

PRAKTICKÁ ELEKTRONIKA

5
2013

Amatérské
RADIO

Šetřilek - pomocník pro měření a regulaci vody



Vícekanálové nf zesilovače

Plašič krteků



9 771804 717005

Ročník XVIII (LXII), 2013, ISSN 1804-7173

Cena ČR 75 Kč SR 3 75 €

● Kulatá výročí ● našeho rozhlasu a televize



První čs. rozhlasové studio bylo umístěno ve skautském stanu na letišti ve Kbelích (1923)

Čtyřlampový přijímač „Allconcert“ firmy Radiofona Praha - Karlín z roku 1924 na QSL-čístku Ing. Viktora Křížka. OK1XW. sběratele radiotechnických pokladů



OK1XW



CZECH REPUBLIC

Oblíbená zábava – poslech rozhlasu v přírodě. Snímek je z archivu Ing. Mirko Schäfferlinga. OK1AA. datovan 3. 5. 1925



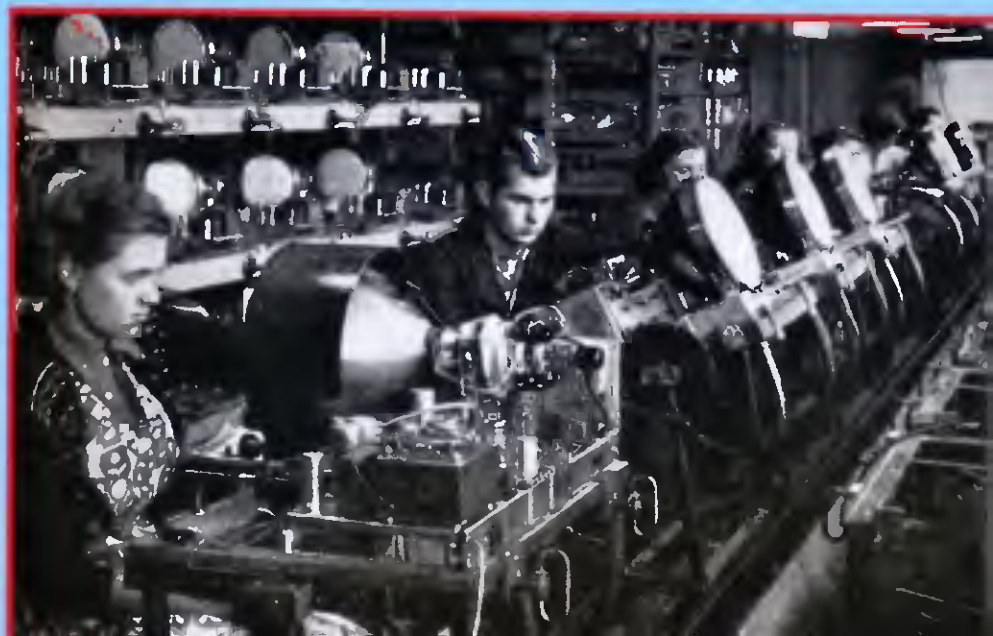
Tri tovarene vyrobené krystalky od firmy Zenit Přelouč z 20. let minulého století (ze sbírky OK1XW. vystavené na Mezinárodním setkání radioamatérů v Holicích)

Během přípravy materiálu pro tuto stránku se redaktorovi podařilo navázat v pásmu 7 MHz telegrafní spojení s německou stanicí DR90VOX. Záznam ve staničním deníku je sice trochu naškrabán, ale nepotřebuje komentář

6/11/13	15467.036	DR90VOX	589	589	special callign commemerate on of 90 yrs of nat. house the birth place of public broadcasting in DL of the hanting. sp edli + i hpe to work special for to celebrate 90 yrs of Radio Praha! 73 +1557
---------	-----------	---------	-----	-----	--

Náš časopis byl u zrodu Čs. televize. AR z 50. let minulého století je doslova prošípováno články, věnovanými televizi. V AR 6/1953 je uvodník „Čs. televise vysílá“, v AR 8/1953 byl vyhlášen konkurs na nejlepší amaterskou konstrukci TV přijímače. Hned od počátku TV vysílání zaznamenáváme TV DXing. Vlevo titulní strana AR 6/1953. dole montáž televizních přijímačů z obálky AR 4/1954

Amatérské RADIO



V TOMTO SEŠITĚ

Náš rozhovor	1
Světozor	3
AR mládeži:	
Základy elektrotechniky	4
Jednoduchá zapojení pro volný čas	7
Šetřílek - pomocník pro měření a regulaci spotřeby vody	11
„Oversampling“ teoreticky a v praxi ..	16
Akumulátory NiZn	17
OMEZOR - Omezovač proudového rázu při zapnutí	18
Světelný mikrofon	19
Síťový spínací zdroj ±12 V (dokončení)	20
Plašič krtoč	23
Banánky pro větší proud Mikrokontrolér STM32 (architektúra ARM Cortex M3)(4)	25
USB switch	27
Inzerce	I-XVI, 56
Spínané zdroje „skoro zadarmo“ (dokončení)	29
Antény	31
Vícekanálové nf zesilovače	33
PC hobby	41
Rádio „Historie“	45
Z radioamatérského světa	49

PRAKTICKÁ ELEKTRONIKA Amatérské RADIO

Redakce: Šéfredaktor: ing. Josef Kellner, redaktoři: ing. Jaroslav Belza, Petr Havlíš, OK1PFM.

Adresa redakce: Karlovo nám. 557/30, 120 00 Praha 2, tel.: 257 317 310, 222 968 376.

Ročné vychází 12 čísel. Cena výtisku 75 Kč.

Rozšiřuje První novinová společnost a. s., Mediaprint-Kapa a. s. a soukromí distributoři.

Předplatné v ČR zajišťuje Amaro spol. s r. o. Hana Merglova (Karlovo nám. 30, 120 00 Praha 2, tel.: 257 317 312; tel./fax: 257 317 313; odbyt@aradio.cz). Distribuci pro předplatitele také provádí v zastoupení vydavatele společnost Česká pošta, oddělení periodického tisku; email: postabo.prstc@cpost.cz; Olšanská 9, 130 00 Praha 3, bezplatná infolinka 800 300 302.

Objednávky do zahraničí: MediaCall s.r.o.; export@mediaservis.cz; Videaňská 995/63, 639 63 Brno tel.: +420 532 165 165.

Předplatné v Slovenskej republike vybavuje Magnet-Press Slovakia s. r. o., Šustekova 10, 851 04 Bratislava - Petržalka; korešpondencia P. O. BOX 169, 830 00 Bratislava 3; tel./fax (02) 67 20 19 31-33 • předplatné; e-mail: předplatne@press.sk.

Podávání novinových zásilek povoleno Českou poštou - ředitelstvím OZ Praha (č.j. nov 6005/96 ze dne 9. 1. 1996)

Inzerce přijímá redakce - Michaela Hrdličková, Karlovo nám. 30, 120 00 Praha 2; tel./fax: 257 317 313; inzerce@aradio.cz

Za původnost a správnost příspěvků odpovídá autor (platí i pro inzerce).

Vydavatel: AMARO spol. s r. o., IČO 63487233.

Vychází: 5. den v daném měsíci.

Internet: <http://www.aradio.cz>

E-mail: pe@aradio.cz

Nevyžádané rukopisy nevracíme.

ISSN 1804-7173, MKČR E 7409

© AMARO spol. s r. o.

NÁŠ ROZHOVOR



s Pavlem Pitrákem, bývalým dlouholetým kurátorem radio-technických a elektrotechnických sbírek Národního technického muzea (NTM) v Praze při příležitosti kulatých výročí našeho rozhlasu a televize.

Můžeš našim čtenářům na úvod našeho rozhovoru osvětlit, proč NTM už několik let nemá vůbec žádnou expozici radiotechniky a elektrotechniky?

V rámci rekonstrukce Národního technického muzea byla plánována také expozice, která si nekladla za cíl zmapovat historii elektrotechniky jako celku (nebylo by to možné již jenom z prostorových důvodů), ale měla být věnována pouze jistým specifickým oblastem: telekomunikační, přenosové, záznamové a reprodukční technice. V tomto smyslu jsme se dvěma kolegy vytvořili libreto expozice, které bylo následně úspěšně oponováno.

S postupem času začalo být jasné, že přidělení finanční prostředky nepokryjí veškeré potřebné náklady na všechny zamýšlené projekty. Proto se tehdejší management muzea rozhodl pro etapovou výstavbu s tím, že dotyčná expozice bude realizována v pozdější fázi.

Rozhodnutí, proč bude odsunuta instalace právě této expozice, vycházelo ze záměru představit veřejnosti především taková expoziční témata, která v minulosti ještě nebyla prezentována.

Toto rozhodnutí je však veřejnosti všeobecně nelibě snášeno a tato skutečnost snižuje návštěvnickou přitažlivost muzea.

Začneme rozhlasem, který letos v květnu slaví 90. jubileum. Jaká byla v roce 1923 v ČSR situace a jak to bylo s rozhlasem v okolních zemích?

Jedno z prvních pokusných radiotelefonních vysílání pro veřejnost na vzdálenost 320 km se uskutečnilo v USA na Štědrý den roku 1906. V Evropě začala roku 1913 s pokusným vysíláním německá firma C. Lorenz AG. V Praze na Petříně byl roku 1919 proveden pokus s vysíláním mluveného slova a hudby.

První pravidelné vysílání rozhlasu bylo zahájeno ve Spojených státech v Pittsburgu roku 1920. Odtud si přivezl technické a provozní znalosti Ing. Eduard Svoboda. Ve spojení s redaktorem Národní politiky Milošem Čtrnáctým vytvořil programové vysílací schéma pro československé vysílání, podporující národní sebevědomí, a usiloval o získání licence na rozhlasové vysílání. O licenci se ucházela i společnost Radioslavia jako distributor radiotechnických zařízení. Její pracovník JUDr. Ladislav Sourek se účastnil pokusného provozu rádiového vysílání z Eiffelovy věže v Paříži a přivezl cenné zkušenosti s právními souvislostmi s radiofonním vysíláním.

7. 6. 1923 byla ustavena společnost Československé zpravodajství radiotelefonické, spol. s r. o. (spojením společnosti


ČESKÝ ROZHLAS
1923–2013 | 90 let


Česká televize
1953 – 2013 60 let

Radioslavia se Spolkem českých žurnalistů), Ministerstvo pošt a telegrafů jí udělilo koncesi pro vysílání. Společnost se v červenci téhož roku přejmenovala na dnes již pověstný Radiojournal.

Jak vypadalo první čs. rozhlasové studio, jaká se používala vysílací technika, jaké přijímače? Na jakých kmitočtech se vysílalo? Zachovalo se něco ve sbírkách NTM?

Technické vybavení tehdejšího vysílacího studia bylo neobyčejně prosté. Jako vysílač posloužila od Ministerstva pošt a telegrafů propůjčená radiotelegrafní stanice firmy E. Huth-Berlin, vysílající s výkonem 1 kW na vlně 1150 m. Přeš den stanice fungovala jako telegrafní, večer k ní byl připojen modulační obvod s uhlíkovým mikrofonem, což umožnilo fonický provoz a proměnilo ji v bezdrátový telefon – rozhlas.

Za studio posloužil plátěný stan umístěný ve Kbelích a v něm vypůjčené piano. Akustická úprava byla realizována rovněž zapůjčeným kobercem. Zvuková izolace od vnějšího akustického prostředí byla tvořena pouze stanovým plátnem. Při hře na klavír bylo nutno občas odhánět hubdymilovně vyjící psy. Studio bylo později přemístěno do bývalé dílny v budově vysílací stanice.

V Evropě náš rozhlas zahájil svou činnost jako první pravidelné kontinentální vysílání slovy „Haló, haló, tady je Radiojournal Praha. Vážení posluchači, dnes 18. května 1923 slyšíte první pravidelné vysílání...“ (Ovšem mějme na paměti, že v květnu 1923 ještě téměř žádní posluchači nebyli – pozn. red.)

První hlasatelkou byla slečna Tučková – pokladní a účetní Radiojournalu, která tuto funkci vykonávala ještě po svém hlavním zaměstnání. Prvním stálým hlasatelem se stal dne 17. 1. 1924 Adolf Dobrovolný.

Zpočátku sloužily pro příjem dva typy rozhlasových přijímačů – krystalový přijímací stanice a francouzský čtyřlampový přijímač Standard, který do ČSR dovážela Radioslavia. Takový přijímač stál tehdy 22 000 Kč (podobně jako automobil, přičemž běžný měsíční dělnický plat byl kolem 500 Kč), a byl tedy pro většinu lidí nedostupný. Používaly se dvoudrátové antény tvaru L nebo T v délce 25 až 30 m. V následujícím roce byly povoleny další dva typy přijímačů od firmy Marconi Wireless Telegraph Company. Jeden třílampový, druhý pětílampový. K nim byly dodávány anglické reproduktory „Amplion“.

V této situaci sehráli důležitou roli radioamatéři, kteří po poslech rozhlasu vyráběli krystalové přijímače amatérsky a v r. 1924 ustavili Čs. radioklub, který pomohl prosadit právo vlastnit přijímač a jeho amatérskou stavbu. Téhož roku byly vydány zákony na výrobu, dovoz a provozování přijímačů a přijímače začaly vyrábět i české firmy. V říjnu 1924 již bylo v ČSR vydáno asi 480 přijímacích koncesí.



Tento dekorativní obrázek se jmenuje „Soňa se sluchátky 1938“ a poslal nám ho Luboš Matyásek, OK1ACP

Ve sbírkách Národního technického muzea se velká část zařízení z počátku vysílání čs. rozhlasu zachovala.

90letá historie čs. rozhlasu vydá na tlustou knihu. My se spokojíme s nejdůležitějšími mezníky v historii našeho rozhlasu. Zajímejte nás hlavně ty technické, ale můžete zmínit i některé politické a organizační.

Ve vývoji čs. rozhlasu lze rozhodně nalézt řadu technických i programových momentů, které stojí za zmínku. Uvedu je v chronologickém pořadí. Volně při tom čerpám z publikace „Od mikrofonu k posluchačům“, kterou vydal Český rozhlas roku 2003:

1923 – 15. 5. – přeladění 1kW radiotelegrafního vysíláče ve Kbelích na provoz radiofonní.

18. 5. – ve 20.15 h bylo zahájeno pravidelné vysílání na dlouhých vlnách 1150 m ze stanu ve Kbelích.

5. 9. – první posluchačská koncese byla vydána JUDr. Josefu Lachoutovi z Řevnic u Prahy

1924 – 20. 6. – stěhování kanceláří z Národní třídy do čtyřpokojového bytu v budově Poštovní nákupny na Fochově (dnes Vinohradské) třídě č. 58; v jedné místnosti byla zřízena hlasatelna a vysílací studio, v druhé technické pracoviště. Na střeše byly postaveny dva železné stožáry o výšce 12 a 4 m. Mezi nimi byla zavěšená 22 m dlouhá třídrátová anténa typu L. Sloužila pro předvádění přijímačů dodávaných předplatitelům.

1925 – 21. 2. – začala pravidelně pracovat první česká vysílací stanice v Praze-Starých Strašnicích (nejdříve pulkilowattová, koncem roku nahrazena 5kilowattovou americké firmy Western Electric).

1926 – 1. 4. – zaveden časový signál, vždy ve 12.00 a ve 22.00 h ze Státní hvězdárny (šest krátkých tónů).

1931 – 28. 10. – zahájeno vysílání stanice v Liblicích u Českého Brodu.

1935 – zahájeno pořizování magnetického záznamu zvuku na ocelový pás pomocí blattnerphonu; na rozhlasové výstavě se objevil poprvé magnetofonový pásek.

1941 – začal se užívat reportážní magnetofon AEG K4 (první magnetofon v čs. rozhlasu).

1948 – 28. 4. – zákonem č. 137/1948 Sb. Čs. rozhlas zestátněn, ustaven celostátní podnik Československý rozhlas, celek řízen Ministerstvem informací a osvěty.

15. 5. zahájena Mezinárodní výstava rozhlasu (MEVRO), na které byla mj. také poprvé veřejně předvedena československá televize

1959 – 31. 8. – zahájeno řádné vysílání na VKV z Petřínské rozhledny.

1964 – První experimentální stereofonní vysílání. Jeden zvukový kanál byl vyslán pomocí televize, druhý rozhlasem. Na pokus se velmi dobře pamatují. Bohužel požitek z něj byl rozpačitý; neměl jsem k dispozici TV přijímač, a tak jsem slyšel pouze jeden kanál (pozn. P. P.).

1966 – 30. 9. – zahájeno pravidelné stereofonní vysílání.

Naše televizní vysílání je o 30 let mladší než rozhlasové, oficiálně bylo zahájeno v květnu 1953. Zájemcům o historii TV doporučujeme AR z té doby, ale tebe prosím o připomenutí začátků našeho TV vysílání tady na tomto místě.

Pomineme-li prehistorii televize (v době tápání při hledání jejího názvu zvanou též rozvid, okovid, dálnohled, hlasobraz, vidímas, příp. radiovidec), u nás reprezentovanou hlavně profesorem Šafránkem, pak můžeme říci, že historie pravidelného televizního vysílání v Československu navazuje na výsledky práce výzkumného a vývojového střediska Televiz, které bylo zřízeno nacisty v Dolní Smržovce u Tanvaldu. Němci si uvědomovali význam televize pro válečnou propagandu i pro vedení bojových operací. Pracoviště bylo velmi dobře vybaveno. Věnovalo se vývoji televize s přenosovým formátem 441 obrazových řádků a 25 snímků/sec. Středisko na konci války zůstalo nepoškozeno, a tak mohlo posloužit k dalšímu rozvoji televize. Koncem roku 1945 však bylo jeho zařízení jako válečná kořist odvezeno do SSSR.

Prostory závodu však byly záhy díky československým odborníkům využity pro vlastní vývojový program, směřující k vývoji televizní normy 625 řádků na snímek.

Zde se také konalo 23. 3. 1948 první pokusné vysílání televize v Československu jako ukáзка pro užší veřejnost.

Výsledky práce byly úspěšně prezentovány a s velkým nadšením veřejnosti přijaty na mezinárodní výstavě MEVRO v roce 1948

V létě téhož roku byl realizován TV přenos z XI. všesokolského sletu, který byl velmi úspěšně přenášen mimo jiné také (na tehdejší poměry „dálkově“) až do Krkonoš.

Pravidelné každodenní vysílání Československé televize se datuje od 25. 2. 1954. Obecně šířeným a oblíbeným omylem je datum 1. 5. 1953. V uvedeném časovém rozmezí se vysílalo pouze ve zkušebním režimu třikrát týdně, ve středu, v pátek a v sobotu

Studio bylo umístěno ve Vladislavově ulici v Praze v prostorách Městanské besedy. Vysíláč byl instalován v pražské rozhledně na Petříně. Vysílal v prvním televizním kanálu prvního kmitočtového pásma normy OIRT (nosný kmitočet obrazu 49,75, zvuku 56,25 MHz).

Typickým přijímačem té doby byl přímo zesilující TV přijímač Tesla 4001 A (lidově zvaný též „myší divadlo“), vyráběný Teslou Strašnice. Jeho známou vlastností byla nedostatečná řádková i snímková synchronizace, kterou divák musel při sledování TV neustále korigovat.

Vysílaný signál byl černobílý; přenášela se pouze jasná složka. Pravidelné barevné vysílání v soustavě SECAM bylo zahájeno až 9. 5. 1973 na tzv. druhém programu a na prvním přesně o dva roky později.

V dnešní době nám to připadá nepochopitelné, ale celý TV režisér od vysíláče až po jednotlivé

vě součástky v přijímači byl čs. provenience, dokonce jsme se chlubil, že i sklo elektronek je z našich sklárna a z našich křemičitanů. Musel to být obrovský projekt. Jak to fungovalo?

Tvrzení, obsažené ve tvé otázce, není zcela přesné. Místo vlastní odpovědi bych použil volnou citaci z knihy Martina Štolla „Zahájení televizního vysílání“:

Aby se práce mohly rozjet naplno a stanovené termíny bylo možno stihnout (pokusný provoz měl být spuštěn již 15. listopadu 1952), byl celý projekt podpořen mohutnými financemi. Pro představu: na rok 1952 bylo vyčleněno 34 720 000 Kčs. Celkový rozpočet s již vydanými výlohami na poválečný civilní televizní výzkum a vývoj se tak ocitl na 40 520 000 Kčs.

Termíny byly vzhledem ke stavu vývoje velmi ambiciózní. Bylo jasné, že ne všechno můžeme vyrobit vlastními silami, a počítalo se s importem některých součástí. Jednalo se o 10 ks objektivů za 70 000 Kčs; jeden kapacitní můstek za 40 000 Kčs; zařízení pro snímání z filmu za 300 000 Kčs; 20 přijímačů ze SSSR za 200 000 Kčs a dalších 180 ks z NDR za 1 800 000 Kčs.

Ve výzkumném ústavu A. S. Popova a ve strašnické Tesle byly ustanoveny vývojové a výrobní skupiny TV přijímačů. Ty se inspirovaly sovětským přístrojem typu KVN 49 a během necelého roku vyvinuly prototyp čs. přístroje vzápětí vyráběného pod typovým označením 4001.

Ze zpráv VÚRT vyplývá, že vázla dodávka materiálů. Ne vše se tedy dařilo realizovat podle plánu. 30. září 1952 byl vyvinut ve VÚRT původní československý monoskop. V té době již bylo zřejmé, že televizní vysílání zahájeno bude, i když ne podle původního harmonogramu.

Co popovíme našemu rozhlasu, naši televizi a našim čtenářům do dalších let na závěr?

Profesně jsem odchován filmem, kde jsem působil 25 roku, postupně od funkce asistenta až po mistra zvuku a vedoucího zvukového oddělení a střížen Realizace filmových děl byla v té době vysoce technologicky a tudíž i ekonomicky podmíněnou činností, dostupnou jen omezené části veřejnosti. Proto také každý pracovník musel ve své oblasti projít fázi profesního výcviku a talentovým proěřením svých schopností pod vedením uznávaných tvůrců ve svém oboru, kde byl nemilosrdně „cepován“. Teprve potom, byl-li uznán za schopného, mu byl svěřen vlastní tvůrčí úkol.

V souvislosti s dnešním technologickou lehkostí a realizační láci je filmová, TV a rozhlasová tvorba dostupná prakticky komukoli. To je jistě přínosné – objevují se tak nové talenty, které by jinak patrně zůstaly neodhalené. Záporom je však obecně narůstající přesvědčení, že vše – veškerá amatérská tvorba – je hodna veřejné prezentace. Stáváme se tak mnohdy proti své vůli a nechtěně příjemci všeobecné kulturní pokleslosti, a to i v médiích, která by naopak měla udržovat a zvyšovat kulturní a vzdělanostní standardy.

Přeji výše zmíněným, aby bouřlivě expandující technický rozvoj, zvláště v informačních a komunikačních technikách, nebyl vnímán jako cíl, nýbrž jako prostředek pro kultivaci etických norem a estetických modelů.

Děkuji za rozhovor.

Připravil Petr Havliš, OK1PFM

SVĚTOZOR



Miniaturní výkonové měniče DC/DC

Firma Murata (www.murata.eu) doplnila sérii neizolovaných měničů DC/DC určených pro stabilizaci napájecího napětí přímo v místě zátěže (POL – Point of Load) označenou OKR o 1,5A model OKR-T/1,5-W12-C v pouzdře s jednou řadou vývodu SIP (Single In-line Package). Série pokrývá široký rozsah vstupního napětí 4,5 až 14 V a programovatelným výstupem mezi 0,59 až 6 V poskytuje návrhářům velkou flexibilitu. Stávající moduly byly zatím určeny pro výstupní proudy 3, 6 a 10 A. Synchronní snižovací měniče mají pracovní kmitočet 600 kHz, účinnost až 93 % a lze je zatížit kapacitní zátěží 200 μ F. Vestavěny jsou i ochrany proti proudovému a tepelnému přetížení. Měnič lze dále ovládat řídicím signálem a při podpětí se automaticky vypne. Rozměry jsou 10,4 x 10,2 x 6,1 mm, rozsah pracovních teplot leží mezi -40 až 85 °C. Předpokládány jsou aplikace při napájení obvodů ASIC, FPGA, DSP, mikroprocesorů a komunikačních IO v zařízeních pro přenos dat a průmyslových systémech.



Spínače s programovatelným proudovým omezením

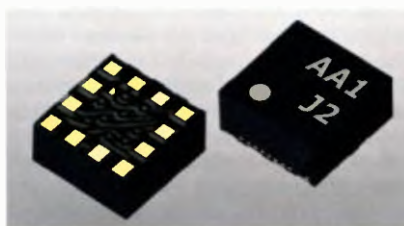
Nové programovatelné spínače AP2552 a AP2553 s proudovým omezením od Diodes Incorporated (www.diodes.com) umožňují chránit proti proudovému přetížení dva porty USB3.0 nebo až čtyři porty USB2.0. Spínače s omezením jsou vhodné pro ochranu portu USB v přenosných počítačích, dokovacích stanicích, set-top boxech, LCD televizorech a monitorech, tiskárnách, případně ostatních přístrojích vyžadujících spolehlivou ochranu napájecích sběrnic s napětím 3,3 a 5 V a trvalým proudem do 2,1 A. Obvody jsou jednonábové a k nastavení proudové meze v rozsahu typického zatížení 75 mA až 2,35 A s přesností ± 6 % je třeba jediný externí rezistor. K dispozici jsou čtyři varianty ochranných spínačů. AP2552 aktivovaný sig-

nálem v úrovni Low a AP2553 aktivovaný signálem High omezí výstupní proud na bezpečnou velikost. Typy AP2552A a AP2553A jsou aktivované obdobně a při přetížení nebo zpětném napětí výstup odpojí. Typická tolerance proudového limitu je pro 1,5 A ± 6 %. Doba postupného náběhu napájecího napětí je typicky 3 ms. Typická doba odezvy na zkrat výstupu je 2 μ s. Všechny obvody jsou dostupné v pouzdře SOT26 a U-DFN2020C-6 a mohou být použity při teplotě -40 až +85 °C.



Subminiaturní třiosý akcelerometr

Firma Kionix, Inc. (www.kionix.com) nabízí rozsáhlé portfolio mikro-mechanických součástek (MEMS) zahrnující třiosé akcelerometry, gyroskopy a rovněž integrované obvody pro zpracování naměřených dat. Senzory dodává zvláště výrobcům mobilních telefonů a tabletů. Novinkou, nabízenou zatím ve vzorcích kvalifikovaným zákazníkům, je subminiaturní třiosý akcelerometr KXTJ2 v 12pinovém plastovém pouzdře LGA s rozměry pouhých 2 x 2 x 0,9 mm optimalizovaný právě pro použití v těchto zařízeních. Rozsahy měření lze uživatelsky nastavit na ± 2 , ± 4 nebo ± 8 g, stejně jako rychlost měření. Interní regulátor napětí zajišťuje nezávislost výstupního signálu na napájecím napětí v rozsahu 1,8 až 3,6 V. Předností je rovněž spotřeba pouze 2 μ A v režimu standby, 10 μ A při nastavení nižšího a 135 μ A vyššího rozlišení (14 bitů) signálu zrychlení. Výstupní signál je k dispozici na sériovém rozhraní I²C, přes které probíhá i komunikace a nastavení akcelerometru systémovým mikrokontrolérem.



Maticový infrasenzor teploty

Panasonic Electric Works, průmyslová divize firmy Panasonic Corporation, uvedla na trh (i český – www.panasonic-electric-works.cz) nový senzor teploty a detektor přítomnosti osob

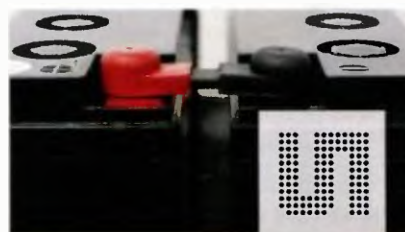
Grid-EYE, který je vytvořený technologií MEMS. Využívá termoelektrickou baterii 64 buněk uspořádaných do čtvercové matice 8 x 8, snímající infračervené záření emitované měřeným objektem o teplotě -20 až +100 °C, koncentrované křemíkovými čočkami ze zorného pole 60°. Chyba měření teploty je podle typu $\pm 2,5$ nebo ± 3 °C. Detekovat lze nejen přítomnost objektu, ale současně rychlost a směr pohybu na vzdálenost až 5 m. Senzor v pouzdře pro plošnou montáž má rozměry 11,6 x 4,3 x 8 mm a je podle typu s větším či menším ziskem napájen 3,3 nebo 5 V. Výstupní signál je k dispozici na rozhraní I²C a poskytuje 10 snímků/s. Počítá se s aplikacemi ve spotřebním zboží, průmyslové automatizaci, bezpečnostních systémech, řízení osvětlení a pohybu v budovách a obchodech.



Systém pro sběr dat a řízení napájení v automobilu

Rakouská firma ams (www.ams.com), výrobce integrovaných obvodů a senzorů pro spotřební, průmyslové a automobilové aplikace, přichází s komplexním řešením pro snímání stavu automobilové baterie včetně komunikace v síti LIN (Local Interconnect Network) určené právě pro použití v automobilech. AS8515 sestává z více obvodů s vysokou integrací v dvouvrstevném modulu označovaném zkratkou SiP (System-in-Package). Ke zpracování změřených údajů napětí a proudu baterie 1 mA až 2000 A převedeného bočníkem s odporem 0,1 m Ω na napětí, signálu senzoru teploty, případně i tlaku slouží dva nezávislé 16bitové A/D převodníky s různým rozsahem, jejichž signály jsou pro zpracování mikrokontrolérem k dispozici na rozhraní SPI. Modul obsahuje i řídicí obvody a napěťové regulátory. AS8515 umožňuje vytvořit účinný systém řízení provozu baterie Li-ion v elektromobilech a hybridních vozidlech pracujících při okolní teplotě v rozsahu od -40 do +115 °C.

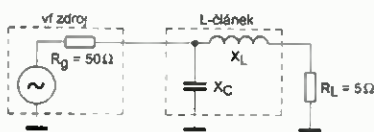
JH



AR ZAČÍNÁJÍCÍM A MÍRNĚ POKROČILÝM

Přizpůsobovací obvod (Pokračování)

Příklad: Přizpůsobte výstupní impedanci 50 Ω z vysílače v pásmu ISM na 433 MHz k smyčkové anténě o impedanci 5 Ω (obr. 37).



Obr. 37. Vř zdroj je vysílač 433 MHz/150 Ω. Zátěž smyčková anténa 5 Ω

$$Q = \sqrt{\frac{R_g}{R_L} - 1}$$

$$Q = \sqrt{\frac{50}{5} - 1} = \sqrt{10 - 1} = 3$$

$$X_L = Q \cdot R_L = 3 \cdot 5 = 15 \Omega$$

$$L = \frac{X_L}{2\pi f}$$

$$L = \frac{15}{2 \cdot 3,14 \cdot 433 \cdot 10^6} = 5,52 \text{ nH}$$

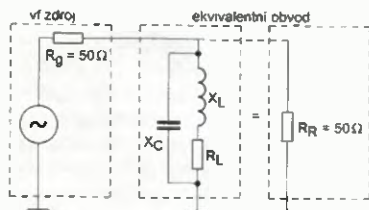
$$X_C = \frac{R_g}{Q}$$

$$X_C = \frac{50}{3} = 16,67 \Omega$$

$$C = \frac{1}{2\pi f X_C}$$

$$C = \frac{1}{2 \cdot 3,14 \cdot 433 \cdot 10^6 \cdot 16,67} = 22 \text{ pF}$$

V tomto příkladu tvoří kondenzátor, cívka a odpor zátěže paralelní rezonanční obvod (obr. 38).



Obr. 38. Ekvivalentní obvod L-článek a zátěže tvoří paralelní rezonanční obvod. Jeho ekvivalentní odpor 50 Ω je shodný s odporem generátoru

Ověření výsledku: Připomeňme si, že paralelní rezonanční obvod v rezonanci se chová jako ekvivalentní odpor. Tento rezonanční ekvivalentní odpor (R_R) může být vypočten podle.

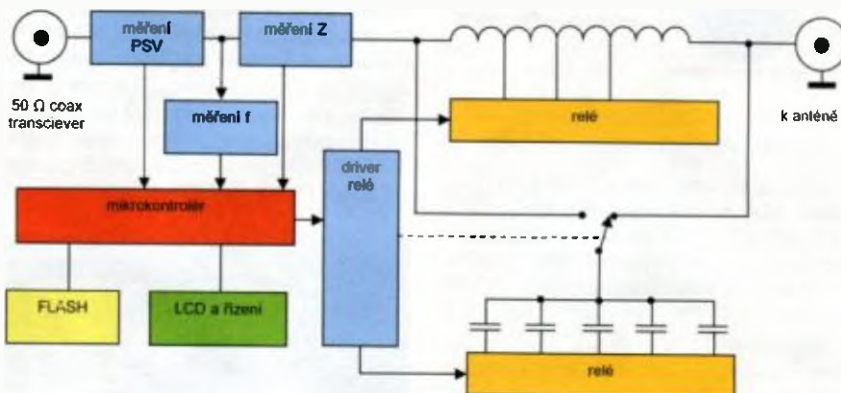
$$R_R = \frac{L}{C \cdot R}$$

nebo:

$$R_R = R(Q^2 + 1)$$

$$R_R = \frac{L}{C \cdot R} = \frac{5,52 \cdot 10^{-9}}{22 \cdot 10^{-12} \cdot 5} = 50,18 \Omega$$

$$R_R = 5 \cdot (3^2 + 1) = 50 \Omega$$



Obr. 39. Přizpůsobovací obvody v MFJ Enterprises MFJ-928. Automatický anténní tuner je tvořen L-článekem s přepínáním odboček cívky a kondenzátorů, PSV-metr a čítač snímají údaje pro řídicí mikrokontrolér, který přepínáním hledá stav přizpůsobení

V obou případech je paralelní rezonanční odpor roven 50 Ω a rovná se odporu generátoru, takže dovoluje přenos maximálního výkonu. Opět, tyto hodnoty je třeba zkorigovat o případnou reaktanční složku zátěže tj. o její indukční nebo kapacitní část. Muže být také použita ekvivalentní hornofrekvenční propust. Výhodou pak je, že sériový kondenzátor nepropustí stejnosměrnou složku signálu, pokud je tato vlastnost žádoucí.

Moderní aplikace

V rádiových komunikačních systémech je běžnou úlohou přizpůsobit vysílač nebo přijímač anténě. Většina transceiveru je navržena se standardní vstupní a výstupní impedancí 50 Ω. Impedance antény se při změně vysílače kmitočtu může změnit na hodnotu od několika ohmů až po tisíce ohmů. Manuální tunery s plynule nastavitelnými kondenzátory a přepínáním odboček na cívce jsou k dispozici už mnoho let. Moderní anténní tunery jsou automatizované. Když je transceiver v režimu vysílání, tuner se automaticky nastaví, a zajistí tak předání maxima výkonu.

Na obr. 39 je bloková struktura běžného automatického tuneru. Jeho základ tvoří L-článek, který je laděn přepínáním kondenzátorů s různou kapacitou na vstupu nebo výstupu L-článek a přepínáním odboček cívky. Mikrokontrolér přepíná podle určitého algoritmu pro nalezení impedance přizpůsobení. Kritériem pro detekci správného nastavení je měření poměru stojatého vlnění (PSV) na vysílači lince. PSV-metr snímá dopřednou a odraženou vlnu na lince. Je-li impedance správně přizpůsobena, není naměřen odražený výkon a veškerá energie generátoru je předána do antény. Požadováno je PSV 1. Jakákoliv větší hodnota indikuje odražený výkon a nepřizpůsobení. PSV 2 indikuje, že se odrazí přibližně 11% výkonu.

Na obr. 39 snímá PSV speciální obvod, na jehož výstupu je odpovídající stejnosměrné napětí pro A/D převodník řídi-

ciho mikrokontroléru. Dalším vstupem pro řídicí algoritmus je změřený kmitočet z čítače a komplexní impedance zátěže měřená k tomu určeným obvodem.

Typický komerční automatický anténní tuner MFJ Enterprises MFJ-928 má pracovní rozsah kmitočtu od 1,8 do 30 MHz a může měřit až 200 W vř výkonu. Dokáže přizpůsobit zátěž menší než 50 Ω s PSV do 8.1 a zátěž nad 50 Ω s PSV do 32:1.

Rozsah přizpůsobitelné impedance zátěže je 6 až 1600 Ω. Rozsah kapacity je 0 až 3900 pF v 256 krocích, rozsah indukčnosti je 0 až 24 μH v 256 krocích. Kondenzátory mohou být zapojeny před nebo za vnitřní cívku. To dovoluje celkem 131 072 různých LC kombinací. Přizpůsobení ve větším frekvenčním rozsahu dovolují další modely, např. MFJ-924 měří výkon a PSV do 440 MHz.

Takové anténní tunery jsou běžně používány radioamatéry a armádou, v případech více připojených antén a možném vysílání na různých kmitočtech. Dále jsou používány v průmyslových aplikacích pracujících s velkým vř výkonem, například pro přizpůsobení impedance vakuové komurky pro leptání polovodičů vř plazmou k výstupu vř generátoru o výkonu 50 kW. Často jsou k nastavování kapacit kondenzátoru a indukčnosti cívek využívány servomotory zapojené ve zpětnovazební řídicí smyčce. Nastavení je plně automatické bez zásahu obsluhy.

VP

(Pokračování příště)

Převzato z *electronicsdesign.com* (Lou Frenzel)



Obr. 40. Automatický anténní tuner MFJ Enterprises MFJ-928

Vývojové prostředí MPLAB X pro programování mikrokontrolérů PIC (3)

Sestavení projektu

Vývojové prostředí MPLAB X využívá k sestavení projektu program `make`, který automaticky rozhodne, jaké soubory se mají zpracovat a jaký nástroj (např. assembler, kompilátor, linker) k tomu použít. Konfigurace projektu týkající se jeho sestavení se ukládá do souboru `Makefile`, který naleznete u každého projektu (v okně `Projects` se nachází ve složce `Important Files`).

MPLAB X nabízí několik způsobů sestavení projektu, které se liší podle toho, co chceme s daným projektem právě dělat. U každé z těchto možností se nástroj `make` postará o spuštění všech potřebných procesů, takže za běžných okolností stačí k provedení požadované operace stisk jediného tlačítka. Sestavení projektu lze iniciovat buď přímo z hlavní nástrojové lišty (viz obr. 12), nebo některým z příkazů v menu `Run` nebo `Debug`. Vývojové prostředí MPLAB X nabízí následující možnosti:

Build Project

Základní sestavení projektu, při kterém se zkompilují všechny zdrojové soubory, které se změnily od posledního „buildu“. Při prvním volání se musí sestavit celý projekt, při každém dalším je již celý proces rychlejší, což se projeví zejména u větších projektech.

Build for Debugging

Podobně jako v předchozím případě se zkompilují všechny zdrojové soubory v projektu, které se od posledního „buildu“ změnily, do výsledného binárního souboru se však navíc přidá krátký program (tzv. `debug executive`) pro komunikaci se zařízením typu in-circuit debugger/emulátor. Tuto možnost využijete v případě, že máte takové zařízení připojeno a v rámci projektu nakonfigurováno a přejete si provádět ladění namísto v simulátoru přímo na daném mikrokontroléru skrze hardwarový ladicí nástroj.

Clean and Build Project

Tento příkaz plní stejnou funkci jako příkaz `Build Project` s tím rozdílem, že se na začátku vždy smažou veškeré dočasné soubory vygenerované v průběhu předchozích „buildů“ a všechny zdrojové soubory se zkompilují znovu, nezávisle na tom, zda se mezitím změnily.



Obr. 12. Tlačítka pro sestavení projektu dostupná z hlavní nástrojové lišty prostředí MPLAB X



Obr. 13. Tlačítka pro ladění projektu, která se zobrazí při přepnutí do módu ladění v horní části pracovní plochy

Clean and Build for Debugging

Kombinuje předchozí dvě možnosti, tj. odstraní všechny soubory vygenerované při předchozích „buildech“, všechny zdrojové soubory se znovu zkompilují a do výsledného binárního souboru se přidá krátký program pro účely ladění s využitím in-circuit debuggeru nebo emulátoru.

Poznámka: Informace o průběhu „buildu“ se zobrazují v příslušné záložce okna `Output` (okno by se mělo otevřít automaticky v dolní části pracovní plochy, v případě potřeby klikněte na položku v menu `Window` → `Output` → `Output`). Pokud byste si přáli zobrazit z výstupního logu pouze vybrané informace, je možné využít funkce filtrování. Tu lze aktivovat příkazem `Filter` z kontextové nabídky, která se zobrazí po kliknutí pravým tlačítkem myši uvnitř okna `Output`, nebo klávesovou zkratkou `Ctrl+G` (kurzor se musí v tomto případě nacházet v okně `Output`). Po aktivaci této funkce se zobrazí pouze řádky obsahující daný text (např. „error“). Souhrnné informace o projektu lze rovněž (a to nejen po jeho sestavení) zobrazit v okně `Dashboard`.

Debug Project

Podobně jako při použití příkazu `Build for Debugging` se zkompilují všechny zdrojové soubory v projektu, které se od posledního „buildu“ změnily. Není-li kompilace potřeba, tento krok se přeskočí. Používáte-li in-circuit debugger nebo emulátor, do výsledného binárního souboru se navíc přidá krátký program (`debug executive`) pro zajištění komunikace s tímto zařízením a po dokončení „buildu“ se cílové zařízení naprogramuje a skrze hardwarový ladicí nástroj se program automaticky spustí. Používáte-li pro ladění programu softwarový simulátor, program se po dokončení „buildu“ spustí v simulátoru. Dále se pracovní plocha přepne do módu ladění, kdy se v její horní části zobrazí ikony pro ovládání debuggeru (pozastavení programu, spuštění, reset, krokování apod. – viz obr. 13), v dolní části mohou přibýt některá okna (např. `Variables`, `Call Stack`, `Breakpoints` apod.) a v editoru se zvýrazní právě vykonávaný řádek programu (je-li program pozastaven). Informace z debuggeru, příp. simulátoru se zobrazují v příslušných záložkách okna `Output`.

Pokud byste chtěli jednotlivé kroky provést samostatně, můžete namísto příkazu `Debug Project` spustit postupně: `Build for Debugging`, `Program Device for Debugging` a `Launch Debugger`. Tyto příkazy naleznete v menu `Debug` → `Discrete Debugger Operation` nebo v nabídkách, které se zobrazí po kliknutí na šipky nacházející se vedle ikon pro sestavení projektu (viz obr. 12).

Run Project

Tímto příkazem, který je dostupný z menu `Run`, se opět zkompilují všechny zdrojové soubory, které se od posledního

sestavení změnily, po dokončení „buildu“ se automaticky naprogramuje cílové zařízení prostřednictvím připojeného debuggeru nebo programátoru a po naprogramování se uvolní signál nulování, čímž se program spustí. V tomto typu sestavení nejsou dostupné žádné funkce pro ladění programu a rovněž se do výsledného binárního souboru nepřidává program pro komunikaci s hardwarovým debuggerem. V případě, že si nepřejete, aby se po naprogramování program automaticky spustil, stisknete přepínač `Hold in Reset`. Funkce `Run Project` ani `Hold in Reset` nejsou dostupné, pracujete-li pouze se softwarovým simulátorem.

Make and Program Device

Obdobně jako v předchozím případě se zkompilují zdrojové soubory, pokud se změnily, a naprogramuje se cílové zařízení, program se však automaticky nespustí.

Kromě zmíněných příkazů, které vždy provedou sestavení projektu, nalezneme v hlavní nástrojové liště ještě možnost čtení paměti mikrokontroléru – `Read Device Memory`. Tímto tlačítkem je možné aktualizovat zobrazení programové paměti, paměti EEPROM, konfiguračních bitů a User ID v příslušných oknech. Některá zařízení umožňují načíst tato data i v průběhu ladění (např. MPLAB REAL ICE nebo MPLAB IC3). u jiných je nutné ladění programu přerušit (tlačítko bude v těchto zařízeních v průběhu ladění neaktivní). Příkazem `Read Device Memory to File` je možné načíst obsah zmíněných typu paměti do zvoleného souboru.

Poznámky:

- MPLAB X se připojuje k vybranému hardwarovému nástroji pouze po nutnou dobu po spuštění příkazu `Run Project` nebo `Debug Project`. V okně nastavení (menu `Tools` → `Options`) v kategorii `Embedded` v záložce `Generic Settings` je však možné zaškrtnutím volby `Maintain active connection to hardware tool` nastavit, aby zůstal hardwarový nástroj vždy připojen.
- Po stisknutí tlačítka `Debug Project` se po sestavení projektu a naprogramování zařízení (využíváte-li hardwarový debugger nebo emulátor) program automaticky spustí. Ačkoliv je vždy možné nastavit na začátek programu bod přerušení (breakpoint), aby se zde ladění pozastavilo, nemusí být toto chování pro mnohé uživatele žádoucí. V okně nastavení (menu `Tools` → `Options`) v kategorii `Embedded` v záložce `Generic Settings` je možné toto výchozí chování změnit výběrem možnosti `Reset Vector` nebo `Main` u položky `Debug start-up`. Ladění se pak automaticky pozastaví na začátku programu a uživatel se může rozhodnout, jak bude pokračovat dále.

Ladění programu

Ladění projektu lze spustit tlačítkem `Debug Project` (viz obr. 12) nebo z menu `Debug` → `Debug Project`, příp. příkazem `Launch Debugger` (po rozbalení nabídky vedle tlačítka `Debug Project` nebo z menu `Debug` → `Discrete Debugger Operation` → `Launch Debugger`). V módu ladění se v hlavní nástrojové liště zobrazí panel pro ladění programu (viz obr. 13), ve kterém naleznete následující tlačítka:

- *Finish Debugger Session* – ukončí mód ladění.
- *Pause* – pozastaví běh programu; v okně editoru se zvýrazní řádek, na němž se nachází instrukce, na kterou právě ukazuje čítač programu.
- *Reset* – resetuje mikrokontrolér.
- *Continue* – pokračuje v běhu programu; program se opět pozastaví až po kliknutí na tlačítko *Pause* nebo je-li splněna podmínka bodu přerušení.

Následující tlačítka pro krokování programu jsou aktivní pouze tehdy, je-li program pozastaven:

- *Step Over* – vykoná se jeden řádek zdrojového kódu; nachází-li se na daném řádku instrukce pro volání podprogramu nebo funkce, vykoná se celý podprogram/funkce.
- *Step Into* – vykoná se jeden řádek zdrojového kódu; nachází-li se na daném řádku instrukce pro volání podprogramu nebo funkce, vykonávání programu se zastaví na prvním řádku tohoto podprogramu nebo funkce.
- *Run to Cursor* – pokračuje v běhu programu a zastaví se na řádku, na kterém se v editoru právě nachází kurzor.
- *Set PC at Cursor* – do čítače programu (Program Counter – PC) nastaví adresu odpovídající řádku, na kterém je v editoru aktuálně umístěn kurzor.
- *Focus Cursor at PC* – přesune kurzor v editoru na řádek s právě vykonávanou instrukcí (tj. na řádek s adresou, která je uložena v čítači programu).

Při ladění programu často požadujeme, aby se program zastavil v určitém konkrétním místě, ve kterém chceme zjistit aktuální stav proměnných, registrů nebo speciálních funkčních registrů, abychom ověřili, zda se program chová očekávaným způsobem, nebo chceme z tohoto výchozího bodu program krokovat a detailně pozorovat, co se v něm odehrává. K tomuto účelu slouží tzv. body přerušení (breakpointy). Ty lze definovat různými způsoby:

- Kliknutím na číslo řádku v editoru zdrojového kódu (viz obr. 14) definujeme bod přerušení vázaný k tomuto řádku (*Line Breakpoint*). Opětovným kliknutím do stejného místa breakpoint odstraníme. Program se v tomto případě pozastaví vždy, když má být vykonána instrukce umístěná na tomto řádku.
- Stejný typ breakpointu můžeme též vytvořit (a poté rovněž i odstranit) klávesovou zkratkou **Ctrl+F8** nebo prostřednictvím menu *Debug* → *Toggle Line Breakpoint*. Bod přerušení se vytvoří na řádku, na kterém se zrovna nachází kurzor.
- Kromě jednoduchých bodů přerušení, které jsou vázány na určitý řádek zdrojového

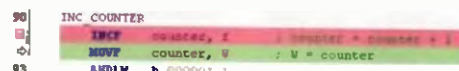
kódu, lze prostřednictvím dialogu *New Breakpoint* (menu *Debug* → *New Breakpoint*) vytvořit i složitější body přerušení, které zajistí, že se vykonávání programu pozastaví např. v případě čtení libovolné nebo specifikované hodnoty z určeného registru, při zápisu do registru, při vykonávání instrukce z definovaného rozsahu adres, při přechodu do úsporného režimu SLEEP nebo naopak při „probuzení“ mikrokontroléru, při přetečení zásobníku apod.

- V okně *Breakpoints* (menu *Window* → *Debugging* → *Breakpoints*), ve kterém se zobrazuje seznam všech bodů přerušení a ve kterém lze jednotlivé body přerušení rovněž aktivovat a deaktivovat a případně i vytvořit nové nebo je smazat, je též možné z vybraných breakpointů vytvářet sekvence. Zatímco u jednoduchého bodu přerušení se program pozastaví, je-li splněna daná podmínka, v případě sekvence breakpointů se program pozastaví až poté, co jsou v definovaném pořadí splněny podmínky všech breakpointů v sekvenci. Sekvenci lze vytvořit vybráním příslušných bodů přerušení v okně *Breakpoints* a kliknutím na položku *Complex Breakpoint* → *Add To New Sequence...* v kontextové nabídce, která se zobrazí po kliknutí pravým tlačítkem myši na daný breakpoint. Ve stejném kontextovém menu naleznete i příkazy *Move To <název_sekvence>* pro přidání bodu přerušení do existující sekvence, *Remove From <název_sekvence>* pro odebrání ze sekvence, *Move Up* pro změnu pořadí bodu přerušení směrem nahoru a podobně *Move Down* pro přesunutí breakpointu směrem dolů.
- Obdobným způsobem lze vytvářet i kombinované body přerušení (*tuple* – n-násobný breakpoint). Máte-li např. bod přerušení, který je definován změnou určité proměnné, je možné, že bude tato

proměnná modifikována v různých částech programu. Vy byste však potřebovali, aby se program pozastavil pouze v případě, že se hodnota dané proměnné změní v určité konkrétní části programu. V takovém případě je možné vytvořit kliknutím na položku *Complex Breakpoint* → *Add To New Tuple...* v kontextovém menu n-násobný breakpoint a zkombinovat podmínky více breakpointů dohromady. Program se nyní přeruší pouze za předpokladu, že jsou v daném okamžiku splněny podmínky všech breakpointů současně (logika AND).

Pro účely ladění lze v dolní části pracovní plochy prostřednictvím menu *Window* → *Debugging* → ... otevřít různá pomocná okna. Mezi nejčastěji používanými budou pravděpodobně okna *Watches*, příp. *Variables*, *Stopwatch* a *Breakpoints*. Okna *Watches* (obr. 15) a *Variables* slouží ke sledování aktuálních hodnot vybraných proměnných a registrů. Hodnoty proměnných lze zobrazovat v různých formátech (pro výběr sloupců s jednotlivými formáty klikněte pravým tlačítkem myši do záhlaví tabulky) a rovněž je možné zde obsah proměnných přímo měnit. Okno *Stopwatch* (stopky – obr. 16) slouží k měření času a počtu cyklů, které zabere vykonání určitého segmentu programu. Neoprávněnými pak budou při ladění rovněž okna zobrazující aktuální obsah jednotlivých typů paměti (programová paměť, registry, speciální funkční registry, paměť EEPROM, konfigurační bity mikrokontroléru a User ID). Tato okna lze otevřít z menu *Window* → *PIC Memory Views* → ... V levé dolní části okna lze vždy změnit typ paměti a formát zobrazovaných dat (viz obr. 17).

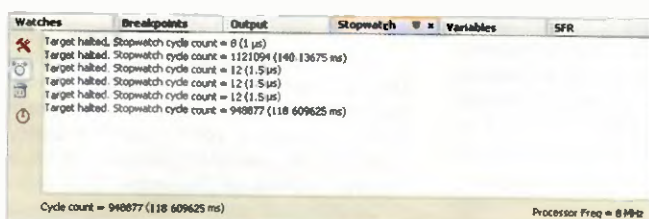
Vit Špringl



Obr. 14. Výřez okna editoru, který ukazuje bod přerušení definovaný na řádku 91 (zvýrazněn červeně) a právě vykonávanou instrukci na řádku 92 (pouze při pozastaveném programu v módu ladění)



Obr. 15. Okno *Watches*, které slouží ke sledování aktuálních hodnot vybraných proměnných a registrů. Červeně zvýrazněné hodnoty byly aktualizovány v předchozím kroku



Obr. 16. Okno *Stopwatch* (stopky) pro měření času a počtu cyklu, které zabere vykonání určitého segmentu programu



Obr. 17. Okno pro zobrazení aktuálního stavu paměti. V levém dolním rohu lze vybrat mezi datovou pamětí (seznam všech registrů), programovou pamětí, speciálními funkčními registry (na obrázku), konfiguračními bity, hardwarovým zásobníkem a User ID. Červeně zvýrazněné hodnoty byly při ladění programu aktualizovány v předchozím kroku

JEDNODUCHÁ ZAPOJENÍ PRO VOLNÝ ČAS

Stabilizovaný zdroj 25,2 V/0,6 A

Tento zdroj byl zkonstruován pro žhavení elektroněk ve sbírkových přijímačích EL10, EK10 a dalších podobných. I když uvedené přijímače mohou mít žhavicí napětí také 12,6 V, pouze při aplikaci žhavicího napětí 25,2 V může svítit žárovka osvětlující stupnici

Vzhledem k tomu, že se jedná o zdroj k citlivým přijímačům, je navržen jako lineární, aby neprodukoval impulsní rušení. Stabilizátor ve zdroji je co nejjednodušší s několika tranzistory, protože žhavicí napětí nemusí být dokonale stabilní. Nemohl být použit třísvorkový stabilizátor 7824, neboť usměrněné napětí z použitého síťového transformátoru může překročit maximální povolenou velikost vstupního napětí tohoto stabilizátoru (40 V)

Zdroj má pochopitelně mnohem širší využití, a proto předkládám jeho popis. Fotografie desky se součástkami zdroje je na obr. 1.

Popis funkce

Schéma zapojení zdroje je na obr. 2. Zdroj je tvořen síťovým transformátorem TR1, usměrňovačem s D1 až D6 a vyhlazovacími kondenzátory C7 a C8 a stabilizátorem napětí s tranzistory T1 až T5.

Síťový transformátor TR1 je typu TR-T025/2X12V od firmy GM electronic. Je to toroidní transformátor o výkonu 25 VA s primárním vinutím 230 V a dvěma sekundárními vinutími 2x 12 V. Obě sekundární vinutí jsou zapojena do série a napětí 24 V z nich je přiváděno na vstupní svorky usměrňovače J1 a J2.

Usměrňovač je tvořen dvěma Graetzovými mostky. Hlavní usměr-

Obr. 1.
Deska
stabilizova-
ného zdroje
25,2 V/0,6 A



řovač s diodami D1 až D4 a vyhlazovacím kondenzátorem C7 poskytuje energii pro výstup zdroje, přídavný usměrňovač s diodami D1, D3, D5, D6 a vyhlazovacím kondenzátorem C8 napájí vnitřní obvody stabilizátoru. Přídavný usměrňovač, který poskytuje na C8 vyšší napětí, než je na C7, je použit proto, aby se minimalizovalo saturační napětí (voltage drop) stabilizátoru. Všechny diody jsou odrušeny paralelními kondenzátory C1 až C6

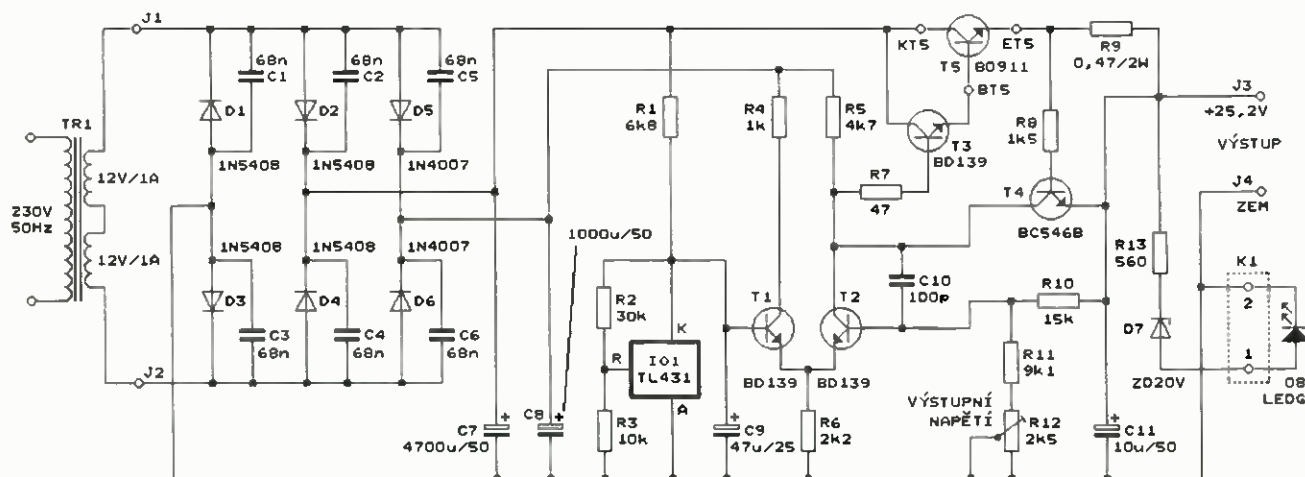
Stabilizátor obsahuje Darlingtonovu dvojici regulačních tranzistorů T3 a T5, které jsou buzeny diferenčním zesilovačem s T1 a T2. Diferenční zesilovač porovnává výstupní napětí zdroje zmenšované děličem s R10 až R12 s referenčním napětím +10 V z IO1. Víceotáčkovým trimrem R12 se nastavuje velikost výstupního napětí v rozmezí od přibližně 23,7 do 26,5 V.

Když se např. při větším zatížení zdroje jeho výstupní napětí zmenší pod nastavenou velikost, přívře se T2 a zvýší se jeho kolektorové napětí.

Následkem toho se více otevřou regulační tranzistory T3 a T5 a tím se výstupní napětí vrátí zpět na nastavenou velikost (pochopitelně s malou odchylkou danou tím, že diferenční zesilovač má konečné zesílení).

Stabilizátor je vybaven proudovou pojistkou s tranzistorem T4, která omezuje maximální velikost výstupního proudu na asi 1,44 A. T4 je otevírán napětím vytvářeným na bočnicku R9 protékajícím výstupním proudem zdroje. T4 je zapojen tak, že zkratuje bázi T3 s emitorem T5 a zmenšuje tak buzení regulačních tranzistorů. Když proud bočnickem dosáhne uvedené velikosti 1,44 A, otevře se T4 natolik, že nedovolí, aby se proud protékající regulačními tranzistory dále zvětšoval.

Přítomnost napětí na výstupu zdroje (na vývodech J3 a J4) je indikována zelenou LED D8 připojenou ke zdroji přes svorkovnici K1. Do série s LED je zapojena Zenerova dioda D7 se Zenerovým napětím 20 V, aby LED D8 svítila jen při výstupním napětí vyšším než asi 21 V a svým



Obr. 2. Schéma zapojení stabilizovaného zdroje 25,2 V/0,6 A

zhasnutím upozornila na pokles výstupního napětí při přetížení zdroje.

Konstrukce a oživení

Zdroj je realizován z vývodových součástek, které jsou s výjimkou síťového transformátoru připojené na desce s jednostrannými plošnými spoji (obr. 3, obr. 4).

Kondenzátory C7 a C8, pro které byla deska navržena, byly vytěženy z vraků starých přístrojů. Pokud budete mít tyto kondenzátory s jinou roztečí vývodu, je nutné podle nich upravit vrtání desky. Na desce je jedna drátová propojka zhotovená z odštipnutého vývodu rezistoru 0207. U T1 až T3 je vhodné před připojením zkontrolovat proudový zesilovací činitel, při kolektorovém proudu 10 mA by měl být 150 až 200. Výkonový tranzistor T5 je upevněn izolovaně na vnějším chladiči a s deskou je propojen třemi vodiči.

Do bodů J1 až J4 by měla být vložena pájecí očka pro plošné spoje, aby k nim bylo možné připojovat přívodní kablíky v situaci, kdy je deska upevněná do skříňky a k pájecím bodům na straně spojů není přístup.

Protože taková pájecí očka jsou obtížně dostupná, byly místo nich použity pájecí kolíky z železného pocínovaného drátu. Je použit dostatečně pevný drát o průměru 0,8 mm z odštipnutých vývodů Zenerových diod BZX85 nebo rozměrnějších radiál-

ních elektrolytických kondenzátorů apod. Drát musí být železný, aby špatně vedl teplo a při pájení přívodního kablíku ke kolíku se neroztavila pájka, kterou je kolík připojen k desce. V nejjednodušším případě může být kolík přímý o délce asi 10 mm.

Lepší je však kolík ve tvaru písme Z s pravými úhly, jehož střední příčka je dlouhá asi 2 mm a koncové části mají délku asi 4 mm. Kolík je zasunut do desky tak, že střední příčka leží na desce (na straně součástek) a je připojen k pájecímu bodu. Na straně součástek tvoří střední příčka a koncová část kolíku záhyb ve tvaru pravého úhlu, do kterého se vloží a pohodlně připojí přívodní kablík. Díky kapilárním silám má pájka ve spoji tvar hezké kuličky a spoj je mechanicky pevný. Pochopitelně střední příčka kolíku musí být orientována tak, aby nehrozil dotek kolíku nebo přívodního kablíku s vývody okolních součástek.

Desku s připájenými součástkami (včetně T5 na chladiči) připojíme k síťovému transformátoru a zdroj oživíme. Pokud jsme pracovali pečlivě, musí fungovat na první zapojení. Změříme výstupní napětí a ověříme, že je možné ho nastavit trimrem R12 v rozmezí alespoň 24 až 27 V. Zdroj zatížíme a zkontrolujeme, že při změně zatěžovacího proudu z 0 do 0,5 A poklesne výstupní napětí maximálně o 0,25 V. K výstupu zdroje připojíme

jako zkrat ampérmetr s přepnutým rozsahem DC 20 A a změříme omezený zkratový proud, který by měl být okolo 1,44 A.

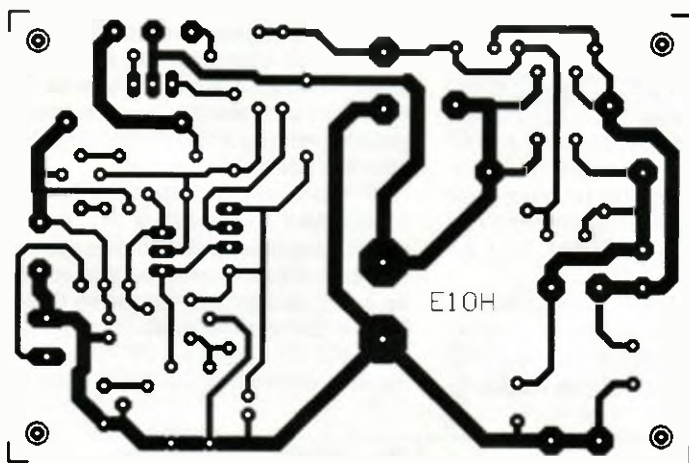
Realizovaný zdroj byl podroben měření, jehož některé výsledky již byly uvedeny. Zde ještě dodejme, že při síťovém napětí 230 (resp. 220) V je při nastaveném výstupním napětí 25,2 V možné ze zdroje odebrat maximální výstupní proud 0,86 (resp. 0,68) A. Při dalším zvětšování proudu klesne napětí na C7 natolik, že stabilizátor přejde do saturace a zvlnění z C7 se začne přenášet na výstup zdroje. Maximální velikost výstupního proudu je postačující, protože přijímače, k jejichž napájení je zdroj určen, z něj trvale odebírají proud nejvýše 0,6 A. Mezivrchololové zvlnění výstupního napětí při výstupním proudu 0,6 A je 3 mV. Při výstupním napětí 25,2 V a zatěžovacím proudu 0,5 A se při zvýšení síťového napětí z 210 na 240 V zvětší výstupní napětí o asi 0,25 V.

Výkon zdroje je určován transformátorem TR1. Při použití výkonnějšího transformátoru může zdroj poskytovat vyšší výstupní napětí i proud. Musí se však upravit hodnoty a typy některých součástek, což by zkušenějším amatérem nemělo činit potíže.

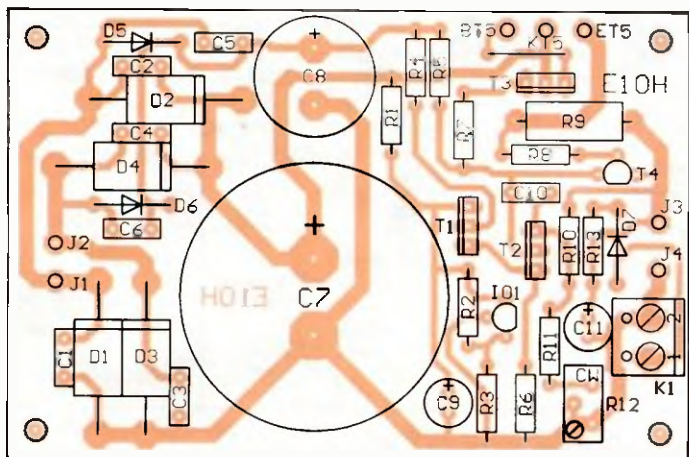
Seznam součástek

R1	6,8 k Ω /1 %/0,6 W, 0207
R2	30 k Ω /1 %/0,6 W, 0207
R3	10 k Ω /1 %/0,6 W, 0207
R4	1 k Ω /1 %/0,6 W, 0207
R5	4,7 k Ω /1 %/0,6 W, 0207
R6	2,2 k Ω /1 %/0,6 W, 0207
R7	47 Ω /1 %/0,6 W, 0207
R8	1,5 k Ω /1 %/0,6 W, 0207
R9	0,47 Ω /5 %/2 W, 0414
R10	15 k Ω /1 %/0,6 W, 0207
R11	9,1 k Ω /1 %/0,6 W, 0207
R12	2,5 k Ω , trimr 25 otáček (64 Y)
R13	560 Ω /1 %/0,6 W, 0207
C1 až C6	68 nF/J/100 V, fóliový
C7	4700 μ F/50 V, radiální
C8	1000 μ F/50 V, radiální
C9	47 μ F/25 V, radiální
C10	100 pF/50 V, keramický
C11	10 μ F/50 V, radiální
D1 až D4	1N5408
D5, D6	1N4007
D7	BZX85V020, Zenerova dioda 20 V/1,3 W
D8	LED 3 mm, zelená
T1 až T3	BD139-150
T4	BC546B
T5	BD911
IO1	TL431
TR1	toroidní transformátor 230 V/2x 12 V/25 VA (typu TR-T025/2X12V z GM electronic)
K1	ARK500/2, šroubovací svorkovnice dvoupólová

deska s plošnými spoji č. E10H



Obr. 3.
Deska
s plošnými
spoji
stabilizova-
ného zdroje
25,2 V/0,6 A
(měř.: 1 : 1)



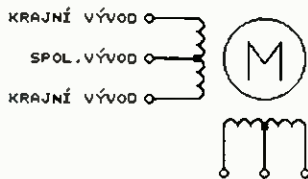
Obr. 4.
Rozmístění
součástek
na desce
stabilizova-
ného zdroje
25,2 V/0,6 A

Nejjednodušší ovladač krokového motoru

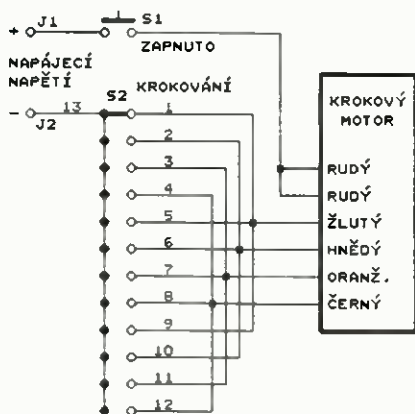
Potřebujeme-li na dálku ovládat ladící kondenzátor v anténním tuneru nebo u rámové antény, je nejlepší otáčet hřídel takového kondenzátoru krokovým motorem. Impulzy pro buzení takového motoru můžeme snadno přenášet téměř libovolně dlouhým kabelem. Vzhledem k tomu, že v každém kroku se motor pootočí o několik úhlových stupňů, je nutné pro dosažení dostatečné jemnosti ladění navázat motor na hřídel ladícího kondenzátoru přes převodovku s převodem do pomala.

Vhodné krokové motory lze získat zadarmo z vyřazené kancelářské techniky - z tiskáren, kopírek, skenerů apod. Napájecí napětí těchto motorů je obvykle 5 nebo 9 až 12 V.

Podrobnější popis krokových motorů lze nalézt na internetu po zadání hesla „krokový motor“ do vyhledávacího Google. Krokové motory mají ob-



Obr. 5. Schéma vnitřního zapojení krokového motoru



Obr. 6. Schéma zapojení nejjednoduššího ovladače krokového motoru

vykle několik vinutí, která se budí přes spínací tranzistory impulsy z vícefázových generátorů.

Běžné krokové motory, které mají vinutí uspořádaná podle obr. 5, lze však budit naprosto jednoduše impulsy z otočného jednopólového dvánáctipolového přepínače zapojeného podle obr. 6. Přepínač, který je na obr. 6 označený jako S2, má odstraněné dorazy, aby jím bylo možné otáčet stále dokola. Při otáčení přepínačem doprava se motor otáčí jedním směrem, při otáčení přepínačem doleva se motor otáčí opačným směrem. Hřídel motoru se pootočí o tolik kroků, o kolik poloh se přepne S2. Vinutím motoru nemusí téci trvalý proud, proto se napájecí napětí připojuje na motor tlačítkem S1 jen během krokování.

U krokového motoru, který bychom chtěli použít, pomocí ohmmetru ověříme, že má vinutí zapojená podle obr. 5, a identifikujeme společně a krajní vývody obou vinutí. Motor KP39HM2-S07A, který měl k dispozici autor původního pramene, měl společně vývody obou vinutí v barvě červené, krajní vývody vinutí měly barvu hnědou, žlutou, oranžovou a černou. Při jednom kroku tohoto motoru se jeho hřídel pootočila o 1,8°. Samozřejmě jiné motory mohou mít jiný krok a jiné barvy vývodů, popř. mohou mít společně vývody obou vinutí spojené a vyvedené jediným kablíkem.

Před připojením motoru k přepínači S2 musíme určit správné pořadí vývodů motoru. To provedeme zkusmo tak, že kladný pól napájecího zdroje připojíme k propojeným společným vývodům obou vinutí a záporný pól zdroje postupně připojíme k jednotlivým krajním vývodům. Sledujeme úhel natočení hřídele po připojení záporného napětí ke každému krajnímu vývodu a vývody pak seřadíme tak, aby vždy po přepojení záporného napětí na následující vývod se hřídel pootočila o jeden krok. Společné vývody pak připojíme k tlačítku S1 a seřazené krajní vývody k přepínači S2.

MM

BREAK-IN, listopad/prosinec 2011

Regulátor jasu výkonových LED

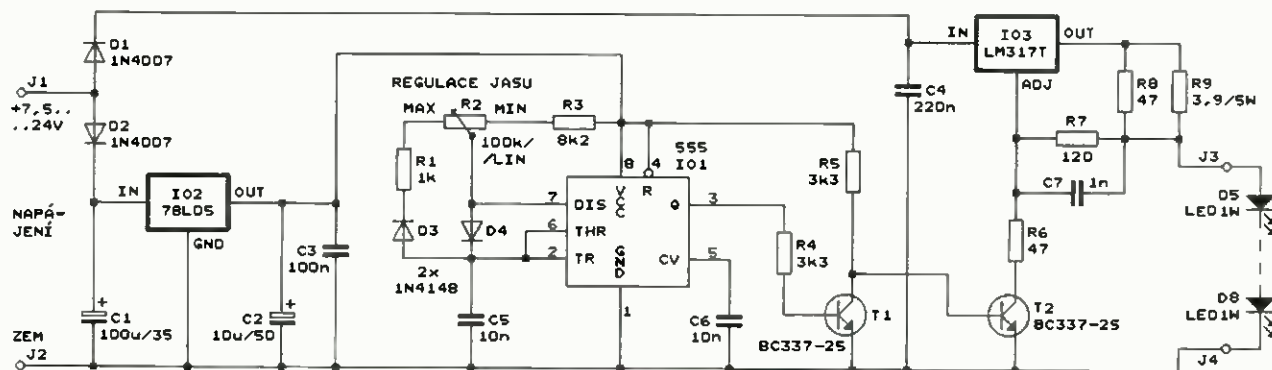
Schéma zapojení regulátoru jasu jedné až čtyř sériově zapojených bílých LED o výkonu 1 W je na obr. 7.

Regulátor obsahuje dvě hlavní části. První částí je lineární zdroj konstantního proudu 350 mA s IO3 pro napájení LED. Druhou částí je generátor impulsů s ovladatelnou střídou s IO1. Impulzy z tohoto generátoru se periodicky přerušuje napájecí proud LED a tím se reguluje jejich jas. Ovládání jasu tedy pracuje na principu impulsní šířkové modulace (PWM).

Aby se i při použití lineárního zdroje proud dosáhlo přijatelné účinnosti, musí být regulátor napájen napětím, které příliš nepřevyšuje úbytek napětí na sériově zapojených LED. Pro jednu LED by se napájecí napětí regulátoru (přiváděné na svorky J1 a J2) mělo pohybovat v rozmezí 7,3 až 12,5 V, pro dvě LED by napájecí napětí mělo být 10,7 až 15,9 V, pro tři LED by napájecí napětí mělo být 14,1 až 19,3 V a pro čtyři LED by napájecí napětí mělo být 17,5 až 22,7 V.

Zdroj konstantního proudu je zapojen se stabilizátorem LM317T (IO3). Na vstup IN IO3 se přes diodu D1 přivádí napájecí napětí ze svorek J1 a J2. D1 chrání IO3 před zničením při přepólování napájecího napětí. K výstupu OUT IO3 jsou přes bočník tvořeny dvěma paralelními rezistory R8 a R9 a přes svorky J3 a J4 připojeny sériově spojené bílé LED (v počtu 1 až 4), každá o výkonu 1 W. Tyto LED jsou označeny D5 až D8. Ke svorce J3 je přes oddělovací rezistor R7 připojen vstup ADJ IO3.

Z principu činnosti stabilizátoru LM317T vyplývá, že na svém výstupu OUT má vždy takové napětí, při kterém se nastaví mezi vývody OUT a ADJ IO3 napětí 1,25 V rovné vnitřnímu referenčnímu napětí. Pokud je tranzistor T2 vypnutý, je mezi vývody OUT a ADJ IO3 přiváděno přes R7 napětí z bočníku R8, R9, které se na něm vytváří proukem proudu napájecího LED. Odpor paralelně spojených rezistorů R8 a R9 byl určen 3,6 Ω,



Obr. 7. Schéma zapojení regulátoru jasu výkonové LED

aby se požadované napětí 1,25 V vytvořilo na bočnicku při průtoku proudem 350 mA. Tento proud teče i diodami LED a jeho velikost nezávisí ani na úbytku napětí na LED, ani na napájecím napětí na svorkách J1 a J2.

Když T2 sepne, začne rezistorem R7 téci proud a úbytek napětí na R7 vytvářený tímto proudem se přičítá k úbytku napětí na bočnicku R8, R9. Aby součet obou úbytků napětí, který leží mezi vývody OUT a ADJ IO3, dosáhl kýžené velikosti 1,25 V, musí napětí na výstupu OUT IO3 poklesnout na asi 1,7 V (vůči svorkám J2, resp. J4). Při takto malém napětí ovšem LED zhasnou. Tranzistorem T2 lze tedy skokově rozsvěcet a zhasínat LED, což se využívá při impulsní regulaci jejich jasu.

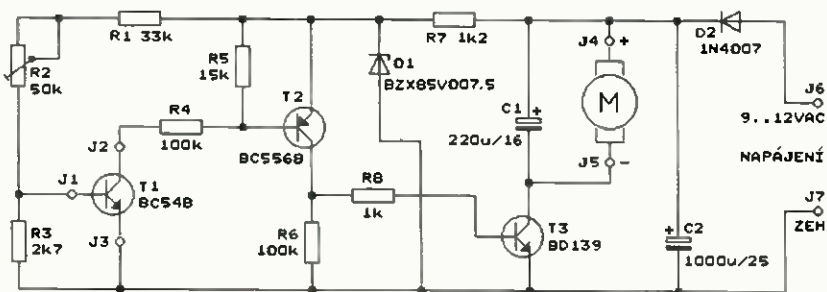
Generátor impulsů s ovladatelnou střídou pro regulaci jasu LED je zapojen jako multivibrátor s časovačem 555 (IO1). Časovací kondenzátor C5 se nabíjí přes D4 a vybíjí přes D3 prostřednictvím R1, R3 a potenciometru R2, kterým se ovládá střída impulsu, a tedy i jas LED. Díky odděleným okruhům nabíjení a vybíjení C5 zůstává i při změně střídy impulsů kmitočet multivibrátoru přibližně konstantní a je asi 1,1 kHz.

Když je běžec R2 v levé krajní poloze (MAXimální jas), po přechodu výstupu Q IO1 do nízké úrovně L se C5 po dobu asi 9 μ s vybíjí přes D3 a R1 do výstupu DIS IO1. Po vybití C5 přejde Q IO1 do vysoké úrovně H a DIS IO1 do stavu vysoké impedance, takže C5 se po dobu asi 900 μ s nabíjí přes R3, R2 a D4. Po nabíjení C5 přejde Q IO1 opět do úrovně L a celý děj se opakuje. Na výstupu Q IO1 jsou tedy periodické impulsy úrovně H se střídou asi 99 %. Těmito impulsy se přes invertor s T1 budí T2, který ovládá proud LED. Impulsy proudu LED též mají střídu 99 %, takže LED mají téměř maximální jas.

Když je běžec R2 v pravé krajní poloze (MINimální jas), po přechodu výstupu Q IO1 do úrovně L se C5 po dobu asi 830 μ s vybíjí přes D3, R1 a R2 do výstupu DIS IO1. Po vybití C5 přejde Q IO1 do úrovně H a DIS IO1 do stavu Z, takže C5 se po dobu asi 80 μ s nabíjí přes R3 a D4. Po nabíjení C5 přejde Q IO1 zpět do úrovně L a celý děj se opakuje. Na výstupu Q IO1 jsou tedy periodické impulsy úrovně H se střídou asi 9 %, proto i jas LED je asi 9 % jasu maximálního. Změnou odporu rezistoru R3 můžeme hodnotu minimálního jasu upravit.

Generátor impulsů je napájen napětím 5 V ze stabilizátoru 78L05 (IO2), na který se přes ochrannou diodu D2 přivádí vnější napájecí napětí ze svorek J1 a J2.

Výhodou popsaného regulátoru je, že je sestaven z těch nejběžnějších „šuplíkových“ součástek



Obr. 8. Schéma zapojení lineárního regulátoru otáček ventilátoru

Lineární regulátor otáček ventilátoru

Schéma zapojení jednoduchého lineárního regulátoru otáček ventilátoru ofukujícího chladič výkonových tranzistorů apod. je na obr. 8. Pokud je chladič studený, ventilátor se neotáčí. Rozběhne se teprve po dosažení zvolené teploty chladiče a jeho otáčky jsou pak úměrné teplotě chladiče.

Jako čidlo teploty chladiče slouží tranzistor T1, který musí být tepelně spojen s chladičem. Při zvyšování teploty chladiče se exponenciálně zvětšuje kolektorový proud T1. Kolektorovým proudem tranzistoru T1 se otevírá tranzistor T2, jehož kolektorovým proudem T2 se otevírá třetí tranzistor T3. V kolektoru T3 je zapojen ss motor M ventilátoru, který se při dostatečné teplotě tranzistoru T1 rozběhne. Tranzistor T3 je nutné přiměřeně chladit, popř. použít výkonnější typ.

Pracovní bod T1 je určen předpětím z děliče s R1 až R3, trimrem R2 (nejlépe dvacetotáčkovým) se nastavuje, při jaké teplotě T1 se ventilátor rozběhne (čím vyšší je napětí na bázi T1, tím nižší teplota T1 stačí k rozběhnutí ventilátoru).

Regulátor je napájen vnějším střídavým napětím 9 až 12 V ze síťového transformátoru, které se přivádí na svorky J6 a J7. Střídavé napájecí napětí se jednoduše usměrňuje diodou D2 a vyhlazuje kondenzátorem C2. Velikost střídavého napájecího napětí volíme tak, aby velikost ss napětí na C2 odpovídala jmenovitému napětí motoru ventilátoru.

Ss napětím z C2 je přímo napájen motor M ventilátoru. Aby napěťové špičky na svorkách J4 a J5 indukované při chodu motoru nemohly poškodit T3, je motor odrušen paralelně připojeným kondenzátorem C1.

Ss napětí z C2 je dále vedeno do stabilizátoru se Zenerovou diodou D1 a předřadným rezistorem R7. Stabilizovaným napětím o velikosti 7,5 V jsou pak napájeny T1 a T2. Stabilizační napájecího napětí pro tyto tranzistory je zabráněno vlivu změny velikosti střídavého napájecího napětí na nastavenou teplotu T1, při které se rozběhne ventilátor.

Na svorky J6 a J7 můžeme pochopitelně přivádět i ss napájecí napětí potřebné velikosti (kladný pól připojit na J6), D2 pak slouží jako ochrana při přepólování ss zdroje.

Při ožívování regulátoru je nutné trimrem R2 nastavit teplotu T1, při které se má rozběhat ventilátor. Chladič s T1 zahřejeme na zvolenou teplotu a pak nastavíme R2 tak, aby se motor ventilátoru právě začal otáčet.

MM

RADIO (RU), 8/2012

Rozbočovač signálu pro DV a SV

Na obr. 9 je schéma zapojení širokopásmového hybridního rozbočovače, který umožňuje zavádět vř signál z anténního svodu o impedanci 50 Ω do dvou přijímačů s anténními vstupy s impedancí rovněž 50 Ω .

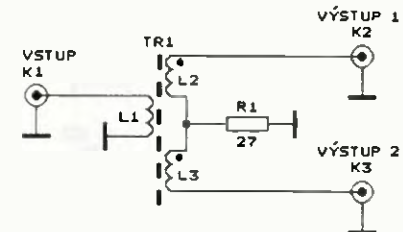
I když je hybridní rozbočovač bezztrátový, má útlum 3 dB, protože do každého přijímače se zavádí jen polovina výkonu signálu z antény. Rozbočovač navzájem izoluje anténní vstupy obou přijímačů.

Popisovaný rozbočovač je určen pro pásmo dlouhých a středních vln (DV a SV) a tomu je podřízena jeho konstrukce. TR1 je navinut na feritovém toroidním jádru s relativní permeabilitou okolo 10 000 a o vnějším průměru asi 13 mm. Vinutí L1 má 27 závitů měděného lakovaného drátu o průměru 0,25 mm, přes něj je navinuto bifilární vinutí L2, L3, které má 18 + 18 závitů téhož drátu. Je nutné dodržet správné zapojení začátků vinutí označených tečkami

Změřená kmitočtová charakteristika rozbočovače je plochá v pásmu 10 kHz až 5 MHz.

MM

BREAK-IN, září/říjen 2006



Obr. 9. Schéma zapojení rozbočovače signálu pro DV a SV

Šetřilek

Pomocník pro měření a regulaci spotřeby vody

Stanislav Kubín

Šetřilek měří množství spotřebované vody v litrech a v m³ a ukazuje cenu za spotřebovanou vodu. Šetřilek umí řídit vodní čerpadlo nebo ventil uzávěru vody, umí regulovat množství spotřebované vody podle nastavených parametrů. Má akustickou signalizaci, kterou oznamuje, že bude přívod vody uzavřen. Lze nastavit, jak velké množství vody lze odebrat celkem nebo za určený časový úsek. Šetřilek umí kontrolovat a regulovat spotřebu vody podle nastavení spotřební a časové dávky.

Šetřilek má výstup, kterým lze spínat stykač čerpadla nebo ventil uzávěru vody, nebo spínat přímo ventil uzávěru vody ovládaný napětím 24 V.

Technické údaje

Napájecí napětí:

2x 1,2 V akumulátory AAA,
nebo 2x 1,5 V alkalické články AAA,
nebo ss zdroj 9 až 24 V.

V zapnutém úsporném režimu může být rozsah napájecího napětí zvětšen na hodnotu 5 až 24 V (max. 30 V).

Akumulátory jsou dobíjeny ze zdroje ss napětí.

Vlastní výkon:

0,0003 až 0,015 W v úsporném režimu v provozu z článku,
< 0,2 W v provozu napájení ze zdroje ss napětí.

Signalizace poklesu napětí:

znak v pravém dolním rohu LCD.

Maximální rychlost měření:

1 l/1 s (3,6 m³ za hodinu) *

Maximální počet impulsů z vodoměru:

1 impuls/1 s *

Minimální délka impulsu z vodoměru:

500 ms *

Krytí:

IP40.

Rozměry: 150 x 92 x 32 mm.

Hmotnost:

0,12 kg (bez obalu a článku).

Provozní teplota: +10 až 40 °C.

Maximální vlhkost:

80 % nekondenzující.

Maximální spínaný proud: 0,25 A

(max. 1 A) otevřený kolektor tranzistoru 0,25 A až 1 A pouze v případě

volně položených přívodních kablíků.

Více informací v dokumentaci příkladů

možností zapojení.

Barevné značení přívodních vodičů:

+ napájecího napětí - červená,

- napájecího napětí - modrá,

vstup od impulsů vodoměru - žlutá,

vstup řízení ventilu (čerpadla) - zelená.

Programovatelné nastavení:

úsporný režim ANO/NE,

cena za m³ vody 1 až 9999 Kč,

spotřební dávka 1 až 999 999 l,

časová dávka 1 až 999 dnů

a 1 až 999 999 l,

nastavitelná dělička 1 až 9999,

nastavitelná násobička 1 až 9999.

VYBRALI JSME NA



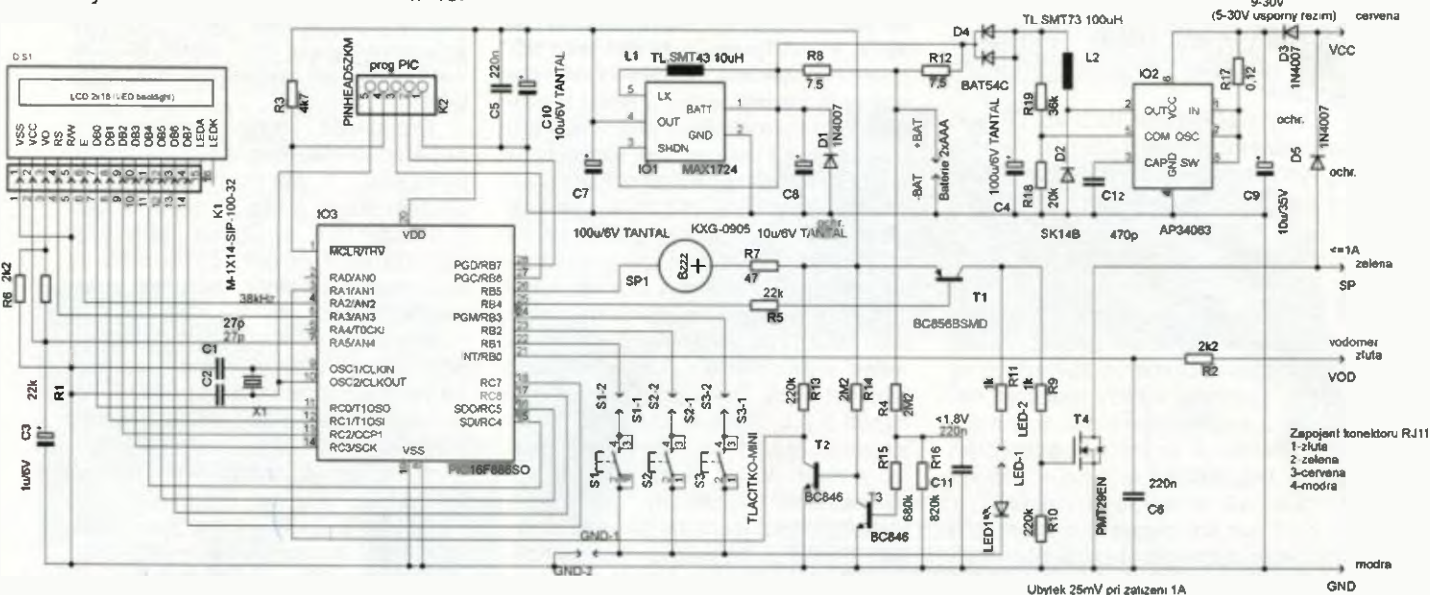
OBÁLKU



V žádném případě nepřekračujeme hodnoty uvedené v technických údajích! Zařízení by se mohlo poškodit.

* Šetřilek je schopen zpracovat nejvíce 1 impuls/sekundu bez ohledu na nastavení děličky. V případě používání násobičky je každý jeden litr přičítán v sekundovém intervalu, během přičítání nejsou další impulsy přičítány. Bez ohledu na nastavení předděličky nebo násobičky nelze měřit větší průtok než 3,6 m³/hodinu. Nejvýhodnější je používat vodoměry s konstantou 1 (jeden impuls na 1 litr vody). Životnost článků v přístroji je podle typu a režimu používání až 5 let.

Obr. 1 Schéma zapojení (proud akumulátoru při napětí 3 V - 2,5 mA/klid 80 µA, proud akumulátoru při napětí 1,5 V - 9,7 mA/klid 350 µA; proud zdroje při napětí 5 V - 5,2 mA/klid 2,9 mA; proud zdroje při napětí 9 V - 4,2 mA/klid 2,9 mA; proud zdroje při napětí 24 V - 3,4 mA/klid 2,9 mA. Úbytek na kabelu 3 m jsou 2 V při 1 A (300 mV na jeden vodič 1 m vedení pro 1 A))



Základní funkce Šetřilka

- Nulovatelné počítadlo množství (dávky) spotřebované vody v litrech a v m³
- Počítadlo celkového množství (sumy) spotřebované vody v litrech a v m³.
- Nulovatelné počítadlo ceny (za dávku) spotřebované vody (v Kč).
- Počítadlo celkové ceny (za sumu) spotřebované vody (v Kč).
- Řízení čerpadla (ventilu) pro odběr nastaveného množství vody během nastaveného časového období - „Časová dávka“.
- Řízení čerpadla (ventilu) pro odběr nastaveného množství vody - „Spotřební dávka“.

Popis funkce

Příchozími impulsy z průtokového měřidla vody je řízeno několik vnitřních počítadel Šetřilka. Nulovatelné počítadlo dávky, počítadlo sumy a odečítací počítadla spotřební a časové dávky. Současně se vypočítává cena spotřeby podle aktuálně nastavené ceny za m³ vody.

V případě, že jsou nastavená počítadla spotřební nebo časové dávky (nenulový stav počítadel spotřební nebo časové dávky), je sepnut tranzistor s otevřeným kolektorem, který spíná čerpadlo nebo ventil přívodu vody. Čerpadlo nebo ventil přívodu vody lze spínat pouze v případě, že není zapnut úsporný režim.

Pokud je zapnut úsporný režim a není po dobu více než dvou hodin žádný odběr vody, displej se vypne. Funkce měření zůstává zachována. Displej se zapne po stisknutí libovolného tlačítka. Pokud je po stisknutí tlačítka v levém horním rohu displeje znak vykřičníku, je potřeba stisknout tlačítko ještě jednou (před vypnutím displeje byl Šetřilek v režimu nastavení).

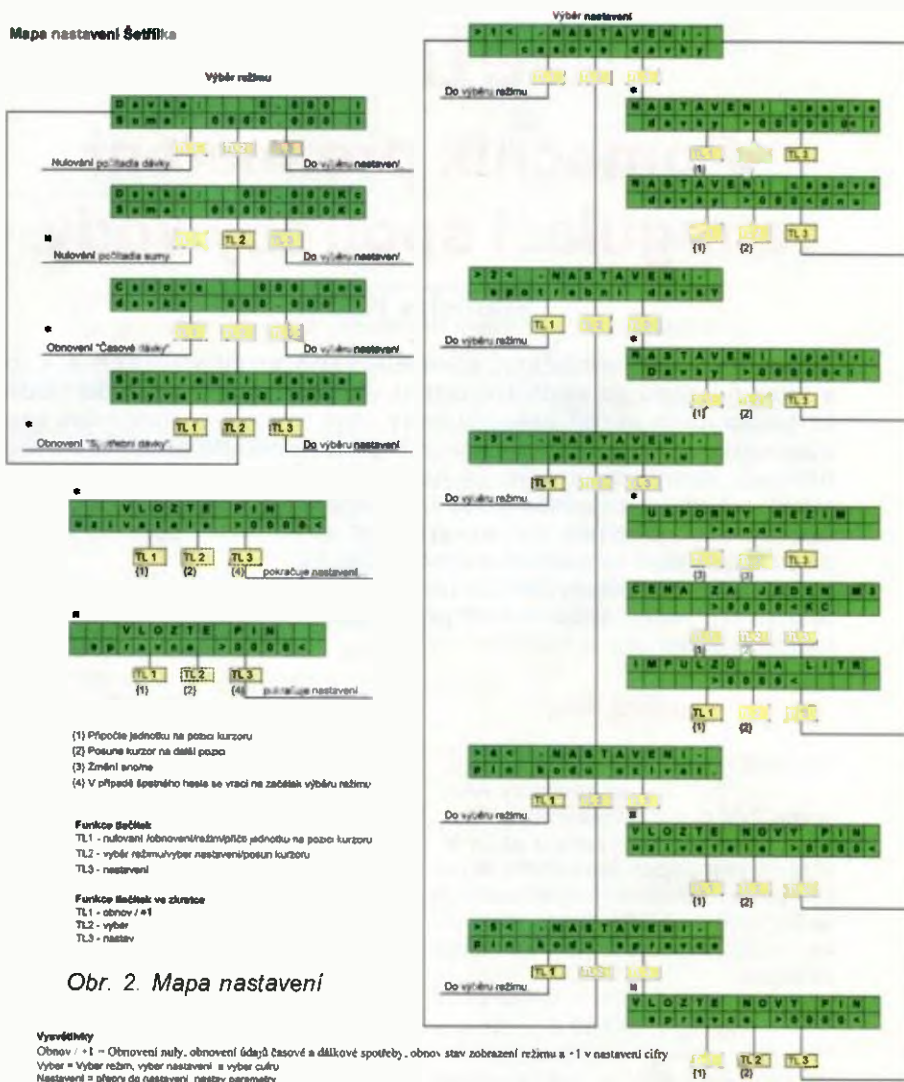
Pokles napětí pod kritickou hodnotu je signalizován zobrazením symbolu v pravém dolním rohu displeje. Je potřeba vyměnit články. Naměřené údaje zůstávají v přístroji i při jejich výměně.

Pokud přidržíme tlačítko TL1 při současném vkládání článku, nastaví se výchozí hodnoty a vynulují se všechna počítadla Šetřilka.

Popis schématu zapojení

Při návrhu konstrukce byl kladen důraz na univerzálnost použití, využití dostupné součástkové základny, na nízkou spotřebu a tedy možnost napájení z akumulátoru nebo primárního článku a spínání regulačního ventilu bez dalšího relé nebo jiné výkonové, vně umístěné součástky.

Šetřilka lze napájet z externího zdroje ss napětím 5 až 24 V nebo 9 až 24 V (max. 30 V). Pokud budeme



Obr. 2. Mapa nastavení

používat Šetřilka pouze pro měření (nikoliv pro regulaci), může být spodní hranice velikosti napájecího napětí 5 V, protože není tak velký úbytek napětí na součástkách v obvodech napájení.

Na katodě D4 udržuje měnič IO2 napětí kolem 3 V. V konstrukci je použit měnič AP34063, na který jsem narazil při „pitvání“ LED žárovky na 12 V, kterou jsem si koupil jako náhradu halogenové žárovky. Tento obvod stojí několik korun. Napětí o velikosti 3 V bylo zvoleno proto, aby jim bylo možné trvale dobíjet akumulátor a aby neškodilo primárním článkům.

Rezistory R8 a R12 chrání obvody před poškozením v případě, že by byly akumulátory nasazeny obráceně. Protože je potřeba pro napájení LCD 5 V, je napětí zvýšeno měničem IO1 MAX1724, což je malý kvalitní měnič s minimální vlastní spotřebou kolem 1,5 μA. Pracuje již od velikosti napětí 0,9 V. Šetřilka lze proto napájet pouze jedním článkem. Tento měnič je dosti drahý. Musíme si dát pozor, aby se nepoškodil, což se mi podařilo, když jsem za provozu omyl vyndal z „bastlidesky“ kondenzátor C7. Obvod se spolehlivě „odpo-

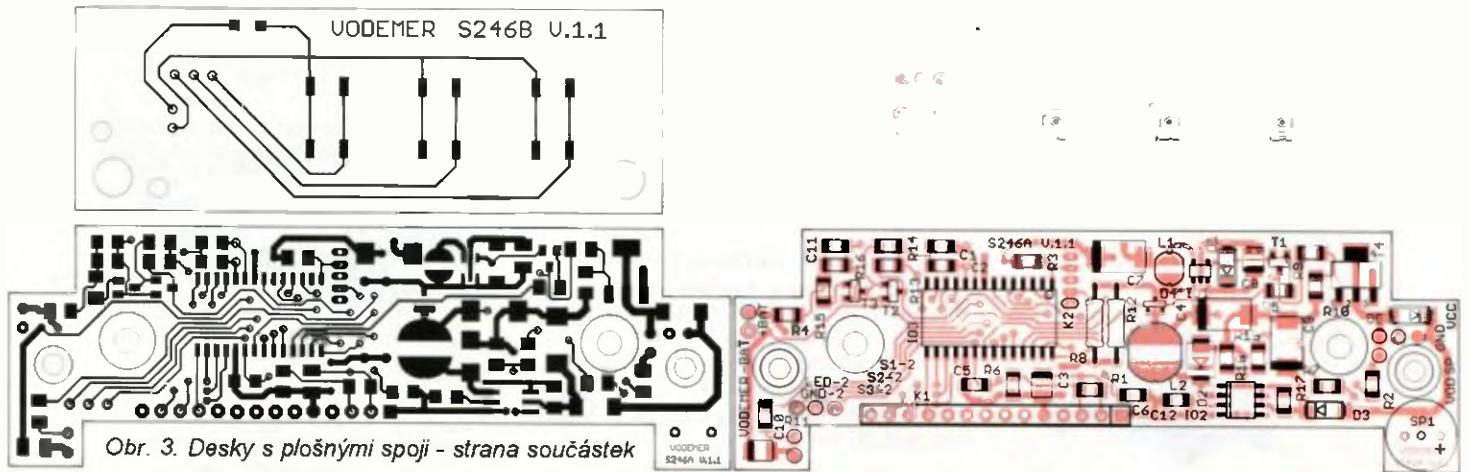
roučel do věčných lovišť“. Aby bylo možné LCD vypínat v úsporném režimu, je napájen z portu mikrokontroléru RA5 přes konektor K1.

Mikrokontrolér je z důvodu požadavku na minimální proudový odběr řízen krystalem s nízkým kmitočtem 38 kHz. Zapojení s tranzistory T2 a T3 slouží pro kontrolu velikosti napájecího napětí. Opět z důvodu proudové úspory není použit ani převodník A/D ani komparátor mikrokontroléru.

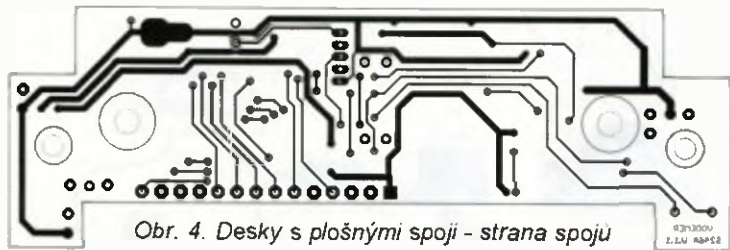
Pro spínání ventilu (s maximálním napájecím napětím 24 V) je použit tranzistor T4. Má malý odpor v sepnutém stavu, takže se ani při zátěži 1 A nezahřívá. Abychom nepřetěžovali výstupní obvody portu RB5, je sériově s akustickým měničem zařazen rezistor R7.

Impulsy z vodoměru přicházejí na port RB0 před dolní propust C6, R2. Ta by měla odfiltrout případné rušení na přívodním kablíku a zákmitý kontaktu vodoměru. Zapájený mikrokontrolér lze naprogramovat přes konektor K2.

Kromě požadavku na preciznost při pájení kolem měniče IO1 není v konstrukci žádná záludnost.



Obr. 3. Desky s plošnými spoji - strana součástek



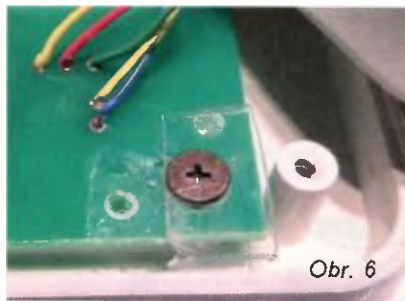
Obr. 4. Desky s plošnými spoji - strana spoju

Mechanická konstrukce

Šetřilek je vestaven v pěkné a moderní krabičce společnosti OKW (typ A9051117). Výška součástek je navržena tak, aby se vše přesně vešlo do krabičky. S ohledem na výšku tlačítka a požadavky stésnat vše do vyhrazeného prostoru nemá deska s plošnými spoji standardní tloušťku 1,55 mm, ale pouze 1,2 mm! Jinak by se tam deska nevešla. Upevnění desky s tlačítky a LED je vidět na obr. 5.

V desce jsou připevňovací otvory, kterými projdou sloupky krabičky. Na desce jsou přes tyto otvory sekundovým lepidlem nalepeny kousky destiček z polykarbonátu (odstřížky CD disku - obr. 6) s vyvrtaným otvorem pro šroubek. Deska je přichycena ve výšce sloupku.

Desky jsou propojeny krátkými vodiči. LCD zobrazovač je připevněn dvěma šrouby M3 x 10 mm. Mezi LCD



Obr. 6

a deskou je vložen distanční sloupek výšky 5 mm. LCD je s deskou propojen jednotlivými vodiči (i když je ve schématu značen K1, nejde o konektor). Na obrázku je vidět i umístění otvoru přívodního kablíku.

Otvory v předním panelu vyvrtáme a vypilujeme tak, že si na tiskárně vytiskneme přední štítek Šetřilka v měřítku 1 : 1.

Vyznačíme si středy tlačítek a LED a vyřízneme okno LCD zobrazovače. Štítek přiložíme na krabičku. Ostrým hrotem označíme středy pro tlačítka a LED na krabičce a obkreslíme otvor pro okno LCD. Sundáme štítek a zvětšíme nakreslené okno pro LCD zobrazovač asi o jeden mm na každou stranu. Nakonec vyvrtáme otvory a vyřízneme a vypilujeme otvor pro LCD zobrazovač.

Klips pro přichycení je namontován opačně, aby bylo možné Šetřilka připevnit na zeď zasunutím ze shora.

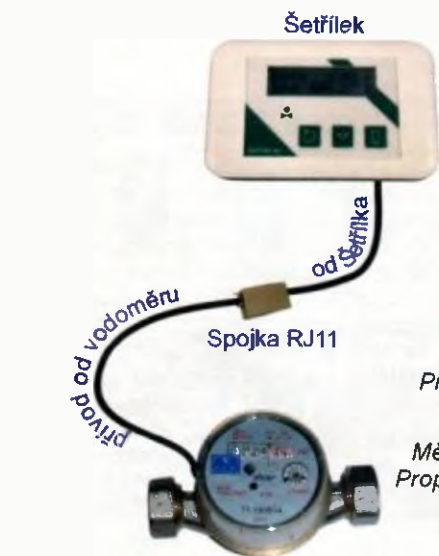


Obr. 5a



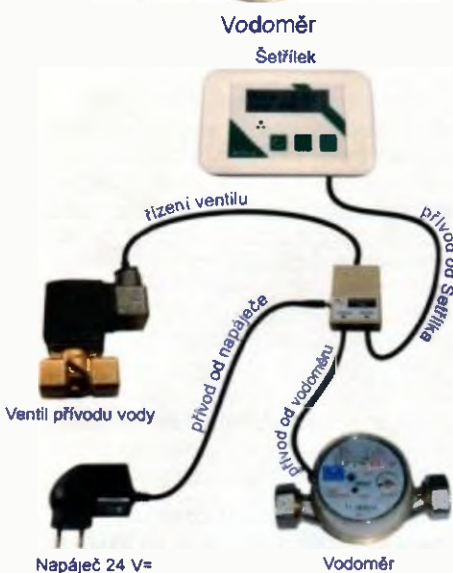
Obr. 5b

Příklady možností zapojení



Měření spotřebované vody. Propojení vodoměru a Šetřilky pomocí kabelových spojek 3M UY2.

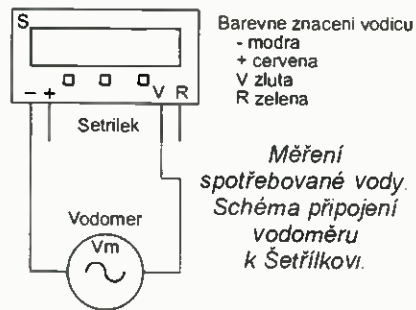
Měření spotřebované vody. Propojení vodoměru a Šetřilky pomocí konektorů (bez použití nářadí).



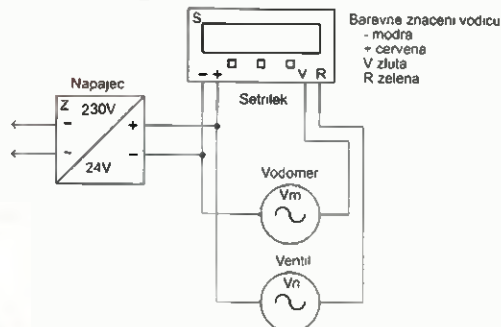
Regulace a měření spotřebované vody. Propojení vodoměru, napájecího zdroje, ventilu pro vodu (se solenoidem) a Šetřilky pomocí konektorů (bez použití nářadí) - přímé řízení ventilu.



Regulace a měření spotřebované vody. Propojení pomocí kabelových spojek 3M UY2 a 3M UR2.



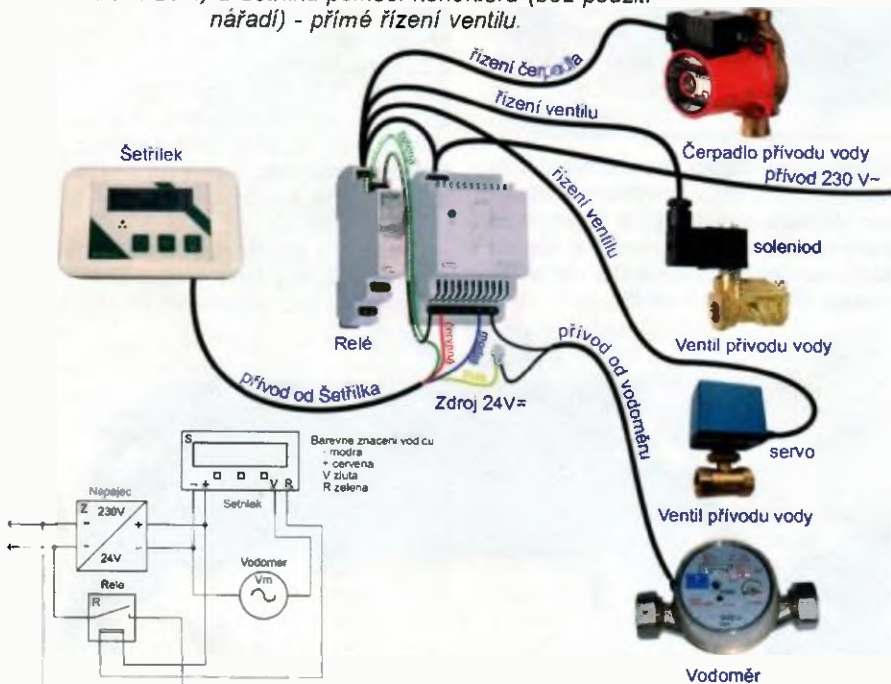
Měření spotřebované vody. Schéma připojení vodoměru k Šetřilkoví.



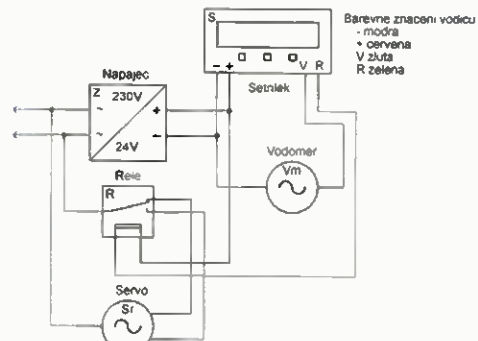
Regulace a měření spotřebované vody. Schéma připojení vodoměru, napájecího zdroje a ventilu (se solenoidem) pro vodu k Šetřilkoví.



Regulace a měření spotřebované vody. Propojení vodoměru, napájecího zdroje, ventilu pro vodu (se servem) a Šetřilky pomocí konektorů (bez použití nářadí).



Regulace a měření spotřebované vody. Schéma připojení vodoměru, napájecího zdroje, relé pro spínání napájení ventilu (se solenoidem), nebo čerpadla pro vodu a Šetřilky.



Regulace a měření spotřebované vody. Schéma připojení vodoměru, napájecího zdroje a ventilu (se servem) pro vodu k Šetřilkoví.

Regulace a měření spotřebované vody. Propojení vodoměru, napájecího zdroje, relé pro spínání napájení 230 V ventilu se solenoidem, ventilu se servem, nebo čerpadla pro vodu a Šetřilky - nepřímé řízení ventilu nebo čerpadla.



Obr. 7. Zadní strana

Příklady použití

Kontrola množství spotřebované vody v litrech, m³ a v Kč

Šetřilek slouží pro kontrolu množství spotřebované vody v litrech, v m³ a v Kč. Spotřebu v litrech a v m³ zobrazují dvě počítadla. Dávkové a sumární. Dávkové lze vynulovat tlačítkem. Sumární lze vynulovat po zadání pin kódu. Další dvě počítadla ukazují cenu za spotřebovanou vodu. Cenu za dávku a cenu za sumu. Počítadla ceny se nulují současně s počítadly litru.

Omezení spotřebované vody (nastavení dávky) při využití pro komerční účely

Vhodné pro privátní ubytování, rekreační střediska, kempy a podobně. Cena vody, zejména teplé je vysoká a tvoří nezanedbatelný podíl na výdajích. Je proto dobré omezit maximální množství vody, které lze spotřebovat.

- Omezení pomocí „Spotřební dávky“ = maximální množství vody, které lze spotřebovat. U Šetřilka nastavíme spotřební dávku např. 1000 l (1,0 m³). Šetřilek pustí přívod vody. Posledních 100 l vody (900 až 1000 l) je akusticky signalizováno. Po vyčerpání dávky 1000 l Šetřilek uzavře přívod vody. Spotřební dávku lze obnovit po zadání pin kódu.
- Omezení pomocí „Časové dávky“ = maximální množství vody, které lze spotřebovat během nastaveného časového období. U Šetřilka nastavíme časovou dávku např. 2000 l (2,0 m³) po dobu 7 dní. Šetřilek otevře přívod vody. Během 7 dnů lze spotřebovat maxi-

málně 2000 l vody. Posledních 100 l vody (1900 až 2000 l) v intervalu 7 dnů je akusticky signalizováno. Po vyčerpání dávky 2000 l Šetřilek uzavře přívod vody. Přívod vody se automaticky otevře na začátku období dalších 7 dnů. Časovou dávku lze kdykoliv během období obnovit po zadání pin kódu.

Automatické zalévání zahrady

Vhodné pro pravidelné zalévání zahrady předem určenou dávkou vody. U Šetřilka nastavíme časovou dávku například 3000 l (3,0 m³) po dobu 1 dne. Šetřilek každý den otevře přívod pro 3000 l vody.

Kontrola netěsnosti vodní soustavy

Vhodné například na chalupy. Pokud odjedeme z chalupy a necháváme puštěnou vodu, např. pro souseďy, zalévání květin apod., můžeme nastavit omezení spotřebovaného množství vody po určitý časový úsek. V případě poruch, jako je přetékání v nádržce na záchodě, neuzavřeného kohoutku apod. můžeme zabránit přetečení odpadní jímky.

U Šetřilka nastavíme časovou dávku například 500 l (0,5 m³) po dobu 7 dní. Šetřilek otevře přívod vody. Po vyčerpání dávky 500 l Šetřilek uzavře přívod vody. Další odběr vody je možný až v dalším období 7 dní.

Kontrola maximálního odběru vody

Vhodné, pokud náš vodní zdroj využívá někdo jiný. Např. ho používá pro zalévání zahrádky, pro stavbu a podobně. Máme-li omezený zdroj vody, můžeme nastavit maximální množství vody, které může někdo jiný využít.

U Šetřilka nastavíme časovou dávku například 10 000 l (10,0 m³) po dobu 14 dní. Šetřilek otevře přívod vody. Posledních 100 l vody (9900 až 10 000 l) je akusticky signalizováno. Po vyčerpání dávky 10 000 l Šetřilek uzavře přívod vody. Další odběr je možný až v dalším období 14 dní.

Kontrolování přeplnění odpadní jímky

Pokud máme například odpadní jímku o velikosti 4 m³ a chceme kontrolovat, aby nám nepřetekla, když dosáhne hladina 4 m³, můžeme Šetřilka použít pro nepřímé hlídání.

- Hlídání akustickou signalizací a odpojením přívodu vody. U Šetřilka nastavíme spotřební dávku například 3500 l (3,5 m³). Šetřilek otevře přívod vody. Posledních 100 l vody (3400 až 3500 l) je akusticky signalizováno. Po vyčerpání dávky 3500 l Šetřilek uzavře přívod vody. Je čas na kontrolu zaplněnosti odpadní jímky.
- Hlídání pouze akustickou signalizací. U Šetřilka nastavíme spotřební

dávku například 3700 l (3,7 m³). Posledních 100 l vody (3600 až 3700 l) je akusticky signalizováno. Je čas na kontrolu zaplněnosti odpadní jímky.

Další možnosti

- Kontrolované napouštění nádrže s vodou (po napuštění nastaveného množství je přívod vody zavřen). Určení ceny za jednu plně napuštěnou vanu (vhodné při porovnávání nákladů).

- Určení ceny za jedno sprchování (vhodné při výběru úsporné sprchové hlavičky).

- Vodní (koupelnový) policista (psychologický prvek k úspoře vody při sledování ceny za spotřebovanou vodu.)

Seznam součástek

R1, R5	22 kΩ, M1206
R2, R6	2,2 kΩ, M1206
R3	4,7 kΩ, M1206
R4, R14	2,2 MΩ, M1206
R7	47 Ω, M1206
R8, R12	7,5 Ω, 0207/10
R9, R11	1 kΩ, M1206
R10, R13	220 kΩ, M1206
R15	680 kΩ, M1206
R16	820 kΩ, M1206
R17	0,12 Ω, M1206
R18	20 kΩ, M1206
R19	36 kΩ, M1206
C1, C2	27 pF, C1206
C3	1 μF/6 V, SMC_B
C4, C7	100 μF/6 V, tantal., SMC_D
C5, C6, C11	220 nF, C1206
C8	10 μF/6 V, tantal., SMC_B
C9	10 μF/35 V, SMC_D
C10	10 μF/16 V, tantal., SMC_B
C12	470 pF, C1206
D1, D3, D5	1N4007, DO214AA
D2	SK14B, SMB
D4	BAT54C, SOT-23
IO1	MAX1724, SOT23-5
IO2	AP34063, SO-08
IO3	PIC16F886SO, SO28W
L1	10 μH, SMT43
L2	100 μH, SMT73
LED1	CHIPLED_1206
DIS1	LCM-S01602DTR/M
S1, S2, S3	tlačítko mini, TD-03XA SMD force T
SP1	KXG-0905
T1	BC856BSMD
T2, T3	BC846
T4	PMT29EN
X1	38 kHz, CRYSTALTC38H

V případě zájmu mohu poslat naprogramovaný mikrokontrolér v obálce jako dopis za 299 Kč nebo profesionální přední štítek za 99 Kč (do vyprodání zásoby, mám pouze 5 ks předního štítku). Více informací na www.setřilek.eu (psáno s diakritikou) nebo www.laserteam.cz. Kontakt: standa@praha82.cz.

Pokud by chtěl někdo zahájit komerční výrobu, mohu nabídnout prohlášení o shodě a další spolupráci při výrobě.



Obr. 8. Štítek

„Oversampling“ teoreticky a v praxi

Marek Novák

Každý vývojář pracující s převodníky A/D někdy narazil na problém malého rozlišení a velkého šumu. Použití „oversamplingu“ (převzorkování směrem nahoru) umožňuje při zachování totožné elektroniky zvýšit rozlišení a výrazně redukovat šum.

V analogově-digitálních aplikacích se vstupní signál ani převodník nechovají naprosto ideálně. Čím delší jsou přírodní vodiče, tím větší míra šumu se dostane do analyzovaného signálu. Většinou se jedná o tzv. bílý šum, který nelze úplně odstranit filtry ani jinou jednoduchou metodou. Návrh DPS a typ převodníku v tomto také hrají roli. Vývojář má pak na výběr ze dvou možností. Jednou je investovat poměrně velké množství peněz do vytvoření kvalitního návrhu DPS, přesných referenčních zdrojů a drahých převodníků. Druhá možnost je pokusit se o eliminaci nežádoucích jevů jinou cestou. Jednou z nich je právě „oversampling“.

Představení

„Oversampling“ je čistě softwarová metoda, se kterou lze zvyšovat rozlišení a výrazně snižovat šum vzniklý při převodu analogového signálu na digitální. Je založena na tom, že je pro vytvoření jednoho výsledku čtení hodnoty napětí signálu z převodníku A/D použito více za sebou následujících vzorků. Metoda je to velice jednoduchá, při použití mikrokontroleru, který čte data z převodníku A/D (interního nebo externího), není nutné upravovat návrh elektroniky ani DPS, je třeba pouze přidat několik řádků kódu v programu. Jedinou nevýhodou je to, že

„oversampling“ na úkor přesnosti výrazně snižuje maximální vzorkovací frekvenci převodníku.

Teorie a druhy „oversamplingu“

- **Zvýšení rozlišení bez redukce šumu.**
V některých aplikacích není třeba vysoká vzorkovací frekvence a není tedy třeba pro získání vysokého rozlišení pořizovat nákladné převodníky. Do paměti mikrokontroléru se uloží součet vzorků, kde n je přirozené číslo. Pokud se tedy nasbírá 256 osmibitových vzorků a sečtou se, získáme výsledek o rozlišení 16 bitů. Tento postup se však v praxi příliš nepoužívá, protože výsledky obsahují více šumu než samotné vstupní hodnoty.
- **Redukce šumu bez zvýšení rozlišení.**
Tato metoda se již používá poměrně často. Do paměti se uloží (obvykle) $N = 2^n$ vzorků a výsledná hodnota se vydělí (posune se o n bitů vpravo). Získáme výsledek o stejném rozlišení jako převodník, ale s redukovaným šumem. Obvykle se používá do 256 vzorků.
- **Redukce šumu se zvýšením rozlišení.**
Spojuje výhody obou předchozích metod na úkor maximální vzorkovací frekvence. Do paměti se uloží $N = 2^n$ a výsledná hodnota se posune o k bitů vpravo, kde $k < n$. Zvýší se přesnost převodníku o $(n - k)$ bitů a redukuje šum.

Nevýhody

Největší nevýhodou „oversamplingu“ je to, že snižuje maximální vzorkovací frekvenci převodníku M krát, kde N je počet vzorků nasbíraných pro výpočet jedné hodnoty. Často je nutné volit kompromis mezi „oversamplingem“ a tím, aby byla vzorkovací frekvence dostatečná, v souladu s Nyquistovou vzorkovací větou (vzorkovací frekvence musí být minimálně dvojnásobek maximální frekvence přítomné ve vstupním signálu) a nevznikala tak průměrováním jednotlivých vzorků deformace získaných dat.

Experiment

Na základě teorie byl zpracován experiment. Do vývojové desky EasyPIC6 napájené externím zdrojem byl osazen mikrokontrolér PIC18F4550, který vykonával 64 za sebou jdoucích měření stejnosměrného napětí na vývodu AN0 nejprve bez „oversamplingu“ ($N = 1$) a poté s $N = 2, 4, \dots, 64$ a 128 vzorky. Data byla odeslána do počítače přes USB sběrnici a dále zpracována. Výsledné grafy jsou na obr. 1. Na ose x jsou čísla vzorků a na ose y zjištěná hodnota měření.

Praktické zpracování

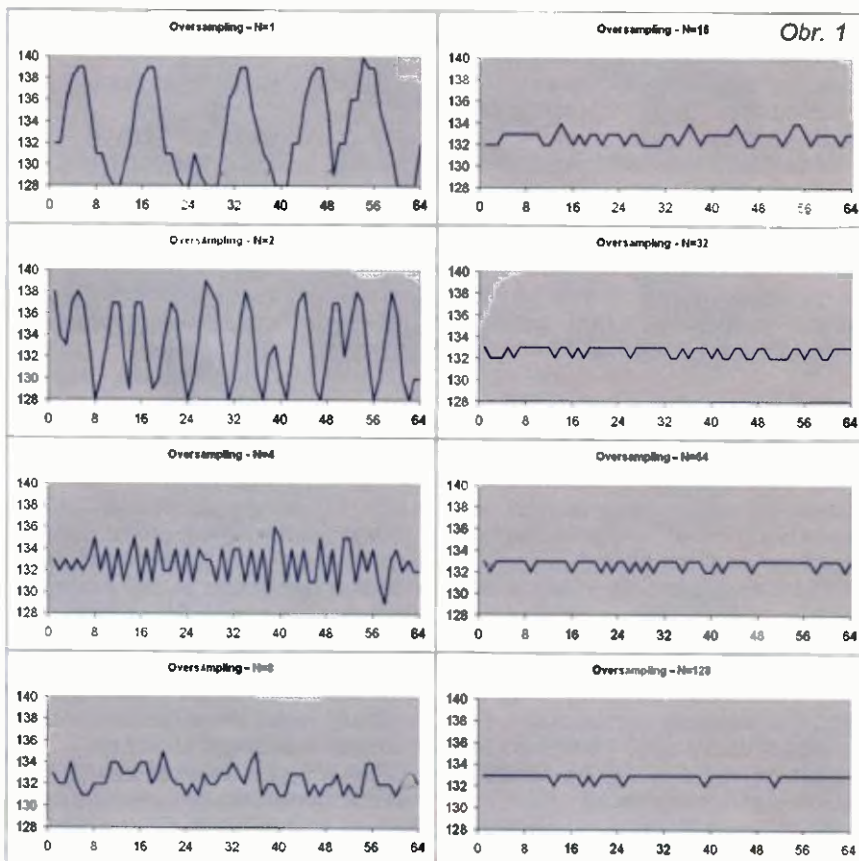
Možná podoba procedury pro „oversampling“ u vnitřního ADC modulu mikrokontroléru s redukcí šumu a zvýšením přesnosti z 10 na 16 bitů v ANSI C:

```
unsigned int oversampling()
{
    unsigned long adc_scitani = 0;
    unsigned int i = 0;
    while(i < 16384) // (redukce šumu + zvýšení
        přesnosti) 2^8 * 2^6 = 2^14
    {
        adc_scitani += ADC_cteni();
        i++;
    }
    adc_scitani /= 256; // dělení 2^8 (posun o 8 bitů
        vpravo) kvůli redukcí šumu. Na úrovni assembleru
        lze v tomto konkrétním případě realizovat i jako
        „odhození“ low bytu
    return (unsigned int)adc_scitani;
}
```

Kde již ani „oversampling“ nestačí

Existují však i situace, ve kterých vzhledem k obrovskému šumu nepomůže ani „oversampling“. Typicky se jedná o přenos napětí v řádu desítek mV na vzdálenosti řádově v metrech až desítkách metrů. Jednou z těchto aplikací by mohl být termočlánek snímající vysokou teplotu (např. v peci nebo kotli). U těchto aplikací se standardně vyžaduje velká přesnost a velmi malá vzorkovací frekvence (v řádu jednotek Hz). Ani zesílení operačním zesilovačem a vedení již zesíleného signálu v řádu jednotek V nemusí být dostatečné.

V těchto případech je vhodné použít operační zesilovač s velmi levným mikrokontrolérem s 8- nebo 10bitovým převodníkem (např. z rodiny PIC12F), umístit ho do nejmenší možné vzdálenosti od zdroje měřeného napětí a uskutečnit na něm „oversampling“ a výpočet výsledné hodnoty. U vzorkovací frekvence měření 1 Hz je možné načíst desítky až stovky tisíc vzorků, což může ve výsledku zvýšit přesnost převodníku minimálně na 16 bitů, navíc s obrovskou redukcí šumu. Výsledná hodnota se pak již může odeslat v digitální podobě, kde lze dosáhnout daleko větších délek signálových vodičů bez ovlivnění měření. Přidání „reference“ (např. 4,096 V) k převodníku A/D mikrokontroléru PIC může dále zpřesnit měření a umožnit vytvoření až 24bitového převodníku, jehož cena se pohybuje někdy i v řádech stovek korun.



Akumulátory NiZn

Ing. Michal Černý



O akumulátorech NiZn už byla v zmínka v PE 11/2011. Protože se od té doby dostupnost zejména tužkových AA článků podstatně zlepšila, a nabízejí je pod svou značkou i jiné firmy než PowerGenix z USA, pokusím se podívat na jejich využitelnost prakticky a uvést vlastní naměřené údaje. Ke zkouškám byly využity články značky Turnigy, které k nám dováží a za 82 Kč (únor 2013) prodává firma eMotors (www.emotors.cz), nebo jsou v nabídce známého čínského internetového obchodu www.hobbyking.com. Jaké jsou výhody a omezení NiZn ve srovnání s používanými NiMH nebo primárními alkalickými články a jak s nimi zacházet?

Kromě větší šetrnosti k životnímu prostředí a předpokladem pro levnější výrobu, které se však na současné ceně zatím neprojevují, je důležitým parametrem samovybití. NiZn mají menší samovybití než standardní provedení NiMH, ale vyšší než speciální provedení tzv. „přednabitých“ akumulátorů. Pro aplikace s velmi malým odběrem během dlouhé doby měsíců a roků (např. hodiny) je a zůstane výhodnější používat primární alkalické články. Při používání a dobíjení s periodou týdnů a několika málo měsíců NiZn vyrovnávají vlastnosti kvalitních NiMH. Katalogové údaje NiZn udávají životnost 200 cyklu pro pokles kapacity na 80 % původního stavu, což je méně než u NiMH, nicméně v praxi jsou články NiMH, které by skutečně vydržely víc než 200 cyklů v provozu, zejména kvůli rostoucímu vnitřnímu odporu spíše výjimečné. Typickou závadou na konci života článku NiZn je ztráta napětí a zkrat mezi vývody.

Na rozdíl od NiMH je jmenovité napětí NiZn vyšší, a to přes 1,6 V (těsně po nabití mají 1,9 V), takže mírně překonává i primární alkalické články. Tužkové NiZn zvládnou dodávat minimálně podobný proud jako kvalitní NiMH ve stejném pouzdře, proti primárním článkům jsou podstatně „tvrdší“.

Nejvýraznější výhody přináší NiZn v těch zařízeních, kde se používá malý počet článků (1 až 2) a výrobce předpokládá, že budou napájena z alkalických primárních článků. Pokud v tako-

vém případě použijeme NiMH, zařízení funguje a jeho provoz bude zřejmě provozně levnější, ale zdaleka nemá takovou výdrž, jako s alkalickými články. Je to proto, že napětí NiMH je příliš nízké a když vlivem zatížení dále poklesne, zařízení to vyhodnotí jako akutní vybití, odpojí se a vlastně nedokáže využít plné kapacity NiMH. Často v době, kdy ukončí činnost, zůstává v NiMH i více než 80 % energie. Typickým příkladem je provoz kompaktních digitálních fotoaparátů napájených dvěma tužkovými články, které místo výrobcem udávaných 200 snímků vydrží při napájení NiMH třeba jen 20 snímků. Právě podobné případy jsou velmi vhodné pro aplikaci NiZn. Nastává dokonce opačný problém, NiZn by se neměly vybit pod úroveň 1,3 V (měřeno bez zatížení) nebo 1,2 V (při proudu >0,5 C), což ještě indikace podpětí přístroje nemusí zaregistrovat. Každopádně je vhodné vyjmout a nabít akumulátory NiZn, již když indikátor nastavený podle primárních článků ukazuje poloviční vybití, a rozhodně nečekat až na ochranné vypnutí přístroje při 1,0 až 0,8 V.

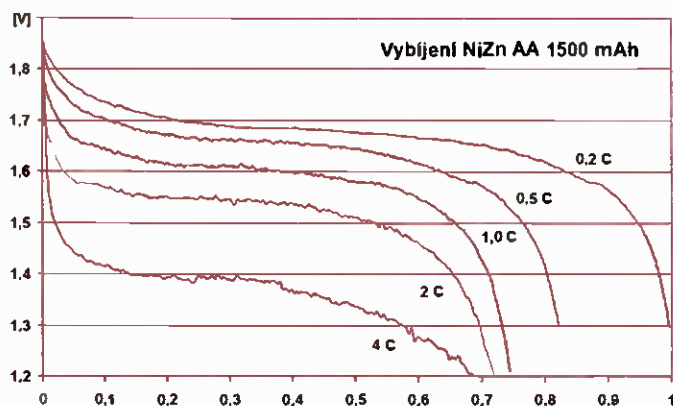
Je známou věcí, že čím mají NiMH tužkové akumulátory vyšší udávanou kapacitu, tím mívají současně také větší vnitřní odpor a v podstatě jsou pro aplikace, kde je potřeba krátkodobě větší proud, horší. Toto nechápe mnoho uživatelů a vyšší kapacita je pro ně totéž, co „lepší baterka“. NiZn se svými 1500 mAh (podle katalogového listu PowerGenix nejmé-

ně 1350 mAh) mají zhruba poloviční kapacitu proti „nejlepšímu“ NiMH, ale ve skutečnosti s nimi přesto některé přístroje pracují i několikanásobně déle.

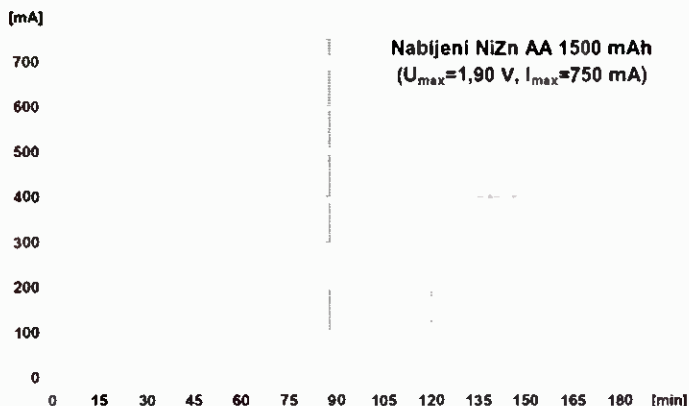
Nabíjení NiZn je naprosto jiné než nabíjení NiCd nebo NiMH a nabíječky, ať už automatické s detekcí „delta peaku“, nebo jednoduché „noční“ se síťovými adaptéry a konstantním malým proudem se *NIKDY* nesmí používat pro NiZn. V tom je určité nebezpečí, protože stejně vypadající pouzdro a zaříté zvyky svádí k omylu.

Způsob nabíjení NiZn je obdobný, jaký se používá pro Li-pol, nejprve nabíjení konstantním proudem do dosažení mezního napětí a pak nabíjení konstantním napětím při samovolném poklesu proudu. Typický nabíjecí proud se pohybuje mezi 0,5 a 1 C a za konec se považuje jeho pokles na 1/5 až 1/10 původní velikosti. Při pokojové teplotě (25 °C) je mezní napětí pro jeden článek 1,9 V; pokud se teplota okolí podstatně liší, musí se udělat korekce podle vzorce $U = 1,9 - [0,003 \cdot (t - 25)]$

Nabízí se otázka, jestli je potřeba sady článku NiZn stejně jako Li-pol také balancovat a kontrolovat jednotlivé články v průběhu nabíjení, případně i vybití. Balancování by rozhodně neškodilo, nicméně NiZn akumulátory jsou odolnější vůči přebíjení i nadměrnému vybití než Li-pol. Dokonce je lze po nabití dále nabíjet malým „trickle“ proudem kolem 100 mA po omezenou dobu desítek minut nebo hodiny, což poslouží k vyrovnávání



Obr. 1. Graf vybití při různých proudcích



Obr. 2. Graf nabíjení 0,5 C

OMEZOR

Omezovač proudového rázu při zapnutí

Jaroslav Skalník, OK1UKV

Mnohé přístroje při zapnutí způsobí výpadek jističe, který musí člověk i několikrát nahazovat, než se přístroj rozeběhne. Podílí se na tom obvykle nabíjení kondenzátorů ve zdroji, magnetizační proud transformátoru nebo obojí. Vestavěním jednoho relé a rezistoru to lze vyřešit. Pokud ovšem je takový přístroj v záruce nebo je půjčený, případně do něj nechcete z nějakých důvodů zasahovat, postavte si Omezor.

Zapojení je tak jednoduché, že není potřeba použít desku s plošnými spoji. Relé s vinutím na střídavé napětí 230 V, stačí nejmenšího typu (pokud připojený spotřebič nemá o mnoho více než 1 kW, jinak by bylo potřeba změnit R1). Stejně je potřeba dimenzovat spínač S1. Tento spínač je nejlépe použit dvoupólový, aby spínal oba krajní vodiče. Na obrázku prototypu je vidět jen jednopólový spínač, který byl použit jen proto, že v použité krabičce byl druhý vývod napravo propojen.

Připojíme Omezor do zásuvky před chráněný přístroj. S vypnutím spínačem S1 zapneme vypínač připojeného přístroje. Pak zapneme spínač S1. V okamžiku zapnutí je proud omezen rezistorem R1. Je dimenzován na 5 W zejména proto, aby vydržel proudový náraz. Proud jím protéká pouze než přitáhne relé Rel1, to trvá jen několik ms. Po uplynutí doby přitahu relé jeho kontakt R1 přemostí. Za tu dobu se nestačí rezistor ani zahřát. Ale těch několik ms stačí k omezení zapínacího proudového rázu natolik, že nevypadne ani jinak dost citlivý jistič.

Po vypnutí připojeného přístroje je nutné vypnout i Omezor. Celou dobu je k síti připojeno relé Rel1. Jeho odběr je asi 5 až 10 mA (podle použitého typu). To sice není mnoho, ale jednak se zbytečně hřeje (trochu) a jednak při dnešních cenách proudu to není úplně zanedbatelné. Proto je v sérii s relé zapojena kontrolka

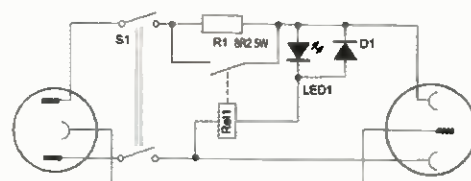
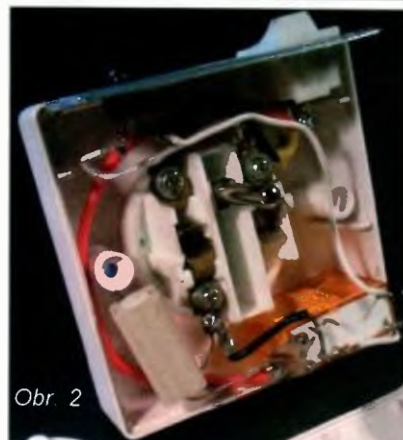
LED1 indikující zapnutý stav. Svítí sice jen jednu půlvlnu z 50 Hz, druhá půlvlna proudu relé protéká paralelně připojenou diodou D1. Vlivem indukčnosti cívky relé Rel1, která do značné míry stabilizuje protékající proud, není blikání LED1 skoro vůbec patrné.

Prototyp Omezoru byl vestavěn do krabičky od vadného časového spínače, který pro tento účel asi nebude nikdo kupovat. Ale v nabídkách obchodů je několik podobných krabiček (U-KM49, U-KPZ11 apod.), do kterých se těch pár součástek pohodlně vejde.

Popsaný omezovač proudového nárazu je jen pomocný, víceméně nouzový přípravek navržený pro použití do doby, než si zařídíte výměnu jističe za méně citlivý, případně upravíte agresivní spotřebič, aby nevznikal proudový náraz. Proto se tu neřeší nepohodlí vznikající potřebou postupného zapínání (a vypínání) jednotlivých vypínačů na spotřebiči a Omezoru. Nepohodlí je to ovšem rozhodně mnohem menší než běhat do rozvodné skříňě nahazovat jistič.

Seznam součástek

R1	8,2 Ω, 5 W, drátový
D1	1N4148
LED1	červená, 5 mm
S1	dpoupólový síťový spínač



Obr. 3. Schéma zapojení

Rel1 relé na 230 V, jeden kontakt (např. RELEF4051-230, RM85-Z-230VA)
Plastová krabička se zásuvkou a zástrčkou.

článků podobně, jako se to děje při malých nabíjecích proudech u NiMH. Je-li sada NiZn v dobrém stavu, nemělo by být balancování potřeba. Nabíječ by však měl kontrolovat napětí a porovnávat s očekávaným, aby byl schopen spolehlivě odhalit případný vadný článek.

Pro NiZn se prodávají speciální nabíječe, které pracují se čtyřmi články jednotlivě, jeden najdeme například v sortimentu Conrad electronic pod značkou Voltcraft (č. 200006). Obecně je možné jednotlivé články nabíjet jednoduchým integrovaným stabilizátorem napětí 1,9 V s omezením proudu. Využit se dají i některé modelářské nabíječe. Pokud umí změnit nastavení koncového napětí pro Li-pol až na 3,8 V, mohou se sériově dvojice NiZn nabíjet jako jeden článek Li-pol. Takových nabíječů však není mnoho a nejsou levné.

Kromě průmyslových verzí a již zmíněných tužkových (AA) článků se vyrábějí také mikrotužkové články (AAA) a Sub C články s kapacitou 2000 mAh, ty poslední však nejsou běžně dostupné. Ještě se zmíním o triku, který používají někteří prodejci. Neuvádějí totiž kapacitu článku

v mAh, protože „jen“ 1500 mAh vypadá na pohled málo, ale inzerují kapacitu v mWh, která podle jejich mínění vypadá v nabídce lépe, na to je třeba dávat pozor.

Konkrétní akumulátory Turnigy zpočátku vykazovaly asi o 25 % menší kapacitu, ta s dalšími cykly postupně rostla a ustálila se zhruba po 6 až 8 cyklech. Při nabíjení doporučeným proudem 0,75 A (0,5 C) bylo zahřívání nezatelné, fáze konstantního proudu trvala necelou 1,5 hodinu.

Při dalších cyklech jsem používal firmou PowerGenix maximální povolený proud nabíjení 1,5 A (1 C). Nabíjení do poklesu proudu na 150 mA opět bez ztlačení zahřívání článků trvalo kolem 90 minut, z toho fáze konstantního proudu jen něco málo přes 15 minut.

Při vybijecím proudu 0,2 C (0,3 A) ukázalo po 10 cyklech měření kapacity 1560 mAh. Akumulátory jsou však schopné dodávat podstatně větší proud. Zkoušel jsem až 4 C (6 A), což je vzhledem k zahřátí o 40 °C oproti okolí asi největší trvalý odběr, který tyto články mohou vydržet. Při několikasekundovém zatížení není problém odebrat proud 10 až 12 A.

To už je na tužkový článek opravdu hodně, přitom stále napětí převyšuje nezatížený a plně nabitý NiMH akumulátor. Samozřejmě, proud přes 1 A není možné z tužkových článků odebrat, pokud jsou v běžném pružinovém pouzdru, vyžaduje to buď speciální pouzdro pro velké proudy nebo lépe mít pájené vývody z vodiče s dostatečným průřezem.

Jsem přesvědčen, že nedojde-li k nějakému administrativnímu zásahu, jako se to stalo třeba v případě akumulátorů NiCd nebo žárovek, v dohledné době akumulátory NiZn plošně nenahradí v současnosti hojně používané NiMH. Na druhou stranu již dnes se s nimi výborně doplňují a jako tvrdší, výkonnější a provozně levnější náhrada alkalických primárních článků se uplatní v mnoha aplikacích, kde dělá problémy nízké napětí NiMH. Příkladem mohou být už zmíněné digitální fotoaparáty nebo měřicí přístroje, zdroje světla s LED napájené dvěma články a podobně. Asi největší komplikací bude nutnost koupit specializovaný nabíječ nebo si ho postavit, protože zdroj napětí 1,9 V s omezením proudu na 1,5 A není nijak složitý ani drahý.

Světelný mikrofon

Pavel Vítvar

Tuto konstrukci stavěli soutěžící v kategorii: Ž - mladší žáci (do 12 let) při Mistrovství ČR dětí a mládeže v radioelektronice 2012 v Hradci Králové.

Popis zapojení

Světelný mikrofon snímá změny osvětlení, zesiluje je a převádí na napětí pro sluchátka. Napětí na přijímací fotodiodě D2 je přes kondenzátor C4, který odděluje stejnosměrnou složku, přivedeno na neinvertující vstup operačního zesilovače IC3A. Operační zesilovač pomocí zpětné vazby tvořeně R1 a potenciometrem dorovná napětí na invertujícím vstupu tak, aby se shodovalo s napětím na neinvertujícím vstupu.

Rezistory zpětné vazby definují zesílení celého zapojení. Aby mohl operační zesilovač pracovat s nesymetrickým napájecím napětím, je nutné zajistit nenulovou stejnosměrnou složku na neinvertujícím vstupu. To zajišťuje rezistorový dělič R2, R3. Hodnoty v děliči určují citlivost fotodiody. Zvýšení vstupního napětí o nenulovou stejnosměrnou složku vyžaduje umístění kondenzátoru C2 do zpětné vazby. Ten způsobí, že se stejnosměrné napětí nezesiluje.

Kondenzátor C3 omezuje horní pracovní kmitočet zesilovače a zamezuje samovolným oscilacím. Kondenzátor C5 odděluje stejnosměrnou složku na výstupu mikrofonu.

Tlačítko S1 spouští mikrofon, dioda D1 slouží jako ochrana proti pře-

pólování. Potenciometr slouží k regulaci výstupní úrovně signálu - hlasitosti. Osu potenciometru je vhodné zkrátit podle použitého knoflíku. Napájení přístroje je 5 až 9 V

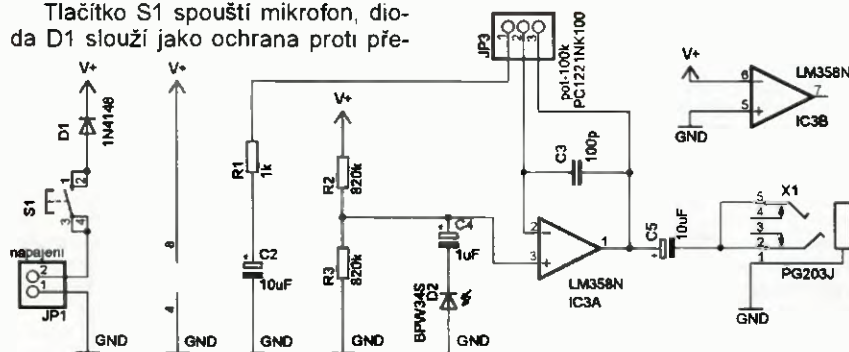
Oživení

Mikrofon pracuje na první pokus, není nutné jej ladit.

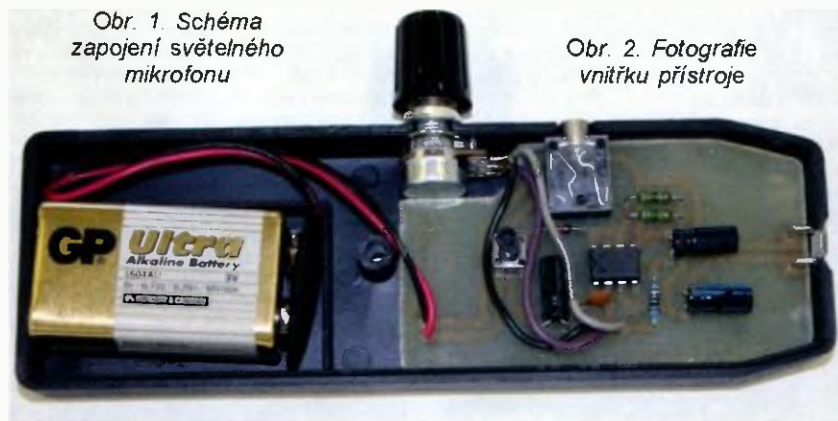
Pokud by uživatel chtěl změnit citlivost snímací diody, je vhodné změnit odpory rezistorů R2 a R3. S rostoucím odporem rezistoru roste citlivost, ale také šum. Výměnou fotodiody lze měnit spektrální citlivost mikrofonu. Použitá dioda BPW34 má výbornou citlivost v celém spektru od IR po UV záření. Použitím IR diody lze citlivost omezit pouze pro infračervené spektrum. Použití lze také klasické barevné diody LED (ne bílou), jejich citlivost je však výrazně horší.

Seznam součástek

R1	1 kΩ, 0207
R2, R3	820 kΩ, 0207
P1	100 kΩ, PC1221NK100
C2, C5	10 μF/25 V, RM5



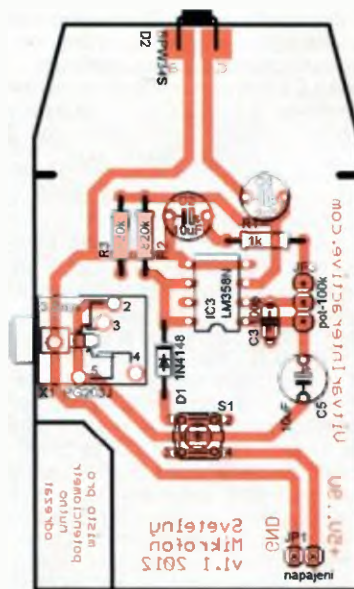
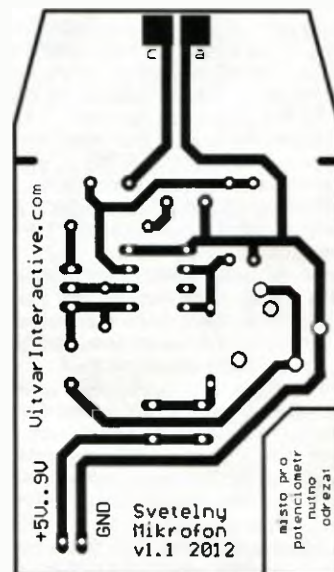
Obr. 1. Schéma zapojení světelného mikrofonu



Obr. 2. Fotografie vnitřku přístroje



Obr. 3. Fotografie hotového přístroje



Obr. 4. Deska s plošnými spoji

C3	100 pF/50 V, RM5
C4	1 μF/63 V, RM5
D1	1N4148-10, DO35
D2	BPW34, 4,5x4 mm
IC3	LM358N, DIP8
S1	mikrospínač
X1	jack 3,5 mm, stereo, do DPS
Krabička	KPDO1
Konektor na 9V baterii, rovný	
Knoflík 13 x 17 mm	

Sít'ový spínaný zdroj ± 12 V

Ing. Jan Šedivý

(Dokončení)

Konstrukce a použité součástky

Celý zdroj je postavený na jedné jednostranné desce s plošnými spoji. Kromě vinutých dílů - zejména transformátorů nejsou v zapojení použity žádné speciální součástky. Pojistku Po1 osadíme s hodnotou T 3,15 A za předpokladu, že na pozici filtračního kondenzátoru C5 bude 150 μ F/385 V. V případě, že tento kondenzátor bude mít kapacitu 100 μ F/385 V, pak postačuje pojistka T 2,5 A. Při větší kapacitě kondenzátoru C5 je větší proudový náraz při zapnutí, což může někdy způsobit, že se málo proudově dimenzovaná pojistka přepálí. Vždy musí být Po1 v provedení zpožděná, tedy označená písmenem T. D1 až D4 může být libovolný můstek pro st napětí 250 V a proud alespoň 2,5 A.

Při výběru je dobré spíše ověřit správnou rozteč přívodů, plošný spoj je navržený na vzdálenost krajních přívodů asi 16 mm. Použil jsem můstek z rozbraného obrazovkového monitoru PC. Z monitoru nebo CRT televizoru je také termistor „R1“, který má mít za studena odpor asi 8 až 12 Ω a při ohřátí se musí odpor zmenšovat. Ten může být nahrazený i pevným odporem s radiálními vývody s hodnotou asi 10 Ω na zátěž aspoň 5 W (keramický rezistor čtvercového průřezu). Větší výkon je odůvodněný tím, aby se při provozu ohřátím náhodou nepřerušil.

C3 a C4 mají být keramické kondenzátory odrušovací 2,2 nF/250 V (st) nebo podobné keramické kulaté kondenzátory např. 2,2 nebo 3,3 nF/600 nebo 1000 V (ss).

IO typu KA1L0380R nebo RB se vyrábějí v různých provedení a je třeba věnovat pozornost jejich přesnému označení. Je možné je objednat např. u firmy AME přes e-shop. Asi se také dodávají od více výrobců, takže na některých není první dvojice písmen „KA“. Uprostřed však musí být písmeno „L“, což značí, že integrovaný obvod pracuje na frekvenci 50 kHz (L - low). S tímto obvodem byl zdroj ve dvou kusech sestavený a ozkoušený. IO se dále dodává s označením KA1M0380RB a KA1H0380RB. Obvod M pracuje s frekvencí 67 kHz, tento obvod by ve zdroji se stejným provedením transformátoru (viz dále) měl asi bez problému pracovat, autor to však nezkoušel. Obvod označený H (high) s frekvencí 100 kHz již nelze doporučit. Musel by být jinak navržený transformátor, praktické pokusy při výrobě zdroju ukazují, že při vyšších kmitočtech již výrazněji stoupají ztráty. V každém případě musí být kvalitní feritové jádro pro TR1, na těchto kmitočtech však již nepřecupují zcela dobře běžné rychlé diody a vice se ohřívají, což je nežádoucí. Na pozicích diod pro usměrnění není možné použít Schottkyho diody. Mají malé závěrné napětí a při navrženém převodu transformátoru N = 5 nevydrží napětí téměř 80 V, které se na D6, D9 i D8 objeví v první části pracovního cyklu, v praxi však na diodách může být i více.

IO1 a dioda D8 jsou na chladiči z Al profílu. Výška chladiče je asi 40 mm. Místo profílu je možné použít také Al nebo Cu plech, do kterého zdola nantýujeme dvě pájící očka k připojení chladiče do desky.

Chladič z profílu Al má z jedné strany výstupky pro zapájení do desky, chladič je možné zakoupit v prodejně GM. IO1 i dioda D8 jsou k chladičům přišroubované šroubky M3 s maticí a podložkou. IO je v plastovém izolovaném pouzdře, takže není třeba jej od chladiče izolovat, při provozu se ohřívá jen málo vlivem ztrát na spínacím tranzistoru s konečnou dobou spínání a nenulovým odporem v sepnutém stavu v první části pracovního cyklu. Chladič IO1 je z důvodu omezení vyzařování rušení spojený s neoddělenou zemí. Dioda D8 typu BYW29-200 má katodu spojenou s chladičem, který je spojený s kladným pólem kondenzátoru C14, takže ani dioda nemusí být od chladiče izolovaná. D9 má také malý chladič. Je možné použít nejlépe kousek měděného plechu tl. 0,8 až 1 mm, dioda D9 UF5404 nebo s vyšším číslem na konci se připojí katodou k chladiči. Pro malý odběr proudu ze sekce -12 V je možné osadit diodu D9 i bez chladiče, na desce jsou pro ni další otvory pro její umístění „naležato“, pak se dioda chladí jen do desky. Obě usměrňovací diody musí být velmi rychlé, jinak při provozu zbytečně hřejí a vznikají ztráty. Na D8 při plné zátěži 4 A vzniká ztráta přes 3 W a dioda i na chladiči hřeje. Je však nutné vzít v úvahu, že výrobce např. deklaruje pracovní teplotu diody UF5404 -65 až +125 $^{\circ}$ C, má-li dioda např. jen +50 $^{\circ}$ C, pak na ní již neudržíme ruku.

Před montáží IO1 je nezbytné odehnout a vytvarovat vývody 2 a 4, aby bylo možné IO1 do desky zasunout, přívody nejsou kvůli vzdálenosti na desce v řadě. V místě připojení IO1 dále doporučuji do desky vyvrátit řadu malých otvorů 1 mm mezi spoji 4 IO1 a spojem vedoucím od feritové perličky FP k transformátoru. Obdobně doporučuji vyvrátit izolační otvory mezi spoji vývodů D a V IO1, aby se náhodou nedostalo do napájecí větve IO1 napětí z kolektoru D v okamžiku nějaké náhodné napětové špičky na vinutí TR1. Feritová perlička zamezuje rušení, lze ji získat např. ze zdroje od PC nebo z televizoru. Z takového zdroje je také možné vytěžit tlumivky TL1, TL2 a TL3. Jako tlumivka TL1 může také posloužit bifilární zvonkovým drátem navinutá tlumivka na toroidním jádru, která je téměř v každém PC zdroji.

Tlumivka TL3 je navinutá na feritovém válečku o průměru 6 mm a délky asi 30 mm drátem asi 1 mm CuL a může mít asi 20 závitů. Lepší je větší indukčnost, měla by být asi 15 až 20 μ H nebo i více. Tlumivka v sekci -12 V je na feritovém válečku o průměru 5 mm a délky asi 25 mm a má asi 25 až 30 závitů drátem asi 0,6 až 0,8 mm. Obě jádra nebo i hotové tlumivky je možné vytěžit z PC zdrojů, z řádkového rozkladu CRT monitorů nebo z televizorů. Na tlumivky nejsou klade žádné speciální požadavky, tlumivka TL3 musí vydržet proud nejméně 4 A. Raději má být navinutá tlustším drátem, aby se při větším proudu zbytečně nezařívávala, tlumivka TL1 musí zase vydržet teplotu obvykle bifilárními vinutími napětí sítě 250 V. TL1 je v řadě desítek mH na každé vinutí. Tlumivky TL2 a TL3 nesmí být na toroidním jádru. Pruchodem ss proudy by taková cívka ztratila indukčnost vlivem přesycení jádra.

Elektrolytické kondenzátory na pozicích C12, C14 a C6 mají být v provedení s malým ESR a na teplotní specifikaci 105 $^{\circ}$ C. Na takovou teplotu se sice nikdy neohřejí, ale při zatíženém zdroji se přece jen tyto kondenzátory mírně ohřívají velkým nabíjecím a vybíjecím proudem a typ v provedení 105 $^{\circ}$ C (kondenzátory bývají zelené nebo hnědé) mají menší ztráty a větší životnost. S kondenzátory typu 85 $^{\circ}$ C bude zdroj také fungovat, kondenzátory ovšem budou mít menší životnost.

Dále věnujme pozornost součástkám na pozicích C8, R3 a D5. Tyto součástky by měly být v mezích možností spolehlivé, v každém případě je doporučuji před zapojením přeměřit. Dioda musí být v provedení UF4007 nebo UF4006 (pozor na záměnu s diodami typu 1N4007 - ty jsou zcela nevhodné, velmi pomalé, jsou určeny jen na usměrnění sítě o frekvenci 50 Hz !!!) a má být co nejrychlejší. Dioda typu RGP10J je pro pracovní kmitočet 50 kHz již trochu pomalejší, ale je také použitelná. R3 má být alespoň na 2 W, lépe na 3 W nebo použijeme dva paralelně spojené rezistory 75 nebo 82 $\kappa\Omega/2$ W. Přesná hodnota není kritická. C8 má být fóliový radiální kondenzátor 10 nF/630 V nebo nějaký keramický kondenzátor. Tolerance kapacity není kritická. V případě, že se kondenzátor nebo dioda prorazí, zřejmě zdroj nebude fungovat, ale nic se nezničí. IO má nadproudovou ochranu spínacího tranzistoru, která by ho měla odpojit z provozu. Přerušení diody, ztráta kapacity kondenzátoru C8 nebo ztráta odporu R3 téměř bezpečně vedou ke zničení IO prorazením spínacího tranzistoru, takže doporučuji věnovat velkou pečlivost jejich pájení. R4 má mít kolem 5 až 8 Ω , změnou tohoto odporu je možné změnit napájecí napětí +V pro IO a také nastavit, kdy se zdroj vypne při překročení dovoleného zatížení zejména na sekci -12 V. Míra poklesu napětí na pomocném vinutí L2 závisí na provedení transformátoru a na velikosti vzduchové mezery, případně na celkovém rozptylu a velikosti vazby mezi všemi vinutími.

C10 a C11 mají být keramické na ss napětí 250 V. Ve zdroji jsou dále použity rezistory R11a, R11b a R12. Ty určují nastavení výstupního napětí sekce +12 V. Ve schématu zapojení jsou označeny tolerancí 0,1 %. To platí v případě, že požadujeme, aby napětí na výstupu sekce +12 V bylo opravdu přesně +12 V, jinak stačí rezistory v toleranci 5 % nebo 1 % (modré metalizované z GM nebo ruské „MLT“ ze starých zásob). U rezistorů z GM obecně doporučuji před použitím raději zkontrolovat odpor, protože jejich barevné značení je z pohledu autora poněkud sverzázně a často i nejednoznačné. Zcela nesmyslné je barevné značení na modrém podkladu, což jenom zhoršuje rozlišení barev, navíc u některých hodnot není jasné, ze které strany se mají proužky číst. R11a a R11b by měly být stabilní a pokud možno takové, aby se při provozu nepřerušily. Přerušení R11a, R11b a R6 také může vést k nějaké havárii, protože přestane fungovat regulační smyčka na stabilizaci napětí a výstupní napětí na obou sekcích pak může podstatně vystoupit (i např. na dvojnásobek jmenovité hodnoty). To však konečně platí i pro jakýkoliv jiný i lineární stabilizátor.

Ve zdroji je ještě použitý optočlen O1 a odrušovací kondenzátor C17. Tyto součástky včetně transformátoru TR1 (viz samostatný odstavec dále) musí zajistit bezpečnou izolaci od sítě oddělené sekundární částí zdroje. Optočlen 4N35 má v katalogu zaručené izolační vlastnosti ještě při napětí 5000 V, což je napětí, které se v rozvodné síti běžně nevyskytuje. Snad jen při úderu blesku do vedení. Na obdobné napětí je dimenzován kondenzátor C17 - musí splňovat elektrickou izolaci podle tř. II pro spotřebiče

bez ochranného vodiče (bez spojení na kolík síťové zásuvky) v přívodu sítě. Kondenzátor má mít 2,2 až 4,7 nF a st napětí 250 V (zkušební 4000 V). Nelze však použít jakýkoliv kondenzátor. V konstrukci byl použit bezpečnostní oddělovací kondenzátor 4,7 nF ze zdroje TVP COLOR 416.

Elektrickou izolaci třídy II musí také mít materiál, ze kterého je zhotovená deska s plošnými spoji. Celý zdroj je umístěn v plastové krabici s velkými otvory, které zajišťují dobré chlazení součástek. Krabici lze vytěžit také z TVP COLOR 416 a obdobných. Krabička má spodní rám, do kterého se celá deska se zdrojem zacvakne bez použití šroubku, shora se pak nasadí kryt, který se zacvakne za plastové výstupky. Zdroj je určený pro vestavění do nějakého zařízení, montáž v uvedené krabici není určena k tomu, aby se nad ní někdo nakláníl s kovovým řetízem na krku nebo otvory v krabici při připojení sítě 230 V cokoliv dovnitř strkal.

Transformátor

Transformátor TR1 je navinutý na feritovém jádru typu ETD 34. Použitelné je i jádro ETD 29 nebo ETD 39 nebo EI jádro z nějakého PC zdroje. Podrobně jsou různá vyráběná feritová jádra pro transformátory přehledně popsána v [2]. Všechny podstatné údaje nezbytné pro výrobu transformátoru jsou na obr. 6. Orientační rozměry použitého jádra typu ETD, které se skládá ze dvou částí ve tvaru písmene E, jsou uvedené přibližně zaokrouhlené na milimetry. Autor použil jádro ETD kořistního původu s rozměry podle obr. 6a, různá jádra se od jednotlivých výrobců liší v přesných rozměrech s tolerancí asi $\pm 0,5$ mm, také se mohou lišit délkou středního sloupku a tedy i šířkou prostoru pro vinutí. Feritový materiál pro běžné typy těchto jader je označen H21.

Vinutím transformátoru prochází ss proud, takže v magnetickém obvodu musí být vzduchová mezera. Optimální mezera je asi 0,3 až 0,4 mm. Je realizována tak, že střední sloupek jedné části feritového jádra je o velikost vzduchové mezery zkrácený, zatímco krajní sloupky obou pulků jsou v sestavě TR1 přirázány těsně k sobě. Jiná možnost realizace vzduchové mezery v případě, že máme k dispozici obě části jádra stejné bez vybrušené mezery ve středním sloučku, je přerušeni magnetického obvodu jádra u všech tří sloupků. Pak je optimální vložit do středu sestavy obou částí jádra ústřížek kancelářského papíru o tloušťce asi 0,1 až 0,15 mm. Tloušťkou papíru pak mezuru před konečnou sestavou navinutého transformátoru přesně nastavíme a obě pulky jádra pak slepíme k sobě sekundovým lepidlem. Tento postup platí také pro použití jádra z rozobra- ného PC zdroje. Tyto zdroje bývají dvojitěnné a jádro EI mezuru nemá.

Transformátor má 1 primární a 3 sekundární vinutí. Vazba mezi všemi vinutími musí být co nejtěsnější, aby se minimalizoval rozptyl. Z těchto důvodů musí být všechna vinutí realizována jako vícenásobná. Jako primární vinutí jsou označena rozdělená vinutí spojená do série L1a, L1b (konec prvního vinutí je spojený se začátkem druhého vinutí, obě vinutí jsou navinutá stejným směrem). Vinutí L2 je pomocné sekundární vinutí, které slouží pouze k napájení IO1 v primární části zdroje, odběr proudu z toho vinutí je zanedbatelný.

Hlavní sekundární vinutí tvoří L3 a L3' pro sekci +12 V a L4 a L4' pro sekci -12 V. Z důvodu zajištění co největší vazby na primární vinutí jsou obě sekundární vinutí rozdělena také na dvě části, které jsou ovšem spojené paralelně.

Na obr. 6b je zakreslený průřez všemi vinutími, ze kterého je zřejmé, jak musí být jednolitá vinutí na kostře transformátoru umístěna. Nejprve je navinut vinutí L1b jed-

ním vodičem o průměru asi 0,4 až 0,5 CuL. Vinutí musí zaplnit celý prostor na šířku kostry. Je možné i navinutí tenčím drátem bifilárně. Totéž platí i pro vinutí sekce L1a, které je naopak navinuté až na posledním sekundárním vinutí L4' nejdále od jádra transformátoru. L1b musí být od všech dalších vinutí i od jádra izolováno nejlépe PET fólií tak, aby vyhovělo požadavkům na bezpečnou izolaci oddělením od sítě pro spotřebiče třídy II, tedy v připojení na síť 230 V bez ochranného vodiče připojeného na kolík síťové zásuvky. Na takto izolované vinutí L1b jsou navinuta celkem 4 identická trifilární vinutí po 3x 11 závitů drátem 0,45 mm CuL, a to sekundární vinutí L3, L4, L3' a L4' v uvedeném pořadí počítáno od jádra TR. Pro jádro ETD (použité autorem), které mělo prostor pro vinutí asi 26 mm, je vhodné realizovat všechna sekundární vinutí jako trifilární, vinutá 3 vodiči společně vedle sebe (3x 11 z/0,45 CuL). V případě, že použijeme jiné jádro - buď typizované ETD 34 s prostorem pro vinutí asi 21 mm na kostičce nebo větší nebo menší jádro s příslušnou kostičkou, zvolíme počet společně vinutých vodičů tak, aby šířka kostičky byla každým vinutím téměř zaplněna. Pro menší jádro postačuje bifilární vinutí, pro větší jádro naopak vineme 4 nebo i 5 vodičů současně. Takto realizované vinutí bude samozřejmě proudově předimenzováno, to však vůbec nijak nevedá, zajišťuje se tak dobrá magnetická vazba všech vinutí a malý rozptyl transformátoru, což je důležité pro správnou funkci napěťové stabilizační smyčky. Navíc nehrozí zničení transformátoru přetížením.

Jednotlivá sekundární vinutí musí být od sebe dobře izolovaná na napětí 500 V, aby se nepronázila izolace zejména v první části pracovního cyklu, kdy se na vinutích L3 i L4 indukuje podstatně větší napětí. Poslední vinutí L4' musí být opět izolováno shora vůči druhé části primárního vinutí L1a doplňkovou izolací tř. II. Jednotlivé dvojice sekundárních vinutí jsou pak „ob jedno“ spojená paralelně. Přívody k vinutím jsou zapojeny podle výkresu zapojení patice transformátoru na obr. 6c. Zapojení platí pro pohled zdola.

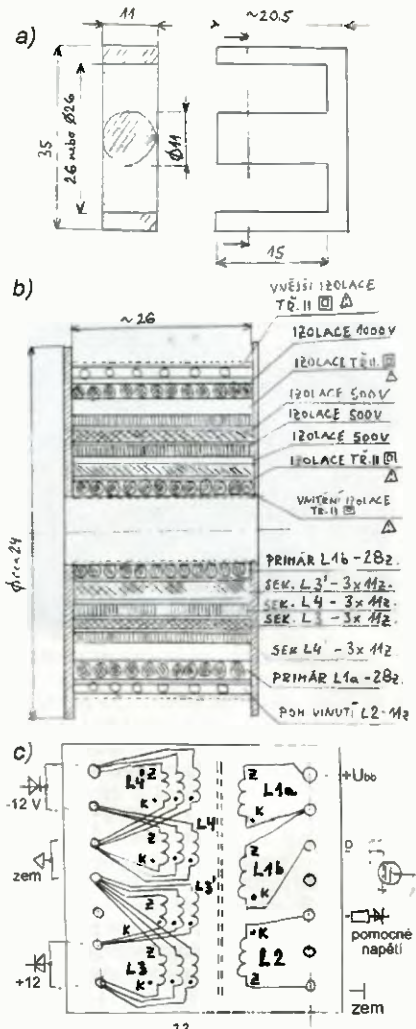
Deska s plošnými spoji je navržena tak, aby bylo možné použít různé kostičky s různými roztečemi pájecích kolíčků. Transformátor je umístěn nastojato. Na izolaci L4' je navinutá druhá část rozděleného primárního vinutí L1a. Na něm je ještě navinuté pomocné sekundární vinutí L2 (taktéž 11 závitů 1x 0,45 CuL nebo bifilárně 2x 0,3 až 0,45 CuL. Na průměru vodiče nezáleží pokud je na kostičce místo, doporučuji tlustší vodič, vinutí má být roztážená na šířku kostičky.

U hotového transformátoru je nezbytné zkontrolovat správnou velikost vzduchové mezery. Orientačně má být asi 0,3 mm, menší mezuru nedoporučuji, měřítkem může být také ověření celkové indukčnosti obou do série spojených částí primárního vinutí. Délkou mezery nastavíme indukčnost asi 800 až 1000 μ H. Při malé mezeře se indukčnost zvětší. Indukčnost samozřejmě závisí i na permeabilitě použitého feritu, větší indukčnost vinutí při dané mezeře není na závadu. Podrobná teorie výpočtu je v [3].

Celý sestavený transformátor je ještě shora stíněný jedním širokým páskem Cu plechu o tl. asi 0,2 mm a šířce asi 15 až 20 mm. Pásek tvoří jakýsi závit nakrátko, uprostřed je spájený a je nasazený na celý transformátor přes vinutí a přes jádro mimo magnetický obvod jádra, tedy přes oba krajní sloupky jádra.

Oživení zdroje

Úvodem před dalším popisem je nutné upozornit, že primární obvod zdroje je přímo spojený se sítí 230 V. Je tedy nutné dbát patřičné opatrnosti. Měřit v obvo-



Obr. 6 Konstrukce transformátoru

dech na primární straně při zapnutí zdroje na síť 230 V je možné jen multimetrem. Jakkoliv měřit průběhy osciloskopem apod. lze na primární straně jen tehdy, když bude zdroj napájený ze sítě přes oddělovací transformátor a neoddělená zem musí být pak spojená s kostrov všech měřících přístroji.

Zdroj nemá žádné nastavovací prvky. V zásadě by měl fungovat při bezchybných součástkách na první zapojení. Po pečlivé kontrole zapojení a všech součástek vyjme- me ze zdroje pojistku Po1 a místo ni připojíme žárovku 230 V/60 nebo 100 W. Ta ochrání většinu součástek v případě, že je někde hrubá chyba. Na sekundární svorku +12 V připojíme voltmetr a žárovku 12 V/0,1 A. Zdroj připojíme k síti a měl by bezchybně pracovat. Pokud jsou správné R11 a R12, pak bude i výstupní napětí přesně ± 12 V. V dalším kroku opatrně voltmetrem změříme napětí na C6. Mělo by být asi 11,5 V. Nyní odpojme sekundární žárovku a zdroj znovu zapneme. Pokud zdroj nenaběhne a cykluje, znamená to, že je malé napětí na C6 po rozběhu, takže je nutné zmenšit odpor R4, čímž se zvětší provozní napájecí napětí IO1. Jestliže výše popsaný test proběhl bez závad, odpojme žárovku 100 W a vložíme pojistku Po1. Voltmetr připojíme na C6 a zdroj postupně zatěžujeme výkonovými rezistory např. 10 nebo 12 Ω /15 W postupně paralelně spojenými až na odběr proudu 4 A a měříme, jak se mění napětí na C13, sekce -12 V a jak se zvětšuje napětí na C6 a jak je stabilní napětí +12 V na C16. Měřit musíme přímo na svorce zdroje, aby se vyloučil vliv odporu vodičů k zatěžovacím odporům.



Obr. 7. Provedení zdroje

Podle celkového rozptylu transformátoru a nedokonalé vazby mezi jednotlivými vinutími se napětí na C6 při zátěži muže zvětšit až asi o 2 V. V konstrukcích 2 ks zdroje autora bylo při zátěži sekce +12 V proudem 4,1 A napětí na C6 asi 12,7 V a na sekci -12 V naprázdno asi -15 V. Zvýšení je dáno hlavně tím, že při zatížení sekce +12 V vzniknou ztráty ve vinutí L3 a také v diodě D8, a tím, že regulační smyčka zvětší celkový výkon dodávaný do jádra transformátoru. Energie je však dodávána i do rozptylové indukčnosti, což má za následek zvětšení napětí na všech dalších sekundárních vinutích. Nyní při tomto stavu zatížíme ještě sekci -12 V odporem asi 10 Ω/15 W. Napětí na sekci -12 V bylo nyní správné, autor naměřil -12,1 V. Dále můžeme odpojit zátěž na sekci +12 V. V tomto případě poklesne napětí jak na C6, tak i na sekci -12 V na C13. Naměřeno bylo místo -12 V jen 11,2 V a na C6 bylo 11,3 V. Tento pokles je daný nedokonalou vazbou mezi vinutími L3 a L4. Zatížením sekce -12 V se sice přenáší informace o zatížení zdroje i na vinutí L3, a tím také do regulační smyčky. Ta napětí sekce +12 V naprázdno nebo do minimální zátěže tvořeně jen R9, D10 a R10 a proudem regulační diody v optočlenu sice vyrovná zpět na přesně +12 V, ale prodlouží se doba první části pracovního cyklu a energie dodaná do transformátoru je i tak nedostačující vzhledem ke ztrátám na D9, v cívkách L4 a TL2. Na to již žádná regulace ani při ideálním transformátoru nemůže reagovat, takže napětí na sekci -12 V musí nutně poklesnout. Přetížením nebo zkratováním této sekce zdroj vypne, když poklesne napětí pro napájení IO1 na C6 pod spodní prahovou hodnotu. Proud ze sekce 12 V, kdy zdroj vypne, je možné hrubě nastavit změnami R4. Při zvětšení zdroj vypne při menším proudu ze sekce -12 V, je však třeba ověřit, zda se zdroj rozběhne ve stavu bez zátěže. Přetížením sekce +12 V zdroj také vypne, a to tehdy, když se prodlouží první část pracovního cyklu tak, že se překročí dovolený proud primárním vinutím, případně spínacím tranzistorem v IO1, který má interní omezení.

V případě, že jsou rozdíly při zatížení a bez zátěže na jednotlivých sekcích příliš velké, pak má transformátor příliš velký rozptyl a je nezbytné zmenšit vzduchovou mezera. Napětí na sekci +12 V bylo při uvedených změnách zátěže zcela konstantní, při plné zátěži pokleslo jen asi o 3 mV, což svědčí o vynikající stabilizaci s IO2 TL431 a optočlenu ve zpětné vazbě.

Zdroj je ještě možné měřit osciloskopem. Ten připojíme na L3 nebo anodu D8 přes sondu 1 : 10 při nastavení svislého vychýlování asi na 2 V/dílek. Měříme pracovní periodu měniče 20 μs (tedy asi 50 kHz) a také pozorujeme průběhy napětí na L3 uvedené na obr. 4 při různé zátěži na výstupu. Také pozorujeme, při jaké minimální zátěži je magnetická indukce v transformátoru nepřerušovaná - obr. 4c.

Máme-li kvalitní osciloskop, je možné pozorovat i zbytky zářítu na hranách průběhu a zkontrolovat, zda není závada v tlumicích obvodech u sekundárních diod. V tomto měření musí být horizontální rozklad osciloskopu nastavený na 0,1 μs nebo 50 ns na dílek. Pak je možné detailně pozorovat i průběh na obr. 4d a 4e, když odpojíme tlumicí člen R14/C11.

Jestliže zdroj z nějakého důvodu vůbec nefunguje, pak je možné také bez připojení na síť připojit zdroj na laboratorní zdroj napětí 8 až 16 V a kontrolovat primární část. Zkratujeme R2 a laboratorní zdroj připojíme na C5. Osciloskop připojíme na anodu D5 a postupně zvyšujeme napětí. Při napětí asi 15 V se musí IO1 rozběhnout. Zjistíme, při jakém spodním napětí zdroj vypne postupným snižováním napájecího napětí pro IO1. Při tomto zapojení je pak možné pozorovat amplitudově zmenšené průběhy i na vinutích L2, L3 a L4, přičemž délka první části pracovního periody je podstatně delší, neboť zpětná vazba regulační smyčky nefunguje a nastává maximální možnou dobu trvání první části pracovního cyklu.

Závěr

Autor zdroj sestavil ve dvou kusech, které se nepatrně lišily v detailech provedení desky a umístěním přívodu. Zdroj je dobře reprodukovatelný. Jedinou složitější součástí je transformátor, který není možné sehnat hotový a je nezbytné jej navinout. Autor se snažil způsob konstrukce transformátoru co nejvěrněji popsat, aby bylo zřejmé, jak má být vinutí provedené. Konstrukce ukazuje způsob využití zajímavého IO1, který se hojně používá v různých zařízeních spotřební elektroniky.

Zdroj byl autorem použitý pro napájení dvojitého settopboxu pro DVBT příjem ve spojení se dvěma PAL CCIR modulátory pro vysílání analogového signálu do společné televizní antény. Zdroj je trvale zatížený proudem asi 2,5 A, za provozu je studený a v provozu

zu nebyly shledány žádné nedostatky ani rušení.

Napájecí zdroj v provedení „spínaný měnič“ má vysokou účinnost, v zapojení vznikají jen minimální ztráty, takže popsaná konstrukce je také přínosem k úspoře elektrické energie

Seznam součástek

R1	8 až 12 Ω, viz text
R2	180 kΩ/2 W
R3	39 kΩ/2W, viz text
R4	4,7 až 10 Ω/0,5 W, viz text
R5	1,8 MΩ/0,25 W
R6	330 Ω/0,5 W, metal.
R7	1,2 kΩ/0,25 W
R8	10 Ω/0,5 W, metal
R9	1 kΩ/2 W
R10	620 Ω
R11a	510 Ω, 0,1 %, viz text
R11b	3300 Ω, 0,1 %, viz text
R12	1000 Ω, 0,1 %, viz text
R13	680 Ω/2 W
R14	27 Ω/0,5 W, metal.
R15	33 Ω/0,5 W, metal.
R16	100 Ω/0,25 W
C1, C2	100 nF/250 V, stří., radiální svitkovky
C3, C4	2,2 nF/250 V, stří., viz text
C5	100 μF/385 V, viz text
C6	47 μF/25 V, 105 °C
C7	22 nF, fóliový
C8	10 nF/630 V, fóliový
C9	470 nF, fóliový
C10, C11	1,5 nF/250 V, keram.
C12	1000 μF/25 V 105 °C, viz text
C13	1000 μF/25 V 85 °C, viz text
C14	1000 μF/16 V 105 °C, viz text
C15	1000 μF/16 V 85 °C, viz text
C16	100 nF/63 V, fóliový
C17	2,2 až 4,7 nF/250 V, stří., viz text, zkušební napětí 4000 V

IO1	KA1L0380RB
IO2	TL431
D1 až D4	mústek 2,5 A/250 V, viz text
D5	UF4007
D6	RGP10D nebo UF4004
D7	KZ260/6V2 až 9V1
D8	BYW29-200 (BYW29-400)
D9	UF5404
D10	LED, I _{fmax} = 30 až 40 mA
O1	4N35
Připojovací svorkovnice s kuličky do desky	2 ks - viz fotografie sestavení zdroje
Chladič diody D9 - viz text	
Chladič diody D8 a IO1 Al profil z prodejny GM, viz text a fotografie	
Montážní plastová krabíčka: spodní rámeček a horní kryt - kořistního původu z TVP	
Držáček pro pojistku Po1, 2 ks	
Pojistka Po1 - T2,5 nebo T3,15 A/250 V podle C5, viz text	
Šrouby M3 s maticí a podložkami pro uchytení IO1 a D8 k chladiči	
TR1 transformátor/jádro ETD34, viz text	
L1a, L1b	28 z drátem 0,45, viz text
L2	11 z drátem 0,45, viz text
L3, L3', L4, L4'	viz text, 11 závitů
TL1 bifilární odrušovací tlumivka, viz text	
TL2 tlumivka asi 20 μH/1,5 A, navinutá na „feritce“ H21 5 mm, z TVP, viz text	
TL3 - tlumivka asi 20 μH/4 A, navinutá na „feritce“ H21 6 mm, z PC zdroje, viz text	
FP feritová odrušovací perlička z PC zdroje	

Literatura

- [1] Šedivý, Jan: Impulsní síťový zdroj 230/12 V, PE 9 a 10/2008
- [2] Peterek, J.: Feritová jádra pro výkonové použití v kmitočtovém rozsahu do 200 kHz. AR B4/1994.
- [3] Faktor, Z.: Transformátory a cívky pro elektroniku. KE B2/1995.
- [4] Datasheet KA1L0380RB
- [5] Datasheet TL431

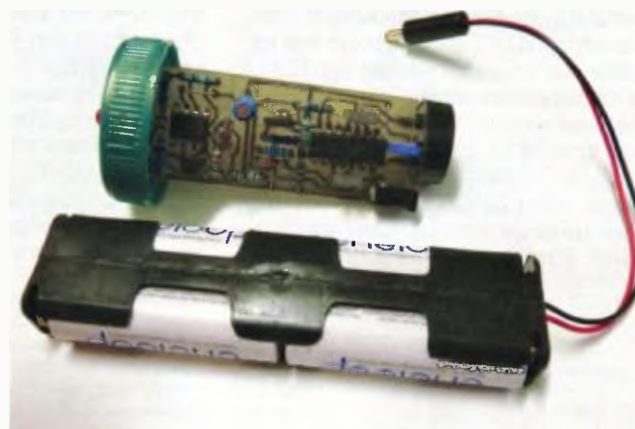
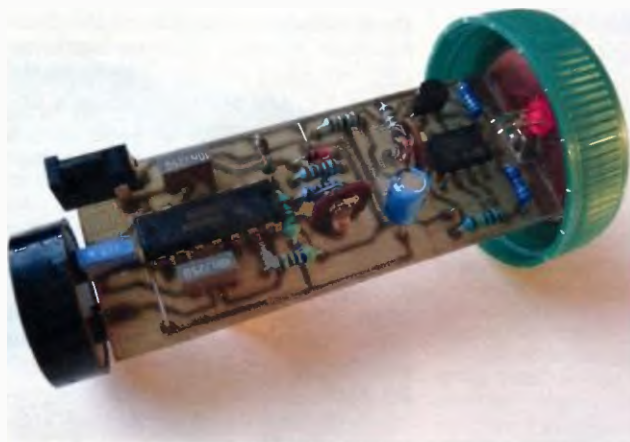
Skúsenosti z prevádzky

Fľašu zakopeme 4 až 5 m mimo výskyt kríncov, aby krt mohol ustupovať požadovaným smerom od fľaše. V prípade väčšieho pozemku použijeme viac plašičov, ktoré postupne presunieme, až krtov vytlačíme mimo pozemok. Účinok zariadenia je z vlastnej skúsenosti v kruhu s polomerom asi 10 m, ale tento parameter bude určite závislý od štruktúry pôdy. Viditeľný výsledok sa prejaví asi po dvoch mesiacoch prevádzky.

Zoznam súčiastok a materiálu

R1, R5	1,5 k Ω
R2	22 k Ω
R3	18 k Ω
R4	1 M Ω

R6	150 k Ω
R7	180 k Ω
R8	1 k Ω
R9	4,7 k Ω
R10	82 k Ω
P1	22 k Ω
P2	220 k Ω
C1	47 μ F/16 V
C2, C4	10 nF
C3	1,5 nF
D1	1N4148
IO1	TL431
IO2	TL061
IO3	CMOS 556
LD1	LED \varnothing 5 mm, 2 mA
PE1	piezomenič
Napájací konektor so stredovým kolíkom \varnothing 2,5 mm	
BAT úzky držiak na 4 ks článkov AA	
0,5 l fľaša s hrdlom \varnothing 33 mm	



Obr. 4 až 6. Fotografie hotového plašiča

Banánky pro větší proudy

Zdíčky a banánky o průměru 4 mm patří v elektronické dílně mezi nejčastěji používané univerzální konektory. Ty typy, které se běžně dostanou a jsou relativně levné, nejsou však schopny přenést větší proud než asi 10 A. Kromě toho jsou většinou vyrobeny z niklované mosazi, při delším používání se poškodí povrchová vrstva, zoxídují a zhorší se přechodový odpor. Cena banánků pro proud kolem 30 A (např. Hirschmann s odporem 3 m Ω) je výrazně vyšší.

V modelářství se používají napájecí konektory označované obvykle G4 se zlatěným povrchem. Nejde o nic jiného, než mírně zkrácené banánky, dostanou se také odpovídající dutinky. Tyto konektory zvládají proud do 50 až 60 A, někdy se uvádí zatížitelnost až 80 A. Připojují se pájením. Otvor pro kabel má vnitřní průměr 3,5 mm, takže lze používat vodiče v americkém značení až do AWG 8 (průřez drátu 8,4 mm² nebo lincy >6 mm²).

K domácí výrobě propojovacích vodičů používám lincy s průměrem 10 nebo 8 AWG v barevné izolaci ze silikonového kaučuku, u nichž je vnější průměr izolace velmi blízký vnějšímu průměru obou dílů konektoru. Spoj je izolovaný smršťovací bužirkou. Tyto improvizované „banánky“ se dají provozovat při teplotě až 125 °C a na rozdíl od těch s tělem z termoplastu se

neroztečou ani nedeformují, a ani po několika rocích používání svoje vlastnosti ztlačně nemění. Dají se snadno vyrobit i různé redukce. Na fotografiích jsou pomocné výstupní zdíčky ke zdroji. Cena sáčku deseti kompletních konektoru (zásuvka i zástrčka) se v nabídce na www.hobbyking.com pohybuje kolem 2,5 \$, náklady na dopravu zdraží při rozumném využití kapacity zásilky cenu nejvýš dvakrát.

Ing. Michal Černý



Obr. 1 a 2. Banánky pro velké proudy z modelářských konektoru

Mikrokontrolér STM32 (architektúra ARM Cortex M3)

Luboslav Lacko

(Štvrtá časť)

Námetom predchádzajúceho dielu bolo predstavenie vývojového prostredia Keil μ Vision a ukázkový projekt, ktorý rozblíkal svetivú diódu na vývojovej doske STM32 Discovery. Aby sme boli úplne presní, využili sme ukázkový príklad, ktorý je súčasťou vývojového prostredia. Oveľa väčšiu pedagogickú hodnotu bude mať projekt vybudovaný od základov „na zelenej lúke“, v ktorom je potrebné inicializovať všetky používané bloky mikrokontroléra (systémové hodiny, hodiny reálneho času RTC, systém prerušenia, časovače, porty, prevodníky...). Takýto projekt bude sebestačný a nebude potrebovať externé knižnice.

Vytvorenie projektu

Vytvorte nový projekt pre mikrokontrolér STM32F100RB (pre Discovery), prípadne iný, podľa typu dosky, ktorú máte k dispozícii. Aby vaša aplikácia fungovala, je potrebné pridať kód pre inicializáciu

mikrokontroléra, preto potvrdte voľbu **Copy STM32 Startup Code to Project Folder and Add File to Project**. Vytvorí sa zložka s názvom Target 1 a v nej vnorená zložka Source Group 1, ktorá obsahuje assemblerový startup kód v súbore s názvom `startup_stm32f10x_md_vl.s`. Obidve zložky môžete pre lepšiu prehľadnosť premenovať. Zložku Target 1 premenujte podľa názvu projektu, napríklad na `DiscoveryLED`.

Znalci jazyka C z iných platforiem určite postrehli, že v projekte chýba súbor zdrojového kódu s názvom `main.c`. Pomocou voľby **File - New** vytvoríte textový súbor s názvom `Text1`. Aby ste ho mohli premenovať na „`main.c`“, použite voľbu **File - Save As**. Pre lepší prístup k súboru ho odporúčame priradiť do zložky Source Group 1, prípadne môžete túto zložku vhodne premenovať, napríklad na „`Main`“.

Na rozdiel od udalostami riadených operačných systémov, v ktorých kód reaguje na rôzne udalosti, či už od používa-

teľa, alebo z externého prostredia, kód pre mikrokontrolér sa na najnižšej úrovni (pokiaľ nepoužijete nejaký operačný systém, či knižnice reálneho času) spravidla tvorí tak, že lineárne činnosti sa vykonávajú v slučke, pričom kód slučky je v prípade potreby prerušovaný procedúrami na obsluhu prerušenia, obsluhou časovačov a podobne.

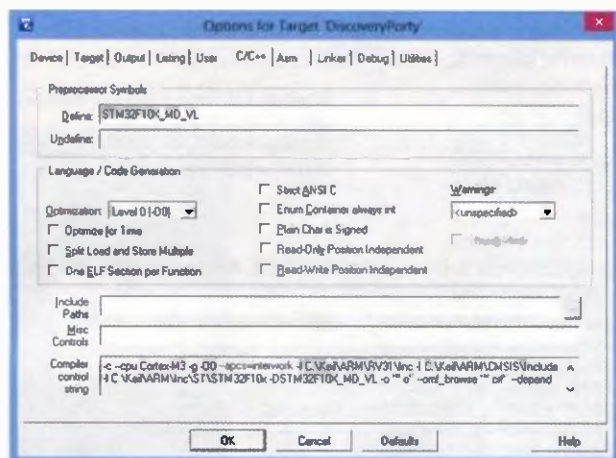
Do súboru `main.c` vložte najtriviálnejší kód, ktorý v procedúre `int main(void)` nebude robiť nič, presnejšie, bude v nekonečnom cykle typu `while(1)`. Tento cyklus tvorí takzvanú hlavnú slučku programu. V našom úvodnom kóde bude zatiaľ hlavná slučka prázdna. Ako naznačuje komentár, pred vstupom do hlavnej slučky sa v reálnom kóde vykoná inicializácia hardvérových komponentov.

```
#include "stm32f10x.h"
int main(void)
{
    //inicializačné procedúry
    //hlavna slučka programu
    while(1)
    {
    }
}
```

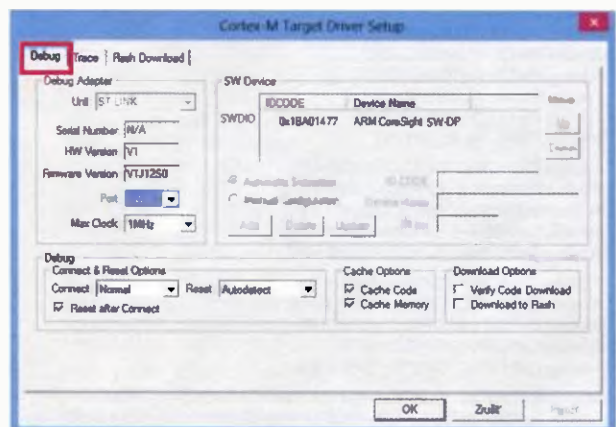
Aby sa projekt úspešne preložil, je potrebné definovať symbol pre preprocesor. Pomocou tlačidla so symbolom kúzelníckej paličky aktivujte dialóg **Options for Target...** a vyberte zložku **C/C++** (obr. 16). Do poľa **Define** zadajte reťazec „`STM32F10X_MD_VL`“. Po prepnutí na záložku **Target** skontrolujte, či je nastavená správna frekvencia kryštálu (8 MHz pre dosku Discovery).

Aby ste mohli zaviesť program do vývojovej dosky cez USB nastavte v záložke **Debug** voľbu **Use ST-Link Debugger**. Rovnakú voľbu nastavte aj pre parameter **Use Target Driver for Flash programming** v záložke **Utilities** a aktivujte podrobné nastavenie tlačidlom **Settings**. V dialógu **Target Driver Setup** v záložkách **Debug** a **Flash Download** nastavte parametre podľa obrázkov 17 a 18.

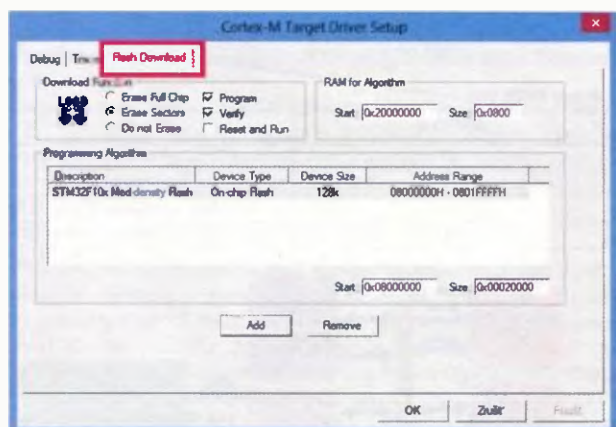
Ak by ste sa pokúsili o preklad, výsledkom bude chybové hlásenie o chýbajúcej procedúre `SystemInit`, v ktorej je potrebné nastaviť systémové hodiny, prípadne aj iné parametre pre inicializáciu. Táto procedúra je v súbore `system_stm32f10x.c`. Nájdete ho napríklad v podadresári vývo-



Obr. 16. Nastavenie definície symbolov pre preprocesor



Obr. 17. Nastavenie ovládača pre zavedenie programu – záložka Debug



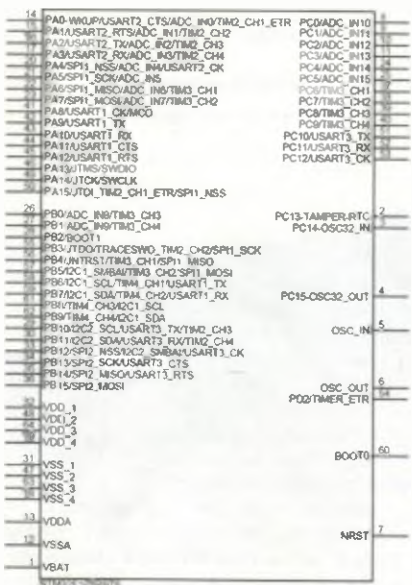
Obr. 18. Nastavenie ovládača pre zavedenie programu – záložka Flash Download

jového prostredia c:\Keil\ARM\Startup\ST\STM32F10x, alebo v adresári cvičného projektu Blinky pre dosku STM32 Discovery. Súbor prekopirujte do adresára projektu a pridajte do rovnakej zložky ako súbor main.c.

V tejto fáze by sa vám mal podariť preklad aj zostavenie projektu, ktorý zatiaľ nič nerobí, iba „blúdi“ v nekonečnej slučke. Naším primárnym cieľom je rozsvietiť a následne aj rozblikať svetlú diódu LD4, pripojenú na port PC8, preto sa zameriame na princíp fungovania a konfigurácie vstupno-výstupných portov.

IO porty

Podľa typu puzdra môže STM 32 obsahovať až 80 obojsmerných vstupno-vý-



Obr. 19. Alternatívne funkcie pinov procesora STM32F101RB

stupných pinov, ktoré sú zoskupené do piatich 16-pinových portov označených ako GPIOA, GPIOB, GPIOC, GPIOD a GPIOE. Mikrokontrolér STM32F101RB má tri úplné porty po 16 pinov GPIOA, B, C a z portu GPIOD sú k dispozícii tri piny D0, D1 a D2 (obr. 19). Každý z pinov portu môže byť využitý v troch režimoch:

- GPIO (General Purpose IO).
- Alternatívna funkcia (USART, CAN, časovače, I2C a SPI) – napríklad pin PA9 môže byť inicializovaný aj ako USART1_TX.
- Vstup externého prerušenia.

Aby to bolo ešte zaujímavejšie a flexibilnejšie, STM32 umožňuje mapovať alternatívne funkcie na rôzne piny. Každá z periférií má jedno alebo dve bitové polia, ktoré umožňujú mapovanie k rôznym kombináciám pinov. Pre túto funkcionálnu odporúčame nastudovať originálnu dokumentáciu.

Pre našu aplikáciu je v inicializácii potrebné nastaviť pin PC8, na ktorom je svietivá dióda LD4 ako výstup. To ale nestačí. Zo schémy systémovej architektúry je zrejme, že pre fungovanie GPIOA, B, C, D a E je potrebné pripojiť hodinový signál na APB2 zbernicu. Realizuje sa to cez RCC register s názvom APB2ENR. Pre GPIOC musíte nastaviť bit číslo 4 APB2ENR registra (obr. 20).

V hlavičkovom súbore *stm32f10x.h* je pre tento účel definovaná bitová maska:

```
#define RCC_APB2ENR_IOPCEN ((uint32_t)0x00000010) /* I/O port C clock enable */
```

takže na pripojenie hodín na APB2 použijete príkaz:

```
RCC->APB2ENR |= RCC_APB2ENR_IOPCEN;
```

Teraz môžete inicializovať port GPIOC, pin 8. Každý GPIO port má niekoľko re-

gistrov pre konfiguráciu a ovládanie stavov vstupov a výstupov. Pre konfiguráciu sú najdôležitejšie 32-bitové registre CRL a CRH. CRL register je zodpovedný za konfiguráciu pinov 0 až 7 a CRH register má na starosti piny 8 až 15. Pre každý pin GPIO sú teda k dispozícii štyri konfiguračné bity – viď tabuľku 8

V našom príklade budeme konfigurovať pin 8 prostredníctvom registra CRH. Použijeme režim Push-pull a na blikanie LED nám bohato stačí výstupný mód o frekvencii 2 MHz (mode 10 binárne):

```
GPIOC->CRH &= 0xFFFFFFF0,
GPIOC->CRH |= 0x00000002;
```

Ovládanie pinov GPIO môžete realizovať zápisom hodnoty portom do ODR (Output Data Register), ktorý modifikuje stav všetkých pinov, alebo do registrov BSRR (Bit Set/Reset Register), ktorý nastaví výstupný pin na hodnotu 1, či BRR (Bit Reset Register), ktorý nastaví pin do nuly. Tento zápis ovplyvní len vybraný pin. Zvyšný kód pre blikanie LED v slučke je triviálna záležitosť. Pripomíname, že sa jedná o úvodný príklad zameraný na IO porty, v ktorom sme úmyselne nepoužili časovač.

```
volatile uint32_t delay;
int main(void)
{
    //hodiny na APB2
    RCC->APB2ENR |= RCC_APB2ENR_IOPCEN;
    //Inicializacia GPIO8
    GPIOC->CRH &= 0xFFFFFFF0,
    GPIOC->CRH |= 0x00000002;
    //hlavna slucka programu
    while (1)
    {
        for(delay = 0; delay < 500000; delay++);
        GPIOC->BSRR = (1 << 8);
        for(delay = 0; delay < 500000; delay++);
        GPIOC->BRR = (1 << 8);
    }
}
```

Tab. 8. Bity konfiguračných registrov pre GPIO porty

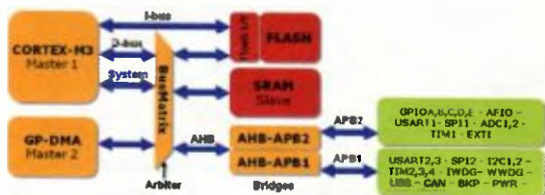
Port bit configuration table

Configuration mode	CNF1	CNF0	MODE1	MODE0	PxODR register
General purpose output	0	0	01	0 or 1	0 or 1
		1	10	0 or 1	0 or 1
Alternate Function output	1	0	11	don't care	don't care
		1	1	don't care	don't care
Input	0	0	00	don't care	don't care
		1		0	0
	1	0	1	1	
		1	0	1	

Output MODE bits

MODE[1:0]	Meaning
00	Reserved
01	Max. output speed 10 MHz
10	Max. output speed 2 MHz
11	Max. output speed 50 MHz

Tab. 9. Definícia funkcií pre nastavenie, nulovanie a invertovanie



Obr. 20. Schéma systémovej architektúry

USB switch

Miroslav Cina

Náš DVD prehrávač nie je úplne z najnovších – ale má USB vstup na pripojenie disku či niečoho podobného, z ktorého sa potom dá všeličo prehrávať. S postupom času som si ho zvykol hojne využívať, ničmenej prvý problém nastal, keď som z 3,5" disku prešiel na 2,5" (ktorý je napájaný priamo z USB portu) – zistil som, že prehrávač ten port nevyvíja – napätie zostáva aj keď je prehrávač v standby móde. Druhý problém nastal, keď som chcel pripojiť disky dva a zistil som, že USB HUB nie je mojim prehrávačom podporovaný...

Popis zapojenia

Popisované jednoduché zariadenie rieši oba problémy – a to bez toho, aby sa miešalo do USB komunikácie. Umožňuje prepínať dva USB disky a vypínať ich napájanie.

Jedná sa vlastne len o jednoduché prepínanie pripojených diskov pomocou relé. Zapojenie USB konektora je na obr. 1.: Pin 1 (+5 V) a pin 4 (zem) predstavujú napájanie, piny 2 a 3 sú dátové. Dve relé pripájajú (či odpájajú) napájanie jednotlivých diskov a tretie prepája dátové vodiče ku prvému či druhému disku. Okrem toho je na displeji zobrazené číslo aktívneho disku (1 alebo 2), prípadne „-“ ak sú oba disky vypnuté.

Disky sa prepínajú jednoduchým diaľkovým ovládaním s tromi tlačidlami slúžiacimi na zapnutie disku 1, disku 2, či vypnutie oboch.



Obr. 1.
Zapojenie vývodov konektora USB.
Pin 1: +5 V (červený káblík)
Pin 2: Data- (biely káblík)
Pin 3: Data+ (zelený káblík)
Pin 4: 0 V (čierny káblík)

Rád by som ešte poznamenal, že sa jedná o prepínanie zariadení (diskov) na rozhraní USB2.0, príp. USB1.x.

Prijímač – prepínač

Zapojenie ovládania diskov môže byť rozdelené na dve časti: prepínanie USB rozhrania a diaľkové ovládanie.

Jadrom zapojenia starajúceho sa o prepínanie diskov sú tri relé. Relé K2 a K3 pripájajú 5 V (pin č. 1) ku jednotlivým USB konektorom (USB-1 a USB-2) na pripojenie diskov. Tieto relé sú riadené príslušnými PNP tranzistormi (Q1 a Q2). Okrem toho práve tieto dve relé ovládajú aj LED displej. Ja som použil VQE21 (kedysi vyrábaný v NDR, ktorý sa dá momentálne kúpiť u firmy pollin.de za 10 centov), ale je možné použiť akýkoľvek iný jeden a pol miestny displej so spoločnou katódou (alebo aj displej vynechať úplne a pripojiť len dve LED signalizujúce pripojenie disku 1 alebo 2).

Tretie relé (K1) je spínané spolu s relé K3 a stará sa o prepínanie dátových vodičov.

Ovládanie prepínača je realizované jednoduchým diaľkovým ovládačom s párom obvodov PT2262/PT2272 (boli stručne popísané v článku „Použitie obvodov PT2262/PT2272“ z PE-AR 03/2012).

Logická „1“ na výstupoch D0, resp. D1 obvodu PT2272 znamená zapnutie príslušného relé. Aby sa však ná-

hodou (napríklad pri nesprávnom zapojení či poruche vysieláča) nestalo, že bude pripojené napájanie ku obom diskom naraz, sú použité 3 hradlá obvodu 74LS00, ktorý slúži v podstate ako poistka. V použítom zapojení sa totiž nemôže stať, aby boli aktívne (log. „0“ – na zopnutie PNP tranzistoru) výstupy hradiel IC1B aj IC1C súčasne (viď. tab. 1).

Obvod PT2272-L2 je zapojený rovnako ako v pôvodnej sade diaľkového ovládania. Rezistor R12 udáva takt interného oscilátora a vstup DIN je pripojený cez R15 na výstup prijímača 433,42 MHz (tá malá zelená doska na fotografii) „vyoperovaného“ z danej sady.

Trojstavové vstupy A0 až A9 slúžia na identifikáciu prijímača, v komerčných sadách sú buď nepripojené (stav „f“), alebo pripojené na zem. Pokiaľ chcete mať istotu, že vám disk neprepne náhodou sused s rovnakým typom ovládača, stačí, keď aspoň jeden z adresových vstupov pripojíte na „+“ (ako na schéme A0), pretože takáto adresa sa v komerčne predávaných sadách zatiaľ nevyskytuje – pochopiteľne je možné si zvoliť kombináciu ľubovoľnú.

Celé zariadenie je napájané priamo z USB portu DVD prehrávača.

Vysielač – ovládač

Vysielač je postavený na báze obvodu PT2262 vyoperovaného spolu s 433,42 MHz vysielateľom (malá zelená doska s modrou anténkou) z diaľkového ovládania už spomínanej sady. Zapojenie je taktiež veľmi jednoduché, rezistor R4 udáva internú frekvenciu a vysielač je pripojený cez R5 ku pinu DOUT. Vysielač je napájaný cez LED1, ktorá, pokiaľ je vysielateľ aktívny, svieti.

Obvod 2262 začne vysielateľ hodnoty vstupov A0 až A9, D0 a D1, pokiaľ je na vstupe TE (Transmission Enabled) logická „0“. Hodnoty A0 až A9 sa musia zhodovať s A0 až A9 v prijímači, logická „1“ na D0, resp. D1 potom spôsobí zapnutie príslušného disku.

Jednotlivé tlačidlá pripoja logickú nulu prostredníctvom diód vždy na

Tab. 10 Definícia funkcií pre prácu s pinmi

```
#ifndef _GPIO_CNF
#define _GPIO_CNF

#define GPIO_ANALOG_IN 0
#define GPIO_FLOATING_IN 1
#define GPIO_PULLUPDOWN_IN 2
#define GPIO_PUSH_PULL_OUT 0
#define GPIO_OPENDRAIN_OUT 1
#define GPIO_PUSH_PULL_AFIO 2
#define GPIO_OPENDRAIN_AFIO 3

#define GPIO_INPUT 0
#define GPIO_OUTPUT10MHz 1
#define GPIO_OUTPUT2MHz 2
#define GPIO_OUTPUT50MHz 3

#define GPIO_CFG(mod, cfg) ((cfg << 2) | (mod))
#define PIN_CRL(pin, cfg) (cfg << ((pin * 4))
#define PIN_CRH(pin, cfg) (cfg << ((pin - 8) * 4))
#define MASK_CRL(pin) ((u32)~(15 << (pin * 4)))
#define MASK_CRH(pin) ((u32)~(15 << ((pin - 8) * 4)))

#endif
```

Nastavenie, nulovanie, či invertovanie hodnôt pinov si môžete taktiež zjednodušiť definovaním funkcií podľa tab. 9

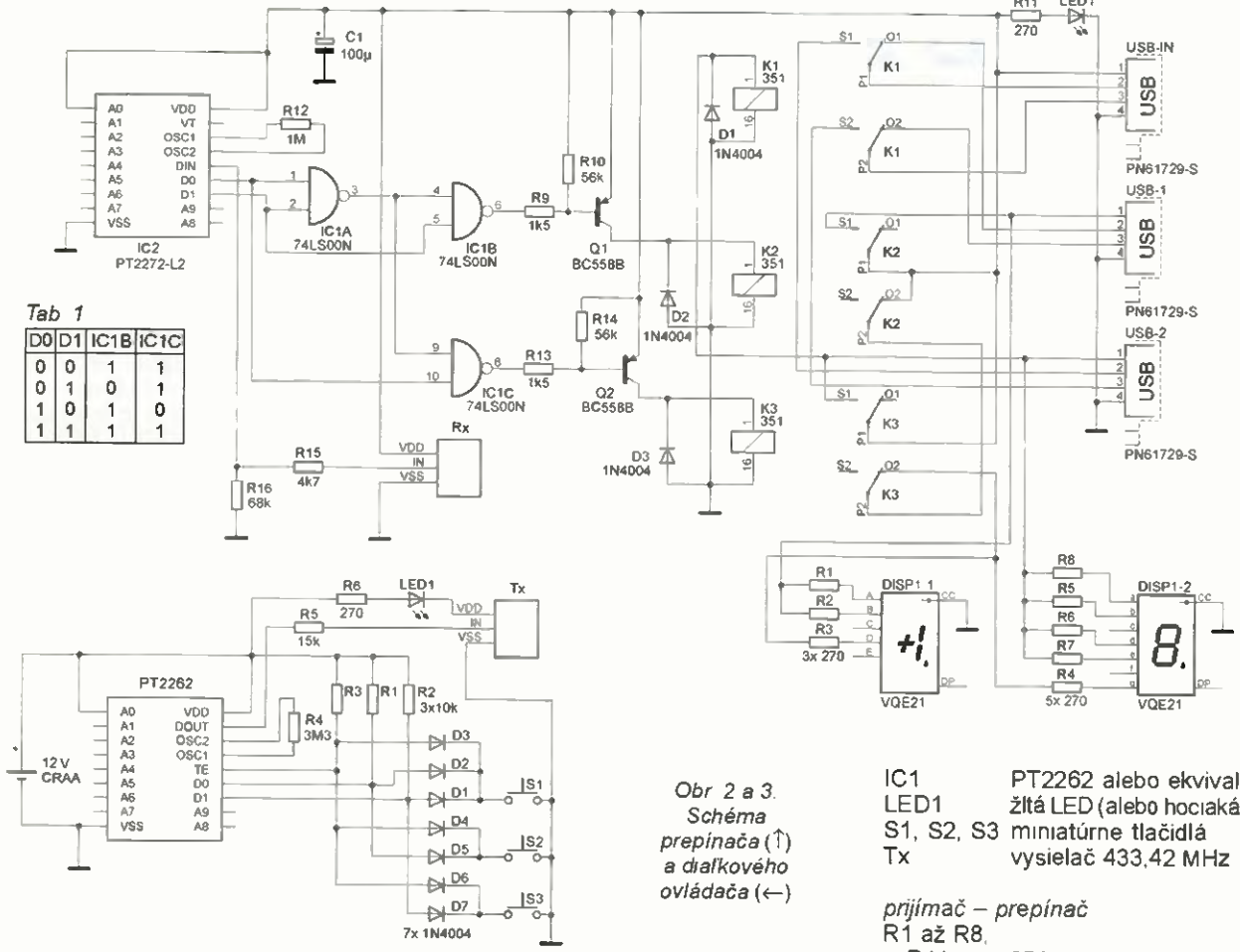
Určite namietnete, že hlavne nastavenie konfigurácie GPIO portov priamo cez registre CRH, či CRH je pomerne ťažkopádne. Situáciu si môžete zjednodušiť zdefinovaním parametrov a funkcií pre výber správnych konfiguračných pinov v týchto registroch, vrátane masiek pre ich nulovanie cez operáciu AND, napríklad podľa tauky 10.

Potom pre nastavenie pinu 8 GPIOC použijete výraz, ktorý obsahuje

```
GPIOC->CRH = (GPIOC->CRH & MASK_CRH(8)) | PIN_CRH(8, GPIO_CFG(GPIO_OUTPUT2MHz, GPIO_PUSH_PULL_OUT));
```

Je to univerzálnejšie, no stále musíte určiť, či sa jedná o register CRL pre piny 0 až 7, či CRH pre piny 8 až 15, nehovoriac o tom, že by ste takto manuálne museli konfigurovať ďalšie moduly, teda časovače, USART, SPI... Preto v budúcom diele ukážeme použitie knižnic pre konfiguráciu a obsluhu štandardných periférií. Pre nedeckých čitateľov – knižnicu nájdete v adresári c:\Keil\ARM\RV31\LIB\STM32F10x_StdPeriph_Driver. (Názov adresára a súborov knižnice závisí od verzie vývojového prostredia.)

(Pokračovanie nabaďúce)



Tab 1

D0	D1	IC1B	IC1C
0	0	1	1
0	1	0	1
1	0	1	0
1	1	1	1

Obr 2 a 3.
Schéma
prepínača (↑)
a diaľkového
ovládača (←)

- IC1 PT2262 alebo ekvivalent
- LED1 žltá LED (alebo hociaká iná)
- S1, S2, S3 miniatúrne tlačidlá
- Tx vysielateľ 433,42 MHz

prijímač – prepínač

- R1 až R8, R11 270 Ω
- R9, R13 1,5 kΩ
- R10, R14 56 kΩ
- R12 1 MΩ
- R15 4,7 kΩ
- R16 68 kΩ
- C1 100 μF/10 V
- D1 až D3 1N4001
- Q1, Q2 BC558B
- IC1 74LS00
- IC2 PT2272-L2
- displej VQE21
- prijímač 433,42 MHz
- K1 až K3 NA05WK – mini relé od FUJITSU TAKAMISAWA (v podstate akékoľvek relé s cievkou 5V, dvoma nezávislými prepínačmi a rozumnou spotrebou)

vstup TE a D0, D1, prípadne všetky 3 (S1), ak nemá byť zapnutý žiaden disk. Vysielač je napájaný malou 12 V batériou A23S.

Záver

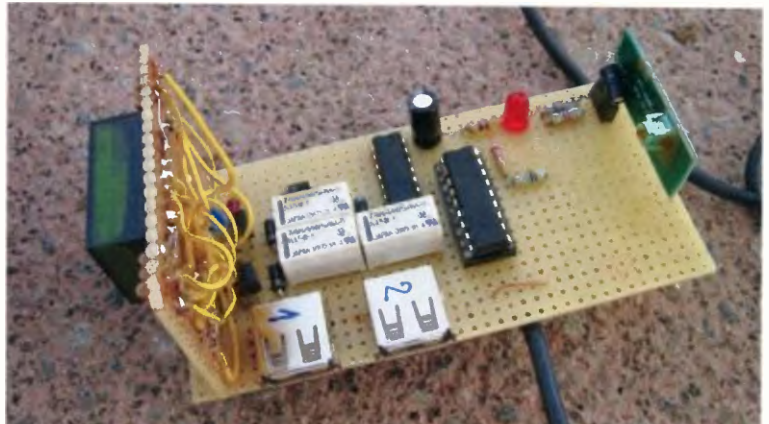
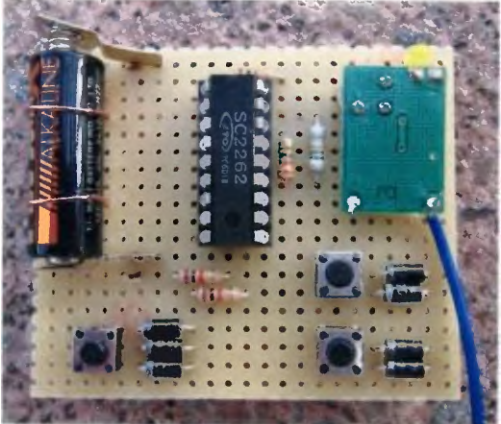
Tento jednoduchý prepínač používam bez problémov už niekoľko mesiacov (s diskami WD). Pripájal som jeho prostredníctvom disky aj ku PC (zo zaujímavosti), pracoval taktiež bez problémov. Je však dôležité poznamenať, že pri prepínaní diskov je potrebné zohľadniť to, že prepínač samotný netuší, či je disk práve používaný alebo nie, prípadne ako zareaguje host (v mojom prípade DVD prehrávač) na odpojenie,

prepnutie či pripojenie disku tak povediac „za jazdy“. Napríklad moje DVD musím pred tým, ako prepnem disk vždy vypnúť do stand-by, až po prepnutí znova zapnúť, pretože to DVD inak často softvérovo „neprežije“.

V prípade dotazov, čo pripomienok som k dispozícii na mojej mailovej adrese: miroslav.cina@t-online.de.

Zoznam súčiastok

- vysielateľ – ovládač
- R1 až R3 10 kΩ
- R4 3,3 MΩ
- R5 15 kΩ
- R6 270 Ω
- D1 až D7 1N4001 (kremiková dióda)



Obr. 4 a 5. Vysielač diaľkového ovládania a prepínač portov USB

GSM-DIN3 - MODERNÍ GSM OVLÁDÁNÍ NA DIN LIŠTU

Více na www.flajzar.cz

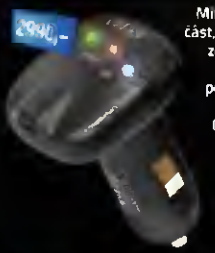
GSM ovládání GSM-DIN3 je univerzálním GSM zařízením s řadou moderních funkcí, přenášejícím informace pomocí GSM sítě. Umožňuje snadné ovládání spotřebičů a kontrolu stavů pomocí vašeho mobilního telefonu. Komunikátor obsahuje dva výkonové výstupy se zatížením kontaktem do 230V/5A. Dálkově je pak možné pomocí SMS zpráv nebo pouhým prozvozněním (bezplatně) měnit jejich stav, popřípadě využít funkci časovače a termostatu s připojením externího teplotního čidla. GSM-DIN3 je vybaven dvěma univerzálními vstupy, na které lze připojit kontakt libovolného čidla. Na mobilní telefon pak obdržíte informační SMS zprávy nebo volání v případě aktivace těchto vstupů. Vnitřní Li-Ion baterie zabezpečuje chod komunikátoru i při výpadku síťového napětí 230V.

UGM1 - UNIVERZÁLNÍ GSM KOMUNIKAČNÍ MODUL

Více na www.flajzar.cz

Miniaturní GSM modul s rozměry pouhých 40x26x14mm, který vám umožní nejen dálkově ovládat a kontrolovat stav, ale také snadně odesílat a přijímat SMS z vašeho zařízení přes sériovou linku. S modulem UGM1 můžete například ovládat osvětlení, brány a garážová vrata, vzdáleně kontrolovat stav různých automatů, zabezpečit prostory a objekty, nebo jej použít jako SMS terminál. Obsahuje 1x galvanicky oddělený digitální vstup, 1x digitální výstup, 1x vstup teplotního čidla a sériové rozhraní UART. Všechna nastavení lze měnit pomocí SMS, nebo sériové linky. Modul je možno doplnit o rozšiřující desku EGM1, osazenou konektory, výkonovým relé, konektorem pro připojení RS232 a na napájecím konektoru pro snadné připojení dodávaného adaptéru 230V/5V/2A.

EMA - MINIATURNÍ GSM ALARM NEJEN PRO AUTOMOBIL

Více na www.mojema.cz

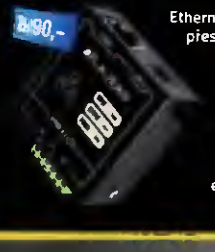
Miniaturní elektronický alarm EMA, sdružující v jednom těle kompletní GSM část, senzory, záložní Li-Ion akumulátor a napájecí část 12V včetně standardizovaného konektoru. Bez montáže jen vložte SIM kartu, zařízení zasunete do napájecího konektoru vašeho vozu a během pár vteřin můžete začít používat. V případě vniknutí do vozu, odtahu, manipulace, nárazu či změny polohy vozu, odesílá spolehlivé SMS a volá až na šest telefonních čísel. Není také problém střežit prostor odposlouchávat. Nastavení provádíte pomocí jednoduchých SMS příkazů, nebo intuitivně pomocí propracovaného programu EMA config ve vašem PC. EMA umí pracovat i ve vozech, u kterých se napětí 12V ztratí při vypnutí spínací skříňky. V těchto případech zajišťuje napájení zařízení vnitřní Li-Ion akumulátor. Na výběr je několik pracovních režimů - od komfortní a plně automatické aktivace a deaktivace, až po plně manuální ovládání všech funkcí.

UGATE2 - UNIVERZÁLNÍ GSM KOMUNIKÁTOR

Více na www.flajzar.cz

Malý a výkonný GSM komunikátor, který rychle a spolehlivě předá na váš mobilní telefon informaci o narušení. Stejně tak můžete prostřednictvím jeho výstupu snadno ovládat až dva libovolné spotřebiče (prozvoněním nebo SMS zprávami), hlídat kredit, posílat automatické stavové zprávy, vše opatřeno časovým razítkem. Dva konfigurovatelné vstupy určene pro přímé připojení téměř libovolného čidla (pohybu, požáru, ořezu, zvuku, hladiny, teploty...), dva výstupy. Nastavení odchodových a příchozích času a možnost připojení klávesnice (nebo skrytého spínače), umožňují použít tento komunikátor jako kompletní zabezpečovací ústřednu pro byt, rodinný dům, chatu, chalupu nebo malou firmu. Funkci „128“ navíc snadno ovládáte vjezdem brány pomocí pouhého prozvonění (kapacita až 128 uživatelů!). Snadná konfigurace pomocí přehledného software nebo SMS.

ETH-BOX1 - ETHERNETOVÝ KOMUNIKÁTOR

Více na www.flajzar.cz

Ethernetový komunikátor umožňující pohodlné ovládání libovolného zařízení přes váš oblíbený internetový prohlížeč v PC, mobilu či tabletu. Nabízí možnost připojení externího teplotního čidla (součástí dodávky) pro měření teploty od -50 °C do +125 °C. Je vybaven univerzálním digitálním vstupem (zapnuto / vypnuto, otevřeno / zavřeno) a releovým výstupem. Graficky velmi příjemné a přehledné rozhraní, zobrazuje aktuální teplotu, stav vstupu a relé. Snadno ovladatelná tlačítka podporující dotykové displeje (iPhone, iPad a další komunikátory a tablety). Dále umožňuje: nastavení rozsahu termostatu, zaslání emailu v případě překročení nastavené teplotní meze, ochrana heslem.

RFID2000 - RFID PŘÍSTUPOVÝ SYSTÉM

Více na www.flajzar.cz

Potřebujete otevřít brány, vstupní dveře a další zařízení velkým počtem lidí? S našim profesionálním přístupovým systémem RFID pro 2000 uživatelů je to snadné. Nabízí jednoduchou a rychlou konfiguraci připojením k PC pomocí USB a softwarem zdarma, záznam historie, možnost připojení externí čtečky pomocí rozhraní RS485 na vzdálenost 500m, tlačítko pro rychlé uložení transponderů do paměti a mnoho dalších funkcí. Své využití nalezne především ve větších firmách a činných domech. Celé zařízení je v precizním kovovém obalu o rozměrech 75x75x19mm. Napájení 7-14V/120mA.



Znáte to, přilijdáte v zimě na promrzlou chatu a celé hodiny trvá, než ji vytopíte. Nebo správci sítě znají důvěrně okamžiky, kdy jejich vzdálené servery prostě nereagují a oni musejí sednout do auta a cestovat desítky kilometrů, aby na okamžik odpojili napájení a jejich server opět naběhl... A jsou to desítky situací, kdy prostě potřebujete na velkou vzdálenost ovládat spotřebiče a zařízení. Ať už jsou to topení, servery, osvětlení, ventilace nebo čerpadla. Řešení je teď velmi jednoduché.

Vyvinuli jsme pro vás GSM zásuvku, jednoduše ovládanou libovolným mobilním telefonem. Stačí jen zdarma prozvonit nebo poslat SMS příkaz. Uvnitř zásuvky je kompletní GSM část, napájená moderním spínaným zdrojem a na výstupu relé s výkonovým kontaktem. Stačí jen z boční strany zasunout SIM kartu libovolného operátora (např. některý z výhodných tarifů určený pro M2M za cenu již od 30,- Kč měsíčně nebo "dobýjecí" kartu).

Potom zmáčknete učitelské tlačítko a prozvoníte... Zásuvka si uloží vaše telefonní číslo a z něj jí pak můžete bezplatně ovládat. A nebo pomocí SMS příkazu s císelným kódem i bez uložení z libovolného mobilu. Zásuvka obsahuje navíc teplotní senzor, funkci teplotního alarmu (odeslání SMS při překročení nastavených teplotních mezí) a funkci termostatu (automatický režim na základě nastavené a změřené teploty ovládající výstup s možností dálkového zásahu uživatele). Zásuvka je také vybavena USB portem pro snadné nastavení všech funkcí a vlastností pomocí PC.

GSM zásuvka je nejmenší svého druhu a je vyráběna v ČR firmou FLAJZAR.

GSM zásuvka FLAJZAR

Ovládejte jednoduše z vašeho mobilu



HTR 9 - Regulator teploty a vlhkosti

Stavebnice regulátoru teploty a relativní vlhkosti s nastavitelnou hysteresí, využívající dvojité čidlo pro měření obou těchto veličin. Na výstupu dvě samostatná relé se spínacím kontaktem 250V/5A pro spínání topení a druhé např. pro spínání ventilátoru. Rozsah regulace teploty -40 až +124 °C, rozsah regulace vlhkosti 0-100%.



TDS - Digitální termostat

Stavebnice oblíbeného termostatu, který měří a reguluje teplotu v rozsahu -30 °C až +125 °C. Na výstupu relé s prepínacím kontaktem 250V/5A. Čtyřmístný LED displej, napájení 12V. Možnost nastavení horní, dolní meze, režim topení/chlazení. Dodáváno s teplotním čidlem s kabelem o délce 2 nebo 5 metrů.



KV42040 - Venkovní kamera s IR

Venkovní kamera v odolném kovovém provedení. Světlý obraz i při nízkém osvětlení díky citlivosti 0,05 Lux. Rozlišení 420TV řádků, infra noční přísvecení na vzdálenost až 10m, objektiv 6mm / 53°, senzor SONY CCD 1/3"; napájení 12V, vode odolné provedení. Součástí balení je kloubový držák. Průměr kamery 60mm a délka 120mm.



KV42074 - Stropní DOME kamera

Kvalitní DOME kamera, určena pro stropní montáž. Disponuje rozlišením 420TV řádků a nabízející dobrý obraz i při nízkém osvětlení díky citlivosti 0,05 Lux. Infra noční přísvecení na vzdálenost až 10m, objektiv 3,6mm / 74°, senzor SONY CCD 1/3", napájení 12V. Průměr kamery 92mm a výška 85mm.



PIR815 - Miniaturní detektor pohybu

Nečekaně pohybové PIR čidlo, kterým jednoduše rozšíříte váš zabezpečovací systém. Obsahuje výstupní relé (NO / NC), bezpečnostní TAMPER kontakt a červená LED s možností vypnutí. Součástí balení je odnímatelný kloub pro upevnění na zeď. Napájení 9 až 16V/25mA, úhel detekce 110°.

WiFi-LAN

moduly pro
Embedded
aplikace

- bezdrátová náhrada Ethernet kabelu**
- IP konektivita pro jakoukoli aplikaci
- přenos UART přes WiFi nebo LAN*
- SSL a HTTPS pro Vaše aplikace

ConnectOne
The Device Networking Authority

* pouze Nano LANReach™
** pouze Nano WiReach™
+ Socket iWiFi™



Nano LANReach™
Nano SocketLAN™
805,- / 785,- Kč
UART, SPI, USB, RMII
LAN: RJ45



Nano WiReach™
1.250,- Kč
UART, SPI, USB
WiFi: U.FL



novinka

Nano WiReach™
1.005 - 1.080 Kč
UART, SPI, USB
3x GPIO - 1x Analog vstup
WiFi: U.FL nebo integ. ant.



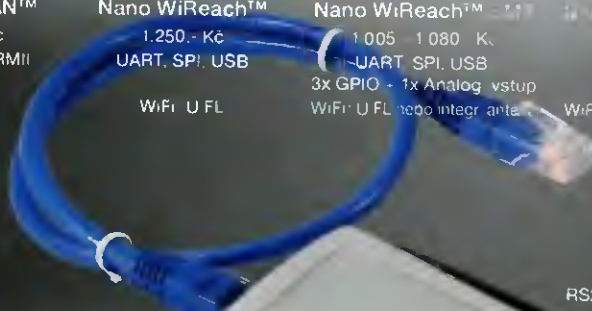
Nano iSocket iWiReach™
1.300 Kč
UART, SPI, USB
WiFi: integrována antena



Mini Socket iWiFi™
1.190 Kč
UART
WiFi: SMA (M)



Secure Socket iWiFi™
1.190 Kč
UART
WiFi: U.FL



Secure iLAN
1.860 - Kč
RS232, RS485 (Half/Full Duplex)
LAN: RJ45

Wi-REACH™ Classic
2.060 - Kč
Personal 3G/4G/CDMA WiFi Hotspot
Zapojením USB modemu 3G/4G/CDMA se jednotka stane WiFi Hotspotem. Umožňuje WiFi připojení až 10 uživatelů do internetu přes mobilní síť. Interní Li-Ion polymer baterie stačí na 1-5 hodin provozu. Napájení je možné i přes USB nebo síťový adapter.



Secure iWiFi
1.990 - Kč
RS232, RS485 (Half/Full Duplex)
WiFi: SMA (M)

odporuje: security 3G/4G/CDMA
USB modemy CZ a SK mobilních
operatorů T-Mobile, Vodafone,
Telefonica O2, U-Fon, Orange
Slovakia

Geny jsou uvedeny bez DPH pro kusový odběr (1 kus) - platí kód 00011. Změna cen vyhrazena



spezial electronic

• Embedded • Embedded • Embedded • Embedded • Embedded

spezial electronic

Wuttke Immobilien KG, o.s.

Šárecká 22/1931

160 00 Praha 6

Česká republika

tel.: 233 326 621

233 326 622

fax: 233 326 623

e-mail: spezial@spezial.cz

internet: www.spezial.cz



**Akční
sleva 20%**



- panelová zásuvka pro 230 V
- chráněn tavnou pojistkou
- odděluje síťové napětí od připojeného zařízení

Oddělovací transformátor

OT230.012

- pro zařízení s odběrem max. 1.2 A

Původní cena: ~~2 182 Kč~~

Akční cena: **1 745 Kč**

OT230.021

- pro zařízení s odběrem max. 2.1 A

Původní cena: ~~2 974 Kč~~

Akční cena: **2 379 Kč**

* pouze pro objednávky v měsíci květnu

Další výrobky



RZ3F400.060

Třífázový oddělený autotransformátor

53 420,-



AC250K1D-S

AC zdroj 0-250V / 1A

9 650,-



V130R50D

DC zdroj 0-30V, 0-10A

9 800,-



OT230.100

Oddělovací transformátor 230V, 10A

10 215,-

* všechny ceny uvedeny bez DPH

České výrobky světové kvality...

« **DIAMETRAL**[®]
www.diametral.cz

Diametral spol. s r.o., Hrdoňovická 178, 193 00 Praha 9 - Horní Počernice
tel./ fax 281 925 939 - 940, email: info@diametral.cz.

MAC - samostatné modulátory AV-COFDM

MAC- jsou autonomní zařízení sloužící k modulaci jednoho nebo čtyř AV signálů do jednoho výstupního DVB-T kanálu v TV- pásmu. Zařízení provádí v reálném čase digitalizaci AV signálu, komprimaci dle standardu MPEG2 a modulaci COFDM. Výstupní signál je plně kompatibilní s normou DVB-T (EN 300 744).

Typickou aplikací jsou informační kanály a modulace signálu z DVD- kamer a jiných zdrojů A/V signálu.



- MAC-401 čtyřvstupový DVB-T modulátor
- MAC-HOME jednovstupový DVB-T modulátor

- 1 nebo 4 video a stereo audio vstupy
- špičková kvalita modulace MER: 35 dB MAC HOME, 38 dB MAC-401
- zpracování a vložení PSI/SI tabulek
- podpora LNC (Logical Channel Number)
- nastavení z číselního panelu nebo přes webové rozhraní (pouze MAC-401)
- jeden RF COFDM DVB-T výstup v pásmu 51-858 MHz pro MAC-401, 474-858 MHz pro MAC HOME

antech
spol. s r.o.

Rovnice 998/6, 691 41 Břeclav, tel/fax. 519 374 090
e-mail: obchod@antech.cz, http://eshop.antech.cz



AVNEL MAK

Originálne náhradné diely
pre LCD, Plazma

Inventory

Trubice CCFL

Transformátory

Zdroje

Moduly

Z-sus, Y-drive

SAMSUNG



BEKO

Panasonic

SONY

SHARP

PHILIPS

VESTEL

www.avelmak.sk

Mail: avelmak@comcast.sk
Telefon: +421 57 7682935 Fax: +421 57 7682935

ERA COMPONENTS spol. s r.o.

**KERAMICKÉ KONDENZÁTORY SMD
pro nejvyšší nároky**



NOVACAP



KONDENZÁTORY PRO POVRCHOVOU MONTÁŽ

- ◆ standardní (16V, 25V, 50/63V, 100V, 200V velikost 0603 - 2225)
- ◆ vysokonapětové (500V, 1kV, 2kV, 3kV, 4kV a 5kV, vel. 1206 - 8060)
- ◆ s nízkou indukčností (16V až 100V velikost 0805, 1206)
- ◆ pro velmi vysoké kmitočty (vysoké Q) (velikost 0603 - 1210)
- ◆ nízkoprofilové (tloušťka 0,45 až 0,65 mm; 25 - 50V, vel. 0805 - 1210)
- ◆ 250V_{ac} kondenzátory X1/Y2 a X2 (250V_{ac} X7R, velikost 2220)
- ◆ prepětově ochranné kondenzátory Y3/X2 (250V_{ac} COG, velikost 1808)
- ◆ kondenzátory s diel. X8R pro tep. oty -55 až +150°C (až 200V, 0805 - 2225)
- ◆ kondenzátory TIP & RING pro telekom. Y3/X2 (250V X7R, vel. 1812 - 2225)

EMI FILTRY PRO POVRCHOVOU MONTÁŽ

- ◆ třívyvodové kondenzátory EMI 0,3A (100V velikost 0805 1206)
- ◆ třívyvodové kondenzátory EMI 2A (50V velikost 0805 1806)
- ◆ EMI kondenzátory pro symetrická vedení - balanced line (vel. 0805 a 1206)
- ◆ C a π filtry 5A - typ SBSG (X7R, 50 - 500V, velikost 6,25 x 3,2 mm)
- ◆ C a π filtry 10A - typ SBSM (X7R, 50 - 500V, velikost 6,6 x 5,0 mm)

PRŮCHODKOVÉ ODRUŠOVACÍ FILTRY EMI

- ◆ široký rozsah kapacit 10pF - 2,2μF až do 500V, stabilní a ultrastabilní dielektrikum
- ◆ elektrická konfigurace C - L-C, T - článek, π - článek
- ◆ různá provedení: vč. metrických závitů, šestihranné, kulaté i nízkoprofilové pájecí

MULTIČIPOVÉ VÍCEVRSTVÉ KONDENZÁTORY

- ◆ vysoké kapacity (až 82μF) COG a X7R (50V - 5 kV) SMD DIL apod

KAPACITNÍ POLE, DISKOVÉ a VÝVODOVÉ KONDENZÁTORY

Vysoká kvalita a spolehlivost (certifikace pod e ISO 9001 CECC a BS 9000).
Možnost primých dodávek. Konstrukční katalogy a katalogové listy jsou k dispozici.
Ceny na konkrétní typy součástek sdělíme na požádání.

Michelská 12a, 14000 Praha 4 T: 241483138 F: 241481161 era@comp.cz

ELEKTRONICKÉ SOUČÁSTKY

e-mail: bucek@bucek.name
www.bucek.name

Jaromír BUČEK

Tel/Fax: 545 216 433
Vranovská 14, 614 00 BRNO

Výkonové potenciometry	KY 710 18 IRF 530	15 IRFP 240	10 KFY 16
	KY 711 18 IRF 550	22 IRFP 250	20 KFY 18
	KY 712 18 IRF 550	60 IRFP 150	21 KFY 34
	KY 715 31 IRF 640	22 IRFP 450	66 KFY 48
	KY 717 34 IRF 740	22 IRFP 400	75 IAJ 11013
	KY 718 36 IRF 630	18 IRFP 3710	55 IAJ 11018
		22 IRFP 3240	96 KT 503
		18 IRF 940	175 KT 504
		48 IRF 1010 N	15 IAJE 13003
		35 IRF 1405	12 KT 506
		29 IRF 120	18 IAJE 13009
		29 IRF 424	26 KT 508A400
		35 IRF 5305	19 S 2000 AF
		36 IRF 44	18 S 2055 AF
		45 IRFPE 40	50 S 2050 N
		70 IRFPE 50	45 KT 704
		22 IRF2 48N	22 STP10M080
		16 IRL 2203	45 KT 705
		32 IRF 7343	56 27C010-100
		19 IRL 3113	36 27C020-100
		22 IRL 3003	40 27C030-100
		22 IRL 3003	45 27C240-120
		22 IRL 024N	50 27C256-70
		25 IKD 34N	50 27C256-100
		29 IKD 337	61 27C256-120
		22 IKD 338	60 OS12PLC00
		28 IKD 366	125 42-70
		36 IKD 367	125 42-100
		36 IKD 368	125 42-120
		48 IATA16-600	26 27C512-120
		35 IATA40-700	26 28F0408 AC
		49 ER 800	45 28F0408 PC
		17 KD 367 B	45 28F010 PD
		45 KD 503	38 28F010 JD
		45 KR 100	
		13 KT 700	
		13 KT 784	
		13 KT 17	

Adresa internetových stránek : www.bucek.name

e-mail: bucek@bucek.name plošné spoje dpa@bucek.name objednavky@bucek.name

Procesory	321	48	MAA723 25-	MHB 8255 30-
	HT 12 A	46	MAA723 CN	MHB 848 C
	HT 12 E	46	MAA725	MZ1 115
	HT 12 E	46	MAA741	MZ1 145
	HT 12 G	46	MAA741 25	MZ1 165
	HT 12 H	46	MAA748	MZ1 185
	HT 12 I	46	MAA748 G	MZ1 115
	HT 12 J	46	MAA752A	MZ1 105
	HT 12 K	46	MAC 01 145-	NUM 812
	HT 12 L	46	MAC 08 A	NUM 4500 L
	HT 12 M	46	MAC 08 A	NUM 4500 L
	HT 12 N	46	MAC 111	PT 2256
	HT 12 O	46	MAC 155	PT 2317 B
	HT 12 P	46	MAC 156	REF 01 CP
	HT 12 Q	46	MAC 157	S 042 P
	HT 12 R	46	MAC 198	SLB0587
	HT 12 S	46	MAC 524	SG 2525 AN
	HT 12 T	46	MAC 524	SG 2525 AN
	HT 12 U	46	MAC 524	SG 2525 AN
	HT 12 V	46	MAC 524	SG 2525 AN
	HT 12 W	46	MAC 524	SG 2525 AN
	HT 12 X	46	MAC 524	SG 2525 AN
	HT 12 Y	46	MAC 524	SG 2525 AN
	HT 12 Z	46	MAC 524	SG 2525 AN

KUPREXIT

Jednostranný A4 120.-
Jednostranný A5 60.-
Oboustranný A4 140.-
Oboustranný A5 70.-

tloušťka 10 1.5mm
po předchůzi domluvě je možné
ušetřit hmotností papíru formou

LEPTACÍ ROZTOK

(Hotová látka)
1.0L 90.-

Výkonové rezistory AX25W a AX50W

AX25WR:	0,10 1,00 100 1000 1,0kN 10k	AX50WR:	0,10 1,00 100 1000 1,0kN 10k
0,150 1,50 150 1500 1,5kN	0,220 2,20 220 2200 2,2kN	0,330 3,30 330 3300 3,3kN	0,470 4,70 470 4700 4,7kN
0,68 0,68 0,68 0,680 0,680			

AX 25W 65.- AX 50W 95.-

Termín dodání cca 7dni od objednání. Přesné rozměry rezistorů najdete na našich internetových stránkách. Jsme schopni dodat tyto rezistory i na vyšší výkon 100W 200W a 300W. Info o rozměrech, cenách a dodacím termínu na požádání.

Metalizované přesné rezistory 0,6W 1% velikost 0207

1R	1R1	1R2	1R3	1R5	1R6	1R8	2R	2R2	2R4	2R7	3R
3R3	3R6	3R9	4R3	4R7	5R1	5R6	6R2	6R8	7R5	8R2	9R1
10R	11R	12R	13R	15R	16R	18R	20R	22R	24R	27R	30R
33R	36R	39R	43R	47R	51R	56R	62R	68R	75R	82R	91R
100R	110R	120R	130R	150R	160R	180R	200R	220R	240R	270R	300R
330R	360R	390R	430R	470R	510R	560R	620R	680R	750R	820R	910R
1k	1k1	1k2	1k3	1k5	1k6	1k8	2k	2k2	2k4	2k7	3k
3k3	3k6	3k9	4k3	4k7	5k1	5k6	6k2	6k8	7k5	8k2	9k1
10k	11k	12k	13k	15k	16k	18k	20k	22k	24k	27k	30k
33k	36k	39k	43k	47k	51k	56k	62k	68k	75k	82k	91k
100k	110k	120k	130k	150k	160k	180k	200k	220k	240k	270k	300k
330k	360k	390k	430k	470k	510k	560k	620k	680k	750k	820k	910k
1M	1M1	1M2	1M3	1M5	1M6	1M8	2M	2M2	2M4	2M7	3M
3M3	3M6	3M9	4M3	4M7	5M1	5M6	6M2	6M8	7M5	8M2	9M1
10M											

Řada E24
Že už neexistuje nic s cenou pod jednu korunu? U nás ano! Kterákoliv hodnota z této odporové řady pouze 0.80kc za jeden kus!

Patice pro integrované obvody

Obyčejné	DIL6 1- OIL20 2,20	DIL40 4-	Přesní	DIL6 3- DIL20 8- OIL28U 10-
	DIL8 1- OIL24 2,50			DIL8 4- DIL22 9- DIL32 12-
	DIL14 1,80 OIL24U 2,50			DIL14 5- DIL24 9- DIL40 14-
	DIL16 1,80 DIL28 3-			DIL16 6- DIL24U 9
	DIL18 1,80 OIL32 3,50			DIL18 7- DIL28 9

Časové reie TU 60 3s-60h

TU 60 AKC 220V/220V 50Hz	1800
TU 60 AKC 220V/24V 50Hz	1800
TU 60 BKC 220V/220V 50Hz	1500
TU 60 AKP 220V/220V 50Hz	1800
TU 60 AKP 220V/24V 50Hz	1550

Kozbové kondenzátory pro napětí 450V

Typ	Cena	Vývod	Průměr x výška
1M	45	Faston	30mmx35mm
1M5	45	Faston	30mmx35mm
2M	65	Faston	30mmx35mm
2M5	45	Faston	30mmx35mm
3M	45	Faston	30mmx35mm
3M5	65	Faston	30mmx35mm
4M	65	Faston	30mmx35mm
4M5	65	Faston	30mmx35mm
8M	90	Faston	35mmx35mm
10M	100	Faston	35mmx35mm
12M	110	Faston	40mmx35mm
15M	120	Faston	40mmx35mm
20M	120	Faston	45mmx35mm
30M	150	Faston	45mmx35mm
50M	250	Faston	50mmx35mm
60M	250	Faston	55mmx35mm
80M	350	Faston	55mmx35mm

Stykače řady K (bulharské) a V (české) na 220V 50Hz

Spinací jednotka T6Z 111Z 1x spinací, 1x rozpnací kontakt	135,-	Spinací jednotka tříkóvá T5Mn T5M6m 101X 1x spinací kontakt	90,-
---	-------	---	------

Opět skladem!!!

78T05 stabilizátor 5V 3A TO220 45.-
78T12 stabilizátor 12V 3A TO220 45.-
BB405 varikap 30.-
CA3046 DIP14 54.-
CA3080 DIP8 54.-
ICL 8038 DIP14 395.-
MAX724CCK TO220/5 360.-
MC1350 DIP 54 54.-
PT2389 DIP24 uzke 180.-
PT2399 DIP16 310.-

Aripoty – víceotáčkové precizní potenciometry

Bourns	3590S-2-102 1K	345.-	Spectro!	534-1-1 100R	305.-
	3590S-2-502 5K	345.-		534-1-1 200R	305.-
	3590S-2-103 10K	345.-		534-1-1 500R	305.-
	3590S-2-203 20K	345.-		534-1-1 2K	305.-
				534-1-1 20K	305.-
				534-1-1 50K	345.-

Konektory FRB a SOURIAU

Prumyslové konektory v zelených a modrých tělískách z byvalé výroby Tesly Jihlava. Nabízíme široké množství typů, mimo jiné TY5176211 a další. Ceny typy a počty kusu vám rádi sdělíme na základě vaší požadavky dle našich možností.

Průmyslové napájecí zdroje

Typ	Provedení	Cena	Typ	Provedení	Cena
SY51148-3012-T2	Zdroj + kabel	480	SY51183-6006	Zdroj + kabel	780
12V 2 5A 30W			5V 1A 40W		
SY51148-3018-T2	Zdroj + kabel	510	SY51183-6018	Zdroj + kabel	730
18V 1 7A 30W			15V 4 33A 65W		
SY51097-3609	Zdroj + kabel	540	STDX-8412	Zdroj + kabel	1250
9V 4A 36W			12V 7A 84W		
STDX-8012	Zdroj + kabel	690	STDX-12012	Zdroj + kabel	1650
12V 5A 60W			12V 10A 120W		
DRX-8024	Zdroj + kabel	660	STDX-12024	Zdroj + kabel	1650
24V 2 7A 65W			24V 5A 120W		
SY51308 2415-WZE	Adaptér do zásuvky	300			
15V 1 6A 24W					
SY51308 2411-WZE	Adaptér do zásuvky	320			
18V 1 3A 24W					
SY51308 2424-WZE	Adaptér do zásuvky	320			
24V 1A 24W					

Všechny typy spínacích zdrojů jsou na výstupu ukončeny nejběžnějším napájecím konektorem 2 1x5,5mm. Potřebujete sehnat zdroj který tu není uveden? Např. Na jiné napětí nebo proud? Kontaktujte nás. Nabídneme vám takový zdroj, který vám bude evrmi parametry přesně vyhovovat. K notebookům, monitorům, tiskárnám, i jiným zařízením!

Zde uvedený sortiment není kompletní. Celou nabídku naleznete na internetových stránkách www.bucek.name. Všechny uvedené ceny včetně DPH.

AEC ELEKTROTECHNIKA spol. s r.o.

Member of the Kathrein Group

AEC ELEKTROTECHNIKA spol. s r.o.
Na Rovinách 6/390 142 00 Praha 4
Tel.: +420 241 710 018, -48
Fax: +420 241 710 003
E-mail: info@aec-eltech.cz

KATHREIN
Antennen · Electronic



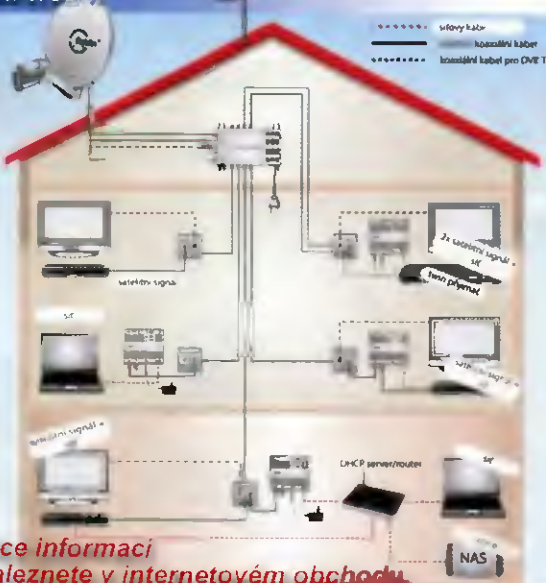
CAP 720 – TV příjem pro Váš karavan.

- ▶ Automatické nastavení antény na požadovaný satelit.
- ▶ HD přijímač s HDMI výstupem a externím IR čidlem pro skrytou montáž v interiéru.
- ▶ Napájení 12 V!
- ▶ Také provedení s větší anténou a rychlejším nastavením pomocí GPS (model CAP910)
- ▶ CAP720 i CAP 910 s konvertory TWIN (možnost připojit dva přijímače).



internetový obchod naleznete na:
<http://obchod.aec-eltech.eu/>

K-LAN je systém který umožňuje přenos internetu po již existujících koaxiálních kabelech



Více informací naleznete v internetovém obchodu.

WWW.AEC-ELTECH.CZ

fischer elektronik

chladič chránit spojuvat

Elektromechanika pro LED

- Různé druhy chladičů pro LED
- Rozmanité tepelně vodivé materiály
- Spojovací konektory pro LED „Line“ moduly a karty spojů
- Zvláštní řešení a varianty pro Vaše speciální aplikace



fischer elektronik
součástkový distributor

ČESKÁ REPUBLIKA
390 02 Tábor
Bydlišského 2964
Tel: +420 382 521070
Fax: +420 382 521025
Mobil: +420 606 623030
distribuce@fisHERELEKTRONIK.CZ

SLOVENSKÁ REPUBLIKA
913 11 Trenčín
Trenčianské Stankovce 367
Tel: +421 326 497217
Fax: +421 326 497217
Mobil: +421 905 914617
fisHERELEKTRONIK@NEXTRA.SK

www.fisHERELEKTRONIK.CZ
Fakturační adresa: 396 01 Příbram IV · A. Jirásko 260

Více se dozvíte zde:
www.fisHERELEKTRONIK.CZ



VÁŽENÍ A MĚŘENÍ SIL VE VŠECH ODVĚTVÍCH

STISK RUKY * POSUN ZEMINY VE SVAHU *
PORVYV VĚTRU A VLIV NA PODIUM NEBO
STAN * SLEDOVÁNÍ POMALÝCH ZMĚN V PNUTÍ
OCELOVÝCH KONSTRUKCÍ * HMOTNOST
VČELÍHO ULU * SILA DOPADAJÍCÍHO MIČE NA
PREKÁŽKU * SILA PŘI STARTU SPRINTERA *



UTILCELL, s.r.o. | tel. 546 427 053, -59
e-mail: info@utilcell.com | www.utilcell.com

LEVNÉ A RYCHLÉ OSAZOVÁNÍ A PÁJENÍ SMD + THD



- Osazování již od 1ks, do 20ks desek dodání do 1 dne, 100ks do 3 dnů (SMD)
- Zajišťujeme i návrh a výrobu plošných spojů, i šablony pro nanášení pájecí pasty
- Většinu běžných SMD R,C,D,T velikostí: 0603, 0805, 1206 máme trvale skladem
- Součástky mohou být v pascích, tyčích, plátech i sypane (sypané SMD ze malý příplatek)
- Bezolovnaté i olovnaté pájení v konvekční peci
- Žádná technologická omezení desky (bez příplatku do čistého rozměru 305x305mm)
- Stačí vykres osazení s hodnotami součástek
- Cenu si snadno spočítáte sami v jednoduše tabulce v Excelu (www.kpz.cz)
Možnost upravy cen podle rozsahu a druhu zakázky



V případě zájmu nás prosím kontaktujte.

Martin Pazderník (ohledně výroby, osazování, pájení)
+420 777 115 129, +420 212 248 644, martin.pazdernik@kpz.cz

Petr Kounovský (ohledně nabídek, součástek, vykresů, dat)
+420 777 308 527, +420 212 248 642, petr.kounovsky@kpz.cz



- Maximální osazovací rychlost až 3000 součástek/hodinu
- Maximální velikost osazované desky 343 x 560 mm
- Přesnost osazování 0,025 mm, rozlišení 0,002 mm
- Osazování i fine-pitch součástek až do rozteče vyvodů 0,38mm
- Nejmenší součástku lze osazovat 0402, největší součástka může mít rozměry 35 mm x 35 mm

KPZ electronics s.r.o. Pod vlnou 2028/20 | IČO: 143 017 814 | sídlo: 143 017 814 |
143 017 814 | tel./fax: +420 212 248 648 | GSM: +420 777 115 129
Město: Mladá Boleslav | e-mail: kpz@kpz.cz, martin.pazdernik@kpz.cz

www.kpz.cz

A&A, výroba, obchod a servis, s.r.o.
739 47 Kozlovice 587, tlf./fax: 558697697

A&A

www.krabicky.cz

Objednejte si nový katalog

w w w . k r a b i c k y . c z

jarní posvícení

Akce platí od 1. 5. do 31. 5. 2013 nebo do vyprodání zásob

**TPS-105S 10W,
16,8V, 0,59 A**

kód: 522-044



10W

Monokrystalický solární panel.
Rozměry: 351 x 255 x 18 mm.
Pracovní teplota: -40..85 °C

-13%

~~886,-~~

700,-

**Solární regulátor
12V/30A**

kód: 522-032

30A
LCD
OUT DC
12V



-8%

~~972,-~~

890,-

Solární regulátor s MCU řízením a rozšířenými možnostmi nastavením díky přehlednému LCD displeji

**Solární regulátor
12V / 12A**

kód: 522-031

12A
12V



-8%

~~488,-~~

450,-

Solární regulátor s MCU řízením. Vlastní spotřeba regulátoru 100 mA

Solární kabely 1x4mm



kód: 653-037

kód: 653-038

kód: 653-039

-30%

~~25,86~~

18,-

Solární kabely 1x4mm



HELUKABEL

kód: 653-032

kód: 653-034

kód: 653-033

-14%

~~31,36~~

27,-

Kvalitní kabely pro solární aplikace. Obzvlášť vysoká odolnost UV záření, ozónu, atmosférickým vlivům a chemickým látkám všeobecně. Pracovní teplota -40..90°C

**Sada solárního osvětlení
676**

kód: 522-035



Solární osvětlení s čidlem reagujícím na pohyb, vhodné pro přístřešky, dřevníky, altány, skleníky a podobná místa.

-10%

~~756,-~~

680,-

**Sada solárního osvětlení
686**

kód: 522-031



Solární osvětlení vhodné pro přístřešky, dřevníky, altány, skleníky a podobná místa

-8%

~~454,-~~

395,-

Solární dobíječ 946

kód: 522-030



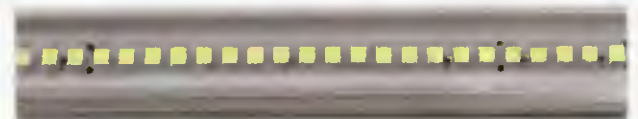
Solární dobíječ / udržovač akumulátorů. Maximální výkon 1,5W, napětí naprázdno 17,5V

-18%

~~359,-~~

290,-

**LED svítidla 12V „touch strip“
se spínačem**



517-188

Světelný tok: 280–300 lm
Rozměry: 300x20x14,2 mm

4,5W
teplá bílá

-19%

~~369,-~~

310,-

517-190

Světelný tok: 600–650 lm
Rozměry: 600x20x14,2 mm

10W
teplá bílá

-12%

~~645,-~~

570,-

517-191

Světelný tok: 600–650 lm
Rozměry: 600x20x14,2 mm

10W
studená bílá

-12%

~~645,-~~

570,-

517-192

Světelný tok: 900–1000 lm
Rozměry: 300x20x14,2 mm

15W
teplá bílá

-11%

~~990,-~~

890,-

517-193

Světelný tok: 900–1000 lm
Rozměry: 1000x20x14,2 mm

15W
studená bílá

-11%

~~990,-~~

890,-

ZTA 102/500 kód: 759-400  Hal. genový reflektor 300W se stojanem. Napájení 230 V. Nastavitelná výška stojanu 95–200 cm	X spot kód: 759-786  Víceúčelová svítidla se svítivostí až 125 lm. Tři režimy svícení dovolují široké spektrum použití. Dosvit až 150m. Hmotnost 0,5 kg	Cree XP-C 80 lm kód: 759-784  3x AAA Odolná čelovka s praktickou funkcí bezdotykového ovládní. Použití Led čipu XP-C Cree zajišťuje dosvit až 100m s výdrží až 8 hodin, nebo ekonomický provoz až 40 hodin.	Beacon kód: 759-787  Svítidlo je možné použít jako reflektor nebo jako výstražný maják. Díky třem magnetům ve výsuvných nožkách je možné svítidlo připevnit na kovové povrchy.
--	--	--	---

-12% 470,- 420,- 1x LED 3W BEST0902A kód: 759-672  Svítidlo s 3 W LED diodou = vysoká svítivost a možnosti ostření paprsku. Černé kovové pouzdro s poutkem na ruku.	-14% 420,- 360,- XP-C kód: 759-785  LED svítidlo na jednu tužkovou baterii. Umožňuje dva režimy nepřetržitého svícení 65 lm, 15 lm a režim SOS.	-16% 320,- 270,- TH115 kód: 759-604  3x AAA Vysoce výkonná LED svítidlo s mimořádně příznivým poměrem cena / výkon. LED čip Cree Q2 zaručuje extrémní svítivost	-23% 240,- 185,- KONNOC 110 kód: 759-208  3x AAA Pogumovaná luminiscenční svítidlo fosforeskující ve tmě. 9x LED, maximální doba svitu 10 hodin.
-18% 287,- 220,-	-10% 195,- 180,-	-18% 130,- 155,-	-13% 79,- 69,-

LED žárovky



Zaváděcí cena
5%
 na novinku
 v sortimentu.



517-459	LAL4F3J	5 W LED	22W	MR16	12Vdc	189,-	180,-
517-457	LAL2A3G	3W LED	12W	E*4	230Vdc	215,-	204,-
517-458	LAL3B3J	4W LED	16W	GU10	230Vdc	239,-	228,-
517-454	LAL1D2B	4.5W LED	25W	E27	230Vdc	282,-	249,-
517-455	LAL1G3A	6W LED	24W	E27	230Vdc	279,-	266,-
517-456	LAL1H3A	6.5W LED	29W	E27	230Vdc	309,-	294,-

Všechny ceny jsou uvedeny v Kč včetně DPH. Změna cen a jiných údajů vyhrazena.



www.reproduktory.org

Staré triky

výrobcu...

Na co si dát
pozor?

Jak vybrat
ozvučení?

PORTÁL na ozvučení

Nepřehledný
e-shop
s množstvím
blikajících slev?

NE!

DEXON

TEORIE - KONSTRUKCE - NAVRHY UZVL
PORADNA - DISKUZE - INZERCE

DEXON

Převodníky ETHERNET - RS232/422/485

Různá provedení, snadné použití, nízká cena (převodník, webový server, FTP server, ...), zakázkový software



Teploměry

S výstupy RS232/485, USB, Ethernet (IP teploměr) Měření přímo ve °C

Převodníky USB - RS232/485/422

Chybí Vám seriový port? Běžné i průmyslové provedení, galvanické oddělení, přenos všech signálů, virtuální driver

Měřicí moduly DRAX

AD převodník 0-10 V, 4-20 mA, výstup Ethernet, USB, RS232/485 Nové rychlé provedení

Převodníky a opakováče linek RS232 i RS485/422

Galvanické oddělení, přepětová ochrana, různá provedení, vysoká spolehlivost

Optické oddělení a prodloužení RS232

I/O moduly pro RS232/485/422, USB, Ethernet

PAPOUCH s.r.o.

Elektronické aplikace dle Vašich požadavků - www.papouch.com
Strašnická 1a, Praha 10, tel. 267 314 267-9, 602 379 954



BS ACOUSTIC CZ, s.r.o., Brno - CZ
BS ACOUSTIC, s.r.o., Radošovce - SK

tel.: 00420 541 633 797
tel.: 00421 34 660 4511

e-mail: bsacoustic@bsacoustic.cz
e mail: bsacoustic@bsacoustic.sk

PROFESIONÁLNÍ ZVUKOVÁ

A SVĚTELNÁ TECHNIKA

100V OZVUČOVACÍ TECHNIKA

www.bsacoustic.cz

www.bsacoustic.sk

ELTIP s.r.o., elektrosoučástky

Velkoobchod, maloobchod, zásilková služba

Bulharská 961, 530 03 Pardubice

TEL: 466 611 112, 466 657 688, FAX: 466 657 323

eltip@eltip.cz, www.eltip.cz

L7805CV ST TO220	á 3,90/50ks	L7805ABV TO220	á 4,90/50ks
PC817 Sharp	á 2,90/50ks	CR2032 Panasonic	á 9,50/50ks
Relé Schrack RT 424 012, 024 (2x8A) 12, 24 V DC			á 39,-/20ks
Relé Schrack RT 314 012, 024 (1x16A) 24V DC			á 39,-/20ks
Relé Schrack RT 314, 424 730 (1x16A, 2x8A) 230V AC			á 69,-/20ks

Aktuální ceny dalších součástek sdělíme na poptávku emailem, faxem.

Distribuce ENIKA, LINEAR TECHNOLOGY, SUNON, WAGO ATD.

Pro obdržení cen z tohoto inzerátu uvadejte
na objednávkách kód SPEC.NAB.04/2011

Ceny bez DPH

ELEKTRONICKÉ SOUČÁSTKY
e-mail: bucek@bucek.name
www.bucek.name
Jaromír BUČEK
Tel/Fax: (05) 45 21 54 33
Vranovská 14 614 00 BR.10

**Programing Speed
improvement!**



**BeeProg2
BeeProg2C**

Podpora:
BeeProg2: 75 400
BeeProg2C: 74 000
obvodov

BeeProg2 extrémne rýchly univerzálny programátor
BeeProg2C ekonomická verzia, extrémne rýchly univerzálny programátor

- možnosť násobného programovania pripojením viacerých programátorov k jednému PC
- konektor pre ISP
- záruka - 3 roky

BeeHive204 EXTREMNE RÝCHLY MULTI PROGRAMÁTOR

- 48 univerzálnych pin-driverov, nie sú potrebné adaptéry pre obvody v puždrach DIL
- pripojenie k PC - USB port
- záruka - 3 roky
- podpora ISP



Podpora:
> 75 200
obvodov

SmartProg2 UNIVERZÁLNY PROGRAMÁTOR s možnosťou ISP

- výkonný a rýchly univerzálny programátor
- pripojiteľnosť k PC, USB port
- konektor pre ISP
- záruka - 3 roky



Podpora:
> 40 000
obvodov

Programovacie adaptéry

- viac ako 1000 modelov
- vysoká životnosť
- pre obvody: PLCC, LCC, SDIP, SOIC, SOP, PSOP, SSOP, TSOP, TSOPII, TSSOP, QFP, PQFP, TOFP, VOFP, OFN, MLF, BGA, EBGA, FBGA, VFBGA, UBGA, FTBGA, CSP, OLP, OIP, SOT23 a i.
- počet pinov: sada adapterov PLCC 20 28 32 44 pin od 3 do 676
- prevádzková životnosť ZIF palice - 10.000 až 500.000 (BGA) cyklov
- väčšina modelov na sklade



sada adapterov PLCC 20 28 32 44 pin

ELNEC vyrába a dodáva **Elnec s.r.o.**
Jana Bóltu 5
SK - 080 01 Prešov
tel. 051/77 343 28
elnece@elnece.sk www.elnece.sk

Cigier software, a.s. (servis a zastúpenie pre ČR)
Postulavovo nám. 12, 612 00 Brno, tel. 5 4952 2511,
fax 5 4952 2512, eShop: http://shop.elnece.cz

Fanda elektronik s.r.o. Tětičická 475/22, 73535 Horní Suchá
tel. 603 531 605, fax 59 642 58 19, elnece@fanda.cz

HW U Pily 103/3, 143 00 Praha 4, info@hw.cz
tel. 241 402 940, fax 222 513 833, www.hw.cz

Ryston electronics s.r.o. Modřanská 621/72, P.O. Box 13
143 00 Praha 4, tel. 225 272 111, fax 225 272 211

S.O.S. electronic s.r.o. Pn. pracharní 16, 040 11 Košice
tel. 055/786 04 10-16, fax 055/786 0445, info@sos.sk

S.O.S. electronic s.r.o. Hybešova 42, 602 00 Brno
tel. 5 43 427 111, info@soselctronic.cz

KONEKTORY - BRNO, s.r.o.
Musilova 1, 614 00 BRNO
tel. + fax: 541 212 577
www.konektor.cz
e-mail: brno@konektor.cz

UV osvitová jednotka na DPS
s fotocitlivou vrstvou a mazaní EPROM. časovač 1-15 minút
UV-HOBBY pro desky do 120 x 180 mm ... 990 Kč
UV-PROFI pro desky do 150 x 200 mm ... 1190 Kč
podrobnosti na www.masnica.cz
Lubomír Masnica, Dukelska 643,
391 02 Sezimovo Ústí
E-mail: lubomir@masnica.cz; tel. 603 248 277

Prodej elektronických měřicích přístrojů.



repasované, nové

Elex - Selská 27
Brno 61400
Tel/fax 543255252/1
www.elexbrno.cz
elex@elexbrno.cz



Provádíme opravy a kalibrace.



www.aradio.cz

Nová verze software pro plošné spoje
Sprint Layout 6.0
www.elvo-plzen.cz
elvo@elvo-plzen.cz, tel.: 378605510

OPTOELEKTRONICKÁ ČIDLA A ZÁVORY



INFRA ZÁVORY 15m
REFLEX. ZÁVORY 5m
DIFUZNÍ ČIDLA 1,2m
INDUKČNÍ ČIDLA 6 mm

PROGRAMOVATELNÁ ČIDLA A ZÁVORY

Použití: kontrola osob, předmětů, rozměru, ochrana objektů

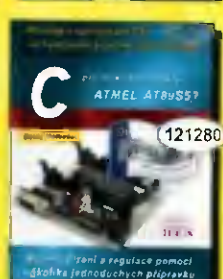
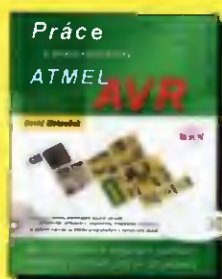
REHABILITAČNÍ A MASÁŽNÍ PŘÍSTROJE

ELFA-SRB s.r.o.

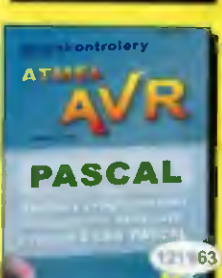
Řečice 22
388 01 BLATNÁ

e-mail: ar@elfa.cz
http: www. elfa. cz
tel. fax 383 423 652

Knihy nakladatelství BEN – technická literatura



U každé knihy je uvedeno
objednací číslo
zadejte ho do vyhledávacího pole na
www.ben.cz



Prodejní místa nakladatelství BEN – technická literatura

centrála: Věšínova 5, 100 00 PRAHA 10, (pouhých 200 m od stanice metra „Strašnická“)
prodejnina a zásilková služba tel. 274 820 211, 274 818 412

BRNO, PLZEŇ, OSTRAVA – prodejny zrušeny, možnost dodání přes systém Uloženka nebo Zásilkovna
Internet: <http://www.ben.cz>, e-mail: knihy@ben.cz

SK: ANIMA, Slovenskej jednoty 10, 040 01 Košice, tel./fax (055) 6011262, www.anima.sk, anima@anima.sk

TECHNICKÁ
LITERATURA
BEN

Věškerá technická a počítačová literatura pod jednou stíškou



Speciální vydání DVD Amatérské RADIO 1952 až 1995

Objednávka

Jméno, příjmení, název firmy (IČO, DIČ), adresa:

.....

.....

.....

DVD AR 1952 - 1995

Cena 1650 Kč

Cena pro předplatitele 1150 Kč

počet kusů:

počet kusů:

**Zašlete na adresu: AMARO s. r. o., Karlovo nám. 30, 120 00 Praha 2;
tel.: 257 317 312, 257 317 313; pe@aradio.cz; www.aradio.cz**

**Zájemci na Slovensku si mohou DVD objednat u firmy MAGNET-PRESS Slovakia s. r. o.,
P. O. box 169, 830 00 Bratislava, tel./fax 672 019 31-33; predplatne@press.sk.**

OBJEDNÁVKA ČASOPISOV, CD A DVD PRE SLOVENSKÚ REPUBLIKU NA ROK 2013

Objednajte si predplatné u MAGNET PRESS SLOVAKIA a získate mimoriadne zľavy!!!
Spolu s predplatným získate navyše výraznú zľavu na nákup CD a DVD

ČASOPISY

	Ročné predplatné	Polročné predplatné	Objednávka od čísla	Množstvo
Praktická elektronika – Amatérské Radio	37,20 € (12 čísel)	19,10 € (6 čísel)		

Časopisy zasielajte na adresu:

Priezvisko a meno / Firma

Adresa

Firma (IČO, IČ pre DPH, tel./fax)

E-mail

Objednávku zašlite na adresu:

MAGNET PRESS, SLOVAKIA s.r.o., P.O.BOX 169, 830 00 Bratislava

tel./fax: 02 6720 1931 – 33, e-mail: predplatne@press.sk



OBJEDNÁVKA CD A DVD PRE SLOVENSKÚ REPUBLIKU NA ROK 2013

CD+DVD

	Cena	Množstvo	Cena pre predplatiteľa	Množstvo
CD – AMATÉRSKE RADIO 1996 – 1998	10,00 €		10,00 €	
3 CD – AMATÉRSKE RADIO 1987 – 1995	37,00 €		31,00 €	
DVD – AMATÉRSKE RADIO 1952 – 1995	67,50 €		47,00 €	
DVD – AMARO 1996 až 2010, Radioamatér, Elektronik	51,00 €		35,00 €	
CD – A RADIO 1996	12,00 €		8,00 €	
CD – A RADIO 1997	12,00 €		8,00 €	
CD – A RADIO 1998	12,00 €		8,00 €	
CD – A RADIO 1999	14,00 €		10,00 €	
CD – A RADIO 2000	14,00 €		10,00 €	
CD – A RADIO 2001	14,00 €		10,00 €	
CD – A RADIO 2002	14,00 €		10,00 €	
CD – A RADIO 2003	14,00 €		10,00 €	
CD – A RADIO 2004	14,00 €		10,00 €	
CD – A RADIO 2005	14,00 €		10,00 €	
CD – A RADIO 2006	14,00 €		10,00 €	
CD – A RADIO 2007	14,00 €		10,00 €	
CD – A RADIO 2008	14,00 €		10,00 €	
CD – A RADIO 2009	14,00 €		10,00 €	
CD – A RADIO 2010	14,00 €		10,00 €	
CD – A RADIO 2011	14,00 €		10,00 €	
CD – A RADIO 2012	14,00 €		10,00 €	

CD, resp. DVD zašlite na adresu:

Priezvisko a meno / Firma

Adresa

Firma (IČO, IČ pre DPH, tel./fax, e-mail)

Objednávku zašlite na adresu:

MAGNET PRESS, SLOVAKIA s.r.o., P.O.BOX 169, 830 00 Bratislava

tel./fax: 02 6720 1951 – 53, e-mail: knihy@press.sk

Klešťové měřicí přístroje

V dnešním článku Vás uvedeme do světa klešťových měřicích přístrojů. Ukážeme si, jaké výrobky současný trh nabízí a popíšeme jak základní, tak i pokročilé funkce tohoto druhu měřicích přístrojů. Současně bychom rádi osvětlili problematiku všem potenciálním zájemcům při výběru svého budoucího měřicího přístroje.

Za největší výhodu polovodičových relé Současní výrobci hledají nové cesty, jak si najít nového zákazníka. A není tomu jinak i v sortimentu klešťových multimetrů. Dávno je pryč doba, kdy přístroj obsahoval jen bezkontaktní měření střídavých proudů a kontaktní měření napětí a proudů. Moderní přístroj nabízí všechny funkce, které jsou k dispozici u standardních multimetrů bez kleští a doplňuje je kupříkladu o funkce/vlastnosti bezkontaktního teploměru s laserovým zaměřovačem, LED svítilny, zvýšené mechanické odolnosti nebo bezchybnou funkci v nízkých teplotách. Můžeme si říct, že jde mnohdy o nevyužitelné zbytečnosti, další funkce však pro výrobce znamená konkurenční náskok. Největší výhodou klešťových multimetrů je měření velkých proudů bez galvanického spojení směřeným obvodem, který navíc nemusíme rozpojovat. Elektrotechnická měření jsou tak rychlá a bezpečná. Určitou nevýhodou klešťových multimetrů je nízká citlivost na malé proudy, pro které bezkontaktní měření proudů není vhodné. Některé modely jsou proto vybaveny přímým vstupem pro měření malých proudů nebo jsou speciálně zkonstruované pro tento typ měření.

Dle funkcí můžeme dělit přístroje na:

- 1 | Klešťové ampérmetry (střídavé nebo kombinované, střídavé + stejnosměrné)
- 2 | Klešťové ampérvoltmetry
- 3 | Klešťové multimetry
- 4 | Klešťové wattmetry

Jaké veličiny můžeme klešťovým měřicím přístrojem měřit:

1) Měřené veličiny – elektrické

- a) Kontaktní měření – stejnosměrné / střídavé napětí, stejnosměrný / střídavý proud, frekvence / střída, tester diod, kapacita, odpor, šířka impulzu
- b) Bezkontaktní měření kleštěmi – stejnosměrný / střídavý proud, frekvence / střída

c) Kombinované měření výkon (proud měřený kleštěmi, napětí měřené měřicími šňůrami)

2) Měřené veličiny - neelektrické

- a) Teplota (teplotním čidlem nebo bezkontaktně)

Další důležité parametry, vlastnosti a funkce

Tester continuity – Měří vodivá spojení jednotlivých částí měřeného odvodu, signalizace je optická a akustická. Lepší přístroje mají nastavitelnou hranici, kdy začne tester continuity indikovat vodivý spoj, standardně je to kolem 100Ω.

Indikace překročení měřeného rozsahu – Dnes standardní funkce, bývá důležitá například u měření proudů na kleštích, kde kupříkladu při měření během startování auta může dojít k přetížení měřicího přístroje a jeho zničení.

Bezpečnostní kategorie – Přístroje řadíme do bezpečnostních kategorií CAT IV/600 V nebo CAT III/1 000 V (dle IEC 60601-1).

Indikace sledu fází – Klešťové přístroje byly původně určeny pro měření v elektroenergetice. Řada přístrojů vyšší kategorie logicky obsahuje indikátor sledu fází.

Přesnost přístroje – Je udávána u každého výrobce v manuálu a je pro každou měřenou veličinu a rozsah rozdílná. Kvalitní výrobci nabízejí u lepších přístrojů vyšších řad kalibrační list.

Klimatické podmínky – Měříte venku, v mrazech? Pak potřebujete přístroj fungující za nižších teplot – řada výrobců prodává přístroje, které pracují za zhoršených klimatických podmínek a i v krutých mrazech. Kupříkladu Kyoritsu model 2004.

Zvýšená mechanická odolnost – Zvláště na stavbách se hodí certifikovaná odolnost při pádu, kdy nedojde ke zničení přístroje. Uvedu Amprobe ACD-53 NAV, který má vibrační a pádovou zkoušku z 1,2 m a využijeme ho tak v průmyslovém prostředí.

Měření teploty – Nejnovější přístroje nabízejí funkci měření teploty a to externím tepelným čidlem, tak i bezkontaktním teploměrem

s laserovým zaměřovačem. Hodí se pro měření teploty součástí apod.

Autoranging – Moderní přístroje často obsahují automatickou volbu rozsahu. Není tedy nutné manuálně nastavovat rozsah. Hodí se nám například v méně přístupných místech, kde nemáme volné obě ruce. Dobré přístroje umožňují zároveň i manuální nastavení rozsahu.

Filtr – Některé přístroje obsahují filtry typu dolní propust a odfiltrují vyšší frekvence. Uvedu přístroj KAISE SK-7815, který obsahuje filtr, který odstraní frekvence vyšší než 150 Hz.

Výstup měřené veličiny – Například pro zobrazení průběhů na osciloskopu nebo data pro záznamník dat.

Proudový komparátor – např. Multimetr klešťový KAISE SK-7815

Elektrická pevnost – Značkoví výrobci uvádí elektrickou pevnost přístroje – u měřicího přístroje KAISE SK-7720: 4kV AC 1 min. (mezi krytem a svorkami)

Frekvenční rozpětí přístroje – Důležitý parametr, který udává meze, v jakých je měření elektrických veličin možné. Pozor si musíme dát zejména u levných přístrojů bez True RMS, které jsou nastaveny jen pro měření čistě sinusových průběhů o frekvenci 50 Hz. Pozor, nezaměňovat s funkcí měření frekvence!

Duální měření (duální displej) - Přístroj dokáže měřit nezávisle dvě měřené veličiny, obvykle měříme kleštěmi proud a měřicími šňůrami napětí. Duální displej je obvykle použit u klešťových multimetrů a wattmetrů. Jako velmi dobrý přístroj vyšší kategorie uvádíme Multimetr klešťový KAISE SK-7720

Měření výkonu – kleštěmi měříme proud a měřicími šňůrami napětí, přístroj nám dopočítá výkon (takové přístroje jsou někdy nazývány klešťové wattmetry) - měří činný, jalový a zdánlivý výkon a účinník. Uvádíme zde přístroj z kategorie klešťových wattmetrů Multimetr klešťový UNI-T UT231

Bargraf - Protože je někdy zapotřebí nejen informace o velikosti proudu v ustáleném

stavu, ale i jeho vývoj v čase, který digitální ampérmetr nezachytí – typickým příkladem je rozběhový proud motoru – bývají některé digitální klešťové multimetry podobné jako klasické multimetry vybaveny bargrafem, popř. speciální funkcí pro tato měření.

Nulování – Nastavení nuly na proudových rozsazích, například když dochází k indukovaní rušivých proudů do kleští.

Min, Max, záznam špičky – Zaznamenává minimální a maximální hodnotu, většinou je spojeno s duálním displejem nebo displejem, který dokáže zobrazovat více údajů. Další funkcí je záznam proudové špičky, kdy je zaznamenán náběh motoru, to využijeme například při problémech s výpadky jističů apod. Tato funkce je spojena většinou se zobrazováním na displeji typu bargraf.

Relativní měření – Při stisku klávesy značené standardně REL měříme rozdíl mezi fázemi. Uvedu příklad – změříme první fázi, kde teče proud 3 A, zmáčkneme REL a přendáme druhou fázi (tam teče 1 A) a displej bude zobrazeno 2 A.

Bezkontaktní „měření“ napětí - Šikovná pomůcka na bezpečnou práci v elektroenergetice. Umožňuje bezkontaktně detekovat nebezpečné napětí opticky/akusticky.

True RMS – Pro jistotu zopakujme, co tato zkratka znamená. Efektivní hodnota bývá často značena indexem RMS z anglického „Root Mean Square“ (česky doslovně „odmocnina průměru čtverců“, jinak také kvadratický

průměr). Většina levných měřicích přístrojů je „kalibrována“ na čistě sinusový průběh a přístroj měří střední absolutní hodnotu střídavých veličin $U_{stř} = U_{max} / \sqrt{2}$, kterou pro určení efektivní hodnoty musí interně vynásobit tzv. koeficientem tvaru $k_t = \sqrt{2}$, který je číselně roven zhruba 1,41 (pouze pro čistě sinusový průběh!). Pokud tedy měříme nesinusový průběh, přístroj naměří nepřesné hodnoty. Právě na tyto měření se hodí měřicí přístroj označený True RMS, který měří metodou střední kvadratické hodnoty, kde nám nevadí libovolný průběh a rušení signálu.

Sleep mode / low battery – Jen pro pořádek uvádím, že valná většina moderních přístrojů indikuje nízký stav baterie a po delší době nečinnosti se uvede do stavu spánku, aby nedocházelo k jejímu vybití.

Vstupní impedance voltmetru – Obvyklá hodnota 20 nebo 10 MΩ pro stejnosměrný rozsah a 2 MΩ pro střídavý rozsah.

Čelisti kleští – Při nákupu přístroje si musíme uvědomit, co budeme s přístrojem měřit, důležitou roli zde hraje tvar čelisti – pro pohodlný vstup do kabelového svazku a dále průměr měřeného vodiče. Výrobci uvádějí průměr měřeného vodiče a rozevření kleští.

Analogová stupnice – Pro srovnávací měření, kdy se zajímáme o pokles / nárůst veličiny (sledování trendů) a měřicí přístroj sledujeme periferním viděním, hraje analogový přístroj stále nezastupitelnou roli. Srovnajte si prosím s displejem typu bargraf, který tak-

též ukazuje hodnoty „analogové“. Z výrobců uvedu český výrobek Metra PK 415 nebo zahraniční Kyoritsu model 2608A. Oba přístroje spadají do profesionální kategorie.

Postřehy pro začátečníky

1 | Volba dostatečně velkého měřicího rozsahu – Odběr z baterie během startování činí stovky ampér (není výjimkou 500 A a víc) dejte si pozor ať Vaš přístroj má dostatečně velký stejnosměrný rozsah na kleštích. Pravidlo samozřejmě platí obecně pro všechny měřicí přístroje.

2 | Při měření stejnosměrného proudu kleštěmi je na kleštích uvedena polarita.

3 | Při nákupu se ujistěte, že True RMS měření je jak na napětovém, tak i na proudovém rozsahu.

Závěr

Doufáme, že jsme Vám vnesli trochu světla do problematiky klešťových měřicích přístrojů. Pro úplnost článku bychom uvedli, že existují klešťové měřicí adaptéry, které můžeme připojit k běžným multimetrům a osciloskopům a rozšířit tak jejich funkce. Při použití klešťového adaptéru musíme uvažovat převodní poměr, který je uveden v manuálu přístroje!



**PRO'SKIT
MT-3266**

Velmi levný klešťový multimetr



**PRO'SKIT
MT-3109**

Klešťový multimetr se stejnosměrnými rozsahy pro proud (s Hallovou sondou)



**CEM
DT-3343T**

Klešťový multimetr s True RMS a stejnosměrnými rozsahy pro proud



**KAISE
SK-7720**

Klešťový multimetr s True RMS, stejnosměrnými rozsahy pro proud a s duálním displejem

cena

konkrétní ceny a parametry naleznete na www.gme.cz

výkon

+420 226 535 111

Praha: Thámova 15, 186 00 Praha 8, e-mail: paha.maloobchod@gme.cz

Brno: Koliště 67a, 602 00 Brno, e-mail: bmo.maloobchod@gme.cz

Ostrava: Dlouhá 1485/8, 702 00 Ostrava, e-mail: ostrava.maloobchod@gme.cz

Hradec Králové: OC Atrium, Dukelská třída 1713/7, 500 02 Hradec Králové, e-mail: hradec.maloobchod@gme.cz

Plzeň: Korandova 4, 301 00 Plzeň, e-mail: plzen.maloobchod@gme.cz

Bratislava: Mlynské Nivy 58, 821 05 Bratislava, e-mail: maloobchod@gme.sk

Spínané zdroje „skoro zadarmo“

Jan Simandl

(Dokončení)

Převinutí transformátoru (navíjecí předpis)

Potřebné vybavení, materiál i postup byl popsán v předchozích částech článku. Po rozebrání odvineme horní část primárního vinutí a všechna sekundární – na cívce zůstane jen původní spodní část primárního vinutí s izolací. Pozor, je třeba spočítat závit, poznačit směr vinutí horní části primárního vinutí a poznačit vývody na čele cívk, kde byl připojen začátek a konec tohoto vinutí. Stejně tak musíme zaznamenat také smysl a vývody vinutí na 12 V. Odvinuté izolační pásky a vyrovnávací proužky uložíme k opětovnému použití.

Primární vinutí transformátoru, uvedených na obr. 26, má obvykle 40 závitů, z toho 20 v dolní a 20 v horní části vinutí. Z toho vychází dále uváděné počty závitů sekundárních vinutí. Pokud horní cívka bude mít jiný počet závitů než 20, změním úměrně počty závitů sekundárních vinutí.

První navineme nové žhavicí vinutí – současně 4x 5 závitů lakovaným drátem $\varnothing 0,7$ až $0,8$ mm. Vejde se do jedné vrstvy včetně vyrovnávacích proužků mezi okraji vinutí a čely cívk. Začátky a konce cívek se prostrčí čely cívk a po dokončení vinutí se zapojí tak, aby vzniklo souměrné vinutí s vyvedeným středem. Pokud bude střed vinutí na opačném čele cívk, než kde budou vývody do desky s plošnými spoji, je lepší navinout jednu část vinutí opačným směrem proti druhé, pokud možno tak, aby vinutí bylo v jedné vrstvě a dráty obou vinutí byly stejně dlouhé – viz obr. 27. Následují 3 závitů (vrstvy) izolace původní žlutou páskou z rozebraného vinutí

Další bude anodové vinutí – podle požadovaného napětí bude v první vrstvě 40 nebo 50 závitů lakovaným drátem $\varnothing 0,35$ až $0,4$ mm, vyvedení odbočky, vrstva izolace a druhé vinutí 40 závitů téhož drátu. Volné místo u okraju vinutí se opět vyplní vyrovnávacími pásky. Následují 3 vrstvy izolace po celé šířce cívk. Vývody, jdoucí napříč pod nebo přes závit vinutí směrem k čelu cívk, je nutné pečlivě odizolovat – nejlépe silikonovou bužirkou $\varnothing 1$ až $1,5$ mm. Nelze použít běžnou PVC trubičku ani izolaci, staženou třeba ze žil UTP kabelu apod! – napětové a tepelné namáhání taková izolace (a tím celý transformátor) dlouho nevydrží. Následuje jedna vrstva vinutí pro zdroj předpětí koncových elektronek – pro GU50 40 závitů, pro EL34 pak 30 závitů lakovaným drátem $\varnothing 0,25$ mm nebo stejným drátem, jaký byl použit na anodové vinutí. Následující vyrovnání okraju a izolace musí být perfektní, závisí na ní bezpečnost celého převinutého transformátoru. Navineme nej-

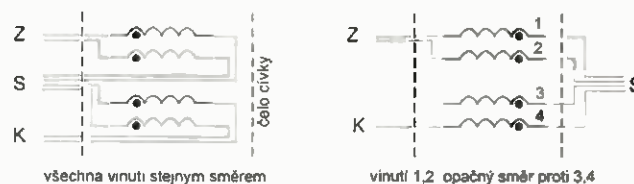
méně 4 až 5 závitů původní žluté pásky po celé šířce cívk. Pokud z rozebraného transformátoru nemáme dostatek žluté pásky nebo úzkých samolepivých vyrovnávacích pásky na okraje vinutí a podložení vývodů, je potřeba „vytěžit“ další z jiného transformátoru – není možné použít běžně prodávanou elektroizolační pásku, která se zakrátko odlepi a jen zamatlá vše kolem.

Pak už zbývá jen správně vrátit dříve odstraněnou horní část primárního vinutí – 20 závitů lakovaným drátem $\varnothing 0,6$ až $0,7$ mm. Primární cívku zakryje poslední vrstva izolace a zbývá jen správně (!) připojit začátek a konec vinutí na původní vývody na čele cívk. Také žhavicí vinutí se zapojí na původní vývody na čele cívk, aby po vrácení transformátoru na desku souhlasily spoje k usměrňovacím diodám. Uspořádání vinutí na cívce, vývody, izolace i vyrovnávací vrstvy jsou patrné z obr. 28. Vývody vinutí pro anody a předpětí je lepší ponechat delší volně (asi 10 cm), jen v izolační bužirce (neukončovat na špičkách cívk) a připojit je pak přímo na vstupní body přídavné desky. Izolaci vývodů anodového vinutí je vhodné zesílit společným uložením do další bužírky většího průměru.

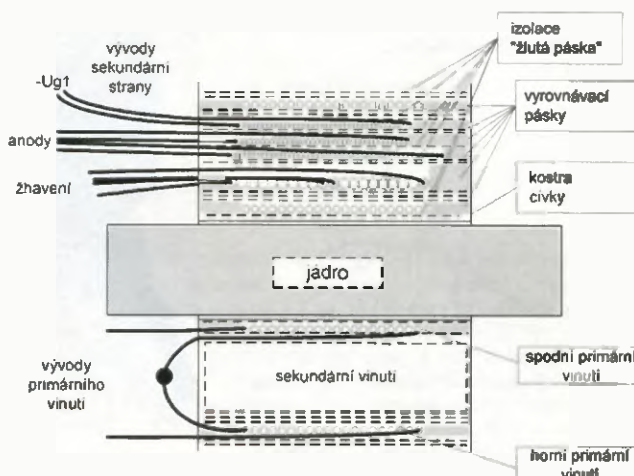
Testování izolace

Bez otestování pevnosti izolace je nepřípustné použít transformátor ve spínaném zdroji, který bude napájen z rozvodné

Obr. 27. Symetrické vinutí více drátů s vývody na jedné straně nebo obou stranách cívk



Obr. 28. Průřez uspořádání vinutí transformátoru



sítě 230 V! Izolace mezi primárním vinutím a každým vinutím sekundární strany musí vydržet napětí 4 kV po dobu měření nejméně 5 minut. Izolace mezi anodovým vinutím a zbytkem sekundárních vinutí musí vydržet napětí 2 kV. Izolační vlastnosti cívk by zlepšila impregnace vinutí. Při pečlivé práci a zejména správném vyplnění okraju vinutí a míst, kudy procházejí vývody, vyrovnávacími pásky lze zajistit spolehlivou a stabilní izolaci i bez impregnace.

Chlazení

Vzhledem k výkonové ztrátě až 50 W v relativně malém prostoru je nezbytné zajistit nucené chlazení ventilátorem. Ventilátor může běžet trvale naplno, vhodnější však je řídit otáčky podle teploty. Nejjednodušší je použít modul, získaný z rozebraného PC zdroje. Pokud nemáme hotový modul, je možné zapojit obvod podle obr. 29 nebo použít některé z mnoha publikovaných zapojení regulátorů otáček pro ventilátory v PC. Zapojení je možné „slepit“ na univerzální destičce, vhodný termistor pochází, jak jinak, z PC zdroje. Při zapnutí se větrák díky nenabitému kondenzátoru roztočí naplno, pak se otáčky sníží a s rostoucí teplotou termistoru se zvyšují. Modul regulace je upevněn na chladiči výkonových tranzistorů měničů tak, aby termistor byl v dobrém tepelném kontaktu s chladičem, a to na horní straně chladiče (místo s nejvyšší teplotou) nebo na opačné straně, než odkud fouká ventilátor.

Pro zajištění spolehlivé funkce spínaného zdroje je nutné zabránit působení sálavého tepla od výkonových elektronek. Proto musí být prostor zdroje od koncového stupně oddělen, nejlépe dvojitými přepážkami, mezi kterými je možná volná vertikální cirkulace vzduchu.

Součástky

Součástky zdroje napětí U_a , U_{g2} a U_{g1} jsou umístěny na pomocné desce, která



Obr. 30 Pomocná deska zdrojů U_{a1} , U_{g2} a U_{g1}



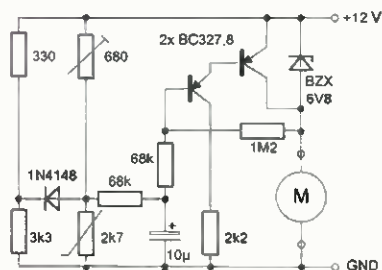
Obr. 31 Hotový zdroj s pomocnou deskou a ventilátorem

je následně připevněna k základní desce spínaného zdroje. Velikost této desky, uspořádání i upevnění závisí na místě, které se podaří vytvořit odstraněním původní výstupní části. Možné provedení a uspořádání je na obr. 30 až 32.

Součástky nové výstupní části spínaného zdroje jsou značně elektricky a teplotně namáhané – nelze použít obvyklé starší „šuplíkové“ zásoby. Lze však využít díly z rozebraných PC zdrojů – rychlé diody, toroidní jádra, válcové tlumivky, po kontrole ESR i elektrolytické kondenzátory. Elektrolytické kondenzátory musejí být výhradně v provedení na 105 °C a kvalitní, s malým ESR. Levné typy pro použití ve spínaném zdroji pracujícím na kmitočtu 35 až 50 kHz nevyhovují, resp. dlouho nevydrží, protože se ohřívají úměrně velikosti ESR a tím se postupně znehodnocují. Následkem ztrát se zahřívají také jádra v tlumivkách a transformátoru i rezistory ochranných RC členů, připojených k sekundárním vinutím.

K výrobě tlumivek lze použít jádra z rozebraných PC zdrojů, napájecích částí TVP nebo monitorů:

- 20 μH – tlumivku zhotovíte navinutím 20 závitů lakovaným drátem $\varnothing 0,4$ mm na žluté toroidní jádro asi 16/10/5 mm,
- 100 μH – 45 z lak. drátem $\varnothing 0,4$ mm na žlutém toroidním jádru 16/10/5 mm,
- 1 mH – 120 z lak. drátem $\varnothing 0,4$ mm na žlutém toroidním jádru 16/10/5 mm,
- 3 μH – 20 z lak. drátem $\varnothing 1$ mm (nebo 2x $\varnothing 0,7$ mm) na žlutém toroidním jádru 28/18/8 mm nebo 20 z $\varnothing 1$ mm na tyčce $\varnothing 6 \times 25$ mm (nebo jiná původní tlumivka z 12V výstupu).



Obr. 29. Obvod regulace větráku

Možné zjednodušení, změny, úpravy

Omezení proudového nárazu ve žhavení: Pokud se prodlouží časová konstanta obvodu soft start (zvětší se kapacita kondenzátoru u vývodu 4 řídicího IO), bude náběh zdroje pomalý a nevznikne proudový náraz po zapnutí. Pak lze vynechat rezistor R_s a výstupní napětí je třeba nastavit na asi 12,8 V!

Jiná výstupní napětí: Napětí U_a , U_{g2} a $U_{a/2}$, uvedená na obr. 25 platí pro anodové vinutí 40 + 40 závitů, údaje v závorkách pro vinutí 50 + 40 závitů. Větší napětí s ohledem na dostupné elektrolytické kondenzátory i uspořádání nedoporučuji. Pokud je potřeba menší napětí, stačí úměrně zmenšit počet závitů sekundárního vinutí, případně místo zdvojeňovače použít usměrňovací můstek.

Je možné použít i jiný transformátor než s jádrem podle obr. 26. Uvedené počty závitů platí pro průřez středního sloupku 100 až 120 mm^2 , kmitočty 35 až 50 kHz a sycení jádra (B_{max}) do 0,25 T. U většího jádra s průřezem 130 až 150 mm^2 (např. uvedeně ETD39) je možné počty závitů o 20 % zmenšit. Na přepočty lze použít např. na internetu dostupný pro-

gram Excellent - SMPS Transformer Calculation Tool.

Pozor – nelze použít transformátor z jednočinného měniče, kde zkrácený střední sloupek jádra zajišťuje vzduchovou mezeru (nutnou pro správnou funkci takového měniče). Jádro transformátoru, zapojeného do polomostu, nesmí mít vzduchovou mezeru! Špatně složené, nedosedající jádro výrazně zhoršuje účinnost a značně zvětšuje namáhání výkonných tranzistorů.

Feritové jádro je velmi křehké. Pokud praskne, je možné je slepit – ale tak, aby spára mezi lepenými částmi byla co nejmenší. Obě části dvoudílnného jádra (E-E) se při opravě složí proti sobě a zafixují např. pásky gumy z veloduse tak, aby lepená část správně „seděla“ i proti druhým polovinám jádra. Lepí se epoxidem – po dotyku umožní usadit lepené části s minimální mezerou a spoj dobře drží. Jeden dobře slepený (hladký) zlom vlastnosti jádra nezhorší a na účinnosti zdroje se prakticky neprojeví.

Odkazy

- [1] <http://amarokcz.wz.cz/ESR.htm>
- [2] www.ferroxcube.com



Obr. 32. Napájecí zdroj v zesilovači

Logaritmicko-periodické dipólové antény (4)

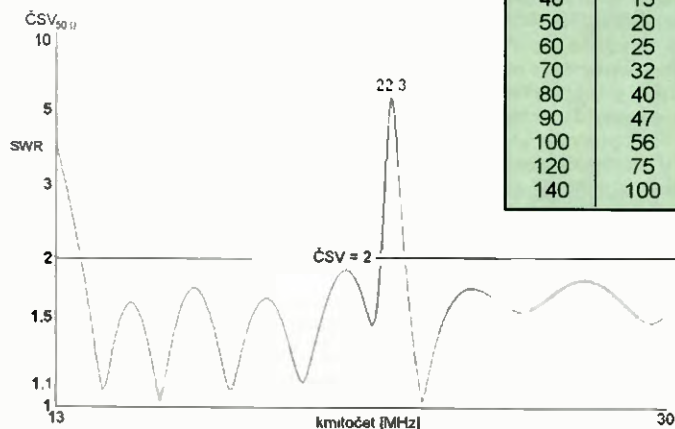
Jindra Macoun, OK1VR

Úvod 4. části článku se ještě vrací k napájení LPD antén několika doplňujícími informacemi o symetrickém fázovacím vedení. Přehledně grafické znázornění elektrických vlastností navržené LPD antény dokumentuje její širokopásmové směrové a impedanční vlastnosti. Jsou prakticky shodné s vlastnostmi téže antény, navržené programem LPCAD 3.4, který je stručně popsán v závěrečné části.

Symetrické fázovací vedení

Pro stanovení rozměru běžného symetrického vedení se obvykle využívá graficky znázorněného vztahu mezi jeho rozměry – průměrem (d) a osovou roztečí (D) kruhových vodičů, a charakteristickou impedancí (Z_0). Je odvozen z jednoduchého vzorce $Z_0 = 276 \log(2D/d)$, platného při $D > 3d$. Pro rozteče vodičů, přibližující se jejich průměru, neudává přesné hodnoty. Ty jsou totiž ovlivněny tzv. „proximity efektem“ („účinkem blízkosti“) [1, 2], tzn. nerovnoměrným rozložením v proudů (vlivem magnetických polí) na vzájemně přilehlých plochách obou vodičů, které charakteristickou impedanci zvyšuje. Vzorce pro přesný výpočet proximity efektu byly odvozeny jen pro velmi jednoduché případy. Proto také většina publikovaných grafů pro impedanci symetrického vedení z vodičů kruhového profilu „končí“ nad impedancí 100 Ω . S vodiči kruhového profilu je obtížné dosáhnout charakteristické impedance několika desítek ohmů, kterou by mělo mít symetrické a zároveň nosné vedení LPD antény na KV pásma (podle varianty B, zmíněné ve 3. části) se vstupní impedancí $Z_{LPD} = 50 \Omega$.

Z těchto elektrických, ale i z konstrukčně mechanických důvodů bývá dvouvodičové nosné ráhno zhotoveno z profilů čtvercových, umožňujících snadněji realizovat nižší charakteristickou impedanci, když i zde se nepříznivě uplatňuje tzv. „edge effect“ zhuštěním v potenciálu na hranách čtvercových profilů.



Obr. 1. Průběh $\text{ČSV}_{50\Omega}$ LPD antény v pásmu 13 až 30 MHz je ovlivněn elektrickou čtvrtvlnnou délkou nezkratovaného symetrického vedení, které se na vstupní svorky transformuje jako zkrat, zhoršující ČSV i ostatní elektrické vlastnosti na nižším kmitočtu

O charakteristické impedanci symetrického vedení se čtvercovými profily vodičů informují přibližné údaje v tab. 1, odvozené z grafických průběhů [2]. Hodnotám Z_0 odpovídají vzdálenosti (mezery) m mezi vzájemně přilehlými plochami čtvercových profilů, vyjádřené v % strany profilu.

Například pro $Z_0 = 50 \Omega$ bude mezi vodiči z profilu 30 x 30 mm mezeza 6 mm ($= 30 \times 0,2$).

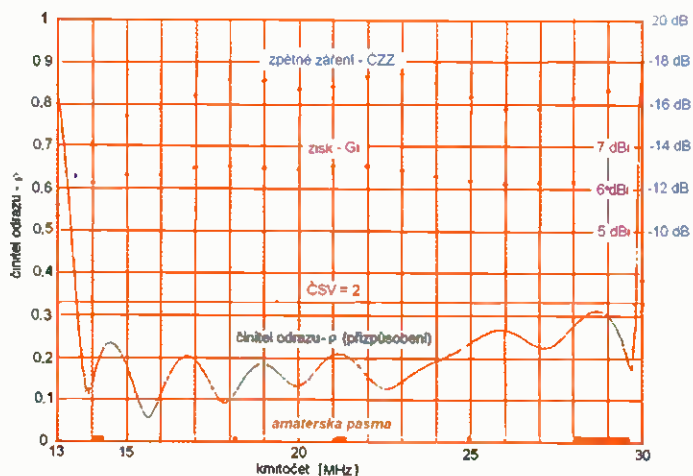
Zkrat symetrického vedení

Symetrické vedení je na konci u nejdelšího prvku, popř. v jisté vzdálenosti za ním obvykle zkratováno. Polohou tohoto zkratu lze ovlivnit jak zpětné záření (ČZZ), tak impedanci antény na nejnižších kmitočtech uvažovaného pásma. Poloha zkratu ovlivňuje rezonanční délku nejdelšího (posledního) dipólového prvku. Při nulové vzdálenosti je nejdelší prvek zkratován a stává se z něj nenapájený (pasivní) reflektor. Délka zkratovaného vedení za svorkami nejdelšího prvku obvykle nepřekračuje $0,1 \lambda_{\text{max}}$.

Polohou zkratu, tzn. změnou případné elektrické půlvlnné délky zkratovaného symetrického vedení lze také posunout kmitočtovou oblast degradovaných elektrických vlastností, ke které v tomto případě dochází půlvlnnou transformací

Tab. 1.

Z_0 [Ω]	m [%]
30	10
40	15
50	20
60	25
70	32
80	40
90	47
100	56
120	75
140	100



Obr. 2. Průběhy zisku – G_i (dBi), zpětného záření/příjmu – ČZZ / ČZP (-dB) a přizpůsobení, vyjádřeného činitelem odrazu (ρ) na impedanci 50 Ω , v pásmu 13 až 30 MHz u LPD antény zhotovené podle varianty B s rozměry uvedenými ve 3. části. Lineární stupnice činitele odrazu ($\rho = 0$ až 1,0) místo činitele stojatých vln – ČSV ($\sigma = 1$ až ∞) umožňuje zakreslit do téhož diagramu i ostatní parametry. Pro přepočítání činitele odrazu ρ na běžnější σ (ČSV) platí $\sigma = (1 + \rho)/(1 - \rho)$. Pro $\rho = 0,33$ je σ (ČSV) = 2

zkratu na vstupní svorky antény, jak bylo zmíněno již v 1. části.

Stejný efekt působí i nezkratované vedení čtvrtvlnné (a jeho liché násobky), které se na svém vstupu na svorkách antény jeví rovněž jako zkrat, degradující elektrické vlastnosti antény přibližně na polovičním kmitočtu, i když opět v relativně úzkém pásmu (obr. 1).

Nepříznivé účinky těchto „elektrických“ zkratů lze snížit volbou vyšší hodnoty τ ($\tau > 0,9$), což je ovšem spojeno se zvýšením počtu prvků (ale i zisku) při stejné délce antény.

Pro funkci LPD antény obecně není zkrat na konci symetrického vedení nezbytný. Anténa se zkratovaným, resp. nezkratovaným fázovacím vedením má prakticky stejné vlastnosti.

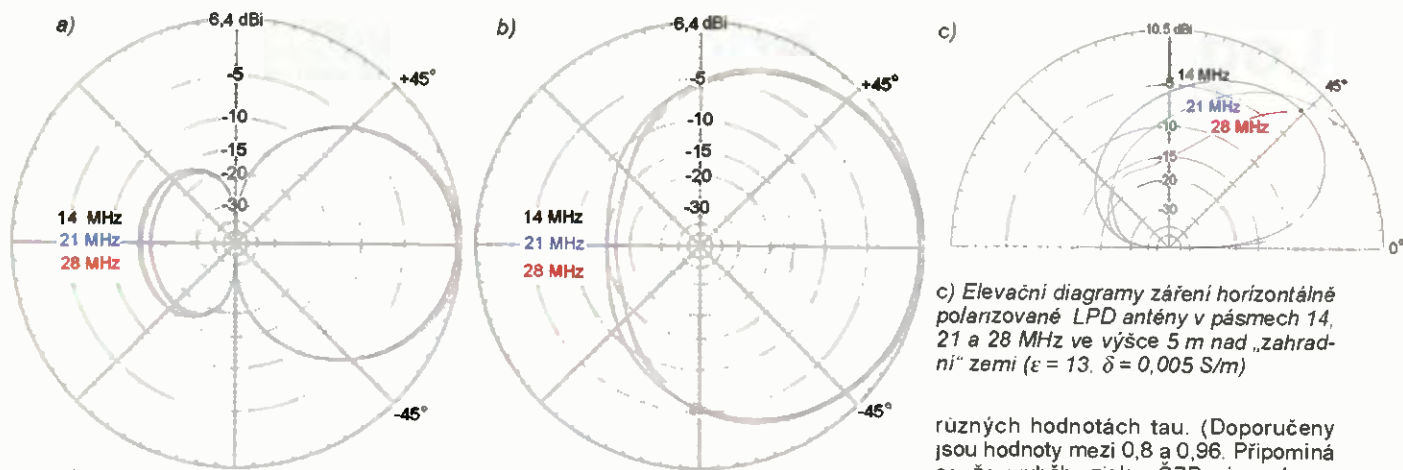
Neplatí to však u varianty B, kdy je symetrické zkratované vedení zároveň symetrizačním obvodem antény.

U navrhované LPD antény bylo vedení zkratováno ve vzdálenosti 0,5 m, tedy $0,022 \lambda_{\text{max}}$ za nejdelším prvkem, kdy byl průběh ČSV nejpříznivější. Tuto prodlouženou část vedení lze realizovat svislým úsekem ohebné dvoulinky, která neprodlouží fyzickou délku (ráhna) antény varianty A.

Elektrické vlastnosti antény

Parametry navržené antény měřit nemusíme. Vypočte je některý z dostupných simulačních programů, do kterých vypočtené rozměry vložíme. Na každém kmitočtu zvoleného pásma nám pak znázorní jak diagramy záření v obou polarizačních rovinách, se všemi údaji charakterizujícími směrovost, tak i diagramy impedanční s reálnými a reaktančními složkami impedance. Do výpočtu je možné zahrnout i výšku antény nad zemí definované kvality.

Praxe ukazuje, že při správném postupu se vypočtené parametry velmi dobře shodují s parametry skutečnými, které se přímým měřením reálných antén v reálných podmínkách zjišťují velmi obtížně,



Obr. 3.

a) Diagramy záření LPD antény v rovině prvku (rovinu E) na 14, 21 a 28 MHz v podmínkách volného prostoru.
 b) Diagramy záření LPD antény v rovině kolmé na rovinu prvku (rovinu H) na 14, 21 a 28 MHz v podmínkách volného prostoru.
 Číselné údaje na svislé stupnici zisku v - dBi jsou vztaženy k max. zisku antény na 21 MHz, od kterého se odečítají.

což platí zejména o anténách na KV pásmech. Trend počítačových návrhů antén se ujal i mezi radioamatéry, i když dříve běžný styl pokus-omyl není zapomenut či zcela odmítnut.

Obr. 2 a obr. 3 a, b, c ukazují, že se vypočtené parametry ve zvoleném pásmu prakticky nemění a odpovídají širokopásmovým vlastnostem LPD antén.

Zisk do 6,5 dBi, tedy mírně nad 4 dBd se může jevit jako neodpovídající počtu 10 prvků i celkovému rozměru antény. Prakticky stejné směrové vlastnosti mají i populární dvouprvkové, ale jednopásmové antény – ZL, W8JK, Moxon apod. s délkou ráhna cca do 0,15 λ.

Směrovost (a zisk) širokopásmové LPD antény ovlivňuje již zmíněná kmitočtová šířka aktivní zóny B_{ar} , která je dána počtem „aktivních“ prvků. Jejich počet se zvyšuje, mění-li se jejich délky „pomaleji“, tedy opět při vyšším tau. U navrhované „pětipásmové“ LPD antény zahrnuje aktivní zóna také přibližně 2 prvky, proto nemůže mít větší zisk než uvedených 6,5 dBi. S 10 prvky na jediném ráhnu pře-

krývá LPD anténa stejný počet pásem jako zmíněné samostatné antény dvouprvkové. V tom je její nesporná výhoda. Její rozměry také nejsou kritické, takže nemůže nikam „ujet“, zatímco rozměry zmíněných antén jednopásmových jsou velmi kritické.

Vliv země se zřetelně projeví především na tvaru elevačního diagramu antény nad zemí. Na kmitočtech 14, 21 a 28 MHz s anténou ve výšce pouhých 5 m nad relativně dobrou zahradní zemí lze z obr. 3 c odečíst zisky antény v optimálních elevačních úhlech pro tuto výšku. Směrové parametry v dalších výškách nabízejí elevační diagramy a přehled číselných parametrů dvouprvkové antény Moxon publikované v PE-AR 11/2011 [3], která má ve volném prostoru prakticky stejný elevační diagram jako naše LPD anténa. Proto se chová stejně i v různých výškách nad zemí.

Impedanční vlastnosti (přizpůsobení) antény zůstanou ve výšce 5 m nad zemí prakticky nedotčeny, a to i na nejnižším kmitočtu.

c) Elevační diagramy záření horizontálně polarizované LPD antény v pásmech 14, 21 a 28 MHz ve výšce 5 m nad „zahradní“ zemí ($\epsilon = 13$, $\delta = 0,005$ S/m)

různých hodnotách tau. (Doporučené jsou hodnoty mezi 0,8 a 0,96. Pripomíná se, že průběhy zisku, ČZP a impedance jsou více či méně zvlněné podle velikosti tau. Čím je vyšší, tím jsou křivky plošší.)

S programem se snadno seznámíme, projdeme-li postupně zobrazované stránky (program screens), do kterých zároveň zadáváme návrhové parametry LPD antény.

Obr. 5 ukazuje hlavní menu, do kterého se budeme postupně vracet a volit další možnosti. Vychází se z volby D – návrhové parametry, na další stránce pak volba rozměru (metric/feet).

Na další stránce jsou 2 možnosti dalšího postupu. Buď se vychází ze zvolených hodnot tau a sigma, nebo z požadavků na design (obrysový rozměr) antény, tzn. z délky ráhna a počtu prvků.

V obou případech je společným požadavkem zadání nejnižšího a nejvyššího kmitočtu provozního pásma. Společně se také zadává průměr zadního (nejdelšího) prvků Program dopočítá průměr ostatních prvků. U starších verzí se ještě zadávaly průměry nejkratších prvků nebo průměr střední.

Na dalších stránkách se postupně objevuje souhrn zadaných i vypočtených parametrů. A pak již všechny vypočtené rozměrové údaje. Nakonec i rozměry symetrického fázovacího vedení pro požadovanou vstupní impedanci antény.

To jsou ve stručnosti hlavní zobrazované stránky na DOSovské obrazovce. Kromě požadavků na zápis konkrétních číselných údajů se na mezistránkách často požaduje jen souhlas či nesouhlas (y/n), ano/ne s nabízenou možností.

Výsledný rozměrový design pak můžeme transportovat do některého ze simulačních programů, který vypočte a zobrazí všechny elektrické parametry antény.

Program LPCAD

Autorem softwaru pro navrhování LPD antén je Roger Cox, WB0DGF. První verze byla publikována v roce 1997. Jako LPCAD 2.7 je stále dostupná i na stránkách Ing. Miroslava Procházky: www.anteny-info.cz/downloads [4]. Od té doby byl program několikrát doplněn, ale stále běží v MS DOSu. V současné době je na webových stránkách autora [5] ke stažení verze 3.40 použitelná i v posledních operačních systémech Windows. K dispozici je tam i beta verze LPCAD 3.50, na které autor v současné době pracuje. Pro návrh antén na amatérská pásma však stále vyhovují i ta nejstarší vydání programu.

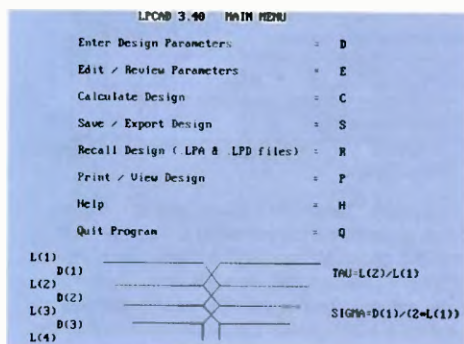
Ovládání programu LPCAD je natolik snadné, že nepotřebuje nápovědu, i když ji lze hned na první stránce (obr. 4) vyvolat. Vzhledem k omezené ploše zobrazujeme jen dvě významnější stránky.

Uživatelé jsou tam zároveň nabízeny podstatné informace o parametrech LPD antén. Např. o zisku a zpětném záření při

Log Periodic Antenna Design 3.40
29 July 2011

INSTRUCTIONS? (Y/N)?

Obr. 4. Titulní stránka programu LPCAD 3.40



Obr. 5. Hlavní (výchozí) menu programu LPCAD 3.40

Literatura

- [1] Terman, F., E.: Radio Engineers Handbook. Mc Graw-Hill Book Comp., N. Y. 1943 nebo ruský překlad: Smirenin, B., A. Radiotechnická příručka SNTL 1955 (do češtiny přeložil Ing. J. Vlach).
- [2] Meinke, H.; Grundlach, F., W.: Taschenbuch der Hochfrequenztechnik. Springer-Verlag 1956.
- [3] Macoun, J.: Anténa Moxon nad zemí (2). PE-AR 11/2011, s. 31, 32.
- [4] LPCAD v. 2.7 (vydáno 9. 3. 1998): www.anteny-info.cz/downloads
- [5] LPCAD v. 3.40 (vydáno 29. 7. 2011) www.wb0dgm.com/LPCAD

Světla a zvuk

Rubrika pro zájemce o zvukovou a světelnou techniku

Vícekanálové nf zesilovače

Alan Kraus

(Pokračování)

Dnes si představíme asi nejzajímavější čtyřkanálový monolitický zesilovač na trhu, obvod TDA7850. Disponuje vysokým výstupním výkonem 4x 50 W při velmi dobrých technických parametrech. V další části seriálu se již podíváme na pětikanálové zesilovače, tedy zesilovače prioritně určené pro ozvučení domácího kina v systému 5.0 nebo 5.1. Ukážeme si realizaci zesilovače 5x 30 W s obvodem TPA3122, které jsou dodávány v běžném pouzdru DIL20. Díky provozu ve třídě D a vysoké účinnosti nemají problém s chlazením.

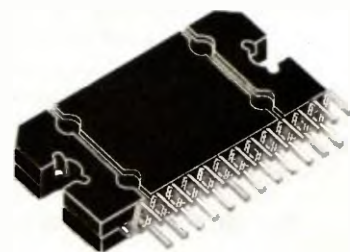
Posledním zástupcem čtyřkanálových zesilovačů v našem seriálu je monolitický koncový stupeň TDA7850. Jedná se o poměrně mladý obvod, který představuje několik zásadních novinek. Zesilovač je určen především pro automobilový průmysl - myslím tím tedy čtyřkanálové nf zesilovače, používané v moderních autorádiích. Zásadním problémem u zesilovačů určených pro napájení z palubní sítě osobních automobilů je maximální napájecí napětí. To je za běžného provozu limitováno hodnotou asi 14,4 V. V případě klasického koncového zesilovače, pracujícího ve třídě AB, a napájeného tímto napětím, je maximální výstupní výkon v řádu jednotek W. Musíme si uvědomit, že koncové stupně osazené bipolárními tranzistory docilují v optimálním případě maxi-

mální rozkmit výstupního napětí minimálně o 1,5 až 2 V nižší, než je napájecí napětí. Pokud tedy z napětí 14,4 V odečteme 2 V, zbyde nám rozkmit asi 12,4 V. To dělíme 2 (napájení je nesymetrické) a dostaneme špičkové napětí 6,2 V. Maximální výstupní výkon do zátěže 2 Ω je pak necelých 10 W.

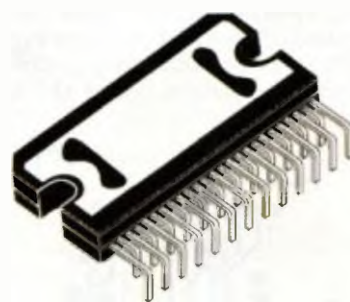
Obvod TDA7850 přichází se zcela novou technologií symetrického koncového stupně osazeného komplementárními tranzistory MOSFET. Ty mají ve srovnání s běžnými bipolárními typy výhodu v minimálním odporu kanálu v sepnutém stavu, a tím samozřejmě i v minimálním napěťovém úbytku na tranzistoru. Lze tak rozkmit výstupního signálu přiblížit napájecímu napětí. Nižší úbytek napětí na koncových tranzistorech má vliv i na výrazně vyšší účinnost.

Mimo výhody v dosažení maximálního možného výkonu z daného napájecího napětí dosahuje obvod také velmi dobrých parametrů, zejména harmonické zkreslení THD+N leží pro výkony do 40 W typicky okolo 0,01 % a nepřesáhne 0,1 %. Teprve pro maximální výstupní výkon 55 W do zátěže 2 Ω se zkreslení blíží hodnotě 10 %.

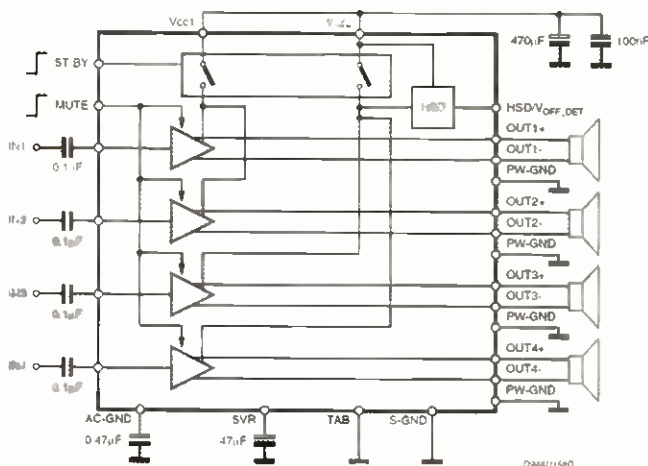
Obvod je navržen s minimálními nároky na externí součástky. Vnitřní blokové zapojení obvodu TDA7850 je na obr. 84. Doporučené zapojení z katalogu výrobce je na obr. 85. Obvod má pevně nastavené zesílení 26 dB. I když je napájen z nesymetrického



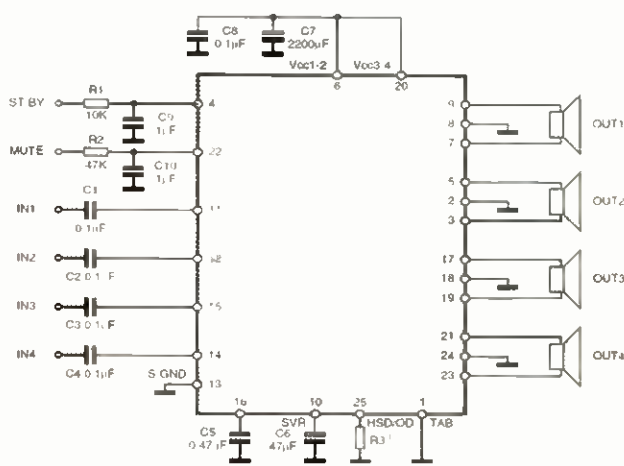
Obr. 86. Vertikální pouzdro Flexiwatt



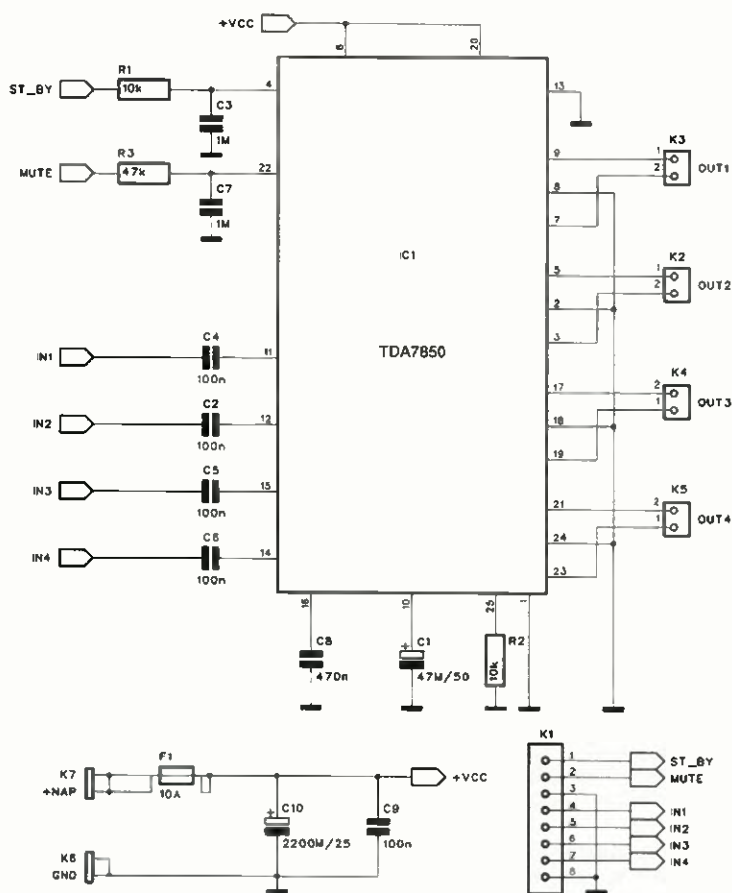
Obr. 87. Horizontální pouzdro



Obr. 84. Vnitřní blokové zapojení obvodu TDA7850



Obr. 85. Základní zapojení obvodu TDA7850

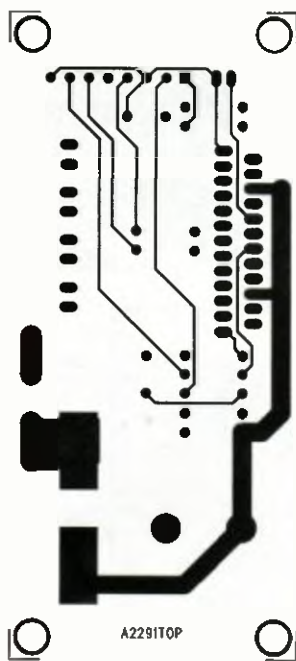


Obr. 88. Schéma zapojení obvodu zesilovače 4x 50 W s TDA7850

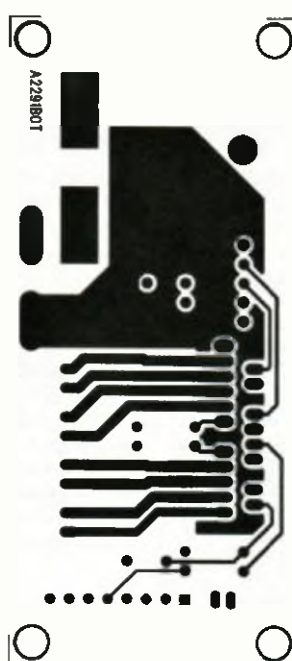
zdroje, díky zapojení reproduktorů do můstku nepotřebuje rozměrné výstupní kondenzátory. Obvod je stabilní i pro výrazně indukční zátěž, takže odpadají i filtrační RC členy na výstupu. Koncové tranzistory jsou dimenzovány na výstupní proud až 10 A,

takže minimální zatěžovací impedan- ce může být až 2 Ω.

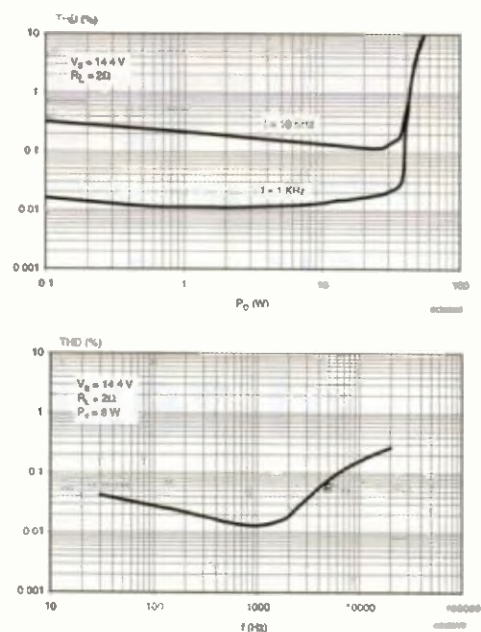
Obvod má samozřejmě integrová- ny i běžné ochrany, což je odolnost zkratu na výstupu jak proti zemi, tak i napájení a tepelnou ochranu s plynu- lou limitací výstupního výkonu. Dodá-



Obr. 89. Deska spojů ze strany součástek (TOP)



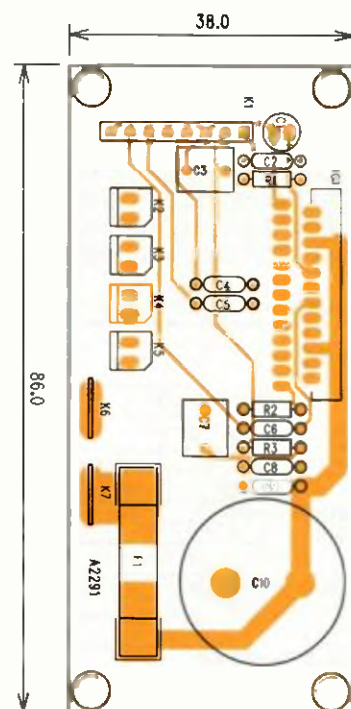
Obr. 90. Deska spojů ze strany spojů (BOTTOM)



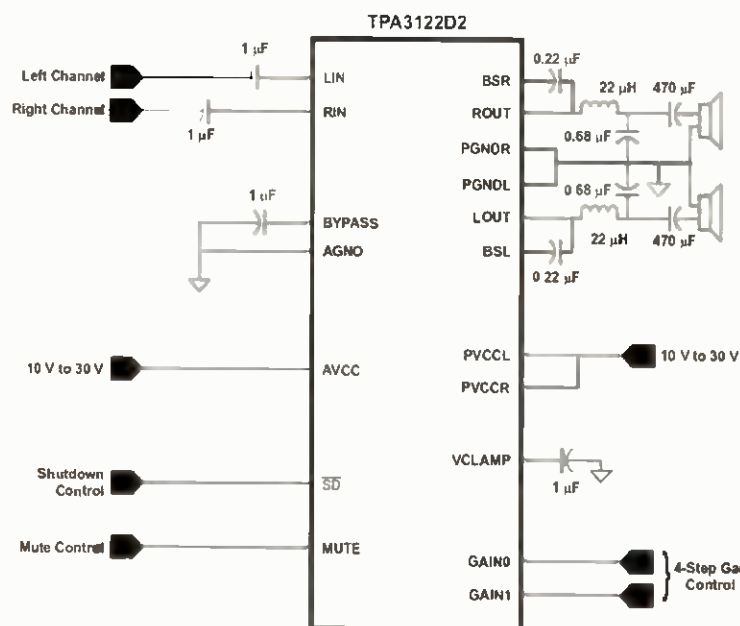
Obr. 92. Grafy závislosti zkreslení na výstupním výkonu a kmitočtu

vá se ve dvojnásobném provedení pouzdra Flexiwatt - v obou případech s 25 vý- vody (viz obr. 86 a 87).

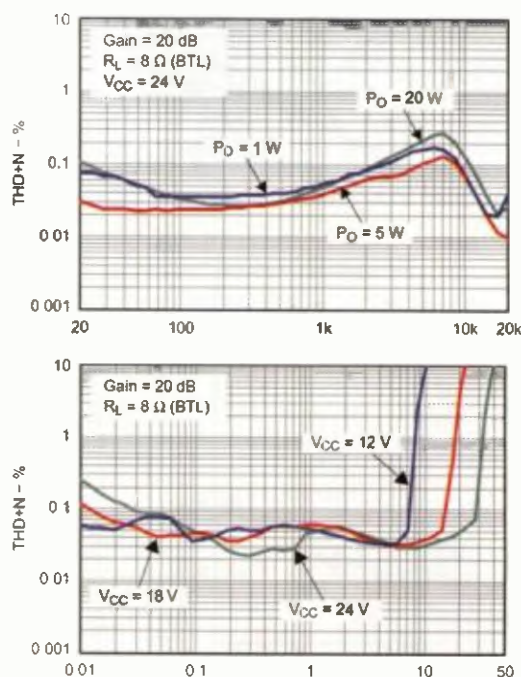
Schéma zapojení zesilovače 4x 50 W s obvodem TDA7850 je na obr. 88. Vstupy jsou odděleny vazebními kondenzátory 100 nF, reproduktory připo- jeny přímo na výstupy obvodu. Vstupy funkcí STANDBY a MUTE jsou ošetřeny RC členy. Zesilovač je zho- toven na poměrně malé dvoustranné desce s plošnými spoji o rozměrech 38 x 86 mm. Deska spojů ze strany součástek (TOP) je na obr. 89, ze stra-



Obr. 91. Rozložení součástek na desce spojů



Obr. 93. Základní zapojení obvodu TPA3122



Obr. 96. Grafy závislosti zkreslení na kmitočtu a výstupním výkonu

ny spojů (BOTTOM) na obr. 90 a rozložení součástek na desce s plošnými spoji je na obr. 91.

Oživení zesilovače je jednoduché - pokud jsme vše dobře zapojili a desku zkontrolovali, stačí připojit napájecí napětí a vše je hotovo. A o tom, že má zesilovač skutečně dobré parametry, se můžete přesvědčit z grafů na obr. 92.

Pětikanálové výkonové zesilovače

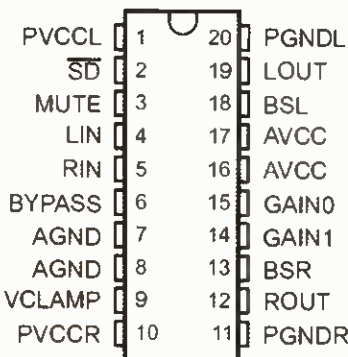
V další části seriálu se budeme zabývat koncovými zesilovači s pěti kanály. Tyto konstrukce jsou určeny

především pro systémy domácího kina ve formátu 5.1. V těchto sestavách bývá obvykle 5 pasivních repro-

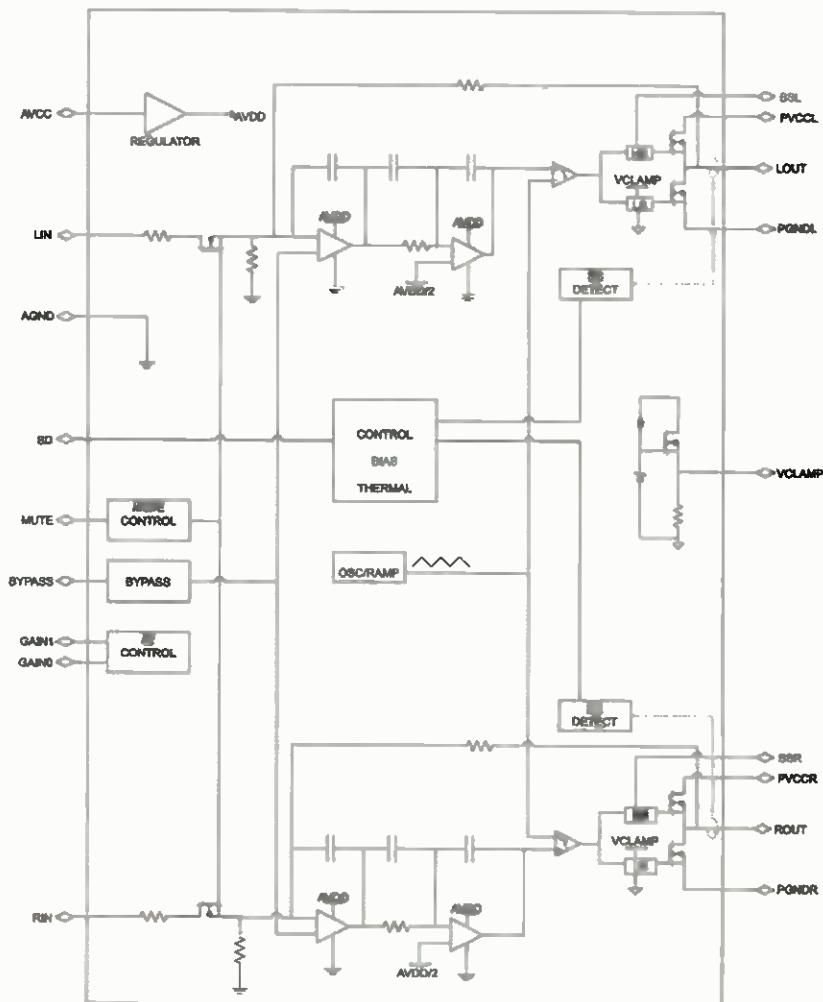
Seznam součástek pro zesilovač 4x 50 W

R1, R2	10 kΩ
R3	47 kΩ
C1	47 µF/50 V
C2, C4 až C6, C9	100 nF
C3, C7	1 µF
C8	470 nF
C10	2200 µF/25 V
F1	POJ 10 A
IC1	TDA7850
K1	PHDR-8
K2 až K5	PSH02
K6, K7	FASTON

N (DIP) PACKAGE (TOP VIEW)



Obr. 94. Pouzdro obvodu TPA3122

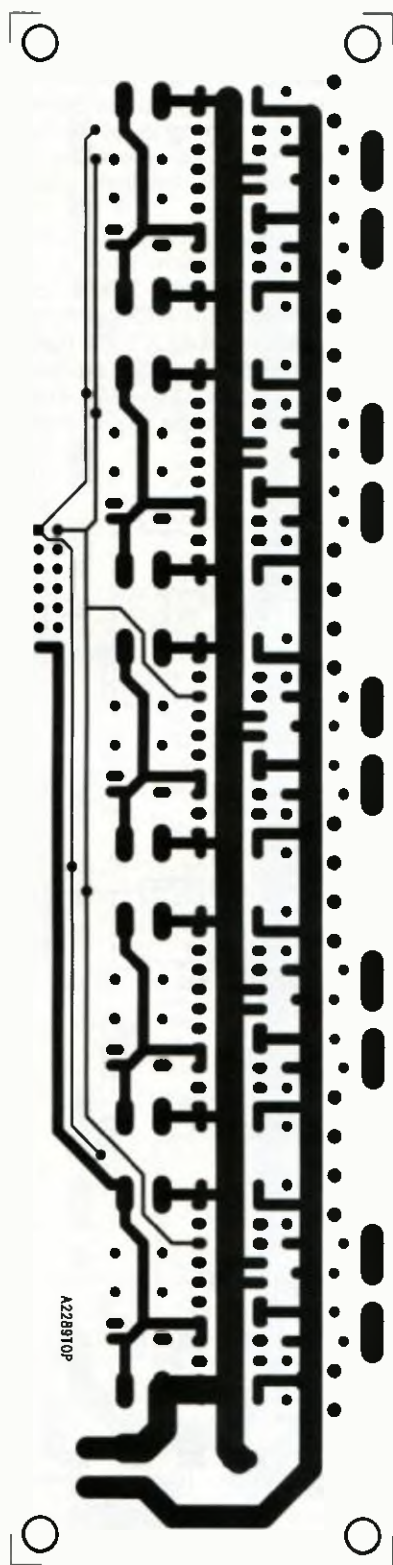


Obr. 95. Vnitřní blokové zapojení obvodu TPA3122

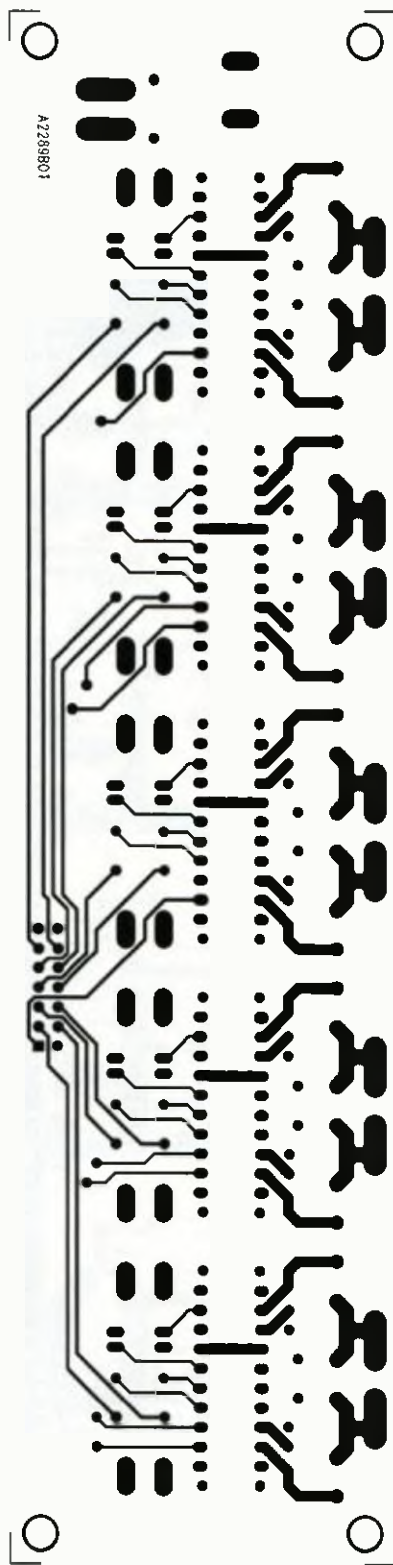
řada, ale že maximální výstupní výkon je 2x 15 W nebo 1x 30 W, to mě docela překvapilo. Za vším opět stojí technologie spínaného koncového stupně. Výstupní tranzistor je tedy buď uzavřen, tedy nevede a má téměř nulovou výkonovou ztrátu, nebo naopak naplno otevřen a díky nízkému odporu kanálu v sepnutém stavu je jeho výkonová ztráta minimální. Účinnost

je pak okolo 90 %. I když jsou spínané zesilovače obvodově výrazně náročnější, než klasické analogové ve třídě AB, díky vysokému stupni integrace jsou prakticky veškeré nutné obvody přímo na čipu, takže mimo pouzdro jsou pouze rozměrově náročnější výstupní LC filtry a několik filtračních a blokovacích kondenzátorů.

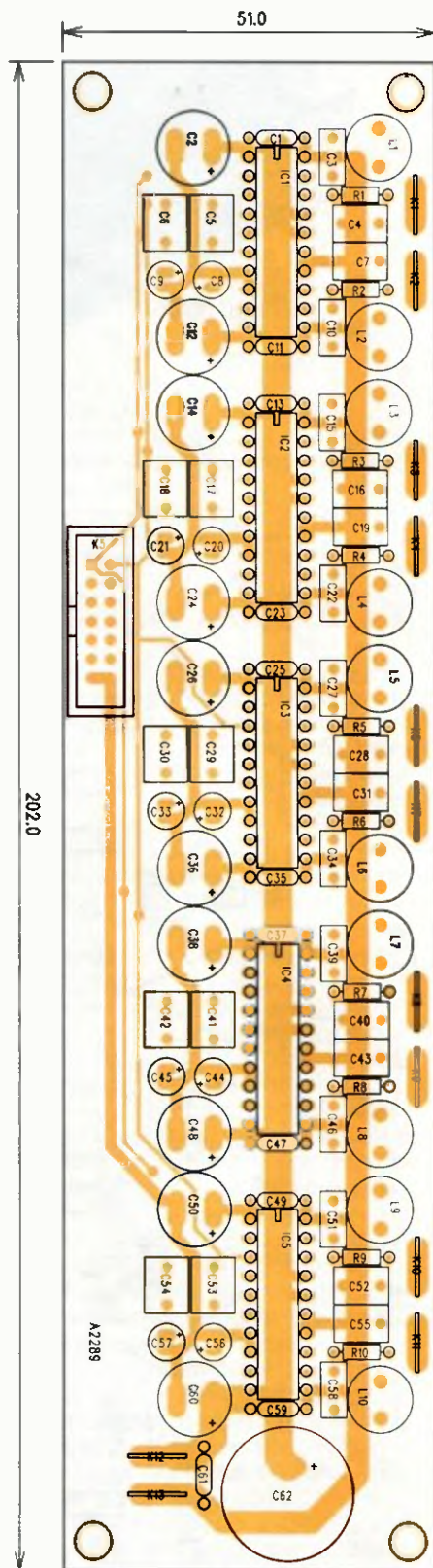
Na obr. 93 je principiální zapojení obvodu TPA3122 ve stereofonním provedení. Na vstupech jsou vazební kondenzátory a na výstupech standardní LC filtry a oddělovací kondenzátory. Zisk je nastavitelný ve čtyřech stupních dvojicí vstupů GAIN0 a GAIN1. Zbývají pouze řídicí vstupy pro funkce



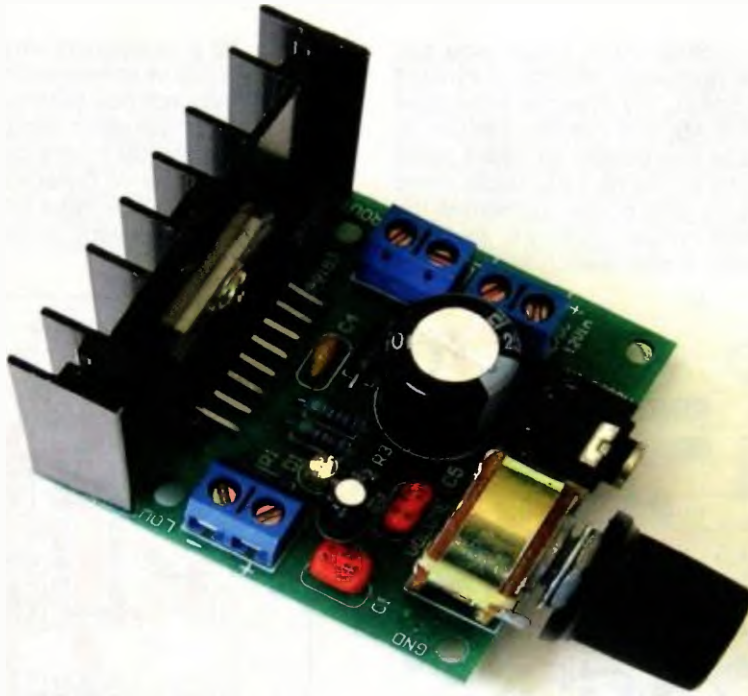
Obr. 98. Deska spojů ze strany součástek (TOP)



Obr. 99. Deska spojů ze strany spojů (BOTTOM)



Obr. 100. Rozložení součástek na desce spojů

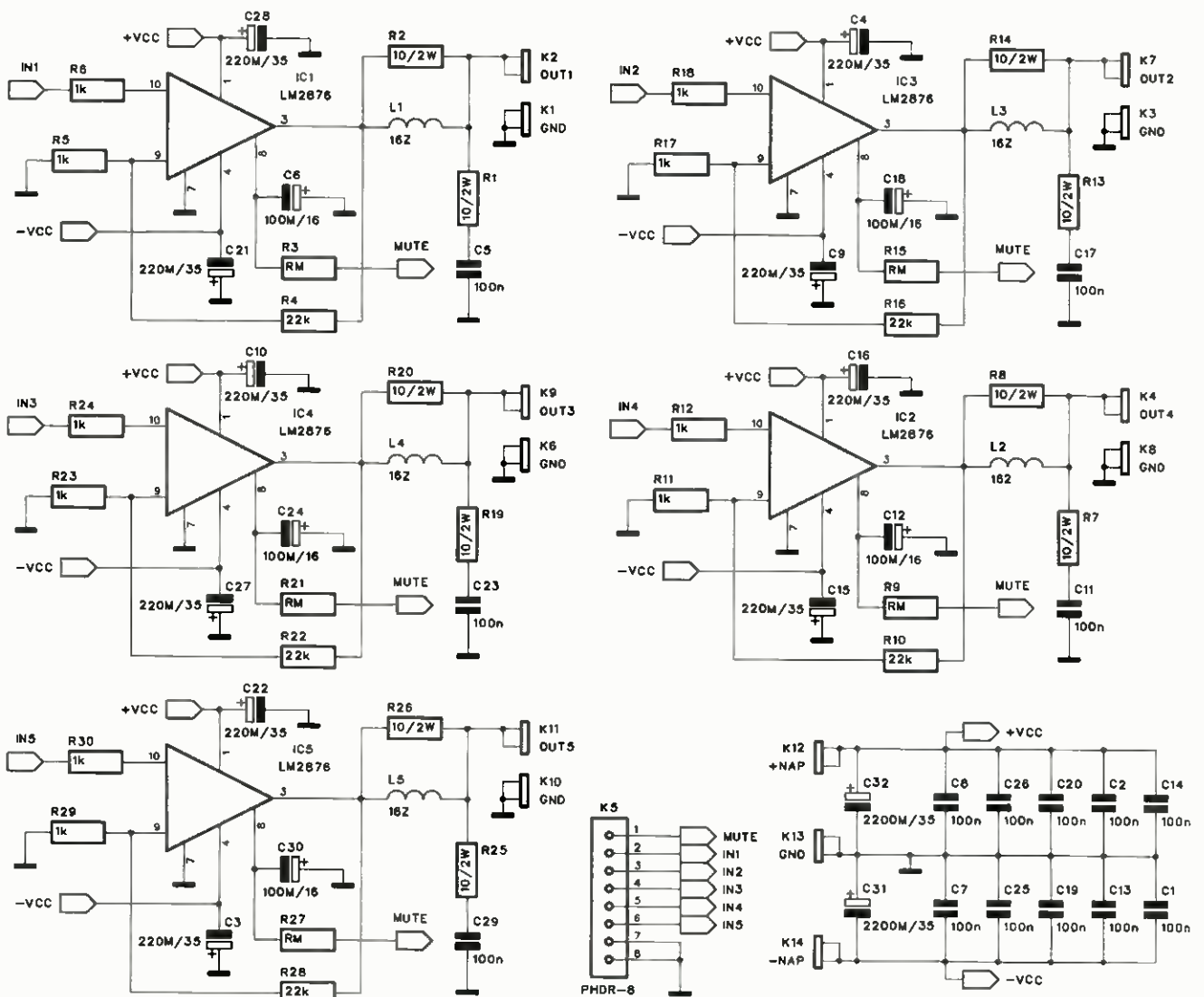


SHUTDOWN a MUTE. Zapojení vývodů obvodu je na obr. 94, vnitřní bloková struktura na obr. 95. Harmonické zkreslení THD+N se pohybuje okolo 0,1 %, jak je vidět na obr. 96.

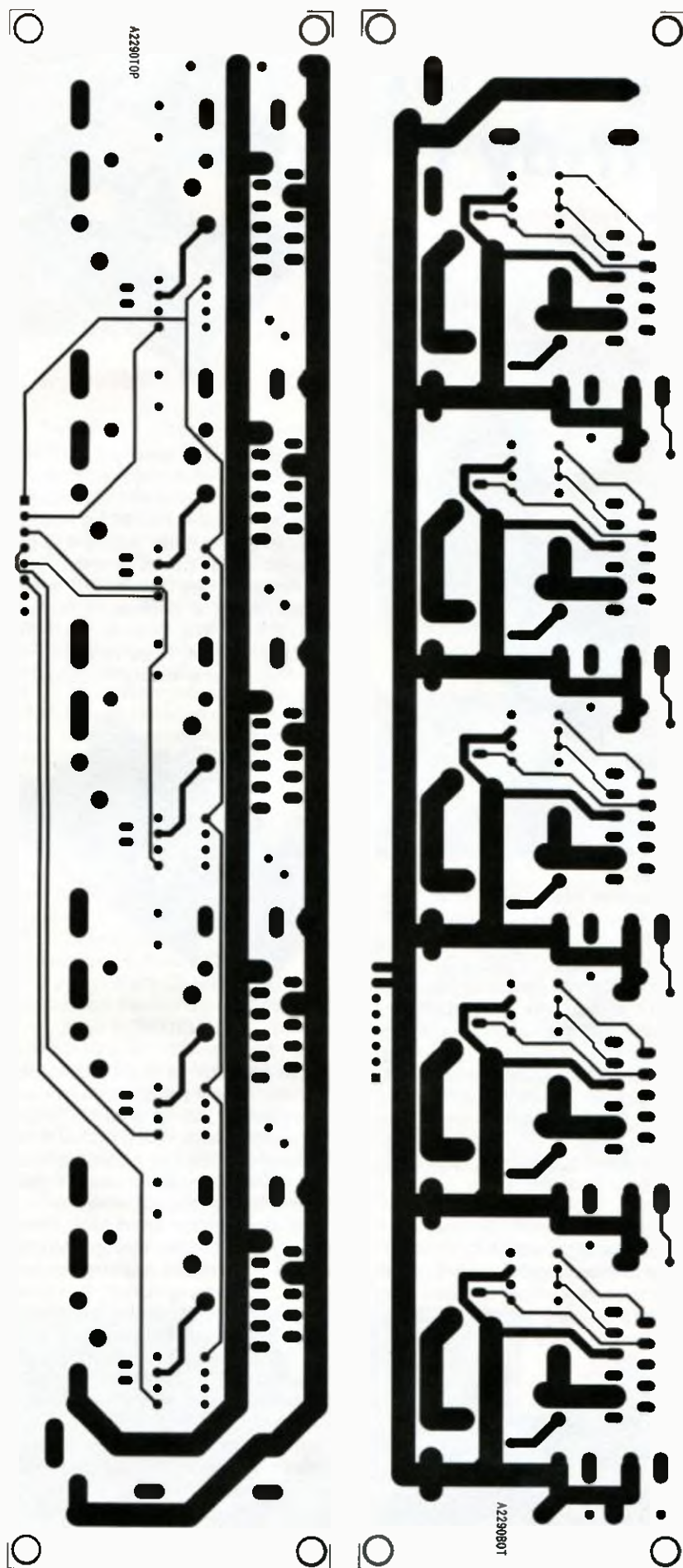
V případě zapojení do můstku nám odpadnou i velké výstupní kondenzátory, což dále zmenší celkové rozměry zesilovače. Schéma zapojení koncového stupně 5x 30 W je na obr. 97. Všech pět zesilovačů je zcela identických. Vstupy zesilovačů jsou symetrické, pro připojení vstupního signálu tedy potřebujeme buď symetrický výstup zdroje signálu, nebo symetrický signál vytvořit pomocí invertorů. To je dáno můstkovým zapojením. Na oba koncové zesilovače musíme přivést signál opačné fáze.

Zesilovač je zhotoven na dvoustranné desce s plošnými spoji o rozměrech 51 x 202 mm. Deska spojů ze strany součástek (TOP) je na obr. 98, ze strany spojů (BOTTOM) na obr. 99 a rozložení součástek na desce s plošnými spoji je na obr. 100. Zde je jasně patrná výhoda miniaturizace

Příklad konstrukce modulu výkonového zesilovače s monolitickým obvodem



Obr. 101. Schéma zapojení zesilovače 5x 40 W s obvody LM2876



Obr. 102. Deska spojů ze strany součástek (TOP) a spojů (BOTTOM)

v případě spínaných zesilovačů - navrhnout pětikanálový zesilovač s výstupním výkonem 5x 30 W na desce spojů o ploše přibližně 1 dm² s klasickými tranzistory by byla spíše práce pro hodináře. Pro chlazení obvodů TPA3122 použijeme miniaturní chladiče, které se lépe přímo na povrch obvodu.

Seznam součástek pro zesilovač 5x 30 W

R1 až R10	4,7 kΩ
C1, C11, C13, C23, C25, C35, C37, C47, C49, C59, C61	100 nF
C2, C12, C14, C24, C26, C36, C38, C48, C50, C60	470 μF/35 V
C3, C10, C15, C22, C27, C34, C39, C46, C51, C58	220 nF
C4, C7, C16, C19, C28, C31, C40, C43, C52, C55	680 nF
C5, C6, C17, C18, C29, C30, C41, C42, C53, C54	1 μF
C8, C9, C20, C21, C32, C33, C44, C45, C56, C57	1 μF/50
C62	2200 μF/35 V
IC1 až IC5	TPA3122
K1 až K4, K6 až K13	FASTON
K5	MLW14
L1 až L10	22 μH

Zesilovač 5x 40 W s LM2876

Pokud má někdo výhrady ke spínaným zesilovačům a hledá zapojení se srovnatelným výkonem, může použít například obvod LM2876 od firmy National Semiconductor. Jedná se o obvod z řady Overture™, určený pro jakostní nf zesilovače. Tento obvod jsme si představili již v PE-AR 01/2013 v konstrukci čtyřkanálového zesilovače. Výhodou spínaných zesilovačů je vyšší účinnost a tím pádem také nižší nároky na chlazení pro srovnatelný výstupní výkon. Bohužel má tato technologie také svá omezení. I když kmitočtový rozsah pokrývá bezpečně celé kmitočtové pásmo, spínací kmitočet v řádu stovek kHz vyžaduje dost razantní potlačení vyšších kmitočtů, a tak musíme nastavit dělicí kmitočet dolní propusti výstupního filtru těsně nad 20 kHz. Také harmonické zkreslení, i když bohatě plní hifi normu, se těžko může dostat pod hranici 0,01 %. Proti tomu analogové koncové stupně osazené moderními monolitickými koncovými zesilovači nebo ještě lépe monolitickým budičem a diskrétním koncovým stupněm mohou docílit zkreslení i o dva řády nižší a o širším kmitočtovém rozsahu není ani třeba hovořit. Schéma zapojení pětikanálové verze zesilovače osazené obvody LM2876 je na obr. 101 a desky spojů ze strany součástek a spojů na obr. 102. Rozložení součástek na desce plošných spojů a dokončení bude otištěno přistě.

(Pokračování)

Moduly digitálních zesilovačů třídy D

V předchozích konstrukcích byly v některých případech použity moderní digitální zesilovače osazené monolitickými koncovými stupni. To ale není jediná cesta, jak zrealizovat digitální zesilovač. Pokud vynechám možnost celé zapojení zhotovit z diskretních součástek, i když i pro jednotlivé obvody zesilovače samozřejmě existují integrované obvody, lze použít již hotové moduly, nabízené řadou menších výrobců. Dnes si představíme dvě firmy, které se výrobou digitálních zesilovačů zabývají.

Jako první si představíme moduly digitálních zesilovačů firmy Eco Tec System. Model SDV1025-300 je kompletní digitální zesilovač, pracující ve třídě D (ostatně jako všechny další) s výstupním výkonem 300 W. Obsahuje veškeré části digitálního zesilovače s výjimkou napájecího zdroje, filtračních a blokovacích kondenzátorů v napájení a výstupního LC filtru. Maximální napájecí napětí je 60 V. Modul je určen pro zapájení do desky spojů a má velmi malé vnější rozměry jen 37 x 45 mm.



SDV1025-300

Dalším modulem této firmy je SDV-1025-600. Jeho maximální výstupní výkon je 600 W při zkreslení pod 0,5 % a účinnosti 90 %. Modul je optimalizován pro zatěžovací impedanci 4 Ω, ale jsou dostupné i varianty pro 2, 8 a 16 Ω. Hlavní oblastí použití modulů jsou zesilovače pro aktivní reprodukci.



SDV1025-600



ALC0300

tory. Zde vyniknou jejich přednosti - rozměry jen 53 x 53 mm, malá hmotnost a díky vysoké účinnosti také snadné chlazení.

Posledním zástupcem modulů firmy Eco Tec System je zesilovač SDV-1042-600. Na základní desce spojů je umístěn modul SDV1025-600 spolu s dalšími obvody. Zesilovač obsahuje ochranu proti zkratu, proti tepelnému přetížení, výstupní LC filtr, obvod pro řízení ventilátoru a napájecí zdroj. K provozu stačí pouze připojit střídavé nebo stejnosměrné napětí od 42 do 80 V. Na desce zesilovače je také napájecí zdroj 18 V/1 A pro napájení předzesilovače. Součástí zesilovače je i chladič a ventilátor.

Druhým výrobcem je firma Abletec. Opět se jedná o jednodeskové zesilovače, pracující ve třídě D. Na rozdíl od předchozích modelů firmy Eco Tec System obsahují i síťový napájecí zdroj a veškeré ochrany včetně zdroje stabilizovaného napětí pro řídicí obvody.



SDV1042-600



ALC1000

Zesilovače jsou ve stereofonním i monofonním provedení. Lze tedy říci, že na jediné desce je umístěn kompletní zesilovač. Model ALC0180 má výstupní výkon 2x 90 W do zátěže 4 Ω při zkreslení 1 %. Přitom do výkonu 75 W je zkreslení pouze 0,05 %, což je vynikající hodnota. Kmitočtový rozsah je 20 Hz až 35 kHz v pásmu ±0,5 dB. Z údajů je zřejmé, že na zesilovač ve třídě D jsou jeho vlastnosti opravdu vynikající.



ALC0180

Další z modulů je ALC0300. Jedná se o monofonní zesilovač s výstupním výkonem 320 W do 4 Ω. Zkreslení pro výkon 300 W leží pod 0,05 %. Modul opět obsahuje veškeré ochrany a spínaný napájecí zdroj. Vnější rozměry desky jsou 120 x 154 mm.

Nejvýkonnějším modulem firmy Abletec je ALC1000. Výstupní výkon je 1000 W do zátěže 4 Ω při zkreslení 0,05 %. Kmitočtový rozsah 20 Hz až 45 kHz. Napájení 115/230 V a samozřejmě jsou veškeré ochrany integrovány na desce. Vnější rozměry jsou 166 x 180 mm. K chlazení slouží kovové pouzdro zesilovače, které lze ještě připevnit na externí chladič.

Všechny uvedené moduly dodává firma Profusionplc, <http://www.profusionplc.com/home.html>.

Vzhledem k větší složitosti spínaných zesilovačů jsou obdobné moduly možnou cestou k řešení digitálního zesilovače v amatérských podmínkách.



ZE SVĚTA POČÍTAČŮ

Rubriku připravuje ing. Alek Myslík **INSPIRACE**, alek@inspirace.info



MEDIA PORTAL

OPEN SOURCE MEDIA CENTER

Výraznou oblastí, kde může „radioamatér“ spojit svůj zájem o elektroniku, počítače a ještě potěšit rodinu je jistě „domácí mediální centrum“. Propojením vhodných přístrojů, počítače a volbou a nastavením patřičného softwaru lze zajistit velmi pohodlné sledování a nahrávání televizních programů, filmů a DVD z různých médií i z Internetu, prohlížení fotografií z vlastního archivu i Internetu, poslech hudby z různých zdrojů i z internetových nebo FM rádií, přístup k informacím o počasí, zprávám atd. To vše z jednoho místa, nejlépe z pohovky a pomocí dálkového ovladače.

Existuje několik známých softwarových kompletů, které to vše obslouží a svým grafickým rozhraním potěší oko a umožní pohodlnou obsluhu i těm, kteří nemají o počítačích nejmenší potuchy. Před několika lety jsme např. uveřejnili popis softwaru *XBMC*.

Výhradně pro OS *Windows* je určen popisovaný *MediaPortal* (dále jen MP). Tím, že je určen pro jeden konkrétní operační systém, maximálně ho využívá a jeho výkon i kvalita přehrávání jsou tak opravdu špičkové. Je tvořen jako *Open Source* software komunitou vývojářů, k dispozici je zdarma.

MP nabízí mnoho různých konfigurací. K jeho základní činnosti není zapotřebí žádný další hardware ani software. Při použití ve *Windows 7* jsou všechny přehrávací kodeky již k dispozici v operačním systému, u *Windows*



Z hlavní obrazovky Media portalu je přístup k nejdůležitějším oblastem jeho funkce



Media Portal umí používat i OS Android

XP může být zapotřebí některé doplnit. MP můžete spustit na stávajícím počítači (v okně nebo na celou obrazovku), nebo si sestavit samostatný počítač, tzv. *HTPC (Home Theatre PC)*, můžete ho připojit ke svojí domácí počítačové síti i k Internetu a využívat tak všechny zdroje (soubory) v těchto sítích dostupné. Je možné MP instalovat i na server a používat ho pak z kteréhokoliv počítače připojeného do stejné sítě, včetně přenosných zařízení s *OS Android* a *iOS*.

Uživatelské rozhraní

Můžete použít jedno ze dvou základních rozhraní, obě lze v určitém rozsahu

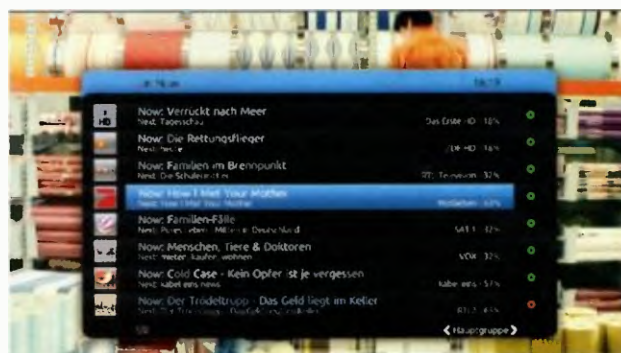
upravovat, doplnit vlastními obrázky nebo grafikou, zvolit které položky nabídek se mají zobrazovat ap. MP ale podporuje tvorbu tzv. „skins“, tzn. různých grafických zpracování celého rozhraní. Je jich k dispozici k volnému stažení již několik desítek a stále přibývají další. Kdo je dostatečně šikovný, může si navrhnout i rozhraní (skin) vlastní.

Televize

MP obsahuje velmi výkonný systém pro přehrávání a nahrávání televizních programů. Obslouží libovolný počet (!) televizních adaptérů (karet, digitálních i analogových) v počítači (DVB-T, S i C), samozřejmě předpokladem je, že to dovoluje použitý počítač (hardware). I s jedinou kartou lze ale sledovat a nahrávat více než jeden kanál současně. Průvodce programy (*TV Guide*) umožňuje nastavení libovolných skupin programu, výběru, načasování nahrávání i spuštění, zobrazení programu jednotlivých stanic – vše je ve všech ohledech konfigurovatelné podle vlastních potřeb uživatele. Všechny informační



Televizní programy lze sledovat i nahrávat i z více TV adaptérů



Informace se dají zobrazit i přes sledovaný program (OSD)



U sledovaných filmů lze zobrazit i doplňující informace

údaje lze zobrazovat jako OSD na obrazovce, aniž by se přerušil sledovaný program. Pokud je MP připojen do počítačové sítě, lze televizní programy sledovat i na ostatních PC v síti, aniž by musely mít vlastní TV adaptér (kartu).

Video

Z MP lze přehrávat jakékoliv video které je v počítači, na externím disku, na DVD nebo v síťových úložištích. Jsou k dispozici všechny obvyklé funkce jako pozastavení, posun zpět nebo vpřed, i vkládání záložek. MP si zapamatuje, kde jste minule přestali a při dalším spuštění pokračuje s přehráváním na patřičném místě. DVD lze přehrávat z interní optické mechaniky, z externí mechaniky, jako adresář z pevného disku nebo i z virtuální mechaniky (má zabudované *Daemon Tools*) ze souboru ISO. Ve všech případech podporuje DVD menu. Software může i sám prohledat všechna dostupná místa a vytvořit databázi všech videí. Jeli MP připojen k Internetu, sám si stáhne doplňující informace z internetových databází, titulní obrázky ap. Podporovány jsou samozřejmě i titulky, videa a filmy lze řadit a libovolně kombinovat do tzv. playlistů.

Hudba

Stejně jako u videa i u hudby umí MP přehrát všechny dostupné formáty v maximální kvalitě, kterou umožní zvuková karta v počítači. Zabudovaný software umožňuje nastavení výstupních úrovní signálu, nabíhání/ztlumování hlasitosti mezi stopami, přecházení mezi skladbami (*crossover*), konverzi sterea 5.1 na 7.1 ad. Vybrané/dostupné skladby lze řadit podle libovolných kritérií, tvořit vlastní hierarchie, vyhledávat v nich. Automaticky se zobrazují *ID3* tagy, automaticky lze z Internetu stahovat titulní obrázky alb popř. interpretů. Je možné tvořit playlisty i používat již hotové ve standardních formátech (m3u, pls, b4s).

Rádio

Při připojení k Internetu lze vybírat z více než 100 000 internetových rádií, libovolně je řadit a tvořit si vlastní preferované výběry. Pokud je v počítači patřičná TV (FM) karta (a anténa), je k dispozici i komfortní rozhraní pro ladění a poslech v pásmu FM. Vše se dá okamžitě i nahrávat, popř. nastavit čas, kdy se má zahájit nahrávání automaticky.



I pro výběr fotografií je několik různých možností zobrazení



Jedno z možných zobrazení pro volbu poslechu rádií



„Technické“ zobrazení přehrávaných stop hudebního alba

Přehledy stanic lze doplňovat jejich grafickými logy. Jako u TV i zde lze využívat průvodce programy.

Fotografie

V efektním grafickém rozhraní se dají prohlížet všechny dostupné fotografie i jiné obrázky, buď jednotlivě, nebo jako tzv. *slideshow* s nastavitelnými časy a přechody mezi snímky. Na pozadí lze i poslouchat zvolenou hudbu nebo nahraný komentář. MP může automaticky vytvořit náhledy všech fotografií, které najde, a jejich index, aby se v nich dalo rychle vyhledávat. K dispozici je i zobrazování technických údajů fotografií, jako v běžných počítačových prohlížečích.

Další zobrazované informace

Z mnoha softwarem MP nabídnutých (nebo vlastních) zdrojů lze zobrazovat např. stav i předpověď počasí, různé informace např. z Wikipedie, kanály RSS, technické parametry používaného počítače ad. MP nabízí i hry *Sudoku* a *Tetris*, mnoho dalších her lze dále doplnit jako pluginy.

Pluginy a skiny

MediaPortal byl navržen tak, aby se dal neustále rozšiřovat. Jsou k dispozici stovky zajímavých pluginů (doplňků) pro téměř vše, co si vůbec dovedete představit. Pluginy lze využívat ve všech oblastech funkcí MP. Po instalaci se



Fotografie lze zobrazit i jako „slideshow“ s nastavitelnými parametry



Velmi pěkně lze na MediaPortal zobrazit např. i údaje o počasí

zcela propojí s MP a fungují a vypadají stejně jako všechny standardní funkce MP, stejně je lze i spouštět (myši z obrazovky, z dálkového ovladače ap.). Umístění jejich ikon lze zvolit podle vlastní potřeby a vkusu.

Tzv. *skin*y nabízejí nejen volbu různých vzhledů a stylů uživatelského rozhraní MP, ale i různé funkce tohoto rozhraní. Existují skiny pro všechna dostupná rozlišení obrazovky, pro dotykové obrazovky, pro malé obrazovky kde jsou zapotřebí větší typy písma ap. Pohodlný *manažer skinů* umožňuje jejich snadnou instalaci ale i přepínání mezi nimi (můžete jich používat libovolný počet). Automaticky upozorní, je-li k dispozici aktualizace používaného vzhledu (skinu).

MP podporuje mnoho jazyků (včetně češtiny) a podle vašich nastavených preferencí zvolí vždy správný jazyk i u instalovaných pluginů a skinů.

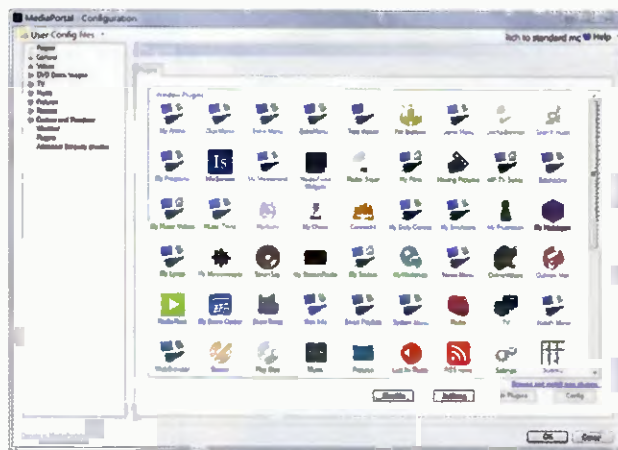


Vzhled MP lze změnit pomocí skinů i vlastních obrázků

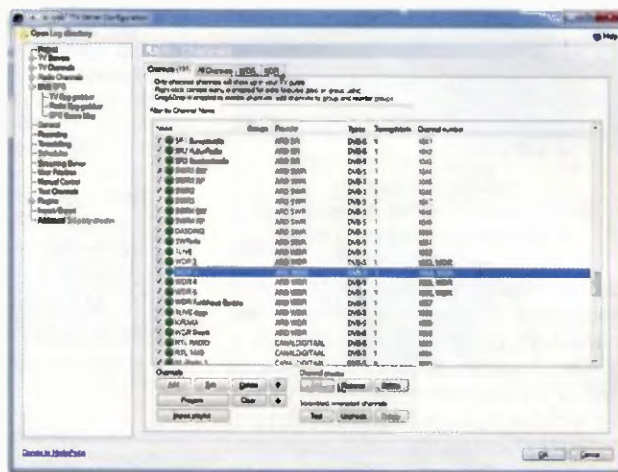
Ovládání

K multimediálnímu centru patří samozřejmě jako základní ovládání dálkový ovladač. MP podporuje většinu používaných ovladačů a navíc je lze nakonfigurovat podle vlastních přání (uvnitř MP se zajistí převod původního „pokynu“ na nový). Dá se přidat i jakýkoliv další vlastní dálkový ovladač. Je možné používat i makra (série pokynů) a přiřadit je zvoleným tlačítkům na ovladači. MP lze ovládat i klasicky jako počítač myši a klávesnicí (klávesnice může být i virtuální, vyvolaná na obrazovce), lze ho ovládat i přes WiFi z přenosných přístrojů jako jsou telefony nebo tablety. Pracuje se na propojení s dalšími ovladatelnými zařízeními v domácnosti, jako jsou světla, rolety ap. Lze pozastavit přehrávání když vám zazvoní telefon nebo zvonek atd

Software *MediaPortal* lze zdarma stáhnout z webových stránek www.team-mediaportal.com, tam najdete i detailní informace, podrobnosti jsou pak na samostatné Wiki na wiki.team-mediaportal.com.

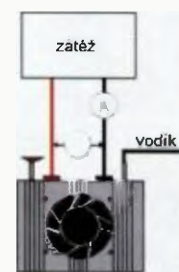


MP má velký výběr pluginů, které lze pohodlně nastavit



V konfiguračních „technických“ obrazovkách lze detailně nastavit vše, na co si vzpomenete – např. výběr rádiových kanálů ze satelitů

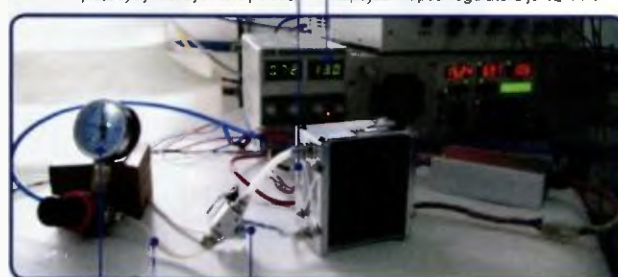
PALIVOVÉ ČLÁNKY



palivový článek 12 W

Palivový článek (*fuel cell*) PEM (*Proton Exchange Membrane*) je zařízení měnící vodík a kyslík na vodu a elektrinu. Mluví se o nich již dlouho, ale prakticky a finančně dostupné pro vlastní experimenty zatím příliš nebyly. Proto je poměrně překvapivé, že je komerčně vyrábí firma *Horizon Fuel Cell Technologies*, a to v celé řadě od 12 W do 5 kW. Je těžké dopídit se ceny, samotná firma má na svých stránkách u ceny poznám-

přístroj by měl být v této poloze napájecí napětí regulátoru je 12-14 V



tlak 0,45-0,55 baru propojovací hadice kratší než 20 cm propojovací hadice kratší než 30 cm

Pracoviště nastavování palivového článku H-500



Palivový článek H-12
firmy Horizon Fuel Cell Technologies
a jeho připojení ke zdroji vodíku

ku „na dotaz“, na nalezeném prodejním webu www.fuelcellstore.com je u nejmenšího typu H-12 cena 378 USD.

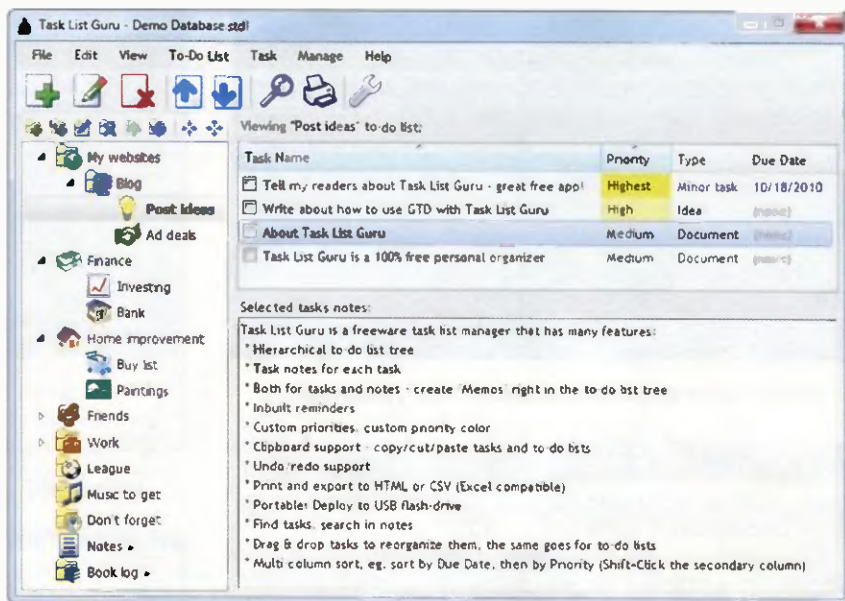
Tento nejmenší H-12 PEM má 13 článků a maximální výkon 12 W (při 7,8 V/1,5 A) při plné spotřebě 0,18 litru čistého vodíku (99,995%) za minutu pod tlakem 0,45 až 0,55 barů. Vodík reaguje se vzdušným kyslíkem, jehož přísun zajišťuje malý ventilátor (zároveň zajišťuje chlazení). Přístroj má rozměry 75x47x70 mm a váží 275 g. Nastartování trvá méně než 30 s. Pracuje při vnější teplotě 5 až 30°C, teplota článku dosahuje maximálně 55°C.

Firma vyrábí celou řadu palivových článků – H-12, H-20, H-30, H-100, H-200, H-300, H-500, H-1000, H-2000, H-3000, H-5000, přičemž číslo udává vždy výkon ve wattech. Např. H-500 má 24 článků, výkon 500 W (při napětí 14,4 V/35 A), spotřebu vodíku 6,5 litru za minutu, rozměry 268x130x122 mm, váží asi 2,5 kg, cena někde okolo 3500 USD.

Odkazy: www.horizonfuelcell.com,
www.fuelcellstore.com.



Firma Horizon Fuel Cell Technologies
vyrábí palivové články PEM
s výkonem od 12 do 5000 W



TASK LIST GURU

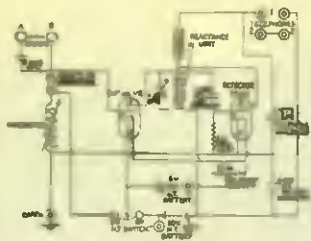
Task List Guru je správce úkolů, vhodný pro osobní organizaci práce i pro malé projekty. Tvoří hierarchický seznam úkolů s ikonami, které mohou na první pohled rozlišit charakter úkolů. U úkolů lze stanovit typ, prioritu, termín dokončení, připomenutí a přidat textovou poznámku. Program je přenosný na USB paměti. Lze ho stáhnout zdarma z webu www.dextronet.com/task-list-guru v souboru *tasklistguru.exe* (16,1 MB).

HOME CONTROL SYSTEM

<http://www.bwired.nl>

To se musí vidět – web domu v Holandsku, který je na něm kompletně v reálném čase monitorovaný: spotřeba elektriny, plynu, vody, teplota v jednotlivých místech, zapínání/vypínání světel a dalších přístrojů, topení, počet otevření ledničky, spláchnutí WC, několik kamer, telefonní hovory, počasí...





RÁDIO „HISTORIE“

Americká komunikační technika v Sovětském svazu za války

Abychom pochopili, jak je možné, že za 2. světové války se v armádě bývalého SSSR objevila výzbroj vyrobená v USA, je třeba se předem seznámit s některými skutečnostmi, o kterých se u nás dlouho příliš mnoho nevědělo. Ještě před vstupem USA do války na podzim roku 1941 tamní Kongres přijal 11. 3. 1941 tzv. zákon o půjčce a pronájmu, kterým byla prezidentovi F. D. Rooseveltovi dána pravomoc vojensky pomáhat každému státu, jehož obrana je pro USA důležitá.

Tento zákon je v Americe známý jako Lend-Lease Act, v Rusku jako Úmluva Lend-Liz. Ze zákona velmi zjednodušeně vyplývá, že

- důležité materiály, stroje, vojenská technika a zbraně používané a zničené ve válečných bojích mohou být poskytnuty potřebnému státu bezplatně,
- hodnota ostatního materiálu, který po skončení války zůstane na území valčící strany a bude využíván obyvatelstvem, bude částečně nebo úplně uhrazen na základě dlouhodobých bezúročných kreditů;
- poskytnutý materiál, o který bude mít americká strana po válce zájem, bude vrácen do USA

Od podpisu tohoto zákona do skončení 2. světové války byl spojencům nakořen předán materiál v hodnotě 50,1 miliard USD (v současných cenách je to asi 13x více). Nejvíce získala Velká Británie, (více jak za 31,4 miliardy USD), SSSR za 11,3 miliardy a zbytek Francie a Čína. Částečně však putoval materiál i obráceně ze strany SSSR to bylo jen za 2,2 milionu USD.

Do SSSR byla dodána letadla, tisíce automobilů, tanků (i známé Kaťuše byly montovány na americké podvozky) a také potraviny (podrobný přehled dodávek viz web v ruštině <http://ru.wikipedia.org/wiki/Lend-Liz>) a také spojovací technika, která bude v dalším stručně popsána. Současně tím popisujeme i techniku používanou v americké armádě, poněvadž až na výjimky byly popisované typy používané v armádách obou států

Pěchotní radiostanice

BC-611-F (BC = Basic Component, obr. 1). Radiostanice vyvinula na začátku roku 1941 firma Motorola a v průběhu války byla vyráběna v několika továrnách. Byla to vlastně první handie-talkie, tedy „ruční“ jednodokanálková radiostanice s amplitudovou modulací, pracující v KV pásmu 3,5 až 6 MHz, řízená krystalem a s dosahem kolem 1,5 km. Výstupní výkon byl jenom asi 350 mW do teleskopické antény délky 1 m napájení bylo ze dvou zdrojů obsahujících suché články BA-37 s napětím 1,5 V a BA-38 s napětím 103,5 V, které se nosily samostatně v brašně na opasku vojáka. V USA se do výzbroje jako BC-611 dostala již v roce 1941 a postupně byla v drobnostech vylepšována. Do SSSR bylo dodáno prvních 20 ks jako komplet s označením SCR-536 (SCR = Set Complete Radio),

který zahrnoval i baterie včetně náhradních. Byla to však natolik nová technologie, že se tyto stanice do bojů v SSSR vůbec nedostaly a byly zaslány do vojenských výzkumných a vývojových laboratoří s cílem vyvinout obdobnou stanici vlastní. Zřejmě z důvodů nedostatečné součástkové základny (elektronky heptaly), která tehdy byla v SSSR k dispozici, se v SSSR nakonec nevyráběly.

Od roku 1942 se v USA vyráběla také radiostanice **BC-721** prakticky se stejnými parametry jako BC-611, ale s možností připojení externích sluchátek a krčních mikrofonu, s určením pro paradesantní výsady. Osazení radiostanice elektronkami bylo 2x VT171 (1F5), VT173 (1T4) a 2x VT174 (3S4).

Další všeobecně použitelnou a nejrozšířenější radiostanicí byl tzv. vševojskový typ **BC-654A** (obr. 2). Ta byla dodávána v soupravách i s příslušenstvím pod označením SCR-284. Pracovala v rozsahu 3,8 – 5,8 MHz buď telegraficky, nebo AM. Výkon byl při telegrafii 25 W, při fonickém provozu 12 W. Do příslušenství patřil ještě ruční generátor GN45, usměrňovač PE103 a vibrační měnič PE104. Tuto radiostanici vyráběla firma Crosley Corporation od roku 1942. Ke komplexu patřil také doplněk RM29, který umožňoval ovládat stanici dálkově do vzdálenosti až 3 km za pomoci polního telefonního přístroje typu EE-8 při napájení ze suchých baterií RC290. Pro potřebu ruské armády byla dokonce v USA vytištěna instruktážní příručka v ruštině, na konci války přetiskovaná i v Rusku. Tento typ se vyráběl skutečně ve velkém – během válečných let se jich v USA vyrobilo asi 150 000 ks, z toho bylo asi 50 000 určeno pro operaci Overlord! Po válce se z armádních skladů rozprodávaly radioamatérům po 15 USD. Používaly se i do mobilních prostředků a v soupravě byl speciální stojan pro použití se sedící obsluhou. Hmotnost samotné radiostanice byla 20,3 kg. Osazení elektronkami: přijímač 3x VT146 (1N5GT), VT147 (1A7GT), VT223 (1H5) a 2x VT221 (3Q5GT), vysílač 2x 307A a 4x 3Q5.

Dále byly do SSSR dodávány radiostanice s označením V-100-B, u kterých přijímač pracoval v rozsahu 3 – 7 MHz, ale vysílač byl osazen čtyřmi krystaly pro pevné kmitočty, v základní verzi 3250, 4000, 4750 a 5500 kHz. Vysílač při telegrafním provozu měl výkon 15 W, při AM 5 W a stanici vyráběla firma Pilot Radio Corporation od roku 1942. Napájení bylo



Obr. 1. Ruční radiostanice BC-611F



Obr. 2. Radiostanice BC-654



Obr. 3. Ruční generátor EICOR 4515-1

možné z ručního generátoru GN45 nebo EICOR 4515-1 (obr. 3), samostatný přijímač bylo možné používat i při napájení z baterií. Celá souprava i s generátorem a dvěma anténami vážila 56,4 kg a byla pro transport rozdělena do tří vaků. Firma, která soupravu vyráběla, byla postavena za přispění ruského kapitálu společností AMTORG a ve smlouvě měla uvedeno, že přístroje budou dodávány s popisem azbukou. I tuto radiostanici bylo možné dálkově ovládat pomocí polního telefonu. Zajímavostí u této stanice je rozdílný způsob napájení přijímače a vysílače. Zatímco přijímač bylo možné provozovat jak z baterií, tak za pomoci ručního generátoru (osazení bateriovými elektronkami: 2x 1N5GT, 2x 1A5GT, 1A7GT, 1A5GT a 1H5GT), vysílač pouze při napájení z ručního generátoru – elektronky byly se žhavicím napájením 6,3 V / 2,5 A a proudový odběr při telegrafním provozu při 500 V byl 115 mA! Osazení vysílače elektronkami: 6ST7, 6SS7, 6J5, 2x 6V6 a RK25.

Souprava Wireless Set No 48 Mk1 je další vševojsková radiostanice, byla to americká varianta anglické stanice No 18 pro rozsah 6 – 9 MHz s provozem telegrafním nebo AM a s výstupním výkonem 0,25 W. Napájení bylo z baterií nebo malého 10W ručního generátoru, vysílač a přijímač byly samostatné, ve skříňkách nad sebou – přijímač nahore. Do SSSR se dodával v dílech a až tam byl sestavován – vyrobilo se jich v SSSR asi 1500. Osazení elektronkami bylo 1LA6, 3x 1LD5, 2x 1A5GT, 2x 1299 a 2x 1LN5

(Pokračování)

QX

Historie firmy Hallicrafters a její výrobky

Jan Sláma, OK2JS

(Pokračování)

Jsmo na konci 50. let minulého století. Řadu přehledových komunikačních přijímačů doplňovaly modely SX-101, SX-101A, SX-110. Po roce 1960 přišel na trh přijímač SX-111 (obr. 39). Ten měl pouze radioamatérská pásma 80, 40, 20, 15 a 10 m plus pásmo 10 MHz pro příjem majaku WWW. Oproti dřívějším modelům měl pásma rozprostřena na podélné stupnici. Jeho dvě mezifrekvence byly 1,65 MHz a 50,75 kHz. Měl proměnlivou selektivitu od 500 Hz do 5 kHz. Dále

notch filtr, ANL, BFO s produktdetektorem, 100kHz kalibrátor a S-metr a obsahoval 14 elektronek.

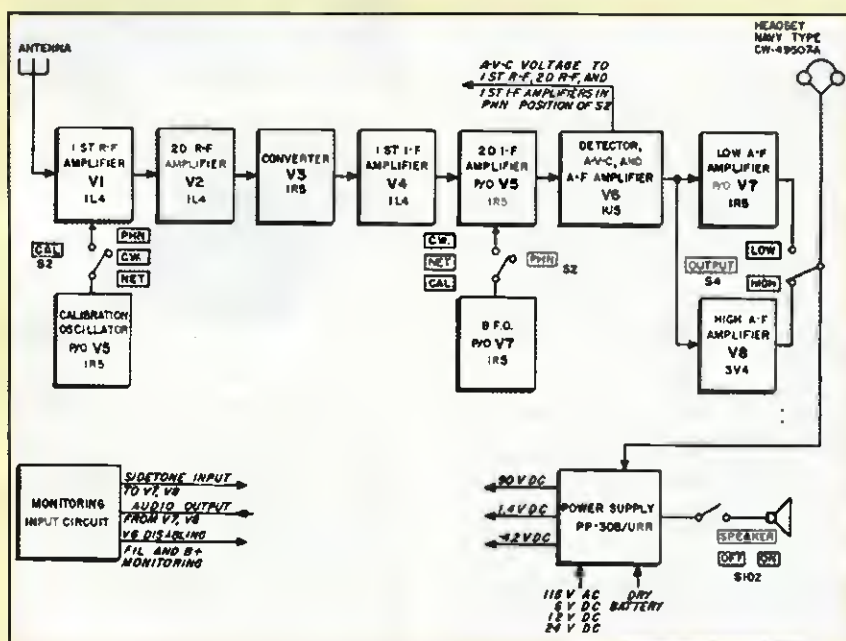
K němu se prodával vysílač HT-37. Ten měl stejná pásma. Provoz AM, SSB a CW. Výkon 70 až 100 W PEP na CW a SSB. Nosná vlna na AM byla o výkonu 17 až 25 W. Na koncovém stupni elektronky 2x 6146. Třetí a pátý produkt zkruseni byl potlačen pod 30 dB. Potlačení nosné bylo více jak 40 dB. V té době to byla nejužívanější sestava radioamatérů.



Obr. 38. Přehledový přijímač SX-100

Pak následovaly kromě řady dalších rozhlasových přijímačů modely přehledových komunikačních přijímačů jako SX-115 a SX-117. Kromě těchto přijímačů a vysílačů pro radioamatérské použití produkovala firma ve spolupráci s firmou Zenith ještě stále hlavně komunikační přijímače pro armádu a letectvo.

Jedním z nich byl v roce 1952 armádní set s označením AN GRR-5 známý jako „Angry 5“. Byl to přijímač pro mobilní použití ve vojenských vozidlech Jeep atd. (obr. 40). Měl rozsah od 1,5 do 18 MHz ve čtyřech podrosazích: 1,5 – 2,7 MHz, 2,7 – 5 MHz, 5 – 9,5 MHz, 9,5 – 18 MHz. Sestával ze dvou dílů. Ve spodním byla zdrojová část a reproduktor a v horní byl vlastní přijímač. Provoz CW a AM. Mezi-frekvence 455 kHz. Citlivost na CW 2 μ V nebo lepší a na AM 5 μ V. Obsahoval osm elektronek s vojenským označením (viz blokové schéma na obr. 41). V1 byl první vf zesilovač s elektronkou 1L4, V2 byl 2. vf zesilovač rovněž s elektronkou 1L4. V3 byl konvertor s 1R5. V4 byl první mezifrekvenční zesilovač osazený opět 1L4. V5 byl druhý mf zesilovač/kalibrátor osazený 1R5. V6 byl detektor, AVC a nf zesilovač s 1U5. V7 nf předzesilovač spolu s BFO, osazený 1R5. V8 byl výkonový nf zesilovač s elektronkou 3V4. Elektronky už byly moderní osmikolíkove. Hmotnost celého setu byla 30,5 kg. Popis samotného přijímače by vydal na několik pokračování, ale je možné si od něho prohlédnout podrobný manuál na webu: <http://www.antiqueradio.org/ANGRR5TM11-295.pdf>



Obr. 41. Blokové schéma přijímače Angry 5

(Pokračování příště)



Obr. 39. Nahoře přijímač SX-111, dole vysílač HT-37



Obr. 40. Přijímač Angry 5

Jak jsme Raymond, Jarda a já za Čepičky bděli, aby ostatní v klidu mohli spát

Luboš Matyásek, OK1ACP, ok1acp@seznam.cz

(Pokračování)

Ve srubu hláskaru panovala příjemná civilní atmosféra a romantiku dokresloval pohled z okna směrem k obci, kde na okraji vedla železniční trať, a každou chvíli bylo slyšet funění parních lokomotiv s patřičným kouřovým efektem. Domácím maskotem srubu byl černý kocour, jak jinak než Vozduch pokřtěný, který dával nepokrytě najevo, kdo je tady panem.

Když jsem si sedl ke stolu u okna a začal psát dopis, vyskočil kocour na stůl a okusoval mi pohybující se konec plnicího pera. Měl jsem dojem, že ho to se mnou nebaví a že mi dává najevo, abych ho pustil ven. Vyhodil jsem ho velmi ochotně.

Abychom mohli trénovat opravdový provoz mezi stanicemi, namstalovali jsme kousek od hlásky provizorní stanoviště s EK10 a SK10, obojí napájené ze sítě v budoucím.

Každou přestávku provozu na služebních kmitočtech jsem využil pro navazování spojení na amatérských pásmech. Na 80 m, když jsme pracovali na SK10, a na 20 m, když byl k dispozici Pelikán v radiovoze. Už vzpomenujte báječné podmínky šíření nabízely pro nás nevěšdní zážitky. Přispívala tomu také skutečnost, že spolubojovník Láďa Nosek byl absolvent obchodní akademie a maturoval z angličtiny. Díky jeho instrukcím, vyplývajícím z odposlechnutých anglických spojení, jsem se odvážil k hlasové produkci i já. Jedno spojení se mi opravdu vrylo do paměti, když jsme zaslechli v angličtině výzvu ze stanice s prefixem EA, podmazanou zvukem tekoucí vody a cinkáním nádobí. Láďa se odvážil na výzvu odpovědět a z rozhovoru vyšlo na jevo, že operátor Henry pracuje na americké vojenské základně ve Španělsku a k naší poznamce o vodě a cinkání vysvětlil, že je u něho na návštěvě patnáctiletá sestra Maríla, která zrovna myje nádobí. Hned ji pozval k mikrofonu, aby nás pozdravila. Hlas měla milý a signál z EA byl na úrovni Prahy I. Nebyl to jediný zážitek z toho báječného období na soustředění, ale největší překvapení pak asi zažívali členové kolektivek z Domažlic a Plzně, když jim začaly chodit takové zajímavé QSL listky.

Pro mne pohodový průběh soustředění v patek přerušil příjezd velitelova gazi-ku, protože jsem byl žádán jako vedoucí

kapely ke krátkému návratu na letiště k dojednání organizace hraní na nějaké důležité akci. Ze hraní plynul nezanedbatelný přínos finanční, pročež se od vedoucího očekávala jistá organizační schopnost a obětování se. Nepamatuji se už, jaké částky jsme za jedno hraní žádali, ale poptávka po nás byla v kraji velká. Srovnat by to šlo s povojenskými hraním, kde se za jeden večer bralo asi 70 Kčs. Byl jsem natolik vstřícný, že po dojednání kšeftu jsem nasedl na kolo a v rámci tréninku těch 35 km do Cebiví za hodinku lehce zvládnul.

Krátce poté se konal další mazec, když ve čtyři ráno se ozvalo bouchání na Tatra a volání nočního strážného: „Kluci, vstávejte, já ho asi zabil.“ To jsme tedy byli venku hned v domnění, že se nějaký narušitel nehodlal strážnému vzdát a ten ho zastřelil. Nakonec z toho vylezlo, že náš hlídač byl k ránu na obhlídce reviru, ocitl se v ovesném poli a vystřelil na jednoho srnce. Nezbyvalo, než ověřit situaci, vzbudil jsem ještě dva radisty, vzali jsme stanový díl, nějaký provaz, jednu třímetrovou stanovou tyč s kováním a ještě jeden samopal. Strážný nás dovedl k poli a opravdu tam ležel postřelený srnec, neschopný pohybu. Tak jsme mu pomohli odejít na onen svět, že jsme ho podřízili jako kozu. Uvažali jsme ho za nohy na tyč, přikryli stanovou celtnou a vepředu strážný se samopalem, potom nosiči se srncem a nakonec já se samopalem jsme vytvořili uniformovanou skupinu zvláštního poslání. Bylo jasné, že kdyby nás potkal hajný, že by proti armádě neměl šanci, a tak jsme se vcelku rychle přesunuli ke hláskářům, abychom dokonali dílo. Musel jsem si vzpomenout, že ještě před vojnu jsem doma na dvorku chovaným králíkem příležitostně pomáhal z kožichu na pekáč a tak s občasnou připomocí kuchaře jsem srnce stáhnul, kluci kuži zakopali, jen jsem si dovolil z hlavy uříznout paroží jako trofej (obr. 22). Ta by správně měla patřit stělcí, ale byl to vlastně můj samopal, který se o to zasloužil, a tak mi paroží patří už 55 let. Je to důkaz, že jsem si tu historku nevymyslel a špatně svědomí mě nepronásleduje, protože když jsem paroží ukazoval zhruba deset let po činu jednomu lesákoví, prohlásil: „Dobře jste udělali, vždyť to byl krypl.“



Obr. 22. Moje replika původní plexi pas-tičky a telegrafní klíč wehrmachtu Baumuster: T.1 Anf.Z.:Ln26902, který jsem si na vojnu přivezl už z domova; uprostřed paroží srnce

Ráno v šest už byl srnec naporcovaný v láku a kořeni k zítřejším zvěřinovým hodům, stopy po činu zahlazeny a ačkoliv nás na to maso bylo přes dvacet, stejně jsme si druhý den pochutnali. Navíc jsme ušetřili dost peněz z reluty. Dnešní den jsem měl službu v kuchyni já a vařili jsme zeleninovou polévku a sekanou s bramborem.

Protože by čtenář mohl kalkulovat, že nastoupila moje bujná fantazie, že to není možné si takový detail přes padesát let pamatovat, tak to okamžitě uvedu na pravou míru. Když jsem nedavno likvidoval asi stovku dopisů, které jsem psal z vojny svoji slečně a později manželce Andulce, bedlivě jsem je přečetl, a pokud v nich bylo cokoli o vojenském dění, pečlivě jsem je uložil a nyní z nich informace používám.

Zatím co jsme ale svědomitě plnili určené poslání soustředění, na letišti vznikl další zádrhel. Pepík Bohm, náčelník autoparku, výborný automechanik, jediný ženáč u spojoty připravil pro řídicí bažanta štábní V3S na nějaké významné cvičení letectva, se startem ve Kbelích. Vozidlo do Kbel dojelo, ale tomu bažantovi se druhý den ráno nepodařilo nastartovat. Z velitelsví letectva přišel rozkaz: „Bohm bude za hodinu ve Kbelích!“ To je 101 km vzdušnou čarou, po silnici o dost víc, a proto bylo za chvíli na rozjezdové dráze připravené letadlo JAK 11, neboli LET C-11, vyráběné v LETu Kunovice (obr. 23), motor se točil a Pepík s vyplazeným jazykem, na zádech s plnou polní a se samopalem na prsou se hlásil ke splnění rozkazu. Dál to později ličil takto: „Pilot mi sundal polní a samopal, na záda přikurtoval padák s poučením, že kdyby bylo potřeba vyskočit, abych nejdříve vyhodil samopal a ruksak a pak vyskočil sám a ještě informaci, čím a kdy mám padák otevřít.“ Posazen byl Pepík samozřejmě dopředu, dostal helmu s interkomem a během pár minut byli nahore.

Tohle éro umí létat přes 450 km za hodinu, a tak cesta do Kbel se dala spolehlivě poridit za čtvrt hodiny, takže pilotovi zbylo dost času, aby Pepíkovi ukázal po cestě do Prahy všechny hrady a zámky v tom směru se nacházející. Splnění rozkazu dokončil pasažer C-11 odzvušením palivového čerpadla V3S a pouze pro spolehlivý výsledek úkolu musel zasednout za volant sám.

(Pokračování)



Obr. 23. Letoun JAK 11, neboli LET C-11

Zpravodajské služby lidové armády Německé demokratické republiky

Ing. Jan Lexa

(Dokončení)

Přístrojové vybavení rádiové rozvědky NDR

V padesátých letech, kdy se zpravodajská služba NDR zakládala, pocházely odposlechové přijímače hlavně ze SSSR. Byly to goniometrické zaměřovací přijímače KMW a série krátkovlnných přijímačů R-250, R-250M a poslední provedení R-250M2 (obr. 1; pozn. red.: obr. 1 až 4 viz minulý díl). Rada R-250 se vyznačovala skutečně výbornými parametry až na jejich 95kg hmotnost. Vyráběly se v Charkově od r. 1949 do r. 1980. Frekvenční rozsah byl s přidaným doplňkem 1,5 – 33 MHz. Model R-250M (nebo také KIT-M nebo „Rusalka“) měl např. plynule měnitelnou šířku pásma mezifrekvence od 1 do 14 kHz a připojovala se k němu dálkopisná jednotka R-327. Pro radioamatéry se později stal velmi vyhledávaným přijímačem.

Z dílen WEB-Funkwerk Kopenick používala rozvědka přijímač EKN-F1 a přijímač 1340 s dálkopisným demodulátorem. Mobilní rozvědky používaly sovětské zaměřovače pro krátké vlny R-359 „Pelikán“ (obr. 2) a pro krátké/velmi krátké vlny (20 až 100 MHz) stanici R-323 nebo R-363 „Orlenok“, které byly umístěny na automobilech ZIL157K.

V sedmdesátých letech dochází k určitému kvalitativnímu skoku zavedením

modernějších přístrojů z Maďarska. Firma Mechanikai Laboratorium Budapešť se stala hlavním dodavatelem odposlechové techniky pro Varšavský pakt. Šlo hlavně o generace KV přijímačů R-1250 v mnoha variacích a s periferními vyhodnocovacími přístroji. Z kombinace maďarské technologie a z dílen ve Frankfurtu nad Odrou a Dessau vzniklo např. odposlouchávací zařízení FuAGS 1. V osmdesátých letech dochází opět k modernizaci, a to hlavně německými přístroji z WEB-Kopenick FuAGS 2, EKD 300, EKD 500 a také REV 251 maďarské výroby. Zařízení pro oblast VKV, dm a cm vln bylo převážně dodáváno ze SSSR. Po pádu Varšavské smlouvy bylo nalezeno automaticky fungující KV zaměřovací zařízení R-259, které za 7 s po rozpoznání nějakého cizího vysílače dodalo geografická data vysílače s velkou přesností.

Poněkud jinou kapitolou jsou přístroje používané agenty „chodci“, kteří byli roztroušeni za hranice NDR. Ti převážně používali přenosné radiostanice sovětského původu R-350M (obr. 4), R-353, R-354 (obr. 3) a R-394KM. Typ R-350M („Orei“) byl vyvinut kolem r. 1961. Přijímač měl rozsah 1,8 – 7 MHz a vysílač 1,8 – 12 MHz při výkonu 6 W. Hmotnost byla 12,8 kg a rozměry 32,5 x 30,6 x 15,1 cm. Jeho zajímavostí bylo, že napájecí akumulátor byl ovínut ohřívací spirálou pro použití za extrémních mrazů.

V roce 1965 se objevila radiostanice R-353 („Proton“) s dvojitým superhetem 2,98 – 16,02 MHz a 10W vysílačem 3,47 – 16 MHz v jedenácti rozsazích. „Proton“ byl osazen subminiaturními elektronkami 1SH29B. Šasi bylo hliníkové, a přesto vážil 13 kg při rozměrech 33 x 27 x 9 cm. K napájení bylo možné použít i ruční generátor PSU-5M s klikou.

Už částečně tranzistorová byla radiostanice z r. 1973 model R-354 („Shmel“) s dvojitým superhetem 2 – 15,5 MHz a s 10W vysílačem 2,5 – 15 MHz. Její hmotnost byla 10,4 kg a základní rozměry 41 x 28 x 11 cm. Text se nejdříve ručně a zakódovaně vyděroval na kinofilm (obr. 5). Zpráva na filmu se po vložení do radiostanice odvíjela zvýšenou rychlostí, byla tak huře zachytitelná nepřitelem.

Konečně, těsně před pádem železné opony byla kolem r. 1987 vyvinuta již plně tranzistorová radiostanice R-394KM, používající množství integrovaných obvodů a paměti (obr. 6). Dvojitý superhet měl rozsah 1,5 – 13 499 MHz s mezifrekvenčními kmitočty 40,5 MHz a 500 kHz. Výkon vysílače v pásmu 1,5 – 13 499 MHz byl 10 W. Hmotnost byla 10 kg a rozměry 34 x 23,5 x 13,2 cm. Měla frekvenční syntézu po 1 kHz a číslicové zobrazení frekvence. Vysílala zhuštěné texty kódované morseovkou. Zprávy z centrální stanice v Německu uměla radiostanice automaticky zachytit a ukládat do paměti pro pozdější dekódování a zobrazení.

Pramen

Volně podle neoficiální publikace německého autora G. Fietsche: „Das Geheimnis von Dessau“.



Obr. 5. Ruční kódovací děrovač kinofilmu



Obr. 6. Automatická agenturní stanice R-394KM

Ad: Vzpomínkový seriál z vojny „Jak jsme Raymond, Jarda a já...“

Vážený pane Matyásku!

S velkým zájmem jsem si přečetl Vaše články v PE-AR, jak jste sloužil v Liních na letišti. Já jsem zil 11 let na šachtě Masarykův důl (Západočeské uhelné doly – pozn. red.). Pamatuji i na velké mrazy 1956/57, to jsem chodil do Týnce do školy, to mi bylo 9 let. Na šachtě, v jednom větším domě hned z kraje vesnice žilo a zřejmě i pracovalo několik

vojáků. Jako kluci jsme se s nimi skamarádili, hráli kopanou a stříleli ze vzduchovky. Byli tam asi rok. Těmito články jsem se vrátil do dětských let, na která rád vzpomínám, proto Vám děkuji.

Josef Sedláček, Háj u Duchcova

Ahoj Luboši!

Se zájmem jsem se začel do tvých vzpomínek z vojny. Narazil jsem na slovo vzduch, se kterým sis nebyl moc jistý. Ze svých studií na 4. fakultě spojovací techniky v Liptovském Mikuláši si pamatuju, že tímto výrazem byly ozna-



čovány telegramy s nejvyšší prioritou. A protože PVO a PVOS měly v příjmu zpráv patrně vždy prioritu, byly všechny telegramy určené vašemu středisku označeny jako vzduch. To jen pro upřesnění.

73, Ivo, OK1JGX



Z RADIOAMATÉRSKÉHO SVĚTA

První setkání příznivců D-Star v České republice

Ing. Jiří Škrlant, OK1ALF, a Michal Optl, OK1LOL, www.d-star.cz



Obr. 1. Jirka, OK2BKR, přednáší na téma nové funkce D-Star, zejména Call Connection Service versus starší funkce Callsign Routing



Obr. 2. Mila, OK1VUM (první sedící zprava), zástupce firmy HCS komunikační systémy s. r. o., která dováží na český trh radiostanice ICOM, hovoří o připravovaných novinkách

D-Star je amatérský digitální komunikační systém fungující s GMSK modulací pro přenos digitální řeči nebo dat. D-Star převaděče a hotspoty (přístupové body do D-Star sítě) jsou vzájemně propojeny v celosvětové síti. Je možno navazovat spojení mezi stanicemi, které pracují na různých převaděčích nebo jsou v dosahu některého hotspotu kdekoli na světě. Tolik velmi zjednodušeně na úvod o systému D-Star. Informaci o tomto digitálním komunikačním systému je podstatně více a budeme se jim věnovat v seriálu článků v dalších číslech.

Ve dnech 9. – 10. 2. 2013 proběhlo historicky první setkání příznivců D-Star v ČR. Setkání se konalo v penzionu Hory na úpatí nejvyššího vrchu Českomoravské vysočiny – Křemešník (765 m).

Návrh na uskutečnění setkání vznikl z důvodu současného rychlého rozvoje D-Star. Nasazují se nové technologie v oblasti infrastruktury (převaděče a zejména hotspoty), které jsou díky cenám dostupnější. Dále díky cenové dostupnosti D-Star radiostanic v kombinaci s rozšiřující se infrastrukturou přibývá rychle i uživatelů. Vzhledem k tomu, že D-Star není izolovaný systém, ale jedná se o celosvětovou síť, je v zájmu uživatele koordinovat nasazování infrastruktury, zejména s ohledem na rozšiřování o nové funkce.

Cílem setkání bylo probrat výhody a nevýhody jednotlivých řešení v oblasti infrastruktury a zvolit doporučená zařízení, která by se měla používat, včetně doporučených nastavení s ohledem na provoz u nás a v návaznosti dále do sítě. Dalším bodem bylo domluvit doporučené kmitočty pro používání hotspotů. V neposlední řadě se očekávala diskuze k radiostanicím D-Star, možným lokalitám pro nasazení další infrastruktury, představení dalších řešení uživatelů atd. Mimo těchto pracovních cílů bylo cílem též osobní seznámení se lidmi, kteří se běžně slyší jen na pásmu.

V sobotu 9. 2. 2013 během dopoledních hodin se postupně sjížděli účastníci setkání a v 11.30 bylo setkání oficiálně zahájeno. Celkový počet účastníků byl

dvacet. V začátku jsme museli vyřešit jeden drobný problém. Po příjezdu na místo jsme zjistili, že v penzionu není k dispozici internetové připojení, abychom mohli zprovoznit portable hotspot a být připojeni do D-Star sítě. Milan, OK1MX, zprovoznil internetové připojení prostřednictvím mobilního operátora, čímž bylo vše zachráněno a patří mu za to poděkování. Díky této situaci bylo vyzkoušeno, že pro připojení hotspotu do sítě postačuje i připojení přes mobilní data (bez nutnosti být v síti 3G), což otevírá další možnosti. Tato varianta připojení byla již dlouhodoběji vyzkoušena na převaděči OKOBRQ, když bylo zjištěno, že místní ISP má velké problémy s packet loosem.

Po krátkém úvodu začala pracovní část, kdy se postupně vystřídal se svými prezentacemi Milan, OK1MX, Jirka, OK2BKR, a Michal, OK1LOL. V jednotlivých prezentacích se probírala postupně jednotlivá témata od současného stavu D-Star z hlediska celosvětové sítě včetně posledních nových funkcí, přes informace o současném stavu u nás, z pohledu infrastruktury a z pohledu počtu radiostanic včetně výhledu do budoucna, až po detailní seznámení s jednotlivými typy vhodných zařízení pro infrastrukturu. V odpoledních hodinách probíhala diskuze na různá témata z oblasti D-Star. Někteří účastníci přivezli ukázat i svá řešení z oblasti infrastruktury – viz obr. 3.



Obr. 3. Portable provedení hotspotu z dílny Martina, OK1ZOO

Obr. 4. Skupinové foto ručních radiostanic účastníků setkání (vpravo dole)



Nová radiostanice pro D-Star ICOM ID-31E

V nedávné době uvedla japonská společnost ICOM na trh novou generaci ručních radiostanic pro D-Star provoz. První představenou radiostanicí je ICOM ID-31E/A (verze E je určena pro Evropu a verze A pro USA a další země).

ICOM ID-31 zaujme na první pohled svými rozměry a hmotností (58 x 95 x 25,4 mm/225 g). Stanice je velmi kompaktní a lehká, má relativně velký a dobře čitelný displej, s příjemným bílým podsvícením. ID-31 je jednopásmová radiostanice v UHF amatérském pásmu 430 až 440 MHz. Vysílací výkon je nastavitelný 5 W / 2,5 W / 0,5 W / 0,1 W. Kromě již uváděného D-Star provozu (označován DV) je možno zvolit i klasické režimy FM nebo FM-N.

ID-31 se ovládá pomocí tlačítek na přední straně a levém boku. Další otočný ovladač je na vrchní straně. Tlačítka na přední straně je možno rozdělit na funkční tlačítka (dva sloupce po stranách) a ovládací kříž (uprostřed), který ICOM nazývá D-pad. D-pad (případně otočný volič na horní straně radiostanice) se používá zejména pro pohyb v menu.

Na levém boku je v horní části klíčovací PTT tlačítko a pod ním mezi dvěma výstupky je ukryto tlačítko SQL. V dolní části pod gumovou krytkou je slot na microSD kartu.

Na pravém boku jsou umístěny konektory pro příslušenství, které jsou kryty gumovými krytkami. V horní části jsou dva jack konektory (2,5 mm pro mikrofon a 3,5 mm pro sluchátka), v dolní části je 2,5mm jack konektor pro připojení počítače prostřednictvím kabelu OPC-2218LU. Tento konektor je možno využít nejen pro připojení PC, ale i pro externí GPS přijímač. Poslední konektor je pro připojení externího napájení/nabíjení. Zde se připojuje dodaný nabíječ, případně nabíječ do auta z volitelného příslušenství.

Na horní straně radiostanice jsou dva sousedé ovládací prvky. Otočný prsteneц slouží pro nastavení hlasitosti zvuku a vrchní část pro nastavování různých parametrů dle zvoleného menu nebo funkce. Dále je zde dvoubarevná LED dioda (zelená indikuje hlasitost zvuku a červená indikuje vysílání) a SMA konektor pro anténu. Uprostřed mezi anténou a otočným ovládacím prvkem je ukryt interní GPS přijímač.

Téměř celou zadní stranu radiostanice tvoří baterie, která má kontakty pro stolní

nabíječ ze samostatného příslušenství. Na baterii je držák pro klip na opasek, který je součástí balení, a na horní části zadní strany radiostanice je úchyt pro poutko, které je také součástí dodávky.

Zmiňovaná microSD karta je využívána pro uložení různých variant nastavení radiostanice, uložení dat z GPS loggeru, uložení hlasové automatické odpovědi nebo záznam hlasové konverzace. Nastavení radiostanice je možno provádět přímo z MENU ve stanici, přímým propojením s PC nebo pomocí PC a microSD karty. Při použití PC je nutno nainstalovat programovací sw, který je zdarma součástí dodávky. ID-31 má vestavěný GPS přijímač, který se používá v DV režimu pro přenos informace o poloze radiostanice (informaci je možno zobrazit na ostatních D-Star stanicích, nebo je přenášena i do APRS systému a stanice je potom vidět i na www.aprs.fi). Tato funkce je pouze doplňková, v žádném případě se nejedná o náhradu APRS na známé frekvenci 144,800 MHz. GPS přijímač je možno využít i pro záznam trasy. Data o poloze se ukládají na microSD kartu a je možno je následně zobrazit na mapě v PC. MicroSD kartu je možno použít i pro záznam komunikace. Komunikace se zaznamenává do souboru, které je možno přehrát ve stanici nebo v PC. Každý soubor je označen kromě data a času též informací o kmitočtu a druhu provozu (je možno nahrávat i v režimu scan a při poslechu je vidět, na jakém kmitočtu hovor probíhal). MicroSD karta není součástí dodávky a je možno použít libovolnou kapacitu až do 32 GB.

ID-31 jsem vyzkoušel ve všech druzích provozu bez jakýchkoliv problémů. Nastavení je lepší provést z PC, protože zadáváním z menu stanice není možno některé položky upravit.

Zde je nutně upozornit na úplně jiné pojetí programování radiostanice. Po nakonfigurování v PC se vytvoří soubor, který uložíte na paměťovou kartu a z ní následně v radiostanici provedete import. Toto řešení je výhodné v případě, že provádíte nějaké změny v nastavení na radiostanici a následně se potřebujete vrátit



Obr. 1. Čelní pohled na ICOM ID-31E

zpět k původnímu nastavení. Na kartu je možno uložit více nastavení a podle potřeby importovat vhodné nastavení.

Jedinou výtku bych měl k n f výkonu, resp. srozumitelnosti reproduktoru radiostanice. V domácím prostředí je hlasitost postačující, ale venku nebo v autě je hlasitost slabá. Je to daň za kompaktní rozměry, díky nimž je i reproduktor miniaturních rozměrů. Tento problém je možno vyřešit použitím sluchátka nebo externího mikrofonu s reproduktorem. Pro zjednodušení nastavení je možno stáhnout vzorový konfigurační soubor ze stránek www.d-star.cz. V tomto souboru jsou již přednastaveny všechny D-Star převaděče/hotspoty (pro Českou republiku) a všechny FM převaděče, stejně tak i další potřebné položky. Po doplnění vlastní značky a zprávy, která se vysílá při zaklínání (v DV režimu), je ID-31 připravena k používání. Na těchto stránkách je možno též získat další informace k D-Star provozu a další tipy k používání ID-31 a dalších D-Star radiostanic. ID-31 se prodává za necelých 7800 Kč, což si myslím, že je cena zajímavá, vzhledem k tomu, že se jedná o UHF stanici s D-Star funkcemi, bez nutnosti dokupování D-Star modulu atd.

ID-31 k testu zapůjčila firma HCS komunikační systémy s. r. o., www.icomcz.com

OK1ALF

Na setkání bylo přijato několik doporučení: Využívání nové funkce D-Star sítě Call Connection Service (CCS), která zjednodušuje volání v rámci sítě D-Star oproti dosud používané funkci Callsign Routing (CSR). Aktivace funkce RPT validation na převaděčích a hotspotech. Dosud tato funkce nebyla používána, ale při zlepšení podmínek šíření se začaly objevovat stanice pracující přes převaděč v Německu nechtěně i na našich převaděčích, čemuž RPT validation úspěšně zabrání. Pro nové hotspoty bylo doporučeno používat následující simplexní kmitočty: 438,050 MHz, 438,075 MHz a 438,100 MHz. Při volbě kmitočtu je nut-

no vzít v úvahu pracovní kmitočty blízkých hotspotů, aby se vzájemně neovlivňovaly. Volbu kmitočtu je možno konzultovat též s Michalem, OK1LOL. V oblasti hw pro infrastrukturu se probírala všechna dostupná zařízení a pro vhodný poměr cena/funkčnost se jeví jako nejvhodnější zařízení Dutch Star Mini hotspot od Freda Van Kempena, PA4YBR, v kombinaci s mikro PC Raspberry. V současné době na této technologii pracují např. hotspoty OK1POR B, OK1BF B, OK1JRA B, OK7RB B, Martin, OK1IFT, představil projekt vlastního hotspotu, který je zatím ve stadiu vývoje. Závěrem byly představeny nové webové stránky [\[star.cz\]\(http://www.d-star.cz\), kde se shromažďují informace o D-Star. Na stránkách jsou informace jak o D-Star síti, tak o radiostanicích a dalších zařízeních infrastruktury. Stránky spravuje Libor, OK1ALX, Michal, OK1LOL, a Robert, OK1POR.](http://www.d-</p></div><div data-bbox=)

Pracovní část byla ukončena společnou večeří a následným volným programem, kdy Libor, OK1ALX, předvedl konfiguraci APRS digipeateru na routerboardu WRAP. Část účastníků se v průběhu večera odebrala na cestu domů a část využila nabídky přenocování. První setkání příznivců D-Star splnilo veškerá očekávání a bylo určitě přínosné pro všechny účastníky.

Počítač v ham-shacku CVI

Tréninkové programy

(Dokončení)

Program QRQ

QRQ, jehož autorem je Fabian Kurz, DJ1YFK, je open source trenažér, určený pro operační systémy Linux, Unix, OS X a Windows. Podobá se programu RUFZ Mathias Kolpeho, DL4MM, který byl původně určen pro počítače, pracující pod systémem DOS. RUFZ i QRQ pracují jinak než Morse Runner – program vyšle značku radioamatérské stanice v obvyklém formátu (např. ZL2BSJ, N3JT/HK0 apod.), a pokud je zapsána správně, je vysílána další značka rychlostí o 2 WPM (10 zn./min.) vyšší. Není-li značka zapsána správně, rychlost se o 2 WPM sníží. Celkový výkon se boduje, počet bodů je závislý nejen na rychlosti, ale také na počtu chyb.

Program vyšle celkem 50 různých značek, které jsou náhodně vybrány z databáze (aktuálně obsahující 26 395 různých značek aktivních stanic), rychlost může být minimálně 20 WPM (100 zn./min.), maximální rychlost není omezena. Samotný autor programu, Fabian Kurz, DJ1YFK, je v současnosti držitelem světového rekordu v příjmu na rychlost, když zapsal značku, vyslanou rychlostí 200 WPM (1000 zn./min.).

QRQ je distribuován ve formě zdrojového kódu, který lze zkompilovat pro daný

operační systém přímo v počítači uživatele. V řadě distribucí Linuxu (Ubuntu, Debian, Mint apod.) je však spustitelný soubor se všemi nutnými konfiguračními soubory již přímo součástí repozitáře

CW tónový generátor

Program, schopný splnit nároky na světové rekordy v příjmu na rychlost, musí být vybaven dokonalým generátorem nf signálu, který lze klíčovat bez zhoršení čitelnosti. Aby bylo možné účinně omezit klíčovací zákmity (tzv. kliky), je třeba CW tónový generátor klíčovat impulsem, který má tvar tzv. raised cosine. Náběžná a sestupná hrana značky musí být rovněž nastavitelná. V programu je použit adaptivní algoritmus, umožňující optimální nastavení s ohledem na aktuální rychlost vysílání.

Použitý tónový generátor vyžaduje buď obvyklý unixový zvukový subsystém (Alsa, OSS, PulseAudio), případně Core Audio (OS X), nebo WinMM (Windows).

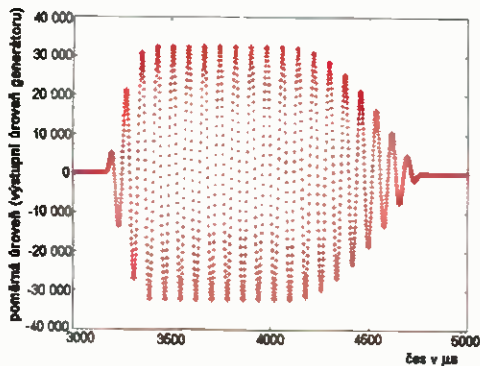
Nastavení a použití

Program může pracovat rychlostmi 4 WPM až (teoreticky) nekonečno. Výchozí rychlost je nastavena v inicializa-

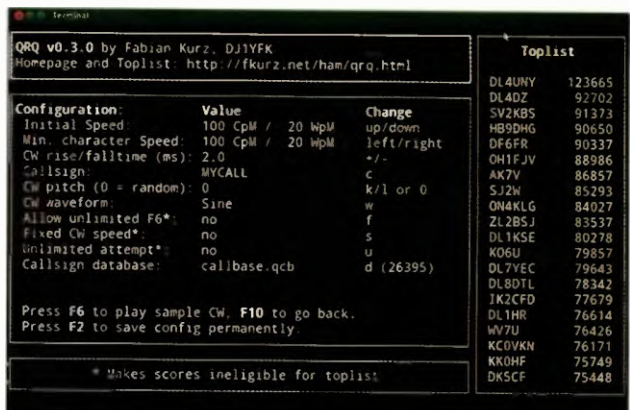
ním souboru, umístěném v `~/lqrq/lqrqc` (~ je domovský adresář uživatele). Veškerá nastavení lze také provádět z nabídky, kterou lze vyvolat stisknutím F5 (obr. 6). V této nabídce lze zvolit kromě výchozí a minimální rychlosti i trvání náběhu a sestupu značky, výšku tónu (0 – náhodná), průběh výstupního signálu (výchozí Sine – sinusový, dále lze nastavit Square – obdélníkový a Sawtooth – pilovitý), neomezené opakování pomocí F6, konstantní rychlost vysílání, neomezený počet pokusů a soubor se značkami či slovy, která budou vysílána. Pomocí F6 lze vyslat „kušební vzorek“ s daným nastavením (vhodné zejména při experimentování s náběžnou a sestupnou hranou značky a s průběhem výstupního signálu), pomocí F10 se lze vrátit do předchozího stavu nastavení a pomocí F2 lze konfiguraci uložit.

Pokud se chceme pokoušet o rychlostní rekordy, bude vhodné experimentovat s náběžnou a sestupnou hranou značky a s průběhem výstupního signálu. Výchozí hodnoty nebudou optimální, např. příliš malá hodnota nastavení náběžné a sestupné hrany značky může způsobit kliky, avšak signál bude čitelný i při extrémních rychlostech, zatímco příliš vysoká hodnota (> 5 ms) bude znít příjemně kulatě, avšak signál bude od určité rychlosti nečitelný (obr. 5). Podobně se významně projevuje i vliv průběhu signálu na čitelnost při vysokých rychlostech.

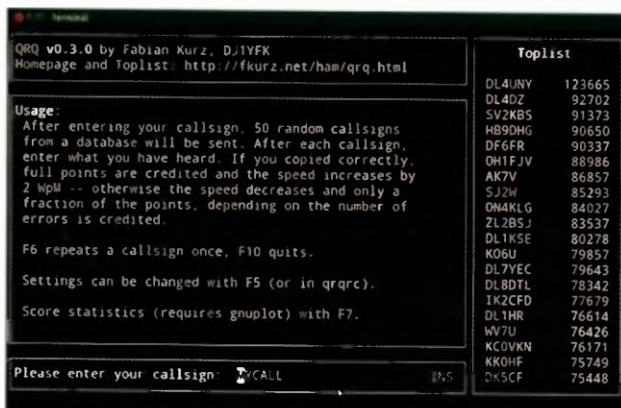
Po spuštění programu vyšle „QRQ“ výchozí rychlosti. Objeví se úvodní obra-



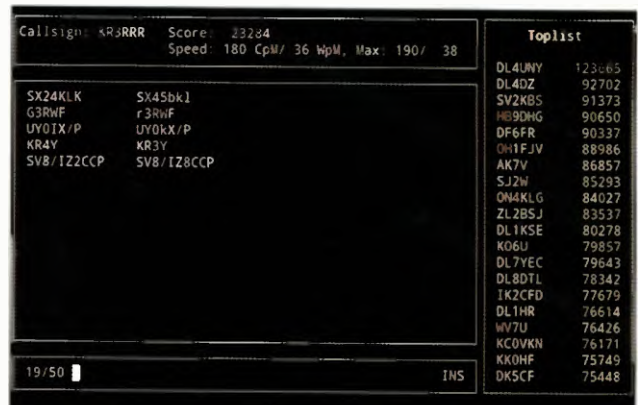
Obr. 5. Čárka, vyslaná programem QRQ rychlostí 100 WPM (500 zn./min.). Zde byla zvolena náběžná hrana 5 ms a sestupná 15 ms. Tyto hodnoty jsou příliš vysoké, telegrafie s tímto nastavením by byla nečitelná



Obr. 6. Nastavení základních parametrů programu QRQ



Obr. 7. Úvodní obrazovka programu QRQ



Obr. 8. Pracovní obrazovka programu QRQ

Kladná zpětná vazba ve vf obvodech

Ing. Vlastimil Ješátko, OK1ZKQ, ok1zkq@seznam.cz

(Dokončení)

Historie využití kladné zpětné vazby v rozhlasových přijímačích

Někdy v 70. letech jsem u mé babičky objevil starý bakelitový elektronkový přijímač, který byl vyráběn za války, vybavený tehdy běžným nápisem „Poslech zahraničního rozhlasu se trestá“. Přijímač byl dlouhé roky venku ve vlhku i mrazech, jen na něj nepršelo. Po oprášení a vyčištění vnitřku jsem ho zkoušel zapnout a k mému překvapení bez problému fungoval. Ovládací prvky měl tři: ladění, hlasitost a nastavení zpětné vazby. Na středních vlnách byl příjem překvapivě čistý, až na síťový brum, způsobený vyschlými elektrolytickými kondenzátory.

U některých pokusných konstrukcí těchto přijímačů byla snaha o zjednodušení ovládání například použitím dvojitého ladičského kondenzátoru, kde jedna sekce ve spojení se sériovým „paddingovým“ kondenzátorem ovládala zpětnou vazbu. Nastavení bylo kompromisní a toto řešení se – pokud vím – u komerčních přijímačů neujalo. K omezení rušivého vyzařování a zlepšení parametrů přijímačů byl zařazen v předzesilovači, většinou laděný v souběhu s obvodem se zpětnou vazbou.

Současné radioamatérské konstrukce

Z toho, co bylo zatím řečeno, vyplývá pro dnešní dobu specializovaných integrovaných obvodů poměrně malé využití tohoto principu zlepšení vlastností přijímače.

Jednou z oblastí jsou jednoduché konstrukce pro mládež, které slouží pro

seznamování s radiotechnikou, dále třeba modernizace historických radiopřijímačů. Někteří nadšenci z řad radioamatérů sestavují takzvané „nostalgické“ přijímače, buď s elektronikami, nebo s použitím modernějších součástek.

Pro první pokusy s poslechem radioamatérského provozu na krátkých vlnách se dá využít fakt, že v oblasti mírného nasazování zpětné vazby lze přijímat i CW, případně SSB provoz, který běžný přijímač s rozsahy KV nedokáže demodulovat. Vlastní kmitky zde slouží jako pomocný nosný kmitočet.

Dokázat, aby zpětná vazba nasazovala jemně, není pro konstruktéra jednoduchou záležitostí. V oblasti rozkmitávání laděného obvodu snadno dojde ke skokové změně (často s hysterezí), kdy je nemožné optimální bod nastavit. Vazbu volíme co nejvolnější (málo zpětnovazebních závitů) a bude záležet i na nastavení pracovního bodu aktivního prvku. Vhodný je tranzistor FET, protože ho můžeme navázat přímo na živý konec laděného obvodu, bez použití odboček nebo vazebního vinutí. Zpětnovazební vinutí můžeme úplně vynechat, pokud za aktivní prvek zařadíme další zesilovací stupeň, který zajistí otočení fáze napětí o dalších 180°, tak aby byla splněna podmínka pro rozkmitání (vstupní tranzistor bývá zapojen se společným emitorem, tzn. že obrací fázi napětí o 180°). Pro zavedení vazby pak stačí propojit výstup s živým koncem laděného obvodu přes kondenzátor s malou kapacitou.

Při použití zpětnovazebního vinutí musí být podmínka dalšího otočení fáze napětí splněna také, tzn. že musíme vývody zapojit správně. Ověření bez měřicí techniky je možné třeba takto: navineme více závitů a zkusíme přehazovat konce vinutí. Správná polarita bude ta, kdy se



Dekorační kaplička. Výrobek americké firmy Philco, typ 89, rok výroby 1933, na stole v restaurátorské dílně Františka Peřiny

vstupní obvod rozkmitá. Obvykle se to projeví tak, že na nf výstupu zmizí šum (zahlcení detektoru), při slabší vazbě se při ladění objeví hvizdy.

Výhody zavedení zpětné vazby nejlépe využijeme v aplikacích, kde se zpracovává velmi úzké pásmo kmitočtů, a tudíž je možné ji nastavit pevně, jen s možností jemného dostavení. Tuto podmínku splňuje například radioamatérské pásmo 136 kHz nebo příjem časového signálu DCF 77,5 kHz. V oblasti dlouhých a velmi dlouhých vln je vysoká úroveň atmosférického a průmyslového rušení, jehož rušivý vliv zlepšení parametru vstupního obvodu omezi.

Vylepšení vlastností feritové antény se zesilovačem, popsané v PE-AR 4/2012:

Po zkouškách příjmu signálu v pásmu 136 kHz jsem zjistil, že by bylo vhodné zarušený signál z této antény vylepšit. Původní zapojení jsem nakonec upravil takto: dálkové ovládání ladění vstupního obvodu jsem využil pro varikap, ovládající přidávaný zpětnovazební obvod. Vstupní díl je nyní naladěný kapacitním trimrem napevno na střed tohoto pásma.

zovka (obr. 7) se stručným návodem a program očekává zadání volací značky, která bude použita v tabulkách výsledku – i QRQ totiž může generovat výsledek, který lze poslat na stránky autora, tím se pak dostanete do mezinárodního pořadí.

Vlastní pracovní obrazovka programu je až spartánsky jednoduchá a velmi připomíná DOSový program RUFZ od DL4MM (obr. 8). Program do této obrazovky přejde automaticky po zadání volací značky. Přijatá značka se zapisuje do dolního pole s blikajícím kurzorem. Po zapsání značky stiskneme Enter a je-li vše v pořádku, nic se nezobrazí a zazní další značka.

Pokud je značka zapsána chybně, je vypsána do horní části obrazovky. Výpis je rozdělen do dvou sloupců, v pravém je správná značka (tak, jak měla být zapsána), v levém je značka, kterou jsme zapsali. Je-li chyba v písmeni, je toto písmeno vyznačeno jako malé. Chyby v čís-

licích nijak zvlášť vyznačeny nejsou, ale je snadné je zjistit porovnáním obou sloupců.

Značku lze opakovaně vyslat stisknutím klávesy F6, stisknutím F10 je pokus přerušen. Předcházející značku lze vyslat stisknutím F7.

QRQ umožňuje trénink ještě v dalších režimech, součástí výchozí instalace je kromě již zmíněné databáze značek také databáze, obsahující 2852 anglických slov. Další databáze lze vytvářet podle potřeby. Jejich formát je jednoduchý – jedno slovo na jeden řádek. Soubory musí mít příponu .qcb. Při tréninku lze rovněž využít režim s konstantní rychlostí.

Odeslání výsledku

Na adrese [3] je veden tzv. Toplist, kde jsou nejlepší dosažené výsledky soutěžících. Výsledek lze odeslat buď přímo

email, nebo lze využít Perl script qrqscore, který umožňuje výsledek odeslat přímo. Na rozdíl od Morse Runneru zde není použita žádná kontrola, umístění je tedy záležitostí poctivosti a důvěry. Znamenává se pouze „časové razítko“, umožňující sledovat dosažený pokrok. Ten lze zobrazit i graficky (stisknutím F7 v úvodní obrazovce), je však třeba mít nainstalovaný GnuPlot. Tato funkce zatím není implementována ve Windows.

Odkazy

[1] Alex Shovkoplyas, VE3NEA, Morse Runner: <http://www.dxatlas.com/Morse-Runner/>

[2] Fabian Kurz, DJ1YFK, QRQ – yet another CW trainer (Linux, Unix, OS X, Windows): <http://fkurz.net/ham/qrq.html>

[3] QRQ – Toplist: <http://fkurz.net/ham/qrqtot.php>

RR

Přidavné zpětnovazební vinutí na feritové anténě se ukázalo jako nepříliš vhodné z hlediska různých parazitních vazeb, daných mechanickou konstrukcí. Potřebné otočení fáze napětí o 180° jsem nakonec zajistil zařízením malého kolektorového odporu R19 do obvodu emitorového sledovače a zavedením vazby přes varikap na vstup zesilovače. Oproti původnímu typu varikapu s velkým rozsahem kapacity zde vystačíme s běžným typem pro použití v pásmech VKV např. typ KB109G. Při testování dálkového ovládní této vazby se projevovat vliv propojovacího koaxiálního kabelu. Výstup zesilovače je proto oddělen dalším tranzistorem Q6 (např. BC547), zapojeným jako emitorový sledovač. Po této úpravě již bylo nastavení zpětné vazby dostatečně stabilní. Možné zakmitávání zesilovače na vysokých kmitočtech (vlivem parazitních kapacit) odstraňuje kondenzátor C15 s kapacitou 1 nF, zapojený paralelně ke kolektorovému rezistoru R13 (obr. 3).

Při nastavování optimální vazby je třeba i jemně doladovat vstupní kapacitní trimr, protože dochází ke vzájemnému ovlivňování

Srovnání parametrů feritové antény v původním zapojení a po úpravě:

Šířka pásma před úpravou (bez zpětné vazby):

$$B = 3.5 \text{ kHz pro pokles } -3 \text{ dB.}$$

Po úpravě:

$$B = 0.7 \text{ kHz pro pokles } -3 \text{ dB.}$$

Zvýšení úrovně výstupního signálu +24 dB.

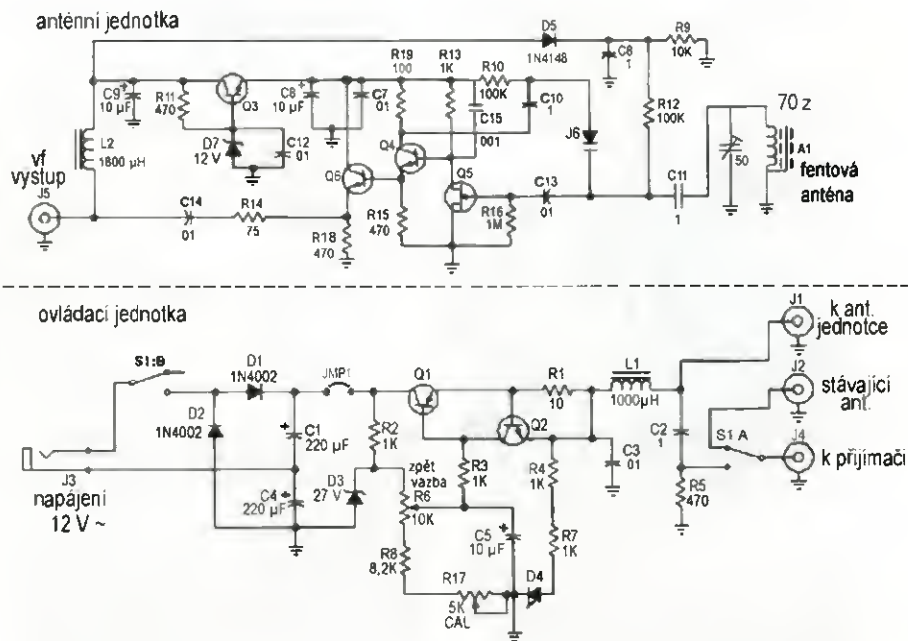
Dosadíme-li naměřené hodnoty do dalšího vzorce pro výpočet Q:

$$Q = f/B_{-3 \text{ dB}}$$

dostáváme

$$Q = 136/3.5 \approx 39$$

Nízká hodnota Q je způsobena mimo jiné velkým počtem závitů na feritové anténě při malém průměru použitého vodiče.



Obr. 3. Upravené zapojení zesilovače z PE-AR 4/2012 se zavedenou kladnou zpětnou vazbou. Ve schématu je uveden původní počet závitů feritové antény pro rozsah KV. Pro pásmo 136 kHz pujde o stovky závitů, podle parametru použité feritové tyče

Po zavedení zpětné vazby:

$$Q = 136/0.7 \approx 194.$$

Uvedené hodnoty byly naměřeny při nastavení těsně před bodem rozkmitání.

Regulaci stupně zpětné vazby můžeme citlivost a selektivitu plynule měnit v poměrně širokém rozsahu

Ke srovnávacímu měření byl použit vf signální generátor s připojenou improvizovanou vysílací cívku feritová anténa byla svojí osou orientována rovnoběžně s osou této cívky, ve vzdálenosti asi 1 metr. Signál byl měřen osciloskopem na výstupu zesilovače, zatíženého rezistorem 75 Ω. Jde proto jen o orientační výsledky.

Závěrem bych se ještě rád zmínil o tom, že řízenou kladnou zpětnou vazbu lze využít i v nízkofrekvenční technice, především v jednoduchých selektivních filtrech. V jednom z mých prvních přijímačů pro pásmo 3.5 MHz, který byl řešen jako přímospěšující byl v nf zesilovači zařazen tranzistorový filtr s LC obvodem, zapojeným v obvodu zpětné vazby. Potenciometrem se nastavovala šířka propustného pásma. Při příjmu CW šlo dosáhnout tzv. „zvonění značek“, kterým se jinak vyznačují složité, vysoce kvalitní filtry.

V literatuře najdeme i modernější zapojení s operačními zesilovači.

Britský klub FOC slaví letos v květnu 75. výročí



Rok 2013 je pro britské radioamatéry výjimečný nejen tím, že v jeho průběhu oslaví jejich organizace RSGB 100 výročí svého trvání, ale také klub telegrafistů The First Class CW Operators Club (FOC) oslaví své 75. výročí. Při této příležitosti je během května vyhláše-

na celosvětová aktivita jeho členů i řady speciálních stanic a za spojení s nimi lze získat příležitostný diplom (obr. 1)

Diplom se vydává ve třech třídách: bronzová (Bronze) za dosažení 15 bodů, stříbrná (Silver) za 30 bodů a zlatá (Gold) za dosažení 50 bodů. Spojení se členem klubu FOC platí za 1 bod, trvá-li toto spojení se členem 10 minut a déle, platí za 3 body, spojení se speciální stanicí se sufixem FOC a se stanicí MØRSE platí za 5 bodů a spojení se stanicemi GB75FOC, GP4FOC, GS4FOC a GT4FOC za 10 bodů. Všechna spojení musí být navázána provozem CW a spojení s každou stanicí lze započítat opakovaně, pokud je navázáno na jiném pásmu (tzn. spojení

s GB75FOC na 5 pásmech stačí na zlatou třídu diplomu).

Členové FOC volají výzvu „CQ FOC 75“, k jejich identifikaci poslouží i seznam na internetu.

Žádosti ve formě elektronického deníku (formát ADIF) je nutné odeslat na: foc75years@gmail.com. Žádný poplatek za vydání diplomu nebyl stanoven, diplom je zdarma

QSL pro stanice GB75FOC, GP4FOC, GS4FOC, GT4FOC a MØRSE se zasílají na G3SWH: www.g3swh.org.uk.

Seznam členu FOC (1 QSO = 1 bod, příp. 3 body) najdete na adrese:

www.g4foc.org/members

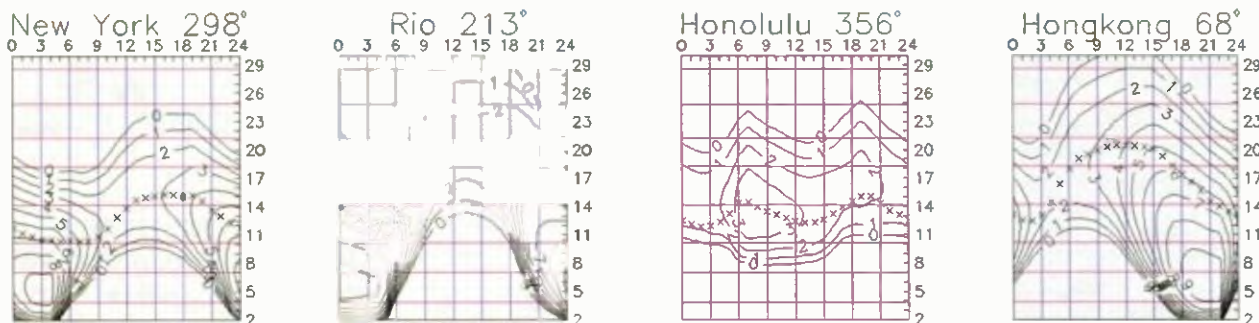
Seznam spec. stanic FOC: (1 QSO = 10 b) GB75FOC, GP4FOC, GS4FOC, GT4FOC

Obr. 1. Britský klub FOC byl založen roku 1938, letos tedy slaví 75. výročí a při této příležitosti může každý radioamatér zdarma získat tento hezký diplom. Klub FOC má v současné době kolem 500 aktivních členů z celého světa, 10 z nich je z České republiky

RR



Předpověď podmínek šíření KV na květen



Uprostřed března ukázalo Slunce alespoň na pár dnů něco málo z repertoáru jevů, které vsukátku patří k maximu jedenáctiletého cyklu. Pozorovaným jevem kralovala neděle 17. 3., kdy vzrostlo číslo skvrn na 126 (náhodou stejně jako sluneční tok) a Země se octla v mimořádně intenzivním přílivu částic slunečního větru od středně mohutné erupce ze 16. 3. Současně dorazily i pomalejší částice od jiné sluneční erupce z 12. 3., v nichž byla navíc zakomponována magnetická pole. Výsledkem byl 17. 3. vzestup kritických kmitočtů vrstvy F2 na 13 MHz a MUF až ke 40 MHz, současně s výskytem ionosférických vlnovodů a tedy i silnými signály od řady stanic QRP. Týž den následovala polární záře, při níž byla v pásmu 2 m navazována spojení se skandinávskými stanicemi i ze středních šířek Evropy (již okolo 50. stupně s. š.). Co se týče dalšího vývoje cyklu, lze poměrně bezpečně konstatovat nanejvýše toto: pokud během letošního roku nestoupne sluneční aktivita ještě jednou zhruba na úroveň,

jako měla předloni v listopadu, pak platí, že maximum cyklu proběhlo již vloni v únoru s vyhlazeným číslem skvrn $R_{12} = 66,9$...

V květnu bychom mohli očekávat následující průměrná čísla slunečních skvrn: podle SWPC $R = 77,7 \pm 8$, podle IPS $R = 49,0$ a podle SIDC $R = 43$ s použitím klasické metody a $R = 78$ podle metody kombinované. Dr. Hathaway udává $R = 66,1$. Pro naši předpověď použijeme číslo skvrn $R = 69$, resp. sluneční tok $SF = 119$ s.f.u.

Poněkud dynamičtější jevy, popsané v prvním odstavci, byly v rámci současného 24. slunečního cyklu spíše výjimkou, včetně delšího otevření desetimetrového pásma i polární záře v průběhu jediného dne. K výraznějšímu zhoršení podmínek došlo až 21. 3., kdy f_0F_2 , měřený ve středních šířkách Evropy, dosáhl (po dalším vzestupu geomagnetické aktivity 20. 3. večer) pouze mezi 6 – 7 MHz. Z ostatních zajímavostí ve vývoji stojí za pozornost kladná fáze poruchy 1. 3., další

zlepšení včetně otevření desítky 15. – 16. 3. a dny s nízkým hodnotami MUF 2. 3. a 24. 3.

V květnu nečekáme tak vysoké hodnoty MUF jako v březnu a dubnu, což sice omezí otevírání nejkratších pásem KV, zato ale budeme svědky časově delších a směrově širších otevření pásem 14 a 18 MHz. K tomu připočteme začínající sezónu výskytu sporadické vrstvy E. Ačkoli budou odrazy signálů od ní zasahovat do oblasti VKV spíše až v červnu, již nyní mohou výrazně ovlivnit zejména šíření v pásmech DX. Její přítomnost bude občas znát i na pásmech dolních, třeba i odstíněním a tím i vymizením signálů stanic nejen vzdálených, ale často i blízkých.

Průměrné indexy aktivity Slunce a magnetického pole Země za březen: sluneční tok 111,3, číslo skvrn $R = 57,9$ a index geomagnetické aktivity z observatoře Wingst $A = 11,5$. Poslední R dosadíme do vzorce pro vyhlazený průměr a za září 2012 dostáváme $R_{12} = 58,1$.

OK1HH

Radioamatérské expedice v květnu a červnu 2013

Indonésie

John, YB5NOF, plánuje velkou expedici na tři vzácné ostrovy v oblasti Indonésie. Spolu s ním se této výpravě zúčastní ještě jeden nebo dva další operátoři. Zahájení expedice na konci dubna a zakončení v červenci 2013. Prvním navštíveným ostrovem je na přelomu dubna a května Banggai, IOTA OC-208. Na tomto ostrově použijí značku YE5B. Asi po 10 až 12 dnech se přesunou na ostrov Subi Besar, OC-109. Tam použijí značku YE5S. Posledním ostrovem, který navštíví koncem června až začátkem července, má být ostrov Tambelan, OC-122 (obr. 1). Z tohoto ostrova se zúčastní i IOTA contestu pod značkou YE5T. Vybavení a další informace jsou oznámeny od konce dubna na webové stránce: <http://dx-world.net/2013/yb-iota-expedition/>

QSL bude vybavovat John, YB5NOF, po návratu z expedice. Pravděpodobně jen di-



Obr. 1. Indonéský ostrov Tambelan

rekt na jeho adrese. Tyto vzácné ostrovy do diplomu IOTA nebyly už delší dobu aktivovány.

Šalamounovy ostrovy



Obr. 2. Logo mezinárodní expedice na Šalamounovy ostrovy

Mezinárodní skupina radioamatérů připravuje velkou DX expedici po vzácných ostrovech v souostroví Solomon Islands. Vedoucím týmu je Ralph Kluge, 5W0W/IH44RK, a Margaret Koi, H44MK.

Výprava se bude plavit na 14metrové jachtě Havskip a hodlá navštívit ostrůvky, z nichž některé ještě nebyly aktivovány do diplomu IOTA.

Budou používat dvě značky. Nejprve H40IOTA. Další bude použita v průběhu výpravy. Prvním ostrovem, který navštíví asi od 1. do 4. června, má být New Georgia (OC-149). Na každém ostrově chtějí zůstat alespoň dva dny. Od 6. do 8. června budou na ostrově Russel (OC-168). Mezi 10. až 13.

červnem budou na ostrově Florida (OC-158). Jako poslední plánují návštěvu doposud neaktivovaného ostrova Stewart (OC-285, Sikian Atol). Tam se zdrží od 17. do 24. června. Po skončení expedice bude Ralph sám pokračovat v plavbě z Honiary do Brisbane a cestou aktivovat další ostrovy.

QSL bude vyřizovat Rex, NR6M: Rex A. Turvin, P. O. Box 1383, Arizona City, AZ 85123, USA. Přednostně direkt. Veškeré další informace viz jejich webová stránka: <http://h44iota.com/projects/h44-iota-ham-radio/>

Ostrov Marion

Tento vzácný jihoafrický ostrov bude opět aktivován dvěma radioamatéry, i když se nejedná o radioamatérskou expedici v pravém slova smyslu. Jsou to členové nového vědeckého týmu, který vystřídá osádku odjíždějící z ostrova. První je Carson, ZR6CWI, který bude na ostrově ve funkci Space Weather Engineer. Druhý – David, ZS1BCE, má funkci rádiového technika. Osádky se mění na přelomu dubna a května. Carson má přidělenou značku ZS8C a David ZS8Z. Neovládají CW, proto je možno s nimi navázat spojení jen SSB a snad i DIGI.

QSL vyřizuje Pierre, ZS1HF: P. D. Tromp, P. O. Box 151, Worcester 6849, South Africa. Žádá SAE + 2USD nebo IRC. Možno zaplatit přes Pay Pal.

OK2JS

Kalendář závodů na květen a červen (UTC)

13.5.	Aktivita 160	CW	19.30-20.30
18-19.5.	EU PSK DX	PSK63	12.00-12.00
18-19.5.	King of Spain	CW	12.00-12.00
18-19.5.	UN DX Contest *)	CW+SSB	09.00-09.00
18-19.5.	Baltic Contest	MIX	21.00-09.00
25-26.5.	CQ WW WPX Contest	CW	00.00-24.00
16	SSB liga	SSB	05.00-07.00
16.	LZ open 20 m	CW	11.00-15.00
1-2.6.	Reg 1 Field Day (KV PD)	CW	15.00-15.00
1-2.6.	SEANET Contest	MIX	12.00-12.00
2.6.	Provozní aktiv KV	CW	04.00-06.00
3.6.	Aktivita 160	SSB	19.30-20.30
8.6.	OM Activity	CW/SSB	04.00-06.00
8-9.6.	Portugal Day	MIX	00.00-24.00
8-9.6.	GACW WW SA CW DX	CW	15.00-15.00
10.6.	Aktivita 160	CW	19.30-20.30
15.6.	DIE Contest	SSB	06.00-12.00
15-16.6.	All Asia DX Contest	CW	00.00-24.00
22-23.6.	SP-QRP Contest	CW	12.00-12.00
22-23.6.	King of Spain	SSB	12.00-12.00
22-23.6.	Ukrainian DX DIGI	RTTY+PSK	12.00-12.00
22-23.6.	Marconi Memorial HF	CW	14.00-14.00

*) Viz podmínky www.aradio.cz – podmínky KV závodu/květen.

Termíny uvádíme bez záruky, podle údajů dostupných v začátku dubna t.r. Podmínky většiny uvedených závodů najdete na stránce www.aradio.cz a v angličtině a ruštině na www.qrz.ru, na této jsou u většiny závodů uvedeny i výsledky z předchozích několika ročníků.

V závodě CQ WPX nezapomeňte na drobné změny v kategoriích, které však byly publikovány již dříve, a hlavně to, že každé započítatelné přerušení musí být nejméně 60 minut dlouhé. Zájemci o diplomy za americké okresy (county) jistě neopomenou sledovat party státu Indiana a všech států W7 ve dnech 4. – 5. 5., v červnu pak americký Field Day 22. 6. od 18.00 do 23. 6. 21.00 UTC. Pokud budou podmínky, tak tam najdete vzácné okresy, které se v běžném provozu nevykytují.

Adresy k odeslání deníků přes internet

Zde uvedené adresy doporučujeme těsně před odesláním přikontrolovat na www.sm3bg/se/contest nebo raději přímo na internetových stránkách jednotlivých pořadatelů; každoročně dochází k řadě změn těsně před závodem, které nelze při sestavování přehledů podchytit! Zjistíte-li jakoukoliv změnu (včetně podmínek zveřejněných na webu www.aradio.cz), oznamte ji prosím na j.pecek@email.cz

Aktivita 160 CW: cw@a160.net
 Aktivita 160 SSB: ssb@a160.net
 All Asia: aacw@jarl.or.jp
 Baltic: lrsf@lrsf.it
 CQ WPX: cw@cqwpw.com
 DIE: concurso@diplomadie.net
 EU PSK DX - přes web:
http://ua9cqc.com/contests/submit_log_eng.php

GACW WW SA
auranito@speedy.com.ar
 King of Spain CW: smreycw@ure.es
 King of Spain SSB: smreysb@ure.es
 LZ open: lz1gl@yahoo.com
 Marconi Memorial:
contest.marconi@arifano.it

OM Activity: omactivity@gmail.com
 Portugal Day: rep-concursos@rep.pt
 Reg. 1 FD: crk@crk.cz
 Seaneet: seaneet@arion.ocn.ne.jp
 Ukrainian DX DIGI: urdigi@izmail.dx.com
 UN DX: HF_KFRR@mail.ru

QX

Kalendář závodů na červen (UTC)

1.6.	Závod mládeže ¹⁾	144 MHz	14.00-17.00
1-2.6.	Mikrovlnný závod ²⁾	1,3 až 241 GHz	14.00-14.00
1-2.6.	Memoriál OM3AU ³⁾	144 a 432 MHz	14.00-14.00
1-2.6.	HA-VHF-SHF Contest	144 a výše	14.00-14.00
4.6.	VKV aktivita, NA ⁴⁾	144 MHz	17.00-21.00
5.6.	MOON Contest ⁵⁾	144 MHz	18.00-20.00
8.6.	FM Pohár	145 a 432 MHz	08.00-10.00
8.6.	Mistr ČR děti ⁶⁾	145 a 432 MHz	08.00-10.00
11.6.	VKV aktivita, NA	432 MHz	17.00-21.00
12.6.	MOON Contest ⁵⁾	432 MHz	18.00-20.00
13.6.	VKV aktivita, NA	50 MHz	17.00-21.00
15.6.	AGCW CW Contest	144 MHz	14.00-17.00
15.6.	AGCW CW Contest	432 MHz	17.00-18.00
15-16.6.	IARU region I Contest	50 MHz	14.00-14.00
16.6.	ALPE ADRIA Cont	432 MHz a výše	07.00-15.00
16.6.	Provozní aktiv	144 MHz-76 GHz	08.00-11.00
16.6.	Mistr ČR děti ⁶⁾	144 a 432 MHz	08.00-11.00
16.6.	DUR Activity Cont	1,3 GHz a výše	08.00-11.00
18.6.	VKV aktivita, NA	1,3 GHz	17.00-21.00
20.6.	VKV aktivita, NA	70 MHz	17.00-21.00
25.6.	VKV aktivita, NA	mikrovlnná pásma	17.00-21.00

¹⁾ Deníky: pdmlogy@crk.cz

²⁾ Deníky: vkvzavody.moravany.com

³⁾ Deníky na: vkvlogy@pobox.sk

⁴⁾ Nordic Activity Contest

⁵⁾ Hlášení na: ok2vbz.waypoint.cz/mc/

⁶⁾ Hlášení na OK10HK

DVA

VIII. Stretnutie rádioamatérov QRP Vrútky 2013

sa koná v sobotu 18. mája 2013
 od 8 hod. v Turčianskych Kľačanoch
 v penzióne Svätý Mitro.

Informácie a mapku nájdete na
<http://www.om3kfv.szm.sk>, prípadne info na tel. číslach: 0908 309438 – Viktor, OM6CV, 0905 685478 – Bohuš, OM6ABS (ubytovanie) a 0908 266451 – Šaňo, OM6SA (prednášky, príspevky do zborníka).

Srdečne Vás pozýva

Rádioklub OM3KfV

INZERCE



Cena za 1 tučný řádek 75 Kč
 za každý další: započaty 30 Kč

Prodám přístroj, skříně, zobr. moduly, tlačítkovou stavebnici a další el. Info na vta@volny.cz

Koupím milivoltmetr BM388e. T. Durr, tel.: 732 498 310

Radioamatérský diplom k 1150. výročí Cyrila a Metoděje



Obr. 1. Kaple a sousoší sv. Cyrila a Metoděje na vrcholu Radhoště (obr. převzat z www.srbyservis.cz)

Rádioklub Kunovice vydává u příležitosti letošního 1150. výročí příchodu Cyrila a Metoděje na Velkou Moravu diplom s názvem „1150 let od příchodu svatých Cyrila a Metoděje na Velkou Moravu“.

Platí spojení od 1. 1. do 31. 12. 2013. Diplom se vydává buď za KV, nebo VKV pásma, bez ohledu na druh provozu a mohou jej získat i posluchači. Do diplomu platí spojení s následujícími stanicemi:

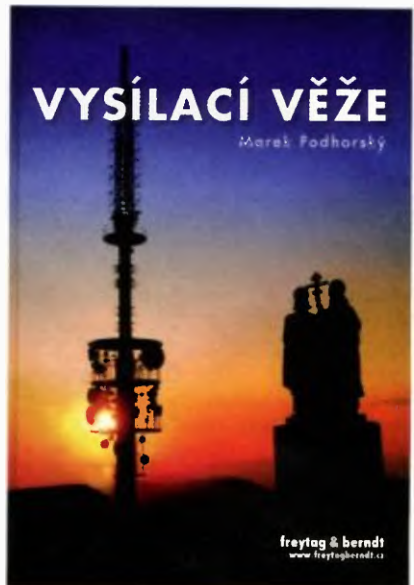
OK1XOE, OK2ADI, OK2AU, OK2BEW, OK2BHL, OK2BNF, OK2BWC, OK2FB, OK2FI, OK2GG, OK2IUH, OK2MET, OK2MPB, OK2NET, OK2PBG, OK2PCL, OK2PCS, OK2PPM, OK2PUH, OK2TUH, OK2UHG, OK2UHP, OK2ZV, OK5MM, OK2KYD, OK2OBW, OK2RDI a příležitostnými OL1150CM, OL863CM a OL2013CM.

Je nutno získat 1150 bodů, pravidla viz:

<http://award-cm.ok2kyd.cz>

Poplatek za vydání diplomu: elektronická verze pro OK 50 Kč, pro OM 2 €, papírová verze pro OK 100 Kč, pro OM 5 €.




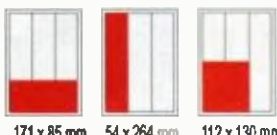
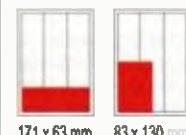
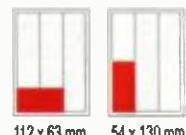


DVA



Obr. 2. Protože v době uzávěrky tohoto čísla PE-AR ještě diplom s vyobrazením Cyrila a Metoděje nebyl k dispozici, nabízíme vám dva pohledy na sochu našich věrozvěstů na Radhošti. Na tomto druhém obrázku je v pozadí telekomunikační věž na obálce knihy „Vysílací věže“ od Marka Podhorského, která vyšla v r. 2009

CENÍK INZERCE (barevná/full colour - Kč/Czk)

The price list of advertisements in the Praktická elektronika - Amaterské Radio Journal

 <p>celá strana full page</p> <p>171 x 264 mm</p> <p>23.520 Czk</p>	 <p>1/2 strany 1/2 of page</p> <p>171 x 130 mm</p> <p>11.760 Czk</p>	 <p>2/3 strany 2/3 of page</p> <p>112 x 264 mm</p> <p>15.670 Czk</p>
 <p>1/3 strany 1/3 of page</p> <p>171 x 85 mm 54 x 264 mm 112 x 130 mm</p> <p>7.830 Czk</p>	 <p>1/4 strany 1/4 of page</p> <p>171 x 63 mm 83 x 130 mm</p> <p>5.880 Czk</p>	 <p>1/6 strany 1/6 of page</p> <p>112 x 63 mm 54 x 130 mm</p> <p>3.910 Czk</p>
 <p>1/9 strany 1/9 of page</p> <p>54 x 85 mm</p> <p>2.600 Czk</p>	 <p>1/12 strany 1/12 of page</p> <p>54 x 63 mm</p> <p>1.950 Czk</p>	<p>The banner on our web site www.aradio.cz costs 5.000 Czk per month.</p>
<p>Obálka: vnitřní strana: 43.000 Kč, IV. strana: 53.000 Kč.</p> <p>Advertisements on the cover: inside page: 43.000 Czk; last (4.) page of the cover: 53.000 Czk</p>		
<p>Slevy při opakované inzerci</p> <p>Ve 3 a více číslech se sazba snižuje o 5 % V 6 a více číslech se sazba snižuje o 10 % Při celoroční inzerci se sazba snižuje o 20 %</p> <p>The reduced prices on the repeating</p> <p>In 3 and more issues minus 5 % In 6 and more issues minus 10 % In 12 issues per one year minus 20 %</p>		<p>Podklady pro inzerci přijímáme ve výstupních formátech PDF, JPG v rozlišení 150 LPI (300 DPI) na adrese pe@aradio.cz</p> <p>The bases for advertisements please send us in the PDF or JPG formats with the resolution of 150 LPI (300 DPI). Our address: pe@aradio.cz</p>
<p>Všechny ceny jsou bez DPH. All the prices are without VAT.</p>		
<p>Kontakt: AMARO, spol. s r. o., Karlovo nám. 30, 120 00 Praha 2; tel. 257 317 313; e-mail: pe@aradio.cz</p> <p>Contacts: AMARO, Karlovo nám. 30, 120 00 Praha 2, Czech Republic; tel. +420 257 317 313, 310; e-mail: pe@aradio.cz</p>		

Seznam inzerentů v PE 05/2013

A+A - plastové krabičky aj.VII	ELTIP - elektro součástkyX
AEC - TV technikaVI	ELVO - software pro plošné spojeXI
ANTECH - měřicí přístroje, STA a TKRIV	ERA components - elektronické součástkyIV
AV-ELMAK - elektronické přístrojeIV	FISCHER - elektronické součástkyVI
BEN - technická literaturaXIV	FLAJZAR - stavebnice a kameryI
BS ACOUSTIC - ozvučovací technikaX	GM electronic - součástky, nářadí, přístrojeVIII, IX
BUČEK - elektronické součástkyV	KONEKTORY BRNO - konektoryXI
DEXON - reproduktoryX	KPZ electronics - pájení a osazováníVII
DIAMETRAL - laboratorní přístrojeIII	Masnica - UV osvětlová jednotka na DPSXI
ELEX - elektronické součástky aj.XI	PaPouch - měřicí a komunikační technikaX
ELFA - optoelektronická čidlaXI	SPEZIAL ELECTRONIC - frézkyII
ELNEC - programátory aj.XI	UTILCELL - vážení a měření silVII

PRAKTICKÁ ELEKTRONIKA RADIO

OBJEDNÁVKA PRO ČESKOU REPUBLIKU

Zajistěte si předplatné u naší firmy AMARO a získáte až dvě čísla PE-AR zdarma!!!
Spolu s předplatným navíc získáváte výraznou slevu na nákup CD ROM a DVD

Titul	Předplatné 12 čísel	Předplatné 6 čísel	Objednávku od č.:	Množství
Praktická elektronika - Amatérské Radio	756,-- Kč	378,-- Kč		

Tituly prosím zasílat na adresu:

Příjmení Jméno

Adresa

Organizace doplní název firmy, IČO, DIČ, Tel./fax/e-mail

Objednávku zašlete na adresu: Amaro spol. s r. o., Karlovo nám. 30, 120 00 Praha 2, tel./fax: 257 317 313; e-mail: odbyt@aradio.cz



Titul	Cena	Množství	Cena pro naše předplatitele	Množství
CD ROM AR 1996 - 98	220,-- Kč		220,-- Kč	
CD ROM PE a KE ročník 1996, 1997, 1998	po 290,-- Kč		po 170,-- Kč	
CD ROM ročník 1999, 2000, 2001, 2002	po 350,-- Kč		po 220,-- Kč	
CD ROM ročník 2003, 2004, 2005, 2006	po 350,-- Kč		po 220,-- Kč	
CD ROM ročník 2007, 2008, 2009, 2010	po 350,-- Kč		po 220,-- Kč	
CD ROM ročník 2011	350,-- Kč		220,-- Kč	
CD ROM ročník 2012	350,-- Kč		220,-- Kč	
DVD 1945 - 1951 + 1996 - 2010	1250,-- Kč		850,-- Kč	
DVD AR ročníky 1952 - 1995	1650,-- Kč		1150,-- Kč	

Tituly prosím zasílat na adresu:

Příjmení Jméno

Adresa

Organizace doplní název firmy, IČO, DIČ, Tel./fax/e-mail

Objednávku zašlete na adresu: Amaro spol. s r. o., Karlovo nám. 30, 120 00 Praha 2, tel./fax: 257 317 313; e-mail: odbyt@aradio.cz

MICRONIX® - PROFESIONÁLNÍ MĚŘICÍ TECHNIKA



DS815-TG

spektrální analyzátor

- frekv. rozsah 9kHz-1,5GHz
- RBW: 100Hz; DANL -135dB
- 1,5GHz tracking generátor
- LAN/USB, VGA, GPIB (opt.)

33 570,-Kč



DS2072

2-kanál. digitální osciloskop

- šířka pásma DC-70MHz
- 2GSa/s; 0,5mV-10V/d; 5ns-1000s/d
- paměť 14M bodů (56 000 průběhů)
- sér. sběrnice - trigger, dekodér (opt)

19 520,-Kč



DS1102E

2-kanál. digitální osciloskop

- šířka pásma DC-100MHz
- 1GSa/s; 2mV - 5V/dil; 2ns - 50s/dil
- rozliš. 8 bitů; 2 x USB, RS-232

9 900,-Kč



DG4062

programovatelný generátor

- 2 kanály, šířka pásma 60MHz
- vzorkování 500MSa/s, rozliš. 14 bitů
- čítač 200MHz, displej 7"; USB, LAN

16 900,-Kč



M-3890D

ruční multimetr 3 3/4 dig.

- U 1000V_{DC} / 750V_{AC}
- I 20A_{ACDC}, R 40MΩ
- frekv., kapacita, teplota
- USB rozhraní

2 500,-Kč



MI 3125

multimetr NN instalací

- kontinuita PE (200mA)
- impedance sítě a smyčky, sled fáze
- RCD (AC a A) - dotyk, U, vypinací U, I, Δt
- úbytek napětí, napětí (TRMS), frekvence
- R_Z (U až 1000V)
- test vyhověl/nevyhověl

19 900,-Kč

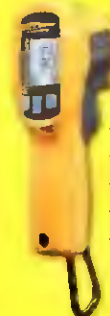


MI 3309

tester el. spotřebičů a nářadí

- bateriový tester el. spotřebičů a nářadí
- kontinuita PE (200mA), R_Z (250, 500V)
- unik. a dotyk proud, U_{TRMS}, test zapojení
- zdánlivý výkon, měř. RCD chráničů
- paměť 1500 hodnot, RS232/USB
- kabely a software v ceně

14 990,-Kč



Fluke 62 MAX+

bezdotykový teploměr

- rozsah: -30°C až +650°C
- D:S = 12:1; krytí IP54
- nast. emisivita 0,10 - 1,00
- duální laser, podsv. displej
- vydrží pád ze 3m

3 094,-Kč

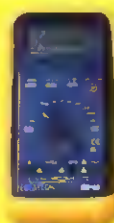


MIC-4070D

digitální LCR měřič 3 1/2 dig.

- L (100nH - 200H)
- C (0,1pF - 20mF),
- R (1mΩ - 20MΩ), D; Q
- základní přesnost 1%

3 000,-Kč



MY-68

ruční multimetr 3 1/2 dig.

- U 1000V_{DC} / 500V_{AC}
- I 10A_{ACDC}, R 32,6MΩ
- frekvence, kapacita, h_{FE}
- automat. volba rozsahů

690,-Kč



LF-1000

pájecí stanice

- 100 W, regulace 200°C až 450°C
- automatické vypínání vyhřívání
- hrotu po 15 minutách nečinnosti

1 890,-Kč



Statron 2229D

laboratorní zdroj

- výstupní napětí 2 x 0 až 40V
- výstupní proud 2 x 0 až 2,5A
- displej 4 x LCD
- zvlnění - 2mV_{ef}; 2mA_{ef}

6 500,-Kč



Fluke 1AC-II

detektor AC napětí

- indikace napětí 200 až 1000V_{AC}
- optická a akustická indikace
- bez galvanického kontaktu

676,-Kč



Fluke Ti100

univerzální termokamera

- rozsah: -20°C až +250°C
- rozlišení čipu 160 x 120 bodů
- tepl. citlivost < 0,1°C
- pevné ostření od 1,2m
- záznam na SD kartu, USB

39 950,-Kč



FLIR i3

lehká termokamera

- rozsah: -20°C až +250°C
- rozlišení čipu 60 x 60 bodů
- teplotní citlivost < 0,15°C
- pevné ostření od 0,5m
- záznam na μSD kartu, USB

25 870,-Kč

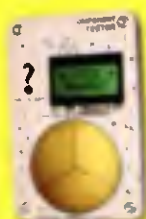


APPA 703

digitální LCR měřič

- měří L, C, R, D, Q, EsR, Θ
- testovací frekv. 0,1 ~ 100kHz
- základní přesnost 0,2%
- software + plně příslušenství

6 500,-Kč



GT22 tester komponentů

- měření běžných tranzistorů, výkon. tranzistorů s integrovaným RBE, tyristorů, triaků, diod, odporů, optočlenů a optotriaků, identifikace typu součástek
- automatický proces s minimálními nároky na obsluhu; přesnost měření odporů lepší než ±2%

2 290,-Kč

Uvedené ceny jsou bez DPH!