

# PRAKTICKÁ ELEKTRONIKA

Amatérské  
RADIO

10  
2012

## Rychlostní regulátor krokového motoru



## Umělá zátěž 8 $\Omega$ /200 W



## Kvalitní VKV tuner



## Analyzátor, opakovač a vysílač IR signálu



## V TOMTO SEŠITĚ

Náš rozhovor .....	1
Světlozor .....	3
AR mládeži:	
Základy elektrotechniky .....	4
Jednoduchá zapojení pro volný čas .....	7
Rychlostní regulátor krokového motoru .....	11
Analyzátor, opakovač a vysílač IR signálu .....	14
Umělá zátěž 8 Ω/200W .....	17
Osciloskopy (2) .....	18
Kvalitní VKV tuner s RDS a dálkovým ovládním .....	20
Elektrické a magnetické nízkofrekvenční pole a jeho měření (dokončení) .....	24
Snadná výroba popisu předního panelu pro radioamatérské konstrukce .....	28
Inzerce .....	I-XVI, 55, 56
Picaxe mikrokontrolér pro začátečníky a snadné použití (6) ..	29
Antény .....	31
Výkonové zesilovače s diskretním budičem .....	33
PC hobby .....	41
Rádio „Historie“ .....	45
Z radioamatérského světa .....	49

## PRAKTICKÁ ELEKTRONIKA Amatérské RADIO

**Redakce:** Šéfredaktor: ing. Josef Kellner, redaktoři: ing. Jaroslav Belza, Petr Havliš, OK1PFM, ing. Miloš Munzar, CSc.

**Adresa redakce:** Karlovo nám. 557/30, 120 00 Praha 2, tel.: 257 317 310, 222 968 376.

**Ročně vychází** 12 čísel. Cena výtisku 75 Kč.

**Rozšiřuje** První novinová společnost a. s., Mediaprint-Kapa a. s. a soukromí distributoři.

**Předplatné** v ČR zajišťuje Amaro spol. s r. o. Hana Merglová (Karlovo nám. 30, 120 00 Praha 2, tel.: 257 317 312; tel./fax: 257 317 313; [odbyt@aradio.cz](mailto:odbyt@aradio.cz)). Distribuci pro předplatitele také provádí v zastoupení vydavatele společnost Mediaservis s. r. o., Zákaznické Centrum, Videňská 995/63, 639 63 Brno; tel: 541 233 232; fax: 541 616 160; [predplatne@mediaservis.cz](mailto:predplatne@mediaservis.cz); reklamace - tel.: 800 800 890. **Objednávky do zahraničí:** Mediaservis s. r. o., Zákaznické Centrum, Videňská 995/63, 639 63 Brno; [export@mediaservis.cz](mailto:export@mediaservis.cz); tel.: +420 532 165 165.

**Předplatné** v Slovenskej republike vybavuje Magnet-Press Slovakia s. r. o., Šustekova 10, 851 04 Bratislava - Petržalka; korešpondencia P. O. BOX 169, 830 00 Bratislava 3; tel./fax (02) 67 20 19 31-33 - predplatné; e-mail: [predplatne@press.sk](mailto:predplatne@press.sk).

Podávání novinových zásilek povoleno Českou poštou - ředitelstvím OZ Praha (č.j. nov 6005/96 ze dne 9. 1. 1996).

**Inzerce** přijímá redakce - Michaela Hrdličková, Karlovo nám. 30, 120 00 Praha 2; tel./fax: 257 317 313; [inzerce@aradio.cz](mailto:inzerce@aradio.cz).

Za původnost a správnost příspěvků odpovídá autor (platí i pro inzerce).

**Vydavatel:** AMARO spol. s r. o., IČO 63487233.

**Vychází:** 5. den v daném měsíci.

**Internet:** <http://www.aradio.cz>

**E-mail:** [pe@aradio.cz](mailto:pe@aradio.cz)

Nevyžádané rukopisy nevracíme.

ISSN 1804-7173, MKČR E 7409

© AMARO spol. s r. o.

## NÁŠ ROZHOVOR



### s technickým ředitelem firmy Antech, spol. s r. o. Radkem Novákem o novinkách a provozu firmy.

Poslední čtyři roky byly naše rozhovory věnovány především technické stránce digitalizace televizního vysílání. Vaši zákazníci, kterými jsou především velkoobchody a montážní firmy, však požadují nejen dodávky kvalitních technologií, ale také vysoký standard prodeje a dalších služeb. Představte nám tentokrát společnost Antech i po této stránce.

Firma Antech spol. s r. o. patří mezi tradiční dodavatele vysokofrekvenční techniky na českém trhu. Byla založena v roce 1997, ale její jednatelé s výrobou a prodejem anténních komponentů podnikají již od roku 1991. Prakticky od svého založení zastupuje Antech spol. s r. o. na českém trhu španělského výrobce vysokofrekvenční techniky, společnost ALCAD S.A. V České republice získal ALCAD velmi dobré jméno díky své produkci velmi kvalitních a přitom cenově dostupných kanálových měničů a zesilovačů pro STA řad ZG/ZP/CO. K ALCAD se postupně přidalo zastupování dalších renomovaných evropských výrobců, jako jsou například další španělské výrobce techniky pro STA a TKR - firmy TELEVES a IKUSI; italský výrobce měřících přístrojů UNAOHM a americká společnost TONER Cable. Sortiment doplňuje vlastní výroba anténních sluchovačů a zesilovačů. Postupně se stal Antech významným dodavatelem zařízení pro stavby a rekonstrukce anténních systémů pokrývajícím rozsah od individuálních antén, přes společné TV antény až po televizní kabelové rozvody, včetně speciální měřicí techniky.

Co tedy můžeme našim zákazníkům nabídnout? Především kvalitu. Naprostá většina námi dodávané vysokofrekvenční elektroniky je „Made in EU“. Každý, kdo se v oboru pohybuje, ví, jak důležitá je podpora místního trhu ze strany výrobce, spočívající především v různých úpravách firmware zařízení tak, aby odpovídalo místním podmínkám. V tomto směru máme u našich dodavatelů díky dlouholetým vztahům velmi dobré záze-  
mí. Dále můžeme nabídnout širší sortimentu - námi zastupované firmy pokrývají celé spektrum prvků pro stavbu ITA/STA/TKR, od antény až po účastnickou zásuvku. Avšak sortiment není vše. Skladem u nás znamená opravdu skladem, tj. fyzicky připraveno k okamžité expedici. Při objednávce do 12. hodiny je zboží do ČR expedováno obvykle týž den, dodávky na Slovensko realizujeme do 24 hodin. Naši zákazníci tak nejsou nuceni udržovat vlastní skladové zásoby a mohou se spolehnout na naši rychlou a spolehlivou expedici. Před samotným prodejem nabízíme (po zaslání potřebných podkladů) zdarma vypracování technického návrhu řešení a cenovou nabídku. Objednané zařízení můžeme na přání nastavit na požadované parametry. A prodejem naše služby nekončí. V případě potřeby je zdarma k dispozici odborná telefonická nebo e-mailová podpora. Zákazník může kdykoliv (v pracovní dobu) zavolat našim technikům a konzultovat s nimi

případné problémy při instalaci nebo nastavení. V případě potřeby nabízíme možnost zapůjčení potřebného technického vybavení (např. programátory k nastavení hlavních stanic). Tím vším chci zdůraznit, že nenabízíme jen „nákup a prodej“, ale všechny s tím spojené služby svázané s odborným záze-  
mím.

**A jak je to s případnými opravami? Předpokládám, že ve společné anténě pro např. 80 bytů nelze jen tak v případě poruchy nechat zařízení delší dobu mimo provoz.**

To určitě nelze. V tomto směru vycházíme našim zákazníkům maximálně vstříc, a to několika způsoby. Antech disponuje kompletním servisním záze-  
mím. Většina oprav, ať záručních nebo pozáručních, je řešena přímo v našem servisním středisku a to obvykle do 3 pracovních dnů. Po domluvě se zákazníkem lze zařízení opravit i během jednoho dne. Pokud se jedná o nějaké speciální zařízení a záruční opravu není možné zrealizovat u nás, můžeme zapůjčit po dobu opravy náhradní zařízení. Zákazník se u nás setká vždy s individuálním přístupem a snahou vyřešit vzniklý problém co nejrychleji. A jako bonus navíc poskytujeme na výrobky ALCAD a TELEVES nadstandardní záruku tří let.

**V současné době je technika pro STA a TKR poměrně složitým zařízením. Například nastavení transmodulátoru určitě není jednoduchou záležitostí. Jak máte vyřešenu potřebnou „osvětu“?**

Mimo samozřejmost, že každé zařízení je vybaveno montážním návodem v češtině, pořádáme za tímto účelem pravidelná technická školení. Ta jsou určena pro dvě skupiny zákazníků - za prvé pro montážní firmy a projektanty a za druhé pro začátečníky v oboru anténní techniky. Kurs pro montážní firmy je přizpůsobován aktuálním novinkám. V současné době jsou v první části kursu představena nová technologická řešení pro stavbu a modernizaci hlavních stanic STA, včetně informací k jejich instalaci a programování. K hlavním tématům nejbližšího školení patří transmodulátory DVB-S/DVB-T, DVB-T modulátory MAC, SAT IF procesory ALCAD řady UC a optické LNB TELEVES. Ve druhé části jsou účastníci seznámeni s měřením jednotlivých parametrů v TV a SAT rozvodech. Druhý kurs, určený pro začátečníky, je svým způsobem unikátní, podle mých informací není žádný jiný kurs na toto téma u nás organizován. Školení je určeno pro úplné začátečníky v oboru. Účastníci jsou seznámeni se základními pojmy z oblasti anténní a satelitní techniky, jsou vysvětleny funkce všech aktivních a pasivních prvků používaných v TV a SAT rozvodech a na jednoduchých příkladech vysvětleny základy návrhu systému pro individuální a skupinový příjem TV a SAT signálů. Kurzy pořádáme v sídle firmy v Břeclavi, kde je k dispozici školící místnost vybavená potřebnou technikou a záze-  
mím.

**A ještě jedna otázka na obchodní téma. Minule jste zmiňoval připravovaný e-shop. Je již v provozu?**

Ano, e-shop jsme naostro spustili 17. září tohoto roku a zákazníci jej najdou na adrese [www.antech.cz](http://www.antech.cz). Tady bych rád zdůraznil, že tento e-shop je určen výhradně pro obchodní a montážní firmy pracující v oboru. Jedná se tedy o model B2B. Po přihlášení do e-shopu mohou naši zákazníci vybírat z kompletního sortimentu naší firmy, u každé položky najdou kromě své velkoobchodní

ceny také stav zboží na skladu a veškerou technickou dokumentaci. Zákazníci si mohou zobrazit kompletní historii svých objednávek (nejen těch realizovaných přes e-shop), včetně vydaných dodacích listů a faktur. Kromě nákupu lze na e-shopu najít kompletní přehled nabízených technických řešení s vysvětlením funkce jednotlivých prvků. V sekci „technická podpora“ lze stáhnout firmware a software k prodávaným produktům, zjistit informace o záručním a pozáručním servisu, odborných školeních atd.

**V minulém rozhovoru jste také mluvil o trendu v oblastech ITA a STA, směřujícím ke kombinaci příjmu DVB-T a DVB-S. Můžete po roce tuto informaci potvrdit?**

Ano, tento trend stále pokračuje a to se odráží na růstu prodeje multipřepínačů. Ty dodáváme od firmy ALCAD ve dvou řadách - ekonomické a profesionální. Obě řady se vyznačují jednoduchou instalací, vysokou spolehlivostí a ekonomickým provozem. Profesionální řada (MU) je na trhu již dobře zavedená, sestává z multipřepínačů pro hvězdicový i kaskádový rozvod, tvoří plně škálovatelný systém a umožňuje postavit rozsáhlé STA až do celkového počtu mnoha set účastnických zásuvek. Ekonomická řada (MB/ML), kterou ALCAD začal vyrábět v roce 2010, převzala od profesionální řady většinu hlavních předností, oproti profesionální řadě je omezen počet výstupů maximálně pro 96 zásuvek a multipřepínače mají jiné mechanické provedení. Letos byla ekonomická řada rozšířena o kaskádové i hvězdicové provedení s 9 nebo 13 vstupy a 32 výstupy (9x 32 a 13x 32).

V oblasti STA a TKR pokračuje nástup nové generace zařízení pro distribuci DVB-T signálu reprezentované transmodulátory, DVB-T regenerátory a DVB-T modulátory. O principu funkce transmodulátorů jsem mluvil již loni, a tak jen ve zkratce: Tato zařízení slouží k transmodulaci vybraných satelitních programů z DVB-S nebo DVB-S2 transpondéru (MPEG-2 i MPEG-4 AVC) do výstupního DVB-T kanálu v běžném TV pásmu (47 až 862 MHz). Umožňují tak uživatelům společné televizní antény naladit satelitní programy na svých DVB-T televizorech nebo set-top-boxech tak, jako by se jednalo o běžné pozemní DVB-T vysílání. V roce 2012 nastal u transmodulátorů příjemný cenový pokles, a tak patří tato zařízení mezi nejprodávanější. ALCAD vyrábí transmodulátor pod označením TT-211 a přesto, že je z námi dodávaných transmodulátorů nejlevnější, svými vlastnostmi ani kvalitou za dražšími zařízeními nijak nezaostává. Nastavovat ho můžeme buď pomocí programátoru PS-011, nebo pohodlně přes PC. Je napájen ze stejného zdroje jako ostatní zařízení série 912, a tak jej lze snadno kombinovat např. s kanálovými procesory nebo digitálními přijímači. Transmodulátory ALCAD dodáváme také v cenově zvýhodněných kitech, obsahujících veškeré potřebné prvky pro stavbu hlavní stanice.



Obr. 1. Multipřepínač ALCAD ML-404

Podobně koncipované transmodulátory DVB-S/DVB-T vyrábí také TELEVES pod označením ref.5631/ref.5633 a tyto jsou součástí firemního systému pro stavbu hlavních stanic TOX. Další typ transmodulátoru, tentokrát od firmy IKUSI typ MTI-900, umožňuje oproti předchozím typům pokročilou práci s transportním tokem - tzv. PID filtraci.

Zmínil jsem DVB-T modulátory, ty slouží k modulaci jednoho nebo více AV signálů do jednoho výstupního DVB-T kanálu a své uplatnění nachází např. v distribuci místních informačních kanálů v DVB-T. Kompaktní čtyřnásobné DVB-T modulátory, určené především do hlavních stanic STA/TKR, vyrábí IKUSI pod označením MAC-401. V letošním roce jsme uvedli na trh také ekonomickou verzi MAC-HOME s jedním AV vstupem a příznivou cenou.

Dalším z prvků sloužících k distribuci DVB-T signálu v kabelových rozvodech a STA jsou DVB-T regenerátory (někdy označované jako transmodulátory DVB-T/DVB-T). Regenerátor přijímá DVB-T signál, odstraňuje všechny opravitelné chyby a uskutečňuje novou COFDM modulaci na vybraném TV kanálu. DVB-T regenerátor vyrábí IKUSI pod typovým označením TGT-100. Nejčastější aplikací jsou hlavní stanice kabelových TV. Kromě jeho použití na opravu DVB-T signálu také regenerátor umožňuje příjem DVB-T kanálu o šíři 8 MHz v pásmu UHF a jeho retransmisi v 7MHz rastru (pásmu VHF).

Tam, kde není potřeba signál regenerovat nebo měnit jeho modulační parametry, lze pro distribuci DVB-T signálu použít kanálové procesory. Procesor signál nedemoduluje, zpracovává ho na vysokofrekvenční úrovni a umožňuje provést frekvenční konverzi. Díky použití mezifrekvenčního zpracování signálu je vysoce selektivní a vybavený funkcí AGC. Kanálové procesory vyrábí všichni námi zastupovaní výrobci, TELEVES pod označením ref. 5179, ALCAD v řadě 905/912 jako model PC-525 a IKUSI ve své řadě ClassA pod označením TPC-010.

Když mluvíme o STA, tak nesmím zapomenout na evergreen techniky v této oblasti, a to na kanálové zesilovače ALCAD. Tady pokračuje postupný příklon zákazníků k nové řadě ZG-431 se třemi filtry na vstupu i na výstupu a osazené F-konektory. A opět zde musím zdůraznit, čím si kanálové zesilovače ALCAD získaly a získávají přízeň zákazníků - svou nadstandardně vysokou spolehlivostí, robustností, jednoduchou montáží a nízkou cenou.

Drobná inovace také proběhla u nejprodávanějšího programovatelného zesilovače TELEVES AVANT3. Model 2012 má možnost nastavení napájení pro předzesilovač 12 nebo 24 V a rozšířené VHF pásmo od 111 do 406 MHz.

V oblasti individuálního TV příjmu musím uvést jednu loňskou novinku, která se setkala s velmi příznivým ohlasem u montážních firem, a tou jsou inovované malé domovní zesilovače ALCAD řady AM. Ty jsou nyní dodávány ve třech typech - 1-, 2- a 3vstupové, přičemž každý typ má dvě varianty zesílení. Zesilovače mají nové pouzdro s vysokou odolností proti povětrnostním vlivům a vylepšenou odolností proti rozkmitání.

A nakonec mezi novinkami ještě vzpomenu na novou verzi mimořádně úspěšné antény IKUSI FLASHD. Anténa bude mít vylepšený způsob uchycení na stožár umožňující montáž jednou rukou a volitelně nový aktivně/pasivní dipól s AGC zesilovačem.

**Na konci dubna 2012 bylo ukončeno legendární analogové satelitní vysílání na pozici Astra 19,2 °E. Projevila se tato skutečnost v poptávce po náhradě končící technologie?**



Obr. 2. Kit transmodulátorů ALCAD TT-211

Projevila se výrazně. Německé analogové programy přijímané z této pozice patří totiž k základům programové nabídky ve společných rozvodech hotelů, penzionů apod. Protože jsme poptávku očekávali, připravili jsme pro montážní firmy cenově zvýhodněné kity, nabízející dvě varianty digitálního příjmu - převod do „analogu“ a převod do DVB-T. Převod do „analogu“ (kit TP-569 GE) představuje přímou náhradu původních analogových skupinových přijímačů a je vhodný pro hotely používající analogové televizory. Převod do DVB-T (kit TT-211 HOTEL) zase umožňuje za srovnatelnou cenu zněkolikanásobit množství přijímaných programů.

**Ve vašem sortimentu hraje důležitou roli také měřicí technika. Změnilo se něco v této oblasti?**

Sortiment měřicích přístrojů máme stabilně postaven na špičkových analyzátoch od firem TELEVES a UNAOHM, doplněný o malé a levné přístroje MAXPEAK. TELEVES letos rozšířil řadu přístrojů H45 COMPACT a ADVANCE o model H60. H60 je evolucí úspěšné H45 ADVANCE, navíc je vybaven novou 5,7palcovou TFT obrazovkou s vysokým rozlišením a kontrastem, rozšířenou spektrální analýzou až do 3,3 GHz, měřením DVB-T2, měřením náklonu, útlumu kabeláže a několika dalšími funkcemi. V plné výbavě je přístroj vybaven demodulacími DVB-T/T2, DVB-S/S2, DVB-C, dekodérem MPEG2/MPEG4, CI slotem a optickým vstupem. Přístroj si zachovává malé rozměry a nízkou hmotnost modelu H45, včetně schopnosti 5hodinové práce na baterie, a zcela jistě se řadí na špičku přístrojů své kategorie.

UNAOHM inovoval řady AP-01, AP-401 a EP-4000 na verze FULL HD, obsahující standardně demodulaci DVB-T/T2, DVB-S/S2 a DVB-C, včetně dekodéru MPEG2/MPEG4. K přednostem přístrojů UNAOHM patří vynikající zobrazení spektrální analýzy v reálném čase.

Pro základní měření DVB-T signálů nabízíme malý a levný přístroj MAXPEAK TAM. Přes svoje kompaktní rozměry a velmi přijatelnou cenu umí měřit všechny důležité parametry signálu - úroveň signálu, chybovost (BER - před i za Viterbi korektorem), MER a SNR.

**Na závěr ještě připomeňte, kde mohou čtenáři k uvedeným zařízením získat podrobné informace.**

Informace jsou k dispozici na našich stránkách [www.antech.cz](http://www.antech.cz), dotazy rádi zodpovíme e-mailem ([info@antech.cz](mailto:info@antech.cz)), telefonicky (519 374 090), nebo osobně v sídle firmy v Břeclavi. Většinu zařízení máme trvale skladem a lze si je u nás vyzkoušet. Na našich stránkách najdou čtenáři také výše zmíněný e-shop.

Děkuji vám za rozhovor.

Připravil Ing. Josef Kellner.

## SVĚTOZOR



### Úsporné napěťové komparátory

Firma **STMicroelectronics** ([www.st.com](http://www.st.com)) přichází s napěťovými komparátory pro obecné použití, které při stejné rychlé odezvě potřebují ve srovnání s běžně dostupnými typy jako např. LMV331 asi třetinový napájecí proud. Nové komparátory (jednoduchý TS331, dvojitý TS332, čtyřnásobný TS334) umožní zvýšit energetickou účinnost a prodloužit dobu života napájecích baterií v moderních přenosných přístrojích např. pro komunikace nebo zabezpečovací techniku. Při odběru 30  $\mu$ A je zpoždění šíření signálu pouze 200 ns. Odezva komparátoru je stabilní v teplotním rozsahu -40 až +125 °C, výborná je i odolnost vůči poškození elektrostatickým nábojem. Pro napájení je možné použít zdroj s napětím 1,6 až 5 V, což usnadňuje použití v 1,8V, 3V a 5V systémech. Výstup obvodu je „rail-to-rail“ i s otevřeným kolektorem.



### Hodinový oscilátor do těžkých podmínek

Firma **IQD Frequency Products** ([www.iqdfrequencyproducts.com](http://www.iqdfrequencyproducts.com)) uvádí na trh nové CMOS hodinové oscilátory navržené pro práci při vysokých teplotách. Nová řada LHAT se nachází v hermetickém keramickém pouzdře 7 x 5 mm s pozlacenými kovovými vývody. Tyto oscilátory jsou schopné pracovat při teplotách od +25 do +200 °C. Řada LHAT pokrývá kmitočtový rozsah od 320 kHz do 50 MHz, stabilita kmitočtu je  $\pm 100$  ppm při teplotách od +25 do +150 °C a  $\pm 175$  ppm do +200 °C. Oscilátory jsou určeny pro aplikace, které vyžadují vyšší teploty, mají napájecí napětí 3,3 V a snesou mechanický ráz pulsinusového průběhu s amplitudou 30 000 g a trváním 0,3 ms a vibrace s harmonickým průběhem a amplitudou 20 g v pásmu 10 až 2000 Hz, což odpovídá vojenské normě MIL-STD-202G. Unikátní metoda pouzdření zmenšující namáhání mechanickými a teplot-

ními vlivy činí řadu LHAT ideální pro aplikace, které jsou používány v náročných mechanických podmínkách doprovázených vysokými teplotami, jako je tomu při měření na rotujících částech a v důlních a avionických aplikacích.



### Integrovaný budič výkonových MOSFET

Firma **International Rectifier** ([www.irf.com](http://www.irf.com)) dává na trh integrovaný obvod AUIR0815S určený pro buzení hradel polem řízených tranzistorů MOS a tranzistorů IGBT užívaných ve výkonových měničích DC/DC pohonných jednotek hybridních a elektrických vozidel. Malé ztráty a malý výstupní odpor 90 m $\Omega$  jako zátěž a 180 m $\Omega$  jako zdroj, funkčnost v obtížných podmínkách zjednodušují návrh těchto zařízení a umožňují dosáhnout vyšší kvalitu a spolehlivost. AUIR0815S může být napájen napětím 10 až 30 V, vyznačuje se výstupním proudem přes 10 A, malým zpožděním šíření signálu, možností záporného přepětí hradel a oddělenými výstupy umožňujícími použít různé externí rezistory pro nabíjení a vybíjení hradel buzených tranzistorů. AUIR0815S se vyrábí v pouzdrech SOIC-8.



### Integrovaný senzor blesků

Zajímavý integrovaný senzor, který rozezná bouřkové aktivity spojené s blesky až na vzdálenost 40 km a varuje při jejich přiblížení, přináší rakouská firma **Austriamicrosystems AG** ([www.ams.com](http://www.ams.com)). Franklinův senzor blesků AS3935, který je pojmenován po vynálezci bleskosvodu Benjaminu Franklinovi, obsahuje citlivý vysokofrekvenční přijímač, který detekuje elektrické jevy vznikající během blesku, a je v něm naprogramován algoritmus, který ze signálu přijímače

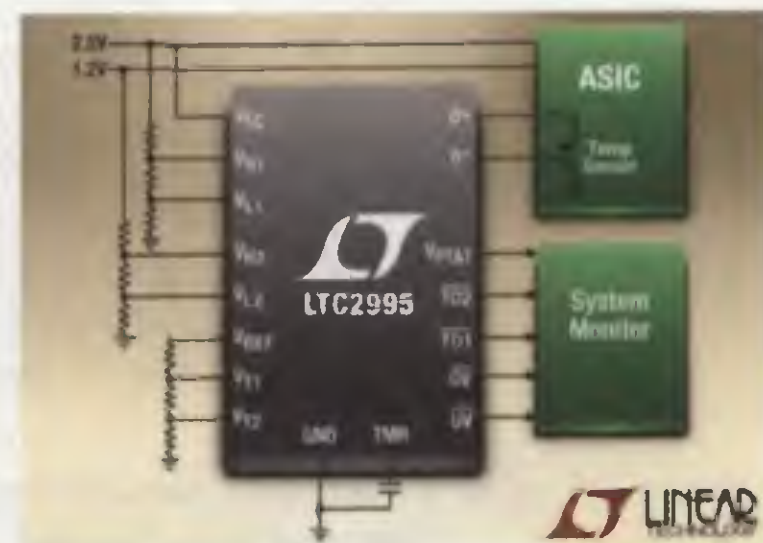
vyhodnotí odhad vzdálenosti centra bouřky v rozsahu 40 km až 1 km, přičemž vyloučí poruchy vznikající např. funkcí motorů a mikrovlnných trub. Člověk je schopen zachytit zvuk hromu zhruba na vzdálenost 10 km a profesionálními meteorology užívaná zařízení jsou pro běžné zájemce obvykle nedostupná. Využití nového senzoru v přenosných zařízeních pro sportovce a turisty, mobily, domácí meteostanice, ale i provozovatele telekomunikačních zařízení přináší možnost včasného varování a ochrany před nebezpečím spojeným s úderem blesku. AS3935 se vyrábí v pouzdře MLPQ (4 x 4 mm) se 16 vývody a k jeho typické aplikaci stačí jednoduchý mikrokontrolér s rozhraním SPI nebo I<sup>2</sup>C a několik pasivních prvků.



### Přesné měření teploty a sledování napájení

Nový integrovaný obvod LTC2995 od **Linear Technology** ([www.linear.com](http://www.linear.com)) umožňuje vedle měření teploty diodovým senzorem umístěným ve vlastním čipu a externím diodovým senzorem s mezními chybami  $\pm 2$  °C a  $\pm 1$  °C také monitorování dvou napěťových úrovní od 2,25 do 5,5 V s chybou do  $\pm 1,5$  %. Nastavení teplotních a napěťových mezí se provádí externími napěťovými děliči, na odpovídajících výstupních pinech jsou k dispozici logické signály, zda napětí a teploty jsou v toleranci. Analogové napětí úměrné teplotám diodových senzorů je k dispozici na dalším výstupním pinu, přičemž aktuálně přítomný je určen logickou úrovní na řídicím pinu. LTC2995 umístěný do pouzdra QFN s 20 vývody a rozměry 3 x 3 mm je určen pro běžné pracovní teploty 0 až 70 °C, průmyslový rozsah -40 až +85 °C, ale i automobilový -40 až +125 °C. Nový monitorovací obvod je určen pro síťové servery a stolní či přenosné počítače.

JH



# AR ZAČÍNÁJÍCÍM A MÍRNĚ POKROČILÝM

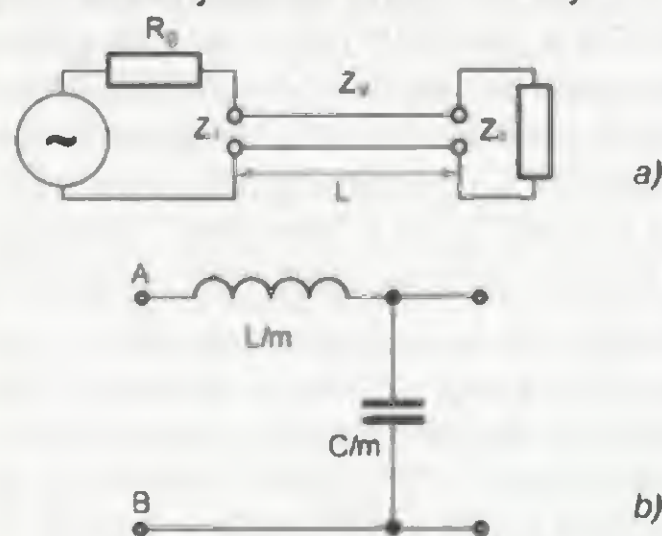
## Vedení vysokofrekvenčního signálu II

Vysokofrekvenční vedení umožňuje přenos elektrické energie mezi dvěma místy. Úsek libovolného vedení má určitou vlastní indukčnost  $L_0$  a mezi jeho vodiči je kapacita  $C_0$ . Pomineme-li konečnou vodivost vodičů a nežádoucí svod mezi nimi, lze vlastnosti úseku vř vedení  $Z_v$  zachytit v modelu na obr. 5b. Konkrétně metr koaxiálního kabelu RG-58 o vnějším průměru 5 mm má kapacitu 101 pF/m a indukčnost 252,5 nH/m a jeho charakteristická impedance je 50  $\Omega$  podle vztahu

$$Z_v = \sqrt{L_0 / C_0} \quad [\Omega; \text{H/m}, \text{F/m}]$$

Mějme na konci rozpojené vedení, například dva souběžné dráty (obr. 6). Pro stejnosměrné napětí má rozpojené vedení nekonečný odpor. Při učitém kmitočtu signálu na vstupních svorkách A-B však vznikne sériová rezonance a vedení má pro signál tohoto kmitočtu velmi malý vstupní odpor, určený především odporem povrchu vodiče vedení (skinefekt). Tento jev nastává, je-li elektrická délka vedení rovna  $1/4$  vlnové délky signálu nebo jejímu lichému násobku (3x, 5x, 7x...). Pro nižší kmitočty se vedení chová jako kapacita, pro vyšší jako indukčnost (obr. 6). Při délce vedení  $1/2$  vlnové délky signálu nastává paralelní rezonance, vedení má pro takový kmitočet maximální vstupní odpor. Tento jev se opět opakuje pro délky vedení tvořící násobky  $1/2$  vlnové délky  $300/f$  [MHz] signálu o kmitočtu  $f$ .

Na obr. 7 je průběh vstupní impedance téhož vedení zakončeného zkratem. Situace je opačná než v předchozím případě. Podobně jako cívka má i takový úsek



Obr. 5. Vř vedení a jeho zjednodušený model

vedení na nízkých kmitočtech malý odpor – vedení má indukční charakter. Pro signál s vlnovou délkou o čtyřnásobku délky vedení nastává paralelní rezonance a vedení má maximální vstupní odpor řádu desítek až stovek kiloohmů. Na obr. 7 nastává jev pro délku vedení 150 mm na kmitočtu 500 MHz a opakuje se na 1500, 2500 MHz atd. Na kmitočtu 1000 MHz má vedení délku poloviny vlnové délky signálu  $300/1000 = 0,3$  m, nastává sériová rezonance – vedení má minimální vstupní odpor. Pro kmitočty pod sériovou rezonancí (1000 MHz) až po kmitočet paralelní rezonance (500 MHz) má vedení kapacitní charakter. Pro kmitočty nad sériovou (1000 MHz) až po paralelní rezonanci (1500 MHz) má vedení indukční charakter. Pro vyšší kmitočty se jev opakuje. Vedení nakrátko se tedy chová obdobně jako vedení otevřené, má ale opačné pořadí sériových a paralelních rezonancí.

Uvedených vlastností se využívá v obvodové technice pro velmi vysoké kmitočty řádu GHz a nazývá se technikou plánárních prvků. Pro konkrétní vysoký kmitočet je možné nahradit standardní kodenzátor krátkým úsekem otevřeného vedení s délkou menší než  $\lambda/4$ . Délka je vypočtena a motiv navržen s ohledem na dielektrické vlastnosti nosného materiálu a rozložení okolních spojů s přesností na setiny milimetru. Podobně lze nahradit cívku.

Pro správné určení délky čtvrtvlnného vedení je důležité, jakým izolantem jsou obklopeny jeho vodiče. Je-li to jiný materiál než vzduch, má obvykle i jinou relativní permitivitu  $\epsilon_r$ , což způsobí, že se vlna po vedení šíří pomaleji než ve volném prostoru a její délka bude kratší. Vypočtenou délku vlny ve volném prostoru je proto nutné korigovat činitelem zkrácení  $k$  pro konkrétní typ vedení. Nejpoužívanější koaxiální kabely mají jako dielektrikum polyethylén (PE) s  $k = 0,66$ , pěnový PE s  $k = 0,81$  nebo teflon PTFE  $k = 0,7$ . S vysokofrekvenčním generátorem a vř milivoltmetrem lze činitel zkrácení změřit. Otevřené vedení známé délky  $L$  s vř milivoltmetrem připojíme přes atenuátor např. 6 dB na vř generátor. Proladěním najdeme první a druhé minimum napětí – sériové rezonance vedení. Kmitočet druhého minima musí být trojnásobek kmitočtu  $f$

prvního minima. Činitel zkrácení pak je  $k = 4 \cdot L \cdot f / 300 \cdot 10^6$ .

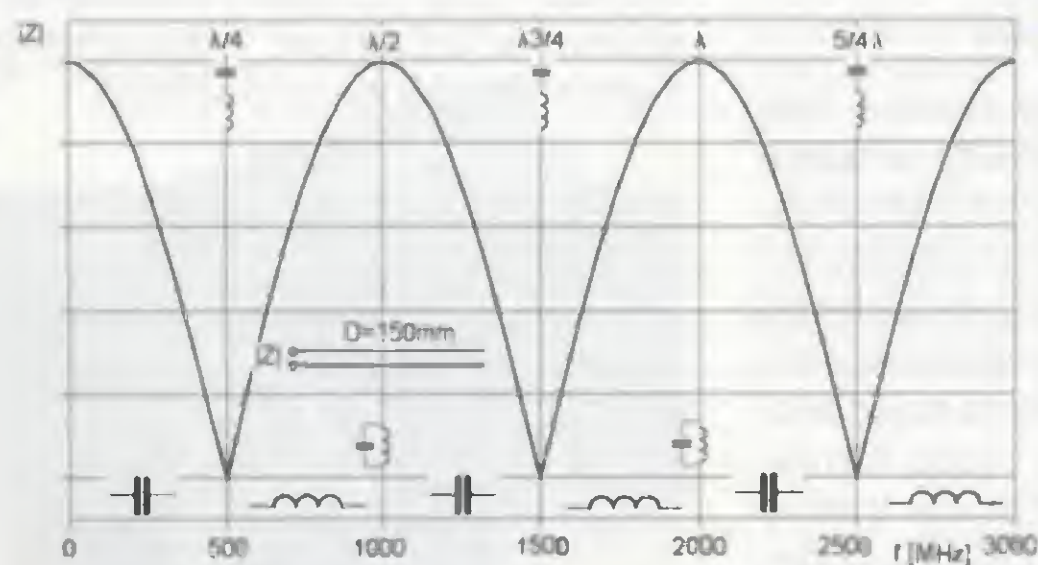
Úsekem vedení tedy můžeme realizovat paralelní nebo sériový rezonanční obvod. Například pro odladění nežádoucího signálu o kmitočtu 436 MHz na anténním svodu 50  $\Omega$  můžeme použít sériový rezonanční obvod z diskretních součástek, otevřené čtvrtvlnné vedení nebo na konci zkratované půlvlnné vedení. Nejjednodušejší realizujeme odlaďovač paralelně připojeným otevřeným koaxiálním kabelem RG-58 o délce  $300/436/4 \cdot 0,66 = 0,1135$  m. Stejně tak poslouží i půlvlnné vedení ze stejného typu kabelu, na konci zkratované, o délce  $300/436/2 \cdot 0,66 = 0,2271$  m.

## Přenos energie po vř vedení

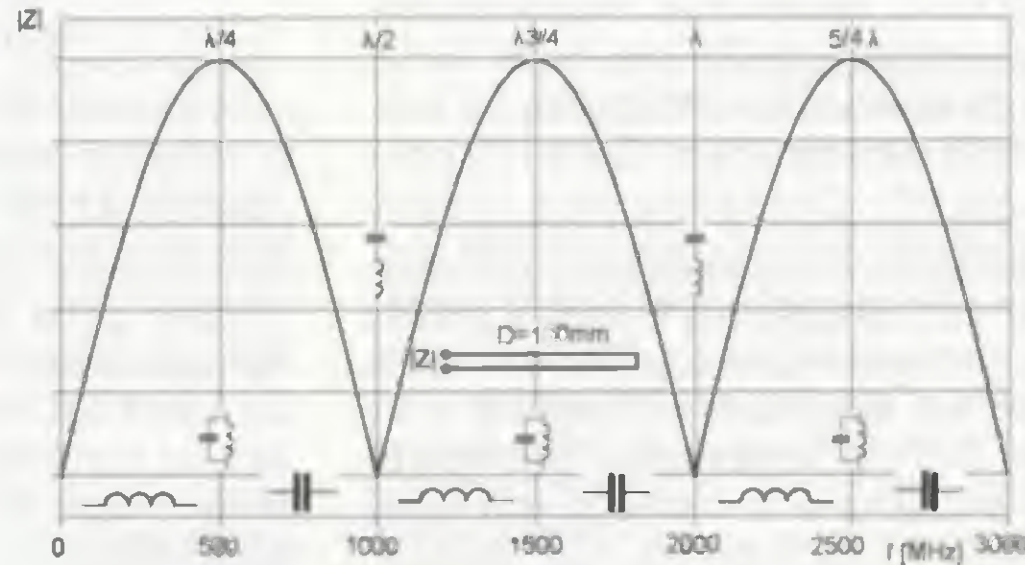
Je-li vedení delší než přibližně  $1/16$  vlnové délky přenášeného signálu, je třeba brát zřetel na možné odrazy vř signálu, které mohou vznikat na rozhraní vedení a zátěže nebo vedení a zdroje vř signálu. Část odraženého signálu se šíří po vedení zpět a skládá se se signálem přichozím. Složením může vzniknout signál o menší, ale i o větší amplitudě, obvykle však odlišného průběhu. Takový jev degraduje kvalitu signálu, což je na závadu u přijímačů, může ale vést i k destrukci vysílačů, kde je koncový stupeň přetěžován značnou energií, která se v tomto nežádoucím případě vrací zpět po vedení a mění se ve vysílači v teplo. Aby k odrazům nedocházelo, musí mít spotřebič na konci vedení stejný odpor (impedanci), jako je charakteristická impedance vedení. Připojíme-li na konec vedení o charakteristické impedanci 50  $\Omega$  bezindukční rezistor 50  $\Omega$ , veškerá energie bude předána rezistoru a odrazy nevzniknou. Toho se využívá při testování nebo měření vysílačů, kdy je nežádoucí, aby se signál z konce vedení šířil do okolí. Anténa je v takovém případě dočasně nahrazena rezistorovou umělou zátěží. Z hlediska vysílače je výstup zatížen podobně jako s ideálně nastavenou anténou. Vyplývá z toho důležitá konstrukční zásada – zdroj signálu, vedení a zátěž mají mít pro přenášený kmitočet stejnou impedanci. V radiotechnice je užíván standard 50  $\Omega$ , v televizní technice 75  $\Omega$ .

VP

(Pokračování příště)



Obr. 6. Sériové a paralelní rezonance otevřeného vedení délky  $D$



Obr. 7. Sériové a paralelní rezonance téhož vedení zakončeného zkratem

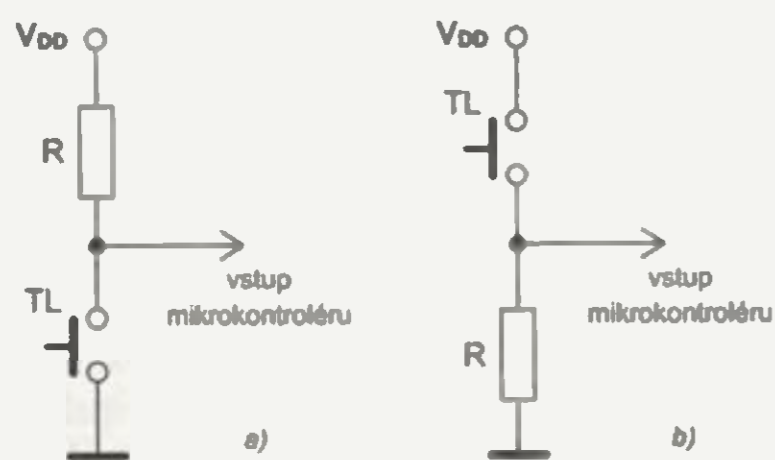
# Mikrokontroléry PIC (58)



## Tlačítka a klávesnice

Ačkoliv některé programy pro obsluhu mikrokontrolérů mohou pracovat zcela autonomně, po připojení napájecího napětí se samy inicializují a dále provádějí požadovanou činnost, mnoho aplikací vyžaduje nějaký uživatelský vstup. Potřebujeme např. mikrokontroléru sdělit, že má zahájit nějaký proces nebo změnit nastavení určitých parametrů. K tomuto účelu se často používají různá tlačítka nebo klávesnice. Tlačítko je mechanický prvek, který obsahuje spínač, jehož kontakty se typicky po stisknutí tlačítka spojí a po jeho uvolnění opět rozpojí. Podobně jako u jiných mechanických systémů, jejichž stav se skokově mění, dochází i u kontaktů spínače při sepnutí a rozepnutí k zákmitům. V důsledku toho kontakty při spínání vykazují odskoky a rychlý číslicový systém, který periodicky snímá stav tlačítka, může při jediném stisku tlačítka zaznamenat několikanásobné sepnutí a rozepnutí spínače. Tento přechodový děj trvá typicky řádově desítky milisekund. Čím rychleji daný číslicový systém pracuje, tím více neplatných stisků je obvykle schopen zaznamenat. Zákmity tlačítka je proto v praxi nutné vhodným způsobem ošetřit, a to buď softwarově (způsobem snímání stavu vstupů), nebo hardwarově (obvodovým řešením, které ošetřuje zákmity tlačítek, případně použitím speciálních tlačítek, která nezakmitávají).

Tlačítko je možné k vývodu mikrokontroléru připojit podle obr. 84. V prvním případě (obr. 84a) bude v rozepnutém stavu na příslušném pinu úroveň H a v sepnutém stavu úroveň L. Zapojíme-li tlačítko podle obr. 84b, bude tomu přesně naopak. Rezistor R zajišťuje, že bude při rozepnutém spínači na daném vstupu mikrokontroléru definovaná úroveň. Velikost jeho odporu není kritická, lze použít např. rezistor s odporem 10 k $\Omega$ . My však pro zjednodušení využijeme v našem testovacím zapojení (viz obr. 85) interní pull-up rezistory integrované v portu B. Tyto rezistory jsou připojeny mezi napájecí napětí a příslušný vstup portu B a aktivují se vynulováním bitu RBPU (OPTION\_REG<7>). Typický odpor těchto rezistorů je 20 k $\Omega$ , což



Obr. 84. Způsob připojení tlačítka ke vstupu mikrokontroléru

je pro naše účely akceptovatelné. Pull-up rezistor se u daného vývodu portu B automaticky deaktivuje, je-li příslušný pin nastaven jako výstup.

Zapojení, na kterém budeme testovat programy snímající stav připojeného tlačítka, je na obr. 85 a sestává z mikrokontroléru PIC16F88, čtyř svítivých diod připojených přes předřadné rezistory 220  $\Omega$  k pinům RA0 až RA3 a jednoho tlačítka, které je připojeno ke vstupu RB7. Oba programy uvedené v tomto dílu (viz tab. 76 a tab. 77 na webu časopisu) rozsvítí po přivedení napájecího napětí svítivou diodu LED0 a po stisku tlačítka TL0 připojeného k pinu RB7 změni pozici svítící LED.

## Čtení stavu tlačítka bez ošetření zákmitů

Nejprve se podíváme, jak se vlastně zákmity tlačítek projeví v praxi. Můžete si vyzkoušet více typů tlačítek, přičemž je možné, že u některých tlačítek budou zákmity natolik malé, že budou mít na správnou funkci programu minimální, nebo dokonce žádný vliv. Program uvedený v tab. 76 s každým stiskem tlačítka připojeného k vývodu RB7 posune svítící LED o jednu pozici. Posun probíhá v kruhu, a to následujícím způsobem: LED0  $\rightarrow$  LED1  $\rightarrow$  LED2  $\rightarrow$  LED3  $\rightarrow$  LED0  $\rightarrow$  .... Při uvolnění tlačítka se z hlediska programu žádná akce neprovede. Program začíná inicializací portů, interního oscilátoru a některých proměnných. V hlavní smyčce se volá pouze podprogram pro čtení stavu tlačítka (SCAN\_KEY). Bylo-li tlačítko TL0 stisknuto, zavolá se podprogram CHANGE\_LED, který změni pozici svítící LED. Samotný zápis na port A mikrokontroléru se pak provádí v podprogramu WRITE\_LED. Program využívá definovaného bitu KS0, ve kterém je uložen poslední stav tlačítka. Je-li bit KS0 = 0 (tj. tlačítko bylo při předchozím čtení uvolněno) a nyní je na pinu RB7 úroveň L (tj. tlačít-

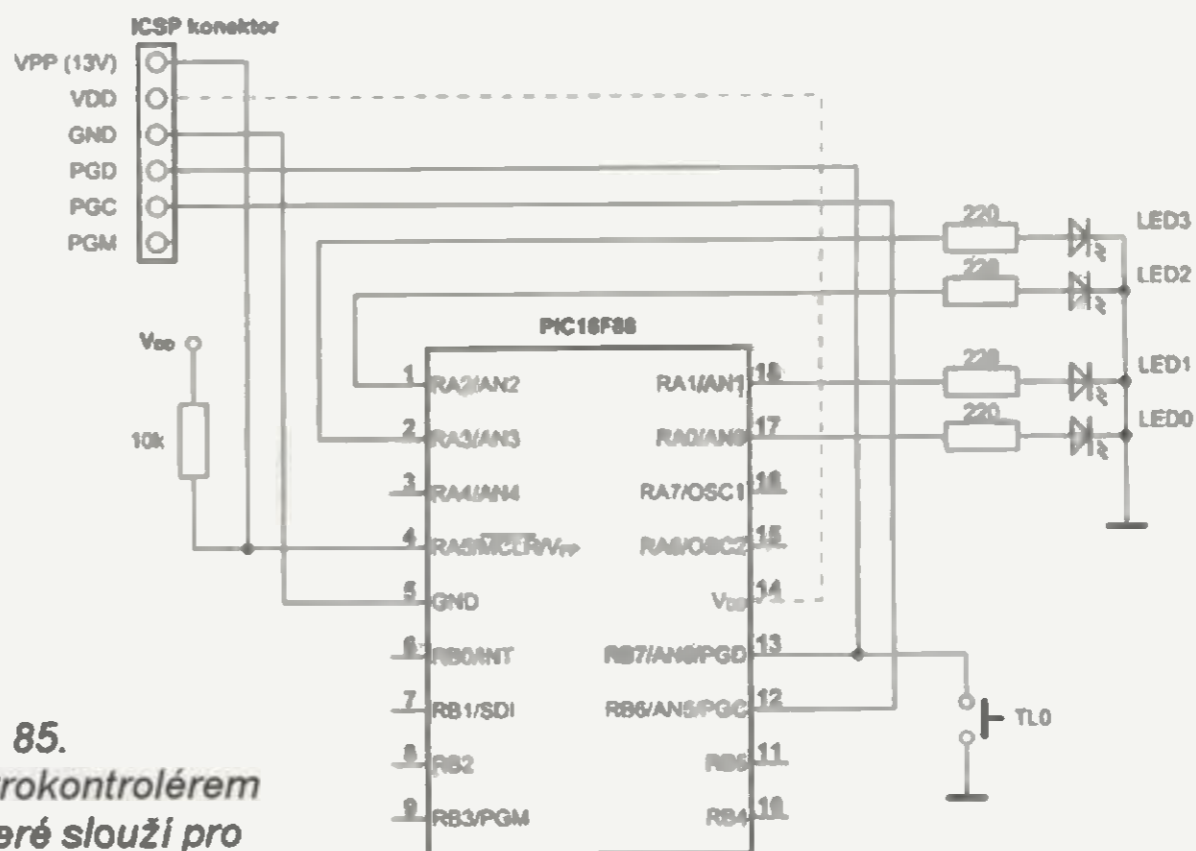
ko je stisknuto), posune se svítící LED o jednu pozici a nastaví se bit KS0. Je-li naopak bit KS0 roven jedné a na pinu RB7 je nyní úroveň H, tlačítko bylo uvolněno. V tomto případě se neprovede žádná akce, ale vynuluje se bit KS0. Ostatní kombinace hodnoty bitu KS0 a aktuální úrovně na pinu RB7 značí, že nenastala žádná změna. V takovém případě se provede pouze návrat z podprogramu SCAN\_KEY.

Sestavíte-li si zapojení z obr. 85 například na nepájivém kontaktním poli a mikrokontrolér naprogramujete programem z tab. 76, budete moci při použití běžného tlačítka pozorovat, že se při jeho stisku obvykle posune svítící LED o více než jednu pozici, a to nejen při sepnutí spínače, ale někdy i při jeho rozepnutí. Dále si můžete povšimnout, že počet zákmitů tlačítka, které mikrokontrolér detekuje, závisí též na charakteru jeho stisku. Při pomalém stlačení někdy reaguje program korektně a LED se posune pouze o jednu pozici, zatímco při rychlém (běžném) stisku se může svítící LED posunout o dvě, tři nebo i mnohem více pozic.

Jakým způsobem bude program reagovat na stisk tlačítka, závisí také na kmitočtu hodinového signálu mikrokontroléru. Při větším kmitočtu bude čtení portu probíhat s menšími intervaly a mikrokontrolér může detekovat více zákmitů. Bude-li naopak kmitočet oscilátoru dostatečně malý, nemusí se zákmity projevit vůbec.

Úkol 1: Vyzkoušejte si, jaký vliv bude mít snižování kmitočtu oscilátoru na detekci zákmitů kontaktů spínače. Kmitočet interního oscilátoru se nastavuje bity OSCCON<6:4>, přičemž '000' odpovídá kmitočtu 31,25 kHz, následují kmitočty 125 kHz ('001'), 250 kHz ('010'), 500 kHz ('011'), 1 MHz ('100'), 2 MHz ('101'), 4 MHz ('110') a '111' odpovídá maximálnímu kmitočtu 8 MHz.

Zákmity kontaktů typicky netrvalí déle než 20 ms. Pokud by byl tedy interval čtení stavu tlačítka větší než 20 ms, program by se měl chovat korektně a svítící LED by se se stiskem tlačítka měla vždy posunout pouze o jednu pozici. Ačkoliv při nejmenším možném kmitočtu interního oscilátoru 31,25 kHz (viz úkol 1)



Obr. 85. Zapojení s mikrokontrolérem PIC16F88, které slouží pro demonstraci zákmitů tlačítka

se interval čtení pinu RB7 stále pohybuje pouze v řádu jednotek milisekund, pravděpodobně jste zaznamenali výrazné zlepšení. Můžete si však sami vyzkoušet, jak dlouhý interval snímání je přibližně zapotřebí pro spolehlivou funkci programu z tab. 76 pro váš typ tlačítka.

**Úkol 2:** Vložte do hlavní smyčky programu z tab. 76 čekací smyčku a vyzkoušejte, jak velká prodleva čekací smyčky je zapotřebí pro spolehlivou funkci programu.

**Úkol 3 (navazuje na úkol 2):** Dále vyzkoušejte, že při příliš velkých intervalech čekací smyčky bude snímání naopak nespolehlivé a program některé kratší stisky tlačítka nezaregistruje.

**Úkol 4:** Modifikujte program z tab. 76 takovým způsobem, aby se svítilí LED posunula při uvolnění tlačítka namísto při jeho stisknutí.

### Čtení stavu tlačítka s ošetřením zákmitů

Budeme-li stav připojeného tlačítka snímat v dostatečně velkých intervalech, program se bude chovat korektně a LED se se stiskem tlačítka vždy posune pouze o jednu pozici, což jste si mohli vyzkoušet v úkolu 2. Namísto čekací smyčky by bylo možné volat podprogram SCAN\_KEY pouze každou n-tou iteraci hlavní smyčky; program by pak mohl v hlavní smyčce místo prostého čekání vykonávat další činnost.

Jiné řešení nabízí program uvedený v tab. 77 (ke stažení na <http://www.aradio.cz> v sekci „Programy a download“), který uzná stav tlačítek za platný pouze v případě, že se tento stav n-krát po sobě nezmění. Výhodou tohoto robustnějšího přístupu je, že je celé zapojení odolnější proti případnému rušení. Program může rovněž pracovat s více tlačítky (až osm tlačítek na portu B), stačí pouze nakonfigurovat příslušné vývody mikrokontroléru v registru TRISB jako vstupy a změnit hodnotu konstanty PB\_KEY\_MASK. Počet čtení n, které je nutné k tomu, aby byl stisk registrován jako platný, závisí na intervalu volání podprogramu SCAN\_KEY. Orientačně můžeme počítat, že by délka intervalu vynásobená počtem čtení n ( $n = 256 \cdot \text{READ\_COUNT}$ ) měla být přibližně rovna 20 ms. Při použitím kmitočtu hodinového signálu 8 MHz bylo v programu z tab. 77 zvoleno: READ\_COUNT = 8.

Program uvedený v tab. 77 využívá tři registry, ve kterých je uložen předchozí a aktuální stav tlačítek připojených ke vstupům portu B (v našem případě pouze k pinu RB7). V registru key\_stat\_pv je uložen poslední platný stav tlačítek, v registru key\_stat\_a je obraz aktuálního stavu portu B s aplikovanou maskou PB\_KEY\_MASK a v registru key\_stat\_p je uložen stav tlačítek při posledním čtení. Při každém volání podprogramu SCAN\_KEY se nejprve porovná aktuální stav s posledním platným stavem,

a jsou-li stejné, nastaví se výchozí hodnota čítače (read\_cnt = READ\_COUNT). Pokud se liší, porovná se dále obsah registru key\_stat\_a s registrem key\_stat\_p, tj. aktuální stav se stavem při předchozím čtení. Jsou-li si obsahy těchto registrů rovny, dekrementuje se registr read\_cnt0 a každých 256 cyklů se zmenší o jedna i obsah registru read\_cnt. Je-li poté read\_cnt = 0, byl zaregistrován platný stisk tlačítka a nastaví se příznakový bit KEY\_CHNG v registru flags. V opačném případě nastala od minulého čtení změna úrovně na sledovaných vstupech a provede se reset čítače read\_cnt (nastaví se výchozí hodnota read\_cnt = READ\_COUNT). Na konci každého čtení se rovněž uloží do registru key\_stat\_p aktuální stav tlačítek, tj. hodnota registru key\_stat\_a. Předchozí platný stav se do registru key\_stat\_pv nahraje až v hlavní smyčce, abychom při detekci změny stavu tlačítek (KEY\_CHNG = 1) měli v rámci větší flexibility kromě aktuálního stavu k dispozici i předchozí platný stav.

**Úkol 5:** Vyzkoušejte si, jaký vliv bude mít zmenšování hodnoty konstanty READ\_COUNT na detekci zákmitů tlačítka (pro výraznější efekt můžete rovněž zakomentovat první řádek za návěštím SCAN\_KEY2) a jaký vliv bude mít naopak zvětšování hodnoty této konstanty na spolehlivé snímání stavu tlačítka.

Vit Špringl  
(Pokračování příště)

Tab. 76. Program pro mikrokontrolér PIC16F88 z obr. 85 demonstrující zákmitů kontaktů spínače

```

title „Demonstrace zákmitů tlačítek“

LIST      p=16F88      ; nastavení typu procesoru
#include  <P16F88.INC> ; definice proměnných pro tento procesor

;=== NASTAVENÍ KONFIGURAČNÍHO SLOVA ===
_CONFIG _CONFIG1, CP_OFF & CCP1_RB0 & DEBUG_OFF &
        WRT_PROTECT_OFF & CPD_OFF & LVP_OFF & BODEN_OFF
        & MCLR_ON & PWRTE_ON & WDT_OFF & INTRC_IO
_CONFIG _CONFIG2, JESO_OFF & FCMEN_OFF

;=== DEFINICE PROMĚNNÝCH ===
CBLOCK 0x20
    key_status ; informace o stavu tlačítka
    porta_led  ; stav LED připojených k portu A
ENDC

;=== DEFINICE BITŮ ===
KS0 EQU 0x0 ; Označení stavového bitu registru
        ; key_status, ve kterém je uložen poslední
        ; stav tlačítka TL0. KS0=0 značí, že je
        ; tlačítko uvolněno. KS0=1 značí, že
        ; je tlačítko stisknuto.

RBPU EQU 0x7

;=== PROGRAM ===
RESET ORG 0x0000 ; začátek programu na adrese 0000h

; Inicializace portů
CLRF PORTA ; inicializace PORTA
CLRF PORTB ; inicializace PORTB

BSF STATUS, RP0 ; výběr banky 1
CLRF ANSEL ; piny AN<6:0> jako digitální I/O
CLRF TRISA ; piny portu A jako výstupy
MOVLW b'10000000'
MOVWF TRISB ; piny RB<6:0> jako výstupy, RB7 jako vstup

BCF OPTION_REG, RBPU ; povolení pull-up rezistorů na portu B

; Inicializace interního oscilátoru
MOVLW b'01110000'
MOVWF OSCCON ; nastavení kmitočtu interního oscilátoru na 8 MHz

BCF STATUS, RP0 ; výběr banky 0

; Inicializace proměnných
CLRF key_status
MOVLW b'00000001'
MOVWF porta_led ; rozsvít LED0
CALL WRITE_LED

; Hlavní smyčka programu
MAIN
; zde může mikrokontrolér vykonávat další činnost
CALL SCAN_KEY
GOTO MAIN

; Podprogram pro načtení stavu tlačítka
SCAN_KEY
BTFSC key_status, KS0 ; KS0 = 0 (poslední stav tlačítka = uvolněno)?
GOTO SCAN_KEY1 ; - ne: skok na SCAN_KEY1
BTFSC PORTB, 7 ; - ano: je tlačítko nyní stisknuto?
RETURN ; - ne: žádná změna, návrat
CALL CHANGE_LED ; - ano: rotace LED ...
BSF key_status, KS0 ; ... a nastav stavový bit KS0
RETURN ; návrat

SCAN_KEY1
; poslední stav tlačítka = stisknuto
BTFSC PORTB, 7 ; je tlačítko nyní stisknuto?
BCF key_status, KS0 ; - ne, tlačítko je uvolněno: vynuluj stav, bit KS0
RETURN ; - ano: žádná změna, návrat

; Podprogram pro rotaci LED
CHANGE_LED
BCF STATUS, C
BTFSC porta_led, 3 ; svítil-li poslední LED v řadě, nastav C=1
BSF STATUS, C
RLF porta_led, f ; rotace LED
CALL WRITE_LED
RETURN

; Podprogram pro zápis stavu LED na výstupy
WRITE_LED
MOVLW b'00001111'
ANDWF porta_led, W
MOVWF PORTA ; zápis na port A
RETURN

END

```

# JEDNODUCHÁ ZAPOJENÍ PRO VOLNÝ ČAS

## Regulátor jasu LED

Světla na bázi LED mají díky vysoké účinnosti a postupně se snižující ceně LED stále větší uplatnění. Vyrábějí se též ve formě pásků. Pásky jsou tvořeny pružným plastem potaženým z jedné strany měděnou fólií. Na ní je vyleptán obrazec plošných spojů, na kterém jsou připájeny součástky (jako kdybychom měli pružný a ohebný cuprexit).

Zapojení základního obvodu na pásku je obvykle tvořeno třemi bílými LED a jedním rezistorem (150 Ω) zapojenými do série. Toto zapojení se mnohokrát opakuje. Napájecí napětí je typicky 12 V. Při něm je typický odběr 20 mA na jeden obvod (5 cm pásku). K napájení těchto pásků se používají spínané síťové adaptéry. Při uvedené velikosti proudu je na každé LED obvyklý úbytek napětí 3 V, na rezistoru rovněž 3 V.

Pro případnou analogovou regulaci jasu LED (tranzistorem ve funkci proměnného odporu, zdroj proměnného napětí) zde není moc možností.

Lepší možností regulace jasu LED je PWM (pulsní šířková modulace). Do série se světelným páskem zapojíme spínací tranzistor T1, který je řízen signálem s proměnnou střídou. Kmitočet tohoto signálu musí být tak vysoký, aby kmitání bylo s dostatečnou rezervou nepostřehnutelné (nad 20 Hz). Střídou řídicího signálu je řízen jas LED. Úbytek napětí na spínacím tranzistoru (zhruba 0,2 V) nesnižuje podstatným způsobem jas LED při trvalém osvětlení. Výkonové ztráty takového regulátoru jsou na rozdíl od analogové regulace zanedbatelné. Tento typ regulace může být zdrojem rušení, v této aplikaci je tato možnost málo pravděpodobná.

### Popis funkce

Schéma zapojení obvodu pracujícího na principu PWM, který zajišťuje pozvolné rozsvícení a zhasínání LED, je na obr. 1. Při zapnutí napájecího napětí se přes rezistor R1 postupně nabije kondenzátor C1. Operační zesilovač OZ1 pracuje jako multivibrátor řízený tímto napětím a řídí jas LED v závislosti na napětí na C1. Je-li na výstupu OZ1 úroveň H, kondenzátor C2 se nabíjí přes R4. Když napětí na invertujícím vstupu OZ1 překročí velikost napětí na neinvertujícím vstupu OZ1, přepne se výstup OZ1 do úrovně L. C2 se začne vybíjet přes R4. Když se napětí na invertujícím vstupu OZ1 zmenší pod velikost napětí na neinvertujícím vstupu OZ1, přepne se výstup OZ1 do úrovně H a celý děj se bude opakovat.

Kmitočet multivibrátoru s OZ1 je určen především časovou konstantou  $R4 \cdot C2$ . Je však ovlivňován i poměrem odporů rezistorů R2 a R3. Zvětšením poměru  $R3/R2$  se kmitočet zvýší a naopak.

Pokud je napětí na kondenzátoru C1 a tedy i na neinvertujícím vstupu OZ1 blízké nule, bude se C2 rychle nabíjet na tuto úroveň a na výstupu OZ1 budou úzké impulsy úrovně H. Tranzistor T1 se bude otvírat jen krátce a LED na světelném pásku zapojené v kolektoru T1 budou svítit slabě. Když bude na C1 polovina napájecího napětí, bude mít pravouhlý signál na výstupu OZ1 střídu přibližně 1 : 1 a LED budou mít zhruba střední jas. Po plném nabití C1 bude na výstupu OZ1 trvale úroveň H, T1 bude trvale otevřen a svit LED bude maximální.

S hodnotami součástek uvedenými ve schématu je kmitočet multivibrátoru řádu jednotek kHz.

Protože OZ1 pracuje s plným rozkmitem napájecího napětí na vstupu, měli bychom volit typ rail-to-rail (např. TLC271). Ale zapojení funguje bez problémů i s běžným typem OZ.

Postupné rozsvícení LED je tím vyřešeno. Vyřešit i postupné zhasnutí je poněkud složitější.

První možností je při vypnutí napájecího napětí napájet LED z kondenzátoru C3, který se postupně vybíjí. Jas LED se zmenšuje, proud LED klesá.

Můžeme zkusit odhadnout potřebnou kapacitu kondenzátoru C3. Do vzorce:

$$I \cdot t = C3 \cdot \Delta U, \quad [1]$$

kde  $I$  je proud LED, resp. vybíjecí proud kondenzátoru C3,  $t$  je doba vybíjení a  $\Delta U$  je pokles napětí na C3 za dobu  $t$ , zkusíme dosadit za  $t = 2$  s (obvyklá požadovaná doba doběhu) a  $\Delta U = 4$  V (při poklesu napájecího napětí o 4 V, tj. z 12 V na 8 V, je na každé LED úbytek napětí asi 2,6 V a LED přestávají svítit). Potom vychází, že na každý mA proudu  $I$  budeme potřebovat 500  $\mu$ F kapacity kondenzátoru C3.

Vyzkoušel jsem, že při  $I = 0,38$  A a  $C3 = 150\,000$   $\mu$ F se za 2 s podstatně zmenší jas LED. Ty potom ale dalších 5 až 10 s velmi slabě svítí. Příčinou je značné zmenšování vybíjecího proudu s přibývajícím časem.

Pro podobný odběr proudu diodami LED by bylo nutné k dosažení efektu jejich postupného stmívání použít extrémně velkou kapacitu kondenzátoru C3. Po zhasnutí LED by se na C3 navíc ještě dlouho drželo napětí. Při zapnutí by navíc vznikala prodleva, během které by se C3 nabíjel. LED by vůbec nesvítily a napájecí zdroj by pracoval do zkratu, čímž by se zvyšovala pravděpodobnost jeho poruchy. Ze vzorce [1] vyplývá, že při typickém maximálním proudu zdroje 1 A a kapacitě  $C3 = 150\,000$   $\mu$ F by tato prodleva trvala 1,2 s (než se při nabíjení C3 napětí na něm zvětší z 0 na 8 V). Z uvedených důvodů a také kvůli ceně a rozměrům C3 nelze toto řešení doporučit pro větší proudy LED.

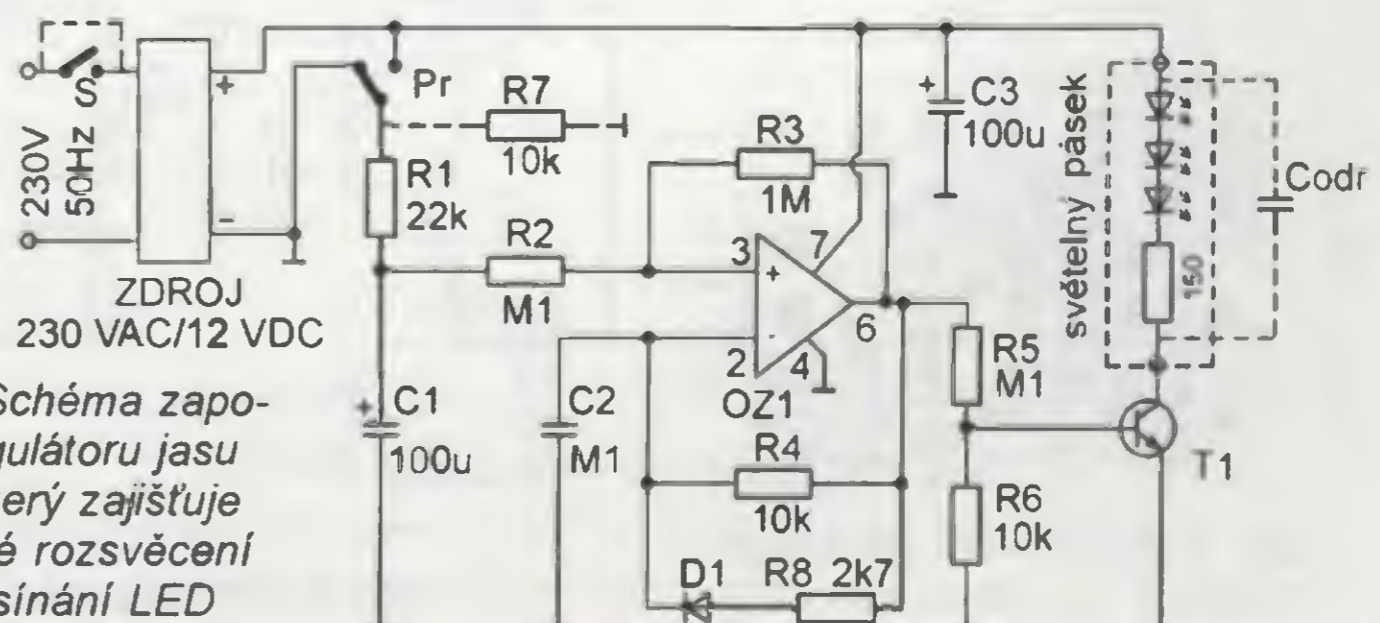
Druhou a lepší možností, jak dosáhnout efektu postupného zhasnutí LED, přináší využití principu PWM s multivibrátorem s OZ1 i při vypínání LED.

Po přepnutí přepínače Pr, kdy se horní vývod R1 uzemní, se C1 pomalu vybije přes R1 a LED přitom plynule zhasnou. Vybíjecí časová konstanta je v tomto případě shodná s nabíjecí a je dána součinem  $R1 \cdot C1$ .

Lidské oko ale tento jev vnímá nelineárně. Bez diody D1 a rezistoru R8 by rozsvícení LED bylo subjektivně rychlejší než jejich zhasínání. D1 a R8 zkracují při zapínání dobu svitu LED. S jejich použitím trvá rozsvícení a zhasínání přibližně stejně dlouho.

Pokud bychom chtěli místo přepínače Pr použít jenom spínač, přidali bychom rezistor R7 (naznačeno čárkovaně). Pokud je jako Pr použit přepínač, není R7 zapotřebí.

Při zapínání LED přepínačem (nebo vypínačem) Pr musí být napájecí zdroj pro LED trvale připojen k síti (svým trvale sepnutým nebo zkratovaným spínačem S - naznače-



Obr. 1. Schéma zapojení regulátoru jasu LED, který zajišťuje pozvolné rozsvícení a zhasínání LED



no čárkovaně). Použijeme-li jako zdroj spínaný síťový adaptér, jehož odběr naprázdno je hluboko pod 1 W, je takové uspořádání možné (i když z hlediska bezpečnosti je mírně problematické).

Kdybychom součástky Pr, C1 a R1 nahradili lineárním potenciometrem o odporu např. 50 kΩ (jehož krajní vývody bychom připojili mezi zem a napájecí sběrnici +12 V a běžec k levému vývodu R2), získali bychom regulátor jasu LED.

Kondenzátor C3 v tomto zapojení použijeme pouze jako prevenci proti rušení, které by se jinak mohlo šířit po napájecích vodičích. Zdrojem rušení jsou strmé hrany impulsního napětí napájecího LED. Kapacitu C3 volíme řádu desítek až stovek μF.

V případě problémů s rušením doporučuji připojit odrušovací kondenzátor Codr (ve schématu čárkovaně) i paralelně ke světlu s LED (především tehdy, pokud by byl obvod provozován v režimu trvalé regulace jasu LED). Kapacitu kondenzátoru C3 bych volil tak, aby byl schopen zásobovat zátěž potřebným proudem po dobu 10 až 100 μs (viz vzorec [1]).

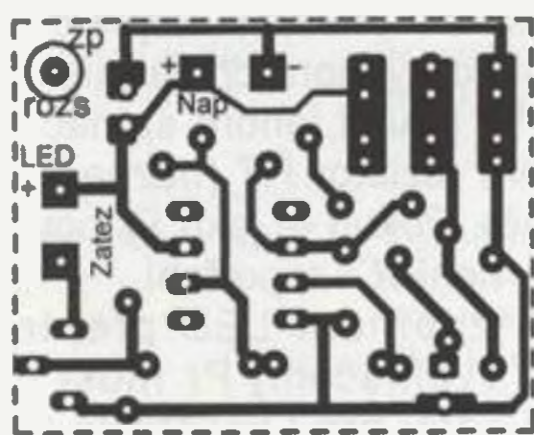
### Konstrukce a oživení

Regulátor je zhotoven z vývodových součástek, které jsou umístěny na desce s jednostrannými plošnými spoji (obr. 2 a obr. 3).

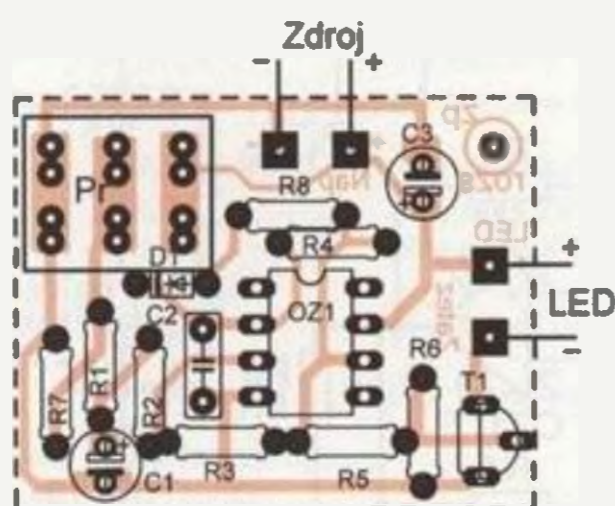
K desce je připájen i přepínač Pr, pomocí jehož dřívku se závitem lze desku kamkoliv snadno přišroubovat.

Při vynechání přepínače Pr lze desku zkrátit a umístit ji do miniaturní plastové krabičky KM1 o vnějších rozměrech 43 x 32 x 22 mm.

Jako příklady pro napájení a LED lze na desku připájet dvě dvou pólové šroubovací svorkovnice ARK s roztečí vývodů 5 mm.



Obr. 2. Deska s plošnými spoji regulátoru jasu LED (měř.: 1 : 1)



Obr. 3. Rozmístění součástek na desce regulátoru jasu LED

### Seznam součástek

R1	22 kΩ, miniaturní
R2	100 kΩ, miniaturní
R3	1 MΩ, miniaturní
R4	10 kΩ, miniaturní
R5	100 kΩ, miniaturní
R6	10 kΩ, miniaturní
R7	viz text
R8	2,7 kΩ, miniaturní
C1	100 μF/16 V, radiální
C2	100 nF, keramický
C3	100 μF/16 V, radiální, viz text
D1	1N4148
T1	BC547B
OZ1	TL061, viz text
Pr	B069E, viz text

Ing. Jiří Vlček

## Akusticky ovládaný telegrafní klíč

Jedná se v podstatě o citlivé akustické relé, které má na vstupu mikrofon a na výstupu spínací kontakt běžného elektromagnetického relé. Předneseme-li do mikrofonu např. posloupnost zvuků „ty tá ty“, sepne kontakt relé krátce, dlouze a krátce (s příslušnými mezerami), čímž se vlastně zatelegrafuje písmeno R.

Lepší než hlasem je ovládat akustické relé přerušovaným tónem píšťalky. Vhodná je tichá píšťalka, jakou se píská na psy. Lze ji zakoupit v obchodech s potřebami pro domácí mazlíčky. Takovou píšťalku bychom však neměli používat v blízkosti psů.

Akusticky ovládaný telegrafní klíč dovoluje s vhodnou radiostanicí uskutečňovat telegrafní spojení bez použití rukou (Hands Free). Zařízení se zapojuje mezi radiostanici (TRX) a náhlavní soupravu (Headset), která obsahuje mikrofon (elekt-

retový) a sluchátka. Zatímco pomocí mikrofonu klíčujeme vysílač, sluchátky posloucháme signál z přijímače.

Popisované zařízení najde použití všude tam, kde nelze ovládat běžný mechanický telegrafní klíč rukou. Je užitečné pro tělesně postižené osoby, kterým dovoluje věnovat se rádiovému provozu, i když nemají v pořádku své ruce. Je však přínosné i pro zdravé radioamatéry, kterým umožňuje QRP telegrafní provoz během jízdy na kole apod.

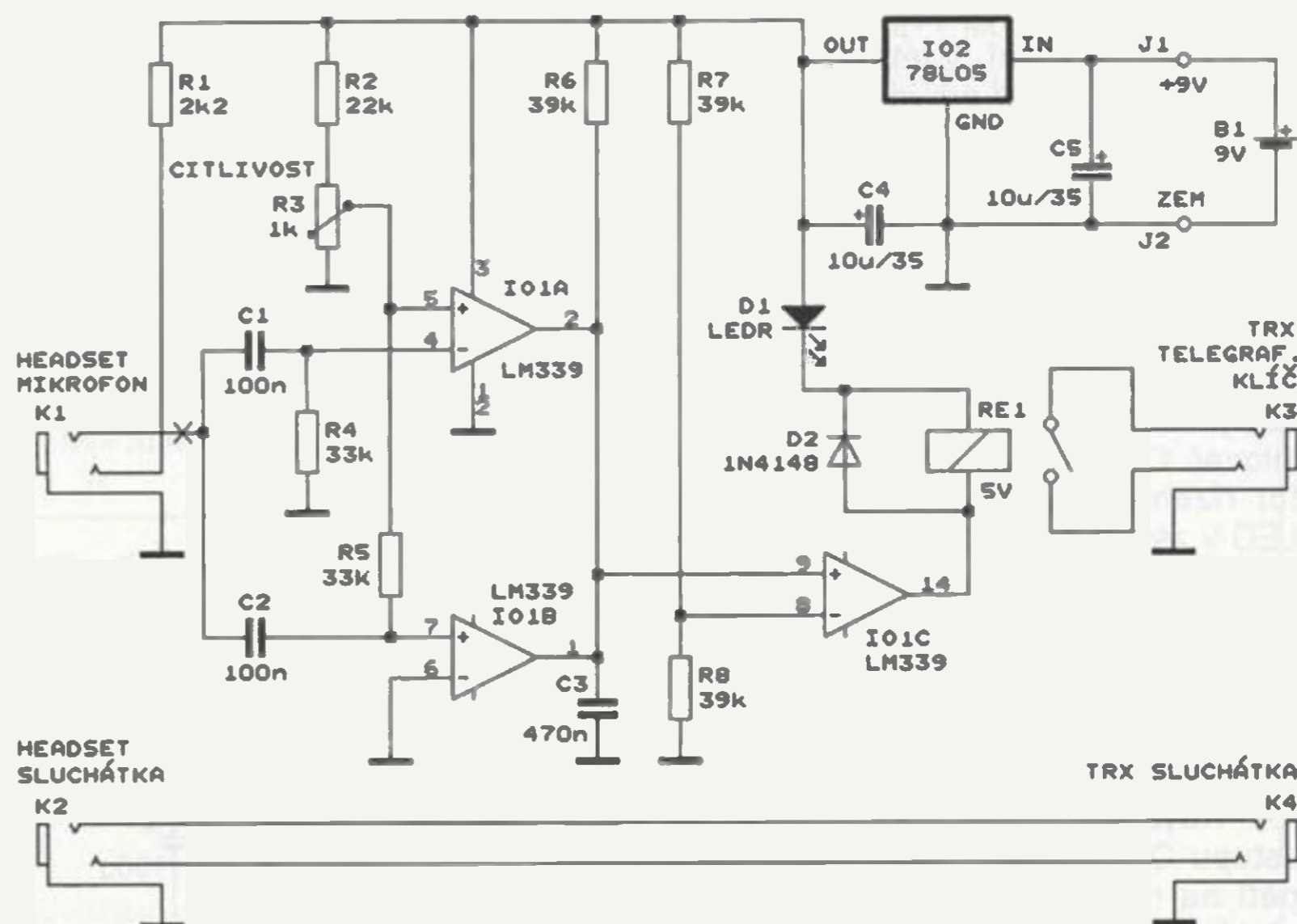
Schéma zapojení akusticky ovládaného telegrafního klíče je na obr. 4. Náhlavní souprava mikrofonu a sluchátek (HEADSET) se připojuje do zásuvek JACK K1 a K2, radiostanice (TRX) se připojuje pomocí stíněných propojovacích kabelů do zásuvek JACK K3 a K4.

Srdcem přístroje je čtyřnásobný komparátor LM339. Jsou však z něj použity jen tři dílčí komparátory IO1A až IO1C, čtvrtý nevyužitý komparátor IO1D musí mít v souladu s doporučením výrobce všechny své vývody uzemněné.

Elektretový mikrofon je napájen přes rezistor R1. Nf signál z mikrofonu je veden přes oddělovací kondenzátory C1 a C2 na vstupy komparátorů IO1A a IO1B. IO1A zpracovává kladné půlvlny signálu, IO1B záporné půlvlny. Na další vstupy obou těchto komparátorů se přivádí malé regulovatelné předpětí z trimru R3, kterým je určována rozhodovací úroveň komparátorů. Trimrem R3 se tak nastavuje citlivost přístroje.

Kondenzátory C1 a C2 spolu s oddělovacími rezistory R4 a R5 tvoří RC horní propusti, kterými jsou potlačovány kmitočty nižší než 50 Hz.

Na výstupech komparátorů v IO LM339 jsou tranzistory NPN s otevřeným kolektorem. Vzájemným propo-



Obr. 4. Schéma zapojení akusticky ovládaného telegrafního klíče

## Blikačka na jízdní kolo

jením výstupů IO1A a IO1B a použitím zdvihacího rezistoru R6 je tak vytvářen logický součet binárních signálů z výstupů obou komparátorů IO1A a IO1B a komparátory pracují jako dvoucestný usměrňovač vstupního nf signálu. Usměrněný signál je vyhlazován kondenzátorem C3.

Při absenci nf signálu z mikrofonu jsou výstupní tranzistory v obou komparátorech IO1A i IO1B vypnuté, C3 je nabitý přes R6 a na C3 je vysoká úroveň H (+5 V).

Když mikrofon přijme zvuk a velikost kladné nebo záporné půlvlny signálu z mikrofonu překročí rozhodovací úroveň komparátorů, výstupní tranzistor v IO1A nebo IO1B sepne a vybije C3. Na C3 je pak nízká úroveň L (0 V) a C3 se relativně pomalu nabíjí přes R6 (s časovou konstantou  $R6 \cdot C3 = 18,3 \text{ ms}$ ). Pokud zvuk trvá, je C3 opakovaně vybíjen výstupními tranzistory komparátorů a na C3 je trvale úroveň L. Po ukončení zvuku se C3 nabije a je na něm zase úroveň H.

Napětí z C3 je snímáno třetím komparátorem IO1C, který má děličem R7, R8 nastavenou rozhodovací úroveň v polovině mezi úrovněmi L a H (tj. rozhodovací úroveň IO1C je asi +2,5 V). Z výstupu IO1C je buzeno relé RE1, jehož spínací kontakt je vypnutý, když je na C3 úroveň H (při absenci zvuku), a sepnutý, když je na C3 úroveň L (při přítomnosti zvuku). Spínací kontakt relé je vyveden na konektor K3 a klíčuje se jím vysílač připojené radiostanice.

Díky nezanedbatelné časové konstantě  $R6 \cdot C3$  trvá po ukončení zvuku ještě asi 10 ms, než se C3 nabije natolik, že napětí na něm překročí rozhodovací úroveň IO1C a kontakt RE1 vypne. Proto je vysílač vždy zaklídován ještě po dobu asi 10 ms po ukončení zvuku.

Paralelně k cívce relé RE1 je připojena obvyklá dioda D2, která potlačuje špičky napětí indukované v cívce při vypínání proudu protékajícího cívkou.

Do série s cívkou relé je zapojena LED D1, která svým svitem indikuje sepnutí kontaktu relé. Tato indikace

je užitečná při seřizování citlivosti přístroje.

Vnitřní obvody akusticky ovládaného telegrafního klíče jsou napájeny napětím +5 V ze stabilizátoru 78L05 (IO2). Na stabilizátor je přiváděno napětí 9 V z destičkové baterie 9 V. Stabilizátor můžeme samozřejmě napájet i úsporněji ze síťového adaptéru napětím 9 až 12 V. Aby stabilizátor nekmital, jsou jeho vstup i výstup zablokovány kondenzátory C5 a C4.

Autor původního pramene zapojil součástky přístroje na desce s univerzálními plošnými spoji a desku vestavěl do kovové skříňky. Na stěnách skříňky umístil konektory K1 až K4 a vypínač baterie (není zakreslen na schématu). Relé musí mít proud cívky menší než 16 mA, aby je bylo možné vybudit výstupem komparátoru LM339. Přitom relé musí mít dostatečně robustní kontakty, aby snášely klíčovaný proud. Autor použil jazýčkové relé, do série s jehož kontaktem zařadil rezistor o odporu 10 až 100  $\Omega$ , který zabraňuje spečení kontaktu nárazovým proudem.

Trimrem R3 se nastaví co nejmenší citlivost přístroje, při které je klíčování zvukem píšťalky apod. ještě spolehlivé. Omezí se tím rušení různými nežádoucími zvuky z okolí.

Pokud vř elektromagnetické pole vysílače ruší funkci akusticky ovládaného telegrafního klíče, doporučuje autor zablokovat živé vývody všech konektorů na zem keramickými kondenzátory s kapacitou řádu nF (nutno vyzkoušet).

Pokud se přístroj ovládá výhradně tónem vyšším než 3 kHz z píšťalky pro psy, je vhodné podstatně zvýšit dolní mezní kmitočet vstupních horních propustí. Toho se dosáhne zařazením fóliového kondenzátoru o kapacitě 1,5 nF do série s přívodem od mikrofonního konektoru K1 ke kondenzátorům C1 a C2 (do bodu označeného na schématu křížkem). Uvedenou úpravou se omezí citlivost přístroje na různé rušivé zvuky a zlepší se tím spolehlivost klíčování.

MM

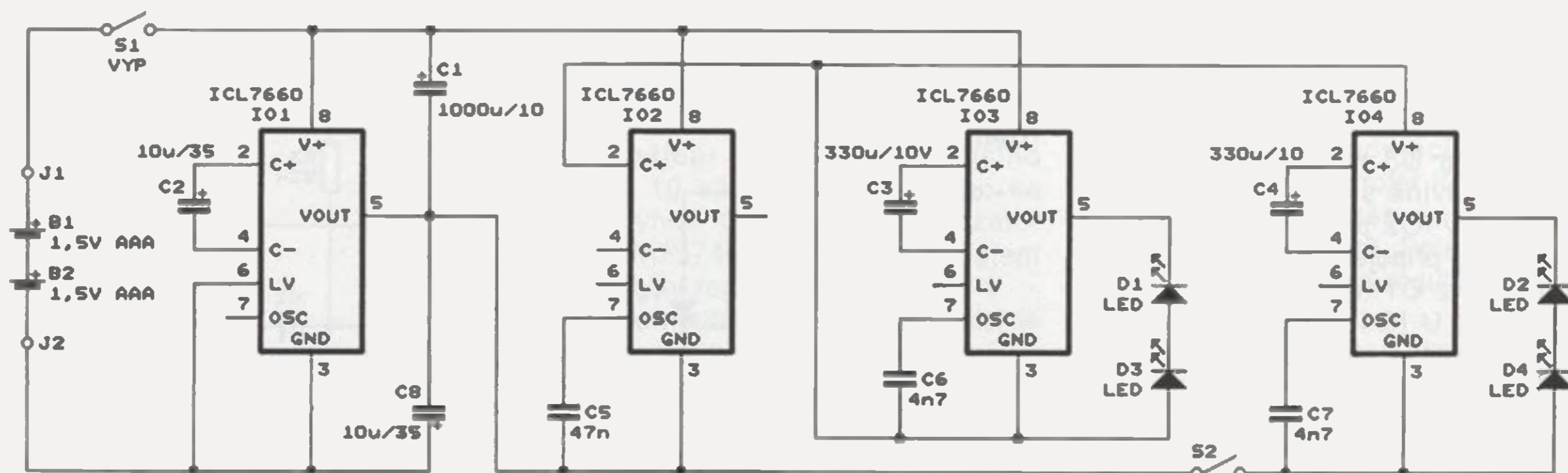
QST, srpen 2011

Popisovaná blikačka se stroboskopicky blikajícími čtyřmi červenými LED slouží jako výstražné koncové světlo pro cyklisty a umísťuje se pod sedlo na jízdní kolo tak, aby svítila dozadu. Zvláště za zhoršených světelných podmínek výrazně upozorňuje řidiče motorových vozidel, že se před nimi na vozovce pohybuje nějaký pomalejší objekt.

Schéma zapojení blikačky je na obr. 5. K dosažení potřebné funkce jsou použity čtyři IO ICL7660 nebo ekvivalentní MAX1044 (IO1 až IO4).

Obvod ICL7660 je nábojová pumpa zhotovená technologií CMOS. Obsahuje RC oscilátor a čtyři spínače s tranzistory CMOS. Typické aplikační zapojení, ve kterém tento obvod spolu s vnějšími kondenzátory C1 a C8 pracuje jako invertor ss napětí, představuje IO1 na obr. 5. IO1 přeměňuje své vstupní kladné napájecí napětí (mezi vývody V+ a GND) na záporné výstupní napětí o stejné absolutní velikosti (mezi vývody VOUT a GND). Vstupní napětí se může pohybovat v rozmezí 1,5 až 10 V, maximální zatěžovací proud je 10 mA. Vlastní proudový odběr je řádu stovek  $\mu\text{A}$ , účinnost za optimálních podmínek je asi 95 %. Stavem vývodu LV se obvod přizpůsobuje velikosti vstupního napájecího napětí. Pro napětí menší než 3,5 V má být vývod LV uzemněn (spojen s GND), při vyšším napětí se ponechává nezapojen. Podrobnější údaje o obvodu lze vyhledat v jeho katalogových listech dostupných na internetu.

Oscilátor v ICL7660 generuje signál obdélníkového průběhu, jehož kmitočet je určován kapacitou vnitřního a popř. vnějšího kondenzátoru, který se připojuje mezi vývod OSC a zem (GND). Pokud není vnější kondenzátor použit, kmitá oscilátor na maximálním kmitočtu, který se v závislosti na napájecím napětí pohybuje od 1 do 10 kHz. V jedné půlvlně signálu z oscilátoru je sepnuta první



Obr. 5. Schéma zapojení blikačky na jízdní kolo

dvojice spínačů CMOS, které připojují vývody C+ k V+ a C- ke GND. Pumpovací kondenzátor C2 je tak připojen paralelně ke zdroji vstupního napájecího napětí a je jím plně nabit. Ve druhé půlvině signálu z oscilátoru je sepnuta druhá dvojice spínačů CMOS, které připojují vývody C+ ke GND a C- k výstupu VOUT. C2 se tak připojí paralelně k výstupnímu vyhlazovacímu kondenzátoru C8 a část náboje z C2 se přeleeje do C8. V další půlvině signálu z oscilátoru se C2 znovu nabije z napájecího zdroje, pak opět přelije část svého náboje do C8 atd. Po řadě kmitů oscilátoru a v nezátženém stavu se na C8 ustálí napětí o velikosti napájecího napětí, ovšem s opačnou polaritou (na horním vývodu C8 je vůči zemi napětí -V+). Při odběru zatěžovacího proudu z C8 napětí na C8 poklesne až o několik desetin voltu a je zvlněné v rytmu kmitů oscilátoru.

Jak vyplynulo z předcházejícího popisu, je IO1 v blikáče využíván jako invertor, pomocí kterého je zdvojená napájecí napětí blikáčky 3 V odebrané ze dvou alkalických mikro- tužkových článků (AAA) B1 a B2. Na blokovacím kondenzátoru C1, který slouží jako zásobárna energie pro blikající LED, je tedy napětí asi 6 V.

Jako vlastní blikáče slouží další dva obvody ICL7660 (IO3 a IO4). Ty mají pomocí kondenzátorů C6 a C7 snížen kmitočet oscilátoru tak, aby přelávaly náboj z pumpovacích kondenzátorů C3 a C4 do sériově zapojených dvojic LED D1, D3 a D2, D4 v rytmu 50 ms. Proud LED je omezo- ván jen vnitřním odporem spínačů v IO3 a IO4, proto LED vydávají rychle se opakující jasné záblesky.

Aby blikáče s IO3 a IO4 nepraco- valy současně a ve své funkci se střídaly, jsou periodicky v rytmu 0,5 s přepínány (alternovány) posledním obvodem ICL7660 (IO2). Ten má funkci periodického přepínače napá- jecího napětí pro IO3 a IO4. Kmitočet oscilátoru v IO2 je patřičně snížen kondenzátorem C5. V jedné půlvině signálu z oscilátoru, kdy jsou v IO2 propojeny vývody C+ a V+, je připoje- no zdvojené napájecí napětí z C1 na IO4 a blikají LED D2 a D4 (musí být ovšem sepnut S2, kterým lze IO4 vy- řadit z funkce při potřebě úspory napá- jecího proudu). U IO3 je mezi vý- vody V+ a GND nulové napětí, takže LED D1 a D3 nemohou blikat. Ve druhé půlvině signálu z oscilátoru, kdy jsou v IO2 propojeny vývody C+ a GND, je připojeno zdvojené napáje- cí napětí z C1 na IO3 a blikají LED D1 a D3. U IO4 je mezi vývody V+ a GND nulové napětí, takže LED D2 a D4 neblíkají.

V původním prameni jsou součást- ky blikáčky umístěny na podlouhlé obdélníkové desce s plošnými spoji. Použité LED jsou vysoce svítivé o prů-

měru 10 mm. LED D1 a D3 jsou umís- těny těsně vedle sebe u jedné úzké strany desky, zatímco LED D2 a D4 jsou umístěny těsně vedle sebe na druhém konci desky u druhé úzké strany (obě dvojice LED jsou od sebe vzdáleny asi 83 mm). Tím je vytvořen velmi výrazný efekt, při kterém rych- le blikající světlo skáče periodicky z místa na místo. Deska i s napájecí- mi články je umístěna do vodotěsné plastové krabičky s průhledným ví- kem, která chrání obvody blikáčky před vlhkem a nečistotami.

Když blikají všechny LED, je napá- jecí proud blikáčky asi 19 mA, takže alkalické články AAA se vybijí z počátečního napětí 3 V na konečné napětí 2,4 V asi za 50 hodin. Lze samozřejmě použít i alkalické tužkové články o velikosti AA, které budou mít životnost přibližně 100 hodin.

MM

*Elektronika, 9/2011*

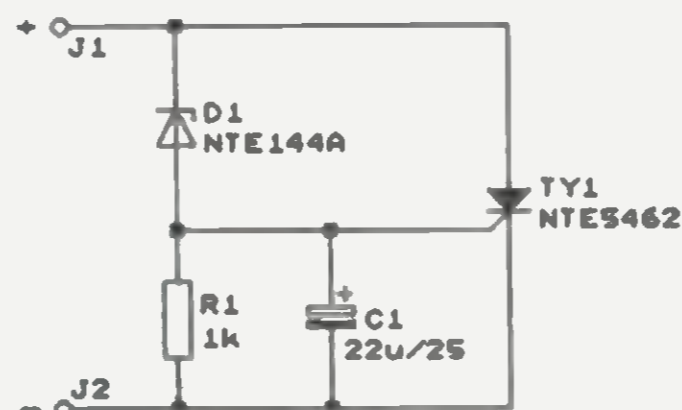
## Přepět'ová ochrana

Má váš zdroj pro napájení radio- stanice nebo jiného zařízení přepět'o- vou ochranu?

Většina zdrojů napájecího napětí 12 V (13,8 V) obsahuje několik para- lelně spojených výkonových regulač- ních tranzistorů, kterými prochází celý výstupní proud. Tyto tranzistory jsou řízeny tak, aby na výstupu zdroje bylo udržováno požadované napětí. Před regulačními tranzistory je předřa- zen brutální síťový napáječ, který po- skytuje velmi tvrdé nestabilizované napětí 18 až 24 V.

Když se kterýkoliv z regulačních tranzistorů prorazí a zkratuje se v něm emitor s kolektorem (což je nejčas- tější případ), objeví se napětí 18 až 24 V přímo na napájecích svorkách napájeného zařízení, které se prav- děpodobně poškodí.

Aby se při poruše zdroje předešlo poškození napájeného zařízení zvý- šeným napájecím napětím, připojuje se mezi jeho napájecí svorky přepět'ová ochrana, která svorky zkratuje v případě, když se mezi nimi objeví napětí větší než povolené. Následkem zkratu na výstupu zdroje se ihned přetaví pojistka zapojená v primár- ním vinutí síťového transformátoru zdroje, výstupní napětí poškozeného zdroje klesne na nulu a napájené za- řízení je tak ochráněno.



Obr. 6. Schéma zapojení přepět'ové ochrany

Jedno z možných zapojení přepět'ové ochrany je na obr. 6. Ke zkrato- vání napájecích svorek „+“ a „-“ je po- užit tyristor TY1, který je řízen přes Zenerovu diodu D1. Když napětí mezi svorkami „+“ a „-“ překročí velikost 15 V, Zenerova dioda se otevře a pro- tékajícím proudem se sepne tyristor, který zkratuje svorky „+“ a „-“. Rezi- stor R1 odvádí z řídicí elektrody tyris- toru zbytkový proud Zenerovy diody, blokovací kondenzátor C1 zabraňuje sepnutí tyristoru úzkými rušivými im- pulsy na napájecí sběrnici.

D1 typu NTE144A je Zenerova dioda 14 V/1 W. S její náhradou bu- de poněkud problém, protože u nás jsou diody s odpovídajícím výkonem (BZX85, BZY apod.) se Zenerovým napětím 14 V nedostupné. Je tedy nutné zapojit do série např. diody BZX85V006.8 a BZX85V007.5, vý- sledné Zenerovo napětí 14,3 V je však o něco větší než požadovaných 14 V. Tyristor NTE5462 má běžné parametry 100 V/10 A, snese nárazo- vý (surge) proud 100 A, má zapalova- cí proud 15 mA a je v pouzdru TO220. Lze jej nahradit jakýmkoliv dostup- ným tyristorem s odpovídajícími pa- rametry. Podle názoru redaktora by neškodil nějaký robustnější typ, lze si přestavit, že přívody k čipu v pouzdru TO220 se vypaří dříve, než se přetaví pojistka v poškozeném zdroji.

Popsaný obvod lze použít i pro ochranu spotřebičů s jiným napáje- cím napětím než 13,8 V. V takovém případě použijeme D1 se Zenerovým napětím vždy asi o 1 V nižším, než je maximální přípustná velikost napáje- cího napětí.

MM

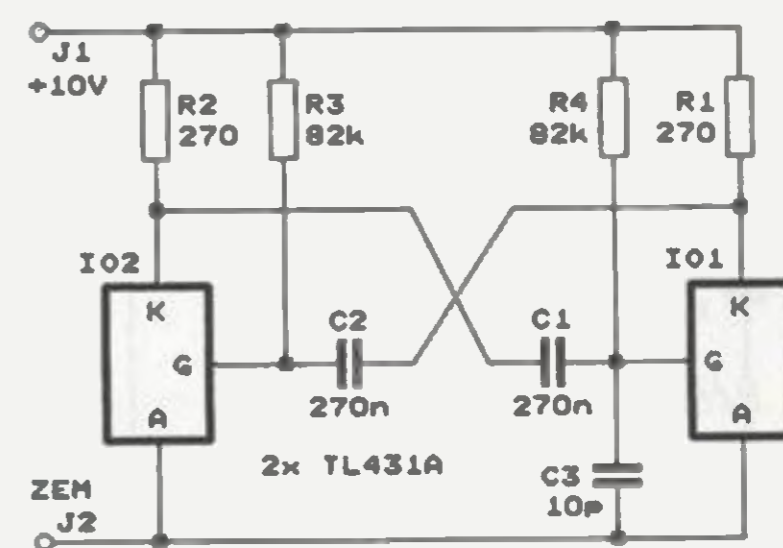
*QST, květen 2012*

## Multivibrátor s TL431

Multivibrátor, jehož schéma zapo- jení je na obr. 7, je hříčka, která de- monstruje netypické využití napět'ové reference TL431. S hodnotami sou- částek podle schématu je generova- ný kmitočet asi 42 Hz. Saturační na- pětí IO1 i IO2 je asi 2 V.

MM

*Elektronika, 7-8/2009*



Obr. 7. Schéma zapojení multivibrátoru s TL431

# Rychlostní regulátor krokového motoru

Ing. Ivo Stražil

Rychlostní regulátor krokového motoru je zařízení, které slouží k regulaci rychlosti otáčení pohonu s krokovým motorem na základě zpětné vazby z inkrementálního snímače otáčení. Potřebná regulační smyčka je realizována softwarově mikrokontrolérem.

## Technické parametry

Napájecí ss napětí: 10 až 30 V.  
Odběr proudu: asi 0,1 A.  
Rozměry: 130 x 80 x 55 mm.  
Provozní teplota: 0 až 50 °C.

## Koncepce

Rychlostní regulátor byl vyvinut pro aplikaci navíjení netkané textilie, naznačenou na obr. 1. Pro daný technologický proces bylo nutné udržovat stálou rychlost pohybu pásu textilie T, přičemž motor navíjení pohání osu role R. S průběhem času se role R zvětšuje a pro dosažení stálé rychlosti odvíjení je tedy nutné snižovat rychlost otáčení navíjecího motoru M. Zpětnou vazbu pro regulátor zajišťuje inkrementální snímač I.

V tomto článku se budeme zabývat pouze konstrukcí samotného regulátoru. Jako výkonový stupeň motoru (driver) je možné zakoupit mnoho standardních výrobků různých výrobců a nemá smysl popisovat použité konkrétní řešení, které je závislé na zvoleném motoru a převodovce.

## Popis zapojení

Regulátor tedy udržuje změnou rychlosti pohybu motoru M konstantní rychlost otáčení inkrementálního snímače I. Nejprve si popíšeme vstupní a výstupní signály regulátoru.

Krokové motory a průmyslové servomotory se zpravidla instalují spolu s výkonovým stupněm (tzv. driverem), který zajišťuje napájení motoru a jeho nadproudovou a někdy i tepelnou ochranu. Tyto výkonové stupně se ovládají pomocí trojice signálů:

signálu „STEP“ („KROK“, „PULS“), který dává svou hranou pohonu pokyn k pohybu o jeden krok, signálu „DIR“ („SMĚR“), udávajícího směr pohybu pohonu, a signálu „ENABLE“, který zapíná výkonový stupeň. Námí použitý výkonový stupeň akceptuje vstupní signály v úrovních TTL.

Použitý rotační inkrementální snímač Hengstler RI32-O/1000ER má dva výstupy (A, B) s fázově posunutými 1000 impulsy na otáčku hřídele snímače a indexový výstup (X) s jedním impulsem na otáčku. Vzhledem k tomu, že v naší aplikaci předpokládáme pouze jednosměrný pohyb textilie, je využit pouze jediný výstup snímače (A). Snímač je napájen napětím 10 až 30 V a jeho výstupní buďiče jsou v provedení „push-pull“; úrovně výstupních signálů jsou blízké 0 V a napájecímu napětí.

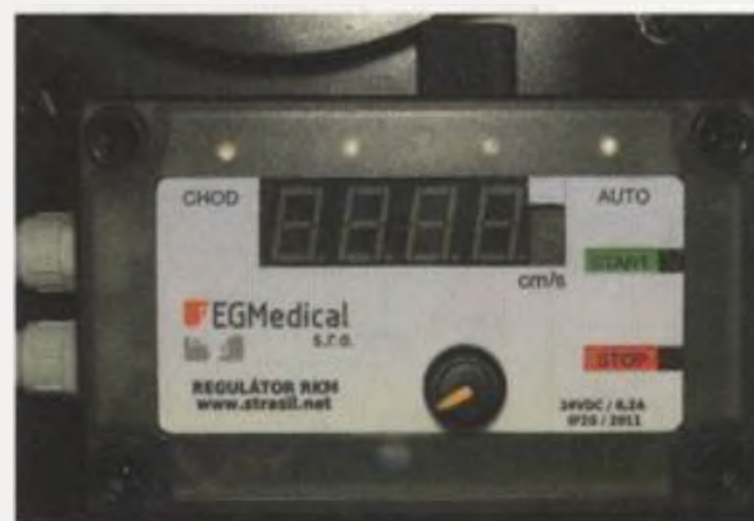
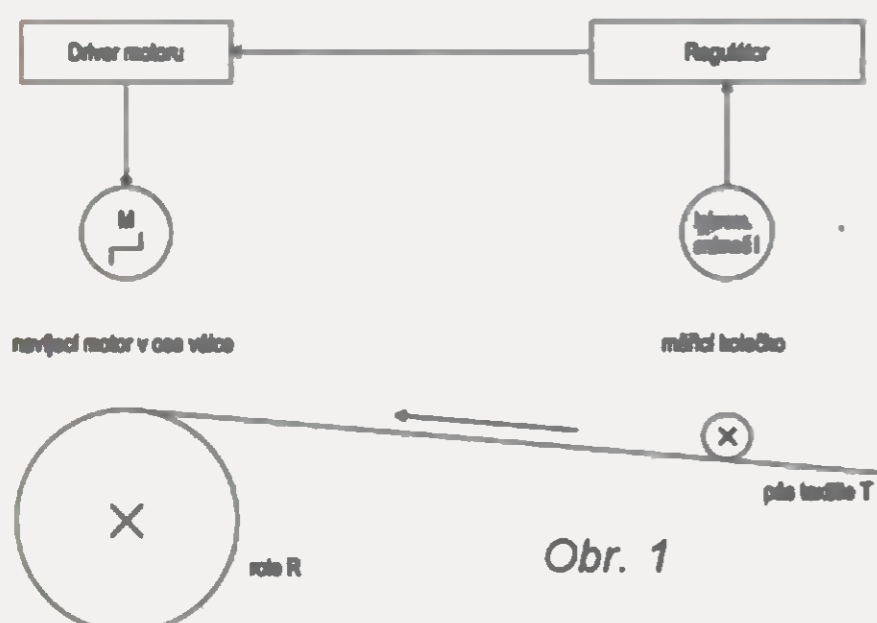
Srdcem regulátoru (viz schéma na obr. 2) je mikrokontrolér Atmel AVR ATmega16A (IC1) s taktem 16 MHz. IC1 je možné programovat v aplikaci rozhraním ISP (SV1).

Jako uživatelské rozhraní slouží multiplexovaný pětimístný displej LED (H1, H2) spolu se čtveřicí diod LED LED1 až LED4, dvojicí tlačítek (S1, S2) a rotačním enkodérem (S3).

Výstupní pulsy (signál „STEP“) pro výkonový stupeň pohonu generuje IC1 na vodič MOTOR-PULSY s hardwarovou podporou svého vnitřního čítače/časovače 0. IC1 také zapíná výkonový stupeň pohonu signálem MOTOR-ENABLE. Zmíněné dva signály pro pohon jsou po oddělení invertory IC3 vyvedeny na svorkovnici X1. Regulátor neovládá vstup „DIR“ výkonového stupně, protože je předpokládán pouze jednosměrný pohyb pohonu.

Napájení regulátoru z vnějšího zdroje 10 až 30 V je připojeno ke svorkovnici X1. Spínaný stabilizátor IC2 (LM2574N-5) zajišťuje napájení elektroniky regulátoru napětím 5 V.

Inkrementální snímač Hengstler je připojen na svorkovnici X2 a napájen z větve +12 V. Odporový dělič R19/R21 přizpůsobuje spolu s ochrannou diodou D5 výstupní úroveň snímače do logických úrovní CMOS 5 V; kondenzátor C11 filtruje sporadické ruši-



vé pulsy. Invertory se Schmittovým klopným obvodem (IC3A, IC3F) tvarují signál ze snímače před přivedením na vstup ICP mikrokontroléru IC1.

## Mechanická konstrukce

Všechny součástky regulátoru jsou umístěny na jedné oboustranné desce s plošnými spoji (obr. 3 až 6).

Displeje LED zasuneme do objímek. Vývody rotačního enkodéru je nutné nastavit asi o 12 mm, aby byly zobrazovací plochy displejů LED v úrovni s horní plochou těla enkodéru.

Rozměry desky a otvory pro šrouby jsou umístěny tak, aby ji bylo možné umístit do přístrojové krabičky FIBOX ABS100/35LT s průhledným víkem, které po přelepení samolepicím štítkem s vyříznutými otvory tvoří průhled pro diody LED a displej zařízení. Ve víku krabičky vyvrtáme otvory pro tlačítka a pro hřídel rotačního enkodéru.

V levé bočnici krabičky vyvrtáme dvě díry pro průchodky velikosti Pg9 pro kabel k inkrementálnímu snímači a pro společný napájecí a signální kabel k výkonovému stupni motoru.

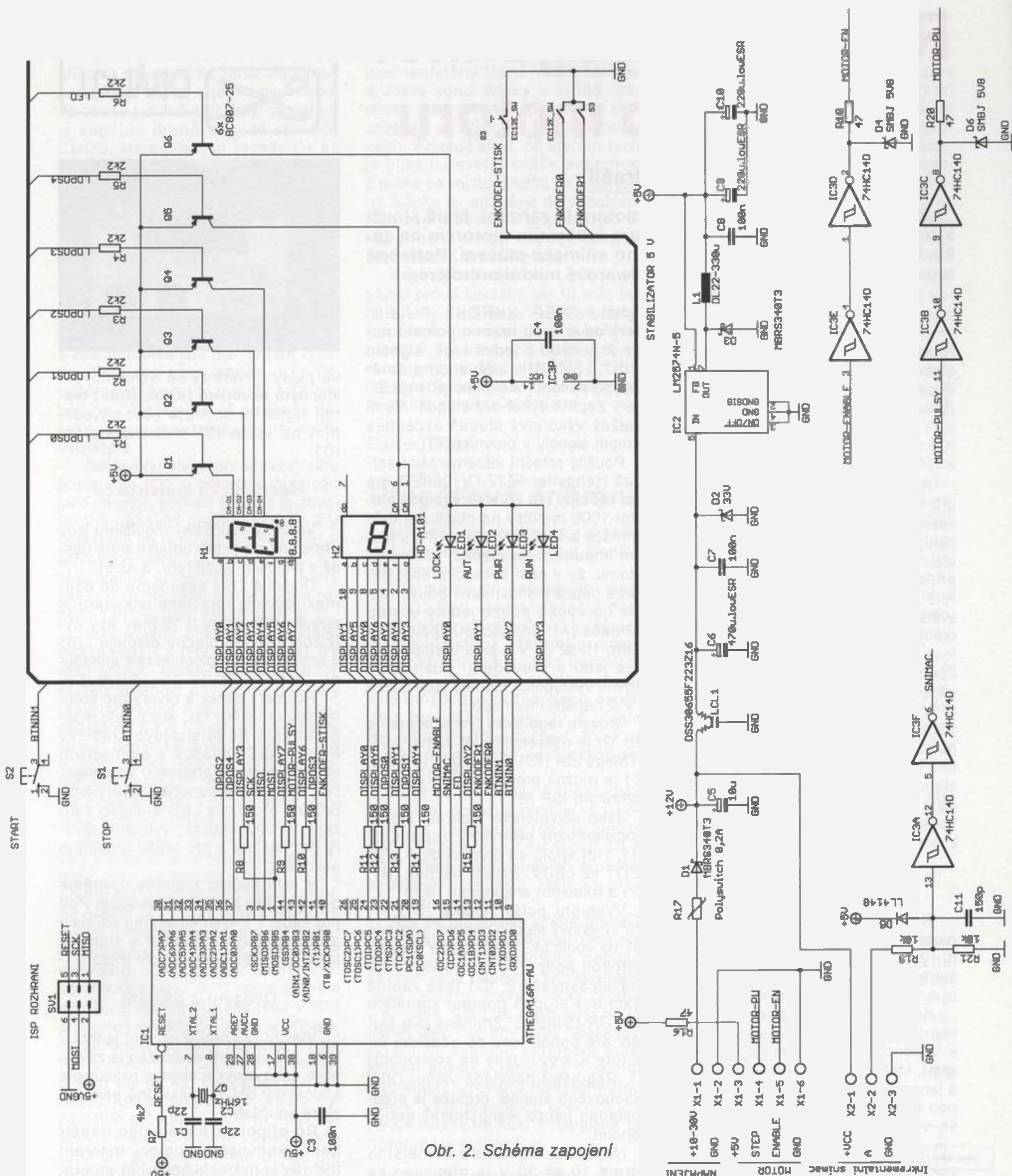
## Osazení a oživení

Vlastní osazení a oživení jednotlivých dílů zařízení nemá žádné záludnosti, jako obvykle nejprve osazujeme součástky SMD a následně pak klasické součástky.

Po připojení napájecího napětí naprogramujeme pomocí rozhraní ISP (SV1) mikrokontrolér IC1 programem, který je umístěn na internetových stránkách autora. Poté můžeme ověřit všechny funkce regulátoru.

## Popis obsluhy

Po připojení napájecího napětí se rozsvítí dioda LED „PWR“, indikující přítomnost napájecího napětí, a displej LED.



Obr. 2. Schéma zapojení

Stiskem tlačítka START (S2) spouští motor: dioda LED „RUN“ se rozsvítí. Stiskem tlačítka STOP (S1) motor zastavíme; dalším stiskem téhož tlačítka můžeme vypnout režim s automatickou regulací rychlosti (LED dioda „AUT“ zhasne).

Při rozběhu motoru v režimu s automatickou regulací rychlosti se roz-

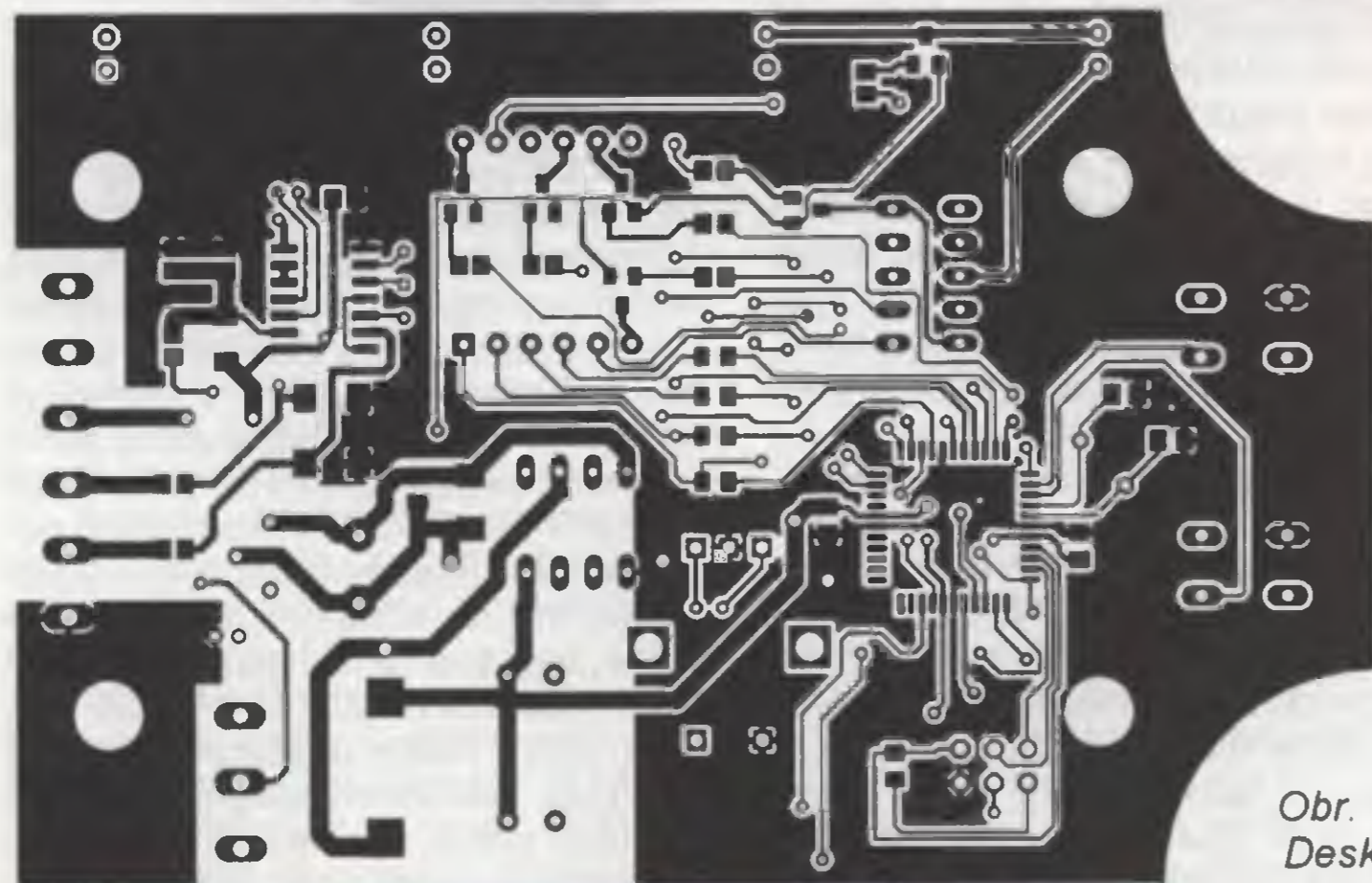
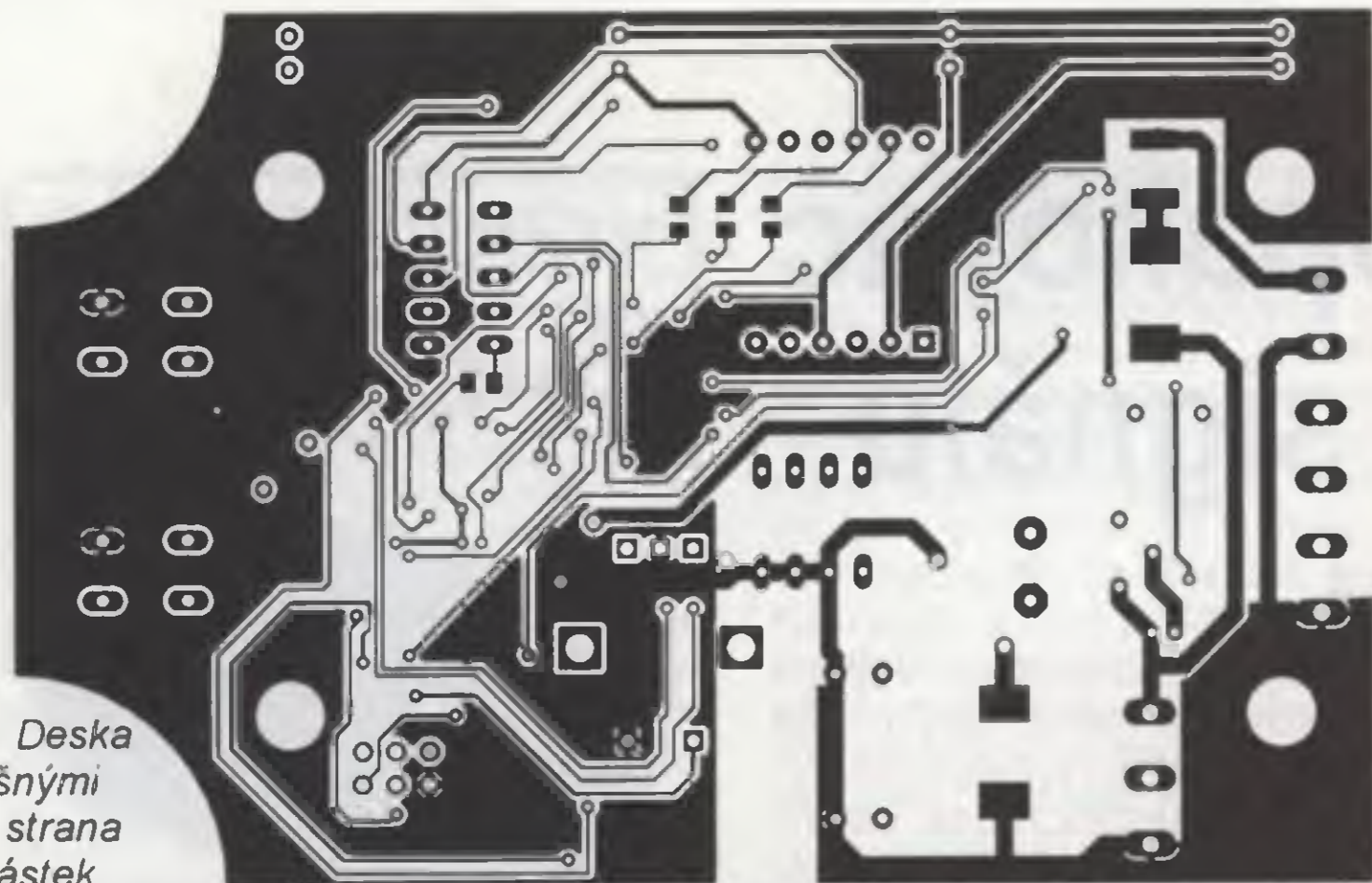
svítí dioda LED „LOCK“, pokud se skutečná rychlost pohybu liší od požadované o méně než 1 %.

Stiskem rotačního enkodéru měníme zobrazení na displeji mezi zobrazením ujeté dráhy, požadované a skutečné rychlosti.

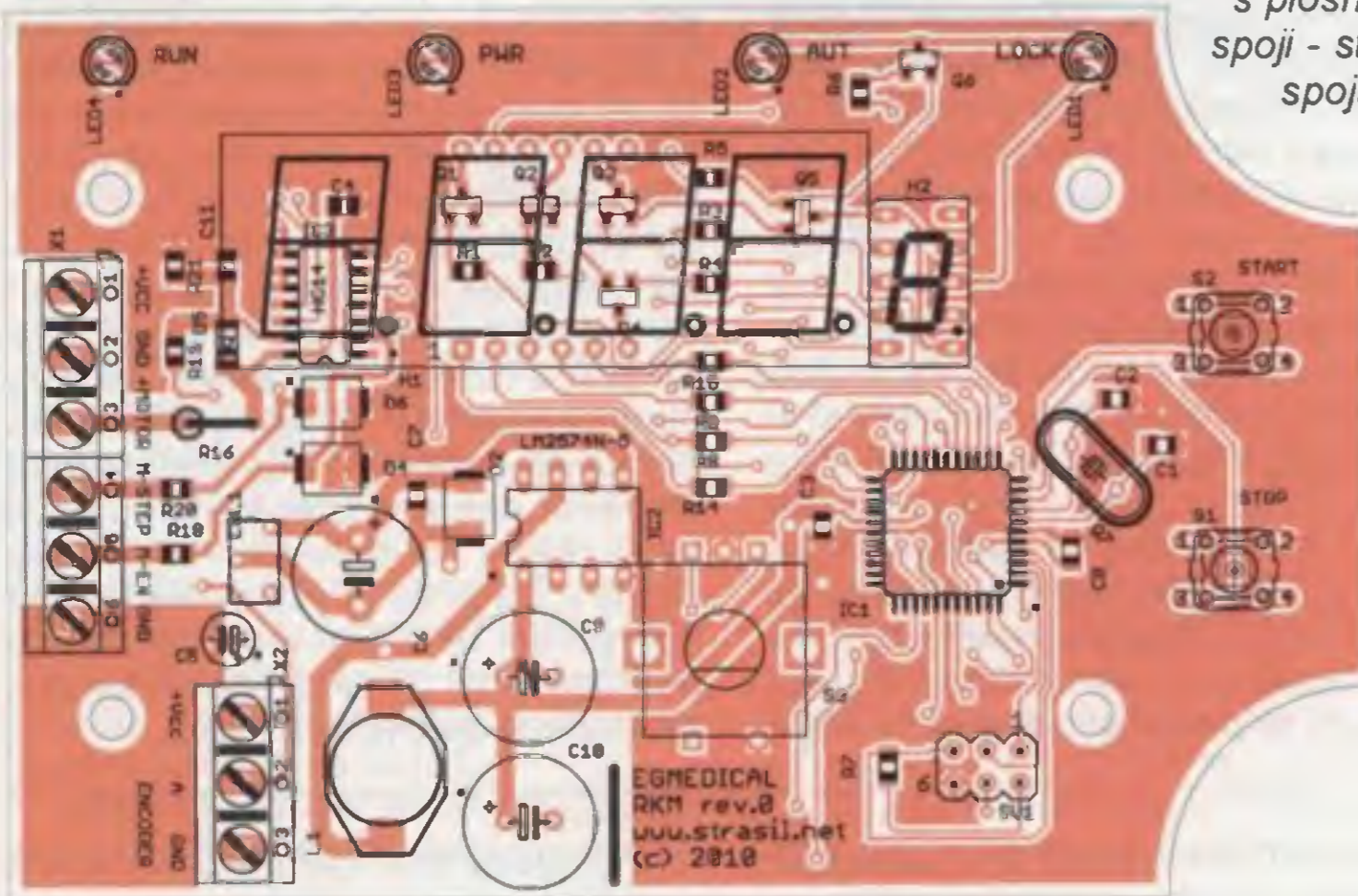
Vnitřní schéma zpracování dat je uvedeno na obr. 7. Srdcem firmwaru

zařízení je PSD regulátor, tedy diskrétní obdoba PID regulátoru, jehož parametry je možné v širokých mezích měnit změnou konstant ve firmwaru přístroje. Vzhledem k velkému rozsahu je dokumentace pro ovládání a nastavení parametrů regulátoru umístěna na internetových stránkách autora.

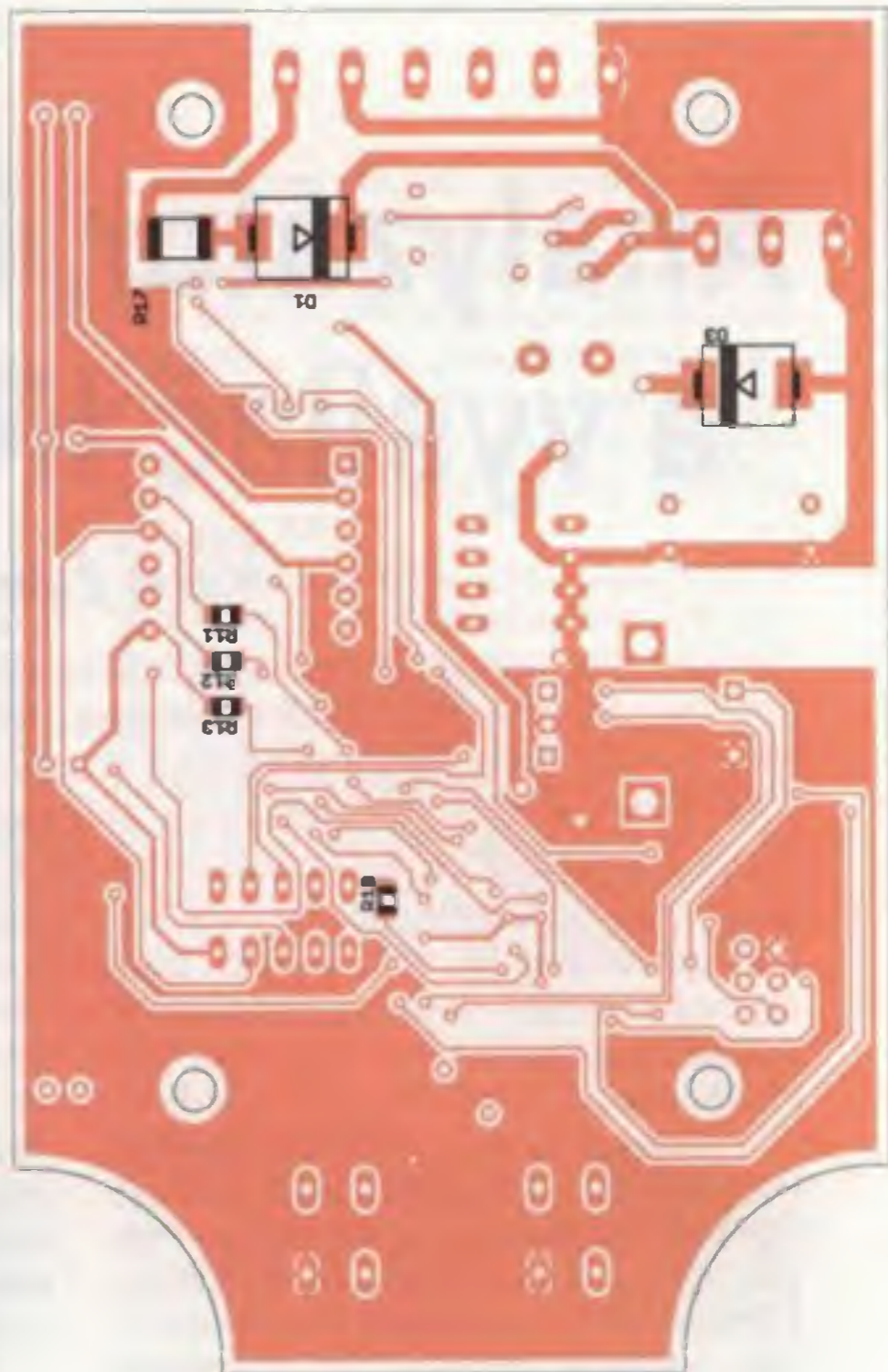
Obr. 3. Deska s plošnými spoji - strana součástek



Obr. 4. Deska s plošnými spoji - strana spoju



Obr. 5. Rozmístění součástek - strana součástek



Obr. 6. Rozmístění součástek - strana spoju

### Seznam součástek

R1 až R6	2,2 kΩ, SMD, 0805
R7	4,7 kΩ, SMD, 0805
R8,	
R9 až R15	150 Ω, SMD, 0805
R16	47 Ω, 0,6 W, 207
R17	Polyswitch 0,2 A
R18, R20	47 Ω, SMD, 0805
R19, R21	10 kΩ, SMD, 0805
C1, C2	22 pF, SMD, 0805
C3, C4,	
C7, C8	100 nF, SMD, 0805
C5	10 μF/63 V, 105 °C
C6	470 μF/40 V, 105 °C, impulsní
C9,	
C10	220 μF/10 V, 105 °C, impulsní
C11	150 pF, SMD, 0805
D1, D3	MBRS340T3
D2	P6SMBJ33
D4, D6	P6SMBJ5.8
D5	LL4148
H1	HD-M514RD (GME)
H2	HD-A101 (GME)
IC1	ATMEGA16A-AU
IC2	LM2574N-5
IC3	74HC14D
L1	DL22-330u (TME)
LCL1	DSS30655F223Z16
LED1 až LED4	3 mm vysokosvítivá
Q1 až Q6	BC807-25
Q7	16 MHz, nízký (HC49U/S)
S1, S2	TC-0111 (GME)
S3	EC12E
SV1	pin lišta 2x 3 vývody
X1, X2	ARK550/3, 3 ks
Krabíčka FIBOX ABS100/35LT	
Objímka jednořadá precizní lámací (pod H1, H2)	
Hmatník pro S3	

Obr. 6a. Pohled do vnitřku přístroje

# Analyzátor, opakovač a vysílač IR signálu

Karel Zelenka

V dnešní době je spousta zařízení na dálkové ovládání. Velkou skupinu přitom tvoří infračervené (IR) dálkové ovladače (DO). Čas od času ale ovládání přestane fungovat. Obvykle to bývají jen vybité baterie, ale pokud tomu tak není, potřebujeme nějak ověřit funkčnost nebo i zjistit vysílaný kód. Uvedené zařízení se pokouší tento úkol trochu zjednodušit tím, že může poskytnout informace o neznámém IR signálu. Přijímaný signál může zároveň i vysílat a pracovat tak jako opakovač a zvětšit tím jeho účinný dosah. Dále může IR signál vysílat podle požadavku ovládacího software.

Omezení je pouze v tom, že způsob kódování vysílaného signálu musí být naprogramován ve firmware. Pak lze zařízení s úspěchem používat i k ovládání spotřebičů prostřednictvím počítače, místo použití dálkového ovladače. Při vhodném naprogramování ovládacího software, zejména pokud známe alespoň část kódu IR ovladače, lze zařízení využít i ke hledání jeho zbylých kódů. Také ho lze použít i k ovládání počítače pomocí IR dálkového ovladače.

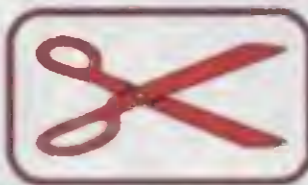
Původní konstrukce vznikla na základě požadavku automaticky ovládat klimatizaci prostřednictvím IR signálu podle údajů o teplotě v místnosti. Byl použit pomalejší „šuplíkový“ mikroprocesor PIC16F627, který pro analýzu signálu z DO i jeho vysílání dostačoval.

Aby se rozšířily možnosti o detekci nosné frekvence IR vysílače, bylo třeba nahradit mikroprocesor výkonnějším typem a doplnit obvod o potřebný detektor. Pokusy s použitím infračervené přijímací diody v různých zapojeních však při snaze o co nejjednodušší, spolehlivě fungující obvod, který umožní detekci nosné frekvence, nevedl k uspokojivému cíli. Proto bylo zvoleno zcela jiné řešení, které navíc rozšířilo možnosti tohoto

zařízení. Pro detekci je použit IRDA modul, který jednak poskytuje požadovanou funkčnost, a dále případně umožňuje analýzu IRDA signálu, včetně možnosti použít vysílací část modulu.

Základ obvodu tvoří mikroprocesor ATTINY2313 (Atmel), který zpracovává signál z infračerveného přijímače-tvarovače TSOP4838. Ten je určený pro vysílací frekvenci 38 kHz, ale pokud nebudeme chtít zpracovávat signály na frekvencích příliš rozdílných od této hodnoty, bude vyhovovat i pro tyto signály. V opačném případě stačí tento tvarovač vyměnit za jiný, se stejným zapojením vývodů s odpovídající frekvencí. Konstrukce s touto možností počítá a tvarovač se do desky nepájí, nýbrž zasunuje do objímky. Detektor nosné frekvence IR signálu je realizován IRDA modulem HSDL-3612. Pokud použijeme jiný typ modulu, je potřeba příslušně upravit jeho zapojení podle katalogového listu. V obvodu zůstal ponechán i snímač teploty, což zajišťuje teplotní čidlo Dallas DS18B20, které s mikroprocesorem komunikuje po jednodrátové sběrnici. Rozsah teplotního čidla je -55 až +125 °C s přesností ±0,5 °C. Pro přenos dat mezi zařízením a počítačem je použita maximální stan-

VYBRALI JSME NA  
OBÁLKU



dardní rychlost sériového portu, a proto je pro garantovaný převod TTL úrovní sériového rozhraní na RS-232 použit obvod MAX232. Doporučená maximální délka propojovacího kabelu mezi zařízením a počítačem je přitom omezena na 2,5 m. Zařízení je napájeno přímo se sériového portu počítače prostřednictvím jeho linek DTR a RTS. Pokud bychom chtěli použít externí napájení, napájecí napětí přivádíme na konektor JV. To bude nutné zejména tehdy, pokud bychom chtěli použít vysílací část IRDA modulu, která může odebírat proud až 300 mA. Jestliže nebudeme vyžadovat plný výkon vysílací IR diody D1, je možné vysílání i bez externího napájení. S použitým rezistorem R6 100 Ω je spolehlivý dosah vysílací diody do 4 m, s 62 Ω zvýšíme dosah až na 6 m. V případě, že bude pro připojení počítače použit převodník z USB na RS-232, nemusí být tento převodník schopen dodat prostřednictvím tohoto portu dostatečné napětí pro správnou činnost. Pro funkci zařízení jako opakovače IR signálu je třeba zkratovat propojku JR, kterou také můžeme nahradit přepínačem, a ten pak umístit na krabičku. Přijímaný signál z TSOP4838 je pak replikován na vysílací IR diodu s předdefinovanou frekvencí 38 kHz, kterou lze podle potřeby softwarově měnit.

## Závěr

Regulátor je úspěšně používán ve speciálním zařízení, kde nahradil předchozí nespolehlivý a nákladný posuv pomocí páskového vedení a ruční navijení odvinuté textilie.

Na závěr ještě jedno bezpečnostní upozornění: tak, jak je regulátor koncipován, nesplňuje požadavky normy pro

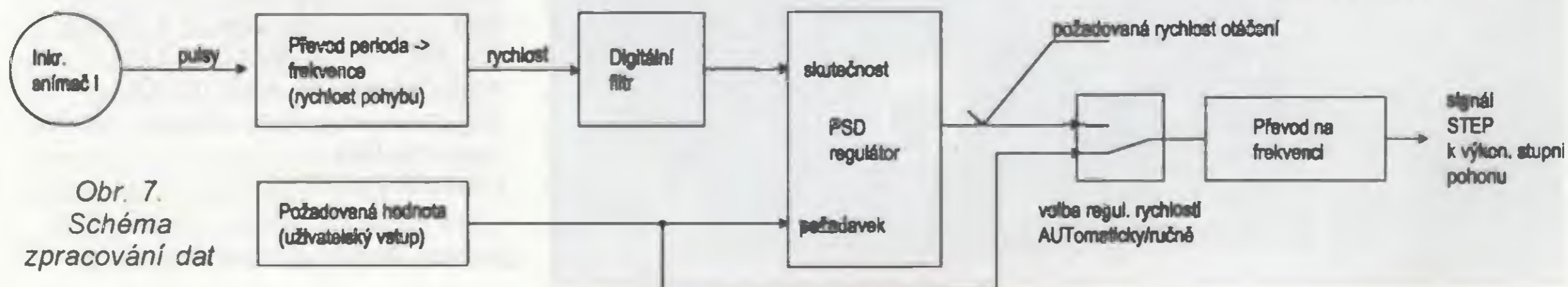
strojní zařízení, která mj. zakazuje spouštění pohonu spojením vodiče na kostru tak, jak je v našem schématu zapojeno tlačítko regulátoru S2. Pokud by nastala potřeba instalovat tento regulátor do průmyslového strojního zařízení, musel by se tento obvod upravit.

Pokud máte jakékoliv náměty, dotazy nebo připomínky, kontaktujte mě prosím na e-mailu: [ivo@strasil.net](mailto:ivo@strasil.net).

Podklady pro výrobu DPS a případné doplňující informace jsou dostupné na mých internetových stránkách - <http://www.strasil.net/pe>.

## Literatura

[1] Oplátek, F.: Automatizace a automatizační technika 4: Automatické systémy. Praha, Computer Press, 2000. 166 s. ISBN 80-7226-246-1.



Obr. 7.  
Schéma  
zpracování dat

Z uvedeného vyplývá, že opakovaný signál není věrnou kopií původního signálu. V případě takového požadavku toho ale můžeme jednoduše dosáhnout použitím IRDA modulu, kdy invertovaný výstup RXD modulu přivedeme na rezistor do báze tranzistoru ovládajícího vysílací diodu. Firmware tuto funkcionalitu poskytuje také v tomto zapojení, kdy je možné příslušný způsob replikace signálu zvolit. Nutno podotknout, že příjem i vysílání IRDA modulu není určeno pro větší vzdálenosti. Obvyklé použití bývá do 1 m, pro vzdálenosti nad 2 m už může být jeho použití problematické v závislosti na světelných podmínkách a použitém modulu.

Signál analyzujeme měřením do mezí změnou úrovně výstupu přijímače-tvarovače. Změřené údaje jsou odesílány do počítače k následnému zpracování. V průběhu měření jsou odesílány dva bajty, což nám umožňuje nejkratší dobu měření asi 0,1 ms. V případě potřeby by bylo možné tuto dobu ještě zkrátit dvoufázovým zpracováním signálu, kdy jsou pro analýzu potřeba dvě měření. Jedno pro změnu z vysoké úrovně signálu do nízké a druhé pro změnu z nízké úrovně signálu do vysoké.

Abychom mohli daný signál analyzovat, je třeba v ovládacím programu tuto funkci zapnout výběrem z menu „IR-Detect IR code“. Poté namíříme dálkový ovladač na přijímač v zařízení, a po stisku vybraného tlačítka na ovladači se nám v okně ovládacího programu objeví změřené hodnoty časovače. Ty pomocí kurzoru nebo myši označíme, zkopírujeme do systémové schránky příkazem Ctrl-C, a po otevření formuláře funkce „IR-Decode line“ vložíme do pole „Timer data“ příkazem Ctrl-V. Zkráceně lze toto uskutečnit pomocí „popup“ menu „Add to Timer data“ (Ctrl-H). Následným stiskem tlačítka „Calc“ se spočítají reálné časové údaje, které si můžeme zobrazit v grafické podobě stiskem tlačítka „Graph“. Získaná data lze samozřejmě uložit i zpětně načíst. Ukázka grafického výstupu analyzovaného kódu je na obr. 1.

Nosnou vysílací frekvenci zjistíme zapnutím funkce v ovládacím progra-

mu „IR-Detect frequency“ a stiskem libovolného tlačítka vysíláče IR signálu namířeného na IRDA modul v zařízení. Detekovanou frekvenci si pak vypíšeme funkcí menu „IR-Get status“. Zobrazí se nám 20 naposledy měřených hodnot, z kterých vybereme tu nejvíce se opakující. Přitom si musíme uvědomit, že výpočet frekvence je závislý na přesnosti použitého krystalu a době použitého časovače v mikroprocesoru, který určuje také rozlišovací schopnost měření. Proto se vypočítaná frekvence může lišit od skutečné i o několik stovek Hz.

V ovládacím programu a firmware jsou také ukázány tři možné způsoby vysílání IR kódu. První je zadání všech parametrů přímo z ovládacího programu. Druhý vysílá kód z eeprom mikroprocesoru a třetí příklad vysílá kód, který je uložen přímo v programové paměti mikroprocesoru. Všechny tři příklady vysílají stejný kód, který je ukázán na obr. 1. Pro jednotlivé fáze se zadává počet vysílacích pulsů (sinusoid) IR diody:

start bit = 2 x 172 (344 x) vysílá,  
170 x nevysílá,  
stop bit = 22 x vysílá,  
1 x 1 (1 x) nevysílá,  
data: bit S = 22 x vysílá,  
bit 0 = 20 x nevysílá,  
bit 1 = 62 x nevysílá (hodnoty musí být vždy větší než 0).

Označení „start bit, stop bit, bit S, 0, 1“ je čistě interní v rámci software. Praktické použití ukazuje, že počet cyklů není kritický a přijímací zařízení většinou dovolují dostatečnou toleranci. Samozřejmě záleží i na tom, jak přesně máme nastavenou vysílací frekvenci.

Vzhledem k použité SMD součástce použijeme jednostrannou desku s plošnými spoji 80 x 50 mm (obr. 6) a pomocnou desku 15 x 8 mm (na obr. 7), kterou připájíme k základní desce.

IC2 až IC6 osadíme až po kontrole správného napětí na jejich napájecích vývodech. Napájení obvodu zajistíme buď externím napájením  $\geq 7$  V, které přivedeme na konektor JV, nebo připojením k počítači a spuštěním ovládacího programu. Po osazení zbylých IO vyzkoušíme komunikaci

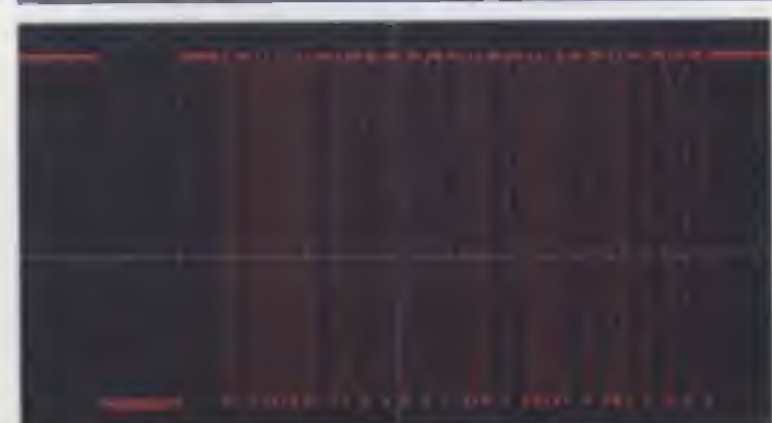
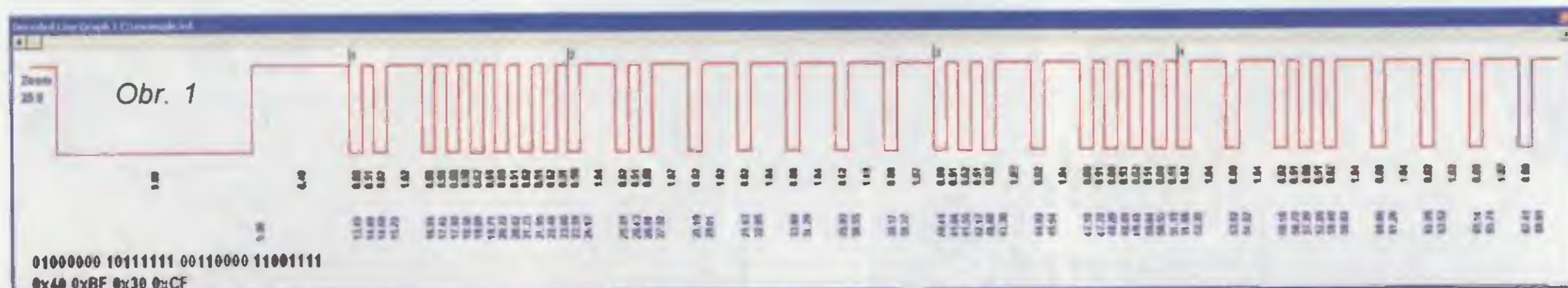
s mikroprocesorem. Zvolíme funkci menu „Device-Info“, kdy zařízení odpovídá výpisem verze firmware. Pokud by komunikace s počítačem nepracovala, budou přehozeny linky 2 a 3 propojovacího kabelu. Parametry nastavení sériového portu jsou: rychlost 115 200 baudů, 8 bitů na znak a 1 stop bit.

Při použití neprofesionálního programátoru je potřeba mít na paměti, že mikroprocesor pro svůj běh využívá externí krystal. Proto musí být použito i externí taktování při jeho sériovém programování. V opačném případě přestane mikroprocesor po zápisu fuse bitů s programátorem komunikovat. Fuse bity mikroprocesoru jsou 11111111 11011011 11101111. Firmware pro mikroprocesor a ovládací program v pascalu pro Delphi, včetně zdrojových kódů, naleznete na [www.aradio.cz](http://www.aradio.cz).

Mechanismus vysílání infračerveného signálu, který může pomoci při úpravách ovládacího programu nebo firmware, si můžeme dobře vysvětlit na funkci přijímače-tvarovače.

Po připojení napájení je výstup tvarovače v úrovni H. Pokud vysíláč začne vysílat IR impulsy s danou frekvencí, v našem případě 38 kHz, tvarovač po jejich zachycení stáhne svůj výstup do úrovně L. Jakmile nejsou impulsy detekovány, je výstup tvarovače opět přepnut do úrovně H. Takto lze vytvářet libovolný způsob kódování, nicméně výrobci pro spotřební elektroniku používají omezený počet kódovacích systémů. Velmi často se pak můžeme setkat s kódem, který odpovídá 32 bitům (4 byte), a kódováním šířkovou modulací (PWM). Ukázka výstupu tvarovače z IR ovladače je na obr. 2. Na obr. 3 je zobrazen stejný výstup, ale z IRDA modulu, kde jsou patrné impulsy 38 kHz. Jejich detail pak zobrazuje obr. 4. Jiná situace však bývá u průmyslových zařízení, kdy se často kromě povelů zároveň přenášejí i nejrůznější data, která se nastavují přímo na ovladači. Tam lze také očekávat proprietární způsob kódování přenášené informace.

Pro ty, kteří by se chtěli zabývat trochu více teorií a použitými kódova-



Obr. 2

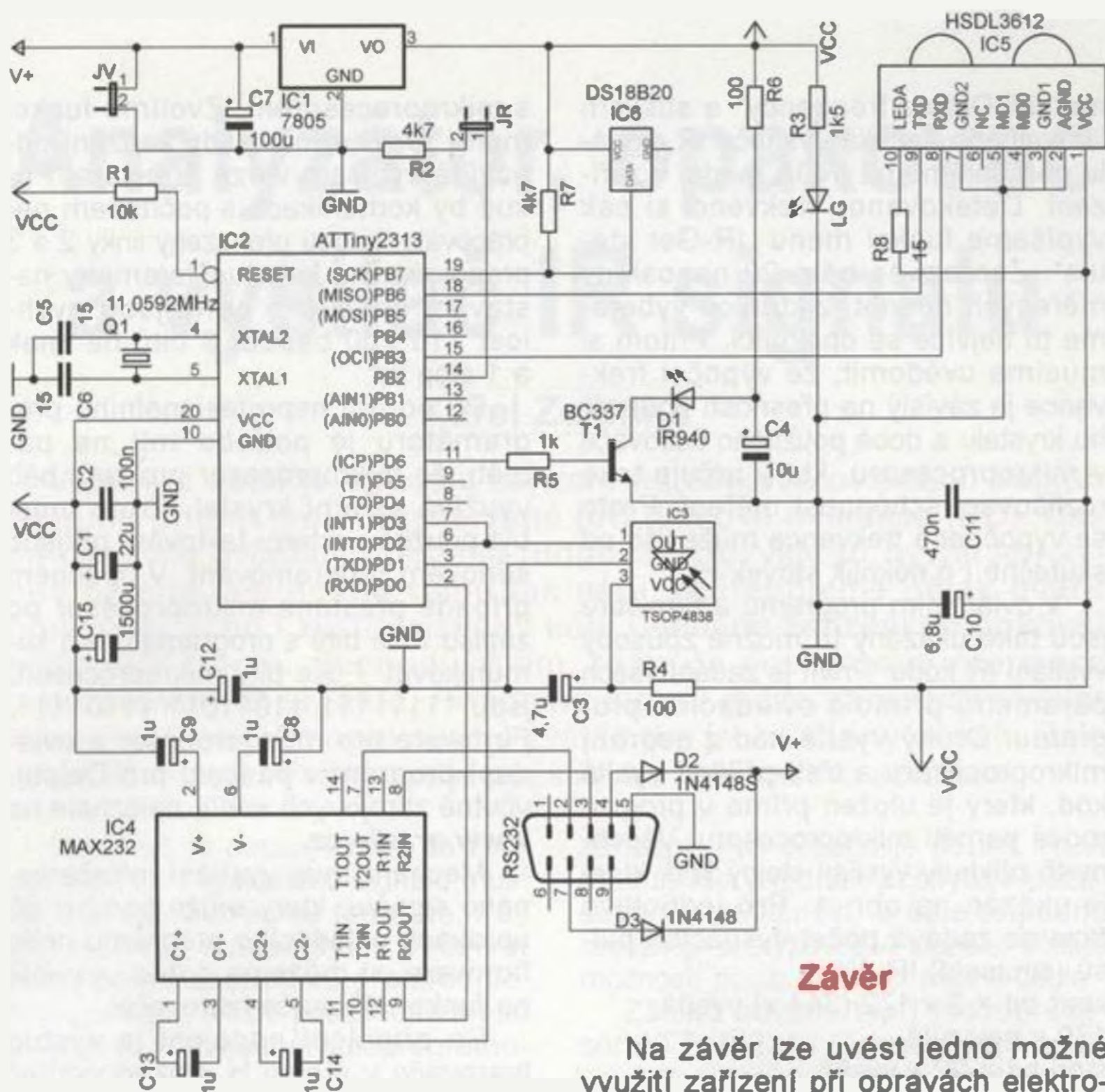


Obr. 3



Obr. 4





Obr. 5. Schéma zapojení

cími systémy, lze doporučit např. internetové stránky [www.sbprojects.com](http://www.sbprojects.com) a [www.hw.cz](http://www.hw.cz).

### Závěr

Na závěr lze uvést jedno možné využití zařízení při opravách elektroniky, které se v praxi dobře osvědčilo, a to je ukládání kódů celého IR dálkového ovladače do jednoho souboru v počítači. Pak není potřeba skladovat množství různých ovladačů, zejména těch, které se použijí jednou za čas.

Způsob, jak toho dosáhnout, je následující: Postupným stiskem tlačítek (např. shora dolů a zleva doprava) na dálkovém ovladači získáme v okně ovládacího programu v počítači data pro přijaté kódy. Ty pak kurzorem označíme a zkopírujeme do systémové schránky. Otevřeme si libovolný textový editor a zkopírovaná data vložíme. Doplníme si případné poznámky nebo si popíšeme jednotlivé řádky kódů. Pak již stačí text uložit pod vhodným názvem. Pokud chceme být důkladní, pořídíme si i fotografii dálkového ovladače. Jestliže budeme v budoucnu potřebovat nějaký kód, jednoduše si pro daný ovladač zkopírujeme příslušný řádek s daty ze souboru, a kód si zobrazíme postupem, který je popsán v části o analýze signálu.

Uvedené použití zařízení však předpokládá, že máme ovládací program i firmware naprogramovány i pro vysílání kódů v protokolu daného ovladače. Vzhledem k ukázce možných způsobů vysílání by však příslušná úprava neměla činit větší problémy.

### Použité součástky

R1	10 kΩ
R2, R7	4,7 kΩ
R3	1,5 kΩ
R4, R6	100 Ω
R5	1 kΩ
R8	15 Ω
C1	22 μF
C2	100 nF
C3	4,7 μF
C4	10 μF
C5, C6	15 pF
C7	100 μF/16 V
C8, C9, C12 až C14	1 μF
C10	6,8 μF
C11	470 nF
C15	1500 μF/6,3 V
D1	IR940
D2, D3	1N4148
IC1	7805
IC2	ATTiny2313
IC3	TSOP4838
IC4	MAX232
IC5	HSDL3612-007
IC6	DS18B20
JR, JV	jumper
LG	LED 3 mm
Q1	11,0592 MHz
T1	BC337
RS-232	D-SUB konektor 9M
Krabička	U-KP19 (GM)

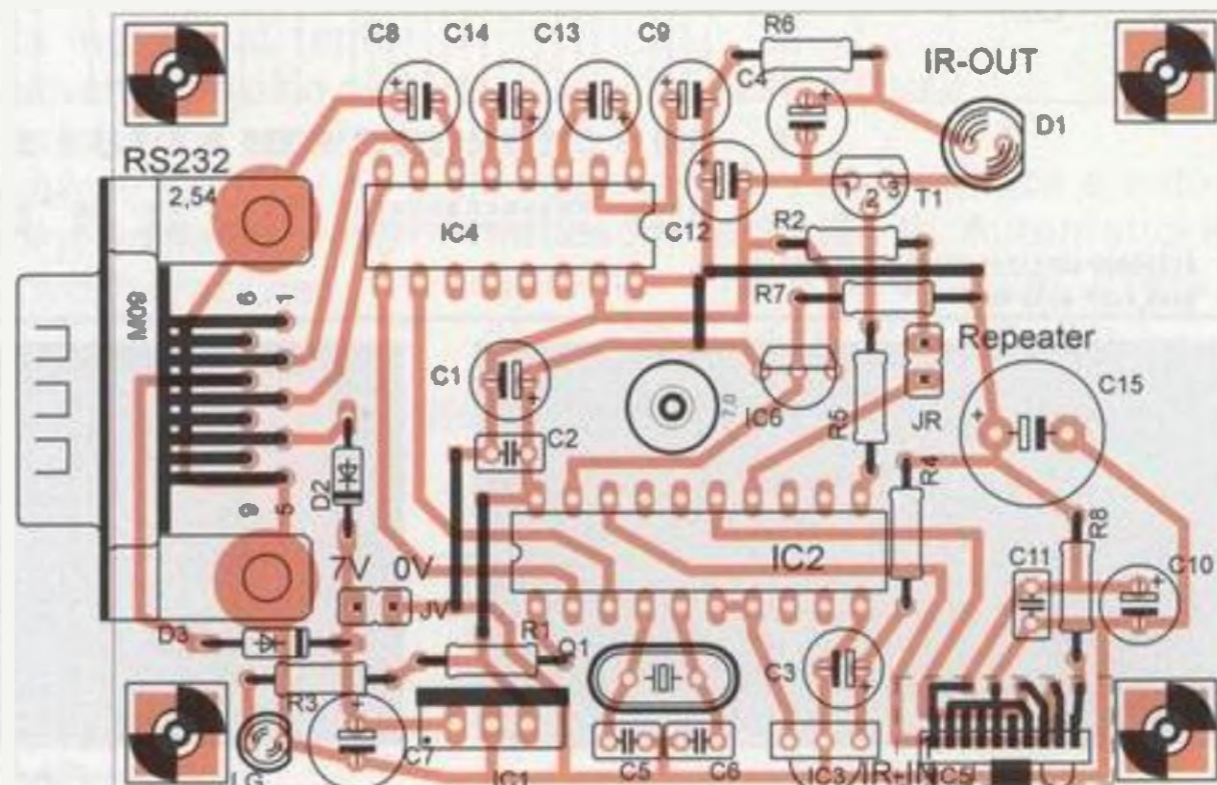
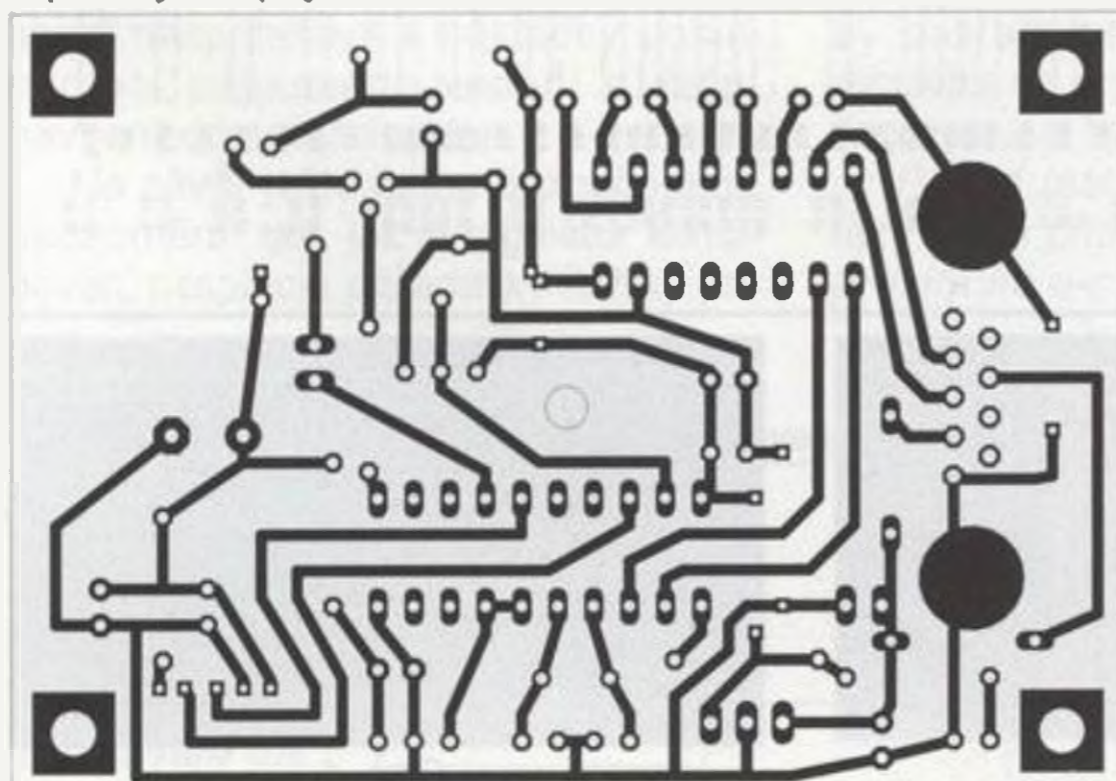


Obr. 6a. Fotografie osazené desky

Obr. 6. Deska s plošnými spoji



Obr. 7. Pomocná deska (2 : 1)



# Umělá zátěž 8 $\Omega$ /200 W

Karel Bartoň

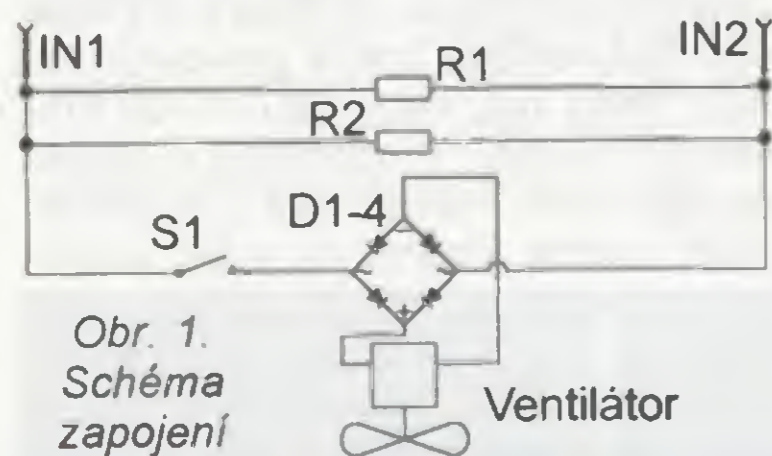
Předmětem konstrukce je pasivní umělá zátěž 8  $\Omega$ /200 W, popis však lze využít pro inspiraci ke konstrukci jakékoliv podobné zátěže s jiným odporem nebo pro větší či menší zatížení.

K uveřejnění této poněkud letité a jednoduché konstrukce mne vedl fakt, že jsem za tu dobu dosud viděl jen řešení spočívající ve spájení několika výprodejových výkonových rezistorů. U nich bez dostatečného chlazení hrozí - a to dost reálně - že se vše při větším zatížení zase hezky rozpájí. Rovněž tepelná stabilita zatěžovacího odporu není v tomto případě valná, což může dosti vadit a zkreslovat tak výsledky měření se zátěží.

Popisovaná konstrukce je v tomto ohledu mnohem robustnější a i z estetického hlediska má něco do sebe.

## Popis zapojení

Zapojení je samo o sobě velmi jednoduché - ke vstupním svorkám je připojena kombinace výkonových rezistorů v pouzdru určeném pro přišroubování na chladič. Paralelně k zátěži je ještě přes spínač a můstkový usměrňovač připojen ventilátor. Ventilátor je na 24 V a slouží k účinnému nucenému chlazení pasivní zátěže. Můstkový usměrňovač zajišťuje stejnosměrné napájení ventilátoru při připojení zátěže k výstupu se střídavým napětím a také správný směr otáčení nezávisle na polaritě na vstupních svorkách. Páčkovým spínačem je



Obr. 1. Schéma zapojení

možné ventilátor vypnout v případě, že jej nepotřebujeme - např. při malých výkonech na zátěži nebo při napětí na vstupních svorkách větším, než je pracovní napájecí napětí ventilátoru.

## Mechanická konstrukce

Základem je hliníkový chladič profil SK88 od firmy Fischer Elektronik. Jeho tepelný odpor při použité délce 100 mm je 0,8 K/W. Ke chladiči jsou pak upevněny všechny ostatní součástky, spínač a vstupní připojovací svorky jsou na malém pomocném úhelníku. Konstrukce je tak velmi kompaktní. Více než sáhodlouhý popis napoví fotografie.

Propojovací vodiče musí mít dostatečně dimenzovaný průřez.

## Seznam součástek

R1, R2	16 $\Omega$ /100 W
S1	páčkový spínač
D1 až D4	můstkový usměrňovač
IN1, IN2	přístrojová svorka 4 mm
Ventilátor	24 V, DC, 80 x 80 mm
Chladič SK88,	délka profilu 100 mm

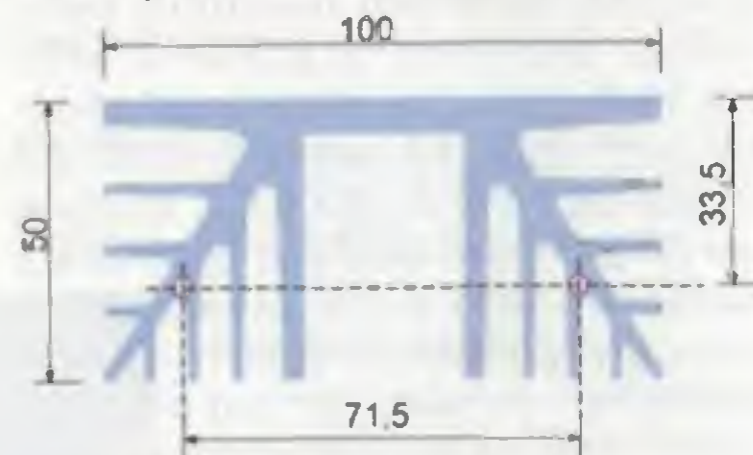
## Závěr

Ačkoli je konstrukce této pasivní zátěže stará již přesně 20 let, doufám, že ještě někomu poslouží ať už pro inspiraci či k usnadnění návrhu vlastní pasivní umělé zátěže. Pro mne tato zátěž odvedla pořádný kus práce zejména v mých začátcích při zatěžovacích zkouškách 24V spínaných zdrojů. Potřeboval jsem u nich zátě-

VYBRALI JSME NA  
OBÁLKU



žovací proud 3 A. Také byla užitečná jako umělá zátěž 8  $\Omega$  při ožiování a zkouškách nízkofrekvenčních výkonových zesilovačů. I dnes, kdy vlastním dokonce již dvě profesionální elektronické zátěže, na ni nedám dopustit. A není to jen z pouhé nostalgie, hodí se při měření na zařízeních se střídavým výstupem (obě elektronické zátěže jsou totiž jen stejnosměrné). Také pokud chci měřit delší dobu a chci mít klid (obě elektronické zátěže se vyznačují velkou hlučností ventilátorů). Budu rád, když třeba poslouží ještě dalším elektronikům.



Obr. 2. Mechanický výkres vrtání chladiče pro upevnění ventilátoru



# Osciloskopy (2)

## Jaký vybrat?

Ing. Michal Černý

(Pokračování)



Obr. 9. Kapesní osciloskop DS0201 se sondou

### DS0201

V poslední době se na náš trh dostávají pod různými názvy (DSO Nano, DS0201...) miniaturní Li-pol akumulátorem napájené jednonálové osciloskopy, které na první pohled připomínají chytré telefony nebo přehrávače MP4. Na příbuznost ukazuje dokonce otvor pro mikrofón nebo značka přehrávání na jednom z tlačítek. I když jsou varianty téměř shodné, jejich cena má neuvěřitelně široké rozpětí od 1200 do 3000 Kč. Výrobek ani při prohlídce vnitřního uspořádání nezapře původ v přehrávači, jehož vstup byl upraven a opatřen malým koaxiálním konektorem pro připojení téměř standardní sondy, ovšem bez možnosti frekvenční kompenzace. Sonda se smotaným kabelem je asi 2x větší (obr. 9) než vlastní osciloskop. USB konektor slouží k nabití

vnitřního akumulátoru a také případně k propojení s počítačem a aktualizaci programového vybavení, které patří mezi „open source“ a lze ho najít v mnoha variantách. Průběhy se mohou uložit na mikro SD kartu v prakticky neomezeném počtu. K ovládání slouží dvě samostatná tlačítka a navigační klíč pro pohyb v menu a změnu hodnot. Na jedno nabití vydrží přístroj pracovat kolem 5 hodin.

DS0201 poskytuje na podsvíceném barevném displeji 320 x 240 bodů perfektně ostré zobrazení. Při horním okraji se vypisuje režim synchronizace (Norm, Auto, Single, None), rozdíl napětí a času mezi vertikálními a horizontálními kurzory, jedna automaticky měřená a vyčíslená hodnota (např. frekvence, perioda, střída, minimální, maximální, mezivrcholové nebo průměrné napětí...) a symbolem stav nabití akumulátoru nebo

USB připojení. Při pravé straně je devět zkratk menu, z nichž se cyklicky vybírá tlačítkem M. Dvoupísmenné zkratky nejsou zrovna názorné, ale v orientaci hodně pomáhá, že zkratka a hodnota, k níž se váže, se zobrazuje stejnou barvou. Při spodním okraji displeje najdeme aktuální nastavení vertikální citlivosti, časové základny, napětí úrovně synchronizace, dělicí poměr sondy a značku synchronizace na vzestupnou nebo sestupnou hranu.

Vstup DS0201 je stejnosměrný, kalibrace obou os souhlasí velmi dobře. Pomalé děje až do trvání 120 s zvládá výborně. Z parametrů je jasné, že ve vyšších frekvencích bude hlavním omezením kmitočet vzorkování, na horním okraji frekvenčního pásma by připadal jeden vzorek na jednu periodu, to je opravdu málo. Přiměřeně kvalitně lze pozorovat průběhy ještě zhruba na rozsahu 10  $\mu$ s/d (jedna perioda 10 kHz), dál už je „hranatost“ z malého počtu vzorků příliš výrazná. Analogová část možná zvládá až udávaný 1 MHz, digitální rozhodně ne. Co je nutné pochválit, je vestavěný dosti přesný generátor obdélníkového signálu nastavitelný jemně od 10 Hz do 1 MHz, který i na horním okraji rozsahu poskytuje pulsy se strmými hranami a bez zákmitů. Napětí pulsů téměř přesně odpovídá okamžitému napětí napájecího akumulátoru.

DS0201 je již použitelný pro měření, zejména pro pomalé děje a pak do kmitočtu kolem 10 kHz, s přimhouřeným okem pro celé zvukové spektrum (obr. 10). Má jen jeden kanál a víceméně jen základní funkce. Na pohled je velmi líbivý a efektní, má praktickou velikost do kapsy a postačí-li frekvenčně, dobře poslouží. Vyhoví třeba pro sledování chodu krokových motorů, modelářské ovládací signály nebo hledání vad v nf zařízeních. Vydrží dlouho na jedno nabití, v mobilitě těžko hledá konkurenci. Bohužel, mechanická kvalita provedení je typická „levná Čína“, to se týká ovládacích tlačítek, ale zejména velmi špatně zvoleného konektoru na vstupu (obr. 11), který nedrží, kabel sondy se vlastní vahou uvolňuje a často ztrácí kontakt. O mechanické život-



Obr. 10. Ukázka měřených průběhů (sinusový 2 kHz, obdélníkový 20 kHz) na DS0201 se sundaným krytem



Obr. 11. Detail konektorů



Obr. 12. Osciloskop AO-610

nosti raději nebudu spekulovat. Osciloskop je funkční, ale vnější efekt zjevně při návrhu převažoval nad úmyslem vytvořit dobrý měřicí přístroj.

**Frekvenční pásmo analogové části:**  
0 až 1 MHz.  
**Vzorkování** 1 MSa/s/12 bit.  
**Paměť na vzorky:** 4096 bodů.  
**Časová základna:** 1  $\mu$ s/d až 10 s/d (1-2-5, 12 dílků na šířku).  
**Vertikální citlivost:** 10 mV/d až 10 V/d (1-2-5, 8 dílků na výšku).  
**Vstupní mezivrcholové napětí max.:** 80 V.

**Vstupní impedance:** >500 k $\Omega$  (kapacita neuvedena).  
**Generátor signálu (obdélník):** 10 Hz až 1 MHz (1-2-5, jemně).  
**Ukládání průběhů:** karta mikro SD (není součástí).  
**Rozměry:** 105 x 53 x 8 mm.  
**Hmotnost (včetně sondy):** 108 g.

### Voltcraft AO-610

Nové a levné analogové osciloskopy aby dnes hledal se svíčkou, jak se říká, přesto v sortimentu známé firmy Conrad ([www.conrad.cz](http://www.conrad.cz)) se něco najde - jednobandový stolní přístroj AO-610 přijde na 3690 Kč. Využitelná plocha stínítka obrazovky má rozměry 6 x 4,8 cm a rastr 10 x 8 dílků, stopa je ostrá, nicméně mohla by být jasnější. Přesnost kalibrace v obou osách by měla být lepší než 5 %. Přístroj se napájí ze sítě 230 V, mechanická kvalita výroby (např. přepínačů) je velmi dobrá.

U analogového osciloskopu odpadá omezení vzorkováním, harmonický signál 10 MHz se zobrazil přibližně v poloviční amplitudě. Svislé ostré hrany signálu z kalibrátoru se vykreslují tak slabě, že nejsou vidět (obr. 13). Tady bych rád zmínil jeden „figl“, který pomáhá vytvořit si představu o strmosti hran u digitálních osciloskopů. Stopa je viditelně tvořena jednotlivými body, a pokud je svislá čára byt' nepatrně skloněna, projeví se to na ní jedním nebo více „zoubky“. Jednotlivé body displeje vlastně fungují jako nejjemnější pomocný rastr. Z principu zobrazení rastru vyplývá, že nemůže být proti osám křivky pootočený. U analogového osciloskopu nic takového není a to, že poloha obrazovky a natočení rastru naprosto přesně souhlasí, je spíš výjimkou. Udělat si představu o strmosti hrany bez podrobného zobrazení obvykle moc nelze.

Obr. 14 ukazuje, jak se zobrazí kvalitní obdélník 1 MHz, tvar je již dost poznamenaný omezenou frekvenční charakteristikou, ale amplituda 5 dílků odpovídá. Na obr. 15 je obdélník 10 MHz, ten už k poznání opravdu není. To je očekávatelný výsledek. Přes to jde osciloskopem detekovat i mnohem kratší pulsy, než by odpovídalo jeho rozsahu, na obr. 16 se puls 30 ns ukazuje jako delší, ale stále velmi dobře.

I když časová základna má rozsah 0,1 s/d, pozorovat průběh s periodou třeba 1 s prakticky nelze, dosvit obrazovky je příliš krátký a je vidět jen míhající se bod. Až fotografie exponovaná 1 s průběh ukáže, takhle se povedla asi na desátý pokus (obr. 17).

V režimu XY se dají pěkně předvést Lissajousovy obrazce (obr. 18).

Vnitřní i vnější synchronizace je citlivá a dobře obraz stabilizuje, pokud ovšem budeme chtít vidět náběžnou hranu pulsu, který má delší periodu, prakticky to není možné. Synchronizace pracuje, ale vidět je až temeno pulsu, chybí prvních 30 až 100 ns. Dražší analogové osciloskopy tento problém umí řešit, ale tady musíme zkrátka hranu oželet (na obr. 19 je puls 200 ns).

Stačí-li jeden kanál a nejsou potřeba žádné doplňkové funkce, pak v dané cenové hladině udělá AO-610 dobrou službu. Neumí toho zrovna mnoho, ale je to výrobek solidní, rozhodně ne hračka zaměřená na efekt. Standardní sonda se musí dokoupit zvlášť, u osciloskopu není.

**Frekvenční pásmo:** DC 0 až 10 MHz, AC 10 Hz - 10 MHz.  
**Časová základna:** 0,1  $\mu$ s/d až 0,1 s/d (1-2-5, 10 dílků na šířku).  
**Vertikální citlivost:** 5 mV/d až 5 V/d (1-2-5, 8 dílků na výšku).  
**Vstupní mezivrcholové napětí max.:** 400 V.

**Vstupní impedance:** 1 M $\Omega$ /30 pF.  
**Kalibrátor:** 1 kHz/0,5 V.  
**Rozměry:** 190 x 130 x 270 mm.  
**Hmotnost (včetně sondy):** 3 kg.

(Pokračování příště)



Obr. 13



Obr. 14



Obr. 15



Obr. 16



Obr. 17



Obr. 18



Obr. 19

# Kvalitní VKV tuner s RDS a dálkovým ovládáním

Ing. Petr Lustyk

**Cílem tohoto článku je ukázat moderní koncepci VKV tuneru a zpřístupnit ji pro amatérskou výrobu. VKV tuner díky své koncepci nepoužívá vinuté cívky a není třeba jej nastavovat s pomocí přístrojů. Přesto s přehledem dosahuje jakosti VKV tunerů nejznámějších výrobců.**

## Koncepce přístroje

VKV tuner je postaven na bázi integrovaného obvodu SI4735, který obsahuje všechny bloky potřebné pro zajištění funkce přijímače DV, SV, KV a VKV. Uvnitř obvodu najdeme také stereodekodér a dekodér signálu RDS. Je zde použita nejmodernější koncepce přijímačů, kdy obvod převede analogový signál na svém vstupu na digitální data a s těmito daty pracuje signálový procesor. Výsledkem je velmi kvalitní stereosignál dostupný jak v analogové, tak i v digitální formě. Obvod SI4735 je řízen příkazy od mikrokontroléru ATmega88 předávanými po sběrnici I<sup>2</sup>C, po které také informuje mikrokontrolér o stavu signálu a načtených datech RDS. Mikrokontrolér se stará o řízení VKV obvodu SI4735, obsahuje paměť pro předvolby, ovládá displej a načítá informace z tlačítek a rotačního kodéru. Je také zodpovědný za dekódování signálu z infračerveného ovladače. Analogový výstup je nakonec oddělen, zesílen a přiveden na výstupní svorky. Přijímač je osazen na jednostranně plátované desce s plošnými spoji a pro jednoduché osazování nepoužívá SMD.

## Technické údaje

Citlivost (S/N 26 dB):	1,1 μV.
Selektivita (400 kHz):	70 dB.
Kmitočtový rozsah nf:	30 Hz až 15 kHz.
Oddělení kánálů stereo:	> 25 dB.
Odstup S/N stereo:	> 58 dB.
Počet předvoleb:	30.
IR systém:	RC5 Tuner Philips.
Napájení:	adaptér 12 V.

## Popis zapojení

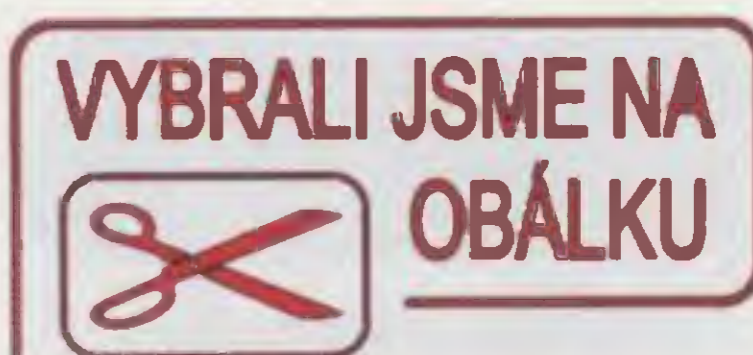
Z anténního konektoru (75/50 Ω) je signál přiveden přes oddělovací kondenzátory na dvojici antiparalelně zapojených Schottkyho diod sloužících na případné omezení špiček signálu, které by mohly ohrozit citlivý vstup IO. Povšimněte si také oddělovacího kondenzátoru C14. Tento kondenzátor, přestože není nezbytný, dokonale odstraní brum vznikající v důsledku rozdílného zemnění anténních systémů a navazující audiotekniky. Tento jev je velmi častý při napojení na společné antény domovních anténních systémů. Tlumivka L2 slouží k odfiltrování silných TV signálů, které by mohly způsobit rušení obvodu a zároveň nastavuje pracovní bod vstupního zesilovače IO. Poté se již

na zpracování signálu podílí IO SI4735 společnosti Silicon Labs. Co se děje uvnitř tohoto obvodu, značně přesahuje možnosti tohoto článku a pro případné zájemce uvádím link na detailní popis obvodu [1]. Vstupy AM sekce nejsou využity a je možné je použít pro příjem na DV, SV a KV, samozřejmě po změně ovládacího programu. Dekódovaný analogový signál je dostupný na vývodech 13 a 14. Podotýkám, že k dispozici na vývodu 15 je také signál digitální, avšak tento pro naše účely nevyužíváme. Pro svou činnost potřebuje obvod SI4735 dále už jen hodinový signál, který je dodáván vnitřním oscilátorem s externím hodinovým krystalem 32,768 kHz na vývodech 9 a 17.

Po zesílení operačním zesilovačem s malým šumem TL072P je audiosignál po oddělení kondenzátory C20 a C21 vyveden na výstupní svorky. Operační zesilovače mají nastaveno zesílení 3,3x, aby na výstupu byla správná úroveň signálu (asi 320 mV) pro zpracování v koncovém zesilovači.

Napájení výstupního zesilovače je stabilizováno obvodem 78L09 ve standardním zapojení. Toto řešení umožňuje pro napájení celého tuneru použít síťový adaptér se stabilizovaným či nestabilizovaným výstupním napětím 12 až 15 V. IO SI4735 potřebuje ke své činnosti napájecí napětí 3,3 V; toto napětí je získáváno stabilizátorem LP2950-3,3V s malým příkonem. Ten pracuje v klasickém doporučeném zapojení výrobce s ochrannou Schottkyho diodou a filtračními kondenzátory na vstupu a výstupu zabraňujícími rozkmitání. Na toto napájení jsou také připojeny zakončovací rezistory sběrnice I<sup>2</sup>C (vývody 5, 6, 7). Tato sběrnice slouží k obousměrné komunikaci s řídicím mikrokontrolérem.

Pro řízení VKV tuneru je použit jednocipový mikrokontrolér ATmega88, vybavený pamětí RAM, FLASH a EEPROM. V paměti FLASH je naprogramován řídicí software, který obsluhuje všechny činnosti potřebné k provozu tuneru. Předvolby a některé stavové informace jsou také zapisovány do paměti EEPROM, kde zůstá-



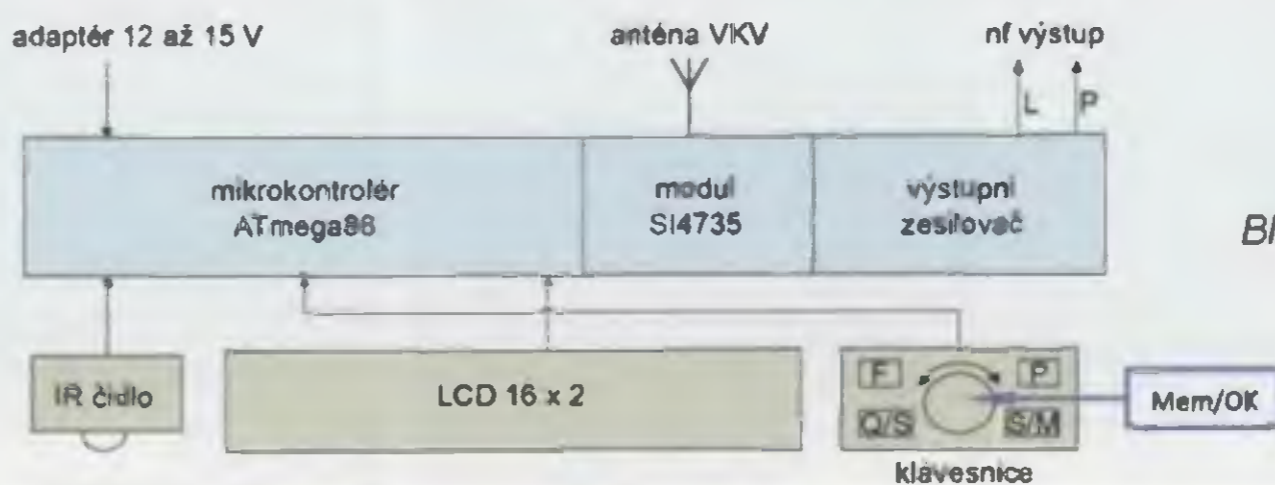
vají k dispozici i po vypnutí zařízení. Detailní informace o tomto povedeném kontroléru najdete na stránkách výrobce AT-MEL (2). Oproti jiným zapojením a hlavně z důvodu minimalizace rušení využívá mikrokontrolér svého vnitřního kalibrovaného oscilátoru, který je programově nastaven na 4 MHz. Tím také uvolňuje většinu vývodů jako vstupní nebo výstupní porty.

Na vývod PB7 (10) je přiveden signál z výstupu čidla dálkového ovládání. Zde je třeba upozornit na skutečnost, že kromě standardního nosného kmitočtu 36 kHz se vyrábějí čidla i dálkové ovladače také pro jiné nosné frekvence, např. 38 kHz, 40 kHz a další. Ke správné činnosti je potřeba, aby se shodoval nosný kmitočet dálkového ovladače a čidla. V případě použití univerzálního ovladače naprogramovaného na Radio/Tuner Philips podle specifikace RC5 neuděláme chybu při použití čidla 36 kHz, pro který bývají tyto ovladače nastavené.

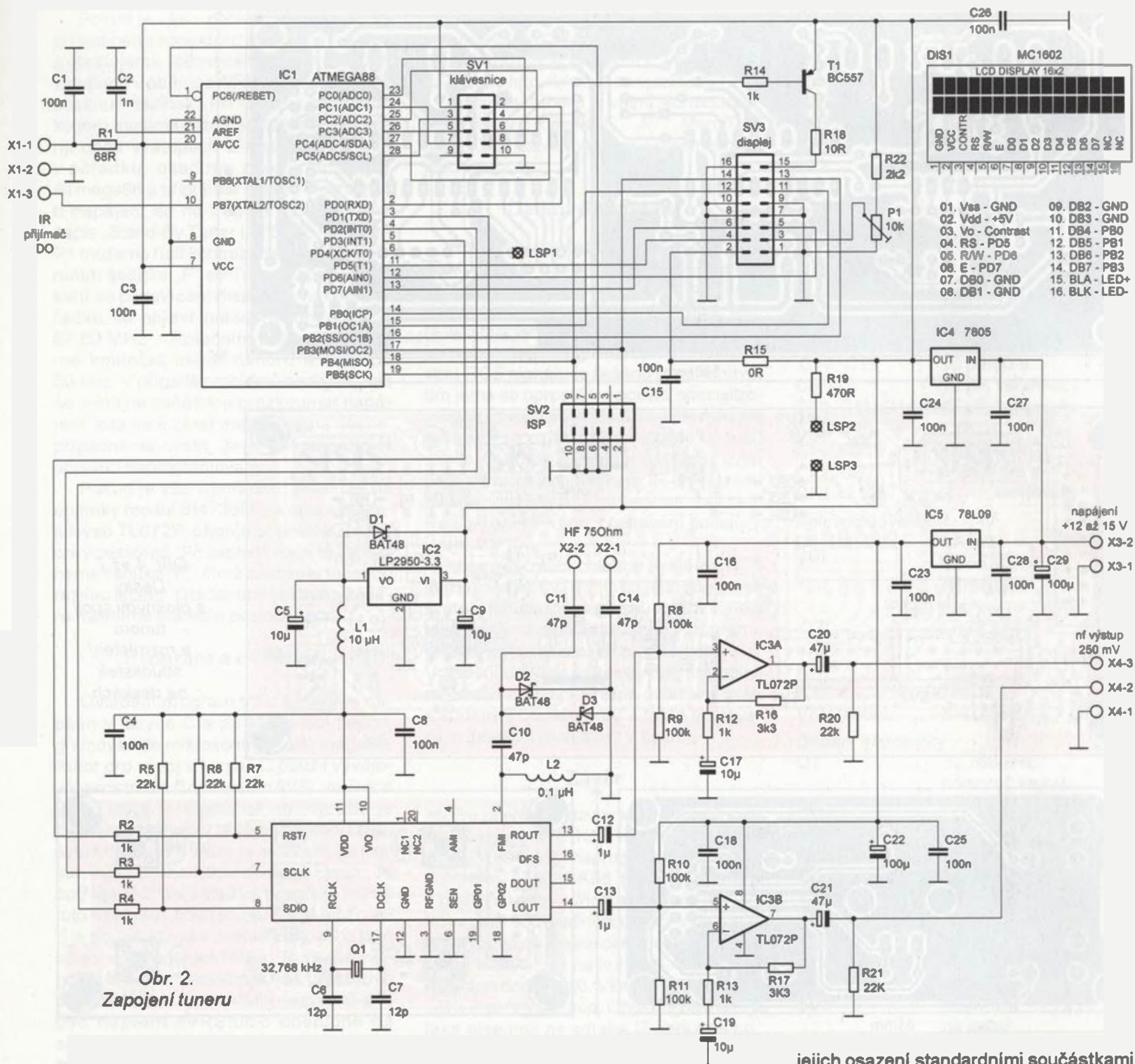
Klávesnice je připojena na vývody PC0 až PC5 a PD0. Na desce jsou čtyři mikrospínače a rotační kodér s potvrzovacím tlačítkem. Toto řešení zjednodušuje a zpříjemňuje obsluhu zařízení a navíc není zvláště náročné na programové vybavení. Zákmitky tlačítek jsou ošetřeny paralelně připojenými kondenzátory 22 nF.

Pro zobrazování informací používá VKV tuner standardní dvouřádkový znakový displej, na kterém zobrazuje naladěný kmitočet, číslo předvolby, sílu signálu, odstup signálu od šumu, a v případě, že daná stanice vysílá RDS informace, je zde zobrazena také informace RDS-PI, kterou většina stanic zveřejňuje jméno stanice nebo informaci o aktuální vysílané skladbě. Pomocí vývodu PB4 je řízeno podsvícení displeje.

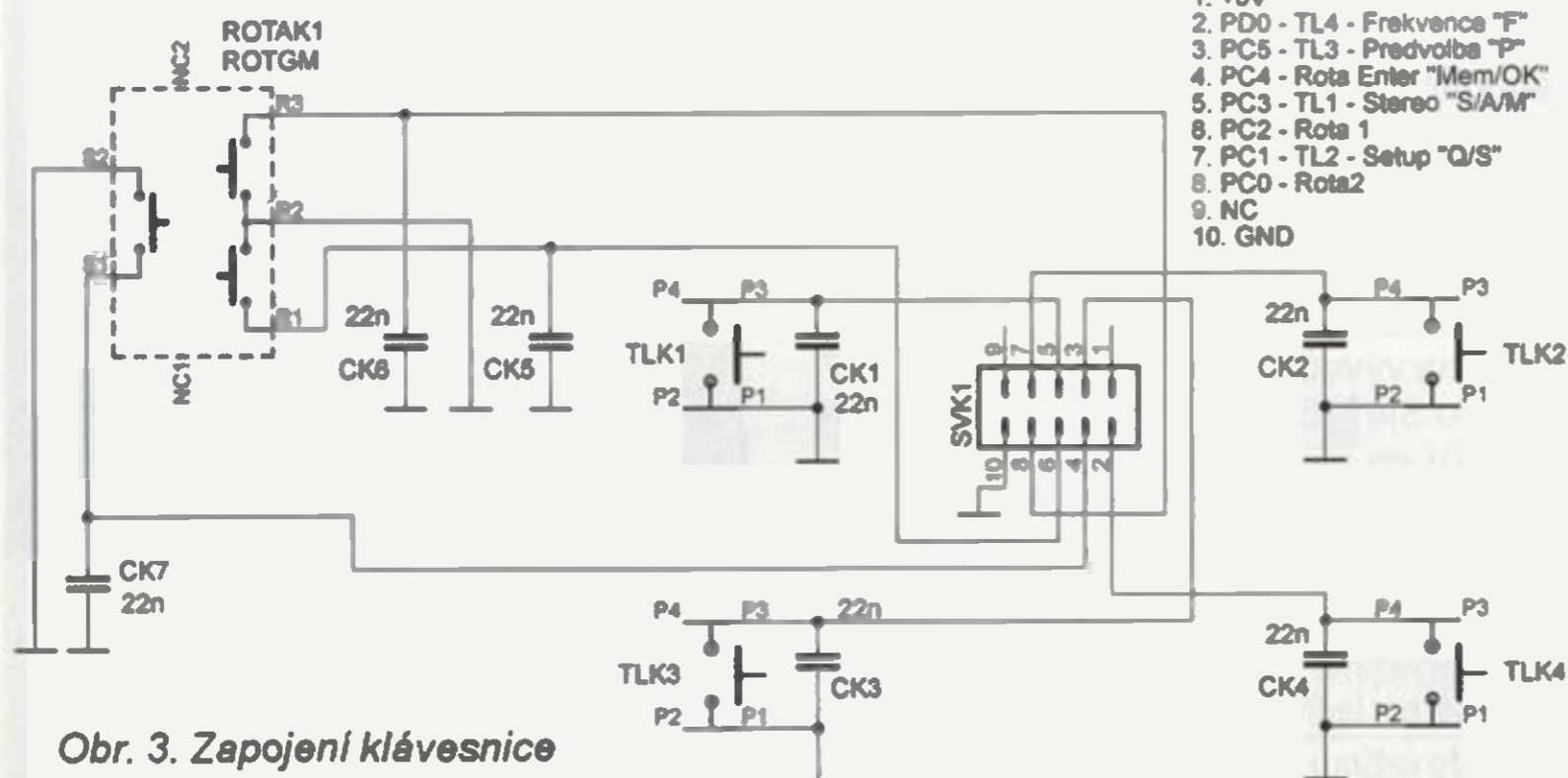
Na desce se nachází také konektor pro aktualizaci software programátorem ISP. Pozor – port ISP sdílí některé vývo-



Obr. 1. Blokové zapojení tuneru



Obr. 2. Zapojení tuneru



Obr. 3. Zapojení klávesnice

dy s obsluhou displeje a při případném programování je tedy potřeba displej odpojit. Pouze takto se bezpečně naprogramuje mikrokontrolér ATmega88 osazený do desky.

Celá část s mikrokontrolérem je napájena stabilizovaným napětím 5 V, které je dodáváno ze stabilizátoru 7805 ve standardním zapojení. Stabilizátor je využíván

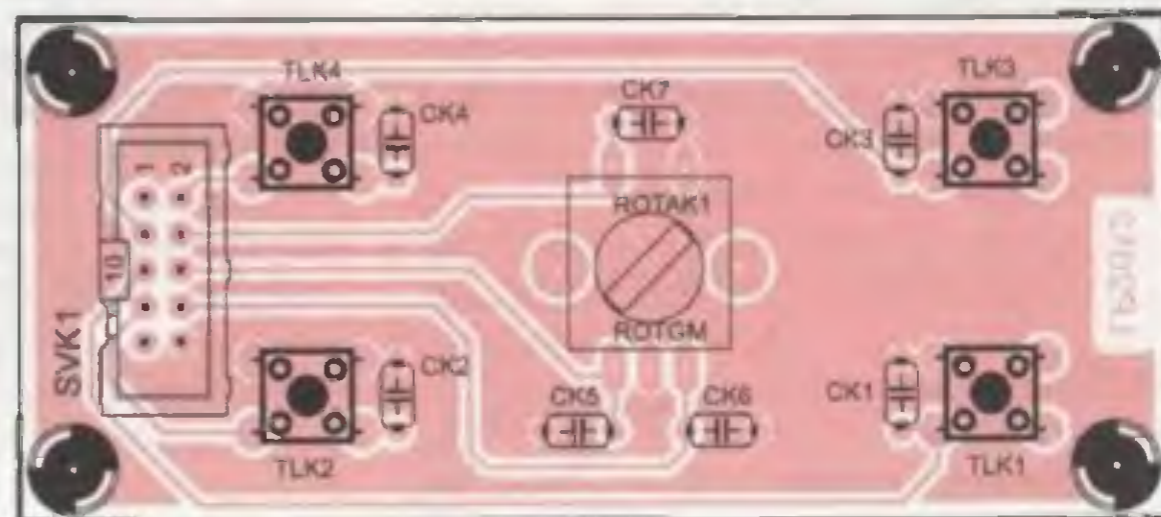
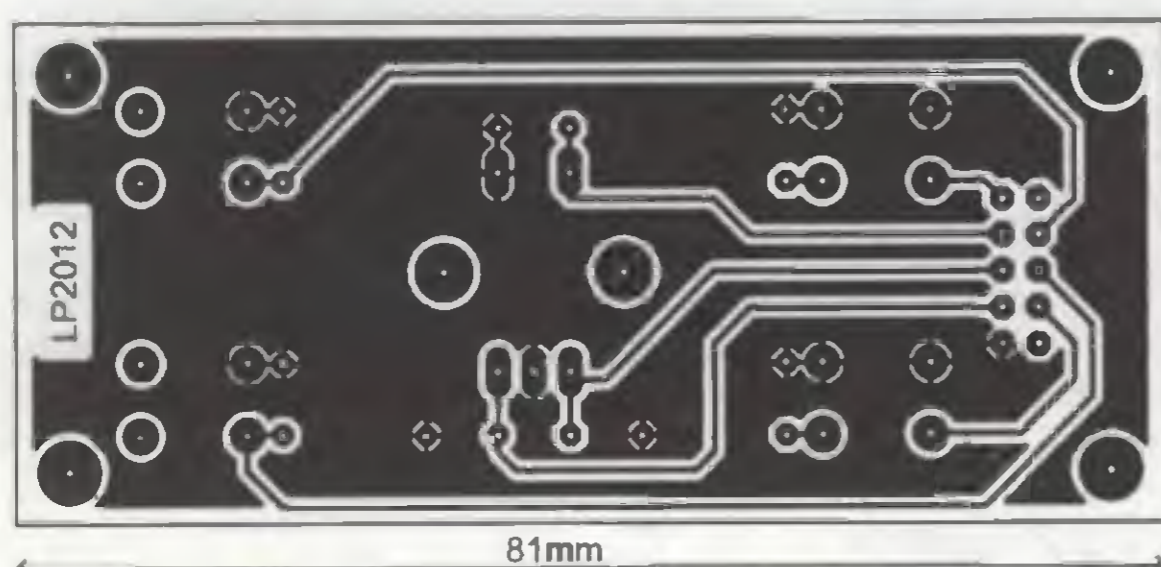
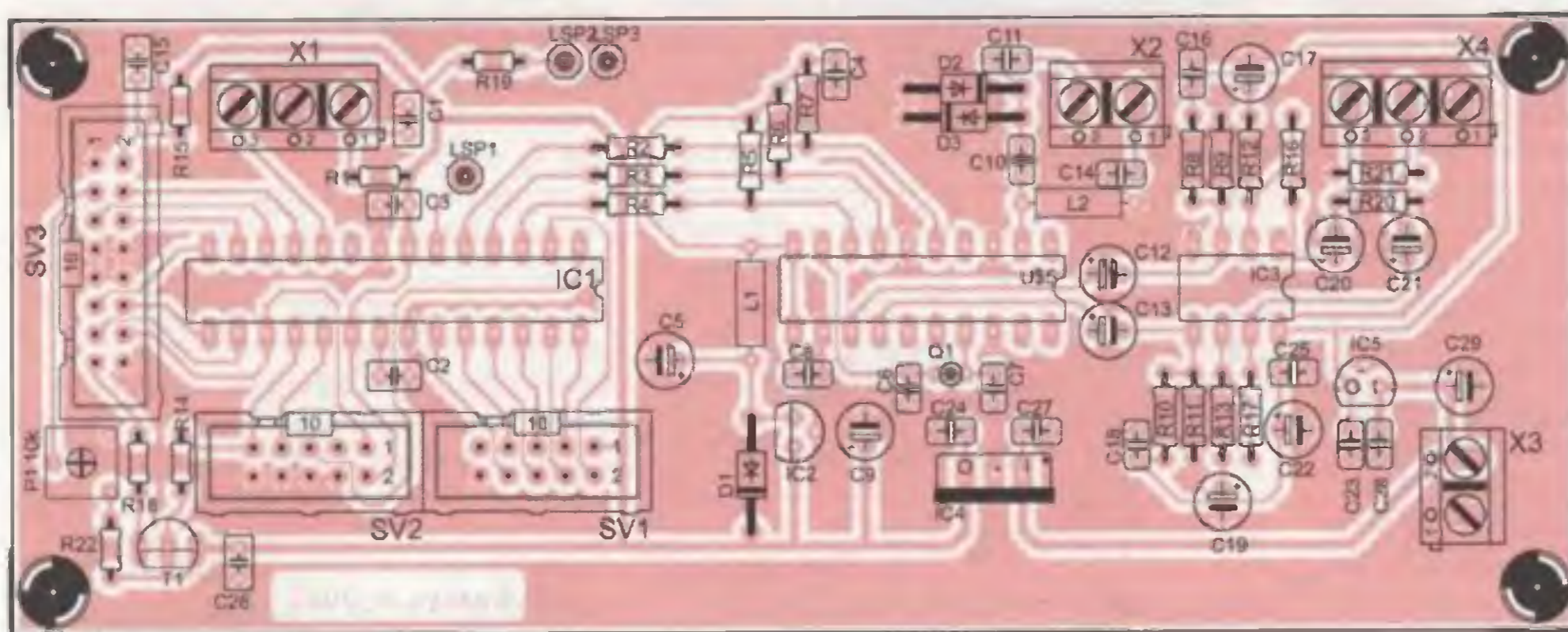
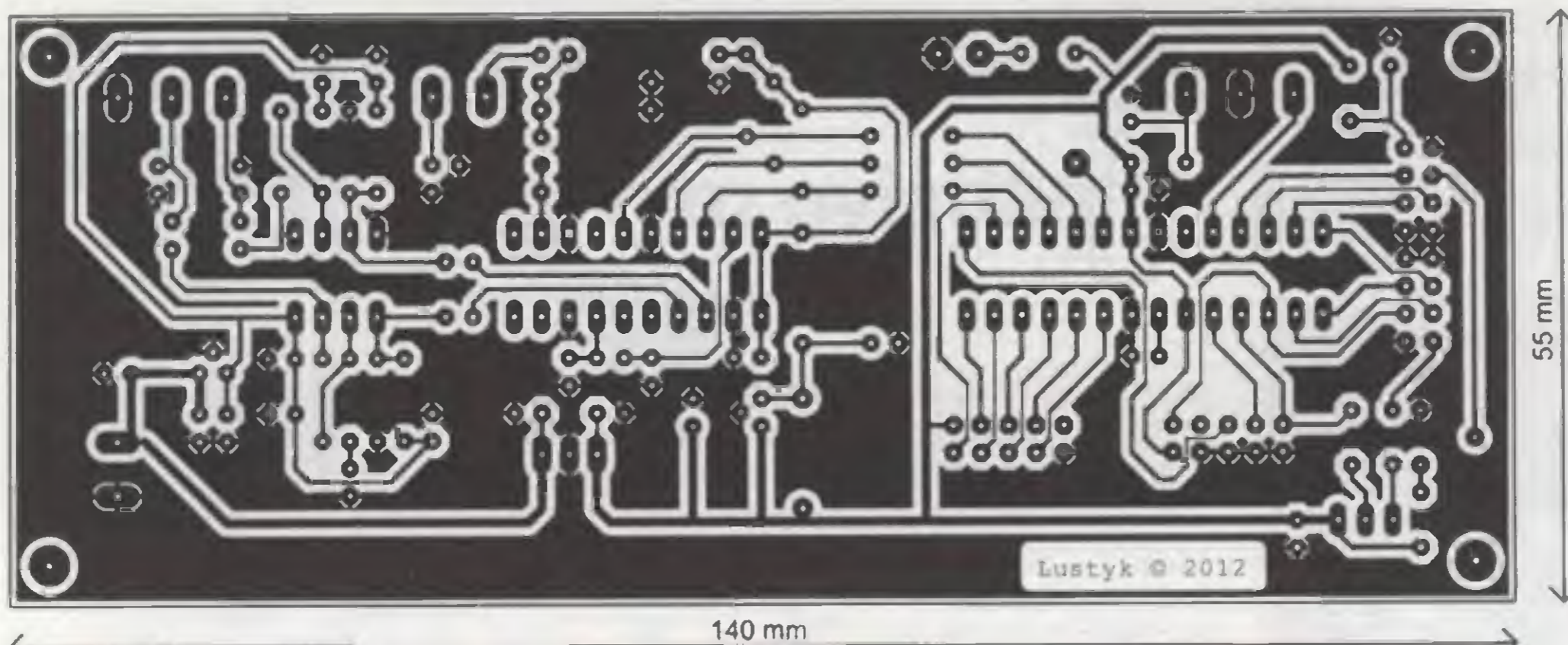
také pro napájení podsvícení displeje, a je ho proto potřeba chladit alespoň menším chladičem z důvodu poměrně velkého ztrátového výkonu.

### Konstrukce

Zařízení je postaveno na jednostranně plátovaných deskách s plošnými spoji,

jejich osazení standardními součástkami by nemělo činit žádné problémy. Při pájení konektorů je potřeba si dát zvýšený pozor, aby nevznikaly zkraty mezi pájecími ploškami konektoru a spoji procházejícími mezi těmito ploškami. Případné zkraty vzniklé přemírou použitého cínu odstraníme pletenou měděnou licnou nebo proškrobíme. Displej je přišroubován pod přední panel s využitím rozpěrných sloupků M3 a plochým kabelem připojen do konektoru na základní desce. Obdobně je umístěna i deska s tlačítky a rotačním kodérem. Čidlo přijímače IR je umístěno těsně pod přední panel tak, aby na něj mohly dopadat paprsky dálkového ovládání. Příklad uspořádání VKV tuneru ukazuje obr. 9.

Obvod SI4735 je sice vyráběn pouze v pouzdru pro povrchovou montáž, ale na <http://www.it-serv.cz/eshop> je k dispozici modul SI4735DIL, který má rozměry a vývody pouzdra DIL16. Tento modul byl také použit v této konstrukci. Displej a deska klávesnice je připojena co nejkratším plochým kabelem s konektorem. Je potřeba také použít doporučený chladič na stabilizátor 7805.



Obr. 4 až 7.  
Desky  
s plošnými spoji  
tuneru  
a rozmístění  
součástek  
na deskách

### Oživení

Přesto, že celá konstrukce je velmi jednoduchá a měla by pracovat na první zapnutí, můžeme tuner oživit následujícím způsobem jen s voltmetrem a zkratoměrem. Budeme testovat zařízení bez IC1, IC3 a modulu SI4735 (U\$5) zasunutých do objímek. Po osazení základní desky a desky klávesnice prověříme zkratoměrem, zda někde nevznikl zkrat při pájení konektorů klávesnice, displeje a ISP, nebo

při pájení objímek. Zkratoměrem nebo ohmmetrem otestujeme propojení mezi jednotlivými vývody mezi objímkou mikrokontroléru a konektory periférií. Pokud je vše v pořádku, můžeme zapnout napájecí napětí, ale stále bez vložených IO a připojeného displeje. Zkontrolujeme napětí 9 V na vývodu 8 obvodu TL072, dále 3,3 V na vývodech 10, 11 a také na 5, 6, 7 obvodu SI4735. Dále zkontrolujeme napájení 5 V na vývodech 7 a 20 obvodu ATmega88.



Obr. 8. Destička s obvodem SI4735

Tab. 1. Ovládání tuneru

Naladění kmitočtu	<b>F</b>	Přepneme se do režimu frekvence tlačítkem „F“ a rotačním kodérem ladíme v kroku $\pm 50$ kHz.
Naladění předvolby	<b>P</b>	Přepneme se do režimu předvoleb tlačítkem „P“ a rotačním kodérem měníme předvolbu v rozsahu 1 až 30.
Změna režimu Stereo	<b>S/A/M</b>	Tlačítkem S/A/M přepínáme Stereo, Mono a Auto (podle síly signálu).
Vypnutí do režimu Stand-By	<b>Q/S</b>	Krátký stisk tlačítka „Q/S“.
Zapsání do předvolby po naladění	<b>M</b> <b>M</b>	Stiskneme tlačítko na rotačním kodéru, otáčením vybereme předvolbu a potvrdíme opět tlačítkem.
Nastavení (držte déle než 1 s)	<b>Q/S</b> <b>M</b>	Podržíme tlačítko „Q/S“ asi 1 sekundu, na displeji se zobrazí SETUP. Pak vybereme položku a potvrdíme, dále podle operace.

Tab. 2. Povelý dálkového ovládání

Dálkový ovladač	Číslo povelu	Reakce tuneru
On/Off	Povel 12	Zapnutí / Vypnutí
Prog+	Povel 32	Předvolba +1
Prog-	Povel 33	Předvolba -1
Hlasitost +	Povel 16	Frekvence +50 kHz
Hlasitost -	Povel 17	Frekvence -50 kHz
Scan Up	Povel 30	Scan Up
Scan Down	Povel 31	Scan Down
AV1	Povel 56	Stereo/Auto/Mono

Pokud je vše v pořádku, zapojíme do příslušného konektoru desku klávesnice a otestujeme voltmetrem na jednotlivých vstupech v objímce ATmega88 reakci na stisknutí tlačítek. Při otočení rotačního kodéru musíme zaznamenat krátký impuls na obou výstupech z kodéru. Je-li vše v pořádku, osadíme naprogramovaný ATmega88 a připojíme displej. Po zapnutí napájení se na displeji objeví čitelný nápis „Stand-By Tuner LP 2012“. Trimrem P1 můžeme řídit kontrast displeje. Zmáčknutím tlačítka „F“ se Tuner zapne - rozsvítí se podsvícení displeje a na druhém řádku se objeví naladěný kmitočet „F 87.50 MHz“. Rotačním kodérem můžeme kmitočet měnit nahoru a dolů po 50 kHz. V případě problémů nezbývá, než se vrátit na začátek a prozkoumat napájení, zda není zkrat mezi spoji na desce, případně se ujistit, že je mikrokontrolér opravdu naprogramovaný.

Pokud je vše v pořádku, osadíme do objímky modul SI4735DIL a operační zesilovač TL072P, připojíme anténu a koncový zesilovač. Po zapnutí napájení stiskneme tlačítka „F“, čímž zapneme tuner do režimu ladění. Otáčením rotačního kodéru naladíme stanici a posloucháme.

### Program a ovládání

Ovládací program VKV tuneru je napsán v jazyce C a po kompilaci naprogramován do mikrokontroléru ATmega88. Autor pro vývoj v jazyce C použil vývojové prostředí CodeVisionAVR ve verzi 2.05, které je dostupné na [5], kde je možné si stáhnout také bezplatnou zkušební verzi. Tato verze je omezena na rozsah výstupního kódu do 4 kB Flash. Je potřeba říci, že aktuální program mírně tuto free verzi překračuje. Další možností je použití standardního vývojového prostředí společnosti ATMEL. To ve své nejnovější verzi obsahuje jak vývojové prostředí, tak i kompilátor jazyka C a je pod názvem AVRStudio dostupné na stránkách ATMEL [6]. Výsledný hex soubor je nahrán do mikrokontroléru pomocí libovolného ISP programátoru, kterých se na internetu nachází celá řada. Autor tohoto článku si oblíbil český programátor BiProg, který najdete na stránkách [7]. Řízení obvodu Si4735 je velmi obšírně popsáno v dokumentaci [4].

Kompletní zdrojové texty programu s komentářem a jeho zkompilovanou podobou je možné si stáhnout z webu autora na adrese <http://www.it-serv.cz/pe201210>.

Ovládání tuneru je velmi jednoduché. Libovolnou z kláves „F“, „P“, „Mem/OK“ nebo „Q/S“ zapneme tuner. Další možnosti jsou v tab. 1.

### Dálkové ovládání

Nedílnou součástí dnešní spotřební elektroniky je systém dálkového ovládání. Naštěstí existuje přímo aplikační dokument pro mikrokontroléry ATMEL, který tuto problematiku řeší. Tento dokument je možné najít v [3]. Kompletní dekódování RC5 signálu je řešeno programově, tím jsme se oprostili od použití specializovaných obvodů a zjednodušili a zlevnili celé řešení. Pro ovládání jsme chtěli použít obyčejný co nejlevnější a dostupný ovladač. Vyhoví však jakýkoliv IR univerzální ovladač, na kterém lze nastavit zařízení Radio/Tuner Philips. Nastavení povelů je v tab. 2.

Více informací ohledně systému RC5 je možné najít v [8]. Kvůli jednoduchosti systém nerozpoznává adresu zařízení, není tedy podporováno beze změny programu ovládání více audiozařízení kódem RC5. V dnešní době se však nevyskytuje velké množství zařízení Philips ovládaných IR s kódem RC5, která by s takto nastaveným tunerem mohla být v kolizi.

### Závěr

Pro zájemce o stavbu jsme připravili sady součástek (1476 Kč), moduly přijímače SI4735 (594 Kč), naprogramovaný mikrokontrolér ATMEGA88 (195 Kč), desky s plošnými spoji, vhodné displeje (od 216 Kč) a další související součásti. Vyhrazuje si právo na změnu cen. Ceny se mohou hýbat v závislosti na kursech měn a podmínkách dodavatelů. Vše najdete na <http://www.it-serv.cz/eshop>. Objednávat můžete také písemně na adrese IT-serv.cz s.r.o., Nad Primaskou 17, 100 00 Praha 10.

### Seznam součástek

#### Rezistory miniaturní z řady 0204

R1	68 Ω
R2 až R4,	
R12 až R14	1 kΩ

R5 až R7,	
R20, R21	22 kΩ
R8 až R11	100 kΩ
R15	0 Ω – propojka
R16, R17	3,3 kΩ
R18	10 Ω
R19	470 Ω
R22	2,2 kΩ
P1	10 kΩ trimr, rastr vývodů 5 x 5 mm

#### Kondenzátory miniaturní

C1, C3, C4, C8,	
C15, C16, C18,	
C23 až C28	100 nF/63 V, keram.
C2	1 nF, keramický
C5, C9,	
C17, C19	10 μF/50 V
C6, C7	12 pF, keramický
C10, C11, C14	47 pF, keramický
C12, C13	1 μF/50 V
C20, C21	47 μF/50 V
C22, C29	100 μF/25 V
CK1 až CK7	22 nF, keramický

#### Polovodičové součástky

D1, D2, D3	BAT48
T1	BC557C
IC1	ATmega88, naprogramovaný
	LP2950-3.3
IC2	TL072P
IC3	7805
IC4	78L09
IC5	78L09
VKV modul	SI4735DIL

#### Ostatní součástky

Q1	32,768 kHz, hodinový krystal např. MC1602-SYL
displej	10 μH, tlumivka
L1	0,1 μH, tlumivka
L2	

#### Objímky a konektory

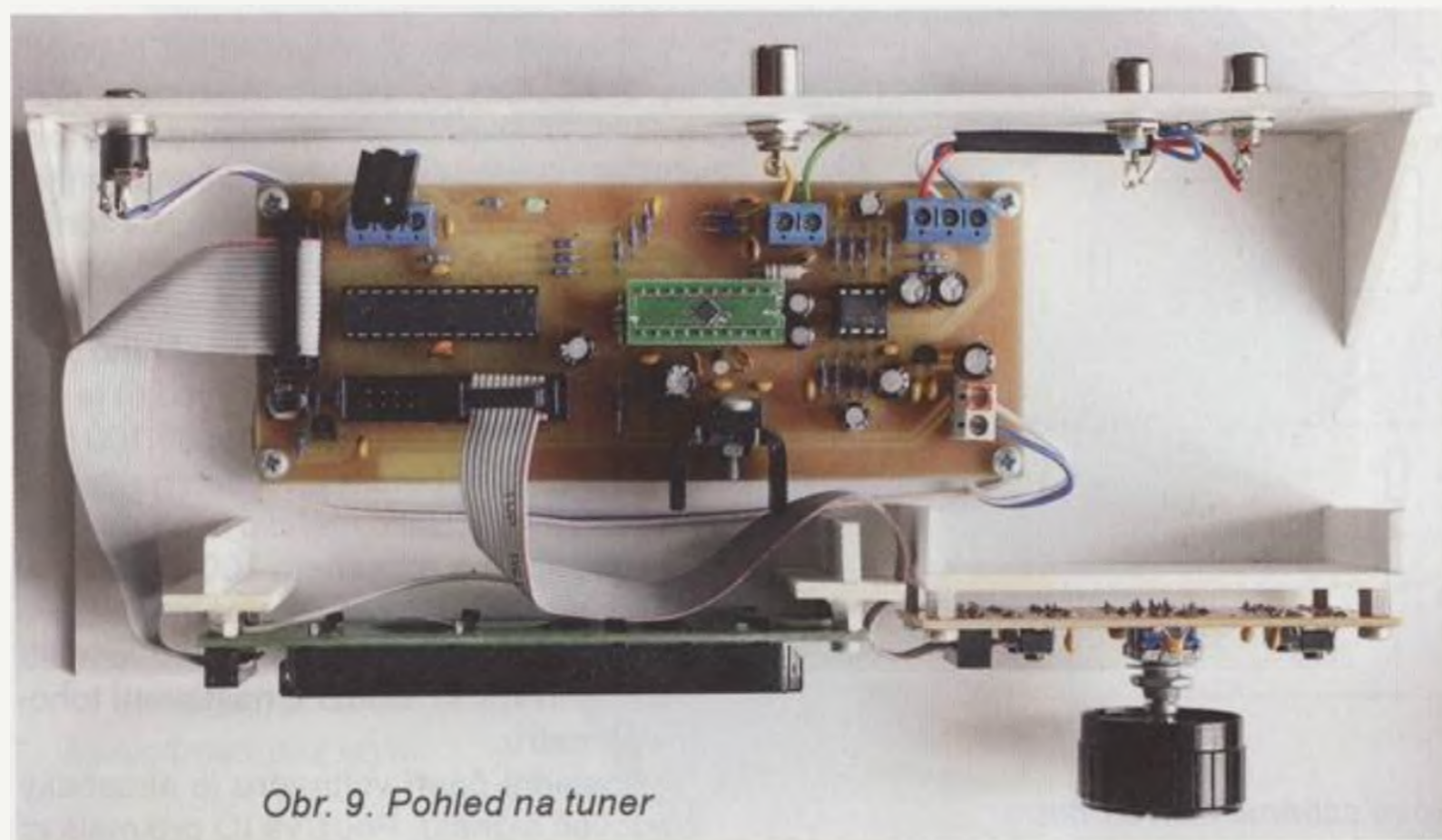
X1, X4	ARK500/3
X2, X3	ARK500/2
objímka	DIL28, DIL20, DIL8
SV1, SV2, SVK1	MLW10G + PFL10 na kabel
SV3	MLW16G + PFL16 na kabel

#### Tlačítka, rotační kodér a další materiál

TLK1 až TLK4	P-B1720, výška podle tloušťky předního panelu
Rotak1	P-RE20S, rotační kodér (označení GM) např. V71103
chladič IC4	10 a 16 žil pro připojení klávesnice a displeje

### Použitá literatura a odkazy

- [1] <http://www.silabs.com/products/audio-video/amfmreceivers/Pages/Si473435.aspx>.
- [2] <http://www.atmel.com/devices/atmega88.aspx>.
- [3] <http://www.atmel.com/Images/doc1473.pdf>.
- [4] <http://www.silabs.com/Support%20Documents/TechnicalDocs/AN332.pdf>.
- [5] <http://www.hpinfotech.com>.
- [6] [http://www.atmel.com/microsite/atmel\\_studio6/default.aspx](http://www.atmel.com/microsite/atmel_studio6/default.aspx).
- [7] <http://web.quick.cz/ruckl/biprogram/biprogram.html>.
- [8] <http://en.wikipedia.org/wiki/RC-5>.



Obr. 9. Pohled na tuner



# Elektrické a magnetické nízkofrekvenční pole a jeho měření

Tomáš Kadeřábek

(Dokončení)

## Konstrukce milivoltmetru – měřiče nízkofrekvenčního pole

Dále popsané zařízení umožňuje měřit střídavá napětí v kmitočtovém pásmu 10 Hz až 10 kHz a rozsahu úrovně 0,01 mV až 1 V. Nejnižší měřitelný kmitočet 10 Hz byl zvolen tak, aby bylo možné měřit nf pole vyvolané železniční trakcí. Zařízení je pro jednoduchost osazeno klasickým ručkovým mikroampérmetrem jako indikátorem. Přístroj je napájen z baterie 9 V a je doplněn o generátor harmonického napětí s pevným kmitočtem 1 kHz a výstupními úrovněmi odpovídajícími vstupnímu děliči pro nastavení citlivosti (0,1 mV; 1 mV; 10 mV, 100 mV a 1 V). Vstupní rozsah 0,1 mV na plnou výchylku je možné používat pouze tehdy, je-li připojen zdroj signálu s malou impedancí. Milivoltmetr je dále doplněn o nízkofrekvenční zesilovač 0,5 W se zesílením nastavitelným logaritmickým potenciometrem a reproduktorem pro odposlech měřeného signálu. Jak pevný generátor, tak nízkofrekvenční zesilovač je možno vypnout. Ručkové měřidlo lze přepnout na měření napětí baterie. Jednotlivé stavy jsou indikovány LED, abychom milivoltmetr nezapomněli vypnout. Přístroj je doplněn sondami elektrického a magnetického pole.

Na obr. 8 je blokové a na obr. 9 podrobné schéma celého zařízení. Vyjma nízkofrekvenčního zesilovače a indikační LED je celé zařízení napájeno ze stabilizátoru 2x 3,5 V. Ten je tvořen referenčním zdrojem N8 a tranzistorem N1 jako regulač-

ním prvkem. Regulační dělič T1 a R2 má dvoji funkci. Vytváří jednak středový bod symetrického napájení, jednak trimrem T2 můžeme nastavit velikost stabilizovaného napětí. Zdroj je doplněn filtračními kondenzátory, které zmenšují výstupní impedanci zdroje pro střídavé signály.

Jako základní kámen zesilovacích stupňů je použit operační zesilovač TLC271. Je to CMOS operační zesilovač s malým příkonem a se schopností pracovat od napájecího napětí ±1,5 V, pro naše požadavky přímo ideální. Je možno jej použít v režimu malé zkreslení nebo malý šum, v našem případě jsme zvolili malý šum. Proto je vývod 8 spojen se záporným napájecím napětím -3,5 V.

Jako další blok je možno zmínit generátor kalibračního napětí tvořený OZ N2. Zařízení musíme mít možnost nějakým způsobem oživit a ověřit. Nejprve nastavíme výstupní úroveň signálu z tohoto generátoru a poté tímto signálem kontrolujeme zesilovač a detektor voltmetru. Generátor pracuje na kmitočtu 1 kHz. Zapojení je jednoduchý nf oscilátor s Wienovým článkem v kladné zpětné vazbě. Tento článek má na svém charakteristickém kmitočtu  $f$  přenos 1/3:

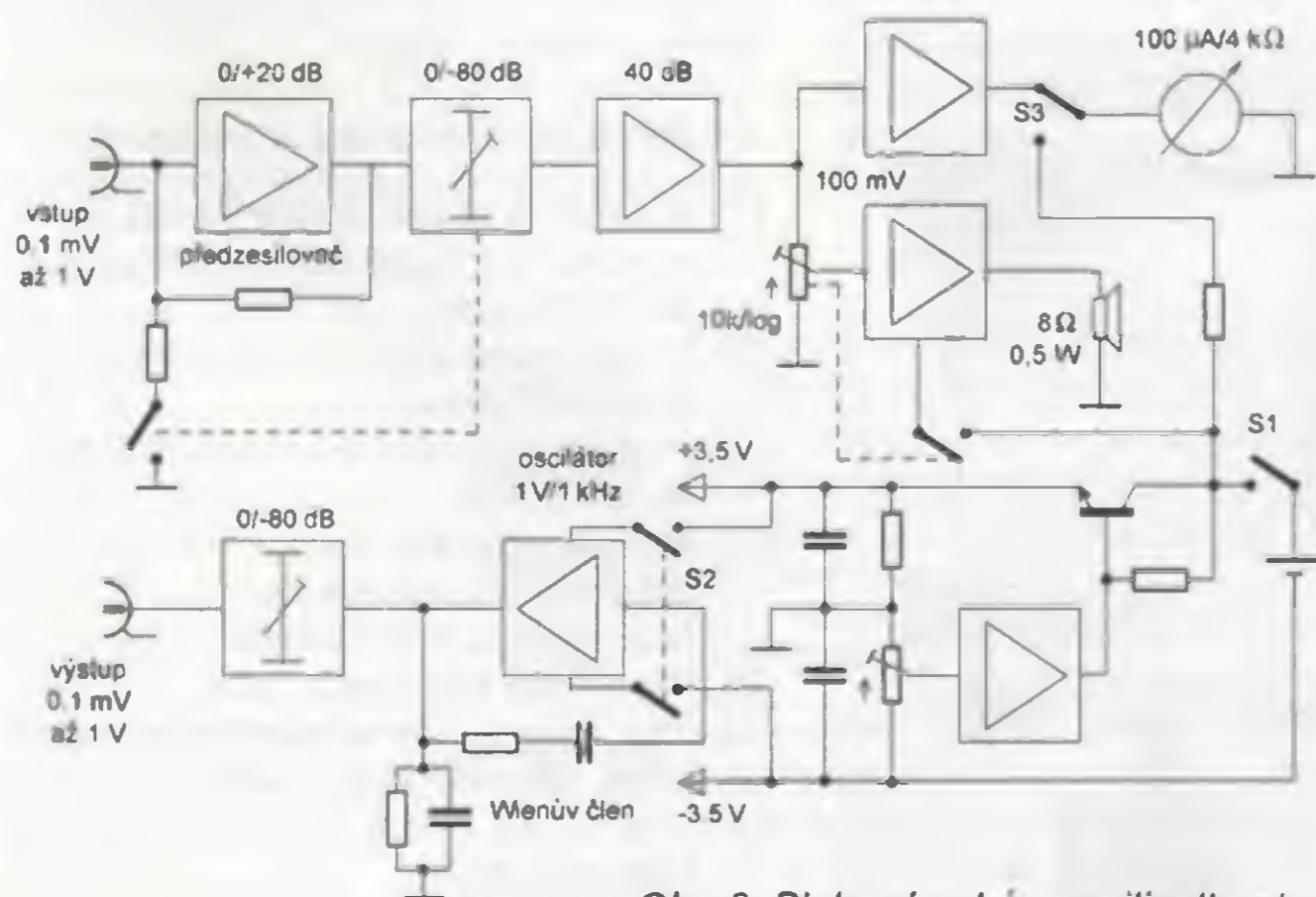
$$f = 1/(2\pi RC),$$

kde  $R = R6 = R7 = 10 \text{ k}\Omega$  a  $C = C5 = C6 = 15 \text{ nF}$ .

Aby se zesilovač rozkmital, musí mít zesílení alespoň 3. To je určeno jako

$$K = 1 + R2/R1,$$

kde  $R1 = R10 + T2$ , takže  $R1$  můžeme nastavit mezi 12 a 22 k $\Omega$ .  $R2$  je tvořen séri-



Obr. 8. Blokové schéma milivoltmetru



ovou kombinací rezistorů  $R8 = 27 \text{ k}\Omega$  a  $R9 = 15 \text{ k}\Omega$ . Rezistor  $R9$  je přemostěn párem diod. Po zapnutí musíme nastavit  $T2$  tak, aby se oscilátor rozkmital, tj. zesílení bylo větší než 3. S nárůstem amplitudy začínají působit diody a postupně se v horní části křivky střídavého napětí otevírají a omezují amplitudu kmitů, takže se výsledný tvar blíží harmonickému (sinusovému) signálu. Generátor není napájen přímo, ale přes spínač  $S2$ , protože i přes pečlivé blokování napájecích rozvodů kondenzátory nemůžeme vyloučit pronikání signálu generátoru do milivoltmetru na nejcitlivějších rozsazích.

Dále následuje výstupní dělič. Protože kalibrátor není nejdůležitější částí zařízení, spokojíme se přímo s výstupem OZ bez dalšího zesilovače. Na nejvyšším rozsahu 1 V musíme počítat s výstupním odporem asi 2 k $\Omega$ . První dělič 1:10 je zkonstruován na impedanci 10 k $\Omega$ , aby zesilovač nebyl trvale přetěžován. U ostatních stupňů je již vzhledem k velkému dělicímu poměru možno dosáhnout výstupní impedance 50  $\Omega$ . Pro přepínání stupňů je použit dvojitý šestipolohový otočný přepínač s jednou zablokovanou pozicí.

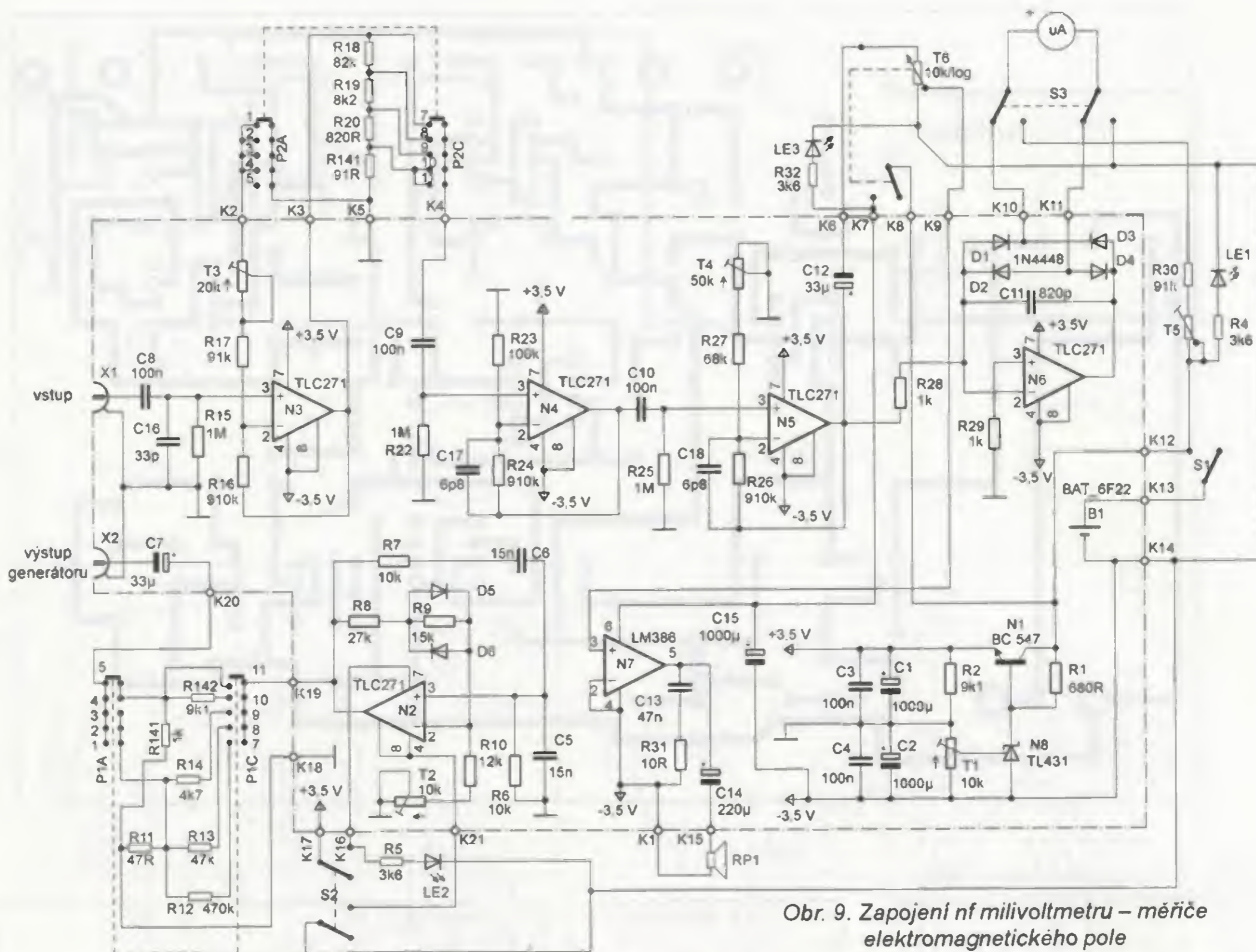
Vstup zesilovače milivoltmetru je oddělen kapacitní vazbou. Kondenzátor 33 pF přispívá ke stabilitě celého měřiče na rozsahu citlivosti 0,1 mV. Je zde ovšem nutno připustit, že tento rozsah lze prakticky použít pouze při připojení zdroje o impedanci 50  $\Omega$  a menší. U větších impedancí zdroje lze tento rozsah použít, musíme mít ale kabel o délce alespoň 1 m.

Dále následuje předzesilovač s  $N3$  se ziskem 20 dB. Protože při rozsahu citlivosti 1 V by byl při daném napájecím napětí stupeň přebuzen, je pro tento rozsah dělič zpětné vazby odpojen prostřednictvím přepínače  $P2A$ . Zisk zesilovače je možno nastavit trimrem  $T3$ . Po odpojení  $T3$  stupeň pracuje jako sledovač signálu, tj. zesilovač se zesílením 1 (0 dB).

Následující dělič je tvořen rezistory  $R141, R18, R19$  a  $R20$  a vzhledem ke kmitočtovému rozsahu zařízení není kompenzován.

Hlavní zesilovač je tvořen OZ  $N4$  a  $N5$  se zesílením 2x 20 dB. Rezistory  $R24$  a  $R26$  jsou přemostěny kondenzátory 6,8 pF. Tím se omezí přenášené kmitočtové pásmo a zlepši stabilita. I v tomto případě je u posledního stupně možno nastavit zisk trimrem  $T4$ . Úpravou zesílení se nastaví citlivost nízkofrekvenčního voltmetru. Na výstupu OZ  $N5$  (vývod 6) je nominální velikost zesíleného napětí 100 mV. Tento signál je potom přiveden na detektor tvořený  $N6$ . Jako měřidlo je použit mikroampérmetr s rozsahem 100  $\mu\text{A}$ . Signál z detektoru je veden přes přepínač  $S3$ . Po jeho přepnutí pracuje měřidlo jako voltmetr baterie. Trimr  $T7$  slouží k nastavení tohoto voltmetru.

Poslední částí voltmetru je akustický sledovač signálu. Používá IO pro malé nf



Obr. 9. Zapojení nf milivoltmetru – měřiče elektromagnetického pole

zesilovače LM386 (N7). Hlasitost lze nastavit podle potřeby logaritmickým potenciometrem. Protože tento obvod má velký proudový odběr (při větší hlasitosti až několik desítek mA), je sledovač připojen přímo k baterii a je možno ho samostatně vypnout spínačem potenciometru.

### Mechanická konstrukce a nastavení

Zařízení je vestavěno do plastové skříňně KP13 o rozměrech 250 x 149 x 90 mm zakoupené u firmy GES. Skříň po vyvrtání a vyzkoušení všech otvorů vyložíme hli-

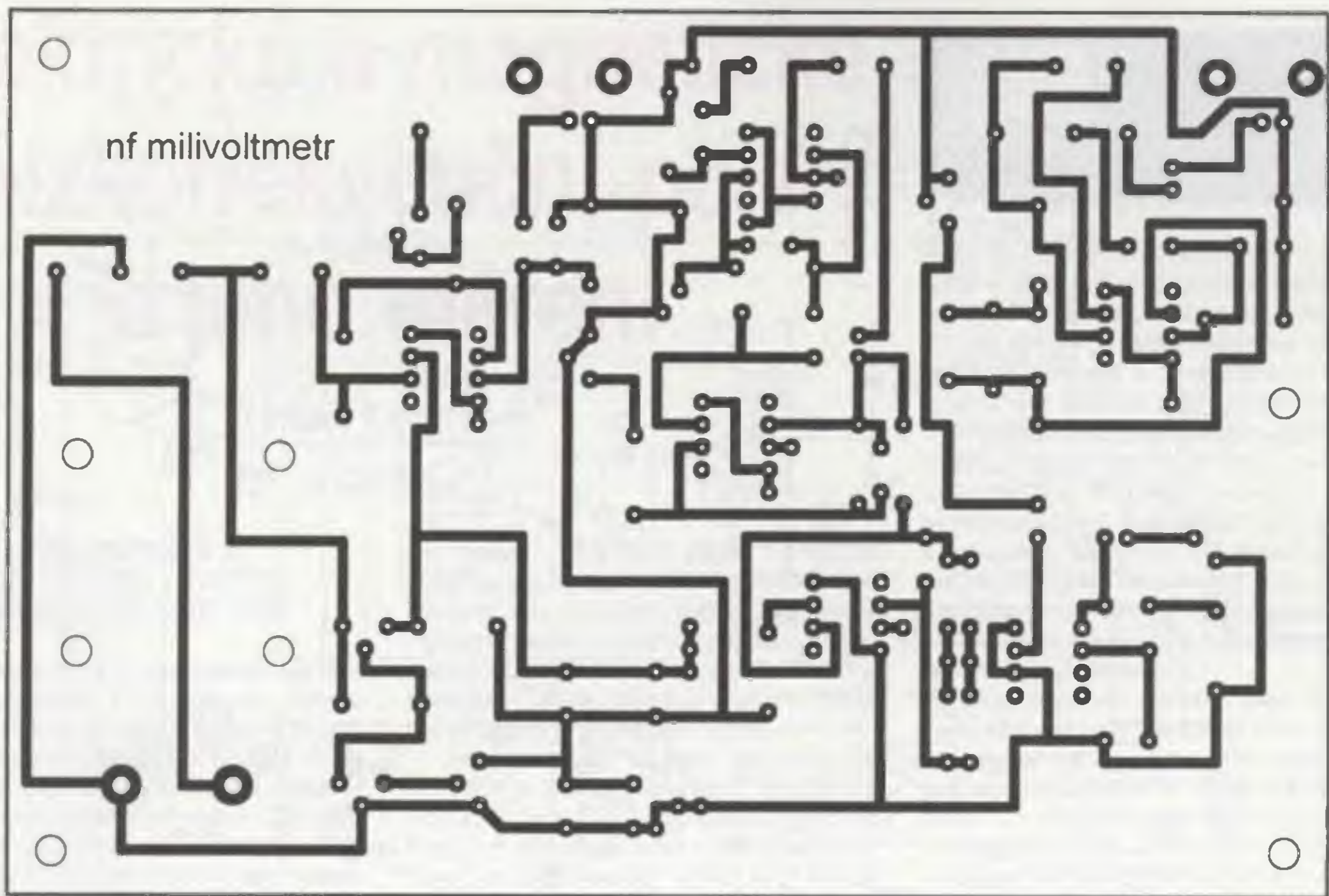
nikovou fólií, aby zařízení bylo odstíněno od vlivu elektrického pole. Vlastní milivoltmetr se sestává z hlavní desky a subpanelu. Hlavní desku (obr. 11 a 12) je možno vyrobit pouze z jednostranně plátovaného kuprextitu. Strana součástek je navržena tak, abychom spoje na ní vedené mohli provést z drátových propojek. Subpanel (obr. 13 a 14) je vyroben také z jednostranně plátovaného kuprextitu a slouží jako nosič pro potenciometry a přepínače. Pro vstup a výstup je použit úhlový konektor BNC, osazený přímo na hlavní desce. Konektor prochází otvorem v subpanelu a je k němu fixován převlečnou maticí. Tak dostaneme kompaktní celek, který posléze vestavíme do plastové krabice. Subpanel je spojen s čelním panelem distančními sloupky o výšce 5 mm, hlavní deska s krabičkou používá sloupky o výšce 10 mm.

Celé zařízení lze oživit a nastavit se čtyřmístným univerzálním multimetrem vyšší kategorie, např. METEX-3270D. Nejprve osadíme obě desky BNC konektory, přepínači, spínači a logaritmickým potenciometrem. Před osazením přepínače zablokujeme 6. pozici přepínače. Nasadíme subpanel na konektory hlavní desky a fixujeme je převlečnými maticemi. Tím nám vznikne kompaktní celek. Postupně budeme osazovat jeden prvek blokového schématu za druhým a měřit jej.

Jako první osadíme držák baterie, součástky stabilizátoru, indikační diody na subpanelu a propojíme v této oblasti vodiči subpanel s hlavní deskou. Po zapnutí zkontrolujeme funkci LED, a nastavíme na výstupu 2x 3,5 V. Mírná nesymetrie (do 0,5 V) není na závadu. Poté osadíme kalibrátor a provizorně připojíme k výstupu



Obr. 10. Milivoltmetr bez krytu



Obr. 11 a 12.  
Motiv plošných spojů hlavní desky  
(150 x 100 mm) a rozložení součástek

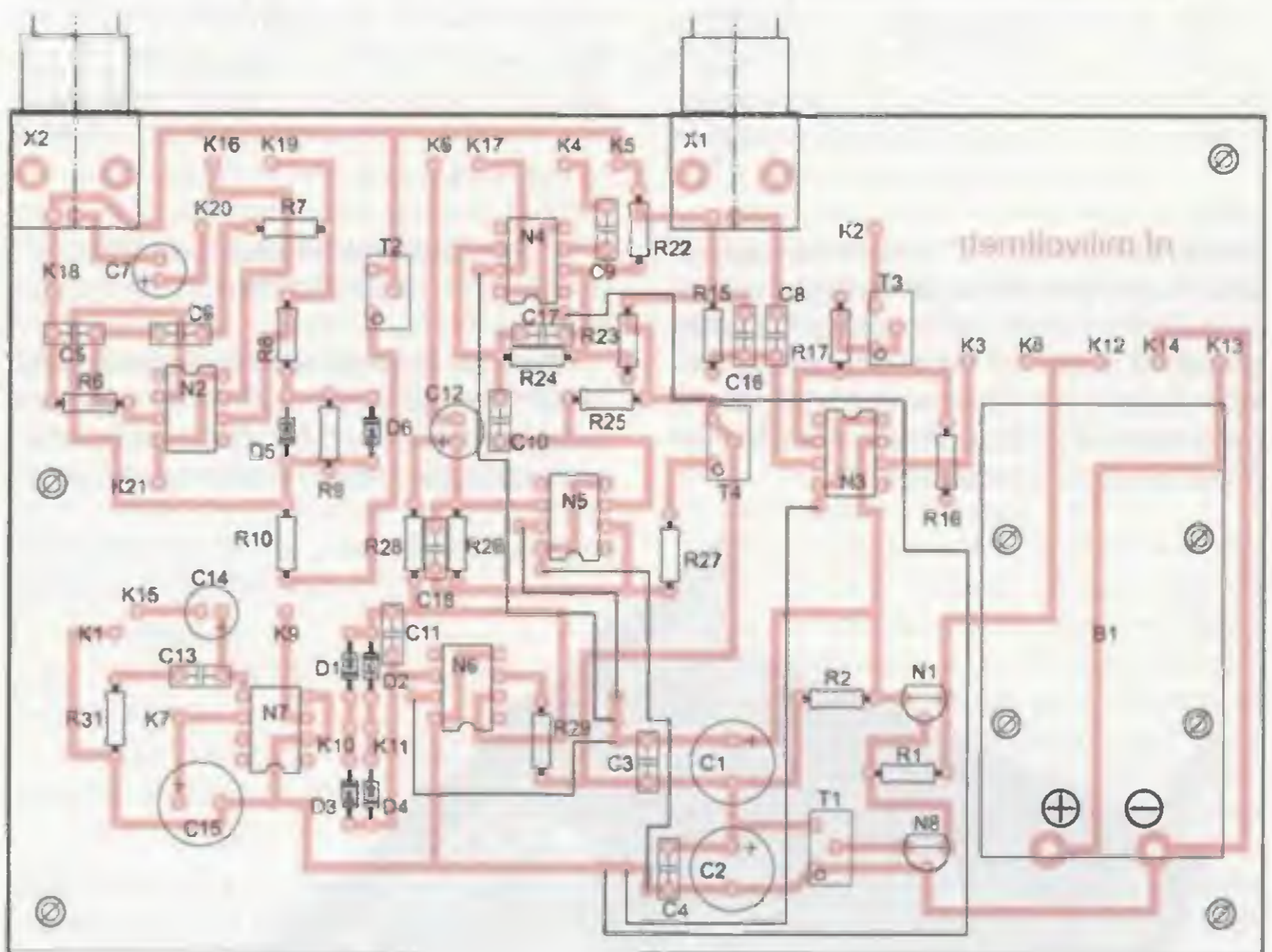
OZ N2 na vývod 6 multimetr přepnutý na měření střídavých napětí. Pokud se oscilátor rozkmital, naměříme střídavé napětí mezi 0,5 až 2,5 V. Trimrem T2 nastavíme 1 V. Poté osadíme výstupní dělič. Před propojením se zdílkou K19 připojíme na vstup děliče přímo napětí z baterie. Multimetrem přepnutým na měření stejnosměrných napětí zkontrolujeme převodní poměry děliče. Na nejnižším rozsahu bude napětí okolo 1 mV. Zde se musíme spolehnout na přesnost rezistorů. Na ostatních rozsazích můžeme zkontrolovat dělič s přesností  $\pm 1\%$ . Pokud jsou použity rezistory s tolerancí 1 %, děliče by měly vyjit. Subpanel s hlavní deskou propojíme podle zapojovacího schématu.

Po osazení N3 a propojení s P2A propojíme výstupní a vstupní konektor zařízení. Pro rozsah 1 V a 100 mV naměříme napětí 1 V na výstupu N3, pro rozsah 100 mV ho nastavíme trimrem T3. Pro rozsah 10 mV naměříme multimetrem něco okolo 95 mV. Multimetr pro malá napětí již nemá odpovídající linearitu a naměřený údaj je jenom orientační.

Po osazení vstupního děliče opět zkontrolujeme dělicí poměr stejnosměrným napětím. Metrologicky je nízkofrekvenční voltmetr zajištěn přesností multimetru na rozsahu 1 V a kmitočtu 1 kHz a přesností měření děličů stejnosměrným napětím.

Po osazení N4 a N5 můžeme přezkoušet kompletní funkci zesilovače voltmetru a obou děličů. Propojíme vstup s výstupem a pro všechny polohy musíme naměřit na vývodu 6 obvodu N5 napětí asi 95 mV. Po osazení N6 nastavíme trimrem T4 1 V na ručkovém měřidle.

Naposled změříme napětí baterie. Měřidlo přepínačem S3 přepneme do režimu



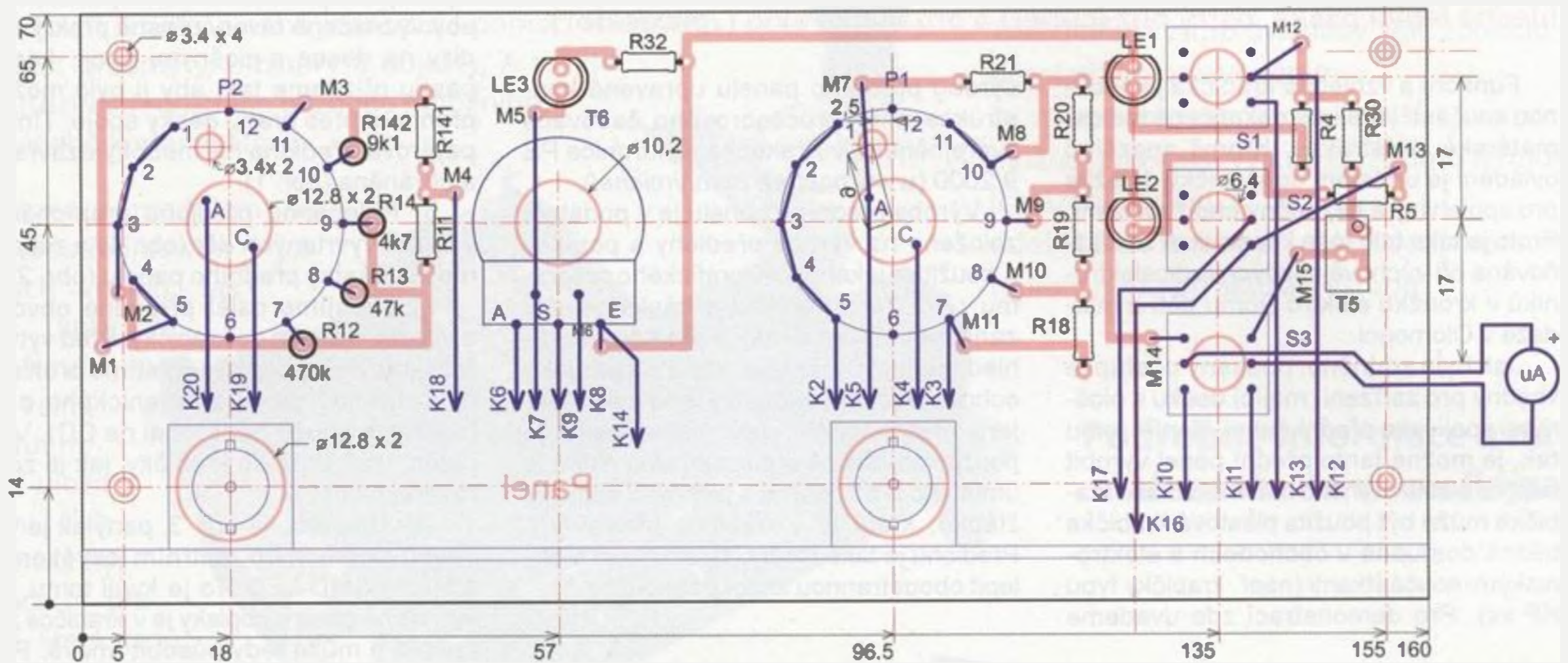
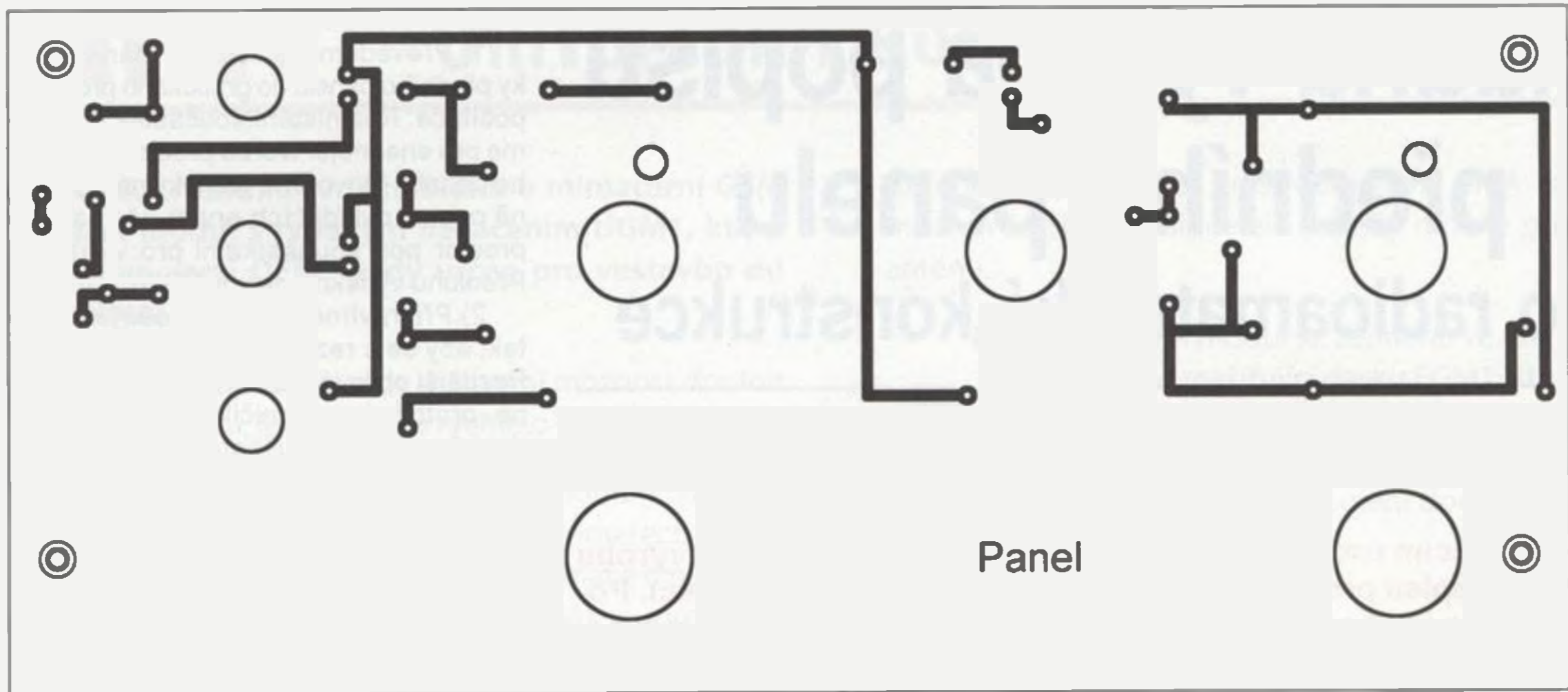
měření napětí baterie a trimrem T5 nastavíme odpovídající údaj na měřidle.

#### Vlastnosti milivoltmetru a měření intenzit nf pole

Po sestavení a nastavení bylo celé zařízení přeměřeno přístrojem UPA 10Hz-100kHz od firmy Rohde&Schwarz. Výstupní napětí kalibrátoru bylo v toleranci  $\pm 3\%$ . Ve stejné toleranci byla linearita voltmetru, tj. odchylka ručky mikroapérmetru od ideální polohy během celé stupnice. Zkreslení signálu kalibrátoru bylo 1,3 %. Vlastní šum voltmetru je 10  $\mu$ V. Nejmenší zobrazitelné nf napětí je asi 20  $\mu$ V. Tato velká citlivost je ovšem zaplácena šířkou pásma 10 Hz až 10 kHz (3 dB). Při plně využitě šířce pásma OZ do asi 100 kHz

vykazoval systém na nejnižším rozsahu určitý sklon k nestabilitě, a proto byla šířka pásma uměle omezena. Měření potvrdilo, že přístroj je možno postavit v odpovídající přesnosti pouze se 4místným multimetrem. Nejnižší rozsah je možno používat pouze s asi 1 m dlouhým koaxiálním kabelem 50  $\Omega$ . To ovšem není na závadu, neboť stejně musíme měřený objekt nějak připojit k zařízení. Odběr proudu z baterie je 6 mA pro samotný voltmetr, 2 mA pro kalibrační generátor. Nf zesilovač má při plné výchylce odběr až 60 mA. V režimu bez akustického sledovače je možno na běžnou baterii používat přístroj asi 15 hodin.

Na obr. 15 vidíme fotografii sondy pro měření elektrického pole. Není to nic jiného, než čtverec 5 x 5 cm oboustranně plá-



Obr. 13 a 14. Deska čelního panelu (160 x 70 mm)

tovaného kuprexitu tloušťky 1,5 mm s připájeným konektorem BNC. Každý vývod konektoru připájíme k jedné straně desky. Tato sonda má převodní konstantu  $0,7 \text{ Vm}^{-1}/\text{mV}$ , to znamená, že při naměřeném napětí 1 mV na výstupním konektoru měříme pole o síle  $0,7 \text{ Vm}^{-1}$ . Při pokusech byla zjištěna síla pole  $1 \text{ Vm}^{-1}$  ve vzdálenosti asi 50 cm od dvoulinky  $2 \times 0,75 \text{ mm}^2$  se síťovým napětím 230 V. Těsně u dvoulinky bylo změřeno  $600 \text{ Vm}^{-1}$ . Tento údaj zhruba odpovídá teoreticky vypočtené hodnotě na začátku článku.

Jako nosič magnetické sondy byla zvolena plochá instalační krabice. V ní umístěných 50 závitů vodiče o průměru 3 cm vytvoří sondu o převodní konstantě  $80 \text{ V}/\text{T}$ . Při těsném přiblížení k vodiči, jímž procházel střídavý proud o velikosti 4 A, jsme zjistili v jeho těsném okolí asi  $1,5 \mu\text{T}$ . I tento údaj zhruba odpovídá předpovězené hodnotě.

Zařízení můžeme samozřejmě použít i pro opravu a měření nízkofrekvenčních zařízení a obecné radiotechniky. Je vítaným pomocníkem pro ty, kdo se za-

bývají opravami nízkofrekvenčních zesilovačů a radiopřijímačů a nechtějí zatím investovat do nákupu osciloskopu.

#### Seznam součástek

R1	680 $\Omega$
R2, R142	9,1 k $\Omega$
R4, R5, R32	3,6 k $\Omega$
R6, R7	10 k $\Omega$
R8	27 k $\Omega$
R9	15 k $\Omega$
R10	12 k $\Omega$
R11	47 $\Omega$
R12	470 k $\Omega$
R13	47 k $\Omega$
R14	4,7 k $\Omega$
R141, R28, R29	1 k $\Omega$
R15, R22, R25	1 M $\Omega$
R16, R24, R26	910 k $\Omega$
R17, R30	91 k $\Omega$
R18	82 k $\Omega$
R19	8,2 k $\Omega$
R20	820 $\Omega$
R21	91 $\Omega$
R23	100 k $\Omega$
R27	68 k $\Omega$
R31	10 $\Omega$

(všechny rezistory jsou miniaturní vel. 0207)  
T1, T2 10 k $\Omega$ , víceot. trimr M64W  
T3, T5 20 k $\Omega$ , víceot. trimr M64W  
T4 50 k $\Omega$ , víceot. trimr M64W  
T6 10 k $\Omega$ , log. potenciometr P6M



Obr. 15 a 16. Sondy pro elektrické a magnetické pole

# Snadná výroba popisu předního panelu pro radioamatérské konstrukce

Vratislav Michal (OK2PTP), Miroslav Klement (OK2MCT), Karel Vrtěl (OK2VNJ)

Dům dětí a mládeže Olomouc

**V následujícím textu je popsán návod na snadnou a rychlou výrobu barevného popisu pro přední panel radioamatérských konstrukcí. Popsaná metoda je vhodná pro konstrukce, kde ovládací a zobrazovací prvky jsou umístěny na desce s plošnými spoji, která slouží zároveň jako přední panel. K výrobě je zapotřebí pouze barevná tiskárna, průhledná lepicí páska, ostrý nůž (cutter) a organické sklo („plexisklo“).**

Funkční a vzhledná krabička je nedílnou součástí jakékoliv dokončené radioamatérské konstrukce. Kromě snazšího ovládání je umístění do krabičky důležité pro spolehlivý a bezpečný chod zařízení. Proto je také tato fáze konstrukce zdůrazňována při výchově mladých radioelektroniků v kroužku elektro Domu dětí a mládeže v Olomouci.

Jak bylo zmíněno, popsáný postup je vhodný pro zařízení, mající desku s plošnými spoji jako přední panel. Není-li tomu tak, je možné tento přední panel vyrobit např. z plastu či jiného materiálu. Jako krabička může být použita plastová krabička běžně dostupná v obchodech s elektronickými součástkami (např. krabičky typu KP xx). Pro demonstraci zde uvedeme

výrobu předního panelu upravené konstrukce mikroprocesorového časovače zveřejněného v Praktické elektronice PE 9/2000 ([www.postreh.com/vmichal](http://www.postreh.com/vmichal)).

Výroba předního panelu je v podstatě založena na výrobě předlohy s popisky s použitím jakéhokoliv grafického programu v PC. Tato předloha je následně ořezána na velikost desky a přelepena průhlednou lepicí páskou, která slouží jako ochranná fólie. Součástky jsou pak připájeny přes tuto fólii. Jako hlavní panel je použito průhledné organické sklo, které je umístěno před deskou s plošnými spoji (ve žlábků, který je v krabičce připraven). Předlohu je také možno zalaminovat a přilepit oboustrannou lepicí páskou.

Popis postupu výroby:

1) Převedeme osazovací plánec desky předního panelu do grafického prostředí počítače. Rozmístění součástek použijeme pro snadnější tvorbu předlohy předního panelu. Vytvoříme grafický návrh včetně popisu ovládacích prvků. Vyznačíme prostor pod součástkami pro vyříznutí. Předlohu vytiskneme v měřítku 1:1.

2) Připravíme desku s plošnými spoji tak, aby se s rezervou vešla do krabičky. Pozdější opílování desky již nebude možné, protože by se zničil popis. Vyvrtáme díry pro vývody součástek.

3) Na pracovní ploše vyřízneme vytištěnou předlohu včetně plošek pod integrovanými obvody. Tyto vyříznuté plošky pomáhají k lepšímu přilnutí lepicí pásky ke kuprexitu (stranu součástek).

4) Na přední stranu kuprexitu (stranu součástek) přiložíme vytištěnou předlohu a přelepíme průhlednou lepicí páskou tak, aby vyznačené otvory přesně překrývaly díry na desce s plošnými spoji. Lepicí pásku ořízneme tak, aby ji bylo možné přehnout přes hranu desky spoje. Tím je papírová předloha hermeticky uzavřena a chráněna (obr. 1).

5) Přilepenou předlohu propícháme v místě vyvrtaných děr (obr. 1) a zapájíme součástky předního panelu (obr. 2).

6) Připájíme další případné obvody a vsadíme desku do krabičky. Před vytvořený panálek s popisky umístíme průhledný ochranný panel z organického skla (můžeme použít např. obal na CD). Vše potom umístíme do krabičky, jak je zobrazeno na obr. 3.

Jak lze vidět na obr. 3, panálek je vybaven pomocným vnitřním osvětlením s bílými SMD LED. To je kvůli tomu, že vytvořený panel s popisky je v krabičce zapuštěn a může tedy působit tmavě. Příklad použitého osvětlení je na obr. 4.



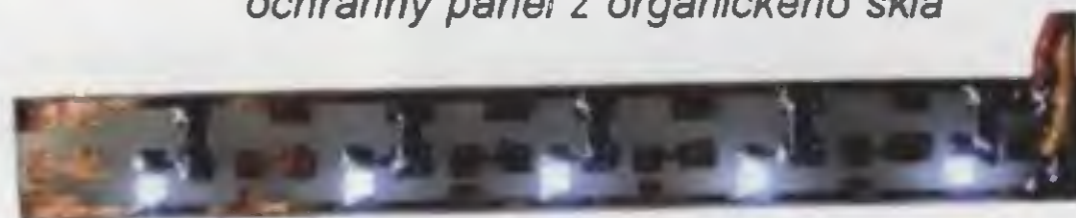
Obr. 1. Vytištěná předloha přelepena průhlednou lepicí páskou



Obr. 2. Osazená deska s plošnými spoji



Obr. 3. Přední panel vsazený do krabičky. Do žlábků určených pro zasazení předního panelu je umístěn ochranný panel z organického skla



Obr. 4. Vnitřní osvětlení bílými SMD LED

C3, C4, C8,	
C9, C10	100 nF, keramický
C1, C2, C15	1000 µF/10 V
C5, C6	15 nF, fóliový
C7, C12	33 µF/63 V
C11	820 pF, keramický
C13	47 nF, fóliový
C14	220 µF/10 V
C17, C18	6,8 pF, keramický

D1 až D6	1N4448
N1	BC547B
N2 až N6	TLC271N
N7	LM386N
N8	TL431
LE1 až LE3	LED 5 mm, zelená, 2 mA
M1	měřidlo HD-040, 80 x 65 mm
RP1	LP-40CP08K, reproduktor 40 x 40 mm, 8 Ω/0,5 W

S1, S2, S3	přepínač dvoupólový páčkový P-KNX2
PR1, PR2	otočný přepínač do panelu 2x 6 poloh, P-DS2
X1, X2	konektor BNC 50 Ω do DPS
B1	držák baterie BHR1294
	knoflík 20/6 mm P-S8877
	skříňka KP 13, 250 x 149 x 90 mm

# UGM1

## Univerzální GSM komunikační modul

Firma FLAJZAR rozšířila svoji nabídku o miniaturní GSM komunikační modul s typovým označením UGM1, který je dodáván ve verzi OEM - tedy určen pro vestavbu do dalších zařízení.

Výrobci libovolné elektroniky tedy mají nyní možnost doplnit své přístroje a zařízení, jednoduše a rychle o GSM část.

Z mnoha příkladů uvádíme např. použití modulu v kávovarech nebo v dalších libovolných výdejních automatech, kde je možné odesílat servisní informace nebo informace o nutnosti doplnění. Prostřednictvím GSM modulu UGM1 je možné na dálku ovládat osvětlení, čerpadla, garážová vrata a brány. Může signalizovat úbytek kapaliny v nádržích, havarijní stavy, restartovat servery a nebo jednoduše pomocí vhodného čidla hlídat předměty, prostory a objekty. A to vše jednoduše prostřednictvím běžného mobilního telefonu nebo komunikátoru.

Komunikace s modulem probíhá prostřednictvím jak digitálních vstupů, tak sériové linky (Rx, Tx). Nastavení je velmi jednoduché – stačí uložit telefonní čísla, na které má být informace předána a která jsou oprávněna s modulem komunikovat. Dále pak protokol umožňuje editovat texty (příkazy) a definovat řadu vlastností ... to vše s cílem maximálního přizpůsobení dané aplikaci. Možnosti nastavení jsou dvojí: buď prostřednictvím sériové linky, nebo SMS příkazy.

Komunikační rozhraní UART (s rozšiřující deskou RS232) je mimo jiné možno použít pro odesílání a příjem SMS zpráv, přímo v ASCII formátu (terminálová služba). Po připojení k PC, PLC nebo mikrokontroléru může sloužit jako SMS brána, která Vás dokáže informovat o jakémkoliv stavu a tím pádem máte neustále kontrolu nad zařízením.

Lze nakonfigurovat až 6 telefonních čísel na které jsou odesílány informační SMS zprávy o stavu zařízení, tyto čísla mohou ovládat výstup komunikátoru prozvoněním. Ostatní uživatelé mohou zařízení ovládat pomocí SMS zpráv, které musí obsahovat platné heslo.

Anténa je připojena prostřednictvím SMA konektoru. V místech se slabším signálem je tedy možné připojit externí anténu.

Miniaturní GSM modul je, zejména ve fázi vývoje, možné doplnit o rozšiřující desku EGM1, která je osazena konektory, výkonovým relé, konektorem pro připojení běžného sériového kabelu a napájecím konektorem pro snadné připojení dodávaného adaptéru 230V/5V/2A.

### Souhrn funkcí a vlastností modulu UGM1:

- 1x digitální vstup, pro připojení externích čidel
- 1x digitální výstup ovládaný SMS zprávou nebo bezplatným prozvoněním
- 1x vstup teplotního čidla Dallas
- možnost nastavit výstup do režimu termostatu (chlazení, topení,..)
- odesílá SMS zprávy při překročení nastavené teploty nebo při aktivaci vstupu

**Podrobné informace a návod naleznete na [www.flajzar.cz](http://www.flajzar.cz)**



### Tech. parametry rozšiřující desky k modulu EGM1:

- napájecí napětí: 5 - 12 VDC (součástí balení je síťový adaptér 5V/2A)
- připojení: PWR 5,5/2,1 DC, DB9F UART, šroubovací svorkovnice pro I/O
- maximální odběr proudu: klidový odběr max. 15mA/špičkový max. 2A
- pracovní teplota: -20°C až +55°C
- rozsah měření teploty: -50°C až +125°C
- kontakt výstupního relé: 1x 5A/230V
- komunikační rozhraní: UART
- rozměry: 65 x 55 x 16 mm(v x š x h)

### Tech. parametry modulu UGM1:

- napájecí napětí: 5 - 12 VDC
- připojení: kolíková lišta 2,54mm, SMA 90° pro GSM anténu
- maximální odběr proudu: klidový odběr max. 10mA/špičkový max. 2A
- pracovní teplota: -20°C až +55°C
- rozsah měření teploty: -50°C až +125°C
- výstup: 1x otevřený kolektor
- komunikační rozhraní: UART/3-5V
- rozměry: 40 x 26 x 14 mm(v x š x h)



# A TO MÁ BÝT

# VŠECHNO?!?

Ano, to je opravdu všechno,  
co dnes pro práci se  
48 vstupy, 30 výstupy  
a nahráváním všech  
stop třeba přímo do NB  
potřebujete. Už nikdy žádný  
párák, efekták, dvoumužný  
mix. Je konec s počítáním,  
kolik máte kompresorů  
a ekvalizérů, dokonce  
i s popisy šavlí fixem je už  
navždycky konec. V každé  
naší pobočce si můžete  
tuto sestavu vypůjčit,  
abyste se o tom sami  
přesvědčili.

**GLD-80****GLD-AR2412****2x GLD-AR84****karta Dante nebo MADI****propojovací kabely****transportní obaly**



# -20 % sleva

\* akce platí pouze pro měsíc říjen

- panelová zásuvka pro 230 V
- chráněn tavnou pojistkou
- odděluje síťové napětí od připojeného zařízení

## Oddělovací transformátor

### OT230.021

- pro zařízení s odběrem max. 2.1 A

~~2 974 Kč~~

**2 379 Kč**

### OT230.050

- pro zařízení s odběrem max. 5.0 A

~~5 741 Kč~~

**4 592 Kč**

\* všechny ceny jsou uvedeny bez DPH

### Také nabízíme:

#### Kvalitní potisk za bezkonkurenční ceny

- výroba fóliových štítků a klávesnic
- plnobarevný potisk reklamních předmětů
- nově potisk RFID karet!

#### Kontakt na oddělení potisku:

Veronika Majtášová, tel: +420 777 311 202,  
e-mail: v.majtasova@diametral.cz,  
web: www.diametral.cz

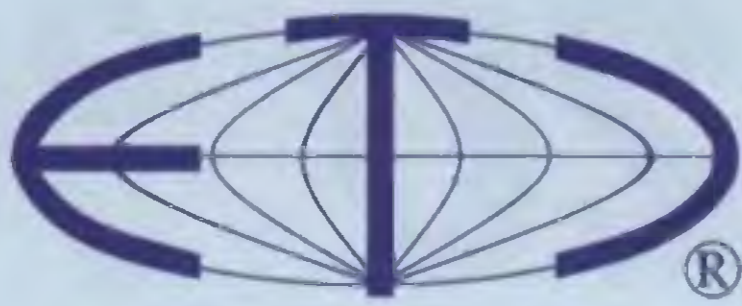


České výrobky světové kvality...

« **DIAMETRAL**<sup>®</sup>  
www.diametral.cz

Diametral spol. s r.o., Hrdoňovická 178, 193 00 Praha 9 - Horní Počernice  
tel./ fax 281 925 939 - 940, email: info@diametral.cz.

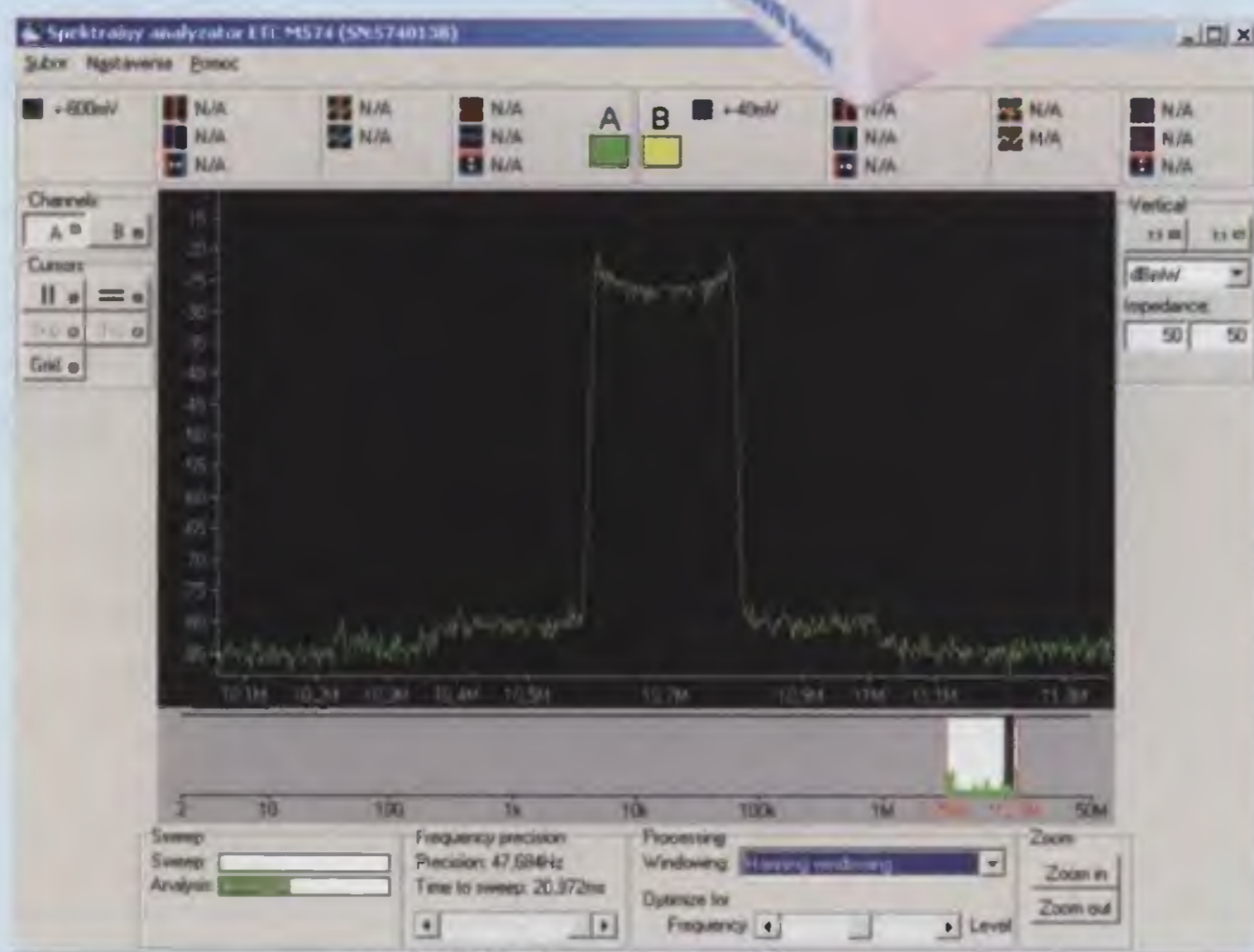




Od 15. októbra  
do konca roku 2012

## REŽEME CENY

**USB osciloskopov ETC M574 RM**  
z pôvodných 856 EUR  
na 599 EUR



Bližšie informácie na:  
**[www.etc.eu](http://www.etc.eu)**  
alebo telefónnych číslach  
**+421 (0)41 5652687**  
**+421 (0)917 577777**

Objednávky na:  
**[sales@etc.eu](mailto:sales@etc.eu)**  
Do objednávky uveďte:  
**Režeme ceny**



EVERYTHING IS JUST A WAVE



Pojistky



OCHRANA  
OBVODŮ  
MÁ MNOHO  
FOREM



Polovodiče



Pasivní součástky



## MY JE MÁME VŠECHNY

pojistky miniaturní, axiální  
pojistky 5x20mm, 6,3x32mm  
pojistky smd  
automobilové pojistky  
pojistky - pouzdra  
pojistky polymerové ptc  
pojistky pro speciální použití  
sady pojistek

diody  
tyristory  
triaky

varistory  
bleskojistky

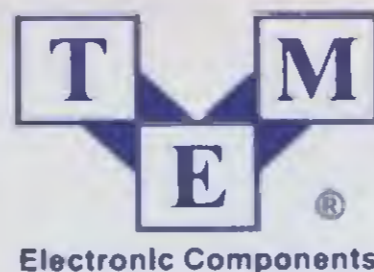


Expertise Applied | Answers Delivered

Rádi Vám oznamujeme, že se firma TME stala oficiálním distributorem firmy LITTELFUSE – celosvětového lídra technologii ochrany obvodů.

Úplná nabídka produktů Littelfuse je dostupná na naší webové stránce: [www.tme.cz](http://www.tme.cz)

Transfer Multisort Elektronik



Electronic Components

[www.tme.eu](http://www.tme.eu)

Ostrava, Czech Republic, +420 596 633 105, [tme@tme.cz](mailto:tme@tme.cz)  
Žilina, Slovakia, +421 415 643 420, [tme@tme.sk](mailto:tme@tme.sk)

NAVŠTIVTE NÁS NA VELETRHU ELO SYS 2012 TRENČÍN, PAVILON 11, STÁNEK 162!

# AME

fax: 495 212 588

tel.: 495 263 263

mobil: 605 263 263

email: ame@ame.cz

# WWW.AME.CZ

**899,-**



Přenoska OM10 / OM-10 / OMB10 Ortofon magnetodynamický systém  
Systém splňuje vyšší nároky a je přímou náhradou za starší OMB10, OMB-10 VM2101, VM2102, VM2103, VM2202, VM2204  
Obj. číslo: 510M090100

**400,-**



Přenoska MG09 // AG-09 Sanyo magnetodynamický systém  
Lze bez problému použít za systémy Tesla VM2101, VM2201, VM2202, VM2204  
Obj. číslo: 510M100100

**690,-**



Přenoska TONAR DJ Birdie magnetodynamický systém Tonar  
Robustnější systém s větším přítlakem a reflexně označeným hrotem určený pro diskotéky, vydrží i hrubší zacházení.  
Obj. číslo: 510M081400

**700,-**



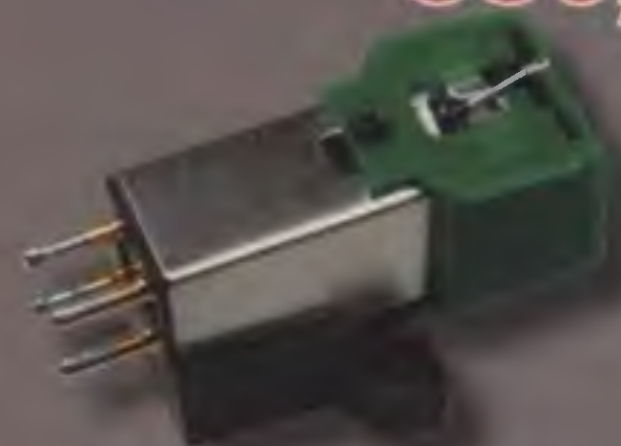
Přenoska AT3482P Audiotechnica magnetodynamický systém  
Konektor T4P, sférický hrot  
Obj. číslo: 510M090500

**546,-**



Předzesilovač EASY PHONO 6147 ANALOGIS  
vstup 2x CINCH/DIN (pětikolík)  
výstup 2x CINCH/DIN (pětikolík)  
včetně napáječe 12V / 300mA  
Obj. číslo: 510M100200

**550,-**



Přenoska AT78 - 78 rpm magnetodynamický systém  
Určeno pro snímání šelakových desek s rychlostí 78 ot / min  
Obj. číslo: 510M100500

**600,-**



Přenoska VK4302 Tesla  
Náhrada za VK-4302, VK 4302, VK4204  
Krystalový systém, pro starší přístroje, dva identické hroty  
Obj. číslo: 510M090300

**450,-**



Přenoska AT91 // AT-91 Audiotechnica magnetodynamický systém  
Elektricky identické jako Tesla VM2202, VM2203, VM2204 - velmi vhodná náhrada  
Obj. číslo: 510M100300

**590,-**



Přenoska OMB5E // OMB5 ORTOFON magnetodynamický systém  
Optimální náhrada za již nedostupné systémy Tesla VM2101, VM2102, VM2103, VM2202  
Obj. číslo: 510M084800

**379,-**



Přenoska ST-05, MG-05, MG-05D Sanyo piezoelektrický systém Sanyo  
Používá například MIDI 2255 SCHNEIDER  
Obj. číslo: 510M101100

**456,-**



Přenoska VL48G SONY magnetodynamický systém  
Použitelná náhrada za Tesla VM2202, VM2203, VM2204. Často použito v sestavách SONY  
Obj. číslo: 510M096600

**600,-**



Přenoska CS-24 / CS-29 RFT krystalový systém  
Bývalá výroba značky RFT z NDR  
Obj. číslo: 510M095400

# AVEL MAK

## LED PÁSY

- INDOOR
- 150 LED
- 300 LED
- 600 LED
- OUTDOOR
- 150 LED
- 300 LED
- 600 LED
- LED LIŠTY

- ZDROJE
- OVLÁDAČE
- LIŠTY AL



Preverte si naše ceny  
a kompletný sortiment :

[www.avelmak.sk](http://www.avelmak.sk)

E-mail: [avelmak@avelmak.sk](mailto:avelmak@avelmak.sk)  
Telefón: +421-57-7682825, Fax: +421-57-7580460

## P&V ELEKTRONIC

spol. s r.o.

Nad Rybníkem 589  
19012 Praha 9 - Dolní Počernice

### VINUTÉ DÍLY PRO ELEKTRONIKU

- Samonosné a tvarové cívky
- Antenní spékané cívky
- Zákaznické vinuté díly
- Měřicí cívky a senzory
- Transformátory a tlumivky do spínaných zdrojů
- SMD tlumivky a převodníky
- Toroidní síťové transformátory a tlumivky

### MECHANIKA NEJEN PRO ELEKTRONIKU

- Nástroje a přípravky pro elektrovýrobu
- Elektroerozivní drátové řezání a hloubení
- Konvenční broušení na plocho, na kulato a tvarové
- CNC soustružení do průměru 41 mm

Provozovna 33544 Kasejovice 389  
telefon: 00420371595412, fax: 00420371595280  
e-mail: [pvelektronic@pvelektronic.com](mailto:pvelektronic@pvelektronic.com)  
<http://www.pvelektronic.com>



## AEC ELEKTROTECHNIKA spol. s r.o.

Member of the Kathrein Group

AEC ELEKTROTECHNIKA, spol. s r.o.  
Na Rovínách 6/390, 142 00 Praha 4  
Tel.: +420 241 710 018, -48  
Fax: +420 241 710 003  
E-mail: [info@aec-eltech.cz](mailto:info@aec-eltech.cz)

# KATHREIN

Antennen · Electronic



### CAP 710 – TV příjem pro Vaš karavan.

- Automatické nastavení antény na požadovaný satelit.
- HD přijímač s HDMI výstupem a externím IR čidlem pro skrytou montáž v interiéru.
- Napájení 12 V!
- Také v provedení pro 2 TV s rychlejším nastavením pomocí GPS(model CAP910).



### HDS 910 - sada přijímače a pozicionéru

- Je určena pro přestavbu starších systémů CAP pro příjem satelitního digitálního TV i HDTV vysílání.
- Obsahuje HDTV satelitní přijímač UFS940sw a pozicionér HDS900.
- HDS900 umožní spolupráci nového přijímače se staršími servejednotkami.



Internetový obchod naleznete na:  
<http://obchod.aec-eltech.eu/>

Alternativní řešení s ručním nastavením.  
Díky elektronickému úhloměru je nastavení velmi jednoduché!

#### Soupis potřebných komponent:

- Anténa BAS60
- Stožárek HDM140 nebo 141
- Přijímač UFS940sw
- Čidlo náklonu HDZ60



[WWW.AEC-ELTECH.CZ](http://WWW.AEC-ELTECH.CZ)

Přepněte na **L**uxus **E**fektivitu **D**ostupnost

Akce platí od 1. 10. do 31. 10. 2012 nebo do vyprodání zásob.

slevy až  
**60%**

## LED lišty

**51 modelů**  
již od **69 Kč**

LED lišty představují obdobu LED pásků s pevným podkladem v různých typech provedení a barev. Jsou vhodné pro místa bez pevného podkladu.

slevy až  
**60%**

## LED pásky

**45 modelů**  
již od **102 Kč/m**

LED pásky tvoří ideální možnost pro tvorbu přímého nebo okrasného osvětlení v interiérech a exteriérech. Pásky mají samolepící vrstvu pro snadné uchycení k pevnému podkladu.

slevy až  
**60%**

## LED moduly

**57** modelů  
již od **5 Kč**

LED moduly jsou vhodné pro osvětlení v místech, kde nelze použít standardní LED pásky, nebo lišty. Moduly jsou nabízeny v několika barvách a provedeních.

sleva  
**10%**

## Příslušenství pro LED osvětlení

**135** modelů v akci

**KLUŠ**

nabízí rozsáhlý sortiment montážních profilů pro LED pásky, moduly a lišty v různých provedeních. Díky těmto profilům snadno docílíte elegantního vzhledu Vašeho osvětlení.

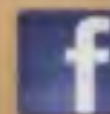


Veškeré osvětlovací prvky jsou standardně napájeny 12 V. Výkon zdroje musí být přizpůsoben množství LED zapojených v aplikaci. Regulátory svítivosti a barev RGB LED osvětlení a další příslušenství naleznete v sortimentu GM electronic.



**Kompletní nabídku** naleznete na [www.gme.cz](http://www.gme.cz).

Najdete nás také na:



[www.gme.cz](http://www.gme.cz)

**Praha:** Thámova 15, 186 00 Praha 8, e-mail: [paha.malobchod@gme.cz](mailto:paha.malobchod@gme.cz)

**Brno:** Koliště 67a, 602 00 Brno, e-mail: [brno.malobchod@gme.cz](mailto:brno.malobchod@gme.cz)

**Ostrava:** Dlouhá 1485/8, 702 00 Ostrava, e-mail: [ostrava.malobchod@gme.cz](mailto:ostrava.malobchod@gme.cz)

**Hradec Králové:** OC Atrium, Dukelská třída 1713/7, 500 02 Hradec Králové,

e-mail: [hradec.malobchod@gme.cz](mailto:hradec.malobchod@gme.cz)

**Plzeň:** Korandova 4, 301 00 Plzeň, e-mail: [plzen.malobchod@gme.cz](mailto:plzen.malobchod@gme.cz)

**Bratislava:** Mlynské Nivy 58, 821 05 Bratislava,  
e-mail: [bratislava@gme.sk](mailto:bratislava@gme.sk)

**Infolinka: 226 535 111**

# Cenově zvýhodněné KITy TT-211 pro převod DVB-S do DVB-T

**KIT TT-211 SK1** (obsahuje: 2xTT-211, 2xRC-110, 1xFA-310, 1xSP-226, 2xCI modul MASCOM, 2xSKYLINK karta) na slovenské programy je cenově zvýhodněná souprava pro převod programů ze satelitu do dvou DVB-T kanálů. Kit je určen pro příjem programů STV1, STV2, MARKÍZA, JOJ, JOJ PLUS, TA3, DOMA. Výstupní úroveň kitu je 80 dBuV. Pro zvýšení výstupní úrovně lze použít zesilovač PA-720. KIT TT-211 JE DODÁVÁN NALADĚNÝ !!! Dále můžete ke kitu dokoupit: CP-226, SP-725, IP-001, PA-720 a programátor PS-011.

Cenové zvýhodnění oproti samostatnému nákupu komponentů je 6%.



**KIT TT-211 hotel** (obsahuje: 4xTT-211, 4xRC-110, 1xFA-310, 1xSP-226) je cenově zvýhodněná souprava pro převod 4 multiplexů (cca 20 programů) ze satelitu do čtyř DVB-T kanálů. Kit není naprogramován. Výstupní úroveň kitu je 80 dBuV. Pro zvýšení výstupní úrovně lze použít zesilovač PA-720. Dále můžete ke kitu dokoupit následující příslušenství: CP-226, SP-725, IP-001, PA-720 a programátor PS-011. Cenové zvýhodnění oproti samostatnému nákupu komponentů je 11%.



**KIT TT-211 SK2** (obsahuje: 2xTT-211, 2xRC-110, 1xFA-310, 1xSP-226) je cenově zvýhodněná souprava pro převod pro 2 sat. multiplexy (cca 10 programů) ze satelitu do dvou DVB-T kanálů. Výstupní úroveň kitu je 80 dBuV. Pro zvýšení výstupní úrovně lze použít zesilovač PA-720. KIT TT-211 je na požádání naladěn dle požadavků zákazníka. Dále můžete ke kitu dokoupit: CP-226, SP-725, IP-001, PA-720 a programátor PS-011.

Cenové zvýhodnění oproti samostatnému nákupu komponentů je 13%.



**antech** spol. s r.o.

Rovnice 998/6, 69141 Břeclav  
e-mail: info@antech.cz www.antech.cz  
tel/fax: 519 374 090, tel: 519 323 451, 519 373 735

## ERA COMPONENTS spol. s r.o.



### AKTUÁLNÍ NABÍDKA

	ks	1 - 24	25 - 99	100 -
<b>STPIC6A256M STM</b> 8bitový výkonový adresovatelný latch, SO24		19,35	15,50	11,00
<b>L79L09ACZ STM</b> SMD stabilizátor napětí -9V/100mA, TO92		3,30	2,10	1,00
<b>L78L08CD STM</b> SMD stabilizátor napětí +8V/100mA, SO8		3,30	2,10	1,00
<b>TDA8139 STM</b> dvojitý stabilizátor 5,1V /1A + regulovatelný/1A, SIP9		28,68	22,41	15,00
<b>BTB41-600B STM</b> triak 600V-40A-50mA, neizol., TOP3		29,60	22,93	16,50
<b>BUV46A STM</b> tranzistor NPN 100V-5A-70W, TO220		5,00	2,80	2,00
<b>BDW94CFP STM</b> Darlington.tranzistor PNP 100V-12A-33W, TO220FP (izol.)		6,30	5,35	4,20
<b>ST14C02TD20 STM</b> SmartCard EEPROM 2K, PC, s kontakt. ploškami, pro čipové karty		10,00	8,60	5,00
<b>P6KE10CA STM</b> transil 10V-600W/1ms, obousměrný, axiální vývody		4,20	3,00	1,50
<b>1.5KE62CA STM</b> transil 62V-1500W/1ms, obousměrný, axiální vývody		5,33	3,60	2,00

Nabídka platí do vyprodání zásob.

Ceny jsou uvedeny bez DPH

Michelská 12a, 140 00 Praha 4 tel.: 241483138 fax: 241481161 era@comp.cz

## ELIX<sup>®</sup> spol. s r.o.

U nás si můžete vybrat ze všech světových značek

Sortiment - největší v ČR!  
Aktuální ceny na  
www.elix.cz  
nebo  
telefon

Autorizovaný dealer značek **ALINCO, AOR, YAESU, KENWOOD, INTEK, WOUXUN, PUXING**

Rychlá zášlicková služba pro ČR i SR

### BAOFENG UV-3R

Miniaturní dvoupásmová radiostanice s FM rádiem



### AOR AR8600 MK2

Stolní scanner od 100 kHz až 3000 MHz bez mezer.



### ELIX SY-101

Osvědčená CB stanice, nyní v rozšířených verzích na 80 či 400 kanálů

Velký výběr CB, PMR, VKV, UKV radiostanic, přehledových přijímačů, antén, příslušenství

### YAESU FT-857D

Malý, avšak velmi výkonný 100W transceiver pro pásma KV + 6m + 2m + 70cm



### Kenwood TH-D72

dualband s APRS a GPS.



### BAOFENG UV-5R

Kompaktní, cenově dostupná dvoupásmová radiostanice



Maloobchodní | velkoobchodní prodej: ELIX, Klaphova 48, 182 00 Praha 8 - Kobylisy, tel.: 284 690 447, 284 690 695, 284 690 864, fax: 284 690 447; stanice Metra Kobylisy, www.elix.cz, www.kenwoodradio.cz, Email: elix@elix.cz, Prod. doba Po až Čt 9 - 17,30; Pá 9 - 17 h.

# VŠE PRO MĚŘENÍ SÍLY A HMOTNOSTI

SNÍMAČE V ŠIROKÉM ROZSAHU KAPACIT A PŘEVODENÍ

## Instrumentace MANTRACOURT

- Bezdrátová telemetrie
- Analogový výstup (0/4–20 mA, 0–10 V,...)
- Datový výstup (ASCII, Modbus, Mantrabus...)

## Prvky pro ATEX (prostory s nebezpečím výbuchu) G. M. International:

- Izolační oddělovače snímačů
- Izolační převodníky signálu

[www.utilcell.com](http://www.utilcell.com)

UTILCELL, s.r.o. | nám. V. Mrštika 40 | 664 81 Ostrovačice (Brno)  
tel. 546 427 053, -59 | fax 546 427 212 | e-mail: info@utilcell.com

[www.reproduktory.org](http://www.reproduktory.org)

Staré triky  
výrobců...

Na co si dát  
pozor?

Jak vybrat  
ozvučení?

# PORTÁL

na ozvučení

Nepřehledný  
e-shop  
s množstvím  
blikajících slev?

# NE!

**DEXON**<sup>®</sup>

TEORIE - KONSTRUKCE - NÁVRHY UZVUČNÝCH  
PORADNA - DISKUZE - INZERCE

**DEXON**<sup>®</sup>

 **UCSIMPLY**

- Informace pro vývojáře embedded systémů
- Procesory ARM Cortex-M3 a ARM9
- Embedded Linux, GNU vývojové nástroje
- Prototypovací deska a procesorové moduly

[www.ucsimply.cz](http://www.ucsimply.cz)

### Převodníky ETHERNET – RS232/422/485

Různá provedení, snadné použití, nízká cena (převodník, webový server, FTP server, ...), zakázkový software



### Teploměry

S výstupy RS232/485, USB, Ethernet (IP teploměr). Měření přímo ve °C.

### Převodníky USB – RS232/485/422

"Chybí Vám sériový port?"  
Běžné i průmyslové provedení, galvanické oddělení, přenos všech signálů, virtuální driver

### Měřicí moduly DRAC

AD převodník 0-10 V, 4-20 mA, výstup Ethernet, USB, RS232/485. Nově rychlé provedení.

### Převodníky a opakovací linky RS232 i RS485/422

Galvanické oddělení, přepětová ochrana, různé provedení, vysoká spolehlivost

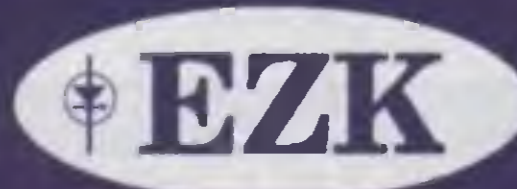
### Optické oddělení a prodloužení RS232

I/O moduly pro RS232/485/422, USB, Ethernet

**PAPOUCH** s.r.o.

Elektronické aplikace dle Vašich požadavků - [www.papouch.com](http://www.papouch.com)  
Strašnická 1a, Praha 10, tel. 267 314 267-9, 602 379 954





# ELEKTRONIKA ZDENĚK KRČMÁŘ

**Radiální elektrolytické kondenzátory s nízkým sériovým odporem, na 105°C, výběr**

typ	roz.m.	MC	typ	roz.m.	MC	typ	roz.m.	MC
LESR 10M/63V	5x11	3.90	LESR-GF 470M/35V	10x16	7.90	ULR 1200M/4V	8x8	7.90
LESR 33M/35V	5x11	1.90	LESR-GT 470M/50V	10x20	9.90	LESR-P 1200M/6.3V	8x15	9.90
LESR-GF 47M/35V	5x11	1.90	ULR 560M/6.3V	8x8	6.90	LESR 1200M/35V	12.5x30	28.90
LESR 47M/50V	6.3x11	2.90	LESR-P 560M/25V	8x20	12.50	LESR 1500M/6.3V	8x16	4.90
LESR-GF 100M/16V	5x11	1.90	LESR-P 560M/35V	10x20	15.90	LESR-P 1500M/10V	8x20	11.90
LESR 100M/25V	6.3x11	1.90	LESR 680M/10V	8x14	3.50	LESR-P 1500M/25V	12.5x20	19.90
LESR-GT 100M/63V	8x16	3.90	LESR-P 680M/16V	8x15	9.90	LESR-P 1500M/35V	12.5x30	29.90
LESR-P 120M/50V	8x15	9.90	LESR-P 680M/25V	10x16	9.90	LESR 2200M/10V	10x21	8.90
LESR-P 180M/50V	8x15	12.50	LESR-P 680M/35V	10x25	14.90	LESR-P 2200M/25V	12.5x30	27.90
LESR-GF 220M/10V	6.3x11	2.90	LESR-P 680M/50V	12.5x30	28.50	LESR-GT 2200M/35V	16x26	17.00
LESR-GF 220M/25V	6.3x11	3.50	ULR 820M/2.5V	6.3x8	7.90	LESR 2200M/50V	18x36	19.90
LESR-GT 220M/35V	8x12	3.90	LESR-P 820M/6.3V	8x11.5	6.90	LESR 3300M/6.3V	10x23	13.90
LESR-P 220M/50V	10x16	12.90	LESR-P 820M/10V	10x12.5	9.90	LESR 3300M/16V	12.5x30	29.90
LESR-GF 220M/63V	10x20	5.90	LESR-P 820M/25V	10x20	16.90	LESR-P 3300M/25V	16x25	39.90
LESR-P 270M/35V	8x15	9.90	ULR 1000M/4V	10x12.5	11.90	LESR 3900M/6.3V	10x26	19.90
ULR 330M/16V	8x8	7.90	LESR 1000M/6.3V	8x12	3.90	LESR-P 3900M/10V	12.5x25	26.90
LESR-P 330M/25V	8x11.5	7.90	LESR-GT 1000M/10V	10x16	4.90	LESR-P-A 4700M/10V	12.5x30	29.90
LESR-P 390M/35V	8x20	11.90	LESR-P 1000M/16V	8x20	11.90	LESR-GT 4700M/16V	16x26	21.90
ULR 470M/6.3V	8x8	7.90	LESR-GF 1000M/25V	10x20	7.90	LESR-P 5600M/6.3V	12.5x30	26.90
LESR-GT 470M/16V	8x12	3.90	LESR-P 1000M/35V	12.5x20	21.50	LESR-P 6800M/10V	16x25	39.90
LESR 470M/25V	10x16	4.90	LESR-GF 1000M/63V	13x35	16.90	LESR-P 8200M/6.3V	16x25	39.90

Úplnou nabídku zboží, aktuální ceny s množstevními slevami, novinky, mimořádné slevy a doprodeje naleznete v **e-obchodu**.

Uvedené ceny jsou MC včetně DPH.

[www.ezk.cz/e-shop](http://www.ezk.cz/e-shop)

ROŽNOV p. R., Tylovice 1880, tel.: 571 651 321, fax: 571 620 576, mobil: 605 463 743

OLOMOUC, Hálkova 2, tel.: 585 511 211, mobil: 605 463 655, fax: 585 511 257

<http://www.ezk.cz>, [ezk@ezk.cz](mailto:ezk@ezk.cz), [objednavky@ezk.cz](mailto:objednavky@ezk.cz)



BS ACOUSTIC CZ, s.r.o., Brno - CZ  
BS ACOUSTIC, s.r.o., Radošovce - SK

tel.: 00420 541 633 797  
tel.: 00421 34 660 4511

e-mail: [bsacoustic@bsacoustic.cz](mailto:bsacoustic@bsacoustic.cz)  
e-mail: [bsacoustic@bsacoustic.sk](mailto:bsacoustic@bsacoustic.sk)

**PROFESIONÁLNÍ ZVUKOVÁ**

**A SVĚTELNÁ TECHNIKA**

**100V OZVUČOVACÍ TECHNIKA**

[www.bsacoustic.cz](http://www.bsacoustic.cz)

[www.bsacoustic.sk](http://www.bsacoustic.sk)

## ELTIP s.r.o., elektročástky

Velkoobchod, maloobchod, zásilková služba

Bulharská 961, 530 03 Pardubice

TEL: 466 611 112, 466 657 688, FAX: 466 657 323

[eltip@eltip.cz](mailto:eltip@eltip.cz), [www.eltip.cz](http://www.eltip.cz)

L7805CV ST TO220	á 3,90 /50ks	L7805ABV TO220	á 4,90/50ks
PC817 Sharp	á 2,90/50ks	CR2032 Panasonic	á 9,50/50ks
Relé Schrack RT 424 012, 024 (2x8A) 12, 24 V DC			á 39,-/20ks
Relé Schrack RT 314 012, 024 (1x16A) 24V DC			á 39,-/20ks
Relé Schrack RT 314, 424 730 (1x16A, 2x8A) 230V AC			á 69,-/20ks

Aktuální ceny dalších součástek sdělíme na poptávku emailem, faxem.

Distribuce ENIKA, LINEAR TECHNOLOGY, SUNON, WAGO aT.D.

Pro obdržení cen z tohoto inzerátu uvádějte  
na objednávkách kód SPEC.NAB.04/2011

Ceny bez DPH

On-line obchod zaměřený na  
pájení, antistatiku a dávkování

**esdshop.cz**

internetový obchod

Každý týden nová speciální nabídka s 10% slevou!

Po - Pá: 8:00 - 16:00

INFOLINKA

607 100 687

[www.esdshop.cz](http://www.esdshop.cz)  
[obchod@esdshop.cz](mailto:obchod@esdshop.cz)

# 21

MEZINÁRODNÍ VELETRH  
elektrotechniky, elektroniky,  
automatizace a komunikace



[www.amper.cz](http://www.amper.cz)

19. – 22. 3. 2013  
**VÝSTAVIŠTĚ BRNO**  
POŘÁDÁ TERINVEST

programming speed movement



**BeeProg2**  
**BeeProg2C**

**NEW**

Podpora:  
BeeProg2: 71600  
BeeProg2C: 69600  
obvodov

BeeProg2 extrémně rychlý univerzální programátor  
BeeProg2C ekonomická verze, extrémně rychlý univerzální programátor

- možnost násobného programování připojením více programátorů k jednomu PC
- konektor pro ISP
- záruka - 3 roky

**BeeHive204** EXTREMNĚ RYCHLÝ MULTI PROGRAMÁTOR

- 48 univerzálních pin-driverů, ne s potřebné adaptéry pro obvody v pouzdrach DIL
- připojení k PC - USB port
- záruka - 3 roky
- podpora ISP



Podpora: > 71300 obvodov

**SmartProg2** UNIVERZÁLNÍ PROGRAMÁTOR s možností ISP

- výkonný a rychlý univerzální programátor
- připojitelnost k PC: USB port
- konektor pro ISP
- záruka - 3 roky



Podpora: > 29400 obvodov

**Programovacie adaptéry**

- viac ako 900 modelov
- vysoká životnosť
- pre obvody: PLCC, LCC, SDIP, SOIC, SOP, PSOP, SSOP, TSOP, TSOPII, TSSOP, QFP, PFP, TQFP, VQFP, QFN, MLF, BGA, EBGA, FBGA, VFBGA, UBGA, FTBGA, CSP, OLP, QIP, SOT23 a i.
- počet pinov: od 3 do 676



**ELNEC** vyrába a dodáva Elnec s.r.o. Jana Botta 5 SK - 080 01 Prešov tel: 051/77 343 28 elnec@elnec.sk, www.elnec.sk

Cigler software, a.s. (servis a zaslávanie pre ČR) Rostislavovo nám. 12, 612 00 Brno, tel: 5 4952 2511, fax: 5 4952 2512, eShop: http://shop.elnec.cz

Fanda elektronik s.r.o. Tělická 475/22, 73535 Horní Suchá tel: 603 531 605, fax: 58 642 58 19, elnec@fanda.cz

HW U Pily 103/3, 143 00 Praha 4, info@hw.cz tel: 241 402 940, fax: 222 513 833, www.hw.cz

Ryston electronics s.r.o. Modřanská 621/72, P.O. Box 13 143 00 Praha 4, tel: 225 272 111, fax: 225 272 211

S.O.S. electronic s.r.o. Pri prachárni 16, 040 11 Košice tel: 055/786 04 10-16, fax: 055/786 0445, info@sos.sk

S.O.S. electronic s.r.o. Hybešova 42, 602 00 Brno tel: 5 43 427 111, info@sosaelectronic.cz

**JD & VD s.r.o.** Mečovská 378/3 193 00 Praha 20 tel: 281 920 323 www.fenty.cz info@jdvd.cz

**Nabízíme:**

feritové hříčky  
feritové trubičky  
feritové tyčky  
závitová jádra  
dvouotvorová jádra  
RM-jádra  
E-jádra  
ETD-jádra  
EC jádra  
EF jádra  
X-jádra  
U-jádra  
I-jádra  
toroidy,  
kostličky,  
spony, aj.



Obchodujeme s výrobky firem: Pramet Sumperk FERROXcube Cosmo Epcos, Norwe Magnetics Kolektor Magma Micrometal Miles Platts

Základní sortiment rezistorů, kondenzátorů polovodičů, konektorů, ...

**Prodej elektronických měřicích přístrojů.**

repasované, nové

Elex - Křenová 12 Brno 60200  
Tel/fax 543255252/1  
www.elexbrno.cz  
elex@elexbrno.cz

Provádíme opravy a kalibrace.

**Plošné spoje rychle, levně, kvalitně**

Zhotovíme jedno i dvojstranné pl. spoje dle časopisů AR, KTE i dle vlastních předloh. Běžné dodací lhůty týden až 10 dnů. Po domluvě i express do 24 hodin.

**ELEKTROSOUND** Borská 33, 301 00 Plzeň  
tel/fax: 377326701 mobil: 603264981  
www.elektrosound.cz e-mail: obchod@elektrosound.cz

**KONEKTORY - BRNO, s.r.o.**  
Musilova 1, 614 00 BRNO  
tel. + fax: 541 212 577  
www.konektor.cz  
e-mail: brno@konektor.cz

**OPTOELEKTRONICKÁ ČIDLA A ZÁVORY**

INFRA ZÁVORY 15m  
REFLEX. ZÁVORY 5m  
DIFUZNÍ ČIDLA 1,2m  
INDUKČNÍ ČIDLA 6 mm

PROGRAMOVATELNÁ ČIDLA A ZÁVORY  
Použití: kontrola osob, předmětů, rozměru, ochrana objektů

REHABILITAČNÍ A MASÁŽNÍ PŘÍSTROJE

**ELFA-SRB** e-mail: ar@elfa.cz  
Řečice 22 http: www.elfa.cz  
388 01 BLATNÁ tel. fax 383 423 652

**LEVNÉ OSAZOVÁNÍ A PÁJENÍ SMD a THT**

- Osazování již od 1ks
- Zajišťujeme výrobu šablony pro nanášení pájecí pasty
- Většinu SMD R,C,D,T velikosti 0603, 0805, 1206 máme skladem
- Bezplatné i olávnaté pájení
- Žádná technologická omezení desky
- Stočí výkres osazení s hodnotami součástek
- Cenu si snadno spočítáte sami podle jednoduché tabulky v Excelu

Maximální osazovací rychlost až 3000 součástek/hodinu  
Maximální velikost osazované desky 343 x 360 mm  
Přesnost osazování 0,025 mm  
Rozlišení 0,002 mm a přesnost až 0,025 mm umožňují osazování všech SMT součástek včetně diskretních, SOIC, PLCC a QFP  
Schopnost osazování fine-pitch součástek až do rozteče vývodů 0,381 mm  
Možnost používání součástek balených v páskách, tyčích, vešně typových nebo v pletech  
Nejmenší součástku lze osazovat 0402, největší součástka má rozměry 35 mm x 35 mm



APB Technology  
NPZ elektronika s.r.o. Provozovatel: NPZ s.r.o. IČ: 258698, DIČ: CZ258698  
14300 Praha 4, tel: +420 277 00 125  
Mladá Boleslav, e-mail: info@npz.cz  
WWW.NPZ.CZ



## nejen pro modeláře

Společnost PROXXON má ve svém portfoliu nejen malé elektrické nářadí pro modeláře, ale také nářadí pro poloprofesionální použití při frézování, soustružení, řezání a vrtání do malých obrobků. V tomto článku bychom Vám rádi představili některá tato zařízení nabízené v obchodech GM electronic.

### Jemná frézka PROXXON FF 500 s CNC přípravou 24344 (kód: 759-997)

Díky masivní konstrukci s rybinovým vedením nabízí možnost opracovávání kovů s přesností 0,05 mm. Vrtací a frézovací hlavu je možné otočit až o 90° doleva i doprava po 1° krocích. Regulaci otáček zajišťuje variátor s možností nastavení od 180 do 2500 ot/min. Samozřejmostí je možnost zvolit pravý/levý chod. O upnutí nástrojů do vřetene se starají vyměnitelné kleštiny s vnitřními průměry 6, 8, 10 a 12 mm. Rozsahy posunů křížového stolu: X 310 mm, Y 100 mm, Z 220 mm. Jedna otáčka ovládacího kolečka = posun osy o 2 mm. Uchyacení obrobku zajišťují 3 T-drážky. Tato frézka navíc obsahuje CNC přípravu – je osazena třemi krokovými motory umístěnými místo ovládacích koleček.

#### Technické údaje:

Napájení: 220–240V, 400W, 50/60Hz. Otáčky vřetene: 180–350–550–800–1.300 a 2.500/min. Vyložení (vnější okraj sloupu – střed obrobku): 125 mm. Zdvih pinoly: 30 mm. Sloup: (120x100x420 mm). Křížový stůl: 400x125 mm. Možnost nastavení: Z (vertikálně) 220 mm, X (příčně) 310 mm, Y (do hloubky) 100 mm. Celková výška max.: 780 mm. Hmotnost: cca 47 kg.



### Mikro frézka PROXXON MF 70 27110 (kód: 759-651)

Je ideální volbou pro práci s velmi malými frézami. Je tvořena stabilním podstavcem ze šedé litiny, vertikálním vedením a křížovým stolem z vysoce pevnostního hliníku. Všechny osy se posunují po rybinovém vedení, které je seřiditelné. Frézka je vhodná pro přesnou práci při vysokých otáčkách díky 24 pólovému motoru. Upínání nástrojů dovolují kleštiny MICRO-MONT v rozměrech 1; 1,5; 2; 2,4; 3 a 3,2 mm. Jedna otáčka ovládacího kolečka = posun o 1 mm.

#### Technické údaje:

Napájení: 220–240V, 100W, 50/60Hz. Otáčky: 5.000–20.000/min. Stůl: 200x70 mm. Posuv: X 134 mm, Y 46 mm, Z 80 mm. Podstavec: 130x225 mm, celková výška: 370 mm. Hmotnost: cca 7 kg. Upínky jsou součástí dodávky.



### Frézovací motor PROXXON BFW 40/E 20165 + Vrtací a frézovací stojan PROXXON VBFB 2000 20000 + Křížový stůl KT 150 PROXXON 20150

Frézovací motor s trojnásobně kuličkově uloženou hřídelí zajišťuje velice klidný chod bez vibrací s vysokou přesností vystředěného běhu. Víko skříně tvořeno litinovým odlitkem, průměr upnutí do stojanu 43 mm. Přehledná tabulka usnadňuje předvolbu otáček při vrtání a frézování různých materiálů. Upnutí fréz umožňuje sklíčidlo skleštinami ve velikostech 2,35–3,0–3,2–4,0–5,0 a 6,0 mm. Vrtací a frézovací stojan společně s masivním křížovým stolem dovolují precizní obrábění plastů a neželezných kovů. Vyložení stojanu: 140 mm, zdvih pákou: 65 mm. Posun křížového stolu: X = 150 mm, Y = 150 mm. Pracovní plocha stolu: 200x200 mm.

#### Další technické údaje:

Elektronicky regulovaný zdroj: 220–240V. Výstupní napětí zdroje: 40 V SS. Maximální příkon: 250 W. Plynulá regulace otáček vřetene: 900–6.000/min. Hmotnost: 4,2 kg.



### Soustruh PROXXON PD 230/E 24004 (kód: 759-864)

Na opracování materiálů jako je plast, ocel, mosaz, hliník. Včetně automatického posuvu, zařízení na soustružení závitů, sklíčidla, pohyblivého

upínacího hrotu a horních saní. Na čelní soustružení, podélné soustružení, soustružení kuželů a řezání závitů. S nabízeným příslušenstvím je možné také vrtat, frézovat a drážkovat.

**Technické parametry:**

Vzdálenost hrotů: 230mm. Výška hrotů: 52mm. Výška nad suportem: 28mm. Posuv příčných saní: 60mm. Posuv horních saní: 45mm. Ocelový držák na soustružnické nože: 8x8mm. Vřeten s 10,5mm průcho-dem (přesnost vystředěného běhu bez sklíčidla 1/100mm) a na straně sklíčidla upínka na MK 1/krátký. Uložení vřeten v precizních ložiscích. Se zařízením na řezání závitů sestou-páním (0,5–0,625–0,7–0,75–0,8–1,0–1,25–1,5mm). Otáčky vřeten (regula-ce přesouváním pohonného řemene) 300, 900 a 3.000/min. Přídavná elek-tronická regulace otáček pro efektivní rozsah otáček od 100/min (důležitě na řezání závitů) do 3.000/min. Auto-maticky posuv: 0,05 nebo 0,1 mm/ot. Koník: pinola s upínkou na MK 1/krát-ký a 30mm výsuv. Motor: 220–240V. Pravý a levý chod. Upínání obrobku tříčelistovým sklíčidlem (vnitřní čelisti: 2–35mm, vnější čelisti: 24–68mm). Ruční kolečka se stupnicí (nastavitel-ná na 0).

1 otáčka = 1mm posuvu = 20 dílků (jeden dílek = 0,5mm). Hmotnost: cca 10kg. Rozměry: cca 530x250x150mm.



**Miniaturní soustruh na dřevo PROXXON DB250 27020 (kód: 759-606)**

Ke zhotovení malých rotačních dílů ze dřeva nebo z plastů.

**Technické údaje:**

Délka točny: 250mm. Výška hrotů nad ložem: 40mm. Výška hrotů nad opěrou: max. 25mm. Zdvih pinoly: 20mm. Motor: 220–240V, 100W,

50/60Hz. Plynulá regulace otáček: 1.000–5.000/min. Unášec se středním hrotem a 10mm stopkou. Hmotnost: cca 2,0kg. Součástí dodávky je 6 kleštín (2–3–4–6–8 a 10mm), unášec, upínací hrot a licní deska.



**Pásová pila PROXXON MBS 240/E 27172 (kód: 759-611)**

Masivní tělo, žebrovaný tlakový odli-tek. Dvojnásobně kuličkově uložená vodící hliníková kola. Stabilní stůl s rovinně frézovanou deskou, drážkou na pokosové řezy a odvodným kanálkem na chladicí kapalinu. Výškově nastavitelné trojnásobně kuličkově uložené vedení pilového pásu. S možností nastavení pro různě široké pilové pásy a hrdlem na přívod chladicí kapaliny (při práci s diamantovým dělicím pásem). Stůl lze naklopit na pokosové řezy do 45°. Tichý pohon 220V motorem s ozubeným řemenem Optibelt. Elektronicky regulovaná rychlost pilového pásu zajišťuje vysokou čistotu řezu (bez dalšího opracování). Přehledná tabulka udává rozsah rychlosti posuvu pásu pro obrobky z různých materiálů. Ideální síla pilového pásu (5,0x0,4mm) na jemné práce umožňuje zakřivené řezy s relativně malými poloměry.



**Technické údaje:**

Napájení: 220–240V. Rychlost pilového pásu regulovatelná od 180 do 330m/min. Vyložení ramene: 150mm. Maximální prořez: 80mm. Pracovní stůl: 200x200mm (výkyvný od 0° do 45°). 1x pilový pás (1065 x 5,0 x 0,4 mm – 14 zubů) patří k základnímu vybavení. Chladicí nádrž a sběrná vana nejsou součástí dodávky.

**Stolní vrtačka PROXXON TBH 28124 (kód: 732-049)**

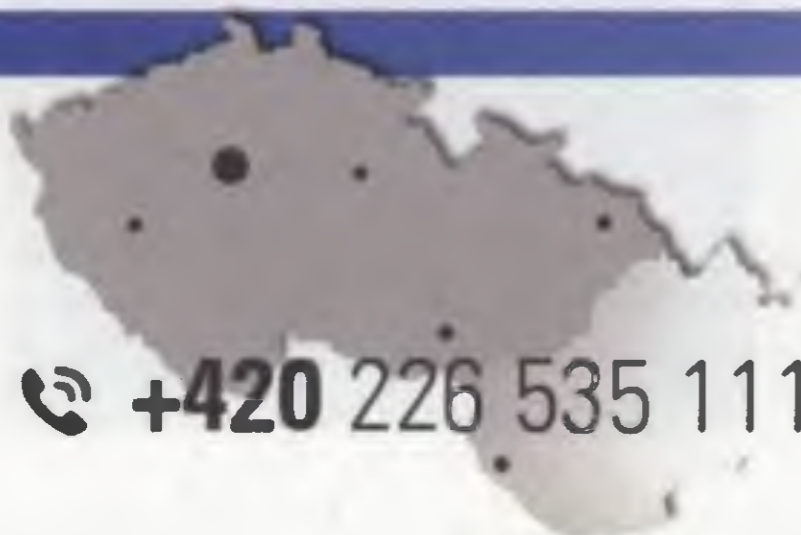
Praktické nastavení výšky stroje nad základnou pomocí kliky a ozubeného hřebene. Výkonný motor s dlouhou životností.

**Technické údaje:**

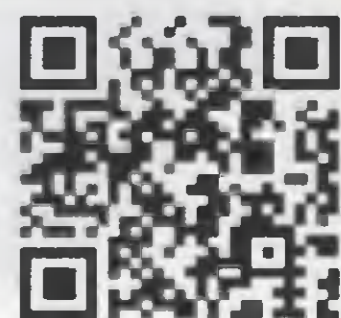
Napájení: 220–240V. Otáčky vřete-ne: 1.080, 2.400 a 4.500/min. Zdvih pinoly: 63mm. Výškové nastavování klikou: 70mm. Vrtací výkon do oce-li: 10mm. Vyložení: 140mm. Užiténá plocha stolu: 200x200mm. Sloup: 45x500mm. Upínání nástrojů do 10mm ozubeného sklíčidla (základní vybavení) nebo do 6mm kleštín (příslušenství). Hmotnost: cca 10kg.



Nářadí PROXXON a příslušenství naleznete na [www.gme.cz](http://www.gme.cz), případně v některé z našich poboček v Praze, Ostravě, Brně, Plzni a Hradci Králové.



**Praha:** Thámova 15, 186 00 Praha 8, e-mail: [praha.maloobchod@gme.cz](mailto:praha.maloobchod@gme.cz)  
**Brno:** Koliště 67a, 602 00 Brno, e-mail: [brno.maloobchod@gme.cz](mailto:brno.maloobchod@gme.cz)  
**Ostrava:** Dlouhá 1485/8, 702 00 Ostrava, e-mail: [ostrava.maloobchod@gme.cz](mailto:ostrava.maloobchod@gme.cz)  
**Hradec Králové:** OC Atrium, Dukelská třída 1713/7, 500 02 Hradec Králové, e-mail: [hradec.maloobchod@gme.cz](mailto:hradec.maloobchod@gme.cz)  
**Plzeň:** Korandova 4, 301 00 Plzeň, e-mail: [plzen.maloobchod@gme.cz](mailto:plzen.maloobchod@gme.cz)  
**Bratislava:** Mlynské Nivy 58, 821 05 Bratislava, e-mail: [maloobchod@gme.sk](mailto:maloobchod@gme.sk)



# Picaxe

## mikrokontrolér pro začátečníky a snadné použití (6)

Ing. Michal Černý

(Pokračování)

### Práce s EEPROM a RAM

Každý program, který jsme zatím použili, vždy při zapnutí napájení začínal znovu za stejných „startovních podmínek“; cokoli, co program uložil do proměnných, bylo vypnutím napájení definitivně zapomenuto. Často se hodí, aby si mikrokontrolér do paměti poznamenal například to, kolikrát byl program spuštěn, nebo aby si zapamatoval parametry nastavené uživatelem pro použití příště. K tomu slouží možnost ukládání dat do 256 bytů EEPROM. Na rozdíl od starších verzí mikrokontroléru je tato oblast paměti samostatná a nemusí se hlídat, abychom nepřepsali program. Budeme potřebovat nové příkazy.

### WRITE

má dva parametry, první je adresa místa, kam se má byte uložit (0 až 255), druhý tvoří data, která se mají na danou pozici uložit. Pracuje se s jednotlivými byty, a pokud je potřeba uložit takto proměnnou typu word, uloží se dvěma příkazy jako odpovídající proměnné typu byte, například w0 uložíme jako b0 a b1 (na různé adresy).

### EEPROM

pracuje podobně, ale ukládá vícenásobná data v jednom příkazu. První parametr je adresa prvního bytu, v závorce oddělená čárkami, pak následují data v libovolném počtu.

### READ

je podobný příkaz, pracuje obráceně. První parametr určí adresu, z níž budeme číst, druhým je proměnná typu byte, do níž se přečtená hodnota uloží.

Počet zápisů do paměti EEPROM je velmi vysoký, ale přece jen omezený, takže tuto možnost budeme využívat

z hlediska programu zřídka. Poznamenejme-li třeba vždy zapnutí zařízení, pak při 100 000 zaručovaných prepisech a použití 10x denně dospějeme k deklarované (minimální) životnosti paměti za 27 roků. To je myslím přijatelný výsledek a není důvod takto paměť nevyužít. Budeme-li bezhlavě zapisovat do EEPROM v cyklu programu, můžeme stejného limitu dosáhnout za několik málo hodin, to asi nebude rozumné. Počet čtení není rozhodující.

Program EEPROM1 ukazuje počítači, kolikrát byl program spuštěn (max. 255x). Vždy po zapnutí zvýší obsah bytu o 1 a LED blikne tolikrát, kolik odpovídá hodnotě bytu.

```
REM EEPROM1 pro PICAXE 08M2
read 0,b0 ;čtení z EEPROM
inc b0 ;přičtení jedné
write 0,b0 ;zápis do EEPROM
for b1=0 to b0 ;bliknutí podle počtu
  high 1
  pause 600
  low 1
  pause 600
  next b1
REM tady pokračuje výkonný program
end
```

Práce s RAM se nemusí omezovat jen na připravené proměnné. K dispozici je celkem 256 bytů RAM, z nichž jen spodních 28 je vyhrazeno pro základní pojmenované proměnné, ostatní jsou dostupné přes příkazy POKE a PEEK. Před využitím zbytku RAM je ale dobré seznámit se v manuálu s rozmístěním a funkcí systémových skrytých proměnných.

### POKE

má dva parametry, první je adresa v RAM, druhý hodnota, která se tam má uložit. POKE 80,127 tedy uloží hodnotu 127 do registru na adrese 80.

### PEEK

pracuje opačně, prvním parametrem je adresa v RAM, druhým proměnná, kam se má hodnota uložit. S registry v RAM se přímo nepracuje, hodnotu třeba pro aritmetické operace musíme vždy přenést do některé proměnné a pak případně zase zpět do registru. I tak práce s RAM výrazně rozšiřuje možnosti, když proměnné dojdou.

```
REM RAM1 pro PICAXE 08M2
for b1=40 to 80 poke b1,b1 next b1
end
```

Krátký program je nejnázornější spustit v simulaci a přepnout si okno zobrazení stavu paměti na RAM. Průběžně je vidět, jak se mění proměnná b1, a současně, jak se paměť plní ukládanými hodnotami.

### DDS generátor

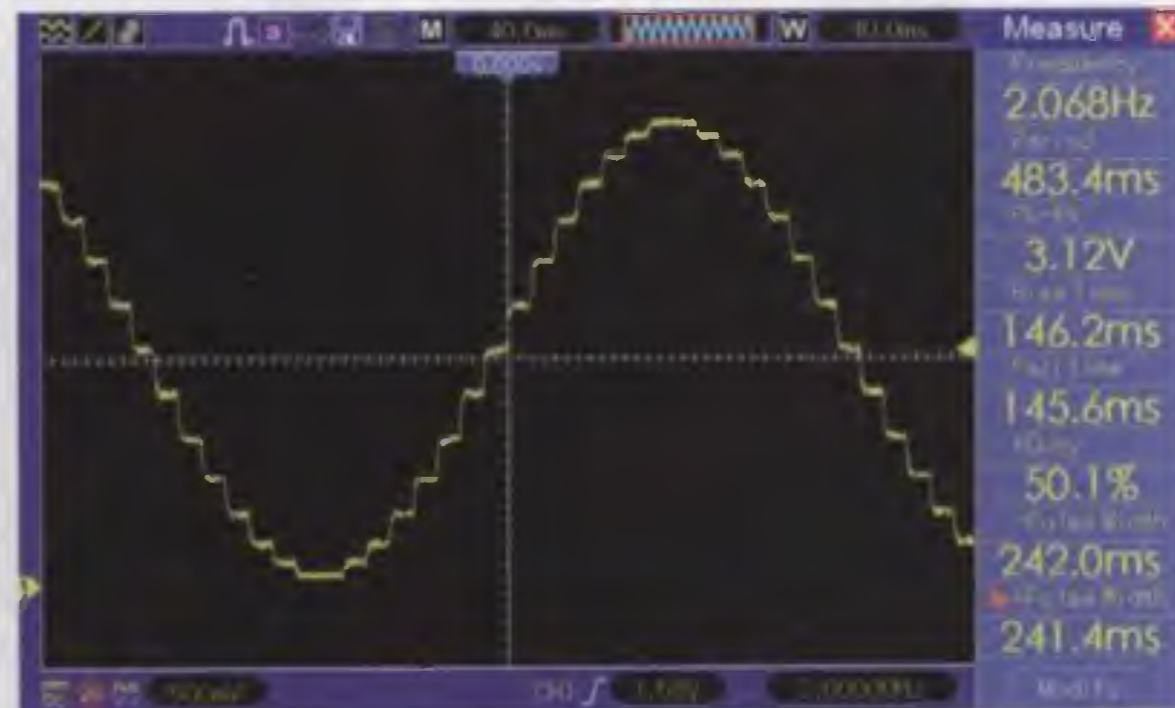
Předchozí práci s EEPROM a D/A převodníky, respektive převodem pomocí PWM můžeme použít k ukázce vytvoření DDS generátoru harmonického signálu s 60 vzorky na jednu periodu a pevným kmitočtem, který vyjde něco kolem 41 Hz. Program kontroluje obsazení bytu na adrese 60, při prvním spuštění je v tomto bytu pravděpodobně hodnota 0. Program nahraje do EEPROM tabulku vzorků, které odpovídají sinusovce a byly předem spočteny. Při dalších spuštěních už se přenos dat do EEPROM přeskakuje, na 60. bytu je uložena hodnota 255. Výsledek signálu odebíraného na kondenzátoru RC článku ukazuje snímek z osciloskopu na obr. 29.

```
REM generátor DDS - Picaxe 08M2
selfreq m32 ;hodiny 32 MHz
read 60,b0 ;pgm EEPROM při 1. spuštění
if b0 = 255 then goto start ;(tabulka už je)
eeprom 00,(128,141,153,166,178,189,200,210)
eeprom 08,(220,228,236,242,247,251,254,255)
eeprom 16,(254,251,247,242,236,228,220,210)
eeprom 24,(200,189,178,166,153,141,128,115)
eeprom 32,(103,090,078,067,056,046,036,028)
eeprom 40,(020,014,009,005,002,001,002,005)
eeprom 48,(009,014,020,028,036,046,056,067)
eeprom 56,(078,090,103,115,255)
start :smyčka syntézy
for b0=0 to 59 ;60 vzorků na periodu
  read b0,w1 ;hodnota z EEPROM
  pwmout 2,100,w1 ;PWM převod
  next b0 ;jedna perioda hotová
goto start
```

Získat stejným způsobem v jazyce Picaxe výrazně vyšší kmitočet bude pro-



Obr. 29. Průběh signálu na výstupu generátoru DDS



Obr. 30. Průběh signálu generátoru DDS s nastavením kmitočtu

blém, při programování stejného typu mikrokontroléru třeba v assembleru by byly možnosti větší. Pokusíme se ale o změnu kmitočtu. Osadíme podle schématu (obr. 27 v minulém dílu) odporový trimr a využijeme převodník A/D na pinu 4. Při inicializaci se načte napětí, to následně bude určovat zpomalení smyčky syntézy. Bohužel, pokud bychom chtěli odečítat napětí a ladit průběžně, chod už se příliš zpomalí, takto musíme vždy po nastavení frekvence přerušit napájení, aby se načel nový údaj. Časem vyzkoušíme lepší způsob, nyní se však soustředíme na změny kmitočtu. Program DDS2 bude nyní vypadat takto:

```
REM generátor DDS2 - Picaxe 08M2
setfreq m32 ;hodiny 32MHz
readadc 4,b1
read 60,b0 ;pgm EEPROM při 1. spuštění
if b0 = 255 then goto start ;(tabulka už je)
  eeprom - tab. stejná jako v předchozím příkladu
start: ;smyčka syntézy
for b0=0 to 59 ;60 vzorků na periodu
  pause b1 ;úprava délky periody
  read b0,w1 ;hodnota z EEPROM
  pwmout 2,100,w1 ;PWM převod
  next b0 ;jedna perioda hotová
goto start
```

Výstupní signál lze nyní měnit přibližně od 41 do 0,5 Hz. Další prostředky nám poskytuje změna hodinového kmitočtu hrubě (SETFREQ) nebo velmi jemně (CALIBFREQ). Zatím jsme používali tabulku vypočítanou „ručně“ a zapsanou přímo do programu, ale pokud je signál popsitelný nějakým přijatelně složitým matematickým vztahem, lze tabulku i generovat automaticky bezprostředně před spuštěním syntézy a uchovávat v RAM, ne v EEPROM. Pak lze změnou počtu vzorků jemně nastavit kmitočet při stejné smyčce syntézy. Lze namítnout, že mikrokontrolér není dostatečně vybaven matematickými funkcemi a ani jednoduchý harmonický signál nezvládne jednoduchými prostředky spočítat. Ano, pro Picaxe 08M2 je to pravda, ale třeba procesory Picaxe řady X2 potřebné matematické vybavení mají.

## Interrupt

V mnoha případech je potřeba, aby mikrokontrolér reagoval na ovládání nebo obecně na podnět ihned, ne až se příležitostně dostane k otestování očekávaného stavu na vstupech. Ostatně, pravidelné testování by hlavní program významně zdržovalo. Máme k dispozici přerušeni, které se vyhodnocuje automaticky vždy mezi příkazy a u typických dlouhých příkazů (například pause) i v jejich průběhu.

## SETINT

má dva parametry zadávané zpravidla pro názornost ve dvojkové soustavě (není podmínkou); prvním se nastavuje, jaký má být stav na vstupech, aby byl aktivován interrupt, druhým se označí ty vstupy, které se berou v úvahu. Příkaz je popsán v české příručce jen stručně, proto budeme postupovat podrobněji a s příklady. Obsluha interruptu se chová jako standardní podprogram když

skončí, program se vrátí za bod, z něhož udělal odskok.

```
setint %00000000,%00000001
```

Tento příkaz říká, že k přerušeni dojde, když na vstupu PIN0 (jednička v druhém čísle, počítáme zprava podle vzoru 76543210) bude logická nula (nula na stejné pozici v prvním parametru). Obdobně

```
setint %00001000,%00001000
```

znamená, že přerušeni vyvolá PIN3 (poloha jedničky v druhém parametru), bude-li na něm logická jednička (jednička na odpovídající pozici prvního parametru). Stavů můžeme kombinovat, vždy musí platit všechny zadané podmínky současně:

```
setint %00001010,%00001111
```

Tento příkaz očekává na PIN0 hodnotu 0, současně na PIN1 hodnotu 1, současně na PIN2 hodnotu 0 a na PIN3 hodnotu 1; bude-li vše splněno, odskočí program na návěští s pevně daným pojmenováním „interrupt“.

Interrupt je podprogram jako každý jiný, musí být tedy ukončen návratem (RETURN) a na jeho návěští se lze programově odkázat podle potřeby (GOSUB, GOTO). Je tu ale jedna zásadní odlišnost, na rozdíl od podprogramu, který voláme vždy ze zadaného místa a tedy víme (respektive máme vědět), v jakém stavu jsou proměnné a k čemu která zrovna slouží. Interrupt může být zavolán vnějším podnětem z kteréhokoli místa programu v době, kdy program přechází z jednoho příkazu na druhý (například mezi řádky) nebo dokonce v průběhu provádění příkazu. Používáme-li v obsluze interruptu nějakou proměnnou k zápisu, měla by být použita jen v něm. Po skončení výkonu interruptu se program vrátí na místo, kde byl přerušen, a pokračuje v činnosti.

Nastavení příkazem SETINT platí pro jedno volání interruptu, a má-li být používáno opakovaně, musíme příkaz vždy znovu „nahodit“ opětovným použitím SETINT, třeba přímo na závěr obslužného podprogramu. Lepší je však použí-

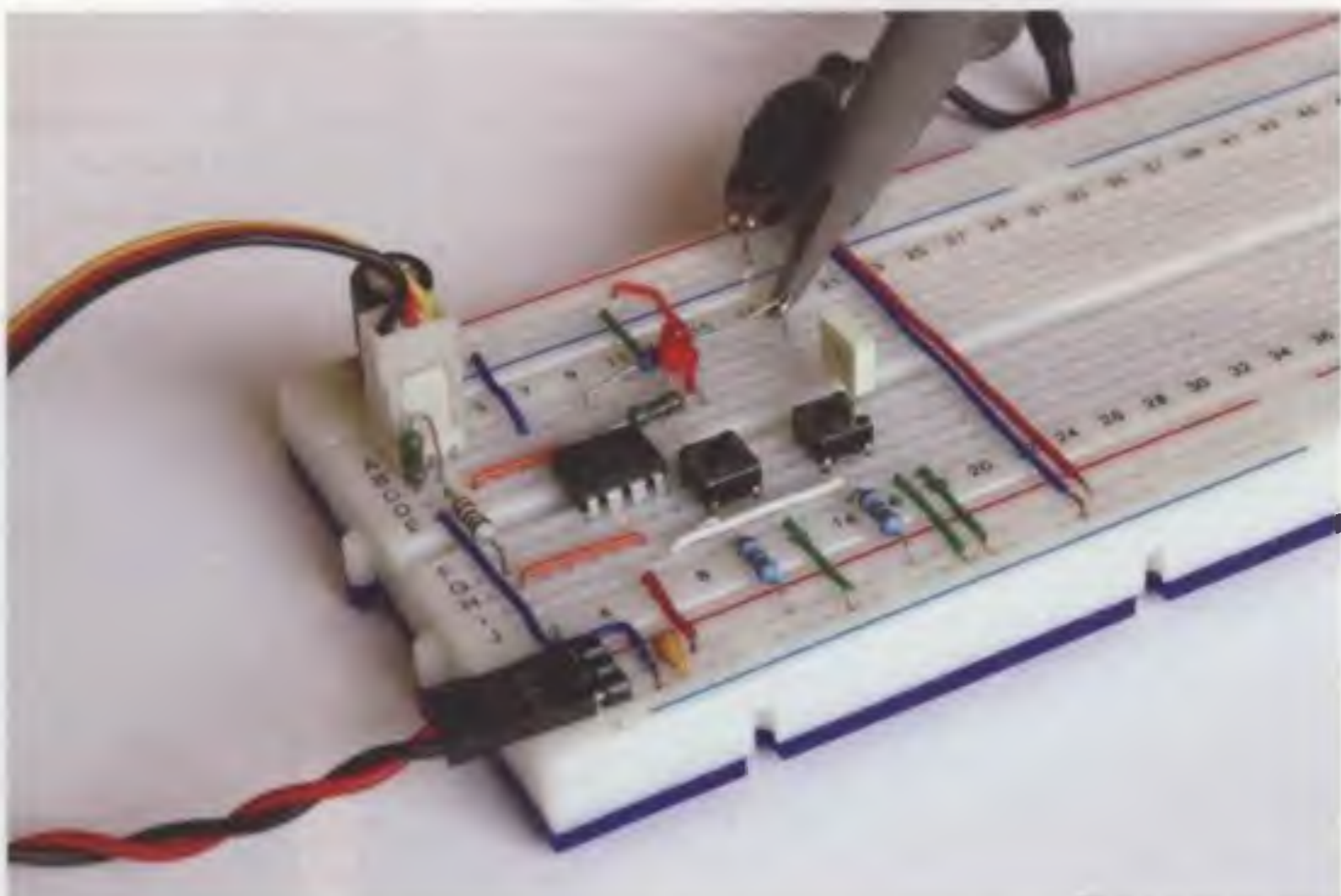
vat SETINT na jiném místě programu, a pokud možno se vyhnout možnosti, že výkon podprogramu interrupt bude přerušen jeho dalším voláním.

Využijeme dosavadní zapojení, odstraníme odporový trimr a mezi vývody 3 a 4 mikrokontroléru a zem připojíme tlačítka, ke kladné větvi napájení je spojíme rezistory 1 kΩ. Základ programu DDS generátoru zůstane stejný, jeho tabulku zkrátíme na poloviční počet vzorků vynecháním každého druhého a do inicializace doplníme aktivaci přerušeni. Vlastní přerušeni navázané na vývod 3 pak bude měnit kmitočet jemně nahoru nebo dolů podle toho, jestli je nebo není stisknuto tlačítka na vývodu 4. Lze samozřejmě naprogramovat jedno tlačítka na zvyšování a druhé na snižování kmitočtu, toto je však pro začátek jednodušší.

Při kmitočtech pod 10 Hz by už bylo potřeba zvětšit kapacitu kondenzátoru, na němž snímáme napětí a začíná se výrazně projevovat „schodovitost“ signálu (obr. 30 – syntetizovaný „sinus“ 2 Hz, 30 vzorků).

```
REM generátor DDS3 - Picaxe 08M2
setfreq m32 ;hodiny 32 MHz
setint %00000000,%00001000 ;přerušeni pin3 v 0
read 30,b0 ;pgm EEPROM při 1. spuštění
if b0 = 255 then goto start ;(tabulka už je)
  eeprom 00,(128,153,178,200,220,236,247,254)
  eeprom 08,(254,247,236,220,200,178,153,128)
  eeprom 16,(103,078,056,036,020,009,002,002)
  eeprom 24,(009,020,036,056,078,103,255)
start: ;smyčka syntézy
for b0=0 to 29 ;30 vzorků na periodu
  pause b1 ;úprava délky periody
  read b0,w1 ;hodnota z EEPROM
  pwmout 2,100,w1 ;PWM převod
  next b0 ;jedna perioda hotová
goto start ;skok na začátek syntézy
interrupt: ;obsluha přerušeni
if pin4=1 then
  inc b1 else dec b1 endif ;zvýšení/snížení
b1=b1 max 254 ;ošetření maxima
b1=b1 min 1 ;ošetření minima
high 1 pause 100 low 1 pause 100;bliknutí LED
setint %00000000,%00001000 ;nastavit INT
return ;návrat z interruptu
```

(Pokračování příště)



Obr. 31. DDS generátor s ovládáním tlačítka a interruptem

# Směrnost a zisk antén (2)

Jindra Macoun, OK1VR

Po krátké rekapitulaci o závislosti směrnosti a zisku na tvaru vyzařovací charakteristiky směrnostových antén, uvedené v první části článku, se druhá část zabývá obecnějším způsobem výpočtu směrnosti a zisku z tzv. apertury, čili efektivní plochy antény. U plošných antén (parabolických, trychtýřových, soufázových soustav) se apertura přibližuje jejich fyzikálním rozměrům. Uplatní se i u podélných tvarů Yagiho antén, i když je obtížněji představitelná.

## Zisk a úhel záření

V první části článku jsme připomněli, že směrnost antény je schopnost antény vysílat/přijímat elmag. vlny s různou intenzitou v závislosti na směru. Je definována činitelem směrnosti ( $D$ ) jako poměrem intenzity záření ve směru maxima k intenzitě záření všesměrově izotropické antény do celého sférického prostoru. Přesnější pojmenování je proto absolutní činitel směrnosti ( $D_1$ ). Záření ve směru maxima je určeno dvěma směry, ve kterých klesá intenzita záření z maxima na polovinu vyzařovaného výkonu, tedy o 3 dB. Úhel mezi oběma směry je úhlem záření, vyzařovacím úhlem nebo šířkou svazku.

Zisk antény  $G_1$  (proti izotropickému zářiči) je logaritmickým vyjádřením absolutního činitele směrnosti v dB. Zisk antény  $G_d$  (proti půlvlnnému dipólu) je o 2,15 dB nižší, protože dipól již nezáří všesměrově, ale se směrností 1,64 v rovině kolmé k jeho podélné ose.

Při tomto postupu je tedy zisk antény odvozen ze směrnosti antény, definované změřenou nebo vypočtenou šířkou 3dB svazku ve stupních. V praxi bývá odečítán z grafů (obr. 1 na této stránce a obr. 3 v PE-AR 9/2012, s. 32) nebo počítán z jednoduchých vzorců.

Získané údaje jsou víceméně přibližné, protože 3dB svazek neznázorňuje přesně tvar celého směrnostového diagramu.

Pro lepší pochopení jsme uvažovali parametry antén vysílacích, přestože podle principu reciprocity jsou shodné s parametry antén přijímacích.

## Zisk a efektivní plocha antény

Je pochopitelné, že plošné směrnostové antény (parabolické, trychtýřové, plošné anténní řady), orientované hlavním lalokem směrem ke zdroji elmag. záření, budou přijímat silněji tím silněji, čím větší plochu „postaví do cesty“ záření. Při výpočtu směrnosti a zisku se zde vychází z plochy ústí, z tzv. apertury  $A$ .

Činitel směrnosti  $D_1$  je pak dán vztahem

$$D_1 = 4\pi A/\lambda^2 = 12,56A/\lambda^2 \quad (1),$$

kde  $A$  je apertury a  $\lambda$  je vlnová délka, ve stejných rozměrových jednotkách.

Tento výraz nám vlastně udává, kolikrát se zvýší intenzita záření ze směrnostové antény s plochou ve směru maxima proti zářiči. Při výpočtu směrnosti a zisku se zde vychází z plochy ústí, z tzv. apertury  $A$ .

Činitel směrnosti  $D_1$  je pak dán vztahem

$$G_1 = 10 \log (4\pi A/\lambda^2) = 10 \log (12,56A/\lambda^2) \quad (2).$$

Zvolíme-li např.  $A = 1 \lambda^2$ , pak  $D_1 = 12,56$  a  $G_1 = 11$  dBi; bude-li  $A = 2 \lambda^2$ , pak  $D_1 = 25,13$  a  $G_1 = 14$  dBi.

Dvojnásobná plocha zvýší zisk o 3 dB, takže vysílaná/přijímaná vlnová energie se zvětší dvakrát.

Výpočet zisku podle vzorce (2) však platí jen za předpokladu, že veškerá vlnová energie prochází aperturou antény, podél které by měla být také rovnoměrně rozložena, ale zároveň by ji neměla na okrajích přezářovat. Protože tomu tak v praxi není, považuje se za plochu ústí tzv. efektivní plocha apertury  $A_e$ . Ta je vždy menší než její fyzikální rozměr. Proto jsou reálné směrnosti a zisky, odvozené z fyzikálních rozměrů apertur, menší. Souvisí to se způsobem, jakým je vysílaná (ale i přijímaná) vlnová energie podél této apertury rozložena, s tzv. ozářením apertury.

Typickým představitelem plošných antén jsou reflektory parabolických antén, ozářované primárním zářičem z ohniska paraboly. Ozáření jejich apertury závisí na vyzařovacích vlastnostech primárního zářiče. Způsob a parametry ozáření parabolického reflektoru pak ovlivňují diagram záření a tím směrnost a zisk parabolické antény. Rovnoměrné, okraje (hrany) reflektoru nepřezářující ozáření apertury by přineslo maximální zisk odpovídající fyzikální ploše antény. Takové ozáření je nereálné.

Obvykle se reflektory plošných antén ozářují s 10dB snížením úrovně ozáření okrajů, tak aby vlastní vyzařovací diagram plošné antény nebyl znehodnocen nežádoucími postranními laloky, které vznikají interferencí na hranách plošných reflektorů. V praxi se účinnost ozáření pohybuje jen kolem 50 až 60 %, takže skutečné zisky jsou o 2 až 3 dB menší. (Podrobnější informace k ozáření a zisku parabolických antén např. v lit. [1].) Ani u jiných plošných antén nelze počítat s rovnoměrným ozářením jejich apertury. K účinnějšímu ozáření dochází u fázově i amplitudově optimálně daných plošných sestav dipólů nad

rovninnou plošnou anténou (tzv. „matrace“), soufázově napájená čtveřice celovlnných nad plošným reflektorem (0,6 x 0,9 m) by podle uvedených vzorců (1) a (2) měla na kmitočtu 750 MHz ( $\lambda = 0,4$  m) vykazovat  $D_1 = 42,4$  a zisk  $G_1 = 16,3$  dBi,  $G_d = 14,15$  dBd, pokládá-li se při tomto ozáření plošného reflektoru  $1,5 \lambda \times 2,25 \lambda = 3,375 \lambda^2$  za efektivní plochu apertury antény. Reálně na kmitočtu 750 MHz činí 12,5 dBd, resp. 14,15 dBd. Toho pak odpovídá směrnost  $D = 28,6$  a efektivní plocha  $A_e = 28,6/12,56 = 2,28 \lambda^2$ . Fyzikální rozměr reflektoru je tedy větší než efektivní plocha antény. Pokud by anténa byla teoreticky neomezeně, žádné další ztráty, pak by její efektivní plocha vypočtená z aktuálního zisku 12,5 dBd byla o 33 % menší než fyzikální plocha antény.

flektoru  $3,375 \lambda^2$ . Účinnost ozáření tak činí 67,5 %. Ozáření apertury však není jediným faktorem, který ovlivňuje účinnost antény a tím i konečný zisk antény.

Do celkové účinnosti antény je nutné započítat jednak ohmické ztráty v důsledku konečné vodivosti použitých kovových materiálů, ale i dielektrické ztráty izolačních materiálů. Celkovou účinnost ovlivňují ještě objekty, které se nacházejí v blízkém poli antény.

Zahrnuje-li celková účinnost ještě ztráty nepřizpůsobením, uplatňující se obvykle na okrajových kmitočtech provozního pásma, dostáváme reálný (provozní) zisk antény.

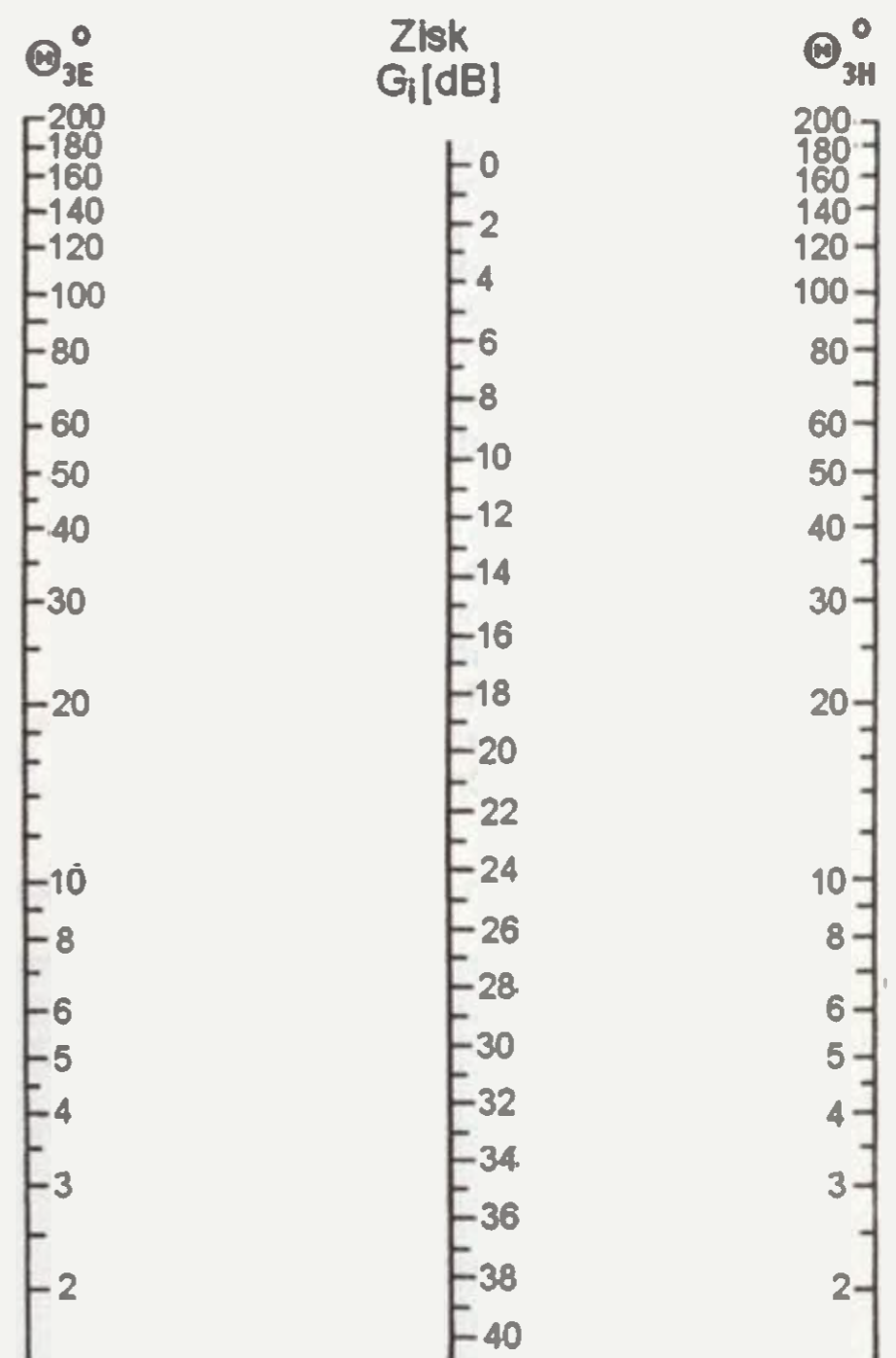
## Zisk a efektivní plocha Yagiho antén

Yagiho antény jsou poměrně rozšířeným typem s často diskutovaným a zároveň nadhodnocovaným ziskem. Historické názory o významném vlivu počtu direktorů na zisk Yagiho antény se nepotvrdily. I při různém počtu direktorů na ráhnech shodné délky se při jejich optimálním uspořádání nakonec dosáhne stejného zisku.

Rozhodujícím rozměrem, ovlivňujícím maximální zisk, je celková délka Yagiho antény.

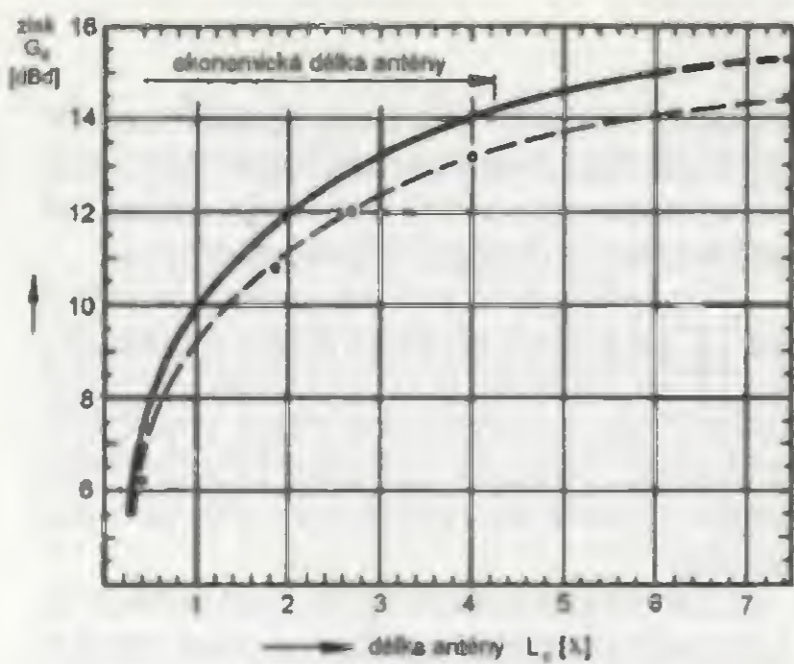
Obr. 2. je grafickým a praxí ověřeným vyjádřením závislosti zisku na délce antény. Horní křivka ohraničuje dosažitelné maximum, obvykle na nejvyšším kmitočtu provozního pásma. Původně byla stanovena experimentálně z četných měření různých typů, později potvrzena modelováním. V praxi se velikost zisků pohybuje v oblasti omezené oběma křivkami.

Skutečný zisk lze určit jen měřením. Principiálně je to měření jednoduché, jeho správné provedení je však z mnoha příčin obtížné. Je tím obtížnější, čím delší, resp. rozměrnější anténa je měřena. Pokud je to možné, měří se zisk na přesně zmenšených modelech, popř. v bezodrazových ko-

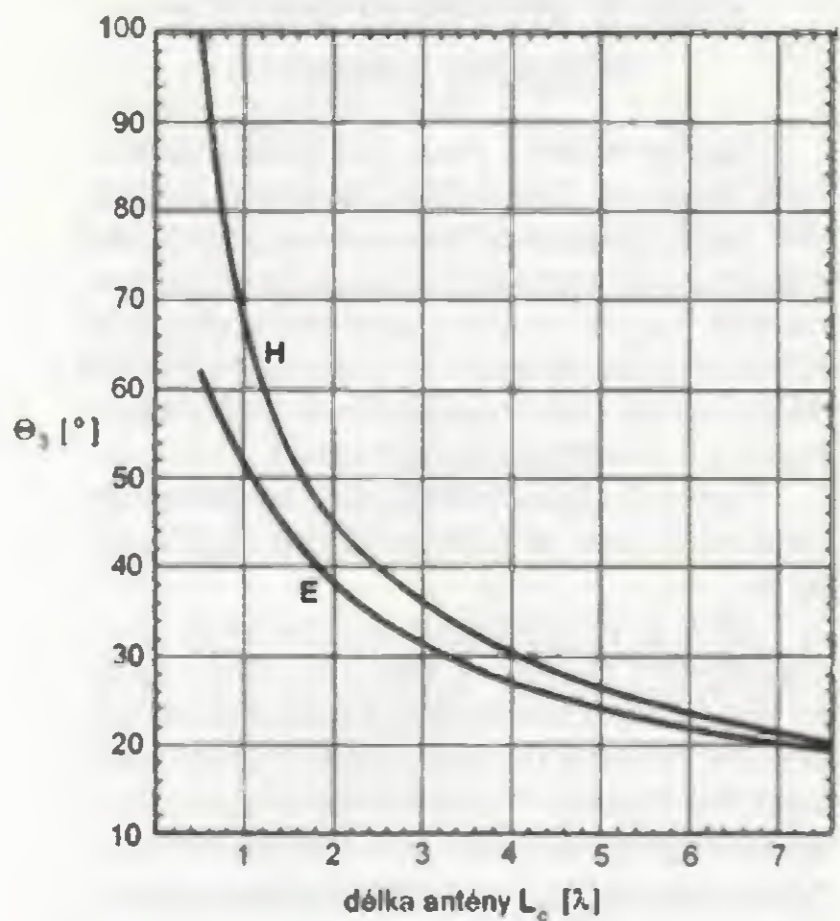


Obr. 1. Závislost zisku  $G_1$  [dB] na šířce svazku (úhlu záření) v rovinách E a H ( $\theta_{3E}$  a  $\theta_{3H}$  [°])





Obr. 2. Maximální zisk Yagiho antény ( $G_d$  – proti půlvlnnému dipólu) v závislosti na celkové délce antény  $L_c$  [ $\lambda$ ]



Obr. 3. Vztah mezi úhly příjmu/záření (šířkou svazku) v rovinách E a H a celkovou délkou Yagiho antény  $L_c$  [ $\lambda$ ] v oblasti maximálního zisku, obvykle na nejvyšším kmitočtu provozního pásma

morách. Proto se zisk obvykle odvozuje ze směrového diagramu, resp. z úhlu záření ve dvou rovinách. Jde o způsob jednoduchý, v praxi postačující. Nemusíme měřit celý směrový diagram, postačí stanovit úhly záření z poklesu signálu o 3 dB. Z nich pak pomocí grafů (obr. 1 zde nebo obr. 3 v 1. části článku) určíme přibližný zisk.

V souvislosti s předchozí kapitolou se nabízí otázka **efektivní plochy Yagiho antény**. Jak je možné si ji představit, popř. je-li tento parametr u této antény aktuální?

Známe-li její zisk, můžeme efektivní plochu vypočítat odlogaritmováním výrazu (2) pro zisk  $G_d$ .

Např. ze zisku  $G_d = 14$  dB dostaneme směrovost  $D = 25,13$  a z ní aperturu  $A = 2 \lambda^2$ . Za zjednodušeného předpokladu, že prostorový (3D) vyzářovací diagram Yagiho antény se ziskem 14 dBi je rotačně symetrický, tzn. že oba vyzářovací úhly jsou shodné (ve skutečnosti činí přibližně  $38^\circ$

v rovině E a  $45^\circ$  v rovině H (obr. 3), má tato kruhová apertura s plochou  $A = 2 \lambda^2$  průměr  $d = \sqrt{4A/\pi} = 1,6 \lambda$  (odvozeno ze vzorce pro kruhovou plochu apertury  $A = \pi d^2/4$ ). Tento údaj je použitelný např. při volbě rozměrů anténních soustav. Udává minimální vzdálenost mezi ráhny sestavovaných antén, aby se jejich apertury nepřekrývaly, a zvětšil se tak zisk. Skutečná vzdálenost (rozteč) Yagiho antén pro maximální přírůstek zisku je zpravidla větší, závislá na úrovni prvních postranních laloků výsledného diagramu záření. Optimální úroveň prvních postranních laloků činí asi -10 dB pro 3dB zvýšení zisku při každém zdvojení antény.

Znalost uvedených zjednodušených postupů je při úvahách o směrových parametrech antén užitečná. Patří do oblasti základních informací, usnadňujících využití počítačových programů a jejich aplikací při praktické realizaci antén v současné době.

## Poznámky k názvosloví

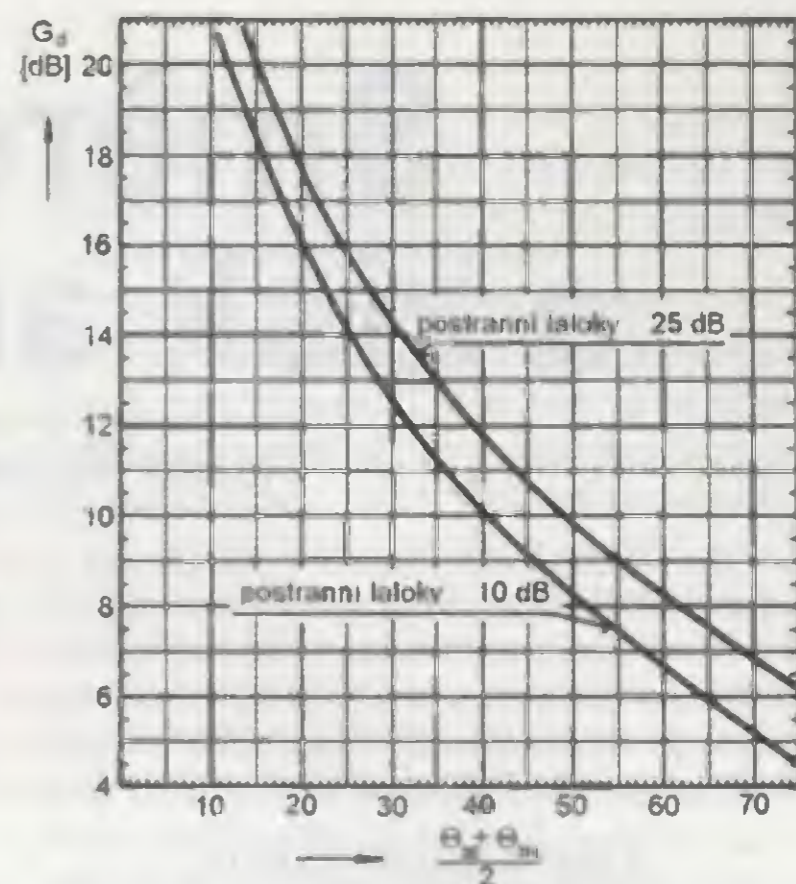
Srozumitelnost textů, zabývajících se anténní problematikou, závisí značnou měrou na všeobecném použití shodně definovaných standardních výrazů. V roce 1960 byla vydána publikace „IEEE Standard Definitions of Term for Antennas“, představující jednotný a vyčerpávající slovník, který má usnadňovat výklad anténní teorie a usnadnit diskuse o anténní problematice především v odborném tisku. Obecné používání standardních definic odstranilo původně široký nesoulad ve formulacích základních parametrů – zisku, šířky svazku, polarizace, účinnosti a dalších.

Někteří autoři anténních publikací však přinášejí ke stejným parametrům definice víceméně jinak formulované, popř. zdánlivě úplně jiné. Často tím sledují záměr, aby byly srozumitelné odborné úrovni zájemců o danou publikaci nebo článek. I když jsou často určeny různě vzdělaným čtenářům, neměly by být z odborného hlediska vzájemně v rozporu.

Zda tomu tak je, mohou čtenáři posoudit na definicích zisku vybraných z několika publikací:

**Zisk antény** je dán poměrem vysílaného výkonu (výkon na výstupní ploše antény transformované do vzdálené zóny) k výkonu dodávanému na vstup antény. Často se definuje jako  $4\pi$  krát poměr intenzity vyzářování v daném směru k výkonu přiváděnému na vstup antény. (Mazánek, M.; Pechač, P.; Vokurka, J.: *Antény a šíření vln*. ČVUT 1999 – vysokoškolská učebnice.)

**Zisk antény** lze definovat jako součin směrovosti a účinnosti, nebo jako poměr druhých mocnin intenzit elmag. pole vybuzeného ve stejné vzdálenosti od uvažované a referenční antény za předpokladu, že obě antény jsou napájeny stejným příko-



Obr. 4. Přibližný zisk Yagiho antény ( $G_d$  – proti půlvlnnému dipólu) v závislosti na úhlu příjmu/záření (šířce svazku)  $\Theta_3$ . Uvažuje se jeho průměrná velikost z rovin E a H

nem. (Šimlček, B.: *Antény pro TV a rozhlasové vysílání na VKV*. NADAS 1990.)

**Zisk antény** – součinitel určující praktickou hodnotu směrovosti antény, tj. zahrnuje i účinnost ( $\eta$ ) antény. Lze jej vyjádřit činitelem zisku (absolutním nebo relativním), který je dán vztahem  $G = 10 \log(\eta D)$  [dB]. Zahrneme-li do výpočtu zisku antény i impedanční nepřizpůsobení antény na napáječ, dostaneme provozní zisk antény. (Sdělovací technika – oborová encyklopedie. SNTL 1970.)

**Zisk antény** – relativním výkonovým ziskem nějaké smerové antény rozumíme vzrůst výkonu v hlavním směru vyzáření této smerovky v porovnání s normovaným dipólem. (Ikrényi, I.: *Amatérské krátkovlnové antény*. Bratislava, ALFA 1972, 2. vyd.)

**Zisk** – nárůst efektivně vyzářeného výkonu v požadovaném směru hlavního laloku v porovnání s referencí – dipólem nebo izotropickým zdrojem. (ARRL Antenna Book, 19th Edition, 2002.)

**Směrový zisk (antény)** – v daném směru je  $4\pi$  násobek poměru radiační intenzity v uvažovaném směru k celkovému výkonu vyzářovanému anténou.

**Relativní zisk antény** – poměr výkonového zisku v uvažovaném směru k výkonovému zisku (referenční) antény v jejím referenčním směru. Pozn.: Obvykle bývá referenční anténou půlvlnný dipól, elektrický dipól, magnetický dipól, unipól a kalibrovaný trychtýřový zářič. (IEEE Test Procedure for Antennas, AP-13, No 3, May 1965 [2].)

**Zisk, dBi** – zisk vyjádřený v decibelech vzhledem k izotropickému zářiči, lineárně polarizovanému.

**Izotropický zářič** – hypotetická anténa, vyzářující stejnou intenzitou do všech směrů. Pozn.: Izotropický radiátor představuje obvyklou referenci pro vyjádření směrových vlastností aktuální antény. (ARA – Antenna Research Associates Inc.: *Standard Antenna Terms and related Formulas*.)

## Literatura

- [1] Procházková, M.: *Antény*, encyklopedická příručka, 3., rozšířené vydání. BEN – technická literatura 2005.
- [2] IEEE Test Procedure for Antennas. AP-13, No 3, May 1965.
- [3] Mazánek, M.; Pechač, P.; Vokurka, J.: *Antény a šíření vln*. ČVUT 1999 (vysokoškolská učebnice).

Tab. 1. Zisky antén v dBi stanovené několika způsoby (viz 1. část v PE-AR 9/2012)

1	2	3	4	5	6	7	8
Anténa	Zisk [dBi]	$\Theta_{3E}$ [°]	$\Theta_{3H}$ [°]	Zisk dle PE 09	Zisk dle PE 10	Zisk $41\ 253/\Theta_3^2$	Zisk $52\ 525/\Theta_3^2$
Yagi 2,4 $\lambda$ (TV III)	13,7	38,8	43	13	12,2	13,9	15,0
Yagi 5,3 $\lambda$ (WiFi)	17,1	22,4	23	18,2	18	19	20,1
TVa	14,8	25,8	41	15	14,2	15,9	16,9
Parab. $\varnothing$ 10 $\lambda$	28	6,5	6,5	28	28	30	31

Sloupec 1 – název antény; sl. 2, 3, 4 – údaje vypočtené v programu EZNEC; 5 – odečteno z nomogramu na obr. 3 v PE-AR 9; 6 – odečteno z nomogramu na obr. 1; 7, 8 – vypočteno podle vzorce pro směrovost, resp. zisk v 1. části článku

# Světla a zvuk

Rubrika pro zájemce o zvukovou a světelnou techniku

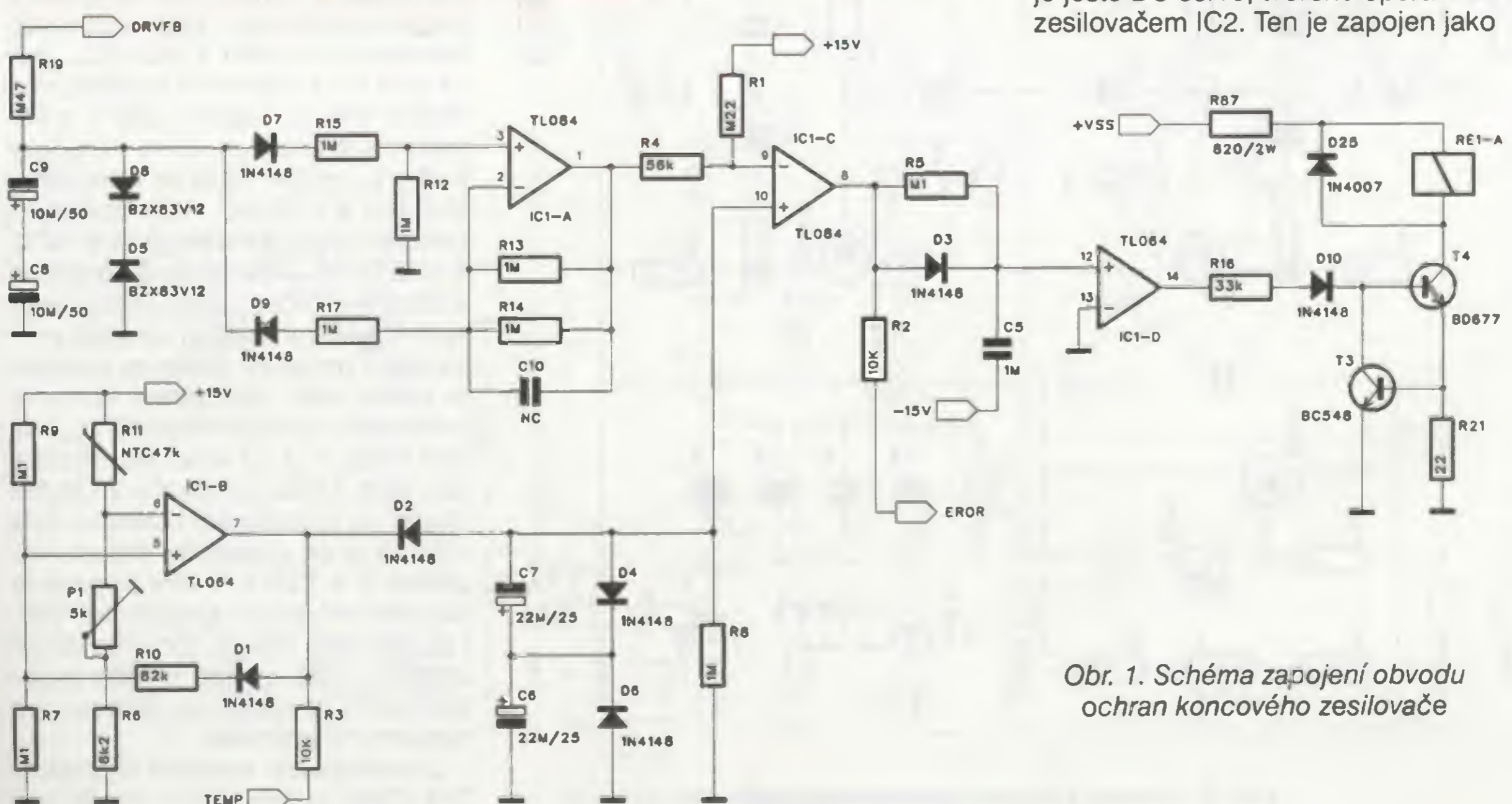
## Výkonové zesilovače s diskretním budičem

Rostislav Rončka

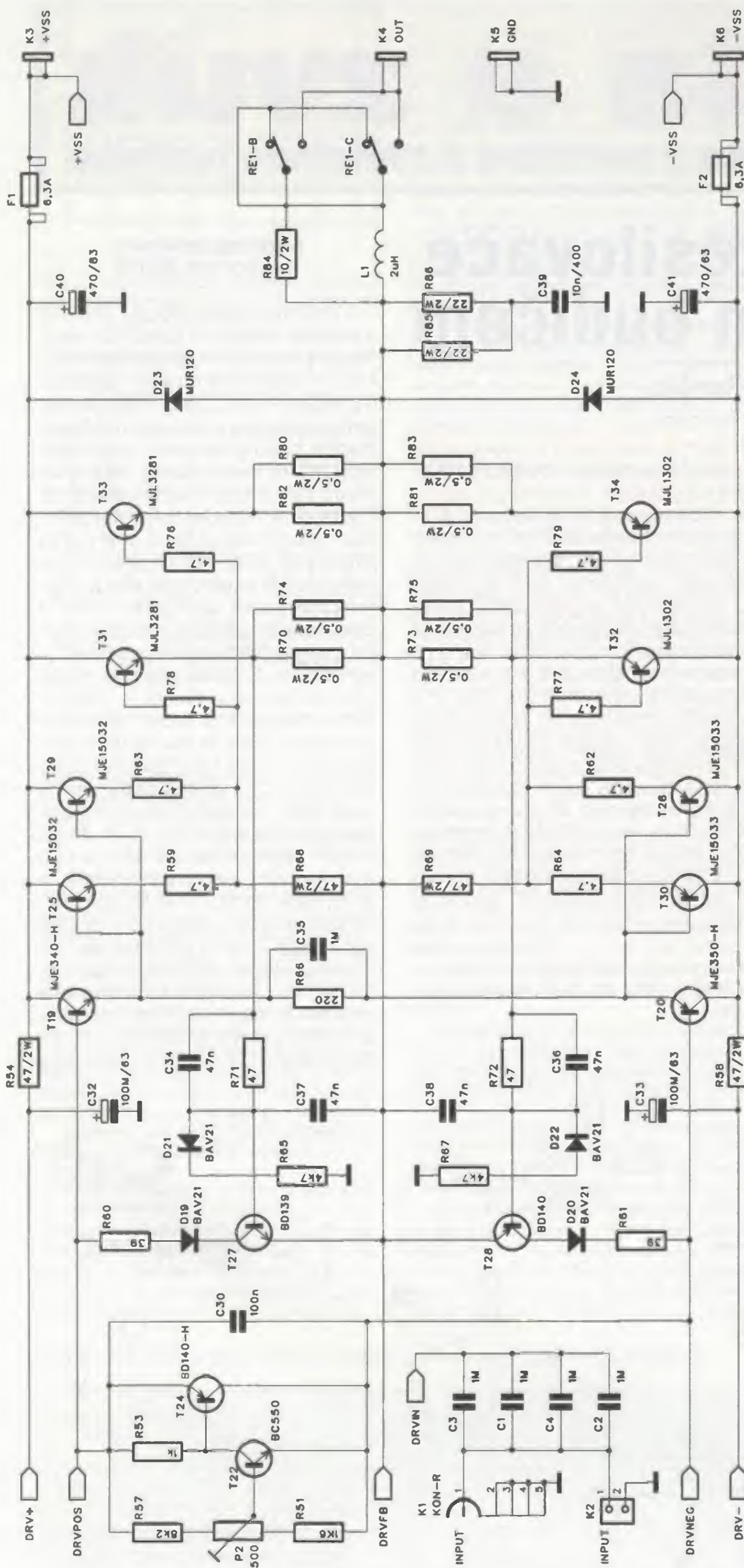
Výkonové zesilovače nabízejí nepřehledné možnosti obvodového řešení a také konstrukčního uspořádání. V poslední době začínají moderní monolitické obvody jak s kompletním koncovým stupněm, tak i ve formě integrovaného budiče postupně vytlačovat klasické - tedy diskretní řešení výkonových zesilovačů. Je to dáno stále se zlepšujícími technickými parametry, dostupnou cenou a poměrně dobrou reprodukovatelností zapojení, což je spolu s výrazným zjednodušením celého zesilovače zejména při amatérské stavbě výrazným plusem. Klasické diskretní zapojení je doménou nejdražších high-end továrních přístrojů nebo té části amatérů, která se snaží experimentovat a dostat ze své konstrukce opravdu maximum. Špičkové vlastnosti zesilovače nejsou jen otázkou vlastního zapojení, ale obrovskou rolí zde již hraje komplexní řešení počínaje topologií desky, tedy vedením napájecích a zemnicích spojů, správné zapojení napájecího zdroje, zemnění celého zesilovače a spousta dalších faktorů. Osobně si myslím, že vydolovat z diskretního řešení lepší parametry, než dosahují například zesilovače s budiči řady LME49810, je pro běžného amatéra prakticky nedosažitelné. Nejde o to, že by to teoreticky nebylo možné, ale z vlastní zkušenosti vím, že technické parametry těchto zesilovačů jsou již na takové úrovni, že je nelze běžnými měřicími přístroji spolehlivě změřit. A na špičkové vybavení například od firmy Audio Precision asi většina amatérů nemá. Nicméně pro příznivce klasických zesilovačů jsme vybrali dva kvalitní koncové zesilovače se jmenovitým výkonem 200 a 300 W. Obě konstrukce nám zaslal náš spolupracovník pan Rončka.

Koncový zesilovač s výkonem 200 W

Výkonové zesilovače se skládají z několika základních funkčních bloků. Vstupní zesilovač může být řešen operačním zesilovačem nebo diskretně. Vzhledem k tomu, že si dnes popisujeme zesilovače s diskretním řešením budiče, bylo by nemístné vstup osadit operačním zesilovačem. Běžně se vstup řeší diferenciálním zesilovačem, kde je na jeden tranzistor přiveden vstupní signál a na druhý přes odporový dělič výstup zesilovače. Dělicí poměr odporového děliče určuje celkový zisk zesilovače. Kvalitní zesilovače jsou řešeny obdobně, pouze vstupní diferenciální zesilovač je symetrický. Schéma zapojení vstupního zesilovače je na obr. 4. Diferenciální zesilovač je řešen dvojicí tranzistorů T9 a T11 v kladné napájecí větvi a T14 s T12 v záporné napájecí větvi. Oba diferenciální zesilovače jsou napájeny zdroji proudu, tvořenými tranzistory T5 a T6. Proud je dán napětím na LED LD1 a LD2 a emitorovými rezistory tranzistorů T5 a T6, tedy okolo 2 mA. Signál z kolektoru vstupního tranzistoru je přes tranzistory T7 a T8 přiveden na rozkmitový stupeň tvořený tranzistory T17 a T21. Zapojení záporné větve napájení je identické. Budič obsahuje ještě DC servo, tvořené operačním zesilovačem IC2. Ten je zapojen jako



Obr. 1. Schéma zapojení obvodu ochran koncového zesilovače



Obr. 2. Schéma zapojení koncového stupně

integrátor. Na jeho vstup je přes rezistor R32 přivedeno výstupní napětí koncového zesilovače. To je omezeno dvojicí antiparalelně zapojených diod D14 a D16. Pokud je stejnosměrná složka výstupního napětí různá od nuly, výstupní napětí integrátoru se začne měnit. Toto napětí je přes RC filtr R27, C24 přivedeno na vstup zesilovače. Protože působí proti stejnosměrné složce výstupního napětí zesilovače, udržuje ji stále na nulové hodnotě. Obecně vlivem kolísání napájecího napětí a díky dalším vlivům osciluje v řádu jednotek mV kolem nulové hodnoty, což je v podstatě zcela zanedbatelné.

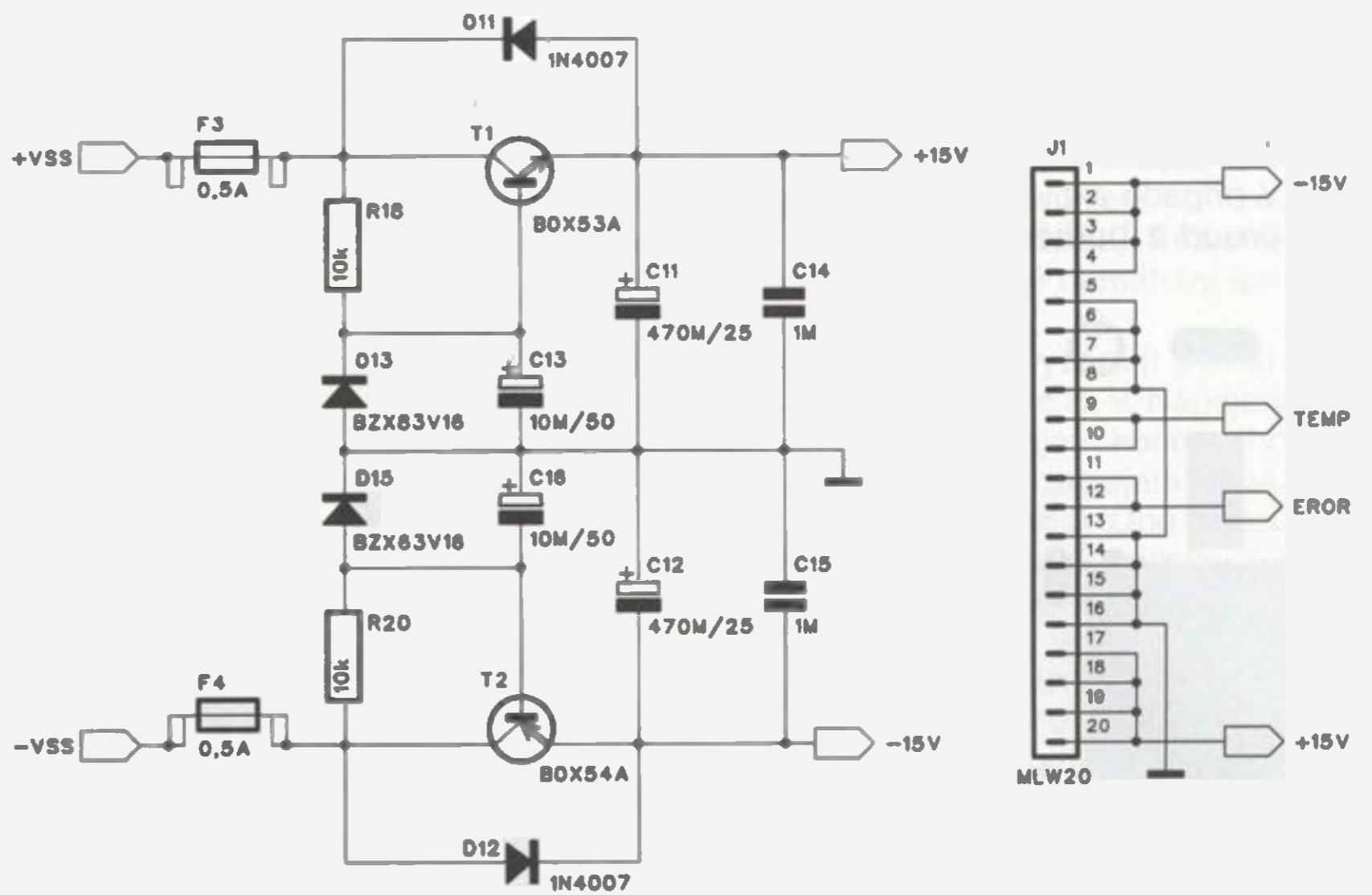
### Koncový stupeň

Schéma zapojení koncového stupně je na obr. 2. Symetrická zapojení koncových zesilovačů s komplementárními tranzistory jsou v podstatě velmi podobná. Pokud nepoužijeme nějaké modifikované zapojení koncových tranzistorů - což může být například kombinace tranzistorů NPN/PNP nebo nějaké kaskádní zapojení, obsahuje koncový stupeň nejprve proudový budič a za ním vlastní výkonové tranzistory. Vzhledem k lepšímu chlazení koncových tranzistorů a také s ohledem na provozní spolehlivost (dodržení bezpečné pracovní oblasti SOA) se obvykle počítá s jedním párem koncových tranzistorů na 100 W výstupního výkonu. Jsou pochopitelně výjimky (snaha ušetřit na výrobních nákladech nebo alternativní napájení - například při zapojení koncového stupně ve třídě H). Typickým představitelem jsou například zesilovače firmy QSC.

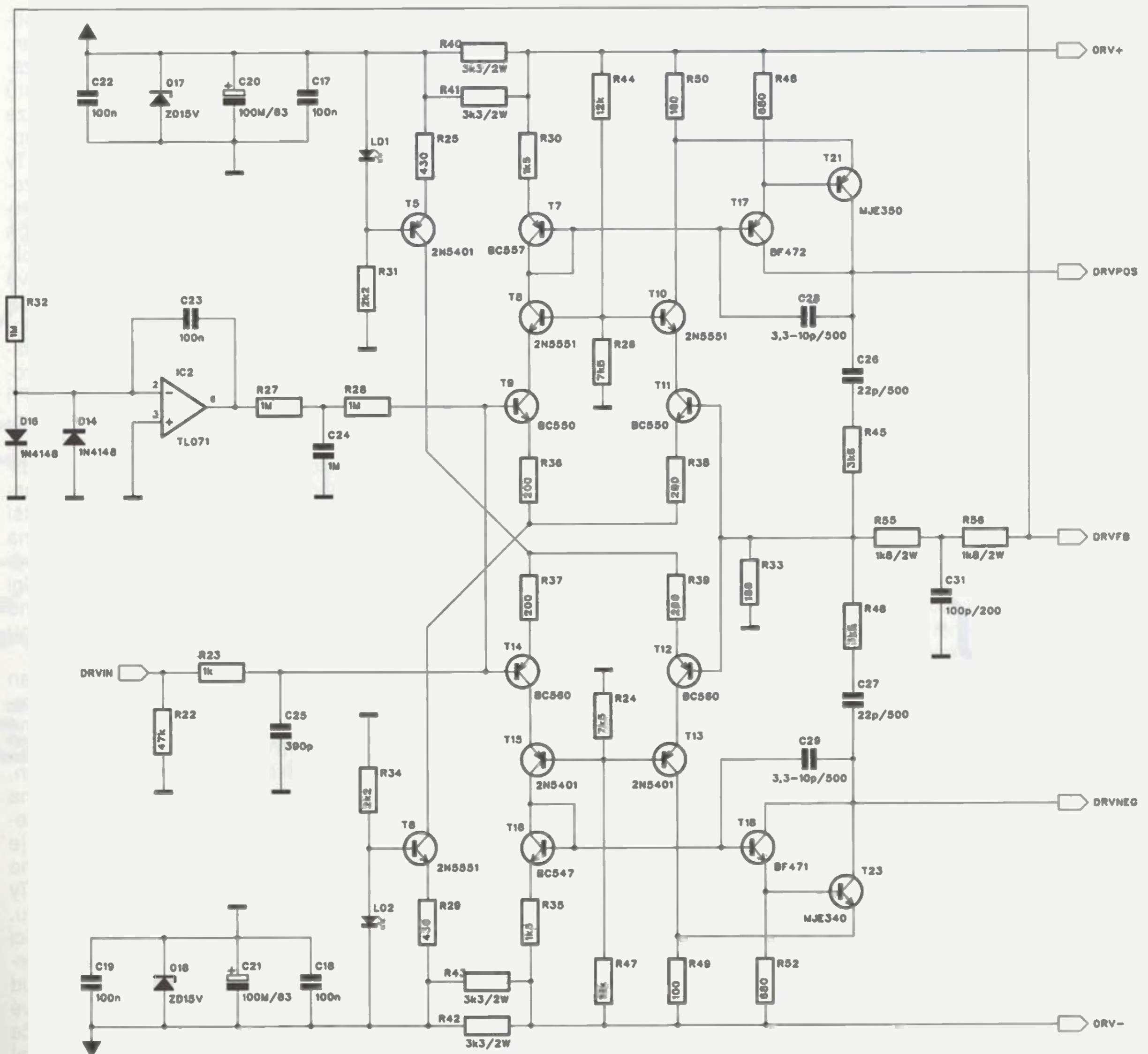
V našem případě jsou pro jmenovitý výstupní výkon 200 W použity dva komplementární páry koncových tranzistorů MJL3281 a MJL1302. Jedná se o typ s maximální kolektorovou ztrátou 200 W, napětím 200 V a kolektorovým proudem 15 A. Proudový budič je tvořen nejprve tranzistorem MJE340 a MJE350, následovanými paralelní dvojicí tranzistorů MJE15032 a MJE15033. Rovnoměrné rozdělení výstupního proudu mezi oba koncové tranzistory zajišťují dvojice emitorových rezistorů. Často se vyskytuje dotaz, zda není nutné koncové tranzistory párovat. Napětí  $U_{BE}$  se totiž může kus od kusu lišit. Rozdíly jsou však v řádu jednotek mV. Úbytek napětí na emitorovém rezistoru (zde 0,25  $\Omega$ ) je při výstupním proudu například 5 A 1,25 V. V tom případě je několik mV zcela zanedbatelných. I při klidovém proudu (obvykle se nastavuje na 50 až 100 mA na jeden tranzistor) je napětí na emitorovém rezistoru 12 až 25 mV.

Z emitorových rezistorů tranzistoru T31 (T32) je odebráno napětí pro

proudovou pojistku. Ta je tvořena tranzistorem T27 (T28). Do jeho báze je přivedeno napětí snímané na emitorových rezistorech R70 a R74. Toto napětí je děleno odporovým děličem R71/R65, připojeným na zem. Tento dělič má zásadní význam pro správnou činnost pojistky. Pokud totiž dojde ke zkratu na výstupu, rozkmit výstupního napětí je velmi malý (do extrémně nízké zatěžovací impedan- ce). Plné napájecí napětí při maximálním výstupním proudu by se zárukou vedlo k překročení bezpečné pracovní oblasti SOA. Ta je pro použitý typ koncových tranzistorů při napájecím napětí 100 V jen 1 A kolektorového proudu. Pojistka však musí být nastavena na maximální výstupní proud. Při nulovém výstupním napětí nasazuje pojistka při proudu koncovým tranzistorem asi 1,5 A. Se stoupajícím rozkmitem výstupního signálu se napětí na kolektoru koncového tranzistoru snižuje



Obr. 3. Schéma zapojení napájecího zdroje pro obvod ochran



Obr. 4. Schéma zapojení budiče

a tím může být výstupní proud vyšší. Právě odporový dělič R71/R65 snižuje napětí na bázi pojistkového tranzistoru a tím se stoupajícím výstupním napětím snižuje citlivost pojistky. V případě aktivace pojistky se omezí proud z budiče do tranzistoru T19

a tím také výstupní proud zesilovače. Klidový proud je stabilizován dvojicí tranzistorů T22 a T24. Tranzistor T24 je přišroubován na střed chladiče poblíž koncových tranzistorů. Klidový proud nastavujeme víceotáčkovým trimrem P2.

Zesilovač má na desce integrovány základní typy ochran. Jedná se zejména o zpožděný start, ochranu proti stejnosměrnému napětí na výstupu a tepelnou ochranu. Při jakékoliv aktivaci některé z uvedených funkcí se odpojí výstupní relé RE1 a tím též zátěž od zesilovače.

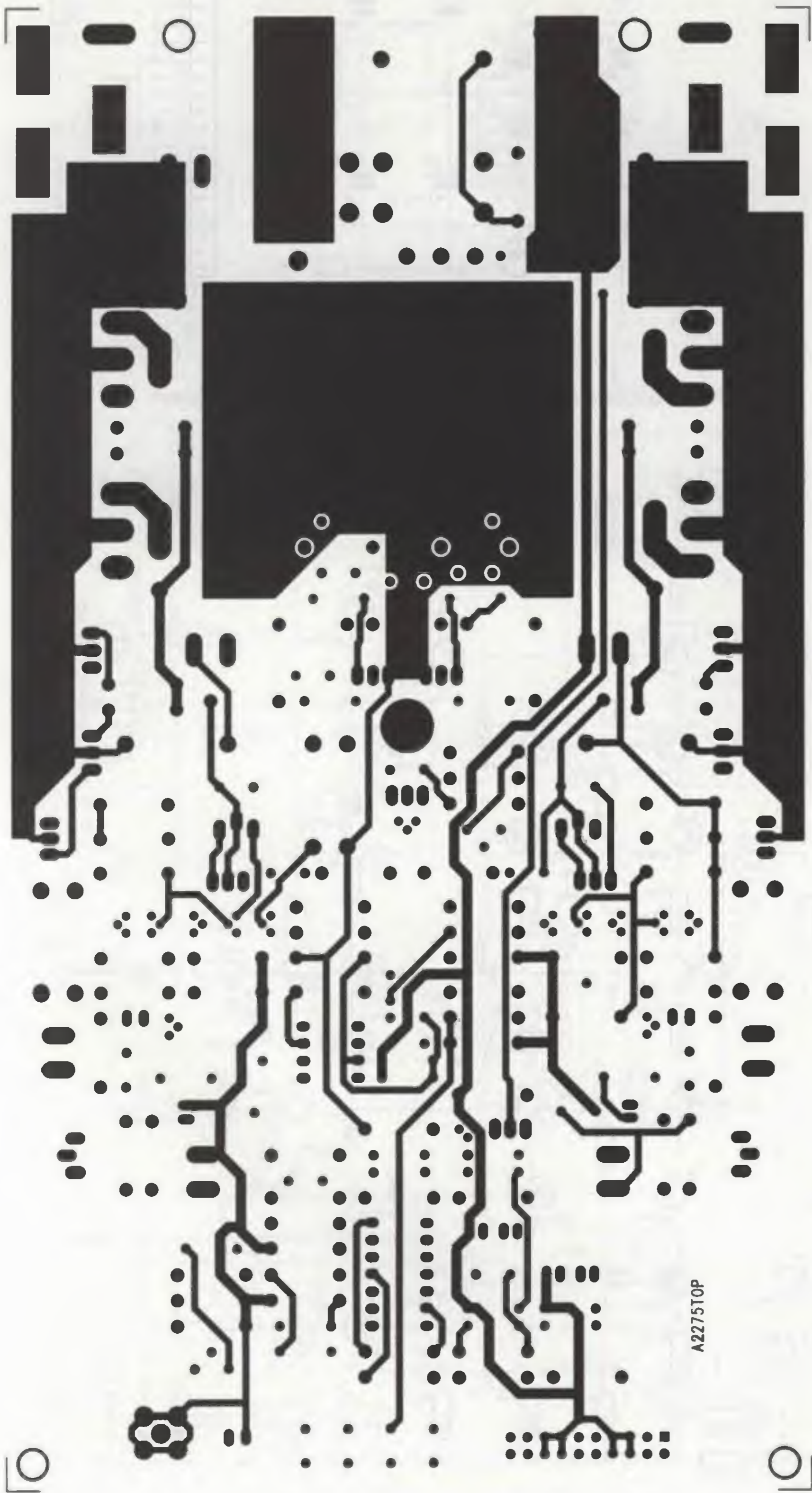
Na výstupu zesilovače je zapojen běžně používaný RC člen R85, R86 a C36, následovaný tlumivkou L1, kterou zhotovíme navinutím 16 závitů lakovaného drátu o průměru 1 mm, na trn o průměru 12 mm. Provedení tlumivky ale není nijak kritické. Přívo-  
dy napájecího napětí a výstup pro reproduktor jsou osazeny konektory faston. Toto řešení zajišťuje rozebíratelné spojení a dostatečnou proudovou odolnost. Vstup zesilovače je osazen dvojicí konektorů: miniaturním sousým konektorem K1 a klasickým konektorem K2.

### Obvod ochran

Jak již bylo řečeno, zesilovač obsahuje všechny základní typy ochran. Je zajímavé, že jak u nás, tak i v zahraniční literatuře se většina autorů koncových zesilovačů zabývá pouze návrhem vlastního koncového stupně a vůbec neřeší další ochrany. Ty jsou však pro spolehlivou funkci zesilovače zcela zásadní. Cena amatérského zesilovače srovnatelných parametrů se pohybuje v řádu několika tisíc Kč. Kvalitní reproduktorová souprava je obvykle několikanásobně dražší. Při jakékoliv poruše zesilovače, kdy se na výstup dostane napájecí napětí, je totální zničení reproduktorů otázkou několika sekund. Při reprodukci je kmitačka chlazená pohybem, při stejnosměrném zatížení je v klidu a protéká jí maximální proud.

Ochrana proti stejnosměrnému napětí je tedy zcela na místě. Další problém je při trvalém provozu na hranici maximálního výstupního výkonu. Pokud není zajištěno optimální chlazení zesilovače, může se snadno přehřát. Navíc se stoupající teplotou klesá výkonová zatížitelnost.

Schéma zapojení obvodu ochran je na obr. 1. Středem obvodu je komparátor IC1C. Vyhodnocuje případné chybové stavy na výstupech operačních zesilovačů jednotlivých ochran. Detekci stejnosměrného napětí na výstupu má na starosti operační zesilovač IC1A. Výstupní napětí je nejprve přes rezistor R19 přivedeno na dvojici kondenzátorů C8 a C9. Ty odstraní střídavou složku signálu. Maximální napětí je omezeno dvojicí Zenerových diod D5 a D8. Pak následuje dvoucestný usměrňovač. Pokud se na jeho vstupu objeví nenulové napětí, výstup operačního zesilovače IC1A se změní z nulového na kladný a tím se přepoklopí výstup komparátoru



Obr. 5. Deska spojů ze strany součástek (TOP)

IC1C. Stejně je to u teplotní ochrany s IC1B. Při rozvážení můstku s termistorem na vstupu IC1B se přeplojí výstup do záporného napětí a přes diodu D2 se sníží referenční napětí +5 V na rezistoru R8. Tím se opět přeplojí výstup komparátoru IC1C

a rozpojí se kontakty výstupního relé. Dioda D3 spolu s kondenzátorem C5 zajišťuje zpoždění při sepnutí relé a rychlé odpojení v případě aktivace pojistky. Výkonové relé je napájeno přímo z napájení koncového stupně. Doporučuji použít relé s napětím cív-

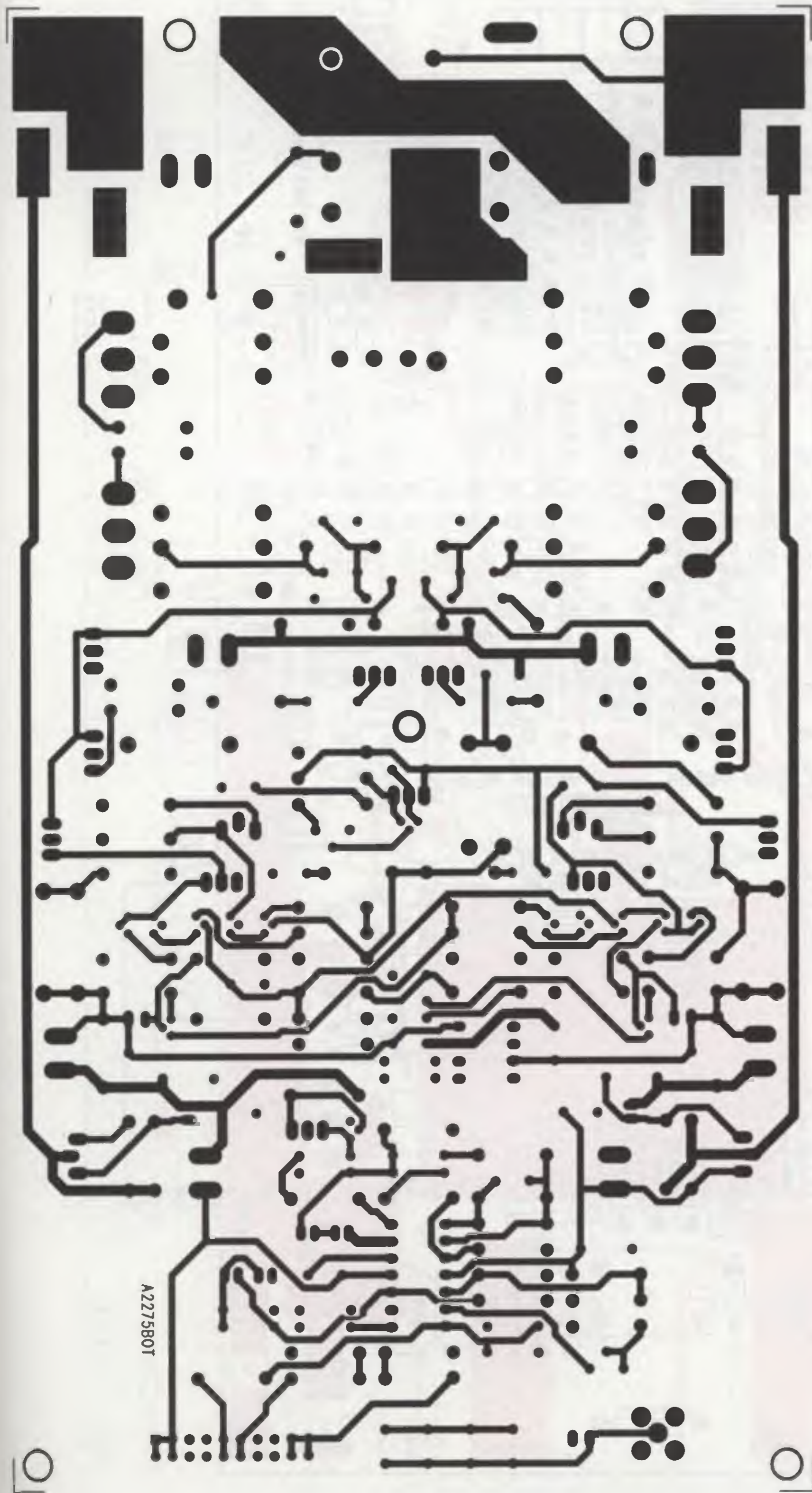
ky 24 V. Má vyšší odpor vinutí a tudíž nižší proud. Podle jmenovitého proudu relé případně upravíme rezistor R21 ve zdroji proudu tvořeném tranzistorem T3 a T4. Zdroj proudu zaručuje stabilní proud cívkou relé i při kolísání napájecího napětí. Rezistor R87 snižuje výkonové namáhání spínacího tranzistoru T4.

Obvody pojistky vyžadují symetrické napájecí napětí  $\pm 15$  V. Napájení je odvozeno od napájení koncového zesilovače. Schéma zapojení napájecího zdroje je na obr. 3. Obě polarizace mají na vstupu tavné pojistky F3 a F4 0,5 A. Protože napájecí napětí je vyšší než maximální vstupní napětí běžných monolitických stabilizátorů, jsou použity výkonové tranzistory BDX53 a BDX54. Jako napěťová reference je použita Zenerova dioda 16 V. Zapojení zdroje je sice jednoduché, ale pro použití v napájení ochran zcela vyhovuje. Navíc se tím ušetří případně další vinutí na síťovém transformátoru. Vzhledem k napájení relé přímo z napájení koncového stupně je celkový odběr zdroje pouze několik mA.

#### Mechanické řešení

U výkonového zesilovače je mechanické uspořádání velmi důležité. Prvním problémem je volba způsobu chlazení. Domácí zesilovače jsou s ohledem na nízkou hladinu okolního hluku většinou řešeny s pasivním chlazením. Zesilovač je vždy naprosto tichý, na druhé straně ale pasivní chlazení vyžaduje dostatečně dimenzovaný chladič. Zesilovače pro profesionální nasazení při ozvučování jsou často provozovány na hranici výkonové zatížitelnosti a proto jsou nároky na chlazení vyšší. Protože se ale obvykle provozují v prostředí s vysokou úrovní okolního hluku, není rušivý hluk ventilátoru na obtíž. Navíc se často otáčky ventilátoru řídí okamžitou teplotou chladiče, takže při relativně tiché reprodukci jsou prakticky nulové a tudíž neruší. Na volbě chlazení a především uspořádání chladiče závisí návrh desky spojů. Vždy se snažíme rozmístit tranzistory na desce též s ohledem na co nejefektivnější přenos tepla a jeho rozptýlení po chladiči. Nesmíme ale zapomínat na optimalizaci topologie desky vzhledem k vedení silových a zemnicích spojů. To je častý problém při návrhu. Podíváme-li se na topologie desek v katalogových listech výrobců, vše je optimalizováno na dosažení co nejlepších parametrů. Bohužel taková deska je pak obtížně použitelná v reálném zesilovači.

Tento zesilovač je navržen s koncovými tranzistorem podél delší strany desky. Tranzistory jsou umístěny pod deskou spojů s vývody ohnutými

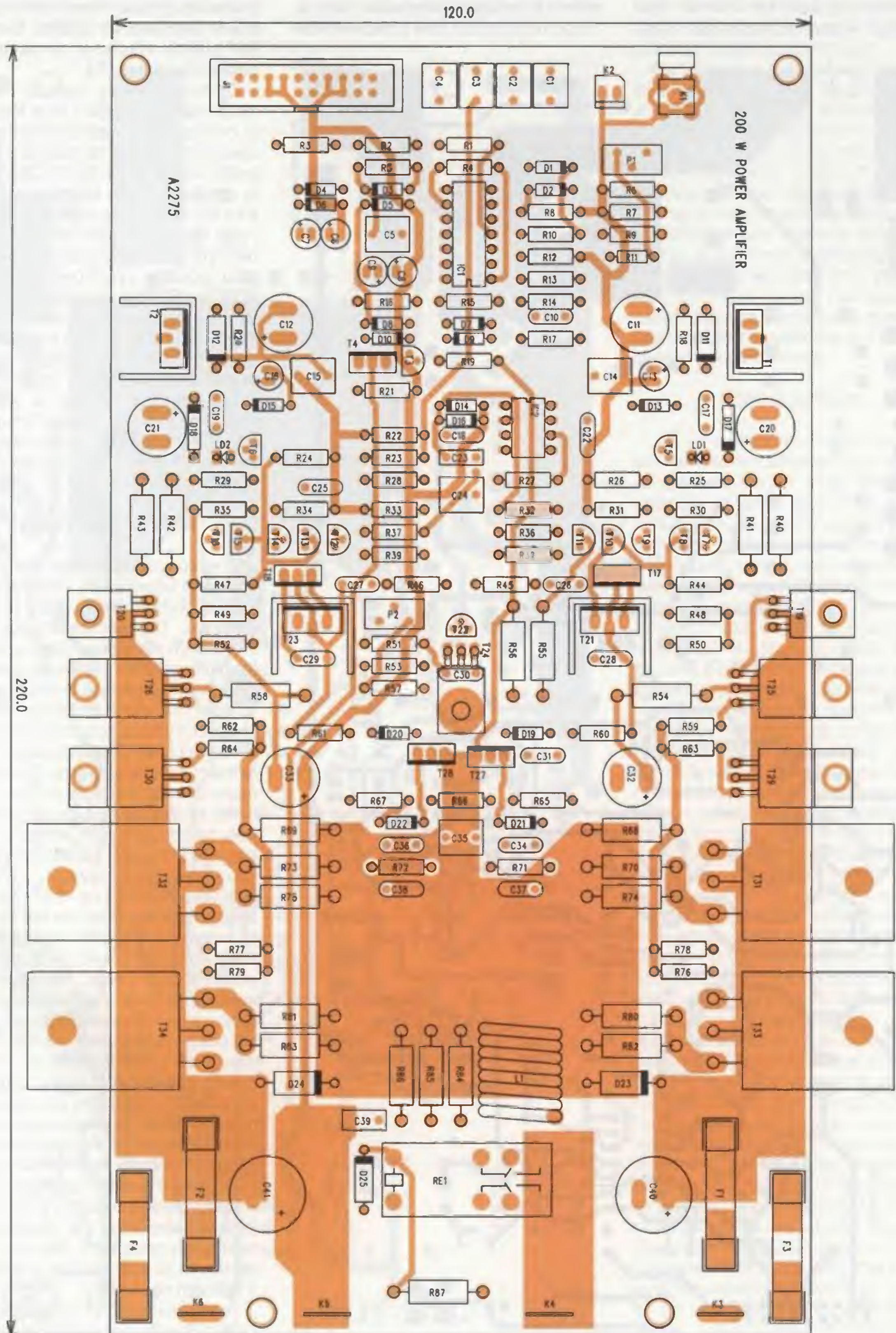


Obr. 6. Deska spojů ze strany spojů (BOTTOM)

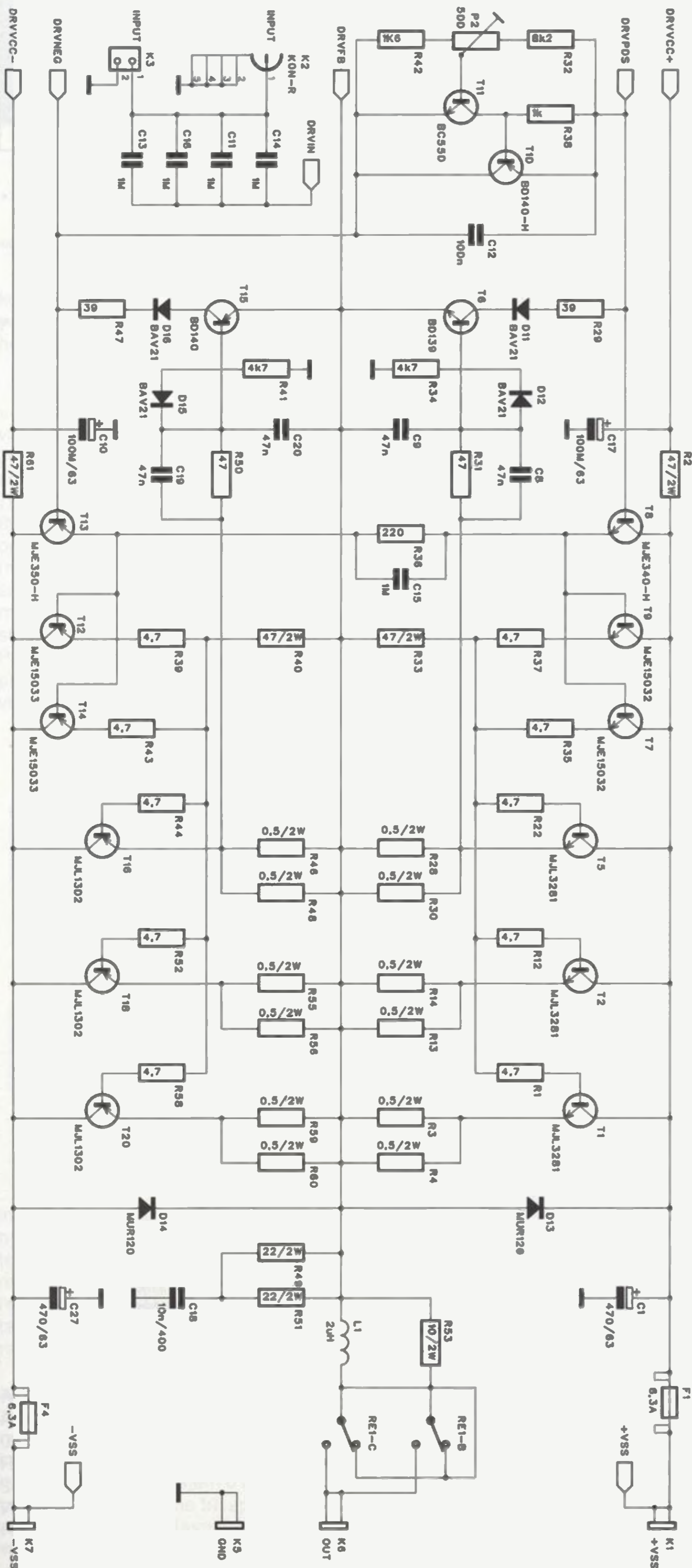
o 90° vzhůru. Výhodou je minimalizace napájecích spojů a dobré rozložení výkonových tranzistorů. Celková výška modulu zesilovače je také

relativně malá, protože na desce spojů jsou nejvyššími díly filtrační kondenzátory a relé. Deska leží asi 7 až 8 mm nad rovnou plochou žebrovaného

chladiče. Toto uspořádání je vhodnější pro nucené chlazení, kdy je vzduch hnán podél vodorovně ležícího chladiče.



Obr. 7. Rozložení součástek na desce zesilovače



Obr. 8. Schéma zapojení koncového stupně zesilovače 300 W

Zesilovač je zhotoven na dvoustranné desce s plošnými spoji o rozměrech 120 x 220 mm. Deska spojů ze strany součástek je na obr. 5, ze strany spojů na obr. 6 a rozložení součástek je na obr. 7.

### Seznam součástek pro zesilovač 200 W

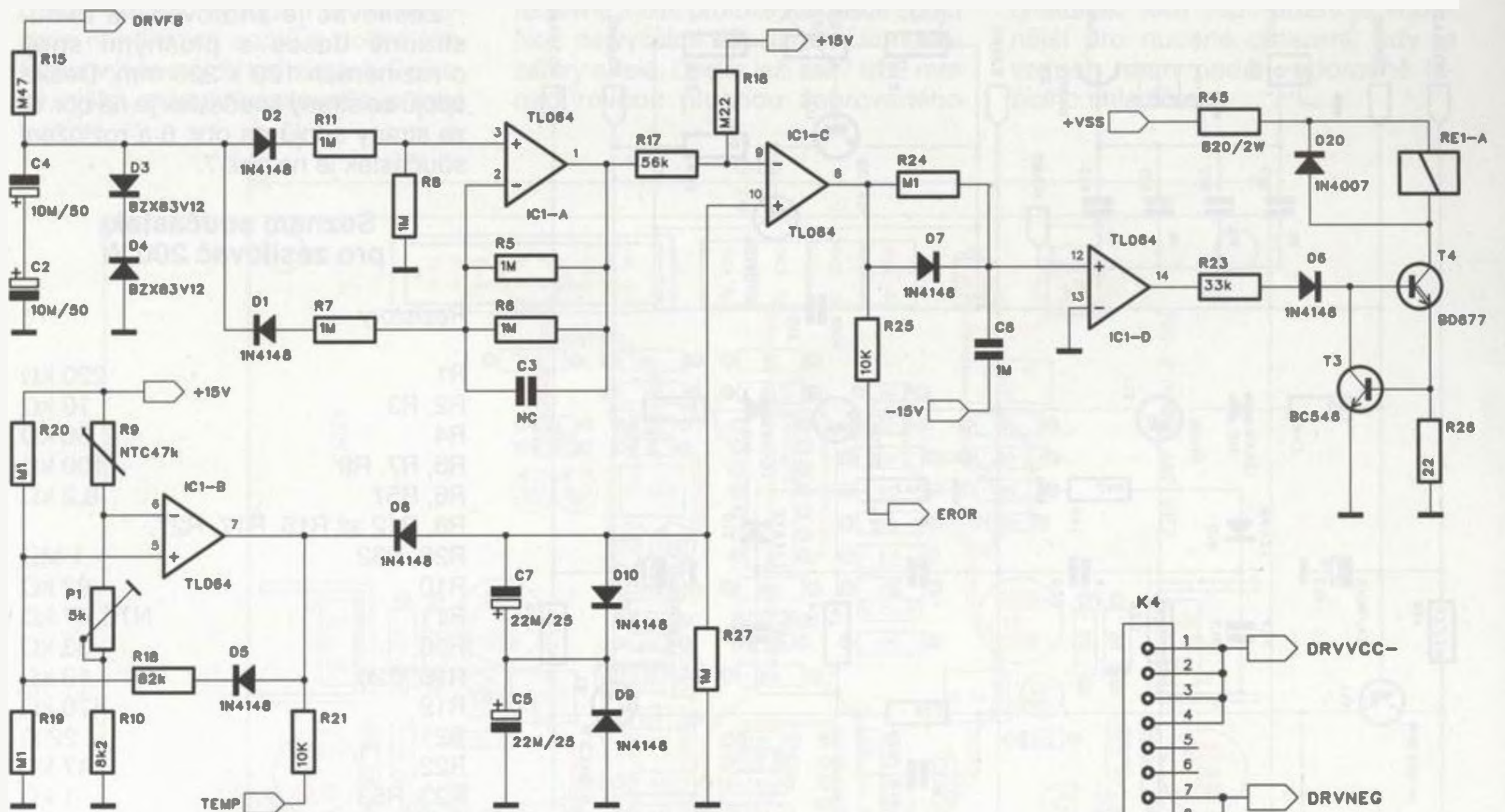
#### Rezistory

R1	220 kΩ
R2, R3	10 kΩ
R4	56 kΩ
R5, R7, R9	100 kΩ
R6, R57	8,2 kΩ
R8, R12 až R15, R17, R27, R28, R32	1 MΩ
R10	82 kΩ
R11	NTC 47 kΩ
R16	33 kΩ
R18, R20	10 kΩ
R19	470 kΩ
R21	22 Ω
R22	47 kΩ
R23, R53	1 kΩ
R24, R26	7,5 kΩ
R25, R29	430 Ω
R30, R35	1,5 kΩ
R31, R34	2,2 kΩ
R33	180 Ω
R36 až R39	200 Ω
R40 až R43	3,3 kΩ/2 W
R44, R47	12 kΩ
R45, R46	3,6 kΩ
R48, R52	680 Ω
R49, R50	100 Ω
R51	1,6 kΩ
R54, R58, R68, R69	47 Ω/2 W
R55, R56	1,8 kΩ/2 W
R59, R62, R63, R64, R76 až R79	4,7 Ω
R60, R61	39 Ω
R65, R67	4,7 kΩ
R66	220 Ω
R70, R73 až R75, R80 až R83	0,5 Ω/2 W
R71, R72	47 Ω
R84	10 Ω/2 W
R85, R86	22 Ω/2 W
R87	820 Ω/2 W
P1	PT 5 kΩ
P2	PT 500 Ω

#### Kondenzátory

C1 až C5, C14, C15, C24, C35	1 μF
C6, C7	22 μF/25 V
C8, C9, C13, C16	10 μF/50 V
C10	NC
C11, C12	470 μF/25 V
C17, C18, C19, C22, C23, C30	100 nF
C20, C21, C32, C33	100 μF/63 V
C25	390 pF
C26, C27	22 pF/500 V
C28, C29	3,3 až 10 pF/500 V
C31	100 pF/200 V
C34, C36 až C38	47 nF
C39	10 nF/400 V
C40, C41	470 μF/63 V





Obr. 9. Schéma zapojení obvodu ochran zesilovače 300 W

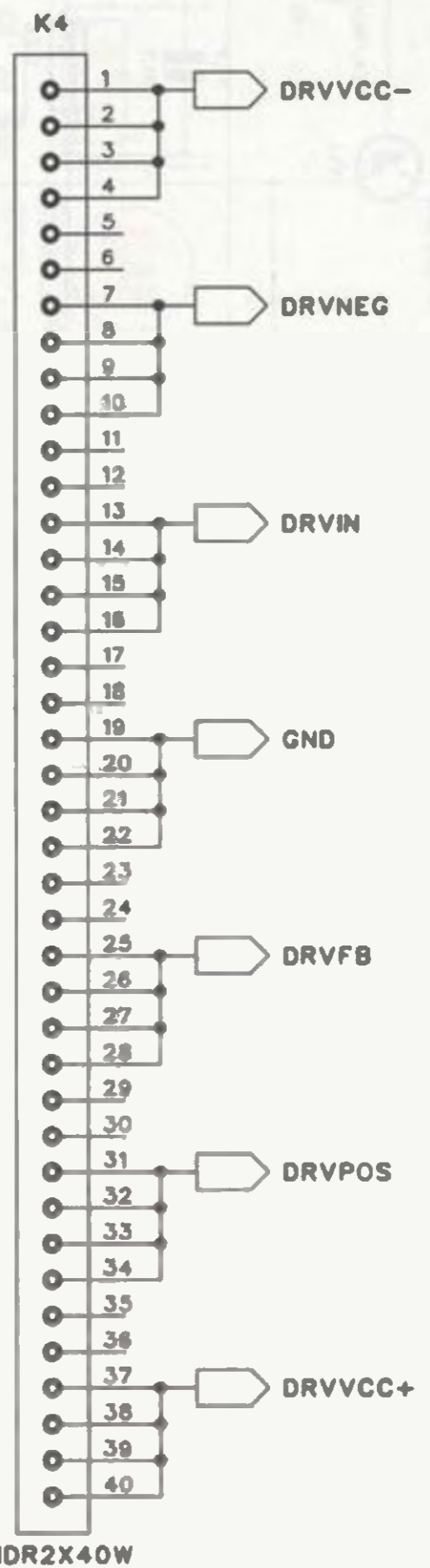
Polovodičové součástky

- D1 až D4, D6, D7, D9, D10, D14, D16
- D5, D8
- D11, D12, D25
- D13, D15
- D17, D18
- D19, D20 až D22
- D23, D24
- IC1
- IC2
- LD1, LD2
- T1
- T2
- T3
- T4

- 1N4148
- BZX83V12
- 1N4007
- BZX83V16
- ZD 15 V
- BAV21
- MUR120
- TL064
- TL071
- LED 3 mm
- BDX53A
- BDX54A
- BC546
- BD677

- T5, T13, T15
- T6, T8, T10
- T7
- T9, T11, T22
- T12, T14
- T16
- T17
- T18
- T19, T23
- T20, T21
- T24
- T25, T29
- T26, T30
- T27
- T28
- T31, T33
- T32, T34

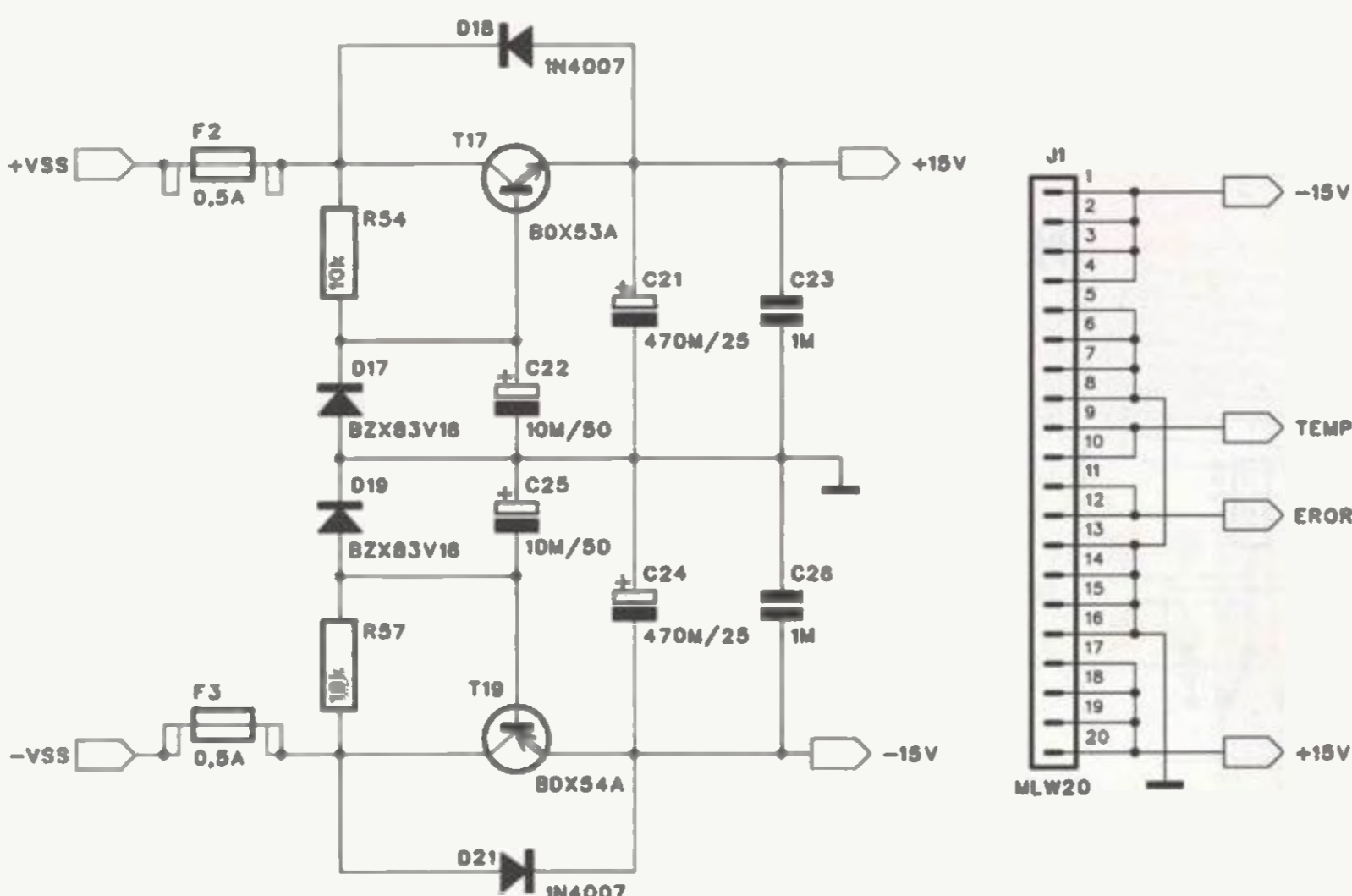
- 2N5401
- 2N5551
- BC557
- BC550
- BC560
- BC547
- BF472
- BF471
- MJE340
- MJE350
- BD140
- MJE15032
- MJE15033
- BD139
- BD140
- MJL3281
- MJL1302



Obr. 11. Schéma zapojení propojovacího konektoru zesilovače 300 W

Ostatní

- F1, F2 POJ 6,3 A
- F3, F4 POJ 0,5 A
- J1 MLW20
- K1 KON-R
- K2 PSH02
- K3 až K6 FASTON
- L1 2 μH
- RE1 RELE-RP



Obr. 10. Schéma zapojení napájecího zdroje obvodu ochran zesilovače 300 W

(Dokončení příště)



# ZE SVĚTA POČÍTAČŮ

Rubriku připravuje ing. Alek Myslík, INSPIRACE, alek@inspirace.info

## „MALINA“ – RASPBERRY PI – MÁ ÚSPĚCH

O počítači *Raspberry Pi* píšeme už po třetí. Poprvé to bylo když se začal (asi před rokem) rodit, po druhé, když přišel letos v dubnu na trh. A protože je o něj obrovský zájem a má nejrůznější využití, budeme o něm asi psát ještě vícekrát.



*Raspberry Pi* je na malé destičce s plošnými spoji velikosti 85x55 mm, váží pouze 42 gramů a prodává se za 35 USD (asi 700 Kč). Obsahuje procesor *Broadcom BCM2835* (ARM11) na 700 MHz, umožňující i přetaktování na 800 až 900 MHz. Má k dispozici 256 MB operační paměti, čtyři porty USB 2.0 (na jednom je trvale připojena interní síťová karta 10/100 Mb/s), čtečku paměťových karet, klasický zvukový výstup, HDMI a kompozitní videovýstup. Počítač může být využit například jako přehrávač všech druhů médií (včetně videa 1080p), tiskový a datový server,



Nejnovější verze počítače *Raspberry Pi*

pojnými místy (konektory) jako stvořený pro „bastlení“ v elektronice. Podobné věci lze samozřejmě dokázat i s obvody s levnými programovatelnými mikroprocesory s mnoha vstupy a výstupy, ale to vyžaduje značné teoretické zna-



losti z elektroniky i programování, což běžného „kutila“ obvykle spolehlivě odradí. Zahraniční časopisy dokonce píšou, že od dob osmibitových počítačů *ZX81* a *ZX Spectrum* je to poprvé, kdy se zase počítač a programování dostávají



Prodávané krabičky na *Raspberry Pi*

inteligentní telefonní ústředna, může nahradit i běžný počítač pro práci v Internetu nebo s kancelářskými aplikacemi. Pevný disk nahrazuje běžná paměťová karta typu SD, pro používání počítače je nejprve nutné na ni nahrát operační systémem (založený na *Linuxu*).

Autorem celého projektu je *Raspberry Pi Foundation* – nezisková organizace, která chce zpřístupnit školám velmi levné počítače, aby po celém světě byla zvýšena počítačová i celková gramotnost. Obrovský zájem o tento počítač při jeho uvedení na trh způsobil výrazné zpoždění dodávek. Nyní se již vyrábí asi 4000 kusů denně a přesto jsou dodací lhůty až několik týdnů.

*Raspberry Pi* je díky své ceně a vybavení obvyklými „počítačovými“ pří-



Sada *Adafruit Pi Cobbler Breakout Kit* ...



... a její použití s *Raspberry Pi*



Titulní strana časopisu *The MagPi* č. 5

na dosah dětí, studentů a radioamatérů jako něco, co mohou pochopit, měnit a využívat k nejrůznějším účelům, ne pouze používat ke hraní her a prohlížení Internetu. Mohou se na něm učit elektroniku, výpočetní techniku, tvořit vlastní elektronické aplikace.

Pro tento počítač *Raspberry Pi* vzniká množství návodů, webů, příruček, stavebnic, doplňků (např. krabičky nebo propojovací sada s pokusnou destičkou, viz obrázky na této stránce), školy tvoří vlastní výukové programy, vychází

## TECHNICKÉ PARAMETRY RASPERRY PI

### Hlavní čip:

ARM Broadcom BCM2835  
CPU: ARM1176JZF-S, 700 MHz  
GPU: Broadcom VideoCore IV,  
OpenGL ES 2.0, 1080p,  
H.264/MPEG-4  
SDRAM: 256 MB

### Paměť:

slot na karty SD (i SDIO), MMC

### Výstupy video:

kompozitní RCA, HDMI

### Výstup audio:

stereo 3,5 mm jack, HDMI

### Sít:

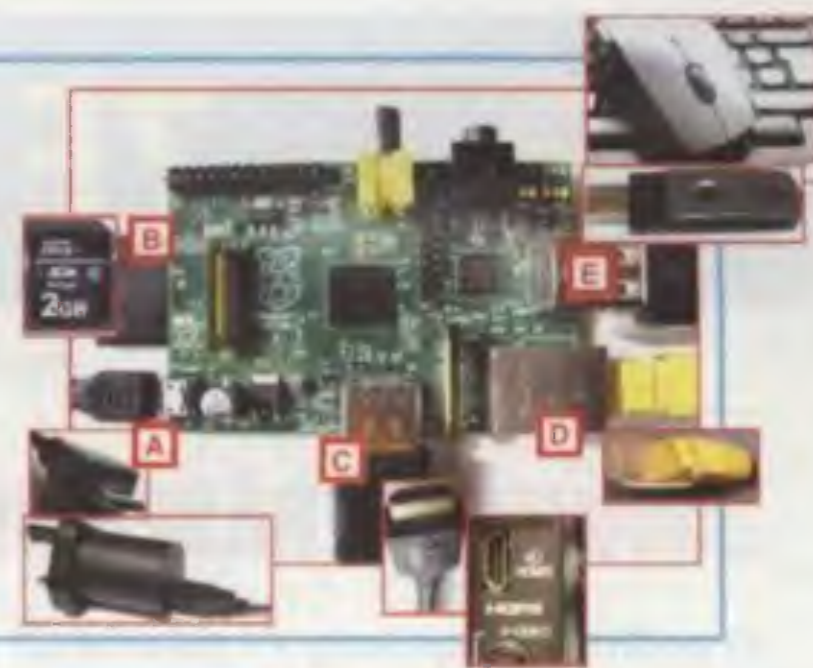
LAN 10/100 Ethernet (RJ45),  
WiFi běžný USB nebo SDIO  
adaptér

### Další konektory:

USB 2.0, mikro USB (napájení)  
konektor s 26 programově  
nastavitelnými vývody pro  
připojení externích obvodů

### Připojení k HD TV

- A** Napájení: napáječ přes micro USB
- B** Paměť: standardní karta SD
- C** HDMI: připojí se k HDMI vstupu HD TV (pro digitální obraz 1080p a zvuk)
- D** LAN: kabelové připojení k síti
- E** USB: bezdrátový vř adaptér pro myš a klávesnici



### Připojení k monitoru LCD



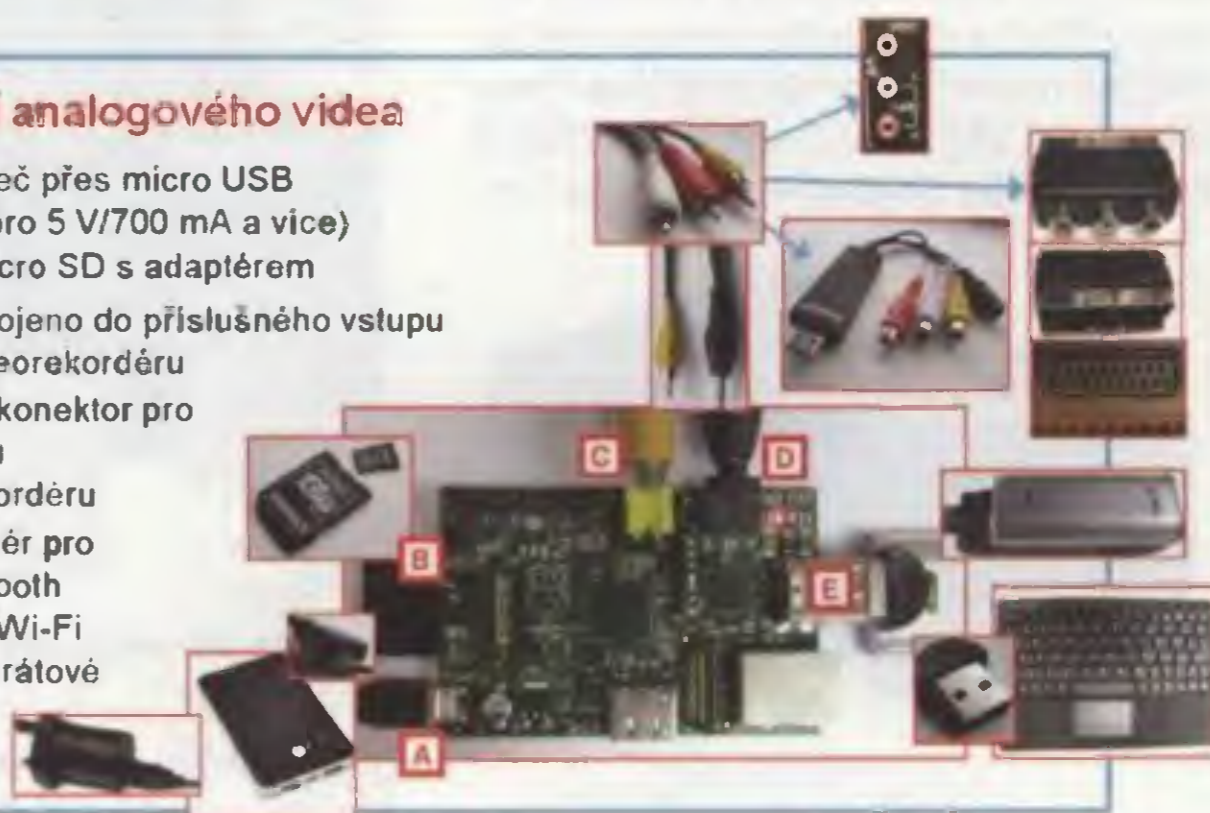
- A** Napájení: napáječ přes micro USB
- B** Paměť: karta micro SD s adaptérem
- C** HDMI: připojí se k adaptéru HDMI na DVI-D a pak do DVI vstupu monitoru
- D** LAN: kabelové připojení k síti
- E** USB: USB myš a USB klávesnice
- F** Audio: výstupní konektor 3,5 mm pro přívod k reproduktorům/sluchátkům

zdarma (ve formátu PDF) časopis *The MagPi* ([www.themagpi.com](http://www.themagpi.com)). Z tohoto časopisu jsou např. na obrázcích vpravo uvedené příklady propojení destičky počítače s dalšími komponenty pro různé využití.

Velmi aktivní jsou také programátoři. Již na začátku byly připravené tři různé verze operačního systému Linux, nyní jsou k dispozici distribuce Debian, Fedora a ArchLinux, upravené pro architekturu procesoru ARM. Před dokončením je verze standardního OS *Android 4.0*, což by podstatně rozšířilo možnosti počítače vzhledem k exist-

### Propojení analogového videa

- A** Napájení: napáječ přes micro USB nebo baterie (pro 5 V/700 mA a více)
- B** Paměť: karta micro SD s adaptérem
- C** RCA video: připojeno do příslušného vstupu na TV nebo videorekordéru
- D** Audio: výstupní konektor pro propojení zvuku do TV/videorekordéru
- E** USB: USB adaptér pro připojení k Bluetooth klávesnici/myši, Wi-Fi adaptér pro bezdrátové připojení k síti



Populární čtečka Kindle, připojená k Raspberry Pi jako displej se zanedbatelnou spotřebou

tujícím desítkám hotových aplikací pro tento operační systém (v tabletech a telefonech). K dispozici jsou již dvě varianty spuštění populárního multimediálního centra XBMC na Raspberry Pi, jednak ve speciální distribuci Linuxu *Raspbmc*, a pak s využitím *OpenELEC* (*Open Embedded Linux Entertainment Center*), což je úsporná distribuce Linuxu vytvořená výhradně pro spuštění běžné verze XBMC (na jakémkoliv počítači). Veškerý tento software je zdar-



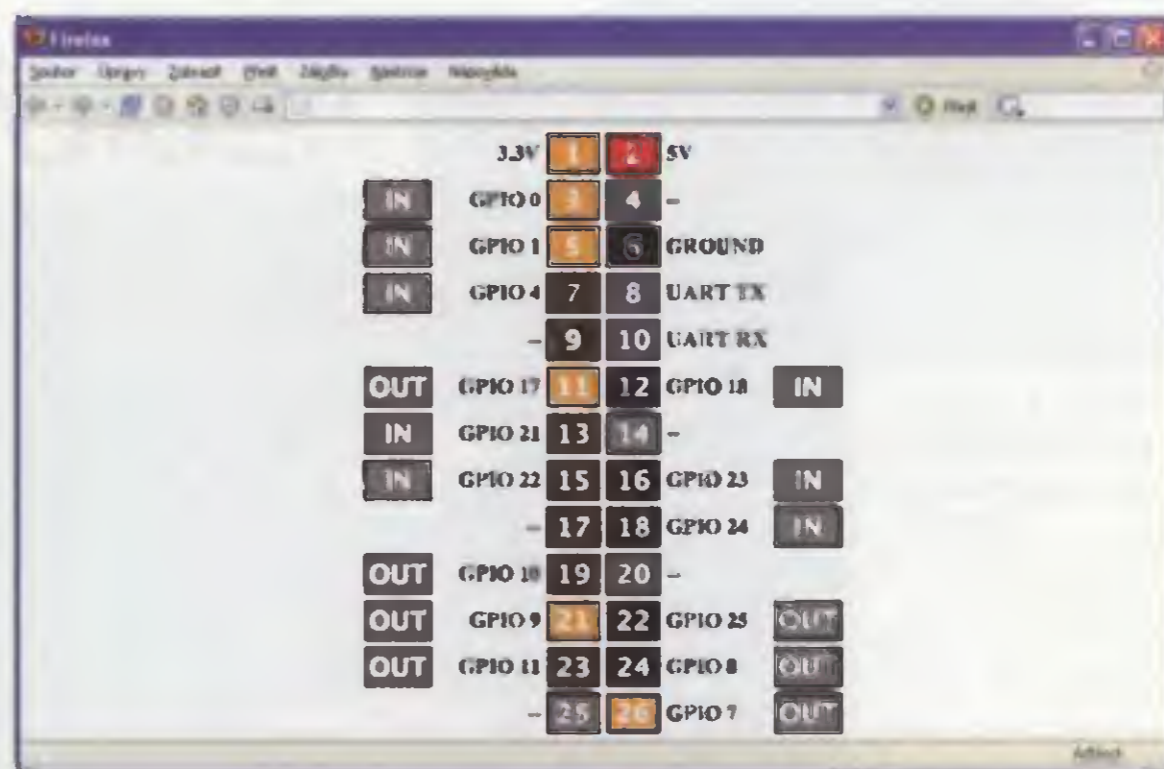
## DALŠÍ INFORMACE

<http://www.raspberrypi.org>  
<http://www.raspi.cz>  
<http://www.designspark.com/theme/raspberrypi>  
<http://www.raspbian.org>  
<http://www.raspbmc.com>  
<http://code.google.com/p/webiopi>  
[http://www.scriptoriumdesigns.com/embedded/gpio\\_in.php](http://www.scriptoriumdesigns.com/embedded/gpio_in.php)  
<http://uk.rs-online.com>  
<http://cz.rs-online.com>  
[http://http://elinux.org/R-Pi\\_Hub](http://http://elinux.org/R-Pi_Hub)

ma ke stažení z Internetu. Podle zkušeností mnoha lidí, kteří takové multimediální centrum s *Raspberry Pi* již sestavili, je to snadné, rychlé, a plně vyhovující běžným nárokům na přehrávání všech druhů médií.

Největší možnosti však snad skýtá *Raspberry Pi* v „domácí automatizaci“, při programovatelném ovládnání a řízení různých domácích systémů – osvětlení, topení, rolety, termostaty, zabezpečení objektů, měření teplot, měření spotřeby elektřiny atd. Je to dáno hlavně jeho cenovou dostupností, známými rozhraními s „vnějším světem“ a volně dostupným operačním systémem *Linux*, pro který existuje bezpočet příruček, návodů, hotových programů, webů a lidí, kteří poradí.

Jsou např. zpracované jednoduché návody a softwarové aplikace na ovládnání vstupů a výstupů tohoto počítače (dostupných na 26kollkovém řadovém



Zapojení systémového konektoru a ovládnání vývodů (GPIO) z webové stránky

konektoru) přes počítačovou síť (popř. Internet) z běžného webového prohlížeče odkudkoliv.

A kde si *Raspberry Pi* koupíte? Základními distributory jsou *Premier Far-*

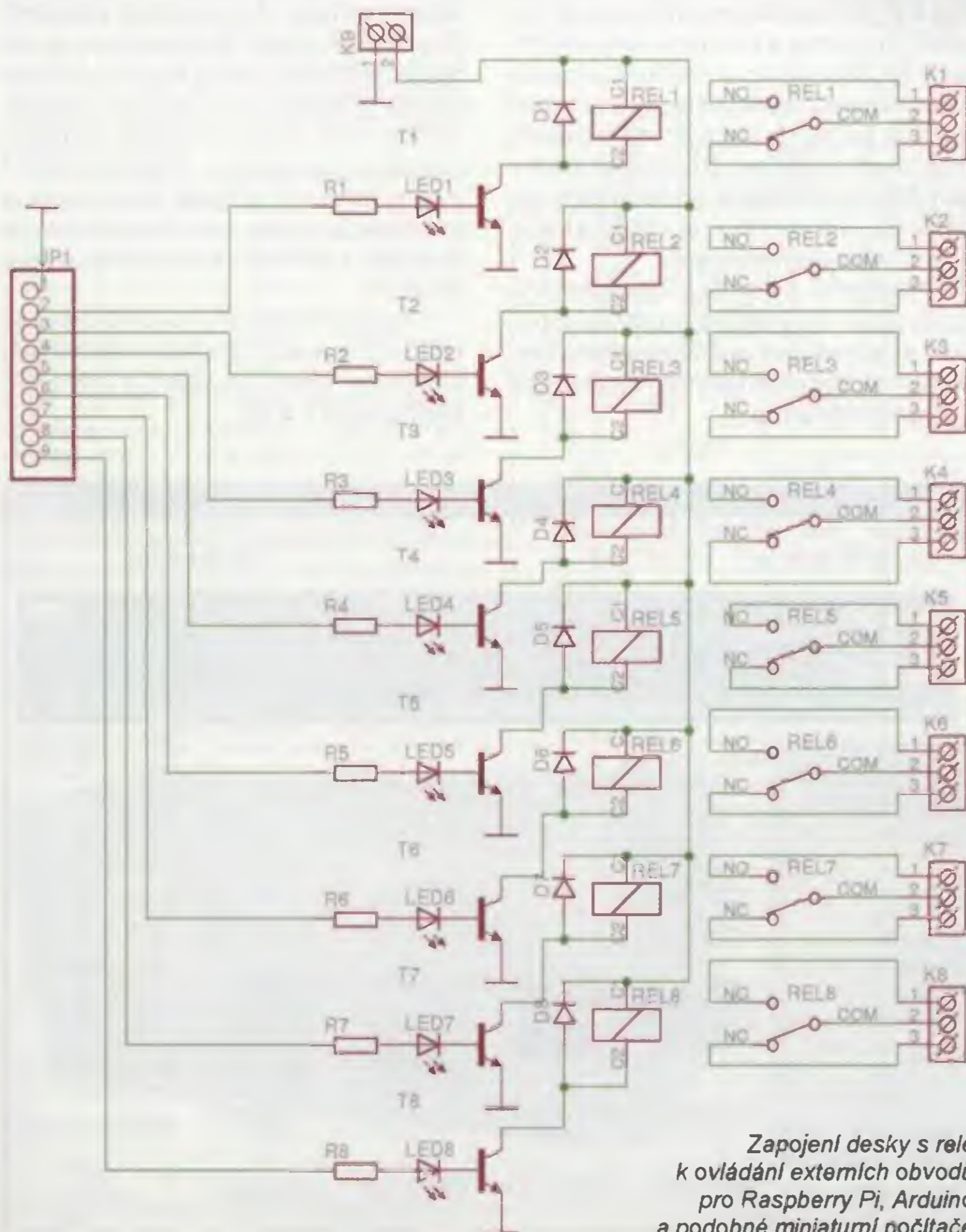
*nell* (<http://cz.farnell.com>) a *RS Components* (<http://cz.rs-online.com>). Cena je okolo 25 liber. U nás ho nabízí např. *GME* ([www.gme.cz](http://www.gme.cz)) za 1250 Kč nebo *Mini-PC* (<http://mini-pc.cz>) za 1399 Kč.

## DESKA S RELÉ K MINIPOČÍTAČŮM

Destička o rozměrech 50x100 mm obsahuje osm relé, která sepnou při 250 V proud až 10 A a ovládají se z výstupů mikroprocesorů.



Deska s relé připojená k miniaturnímu počítači *Raspberry Pi*



Zapojení desky s relé k ovládnání externích obvodů pro *Raspberry Pi*, *Arduino* a podobné miniaturní počítače

Obvody s mikropočítači, ať už jednoduše, nebo univerzální, jako jsou např. miniaturní počítače *Arduino* nebo na předchozích stránkách popisovaný *Raspberry Pi*, mají k dispozici množství vstupů/výstupů pro interakci s externími obvody. Tyto vývody jsou však velmi „choulostivé“ a mohou spínat pouze malá napětí a malé proudy. Aby mohly něco užitečného spínat, je zapotřebí k nim připojit výkonový a dobře izolovaný spínač. Klasickou volbou je mechanické relé. Obvody jsou jednoduché (viz schéma), ale vhodné kompaktní konstrukční provedení již tak jednoduché není. Malou desku osazenou osmi relé s příslušnými obvody a indikačními LED vyrábí *OK1CDJ* a prodává ji v internetovém obchodě [www.hamshop.cz](http://www.hamshop.cz) za velmi přijatelnou cenu. Na desce použité relé *HF3FD* mají jeden spínací kontakt, který sepne při napětí do 270 V proud až 10 A. Relé se ovládají přes tranzistory *T1* až *T8* (*BC847A*) např. z GPIO výstupů uvedených počítačů. Cívka relé má odpor 400 Ω a spotřebu 0,36 W. Stavebnice této desky stojí 390 Kč, osazená deska 490 Kč.



OBLAST SKRIPTŮ (sem se přetahují z levého panelu bloky, ze kterých se sestavují skripty)

## PROGRAMOVACÍ JAZYK SCRATCH

Scratch je výukový programovací jazyk, vyvinutý na Massachusetts Institute of Technology (MIT) v roce 2007. Umožňuje lidem experimentovat s koncepty plně univerzálního programování využitím spojování grafických programovacích bloků k ovládání obrázků, hudby a zvuků. Scratch může být instalován a volně šířen na počítače s operačními systémy Windows, Mac OS X nebo Linux. Název Scratch je odvozen od metody *scratchování* (manuální posouvání gramofonové desky pod čtecí hlavou) dýdžejů a odkazuje i na jazyk a jeho implementaci. Podobnost s hudebním *scratchováním* je v jednoduché

znovupoužitelnosti dílčích částí. Všechny objekty, grafika, zvuky a skripty mohou být jednoduše importovány do nového programu a kombinovány jakýmkoliv způsobem. To umožňuje začátečnickům získat rychlé výsledky své práce a zvýšit tak jejich motivaci dále experimentovat a učit se. Scratch je přímo zaměřen na uživatele od šesti do šestnácti let, ale mohou jej využívat lidé všech věkových kategorií.

Při návrhu bylo hlavní prioritou vytvořit jazyk a vývojové prostředí intuitivní a jednoduše naučitelné dětmi, které nemají žádné předchozí zkušenosti s programováním.

Uživatelské rozhraní pro vývojové prostředí Scratch rozděluje obrazovku na několik panelů. Na levé straně jsou bloky nástrojů, uprostřed jsou informace o aktuálním objektu (*sprite*) a panel oblasti skriptů. V pravé části prostředí je seznam objektů a scéna, kde *sprite* realizuje příkazy. Bloky nástrojů na levé straně obsahují osm skupin (*pohyb, vzhled, zvuk, pero, ovládání, vnímání, operátory, proměnné*). V každé skupině jsou připraveny příkazy, které mohou být přetaženy myší do skriptovací oblasti, kde se mohou kombinovat a spojovat.

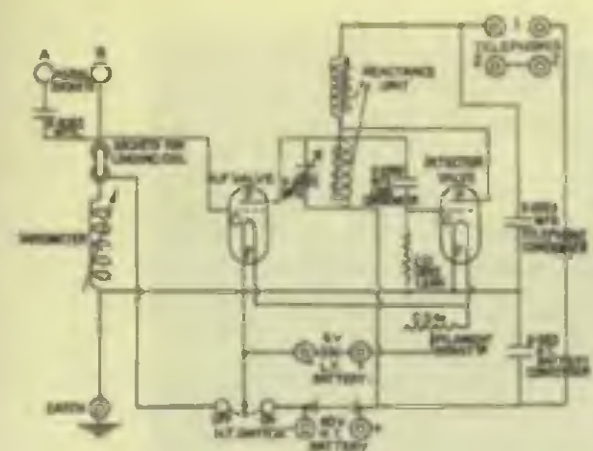
Program Scratch si můžete zdarma stáhnout z webu <http://scratch.mit.edu> v souboru *ScratchInstaller1.4.exe*, popř. *WinScratch1.4.zip*.

## RADIOAMATÉRSKÝ OBCHOD

[www.hamshop.cz](http://www.hamshop.cz)

Tento radioamatérský e-shop nabízí hlavně řadu malých profesionálně připravených stavebnic (popř. kompletně osazených) – jsou mezi nimi např. dotyková pastička pro elektronický telegrafní klíč, vř. sonda, DDS modul, C-beeper, audio CW filtr, DC RX 40 m, spínaný regulátor napětí, anténní relé, čítač s CW výstupem, QRP tuner, můstek PSV, paměťový telegrafní klíč, vývojové destičky pro mikroprocesory *ATtiny* a *ATmega*, *Arduino MINI 04*, na předchozí straně popsanou desku s relé, ovládání rotátoru, dále pak různé destičky s plošnými spoji a vybrané součástky (krystaly, trimry, toroidy, integrované obvody ap.). Vše za velmi slušné ceny.





# RÁDIO „HISTORIE“

## Historie firmy Hallicrafters a její výrobky

Jan Sláma, OK2JS

**Willam J. Halligan, zakladatel firmy Hallicrafters, se narodil v Bostonu, Massachusetts v roce 1899. Už jako teenager se začal zajímat o rádiová zařízení. I v tomto věku se už považoval za rádiového experimentátora a postavil si dokonce první jiskrový vysílač.**

V 16 letech získal první třídu radioamatérské licence a začal pracovat jako operátor lodní radiostanice na výletních lodích, které se plavily mezi Bostonem a dalšími pobřežními městy na východním pobřeží Ameriky. Po vypuknutí první světové války se dobrovolně přihlásil do armády a sloužil na bitevní lodi Illinois jako lodní radiotelegrafista. Jako vynikající telegrafista dokonce získal přezdívku „Wireless Willie“. Po skončení války absolvoval inženýrskou školu Tufts College a přešel studovat na West Point. Odtud však odešel, když se v roce 1922 oženil. Zpočátku vzal práci jako novinový reportér, ale v roce 1924 žurnalistiku opustil a začal s kamarádem prodávat rádiové součástky. Později se však rozešli a jemu zůstala poměrně velká zásoba součástek z jejich obchodu.

V roce 1928 zvažoval založit vlastní firmu a odstěhoval se do Chicaga ve státě Illinois. Zpočátku součástky jen prodával dalším firmám, ale pak s nimi začal obchodovat na trhu. Byl dobrým obchodníkem a hlavně rozuměl rádiím, která v té době nebyla příliš kvalitní a navíc jejich ceny byly vysoké. Proto se rozhodl, že bude vyrábět svoje rádia ve své vlastní firmě, a také je prodávat laciněji než ostatní firmy. V roce 1933 založil rozhlasovou výrobní společnost. Byl to velice odvážný podnik, protože byl téměř bez potřebného kapitálu. Navíc měl z počátku problémy s licenci a k tomu se přidala i velká hospodářská krize, která zachvátila téměř celý svět, USA nevyjímaje. Přesto zakoupil malou firmu Silver Marshall, která byla v úpadku, ale vyráběla v malém měřítku rádiové přijímače pod licenci

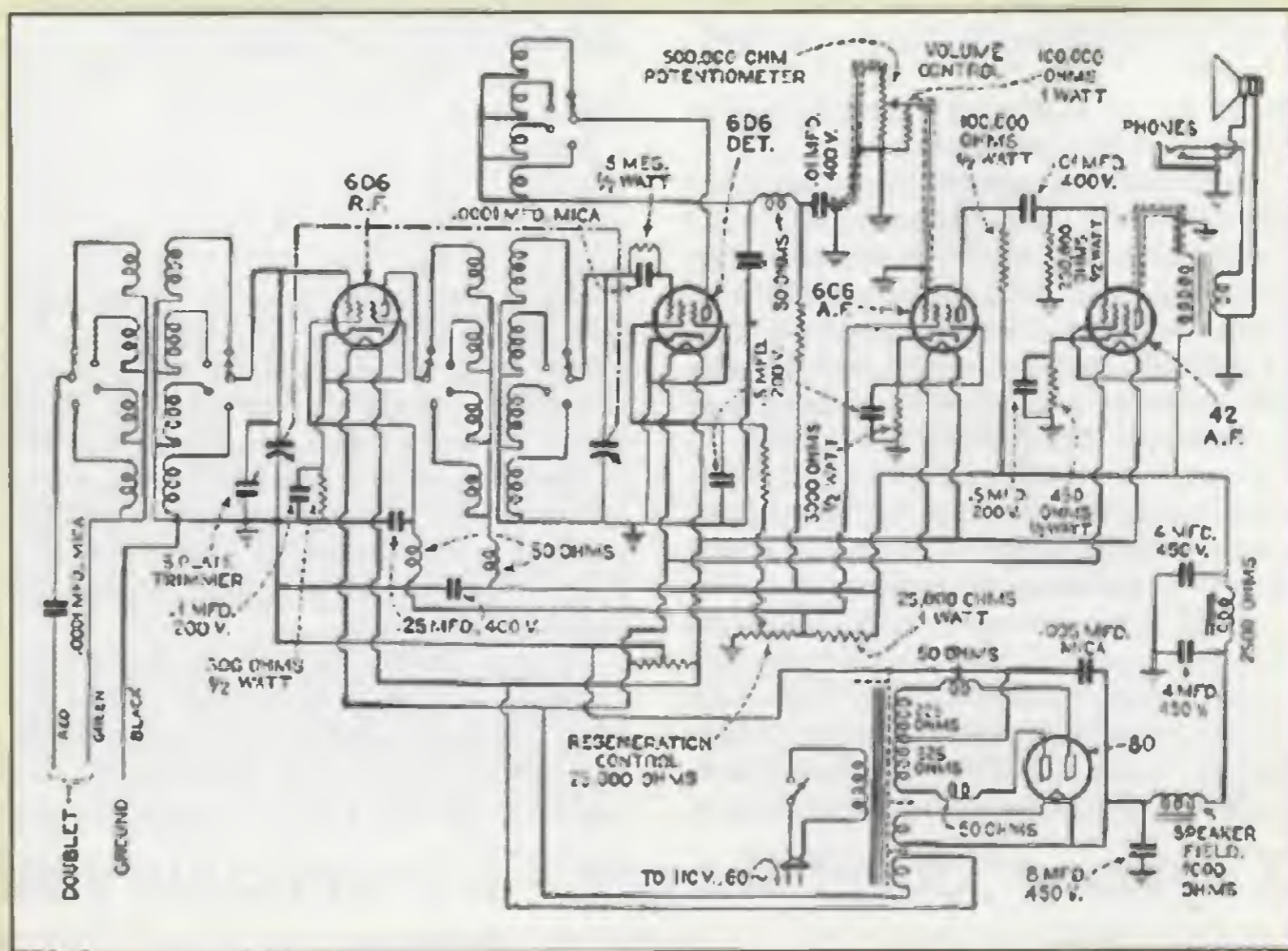
RCA. Získal tímto možnost sám vyrábět rádia s názvem Skyrider S-1 (obr. 1 a 2). Jeho mezifrekvence byla 465 kHz. Obsahoval 4 – 5 elektronek řady 6C6 a nově 6D6. S-1 měl vlnový rozsah od 1,5 do 25 MHz přepínatelný ve 4 rozsazích. Provoz AM a CW. Pozdější typy až po model S9 už měly vlnový rozsah rozšířený do 47 MHz a více elektronek. Spolupráce s RCA však Halligana neuspokojovala, a proto ji ukončil. Zanedlouho ale fúzoval



Obr. 3. Původní budova firmy Hallicrafters

s firmou Ecophone Radio Company, která také stála před úpadkem, a spojil obě firmy dohromady pod názvem Hallicrafters Company. Nová firma sídlila na adrese 417 State Street, Chicago, Illinois (obr. 3). Za účelem splnění svých finančních závazků vyráběla firma opět rádia pro jiné výrobce zakotvené na trhu do doby, než se finančně zmožila na to, aby mohla začít výrobu vlastní řady radiokomunikačních přijímačů.

Koncem roku 1935 mohla konečně zahájit výrobu vlastního typu přijímače SX-9 Super Skyrider (obr. 4). Koncepte tohoto komunikačního přijímače vycházela z předešlých typů, ale tento byl již vestavěn do kovové skříně s možností otevření vrchního krytu pro případnou rychlou výměnu elektronek. Měl zcela novou kovovou stupnici hrubého ladění a další malou pro jemné doladění. Superhet poprvé obsahoval 9 celokovových



Obr. 1. Schéma zapojení přijímače Skyrider S-1



Obr. 2. Přijímač Skyrider S-1 z roku 1934



Obr. 4. Přijímač SX-9 Super Skyrider z roku 1935



Obr. 5. Prijímač SX-10



Obr. 6. Třináctielektronkový model SX-17



Obr. 7. Prijímač Sky Buddy S19R



Obr. 8. Devítielektronkový prijímač S20R

elektronek řady 6K7 (3 ks), 6L7, 6C6, 6H6, 6F5, 6F6 a 5Z4. Provoz AM a CW. Mezifrekvence byla 455 kHz. Rozsah byl od 0,54 do 47 MHz přepínatelný v pěti podrozsazích: 0,545 – 1,53; 1,495 – 4,2; 3,950 – 11,5; 8,0 – 21,75 a 20 – 42 MHz. Krystal v mf filtru, vnitřní reproduktor. Nf výkon 3,5 W. Výstup pro sluchátka. Prodával se na trhu za přijatelnou cenu.

Hallicrafters neustále vyvíjeli další typy přijímačů. Například SX-10 (obr. 5) dostal vzhled „rack mount“ přehledového přijímače. Opět velká stupnice ladění s ladícím knoflíkem vlevo od stupnice a knoflík jemného rozprostřeného ladění vlevo. Pásmo od 5,6 do 79,5 MHz přepínaná ve 4 podrozsazích. Provoz AM a CW, 11 elektronek. Pro dobré naladění AM vestavěné magické oko. Jack pro sluchátka, externí reproduktor. Těchto přijímačů však byla vyrobena jen malá série.

Další z mnoha typů, např. SX-16 měl obdobná pásma 0,54 – 62 MHz přepínaná v 6 rozsazích, mf 465 kHz, AM a CW. Umožňoval poslech rozhlasových, veškerých KV a policejních stanic, včetně radioamatérských. Osazen 11 elektronekami,

řízené zesílení vf a nf signálu. Poprvé vestavěný S-metr pro odečet síly signálu. Přepínač potlačení šumu, nf výkon 13 W. Jack pro sluchátka a přídavný 8ohmový reproduktor s přizpůsobovacím transformátorem 5000 Ω pro poslech AM.

I další model SX-17 (obr. 6) měl podobný panel, S-metr, dvojitě ladění – hrubé a jemné rozprostřené pro radioamatérská pásma. Osazen byl už 13 elektronekami. Jedna 6K7 byla přidána na druhý vf zesilovač a výkonnější 6H6 na potlačení šumu (v předešlém typu SX-16 tam byla 6J5). Horní pásmo 40 – 62 MHz nepoužívalo vf zesilovač. Krystal v mezifrekvenci. U modelů označených jen jako S-16 se musel dokoupit zvlášť. Na předním panelu přepínač pásem, přepínání AVC, kontrola doladění zázněje, vypnutí a zapnutí krystalu v mezifrekvenci a kontrola jeho fázování, přepínač selektivity a přepínač poslechu a vysílání.

Kromě těchto přijímačů se firma také zaměřila na výrobu lacinějších přehledových rádií pod názvem Sky Buddy zvláště pro mladé zájemce o radioamatérství (buddy – „kámoš“). Jejich cena byla pod-

statně nižší než u ostatních přijímačů. Těchto typů byla poměrně široká řada. Nejznámější však z nich asi byly Sky Buddy S19R, Champion S20R, Sky Challenger S18. Všechna tato rádia byla superheterodyny s mezifrekvencí 455 nebo 465 kHz a mohla přijímat AM a CW. Na obr. 7 je Sky Buddy S19R. Frekvence 0,54 – 44 MHz přepínatelné ve 4 podrozsazích. Obsahoval 6 elektronek. Opět kruhová stupnice hrubého ladění vlevo a vpravo malá stupnice jemného ladění. Jednotlivé typy se lišily jen mírně rozsahem frekvencí a například S18 neměl vestavěný reproduktor.

Další, jako S20R (obr. 8) už měl krytou osvětlenou stupnici a obsahoval 9 elektronek. U všech těchto typů nebyl vestavěný S-metr. Hallicrafters už v roce 1938 vyráběli velké množství přijímačů, které prodávali nejen v USA, ale dokonce je vyváželi až do 89 zemí světa. V letech 1936 až 1938 vyrobila firma Hallicrafters 23 různých modelů radiopřijímačů a řadila se do trojky největších výrobců spolu s National a Hammarlundem.

(Pokračování)

## Z výstavy „Jozef Murgaš – komunikácia včera a dnes“ v Bratislave



Centrum vedecko-technických informácií SR usporiadalo v dobe od 6. 6. do 9. 9. 2012 v Bratislave výstavu s názvom „Jozef Murgaš – komunikácia včera a dnes“. Prišlo sa pozrieť asi 300 návštevníkov, propagáciu zabezpečovala v pásme 80 m stanica OM3KJF, obsluhovaná Jankou, OM2GW (obr. uprostred, TS-430S). Okrem iného boli vystavené radioamatérske zariadenia pre ROB Junior, Delfín, ROB80 a transceivery Meteor a M160. Medzi návštevníkmi bolo veľa rádioamatérov, na obr. vpravo Jaro, OM1II, a Dušan, OM3CVV. Besedu „Popoludnie s dielom J. Murgaša“ nájdete na <http://nitt.cvtisr.sk>

# Příběh firmy Telegrafia a. s. v Pardubicích

Ing. Jan Lexa

(Pokračování)

V r. 1923 ministerstvo povolilo přímé připojování telefonních ústředěn na státní síť. To znamenalo, že účastník soukromé ústředny nemusel již mít zvláštní telefonní přístroj přímo zapojený na poštovní ústřednu, ale mohl přes vlastní ústřednu z jednoho přístroje vyřizovat vnitřní i vnější hovory. I tato „malíčkost“ vedla k prudkému růstu poptávek na dodávku telefonních zařízení. Telegrafia a. s. byla samozřejmě pod tlakem konkurence. Byla to např. firma „Společnost pro soukromé telefony s. r. o.“ v Praze, která byla odnoží německé firmy, dále „Telektra a. s.“ založená v Olomouci. Tento podnik byl ve své době na výši zvláště zásluhou majitele barona Roberta z Liebenu, Ing. Reitze, vynálezce původní audionové lampy. Exportoval telefonní a signální přístroje do všech zemí Evropy, do Ameriky a Ruska. Vznikly i podniky „Magnet“ ve Stránčicích (vlastník ministr Stříbrný), „Bratři Knotkové“, později „Mikrofona“ a „Bratři Prchalové“ v Kolíně. Telegrafia se snažila s těmito firmami fúzovat, což se jí částečně dařilo.

V zájmu udržení zaměstnanosti Telegrafia zavádí i výrobu rádiových součástek. 17. 2. 1925 dostává koncesi na provoz radiostanice a na pozemku vedle budovy postavili asi 25 m vysokou anténu. Vzniká obchodní společnost „Radioslavia“ (akciový kapitál 1 mil. Kč) společně s firmami „Křížík“, „Société Francaises Radioelectric“ a „Compagnie Générale de T. S. Paris“.

Z počátku byly v Pardubicích vyráběny pouze rádiové součástky jako např. odklápěcí cívký, otočné i pevné kondenzátory, reostaty, nf. transformátory, lampové objímky, ale rychle přešli k výrobě bloků (vf, nf a detekčních) a posléze kompletních rádiových přístrojů. Byly bateriové s jednotnou triodou na všech stupních. První přijímač „Radiola“ byl opatřen i rámovou anténou. Jeden z dalších přijímačů, už 4lampových, je vidět na obr. 7. Vyráběly se až 8lampové superhety. Rá-

diová výroba byla posléze převedena do Telektry v Olomouci. Výroba se totiž prodražovala hlavně díky vysokým poplatkům za patenty firmě Telefunken. Poplatek ještě v roce 1933 činil za jednu elektronku 140 Kč. Pro zajímavost lze uvést, že první vzorek přijímače předvedla Telegrafia již roku 1921 prezidentu republiky na pražském Hradě příjmem koncertu z vinohradské vysílací stanice.

Koncem 20. let měla firma tolik zakázek na automatické ústředny, že ani nestačili ústředny projektovat, takže v roce 1928 bylo v technickém oddělení zaměstnáno už 28 techniků, z toho 10 vysokoškoláků. V těchto letech také zesiluje nápor zahraničních koncernů na získání účasti na telefonizaci. Zakázky (díky ústupku ministerstva) dostává Western Electric Co. a také Siemens, který protlačoval své dodávky přes filiálku „Elektrotechnika“ v Karlíně. Firma měla i maléry v podobě nekvalitně vyrobených reléových svazků v automatické ústředně v Moravské Ostravě. Ministerstvo pošt tento systém odmítlo a Telegrafia zahájila jednání s firmou International Standard Electric Corporation v New Yorku, aby převzala licence na výrobu systému Rotary, vyráběného v Evropě firmou Bell Telephone Manuf. Comp. v Antverpách. Telegrafia se zavázala platit koncernu Standard licenční poplatky ve výši 6,5 % z ceny dodávané ústředny. Výroba se rychle připravila na výrobu systému Rotary 7D (obr. 8).

Telegrafia získala r. 1927 i licenci na výrobu mincovních automatů od firmy Hall Telephone Accesories Limited – London. Velký typ automatu rozlišoval jak hmotnost, tak kov mince a vyráběl se až do r. 1940. Je zajímavé, že se v r. 1929 opět sídlo společnosti převádí z Pardubic do Prahy, počet zaměstnanců přesáhl číslo 500 a přichází hospodářská krize.

Nastaly těžké časy, omezuje se výroba, propouštění, snižování mezd. Ministerstvo r. 1935 převádí svůj 51% podíl na



Obr. 7. Čtyřlampovka z roku 1926



Obr. 10. Přijímač „Festival“ z roku 1938

Agrární banku a tím přestává být vázáno na zajišťování prosperity podniku. Ústředny nestačily firmu „uživit“, tak začali vyrábět bateriové zvonky „Horma“, domácí staničky „Liliput“ a „Merkur“, svítilny, ukazatele směru a elektrické zvonky na kola. To však zdaleka nestačilo, tak se opět vrhli do výroby přijímačů. Nechtěli se pustit do vlastního vývoje, tak to zkusili r. 1933 s Firmou Schaub – Pfortzheim. Podmínky byly velmi nevýhodné, tak smlouva r. 1937 skončila. Na obr. 9 je pohled na výrobní linku přijímačů. V licenci Schaub vyrobili přijímače Bali I, II, Bali Universal, Bali 35, Gramo – Bali, Super – Bali, Super 34, Java – Super, Super 35 a Kompas. Pak již vyráběli vlastní superhety Triumf 50, 150, 75, 500, 60, 100, Metro, Festival (obr. 10), T22, 33, 44, A-dur, C-dur, D-dur, a to až do r. 1941.

(Dokončení příště)



Obr. 8. Montáž telefonních ústředěn Rotary v roce 1932



Obr. 9. Výrobní pás na přijímače v roce 1933







## První spojení ČR – Rakousko v pásmu 122 GHz

Pavel Šír, OK1AIY

Navázat nějaké hezké spojení nebo „udělat“ novou zemi, to je pro radioamatéra vždy – jak se říká – svátek. Platí to pro všechna pásma od těch nejnižších až k těm úplně vysokým, a protože s kmitočtem neúměrně stoupá i potřebné úsilí, je z výsledků na těch vyšších pásmech podstatně větší radost. Vše je ještě umocněno skutečností, že prakticky všichni aktéři si vyrábějí potřebná zařízení sami. Představuje to hodně práce, ale ani pouhé sestavení zakoupených dílů nebývá jednoduché. Vyžaduje to zkušenosti, trpělivost a šikovnost. Řekněme si upřímně, že to pro každého není, a ani není účelem to zde podrobněji rozebírat.

Pásmo 122 GHz vzniklo po konferenci IARU v roce 2005, kdy bylo zrušeno pásmo 145 GHz a utvořena dvě pásma nová: v rozsahu 122,250 – 123 GHz a 134 až 141 GHz. S pásmem 145 GHz již zkušenosti byly, první spojení bylo navázáno již 1. 5. 2002. Doma vyrobené transvertory dostaly (v rámci rekonstrukce) nový oscilátor a na pásmu 122 GHz bylo možné navazovat SSB spojení na vzdálenost i přes 1 km.

Jak čas ubíhal, staly se dostupnými lepší součástky, v tomto případě směšovací diody a varaktory, se kterými vycházely nové konstrukce výkonnější. Nyní se pohybuje výkon subharmonického směšovače mezi 20 až 50  $\mu$ W a varaktorového násobiče asi 0,5 – 1 mW (hi-power). Toho bylo využito při nových konstrukcích transvertorů, které popsal v časopise CQ-DL Philipp, DL2AM, a vyrobil Aleš, OK1FPC. Novou praktickou sestavu vymyslel Milan, OK1UFL, původně byla vyzkoušena i pro pásmo 76 GHz [1]. Byla provedena řada testů, ověřovaly se možnosti spojení i na větší vzdálenosti a bylo také potřeba – jak se říká – „se s tím naučit“. Humorně jsme to nazývali „kontrolními dny“ a jejich kolektivní pojetí bylo velmi přínosné. Z počátku, když to bylo pro pásma nižší, jsme je i počítali.

Navázat spojení OK – OE jsme s Rudim, OE5VRL (obr. 2), plánovali už od roku 2009, kdy jsme si to vyzkoušeli při příležitosti BBT setkání v Sankt Englmarm. Kmitočtově jsme se sešli s přesností na 25 kHz, ověřili funkce a zbývalo už jen určit nějaký vhodný termín. Mezitím utekl rok a na další setkání BBT přivezli nová zařízení Wolfgang, OE3WOG (obr. 3) a Richard, OE3WRA, takže jsme pokusy znovu zopakovali. Pak uběhl další rok a každý jsme si doma vyzkoušeli nějaká ta další spojení (v našem případě



Obr. 2. Rudi, OE5VRL

na vzdálenost 22 km s OK1UFL na trase Kozákov – Benecko). Po zkušenostech s prvním QSO OK – OE na 76 GHz jsme zvolili stejnou odzkoušenou trasu a stejný termín – mikrovlnného závodu BBT. Tentokrát to vyšlo na 26. 5. 2012. QTH rakouských stanic bylo v lokátoru JN78HN (Viehsberg), QTH OK1AIY u Vyšších Hodonic, JN78ER, vzdálenost 25,78 km.

Při podobných akcích, kdy je vše předem naplánováno, by se zdálo, že nemůže nic stát v cestě, ale jisté obavy z nějaké té nepředvídané překážky tu byly a jak se ukázalo, nebyly plané. Z pravidla to bývá počasi, ale to nám tentokrát zázračně přálo. Díky dobré viditelnosti se ukázalo, že za ty čtyři roky od poslední akce tu vyrostly stromy a z plánovaného místa k protistanici není přímá viditelnost. Po půlhodině se našly dva jen několik metrů široké sektory, odkud bylo k protistanici vidět. Ta ovšem nebyla na vrcholu kopce, ale na úbočí, kde zase překážel vršek asi 150 m vzdáleného stromu, takže se ještě o několik metrů stanoviště měnilo. Projevilo se to únikem patrným na 76 GHz, kde jsme na sebe přesně seřizovali antény. Dobře to bylo vidět i v dalekohledu přímo na 122GHz zařízení. Následovalo ještě posunutí stativu o 2 až 3 m, bylo patrné zlepšení, ale myslím, že ta Fresnelova zóna o tom stejně věděla. Po šesti spoje-



Obr. 4. Aktéři a jejich zařízení na rakouské straně



Obr. 1. Zařízení OK1AIY pro pásmo 122 GHz



Obr. 3. Sestava OE3WOG pro pásmo 76 a 122 GHz. Přechod na jiné pásmo spočívá jen v záměně transvertoru v ohnisku

ních na 76 GHz do závodu přišla řada na vlastních 122 GHz.

Po několika krušných minutách Rudi, OE5VRL, zachytil můj hi-power signál, ještě lépe jsme „dotáhli“ antény a mohli jsme navázat první opravdové spojení. Protějšky z OE měly jen transvertory s výkonem zmíněných 20 – 50  $\mu$ W, SSB signály byly velmi slabé, a proto bylo lepší a hlavně rychlejší to odbýt telegraficky. Šlo to až obdivuhodně dobře, vyměněné reporty byly od 519 do 559. První byl OE3WOG/p, následoval OE5VRL/5 a OE/DL3MBG. OE2JOM/5 mohl vysílat jen SSB a jeho signál jsem nepřečetl. Takže zůstalo při 3 spojeních, následovalo sedm spojení na 47 GHz do ještě probíhajícího závodu BBT, několik spojení na 24 GHz jen na „holý“ vlnovod s těmi, co ještě na tomto pásmu OK neměli, a tuto část akce jsme ukončili.

Pokračování bylo asi o hodinu později v hostinci ve vesnici Kerschbaum, kde jsme to zhodnotili. Tak jak to Rudi, OE5VRL, umí na pásmech, tak dobře zorganizoval i tuto akci. Z rakouské strany to byla kolektivní záležitost „ve velkém stylu“ (obr. 4). Zúčastnili se patrně všichni, kdo jsou v OE pro tato vyšší pásma vybaveni, DL3MBG je funkcionář DARC, takže to mělo vskutku mezinárodní charakter. Kolektivní přístup je rovněž i z naší strany, poděkování patří Alešovi, OK1FPC, a Milanovi, OK1UFL. Každá úspěšná akce zúročí velký kus vynaložené práce a posune radioamatérské dění zase o krok dopředu. Je vlastně štěstí u toho nechybět...

Pramen: [1] [www.cbjilemnice.com](http://www.cbjilemnice.com) (ham radio)

# Holické dominanty

Město Holice leží ve východní části okresu Pardubice. Jeho panoramatickou dominantou je kostel sv. Martina (obr. 1), nepřehlédnutelný, ať už přijedete na radioamatérské setkání do Holic z kteréhokoliv směru. Druhou dominantou je muzeum slavného holického rodáka a cestovatele Dr. Emila Holuba (obr. 2), nacházející se přímo v areálu radioamatérského setkání. Třetí holickou dominantou je pak každoročně o posledním srpnovém víkendu právě to radioamatérské setkání (obr. 3 až 19), letos v pořadí již třiatřicáté (24. – 25. 8. 2012), konané pod záštitou starosty města Holice a Českého radioklubu.

Počet návštěvníků setkání odhadujeme asi na tři tisíce, oficiální radioamatérské delegace přijely ze Slovenska, Chorvatska, Polska a Rakouska. V Kulturním domě probíhaly odborné přednášky a setkání zájmových klubů, ve sportovní hale nabízelo své služby a zboží radioamatérům 15 našich i zahraničních firem.



Obr. 1. Panoramatická dominanta Holic – barokní kostel sv. Martina na obraze, jehož autorem je malíř – radioamatér Josef Janek, v CB pásmu známý pod volací značkou „Děda Dvakačovice“



Obr. 2. Muzeum Dr. Emila Holuba má od letošního května novou expozici, rozšířenou navíc v exteriéru o africkou vesničku



Obr. 3. Radioamatérská setkání v Holicích v posledních letech se konají ve znamení „Děti a mládež – naše naděje“



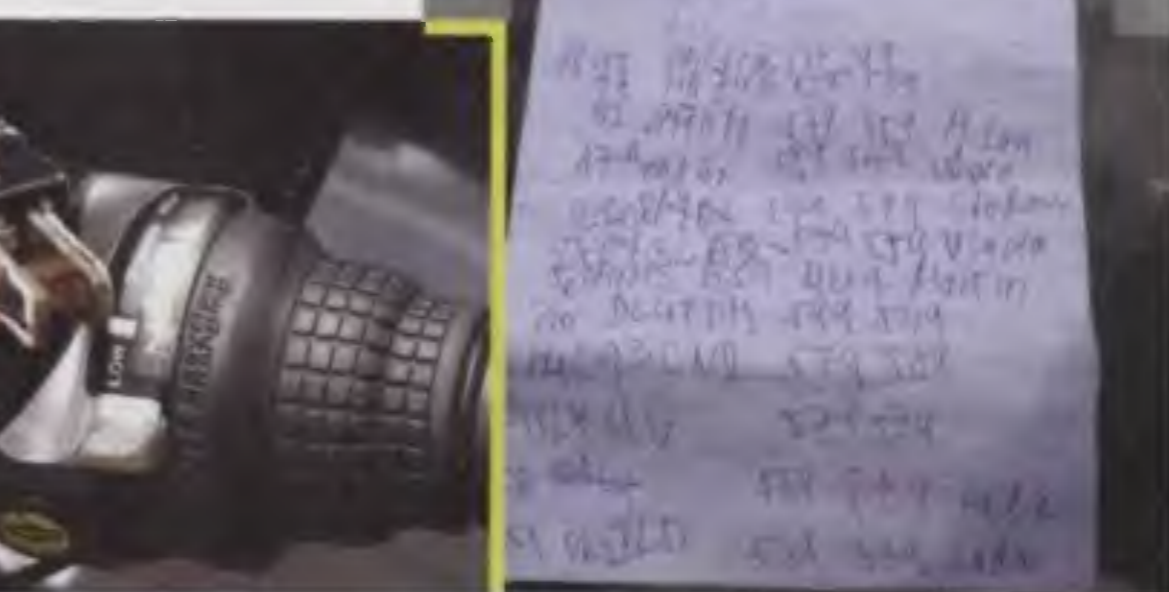
Obr. 4. V historické expozici Ing. Viktora Křížka, OK1XW, byl letos představen pině funkční ham-shack z 50. let minulého století, vybavený hlavně technikou, která tu zbyla po wehrmachtu: přijímač Tom E.b., vysílač home made z inkurantních součástek, v PA elektronka LS50. Antény v té době se používaly vesměs drátové



Obr. 5. Tento přístroj vám možná bude připadat trochu povědomý. Původně to byl KV přijímač Pionýr, který na konci 70. let minulého století vyráběl podnik Radiotechnika Svazarmu. Vašek, OK1FV, a Libor, OK1FPL, ho o řadu let později doplnili o 10W vysílač a dali tak vzniknout transceiveru stejného jména. Byl k vidění ve stánku OK QRP klubu



Obr. 6. Každý účastník holického setkání při příchodu dostane visačku, kam si může doplnit své jméno a volací značku. Tento chlupáč má na ní napsáno „Gar“



Obr. 7, 8, 9. Láda, OK1FRT (ten ve žlutém tričku), vytvořil rekord v telegrafním vysílání za jízdy na kole (20 spojení za hodinu jízdy). V postranní tašce je transceiver FT-817, u rámu připevněn vertikál pro KV. Na obr. uprostřed pastička na pravém říditku, vpravo zápis spojení, pořízený během jízdy



Obr. 10, 11, 12. Dekorační havran z umělé hmoty na anténě zve do venkovního stánku firmy MADER Immobilien, která se zabývá mj. zřizováním rádiových sítí v pásmu CB. Právě staví vedle stánku anténu (uprostřed) a pak spustí CB převaděč (obr. vpravo)



Obr. 13, 14. Firma B PLUS TV z Klimkovic (BTV) vyrábí malé TV vysiláče, opakovače a převaděče, techniku pro přenos signálů v mikrovlnných pásmech a techniku informačních systémů obcí a měst. Pro radioamatéry pak transvertory pro mikrovlnná radioamatérská pásma. Na střeše jejich firemního vozu vidíte dvojitou magnetickou smyčkovou anténu pro pásma 160 a 80 m



Obr. 15, 16. Ve stánku ELIX jsme si mj. prohlédli nové ruční radiostanice, vyráběné v Číně firmou BAOFENG ELECTRONICS. Na obr. je typ UV-5R, dvoupásmová „ručka“ s vestavěným FM přijímačem (65 – 108 MHz), cena jen 1890 Kč

Obr. 17. Anico Slovakia – košická firma, distribuce hlavně výrobků YAESU, servis i pro výrobky ICOM, Kenwood, Ten-Tec, Elecraft



Obr. 18. O radioamatérské zručnosti svědčí trvalý zájem o nejrozličnější ruční elektrické nářadí a příslušenství v tomto stánku

Obr. 19. (Vlevo) Stánek firmy X-power.cz specializované na prodej lineárních i spínaných zdrojů pro radioamatérské, modelářské a laboratorní použití.

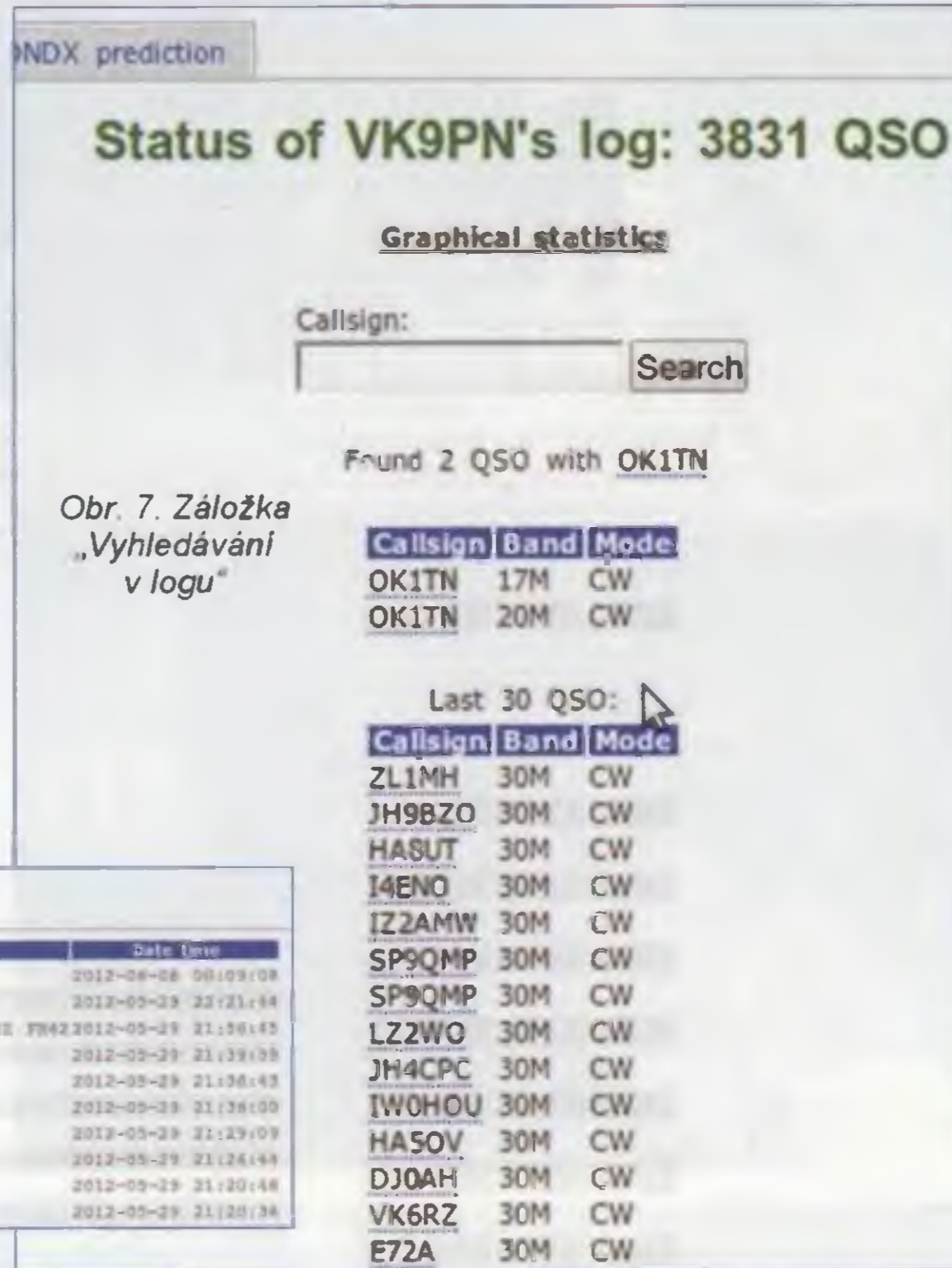
# Počítač v ham-shacku IC

## HamQTH.com slaví první výročí

(Pokračování)



Obr. 4. Záložka „Mapa“



Obr. 7. Záložka „Vyhledávání v logu“

Source	Activity	Date time
MM	OK de ZL2RY-4: 10104.0 VK9PN 20 08 23 WPN CD 00000	2012-06-08 08:09:08
DXC	OK de S07EHR: 10103.0 VK9PN pas 17m CW 22202	2012-05-29 22:21:44
DXC	OK de KAL7BE: 10103.0 VK9PN pas seb 14mz before you leave 21342 PH42	2012-05-29 21:56:45
MM	OK de ZL2RY-4: 10103.0 VK9PN 21 08 24 WPN CD 0129E	2012-05-29 21:39:09
MM	OK de W1300-4: 10103.0 VK9PN 05 08 24 WPN CD 0129E	2012-05-29 21:38:43
DXC	OK de IZ2AMW: 10103.0 VK9PN tok 21352 JN45	2012-05-29 21:38:00
MM	OK de ZL2RY-4: 10103.0 VK9PN 27 08 24 WPN CD 0129E	2012-05-29 21:29:09
MM	OK de W1300-4: 10103.0 VK9PN 06 08 24 WPN CD 0129E	2012-05-29 21:26:44
DXC	OK de DM0VJ: 10103.0 VK9PN up 1 18 signal tok 21202 JN97	2012-05-29 21:20:48
DXC	OK de OK1MCP: 10103.0 VK9PN low about 090031 09777 21202 J080	2012-05-29 21:20:34

Obr. 5. Záložka „Poslední aktivita“

Obsah záložek „Mapa“ (obr. 4) a „Poslední aktivita“ (obr. 5) je generován automaticky, záložka „Vyhledávání v logu“ je viditelná pouze v případě, kdy má uživatel uložen svůj deník na serveru HamQTH.com. Obsah záložky „Předpověď podmí-

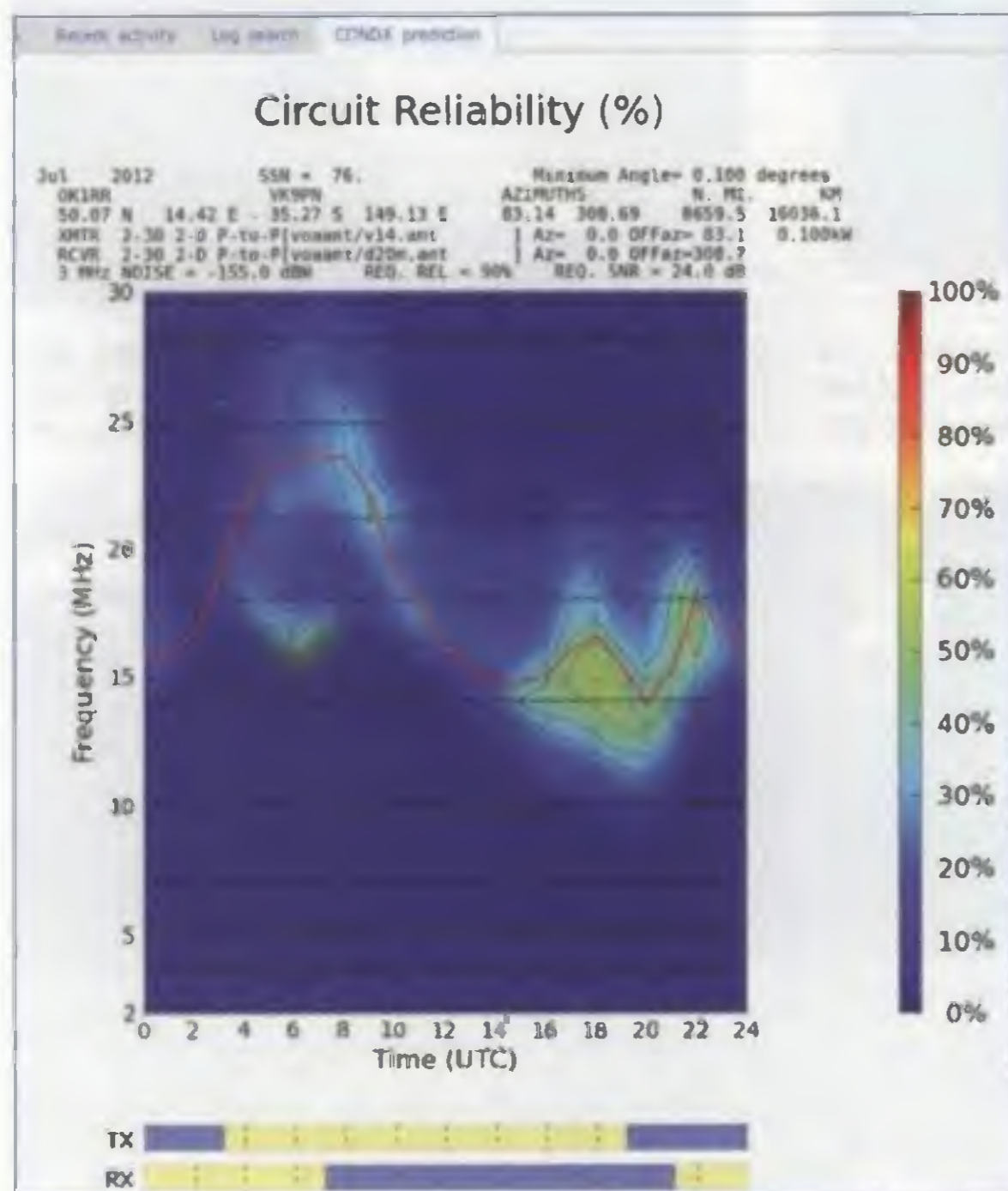
nek“ (obr. 6) je opět generován automaticky.

Pokud není profil uživatele k dispozici (byl-li např. na jeho žádost odstraněn), druhá a třetí skupina nabídky se nezobrazuje a žádný obsah není automaticky generován. Zobrazí se pouze informace o tom, že značka nebyla nalezena, a obecná informace o zemi DXCC. Jsou-li k dispozici záznamy z Reverse Beacon Network, je zobrazena aktivita této značky.

V září 2011 byl zlepšen přístup do uživatelských profilů, začala fungovat adresa [hamqth.com/značka](http://hamqth.com/značka) namísto dlouhého [search.php?callsign=značka](http://search.php?callsign=značka).

Hlavní novinkou měsíce byla unikátní funkce Recent activity – Poslední aktivita stanice. Byl spuštěn program, který sbírá data z Reverse Beacon Network a z clusteru a ukládá je do databáze. I když je ukládáno pouze 100 posledních spotů od každé stanice, je to velké množství dat – ke konci července 2012 přes 4 miliony záznamů. Po otevření profilu stanice se zobrazí, jak byla stanice slyšet přes RBN, kdo ji spotoval, případně koho spotoval operátor sám. Tato pomůcka je velmi užitečná zejména v případě DX expedic. Další zajímavou novinkou byla možnost lokalizace webu. K srpnu 2012 je HamQTH přeloženo do 15 jazyků, mezi nimiž vedle angličtiny, francouzštiny a němčiny nechybí nejen čeština, ale ani ruština, finština nebo čínština.

V prosinci bylo přidáno vyhledávání v deníku (obr. 7). Na HamQTH je možné uložit deník ve formátu ADIF (soubor ADIF může být komprimován pomocí ZIP, RAR, 7zip, tar.gz nebo tar.gz2). Je třeba nastavit údaje, které budou zobrazeny (datum, čas, značku, jméno, reporty apod.), kolik posledních spojení se má zobrazovat atd. Import funguje na pozadí, není třeba na nic čekat. Nahrajete soubor na web a program na pozadí se postará o zbytek. O průběhu importu budete informováni emailem. Vyhledávání přes XML bylo doplněno do dalších deníků – Logger32, UR5EQF log, MacLoggerDX, RUMlog a mnoha dalších. Vlastní web byl přesunut na virtuální server.

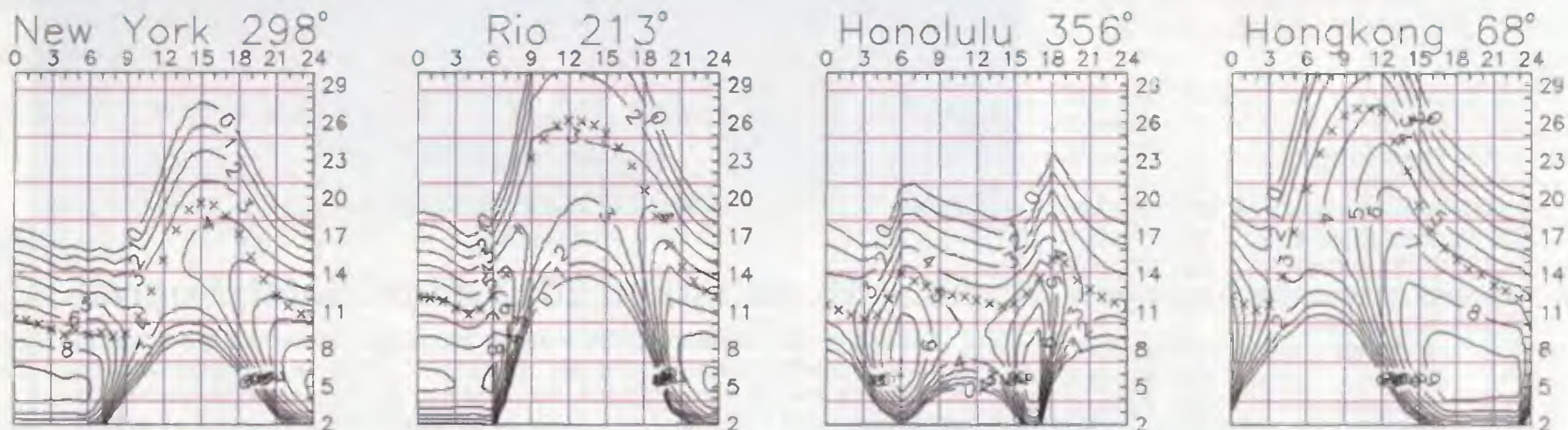


Obr. 6. Záložka „Předpověď podmínek“

(Pokračování)

RR

# Předpověď podmínek šíření KV na říjen



S blížícím se maximem jedenáctiletého cyklu se vzestup sluneční aktivity v posledních měsících v průměru zpomaluje a příslušné křivky na grafu jeho průběhu se zaoblují. Podle SIDC (Solar Influences Data analysis Center – RWC Belgium) nastane maximum napřesrok na jaře buď na úrovni  $R = 72$  podle metody klasické, anebo ještě v zimě s  $R = 86$  podle metody kombinované. Podmínky šíření na horních pásmech krátkých vln sice přitom budou o něco lepší než nyní, ale rozdíl nebude tak markantní, jak jsme ještě nedávno doufali.

Hlavní předpovědní centra uvádějí pro letošní říjen tato čísla: SWPC  $R = 81,5 \pm 8$ , IPS  $R = 81,3$ , SIDC  $R = 68$  s použitím klasické metody a  $R = 85$  podle metody kombinované a dr. Hathaway udává  $R = 57,9$ . Pro naši předpověď použijeme

číslo skvrn  $R = 84$ , resp. sluneční tok  $SF = 131$  s.f.u.

Meteorický roj Perseid vrcholil 12. 8. kvečeru trochu níže, než čekali v IMO, při ZHR maximálně 110. Es byla sice poněkud slabší, ale díky DX clusteru a známým serverům byla jednotlivá otevření na horních pásmech KV a dolních pásmech VKV dobře využita – ale na to jsme si v posledních letech zvykli. Z letošního léta stála za povšimnutí zejména zlepšení kolem 6. 7., 4. 8., 6. 8., 10. – 11. 8. a 13. 8. a během kladných fází poruch 8. 7., 28. 7. a 2. 8. Výrazná zhoršení nastala kolem 10. 7., 17. 7., 31. 7., 3. 8. a 17. – 21. 8.

Říjen patří tradičně mezi nejlepší měsíce roku a zklame především ty z nás, kdo mají přemrštěná očekávání. Velká část radioamatérů si pamatuje situaci v pásmech DX při  $R$  nad 100, a proto

současné podmínky šíření hodnotí jako špatné. Někteří z nás pamatují dokonce  $R$  okolo 200 – je to již 54 let, kdy na dvacitce skoro nikdo nebyl, neboť byla desítka otevřena ještě dlouho po půlnoci. Nyní čekáme otevření desítky jen do jižních směrů (na jihovýchod dopoledne a na jih v poledne), podél rovnoběžek se bude spolehlivěji otevírat nanejvýše patnáctka a pro spojení dlouhou cestou budou spolehlivější jen kmitočty do 18 MHz.

Úroveň aktivity Slunce a magnetického pole Země dobře ukazují indexy aktivity za srpen 2012 – slunečního toku 115,7 s.f.u., čísla skvrn  $R = 63,1$  a geomagnetického indexu z observatoře Wingst  $A = 9,6$ . Poslední  $R$  dosadíme do vzorce pro vyhlazený průměr a za únor 2012 dostáváme  $R_{12} = 66,9$ .

OK1HH

## Radioamatérská expedice na atol Tarawa v Západním Kiribati

Velká skupina brazilských radioamatérů uskuteční další expedici do Pacifiku. Jejich cílem bude atol Tarawa (OC-017) v oblasti Western Kiribati. Pod vedením Alexe, PY2WAS, a druhého vedoucího Freda, PY2XB, se jí zúčastní tito další operátoři: Jameson, PY7XC, Orlando Perez, PT2OP, Ricardo, PY2PT, Fernando, PY4BZ, Miguel, PY3MM, Leo, PP1CZ, a Fabio Augusto, PY2AZZ. Další operátoři v Brazílii jim poskytují logistickou pomoc a PY2ZY je hlavní finanční manažer celé výpravy.

Z ostrova Tarawa bude skupina vysílat v době od 16. do 25. října 2012. Mají k dispozici dvě volací značky. Na KV to bude T30PY a pro práci na 6 metrech budou používat T30SIX. Postaví tam dvě samostatné vysílací základny. Na první základně budou mít transceiver ICOM IC-7000. K němu použijí tranzistorový zesilovač Tokyo Hy-Power HL-550Fx. Jako anténu na tomto stanovišti použijí vertikál firmy SteppIR Big IR pro pásma 80 až 6 metrů. Tento vertikál hodlají umístit co nejbližší u moře. Na druhém stanovišti mají k dispozici 3 ks transceiverů IC-7000 spolu s příslušnými zesilovači HL-550Fx. Tam bude jejich anténní výbava podstatně větší. Opět jeden vertikál SteppIR Big IR pro pásma 40 až 6 m. Dále 13m vertikál firmy S9. K tomu dva 18metrové fiber-glasové stožáry pro pásma 160 a 80 m. Ty hodlají umístit doslova uprostřed laguny tohoto atolu. Pro poslech na spodních pásmech použijí dvě zkřížené antény typu Pennants. Pro pásmo 6 m postaví



6prvkovou směrovku. Bohužel kromě této směrovky nebudou mít k dispozici žádné směrové antény. Jak budou jejich signály procházet jen z vertikálních antén k nám do Evropy, poznáme, až skupina zahájí provoz. Vše bude opět záležet na podmínkách šíření a na jejich strategii, komu se chtějí více věnovat. Pokusí se natáhnout i nějakou anténu typu beverage.

Používat budou všechny druhy provozu (CW, SSB, DIGI). Na 50 MHz chtějí také pracovat jak CW, tak i SSB provozem. Udávají, že na CW budou pracovat systémem pile-up 1 – 2 kHz podle toho, jak velký bude na ně nápor. Pouze na 160 m budou poslouchat od frekvence 5 kHz dolů pro svět a 10 kHz jen pro JA stanice. Případné změny vždy ohlásí předem. Na pásmu 6 m pro sledování otevření pásma bude poslechová frekvence

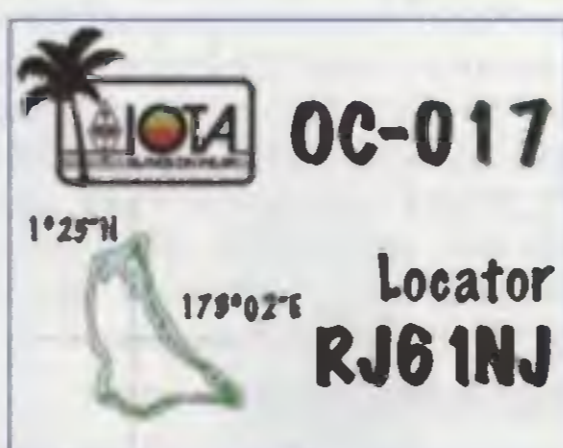
na 50 110 kHz. Frekvence pro možné EME QSO je 50,198 MHz provozem WSJT-JT65A. T30SIX bude vždy vysílat v první sekvenci. Zatím není známo, jak to dopadne s jejich online logem. Pokud se jim podaří dostat se na internet, pak by ho měli mít denně aktualizovaný. Pokud ne, tak až po návratu expediční skupiny domů.

QSL manažera dělá Ricardo, PY2PT. Stanice, která podpoří tuto výpravu finanční částkou 25 dolarů a více, po skončení expedice dostane od něho QSL automaticky direct, pokud s nimi naváže spojení. Další možností je zažádat o QSL via systém OQRS. Ten bude fungovat taktéž až po návratu skupiny domů. Je to bez poplatku, ale časová prodleva může být i 3 měsíce. Přednostně vybavuje direct QSL. Požaduje SAE + 2 US dolary nebo nový IRC. Běžně zaslané QSL přes bureau budou vyřizovány do 2 roků! Až 6 měsíců po skončení expedice nahraje expediční log do LoTW. Adresa PY2PT je: Ricardo Rodrigues, P. O. Box 42066, Sao Paulo, SP 04082970, Brazil.

Všechny informace o této expedici jsou na jejich webové stránce:

<http://www.mdx.org/t30py/>

OK2JS



## Kalendář závodů na říjen a listopad (UTC)

13.10.	OM Activity	CW/SSB	04.00-06.00
13.10.	EU Sprint	CW	16.00-19.59
13.-14.10.	Oceania Contest	CW	08.00-08.00
13.-14.10.	SAC Contest	SSB	12.00-12.00
20.-21.10.	JARTS RTTY WW Contest	RTTY	00.00-24.00
20.-21.10.	Worked all Germany	MIX	15.00-15.00
27.-28.10.	CQ WW DX Contest	SSB	00.00-24.00
Nezapomeňte na změnu z letního na zimní čas během SSB části CQ Contestu!!			
1.-7.11.	HA QRP Test	CW	00.00-24.00
3.11.	SSB liga	SSB	06.00-08.00
3.-4.11.	Ukrainian DXC	MIX	12.00-12.00
5.-6.11.	IPARC	CW	viz podm.
4.11.	Provozní aktiv KV	CW	06.00-07.00
4.11.	HSC CW Contest	CW	09.00-17.00
4.11.	DARC Corona 10 m	DIGI	11.00-17.00
5.11.	Aktivita 160	SSB	20.30-21.30
10.11.	OM Activity	CW/SSB	05.00-07.00
10.-11.11.	European Contest (WAEDC) RTTY	RTTY	00.00-24.00
10.-11.11.	Japan Int. DX Contest	SSB	07.00-13.00
10.-11.11.	OK/OM DX Contest	CW	12.00-12.00
16.11.	YO PSK	PSK	16.00-22.00
17.-18.11.	LZ DX Contest	CW/SSB	12.00-12.00
17.-18.11.	Austrian 160 m	CW	16.00-07.00
17.-18.11.	Second 1,8 MHz RSGB	CW	21.00-01.00
18.11.	EPC PSK63 Party	PSK	00.00-24.00
24.-25.11.	CQ WW DX Contest	CW	00.00-24.00

Mimo závody uvedené v kalendáři probíhají také „party“ některých států USA, při kterých je možné navázat spojení s expedičními stanicemi do vzácných okresů USA. Jsou to v říjnu 13. – 14. 10. Arizona a Pennsylvania Party, 20. Iowa Party, 20. – 21. New York a Illinois Party a v listopadu 10. – 11. Kentucky Party.

HSC CW Contest má dvě dvouhodinové etapy (09 – 11 a 15 – 17 UTC).

**Důležité upozornění:** Od podzimních závodů pořádaných časopisem CQ (viz SSB i CW části uvedené v tomto kalendáři) platí, že deníky ze závodu je nutné zaslat na uveřejněné adresy nejpozději do pěti dnů po závodě, jinak účastník ztrácí nárok na příp. diplom, trofej apod.

Termíny jednotlivých závodů byly ověřeny jednak podle přehledu WA7BNM, který naleznete na

<http://www.hornucopia.com/contestcal/weeklycont.php> (obsahuje i velmi přehledně uspořádané podmínky jednotlivých závodů), jednak podle [www.qrz.ru](http://www.qrz.ru), kde naleznete také výsledky závodů z předchozích let. Přesto doporučujeme jak termín, tak hlavně adresu k zaslání deníků těsně před závodem zkontrolovat.

### Internetové adresy pro zaslání deníků

1,8 MHz RSGB: [2nd160.logs@rsgbhfcc.org](mailto:2nd160.logs@rsgbhfcc.org)  
 Aktivita 160: viz web: [www.a160.net](http://www.a160.net)  
 All Austria 160 m: [hf-contest@oevsv.at](mailto:hf-contest@oevsv.at)  
 CQ WW CW: [cw@cqww.com](mailto:cw@cqww.com)  
 CQ WW SSB: [ssb@cqww.com](mailto:ssb@cqww.com)  
 DARC Corona: [do1nfp@darcd.de](mailto:do1nfp@darcd.de)  
 EPC PSK: [ut7fp@srars.org](mailto:ut7fp@srars.org)  
 HA QRP: [haqrp@radiovilag.hu](mailto:haqrp@radiovilag.hu)  
 HSC: [hsccontest@googlemail.com](mailto:hsccontest@googlemail.com)  
 IPARC: [dj6qq@darcd.de](mailto:dj6qq@darcd.de)  
 Japan DX Int.: [ph@jidx.org](mailto:ph@jidx.org)  
 JARTS WW RTTY: via [www.edsoftz.com/JARTS/](http://www.edsoftz.com/JARTS/)  
 LZ DX: [lzdx@yahoo.com](mailto:lzdx@yahoo.com)

## Rádioamatérské stretnutie

# TATRY 2012

## 16. – 18. listopadu 2012, hotel Satel, Poprad

Slovenský zväz rádioamatérov srdečne zve české rádioamatéry k účasti na slovenském radioamatérském setkání „Tatry 2012“, které se uskuteční od pátku 16. 11. do neděle 18. 11. v Popradě. Na programu jsou tyto přednášky a besedy: 1) Nejmodernější trendy techniky SDR; 2) Od stratosférického balónu k družici; 3) SOTA fórum; 4) DX fórum – Provoz OM5AM z Angoly.

Setkání provází prodejní výstava radioamatérských firem a radioamatérská burza, v sobotu večer je na programu velký hamfest s tombolou.

OK/OM DX: [okomdxcrk.cz](mailto:okomdxcrk.cz)  
 Prov. aktiv: viz web <http://kvpa.unas.cz>  
 SSB liga: <http://ssbliga.nagano.cz>  
 Ukrainian DXC: [urdxcrk@ukr.net](mailto:urdxcrk@ukr.net)  
 WAEDC: [waertty@dxhf.darc.de](mailto:waertty@dxhf.darc.de)  
 WAG: [wag@dxhf.darc.de](mailto:wag@dxhf.darc.de)  
 YO PSK: [pskyo@yo5crq.ro](mailto:pskyo@yo5crq.ro)

QX

## Expedice do oblasti Papua – Nová Guinea

Známa expediční skupina kolem Dereka, G3KHZ, se opět rozhodla navštívit vzácné ostrovy v Pacifiku východně od ostrova Papua. Ve skupině je opět Hans, SM6CVX, Hans-Peter, HB0BXE, Eddy, K5WQG, a Axel, DL6KVA. Na jachtě Barbarian navštíví v době od 20. října do 4. listopadu 2012 postupně 3 ostrovy. Vyplují z přístavu Kokopo na ostrově New Britain 18. října. Od 20. do 24. října pobudou na ostrově Emirau ve skupině ostrovů St. Matthias (OC-103). Zde použijí značku P29VCX. Pak se přesunou na ostrov Simberi ve skupině ostrovů Tabar (OC-099). Tam se zdrží od 27. do 31. října a budou vysílat pod značkou P29NI. Poslední zastávka bude od 2. do 4. listopadu na ostrově Lihir (OC-025). Také tam použijí značku P29NI.

Potom se skupina rozdělí a část odletí 6. listopadu domů. Ale Hans a Stig chtějí pokračovat na jachtě dále a navštíví od 6. do 9. listopadu 2012 ještě ostrov Buka (OC-135) v souostroví Solomon Islands. Tam použijí opět značku P29VCX. Od 9. do 12. listopadu ještě hodlají vysílat z ostrova Manus v souostroví Admiralty (OC-025), také jako P29VCX. Bohužel ani z jednoho ostrova nebudou mít online log k dispozici na webu.

QSL za značku P29NI vyřizuje jako vždy Derek, G3KHZ. Jeho adresa: Derek Cox, 18 Station Road, Castle Bytham, Grantham, NG33 4SB, England. QSL pro značku P29VCX jako obvykle SM5CVX. Jeho adresa: Hans Hjelmstrom, Karnebacken 13, 546 31 Karlsborg, Sweden. Oba dva preferují QSL direct, čili SAE + + 2 US dolary minimálně. Také oba dva vyřizují QSL via bureau, ale s poměrně velkým zpožděním. Veškeré informace jsou na jejich webové stránce:

<http://p29ni.yolasite.com/>

OK2JS

## Kalendář závodů na listopad (UTC)

3.-4.11.	A1 Contest - MMC <sup>1)</sup>	144 MHz	14.00-14.00
6.11.	VKV aktivita: NA <sup>2)</sup>	144 MHz	18.00-22.00
7.11.	MOON Contest <sup>3)</sup>	144 MHz	19.00-21.00
8.11.	VKV aktivita: NA	50 MHz	18.00-22.00
10.11.	FM pohár	145 a 432 MHz	09.00-11.00
10.11.	Mistr. ČR děti <sup>4)</sup>	145 a 432 MHz	09.00-11.00
13.11.	VKV aktivita: NA	432 MHz	18.00-22.00
14.11.	MOON Contest <sup>3)</sup>	432 MHz	19.00-21.00
15.11.	VKV aktivita: NA	70 MHz	18.00-22.00
18.11.	Provozní aktiv	144 MHz-76 GHz	08.00-11.00
18.11.	Mistr. ČR děti <sup>4)</sup>	144 MHz a 432 MHz	08.00-11.00
18.11.	DUR Activity Cont.	1,3 GHz a výše	08.00-11.00
20.11.	VKV aktivita: NA	1,3 GHz	18.00-22.00
27.11.	VKV aktivita: NA	mikrovln. pásma	18.00-22.00

<sup>1)</sup> MMC – Marconi Memorial Contest, deníky na e-mail: [ok1kpa@volny.cz](mailto:ok1kpa@volny.cz) nebo: [vkvzavody.moravany.com](http://vkvzavody.moravany.com)

<sup>2)</sup> NA – Nordic Activity Contest.

<sup>3)</sup> Hlášení na: [ok2vzb@centrum.cz](mailto:ok2vzb@centrum.cz)

<sup>4)</sup> Hlášení na OK1OHK.

DVA

## Softwarové definové rádio v provozních souvislostech

Připravujeme podzimní odpočinkový kurs nové techniky pro radioamatéry, kteří se zajímají o SDR. Termín konání: pátek a sobota 12. a 13. října 2012. Místo konání: Penzion Hory v Proseči pod Křemešником (<http://www.rezidence-dvora-prosec-pod-kremesnikom.penzion-ubytovani.net/>). Cena 270 Kč na osobu a noc. Kurs je zdarma, každý si hradí jen své náklady.

### Program kursu:

- 1) SDR: vývoj, druhy a přístupy k řešení.
- 2) Instalace SDR, konektivita s okolím.
- 3) Jak získávat informace o SDR.
- 4) Parametry TRX, standard ARRL.
- 5) Rušení v QTH – SDR vidí více.
- 6) Praktický provoz s konfigurací: RX Perseus, TRX FT-897, Flex-1500, Flex-5000A, RX WinRadio G31DDC-Excalibur. Ke kursu je připraveno skriptum.





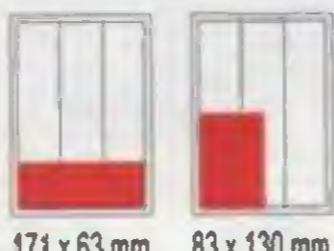
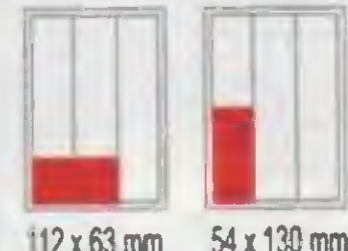


**Přihlášky:** Pavel: [ok7pm@email.cz](mailto:ok7pm@email.cz) (tel.: 606 633 513), Vítek: [vkotrba@iol.cz](mailto:vkotrba@iol.cz) (tel.: 608 400 265).

OK5MM





# CENÍK INZERCE (černobílá/barevná - Kč bez DPH)

 <p><b>celá strana</b> 171 x 264 mm <b>19.600/23.520 Kč</b></p>	 <p><b>1/2 strany</b> 171 x 130 mm <b>9.800/11.760 Kč</b></p>	 <p><b>2/3 strany</b> 112 x 264 mm <b>13.060/15.670 Kč</b></p>
 <p><b>1/3 strany</b> 171 x 85 mm    54 x 264 mm    112 x 130 mm <b>6.530/7.830 Kč</b></p>	 <p><b>1/4 strany</b> 171 x 63 mm    83 x 130 mm <b>4.900/5.880 Kč</b></p>	 <p><b>1/6 strany</b> 112 x 63 mm    54 x 130 mm <b>3.260/3.910 Kč</b></p>
 <p><b>1/9 strany</b> 54 x 85 mm <b>2.170/2.600 Kč</b></p>	 <p><b>1/12 strany</b> 54 x 63 mm <b>1.630/1.950 Kč</b></p>	<p><b>Specifické rozměry po dohodě 44/53 Kč/cm<sup>2</sup></b> <b>Banner na <a href="http://www.aradio.cz">www.aradio.cz</a> 5.000 Kč/měsíc.</b></p>
<p><b>Obálka: vnitřní strana: 43.000 Kč, IV. strana: 53.000 Kč.</b></p>		
<p><b>Slevy při opakované inzerci</b></p> <p>Ve 3 a více číslech se sazba snižuje o ..... 5 % V 6 a více číslech se sazba snižuje o ..... 10 % Při celoroční inzerci se sazba snižuje o ..... 20 %</p>		<p>Podklady pro inzerci přijímáme ve výstupních formátech PDF, JPG v rozlišení 150 LPI (300 DPI) na adrese <a href="mailto:inzerce@aradio.cz">inzerce@aradio.cz</a></p>
<p><b>Kontakt: AMARO, spol. s r. o., Karlovo nám. 30, 120 00 Praha 2; tel. 257 317 313; e-mail: <a href="mailto:pe@aradio.cz">pe@aradio.cz</a></b></p>		

A&A, výroba, obchod a servis, s.r.o.  
739 47 Kozlovice 587, tlf./fax: 558697697





www.krabicky.cz

www.krabicky.cz

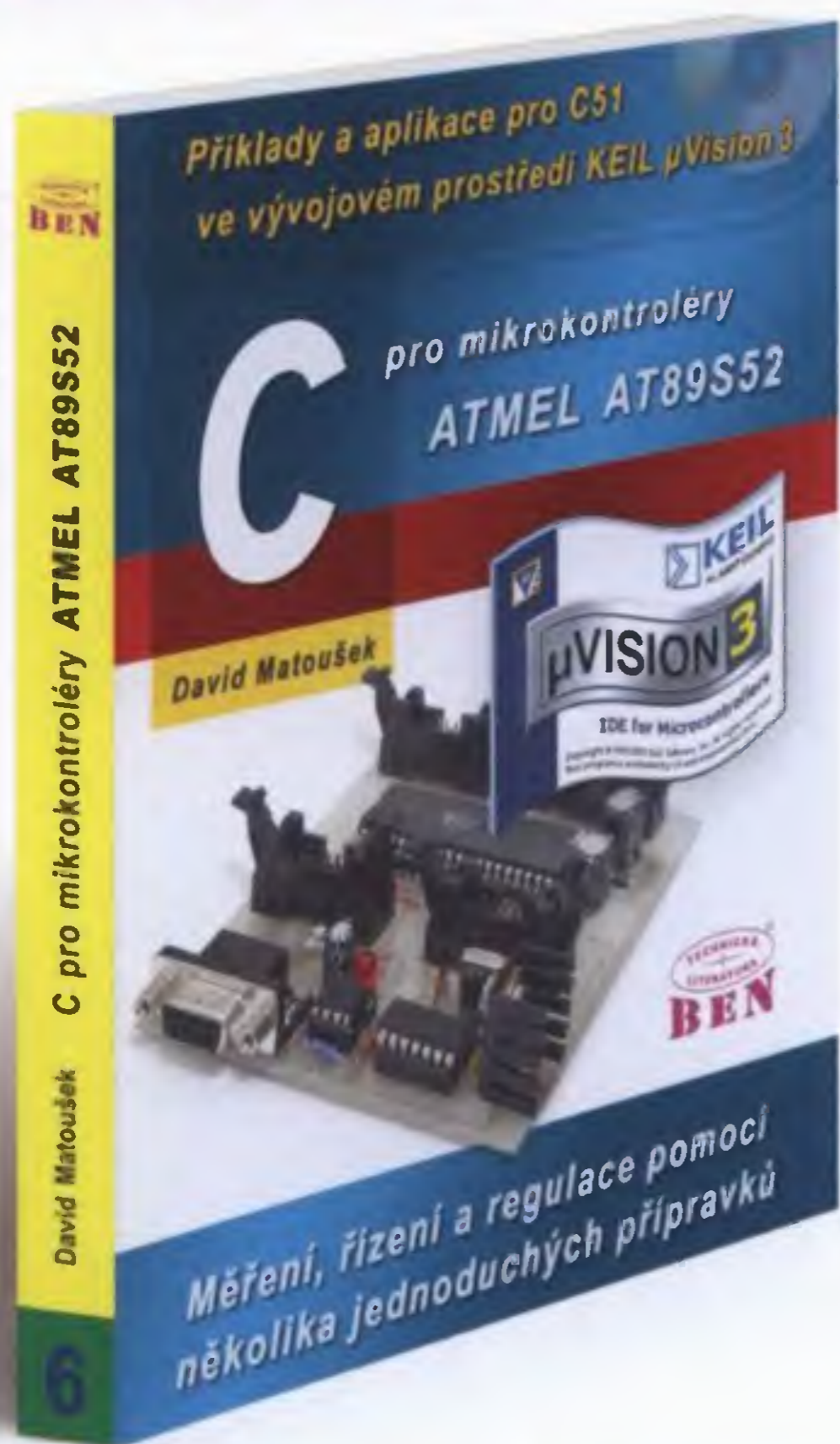
Objednejte si nový KATALOG III

## Seznam inzerentů v PE 10/2012

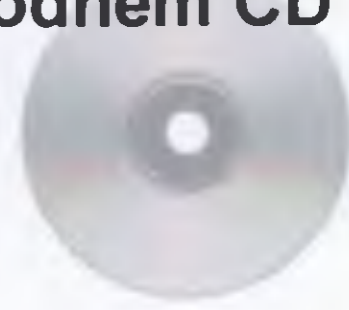
A+A - plastové krabičky aj. ....	56	ERA components - elektronické součástky .....	X
AEC - TV technika .....	VII	ESDshop - pájení, antistatika .....	XII
AME - přenosky .....	VI	ETC - osciloskopy USB .....	IV
ANTECH - měřicí přístroje, STA a TKR .....	X	EZK - elektronické součástky a stavebnice .....	X
AV-ELMAK - elektronické přístroje .....	VII	FLAJZAR - stavebnice a kamery .....	I
BS ACOUSTIC - ozvučovací technika .....	XII	GM electronic - součástky, nářadí, přístroje .....	VIII, IX
BUČEK - elektronické součástky .....	55	JD+VD - el. součástky, ferity .....	XIV
DEXON - reproduktory .....	XI	KONEKTORY BRNO - konektory .....	XIV
DIAMETRAL - laboratorní nábytek .....	III	KPZ electronics - pájení a osazování .....	XIV
ELEKTROSOUND - plošné spoje, el. součástky .....	XIV	P + V ELECTRONIC - vinuté díly pro elektroniku .....	VII
ELEX - elektronické součástky aj. ....	XIV	PaPouch - měřicí a komunikační technika .....	XI
ELFA - optoelektronická čidla .....	XIV	PRODANCE - ozvučovací technika .....	II
ELIX - radiostanice .....	X	SPEZIAL ELECTRONIC - frézky .....	IV. str. obálky
ELNEC - programátory aj. ....	XIV	TERINVEST - pozvánka na veletrh AMPER 2013 .....	XIII
ELTIP - elektrosoučástky .....	XII	TME - elektronické součástky .....	V
ELVORIS - <a href="http://www.ucsimply.cz">www.ucsimply.cz</a> .....	XI	UTILCELL - automatizace .....	XI

# Začít s mikrokotroléry v jazyce C nebylo nikdy jednodušší!

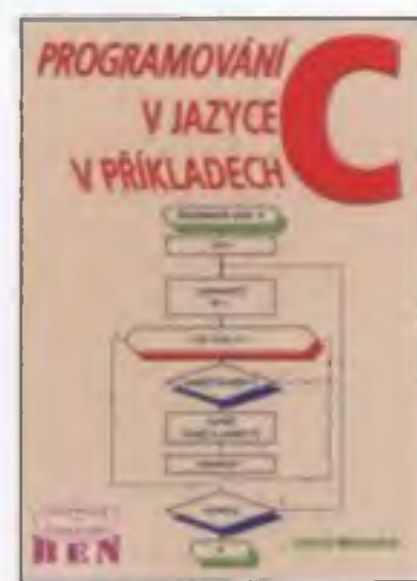
S námi se do toho  
můžete rychle vrhnout!



- nepotřebujete znát instrukční soubor procesoru
- krok po kroku se naučíte jednoduchou syntaxi jazyka C
- vývojové prostředí obvykle ZDARMA na doprovodném CD
- konstrukce levného vývojového kitu a dalších přípravků
- mnoho názorných příkladů, které si můžete upravovat pro svoji potřebu



<http://shop.ben.cz>



Využijte nové možnosti nákupu knih ve formátu PDF za přibližně poloviční ceny!



Objednací čísla:

<http://shop.ben.cz/>

121280  
121165  
121139  
121329  
114546  
121332  
121120  
121320

Prodejní místa nakladatelství BEN – technická literatura:

centrála: Věšínova 5, 100 00 PRAHA 10, (pouhých 200 m od stanice metra „Strašnická“)

prodejna a zásilková služba tel. 274 820 211, 274 818 412

Internet: <http://www.ben.cz>, e-mail: [knihy@ben.cz](mailto:knihy@ben.cz) (BRNO, PLZEŇ, OSTRAVA – prodejny zrušeny)

SK: ANIMA, Slovenskej jednoty 10, 040 01 Košice, tel./fax (055) 601 1262, [www.anima.sk](http://www.anima.sk), [anima@anima.sk](mailto:anima@anima.sk)

TECHNICKÁ  
LITERATURA  
**BEN**

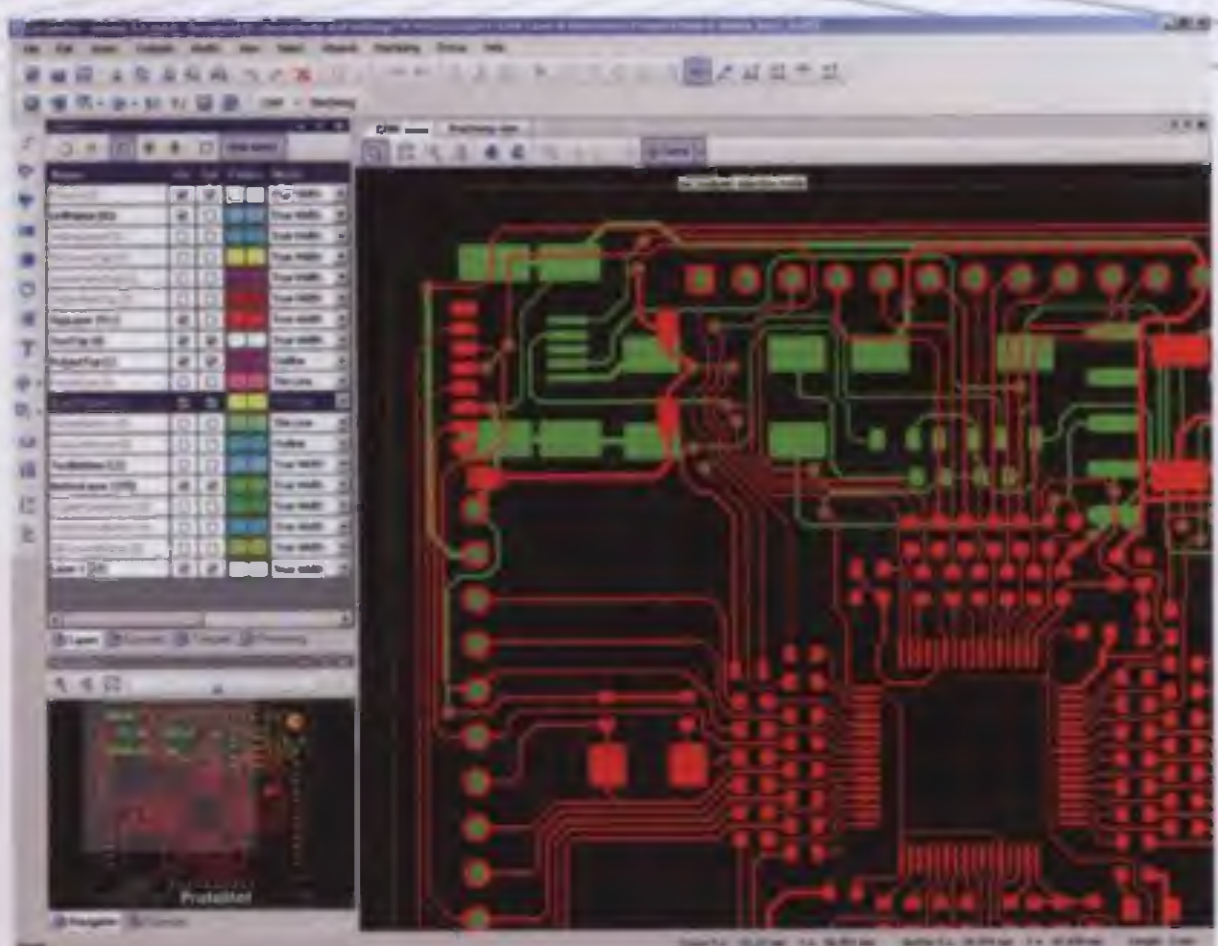
## Frézky na výrobu DPS

- profesionální prototypy
- malosériová výroba
- vhodné i pro školy



### LPKF ProtoMat E33

základní typ z řady ProtoMat  
prac. oblast 229 x 305 x 10 mm,  
mech. rozlišení  $\pm 0,8 \mu\text{m}$  ( $\pm 0,04 \text{ mil}$ ),  
opakovatelnost  $\pm 5,0 \mu\text{m}$  ( $\pm 0,02 \text{ mil}$ ),  
otáčky 33.000 ot/min, manuální výměna  
nástrojů, rychlost pohybu hlavy max. 50  
mm/s, rychlost vrtání 100 otvorů/min



### Software LPKF CircuitPro

je součástí dodávky frézky a je určen pro ovládání frézky a importu nebo úpravě dat. Import dat ve formátech Gerber (Standard i Extended), Excellon NC Drill, Sieb & Meier NC Drill, HP-GL™, DPF, DXF, ODB ++R.

- frézování a vrtání DPS
- vyřezávání DPS (včetně odlamov. můstků)
- gravírování čelních panelů, štítků

Software umožňuje volbu způsobu výroby desky (od systému dělicích čar až k přesné podobě DPS tak, jako je na návrhu), úpravy návrhu a multiplikaci motivu na základní materiál.

