

# PRAKTICKÁ ELEKTRONIKA

4

2012

Amatérské

RADIO



**Jak jednoduše a účinně na kuny**

**Kytarové efekty**

**Síťová elektronická pojistka 0,1 až 10 A**

**Argentino - přístroj na výrobu koloidního stříbra**







NÁRODNÍ  
MUZEUM

# Vynálezci a vynálezy

(k našemu rozhovoru na str. 1)

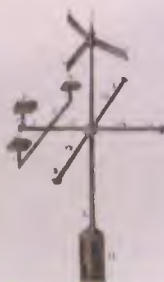
Do 1. května 2012 potrvá výstava „Vynálezci a vynálezy“ v Nové budově Národního muzea v Praze, Vinohradská tř. 1.

## PROKOP DIVIŠ 1698–1765

Jako Václav Diviš se narodil v roce 1698 v Heklovicích u Zamberka v chudé rodině. Studoval ve Znojmě na jazyk a vědy gymnáziu, hmatně podpořenou touhou proměnit se v kněze Prokopa Diviša. Po vysvěcení na kněze se stal učitelem v Mladé Boleslavi. V roce 1725 získal doktorát z filosofie a teologie. V roce 1736 Diviš odstoupil z kněžství a nastoupil na faru do Přibyslavic. Znovna, poté byl převorou louckého kláštera a opět se vrátil do Přibyslavic, kde působil až do smrti.

Diviš se proslavil především jako vynálezce prvního bleskosvodu, tj. „Jaspě“ elektromagnetických vrtajů, na čemž jeho zásluha. Diviš se však zajímal i o elektromagnetické jevy a jejich využití. Byl i nosičem Divišovy výtulky (tj. elektromagnetismu) na rostliny a živočichy, známý je také konceptem tzv. elektriky, tzv. elektrů. Diviš se pokoušel využít elektrinu jako jehlu v mluvě vlněných slůvků k prospěšným účelům – například v léčbě onemocnění (pozn. žádná léčba nebyla).

VYNÁLEZ BLESKOSVODU



Jednotliví vynálezci jsou představeni na grafických panelech, jejich vynálezy v valné části „in natura“ (viz str. 2).



Součástí výstavy je vědeckotechnická laboratoř, obléhaná hlavně školní mládeží. Slečna vlevo stojí u modelu Divišova elektrů, přístroje na výrobu statické elektřiny; žáci na pravém obrázku zkoumají entomologické preparáty pod stereomikroskopy, na PC se věnují hře o genetice „Zmutuj mouchu“.



Velká dekorativní koláž s indiánem a přírodními motivy je věnována Aleši Hrdličkovi (teorie o jednotném původu lidstva), Janu Evangelistovi Purkyněmu (buněčná teorie a další objevy) a Gregoru Johannu Mendelovi (objev základních zákonů dědičnosti).



## V TOMTO SEŠITĚ

Náš rozhovor .....	1
Světlozor .....	3
Veletrh v Norimberku .....	4
AR mládeži:	
Základy elektrotechniky .....	6
Mikrokontroléry PIC (52) .....	7
Jednoduchá zapojení pro volný čas .....	9
Argentino - přístroj na výrobu koloidního stříbra .....	13
Síťová elektronická pojistka 0,1 až 10 A .....	17
Jak jednoduše a účinně na kuny .....	21
K článku: „Jednoduchý měřič ESR“ z PE-AR 11/2011 .....	23
Použití obvodov PT2262/2272, alebo diaľkové sledovanie garážových dverí .....	24
Potřebujete stupnici? .....	27
Zajímavý oscilátor .....	28
Inzerce .....	I-XVI, 56
Senzory proudu ACS758 .....	29
Antény .....	31
Nové knihy .....	32
Světla a zvuk: Kytarové efekty .....	33
PC hobby .....	41
Rádio „Historie“ .....	45
Z radioamatérského světa .....	49

## PRAKTICKÁ ELEKTRONIKA Amatérské RADIO

**Redakce:** Šéfredaktor: ing. Josef Kellner, redaktori: ing. Jaroslav Belza, Petr Havliš, OK1PFM, ing. Miloš Munzar, CSc.

**Adresa redakce:** Karlovo nám. 557/30, 120 00 Praha 2, tel.: 257 317 310, 222 968 376.

**Ročně vychází** 12 čísel. Cena výtisku 75 Kč.

**Rozšiřuje** První novinová společnost a. s., Mediaprint-Kapa a. s. a soukromí distributoři.

**Předplatné** v ČR zajišťuje Amaro spol. s r. o., Hana Merglová (Karlovo nám. 30, 120 00 Praha 2, tel.: 257 317 312; tel./fax: 257 317 313; [odbyt@aradio.cz](mailto:odbyt@aradio.cz)). Distribuci pro předplatitele také provádí v zastoupení vydavatele společnost Mediaservis s. r. o., Zákaznické Centrum, Vídeňská 995/63, 639 63 Brno; tel.: 541 233 232; fax: 541 616 160; [predplatne@mediaservis.cz](mailto:predplatne@mediaservis.cz); reklama - tel.: 800 800 890. **Objednávky do zahraničí:** Mediaservis s. r. o., Zákaznické Centrum, Vídeňská 995/63, 639 63 Brno; [export@mediaservis.cz](mailto:export@mediaservis.cz); tel.: +420 532 165 165.

**Předplatné** v Slovenskej republike vybavuje Magnet-Press Slovakia s. r. o., Šustekova 10, 851 04 Bratislava - Petržalka; korešpondencia P. O. BOX 169, 830 00 Bratislava 3; tel./fax (02) 67 20 19 31-33 - predplatné; e-mail: [predplatne@press.sk](mailto:predplatne@press.sk).

Podávání novinových zásilek povoleno Českou poštou - Feditelství OZ Praha (č.j. nov 6005/96 ze dne 9. 1. 1996).

**Inzerce** přijímá redakce - Michaela Hrdličková, Karlovo nám. 30, 120 00 Praha 2; tel./fax: 257 317 313; [inzerce@aradio.cz](mailto:inzerce@aradio.cz).

Za původnost a správnost příspěvků odpovídá autor (platí i pro inzerce).

**Vydavatel:** AMARO spol. s r. o., IČO 63487233.

**Vychází:** 5. den v daném měsíci.

**Internet:** <http://www.aradio.cz>

**E-mail:** [pe@aradio.cz](mailto:pe@aradio.cz)

Nevyžádané rukopisy nevracíme.

**ISSN 1804-7173, MKČR E 7409**

© AMARO spol. s r. o.

## NÁŠ ROZHOVOR



s paní Lucii Černou a paní Vандou Marešovou, autorkami výstavy „Vynálezci a vynálezy“, která právě probíhá v Nové budově Národního muzea v Praze.

**Národní muzeum (NM) je sice instituce všeobecně známá a ctěná, ale přesto vás poprosím na úvod o několik základních informací k historii a poslání NM.**

Národní muzeum bylo založeno v dubnu 1818 především díky paleontologovi hraběti Kašparu M. Šternberkovi. Další dominantní osobností v historii NM byl František Palacký, který dal podnět k založení Matice české a Časopisu Národního muzea.

Významným datem pro NM byl rok 1891, kdy byla veřejnosti otevřena nová budova architekta Josefa Schulze na horním konci Václavského náměstí. Tedy teprve po 73 letech od založení získalo NM svoji budovu, kde mohly být uloženy všechny sbírky, vytvořeno zázemí a především vybudovány nové rozsáhlé expozice. Jedna éra hlavní budovy Národního muzea skončila 7. 7. 2011, kdy byla kvůli rekonstrukci pro veřejnost uzavřena.

V současné době tvoří NM pět institucí – Historické muzeum, Přírodovědecké muzeum, Knihovna NM, Náprstkovo muzeum asijských, afrických a amerických kultur a České muzeum hudby. S uzavřením hlavní budovy nezanikla možnost navštívit NM – naopak. NM nabízí návštěvníkům expozice a výstavy ve svých dalších pražských i mimopražských objektech, např. Nová budova NM, Národopisné muzeum Musiaon, Národní památník na Vítkově, zámek Vrchotovy Janovice, Muzeum knihy ve Žďáru n/S ad.

**Co všechno může návštěvník vaší výstavy shlédnout?**

Výstava přibližuje více než 20 výrazných osobností české vědy od 17. do 20. století a seznamuje návštěvníka s jejich největšími vynálezy, které mnohdy dobyly svět. Cílem je zpopularizovat vědecké povolání a ukázat, jaké to je být vědcem a co to znamená „vynalézat“.

Tematicky je výstava rozdělena do devíti částí, věnovaných jednotlivým odvětvím: technice, dopravě, lékařství, chemii, biologii, zemědělství a tiskařským technikám. Ale nejsou opomenuty ani humanitní vědy nebo vynálezy z praktického života a všedního dne.

Vybraní vynálezci a objevitelé jsou představeni nejen pomocí exponátů a textů s obrázky, ale také prostřednictvím životopisných komiksů, interaktivních modelů, her a audiovizuálních programů. Pro malé a zvědavé návštěvníky je přichystána hra „Cesta za Nobelovkou“, animace jízdy dálníkem (dálník je kabinový motocykl, který zhotovil v letech 1938 – 1941 konstruktér Jan Anderle), herní a výtvarný ateliér a vědeckotechnická laboratoř,



Obr. 1. Vanda Marešová a Lucie Černá v prostorách výstavy



Obr. 2 a 3. Vědeckotechnická laboratoř je určena především dětem (viz 2. strana obálky), ale s „Voltíkem“ si rádi pohrají i starší pánové

kde si zájemci mohou mj. pohrát s elektronickými stavebnicemi „Voltík“ (viz obr. 2 a 3).

**Než se ponoříme do elektrotechniky, povězte nám o některých zajímavých vynálezech, které mají původ v našich zemích a u kterých bychom to nečekali.**

V části výstavy, věnované českým vynálezům v zemědělství, se např. dozvíme, že v Čechách byl vynalezen medomet (obr. 4), přístroj na získávání medu z včelích pláství. Před jeho vynálezem museli včelaři plástve drtit a med z nich

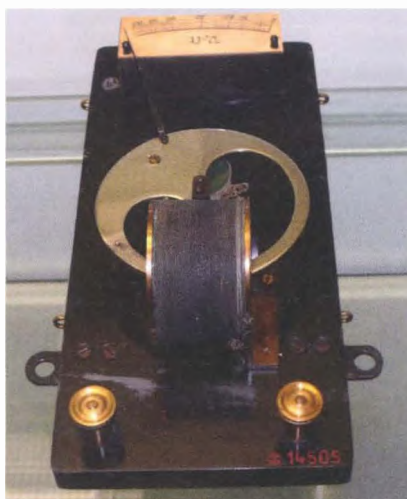


Obr. 4. Medomet z roku 1865





Obr. 5. Model bleskosvodu Prokopa Diviše a Leydenské láhve (18. století)



Obr. 6. Křížkův elektromagnetický voltmetr z let 1880 až 1890. Je tvořen cívkou na mosazné kostře, do níž se zasouvá speciální kotva podle velikosti proudu, protékajícího cívkou, a její pohyb je přenášen na stupnici

„ždímat“. Medomet vynalezl v r. 1865 František Hruška (1819 – 1888), povoláním voják a námořník.

Mnohého překvapí český původ některých předmětů a pojmů z běžného života. Jedná se např. o tašku síťovku, nohejbal, tanec polka či podsadový stan, který byl poprvé postaven roku 1913 na skautském táboře.

Na našem území vznikla také remoska, malá přenosná pečící elektrická nádoba, kterou zkonstruoval elektrotechnik Oldřich Homuta. Její první prototypy se objevily v letech 1953 – 1955.

**Českým vynálezem remosky se plynule dostáváme k elektrotechnice. Prosim o stručný přehled elektrotechnických vynálezů a vynálezců zde na výstavě.**

Nejstarším českým elektrotechnikem na výstavě je **Prokop Diviš** (původním jménem Václav Divišek, 1698 – 1765), vynálezce bleskosvodu (obr. 5). Profesi byl kněz a jméno Prokop Diviš dostal jako řádové poté, co vstoupil do kláštera. Kromě atmosférické elektřiny zkoumal také



Obr. 7. Křížková oblouková lampička z roku 1884 s diferenciální regulací. Tento Křížkův patent umožňoval stabilní provoz více obloukových lamp připojených na jedno dynamo



Obr. 8. Elektrické měřicí přístroje Ericha Roučky. Vlevo rozvaděčový voltmetr z r. 1913, vpravo měřič izolace z r. 1930

vlivly elektromagnetismu na živé organismy a dělal pokusy s elektrolyzou.

Nepochybně největším a nejslavnějším našim elektrotechnikem 19. a první poloviny 20. století byl **František Křížek** (1847 – 1941). Proslavil se mj. vynálezem obloukové lampičky se samočinnou regulací, za kterou dostal zlatou medaili na Světové výstavě v Paříži r. 1881 (obr. 6 a 7). Zařazením vlastní konstrukce vybavil na 130 elektráren, zřizoval pouliční osvětlení, vybudoval pouliční elektrickou dráhu a první vlakovou elektrickou dráhu Rakousko-Uherska z Tábora do Bechyně.

**Erich Roučka** (1888 – 1986) vlastnil na 850 patentů nejen z elektrotechniky, ale i z medicíny. V 29 letech založil v Blansku dodnes dobře známou továrnu Metra na výrobu měřicích přístrojů (obr. 8). Na konci 2. světové války byla jeho továrna silně poničena a r. 1948 znárodněna. E. Roučka později emigroval a v Německu pracoval u firmy AEG.

**August Žáček** (1886 – 1961) byl profesorem Univerzity Karlovy a zabýval se experimentální fyzikou, hlavně v oboru netlumených elektrických kmitů. Je vynálezcem magnetronu s cyklotronní frekvencí (tzv. Žáčkův magnetron, 1924, obr. 9).

Držitelem Nobelovy ceny za chemii z r. 1959 je **Jaroslav Heyrovský** (1890 – 1967) za vynález polarografie, elektrochemické analytické metody. Od r. 1918 působil v Chemickém ústavu Univerzity Karlovy, kde byl jmenován profesorem fyzikální chemie. V r. 1950 byl v Praze založen Polarografický ústav ČSAV a Jaroslav Heyrovský se stal jeho prvním ředitelem a až do konce svého života tam pracoval na vývoji dalších polarografických metod a přístrojů (obr. 10).



Obr. 9. Dioda, kterou používal August Žáček při svých pokusech jako magnetron. Katoda je přímý drát, anoda je váleček svinutý kolem katody. Vyrobená v továrně Elektra Hloubětín r. 1924



Obr. 10. Kompensograf, neboli kolíčkový reostat k polarografu Jaroslava Heyrovského, zařízení k úpravě elektrického odporu při měření slabých proudů



Obr. 11. Stejnoseměrný pomaluběžný nábojový trakční elektromotor pro automobil (1930 až 1931). Patent vynálezce Josefa Sousedíka

Náš stručný přehled uzavírá **Josef Sousedík** (1894 – 1944). Původně zámečnický a elektromontér začal roku 1919 v rodném Vsetíně podnikat v oboru vývoje a výroby elektromotorů a elektrických strojů podle vlastních patentů (celkem 43, např. letadlo s kolovým startem, elektrické kormidlo, elektromobil). Za účast v protinacistickém odboji byl několikrát zatčen a v prosinci 1944 při výslechu zastřelen. Před válkou na výhodné nabídky na práci v cizině tento vlastenec odpovídal: „Jsem Čechoslovák a mojí povinností je pracovat pro Československou republiku.“

#### A jak se rozloučíme?

Čest našim vynálezům a velké poděkování všem, kdo nám při realizaci této výstavy pomáhali a zapůjčili exponáty: Technické muzeum v Brně, Národní technické muzeum, Zemědělské muzeum, Akademie věd ČR ad.

A čtenáře časopisu PE-AR a jejich rodné příslušníky srdečně zveme na výstavu: Přijďte se podívat a potěšit. Výstava potrvá do 1. 5. 2012 a podrobnosti najdete na [www.nm.cz](http://www.nm.cz)

**Děkuji za rozhovor.**

Připravil Petr Havliš, OK1PFM.



## SVĚTOZOR



### Širokopásmový diferenciální zesilovač

Klídková spotřeba jen 115 mW (v režimu shutdown pouze 1,3 mW), jediné napájecí napětí 3,3 V (max. 4,2 V), zesílení 2×, 4× a 5× volitelné zapojením vstupních pinů ke zdroji signálu, šířka pásma 1,4 GHz a výstupní šum pod 10 nV/√Hz, to jsou základní parametry nového širokopásmového diferenciálního zesilovače ISL55211, s kterým přichází firma **Intersil Corporation** ([www.intersil.com](http://www.intersil.com)). Je určen pro zpracování signálů s kmitočty přes 500 MHz před rychlým A/D převodníkem, např. 14bitovým ISLA214P50 v měřicích a komunikačních systémech a přístrojích pro sběr dat. ISL55211 je dodáván v pouzdře TQFN o půdorysu 3 × 3 mm s 16 piny. Potencionálními uživateli je nabízen rovněž vývojový kit s řadou vyzkoušených vzorových řešení.



### IO pro rádiové přijímače s ladicím knoflíkem

Firma **Silicon Labs** ([www.silabs.com](http://www.silabs.com)) je významným výrobcem integrovaných obvodů pro současné analogové i číslicové zpracování signálů. K nabídce z poslední doby patří integrovaný obvod v technologii CMOS, umožňující vytvořit vícepásmový rádiový přijímač s digitálním displejem, který se ladí tradičním ladicím knoflíkem. O přijímače s tímto způsobem ladění je ve světě stále zájem, podle odhadu jich trh absorbuje ročně až 40 milionů. Využitím Si484x je možné zmenšit počet potřebných součástek o více než 70 % a výrazně tím snížit materiálové náklady a zmenšit potřebnou plochu na desce s plošnými spoji v aplikacích, jako jsou stolní a přenosné radiopřijímače, mini- a mikroaudiosystémy, či kombinace hodin s rádiem. Přijímače s Si484x poskytnou kvalitní příjem FM (mono i stereo) a AM včetně krátkovlnných pásem, mají vynikající citlivost i při špatném signálu a účinně potlačují poruchy. Na

čipu jsou i obvody digitálního řízení hlasitosti a tónové clony. Pro přijímač s obvodem Si484x ve 24vývodovém pouzdře SSOP lze použít i jednostrannou desku plošných spojů, což se též příznivě projevuje na výrobních nákladech. Při odběru 10 000 ks je cena přijímačového obvodu 1,96 USD.



### Akcelerometry STM opět menší

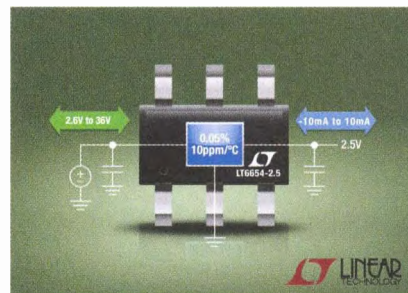
Firma **STMicroelectronics** ([www.st.com](http://www.st.com)) náležející k předním výrobcům mikromechanických systémů (MEMS) pro spotřební, zvláště pak přenosné aplikace, uvedla nové tříosé senzory zrychlení vyznačující se špičkovými parametry, velmi malou spotřebou a minimálními rozměry pouzdra (2 × 2 × 1 mm). Vzhledem k tomu, že to je jen zhruba polovina velikosti stávající generace akcelerometrů, jsou zvláště vhodné pro snímání pohybu v přístrojích, kde je k dispozici omezený prostor, jako jsou mobilní telefony, tablety a herní konzole. LIS2DH a LIS2DM s rozsahy ±2 g, ±4 g, ±8 g a ±16 g se vyznačují přesností, velkým rozlišením (LIS2DH 16 bitů, LIS2DM 8 bitů), časovou a teplotní stabilitou. Mohou rovněž generovat dva programovatelné signály přerušeni indikující rychlé změny, např. volný pád. K dalším přednostem náleží možnost uvedení do úsporného a spánkového režimu, vestavěná paměť FIFO a autotestovací režim. Digitální signál měřeného zrychlení je k dispozici na rozhraní I<sup>2</sup>C/SPI. Napájecí napětí může být v rozsahu 1,7 až 3,6 V, pracovní teplota pak od -40 do +85 °C.



### Přesné napěťové reference s malým šumem

Nová napěťová reference LT6654 od **Linear Technology** ([www.linear.com](http://www.linear.com)), vyráběná zatím s napětím 2,5 V, se vyznačuje přesností 0,05 %, malým teplotním dřítem 10 ppm v tři-

dě A, případně s dvojnásobnými hodnotami v třídě B a šumem s rozkmitem 1,6 ppm v pásmu 0,1 až 10 Hz. Napájecí napětí může být až 36 V, obvody však pracují ještě při rozdílu napětí mezi vstupem a výstupem 100 mV. Činitel napěťové stabilizace je nejvýše 5 ppm/V, proudové pak 8 ppm/mA. Výstup obvodu lze zatížit či do něho může téci proud až 8 mA. Reference se dodává v pouzdře SOT23 se 6 vývody a může pracovat při teplotách -40 až +125 °C. Předpokládánou oblastí využití je automobilní a průmyslová elektronika a systémy pro sběr dat. Brzy mají být dostupné i verze s napětím 1,25 V, 2,048 V, 3 V, 3,3 V, 4,096 V a 5 V.



### Kontroléry pro usměrňovače napájecích zdrojů s tranzistory MOSFET

Kontrolér synchronního usměrňovače ZXGD3104N8 od firmy **Diodes Incorporated** ([www.diodes.com](http://www.diodes.com)) je určen pro buzení tranzistoru MOSFET, který slouží jako téměř ideální dioda v akumulujících izolovaných měničích (flyback) pracujících v režimech CCM (Continuous Mode), DCM (Discontinuous Mode) a CrCM (Critical Conduction Mode). Omezením ztrát vznikajících v důsledku úbytků na běžně užívané Schottkyho diodě lze dosáhnout např. zvětšení účinnosti 90W zdrojů pro notebooky napájených z 19V adaptérů až o 3,5 %, takže celková účinnost zdroje je až 87 %. To odpovídá kritériím hodnocení Energy Star V2.0. ZXGD3104N8 umístěný do pouzdra SO-8 lze napájet napětím 5 až 25 V, pracovní kmitočet může být až 250 kHz. Řídicí obvod rovněž zabraňuje předčasnému vypínání MOSFET při poklesu kolektorového proudu a minimalizuje ztráty v inverzní diodě řízeného tranzistoru.

JH





# Veletrh v Norimberku

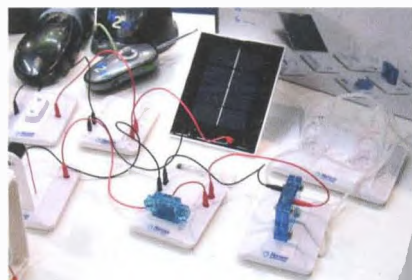
Ing. Michal Černý

Norimberský veletrh hraček a modelářského zboží je už tradičně největší světovou akcí ve svém oboru. Na jednom místě se letos v 17 halách sešlo víc než 2700 vystavovatelů ze 63 zemí a kolem 80 000 přihlášených návštěvníků ze 114 zemí. Na tento veletrh má přístup i veřejnost, ale pro ni není typicky určen a není prodejní. Jeho hlavní cíle jsou v kontraktační oblasti a předvedení novinek připravených pro následující sezónu, takže rozhodující část návštěvníků tvoří obchodníci, výrobci, konstruktéři a samozřejmě také novináři, kterých se zde schází přes 2500. Co zde bylo zajímavého z hlediska elektroniky, se pokusím shrnout v následujících řádcích.

Novinky a zajímavosti bych rozdělil do tří oblastí: propagace alternativních zdrojů energie a pohonu, elektronika v modelech (hračkách) a výukové či experimentální stavebnice. V první oblasti počtem výrazně dominují německé a francouzské firmy, hračky a hříčky se solárními články nebo větrníky byly vidět prostě všude. Jejich technická i výtvarná úroveň však často mírně řečeno nebyla valná a omezila se na sestavu solární články - motorek z mobilu - vrtulka (případně laserem z překližky vyřezaný motýlek s mávajícím křídly). Skoro to vypadalo, že jsou dělané z povinnosti a kdo něco podobného nenabízí, sám se odsouvá do druhé řady... nebo možná od dotací.

Nejučenější a nejpropracovanější sortiment převyšující ostatní vystavovatele o několik tříd předvedla firma Horizon Fuel Cell Technologies ze Singapuru (<http://www.horizonfuelcell.com>). Vystavovala např. jednotlivé výukové vodíkové palivové články a elektrolyzéry v pouzdrech z organického skla, demonstrační modely aut na vodíkový pohon (a to hned v několika typech) nebo malou větrnou turbínu. Turbína s alternátorem má vše, co má mít, nastavitelný úhel náběhu listů rotoru, výměnné listy s různým aerodynamickým profilem a možností osadit jich 2 až 6, otočnou hlavici a digitální monitor činnosti zahrnující voltmetr, ampérmetr a wattmetr. Všechny provozní údaje lze sledovat na počítači a zaznamenávat do grafů, simulovat změny zátěže a další vlivy. Jiné sady se soustřeďují třeba na palivové články s ethanolem a jejich využití.

Horizon nenabízí jen demonstrační pomůcky, ale také prakticky použitelné průmyslové palivové články. Nejmenší typ pod označením H-12 o hmotnosti 275 g má napětí až 12 V a dodává nejvyšší výkon 12 W při napětí 7,8 V. Jednotka tvoří kompaktní celek, je chlazená vzduchem a spotřebuje při maximálním výkonu 180 ml vodíku za minutu. Početnou řadu dalších typů zakončuje 30kilogramová jednotka H-5000 schopná dodávat proud 70 A při 72 V.



Obr. 2. Palivové články firmy Horizon

To, co mě však asi nejvíc zaujalo, byly malé prakticky použitelné vodíkové nabíječe s USB výstupem 3,8 až 5 V a výkonem 1,5 W, vhodné k nabíjení mobilních telefonů, navigací, tabletů, LED osvětlení ve stanech a podobně. Je v nich použita metalhydridová cartridge Hydrostik, která má podobu válcové nádrže o průměru 22, délce 85 mm a hmotnosti 90 g. Na jedno naplnění je schopna uchovat energii 10 Wh. Firma dodává i „nabíječ“ (vlastně plnič nádrží Hydrostik), který hydrolyzuje vodu a napájí se buď ze solárních článků (2,5 až 3,3 V/23 W), nebo přes adaptér ze sítě. Různé jednotky využívající rychle výměnné cartridge Hydrostik pak jsou základem pro pohon modelů, napájení svítilen nebo nabíječek. Ponecháme-li stranou ekonomickou stránku pořizovacích a provozních nákladů, vypadá to, že toto je první skutečně prakticky použitelný způsob využití vodíku pro uchování energie ze solárních zdrojů v malém, domácím (respektive „outdoorovém“) měřítku.

Funkční hračky a modely jsou dnes doslova nadity elektronikou; pokud bych měl vytipovat nejvýraznější změnu za poslední rok, pak je to jednoznačně provázanost s chytrými telefony (smartphone) a tablety. Ještě loni bylo možné toto označit za výstřelek stojící na okraji zájmu hlavních výrobců, letos je to prvek masivně nasazený a kdo ho nenabízí, není „in“. Smartphone fungují jako ovladače k čemukoli, stačí zasunout do jejich nf konektoru infračervený komunikační modul nebo



Obr. 3. Komunikační modul a řízení smartphonem



Obr. 1. Závěs vrtulníku s nastavitelnou a stabilizovanou kamerou - množství použité elektroniky nezapře na první pohled

modul s vysílačem malého dosahu v pásmu 2,4 GHz.

Populární minivrtulničky se prodávají jak ve verzi s vysílačem do ruky, tak s moduly pro smartphony a tablety. Ovládací páky jsou už jen virtuální a řídí se buď jimi, nebo prostřednictvím akcelerometrických čidel pohyby celého ovladače. Je to další zlevnění a zatraktivnění způsobu ovládání. Příznivě si také, že pravděpodobně má asi i podporu výrobců zmíněné komunikační a výpočetní techniky. Vždyť nejsnazší cesta k peněženke vede právě přes děti, a pokud bylo dosud vlastnictví podobného zařízení mezi školáky spíš věcí stylu a společenského zařazení, jakmile bude smartphone či tablet podmínkou pro funkci pokročilejších hraček, stane se naprostou nezbytností a okruh zákazníků se zase rozšíří. Kdo chtěl letos vybočit z řady a ukázat, že je dál než ostatní, musel mít nejméně kameru a přenos obrazu v reálném čase i ve vrtulníku, který startuje z natažené dlaně. Na smartphony se již navazují nejen dražší výrobky, ale i robotický hmyz a tančíky v cenové relaci kolem 40 €.

Nejde jen o ovládání hraček, některé výrobky využívají smartphony s dodávaným programem přímo jako svoji hlavní součást. Například byly vidět „pistole“, do nichž se zaklapne naležato telefon zobrazující scénu hry, přičemž na cíle se míří reálným pohybem celé ruky a páli stiskem spouště. Tělo pistole s telefonem spojeno bezdrátově, žádné viditelné propojení na vzorku nebylo.

Univerzálních stavebnic s řídicími mikropočítačovými jednotkami bylo mnohem méně, než bych čekal. K těm jednodušším patřila Tami Smart od korejské firmy Robotron ([www.robotron.co.kr](http://www.robotron.co.kr)), jejíž jednotka má jen několik málo předprogramovaných režimů, třeba pro směry jízdy, sledování čáry na podkladu nebo příjem signálů z dálkového ovládání. Sta-



Obr. 4. Řídicí jednotka Tami Smart od firmy Robotron





Obr. 5. Řídící jednotka stavebnice firmy Fischertechnik

vebnice umožňuje sestavení jednoduchých kolových vozítek a manipulátorů.

Tradičně široký sortiment a složitě konstruované i s pneumatickými prvky prezentuje v této oblasti německá firma Fischertechnik ([www.fischertechnik.de](http://www.fischertechnik.de)). Její řídicí jednotka s názvem Robo TX controller je vybavena 32bitovým procesorem ARM9 a několikařádkovým displejem (grafika 124 x 64 bodů), má 8 MB RAM a 2 MB paměti flash. K dispozici je 8 univerzálních vstupů, 4 vstupy pro čítání událostí a výstupy pro 4 motory nebo ventily. Pokud to nestačí, další rozšíření se může připojit přes dvě rozhraní I<sup>2</sup>C a RS-485. Modul se samozřejmě připojuje k PC přes USB konektor nebo vestavěné rozhraní Bluetooth, programovat lze v jazyce nebo sestavováním blokových schémát.

Ve srovnání by určitě velmi dobře uspěla i česká firma Merkur Toys, jejíž kovová stavebnice známá snad všem českým klukům pokročilejšího věku v současné době využívá i elektronické prvky a míří částečně do oblasti automatizace a robotiky. Merkur měl na výstavě svůj stánek, bohužel jsem jej ale v omezeném čase nenašel. Až později jsem zjistil, že byl v té jediné technicky zaměřené hale, kterou jsem neprošel důsledně celou, mezi modelovou železnicí.

Hodně se projevilo i zlevnění elektroniky. Třeba dětské dalekohledy nebo mikroskopy jsou vybavovány kamerou a vlastním monitorem viditelně stejným, jaké se používají v digitálních fotoaparátech, možnost záznamu z nich ostatně dělá jednoduchý fotoaparát. Na monitoru se dá předmět pozorovat. Samozřejmě, kvalita zobrazení není nijak špičková, ale proti plastové optice hraček minulých let je to velký posun vpřed. Dalším příkladem



Obr. 6. Dětský dalekohled s elektronickým monitorem



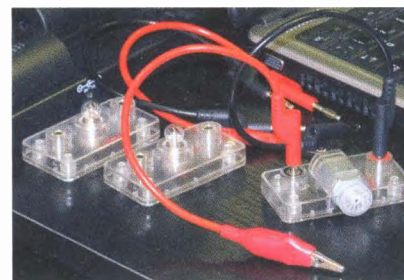
Obr. 7. Dětské vysílačky walkie talkie pro reálné videohovory

jsou dětské vysílačky (walkie talkie) vybavené kamerami a schopné přenášet videohovor v reálném čase na vzdálenost pár desítek metrů.

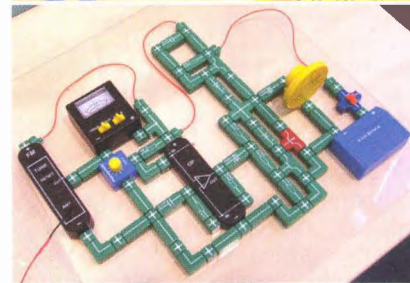
Stavebnice zaměřených na obecné seznámení s elektronikou bylo také mnohem méně, než bych očekával, a jejich úroveň byla nižší. V sortimentu britské obchodní firmy TTS se objevila sada se šesti moduly (bzučák, tlačítko, LED, motor, dvě žárovky), zdrojem a propojovacími vodiči, z nichž jde sestavit jednoduché obvody. Jistě, pro uvedení věkovou kategorií od 3 let je to přiměřené, ale není to trochu málo? Jako hlavní novinka byl vystavován nabíječ, který se připojuje do USB konektoru počítače a dobývá akumulátorové moduly, takže už není třeba kupovat baterie.

Jedinou firmou, která představila ucelenou koncepci stavebnice schopnou vést k dalšímu rozvoji, byl německý Kosmos. Sada Elektro & Co. obsahuje základní prvky, jako jsou tlačítka, žárovky a elektromagnety. Moduly se spojují kontakty z boku zaklapnutím. Stejný systém propojení využívá i Electronic Start, ovšem už s polovodičovými součástkami, optickým čidlem a ventilátorkem. Dalším pokračováním je Electronic Master s termistory, potenciometry, operačním zesilovačem, časovačem 555, reproduktorem a dokonce modulem FM rádia, voltmetrem a ampérmetrem, takže ze sady lze postavit 150 experimentů. Kombinováním sad se však dají možnosti výrazně rozšířit. Stavebnice učí nejen jak dané prvky fungují, ale vzhledem k tomu, že se vlastně sestavuje funkční schéma, i zakreslování obvodů.

Druhá linie od stejné firmy, stavebnice Easy Elektro Start a Easy Electronic využívá jiný způsob propojování modulů a je více zaměřena na jednotlivé druhy základních součástek. Třetí linie stavebnice Electronic XN1000 až XN3000 pro děti od 8, případně 12 let seznamuje například s operačními zesilovači i logickými obvody.



Obr. 8. Stavebnice Electricity kit pro děti od 3 let



Obr. 9. Kosmos - základní stavebnice Electronic, stavebnice Electronic Start, stavebnice Electronic Master, elektronické stavebnice firmy Kosmos

Závěrem si dovoluji malé zamyšlení. Ještě před několika léty jsme se jezdili na veletrh mimo jiné dívat, co dalšího Číňané okopírovali, a často to okopírovali i s úsměvnými chybami původních vzorů. Čínské zboží prodávali evropští obchodníci, výrobce zůstával dokonale skryt v řetězci firem. V posledních sezónách se však situace rok od roku radikálně mění, čínské firmy prezentují samy sebe, v podstatě vytvářejí svou značku. V posledních dvou letech také pozoruji, že to, co je jeden rok na čínských stáncích jako novinka, v dalším roce z nich tiše zmizí, aby se tytéž výrobky objevily s jiným přelepem jako novinky, jimiž se chlubí jak američtí, tak evropští „značkoví“ výrobci. Samozřejmě za podstatně vyšší cenu. Z těch, co ještě před pár roky nejvýš kopírovali, se postupně stávají tahouni vývoje a inovací. Mohu to říct za oblast modelářské techniky, kterou se zabývám především, ale mám pocit, že v jiných oblastech to bude podobné. V takové souvislosti je mi z nabídky stavebnic a pomůcek, které by pomáhaly podníkat zájem a vychovat další technicky schopnou generaci, dost smutno.



# AR ZAČÍNÁJÍCÍM A MÍRNĚ POKROČILÝM

## Zkrácená anténa $\lambda/4$ pro SV s přizpůsobovací cívkou (Dokončení)

Indukčnost přizpůsobovací cívky lze vypočítat podle následujících vztahů:

$$Z_0 = 60 \left( \ln \frac{h}{\rho} - \frac{1}{2} \ln \frac{2h}{\lambda} - 1 \right)$$

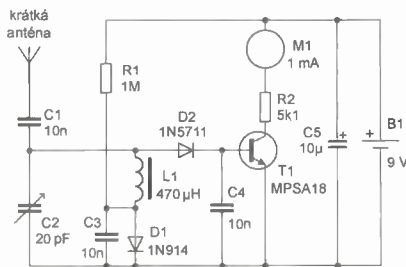
$$L_0 = \frac{1}{2\pi} \cdot \frac{Z_0}{f} \cdot \cotg \frac{2\pi}{\lambda} h$$

kde  $Z_0$  je charakteristická impedance zkrácené drátové antény  $\lambda/4$  vztyčené kolmo k vodivé ploše (terénu), kde  $h$  je délka antény,  $\rho$  je průměr vodiče, a  $\lambda$  je vlnová délka  $\lambda = 300 \cdot 10^6 / f$ .

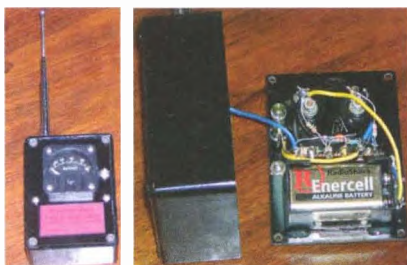
## Měřič síly signálu

Jednoduchý měřič síly signálu na obr. 12 může usnadnit ladění koncového stupně.

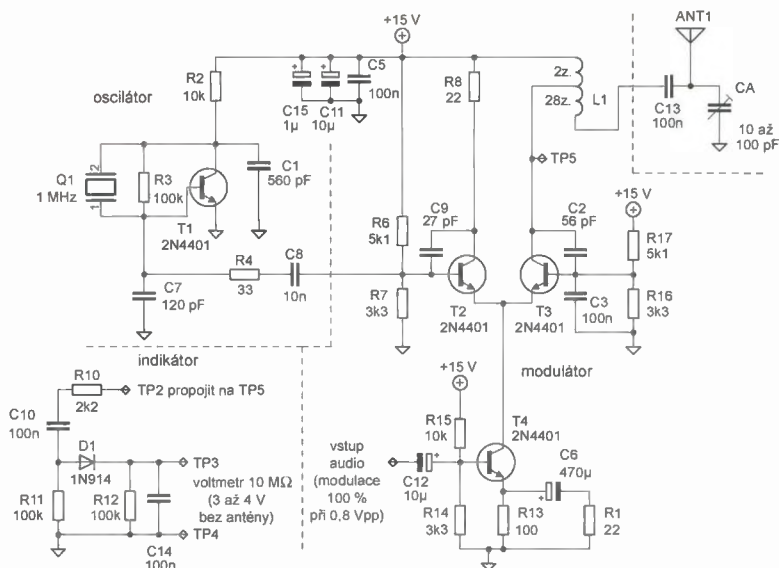
Kapacitní trimr je nastaven tak, aby byl s tlumivkou naladěn na požadovaný měřený kmitočet. Nastavuje se na nejvyšší výchylku měřidla v blízkosti antény vysílače. Pokud již měřidlo indikuje plnou výchylku, například během nastavování obvodů vysílače, oddalte ho od antény. Během ladění vysílače budete tento krok asi opakovat vícekrát. Transistor MPSA18 může být nahrazen jiným NPN tranzistorem s velkým zesílením, např. BC337-40. Diodu 1N914 lze nahradit stejným tranzistorem s propojenou bází a kolektorem. Dioda 1N5711 je Schottkyho dioda a lze ji nahradit i diodou germaniovou. Měřič má „expandovanou měřítko“ – měří od nuly do maxima stupnice po-



Obr. 12. Měřič síly signálu pro AM  
(www.techlib.com)



Obr. 13. Provedení měřiče síly AM signálu podle původního článku. Vpravo vedle stupnice je kapacitní trimr



měrně malou změnu úrovně signálu, což usnadňuje ladění.

Tento měřič lze postavit na univerzální desce s plošnými spoji. Přístroj odebírá proud, jen když měřidlo indikuje nenulovou sílu signálu, proto není použit spínač napájení. Bez signálu je odběr proudu méně než 10  $\mu$ A. Pokud nechcete, aby se baterie brzy vybila, nenechávejte měřič uložený v blízkosti zdroje vf signálu.

## Modifikace vysílače pro výstupní transformátor

Následující obvod je lehce vylepšená verze vysílače popsaného v PE 1/2012. Liší se pouze způsobem připojení antény v kolektoru T3. Pro zvětšení napětí vf signálu na anténě a tím i dosahu využívá jakostní hrníčkový autotransformátor L1. Kondenzátor C13 zajišťuje stejnosměrné oddělení antény a kapacitní trimr doladuje anténu do sériové rezonance s transformátorem.

V originálním zapojení bylo použito hrníčkové jádro velikosti 1811 z jakostního feritu s konstantou  $A_L = 250 \text{ nH/z}^2$ . Na kostřičce jsou navinuty dva úplné závity, pak je vyvedeno očko drátu jako odbočka a následuje dalších 30 závitů. Výsledných 30 závitů má indukčnost  $30^2 \cdot 250 = 225 \mu\text{H}$  podle vztahu  $L = z^2 A_L$ . Na jednom konci vinutí uděláme uzlík jako značku, která usnadní identifikaci konců vinutí při montáži. Cívku na kostřičce vložíme mezi půlky feritového jádra,



Obr. 15. Výstupní transformátor – vyvedení odbočky a lepení

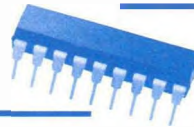
stáhneme je k sobě slabým kuličkem (silný by mohl jádro rozlomit) a z vnější strany je zakápneme několika kapkami epoxidového lepidla nebo roztaženého vosku. Půlky jádra musí k sobě těsně dosedat, aby mezi nimi nevznikla mezera, která by změnila indukčnost a činitel vazby. Lepidlo se proto nesmí dostat mezi styčné plochy jádra.

Činitel jakosti vinutí transformátoru a poměr závitů je zvolen tak, aby anténa byla napájena co největším napětím, avšak bez zákmitů na modulačních špičkách a bez výrazného omezení šířky pásma vysílaného signálu. Hrníčkové feritové jádro zaručuje výbornou vazbu mezi vinutími. Podobně lze použít toroidní (prstýnková) jádra ze základních desek počítačů, taková cívka je však méně chráněna před vlivem okolních magnetických polí a předmětů.

Kapacitní trimr na výstupu nastavíme na maximální sílu signálu z antény. Nastavená kapacita bude kolem 20 pF (podle jádra transformátoru) na horním konci pásma, a kolem 80 pF na kmitočtu 1 MHz. Indikátor síly signálu v kolektoru předchozího vysílače můžeme ponechat, ladíme však na jeho maximální výchylku. V elektronice předchozího vysílače pouze nahradíme rezonanční obvod v kolektoru T3 transformátorem a kapacitním trimrem. Pro vyladění antény je vhodné použít víceotáčkový trubičkový kapacitní trimr – dovoluje jemnější ladění. Delší anténa nebo anténa s větší kapacitou půjde doladit do rezonance jen s menší indukčností transformátoru, a proto bude třeba odvinout několik závitů sekundárního vinutí. Počet závitů bude třeba zmenšit také tehdy, když bude mít použité jádro větší konstantu  $A_L$ .

VP  
(Pokračování příště)





## Režim SPI (Pokračování)

Modul SSP se konfiguruje prostřednictvím registrů SSPCON (viz tab. 68) a SSPSTAT (tab. 69, obě tabulky byly otištěny v minulém čísle), pro čtení a zápis přenášených dat se pak využívá registr SSPBUF (adresa 13h). SPI rozhraní umožňuje přenos dat ve čtyřech módech, které definují okamžiky, ve kterých musí být na vstupech platná data a ve kterých se přesouvají data v posuvných registrech (a tím i na výstupy rozhraní SPI). Modul SSP podporuje všechny tyto módy, přičemž parametry přenosu se nastavují bity CKP (SSPCON<4>) a CPE (SSPSTAT<6>). Bit CKP určuje úroveň hodinového signálu v neaktivním stavu (tj. úroveň na výstupu SCK u obvodu master, neprobíhá-li aktivní přenos). Bit CKE specifikuje, zdali jsou data přesouvána při přechodu hodinového signálu z neaktivní úrovně na aktivní (CKE = 0; tj. náběžná hrana, je-li CKP = 0, nebo spádová hrana, je-li CKP = 1) nebo při přechodu opačném (CKE = 1; tj. spádová hrana, je-li CKP = 0, nebo náběžná hrana, je-li CKP = 1). Vztahy mezi změnou dat na datových vstupech a výstupech a hodinovým signálem SCK v závislosti na konfiguraci bitů CKP a CKE (a SMP) znázorňují časové diagramy na obr. 70 až 72.

Podle nastavení bitů CKP a CKE mohou nastat následující čtyři situace (předpokládáme, že SMP = 0):

- CKP = 0, tj. v neaktivním stavu je hodinový signál v úrovni L:
  - Je-li CKE = 0, jsou data přesouvána při náběžné hraně hodinového signálu a vzorkována při spádové hraně signálu SCK;
  - Je-li CKE = 1, jsou data přesouvána se spádovou hranou SCK a vzorkována při náběžné hraně.
- CKP = 1, tj. v neaktivním stavu je hodinový signál v úrovni H:
  - Je-li CKE = 0, jsou data přesouvána při spádové hraně hodinového signálu a vzorkována při náběžné hraně;
  - Je-li CKE = 1, jsou data přesouvána s náběžnou hranou SCK a vzorkována při spádové hraně.

Dále si povšimněte, že při CKE = 0 začíná přenos dat s první hranou hodinového signálu a vstupy jsou vzorkovány až s následující hranou signálu SCK. Jak je patrné z obr. 71, aktivace příslušného obvodu slave signálem  $\overline{SS}$  není v tomto případě vyžadována (je-li k SPI připojen pouze jeden obvod slave). Je-li však CKE = 1, při první změně úrovně hodinového signálu již musí být na da-

toových vstupech i výstupech validní (platná) data (viz obr. 72). V tomto případě je potřeba indikovat začátek přenosu spádovou hranou signálu  $\overline{SS}$ , aby byl schopen obvod slave na výstupu zajistit s příchodem první hrany hodinového signálu platná data. V režimu slave musí být proto v módu CKE = 1 vstup  $\overline{SS}$  vždy povolen (SSPM = 0100).

*Pozn.:* V literatuře se můžete setkat s alternativním značením parametrů CKP a CKE. Parametr CPOL (clock polarity) značí úroveň hodinového signálu v neaktivním stavu a odpovídá tedy parametru CKP. Parametr CPHA (clock phase) určuje, kdy se data vzorkují. Je-li CPHA = 0, data jsou vzorkována při lichých hranách hod. signálu (tj. 1, 3, 5, ...), a při CPHA = 1 jsou data vzorkována při sudých hranách signálu SCK (tj. 2, 4, 6, ...). Parametr CPHA tedy odpovídá invertované hodnotě parametru CKE.

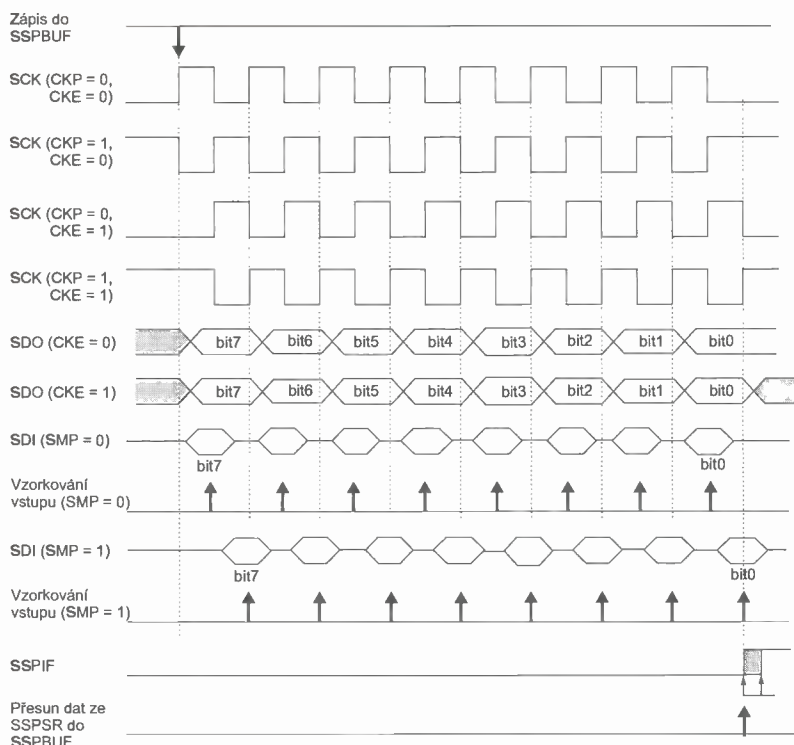
Modul SSP se povoluje nastavením bitu SSPEN (SSPCON<5>) a příslušný pracovní mód synchronního sériového portu se nastavuje bity SSPM (SSPCON<3:0>). V případě módu SPI si můžeme vybrat mezi režimem master nebo slave, přičemž v módu master lze zvolit jeden ze čtyř kmitočtů hodinového signálu a v módu slave je možné povolit nebo zakázat pin  $\overline{SS}$  pro výběr obvodu slave. Dále lze v mó-

du SPI bitem SMP nastavit, aby byla vstupní data v režimu master vzorkována až v okamžiku, kdy se mění data výstupní (viz obr. 70).

Modul SSP obsahuje dva registry, které se používají pro přenos dat: SSPSR (interní posuvný registr, který není programově přímo přístupný) a registr SSPBUF (viz obr. 68, PE-AR 3/2012). Do registru SSPBUF zapisujeme data, která chceme s využitím rozhraní SPI odeslat. Před samotným přenosem se tato data zkopírují do registru SSPSR, přičemž odesílaná data zůstávají v registru SSPBUF až do dokončení přenosu. Po úspěšném přenosu všech osmi bitů se zkopírují přijatá data z registru SSPSR do registru SSPBUF, nastaví se bity BF (SSPSTAT<0>) a SSPIF (PIR<3>) a vyvolá se přerušení, je-li povoleno. Bit BF se vynuluje po přečtení obsahu registru SSPBUF. Jakýkoliv pokus o zápis do registru SSPBUF v průběhu aktivního SPI přenosu je mikrokontrolérem ignorován a způsobí nastavení bitu WCOL (SSPCON<7>). Tento bit lze použít k ověření, zda byl zápis dat do registru SSPBUF úspěšný. Samotný přenos je iniciován zápisem do registru SSPBUF na straně obvodu pracujícího v režimu master.

Pro správnou funkci rozhraní SPI musí být piny SDI, SDO, SCK a  $\overline{SS}$  správně nakonfigurovány jako vstupy nebo výstupy, a to následujícím způsobem:

- Pin SDI musí být nastaven jako vstup (TRISB<1> = 1).
- Pin SDO musí být nastaven jako výstup (TRISB<2> = 0).



Obr. 70. Časové průběhy signálů sériového rozhraní SPI u obvodu pracujícího v režimu master v závislosti na konfiguraci bitů CKP, CKE a SMP

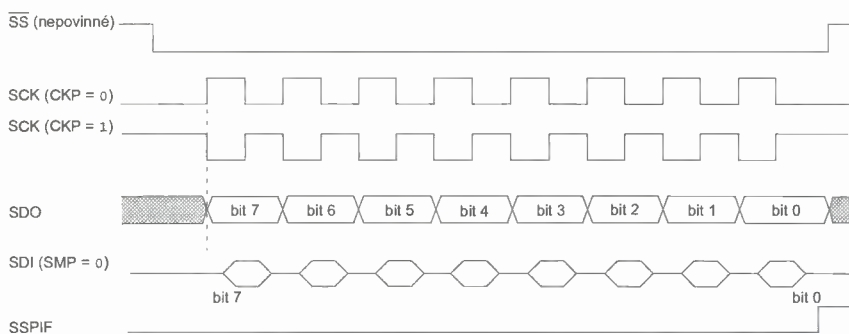


- Pin SCK musí být v režimu master nastaven jako výstup (TRISB<4> = 0) a v režimu slave jako vstup (TRISB<4> = 1).
- Používáme-li u obvodu slave pin  $\overline{SS}$ , musí být nastaven jako vstup (TRISB<5> = 1).

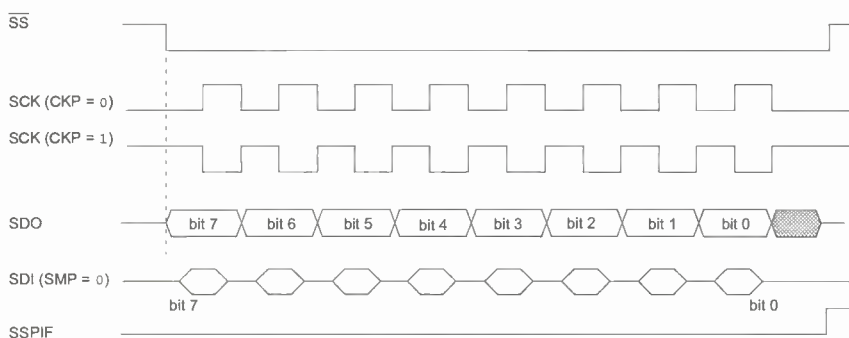
Přejde-li mikrokontrolér pracující v módu master do úsporného režimu SLEEP, právě probíhající přenos přes rozhraní SPI se pozastaví, protože není k dispozici hodinový signál. Po „probuzení“ mikrokontroléru se přenos dokončí. V módu slave je rotace registru SSPSR řízena hodinovým signálem SCK obvodu master a vysílání a příjem dat probíhá asynchronně. Z tohoto důvodu může být přenos dat

přes rozhraní SPI realizován i v případě, že je mikrokontrolér přepnut do úsporného režimu, přičemž po dokončení přenosu se nastaví bit SSPIF, a je-li povoleno přerušení od modulu SSP, mikrokontrolér se „probudí“.

V tab. 70 je uvedena jednoduchá procedura pro zápis a čtení dat prostřednictvím rozhraní SPI. Poté, co je modul SSP spolu s příslušnými vstupy a výstupy správně nakonfigurován, je přenos dat mezi řídicím obvodem master a podřízeným obvodem slave snadný. Po přijetí všech osmi bitů dat se nastaví bit BF, který indikuje, že je možné číst přijatá data z registru SSPBUF. V programu z tab. 70 se kontroluje stav tohoto bitu ve smyč-



Obr. 71. Časové průběhy signálů sériového rozhraní SPI u obvodu pracujícího v režimu slave, je-li CKE = 0 (tj. data na výstupu se mění při přechodu hodinového signálu z neaktivní úrovně do aktivní a vstupní data jsou vzorkována při sudých hranách hodinového signálu SCK)



Obr. 72. Časové průběhy signálů sériového rozhraní SPI u obvodu pracujícího v režimu slave, je-li CKE = 1 (tj. data na výstupu se mění při přechodu hodinového signálu z aktivní do neaktivní úrovně a vstupní data jsou vzorkována při lichých hranách hodinového signálu SCK)

Tab. 70. Jednoduchá procedura pro čtení registru SSPBUF a zápis do něj. Uložení dat do registru RXDATA (viz vyznačený řádek) je nutné provést pouze v případě, že očekáváme příjem platných dat

	BCF	STATUS, RP1	; výběr banky 1
	BSF	STATUS, RP0	
LOOP	BTFSS	SSPSTAT, BF	; přenos dat dokončen?
	GOTO	LOOP	; - ne: skok na LOOP
	BCF	STATUS, RP0	; - ano: výběr banky 0
	MOVF	SSPBUF, W	; W = SSPBUF
	MOVWF	RXDATA	; uložení přijatých dat do námi definovaného registru RXDATA, očekáváme-li platná data
			; zkopírování dat určených k vysílání přes SPI z námi definovaného registru TXDATA do SSPBUF:
	MOVF	TXDATA, W	; W = TXDATA
	MOVWF	SSPBUF	; SSPBUF = W

ce, stejně tak by ovšem bylo možné využít přerušení. Je-li přerušení při dokončení sériového přenosu povoleno, je vyvoláno po navzorkování posledního bitu (viz obr. 70), kdy se rovněž nastaví bit SSPIF, indikující, že bylo vyvoláno přerušení od modulu SSP, a nastaví se i bit BF. V průběhu čtení dat z registru SSPBUF přitom může probíhat příjem dalšího bajtu (v režimu slave). Pokud bychom však nenačetli obsah registru SSPBUF před dokončením přenosu nového bajtu, data uložená v posuvném registru SSPSR by byla ztracena. Tato situace by byla indikována nastaveným bitem SSPOV. Přijatá data zkopírujeme z registru SSPBUF do pracovního registru W, čímž se vynuluje bit BF. Čtením registru SSPBUF rovněž zajistíme, že se v režimu slave po přijetí dalšího bajtu dat nenastaví bit SSPOV indikující přetečení při příjmu dat.

Jak již jsme se zmínili v minulém dílu, přenos dat přes rozhraní SPI probíhá vždy obousměrně, a proto nemusí mít přenášená data pokaždé význam (např. pokud data pouze přijímáme nebo naopak pouze vysíláme). Instrukci na vyznačeném řádku programu v tab. 70, která uloží přijatá data do námi definovaného registru RXDATA, je tedy nutné vykonat pouze v případě, že očekáváme příjem platných dat. V dalším kroku zkopírujeme nová data pro přenos přes sběrnici SPI z námi definovaného registru TXDATA do registru SSPBUF. V režimu master zápis do registru SSPBUF (viz poslední řádek programu v tab. 70) automaticky iniciuje přenos dat. V módu slave musí modul SSP vyčkat na pokyn řídicího obvodu. Zejména v režimu slave, kdy je přenos dat iniciován asynchronně podle požadavků obvodu master, se může stát, že již v okamžiku zápisu dat do registru SSPBUF probíhá aktivní přenos. V takovém případě je zápis do registru SSPBUF ignorován a nastaví se bit WCOL indikující kolizi při zápisu dat do registru SSPBUF. Tento bit musí být nulován programově před každým zápisem. Program v tab. 70 tyto kolize nedetekuje.

**Úkol:** S využitím informací, které byly uvedeny v tomto a minulém dílu seriálu o mikrokontrolérech PIC, vytvořte program, který bude prostřednictvím rozhraní SPI přenášet data mezi dvěma mikrokontroléry. Nezapomeňte u obou mikrokontrolérů správně nastavit jednotlivé piny jako vstupy nebo výstupy a oba mikrokontroléry korektně propojit jednotlivými vodiči rozhraní SPI (viz obrázky 68 a 69, PE-AR 03/2012). Dále je samozřejmě nutné správně nakonfigurovat registry SSPCON a SSPSTAT. Řešení tohoto úkolu bude uvedeno v příštím čísle.

Vít Špringl  
(Pokračování příště)



# JEDNODUCHÁ ZAPOJENÍ PRO VOLNÝ ČAS

## Zvonek se dvěma tlačítky

Popisované zapojení podle obr. 1 představuje bytový zvonek (nebo spíš bzučák) se dvěma tlačítky TL1 a TL2, u kterého se podle výšky tónu pozná, které z tlačítek je stisknuto.

Základem zvonku je časovací obvod NE555N (IO1) použitý ve funkci astabilního multivibrátoru. Při stisknutí tlačítka TL1 se přivede přes oddělovací diodu D1 napájecí napětí na IO1 a do obvodu určujícího kmitočet multivibrátoru se zapojí trimr P1. Při stisknutí tlačítka TL2 se přivede napájecí napětí na IO1 přes oddělovací diodu D2 a do obvodu určujícího kmitočet multivibrátoru se zapojí druhý trimr P2. Trimr P1 má větší odpor než P2, takže trimrem P1 při stisknutí TL1 se nastavuje nízký tón, zatímco trimrem P2 při stisknutí TL2 se nastavuje vysoký tón. Rozdíl mezi tóny je zřetelně rozeznatelný, snadno tak poznáme, ze kterého místa bylo zvoněno. Diody D1 a D2 brání tomu, aby po stisknutí jednoho z tlačítek nebyl aktivován i trimr, který se má aktivovat až při stisknutí tlačítka druhého.

Na výstupu IO1 je zapojen dynamický reproduktor SP1 o průměru 100 mm s impedancí 8 Ω a se zatížitelností 3 W. Zvukový výkon je dostatečný a oba odlišné tóny jsou i na dálku nebo do sousední místnosti zřetelně slyšitelné.

Zvonek je napájen ze stabilizovaného síťového adaptéru ss napětím 9 až 12 V. Je možné jej napájet i ze dvou plochých baterií 4,5 V zapojených do série.

Součástky jsou běžné a dostupné a jsou uspořádány na desce s univerzálními plošnými spoji. Ke každému tlačítku vedou dva vodiče. Vhodná je PVC dvoulinka SY.

Jiří Spudich

## Indikátor přerušení pojistky

Popisovaný indikátor je užitečným doplňkem každého zařízení, ve kterém je použita tavná pojistka. Indikátor upozorní na přerušení pojistky přerušovaným zvukovým a blikajícím světelným signálem.

Schéma zapojení indikátoru je na obr. 2. Sledovaná pojistka je označena POJ1 a je zařazena mezi napájecí zdroj, který se připojuje na svorky J1 a J2, a spotřebič, který se připojuje na svorky J3 a J4. Indikátor je použitelný tehdy, když zdroj poskytuje ss napětí v rozmezí 6 až 30 V.

Základem indikátoru je časovač NE555N (IO1) zapojený jako astabilní multivibrátor kmitající na frekvenci asi 1 Hz. Tento kmitočet je určen hodnotami součástek C1, R2 a R3.

Je-li pojistka POJ1 v pořádku, je nulovací (resetovací) vstup R IO1 udržován přes R1 a POJ1 v nízké

úrovni L. Proto multivibrátor nekmitá a na výstupu Q IO1 je trvale nízká úroveň L.

Při přerušení POJ1 se přes spotřebič připojený ke svorkám J3, J4 dostane na vstup R IO1 vysoká úroveň H, takže se multivibrátor rozkmitá. Vždy, když je výstup Q IO1 v úrovni H, svítí LED D1 a piezosírenka SP1 vydává tón. D1 je supersvítilivá červená LED o průměru 5 mm. SP1 je sírenka, která vydává tón při stejnosměrném napájení napětím 4 až 20 V, má spotřebu maximálně 15 mA a poskytuje hladinu zvuku 90 dB.

Indikátor je napájen ze zařízení, ve kterém je použit. Pro IO1 je napájecí napětí zmenšováno a stabilizováno třívorkovým stabilizátorem 7806 (IO2). Blokovací kondenzátory C2 a C3 zabraňují kmitání stabilizátoru.

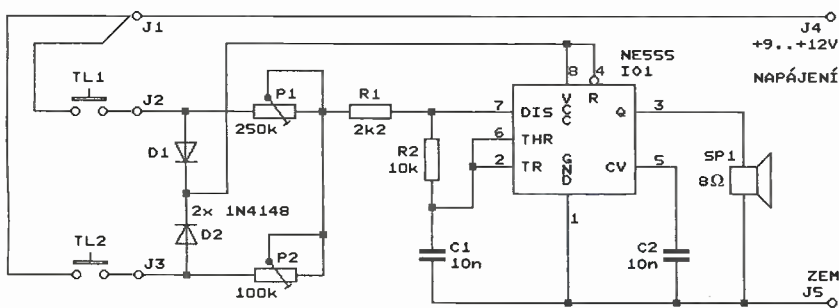
Indikátor jsem postavil na destičce o rozměrech 35 x 35 mm s univerzálními plošnými spoji a pracoval na první zapojení.

Jiří Spudich

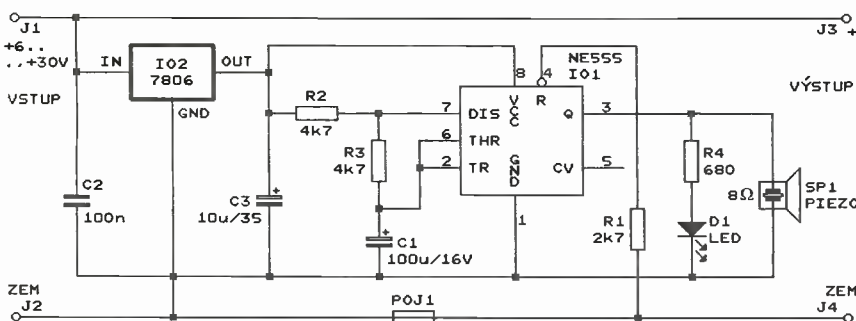
## Alarm při otevření ledničky

Popisovaný alarm využívá ke sledování dvířek ledničky jazýčkový kontakt ovládaný permanentním magnetem. Kontakt je upevněn na skříní ledničky a magnet je umístěn na dvířkách tak, aby při zavřených dvířkách byl těsně vedle kontaktu. Když jsou dvířka zavřená, kontakt je sepnutý a alarm je v klidovém stavu. Při otevření dvířek se magnet vzdálí od kontaktu, kontakt se rozpojí a spustí se poplachová sekvence. Ta je tvořena pauzou, po které následuje vlastní alarm - zvuk sirény.

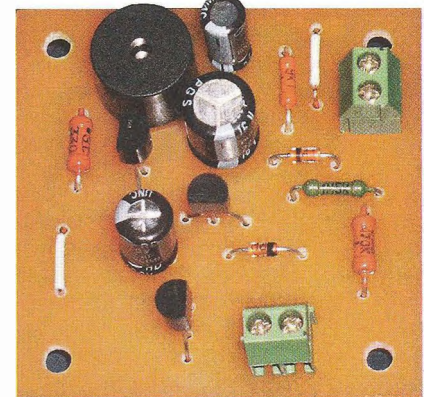
Pauza o zvolené délce  $T_p \approx 25$  s je nutná proto, aby se alarm nespouštěl při každém otevření ledničky.



Obr. 1. Schéma zapojení zvonku se dvěma tlačítky

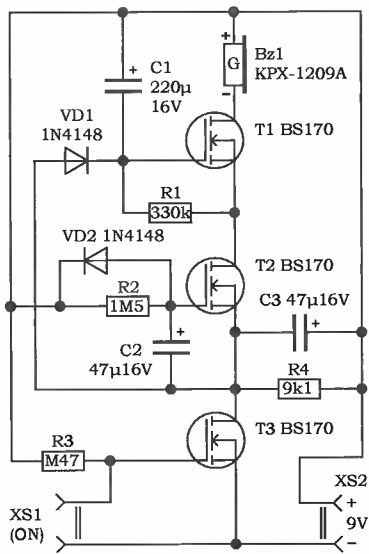


Obr. 2. Schéma zapojení indikátoru přerušení pojistky



Obr. 3. Realizovaný vzorek alarmu při otevření ledničky





Obr. 4. Schéma zapojení alarmu při otevření ledničky

ky, ale jen tehdy, když jsme dvířka ledničky špatně dovřeli nebo zapomněli zavřít. Trvání alarmu je omezeno na zvolenou dobu  $T_A \approx 60$  s, aby se zbytečně nevybíjela napájecí baterie poplašného zařízení. Doba 60 s plně postačuje k upozornění na problém s ledničkou.

Alarm s předcházející pauzou se znovu spustí tehdy, když dvířka zavřeme a pak je opět necháme otevřená.

Tento alarm můžeme použít i pro další účely - můžeme jím hlídat vysunutí zásuvky v nábytku, posunutí nějakého předmětu apod. Podle potřeby pak upravíme časy  $T_P$  a  $T_A$ .

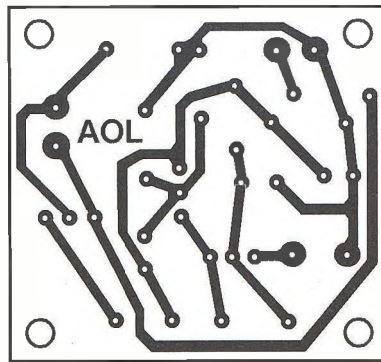
Autor si zkonstruoval alarm načisto, fotografie desky s plošnými spoji osazené součástkami je na obr. 3.

### Popis funkce

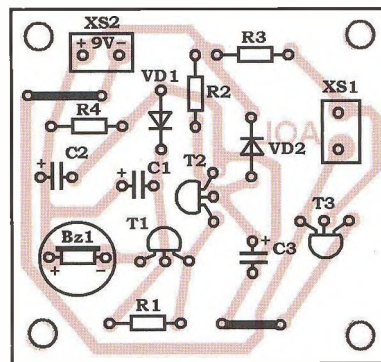
Schéma zapojení alarmu je na obr. 4. Bylo navrženo co nejjednodušší řešení s pouhými třemi tranzistory MOSFET BS170 (T1 až T3).

Jazyčkový kontakt je připojen na svorkovnici XS1. Při zavřených dvířkách je kontakt sepnutý a tranzistor T3 je vypnutý, takže časovací obvody s T1 a T2 jsou bez napájení a alarm je v klidovém stavu.

Při otevření dvířek se kontakt rozpojí, T3 sepne a připojí emitor T2 na zem. C2 je vybitý a je na něm přibližně nulové napětí, takže T2 je vypnutý. C2 se pomalu nabíjí přes R2 a odměřuje dobu pauzy  $T_P$ . Když se napětí na C2 dostatečně zvýší, T2 sepne a tím je pauza ukončena. Sepnutými T3 a T2 se uzemní emitor T1. T1 okamžitě sepne, protože vybitým C1 je jeho řídicí elektroda G udržována ve vysoké úrovni vůči emitoru. Sepnutými tranzistory T1 až T3 je zaváděn proud do sirény Bz1, která začne vydávat zvuk. Během alarmu se C1 nabíjí přes R1, takže napětí na řídicí elektrodě G T1 plynule klesá. Tím se odměřuje doba alarmu  $T_A$ . Když na-



Obr. 5. Deska s plošnými spoji alarmu při otevření ledničky (měř.: 1 : 1)



Obr. 6. Rozmístění součástek na desce alarmu při otevření ledničky

pětí na G T1 dostatečně poklesne, T1 vypne a siréna zmlkne.

Po zavření dvířek (ať už před alarmem, během alarmu nebo po ukončení alarmu) se sepnutím kontaktu tranzistor T3 opět vypne a C1 i C2 se rychle vybijí přes VD1, VD2 a R4.

Alarm se napájí ss napětím 5 až 12 V, které se přivádí na svorkovnici XS2. Je vhodné jej napájet baterií 9 V nebo ze stabilizovaného síťového adaptéru. Klidový odběr je asi 900 µA, při alarmu je odběr 25 až 30 mA.

### Konstrukce a oživení

Alarm je zkonstruován z vývodových součástek na desce o rozměrech 50 x 46,5 mm s jednostrannými plošnými spoji (obr. 5 a obr. 6).

Po připájení součástek na desku alarm oživíme. Zkratujeme svorky XS1 a připojíme napájecí napětí. Po rozpojení svorek XS1 by asi za 25 s měl bzučák Bz1 začít vydávat tón a za další asi minutu by měl utichnout. Po opětovném zkratování a rozpojení svorek XS1 by se tato posloupnost stavů měla opakovat. Uvedené časy můžeme podle potřeby upravit změnou hodnot součástek R1, C1 a R2, C2. Při ožívování též zkontrolujeme napájecí proud.

### Seznam součástek

R1	330 kΩ/0,12 W
R2	1,5 MΩ/0,12 W
R3	470 kΩ/0,12 W
R4	9,1 kΩ/0,25 W

C1	220 µF/16 V, radiální
C2	22 µF/16 V, radiální
C3	47 µF/16 V, radiální
VD1, VD2	1N4148
T1 až T3	BS170
Bz1	KPX-1209, siréna, která vydává tón při ss napájení

Ing. E. Jakovlev

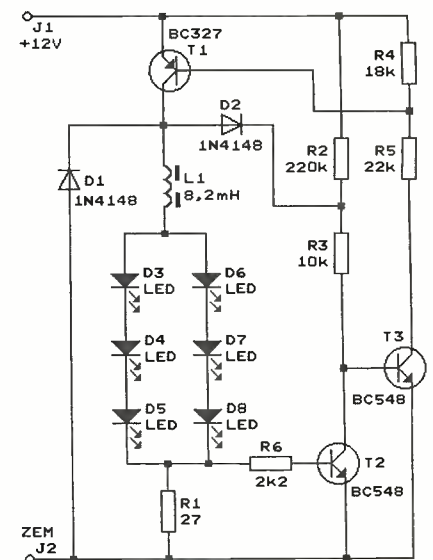
## Impulsní regulátor proudu pro LED

Na obr. 7 je schéma zapojení impulsního regulátoru proudu, který udržuje přibližně konstantní proud tekoucí diodami LED D3 až D8. Regulátor je napájen z akumulátoru 12 V, který se připojuje na svorky J1, J2.

Zapojení regulátoru se vyznačuje tím, že neobsahuje žádný speciální IO pro impulsní měniče DC/DC, ale jen tři obyčejné tranzistory T1 až T3, které každý najde ve svém šuplíku. Tyto tranzistory tvoří Schmittův klopný obvod (SKO), jehož vstupem je báze T2 a výstupem kolektor T1, ze kterého jsou buzeny LED. Kladná zpětná vazba v SKO, která způsobuje klopný charakter obvodu a vytváří hysterzezi, je zavedena diodou D2.

Po připojení napájecího napětí na svorky J1, J2 je tranzistor T2 vypnutý, takže T3 je sepnutý díky proudu tekoucímu do báze T3 přes rezistory R2 a R3. Přes sepnutý T3 a rezistor R5 teče proud do báze tranzistoru T1, takže sepne i T1. Sepnutým T1 začne téci přes tlumivku L1 proud do LED D3 až D8. Při sepnutí T1 se též díky D2 podstatně zvětší proud tekoucí do báze T3.

Působením indukčnosti tlumivky L1 se proud tekoucí diodami LED plynule zvětšuje a následkem toho plynule vzrůstá i úbytek napětí na re-



Obr. 7. Schéma zapojení impulsního regulátoru proudu pro LED



zistoru R1. Při napětí na R1 větším než několik stovek mV se T2 začne postupně otevírat a následně T3 uzavírat. Když napětí na R1 dosáhne horní rozhodovací úrovně SKO (přibližně 0,7 V), SKO se přeplojí a T1 se zavře (vypne).

Diodami LED však přes součástky R1, D1 a L1 protéká proud dále, protože je vyvoláván energií magnetického pole cívky L1. Následkem vyčerpávání této energie se proud tekoucí diodami LED plynule zmenšuje, a proto plynule klesá i úbytek napětí na R1.

Když napětí na R1 poklesne na dolní rozhodovací úroveň SKO (asi 0,5 V), SKO se přeplojí zpět do stavu, ve kterém je T1 sepnutý, a proud tekoucí cívkou L1 a diodami LED se začne opět zvětšovat. Pak se SKO znovu přeplojí do stavu s vypnutým T1 atd. Celý proces se tak neustále periodicky opakuje.

Protože rozhodovací úroveň příliš nezávisí na velikosti napájecího napětí přiváděného na svorky J1, J2, závisí proud tekoucí diodami LED jen málo na napájecím napětí, a tak můžeme střední hodnotu tohoto proudu považovat za téměř konstantní.

V původním prameni není uvedena indukčnost cívky L1, a proto redaktor realizoval popisovaný regulátor na nepájivém kontaktním poli, aby vhodnou indukčnost vyhledal. Při té příležitosti pak obvod podrobněji proměřil.

Ukázalo se, že impulsní regulátor proudu pracuje dobře s radiální tlumivkou FASTRON 09P s indukčností 8,2 mH a s činným odporem 15,4 Ω. Velikost indukčnosti není nijak kritická a může být i 6,8 nebo 10 mH.

Obvod byl proměřován s uvedenou tlumivkou o indukčnosti 8,2 mH a s LED D5, D6 červenými, D4, D7 žlutými a D3, D6 zelenými.

Při napájecím napětí 9 V a proudu 17,5 mA bylo na všech LED napětí 6,1 V a tekli jimi proud 21,1 mA; kmitočet spínání byl 30,3 kHz. Vypočte-

ná účinnost (poměr výstupního ku vstupnímu výkonu) je 81,7 %.

Při napájecím napětí 12 V a proudu 15 mA bylo na všech LED napětí 6,13 V a tekli jimi proud 22,2 mA; kmitočet spínání byl 40,6 kHz. Vypočtená účinnost je 75,6 %.

Při napájecím napětí 15 V a proudu 13,5 mA bylo na všech LED napětí 6,15 V a tekli jimi proud 23,3 mA; kmitočet spínání byl 50 kHz. Vypočtená účinnost je 70,8 %.

Regulátor pracuje spolehlivě s celkem vyhovující účinností; důvod, proč při zvyšování napájecího napětí účinnost značně klesá, nebyl podrobněji zkoumán.

Zvláště výhodné je použití impulsního regulátoru tehdy, když ze zdroje s vyšším napětím (např. 12 V) napájíme jen jednu LED s úbytkem napětí 1,5 až 3 V. Pak je ze zdroje odebírán několikanásobně menší proud, než jaký protéká LED, a účinnost impulsního regulátoru je mnohonásobně větší, než by byla účinnost odpovídajícího lineárního regulátoru.

Pro takový případ též bylo provedeno měření popisovaného regulátoru, namísto šesti LED D3 až D8 byla v obvodu zapojena jen jedna supersvítlivá červená LED.

Při napájecím napětí 6 V a proudu 12 mA bylo na LED napětí 2,44 V a tekli jí proud 21,5 mA. Vypočtená účinnost je 72,9 %.

Při napájecím napětí 9 V a proudu 9,5 mA bylo na LED napětí 2,47 V a tekli jí proud 22,8 mA. Vypočtená účinnost je 65,9 %.

Při napájecím napětí 12 V a proudu 8,2 mA bylo na LED napětí 2,50 V a tekli jí proud 24 mA. Vypočtená účinnost je 61,0 %.

Při napájecím napětí 15 V a proudu 7,3 mA bylo na LED napětí 2,52 V a tekli jí proud 25 mA. Vypočtená účinnost je 57,5 %. Odpovídající lineární regulátor by ovšem při napájecím napětí 15 V odebíral proud minimálně 25 mA a jeho účinnost by byla nejvýše 16,8 %.

Popisovaný impulsní regulátor by si určitě zasloužil upravit pro větší výkon, např. pro napájení bílé LED o příkonu až 1 W apod. Musely by se použít výkonové součástky T1, D1 (Schottky!) a L1 a odpor rezistoru R1 by se musel zmenšit tak, aby při požadované střední hodnotě proudu LED se vytvářel na něm střední úbytek napětí okolo 0,6 V. Pokud někdo regulátor takto úspěšně modifikuje a popíše, rádi jeho příspěvek otiskneme!

MM

Everyday Practical Electronics,  
říjen 2006

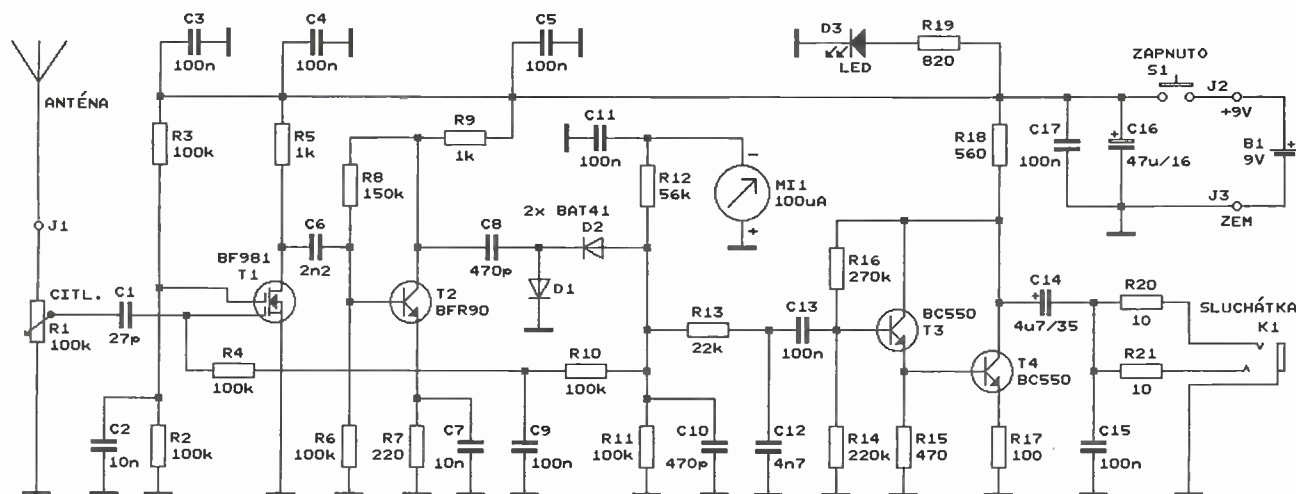
## Vyhledávač rušení v pásmech KV a VKV

Širokopásmové přijímače pro vyhledávání v elektromagnetického rušení jsou častým námětem konstrukcí popisovaných v zahraničních radioamatérských časopisech. Schéma zapojení jednoho z řady takových přijímačů je na obr. 8.

Přijímač je tvořen v předzesilovačem, AM demodulátorem, ručkovým mikroampmetrem indikujícím sílu rušení a nf zesilovačem demodulovaného nf signálu. Přístroj je napájen destičkovou baterií 9 V. Doplněkem přijímače je krátká prutová anténa a malá sluchátka (jako k MP3 přehrávači apod.).

Vf předzesilovač je dvoustupňový s tranzistorem T1 a T2. Vf signál z antény se přivádí na zdířku J1 a do prvního zesilovacího stupně se vede přes attenuátor s potenciometrem R1 pro ovládání citlivosti. Podle názoru redaktora je to zcela nesmyslné použít potenciometru, který snad může pracovat jen jako jakýsi proměnný kapacitní dělič.

První stupeň obsahuje dvouhradlový tranzistor MOSFET (T1) zapojený se společným emitorem. Uvedený typ BF981 můžeme nahradit jakýmkoliv podobným tranzistorem, musí-



Obr. 8. Schéma zapojení vyhledávače rušení v pásmech KV a VKV



me však pohlídat, aby pracoval v lineární oblasti (na kolektorovém rezistoru R5 musí být úbytek ss napětí alespoň 1 V). Zesílení prvního stupně je řízeno napětím AVC, které se přivádí na první hradlo T1 z AM demodulátoru. Regulace zesílení je nutná z toho důvodu, aby se přijímač nezahlcoval.

Druhý stupeň obsahuje běžný bipolární tranzistor BFR90 (T2), který je rovněž zapojen se společným emitorem.

Použité typy T1 a T2 zajišťují, že širší přenášeného pásma kmitočtů je řádu stovek MHz, i když na vyšších kmitočtech zesílení postupně klesá.

AM demodulátor je zapojen jako zdvojací usměrňovač s vf Schottkyho diodami BAT41 (D1, D2). Musí být bezpodmínečně použity tyto nebo podobné vf Schottkyho diody (BAT45, BAR19, KAS34, 1N6263 apod.) s malou kapacitou. Tyto diody, pokud nejsou opatřeny integrovanou ochranou, jsou velmi zranitelné statickou elektřinou, a proto je řada běžných prodejců vyřadila ze sortimentu. Proto jsou dnes obtížně dostupné. Nahradit je lze hrotovými germaniovými diodami (GA201 apod.), naprosto nevhodné jsou běžné Schottkyho diody BAT47, BAT48 apod. s velkou kapacitou.

Ss složka usměrněného vf napětí je z AM demodulátoru vedena přes RC dolní propust s R12 a C11 na ručkový mikroampérmetr MI1 s rozsahem 100  $\mu$ A, který indikuje sílu přijímaného rušivého signálu.

Demodulovaný nf signál je výkonově zesilován nf zesilovačem s tranzistory BC550 (T3 a T4) zapojenými jako Darlingtonova dvojice. Nezatížený zesilovač napěťově zesiluje asi 5x a má velký vstupní odpor, takže zřetelně nezatěžuje AM demodulátor. Výstupní odpor zesilovače je určován odporem rezistoru R18 a je asi 560  $\Omega$ . Aby sluchátka, která se připojují do zásuvky JACK (K1), nezatěžovala zesilovač a nezeslabovala příliš nf signál, musejí mít co největší odpor. Ve sluchátkách slyšíme modulační obálku rušení a podle charakteru zvuku můžeme usuzovat na zdroj rušení.

Přístroj je napájen napětím 9 V z destičkové baterie, proudový odběr není v původním prameni uveden. Napájení se zapíná tlačítkem S1 jen po dobu měření, šetří se tím baterie. Přítomnost napájecího napětí indikuje LED D3. Napájecí sběrnice je bohatě blokována kondenzátory C3 až C5 a C16, C17.

Přijímač je vestavěn do malé plastové skříňky. Anténa je teleskopická nebo z tlustšího drátu o délce 0,2 až 0,5 m a je opatřena banánkem o průměru 4 mm, který se zasunuje do zdířky J1. Zdířka J1 je neizolovaná se závitem o průměru 6 mm a je přišroubována na čelní boční stěně skříňky.

Můžeme též doplnit vnitřní vestavěnou anténu, která poskytuje slabší signál a po odpojení vnější antény je vhodná k dohledání zdroje rušení. Vnitřní anténu zhotovíme z tenkého plechu o rozměrech asi 60 x 30 mm. Do plechu vyvrtáme díru 6 mm tak, abychom ho mohli pomocí zdířky J1 upevnit zevnitř ke stěně skříňky.

Popisovaným přijímačem též můžeme vyhledávat kabely pod omítkou, které fungují jako anténa a v jejich blízkosti je rušení silnější.

MM

FUNKAMATEUR, 8/2008

## Akustický maják pro vyhledávání modelů letadel

Ulétne-li nám rádiem řízený model letadla a přistane-li na neznámém místě, je třeba jej najít, protože má nezanedbatelnou hodnotu.

Při tomto hledání může prokázat dobrou službu popisovaný akustický maják, který umístíme na palubu modelu. Zvuk majáku (přerušované pískání) se spouští při ztrátě rádiového spojení nebo při poruše přijímací aparatury. Podle tohoto zvuku pak můžeme model v nepřehledném terénu snáze najít.

Ke spouštění majáku se využívá zániku impulsního ovládacího signálu pro proporcionální servo, který se odebírá z některého nevyužitého výstupu přijímače. Impulsní ovládací signál je přítomen vždy, když je let v pořádku, a zanikne (je nahrazen konstantním ss napětím), když je rádiové spojení s modelem přerušeno nebo když vypneme vysílač.

Schéma zapojení majáku je na obr. 9. Maják se skládá z detektoru ovládacího signálu, přerušovacího multivibrátoru a piezosirény SP1.

Detektor ovládacího signálu je tvořen hradlem CMOS NAND-Schmitt 4093 (IO1A) a diodou D1. Vstupy hradla jsou drženy ve vysoké úrovni H kladným napájecím napětím přiváděným na ně přes R1. Přes oddělovací kondenzátor C1 se na vstupy

hradla přivádí též ovládací signál pro servo. Tento signál je obvykle tvořen periodicky se opakujícími impulsy vysoké úrovně H o šířce okolo 1 ms, mezi kterými jsou mezery s nízkou úrovní L o šířce asi 20 ms (viz vložený obrázek průběhu na schématu). Pokud je ovládací signál přítomen, je na výstupu hradla IO1A impulsní signál a přes diodu D2 se nabíjí C2, na kterém je trvale úroveň H. Po zániku ovládacího signálu přejde výstup hradla IO1A do úrovně L a D2 je trvale vypnutá.

Kondenzátor C2 je součástí přerušovacího multivibrátoru tvořeného dalším hradlem 4093 (IO1B). Kmitočet multivibrátoru je asi 1 Hz a je určen hodnotami součástek C2 a R3. K výstupu hradla IO1B je přes emitrový sledovač s T1 připojena piezosiréna SP1 (která píská, když je napájená ss napětím).

V klidovém rádném stavu, když je ovládací signál přítomen a na C2 je trvale úroveň H, multivibrátor nekmitá a na výstupu hradla IO1B je trvale úroveň L. Tranzistor T1 je tudíž vypnutý a sirénka nepíská. Odběr majáku je v tomto klidovém stavu maximálně několik  $\mu$ A, takže baterie v modelu jím není nijak zatěžována.

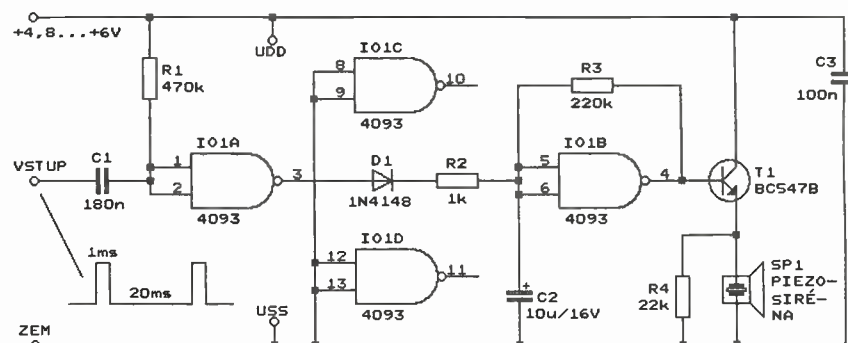
Po přechodu do poruchového stavu po výpadku ovládacího signálu se D2 trvale vypne a multivibrátor se rozkmitá. Vždy při úrovni H na výstupu hradla IO1B se přes T1 přivádí na sirénu kladné napájecí napětí a siréna píská. Je nutné použít malou, ale výkonnou sirénu, aby byl zvuk slyšet na co největší vzdálenost.

Maják je napájen z palubní baterie (akumulátoru) napětím 4,8 až 6 V. Pracuje však i při nižším napětí, takže akustické návěští je generováno i tehdy, když model nouzově přistane kvůli vybití baterie (je pochopitelně nutné vybrat piezosirénu, která píská už při napájecím napětí 3 V).

Vzhledem k jednoduchosti zapojení je možné součástky majáku uspořádat na desku s univerzálními plošnými spoji. Po vestavění do modelu ověříme, že po vypnutí vysílače sirénka přerušovaně píská.

MM

Elektronik, 12/2008



Obr. 9. Schéma zapojení akustického majáku pro vyhledávání modelů letadel



# Argentino

## Přístroj na výrobu koloidního stříbra

Ing. Pavel Hůla

Dezinfekční schopnosti stříbra jsou známé již velmi dlouhou dobu a v lékařství byly také dost dlouhou dobu suspenze stříbra nebo roztoky jeho sloučenin používané převážně k léčení kožních onemocnění. Teprve až koncem třicátých let minulého století byly nahrazeny sulfonamidy a o něco později antibiotiky. V posledních létech, převážně díky rozvoji alternativní medicíny, zažívá aplikace stříbra renesanci, a to především v podobě koloidního roztoku. Na internetových serverech lze najít bezpočet stránek v nejrůznějších jazykových mutacích, které se tomuto tématu věnují. Dá se říci, že koloidní stříbro se stalo fenoménem posledních let a díky jeho olygodynamii - schopnosti iontů působit bakteriostaticky až baktericidně je vyzýváno jako panacea čili všelék na všechny infekční nemoci, včetně virových. Zatímco použití těchto přípravků pro vnitřní aplikaci je sporné, vnější použití pro kosmetické účely by nemělo přinášet žádná rizika.

Pro správnou funkci je nutné dosáhnout optimální koncentrace (doporučuje se okolo 10 ppm) a co nejmenšího rozměru částic. Koloidní roztok lze vyrobit elektrolyticky, pomocí působení stejnosměrného proudu přivedeného na stříbrné elektrody, umístěné v destilované vodě. Destilovaná voda musí být dostatečně kvalitní a elektrody musí být ze stříbra s rylostí alespoň 99,9 %. Na rozměr částic má vliv velikost proudu, přičemž je výhodné směr proudu ve vhodném časovém intervalu komutovat. Pro přípravu koloidního roztoku stříbra je navržen dále popisovaný generátor, který umožňuje nastavit velikost proudu, dobu komutace a celkovou dobu elektrolyzy.

### Technické parametry

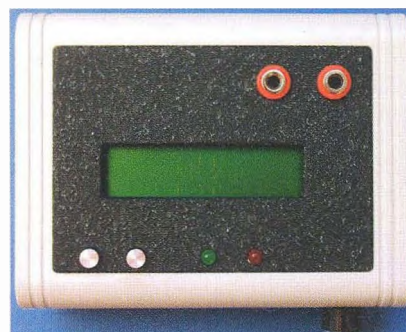
*Rozsah nastavení proudu:*  
200 až 4000  $\mu$ A.  
*Napěťový rozsah zdroje proudu:*  
0 až 100 V.

*Rozsah nastavení celkové doby procesu:*  
max. 100 hodin (rozdílení 1 s).  
*Rozsah nastavení periody komutace proudu:*  
1 až 999 s (rozdílení 1 s).  
*Napájecí napětí:* 12 V.  
*Proudová spotřeba:* asi 60 mA.  
*Rozměry:* 131 x 100 x 45 mm.

### Princip funkce

Princip funkce je zřejmý z blokového schématu na obr. 1. Stisknutím tlačítka START řídicí obvod zapne proud pro elektrolyzu, reguluje jeho velikost podle nastavené hodnoty a zajišťuje komutaci polarity v nastavených intervalech. Na dvouřádkovém displeji LCD zobrazuje již uběhlý čas a čas, zbývající do ukončení procesu (ve formátu HH:MM:SS), sekundové počítadlo intervalu komutace a velikost procházejícího proudu v  $\mu$ A. Polarita je indikována svitem červené nebo zelené LED. Po uběhnutí nastaveného času se proud vypne (nesvíti ani jedna LED) a proces tím skončí. Probíhající proces je možné jedním stisknutím tlačítka STOP pozastavit (vypne se proud a zastaví čítání všech časů). Tento stav je indikován současným svitem zelené i červené LED. Dalším stiskem tlačítka STOP lze proces předčasně ukončit nebo stisknutím tlačítka START v procesu pokračovat.

VYBRALI JSME NA  
OBÁLKU



Pro výrobu koloidního stříbra je potřeba použít co možná nejlépe destilovanou vodu alespoň tzv. injekční (s označením Pro Injectione). Ta je ovšem velmi špatným vodičem a aby zdroj proudu pracoval i za takovýchto podmínek, musí disponovat dostatečným pracovním napětím. Z tohoto důvodu je zdroj proudu napájen vyšším napětím (asi 100 V). Obvod zdroje proudu je od řídicího obvodu galvanicky oddělen. Jeho napájení je realizováno separátním zdrojem ze samostatného vinutí transformátoru spínaného zdroje a komunikace pro řízení velikosti proudu je oddělena opticky. Spínání proudu pro elektrody, jakož i jeho komutace jsou uskutečňovány pomocí kontaktů relé.

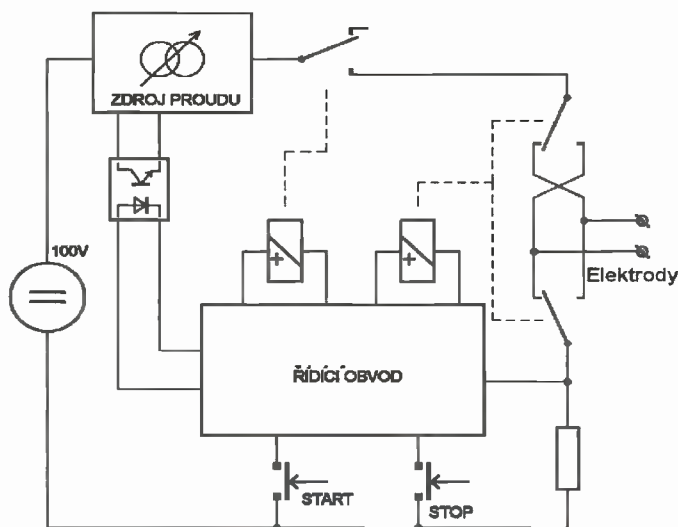
Pro výrobu koloidního stříbra je potřeba použít co možná nejlépe destilovanou vodu alespoň tzv. injekční (s označením Pro Injectione). Ta je ovšem velmi špatným vodičem a aby zdroj proudu pracoval i za takovýchto podmínek, musí disponovat dostatečným pracovním napětím. Z tohoto důvodu je zdroj proudu napájen vyšším napětím (asi 100 V). Obvod zdroje proudu je od řídicího obvodu galvanicky oddělen. Jeho napájení je realizováno separátním zdrojem ze samostatného vinutí transformátoru spínaného zdroje a komunikace pro řízení velikosti proudu je oddělena opticky. Spínání proudu pro elektrody, jakož i jeho komutace jsou uskutečňovány pomocí kontaktů relé.

### Popis obvodového řešení

Obvodové schéma přístroje je na obr. 2. Řídicí obvod je realizován mikrokontrolérem IC6 typu ATMEGA16. Ten svým programem zajišťuje nastavování předvoleb všech potřebných hodnot pomocí rotačního kodéru RC1 a na připojeném dvouřádkovém displeji jsou všechny tyto číselné hodnoty zobrazovány. Rovněž pomocí analogového vstupu snímá velikost proudu, procházejícího elektrodami a řízením separátního zdroje proudu zabezpečuje jeho regulaci. Naměřená velikost proudu je zobrazována na displeji.

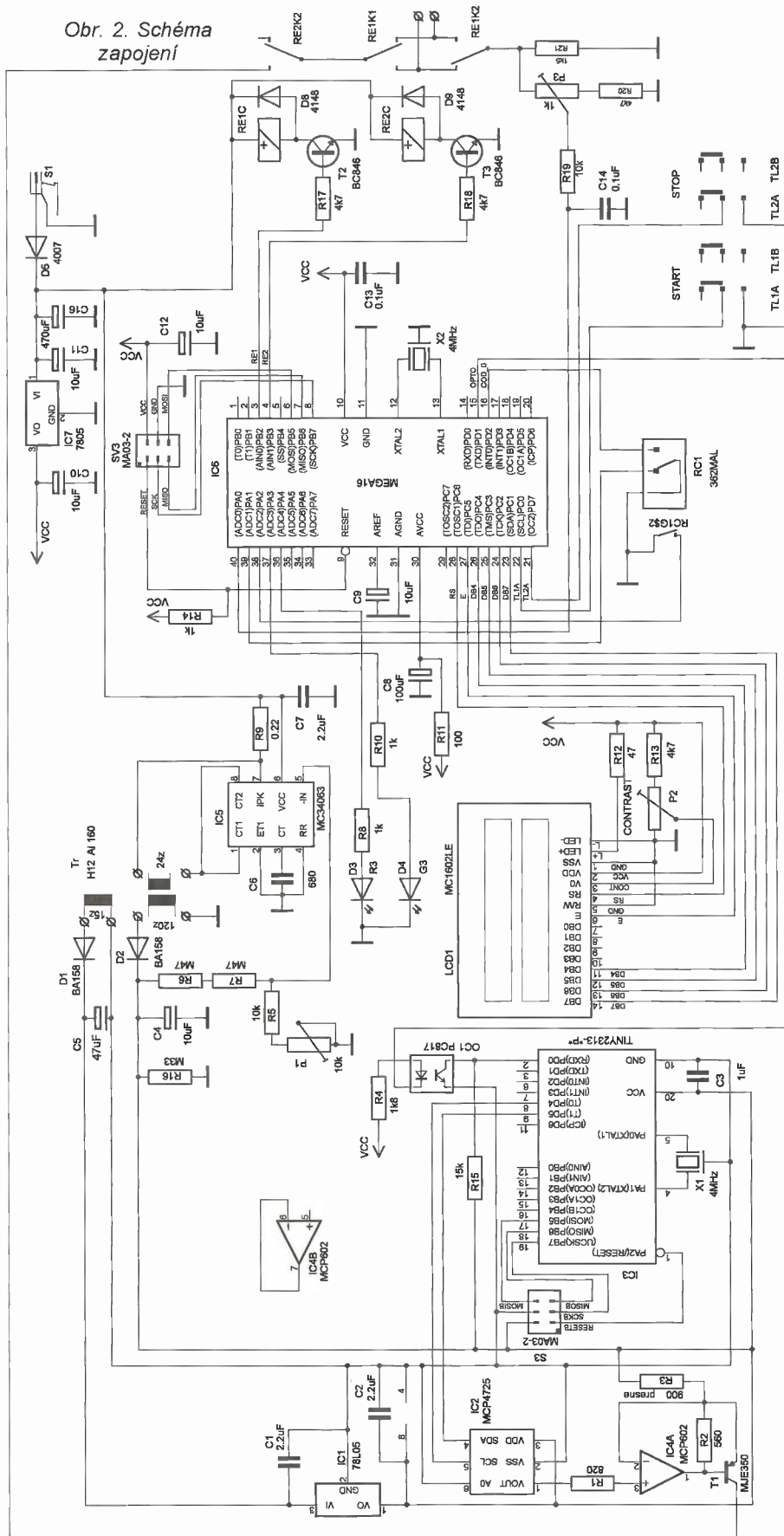
Proces se spouští, případně pozastavuje (nebo zastavuje) stiskem tlačítek TL1 a TL2. Pomocí sepnutí relé RE2 se sepne proudový okruh, přepínáním relé RE1 se komutuje polarita

Obr. 1.  
Blokové  
schéma  
přístroje





Obr. 2. Schéma zapojení



proudu. Řídicí obvody jsou napájeny stabilizovaným napětím 5 V z výstupu lineárního stabilizátoru IC7. Napětí 100 V pro zdroj proudu je získáváno měničem s obvodem IC5, jeho velikost lze nastavit trimrem P1. Z odděleného vinutí transformátoru měni-

če je získáváno galvanicky oddělené napájecí napětí pro obvody říditelného zdroje proudu. (Toto napájecí napětí je stabilizováno na hodnotu 5 V pomocí obvodu IC1.) Zdroj proudu je realizován operačním zesilovačem IC4 a tranzistorem T1. Velikost proudu

je určována velikostí napětí na výstupu obvodu IC2. Obvod IC2 je převodník D/A, řízený sběrníci I<sup>2</sup>C z mikroprocesoru IC3. Údaje o potřebné velikosti proudu dostává pak mikrokontrolér IC3 sériovou asynchronní komunikací z řídicího mikrokontroléru IC6. Signál komunikace je kvůli galvanickému oddělení přenášen optočlenem OC1.

### Mechanická konstrukce

Celý přístroj je postaven na jedné jednostranné desce s plošnými spoji o rozměrech 117 x 83 mm a je určen pro vestavbu do krabičky typu Z91. Displej je upevněn pomocí 4 distančních sloupků délky 15 mm a s deskou s plošnými spoji je propojen konektorem z dutinkové lišty (zapájené do desky) a kolíky lámací lišty (zapájené do desky displeje). Hmatníky tlačítek musí mít délku 20 mm a lze je i amatérskými prostředky vyrobit např. z duralové tyčky o průměru 6 mm. Do krabičky je spoj upevněn čtyřmi šrouby M3 x 12. Do přední části spodního dílu krabičky je potřeba vyvrtat otvor 7 mm pro hřídel rotačního kodéru a na zadní straně otvor pro konektor napájecího napětí 12 V.

V horním dílu krabičky je nutné vyříznout obdélníkový otvor o rozměrech 64 x 17 mm pro displej, vyvrtat dva otvory 7 mm pro hmatníky tlačítek TL1 a TL2 a dva otvory 6 mm pro zdířky pro připojení elektrod. Výkres desky je na obr. 3, rozmístění součástek je pak na obr. 4 (strana klasických součástek) a na obr. 5 (strana součástek SMD).

Transformátor spínaného zdroje je navinut na hrnčkovém jádru, které má označení H12, průměr 18 mm a výšku 12 mm, A<sub>L</sub> = 160. Primární vinutí má 24 závitů vodičem o průměru 0,35 mm, vinutí pro 100 V má 120 závitů vodičem o průměru 0,15 mm a vinutí pro stabilizátor IC1 má 15 závitů vodičem o průměru 0,3 mm.

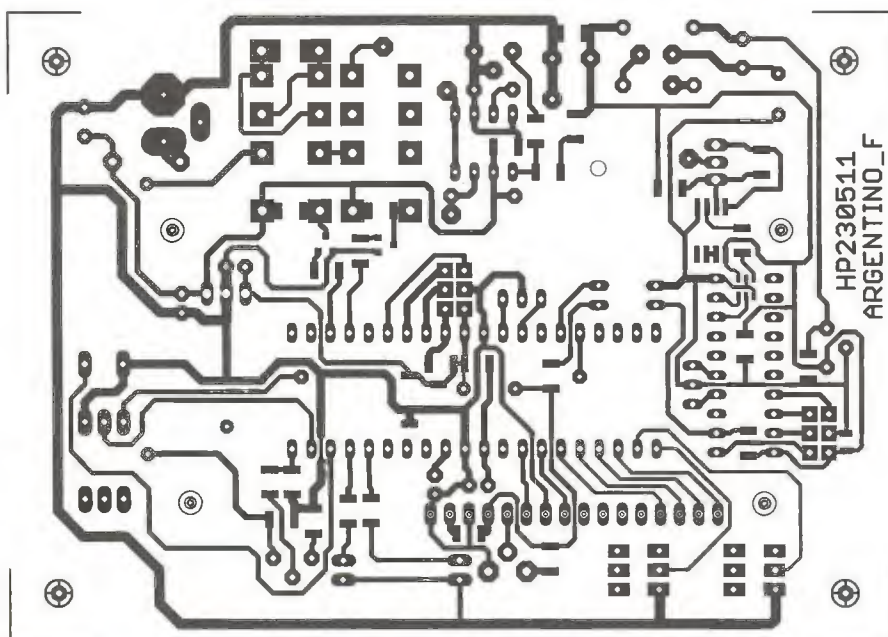
### Oživení a uvedení do provozu

Nejprve je vhodné osadit a oživit obvody napájecích zdrojů, hlavně obvod spínaného zdroje 100 V a obvod 5 V pro napájení obvodů zdroje proudu. Pro tento účel je vhodné výstupy zdrojů zatížit náhradními odporovými zátěžemi (27 kΩ pro zdroj 100 V, 1 kΩ pro zdroj 5 V). Orientaci vinutí je potřeba vyzkoušet.

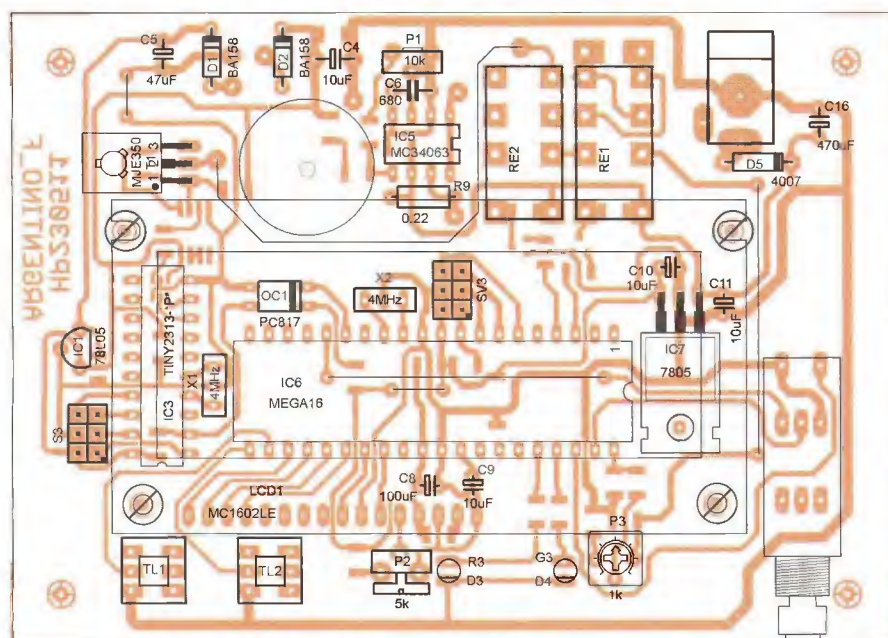
Na tomto místě zdůrazňuji nebezpečí laborování s kompletně osazenou deskou. Napětí sice nemůže ohrozit lidské zdraví (vzhledem k malému proudu, který je zdroj schopen dodat), zato je však velmi dobře schopné zaútočit na životy zúčastněných obvodů (což jsem si osobně ověřil).

Po ověření funkce zdroje můžeme pak desku doosadit, ostatní obvody

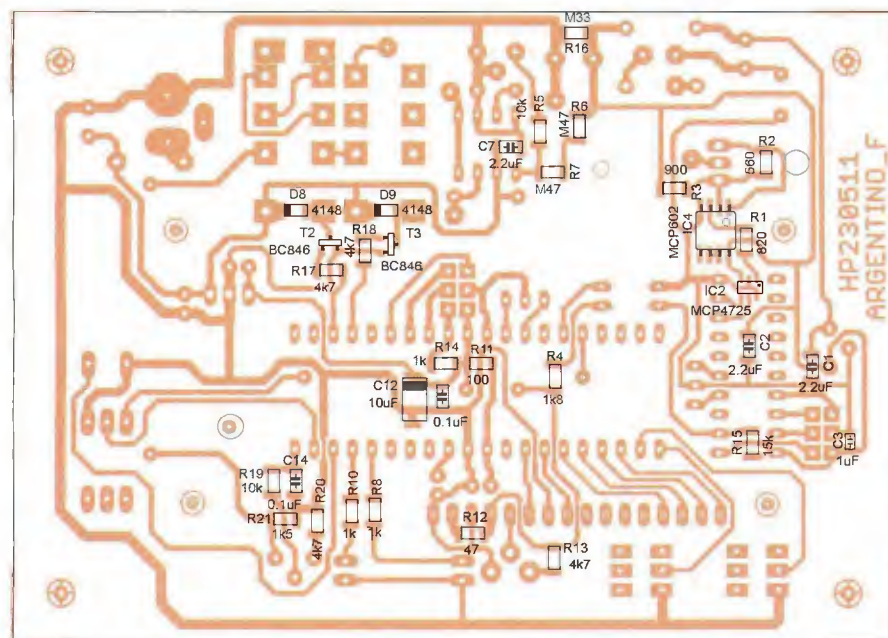




Obr. 3. Deska s plošnými spoji



Obr. 4. Rozmístění součástek na straně součástek



Obr. 5. Rozmístění součástek SMD na straně spojů

by již žádné potíže způsobovat neměly. Po připojení napájecího napětí 12 V zkontrolujeme proudový odběr, ten by měl být 50 až 60 mA. Po připojení ampérmetru na svorky přístroje zkalibrujeme trimrem P3 převodník A/D pro měření proudu. Po zapnutí je na prvním řádku displeje zobrazen symbol T a čas uběhlý od startu procesu ve formátu HH:MM:SS (před startem 00:00:00) a P a počet uběhlých sekund v komutačním intervalu (před startem 000). Na druhém řádku displeje je symbol R a za ním ve formátu HH:MM:SS čas, zbývající do ukončení procesu (před startem celkový nastavený čas podle předvolby). V pravé části spodního řádku je pak ještě symbol I a za ním čtyřmístný údaj protékajícího proudu v  $\mu\text{A}$ .

### Nastavování předvoleb

V předvolbách lze nastavit celkovou dobu procesu do 100 hodin s rozlišením jedné sekundy, dobu komutace proudu v rozsahu 1 až 999 sekund a velikost proudu v rozsahu 200  $\mu\text{A}$  až 4 mA (s rozlišením 4  $\mu\text{A}$ ).

Do módu nastavování se dostaneme stlačením knoflíku rotačního kodéru. Na displeji se objeví:

#### SETTING

#### EXIT

otáčením knoflíku kodéru doprava se postupně mění obsah spodního řádku  
**TOTAL HH:MM:SS** (celková doba procesu)  
**PERIOD XXX** (čas komutace v sekundách)  
**CURRENT XXXX** (proud v  $\mu\text{A}$ ).

Dalším stlačením knoflíku nastavování opustíme (pro případ polohy EXIT) nebo se dostaneme do nastavování jednotlivých hodnot. Před nastavováním údajem bliká kurzor, který otáčením knoflíku kodéru umístíme na pozici, kterou chceme změnit. Po dalším stlačením kodéru se před nastavovanou veličinou objeví symbol hvězdičky a otáčením kodéru se mění číselná hodnota nastavovaného místa. Dalším stlačením se vrátíme do předchozího kroku, ve kterém lze měnit nastavovanou pozici. Odjetím s blikajícím kurzorem před nastavovanou veličinou (na výchozí pozici) a stlačením knoflíku kodéru se vrátíme do menu volby EXIT - TOTAL - PERIOD - CURRENT a můžeme nastavit další požadovanou hodnotu, nebo (v poloze EXIT) nastavování opustit.

### Spuštění procesu

Stlačením tlačítka START (= TL1) - (blíže ke kraji krabičky) se proces odstartuje. Displej ukazuje uběhlý (horní řádek) a zbývající (spodní řádek) čas, dobu komutace a proud. Je slyšet cvakání komutačního relé

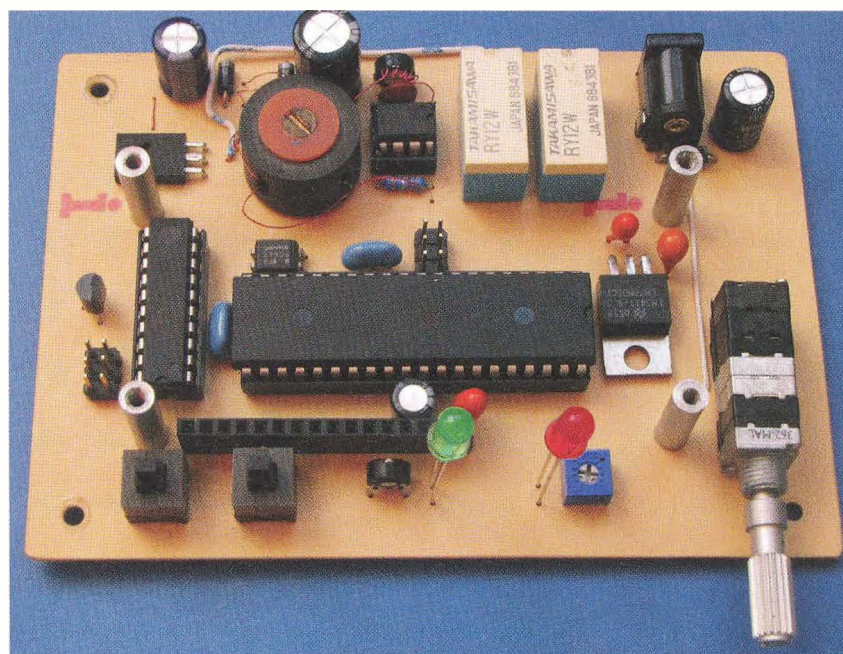
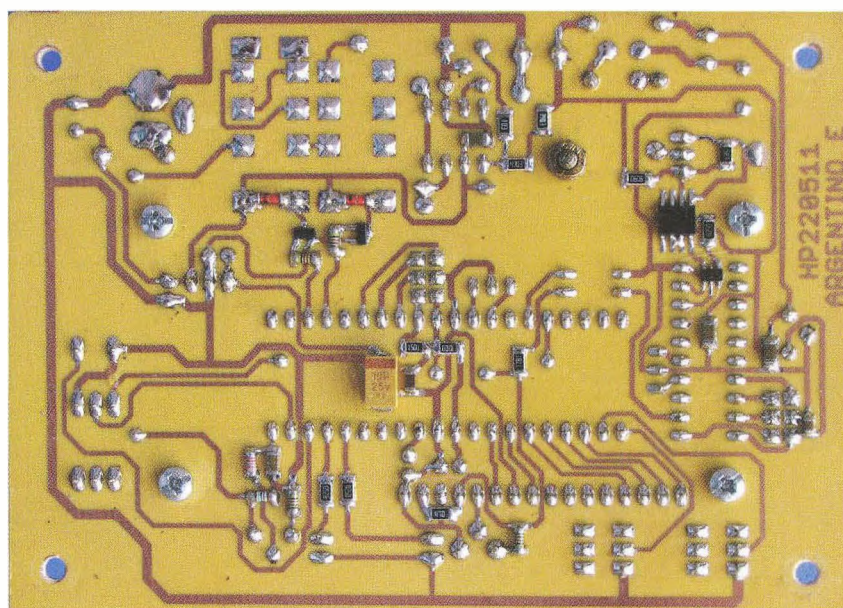
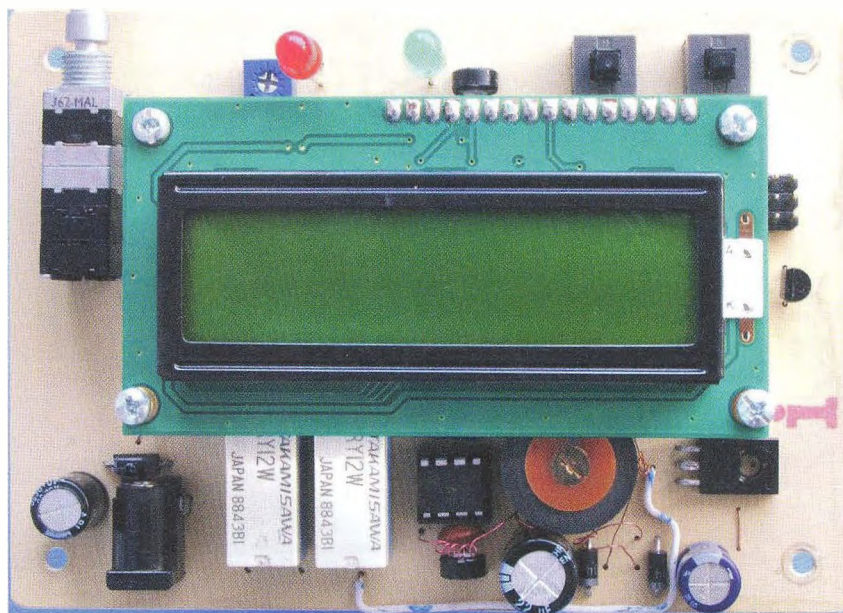


a podle polarity svítí buď červená, nebo zelená LED. Stisknutím tlačítka STOP (= TL2) se proces pozastaví - proudový okruh se rozpojí, čas přestane ubíhat a svítí obě LED současně. Z tohoto stavu je možné buďto v procesu pokračovat - stisknutím tlačítka START, nebo definitivně zastavit druhým stisknutím tlačítka STOP.

### Seznam součástek

P1	10 kΩ, PT6V
P2	5 kΩ, PT6V
P3	1 kΩ, PT6H
R1	820 Ω, SMD, 1206
R2	560 Ω, SMD, 1206
R3	900 Ω, SMD, 1206
R4	1,8 kΩ, SMD, 1206
R5	10 kΩ, SMD, 1206
R6, R7	470 kΩ, SMD, 1206
R8, R10	1 kΩ, SMD, 1206
R9	0,22 Ω, R350
R11	100 Ω, SMD, 1206
R12	47 Ω, SMD, 1206
R13, R17,	
R18, R20	4,7 kΩ, SMD, 1206
R14	1 kΩ, SMD, 1206
R15	15 kΩ, SMD, 1206
R16	330 kΩ, SMD, 1206
R19	10 kΩ, SMD, 1206
R21	1,5 kΩ, SMD, 1206
RC1	362 MAL, rotační kodér
C1, C2, C7	2,2 μF, SMD, 1206
C3	1 μF, SMD, 0805
C4, C9,	
C10, C11	10 μF/16 V
C5	47 μF/160 V
C6	680 pF, keramický
C8	100 μF/6 V
C12	10 μF, SMD C
C13, C14	100 nF, SMD, 1206
C16	470 μF/160 V
D1, D2	BA158D300
D3	5 mm, 2 mA, červená
D4	5 mm, 2 mA, zelená
D5	4007
D8, D9	1N4148, SMD - MEL
IC1	78L05, TO-92
IC2	MCP4725, SOT23_6
IC3	TINY2313, DIL20 s programem ARG_IQ
IC4	MCP602, SO8
IC5	MC34063, DIL8
IC6	MEGA16, DIL40 s programem ARGENTINO
IC7	7805, TO-220H
LCD1	MC1602LE
OC1	PC817DIL4
T1	MJE350, TO126
T2, T3	BC846, SOT23
RE1, RE2	M4-12H
X1, X2	4 MHz, třívývodový keramický rezonátor
S1	K375A, napáj. konektor
Tr	hrníčkové jádro 18 x 12 mm
TL1, TL2	tlačítko bez aretace

**Dvojici naprogramovaných mikrokontrolérů si lze objednat za 350 Kč na adrese: P. Hůla, Jabloňová 2, 106 00 Praha 10; prahula@centrum.cz; 607 565 933.**



Obr. 6 až 8. Fotografie osazené desky přístroje



# Sít'ová elektronická pojistka 0,1 až 10 A

Karel Zelenka

**Při opravách nebo ožívání elektroniky může být užitečné použití „rychlejší pojistky“, než poskytují některé klasické tavné pojistky nebo jističe v domovním rozvodu. Speciální jističe pro polovodičové součástky se sice vyrábějí, ale jejich pořízení může být trochu složitější. Navíc neposkytují žádnou regulaci. Navržené zařízení proto umožňuje nastavit velikost procházejícího proudu v krocích po 0,1 A až do 10 A. Při překročení nastavené hodnoty pak síťové napětí odpojí. Kromě funkce jisticí plní i funkci měřiči zobrazováním aktuální velikosti procházejícího proudu na displeji.**

Proud je měřen měřicím transformátorem proudu ASM010, který je určen pro rozsah od 1 do 10 A. Počet jeho primárních závitů byl zvětšen na 5, čímž jsme zvětšili jeho citlivost pětinašobně a současně tak umožnili lepší měření proudů pod hranici 1 A. Dvojtým nízkošumovým operačním zesilovačem MC33078 je signál z měřičího transformátoru zesílen a přiveden na detektor kladných napětových špiček. Vlastní měření a řízení uskutečňuje mikroprocesor 16F690 firmy Microchip, který má 18 vstupně/výstupních portů a disponuje 10bitovým analogově-digitálním převodníkem (ADC), interním oscilátorem a 256 B eeprom. Mikroprocesor zajišťuje, kromě nezbytného měření a ovládání, zobrazování informací na dvoumístném LED displeji.

Pro napájení zařízení je použito symetrické napětí  $\pm 8$  V odebrané z transformátoru s jádrem EI30, přičemž mikroprocesor využívá 5 V z kladné větve. Spínání síťového napětí je řešeno pomocí relé 10 A, jehož maximální vypínací doba je 5 ms. Pro správnou funkci jistění je důležitá volba kapacity kondenzátoru C11 a odporu rezistoru R8. Jejich změnou měníme velikost zvlnění výstupního signálu detektoru napětových špiček, ale také dobu vybíjení kondenzátoru při poklesu proudového zapínacího rázu v kladné napětové půlvině. Po provedených zkouškách a měření na osciloskopu byla zvolena kapacita

2,2  $\mu$ F a odpor 30 k $\Omega$ . Problém zvlnění výstupního napětí detektoru je řešen v rámci firmware mikroprocesoru, kdy je pro regulaci použita detekce maximálního špičkového napětí v rámci 20 měření, což zabírá více jak jednu sinusoidu 50 Hz (20 ms). Z toho vyplývá i vlastní reakční doba pojistky, která se bude pohybovat v rozmezí 5 až 25 ms v závislosti na průběhu proudu procházejícího měřicím transformátorem při připojení síťového napětí (viz obr. 1 a 2) a době odpadu relé. S nelinearitou měřičího transformátoru, kterou výrobce uvádí  $\pm 10$  %, se firmware vyrovnává pomocí korekční tabulky, která se vypočítá z naměřených hodnot při nastavení zařízení a uloží do eeprom mikroprocesoru. V případě potřeby ji lze zadat i přímo do firmware a uložit do programové paměti.

K dispozici je program pro počítač, který umožňuje nastavení a ovládání zařízení, a také opakované čtení velikosti procházejícího proudu. Tuto informaci pak ukládá do souboru k možnému dalšímu zpracování. Komunikace mezi počítačem a zařízením probíhá rychlostí 19 200 baudů s jedním stop bitem a bez paritního bitu. S připojením k počítači lze zařízení využít i jako řízený spínač síťového napětí.

Obvod obsahuje několik bezpečnostních prvků. První je dvoupolohový prepínač S2, který v poloze OFF zajišťuje rozpojení spínacího relé při-

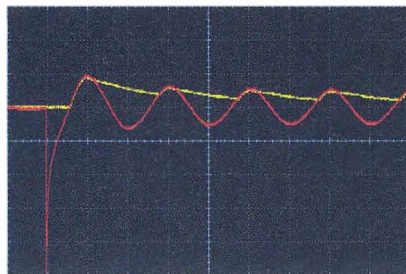
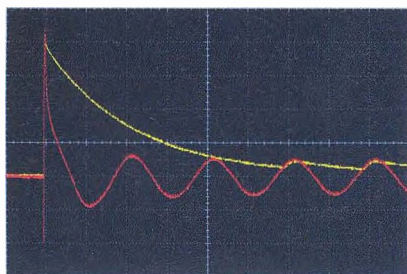


zemněním báze ovládacího tranzistoru relé. V poloze ON, která je indikována rozsvícením červené diody LED, je spínací relé připojeno k mikroprocesoru. Požadavek na jeho sepnutí se pak uskutečňuje delším stiskem tlačítka S1, kterým se také nastavuje požadovaná velikost jisticího proudu, když je dvoupolohový prepínač v poloze OFF. Po zachycení požadavku na sepnutí relé je nastavena časová prodleva 5 sekund, která je zobrazována na displeji, než skutečně sepne relé. V této době máme možnost opětovným stiskem tlačítka S1 tento čas znovu nastavit, případně přepnutím dvoupolohového prepínače do polohy OFF požadavek na sepnutí relé vypnout. Další bezpečnostní prvek je síťový spínač, kterým spínáme přímo přívodní síťové napájení do zařízení. Posledním prvkem je trubčková pojistka, která by neměla dovolit průchod většího proudu, než je maximální dovolený proud relé.

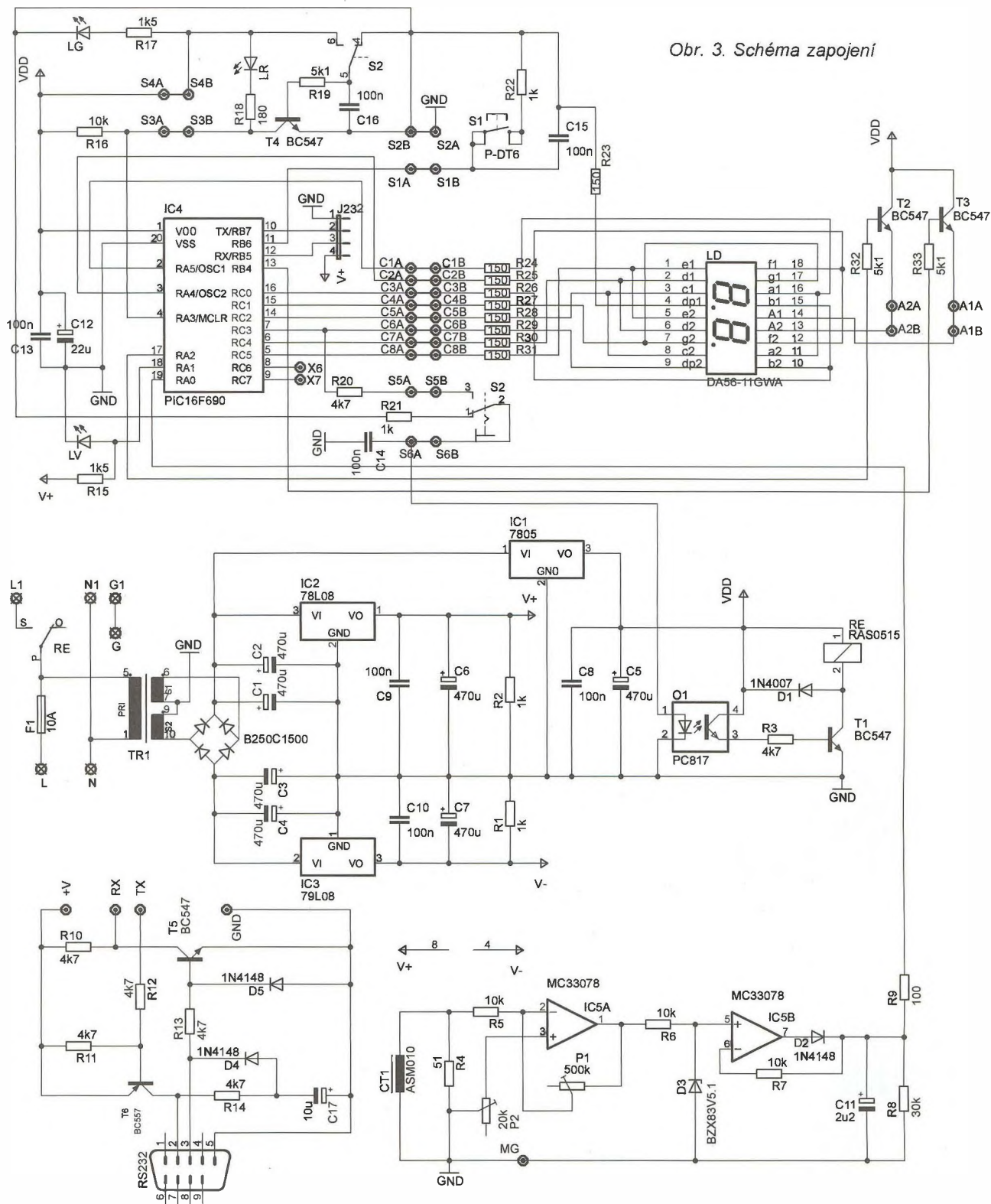
Jednostranné desky s plošnými spoji s propojkami v horní vrstvě jsou zhotoveny o rozměrech 133 x 70 mm a 87 x 40 mm. Širší spoje jsou pocínovány tak, aby snesly uvažovanou proudovou zátěž. Deska převodníku RS-232/TTL o rozměrech 27 x 27 mm je připájena přímo na kolíky 9vívodového D-SUB konektoru. Drátové propojky mezi deskami, které je vhodné opatřit konektory, jsou ve schématu označeny XXA a XXB.

Proudový transformátor je třeba upravit pro 5 průvlaků tak, že ručně (nejlépe vrtákem odpovídajícího průměru), opatrně odstraníme vnitřní plastový kryt transformátoru. Do desky jej osazujeme s již navinutými 5 závity primárního vinutí. Pokud chceme izolaci zachovat, pravděpodobně navineme pouze 3 závity, a bude potřeba příslušně upravit nastavení zesilovače s vědomím, že se citlivost měření snižuje.

Pokud použijeme kovovou krabici, je jí potřeba vodivě spojit se zem-



Obr. 1, 2. Možný průběh napětí (proudu) na výstupu zesilovače IC5 a napětí na detektoru špiček při připojení zátěže (žárovka 75 W):



Obr. 3. Schéma zapojení

nicím vodičem přívodního síťového kabelu. To můžeme provést např. prostřednictvím vodivého distančního sloupku. Použijeme-li nevodivý sloupek, je třeba uskutečnit toto spojení jiným vhodným způsobem. Také je nutné připomenout, že pracujeme se zařízením, kde můžeme přijít do přímého kontaktu se síťovým napětím. Dbáme tedy na zásady bezpečné manipulace, aby nedošlo k úrazu.

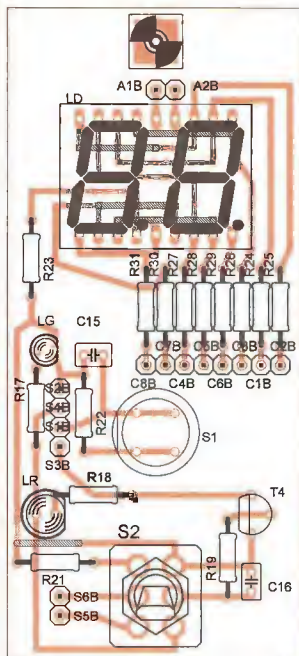
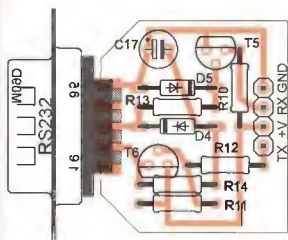
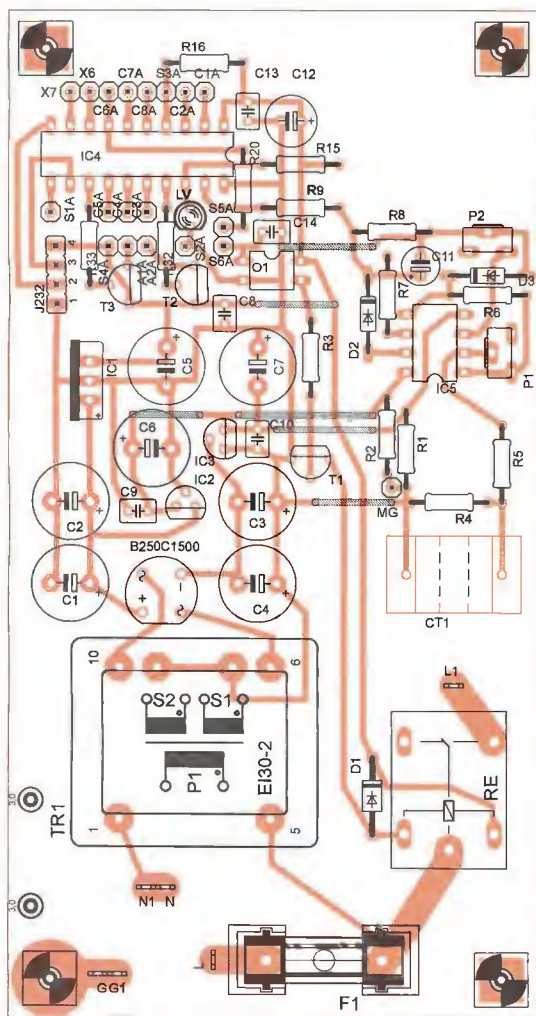
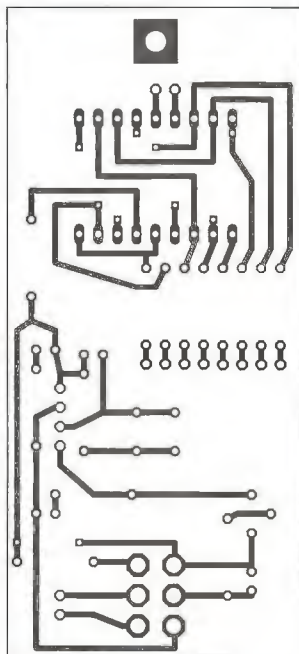
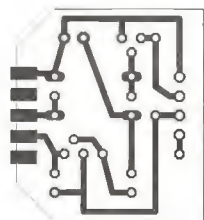
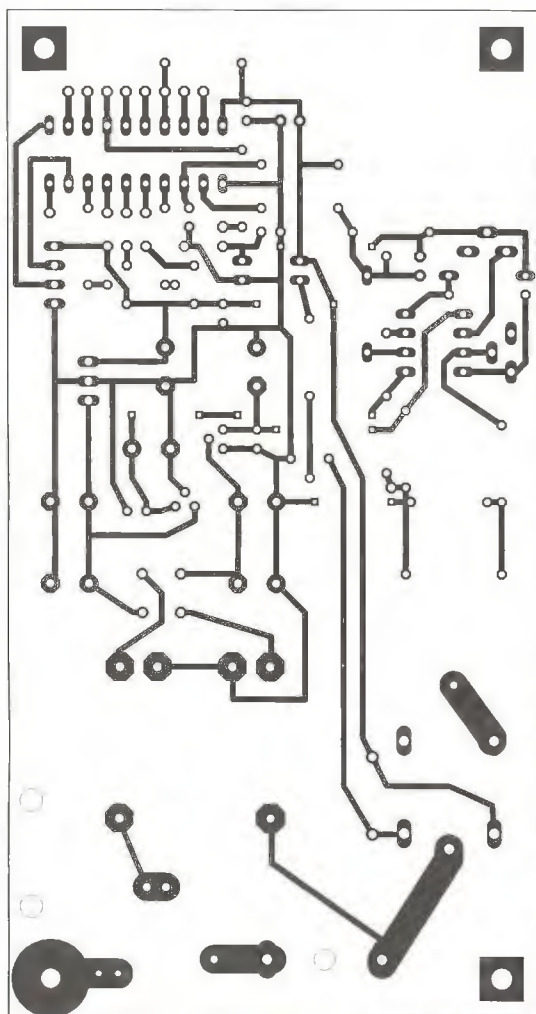
Oživovat začneme bez osazených integrovaných obvodů IC4 a IC5. Připojíme síťové napájení a zkontrolujeme napájecí napětí  $\pm 8$  V, +5 V a správnost

napájení integrovaných obvodů. Odpojíme napájení, osadíme zbylé IC a nastavíme měřící část.

Pro nastavení vstupní nesymetrie zesilovače můžeme použít osciloskop, ale vystačíme si s multimetrem do 20 A. K vlastnímu nastavení bychom měli přistoupit až po několika minutách zapnutého zařízení, tak aby se jednotlivé části obvodu mohly zahřát na provozní teplotu. Nejprve zkontrolujeme komunikaci s počítačem. Připojíme sériový kabel, na počítači spustíme ovládací program a v něm funkci menu Device-info. Pokud ko-

munikace funguje, dostaneme ze zařízení odpověď v podobě výpisu verze firmware. V případě, že komunikace nefunguje, jsou pravděpodobně přehozeny linky 2 a 3 sériového kabelu. Ovládací program ukončíme a změříme skutečné napájecí napětí 5 V na vývodu 1 mikroprocesoru IC4. To opravíme v souboru elfuse.ini ovládacího programu v položce „Voltage“. Nyní přepneme přepínač S2 do polohy ON (rozsvítí se červená LED) a delším stiskem tlačítka S1 (na LED displeji se zobrazí 4 vodorovné čárky) spustíme sepnutí relé pro připoje-





ní síťového napětí do zásuvky 220 V. Po vlastním sepnutí, které je indikováno zhasnutím pravé desetinné tečky na displeji LED, nastavíme na výstupním vývodu 1 zesilovače IC5 trimrem P2 nulovou stejnosměrnou složku napětí.

Přepínač S2 přepneme do polohy OFF a hlavním spínačem vypneme celé zařízení. Rozpojíme přívod z měřicího transformátoru k zásuvce 220 V, a mezi zásuvku a přívod z měřicího transformátoru bezpečně zapojíme multimetr pro měření střídavého proudu. Měřicí rozsah nastavíme alespoň 10 A. Na počítači spustíme ovládací program a v menu zvolíme Data-Graph. Zobrazí se nám nevyplněná tabulka, pomocí níž dokončíme nastavení.

Do zásuvky připojíme proudovou zátěž okolo 5 A, což odpovídá příkonu asi 1,1 kW. Sepneme zásuvku 220 V výše zmiňovaným způsobem a odečteme údaj na multimetru. Ten zapíšeme do již zobrazené tabulky v PC, a to do červeného sloupce I. Po zadání se v levém šedém sloupci ADC objeví teoretický údaj ADC převodníku mikroprocesoru. Tuto hodnotu se snažíme dosáhnout nastavením zesílení trimrem P1 zesilovače IC5. Reálná data převodníku ADC čteme v ovládacím programu pomocí funkce menu Device-Last ADC measure. Na dvoumístném displeji LED by se přitom měl zobrazit měřený proud. K tomu si je třeba uvědomit, že při zobrazování se údaj matematicky zaokrouhuje ( $5,24 = 5,2$ , ale  $5,25 = 5,3$ ). Nastavenou hodnotu pak zapíšeme do fialového sloupce ADC. Tím je základní nastavení hotové.

Nyní je potřeba vykonat několik měření v rozsahu 0 až 9,9 A, k získání korekčních údajů, které zapíšeme do tabulky. Jelikož zařízení zobrazuje s přesností na 0,1 A a výpočet korekční tabulky probíhá právě v těchto krocích, je ideální, blíží-li se měřený proud této přesnosti (je jí roven nebo jí mírně překračuje). Po provedených měřeních získáme vlastní korekční údaje funkcí menu Graph-Data-Calc Correction Table, které potom zapíšeme do eeprom mikroprocesoru tlačítkem Write na formuláři s daty korekční tabulky. Pokud bychom chtěli tabulku uložit přímo do programového kódu, použijeme k tomu následně funkci menu Data-Generate CORRTABLE.INC File, která z korekční tabulky vygeneruje příslušnou část zdrojového kódu. Poté je třeba firmware znovu přeložit s tím, že povolíme příslušný podmíněný překlad pro použití této tabulky.

Nemáme-li k dispozici regulovatelnou zátěž, použijeme pro nastavení libovolný spotřebič s potřebným proudovým odběrem. S úspěchem

Obr. 4. Desky s plošnými spoji



využijeme žárovky různých příkonů, fén s několika rychlostmi apod.

Pomocí ovládacího programu lze při jistění nastavit dobu až 250 ms pro dvojnásobné proudové přetížení nastaveného jisticího proudu (Overload time), čímž se můžeme chová- ním částečně přiblížit klasické trubič- kové pojistce. Tato funkce je však omezena měřicím rozsahem, takže zcela pracuje pro rozsah 0 až 5 A. Pro vyšší hodnoty jisticího proudu je maximální „dvojnásobná“ velikost proudu rovna maximálnímu měřicí- mu rozsahu (10 A) při dodržení časo- vého limitu doby přetížení.

Pokud „zafunguje“ pojistka, jsou změřená data uložena do eeprom mikroprocesoru a lze je následně v ovládacím programu přečíst funkcí menu Device-Get Last Stored Values. Zajímavý může být údaj o době mezi zapnutím a vypnutím spínacího relé. Maximální doba, která je měřena, je až 68 sekund (v této době je zahrnuta doba sepnutí relé, ale není v ní zahr- nuta doba jeho odpadu).

V ovládacím programu i vlastním obvodu je také zachována funkčnost pro laborování s nastavením některých parametrů, a možné použití napěťo- vé reference při měření na převodní- ku ADC, která je v našem případě odvozena od napětí na LED LV, při- váděného na vývod 17 IC4. Způsob použití lze vyčíst ze zdrojových kódů.

Při návrhu zařízení zůstaly nevyu- žity dva IO porty, které lze použít např. na rozšíření zobrazovacího dis- pleje ze dvou na tři nebo čtyři znaky, na přidání funkce pro ovládání pomo- cí infračerveného dálkového ovlada- če apod. Také lze po úpravě použít krystalový oscilátor a zvýšit tak výkon mikroprocesoru až 2,5krát, a případ- ně zvýšit i počet měřicích cyklů.

Na závěr si je třeba uvědomit, že hlavní cíl návrhu je zajištění rychlejší- ho vypnutí okruhu síťového napětí, přesnost měření tedy nemusí být pří- liš velká, nicméně dostatečná pro rozhodovací proces. Přitom lze vy- cházet z katalogových listů různých typů pojistek a jejich charakteristik. Reakční dobu pojistky lze zkrátit na- hrazením spínacího relé triakem nebo použitím jiného převodníku AC/DC namísto jednoduchého detektoru na- pět'ových špiček. Pokud bychom se chtěli zabývat spíše měřením než jis- ticí funkcí, lze pak příslušně upravit analogovou část a použít i přesnější měřicí transformátor.

### Zobrazované chybové kódy na displeji zařízení

E0 - po zapnutí zařízení je dvoupolo- hový přepínač v poloze ON, nejprve jej musíme přepnout do polohy OFF. E1 - změřený proud je větší, než do- voluje zobrazení na displeji.

E2 - chyba CRC konfiguračních dat v eeprom.

E3 - nelze převést nastavené hodno- ty proudu a násobku korekce (I to ADC multiply) na hodnotu ADC (je větší než 1023).

E4 - chyba CRC dat korekční tabulky v eeprom.

V případě chyby je potřeba, kro- mě stavu E0 a E1, zkontrolovat na- stavení ovládacím programem na PC.

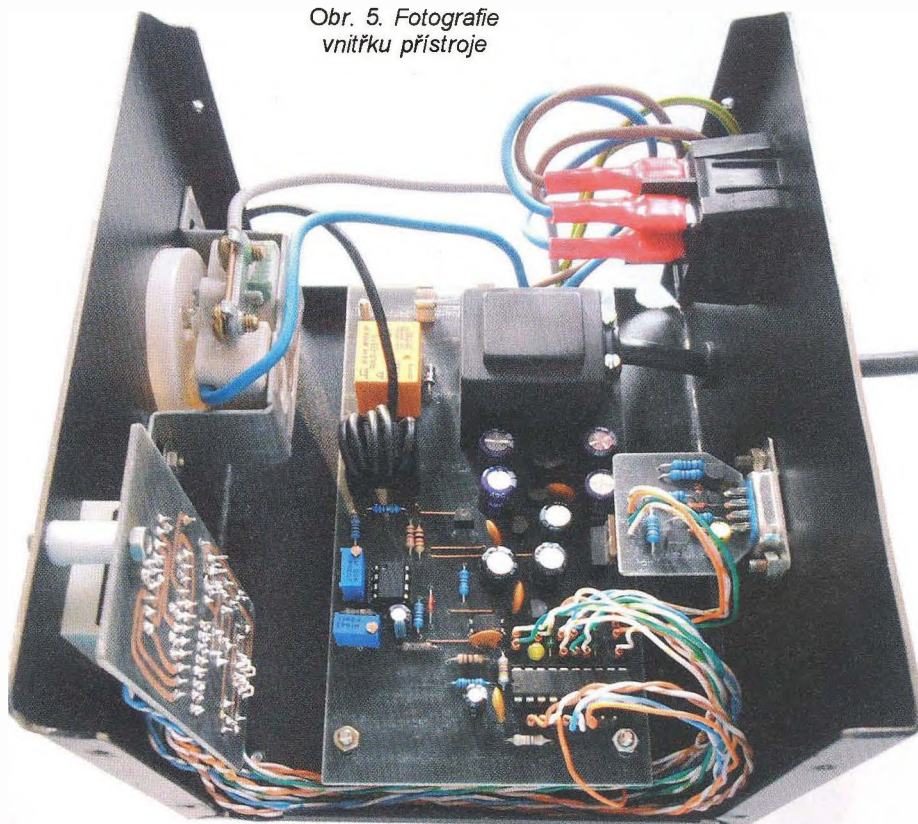
**Firmware pro mikroprocesor a ovládací program v Pascalu pro Delphi, včetně zdrojových kódů, naleznete na webových stránkách [www.aradio.cz](http://www.aradio.cz).**

### Použité součástky

R1, R2,	
R21, R22	1 kΩ
R3, R10, R11,	
R12, R13,	
R14, R20	4,7 kΩ
R4	51 Ω
R5, R6, R7	10 kΩ
R8	30 kΩ
R9	100 Ω
R15, R17	1,5 kΩ
R16	10 kΩ
R18	180 Ω
R19, R32, R33	5,1 kΩ
R23 až R31	150 Ω
P1	500 kΩ (v GME 64Y500K CN), víceotáčkový trimr
P2	20 kΩ (v GME 64Y20K CN), víceotáčkový trimr
C1, C2, C3,	
C4, C5, C6, C7	470 μF/16 V
C8, C9, C10, C13,	
C14, C15, C16	100 nF

C11	2,2 μF
C12	22 μF
C17	10 μF/16 V
D1	1N4007
D2, D4, D5	1N4148
D3	BZX83V5.1
IC1	7805
IC2	78L08
IC3	79L08
IC4	PIC16F690
IC5	MC33078
O1	PC817
CT1	ASM010
T1, T2, T3,	
T4, T5	BC547
T6	BC557
F1	250 V/10 A
LD	DA56-11GWA
LG	zelená, 3 mm, 2 mA
LV	žlutá, 3 mm, 2 mA
LR	červená, 5 mm, 20 mA
RE	RAS0515
RS-232	D-SUB konektor 9M
S1	tláčítko (v GME P-DT6)
S2	dvojitý páčkový přepínač (v GME P-KNX2)
	Usměrňovací můstek B250C1500
	TR1 transformátor EI30 2x 9 V
	Propojovací jumper 1 PIN, 3 ks
	Propojovací jumper 2 PIN, 3 ks
	Propojovací jumper 3 PIN, 2 ks
	Propojovací jumper 4 PIN, 3 ks
	Propojovací jumper 8 PIN, 2 ks
	Distanční sloupek M3 x 15 mm, 4 ks
	Gumová průchodka průměr 6 mm
	Držák pojistky
	Síťová zásuvka 220 V/10 A
	Síťový kabel 220 V/10 A třížilový
	Síťový vypínač 220 V/10 A
	Gumové nožičky, 4 ks
	Plechová krabička (150x 130x 100 mm)

Obr. 5. Fotografie vnitřku přístroje





# Jak jednoduše a účinně na kuny

Vojtěch Voráček, OK1XVV

S příchodem podzimu se do lidských příbytků, hlavně těch postavených poblíž lesa, stěhují kuny lesní. Kuna je velká asi jako kočka domácí, váží 1 až 1,4 kg, dlouhá bývá i s ocasem až 80 cm a žije samotářsky. Den prospívá v úkrytu, který buduje v dutinách stromů a v opuštěných hnízdech. Aktivní je v noci. Mívá ještě několik záložních úkrytů a jedním z nich může být i půda lidských obydlí. Kuna nevynechala ani náš rodinný domek, ačkoliv bydlíme v Praze.

V noci kuna běhala v dutině mezi stropem a podlahou půdy. Její noční aktivita pravidelně začínala tehdy, kdy končila aktivita moje. Nikdy jsem ji neviděl a jakékoliv pokusy o její odhláskání pomocí pouštění hudby v době naší nepřítomnosti v domě a bouchání do stropu nepomáhaly. Nepomáhaly ani chemické „bojové prostředky“ jako spreje proti kunám, lidské vlasy, psi a kočičí chlupy. Kyselinu máselnou, která má kuny prý také odhláskat, jsem raději nezkoušel, odporně zapáchá a přitahuje klíšťata. Nepomohl ani dvoupólový elektrický „ohradník“ natažený kolem prostoru, kterým by kuna mohla do domu vzlézt.

Od podobně postižených známých jsem měl informace, že prodávané bateriové akustické plašiče kun s nízkým vyzářeným výkonem také nefungují a u mě nešly použít v prostoru nad stropem blikající žárovky či vý-

bojky, je tam tepelná izolace. Nezbylo mi tedy nic jiného než experimentovat.

Nejprve jsem vzal dvě aktivní reproduktorové soustavy RCF ART-310A s max. SPL 127 dB, do nich připojil tónový generátor s kmitočtem asi 40 Hz, nastavil výkon asi 50 W, které soustavy bez problémů dlouhodobě snesou, a na jednu noc z domova odešel. Jak moc to kuně, vadilo nevím, ale další noc u nás bydlela zase.

Proto jsem zkusil použít vysoké kmitočty. O výškový reproduktor v soustavách RCF jsem se bál, tak jsem raději zakoupil několik piezoelektrických výškových reproduktorů. Na našem trhu se vyskytují dva levné typy lišící se v podstatě tvarem zvukovodu (obr. 1, 2). Případá mi, že typ se čtvercovým tvarem příruby je při kmitočtech, které budeme využívat, o něco účinnější než typ s obdélníkovým zakončením zvukovodu. Koupit ho je možné např. v PS electronic, je označen jako PH8 a stojí tam 46 Kč.

Reproduktor jsem volně umístil na půdu a zapojil do něho zesilovač s výkonem nastaveným asi na 1 W do odpovídající odporové zátěže. K zesilovači jsem připojil tónový generátor a nastavil takový kmitočet na horní hranici slyšitelného kmitočtového spektra, který jsem v ložnici pod stropem půdy s izolací už právě neslyšel, asi 17 kHz. Sestavu jsem na noc zapnul a bylo po návštěvě. Kunu jsem od té doby už nikdy neslyšel. A trvá

VYBRALI JSME NA  
OBÁLKU



to už druhou zimní sezónu, kuna ani její kolegyně se nevrátily.

Po tomto docela snadném vítězství jsem se rozhodl zapojení nějak dopracovat, přeci nenechám na půdě generátor a zesilovač. A bylo by asi vhodné kmitočet nějak modulovat nebo přerušovat, aby si kuny nezvykly. Zapojení by mělo být jednoduché, levné a energeticky úsporné. Výstupní kmitočet by měl být nastavitelný, výkon dostatečný a zapojení by mělo být bezpečné.

Nejprve jsem navrhl zapojení s obvody CMOS 4093 - viz obr. 3.

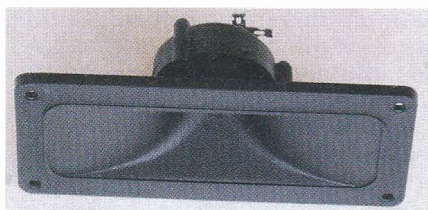
Jedná se o dva RC oscilátory s CMOS Schmittovým klopným obvodem IC1, jeden generuje pracovní kmitočet v okolí 17 kHz a druhý ho přerušuje v rytmu asi 2 Hz. Dále lze pro zvýšení nepravidlosti přerušování do zapojení osadit blikající LED, která přidá další přerušování nezávisle na kmitočtech generovaných IC1. Ale podle mých zkušeností s kunami není potřeba ani LED použít, místo ní stačí drátová propojka.

Jaké jsou nevhodnější kmitočty pro plašení kun, opravdu nevím, oba kmitočty RC oscilátorů se dají nastavit trimry, ale kuna už s námi po nasazení tohoto zařízení do praxe opravdu nebydlí.

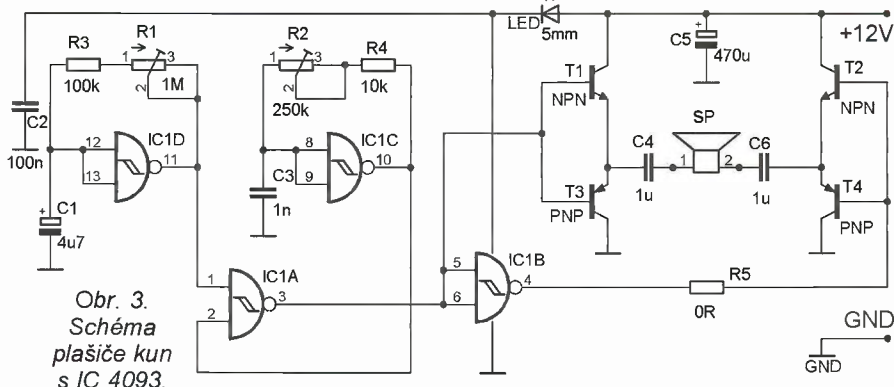
Protože se použité piezokeramický reproduktor chová v podstatě jako kondenzátor s kapacitou asi 100 nF, je potřeba tuto jeho vlastnost respektovat. Při vysokých kmitočtech blíží-



Obr. 1. Reproduktor PH8

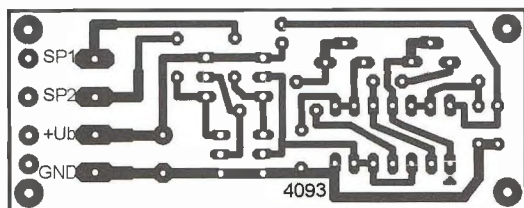


Obr. 2. Méně vhodný typ reproduktoru

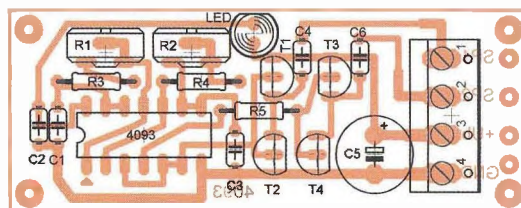


Obr. 3. Schéma plašiče kun s IC 4093.





Obr. 4. Deska s plošnými spoji plašiče kun s IC 4093



cích se 20 kHz vyžaduje již větší bu-  
dicí výkon, a ten musí zapojení dodat.  
Proto je za inverzní výstupy z oscilá-  
toru v IC zařazen můstkový zesilo-  
vač z komplementárních emitorových  
sledovačů s tranzistory T1 až T4, kte-  
rý dodá potřebný výkon i pro více re-  
produktorů zapojených paralelně.

Stavba přístroje je jednoduchá,  
stačí osadit desku s plošnými spoji  
(obr. 4) a seřídít kmitočty.

Pro napájení použijeme bezpečný  
napájecí adaptér s napětím 12 V, ne-  
musí být ani stabilizovaný, ale kont-  
rolujte, jestli jeho napětí naprázdno  
není větší než 15 V, to by již integro-  
vaný obvod nemusel snést. Proudový  
odběr je minimální, kolem 20 mA,  
stačí proto nejmenší adaptér. Bez-  
pečnost a zkratuvzdornost zapojení  
je zaručena i zdánlivě zbytečnými  
kondenzátory C4 a C6. Pokud použi-  
jeme místo piezokeramického elek-  
trodynamický reproduktor (i to lze,  
ale je dražší, větší a nebude to pískat  
o mnoho více), chrání tranzistory při  
přechodových jevech a zastavení os-  
cilátoru a proti stejnosměrnému zkra-  
tu výstupů můstku se zemí.

Pokud není napájecí napětí dobře  
filtrované, vůbec to nevádí, zvuk je  
pak dále modulován kmitočtem 100 Hz  
a je „drsnější“.

Při oživování zapojení připojíme  
reproduktor a napájení, pak už jen  
stačí trimrem nastavit kmitočty na  
některý z rezonančních vrcholů re-  
produktoru, aby zvuk byl co nejvíc  
„protivný“.

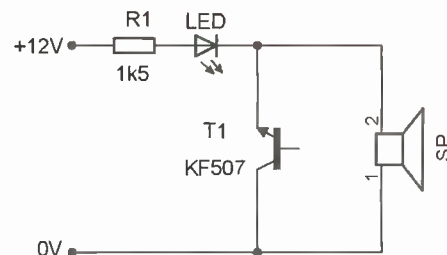


Obr. 5. Hotový plašič kun s IC 4093

### Seznam součástek plašiče s 4093

R1	1 MΩ, trimr
R2	250 kΩ, trimr
R3	100 kΩ
R4	10 kΩ
R5	0 Ω
C1	4,7 μF/16 V
C2	100 nF
C3	1 nF
C4, C6	1 μF
(nejsou nutné, lze je nahradit propojkou)	
C5	470 μF/16 V
IC1	CD4093
T1, T2	BC547B
T3, T4	BC557B
LED	5 mm, blikající
(není nutná, lze nahradit propojkou)	

Jelikož se zapojení velmi osvědči-  
lo, hned mě požádalo několik zná-  
mých s podobným problémem s kuna-  
mi o stejný výrobek. Snažil jsem se  
zapojení bez významného snížení  
funkce ještě zjednodušit, a to se mys-  
lím povedlo až k extrému.

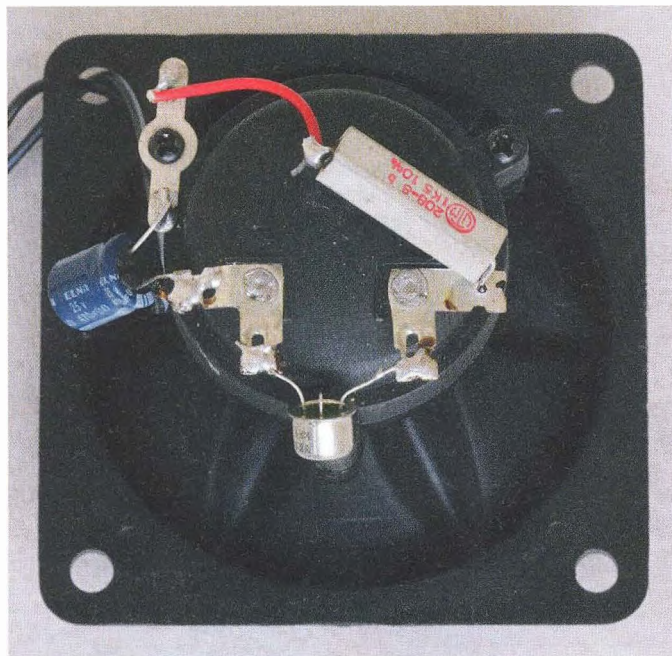


Obr. 6. Schéma plašiče kun s lavinovým tranzistorem

Výsledkem je zapojení na obr. 6.  
Zapojení využívá poněkud neobvyk-  
lého zapojení tranzistoru v lavinovém  
režimu, zde ještě v inverzním zapoje-  
ní přechodu E-C. Báze není zapoje-  
na.

Charakteristika takového polovo-  
dičového přechodu se podobá cha-  
rakteristice diaku nebo doutnavky. In-  
formace k tomuto režimu lze najít na  
webu. S takovou nelineární součást-  
kou pak snadno postavíme RC osci-  
látor, jako se to kdysi dělalo s dout-  
navkami, třeba i v hudebních nástrojích.  
A protože kondenzátor již máme (tím  
je přeci i piezokeramický reproduktor!),  
stačí přidat už jen jeden rezis-  
tor. A pokud chceme oscilátorem  
generovaný zvuk dále modulovat,  
stačí přidat do série s napájením  
další součástku - blikající diodu LED.  
A zvuk lze ještě „zdrsnět a zprotivnět“  
amplitudovou i kmitočtovou modulací  
kmitočtem 50 Hz, pro to stačí použít  
místo stejnosměrného napájecího  
adaptéru střídavý a proud jednocest-  
ně usměrnit diodou.

Malou nevýhodou tohoto zapojení  
je, že pro naše účely, kdy zařízení  
z důvodu bezpečnosti a dostupnosti  
levných napájecích adaptérů má být  
napájeno malým napětím kolem 12 V,  
je potřeba využít právě zmíněný in-  
verzní lavinový režim NPN tranzistoru  
s kolektorem připojeným na záporný  
pól napájení. Použitelné pro tento re-  
žim jsou právě jen některé typy tran-  
zistorů. Naštěstí vhodné jsou napří-  
klad staré typy KF506, KF507, KF508,  
KFY46, KFY34 z produkce bývalé



Obr. 7. Hotový plašič kun s lavinovým tranzistorem



# K článku: „Jednoduchý měřič ESR“ z PE-AR 11/2011

V uvedeném čísle časopisu byl uveřejněn návod na jednoduchý měřič sériového odporu kondenzátorů. Ocení ho jistě všichni opraváři a konstruktéři, proto jsem si ho postavil i já. Zapojení funguje obstojně, u mého vzorku sice byla chyba měření sériového odporu v hodnotách do 10 Ω asi 40 %, což pro porovnání „špatný/ dobrý“ stačí. Hned jsem s jeho pomocí roztřídil „šuplíkovou“ zásobu svých kondenzátorů a byl jsem překvapen, jak špatně na tom s ESR jsou 30 let staré kondenzátory TESLA s axiálními vývody.

Po osazení desky s plošnými spoji v původním článku mi však nedalo, abych uvedený užitečný přípravek neosadil na nově navrženou desku spojů. V původní konstrukci mi během provozu začalo vadit několik konstrukčních detailů. Především nemám důvěru k napájecím článkům LR44. Proto jsem raději použil napájení pomocí dvou běžných alkalických článků typu AAA. Ty jsou umístěny přímo na desce a mohou být i zapájeny, jejich životnost je zde dlouhá. Dále jsem tlačítkový spínač nahradil páčkovým. Tím se vyhneme

nutnosti držet během měření tak potřebný prst na tlačítku.

Kdo zapomíná zařízení vypínat, může si přípravek doplnit indikační LED nebo použít páčkový spínač bez aretované polohy. A hlavně - desku s plošnými spoji jsem navrhl pro použití běžných součástek s obvyklými rastry, což původní spoj nerespektoval. Výsledkem je deska na obr. 1.

Všechny rezistory mohou nyní být ve velikosti 207, naležato s rastrem 10, kondenzátory fóliové s rastrem 5 mm. V původním pramenu je poněkud zmatečně specifikován typ kondenzátoru C2. V textu je doporučen svítkový, v seznamu součástek pak keramický.

Na nové desce je místo pro kvalitní fóliové kondenzátory na všech pozicích.

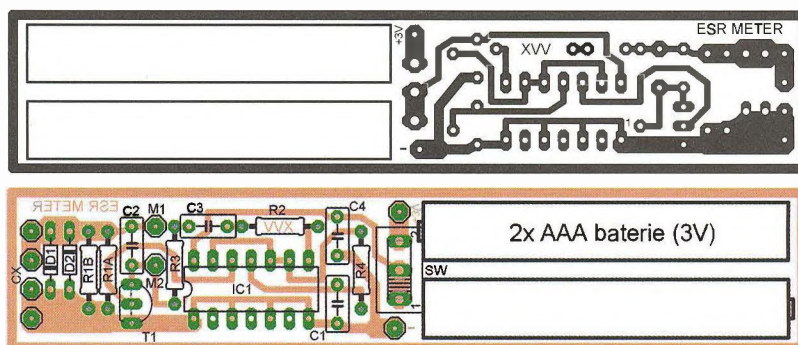
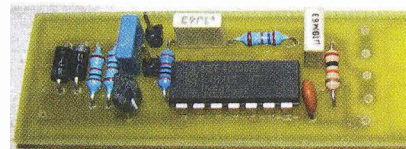
Kondenzátor C4 (asi 100 nF) blokuje napájení IC1, v původním pramenu ve schématu i seznamu součástek nebyl, jeho použití je samozřejmostí.

Místo diod 1N4007 (D1, D2) lze použít samozřejmě i typy na jakékoliv

napětí (1N4001+), jsou přeci zapojeny antiparalelně. Rezistor R1 (složený z R1A a R1B) není třeba nikterak zvlášť výkonově dimenzovat, diody D1 a D2 ho ochrání. Přesto jsem na desce nechal rezistor zdvojený, vzhledem ke konečnému spínacímu času diod, i když tady to je jen teorie. Pokud je měřený kondenzátor nabitý na větší napětí a ještě k tomu má větší kapacitu, je stejně po diodě, prorazí se. Proto kondenzátory raději před měřením vybijte nějakým rezistorem s odporem okolo 50 Ω na větší zatížení.

Ještě k výběru T1 (BS170). Nepodařilo se mi ze vzorků z různých prodejen vybrat kus, který by ukazoval při zkratovaných vstupních svorkách méně než 0,3 mV. S touto chybou měření je potřeba pak počítat.

VV



Obr. 1. Deska s plošnými spoji měřiče ESR

TESLA a těch je mezi lidmi a v různém elektrošrotu opravdu dost. Výhodou je však zase maximální jednoduchost a nízká spotřeba zapojení, v neposlední řadě i bezpečnost při poruše - napájení je vedeno vždy přes rezistor R1.

Zařízení s lavinovým generátorem se vzhledem k malému odběru a bezpečnosti při poruše hodí i k trvalé vestavbě do motorového prostoru automobilu. Může být připojeno za pojistku, na které je trvale 12 V. Kmitočet nastavíte změnou velikosti rezistoru na vyšší než slyšitelný, zařízení tak bude chránit motorový prostor proti možným devastujícím zásahům kun.

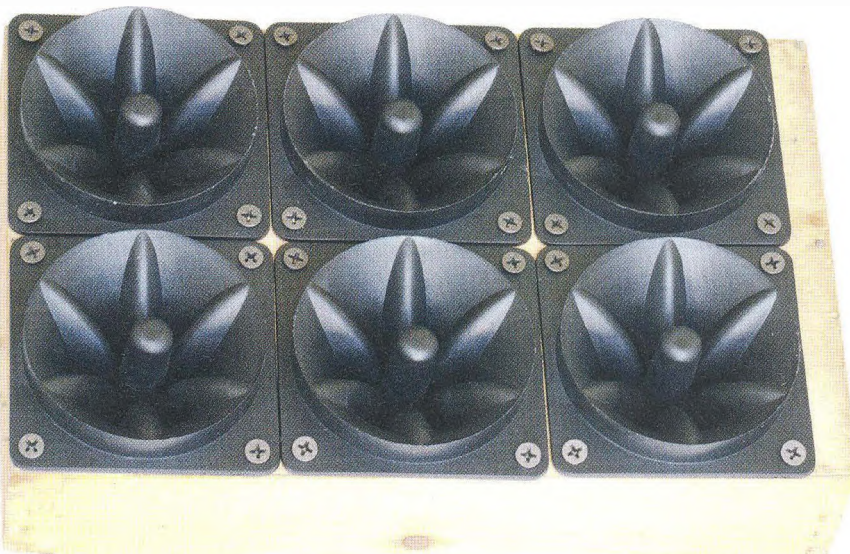
Toto zapojení není třeba stavět na desce s plošnými spoji, součástky připájíme přímo na vývody reproduktoru za pár minut. Kmitočet lze dostavit změnou odporu rezistoru R1. Napájení je nenáročné, stačí nestabilizovaný napáječ s napětím při zatížení kolem 12 V, případně lze zapojení napájet z rozvodu alarmu, máme-li ho v domě.

Můžeme postavit těchto zapojení několik, připojit je na jeden napáječ,

spotřeba je řádu jen jednotek mA, a pak bych chtěl vidět tu kunu, která by to na půdě vydržela. Zapojení funguje perfektně i na myši, vyzkoušeno ve sklepech chaty.

Pro zajímavost jsem postavil ještě výkonný plašič (nejen kun) se šesti-

ci reproduktorů, kde zapojení podle schématu z obr. 2 budí výkonový zesilovač s integrovaným obvodem TDA1562Q s výkonem asi 40 W (viz obr. 8). Mám ho však jen pro rezervu, kdyby si kuny zavolaly nějakou posilu.



Obr. 8. Výkonný experimentální plašič

# Použitie obvodov PT2262/2272

## alebo diaľkové sledovanie garážových dverí

Miroslav Cina

(Dokončenie)

### Sledovanie polohy garážových dverí

Pri konštrukcii sledovača som vychádzal z niekoľkých kritérií:

1. Minimálne zásahy do samotného prijímača a vysielča pôvodného diaľkového ovládania.
2. Prípadná možnosť použiť aj iný prenos údajov (iné diaľkové ovládanie).
3. Zvuková signalizácia pootvorenia dverí.
4. Prístroj má byť schopný signalizovať výpadok signálu (vysielač sa „neozýva“).

Keďže je použitý bezdrôtový prenos, celé zariadenie je možné rozdeliť na vysielaciu časť (umiestnenú v garáži), ktorá sleduje dvere vyhodnocovaním dát zo senzorov a získané informácie vysiela, a prijímaciu časť,

ktorá daný signál zachytí a zobrazí, prípadne „zabzučí“, keď sa dvere otvárajú.

Najjednoduchšie mi pripadalo využiť procesor PIC v prijímacej aj vysielacej časti celého zariadenia.

### Vysielač – konštrukcia

Vysielacia časť zariadenia (obr. 9) má niekoľko úloh: sledovanie informácií zo senzorov, ich vyhodnotenie, ale aj zobrazenie aktuálneho stavu podobne, ako bude zobrazený neskôr v prijímacej časti (3 LED); okrem iného som použil 7-segmentový displej na zobrazenie dodatočných informácií – v danej verzii programu len „inicializácia“ a chyba...

Ako už bolo spomínané – na sledovanie polohy dverí sú použité tri senzory a jeden magnet, ktorý „jazdí“ s dverami. Tým je možné definovať

6 rôznych stavov opisujúcich otváranie a zatváranie dverí – vid' obr. 10.

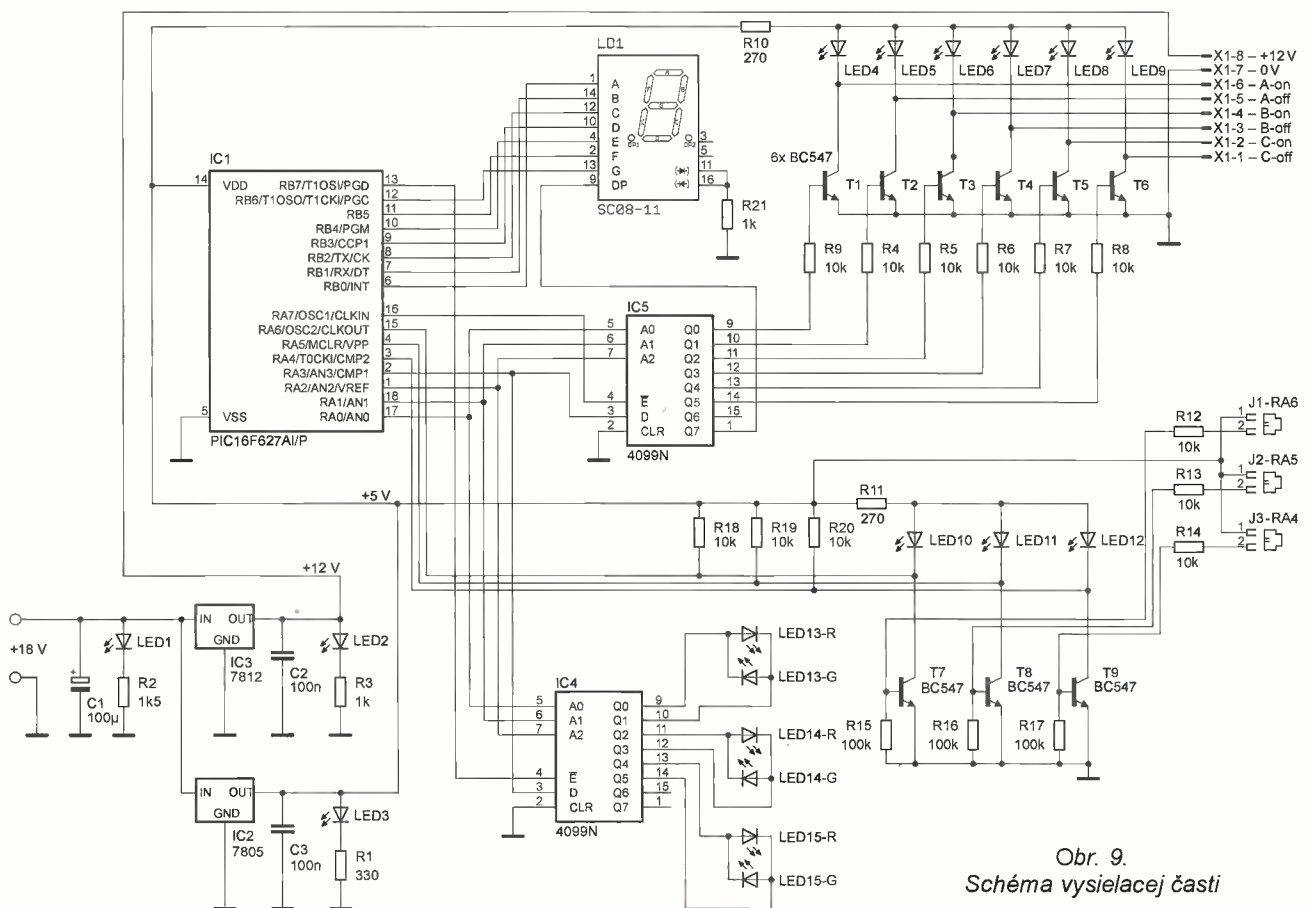
Prvý stav – „Stage01“ znamená aktívny senzor pripojený na vstup procesora RA6 – dvere sú úplne zatvorené; až posledný stav „Stage03“ znamená aktívny senzor RA4 – dvere úplne otvorené.

Pri otváraní dverí systém prejde postupne nasledovnými stavmi v tomto poradí: Stage01 (aktívny senzor RA6) → Stage11 (žiaden aktívny senzor, naposledy aktívny senzor RA6) → Stage02 (aktívny senzor RA5) → Stage12 (žiaden aktívny senzor, naposledy aktívny senzor RA5) → Stage03 (aktívny senzor RA4).

Pri zatváraní potom: Stage03 (aktívny senzor RA4) → Stage13 (žiaden aktívny senzor, naposledy aktívny senzor RA4) → Stage02 (aktívny senzor RA5) → Stage12 (žiaden aktívny senzor, naposledy aktívny senzor RA5) → Stage01 (aktívny senzor RA6).

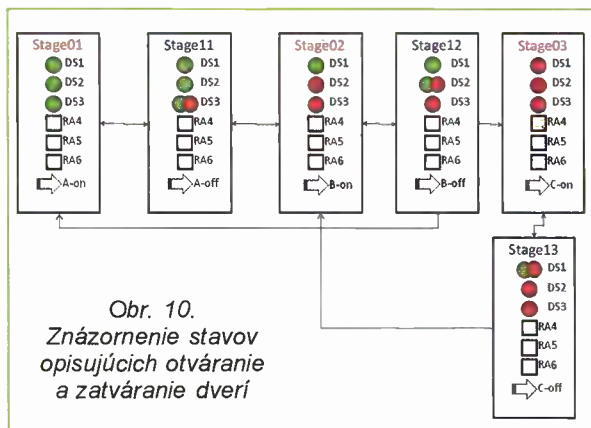
Vysielač musí byť preto schopný vyslať 6 rôznych informácií o aktuálnej polohe dverí. Keďže som nechcel pôvodný vysieláč úplne rozobrať, využil som vlastné pôvodné „tlačidlá“ diaľkového ovládača: A-on, A-off, B-on, B-off, C-on a C-off. Pripojenie ku ovládaču je zachytené na obrázku 11 (spleteným červeným, modrým a žltým káblom pripojeným v hornej časti ovládača je pripojený vysielací modul – obr. 12).

Pre riadenie ovládača procesorom postačí pripojiť požadovaný kontakt

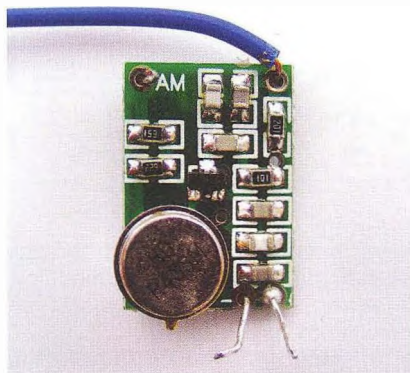


Obr. 9.  
Schéma vysielacej časti





Obr. 10.  
Znázornenie stavov  
opisujúcich otváranie  
a zatváranie dverí



Obr. 12. Vysielač modul

pôvodného tlačidla na zem – na to je použitých 6 tranzistorov T1 až T6 – vždy jeden na tlačidlo. Tranzistory sú použité len kvôli tomu, že som chcel mať možnosť pripojiť prípadne aj iný ovládač – pokiaľ takéto nároky nemáme, je možné kódér v ovládači riadiť priamo mikrokontrolérom.

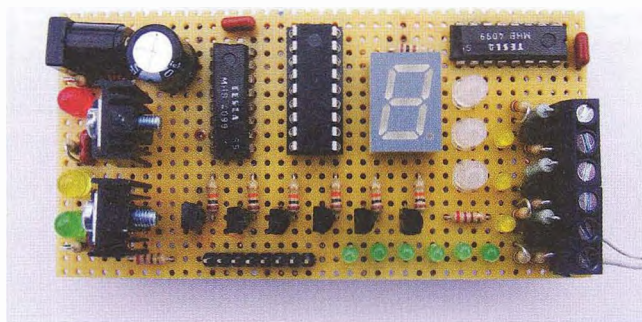
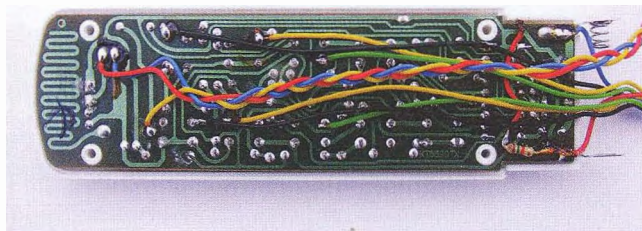
Vysielač samotný zobrazuje informáciu o polohe brány troma dvojfarebnými LED presne tak isto, ako bude viditeľná na prijímacej časti. Ďalej zobrazuje tú istú informáciu, prípadne info o chybe na 7-segmentovom displeji. Okrem toho musíme byť schopní vyslať 6 signálov na 6 tlačidiel diaľkového ovládania a spracovať signály z troch senzorov – na to všetko má použitý mikrokontrolér málo I/O pinov. Preto som použil 2 obvody 4099 (8-bitový priamo adresovateľný register) na rozšírenie počtu výstupov. Jedným 4099 je potom ovládané diaľkové ovládanie a druhým 2-farebné LED, displej je pripojený priamo na PIC.

Keďže diaľkové ovládanie je napájané napätím 12 V, použil som externý zdroj (zhruba 18 V) a stabilizátor 7812 pre DO a 7805 pre zvyšok elektroniky.

Ako magnetické senzory som použil čidlá zo staršej sady nejakého alarmu; ich odpor je v neaktívnom stave niekoľko MΩ, pri priblížení sa magnetu klesne prakticky na nulu. Je možné samozrejme použiť akýkoľvek magnetický senzor s podobnými vlastnosťami, prípadne upraviť odpor rezistorov R15 až R17 na bázach vstupných

Obr. 11.  
Diaľkový ovládač  
s pripojenými  
káblami

Obr. 13.  
Hlavná doska  
vysielača



tranzistorov. Senzor je vždy pripojený na bázu NPN tranzistoru cez ochranný rezistor 10 kΩ. V prípade, že je senzor v blízkosti magnetu, klesne jeho odpor bežná na nulu a tranzistor sa otvorí – na vstup procesora sa privedie logická „0“. Pokiaľ je senzor mimo „dosah“, jeho odpor stúpne a tranzistor je zatvorený – na vstupe PIC je logická „1“. Aktívny senzor je signalizovaný svietiacou LED. Hlavná doska vysielača je na obrázku 13.

Musím na tomto mieste spomenúť, že naša garáž je z plechu. Táto informácia je zaujímavá len kvôli tomu, že samozrejme dokonale odruší všetky pokusy vyslať akýkoľvek signál von. Preto som vysielač odpojil od diaľkového ovládania, umiestnil von z garáže a pripojil s pôvodným diaľkovým asi 2 m dlhým (tieneným) káblom.

Modul samostatný je na obr. 12 a na pripojenie stačia 3 káblíky: napájanie, zem a signál odvodený od pinu DOUT (č.17) obvodu PT2262.

### Vysielač – software

Software vysielača analyzuje signály zo snímačov a mapuje ich do opísaných 6 rôznych stavov.

Po pripojení napájania prebehne najprv krátky test (prebliknú ku procesoru pripojené LED a jednotlivé segmenty displeja), a potom procesor čaká na signál z jedného z pripojených senzorov. Ak nie je aktívny žiaden senzor, na displeji je zobrazený „nezobraziteľný“ znak a prostredná dvojfarebná LED svieti červeno. V tejto situácii sa nevysiela žiaden signál a procesor čaká, kým sa aktivuje jeden zo senzorov. Akonáhle sa to stane, prejde vysielač do „normálneho“ režimu popísaného v nasledovných riadkoch.

Vysielač buď pri zmene stavu, alebo – keď sa nič nedeje – v pravidelných časových intervaloch vysiela signál definujúci stav, čiže polohu dverí.

„Stage01“ predstavuje polohu dverí, keď je aktívny snímač pripojený na vstup RA6 – dvere sú úplne zatvorené. V tomto stave je vysielač signál „A-on“. V okamžiku, keď snímač prestane byť aktívny (nie je aktívny žiaden senzor), prechádzame na „Stage11“ – predpokladá sa, že dvere sa začali otvárať. Keďže naposledy bol aktívny snímač RA6, LED15 začne preblikávať medzi červenou a zelenou a vysielač vyšle signál „A-off“. V prípade, že sa dvere otvárajú ďalej, o krátku dobu dosiahne magnet ďalší senzor a vysielač vyšle signál „B-on“, atď., až po úplné otvorenie, keď je aktívny senzor pripojený na RA4.

### Konštrukcia – prijímač

Riadiacou časťou prijímača (rovnako ako vysielača) je procesor PIC. O príjem signálu z vysielača sa starajú 3 prijímacie časti z popisovanej sady, pričom výstupy D0 a VT jednotlivých obvodov prijímacích modulov sú pripojené na porty RA0 až RA5 (vždy dva porty na jeden prijímací modul). Program tým pádom vyhodnocuje vždy dva bity: VT (Valid Transmission) z príslušného prijímacieho modulu a D0. Pokiaľ je VT aktívny, znamená to, že bol prijatý signál z vysielača, čiže, pokiaľ bol aktívny VT z prijímacieho modulu A, znamená to, že vysielač vyslal „Stage01“ alebo „Stage11“. O tom, ktorá situácia nastala, potom rozhoduje signál D0.

Portom RA7 je riadený „bzučiak“, ktorý zabzučí, keď sa dvere začnú otvárať. Bzučiacom môže byť čokoľvek (ja som použil „pískačku“ zo starej hračky) s napájacím napätím 5 V



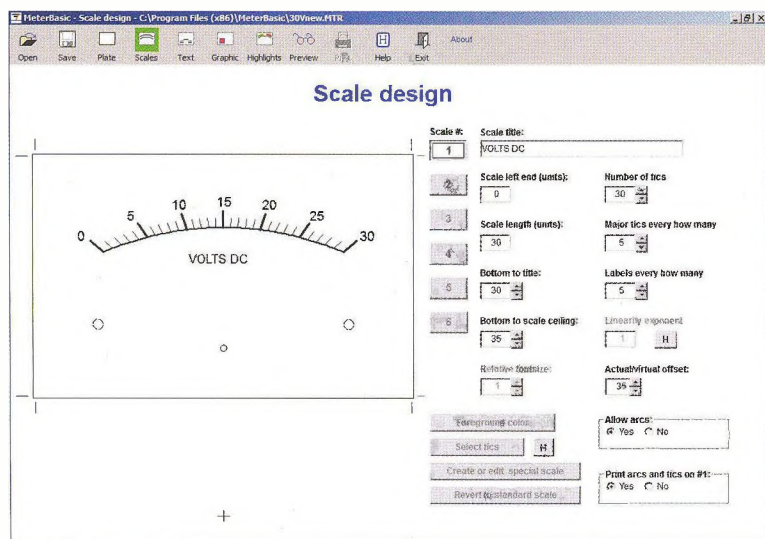




# Potřebujete stupnici?

Potřebujete stupnici na míru pro klasické ručkové panelové měřidlo? Na internetové adrese <http://www.tonnesoftware.com> lze najít programy Meter a MeterBasic, které výrobu stupnice velmi usnadní. Meter vyžaduje

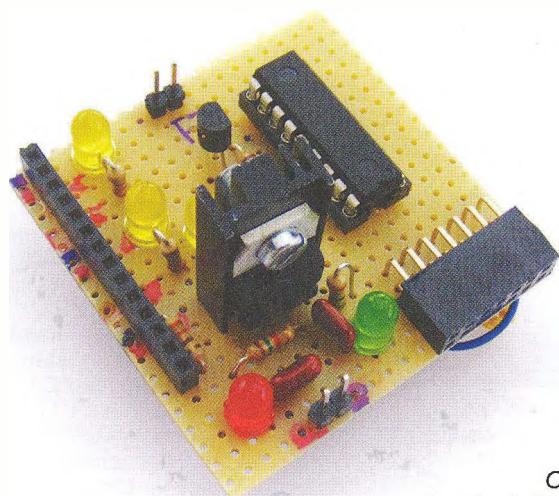
zakoupení licence v ceně přibližně 35 \$ a zvládá toho opravdu hodně – jednoduché i vícenásobné stupnice lineární i nelineární, jakýkoli nastavený tvar měřidla od klasických čtvercových a obdélníkových se středem



stupnice v ose ručky přes moderní pojetí s posunutím osy, kruhová měřidla i měřidla s osou v jednom z rohů. Samozřejmě jsou bohaté možnosti volby popisů a jejich umístění, barevné zvýraznění části stupnice nebo vkládání grafických symbolů do stupnice. Vyrovnání odchylek v měřítku jednotlivých os při tisku a slícování navržené stupnice s reálnými rozměry plochy umožňuje jednoduchý tisk kontrolního obrazce a zadání jeho skutečných rozměrů zpět do programu.

Program MeterBasic je okleštěnou verzí předchozího, je ale pro amatérské použití zdarma. Zvládá jen jednu lineární stupnici, neumí pracovat s barvami ani grafikou nebo vkládat texty kromě základního popisu měřidla. Podrobný návod v angličtině lze ve formátu PDF stáhnout spolu s programem. Práci usnadňuje i možnost interaktivního nastavení parametrů, náhled na stupnici se mění průběžně při jejich změně, takže i pokud přesně nerozumíte, co který parametr dělá, můžete to rychle zjistit. Takle pomůcka určitě stojí za vyzkoušení.

Ing. Michal Černý



Obr. 17.  
Osadená doska přijímačej části

## Přijímač – software

Program přijímače je relativně velmi jednoduchý. Na rozdíl od vysílače nemusí nic analyzovat – len naposledy přijatou informaci zobrazit pomocí LED. Celý program potom nerobí nic jiné, len čeká na signál z vysílače a počítá čas od přijatia poslednej správy. Pokiaľ sa vysílač dlhšie neozve, začne blikať výrazná modrá LED, čo signalizuje chybu.

Pokiaľ nastane zmena zo „Stage01“ kamkoľvek, program aktivuje výstup RA7, čím sa zapne zvuková signalizácia otvorenia (otvárania) dverí.

Stlačením tlačidla pripojeného ku RA6 je možné zvukovú signalizáciu vypnúť (príp. znova zapnúť). Keď je

signalizácia vypnutá, svieti červená LED pripojená ku RB1.

## Záver

Verím, že v danom článku nájdete námet či inšpiráciu. Aj keď je popisovaných sád diaľkového ovládania na trhu veľa rôznych variant, verím, že je možné nájsť v článku dostatok informácií na ich prípadné použitie v amatérskej konštrukcii.

Pochopiteľne, v prípade dotazov, či pripomienok, som k dispozícii na mojej mailovej adrese: [miroslav.cina@t-online.de](mailto:miroslav.cina@t-online.de).

Programy pre vysílač a prijímač je možné nájsť na [www.aradio.cz](http://www.aradio.cz) („R“ v názve súboru označuje program pre prijímač, „T“ je vysílač).

## Zoznam súčiastok

### Vysielač

R1	330 Ω
R2	1,5 kΩ
R3, R21	1 kΩ
R4 až R9, R12 až R14, R18 až R20	10 kΩ
R15 až R17	100 kΩ
R10, R11	270 Ω
C1	100 μF/25 V
C2, C3	100 nF
T1 až T9	BC547B
IC1	PIC16F627A (naprogramovaný)
IC2	7805
IC3	7812
IC4, IC5	4099
LED1 až LED12	ľubovoľná LED
LED13 až LED15	dvojfarebná LED so spoločnou katódou
LD1	SC08-11 (alebo iný 7-seg. displej so spoločnou katódou)

### Prijímač

R1, R5 až R7	330 Ω
R2	1,5 kΩ
R3, R4	10 kΩ
C1	100 μF/25 V
C2	100 nF
T1	BC547B
IC1	PIC16F627A (naprogramovaný)
IC2	7805
IC3	74LS04
LED1	červená LED
LED2	zelená LED
LED3 až LED5	dvojfarebná LED so spoločnou katódou
LED6	červená LED
LED7	modrá LED
S1	tlačidlo

# Zajímavý oscilátor

Zdeněk Balcar

**Nedávno jsem při renovaci starého rádia s atypickým kmitočtem mezifrekvence potřeboval nějaký jednoduchý zdroj signálu pro naladění obvodů. Zavrhl jsem známá zapojení pro jejich často komplikované nastavování kapacitních děličů, odboček na cívce nebo zpětnovazebních kapacit.**

Ve svém archívu jsem měl jedno zapojení, ale tak jednoduché, že jsem se mu nakonec vždy vyhnul [1]. Nevěřil jsem, že něco tak primitivního může mít nějaké slušné vlastnosti. Také jsem se s tímto oscilátorem v praxi nikdy nesetkal. Obvod jsem tedy sestavil a nestačil se divit. Tak mě zaujal, že jsem se rozhodl pro další pokusy a měření.

Zapojení oscilátoru je na obr. 1. Tranzistor T1 pracuje v zapojení se společným kolektorem. Emitor T1 je spojen s emitorem T2, který pracuje v zapojení se společnou bází. Kolektor T2 s vysokým výstupním odporem je spojen s bází T1 a zavádí kladnou zpětnou vazbu. Laděný obvod je tedy zapojen do bodu s vysokým vstupním odporem, tedy je minimálně tlumen. Signál lze odebrat z bodu A přes C2 nebo z vazebního vinutí L2.

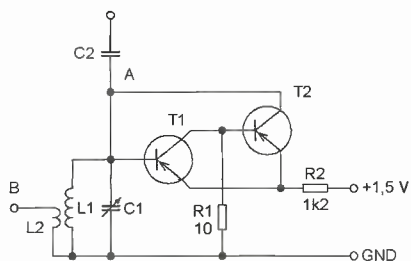
Ve zkušebním zapojení podle obr. 1 byly použity tranzistory BF324 s  $f_T = 450$  MHz a proudovým zesilovacím

činitelem ( $\beta$ ) 45. Signál byl odebrán z C2 s kapacitou 12 pF; výstup byl zatížen osciloskopem se vstupní impedancí 1 M $\Omega$ /30 pF. Oscilátor začíná kmitat při napájecím napětí asi 0,4 V, se zvětšováním napětí amplituda roste asi do 0,7 V. Signál má stále tvar čisté sinusovky. Při dalším zvětšování napětí se sinusovka začíná ořezávat, při 2,5 V má tvar obdélníku se zaoblenými rohy. Při dalším zvětšování napětí se už nic neděje, při ještě větším tranzistor „odchází“. Pro praktické využití je tedy třeba dodržet napájecí napětí maximálně 0,7 V. Při C2 = 12 pF byla amplituda sinusovky 0,1 V.

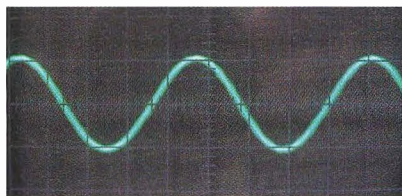
Dále jsem zkoušel vliv kapacity kondenzátoru C2:

- 12 pF – výstupní napětí  $U_o = 0,1$  V, kmitočet  $f_o = 1$  MHz;
- 33 pF –  $U_o = 0,22$  V,  $f_o = 0,97$  MHz;
- 82 pF –  $U_o = 0,5$  V,  $f_o = 0,95$  MHz;
- 270 pF –  $U_o = 0,9$  V,  $f_o = 0,94$  MHz;
- 330 pF –  $U_o = 0,9$  V,  $f_o = 0,93$  MHz.

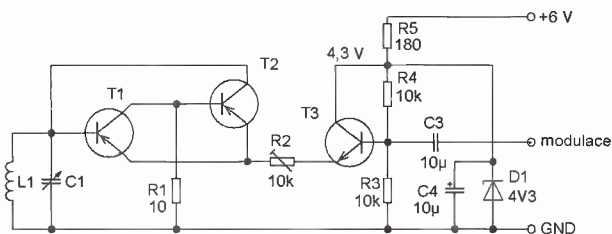
Dále se již napětí nezvětšuje, snižuje se pouze kmitočet obvodu. Je to



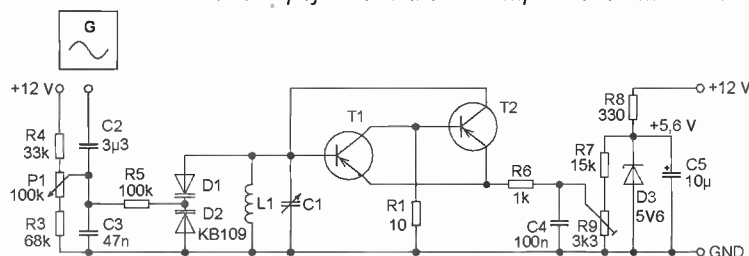
Obr. 1. Zapojení oscilátoru



Obr. 2. Oscilogram signálu oscilátoru na kmitočtu 500 kHz



Obr. 3. Zapojení oscilátoru s amplitudovou modulací



Obr. 4. Zapojení oscilátoru s kmitočtovou modulací

jasné, protože kapacita C2 s kapacitou vstupu osciloskopu je připojena paralelně ke kmitavému obvodu L1C1. Tvar sinusovky se nemění.

Rezistorem R2 lze upravovat výstupní napětí obvodu. Při napájecím napětí asi 10 V vychází odpor R2 = 220 k $\Omega$ . Obvod se však stává nestabilním. Signál různě zakmitává, obvod reaguje na přiblížení ruky nebo dotyk součástky. Odpor rezistoru R1 nemá v rozmezí 1 až 100  $\Omega$  vliv na signál.

Hodnoty L1 a C1 nemají ve velkém rozmezí vliv na velikost a jakost signálu. Oscilátor kmitá i při velice nevýhodném poměru L1-C1. Ve zkušebním vzorku byla použita cívka 200  $\mu$ H a kapacita ladícího kondenzátoru C1 15 až 710 pF. Obvod spolehlivě kmital se stejnou amplitudou 0,1 V v rozsahu od 0,43 do 1,7 MHz. Oscilátor jsem zkoušel jen do asi 120 MHz, pro měření na vyšších kmitočtech nemám potřebné přístroje. V rozmezí 80 až 120 MHz kmital naprosto spolehlivě.

Vyzkoušel jsem také vliv tranzistorů v obvodu. Oscilátor kmital při použití všech tranzistorů, které jsem náhodně vyzkoušel. I v kombinaci vř tranzistor s  $\beta = 40$  a nř tranzistor se zesílením 350 byl signál výborný. Pouze nastavení sinusovky bylo citlivější.

Pro praktickou realizaci doporučuji odpor rezistoru R2 dodržet v rozmezí 1 až 10 k $\Omega$  a napětí nastaví děličem, nejlépe stabilizovaným napětím. Nestabilní napětí se projevuje malou změnou kmitočtu, zvláště při vyšších kmitočtech. Odpor rezistoru R1 doporučuji dodržet 10  $\Omega$ . Kapacitu C2 volte podle kmitočtu a co nejmenší. Větší kapacita zmešuje rozsah přeladění. Podstatně lepší je signál odvádět vazebním vinutím L2, které má asi 1/5 počtu závitů L1. Na kmitočtech asi od 80 MHz použijte odbočku na L1 v asi 1/4 až 1/5 počtu závitů. U cívky L1 je dobré použít vždy nejvyšší indukčnost vzhledem ke kapacitě, rozsahu přeladění a kmitočtu, kapacitu C1 volíme odpovídající indukčnosti L1. Tranzistory jsou vhodné vysokofrekvenční s malou vstupní kapacitou, na nižších kmitočtech při menším rozsahu přeladění vyhoví cokoliv ze šuplíku.

Pro praktické využití jsem ještě vyzkoušel modulaci oscilátoru. Pro amplitudovou modulaci se osvědčilo zapojení podle obr. 3. Tvar signálu (sinusovka) se nastaví trimrem R2. Pokud je sinusovka ořezána i při maximálním odporu R2, zmenšíme napětí na emitoru T3 úpravou děliče R4, R3. Na obr. 4 je zapojení pro kmitočtovou modulaci, obvod se rozladuje běžně známým způsobem.

Popisovaný oscilátor mě tak zaujal, že jsem se rozhodl aplikovat jej v jednoduchých zařízeních. Protože se bavím úpravami a renovacemi starých rádií, sestavil jsem si generátor 0,4 až 1,7 MHz, rozmítaný generátor 8,2 až 11 MHz a signální generátor 85 až 120 MHz. Popis přístrojů najdete v některém z příštích čísel.

[1] Malina, V.: Poznáváme radiotechniku V.



# ETH-BOX1 Ethernetový komunikátor s termostatem



Snadné ovládání zařízení z vašich PC, mobilů tabletů vám umožní nový ethernetový komunikátor ETH-BOX1, postavený na výkonném mikrokontroléru ATMEL xMega. Zařízení vyniká svojí jednoduchostí, rychlostí, spolehlivostí, velmi jednoduchým a intuitivním ovládáním a nastavením. Veškeré nastavení i HTML stránky jsou uloženy na micro SD kartě a můžete tedy celkový design stránek přizpůsobit vašim požadavkům. Tvary tlačítek, jejich rozmístění, vzhled stránek, vaše logo...

Komunikátor podporuje dotyková tlačítka, takže jednoduše a intuitivně můžete ovládat výstupní relé komunikátoru prostřednictvím telefonů a tabletů s dotykovými displeji.

Komunikátor obsahuje jeden reléový výstup (vyveden spínací kontakt 30 V/2 A), jeden digitální vstup galvanicky oddělený optočlenem a jeden vstup určený pro připojení teplotního čidla Dallas, které je součástí dodávky. Délka kabelu k jednotlivým vstupům/výstupům může být až několik desítek metrů. Napájení zajišťuje externí napájecí zdroj 230 V/5 V – taktéž součástí balení.

U digitálního vstupu i teplotního čidla je možné nastavit generování emailu v případě události. U digitálního vstupu je to změna stavu, u teplotního čidla možnost nastavení horní a dolní meze, při jejichž překročení je odeslán email. Opět se snadno editovatelným textem uloženým na micro SD kartě.

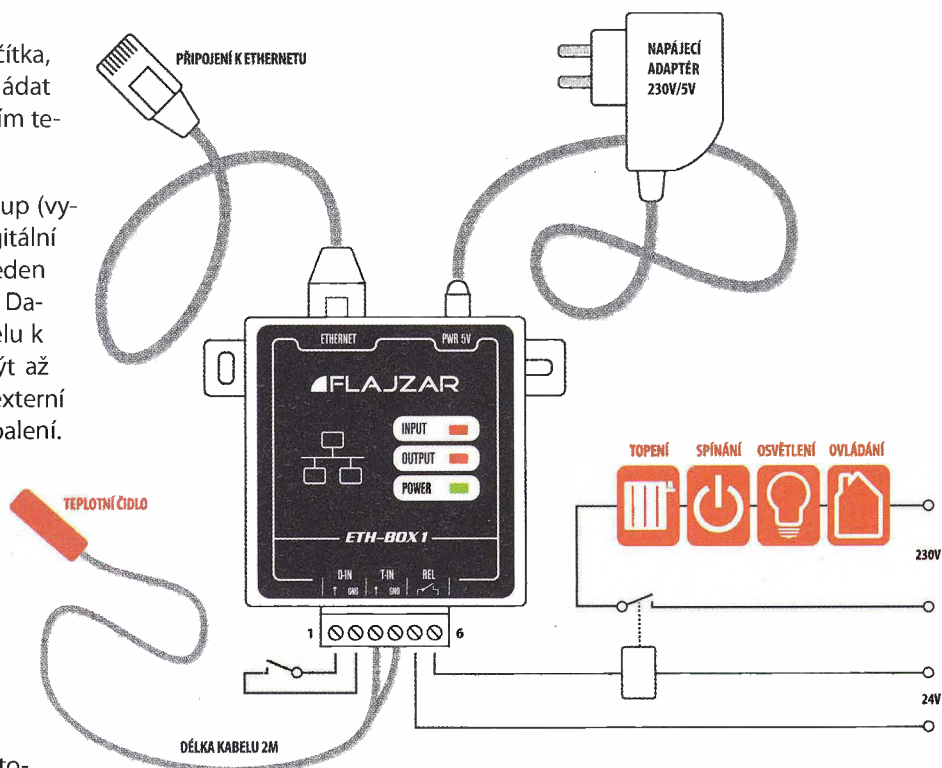
Pomocí nového ethernetového komunikátoru ETH-BOX1 můžete velmi jednoduše ovládat a sledovat libovolné zařízení prostřednictvím vašeho prohlížeče, mobilu nebo tabletu.

## Technické údaje:

- napájecí napětí: 5 V DC
- max. odběr proudu: 200 mA
- pracovní teplota:  $-20^{\circ}\text{C}$  až  $+50^{\circ}\text{C}$
- rozsah měření:  $-50^{\circ}\text{C}$  až  $+125^{\circ}\text{C}$
- kontakt relé: 30 V/2 A
- rozhraní: 10/100 ethernet (konektor RJ45)
- paměťová karta: micro SD
- rozměry: 48×49×23 mm
- velmi přijatelná cena

## Souhrn funkcí a vlastností:

- měření teploty digitálním čidlem Dallas ( $-50^{\circ}\text{C}$  až  $+125^{\circ}\text{C}$ )
- možnost nastavit výstupní relé do režimu termostatu
- odesílá email při překročení nastavených teplotních mezí
- vzdálené ovládání výstupního relé
- digitální vstup s možností odeslání emailu při změně jeho stavu
- snadný přístup z libovolného internetového prohlížeče
- použitelné na všech běžných PC, MAC, PDA, tabletech a mobilech
- pohodlné ovládání na dotykových obrazovkách
- podpora komunikace s více uživateli najednou
- webové rozhraní v HTML uloženo na micro SD kartě
- možnost přizpůsobení vzhledu
- ochrana heslem





 **SCHURTER**  
ELECTRONIC COMPONENTS



safe&easy

> S potěšením vám oznamujeme, že se firma TME stala oficiálním distributorem firmy SCHURTER – předního švýcarského výrobce profesionálních elektro-mechanických pasivních prvků pro segmenty IT, telekomunikace a také pro letecký průmysl a zdravotnictví.

Produkty Schurter dostupné v nabídce TME:

- > pojistky a jističe,
- > konektory,
- > přepínače a kontrolky.

**Transfer Multisort Elektronik**



Electronic Components

[www.tme.eu](http://www.tme.eu)

Ostrava, Czech Republic, +420 596 633 105, [tme@tme.cz](mailto:tme@tme.cz)  
Zilina, Slovakia, +421 415 643 420, [tme@tme.sk](mailto:tme@tme.sk)





# -20 % sleva

- panelová zásuvka pro 230 V
- chráněn tavnou pojistkou
- odděluje síťové napětí od připojeného zařízení

## Oddělovací transformátor

### OT230.021

- pro zařízení s odběrem max. 2.1 A

~~2974 Kč~~

**2379 Kč**

### OT230.012

- pro zařízení s odběrem max. 1.2 A

~~2182 Kč~~

**1745 Kč**

\* všechny ceny jsou uvedeny bez DPH

**Také nabízíme:**

## Fóliové štítky a klávesnice za bezkonkurenční ceny!

Kontakt na oddělení štítků a klávesnic:

Veronika Majtášová, tel: +420 777 311 202,

e-mail: v.majtasova@diametral.cz

**www.spektrumreklamy.cz**



České výrobky světové kvality...

« **DIAMETRAL**<sup>®</sup>  
www.diametral.cz

Diametral spol. s r.o., Hrdoňovická 178, 193 00 Praha 9 - Horní Počernice  
tel./ fax 281 925 939 - 940, email: info@diametral.cz.









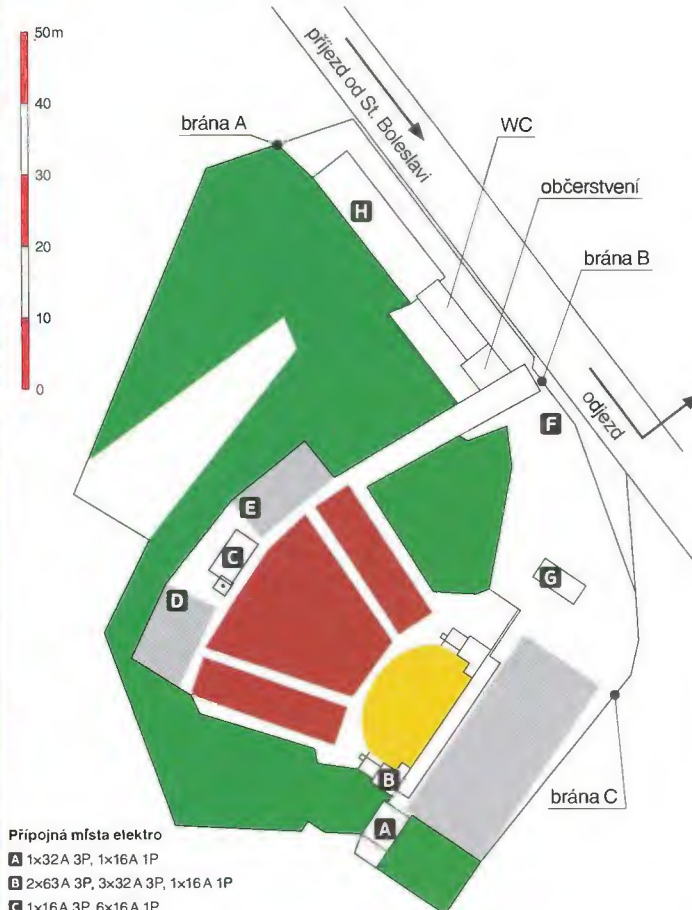
# BURZA 2

Letní kino Houštka – Stará Boleslav

## 15|04|2012

10–15 hod.

Příjezd již 14|04|2012 od 17 hod.



#### Přípojná místa elektro

- A** 1x32A 3P, 1x16A 1P
- B** 2x63A 3P, 3x32A 3P, 1x16A 1P
- C** 1x16A 3P, 6x16A 1P
- D** 1x32A 3P
- E** 1x32A 3P
- F** 1x32A 3P, 1x16A 1P
- G** 6x16A 1P
- H** 4x16A 1P

#### Plochy

- tráva, rovina, mírný svah
- beton, zámková dlažba
- kryté podium
- lavičky v mírném svahu



**LÉPE** než na inzertách nakoupíte a prodáte na burze. Je na ní větší výběr, čas na porovnání a rozmyšlenou, nekupujete zajíce v poštovním pytli a netlačí vás pomýšlení na zbytečnou cestu.

**RYCHLEJI** si projdete nabídku shromážděnou na jednom místě a v jedné chvíli, pokud prodáváte, za jediný den se setkáte s tolika potenciálními kupci, že by vám to jinak zabralo mnoho dní.

**VÝHODNĚJI** nakoupíte v každém případě v naší slevové akci, kterou odstartujeme právě na burze. Z široké nabídky si určitě vybere každý. Vstup na burzu je jako loni zdarma a elektrický proud pro všechny!





## nová řada zesilovačů AM

- 1 vstup (UHF)
- 2 vstupy (FM/DAB - UHF)
- 3 vstupy (FM/DAB - UHF1 - UHF2)

- AM-150 (20dB) AM-155 (32dB)
- AM-252 (10/20dB) AM-256 (20/32dB)
- AM-352(10/20/20dB) AM-356 (20/32/32dB)



- vhodné i do venkovního prostředí, nový odolnější plastový kryt zaručuje zvýšenou ochranu proti povětrnostním vlivům
- jednotlivé vstupy mají samostatnou regulaci výstupní úrovně
- napájení zesilovače +12V je realizováno dálkově po koaxiálním kabelu přes výstup pomocí zdroje AL-105, AL205
- zesilovač vyráběn SMT technologií je umístěn v Zamac odliktu
- plastový kryt zesilovače je přizpůsoben jak k montáži na stojár (pomocí přiloženého třmenu) tak i na stěnu
- u UHF vstupu lze zapnout napájení předzesilovačů +12V/50 mA
- vylepšené elektrické a mechanické propojení mezi plošným spojem a Zamac odliktkem, které vede k větší stabilitě zesilovače

**antech**  
spol. s r.o.

Rovnice 998/6, 691 41 Břeclav, tel/fax. 519 374 090  
e-mail: [obchod@antech.cz](mailto:obchod@antech.cz), [www.antech.cz](http://www.antech.cz)

[www.reproduktory.org](http://www.reproduktory.org)

Staré triky  
výrobců...

Na co si dát  
pozor?

**PORTÁL**  
na ozvučení

Jak vybrat  
ozvučení?

Nepřehledný  
e-shop  
s množstvím  
blikajících slev?

**NE!**

**DEXON**<sup>®</sup>

TEDRIE - KONSTRUKCE - NÁVRHY UZVUČENÍ  
PORADNA - DISKUZE - INZERCE

**DEXON**<sup>®</sup>



## VŠE PRO MĚŘENÍ SÍLY A HMOTNOSTI

SNÍMAČE V ŠIROKÉM ROZSAHU KAPACIT A PŘEVODNÍKY

### Instrumentace MANTRACOURT

- Bezdrátová telemetrie
- Analogový výstup (0/4–20 mA, 0–10 V,...)
- Datový výstup (ASCII, Modbus, Mantrabus...)

### Prvky pro ATEX (prostory s nebezpečím výbuchu) G.M. International:

- Izolační oddělovače snímačů
- Izolační převodníky signálu

[www.utilcell.com](http://www.utilcell.com)

UTILCELL, s.r.o. | nám. V. Mrštíka 40 | 664 81 Ostrovačice (Brno)  
tel. 546 427 053, -59 | fax 546 427 212 | e-mail: [info@utilcell.com](mailto:info@utilcell.com)





KTS - AME s. r. o., K. Čapka 60  
500 02 Hradec Králové

fax: 495 212 588  
tel.: 495 263 263  
mobil: 605 263 263  
email: ame@ame.cz

...A MNOHEM VÍCE NA WEBU

**WWW.AME.CZ**

ZABEZPEČTE SVŮJ DŮM, BYT ČI CHALUPU GSM ALARMEM S OPERAČNÍM SYSTÉMEM ANDROID



Dálkové ovládání pro GSM alarm EVOLVE Sonix

Obj. číslo: **A000150600**

**246,-**



Bezdrátový GSM ANDROID alarm EVOLVE Sonix  
balení obsahuje PIR čidlo pohybu, čidlo na dveře / okno,  
4xdálkový ovladač, externí reproduktor, napájecí adaptér

Obj. číslo: **A0000008800**

**3780,-**



Bezdrátový magnetický senzor na okno / dveře  
pro GSM alarm EVOLVE Sonix

Obj. číslo: **A000150500**

**228,-**



Bezdrátová klávesnice pro GSM alarm EVOLVE  
Sonix  
SOS volání

Obj. číslo: **A000100200**

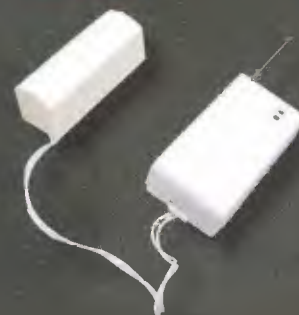
**624,-**



Bezdrátový PIR snímač (čidlo pohybu) pro GSM  
alarm EVOLVE Sonix

Obj. číslo: **A000150700**

**348,-**



Bezdrátový detektor vibrací pro GSM alarm  
EVOLVE Sonix

Obj. číslo: **A000052800**

**434,-**



Bezdrátový detektor kouře pro GSM alarm  
EVOLVE Sonix

Obj. číslo: **A000150800**

**385,-**



Bezdrátový PIR snímač (čidlo pohybu) imunní  
vůči pohybu malých zvířat pro GSM alarm  
EVOLVE Sonix

Obj. číslo: **A000135400**

**624,-**



Bezdrátový detektor úrovně vody pro GSM  
alarm EVOLVE Sonix

Obj. číslo: **A000130300**

**244,-**



Mini siréna pro GSM alarm EVOLVE Sonix

Obj. číslo: **A000129600**

**156,-**



Bezdrátová venkovní siréna pro GSM alarm  
EVOLVE Sonix  
hlasitost 120dB

Obj. číslo: **A000099500**

**894,-**



Bezdrátový stropní PIR snímač (čidlo pohybu) pro  
GSM alarm EVOLVE Sonix

Obj. číslo: **A000135100**

**492,-**





Akce platí od 1. 4. do 30. 4. 2012 nebo do vyprodání zásob.



1 | 729-043 | **DT-9989**

True RMS osciloskop (5 MHz) kombinovaný s multimetrem. Přístroj má barevný 3,5" TFT LCD displej (320x240). Měří: Idc, Iac, Vdc, Vac, R, C, F a teplotu. Rozhraní Bluetooth, interní paměť pro 180h záznamu.

2 | 722-436 | **DT-9935**

Ruční RLC metr s velkým dvojitým displejem. Měří: indukčnost do 2000 H, kapacitu do 20 mF a elektrický odpor do 2000 MOhm. Automatická volba rozsahů a měřené veličiny.

3 | 729-036 | **DT-155**

Jednoduchý univerzální tester polovodičových součástek. Automatická identifikace součástky a pinů. Identifikuje speciální zapojení - ochranné diody, apod. Měří většinu běžných polovodičových součástek.



4 | 722-337 | **UT804**

Univerzální stolní multimetr se širokou škálou funkcí. Tento přístroj umožňuje měřit: Iac, Idc, Uac, Udc, odpor, kapacitu, teplotu, frekvenci, diody, vodivost, AC True RMS nebo AC + DC, napětí a proud. Možnost propojení s PC pomocí USB.



5 | 722-338 | **UT601**

Přesný přístroj pro měření elektrického odporu a kapacity. Měří elektrický odpor do 2000 MOhm, kapacitu do 20 mF. Doplňkové funkce: měření diod a vodivosti.

6 | 722-193 | **UT70B**

Univerzální multimetr s velkým podsvíceným displejem a možností propojení s PC. Měří AC a DC napětí a proud, odpor, kapacitní reaktanci, indukčanci, teplotu, odpor, frekvenci, diody, tranzistory. Dalšími funkcemi jsou test kontinuity a měření úrovně TTL logiky.

7 | 722-190 | **UT70A**

Univerzální multimetr s velkým podsvíceným displejem. Měří AC a DC napětí a proud, odpor, kapacitní reaktanci, indukčanci, teplotu, odpor, frekvenci, diody, tranzistory.



8 | 729-099 | **CF-08**

Jednoduchý automobilový ampérmetr s přehledným displejem a bargrafem. Tento přístroj slouží pro měření proudu jednotlivých okruhů v automobilu. Měří do 80 A.

9 | 722-374 | **DT-118**

Odolný 4místný multimetr se zabudovaným bezkontaktním detektorem napětí. Ideální pro použití v náročných podmínkách. Měří Vdc do 600 V, Idc do 200 mA, Vac do 600 V, Iac do 200 mA, R do 20 MOhm. Testuje diody a kontinuitu.

10 | 722-361 | **UT33A**

Miniaturní multimetr pro použití všude, kde není dostatek místa, nebo jako kompaktní přístroj na pracovní stůl. Měří všechny základní elektrické veličiny jako Vdc, Vac, Idc, elektrický odpor a vodivost.



11 | 722-293 | **UT107**

Univerzální digitální multimetr s funkcí měření otáček. Kromě měření předstihu a otáček jej lze použít i pro měření AC a DC napětí, DC proudu, odporu, teploty, baterií, střídavé frekvence, diod a vodivosti.

12 | 722-347 | **MT-1860**

Profesionální digitální multimetr s podsvíceným displejem. Tento měřicí přístroj je možno použít k měření Iac, Idc, Uac, Udc, odporu, kapacity, frekvence, diod a vodivosti. Automatická nebo ruční volba rozsahů.



~~502,-~~

427,-

-15%

14

15

-15%

~~2040,-~~

1730,-

~~502,-~~

427,-

-15%

-10%

~~214,-~~

193,-

16

**17 | 729-097 | DT-171**

Datalogger pro měření vlhkosti a teploty s USB výstupem. Přehledné zobrazení dat na PC. Měří teplotu od -40 °C do 70 °C, vzdušnou vlhkost od 0 % do 100 %. Paměť pro 32 000 údajů.

**18 | 729-025 | DT-171T**

Datalogger pro kontaktní měření teploty s USB výstupem. Přehledné zobrazení dat na PC. Měří teplotu od -200 °C do 1 370 °C. Paměť pro 32 000 údajů.

~~1 290,-~~

1 160,-

-10%

17

-15%

18

~~1 320,-~~

1 120,-



19

~~2 180,-~~

1 850,-

-15%



-15%

20

~~2 180,-~~

1 850,-



21

-10%

~~1 090,-~~

980,-



-15%

~~427,-~~

362,-

22

**19 | 722-246 | DT-8219**

Přesný infračervený teploměr pro měření teploty povrchů. Měří od -50 °C do 750 °C (rozdílení 0,1 °C do 200 °C, 1 °C nad 200 °C). Zorné pole 12:1. Použít: bezpečnostní a požární kontrola, tvarování plastů, atd.

**20 | 759-018 | DT-128M**

Přístroj je určen pro měření vlhkosti na stavebních materiálech všeho druhu, v konstrukčních prvcích podlah, stěn, přepážek, apod. Funkce max/min, data hold. Rozsah měření: 0,0 % až 100,0 % (rozdílení: 0,1 %).

**21 | 729-098 | DT-613**

Dvojitý digitální teploměr s kontaktním měřením teploty. Podsvícený displej. Měří pomocí teplotních sond typu „K“ od -50 °C do 1 300 °C s přesností ± 0,5 °C. Funkce max/min, průměrná hodnota, data hold.

**22 | 729-103 | DT-85A**

Tento přístroj je navržen pro účely měření hladiny zvuku k zajištění bezpečných zdravotních podmínek v pracovních prostředích. Měří od 40 dB do 130 dB ve frekvenčním pásmu A. Funkce max/min. Data hold.

Všechny ceny jsou uvedeny v Kč včetně DPH. Změna cen a jiných údajů vyhrazena.



www.gme.cz

**Praha:** Thámova 15, 186 00 Praha 8, e-mail: [paha.maloobchod@gme.cz](mailto:paha.maloobchod@gme.cz)  
**Brno:** Koliště 67a, 602 00 Brno, e-mail: [brno.maloobchod@gme.cz](mailto:brno.maloobchod@gme.cz)  
**Ostrava:** Dlouhá 1485/8, 702 00 Ostrava, e-mail: [ostrava.maloobchod@gme.cz](mailto:ostrava.maloobchod@gme.cz)  
**Hradec Králové:** OC Atrium, Dukelská třída 1713/7, 500 02 Hradec Králové, e-mail: [hradec.maloobchod@gme.cz](mailto:hradec.maloobchod@gme.cz)

**Plzeň:** Korandova 4, 301 00 Plzeň, e-mail: [plzen.maloobchod@gme.cz](mailto:plzen.maloobchod@gme.cz)  
**Bratislava:** Mlynské Nivy 58, 821 05 Bratislava, e-mail: [bratislava@gme.sk](mailto:bratislava@gme.sk)

Infolinka: 226 535 111



## AEC ELEKTROTECHNIKA spol. s r.o.

Member of the Kathrein Group

AEC ELEKTROTECHNIKA, spol. s r.o.  
Na Rovínách 6/390, 142 00 Praha 4  
Tel.: +420 241 710 018, -48  
Fax: +420 241 710 003  
E-mail: info@aec-eltech.cz

# KATHREIN

Antennen · Electronic



### CAP 710 – TV příjem pro Váš karavan.

- Automatické nastavení antény na požadovaný satelit.
- HD přijímač s HDMI výstupem a externím IR čidlem pro skrytou montáž v interiéru.
- Napájení 12 V!
- Také v provedení pro 2 TV s rychlejším nastavením pomocí GPS(model CAP910).



### HDS 910 - sada přijímače a pozicionéru

- Je určena pro přestavbu starších systémů CAP pro příjem satelitního digitálního TV i HDTV vysílání.
- Obsahuje HDTV satelitní přijímač UFS940sw a pozicionér HDS900.
- HDS900 umožní spolupráci nového přijímače se staršími servojednotkami.

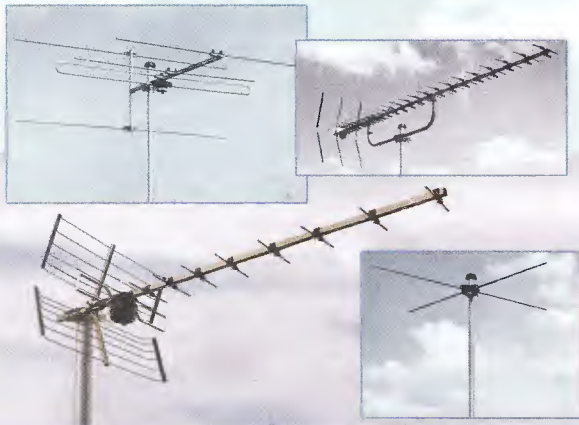


Internetový obchod naleznete na:  
<http://obchod.aec-eltech.eu/>

### Výběr ze sortimentu značkových antén KATHREIN

#### Vybrané antény:

- ABH 01 - FM anténa , zisk 7-8 dB
- ABA 20 - FM křížový dipól
- AUY 69 - UHF kanál 21 - 69 , zisk 8 - 14 dB
- AOT 65 - UHF kanál 21 - 65 , zisk 12 - 18 dB



[WWW.AEC-ELTECH.CZ](http://WWW.AEC-ELTECH.CZ)

# AVEL MAK

## LED PÁSY

- INDOOR
  - 150 LED
  - 300 LED
  - 600 LED
- OUTDOOR
  - 150 LED
  - 300 LED
  - 600 LED
- LED LIŠTY
- ZDROJE
- OVLÁDAČE
- LIŠTY AL



Preverte si naše ceny  
a kompletný sortiment :

[www.avelmak.sk](http://www.avelmak.sk)

E-mail: [avelmak@avelmak.sk](mailto:avelmak@avelmak.sk)  
Telefón: +421-57-7682825, Fax: +421-57-7580460

## ERA COMPONENTS spol. s r.o.

ProtectiCap™ SYFER

### KERAMICKÉ KONDENZÁTORY SMD se zvýšenou odolností proti povrchovému výboji

Při aplikaci keramických kondenzátorů malých velikostí na vysoká napětí vzniká nebezpečí výboje na povrchu mezi elektrodami.

SYFER nyní vyvinul kondenzátory ProtectiCap opatřené speciální vrstvou na povrchu keramiky, která nežádoucí výboj do značné míry eliminuje.

Tato nová technologie umožňuje používání kondenzátorů na vyšší napětí než dosud.

Kondenzátory ProtectiCap jsou dostupné ve velikostech 1206 až 2220.



Michelská 12a, 140 00 Praha 4 tel.: 241 483 138 fax: 241 481 161





# P&V ELEKTRONIC

spol. s r.o.

Nad Rybníkem 589  
19012 Praha 9 - Dolní Počernice

## VINUTÉ DÍLY PRO ELEKTRONIKU

- Samonosné a tvarové cívky
- Antenní spékané cívky
- Zákaznické vinuté díly
- Měřicí cívky a senzory
- Transformátory a tlumivky do spínaných zdrojů
- SMD tlumivky a převodníky
- Toroidní síťové transformátory a tlumivky

## MECHANIKA NEJEN PRO ELEKTRONIKU

- Nástroje a přípravky pro elektrovýrobu
- Elektroerozivní drátové řezání a hloubení
- Konvenční broušení na plocho, na kulato a tvarové
- CNC soustružení do průměru 41 mm

Provozovna 33544 Kasejovice 389  
 telefon: 00420371595412, fax: 00420371595280  
 e-mail: [pvelektronic@pvelektronic.com](mailto:pvelektronic@pvelektronic.com)  
<http://www.pvelektronic.com>



# ELIX<sup>®</sup>

U nás si můžete vybrat ze všech světových značek

spol. s r.o.

Oficiální distributor značek Alinco, Kenwood, Yaesu, AOR, Wouxun, Puxing, Diamond a Uniden. 20 let na českém trhu. Veškerý sortiment ihned k dispozici, rychlé vyřízení objednávek (osobní převzetí, PPL, poštou) i do zahraničí. Dobře vybavené servisní středisko. Nejširší sortiment amatérských, profesionálních, CB, PMR radiostanic a příslušenství.

Sortiment - nejvíce v ČR  
Aktuální ceník na  
[www.elix.cz](http://www.elix.cz)  
nebo  
telefon

Rychlá zášilková služba  
po ČR i SR

## YAESU FT-450D



Krátkovlnný + 50 MHz transceiver s velmi dobrým vybavením, kvalitním přijímačem. Výkon 100W, druhy provozu LSB, SSB, CW, AM, FM, F-M-N. DSP systém na 2. MF kmitočtu s obsáhlými a přehlednými funkcemi, čtyřpásmový ROOFING filtr na 1. MF kmitočtu 87,899MHz, velký LCD displej, krok ladění od 10Hz, hlasová paměť. Součástí je vestavěný anténní tuner. Konektor pro FSK-RTTY. Impedance: 50 ohmů. Zabudovaný CW klíčovac. Rozměry 223x84x217mm, hmotnost 3,6 kg.

Stále probíhá výprodej přehledových přijímačů,  
viz. [www.elix.cz](http://www.elix.cz)

## AlincoDJ-X11



Ruční přehledový přijímač 50KHz - 1300MHz. Dva nezávislé přijímače. Všechny druhy provozu - AM/FM/WFM/SSB/CW. Druhý přijímač 118-171MHz a 336-470MHz AM / NFM 1200 paměť. Výstup pro I/Q signál nebo výstup NF signálu z diskriminátoru. Výstup MF signálu 10,7 Mhz. Hlasový průvodka. Ladící kroky 50Hz - 1MHz. Nastavitelný vl. zisk (RF GAIN). 3 rychlosti sčítávání (VFO: 25ch/s, 33ch/s, 100ch/s. Memory: 4.5ch/s, 8.3ch/s, 20ch/s). Dekódování CTCSS a DCS. Akumulátor LI-ION 1800mAh. Stojánkový nabíječ. Software pro programování a ovládání zdarma. Velký LCD displej. Spektrální analyzátor. Scrambler. Robustní mechanická koncepce vycházející z radiostanice DJ-G7. Rozměry 61x106x38 mm. Hmotnost 235g (včetně akumulátoru).

## Kenwood TK-2000/3000E



Tenký a lehký - Kenwood TK-2000 je velmi snadný a obsluhuje. Přesto, toto šikovné kompaktní rádio je velmi spolehlivé, splňující přísné MIL-STD 810 C / D / E / F a G specifikace. Se svým vyváženým výkonem, dává dokonalý smysl podnikání - zejména pro řízení zásob a provoz služeb. Obecné vlastnosti: ultra tenký (5 x V x H: 54 x 113 x 24,9 mm), lehký (203 gramů s Li-Ion baterií), baterie KNB53L 1130 mAh, 7,4V v. baterie, 16 kanálů s funkcí skenování, výkon 4/5W, programovatelné funkční tlačítko s Hold, baterie vše-v-jednom, (anténa, Li-Ion baterie, nabíječka a spona na opasek), splňuje normu IP54 proti narušení prachem a vodou, MIL-STD 810 C, D, E a G ekologické normy, QT / DQT signalizace, CTCSS a DCS, DTMF Enc. (PTT ID, Autodial), prioritní skenování, Windows @ programování a ladění, Wide/Narrow šířka kanálu, funkce VOX, úsporný třibarevný LED indikátor, indikátor nízkého stavu baterie.

Maloobchodní i velkoobchodní prodej: ELIX, Klapekova 48, 182 00 Praha 8 - Kobylisy,  
tel.: 284 690 447, 284 680 686, 284 680 656, fax: 284 690 447; stanice Metra Kobylisy.  
[www.elix.cz](http://www.elix.cz); [www.kenwoodradio.cz](http://www.kenwoodradio.cz) Email: [elix@elix.cz](mailto:elix@elix.cz) Prod. doba Po až Čt 9 - 17,30; Pá 9 - 17 h.

Objednejte si nový KATALOG !!!

# A&A, výroba, obchod a servis, s.r.o.

739 47 Kozlovice 587, tlf./fax: 558697697

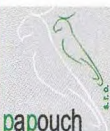


[www.krabicky.cz](http://www.krabicky.cz)

w w w . k r a b i c k y . c z

### Převodníky ETHERNET - RS232/422/485

Různá provedení, snadné použití, nízká cena [převodník, webový server, FTP server, ...], zákazkový software



### Teploměry

S výstupy RS232/485, USB, Ethernet (IP teploměr). Měření přímo ve °C.

### Převodníky USB - RS232/485/422

"Chybí Vám sériový port?"  
Běžné i průmyslové provedení, galvanické oddělení, přenos všech signálů, virtuální driver

### Měřicí moduly DRAK

AD převodník 0-10 V, 4-20 mA, výstup Ethernet, USB, RS232/485. Nové rychlé provedení.

### Převodníky a opakovače linek RS232 i RS485/422

Galvanické oddělení, přepětová ochrana, různá provedení, vysoká spolehlivost

### Optické oddělení a prodloužení RS232

I/O moduly pro RS232/485/422, USB, Ethernet

# PAPOUCH s.r.o.

Elektronické aplikace dle Vašich požadavků - [www.papouch.com](http://www.papouch.com)  
Strašnická 1a, Praha 10, tel. 267 314 267-9, 602 379 954



programming speed improvement



## BeeProg2 BeeProg+



Podporuje  
**> 68400** obvodů!

BeeProg2 extrémně rychlý univerzální programátor  
BeeProg+ velmi rychlý univerzální programátor

- duálne pripojenie k PC: USB port / printer port
- možnosť násobného programovania pripojením viacerých programátorov k jednému PC
- konektor pre ISP • záruka - 3 roky

## BeeHive204

EXTREMNE RYCHLY MULTI PROGRAMÁTOR

- 48 univerzálnych pin-driverov, nie sú potrebné adaptéry pre obvody v páždách DIL
- pripojenie k PC - USB port
- záruka - 3 roky
- podpora ISP



Podporuje  
**> 67900** obvodů!

## SmartProg2

UNIVERZÁLNÝ PROGRAMÁTOR s možnosťou ISP







- výkonný a rýchly univerzálny programátor
- pripojiteľnosť k PC: USB port
- konektor pre ISP
- záruka - 3 roky



Podporuje  
**> 28700** obvodů!

## Programovacie adaptéry

- viac ako 900 modelov
- pre obvody PLCC, LCC, SDIP, SOIC, SOP, PSOP, SSOP, TSOP, TSOPII, TSSOP, QFP, PQFP, TQFP, VQFP, QFN, MLF, BGA, EBGA, FBGA, VFBGA, UBGA, FTBGA, CSP, QLP, QIP, SOT23 a i.
- od 3 do 676 pinov
- vysoká životnosť


výroba a dodáva: **Elneec s.r.o.**  
Jána Božtu 57  
SK - 080 01 Prešov  
tel. 051/77 343 28  
elneec@elneec.sk, www.elneec.sk

**Cigler software, a.s.** (servis a zastupenie pre ČR)  
Roštislavovo nám. 12, 612 00 Brno tel. 5 4952 2511,  
fax 5 4952 2512; eShop: http://shop.elneec.cz

**Fanda elektronik s.r.o.**, Těšícká 475/22, 73535 Horní Suchá  
tel: 603 531 605, fax: 59 642 58 19, elneec@fanda.cz

**HW**, U Pily 103/3, 143 00 Praha 4 info@hw.cz  
tel: 241 402 940, fax: 222 513 833, www.hw.cz

**Ryston electronics s.r.o.**, Modřanská 621/72, P.O. Box 13  
143 00 Praha 4 tel. 225 272 111, fax 225 272 211

**S.O.S. electronic s.r.o.**, Pni pracháři 16, 040 11 Košice  
tel. 055/786 04 10-16, fax 055/786 0445, info@sos.sk

**S.O.S. electronic s.r.o.**, Hybešova 42, 602 00 Brno  
tel. 5 43 427 111, info@sos-electronic.cz

## Prodej elektronických měřicích přístrojů.



reparované, nové

Elex - Křenová 12  
Brno 60200  
Tel/fax 543255252/1  
www.elexbrno.cz  
elex@elexbrno.cz



Provádíme opravy a kalibrace.

[www.aradio.cz](http://www.aradio.cz)

## OPTOELEKTRONICKÁ ČIDLA A ZÁVORY

- INFRA ZÁVORY 12m
- REFLEX. ZÁVORY 5m
- DIFUZNÍ ČIDLA 1,2m
- INDUKČNÍ ČIDLA 6mm

PROGRAMOVATELNÁ ČIDLA A ZÁVORY

Použití: kontrola osob, předmětů, rozměru, ochrana objektů

REHABILITAČNÍ A MASÁŽNÍ PŘÍSTROJE

**ELFA -SRB** e-mail: srb@elfa.cz  
Řečice 22 http://www.elfa.cz  
388 01 BLATNÁ tel. fax 383 423 652

## KONEKTORY - BRNO, s.r.o.

Musilova 1, 614 00 BRNO  
tel. + fax: 541 212 577  
www.konektor.cz  
e-mail: brno@konektor.cz

## Plošné spoje rychle, levně, kvalitně

Zhotovíme jedno i dvojstranné pl. spoje dle časopisů AR, KTE i dle vlastních předloh. Běžné dodací lhůty týden až 10 dnů. Po domluvě i express do 24 hodin.

**ELEKTRO SOUND** Borská 33, 301 00 Plzeň  
tel/fax: 377326701 mobil: 603264981  
www.elektrosound.cz e-mail: obchod@elektrosound.cz

## Výroba zakázkových plošných spojů

ELKTRONICKÉ SOUČÁSTKY  
e-mail: bucek@bucek.name  
www.bucek.name

**Jaromír BUČEK**  
Tel/Fax: (05) 45 21 54 33  
Vranovská 14, 614 00 BRNO

- \* plošné spoje dle časopisů AR, PE, KE, Radio PLUS (KTE)
- \* plošné spoje zakázkové - jednostranné, Oboustranné prokovené/neprokované (měďáky, cínované, vrtané, s nepájivou maskou, s potiskem)
- \* zhotovení filmových předloh
- \* digitalizace plošných spojů
- \* digitalizace dat pro strojní vrtání
- \* výroba plošných spojů z hotových DPS, ke kterým nejsou výrobní podklady

Bližší informace o výrobě naleznete na [www.bucek.name](http://www.bucek.name)

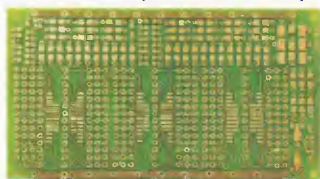




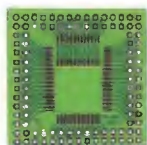
# ELEKTRONIKA ZDENĚK KRČMÁŘ

## DESKY PLOŠNÝCH SPOJŮ

CUPREX-1S 75	jednostr., UMATEX22, 75x100	16 Kč
CUPREX-1S 100	jednostr., UMATEX22, 100x150	29 Kč
CUPREX-1S 150	jednostr., UMATEX22, 150x200	58 Kč
CUPREX-1S 200	jednostr., UMATEX22, 200x300	99 Kč
CUPREX-1S 300	jednostr., UMATEX22, 300x400	199 Kč
CUPREX-2S 75	oboustr., UMATEX22, 75x100	23 Kč
CUPREX-2S 100	oboustr., UMATEX22, 100x150	41 Kč
CUPREX-2S 150	oboustr., UMATEX22, 150x200	79 Kč
CUPREX-2S 200	oboustr., UMATEX22, 200x300	129 Kč
CUPREX-2S 300	oboustr., UMATEX22, 300x400	229 Kč
FHPCU50	1S, DPS s fotolakem, FR2, 50x100mm	17 Kč
FHPCU75	1S, DPS s fotolakem, FR2, 75x100mm	25 Kč
FHPCU150	1S, DPS s fotolakem, FR2, 150x100	44 Kč
FHPCU200	1S, DPS s fotolakem, FR2, 200x150	79 Kč
PFR4-1S75	1S, DPS s fotolakem, FR4, 75x100	39 Kč
PFR4-1S100	1S, DPS s fotolakem, FR4, 100x160	69 Kč
PFR4-1S150	1S, DPS s fotolakem, FR4, 150x200	144 Kč
PFR4-1S210	1S, DPS s fotolakem, FR4, 210x300	296 Kč



UD-S/D1



UD-4464

## JEDNOSTRANNÉ ZKUŠEBNÍ DPS

RE315-FR2	vrtaná, pásy, 100x160mm, FR2	119 Kč
RE315-FR4	vrtaná, pásy, 100x160mm, FR4	175 Kč
RE317-FR2	vrtaná, body, 100x160mm, FR2	119 Kč
RE317-FR4	vrtaná, body, 100x160mm, FR4	195 Kč
UD3U/160	vrtaná, eurokarta, 100x160, FR4	166 Kč
UD-S/D1	vrtaná, SMD/DIL, 60x100mm, FR4	136 Kč
UDV4591	vrtaná, body, 45x91mm, FR2	19 Kč
UDV-DIP-1	vrtaná, 2x DIL, 45x91mm, FR2	16 Kč
UM-1	vrtaná, DIL, 76x89mm, FR4	77 Kč
UM-2	body, 29x148mm, FR4	42 Kč
UM-6	pásy, DIL, 66x175mm, FR4	92 Kč
UM-8	pásy, 49x75mm, FR4	39 Kč
UM-9	pásy, DIL, 67x125mm, FR4	85 Kč
UM-10	DIL, 95x125mm, FR4	92 Kč
UM-17	vrtaná, DIL, 61x175mm, FR4	109 Kč
UM-20	pásy, DIL, 34x178mm, FR4	59 Kč
UM-26	vrtaná, body, pásy, 100x160, FR4	154 Kč
UD-52100	QFP52-100/0.65mm, 49x52, FR4	64 Kč
UD-1668	PLCC16-68/1.27mm, 41x44, FR4	39 Kč
UD-4464	QFP44-PLCC64/1mm, 41x43, FR4	44 Kč
UD-48100	QFP48-100/0.5mm, 48x48, FR4	64 Kč
UD-16156	PLCC16-156/1.27mm, 69x71, FR4	99 Kč
UD-3264	QFP32-64/0.8mm, 40x40mm, FR4	49 Kč
H25SR050	vrtaná, pásy, 50x100mm, FR2	22 Kč
H25SR160	vrtaná, pásy, 160x100mm, FR2	55 Kč
H25PS050	vrtaná, body/pásy, 50x100mm, FR2	25 Kč
H25PR050	vrtaná, body, 50x100mm, FR2	26 Kč

## MOTOROVÉ KOND.

CP 1M/450VAC	35 Kč
CP 3M/450VAC	36 Kč
CP 4.5M/450VAC	39 Kč
CP 6M/450VAC	49 Kč
CP 8M/450VAC	55 Kč
CP 10M/450VAC	59 Kč
CP 12M/450VAC	62 Kč
CP 16M/450VAC	65 Kč
CP 20M/450VAC	79 Kč
CP 25M/450VAC	99 Kč
CP 30M/450VAC	109 Kč
CP 40M/450VAC	129 Kč
CP 50M/450VAC	149 Kč
CP 60M/450VAC	179 Kč
CR 80M/250VAC	189 Kč
CR 100M/250VAC	199 Kč
CR 120M/250VAC	239 Kč
CR 140M/250VAC	269 Kč
CR 200M/250VAC	299 Kč



CP..

Uvedené ceny jsou MC včetně DPH.

Úplnou nabídku zboží, aktuální ceny s množstevními slevami, novinky, mimořádné slevy a doprodeje naleznete v e-obchodu.

[www.ezk.cz/e-shop](http://www.ezk.cz/e-shop)

ROŽNOV p. R., Tylovice 1880, tel.: 571 651 321, fax: 571 620 576, mobil: 605 463 743

OLOMOUC, Hálkova 2, tel.: 585 511 211, mobil: 605 463 655, fax: 585 511 257

<http://www.ezk.cz>, [ezk@ezk.cz](mailto:ezk@ezk.cz), [objednavky@ezk.cz](mailto:objednavky@ezk.cz)



BS ACOUSTIC CZ, s.r.o., Brno - CZ  
tel.: 00420 541 633 797  
BS ACOUSTIC, s.r.o., Radošovice - SK  
tel.: 00421 34 660 4511

REPRODUKTORY, REPROSOUSTAVY

OZVUČOVACÍ TECHNIKA

CAR-HIFI-PROFESSIONAL SOUND SYSTEMS

[www.bsacoustic.com](http://www.bsacoustic.com)

Přijmeme do pracovního poměru obchodního manažera  
žádosti se životopisem zasílejte na: [bsacoustic@bsacoustic.com](mailto:bsacoustic@bsacoustic.com)

On-line obchod zaměřený na pájení, antistatiku a dávkování

[esdshop.cz](http://esdshop.cz)

internetový obchod

Každý týden nová speciální nabídka s 10% slevou!

Po - Pá: 8:00 - 16:00

INFOLINKA

607 100 687

[www.esdshop.cz](http://www.esdshop.cz)

[obchod@esdshop.cz](mailto:obchod@esdshop.cz)

[inzerce@aradio.cz](mailto:inzerce@aradio.cz)

[pe@aradio.ce](mailto:pe@aradio.ce)

[odbyt@aradio.cz](mailto:odbyt@aradio.cz)

[www.aradio.cz](http://www.aradio.cz)

## ELTIP s.r.o., elektro součástky

Velkoobchod, maloobchod, zásilková služba  
Bulharská 961, 530 03 Pardubice

TEL: 466 611 112, 466 657 688, FAX: 466 657 323

[eltip@eltip.cz](mailto:eltip@eltip.cz), [www.eltip.cz](http://www.eltip.cz)

L7805CV ST TO220	á 3,90 /50ks	L7805ABV TO220	á 4,90/50ks
PC817 Sharp	á 2,90/50ks	CR2032 Panasonic	á 9,50/50ks
Relé Schrack RT 424 012, 024 (2x8A) 12, 24 V DC			á 39,-/20ks
Relé Schrack RT 314 012, 024 (1x16A) 24V DC			á 39,-/20ks
Relé Schrack RT 314, 424 730 (1x16A, 2x8A) 230V AC			á 69,-/20ks

Aktuální ceny dalších součástek sdělíme na poptávku emailem, faxem.  
Distribuce ENIKA, LINEAR TECHNOLOGY, SUNON, WAGO ATD.

Pro obdržení cen z tohoto inzerátu uvádějte  
na objednávkách kód SPEC.NAB.04/2011

Ceny bez DPH



# PRAKTICKÁ ELEKTRONIKA RADIO

## OBJEDNÁVKA PRO ČESKOU REPUBLIKU

Zajistěte si předplatné u naší firmy AMARO a získáte až dvě čísla PE-AR zdarma!!!  
Spolu s předplatným navíc získáváte výraznou slevu na nákup CD ROM a DVD

Titul	Předplatné 12 čísel	Předplatné 6 čísel	Objednávku od č.:	Množství
Praktická elektronika - Amatérské Radio	756,-- Kč	378,-- Kč		

Tituly prosím zasílat na adresu:

Příjmení ..... Jméno .....

Adresa .....

Organizace doplní název firmy, IČO, DIČ, Tel./fax/e-mail .....

Objednávku zašlete na adresu: Amaro spol. s r. o., Karlovo nám. 30, 120 00 Praha 2, tel./fax: 257 317 313; e-mail: [odbyt@aradio.cz](mailto:odbyt@aradio.cz)



Titul	Cena	Množství	Cena pro naše předplatitele	Množství
CD ROM AR 1996 - 98	220,-- Kč		220,-- Kč	
CD ROM PE a KE ročník 1996, 1997, 1998	po 290,-- Kč		po 170,-- Kč	
CD ROM ročník 1999, 2000, 2001, 2002	po 350,-- Kč		po 220,-- Kč	
CD ROM ročník 2003, 2004, 2005, 2006	po 350,-- Kč		po 220,-- Kč	
CD ROM ročník 2007, 2008, 2009	350,-- Kč		220,-- Kč	
CD ROM ročník 2010	350,-- Kč		220,-- Kč	
CD ROM ročník 2011 (od 1. 3. 2012)	350,-- Kč		220,-- Kč	
DVD 1945 - 1951 + 1996 - 2010	1250,-- Kč		850,-- Kč	
DVD AR ročníky 1952 - 1995	1650,-- Kč		1150,-- Kč	

Tituly prosím zasílat na adresu:

Příjmení ..... Jméno .....

Adresa .....

Organizace doplní název firmy, IČO, DIČ, Tel./fax/e-mail .....

Objednávku zašlete na adresu: Amaro spol. s r. o., Karlovo nám. 30, 120 00 Praha 2, tel./fax: 257 317 313; e-mail: [odbyt@aradio.cz](mailto:odbyt@aradio.cz)





## ZIPPY Technology – mikrosplínače všech druhů od GM electronic

ZIPPY Technology je renomovaná taiwanská společnost založená v roce 1983. V roce 2000 společnost vstoupila na taiwanskou burzu (TWSE-Taiwan Stock Exchange), kde je volně obchodovatelná. Původně se společnost ZIPPY zaměřila na vývoj a výrobu mikrosplínačů. Později se přidala výroba napájecích zdrojů, počítačových periférií a keramických součástek. GM electronic spolupracuje se společností ZIPPY Technology už od roku 2003.



Už od svých počátků patří ZIPPY Technology mezi největší a nejkvalitnější výrobce s vyrovnanou a přívětivou cenovou politikou. Základem úspěchu je kvalita produktů, na kterých od základů pracuje vývojové (R&D) centrum. Výsledkem práce vlastních vývojových týmů je více než 150 mezinárodních patentů pro oblast mikrosplínačů. Samozřejmostí je vlastnictví certifikátu ISO 9001 a plnění ekologické certifikace RoHS u všech jejích produktů.

Sortiment splínačů ZIPPY pokrývá širokou oblast možného použití. Momentálně v sortimentu GM electronic naleznete 51 základních řad. U každé je možné si vybrat z několika variant, čímž nám vzniknou tisíce možných kombinací. Dokonce, i když mezi těmito standardními kombinacemi nenaleznete potřebný typ splínače, je možné upravit stávající model dle vašich potřeb. Možnosti úprav jsou obrovské. U produktů lze změnit délku i typ páčky, vývodů nebo nakrímповat konektory. A to je jen krátký výčet možností přizpůsobení ZIPPY splínačů Vaším požadavkům.

### Systém značení

ZIPPY u svých produktů používá informativní typ značení, kde každý blok reprezentuje hodnotu některého důležitého parametru definujícího konkrétní model splínače.

### Příklad syntaxe značení splínačů:

#### **SM-05S-03P0-Z**

- **SM** – prefix řady – momentálně je v nabídce ZIPPY více jak 50 základních řad
- **05** – jmenovitý proud (napětí) – jmenovité hodnoty dle evropských i globálních norem (ENEC, UL, ...)
- **S** – síla stisku – maximální operační síla potřebná pro sepnutí kontaktu
- **03** – typ páčky – např.: bez páčky, s páčkou, se zaoblenou páčkou, ...
- **P** – typ vývodů – do DPS, pájecí očka, faston 3,2mm, ...
- **0** – typ kontaktu – ON-OFF-ON, ON-OFF, OFF-ON
- **Z** – RoHS – všechny splínače ZIPPY splňují normu RoHS v plném rozsahu

### Rozdělení splínačů ZIPPY

Mikrosplínače jsou nejčetnější skupinou splínačů ZIPPY. Standardně sem patří nejběžnější řady (Micro Switches) DA, DF, DF3, DM, DS, DS1, SM, SM1, SMV, V3, VA1, VK, VM, VMN. Dále pak řada (Tact Switches) T6 a řada (Side Mini Switches) BS. Většina těl modelů mikrosplínačů je opatřena montážními otvory pro umístění na vodící lišty.

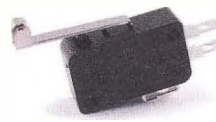
### Demonstrace různých typů páček (řada SM)



SM s páčkou



VMN se zaoblenou páčkou



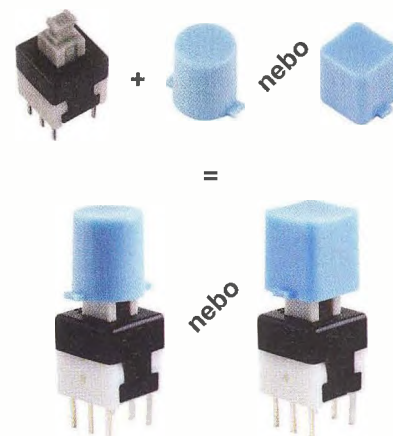
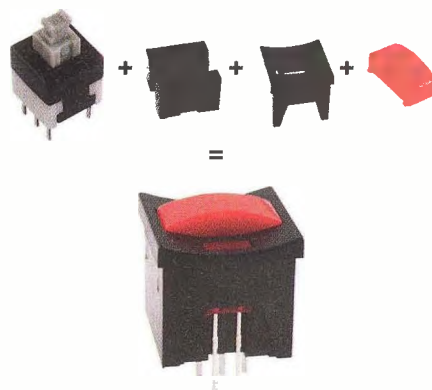
VM s páčkou s rolnou



SM s páčkou s obloukem

Kromě standardních mikrosplínačů existují také verze vodo-těsné (Water Proof Switches) DW, DW(IP67), MP, SW, SW(IP67), VW1, VW(IP67).

Tlačítkové splínače jsou z řad (Push Switches) AT2, AT3, P1, P2, P3, P5, P8, PP3, PP6. Různě barevné díly umožňují složit mnoho barevných variací. Tlačítkové splínače se hodí jako ovládací prvky do panelů.





**Kolébkové spínače** jsou zastoupeny řadami (Rocker Switches) FT, RE, RF. Obdélníkový (RE) nebo kruhový (RF) hmatník s několika typy potisku pro označení sepnuté polohy. Spínač řady FT můžete nalézt v ledničce nebo pračce.



RE

RF

**Inkrementální spínače** jsou z řad (Rotary Switches) AN, ANO, ANQ a také řad (Encoder Switches) RP, RT, WAF. Řady AN, ANO a ANQ naleznou uplatnění v multimediálních zařízeních i v kapesních přehrávačích. Spínač řady WAF naleznou uplatnění jako kolečko počítačové myši.



AN

ANO

ANQ

RP

RT

WAF

**Posuvné spínače** jsou zastoupeny několika řadami (Slide Switches) B5, B51, D4. Posuvné spínače naleznou uplatnění v zařízeních PDA, MP3 přehrávačích a počítačových myších.

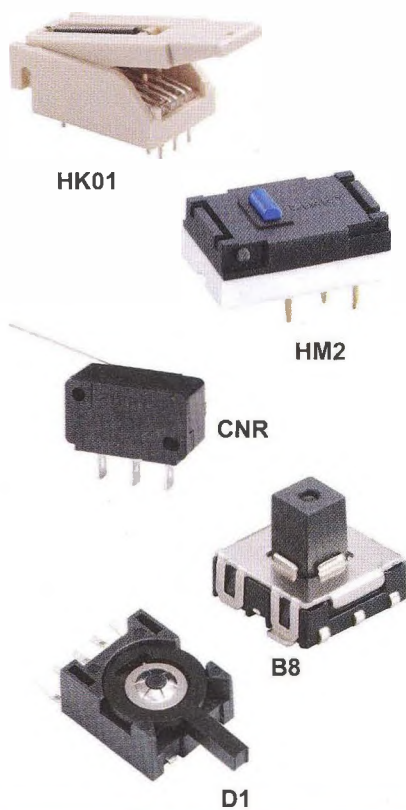


B51

B5

D4

Mezi ostatní typy spínačů patří řady (Hook Switches) HK01, HM2, řada (Low Torque switches) CNR a také řady (Detect Switches) B8, D1. Spínač HK01 můžete nalézt v telefonních přístrojích pro přerušení telefonního hovoru položením sluchátka.



HK01

HM2

CNR

B8

D1

ZIPPY mikrospínače jsou běžně používané v automobilovém průmyslu, spotřební elektronice, počítačové a komunikační technice, domácích spotřebičích, laboratorní, zdravotnické a průmyslové technice.

V současnosti patří mezi hlavní odběratele produktů společnosti ZIPPY Technology dodavatelé a výrobci působící v automobilovém průmyslu. ZIPPY mikrospínače naleznou také ve vozech předních světových automobilových firem Škoda, Volkswagen, Audi a BMW.

GM electronic je oficiální distributor ZIPPY pro Českou republiku a Slovensko. V našem sortimentu naleznou více než 250 různých ZIPPY spínačů. Nejběžnější z nich je možné u nás objednat už od kusového množství nebo koupit v našich prodejnách.

Všechny produkty společnosti ZIPPY Technology z nabídky GM electronic naleznou na našich prodejnách. V případě dotazů k produktům této společnosti nás neváhejte kontaktovat na e-mailu [zippy@gme.cz](mailto:zippy@gme.cz).

Domovská stránka GM electronic: [www.gme.cz](http://www.gme.cz), [www.gme.sk](http://www.gme.sk)

Prezentační stránka GM electronic: [www.gmelectronic.eu](http://www.gmelectronic.eu)

Domovská stránka společnosti ZIPPY Technology: [www.zippy.com.tw](http://www.zippy.com.tw)



Praha: Thámová 15, 186 00 Praha 8, e-mail: [paha@gme.cz](mailto:paha@gme.cz)  
 Brno: Koliště 67a, 602 00 Brno, e-mail: [brno@gme.cz](mailto:brno@gme.cz)  
 Ostrava: Dlouhá 1485/8, 702 00 Ostrava, e-mail: [ostrava@gme.cz](mailto:ostrava@gme.cz)  
 Hradec Králové: DC Atrium, Dukelská třída 1713/7, 500 02 Hradec Králové, e-mail: [hradec@gme.cz](mailto:hradec@gme.cz)

Pizeň: Korandova 4, 301 00 Pizeň, e-mail: [plzen@gme.cz](mailto:plzen@gme.cz)  
 Bratislava: Mlynské Nivy 58, 821 05 Bratislava, e-mail: [bratislava@gme.sk](mailto:bratislava@gme.sk)

[www.gme.cz](http://www.gme.cz)



# Senzory proudu ACS758

Ing. Michal Černý

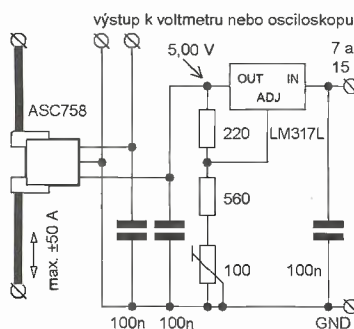
Potřebujeme-li měřit stejnosměrné proudy v řádu desítek až stovek A, brzy zjistíme, že to není úplně jednoduchá úloha. Možnosti levných multimetrů končí zpravidla u rozsahu 20 A, klešťové měřicí přístroje se stejnosměrným rozsahem zvládnou 200 nebo 400 A, ale jsou poměrně drahé a jejich přesnost není nejlepší. Amatérská výroba bočnicku s dostatečně malým odporem je sice teoreticky velmi jednoduchá, naráží však na špatnou pájitelnost materiálů s malou teplotní závislostí a hlavně problém s kalibrací, respektive adjustací takového bočnicku. Řešením mohou být senzory proudu řady ACS758 od americké firmy Allegro MicroSystems, které jsou dostupné i u nás.

Senzory ACS758 pracují na principu Hallovy sondy a měření magnetických účinků procházejícího proudu, typické použití nacházejí v elektropohonech hybridních aut. Na první pohled připomínají výkonové tranzistory v pouzdru TO220, jejichž chladič „křídlo“ je rozříznuté na dvě části. Mají pět vývodů, výkonové jsou tvořeny masivními měděnými pásky o průřezu 6 mm<sup>2</sup>, zbývající jsou zem, napájecí napětí +3,0 až +5,5 V a výstup, na němž najdeme napětí úměrné procházejícímu proudu. Napájení obvodu i jeho výstup jsou od vodiče,

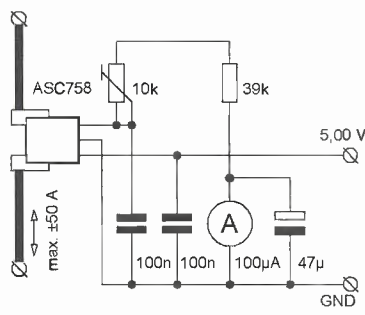
v němž měříme proud, galvanicky odděleny. Senzor se sice vřadí do silového obvodu, ale jeho vnitřní odpor je opravdu malý, kolem 0,1 mΩ, takže ani při maximálním proudu se příliš nezahřívá. Bez problémů snáší krátkodobé přetížení proudem až 1000 A a co se týče pájení výkonových přívodů, snese toho překvapivě hodně. Označení PSS znamená, že výkonové přívody jsou rovné, provedení PFF má přívody ohnuté pro zapájení do desky s plošným spojem a hodí se i k připájení na vodiče o průměru kolem 4 mm (AWG 6).



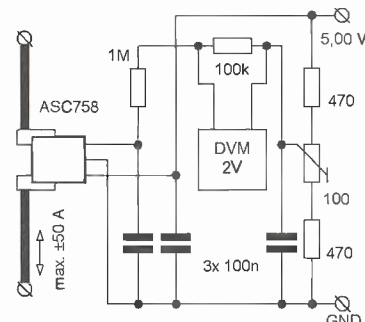
Senzory řady ACS758 se vyrábějí jak pro měření obousměrných (nebo střídavých) proudů, tak pro proudy stejnosměrné. Nejmenší rozsah je +50 A, tento senzor pracuje také s největší citlivostí a 1 A měřeného proudu odpovídá na výstupu přírůstek napětí 60 mV. Obousměrné senzory mají bez proudu na výstupu napětí přesně odpovídající 1/2 napájecího napětí a k tomu se přičítá kladné nebo záporné výstupní napětí, u čidla s největším rozsahem ± 200 A je to 10 mV/A. Senzory jsou schopny pracovat až do kmitočtu 120 kHz (pro pokles -3 dB), což bohatě pokrývá pásmo, v němž se nacházejí spínací kmitočty regulátorů elektropohonů a topení; to jsou asi nejčastější případy, v nichž potřebujeme větší proudy měřit. Velmi důležitou vlastností je, že senzory jsou už z výroby nastaveny s přesností 1,2 % při napájení 5,0 V. U kusů, které jsem používal, byla přesnost podstatně lepší, do 0,5 %. Odpadá tedy nutnost nastavování a přesné měření napětí



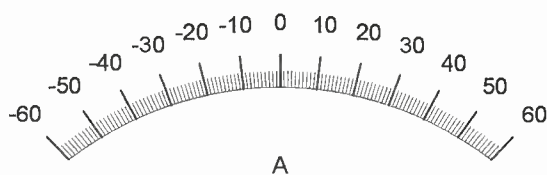
Obr. 1. Zapojení proudového senzoru s připojením k multimetru



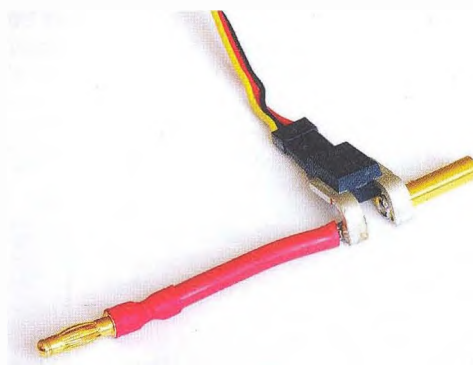
Obr. 2. Měření proudu ručkovým měřidlem



Obr. 4. Měření proudu digitálním panelovým měřidlem



Obr. 3. Stupnice pro měřidlo HD-040 v zapojení z obr. 2 v měřítku 1:1. Popis programu pro kreslení stupnic najdete v samostatném článku



Obr. 5. Senzor ACS758 s připájeními modelářskými konektory do 30 A



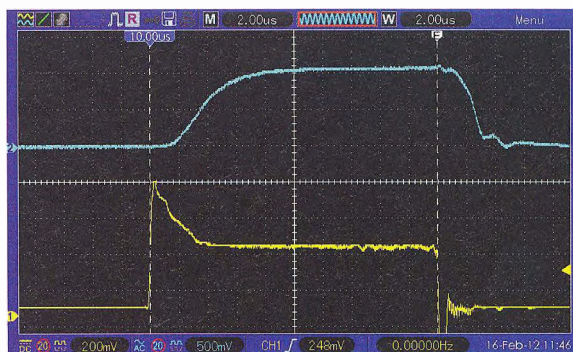
na výstupu senzoru není už obtížné. Výstup senzoru lze zatížit proudem nejméně 1 mA, má vnitřní odpor nejméně 4,7 k $\Omega$  a kapacitu nejméně 10 nF, vlastní spotřeba obvodu nepřekračuje 13,5 mA.

Uvedme si několik konkrétních příkladů jednoduchého použití tohoto senzoru. V prvním je obousměrný senzor ACS758-LCB-050B s rozsahem  $\pm 50$  A napájen napětím přesně 5,00 V z nastavitelného stabilizátoru LM317L. Na výstup senzoru připojíme digitální multimetr s možností měření změny napětí. Ve stavu bez proudu přepneme do relativního režimu, zapojíme měřený proud a pak už jen sledujeme údaje, které však musíme přepočítat, v daném případě proudu 1 A odpovídá změna napětí o 40 mV. Se senzorem s rozsahem  $\pm 200$  A je situace jednodušší, proud přímo odečítáme po posunutí desetinné čárky (10 mV/A).

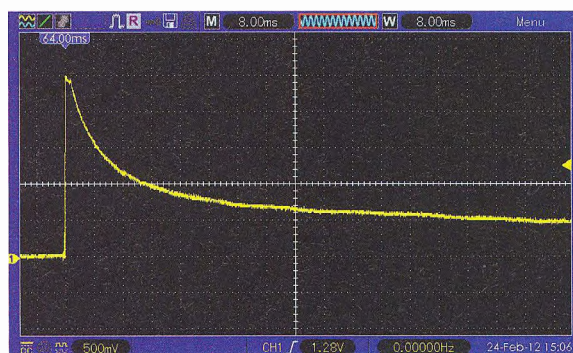
Druhé zapojení, už bez rozkresleného zdroje 5 V, využívá k indikaci běžně dostupné levné ručkové panelové měřidlo HD-040 (GM electronic) s výchytkou 100  $\mu$ A na rozsah. Není ani potřeba hledat měřidlo s nulou uprostřed. Na výstupu obvodu je bez proudu napětí 2,50 V, při proudu 50 A napětí 4,5 V nebo při -50 A napětí 0,5 V. Senzor je reálně schopen pracovat i mimo tento rozsah, a to nejméně o 5 A nahoru i dolů. Kondenzátor přes vývody ručkového měřidla zmenšuje chvění ručky při impulzních proudtech nízkých kmitočtů, zapojíme jej pouze tehdy, je-li to opravdu potřeba. Zvětšovat kapacitu přímo připojenou na výstup obvodu není vhodné.

Nejpracnější částí je návrh stupnice pro dané měřidlo s úhlem výchytky ručky 95° zapojené jako voltmetr s rozsahem 5,0 V, ovšem popsané od -60 do +60 A v úhlu výchytky 91,2° a s nulou uprostřed. V úhlu 95 stupňů se hodí mít na stupnici značky, podle nichž se levá krajní poloha nastavuje mechanicky a pravá krajní poloha při napětí 5,00 V z pomocného zdroje trimem. Po připojení k senzoru pak už vše „sedí“ a zapojení měří střední hodnotu proudu, není potřeba další nastavování a porovnávání s jiným ampérmetrem schopným měřit velké proudy.

Poslední zapojení na obr. 4 ukazuje možný způsob připojení digitálního panelového voltmetru se symetrickým základním rozsahem  $\pm 200$  mV. Digitální panelová měřidla vyžadují vlastní napájení (obvykle 9 V), které musí být stejnosměrně oddělené od měřeného napětí, lze je případně napájet z malého měniče. Použijeme-li senzor s rozsahem  $\pm 200$  A (10 mV/A), odpovídá rozsah i zobrazení měřidla, rozlišení je 0,1 A. Vzhledem k tomu, že vnitřní odpor měřidla je velký (>100 M $\Omega$ ), můžete střed napájecího napětí odvodit jen z odporového děliče. Trimrem v děličce nastavíme zob-



Obr. 6. Průběh proudu nasnímaný senzorem ACS758 (modrá křivka) a jako úbytek napětí na bezindukčním bočníku (žlutá). Délka impulzu je 20  $\mu$ s



Obr. 7. Průběh proudu po připojení automobilové žárovky H4 (12 V/90 W). Na vrcholu křivky je patrná limitace výstupního napětí

razení nuly při nulovém proudu, trimrem na modulu doladíme rozsah měření na 2,00 V, není ani třeba shánět rezistory 900 k $\Omega$ .

Dynamické vlastnosti ACS758 dovolují použít jej také jako proudovou sondu k osciloskopu. V tom případě v zapojení 1 vynecháme kondenzátor mezi výstupem a zemí napájení. Výhodou je nejen nepatrný odpor snímače, ale také galvanické oddělení proudového a měřicího obvodu. Výstup obvodu reaguje na skokový nárůst proudu se zpožděním 3 až 4  $\mu$ s, na skokový pokles proudu je zpoždění jen o něco menší. Snímek z osciloskopu Hantek DSO5202B na obr. 6 ukazuje průběh proudu nasnímaný na bezindukčním bočníku (žlutá stopa) a výstup senzoru ACS758 (modrá stopa). Pokud stačí kmitočtový rozsah zhruba 100 kHz, je použití senzorů velmi jednoduché a výhodné.

Nakonec uvedu jeden příklad z praxe. Automobilová žárovka H4 se jmenovitým příkonem vlákna 90 W dokázala spolehlivě „vyhodit“ elektronickou pojistku spínaného zdroje nastavenou na 50 A. Že má studené vlákno podstatně větší odběr než zahřáté, je jasné, ale jak je skutečně velký proudový ráz po zapnutí žárovky při napětí 12 V? Je to problém špatně fungující pojistky nebo pracuje pojistka správně?

K výstupu zdroje jsem pro vykrytí proudové špičky paralelně připojil kondenzátor s kapacitou 180 000  $\mu$ F. Snímek na obr. 7 pak zachycuje ráz proudu žárovkou v takto upraveném zapojení. Je vidět, že výstupní napětí senzoru může být téměř na hranici napájecího napětí 5 V a až jím je omezeno, což znamená, že proud v prvních 2 ms byl větší než 62 A. Z tvaru křivky lze odhadnout, že mohl dosahovat 70 až 75 A. Po 130 ms v pravé části snímku se proud zmenší na 12 A a v ustáleném stavu nepřekračuje 8 A.

Proudové senzory ACS758 lze objednat například u britské firmy Farnell ([www.farnell.com](http://www.farnell.com)) nebo jejich tuzemského zastoupení v Pardubicích, firmy ROT-HSware spol. s r.o. ([www.rothsware.cz](http://www.rothsware.cz)). Ve srovnání s podobně přesnými bočníky se srovnatelně malým odporem a ztrátami je cena senzoru přibližně 220 Kč za kus výrazně nižší a při konstrukci měřicího přístroje s nimi se obejdeme bez nutnosti mít k dispozici referenční ampérmetr s velkým rozsahem.

## Odkazy

- [1] <http://www.allegromicro.com/> - výrobce.  
[2] <http://cz.farnell.com/allegro-microsystems/acs758ecb-200b-pff-t-ic-current-sensor-200a-3cb/dp/1791391> - prodej.

Tab. 1. Vybrané varianty obvodu ACS758

Označení obvodu	Proud [A]	Citlivost [mV/A]	T [°C]
ACS758LCB-050B-PFF-T	$\pm 50$	40	-40 až 150
ACS758LCB-050U-PFF-T	50	60	
ACS758LCB-100B-PFF-T	$\pm 100$	20	
ACS758LCB-100U-PFF-T	100	40	
ACS758ECB-200B-PFF-T	$\pm 200$	10	-40 až 85
ACS758ECB-200U-PFF-T	200	20	
ACS758ECB-200B-PSS-T	$\pm 200$	10	



# Feritové antény v radioamatérské praxi

Ing. Vlastimil Ješátko, OK1ZKQ, ok1zkq@seznam.cz

(Dokončení)

## Přijem dlouhých a velmi dlouhých vln

V poslední době jsem se po šestiletém snažení na krátkých vlnách začal rozhodovat, čím se budu zabývat dál. Po asi měsíčním poslechu provozu na pásmu 145 MHz jsem zjistil, že tudy pro mne cesta nevede. Často jsem měl pocit, že odposlouchávám hovory z mobilního telefonu. Zajímavější jsou asi víkendové akce jako program SOTA apod., ale nemám rád, když je na pásmu příliš velká tlačenička, jsem spíš radioamatér introvert. Nejraději něco vymyslím, a když už je to hotové, tak mi nezbyvá, než to také alespoň nějaký čas provozovat.

Poměrně krátce přístupné je pásmo 136 kHz. Na těchto kmitočtech vlastně začínaly první pokusy v historii radiotechniky, o KV se předpokládalo, že nebudou pro spojení na větší vzdálenosti použitelné. Díky již zmíněným nadšencům, kteří ignorovali vědecky zdůvodněné závěry, se situace obrátila a radioamatérům nakonec zůstaly jen úzké výšky kmitočtů.

Velká délka vlny (několik kilometrů) má za následek velmi špatnou účinnost klasických drátových antén o realizovatelných rozměrech. Šťastných majitelů několikakilometrového opuštěného telegrafního vedení na sloupech asi moc nebude.

I při použití kapacitního prodloužení antény je účinnost kolem 1 %. To je myslím hlavní důvod, proč toho na tomto pásmu, zvláště ve všední den, mnoho nezachytíme. Nepočítám příjem navigačních majáků a časových normalů, jejichž signály jsou už z podstaty poněkud stereotypní, ale jsou důležité pro nastavování našich zařízení a sledování podmínek šíření. Pokusná vysílání se někdy předem

ohlašují, aby se o nich ostatní dozvěděli a mohli se připravit. Jules Verne by měl určitě radost, že po vzoru hrdinů z jeho románů se využívá i anténa vytvořená z vodivého lanka, na jehož konci ve velké výšce poletuje drak. Jen to chce pěkně počásat, při bouři by mohlo dojít k jednorázovému návratu k jiskrové telegrafii a destrukci elektroniky, v horším případě i operátora.

Zde mělím rozměrnější feritové antény ještě přijdou ke slovu i jako vysílací. Nebo někdo zkusí místo drahého feritu použít třeba kus tlusté kulatiny, případně těsně stočeného plechu ze železa nebo nějaké vhodnější feromagnetické slitiny? Rád se nechám překvapit.

Při mé situaci, tj. QTH v městském domě se širokým spektrem rušení, jsem již popsanou feritovou tyč použil ve stíněné verzi pro první pokusy s příjmem na dlouhých vlnách.

Nejprve jsem zkusmo navinul 250 závitů lakovaného drátu o průměru 0,6 mm a změřil indukčnost, která činila 2,7 mH. S otočným vzduchovým kondenzátorem 500 pF jsem dosáhl přeladění 90 až 270 kHz. I bez použití stíněné antény jsem v rozhlasovém pásmu dlouhých vln zachytil při vazbě 20 závitů na vstupní konektor přehledového přijímače několik zahraničních stanic, které byly při použití drátové antény beznadějně utopené v šumu (přesněji řečeno v rachotu). Pro dosažení nižších kmitočtů a také většího napětí na anténě jsem pracně navinutou cívku odstranil a nahradil ji novým vinutím ze slabšího drátu o průměru 0,25 mm. Závitů už jsem nepočítal, protože i má značná trpělivost začala docházet. Navinul jsem tolik závitů, kolik se tam vešlo, z rozdílu průměrů drátů si to někdo může přibližně vypočítat za domácí úkol.

Zjištěný rozsah přeladění mě už uspokojil: 60 až 160 kHz. Vliv tu bude mít i větší vlastní kapacita vinutí.

To znamená možnost příjmu časových signálů DCF, navigačních signálů a pásma 136 kHz. Kvůli přizpůsobení impedance laděného obvodu k napájecí (koaxiální kabel 75 Ω) jsem zařadil zesilovací stupeň s tranzistorem FET na vstupu. Napájecí napětí je k zesilovači přivedeno přes oddělovací tlumivky. Tak můžeme umístit anténu dále od přijímače, v místě s co nejmenším rušením.

Později jsem místo otočného kondenzátoru použil ladění varikapem, které díky vtipnému zapojení, které jsem našel na internetu, nepotřebuje pro ladící napětí další vodič (obr. 8).

## Popis zesilovače

Původně jde o zapojení, které je využito ve stavebnici pro zlepšení příjmu KV v rozsahu asi 1,7 až 13 MHz. Vstupní signál z feritové antény je kapacitně navázaný na vstupní tranzistor s velkým vstupním odporem, za nímž následuje emitorový sledovač pro přizpůsobení k nízké impedanci koaxiálního kabelu. Ladění se provádí pomocí varikapu. Jde o typ s velkou kapacitou, určený pro radiopřijímače s klasickými AM rozsahy. Tady nastává trochu potíže. Dříve u nás vyráběný typ KB313 už budeme shánět velmi těžko a v běžném prodeji jsou dnes jen varikapy s malou kapacitou pro VKV rozsahy, které navíc vyžadují ladící napětí do 30 V. Doprodáváné typy jako BB112 jsou velmi drahé. Prakticky v každém vracu autorádia s rozsahem SV ale obdobný typ najdeme. Nouzově lze použít i některé běžné diody. Velkého přeladění při napětí do 12 V lze podle některých prací dosáhnout třeba s diodou 1N5822 (neověřený udávaný poměr kapacit 1 : 4,5), zkoušely se i běžné usměrňovací a Zenerovy nebo LED diody, pochopitelně zapojené v závažném směru.

Hlavní „figl“ zapojení spočívá v tom, že z ladícího napětí asi 12 až 27 V, které se přivádí přes oddělovací tlumivky koaxiálním kabelem, se v obvodu antény vytváří jednoduchým stabilizátorem ještě napětí 12 V pro napájení zesilovače. Není tak potřeba další vodič.

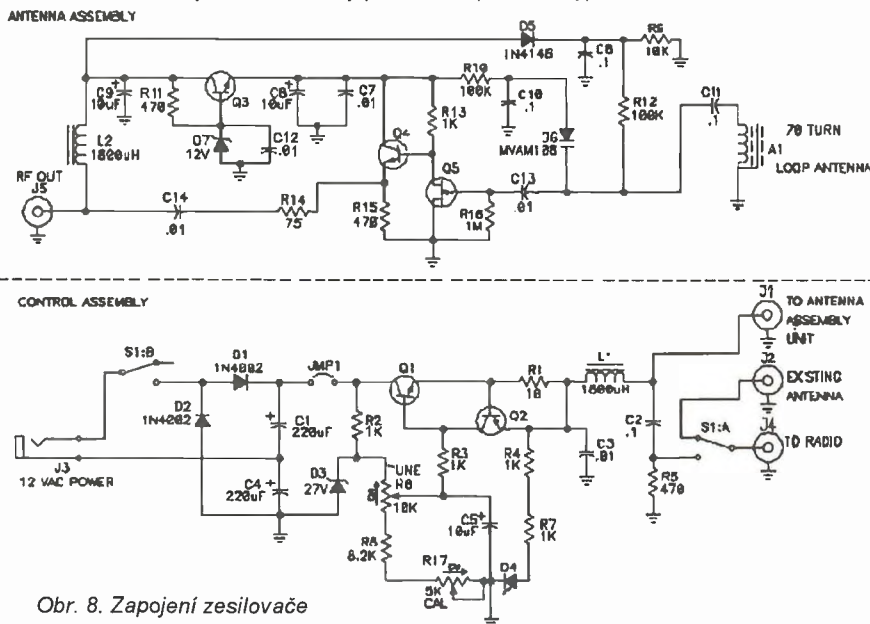
Ve schématu nejsou označeny typy tranzistorů, pro vstupní FET můžeme použít typ 2N5485, MPF102, případně typ BF245B. Tranzistory NPN jsou typu 2N3904, ale pro pásmo dlouhých vln zde vyhoví běžný univerzální typ, jako např. BC547.

Zapojení zdroje ladícího (a zároveň napájecího) napětí můžeme zjednodušit použitím integrovaného stabilizátoru, např. LM317L. Pro napájení zesilovače používám zatím regulovatelný lineární zdroj s jemnou regulací napětí, doplněný tlumivkou a kondenzátorem pro oddělení napájení od vř signálu, takže jsem si zhotovil jen samotný zesilovač.

Pro diodu BB112 mi vyšla přibližně tato napětí (skutečné napětí na jejich vývodech je asi o 12 V nižší!):

- 60 kHz – 14 V,
- 80 kHz – 16 V,
- 100 kHz – 18 V,
- 136 kHz – 21 V.

Zesilovač je velmi jednoduchý, zapojení lze realizovat na kousku univerzálního plošného spoje.



Obr. 8. Zapojení zesilovače



Při stavbě zdroje by šel použit malý ručkový panelový voltmetr jako stupnice, se sériovou Zenerovou diodou s napětím asi 12 V pro potlačení nuly. Na nové stupnici by se vyznačily přímo kmitočty. Původní číslice jdou opatrně odstranit žiletkou nebo je překryjeme samolepícím štítkem, na nové použijeme třeba Propisot, pokud nám zbyla zásoba z dob minulých. U nového a podstatně dražšího zahraničního výrobku se mi odlepovaly všechny číslice najednou, chci věřit, že chyba byla na mé straně.

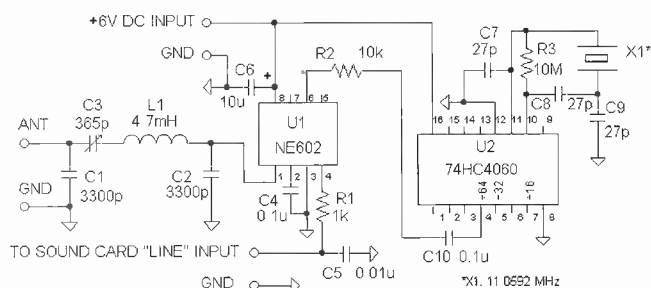
Jak je vidět na fotografii (obr. 9), anténa je umístěna ve stínícím krytu. Pro jeho výrobu je vhodný Alomal, Al(dural) nebo Cu plech. Já jsem použil samolepící stínící Cu fólii o šířce 50 mm, která je ve spodní části upevněna na kostře z umělé hmoty, na víko krabičky je přilepena přímo. Tvoří tak tvar písmene U, jehož vrchní mezera je překryta. Díky izolační vrstvě na fólii a malé mezeře mezi oběma díly stínění netvoří oba díly závit nakrátko, který by funkci antény znemožnil. Pro správnou funkci stínění je třeba, aby vinutí v podélné ose trochu přesahovalo a nebylo u něj příliš blízko, čímž by výrazně vzrostla jeho vlastní kapacita.

Zesilovač jsem umístil ve stínící krabičce ze železného pocínovaného plechu, typ U-AH101. Uvnitř je i napájecí oddělovací tlumivka. Protože jde o běžné provedení (vlastně miniaturní feritové anténka), mohla by zachycovat rušivé signály z okolí. Celá anténa je umístěna v plastové krabičce U-KP28, pro uchycení feritové antény ke spodní části skříňky jsem použil plastové držáky F0501UC-9, původně určené pro kabely větších průměrů. Pro připojení koaxiálního kabelu slouží panelový BNC konektor. Všechny tyto mechanické (a pochopitelně i elektrické) díly lze zakoupit v prodejně GM Electronics, včetně Cu stínící fólie.

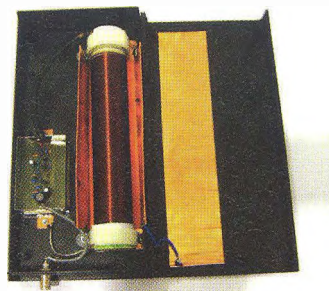
## Přijem radioamatérských signálů v pásmu 136 kHz

V případě, že máme transceiver nebo radiopřijímač s tímto rozsahem, stačí jeho nf výstup propojit se zvukovou kartou počítače, na kterém spustíme některý ze speciálních programů, které jsou v převážné většině freeware. Telegrafii, pomalou telegrafii a PSK31 umí např. celkem běžný MultiPSK. Speciální program, náročnější na obsluhu, často používaný pro zpracování signálů v pásmech dlouhých a velmi dlouhých vln je Spectrum laboratory.

Další možností je použití konvertoru pro převod do některého radioamatérského pásma. Vzhledem k tomu, že u většiny



Obr. 10. Konvertor pro zvukovou kartu (ve schématu jsou hodnoty součástek pro příjem v pásmu 180 až 190 kHz)



Obr. 9. Foto vnitřku krabičky

modulací se bez počítače stejně neobejdeme, přichází v úvahu konverze přímo do nf pásma, které zpracuje zvuková karta počítače.

Na obr. 10 je jednoduchý konvertor s často používaným obvodem NE602 (SA602, NE612, SA612) a integrovanou děličkou s krystalovým oscilátorem.

Přeladování po pásmu je softwarové, oscilátor tak může pracovat na pevném kmitočtu. Pro pásmo 136 kHz lze podle autora (KOLR) použít buď krystal 10 MHz s využitím výstupu děličky 64, nebo krystal 4,9152 MHz a výstup 32.

Mnoho dalších zapojení, užitečných informací a odkazů, specializovaných na oblast dlouhých a velmi dlouhých vln, najdeme na internetových stránkách německého radioamatéra DN7YD.

## Přijem časových signálů na našem území

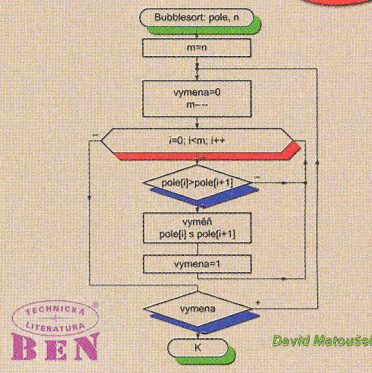
Dnes se v elektronických zařízeních, která vyžadují pro svou činnost přesný čas, v mnoha případech používá příjem signálu z německého vysílače DCF77. Vzhledem k častému umístění v budovách (nástěnné hodiny apod.) se stává, že příjem není spolehlivý. Takový případ jsem řešil ve svém zaměstnání, než se přešlo na synchronizaci z GPS. Po rozebrání krabičky modulu přijímače jsem zjistil, že obsahuje miniaturní feritovou anténku, vyladěnou kondenzátorem o kapacitě 6,8 nF. I když jsem přijímač umístil do volného prostoru na pražské střeše a pečlivě signál zaměřil, občas se stávalo, že signál vypadal. Po řadě zkoušek jsem malou anténku nahradil dvěma tyčkami o průměru 8 mm a délce 150 mm, vzdálenými od sebe asi 8 cm, s paralelním zapojením obou vinutí (stovky závitů). Ladicí kondenzátor pak vyšel s kapacitou 10x menší. Nové tyčky s původním přijímačem jsem umístil do plastové krabičky, doplněné o vnitřní stínící kryt z desek na výrobu plošných spojů.

Potíže touto úpravou zcela zmizely. Pokud nejsou na závadu větší rozměry, mohu podobné řešení doporučit. Už pou-

žití jedné větší tyčky s více závity přinese výrazné zlepšení. Mnohokrát opakovaná poučka, že dobrá anténa je nejlepší zesilovač, zde určitě platí. I když je vysílač DCF77 výkonný, na některých místech naší republiky může jít o podmínky charakteru dálkového příjmu.



## PROGRAMOVÁNÍ V JAZYCE C V PŘÍKLADECH



Matoušek, D.: Programování v jazyce C v příkladech. Vydalo nakladatelství BEN - technická literatura v roce 2011, 126 stran A4, obj. č. 114546.

Tato praktická příručka s množstvím příkladů původně nebyla určena příliš pro veřejnost - kniha totiž vyšla v malém nákladu. Mělo se jednat především o text pro studenty, kteří si potřebují osvojit jazyk C. Tím, že se titul objevil vlastně „nedopatřením“ na webu nakladatelství, začalo se o něj zajímat více lidí, i přes jeho poněkud vyšší cenu. Pravděpodobně „za to může“ kvalita autora, který programování učí, a má tak okamžitou zpětnou vazbu, co studentům dělá největší problémy, a podle toho připravuje studijní materiály.

Tato kniha vhodně doplňuje knihy stejného autora, zaměřené na programování mikrokontrolérů v jazyce C, které vyšly v poslední době.

K řešeným příkladům není k dispozici jejich datová verze (zdrojové soubory), neboť cílem je naučit studenty podle tohoto textu (názorového návodu) program sestavit, nikoliv jej pouze zkopírovat.

### Z obsahu:

1. Úvod do programování
2. Základní funkce a operátory
3. Podmíněné příkazy
4. Iterační příkazy – cykly, pole
5. Datový typ ukazatel, funkce scanf
6. Funkce – základní rysy
7. Funkce – pokročilé rysy
8. Datové typy
9. Vstup a výstup programu
10. Základní algoritmy řazení
11. Dynamické datové struktury
12. Paměťové třídy a modulární programování
13. Dodatky
14. Vývojová prostředí
15. Číselné soustavy a vnitřní reprezentace proměnných.

Knihu si můžete zakoupit nebo objednat na dobírku v prodejně technické literatury BEN, Věšínova 5, 100 00 Praha 10, tel. 274 820 211, 274 818 412, e-mail: knihy@ben.cz, adresa na Internetu: <http://www.ben.cz>. Zásilková služba pro SR: Anima, anima@anima.sk, www.anima.sk, Slovenskej jednoty 10 (za Národnou bankou SR), 040 01 Košice, tel./fax (055) 6011262.



# Světla a zvuk

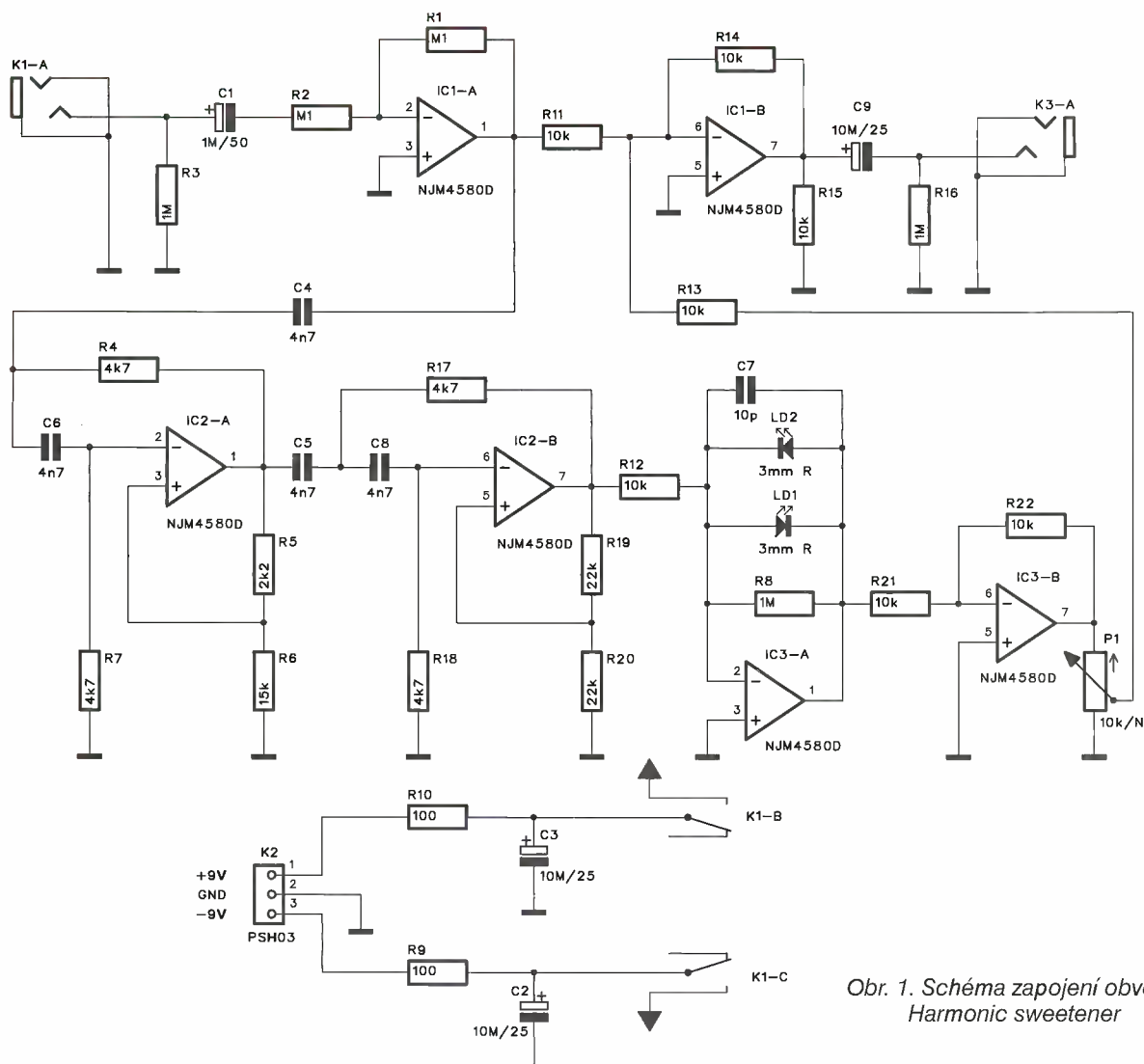
Rubrika pro zájemce o zvukovou a světelnou techniku

## Kytarové efekty

Alan Kraus

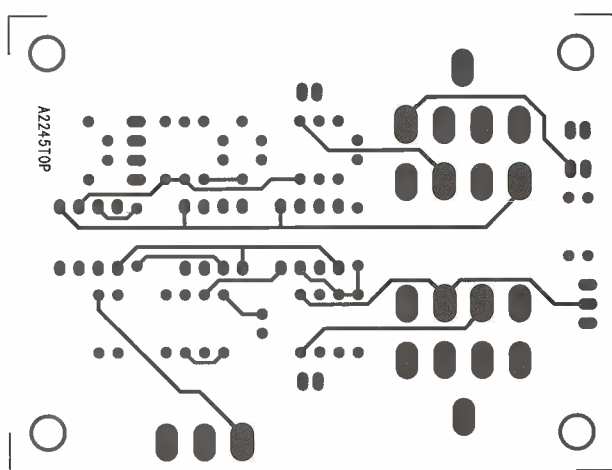
Kytarové efekty byly vždy předmětem laborování především rockových kytaristů. Na webu naleznete stovky nejrůznějších zapojení, a to jak továrních, tak i amatérských. K jednomu z prvních určitě patřily bustry, které ořezáním špiček více méně sinusového signálu ze snímačů elektrofonické kytary vytvořily velké množství harmonických. S rozvojem tranzistorové techniky se naopak objevily pokusy o napodobení zvuku elektronkových aparátů. Dnes je již většina efektů řešena digitálně signálovými procesory, přesto zbývá stále dost prostoru pro vlastní experimenty. Z široké škály různých efektů přinášíme několik vybraných zapojení. Všechna jsou určena pro vestavbu do klasické efektové krabičky s bateriovým napájením (jednou nebo dvěma bateriemi 9 V).

Kytarové efekty jsou skoro stejně tak staré jako elektrofonická kytara. Zejména s nástupem rock and rollu se řada kytaristů pokoušela vytvořit nový zvuk. To samozřejmě inspirovalo další hudebníky k okopírování nebo k vytvoření vlastního nového zvukového projevu. Řada kytaristů si tak vytvořila zcela osobitý zvuk, že jejich hru poznáme již po několika taktech. Názorným příkladem je Mark Knopfler. První efekty byly osazeny tranzistory, které později nahradily operační zesilovače. Pro některé typy efektů byly dokonce navrženy speciální integrované obvody. S nástupem digitální techniky a signálových procesorů (DSP) se možnosti úpravy zvuku výrazně rozšířily a dříve sady krabiček pod nohama kytaristy vystřídal jeden víceúčelový digitální efektní přístroj.

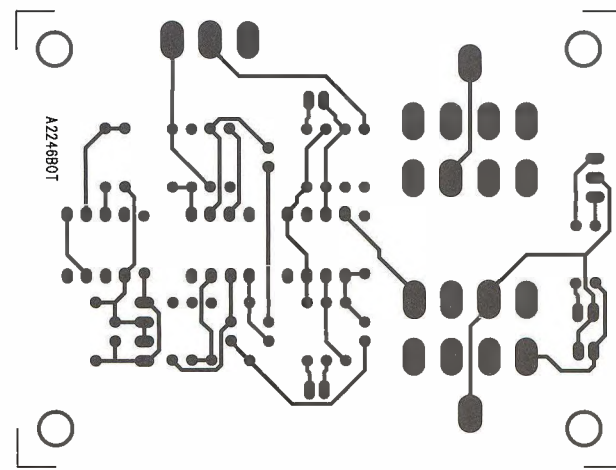


Obr. 1. Schéma zapojení obvodu Harmonic sweetener

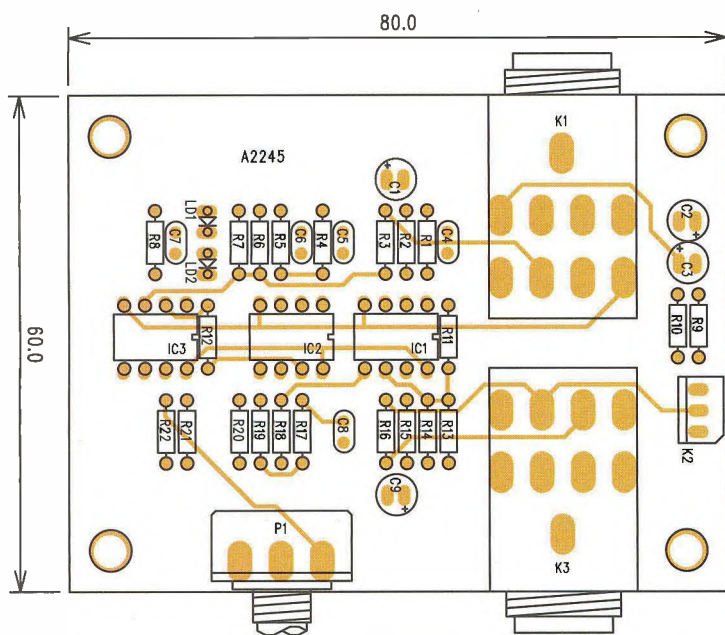




Obr. 2. Deska spojů obvodu Harmonic sweetener - TOP



Obr. 3. Deska spojů obvodu Harmonic sweetener - BOTTOM



Obr. 4. Rozložení součástek na desce obvodu Harmonic sweetener

V uvedených konstrukcích si samozřejmě představíme pouze základní a jednoduchá zapojení, osazená tranzistory nebo běžnými operačními zesilovači. Všechny desky mají stejnou šířku a shodné umístění vstupního a výstupního konektoru jack. Podle zvyklostí jsou oba konektory umístěny na protilehlých stranách krabičky. Pokud jsou v zapojení použity potenciometry, jsou pro snadnější experimentování umístěny standardně na okraj desky, v praxi se ale umísťují vždy na horní stranu krabičky. V tom případě je s deskou spojů propojíme kablíčkem.

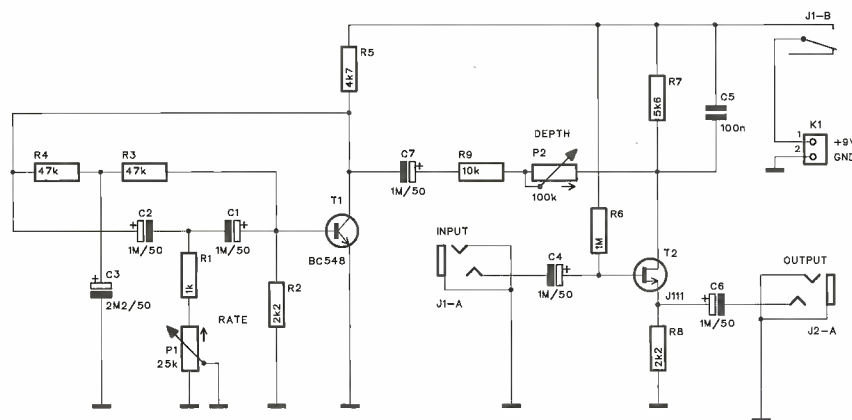
U některých uvedených konstrukcí autoři nepopisují příliš podrobně dosažený zvukový efekt, lze spíše ze zapojení předpokládat, co se se zpracováváním signálem asi děje. Tato zapojení se hodí vyloženo k experimentování. Pokud chceme zkoušet

různé varianty hodnot součástek, vyplatí se na místo jejich vývodů zapájet například pin z precizní objímky. Místo pájení pak stačí jen součástku vytáhnout a zaměnit za jinou.

### Harmonic sweetener

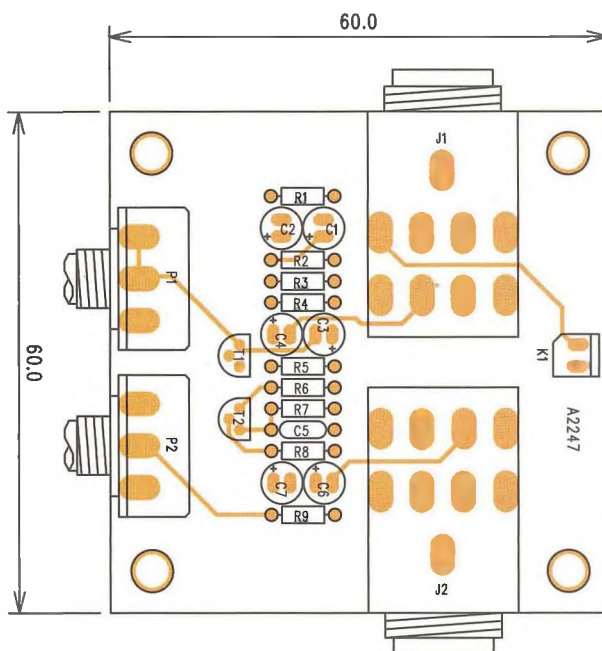
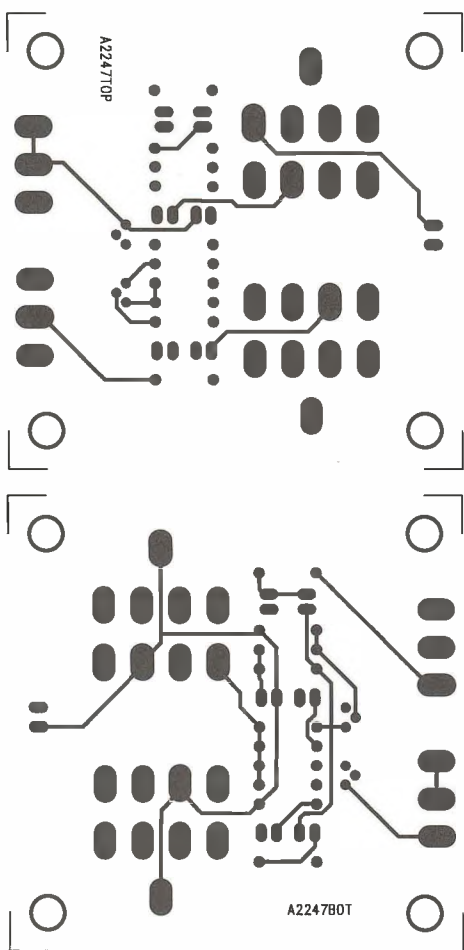
Tento poněkud tajemně znějící název představuje obvod, který přidává k čistému signálu další vyšší harmonické. Je to určitá obdoba exiteru, který také dokáže částečně zvuk oživit přidáním výšek, které se kolikrát ani v původním zvuku nevyskytují. Schéma zapojení je na obr. 1. Za vstupním konektorem je zesilovač IC1A s jednotkovým ziskem. Přímá větev pokračuje na výstupní zesilovač s IC1B. Efektivně nejprve prochází horní propustí 4. řádu s obvody IC2A a IC2B a dále na omezovač s IC3A. Výstupní napětí je limitováno dvojicí antiparalelně zapojených LED. Na výstupu zesilovače IC3B je potenciometr P1, kterým nastavujeme poměr čistého a efektního signálu. Obvod je napájen dvojicí baterií s napětím 9 V nebo z externího napáječe. Pro minimální spotřebu je vypínač napájení spojen se vstupním konektorem jack.

Obvod je postaven na dvoustranné desce s plošnými spoji o rozměrech 80 x 60 mm. Obrázek desky spojů ze strany součástek (TOP) je na obr. 2, ze strany spojů (BOTTOM) je na obr. 3. Rozložení součástek na desce s plošnými spoji je na obr. 4.



Obr. 5. Schéma zapojení obvodu Tremolo

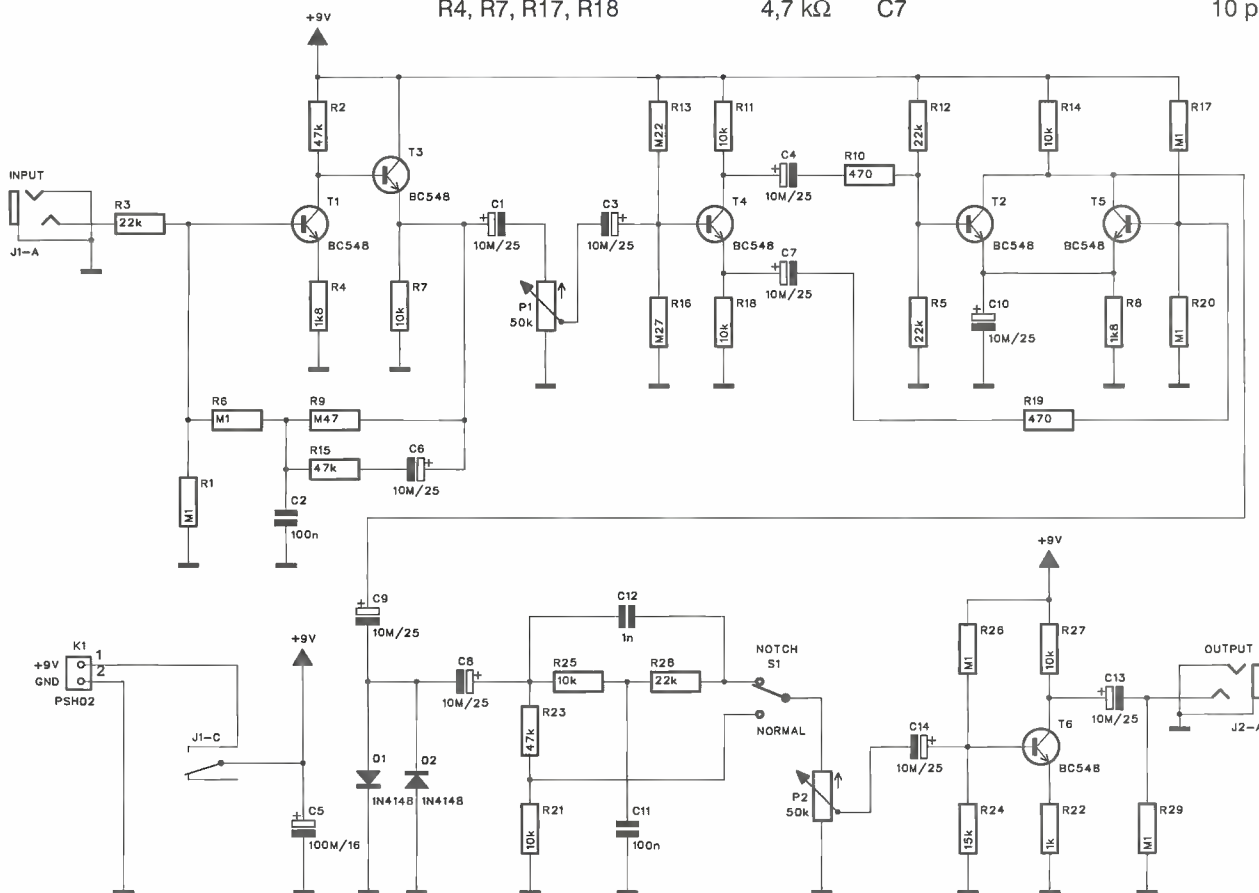




Obr. 6, 7 a 8. Deska spojů obvodu tremolo a rozložení součástek na desce spojů

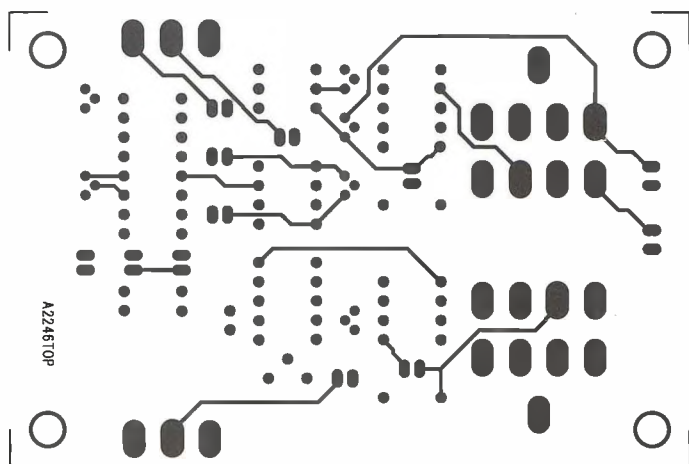
**Seznam součástek pro Harmonic sweetener**

R5	2,2 kΩ
R6	15 kΩ
R9, R10	100 Ω
R11 až R15, R21, R22	10 kΩ
R19, R20	22 kΩ
P1	P16M 10 kΩ/N
C1	1 μF/50 V
C2, C3, C9	10 μF/25 V
C4 až C6, C8	4,7 nF
C7	10 pF
R1, R22	100 kΩ
R3, R8, R16	1 MΩ
R4, R7, R17, R18	4,7 kΩ

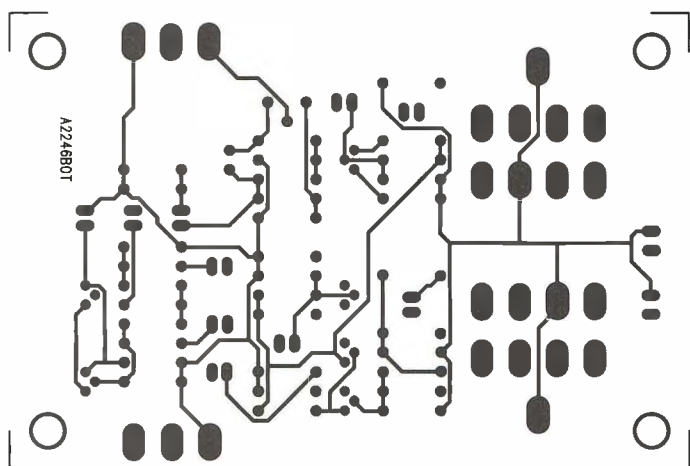


Obr. 9. Schéma zapojení obvodu Univox super fuzz





Obr. 10. Deska spojů obvodu fuzz - TOP



Obr. 11. Deska spojů obvodu fuzz - BOTTOM

IC1 až IC3 NJM4580D  
LD1, LD2 LED 3 mm Red  
K1, K3 JACK63PREP  
K2 PSH03

60 x 60 mm. Obrazec desky spojů ze strany součástek (TOP) je na obr. 6, ze strany spojů (BOTTOM) je na obr. 7. Rozložení součástek na desce s plošnými spoji je na obr. 8.

## Tremolo

Dalším oblíbeným kytarovým efektem je tremolo. Tremolo je efekt, při kterém se cyklicky mění amplituda (hlasitost) hraného tónu. Schéma zapojení velmi jednoduchého tremola je na obr. 5. Mezi vstupním konektorem J1 a výstupním J2 je zapojen tranzistor JFET J111 T2. Ten pracuje jako zesilovač s proměnným ziskem. Základní částí obvodu je sinusový generátor, tvořený tranzistorem T1. Jeho kmitočet, tedy frekvence tremola, se nastavuje potenciometrem P1. Signál z kolektoru tranzistoru T1 moduluje zisk tranzistoru T2. Hloubku modulace nastavíme potenciometrem P2. Obvod je napájen z desítkové baterie 9 V nebo síťového napáječe. Napájecí napětí u všech zapojení se spíná zastrčením vstupního jacku do konektoru J1.

Obvod je postaven na dvoustranné desce s plošnými spoji o rozměrech

## Seznam součástek pro Tremolo

R1	1 kΩ
R2, R8	2,2 kΩ
R3, R4	47 kΩ
R5	4,7 kΩ
R6	1 MΩ
R7	5,6 kΩ
R9	10 kΩ
P1	P16M 25 kΩ
P2	P16M 100 kΩ

C1, C2, C4, C6, C7	1 μF/50 V
C3	2,2 μF/50 V
C5	100 nF

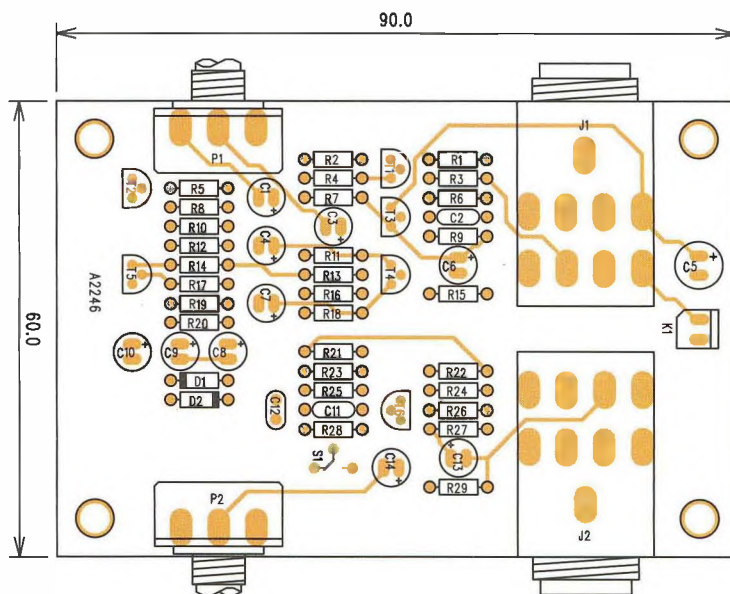
T1	BC548
T2	J111

J1, J2	JACK63PREP
K1	PSH02

## Univox super fuzz

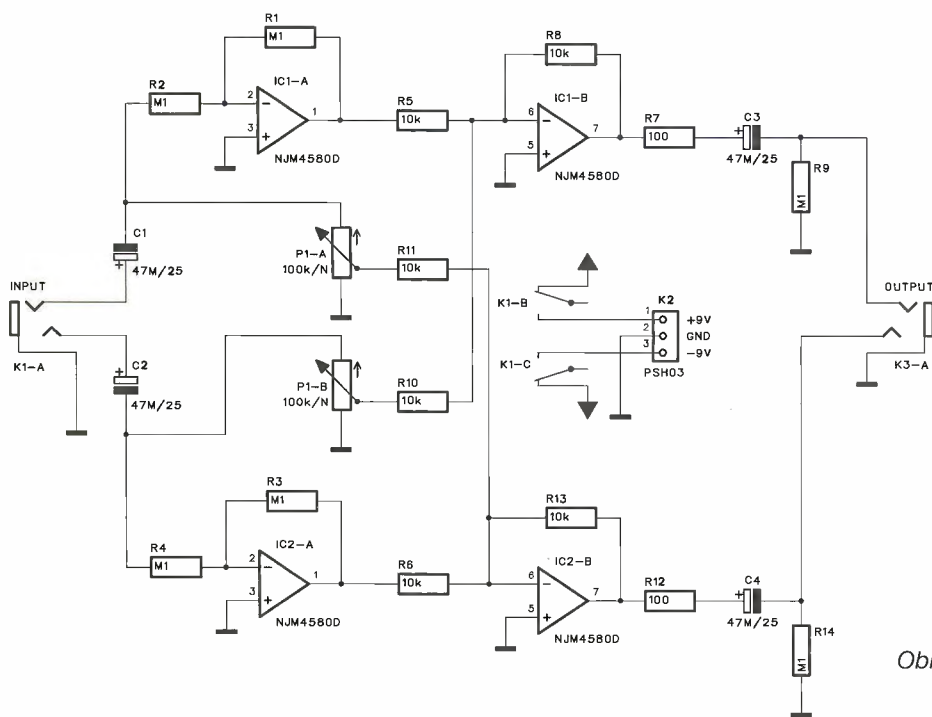
Další téměř z legendárních kytarových efektů z 60. a 70. let. Schéma zapojení je na obr. 9. Obvodové řešení je poplatné době vzniku - tedy výhradně s tranzistory. Za vstupním dvoutranzistorovým předzesilovačem je zapojen potenciometr vstupní citlivosti P1. Následující stupeň s tranzistorem T4 pracuje jako invertor. Fázově otočený signál přichází na stupeň s tranzistorem T2 a T5. Z jejich kolektorů je signál přiveden na diodový omezovač s D1 a D2. Následuje vypínatelný notch filtr (pásmová zádrž) s potenciometrem P2 na výstupu. Tranzistor T6 tvoří výstupní zesilovač. Obvod je napájen z jedné desítkové baterie 9 V.

Fuzz je navržen na dvoustranné desce s plošnými spoji o rozměrech 90 x 60 mm. Obrazec desky spojů ze



Obr. 12. Rozložení součástek na desce s plošnými spoji obvodu fuzz





P1, P2 P16M 50 kΩ  
 C1, C3, C4, C6 až C10, C13, C14 10 μF/25 V  
 C2, C11 100 nF  
 C5 100 μF/16 V  
 C12 1 nF

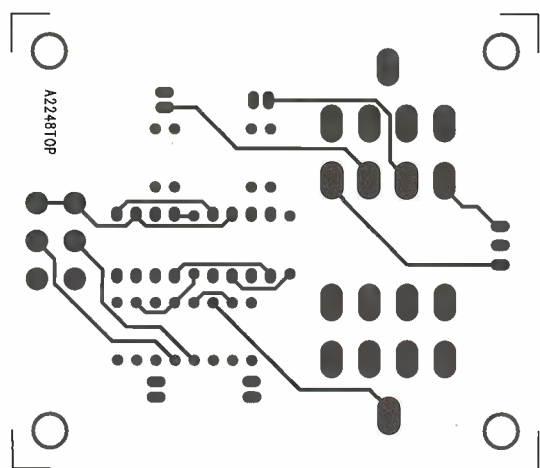
D1, D2 1N4148  
 J1, J2 JACK63PREP  
 T1 až T6 BC548

K1 PSH02  
 S1 PREP-PCB

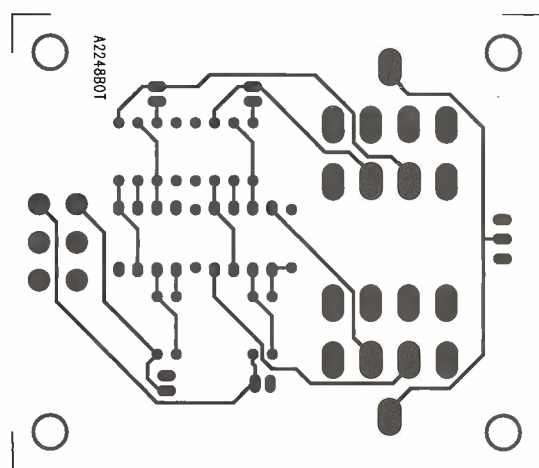
### Stereo spreader

Obvod umožňující rozšířit stereo-fonní bázi. Schéma zapojení je na obr. 13. Za vstupním stereofonním konektorem jack K1 je v každém kanálu zapojen invertor s IC1A a IC2A, následovaný součtovým zesilovačem IC1B a IC2B. Princip spočívá v tom,

Obr. 13. Schéma zapojení obvodu Stereo spreader



Obr. 14. Deska obvodu Stereo spreader - TOP



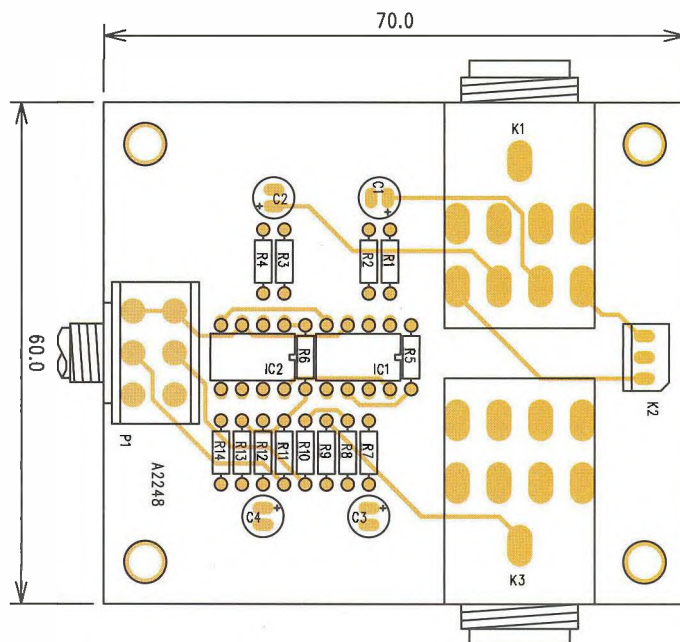
Obr. 15. Deska obvodu Stereo spreader - BOTTOM

strany součástek (TOP) je na obr. 10, ze strany spojů (BOTTOM) je na obr. 11. Rozložení součástek na desce s plošnými spoji je na obr. 12.

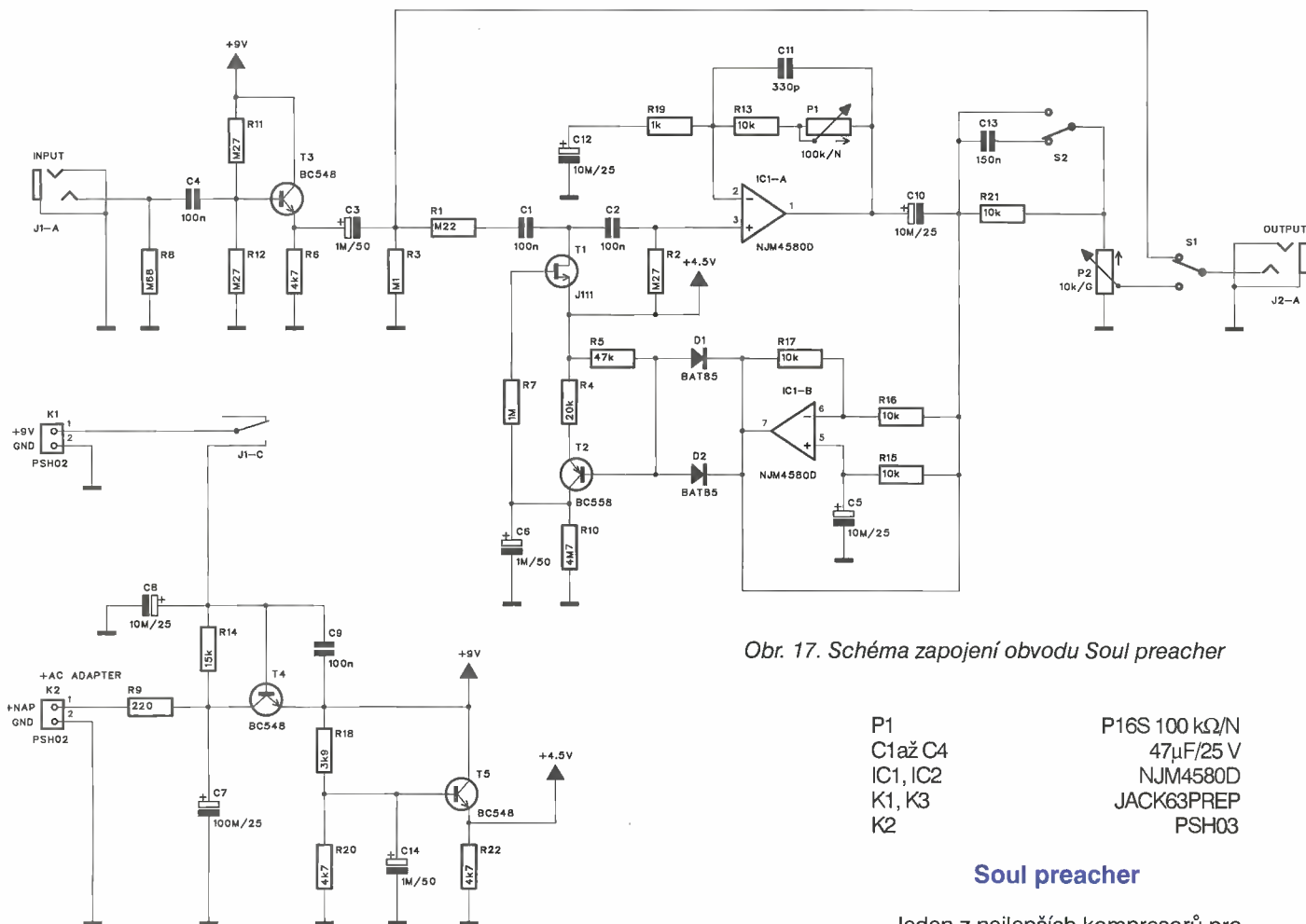
### Seznam součástek pro Univox super fuzz

R1, R6, R17, R20, R26, R29	100 kΩ
R2, R15, R23	47 kΩ
R3, R5, R12, R28	22 kΩ
R4, R8	1,8 kΩ
R7, R11, R14, R18, R21,	
R25, R27	10 kΩ
R9	470 kΩ
R10, R19	470 Ω
R13	220 kΩ
R16	27 kΩ
R22	1 kΩ
R24	15 kΩ

Obr. 16. Rozložení součástek na desce obvodu Stereo spreader







Obr. 17. Schéma zapojení obvodu Soul preacher

- |          |                        |
|----------|------------------------|
| P1       | P16S 100 k $\Omega$ /N |
| C1 až C4 | 47 $\mu$ F/25 V        |
| IC1, IC2 | NJM4580D               |
| K1, K3   | JACK63PREP             |
| K2       | PSH03                  |

### Soul preacher

Jeden z nejlepších kompresorů pro kytaru od firmy Electro-harmonix. Kompresory se při kytarové hře používají k prodloužení tónu při zachování zhruba stejné hlasitosti. Schéma zapojení je na obr. 17. Za vstupním zesilovačem s tranzistorem T3 je zapojen vlastní obvod kompresoru. Dnes jsou k dispozici velmi kvalitní obvody VCA (napětově řízený zesilovač), zde je použit jako proměnný odpor tranzistor JFET T1. Dělič tvořený rezistorem R1 a tranzistorem T1 určuje okamžitý zisk tohoto obvodu. Dále následuje zesilovač s IC1A, je-

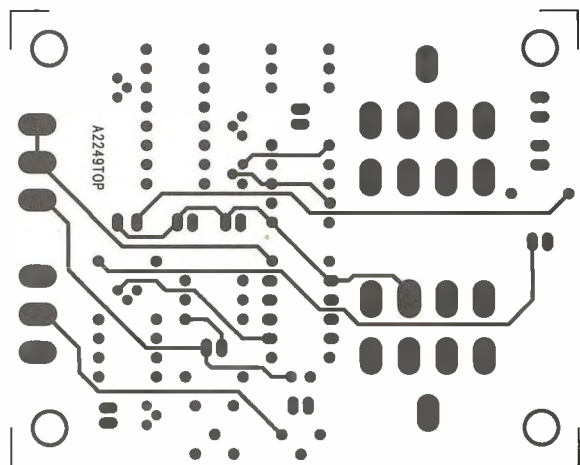
že se fázově otočený signál jednoho kanálu přičítá k signálu druhého kanálu. V důsledku se tak potlačují signály, nacházející se ve středu stereofonního pole. Tím vzniká dojem rozšíření stereofonní základny. Efekt by se ale měl používat střídavě, protože jinak ze signálu zmizí některé důležité zvuky (např. zpěv, který bývá obvykle ve středu). Obvod je napájen dvojicí destičkových baterií 9 V.

Stereo spreader je navržen na dvoustranné desce s plošnými spoji

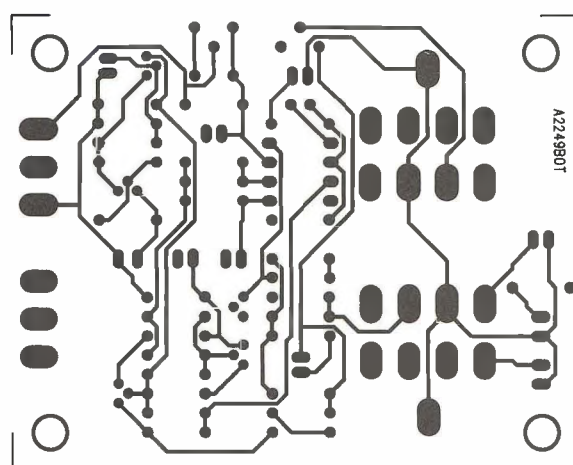
o rozměrech 70 x 60 mm. Obrazec desky spojů ze strany součástek (TOP) je na obr. 14, ze strany spojů (BOTTOM) je na obr. 15. Rozložení součástek na desce s plošnými spoji je na obr. 16.

### Seznam součástek pro Stereo spreader

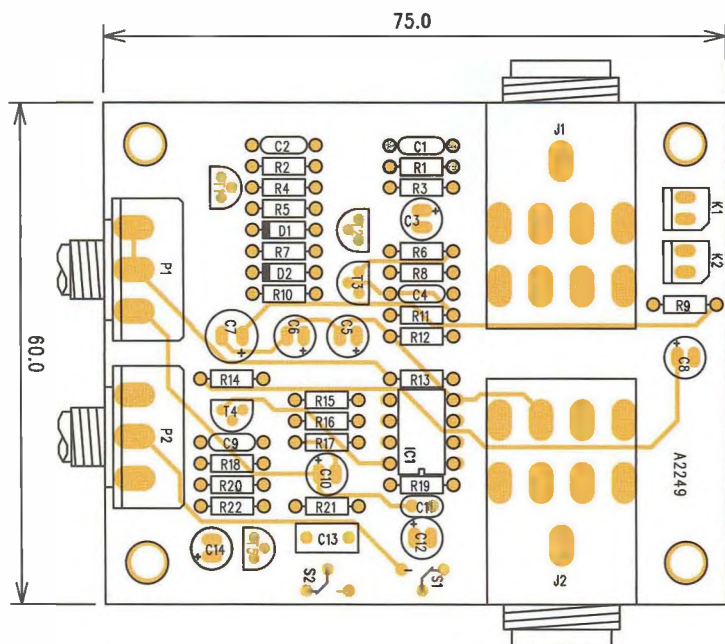
- |                           |                |
|---------------------------|----------------|
| R1 až R4, R9, R14         | 100 k $\Omega$ |
| R5, R6, R8, R10, R11, R13 | 10 k $\Omega$  |
| R7, R12                   | 100 $\Omega$   |



Obr. 18. Deska spojů obvodu Soul preacher - TOP



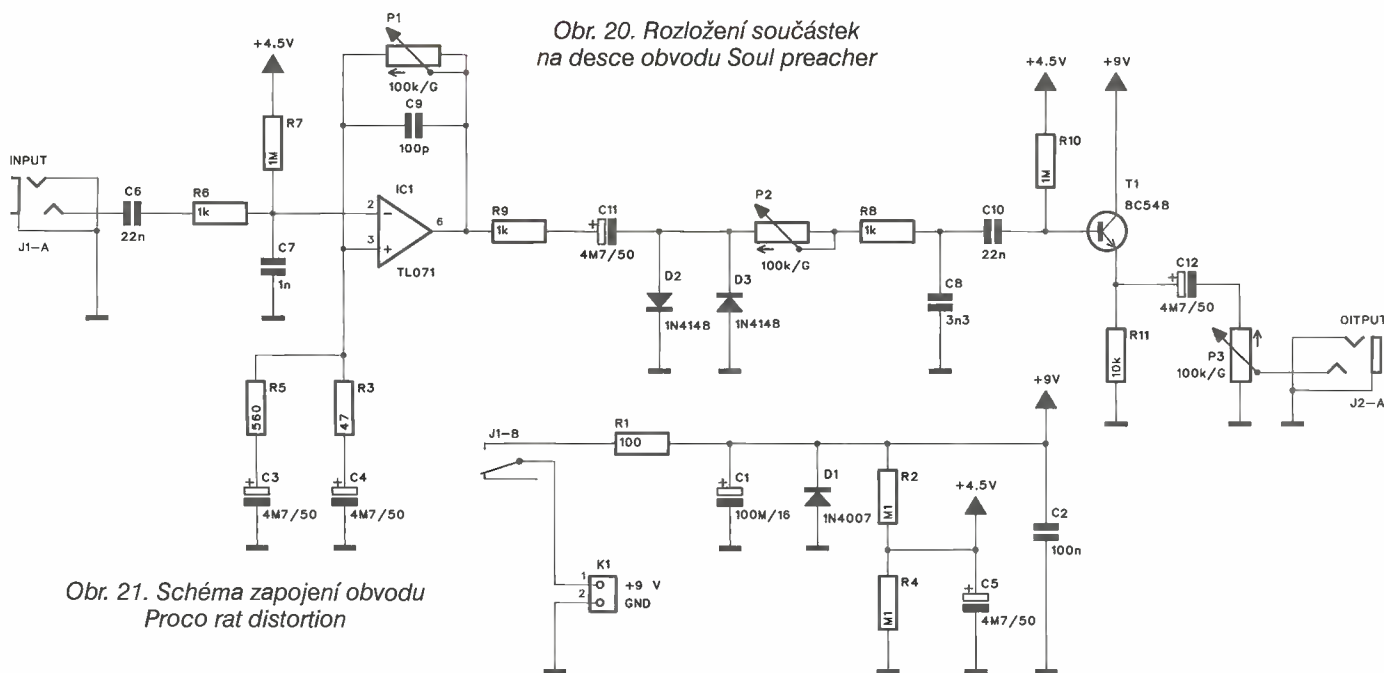
Obr. 19. Deska spojů obvodu Soul preacher - BOTTOM



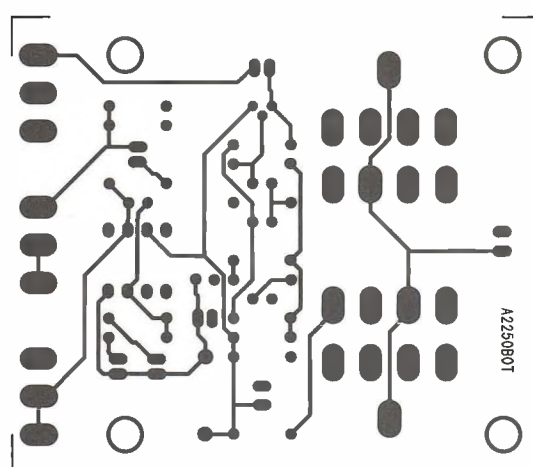
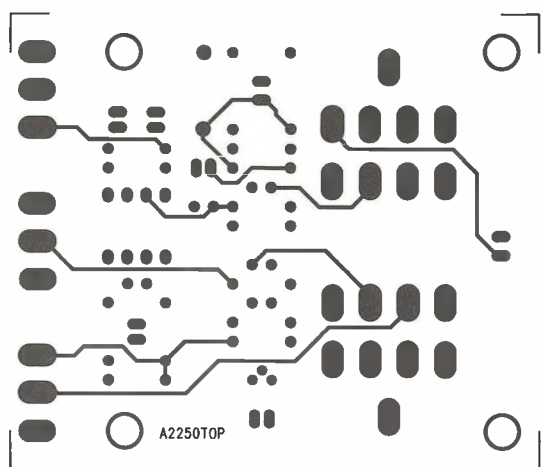
hož zisk se řídí potenciometrem P1. Výstupní signál za kondenzátorem C10 pokračuje na výstup a současně také na dvojici diod D1 a D2. Se vzrůstající úrovní signálu se zvyšuje napětí mezi vývody G-S tranzistoru T1 a tím se snižuje jeho odpor. Čím tedy potenciometrem P1 nastavíme vyšší zisk, tím déle pak bude znít. Potenciometr P2 ovládá výstupní hlasitost. Obvod je napájen napětím 9 V z desítkové baterie, případně z externího napájecího zdroje. V případě napájení z baterie se napájecí napětí připojuje přes kontakt J1C, ovládaný zasunutím vstupního jacku. Pokud je připojen externí napájecí zdroj, obvod okolo tranzistoru T4 odpojí baterii.

Kompresor je zhotoven na dvoustranné desce s plošnými spoji o rozměrech 75 x 60 mm. Obrázek desky spojů ze strany součástek (TOP) je na obr. 18, ze strany spojů (BOTTOM) je na obr. 19. Rozložení součástek na desce s plošnými spoji je na obr. 20.

Obr. 20. Rozložení součástek na desce obvodu Soul preacher



Obr. 21. Schéma zapojení obvodu Proco rat distortion



Obr. 22. Deska spojů obvodu Proco rat distortion - TOP

Obr. 23. Deska spojů obvodu Proco rat distortion - BOTTOM





Obr. 25. Příklady klasického řešení kytarových efektů

### Seznam součástek pro Soul preacher

R1	220 kΩ	P2	10 kΩ/G
R2, R11, R12	270 kΩ	C1, C2, C4, C9	100 nF
R3	100 kΩ	C3, C6, C14	1 μF/50 V
R4	20 kΩ	C5, C8, C10, C12	10 μF/25 V
R5	47 kΩ	C7	100 μF/25 V
R6, R20, R22	4,7 kΩ	C11	330 pF
R7	1 MΩ	C13	150 nF
R8	680 kΩ	D1, D2	BAT85
R9	220 Ω	IC1	NJM4580D
R10	4,7 MΩ	T1	J111
R13, R15 až R17, R21	10 kΩ	T2	BC558
R14	15 kΩ	T3 až T5	BC548
R18	3,9 kΩ	J1, J2	JACK63PREP
R19	1 kΩ	K1, K2	PSH02
P1	P16M 100 kΩ/N	S1, S2	PREP-PCB

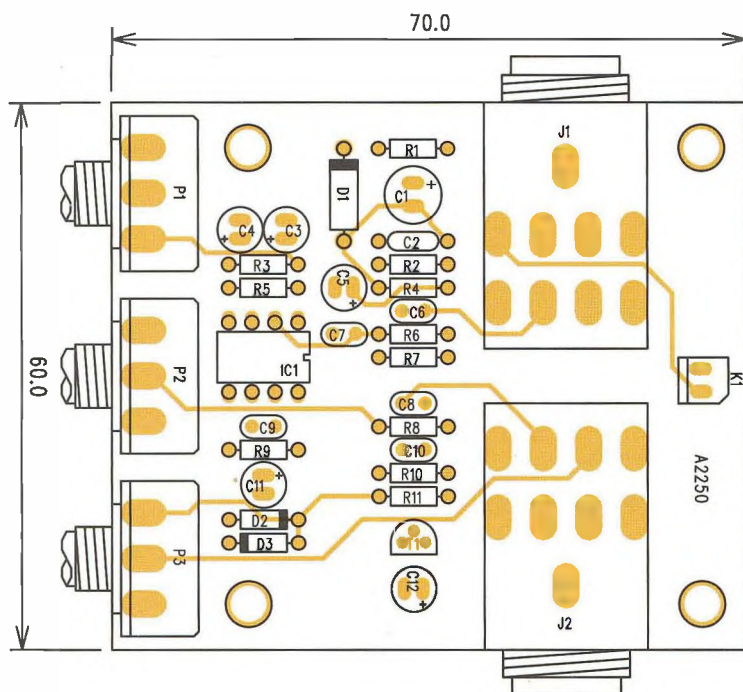
### Proco rat distortion

Klasické zkreslovadlo, oblíbené celou řadou kytaristů. Schéma zapojení je na obr. 21. Za vstupním konektorem J1 je zapojen vstupní předzesilovač s operačním zesilovačem IC1. Potenciometr P1 nastavuje zisk předzesilovače a tím též míru zkreslení. Za předzesilovačem je dvojice antiparalelně zapojených diod D2 a D3, která ořeže veškeré špičky signálu na asi 0,7 V. Potenciometr P2 tvoří část RC filtru (P2, R8, C6), ořezávající horní kmitočtové pásmo. Transistor T1 na výstupu je zapojen jako sledovač a zajišťuje nízký výstupní odpor obvodu. Napájení je opět nesymetrické jednou destičkovou baterií 9 V.

Obvod je zhotoven na dvoustranné desce s plošnými spoji o rozměrech 70 x 60 mm. Obrazec desky spojů ze strany součástek (TOP) je na obr. 22, ze strany spojů (BOTTOM) je na obr. 23. Rozložení součástek na desce s plošnými spoji je na obr. 24.

### Seznam součástek pro Proco rat distortion

R1	100 Ω
R2, R4	100 kΩ
R3	47 Ω
R5	560 Ω
R6, R8, R9	1 kΩ
R7, R10	1 MΩ
R11	10 kΩ
P1 až P3	100 kΩ/G
C1	100 μF/16 V
C2	100 nF
C3 až C5, C11, C12	4,7 μF/50 V
C6, C10	22 nF
C7	1 nF
C8	3,3 nF
C9	100 pF
D1	1N4007
D2, D3	1N4148
IC1	TL071
T1	BC548
J1, J2	JACK63PREP
K1	PSH02



Obr. 24. Rozložení součástek na desce obvodu Proco rat distortion

### Závěr

Dnes jsme si představili několik typických jednoduchých kytarových efektů, které byly velmi oblíbené v 60. až 80. letech minulého století, dokud je ze scény nevytlačily moderní digitální zvukové procesory.

Zejména v 70. a 80. letech patřil vývoj amatérských kytarových efektů k zábavě značné části především rockových kytaristů. A pokud přímo nevyvíjeli efektové krabičky, zkoušeli alespoň jejich vzájemné kombinace. Příklad sady nejrůznějších efektů od řady světových výrobců můžeme vidět na obr. 25.





# ZE SVĚTA POČÍTAČŮ

Rubriku připravuje ing. Alek Myslík, INSPIRACE, alek@inspirace.info

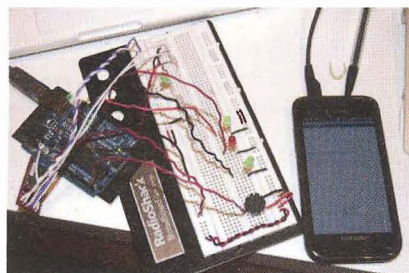


## TELEFON S ANDROIDEM JAKO OVLÁDACÍ A ŘÍDICÍ CENTRUM

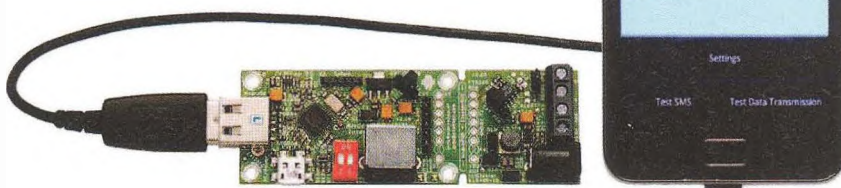


Levné telefony s operačním systémem *Android* se stále častěji používají i ke zcela jiným účelům, než je telefonování. Jsou to v podstatě malé poměrně výkonné počítače s dokonalým uživatelským rozhraním (dotykový displej) a schopností komunikovat s okolím (USB, karta SD, Bluetooth, WiFi). Jejich propojením s dalšími hardwarovými obvody lze tak jednoduše navrhovat různé poměrně výkonné elektronické přístroje.

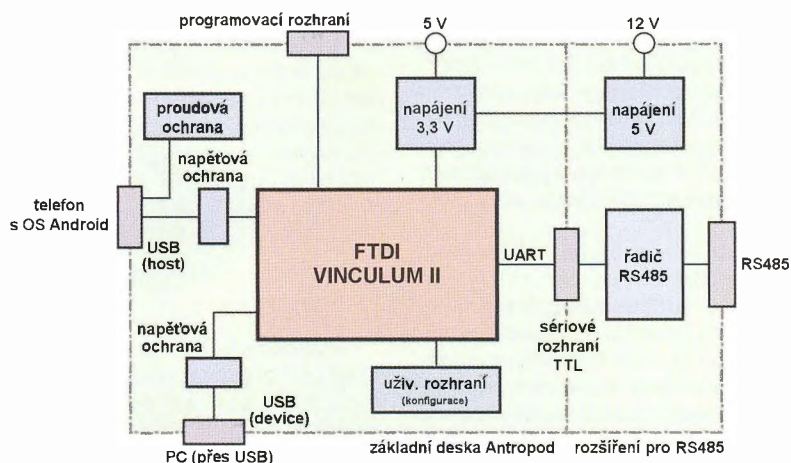
Již loni se objevil pod názvem *Amarino* projekt na propojení populárních modulů *Arduino* (destička s počítačem, USB, LAN, *Bluetooth*, za cenu okolo 50 \$) s mobilními telefony (popř. tablety) s OS *Android*. Projekt vznikl na známé univerzitě MIT v USA a byl zdarma poskytnut jako *Open Source* vývojové prostředí pro tvorbu softwarových aplikací pro tuto kombinaci. Jeho prvotním úmyslem bylo umožnit manifestaci některých komunikačních výstupů (zvonění, SMS ap.) mimo telefon např. světélky na oděvu, různými akustickými nebo světelnými efekty v místnosti a podob-



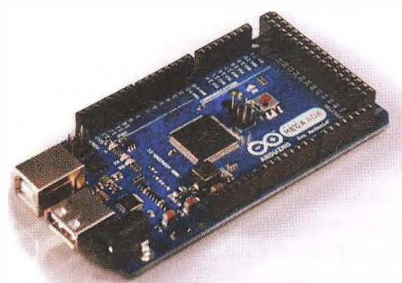
Telefon s Androidem jako ovládací a zobrazovací jednotka k *Arduinu*



Modul pro připojení telefonu s OS *Android* k sériové lince *RS232* (z časopisu *Elektor*)



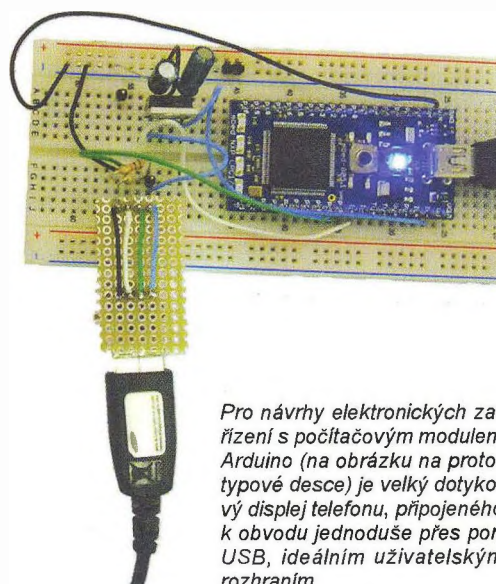
Blokové schéma modulu pro připojení telefonu k sériové lince *RS232* (schéma je na str. 42, podrobný popis je v časopisu *Elektor* č. 2 a 3/2012)



*Arduino ADK* s *ATmega2560* a *USB host*

ně pro tyto efekty využívat i další senzory, umístěné v telefonu, i jeho dotykový displej.

Ve stejné době vyvinula ve společnosti *Google* komunita vývojářů okolo operačního systému *Android* univerzální *Android Open Accessory Development Kit*. Umožňuje připojovat k *USB* portu telefonů a tabletů s OS *Android*



Pro návrhy elektronických zařízení s počítačovým modulem *Arduino* (na obrázku na prototypové desce) je velký dotykový displej telefonu, připojeného k obvodu jednoduše přes port *USB*, ideálním uživatelským rozhraním



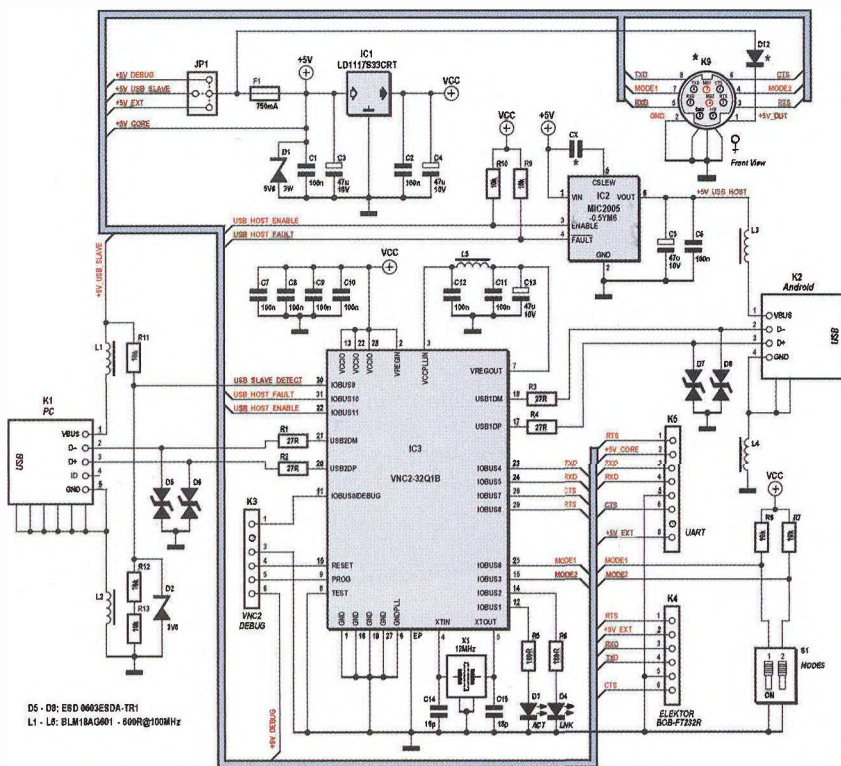


Schéma základní části převodníku AndroPod z časopisu Elektor

externí zařízení, pracující jako „host“, standardně navržená na bázi výše zmíněného modulu *Arduino* jako univerzální a levně dostupné platformy pro vývoj jednoduchých elektronických zařízení. Telefon musí umožňovat tzv. *accessory mode*.

V letošním roce vychází ve známém časopise *Elektor* pod názvem *AndroPod* popis hardwarového převodníku z USB portu telefonu na klasický sériový port RS232. Tato kombinace umožňuje ovládnout řadu stávajících přístrojů a zařízení i např. domácí automatizace a regulace.

Základní řešení vymysleli v rámci svého studia dva rakouští vysokoškoláci *M. Bogner* a *T. Müller-Wipperfurth* z rakouské *Upper Austria University of Applied Sciences*. Dostali za úkol připojení externích hardwarových obvodů k USB portu standardního mobilního telefonu s operačním systémem *Android*. Náhoda jim pomohla najít ve stávajících systémech telefonů obvody určené výhradně pro vývojáře a umožňující poměrně snadné externí připojení již zabudovaným jednoduchým komunikačním protokolem ADB.



Studenti *M. Bogner* a *T. Müller-Wipperfurth*

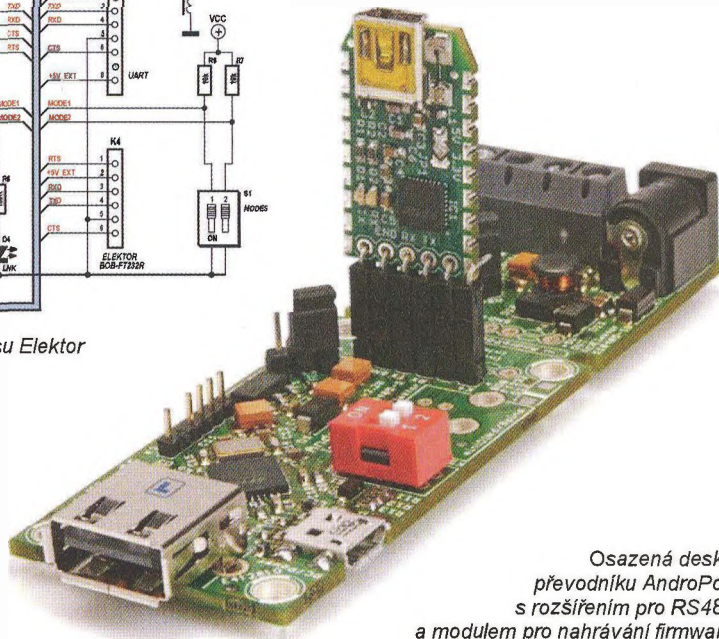
Převodník potřebuje mikroprocesor, který umí pracovat jako *USB host* (aktivní) a má dostatek operační paměti k uložení dat protokolu ADB a požadovaných funkcí TCP. Byl zvolen *FTDI* *USB host řadič Vinculum II*. Tento integrovaný obvod má dva USB porty, které mohou pracovat v obou režimech, jako „host“ i jako „device“. Základem mikroprocesoru je šestnáctibitová CPU pracující na 48 MHz s pamětí RAM 16 kB a pamětí flash 256 kB. Mikroprocesor má dostatek vývodů k připojení externích obvodů. Jako výstupní rozhraní je využit zabudovaný programovatelný UART se standardními sériovými linkami *RXD*, *TXD*. Spolu s rovněž přítomnými *RTS* a *CTS* tak může plně realizovat standardní rozhraní RS232 (s vhodným převodníkem napěťových úrovní).

Základní schéma je na obrázku nahoře. Dva porty USB umožňují, aby bylo možné připojit současně jak telefon s *OS Android* (jako „host“), tak i běžný počítač (jako „device“). Je tak možné současně využívat zabudovaný protokol nejen k „novému“ účelu – ovládnutí externích obvodů, ale i k původnímu účelu odlaďování aplikací pro *OS Android* z *PC*. Nedocenitelné to usnadňuje vývoj aplikací pro připojený hardware.



Bluetooth rozhraní *Blue Smirf* pro *Arduino*

Na desce s plošnými spoji je kromě mikroprocesoru *Vinculum II*, dvou konektorů USB a výstupního konektoru ještě napájecí obvod, který získává ze vstupního napětí 5 V potřebných 3,3 V



Osazená deska převodníku *AndroPod* s rozšířením pro *RS485* a modulem pro nahrávání firmware

pro napájení mikroprocesoru. Několik dalších součástí slouží ke generování přesného kmitočtu, konfiguraci převodníku a indikaci.

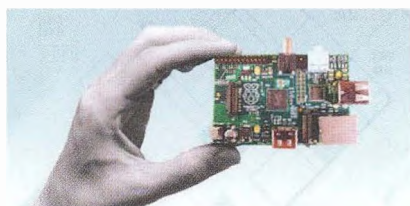
Podrobný návod pro stavbu převodníku *AndroPod* je v číslech 2 a 3/2012 časopisu *Elektor* ([www.elektor.com](http://www.elektor.com)), lze tam zakoupit i osazenou a nastavenou desku převodníku. Další související informace najdete mimo jiné na následujících adresách:

- [www.amarino-toolkit.net](http://www.amarino-toolkit.net)
- <http://cs.wikipedia.org/wiki/Arduino>
- <http://www.arduino.cc/>
- <http://developer.android.com/guide/topics/usb/adk.html>
- <http://mbed.org/cookbook/mbed-with-Android-ADK>
- [www.coolcomponents.co.uk/catalog/product\\_info.php?cPath=23\\_105&products\\_id=782](http://www.coolcomponents.co.uk/catalog/product_info.php?cPath=23_105&products_id=782)
- [www.elektor.com/magazines/2012/february/andropod-\(1\).2052326.lynx](http://www.elektor.com/magazines/2012/february/andropod-(1).2052326.lynx)
- [www.xdevelop.at](http://www.xdevelop.at)
- [www.hardware-software-design.at](http://www.hardware-software-design.at)
- [www.ftdichip.com/Support/Documents/DataSheets/ICs/DS\\_Vinculum-II.pdf](http://www.ftdichip.com/Support/Documents/DataSheets/ICs/DS_Vinculum-II.pdf)



# RASPBERRY PI

Koncem roku 2011 jsme vás stručně informovali o přípravě miniaturního počítače *Raspberry Pi*. Autorem projektu je stejnojmenná britská nadace, která se zabývá „propagací studia počítačové vědy a souvisejících témat, zvláště pak ve školském prostředí“; jejím záměrem je, aby byl počítač co nejlevnější a dostalo se mu masového rozšíření zejména ve školách. Počítač byl netrpělivě očekáván a po jeho uvedení na trh 29. února 2012 byla první série během několika desítek minut vyprodána (prodává se prostřednictvím distributorů *Premier Farnell* a *RS Components*).



Takhle malý je Raspberry Pi

Vyvinuty jsou dvě varianty – model A za 25 \$ a model B za 35 \$, prodávat se zatím začal dražší model s ethernetem a dvěma USB porty.

*Raspberry Pi* oproti prototypu (viz PEAR 12/2011) změnil tvar, který je teď obdélníkový velikosti kreditní karty.

Jeho základní technické parametry:

**Hlavní čip (CPU, GPU, DSP a SDRAM):**

ARM Broadcom BCM2835

CPU: ARM1176JZF-S, 700 MHz

GPU: Broadcom VideoCore IV,

OpenGL ES 2.0, 1080p,

H.264/MPEG-4

paměť SDRAM: 256 MB

**Paměť:** slot na karty SD (vč. SDIO), MMC

**Výstupy video:** kompozitní RCA, HDMI

**Výstup audio:** 3,5 mm jack, HDMI

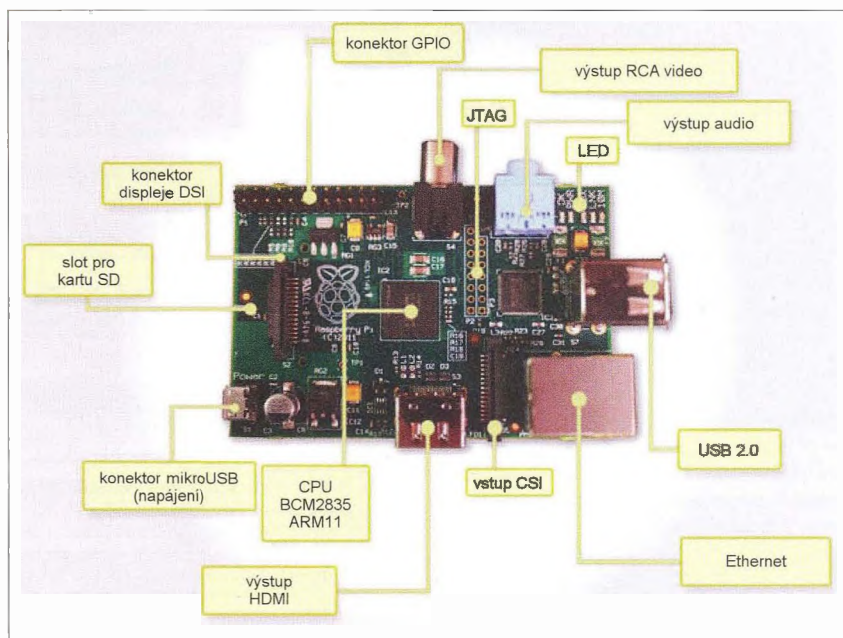
**USB:** USB 2.0, mikro USB 5 V

**LAN:** 10/100 Ethernet RJ45

**WiFi:** standardní USB nebo SDIO adaptér

další vývody pro periférie

Počítač se prodává bez paměti a tudíž bez operačního systému. Předpokládá se jeho nahrání na paměťovou kartu, pro jejíž vložení je určen slot pro paměťové karty SD (MMC). Již několik měsíců je pro *Raspberry Pi* připraveno několik distribucí operačního systému *Linux* (*Debian*, *Arch Linux*, *Fedora Remix*) a vznikají další. Veškerý potřebný software a nástroje pro tvorbu aplikací lze zdarma stáhnout z Internetu. Vzhledem ke kvalitnímu grafickému procesoru v čipu *BCM2835* (*VideoCore IV*) může počítač přehrávat i full HD video H.264/MPEG-4. Jedním z možných využití je tak i velmi levné a překvapivě výkonné multimediální centrum. V operačním systému *Linux* lze spustit ob-



Hlavní komponenty destičky počítače Raspberry Pi

líbené multimediální rozhraní *XBMC*, připraven je i zjednodušený operační systém *OpenELEC* určený výhradně pro *XBMC*.

Již před uvedením *Raspberry Pi* na trh se vytvořila ve světě i u nás velká komunita nadšenců, připravujících se tuto „destičku“ nejrůznějšími způsoby využívat. Je zřejmé, že nepůjde jen o multimediální centra, ale i o různé regulační, automatizační a komunikační systémy. Za 500 až 1000 Kč plus volně šířený

software a narůstající množství rovněž volně šířených aplikací je to pro všechny elektroniky opravdu lákavá věčička. Oba distributoři (*Premier Farnell* a *RS Components*) mají i své české stránky.

Další informace:

[www.raspberrypi.org](http://www.raspberrypi.org)

[www.raspberrypi.org/downloads](http://www.raspberrypi.org/downloads)

[www.raspi.cz](http://www.raspi.cz)

[www.smallbulb.net/2012/225](http://www.smallbulb.net/2012/225)

-emulating-raspberry-pi#more-225

## TELEVIZNÍ WI-FI HOTSPOT

Společnost *Equinox* se spojila se společností *Belkin* pokud jde o příslušenství k přístrojům firmy *Apple*, zejména pro *iPad* a *iPhone*. Prvním společným produktem je televizní wi-fi hotspot *Belkin tizi* – je to digitální televizní přijímač (DVB-T) se zabudovaným adaptérem wi-fi. Přijímaný televizní obraz se přes wi-fi předává do příslušně nastaveného *iPadu* nebo *iPhoneu*. Funguje to podobně, jako když k notebooku připojíte externí USB DVB-T přijímač, ale bezdrátově. Software v počítači (tele-

fonu) signál pak musí zpracovat, popř. umožní jeho nahrávání, zobrazení EPG ap. Pomocí GPS i rychleji najde použitelné TV vysílače. Přístroj funguje bohužel pouze s výrobky *Apple*. Udávaný dosah wi-fi je 10 až 30 m, vestavěná baterie vydrží na jedno nabití asi 3,5 hodiny. *Belkin tizi* se u nás prodává za přibližně 3000 Kč.



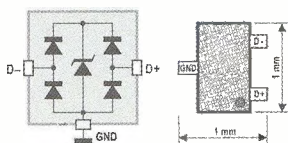
Belkin tizi funguje s počítači iPad a s telefony iPhone

Podrobnější informace:  
<http://tizi.tv/en/index.html>  
<http://smartworld.cz/apple-ios/belkin-tizi-nabizi-teleizi-pro-ipad-a-iphone-2006>

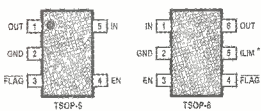
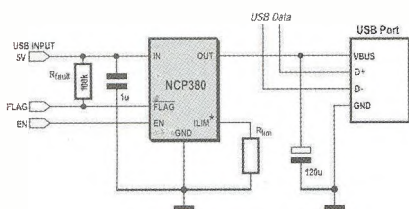


# OCHRANA USB PORTŮ

Subminiaturní (1x1 mm) integrovaný obvod TPD2EUSB30ADRTR od firmy *Texas Instruments* chrání datové linky USB (i jiné) před přepětím a napěťovými špičkami. Omezuje napětí nad 4,5 V a mezi vstupním a výstupním vývodem vydrží až 8 kV. Díky velmi malým rozměrům a tím i kapacitám je určen i pro velmi rychlé linky jako jsou USB 3.0, SATA, PCIe ap. Jeho velikost umožňuje dodatečnou montáž přímo na přívody na plošných spojích. Podrobnější informace na webové adrese [www.ti.com/product/tpd2usb30a](http://www.ti.com/product/tpd2usb30a), cena asi 15 Kč u <http://cz.farnell.com>.



Integrovaný obvod TPD2EUSB30ADRTR

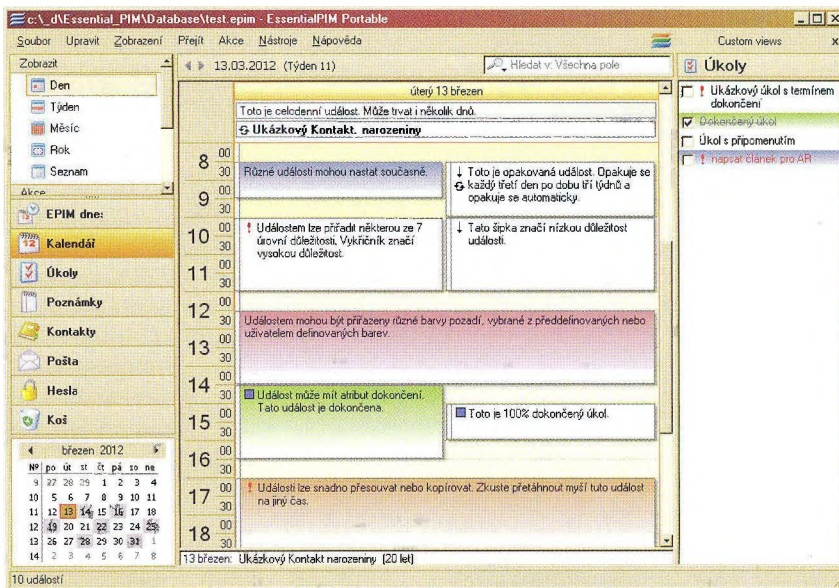


Integrovaný obvod NCP380 a jeho zapojení



Oba IO v porovnání s hlavičkou zápalky

Integrovaný obvod NCP380 vyrábí firma *ON Semiconductor*. Ochrání USB porty před nadměrným odběrem proudu z napájecího napětí 5 V. Neumožní odebrat z portu více než 0,55 A (standardem pro USB 2.0 je 500 mA). Kromě nadměrné zátěže chrání i před zkratem a před přepětím. Pokud nastane některý z uvedených případů, rozpojí napájecí obvod a je nutné ho znovu (externím tlačítkem, vývod EN) „nahodit“. Rozpojený stav napájení je signalizován na vývodu FLAG. Při běžné funkci je přidávaný vložený odpor pouze 70 mΩ. Integrovaný obvod NCP380 se dodává v různých variantách pro různé pevné proudy i pro vnějším rezistorem ( $R_{lim}$ ) nastavitelný proud. Podrobnější informace [www.onsemi.com/PowerSolutions/product.do?id=NCP380](http://www.onsemi.com/PowerSolutions/product.do?id=NCP380).



## SPRÁVCE OSOBNÍCH INFORMACÍ – PIM

Programy tohoto typu se nazývají PIM – *Personal Information Manager*. Tento konkrétní *EssentialPIM* existuje již dlouho a je neustále zdokonalován. Umožňuje správu, ukládání a zálohování termínových kalendářů, seznamů úkolů, schůzek, kontaktů, poznámek všeho druhu (včetně obrázků a formátování), hesel, obsahuje dokonce i program pro elektronickou poštu (e-mail). Vše lze zabezpečit hesly, údaje je možné exportovat a importovat ve většině běžných formátů. V jednodušší formě je *EssentialPIM* zdarma, v profesionální verzi stojí 40 \$, obě verze jsou k dispozici i v přenosné variantě (*portable*), kdy se program nemusí instalovat a lze ho „nosit s sebou“. Najdete ho na webových stránkách [www.essentialpim.com](http://www.essentialpim.com).

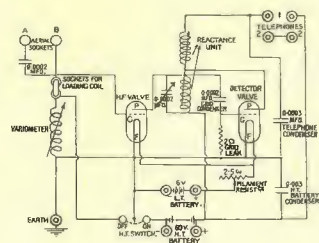
## VIRTUÁLNÍ MUSEUM RADIOTECHNIKY

[www.olderadio.cz](http://www.olderadio.cz)

Hledal jsem návod k jednomu ze starších měřicích přístrojů TESLA a narazil jsem na tyto pěkné stránky *Martina Hájka*, které jsou věnované historii a výrobkům československého radiotechnického průmyslu (sám tyto přístroje i sbírá). Najdete tu popis, fotografie, někde i schémata a dokumentaci většiny československých radiopřijímačů, televizorů, magnetofonů, gramofonů a oskenované návody k desítkám laboratorních měřicích přístrojů s označením TESLA.







# RÁDIO „HISTORIE“

## Sovietske rádiostanice Veľkej vlasteneckej vojny

PaedDr. Miroslav Horník, OM3CU

(Dokončenie)



Obr. 12 a. Rozhlasový prijímač 6N1



Obr. 12 b. Vnútrojšok prijímača 6N1



Obr. 15. Rádiostanica RBM

Rádiostanica, ktorá vznikla ako vyslovene núdzové riešenie, bola 13-R. Túto rádiostanicu začali montovať na šasi už spomínaného rozhlasového prijímača 6N1. Obrázok jeho vzhľadu a vnútornej konštrukcie je na obr. 12 a, b. Rádiostanica okrem sieťových elektrónok používala z pôvodného prijímača väčšinu komponentov. Šasi bolo upravené zmenou rozmiestnenia súčiastok, ale rozmery zostali zachované. Vznikala totiž v Leningrade na začiatku blokády. Rozsah rádiostanice bol 1,75 až 4,25 MHz pri výkone 0,5 W a prevádzky opäť A1 a A3. Predný panel je na obr. 13 aj s malým obrázkom celkového vzhľadu a vnútornej konštrukcie. Schéma rádiostanice je na obr. 14 (str. 46).

Zdroje aj rádiostanica boli v jednej drevenej skrinke, prenášanej na chrbte vojaka. Nevýhodou bolo, že napriek tomu, že išlo o kompaktnú konštrukciu, prepínanie príjem/vysielanie bolo možné iba z predného panelu, čo vylučovalo obsluhu nosičom za pochodu. Slúžila na spojenie v peších streleckých a delostreleckých plukoch. Po presune výrobných závodov do tyla prišla k útvarom aj modernizovaná

verzia rádiostanice RB pod označením RBM. Táto rádiostanica mala s pôvodnou zachovanú koncepciu. Zmeny boli v osadení, počte podrozahov, ktoré klesli na dva, a v zvýšení výkonu na 1 W. Rozsah sa zmenil na 1,5 až 5 MHz. Osadená bola modernejšími elektrónkami rady 2K2M. Výhodou bola možnosť prepínania príjem/vysielanie tlačidlom na mikrotelefóne a tiež ovládanie poľným telefónom. Na obr. 15 je jej vzhľad a pohľad na vnútornú konštrukciu. Schéma je na obr. 16 (str. 46). Napájanie bolo z akumulátorov 2 x NKN22 a 3 x BAS-80. Zdroje boli nesené druhým vojakom. Pri prevádzke za pochodu boli tieto dva spojené káblom. Ku koncu vojny bola vyrábaná aj verzia s výkonom 5 W a označovaná aj ako RBM-5.

Poslednou rádiostanicou určenou pre pechotu a delostrelectvo bola VKV rádiostanica A-7. Celá rada týchto rádiostaníc je popísaná v Amatérskom rádiu 5/2001, preto iba stručne. Išlo o prvú sovietskú rádiostanicu pracujúcu frekvenčnou moduláciou F3, čo spôsobovalo Funkabwehru problémy s odposluchom prevádzky. Rádiostanica pracovala v roz-

sahu 27 až 32 MHz s výkonom 1 W. Niektoré verzie mali aj možnosť prevádzky F2. Dokonca bola vyrobená jedna séria osadená originálnymi americkými elektrónkami, ktoré neboli presnými ekvivalentmi sovietskych. Pomerne veľké boli rozdiely vo vzhľade podľa výrobného závodu a série. Pôvodná A-7 bola pomerne rýchlo nahradená verziou A-7-A vyrábanou minimálne v troch modeloch. Modely A-7 a A-7-A sú na koláži obr. 17.

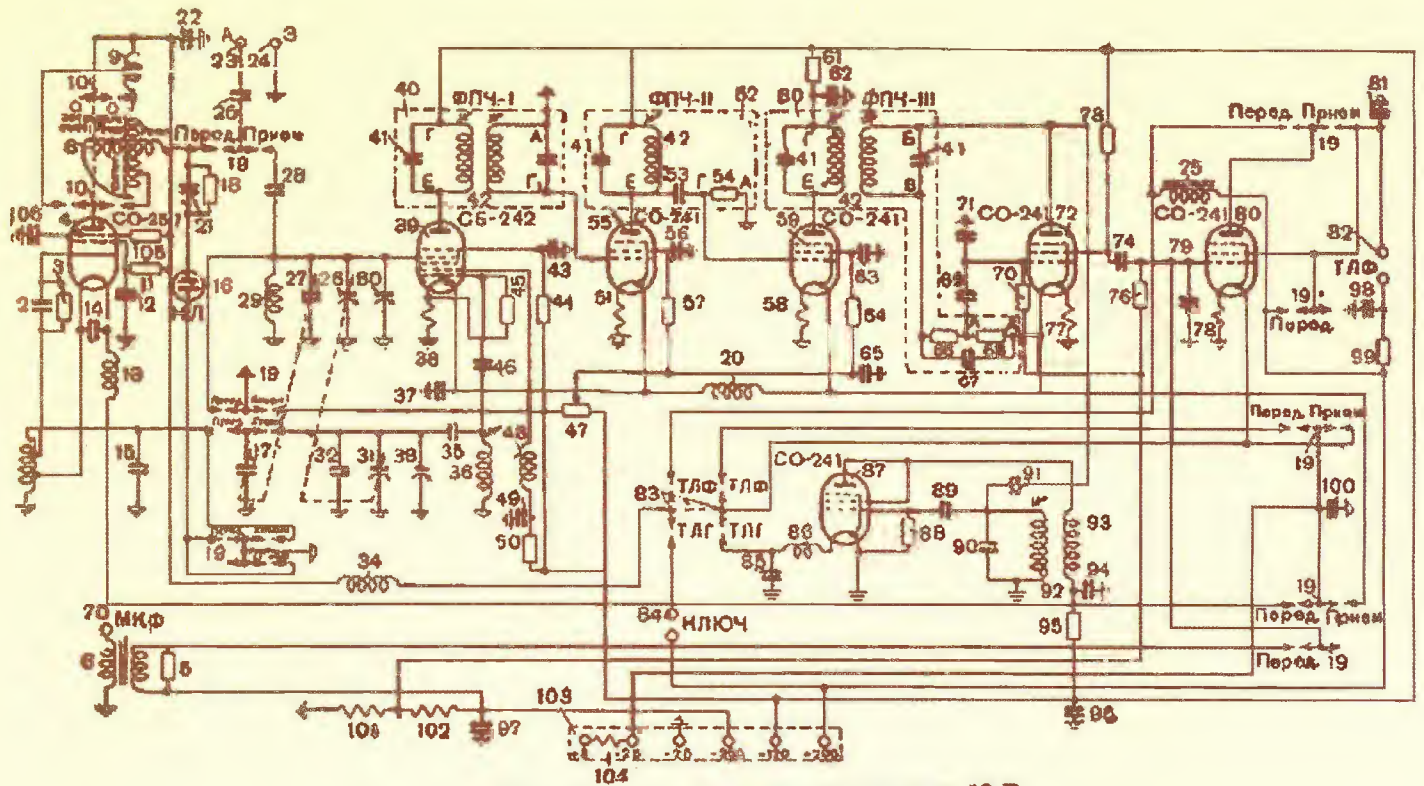


Obr. 13. Rádiostanica 13-R (hore)

Obr. 17. Rádiostanice A-7 a A-7-A (dolu)

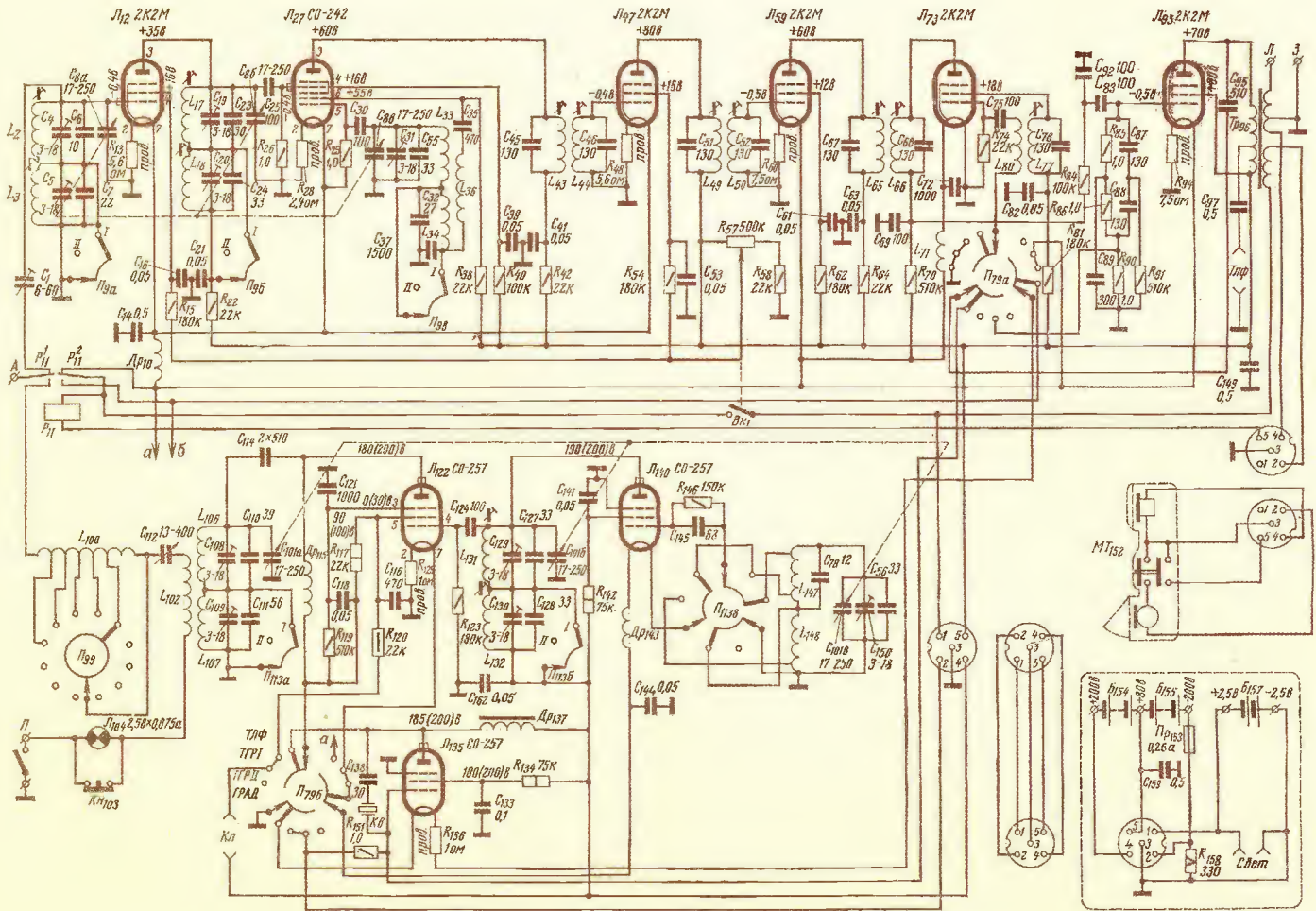






Принципальная схема радиостанции 13-Р

Obr. 14. Schéma zapojenia rádiostanice 13-R



Obr. 16. Schéma zapojenia rádiostanice RBM



# Německá vojenská bezdrátová komunikační technika v letech 1930 – 1945

(Dokončení)

## Malá polní rádiová pojítka

Kromě dosud zmiňovaných větších souprav se zkoušela již ve 30. letech malá polní rádiová pojítka a vyvíjelo je již zmíněné vojenské vývojové středisko se zadáním dosáhnout malých rozměrů a malé hmotnosti, se zajištěním dosahu kolem 1 km i za pochodu. Jejich obal již nebyl z masivního a pancéřovaného dřeva, ale plechový. Ta první vážila asi 12 kg a měla označení „FeldFu“ doplněné typem.

Pro různé druhy vojsk bylo vyvinuto celkem 5 typů s výkonem 0,15 W, lišících se kmitočtovým rozsahem: FeldFu.a1 120 – 156 MHz, FeldFu.b 90 – 110 MHz (obr. 10 b, c), FeldFu.c 130 – 160 MHz, FeldFu.f 28 – 33 MHz, FeldFu.h 23,1 – 25 MHz (schéma zapojení v minulém čísle na obr. 10 a), přičemž typ b byl vyráběn ve třech variantách, ta s označením b2 měla výkon jen 0,1 W. První typ byl ještě s elektronkami typu RV2P800, SD1A a RL2P3, od typu b s elektronkami RV2,4P700, RL2,4T1 a RL2,4P2. Typ f byl určen pancéřovým jednotkám a začal se vyrábět až v roce 1944. Zapojení všech typů bylo prakticky shodné, stupnice byly cejchovány i zde čísla kanálů.

Převratnou změnu v pojetí i hmotnosti oproti předchozím typům představoval typ s označením Kl.Fuspr.d (obr. 11 a, b, c) – rozměrově nezvykle malý, s rozsahem 32 – 38 MHz a výkonem 0,2 W. Vyvinula

jej firma Philips v Holandsku a se dvěma RL1P2 a jednou DDD25 vážil pouze 3,5 kg. Přestože byl vyvíjen jako „osobní“ radiostanice, v německé armádě byl využíván hlavně u dělostřelců a nazýván „Dorette“. I u nás byl mezi amatéry rozšířen



Obr. 10 c. Pohled na přední panel radiostanice FeldFu.b

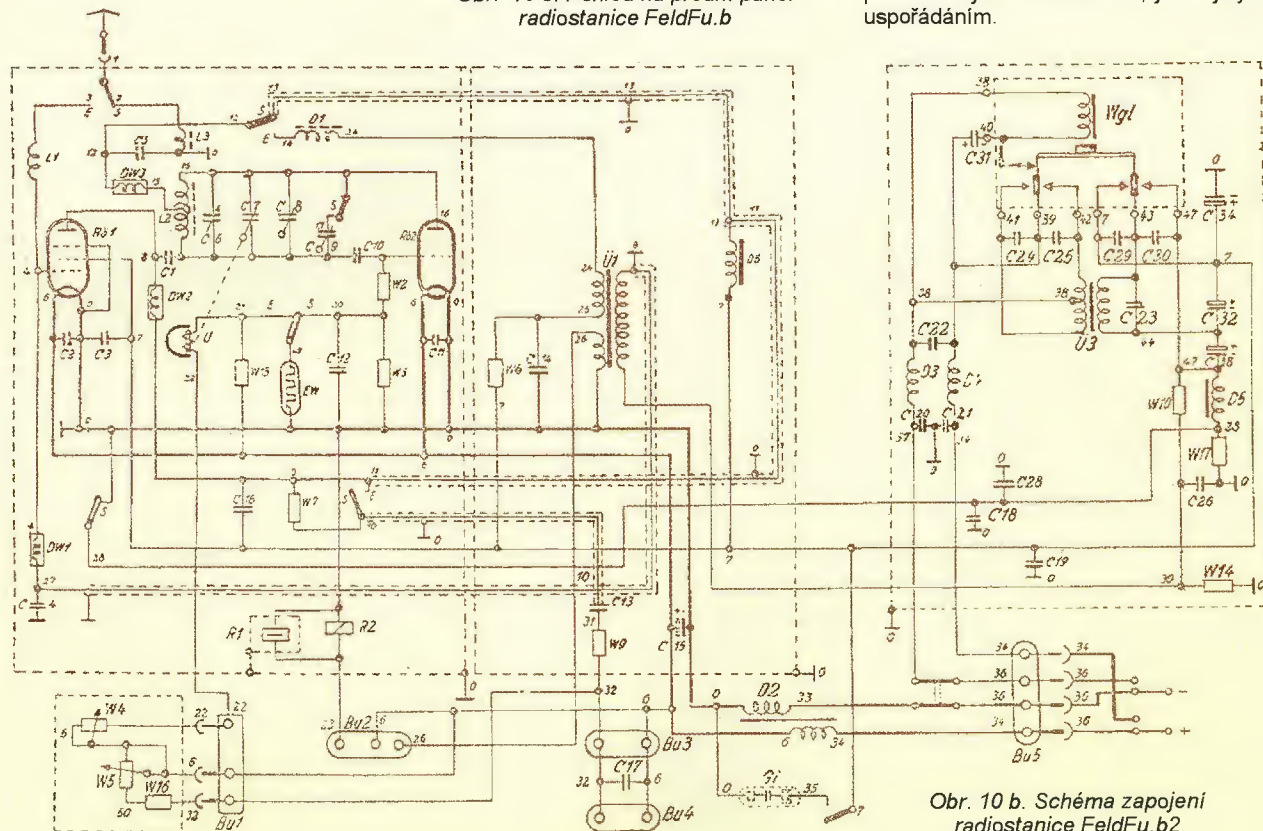


Obr. 11 a. Kl.Fuspr.d1



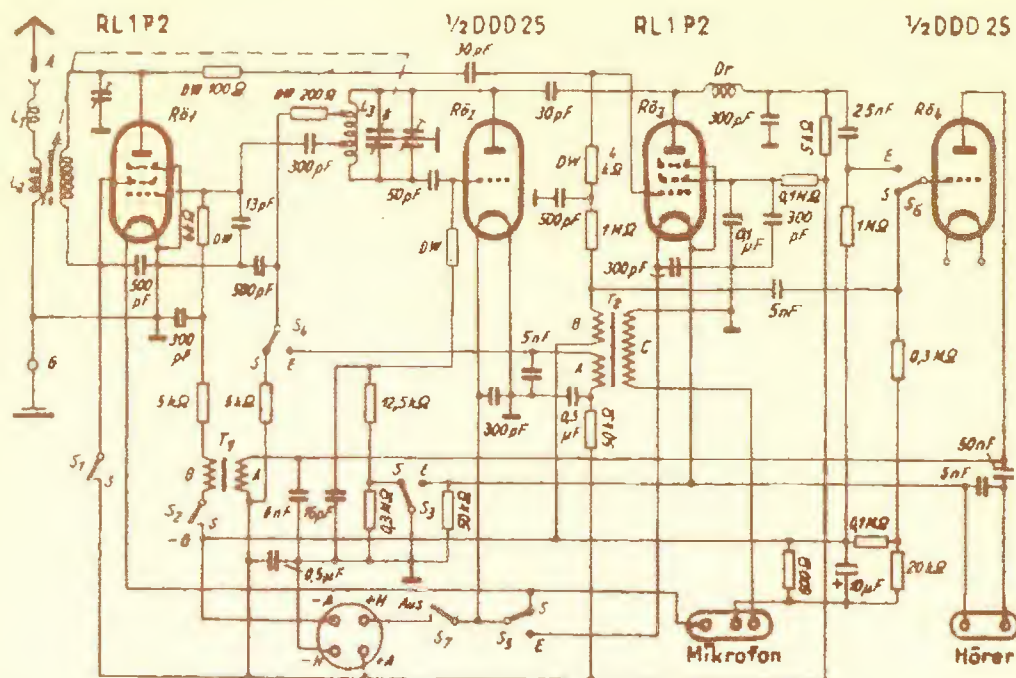
Obr. 11 b. Kl.Fuspr.d3

po válce pod názvem Doretka, a pokud by někomu připomínal později u nás vyráběnou radiostanici RF-11, není daleko od pravdy, že je to prakticky kopie. Jen stupnice měla Doretka na boční stěně, ale i schránka na baterie, ba dokonce i přepravní bedýnka téměř totéž, jen s jiným uspořádáním.



Obr. 10 b. Schéma zapojení radiostanice FeldFu.b2





Schaltung des Kleinfunksprechers d.

$f = 38 - 32 \text{ MHz}$

Obr. 11 c. Schéma zapojení radiostanice Dorette

Ovšem ani německé firmy, byť se konec války blížil, nezahálely a firma Lorenz ještě pracovala na vývoji pojítka se speciálními bateriovými elektronkami řady D41w – Kl.Fuspr.k. které bylo na tehdejší dobu skutečně miniaturní s rozměry 7 x 12 x 18 cm a mělo pracovat v pásmu 20 – 40 MHz. Uvedené elektronky byly vyvinuty speciálně pro minohledačku v roce 1943 a není mi známé jiné využití v komunikačních přístrojích, nejsou uvedeny ani v německém poválečném katalogu

Röhren Taschen Tabelle. Do sériové výroby se již přístroj nedostal.

### Prameny

- [1] *Trenkle, Fritz*: Die deutschen Funknachrichtenanlagen bis 1945.
- [2] Služební předpis D1014/1 „Das Tornisterfunkgerät h“.
- [3] Služební předpis D587/1 „Minensuchgerät Tempelhof 41“.

[4] Různé internetové stránky pojednávající o německé komunikační technice, např.:

- [www.laud.no/ww2/index.htm](http://www.laud.no/ww2/index.htm),
- [www.radiomuseum.org](http://www.radiomuseum.org),
- [www.desyatnik.com](http://www.desyatnik.com),
- [www.armyradio.com](http://www.armyradio.com)

a řada dalších, které nabízí vyhledávač po zadání názvu jednotlivých popisovaných typů.

QX

## Klub vojenské historie Československé lidové armády (ČSLA)



V loňském srpnu se při příležitosti 22. setkání radioamatérů v Holicích představil výstavní stánek převážně s radiotechnikou, ale i střelnými zbraněmi Klub vojenské historie Československé lidové armády (KVH ČSLA). Hlavním zaměřením Klubu – jak z jeho názvu vyplývá – je vojenská historie ČSLA. Tu prezentuje především na svých internetových stránkách [www.CSLA.cz](http://www.CSLA.cz) a na diskusním fóru na adrese <http://forum.CSLA.cz>. S Klubem spolupracuje řada odborníků, bývalých vojáků z povolání ad. I když práci na tomto projektu je možno označit za „nikdy nekončící“, již v r. 2009 byl vybrán Národní knihovnou ČR a je archivován jako součást českého kulturního dědictví. Ctenářům PE-AR speciálně doporučujeme oddíl „Výzbroj – Spojovací prostředky“, kde je podrobný přehled radiostanic, používaných v ČSLA, rozdělený do kapitol: Přenosné rádiové stanice, Pojížděné rádiové stanice, Rádiové přijímače a Rádiové vysílače. Jednotlivé radiostanice jsou na obrázcích, s technickým popisem i schémata. Na obr. vpravo je KV stanice RO-21 – Libeň (rozsah 2 až 2,99 MHz) pro provoz CW a AM, vyvinutá a vyráběná u nás na počátku 50. let minulého století.

OK1DVA





## World Flora & Fauna – Svět flóry a fauny „Chraňte zelenou planetu Zemi!“

(Pokračování)

Pokračujeme v mini-sériálu o WFF. Nejdříve mi dovoluňte napravit drobné chyby, které nám při korektuře první části unikly a za které se co nejsrdečněji omlouváme:

Kmítočet pro 40 m je SSB 7,144 kHz. Dále je nutno uvést taky pár základních podmínek, platných pro všechny diplomy – minimum 44 QSO z dané lokality a nutnost doplnění odeslaného logu o alespoň základní fotodokumentaci z místa vysílání – ideální je foto u cedule s vyznačením parku (obr. 1), případně GPS souřadnice, popis použitého zařízení atd. Tolik doplnění chybějících informací z prvního dílu.

Pokud se podrobněji podíváte na hlavní webové stránky programu WFF, zjistíte, že program WFF nejsou jen přírodní parky, ale i jiné zajímavé přírodní lokality. Ne všechny se nás týkají, těžko u nás budeme aktivovat polární oblasti, sopky nebo ostrovy (i když i některé lokality podobného charakteru lze u nás najít).

### WBA – World Biosphere Award

Biosférické rezervace, u nás například Třeboňsko. Tyto oblasti jsou označeny stejnými značkami jako rezervace nebo parky.

### WWA – World Wetland Award

Jde o území s mokřady, rašeliništi atd. Příkladem jsou třeboňské rybníky, nebo šumavská rašeliniště.

### WGEO – World Geoparks Award

V OK je jen jedno území, a to Turnovský geopark.

### WZOO – World Zooparks Award

Zoologické zahrady, určitě zajímavé téma na letní expedice.

### WMA – World Mountains Award

U nás jde o vysílání z vrcholů nebo oblastí nad 1000 m asl. Jde o analogii s našimi „Tisícovkami“. Během spojení

udáváme referenci ze seznamu, např. OKM 06-05 pro Šerák.

### WLA – World Lakes Program

Jezero na našem území. Mnoho jich v seznamu není (pouze 10) a jde většinou o horská jezera.

### WRA – World Rivers Program

Řek je na našem území mnoho. Zajímavostí tohoto seznamu je i počet řek, které přes naše území protékají, ale nepramení zde. Aktivace takové oblasti je také zajímavá – uznávají se QSO do vzdálenosti 200 m od břehu, nebo přímo z plovoucího objektu.

### WAO – World Astronomical Award

Astronomické observatoře – kupodivu je v seznamu Klet, Úpice a Hradec Králové, ale už ne třeba naše nejnámější observatoř na pražském Petříně. Observatoři je ale u nás mnohem více, a tak i tento seznam jsem doplnil a čekáme na jeho schválení.

Kritikou do vlastních řad (tedy především na mne) budí absence těchto seznamů na našem webu. Vše bude v průběhu krátké doby doplněno. Další informace, která se ještě na stránkách neobjevila, je příprava OKFF diplomů pro různé typy aktivit. Získání národních diplomů je pro mnoho radioamatérů snadnější a jednodušší cestou, než tyto diplomy dolovat z centrální kanceláře v UA. V každém případě je to značně levnější!

Z našich radioamatérů jsou v aktivacích OKFF oblastí nejpilnější OK1VEI, OK1HAG, OK1EQ, OK1CO, OK2ZTU, OK2BIQ a kolektiv cykloexpedice OL9CX (obr. 3). Nehleďte prosím na uvedené pořadí, to je opravdu zcela náhodné (zdroj dat – DX Cluster).

Expedice na naše území pořádají také hamové z okolních států. Neaktivnější je asi Manfred, DF6EX, Günther, DC2RK, a Xaver, DK4RM. Často navštěvují příhraniční oblasti DL/OK, aktivují více pásem najednou a používají značku OK8WFF/P (obr. 2) nebo DA0CW/P. Více podrobností naleznete na adrese <http://blog.winqsl.com/>.

Dalšími zahraničními hamy, kteří aktivovali OKFF oblasti, jsou Slávek, EI6DX/P, Stefan, DK8FK (jako OK8FK/P), a Manfred, DL8DXL/P.

Obr. 1. Záběr z aktivace Národního parku České Švýcarsko (vlevo)

Obr. 2. QSL-lístek německé expedice



Obr. 3. Tým OL9CX na Luži

Pro základní expediční provoz není potřeba žádné nákladné vybavení. Stačí vyjet do vybrané oblasti s transeceiverem umožňujícím provoz z baterií (nebo s elektrocentrálou v kufru auta ☺) a mít s sebou mobilní anténu a nezbytné příslušenství k jejímu uvedení do provozní podoby, jako např. prak se silonovým lankem na přestřelení stromu, který jí ponese, atd. Pak už stačí jen vše zapnout, naladit a v ideálním případě si užít pohody při provozování našeho krásného hobby z přírody. Jak už jsem uvedl v první části, podobnost s programem SOTA nebo závodním provozem typu Polního dne atd. je na místě. Ostatně přiložené foto napovídá více než tisíce zbytečných slov.

Příště pár slov o zařízeních, anténách atd.

73&44! OK1IN

### Linky

<http://www.wff44.cz>  
<http://groups.google.com/group/ok-wff>  
<http://www.wff44.org>





# Anténa K2AV se skládanou protiváhou

(Dokončení)

Anténu jsem s ohledem na místní podmínky neměl možnost prakticky ověřit. Provedl jsem však analýzu pomocí programu 4NEC2, která se osvědčila již v desítkách případů, kdy byla anténa postavena a ověřena v praxi. Výsledky potvrzují určité nedostatky této konstrukce, které budou zkušenějším anténářům patrné na první pohled.

Napájecí obvody dle [1] nijak zvlášť neřeší impedanční přizpůsobení. Na kmitočtu 1,852 MHz představuje anténa se skládanou protiváhou impedanci 21,3 -j173 Ω a s rozměry dle původního popisu bude mít na libovolném kmitočtu v pásmu 160 m vždy kapacitní charakter (obr. 9) a výsledný ČSV by se pohyboval mezi hodnotami 2 až 40 (obr. 10).

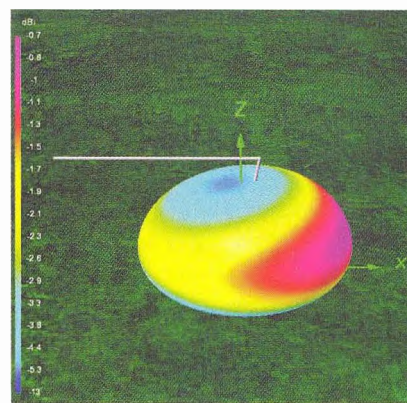
Impedanční přizpůsobení tedy bude nutné řešit zapojením přizpůsobovacího článku mezi oddělovací transformátor a vlastní zářič (do místa, označeného na obr. 4 jako „anténa L část“). Vyhovět by měl jednoduchý L-článek, jeho konfigurace však bude záviset na rozměrech antény i na prostředí, kde bude anténa instalována. Zde je na místě upozornit, že anténa bude z hlediska impedančního přizpůsobení nejen velmi úzkopásmová, ale její impedanční poměry se budou strmě měnit v závislosti na umístění. Je rovněž nutné počítat s tím, že se bude ČSV měnit i s ohledem na klimatické podmínky a bude nutné čas od času doladit přizpů-

sobovací článek, pokud bude zem pod anténou mokrá po déle trvajícím dešti nebo bude pokrytá sněhem apod. Lze předpokládat, že právě impedanční přizpůsobení a vůbec celý zvolený způsob napájení budou slabým místem této antény.

Vyzařovací vlastnosti antény se skládanou protiváhou znázorňují obr. 11, 12 a 13. Zde se žádná překvapení nekonají, vyzařovací diagramy ve vertikální i horizontální rovině (i 3D) ukazují, že výsledek bude odpovídat zkrácenému vertikálu. Od antény uvedených rozměrů nelze očekávat žádný zisk – ten bude zcela jistě záporný (-0,71 dBi pro elevační úhel 30 °).

## Závěr

Ačkoli kritika antény bez její praktické zkoušky není zcela na místě, je třeba uvést, že od antény podobného typu nelze čekat výsledky, srovnatelné s Inverted L obvyklé konstrukce s minimálně 2 elevovanými radiály a už vůbec ne se zkráceným vertikálem s „plnohodnotným“ zemním systémem se zakopanými >32 radiály optimální délky. Naproti tomu např. antény [2] a [3] budou oproti Inverted L i zkrácenému vertikálu lepší a je jen s podivem, že nebudí tolik pozornosti, jako popisovaná anténa se skládanou protiváhou. Je pravděpodobné, že v určitém



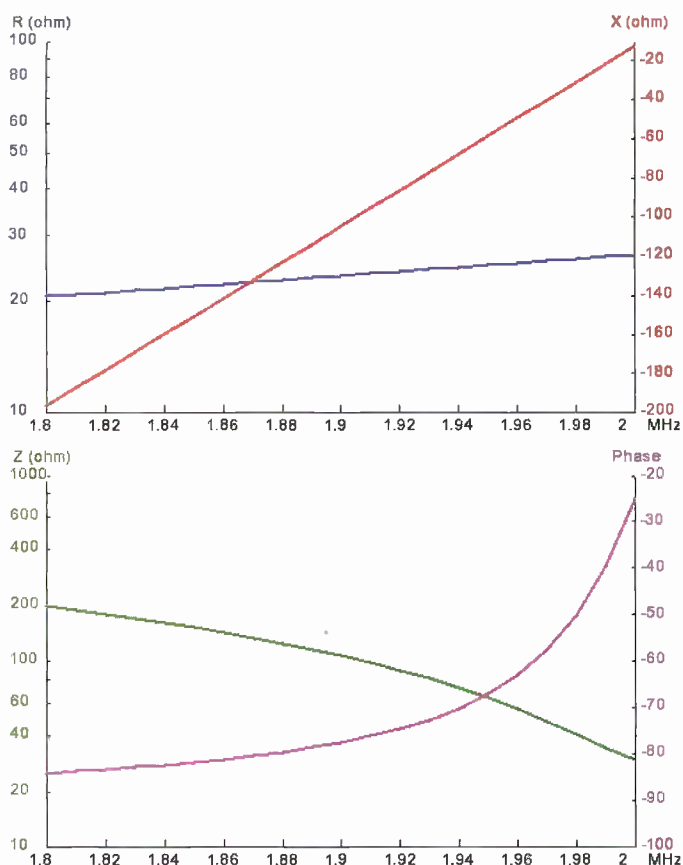
Obr. 11. Vyzařovací diagram antény se skládanou protiváhou – 3D

tých případech bude možné s touto anténou dosáhnout velmi dobrých výsledků, avšak jistá skepse ohledně reprodukovatelnosti této konstrukce bude na místě už vzhledem k tomu, že se z anténářského hlediska zdaleka nejedná o tak „čistou“ konstrukci, jako např. antény [2] a [3], které mají srovnatelné nároky na prostor a vliv okolní země je i u nich redukován.

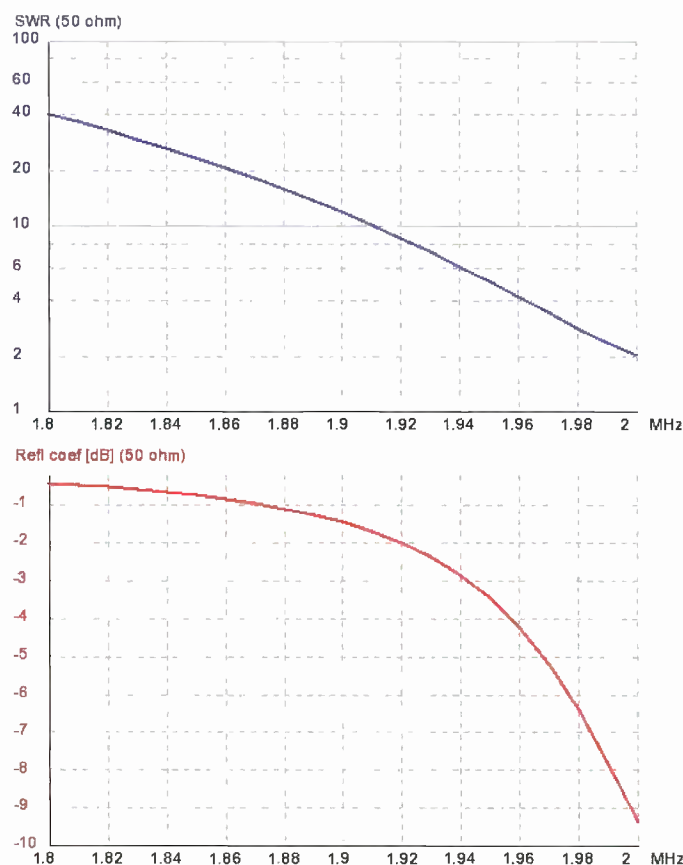
## Odkazy

- [1] Ritter, Jack, W0UCE: K2AV Low Band Antennas, <http://www.w0uce.net/K2AVantennas.html>
- [2] Tait, John, EI7BA: Antennae for the Low Bands 80 and 160 m, [http://www.qsl.net/ei7ba/low\\_band\\_antennae.htm](http://www.qsl.net/ei7ba/low_band_antennae.htm)
- [3] Hille, Karl, DL1VU: Optimierte T-Antenne. CQ-DL, Jun 1978, str. 246 (též British Patent GB 1 454 101 z roku 1974 a Deutsches Patent DE 38 40 105 z roku 1990).

RR



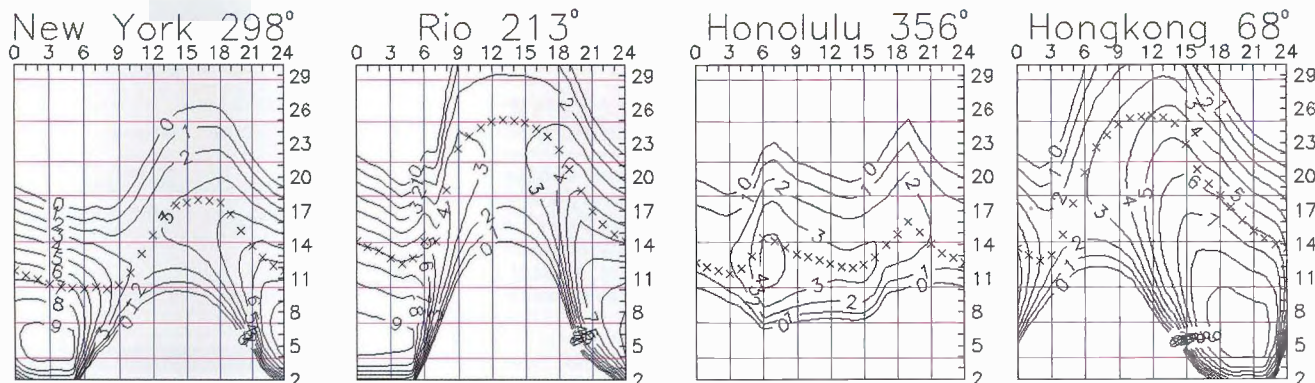
Obr. 9. Impedanční průběhy antény se skládanou protiváhou



Obr. 10. Průběhy ČSV antény se skládanou protiváhou



# Předpověď' podmínek šíření KV na duben



Skutečnost, že jsme přechodný pokles sluneční aktivity během letošní zimy čekali a upozorňovali na něj, vůbec nebránila krátkovlnným amatérům ve stížnostech na úroveň podmínek šíření. Ta je přitom výrazně lepší, než třeba před rokem, kdy jsme mohli navazovat spojení DX zhruba o jedno pásmo níže. V rámci kvaziperiodického několikaměsíčního kolísání ale čekáme během celého letošního jara převládající vzestup úrovně sluneční radiace a tedy i znatelné zlepšení.

Zdroje pravidelných předpovědí uvádějí pro duben následující čísla: SWPC  $R = 81,3 \pm 8$ , IPS  $R = 82$  a SIDC  $R = 100$  s použitím klasické metody a  $R = 94$ , získané metodou kombinovanou. Pro naše potřeby použijeme číslo skvrn  $R = 88$ , resp. sluneční tok  $SF = 135$  s.f.u.

Ačkoli byl lednový vývoj podmínek šíření většinou klidný, o závěru měsíce to tvrdit nelze. Díky vyšší úrovni sluneční radiace byla zotavení po poruchách rychlejší, což platí i o takových dnech, jako 25. 1. a také 30. 1., kdy dorazily částice od erupce X1,8/1f z 27. 1. okolo 18.37 UTC. Byla ve vhodné pozici na severozápadě slunečního disku a o doprovázejícím výronu koronálního plazmatu do meziplanetárního prostoru se po třech dnech potvrdilo, že skutečně směřoval k Zemi.

Únor byl klidnější a sluneční aktivity během měsíce postupně dále klesala. Další poruchy byly častěji způsobeny erupcemi vláknca plazmatu nad sluneční fotosférou. Oblaka pak cestovala kosmem pomaleji a cesta k Zemi jim mohla trvat i několik dnů, jako tomu bylo při poruše 15. 2. po erupci 10. 2. kolem 11.54 UTC, 20. 2. po výronu plazmatu 17. 2. a 27. 2. po večerní erupci 24. 2.

Příznivé sezónní změny, doprovázené vzestupem sluneční aktivity, způsobí pravidelné otevírání všech pásem KV. Desítka se bude téměř denně otevírat na jih a sice krátce, ale pravidelně i k protinožcům, signály japonských stanic budou běžně k máni na patnáctce a často také v pásmu 24 MHz, stabilnější otevření na Severní Ameriku zaznamenáme zejména v pásmu 18 MHz (na západní pobřeží hlavně v lepších dnech) a Tichomoří bude pravidelně dosažitelné na dvacítku. Sezónní pokles nejvyšších použitelných kmitočtů bude v průběhu měsíce do značné míry kompenzován růstem sluneční aktivity.

K závěru patří přehled indexů aktivity za únor 2012:

slunečního toku 106,8 s.f.u., čísla skvrn  $R = 33,1$  a geomagnetického indexu z observatoře Wingst  $A = 10,8$ . Po-

slední  $R$  dosadíme do vzorce pro vyhlazený průměr a za srpen 2011 dostaneme  $R_{12} = 59,1$ .

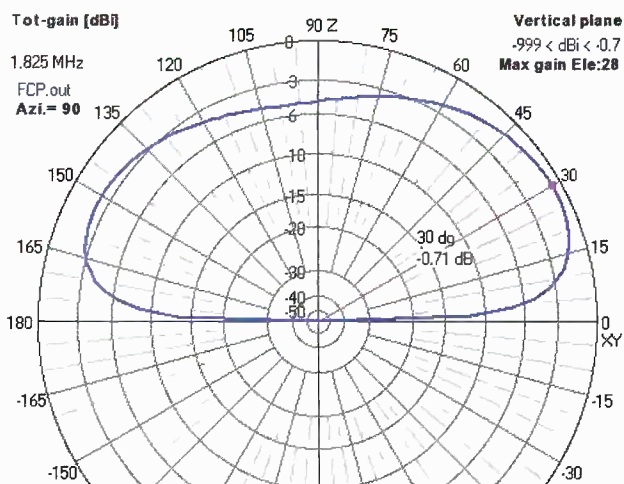
OK1HH

## 28. dubna 2012 – Radioamatérské setkání ve Frenštátě p/R

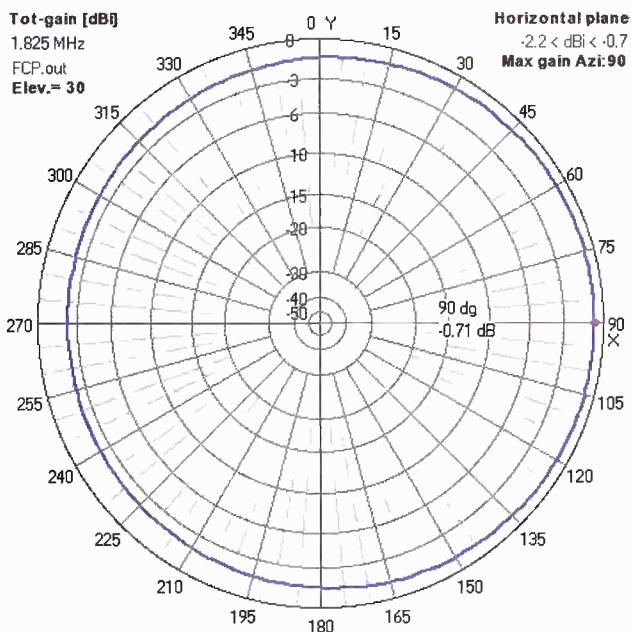


Jarní setkání radioamatérů ve Frenštátě pod Radhoštěm se koná v sobotu **28. dubna 2012** jako vždy v budově Střední průmyslové školy elektrotechnické. Začátek je od 7 hodin ráno a akce trvá podle potřeby do odpoledních hodin. Na programu je mj. tradiční bleší trh a tombola. Základní občerstvení je přímo v areálu školy.

Srdečně zvou pořadatelé Franta, OK2VFS, a Bohouš, OK2VXV.



Obr. 12. Vyzařovací diagram antény se skládanou protiváhou – vertikální rovina



Obr. 13. Vyzařovací diagram antény se skládanou protiváhou – horizontální rovina (vpravo)



## Baudline – – univerzální analyzátor

Existuje mnoho programů, umožňujících měření pomocí počítače, vybaveného zvukovou kartou. Mezi nimi vyniká svojí všestranností Baudline [1], který lze použít jako spektrální analyzátor, digitální paměťový osciloskop (DSO), FFT analyzátor, měřič zkreslení, měřič kmitočtu, generátor funkcí, pro analýzu a monitorování kvality signálů, jako prohlížeč spektrogramů (čas/frekvence), nástroj pro sběr dat (DAQ), vyhodnocování slabých signálů, vizualizaci a přehrávání audiozáznamů a pro řadu dalších funkcí.

Baudline je freeware, tj. je šířen bezplatně. Není ovšem OpenSource, tj. nejsou k dispozici zdrojové kódy. Nabídky jsou v angličtině a díky uzavřenému zdrojovému kódu není bohužel možná lokalizace do češtiny.

Podstatou Baudline je časově-frekvenční analyzátor a zobrazovač spektrální domény. Analýza je prováděna pomocí Fourierovy, korelační a rastrové transformace, výstupem jsou barevné spektrogramy s mnoha detaily. Zobrazení je plynulé a rychlé, k dispozici je řada nástrojů, umožňujících vyhodnocení sledované veličiny ve zvoleném bodě, tj. není nutné hrubě odečítat z grafů, ale je možné pouhým najetím kurzoru (který může mít podobu os) získat přesnou hodnotu v číselné formě. Samozřejmostí je sledování několika parametrů současně, čímž dosáhneme stejného efektu jako použitím několika přístrojů současně, např. osciloskopu, spektrálního analyzátoru a měřiče zkreslení atd. (obr. 1). Součástí Baudline je i přehrávač, který umožňuje celou řadu triků s DSP, zpomalování, zrychlování, přeladování apod.

### Systémové požadavky a instalace

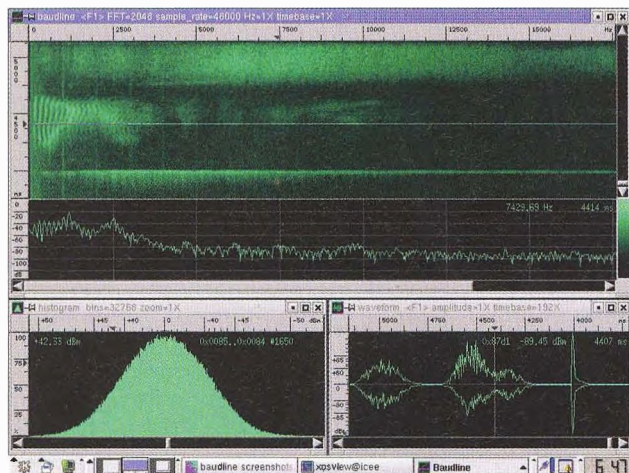
Baudline může běžet na počítači s některým z operačních systémů Linux, případně FreeBSD, Mac OS X nebo Solaris s procesory s architekturou x86, x86\_64, PPC, S/390 nebo SPARC CPU, který je vybaven grafickým serverem X11 a zvukovým systémem ALSA či OSS, případně s rozšířením JACK. Možnosti programu (citlivost, frekvenční rozsah a přesnost) jsou omezeny možnostmi zvukové karty. Vzhledem k tomu, že vý-

voj Baudline probíhá již 11 let, nechybí podpora starších zvukových karet, u nichž bývala standardem vzorkovací frekvence 5,5 nebo 11 kHz. Dnešní zvukové karty běžně používají vzorkovací frekvenci 44,1 nebo 48 kHz, karty pro hi-fi aplikace pak 96 kHz a špičkové zvukové karty 192 kHz. Předpokladem ovšem je podpora použité karty ovladačem, který je součástí jádra operačního systému, tj. není kompilován jako modul, ale přímo jako součást jádra. Jádra, která jsou součástí většiny moderních distribucí Linuxu, tomuto požadavku odpovídají, většinou proto není nutné se jádrem zvlášť zabývat.

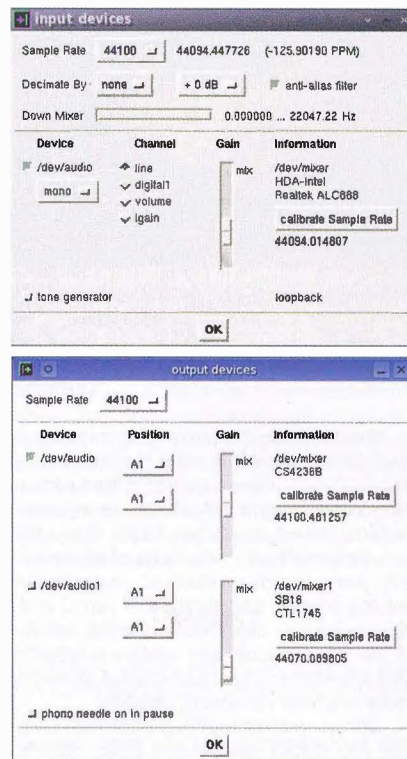
Volba vhodné zvukové karty je tedy velmi důležitá. Nejdůležitější jsou kvalitní A/D a D/A převodníky, proto volba padla na ESI Juli@ (obr. 2), která má sice jen 2 analogové vstupy a výstupy, ale je vybavena převodníky VIA Envy24HT-S, které ve spolupráci s AKM AK4114, resp. AKM AK5385A umožňují dosáhnout dynamického rozsahu 114 dBA (ADC), resp. 112 dBA (DAC) při THD + Noise: -94 dB. Získáme tak např. spektrální analyzátor s dynamickým rozsahem kolem 100 dB, což vůbec není špatné a ve srovnání s běžnými dílenskými přístroji jde opravdu o nadprůměrné parametry. Převodníky VIA Envy24HT-S jsou samozřejmě standardně podporovány jádrem každé moderní linuxové distribuce, navíc je zaručena minimální latence, což nelze říci o systémech, založených na Windows, kde je i při použití ovladačů ASIO latence o řád vyšší.

Z tohoto pohledu se jeví volba operačního systému Linux jako velmi výhodná, i když se můžeme setkat s názory, že podpora těchto zvukových karet je v Linuxu horší než ve Windows. Tyto názory většinou pramení z hodnocení zvukových karet pro použití při záznamu, přehrávání a zpracování (masteringu) hudby a jsou ovlivněny i vlastním software pro toto použití. Vlastní systémová podpora však nebývá

Obr. 1. Zobrazení několika veličin současně je standardní vlastností Baudline



Obr. 2. Zvuková karta ESI Juli@, která umožňuje měření až do 192 kHz (vpravo)



Obr. 3. Nastavení vstupních a výstupních zařízení se provádí v příslušném okénku, které se objeví v nabídce jako input či output. Zvukovou kartu kalibrujeme kliknutím na tlačítko „calibrate Sample Rate“

důkladněji rozebírána a zohledněna, možná i proto, že Windows mají v podstatě jednotný zvukový systém a neexistuje zde volba alternativních ovladačů. Je rovněž třeba mít na paměti, že ovladače byly vyvinuty pro hudební aplikace, u kterých se požadavky poněkud liší.

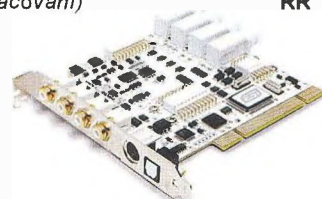
Verze Baudline pro Windows prozatím neexistuje, i když autoři (kalifornská firma SigBlips Engineering) nabízejí za úplaty portování programu do tohoto operačního systému. Pro Windows však existuje celá řada jednodušších a někdy specializovaných programů [2], [3], umožňujících získání srovnatelných výsledků.

Instalace programu je velmi jednoduchá. Stáhneme archiv z [1] a rozbalíme do libovolného adresáře v domovském adresáři uživatele. Archiv obsahuje spustitelné binární soubory baudline a baudline\_jack, spouštíme soubor podle toho, je-li použito rozšíření JACK či nikoli. Program si při prvním spuštění vytvoří skrytý podadresář .baudline s konfiguračními a inicializačními soubory.

Při prvním spuštění je nutné provést nastavení vstupních a výstupních zařízení a kalibraci zvukové karty, aby byla zaručena přesnost výsledků (obr. 3) a přiřazení (namapování) vstupů zvukové karty (obr. 4 – přístě).

(Pokračování)

RR





# Aplikácia MOT pre napájanie PA

Ing. Jaroslav Samek, OM6SK

Plním sľub, že popíšem a zverejním skúsenosti s použitím transformátorov z mikrovlniek v zdrojoch anódového napätia pre PA (Power Amplifier). Skrátené sa tento transformátor nazýva MOT (Microwave Oven Transformer).

Potrebné anódové napätie pre PA sa pohybuje v rozmedzí od niekoľko sto voltov do niekoľko kV a prúdová výdatnosť od stoviek mA do niekoľko A. Okrem anódového napätia pre PA je potrebný ešte zdroj žeraviaceho napätia a prúdu, ďalej zdroj napätia a prúdu pre prvú mriežku a nakoniec ešte stabilizovaný zdroj napätia a prúdu pre druhú mriežku. Movití amatéri nemajú problém dať si navinúť transformátor na toroidnom jadre. Bohužiaľ, to nie je môj prípad. V tomto príspevku sa budem venovať len zdroju anódového napätia a prúdu, pričom sa zameriam na možné použitie MOTov.

Prečo MOTy? Je to hotové, štítok mikrovlnky tvrdí 700 až 1200 W, čo vypadá veľmi lákavo... Mňa tiež, ako mnoho iných, fascinuje použitie niečo znovu, prakticky bez nákladov. Už prvý pohľad hovorí, že plechy sú skladané tlmivkovým spôsobom, čo nie je moc vhodné, plechy sú zvarené, čo tiež nepoteší, a primárne vinutie je od sekundárneho dost' vzdialené – zasa mínus body... A to nespomínam hliníkovým drôtom vinuté primárne vinutie, čo parametre náhradnej schémy transformátora zasa len pohnojí... Ale keď má človek hlboko do vrecka a nemá iné možnosti, alebo inak povedané, z nouze Franta dobrej...

Spomenul som si na klasikov – kto chce, hľadá možnosti, a kto nechce, hľadá dôvody. Takže dosť bolo pesimizmu.

Na vzhľad je to priamo malý krásavec. Prvé reálne sklamanie prišlo po meraní primárneho prúdu pri rozpojení sekundárneho vinutí. V závislosti na type MOTu sa tento prúd pohybuje v rozmedzí 2 A až 6 A. Teória síce hovorí o jalovom magnetizačnom prúde, ale v mojom prípade sa elektromer veselo točil a absencia činného wattmetra v mojej výbave mi zabránila stanoviť činné zložky od virívých prúdov a stratového čísla plechov. Pre slabšie národy už doteraz získané fakty by znamenali ukončenie prác, alebo pokus nastrihať plechy na jadro z vyklepaných plechoviek od džúsov ☺! Prepočet prierezu jadra a stanovenie počtu závitov na volt ukázalo, že oproti tomu, čo ma učili na Strednej priemyselnej škole spojovej techniky v Banskej Bystrici v dobách mojej mladosti, je počet závitov polovičný... Neviem, či som si to dobre zapamätal, som už starý dedo, ale kdesi som v novšej literatúre čítal, že transformátor, na ktorom udržíme ruku, je neekonomicky navrhnutý... Svet sa mení...

Naprázdno som prehltol a skúšal som ďalej, čo s MOTmi. Prípad pripojiť 'primár' priamo na 230 V som z ekonomických dôvodov zavrhol. V jednoduchosti je síla a spoľahlivosť a zistené fakty ponúkali riešenie zapojiť primárne vinutia do série. Na strane sekundárnej máme dve mož-

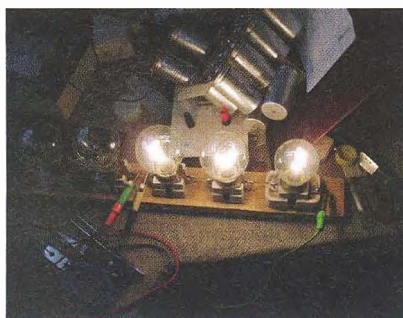
nosti. Vinutia spojiť do série a usmerniť Graetzovým mostíkom, pričom treba ukostrené konce od jadra odpojiť a dúfať, že je vinutie dostatočne izolované od jadra, čo v mojom prípade bolo splnené, alebo ukostrené konce sekundárnych vinutí zapojiť tak, aby boli vhodné pre dvojcestné usmernenie. Trochu viac dôvery v kvalitu polovodičových súčiastok, ako bolo potrebné, a koeficient bezpečnosti znamenal presun zopár diód do stavu večnej blaženosti a časové zdržanie, kým prišli nové 'polovodiče'. Paralelné rezistory a predimenzovanie diód z hľadiska záverného napätia a priepustného prúdu prinieslo kýženú funkčnosť a mohol som započat' merania. Nadháňať rozsah článku schémami usmerňovačov je zbytočné, lebo kto sa pustí do stavby PA, tieto pojmy obvykle ovláda odzadu aj odpredu a aj odprostriedka. V ďalšom už len uvediem tabuľky nameraných hodnôt a zaťažovacie charakteristiky s krátkym komentárom a niekoľko fotografií z postupu merania.

Moje náreky na pásme, ako je ťažké až nemožné zohnať dva rovnaké MOTy, vypočul okrem iných aj Jendo, OK1MDM, a venoval mi dva rovnaké kusy. Zložitou cestou sa vďaka Emilovi, OK2WD, a Rudovi, OM6BB, dostali ku mne. Ako ich perfektne pripravil na presun Jenda, OK1MDM, je vidno na obr. 1. Ako vypadajú po vyrazení magnetických bočníkov pomocou kladivka a bukového špálíka a odvinutí pôvodného žeraviaceho vinutia pre magnetrón, ukazujú obr. 2 a, 2 b.

Pohľad na zapojené MOTy, dvojcestný usmerňovač a filter je na obr. 3 a. Filter bol realizovaný zo starých sieťových častí farebných TVP, ktoré obsahovali elektrolytické kondenzátory 200  $\mu\text{F}/350\text{ V}$ . Pohľad na dvojicu článkov 400  $\mu\text{F}/350\text{ V}$  je na fotografii 2 c.

Prúd som meral klasickým analógovým AV-metrom a napätie cez delič 10:1 digitálnym multimetrom. Pohľad na filter a meranie  $U$  a  $I$  a zaradené časť záťaže ukazujú obr. 3 a, 3 b, 3 c.

(Pokračovanie)



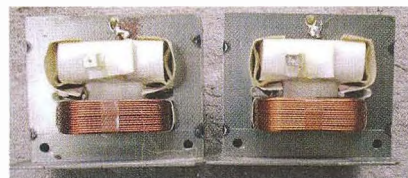
Obr. 3 c.



Obr. 1.



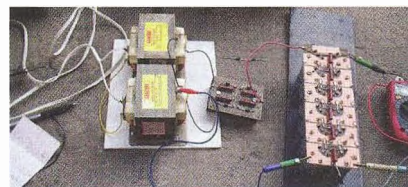
Obr. 2 a.



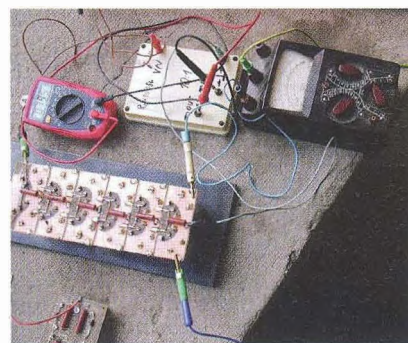
Obr. 2 b.



Obr. 2 c.



Obr. 3 a.



Obr. 3 b.



## CubeSaty – tentokrát evropské

13. února 2012 byly novou evropskou raketou VEGA VV01, obr. 1 [1], při prvním kvalifikačním startu z Francouzské Guyany vyneseny na oběžnou dráhu dvě italské experimentální družice ASI's LARES a ALMASat-1 a dále sedm nanosatelitů vytvořených na evropských univerzitách: e-St@r (Itálie), Goliat (Rumunsko), MaSat-1 (Maďarsko), PW-Sat (Polsko), Robusta (Francie), UniCubeSat GG (Itálie) a Xatcobeo (Španělsko). Protože jsme sblížili kolegům z budapešťské techniky, že jim pomůžeme zajistit pozemní segment jejich mise, důkladně jsme se na to připravili.

Družici MaSat-1 postavili mladí doktorandi a „postdoci“ Univerzity techniky a ekonomie v Budapešti, známé BME, pod vedením nestora Dr. Andrása Gschwindta, HA5WH (na obr. 3 – sedící v čele). András stál i v všech významných projektech AMSATu a jeho zkušenosti především s jednotkou BCR (Battery Charge Regulator) byly neocenitelné.

Práce na družici MaSat-1 začaly v roce 2007 a byly završeny úspěšným startem na poněkud nezvyklou eliptickou orbitu s inklinací 70°, výškou v perigeu 329 km a výškou v apogeu 1456 km. Pro komunikaci s družicí byl vyvinut nový mód, a sice 2-GFSK (625 a 1250 bps). Maďarští kolegové vyvinuli pro demodulaci těchto signálů velmi sympatickou softwarovou aplikaci využívající čí zvukovou kartu, která je volně ke stažení [2]. Kromě této digitální modulace vysílá MaSat-1 také CW 120 zn/min. Oba dva signály jsou na frekvenci 437,345 MHz. Je potřeba počítat s Dopplerovým posuvem ±10 kHz. Volací znak družice je HA5MASAT. Vysílač má výkon 100, respektive 400 mW. Signály jsou velmi solidní a dekódovatelné i při nízkých přeletích. Zvukový záznam z páteho obletu zaznamenaný u nás (v Laboratoři experimentálních družic Ústavu radiotelefonie FEKT VUT v Brně) si můžete přehrát na adrese [3].



Obr. 1. Nová raketa VEGA při startu mise VV01

### Reference

- [1] [http://www.esa.int/esaCP/SEMZM4TXXXG\\_index\\_0.html](http://www.esa.int/esaCP/SEMZM4TXXXG_index_0.html)  
 [2] <http://cubesat.bme.hu/radioamatoroknek/kliens-szoftver/>  
 [3] [http://www.urel.feec.vutbr.cz/esl/files/Othact/masat1\\_rev5.wav](http://www.urel.feec.vutbr.cz/esl/files/Othact/masat1_rev5.wav)



Obr. 2. CubeSat MaSat-1 (vlevo)

Obr. 3. Úspěšní konstruktéři družice MaSat-1

## Kepleriánské prvky:

NAME	EPOCH	INCL	RAAN	ECCY	ARGP	MA	MM	DECY	REVN
AO-07	12060.60977	101.40	62.03	0.0012	134.97	225.24	12.53588	-2.7E-7	70644
FO-29	12060.92163	98.57	175.78	0.0350	309.76	47.32	13.52978	3.1E-7	76731
SO-33	12060.75459	31.43	227.28	0.0353	334.45	23.91	14.28672	2.1E-6	69713
RS-22	12061.41734	97.82	267.71	0.0012	245.47	114.52	14.63913	5.1E-6	45011
VO-52	12060.61535	97.61	96.83	0.0027	39.46	320.86	14.82701	1.2E-5	36888
HO-68	12061.28487	100.38	122.75	0.0008	357.97	2.14	13.16293	-4.4E-7	10619
UO-11	12060.97580	97.97	121.38	0.0010	29.73	330.45	14.80323	2.9E-6	50392
AO-16	12060.85796	98.42	7.33	0.0012	117.12	184.12	14.32021	8.7E-7	15449
LO-19	12060.96734	98.38	10.83	0.0013	109.21	251.04	14.32242	1.9E-6	15469
AO-27	12060.89063	98.56	5.45	0.0008	234.80	125.25	14.29433	3.2E-7	96100
IO-26	12060.84216	98.56	5.80	0.0008	230.19	129.86	14.29704	8.4E-7	96112
GO-32	12060.50151	98.35	44.62	0.0001	201.63	158.48	14.23259	1.0E-8	70856
NO-44	12060.40649	67.05	40.69	0.0006	277.55	82.48	14.29763	-1.4E-6	54369
SO-50	12060.69589	64.56	264.90	0.0085	269.70	89.44	14.72228	2.7E-6	49399
CO-55	12060.55654	98.71	70.51	0.0010	171.78	188.36	14.20967	1.7E-6	44946
CO-57	12060.54145	98.71	69.78	0.0009	175.01	184.12	14.20727	1.6E-6	44940
AO-51	12060.47569	98.13	30.89	0.0085	10.79	349.51	14.40901	1.7E-6	40311
CP3	12060.55299	97.89	74.72	0.0103	100.98	260.30	14.52903	4.7E-6	25820
CO-65	12060.67114	97.81	124.24	0.0016	59.16	301.12	14.82710	1.1E-5	20768
PRISM	12061.41670	98.15	199.56	0.0018	287.01	72.92	14.83259	2.2E-6	16777
SOHLA-1	12060.93919	98.09	173.47	0.0007	32.29	327.88	14.69876	3.4E-6	16634
SO-67	12061.33017	97.25	100.86	0.0002	149.01	339.74	15.22875	3.5E-5	13619
TISAT-1	12061.36347	98.07	136.91	0.0016	157.78	202.41	14.81555	1.4E-5	8852
STUDSAT	12060.90363	98.08	136.74	0.0014	146.78	213.41	14.83202	3.1E-5	8846
FO-69	12046.04422	71.97	223.66	0.0018	195.07	164.99	14.76924	3.3E-6	1791
FO-70	12046.50349	71.97	223.05	0.0018	191.12	168.95	14.76682	3.3E-6	1787
NOAA-10	12060.94085	98.59	91.86	0.0012	187.88	172.22	14.27530	9.0E-8	32442
NOAA-11	12060.81267	98.73	148.24	0.0011	169.40	190.74	14.14953	-1.6E-6	20918
NOAA-12	12060.95321	98.74	83.09	0.0014	152.22	207.97	14.25479	-2.5E-7	8113
MET-3/5	12060.81851	82.55	228.73	0.0013	231.16	128.84	13.17036	5.1E-7	98763
MET-2/21	12060.76109	82.55	118.55	0.0024	96.13	264.26	13.83676	-6.4E-7	93417
OKEAN-4	12060.92454	82.54	132.40	0.0021	353.98	6.11	14.83604	8.6E-6	93875
NOAA-14	12060.91611	98.83	145.76	0.0009	269.47	90.55	14.13879	6.1E-7	88549
NOAA-15	12060.57866	98.68	48.56	0.0012	66.52	293.72	14.25034	9.9E-7	71738
RESURS	12060.93421	98.31	54.91	0.0001	155.87	204.25	14.24275	1.8E-7	70899
FENGYUN1	12060.95472	98.84	21.87	0.0020	317.87	42.09	14.09270	1.1E-5	65936
OKEAN-0	12060.93002	97.92	25.88	0.0000	84.73	275.40	14.74097	3.9E-6	67862
NOAA-16	12060.60549	99.11	100.98	0.0011	32.98	327.20	14.12708	1.0E-7	58970
NOAA-17	12060.63598	98.35	93.10	0.0013	113.15	247.10	14.24398	8.5E-7	50330
NOAA-18	12060.69180	99.03	17.95	0.0015	99.11	261.18	14.11611	9.1E-7	34925
NOAA-19	12060.67531	98.86	1.86	0.0014	331.38	28.66	14.11300	4.5E-6	15770
HUBBLE	12061.24283	28.47	129.79	0.0003	355.79	4.27	15.02225	1.8E-5	99848
TSS	12061.60135	51.64	301.58	0.0018	107.00	253.35	15.58677	2.0E-4	16534
CO-58	12060.63613	97.93	291.59	0.0019	129.91	230.38	14.60498	6.6E-6	33781
FALCON	12060.88014	35.43	217.97	0.0001	144.04	216.04	15.06708	3.4E-5	27390
MAST	12060.98242	97.88	78.40	0.0095	87.89	273.32	14.54044	4.6E-6	25854
CAPE1	12060.58193	97.89	74.48	0.0103	101.51	259.77	14.52782	4.3E-6	25800
COMPASS	12060.83382	97.81	124.54	0.0016	58.40	301.87	14.83555	1.7E-5	20774
AAUSAT2	12060.82565	97.81	124.85	0.0016	59.14	301.14	14.83840	2.1E-5	20776
DO-64	12060.83608	97.83	126.50	0.0016	56.40	303.87	14.85019	3.2E-5	20779
CO-66	12060.64872	97.81	124.18	0.0017	57.76	302.53	14.83050	1.2E-5	20765
RS-30	12061.27463	82.51	2.24	0.0018	180.08	180.03	12.43021	1.0E-7	17115
TACSAT-3	12060.96392	40.45	24.66	0.0009	219.73	140.29	15.76685	1.3E-3	15731
PHARMSAT	12060.29662	40.47	34.40	0.0005	340.61	19.45	15.66303	5.2E-4	15715
METEOR-M	12060.91990	98.67	117.21	0.0003	22.36	337.77	14.21856	-2.5E-7	12721
RS-38	12061.37882	98.67	117.67	0.0005	14.56	345.57	14.22056	2.1E-7	12729
JUGUN	12058.86067	19.96	306.61	0.0020	88.05	272.22	14.12029	6.2E-6	1963
SRMSAT	12060.03897	19.98	302.20	0.0012	73.31	286.86	14.10118	2.6E-6	1977
RAX-2	12060.98411	101.71	51.98	0.0251	299.14	58.49	14.79012	5.5E-5	1840
AUBIESAT	12060.89655	101.72	51.97	0.0251	298.81	58.81	14.79329	6.1E-5	1837
HRBE	12060.96888	101.72	52.06	0.0252	298.77	58.84	14.79226	5.7E-5	1838
RS-39	12061.34595	51.65	313.01	0.0012	14.47	95.34	15.22504	7.4E-5	553





## Kalendář závodů na duben a květen (UTC)

14.4.	OM Activity	CW/SSB	04.00-06.00
14.-15.4.	JIDX HF CW Contest	CW	07.00-13.00
14.-15.4.	Gagarin Contest	CW	21.00-21.00
20.-21.4.	Holyland Contest	MIX	21.00-21.00
21.4.	OK CW závod	CW	04.00-06.00
21.4.	ES open Championship	CW+SSB	05.00-09.00
21.4.	EU Sprint Spring	SSB	16.00-20.00
21.-22.4.	YU-DX Contest	MIX	21.00-17.00
28.4.	Holický pohár	CW+SSB	04.00-06.00
28.-29.4.	SP DX RTTY Contest	RTTY	12.00-12.00
28.-29.4.	Helvetia XXVI	MIX	13.00-13.00
1.-7.5.	CW Activity Week DTC	CW	00.00-24.00
5.5.	SSB liga	SSB	05.00-07.00
5.-6.5.	ARI Int. DX Contest	MIX	12.00-12.00
5.-9.5.	AGCW Activity Week	CW	00.00-24.00
6.5.	Provozní aktiv KV	CW	05.00-06.00
7.5.	Aktivita 160	SSB	19.30-20.30
12.5.	OM Activity	CW/SSB	04.00-06.00
12.-13.5.	CQ-M	MIX	12.00-12.00
12.-13.5.	Alessandro Volta RTTY	RTTY	12.00-12.00
14.5.	Aktivita 160	CW	19.30-20.30
19.-20.5.	EU PSK DX	PSK63	12.00-12.00
19.-20.5.	King of Spain	CW	12.00-12.00
19.-20.5.	UN DX Contest	CW+SSB	12.00-12.00
19.-20.5.	Baltic Contest	MIX	21.00-02.00
26.-27.5.	CQ WWW WPX Contest	CW	00.00-24.00

Termíny uvádíme bez záruky, podle údajů dostupných v únoru t.r. Podmínky většiny uvedených závodů najdete na internetové stránce [www.aradio.cz](http://www.aradio.cz) a v angličtině a ruštině na [www.qrz.ru](http://www.qrz.ru), na této jsou u většiny závodů uvedeny i výsledky z předchozích několika ročníků.

Upozorňuji na podmínky YU-DX Contestu, ve kterých se uvádí, že v době od 05.00 do 09.00 UTC je pro všechny účastníky povinná přestávka! V závodě CQ WPX je řada drobných změn, týkají se však vesměs kategorií a ustanovení, že každé započítatelné přerušení musí být nejméně 60 minut dlouhé. Připomínám, že závody Holyland a Helvetia XXVI jsou nyní vypsány i pro digitální druhy provozu. Zájemce o americké okresy upozorňuji na CW nebo SSB Marac County Party první květnový víkend a také na „party“ jednotlivých amerických států, které se konají 14. – 15. 4. (Montana, Georgia, New Mexico), 21. – 22. 4. (Michigan, S. Dakota), 28. – 29. 4. (Nebraska, Florida), 5. – 6. 5. (státy „New England“) a 12. – 13. 5. (Nevada). Najdete tam vzácné county, které se v běžném provozu nevyskytují.

### Adresy k odesílání deníků přes internet

Zde uvedené adresy doporučujeme těsně před odesláním přikontrolovat na [www.sm3bg/se/contest](http://www.sm3bg/se/contest) nebo raději přímo na internetových stránkách jednotlivých pořadatelů; každoročně dochází k řadě změn těsně před závodem, které nelze při sestavování přehledů podchytit! Zjistíte-li jakoukoliv změnu (včetně podmínek zveřejněných na webu [www.aradio.cz](http://www.aradio.cz)), oznamte ji prosím na: [j.pecek@email.cz](mailto:j.pecek@email.cz)

Aktivita 160 CW: [cw@a160.net](mailto:cw@a160.net)  
 Aktivita 160 SSB: [ssb@a160.net](mailto:ssb@a160.net)  
 ARI: [aricontest@kkn.net](mailto:aricontest@kkn.net)  
 Baltic: [lrsf@lrsf.it](mailto:lrsf@lrsf.it)  
 CQ M: [cqm@srr.ru](mailto:cqm@srr.ru)  
 CQ WPX: [cw@cqwpx.com](mailto:cw@cqwpx.com)  
 CW Activity week: [dtc@muenster.de](mailto:dtc@muenster.de)

EU PSK: [ut7fp@srars.org](mailto:ut7fp@srars.org)  
 EU Sprint: [eusprint@kkn.net](mailto:eusprint@kkn.net)  
 Gagarin: [gc12@qst.ru](mailto:gc12@qst.ru)  
 Helvetia: [contest@uska.ch](mailto:contest@uska.ch)  
 Holický pohár: [hp@ok1khl.net](mailto:hp@ok1khl.net)  
 Holyland: [4z4kx@iarc.org](mailto:4z4kx@iarc.org)  
 Japan Int. (JIDX HF): [cw@jidx.org](mailto:cw@jidx.org)  
 King of Spain: [smreycw@ure.es](mailto:smreycw@ure.es)  
 OK CW: [okcw@crk.cz](mailto:okcw@crk.cz)  
 OM Activity: [omactivity@gmail.com](mailto:omactivity@gmail.com)  
 SP DX RTTY: [sprtty@pzk.org.pl](mailto:sprtty@pzk.org.pl)  
 Volta RTTY: [log2012@contestvolta.it](mailto:log2012@contestvolta.it)  
 YU-DX: [yudx@yu1srs.org.rs](mailto:yudx@yu1srs.org.rs)

QX

## Expedice na ostrovy Spratly



Obr. 1. Mapa se souostrovím Spratly

Po nezdařené dlouho plánované expedici DX0DX v roce 2011 na ostrovy Spratly se zdálo, že bude opět trvat několik roků, než se tam uskuteční další radioamatérská výprava. Nyní byla neočekávaně ohlášena nová mezinárodní expedice pod značkou 9M0L. Záštitu nad celou akcí převzala Malaysian Amateur Radio Transmitter Society. Cílem je malý ostrov Pulau Layang Layang, IOTA AS-051. Ten je zatím jediným poměrně přístupným místem v souostroví Spratly. Expedice se bude konat v době **od 10. do 24. dubna 2012**. Ve výpravě jsou tři operátoři: Hajime, 7K4QOK, Naoyuki, JK1FNL, Nigel, G3TXF, Tack JE1CKA, Hiro, JP1TRJ, Takuto, 9M2/JE1SCJ, Yasumasa, 9M8YY, Yutaka, JQ2GYU, Joe, JA1LZR, Neoh, 9M2CLN, a Tex, 9M2TO. Většina z nich jsou zkušení operátoři a expediční provoz zvládnou velmi dobře. Jejich vybavení zatím není známo, ale určitě budou mít v provozu několik stanic současně.

Na ostrov se celá skupina dopraví letcky. Během provozu budou mít log online na webové stránce Club Logu. Veškeré podrobnější informace o jejich zařízení, anténách a pracovních kmitočtech budou na jejich webové stránce: <http://9m0l.legendchew.com/category/main/>

QSL pro 9M0L požadují direct na adrese: 9M0L Team Penang, PO BOX 125, GPO 10710 P. PINANG, MALAYSIA

Podobnou expedici v přibližně stejné sestavě organizoval Tex, 9M2TO, v roce 2007 pod značkou 9M4SDX. Layang-Layang, neboli také Swallow Reef je korálový atol, v Jihočínském moři asi 300 km severně od ostrova Labuan. Tento atol je hojně navštěvován turisty, kteří tam provozují rybolov a amatérské potápění, neboť moře kolem ostrova je přímo rájem nešetného množství různých druhů ryb. Správu nad touto oblastí si nárokuje úřady provincie Sabah Východní Malajsie.

OK2JS

## Kalendář závodů na květen (UTC)

1.5.	VKV aktivita; NA <sup>1)</sup>	144 MHz	17.00-21.00
2. 5.	MOON Contest <sup>2)</sup>	144 MHz	18.00-20.00
5.-6.5.	II. subreg. závod <sup>3)</sup>	144 MHz-241 GHz	14.00-14.00
8.5.	VKV aktivita; NA	432 MHz	17.00-21.00
9.5.	MOON Contest <sup>2)</sup>	432 MHz	18.00-20.00
10.5.	VKV aktivita; NA	50 MHz	17.00-21.00
12.5.	DIG UKW Party <sup>4)</sup>	144 MHz	13.00-16.00
12.5.	DIG UKW Party <sup>4)</sup>	432 MHz	16.00-18.00
12.5.	FM Pohár	145 a 432 MHz	08.00-10.00
12.5.	Mistr. ČR dětí <sup>5)</sup>	145 a 432 MHz	08.00-10.00
15.5.	VKV aktivita; NA	1,3 GHz	17.00-21.00
17.5.	VKV aktivita; NA	70 MHz	17.00-21.00
20.5.	Provozní aktiv	144 MHz-76 GHz	08.00-11.00
20.5.	Mistr. ČR dětí <sup>5)</sup>	144 a 432 MHz	08.00-11.00
20.5.	DUR Activity Contest	1,3 GHz a výše	08.00-11.00
22.5.	VKV aktivita; NA	mikrovl. pásma	17.00-21.00
26.5.	BBT Contest	24 GHz avýše	07.00-12.00
27.5.	BBT Contest	10 a 24 GHz	07.00-12.00

<sup>1)</sup> NA: Nordic Activity Contest

<sup>2)</sup> Hlášení na: [ok2vzb@centrum.cz](mailto:ok2vzb@centrum.cz)

<sup>3)</sup> Deníky na: [vkvzavody.moravany.com](http://vkvzavody.moravany.com)

<sup>4)</sup> Deníky na: [ok1ar@seznam.cz](mailto:ok1ar@seznam.cz)

<sup>5)</sup> Hlášení na OK1OHK

DVA


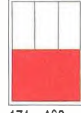

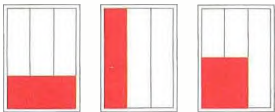
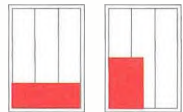
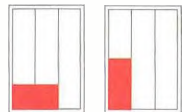
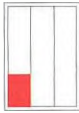
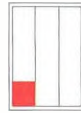
## Český radioklub na výstavě ELEKTRON

Ve dnech 13. až 16. března 2012 se na pražském výstavišti v Letňanech konal 2. mezinárodní veletrh ELEKTRON. Zúčastnil se ho rovněž ČRK svým propagačním stánkem. Na snímku zástupci ČRK Standa Hladký, OK1AGE, a Jaromír Voleš, OK1VJV, v rozhovoru se třemi studentkami Střední průmyslové školy strojní a dopravní z Děčína.





# CENÍK INZERCE (černobílá/barevná - Kč bez DPH)

 <p><b>celá strana</b> 171 x 264 mm <b>19.600/23.520 Kč</b></p>	 <p><b>1/2 strany</b> 171 x 130 mm <b>9.800/11.760 Kč</b></p>	 <p><b>2/3 strany</b> 112 x 264 mm <b>13.060/15.670 Kč</b></p>
 <p><b>1/3 strany</b> 171 x 85 mm    54 x 264 mm    112 x 130 mm <b>6.530/7.830 Kč</b></p>	 <p><b>1/4 strany</b> 171 x 63 mm    83 x 130 mm <b>4.900/5.880 Kč</b></p>	 <p><b>1/6 strany</b> 112 x 63 mm    54 x 130 mm <b>3.260/3.910 Kč</b></p>
 <p><b>1/9 strany</b> 54 x 85 mm <b>2.170/2.600 Kč</b></p>	 <p><b>1/12 strany</b> 54 x 63 mm <b>1.630/1.950 Kč</b></p>	<p><b>Specifické rozměry po dohodě 44/53 Kč/cm<sup>2</sup></b> <b>Banner na <a href="http://www.aradio.cz">www.aradio.cz</a> 5.000 Kč/měsíc.</b></p>
<p><b>Obálka: vnitřní strana: 43.000 Kč, IV. strana: 53.000 Kč.</b></p>		
<p><b>Slevy při opakované inzerci</b> Ve 3 a více číslech se sazba snižuje o ..... 5 % V 6 a více číslech se sazba snižuje o ..... 10 % Při celoroční inzerci se sazba snižuje o ..... 20 %</p>		<p>Podklady pro inzerci přijímáme ve výstupních formátech PDF, JPG v rozlišení 150 LPI (300 DPI) na adrese <a href="mailto:inzerce@aradio.cz">inzerce@aradio.cz</a></p>
<p><b>Kontakt: AMARO, spol. s r. o., Karlovo nám. 30, 120 00 Praha 2; tel. 257 317 313; e-mail: <a href="mailto:pe@aradio.cz">pe@aradio.cz</a></b></p>		

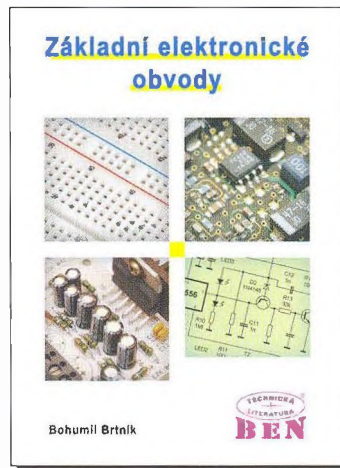
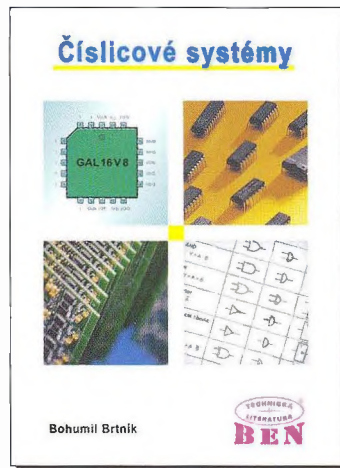
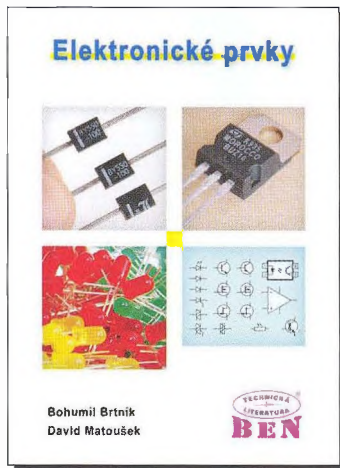
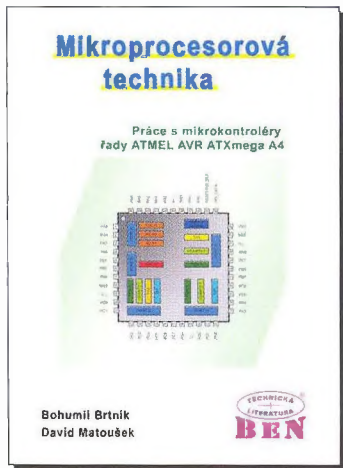
<p><b>Převodníky ETHERNET – RS232/422/485</b> Různá provedení, snadné použití, nízká cena (převodník, webový server, FTP server, ...), zakázkový software</p>	<p><b>Převodníky USB – RS232/485/422</b> "Chybí Vám sériový port?" Běžné i průmyslové provedení, galvanické oddělení, přenos všech signálů, virtuální driver</p>	<p><b>Převodníky a opakovače linek RS232 i RS485/422</b> Galvanické oddělení, přepětová ochrana, různá provedení, vysoká spolehlivost</p>
 <p><b>Teploměry</b> S výstupy RS232/485, USB, Ethernet (IP teploměr). Měření přímo ve °C.</p>	<p><b>Měřicí moduly DRAK</b> AD převodník 0-10 V, 4-20 mA, výstup Ethernet, USB, RS232/485. Nové rychlé provedení.</p>	<p><b>Optické oddělení a prodloužení RS232</b> <b>I/O moduly pro RS232/485/422, USB, Ethernet</b></p>
<p><b>PAPOUCH s.r.o.</b>      Elektronické aplikace dle Vašich požadavků - <a href="http://www.papouch.com">www.papouch.com</a> Strašnická 1a, Praha 10, tel. 267 314 267-9, 602 379 954</p>		

## Seznam inzerentů v PE 04/2012

A+A - plastové krabičky aj. .... XI	ELNEC - programátory aj. .... XII
AEC - TV technika ..... X	ELTIP - elektro součástky ..... XIII
AME - elektronické přístroje a součástky ..... VII	ERA components - elektronické součástky ..... X
ANTECH - měřicí přístroje, STA a TKR ..... VI	ESDshop - pájení, antistatika ..... XIII
AV-ELMAK - elektronické přístroje ..... X	EZK - elektronické součástky a stavebnice .... XIII
BS ACOUSTIC - ozvučovací technika ..... XIII	FLAJZAR - stavebnice a kamery ..... I
BUČEK - elektronické součástky ..... IV	GM electronic - el. součástky ..... VIII, IX
DEXON - reproduktory ..... VI	KONEKTORY BRNO - konektory ..... XII
DIAMETRAL - laboratorní nábytek ..... III	P + V ELECTRONIC - vinuté díly pro elektroniku ..... XI
ELEKTROSOUND - plošné spoje, el. souč. .... XII	PaPouch - měřicí a komunikační technika ..... XI
ELEX - elektronické součástky aj. .... XII	PRODANCE - ozvučovací technika ..... V
ELFA - optoelektronická čidla ..... XII	TME - elektronické součástky ..... II
ELIX - radiostanice ..... XI	UTILCELL - automatizace ..... VI



# NOVÁ ŘADA UČEBNIC



## Elektrická měření pro bakaláře

V pěti kapitolách je popsána základní problematika měřících přístrojů a základních metod měření s nimi. Je též poukázáno i na chyby měření a na jejich odstranění.

Nejprve jsou uvedeny ve dvou kapitolách základní elektromechanické měřicí soustavy: magnetoelektrická a elektrodynamická a je popsáno jejich využití pro měření odporů, kapacit, indukčností vlastních i vzájemných a výkonu. Kromě metod výchylkových jsou popsány i metody můstkové včetně transformátorových poloautomatických měřicích a základní metody rezonanční.

Vycházejíce z nedostatků elektromechanických přístrojů jsou ve třetí kapitole popsány principy měřicích zesilovačů, umožňujících konstrukci elektronických měřicích přístrojů, především střídavých voltmetrů. Dále je popsán princip analogových osciloskopů a měření s nimi.

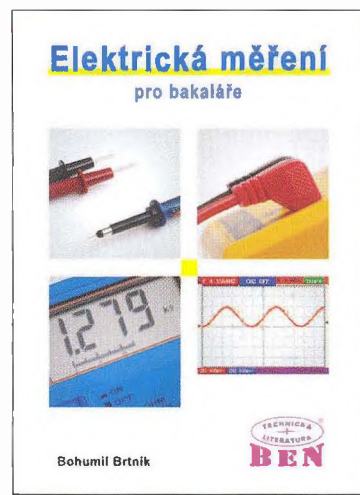
Další kapitola je zaměřena na číslicové měřicí přístroje. Nejprve je popsán princip čítače, z něho vychází převodník s dvojitou integrací který v integrované formě představuje jádro většiny číslicových multimetrů. Dále je uveden princip funk-

ce číslicového osciloskopu, rozebrána fáze sběru dat a zobrazení dat, fáze přepočtu dat je ilustrována výpočtem mezivrcholové hodnoty a spektra signálu, což umožní číslicové měření spektra. Na závěr je uveden princip činnosti číslicových měřiců kapacity a indukčnosti. Naznačeny jsou i principy měření výkonu a práce.

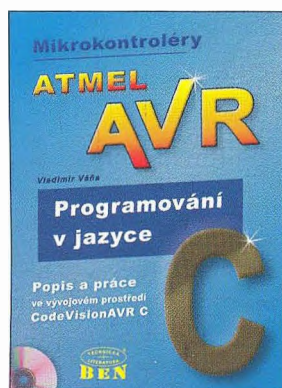
Na závěr jsou uvedeny další užívané analogové číslicové převodníky a převodníky neelektrických veličin. Konečně je ukázáno i místo signálových procesorů v měřicích přístrojích, jimiž se naměřené hodnoty po převodu do číslicového tvaru zpracovávají.

*Autor Bohumil Brtník, vyšlo v nakladatelství BEN – technická literatura, 172 stran A4.*

Adresa knihy na Internetu (ukázka + obsah): <http://shop.ben.cz/121328>



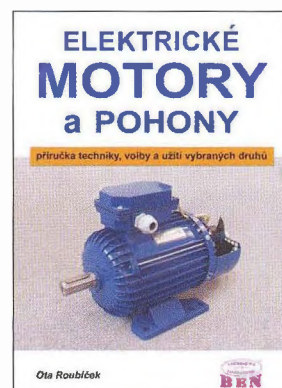
DOTISKY



<http://shop.ben.cz/121139>

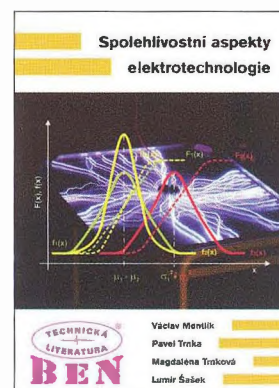


<http://shop.ben.cz/121131>



<http://shop.ben.cz/121134>

NOVINKA



<http://shop.ben.cz/121333>

Prodejní místa nakladatelství BEN – technická literatura:

**centrála:** Věšínova 5, 100 00 PRAHA 10, (pouhých 200 m od stanice metra „Strašnická“)  
prodejna a zásilková služba tel. 274 820 211, 274 818 412

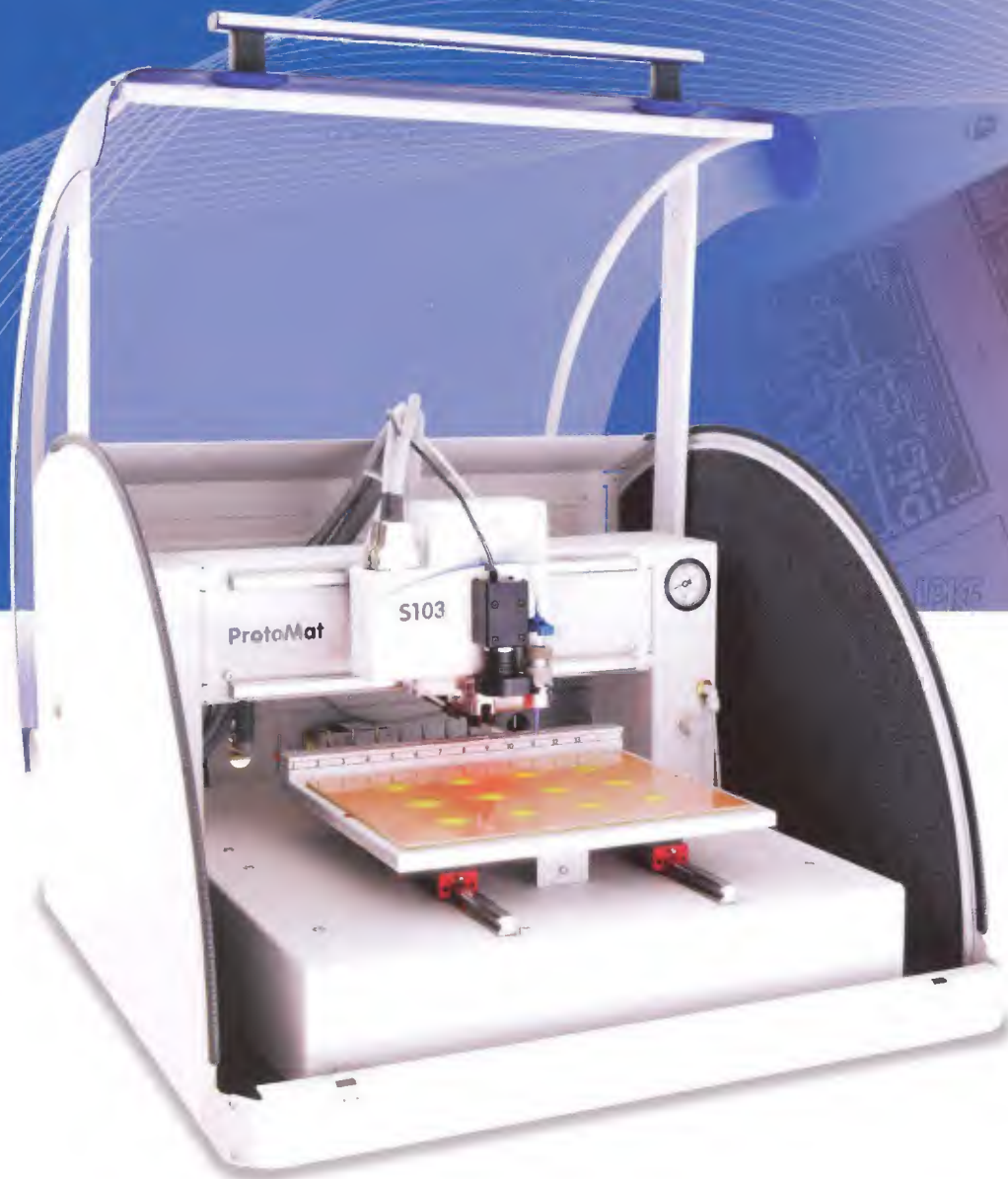
**BRNO, PLZEŇ, OSTRAVA** – prodejny zrušeny  
Internet: <http://www.ben.cz>, e-mail: [knihy@ben.cz](mailto:knihy@ben.cz)

**SK:** ANIMA, Slovenskej jednoty 10, 040 01 Košice, tel./fax (055) 601 1262, [www.anima.sk](http://www.anima.sk), [anima@anima.sk](mailto:anima@anima.sk)

TECHNICKÁ  
LITERATURA  
**BEN**

Všecká technická a počítačová literatura pod jednou střechou





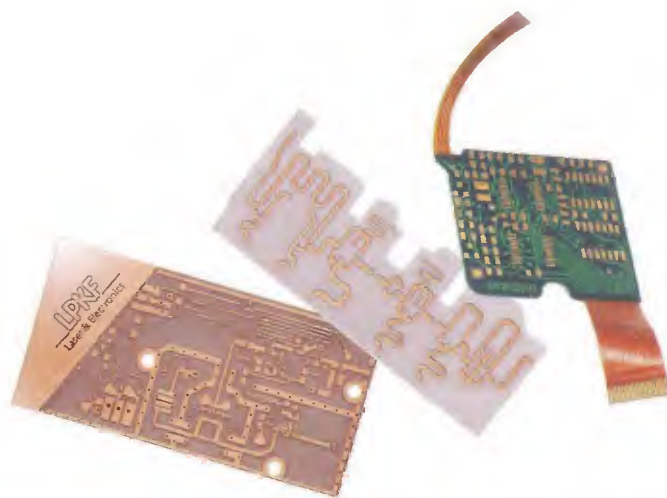
**LPKF**  
Laser & Electronics

**LPKF ProtoMat S103**  
pracovní plocha 229 x 305 x 35 mm, rozlišení 0,5 µm (0,02 mil), 100.000 ot/min, automat. výměna 15 nástrojů, rychlost pohybu max. 150 mm/s, integrovaná kamera pro fiducials a vakuový stůl

## Profesionální prototypy DPS s frézkami LPKF ProtoMat

FR4, PTFE nebo flexibilní substráty, od návrhu plošného spoje k jeho okamžité realizaci. Funkční vzorky za několik minut. Prototypy, malosériová výroba nebo frézování čelních panelů. S technologií od LPKF.

Součástí dodávky frézky je intuitivní software LPKF CircuitPro pro přípravu dat a ovládání stroje. Integrovaný průvodce výrobou desky umožní rychlé zvládnutí procesu i novým uživatelům.



spezial electronic

VELKOBCHOD • MALOBCHOD • ZÁSILKOVÁ SLUŽBA • PORADENSTVÍ • ENGINEERING

spezial electronic

Wuttke Immobilien KG, o.s.

Šárecká 22/1931

160 00 Praha 6

Česká republika

tel.: 233 326 621

233 326 622

fax: 233 326 623

e-mail: spezial@spezial.cz

internet: www.spezial.cz

