

PRAKTICKÁ ELEKTRONIKA

1

2012

Výsledky
Konkursu 2011

Amatérské

RADIO



Robrouk

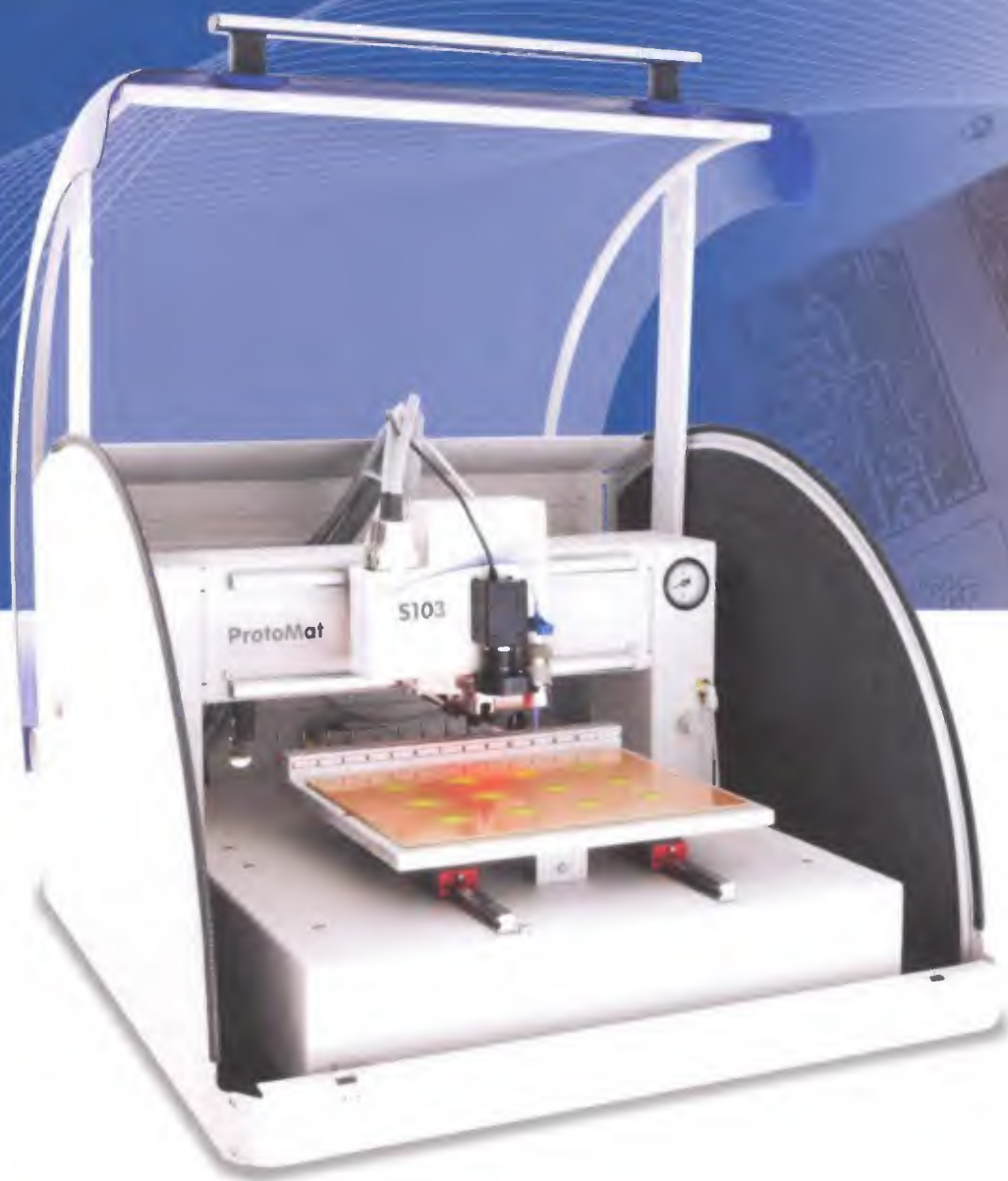
Jednoduchý robot bez procesoru

Co je Arduino?

High End předzesilovač
pro MM/MC přenosku
a sluchátkový zesilovač

Signalizace nízkého tarifu





LPKF
Laser & Electronics

LPKF ProtoMat S103

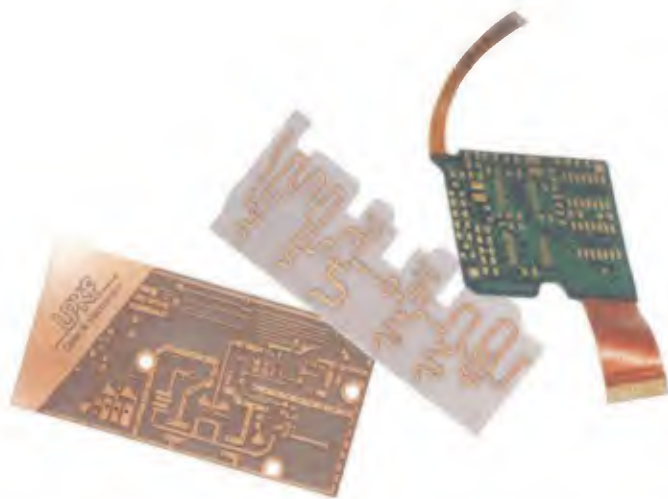
pracovní plocha 229 x 305 x 35 mm, rozlišení 0,5 µm (0,02 mil), 100 000 ot/min, automat, výměna 15 nástrojů, rychlost pohybu max. 150 mm/s, integrovaná kamera pro fiducials a vakuový stůl

Profesionální prototypy DPS s frézkami LPKF ProtoMat

FR4, PTFE nebo flexibilní substráty, od návrhu plošného spoje k jeho okamžité realizaci. Funkční vzorky za několik minut. Prototypy, malosériová výroba nebo frézování čelních panelů.

S technologií od LPKF.

Součástí dodávky frézky je intuitivní software LPKF CircuitPro pro přípravu dat a ovládání stroje. Integrovaný průvodce výrobou desky umožní rychlé zvládnutí procesu i novým uživatelům.



spezial electronic

VELKOROČHOV • MALOROČHOV • ČÁSLAVOVA SLUŽBA • PORADENSTVÍ • ENGINEERING

spezial electronic tel.: 233 326 621

Wuttke Immobilien KG, o.s.

233 326 622

Šárecká 22/1931

fax: 233 326 623

160 00 Praha 6

e-mail: spezial@spezial.cz

Česká republika

internet: www.spezial.cz



V TOMTO SEŠITĚ

Náš rozhovor	1
Vyhodnocení Konkursu 2011	3
Světlozor	4
AR mládeži:	
Základy elektrotechniky	5
Jednoduchá zapojení pro volný čas	8
Robrouk	12
Signalizace nízkého tarifu	15
Palubní voltmetr aneb nový voltmetr pro starý automobil	17
Podsícení displejů s využitím LDO regulátoru	19
PWM výkonový regulátor do 15 A	20
Elektrónkový gitarový efekt	21
Jednoduchá logická sonda	23
Co je to Arduino?	24
Jednoduchá ochrana reproduktorů	25
Televizní vysílač	26
Akustická fázová zkoušečka	26
Multimetr s LED	27
Ovládání zásuvky spotřebičem	28
Inzerce	I-XVI, 56
PICKit 2 (dokončení)	29
Antény	31
High End předzesilovač pro MM/MC přenosku a sluchátkový zesilovač	33
PC hobby	41
Rádio „Historie“	45
Z radioamatérského světa	56

PRAKTICKÁ ELEKTRONIKA Amatérské RADIO

Redakce: Šéfredaktor: ing. Josef Kellner, redaktori: ing. Jaroslav Belza, Petr Havliš, OK1PFM, ing. Miloš Munzar, CSc.

Adresa redakce: Karlovo nám. 557/30, 120 00 Praha 2, tel.: 257 317 310, 222 968 376.

Ročně vychází 12 čísel. Cena výtisku 75 Kč.

Rozšiřuje První novinová společnost a. s., Mediaprint-Kapa a. s. a soukromí distributoři.

Předplatné v ČR zajišťuje Amaro spol. s r. o. Hana Merglová (Karlovo nám. 30, 120 00 Praha 2, tel.: 257 317 312; tel./fax: 257 317 313; odbyt@aradio.cz). Distribuci pro předplatitele také provádí v zastoupení vydavatele společnost Mediaservis s. r. o., Zákaznické Centrum, Vídeňská 995/63, 639 63 Brno; tel: 541 233 232; fax: 541 616 160; predplatne@mediaservis.cz; reklamacie - tel.: 800 800 890. **Objednávky do zahraničí:** Mediaservis s. r. o., Zákaznické Centrum, Vídeňská 995/63, 639 63 Brno; export@mediaservis.cz; tel.: +420 532 165 165.

Předplatné v Slovenskej republike vybavuje Magnet-Press Slovakia s. r. o., Šustekova 10, 851 04 Bratislava - Petržalka; korešpondencia P. O. BOX 169, 830 00 Bratislava 3; tel./fax (02) 67 20 19 31-33 - predplatné; e-mail: predplatne@press.sk.

Podávání novinových zásilek povoleno Českou poštou - ředitelstvím OZ Praha (č.j. nov 6005/96 ze dne 9. 1. 1996).

Inzerce přijímá redakce - Michaela Hrdličková, Karlovo nám. 30, 120 00 Praha 2; tel./fax: 257 317 313; inzerce@aradio.cz.

Za původnost a správnost příspěvků odpovídá autor (platí i pro inzerce).

Vydavatel: AMARO spol. s r. o., IČO 63487233.

Vychází: 5. den v daném měsíci.

Internet: <http://www.aradio.cz>

E-mail: pe@aradio.cz

Nevyžádané rukopisy nevracíme.

ISSN 1804-7173, MKČR E 7409

© AMARO spol. s r. o.

NÁŠ ROZHOVOR



s ředitelem firmy Spezial Electronic Ing. Martinem Peškou.

V loňském roce jste oslavili 15 let na českém trhu.

Ano, v roce 2011 byla firma Spezial Electronic již patnáctým rokem na českém a slovenském trhu s elektronickými součástkami a systémy. Mateřská firma Spezial Electronic v Německu však existuje již více než 40 let.

Co se od té doby změnilo?

Celý trh s elektronickými součástkami se za několik posledních let podstatně změnil, mnoho menších distributorů zaniklo nebo bylo pohlceno většími společnostmi. Na evropském trhu se také objevily další subjekty - např. ze zámoří. Tyto skutečnosti se přirozeně promítly rovněž v ČR. Jedním z pozitivních rysů našeho členství v EU je jednoduchost, s jakou lze koupit součástky v ostatních zemích EU. Není ojedinělé, že mnohdy je to dokonce jednodušší a rychlejší, případně i levnější než nákup v ČR. Současným trendem je pak i existence velkých distributorů, kteří dodávají sortiment od řady firem. Mnohdy nabízejí součástky od desítek až stovek výrobců. Například známá společnost Farnell uvádí, že dodává zboží od více než 800 dodavatelů.

Jak vidíte budoucnost specializovaných firem, jako je ta vaše?

Silnou stránkou firem, jako je naše, to znamená specializujících se jen na některé druhy nebo typy součástek, je dobrá znalost výrobků a technická podpora.



spezial electronic

U převážně většiny námi dodávaných komponentů je znalost problematiky a schopnost poradit při výběru vhodné součástky pro danou aplikaci klíčovým momentem, proč si zákazník součástky objedná zrovna u nás. Dalším velmi důležitým faktorem je však i dostupnost a samozřejmě cena. Existence velkého skladu je proto nezbytná. I když v našem skladu v Praze máme trvale velký sortiment produktů, opíráme se pochopitelně především o naši mateřskou firmu, která disponuje nesrovnatelně většími skladovými možnostmi. V roce 2010 se obchodní a technická část naší mateřské firmy přestěhovala do nové budovy, aby se mohl rozšířit sklad umístěn na stávajícím místě.

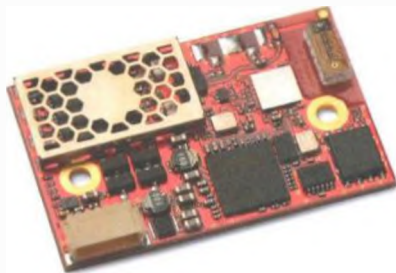
Prodej produktů spojený s technickou podporou a rychlostí dodávek je tedy úspěšný?

Potvrzením výše řečeného může být pravidelné umístování naší firmy jako největšího evropského dodavatele krystalů a krystalových produktů od vedoucího světového výrobce Epson Toyocom, přední místa v hodnocení dodavatelů (Distributor des Jahres) podle německého renomovaného časopisu Elektronik, anebo získání prestižního ocenění „nejlepší distributor“ od známého švédského výrobce průmyslových Bluetooth a WiFi technologií - společnosti connectBlue.

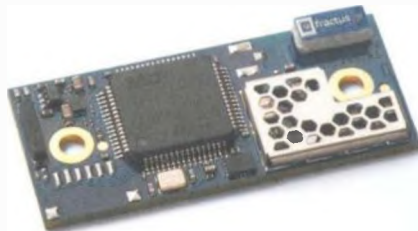
Na které novinky v sortimentu byste chtěli poukázat?



Obr. 1.
Nejmenší frézka
plošných spojů
LPKF ProtoMat E33



Obr. 2. Dual-band 2,4 + 5 GHz WiFi modul connectBlue OWS451



Obr. 3. Bluetooth modul connectBlue OBS421, připravený na Bluetooth 4.0 Low Energy



Obr. 4. Bluetooth modul connectBlue OBS433 s dosahem přes 1000 m

Například již jmenovaný švédský výrobce průmyslových bezdrátových modulů a bezdrátových jednotek, firma connectBlue, letos uvádí zcela novou sérii průmyslových modulů Bluetooth verze 2.1(+EDR). Např. nejvýkonnější Bluetooth modul pro přenos sériové linky poskytuje dosah přes 1000 m. Důležitá je rovněž připravenost na nadcházející verzi Bluetooth 3.0, kdy bude možné na tuto technologii přejít pouhou změnou firmware modulu. Nejnovější moduly OBS421 jsou pak hardwarově připraveny dokonce na Bluetooth 4.0 Low Energy, což je technologie, od které se očekává masivní nástup na trh. Nabídne totiž energeticky extrémně úsporné řešení velmi spolehlivého bezdrátového přenosu Bluetooth do asi 50 m. Uvádí se, že zařízení Bluetooth Low Energy (BLE) vystačí s malým knoflíkovým článkem na rok provozu!

Z oblasti Wireless LAN pak connectBlue začal dodávat mimořádně úspěšně WiFi „dual-band“ moduly pracující v pásmu 2,4 a 5 GHz a disponující vlastnostmi, které na trhu dodnes nemají konkurenci.

V nabídce vaší společnosti jsou nové i DC-DC měniče?

Od počátku roku 2011 dodáváme high-tech DC-DC a AC-DC izolované měniče od americké firmy Vicor, které po-



Obr. 5. Nový laserový systém pro výrobu plošných spojů LPKF ProtoLaser U3

skytují úplně nový pohled na řešení napájení. Jsou koncipované jako snadno propojitelné moduly s různými funkcemi. Nejčastěji je to vstupní modul integrující vstupní filtr (vyhovující přísným EMI podmínkám), procesorem řízený síťový usměrňovač s galvanickým oddělením a další modul ve funkci DC-DC konvertoru (např. snižujícího modulu 48 na 5 V). To vše v provedení pro stovky wattů v mimořádně miniaturním provedení. Běžné jsou také izolované vstupní moduly AC-DC s korekcí účinnosti (PFC - Power Factor Correction).

DC-DC měniče Vicor můžete najít v mnoha náročných aplikacích, jako jsou letecká technika, armádní aplikace, železniční doprava apod.

Ve vašem sortimentu jsou velmi zajímavé frézky na výrobu plošných spojů.

Zařízení na prototypovou a malosériovou výrobu plošných spojů od německé firmy LPKF Laser & Electronics dodáváme již od počátku naší existence. Na jaře 2011 výrobce LPKF Laser & Electronics představil zcela novou řadu úspěšných frézek řady LPKF ProtoMat. Tato nová řada frézek je vybavena zcela přepracovaným ovládacím software LPKF CircuitPro. Na rozdíl od dříve používaných programů LPKF CircuitCAM PCB a LPKF BoardMaster je nový software koncipován jako jediný program, integrující jak import a přípravu dat, tak i ovládání vlastní frézky. Pro začínající uživatele jsou v LPKF CircuitPro k dispozici průvodci jednotlivými operacemi. Zvládnutí výroby desky s plošnými spoji je tak velmi rychlé a intuitivní.

Mluvil jste o importu dat; lze pro výrobu desek použít i návrh např. z oblíbeného programu Eagle?

Ano, obecně lze říci, že lze pro návrh desky použít jakýkoli návrhový program, který umožňuje export dat do formátu Gerber. Což, pokud je mi známo, dokážou všechny návrhové programy. Při návrhu desky s plošnými spoji není nutné dělat jakékoli speciální úpravy pro použití frézky LPKF. V programu LPKF CircuitPro se pak detailně zvolí, jakým způsobem bude deska vyrobena. A to včetně případného rozložení více desek na výchozí materiál.

Předváděcí frézka ve vaší firmě je nejmenším dodávaným modelem?

Ano, jde o typ LPKF ProtoMat E33 za velmi přijatelnou cenu. Přestože jde o nelevnější frézku, nabízí rozlišení 0,8 μm a opakovatelnost 0,5 μm . Rychlost frézovací hlavy je 50 mm/s a rychlost vrtání je 100 otvorů/min.

Frézka má stejnou pracovní plochu jako ostatní typy, tj. 229 x 305 mm. Jsou na ní použité stejné kvalitní materiály jako na mnohem dražších modelech a používá stejný software LPKF CircuitPro. Na stole zabírá plochu přibližně o rozměru listu A3 a váží jen 15 kg. Lze ji tedy mít přímo na pracovním stole v kanceláři. Ke svému provozu potřebuje navíc jen odsávání, což je řešeno připojením tichého průmyslového vysavače LPKF, jehož provoz je automaticky ovládan frézku. Vysavač je osazen účinným HEPA filtrem, takže jeho provoz v kanceláři je bezpečný.

Firma LPKF vyrábí i laserové systémy na výrobu plošných spojů.

Jak vyplývá i z celého názvu výrobce LPKF Laser & Electronics, vyvíjí a vyrábí rovněž laserové systémy na výrobu plošných spojů, dále systémy na ostatní práce s laserem, jako je strukturování, mikromechanika, laserové sváření apod.

Nejnovějším přírůstkem ve skupině laserových systémů pro výrobu plošných spojů je před měsícem představený LPKF ProtoLaser U3. Jde o zařízení kombinující schopnosti předchozích strojů ProtoLaser S a U. Dokáže pracovat s materiály, jako je například keramika, LTCC (green tape), FR4, Rogers, kovové fólie nebo flex a flex-rigid materiály.

LPKF ProtoLaser U3 pracuje s laserovým paprskem o průměru 15 μm (0,6 mil), na vlnové délce 355 nm (jedná se tedy o ultrafialový laser). Jde o jediný ultrafialový laserový systém na světě, který dokáže zpracovat laminátové materiály, jako např. nejběžnější materiál desek s plošnými spoji FR4, ale např. i Rogers 4350 pro vysokofrekvenční aplikace.

Ještě k předváděcí frézce LPKF ProtoMat E33 - umožníte zájemci o koupi stroje výrobu vlastní desky s plošnými spoji?

Ano, frézku rádi předvedeme při práci a v ideálním případě si zákazník přinese vlastní návrh svojí desky. Je to proto, že desku dobře zná, a umí tak posoudit kvalitu výroby. Následně je deska frézku vyfrézována, vyvrtána a zákazník si sám ověří, v jaké kvalitě je deska vyrobena, jak dlouho proces trval a jaké nástroje byly použity.

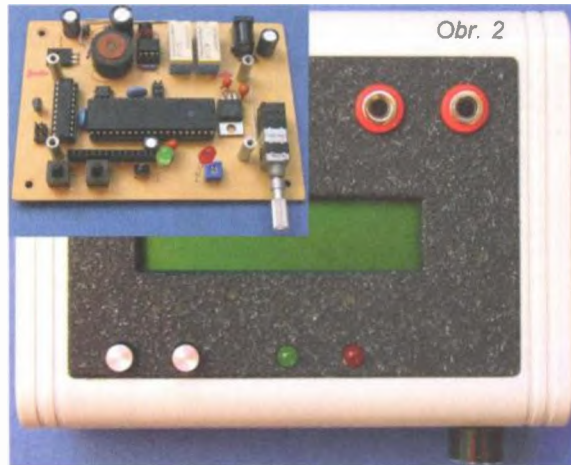
Podle mých zkušeností jsou toto nejlepší argumenty pro rozhodnutí frézku zakoupit.

Děkuji vám za rozhovor.

Připravil Ing. Josef Kellner.



Obr. 1



Obr. 2

Výsledky Konkursu PE - AR 2011 o nejlepší elektronické konstrukce

Loňský 16. ročník Konkursu časopisu PE - AR byl podle vyhlášených podmínek (vyšly v PE 3/2010) uzavřen dne 25. 9. 2011. Do uzávěrky bylo přihlášeno k ohodnocení celkem 21 konstrukcí, které podle zadaných kritérií posuzovala komise redaktorů PE - AR a přizvaných odborníků. Protože soutěž byla letos neobyčejně vyrovnaná, neurčovali jsme pořadí.

Komise rozhodla takto:

Ohodnocení získaly:

Tester polovodičových diod (viz obr. 1) od Ing. Miroslava Baťka (Břežnice). Dostane 4000 Kč a od firmy ETC osciloskop k PC M523.

Argentino - přístroj na výrobu koloidního stříbra (obráz. 2) od Ing. Pavla Hůly (Praha). Získá 6000 Kč a od firmy DIAMETRAL laboratorní zdroj P230R51D a mikropáječku SBL530.1A.

Přijímač pro signály meteorologických satelitů NOAA ve formátu HRPT (obráz. 3) od Miroslava Goly, OK2UGS (Frýdek - Místek). Obdrží 4000 Kč a cenu od firmy ELNEC programátor MEMprog2 a také sadu skříněk Bopla od firmy Eling.

Výkonový servozesilovač (obráz. 4) od Ing. Ivo Strašila (Brno). Obdrží 5000 Kč a od firmy GM electronic stavebnici robota RoboKit 2.

Měnič 12 V/230 V (obráz. 5) od Karla Bartoně (Hostomice). Obdrží 4000 Kč a od firmy Flajzar dálkové ovládání přes GSM.

Zesilovač pro měření nf šumu od Ing. Jiřího Doležila (Praha). Získá 4000 Kč a od firmy Flajzar USB mikroskop 1,3 Mp.

Dva moduly pro RC modelářův od Ing. Jaroslava Macka (Košice). Získá 3000 Kč a od sponzora Milana Folprechta, OK1VHF, USB PC speaker.

Zdroj pro PC z autobaterie od Ing. Jiřího Vlčka (Říčany). Obdrží 3000 Kč a knihy (1000 Kč) od nakladatelství BEN - technická literatura.

Pomocný oscilátor (obráz. 7) od Jaroslava Skalníka, OK1UKV (Praha). Získá věcnou cenu za 7000 Kč od Českého radioklubu.

Pětimístný voltmetr pro osobní počítač od Stanislava Pechala (Rožnov p/R). Získá věcnou cenu za 5000 Kč od firmy RMC.

Další ceny:

6000 Kč získává za další dvě konstrukce: Ivo Strašil (Brno) - Rychlostní regulátor krokového motoru (obráz. 8) a Systém pro sledování výpadků zařízení pomocí SMS.

4000 Kč získává Programátor HVprog USB od Jiřího Kysučana (Staříč); Malý nabíječ se síťovým zdrojem (obráz. 6) od Ing. Zdeňka Budinského (Praha).

3000 Kč získává Ing. Pavel Hůla (Praha); Jan Zima (Cerekvice nad Bystřicí); Tomáš Krejčí (České Meziříčí).

1000 Kč získává Karel Bartoň (Hostomice); Ing. Jan Šedivý (Praha); Eugenij Leonidovich Yakovlev (Ukrajina); Ing. PaedDr. Mgr. Otto Janda, Ph. D. (Karlovy Vary).

Všichni účastníci Konkursu dostanou také knihu od nakladatelství BEN a CD ROM 2010 od firmy AMARO.

Autorům odměněných konstrukcí blahopřejeme, všem děkujeme za účast a těšíme se na nové konstrukce v 17. ročníku Konkursu, jehož podmínky budou uveřejněny v čísle 3/2012. Již dnes můžeme sdělit, že se podmínky nebudou lišit od minulých a opět jsou příslíbeny zajímavé ceny.

Redakce



Obr. 8



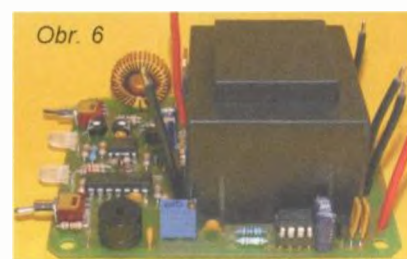
Obr. 3



Obr. 4



Obr. 5



Obr. 6



Obr. 7

SVĚTOZOR



Operační zesilovače pro náročné aplikace

Operační zesilovače MAX9636 až MAX9638 od firmy Maxim Integrated Products (www.maxim-ic.com) s Rail-to-Rail rozkmitem signálů na vstupu i výstupu, které patří k novinkám firmy v této oblasti, se vyznačují též vynikajícími šumovými vlastnostmi (spektrální hustota vstupního šumového napětí je 38 nV/√Hz a vstupního šumového proudu 0,9 fA/√Hz), malým vstupním klidovým proudem 0,1 pA a velmi malou spotřebou 36 μA, v režimu shutdown jen 1 μA. Tranzitní kmitočty je 1,5 MHz. K napájení postačí jediný zdroj napětí 2,1 až 5,5 V. To předurčuje tyto zesilovače k užití v převodnicích signálů pro senzory s velkou výstupní impedancí, např. pro piezoelektrické a fotoelektrické snímače, detektory kouře a obecně pak pro zpracování signálu v přenosných přístrojích s bateriovým napájením, jako jsou notebooky nebo přehrávače médií. Zesilovače jsou dostupné v pouzdech SC70 (2 × 2 mm) se 6 piny (jednoduchý MAX9636), 8 piny (dvojitý MAX9637) a v 10vývodovém pouzdře UTQFN 1,4 × 1,8 mm (dvojitý MAX9638). Rozsah pracovních teplot sahá od -40 do +125 °C.



Budicí obvod pro LED s malým rušením

Základem nového budiče svítivých diod AL8807 od firmy Diodes Incorporated (www.diodes.co) je snížovací měnič DC/DC, který dovoluje napájet při vstupním napětí od 6 do 30 V sériově zapojené diody konstantním proudem až 1 A, nastavitelným jediným rezistorem s přesností ±5 %. Při tomto způsobu napájení nejsou potřeba srážecí rezistory a snižuje se rozdíl v jas jednotlivých diod. Podle velikosti vstupního napětí a úbytku na diodách jich může být až 8. Pracovní kmitočty měniče může být až 1 MHz, což přináší možnost použití rozměrově malých součástek a v důsledku

toho i menší desky s plošnými spoji. Řízení náběžné a závěrné hrany snižuje vyzařované rušení, jas diod je možné řídit stejnosměrným napětím v rozsahu 16 až 100 % nebo PWM signálem v poměru 1000:1 přivedeným na řídicí pin. AL8807 je vyráběn v pouzdech SOT-25 s 5 vývody a MSOP-8EP s 8 vývody. Budič je určen především pro běžné osvětlení využívající LED.



Senzor úhlu natočení jako SMD

S hromadnou výrobou nové řady levných potenciometrických senzorů úhlu natočení SV03 přichází firma Murata Manufacturing Co., Ltd. (www.murata.eu). Kompaktní snímače s rozsahem měření 333,3°, navazující na úspěšnou předchozí řadu SV01, mají rozměry 11 × 12 × 2,1 mm a hmotnost 0,4 g a jejich konstrukce umožňuje povrchovou montáž. Předpokládá se jejich široké nasazení zvláště v automobilové technice, robotice a domácích spotřebičích, např. při řízení průtoku vzduchu v domácích klimatizačních jednotkách. Životnost senzorů nové řady, které mají celkový odpor 10 kΩ, maximální chybu 2 % a pracují v rozsahu teplot -40 až +125 °C, je až 300 000 cyklů. Pro napájení je třeba zdroj napětí 5 ± 0,5 V.



Velmi rychlý čtyřkanálový A/C převodník

Společnost Texas Instruments (www.ti.com) představila nový čtyřkanálový A/C převodník určený pro zobrazovací aplikace v lékařství, např. pomocí přístrojů využívajících magnetickou rezonanci. ADS5263 mají vzorkovací kmitočty až 100 milionů vzorků za sekundu. Obvod je programovatelný a může pracovat v 16bitovém režimu s velkým poměrem signálu k šumu (SNR) 85 dB do 10 MHz,

vstupním mezivrcholovým napětím 4 V a spotřebou 380 mW/kanál, nebo v 14bitovém s rozsahem 2 V, menší spotřebou 195 mW/kanál a SNR 74 dB. Použité pouzdro QFN zabírá svými rozměry 9 × 9 mm jen 50 % místa na spojové desce, než jaké potřebují obdobné jedno- či dvoukanalové obvody ostatních výrobců. Pro aplikace v magnetickém poli lze volit pouzdro nemagnetické. ADS5263 je vhodný i pro průmyslové přístrojové aplikace.



Spínaný regulátor dodá s velkou účinností až 6 A

Firma Intersil Corporation (www.intersil.com) uvedla nový integrovaný obvod ISL8016, který umožňuje realizovat kompaktní spínací snížovací měnič napětí DC/DC pracující s volitelným kmitočtem spínání od 500 kHz do 4 MHz a s účinností až 97 %. Při vstupním napětí 2,7 až 5,5 V lze v případě nastavitelné verze získat výstupní napětí v rozsahu od 0,6 V až do velikosti vstupního napětí. Pevná výstupní napětí jsou 1,2 V, 1,5 V, 1,8 V, 2,5 V a 3,3 V. Jako spínače obsahuje ISL8016 dvojici tranzistorů MOSFET s N a P kanálem s malým odporem v sepnutém stavu. K regulaci je užívána impulzní šířková modulace, která při mírné zátěži přechází v impulzně kmitočtovou. Čip umožňuje nastavit proudové omezení, je chráněn při zkratě i tepelným přetížením a podpětím, postupný náběh funkce měniče trvá 1 ms. Při použití více měničů s ISL8016 je možná synchronizace. ISL8016 je vyráběn v pouzdře QFN s 20 kontakty. Pro kompletní měnič vystačí včetně potřebných externích součástek plocha desky necelých 100 mm². K předpokládaným aplikacím patří moduly napájení v místě zátěže (point-of-load), zdroje pro mikrokontroléry a mikroprocesory, routery, zkušební a měřicí zařízení a přenosné přístroje.

JH



AR ZAČÍNAJÍCÍM A MÍRNĚ POKROČILÝM

AM vysílač s malým výkonem

V tomto článku si popíšeme funkci kvalitního vysílače s malým výkonem, jehož vysílání může být přijímáno na běžných AM rozhlasových přijímačích. Vysílač pracuje na pevném kmitočtu s „mikrovýkonem“, jenž postačuje k pokrytí areálu rodinného domu. Na rozdíl od jednoduchých obvodových zapojení však zůstává kmitočet vysílání stabilní a čistota přenosu excelentní. Ačkoliv vypadá schéma komplikovaně, vysílač je snadno realizovatelný a nastavitelný. Jednoduchý vestavěný indikátor výkonu umožňuje kontrolovat úroveň signálu a naladění antény za provozu. K vysílači lze připojit audiomixer, přehrávač kaset či CD, nebo audiovýstup z počítače a zprostředkovat lokálně například přenos internetových stanic.

Funkce

Vysílač se skládá ze čtyř bloků. Indikátor vř signálu je sériový usměrňovač osazený rychlou diodou D1. Na jeho svorky TP3 a TP4 připojíme běžný multimetr. Měřidlo musí mít velký vstupní odpor. Vstup TP2 můžeme během oživování připojit do bodů, ve kterých potřebujeme měřit. Ve finále bude připojen ke kolektoru tranzistoru T3 (bod TP5).

Kmitočet oscilátoru je určen krystalem Q1. Jeho výměnou ho lze v širokém rozsahu měnit. Vř signál je veden z báze T1 přes C8 do báze tranzistoru T2 diferenčního zesilovače modulatoru. Druhý vstup diferenčního zesilovače – báze T3 – je pro střídavý signál uzemněn kondenzátorem

C3. Na kolektoru je signál v protifázi k budicímu signálu z oscilátoru. Rozkmitává rezonanční obvod. Střídavé napětí na něm se přičítá k napětí zdroje, takže střídavé napětí na kolektoru je větší než napájecí. Kondenzátory C2 a C9 upravují kmitočtovou charakteristiku zesilovače. Proud emitorů T2 a T3 se sčítá a prochází přes tranzistor T4 a paralelní kombinaci rezistorů R13 a R1. Stejný proud diferenčního zesilovače (16 mA) prochází pouze přes R13 a změříme ho jako úbytek napětí 1,6 V na tomto rezistoru.

Konstrukce a oživení

Většina hodnot součástek v zapojení na obr. 1 není kritická, některé však musejí být zvoleny s ohledem na co nejlepší výsledek. Rezonanční obvod na výstupu je naladěn na kmitočet krystalu výběrem kapacity kondenzátoru C a indukčnosti cívky L, optimální hodnoty lze odečíst z grafu na obr. 2. Pro vysílání na kmitočtu 1 MHz lze v grafu nalézt přibližné hodnoty 700 pF a 35 μH. Ověřením v upraveném Thomsonově vztahu

$$C = 1/(2\pi f)^2 \cdot L$$

získáme přesnějších 723 pF. Vypočtenou kapacitu zmenšíme o kapacitu C2, tj. 56 pF mezi kolektorem a bází koncového tranzistoru. Kondenzátor C2 v sérii s o mnoho řádů většími kapacitami kondenzátorů C3 a C5 (paralelně s C11 a C15) je součástí rezonančního obvodu. Kondenzátor s nejmenší kapacitou v této kombinaci určuje přibližnou kapacitu celé sériové kombinace. Proto počítáme zjednodušeně s C2, jako by byl řazen paralelně k C. Cívka s indukčností 33 μH a kondenzátor C = 680 pF je při kmitočtu 1 MHz pro začátek dobrá volba.

Laditelná cívka nebo kondenzátor s proměnnou kapacitou umožní doladit rezonanční obvod na maximum indikátoru při odpojené anténě. Voltmetr s velkým odporem naměří na výstupu indikátoru napětí až několik voltů. K měření lze použít i mikroampérmetr, naměříte jím pak proud kolem 50 μA. Po připojení antény je její vyladění s cívkou L2 indikováno minimální výchylkou.

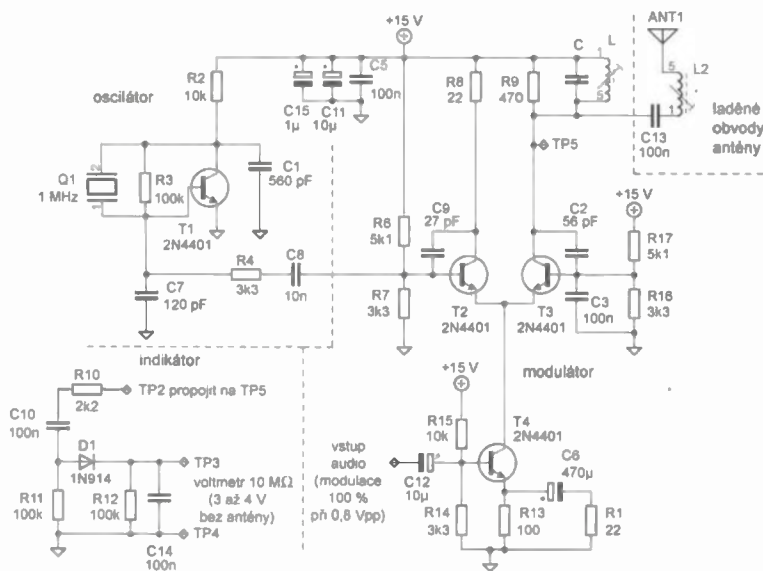
Krystal může být jakýkoliv se základním kmitočtem mezi 526 kHz a 1,7 MHz s krokem 9 kHz. Na vyšším kmitočtu funguje vysílač lépe. Zvolte kmitočet krystalu odlišný od silné stanice, kterou můžete naladit, a přednostně nad 800 kHz. Snáze se pak nastavují laděné anténní obvody.

Činnost oscilátoru lze ověřit osciloskopem se sondou přepnutou na 1:10, což zmenší vliv kapacity sondy na měřený obvod. Signál z oscilátoru s mezivrcholovým rozkmitem 0,2 V naměřený na C8 zajistí plné vybudování diferenčního zesilovače. Modulační napětí moduluje nominální klidový proud 16 mA a tento modulovaný proud mění amplitudu čistého harmonického vř signálu na rezonančním obvodu. Může zde být relativně velké vř napětí – až 24 V. Modulovaný signál může být měřen osciloskopem připojeným na anténní konektor.

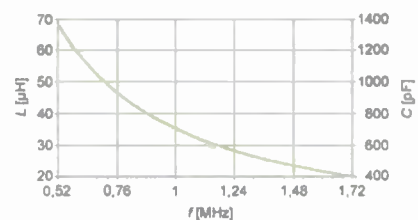
Zapojte oscilátor s blokovacími kondenzátory C5, C15, C11 a indikátor vř napětí. Tranzistory 2N4401 můžete nahradit u nás dostupnějším typem z řady BC, např. BC548B nebo BC548C. Připojte vstup indikátoru TP2 dočasně mezi R3 a C7. Kmitá-li oscilátor, naměřte na výstupu indikátoru stejnosměrné napětí.

VP

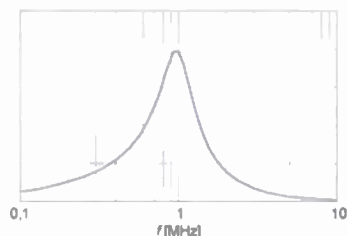
(Pokračování příště)



Obr. 1. Kvalitní AM vysílač velmi malého výkonu



Obr. 2. Nomogram pro orientační návrh rezonančního obvodu



Obr. 3. Rezonanční křivka pro L a C na 1 MHz z obr. 2

Mikrokontroléry PIC (49)



Modul CCP (Pokračování)

V předchozích dvou dílech seriálu o mikrokontrolérech PIC jsme se seznámili s modulem CCP, který může v závislosti na zvolené konfiguraci pracovat v jednom ze tří módů: **Capture** (zaznamenání hodnoty časovače TIMER1 do registrů CCPR1), **Compare** (porovnání aktuální hodnoty časovače TIMER1 s hodnotou nastavenou v registrech CCPR1) a **PWM** (generování signálu s pulsně šířkovou modulací). Základní informace o modulu CCP a jeho konfiguraci spolu s blokovými schématy zobrazujícími funkci modulu v jednotlivých módech naleznete v PE-AR 11/2011. V tomto čísle byly rovněž popsány jednotlivé bity registru CCP1CON, který slouží ke konfiguraci modulu CCP. V minulém dílu byl pak uveden jednoduchý program, který ukazoval princip měření periody obdélníkového signálu přiváděného na vstup CCP1 s použitím modulu CCP nastaveného do módu Capture. Periodu jsme měřili v proceduře pro obsluhu přerušení, které bylo vyvoláno při každé náběžné hraně vstupního signálu, a to tak, že jsme si uložili hodnotu registru CCPR1 na začátku periody a porovnali ji s hodnotou tohoto registru na jejím konci (tj. při následující náběžné hraně na pinu CCP1, kdy bylo vyvoláno další přerušení).

Program pro měření periody, který byl uveden v tab. 64, bychom mohli snadno upravit tak, aby zobrazovaný údaj o velikosti periody vstupního signálu nebyl vypočítán pouze z poslední periody, ale jako průměr z posledních šestnácti period. Modul CCP bychom opět nastavili do módu Capture, tentokrát ovšem tak, aby se zaznamenala hodnota časovače TIMER1 do registrů CCPR1 pouze při každé šestnácté náběžné hraně na pinu CCP1. Modul CCP bychom tedy museli nastavit do módu CCP1M<3:0> = 0111 a jeho konfigurace by vypadala následovně:

```
MOVLW b'00000111'  
MOVWF CCP1CON.
```

Výsledek rozdílu $T = CCPR1H - t_prev$ bychom samozřejmě museli následně vydělit šestnácti, protože nyní doba T odpovídá šestnácti periodám vstupního signálu. Jelikož jsme v našem programu využívali pro zobrazení pouze čtyři nejméně významné bity rozdílu, mohli bychom použít instrukci SWAPF, která prohodí nižší a vyšší polovinu bajtu daného registru, což by bylo v našem případě ekvivalentní operaci dělení šestnácti. Za instrukci rozdílu SUBWF CCPR1H, W bychom tedy přidali instrukce:

```
MOVWF t_prev  
SWAPF t_prev, W.
```

Vypůjčili jsme si přitom proměnnou t_prev , jejíž obsah není v této části programu důležitý, protože bude tak jako tak v několika málo instrukčních cyklech přepsána novou hodnotou registru CCPR1H. Výhodou metody měření periody s průměrováním může být větší odolnost vůči

šumu a také menší narušení programu vykonávaného v hlavní smyčce (přerušení je v tomto případě vyvoláno šestnáctkrát méně často). Nevýhodou mohou být naopak větší prodlevy mezi aktualizacemi údajů na displeji (při delších periodách).

Měření délky impulsu

Program z tab. 64, který byl uveden v minulém dílu, bychom mohli snadno modifikovat tak, aby místo periody měřil délku impulsu, tj. dobu, po kterou je vstupní obdélníkový signál v úrovni H. Postupovali bychom následujícím způsobem (viz obr. 65):

1. Modul CCP nastavíme do módu CCP1M<3:0> = 0101 (mód Capture, hodnota časovače TIMER1 se zaznamená do registrů CCPR1 při každé náběžné hraně na pinu CCP1).
2. Předděličku časovače TIMER1 a kmitočet oscilátoru nastavíme tak, aby doba, po které přeteče časovač TIMER1, byla větší než maximální délka impulsu, kterou budeme měřit.
3. Povolíme přerušení od modulu CCP (bit CCP1IE, registr PIE1), periferní přerušení (bit PEIE, registr INTCON) a celý systém přerušení (bit GIE, registr INTCON).
4. Po vyvolání přerušení uložíme aktuální stav registrů CCPR1 do pomocné proměnné $t1$ (začátek impulsu) a změníme mód modulu CCP tak, aby se zaznamenala hodnota časovače TIMER1 při každé spádové hraně na pinu CCP1 (nastavíme CCP1M<3:0> = 0100).
5. Po dalším vyvolaném přerušení (konec impulsu) odečteme hodnoty registrů CCPR1 – $t1$, čímž získáme údaj o délce impulsu. Poté nastavíme modul CCP zpět do módu CCP1M<3:0> = 0101 (mód Capture, každá náběžná hrana). Dále pokračujeme krokem 4.

Můžete si vyzkoušet implementovat zjednodušenou verzi tohoto algoritmu využívající pouze čtyři nejméně významné bity registru CCPR1H (podobně jako v programu z tab. 64) a následně jej otestovat na zapojení z obr. 64 (viz minulý díl).

Měření střídy

Potřebujeme-li měřit střídu, tj. poměr mezi délkou impulsu a periodou signálu přiváděného na vývod mikrokontroléru CCP1, můžeme postupovat obdobným způsobem (viz obr. 66).

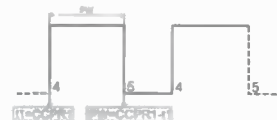
1. Modul CCP opět nastavíme do módu CCP1M<3:0> = 0101 (mód Capture, každá náběžná hrana).
2. Předděličku časovače TIMER1 a kmitočet oscilátoru nastavíme tak, aby doba, po které přeteče časovač TIMER1, byla větší než maximální očekávaná perioda vstupního signálu.
3. Povolíme přerušení od modulu CCP (nastavíme bity CCP1IE, PEIE a GIE).
4. Po vyvolání přerušení uložíme aktuální stav registrů CCPR1 do pomocné proměnné $t1$ (začátek impulsu) a modul CCP nastavíme do módu CCP1M<3:0> = 0100 (mód Capture, každá spádová hrana).

5. Po dalším vyvolaném přerušení (konec impulsu) odečteme hodnoty registrů CCPR1 – $t1$, čímž získáme údaj o délce impulsu. Výsledek rozdílu uložíme do proměnné pw . Modul CCP poté nastavíme zpět do módu CCP1M<3:0> = 0101 (mód Capture, každá náběžná hrana).

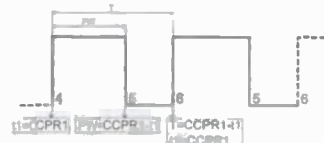
6. Přerušení při další náběžné hraně vstupního signálu indikuje začátek další periody. Opět vypočítáme rozdíl CCPR1 – $t1$, výsledek tohoto rozdílu nyní reprezentuje délku periody. Střidu pak vypočítáme jako poměr délky impulsu získané v kroku 5 a této periody. Aktuální hodnotu registrů CCPR1 poté opět uložíme do proměnné $t1$ (začátek impulsu) a modul CCP nastavíme do módu CCP1M<3:0> = 0100 (Capture, každá spádová hrana). Dále pokračujeme krokem 5.

Řízení jasu LED pomocí PWM

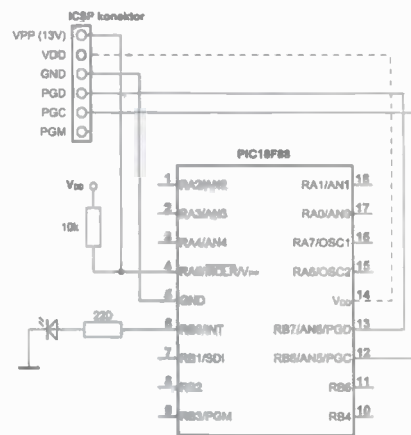
Generování signálu s impulsně šířkovou modulací je díky modulu CCP velice snadné. V podstatě stačí správně nakonfigurovat modul CCP a časovač TIMER2 a pak již pouze podle potřeby nastavit požadovanou střídu (délku impulsu) bity CCPR1L<7:0>:CCP1CON<5:4>. V tabulce 65 je uveden jednoduchý program, který demonstruje použití modulu CCP v módu PWM. Generovaný PWM signál je k dispozici na pinu CCP1 a my jej vyu-



Obr. 65. Měření délky impulsu (doba PW) s využitím modulu CCP nastaveného do módu Capture. Čísla v obrázku odpovídají krokům v odstavci „Měření délky impulsu“



Obr. 66. Měření střídy jako poměr délky impulsu (PW) a periody (T) s využitím modulu CCP nastaveného do módu Capture. Čísla v obrázku odpovídají krokům uvedeným v odstavci „Měření střídy“



žijeme k řízení jasu LED připojené přes předřadný rezistor 220 Ω z tohoto vývodu na GND (viz obr. 67).

Program z tab. 65 opět začíná inicializací portů, důležité je v tomto případě zejména nastavení pinu CCP1 (RB0) jako výstupu. Dále je nutno prostřednictvím registru CCP1CON nastavit modul CCP do módu PWM (CCP1M<3:0> = 11xx) a povolit časovač TIMER2. Nebudeme využívat děličku na vstupu ani na výstupu časovače TIMER2, stačí tedy nastavit bit TMR2ON (T2CON<2>). Výchozí hodnota registru PR2, který určuje periodu časovače TIMER2, je FFh, zde tedy není potřeba nic měnit. Podobně jako v dalších zapojeních uvedených v tomto seriálu využívá i v tomto případě mikrokontrolér interní oscilátor. Při výchozím kmitočtu oscilátoru 31,25 kHz bude kmitočet PWM signálu:

$$f_{PWM} = f_{OSC} / ((PR2 + 1) \cdot 4 \cdot TMR2PRE) = 31\,250 / (256 \cdot 4 \cdot 1) = 30,52 \text{ Hz}$$

Můžete si sami vyzkoušet, že tento kmitočet není pro řízení jasu LED dostačující. Světelná dioda bude nepatrně poblikávat a při jejím pohybu bude její přerušovaný svit ještě více patrný. Z tohoto důvodu zvýšíme kmitočet interního oscilátoru prostřednictvím registru OSCCON na 125 kHz (nebo vyšší).

Vyzkoušejte si nejprve implementovat hlavní smyčku programu v následující podobě:

```

MAIN
INCF  CCPR1L, f
CALL  DELAY
GOTO  MAIN
  
```

Takovýto program bude postupně zvětšovat jas LED připojené k vývodu CCP1. Po dosažení maximálního jasu svítí a dioda zhasne a poté se bude její jas opět zvětšovat atd. Změnou konstanty DEL, která se využívá v čekací smyčce DELAY, lze potom řídit rychlost změny jasu. Naprogramujete-li tímto programem mikrokontrolér v zapojení z obr. 67, můžete si následně povšimnout dvou věcí:

1. Při zvětšování jasu jsou zpočátku (u nejmenších intenzí) patrně výraznější skoky, změna jasu není zcela plynulá.
2. Jas LED se zvětšuje v několika prvních krocích velmi výrazně a poté již naopak velmi pomalu.

První problém souvisí s rozlišením, s jakým jsme schopni nastavit střihu PWM signálu. Čím je rozlišení větší, tím jemnější mohou být kroky ve změnách jasu. V programu výše jsme pracovali pouze s registrem CCPR1L, a tudíž jsme byli schopni využít jen rozlišení 8 bitů. Pokud bychom k nastavení délky impulsu použili i dva nejméně významné bity CCP1CON<5:4>, změny jasu by byly plynulejší. Ani desetibitové rozlišení však nemusí vždy dostačovat. Druhý problém souvisí s tím, že lidské oko nevnímá změny jasu lineárně, ale spíše logaritmicky. Délku im-

pulsu (střihu) PWM signálu bychom proto neměli zvětšovat přičtením konstanty, ale vynásobením konstantou.

Program v tab. 65 řeší do jisté míry oba tyto problémy. Využíváme zde maximálního rozlišení 10 bitů, které nám modul CCP v módu PWM nabízí, a jas zvětšujeme lineárně, ale přibližně exponenciálně. V každé iteraci hlavní smyčky, která začíná návěštím MAIN, zvětšujeme délku impulsu (a tím i střihu) PWM signálu, čímž zvětšujeme jas LED připojené k vývodu CCP1. Novou délku impulsu PW_N (délka impulsu PW je uložena v bitech CCPR1L<7:0>:CCP1CON<5:4>) získáme vynásobením stávající délky impulsu PW konstantou, tj. $PW_N = k \cdot PW$. V našem případě je $k = 1,25$, přičemž v implementaci nevyužíváme přímo operaci násobení, ale místo toho ke stávající délce impulsu PW přičteme $PW/4$, tj. $PW_N = PW + PW/4$, což je operace ekvivalentní. Dělení čtyřmi pak realizujeme dvojnásobným bitovým posunem vpravo. Detaily tohoto procesu jsou patrné z komentářů ve zdrojovém kódu uvedeném v tab. 65. Tímto způsobem dosáhneme 32 úrovní jasu, přičemž bity CCPR1L<7:0>:CCP1CON<5:4> postupně nabývají následujících hodnot: 0, 1, 2, 3, 4, 5, 6, 7, 8, 10, 12, 15, 18, 22, 27, 33, 41, 51, 63, 78, 97, 121, 151, 188, 235, 293, 366, 457, 571, 713, 891, 1023.

Vít Špringl
(Pokračování příště)

Tab. 65. Zdrojový kód programu pro řízení jasu LED signálem PWM, který je generován modulem CCP

titule „Řízení jasu LED pomocí pulsně šířkové modulace“	CLRf	CCPR1L	- ano vynuluj CCPR1L
LIST p=16F88 nastavení typu procesoru	MOVLW b'00001111'		
#INCLUDE <P16F88 INC> definice proměnných pro tento procesor	ANDWF CCP1CON, f		, a vynuluj CCPCON<5:4>
=== NASTAVENÍ KONFIGURACNÍHO SLOVA ===	GOTO MAIN		
Pin CCP1 je RB0	MAIN1		
_CONFIG _CONFIG1_CP_OFF & _CCP1_RB0 & _DEBUG_OFF &	MOVF CCP1CON, W	W = CCP1CON	
_WRT_PROTECT_OFF & _CPD_OFF & _LVP_OFF & _BODEN_OFF &	ANDLW b'00110000'	, maskování bitů (zajímají nás pouze bity CCP1CON<5:4>)	
_MCLR_ON & _PWRTE_ON & _WDT_OFF & _INTRC_IO	MOVWF pwm1	pwm1 = 00_CCP1CON<5:4>_0000	
_CONFIG _CONFIG2_IESO_OFF & _FCMEN_OFF	SWAPF pwm1, f	, pwm1 = 000000_CCP1CON<5:4>	
=== DEFINICE PROMĚNNÝCH ===	MOVF CCPR1L, W	W = CCPR1L	
CBLOCK 0x70	BTFSZ STATUS, Z	W = 0?	
d1, d2 pomocne promenne pro čekaci smyčku	MOVLW 0x01	- ano W = 1	
pwm1, pwm2 pomocne promenne při výpočtu střihu PWM signálu	ANDLW b'00000011'	W = 000000_CCPR1L<1:0>	
ENDC	ADDWF pwm1, f	pwm1 = 000000_CCP1CON<5:4> + 000000_CCPR1L<1:0>	
=== KONSTANTY ===	MOVF CCPR1L, W	W = CCPR1L	
#DEFINE DEL 0x03 velikost prodlevy při změně jasu	MOVWF pwm2	pwm2 = CCPR1L	
=== VEKTOR RESETEU ===	RRF pwm2, f	rotace pwm2 vpravo -> pwm2	
RESET ORG 0x0000 začátek programu na adrese 0000h	RRF pwm2, W	rotace pwm2 vpravo > W	
=== PROGRAM ===	ANDLW b'00111111'	W = 00_CCPR1L<7:2> (tj. CCPR1L/4)	
Inicializace portu	ADDWF CCPR1L, f	CCPR1L = CCPR1L + CCPR1L/4	
CLRf PORTA inicializace portu A	BTFSZ STATUS, C		doslo k přetečení?
CLRf PORTB inicializace portu B	GOTO MAIN2		- ne skok na MAIN2
BSF STATUS, RP0 výběr banky 1	MOVLW 0xFE		
CLRf ANSEL piny AN<6:0> jako digitální I/O	MOVWF CCPR1L		- ano CCPR1L = FEh
CLRf TRISA piny RA<7:0> jako výstupy	MAIN2		
CLRf TRISB piny RB<7:0> jako výstupy	BTFSZ pwm1, 2	doslo k přetečení při sčítání dvou LSB?	
Nastavení interního oscilátoru	INCF CCPR1L, f	- ano CCPR1L = CCPR1L + 1	
MOVLW b'00010000'		ne pokračuj	
MOVWF OSCCON f = 125kHz			
BCF STATUS, RP0 výběr banky 0	SWAPF pwm1, W	W = pwm1<3:0>_pwm1<7:4>	
Nastavení modulu CCP	IORLW b'00001100'	nastavení módu PWM	
MOVLW b'00001100'	MOVWF CCP1CON	CCP1CON = 00_pwm1<1:0>_1100	
MOVWF CCP1CON Mod PWM	GOTO MAIN		
Nastavení časovače TIMER2	Podprogram čekací smyčky		
MOVLW b'00000100'	DELAY		
MOVWF T2CON Předdělička 11 TIMER2 zapnut	MOVLW DEL		
MAIN	MOVWF d2		
CALL DELAY Prodleva	DELAY1		
Ověření zda CCPR1L = FFh pokud ano vynuluj CCPR1L a CCPCON<5:4>	DECFSZ d1, f		
INCF CCPR1L, W W = CCPR1L + 1	GOTO DELAY1		
BTFSZ STATUS, Z výsledek = 0?	DECFSZ d2, f		
GOTO MAIN1 - ne skok na MAIN1	GOTO DELAY1		
	RETURN		
	END		

JEDNODUCHÁ ZAPOJENÍ PRO VOLNÝ ČAS

Blikač s plynulou změnou jasu LED

Zvláštností popisovaného blikače je, že připojené LED se nerozsvěcejí a nezhasínají naráz, ale jejich jas se zvětšuje a klesá plynule. Dále se blikač vyznačuje tím, že proud LED je stabilizován, takže maximální jas LED není závislý ani na napájecím napětí blikače ani na počtu LED zapojených do série (možný počet LED je ovšem omezen velikostí napájecího napětí).

Blikač je napájen ss napětím o velikosti 8 až 15 V, maximální proud LED je 0,1 A a perioda blikání je 0,3 až 0,5 s při střídě přibližně 1 : 1.

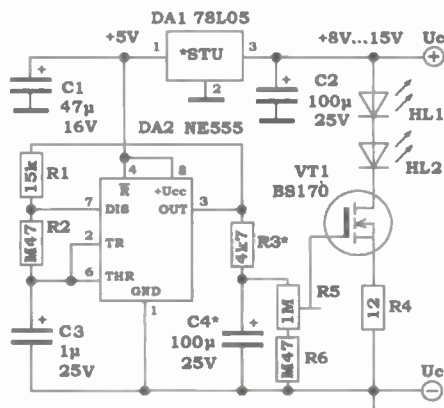
Blikač byl realizován „načisto“ na desce s plošnými spoji, fotografie desky osazené součástkami je na obr. 1.

Popis funkce

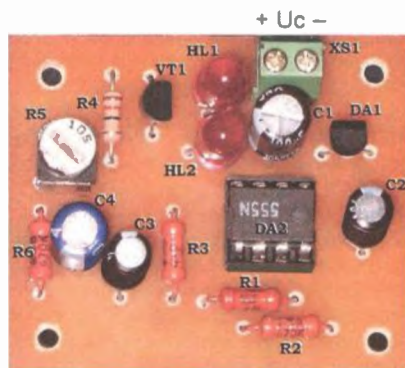
Schéma zapojení blikače je na obr. 2. Signál zajišťující blikání LED je generován astabilním multivibrátorem využívajícím oblíbený časovač 555 (DA2) v katalogovém zapojení. Perioda kmitů je určována hodnotami součástek R2 a C3 a jejich úpravou ji můžeme podle potřeby změnit. Střídý kmitu přibližně 1 : 1 je dosaženo tím, že v kombinaci rezistoru R1, R2, přes které se C3 nabíjí, je odpor rezistoru R1 mnohonásobně menší než odpor rezistoru R2.

Časovač DA2 je napájen stabilizovaným napětím +5 V z výstupu stabilizátoru 78L05 (DA1). Kmitání stabilizátoru zabraňují blokovací kondenzátory C1 a C2.

Obdélníkovým signálem z výstupu časovače DA2 je přes integrační článek s R3 a C4 a přes odporový dělič s R5 a R6 ovládán zdroj proudu s tranzistorem VT1, v jehož kolektoru jsou zapojeny blikající LED HL1 a HL2.



Obr. 2. Schéma zapojení blikače s plynulou změnou jasu LED



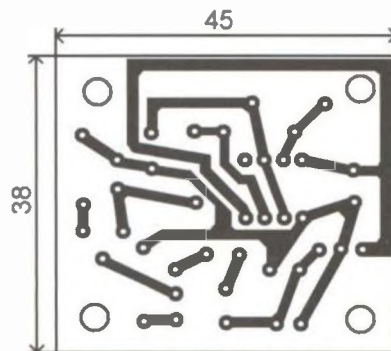
Obr. 1. Realizovaný blikač s plynulou změnou jasu LED

Integrační článek mění obdélníkový tvar budicího signálu na přibližně trojúhelníkový (s exponenciálními vzestupnými a sestupnými hranami), čímž je zajišťována plynulá změna jasu LED. Trimrem R5 v odporovém děliči lze nastavit rozkmit budicího signálu a tím i maximální jas LED.

Tranzistor VT1 je použit typu MOSFET, aby nezatěžoval odporový dělič. Díky emitorovému zpětnovazebnímu rezistoru R4 pracuje VT1 jako zdroj proudu (tekoucího do kolektoru VT1), jehož velikost je přibližně úměrná budicímu napětí (mezi hradlem VT1 a zemí) a nepřímo úměrná odporu rezistoru R4. V realizovaném vzorku blikače bylo možné trimrem R5 nastavit maximální proud LED v rozmezí přibližně 4 až 60 mA.

Protože napájecí napětí pro časovač DA2 je stabilizováno a obdélníkový budicí signál tak má konstantní rozkmit nezávislý na napájecím napětí blikače, je i proud poskytnutý zdrojem proudu nezávislý na napájecím napětí blikače.

Proud regulovaný tranzistorem VT1 teče z kladné napájecí sběrnice +Uc do kolektoru VT1 přes blikající LED HL1 a HL2. Při vyšším napájecím napětí může být těchto LED zapojených do série i více než uvedené dvě, musíme však pohlídat, aby cel-



Obr. 3. Deska s plošnými spoji blikače (měř.: 1 : 1)

kový úbytek napětí na všech LED byl vždy menší než rozdíl napájecího napětí a úbytku napětí na VT1 a R4.

Protože VT1 nepracuje jako spínač, ale pracuje jako lineární zesilovač, vzniká na něm nezanedbatelná výkonová ztráta. Proto musíme kontrolovat teplotu VT1, a pokud by se příliš zahřival, použijeme na jeho místě výkonový MOSFET v pouzdru TO220 opatřený chladičem. Musíme však vždy použít takový MOSFET, kterému stačí k otevření co nejmenší řídicí napětí mezi řídicí elektrodou a emitorem.

Blikač je napájen vnějším ss napětím 8 až 15 V, které se přivádí na svorky +Uc a -Uc. Odtud se vede na LED a na stabilizátor DA1.

Konstrukce a oživení

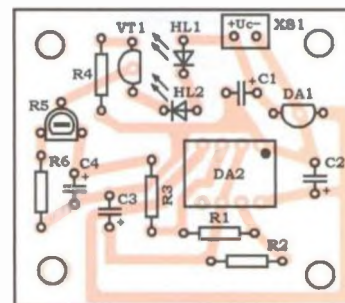
Blikač je zkonstruován z vývodových součástek na desce o rozměrech 45 x 38 mm s jednostrannými plošnými spoji. Obrazec plošných spojů je na obr. 3, rozmístění součástek na desce je na obr. 4.

Pro přívod napájecího napětí je na desku přiváděna dvoupólová šroubovací svorkovnice XS1.

Vzhledem k jednoduchosti by měl blikač fungovat na první zapojení. Trimrem R5 nastavíme požadovaný jas LED. Během provozu kontrolujeme dotykem prstu teplotu tranzistoru VT1. Je-li VT1 příliš horký, zmenšíme jas LED nebo použijeme VT1 výkonového typu.

Seznam součástek

R1	15 kΩ, 0207
R2	470 kΩ, 0207
R3	4,7 kΩ, 0207
R4	12 Ω/0,6 W, 0207
R5	1 MΩ, trimr 5 mm, ležatý
R6	470 kΩ, 0207
C1	47 μF/16 V, radiální
C2	100 μF/25 V, radiální
C3	1 μF/25 V, radiální
C4	100 μF/25 V, radiální



Obr. 4. Rozmístění součástek na desce blikače

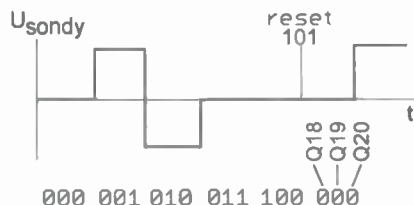
HL1, HL2	LED, viz text
VT1	BS170, viz text
DA1	78L05
DA2	NE555 (βE555)
XS1	ARK550/2, šroubovací svorkovnice dvoupólová, RM 3,5 mm

Ing. E. Jakovlev

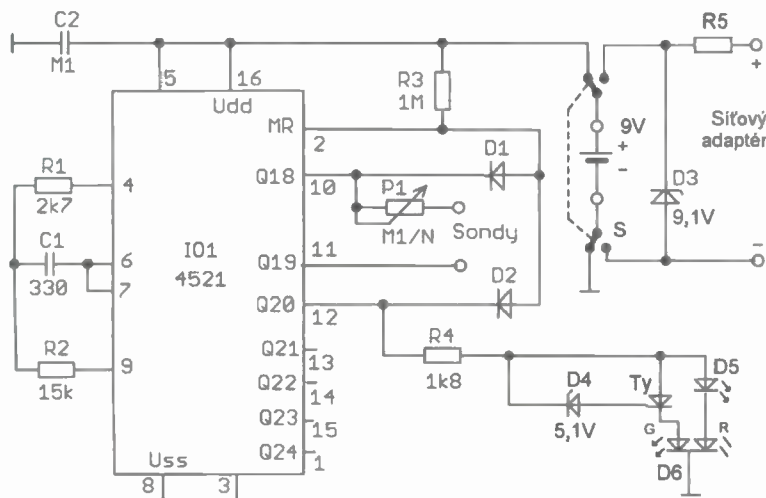
Lebeční elektrostimulátor

Lebeční elektrostimulace (CES = Cranial Electrotherapy Stimulation) je nejpoužívanější technika pro elektrické zvýšení výkonu mozku. Lékaři ji předepisují pro léčení úzkostí, depresí, nespavosti a chemické závislosti. Zařízení CES generují nastavitelný impulsní proud (80 až 600 μA), který protéká svorkami (sondami) umístěnými na ušních lalůčkách.

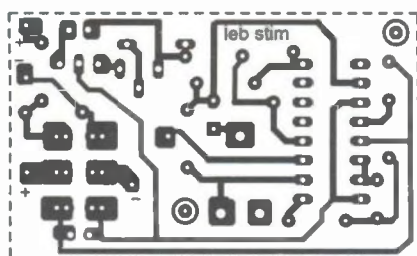
Tvar impulsů napětí U_{sondy} mezi sondami je vidět na obr. 5. Jedná se o kladný impuls o šířce 400 ms následovaný záporným impulsem stejné šířky. Po těchto impulsích následuje po dobu 1,2 s pauza s nulovou



Obr. 5. Tvar impulsů generovaných lebečním elektrostimulátorem

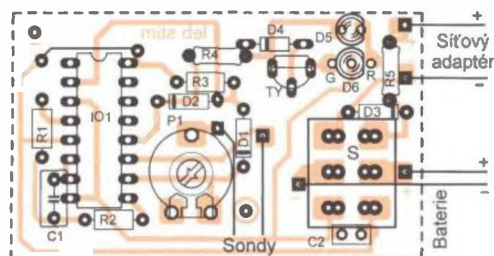


Obr. 6. Schéma zapojení lebečního elektrostimulátoru



Obr. 7. Deska s plošnými spoji lebečního elektrostimulátoru (měř.: 1 : 1)

Obr. 8. Rozmístění součástek na desce lebečního elektrostimulátoru



úrovni napětí. Tyto sekvence se periodicky opakují.

Popis funkce

Schéma zapojení lebečního elektrostimulátoru je na obr. 6. Impulsní signál s uvedeným průběhem je nejjednodušší generovat pomocí obvodu 4521 (IO1), který v sobě obsahuje oscilátor a dvacetičtyřstupňový binární dělič. Pokud bude oscilátor pracovat na kmitočtu přibližně 0,5 MHz, bude na výstupu Q20 potřebný kmitočet asi 0,5 Hz.

Kmitočet oscilátoru f_o vypočítáme přibližně podle vzorce:

$$f_o = 1/(2,3 \cdot R1 \cdot C1).$$

Bipolarity impulsů je dosaženo připojením elektrod mezi výstupy Q18 a Q19 IO1. Při pauzách jsou na obou těchto výstupech shodné úrovně napětí, takže mezi těmito výstupy je nulové napětí.

Když jsou výstupy Q20, Q19, Q18 děliče v IO1 ve stavu 000, je mezi sondami nulové napětí, při stavu 001 je mezi sondami kladný impuls, při stavu 010 je mezi sondami záporný impuls, při stavech 011 a 100 je mezi sondami nulové napětí. Na začátku stavu 101 se pomocí diod D1 a D2, které přivedou na vstup MR IO1 (MASTER RESET) vysokou úroveň H, dělič okamžitě vynuluje (za dobu řádu stovek ns), a cyklus, počínaje stavem 000, začne znovu.

Potenciometrem P1 můžeme nastavit velikost stimulačního proudu.

Činnost stimulátoru je indikována dvoubarevnou LED D6 krátkými

záblesky světla se střídou 1 : 4. D6 obsahuje dílčí zelenou (G) a dílčí červenou (R) LED se společnou katodou. Při napájecím napětí větším než 7,4 V se při každém impulsu otvírá tyristor Ty a LED D6 bliká zeleně. Červená dílčí LED v D6 svítit nemůže, protože je před ní zapojená další LED D5. Červená dílčí LED v D6 se rozsvěcí pouze při poklesu napájecího napětí, kdy se tyristor nemůže otevírat. Jedná se o energeticky velmi úsporný způsob indikace velikosti napájecího napětí.

Napájecí napětí je v lit. [1] uvedeno 9 V. Odběr přístroje je menší než 1 mA. Vzhledem k tomu, že proud prochází lidským organismem, je nutné přístroj napájet z baterie nebo akumulátoru.

Při použití akumulátoru lze spínač, kterým přístroj zapínáme, využít pro přepínání funkcí Nabíjení - Provoz. Aby se akumulátor nepřebíjel, zapojíme předřadný rezistor R5 a Zenerovu diodu D3, které jsou společně s přepínačem součástí desky s plošnými spoji. Odpor rezistoru R5 zvolíme podle výstupního napětí síťového adaptéru, kterým budeme akumulátor nabíjet, a požadovaného nabíjecího proudu akumulátoru.

Profesionální přístroje jsou obvykle vybaveny časovačem. Doba aplikace bývá od 20 minut do 1 hodiny.

Ušní svorky (sondy) musí zajišťovat dobrý kontakt s pokožkou. K tomu se zvlhčují vodivým roztokem (např. slanou vodou). Mohou být provedeny jako malé plastové.

Konstrukce a oživení

Lebeční elektrostimulátor je zhotoven z vývodových součástek, které jsou umístěny na desce s jednostrannými plošnými spoji. Obrázec spojů je na obr. 7, rozmístění součástek na desce je na obr. 8.

Při správném zapojení součástek bude přístroj pracovat okamžitě. Kmitočet oscilátoru není kritický, stačí jej zkontrolovat podle blikání LED.

Seznam součástek

R1	2,7 kΩ, miniaturní
R2	15 kΩ, miniaturní
R3	1 MΩ, miniaturní
R4	1,8 kΩ, miniaturní
R5	viz text
P1	100 kΩ, trimr PT10V
C1	330 pF, keramický
C2	100 nF, keramický

D1, D2	1N4148
D3	BZX83V009.1, Zenerova dioda 9,1 V/0,5 W, viz text
D4	BZX83V005.1, Zenerova dioda 5,1 V/0,5 W
D5	LED
D6	dvoubarevná LED (červená, zelená) se společnou katodou
Ty	tyristor BT169D
IO1	4521

Literatura

[1] Valečko, Z. a kol.: Bioelektronika v amatérské praxi. BEN, Praha 2005.

Ing. Jiří Vlček

Dvoubodový LC oscilátor

Schéma popisovaného LC oscilátoru je na obr. 9. Zapojení vychází z emitorově vázaného páru SC-SB. Osadíme-li na pozici T1 např. N-FET a jako T2 tranzistor PNP, budou vstupní a výstupní napětí soufázová a rezonanční obvod bude jen málo zatěžován. Při obvyklých poměrech L/C odpadnou vazební vinutí, odbočky nebo kapacitní dělič a potřebu dvou tranzistorů vyváží podstatně zjednodušené zapojení. Když jako cívky L použijeme tlumivky, které se běžně prodávají v odborných obchodech, zbavíme se málo oblíbeného navíjení cívek, zejména těch pro nižší kmitočty.

Tranzistory T1 a T2 mohou být z hlediska napájení zapojeny paralelně nebo sériově. Při sériovém spojení dostáváme za cenu vyššího napájecího napětí velmi jednoduché zapojení oscilátoru - viz obr. 6 (po seřízení nahradíme potenciometry pevným děličem). Báze T2 není přímo uzemněná, ale rezistorem R_b zavedená záporná zpětná vazba snižuje celkovou strmost zapojení S . Pro odtlumení rezonančního obvodu platí: $S = 1/R_p$ a v širokém rozmezí $R_p = Q \cdot \omega \cdot L$ toho docílíme pouhou změ-

nou odporu R_b . Dvojice běžných tranzistorů BF245 a BF324 rozkmitá laděný obvod s odporem R_p pohybujícím se od jednotek $M\Omega$ po jednotky $k\Omega$ v pásmu kmitočtů od nř po VKV při nepatrném zatížení laděného obvodu. Průtokem usměrněného proudu báze rezistorem R_b se současně stabilizuje amplituda kmitů. Snadnou regulaci velikosti vř napětí na obvodu LC a nastavení úhlu otevření s nepatrným vlivem na kmitočet umožňuje zavedení řídicího napětí U_f . Ochranný rezistor R_o omezuje proud tranzistoru při náhodném spojení báze T2 se zemí.

Ve třídě A je amplitudová stabilita bez řídicího obvodu nevyhovující. Vhodnější je třída AB při polovičním úhlu otevření asi 120° , kdy je oscilátor co do vlivu nelinearity srovnatelný s Clappovým zapojením. Pokud je oscilátor přeladitelný nebo pracuje ve třídě A, vybavíme ho stabilizačním obvodem regulujícím řídicí napětí.

Při návrhu vycházíme z požadované amplitudy nakmitaného napětí U_{osc} a známého nebo odhadnutého odporu R_p v rezonanci při zadaném kmitočtu. Pro uspokojivou stabilizaci bez řídicího obvodu by napětí U_{osc} nemělo klesnout pod 1 až 2 V. Horní mez je asi 4 V, na nízkých kmitočtech až 10 V (pozor na případné přesyacení jádra cívky) při napájení 12 V.

Ve třídě A může amplituda proudu 1. harmonické dosáhnout maximálně velikosti stejnosměrného proudu I_D kolektoru tranzistoru T2. Z toho lze orientačně stanovit $I_D = U_{osc}/R_p$. Kolektorový proud I_D se může pohybovat prakticky od desetin μA na zvukových kmitočtech až asi do 1 mA v pásmu VKV. Po parametrech použitých tranzistorů v tomto rozmezí našťestí pátrat nemusíme. Podmínkou dobré funkce je dostatečná záporná zpětná vazba, potom vystačíme se znalostí nebo odhadem proudového zesilovacího činitele β tranzistoru T2 při vypočteném I_D . Odpor R_b určíme z přibližného vztahu: $R_b = \beta \cdot R_p$.

Např. pro $U_{osc} = 3 V$ a $R_p = 300 k\Omega$ bude kolektorový proud $10 \mu A$ a při $\beta = 16$ vychází $R_b = 4,8 M\Omega$. Průtokem stejnosměrného proudu báze vznikne na rezistoru R_b úbytek 3 V a s napětím přechodu báze-emitor T2 asi 0,6 V bude mít hradlo T1 předpětí -3,6 V. Abychom požadovaného proudu vůbec dosáhli, musíme na místě T1 použít např. BF245C s prahovým napětím kolem 5 V, rozdíl vyrovnáme řídicím napětím. Pro typ BF245A by v tomto případě bylo řídicí napětí záporné.

K bázi T2 je vždy připojena minimálně rozptylová kapacita C_b . Pokud např. ve zkušebním zapojení připojíme k bázi nezkrácený vývod rezistoru, snadno dosáhneme velikosti 1 pF. Již při kmitočtu 33 kHz protéká touto kapacitou stejný proud jako výše vy-

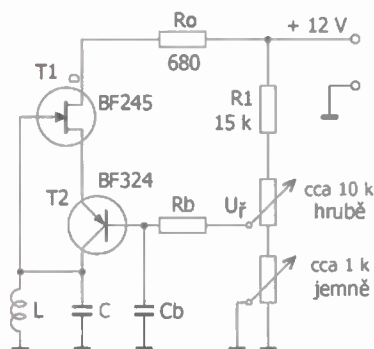
počteným rezistorem R_b . Tím se snižuje účinek zpětné vazby a zvyšuje se sklon k relaxačním kmitům. V nadzvukové oblasti se rozptylovou kapacitou v bázi T2 snažíme omezit - volbou T2 s nízkým proudovým zesílením β vyjde nižší odpor R_b a na místě rezistoru R_b nepoužíváme potenciometr ani trimr. Jistá velikost kapacity C_b je však podmínkou funkce. Nabízí se vysvětlení, že odpor přechodu báze-emitor překlenutý vlastní kapacitou vytvoří s R_b a C_b kmitočtově kompenzovaný dělič. Potřebná kapacita C_b pro BF324 bývá na vř řádu desítek pF.

Při experimentování je vhodné připojit oscilátor k napájecímu zdroji přes mikroampérmetr blokovaný kondenzátorem. Přívod rezistoru R_b na straně připojené k bázi T2 před zapojením zkrátíme na nutné minimum. Protáčením potenciometru označeného „hrubě“ se pokusíme nastavit požadovanou amplitudu oscilací při současné kontrole napájecího proudu. Při malém odporu R_b nasazuje oscilátor až „skokem“, při příliš velkém odporu nenasadí vůbec. Poměr odporů mezi těmito případy bývá kolem 2. Při malém zpětnovazebním odporu a velkém poměru L/C se tranzistory mohou dostat do saturace a obvod nereaguje na řízení.

Před pájením v obvodu báze T2 vždy odpojíme zdroj, T2 se jinak snadno prorazí a občas „s sebou“ vezme i T1. Z ochranného rezistoru R_o lze na nižších kmitočtech snímat osciloskopem průběh proudu, od sinusovky ve tř. A po impulsy ve tř. C. Báze T2 a částečně i spojené emitory jsou pro měření nepřístupné, i nepatrná přídavná kapacita oscilátor zcela „rozhodí“.

Na rozsahu KV se může minimalizovaná kapacita C_b s výhodou zvýšit o zlomky pF izolovaným vodičem délky 20 až 30 mm připojeným k bázi T2 a přihýbaným k zemní ploše (pozor na zkrat). Optimální velikost kapacity C_b nastavíme zkusmo. Při malé kapacitě C_b kmitočet v určitém rozsahu s rostoucím napětím na obvodu LC klesá, při „překompenzování“ roste. Ve třídě C to neplatí jednoznačně, stejně jako na kmitočtech řádu desítek MHz, kde se již citelně uplatňují i vnitřní kapacity tranzistorů. Poměrná změna kmitočtu při změně napětí na obvodu LC se s růstem kmitočtu zvyšuje a asi na 100 MHz se blíží běžným zapojením, záleží však na volbě obvodových kapacit.

V jednoduchém AM signálním generátoru s kmitočtovým rozsahem 0,1 až 30 MHz, ve kterém jsou jako cívky použity běžné dostupné tlumivky, byl pokusně amplitudově modulován přímo popisovaným oscilátorem. Zdvih parazitní kmitočtové modulace na 28 MHz byl 550 Hz při hloubce modulace 30 % a 1260 Hz při hloubce



Obr. 6. Schéma zapojení dvoubodového LC oscilátoru

Robrouk

Jiří Rotta

Robrouk je pokusem o konstrukci co nejjednoduššího a přitom maximálně univerzálního pojízdného robota. Ukážeme to na konstrukci jednoduchého kolového podvozku a oživíme náš výtvar pomocí velmi jednoduchého řídicího obvodu.

Konstrukce podvozku

Náš robot (obr. 1) se bude pohybovat na dvou kolech, která jsou pohánána převodovými elektromotory. Třetí opěrný bod představuje plastová ostruha.

Kolečka a převodové elektromotorky můžeme získat ze starých hraček, v našem případě se však zaměříme na konstrukci z dílů, které nabízí americká firma Pololu a které jsou snadno dostupné na českém trhu.

Základem podvozku je držák motorů, který je přišroubován k základní desce. Pamětníkům bude konstrukce jistě připomínat starou dobrou stavebnici Merkur a nemýlí se. Díly pro Robrouka jsou skutečně vyráběny v Polici nad Metují.

Základní deska je přímo poseta různě rozmístěnými otvory. To je proto, že v budoucnu bude našeho Robrouka řídit mnoho různých druhů mikrokontrolérů, jednoduchým 8bitovým PICAXE počínaje a 32bitovým kontrolérem ARM konče.

Ale zpět ke konstrukci, která je více než snadná. Obě pohonné jednotky přišroubojeme k držákům šrouby M2 x 20, které zasuneme do otvorů po původních samofezných šroubech, které držely oba díly převodovky pohromadě. Protože původní otvory nejsou průchozí, musíme je provrtat vrátkem o průměru 2 mm.

Mezi oba elektromotory se právě vejde bateriová deska. K její konstrukci jen krátce - držáky článků velikosti AAA jsou k desce s plošnými spoji přichyceny plastovým nýtkem. Spínač napájení je zapájen přímo do desky a na desce jsou připravena i pájecí místa pro polovodičovou po-

jistku Polyswitch, která celý napájecí zdroj jistí proti přetížení a zkratu. Toto jištění je důležité především v případě, že budeme používat akumulátory. Ty totiž při zkratu mohou dodat značný proud, který nejenom poškodí nebo zničí připojenou elektroniku, ale může i roztavit izolaci na přívodních vodičích a plastovou kostru držáků akumulátorů. Deska je velmi jednoduchá a každý si ji jistě navrhne sám.

Kruhový otvor uprostřed desky nám umožní protáhnout přívodní vodiče středem podvozku a odpadnou tak nevzhledné kabelové svazky vi-

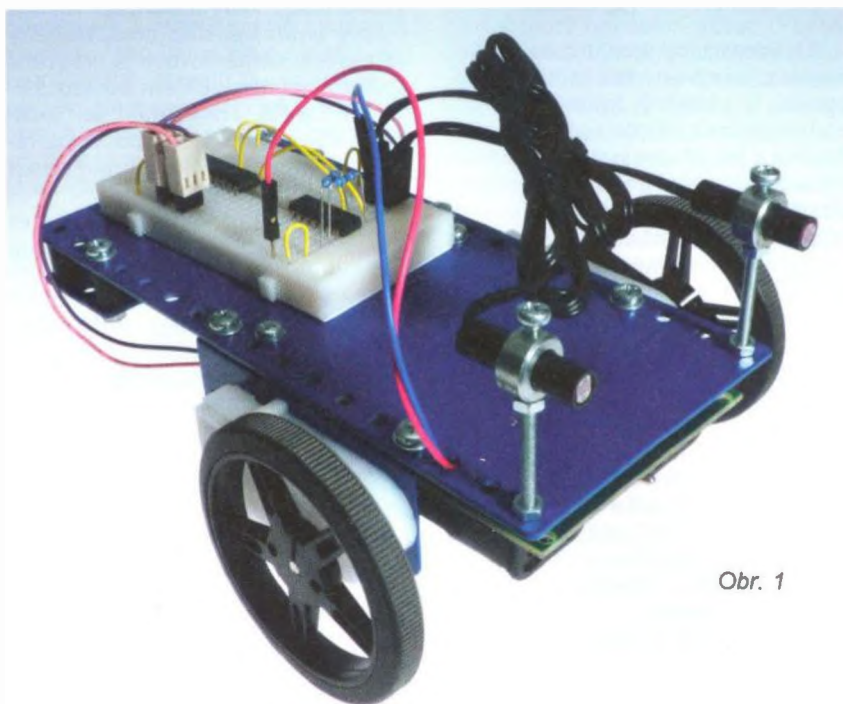
VYBRALI JSME NA



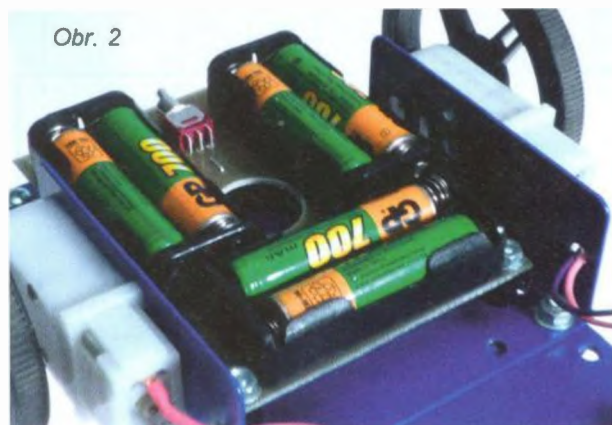
OBÁLKU

noucí se po bocích robota. Deska je spolu s držákem motoru připevněna čtyřmi šrouby M3 a maticemi a podložena distančními sloupky, dlouhými 5 mm. Vše je na obr. 2, 3.

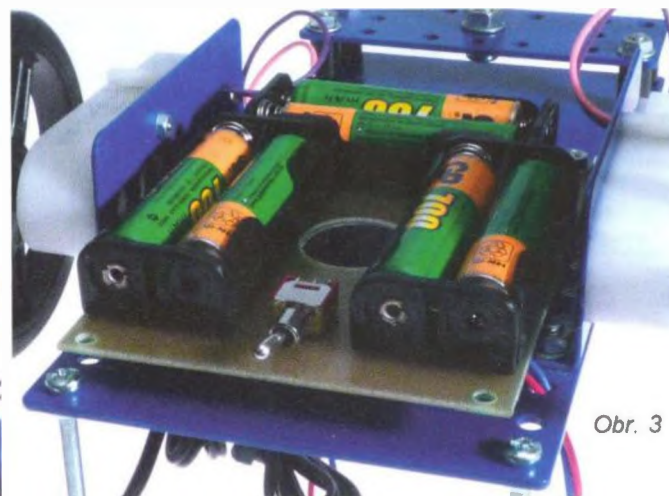
Zastavme se na okamžik u zmíněné polovodičové pojistky Polyswitch. Je to moderní, ale v amatérských konstrukcích málo používaný jistící součástka. Pojistka pracuje na principu tepelného rozpínání polymeru, který je za normální teploty vodivý. Pokud se však ohřeje protékajícím nadměrným proudem nad mezní teplotu, skokově se změni vnitřní odpor pojistky o několik řádů a tím se obvod, kterým protéká nadměrný proud, rozpojí. Rychlost rozpojení je dána velikostí tohoto proudu; pojistka tedy dovolí například krátkodobé přetížení



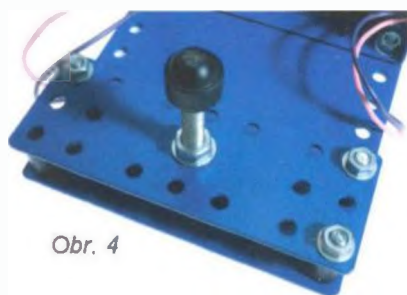
Obr. 1



Obr. 2



Obr. 3



Obr. 4

elektromotoru, ale při zkratu napájecí baterie rozepne již za několik milisekund.

Na hřídele motorů nasuneme kolečka. Nemusíme je nijak zajišťovat, drží překvapivě dobře sama. Kolečka jsou k dostání v různých průměrech a také v různých barvách. Volbou průměru kola si určíme i rychlost našeho Robrouka - čím větší průměr, tím rychleji pojede.

Na konec základní desky přišroubovujeme desku pomocnou. V ní je zakotvena ostruha, kterou tvoří šroub M5 se šestihrannou hlavou takové délky, jakou vyžaduje průměr použitých koleček. Na šroub je našroubována matice, celek je provlečen otvorem v pomocné desce a zajištěn druhou maticí. Na šestihranné hlavě šroubu je naražena ozdobná plastová krytka, která zajistí hladký kluz na téměř všech površích (obr. 4).

Přímou na vývody elektromotorků připojíme keramické odrušovací kondenzátory 100 nF a přívodní vodiče, které protáhneme otvorem v bateriové a základní desce vzhůru. A to je vše...

Řídicí obvod

Abychom si na začátku příliš neprodužovali oživení našeho robota, použijeme velmi jednoduchý řídicí obvod, který bude reagovat na světlo a tmu. Podle způsobu zapojení bude Robrouk buď ujíždět za světlem, nebo naopak bude před světlem jako správný brouk prchat.

Celý řídicí obvod je tak jednoduchý, že je ho možné snadno sestavit na nepájivém kontaktním poli, které přilepíme na základní desku oboustranně lepící páskou. Samozřejmě můžeme ke konstrukci použít i univerzální desku s plošnými spoji nebo si navrhnout spoj vlastní (obr. 5).

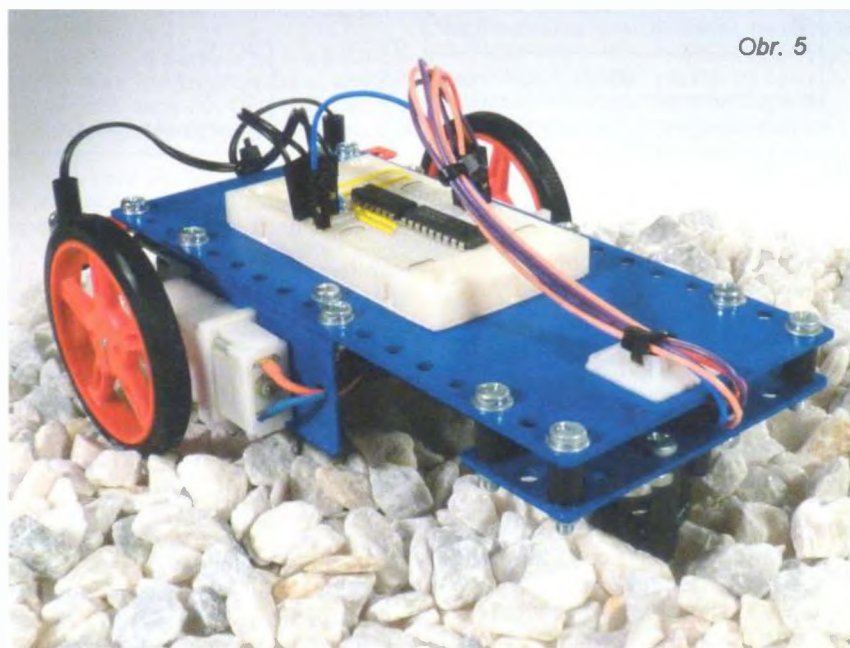
Světlocitlivé součástky - „oči“ Robrouka tvoří dva fotorezistory, zapojené spolu s rezistory R1 a R3 jako dělič napětí. Připomeňme si, že čím dopadá na fotorezistor intenzivnější světlo, tím je menší jeho odpor. Na tomto děliči se tedy podle okolního osvětlení mění napětí a to je vyhodnocováno Schmittovými klopnými obvody. Tyto klopné obvody se překlápějí podle velikosti vstupního napětí. Pokud je napětí na jejich vstupu menší než polovina napětí napájecího, je na výstupu tohoto obvodu log. 1, tedy napětí blízké napětí napájecímu. Pokud je na vstupu klopného obvodu napětí větší než polovina napětí napájecího, je na výstupu log. 0, tedy téměř nulové napětí. Na výstupu těchto klopných obvodů jsou tedy místo analogového napětí již jen dva stavy - 0 a 1, které odpovídají světlu a tmě. Na výstupy těchto obvodů jsou

zistovány a o ochranné diody. Ty každý z tranzistorů chrání před poškozením při splnění indukční zátěže. Každý z tranzistorů má povolený kolektorový proud až 500 mA, ale díky tomu, že jsou všechny tranzistory na jednom čipu a mají tedy shodné vlastnosti, je možné je spojit paralelně a spínat jimi i větší proudy.

Použitím tohoto obvodu si velmi zjednodušíme zapojení na nepájivém kontaktním poli - odpadne nám rozmisťování tranzistorů, všechny báze rezistory a ochranné diody.

Pokud se motor otáčí opačným směrem, je třeba prohodit vodiče motoru. Pokud Robrouk zatáčí na opačnou stranu, nežli jsme zamýšleli, je třeba prohodit oba motory mezi sebou.

Oči Robrouka - fotorezistory jsme na prototypu zalepili do trubiček z polystyrenových distančních sloupek KDR s vnitřním otvorem převrta-

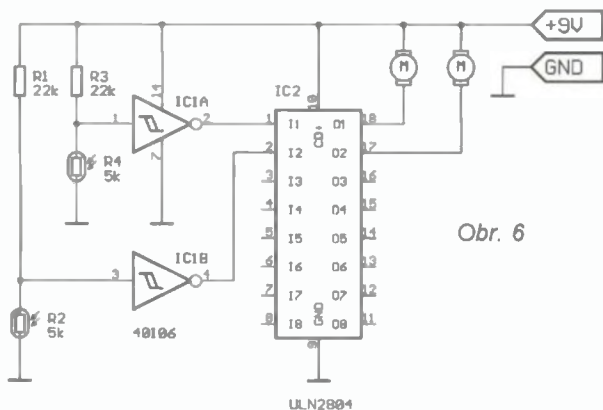


Obr. 5

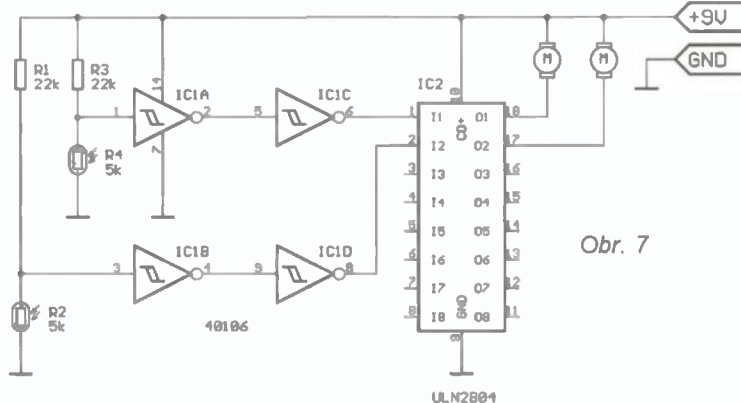
připojeny dva tranzistory z IC2, které spínají pohonné elektromotory Robrouka.

IC2 ULN2804 stojí za zmínku, protože se jedná o levný a velmi užitečný obvod, který je však přesto pro mnoho konstruktérů neznámou. V jeho pouzdře je integrováno osm spínacích Darlingtonových tranzistorů vodivosti npn, doplněných o báze re-

ným na 5 mm. Tyto trubičky jsme pak zasunuli do stavěcích kroužků s vnitřním průměrem 7 mm, místo pojistného šroubku zašroubovali kousek závitové tyčky M3 a celek upevnili dvěma maticemi k základové desce Robrouka. Celá konstrukce je pevná a umožňuje natáčet fotorezistory do všech směrů, ale vyžaduje alespoň základní nástrojové vybavení.

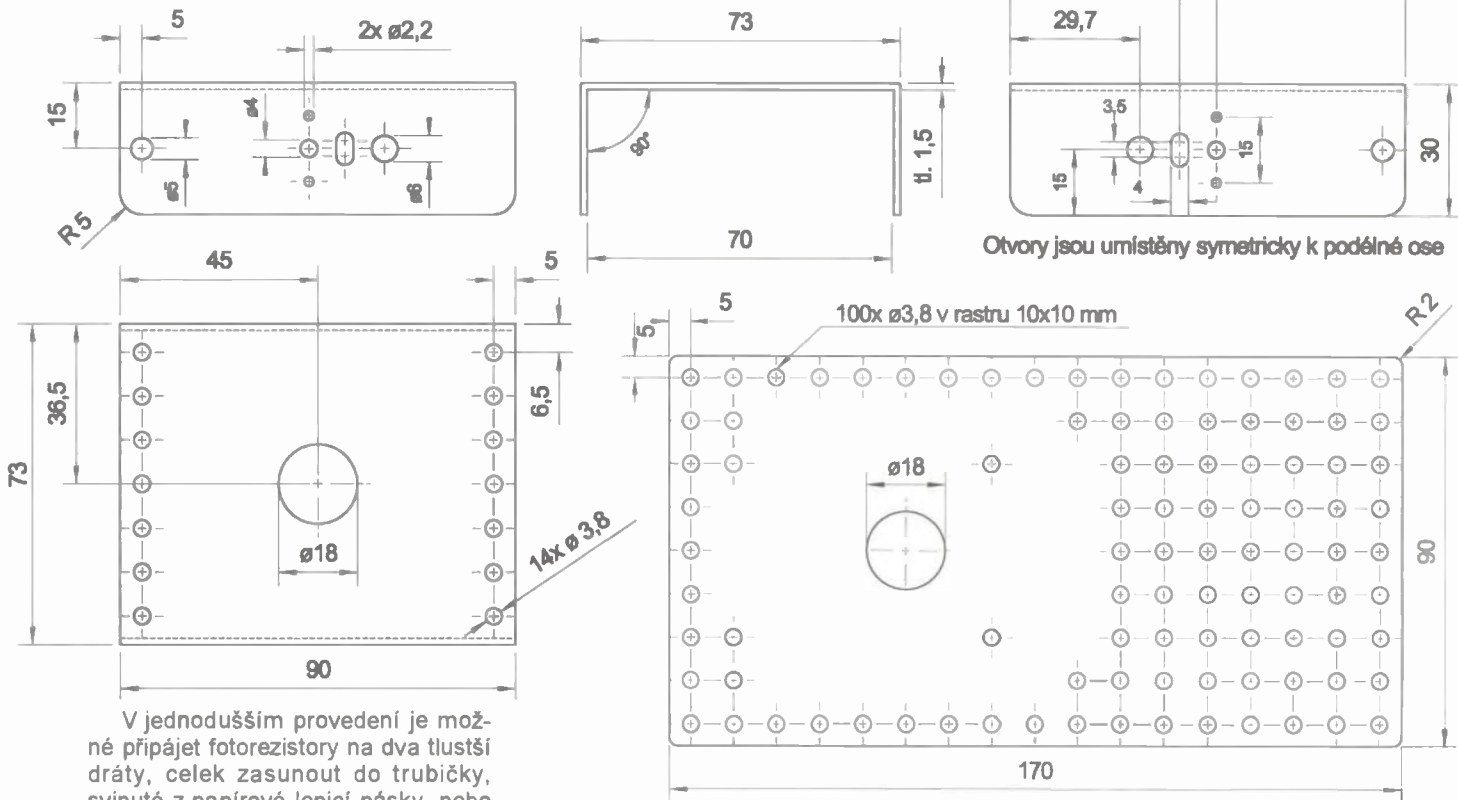


Obr. 6



Obr. 7

Obr. 9. Mechanický výkres pohonné jednotky (mat. ocel 1,5 mm)



Obr. 9. Mechanický výkres základní desky (mat. ocel 1,5 mm)

V jednodušším provedení je možné připájet fotorezistory na dva tlustší dráty, celek zasunout do trubičky, svinuté z papírové lepicí pásky, nebo do bužírky, konce drátů zasunout do správných otvorů v nepájivém poli a fotorezistory správně nasměrovat.

Pokud řídicí obvod zapojíme podle obr. 6, bude fungovat tak, že při osvětlení fotorezistoru se jeho odpor zmenší, klopný obvod se přepoklopí ze stavu log. 0 do stavu log. 1, na bázi tranzistoru se objeví napětí, příslušný elektromotor se roztočí a Robrouk se začne natáčet do strany. Pokud jsou osvětleny oba rezistory, pak Robrouk míří přímo za světlem. Pokud jsou oba rezistory naopak zacloněny, Robrouk se zastaví. Našeho robota tedy můžeme řídit třeba světlem bateriové svítilny - ideální pro tento případ jsou svítilny LED, které soustřeďují světlo do úzkého intenzivního paprsku.

Pokud fotorezistory nenamíříme vpřed, ale skloníme je tak, aby se „dívaly“ na podlahu, bude robot v zatměné místnosti sledovat světelnou skvrnu, kterou mu vytvoříme svítilnou.

Pokud ovšem řídicí obvod zapojíme podle obr. 7, pak se Robrouk začne chovat opačně - bude hledat tmu a při osvětlení se zastaví. V takovém případě, pokud budou fotorezistory

namířeny směrem k podlaze (obr. 8), bude robot hledat nejjasnější osvětlená místa a na nich se zastaví.

Opačné chování robota je způsobeno zařazením dalších dvou klopných obvodů do zapojení. Ty změni polaritu signálu - invertují. Když je na jejich vstupu log. 1, na výstupu je log. 0 a opačně.

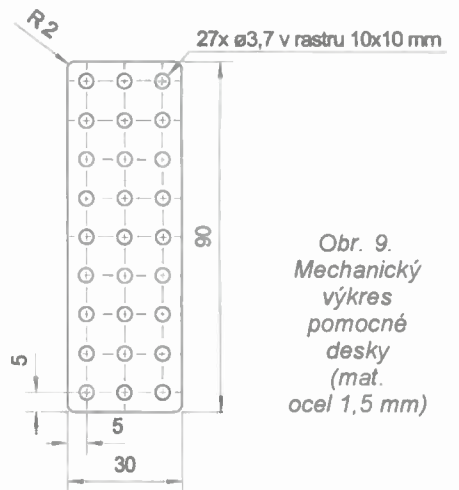
Můžete si sami zkusit měnit odpory rezistorů R1 a R3 a sledovat měnící se citlivost světelných senzorů na intenzitu osvětlení. Se zvětšováním odporu rezistoru R1 a R3 se citlivost na světlo bude zvyšovat a naopak. Doporučené hodnoty pro zkoušení jsou mezi 10 a 100 k Ω .

Další možností je prohození přívodu pravého a levého elektromotoru. Robrouk se pak ke světlu nebude natáčet, ale bude se od něj naopak odvracet.

Sledovač čáry

V robotice jsou populární soutěže, ve kterých musí robot co nejrychleji projet po nepravidelné trati, vymezené černou čarou na bílém podkladě.

Pro takovou soutěž si našeho Robrouka můžeme snadno upravit. Postačí k tomu upevnit oba fotorezistory v rozteči přibližně 20 mm na předek robota a nasměrovat je k podlaze (obr. 8). Protože si vodící čáru potřebujeme dobře osvětlit, použijeme k tomu jednu nebo dvě bílé LED, napájené přes rezistory 470 Ω přímo z baterie. Černá čára (nejlepší je použít černou plastovou izolační pásku) odráží mnohem méně světla než bílá



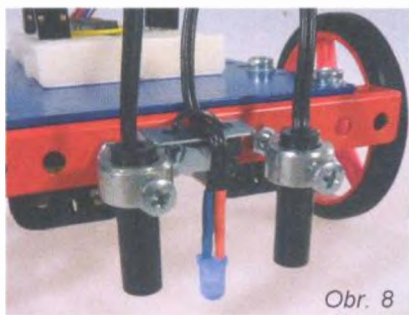
Obr. 9. Mechanický výkres pomocné desky (mat. ocel 1,5 mm)

podložka, na které je nalepena. Použijeme-li tedy zapojení z obr. 7, pak dosáhneme toho, že se oba motory budou otáčet jen v případě, že se fotorezistory budou „dívat“ na černou čáru. Pokud robot vybočí, pak se jeden z motorů zastaví a Robrouk se natočí zpět nad čáru.

Samozřejmě hodně záleží na hladině okolního osvětlení, vzdálenosti fotorezistorů od podložky, intenzitě svitu pomocné LED, správné zvolených odporů rezistorů R1 a R3 a mnoha dalších faktorech. Pokud se nám však povede všechno správně vyladit, začne náš Robrouk poslušně sledovat černou čáru.

Pokud si Robrouka nechcete vyrobit sami, pak si všechny díly, případně i celou stavebnici můžete koupit na <http://shop.snainstruments.com/>.

A co dál? Těšte se...



Obr. 8

Signalizace nízkého tarifu

Jindřich Glaser

Zařízení slouží k signalizaci nízkého tarifu u dvoutarifových produktů dodavatelů elektrické energie. K přenosu informace používá silové vedení energetické sítě v objektu. Vysílač je umístěn za elektroměrným rozvaděčem a přijímač ve formě síťového adaptéru lze zasunout do kterékoliv zásuvky 230 V v objektu. Takto lze využít levnější energie pro zapínání spotřebičů s větší spotřebou a dosáhnout určité finanční úspory.

Technické údaje

Napájení vysílače:	3 x 230 V + N.
Příkon vysílače:	7,5 VA.
Kmitočet:	107 kHz.
Napájení přijímače:	230 V.
Příkon přijímače:	5 VA.

Popis zapojení

Vysílač je napájen transformátorem TR1, napětí je usměrněno můstkovým usměrňovačem, vyhlazeno kondenzátorem C15 a následuje stabilizátor IC1. Astabilní multivibrátor IC2 (NE555) vytváří kmitočet 107 kHz. Kondenzátor C14, určující kmitočet, je napájen z výstupu IC2 a je tím dosaženo poměru šířky impulsu a mezery 1 : 1 na výstupu. Výstup budí trojici komplementárních tranzistorů T1 až T6. Na výstupu je kombinace paralelního a sériového rezonančního obvodu, které oddělují síťové napětí. Připojení na fáze je chráněno pojistkami F1 až F3 a varistorem.

Vysílač je připojen v rozvaděči objektu na všechny fáze. Pro lepší oddělení rozvodu v objektu a okolní síti jsem použil toroidní tlumivky 50 μ H se zatížitelností 25 A (průřez 2,5 mm²). Napájení vysílače je přes pomocný kontakt stykače HDO.

Přijímač je osazen tónovým a kmitočtovým dekodérem LM567. Tvoří ho stabilní fázový závěs se synchronním detektorem a výkonový koncový stupeň.

Střední kmitočet, šířka pásma a zpoždění na výstupu jsou nastavitelné čtyřmi vnějšími součástkami. Kmitočet je určen součástkami R4, C3, kondenzátor C4 určuje šířku pásma a kondenzátor C5 je součástí výstupního filtru a jeho velikost je doporučena $C5 = 2C4$.

Detekovaný signál je na vstup IC1 přiveden přes kondenzátor C2 a ochranu vstupu tvoří diody D1, D2.

Přítomnost kmitočtu 107 kHz detekuje dioda LED1.

Napájení zajišťuje kondenzátor C1 a součástky za ním. Vstupní odpor pro detekovaný signál zvětšuje tlumivka L1 a rezistor R2. Vstup je opět jističen pojistkou F1 a varistorem R1.

Použité součástky

Kondenzátory vysílače C7 až C9 jsou pro síťové napětí 275 V (X2), kondenzátor přijímače C1 také a kondenzátor přijímače C2 je typu Y2. Pojistky vysílače mají hodnotu 0,5 až 1 A z důvodu malého odporu a tím i úbytku signálu 107 kHz na nich. Rezistory jsou velikosti 0207.

Stabilizátor vysílače je opatřen malým chladičem.

Pojistky jsou trubičkové 20 x 5 mm, ve vysílači jsou použité stojaté držáky a v přijímači ležatý.



Mechanické provedení

Vysílač je určen pro vestavbu do rozvaděče. Deska s plošnými spoji vysílače je připevněna na MDF desku, na které je z druhé strany silný magnet (z počítačového HDD). Pomocí něj drží na boku plechového rozvaděče (nebo na DIN liště).

Přijímač je v plastové krabici síťového adaptéru.

Uvedení do provozu

Spočívá pouze v kontrole a případné úpravě kmitočtu vysílače pomocí rezistoru R1.

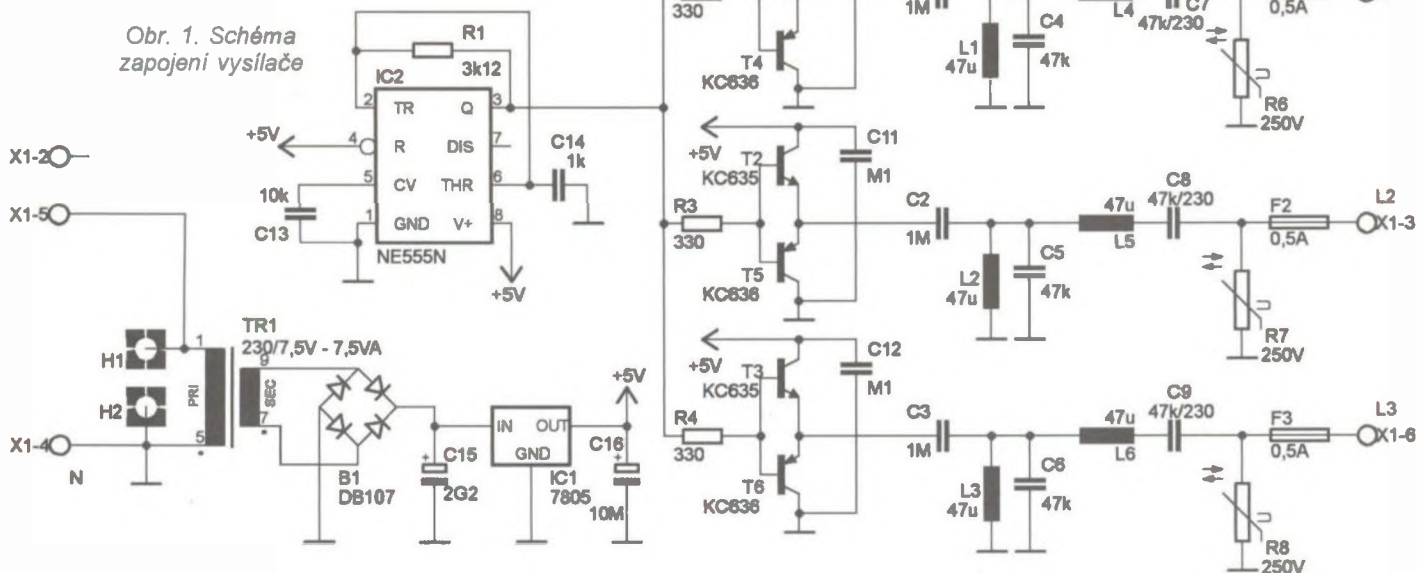
Závěr

Posílením zdrojové části přijímače, doplněním o časový spínač na výstupu LM567 (např. 4541) a zapojením relé na výstup lze přímo spínat spotřebiče (časový spínač zajistí potřebný čas pro dokončení pracovního cyklu spotřebiče - automatická pračka apod.).

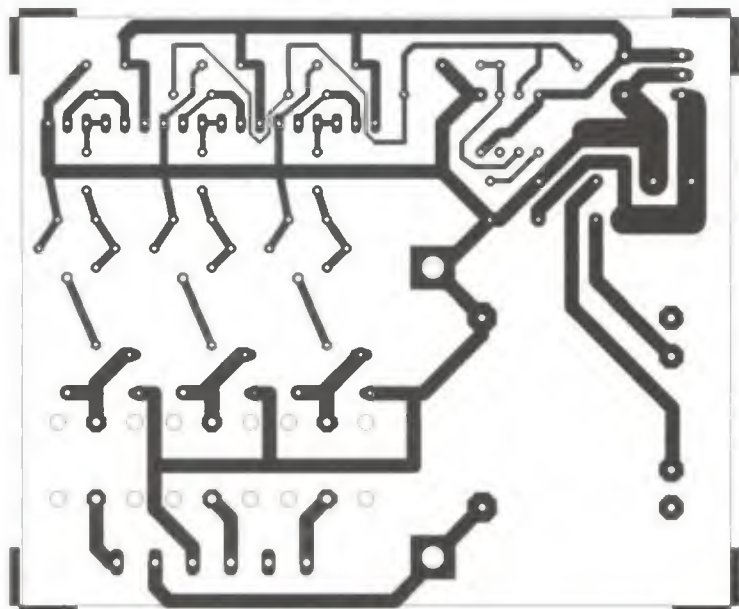
Přijímačů lze vyrobit několik a mít tak přehled o tarifu na více místech.

Použitá literatura

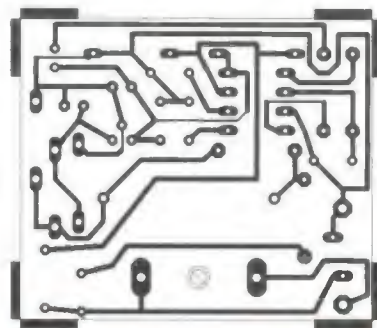
www.datasheetarchive.com/



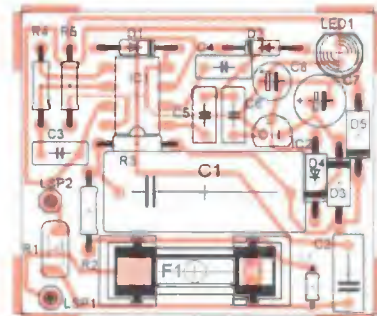
Obr. 1. Schéma zapojení vysílače



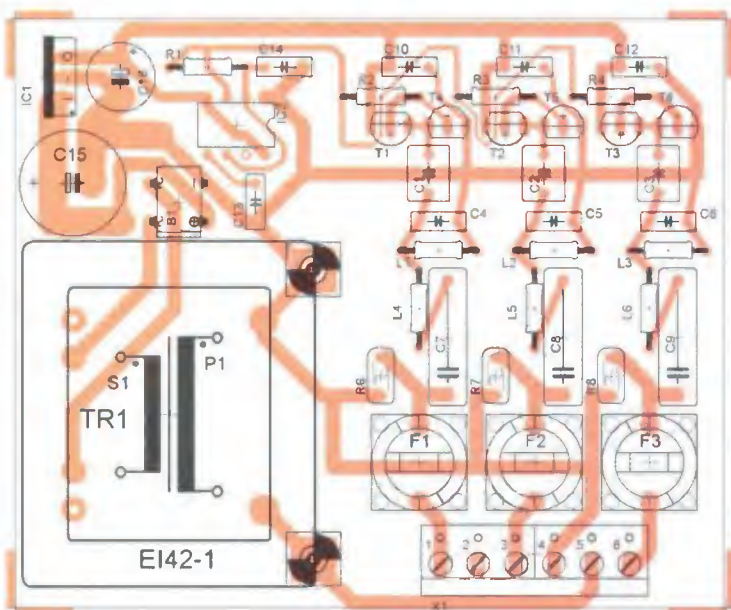
Obr. 2. Deska s plošnými spoji vysílače



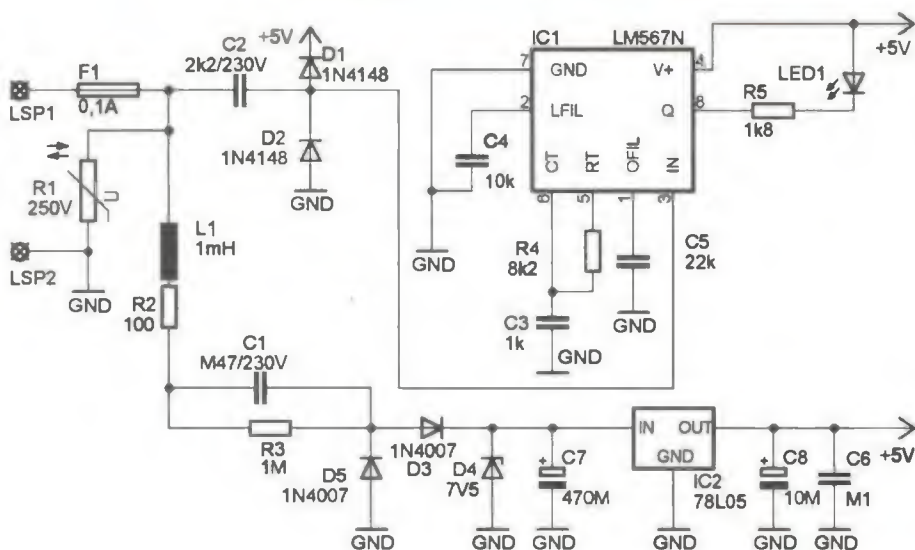
Obr. 5.
Deska
s plošnými
spoji
přijímače



Obr. 6.
Rozmístění
součástek
přijímače



Obr. 3. Rozmístění součástek vysílače



Obr. 4. Schéma zapojení přijímače

Seznam součástek

Vysílač:

R1	3,12 kΩ, viz text
R2, R3, R4	330 Ω
R6, R7, R8	VE07M00251K, varistor
C1, C2, C3	1 μF/100 V, svítek
C4, C5, C6	47 nF, svítek
C7, C8, C9	47 nF/230 V X2
C10, C11, C12	100 nF, keram.
C13	10 nF, keram.
C14	1 nF, svítek
C15	2200 μF/16 V
C16	10 μF/6 V
L1 až L6	47 μH
B1	DB107
IC1	7805
IC2	555
T1, T2, T3	KC635
T4, T5, T6	(BC639 jiné pořadí vývodů) KC636
TR1	(BC640 jiné pořadí vývodů)
F1, F2, F3	230 V/7,5 V; 7,5 VA
X1	0,5 až 1 A Wago-500

Přijímač:

R1	VE07M00251K, varistor
R2	100 Ω
R3	1 MΩ
R4	8,2 kΩ
R5	1,8 kΩ
C1	470 nF/230 V, X2
C2	2,2 nF/230V, Y2
C3	1 nF, svítek
C4	10 nF, svítek
C5	22 nF, svítek
C6	100 nF, keram.
C7	470 μF/16 V
C8	10 μF/16 V
IC1	LM567N
IC2	78L05
D1, D2	1N4148
D3, D5	1N4007
D4	7,5 V
LED1	červená, 3 mm
F1	0,1 A
L1	1 mH

Obr. 7.
Připevnění
vysílače
pomocí
magnetu



Palubní voltmetr

aneb nový voltmetr pro starý automobil

Karel Bartoň



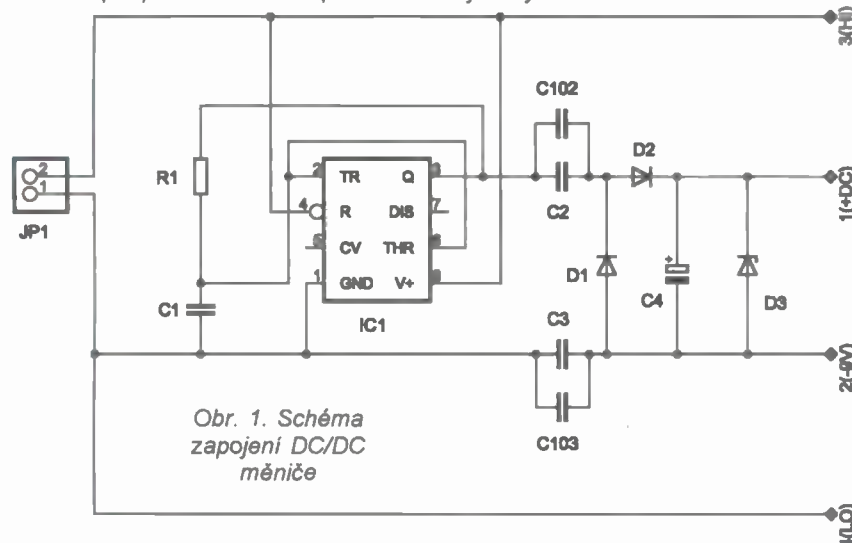
Popisovaným palubním voltmetrem je možné zvýšit užitnou hodnotu každého zánovního či staršího automobilu, který dosud není vybaven palubním voltmetrem. Lze jím rovněž doplnit stávající nabíječku 12 V olověných baterií a obecně ho můžeme použít v každém zařízení napájeném z těchto baterií k informaci o napětí a stavu. Také ho lze použít k solárním panelům.

V této jednoduché konstrukci je použit obyčejný modul LCD voltmetru doplněný o předřadný plovoucí zdroj. To umožňuje přímo měřit napětí, které je zároveň i napájecím napětím modulu LCD voltmetru (nebo, jinými slovy, napájet voltmetr přímo z měřeného napětí). Drtivá většina prodává-

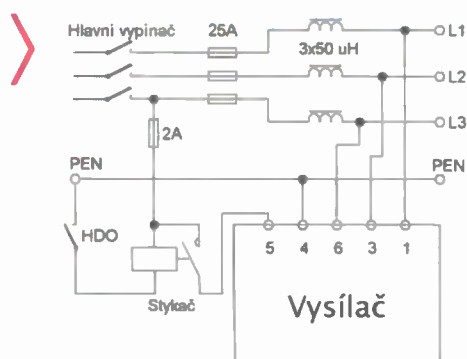
ných modulů a obecně všech voltmetrů založených (nejen) na obvodu ICL7106 a jeho klonech totiž vyžaduje nezávislé, od měřeného napětí galvanicky oddělené - plovoucí napájecí napětí. Tedy druhý separátní zdroj, což je konstrukčně, cenově i technicky nevýhodné.

To byl i můj případ, kdy jsem získal hned celou krabici modulů LCD voltmetru s již vestavěným vstupním děličem pro rozsah měřeného vstupního napětí 0 až 20 V, napájecím napětím 9 až 10 V a opravdu krásným, příjemným, rovnoměrně rozloženým modrým podsvícením. Luxus podsvícení je ovšem za cenu většího proudového odběru modulu (asi 30 mA), což v počátku poněkud zkomplikovalo návrh zdroje. Nakonec se vše vyřešilo opravdu velmi jednoduchým zapojením.

K oddělení měřeného napětí od napájecího, případně k vytvoření napájecího napětí pro modul z měřeného napětí je nutné vlastní DC/DC měnič navrhnout s transformátorem nebo oddělení řešit kapacitně. Z důvodu jednoduchosti i ceny padla volba na kapacitní oddělení. Ze stejných důvodů jsem pro měnič zvolil obvod 555. Na výstupu obvodu je potřeba impulsy se střídou 50 % na 50 %. Po vyzkoušení všech dostupných zapojení tohoto jednoduchého obvodu (z nichž spousta buď vůbec nefungovala, nebo pracovala s obvody 555 jen některých výrobců) jsem nakonec téměř zůstal u osvědčeného zapojení s jedním kondenzátorem a se 2 rezistory v časovacím obvodu, oddělenými dvěma diodami k zajištění střidy 1 : 1.

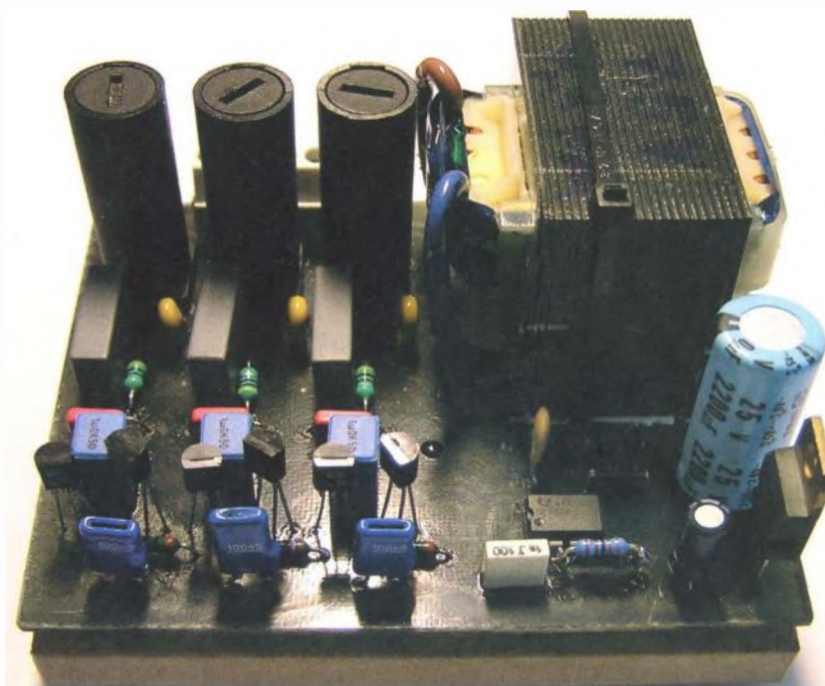
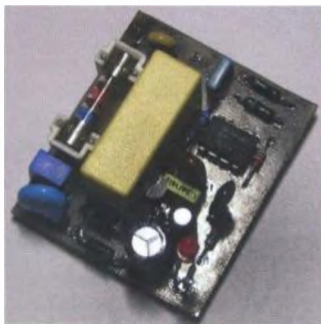


Obr. 1. Schéma zapojení DC/DC měniče

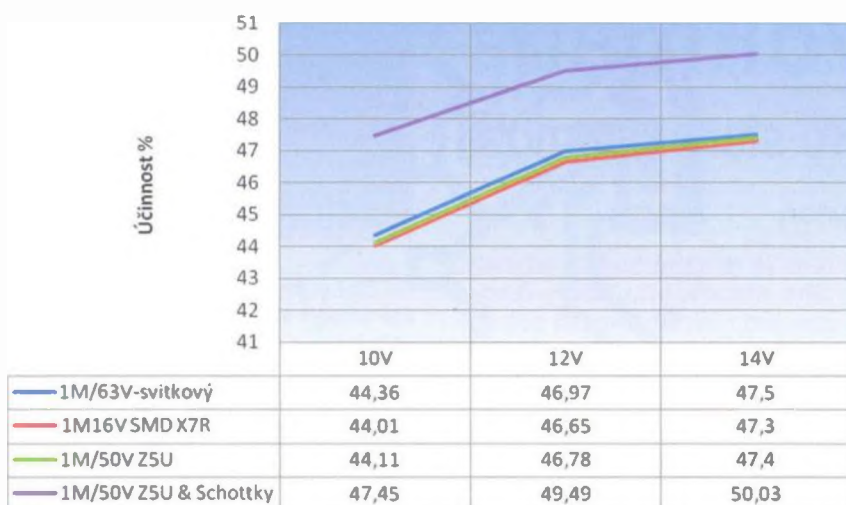


Obr. 8. Zapojení vysílače v rozvaděči

Obr. 9. Přijímač



Obr. 10. Fotografie desky vysílače



Obr. 2. Graf účinnosti měniče v závislosti na použitých vazebních kondenzátorech a usměrňovacích diodách

I když takové zapojení není jistě nikterak složité, nedalo mi to a výsledkem je zapojení na obr. 1, kdy je pro stejný výsledek potřeba jen jeden kondenzátor C1 a jeden rezistor R1.

Parametry

Rozsah vstupního napětí: 9 až 16 V.
 Výstupní proud: 30 mA.
 Účinnost: 44 až 50 %
 pro 12 V a 30 mA - viz obr. 2.

Popis zapojení

Jádrem jednoduchého měniče napětí je časovač 555 (IC1) zapojený jako astabilní multivibrátor, na jehož výstupu Q dostáváme v tomto zapojení impulsy se střídou 1 : 1.

Pracovní kmitočet f je určen odporem rezistoru R1 a kapacitou časovacího kondenzátoru C1 podle následujícího vztahu:

$$f = 0,72/R1 \cdot C1$$

Časovací kondenzátor C1 je nabíjen i vybiten přes rezistor R1, tedy v obou případech stejným odporem a tím je také jednoduše zajištěna střída výstupního signálu 1 : 1. Nabíjení/vybíjení je řízeno změnou stavu výstupu Q časovače 555.

Výstupní impulsy s danou opakovací frekvencí jsou přes oddělovací kondenzátory C2/C102 a C3/C103 přivedeny na usměrňovač tvořený dio-

dami D1 a D2 a na filtrační kondenzátor C4. Z něho je pak odebráno výstupní napětí pro napájení modulu LCD voltmetru, včetně podsvícení. Jelikož je velikost výstupního napětí v takto jednoduchém zapojení samozřejmě závislá na velikosti vstupního napájecího napětí, tak aby výstupní napětí nepřekročilo horní mez napájecího napětí danou výrobcem (10 V), je na výstupu ještě zapojena Zenerova dioda D3.

Cílem bylo také dosáhnout co největší účinnosti. To u tak jednoduchého zdroje a ještě při tak malém výstupním proudu není nikterak snadné. Ztráty jsou dány jednak vlastní spotřebou obvodu 555, což nijak neovlivníme (zde pozor! - není možné použít CMOS verzi, protože z té pak zase nedostaneme požadovaný výstupní proud 30 mA), a při frekvenci řádu desítek kHz také již ztrátami na výstupních kondenzátorech. Z toho důvodu je vhodné jako vyhlazovací kondenzátor zvolit typ s malým ESR. Změřil jsem i vliv různých typů oddělovacích kondenzátorů - rozdíly jsou patrné z grafu. Dále lze účinnost zvýšit již jen výměnou křemíkových diod 1N4148 v usměrňovači za Schottkyho diody s menším úbytkem napětí v propustném směru. Tato úprava má smysl jen v případě, pokud bude měřené/napájecí napětí trvale pod hranici 12 V (toto zvýšení účinnosti se projeví výraznějším zvýšením vý-

stupního napětí, což nemá při výstupním napětí nad 10 V praktické využití, protože je pak zase omezuje na 10 V Zenerovou diodou D3 na výstupu).

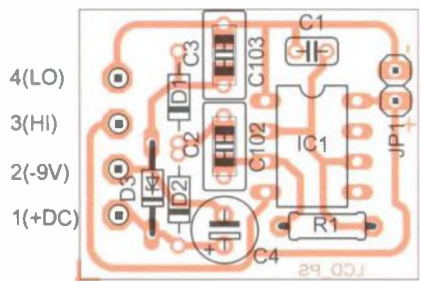
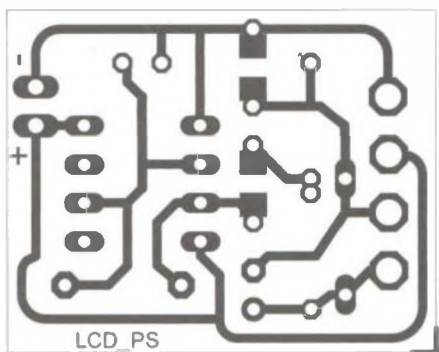
Graf účinnosti měniče v závislosti na použitých vazebních kondenzátorech a usměrňovacích diodách je na obr. 2.

Konstrukce

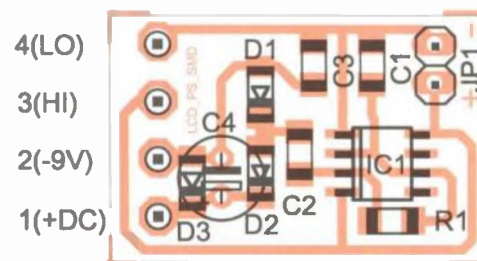
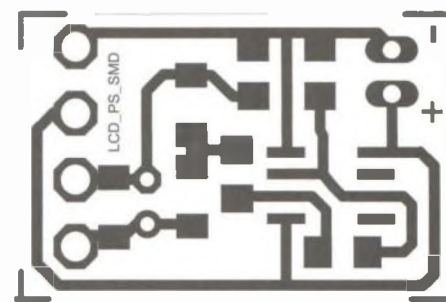
Deska s plošnými spoji byla navržena ve 2 verzích, a to jak pro osazení klasickými vývodovými součástkami, tak i pro SMD. Deska s plošnými spoji verze pro vývodové součástky je na obr. 3, verze pro SMD součástky je na obr. 4.

Protože s oddělovacími kondenzátory v provedení SMD byly překvapivě dosaženy slušné výsledky a tyto jsou rovněž i levnější než kvalitní svitkové typy, je i na desce pro klasickou montáž s jejich případným osazením (namísto svitkových) počítáno. Jsou na ní jak otvory s roztečí 5 mm pro svitkové kondenzátory s vývody, tak i pájecí plošky pro připájení SMD kondenzátorů velikosti 1206 ze strany spojů.

Naproti tomu je ale zase u desky pro SMD na místě C4 použit vývodový elektrolytický kondenzátor, protože odpovídající SMD typ ještě k tomu s malou hodnotou ESR se mi nepodařilo ani nikde v nabídce najít, natož koupit. Pokud přeci jen někde je, jeho dostupnost bude pravděpodobně mizivá, zatímco cena vysoká. Kondenzátor C4 je umístěn (spolu se vstupním konektorem JP1) na opačné straně desky, než jsou umístěny součástky SMD, a může být namontován naležato, aby zbytečně nezvětšoval výšku osazené DPS (viz obr. 6).



Obr. 3. Deska s plošnými spoji (2 : 1) pro osazení vývodovými součástkami



Obr. 4. Deska s plošnými spoji (2 : 1) pro osazení bezvývodovými SMD součástkami

Podsvícení displejů s využitím LDO regulátoru

Použití lineární pracujícího regulátoru při napájení diod LED bývá obvykle považováno za nevýhodné kvůli nízké účinnosti. To však nemusí platit v případě, kdy se jedná o bílé LED (s napětím okolo 3 V v propustném směru) a zdrojem je baterie Li-Ion s napětím 3,6 V.

Integrovaný budič LED se společnou katodou TPS7510x od firmy Texas Instruments, který pracuje jako čtyřnásobný lineární zdroj konstantního proudu až 25 mA, je funkční při malém rozdílu (ještě při 28 mV) mezi napětím zdroje a napětím diody a dosahuje účinnosti až 83 %.

Rozdíl v hodnotě proudu jednotlivými diodami je nejvýše 2,5 %. Důležitou výhodou analogově pracující regulace je absence elektromagnetického rušení. Pokud se uživatel nerozhodne pro vlastní nastavení proudu, které se uskutečňuje pomocí externího rezistoru R_{SET} , není již pro činnost zapojení na obr. 1 zapotřebí žádná další součástka.

Odpor rezistoru R_{SET} [kΩ] požadovaný pro nastavení proudu I_{LED} [mA] se vypočítá podle vzorce

$$R_{SET} = (K \cdot U_{REF}) / I_{LED}$$

kde I_{LED} je požadovaný proud diodou LED, $U_{REF} = 1,23$ V je napětí interního referenčního zdroje a K je konstanta s přibližnou hodnotou 420, která zohledňuje hodnotu, s níž je referenční proud zrcadlen do výstupů D1A až D2B. Např. pro požadovaný proud $I_{LED} = 10$ mA je třeba použít R_{SET} s odporem 51,1 kΩ. Připojení externího

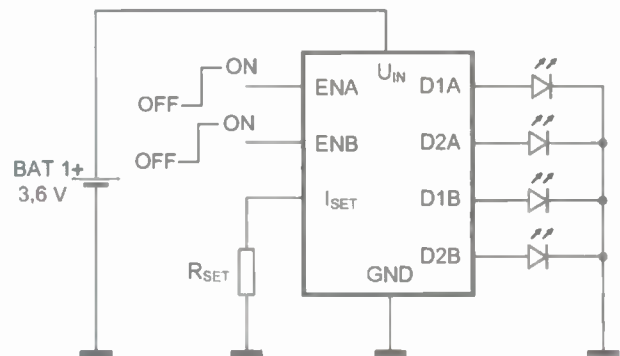
rezistoru detekuje TPS7510x automaticky, bez něho se uplatní interní, při výrobě nastavený rezistor, zajišťující výstupní proud v osmi hodnotách od 3 mA (v označení obvodu $x = 3$) do 10 mA ($x = 0$).

Jas diod LED v každé ze dvou dvojic lze s využitím vstupů ENA, ENB nezávisle řídit pomocí pulsně modulovaného signálu, případně logickými signály světlo dvojic diod zapínat a vypínat. Primárně je obvod určen pro podsvícení displeje a klávesnic navigací, PDA a mobilních telefonů. TPS7510x je nabízen v pouzdře WCSP s 9 kontaktními výstupky (1,8 mm × 1,8 mm) a 10vývodovým pouzdře SON (2,5 mm × 2,5 mm).

JH

[1] TPS7510x. Small LCD Backlight from LDO. LED Reference Design Cookbook. Texas Instruments 2010 s. 52, 53.

Obr. 1. Typická aplikace budiče LED pracujícího při malém úbytku napětí



Seznam součástek

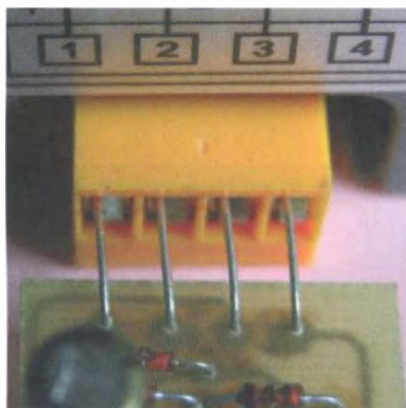
Verze s klasickými, vývodovými součástkami:

R1	8,2 kΩ, 0207
C1	1 nF
C2, C3*	1 μF, svitkový
C4	100 μF/25 V s malým ESR
C102, C103*	1 μF, SMD X7R, 1206
D1, D2	1N4148
D3	10 V/0,5 W
IC1	LM555CN, NE555N,
JP1	kolíková lišta, lámací - 2 vývody

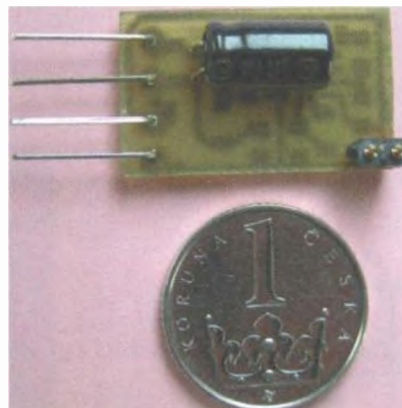
*Osazují se buď C2 a C3, nebo C102 a C103 - viz text.

Verze SMD:

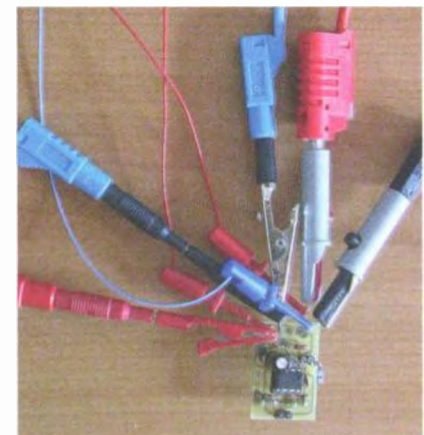
R1	8,2 kΩ, 1206
C1	1 nF, 1206
C2, C3*	1 μF - X7R, Z5U, 1206
C4	100 μF/25 V s malým ESR
D1, D2	1N4148, Minimelf
D3	10 V/0,5 W, SOD80C
IC1	NE555-SMD, SO8
JP1	kolíková lišta, lámací - 2 vývody



Obr. 4. Detail propojení s modulem LCD voltmetru



Obr. 5. Komponenty osazené na druhé straně desky u SMD verze



Obr. 6. Měření účinnosti na vzorku

PWM výkonový regulátor do 15 A

Richard Vacula, Josef Bucňák

Zapojení slouží pro regulaci výkonu zařízení napájených stejnosměrným napětím 8 až 24 V s odběrem maximálně 15 A. Můžete jím měnit například svit žárovky, rychlost otáčení motoru nebo teplotu mikropáječky. Regulace je plynulá - trimrem, avšak není problém připojit pro regulaci externí potenciometr nebo termistor, pomocí kterého si můžete spolu s ventilátory snadno udělat automatický chladicí systém, který se bude regulovat podle aktuální teploty.

Popis zapojení (obr. 1)

Operační zesilovač IC1a je zapojen jako komparátor s hysterezí a spolu s rezistorem R5 a kondenzátorem C1 tvoří astabilní klopný obvod. Na kondenzátoru C1 je napětí trojúhelníkového tvaru s rozkmitem přibližně od 1/3 do 2/3 napájecího napětí. Toto napětí se pak porovnává druhým komparátorem IC1b s napětím na běžící potenciometru P1. Otáčením běžce potenciometru se tak mění úroveň napětí pro překlápění komparátoru.

Výstup IC1b, na kterém jsou pravoúhlé impulsy s proměnným poměrem impuls mezer 0 až 100 %, je veden přes ochranný rezistor na řídicí elektrodu T2. ZD1 je zde na ochranu řídicí elektrody T2 při napájecím napětí 24 V.

Přivedením kladného napětí na svorku (S) a tím i na bázi T1 se tranzistor otevře a zkratuje tak řídicí impulsy na zem a T2 se uzavře. Rezistor R12 spolu s kondenzátorem C2 tvoří filtrační člen napájecího napětí proti rušivým vlivům vznikajícím hlavně při větších proudtech zátěží při použití jednoho napájecího napětí. Uvedený regulátor je schopen pracovat s napájecím napětím asi 8 až 24 V. Pro řízení zátěže s odběrem do 2 A není potřeba použít na T2 chladič.

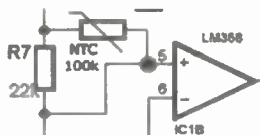
Konstrukce

Deska s plošnými spoji o rozměrech 50 x 29 mm je na obr. 2. Široké

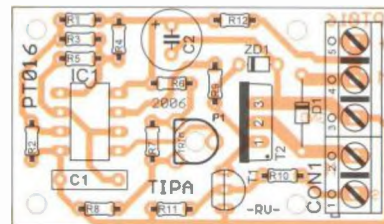
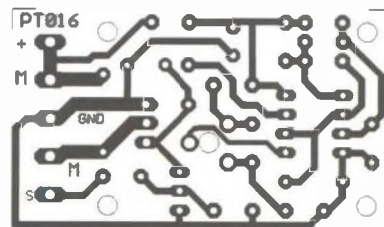
spoje ve výkonovém okruhu je třeba tlustě pocínovat - viz obr. 3. Pokud chcete regulovat výkon zařízení s větším odběrem proudu než 2 A, je třeba pouzdro tranzistoru TO-220 dostatečně chladič. Proto je deska navržena tak, že se tranzistor zapájí ze strany spojů a celá DPS se pomocí rohových děr může připevnit k jakékoli chladicí ploše - dostatečně dimenzované.

Pokud chcete řídit výkon v závislosti na teplotě, termistor NTC 100 kΩ připojíte místo trimru P1. Možné řešení je na obr. 4. Chcete-li regulovat ventilaci v závislosti na teplotě, je nutné počítat s tím, že se motory rotočí až při větším nastaveném výkonu; práh pro zastavení je zase zcela jiný. Zde je dobré navrhnout připojení termistoru tak, aby se nespálily motory z důvodu ustálení teploty na hodnotě, kdy je regulátor v činnosti, ale výstupní výkon není natolik velký, aby se motor uvedl do chodu.

Při správné konstrukci pracuje zařízení na první zapojení. Na svorky M připojte regulované zařízení, na svorky + a GND napájecí napětí. Při přivedení napájecího napětí (+) na svorku S se regulované zařízení vypne. Tranzistor T2 nepájejte transformátovou páječkou (MOSFET).



Obr. 4. Zapojení termistoru



Obr. 2. Deska s plošnými spoji

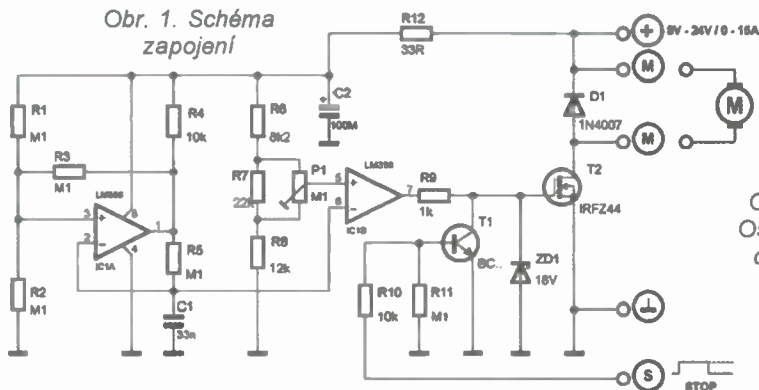


Obr. 3. Zadní strana desky s tranzistorem MOSFET a zesílenými vývody

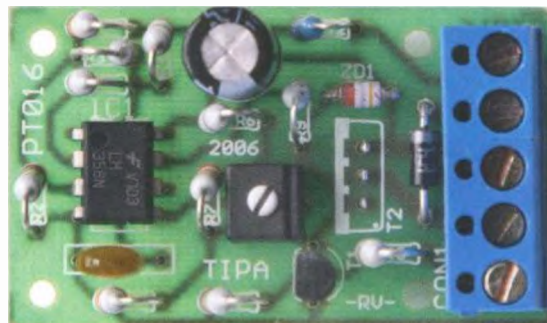
Seznam součástek

R1, R2, R3,	
R5, R11	100 kΩ
R4, R10	10 kΩ
R6	8,2 kΩ
R7	22 kΩ
R8	12 kΩ
R9	1 kΩ
R12	33 Ω/2 W
P1	100 kΩ
C1	33 nF/25 V
C2	100 μF/35 V
ZD1	18 V
D1	1N4007
T1	BC...NPN
T2	IRFZ44
IC1	LM358
Svork.	AK500/2
Svork.	AK500/3
Objímka	DIL8

Zařízení si také lze koupit jako stavebnici na www.tipa.eu pod označením PT016 za asi 85 Kč.



Obr. 5. Osazená deska



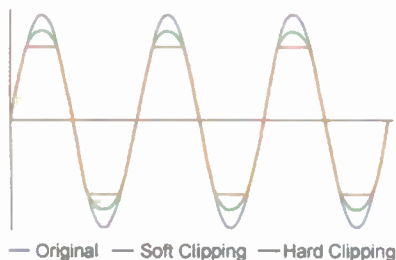
Elektrónkový gitarový efekt

Ján Trník

Skúšal som vyrobiť zopár jednoduchých tranzistorových gitarových efektov, ktorých schémy sa nachádzajú na internete, ale až keď sa mi do ruky dostali staré elektrónky a postavil som si prvý elektronkový predzosilňovač, zistil som, prečo sa dneska ešte stále v muzike používajú elektrónky.

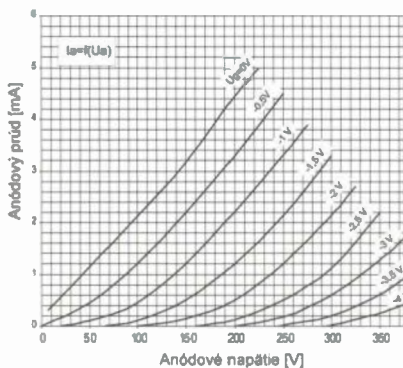
Popis zariadenia

Toto zariadenie je efekt typu krabičkový lampový skresľovač (tube distortion) určený pre elektrickú gitaru. Je vhodný pre tých, čo chcú za málo peňazí veľa muziky, a chcú z tranzistorového komba, resp. hlavy dostať lampový zvuk. Je známe, že elektrónky svojou charakteristikou spôsobujú to, že pri ich prebudení sa generujú párne harmonické, ktoré pri menšom množstve nepočujú, a pri väčšom znejú veľmi príjemne a prirodzene. Na obr. 1 je charakteristika elektrónky ECC83S udávaná výrobcom JJ Electronic. Práve tieto krivky spôsobujú generovanie párných harmonických, a teda ten obľúbený lampový zvuk. Na obrázku 2 je tá istá charakteristika, ale tentokrát tranzistora BC846 od firmy Fairchild. Na prvý pohľad je vidno, že rozdiel medzi elektrónkou a tranzistorom je veľký. Okrem tejto vynikajúcej vlastnosti má elektrónka ešte jednu zásadnú výhodu, a tou je veľmi malý šum. Skresľovacie gitarové efekty fungujú na princípe prebudení predzosilňovača, tzn., že majú veľký zisk. Zosilňovač zosilňuje aj šum na vstupe, preto má obzvlášť veľký význam pri tomto type zariadenia nízkošumový aktívny prvok (elektrónka). Na druhej strane nevýhodou elektrónky je veľký prúd a veľké anódové napätie, ktoré dosahuje okolo 300 V. Preto, ak chceme efekt napájať z jednoduchého adaptéra 12 V, je potrebné použiť menič, ktorý nám z 12 V vyrobí 300 V pre anódové napätie elektrónky.

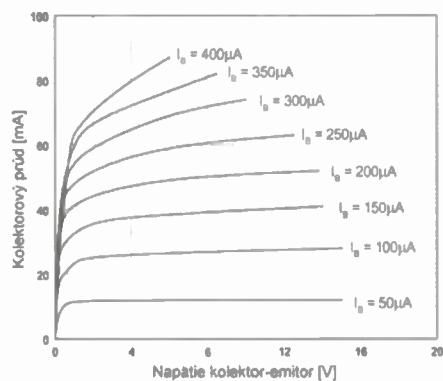


Obr. 3. Orezanie signálu pri prebudení predzosilňovača

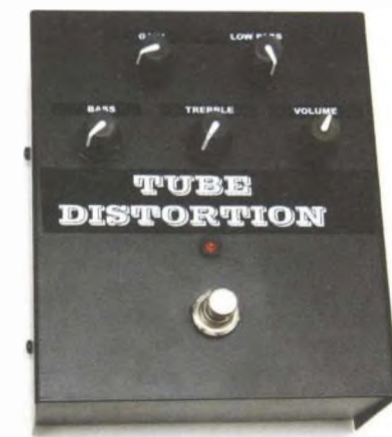
Skresľovací efekt pracuje na princípe prebudení predzosilňovača. To znamená, že ak má zosilňovací stupeň zosilnenie 100, je napájaný napätím 300 V a na vstupe (mriežke) je striedavý signál 5 V, na výstupe by malo byť striedavé napätie $100 \times 5 = 500$ V. To samozrejme nebude, pretože sme obmedzení napájacím napätím, ktoré je 300 V, čiže signál bude orezaný na 300 V (teoreticky – v praxi to bude ešte menej). Elektrónka podľa svojej charakteristiky neoreže signál „natvrdo“, tak ako tranzistor, ale signál bude aj po orezaní obľý (obr. 3 zelená). Orežanie je navyše nesymetrické, a takto sa v signáli zvýraznia a generujú párne harmonické. Tranzistor pri prebudení nezaobľuže, ale natvrdo oreže signál, ktorý bude mať



Obr. 1. VA charakteristika elektrónky



Obr. 2. VA charakteristika tranzistora



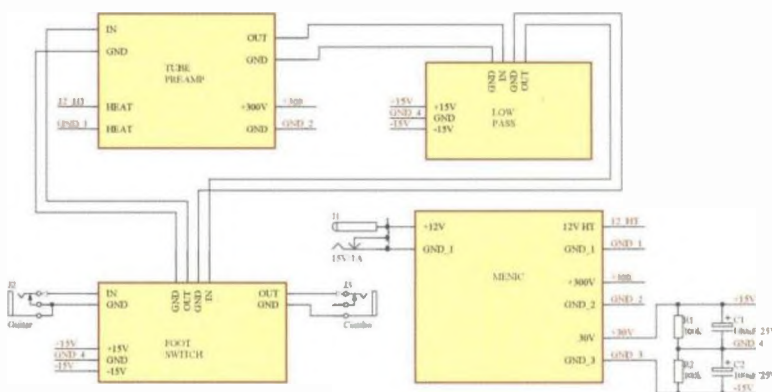
hrany (obr. 3 červená). Takýto signál bude obsahovať väčšie množstvo nepárnych harmonických, ktoré neznejú dobre pre ľudské ucho.

Celý efekt je vstavaný do malej plechovej krabičky a obsahuje celkom 4 moduly, ktorých zapojenie je zakreslené v blokovej schéme na obr. 4:

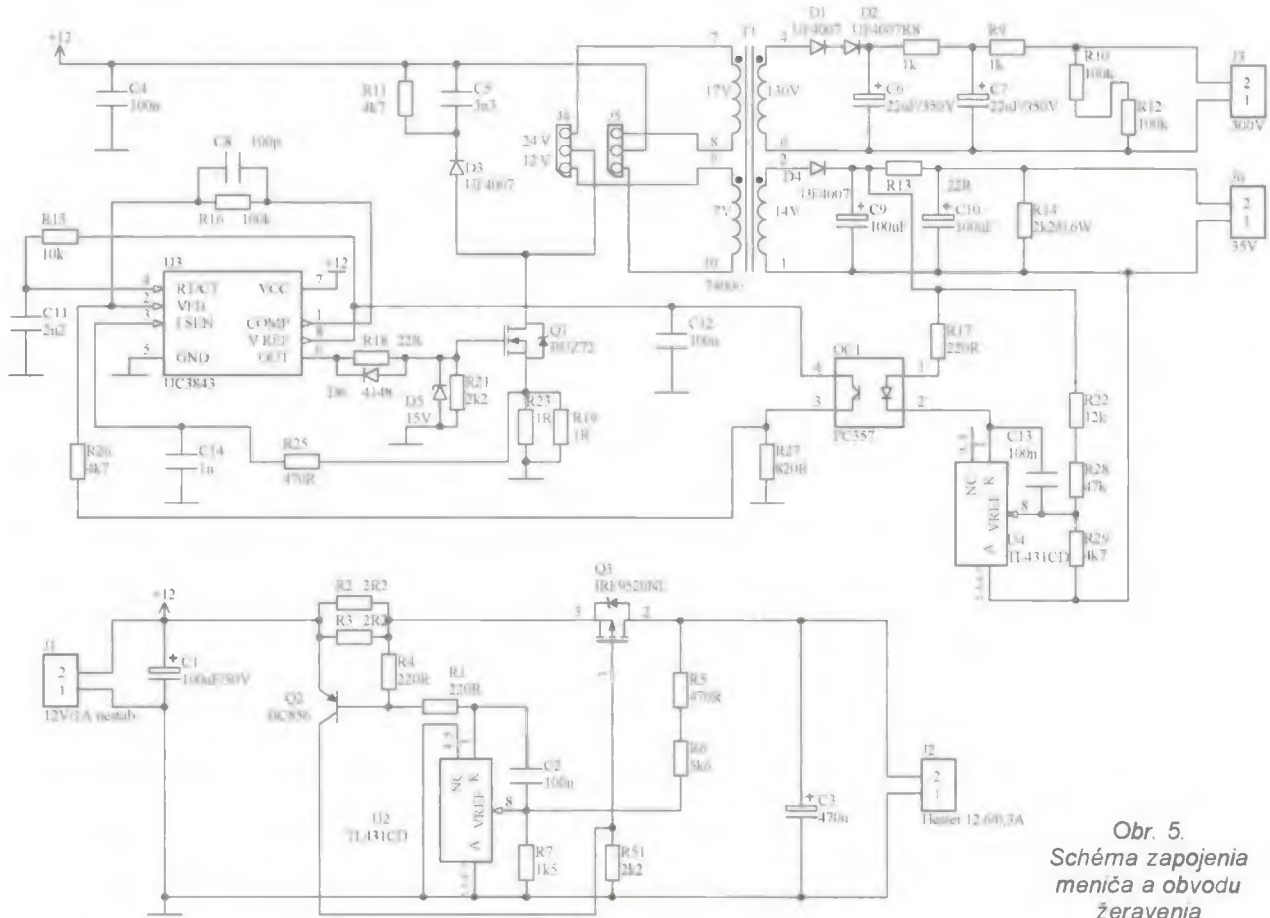
- menič 12 V/300 V + 30 V; obvod žeravenia,
- regulovateľná dolná priepust,
- modul nožného spínača,
- elektronkový predzosilňovač.

Menič

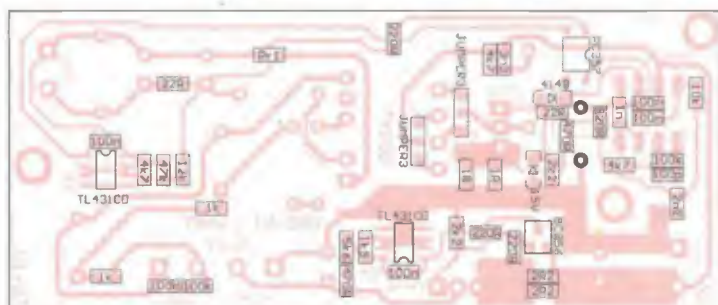
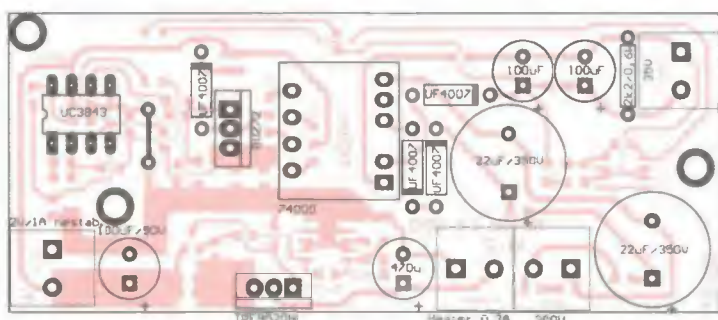
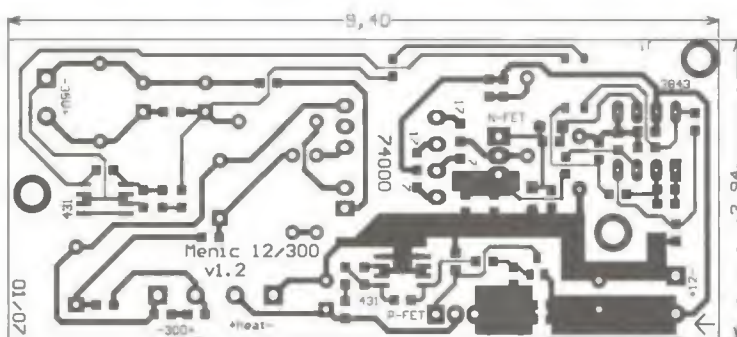
Tento modul slúži na napájanie všetkých obvodových častí efektu. Schéma meniča je na obr. 5. Je to impulzný zdroj, ktorý má trochu iný



Obr. 4. Blokovaná schéma efektu



Obr. 5.
Schéma zapojenia
meniča a obvodu
žeravenia



pomer vstupného a výstupného napätia, ako sme zvyknutí. V našom prípade je vstupné napätie jednosmerné asi 15 V a na výstupe menič dáva dve galvanicky oddelené napätia 300 a 30 V. Napätie 300 V slúži na napájanie anód elektrónok, 30 V napája ostatné tranzistorové obvody. Menič je riadený obvodom UC3843, ktorý je použitý v doporučenom zapojení.

Menič má dve primárne vinutia, ktoré prepíname jumprami J4 a J5 podľa toho, ak chceme použiť vstupné napätie 12 alebo 24 V. V prípade, že chceme efekt napájať 24 V, nemôžeme zabudnúť na chladenie tranzistora Q3 v obvode žeravenia, pretože na ňom bude značný príkon. Pri napájanom napätí 24 V bude príkon na tranzistore Q3 $(24 - 12,6) \times 0,3 = 3,42 \text{ W}$.

Okrem impulzného zdroja modul obsahuje ešte obvod žeravenia. Žeraviace napätie pre vlákna elektrónky sa odoberá priamo zo vstupného napätia 15 V a jeho veľkosť je 12,6 V, čo zodpovedá dvom sériovo zapojeným žeraviacim vláknam elektrónky (2x 6,3 V). Obvod žeravenia zabezpečuje pomalý nábeh žeraviaceho napätia po zapnutí kvôli životnosti vlákien a stabilizuje napätie na 12,6 V. Pomalý nábeh zabezpečuje prúdový obmedzo-

← Obr. 6, 7 a 8
Predloha dosky s plošnými spojmi
meniča, rozloženie súčiastok na
vrchnej a spodnej strane dosky

Jednoduchá logická sonda

Svojho času som potreboval nenáročnú „čokoľvek“ schopnú signalizovať prítomnosť a stav logického signálu. Ono „čokoľvek“ malo byť hlavne jednoduché, keďže som na konštrukciu nemal času nazvyš... navyše ne-

bolo dôležité rozpoznať „korektnosť“ logických úrovní. Vlastne som len potreboval rozpoznať 3 rôzne stavy: žiaden signál, logická 1 a logická 0. A tak vzniklo toto zapojenie.

Je naozaj veľmi jednoduché, úroveň sú signalizované dvoma LED: ak svieti LED1, je na vstupe prítomná logická 1, pokiaľ svieti LED2, je prítomná logická 0; ak nesvieti žiadna, na vstupe nie je logický signál (alebo nemáme napájanie...).

Logická 1 je detekovaná NPN tranzistorom T1 – pokiaľ je na vstupe kladné napätie, tranzistor sa otvorí a rozsvieti sa LED1 signalizujúca logickú jednotku.

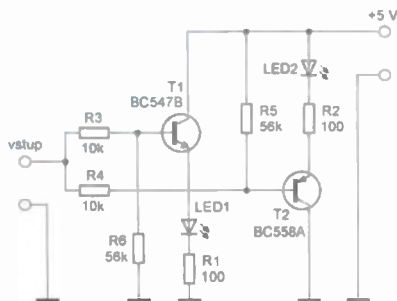
Podobne – logická nula je signalizovaná svietiacou LED2 prostredníctvom PNP tranzistora T2. Pokiaľ na vstupe nie je signál (vstup je nepripojený), sú bázy tranzistorov prepojené na zem (R6), prípadne „+“ (R5) a oba tranzistory sú zatvorené – nesvieti žiadna LED.

V mojom prevedení som použil ešte jednoduchý oscilátor s obvodom 7400 (ako vidno na obrázku), ktorý však slúži len na otestovanie činnosti

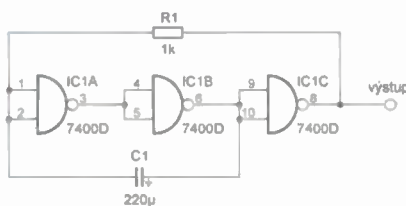
sondy. Keď prepojíme výstup oscilátora so vstupom sondy, je na vstup privádzaná striedavo 1 a 0, a LED „preblikávajú“. Namiesto obvodu 7400 je možné použiť čokoľvek podobné (74LS00, 74HC00, ...), alebo oscilátor s 555, prípadne túto časť zapojenia úplne vynechať.

Veľa zdaru pri sondovaní!

Miroslav Cina



Obr. 1. Zapojenie sondy



Obr. 2. Testovací generátor



vač s R2, R3, Q2 a R4 nastavený približne na prúd 0,5 A. Prúdový obmedzovač je zavedený do spätnéj väzby napätvej regulácie (kolektor Q2), a to spôsobí zmenšenie výstupného napätia pri prekročení nastaveného prúdu. Pretože žeraviace vlákno má v studenom stave oveľa menší odpor ako v nažhavenom stave, bude po zapnutí napájania reagovať prúdový obmedzovač a zmenší výstupné napätie. To bude postupne rásť, ako sa bude zahrievať vlákno, až kým nedosiahne 12,6 V, ktoré určuje delič R5, R6 a R7.

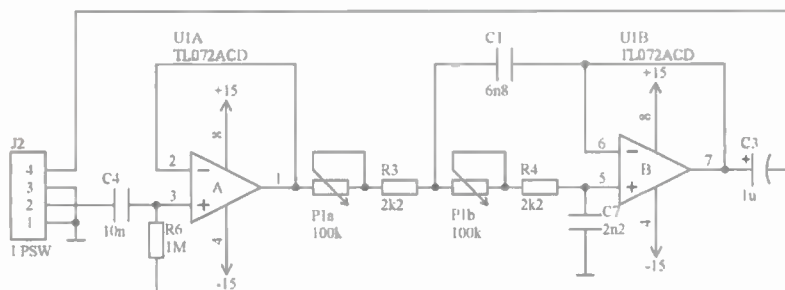
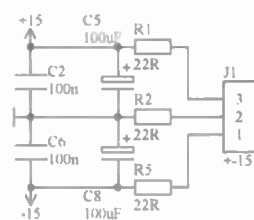
iné zapojenia, ktorých je veľa na internete), ale má slúžiť ako doplnok k ekvalizéru. Dolná priepust je Čebyševov filter 2. rádu, preladiteľný potenciometrom P1 v rozsahu asi od 500 Hz do asi 20 kHz.

V prípade, že by sme chceli efekt zapojiť do mixážneho pultu, je treba ho doplniť zapojením „Speaker Simulator“. Samozrejme, reálny gitarový reproduktor to nahradiť nemôže.

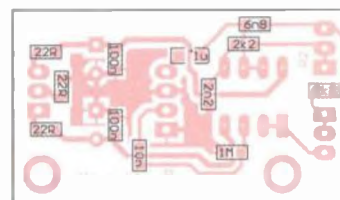
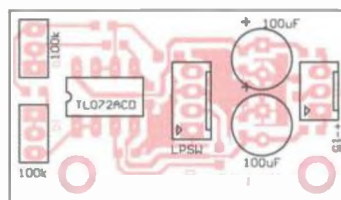
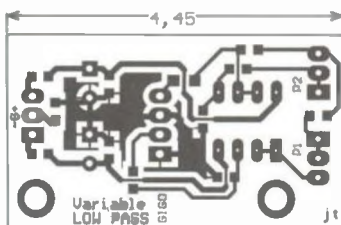
(Dokončenie nabudúce)

Low Pass – dolná priepust

Modul slúži na strmé odrezanie vyšších frekvencií. Takýto podobný účinok má aj gitarový reproduktor. Ten orezáva frekvencie nad 5 kHz, ktoré pri gitarovom zvuku počuť ako nepríjemné bzučanie. Modul dolná priepust nemá slúžiť namiesto reproduktora (nie je to Speaker Simulator, na to sú



Obr. 9. Zapojenie dolnej priepusti



Obr. 10, 11 a 12. Doska s plošnými spojmi dolnej priepusti a rozloženie súčiastok na vrchnej a spodnej strane dosky

Co je to Arduino?

Vlastimil Slinták

V posledních několika letech se mezi kutily a bastlíři hodně mluví o vývojové desce s mikrokontrolérem z rodiny ATmega, která se jmenuje Arduino. První zmínky a články o ní se začínají objevovat i u nás. Pojďme si společně tuto desku představit. Co nám může nabídnout a v čem je tak zajímavá?

Stručná historie

Nápad vytvořit jednoduchou desku s mikrokontrolérem, včetně jednoduchého programovacího prostředí, na které by se mohli studenti seznamovat s programováním a se základy elektroniky, vznikl v Itálii, někdy v roce 2005. Projekt se setkal s velkým ohlaselem a jeho úspěch dal vzniknout dalším a dalším verzím. Později byla deska pojmenována Arduino a její tvůrci Massimo Banzi a David Cuartielles se rozhodli zveřejnit její schémata a zdrojové kódy na internetu.

Arduino rychle získalo na oblibě a v poslední době je o něm na internetu slyšet čím dál častěji.

Hardware

Začátečník, který se s Arduinem ještě nikdy nesetkal, může být na začátku mírně zmaten, protože existuje více druhů Arduino.

Tím nejznámějším a v současné době i nejnovějším typem je Arduino Uno, založené na mikrokontroléru Atmel ATmega328P. Uno poskytuje programátorovi 32 KB paměti FLASH, 1 KB EEPROM, 14 digitálních vstupně/výstupních pinů, 6 analogových vstupů, hardwarový UART, I²C a SPI. Lze je připojit k počítači pomocí USB,

které se (z pohledu PC) tváří jako sériové rozhraní.

Arduino Uno je tak vhodnou verzí pro začátečníky. Potěší i cenou, která se pohybuje kolem 700 Kč (ovšem můžete si celou desku vyrobit i sami).

Z dalších verzí jmenujme například Arduino Mega, založené na mikrokontroléru ATmega2560, Arduino Mini s ATmega328 a Arduino Nano s ATmega168. Další verze, včetně technických specifikací můžete nalézt na [1].

Jelikož je možné na internetu nalézt veškeré potřebné podklady k výrobě Arduina, existuje velké množství jeho *neoficiálních* verzí a klonů. Ty většinou ve svém jménu obsahují slovo *duino* a vyrábějí je různí nadšenci a bastlíři po celém světě. Z těch nejznámějších jmenujme například Freeduino, Seeduino nebo Netduino.

Software

Vývojové prostředí Arduino (*Arduino IDE*), ve kterém lze psát programy v jazyce podobném C/C++ a zároveň i celou desku programovat, je velmi intuitivní a lze je spustit na většině dnes používaných OS – Linux, Mac OS či Windows.

Díky tomuto softwaru je možné napsat program během několika málo minut a jediným tlačítkem jej nahrát

do mikrokontroléru přes USB. Ukažme si jednoduchý program, který načítá data z AD převodníku a odesílá je do počítače připojeného přes USB:

```
void setup() {  
    Serial.begin(9600);  
}  
void loop() {  
    int sensorValue = analogRead(A0);  
    Serial.println(sensorValue, DEC);  
}
```

Také existuje velké množství knihoven s již hotovými funkcemi, nejrůznější ukázkové programy a další příklady na již zmiňovaném webu [1]. Pokud vás zajímají podrobnosti a další technické detaily, na mém webu [4] se tomuto tématu věnuji.

Shieldy

To, co dělá z Arduina velmi zajímavou platformu pro začátečníky i pokročilé, jsou speciální moduly, kterým se ve světě Arduina říká *shieldy*. Ty mají standardizovaný rozměr a lze je jednoduše připojit k I/O pinům a napájení ze základní desky. Každý shield pak rozšiřuje Arduino o další možnosti a schopnosti.

Existuje například Button shield obsahující 32 tlačítek, Ethernet shield umožňující připojit Arduino k Ethernetové síti, LoL shield se 126 LED a množství dalších pro práci s Bluetooth, TV signálem, GPS, krokovými motory atd.

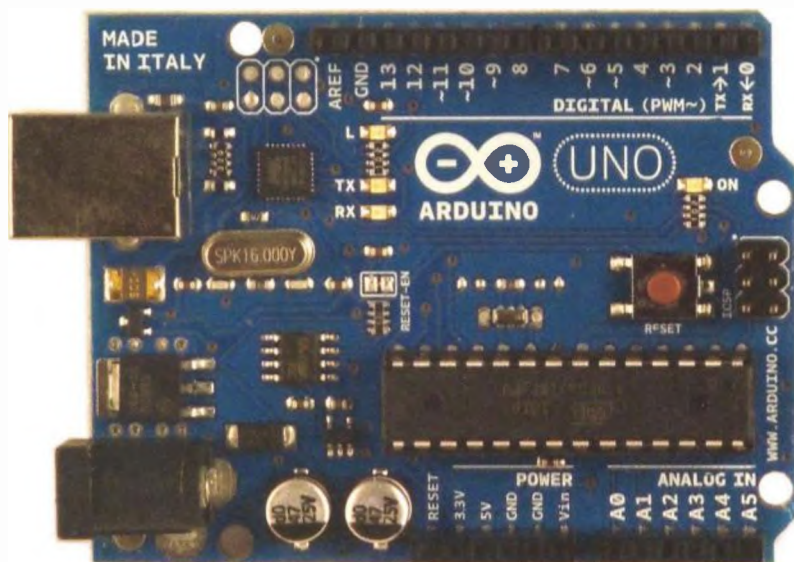
Aby vše bylo ještě jednodušší, Arduino tým letos představil stavebnici jménem TinkerKit. Ta obsahuje jednoduchý shield s několika konektory a množství modulů (senzory, LED, relé ...), které lze k Arduinu jednoduše připojit kabelem. Tato stavebnice nejspíš zaujme ty, kteří elektronice moc nerozumí nebo se jim nechce pájet.

Co s tím?

Arduino jako takové je vývojová deska a programovací prostředí. Co s tím uděláte, je čistě na vás. Může dobře posloužit jako učební pomůcka, na které se student naučí pracovat s mikrokontroléry. Lze ji také použít pro vlastní projekty, a protože existuje množství již hotových shieldů a softwarových knihoven, může vám Arduino velmi zjednodušit práci.

Jeho velkou výhodou je i fakt, že celá deska není nic jiného, než mikrokontrolér ATmega a několik dalších součástek. Celou desku tak můžete později minimalizovat a integrovat přímo do vašeho projektu.

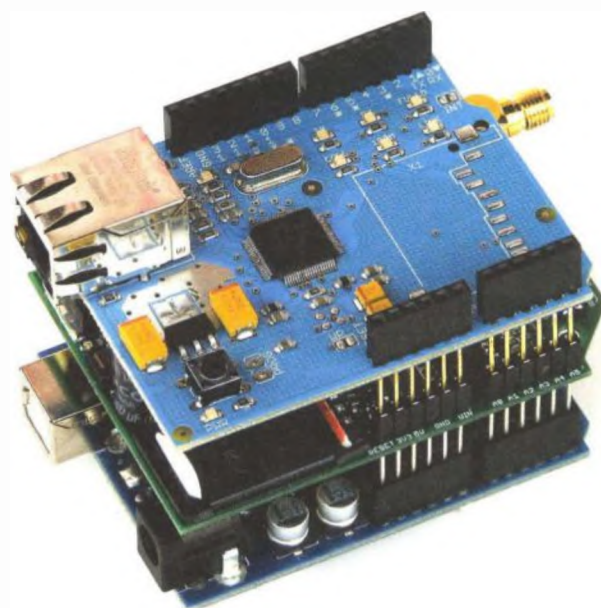
Dokonce si můžete celé Arduino postavit na nepájivém kontaktním poli s méně než 15 součástkami [5]. Pokud máte po ruce ATmega328P a nějaký USB programátor, můžete si je sestavit hned teď.



Obr. 1. Vzhled desky Arduino Uno s mikrokontrolérem ATmega328P



Obr. 2. Vývojové prostředí. Jedním tlačítkem se program přeloží a druhým nahraje přes USB do Arduina



Obr. 3. Takto vypadá Arduino po zapojení některých shieldů. Nahoře je vidět Ethernet shield

Pokud se zajímáte o mobilní telefony a operační systém Android, může vás zaujmout i nejnovější projekt Arduino Mega ADK. Tato verze klasické Arduino desky umožňuje komunikaci s Android aplikacemi přes USB. Více informací například [6].

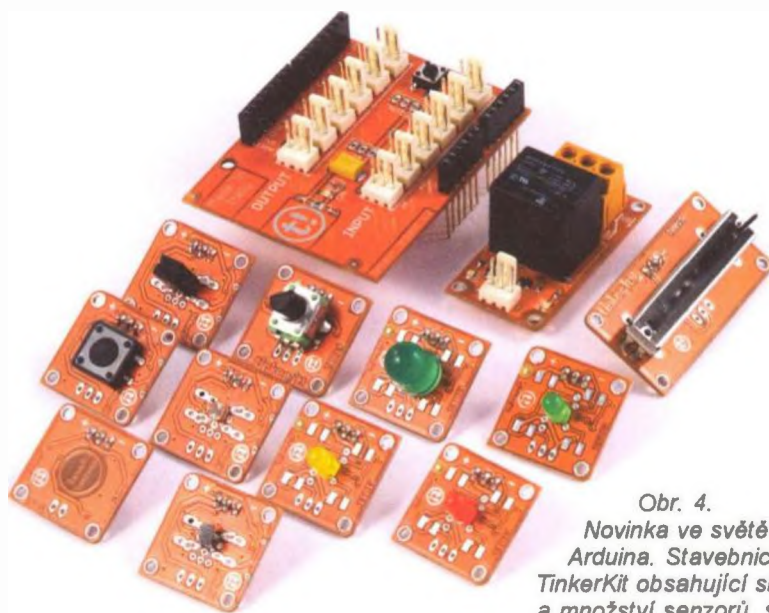
Závěr

Arduino je velmi zajímavý kus hardwaru a všem nadšencům a studentům se zájmem o mikrokontroléry a digitální techniku ho můžu jen doporučit. Když už pro nic jiného, tak kvůli inspiraci pro vlastní projekty.

Dalo by se říci, že vznik Arduina odstartoval malou revoluci v amatérské elektronice. Díky němu (ale i díky dalším projektům) totiž vzniklo množství prodejců, výrobců i nadšeneckých skupin a kroužků, které se hlásí k tzv. open-source hardware. To znamená, že jejich produkty je možné koupit, ale zároveň jsou volně dostupné jejich schémata a veškerá dokumentace.

Odkazy

- [1] <http://arduino.cc>. Oficiální stránka projektu (en).
- [2] <http://arduino.cc/playground/>. Velké množství příkladů a dokumentace k softwaru i hardwaru Arduina (en).
- [3] <http://www.root.cz/n/arduino/>. Několik zajímavých článků od pana M. Malého.
- [4] <http://www.uart.cz>. Web, věnovaný nejen Arduinu.
- [5] <http://itp.nyu.edu/physcomp/Tutorials/ArduinoBreadboard>. Arduino na nepřijímavém poli (en).
- [6] <http://labs.arduino.cc/ADK/index>. Arduino Mega ADK (en).



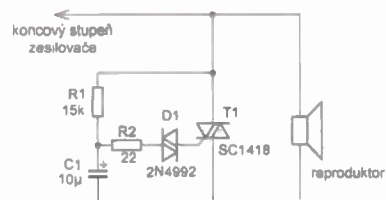
Obr. 4. Novinka ve světě Arduina. Stavebnice TinkerKit obsahující shield a množství senzorů, serv, relé i LED

Jednoduchá ochrana reproduktorů

Zapojení na obr. 1 pochází ze zesilovače QUAD 405 a slouží k ochraně reproduktoru při proražení některého z koncových tranzistorů zesilovače. Objeví-li se na reproduktoru kladné nebo záporné napájecí napětí, otevře se diak D1, triak T1 sepne a zkratuje reproduktor, čímž zabrání jeho zničení. Následně by se měla přepálit pojistka v přívodu napájení koncového stupně zesilovače. Diak musí samozřejmě spínat při menším napětí, než je napájecí napětí zesilovače. Uvedený typ spíná při napětí mezi 7,5 až 9 V. Pozor, u diaků je obvyklé spínací napětí okolo 32 V. Uvedený triak je

pro maximální napětí 200 V a proud 6 A, nebude asi problém ho nahradit jiným typem.

VH



Obr. 1. Zapojení ochranného obvodu k reproduktoru

Televizní vysílač

Silvestr Figalla

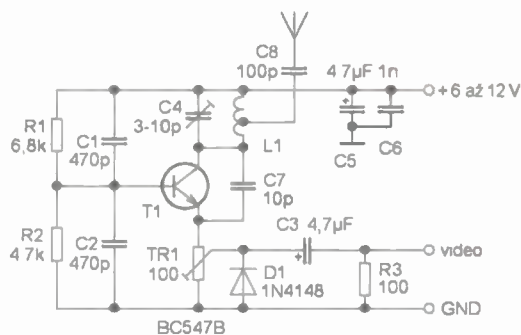
Malý televizní vysílač s dosahem v desítkách metrů můžeme využít jako alternativu ke kabelu od bezpečnostní kamery nebo jen pro ověření principu TV přenosu. Televizní pásma se v současnosti s přechodem na digitální přenos uvolňují, čímž se minimalizují problémy s rušením oficiálního vysílání.

Konstrukce vysílače je zjednodušená na prostý oscilátor umožňující amplitudovou modulaci nosné vlny kompozitním videosignálem. Použitý oscilátor pracuje pro vysokofrekvenční signál se společnou bází, která je uzemněna kondenzátorem C2. Zpětná vazba, nutná pro chod oscilátoru, je zavedena z výstupu tranzistoru (kolektoru) na vstup (emitor) kondenzátorem C7. Odporový trimr TR1 zavá-

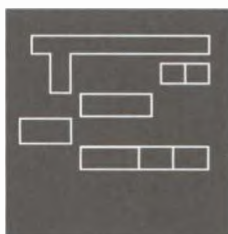
dí zápornou zpětnou vazbu stabilizující pracovní bod tranzistoru. Vznik amplitudové modulace signálu je podmíněn změnou napěťových poměrů na emitoru. Mění se tak pracovní bod tranzistoru, potažmo velikost proudu procházejícího tranzistorem v rytmu modulace. Tyto rozdíly způsobí rozkmit amplitudy signálu na kmitočtu určeném LC obvodem. Hloubka modulace se projeví na přenášeném ob-

razu jeho kontrastem. V modulačním maximu je přenášena bílá a v minimu černá barva. Kmitočet nosné vlny se odvíjí od indukčnosti cívky L1 a kapacity kondenzátoru C4, jehož změnou nastavíme požadovaný kmitočet vysílače. Z odbočky na L1 je vyvedena přes vazební kondenzátor C8 anténa.

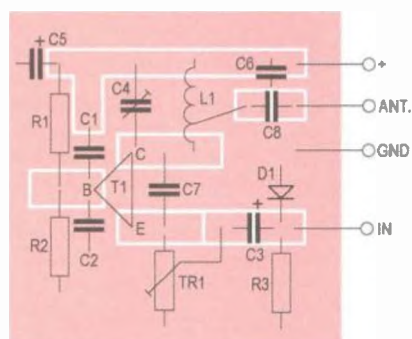
Deska s plošnými spoji je osazena ze strany měděné fólie. Délka vývodů součástek by měla být co nejkratší. Cívka má 4 až 5 závitů na průměru 4 mm drátem o průměru 0,6 až 0,8 mm. Odbočka je vyvedena na prvním závitě. Drát, použitý na cívku, a také deska s plošnými spoji je dobré postříbrřit a vyleštit, není to však podmínkou. Celý vysílač umístíme do plechové krabičky, která je vodivě spojena s GND. Anténní výstup vyvedeme skleněnou průchodkou. Vysílač lze ladit v oblasti 7 až 13 kanálu (174 až 216 MHz), jeho výstupní výkon dosahuje při 9 V přibližně 20 mW. Anténu tvoří drát délky zhruba 50 cm. Kontrast nastavíme trimrem TR1. Dosah vysílače v budově je do 30 m, na přímou viditelnost až 150 m, a závisí na velikosti napájecího napětí, které by mělo být s ohledem na stabilitu kmitočtu stabilizované. K příjmu lze v principu použít libovolný analogový televizor. Výhodnější je však starší přijímač s možností plynulého ručního ladění. Vysílač je schopen přenášet barevný i černobílý videosignál, který by měl dosahovat standardní úrovně 1 Vpp.



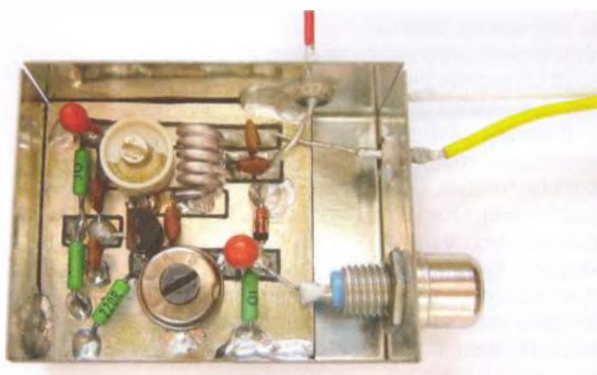
Obr. 1. Zapojení vysílače



Obr. 2. Deska s plošnými spoji (30 x 30 mm)



Obr. 3. Rozmístění součástek na desce vysílače

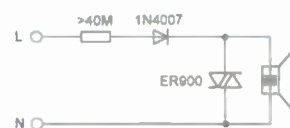


Obr. 4. Hotový vysílač ve stříbrné krabičce

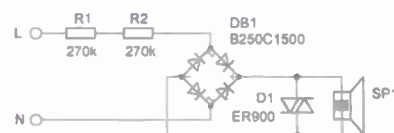
Akustická fázová zkoušečka

Zkoušečka slouží ke zjištění fázového vodiče v elektrorozvodné síti. Vyzkoušel jsem zkoušečku z obr. 1, postavenou podle obr. 3.19 na s. 75 v publikaci [1]. Ta sice fungovala po připojení vývodů L a N do zásuvky, nefungovala však jako fázová zkoušečka s doutnavkou, u které stačí zasunout vývod L (hrot zkoušečky) do levé dutinky zásuvky (fázový vodič) a prstem se dotknout vývodu N (dotyková ploška). V zapojení na obr. 1 je zapojena jen jedna dioda, která neumožňuje průtok nepatrného kapacit-

ního proudu – kapacita kondenzátoru tělo – okolní prostředí se nabije a další proud již neprochází. Tento problém řeší zapojení na obr. 2. Po nahrazení diody usměrňovačím můstkem nebo usměrňovačem se čtyřmi diodami funguje zapojení jako akustická zkoušečka i s nepatrným kapacitním proudem protékajícím přes lidské tělo. Elektrody piezoměniče představují kondenzátor, který procházející proud nabíjí. Po dosažení napětí asi 32 V sepne diak, napětí na piezoměniči se prudce zmenší a piezoměnič klapne. Diak



Obr. 1. Původní zapojení zkoušečky



Obr. 2. Upravené zapojení s můstkovým usměrňovačem

Multimetr s LED

Eduard Říha

Obvod slouží k indikaci velikosti napětí, proudu a odporu. Umožňuje indikovat jak střídavé, tak stejnosměrné napětí a proud.

Technické údaje

Rozsahy měření

napětí: 5, 30 a 130 V,
proudu: 60 mA, 600 mA a 1,5 A,
odporu: 40 Ω.

Popis zapojení

Schéma zapojení multimetru je na obr. 1. Základem je integrovaný budič LED UAA180 (ekvivalent A277). V principu lze využít jakýkoliv budič LED, pouze je potřeba k němu správně připojit napájecí napětí, vstupní dělič a dodržet polaritu LED podle toho, kterou polaritu obvod spíná. Multimetr je napájen z baterie 9 V přes stabilizátor napětí IO2. Měřené napětí se přivádí na vývod 17 IO1 přes diodu D3, která slouží jako jednoduchý usměrňovač. Díky tomu obvod sice na začátku rozsahu neměří lineárně, ale lze indikovat jak stejnosměrné, tak střídavé napětí. Základní rozsah měření je nastaven děličem R10, R11 (vývod 3 IO1) na zhruba 1 V (maximální napětí na vstupu IO1, při kterém se rozsvítí dioda s nejvyšší vá-

hou). Vstupním děličem R3, R4, R5 a R9 jsou upraveny jednotlivé napěťové rozsahy. Rezistory R6, R7 a R8 upravují proudové rozsahy. Pro jiné požadované rozsahy se rezistory přepočítají následovně:

$$R = 18\,000\ \Omega \times \frac{(U_{\max} - 1\ \text{V})}{1\ \text{V}}$$

pro měření proudu

$$R = \frac{1\ \text{V}}{I_{\max}}$$

Tranzistor T1 společně s D1, D2, R1 a R2 tvoří zdroj konstantního proudu 25 mA pro měření odporu. Pro jiný rozsah se rezistor R2 přepočítá:

$$R2 = 0,7\ \text{V} \times \frac{R_{\max}}{1\ \text{V}}$$

Konstrukce

Návrh desky s plošnými spoji je na obr. 2, osazení desky na obr. 3. Rezistory R3, R4, R5, R6, R7 a R8 jsou připájeny přímo na přepínač PŘ1 na čelním panelu. Mezi baterií a deskou s plošnými spoji je zapojen spínač napájení (není ve schématu), umís-

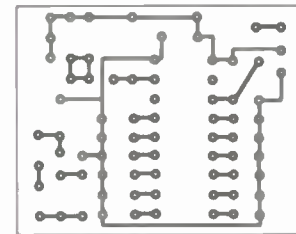
těný také na čelním panelu. Nejvyšší proudový rozsah má vlastní vstupní svorku (s ohledem na proudové zatížení PŘ1).

Seznam součástek

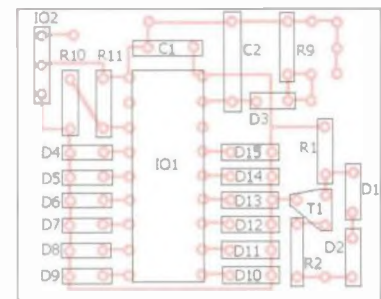
R1	15 kΩ
R2	27 Ω
R3	3,3 MΩ
R4	680 kΩ
R5, R10	68 kΩ
R6	11 Ω
R7	1 Ω/2 W
R8	0,33 Ω/5 W
R9	18 kΩ
R11	10 kΩ
C1	100 nF, keramický
C2	47 μF, elektrolytický
D1, D2	KA206
D3	GA206
D4 až D15	žlutá LED
T1	KC508 (BC548B)
IO1	UAA180
IO2	78L06

Literatura

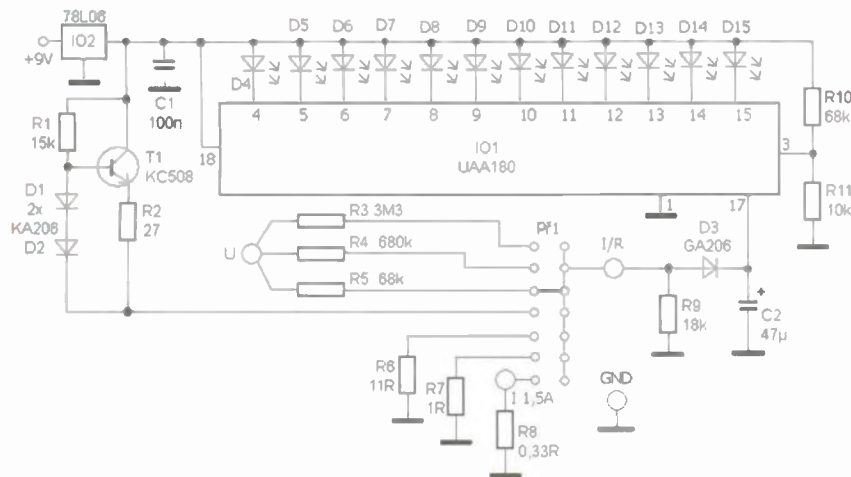
- [1] Krejčířik, A.: Napájecí zdroje, díl I. BEN - technická literatura, Praha 1998.
- [2] Katalog GES ELECTRONICS
- [3] Katalog GM electronics



Obr. 2. Návrh desky s plošnými spoji (37,5 x 30 mm)



Obr. 3. Rozmístění součástek na desce z obr. 2



Obr. 1. Schéma zapojení multimetru

se uzavře a celý děj se opakuje – zkušebníka vydává hlasitě klapání. Rezistory R1 a R2 (2x 270 kΩ) omezují proud na bezpečnou velikost při současném dotyku druhou rukou na ochranný kolík zásuvky. Pro zajištění dostatečné elektrické pevnosti (a tím i bezpečnosti) jsou použity dva rezistory v sérii ve velikosti alespoň 0207 nebo větší. Diak jsem použil typu ER900 (2 A, 28 až 36 V), piezoměnič

je obyčejný, ne samovybuzovací. Součástky sondy je vhodné umístit do izolovaného pouzdra.

Podle [2] představuje lidské tělo a okolní prostředí dvě elektrody kondenzátoru s kapacitou asi 63 pF. Podle výšky tónu při zapojování kondenzátoru se známou kapacitou odhadují kapacitu lidského těla vzhledem k okolnímu prostředí trochu větší, asi 90 pF. Uvážíme-li, že kapacitní proud

procházející tělem je menší než 10 μA, je výkon akustické zkušebníky bez vlastního napájení fascinující.

Ing. PaedDr. Mgr. Otto Janda, Ph. D.

- [1] Šedý, V.: Rozeberte si PC. BEN, Praha 2003. ISBN 80-7300-016-4.
- [2] Janda, O.: Elektrotechnika kolem nás. Učebnice pro 6. – 9. ročník základních škol. Fortuna, Praha 2008. ISBN 978-80-7373-031-4.

Ovládání zásuvky spotřebičem

Vlastimil Vágner, Miroslav Lízner

Přípravek umožňuje zapnout/vypnout spotřebičem připojeným do zásuvky přípravku síťové napětí přivedené do spotřebiče. Pokud je spotřebič vypnutý, je v zásuvce pouze malé napětí. Byl vyroben z důvodu ochrany před nenechavým potomkem zkoumajícím vše, co vidí. Stejně tak může posloužit jako další ochrana před úrazem elektrickým proudem při práci s elektrickým náradím připojeným prodlužovacím kabelem v potenciálně nebezpečném prostředí, např. venku při vlhkém počasí. Po vypnutí spotřebiče se síťové napětí zase odpojí a v zásuvce je opět malé napětí.

Funkce přípravku

Přípravek odpojí zásuvku označenou ve schématu K2, pokud v této zásuvce není připojen spotřebič, případně pokud je vypnutý. Přes klidové kontakty re1a a re1b je na zásuvku připojen okruh stejnosměrného ovládacího napětí. Po zapojení spotřebiče do zásuvky K2 se okruh stejnosměrného napětí uzavře. Spotřebič musí mít i při malém napětí okolo 12 V dostatečně malý odpor, aby jím procházel proud alespoň několik miliampér. Proud pak prochází ze zdroje malého napětí přes rezistor R1, klidový kontakt relé na svorku „L“, dále pak přes spotřebič na svorku „N“, rezistor R2, optočlen a druhý klidový kontakt relé na záporný pól zdroje malého napětí. Tranzistorem optočlenu začne téci proud, který dále sepne tranzistor T2 a následně tranzistor T1. V kolektoru tranzistoru T1 je zapojena cívka relé Re1. Relé sepne a na zdířky „L“ a „N“ zásuvky K2 je přivedeno síťové napětí 230 V. Proud procházející spotřebičem vytváří na diodách D1 až D4 úbytek napětí 2,2 až 3 V, které nadále napájejí LED v optočlenu OC1, a relé zůstane sepnuto po celou dobu, kdy je spotřebič zapnutý.

Po odpojení spotřebiče ze zásuvky nebo jeho vypnutí spínačem (na spotřebiči) se okruh rozpojí. Proud se přeruší, tranzistory rozeznou a relé odpadne. V zásuvce K2 je opět jen malé napětí. Malé napětí je i v prodlužovacím kabelu, pokud je na tuto zásuvku připojen.

Spotřebiče napájené ze zásuvky K2 jsou jistiány pojistkou F1, kterou je třeba volit podle odběru ze zásuvky a podle povoleného proudu kontaktů relé Re1. Přívodní síťové napětí 230 V se připojuje na svorkovnici označenou ve schématu K1. Jako přívod jsme použili „flexo“ kabel 3x 2,5 mm pro napájení napařovací žehličky. Tento kabel je možno běžně koupit a je již zakončen vidlicí. Tím je zaručeno

správné napojení vodičů včetně barev, které jsou hnědá nebo černá pro vodič „L“, modrá pro vodič „N“ a zelenožlutá pro vodič „PE“. Napájení přípravku do svorkovnice K1 musí být vždy zajištěno třívodičovým přívodem.

Popis přípravku

Přípravek je napájen ze zdroje s transformátorem Tr1, diodovým můstkem DB1 a v případě většího napětí sekundárního vinutí transformátoru stabilizátorem IC1. Zdroj je jistián pojistkou F2. Relé jsme použili RP700 s napětím cívky 24 V. Toto relé může spínat proud až 16 A a spíná spolehlivě už při napětí 15 V. Pokud je použito relé s cívkou na napětí 12 V, stačí použít transformátor s napětím 8 V na sekundární straně, např. zvonkový, a neosazovat stabilizátor IC1 a kondenzátory C1 a C2. Diodový můstek se pak připojí přímo na C3. Usměrněné a v případě použití stabilizátoru stabilizované napětí je filtrováno kondenzátorem C3. Toto pomocné napětí je použito pro napájení relé

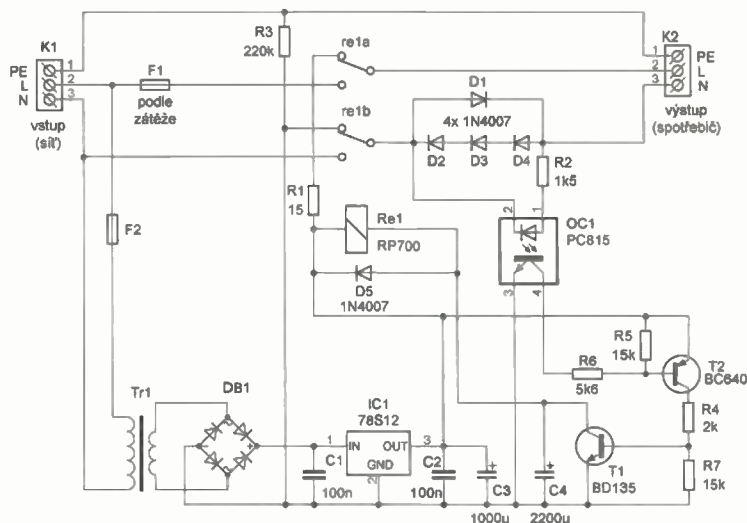
a spínacího obvodu. Kondenzátor C4 zaručuje sepnutí relé po dobu přepínání kontaktů z klidové do pracovní polohy při zapojení spotřebiče. Rezistor R2 v okruhu diody v optočlenu OC1 omezuje protékající proud LED, rezistor R6 v kolektoru tranzistoru optočlenu omezuje protékající proud tranzistorem optočlenu.

Zásuvka napájená ze svorkovnice označené K2 je umístěna na krabici přípravku a tvoří jeho nedílnou součást. Přípravek osazený podle rozpisu součástek umožňuje připojit zátěž do příkonu 200 W, současně musí být na tento odběr dimenzována i pojistka F1, což zhruba odpovídá 1 A. Pro větší odběr je třeba zvolit diody D1 až D4 a pojistku F1 pro větší proud.

V případě, že bude přípravek umístěn v kovové krabici, je nutné zelenožlutý vodič „PE“ vodič spojit s krabicí. Přípravek jsme vyrobili ze šuplíkových zásob.

Seznam součástek

R1	15 Ω/2 W
R2	1,5 kΩ
R3	220 kΩ
R4	2 kΩ
R5	15 kΩ
R6	5,6 kΩ
R7	15 kΩ
C1, C2	100 nF, keramický
C3	1 000 μF/35 V, elektrolytický
C4	2 200 μF/35 V, elektrolytický
Re1	relé 2x přepínací kontakt, typ podle zatížení
F1	podle proudového zatížení
F2	podle odběru pomocného zdroje (250 mA)
T1	BD135
T2	BC640
IC1	78S12 (podle potřeby)
OC1	PC815
D1 až D4	1N4007 (do 200 W, 1N5407 do 600 W)
D5	1N4007
DB1	diodový můstek 3 A



Počet krádeží automobilů neustále narůstá, protože většina majitelů zabezpečení žádným způsobem neřeší. A vzhledem k ekonomické situaci se není čemu divit. Lidé mnohdy nemají volné mnohatisícové částky na zakoupení zabezpečovacího zařízení a potom další tisíce na jejich odbornou montáž. Kradou se automobily u nákupních center, na benzinových pumpách, v ulicích měst.

A to by se mohlo již brzy změnit!

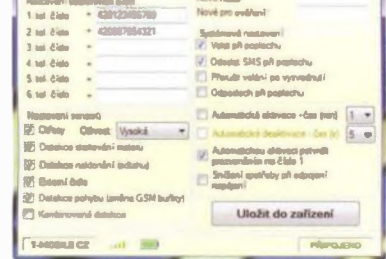
Česká firma FLAJZAR, s.r.o. uvádí koncem ledna 2012 na trh nový, skutečně revoluční zabezpečovací GSM komunikátor (nebo chcete-li alarm) pro automobily s názvem EMA (electronic micro alarm). Zařízení, které nemá ve světě obdoby, zařízení, které za velmi nízkou cenu zabezpečí libovolný vůz.

Geniální myšlenka spočívá ve využití „cigaretového“ palubního konektoru, který je součástí každého vozu. EMA, miniaturní alarm, který se do konektoru jednoduše zasune. Po dobu jízdy je dobíjen, po zaparkování a odpojení napájení z konektoru EMA vůz začne zcela automaticky hlídat. Obsahuje totiž v malém těle nejen již zmíněný konektor, ale i kompletní GSM komunikátor, třísosý akcelerometr, detekuje otřesy vozidla, rozbití skla, prudký náraz do vozu (například při parkování na přepracovaných parkovištích u nákupních center), může detekovat neoprávněné startování vozu a díky konektoru lze k EMĚ připojit další pohybový externí senzor zcela miniaturních rozměrů, který navíc spolehlivě oznámí vstup neoprávněné osoby do vozu. Řada možností a kombinací pro zaručení maximální odolnosti proti falešným poplachům, vše řízeno výkonným procesorem s řadou filtrovacích algoritmů.

A jak to funguje od zakoupení až po hlídání? Popíšeme jeden z možných scénářů používání, i když na výběr jich máte několik. Ale tento – automatický – je nejpohodlnější:

Vše je velmi jednoduché, intuitivní. Pokud jste naprostý laik nemusíte vůbec nic nastavovat. Prostě a jednoduše, po vybalení EMY z krabičky, vložíte do držáku SIM kartu. Vložením SIM karty se EMA zapne a přihlásí ke GSM síti. Nyní stačí EMU prozvonit z Vašeho mobilu, ta si uloží Vaše telefonní číslo jako osobu, která je oprávněna alarm ovládat. A v tomto základním režimu je EMA připravena chránit Váš vůz.

Další možnosti je nastavit EMU pomocí přehledného programu pro PC – EMA config, kde je možné si jednoduše všechny funkce nastavit, doplnit další telefonní čísla, definovat odchodové a příchodové časy, citlivosti senzorů, délky zvonění, prozvonění, texty SMS, úhel naklonění při detekci odtahu vozidla, intenzitu nebo vypnutí LED diod a další.



Jakmile je EMA nastavena, vložíte ji do konektoru 12V, který je součástí snad každého automobilu. Z důvodu ukrytí je pochopitelně vhodné, aby to byl konektor spíše v zadní části vozu, většinou bývá mezi sedadly nebo v zavazadlovém prostoru. Pokud EMU chcete ještě lépe skrýt, můžete si dokoupit prodlužovací kabel. Ten Vám umožní EMU umístit třeba pod sedadlo.

Jakmile je EMA umístěna ve voze a je nastaven automatický režim aktivace a deaktivace, vše již funguje samo. Během jízdy je dobíjen vnitřní akumulátor. Jakmile zaparkujete, například před nákupním centrem, vytáhnete klíček zapalování, je odpočítáván čas do aktivace senzorů. Odpočet si můžete nastavit v širokém rozsahu. Slouží k tomu, aby jste měli dost času na opuštění vozu, popřípadě vyložení zavazadel, nákladu apod.

Jakmile je odpočet ukončen, EMA se zaktivuje a její senzory vůz hlídají. Můžete si nastavit automatické prozvonění po aktivaci – tím máte potvrzeno, že je Váš vůz zabezpečen.

Pokud nyní dojde k neoprávněnému násilnému vniknutí do vozu, ať už vylomením zámku, rozbitím skla, nebo i pouhým otevřením dveří, popřípadě k nárazu do vozidla nebo jeho odtahu – EMA Vám odešle SMS zprávu na Váš mobilní telefon a ještě Vám může pro jistotu prozvonit.

Pokud pachatel vozem odjíždí, je zde možnost sledovat trasu vozidla pomocí BTS buněk GSM sítě. Zasláním příkazu SLEDUJ Vám potom EMA oznámí každou novou GSM buňku a tím ukazuje směr a přibližnou trasu vozidla. Navíc se do paměti tyto informace chronologicky ukládají a pouhým zasláním příkazu TRASA obdržíte výpis celé trasy vozidla. Kódy BTS buněk jsou pak vítaným pomocníkem pro Policii při hledání vozidla.

V rušných městech je poměrně vysoká pravděpodobnost falešných poplachů, proto EMA obsahuje ještě takzvanou „Kombinovanou podmínku“. Pokud opatříte EMU jednoduchým a miniaturním pohybovým senzorem, jehož rozměry jsou jen 20x25x14 mm, dojde k vyvolání alarmového volání a zaslání SMS až při kombinaci otřesového senzoru a vniknutí do vozu. Vše je pochopitelně časově navázáno s možností editace pomocí programu EMA config. Využití malého pohybového senzoru, který snadno umístíte na libovolné místo ve voze, například v přední části vozu, má další velkou výhodu – samotná EMA může být zcela ukrytá někde ve voze.

Deaktivace EMY může být prováděna také automaticky. Jakmile přijedete k vozu, otevřete dveře, je spuštěn časovač příchodu, který je opět nastaven od jednotek až po desítky vteřin. Do té doby musíte vložit klíček do zapalování a EMA je deaktivována.

Cely tento proces je provozně bezplatný. Automaticky se EMA zaktivovala, bezplatně Vám prozvonila a po návratu se EMA automaticky deaktivovala. Pokud nedošlo k poplachu, nebyla odeslána žádná SMS.

Máte zde mnoho možností ovládání. Můžete vynechat automatické režimy a EMU ovládat prozvoněním z Vašeho mobilu. Stejně tak ji můžete ovládat pomocí SMS. Měnit nastavení lze velmi jednoduše a přehledně pomocí programu EMA config. Ten je rozdělen na část pro laiky a část pro odborníky. Navíc jediným kliknutím lze provést aktualizaci firmware z webu, protože EMA je živý projekt a podle požadavků Vás uživatelů budou dopisovány další funkce a vylepšení.

Že je EMA opatřena Lilon akumulátorem již zaznělo, ale aby byla zaručena spolehlivá činnost, je integrována funkce automatického dobíjení během jízdy a řízení spotřeby. Sleduje se stav akumulátoru, předpokládáná výdrž a EMA přejde v pravý čas, většinou po několika hodinách od parkování, do režimu spánku. V nastavení si můžete povolit zaslání informační SMS o přechodu do spánku. V tomto režimu, kdy je EMA odsíťována, zhasnou LED a šetří se energií. Všechny senzory jsou ale aktivní! Jakmile dojde k události, EMA se rychle zasuťuje a vyvolá poplach. Potom, po určité době, opět přechází do režimu spánku.

EMA je projekt, který vznikl od začátku až do konce ve firmě FLAJZAR. Jedná se tedy o 100% původní český projekt. EMA byla poprvé představena na prestižní výběrové přehlídce nejnovějších trendů v oblasti zabezpečovací techniky Prague Fire & Security Days v září 2011 v Praze, kde vyhrála první cenu – získala hlas všech porotců z řad odborníků, znalců a novinářů.

EMA má za cíl nabídnout majiteli běžného automobilu efektivní, snadné a cenově velmi výhodné zabezpečení vozu a tím přispět ke snížení kriminality nejen u nás v ČR.

Nevyžaduje žádnou odbornou montáž, je snadno přenositelná z vozu do vozu, je miniaturní, je geniální ...



„Český výrobek pro českého motoristu.“

Zahájení prodeje je plánováno na konec ledna 2012 a cena byla stanovena na pouhých 2990,- Kč vč. DPH!!!

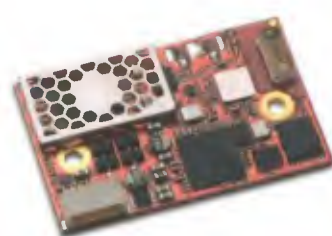
Protože možnosti zařízení překračují rámec tohoto článku, podrobné informace si můžete najít na webu www.mojeema.cz, kde najdete i ukázkové video a další fotografie.

Kompletní nabídka FLAJZAR a e-shop: www.flajzar.cz



Novinky od connectBlue

Bluetooth®, WiFi Serial Port Adapter™



OBS411

Bluetooth 2.1+EDR
Class 1, +4 dBm
dosah: 150 m interní/externí anténa

- UART 1200 bit/s - **1.36 Mbit/s**
- CTS/RTS řízení toku
- AT příkazy
- **Android support**
- **prostor pro vlastní aplikaci**
- Wireless Multidrop™ 3 kanály
- **Extended Data Mode™** pro oddělení multipoint kanálů (každý slave může přijmout/vyslat jiná data)
- connectBlue **Low Emission Mode™** omezuje rušení dalších 2,4 GHz rádiových zařízení
- 12 digital I/O*
- **4 A/D kanály* (10-bit)**

OBS433

Bluetooth 2.1+EDR
Class 1, +17 dBm
dosah: **800 m** interní anténa
1000 m externí anténa

- UART 1200 bit/s - **1.80 Mbit/s**
- CTS/RTS řízení toku
- AT příkazy
- **Android support**
- **prostor pro vlastní aplikaci**
- Wireless Multidrop™ 7 kanálů
- **Extended Data Mode™** pro oddělení multipoint kanálů (každý slave může přijmout/vyslat jiná data)
- connectBlue **Low Emission Mode™** omezuje rušení dalších 2,4 GHz rádiových zařízení
- 12 digital I/O*
- **4 A/D kanály* (10-bit)**

OBS414

iPhone, iOS Accessory
Bluetooth 2.1+EDR
Class 1, +4 dBm
dosah: 150 m interní/externí anténa

- **Apple Authentication co-processor**
- **iPod Accessory Protocol support**
- **Android support**
- AT příkazy
- UART 1200 bit/s - **1.36 Mbit/s**
- CTS/RTS řízení toku
- Wireless Multidrop™ 3 kanály
- **Extended Data Mode™** pro oddělení multipoint kanálů (každý slave může přijmout/vyslat jiná data)
- connectBlue **Low Emission Mode™** omezuje rušení dalších 2,4 GHz rádiových zařízení
- 12 digital I/O*
- **4 A/D kanály* (10-bit)**

OWS451

Dual Band WiFi UART/SPI
802.11a/b/g/n (2,4 GHz/5 GHz)
výkon +17 dBm
dosah: 400m interní/externí anténa

- integrovaný TCP/IP stack
- UART 1200 bit/s - 1.80 Mbit/s
- CTS/RTS řízení toku
- AT příkazy
- Enterprise modes, TKIP, AES (CCMP)
- WPA-PSK, WPA2-PSK, WEP64/128
- PEAP, LEAP
- 802.11i, WMM
- BSS (infrastructure) a IBSS (ad-hoc)
- TCP/UDP protocol support
- TX Power calibration
- Link adaptation, Fragmentation
- DTIM based power management
- DHCP server and client
- DNS-resolver, Fast roaming, LLDP

* ... s příslušným firmware

Rugged Ethernet Port Adapter™

Jednotky určené k bezdrátovému přenosu sítě Ethernet. Vhodné např. pro spojení pohyblivých částí se sítí Ethernet nebo jako bezdrátová náhrada LAN kabelu. Dosah 400 m.

- odolné průmyslové provedení
- krytí IP65
- rozsah teplot -30 až +65°C
- napájení 9-30V

Snadné nastavení tlačítkem umístěným vedle LAN konektoru.

varianty:

- **RBEPA** Bluetooth velmi malé latency, robustní linka díky technologii Bluetooth
- **RWE231i** WiFi 2,4 GHz
- **RWE241i** WiFi 5 GHz spojení přes Access Point nebo ad-hoc, WEP64, WEP128, WPA-PSK, WPA2-PSK, TKIP, CCMP (AES), LEAP, PEAP



Rugged Serial Port Adapter™

Bezdrátová náhrada kabelu RS-232/485 do náročného prostředí.

- odolné průmyslové provedení
- krytí IP65
- rozsah teplot -40 až +85°C
- napájení 8-30V

varianty:

- **RBS433** Bluetooth dosah 1000 m, robustní linka díky technologii Bluetooth
- **RWS451** WiFi 2,4/5 GHz dosah 400 m, spojení přes Access Point nebo ad-hoc, WEP64, WEP128, WPA-PSK, WPA2-PSK, TKIP, CCMP (AES), LEAP, PEAP



Jak na nový rok, tak po celý rok...
Každý měsíc na vás budou čekat slevy až 20% na naše výrobky.

« DIAMETRAL®

Laboratorní zdroj P130R51D

Je vybaven jedním zdrojem s plynulou regulací napětí v rozsahu 0 + 30V s možností nastavení omezení proudu od 0.1 + 4A. Tento model disponuje navíc pevným zdrojem napětí 5V/3A. Regulovatelná část zdroje je vybavena měřicími přístroji jak pro napětí, tak i pro proud.

Laboratorní zdroj L140R51D

Je vybaven jedním zdrojem s plynulou regulací napětí v rozsahu 0 + 40V s možností nastavení omezení proudu od 0.1 + 3A. Tento model disponuje navíc pevným zdrojem napětí 5V/3A. Regulovatelná část zdroje je vybavena měřicími přístroji jak pro napětí, tak i pro proud.

...tento měsíc SLEVA 20%

Obvyklá cena : 4250 Kč

Akční (- 20%) : **3400 Kč**

Obvyklá cena : 4250 Kč

Akční (- 20%) : **3400 Kč**

ceny jsou uvedeny bez DPH



Diametral spol. s r.o., Hrdoňovická 178, 193 00 Praha 9 - Horní Počernice
tel./ fax 281 925 939 - 940, email: info@diametral.cz, www.diametral.cz

**** ZÁSILKOVÁ SLUŽBA ****
PRODEJ NA FAKTURU
**** TRADIČNÍ KVALITNÍ SERVIS ****
<http://www.awv.cz>



STATRON
A.W.V.

A.W.V.



**Výhradní distributor laboratorních zdrojů
STATRON**



Specifikace / Typ	2229.1	2229.2	2223.0(1)	2250.0
Výstupní napětí	2 x 0 - 40 V	2 x 0 - 40 V	0 - 30 V	0 - 40 V
Výstupní proud	2 x 0 - 2,5 A	2 x 0 - 2,5 A	0 - 2,5 A	0 - 5 A
Zvlnění	2 mV	2 mV	2 mV	2 mV
Ukazatele U/I	analogové	digitální	analog.(digit.)	digitální
Š x V x H (mm)	260 x 140 x 230	260 x 140 x 230	140 x 120 x 260	260 x 140 x 200
Hmotnost	cca. 8,0 kg	cca. 8,0 kg	cca. 4,0 kg	cca. 7,0 kg
Cena Kč bez DPH	6 560,-	6 560,-	4 019,-	6 294,-

Specifikace / Typ	3250.1	3252.1	3254.1	3256.1
Výstupní napětí	0 - 36 V	0 - 36 V	0 - 36 V	0 - 36 V
Výstupní proud	0 - 7,5 A	0 - 13 A	0 - 22 A	0 - 40 A
Zvlnění	1 mV	1 mV	2 mV	2 mV
Ukazatele U/I	digitální	digitální	digitální	digitální
Š x V x H (mm)	372 x 134 x 252	372 x 134 x 252	451 x 134 x 324	451 x 134 x 410
Hmotnost	cca. 10,5 kg	cca. 12,6 kg	cca. 19,8 kg	cca. 31 kg
Cena Kč bez DPH	11 781,-	12 474,-	21 655,-	32 051,-



**Spínané zdroje
s velkým výkonem**



Specifikace / Typ	3654.1	3654.3	3656.1	3656.3
Výstupní napětí	0 - 30 V	0 - 60 V	0 - 30 V	0 - 60 V
Výstupní proud	0 - 33 A	0 - 16 A	0 - 66 A	0 - 33 A
Zvlnění	6 mV	8 mV	6 mV	8 mV
Ukazatele U/I	digitální	digitální	digitální	digitální
Š x V x H (mm)	445 x 134 x 320	445 x 134 x 320	445 x 134 x 410	445 x 134 x 410
Hmotnost	cca. 10,5 kg	cca. 10,5 kg	cca. 16 kg	cca. 16 kg
Cena Kč bez DPH	29 106,-	29 106,-	51 629,-	51 629,-

Specifikace / Typ	3250.3	3250.4	3250.5	3250.6
Výstupní napětí	0 - 72 V	0 - 150 V	0 - 300 V	0 - 600 V
Výstupní proud	0 - 2,5 A	0 - 0,2 A	0 - 0,1 A	0 - 0,1 A
Zvlnění	1,2 mV	1,5 mV	2 mV	4 mV
Ukazatele U/I	digitální	digitální	digitální	digitální
Š x V x H (mm)	372 x 134 x 252	372 x 134 x 252	372 x 134 x 252	372 x 134 x 252
Hmotnost	cca. 10,5 kg	cca. 10,5 kg	cca. 10,5 kg	cca. 10,5 kg
Cena Kč bez DPH	13 514,-	13 514,-	13 514,-	20 444,-



**Elektronické zátěže
do max. 80 V / 150 A**

novinka

*Vyžádejte si podklady k celé řadě laboratorních zdrojů (napětí 0-18V, 0-36V, 0-72V, 0-150V, 0-300V, 0-600V) nebo zdroje s pevným napětím), popř. navštivte naše internetové stránky, kde jsou kompletní katalogy (laboratorní zdroje, měřicí příslušenství, reg. autotransformátory, měřicí a revizní přístroje ve formátu *.PDF)*

Specifikace / Typ	3227.1	3229.0	3224.1	3223.1
Vstupní napětí	1 - 80 V	1 - 75 V	1-260V AC 1-300V DC	2,5 - 80 V
Zatěžovací proud	max. 25 A	max. 50 A	max. 13 A	max. 150 A
Krytí	IP 30	IP 30	IP 30	IP 30
Ukazatele U/I	digitální	digitální	digitální	digitální
Š x V x H (mm)	245 x 135 x 220	122 x 276 x 240	445 x 134 x 450	445 x 134 x 410
Hmotnost	cca. 4,0 kg	cca. 4,5 kg	cca. 16 kg	cca. 16 kg
Cena Kč bez DPH	9 735,-	17 259,-	48 840,-	49 896,-

Sídlo firmy:
A.W.V. ELEKTRO spol. s r.o.
tel: 382 213 756, 382 212 595
fax: 382 213 756, e-mail: awv@awv.cz
Žižkova 247, 397 01 Písek

Obchodní zastoupení v Praze:
MICRONIX spol. s r.o.
tel: 241 441 383, fax: 241 441 384
e-mail: merici@micronix.cz
Antala Staška 32, 140 00 Praha 4

Obchodní zastoupení na Slovensku:
BD SENSORS spol. s r.o.
tel: 055-7203112, fax: 055-7203118
e-mail: info@bdsensors.sk
Osloboditeľov 60/A, 040 01 Košice

Všechny výrobky **QSC** jsou pověstné svou spolehlivostí a to se nyní na výstavě PLASA 2011 v Londýně projevilo prodloužením záruky na 36 měsíců u celého sortimentu

QSC dováženého na náš trh firmou **PRODANCE**.

Až na neuvěřitelných 72 měsíců se prodlužuje záruka zesilovačů řady CMX a reprosoustav řad K a KW.

www.qscaudio.com





FOR
ELECTRON[®]

2. MEZINÁRODNÍ VELETRH ELEKTROTECHNIKY, ELEKTRONIKY
A ENERGETIKY
2nd INTERNATIONAL TRADE FAIR OF ELECTROTECHNICS, ELECTRONICS
AND POWER ENGINEERING

Souběžné veletrhy / Simultaneously:

FOR ENERGO
FOR AUTOMATION

LETŇANY VÁS ZVOU!
WELCOME TO THE EXHIBITION CENTRE PRAGUE LETNANY!

P V A
EXPO PRAHA

www.electroncz.cz

13. – 16. 3. 2012

Akce platí od 1. 1. do 31. 1. 2012 nebo do vyprodání zásob.

Koncem roku 2011 bude ukončena výroba SUNON ventilátorů modelových řad KD/KDE/GM/PMD/PSD. Tyto řady byly v průběhu roku 2011 v našem sortimentu nahrazené novou generací SUNON ventilátorů nesoucí názvy

ME/MB/EE/EB/PF/PE. Více o vlastnostech nové generace najdete na: www.gmelectronic.eu. O možnosti dodání vyřazených modelů se informujte na sunon@gme.cz.

Výprodejové ceny na staré modely



625-120
GM0503PEV2-8

~~148,-~~ **84,-**

30 x 30 x 6 | 5 V/80 mA | Příkon = 0,40 W | Otáčky = 7500 RPM | Ložisko = MagLev Vapo | Průtok vzduchu = 3,70 CFM/6,29 m³/h | Hlučnost = 24,00 dBA



625-010
KD1204PKS3

~~75,-~~ **46,-**

40 x 40 x 20 | 12 V/45 mA | Příkon = 0,50 W | Otáčky = 5200 RPM | Ložisko = kluzné | Průtok vzduchu = 6,30 CFM | 10,70 m³/h | Hlučnost = 18,00 dBA



625-106
KDE1205PFV1

~~75,-~~ **41,-**

50 x 50 x 10 | 12 V/110 mA | Příkon = 1,30 W | Otáčky = 5200 RPM | Ložisko = MagLev Vapo | Průtok vzduchu = 13,00 CFM/22,09 m³/h | Hlučnost = 30,00 dBA



625-101
KDE1206PFV1

~~104,-~~ **60,-**

60 x 60 x 10 | 12 V/120 mA | Příkon = 1,40 W | Otáčky = 4000 RPM | ložisko = MagLev Vapo | Průtok vzduchu = 16,00 CFM/27,18 m³/h | Hlučnost = 28,50 dBA



625-073
KD1206PHS3

~~70,-~~ **60,-**

60 x 60 x 15 | 12 V/62 mA | Příkon = 0,70 W | Otáčky = 3000 RPM | Ložisko = kluzné | Průtok vzduchu = 15,00 CFM/25,48 m³/h | Hlučnost = 25,00 dBA



625-012
KD1206PTS3

~~75,-~~ **42,-**

60 x 60 x 25 | 12 V/89 mA | Příkon = 1,10 W | Otáčky = 3800 RPM | Ložisko = kluzné | Průtok vzduchu = 19,30 CFM/32,79 m³/h | Hlučnost = 29,00 dBA



625-063
KD1208PTB3

~~85,-~~ **59,-**

80 x 80 x 25 | 12 V/80 mA | Příkon = 1,00 W | Otáčky = 2500 RPM | Ložisko = kuličkové | Průtok vzduchu = 31,10 CFM/52,84 m³/h | Hlučnost = 28,00 dBA



625-096
KDE1209PTV1

~~80,-~~ **66,-**

92 x 92 x 25 | 12 V/150 mA | Příkon = 1,80 W | Otáčky = 2800 RPM | Ložisko = MagLev Vapo | Průtok vzduchu = 49,00 CFM/83,25 m³/h | Hlučnost = 34,00 dBA



625-145
KDE4812PMV1

~~213,-~~ **119,-**

120 x 120 x 38 | 48 V/225 mA | Příkon = 10,80 W | Otáčky = 3000 RPM | Ložisko = MagLev Vapo | Průtok vzduchu = 145,00 CFM/246,35 m³/h | Hlučnost = 50,00 dBA



625-198
MC30100V1-A99

~~133,-~~ **113,-**

30x30x10 | 5V/128mA | Příkon = 0,60 W |
Otáčky = 9500 RPM | Ložisko = MagLev Vapo |
Průtok vzduchu = 5,50 CFM/9,34 m³/h | Hlučnost = 23,00 dBA



625-266
EB40200S2-999

~~73,-~~ **62,-**

40x40x20 | 5V/140mA | Příkon = 0,70 W |
Otáčky = 6200 RPM | Ložisko = kluzné | Průtok
vzduchu = 7,70 CFM/13,08 m³/h | Hlučnost =
21,00 dBA

Akční ceny
15% sleva
na nové modely



625-300
EB40201S3-999

~~54,-~~ **46,-**

30x30x6 | 5V/80mA | Příkon = 0,40 W | Otáč-
ky = 7500 RPM | Ložisko = MagLev Vapo | Prů-
tok vzduchu = 3,70 CFM/6,29 m³/h | Hlučnost
= 24,00 dBA



625-277
EB60251S1-999

~~73,-~~ **62,-**

60x60x25 | 12V/135mA | Příkon = 1,62 W |
Otáčky = 4500 RPM | Ložisko = kluzné | Průtok
vzduchu = 23,50 CFM/39,93 m³/h | Hlučnost
= 33,50 dBA



625-269
HA60251V4-999

~~79,-~~ **67,-**

60x60x25 | 12V/60mA | Příkon = 0,70 W |
Otáčky = 2500 RPM | Ložisko = MagLev Vapo
| Průtok vzduchu = 13,80 CFM/23,45 m³/h |
Hlučnost = 13,80 dBA



625-281
MB60252V1-A99

~~72,-~~ **61,-**

60x60x25 | 24V/70mA | Příkon = 1,68 W |
Otáčky = 4500 RPM | Ložisko = MagLev Vapo
| Průtok vzduchu = 23,50 CFM/39,93 m³/h |
Hlučnost = 33,50 dBA



625-255
ME80151V1-A99

~~105,-~~ **89,-**

80x80x15 | 12V/128mA | Příkon = 1,54 W |
Otáčky = 3000 RPM | Ložisko = MagLev Vapo
| Průtok vzduchu = 40,00 CFM/68,00 m³/h |
Hlučnost = 35,00 dBA



625-007
ME80251V3-A99

~~88,-~~ **75,-**

80x80x25 | 12V/81mA | Příkon = 1,10 W |
Otáčky = 2600 RPM | Ložisko = MagLev Vapo
| Průtok vzduchu = 33,00 CFM/56,07 m³/h |
Hlučnost = 28,00 dBA | **SUPER TICHÝ**



625-271
HA92251V4-999

~~81,-~~ **69,-**

92x92x25 | 12V/73mA | Příkon = 0,90 W |
Otáčky = 1700 RPM | Ložisko = MagLev Vapo |
Průtok vzduchu = 28,10 CFM/47,74 m³/h |
Hlučnost = 17,70 dBA | **SUPER TICHÝ**



625-286
ME92251V1-F99

~~98,-~~ **83,-**

92x92x25 | 12V/165mA | Příkon = 2,00 W |
Otáčky = 3000 RPM | Ložisko = MagLev Vapo
| Průtok vzduchu = 51,50 CFM/87,50 m³/h |
Hlučnost = 34,00 dBA | **DETEKCE ROTACE**



625-224
MEC0381V1-A99

~~189,-~~ **161,-**

120x120x38 | 12V/845mA | Příkon = 10,10 W
| Otáčky = 3100 RPM | Ložisko = MagLev Vapo
| Průtok vzduchu = 138,00 CFM/234,45 m³/h |
Hlučnost = 48,00 dBA

Všechny ceny jsou uvedeny v Kč včetně DPH. Změna cen a jiných údajů vyhrazena.



Praha: Thámova 15, 186 00 Praha 8, e-mail: paha.malobchod@gme.cz

Brno: Koliště 67a, 602 00 Brno, e-mail: brno.malobchod@gme.cz

Ostrava: Dlouhá 6, 709 00 Ostrava, e-mail: ostrava.malobchod@gme.cz

Hradec Králové: OC Atrium, Dukelská třída 1713/7, 500 02 Hradec Králové,

e-mail: hradec.malobchod@gme.cz

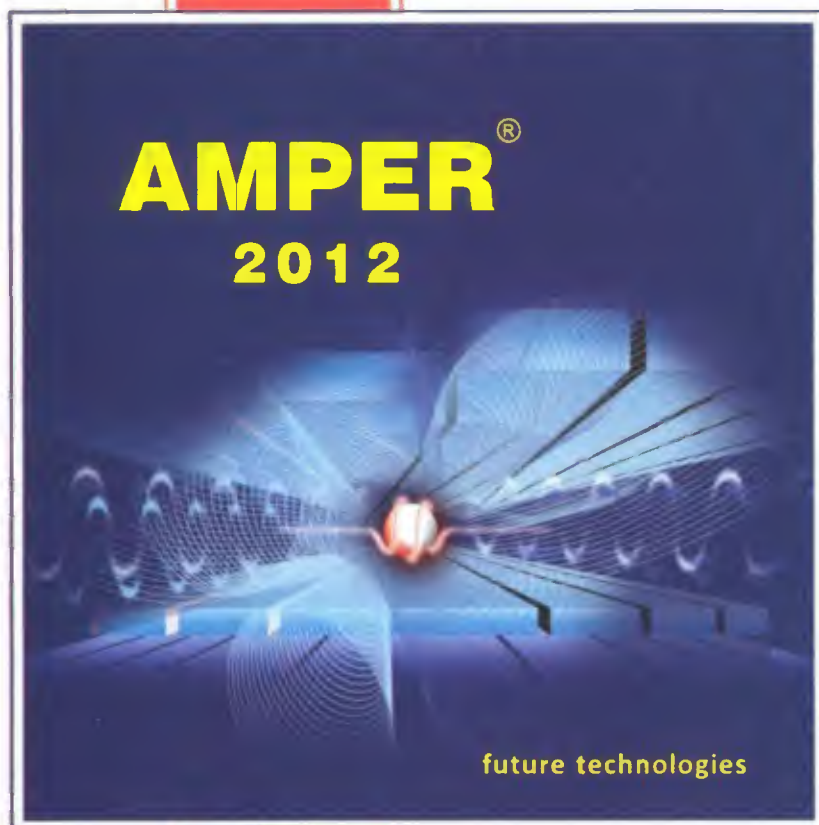
Plzeň: Korandova 4, 301 00 Plzeň, e-mail: plzen.malobchod@gme.cz

Bratislava: Mlynské Nivy 58, 821 05 Bratislava,

e-mail: bratislava@gme.sk

Infolinka: 226 535 111

www.gme.cz



**Již přihlášeno
400 firem**
www.amper.cz

20. – 23. 3. 2012
VÝSTAVIŠTĚ BRNO

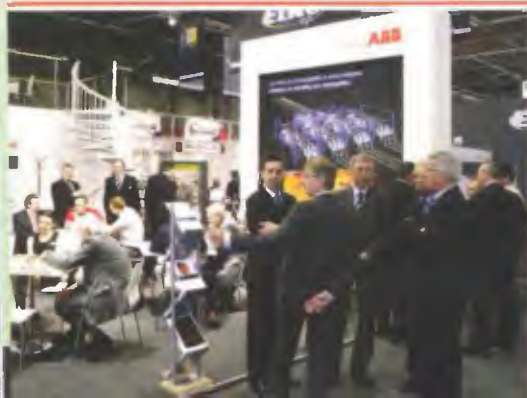
20

**Mezinárodní veletrh elektrotechniky,
elektroniky, automatizace a komunikace**

Pořadatel



- Zúčastněte se největšího kontraktačního veletrhu svého zaměření v ČR
- Pravidelná účast přes 600 významných vystavovatelů z více než 20 zemí světa
- Premiéry novinek největších lídrů v oboru
- Připraveno nejmodernější výstaviště ve střední a východní Evropě
- Odborné konference a semináře na aktuální oborová témata
- Navštivte stánky firem ABB, SIEMENS, OEZ, LAPP KABEL, TURCK, PHOENIX CONTACT, BLUMENBECKER, JABLOTRON ALARMS, KOUKAAM, BALLUFF, HARTING, KOPOS KOLÍN, HELUKABEL CZ, BOSCH REXROTH, OMRON ELECTRONICS, B+R AUTOMATIZACE, AUTOCONT CONTROL SYSTEMS, FISCHER ELEKTRONIK a mnoha dalších
- Souběžně probíhá 3. veletrh optické a fotonické techniky OPTONIKA



KONEČNĚ ...



maus ELECTRONICS

... NABÍDKA MOUSER DOSTUPNÁ V ČESKÉ REPUBLICE A NA SLOVENSKU !

- Více jak 1,7 milionu produktů od více jak 400 výrobců
- Dodávky ze skladu firmy Mouser během 3 – 5 dnů
- Faktury v CZK i v EUR
- Při objednávce nad 150,- EUR – doprava zdarma
- Katalog k dodání zdarma na www.mausel.eu

Maus Electronics s.r.o.
Tel. +420 246 028 101 Fax +420 246 028 102
E-mail: czech@mausel.eu



OBJEDNEJTE SI KATALOG
na www.mausel.eu



P&V ELEKTRONIK

spol. s r.o.

Nad Rybníkem 589
19012 Praha 9 - Dolní Počernice

VINUTÉ DÍLY PRO ELEKTRONIKU

Samonosné a tvarové cívky
Antenní spěkané cívky
Zákaznické vinuté díly
Měřicí cívky a senzory
Transformátory a tlumivky do spínaných zdrojů
SMD tlumivky a převodníky
Toroidní síťové transformátory a tlumivky

MECHANIKA NEJEN PRO ELEKTRONIKU

Nástroje a přípravky pro elektrovýrobu
Elektroerozivní drátové řezání a hloubení
Konvenční broušení na plocho, na kulato a tvarové
CNC soustružení do průměru 41 mm

Provozovna 33544 Kasejovice 389
telefon: 00420371595412, fax: 00420371595280
e-mail: pvelektronic@pvelektronic.com
<http://www.pvelektronic.com>



ELEKTRONICKÉ SOUČÁSTI
e-mail: bucek@bucek.name
www.bucek.name

Jaromír BUČEK

Tel/Fax : (045) 45 21 54 33
Vranovská 14, 614 00 BRNO

Výroba zakázkových plošných spojů - jednostranné - oboustranné

- * plošné spoje dle časopisů AR, PE, KE, Radio PLUS (KTE)
- * plošné spoje zakázkové - Jednostranné,
Oboustranné prokovené/neprokovené
(měďáky, cínované, vrtané, s nepájivou maskou, s potiskem)
- * zhotovení filmových předloh
- * digitalizace plošných spojů
- * digitalizace dat pro strojní vrtání
- * výroba plošných spojů z hotových DPS, ke kterým nejsou výrobní podklady

Bližší informace o výrobě naleznete na www.bucek.name

AEC ELEKTROTECHNIKA spol. s r.o.

Member of the Kathrein Group

AEC ELEKTROTECHNIKA, spol. s r.o.
Na Rovnách 6/390, 142 00 Praha 4
Tel.: +420 241 710 018, -48
Fax: +420 241 710 003
E-mail: info@aec-eltech.cz

KATHREIN

Antennen · Electronic



CAP 710 – TV příjem pro Vaš karavan.

- ▶ Automatické nastavení antény na požadovaný satelit.
- ▶ Automatické sklopení pro jízdu.
- ▶ HD přijímač s HDMI výstupem a externím IR čidlem pro skrytou montáž v interiéru.
- ▶ Napájení 12 V!
- ▶ Také v provedení pro 2 TV s rychlejším nastavením pomocí GPS(model CAP910).



Internetový obchod naleznete na:
<http://obchod.aec-eltech.eu/>

Výběr ze sortimentu značkových antén KATHREIN

Vybrané antény:

- ▶ ABH 01 - FM anténa, zisk 7-8 dB
- ▶ ABA 20 - FM křížový dipól
- ▶ AUJ 69 - UHF kanál 21 - 69, zisk 8 - 14 dB
- ▶ AOT 65 - UHF kanál 21 - 65, zisk 12 - 18 dB



WWW.AEC-ELTECH.CZ

AVNEL MAK

LED PÁSY

- INDOOR
 - 150 LED
 - 300 LED
 - 600 LED
- OUTDOOR
 - 150 LED
 - 300 LED
 - 600 LED
- LED LIŠTY



- ZDROJE
- OVLÁDAČE
- LIŠTY AL

Preverte si naše ceny
a kompletný sortiment :
www.avelmak.sk

E-mail: avelmak@avelmak.sk
Telefon: +421-57-7682825, Fax: +421-57-7580460

ERA COMPONENTS spol. s r.o.

Mnoho štěstí a úspěchů
v Novém roce přeje

PF 2012

VÁŠ TRADIČNÍ ČESKÝ
DODAVATEL ZNAČKOVÝCH
AKTIVNÍCH A PASÍVNÍCH SOUČÁSTEK

◆ ◆ ◆ ◆ ◆ ◆ ◆ ◆ ◆
Integrované obvody analogové i digitální, mikrokontroléry
paměť, stabilizátory, tranzistory, diody, triaky, transily
rezistory, rezistorové sítě, trimry, tlumivky
keramické kondenzátory, filtry EMI
elektrolytické kondenzátory
a další součástky ...

NOVACAP

SYFER

YAGEO

ST

Phicomp

VITRONN

RECTRON
RECTIFIER SPECIALISTS

<http://www.eracomponents.cz>

E-mail: era@comp.cz

Michelská 12a, 140 00 Praha 4 tel.: 241 483 138 fax: 241 481 161

Programing Speed Improvement



BeeProg2 BeeProg+

Podporuje > 65600 obvodov!

BeeProg2 extrémne rýchly univerzálny programátor
BeeProg+ veľmi rýchly univerzálny programátor

- duálne pripojenie k PC: USB port / printer port
- možnosť násobného programovania pripojením viacerých programátorov k jednému PC
- konektor pre ISP • záruka • 3 roky

BeeHive204 EXTREMNE RÝCHLY MULTI PROGRAMÁTOR

- 48 univerzálnych pin-driverov, nie sú potrebné adaptéry pre obvody v puzdrách DIL
- pripojenie k PC - USB port
- záruka • 3 roky
- podpora ISP



Podporuje > 65100 obvodov!

SmartProg2 UNIVERZÁLNY PROGRAMÁTOR s možnosťou ISP

- výkonný a rýchly univerzálny programátor
- pripojiteľnosť k PC: USB port
- konektor pre ISP
- záruka - 3 roky



Podporuje > 28100 obvodov!

Programovacie adaptéry

- viac ako 700 modelov • pre obvody PLCC, LCC, SDIP, SOIC, SOP, PSOP, SSOP, TSOP, TSOPII, TSSOP, QFP, PQFP, TQFP, VQFP, QFN, MLF, BGA, EBGA, FBGA, VFBGA, UBGA, FTBGA, CSP, QLP, OIP, SOT23 a i.
- od 3 do 484 pinov

SEEplog PROGRAMÁTOR Sériových EEPROM

Podporuje > 0180 obvodov!

- programuje všetky seriové EEPROM v 8-pinových puzdrách • podporuje LV (3.3V) EEPROM • IIC (24Cxx), Microwire (93Cxx), SPI (25Cxx) • pripojiteľnosť k PC: LPT



499,- Kč - 59,- EUR, s DPH
1490,- Kč, s DPH
Kód pre zľavu: SEEpdd, platí do vyčerpania zásob

ZĽAVA



vyrába a dodáva: **Eltec s.r.o.**
Jano Botta 5
SK - 060 01 Prešov
tel: 051/77 343 28
eltec@eltec.sk, www.eltec.sk

Cigier software, a.s. servis a zastúpenie pre ČR
Prostějovského nám. 12, 612 00 Brno, tel: 5 4952 2511
fax: 5 4952 2512; eShop: http://shop.eltec.cz

Fanda elektronik s.r.o. Těšická 475/22, 73205 Hejvíč Suchá
tel: 603 531 805, fax: 603 642 58 19, info@fanda.cz
HW: Jiří Pily 103/3, 143 00 Praha 4, info@hw.cz
tel: 241 432 940, fax: 222 513 833, www.hw.cz

Ryston electronics s.r.o. Modřanská 621/72, PO Box 13
143 00 Praha 4, tel: 225 272 111, fax: 225 272 211

S.O.S. electronic s.r.o. Pri prachách 16, 040 11 Košice
tel: 055/786 04 10-16, fax: 055/786 0445, info@sos.sk

S.O.S. electronic s.r.o. Hybešova 42, 602 00 Brno
tel: 5 43 427 111, info@soselctronic.cz

hobbyrobot



ROBROUK

- Dvoukolevý kovový podvozok pro vlastní konstrukci mobilních robotů
- Možnost instalace různých řídicích jednotek

690,- Kč

shop.snailinstruments.com

Prodej elektronických měřicích přístrojů.



reparované, nové

Elex - Křenová 12
Brno 60200
Tel/fax 543255252/1
www.elexbrno.cz
elex@elexbrno.cz



Provádíme opravy a kalibrace.

OPTOELEKTRONICKÁ ČIDLA A ZÁVORY



- INFRA ZÁVORY 12m
- REFLEX ZÁVORY 5m
- DIFUZNÍ ČIDLA 1,2m
- INDUKČNÍ ČIDLA 6mm

PROGRAMOVATELNÁ ČIDLA A ZÁVORY

Použití: kontrola osob, předmětů, rozměru, ochrana objektu

REHABILITAČNÍ A MASÁŽNÍ PŘÍSTROJE



e-mail: srb@elfa.cz
http://www.elfa.cz

Řečice 22
388 01 BLATNÁ
tel. fax 383 423 652

Dokonalost & kompetence

Chladiče pro LED od Fischerelektronik s.r.o.

součástkový distributor s.r.o.

- rozmanitý výrobní program chladičů profilů, optimalizovaná výrobní technika
- specifické zákaznické zpracování, modifikace a zvláštní provedení



Zpracování frézováním
nejvyšší přesnost pomocí moderního CNC zpracovatelského centra, několik stovek profilů stále na skladě



Kruhové chladiče
ges. matrice chladičů přizpůsobení LED, vysoká účinnost, různé provedení povrchů



Malé chladiče
efektivní odvod tepla, nízká stavební forma, nepatrná váha, nalepitelné přímo na součástky

ČESKÁ REPUBLIKA
39901 Milevsko, nám. E. Beneše 10
Tel.: 00 420 - 382 / 52 10 70
Fax: 00 420 - 382 / 52 10 25
mobil: 00 420 - 602 / 486 335
distribuce@fischerelektronik.cz

SLOVENSKÁ REPUBLIKA
Trenčín, 91311 Trenčianské Stankovce 367
Tel.: 00 421- 326/ 49 72 17
Fax: 00 421- 326/ 49 72 18
mobil: 00 421- 905/ 914 617
fischerelektronik@nextra.sk

http://www.fischerelektronik.cz

Objednejte si nový KATALOG !!!

A&A, výroba, obchod a servis, s.r.o.
739 47 Kozlovice 587, tlf./fax: 558697697

A&A



www.krabicky.cz

www.krabicky.cz

Převodníky ETHERNET - RS232/422/485

Různá provedení, snadné použití, nízká cena (převodník, webový server, FTP server, ...), zakázkový software



papouch

Teploměry

S výstupy RS232/485, USB, Ethernet (IP teploměr) Měření přímo ve °C

Převodníky USB - RS232/485/422

"Chybí Vám sériový port?"

Běžné i průmyslové provedení, galvanické oddělení, přenos všech signálů, virtuální driver

Měřicí moduly DRAK

AD převodník 0-10 V, 4-20 mA, výstup Ethernet, USB, RS232/485 Nové rychlé provedení

Převodníky a opakovací linek RS232 i RS485/422

Galvanické oddělení, přepětová ochrana, různá provedení, vysoká spolehlivost

Optické oddělení a prodloužení RS232

I/O moduly pro RS232/485/422, USB, Ethernet

PAPOUCH s.r.o.

Elektronické aplikace dle Vašich požadavků - www.papouch.com
Strašnická 1a, Praha 10, tel. 267 314 267-9, 602 379 954

BS ACOUSTIC

BS ACOUSTIC CZ, s.r.o., Brno - CZ
tel.: 00420 541 633 797
BS ACOUSTIC, s.r.o., Radošovce - SK
tel.: 00421 34 660 4511

REPRODUKTORY, REPROSOUSTAVY

OZVUCOVACÍ TECHNIKA

CAR-HIFI-PROFESSIONAL SOUND SYSTEMS

www.bsacoustic.com

Přijmeme do pracovního poměru obchodního manažera
žádosti se životopisem zašlete na: bsacoustic@bsacoustic.com

PF 2012

Děkujeme všem inzerentům
a obchodním partnerům
za spolupráci v loňském roce
a přejeme mnoho životních
a pracovních úspěchů
v roce novém.

Vaše redakce

ELTIP s.r.o., elektrosoučástky

Velkoobchod, maloobchod, zásilková služba
Bulharská 961, 530 03 Pardubice
TEL: 466 611 112, 466 657 688, FAX: 466 657 323
eltip@eltip.cz, www.eltip.cz

L7805CV ST TO220	á 3,90 /50ks	L7805ABV TO220	á 4,90/50ks
PC817 Sharp	á 2,90/50ks	CR2032 Panasonic	á 9,50/50ks
Relé Schrack RT 424 012, 024 (2x8A) 12, 24 V DC			á 39,-/20ks
Relé Schrack RT 314 012, 024 (1x16A) 24V DC			á 39,-/20ks
Relé Schrack RT 314, 424 730 (1x16A, 2x8A) 230V AC			á 69,-/20ks

Aktuální ceny dalších součástek sdělíme na poptávku emailem, faxem.
Distribuce ENIKA, LINEAR TECHNOLOGY, SUNON, WAGO ATD.

Pro obdržení cen z tohoto inzerátu uvádejte
na objednávkách kód SPEC.NAB.04/2011

Ceny bez DPH

On-line obchod zaměřený na
pájení, antistatiku a dávkování

esdshop.cz

internetový obchod

Každý týden nová speciální nabídka s 10% slevou!

Po - Pá: 8:00 - 16:00

INFOLINKA
607 100 687

www.esdshop.cz
obchod@esdshop.cz



Nová generace ventilátorů Sunon

Představením nové technologie MagLev v roce 1999 nabídla firma Sunon perfektně optimalizované ventilátory určené k dlouhodobému provozu při zachování nízké hladiny hluchnosti za velmi zajímavé ceny. V současné době Sunon znovu nastavuje nové standardy a opět kráčí kupředu ve vývoji představením nové generace ventilátorů. S cílem dosáhnout optimálních vlastností a poskytnout nové a lepší výrobky Sunon představuje novou řadu, která byla vyvinuta pro postupné nahrazení typů KDE, KD, PMD/PMB a GM. Nové série byly na trh postupně zaváděny v průběhu roku 2011. Novým systémem uložení bylo dosaženo maximálního zvýšení průtoku vzduchu a prodloužení životnosti ventilátoru a použitím vysoce kvalitních součástek v kombinaci s novým de-

signem lopatek nabízí tato série nejlepší poměr ceny a kvality. Zmíněné vlastnosti uvedenou řadu přímo určují jako ideální volbu pro aplikace s nepřetržitým provozem s vysokými požadavky na stabilitu po celou dobu životnosti.

Standardně se nová série bude dodávat v rozměrech od 25x25x10 do 120 x 120 x 38 mm a k dispozici jsou i verze s různými rychlostmi a napětími – tak, aby plně pokrývaly široké spektrum zákaznických aplikací. Snímání otáček (F Type – Frequency Generator), detekce rotace (R Type – Rotation Detector) a další možnosti jsou k dispozici podle potřeb a požadavků zákazníků.

GM electronic, spol. s r.o., dlouholetý oficiální distributor výrobků Sunon pro Českou a Slovenskou republiku, má ve standardní na-

bídce více než 230 modelů ventilátorů včetně rozsáhlého příslušenství. Skladem je pravidelně držena zásoba více než 100 tisíc výrobků společnosti Sunon, kde je cílem rychle a pružně reagovat na všechny potřeby zákazníků. Zkušený tým obchodníků a síť prodejen na území České republiky a Slovenska zaručují kvalitní servis, technickou podporu a okamžitou reakci na všechny požadavky zákazníků.

Více informací naleznete na www.gmelectronic.eu, www.gme.cz, www.gme.sk.

Vysvětlení nového systému značení naleznete v těchto tabulkách:



DC - Nové značení

DC - Nové značení

E **B** **80** **25** **1** **V** **1** - **000U** - **999**

Zákaznický kód

- Standardní kód 0000
- Evropský kód 000U
- Specifikace, parametry a složení 000U a 0000 jsou identické
- Označení SEQ a datasheet SEQ jsou rozdílný
- 000U platí pro všechny nové modely (EE/EB/ME/MB/MC/HA/PF) ve standardním provedení
- Pro zákaznická provedení bude používán unikátní formát XXXU

E **B** **80** **25** **1** **V** **1** - **000U** - **999**

Kód série:

- E: E Série
- M: MagLev Série
- P: Power Série
- S: Surpass Série

Napětí:

- 0: 5 VDC
- 1: 12 VDC
- 2: 24 VDC
- 3: 36 VDC
- 4: 48 VDC

Ložisko:

- V: Vapo
- B: 2 Ball (2 kuličkové)
- S: Sleeve (kluzné)

Rychlost:

- X: Super High
- 1: High
- 2: Medium
- 3: Low
- 4: Super Low

DC - Nové značení

E B 80 25 1 V 1 - 000U - 999

Winding / Motor Type
E: E Série

Rozměry:
výška x šířka (v mm)

Rozměry:
tloušťka (v mm)

Code	Winding			Motor Type		
	Axial winding	Radius winding	Axial bend downward	Two-phase	Single-phase	Three-phase
B	V			V		
C	V				V	
D	V					V
E		V		V		
F		V			V	
G		V				V
H			V	V		
I			V		V	
J			V			V

Například:

EB / 120 x 120 x 25 / 12VDC / Vapo / High Speed = EBC0251V1-000U-999

DC - Nové značení

E B 80 25 1 V 1 - 000U - 999

1st code: Output Control					
1st code	Auto Restart	RD 3rd wire	FG 3rd wire	PWM	Thermal Sensor
9					
A	V				
B		V			
C			V		
D				V	
E					V
F	V	V			
G	V		V		
H	V			V	
I	V		V		V
K		V		V	
L		V			V
M			V	V	
N			V		V
O				V	V
Q	V	V		V	
R	V	V			V
S	V		V	V	
T	V		V		V
U	V			V	V
X		V		V	V
Y			V	V	V
2	V	V		V	V
3	V		V	V	V

Kód funkce:

1. Číslice: řízení výstupu (output control)
2. Číslice: IP Krytí
3. Číslice: Ostatní

2nd code: IP / Coating			
2nd code	IP21	P55	UV Gue
9			
A	V		
B		V	
C			V
G	V		V
J		V	V

AC - Nové značení

A 1 17 5 - H B T P/N: TC.GN

A

Série:
A: AC ventilátor
B: AC blower

H

Rychlost:
X: Super High
H: High
M: Medium
L: Low

1

Napětí:

- 1: 115 VAC
- 2: 230 VAC
- 3: 380 VAC
- 4: 400 VAC

B

Ložisko:
B: Ball
S: Sleeve

17

Rozměry:

- 25: 254 mm
- 20: 205 – 208 mm
- 17: 171 – 176 mm
- 12: 120 mm
- 09: 92 mm
- 08: 80 mm

T

T: Terminal
L: Lead Wire

P/N: TC.GN

GN: RoHS compliance
HF: Halogen free
T: Thermal cutout
C: Capacitor
R: Round frame
TC: Thermal cutout and capacitor
W: Plastic frame

5

Tloušťka:

- 9: 89 – 90 mm
- 7: 72 mm
- 5: 50 – 51 mm
- 3: 38 mm
- 2: 25 mm

MagLev AC - Nové značení

MA 1 12 3 - H V T P/N GN

MA

Série:
MA: MagLev AC

H

Rychlost:
X: Super High
H: High
M: Medium
L: Low

1

Napětí:

- 1: 115 VAC
- 2: 230 VAC

V

Ložisko:
V: Vapo

12

Rozměry:

- 12: 120 mm
- 09: 92 mm
- 08: 80 mm
- 07: 70 mm
- 06: 60 mm

T

T: Terminal
L: Lead Wire

GN

GN: RoHS compliance
HF: Halogen free

3

Tloušťka:

- 2: 25 mm
- 3: 38 mm



Praha: Křížkova 77, 186 00 Praha 8, e-mail: paha@gme.cz
Brno: Koliště 67a, 602 00 Brno, e-mail: brno@gme.cz
Ostrava: Dlouhá 6, 709 00 Ostrava, e-mail: ostrava@gme.cz
Hradec Králové: OC Atrium, Dukelská třída 1713/7, 500 02 Hradec Králové, e-mail: hradec@gme.cz

Pízeň: Korandova 4, 301 00 Pízeň, e-mail: pizen@gme.cz
Bratislava: Mlynské Nivy 58, 821 05 Bratislava, e-mail: bratislava@gme.sk

www.gme.cz

PICKit 2

Martin Valášek

(Dokončenie)

Logic Tool - Analyzer

Logický analyzátor je veľmi vhodný nástroj na zisťovanie priebehov neznámych pravouhlých signálov. Logický analyzátor disponuje 3 kanálmi, maximálna vzorkovacia frekvencia každého kanála (ďalej Ch) je 1 MHz, čo dovoľuje zmerať obdĺžnikový signál o maximálnej frekvencii 500 kHz. Vstupy analyzátoru pripájame na meracie zariadenie podľa obrázka v programe, pričom musíme brať do úvahy, že Ch1 a Ch2 obsahuje 4,7 kΩ pull-down rezistory, ktoré môžu v niektorých prípadoch nevhodne vplývať na merané zariadenie (priveľké zaťaženie meracieho objektu). *Trigger* slúži na nastavenie doby spúšťa, kde vyberáme Ch a spôsob spustenia analyzátoru. *Sample Rate* nastavuje vzorkovaciu frekvenciu v rozsahu 5 kHz až 1 MHz. Pre spúšťanie analyzátoru slúži tlačidlo RUN, po odmeraní 1024 vzoriek sa analyzátor automaticky zastaví a zobrazí sa daný priebeh meraného signálu. Ak by nenastala udalosť, ktorú sme nastavili ako spúšť, analyzátor zastavíme stlačením červeného tlačidla na programátore. Medzi ďalšie funkcie analyzátoru patrí posun spúšťa, uloženie nameraných priebehov do bitmapového obrázka, zväčšenie nameraného priebehu a presné odčítanie časov pomocou kurzorov.

Logic Tool – Logic I/O

Tento nástroj pracuje ako trojkanálová statická logická sonda a zároveň je ho možné použiť ako 4-kanálový stimulátor pinov pre nastavenie jednotlivých výstupov do log. 1 alebo log. 0.

Najskôr pripojíme dané zariadenie na piny programátora, potom povolíme napájanie voľbou VDD. Teraz vyberieme požadovanú funkciu pre jednotlivé piny – vstup alebo výstup, ďalej je nutné odblokovať piny - *Enable IO*. Následne môžeme nastavovať piny, ktoré sme zvolili ako výstupné do log. 1 alebo 0 pomocou ikon na obrazovke, alebo tlačidlami klávesnice - A, S, D, F. Stav pinov, ktoré sme zvolili ako vstupné, bude zobrazovaný na obrazovke.

UART Tool

Ak potrebujeme komunikovať s aplikáciou prostredníctvom UART (sériového) rozhrania, tak môžeme použiť PICKit 2 v režime USB <> UART prevodník.

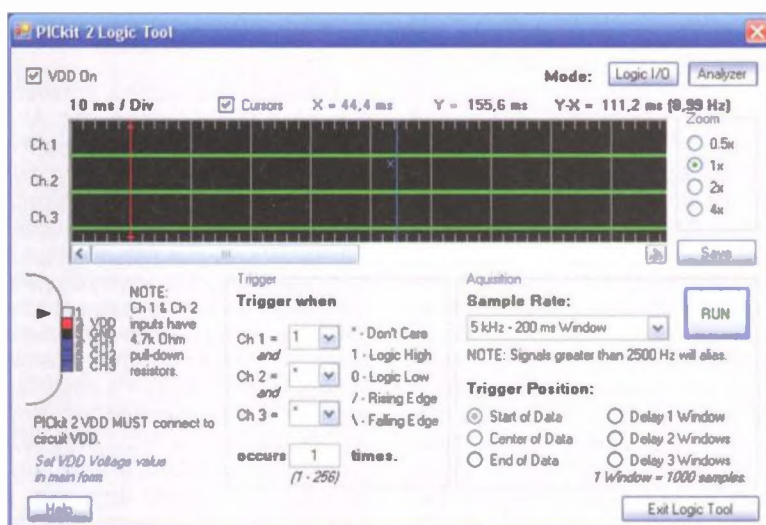
Meranú aplikáciu pripojíme k programátoru RX (príjem), TX (vysielač). Ďalej zvolíme prenosovú rýchlosť, kde môžeme nastaviť aj vlastnú (neštandardnú) prenosovú rýchlosť, a to v rozsahu 150 až 38 400 Bd. Po nastavení rýchlosti voľbou VDD zapneme napájanie a pripojíme programátor tlačidlom *Connect*. Režim komunikácie môžeme vybrať buď štandardný – ASCII, alebo v niektorých situáciách je vhodnejšie použiť HEX režim. Režazec, ktorý chceme poslať na pripojenú aplikáciu, napíšeme do jedného zo štyroch odosielačích okien a možnosťou *Send* dáta odošleme. Medzi ďalšie možnosti, ktoré ponúka prevodník, patrí napríklad záznam ukladania komunikácie do

textového súboru a zapnutie echa, čím na obrazovke vidíme prijaté, ale i poslané dáta.

PICKit 2 v MPLAB IDE

Medzi hlavné možnosti programátora PICKit 2 patrí najmä programovanie a debug MCU pri vývoji nových aplikácií. Aby sme mohli plnohodnotne pracovať s týmito funkciami, je potrebné pri inštalácii MPLAB IDE zvoliť v kolónke možnosť MPLAB IDE – PICKit 2, čím sa nainštalujú potrebné ovládače pre PICKit 2.

Najprv si musíme v MPLAB IDE otvoriť alebo vytvoriť nový projekt, na ktorom budeme ďalej pracovať. Ďalej pripojíme programovaný MCU k programátoru prostredníctvom ICSP konektoru (obr. 2 v prvej časti). Jedna z požiadaviek na správnu funkciu programátora a debuggera je, aby na komunikačných pinoch (CLK, DATA) MCU nebolo pripojené akékoľvek iné zariadenie okrem programátora. Pretože mohlo by dôjsť ku komunikačnej kolízii pri programovaní alebo debug-



Obr. 6. Logic Tool – Analyzer



Obr. 7. Logic Tool – Logic I/O

gu. Ak by nastala situácia, že by boli všetky I/O piny MCU plne obsadené a my by sme potrebovali pripojiť ďalšie periférie k MCU, môžeme pripojiť napr. tlačidlo na komunikačné piny (CLK, DATA) MCU s tým, že dané tlačidlo nebudeme môcť použiť pri programovaní alebo debuggu.

Programovanie

V prostredí MPLAB IDE vyberieme aktuálny požadovaný programátor, zvolíme *Programmer* → *Select Programmer* → *PICkit 2*. Po zvolení programátora sa vytvorí nová ponuka nástrojov (obr. 9), ktorá nám umožní pracovať s programátorom. Najskôr stlačíme tlačidlo *Re-establish PICkit 2 connection*, čím vlastne pripojíme programátor k vývojovému prostrediu. O pripojení, ale i o ďalších zmenách programátora, nás bude informovať okno *Output*. Po úspešnom skompilovaní programu môžeme naprogramovať MCU. Vyberieme možnosť *Program the target device*, čím sa spustí proces programovania FLASH a EEPROM pamäte MCU, po naprogramovaní nasleduje proces verifikácie, čím sa skontrolujú obe pamäte.

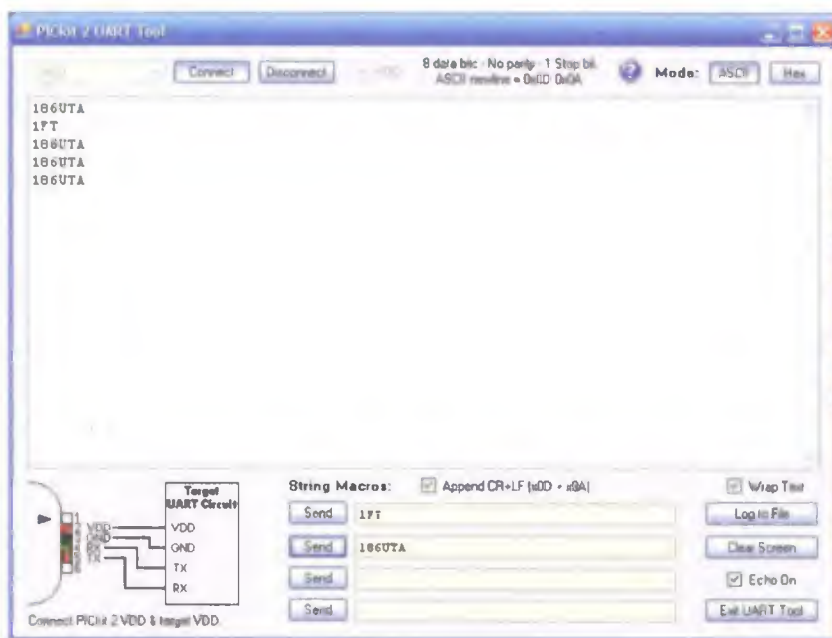
Debug

Druhá najdôležitejšia vlastnosť celého programátora je debug aplikácie v reálnom čase. Táto funkcia je veľmi dôležitou najmä v prípadoch, ak ide o náročné aplikácie a nemôžeme odhaliť chybu v programe. V procese debuggu je hľadanie chýb oveľa rýchlejšie ako pri klasickom simulovaní, pretože ide o proces odlaďovania v reálnom čase. To znamená, že môžeme sledovať všetky stavy pripojených periférií (senzorov) k MCU, ďalej môžeme sledovať hodnoty všetkých prístupných registrov MCU (napr. PORTA, TRISA, užívateľské premenné, A/D prevodníky, ...), a to v reálnom čase.

V prostredí MPLAB IDE vyberieme aktuálny požadovaný odlaďovací nástroj *Debugger* → *Select Tool* → *PICkit 2*. Podobne ako aj pri programovaní sa nám zobrazí nový panel (obr. 10), ktorým budeme riadiť debug aplikácie. Proces debuggu je veľmi podobný ako proces simulácie, pretože môžeme používať *Breakpoints* (body pre zastavenie bežiaceho programu), krokovanie programu po jednotlivých riadkoch, sledovať a modifikovať jednotlivé registre MCU vo *Watch* okne, ale i vykonávať veľa ďalších činností, ktoré nám zjednodušia proces hľadania chyby v programe. Všetky tieto



Obr. 9. Panel – Programmer



Obr. 8. UART Tool

zmeny môžeme sledovať a vykonávať v reálnom čase.

Aktualizácia firmware

Samotná aktualizácia firmware sa vykonáva veľmi jednoducho. V prostredí MPLAB IDE vyberieme PICkit 2 v režime programátor alebo debugger. Následne po korektnom pripojení PICkit 2, zvolíme *Programmer* → *Download OS*, čím nás program upozorní na odpojenie všetkých periférií od programátora prostredníctvom ICSP konektora a o odpojení všetkých ostatných PICkit programátorov od PC (ak sú pripojené). Po odsúhlasení začne program sťahovať aktuálny firmware pre interné MCU prostredníctvom internetového pripojenia. Po úspešnom stiahnutí firmware, program začne preprogramovávať interný MCU. O úspešnom aktualizovaní nás informuje okno *Output*. Nakoniec musíme odpojiť programátor od PC a znovu pripojiť, ďalej môžeme skalibrovať vnútorný A/D prevodník (ako sme už spomenuli).

Ak by sa proces aktualizácie firmware nepodaril, programátor znovu aktualizujeme, ak by aj po tomto procese nebola aktualizácia korektná, je treba aktualizovať programátor pomocou druhého programátora prostredníctvom ICSP konektora (ako sme už spomenuli pri popise schémy).

Záver

Týmto článkom som chcel predstaviť základné funkcie a vlastnosti pro-

gramátora PICkit 2, ale i najmä poukázať na fakt, že dnešné programátory už nie sú iba obyčajné programátory, ale sú to nástroje, ktoré sa snažia vývojom zjednodušiť vývoj aplikácií svojimi integrovanými funkciami. Medzi tieto funkcie patrí najmä debug v reálnom čase, ktorým práve disponuje programátor PICkit 2.

V prípade ďalších otázok ma môžete kontaktovať na email: m.valasek@azet.sk.

Literatúra

- [1] http://www.microchip.com/stellent/idcplg?IdcService=SS_GET_PAGE&nodeId=1406&dDocName=en023805

Víte, že ...

svítivosť zdroju svetla vyjadruje jednotka lm (lumen). Jednotka lumen je nezávislá na smerovosti zdroje svetla a je definovaná ako svetelný tok vyzařovaný do priestorového uhlu 1 steradiánu bodovým zdrojom, jehož svítivosť je vo všetkých smerech 1 kandela.

Účinnosť svetelného zdroje sa udáva ako lm/W (v angličtině LPW - Lumen per Watt). Svítivosť klasické žiarovky je podľa príkonu 5 až 15 lm/W, žiarovky s menším príkonom majú účinnosť horšiu. Kompaktné zářivky majú svítivosť okolo 40 lm/W, dlhých zářivkové trubice až 80 lm/W. Svítivosť sériovo vyráběných LED dnes dosahuje 50 až 80 lm/W, LED od vedoucích výrobců (např. Cree) majú svítivosť až 120 lm/W. LED se studeným bílým světlem mají lepší účinnost než se světlem nažloutlým. Do celkové účinnosti tzv. LED žárovek je třeba započíst i účinnost napájecího zdroje, která často nebývá nejlepší.



Obr. 10. Panel – Debugger

Dvoupásmová anténa Moxon

Jindra Macoun, OK1VR

Článek se zabývá uspořádáním a optimalizací rozměrů antén Moxon pro pásma 28 a 50 MHz, instalovaných na společné nosné konstrukci. Takovou sestavu již můžeme považovat za vícepásmovou (dvoupásmovou) anténu. Oproti dříve popsaným vícepásmovým anténám (OCF, Windom, W5GI apod.), kdy jeden anténní systém pracoval s větším či menším omezením (obvykle s rozdílnými směrovými vlastnostmi) na několika pásmech, jde u této anténní sestavy o dvě samostatné antény, které by si měly zachovat původně shodné vlastnosti, a to i při napájení společným napáječem. Zda je to reálné, posoudíme v toto článku.

Na dvojici zkřížených izolačních ráhnen antény Moxon [PE 03/2011] pro pásmo 28 MHz lze „soustředně“ upevnit další dva drátové prvky stejné antény pro pásmo 50 MHz, jak to schematicky znázorňuje obr. 1.

Dříve zmíněný program MoxGen ovšem nepočítá rozměry obou antén na společné konstrukci, kde se vzájemně ovlivňují. V takovém uspořádání pravděpodobně nebudou zabezpečovat rozměry samostatných antén původně shodné elektrické parametry. Proto byly obě antény ve společné sestavě znovu namodelovány, aby se zjistily aktuální elektrické parametry, a následně se jejich rozměry i způsob společného napájení upravily.

Obvyklé experimentální ověřování a optimalizace elektrických (zejména směrových) vlastností antén se v amatérských podmínkách zpravidla provádí metodou „pokus – omyl“. Je to však postup velmi zdlouhavý a vůbec nezaručuje, že bude nakonec nalezeno optimální řešení. Což platí zvláště na KV pásmech.

Dnes můžeme i v amatérských podmínkách využívat různé simulační programy, které namodelují téměř každou (i zcela nesmyslnou) anténu a vypočtou její elektrické parametry.

Využili jsme této možnosti pro určení vzájemných vlivů obou antén na společné konstrukci s cílem zvolit takové uspořádání, které by výrazně nezhoršilo původní příznivé vlastnosti každé antény, za které považujeme velmi dobré přizpůsobení (ČSV) a vysoký činitel zpětného záření/příjmu (ČZZ/ČZP). Dále popsaný po-

stup může být inspirací při řešení podobných problémů s jinými anténami na jiných pásmech.

Výchozí rozměry A, B, C, D a E (dle obr. 1), vygenerované programem MoxGen pro každé pásmo, jsou v tab. 1. Platí na kmitočtech 28,2 a 50,1 MHz s průměrem Cu vodiče 2 mm. (Zároveň jsou tam červeně uvedeny opravené rozměry antén na společné konstrukci, podle následného textu.)

Ověřování elektrických vlastností

- Celá sestava byla namodelována (EL-NEC+ V.5.0) s rozměry samostatných antén, vypočtenými programem MoxGen pro každé pásmo.
- Poté byl proveden výpočet elektrických parametrů každé antény na společné konstrukci a porovnán s „referenčními“ hodnotami „single“ antén ve volném prostoru (viz též graficky vyjádřené parametry antény Moxon v PE-AR 3/2011).
- Potvrdil se předpoklad, že menší vnitřní anténa prakticky neovlivní elektrické vlastnosti a tím ani původní rozměry větší vnější antény pro pásmo 28 MHz. Délka dipólu vnitřní antény je na kmitočtu 28,2 MHz jen délkou „čtvrtvlnnou“ ($0,26 \lambda$). Vykazuje tak na tomto kmitočtu (pásmu) vysokou kapacitní reaktanci, (-j 750 Ω), která reálnou impedanci (50 Ω) vnější antény neovlivňuje. Elektrické parametry vnější antény pro 28 MHz

Rozměr	28,2 MHz		50,1 MHz	
A	3866	3866	2170	2170
B	578	578	318	170
C	110	110	70	224
D	724	724	408	402
E	1412	1412	796	796
U_{28}	4114	4114		
U_{50}			2312	2312
$\varnothing d$	2		2	

Tab. 1. Původní rozměry single antén (vlevo) a jejich opravené hodnoty na společné konstrukci (vpravo) jsou zaokrouhleny na 2 mm. U antény pro 28,2 MHz se původní rozměry nemění

se proto nemění a její původní rozměry by měly zůstat zachovány.

- Naopak větší vliv se očekával v opačném případě, kdy delší prvky 28MHz antény svoji elektrickou délkou $0,84 \lambda$, popř. $2 \times 0,42 \lambda$ na kmitočtu 50,1 MHz (při nezapojených svorkách dipólového zářiče) změní původní vlastnosti antény vnitřní. Tento předpoklad se potvrdil. Vzájemná vazba obou antén zhoršila zejména přizpůsobení 50MHz antény, zatímco směrové vlastnosti se prakticky nezměnily. Korekci délky zalomených částí (rozměr B_{50}) zářiče „vnitřní“ antény se její přizpůsobení (ČSV) poněkud zlepšilo, ale nikoliv až k žádoucí hodnotě $\text{ČSV} \leq 2$.
- Uvedené postupy, porovnávací vlastnosti antén v podmínkách volného prostoru, přinesly tyto výsledky:

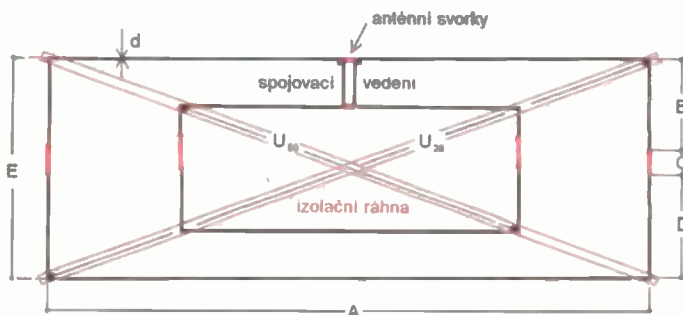
El. parametry samostatných antén:

	28,2 MHz	50,1 MHz
Zisk G_i	6,0 dBi	6,0 dBi
Činitel zpětného záření (ČZZ)	36,1 dB	39,7 dB
Přizpůsobení – $\text{ČSV}_{50 \Omega}$	<1,1	<1,1

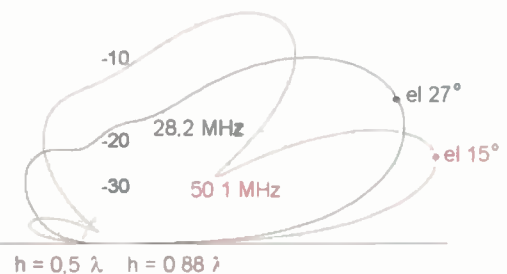
Výpočet rozměrů programem MoxGen přináší na obou pásmech shodné elektrické parametry. Číselné údaje jsou zaokrouhleny na desetiny. Považujeme je za parametry referenční.

(Rozměry A, B, C, D a E samostatných antén se shodují s údaji v PE-AR 11/2011 na str. 31.)

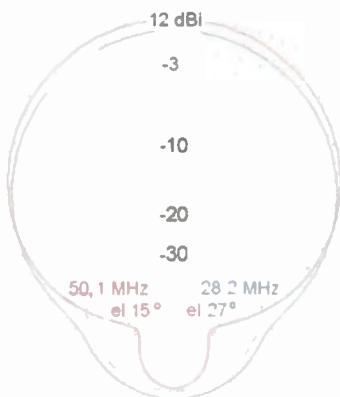
12 dBi



Obr. 1. Schéma dvoupásmové antény Moxon s rozměry podle tab. 1. Červeně jsou znázorněny tyto izolační části: Spojovací/napínací prvky mezi zalomenými konci zářičů a reflektorů; distanční rozpěrky symetrického spojovacího vedení; izolační nosná ráhna. Z rozměrů A, E, U_{28} a U_{50} lze navrhnout nosnou konstrukci antény



Obr. 2. Z elevačních diagramů dvoupásmové antény Moxon, instalované ve výšce 5,3 m nad reálnou zemí (tzn. ve výšce $0,5 \lambda_{28}$ a $0,88 \lambda_{50}$), lze odečíst maximální zisk v elevacích 27° a 15° . Tvar elevačních diagramů a optimální elevační úhly v jiných výškách lze odečíst z diagramů v PE 11/2011



Obr. 3. Azimutální diagramy záření této antény v optimálních elevačních rovinách 27° na kmitočtu 50,1 MHz a 15° na 28,2 MHz jsou prakticky shodné

El. parametry samostatných antén na společné konstrukci (dle obr. 1) při rozpojených svorkách nenapájené antény:

	28,2 MHz	50,1 MHz
Zisk G_i	6,0 dBi	6,5 dBi
Činitel zpětného záření (ČZZ)	37 dB	14,0 dB
Přízpůsobení – $\text{ČSV}_{50\Omega}$	1,1	2,1

Parametry vnitřní antény se podle předpokladů mění. Obě poloviny zářiče vnější „desítkové“ antény totiž působí na kmitočtu 50,1 MHz jako 2členný skupinový direktor, s „direktorovými“ délkami $2x$ (1933 + 578 mm), tj. $2x$ 0,418 λ . Zvyšuje se tím zisk vnitřní antény o 0,5 dB, ale zároveň snižuje ČZZ na 14 dB, protože dvojice těchto „direktorů“ část záření „vrací zpět“. Vzájemná vazba se zářičem vnitřní antény pak zhoršuje její přízpůsobení – $\text{ČSV} = 2,1$.

Uvedené poznatky by platily při nezavislém napájení každé antény samostatným napáječem nebo při přepínaném připojení jediného napáče přímo na svorky každé antény.

Z provozních důvodů je však žádoucí realizovat napájení obou antén společně jedním koaxiálním napáječem.

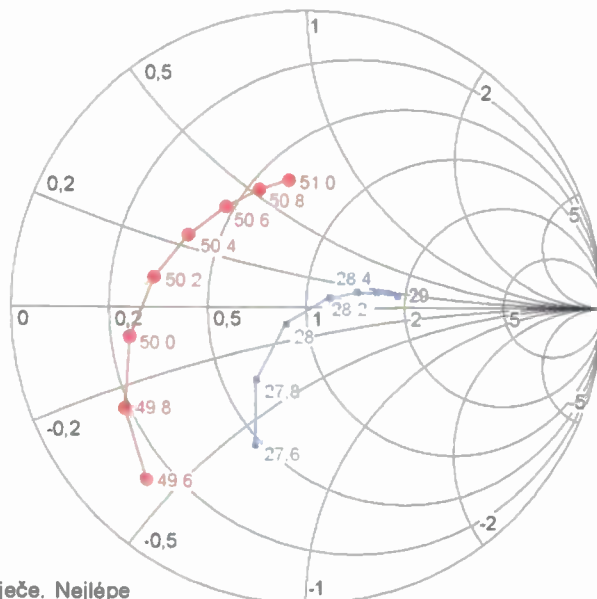
Společné napájení obou antén

Z několika možností je při amatérské realizaci nejjednodušším řešením spojení obou antén krátkým symetrickým vedením (obr. 1), ke kterému se ve vhodném místě připojí společný napáječ. Mechanická jednoduchost této úpravy je „elektricky“ složitá, protože obě antény jsou spolu galvanicky spojeny a svými rozměry, resp. impedancemi ovlivňují poměry na spojovacím vedení a v místě napájení.

Po několika výpočetních pokusech bylo nakonec pro praktickou realizaci zvoleno napájení celé sestavy na svorkách vnější „desítkové“ antény, spojené s opravou rozměrů zalomených úseků antény na 50 MHz. Tak zůstaly zachovány původní příznivé a prakticky shodné směrové vlastnosti na obou pásmech.

El. parametry obou antén spojených symetrickým vedením (dle obr.1) se mění

Obr. 4. (Vpravo) Impedance dvoupásmové antény Moxon v pásmech 27,5 až 29 MHz a 49,5 až 51 MHz na vnějších svorkách symetrického spojovacího vedení z Cu vodičů \varnothing 2 mm s roztečí 60 mm. Impedance je normována na 50 Ω



podle místa připojení napáče. Nejlépe se projevilo napájení na svorkách vnější antény:

a) Parametry antény ve volném prostoru:

	28,2 MHz	50,1 MHz
Zisk G_i	6,0 dBi	6,2 dBi
Činitel zpětného záření (ČZZ)	30 dB	26 dB
Přízpůsobení – $\text{ČSV}_{50\Omega}$	<1,1	3,3

b) Parametry antény nad reálnou zemí ve výšce $h = 5,3$ m, tj. 0,5 λ_{28} a 0,88 λ_{50} :

	28,2 MHz	50,1 MHz
Zisk G_i	11 dBi	12 dBi
Činitel zpětného záření (ČZZ)	21 dB	23 dB
Přízpůsobení – $\text{ČSV}_{50\Omega}$	<1,1	3,45
Elavace max. zisku	27°	15°

Výše uvedené parametry platí po úpravě rozměrů vyznačených v tab. 1 červeně.

$Z_0 = 14,5 \pm j0$ je vypočtená svorková impedance celé anténní sestavy na kmitočtu 50,1 MHz. Není tedy ideální. Na anténním vstupu koaxiálního napáče se na vlnové impedanci 50 Ω objeví $\text{ČSV} = 3,45$.

Problém tohoto nepřizpůsobení lze řešit několika způsoby:

a) Nejjednodušejí, tzn. bez dalších úprav – se připojí koaxiální napáječ 50 Ω (přes širokopásmový symetrický obvod – feritový proudový balun) přímo na svorky antény a využije se „příznivého“ vlivu vlastního útlumu koaxiálního kabelu, který snižuje ČSV u transceiveru na přijatelnější hodnotu, kterou pak již snadno dopřizpůsobí ATU u TRXu. Např. 15 m koaxiálního kabelu RG-58 snižuje $\text{ČSV} = 3,45$ na 2,6 (viz výpočet programem TLD v PE 10/2010).

b) Protože impedance antény má na kmitočtu 50,1 MHz jen reálnou složku $R = 14,5 \Omega$, můžeme ji transformovat na přijatelných 43 Ω čtvrtvlnným transformátorem s vlnovou impedancí 25 Ω , který lze snadno realizovat dvojicí paralelních (miniaturních) 50ohmových koaxiálních kabelů typu RG-174, resp. VFSP-50-1,5. Jejich skutečná délka bude činit 105 cm (teflonové dielektrikum, $k = 0,7$) nebo

99 cm (PE dielektrikum, $k = 0,66$). ČSV na výstupu z tohoto transformátoru pak bude <1,2 na kmitočtu 50,1 MHz.

Tento transformátor ale zároveň nepříznivě ovlivní původně velmi příznivou impedanci v pásmu 28 MHz. Jeho elektrická délka 0,14 λ tam „přetransformuje“ původně reálnou impedanci $Z = 50 \Omega \pm j0$ do nepříznivé kapacitní reaktance $Z = 0,37 - j0,25$ na Smithově diagramu, resp. na $Z_{50} = 18,5 - 12,5 \Omega$ s $\text{ČSV} = 2,8$. Útlum stejného kabelu snižuje ČSV na přibližně poloviční kmitočtu jen na 2,3, takže se opět uplatní ATU.

c) Anténářsky „nejčistší“ je poněkud složitější připojení obou antén ke společnému napáječovi pomocí selektivní kmitočtové výhybky (diplexeru) se vstupní a výstupní impedancí 50 Ω . Zmíněným čtvrtvlnným kabelovým transformátorem, stočeným do několikazávitové cívky (která „nahradí“ balun), připojíme svorky vnitřní antény na jeden (koaxiální) vstup kmitočtové výhybky. Tato změna však vyžaduje opravu rozměrů zalomených úseků vnitřní antény tak, aby $B = 342$, $C = 60$, $D = 394$. Jejich součet, rozměr $E = 796$ se nemění. Vnější anténu připojíme ke druhému vstupu výhybky krátkým koaxiálním kabelem s proudovým balunem 1 : 1 na svorkách vnější antény. Obě antény teď budou přizpůsobeny k vlnové impedanci 50 Ω . Od výhybky pak už vede společný koaxiální napáječ k TRXu. Nepřekročí-li poměr oddělovaných/slučovacích kmitočtů 1 : 1,8, lze výhybku zhotovit poměrně snadno z několika úseků koaxiálního kabelu [1]. Každý selektivní obvod v napájecím systému, tzn. i zmíněný čtvrtvlnný transformátor však omezí šířku přenášených pásem.

Po zvážení všech „pro a proti“ se pro amatérskou realizaci jeví jako kompromisně přijatelné napájení celé anténní sestavy společným koaxiálním napáječem, připojeným na svorky vnější antény dle obr. 1 s tím, že nepříznivé přizpůsobení v pásmu 50 MHz se bude řešit pomocí ATU až u transceiveru.

Literatura

[1] Macoun, J.: Kabelové selektivní výhybky. AR-B 1/1984, str. 58 až 62.

Světla a zvuk

Rubrika pro zájemce o zvukovou a světelnou techniku

High End předzesilovač pro MM/MC přenosku a sluchátkový zesilovač

Alan Kraus

V poslední době zažívají klasické vinylové desky nárůst popularity. Řada moderních, i kvalitních nf zesilovačů ale již neobsahuje předzesilovače pro MM/MC přenosky. Proto se vrací zájem o tyto kvalitní předzesilovače. Dnes vám představíme špičkový set High End předzesilovače a sluchátkového zesilovače s odděleným napájecím zdrojem.

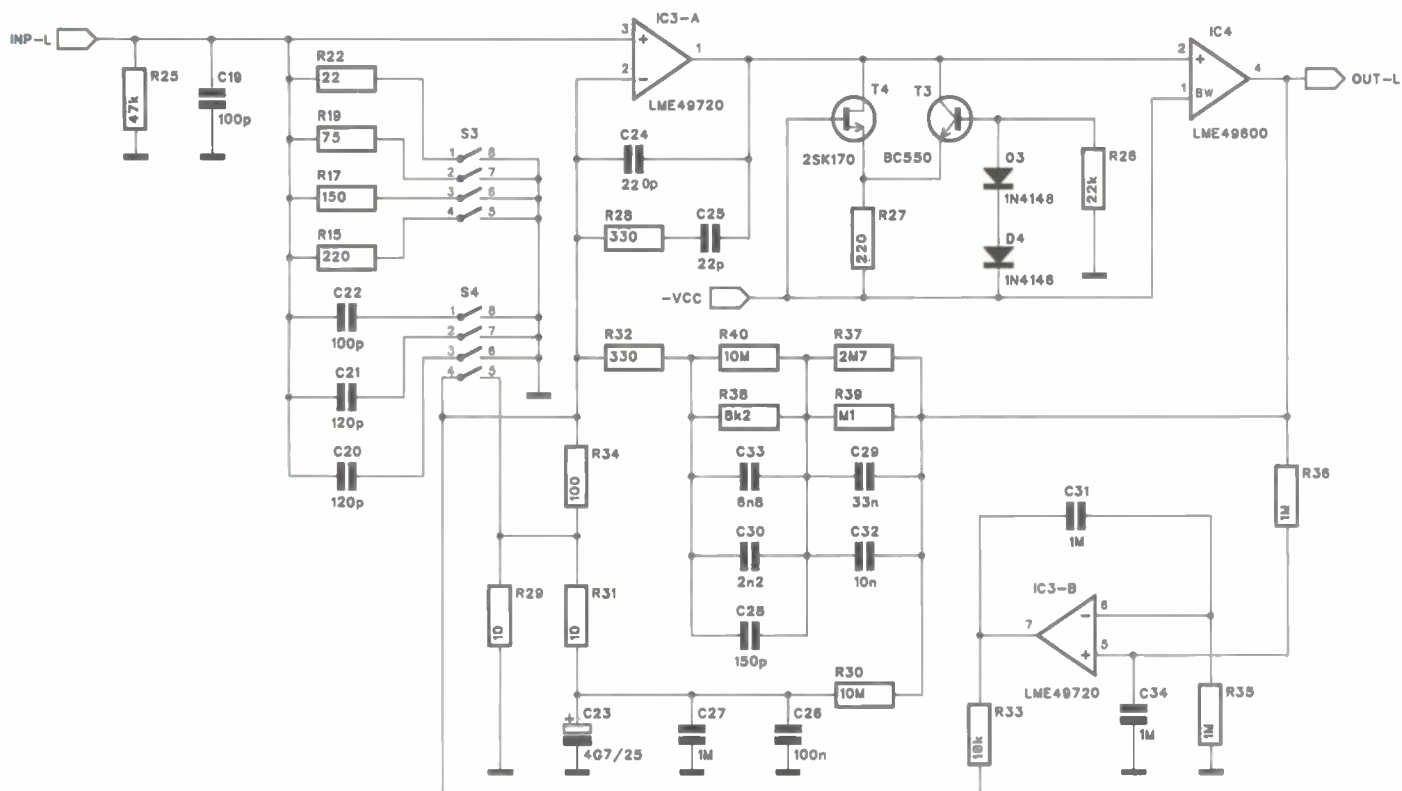
Řada náročných posluchačů klasické i moderní hudby preferuje poslech na sluchátka. Částečně je to způsobeno specifikou tohoto druhu reprodukce a také častým omezením poslechové hlasitosti s ohledem na rušení

okolí. Uvedená konstrukce představuje sadu tří samostatných jednotek, umístěných v oddělených skříních. Moduly jsou určeny pro postavení nad sebe, do jakési minivěže. Oddělené napájení potlačuje možné vyzařování

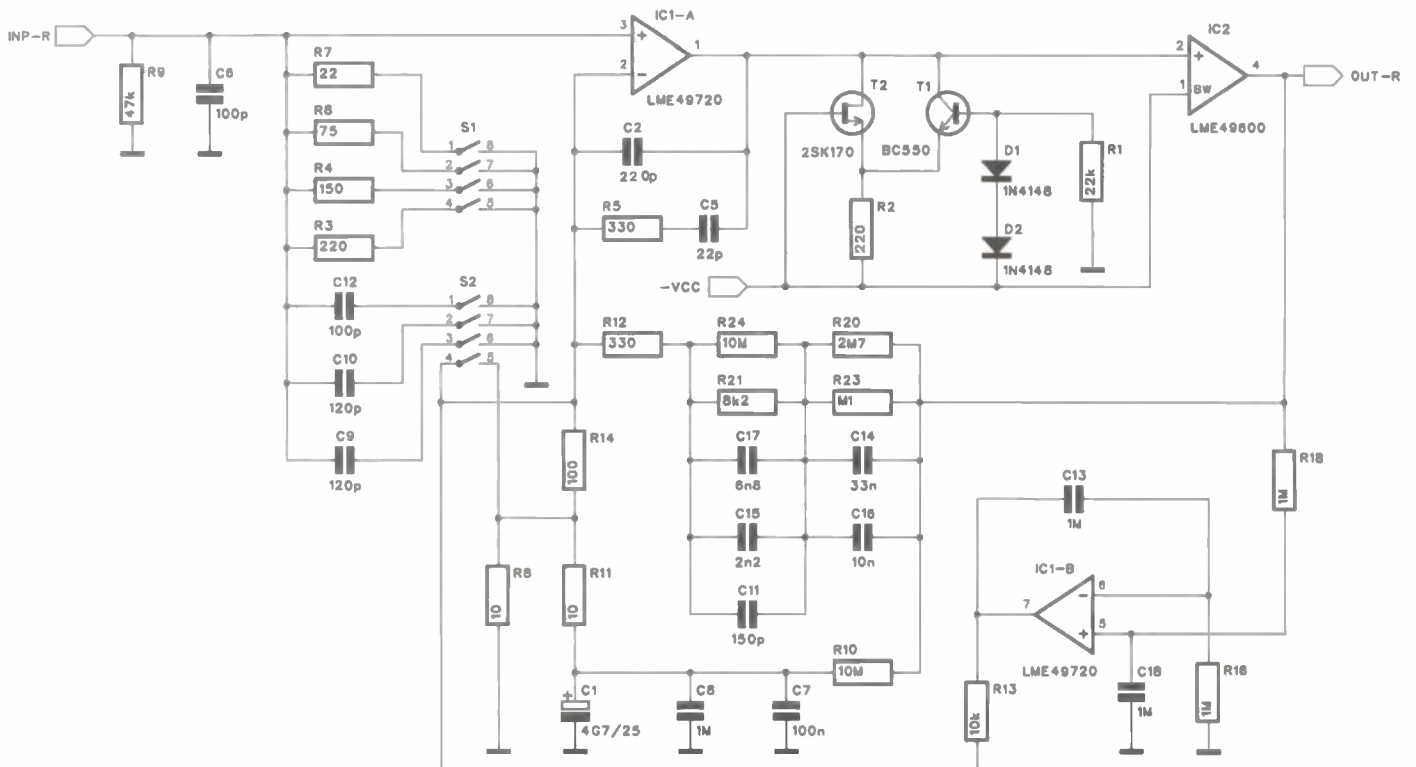
síťového transformátoru do okolí a přispívá k dosažení špičkových parametrů. Pro tyto konstrukce byla použita osvědčená zapojení s nejmodernějšími současnými součástkami. Ta zaručují dosažení absolutně špičkových parametrů.

Předzesilovač pro MM/MC přenosku

Schéma zapojení levého kanálu předzesilovače je na obr. 1. Protože jsou oba kanály shodné, popíšeme si pouze levý. Ze vstupního konektoru je signál INP-L přiveden na vstupní RC člen R25 a C19. Za ním následuje dvojice DIP přepínačů, která umožňuje exaktní nastavení vstupní impedance - tedy vstupního odporu a kapacity. Obě hodnoty můžeme paralelním řazením několika kondenzátorů a rezistorů zvolit v poměrně širokém rozsahu. Protože se toto nastavení provádí pouze jednou pro konkrétní přenosku, je přístupné pouze po otevření krytu předzesilovače. Následuje zesilovač, tvořený kombinací nízkosřumového operačního zesilovače IC3A



Obr. 1. Schéma zapojení levého kanálu předzesilovače



Obr. 2. Schéma zapojení pravého kanálu předzesilovače

LME49720 a bufferu LME49600. Transistor T3 nebo T4 tvoří zdroj proudu, který posouvá pracovní režim IC4 do třídy A. Osadíme pouze jeden z dvojice. Korekční člen pro dodržení křivky RIAA je poměrně komplikovaný, ale zaručuje minimální frekvenční odchylku. Protože je celý předzesilovač vázán stejnosměrně, je do obvodu zpětné vazby zapojeno DC servo s IC3B.

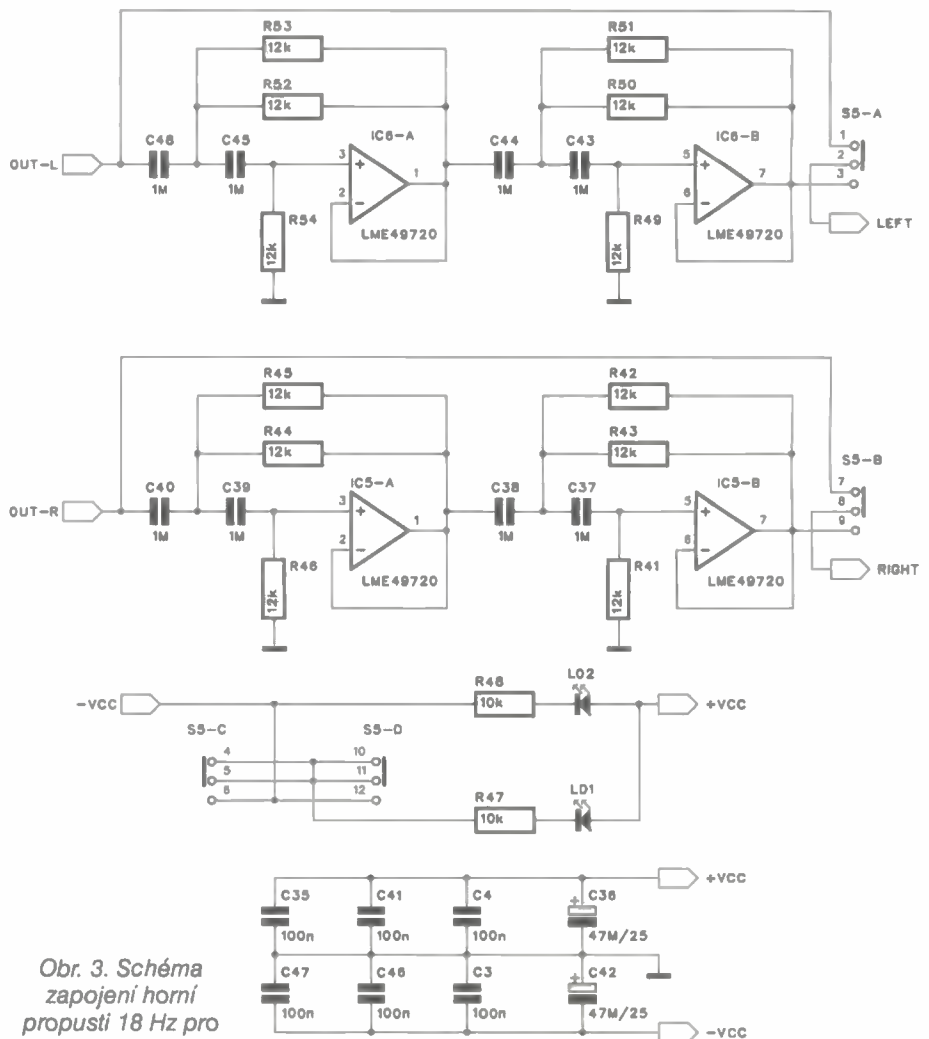
Předzesilovač má integrovanou též vypínatelnou horní propust s kmitočtem 18 Hz. Schéma zapojení propusti je na obr. 3. Na obr. 4 je zapojení konektorů.

Všechny tři moduly jsou zhotoveny na shodných dvoustranných deskách s plošnými spoji o rozměrech 120 x 140 mm. Deska spojů předzesilovače je na obr. 5 a 6, rozložení součástek na desce je na obr. 7.

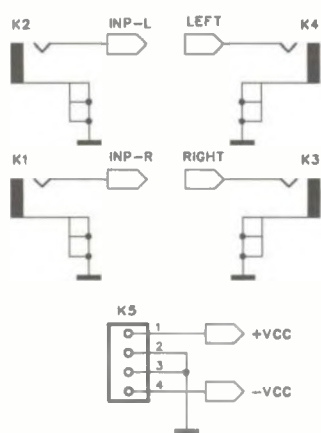
Seznam součástek pro předzesilovač pro MC/MM přenosku

Rezistory

R1, R26	22 kΩ
R2, R3, R15, R27	220 Ω
R4, R17	150 Ω
R5, R12, R28, R32	330 Ω
R6, R19	75 Ω
R7, R22	22 Ω
R8, R11, R29, R31	10 Ω
R9, R25	47 kΩ
R10, R24, R30, R40	10 MΩ
R13, R33, R47, R48	10 kΩ
R14, R34	100 Ω
R16, R18, R35, R36	1 MΩ
R20, R37	2,7 MΩ



Obr. 3. Schéma zapojení horní propusti 18 Hz pro předzesilovač



Obr. 4. Zapojení vstupních a výstupních konektorů a napájení

R21, R38	8,2 kΩ
R23, R39	100 kΩ
R41 až R46, R49 až R54	12 kΩ

Kondenzátory

C1, C23	4700 μF/25 V
C2, C24	220 pF
C3, C4, C7, C26, C35, C41, C47,	

C48	100 nF
C5, C25	22 pF
C6, C12, C19, C22	100 pF
C8, C13, C18, C27, C31, C34, C37 až C40, C43 až C46	1 μF
C9, C10, C20, C21	120 pF
C11, C28	150 pF
C14, C29	33 nF
C15, C30	2,2 nF
C16, C32	10 nF
C17, C33	6,8 nF
C36, C42	47 μF/25 V

Polovodičové součástky

IC1, IC3, IC5, IC6	LME49720
IC2, IC4	LME49600
D1 až D4	1N4148
LD1, LD2	LED 3 mm
T1, T3	BC550
T2, T4	2SK170

Ostatní

K1 až K4	CP560
K5	PSH04-VERT
S1 až S4	DIP-4
S5	PBS42D02

Sluchátkový zesilovač

Sluchátkový zesilovač používá shodnou dvojici obvodů, tedy nízkofrekvenční operační zesilovač LME49720 a buffer LME49600. Schéma zapojení sluchátkového zesilovače je na obr. 8. Ze vstupního konektoru je signál přiveden přímo na dvojitý potenciometr hlasitosti. Na desce spojů je místo pro klasické kovové provedení o průměru 16 mm, ale pro nejvyšší nároky doporučuji použít například některý z typů Alps a s deskou spojů ho propojit vodiči. To samé platí i o všech konektorech cinch. Standardní provedení s vývody do desky spojů lze nahradit robustním jakostním zlaceným, který se montuje přímo na zadní panel. Dvojice propojek JP1 a JP2 umožňuje nastavit základní zesílení v rozsahu přibližně 2 až 10. Zesilovač má externí napájení ±15 V, přivedené konektorem K5. Jeho zapojení je na obr. 9. Také sluchátkový zesilovač má pro stabilizaci nulové stejnosměrné složky na výstupu zapojené DC servo s obvody IC1B a IC3B.

Sluchátkový zesilovač je zhotoven na dvoustranné desce s plošnými spoji o rozměrech 120 x 140 mm. Deska spojů je na obr. 10 a 11, rozložení součástek na desce s plošnými spoji je na obr. 12.

Seznam součástek pro sluchátkový zesilovač

Rezistory

R1, R8	4,7 kΩ
R2, R9	1,2 kΩ
R3, R5, R10, R12	1 kΩ
R4, R11, R15	10 kΩ
R6, R7, R13, R14	1 MΩ
P1	P16S, 10 kΩ/A

Kondenzátory

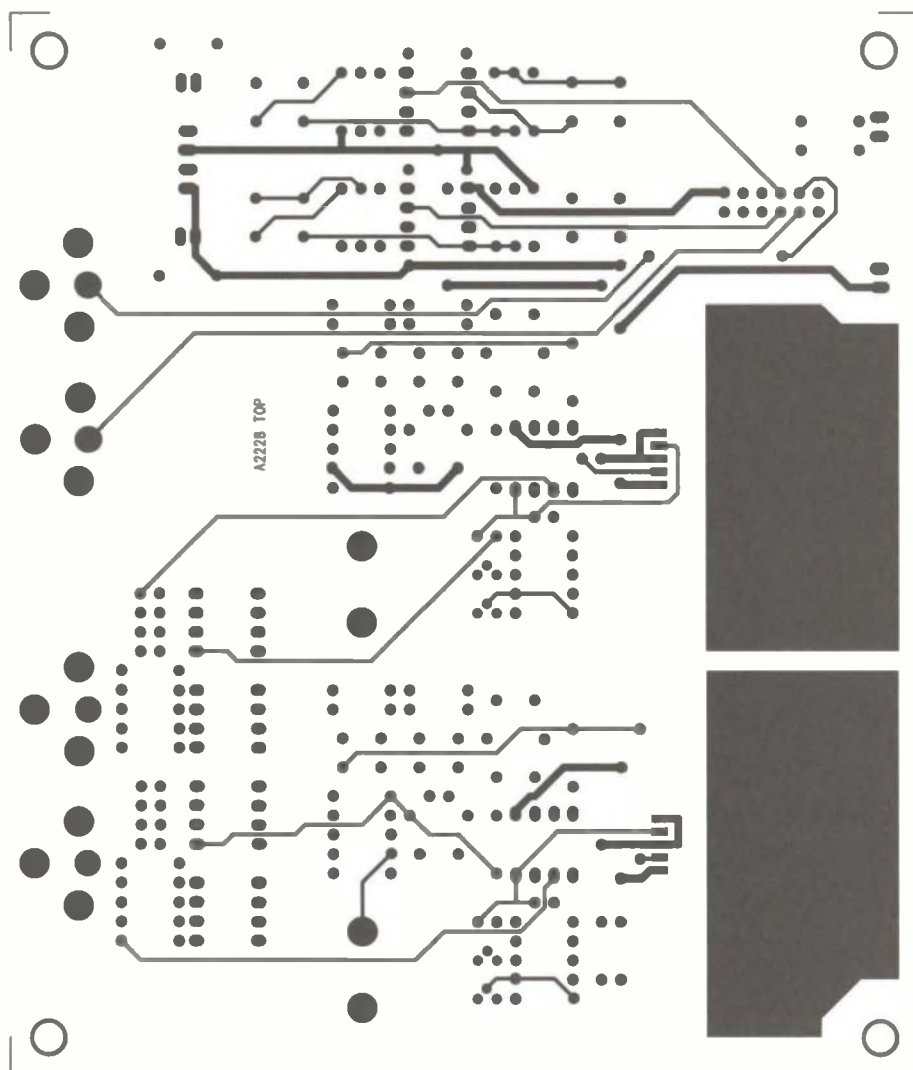
C1, C2, C4, C9, C10, C12, C14, C19 až C21, C24, C26	100 nF
C3, C13, C17, C22	10 μF/25 V
C5, C7, C11, C15	1 μF/25 V
C6, C8, C16, C18	1 μF
C23, C25	47 μF/25 V

Polovodičové součástky

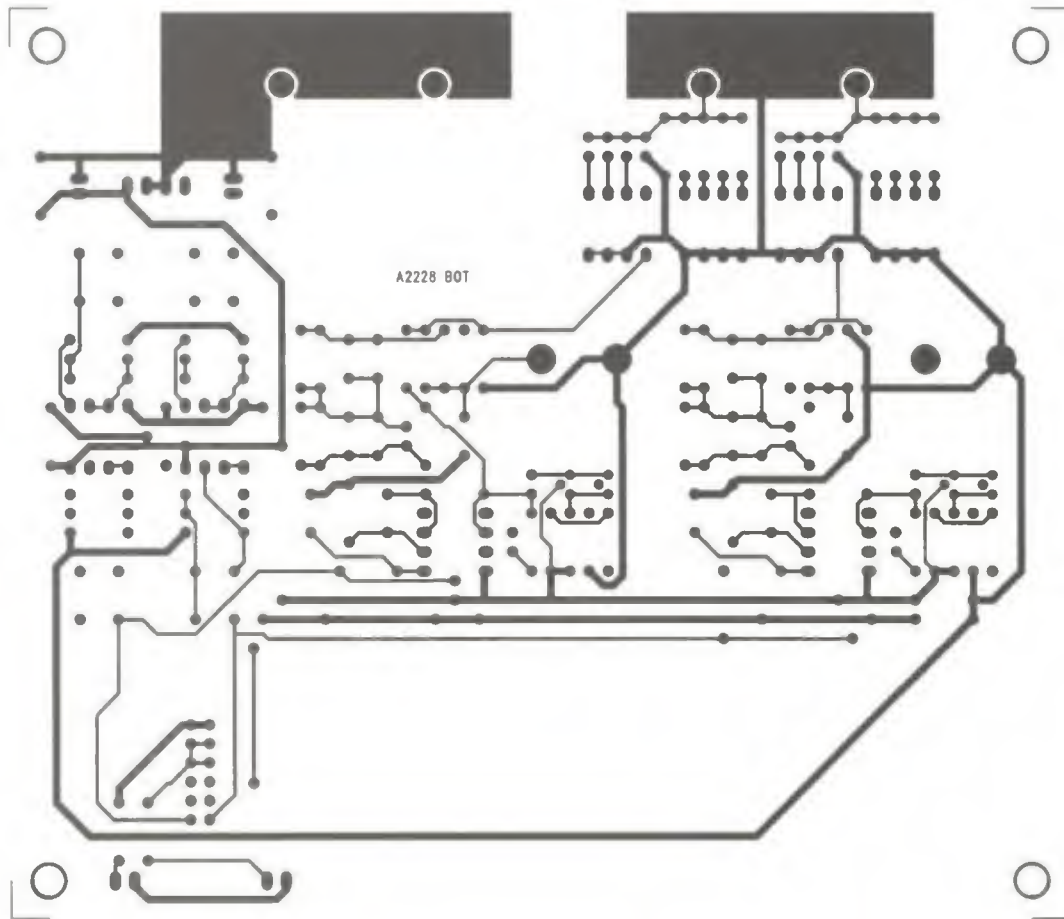
IC1, IC3	LME49720
IC2, IC4	LME49600
LD1	LED 3 mm

Ostatní

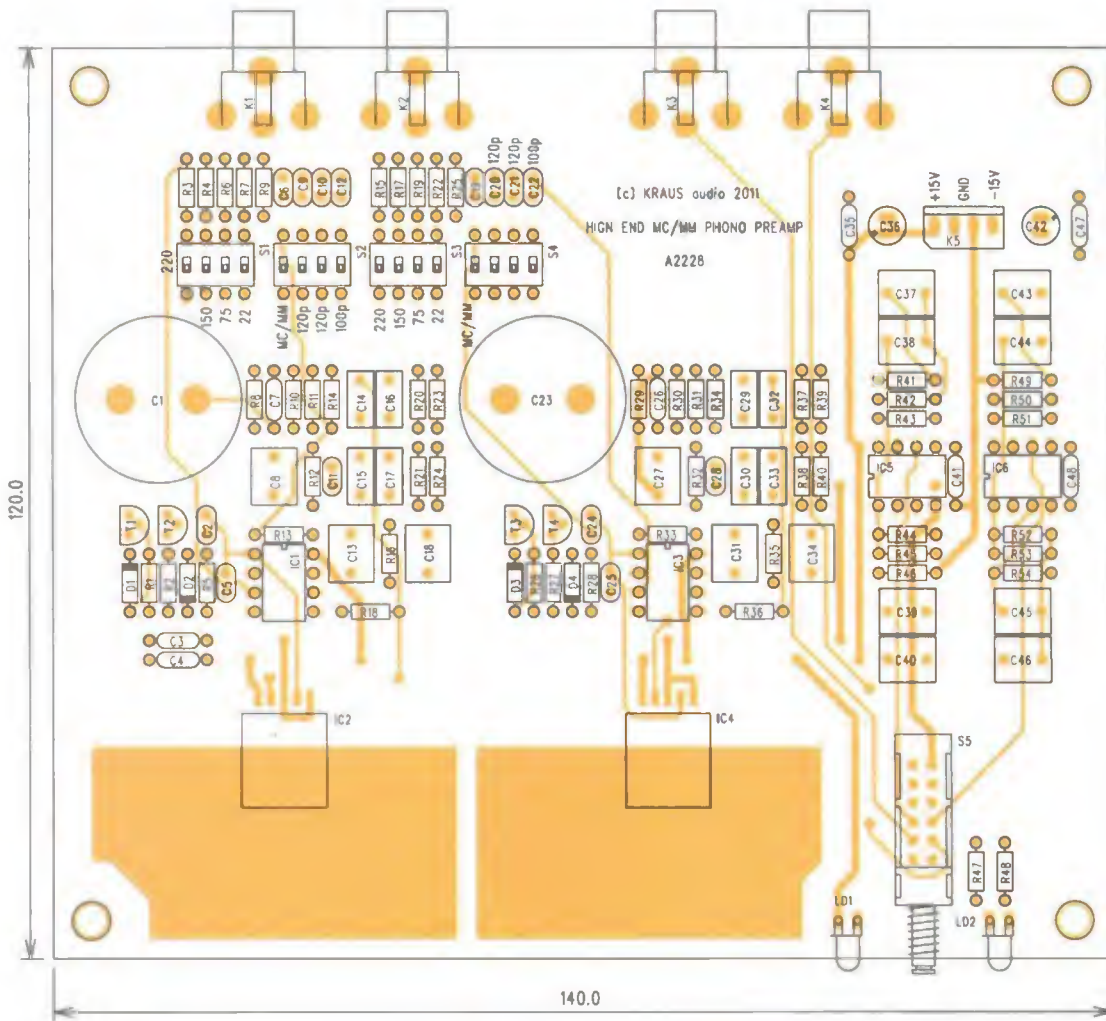
JP1, JP2	JUMP3
K1, K2	CP560
K3, K4	JACK63PREP
K5	PSH04-VERT



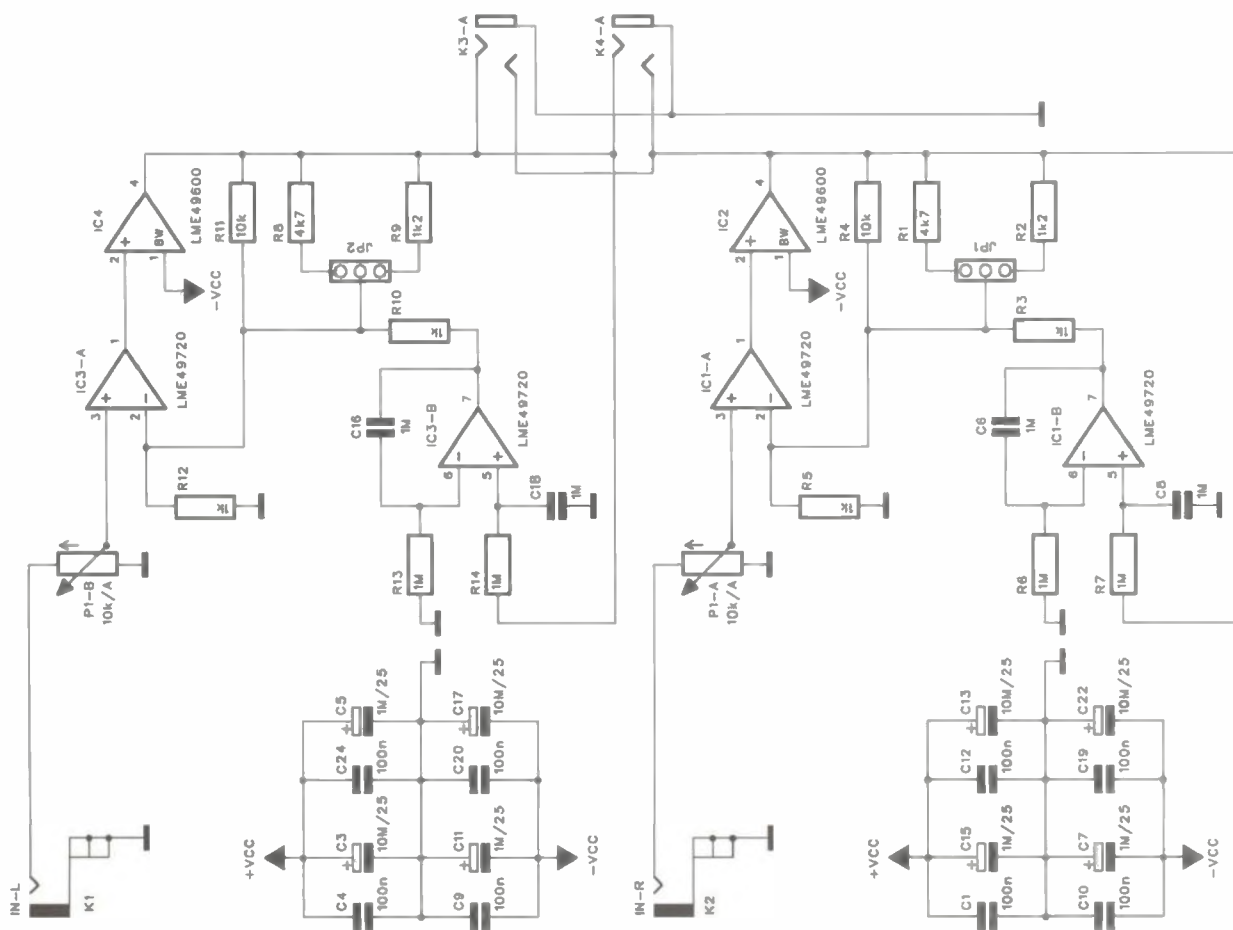
Obr. 5. Deska s plošnými spoji předzesilovače ze strany součástek (TOP)



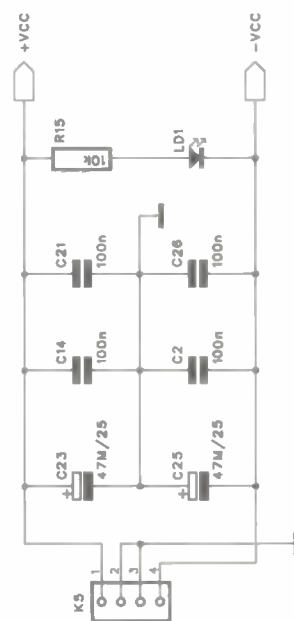
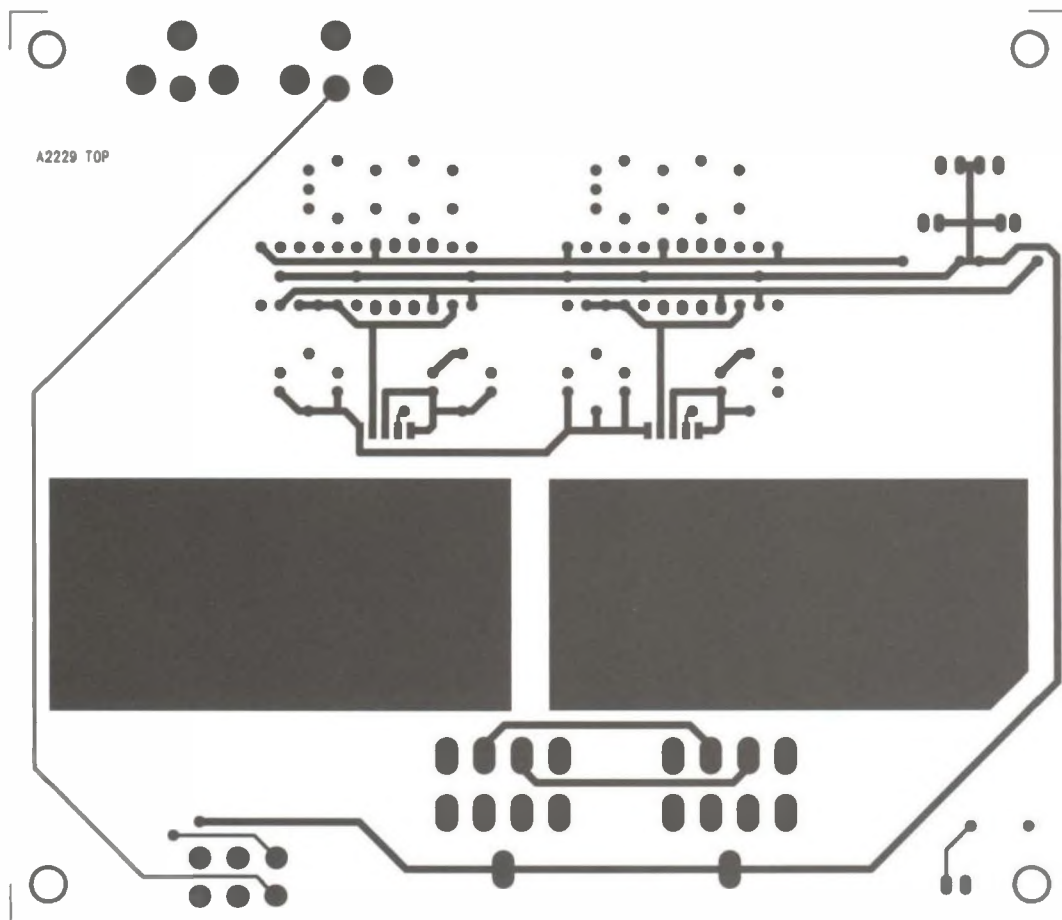
Obr. 6. Deska s plošnými spoji předzesilovače ze strany spojů (BOTTOM)



Obr. 7. Rozložení součástek na desce s plošnými spoji předzesilovače

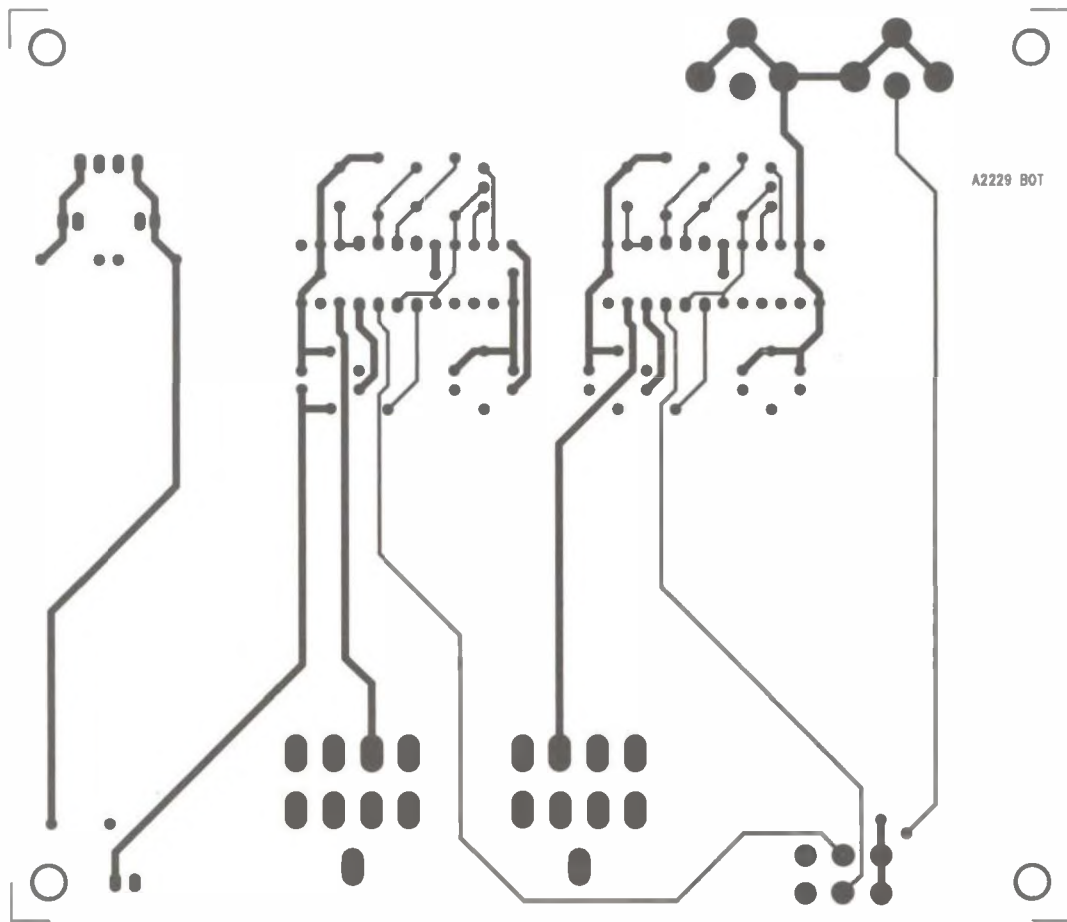


Obr. 8. Schéma zapojení sluchátkového zesilovače

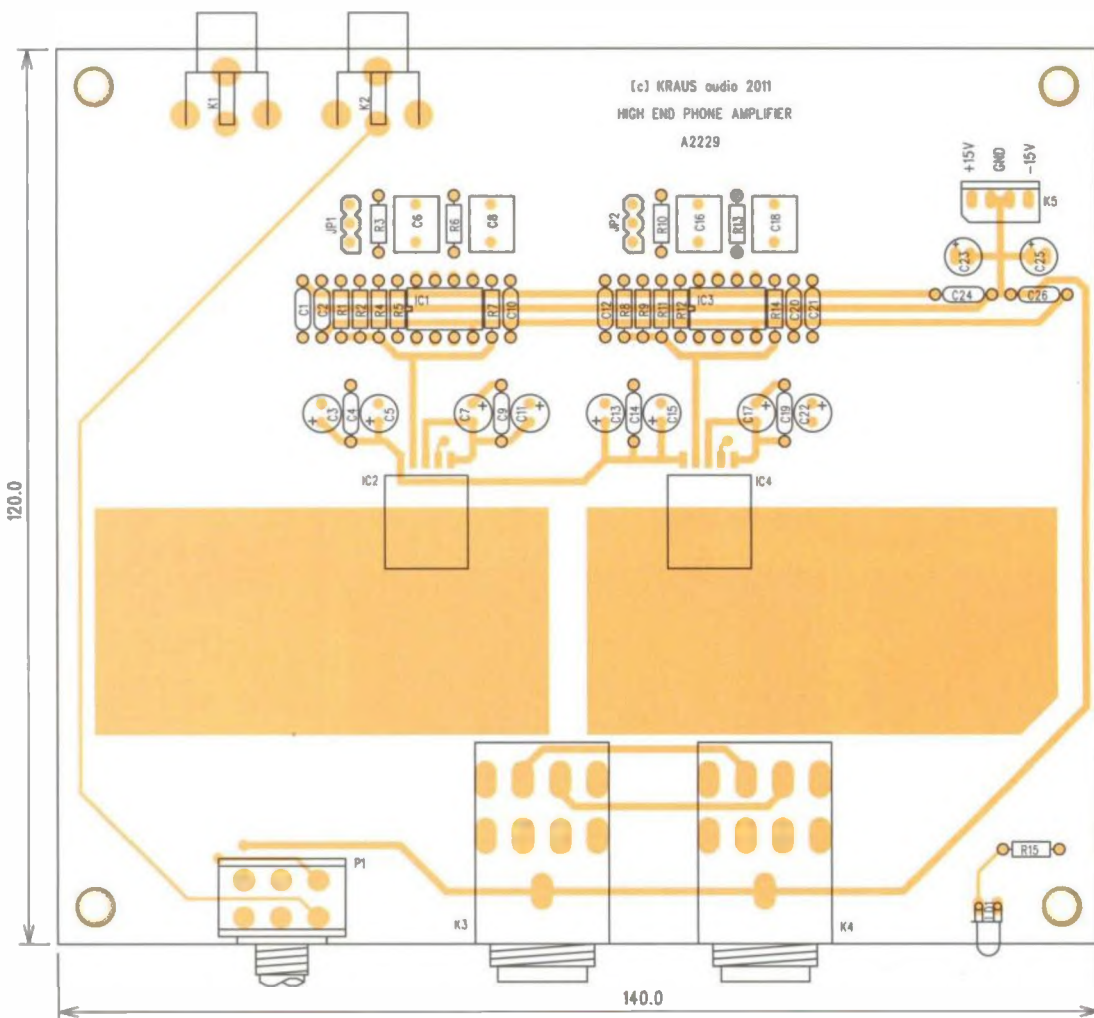


Obr. 9. Schéma zapojení napájení pro sluchátkový zesilovač

Obr. 10. Deska s plošnými spoji sluchátkového zesilovače ze strany součástek (TOP)



Obr. 11. Deska s plošnými spoji sluchátkového zesilovače ze strany spojů (BOTTOM)

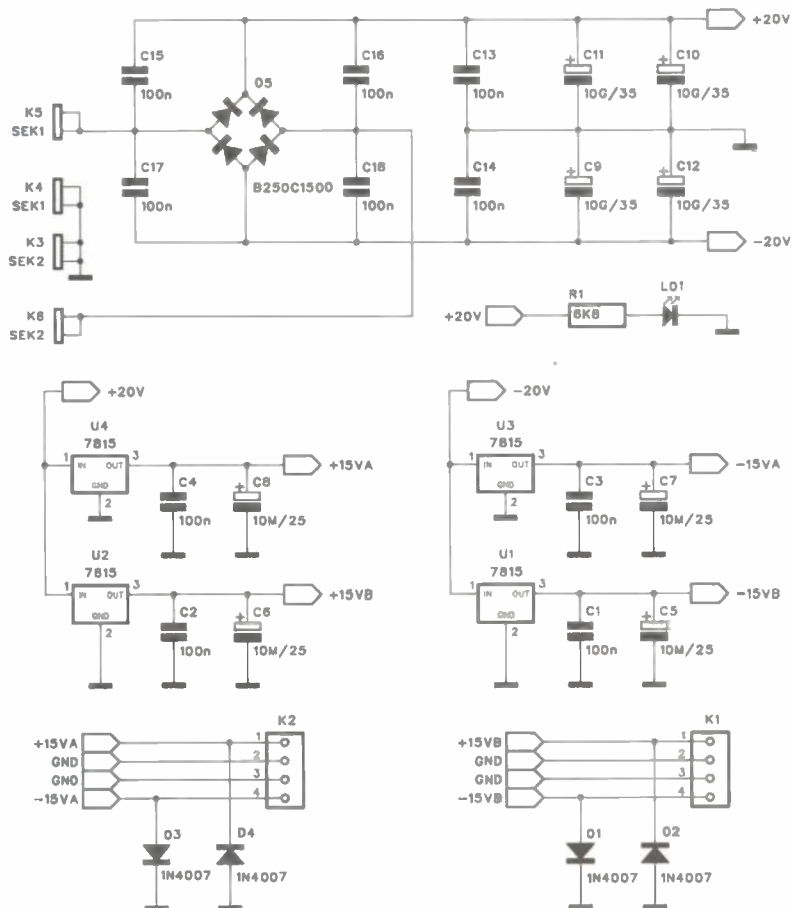


Obr. 12. Rozložení součástek na desce sluchátkového zesilovače

Napájecí zdroj

Špičkové předzesilovače a sluchátkové zesilovače se často řeší s ne-standardním způsobem napájení. Pokud pomínu bateriové napájení nebo použití akumulátorů, nejběžnějším řešením je umístění zdroje do samostatné skříně. Dodatečné kovové stínění a větší vzdálenost citlivých vstupních obvodů od síťového transformátoru přispívá ke zlepšení odstupu od rušivých napětí.

Provedení napájecího zdroje je více méně standardní, za diodovým můstkem D5 následuje čtveřice velkých filtračních kondenzátorů. Zdroj slouží pro oba popsané moduly, proto je napájení rozděleno do dvou větví. Každá obsahuje dvojici stabilizátorů 7815 a 7915. Ty jsou umístěny na rozměrnějších hliníkových chladičích. Schéma zdroje je na obr. 13. K propojení zdroje s oběma moduly lze použít například kulatý čtyřpólový šroubovací konektor nebo konektor XLR se čtyřmi vývody. Doporučuji toto o něco nákladnější provedení, protože pak nelze napájení zaměnit s běžným XLR konektorem používaným k propojení signálových cest.



Obr. 13. Schéma zapojení napájecího zdroje pro oba moduly

Také zdroj je zhotoven na dvoustranné desce s plošnými spoji o rozměrech 120 x 140 mm. Desky spojů jsou na obr. 14 a 15, rozložení součástek na desce s plošnými spoji na obr. 16.

Seznam součástek pro napájecí zdroj

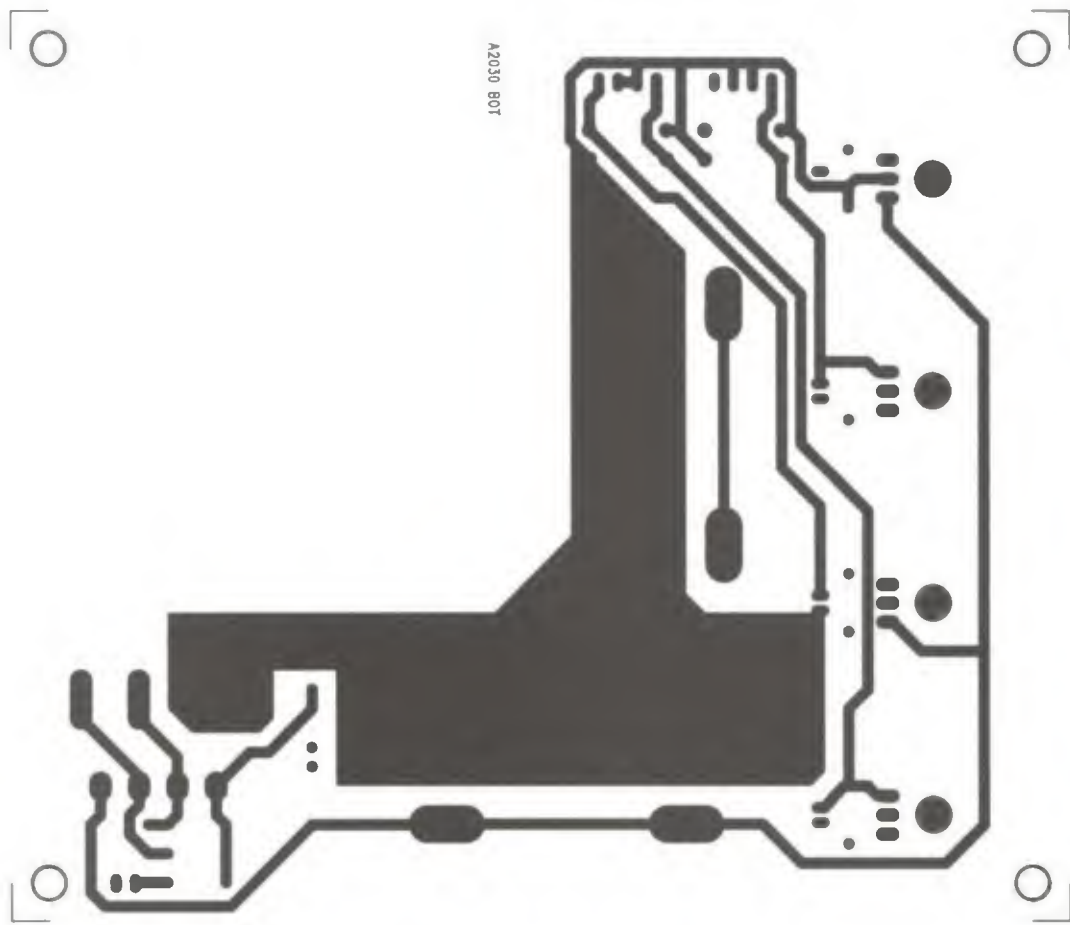
R1	6,8 kΩ
C1 až C4, C13 až C18	100 nF
C5 až C8	10 μF/25 V
C9 až C12	10 mF/35 V
U1 až U4	7815
D1 až D4	1N4007
D5	B250C1500
LD1	LED 3 mm
K1 až K2	PSH04-VERT
K3 až K6	FASTON 6,3 mm

Závěr

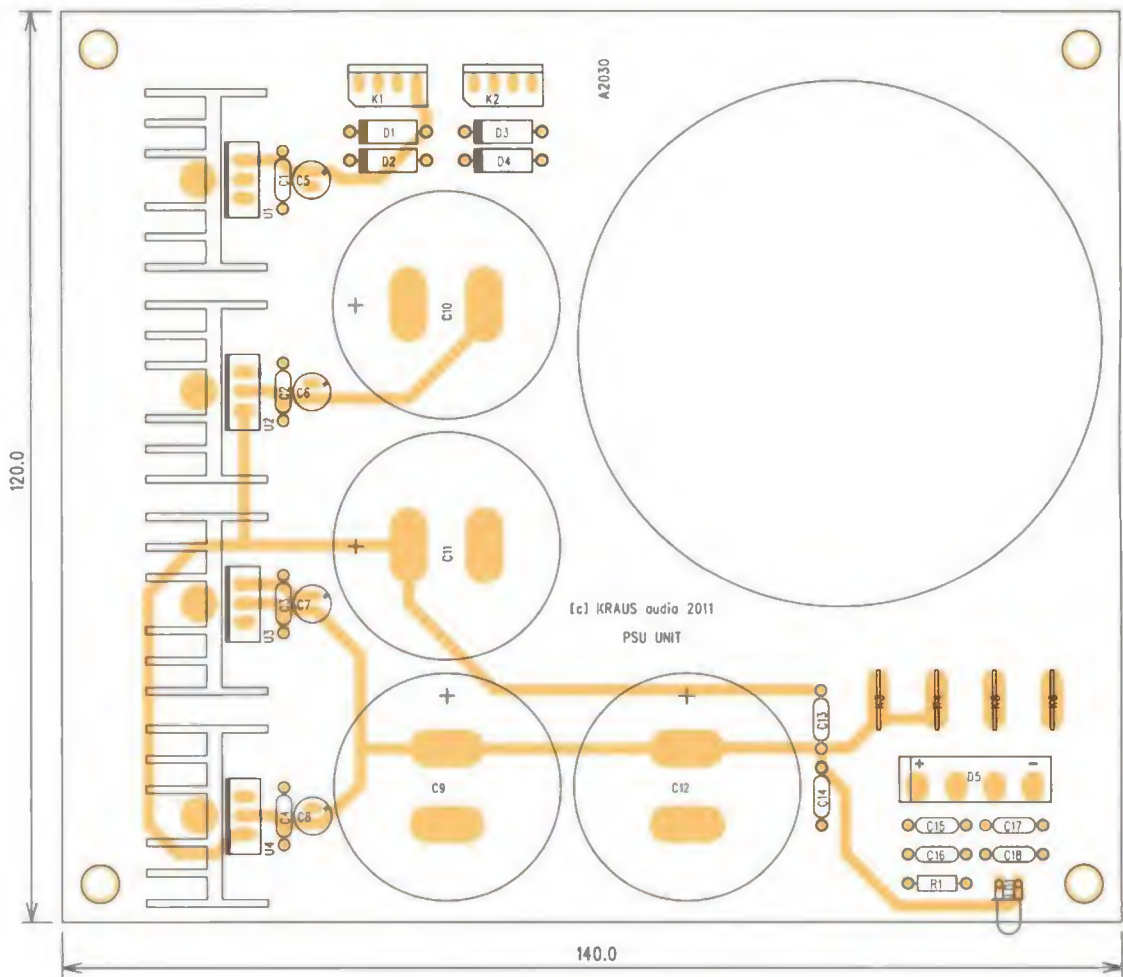
Uvedená sestava splňuje nejvyšší nároky na kvalitní zpracování a přednes hudby z klasických vinylových desek. Zapojení je poměrně jednoduché a stavbu tak zvládne i méně zkušený elektronik.

Desky spojů ve formátu PDF je možné stáhnout na webu www.aradio.cz.

Obr. 14. Deska s plošnými spoji napájecího zdroje ze strany součástek (TOP)



Obr. 15. Deska s plošnými spoji napájecího zdroje ze strany spojů (BOTTOM)



Obr. 16. Rozložení součástek na desce s plošnými spoji napájecího zdroje



ZE SVĚTA POČÍTAČŮ

Rubriku připravuje ing. Alek Myslík, INSPIRACE, alek@inspirace.info



QR kódy



QR kódy jsou obdobou tzv. čárových kódů (např. u nás používaného EAN), které známe hlavně z obalů zboží v obchodech. Na rozdíl od čárového kódu není QR kód tvořen z čárek, ale z černobílých bloků, složených do čtvercového rámce.

Umožňují přenášet mnohem více informací, než čárové kódy. Do jednoho QR kódu je možné uložit až 3000 bajtů informací. QR kódy mohou nést textovou zprávu, kontaktní informace, odkaz na webové stránky, GPS souřadnice polohy ap. Díky své grafické zajímavosti a hlavně snadné čitelnosti kamerami mobilních telefonů jsou QR kódy v poslední době až módní záležitostí a šíří se nejrůznější způsoby jejich využívání.

Technologii pro QR kódy navrhla už v roce 1994 japonská společnost Denso-Wave. Jak dosvědčuje zkratka QR (Quick Response, rychlá odezva), původním záměrem vyvíjené technologie bylo co nejrychlejší rozkódování obsahu kódu. Zpočátku byly QR kódy používány hlavně při označování součástek ve výrobě v automobilovém prů-

QR kód je příkladem dvojrozměrného kódu, zapisovaného do čtverce. Musí mít ve třech vrcholech poziční značky v podobě soustředných čtyřúhelníků, ve čtvrtém vrcholu značku ve tvaru menšího čtyřúhelníku a ve spojnicích mezi těmito hraničními čtyřúhelníky úsečky tvořené střídavě bodem a mezerou (obr. 1). QR kód velmi vý-



Takhle jednoduché je oskenovat QR kód

(upřesněným v roce 2006). QR kód má 40 tzv. verzí, které jsou určeny velikostí samotného kódu v bodech. Kód nejmenší verze 1 má velikost 21x21 bodů. Každá následující verze je o 4 body širší a o čtyři body vyšší. Poslední verze 40 má tedy velikost 177x177 bodů.

QR kód verze v o délce strany $n = 17 + 4v$ může data zaznamenat do $n^2 - 193 - 2(n - 16)$ bodů.

Maximálně je možné do QR kódu uložit 7089 číslic nebo 4296 alfanumerických znaků nebo 2953 bajtů libovolných dat nebo 1817 japonských znaků Kanji.

Výhodou QR kódů je, že si zachovávají čitelnost i při značném poškození (vlivem mechanického opotřebení nebo špatnými podmínkami při jejich snímání). Existují čtyři stupně ochrany obsahu: úroveň L – až 7 % poškozené plochy, úroveň M – až 15 % poškozené plochy, úroveň Q – až 25 % poškozené plochy a úroveň H – až 30 % poškozené plochy.

Každý QR kód se skládá z několika částí: terčů pro správné zaměření při čtení, informací o formátu a verzi kódu a samozřejmě samotných dat. Vše je přehledně v obr. 2.

Do QR kódu lze v podstatě uložit libovolná data. Nejčastěji se ale ukládají informace konkrétního charakteru jako jsou např. webová adresa (URL), kontaktní informace (vizitka), událost v ka-



- informace o verzi
 - informace o formátu
 - data a zajišťovací kódy
- Povinné prvky:
- pozice
 - zarovnání
 - časování
 - prázdné místo

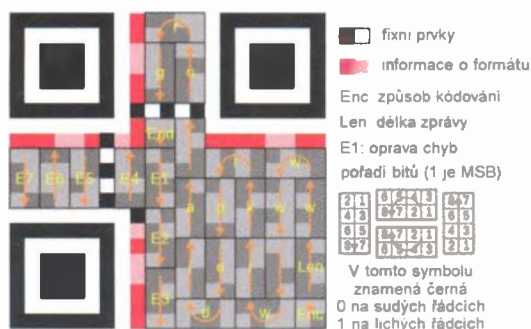
Obr. 1. Umístění prvků v QR kódu



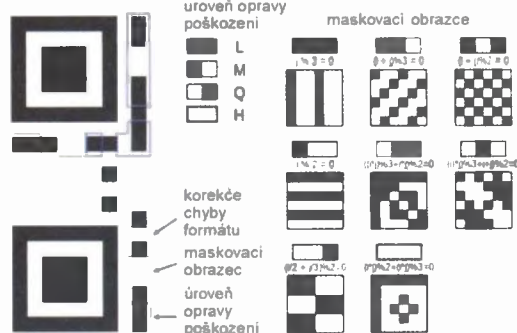
Jednoduché předání URL kolegovi

myslu. Díky mobilním telefonům s fotoaparáty však dochází k jejich masovému rozšíření do různých oblastí až nyní. Patent pro QR Code patří společnosti Denso Wave Inc., patentová práva však nejsou vykonávána a technologii lze volně využívat.

hodně kóduje japonská (a obecně některá asijská) znaková písma. Má vyspělý mechanismus kontroly chyb, který dokáže obnovit 7 až 30 % nečitelných dat. Specifikace QR Code je od června 2000 standardem ISO 18004



Obr. 2. Uspořádání grafických prvků ve výsledném čtvercovém obrazci QR kódu



lendáři, e-mail, poloha podle GPS, telefonní číslo ap.

Kód lze vytisknout v podstatě kamkoliv – na vlastní papírovou vizitku, na vývěsní štít firmy, na auto, na firemní materiály, k článku v časopise nebo v poslední době i na tričko.



Oskenuj si mě ... (a zjistiš jméno, telefon ...)

Abyste mohli číst QR kódy, potřebujete mobilní telefon s fotoaparátem a v něm nainstalovanou čtečku QR kódů. Použití je pak velice snadné – aktivujete QR čtečku ve svém telefonu, zaměříte objektiv fotoaparátu na obrázek QR kódu a na displeji se zobrazí obsažená informace. Zde se právě uplatní zmíněná odolnost QR kódu proti „poškození“ – nezáleží příliš na vzdálenosti, úhlu pohledu (kód lze sejmut i „ze šikma“), na osvětlení ap. Podle typu softwarové čtečky v mobilním telefonu lze získanou informací přímo spustit nějakou akci, např. sejmutá webová adresa rovnou spustí prohlížeč a zobrazí příslušnou webovou stránku, GPS souřadnice spustí *Google maps* a zobrazí v nich uvedené místo, telefonní číslo se začne rovnou vytáčet ap. Vše záleží na nastavení softwaru. Existují i čtecí programy pro běžný počítač (např. *QuickMark*), které přečtou QR kód buď z obrazovky (najede se na něj rámečkem programu), nebo ze souboru s obrázkem, nebo použijí připojenou webovou kameru a sejmu kódu z vnějšího média (z časopisu, vizitky ap.).

QR kódy mají mnoho využití, protože jsou snadno čitelné, odolné a na malou plochu se vejde hodně informací. Velký obrazec ve výkladní skříni lze načíst i ze značné dálky, náramek může nést mnoho údajů o svém majiteli – a vyřezaná dýně je zajímavá reklama plná informací.



Jeden z webových generátorů kódů – obrazec představuje webovou adresu našeho časopisu www.aradio.cz

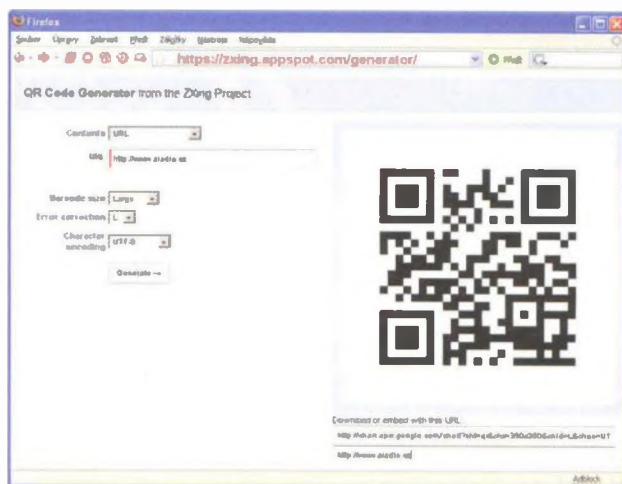


QR kód zůstává čitelný i když není čelně ke snímači

K vytvoření QR kódu je na Internetu množství online generátorů, do kterých se zadají požadované údaje (text) a vytvořený obrazec QR kódu se uloží jako obrázek nebo ho lze rovnou sejmut do telefonu. Existují i doplňky k webovým prohlížečům, které vytvoří QR kód k označenému textu, vybranému odkazu nebo k URL adrese právě zobrazené stránky.



Práce s programem QuickMark pro PC

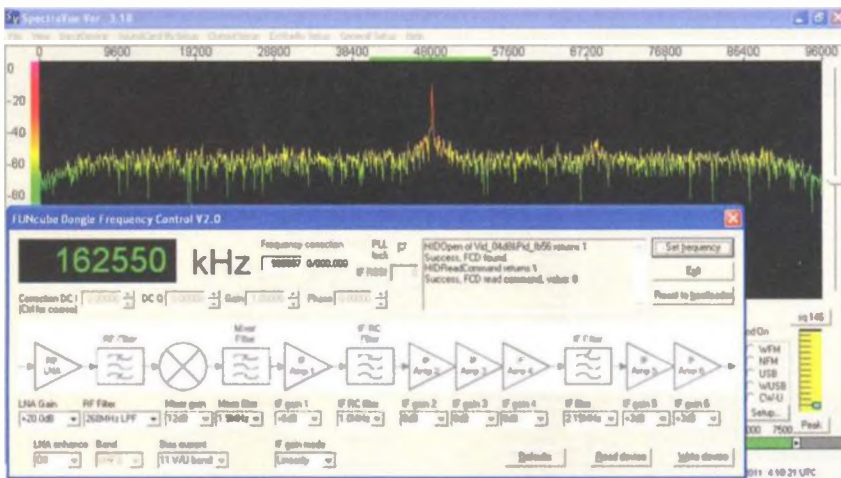


QR kódy – další informace, software a generátory:

<http://www.qr-kody.cz/>
<https://code.google.com/p/zxing/wiki/BarcodeContents>
<http://www.smobil.cz/cz/qr-kody/>
http://kisk.phil.muni.cz/wiki/QR_k%C3%B3d
<http://www.ikaros.cz/node/6808>
https://en.wikipedia.org/wiki/QR_code

<http://www.upcode.fi>
<http://www.i-nigma.com/CreateBarcodes.html>
<https://zxing.appspot.com/generator/>
<https://code.google.com/intl/cs/apis/chart/infographics/>
<http://get.beetagg.com>
<http://www.barcodepack.com/online-generator/>
<http://qr.netfire.cz/?s=qr-generator>
<http://www.bctester.de/>
<http://www.qrstuff.com/index.html>
<http://www.denso-wave.com/qrcode/index-e.html>
<http://beqnous.com/generator>
<http://www.touchupsoft.com/xrenqrcode/>
<http://qrcode.kaywa.com/>
<http://reader.kaywa.com>
<http://www.quickmark.com.tw>





Software k nastavení přijímače FUNcube, v pozadí SW SpectraVue ke zpracování signálu

FUNcube SDR

FUNcube je rádiový přijímač, tzv. SDR (*software defined radio*), zabudovaný do USB klíčenky. Pokrývá kmitočtový rozsah 64 MHz až 1700 MHz a může současně zobrazit/přijímat spektrum rádiových vln široké až 80 kHz. Lze tedy přijímat prakticky všechny signály v rozsahu VHF a UHF se všemi druhy modulace (NFM, AM, SSB, CW, data, vše, s čím si poradí software v počítači). Přijímač se připojuje k USB portu počítače, je z něj i napájen a přijímač ho vnímá jako zvukovou kartu. Nepotřebuje proto žádný speciální ovladač (*driver*), potřebné ovladače jsou již v operačním systému Windows. FUNcube lze ale použít i v operačních systémech Linux a OS X, ke kterým jsou k dispozici ovladače. Anténa se k přijímači připojí přes konektor SMA. Kromě jednoduchého ovládacího softwaru, vyvinutého přímo k tomuto přijímači, lze používat i někte-



Rozpracovaný prototyp satelitu FUNcube



Model satelitu FUNcube



SDR přijímač FUNcube

rý z existujících zdarma dostupných programů (*Linrad, Moetronix SpectraVue, Rocky, M0KKGK* ad.). Udávaná citlivost přijímače (změřená v radioamatérských pásmech 145 MHz a 435 MHz) je 0,15 μ V pro S/N 12 dB.

FUNcube SDR byl vyvinut (G6LVB a spol.) na podporu satelitního projektu FUNcube (<http://funcube.org.uk>) organizace AMSAT v UK. Jeho záměrem je vypustit miniaturní satelit (tento typ satelitu je omezen rozměry 10x10x10 cm, proto *cube*) a umožnit radioamatérům a školám finančně dostupný příjem jeho telemetrického vysílání. Přijímač lze za asi 140 € zakoupit např. na webu www.wimo.com nebo přímo u autora (www.funcubedongle.com).

Video Grabber

Sensoray 2253S je tzv. *video frame grabber*, zařízení k zachycování/kódování/dekódování průchozího analogového signálu v reálném čase. Má jeden analogový vstup a jeden analogový výstup, digitalizované výstupy se přenášejí do počítače přes USB. Umí současně vytvářet dva nezávislé video streamy z jednoho analogového vstupu (NTSC/PAL kompozitní, audio stereo); jeden výstup může být komprimovaný, druhý nekomprimovaný nebo oba komprimované. Do průchozího analogového videa lze v reálném čase vkládat text nebo obrázek (jako *overlay*, např. logo). Zařízení může fungovat i jako dekoder



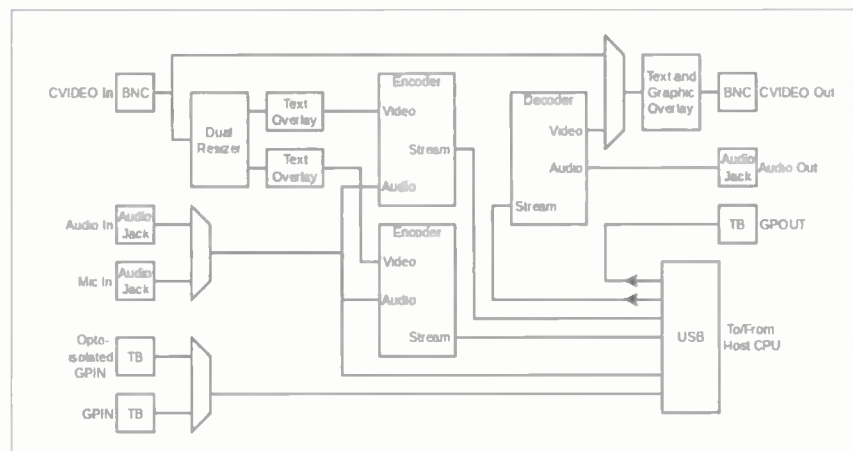
Video frame grabber Sensoray 2253



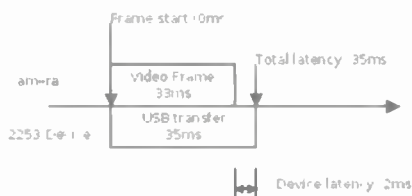
Provedení v pouzdru Sensoray 2253S

a z digitálního signálu (MPEG-4, H.264, MP4 a MPJEG) dodávaného z počítače přes USB tvořit analogový video (plus audio) signál na analogovém výstupu.

Celé zapojení je na desce o rozměrech 38x70 mm (model 2253), k dispozici je i zabudované v kovovém pouzdru 130x83x29 mm (model 2253S). Napájení je zajišťováno z portu USB a má



Blokové schéma zapojení video grabberu Sensoray 2253

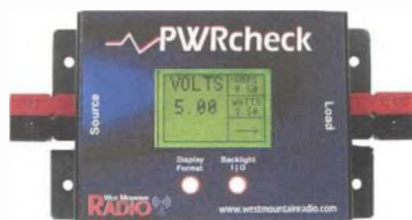


Při nativním rozlišení je latence zařízení velmi nízká (jinak vzroste asi na dvojnásobek)

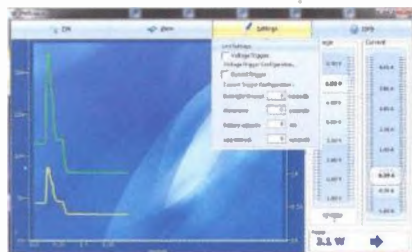
spotřebu asi 1,5 W (300 mA). Zařízení je novinkou na trhu, ceny jsou od 400 USD (samotná deska je asi o 70 USD levnější). Podrobnější údaje najdete na webu výrobce www.sensoray.com.

PWRcheck

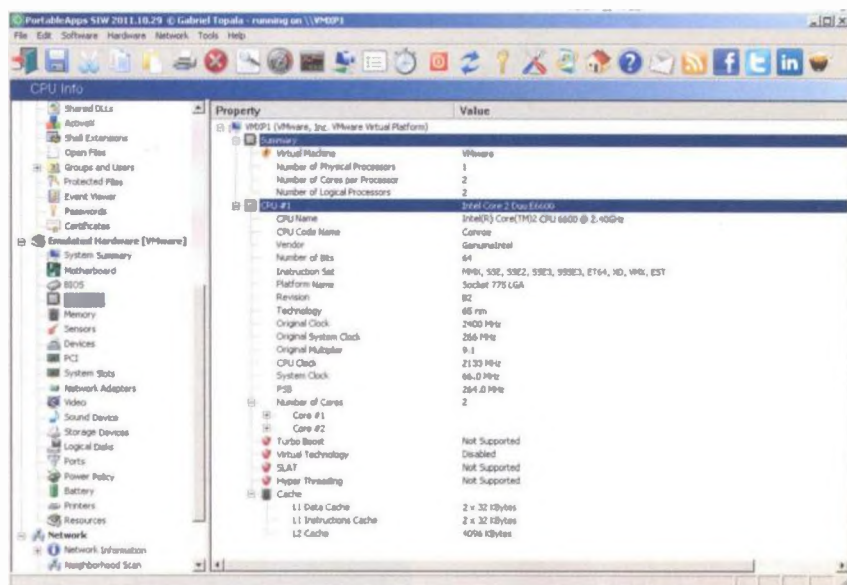
PWRcheck je měřicí přístroj pro průběžné měření napětí, proudu a výkonu na stejnosměrných přívodech. Připojí se do stejnosměrného napájecího přívodu měřeného zařízení a měří, zobrazuje a ukládá všechny potřebné údaje, tj. napětí, proud, příkon ve W i v Ah. Napětí měří od 0 do 60 V, proud do 40 A, výkon do 200 W. Zobrazení na LCD displeji je možné přepínat mezi digitálním a analogovým a zvolit zobrazované veličiny. Udávaná přesnost měření je ± 10 mV a ± 10 mA. Měřené hodnoty lze (přímo v přístroji) ukládat ve zvolených časových intervalech (1 až 60 s), celkem až 174 000 hodnot. Po připojení k počítači kabelem USB se hodnoty dají načíst do počítače a v dodaném softwaru zpracovat i graficky zobrazit. Z počítače je možné nastavit i různé parametry přístroje, např. spuštění alarmu při překročení nastavených hodnot vybraných veličin. **PWRcheck** je napájen buď z měřeného zařízení, nebo z USB (to je nutné při měřeném napětí pod 8 V). Vlastní odběr měřicího přístroje se pohybuje mezi 60 až 120 mA. **PWRcheck** má rozměry 117x70x25 mm, vyrábí ho firma **WestMountainRadio** a prodává se za 130 € (např. www.wimo.com).



Měřicí přístroj PWRcheck



Naměřené hodnoty lze zpracovat v PC



SIW – System Information for Windows

SIW je jeden z nejpoužívanějších programů pro dokonalou „inventuru“ vašeho počítače a jeho okolí. Shromáždí a zobrazí velmi podrobné informace o softwaru i hardwaru počítače a počítačové síti, do které je připojen.



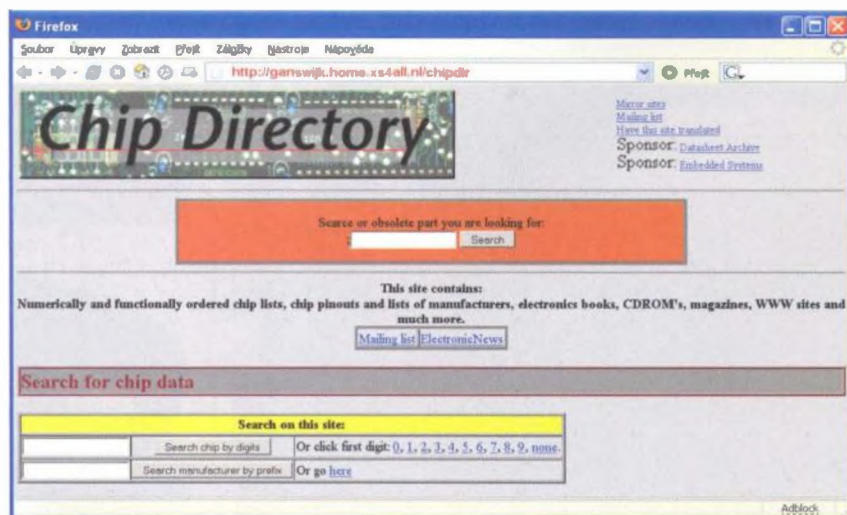
Informace jsou rozděleny do několika kategorií: **Software** – operační systém, instalovaný software a opravné balíčky, procesy, služby, uživatelé, otevřené soubory, časové údaje o době chodu, instalované kodeky, softwarové licence (produktové klíče, sériová čísla ap.). **Hardware** – základní deska, CPU, senzory, BIOS, čipová sada, PCI/AGP, USB, ISA/PnP, paměť, grafický systém, monitor, disky, optické mechaniky, porty, tiskárny ad. **Počítačová síť** – síťové karty, sdílené adresáře, aktivní síťová připojení, otevřené porty. **Nástroje** – skenování sítě, změna adresy MAC,

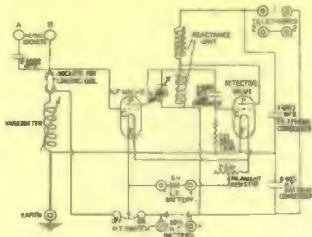
ping, **trace**, test monitoru, monitorování CPU, paměti a síťového provozu v reálném čase. Souhrn informací lze ve formátu HTML uložit nebo vytisknout.

Pro domácí využití je freeware verze programu zdarma, k dispozici je i jako **portable** pro umístění na USB paměť (lze tak snadno získat přehled o podrobné konfiguraci jakéhokoliv počítače, na kterém program spustíte). **SIW** je určen pro operační systém Windows. Je ke stažení na www.gtopala.com (web autorů), jeho portable varianta je na webu http://portableapps.com/apps/utilities/siw_portable.

CHIP DIRECTORY

Na adrese <http://ganswijk.home.xs4all.nl/chipdir> najdete **Chip Directory**, databázi, ve které lze vyhledat údaje a zapojení k nejruznějším integrovaným obvodům i z dávnějších dob.



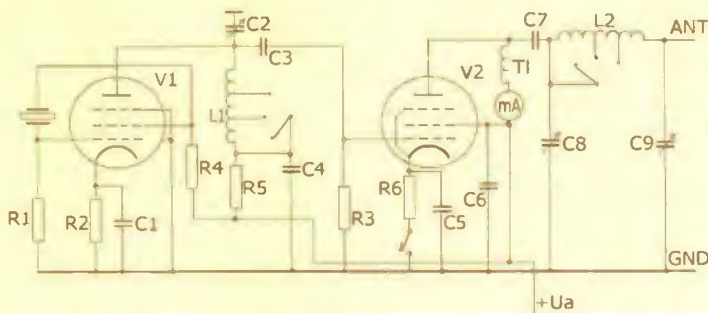


RÁDIO „HISTORIE“

Americké jednoduché zariadenia pre začiatočníkov

PaedDr. Miroslav Horník, OM3CU

(Dokončenie)



Obr. 10. Schéma vysielča MICAMOLD XTR-1



Obr. 13. Vysielač Eldico TR-75

Obr. 14. (Vpravo) Vnútrajšok vysielča TR-75



Obr. 12. Vysielač XTR-1, pohľad pod šasi



Dokonalejším vysielčom bol vysieláč typu MICAMOLD XTR-1, ktorý okrem Novic pásiem 80 a 40 metrov mal aj pásmo 20 metrov. Opäť išlo o kryštálov riadený vysieláč, ale už dvojstupňový, teda CO PA. Schéma je na obr. 10. Klasický Piercov oscilátor je zapojený v triódovej časti elektrónky V1, teda medzi g1 a g2. Zvyšok pentódy tvorí oddeľovač od rezonančného obvodu, ktorý mohol byť ladený na 1. alebo 2. harmonickú kryštálu. Koncový stupeň je v klasickom zapojení kľúčovaný v katóde, čo síce nezaťažovalo oscilátor, ale mohlo spôsobovať klixu. Našťastie výkon bol iba relatívne malý, asi 10 až 15 W, a pri tom to nie je až také kritické. Dalo sa to riešiť vhodným kľúčovacím filtrom. Pohľad na vysieláč je na obr. 11, ide zasa o jednoduchú, odkrytú konštrukciu podriadenú účelu. Na obr. 12 je pohľad pod šasi, kde je vidieť klasický spôsob zapájania z tej doby, teda bez plošných spojov.

Výkonnejšou stavebnicou, ktorá už nepatrila do triedy Novic, ale napriek tomu si ju ešte popíšeme, je výrobok firmy Eldico, typ TR-75. Taktiež bol dodávaný ako

stavebnica dokonca v dvoch verziách. Staršia TR-75 a novšia TR-75TV, ktorá obsahovala aj filter proti rušeniu televízie harmonickými. Verzia TR-75 je na obrázku 13. Išlo o kryštálov riadený vysieláč s možnosťou pripojenia externého VFO. Prevádzka bola iba CW a pásma od 80 do 10 metrov, menili sa výmenou cievok. Pohľad na vnútornú konštrukciu je na obr. 14.

Článok mal za cieľ ukázať, že aj s jednoduchými zariadeniami sa dali dosiahnuť zaujímavé výsledky a hlavne sa rádioamatéri venovali viac aj technickej stránke. Bežné boli aj stavebnice prijímačov, ale o tých zasa inokedy.

Převaděč z roku 1950

Na obrázku vpravo je pohľad na prvý radioamatérsky převaděč K6MYK v pásmu 2 m (tehdy AM), který byl uveden do provozu v Kalifornii v roce 1950.

(Převzato z časopisu World radio 9/12011.) QX



„Daventry calling...“

Historie proslulého vysílače 5XX

Ing. Jan Lexa

Pamětníci a sběratelé historických přijímačů si jistě pamatují, že na stupnicích rozhlasových přijímačů z třicátých, čtyřicátých a i pozdějších let bylo často možné najít anglickou stanici Daventry, která šířila vysílání BBC od 27. července 1925. Vysílač Daventry byl v Evropě se svým výkonem 25 kW (později 30 kW) spolu s bruselskou stanicí (25 kW) nejvýkonnějším vysílačem té doby. Vysílače v jednotlivých zemích Evropy měly (bylo jich jen několik) výkon maximálně 10 až 15 kW, většinou však 1 až 3 kW. V Evropě spolu s Anglií bylo aktivních celkem 150 vysílačů včetně vysílačů vykrývacích. Nejvíce vysílačů bylo v Německu (29), ve Španělsku (23) a ve Velké Británii s Irskem (21). V Československu byly pouze tři vysílače s výkonem do 1 kW. Vlnové délky jednotlivých vysílačů byly rozprostřeny v pásmu od 195 m (Liège, Belgie) do 2650 m (Eiffelovka v Paříži). Podíváme se nyní na podrobnosti kolem výstavby vysílače Daventry v roce 1925.

Společnost BBC, která je hlavním akterem rozhlasového vysílání na anglické pevnině, začala poprvé vysílat 11. května 1922 s výkonem 100 W z Marconi House ve Strandu (obr.1). BBC pak na ostrově vybudovala řadu dalších vysílačů s malým výkonem a v r. 1924 na kopci Borough Hill (200 m. n. m.) u Daventry v Northamptonshire zakoupila za 2670 liber pozemek o velikosti 58 akrů s cílem postavit tam vysílač, který by svým vysíláním pokryl více než polovinu ostrova a byl slyšitelný i mimo Anglii. Vysílač v Daventry postavený firmou Marconi nahradil jejich menší zkušební vysílač v Chelmsfordu, a měl tak stejnou volací značku 5XX.

Výstavba začala v lednu 1925 a již v červenci měla být dokončena. Budova vysílače sestávala z několika částí. U vstupu do budovy byla postavena strojovna s transformátorovnou. Hned za tím byla ubytovna pro šest inženýrů nutných pro obsluhu vysílače. Hlavní hala o rozměrech asi 36 x 20 m obsahovala velkou místnost pro vlastní vysílač, prostor pro generátory, prostor pro zesilovače, dílnu, dvě kanceláře a testovací studio. Za zmínku stojí i to, že vlastní cihlová stavba byla postavena za 50 000 liber. V nedaleké vzdálenosti od budovy byly postaveny dva klasické 152m ocelové anténní stožáry (vzdálené od sebe 243 m), které byly zajišťovány třemi sadami kotevních lan. Už tehdy pamatovali na blikající světla na vrcholu stožárů zapínané podle určitého

kódu motorovým přepínačem, i když letecký provoz nebyl zdaleka takový jako dnes. Vlastní anténa byla typu T natažená mezi oběma stožáry. Na obr. 2 je vidět montáž části anténního dolaďovacího obvodu. Kolem budovy v okruhu 60 m byl založen uzemňovací systém z pozinkovaných desek. Uzemňovací kabel od těchto desek včetně anténního kabelu končil na střeše hlavní vysílací budovy. Pod budovou byl další uzemňovací systém, na který byly uzemněny všechny části vysílače a zařízení.

Napájení vysílače zajišťovaly firmy Northampton Electric Light a firma Power Co., které přivedly třífázové napětí 11 000 V až k vysílači, kde bylo přetřansformováno na napětí 375 V. Toto napětí bylo vedeno dále do generátorovny (obr. 3) s osmi motorovými generátory. Dva z nich byly 20kW generátory pro napájení žhavení elektronek oscilátoru a modulátoru. Další dva stejné generátory napájely žhavení elektronek budiče a usměrňovače. Byly zde také tři 70kW generátory (alternátory), vyrábějící napětí 1000 V o frekvenci 300 Hz, které bylo následně transformováno na 10 000 V a usměrněno jako anodové napětí vysílače.

Místnost vysílače obsahovala usměrňovače, budičí oscilátor, hlavní oscilátor, podpurnou řídicí část a hlavní řídicí systém. Na obr. 4 vidíme panel budičího oscilátoru a na obr. 5 podpurnou řídicí část vysílače.

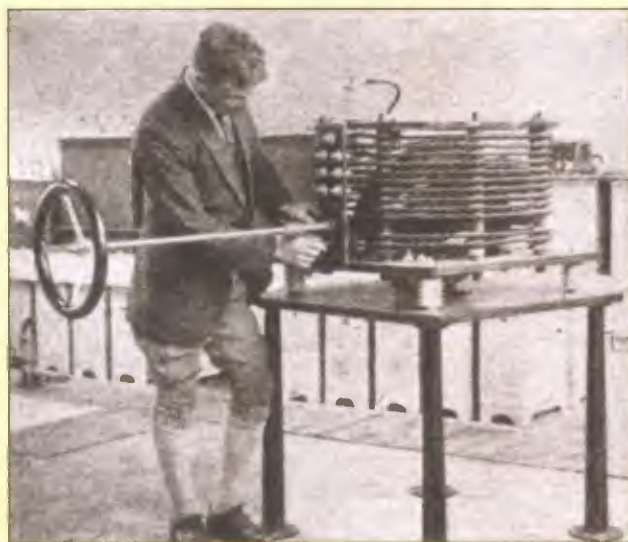


Obr. 1. Vysílač z r. 1922 (volací znak 2LO) v Marconi House

Všechny výkonové elektronky oscilátoru a elektronky hlavní vysílací části byly chlazeny důmyslným vodním systémem přičemž anody byly od vody dokonale izolovány. Na obr.5 je v pozadí dokonce vidět jeden z kondenzačních panelů chladičského systému. Na obr. 4 je v popředí oscilátorového panelu vidět i modulační transformátor, jehož každé vinutí (primární i sekundární) mělo indukčnost 50 Henry. V pozadí obr. 5 v prostoru podpurné části můžeme spatřit panel s usměrňovači včetně vyhlazovacích kondenzátorů.

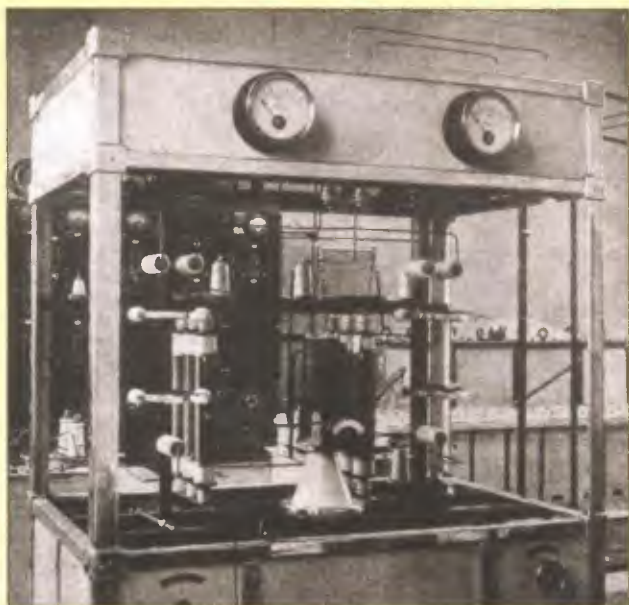
Celý systém motorových generátorů byl navržen na více než dvojnásobný výkon než původních 25 kW, s kterým se začalo vysílat na vlnové délce 1600 m (187,5 kHz). Výkon byl později zvýšen na 30 kW. První provozní zkoušky byly doprovázeny i takovými příhodami, jako např. že jim myši, kterých bylo všude mnoho, ohlodávaly voskované kabely, takže zápach spáleného myšlího kožíšku byl cítit téměř denně.

Nicméně po počátečních těžkostech zkušební provozu byl vysílač Sirem M. T. Thomsonem a generálním ředitelem BBC J. Reithem dne 27. července 1925 v 19.30 h uveden do pravidelného provozu. „Daventry calling...“ bylo slyšitelné na většině území Anglie (obr. 6, 7, 8). Jeho vysílání (ale už jen na krátkých vlnách), skončilo po 67 letech, 29. března 1992



Obr. 3. Generátorová místnost

Obr. 2. (Vlevo) Montáž části anténního dolaďovacího obvodu



Obr. 4. Panel budícího oscilátoru



Obr. 5. Podpurná řídicí část vysílače

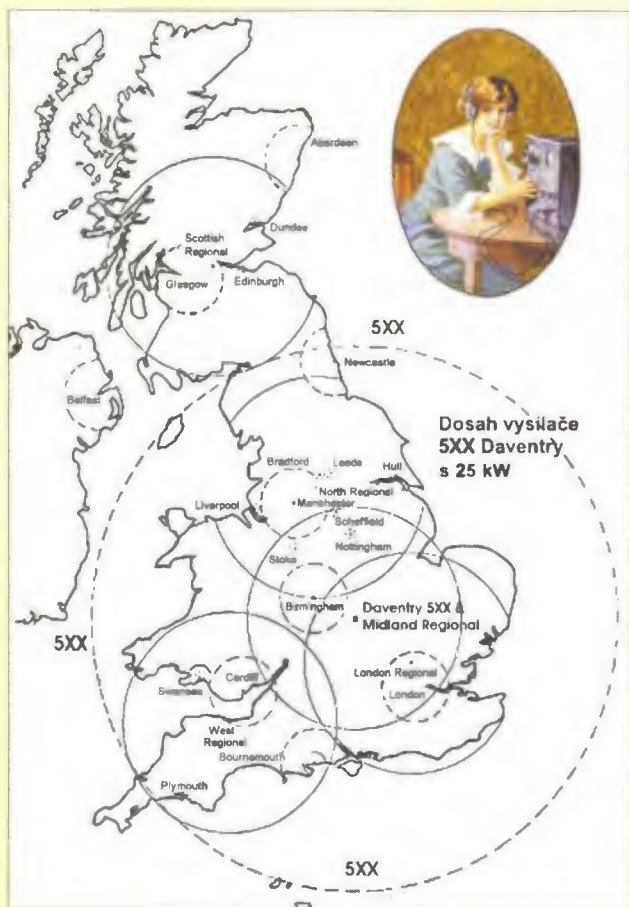
díky Gorbačově perestrojce. Vysílač Daventry (5XX) se v Evropě proslavil nejen svými kvalitními hudebními pořady, ale hlavně sloužil jako Empire Service. Zařadil se tak mezi slavné vysílače, jako byly Schenectady v New Yorku, Paříž z Eiffelovy věže, Königswusterhausen v Německu a Hilversum v Holandsku.

V průběhu doby se samozřejmě musely provádět údržby na vysílací části, např. se renovovala žhavicí vlákna a muselo se stále udržovat správné vakuum v elektronkách. To však bylo hlavně na začátku.

Vysílač Daventry značně přispěl ke slávě britské historie, stále se předělával a zdokonaloval a na Borough Hill bylo postaveno a instalováno stále více antén a vysílačů. Rozměry vysílače se zmenšovaly a výkony stoupaly, takže už v budově nebyl instalován jen ten jeden 25kW vysílač, ale byl nahrazen 100-, 300- a dokonce 500kW jednotkami vysílajícími hlavně v krátkovlnných pásmech. Stal se prvním mezinárodním vysílačem na krátkých vlnách, prováděly se na něm i první pokusy s vysíláním televize, přispěl k rozvoji britské radarové techniky, hrál významnou

roli svým vysíláním za druhé světové války a po ní se po boku Hlasu Ameriky zasloužil o překonávání železné opony.

Za druhé světové války bohužel často i posloužil k navádění německých letadel na vytčené anglické cíle. Byl také Němci bombardován, ale celkem neúspěšně. Jeho vysoké antény byly nebezpečné i pro americké a britské letce. Jednoho dne americká B17 za mlhy zavádila křídlem o jeden ze stožárů a celá posádka zahynula. Jiná B17 a britský Lancaster zase zavádily o anténní lana, ale nakonec bezpečně přistály. Po roce 1992 byly některé přebytečné pozemky prodány zpět obci Daventry, aby na nich vybudovali park oddechu. Na základní ploše zůstal jen jeden anténní stožár, který je využíván hlavně pro retranslaci, komunikaci a televizní vysílání.



Obr. 7 a 8. (vlevo) Rozproštění britských rozhlasových vysílačů v r. 1925 včetně vysílače v Daventry a šťastná posluchačka vysílání BBC v té době

Literatura a prameny

Článek byl napsán díky informacím z časopisu Wireless World z 8. července a 5. srpna 1925 a s použitím doplňujících informací ohledně tohoto vysílače na internetu



Obr. 6. Slavnostní otevření vysílače Daventry dne 27. července 1925

Německá vojenská bezdrátová komunikační technika v letech 1930 – 1945

Čas od času se v našem časopise objevila informace o některém z německých přijímačů nebo vysílačů, ev. o jejich soupravách, hlavně pokud se daly využívat amatérsky. Tento článek by měl spíše ukázat na jejich postupný vývoj. Jak je u této techniky obvyklé, postupný vývoj, modernizaci a odpovídající součástkovou základnu lze nejlépe vysledovat na přístrojích vyráběných pro armádu, s variantami pro export, příp. civilní využití. V první části se zaměřím především na přenosná zařízení napájená z baterií, jen některá z nich našla později využití i u motorizovaných jednotek.

KV přenosné radiostanice

Bezdrátové komunikační prostředky, používané v armádách všeobecně již od 20. let, lze jen stěží nazývat přenosnými – tehdejší součástková základna miniaturizaci neumožňovala. Německá armáda používala zprvu přijímače s označením Spez. 276 Bs, ev. soupravy přijímač-vysílač Ahemo 28 s vysílačem TfA a přijímačem Tf1, prakticky neznámého výrobce Moizschewitz. Větší vysílače v soupravách měly výkon 20 W a postupně nesly označení Tf Za, Tf15 Zf nebo Tf15 E a vyráběla je firma Telefunken.

V r. 1933, když se začala armáda modernizovat, do výroby se dostaly nové typy a v jejich názvu byl zakódovaný výrobce, výkon vysílače, příp. počet použitých elektronek v přijímači. Např. malá souprava s výkonem 1 W fy Telefunken nesla označení TSE 1/209 (Telefunken-Sender-Empfänger) nebo pětielektronkový přijímač TE 5/311. Po r. 1937 se již neuváděl výrobce, poněvadž jednotlivé typy se vyráběly ve více továrnách. Měnilo se i označení elektronek. Návrháři si dali práci s vývojem speciálních patič a objímek, aby bylo možné elektronky snadno měnit, ale aby také v „soklech“ dokonale držely a měly spolehlivý kontakt (obr. 1). První elektronky pro vojenské účely s univerzálním využitím na různých stupních měly označení MC1 (nf zesilovač), MF2 (pentoda, vf zes.) – obě s 5lamelovou patičí, bateriové se žhavicím napětím 1,9 V, a byly vyvinuty hlavně s ohledem na malé změny parametrů při provozních změnách žhavicího napětí.

V r. 1935 se však do sériové výroby dostaly speciální elektronky chráněné navíc kovovým obalem (typy RV2P800,

RV12P4000) vhodné pro olověné akumulátory. V armádě se však začaly používat spolehlivější NiFe články, takže i tyto elektronky byly nahrazeny na tehdejší dobu miniaturními typy RV2,4P700, RV12P2000, nakonec se vyrábělo i několik dalších obdobných typů, včetně „dvoumřížkových“ pentod s prostorovou mřížkou RV2,4P45 pro nízké anodové napětí asi 9–12 V a dokonce ještě rozměrově menší vysílací trioda RL2,4T1 (obr. 1) ap.

První, skutečně moderně pojatou přenosnou soupravou pro využití v polních podmínkách byl přímozesilující přijímač Spez.976 Bs Torn.E.b/24b-305. (Jeho sériově vyráběná verze je velmi dobře známá mezi radioamatéry u nás pod názvem TORN, u kterého se jednotlivé rozsahy přepínaly cívkami umístěnými v otočném, osmipolohovém karuselu. V Německu měl přezdívku BERTA a v poválečné době byl po přeladění do radioamatérských pásem hojně využíván prakticky ve všech evropských okupovaných státech, ve kterých tato technika po německé armádě zůstala.) Jen pozor, s názvem Torn byla později vyráběna celá řada komunikačních souprav! Přijímač se vyráběl i v exportní verzi pod označením AE 95, jako vysílač k tomuto přijímači firma Telefunken dodávala rekonstruovanou verzi vysílače o výkonu 7 W AS 40, s výkonem 5 W a v armádě se používal pod označením 5W.S.c s kmitočtovým rozsahem 0,95–3,15 MHz. Byl osazen dvěma elektronkami RS241. „Konkurenční“ firma Lorenz vyvinula menší typ s výkonem 8 W pod označením S 66 402/II. Ten měl rozsah 1–3 MHz, umožňoval provoz A1 a A3 a byl osazen dvěma elektronkami RL12T15. Napájení zajišťoval buď šlapací generátor, nebo měnič z baterií.



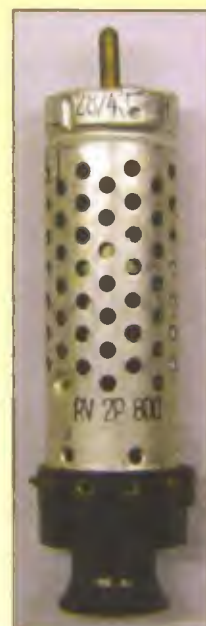
Optimální objímka



RL2,4T1

Vpravo: RV2P800

Obr. 1. Německé elektronky



Obr. 4. Vysílač 5W.S

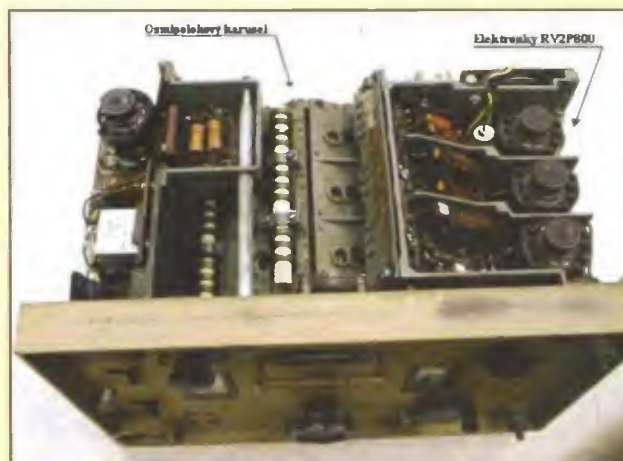
Ovšem, jak již bylo řečeno, „přenosné“ byly tyto přijímače a vysílače jen stěží, sestavený přijímač se zdroji vážil 24 kg, vysílač 17 kg a pro přesun se používaly celkem 3 skříně, každá o hmotnosti kolem 17 kg. I samotné skříně se na hmotnosti nemálo podílely – byly vyrobeny z tvrdého opacéřovaného dřeva.

(Pokračování)

QX

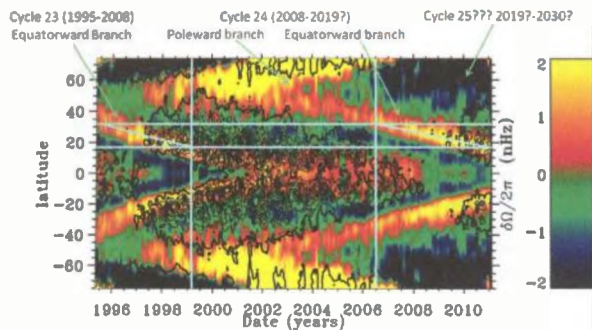


Obr. 2. Přijímač Spez 976 Bs Torn.E.b/24b-305

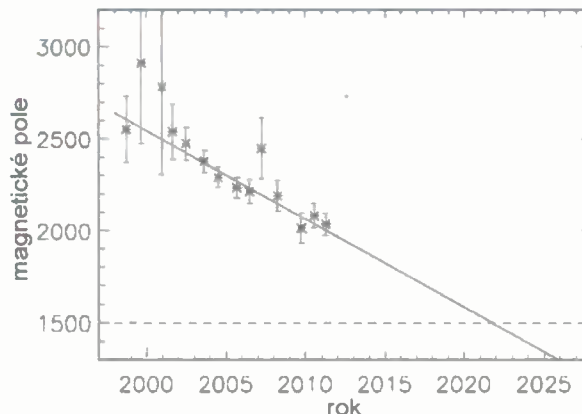


Obr. 3. Pohled dovnitř přijímače Torn

Co se to děje se Sluncem?



Obr. 1. Barevné a graficky znázorněné jevy pod slunečním povrchem. Známky počátku utváření nového cyklu jsou zřetelné již před maximem předcházejícího (viz rok 1999) kolem 50° s. a j. š., což by pro budoucí 25. cyklus mělo být již kolem roku 2008, ale doposud chybí. Lze dedukovat, že cyklus 25 bude opožděný nebo dokonce chybějící



Obr. 2. Pokles magnetického pole na Slunci v průběhu posledních let a aproximací získaná prognóza

V roce 2011 se v Novém Mexiku konala vědecká konference „sluneční divize“ americké astronomické společnosti AAS zabývající se Sluncem a anomáliemi, které nám Slunce v poslední době připravuje. Dopodrobna byly diskutovány hlavně tři vědecké práce, které každá analyzovala probíhající děje na Slunci z jiného pohledu, s přihlédnutím k poslednímu vývoji během 24. cyklu. Velmi stručně shrnuto, prognózy se u všech tří analýz shodly na tom, že následující, 25. cyklus bude ještě problematictější, jeho nástup bude velmi pomalý, ev. se také naskytá možnost, že až na dobu několika desítek let nastoupí doba nezvykle klidného Slunce. Nebylo by to konečně poprvé, před několika sty lety také podobný jev nastal (viz na internetu stránky <http://www.boulder.swri.edu/~deforest/SPD-sunspot-release/>)

První rozbor byl prezentován prostřednictvím zástupce Národní sluneční observatoře (NSO) a vědecko laboratorní leteckých sil AFRL. Až doposud jsme byli zvyklí na přibližně 11letý sluneční cyklus, což je polovina času, během kterého Slunce změnilo svou magnetickou polarizaci. Při pohledu zpět nalezneme období let 1645 – 1717, kdy nastalo tzv. Maunderovo minimum, při kterém v Evropě proběhla tzv. malá doba ledová. Podle Dr. Franka Hilla, ředitele NSO, se současná pozvolná hibernace slunečního disku nápadně podobá tomu, co této malé době ledové předcházelo. Vědci poznali, že na Slunci dochází k torzním oscilacím, přecházejícím postupně ze středních šířek k rovníku. Jejich amplitudy pak vypovídají o intenzitě následujícího slunečního cyklu. Teoreticky by již tyto procesy měly být nějakou dobu pozorovatelné, ale zatím nebyl žádný pozorován, což by mohlo být předzvěstí toho, že se počátek 25. cyklu sluneční aktivity opozdí někam do let 2021/22, nebo (v horším případě) nenastane vůbec (obr. 1).

Druhý názor byl prezentován s podobným závěrem. Vychází z analýzy spektrálních čar výronů sluneční hmoty. Na ionty železa v ní obsažené působí magnetické pole Slunce a výsledky svědčí o tom, že právě to v posledních letech

systematicky slábne. Během aktivních cyklů dosahovalo hodnoty 2500 – 3500 G (gausů), přičemž magnetické pole Slunce při hodnotách 1500 G nebo nižších již nemá schopnost ovlivňovat výrony sluneční hmoty projevující se slunečními skvrnami, takže ty prakticky zaniknou. Podle několika studií za posledních 20 let magnetické pole slábne o asi 50 gausů každý rok (viz obr. 2). Obdobné poznatky lze dovodit také z měření teploty jednotlivých skvrn na Slunci.

Třetí teorie vychází z pozorování změn ve sluneční koruně. Během posledních 40 let se zjistilo, že známky nastupujícího budoucího cyklu sluneční aktivity lze pozorovat na ±70° šířkové oblasti sluneční korony a jejich maxima se postupně přemisťují k oblasti rovníku. V době maxima sluneční aktivity se první známky budoucího cyklu objevují v okolí 85°. Náš 24. cyklus začal se značným zpožděním a je poměrně málo aktivní (i když poslední vývoj závěru roku předčil očekávání) a na nějaké prognózy z této teorie je zatím brzy. Je to otázka dalšího vývoje – zatím žádné známky nového 25. cyklu nebyly pozorovány.

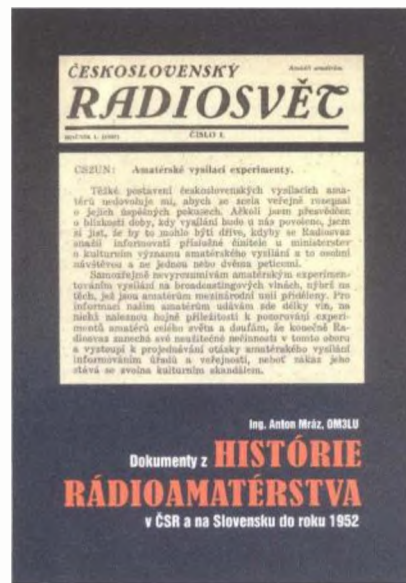
Předpokládaná nízká aktivita sluneční činnosti může svými důsledky kompenzovat nepříznivé efekty vyvolané vesměs lidskou činností v posledních desetiletích. Ovšem pro radioamatéry by naznačený nepříznivý vývoj znamenal velmi špatné podmínky pro horní krátkovlnná pásma, poněvadž malá sluneční aktivita by pak nebyla dostatečná k ionizaci horních vrstev ionosféry. Ještěže mladá, nastupující generace bude mít možnost využívat provoz na virtuálních radioamatérských pásmech, jaký dnes nabízí počítačový program HAMSphere – a jistě k němu přibudou další.

Prameny

- [1] Raczek, Tadeusz, SP7HT: Co s tím Sluncem? Swiat Radio 9/2011.
- [2] <http://www.boulder.swri.edu/~deforest/SPD-sunspot-release/> a podrobná textová zpráva s obrázky tamtéž.

QX

Dlouho avizovaná kniha o historii radioamatérů je na světě!



Titulní strana knihy, jejímž autorem je Ing. Anton Mráz, OM3LU, a která se jmenuje „Dokumenty z historie rádioamatérstva v ČR a na Slovensku do r. 1952“.

Tono, OM3LU, na knize pracoval několik let, naše redakce s ním byla v kontaktu a poskytla mu i některé dokumenty. Průběžně jsme také zveřejňovali zajímavé pasáže z připravované knihy v naší rubrice „Rádio historie“ (viz PE 2, 3, 5, 8, 9, 10, 11/2009 a PE-AR 7/2011).

Knihy je vázaná, formátu A5, má 275 stran s množstvím barevných i černobílých obrázků. Vydal Béda, OK1FXX, ve vydavatelství t3000.cz. Je možno si ji objednat na adrese: print@qsl.cz (OK) nebo om3lu@centrum.sk (OM). Cena je 390 Kč (15 €).

přm

Znáte anténu Half-Square?

(Dokončení)

Modifikace antény pro CW i SSB část pásma 80 m

Pásmo 80 m je velmi široké, takže až na výjimky nebývá možné pokrýt CW (zhruba 3500 – 3540 kHz) a SSB (3730 – 3800 kHz) část pásma jedinou anténou. Často se používají buď širokopásmové antény, jejichž širokopásmovost je mnohdy dosaženo na úkor ztrát, nebo antén se dvěma rezonančními vrcholy. Naposledy zmíněná úprava byla provedena a s úspěchem vyzkoušena i u antény Half-Square [2]. Ke společné horizontální části jsou na každém konci připojeny dvě sešikmené vertikální části (obr. 14), z nichž jedna zajišťuje rezonanci v CW a druhá v SSB části pásma. Anténa na obrázku tak připomíná jakousi kozu na řezání dříví.

Vzhledem k tomu, že nebyla narušena symetrie, anténa si zachovává i příznivý nízký vertikální vyzářovací úhel (obr. 15). V horizontální rovině je v nižší (CW) části pásma vyzářovací diagram deformován vlivem přítomnosti druhé „nohy“ pro SSB, ve vyšší části pásma je vyzářovací diagram prakticky shodný s neupravenou anténou Half-Square (obr. 16).

Průběh ČSV (obr. 17) skutečně ukazuje dvě minima, anténu lze rovněž bez potíží ladit v jedné části pásma, aniž by docházelo k nějakému výraznému rozladění v jeho druhé části.

Takto upravenou anténu lze napájet jediným způsobem – proudově v rohu. Horizontální část antény je připojena k jednomu vývodu balunu, spojené vertikální části k druhému (obr. 18).

Srovnání s půlvlnným dipólem

Výhody antény Half-Square oproti dipólu ukazuje mj. i obr. 19. Patrný je významný vliv kvality země na vyzářování Half-Square pod nízkými úhly, avšak i při průměrné zemi je tato anténa výrazně lepší než dipól v uvažované výšce (odpovídající výšce horizontální části Half-Square) pro vyzářovací úhel pod 32°.

Ve větších výškách není rozdíl ve prospěch Half-Square již tak markantní (obr. 20), ovšem i v uvažované výšce 24 m nad zemí je půlvlnný dipól stále nevhodný pro práci s DX stanicemi, zatímco s Half-Square dosáhneme vynikajících výsledků. Z obou srovnání však vyplývá, že tato anténa nebude vhodná pro lokální spojení, kde je výhodný vyzářovací úhel 90°.

Důležitým poznatkem je, že anténa Half-Square není citlivá na symetrické změny (obr. 13), zatímco nesymetrické změny významným způsobem ovlivňují její vlastnosti a mohou být i příčinou zhoršení jejích vlastností. Anténa, postavená šikmo podle obr. 21, ztrácí své výhodné vlastnosti pro DX práci, zejména nízký vertikální vyzářovací úhel (obr. 22). Právě nevhodná instalace s nesymetrickými změnami struktury je příčinou, proč někdy Half-Square nefunguje, jak má, a někteří konstruktéři na ni neprávem zanevřeli.

Podobně to dopadne, je-li anténa postavena rovnoběžně s terémem, ale její vertikální části jsou nestejně dlouhé. Lze tedy konstatovat, že jednou z podmínek úspěchu je symetrická instalace (podle vertikální osy) antény (obr. 2).

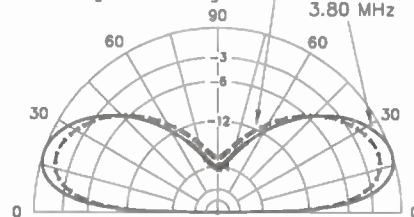
Závěr

Výhodou antény Half-Square je její nízký vertikální vyzářovací úhel, malé prostorové nároky, snadné ladění a v neposlední řadě nízká cena. Nevýhodou je především úzkopásmovost, nutnost pečlivé, symetrické instalace a při proudovém napájení provoz pouze na jednom pásmu. Napájení je nutné provést tak, aby minimálně narušovalo symetrii antény. Pokud anténu napájíme napětově s použitím LC přizpůsobovacího členu, je provoz na více pásmech poněkud diskutabilní, proto takové využití Half-Square nelze doporučit. K dalším nevýhodám patří maximum napětí na konci vertikálních částí, které je proto nutné umístit do výšky, ve které nehrozí nebezpečí přímého dotyku.

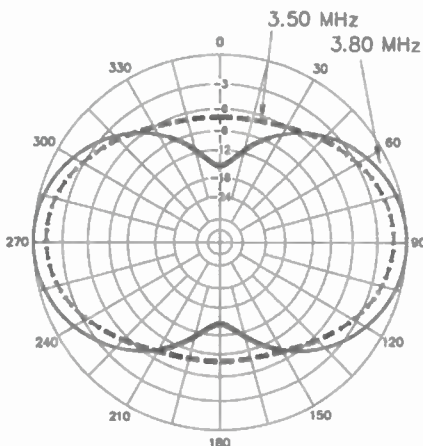
Odkazy

- [1] *Severns, Rudy, N6LF*: Using the Half-Square Antenna for Low-Band DXing. ARRL Antenna Compendium, Vol. 5, 1996.
- [2] *Severns, Rudy, N6LF*: Broadbanding the Half-Square Antenna for 80-Meter

Max Gain = 4.25 dBi
Az Bearing = 90.0 Deg

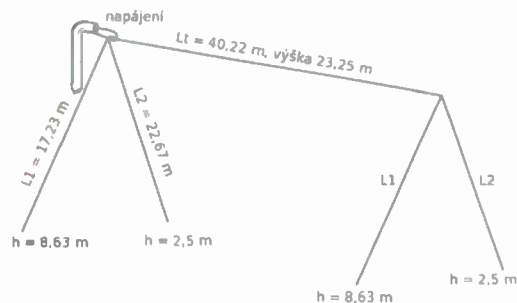


Obr. 15. Vyzářovací diagram upravené antény Half-Square ve vertikální rovině



Elevation Angle = 20.0 deg.
Max. Gain = 4.25 dBi

Obr. 16. Vyzářovací diagram upravené antény Half-Square v horizontální rovině. Je patrná deformace na nižších kmitočtech pásma 80 m

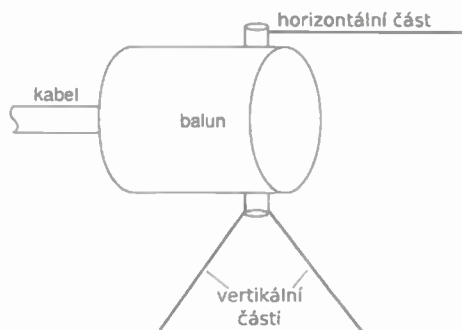


Obr. 14. Úprava antény half-Square pro CW i SSB část pásma 80 m

DXing. ARRL Antenna Compendium, Vol. 5, 1996.

- [3] *Voors, Arie, 4nec2* – NEC based antenna modeler and optimizer, <http://home.ict.nl/~arivoors/>
- [4] *The ARRL Antenna Book*. 17th edition, ARRL, Newington, 1994, Chapter 23.
- [5] *Straw, Dean, N6BV*: All The Right Angles. 1993, Published by LTA, P. O. Box 77, New Bedford, PA.
- [6] *Smith, Woodrow, W6BCX*: Bet my Money on a Bobtail Beam. CQ, Mar 1948, s. 21 – 23, 92.
- [7] *Vester, Ben, K3BC*: The Half-Square Antenna. QST, Mar 1974, s. 11 – 14.
- [8] *Carr, Paul, N4PC*: A Two Band Half-Square Antenna With Coaxial Feed. CQ, Sep 1992, s. 40 – 45.
- [9] *Carr, Paul, N4PC*: A DX Antenna for 40 Meters. CQ, Sep 1994, s. 40 – 43.
- [10] *The ARRL Antenna Book*. 17th edition, ARRL, Newington, Chapter 8, s. 8 – 6.
- [11] *Swank, Jerrold, W8HXR*: The S-Meter Bender. 73, Jun 1978, s. 170 – 173.

RR

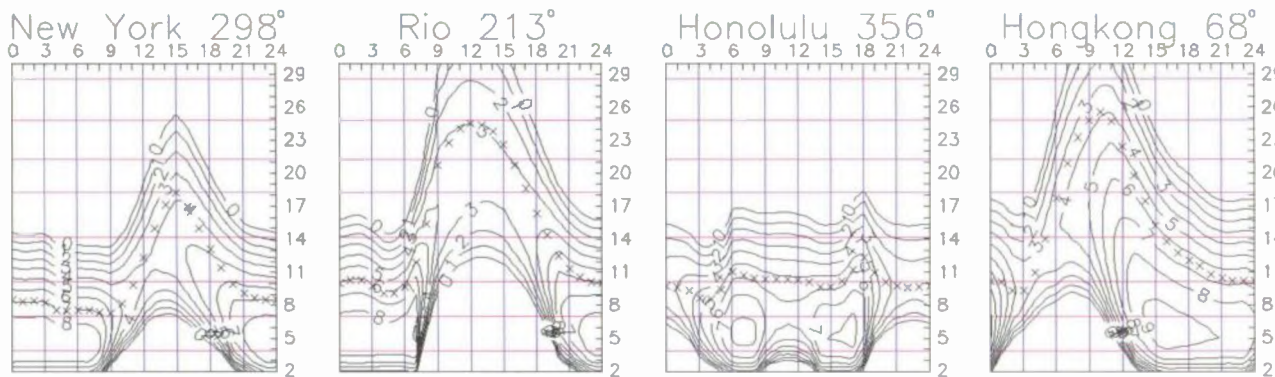


Obr. 18. Napájení upravené antény Half-Square



Obr. 21. Šikmo postavená anténa Half-Square nebude fungovat. Výškový rozdíl 6 m mezi konci stáči na to, aby se ztratil nízký vyzářovací úhel

Předpověď' podmínek šíření KV na leden



Málokdo vloni na jaře, ba ještě i v létě věřil ve slibované pravidelné otevírání desítky již na podzim. Koneckonců předpovědi většinou chabého vzrůstu sluneční aktivity v tomto směru reálnou naději neskýtaly. Avšak stalo se a příroda člověku opět názorně ukázala, jak málo o ní ví. Nechme se ale opět překvapit a připravme se – co kdyby nám Sluníčko připravilo hezké jaro a ještě hezčí podzim?

Zdroje pravidelných předpovědí uvádějí pro leden následující čísla: SWPC $R = 70,4 \pm 8$, IPS $R = 67,3$ a SIDC $R = 78$ s použitím klasické metody a $R = 81$, získané metodou kombinovanou. Pro naše potřeby použijeme číslo skvrn $R = 80$, resp. sluneční tok $SF = 128$ s.f.u.

Minule jsme u přehledu vývoje skončili poruchou 24. 10., následovanou mírným zhoršením od 25. 10. Následkem toho, že sluneční aktivita v následujících dnech klesala, se pod-

mínky šíření vrátily do nadprůměru později, až od počátku listopadu. Velkých slunečních erupcí bylo zatím málo a jedna z nich proběhla 3. 11. s maximem v 20.27 UTC. Zpusobila Dellingerův jev v Pacifiku a v Americe, jinak žádnou škodu neudělala, vymrštěný oblak plazmatu Zemi minul. Podobně byl i další vývoj podmínek většinou klidný a do Země se „trefily“ a aktivitu geomagnetického pole zvýšily až pozdě večer 28. 11. částice, vymrštěné během děletrvající erupce (LDE) 26. 11. v 07.13 UTC a po ní.

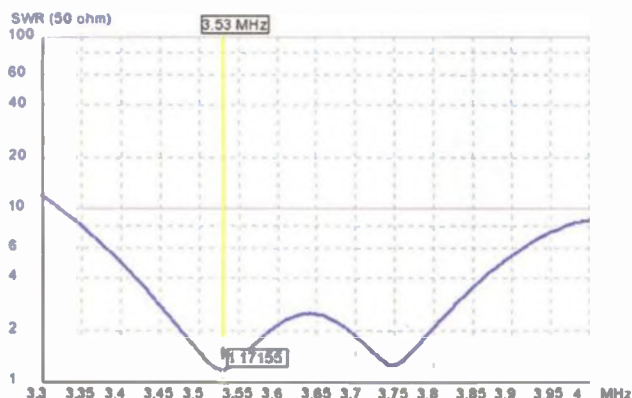
Lednové podmínky šíření KV budou i díky mírnému poklesu sluneční aktivity typicky zimní, s nízkými hodnotami útlumu na dolních pásmech. Vzhledem ke krátkému dnu na severní polokouli Země se víceméně rozloučíme se signály DX na desítky, občas se ale probudí pásmo 24 MHz a pravidelně se bude otevírat patnáctka. Dlouhou cestou se k nám bu-

dou šířit signály nejčastěji na dvacítky, která ale bude jen velmi omezeně použitelná ke spojení do Tichomoří. Polární ionosférou, v níž panuje noc, budou moci procházet signály v pásmech 30 m a delších.

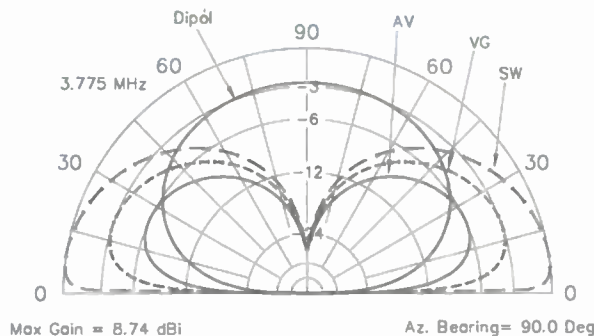
Mezi nejvýznamnější meteorické roje řadíme Kvadrantidy. Coby relativně mladý roj trváji krátce (28. 12 2011 – 12. 1. 2012), s velmi krátkým maximem 4. 1. 2012 kolem 07.20 UTC a ZHR = 120 (resp. mezi 60 – 200, viz <http://www.imo.net/calendar/2012#qua>). V následujících dnech se poohlédneme po sporadické vrstvě E.

Tradičně končíme indexy aktivity za listopad 2011: průměrem slun. toku 153,2 s.f.u., čísla skvrn $R = 96,7$ a geomagnetického indexu z observatoře Wingst $A = 5,4$. Poslední R dosadíme do vzorce pro vyhlazený průměr a za květen 2011 dostaneme $R_{12} = 47,6$.

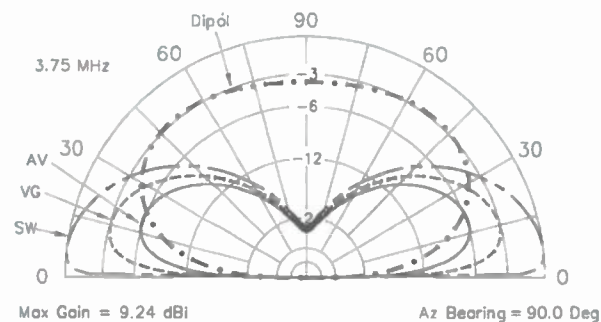
OK1HH



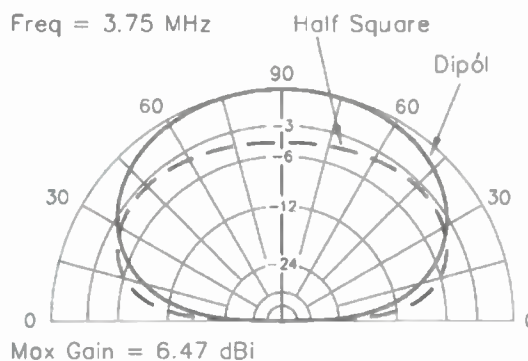
Obr. 17. Průběh ČSV upravené antény Half-Square v závislosti na kmitočtu. Jsou patrná dvě poměrně ostrá minima



Obr. 19. Srovnání Half-Square s půlvlnným dipólem ve výšce 12 m nad zemí. Uvažovány jsou 3 typy země – průměrná (AV, vodivost $\sigma = 5$ mS/m, dielektrická konstanta $\epsilon = 13$), dobrá (VG, $\sigma = 30$ mS/m, $\epsilon = 20$) a slaná voda (SW, $\sigma = 5000$ mS/m, $\epsilon = 80$)



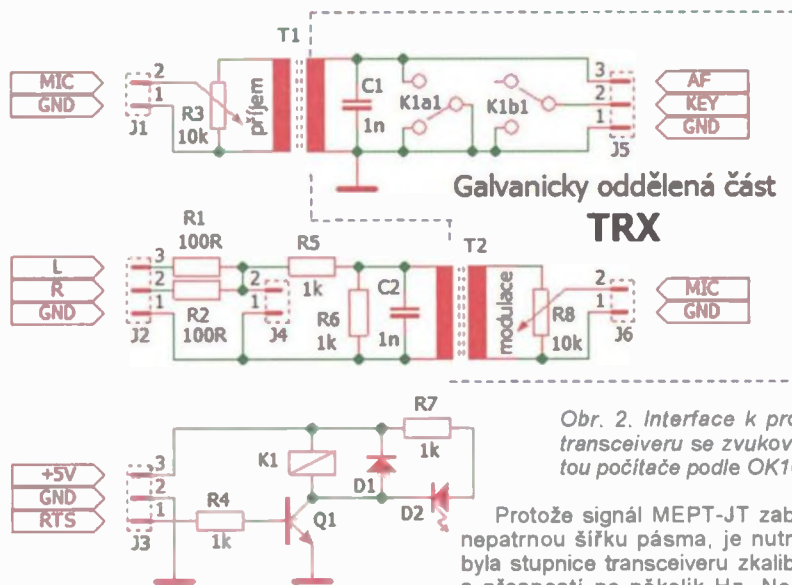
Obr. 20. Srovnání Half-Square s půlvlnným dipólem ve výšce 24 m nad zemí. Uvažovány jsou opět 3 typy země – průměrná (AV, $\sigma = 5$ mS/m, $\epsilon = 13$), dobrá (VG, $\sigma = 30$ mS/m, $\epsilon = 20$) a slaná voda (SW, $\sigma = 5000$ mS/m, $\epsilon = 80$)



Obr. 21. Šikmo postavená anténa Half-Square nebude fungovat. Výškový rozdíl 6 m mezi konci stačil na to, aby se ztratil nízký vyzářovací úhel

WSPR – sledování podmínek šíření online

(Pokračování)



Obr. 2. Interface k propojení transceiveru se zvukovou kartou počítače podle OK1CJB [6]

Protože signál MEPT-JT zabírá jen nepatrnou šířku pásma, je nutné, aby byla stupnice transceiveru zkalibrována s přesností na několik Hz. Nemáte-li k dispozici přesný kalibrátor, lze využít buď nějaký kmitočtový normál, nebo i nosnou některé AM stanice, kterou přijímáme v režimu SSB. Nf signál z přijímače monitorujeme buď programem pro spektrální analýzu, případně některým programem, určeným pro datové druhy provozu, který má „vodopádový“ displej a umožňuje přesné měření nf kmitočtu.

Krátkovlnné rozhlasové stanice vysílají v rastru 5 kHz a jejich nosná je udržována na předepsaném kmitočtu s přesností na 1 či 2 Hz. Transceiver naladíme 1 kHz nad nebo pod kmitočet nosné rozhlasové stanice (např. na 5,984 000 MHz nebo 5,986 000 MHz, vysílá-li stanice na 5,985 MHz) a měříme výšku zázněje na výstupu přijímače. Základní krystalový oscilátor transceiveru pak pečlivě doladíme tak, abychom dostali zázněj přesně 1000 Hz. Tuto proceduru je vhodné několikrát zopakovat s různými stanicemi, abychom eliminovali případnou chybu, vznikající

kvalitě kvuli stanicí, která není přesně na stanoveném kmitočtu.

Způsobu kalibrace stupnice transceiveru samozřejmě existuje víc a můžeme si vybrat takový, na který máme prostředky. Řadu informací najdeme v manuálu transceiveru, na internetu i např. ve fóru na WSPRnet.

Základní nastavení programu WSPR

Pokud máme synchronizované hodiny počítače a transceiver se zkalibrovanou stupnicí, propojený se zvukovou kartou počítače, instalujeme program WSPR. Program pro příslušný operační systém stáhneme z jeho domovské stránky [1]. K dispozici jsou předkompilované instalační balíky pro Windows a Linux, program však může pracovat i pod FreeBSD, Macintosh OS/X a dalšími operačními systémy, podobnými UNIXu. Bude však nutné program zkompilovat ze zdrojových kódů, které jsou rovněž k dispozici. Na uvedených stránkách jsou vypsány odkazy na příslušné repozitáře, umístěné na Source Forge.

Následující informace o nastavení a vlastnostech se týkají verze, dostupné v říjnu 2011.

Je-li program WSPR instalován, spusťte ho. Zvolte Setup, Options (obr. 3). Zadejte vaši volací značku a lokátor v šestimístném formátu (např. JO70FB). I když je v zásadě možné použít složené značky s lomítky, je vhodné značku zadávat v co nejjednodušším tvaru, a pokud možno se vyhnout /P apod. Značky se dvěma lomítky, např. DL/OK6XXX/P nejsou podporovány. Důvodem tohoto omezení je snaha o minimalizaci počtu přenášených bitů.

Zvolte výkon, který budete používat. Je nutné zadat jej v dBm. Hodnoty dBm jsou zakódovány v programu, lze tedy zadat pouze hodnoty v seznamu, tj. 30 dBm (1 W), 33 dBm (2 W), 37 dBm (5 W) nebo 40 dBm (10 W). Nejčastěji se používá 1 W (30 dBm), což je vhodné pro začátek. Tuto hodnotu je třeba samozřejmě nastavit i na transceiveru, program sám výkon nenastavuje. Pokud transceiver neumožňuje přímý odečet výstupního výkonu, je třeba použít externí wattmetr. Zvolte nf vstupy a výstupy zvukové karty Audio In a Audio Out (nastavení závisí na použitém operačním systému a konfiguraci jeho zvukového subsystému).

Dále je nutné zvolit způsob ovládání PTT (PTT Method – DTR, RTS, CAT nebo VOX). Pokud je zvolen signál sériového portu DTR nebo RTS, zadejte číslo sériového portu (PTT Port). Chcete-li použít řízení transceiveru počítačem, zaškrtněte políčko Enable CAT a vyplňte údaje, odpovídající typu vašeho transceiveru. U většiny typu transceiverů se po zadání typu (Rig number) objeví správné údaje Serial rate, Data bits, Stop bits a Handshake. U typů transceiverů, které mají tyto parametry nastavitelné (volitelné) bude třeba zkontrolovat jejich menu a nastavit odpovídající hodnoty. Po tomto nastavení zavřete okno Options.

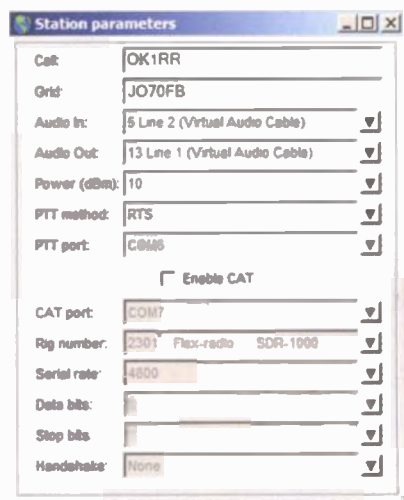
Synchronizace hodin

Jak již bylo uvedeno, je synchronizace času počítače velmi důležitá. Pokud by se čas počítače lišil o 2 sekundy či více, nebyly by synchronizovány začátky a konce příjmu a vysílání WSPR a žádný signál by nebyl dekodován.

Systémové hodiny počítače jsou poměrně nepřesné, odchylka může činit až několik sekund za den. Je proto vždy vhodné používat počítač s trvalým připojením k internetu. Používáte-li Linux, Windows XP, Vista nebo Windows 7, nebudete pak potřebovat k synchronizaci času žádný další program. Způsob, jak nastavit synchronizaci času, najdete v dokumentaci vašeho operačního systému. Někdy se možnost synchronizace objeví již při instalaci systému, a je proto možné, že máte čas již synchronizovaný. V každém případě si toto nastavení ověřte, ušetříte si tím problémy s nefungujícím WSPR. U Windows je třeba dát skutečně pozor na synchronizaci času, protože systém sám provádí korekce jednou za týden. Nezbyvá tedy, než použít specializovaný program. Oblíbený je zejména Dimension 4 [5], který umožňuje i použití NTP serverů.

Nastavení transceiveru

K WSPR je třeba propojit vstup a výstup zvukové karty počítače s nf výstupem a modulačním (mikrofonním) vstupem TRXu. Dále je třeba zajistit ovládání PTT (přepínání TX/RX) buď pomocí sériového portu (signál RTS + spínací tranzistor), případně portu USB. Vhodných zapojení byla publikována celá řada, „klasiku“ představuje např. interface podle OK1CJB [6] (obr. 2). Není-li k dispozici signál pro ovládání PTT, lze využít i VOX.



Obr. 3. Nastavení programu WSPR

(Pokračování)

RR



35. mistrovství dětí a mládeže České republiky v radioelektronice

Stejně jako v minulých třiceti čtyřech letech i v r. 2012 se bude konat Mistrovství dětí a mládeže České republiky v radioelektronice. Tuto technickou soutěž vyhlašuje Český radioklub a organizuje ji ve spolupráci s dalšími subjekty. V r. 2012 bude soutěž probíhat v jednotlivých postupových kolech: školní a okresní kola v březnu 2012, krajská kola v dubnu 2012. Postupující z krajských kol se sejdou na Mistrovství ČR v měsíci květnu 2012 v Hradci Králové (termín bude upřesněn). Pořadatelem 35. ročníku Mistrovství dětí a mládeže České republiky v radioelektronice je Dům dětí a mládeže Hradec Králové.

Platí propozice schválené Radou ČRK od 1. 1. 2010. Propozice najdete na <http://www.crk.cz/CZ/SOUTDETIRADIOC> (konec stránky) nebo je každému, kdo si požádá, zašlu v elektronické podobě. Kontaktní osoba pro Mistrovství České republiky je Vladislav Zubr, OK1IVZ.

Vojta Horák, OK1ZHV, V.Horak@barak.cz

Radioamatérské expedice v lednu a únoru 2012

Ostrov Pitcairn



Známa skupina operátorů z expedice TX4T se v r. 2011 dohodla, že zorganizují další velkou výpravu, tentokrát na ostrov Pitcairn v Pacifiku. Vedoucím pětičlenné expedice bude opět Jacques, F6BEE. Plánovaný termín začátku expedice je **20. ledna 2012**. Návštěva ostrova má trvat 9 dní. K transportu použijí lodní dopravu, neboť na ostrově není žádné letiště. Termín na konec ledna byl zvolen proto, že předpokládají dobré podmínky šíření na všech KV pásmech včetně 160 a 80 m.

Využívat budou QTH místního obyvatele Randalla Christiana, které je přímo na vrcholku jednoho útesu vysoko nad mořem, otevřené přes oceán ve směrech na Severní Ameriku a Evropu. Operátoři tam vybudují tři nezávislá pracoviště. Pod značkou VP6T budou vysílat CW, SSB, RTTY a snad PSK.

Vzhledem k dopravě lodí nemohou převážet těžká zavazadla. Povezou s sebou tedy 4 lehké 100W transceivery Elecraft K3. K nim jeden zesilovač Alpha 76A, 2 zesilovače Tokyo Hy-Power a jako záložní lehký zesilovač Ameritron ALS 500M. Anténní výbava je rozsáhlá, pro dolní pásma čtvrtvlnné vertikály a drátové antény včetně beverage pro příjem, pro horní pásma směrovky.

Mají v plánu navázat 30 000 spojení, online log bude přístupný během expedice a několikrát denně aktualizován. QSL bude vybavovat Nigel, G3TXF. Přednostně direct, ale i via bureau zasílá Nigel QSL spolehlivě. Také bude možno o ně požádat via bureau na adrese: QSL@TXF.com



Obr. 1. Ostrov Pitcairn

Bude fungovat i online QSL Request Service na webu ClubLog. V průběhu expedice se členové budou snažit nahrávat spojení i do LoTW.

Pitcairn (obr. 1) patří administrativně pod správu úřadů na Novém Zélandu, který je vzdálen přes 5000 km. Historie ostrova se datuje od r. 1767, když byl objeven lodním poručíkem R. Pitcairnem z anglické lodě Carteret. Později, v r. 1790 u ostrova zakotvila loď Bounty se vzbuřenými námořníky a kapitánem Fletcherem Christianem. Nyni tam žije 48 obyvatel a jejich počet se stále snižuje.

Tuvalu, Fidži, Tarawa

Při letošní expedici po Pacifiku navštíví Pista, HA5AO, a Gyorgy, HA5UK, postupně souostroví Tuvalu, Fidži a Západní Kiribati (obr. 3), a to přímo atol Tarawa (IOTA OC-017).

Expedice zahájí vysílání **12. ledna 2012** na ostrově Tuvalu. Tam se zdrží do **26. ledna** a vysílat budou pod značkou T2HA. Odtud se přesunou na Fidži, kde budou činní pod značkou 3D2HA do **30. 1. 2012**. Pak se přeplaví na atol Tarawa (OC-017). Tam se zdrží déle, od **1. února do 23. února 2012**. Jejich značka bude T30HA. Poslední zastávku má být ještě ostrov Banaba (T32HA), datum bude oznámeno později.

QSL via HA5UK: *Gyorgy Kovacs, 1162 Budapest, Csar u. 15, Hungary* a je možno o ně požádat několika způsoby. Veškeré informace jsou na jejich webové stránce: <http://ha5ao.novolab.hu>



Obr. 2. Na anténě maďarská vlajka



Obr. 3. Mapa trasy maďarské expedice

Ostrov Malpelo



Kolumbijští radioamatéři organizují velkou mezinárodní expedici na vzácný ostrov Malpelo ležící v Pacifiku na západ od kolumbijského pobřeží. Ostrov byl naposledy aktivován radioamatéry v r. 2001. Vedoucím výpravy je Jorge, HK1R, spolu s Jahmem, HK1T. Mají povolení k návštěvě ostrova na 30 dnů a koncesi se značkou HK0NA.

Ostrov je vyhlášen chráněnou přírodní rezervací, není tam infrastruktura, jen malá budova pro stálou 6člennou vojenskou posádku.

Datum expedice bude upřesněno jen krátce před tím, než bude celá výprava soustředěna v přístavu Buenaventura na západním pobřeží Kolumbie. Možný začátek je od konce ledna do poloviny února 2012 nebo bude posunut od poloviny února asi do 7. března 2012. Vše bude záviset na vývoji počasí, protože oceán v této oblasti bývá dosti bouřlivý.

QSL manažer této expedice je známý Bob, N200: *Bob Schenck, P. O. Box 345, Tuckerton, NJ, 08087-0345, USA*. Žádat o QSL bude možno několika způsoby, a to OQRS direct, OQRS bureau, direct a via bureau. Veškeré informace jsou na jejich webové stránce:

<http://hk0na.com/>

OK2JS

Vysíláme na radioamatérských pásmech XCVIII

Radioamatérská spojení francouzsky

(Pokračování)

Fráze používané při spojení

Bohužel, nerozuměl jsem všechno.
Désolé, mais je n'ai pas tout compris.
dezolé, me ž ne pa tu kompri

Ano, rozumím.
Oui, je comprends.
ui, ž kompran

Prosím mluvte pomalu.
S'il vous plaît, parlez lentement.
sil vu plé, parle lantman

Francouzsky znám jen několik frází.
Je ne connais que quelques phrases en français.
ž n koné k kelk fráz an fransé

Kolik je vám let? Je mi 36 let.
Quel âge avez-vous? J'ai 36 ans.
kel áž ave vu? že truantis an

Jsem ženatý.
Je suis marié.
ž sui marié

Děkuji (velmi) za vaše zavolání.
Merci (beaucoup) pour votre appel.
mersi (boku) pur votr apel

Čekajte prosím.
Attendez un instant, s'il vous plaît.
atande en enstan, sil vu plé

Kmitočet je obsazen.
La fréquence est occupée.
la frekâns e okypé

Můžete přejít na telegrafii?
Pouvez-vous passer en CW?
puve vu pasé an sé vé?

Volejte 5 kHz up.
Appelez 5 up.
apelé sénk ap

Vše jsem pobral na 100 %.
Tout est OK cent pour cent.
tute o ka san pur san

Mám vše mimo vašeho QTH.
Tout est OK sauf votre QTH.
(používají i anglickou výslovnost OK)
tute okej sof votr kú te áž

Dobré ráno. Dobré odpoledne.
Bon jour. Bon l'après-midi.
bonžúr bon lapremidi

Dobry večer. Dobrou noc.
Bon soir. Bonne nuit.
bonsuá bonuit

Jsem šťasten, že máme spojení.
Je suis heureux de vous contacter.
že sui eré d'vu kontakté

Váš report je 59.
Votre report est cinq neuf.
votr repor e senk nöf

Váš signál je velmi silný (slabý).
Votre signal est très fort ici (faible).
votr siňal e tre for isi (febl)

Prosím opakujte můj report.
S'il vous plaît répétez mon report
sil vu plé repeté mon repor

Moje jméno je Jiří. Hláskuji ...
Mon nom est Jiri, je vais vous épeler.
mon nom e žiri, ž've vuzepelé

Jaké je vaše jméno? Moje QTH je ...
Quel est votre nom? Mon QTH est ...
kel e votr nom? mon kú te áš e ...

Prosím zopakujte vaše QTH (jméno, můj report).
Répétez s'il vous plaît, votre QTH (nom, mon report).
repeté si vu plé votr kú te áš (nom, mon repor)

Mikrofon znovu na vás.
Microfon retour a vous.
mikrofon retur a vu

Máte velmi kvalitní modulaci.
Vous avez une excellente modulation.
vuzave en excelân modylasion

Máte spletry 20 kHz.
Vous étalez sur 20 kilohertz.
vuz etalé syr van kilohertz

Váš signál má únik.
Il y a un peu de QSB sur votre signal.
ilya en pe d'kü es be syr votr siňal

Podmínky jsou velmi dobré (špatné).
Les conditions sont très bonn (mal).
le kondision son tré bon (mal)

Pracujete v závodě?
Participez-vous aux concours?
partisipé vu o konkur?

Kód pro vás (pro mne) je ...
Numero pour vous (pour moi) es ...
nýmero pur vu (pur mua) e ...

Pracoval jsem s 248 zeměmi.
J'ai contacté 248 pays.
že kontakté desân karantuit pei

Svůj QSL 100% pošlu.
Ma carte QSL est suré a cent pour cent.
ma kárt kú es el e syr é sán pur sán

Prosím zašlete mi svůj QSL.
S'il vous plaît, envoyez moi votre carte QSL.
sil vu plé anvoajé mua votr kart kú es el

Budu šťasten, když dostanu váš QSL.
Je serais très heureux de recevoir votre QSL.
ž'seré trézeré d'resevuár votr kú es el

Potřebuji váš QSL pro diplom.
J'ai besoin de votre QSL pour le diplôme.
že bezoen votr kú es el pur l'diplom

Přijímač jsem sám vyrobil.
J'ai construit le récepteur moi-même.
že konstrui l'reseptér muamem

Zařízení mám tovární.
J'ai un équipement du commerce.
že en ekipman dy komers

Používám transceiver.
J'utilise un transceiver.
žytilis en transvir

Výkon je 100 W.
La puissance est cent watt.
la pjisans e san vat

Moje anténa je dipól (je 42 m dlouhá).
Mon antenne est un dipole (42 metres).
mon anten etan dipól (karant de métr)

Nemám otočnou anténu.
Je n'ai pas le beam.
ž ne pa l'birn



Olivier Barbieux, F6HZF, QTH Lieusaint

Moje anténa je směřována na ...
Mon antenne est dirigée vers ...
mon anten e dirizé ver ...

sever (východ, jih, západ)
le nord (l'est, le sud, l'ouest)
l'nór (l'est, l'sy, l'ue)

Počasí zde je 1) velmi dobré
Le temps ici est 1) très beau
l'tám isi e tré bó

2) čistá obloha, 3) zataženo
2) beau, 3) nuageux
2) bo 3) nvažé

4) deštivo, 5) větrno, 6) mráz
4) pluvieux, 5) venteux, 6) brumeux
4) plyvijé, 5) vanté, 6) brymé

7) horko, 8) chladno, 9) sněží
7) chaud, 8) froid, 9) il neige
7) šó, 8) frua, 9) il néž

Teplota zde je +22 (-8) °C.
La température ici est vingt deux (moins huit) degrés.
la temperatýr isi e vant de (moen uit) de-gré

Stále prší již dva dny.
Il pleut déjà depuis deux jours.
il ple dežá d'pui dežúr

Dnes byl horký den.
Aujourd'hui nous avons une journée très chaude.
ožurd'ui nuzavon ynžurné tré šód

Moje adresa je správně v callbooku.
Mon adresse est correcte dans le call-book.
mon adres e korekt dan l'kolbuk

Děkuji velmi za zajímavé spojení.
Merci beaucoup pour très agréable QSO.
mersi boku pur tré agreabl kú es o

Přeji hodně úspěchů a dobré zdraví.
Je vous souhaite beaucoup de succès et bonne santé.
že vu suet boku d'syksé e bon santé

Přeji hodně štěstí a DX.
Je vous souhaite bonne chance et beaucoup de DX.
že vu suet bon šans e boku d'dé iks

Doufám s vámi (brzy) na slyšenou.
J'espère encore une foi vous contacté (bientôt).
žespér ankor yn fua vu kontakté (a biento)

Předejte prosím mé pozdravy rodině.
S'il vous plaît, transmettez mes meilleures amitiés votre famille.
sil vu plé, tranzmeté me meijér amitijé a votr famij

Na shledanou.
A bien tot.
a biento

(Dokončení příště)

QX

Kalendář závodů na leden a únor (UTC)

14.1	OM Activity	CW/SSB	05.00-07.00
14.1.	Old New Year Contest	CW+SSB#	05.00-09.00
14.-15.1.	HA DX Contest	CW+SSB#	12.00-12.00
14.-15.1.	NA QP	CW	18.00-06.00
21.1.	LZ Open Contest 80/40 m	CW#	00.00-04.00
21.1.	Teenager Contest	CW+SSB#	06.00-14.00
21.-22.1.	YL-SSB'er Party	CW	00.00-24.00
21.-22.1.	UK DX RTTY	RTTY#	12.00-12.00
21.-22.1.	NA QP	SSB	18.00-06.00
27.-29.1.	CQ WWV 160 m DX Contest	CW	22.00-22.00
28.-29.1.	French DX (REF)	CW	06.00-18.00
28.-29.1.	BARTG RTTY Sprint	RTTY#	12.00-12.00
28.-29.1.	European Comm. (UBA)	SSB#	13.00-13.00
4.-5.2.	YL-SSB'er party	SSB	00.00-24.00
4.2.	SSB liga	SSB	06.00-08.00
4.2.	AGCW Straight Key	CW#	16.00-19.00
4.-5.2.	Black Sea Cup	CW+SSB#	2.00-12.00
4.-5.2.	Mexico RTTY	RTTY	18.00-18.00
5.2.	Provozní aktiv	CW	06.00-07.00
6.2.	Aktivita 160	SSB	0.30-21.30
10.-12.2.	YL-OM Contest	MIX	14.00-02.00
11.2.	OM Activity	CW/SSB	05.00-07.00
11.-12.2.	CQ WW RTTY WPX	RTTY#	00.00-24.00
11.-12.2.	PACC	CW+SSB#	12.00-12.00
11.-12.2.	First RSGB 1.8 MHz	CW#	21.00-01.00
13.2.	Aktivita 160	CW	20.30-21.30
15.2.	AGCW Semiautomatic	CW	19.00-20.30
17.-18.2.	Russian WWV PSK	PSK31#	21.00-21.00
18.-19.2.	ARRL DX Contest	CW#	00.00-24.00
24.-26.2.	CQ WWV 160 m DX	SSB	22.00-22.00
25.-26.2.	French DX (REF)	SSB	06.00-18.00
25.-26.2.	European Community (UBA)	CW#	13.00-13.00
26.2.	OK-QRP Contest	CW	06.00-07.30
26.2.	HSC CW Contest	CW#	viz podm.

Vysvětlivky: # za módem znamená, že na www.qrz.ru najdete výsledky závodu z předchozího roku.

Podmínky většiny závodů v češtině najdete pro jednotlivé měsíce na internetových stránkách našeho časopisu: www.aradio.cz (na stránce výběr vlevo dole), odkud si je můžete stáhnout k výtiskům.

Poznámka k časům uváděným v našich kalendářích: V řadě časopisů se nyní uvádějí časy např. 05.00-11.59 – zůstáváme u starého značení 05.00-12.00, neboť logicky začátek závodu je v 5.00 a trvá do 12.00, tedy v momentě, kdy se na digitální časomíře objeví údaj 12.00, již nelze v závodě pokračovat! Časy jsou pochopitelně uváděny v UTC i u našich závodů.

„Party“ států USA

Vzhledem k tomu, že podmínky šíření již dovolují běžně navazovat spojení se severoam. kontinentem, zájemci o jejich vzácné okresy mohou sledovat lokální „Party“, při kterých jsou aktivovány i okresy jinak stěžejně dostupné. V únoru je to 4. 2. Minnesota Party (00.00-24.00), 4.-5. 2. Vermont Party (00.00-24.00), 4.-6. 2. Delaware Party (17.00-01.00) a 11.-12. 2. New Hampshire Party (16.00-22.00).

Adresy k odeslání deníků přes Internet

Ani v letošním roce se situace nezměnila a mnoho pořadatelů mělo ještě v listopadu, kdy se tento kalendář připravuje, údaje platné pro rok 2010. Proto si adresu ověřte před odesláním na webu pořadatele; mnohdy ke změnám dochází těsně před závodem.

AGCW Straight key: htp@agcw.de

AGCW Semiautomatic:

semiautomatic@agcw.de

Aktivita 160: www.a160.net (formulář)

ARRL DX: dxcw@arrl.org

Black Sea Cup: bscup@ur5eaw.com

CQ 160 m SSB: 160ssb@kkn.net

CQ 160 m CW: 160cw@kkn.net

EPC WW DX: contest@epc-ru.ru

HA DX: hadx@mrasz.axelero.net

HSC: hsccontest@googlemail.com

LZ Open: lz1gl@yahoo.com

OK-QRP: karel.line@seznam.cz

OM Activity: omactivity@gmail.com

PACC: pacc@dutchpacc.com

Provozní aktiv: ok1hcg@weblight.info

REF (CW): cdfcw@ref-union.org

REF (SSB): cdfssb@ref-union.org

RSGB 160 m: 1st160.logs@rsgbhfcc.org

SSB liga: <http://ssbliga.nagano.cz>

(formulář)

Teenager: ut5nc@mail.ru

UBA: ubacw@uba.be, ubassb@uba.be

WW RTTY WPX: wpxrtty@kkn.net

YL-SSB'er: ve1jim@ns.sympatico.ca

YL-OM: n0wbv@earthlink.net

QX

Kalendář závodů na únor (UTC)

4.2	Winter - BBT	1,3 GHz	09.00-11.00
4.2	Winter - BBT	2,3 až 5,7 GHz	11.00-13.30
5.2	Zimní QRP závod ²⁾	432 MHz	09.00-11.00
5.2	Zimní QRP závod ²⁾	144 MHz	11.00-13.00
5.2	Winter - BBT	432 MHz	09.00-11.00
5.2	Winter - BBT	144 MHz	11.00-13.00
7.2	VKV aktivita; NA ¹⁾	144 MHz	18.00-22.00
9.2	VKV aktivita; NA	50 MHz	18.00-22.00
11.2	FM Pohár	145 a 432 MHz	09.00-11.00
11.2	Mistr. ČR děti ³⁾	145 a 432 MHz	09.00-11.00
14.2	VKV aktivita; NA	432 MHz	18.00-22.00
16.2	VKV aktivita; NA	70 MHz	18.00-22.00
19.2	Provozní aktiv	144 MHz-76 GHz	08.00-11.00
19.2	Mistr. ČR děti ³⁾	144 a 432 MHz	08.00-11.00
19.2	DUR Activity Contest	1 GHz a výše	08.00-11.00
21.2	VKV aktivita; NA	1,3 GHz	18.00-22.00
25.2	Winter - BBT	24 GHz a výše	09.00-13.00
26.2	Winter - BBT	10 a 24 GHz	09.00-13.00
28.2	VKV aktivita; NA	mikrovlnná pásma	18.00-22.00

¹⁾ Nordic Activity Contest

²⁾ Deníky na: ok1dom@seznam.cz

³⁾ Hlášení na OK10HK

DVA

Převaděče OK0K a OK0BK

Při radioamatérské sešlosti 19. 11. 2011 v Kladně bylo jako sponzorský dar na provoz kladenských převaděčů OK0K a OK0BK (JO70AD) vybráno 4700 Kč. Děkujeme těm, kdo přispěli: OK1MAY, OK1JR, OK1CD, OK1UBM, OK1CRJ, OK1AEB, OK1HLE, OK1NVO, OK1CEP, OK1FSL, OK1UMB.

Stav pokladny k 19. 11. 2011: -2606 Kč, vybráno 4700 Kč, zbývá tedy v pokladně 2094 Kč. Jak vidíte, zbytek v pokladně pokrývá náklady zhruba na půl roku. Pokud by někdo chtěl ještě přispět, pokladna je otevřená nepřetržitě.

Správce převaděčů OK1AEB

INZERCE

Prodám pouze vyzkoušené rádio Etón G3. V záruce do 9. 2. 2013. P. c. 3160 Kč, nyní 2200 Kč. SMS: 603 336 631.

Zemřel Petr Novák, OK1WPN, dlouholetý předseda radioklubu OK1KVK



Ve čtvrtek 24. listopadu 2011 zemřel po těžké nemoci ve věku nedožitých 70 let bývalý dlouholetý předseda karlovarského radioklubu OK1KVK, Petr Novák, OK1WPN. Byl vynikajícím konstruktérem a autorem radio-

amatérských zařízení, jako jsou například transceivery Tramp, Trpaslík a další. Radioklub dosud využívá výkonný vysílač, který postavil pro vysílací středisko na Blatenském vrchu. Petr Novák napsal a recenzoval knihy o elektrotechnice pro mládež i pro dospělé. Napsal mnoho odborných článků do časopisů Amatérské radio a Radioamatér. Odborná veřejnost jej často citovala. Jako významný člen Českého radioklubu byl nadšeným propagátorem radioamatérského sportu. Ve výchově mládeže se angažoval jako učitel talentovaných žáků v oboru elektroniky a organizoval pro ně soutěže na krajské i celostátní úrovni.

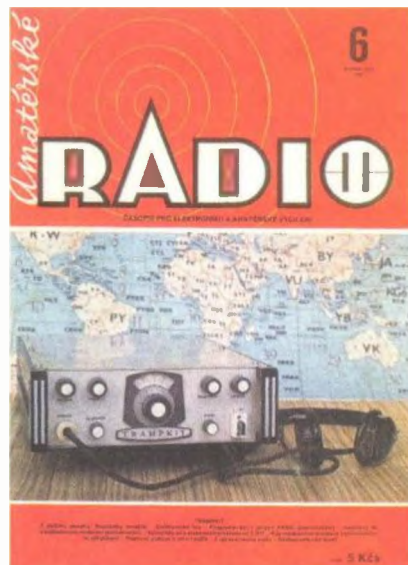
Budeme na něho vzpomínat jako na moudrého a skromného člověka, výraznou osobnost, skvělého a obětavého přítele. Mnoho lidí mnohému naučil.

Za radioklub lázeňského města Karlovy Vary OK1KVK:

Otto Janda a Michal Rybka, OK1WMMR




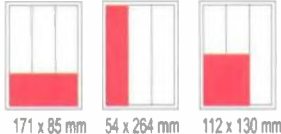
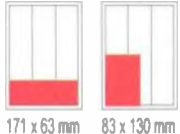
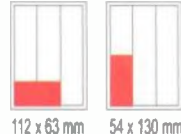

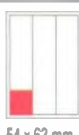


Petr, OK1WPN, při výcviku dětí v ROB



Petrova stavebnice transceiveru TRAMPKIT vyšla v AR před 30 lety

CENÍK INZERCE (černobílá/barevná - Kč bez DPH)

 <p>celá strana 171 x 264 mm 19.600/23.520 Kč</p>	 <p>1/2 strany 171 x 130 mm 9.800/11.760 Kč</p>	 <p>2/3 strany 112 x 264 mm 13.060/15.670 Kč</p>
 <p>1/3 strany 171 x 85 mm 54 x 264 mm 112 x 130 mm 6.530/7.830 Kč</p>	 <p>1/4 strany 171 x 63 mm 83 x 130 mm 4.900/5.880 Kč</p>	 <p>1/6 strany 112 x 63 mm 54 x 130 mm 3.260/3.910 Kč</p>
 <p>1/9 strany 54 x 85 mm 2.170/2.600 Kč</p>	 <p>1/12 strany 54 x 63 mm 1.630/1.950 Kč</p>	<p>Specifické rozměry po dohodě 44/53 Kč/cm² Banner na www.aradio.cz 5.000 Kč/měsíc.</p>
<p>Obálka: vnitřní strana: 43.000 Kč, IV. strana: 53.000 Kč.</p>		
<p>Slevy při opakované inzerci Ve 3 a více číslech se sazba snižuje o 5 % V 6 a více číslech se sazba snižuje o 10 % Při celoroční inzerci se sazba snižuje o 20 %</p>		<p>Podklady pro inzerci přijímáme ve výstupních formátech PDF, JPG v rozlišení 150 LPI (300 DPI) na adrese inzerce@aradio.cz</p>
<p>Kontakt: AMARO, spol. s r. o., Karlovo nám. 30, 120 00 Praha 2; tel. 257 317 313; e-mail: pe@aradio.cz</p>		

KONEKTORY - BRNO, s.r.o.
Musilova 1, 614 00 BRNO
tel. + fax: 541 212 577
www: konektor.cz
e-mail: brno@konektor.cz

inzerce@aradio.cz
pe@aradio.cz
odbyt@aradio.cz
www.aradio.cz



Seznam inzerentů v PE 01/2012

A+A - plastové krabičky aj.XIV	ELNEC - programátory aj. XIII
AEC - TV technika XII	ELTIP - elektro součástky XIV
AMPER 2012 - pozvánka na veletrh X	ERA components - elektronické součástky XII
AV-ELMAK - elektronické přístroje XII	ESDshop - pájení, antistatika XIV
A.W.V. - zdroje IV	FLAJZAR - stavebnice a kamery I
BS ACOUSTIC - ozvučovací technika XIV	GM electronic - el. součástky VIII, IX
BUČEK - elektronické součástky VI	KONEKTORY BRNO - konektory 64
BUČEK - desky s plošnými spoji XI	MAUS Electronics - elektronické součástky XI
DEXON - reproduktory XIV	PaPouch - měřicí a komunikační technika XIV
DIAMETRAL - laboratorní nábytek III	P + V ELECTRONIC - vinuté díly pro elektroniku XI
ELECTRON 2012 - pozvánka na veletrh VII	PRODANCE - ozvučovací technika V
ELEX - elektronické součástky aj. XIII	SNAILINSTRUMENTS - elektronické součástky ... XIII
ELFA - optoelektronická čidla XIII	SPEZIAL ELECTRONIC - el. součástky II

NOVINKY

Algoritmy číslicového zpracování signálů



Bohumil Brtník
David Matoušek

BEN

Algoritmy číslicového zpracování signálů Zajímavé aplikace mikrokontroléru ATmega644

Pojednává o číslicových generátorech a číslicových filtrech od jejich teoretických principů přes návrh až po praktickou realizaci.

Kniha vyšla na podzim 2011 v malém nákladu.

Počáteční kapitoly jsou úvodem do číslicového zpracování signálů a popisují mikrokontrolér ATmega644, který je použit při implementaci jednotlivých úloh. První konstrukcí je vývojový kitu COM644KIT, který umožňuje souběžné programování ATmega644 a vývoj aplikací.

Za nejzajímavější pokládáme:

Pátá kapitola popisuje konstrukci přípravku EDAC, což je modul obsahující levný 2kanálový D/A převodník typu TLC7528CN s rozlišením 8 bitů.

Šestá kapitola předvádí praktickou realizaci jednoduchého generátoru signálu.

Sedmá kapitola se věnuje popisu přípravku PANEL, což je modul s řídicí jednotkou a LCD. Tento modul je dále použit pro přeladování generátoru.

Osmá kapitola ukazuje realizaci laditelného generátoru signálu pracujícího na principu decimace vzorků.

V deváté kapitole jsou popsány principy činnosti, funkce a základní vlastnosti číslicových filtrů typu FIR a IIR pro dolní i horní propust.

Jedenáctá kapitola uvádí konstrukci přípravku EADC, což je přizpůsobovací modul pro připojení vstupního signálu na vstupy A/D převodníku zabudovaného do mikrokontroléru ATmega644. Provedení je dvoukanálové.

Ostatní kapitoly obsahují řešené příklady návrhu číslicových filtrů, schémata zapojení pro měření a postup při zpracování naměřených hodnot užitím programu Microsoft Excel.

Autor Ing. David Matoušek, vyšlo v nakladatelství BEN – technická literatura, 128 stran A4 + doprovodné CD zaslá autor.

Adresa knihy na Internetu (ukázka + obsah):

<http://shop.ben.cz/121325>

ZDARMA

Pokud si o to napíšete (viz náš hlavní web) můžete získat ZDARMA k vaší objednávce toto téměř nezníčitelné piezo „pískátko“ (tj. se zabudovaným tranzistorovým budičem uvnitř).



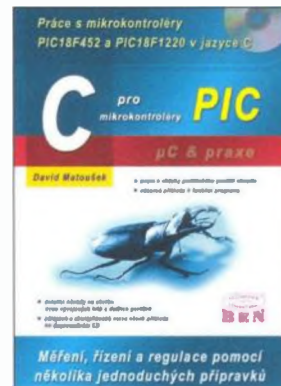
Připraveno ve spolupráci se servery **ELEKTRONIKA.cz** a **Hezký Den**
www.volny.cz/hezky.den

**Stále fungujeme,
stále vydáváme.**

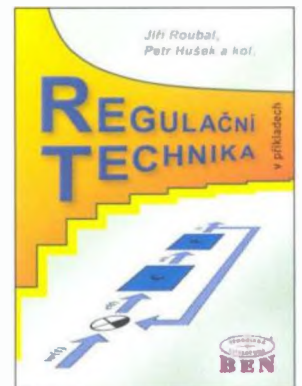
NOVINKY



<http://shop.ben.cz/114546>



<http://shop.ben.cz/121332>



<http://shop.ben.cz/121315>

Prodejní místa nakladatelství BEN – technická literatura:

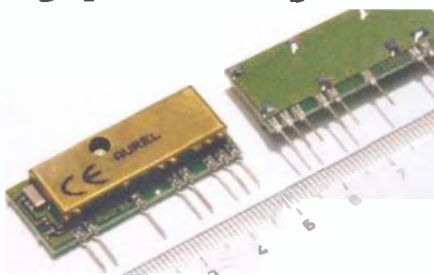
centrála: Věšínova 5, 100 00 PRAHA 10, (pouhých 200 m od stanice metra „Strašnická“)
prodejna a zásilková služba tel. 274 820 211, 274 818 412, fax 274 822 990

BRNO, PLZEŇ, OSTRAVA – prodejny uzavřeny
Internet: <http://www.ben.cz>, e-mail: knihy@ben.cz

SK: ANIMA, Slovenskej jednoty 10, 040 01 Košice, tel./fax (055) 601 1262, www.anima.sk, anima@anima.sk

TECHNICKÁ
LITERATURA
BEN
Všecká technická a počítačová
literatura pod jednou střechou

Výprodej součástek za poloviční ceny



LCD moduly 16×2 s podsvětlením, integrované obvody TESLA,
Vf moduly Aurel – přijímač 433,92 MHz se SAW na vstupu,
Patice s nulovou silou TEXT TOOL, Lithiové články, TR191,
Mikrokontroléry Microchip PIC, paměti EEPROM,

Kontakt: www.volny.cz/hezky.den



DS1102E

- 2 kanál. dig. osciloskop
- 5Hz-100 MHz; 1GSa/s
 - citlivost 2mV/díl-5V/díl
 - čas. základna 2ns-50s/díl
 - 2 x USB, RS-232

12 500,-Kč



GDS 840C+GPIB

- 2 kanál. dig. osciloskop
- DC~250 MHz; 100MSa/s
 - 2mV/díl~5V/díl; 1ns-10s/díl
 - FFT, barevný displej, Readout
 - rozhraní RS-232, USB, GPIB

19 750,-Kč



SDM 760

- 2 kanalový scopemetr
- DC~20 MHz; 25MSa/s
 - citl. 50mV/díl~200V/díl
 - čas. základna 50ns-2s/díl
 - READOUT, TREND
 - U 600V_{AC/DC}; R 20M Ω ; f

9 900,-Kč



VS5062D

- 2 kanál. USB osciloskop
- 5Hz~60 MHz; 400MSa/s
 - citlivost 2mV/díl-10V/díl
 - čas. základna 5ns-50s/díl
 - vzork. log. kanálů 200MSa/s
 - 16 log. kanálů; paměť 1Mpts
 - USB a LAN rozhraní

13 990,-Kč



GLA-1016

- 16 kanál. logický analyzátor
- časová analýza - 200MHz
 - analýza stavů - 100MHz
 - šířka pásma - 100MHz
 - komprese dat až 255x bezztrát.
 - USB rozhraní

14 500,-Kč



MS8217

- ruční multimetr 3 3/4 dig.
- U 1000V_{AC/DC}, I 10A_{AC/DC}
 - R 40M Ω , frekv. 100kHz
 - C, T, spojitost, diody
 - funkce Data hold, REL

1 090,-Kč



Fluke 115

- True-RMS ruční multimetr
- U 600V_{AC/DC}, I 10A_{AC/DC}
 - R 40M Ω , frekv. 50kHz
 - C, spojitost, diody
 - Data hold, Min/Max/AVG

4 883,-Kč



DM3052

- stolní multimetr 5 3/4 dig
- základní přesnost 0,025%
 - vzorkování 50kSa/s (datalogger)
 - U_{AC/DC}, I_{AC/DC}, f, C, perioda
 - test diod a spojitosti
 - USB, RS-232, GPIB/LAN (opt.)

14 900,-Kč



M97/97A/97C

- oddělitelný klešť. multimetr
- displej 3 1/2 dig. (3200 čítání)
 - 600V_{AC/DC}, 300A_{AC}, 30M Ω
 - test diod, včetně nastavců pro měření proudu a teploty

525,-Kč



CA-501

- proudová sonda
- měření AC a DC proudu
 - 2 rozsahy (200A / 400A)
 - převodní poměr, 1mV / 1A
 - průměr kleštin 32mm

1 570,-Kč



FC-2500

- ruční čítač do 2,5 GHz
- displej 8 dig., rozlišení 0,1Hz
 - rozsahy 10MHz, 500MHz, 2,5GHz
 - velká citlivost a přesnost
 - funkce Min/Max, DH, REL, AVG

5 190,-Kč



DG1022

- programovatelný generátor
- 2 kanaly - šířka pásma 20MHz
 - 14 bitový DA převodník
 - čítač do 200MHz
 - vzorkování 100MSa/s
 - USB, RS-232, LAN, GPIB

10 990,-Kč



2229.2

- laboratorní zdroj
- 2 x 0-40V / 2 x 0-2,5A
 - displej 4 x LCD
 - vlnění 2mV / 2mA

6 560,-Kč



IR608A

- bezdotykový teploměr
- bezdotykový teploměr
 - rozsah: -18°C až +400°C
 - D:S = 8:1; laser
 - pevná emisivita - 0,95
 - podsvětlený displej

2 150,-Kč



Fluke TiS

- termokamera
- rozsah: -20°C až +100°C (zejména pro kontrolu budov)
 - rozlišení čipu 120 x 120 bodů
 - tepl. citlivost $\leq 0,1^\circ\text{C}$
 - přesnost $\pm 5^\circ\text{C}$, 3 bar. palety
 - SD karta, software

39 900,-Kč



LF-1000

- pájecí stanice
- regulace teploty 200°C až 450°C
 - výkon 100W
 - automatické vypínání vyhřívání hrotu po 15min nečinnosti

1 890,-Kč

Všechny uvedené ceny jsou bez DPH!