

# PRAKTICKÁ ELEKTRONIKA

1

2011

Výsledky  
Konkursu 2010

Amatérské

RADIO

## Vf generátor - wobbler 150 MHz



SVĚTLA A ZVUK

Stereofonní zesilovač 2x 250 W s 10 LME49810

Tříelektronkový  
zpětnovazební audion



PRAKTICKÁ

Magnetoterapie



PRAKTICKÁ

ELEKTRONIKA

Dvojitý  
zvysující  
měnič  
DC/DC



NOVĚ - 16 stran  
NAVIC!





### V TOMTO SEŠITĚ

Naš rozhovor	1
Výsledky Konkursu 2010	3
Světlozor	4
AR mládeži	
Zaklady elektrotechniky	5
Jednoduchá zapojení pro volný čas	8
Vf generátor - wobler 150 MHz	12
Trielektronkový zpětnovazební audion na malé napětí	17
Zabezpečovací systém	
Athos GSM v2 OIPE (dokončen)	20
Usporná zářivka	
Compact Fluorescent Lamp (CFL)	22
Rozšíření počtu seriových portů PC	24
Bezdrátové měření a vyhodnocení s použitím platformy IQRF	26
Procesory řady AVR XMEGA krok za krokem (3)	28
Anteny	31
Inzerce I-XXIV	64
Světlo a zvuk. Stereofonní zesilovač 2x 250 W s IO LME49810	33
PC hobby	43
Rádio Historie	51
Z radioamatérského světa	56

## PRAKTICKÁ ELEKTRONIKA Amatérské RADIO

**Redakce.** Šéfredaktor ing. Josef Kellner, redaktor ing. Jaroslav Belza, Petr Havlíš, OK1PFM, ing. Milos Munzar, CSce

**Adresa redakce:** Karlovo nám. 557/30, 120 00 Praha 2, tel. 257 317 310, 222 968 376

**Roční vychází 12 čísel. Cena výtisku 75 Kč.**

**Rozšiřuje:** První novinová společnost a s. Mediaprint-Kapa a s. a soukromí distributori

**Předplatní v ČR** zajišťuje Amaro spol. s r. o. Hana Merglova (Karlovo nám. 30, 120 00 Praha 2, tel. 257 317 312, tel./fax 257 317 313, [odbyt@aradio.cz](mailto:odbyt@aradio.cz)). Distribuci pro předplatitele také provádí v zastoupení vydavatele společnost Mediaservis s r. o. Zakaznické Centrum, Viduňská 995/63, 639 63 Brno, tel. 541 233 232, fax 541 616 160, [předplatne@mediaservis.cz](mailto:předplatne@mediaservis.cz), [www.mediavis.cz](http://www.mediavis.cz) reklamace - tel. 800 800 890. **Objednávky do zahraničí:** Mediaservis s r. o., Pásečická 2773/1, 193 00 Praha 9, CZ, [psotova@mediaservis.cz](mailto:psotova@mediaservis.cz), tel. +420 271 199 255, fax 271 199 902

**Předplatní v Slovenské republice** vybavuje Megnet-Press, Slovakia s r. o., Šustekova 10, 851 04 Bratislava, Petržalka, korespondencia P. O. BOX 169, 830 00 Bratislava 3, tel./fax (0)21 67 20 19 31-33 - předplatní e-mail: [předplatne@press.sk](mailto:předplatne@press.sk)

Podávání novinových zásilek povoleno Českou poštou - lidovými CZ, Praha 1, č. nov. 6005/96 ze dne 9. 1. 1995

**Inzerční příjma redakce:** Michaela Hrdličková, Karlovo nám. 30, 120 00 Praha 2, tel./fax 257 317 315, [inzerce@aradio.cz](mailto:inzerce@aradio.cz)

Za pravdivost a správnost příspěvku odpovídá autor (platí i pro inzerce)

**Vydavatel:** AMARO spol. s r. o., IČO 63487233

Vydává 5. den v měsíci redakci

**Internet:** <http://www.aradio.cz>

**E-mail:** [pe@aradio.cz](mailto:pe@aradio.cz)

Nevyžádána rukopisná návratnost

ISSN 1211-328X, MKČR E 7409

© AMARO spol. s r. o.

## NÁŠ ROZHOVOR



s Hanessem Schachenmayrem,  
Sales Managerem společnosti  
VICOR Corporation pro střední  
a východní Evropu

Můžete prosím představit společnost Vicor?

Společnost Vicor založil v roce 1981 pan Patrizio Vinciarelli, toho času profesor na Univerzitě v Princetonu. Jeho vizí bylo vyrábět tenkrát objemné napájecí zdroje s mnohem menšími rozměry, ve formátu podobném integrovaným obvodům. Patentoval si Zero-Current-Switching topologii a vytvořil první vzorky kvazi rezonančního konvertoru. Jeho ideou bylo prodávat tuto technologii výrobci modulů napájecích zdrojů. Ti však neměli zájem. Proto se rozhodl založit vlastní společnost a výroba začala v roce 1984 napájecím 100W DC-DC modulem (full brick converter). Tento nový formát byl velmi dobře přijatý průmyslem, a tak začala firma velmi rychle růst.

Krátce nato byl výkon zvýšen na 200 W a byl představen 100 W modul poloviční velikosti. V dalších letech byly podstatně rozšířeny možnosti vstupních a výstupních napětí a tyto zdroje, VI-200 a VI-Junior se s různými výkony a s různými operačními teplotami vyrábějí dodnes. Současný sortiment těchto zdrojů představuje více než 10 tisíc (!) možných provedení.

Mnoho zákazníků požadovalo nabídku kompletního řešení od firmy Vicor, takže společnost představila nejen řadu doplňkových modulů pro vstupy a výstupy, ale nabídla i různé konfigurovatelné produkty se střídavými i stejnosměrnými vstupy a dále moduly FlatPAC, ComPAC nebo MegaPAC.

V roce 1996 byla uvedena nová generace modulů s vyšším výkonem Maxi (do 600 W), Mini (do 300 W) a Micro (do 150 W). Poté do těchto produktových řad přibýlo mnoho dalších provedení s rozličnými napětovými rozsahy vstupu a výstupu, dalších rezistivních výkonových verzí s rozdílnými provedeními přípojních vyvodů a pěti teplotními rozsahy.

V roce 2003 jsme představili nejnovější řadu minicvi V-I Chips „factorized power architecture“ (architektura napájení s rozloženými prvky). To je nejen revoluční řešení na trhu s napájecími moduly, ale zároveň i systémem s největší výkonovou hustotou využití spínacích frekvencí až 3 MHz a má nejrychlejší dobu odezvy.

Započítáme-li všechny různé varianty a provedení vyráběných rodů zdrojů, může Vicor v současné době nabídnout více než 100 000 produktů.



Hannes Schachenmayr

Takové množství produktů určitě vyžaduje mnoho vyvojarů?

Vicor zaměstnává přes 1100 lidí na celém světě, zejména v USA, Evropě a Asii a dosahuje obrátu přes 200 miliónů USD. Vlastní výroba probíhá pouze v USA, hlavní výrobní linky jsou vzdaleny jen asi 10 minut od americké centrály. Vysoká úroveň automatizace dovoluje udržet výrobu v USA a není tak nutné přesouvat výrobu do levnější Číny. Vyvojaři a produktivní inženýři tak mohou být v denním kontaktu s výrobou, což zaručuje naši vysokou flexibilitu. Vicor vyrábí 8 až 10 tisíc modulů denně, má asi 10 tisíc zákazníků po celém světě a produkuje okolo 10 tisíc různých typů modulů ročně. Statistiky to znamenají, že každý zákazník kupuje jiný modul. Takový, jaký si sám specifikoval.

Dalším důvodem úspěchu Vicoru je technická podpora poskytovaná zákazníkům. Byla vybudována celosvětová síť aplikačních inženýrů. Tito inženýři pomáhají zákazníkům v průběhu specifikace a integrace modulů Vicor do jejich aplikací a jsou schopni zodpovědět všechny dotazy, pokud možno v místním jazyce. Tyto služby jsou poskytované zcela zdarma. Zákazník tak dostane nejen modul, ale i kompletní balík informací, včetně aplikačních poznámek a dalších technických materiálů.

Jaké jsou typické oblasti použití modulů Vicor?

Vzhledem k existenci mnoha různých typů zdrojů a jejich teplotních rozsahů jsou produkty Vicor používány téměř ve všech oblastech. Moduly Vicor tak najdete v průmyslu, telekomunikačních produktech, lékařských přístrojích, na železnici, v leteckém průmyslu nebo měřicí technice. Hlavní argumenty pro použití modulů Vicor jsou: vysoká odolnost proti vibracím, velmi malé rozměry, mezinárodní certifikace a vstupní/výstupní



kombinace které nejsou dostupné od jiných výrobců. Nebo snad znáte dodavatele DC/DC měniče který by nabízel modul s 12V vstupem a 72V výstupem?

Proč jsou Vicor produkty lepší než ostatní?

Něfekl bych že jsou produkty Vicor lepší než ostatní, ale Vicor nabízí nejen nejširší řadu produktu ale také mnohem vyšší úroveň podpory než ostatní výrobci. Dále, Vicor využívá nejmodernější výrobní možnosti a nejvyšší požadavky na kvalitu. Plně automatická kontrola kvality probíhá v každém bodu výroby. Vicor dokonce nemá ani RMA oddělení (oddělení reklamací), protože počet reklamovaných produktu je tak nízký že raději tyto, jinde nezbytné lidské zdroje používáme k trvalému zdokonalování výrobku.

Nedávno podstoupily moduly řady MiniMod velmi náročné kvalifikační testy prováděné americkou armádou. Moduly Vicor byly jediné, které testům vyhověly. Všichni ostatní výrobci neuspěli.

Mimofádná spolehlivost, dlouhodobá dostupnost a ve srovnání s ostatními výrobci velmi krátká dodací doba jsou pro nás nejlepšími referencemi. Jsme schopni vyrobit první prototypy pro zákazníka během několika málo dní, takže může hned začít s vývojem zařízení. Rovněž je možné vyrobit produkty, které byly uvedeny na trh v začátcích naší společnosti. Máme mnoho aktivních zákazníků, jejichž moduly byly vyvinuty před 15 nebo 20 lety a jsou stále v produkci.

Technologie používané Vicorem nabízí několik předností:

- „Rezonanční topologie“ generuje mnohem méně rušení než konvenční konvertor. To je důvodem, proč je návrh EMI filtru pro Vicor modul velmi snadný.

- Tato technologie rovněž umožňuje široký rozsah regulace výstupního napětí. 24 V výstup lze nastavit v rozmezí 2,4 až 26,4 V.

- Vicor je jediný výrobce, který nabízí speciální moduly i pro malá množství.



Obr. 2. Izolovaný DC-DC měnič, vstup 9 až 36 V, výstup 24 V/125 W



Obr. 1. Izolované DC-DC měniče Cool-Power™ s výkonovou hustotou 25 W/cm<sup>3</sup> (vstup 36 až 75 V, výstup 3,3 V/18 A, 60 W)

- Všechny moduly z jedné produktové rodiny se chovají stejně. Pokud se například během vývoje ukáže, že je potřeba vyšší výkon, tak se jednoduše zvolí výkonnější modul ze stejné rodiny, a elektrické chování tak zůstane stejné. Nezmění se EMI, výstupní zvlnění atd. Pokud to samé provedete u obvodu složeného z diskretních součástek, znamená to kompletní přepracování, možná i změnu topologie a transformátoru atd.

- Doba návrhu napájení se zdrojem od Vicoru může být velmi krátká. Nejkratší čas návrhu, který jsem u jednoho zákazníka zažil, byl jeden týden.

Nazýváte vaše produkty jako „řešení“, proč?

Ne nabízíme jen moduly, ale kompletní „balík“, dovolující zákazníkovi nalézt řešení jeho potřeb. To znamená od výběru modulu, dalšího příslušenství, jako jsou chladiče, kondenzátory, EMI filtry, objímky, případně i montážní materiál apod. Moduly Vicor jsou jako integrované obvody - hlavní funkce je integrovaná, je pouze potřeba několik málo externích komponentů. Tak vznikne kompletní řešení.

Nabízíme však i kompletní zdroje založené na našich modulech.

Zmínili jste certifikace; kde všude jsou moduly Vicor certifikované?

Máme celosvětové bezpečnostní certifikáty pro všechny produkty a navíc, v závislosti na konkrétním trhu, produkty jsou testované na specifické požadavky nebo standardy těchto trhů.

Spolupracujete také s vysokými školami?

Ano, samozřejmě. Spolupráce s vysokými školami začíná již v našem vývojovém oddělení. Zde najdete mnoho studentů z MIT (Massachusetts Institute of Technology) a s jejich pomocí bylo vyvinuto několik vysoce komplexních testovacích procedur našich výrobků. Rovněž podporujeme univerzity v několika zemích. Například v SRN podporujeme tým Univerzity v Bochumi, který dosáhl mnoha celosvětových úspěchů v závodech solárních automobilů. Stu-

dentů univerzity v Rosenheimu zase mohou provádět experimenty se střídavými zdroji obsahujícími moduly od Vicoru. Studenti jsou inženýři budoucnosti, a pokud se seznámí s tím, jak používat moduly Vicor, budou si to pamatovat i při návrhu zdroje v jejich budoucí kariéře.

Kdo patří mezi vaše nejvýznamnější zákazníky?

Bohužel nemohu uvádět jména zákazníků nebo aplikací, je však snadné si uvědomit, že pracujeme se všemi armádními dodavateli na celém světě.

Moduly Vicor dále najdete téměř ve všech železničních aplikacích nebo ve veřejné dopravě (včetně pražského Metra), ve většině letadel (včetně dvou nejvýznamnějších hráčů na tomto poli) a v tisících průmyslových aplikacích. Automobilová výroba používá moduly Vicor ke stavbě prvních prototypů nových technologií. Použijete-li mobilní telefon v tunelu nebo velké budově, je repeater velmi pravděpodobně vybaven napájením od Vicoru. Plynovody a ropovody jsou zabezpečeny i v těch nejnáročnějších podmínkách. Sibiře s použitím modulu Vicor. Na našich webových stránkách lze najít další běžné aplikace našich zdrojů.

Jaké jsou vaše plány do budoucna, co připravujete?

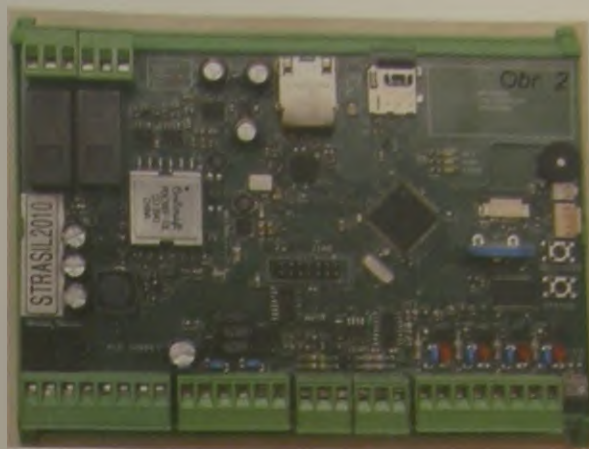
Úspěch Vicoru je založen na tom, že je technologicky stále na špičce a cílem je nabízet produkty s nejvyšší výkonovou hustotou a největší flexibilitou na trhu. Nejnověji jsme uvedli jednotky Cool-Power, nejmenší DC/DC měniče na trhu a připravujeme nové AC/DC měniče, kde půjde rovněž o nejmenší dostupné provedení. Tento krok zahájí zcela nový pohled na napájecí zdroje miniaturních rozměrů.

Jak jsem již uvedl, stále rozšiřujeme nabídku existujících měničů a naši zákazníci dokonce požadují nové konfigurace zdrojů na bázi VI-200 a VI-Junior, tj. z jednotek, uvedených na trh před 20 lety.

Děkuji vám za rozhovor.

Připravil Ing. Josef Kellner.





## Výsledky Konkursu PE 2010 o nejlepší elektronické konstrukce

Loňský 15. ročník Konkursu časopisu PE A Radio byl podle vyhlášených podmínek (vyšly v PE 3/2010) uzavřen dne 25. 9. 2010. Do uzávěrky bylo přihlášeno k ohodnocení celkem 18 konstrukcí, které podle zadaných kritérií posuzovala komise redakto-ru PE a přizvaných odborníků

### Komise rozhodla takto:

Nejvyšší ohodnocení získaly:

Laboratorní vf generátor 0,1 až 30 MHz (obr. 1) od Ing. Jiřího Doležalky (Praha). Získá 8000 Kč a od firmy GM electronic sadu servisního nářadí Pro'sKit v hliníkovém kufru.

Ústředna EZS s rozhraním LAN (elektrické zabezpečovací signalizace - obr. 2) od Ivo Strašila (Brno). Obdrží 6000 Kč a cenu od firmy ELNEC - programátor MEMprog2.

Aktivní výkonové usměrňovače s MOSFET (obr. 3) od Karla Bartoně (Hostomice). Získá 4000 Kč a od firmy DIAMETRAL laboratorní ss zdroj P230R51Da mikropáječku SBL530.1A.

Laboratorní spínaný zdroj (obr. 4) od Karla Bartoně (Hostomice). Získá 4000 Kč a součástky v hodnotě 7000 Kč od firmy Spezial Electronic.

Spínač záložního čerpadla pro systémy solárního ohřevu (obr. 5) od Ing. Pavla Hůly (Praha). Dostane 4000 Kč a od firmy ETC a Fanda elektronik - osciloskop k PC M523.

Miniservotester (obr. 6) od Ing. Miroslava Baťka (Břežnice). Obdrží 3000 Kč a ceny od firmy Flajzar - GSM komunikátor µGATE a hodinky se skrytou kamerou DRW-3.

Nf generátor funkcí pro USB port PC od Stanislava Pechala (Rožnov). Získá 3000 Kč a od firmy ELIX sadu radlostanic PMR i-TALK.

Lokální deň III (obr. 7) od Petera Tesaroviče (Malacky SR). Získá 3000 Kč a věcnou cenu za 5000 Kč od firmy RMC.

AeroLight-4C od Ing. Jaroslava Macka (Košice, SR). Získá 3000 Kč a knihy (1000 Kč) od nakladatelství BEN - technická literatura.

Teploměr do 300 °C s akustickou signalizací od Jiřího Kysučana (Staříč). Získá 3000 Kč a od sponzora Milana Folprechta, OK1VHF, USB PC speaker.

Speciální stopky (obr. 8) od Ing. Pavla Hůly (Praha). Získá věcnou cenu za 7000 Kč od Českého radio-klubu.

### Další ceny

3000 Kč získávají

Jindřich Glaser (Plzeň), Vladimír Kozlík (Praha), Slavomír Turoň (Ostrava), Karel Bartoň (Hostomice)

2000 Kč získávají

Jan Kozlík (Praha), Eduard Říha (Mladá Boleslav)

Všichni účastníci Konkursu dostanou také knihu od nakladatelství BEN a CD ROM 2009 od firmy AMARO

Autorům odměněných konstrukcí blahopřejeme, všem děkujeme za účast a těšíme se na nové konstrukce v 16. ročníku Konkursu jehož podmínky budou uveřejněny v čísle 3/2011. Již dnes můžeme sdělit, že se podmínky nebudou lišit od minulých a opět jsou přísliby zajímavé ceny

Redakce



Obr. 3



Obr. 4



Obr. 5



Obr. 6



Obr. 8



## SVĚTOZOR



### Kombinovaný obvod pro napájení mobilních zařízení

Nový miniaturní obvod TPS657051 od firmy Texas Instruments ([www.ti.com](http://www.ti.com)) je určený zvláště pro napájení vestavných kamer a přenosných přístrojů spotřební elektroniky, u kterých je důležitým faktorem prostoro-ve omezení. V 16východovém pouzdře WCSP s pudrysem 2 × 2 mm jsou dva snížující měniče DC/DC pro vstupní napětí 3,3 až 6 V přecházející automaticky mezi režimy PFM (při malé zátěži) a PWM s výstupním napětím 3,3 a 1,8 V proudem až 400 mA při účinnosti až 92 %. I potřebné externí pasivní komponenty mohou být typy s malými rozměry. Přesnost výstupního napětí v modu PWM při kmitočtu 2,25 MHz je ±1,5 %. Dále je v pouzdře lineární regulátor s malým úbytkem napětí zatížitelný proudem až 200 mA se vstupním napětím 1,7 až 6 V pocházejícím buď ze vstupního napětí obvodu, nebo z výstupu některého z DC/DC měničů. Na čipu jsou i ochranné obvody působící při podpětí zkratu a tepelném přetížení. TPS657051 je určen pro okolní teplotu v rozsahu -40 až +85 °C.

### 3-channel power IC for embedded cameras



TEXAS INSTRUMENTS

### Kontrolér pro matici 144 svítivých diod

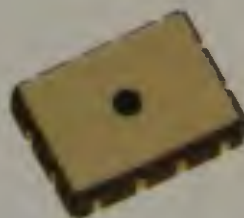
Firma Austriamicrosystems ([www.austriamicrosystems.com](http://www.austriamicrosystems.com)) představila pokročilý kontrolér AS1119 pro matici 144 LED tvořenou dvěma bloky. Obvod je v pouzdře WL-CSP s 36 piny o pudrysu 3 × 3 mm, který vystačí s 18 řídicími vodiči a nevyžaduje žádné externí rezistory. K dalším výhodám obvodu určeného pro ovládání maticových displejů v mobilních telefonech, zábavní elektronice a hracích patřičí až o 80 % delší životnost baterie, možnost unikátních barevných efektů a krátkých animací 8bitové řízení (PWM) proudu každou diodou umožní odstranit rozdíly v jejich

jasu nebo vyrovnat bílou barvu RGB LED. Rovněž je možné řídit v 256 krocích jas bloku. Na čipu je integrována zvyšovací nábojová pumpa s výstupním proudem 320 mA, která umožní funkci obvodu při zmenšeném napětí baterie. Obvod pracuje při napětí 2,7 až 5,5 V za teploty -40 až +85 °C. Komunikace s kontrolérem probíhá po sběrnici I<sup>2</sup>C.



### Nový senzor tlaku vzduchu pro mobilní přístroje

Japonská firma Epson Toyocom (<http://www.epsontoyocom.co.jp>) vyvinula přesný miniaturní piezoelektrický senzor absolutního tlaku vzduchu XP-6000CA, který obsahuje mikroelektromechanický systém převádějící tlak na piezokrystal na změnu kmitočtu. Použitou technologii označuje firma QMEMS (Quartz micro electromechanical system). Senzor o rozměrech 7 × 5 × 2 mm měří s minimálním vlivem kolísání okolní teploty tlak mezi 30 a 130 kPa s přesností ±30 Pa při rozlišení 0,3 Pa, což odpovídá výškovému rozdílů 3 cm. Senzor lze napájet napětím 2,47 až 3,6 V a komunikuje přes rozhraní I<sup>2</sup>C. Kromě jednoduchého měření tlaku se senzor hodí například pro měření výšky v přístrojích GPS s větší přesností, než kterou poskytuje přímo satelitní technika.



### Miniaturní digitální senzory pro správu teploty

STMicroelectronics ([www.st.com](http://www.st.com)) patří k předním výrobcům integrovaných obvodů pro přístroje spotřební elektroniky, zvláště pak přenosné. Trendem u těchto produktů, jako jsou notebooky, SSD disky, čtečky elektronických knih, chytré telefony, baterie a zobrazovací zařízení, jsou rostoucí požadavky na funkčnost a vykonnost. S tím je spojen vyvinutí tepelná většinou v omezeném prostoru, což často způsobuje poruchy a snížení spolehlivosti. Pomocí správy teploty daného přístroje založené na přesném měření teploty v kritickém místě a je-

jiho vhodného zásahu napří spuštěním chladičho ventilátoru nebo odstavěním aktuálně nepotřebných funkcí, lze problémy minimalizovat. Právě pro měření teploty při správě teploty je určen digitální senzor STTS751 v bezvývodovém pouzdře UDFN-6L (2 × 2 mm) s 6 kontakty a pouzdře SOT23-6L. Chyba měření teploty je do ±1 °C v rozsahu 0 až +85 °C, případně ±2 °C od -40 do +125 °C. Naprogramovat je možno 10 rychlostí převodu od 0,0625 do 32 převodů/s a 4 rozlišení od 9 bitů (0,5 °C/LSB) do 12 bitů (0,0625 °C/LSB). Senzor pracuje při napětí 2,25 až 3,6 V při spotřebě 50 μA při 8 převodech/s. Komunikace probíhá po sběrnici průmyslového standardu SMBus.



### Ohebné stínící magnetické fólie pro elektromagnetickou kompatibilitu

Mezi nové produkty společnosti TDK-EPC, náležící do TDK Corporation ([www.tdk.co.jp](http://www.tdk.co.jp)) patří také nová série magnetických fólií Flexield IRJH3. Tato stínící fólie účinně potlačuje elektromagnetické rušení vyzařované z elektronických zařízení integrovanými obvody a spoji pružných desek plošných spojů elektronických zařízení a omezuje náchylnost k rušení externími zdroji. Technologie vyvinuté u TDK umožnily vyrobit z práškových magneticky měkkých materiálu a polymeru fólie, které výrazně tlumí rušivé signály v pasmu kmitočtu 10 MHz až 3 GHz. Fólie jsou vyráběny v tloušťkách 0,1, 0,2, 0,3, 0,4 a 0,5 mm, standardní rozměr je 300 × 200 mm. Odrůšovací fólie určené pro rozsah pracovních teplot -40 až +85 °C jsou samozhášivé podle standardu UL94V-0. Nové stínící fólie naleznou použití v mobilních telefonech, fotoaparátech, videokamerech a další spotřební elektronice.

JH





# AR ZAČÍNÁJÍCÍM A MÍRNĚ POKROČILÝM

## Střídavé analogové voltmetry

(Pokračování)

Při měření vysokofrekvenčních napětí větších než jednotky voltů se k sondě připojuje před měřicím usměrňovačem kapacitní dělič napětí s konstantním dělicím poměrem. Jde o běžný dělič doplněný kondenzátorem C1 (obr. 51), který kompenzuje vliv vstupní nežádoucí kapacity Cv následně připojené sondy. Vstupní kapacita Cv totiž způsobuje zmenšování vstupní impedance sondy s rostoucím kmitočtem měřeného signálu a tím zmenšování napětí na výstupu děliče. C1 také zmenšuje svoji impedanci se zvyšujícím se kmitočtem, a je-li správně zvolena jeho kapacita, zůstává poměr  $C1/Cv$  konstantní a stejný jako  $Rv/R1$ . Musí platit  $C1 = Rv Cv/R1$ , kde  $Rv$  je vstupní odpor sondy. Na místě C1 se obvykle používá kapacitní trimr a jeho kapacita se nastaví s pomocí generátoru v signálu. Hledá se takové nastavení trimru, při kterém se nemění velikost napětí na výstupu děliče při změně kmitočtu generátoru s konstantní úrovní signálu.

Malá účinnost detektoru při usměrňování malých střídavých napětí způsobuje, že usměrněné napětí je velmi malé. Například z měřeného střídavého napětí s amplitudou 1 mV vytvoří usměrňovač stejnosměrné napětí 20  $\mu$ V. Tak malé napětí se musí měřit stejnosměrným milivoltmetrem modulacního typu, jehož princip byl popsán v jednom z předchozích dílů. Tímto způsobem jsou řešeny vysokofrekvenční milivoltmetry dosahující citlivosti až 1 mV na plnou výchylku ručky. Jejich nevýhodou je individuální průběh měřicích stupnic pro jednotlivé měřicí rozsahy.

## Milivoltmetr se širokopásmovým zesilovačem

V mnoha střídavých milivoltmetrech se měřené napětí před usměrněním nejdříve zesiluje (obr. 52). Na vlastnostech vestavěného zesilovače pak závisí jejich citlivost a kmitočtový rozsah. Dolní mezní kmitočet těchto milivoltmetru bývá 1 až 20 Hz a je určen obvodem pro stejnosměrné oddělení mezi jednotlivými stupni. Horní mezní kmitočet bývá 200 kHz až 300 MHz a je určen zapojením předzesilovače, konstrukcí a vlastnostmi součástek. Na nejcitlivějším rozsahu mají citlivost 0,1 až 10 mV na plnou výchylku ručky, chyba přístroje se pohybuje mezi 1 až 3 %.

Měřicí rozsahy se mění přepínáním zesilovače na vstupu zesilovače. Zesilovač je řešen jako odporový

dělič. Má-li mít velký vstupní odpor, musí se vykompenzovat kondenzátory (obr. 51), aby se dosáhlo napětového přenosu nezávislého na kmitočtu. Pokud má dělič malý vstupní odpor, není kmitočtová kompenzace zpravidla nutná, protože vliv Cv je oproti  $Rv$  zanedbatelný. Má-li mít přístroj velký vstupní odpor, zapojí se před dělič z rezistorů s malým odporem zesilovací stupeň s dostatečně velkým vstupním odporem, např. emitorový sledovač s tranzistorem řízeným elektrickým polem.

## Milivoltmetr kompenzační

S jedinou lineární stupnicí vystačí kompenzační vř milivoltmetr. Jeho bloková struktura je na obr. 53. Vysokofrekvenční sonda obsahuje dva měřicí usměrňovače se shodnými diodami. Jeden (1) usměrňuje měřené napětí, druhý (2) porovnávací napětí s kmitočtem např. 100 kHz z vnitřního oscilátoru. Kmitočet oscilátoru není kritický, ale musí být neměnný. Rozdíl výstupních stejnosměrných napětí obou usměrňovačů se zesiluje ve stejnosměrném zesilovači 4. Zesíleným napětím se řídí amplituda střídavého napětí 100 kHz generovaného oscilátorem 5. Toto střídavé napětí se vede přes přepínatelný dělič napětí 8 (pro volbu rozsahu) na vstup druhého měřicího usměrňovače 2 v sondě, současně se usměrňuje ve třetím mě-

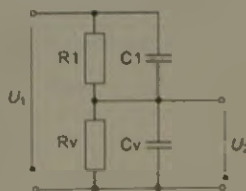
řicím usměrňovači 3 a měří se stejnosměrným měřidlem 7. Měřicí přístroj má lineární stupnici a citlivost např. 10 mV na plnou výchylku.

Přivedeme-li měřený vř signál určité úrovně na vstup usměrňovače 1 a na vstup usměrňovače 2 napětí menší, objeví se na výstupu rozdílového zesilovače 4 napětí úměrné rozdílu, tj. velké. Řízený zesilovač zvětší amplitudu střídavého napětí 100 kHz, které zmenšeno děličem 8 a usměrněno měřicím usměrňovačem 2 zmenší napětí na výstupu zesilovače 4 (rozdíl napětí je menší). Rozdílový zesilovač 4, řízený zesilovač 6, dělič 8 a usměrňovač 2 tvoří zpětnovazební smyčku. Zesílení K ve smyčce zpětné vazby je větší než stovky tisíc (až  $10^8$ ). Dělicí poměr děliče B je přepínatelný podle rozsahu, a je menší než 1, například 1/100. Pak platí pro napětí na měřidle  $Y = Ux/(1/K-B)$ , kde  $Ux$  je vstupní měřená veličina. Po ustálení smyčky je vstupní měřené napětí  $Ux$  prakticky stejné jako pomocné napětí na vstupu druhého měřicího usměrňovače. Za uvedených předpokladů je napětí na měřidle závislé na velikosti vstupního napětí a dělicím poměru děliče.

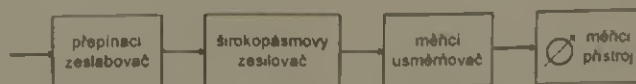
Podobný princip je využit např. u vř milivoltmetru TESLA BM 495 který má kmitočtový rozsah 20 Hz až 500 MHz.

Ačkoliv takto řešené střídavé milivoltmetry zobrazují informaci o efektivní hodnotě harmonického (sinusového) napětí, měří střední hodnotu usměrněného vstupního napětí. Má-li vstupní napětí jiný než harmonický průběh je třeba údaj zkorigovat přepočtem. Moderní digitální měřicí přístroje měří skutečnou efektivní hodnotu a v dokumentaci mají tuto vlastnost označenou jako True RMS VP.

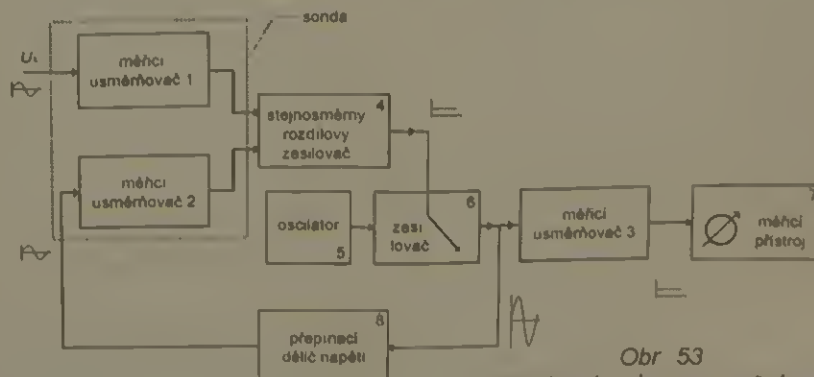
(Pokračování příště)



Obr. 51 Kapacitní dělič napětí



Obr. 52. Milivoltmetr s širokopásmovým zesilovačem



Obr. 53

Vř milivoltmetr s kompenzační sondou



## Paměť EEPROM

Mikrokontrolér PIC16F88 disponuje 256 bajty paměti EEPROM do které lze uložit uživatelská data která potřebujeme uchovat i po vypnutí napájecího napětí. Typicky do této paměti ukládáme různá uživatelská nastavení, kalibrační konstanty, kódy a další data která nejsou dostupná při programování mikrokontroléru, ale z nějakého důvodu je potřebujeme dlouhodobě uchovat. Výrobce uvádí jeden milion zapisovacích cyklů do paměti EEPROM a dobu uchování dat delší než 40 let.

Z vnitřní paměti EEPROM lze číst i do ní zapisovat při běžném napájecím napětí mikrokontroléru, není však možné k ní přímo přistupovat podobně jako k datové paměti RAM. K paměti lze přistupovat pouze nepřímo a pro zápis do paměti a čtení z ní slouží čtyři následující speciální funkční registry EECON1, EECON2, EEDATA a EEADR. Registr EEDATA slouží k zápisu dat na adresu specifikovanou v registru EEADR (v případě zápisu do paměti) nebo ke čtení dat uložených na adrese EEADR (v případě čtení z paměti). Registr EEADR má tedy obdobnou funkci jako registr FSR a registr EEDATA jako registr INDF, které se používají při nepřímém adresování standardní datové paměti (RAM) mikrokontroléru. Protože má mikrokontrolér PIC16F88 implementováno 256 bajtů paměti EEPROM, můžeme využít celý rozsah adres. Registr EECON1 obsahuje řídicí a příznakové bity a registr EECON2 se používá k inicializaci zápisu do paměti.

Datová paměť EEPROM umožňuje čtení i zápis po jednom bajtu, přičemž při zápisu dat do paměti se před samotnou operací příslušný bajt automaticky vymaže. Zápis je řízen interním časovačem a jeho doba se může lišit v závislosti na velikosti napájecího napětí a teplotě a rozdíly lze nalézt rovněž mezi jednotlivými integrovanými obvody. Podle specifikace výrobce by měl cyklus mazání-zápis trvat typicky 4 ms, maximálně pak 8 ms. Do datové paměti EEPROM lze rovněž zapisovat při programování mikrokontroléru nebo její obsah programátorem načíst. To platí za předpokladu, že jsme při programování neaktivovali pomocí příslušného konfiguračního bitu ochranu datové paměti EEPROM. Program mikrokontroléru ovšem může do paměti EEPROM zapisovat i z ní číst i při aktivované ochraně kódu.

Registr EECON1 (viz tab. 31) slouží k řízení přístupu do paměti. Pomocí

bitu EEPGD nastavujeme zda chceme přistupovat k datové paměti EEPROM nebo k programové paměti flash. Řídicí bit RD zahajuje čtení z paměti a bit WR zahajuje zápis do paměti. Tyto bity není možné programově nulovat, bity jsou nulovány hardwarově při dokončení příslušné operace (čtení nebo zápis). Nastavením bitu WREN povolujeme zápis do paměti. Po zapnutí napájecího napětí je WREN = 0, takže je nutné vždy nejprve povolit příznakový bit WRERR indikuje předčasné ukončení zapisovacího cyklu, ke kterému může dojít např. při resetu mikrokontroléru přivedením nízké úrovně na pin MCLR nebo v důsledku přetečení čítače WDT. V případě potřeby můžeme po resetu mikrokontroléru otestovat stav tohoto bitu, a je-li WRERR = 1, můžeme zápis do paměti EEPROM opakovat. Hodnoty registru EEDATA a EEADR zůstanou v takovém případě nezměněny.

Jak již bylo řečeno výše, zápis do paměti EEPROM neprobíhá okamžitě, ale s určitým zpožděním. Aby program při každém zápisu nemusel čekat a mohl provádět další instrukce, může využít přerušení, které je vyvoláno při dokončení cyklu mazání-zápis. Přerušení se povoluje zápisem

jedničky do bitu EEIE registru PIE2 (PIE2<4>) a jeho vyvolání indikuje příznakový bit EEIF v registru PIR2 (PIR2<4>). Podobně jako další příznakové bity indikující vyvolané přerušení je nutné i tento bit programově nulovat. Rozhodněte-li se toto přerušení použít, nezapomeňte rovněž povolit celý systém přerušení pomocí bitu GIE v registru INTCON (INTCON<7>) a dále povolit periferní přerušení pomocí bitu PEIE v registru INTCON (INTCON<6>).

Registr EECON2 není fyzicky implementovaný a při jeho čtení jsou všechny jeho bity rovny nule. Registr slouží výhradně pro zadání speciální sekvence, která se používá při zápisu do datové paměti EEPROM nebo programové paměti flash.

## Čtení z paměti EEPROM

Pro čtení z paměti EEPROM je nejprve nutné zapsat do registru EEADR adresu, ze které chceme data načíst. Poté je potřeba vynulovat bit EEPGD (EECON1<7>) čímž specifikujeme, že chceme přistupovat k datové paměti EEPROM a nikoliv k programové paměti. Na závěr je nutné nastavit bit RD = 1 (EECON1<0>) čímž zahájíme čtení z paměti. Načtená data budou dostupná v registru EEDATA v následujícím instrukčním cyklu a v registru zůstanou až do dalšího čtení z paměti nebo dokud obsah registru nepřepíšeme (např. z důvodu zápisu do paměti).

Tab. 31 Popis konfiguračních bitů registru EECON1 pro řízení přístupu do paměti EEPROM a flash

Registr EECON1 (adresa 18Ch) [x00xx000]							
RW-x	U-0	U-0	RW-x	RW-x	RW-0	R/S-0	R/S-0
EEPGD	—	—	FREE	WRERR	WREN	WR	RD
bit 7							bit 0
<b>EEPGD</b> Výběr paměti, ke které chceme přistupovat							
1 = programová paměť flash							
0 = datová paměť EEPROM							
<b>FREE</b> Výběr operace, která se provede po nastavení bitu WR							
1 = operace mazání							
0 = operace zápisu							
<b>WRERR</b> Příznakový bit chyby při zápisu do paměti							
1 = zápis do paměti byl předčasně ukončen (v důsledku MCLR nebo WDT resetu)							
0 = zápis do paměti byl úspěšně dokončen							
<b>WREN</b> Povolení zápisu do paměti							
1 = zápis povolen							
0 = zápis zakázán							
<b>WR</b> Řízení zápisu do paměti							
1 = zahájení zápisu do paměti							
0 = zápis do paměti byl dokončen, tento bit nelze programově vynulovat, po dokončení zápisu je bit hardwarově vynulován							
<b>RD</b> Řízení čtení z paměti							
1 = zahájení čtení z paměti							
0 = bit nelze programově vynulovat, po dokončení čtení je vynulován hardwarově							
<b>Legenda:</b>							
R = bit pro zápis, W = bit pro čtení, U = neimplementovaný bit (čte se jako „0“), S = bit lze pouze nastavit (následuje hodnota bitu po POR (reset) při připojení napájecího napětí), 1, 0 nebo x, kde x označuje nedefinovanou (neznámou) hodnotu.							



Shrnutí kroku nutných pro čtení z paměti EEPROM

1. Zápis požadované adresy do registru EEADR, ze které chceme číst data
2. Specifikace paměti, ke které chceme přistupovat: EEPGD = 0 pro přístup k paměti EEPROM
3. Zahájení operace čtení z paměti: RD = 1
4. Načtení dat z registru EEDATA

V tab. 32 je uveden příklad programu pro čtení z paměti EEPROM

### Zápis do paměti EEPROM

Pro zápis do paměti EEPROM je nejprve nutné specifikovat v registru EEADR adresu, na kterou chceme data zapsat a do registru EEDATA nahrát data určená k uložení do paměti. Podobně jako v případě čtení je rovněž nutné zajistit, aby byla správně nastavena paměť, ke které chceme přistupovat (EEPGD = 0), a dále je potřeba nastavením bitu WREN (EECON1<2>) povolit zápis do paměti EEPROM. Následně je nutné dodržet specifickou sekvenci, bez které nemůže být zápis do paměti zahájen. Do registru EECON2 se nejprve zapíše číslo 55h a následně číslo AAh. Poté je již možno data do paměti zapsat nastavením bitu WR = 1 (EECON1<1>).

Bit WREN slouží jako ochrana před nechtěným zápisem do paměti např. v případě neočekávaného chování programu a je doporučeno jej po každém zápisu vynulovat. Probíhající zapisovací cyklus se vynulováním bitu WREN nepřerušuje. Po dokončení zápisu do paměti mikrokontrolér vynuluje bit WR a nastaví příznakový bit EEIF a v případě, že je povoleno příslušné přerušování v registru PIE2 a INTCON, je vyvoláno přerušování.

Shrnutí kroku nutných pro zápis do paměti EEPROM

1. Zkontrolovat, zda byl dokončen předchozí zápis do paměti EEPROM: test, zda je bit WR roven 0. *Pozn.* Tento krok lze provést i na závěr procedury pro zápis do paměti, a to testem bitu WR nebo EEIF (nezapomeňte, že je nutné bit EEIF nejprve programově vynulovat), případně je možné využít příslušného přerušování.
2. Zápis požadované adresy do registru EEADR, na kterou chceme data uložit
3. Zápis dat, která chceme uložit do paměti, do registru EEDATA
4. Specifikace paměti, ke které chceme přistupovat: bit EEPGD = 0 pro přístup k paměti EEPROM
5. Povolení zápisu do paměti: bit WREN = 1

6. Zakázání všech přerušování (jestli systém přerušování povolen)
7. Provedení speciální sekvence následujících pěti instrukcí pro inicializaci zápisu do paměti:
  1. 55h → W
  2. W → EECON2
  3. AAh → W
  4. W → EECON2
  5. 1 → WR
8. Povolení přerušování (využíváme-li systém přerušování, které jsme v kroku 6 zakázali)
9. Zakázání zápisu do paměti: bit WREN = 0

Příklad programu pro zápis do paměti EEPROM je uveden v tab. 33

### Přístup k programové paměti flash

Mikrokontroler PIC16F88 umožňuje rovněž číst data z programové paměti flash a také do ní zapisovat. To může být vhodné např. v případě, kdy potřebujeme pracovat s většími datovými tabulkami nebo pro nahrávání programu jinou cestou než prostřednictvím programátoru. Do mikrokontroléru je v takovém případě nutno nahrát klasickým způsobem pomocí programátoru speciální program, tzv. bootloader, který zajistí komunikaci s PC a zápis programu do flash paměti, a poté je již možné nový program (firmware) nahrát např. prostřednictvím USB sériového rozhraní apod.

Pro přístup do programové paměti flash se využívají stejné registry jako pro přístup do datové paměti

EEPROM, tedy EECON1, EECON2, EEDATA a EEADR. Protože má však datové slovo i adresa větší šířku než osm bitů, bylo nutné přidat další dva registry – EEDATAH pro horní bity datového slova a EEADRH pro horní bity adresy. Instrukční slovo má 14 bitů, pro nižších 8 datových bitů se tedy použije registr EEDATA a pro zbývajících 6 vyšších bitů registru EEDATAH. Podobně pro nižších osm bitů 13bitové adresy se použije registr EEADR a pro vyšších pět bitů registru EEADRH (*pozn.* mikrokontroler PIC16F88 disponuje programovou pamětí pro 4096 instrukčních slov, využijeme tedy pouze 12 bitů adresy).

Zatímco do datové paměti EEPROM lze zapisovat i z ní číst po jednom bajtu, práce s pamětí flash je v tomto ohledu o něco komplikovanější. Z paměti lze sice rovněž číst po jednom slově, zápis musí ovšem vždy probíhat po blocích čtyř slov, přičemž zápisu musí předcházet vymazání bloku paměti o velikosti 32 slov.

Pomocí konfiguračních bitů WRT lze při programování mikrokontroléru zakázat zápis do určitých částí nebo do celé programové paměti, čtení z paměti je však povoleno. Při ochranném kódu pomocí konfiguračního bitu CP není možno z programové paměti číst ani do ní zapisovat pomocí programátoru. Tento bit však neovlivňuje interní přístup k paměti z programu mikrokontroléru. Přenled konfiguračních bitů mikrokontroléru PIC16F88 byl uveden v PE 8/2008.

Vit Špringl

(Pokračování příště)

Tab. 32 Příklad programu pro čtení z datové paměti EEPROM

BANKSEL	EEADR	Výběr banky 2, ve které je reg. EEADR
MOVWF	ADDR, W	W = ADDR (načtení adresy z jakéhoto registru)
MOVWF	EEADR	Nahrání adresy, ze které chceme číst data
BANKSEL	EECON1	Výběr banky 3, ve které je registr EECON1
BCF	EECON1, EEPGD	Nastavení přístupu k datové paměti EEPROM
BSF	EECON1, RD	Zahájení čtení z paměti
BANKSEL	EEDATA	Výběr banky 2, ve které je registr EEDATA
MOVWF	EEDATA, W	W = EEDATA

Tab. 33 Příklad programu pro zápis dat do paměti EEPROM

BANKSEL	EECON1	Výběr banky 3, ve které je registr EECON1
BTFSB	EECON1, WR	Test, byl-li dokončen předchozí zápis
GOTO	\$-1	-je, jinak (skok na předchozí instrukci)
BANKSEL	EEADR	Výběr banky 2, ve které je registr EEADR
MOVWF	ADDR, W	W = ADDR (načtení adresy z jakéhoto registru)
MOVWF	EEADR	Nahrání adresy, na kterou chceme data zapsat
MOVWF	VALUE, W	W = VALUE (načtení dat z nějakého registru)
MOVWF	EEDATA	Nahrání dat, která chceme uložit do paměti
BANKSEL	EECON1	Výběr banky 3, ve které je registr EECON1
BCF	EECON1, EEPGD	Nastavení přístupu k datové paměti EEPROM
BSF	EECON1, WREN	Povolení zápisu do paměti
BCF	INTCON, GIE	Zakázání přerušování
MOVLW	55h	W = 55h
MOVWF	EECON2	EECON2 = W
MOVLW	AAh	W = AAh
MOVWF	EECON2	EECON2 = W
BSF	EECON1, WR	Zahájení operace do paměti
BSF	INTCON, GIE	Povolení přerušování
BCF	EECON1, WREN	Zakázání zápisu do paměti



# JEDNODUCHÁ ZAPOJENÍ PRO VOLNÝ ČAS

## MT/MMX - opět magnetoterapie

Ačkoliv mi to tak nepřipadá, je téma magnetoterapie (MT) publikováno s mým podpisem už dvanáct let (viz ELECTUS 98).

Všechny předchozí články se vždy setkaly s příznivým ohlasem, především však od té doby, co jsem uveřejnil svoji e-mailovou adresu. Čtenářů, kteří se tímto způsobem se mnou kontaktovali, je k dnešnímu dni 66, z toho ze Slovenska 19 a jeden dokonce ze Švýcarska. Na základě poznatku z těchto internetových kontaktů si opět dovoluji vstoupit do vašeho čtenářského povědomí s novými a hlavně praktickými informacemi.

Zahájím stručným všeobecným popisem principu této terapeutické metody, protože mnoho dotazů na internetu začínalo zjištěním, že čtenář nemá předchozí publikace v PE. Proč se mnoho čtenářů odhodlá si přístroj na MT vyrobit doma, třeba na koleně, je nasnadě. I když se některý lékař odhodlá předepsat u indikovaného problému pacientovi MT, obvykle předepisuje nanejvýše jednociferný počet aplikací. To ovšem u převážně většiny případů nestačí a výsledek je tomu odpovídající. Každodenní třeba i několik měsíců trvající aplikace jsou potřebné hlavně u zastaralých a vleklých bolestivých stavů, aby výsledek byl zřetelný.

Mnoho diskusí jsem vedl na toto téma se známými lékaři, kteří sice o MT věděli, ale spojit jejich uvažování s elektronikou bylo něco jako nutit je k šarlatánství. Přitom na pochopení věci stačí znát jen základní principy - jak vzniká elektrický proud ve vodiči pohybujícím se v magnetickém poli nebo naopak jaký účinek má střídavé magnetické pole na nepohybující se vodič. V obou případech se jedná o to, že naše tepny, žíly a nervy dovedou vest elektrický proud, takže je můžeme považovat za elektrické vodiče. Jde sice o napětí a proudy nepatrných hodnot, ale přerušení informačních a povelových toků v živé tkáni má za následek stavy bolestivé, a to kolikrát i velmi.

Impulsním magnetickým polem je indukován impulsní elektrický proud, což evidentně představuje nejdynamičtější vliv na nepruční cesty ve tkáni. Pokud jste studiem nějakého popisu profesionálně vyráběného přístroje narazili na možnost volit tvar magnetického pole, pak se jedná spíše o nějaký reklamní trik, protože odezvu tohoto vlivu v živé tkáni nelze prokázat.

Jak již jsem dříve zmiňoval, účinný kmitočet impulsního pole se pohybuje v rozmezí 0,5 až 30 Hz v souladu s kmitočty existujících mozkových vln (viz PE 3/2003, str. 33). Je možné říci, že 30 Hz je hranice, nad kterou už živá tkáň informace nevnímá, což bylo prokázáno v laboratořích. Sami jsme toho důkazem, když zvuk pod 16 Hz vnímáme jako jednotlivé rázy a stupnice tónu začíná C2 Subkontra 16,35 Hz. Podobně světelné vjemy vnímáme do 16 impulsů za sekundu jako jednotlivé a nad touto hranicí už začíná spojitě vnímání, díky čemuž můžeme sledovat filmy a TV.

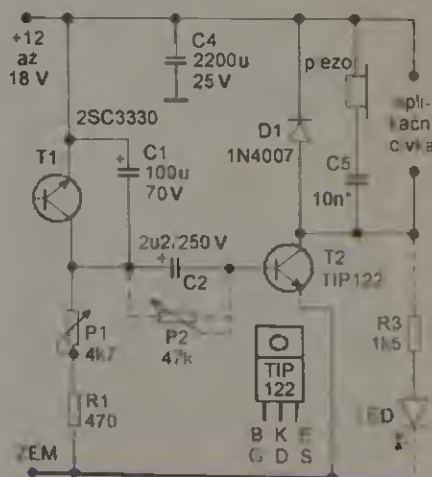
Vhodné aplikační kmitočty v MT budou přehledně uvedeny v kapitole o diagnózách.

Zajímavé je také zjistit, zda je aplikace MT na lidském těle nějak cítit. Většina lidí, včetně mě, přítomnost magnetického pole nijak necítí, ale např. aplikace na diabetické noze byla vnímána jako zřetelné teplo, což potvrzuje účinek impulsu na rozšíření nejtenčích krevních cest.

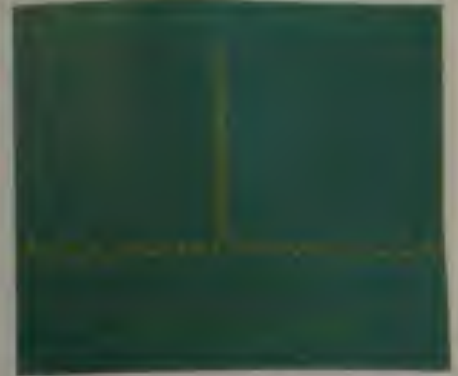
Aplikační doby jsou v manuálech k profesionálním přístrojům uvedeny různé, a opět mám dojem, že to je proto, aby se popsal více papíru.

Obvykle užívaná doba aplikace je 20 minut, ale nic nemůžeme zkazit, když ten svůj problém budeme "krmít" impulsním polem i dvakrát či třikrát déle (je to údaj pro každodenní terapii a pro jedno místo aplikace).

Nejaktuálnější schéma přístroje pro MT je na obr. 1. Použité součástky jsou všeobecně dostupné, ruční nastavení kmitočtu impulsu potenciometrem je optimální pro všechny potřebné aplikace a báze tranzistoru T1 není opravdu nikam připojena. Lavinový režim se odehrává při opačné polaritě napájecího zdroje na přechodu emitor-kolektor. Zvýšení kapacity



Obr. 1 Nejnovější schéma zapojení mého přístroje pro magnetoterapii



Obr. 2 Průběh impulsu na aplikační cívce MT

kondenzátoru C1 v obvodu napájení na 2200  $\mu$ F vyplynulo z toho, že i když je naměřený proud ze zdroje průběžně kolem 10 mA, je nutné mít v době vybavení impulsu dostatečnou rezervu náboje.

Koncový stupeň lze vylepšit tím, že jej osadíme výkonovým tranzistorem MOSFET. Odzkoušené typy těchto tranzistorů (opět získaných demontáží impulsních zdrojů) jsou BUZ90, IRFBC540, IRF630, IRF640, 2SK1117, 2SK1118 a 2SK2545. Při dlouhodobém provozu je v tomto případě napájecí proud kolem 250 mA a teplota po hodině nepřetržitého provozu je i bez chlazení 50 °C. Žadné změny v zapojení se při osazení tranzistorem MOSFET nekonají, jen je třeba si uvědomit, že vlivem svodového odporu vazebního kondenzátoru C2 je na řídicí elektrodě G tranzistoru MOSFET přítomno napětí, které vyvolává klidový proud kolem 250 mA a tudíž i stejnosměrnou složku proudu tekoucího cívkou. Ale pozor! Průběh impulsu na cívce už v tomto případě nebude ideálně jehlový, ale spíše zkreslený obdélník se střídou 1:1.

Proto doporučuji zůstat u tranzistoru typu TIP122 a ekvivalentních náhrad, za cenu, že si trimrem (označeným ve schématu čárkovaně) poněkud přisunete pracovní bod ke třídě B, aby v rámci rozumné teploty byl na kolektoru koncového tranzistoru produkován optimální tvar impulsu, jaký je znázorněn na oscilogramu na obr. 2.

Na obr. 3 je celé zařízení - jsou to napájecí zdroj s výstupním napětím asi 14 V (upravený síťový adaptér s původním výstupním napětím 12 V, u kterého byly přidány tři křemíkové diody do zemnicího vývodu stabilizátoru) samotný generátor impulsů (zapojený podle obr. 1) ve skřínce z kupřetitu a aplikační cívka o vnitřním průměru 15 mm.

A nyní hlavní téma tohoto článku,





Obr. 3. Pohled na kompletní zařízení pro MT. V aplikační cílce o průměru 16 cm leží upravený síťový adaptér s výstupním napětím 14 V a generátor impulsů MT/MMX



Obr. 6. Způsob vinutí aplikační cílky o vnitřním průměru 96 mm. K cílce je připojen měřič indukčnosti, na kterém lze odečíst její indukčnost 15,2 mH

### Aplikační cílky a jiné magnety pro nejrůznější použití

Uvážíme-li, že nejčastější aplikace MT se týká kotníků, kolen, zápěstí, loktů a ramen, bude nutné se vybavit pro tyto případy aplikačními cívkami se dvěma rozdílnými průměry. Na vinutí těchto cívek jsem si zhotovil jednoduché přípravky.

Ten větší je ze dvou plastových misek pod květináč s větším průměrem 18 cm, menším průměrem 15 cm a výškou 35 mm. Misky dáme dnem k sobě a do středu vyvrtáme díru 6 mm. Do té vsuneme šroub M6 a maticí utáhneme. Po vnějším obvodu asi 1 cm od hrany dna vyvrtáme čtyři díry 4 mm a stáhneme šrouby M4. Tím máme základ pro vinutí cívek hotový. Já jsem to ještě vylepšil držákem na stůl a klikou pro otáčení přípravkem - viz obr. 4. Potřebných 200 až 400 závitů navinete i bez počítadla a třeba i s provizorním držákem od pilníku ve středu přípravku. Vše jsem přehledně nafotografoval a k této kapitole asi nebudou dotazy. Po obvodu žlábků pro vinutí jsem uložil a přilepil 4 cm široký pásek tvrdšího papíru a na něho stejně širokou oboustranně lepící kobercovou pásku. Vinout na tento podklad jde

bez potíží, a když si ještě po obvodu před navinutím dáte po čtvrtině obvodu kousky drátu pro zajištění navinuté cílky, můžete přípravek rozebrat, cílku ovinout kobercovou lemovkou a připojit napájecí šňuru s banánky. Počet závitů u této větší cílky se pohybuje kolem 200 pro výslednou indukčnost 14 mH. Konečný vzhled je opravdu téměř profesionální (obr. 5).

Druhá aplikační cílka má vnitřní průměr 96 mm, a to proto, že jsem našel ve spíži plastovou dózu s tímto vnějším průměrem, výškou také 96 mm a šroubovacím víkem. Do víka jsem opět uprostřed vyvrtal (jde to v plastech i nůžkami) díru 6 mm

a umístil šroub M6, který slouží jako unášec pro vinutí. Po vnějším obvodu jsem nalepil s roztečí 50 mm samolepící těsnicí gumy do dveří, čímž byl vymezen na šířku prostor pro vinutí (obr. 6). Opět jsem nejprve navinul jednu vrstvu silnějšího papíru a zajistil oboustranně lepivou páskou na koberce. Po té už se dá ručně, nebo jako v mém případě pomocí akumulátorové vrtačky, navinout potřebný počet závitů (asi 200). Na obr. 7 a obr. 8 je jedna z hotových cívek a její aplikace na lokti.

Obě popisované cílky jsou navinuty měděným lakovaným drátem o průměru 0,45 mm, který je možné získat, jak už jsem se zmiňoval v předcházejících článcích v této rubrice, z demagnetizačních cívek skleněných barevných obrazovek z TV přijímače nebo monitoru. I když pro aplikaci MT stačí některé demagnetizační cílky po sejmutí z obrazovky pouze přeložit na menší průměr, je efekt navinuté nové aplikační cílky v estetice, která má zde své opodstatnění. Rozebrat puvodní demagnetizační cílky není obtížné, potřebujete pouze ostrý výsuvný nuž (dříve ševcovský knejp), kterým po celé délce cílky nařiznete ovinutou izolační



Obr. 5. Konečná podoba aplikační cílky o průměru 16 cm



Obr. 4. Přípravek pro navíjení aplikačních cívek



Obr. 7. Aplikační cílka o vnitřním průměru 96 mm





Obr. 8. Aplikace MT na lokti

pásku a stáhnete izolaci. Takto získaný svazek vodičů, který se v případě nitě nebo vlny nazývá přadeno, nasunete na opěradlo židle nebo křesla a ručně z něj odvíjíte drát, který navijete na připravenou cívku.

Asi jen málo čtenářů má doma měřič indukčnosti nebo si ví rady, jak toto měření improvizovat. Proto přikládám jednoduchý vztah pro výpočet indukčnosti  $L$  válcové cívky z jejího rozměru a počtu závitů  $N$ .

$$L = (0,08 \cdot D^2 \cdot N^2) / (3 \cdot D + 9 \cdot B + 10 \cdot C)$$

Díličí rozměry cívky použité při výpočtu jsou zřejmé z obr. 9. Rozměry se dosazují v cm, indukčnost vychází v  $\mu\text{H}$ . Přesnost výpočtu je lepší než  $\pm 5\%$ .

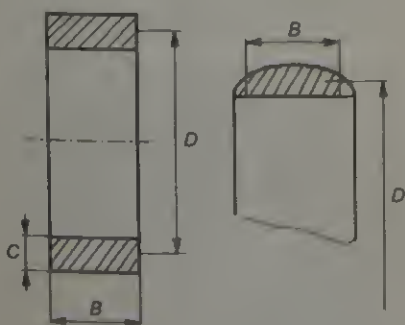
Známe-li indukčnost a potřebujeme-li určit počet závitů cívky, použijeme upravený vztah:

$$N^2 = L \cdot (3 \cdot D + 9 \cdot B + 10 \cdot C) / (0,08 \cdot D^2)$$

Míry jsou opět v cm, indukčnost  $L$  se dosazuje v  $\mu\text{H}$ .

V příštím čísle tohoto časopisu budou v této rubrice v navazujícím článku popsány další aplikační cívky a lékařské indikace pro použití MT

Na sv. Annu, L. P. MMX, ACP



Obr. 9. Díličí rozměry cívky. Pokud nevychází vinutí v pravoúhlém průřezu, stačí pro výpočet určit šířku  $B$  z interpolace na střední průměr  $D$  jak je znázorněno na obrázku

## Dvojitý zvyšující měnič DC/DC

Tento měnič je zdokonalenou verzí jednočinného zvyšujícího měniče DC/DC, který byl popsán v této rubrice v minulém čísle PE. Rovněž tento dvojitý měnič využívá pro svoji činnost běžný síťový transformátor a je určen jako zdroj anodového napětí pro konstrukce s elektronkami.

Na obr. 13 je fotografie vzorku dvojitýho měniče, který s transformátorem HAHN 230 V/2x 6 V/16 VA při napájecím napětí 12 V a výstupním napětí 160 V je schopen dodávat do zátěže proud větší než 70 mA. Hlavní předností tohoto měniče je lepší využití transformátoru a větší účinnost než u jednočinného měniče.

### Popis funkce

Schéma dvojitýho zvyšujícího měniče je na obr. 10. Měnič pracuje na impulsním principu a pro regulaci výstupního napětí využívá pulsní šířkové modulace (PWM). Pracovní kmitočet je okolo 350 Hz, aby ztráty vznikající v použitém transformátoru byly ještě únosné.

Měnič se skládá z taktovacího generátoru s IO1A, šířkového modulatoru impulsů s IO1B, elektronického přepínače cesty impulsů s číslicovými integrovanými obvody IO2 a IO3, spínacích tranzistorů T1 a T2, zvyšujícího transformátoru TR1 a dvoucestného usměrňovače výstupního napětí.

V taktovacím generátoru je první komparátor IO1A z obvodu LM393 za-

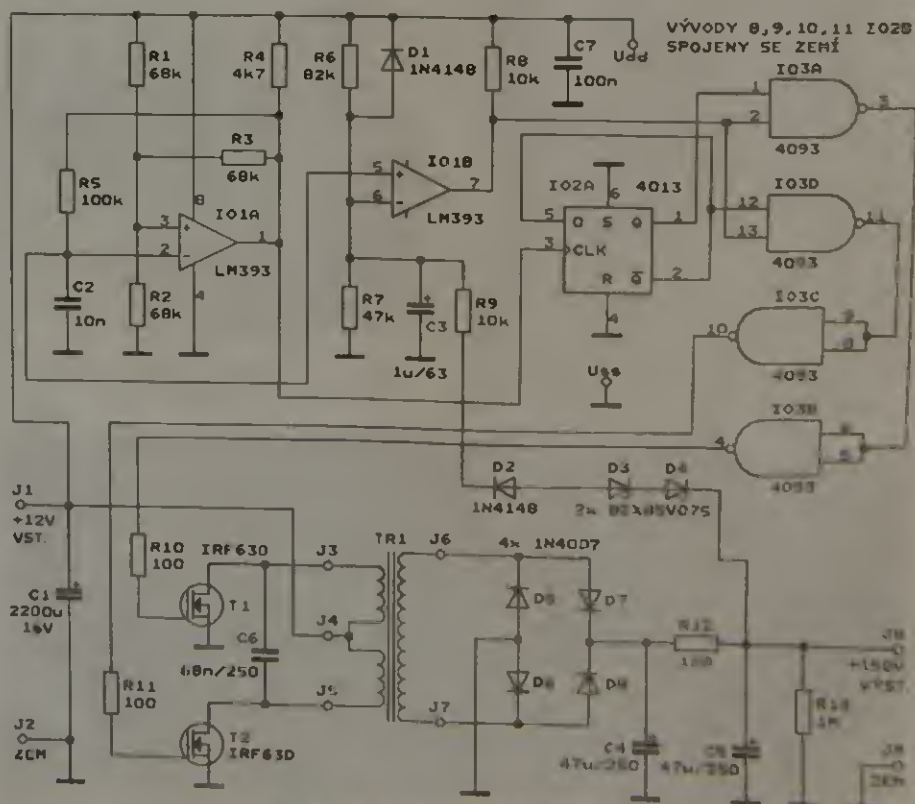
pojen jako Schmittův klopný obvod, který kmitá díky zpětné vazbě zavedené RC článkem se součástkami C2 a R5. Frekvence kmitů je přibližně 700 Hz.

Do šířkového modulatoru, který je tvořen druhým komparátorem IO1B z obvodu LM393, se odebírá trojúhelníkový signál z C2. Trojúhelníkový signál je obvodem IO1B porovnáván se ss regulačním napětím z dělice R6, R7 a v závislosti na velikosti regulačního napětí jsou na výstupu IO1B různé široké impulsy vysoké úrovně. Protože komparátor nemá hysterezi, jsou na hranách impulsu zákrmy. Ty funkci měniče nevadí, mohou však způsobovat vřívání.

Aby měnič pracoval jako dvojitý, musí liché impulsy z výstupu IO1B budít spínací tranzistor T1 a sudé impulsy T2. To obstarává elektronický přepínač s hradly NAND 4093 (IO3A až IO3D). Hradla se ovládají binárním signálem o kmitočtu asi 350 Hz, který je získáván tak, že signál z taktovacího generátoru je dělen dvěma. K dělení je použit D klopný obvod 4013 (IO2A). Nevyužitý IO2B má vstupy ošetřeny spojením se zemí.

Kvůli svým dobrým vlastnostem jsou použity spínací tranzistory MOSFET. V popisovaném vzorku je TR1 typu HAHN 230 V/2x 6 V/16 VA s oběma vinutími 6 V spojenými do série.

K vinutí 230 V TR1 je připojen dvoucestný usměrňovač s diodovým mostkem a RC filtrem. Velikost výstupního napětí je stabilizována zapornou zpětnou vazbou, která je zavedena Zenerovými diodami D3 a D4 do šířkového modulatoru. Výstupní



Obr. 10. Schéma dvojitýho zvyšujícího měniče



napětí je vždy asi o polovinu vstupního napětí větší než součet Zenerových napětí diod D3 a D4

Měnič je napájen ss napětím 9 až 12 V přiváděným na vstup J1 a J2

### Konstrukce a oživení

Dvojitý zvyšující měnič je konstruován z vyvodových součástek (a jedné SMD) na desce s jednostrannými plošnými spoji. Obrázec spoju je na obr. 11, rozmístění součástek na desce je na obr. 12

Všechny obvody IO1 až IO3 jsou vloženy do precizních objímek, aby je bylo případně možné později použít do jiných konstrukcí. Na desce jsou čtyři drátové propojky, které jsou zhotoveny z odšlupnutých vývodu rezistoru. Tranzistory T1 a T2 opatříme podle potřeby chladiči.

Přístroj nemá žádné nastavovací prvky a jeho oživení nečiní obtíž.

Pro posouzení vlastností byla při různých vstupních napájecích napětích  $U_{IN}$  měřena závislost výstupního napětí  $U_{OUT}$  a vstupního napájecího proudu  $I_{IN}$  na odebíraném výstupním proudu  $I_{OUT}$ .

Při  $U_{IN} = 9$  V a  $I_{OUT} = 0$  mA bylo  $U_{OUT} = 158,8$  V a  $I_{IN} = 10$  mA. Při  $I_{OUT} = 50$  mA bylo  $U_{OUT} = 156,8$  V a  $I_{IN} = 1,51$  A. Při  $I_{OUT}$  větším než 55 mA začíná  $U_{OUT}$  rychle klesat.

Při  $U_{IN} = 12$  V a  $I_{OUT} = 0$  mA bylo  $U_{OUT} = 161,4$  V a  $I_{IN} = 10$  mA. Při  $I_{OUT} = 70$  mA bylo  $U_{OUT} = 160,3$  V a  $I_{IN} = 2,0$  A. Větším proudem  $I_{OUT}$  než 70 mA nebylo možné měnič zatížit, protože zdroj vstupního napětí 12 V nebyl schopen poskytovat proud  $I_{IN}$  větší než 2 A.

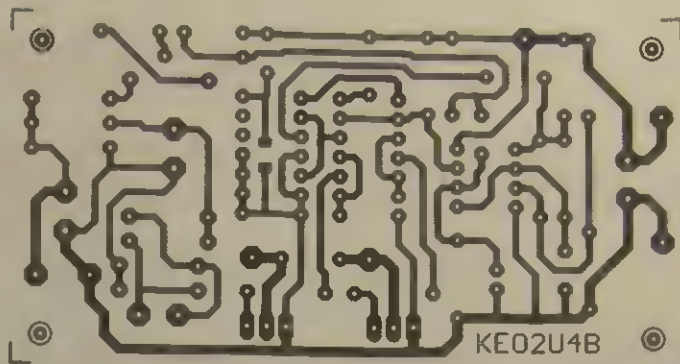
Stabilita výstupního napětí je pro napájení anod elektronek vyhovující. Účinnost měniče je za určitých podmínek až 59 %, což není špatné.

Zkoušením různých transformátorů též bylo zjištěno, že jmenovitý výkon použitého transformátoru by měl být asi dvojnásobkem požadovaného výstupního výkonu měniče.

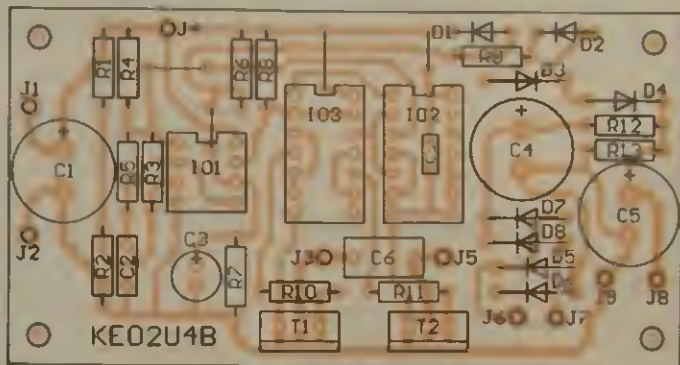
### Seznam součástek

R1, R2, R3	68 k $\Omega$ /0,6 W/1 %, metal
R4	4,7 k $\Omega$ /0,6 W/1 %, metal
R5	100 k $\Omega$ /0,6 W/1 %, metal
R6	82 k $\Omega$ /0,6 W/1 %, metal
R7	47 k $\Omega$ /0,6 W/1 %, metal
R8, R9	10 k $\Omega$ /0,6 W/1 %, metal

Obr. 11  
Deska s plošnými spoji dvojitného zvyšujícího měniče (mer. 1 - 1)



Obr. 12  
Rozmístění součástek na desce dvojitného zvyšujícího měniče. Kondenzátor C7 je v provedení SMD



R10 až R12	100 $\Omega$ /0,6 W/1 %, metal	D5 až D8	1N4007
R13	1 M $\Omega$ /0,6 W/1 %, metal	T1, T2	IRF630
C1	2200 $\mu$ F/16 V, radiální	IO1	LM393 (DIL8)
C2	10 nF/J/100 V, fóliový	IO2	4013 (DIL14)
C3	1 $\mu$ F/63 V, radiální	IO3	4093 (DIL14)
C4, C5	47 $\mu$ F/250 V, radiální		precizní objímka DIL8 (1 kus)
C6	68 nF/J/250 V, fóliový		precizní objímka DIL14 (2 kusy)
C7	100 nF, SMD 1206		TR1
D1, D2	1N4148		sítňový transformátor viz text
D3, D4	BZX85V075, Zenerova dioda 75 V/1,3 W		deska s plošnými spoji č KE02U4B

Everyday Practical Electronics, únor 2002



Obr. 13 Deska dvojitného zvyšujícího měniče osazená součástkami

**PRAKTICKÁ  
ELEKTRONIKA**  
RADIO

**PŘIPRAVUJEME  
do příštích čísel**

**RADIO KONSTRUKČNÍ  
ELEKTRONIKA**  
**A Radio**

ELEKTROKOLA • AUTOLIGHT - automatické rozsvěcování automobilových světel • Indikátor napětí palubní sítě 12 V • Aplicační cívky pro magnetoterapii • Vt generátor - wobler 150 MHz (pokračování)

Tématem čísla 1/2011, které vychází začátkem února 2011, je programování mikrořadiče ATmega644 v jazyce C. Je popsán vývojový kit a rozšiřující přípravky pro tento mikrořadič a jazyk C je vykládán na příkladech



# Vf generátor - wobbler 150 MHz

Ing. Martin Šenfeld, OK1DXQ

Článek popisuje servisní vf generátor do 150 MHz. Propojením s počítačem PC získáme wobbler s dynamickým rozsahem přes 80 dB, vhodný i pro proměřování krystalových filtrů. Přístroj lze využít i jako vf milivoltmetr.

## Technické údaje

### Generátor

Kmitočtový rozsah:

100 kHz až 150 MHz.

Stabilita kmitočtu: dána krystalem.

Stabilita amplitudy:

lepší než -1 dB v pásmu

400 kHz až 150 MHz;

lepší než -6 dB v pásmu

100 kHz až 400 kHz.

Výstupní výkon:

-126 dBm až 0 dBm,

nastavitelný po stupních 2 dB.

Modulace: AM 30 % nebo 100 %

sinusovým signálem 1 kHz,

FM zdvih 100 Hz až 999 kHz

sinusovým signálem 1 kHz.

### Měřič úrovně (vstup wobbleru)

Kmitočtová charakteristika:

lepší než -1 dB v pásmu

400 kHz až 150 MHz.

Dynamický rozsah:

asi -82 dBm až 0 dBm.

Napájení: 230 V, 50 Hz.

Příkon: asi 10 W.

Rozměry: 225 x 100 x 190 mm  
(bez vyčnívajících částí).

Wobbler popsáný v [1] vyhovuje pro většinu měření v amatérské praxi, neumožňuje však snímat charakteristiky úzkých krystalových filtrů. To bylo hlavním důvodem pro vznik dále popsané konstrukce. Aby nebyl nový přístroj vysloveně jednoúčelový, vybavil jsem ho možností modulace AM, FM a atenuátorem s rozsahem 126 dB. To spolu s krystalovou stabilitou kmitočtu umožňuje využít přístroj i jako kvalitní vf generátor.

Článek je současně odpovědí (poněkud opožděnou) na otázku položenou v AR 12/76 [2] v rubrice Tiskli jsme před 25 lety - cituji: „... Jak asi bude vypadat podobný přístroj za dalších 25 let? Nebo pro skeptiky - Přežije rok 2000?“

### Princip činnosti a popis zapojení

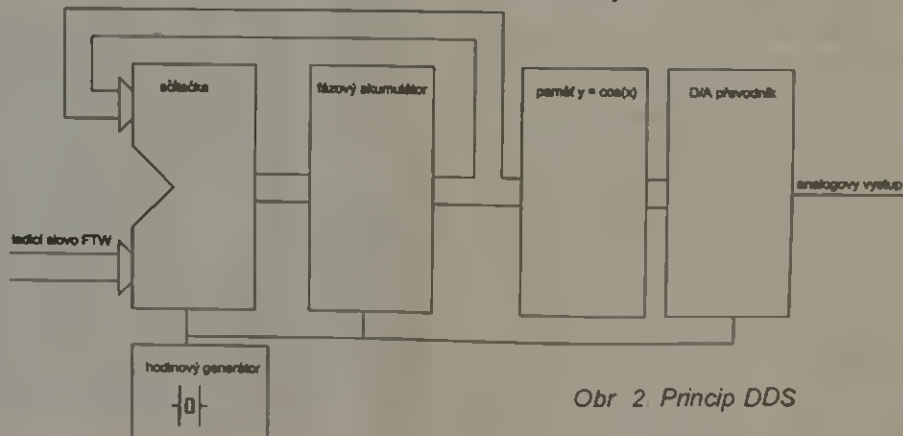
V dnešní době (podle mého názoru) již nemá smysl řešit vf generátor

jinak, než s využitím obvodu DDS. Princip DDS je znázorněn na obr. 2. V rytmu konstantního hodinového kmitočtu  $f_{CLK}$  je k obsahu fázového střadače přičítána hodnota tzv. ladicího slova FTW. Fázový střadač adreseje pevnou pamětí ROM, v níž je uložen průběh funkce  $y = \cos(x)$ . Na výstupu převodníku D/A pak dostáváme výstupní analogový signál, jehož kmitočet  $f$  nastavujeme jednoduše pouhou změnou ladicího slova. Platí:

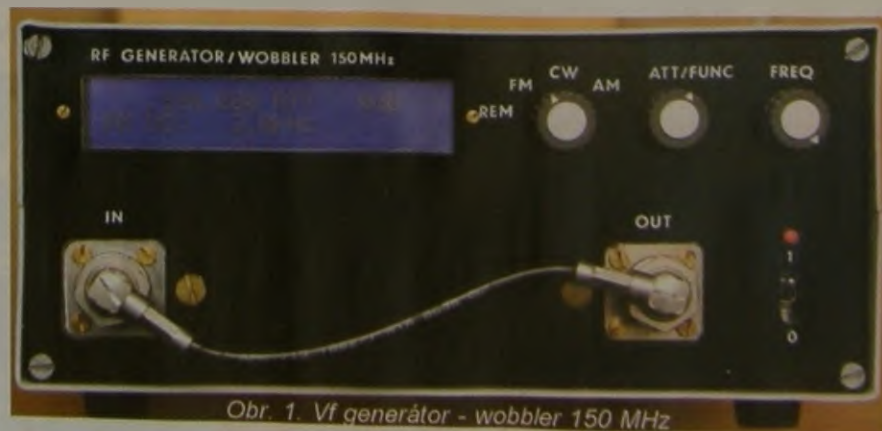
$$f = f_{CLK} (FTW/2^n),$$

kde  $n$  je počet bitů fázového střadače. Podle Shanonovy vzorkovací věty je nejvyšší takto získatelný kmitočet teoreticky roven jedné polovině hodinového kmitočtu.

Na výstupu převodníku A/D jsou ovšem kromě tohoto základního kmitočtu přítomny i všechny kmitočty o  $n$ -násobek hodinového kmitočtu



Obr. 2. Princip DDS



Obr. 1. Vf generátor - wobbler 150 MHz

VYBRALI JSME NA



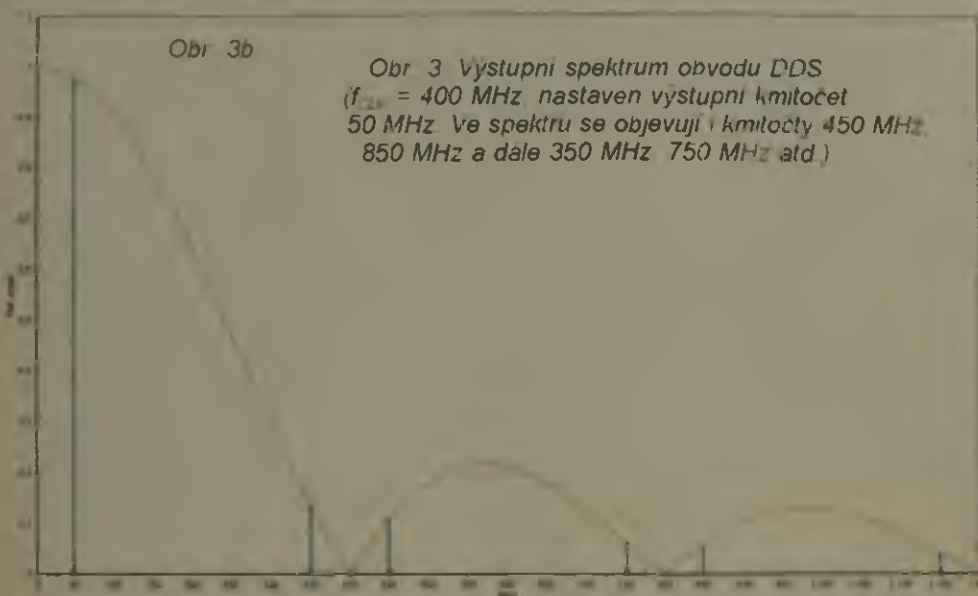
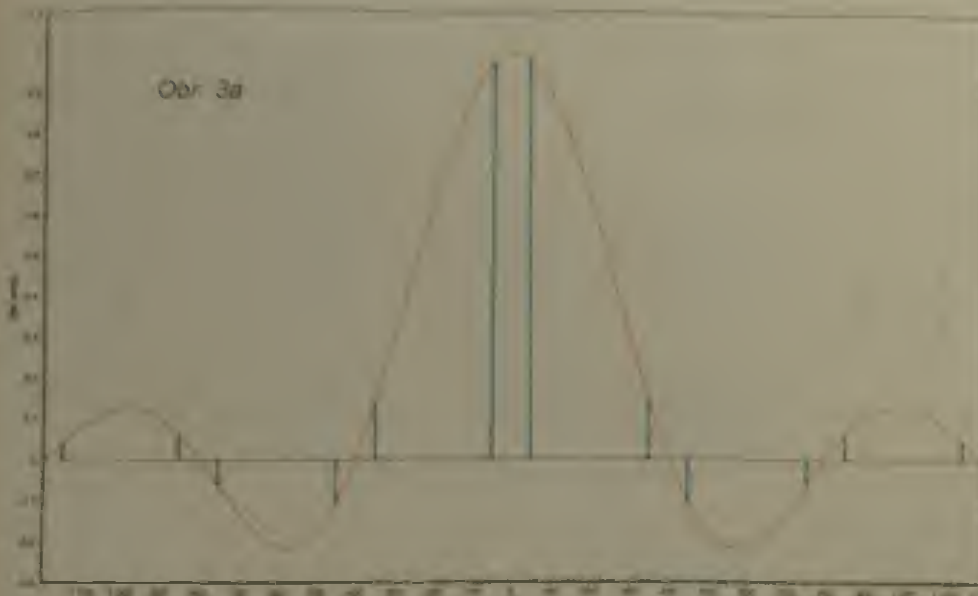
OBÁLKU

vyšší a dále kmitočty k nim „zrcadlové“ podle násobku  $f_{CLK}$ . Poměrné amplitudy těchto signálů jsou dány obalovou křivkou tvaru  $\sin(x)/x$ , kde  $x$  je dáno poměrem  $ff_{CLK} \pi$ .

Situace je znázorněna na obr. 3a pro  $f_{CLK} = 400$  MHz a požadovaný výstupní kmitočet 50 MHz. Z obrázku je patrný výskyt dalších kmitočtů 350, 450, 750, 850 MHz a dalších ve výstupním spektru DDS. (Obr. 3b zachycuje totéž v technicky srozumitelnější formě - je zde zobrazena jen kladná kmitočtová poloosa a amplituda je uvedena v absolutní hodnotě.) Nežádoucí kmitočty je nutné odfiltrovat běžným analogovým filtrem typu dolní propust, což v praxi omezuje nejvyšší výstupní kmitočet DDS o málo výše, než je jedna třetina  $f_{CLK}$ .

V amatérských konstrukcích se nejčastěji používají obvody AD9850 nebo AD9851 s max. hodnotou  $f_{CLK}$  120 MHz nebo 180 MHz. To by pro generování signálu až do pásma 2 m nestačilo. Firma Analog Devices vyrábí celou řadu typu s  $f_{CLK}$  až přes 1000 MHz, obvody pro nejvyšší kmitočty jsou však v amatérské praxi velmi obtížně aplikovatelné (pouzdra LFCSP apod.). Jako kompromis jsem zvolil obvod AD9859. Ten má pro náš účel velmi výhodné vlastnosti:





Obr 3 Výstupní spektrum obvodu DDS ( $f_{clk} = 400$  MHz, nastaven výstupní kmitočet 50 MHz. Ve spektru se objevují i kmitočty 450 MHz, 850 MHz a dále 350 MHz, 750 MHz atd.)

- maximální hodinový kmitočet  $f_{clk} = 400$  MHz
- vestavěný obvod oscilátoru s PLL násobičem frekvence (postaci tedy připojit jen běžný krystal 20 MHz)
- možnost amplitudové modulace výstupního signálu
- pouzdro TQFP umožňuje při pečlivé práci amatérskou montáž
- příznivou cenu

K nevýhodám patří potřeba více napájecích napětí a výrobcem deklarovaná značná náchylnost k poškození vlivem statického náboje - viz katalogový list [3]

Výrobce doporučuje pro dosažení nejlepší spektrální čistoty použít čtyřvrstvou desku s plošnými spoji s prokovanými otvory. Její výroba v amatérských podmínkách je ovšem nemožná

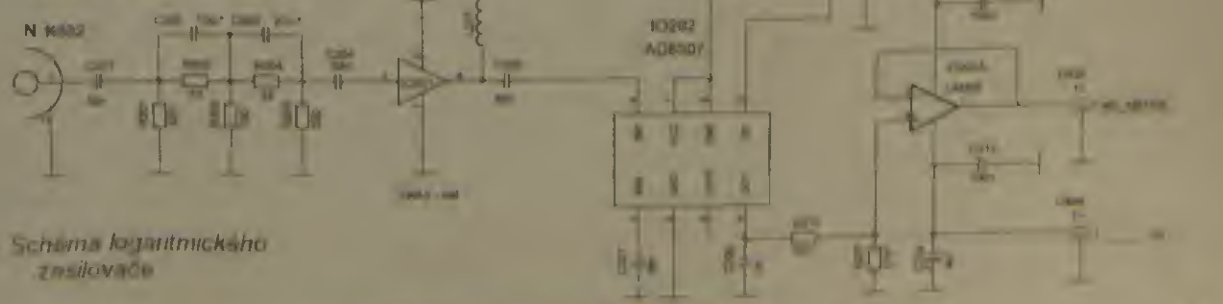
proto bylo nutné navrhnout desku pouze dvouvrstvou a zkusit, co to udělá. Výsledek naprosto vyhovuje pro použití v amatérském vř generátoru.

Výstupní napětí obvodu DDS se s rostoucím kmitočtem mírně zmenšuje (viz obr 3). Další pokles je zpu-

solšen neideální kmitočtovou charakteristikou dolní propusti. Proto byl za obvod DDS zařazen regulovatelný zesilovací stupeň se zpětnovazební smyčkou, která udržuje konstantní výstupní úroveň o něco větší než 0 dBm (pro krytí ztrát v následujících polovodičových přepínačích). Obvod stabilizuje špičkovou hodnotu výstupního napětí. Na tuto skutečnost je nutné pamatovat při případném měření citlivosti přijímače AM (v dnešní době patrně nebude již příliš časté), a opravit naměřený údaj asi o 2,5 dB (pro hloubku modulace 30 %).

Ve výstupním atenuátoru byly použity GaAs integrované obvody SW335 a AT220 inkurantního původu. První z nich je elektronicky přepínací, použitý k zařazování rezistorových útlumových článků, druhý obsahuje elektronicky přepínaný atenuátor 0 až 30 dB po stupních 2 dB. Ti zájemci o stavbu přístroje, kteří tyto (nebo podobné) obvody neseženou, mohou využít pro přepínání útlumu vhodná relé (nejlépe tzv. signálová, vzhledem k poměrně nízkému kmitočtu však vyhoví pravděpodobně i některé typy běžných miniaturních relé), neboť ovládní útlumových článků z portu P0 je paralelní a jednotlivé bity přímo zapínají útlumy 2, 4, 8, 16, 32 a 64 dB (aktivní úroveň je L). Lze využít tak vhodný ručně ovládaný atenuátor, spokojíme-li se s menším konečným útlumem a horším odstíněním, vyhoví i řešení podle [1], [5].

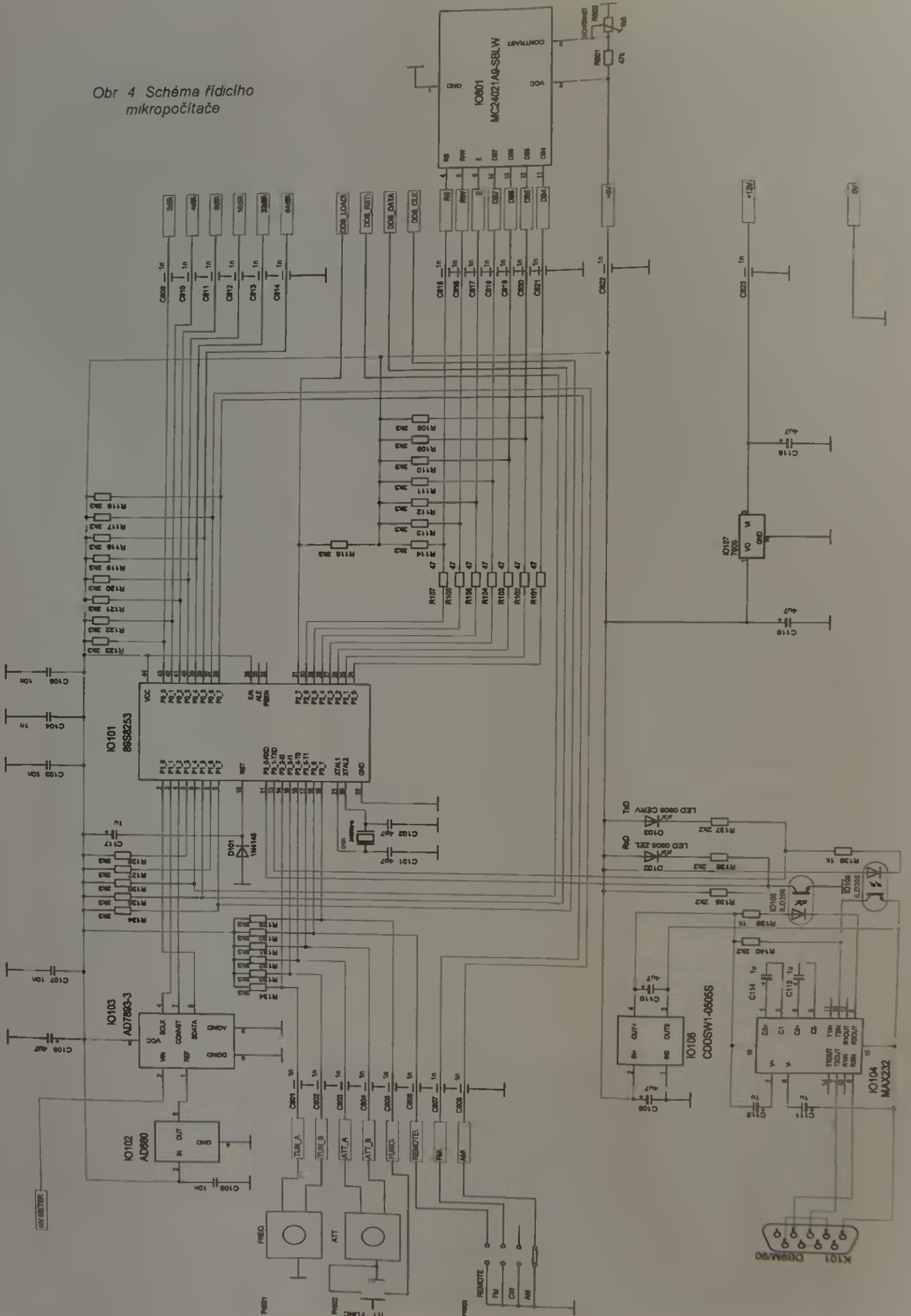
Rizici generátoru obstarává jednocipový mikroprocesor ATMEL 89S8253. Seriový port je galvanicky oddělen. K ovládní slouží dva rotační enkodéry a jeden čtyřpolohový přepínač. Enkoder Pr102 sdílí přerušovací vstup s tlačítkem, proto je nutné, aby měl aretaci a aby v aretované poloze nebyly jeho kontakty spojeny. Enkoder

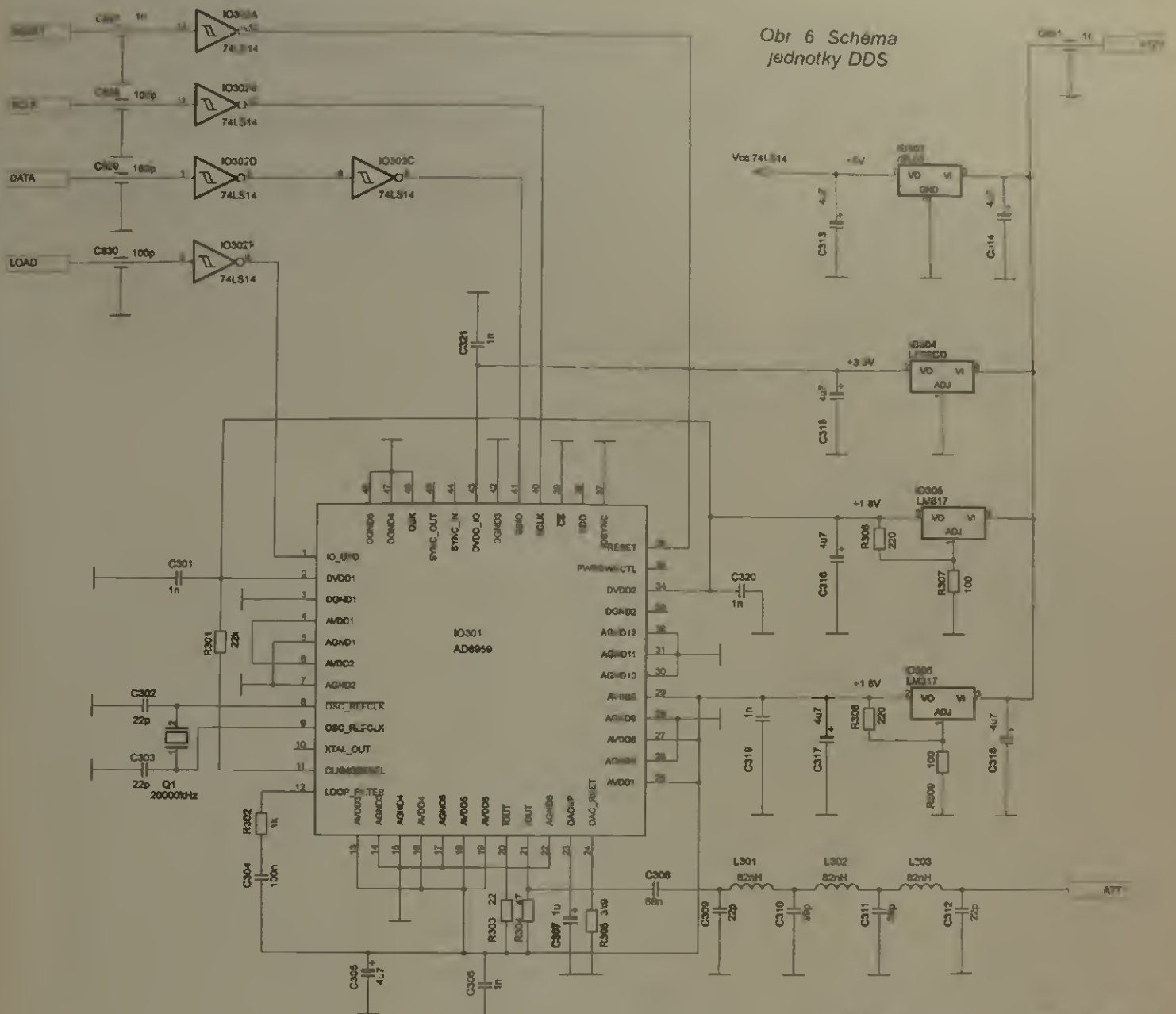


Obr 5 Schéma logaritmického zesilovače

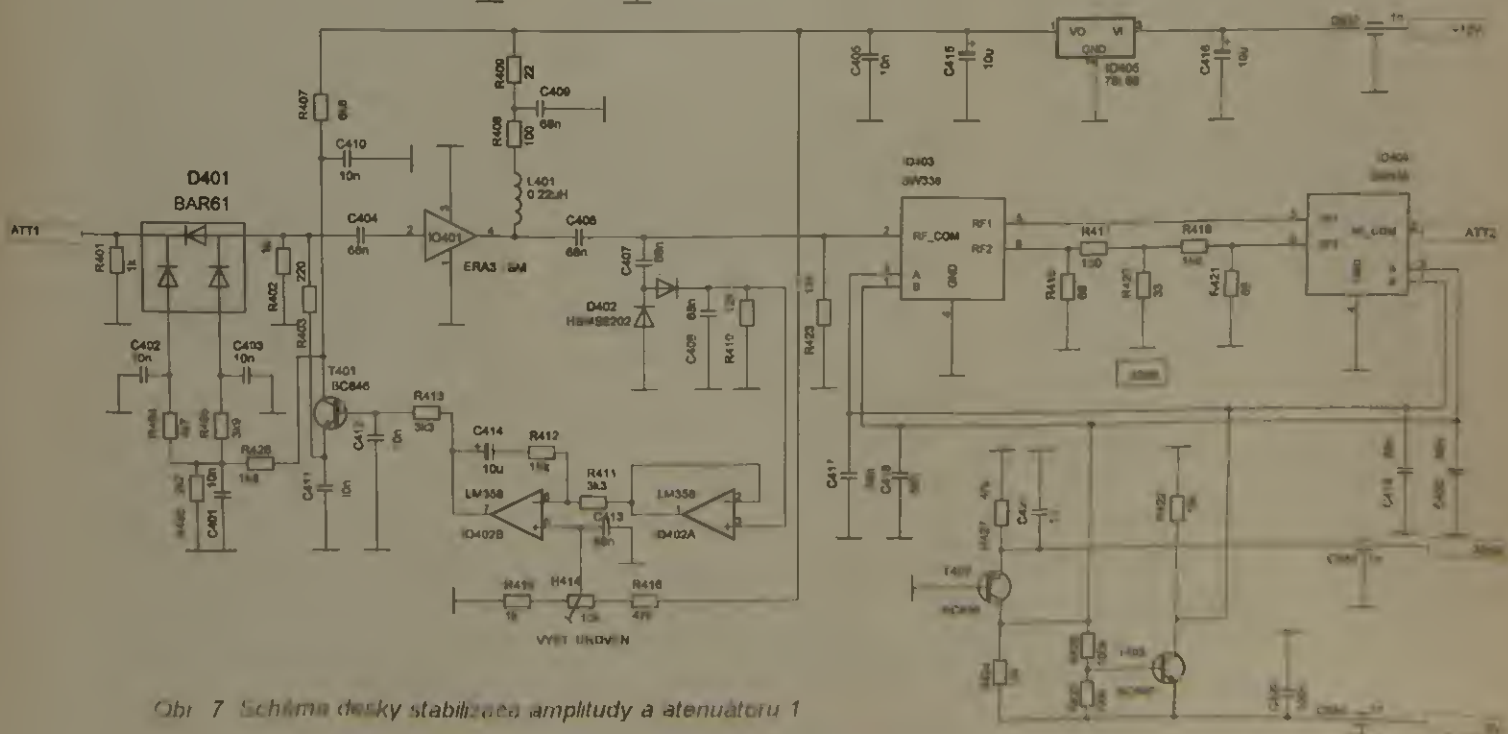


Obr 4 Schéma řídicího mikro počítače



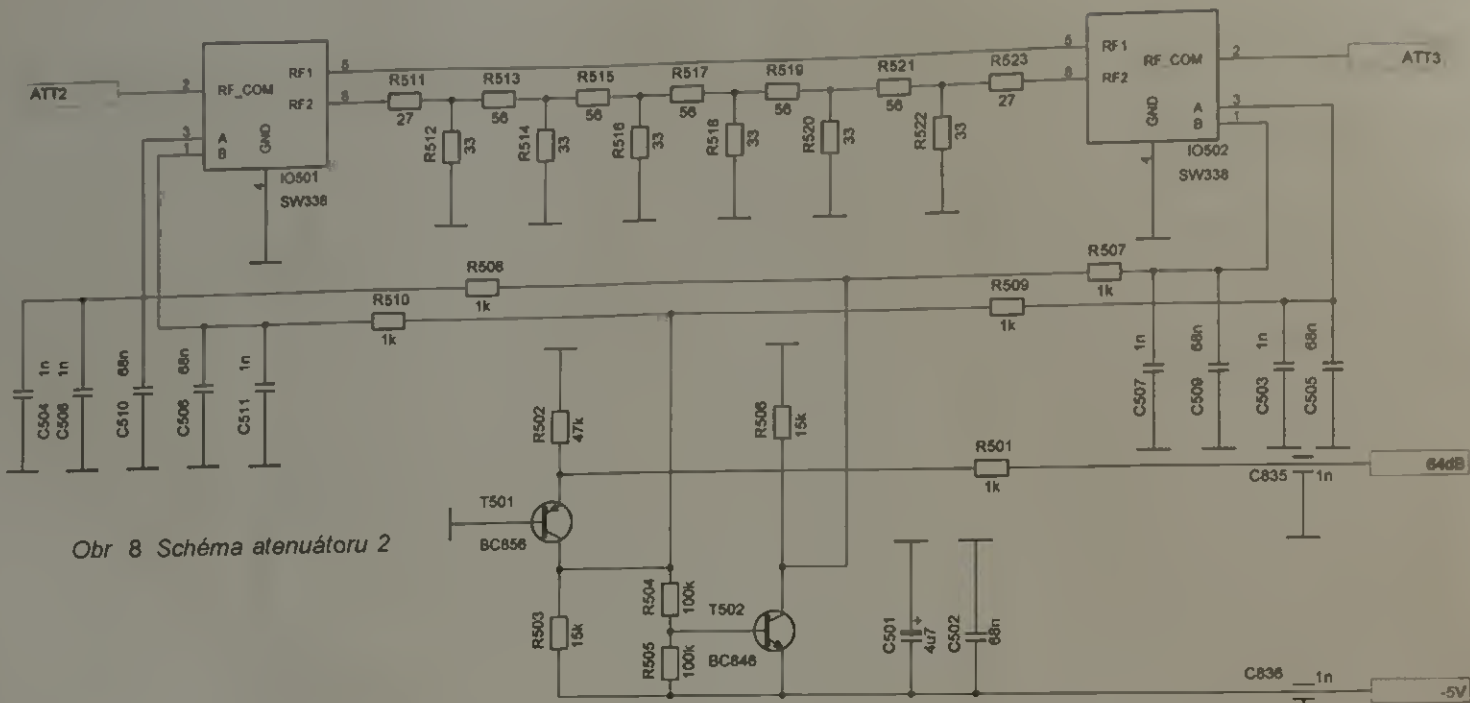


Obr 6 Schéma jednotky DDS

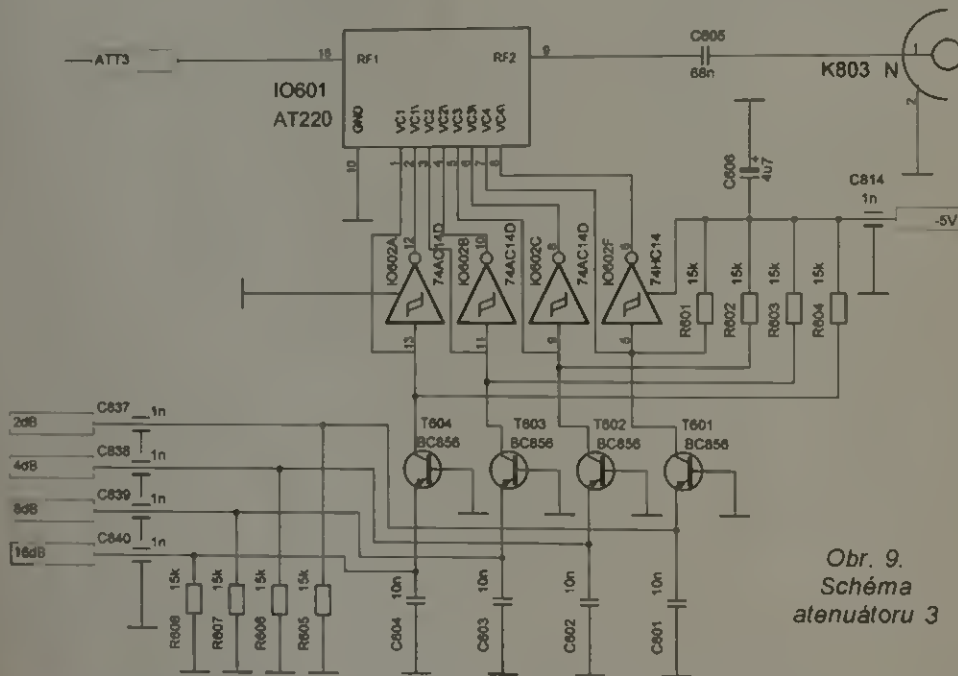


Obr 7 Schéma desky stabilizace amplitudy a atenuátoru 1





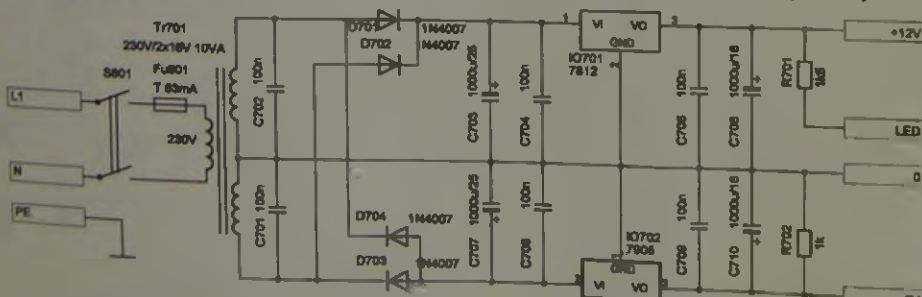
Obr. 8 Schéma atenuátoru 2



Obr. 9.  
Schéma  
atenuátoru 3

P-RE30S z GM Electronic tento požadavek spíňuje. Pro ladění (Pr101) však doporučuji robustnější typ, případně vlastní konstrukci - např. z vyřazené mechanické počítačové myši. Použitý displej 2x 24 znaku má bohužel poměrně malý pozorovací úhel, vhodnější typ s 2x 24 znaky jsem nešel (MC2402A-TGL byl po této stránce ještě horší), proto byl alespoň vyveden na zadní panel trimr pro na-

stavení kontrastu. Při uvádění do chodu jsem měl problémy s krystalovým oscilátorem 24 MHz (pravděpodobně horší aktivita krystalu a nepostačující zesílení invertoru v procesoru, přestože byly použity výrobcem doporučené kapacity C101 a C102 a programovací „pojistka“ byla naprogramována správně - režim vnitřní oscilátor). Pomohlo posunutí pracovního bodu rezistorem asi 2 MΩ, zapojeným z vývodu



Obr. 10 Schéma napájecího zdroje

21 procesoru na zem (protože pravděpodobně byla potřeba jen u mého vzorku, není ve schématu zakreslen).

Mikropočítač zajišťuje i modulaci AM a FM obvodu DDS. K tomuto účelu je většinou nutné použití obvodu DSP, v našem případě by však řešení s DSP bylo zbytečně složité a drahé. Přistoupíme-li na některá omezení, lze modulovat i obvodem 89S8253. Využije se integrovaného rozhraní SPI, které je nutné nastavit na max. přenosovou rychlost, aktivuje se dvojnásobná rychlost procesoru (programovací „pojistka“). Možnost modulace je přitom omezena na sinusový kmitočet asi 1 kHz (odchylka do 10 Hz), což pro většinu měření postačuje. Všechny ovládací prvky generátoru zůstávají i při zapnutí modulaci v činnosti, při jejich obsluze se však na zlomek sekundy generování modulačního kmitočtu přeruš.

Pro snímání kmitočtových charakteristik ve funkci wobbleru je vestavěn vř milivoltmetr s logaritmickým detektorem AD8307 (IO202). Samotný obvod se vyznačuje velkým dynamickým rozsahem a pracuje až do 500 MHz. Jeho kmitočtová charakteristika však bohužel není vyrovnaná, pokles na 150 MHz je asi 3 dB [4]. Citlivost milivoltmetru byla zvětšena zařazením zesilovače IO201. Zařazením korekčních článků RC a RL se podařilo do značné míry vyrovnat kmitočtovou charakteristiku. Dynamický rozsah se přitom zmenší asi na 80 dB. Za logaritmický detektor je zařazen oddělovací stupeň s OZ LM358 (IO203) a převodník D/A AD7893 (IO103). Vř milivoltmetr lze využívat i samostatně až do 500 MHz, pro kmitočty nad 150 MHz se však chyba zvětšuje a je vhodné si porovnávat s jiným přístrojem sestavit korekční tabulku.

(Pokračování příště)

# Třielektronkový zpětnovazební audion

ve stylu „pseudo retro nostalgie“ na malé napětí

Jan Horký

**Co dokáže tento přijímač, by rozhodně nedokázaly tři tranzistory, a kdo je pamětník ví, jak se před 35 až 40 lety říkávalo, že nejlepší tranzistor je elektronka. V přijímači jsou použity miniaturní ruské nebo spíš sovětské vojenské elektronky z armádních skladů. Tyto elektronky byly zvoleny z důvodu dobré kvality, rozumné ceny. Není nutné u nich použít objímku (mají drátové vývody na zapájení), která je dnes dražší než elektronka. Sovětský svaz zaspal ve vývoji polovodičů, ale vojenské elektronky dovedl k dokonalosti a kvalitě, na které se nešetřilo. Elektronky jsou staré minimálně 30 let, datum výroby je na nich nalištěno, fungují však spolehlivě jako nové, včera vyrobené. Je to přibližný ekvivalent vř pentody 6F32.**

## Stručné parametry

Vlnové rozsahy DV SV 3x KV  
 Parametry elektronky  
 žhavení nepřímé 6 3 V/0 2 A  
 $U_{max} = 120 V$   $U_{gr} = 120 V$   
 $I_a = 10 mA$   $P_a = 1 2 W$   
 strmost = 3 5 až 5 7 mAV  
 Doba nažhavení asi 15 s  
 Napájení síťový adapter  
 - střídavé napětí 24 V/400 mA

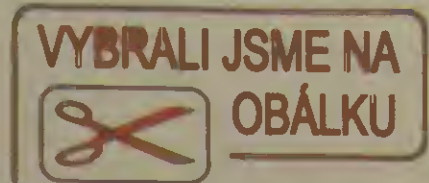
## Popis zapojení

Princip fungování elektronky se v tomto konstrukčním návodu nebude vysvětlovat, pro neznalce je na Internetu informací dost - <http://cs.wikipedia.org/wiki/Elektronka>

První elektronka pracuje jako zpětnovazební audion mimochodem toto zapojení vyvinul v roce 1914 Lee de Forest a v nejlevnějších komerčních přijímačích se používalo až do roku 1950. Zapojení se svou citlivostí a selektivitou téměř vyrovná superhetu ovšem za cenu dvouručního ladění, levou rukou se ovládá ladění, pravou rukou se neustále udržuje úroveň zpětné vazby těsně před bodem rozkmitání, což se projevuje v reprodukci nasazením ostreho hvizdu nebo brumu, případně lupnutím a zvýšením šumu. Těsně před tímto bodem má přijímač nejvyšší citivost a selektivitu.

S mírně přetaženou zpětnou vazbou je možné poslouchat radioamatérské stanice na krátkých vlnách s provozem telegrafním a SSB. Detail pro znalce problému - jemné řízení zpětné vazby změnou napětí na druhé mřížce nebylo použito z důvodu zbytečnosti. Změna vlnových rozsahů je vyřešena výměnou anténní cívky navinuté na feritové tyčce pro KV rozsahy jsou cívky navinuty na plastové krabice od kinofilmu. Odpor rezistoru R1 je nestandardně malý - 470 kΩ, bývá zde zvykem 1 MΩ a výše, ale tento menší odpor se pozitivně projevuje na menší náchylnosti první elektronky k zachycování síťového brumu (problém větší síťových elektronek) a ještě negativně nezpůsobuje ztlumění vstupního laděného obvodu.

Detekovaný signál z anody E1 je přiveden na regulator hlasitosti, filtr odstraňující zbytek vř signálu, elektronku E2 pracující jako nř předzesilovač. Dále pak na koncovou elektronku E3 pracující ve třídě A s výstupním transformátorem v anodě. Anodový proud je 7 5 mA, výstupní výkon je v řadu desítek mW, což postačuje. Problém s vhodným výstupním transformátorem je vyřešen netradičně použitím klasického (vzhledem k výstupnímu výkonu předimenzovaného) komerčního síťového transformátoru Hahn 230 V/6 V/2 6 VA. Není to

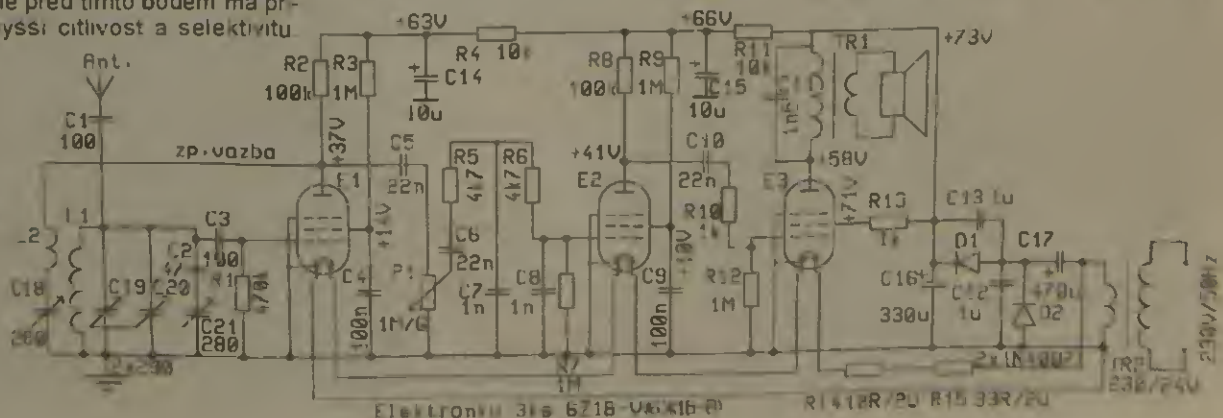


zrovna ideální přizpůsobení k výstupním parametrum elektronky v tomto zapojení, ale nic vhodnějšího nelze sehnat a každý si doma transformátor nenavine. Kupodivu to hraje lepe než zapojení s LM386. Aby elektronky dostatečně zesilovaly, potřebují na anodách napětí v řadu desítek až stovek voltů. Naproti tomu aby toto zapojení bylo současně bezpečné z hlediska napájení a mohly tento přijímač stavět i děti, je použit k napájení firemní síťový adapter běžně prodávány v GM electronic s výstupním st napětím 24 V. Toto napětí je Vilardovým násobičem zvýšeno na 73 V, což ještě nekope. Tento typ násobiče má oproti tzv. zdvojovači lepší brumové vlastnosti, protože jeden vývod sekundárního vinutí slouží zároveň jako záporný pol.

Žhavení elektronek je vyřešeno sériovým zapojením žhavicích vláken na předradné rezistory R1, R15. Bylo zkušeno žhavení ss stabilizovaným napětím, ale neosvědčilo se z důvodu obtížného odrusení diod v usměrňovači. Toto rušení pronikalo do reprodukce. Takéž neúspěšně skončily pokusy s různými tranzistorovými měniči anodového napětí ze stejných důvodů a konečně i větší složitosti.

K přijímači je potřeba připojit vnější drátovou antenu, postačující 3 až 4 m volně pohozeneho drátu. Stejně důležité je uzemnění. To z hlediska bydlení může být někdy těžko řešitelný problém. Kdo má okno do zahrady nebo někde ven, stačí zatlouct do země 0 5 až 0 75 m hluboko kus staré trubky nebo silnějšího železného drátu a na konec připojit vodič přivedený k přijímači. V zadním př-

Obr. 1  
Schéma  
Zapojení





padě **NIKDY** nepřipojovat na uzemnění hromosvodu, je-li vám život milý a nechcete mít kremáci zaživa. Pokud není jiná možnost vyzkoušet uzemnění na kohoutek vodovodu nebo radiátoru topení. Přijímač funguje i bez uzemnění, ale má menší citlivost a v reprodukci je zvýšený síťový brum. V blízkosti vysílače hraje přijímač jen na feritovou antenu bez přidavné drátové anteny a bez uzemnění. Drátovou antenu je nejlépe roztáhnout někde na stěně apod. a co neďale od zdroje rušení jako TVP, počítače, spinané zdroje všeho druhu (i kompaktní žárovky dobře ruší), nejvíce ruší wifi internet a datové přenosy. Feritová antena je méně citlivá na tato rušení.

## Konstrukce

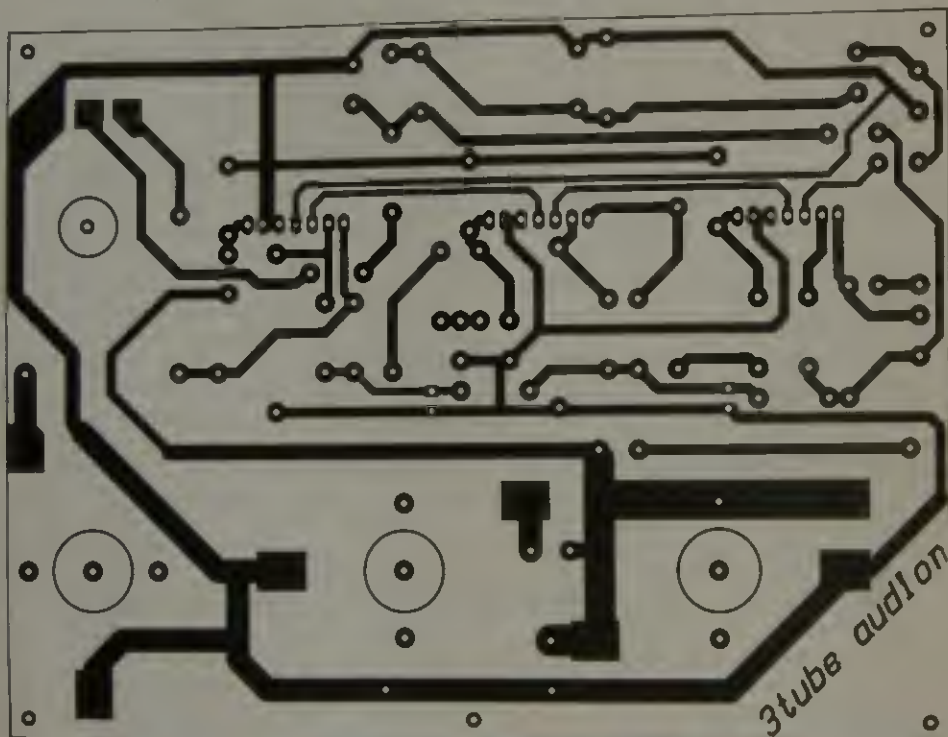
Na desce s plošnými spoji je nutné pře-vrtat otvory na diody vrtákem  $\varnothing 1$  mm, dále 5 otvorů 3,2 mm na šroubky distančních sloupků, otvor na potenciometr  $\varnothing 7$  mm, tři otvory na hřídele otočných kondenzátorů  $\varnothing 10$  mm a šest otvorů  $\varnothing 2,6$  mm na šroubky držící tyto kondenzátory. Jak je vidět na fotografii, na desce ze strany spoju jsou osazeny tyto tři otočné kondenzátory, potenciometr hlasitosti a elektrolytické kondenzátory C16 a C17. Při montáži otočných kondenzátorů **NEZAPOMENOUT** na 6 ks šroubku M2,5 našroubovat matky M2,5 z důvodu, aby příliš dlouhé šroubky nezníčily desky kondenzátorů příliš hlubokým vniknutím, kratší šroubky nebylo možné sehnat. Páskové vyvody otočných

kondenzátoru je nutné před zapájením důkladně mechanicky očistit oškrábáním od koroze. Též nezapomenout osadit na desce dvě drátové propojky. První se nachází nalevo pod C17, druhá mezi C6 a C4. Elektronky jsou zapájeny do desky na vzdálenost 5 mm, vyvody neohýbat těsně u skleněného zátavu, může prasknout také pozor na správnou orientaci vyvodu elektronky. Na jedné straně spodní části skleněného zátavu je vyražena šípka - dodržet podle rozmístění součástek. Hřídel potenciometru je třeba zkrátit na 15 mm.

Do dna plastové krabičky KP22 se zhotoví otvory na anténní a zemnicí zdičku a na zásuvku napájecího konektoru. V horní bočnici se odvrta a vypiluje obdélníkový otvor na zásuvku devítivývodového konektoru CANON přes který se připojují anténní cívky. Výstupní transformátor je přilepen termolepidlem, reproduktor je též přilepen na předem vykružený otvor v horním dílu krabičky. Deska konektory, transformátor a reproduktor jsou propojeny lankem dvojlinky.

Čtvrtý ovládací knoflík na potenciometr se pilkou zkrátí o 6 mm. Hřídel potenciometru je výše než hřídele kondenzátoru a není ani potřeba stahovací pružinka.

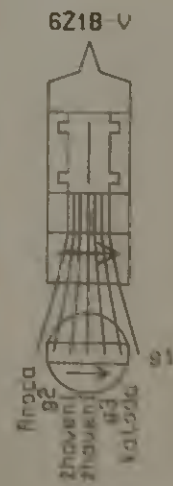
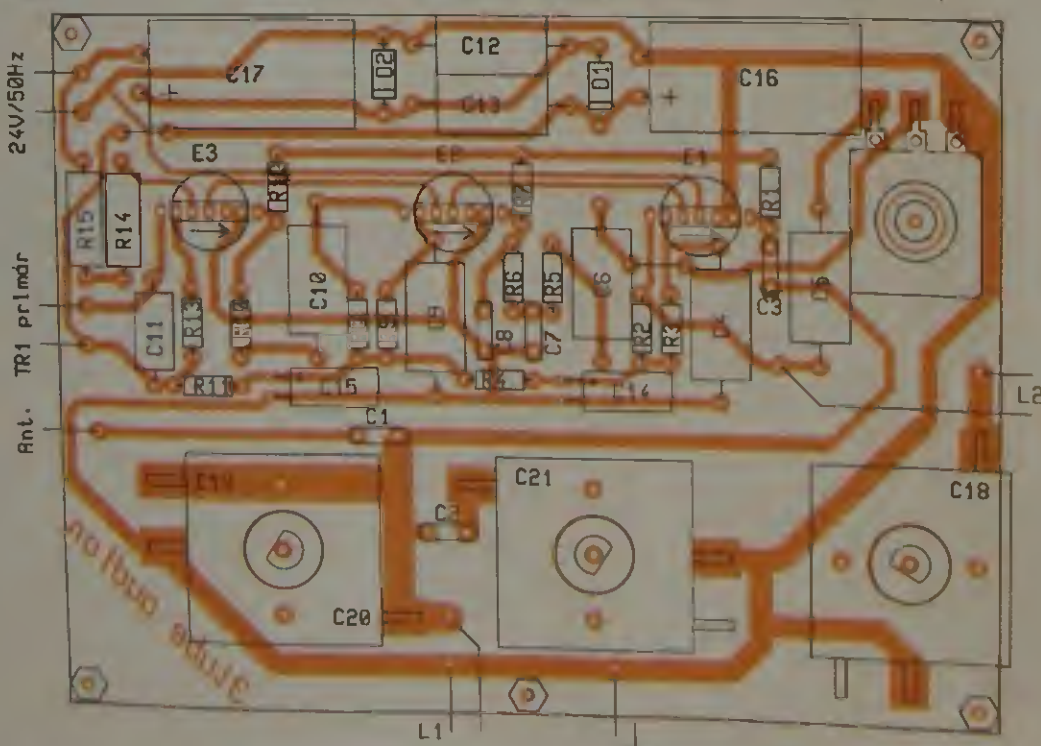
Obr. 2 Deska s plošnými spoji



## Výroba anténních cívek

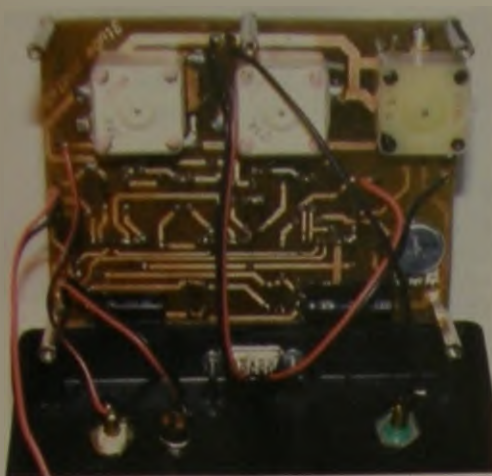
Nejprve se na malých deskách s plošnými spoji antén vyvrtají a profrézují vrtákem čtyři podlouhlé otvory na zasunutí plastových držáku feritové tyčky a vsazené držáky se zalepí ze strany spoju termolepidlem. Na rozsah DV je použita hotová anténní cívka např. ze staršího „tranzistoráku“. Tenčí drát je ladící vinutí L1, tušší drát navinutý uprostřed je vinutí L2.

Cívka na střední vlny se musí navinout. Na feritovou tyčku se navinou asi 3 až 4 z obyčejného papíru šířky asi 3 cm a zalepí se. Drátem s lakovou izolací  $\varnothing 0,3$  mm se navine 45 z těsně vedle sebe,



Obr. 3 Rozmístění součástek





Obr 4 Spodní strana desky

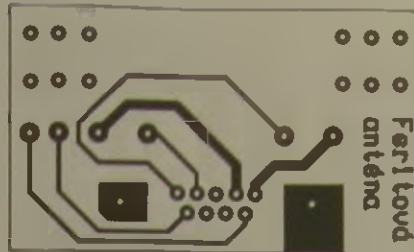
toto je hlavní ladičí vinutí L1 Ve vzdálenosti asi 5 mm se stejným směrem navine 8 z jako zpětnovazební vinutí L2, konce a začátky se zalepí, vývody dlouhé asi 4 cm se zapájejí do desky

Krátkovlnné anténní cívky jsou navinuty na plastové krabičky od kinofilmu. Tyto krabičky lze na požádání zdarma získat v každém fotolabu, neboť jde o odpad. Do dna krabičky se zhotoví otvor na tvar vidlice konektoru CANON i se dvěma bočními otvory na přišroubování - zatím se konektor nepřišroubuje. Vine se drátem 0,5 mm s PVC izolací, zpětnovazební cívka L2 se vine lakovaným drátem 0,3 mm, konce cívek jsou zalepeny a malou vyvrtanou dírkou provléknuty dovnitř krabičky a zapájeny na stejné vývody konektoru CANON jako u cívek DV a SV. Teprve potom se konektor s trochou zručnosti přišroubuje do dna krabičky.

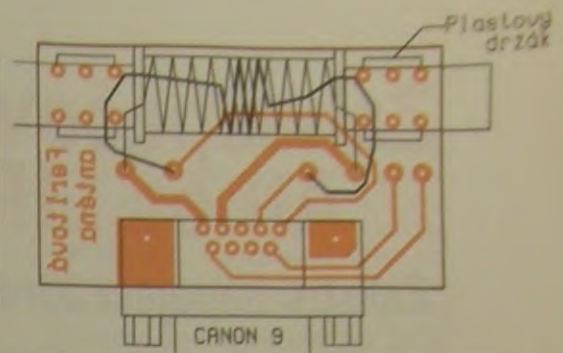
### Oživení a závěr

Napětí uvedená ve schématu se mohou lišit o  $\pm 10\%$ . Pokud by na některém rozsahu nenasazovala zpětná vazba, je nutné na destičce feritové antény nebo na konektoru v krabičce kinofilmu přehodit navzájem vývody cívky L2, vazba z této cívky do cívky L1 musí být kladná. Na krátkovlnných rozsazích se může stát, že úroveň nasazení zpětné vazby může být dosti odlišná vzhledem k úhlu otočení C18. Na rozsazích DV a SV je tento rozdíl minimální.

Pokud bychom k přijímači připojili dlouhadrátovou anténu - tj. více než 10 m, je nutné zmenšit kapacitu kondenzátoru



Obr 5 Deska s plošnými spoji pro anténní cívku



C1 na 22 pF i méně. Použitá kapacita 100 pF je vhodná pro krátkou anténu kolem 3 m. Při dlouhadrátové anténě by bylo lepší pro zlepšení vazby antény navinout vedle ladičích vinutí další vinutí anténní vazby, to je námět pro pamětníky, zamezilo by se tím ojedinělému pronikání silných KV stanic na pozadí DV a SV rozsahu. Na desce je na to pamatováno, jsou tam volné pájecí body vedoucí ke konektoru, u KV cívek je to také možné.

Přijímač je za provozu záměrně mírně nakloněn, v zadní horní části se opírá o zasunuté banánky antény a uzemění.

Pro inspiraci, jak se to také dělá <http://makearadio.com/tube/index.php>.

### Seznam součástek

R1	470 k $\Omega$
R2, R8	100 k $\Omega$
R3, R7, R9, R12	1 M $\Omega$
R4, R11	10 k $\Omega$
R5, R6	4,7 k $\Omega$
R10	1 k $\Omega$
R13	2,2 k $\Omega$
R14	10 $\Omega/2$ W
R15	33 $\Omega/2$ W
P1	1 M $\Omega/G$
C1, C3	100 pF keram
C2	47 pF keram
C4, C9	100 až 150 nF/100 V, TC 205-7
C5, C6, C10	10 až 22 nF/100 V, TC 205-7
C7	1 nF keram
C8	1 nF keram
C11	1,5 nF/100 V, svítkovy
C13, C17	0,68 až 1 $\mu$ F, TC 205
C14, C15	10 $\mu$ F/100 V
C16	330 $\mu$ F/100 V
C17	470 $\mu$ F/50 V
C18, C19, C20	2x 285 pF
E1, E2, E3	6Ž1B-V
D1, D2	1N4007
TR1	transformátor Hahn 230/6 V/2,6 VA
TR2	adaptér MW2404AC (GM)



Obr 5a Anténní cívky

- Svorník M3x 30 mm 5 ks
- Šroub M3x 10 18 ks
- Matka M3 8 ks
- Šroub M2,5 + matka 6 ks
- CANON - 9 vývodu zásuvka
- CANON - 9 vývodu vidlice DPS 2 ks
- CANON - 9 vývodu vidlice 3 ks
- Feritová tyčka 8x 65 mm 2 ks
- Přichytka feritové tyčky 4 ks
- Dlouhovlnná cívka - viz text
- Drát  $\varnothing$  0,5 mm 6 m PVC
- Drát  $\varnothing$  0,3 mm CuL 6,5 m
- Ovládací knoflík 4 ks
- Dvojlinka 2x 0,15 mm 0,8 m
- Krabička KP22
- Reproduktor
- Zdíčka 2 ks
- Banánky 2 ks
- Zásuvka 5/2 1 mm 2 ks
- Popisy knoflíku 4 ks
- Údaje KV cívek
- 1 až 4,5 MHz 3 až 11 MHz 8 až 30 MHz
- L1 33 z/0 5 mm 13 z/0 5 mm 4 z/0 5 mm
- L2 20 z/0 3 mm 9 z/0 3 mm 4 z/0 3 mm

Lze si objednat kompletní stavebnici audionu, která obsahuje úplně vše - vrstvanou desku, všechny součástky, skříňku, síťový napáječ, reproduktor, vodiče a feritové antény - cena 980 Kč (včetně DPH) na adrese: Jan Horký - elektrosoučástky, K Halkyň 6, 594 01 Velké Meziříčí; [component@volny.cz](mailto:component@volny.cz); tel.: 776 853 844 (pro obchodníky sleva).



Obr 6 Osazená deska



Obr 7 Hotový přístroj



# Zabezpečovací systém Athos UPS v1.0

## Záložní napájecí zdroj 13,8 V/4 VA/1,2 Ah

Martin Pokorný

(Dokončení)

Athos UPS verze 1.0 byl vyvinut pro spojení se zabezpečovací ústřednou Athos GSM. Jedná se o elektronické zařízení vhodné pro obecné zálohování elektronických systémů, které vyžadují nepřetržité napájení 12 V nezávisle na stavu elektrorozvodné sítě. Způsob připojení k ústředně Athos GSM je podrobně popsán v článku týkajícím se ústředny.

### Základní vlastnosti

- Galvanicky oddělený vstup/výstup
- Pomocný výstup pro kontrolu sítěového napětí
- Stabilizované výstupní napětí

### Technické parametry

Síťové napájecí napětí:	230 V, 50 Hz $\pm$ 15 %
Výstupní ss napětí na X1:	13 až 25 V, nestabilizované.
Max. proudové zatížení na X1.	15 mA.
Výstupní napětí na akumulátoru.	13,8 V, $\pm$ 3 %
Akumulátor:	hermetický, olověný, bezúdržbový, 12 V/1,2 Ah
Max. výstupní proud trvalý.	250 mA, při připojení sítěového napětí.
Max. výst. proud krátkodobý:	2 A, max. 30 minut při nabití na 100 % kapacity akumulátoru.
Pracovní teplota	-20 až +60 °C
Vlhkost	30 až 70 % RH.

### Popis činnosti

Athos UPS pracuje na základě trvale dobíjeného olověného akumulátoru konstantním napětím 13,8 V. Akumulátor je přímo připojen k výstupu stabilizovaného zdroje pomocí konektoru FAST-ON a může přímo vykryvat proudové špičky v napájecím vedení nebo výpadky sítěového napájecího napětí. Pro kontrolu napětí v elektrorozvodné síti a jeho výpadku je usměrněné nevyhlazené napětí vyvedeno na pomocnou svorkovnici

### Připojení sítěového napětí

Pro připojení sítěového napětí je určena vstupní svorkovnice X6. Svorkovnice je umístěna na DPS vedle pojistky F1. Krajní svorky jsou určeny pro připojení fázového (černá/hnědá) a nulového (světle modrá) vodiče přičemž fázový vodič připojíme do

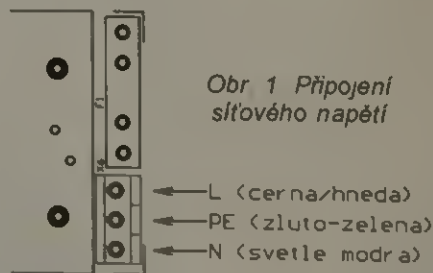
svorky blíže k pojistce F1. Prostřední svorka je určena pro připojení ochranného (žluto-zelená) vodiče. Doporučený průřez vodiče je max. 1,5 mm<sup>2</sup>. Způsob připojení je zřejmý z obr. 1.

### Připojení kontroly napětí v elektrorozvodné síti

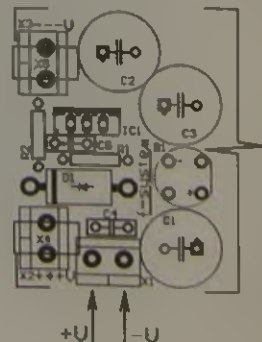
Pro připojení kontroly napětí v elektrorozvodné síti je určena svorkovnice X1. Vyhlazené nestabilizované stejnosměrné napětí je vyvedeno k dalšímu uživatelskému využití, jako například připojení kontrolní LED, voltmetru, zpětné signalizace do nadřazeného systému apod. Doporučený průřez vodiče je max. 1,5 mm<sup>2</sup>. Kladný pól je vyveden blíže ke svorkovnici X2. Způsob připojení je zřejmý z obr. 2.

### Připojení akumulátoru

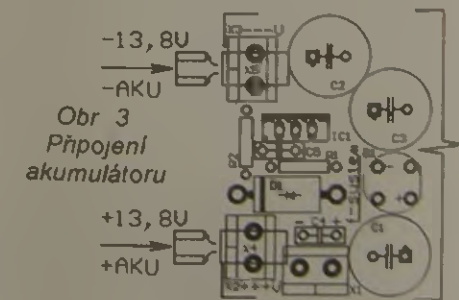
Pro připojení akumulátoru jsou určeny konektory FAST-ON X4, X5 připojené k DPS ze strany spoju. Olověný prizmatický akumulátor se tak přímo připojí k DPS. Umístění konektoru je zřejmý z obr. 3.



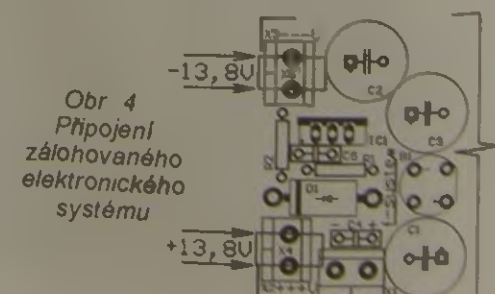
Obr 1 Připojení sítěového napětí



Obr 2 Připojení kontroly napětí v síti



Obr 3 Připojení akumulátoru



Obr 4 Připojení zálohovaného elektronického systému

### Připojení zálohovaného elektronického systému

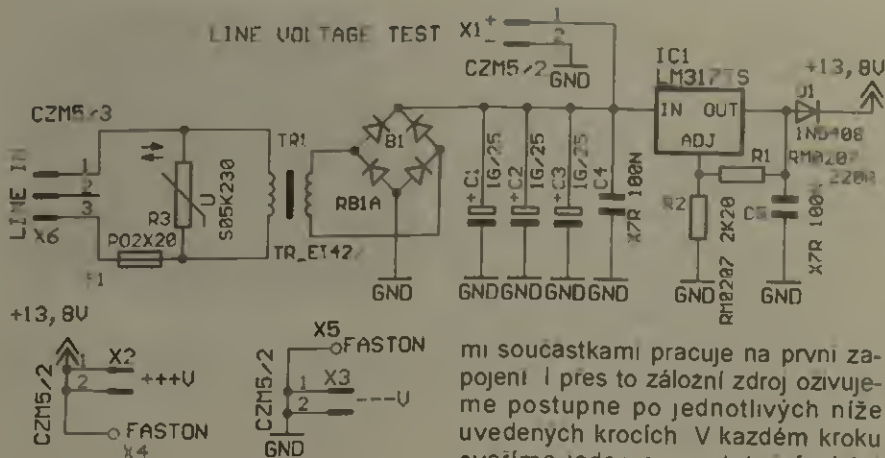
Pro připojení zálohovaného elektronického systému jsou určeny svorkovnice X2 a X3. Kladný pól je vyveden na svorkovnici X2. Záporný pól je vyveden na svorkovnici X3. Doporučený průřez vodiče je max. 1,5 mm<sup>2</sup>. Způsob připojení je zřejmý z obr. 4.

### Zapnutí Athos UPS

Bez připojeného akumulátoru připojíme sítěové napájecí napětí a voltmetrem změříme napětí na svorkovnici X1. Ss napětí musí být v rozmezí 18 až 30 V. Změříme ss napětí na konektorech X4 a X5 - musí být v rozmezí 13,0 až 14,1 V. Odpojíme sítěové napájecí napětí a na konektory X4, X5 připojíme akumulátor. Je-li napětí na akumulátoru menší než 10 V, je vhodné akumulátor nejprve zformovat vhodným nabíječem. Máme-li připojený akumulátor, připojíme sítěové napájecí napětí.

### Popis obvodového řešení

Vstupní sítěové napětí je ze svorkovnice X6 přivedeno přes pojistku F1 na primární vinutí transformátoru. Paralelně k primárnímu vinutí transformátoru je zapojen ochranný varistor pro omezení přepětových špiček v rozvodné síti. Na sekundární straně transformátoru je střídavé napětí usměrněno mostkem B1 a vyhlazeno kondenzátory C1, C2 a C3. Z vyhlazovacích kondenzátorů je napětí vyvedeno na svorkovnici X1 pro kontrolu napětí v elektrorozvodné síti. Integrovaný stabilizátor výstupního napětí pracuje v doporučeném zapojení výrobce. Kmitočtově je omezen kondenzátory C4 a C5. Velikost výstupního stabilizovaného napětí je určena děličem z rezistorů R1 a R2. Dio-



Obr 5 Schema zapojení

da D1 odděluje akumulátor od stabilizátoru a při vypadku síťového napětí zamezí vybíjení akumulátoru přes obvod stabilizátoru. Akumulátor je přímo připojen ke svorkám X4 a X5 pomocí konektoru FAST-ON. Pro napájení zálohovaného elektronického systému jsou určeny svorkovnice X2 a X3.

### Montážní postup

Montáž uskutečňujeme v několika níže uvedených krocích. Je vhodné osazované součástky předem ověřit vhodnými měřicími přístroji, abychom předešli případným chybám a disfunkcím zdroje. DPS osazujeme podle obr. 5, 6 a 7.

- Osadíme rezistory R1, R2
- Osadíme kondenzátory C4 a C5.
- Osadíme diodu D1 a mostek B1.
- Osadíme držák pojistky F1, svorkovnice X2, X3 a konektory FAST-ON X4, X5. Konektory FAST-ON pájeme současně se svorkovnicemi X2 a X3 s ohledem na správnou rozteč vůči použitému akumulátoru.
- Osadíme svorkovnice X1, X6.
- Osadíme stabilizátor IC1.
- Osadíme kondenzátory C1 až C3.
- Osadíme transformátor TR1 a pojistku F1.
- Osadíme varistor R3. Varistor je pájen nalezato ze strany spoju.

### Oživení

Zarízení nemá žádné záaludnosti a při pečlivé práci s předem ověřenými součástkami pracuje na první zapojení. I přes to záložní zdroj ozivujeme postupně po jednotlivých níže uvedených krocích. V každém kroku ověříme jeden samostatně funkční celek a tím zúžíme případný výskyt závady na několik málo součástek. Pro oživení nám postačí multimetr (stejněměrný voltmetr 30 V, střídavý ampérmetr 100 mA), autotransformátor.

mi součástkami pracuje na první zapojení. I přes to záložní zdroj ozivujeme postupně po jednotlivých níže uvedených krocích. V každém kroku ověříme jeden samostatně funkční celek a tím zúžíme případný výskyt závady na několik málo součástek. Pro oživení nám postačí multimetr (stejněměrný voltmetr 30 V, střídavý ampérmetr 100 mA), autotransformátor.

- Připojíme výstup autotransformátoru na svorkovnici X6 1 a X6 3. Postupně zvyšujeme napětí od 0 do 230 V a zároveň měříme napájecí proud. Proud nesmí přesáhnout 40 mA.
- Změříme ss napětí na svorkovnici X1. Musí být v rozmezí 17 až 30 V.
- Změříme ss napětí mezi svorkovnicemi X2 a X3. Musí být v rozmezí 13,0 až 14,1 V.
- Odpojíme autotransformátor.
- Do konektoru X4, X5 připojíme akumulátor.
- Připojíme výstup autotransformátoru na svorkovnici X6 1 a X6 3. Postupně zvyšujeme napětí od 0 do 230 V a zároveň měříme napájecí proud. Proud nesmí přesáhnout 60 mA.
- Změříme ss napětí mezi svorkovnicemi X2 a X3. Musí být v rozmezí 13,0 až 14,1 V.

Oživenou a vyzkoušenou desku napájecího zdroje Athos UPS odpojíme od akumulátoru a ošetříme 1 až 2 vrstvami izolačního laku, například PRF202/220, samozřejmě mimo konektory a svorkovnice. Po jeho zaschnutí připojíme akumulátor a zdroj umístíme do vhodné skřínky. Tímto je výrobek hotov a je připraven k montáži/zaholení.

### Souhrn důležitých upozornění

- Pravidelně kontrolujte kapacitu záložního akumulátoru.
- Při poklesu kapacity akumulátoru pod 50 % jmenovité akumulátor vyměňte.
- Autor nebere odpovědnost za případné škody vzniklé nesprávným připojením nebo poruchou Athos UPS.

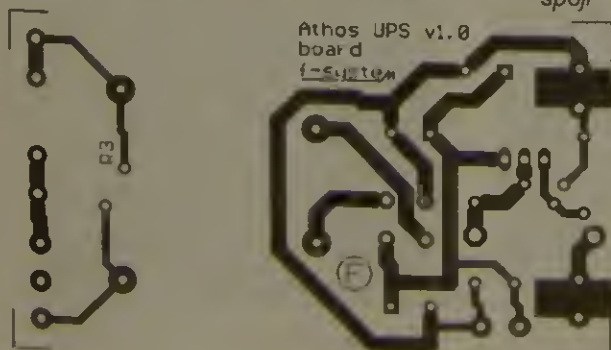
### Seznam součástek

R1	220 Ω	RM0207
R2	2,2 kΩ	RM0207
R3		VCR-07D250V
C1, C2, C3	1000 μF/25 V	RM5
C4, C5	100 nF	keram X7R RM5
D1		1N5408
B1		RB152
IC1		LM317-TO220
F1		T/0 063 A 5x20 35A
F1a, F1b		PZ 1001
TR1		EI 42/14,5 115
X1, X2, X3		CZM5/2
X4, X5		FTM 4 8
X6		CZM5/3
Baterie		BP-12 V/1 2 Ah
Chladič		CH 16/20-10
Šroub		M3 x 6
Podložka		M3, vějířova
Matka		M3

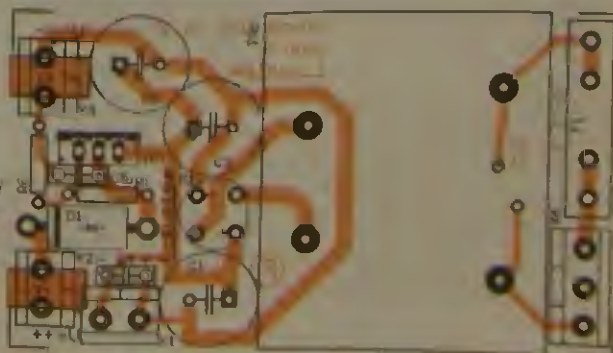
Obr 8 Fotografie osazené desky



Obr 6 Deska s plošnými spoji



Obr 7 Rozmístění součástek





# Úsporná zářivka

## Compact Fluorescent Lamp (CFL)

Pavel Růžička

Kompaktní zářivky mají oproti normálním žárovkám několik výhod. Především je to výrazně nižší spotřeba (až o 80 %) a výrazně delší životnost (5 až 15krát). Mezi nevýhody patří delší start hlavně u dražších typů, nemožnost použít stmívač a v neposlední řadě také cena.

Zářivku lze sehnat na trhu obvykle v těchto barvách světla: teplá bílá (teplota chromatičnosti 2700 K), neutrální (4000 K) a namodralá (6000 K). Nejčastěji se setkáme s odstínem „teplá bílá“, který se nejvíce blíží klasické žárovce a lidem je nejpřijemnější.

Kompaktní zářivka používá vakuovou trubici stejně jako klasická žárovka a také princip přeměny elektrické energie na světlo je stejný. Trubice má na koncích dvě elektrody pokryté obvykle baryem. Katoda generuje při vy-

soké teplotě asi 900 °C množství elektronů, které jsou urychlovány napětím mezi elektrodami a srážejí se s atomy směsi argonu a rtuť. Vznikne nízkoteplotní plazma. Prebytečnou energii rtuť vyžádá v podobě UV záření. Luminofor, kterým je pokrytá vnitřní stěna trubice, přemění UV záření na viditelné světlo. Trubice je napájena střídavým proudem, takže se funkce elektrod, katoda a anoda stále střídají. Protože se pro napájení trubice používá měnič s kmitočtem řádu desítek kHz, tak CFL zářivka oproti kla-



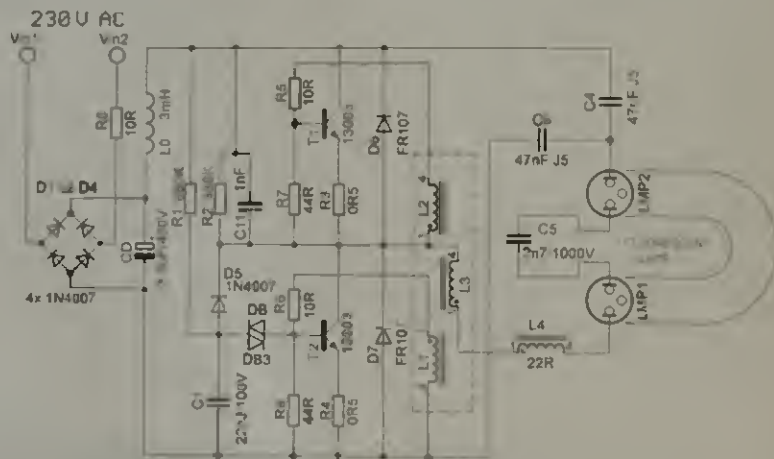
sické zářivce „neblíká“. Elektronický předradník v objímce nahrazuje klasickou tlumivku se startérem.

### Elektrická konstrukce

Princip běhu si vysvětlíme na zářivce PHILIPS GENIE 14W. Zapojení obsahuje část zdrojovou, skládající se z ochranného rezistoru R0, odrušovací tlumivky L0, mostkového usměrňovače z diod 1N4007 a filtračního kondenzátoru C1. Rozběhová část obsahuje D5, C1, R1, R2 a diaku DB, D6, D7, R3 a R4 plní ochrannou funkci. Ostatní součástky plní pracovní funkci.

### Rozběh zářivky

Po zapnutí se začne nabíjet kondenzátor C1 přes rezistor R1. Při napětí přibližně 32 V sepne diaku a následně se otevře tranzistor T2, což vyvolá prvotní impuls. Po rozběhnutí je tato část obvodu zablokována diodou D5, přes kterou se při každém otevření T2 vybije náboj kondenzátoru C1. Pak se již na něm nepodaří nashromáždit dostatek energie pro znovuootevření diaku. Diaku jsou tranzistory buzeny přes malý transformátor. Ten se obvykle skládá z feritového prstence se třemi vinutími L1 až L3 o několika závitech (5 až 10). Nyní jsou žhavicí vlákna trubice napájena přes kondenzátor C5 napětím vznikajícím na seriovém rezonančním obvodu tvořeném L3, L4, C4, C5 a C6. Než se trubice rozsvítí, je rezonanční kmitočet obvodu určen kondenzátorem C6, protože má mnohem menší kapacitu



Obr. 1 Zapojení zářivky PHILIPS GENIE 14W



Obr. 2 Rozlousknutá zářivka PHILIPS GENIE 14W



Obr. 3 Deska s elektronikou

než C4 a C6 V tomto okamžiku je napětí na C5 větší než 600 V v závislosti na použité trubici. Během startu je špičkový kolektorový proud tranzistorů asi 3 až 5krát větší než za normálního běhu. Pokud je trubice poškozena a v krátké době se neionizuje plyn v trubici, hrozí zničení tranzistoru.

### Normální běh

Jakmile se plyn v trubici ionizuje, prakticky se zkratuje C5 a díky tomu se sníží kmitočet, který je nyní řízený pouze C4 a C6, a také se zmenší výstupní napětí měniče. Je však dostatečné k tomu, aby se zářivka udržela rozsvícená. Za normální situace, kdy se tranzistor otevře, se zvětšuje proud tekoucí do vinutí L3 transformátoru, dokud se jeho jádro nenasytí; pak zmizí zpětná vazba do báze a tranzistor se uzavře. Potom se otevře druhý tranzistor, buzený opačně zapojeným vinutím transformátoru, a celý proces se opakuje.

### Závady

Častou závadou je proražený kondenzátor C5. To hrozí hlavně v přípa-

dě levnějších zářivek, kde jsou použity levnější součástky na menší napětí. Pokud trubice včas nenaskočí, hrozí zničení tranzistoru T1 a T2 a následně rezistorů R3 až R6. Měnič je při startu velmi přetěžován a tranzistory obvykle nevydrží delší tepelné zatížení. Pokud tedy doslouží trubice, zničí se obvykle následně i elektronika. Na konci života trubice se také může přepálit jedno z vláken elektrod a měnič pak už nenaběhne, ale elektronika to přežije. Někdy může trubice prasknout vlivem vnitřního tlaku a rozdílu teplot. Nejčastěji vznikne porucha při zapínání zářivky.

### Oprava elektroniky

Oprava elektroniky obvykle začíná kontrolou žhavicích vláken. Pokud nejsou přerušena, můžeme pokračovat kontrolou kondenzátoru C5, zda není proražen. Pokud shoří pojistka či jisticí rezistor, jsou zřejmě zničeny oba tranzistory T1 a T2 a rezistory R3 až R6. Závady se mohou sčítat. Například kvůli proraženému kondenzátoru se tepelně přetížily tranzistory a ty se následně zničily. Nejvhodnější tranzistory jsou TS13003 v pouzdře TO92, případně pro výkonnější zářivky

MJE13003 v pouzdře TO126. Dnes lze běžně sehnat např. v GES Electronics.

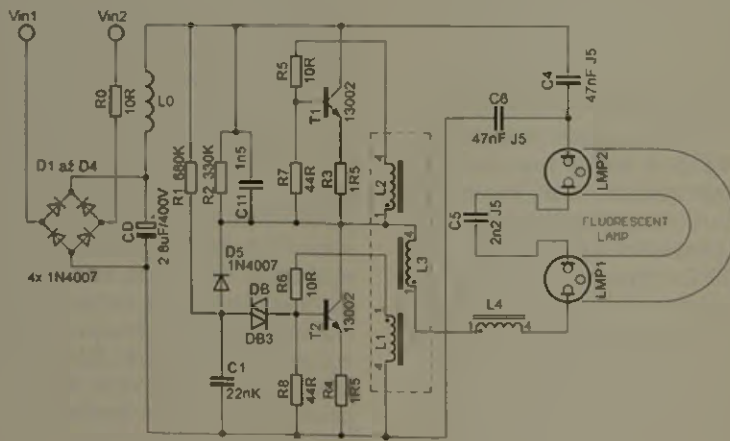
### Mechanická konstrukce

Kompaktní zářivka je obvykle složena ze dvou částí. Jednou je plastické víčko s otvory pro trubici a se zobáčky. Trubice je k víčku přitmele na druhá, mohutnější část má na konci žlábkou pro zacvaknutí zobáčku z víčka. Uvnitř krytu je deska s plošnými spoji a se součástkami, které jsou na desku připájeny. Vývody z trubice jsou ovinuty kolem trnu, z desky vedou drátky k objímce, kde jsou připájeny nebo zalisovány pod závit. Oba plastové díly jsou do sebe „zacvaknuté“ a někdy také zalepené. Obvykle stačí opatrně páčit menším šroubovákem postupně po celém obvodu zářivky do spáry mezi plastovými částmi a lepidlo povolí. Potom se více zapáčí v místě zobáčku a obal se „rozlouskne“ na samostatné části, viz obr. 2. Pro opětovné složení stačí oba díly do sebe jen zaklapnout. Některé zářivky mají zacvakávací mechanismus po celém obvodu, takže se při otvírání trochu poničí. U zářivek, které byly v provozu již delší dobu, také bývá plast zkřehlý a láme se.

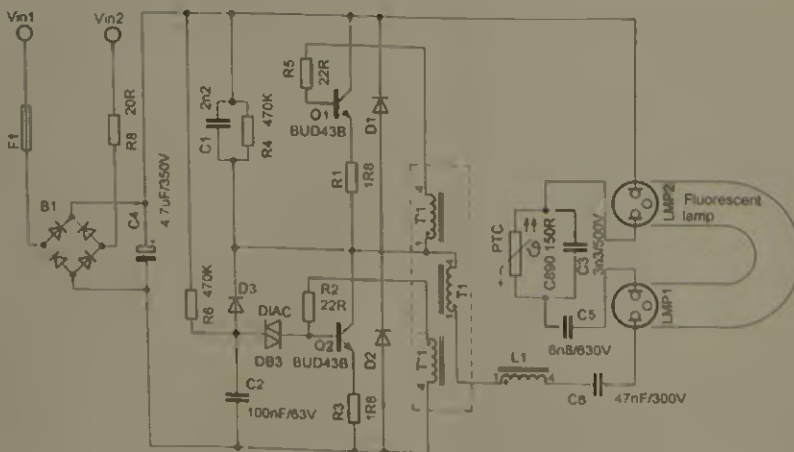
### Zhodnocení

Většina dnešních kompaktních zářivek používá stejné nebo velmi podobné zapojení. Dražší kompaktní zářivky používají trochu složitější zapojení s předžhavicím elektrod a díky tomu mají delší životnost. Značkové zářivky jako Philips a Osram se od neznámkových liší hlavně použitím kvalitnějších a správně dimenzovaných součástek správnou barvou světla a nepatrně větší svítivostí. Setkal jsem se s neznámkovými zářivkami, u kterých měla každá série jinou barvu světla a některé kusy měly barvu do fialova. Ekologický efekt úsporných zářivek je trochu sporný. Ušetří sice kolem 80 % energie, ale ve většině domácností energie spotřebovaná na svícení tvoří jen malou část účtu za elektřinu. Při výrobě zářivek se také spotřebovuje více energie než u klasické žárovky. Trubice obsahuje mimo jiné malé množství rtuti, jejíž výpary jsou silně toxické. Je nutné dbát na jejich správnou likvidaci. Kompaktní zářivky se určitě uplatní na místech, kde se svítí delší dobu. V současné době je na mnoha místech začínají nahrazovat moderní svítidla s LED, ale vysoká cena zatím brání jejich masovému nasazení. Vyvoj LED však běží rychle dopředu a cena se také postupně snižuje. Jinou alternativou jsou halogenové žárovky v podobě klasické žárovky s větší svítivostí.

V článku uvedená zapojení vznikla při opravě kompaktních zářivek a slou-



Obr. 4 Zapojení zářivky PHILIPS GENIE 11W



Obr. 5 Zapojení zářivky OSRAM DULUX EL 11W



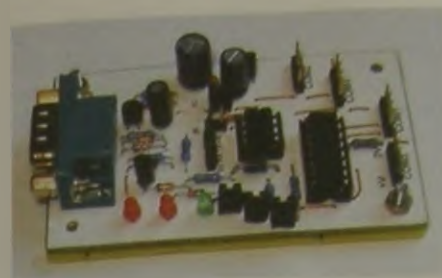
# „Rozšíření“ počtu sériových portů PC

Karel Zelenka

Většina novějších počítačů má už pouze jeden sériový port a nová periferní zařízení mají pro připojení k počítači převážně rozhraní USB. Přesto je použití sériového portu zejména při vývoji nejrůznějších amatérských zařízení nejjednodušším způsobem komunikace, vyžadujícím pouze základní znalosti programování na počítači. Časté přepojování různých zařízení ke kabelu sériového rozhraní počítače mě přivedlo k návrhu obvodu, který dovoluje připojit až 4 zařízení k jednomu sériovému portu. Připojená zařízení pak sice nemohou komunikovat současně, ale to je minimální omezení, protože komunikace iniciovaná ze strany připojené periferie bývá málo častá.

Obvod obsahuje pouze jeden převodník úrovně RS232/TTL, takže jsou přepínány přímo TTL úrovně. Pro jejich přepínání je využit analogový multiplexer CMOS 4052, který je řízen mikrokontrolérem PIC12F675 od firmy Microchip s interním oscilátorem o kmitočtu 4 MHz. Obvod může být napájen přímo ze sériového portu počítače prostřednictvím jeho linek DTR a RTS se zkratovanou propojkou JC. Linka DTR zároveň slouží k řízení komunikace s mikrokontrolérem. Pokud je tato linka ze stavu SPACE (kladné napětí na lince) přepnuta do stavu MARK (záporné napětí na lince), je povolena sériová komunikace s mikrokontrolérem. Vstup inhibit CMOS 4052 je pak nastaven do stavu H a je zablokován přenos signálu mezi jeho vstupy/výstupy. Po vyslání dat do mikrokontroléru, nebo pokud uplyne doba 524 ms bez úspěšného příjmu dat, je vstup inhibit CMOS 4052 opět přepnut do stavu L a komunikace je

mezi jeho vstupy/výstupy povolena. Pokud chceme použít externí napájení, rozpojíme propojku JC a napětí pro stabilizátor 78L05 přivádíme na konektor JN nebo již stabilizované napětí přivedeme na jeden z napěťových pinů konektoru TTL0 až TTL3. To může být užitečné například tehdy, potřebujeme-li komunikovat s logickými obvody napájenými napětím 3 V. Propojky JL1 až JL3 slouží k volitelnému odpojení signalizačních LED, které ukazují stav napájení a aktuální nastavení vstupu/výstupu multiplexeru CMOS 4052, a dovolí tak ušetřit několik miliampér při napájení obvodu ze sériového portu počítače. Pro správné přepínání logických úrovní na vstupu GP2 mikrokontroléru je použita Schottkyho dioda D7, která díky svému menšímu napěťovému úbytku dovoluje použít R9 s větším odporem. Při připojení napájení je rezistorem R10 zajištěna úroveň H vstupu inhibit CMOS 4052 do doby startu mikrokon-



troléru. Ten startuje již při napětí 2 V, a proto je po jeho startu vložena časová prodleva 100 ms pro dosažení většího napájecího napětí v obvodu. Teprve poté je vstup inhibit přepnut do stavu L. Mikrokontrolér si uchovává poslední stav přepnutí portu v paměti EEPROM a je automaticky obnoven po připojení napájení. Obvod lze samozřejmě použít i jako přímý převodník úrovní připojením ke konektoru J232.

Pokud bychom potřebovali více sériových portů než čtyři, můžeme využít toto zapojení a nahradit stávající mikrokontrolér jiným typem s více IO porty. Pak můžeme počet TTL portů jednoduchým způsobem rozšiřovat přidáním dalších CMOS 4052, které budeme řídit (vybírat) přepínáním vstupu inhibit. Jejich stejnojmenné výstupy přitom vzájemně propojíme.

Protože si obvod pamatuje poslední nastavení, je použití v praxi jednoduché a prakticky nevyžaduje žádné úpravy v komunikačních programech. Lze jej konfigurovat „ručně“ i v dávkových příkazech ovládacím programem s parametry, který zajistí přepnutí na požadovaný TTL port. Program v případě výskytu chyby vrací chybový stav v návratovém kódu operačního systému, takže lze tuto proceduru automatizovat. Jak firmware pro mikrokontrolér, tak ovládací program v jazyce C pro DOS, Windows a Linux, včetně zdrojových kódů, naleznete na webových stránkách <http://www.aradio.cz>.

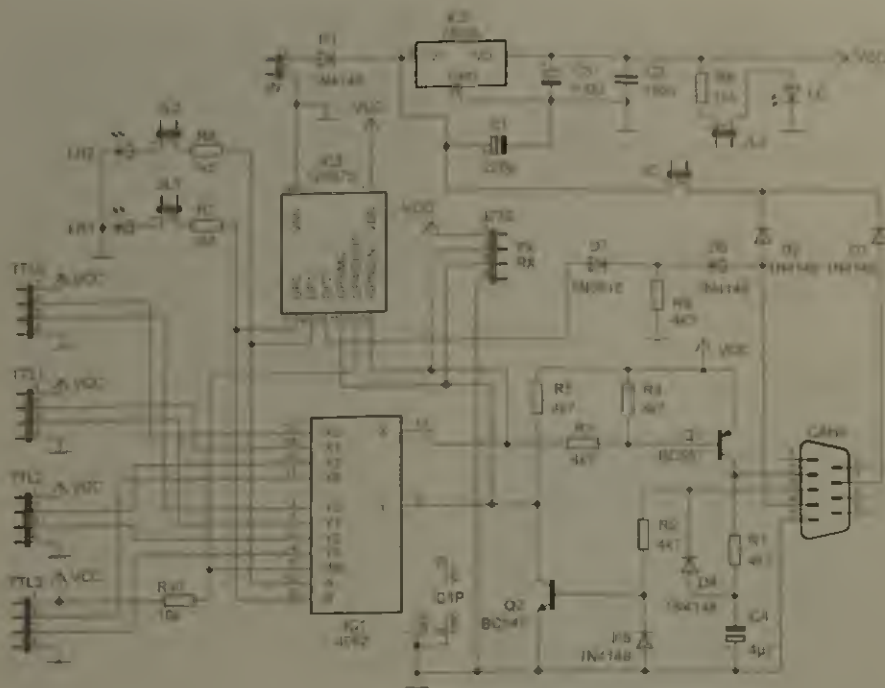


ži pouze pro výzkumné a opravné účely. Informace jsem čerpal při obkreslování a zkoumání zapojení skutečných zářivek a ze stránek uvedených v odkazech.

## Odkazy

- [1] <http://www.pavouk.org/hw/lamp/>. Moje stránka s popisem mnoha zapojení zářivek.
- [2] <http://www.simandl.cz/stranky/elektro/starter/starter.htm>. Stránka s popisem elektronického zářivkového startéru.
- [3] [http://www.hw.cz/mimochodem/cfl\\_zarivky.html](http://www.hw.cz/mimochodem/cfl_zarivky.html). Jak vybrat správnou úspornou zářivku.

Obr. 6. Zářivka PHILIPS GENIE 11W



Obr. 1 Schéma zapojení přepínače sériových portů

Plošný spoj je zhotoven na jednostranně plátované desce o rozměrech 80 x 50 mm. Obvod by měl pracovat na první zapojení pouze je třeba před vložením integrovaných obvodů IC1 a IC3 zkontrolovat správné napětí na jejich napájecích vývodech. K tomu je k dispozici testovací program pro počítač s operačním systémem Windows, který umožňuje nastavovat linky DTR a RTS a napájet tak obvod připojený sériovým kabelem k portu počítače. Pokud by komunikace s počítačem nepracovala, budou prohozeny linky 2 a 3 propojovacího kabelu. Parametry nastavení sériového portu jsou rychlost 9 600 baudů, 8 bitů na znak a 1 stopbit. Chcete-li přepínač vestavět do krabičky, je lépe nahradit konektory TTL0 až TTL3 a CAN9 typem vhodným pro montáž na krabičku. Konektory pak propojíme kablíky s deskou s plošnými spoji.

Způsob nastavování požadovaného TTL portu a komunikace s mikrokontrolérem je zřejmá ze zdrojových

kódu, ale pro jednoduchost je zde principiální postup

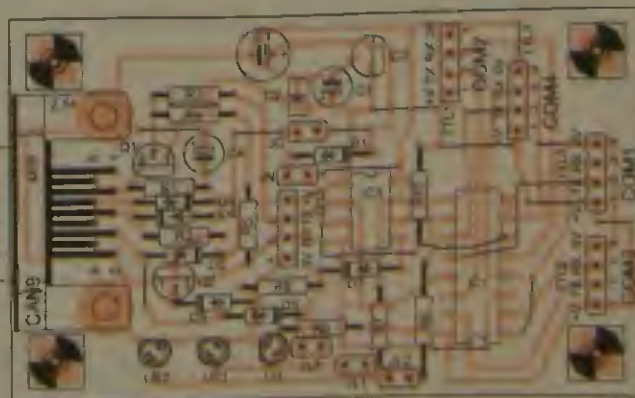
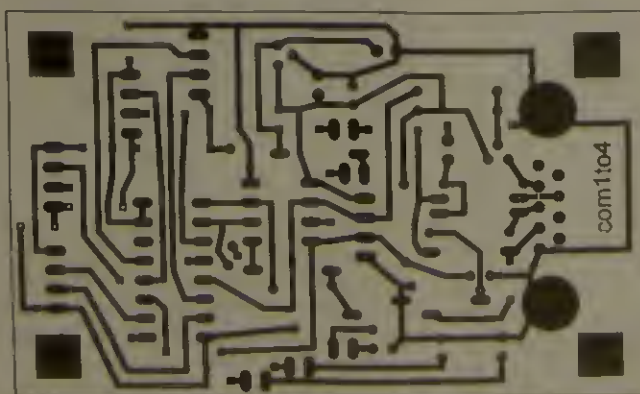
1. Obvod je napájen z externího zdroje nebo prostřednictvím linek DTR a RTS sériového portu (v případě připojení napájení ze sériového portu je třeba vyčkat minimálně 100 ms pro dosažení dostatečné úrovně napětí na kondenzátorech v napájecí větvi a povolení komunikace s mikroprocesorem).
2. Nastavit linku DTR do stavu kladného napětí na lince = logická 1 na vstupu GP2 mikroprocesoru
3. Vložit prodlevu alespoň 50  $\mu$ s
4. Nastavit linku DTR do stavu záporného napětí na lince = logická 0 na vstupu GP2 mikroprocesoru
5. Vložit prodlevu alespoň 50  $\mu$ s
6. Vyslat požadovanou dvoubytovou instrukci pro mikroprocesor. Pro nastavení portu má první byte hodnotu 3 a druhý byte je požadovaný port (0 až 3). Pro získání stavu portu je první byte = 2 a druhý = 0.

7. Předstí odpověď od mikrokontroléru čmž se potvrdí správná komunikace s mikrokontrolérem. Odpověď je aktuální číslo TTL portu plus znak CR (návrat vozíku) a znak LF (nový řádek).
8. Nastavit linku DTR do původního stavu.

Na závěr je třeba připomenout, že mikrokontroler nemá hardwarový sériový port a komunikace je proto řešena softwarově. Při chybném postupu programování mikroprocesoru by se mohlo stát, že se ztratí kalibrační údaje a sériová komunikace by nemusela správně pracovat. Pokud máme k dispozici osciloskop, problém lze vyřešit třeba tak, že přidáme ladičí informace do příjmu dat (např. změna stavu linky GP1). Změřením doby mezi změnou stavu linky získáme údaje pro následnou úpravu hodnot délky bitu delbit1 a delbit2 ve zdrojovém kódu. Pokud osciloskop nemáme, problém můžeme vyřešit buďto použitím jiného mikroprocesoru nebo uvážlivým laborováním s hodnotami delbit1 a delbit2.

#### Použité součástky

R1 až R5	4,7 k $\Omega$
R6 R7 R8	1,5 k $\Omega$
R9	4,3 k $\Omega$
R10	10 k $\Omega$
C1	220 $\mu$ F/25 V
C2	100 nF
C3	100 $\mu$ F/25 V
C4	4,7 $\mu$ F/25 V
D1 až D6	1N4148
D7	1N5818
IC1	4052
IC2	78L05
IC3	PIC12F675
LG	LED 3 mm zelená
LR1, LR2	LED 3 mm červená
Q1	BC557
Q2	BC547
J232	TTL0 až TTL3
J233	4x pin, jumper
JC JN JL1	2x pin, jumper
JL2 JL3	2x pin, jumper
CAN9	D-SUB konektor 9M deska s plošnými spoji



Obr. 2 a 3 Deska s plošnými spoji přepínače (80 x 50 mm) a rozmístění součástek na desce



# Bezdrátové měření a vyhodnocení s použitím platformy IQRF

**Bc. Josef Jebavý**

V aplikaci, která vyžadovala bezdrátové měření teploty z několika míst, jsem se rozhodl nasadit moderní platformu IQRF, která umožňuje bezdrátový přenos dat, a propojit ji s PC, ve kterém se budou následně data zpracovávat.

## Popis hardware

Na základě průzkumu trhu jsem zvolil jednoduchý způsob přenosu dat pomocí platformy IQRF, kterou dodává firma Microrisc, s r o. IQRF je modulární řešení pro vytvoření jednoduché bezdrátové sítě. Moduly obsahují v čip a mikroprocesor firmy Microchip, dále je na modulu několik pasivních a aktivních součástek, které umožňují kontrolní měření teploty a napětí na modulu. Dále je možno použít vyvedené vstupy/výstupy mikroprocesoru. Moduly jsou velikosti karty SIM a jsou zasunuty v konektoru, který je připevněn k pomocné destičce s plošnými spoji. Teplota je měřena snímačem od firmy Dallas typu DS18B20, který je k modulu připojen

vodiči. Moduly jsou napájeny tříčlánkovým akumulátorem. Výsledná spotřeba celého zařízení je v mém případě minimální a baterie je schopna napájet zařízení po dobu několika měsíců. Sledováním napětí na modulu je možno kontrolovat stav baterie a případně ji vyměnit, je-li signalizován pokles napětí. Příjemci modul je propojen přes USB nebo RS-232 s počítačem a je rovněž z toho samého rozhraní napájen. Na volném prostranství je dosah mezi moduly až 600 m

## Popis software

Obslužná aplikace běží na osobním počítači (PC), kde je přijímač připojen přes rozhraní USB nebo RS-232 (obr. 1) Program běží na stro-

jích s operačním systémem Linux a Windows, nebo i jiným. Zapotřebí je pouze Java a případně ovladač pro USB zařízení. Tato aplikace průběžně sbírá naměřené údaje, ukládá je do databáze a aktuální hodnoty zobrazuje. Právě díky databázi je možné později exportovat data a zpracovat naměřené údaje například programy OpenOffice Calc, MS Excel nebo jiným nástrojem. Na obr. 2 je graf ze záznamu desetidenního měření.

Do budoucna uvažuji o samoobslužném hardware. Konkrétně by to měl být embedded PC, který by obsluhoval přijímač místo PC a jenž by byl připojen do sítě Ethernet, takže by už nebylo zapotřebí zapínat počítač. Informace by se pak zobrazovaly na libovolném zařízení, které by mělo webový prohlížeč.

V případě připojení na internet by se teplota dala kontrolovat i z jiného pracoviště.

## Realizace hardware

Pro vyčítání dat do PC lze použít vývojovou destičku IQRF nebo zvolit i jiné rozhraní, například SPI, I<sup>2</sup>C, UART. Já jsem zprvu používal vývojovou destičku a pak použil i sériové rozhraní, kdy stačí u počítače s tímto portem použít napětíovou redukci s tranzistorem nebo obvodem MAX232 (obr. 3). Obě zapojení se dají spájet i ve vzduchu jako „vrabčí hnízdo“.

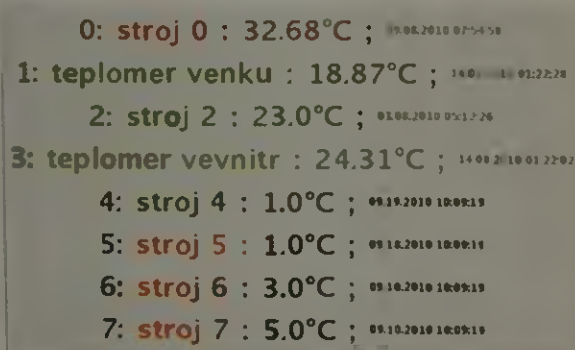
Moduly IQRF jsou zasunuty v SIM konektoru, připájeném na pomocné destičce. K desce je připojeno také teplotní čidlo a baterie (obr. 4, 5 a 6).

## Realizace programu pro hardware

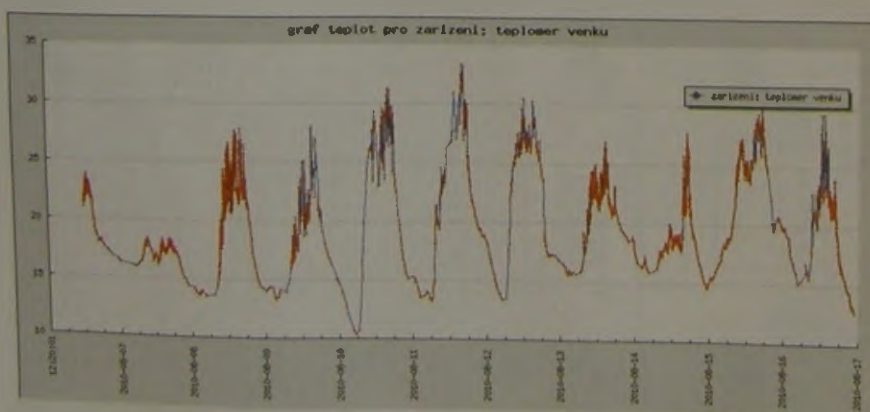
V modulech je již z výroby nahrán jednoduchý operační systém, který obsluhuje v část, rozhraní SPI a poskytuje několik dalších funkcí. Výkonný program, který provádí měření, je napsán v jazyce C. Program vyčítá teplotu z čidla a data se pak posílají bezdrátově ke zpracování. Mezitím celé zařízení spí a tím šetří energii. Pro složitější programy je potřeba znát assembler a zabývat se specifikací architektury procesoru Microchip. Pro komunikaci je také potřeba vytvořit vhodný protokol, jak pro bezdrátovou komunikaci, tak pro komunikaci mezi počítačem a k němu připojeným modulem.

## Realizace programu pro počítač

Programovací jazyk pro program na PC lze zvolit podle vlastních nebo potřebných preferencí. Obzvláště na GNU/Linuxu je výběr z velkého množství jazyků. Kromě jazyka C/C++/objektív C jsem po velkém úsilí zvolil komunikaci v jazycích Java



Obr. 1  
Okno obslužného programu v PC



Obr. 2 Záznam desetidenního měření v grafu

Python, Vala, a to i na 64bitových procesorech x86 a zařízení s procesorem ARM. Přestože je to spíše u hardwarových projektu méně obvyklé, zvolil jsem jazyk Java, se kterým mám nejvíce zkušeností a jednoduše zajišťuje multiplatformovost programu. Propojením s Javou se tak další vývoj stal pohodlným, rychlým a robustním. Následné propojení s databází je pro zkušené vývojáře jen otázkou času a stejně tak vytvoření vizualizačního rozhraní, které může být jako desktopová (obr. 1) nebo webová aplikace (<http://iqrf.xeres.cz>).

### Technické parametry modulů IQRF

Poslední dostupné verze modulu jsou TR-52 a TR-53, jejich cena je aktuálně okolo 500 Kč za kus. Druhý typ se liší pouze možností přímého připojení k desce. Oba typy mohou mít ještě různé řešené antény.

Komunikační kmitočet:

868,35 nebo 916,50 MHz  
(pro EU nebo US),  
vůll se softwarově.

Mikroprocesor: PIC16F886.  
Napájecí napětí: 3,0 až 5,3 V.  
Napájecí proud:

při uspání 4  $\mu$ A (2  $\mu$ A),  
za běhu max. 1 mA,  
příjem max. 13 mA,  
vysílání max. 24 mA.

Dosah na volném prostranství:

teoreticky max. 700 m.

Velikost modulu: 25 x 14,9 x 3 mm.

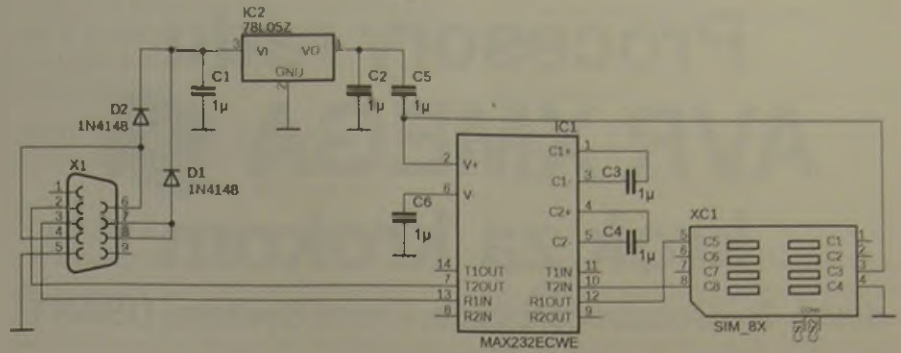
Provozní teplota: 0 až +70 °C.

### Použití modulů IQRF

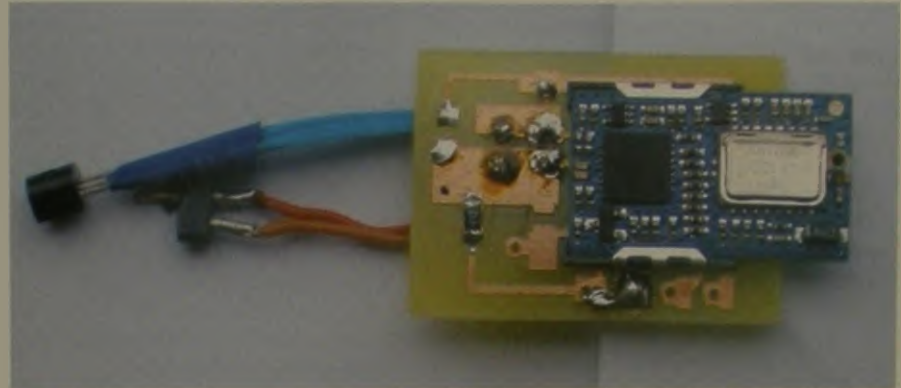
Kdo by uvažoval o vývoji pro tuto platformu, je potřeba zakoupit vývojovou sadu. Aktuálně nejlevnější (a nejmenší) vývojová sada stojí 4 200 Kč. Obsahuje 3 moduly, vývojovou destičku a další drobné příslušenství. Vývojová deska slouží k programování a dá se použít i pro komunikaci s PC.

S vývojovou deskou a základním SW pro vývoj lze jednoduše vyzkoušet funkci modulu bez potřeby dalších součástek a instalace dalšího SW.

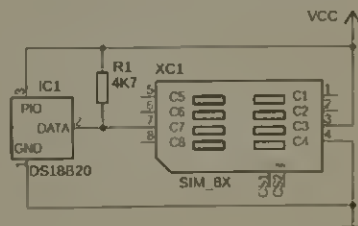
Součástí vývojové sady jsou také jednoduché vzory programu pro moduly, které se dají bez úprav použít k vyzkoušení základních funkcí modulu (všechny vzory se dají stáhnout i z webu výrobce). Obsahuje i vzor E08-TEMPERATURE, který pomocí vnitřní funkce modulu měří přibližně teplotu, a výsledný údaj posílá pomocí SPI přes rozhraní USB do PC. Doporučený kompilátor pro překlad je CC5X, který je možné v Linuxu provozovat pomocí „emulátoru“ Wine. Kompilace se pak dá volat i z vývojového prostředí IDE, ze kterého se pak i nahrává program do modulu.



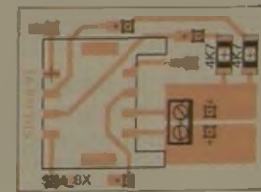
Obr. 3. Interface pro připojení IQRF modulu k PC



Obr. 4. Deska s modulem IQRF, čidlem teploty a konektorem pro připojení baterie



Obr. 5. Zapojení desky s čidlem



Obr. 6. Příklad uspořádání součástek na desce

Po nahrání zkompilevaného programu do modulu ponecháme modul zasunutý ve vývojové desce a v PC pak můžeme periodicky vyčítat naměřenou teplotu, která se dá vyčíst jako ASCII text. Teplota se dá vyčítat pomocí IDE v GNU/Linuxu navíc ještě můžeme použít pěkný grafický program `temperature_meter_gui`.

### Závěr

Zde zmíněná platforma IQRF se tak v šikovných rukou může stát mocnou pomůckou nebo také nebezpečnou zbraní, například zde popsany příklad byl úspěšně použit i ke sledování přístupu do ledničky :-)

Mohu nabídnout realizaci projektu nad mojí již hotovou infrastrukturou. A rád poradím těm, kteří chtějí provozovat IQRF pod GNU/Linuxem. Kontakt na autora: Bc. Josef Jebavý, e-mail [josef.jebavy@gmail.com](mailto:josef.jebavy@gmail.com), web <http://xeres.cz>, tel. 776 033 722.

Jednoduchý program pro měření teploty najdete i na <http://www.aradio.cz>

### Zdroje a další informace

- [1] <http://iqrf.xeres.cz> – projekt používající IQRF s webovou vizualizací.
- [2] <http://multi.xeres.cz/> – osobní web autora článku
- [3] <http://multi.xeres.cz/programovani/iqrf> – další zajímavé použití IQRF
- [4] <http://www.microrisc.cz> – výrobce platformy IQRF
- [5] <http://www.iqrf.cz> – oficiální stránky IQRF, dokumentace, vzory a programy pro Windows
- [6] <http://github.com/nandra/libiqrf> – repozitář knihovny pro Linux
- [7] <http://github.com/nandra/iqrf> – repozitář IDE (vývojové prostředí) pro Linux
- [8] <http://open-nandra.com/> – stránky autora výše zmíněné knihovny a IDE
- [9] [http://github.com/nandra/temperature\\_meter\\_gui](http://github.com/nandra/temperature_meter_gui) – program pro GNU/Linux, který vyčítá teplotu a graficky ji zobrazuje



# Procesory radu AVR XMEGA



## krok za krokom

### diel č. 3 – Časovače/čítače, Event System, USART

Ján Tomlain

V tomto pokračovaní nadviažem opäť na koniec predchádzajúceho dielu. Budem sa teda venovať najmä praktickému využitiu ES (Event System), čítačom/časovačom (ďalej len timer) a USART kanálu. Práve kanálom USART začnem, pretože veľké množstvo testov a výpisov budem písať práve do terminálu v PC. Úplne nám bude stačiť HyperTerminál alebo akákoľvek náhrada. Schéma nášho testovacieho zapojenia je na obr. 1. Oproti minulému dielu je doplnený budič RS232, enkodér a vstup pulzov pre meranie periódy a frekvencie.

#### 2. USART kanál, nastavenia, možnosti

USART kanál je podobne ako ostatné periférie navrhnutý v novom štýle. Náš obvod disponuje až ôsmimi USART, pričom pomenované sú USARTC0, C1, D0, D1, E0, E1, F0, F1. Písmená určujú IO port, kde sa vyskytujú vývody kanálov. Táto periféria nemá možnosť dynamického mapovania RxD a TxD pinu, a preto je potrebné si nastudovať konkrétne IO piny, kde nájdeme vyvedený USART kanál (lit [2], str. 52). V našom zapojení používame USART kanál C0. Nesmieme zabudnúť pre pin TxD (PC.3) nastaviť DIR.

Pozrime sa na konkrétne nastavenie kanálu. Pre naše testovanie budeme používať pripojenie 9600, 8, N, 1. Nastavenie vysvetlím rýchlo, pretože v ňom nie je žiadna komplikácia. USART kanál má 3 nastavovacie registre CTRLA, CTRLB, CTRLC. V registri CTRLA sú nastavenia pre prerušenia, ktoré môže vyvolať kanál USART. Podobne ako u ATMEGA sa jedná o 2 základné, a to koniec príjmu dát a koniec vysielania dát, tiež tam nájdeme aj prerušenie vyvolané uvoľnením DATA registra. CTRLB a CTRLC registre ponúkajú konkrétne nastavenia USART. Píšeme nasledovne:

USARTC0 CTRLA = 0x00 // žiadne prerušenia  
 USARTC0 CTRLB = 0x18 // povolené Tx/Rx  
 USARTC0 CTRLC = 0x03 // 8 bitov, žiadna parita 1 st bit

Rýchlosť v Baudoch sa nastavuje do registrov BAUDCTRLA a BAUDCTRLB. Pričom platí vzorec v tab. 1. Hodnota BSCALE sa nachádza v hornom nibble registra BAUDCTRLB. Pre nás to bude hodnota 12, ktorá pri frekvencii oscilátora 2 MHz zaručí rýchlosť 9600 bps. Pre minimalizáciu chyby odporúčam zopár výpočtov s použitím BSCALE. Naša hodnota 12 je v skutočnosti 9615 bps, čo nám ale pre testovacie výpisy postačí. Zapisujeme nasledovne:

USARTC0 BAUDCTRLA = 0x12,  
 USARTC0 BAUDCTRLB = 0x00,

Na komunikáciu po USARTe budeme používať štandardné funkcie výstupu jazyka ANSI C, čiže funkcie put-

char a printf. V prekladači CodeVision sú už obsiahnuté. Ak niekto z vás využíva iný prekladač, musí si volania funkcií putchar a printf upraviť podľa svojich ekvivalentov. Ja budem používať výpis formou printf a štandardného formátovania ANSI C apod. Po pripojení zariadenia do portu COM PC (prípadne cez USB-COM konvertor) skúsime správne zapojenie otvorením daného COM portu v termináli a funkciou

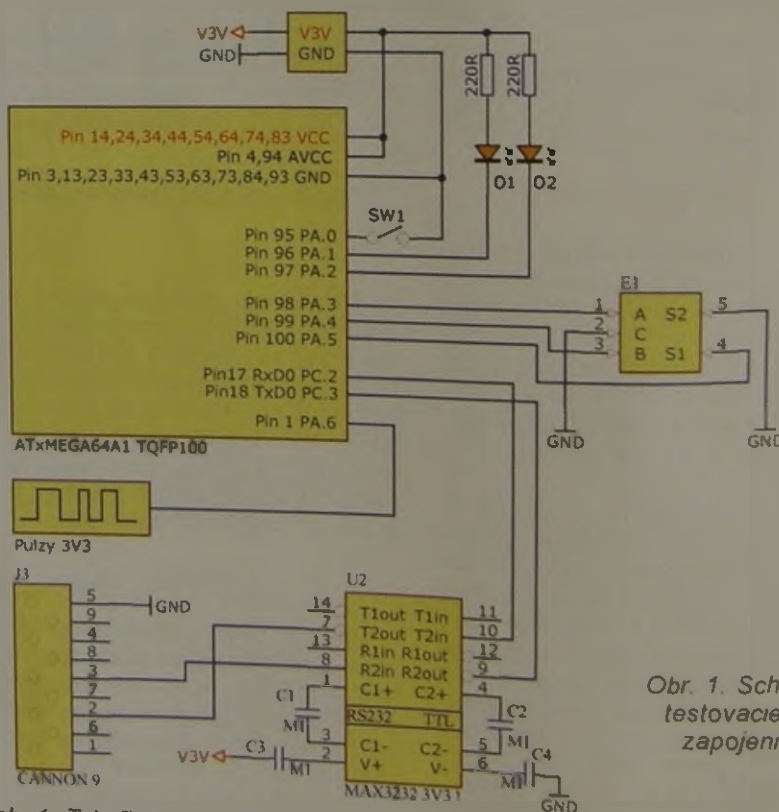
```
printf("ATxMEGA64A1 Test!\r\n");
```

#### 3. Timer

Timery v XMEGA sú vždy 16-bitové a sú rozdelené na 2 typy, a to na typ T0 a T1. Rôzne procesory sú vybavené rôznym počtom timerov. Naša xMEGA64A1 má konkrétne 4 T0 a 4 T1. Rozdiel v oboch je prakticky len jeden, a to taký, že každý T0 má 4 tzv. komparačné/záchytné kanály (Compare/Input Capture), zatiaľ čo každá T1 len 2. Opäť nebudeme zachádzať do detailov a timer si predstavíme na základných príkladoch.

#### 3.1 Príklad I Periodické blikanie LED

Tento príklad ukáže, ako rozblikať LED D1 (PA.1) pomocou čítačového



Obr. 1. Schéma testovacieho zapojenia

Tab. 1. Tabuľka pre výpočet nastavenia baudových rýchlostí

Operating Mode	Conditions	Equation for Calculation Baud Rate <sup>1)</sup>	Equation for Calculation BSEL Value
Asynchronous Normal Speed mode (CLK2X = 0)	BSCALE ≥ 0 $f_{AUD} = \frac{f_{PER}}{16}$ BSCALE < 0 $f_{AUD} = \frac{f_{PER}}{16}$	$f_{AUD} = \frac{f_{PER}}{2^{BSCALE} \cdot 16 \cdot (BSEL + 1)}$ $f_{AUD} = \frac{f_{PER}}{16 \cdot (2^{BSCALE} + 1) \cdot (BSEL + 1)}$	$BSEL = 2^{\frac{f_{PER}}{16 \cdot f_{AUD}} - 1} - 1$ $BSEL = 2^{\frac{f_{PER}}{16 \cdot f_{AUD}} - 1} - 1$

prerušenia. Ako prvé uvediem klasické využitie timera, a tým je pravidelné, periodické prerušenie. Využijeme timer typu TD, konkrétne TCC0. Označenie C0 nesie práve preto, lebo výstupy komparačných kanálov sú na porte C. Najprv nastavíme CTRLA register, kde sa nastavuje zdroj hodín pre timer spolu s predeličkou CLKper. Možnosti delenia sú o niečo bohatšie ako u MEGA, avšak prídubla možnosť pripojiť ako hodinový vstup udalosť z Event Systemu (ukážem neskôr pri enkodere a 32-bitovom použití timera). Teraz budeme písať

```
TCC0.CTRLA = 0x07 // delička 1024
TCC0.INTCTRLA = 0x02 // medium level
```

Aktivujeme ešte prerušenie strednej úrovne a nezabudneme povoliť túto úroveň prerušenia aj v PMIC kontroléri (minulý diel seriálu). Teraz využijeme novinku, a tým sú registre pre nastavenie periódy. Už teda nemusíme po každom pretečení nastavovať timer na hodnotu TOP mínus naša hodnota. Nastavíme do registrov TCC0.PERH a TCC0.PERL našu hodnotu, ktorou je 1953 (pri frekvencii systémových hodín 2 MHz asi jedna sekunda) a timer tak počítá od 0 po hodnotu registrov PER.

```
TCC0.PER = 1953 // 1 s pri 2 MHz a 1024
```

### Prerušenie

```
interrupt [TCC0_OVF_vect] void tca_ovf(void)
{
    PORTA.OUTTGL |= 0x02 // blik LED D1
}
```

## 3.2 Príklad II Meranie frekvencie s Event Systémom

Ako ďalší z príkladov uvediem použitie timera na meranie frekvencie vstupných impulzov. Podľa schémy si privedme na vstup PA 6 impulzy. Ak akurát nemáte žiadny takýto zdroj, môžeme prepojiť výstup PA 1 so vstupom PA 6. Tým budeme merať vlastne generované pulzy za pomoci timera C0. Na meranie ich frekvencie použijeme timer C1. Nastavíme si pin PA 6 ako vstup spolu s hranovým detektorom na obe strany (podľa minulého čísla). Ako som spomínal funkcia Input Capture (ďalej len IC) je

spúšaná za pomoci ES. Nakoľko ES má 8 kanálov, zvolíme si pre jednoduchosť kanál 0. ES nastavíme nasledovne

```
EVSYS.CH0MUX=0x56 // channel 0 na pin PA 6
EVSYS.CH0CTRL=0x07 // channel 0 na pin PA 6 max filter
```

CH0MUX určuje, ktorý z možných zdrojov udalosti sa použije. Prefix 0x50 určuje port A a 0x56 konkrétny pin PA 6. CH0CTRL poskytuje okrem iných aj nastavenia pre digitálnu filtráciu. Hodnota 0x07 nastaví najvyšší počet systémových taktov hodín počas ktorých musí mať vstup ES kanálu konštantnú úroveň. To je vhodné pre ošetrenie zakmitávania vstupných HW signálov. Teraz je potrebné nastaviť timer tak, aby bol na nastavenie ES aktívny. Budeme používať kanál C1 (na C0 si necháme blikať LED). Uvediem najskôr sekvenciu príkazov, a potom ich popíšem.

```
TCC1.CTRLB=0x10 // enable A capture W
TCC1.CTRLD=0xA8 // meranie Perody event channel 0
TCC1.INTCTRLB=0x02 // medium level prerušenie pre INPUT CAPT
TCC1.CTRLA=0x05 // 256 preddelička
```

V registri CTRLA nastavíme predeličku (záleží akú presnosť chceme mať a aké frekvencie impulzov očakávame) a v ďalšom príkaze (CTRLB) povolíme jeden zo 4 capture/compare kanálov. Konkrétne kanál A (ďalšie sú B, C, D). V registri CTRLD nastavujeme ako sa má správať timer na ES. Hodnota 0x08 určuje, ktorý kanál ES sa má použiť. 0x08 znamená ES kanál 0. 0x09 určuje kanál 1, atď. My chceme kanál 0. Hodnota vo vrchnom nibble 0xA0 určuje správanie timera a capture kanálu. Nastavenie timera je v tabuľke 2. My volíme nastavenie FRQ. Toto nastavenie za pomoci zdrojov udalostí od ES merá periódu impulzov vždy na nábežných hranách, vid obr 2. Ako už očakávame, treba povoliť prerušenie na capture kanál A. To urobíme posledným príkazom. Teľo prerušenia použijeme nasledovne

```
interrupt [TCC1_CCA_vect] void tcc1_compare_capture_a_isr(void)
{
    prepared=1;
    hodnota=TCC1.CCA;
}
```

V jadre programu si spravíme krátky výpis.

```
if(prepared==1)
{
    prepared=0;
    printf("%04X\n", hodnota);
}
```

Ti šikovnejší si môžu upraviť výpis, tak, aby sa vypisovala priamo frekvencia v Hz. Chcel by som ešte poznamenať, že takto vieme merať aj periodicitu iných udalostí, nielen tých externých, keďže ako zdroj udalostí sa dajú nastaviť aj iné vnútorné periferie.

## 3.3 Príklad III 32-bitový timer

Ako som už spomenul v príklade 1, ako zdroj hodín sa dá použiť aj udalosť z Event Systemu. Model nášho použitia je jasný – vytvorí si 32-bitový timer z dvoch 16-bitových, tak, že po pretečení jedného sa za pomoci ES príhodi jeden krok ku tomu vyššiemu. Takto vieme merať udalosti z oveľa väčším frekvencným rozsahom, a to bez straty cennej presnosti. Pre jednoduchosť a rýchlosť použijeme 2 timery a to D0 a D1, pričom D0 bude zabezpečovať počítanie nižších 16 bitov a D1 vyšších. ES kanál 1 pripojíme na pretečenie D0. Treba spraviť nasledovne nastavenie ES.

```
EVSYS.CH1MUX=0xD0 // channel 1 na timer D0 evf
```

Prefix 0xD0 je pre timer D0 a pre pretečenie časovača. Pozor, nenastavujeme žiadne digitálne filtrovanie. Ostatné udalosti, ktoré je možné z timera získať sú v tab 3. Tabuľka ukazuje, ako fungujú posledné 3 bity. Teraz nám ostáva už len nastaviť timery D1 a D0.

```
TCC1.CTRLA=0x06 // hodinový vstup (ES kanál 1)
TCC0.CTRLA=0x07 // 256 preddelička
```

Ako je vidieť, teraz sme si zostroili 32-bitový timer bez interakcie hlavného procesu. Keby sme chceli merať frekvenciu, je potrebné nastaviť kanál D0 a D1 na toto meranie podľa postupu popísaného v lit [9] na str. 32. V princípe ide o to, že podobne ako

Tab 2 Správanie timera na udalosti

EVACT[2:0]	Group Configuration	Event Action
000	OFF	None
001	CAPT	Input Capture
010	UPDOWN	Externally Controlled Up/Down Count
011	QDEC	Quadrature decode
100	RESTART	Restart waveform period
101	FRQ	Frequency Capture
110	PW	Pulse Width Capture
111		Reserved

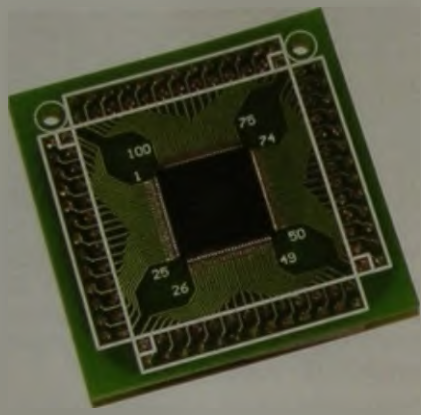


Obr. 2. Meranie periódy



v príklade 2 aktivujeme meranie frekvencie na obidvoch timeroch, napríklad na obidvoch použijeme capture kanál A. Prítom však nesmieme zabudnúť povoliť EVDLY bit v timeri D1 (CTRLD register). Toto nastavenie oneskorí capture event pred eventom o pretečení timera. Na meranie môžeme použiť napr. event kanál 0 prípadne iný, ktorý nám sprostredkuje informáciu o externom dianí na pine. Prerušenie capture stačí snímať len na jednom z timerov (nezáleží na ktorom) a načítať obidve hodnoty zo záchytných registrov. My si jeho 32-bitovú funkčnosť odskúšame v hlavnom programe jednoduchým cyklickým výpisom

```
printf("32bit Timer. %04X%04X\r\n",
TCD1.CNT,TCD0.CNT);
```



Obr. 3. Redukčný modul pre A1

Tab. 3. Udalosti timerov

T/C	Event	E	Group Configuration	Event Type
0	0	0	TCxn_OVF	Over-/Underflow (x = C, D, E or F) (n= 0 or 1)
0	0	1	TCxn_ERR	Error (x = C, D, E or F) (n= 0 or 1)
0	1	X		(Reserved)
1	0	0	TCxn_CCA	Capture or Compare A (x = C, D, E or F) (n= 0 or 1)
1	0	1	TCxn_CCA	Capture or Compare B (x = C, D, E or F) (n= 0 or 1)
1	1	0	TCxn_CCA	Capture or Compare C (x = C, D, E or F) (n= 0 or 1)
1	1	1	TCxn_CCA	Capture or Compare D (x = C, D, E or F) (n= 0 or 1)

### 3.4 Príklad IV Využitie enkodéra

Väčšina enkodérov má 2 výstupy, výstup A a výstup B. Prítom na každom z nich je prítomný obdĺžnikový výstup, avšak tieto obdĺžniky sú navzájom od seba posunuté. Takto sa dá zistiť, ktorým smerom sa enkodér otáča. Tento príklad si začneme písať do nového zdrojového kódu, nakoľko budem používať ES kanál, ktorý som použil už v príklade 3.2. II. XMEGA má priamo pre dekódovanie signálu z enkodéra nástroj. Týmto nástrojom je už, ako inak, ES spolu s timerom. Budem praktickou cestou postupovať priamo podľa návodu, ktorý nájdeme v lit. [1] na str. 70. Najskôr sa pozrieme, kde máme tieto piny fyzicky pripojené. Podľa obr. 1 je to PA 3 a PA 4. Nakonfigurujeme ich ako vstupy a edge detektor na low level. Nastavenia nebudem popisovať, vychádzajme z predchádzajúcich častí. ES kanál 0 si nastavíme tak, aby ako zdroj udalostí bral pin PA 3. Povolíme kvadrátne dekódovanie a digitálny filter. Potrebné príkazy sú:

```
EVSYS.CHOMUX = 0x53 // channel 0 na pin PA 3
EVSYS.CHCTRL = 0x0F, // dekódovanie povolené + dig filt
```

Pre dekódovanie je potrebný timer, ktorého hodnota sa bude meniť v závislosti od otáčania enkodéra. V prvom rade musíme nastaviť, ako sa má správať na udalosť, ktorú dostane od

ES kanálu 0. Toto nastavenie urobíme v registri CTRLD, použijeme timer EO

```
TCEO.CTRLD = 0x68 // dekódovanie ES kanál 0
TCEO.CTRLA = 0x01
```

V prvom príkaze sme povolili dekódovanie enkodéra a zvolili ES kanál 0. V druhom príkaze sme len povolili, aby mal timer k dispozícii hodinový vstup. V lit. [4] nám odporúčajú nastaviť aj PER register, ale tento register nemusíme nastavovať, keďže prakticky je nám jedno, či pri točení enkodéra bude hodnota nadobúdať hodnoty od 0 po TOP alebo po PER. PER register nám môže byť užitočný vtedy, ak napríklad za pomoci enkodéra chceme nastavovať decimálne hodnoty len limitovaného rozsahu (napr. IP adresu 0 až 255). Funkciu dekodéra pri testovaní si overíme cyklickým výpisom

```
printf(",QD Timer %04X\r\n TCEO.CNT)
```

Ako je možné vidieť, hodnota sa mení vždy o plus 2 alebo o minus 2. Prícom hodnotu plus 1, resp. minus 1 je možné nadobudnúť len v medzipoľohách enkodéra.

### 4. Záver, v ďalšom diele

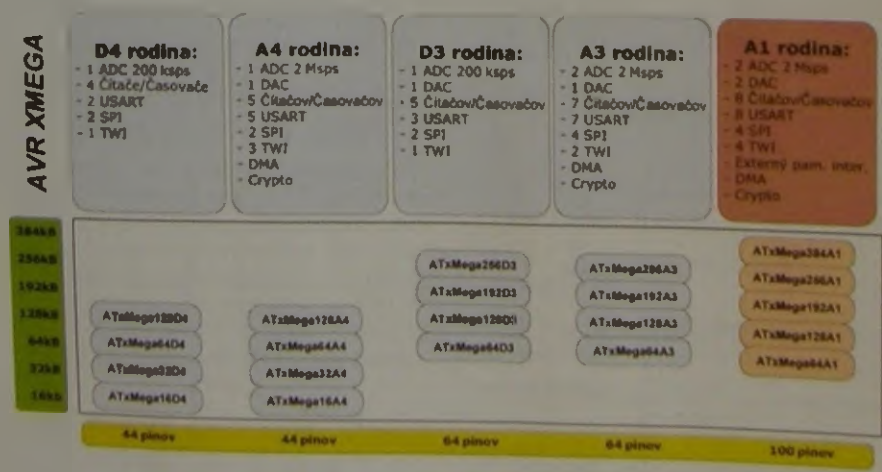
Verím, že som poskytol cenné rady a uviedol zopár noviniek, ktoré poskytuje ES spolu s timerom. Rád by som uviedol viaceré noviniek, avšak počas môjho seriálu by som sa rád venoval aj ostatným perifériám, a preto nechám ďalšie skúšanie na každom z vás. V ďalšom diele uvediem DAC a ADC kanál. Zdrojové kódy jednotlivých príkladov si môžete stiahnuť z webových stránok Praktickej elektroniky. Kódy budú priebežne doplňané.

Na obr. 3 je vidno hotový redukčný modul pre obvod A1. Pripomínam aj svoju e-mailovú adresu [johnny@tind.sk](mailto:johnny@tind.sk)

### Literatura

- [1] ATMEL XMEGA A1 manuál [http://www.atmel.com/dyn/resources/prod\\_documents/doc8077.pdf](http://www.atmel.com/dyn/resources/prod_documents/doc8077.pdf)
- [2] ATMEL XMEGA ATxMEGA64A1 manuál [http://www.atmel.com/dyn/resources/prod\\_documents/doc8067.pdf](http://www.atmel.com/dyn/resources/prod_documents/doc8067.pdf)
- [3] ATMEL Using the XMEGA Timer/Counter [http://www.atmel.com/dyn/resources/prod\\_documents/doc8045.pdf](http://www.atmel.com/dyn/resources/prod_documents/doc8045.pdf)
- [4] ATMEL Getting Started With the XMEGA Event System [http://www.atmel.com/dyn/resources/prod\\_documents/doc8071.pdf](http://www.atmel.com/dyn/resources/prod_documents/doc8071.pdf)
- [5] ATMEL Using the XMEGA Quadrature Decoder [http://www.atmel.com/dyn/resources/prod\\_documents/doc8109.pdf](http://www.atmel.com/dyn/resources/prod_documents/doc8109.pdf)

(Pokračovanie nabuduce)



Obr. 4. Prehľad rodiny D a A procesorov XMEGA

# (TV) anténa Yagi se zalomenými prvky (1)

Jindra Macoun, OK1VR

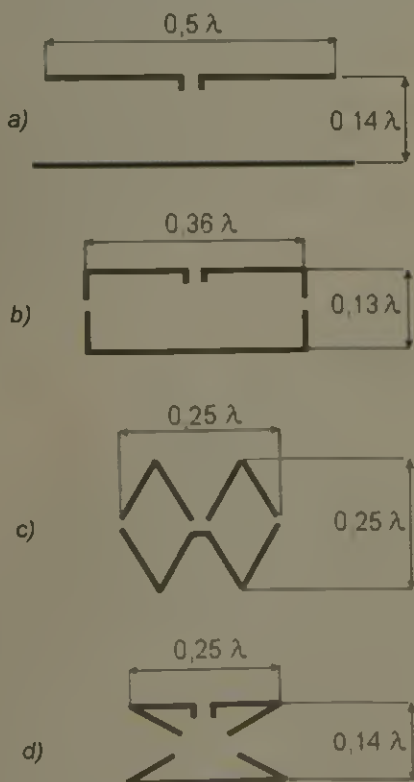
Návrh úpravy komerčních TV antén na amatérské pásmo 28 MHz, publikovaný v minulém čísle PE-AR, doplňujeme popisem modifikované konstrukce se zkrácenými prvky. Opět se využívá původní nosné konstrukce – ocelového ráhna s přichytkami jednotlivých prvků. Všechny (rovné) prvky jsou však svíslým zalomením zkráceny přibližně o 50 %, takže půdorysně „zabírají“ antény stejnou plochu jako původní TV antény na K1. Svisle orientované, zalomené části prvků z drátových vodičů jsou ukotveny na anténní stožár. Tím se realizace antény velmi usnadní.

Přeladění TV antén pro I pásmo na přibližně poloviční kmitočet amatérského pásma 28 MHz, realizovaný „klasickým“ způsobem, tzn. prostým prodloužením přímých (rovných) prvků není mechanicky ani elektricky složité [1]. Prakticky o 100 % však zvyšuje nároky na prostor (na plochu a její „púdorys“) anténou zaujímaný, a tím také na poloměr otáčení koncu anténních prvků.

Nároky na prostor pro antény jsou ostatně problémem většiny zájemců o provoz na KV pásmech.

Proto je tato problematika často probírána na internetu i na stránkách radioamatérské literatury

Víme, že pulvlnný dipól můžeme zkrátit vloženou sériovou indukčností



Obr. 1 Charakteristické tvary a obrysové rozměry (v  $\lambda$ ) 2prvkových antén se zalomenými prvky jsou znázorněny v poměrném měřítku

- a) 2Y – 2prvková Yagi.
- b) Moxon Rectangle,
- c) HEX-beam,
- d) DD-beam

nebo koncovou kapacitou ale i kombinací obou způsobů. Praktická realizace není v těchto případech snadná z mechanických i elektrických důvodů. Zkrácením se anténa stává úzkopásmovou, nastavení zkracovacích prvků je obtížné a naladění zkracované antény je tedy kritické.

Snadněji lze aktivní, ale i pasivní přímé prvky zkrátit u antény Yagi jen jejich zalomením, takže anténa pak zabírá menší prostor, resp. menší půdorysnou plochu.

Protože se pro zkrácení nepoužije ztrátových prvků, zisk poklesne jen relativně málo oproti nezkrácené verzi.

Bylo navrženo, realizováno a popsáno několik tvarových modifikací klasické 2prvkové Yagiho antény se zalomenými prvky. Mezi nejrozšířenější patří především Moxon Rectangle (Moxonův obdélník, autor G6XN) dále tzv. HEX-beam (obrys celé konstrukce má tvar šestiúhelníku – hexagonu) a DD-beam (double delta – dvojice prvků deltovitého obrysu podle G3LDO). Autory dalších tvarových úprav jsou VK2ABQ, G4ZU [2].

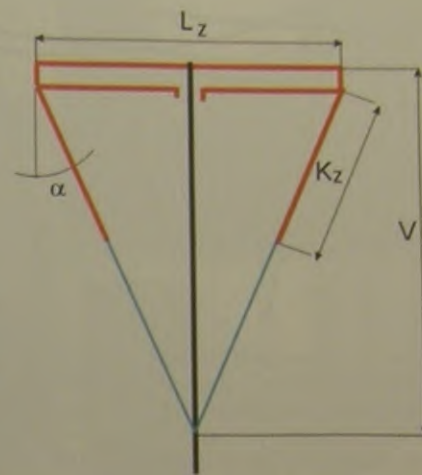
Na lehkou nosnou konstrukci zhotovenou obvykle ze dvou až tří nevodivých (laminátových) úhlopříčných nosníků jsou napnuty zalomené prvky z drátových vodičů, což zhotovení antén tohoto druhu usnadňuje a zlevňuje.

Kromě DD antény jsou prvky ostatních tvarových modifikací „lámány“ jen v horizontální rovině, tzn. v rovině procházející původními přímými prvky horizontálně polanzované antény. Charakteristické tvary nejužívanějších typu jsou znázorněny v poměrném měřítku na obr. 1.

Zmíněné antény jsou popsány na četných stránkách internetových, ale také v našich časopisech [1, 2]. V Googlu postačí zadat typ antény a objeví se desítky stránek s odkazy na další linky.

Tab. 1 (rozměry  $V$ ,  $L_z$ ,  $K_z$  v mm)

$\alpha$ [°]	$V$	$L_z$	$K_z$	G [dBi]	Z [ $\Omega$ ]
0	$\infty$	2760	1550	1,6	170
15	5070	2760	1700	1,5	130
30	2350	2760	1820	1,3	83
45	1360	2760	1880	1,2	50



Obr. 2 Bočníkový (TV) dipól se svisle orientovanými ( $\alpha = 23^\circ$ ) zalomenými prvky (Cu dráty  $\varnothing 2$  mm), „naladěný“ na 28,2 MHz. Označené rozměry včetně elektrických parametrů jsou v tab. 1. Platí v podmínkách volného prostoru.

Dále popisované modifikace je tedy možné označit za konstrukční varianty DD-beamu využívající TV antény nejen jako nosné konstrukce zalomených prvků. Takové uspořádání se na webových stránkách neobjevuje.

## Zalomený dipól (TV) antény

Prosté prodloužení původních prvků TV antény „přeladěné“ na radioamatérské pásmo 28 MHz je sice elektricky jednoduché, konstrukčně náročnější, ale rozměrově nevýhodné, protože dvakrát zvětšuje poloměr otáčení vnějších koncu antény.

Svislým zalomením horizontálních prvků pomocí drátových vodičů, upevněných na koncích původních prvků, lze snadno realizovat anténu s menšími rozměry (i náklady) na nosné konstrukci původní (TV) antény.

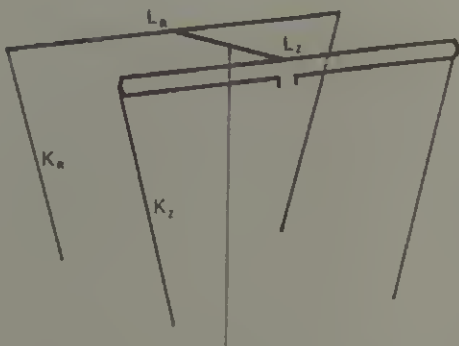
Zatímco při určení délek prodloužených přímých prvků se vychází z poměru provozních kmitočtu (s přihlednutím k jiné štíhlosti prodloužených prvků), je pro určení délek zalomených úseků účelné použít některý z anténních simulačních programů.

Napájecí vlastnosti antény (impedanci, resp. přizpůsobení) totiž ovlivňují nové poměry na zalomených „vysokoimpedančních“ koncových částech jednotlivých prvků, jako je kapacita vzájemná vazba, ale i průměr, resp. štíhlost drátových vodičů, včetně jejich případné dielektrické izolace.

Zisk antény se zalomením poněkud sníží, protože se zkrátí střední část zářičů, vyzařující převažnou většinu vlnové energie, která podstatně přispívá k zisku antény. Zalomené, popř. jinak tvarované konce prvků naproti tomu ovlivňují spíše reaktanci antény, tzn. její rezonanci a tím i celkové přizpůsobení.

Výsledky modelování 1prvkové antény – bočníkového dipólu, realizovaného přidavnými drátovými vodiči ke (TV) skládanému dipólu na 50 MHz (dle obr. 2), přináší tab. 1. Ukazuje jak se mění





Obr 3 2prvková anténa s bočníkovým TV dipólem upravená na kmitočet 28,2 MHz svislým zalomením přímých prvků. Rozměry a vypočtené elektrické parametry jsou uvedeny v tab 2. Platí v podmínkách volného prostoru.

Tab 2 (rozměry L a K jsou v mm)

$\alpha$ [°]	$L_z$	$K_z$	$L_R$	$K_R$	G [dBi]	ČZP [dB]	$\Theta_{3dB}$	$\Theta_{2dB}$	Z [Ω]
∞	2760	1650	2960	1530	5,2	10,8	79	139	115
15	2760	1722	2960	1600	5,7	10,8	80	136	53
30	2760	1740	2960	1640	5,0	10,0	85	145	40

k místu upevnění jeho nenapájené části na ráhno antény. V ochranném krytu anténních svorek se vnitřní vodič napájecího kabelu spojí s protilehlou svorkou a stínění se připojí na svorku přilehlou.

Záření zalomených částí „vyplní“ minima původního „osmičkového“ diagramu dipólu. Tím se zmenší jeho směrovost a zisk antény klesne přibližně o 1 dB.

## Dvouprvková anténa

se zalomenými prvky (obr 3) je sestavena na ráhnu 3prvkové TV antény typu S 301 KL, která byla upravena na kmitočet 28,2 MHz vynecháním středního prvku a prodloužením přímých prvků [2], upevněných na koncové přičtyky ráhna s roztečí  $r = 1500$  mm, tzn.  $0,14 \lambda_{28,2}$  [2]. Tato rozteč vyhovuje pro sestavení dvouprvkové antény. (Např. rozteč obou prvků antény Moxon činí  $0,133 \lambda$ .)

Modelování ukázalo, že zisk antény i její přizpůsobení nepříznivě ovlivňuje poměrně malá vzájemná vzdálenost (a tím i velká kapacitní vazba) všech čtyř konců zalomených prvků, směřujících k společnému upevňovacímu bodu na stožáru pod úhlem  $\alpha > 15^\circ$ . Proto se od tohoto řešení zatím upustilo a oba prvky se lámou jen ve svislé rovině, kolmé k zemi dle obr 3.

Rozměrové a elektrické parametry tohoto pokusného uspořádání přináší tab. 2.

Jak bylo již uvedeno [1], nelze 2prvkovou (ale ani 3prvkovou) anténu Yagi nastavit zároveň na maximální zisk i čí-

nitel zpětného záření (ČZP). Proto se obvykle volí kompromisní nastavení „za“ maximem ČZP a „před“ maximem zisku, které je vždy na vyšším kmitočtu. Nastavením na maximální zisk se snižuje impedance a impedanční šifka pásma.

Je zřejmé, že se diagramy záření antén s přímými a zalomenými prvky podstatně neliší, což se ostatně shoduje s praktickými provozními poznatky. Hlavní předností těchto zkrácených antén je snadnější umístění (otažení) v omezenějším prostoru a optimální výšce, která výrazně ovlivňuje zisk a elevační diagram a tím i předpoklady pro dálkovou komunikaci. V minulém čísle PE-AR to dobře znázorňují elevační diagramy na obr 3 na straně 32.

Nezanedbatelným přínosem této „malé“ jednopásmové antény je pak možnost porovnat její účinky s různými, nahodile napnutými ale „přizpůsobenými“ dráty, které jsou stále ještě používány.

## Literatura

- [1] Macoun, J., OK1VR: (TV) anténa Yagi pro pásmo 28 MHz. PE 11/2010
- [2] Bocek, J., OK2BNG, Škácha, J., OK1DMU: Magické dvoelementové směrové antény na KV. Radioamatér 1 až 6/2002 (zejména část 1, 4 a 6)
- [3] Macoun, J., OK1VR: Znovu o anténě Giesking. PE 3 a 4/2004
- [4] Macoun, J., OK1VR: Zalomené pulvinné antény. PE 5 a 6/2004

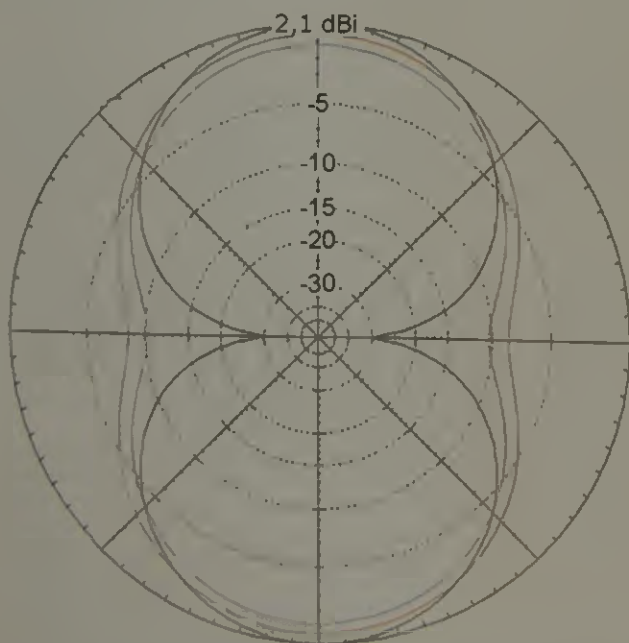
jeho zisk (G) a rezonanční impedance (Z) s délkou zalomených částí (K) v závislosti na úhlu zalomení ( $\alpha$ ), odečítaném ze svislé polohy. Úhel lze snadno nastavit vzdáleností (V), tzn. bodem ukotvení drátových vodičů ke stožáru. Rozměr V platí pro délku použitého skládaného TV dipólu  $L_z = 2760$  mm.

Konce zalomených vodičů se ukotví ke stožáru izolační strunou.

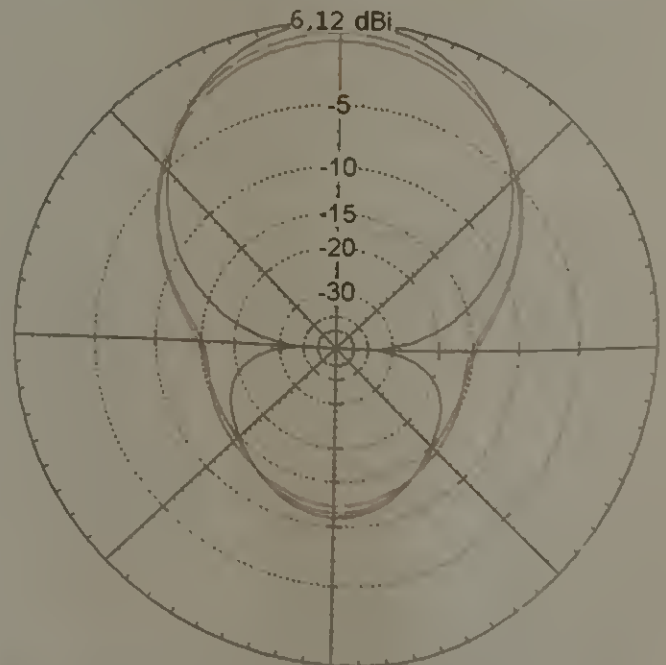
Impedance 50 Ω nebo 100 Ω, vhodné pro napájení zalomeného bočníkového dipólu dle obr. 2, se dosáhne přibližně s úhly  $\alpha = 45^\circ$  a  $25^\circ$ . Vyšší impedance je z hlediska širokopásmovosti výhodnější.

100ohmové napájení lze realizovat čtvrtvlnným transformátorem z koaxiálního kabelu 75 Ω stočeného na svorkách antény do cívky – indukčnosti, která splní i funkci symetrizace.

Při 50ohmovém napájení lze zabezpečit symetrizaci také tzv. koaxiálním napájením, při kterém je koaxiální kabel provlečen jednou polovinou skládaného dipólu, od anténních svorek



Obr 4 Azimutální diagramy záření bočníkového (TV) dipólu na kmitočtu 28,2 MHz. Dipól přímý, prodloužený samonosnými nastavci  $\varnothing 16$  mm (černá), zalomený svislými vodiči  $\varnothing 2$  mm,  $\alpha = 0^\circ$  (modrá),  $\alpha = 23^\circ$  (červená).



Obr 5 Azimutální diagramy dvouprvkové antény Yagi na kmitočtu 28,2 MHz ve volném prostoru. Prvky prodloužené samonosnými nastavci  $\varnothing 16$  mm (černá), prvky zalomené svislými vodiči  $\varnothing 2$  mm,  $\alpha = 0^\circ$  (modrá),  $\alpha = 23^\circ$  (červená).

## Stereofonní zesilovač 2x 250 W s obvody LME49810

Alan Kraus

Koncové zesilovače patří mezi nejčastější náměty radioamatérských konstrukcí. Přes zdanlivou jednoduchost není jejich stavba až tak bezproblémová. Pokud neuvažujeme monolitické obvody, které dnes s výjimkou několika filtračních kondenzátorů a pár odporů nevyžadují prakticky žádné nastavování a při alespoň trochu pečlivé stavbě pracují na první pokus, vyžaduje stavba výkonnějších modelů přeci jen určité znalosti, praxi a zejména přístrojové vybavení. Díky posledním typům integrovaných budičů se však stavba kvalitního zesilovače stává dostupnější i pro širší masu radioamatérů.

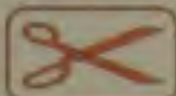
Polovodičové výkonové zesilovače můžeme rozdělit do tří skupin:

- 1) Pině integrované, osazené monolitickým koncovým stupněm.
- 2) Kompletně řešené z diskretních součástek včetně budiče.
- 3) S integrovaným budičem a diskretním koncovým stupněm.

Monolitické koncové stupně jsou vhodné pro malé a střední výstupní výkony. Špičkové modely mají sice udávaný výstupní výkon až 120 W a i ostatní parametry, zejména harmonické zkreslení THD+N, odstup s/š nebo rychlost přeběhu je na dobré úrovni. Určitým spíše konstrukčním problémem je ale odvest poměrně velký ztrátový výkon z malé plochy čipu. To vyžaduje poměrně mohutný chladič s dobrým odvodem

tepla od čipu a celkově nízkým tepelným odporem, nebo se smířit sice s relativně vysokým špičkovým výkonem, ale zesilovač provozovat s podstatně nižším středním výkonem a tedy i s nižšími nároky na chlazení.

VYBRALI JSME NA



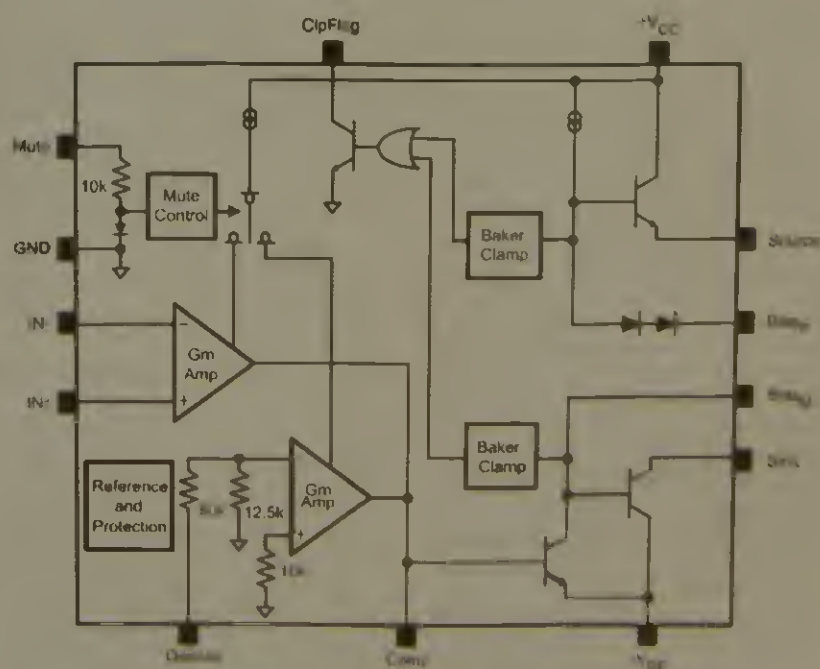
OBÁLKU

Diskretní řešení má řadu svých příznivců. Dříve bylo hojně používané zejména z důvodu neexistujícího integrovaných obvodů s vyšším napájecím napětím. Další skupinou jsou high-endové zesilovače, kde si vyvojaři mohou dovést používat sofistikovaná řešení a nejkvalitnější součástky. Dnes je to spíše otázka individuálního vyvoje, protože nejmodernější typy výkonových zesilovačů a zejména integrovaných budičů dosahují absolutně špičkových parametrů.

Z pohledu amatérské realizace výkonového zesilovače jsou mým favoritem moderní integrované budiče, zejména od firmy National Semiconductor. Ta již před několika lety uvedla na trh stereofonní budič koncového zesilovače s napájecím napětím  $\pm 75$  V a velmi dobrými elektrickými parametry LM4702. O něco později se objevily monofonní verze budičů rady LME498x. První byl typ LME49810 následovaný LME49811 a LME49830.

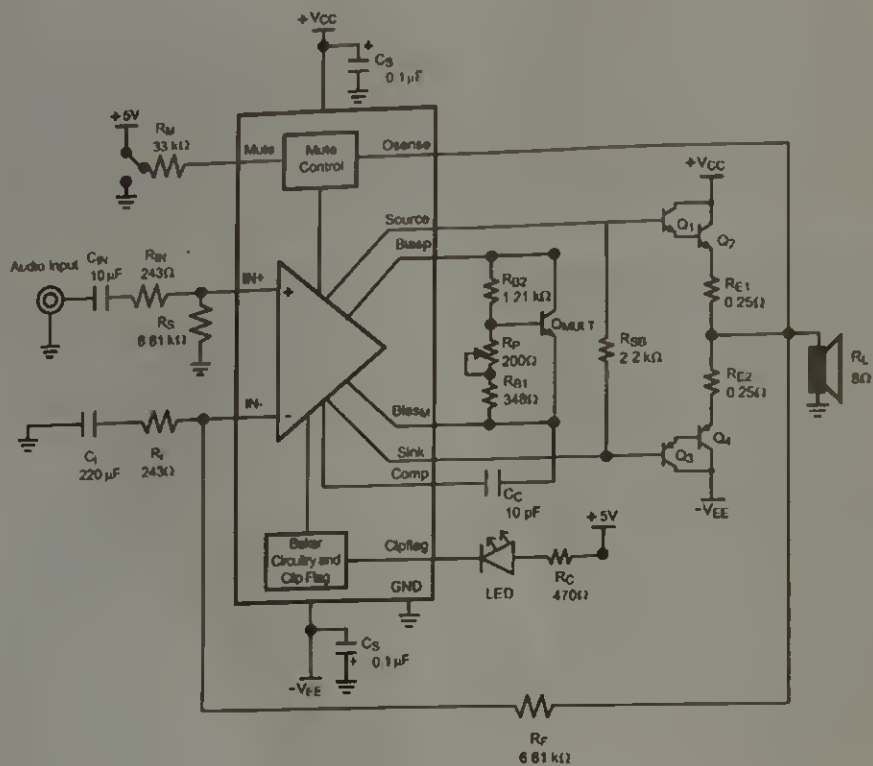


Obr. 1. Zapojení vývodů obvodu LME49810



Obr. 2. Vnitřní blokové zapojení obvodu LME49810





Obr. 3. Typické zapojení obvodu LME49810 podle katalogového listu výrobce

Obvod LME49810 vyniká napájecím napětím až  $\pm 100$  V, vysokou rychlostí přeběhu  $50 \text{ V}/\mu\text{s}$  (ale značně závislou na kompenzačním kondenzátoru na výstupu budiče) a velmi nízkým zkreslením  $\text{THD}+\text{N}$   $0,0007\%$  (při  $1 \text{ kHz}$ ).

LME49811 je zdánlivě identický obvod se shodným napájecím napětím  $\pm 100$  V, ale jeho ostatní parametry, jako je rychlost přeběhu a maximální výstupní proud spíše připomínají  $1/2$  obvodu LM4702. S výjimkou o něco nižší ceny v něm proti obvodu LME49810 nevidím žádnou výhodu.

Poslední z trojice, obvod LME49830 je určen pro buzení koncových tranzistorů typu MOSFET. Ty totiž vyžadují pro nastavení klidového proudu vyšší napětí mezi gate. LME49810 má maximum  $6 \text{ V}$ , což je pro některé, zejména spínací typy (IRF...) nedostatečné. LME49830 má maximum až  $16 \text{ V}$ , což pokryje s přehledem všechny na trhu dostupné typy. Pokud ale uvažujete o klasických „ní“ tranzistorech MOSFET, jako jsou 2SJ200 (201)/2SK1529 (1530) od Toshiba nebo 2SJ351 (352)/2SK2220 (2221), pak lze použít LME49810, napětí  $6 \text{ V}$  je dostatečné.

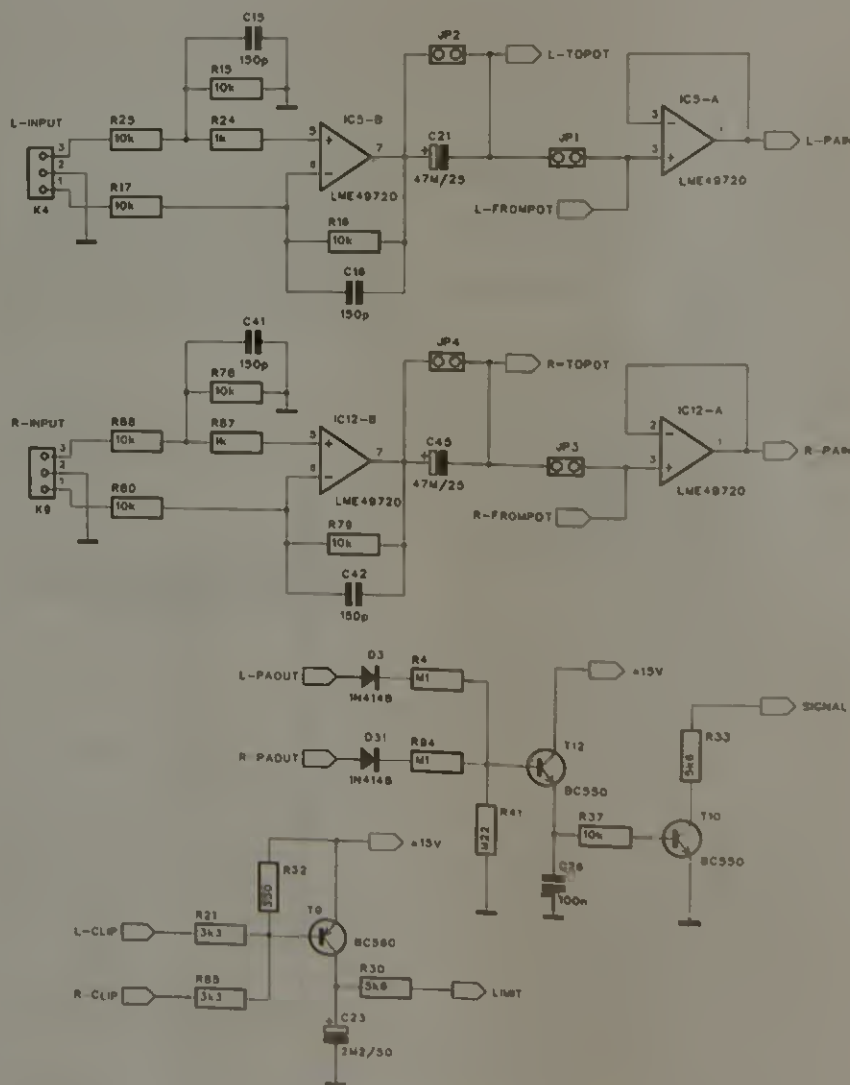
Z mých zkušeností tedy doporučuji zvolit obvod LME49810. Má nejvyšší rychlost přeběhu, dostatečný výstupní proud  $50 \text{ mA}$  a navíc je osazen obvodem "Baker Clamp", který zaručuje měkkou limitaci při přebuzení, což potlačuje nepřijemné zkreslení při dynamických špičkách. Obvod

má též funkci mute a indikaci limitace externí LED.

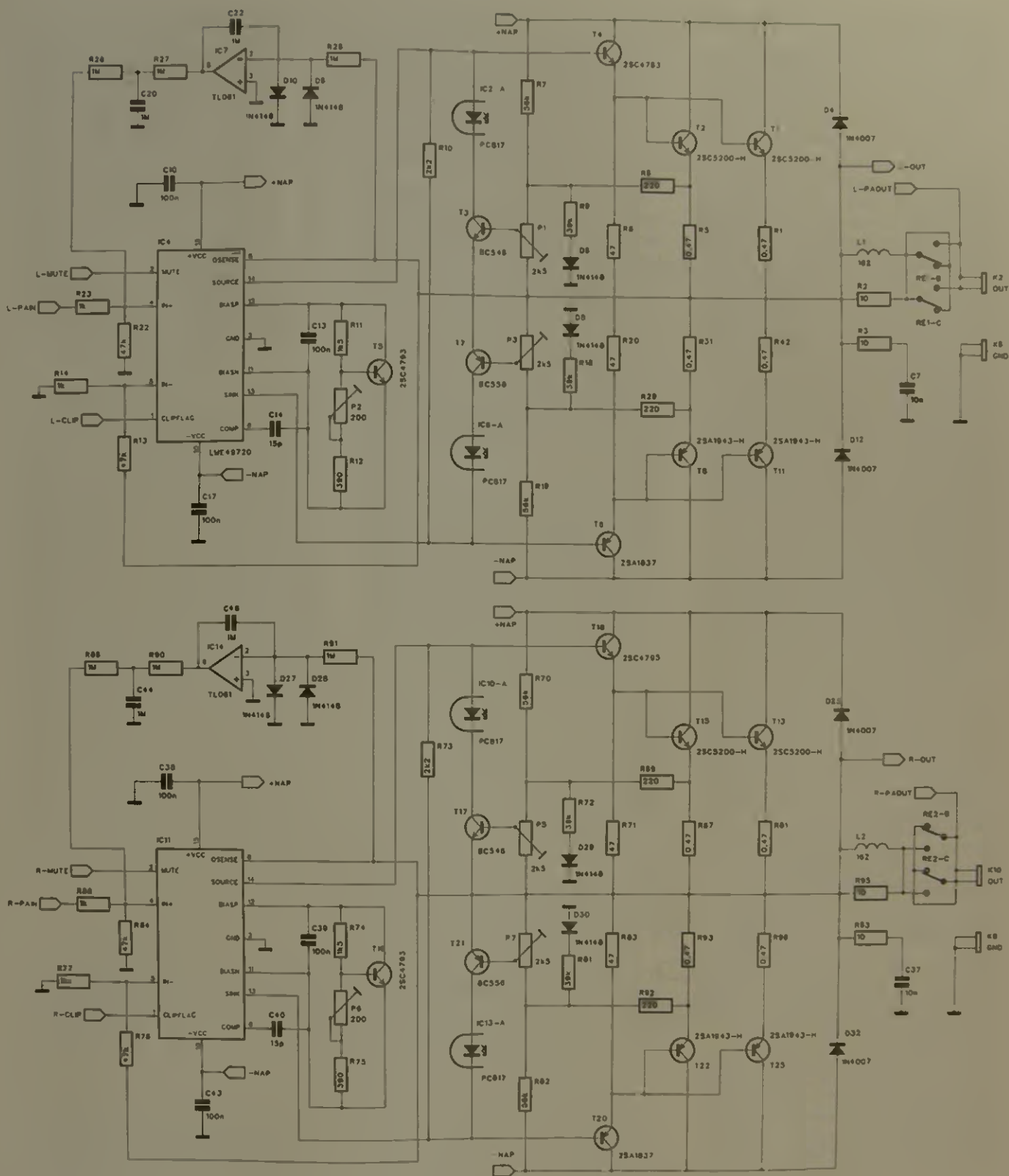
Výhodou je možnost zvolit výstupní výkon ve velmi širokém rozsahu díky povolenému napájecímu napětí od  $\pm 20$  do  $\pm 100 \text{ V}$ .

Realizoval jsem v praxi s tímto obvodem celou řadu výkonových zesilovačů s nejrůznější topologií. S výjimkou nastavení klidového proudu (případně dalších prvků, jako jsou proudové a tepelné pojistky) žádný ze zesilovačů nevyžadoval dodatečné kompenzace a v žádném provozním režimu nevykazoval sebelepší známky nestability (náznaky oscilací, zákmity na pravouhlém signálu apod.).

To je vynikajícím předpokladem pro naprosto bezproblémovou reprodukovatelnost. Řada méně zkušených radioamatérů se totiž domnívá, že postavit si výkonový zesilovač, zejména podle ověřeného návodu je jednoduchá záležitost. Kromě toho, že musíte mít určité minimální přístrojové vybavení, je to i otázka praxe. Samozřejmě nejjednodušší zapojení s monolitickými koncovými stupni a minimem externích součástek lze



Obr. 4. Zapojení vstupních obvodů



Obr. 5. Schéma zapojení obou kanálů koncového zesilovače

postavit i bez zkušeností, ale to není zrovna náš případ.

Další, zejména u amatérských konstrukcí hrubě podceňovanou otázkou je osazení ochrannými obvody. Podíváte-li se na 10 amatérských konstrukcí zesilovačů, uveřejněných na stránkách radioamatérských časopisů, tak maximálně 2 budou obsahovat komplexní ochranné obvody. Přitom cena materiálu na stavbu kvalitnějšího zesilovače nepřesáhne

částku několika tisíc korun, kvalitní reproduktory často stojí o řád více. Přitom jakákoliv porucha zesilovače, která vede k průniku ss napětí (a to nejčastěji plného napájecího) na výstup nechráněného zesilovače poše během několika desítek sekund reproduktory do věčných lovišť.

Kvalitní ochranné obvody by podle mého názoru měly být nedílnou součástí každého vykonového zesilovače, pokus si ho jen tak nechceme

použít do náhradní zatěže na pracovním stole. Jako minimum je to proudová ochrana při zkratu na výstupu nebo připojení nižší než jmenovité zatěže, dale způsobilý start, samozřejmě ochrana proti ss napětí na výstupu a tepelná ochrana. Některé typy ochran lze sice připojit pomocí externích modulů, ale vždy je výhodnější tyto obvody umístit přímo na desku zesilovače. Mimo jiné to snižuje nároky na propojení a tím



zvyšuje dlouhodobou provozní spolehlivost.

Pokud jde o výběr koncových tranzistorů, dnes je na trhu celá řada vhodných typů s maximálním napětím  $U_{CE} > 200$  V. Existuje i několik typů, které mají v pouzdru integrované diody pro teplotní kompenzaci. Podle mě je jejich cena zbytečně vysoká, jeden malý tranzistor v pouzdru TO220, umístěný na společném chladiči mezi výkonovými tranzistory, udělá stejnou práci. Nepatrné časové zpoždění mezi rychlým nárůstem teploty přechodu při skokové změně výstupního výkonu a oteplením snímacího tranzistoru se během pár desítek sekund vyrovná.

Já osobně mám velmi dobré zkušenosti s výkonovými tranzistory Toshiba 2SA943/2SC5200 (pokud se samozřejmě jedná o originály) díky jejich dostupnosti a výhodné ceně. Samozřejmě lze použít i další typy, zejména od firmy ON Semi a Fairchild. V podstatě všechny mají shodná pouzdra a zapojení vývodů.

Pokud jde o pouzdra, v této konstrukci se počítá s tranzistory v plastu. Zesilovač je určen především pro kvalitní domácí poslech, tedy s výraznými dynamickými špičkami, ale

spíše nižším středním výkonem. Maximální výstupní výkon 200 až 250 W na kanál je v tomto případě dostatečný. Každý koncový stupeň je osazen dvěma komplementárními páry výkonových tranzistorů.

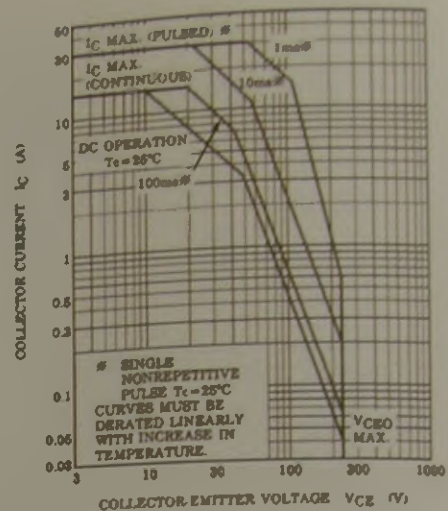
### Obvod budiče LME49810

Pro stereofonní aplikaci jednoduchého zesilovače by se možná mohl zdát výhodnější použít obvod LM4702. Zhotovil jsem s ním několik výrazně odlišných konstrukcí, ale ve všech případech levý kanál vykazoval výrazně vyšší zkreslení THD+N než pravý. Přes různé topologie a vesměs přísně symetrické uspořádání obou kanálů na desce spojů (samozřejmě včetně zemí a napájení) jsem nenašel vysvětlení. I z tohoto důvodu jsem zvolil dvojici obvodů LME49810.

Obvod je v pouzdru TO247 s patnácti částečně asymetrickými vývody. Zapojení vývodů je na obr. 1. Vnitřní blokové zapojení je na obr. 2.

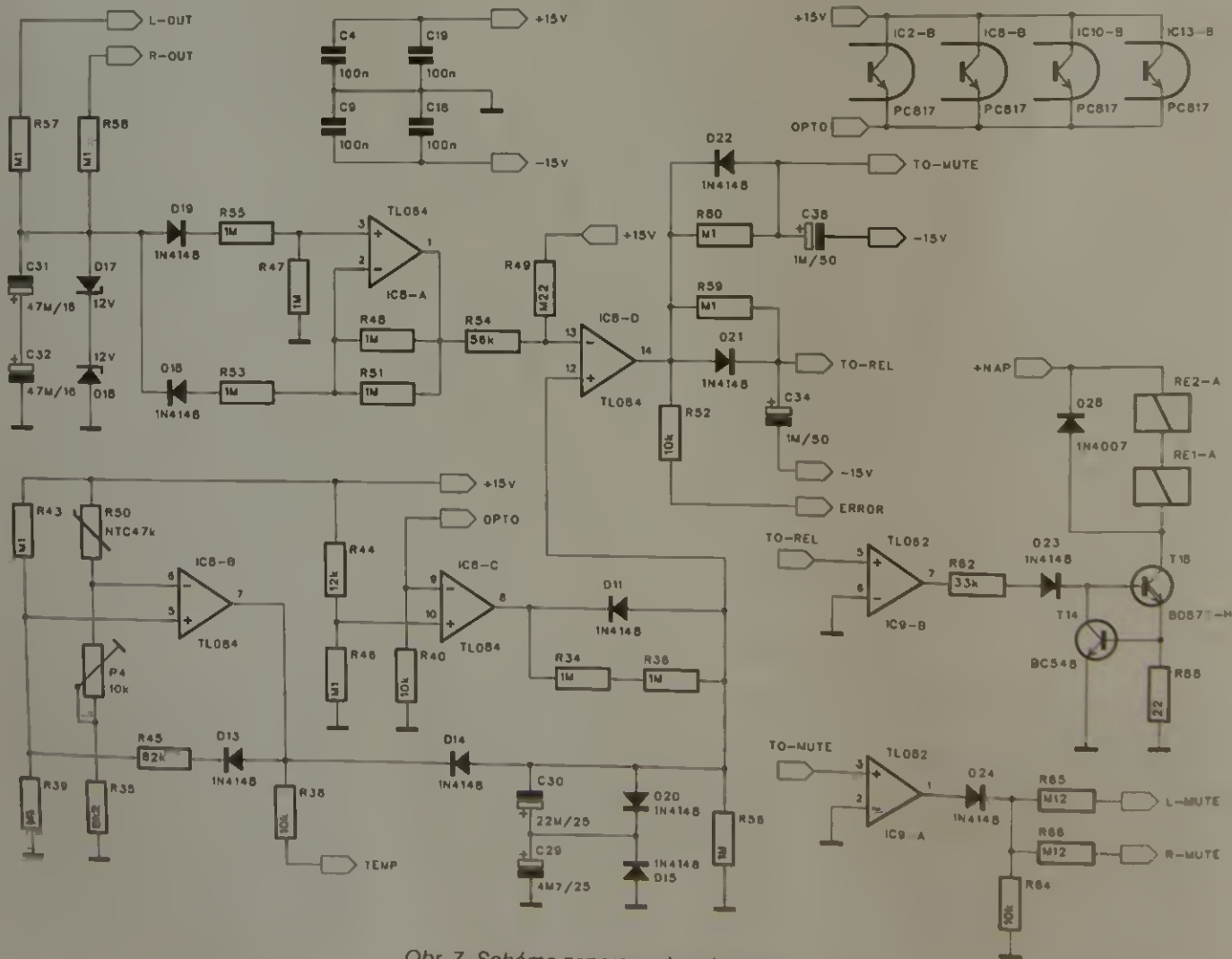
Podrobnější technická data obvodu naleznete v katalogovém listu (volně ke stažení na: [www.national.com](http://www.national.com)).

Podíváme-li se podrobněji na blokové zapojení obvodu (obr. 2), na

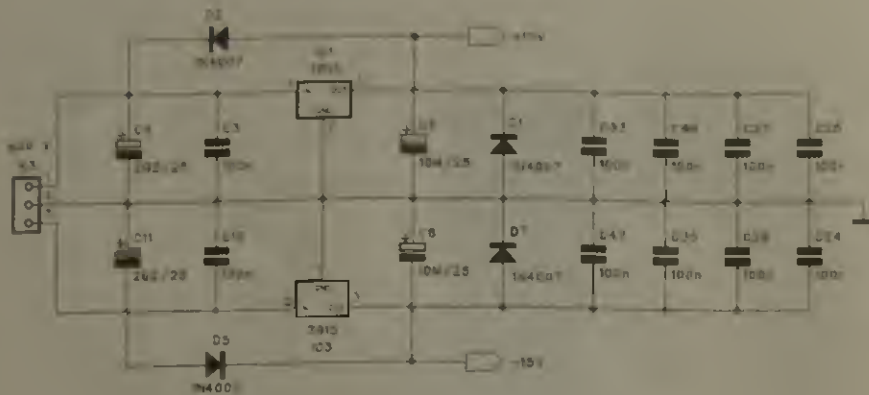


Obr. 6. SOA koncových tranzistorů 2SA943/2SC5200

vstupu je klasický operační zesilovač, který převádí vstupní rozdílové napětí na výstupní proud, budící dvojici výstupních tranzistorů v záporné větvi napájení. V kladné napájecí větvi je zdroj konstantního proudu. Na rozdíl od většiny ostatních integrovaných budičů má LME49810 samostatné vývody pro snímací tranzistor kompenzace klidového proudu



Obr. 7. Schéma zapojení obvodu ochrany



Obr. 8. Schéma zapojení napájecího zdroje

Bias<sub>P</sub> a Bias<sub>M</sub>. Mezi ně se zapojují klasický obvod se snimacím tranzistorem, umístěným na chladiči v tepelném kontaktu s koncovými tranzistory (viz obr. 3) Výstupy pro buzení koncových tranzistorů Source a Sink jsou pak přivedeny přímo na báze koncových tranzistorů.

Na obr. 2 vidíme, že vývody Bias<sub>P</sub> a Bias<sub>M</sub> mají na čipu integrovanou dvojici diod. Ta vytváří základní předpětí pro koncové tranzistory v případě, že jsou oba vývody propojené.

Zbývající vnitřní obvody na obr. 2 představují signalizaci přebuzení ClipFlag, vstup Mute a obvod pro kontrolu napěťových špiček na výstupu Osense.

Maximální výstupní proud obvodu je 60 mA. Při typickém proudovém zesilovacím činiteli koncových tranzistorů  $h_{21e}$  okolo 100 by tedy byl maximální výstupní proud zesilovače asi 6 A. To je pro předpokládaný výstupní výkon až 250 W nedostatečné. Musíme proto použít na místě koncových tranzistorů Darlingtony nebo před ně zařadit proudový budič (což je výrazně levnější). Použil jsem opět komplementární dvojici 2SA1837/2SC4793 od stejného výrobce (Toshiba)

### Popis zapojení

Vstupní obvody zesilovače jsou na obr. 4. U moderních spickových koncových zesilovačů se čím dál častěji používají symetrické vstupy, známe z profesionální techniky. Symetrické zapojení výrazně potlačuje možnost rušení, indukovaného na vstup zesilovače z propojovacího kabelu. Pokud je vstup zesilovače symetrický, nic nebrání tomu, zapojit ho nesymetricky a signál přivést například klasickým konektorem jack. Symetrické vstupy se řeší takřka bez výjimky konektory XLR. Protože jsou oba kanály shodné, popíšeme si pouze levý.

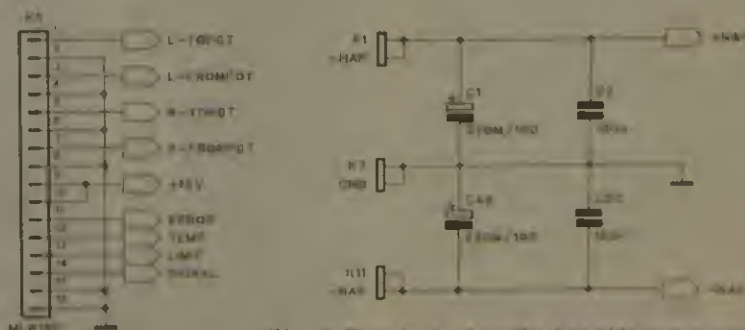
Symetrický vstup je zde řešen klasicky jednoduchým operačním zesilovačem IC5B. Za ním následuje oddělovací kondenzátor C21. Proto-

že je celý zesilovač vázan od vstupu až na výstup stejnosměrně, je možné zkratovací propojkou JP2 kondenzátor přemostit. Tuto variantu doporučuji, pouze pokud hrozí možnost výskytu stejnosměrného napětí na vstupu, necháme kondenzátor v signálové cestě. Minimální ss napětí v zásadě nevadí, protože koncový stupeň je osazen DC servem, které případné odchylky kompenzuje.

Za vstupním zesilovačem je místo pro připojení potenciometru hlasitosti. Protože zesilovač je konstrukčně řešen tak, aby deska spojů byla umístěna podél zadní stěny zesilovače s žebrovaným chladičem, budou potenciometry hlasitosti k desce připojeny kabelem. Mimo dvojici potenciometrů (nebo jeden tandemový) má zesilovač ještě výstupy pro několik indikačních LED (zapnutí, limitace, vysoká teplota, porucha - ss napětí na výstupu). Oba potenciometry i výstupy pro LED jsou vyvedeny na společný konektor pro plochý kabel. Tento způsob propojení je velmi jednoduchý a spolehlivý.

Druhá polovina obvodu IC5A je zapojena jako sledovač a v podstatě pouze impedancečně přizpůsobuje potenciometr vstupu budiče. Pokud není potenciometr hlasitosti připojen, zkratujeme druhou propojku JP1.

Na místě vstupního operačního zesilovače jsem použil vysoce kvalitní obvod LME49720. Jedná se o poslední vyvojevou řadu firmy National Semiconductor s extrémně nízkým harmonickým zkreslením THD+N



Obr. 9. Zapojení vstupního konektoru a napájení

0,000 03 % a širokým kmitočtovým rozsahem do 55 MHz. Obvod lze samozřejmě nahradit i běžným typem, například NE5532.

### Koncový zesilovač

Schema zapojení obou koncových stupňů je na obr. 5. Opět si popíšeme pouze levý kanál. Na vstupu obvodu LME49810 je seriový odpor R23, vstup je uzemněn přes odpor R22 47 kΩ. Mezi výstupy Bias<sub>P</sub> a Bias<sub>M</sub> je zapojen snimací tranzistor T5.

Trimrem P2 nastavujeme klidový proud koncových tranzistorů. Tranzistor T5 je umístěn na společném chladiči mezi výkonovými tranzistory. Ma tak velmi dobrou tepelnou vazbu. Všechny použité trimry jsou vícestačkové.

Na výstupech pro koncové tranzistory Source a Sink jsou zařazeny nejprve proudové budiče T4 a T6, následovane dvěma komplementárními páry koncových tranzistorů 2SA1943/2SC200. Výstup zesilovače je osazen klasicky - seriovým RC členem R3/C7, omezujícím nachýlnost k vř kmitání v případě nepřipojené zátěže, a indukčností L1, tvorenou 16 zavitý drátu o průměru 1 mm navinutými na trnu s průměrem 12 mm. Upozorňuji, že počet zavitů a provedení cívky L1 není nijak kritické.

Výstup pro reproduktor je oddělen spinacími kontakty výkonového rele. Doporučuji provedení dimenzované na trvalý proud 16 A. Samotný výstup pro reproduktor je osazen konektorem faston 6,3 mm. Tyto konektory jsou dostatečně proudově dimenzované a provozně spolehlivé. Diody D4 a D12 chrání koncové tranzistory proti případným indukovaným napěťovým špičkám.

To byla základní signálová cesta. Jak jsem již předestlal úvodem, kvalitní zesilovač musí mít též kvalitní ochrany. Přimo v obvodu koncového stupně je obvod proudové pojistky. Tvorní ho dvojice tranzistorů T3 a T7. Na emitorových odporech R5 a R31 se snima úbytek napětí, odpovídající proudu koncovým tranzistorem. Toto napětí je přes rezistory R6 a R29 přivedeno na odporový dělič R7, R9, D6 a trimr P1.



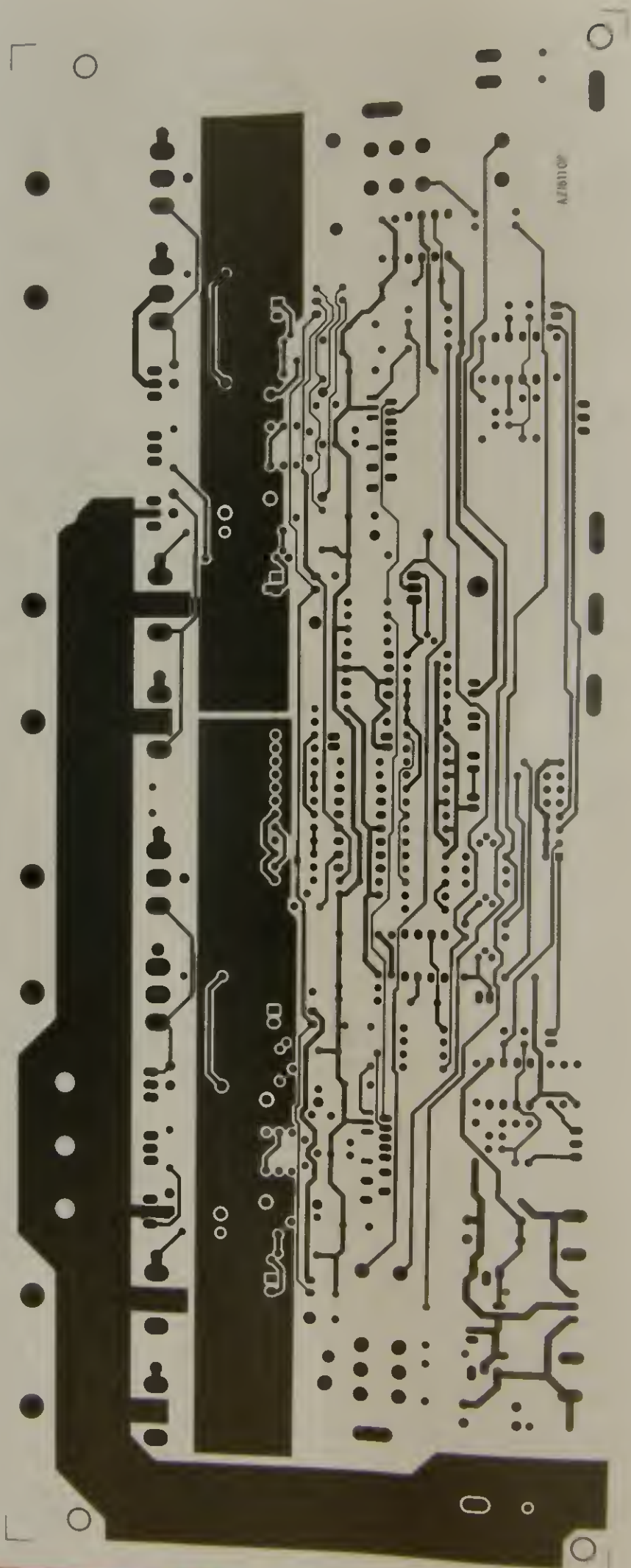
Problem s proudovou ochranou koncových tranzistorů se nazývá SOA (bezpečná pracovní oblast).

Většina křemíkových bipolárních tranzistorů je náchylná na tzv. druhý průraz. Při určité velikosti kolektorového proudu a napětí dojde k lokálnímu ohřevu přechodu. V tomto místě se díky snížení napětí  $U_{BE}$  zvýší proud, tím dojde k dalšímu ohřevu, až se lavinovitě přechod prorazí a tranzistor je zničen. Proto je u výkonových tranzistorů obvykle SOA uvedena v katalogovém listu. Pro použité koncové tranzistory je na obr. 6.

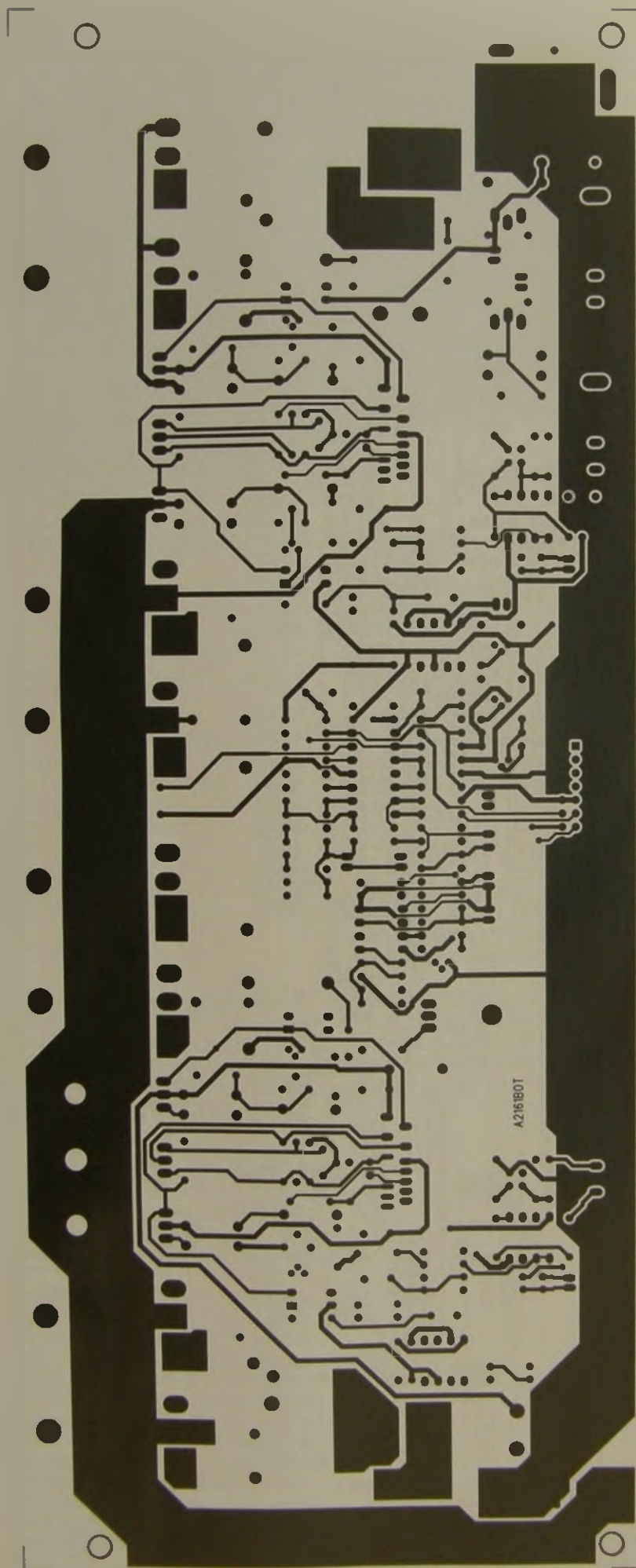
Vidíme, že do napětí zhruba 50 V odpovídá křivka závislosti  $I_C/U_{CE}$  maximální kolektorové ztrátě 150 W (při  $I_{C_{MAX}}$  15 A). Nad  $U_{CE}$  50 V se však výkonová ztráta tranzistoru snižuje. To je dáno právě odolností proti druhému průrazu. Ta se stoupajícím napětím klesá. Navíc jsou uvedené závislosti platné pro teplotu pouzdra 25 °C, což lze v reálném provozu zajistit jen obtížně - takže musíme uvedený maximální výkon dále redukovat.

Problém s proudovou pojistkou je ten, že musí být dimenzována na maximální výstupní proud. Ten je při zatěžovací impedanci 4 Ω a výstupním výkonu 250 W přes 11 A. Špičkové výstupní napětí je pak 45 V. Napájecí napětí musí být s jistou rezervou alespoň ±50 V. Pokud dojde ke zkratu na výstupu a proudová pojistka bude nastavena jen na maximální špičkový proud (tedy 11 A), na kolektoru výkonových tranzistorů bude 50 V a při proudu do zátěže 11 A bude výkonová ztráta na 550 W! I při rozložení výkonu na dva páry koncových tranzistorů je to výstupní proud 5,5 A, když z grafu SOA vidíme maximální proud při  $U_{CE}$  50 V jen 3 A.

K eliminaci tohoto problému se používá speciální zapojení, které k napětí z emitorového odporu koncového tranzistoru přičítá určitou část rozdílu napětí mezi okamžitým výstupním napětím zesilovače a napájecím napětím. Vychází se z toho, že pokud je zesilovač buzen do jmenovité zátěže, při vybuzení stoupá napětí na zátěži a snižuje se  $U_{CE}$  koncového tranzistoru. Tím samozřejmě klesá výkonová ztráta na tranzistoru a výstupní proud může být vyšší. Pokud je výstupní napětí nízké, je citlivost pojistky díky odporům R7 a R19 podstatně vyšší a výstupní proud je omezen již při proudu okolo 1,5 A. Pro optimální nastavení proudové pojistky jsou báze tranzistorů T3 a T7 připojeny na běžce trimrů P1 a P3. Lze tak upravit citlivost podle použitého napájecího napětí



Obr. 10. Obrazec desky spojů ze strany součástek (TOP)



a impedance připojených reproduktorů těsně nad limit pro vypnutí v celém výkonovém pásmu.

Tyto proudové pojistky jsou obvykle součástí většiny koncových stupňů. K jejich hlavní nevýhodě patří fakt, že sice omezí maximální proud do zátěže a zabrání okamžitému zničení koncových tranzistorů, trvalejší provoz do zkratu ale značně výkonnově namáhá koncové tranzistory, takže se rychle ohřívají, nehledě na to, že provoz na hranici maximální výkonové zatížitelnosti je velmi rizikový. Důkazem jsou relativně časté opravy koncových stupňů i profesionálních koncových zesilovačů.

V tomto zesilovači jsem proto použil princip, používaný i některými výrobci monolitických koncových zesilovačů. V kolektorech ochranných tranzistorů T3 a T7 jsou zapojeny LED optočlenů PC817. V případě aktivace pojistky omezí tranzistor T3 (T7) proud z budiče do koncového stupně a současně se v obvodu ochrany aktivuje časové zpoždění, které na dobu asi 2-3 sekundy odpojí buzení koncového stupně. Po uplynutí této doby se zesilovač opět aktivuje. Pokud byl problém jen náhodný, zesilovač pracuje normálně dál. V případě trvajících zkratu se ihned odpojí a pauza se opakuje. Protože zesilovač je proti době odpojení připojen do zkratu pouze zlomek sekundy, zůstává prakticky studený, výstupní výkon je zcela zanedbatelný.

Celý zesilovač je vázán stejnosměrně. Aby bylo na výstupu nulové stejnosměrné napětí, je použito DC servo. Výstupní napětí je přes rezistor R28 přivedeno na vstup operačního zesilovače IC7. Maximální napětí je omezeno dvojicí diod D9 a D10. Operační zesilovač je zapojen jako integrátor. Pokud je na výstupu jiné stejnosměrné napětí než nulové, výstup operačního zesilovače je přiveden v opačné polaritě na vstup budiče LME49810 a zajistí tak kompenzaci. Aby se neuplatňovaly dolní přenašžené kmitočty, jsou použity větší kondenzátory s kapacitou 1  $\mu$ F včetně další dolní propusti s C20 na výstupu operačního zesilovače.

Stabilitu zesilovače řeší jediný kondenzátor C14. Čím větší kapacita, tím je zesilovač stabilnější, ale snižuje se rychlost přeběhu a horní kmitočtový rozsah. Doporučuji proto tento kondenzátor osadit až na závěr při ožívání. Záleží totiž výrazně na celkovém řešení zesilovače, napájecího zdroje a dalších okolnostech. Podle mých zkušeností je optimální výchozí kapacita 15 až 18 pF a v závislosti od stability celého zesilovače ji můžeme následně snižovat.

Obr 11. Obrazec desky spojů ze strany spojů (BOTTOM)

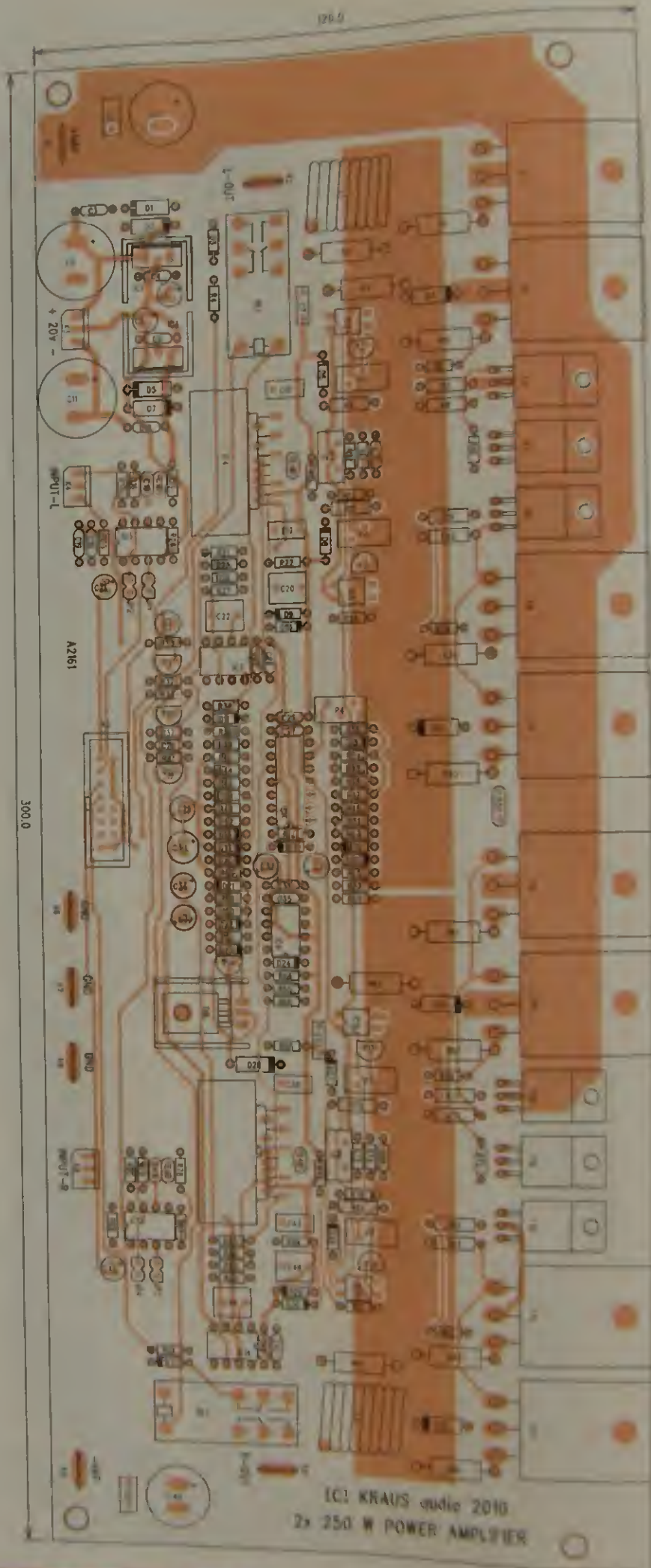


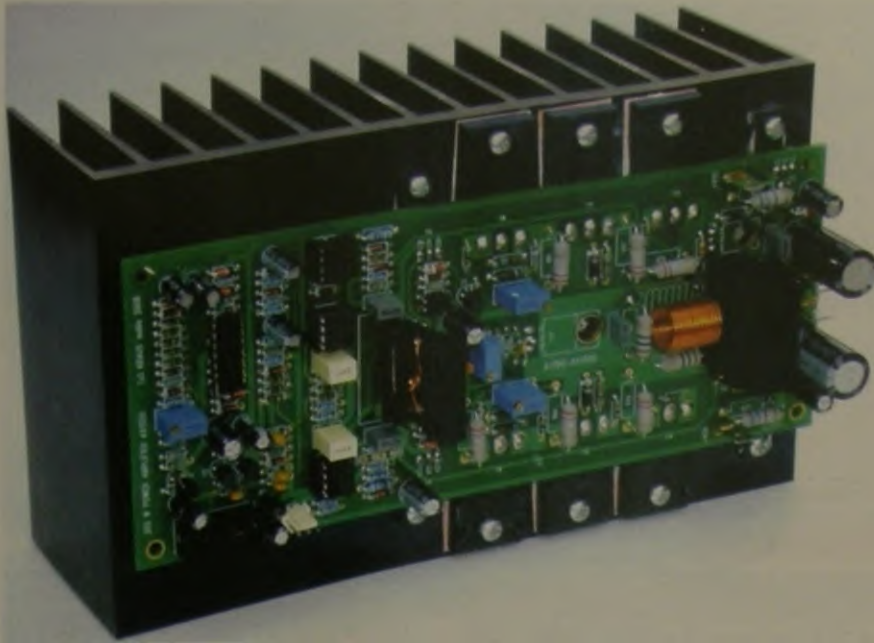
## Obvod ochran

Schéma zapojení ochran zesilovače je na obr. 7. Jádrem celého systému je operační zesilovač IC8-D, zapojený jako komparátor. V ustáleném provozním stavu je na výstupu IC8-A, který sleduje přítomnost stejnosměrného napětí na výstupu, nulové napětí. Odporový dělič R49/R54 zajišťuje na invertujícím vstupu IC8-D napětí asi 3 V. Na neinvertujícím vstupu je napětí dělič R34+R36/R56. Protože na výstupu IC8-C je plně kladné výstupní napětí, je na vývodu 12 IC8-D přibližně 5 V. Výstup IC8-D je tak na vysoké úrovni. Přes diodu D21 je aktivován komparátor IC9-B, na jehož výstupu je proudový zdroj s T14 a T16. Tranzistor T16 napájí cívky obou výstupních relé, zapojených do série. Pokud použijeme relé na napětí 24 V, můžeme je napájet přímo z napájecího napětí zesilovače. Zdroj konstantního proudu zajišťuje spolehlivé sepnutí i při kolísajícím napájecím napětím. To musí být samozřejmě vyšší než asi 40 V. Při nižším musíme použít relé s napětím 12 V. Druhý výstup z IC8-D aktivuje/deaktivuje funkci MUTE obou budičů LME49810. Spínače relé a funkce MUTE nejsou k výstupu komparátoru IC8-D připojeny přímo, ale přes paralelní kombinaci odporu a diody se zpoždovacím kondenzátorem. Jde o to, že při aktivaci zesilovače se nejprve přes diodu D21 sepne výstupní relé a teprve s malým zpožděním uvolní funkce MUTE. Relé tak sepne bez vybuzení. To samé při odpojení zesilovače - nejprve se přes diodu D22 aktivuje funkce MUTE a teprve později rozezne relé. Kontakty relé tak nejsou ohroženy možným vznikem oblouku při rozpínání za plného provozu. Operační zesilovač IC8-A sleduje stejnosměrné výstupní napětí. Z výstupů obou zesilovačů R-OUT a L-OUT je nejprve RC členem odstraněna střídavá složka a výsledné stejnosměrné napětí přivedeno na dvoucestný usměrňovač s IC8-A. Pokud se na výstupu objeví kladné nebo záporné stejnosměrné napětí, na výstupu IC8-A se objeví kladné napětí. Pokud převyšuje asi 2 V, výstup komparátoru IC8-D se překlopí a odpojí buzení a reproduktory.

Teplnou ochranu zajišťuje odporový můstek na vstupu IC8-B. Ten je tvořen NTC termistorem R50, připevněným na chladič mezi oba koncové stupně. Přesná teplota vypnutí se nastaví trimrem P4. Vzhledem k hysterezi, dané odporem R45, musí teplota chladiče nejprve asi o 5 °C poklesnout, než dojde k opětovnému

Obr. 12. Rozložení součástek na desce s plošnými spoji





Obr. 13. Fotografie jednoho kanálu zesilovače s obvodem LME49810

zapnutí. Poslední operační zesilovač IC8-C sleduje aktivaci proudové pojistky v koncových stupních. Pokud je kterýkoliv ze čtveřice optočlenů aktivován, výstup komparátoru IC8-C přejde do nízké úrovně a přes diodu D11 se vybije kondenzátor C30 a výstup IC8-D se překlápí. Kondenzátor C29 zajišťuje zpožděný start zesilovače. Po připojení napájecího napětí se nejprve přes odpory R34 a R36 a diodu D20 musí nabít C29 a teprve pak je zesilovač aktivován.

Výstupy jednotlivých ochranných obvodů jsou vyvedeny také na indikační LED (TEMP a ERROR).

### Napájecí zdroj

Koncový zesilovač vyžaduje dvoje symetrické napájecí napětí. Jedno je určeno pro napájení koncového zesilovače a druhé pro pomocné obvody. Obě napětí jsou nestabilizovaná. Pokud jde o filtraci napájení koncového zesilovače, obecně platí: čím více, tím lépe. Musíme vždy volit kompromis mezi kapacitou kondenzátorů a rozumnou cenou, protože filtrační kondenzátory jsou jednak velké a hlavně drahé. V zásadě bych doporučil minimálně 20 mF v každé napájecí větvi.

Napájecí zdroj pro pomocné obvody má vlastní stabilizaci, takže vystačíme pouze s usměrněným napětím 2x 20 V. Maximální odběr je do 500 mA. V podstatě je možné toto napětí odvodit i z napájecího napětí pro koncový stupeň, ale musíme ho nejprve snížit na asi 30 V, protože na stabilizaci napájení  $\pm 15$  V jsou použity monolitické regulátory s maximálním vstupním napětím 35 V, nehledě na zbytečnou výkonovou ztrátu při snižování napětí z 50 V na 15 V. Je

proto jednodušší nechat navinout na síťový transformátor dvě pomocná vinutí s napětím 2x 14 V až 15 V. Schéma zapojení napájecího zdroje  $\pm 15$  V je na obr. 8. Diody D1, D2, D5 a D7 jednak zabraňují přepólování napájecího napětí při eventuálním defektu některé součástky, a současně vybíjí filtrační kondenzátory za integrovanými regulátory při vypnutí napájení.

### Propojovací konektory

Signálové vstupy jsou osazeny konektory PSH03 (GM), pro každý kanál je jeden. Připojení potenciometrů (nebo stereoфонního potenciometru) je pomocí konektoru MLW16 (GM). Jeho zapojení je na obr. 9. Mimo vstupy a výstupy z potenciometrů (L-TOPOT, L-FROMPOT, R-TOPOT a R-FROMPOT) je zde ještě napájecí napětí +15 V a výstupy pro

signálové LED. Všechny LED mají předřadné rezistory umístěny na desce zesilovače, takže jejich vývody se zapojují pouze mezi napájecí napětí +15 V (anodou): TEMP, ERROR a SIGNAL nebo zem (katodou): LIMIT. Výhodné je umístit potenciometry hlasitosti i indikační LED na společnou desku spojů a obě desky (koncového zesilovače a potenciometrů) propojit plochým kabelem, osazeným samořeznými konektory PFL/PSL. Tím se celé propojení zesilovače výrazně zjednoduší.

Na obr. 4. je mimo vstupních zesilovačů ještě zapojení obvodů signalizace přítomnosti signálu na vstupu zesilovače (SIGNAL) a indikátor limitace (LIMIT).

Výstupy z obou koncových zesilovačů jsou přivedeny přes diody D3 a D31 na bázi tranzistoru T12. V případě otevření tranzistoru T12 se nabije kondenzátor C28, který následně až do svého opětovného vybití udržuje otevřený tranzistor T10. V jeho kolektoru je zapojena indikační LED (SIGNAL).

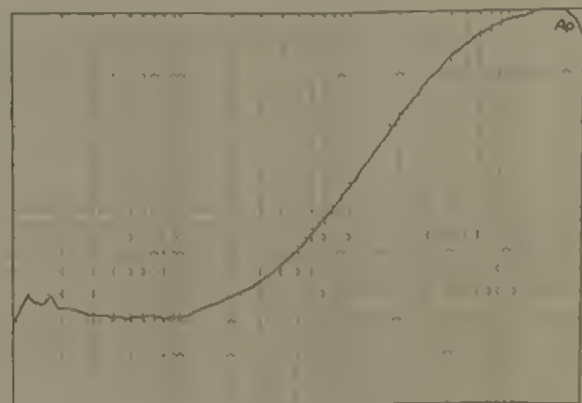
Obvody LME49810 mají přímo výstup pro připojení LED, indikující limitaci výstupu. Tento výstup obsahuje tranzistor s otevřeným kolektorem a doporučeným proudem 5 mA. Proto jsou oba výstupy ClpFlag obvodu LME49810 připojeny na odporový dělič R32/R21 a R85. Ten omezuje proud do vstupu ClpFlag na 5 mA. Protože signál na tomto výstupu je pouze po dobu trvání limitace, Tranzistor T9 nabíjí kondenzátor C23, z kterého je následně napájena indikační LED. Tím se i krátkodobé přebuzení stane viditelným.

### Stavba

Zesilovač je navržen na dvoustranné desce s plošnými spoji o rozměrech 120 x 300 mm. Obrazce desky spojů jsou na obr. 10 (TOP) a obr. 11 (BOT-

LOG THD+N A  
0 0500%

20080706 13.28



0.0020%

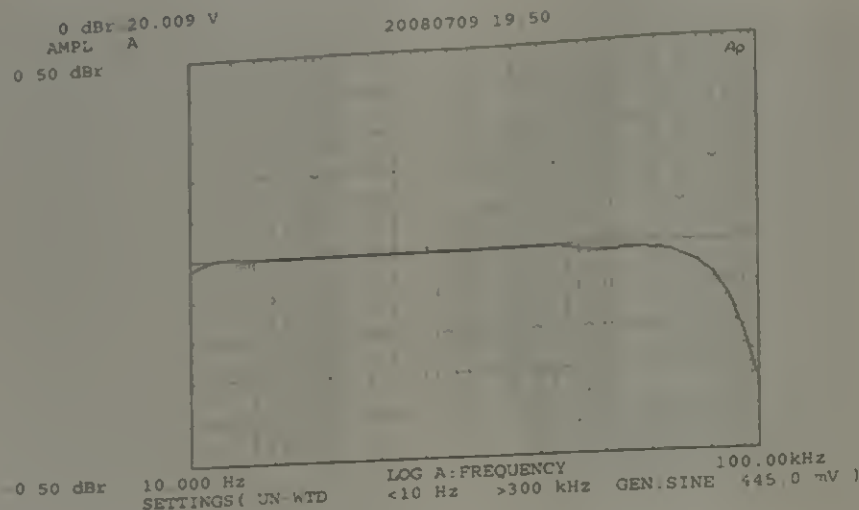
10.000 Hz  
SETTINGS ( UN WTD

LOG A: FREQUENCY  
-10 Hz 80 kHz

25.000 kHz  
GEN SINE 630 0 mV

Obr. 14. Závislost harmonického zkreslení THD+N na kmitočtu





Obr. 15. Kmitočtová charakteristika zesilovače

TOM). Rozložení součástek na desce je na obr. 12. Vyrábět takto složitou desku amatérsky je poměrně komplikované, proto jsou výrobní podklady ve formátu Gerber a Excellon volně ke stažení na adrese: [www.stavebnice.net/farfar01-2011.zip](http://www.stavebnice.net/farfar01-2011.zip).

Doporučuji zhotovit desku z materiálu FR4 o síle 2 mm se silnějším plátováním 35 nebo 70  $\mu\text{m}$ . Zesilovač má všechny výkonové tranzistory umístěny podél zadní strany desky spojů tak, aby šly snadno přišroubovat na pomocný hliníkový úhelník o síle 4 až 5 mm, pomocí kterého se jednak deska mechanicky spojí s chladičem, a současně úhelník slouží pro převod tepla z koncových tranzistorů na chladič. Vzhledem k šířce desky 300 mm je ideální použít podélně žebrovaný chladič s šířkou právě 300 mm. Dodávají se různá provedení. Doporučuji provedení s výškou žebér 25 až 40 mm. Jak jsem se zmínil již úvodem, tento zesilovač je konstruován zejména pro kvalitní domácí reprodukci, takže mechanické provedení s přenosem tepla na chladič pomocným úhelníkem je vyhovující. Pro profesionální ozvučování, kdy se častěji pohybuje na hranici maximálního výkonu, by bylo vhodnější jiné uspořádání, s tranzistory umístěnými přímo na chladiči.

Pokud jde o oživení, tato konstrukce není určena pro začátečníky, takže vysvětlovat, jak se má osadit deska spojů by bylo nošení dříví do lesa. Obrovskou výhodou použití obvodu LME49810 je vynikající reprodukovatelnost. Během posledních dvou let jsem postavil několik desek zesilovačů s tímto obvodem a ani v jednom případě nebyly s oživením jakékoliv problémy. V podstatě se pouze nastaví klidový proud (stačí asi 50 mA na jeden pár koncových tranzistorů), potom trimry proudové ochrany. Nejprve najdete polohu, kdy se začíná ochrana aktivovat

a pak se asi o tři otáčky vrátíte zpět. Jako poslední se nastavuje tepelná pojistka. Ideální je použít bezkontaktní IR teploměr.

Pokud jde o technické parametry, změřené vlastnosti zesilovače jsou trochu za ideálními katalogovými údaji obvodu LME49810, což je dáno tím, že obvod je v laboratorních podmínkách testován samostatně, bez připojených koncových tranzistorů. Na obr. 14 a 15 jsou reálně naměřené parametry jednonárodního zapojení tohoto zesilovače, který je na obr. 13. Vidíme, že kmitočtová charakteristika je prakticky rovná od 10 Hz (dolní měřicí rozsah AP) až do 100 kHz, v pásmu +0, -0,35 dB.

Také harmonické zkreslení THD+N je 0,02 % na kmitočtu 1 kHz a nepřesáhne 0,05 % v celém kmitočtovém pásmu. A to je měřeno pro šířku pásma 10 Hz až 80 kHz, při omezení na pásmo 22 Hz až 22 kHz je THD+N ještě nižší.

### Seznam součástek

#### Rezistory

R1, R5, R31, R42, R61,	
R67, R93, R96	0,47 $\Omega$ /2 W
R13, R22, R76, R84	47 k $\Omega$
R14, R23-24, R77, R86-87	1 k $\Omega$
R17, R25, R37-38, R40, R52, R64,	
R15, R78-80, R16, R88	10 k $\Omega$
R19, R54, R70, R82, R7	56 k $\Omega$
R20, R83, R71, R8	47 $\Omega$
R21, R85	3,3 k $\Omega$
R29, R69, R92, R6	220 $\Omega$
R3, R2, R63, R95	10 $\Omega$
R30, R33	5,6 k $\Omega$
R32	330 $\Omega$
R35	8,2 k $\Omega$
R4, R43, R46, R57-60,	
R39, R94	100 k $\Omega$
R41, R49	220 k $\Omega$
R44	12 k $\Omega$
R45	82 k $\Omega$
R47-48, R34, R53, R55, R26-28,	
R56, R89-91, R51, R36	1 M $\Omega$

R50	NTC 47 k $\Omega$
R62	33 k $\Omega$
R65-66	120 k $\Omega$
R68	22 $\Omega$
R73, R10	2,2 k $\Omega$
R74, R11	1,5 k $\Omega$
R75, R12	390 $\Omega$
R9, R18, R72, R81	39 k $\Omega$

#### Kondenzátory

C1, C49	220 $\mu\text{F}/100\text{ V}$
C11, C5	2,2 mF/25 V
C14, C40	15 pF
C23	2,2 $\mu\text{F}$ 2/50 V
C2-4, C9-10, C12-13, C17-19,	
C24-28, C33, C35, C38-39, C43,	
C47-48, C50	100 nF
C29	4,7 $\mu\text{F}$ 7/25 V
C30	22 $\mu\text{F}$ /25 V
C31-32	47 $\mu\text{F}/16\text{ V}$
C34, C36	1 $\mu\text{F}$ /50 V
C37, C7	10 nF
C41-42, C15-16	150 pF
C45, C21	47 $\mu\text{F}$ /25 V
C46, C20, C22, C44	1 $\mu\text{F}$
C6, C8	10 $\mu\text{F}/25\text{ V}$

#### Polovodičové součástky

D10-11, D6, D13-16, D19-24,	
D3, D8, D27-31, D9	1N4148
D1-2, D4-5, D7, D12,	
D25-26, D32	1N4007
D17-18	ZD 12V
T10, T12	BC550
T1-2, T13, T15	2SC5200
T14	BC548
T16	BD677-H
T3, T17	BC546
T4-5, T18-19	2SC4793
T6, T20	2SA1837
T7, T21	BC556
T8, T11, T22-23	2SA1943
T9	BC560
IC1	7815
IC2, IC6, IC10, IC13	PC817
IC3	7915
IC4, IC11	LME49810
IC5, IC12	LME49720
IC7, IC14	TL061
IC8	TL064
IC9	TL062

#### Ostatní

JP1-4	JUMP2
K1, K11, K2, K10, K7-8, K6	FASTON
K3-4, K9	PSH03
K5	MLW16G
L1-2	16z D12 mm
P1, P3, P5, P7	PT 2,5 k $\Omega$
P2, P6	PT 200 $\Omega$
P4	PT 10 k $\Omega$
RE1-2	RELE-RP

### Zavěr

Uvedená konstrukce představuje vysoce kvalitní řešení špičkového domácího stereofonního zesilovače. Vynikající technické parametry a dobrá reprodukovatelnost jsou zajištěny použitím moderního integrovaného budiče LME49810.



# POČÍTAČE a INTERNET

Rubriku připravuje ing. Alek Myslik, INSPIRACE, alek@inspirace.cz

## KAPESNÍ 3G WIFI HOT-SPOT

Připojení k Internetu se rychle rozšiřuje i do mobilních zařízení. Míst, kde se lze připojit bezdrátově přes tzv. *hot-spot*, přístupový bod k bezdrátové síti WLAN, není mnoho, a přístupové body mají obvykle malý dosah. Připojení k Internetu ale rozšiřují, zrychlují a zlevňují mobilní operátoři. K jedné SIM kartě, na které máte nějaký datový tarif, se ovšem běžně připojí jen jedno zařízení. A je-li potřebný signál pouze „u okna“, musíte tam stát také, ať s telefonem nebo notebookem.

Navic je-li datová karta jen v telefonu (což je obvykle výhodnější, zvláště u „chytrých“ telefonu), notebook nebo PDA obvykle přes telefon snadno nepřipojíte. Přemísťování SIM karty mezi telefonem a modemem notebooku také není praktickým řešením.

A proto tady teď stručně popisujeme tuto šikovnou krabičku s názvem *Wi-Reach Classic* od firmy *ConnectOne*. Za velmi přijatelný peníz okolo 2000 Kč feší poměrně komfortně pohodlnější a vícenásobné připojení. Je to v pod-

statě router – do Internetu ho připojuje standardní 3G/4G modem se SIM kartou (není součástí přístroje, předpokládá se že ho máte) navenek funguje jako *WiFi hot-spot* přístupový bod s dosahem 30 až 100 m, ke kterému se lze připojit jakýmkoliv přístrojem vybaveným *WiFi* (telefon, tablet, PDA, notebook, stolní počítač, další přístupový bod ap.) Router tak lze v případě potřeby umístit tam, kde je nejlepší mobilní signál a se svým telefonem nebo notebookem můžete sedět pohodlně u sto-

lu v jeho dosahu. Současně se může připojit až 10 uživatelů, kteří jsou při tom od sebe oddělení (nevidí na sebe). Je tak možné dočasně poskytnout připojení k Internetu i několika dalším lidem v bezprostředním okolí. Celkový počet povolených *WiFi* připojení lze nastavit předem přesně a zabránit tak dalším nežaducím připojením.

Připojení je samozřejmě zabezpečené všemi běžnými způsoby a lze ho navíc omezit na určité IP nebo MAC adresy. Router obsahuje server DHCP





WiReach Classic od firmy ConnectOne

takže umí sám přidělovat IP adresy (lze se jistě připojit také s vhodně nastavenou vlastní pevnou adresou), DHCP server se dá i vypnout

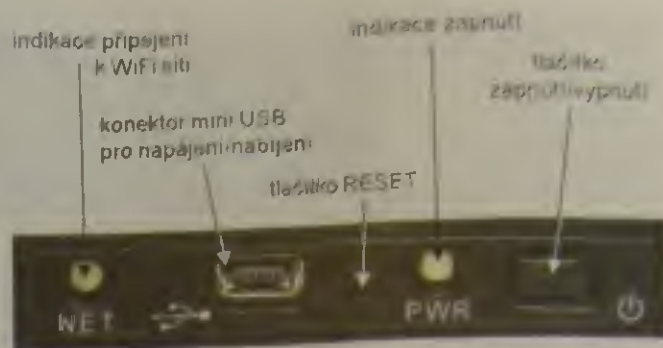
Router WiReach Classic funguje nejen se všemi běžně používanými 3G/4G datovými modemy mobilních operátorů ale i s modemy pro CDMA, a síť CDMA u nás má na rozdíl od sítí 3G/4G velmi dokonalé pokrytí téměř po celé republice

### Popis WiReach Classic

Router je v pouzdře o rozměrech 130x80x20 mm a váží 110 g. Jak je patrné z fotografie vpravo je pouzdro téměř prázdné, destička s elektronikou zabírá maximálně čtvrtinu prostoru. Značnou část zabírá z vnějšku přístupná prohlubeň s USB konektorem, určená pro připojení běžného modemu 3G/4G. Další prostor zabírá Li-Ion baterie, která udrží celé zařízení (včetně modemu) v provozu po dobu asi 5 hodin. Dobijí se buď z USB portu počítače (5 V / 1 A) nebo ze síťového nabíječe. Potřebný kabel se zdvojeným konektorem pro připojení do dvou USB portů (kvůli odběru až 1 A) je v příslušenství, je v něm i samostatný síťový napáječ. K routeru se nabíjecí/napájecí kabel připojuje přes konektor mini USB. Vybitá baterie se nabije v průměru asi za 2,5 hodiny, pokud je ale přístroj zároveň používán, prodlužuje se doba nabíjení asi na čtyřnásobek

V dlouhém seznamu kompatibilních modemu, který je neustále rozšiřován a je v aktuální podobě na webu výrobce ([www.connectone.com](http://www.connectone.com)) jsou i u nás běžně používané modemy Huawei E1750 (T-mobile, O2), MF626 (T-mobile), Mobile Connect flash K3765 (Vodafone), AnyData ADU-510/520L, Vertex VW110L (U-fon) a úspěšně vyzkoušený je i CDMA modem Axessstel MV110NH (pro CDMA připojení od O2)

Na kratší boční straně pouzdra je zapínací/vypínací tlačítko, konektor mini USB pro nabíjení baterie, dvě LED pro



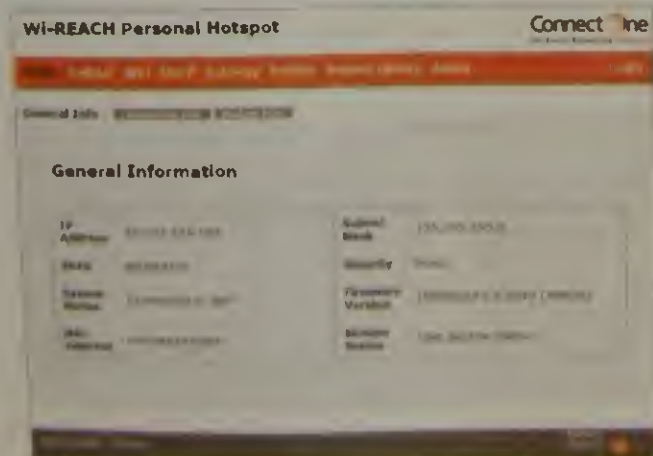
Boční panel routeru



Vnitřek routeru WiReach



Destička s elektronikou routeru WiReach



Základní obraz připojeného a funkčního routeru



Informace o době připojení a množství přenesaných dat



Nastavení údajů pro připojení k mobilnímu operátorovi



Konfigurace DHCP serveru, přidávajícího IP adresy uživatelům

indikaci zapnutí a připojení k bezdrátové síti a malé zapuštěné tlačítko pro RESET přístroje

Uvedení routeru do provozu je poměrně snadné a rychlé. Nejdříve je nutné nabít baterii (asi 3 hodiny). K nastavení potřebných parametrů má router zabudované webové konfigurační rozhraní přístupné z internetového prohlížeče libovolného počítače ve stejné síti. Přístroj tedy zapnete a připojíte se k němu přes WiFi z počítače nebo notebooku. *WiReach Classic* má od výrobce nastavenou IP adresu 192.168.0.1, počítač musí být samozřejmě ve stejné síti nebo nastaven na přidělení IP adresy ze serveru DHCP. Ten je zabudovaný v routeru a takto nastavenému počítači správnou IP adresu po chvíli přidělí. V běžném internetovém prohlížeči potom napíšete do adresního řádku <http://192.168.0.1> a zobrazí se vám základní panel konfigurace routeru.

### Nastavení routeru

Konfigurační menu routeru má devět záložek. Pod nadpisem *Home* jsou v dílčích záložkách zobrazeny obecné informace – IP adresa routeru, jméno SSID, status připojení, MAC adresa routeru, zvolené zabezpečení, verze firmwaru a status modemu, dále pak údaje o době připojení a množství přijatých/odeslaných dat a nakonec detailní informace o připojeném modemu.

Pod záložkou *Cellular* je zapotřebí nastavit připojovací údaje k poskytovateli mobilního připojení – vytačené číslo APN, uživatelské jméno a heslo. Pod další záložkou, označenou *WiFi*, se nastavuje konfigurace WiFi strany routeru – použitý kanál, SSID (jméno, kterým bude označen tento přístupový bod), zabezpečení (muže být WEP64 nebo WEP128). Následuje záložka DHCP – zde se nastavuje základní IP adresa, maximální počet přidělovaných adres, doba, na kterou se adresy přidělují a primární a sekundární adresa DNS, na další stránce je vidět seznam aktuálně připojených klientů, kterým byla přidělena adresa. Pod záložkou *Gateway* lze nastavit přesměrování portů (tzv. port

forwarding) a zobrazit přehled takto definovaných připojených klientů. Další záložka *Profiles* poskytuje možnost definovat až 7 různých konfiguračních profilů, pro případ že používáte různé poskytovatele připojení a/nebo různé modemů, připojované k routeru. Záložka *Remote update* dává možnost aktualizace tabulky kompatibilních modemů (obsahuje parametry, na které se musí router nastavit pro jednotlivé typy) a aktualizace firmwaru routeru (každý nový firmware obsahuje v tu chvíli nejaktuálnější tabulku modemů). Potřebné soubory (tabulku nebo firmware) je zapotřebí nejdříve stáhnout z Internetu a uložit do počítače, z kterého se pak přes WiFi nahrají do modemu. Poslední záložkou je *Admin*. Lze zde nastavit přístupové heslo pro konfiguraci (aby neměli všichni uživatelé přístup k těmto stránkám) a funkci 'keep alive', která zabraňuje automatickému odpojení modemu od Internetu při delší nečinnosti.

Výdrž routeru na vestavěnou baterii závisí na různých okolnostech – na počtu připojených uživatelů, množství pře-

dávaných dat a v neposlední míře na kvalitě signálu 3G/4G nebo CDMA sítě (slabý signál vyžaduje větší výkon a baterie se dříve vybije).

Router *WiReach Classic* je další výrobky firmy *ConnectOne* u nás nabízí česká pobočka firmy *Spezial Electronic* (kontakty na [www.spezial.cz](http://www.spezial.cz)).



Takto se *WiReach Classic* prodává



Router *WiReach* nabízí česká pobočka firmy *Spezial Electronic* ([www.spezial.cz](http://www.spezial.cz))



# VIRTUÁLNÍ AUDIO KABEL – VAC

Software *Virtual Audio Cable* (VAC) aplikuje princip fyzického propojovacího kabelu do virtuálního prostředí audio aplikací OS Windows.

Tak jak se tradiční audio přístroje (CD přehrávač, FM přijímač, zesilovač, magnetofon, mixážní pult, videorekordér, ap.) v reálném světě propojují mezi sebou kabely s konektory, tak propojuje virtuální kabel VAC softwarové programy s obdobnými funkcemi (CD/DVD přehrávač, mixer, internetové radio, telefon VoIP, rekordér) uvnitř operačního systému Windows.

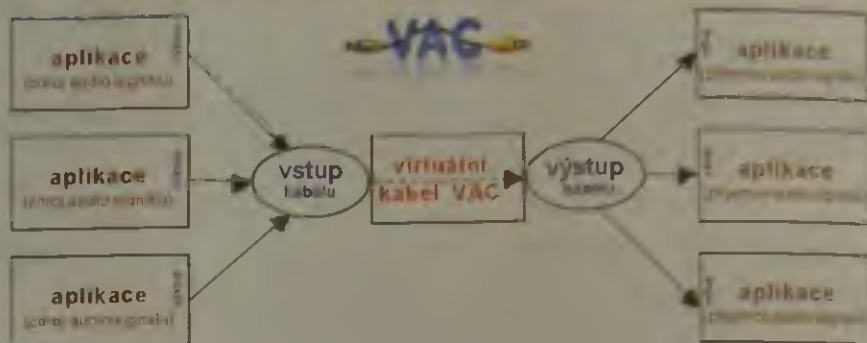
VAC obsahuje ovladač (*driver*) pro *Windows WDM/KS*, který vytvoří sadu virtuálních audio zařízení, nazvaných virtuální kabely. Každý kabel má dva porty, vstup a výstup. Tyto porty jsou v každém vytvořeném virtuálním kabelu propojené tak, že všechna digitální audio data, přivedená ze zdroje signálu na vstup VAC, se automaticky přenesou na port pro vstup do dalších virtuálních (softwarových) zařízení (programů), které je mohou dále zpracovávat (přehrávat).

Virtuální kabel by se dal také přirovnat k běžné zvukové kartě počítače, jejíž vstup a výstup jsou interně přímo propojené, tedy co na vstupu, to na výstupu, ale v digitální podobě (zatímco běžná zvuková karta má standardní vstupy a výstupy analogové).

Každý port každého virtuálního kabelu může být připojen k více aplikacím současně (multi-klient) a každý „klient“ dostane svoji kopii signálu. Jednotlivé virtuální kabely jsou na sobě zcela nezávislé. VAC reprezentuje tu nejnižší vrstvu zpracování audio signálu a může být efektivně využíván v kterékoliv vyšší vrstvě (aplikace pracující s KS, DirectSound a MME podsystémy, ovladače ASIO, ap.).

## Co se s VAC dá dělat

- propojit dvě nebo více audio aplikací do řetězce, ve kterém každá následující aplikace přijímá signál vyprodukovaný předchozí aplikací. Je tak možné například propojit audio přehrávač se zvukovým procesorem a pak propojit zvukový procesor s analyzátorem nebo osciloskopem k vyhodnocení výstupního signálu.
- zachycovat digitální audio signál z aplikací přehrávajících ho na porty *MME/Wave*, *DirectSound* nebo *WDM/KS Audio*. Lze třeba propojit *Real Audio Player* s programem *Audacity* a zaznamenat (nahradit) libovolnou část přehrávaného zvukového signálu v reálném čase bez ztráty kvality. Nebo využít VAC k propojení komunikačního programu



Obr. 1. Názorné schéma zapojení virtuálního audio kabelu

Skype s nahrávacím programem a nahrávat si skutečně hovory.

- nahrávat originální digitální audio data produkovaná aplikacemi, které nevytvářejí soubory WAV a posílají audio v reálném čase pouze do *MME/Wave*, *DirectSound* nebo *WDM/KS*.

- digitálně směšovat několik zdrojů audio signálu dohromady a výstup přivést do nahrávacího programu.

- digitálně distribuovat (sdílet) audio signál (*stream*) mezi několika nahrávacími programy současně.

- převádět audio data z jednoho formátu do jiného v reálném čase.

- výše zmíněnou vlastností „multi-klient“ vybavit jakýkoliv audio program, který ji sám nemá.

## Co se s VAC dělat nedá

- převádět sekvence MIDI na audio signál,

- tajně zachycovat audio signál přicházející z/do nějakého audio programu, aniž by byl VAC vřazen do cesty signálu (signál jím musí procházet).

- přenášet audio data přes počítačovou síť.

VAC však může i s těmito úkoly pomoci využitím dalších programů. lze ho například použít k propojení výstupu audio aplikace na vstup nějakého programu, který přenáší audio signál přes počítačovou síť.

## Jak VAC funguje

Virtuální kabel se ohová stejně jako skutečný kabel. V reálném světě potřebujete propojit každý výstup zdroje signálu (například magnetofon, elektrická kytara, CD přehrávač, ap.) se vstupem například zesilovače nebo mixážního pultu samostatným kabelem. V počítači to funguje obdobně. V počítači jsou dva typy objektů, které mohou být zdroji nebo příjemci audio signálu – softwarové aplikace (programy), které přehrávají nebo nahrávají či zpracovávají audio, jako například *WinAMP*, *Skype*, *Audacity*, *Cakewalk*, *Sound Forge* ad., a hardwarová audio zařízení – zvukové adaptéry (zvukové karty). V operačním systému *Windows* neexistuje způsob, jak přímo propojit výstup jedné aplikace a vstup jiné aplikace. Jediná možnost, jak to udělat, je využít vícekanalovou zvukovou kartu a nasměrovat výstup první aplikace na vstup jednoho kanálu zvukové karty, jeho výstup fyzicky (kabelem) propojit na vstup druhého kanálu a výstup druhého kanálu interně nasměrovat na (nahrávací) výstup druhé aplikace.

Je nutné mít na paměti, že každý virtuální kabel VAC je pouze jednosměrný. Signál ze zdroje lze připojit pouze na jeho vstupní port a pouze z jeho výstupu lze tento signál odebrat k dalšímu využití.



Obr. 2. Ovládací program VAC Control Panel pro nastavení parametrů virtuálních kabelů



Virtuální kabel lze používat i bez nainstalované zvukové karty v počítači – datové toky budou správně propojeny, neuslyšíte ale žádný zvuk. VAC žádný zvuk nevytváří, přenáší pouze data vytvářená aplikacemi. Když správně propojíte různé reálné přístroje a nepřipojíte k řetězci na konec reproduktory, také nic neuslyšíte. A zvuková karta počítače s připojenými reproduktory je tím zařízením, které mění digitální data na slyšitelný zvuk.

### Přehled vlastností VAC

- VAC potřebuje operační systém Windows 2000/XP/Vista/Win7 (verze 32 i 64 bitu),
- vytvoří až 256 samostatných virtuálních kabelů,
- přenese prakticky jakýkoliv *fixed point* PCM audio formát (vzorkování 200 až 1 000 000 vzorku/s, 8 až 32bitový vzorek, 1 až 8 kanálů), formáty *floating-point* nejsou podporovány,
- prakticky nulová latence při použití maximálního kmitočtu přerušení (*interrupt*),
- ke každému portu lze připojit neomezený počet klientů,
- VAC umožňuje směšování více signálů z výstupních portů klientů,
- umí konverze PCM formátu v reálném čase,
- umožňuje pracovat s hlasitostí jednotlivých signálů,
- používá audio technologii WDM/KS, která je nativní pro Windows 2000 až Windows 7.

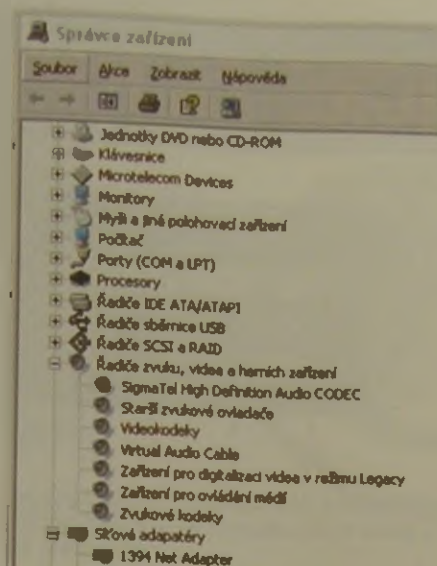
### Jednoduché otestování VAC

Výsledkem úspěšné instalace VAC je zařízení *Virtual Audio Cable*, které se objeví ve *Správci zařízení* (v Ovládacích panelech) ve skupině Řadiče zvuku, videa a herních zařízení (obr. 3). Dále se nainstalují dvě samostatné aplikace – *VAC Control Panel* (obr. 2) a *Audio Repeater* (obr. 4).

*VAC Control Panel* je samostatná aplikace, která umožňuje sledovat činnost virtuálních kabelů a nastavovat jejich parametry. Zobrazuje současně všechny nainstalované virtuální kabely a jejich parametry.

*Audio Repeater* je jednoduchá aplikace, která přenáší audio stream mezi porty *Wave In* (vstup) a *Wave Out* (výstup) zabudovaných audio zařízení. Ve spolupráci s virtuálními kabely může být použit např. k propojení audio výstupu ze zvukové karty k virtuálnímu kabelu nebo k monitorování signálu procházejícího virtuálním kabelem prostřednictvím zvukové karty s reproduktory. Program *Audio Repeater* lze podle potřeby spustit a používat i vícekrát současně.

Pro nejjednodušší použití (otestování) virtuálního kabelu spusťte nejdříve nainstalovanou aplikaci *VAC Control Panel* a ujistěte se, že zobrazený virtuální kabel je nakonfigurován se základními parametry.



Obr. 3. V Ovládacích panelech Windows ve *Správci zařízení* se nově objeví *Virtual Audio Cable*

Základní (defaultní) nastavení virtuálního kabelu v programu *VAC Control Panel*:

Maximum instancí	20
Přerušení ( <i>interrupt</i> )	5 ms
Kmitočet vzorkování	44100 až 48000 vzorku/s
Rozlišení	8 až 16 bitů
Počet kanálů	1 až 2
Hlasitost	vypnuto

*VAC Control Panel* nechte otevřený. Spusťte jakoukoliv aplikaci s audio výstupem (media player, tonový generátor ap.), která umožňuje nastavení výstupního audio zařízení a zvolte *Virtual Audio Cable 1*. Nic neuslyšíte, ale *Control panel* ukáže jeden nebo dva nové přehrávané datové proudy. Pokud něco slyšíte, znamená to, že aplikace směřuje svůj výstup do zvukové karty a ne do virtuálního kabelu.

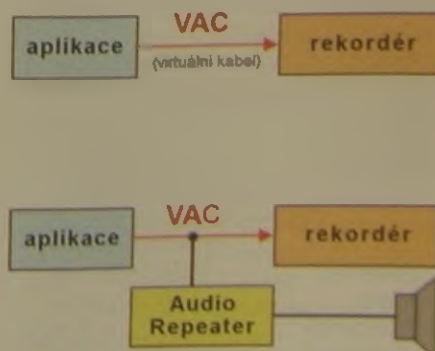
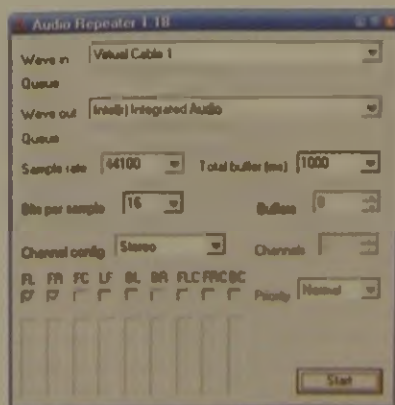
Když je vše v pořádku a signál jde správně do virtuálního kabelu, spusťte aplikaci *Audio Repeater* a zvolte *Virtual Audio Cable 1* jako vstupní zařízení a zvukovou kartu počítače jako výstupní zařízení. Nastartujte *Audio Repeater* – nyní musíte slyšet zvuk z reproduktoru počítače a *Control Panel* ukazuje nový datový proud. Dokládá to, že audio data

jsou přenášena z přehrávače přes virtuální kabel do programu *Audio Repeater* a ten je dále předává do zvukové karty. Úspěšně jste vytvořili funkční signálovou cestu pomocí virtuálního kabelu. Vzhledem k použití univerzálního základního nastavení virtuálního kabelu může někdy nastat mírné zhoršení kvality signálu oproti přímému propojení aplikace se zvukovou kartou, protože může docházet ke konverzím formátů. Je proto zapotřebí si „pohrát“ s nastavením všech parametrů virtuálního kabelu a přenášných formátů ve *VAC Control Panelu*. Postup nastavování je velmi podrobně popsán v nápovědě.

Pokud chcete poslouchat signál zároveň nahrávat, spusťte nějaký nahrávací program, jeho vstup nastavte na *Virtual Cable 1* a zahajte nahrávání. V *Control Panelu* se objeví další datový proud indikující připojení nahrávacího programu k virtuálnímu kabelu. Ke každému „konci“ virtuálního kabelu lze připojit libovolný počet přehrávacích nebo nahrávacích aplikací.

Mějte stále na paměti, že VAC sám pouze přenáší audio data ze vstupu na výstup každého jednotlivého virtuálního kabelu. Nesměruje výstupy ani vstupy žádných hardwarových zařízení a nevstupuje do žádného signálu, do jehož cesty ho explicitně nepřipojíte. Nemá žádný implicitní vztah ke kterémukoliv audio zařízení či aplikaci.

Program *Virtual Audio Cable* je stále zdokonalován. Jeho poslední verze 4.10 (která už má ale několik drobných oprav) je z 15. 2. 2010. Je to *shareware* a jeho cena je udávána mezi 29 a 55 USD. Původní stránky jeho autora (<http://software.muzychenko.net>), na které je všude odkazováno, jsou již delší dobu nedostupné. Software zřejmě prodává hlavně společnost NTONYX ([www.ntonyx.com/vac.htm](http://www.ntonyx.com/vac.htm)). Zadáte-li do vyhledavače Google *Virtual Audio Cable*, najdete mnoho webových adres odkud si program můžete stáhnout a vyzkoušet, popř. koupit.



Obr. 4. Okno programu *Audio Repeater* a možný způsob jeho „připojení“

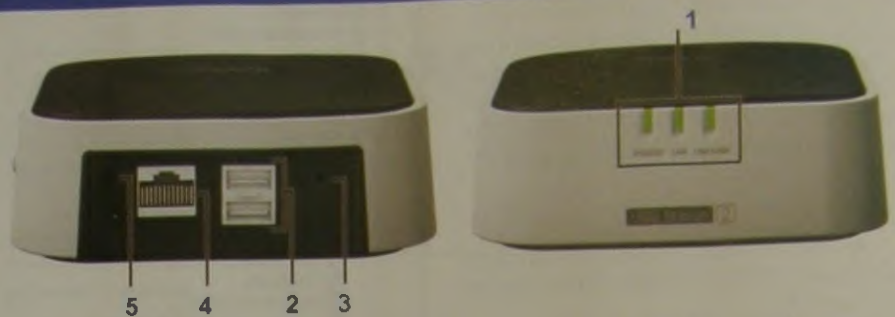


# TECHNICKÉ ZAJÍMAVOSTI

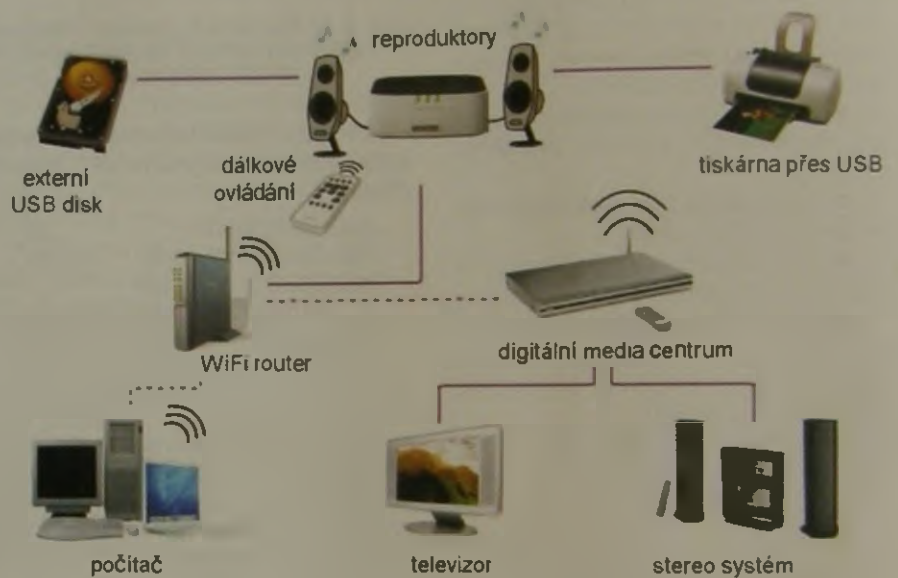
## USB station 2

USB Station 2 patří do rodiny síťových miniserverů Synology (naposledy jsme v loňském listopadovém čísle popisovali jednodiskový DS110j) – na rozdíl od všech ostatních však neobsahuje prostor pro pevný disk, je určen pro sdílení USB disků a pamětí. A to je také jediný podstatný rozdíl od zmíněného DS110j. Používá stejný operační systém DSM jako ostatní servery Synology a má tak také přibližně stejné možnosti. Ve stručnosti:

USB Station 2 má pěkné ovládací rozhraní, přístupné z kteréhokoliv počítače v síti přes běžný internetový prohlížeč (nemusí se tedy instalovat žádný další software). K práci se soubory na připojených USB pamětech je zde k dispozici *Prohlížeč souborů*, ve kterém lze kopírovat, přesouvat a mazat soubory na externích pamětech stejně pohodlně, jako v počítači. Ještě dokonalejší je *File Station*, jednoduché webové rozhraní pro správu souborů, ve kterém se mohou zobrazit i všechny adresáře a soubory v místním počítači a myšlí lze přetahovat soubory mezi adresáři počítače a externími disky serveru jako by všechno bylo v jednom počítači. Pro stahování souborů je k dispozici i klasický FTP server s detailně nastavitelnými



Pohled na USB Station 2 zezadu a zepředu: 1 - indikační LED napájení, připojení k LAN a práce s USB diskem, 2 - dva USB porty, 3 - tlačítko RESET, 4 - konektor RJ45 pro připojení k LAN, 5 - konektor napájení



Možnosti propojení USB Station 2 s dalšími přístroji

## Technické údaje USB Station 2

<b>Procesor:</b>	800 MHz
<b>RAM:</b>	DDR2 128 MB
<b>Pevný disk USB</b>	až 2x 3 TB
<b>LAN:</b>	10/100/1000 Mb/s
<b>Rozhraní:</b>	2x USB 2.0
<b>Souborový systém:</b>	EXT4, EXT3, FAT32, NTFS
<b>Sdílení:</b>	
uživatelské účty	max. 32
souběžná připojení	max. 32
<b>Síťové protokoly:</b>	CIFS, AFP, FTP, WebDAV, Telnet, SSH
<b>Zabezpečení:</b>	FTP přes SSL/TLS, HTTPS
<b>Správa:</b>	upgrade firmware, upozornění e-mailem, podpora DDNS, PPPoE,
<b>Aplikace:</b>	Audio Station, FTP server, Download station, Mediální server, DLNA/UPnP, server iTunes, server pro tiskárny
<b>Rozměry:</b>	122x111x46 mm
<b>Váha:</b>	0,147 kg
<b>Hlučnost:</b>	0 dB
<b>Spotřeba:</b>	5 W
<b>Cena:</b>	od 2100 Kč vč. DPH

přístupovými právy a možností zabezpečeného přístupu.

Velmi pěkná je multimediální aplikace *Audio Station* – využívá technologii AJAX a funguje jako komfortní přehrávač hudby (přímo v internetovém prohlížeči, není potřeba na počítači nic instalovat) s možností tvorby nebo importu playlistu a zobrazováním MP3 tagu. Dají se přehrávat soubory AAC, FLAC, M4A, MP3, Ogg Vorbis, WMA, WMA VBR. Jsou podporovány seznamy skladeb (*playlisty*) ve formátu M3U a WPL. Aplikace má i výkonné vyhledávání. V *Audio Station* lze také poslouchat internetová rádia. Mužete se připojit i z mobilního telefonu (*iPhone*, *Android*, *WM*) a poslouchat svoje skladby z *USB Station 2*, na něm k přehrávání hudby na zařízeních *Apple* je zabudovaný i server *iTunes*.

*USB Station 2* má i aplikaci pro stahování souborů z Internetu tzv. *Download Station*. Uml stahovat soubory jak přes HTTP a FTP, tak i populárními systémy *BitTorrent* a *NZB*. Lze stahovat také např. ze služby *Rapidshare* s přednastavenými přihlašovacími údaji prémiového účtu. Detailně lze načasovat stahování (např. na výhodné noční ho-

diny) a ráno když se vzbudíte máte stažené soubory pěkně poskládané v nastaveném adresáři. Nemusí kvůli tomu být celou noc zapnutý hlučný počítač s velkou spotřebou.

Hlavními přednostmi *USB Station 2* jsou tedy malá spotřeba (5 W) nehlučný provoz a příznivá cena (od 2100 Kč)

## Nabíječ USB do auta

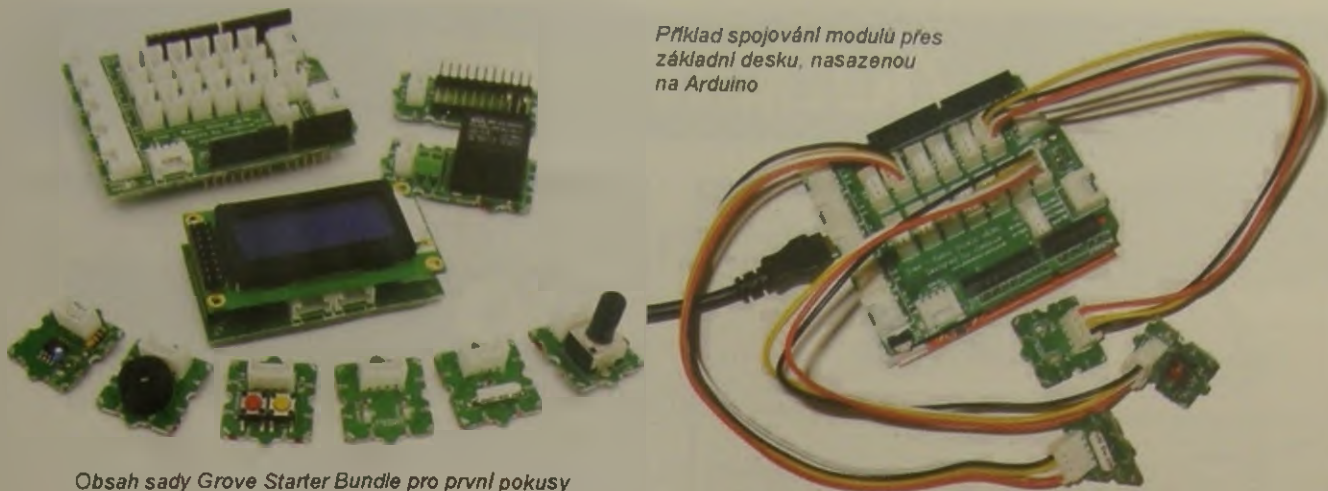
Dobrý nápad – čtyři USB napájecí/nabíjecí konektory na jednom standardním konektoru do auta. Výstupní napětí 5-5,5 V, celkový odběr až 2 A, naprázdno 50 mA, účinnost 65%, rozměry asi 100x48x48 mm, váha 55 g, cena 14 \$ na [www.usbfever.com](http://www.usbfever.com)



Prakticky USB napáječ/nabíječ do auta



Příklad spojování modulů přes základní desku, nasazenou na Arduino



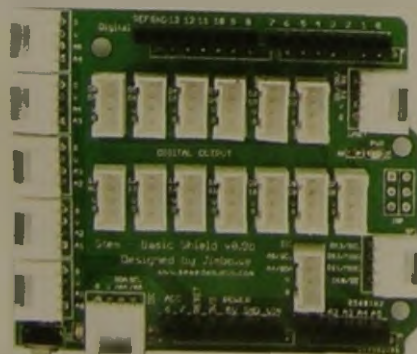
Obsah sady Grove Starter Bundle pro první pokusy

## Grove Starter Bundle

Grove System je sada modulů, které umožňují snadno a bezpečně zkoušet a vyvíjet různé aplikace s univerzálním jednočipovým mikro počítačem z projektu Arduino (viz PEAR 1/2009) a jemu podobných. Arduino je otevřený (Open Source) projekt, ke kterému je bezplatně dostupná kompletní dokumentace hardwaru i softwaru a osazené a oživené desky jsou cenově velmi dobře dostupné (od 20 USD podle vybavení).

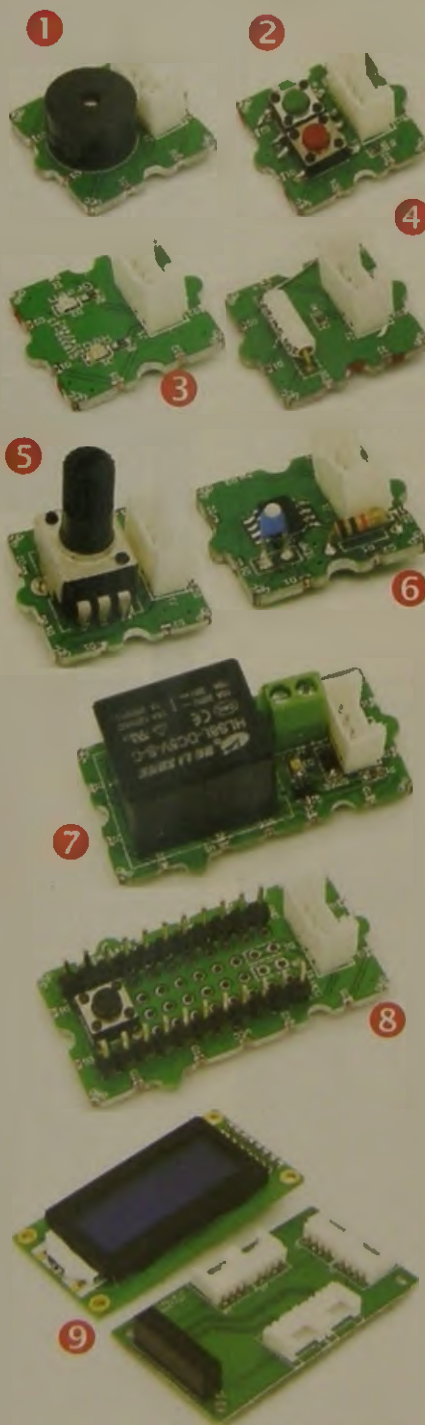


Jednodeskový mikro počítač Arduino ...



... na který se nasune základní propojovací deska stavěnice Grove System

Grove System má usnadnit využívání mikroprocesorových obvodů i úplným začátečníkem z jiných oborů, aby mohli tyto technologie začít využívat i ve zcela nových aplikacích. Stavěnice umožňuje sestavovat jednoduché aplikace bez pájení, pouhým propojováním modulu a základního mikro počítače připravenými kabely s konektory. Základní stavěnice – Grove Starter



Základní moduly (twigs), obsažené ve stavěnici Grove Starter Bundle

Bundle – stojí pouze 29 \$ a obsahuje základní propojovací desku (k nasunutí na modul typu Arduino), devět jednoduchých modulů, nazývaných „twigs“ (viz dále), modul LCD zobrazovače a 10 propojovacích kabelů s konektory

Seznam modulů:

**Modul piezoelektrického bzučáku (1)** – lze ho připojit např. k digitálnímu výstupům a vydává zvuk, je-li na jeho vstupu úroveň log. 1.

**Modul tlačítek (2)** – obsahuje dvě nezávislá tlačítka (červená a zelená) připojená přes rezistory (tzv. pull-down) na kladné napájecí napětí a využitelná jako digitální vstupy

**Modul LED (3)** – jsou na něm dvě nezávislé LED, červená a zelená. Obě pracují s napájecím napětím 5 V a odebírají 3 mA. Jsou vhodné jako indikátory výstupních signálů nebo pulsního průběhu.

**Modul polohového spínače (4)** – jeho funkce je shodná s funkcí tlačítka, k sepnutí ale dojde nikoliv stiskem, ale nakloněním modulu

**Modul potenciometru (5)** – umožňuje vytvoření analogového vstupního signálu úrovně mezi 0 a napájecím napětím (obvykle 5 V). Hřídel potenciometru lze otáčet v rozmezí 300° s lineárním průběhem výstupního napětí. Odpor potenciometru je 10 kΩ. Modul lze využít i jako indikátoru natočení

**Modul teplotního čidla (6)** – využívá termistoru, jehož odpor se mění s okolní teplotou (se zvyšující se teplotou klesá). Pracuje v rozsahu -40 až +125°C s přesností  $\pm 1,5^\circ\text{C}$

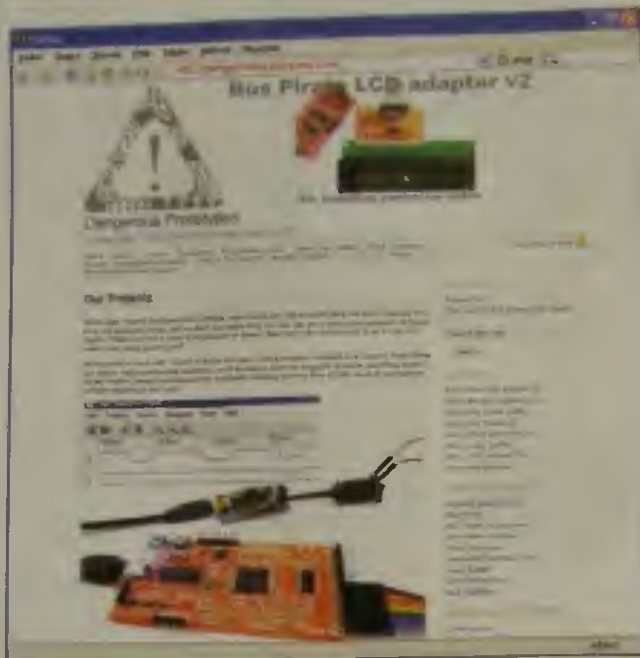
**Modul relé (7)** – je digitální spínač (v klidu rozepnutý) ovládací relé, které může spínat větší napětí (až do 250 V) a proudy (do 10 A). Sepnutí indikuje kontrolní LED

**Univerzální modul (8)** – umožňuje do celého systému přidat vlastní součástky nebo obvody a připojit je ke kterémukoliv ze 4 vývodů. Na desičce je i samostatně využitelné tlačítko

**Modul LCD zobrazovače (9)** – má dvě části, na jedné je samotný dvouřádkový LCD displej (2x 8 znaku) na druhé jsou obvody potřebné pro připojení displeje k mikro počítači



# ZAJÍMAVÉ WEBY



<http://dangerousprototypes.com>

Tento server zveřejňuje každý měsíc jeden nový hardwarový *open source* projekt – konstrukci menšího přístroje nebo pomůcky. Projekty jsou technicky velmi kvalitní a zpracované. Autor se snaží vzbudit takový zájem, aby bylo možné prodávat osazené a oživené desky k jednotlivým projektům (obvykle za velmi přijatelné ceny 10 až 40 USD). Prodejem se zabývá *Seed studio* ([www.seedstudio.com](http://www.seedstudio.com))

<http://hackaday.com>

Každý den jeden „hack“ – dobrý technický nápad, „udělátko“, vylepsení, „finta“ nebo úprava něčeho stávajícího – přináší tento server a každopádně je přínosné ho jednou za čas navštívit a inspirovat se.



<http://lifehacker.com>

A další „hacky“ – drobné nápady, finta a realizace tentokrát ze všech oborů lidského života. Je to hodně „po americku“, občas pro naše vzdělané kutily až příliš primitivní.



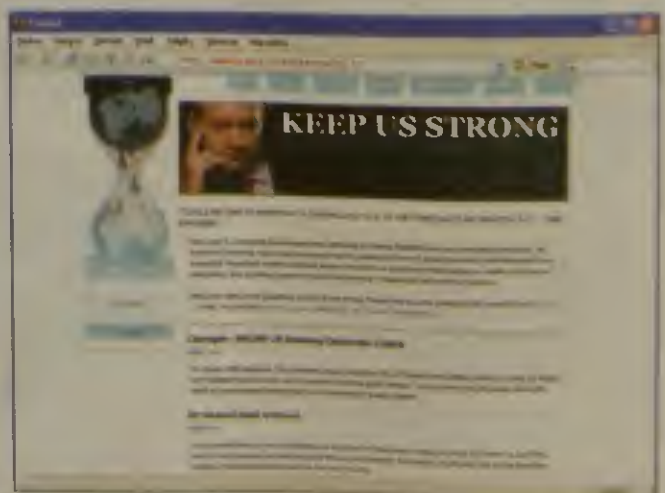
[www.hwkitchen.com](http://www.hwkitchen.com)

V této „hardwarové kuchyni“ profesionálních vývojářů drobných mikro počítačových hardwarových i softwarových projektů si můžete koupit veškeré *diy* a příslušenství pro práci s jednodeskovými mikro počítači nejen typu *Arduino*.



<http://wikileaks.piratskenoviny.cz>

Zrcadlo (kopii) populárního serveru Wikileaks umístily na svůj web i Piratské noviny – oficiální web České pirátské strany. Podobných kopií celého webu je na Internetu již několik stovek.



# RÁDIO „HISTORIE“

## Lodné rádiostanice SAILOR

PaedDr. Miroslav Horník, OM3CU

Lodné radiostanice dánskej firmy A/S S. P. RADIO sú u nás prakticky neznáme. Prítom jednu z nich, SAILOR, zloženú z vysielateľa 76D a prijímača 66T mal v rokoch 1972/74 na palube jachty Nike aj prvý československý osamelý jachtár, ktorý oboplaval zem, Richard Konkolský. Neskôr získal aj rádioamatersku značku OK2BRT, alebo OK4BRT/mm.

Firma A/S S. P. RADIO vznikla v roku 1948 z firmy Samuela Petersona fungujúcej od roku 1930. Typová rada SAILOR vznikla pre potreby jachtárov a malých rybárskych lodí začiatkom 60. rokov. Charakteristickými rysmi sú tranzistorové prijímače a vysielачe s hybridným osadením. Konkolský dostal rádiostanicu na svoju jachtu Nike ako povinnú výbavu osamelých moreplavcov pred štartom pretekov OSTAR 72. Skôr, než si popíšeme Konkolskeho zostavu, spomenieme predchádzajúce modely rady SAILOR.

Prvým prijímačom zo série SAILOR bol typ 16T. Konceptia bola klasická, AM superhet s vŕ zosilňovačom a záznejovým oscilátorom (BFO) pre príjem nemodulovanej telegrafie CW. Pohľad na prijímač je na obr. 1. Rozmery prijímača sú 335 x 220 x 150 mm (š, v, h) a hmotnosť je 6,5 kg. Prijímač je osadený 9 germániovými tranzistorami, používa medzifrekvenčnú 470 kHz a 4 podrozsahy prekrývajú

rozsah 150 až 280, 280 až 425 kHz a 0,525 až 1,6 a 1,6 až 4 MHz. Tieto rozsahy sú zvolené podľa určenia prijímača pre malé plavidlá. Prvé tri rozsahy sú určené na zameriavanie rádiomajákov pre potreby navigácie. Samozrejme, je možný aj príjem rozhlasových staníc. Rozsah 1,6 až 4 MHz obsahuje pásmo 2 MHz používané pre lodnú komunikáciu na kratšie vzdialenosti. Citlivosť je na všetkých rozsahoch lepšia ako 5  $\mu$ V. Obsahuje aj hlavnú rádiovú frekvenciu 2182 kHz. Pre zameriavanie v rozsahu 280 až 420 kHz sa používa rámová anténa umiestnená tak, aby nebola ovplyvňovaná kovovými časťami takeláže. Pre všeobecný príjem sa používa drôtová anténa, najčastejšie spoločná aj pre vysielач. Napájanie prijímača je možné z palubnej siete 12, 24 alebo 36 V  $U_{m}$ , ale prijímač je možné napájať aj z interného zdroja 4 x 1,5 V (veľké monočlánky). Zaujímavosťou rady SAILOR je číslovanie,



Obr. 1 Prijímač SAILOR 16T

ktoré vzniká ako posledné dvojčísle roku zavedenia do výroby v obrátenom poradí. Schéma tohto prijímača je na obr. 2.

S prijímačom 16T sa začal používať vysielач 26D. Tento vysielач je na obr. 3 a bol riešený ako hybridný. Menič, oscilátor a modulátor sú tranzistorové a koncový stupeň je elektrónkový s dvoma elektrónkami 6146. Vysielач má 11 kanálov osadených kryštálmi. Polohy prispôbovacích prvkov koncového stupňa k anténe sú v poličkách nad údajom frekvencie. Frekvencie sa menili jednoducho prepnutím kanálu a nastavením troch prepínačov. Rozsah je 2 až 2 555 MHz. Prevadzka je možná iba AM, výkon vysielачa je 25 W. Napájanie je 12 V  $U_{m}$ , a prevádzkové napätie sa získavajú tranzistorovým meničom. Rozmery vysielачa sú 330 x 381 x 165 mm (š, v, h) a hmotnosť 18 kg. Na obr. 4 je vnútorné riešenie vysielачa.

Nahradou za prijímač 16T bol o tri roky neskôr prijímač 46T. Tento prijímač je na obr. 5 a má oproti predchodcovi zmenené rozsahy. Medzifrekvenčia zostala rovnaká. Rozsahy sa zmenili nasledovne: 170 až 270, 270 až 400, 600 až 1400 a 1800 až 3600 kHz. Citlivosť a ostatné parametre sa nezmenili. Šírka pásma je regulovaná v ňf stupni prepínačom, ktorým sa zapína aj BFO. Meraci

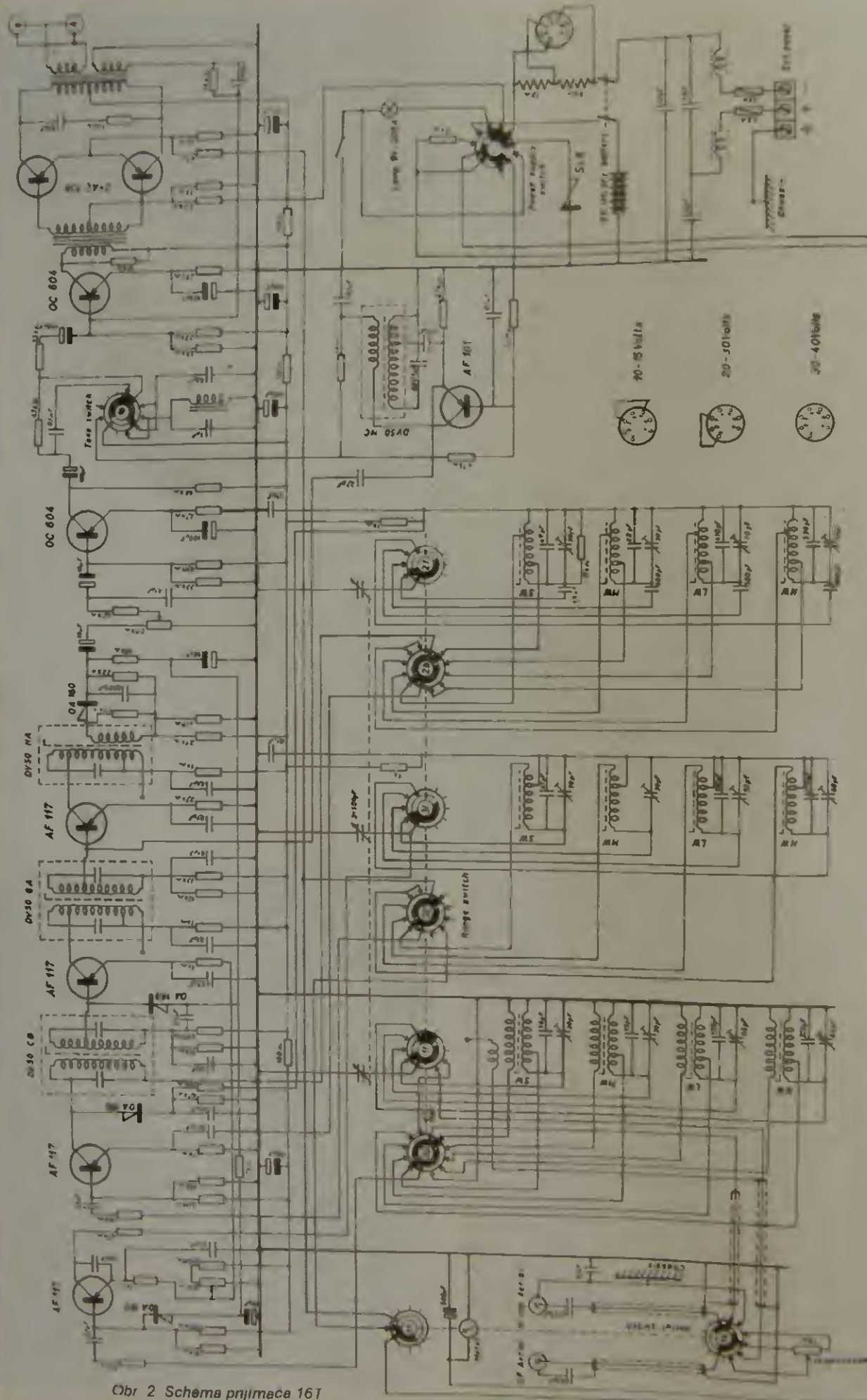


Obr. 3 Predný panel vysielачa 26D



Obr. 4 Vnútorný výhľad vysielачa 26D





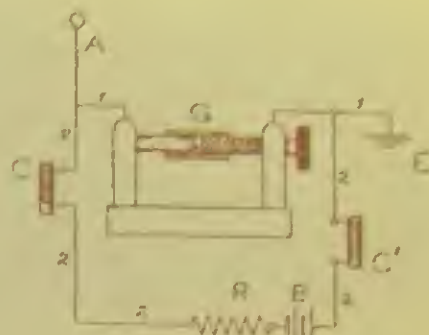
Obr. 2 Schéma prijmača 161

# Lee de Forest – „otec rádia“ a jeho súčasníci

Ing. Jan Lexa

Traduje sa, že Lee de Forest (1873 – 1961) bol „otcom rádia“. V nasledujúcim vypravení sa pokúsime zistiť, jestli to tak skutočne je a jak to ovplivnivali jeho súčasní vynálezci a vedci.

Než sa pustíme do dění kolem Lee de Foresta, připomeňme si podobné historické události, které se odehrály zhruba o deset let dříve, tedy před tím, než se stal de Forest „otcem rádia“. Tehdy šlo o to, kdo první předvedl jiskrové bezdrátové vysílání a jeho příjem. Byl to Ital G. Marconi, Němec K. Slaby, Rus A. S. Popov nebo někdo jiný? Všichni použili k detekci už dříve vynalezený koherer (skleněná trubička s dvěma elektrodami, mezi kterými byly kovové piliny s oxidační vrstvou), který změnil odpor při detekci vzdáleného jiskrového výboje. A. S. Popov tento jev poprvé převedl 7. května 1895 (aniž by to patentoval) a v Rusku se tento den oslavuje jako „Den rádia“. Na jaře 1896 Popov uskutečnil rádiový přenos mezi dvěma budovami v Petrohradu. Marconi, který si postupně patentoval všechny své vynálezy, předvedl v Itálii v létě 1895 přenos na vzdálenost asi 1,5 km díky dlouhé anténě. V Německu to byl A. Slaby, který asistoval Marconimu. Před těmito vynálezci už Nikola Tesla v r. 1893 v St. Louis demonstruje bezdrátový přenos. O rok později, rok před Marconim, Oliver Lodge předvedl 14. srpna 1894 v Oxfordu také rádiový přenos a o pět dní později i přenos morseovky. V Kalkaté v listopadu 1894 Ind J. Chandra Bose také veřejně předvedl bezdrátový přenos, ale nic si nepatentoval.



Obr. 2 Elektrolytický Responder –  
– detektor de Foresta z r. 1901  
jako U. S. Patent 716 334

Mezi těmito průkopníky jsou mnozí další, a přesto se Marconi považuje za toho „prvního“. Marconi a Slaby (bez Popova a dalších) figurují například ve vědecko-populárním filmu o vynálezu rádia, natáčeném v Praze pro německé televizní stanice ZDF a ARTE pod vedením německého režiséra (na podzim 2009). Au-



Obr. 1 Replika Marconiho přijímače s kohererem vyrobená k natáčení filmu pro TV stanice ZDF a ARTE na podzim 2009



Obr. 5 Přijímač 46T (vlevo)

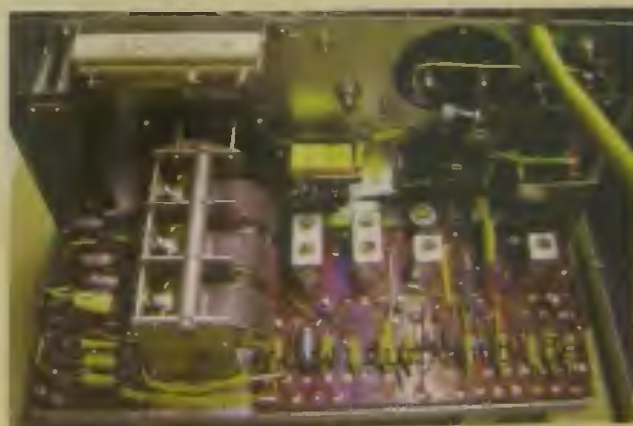
Obr. 6 Vnútorné usporiadanie prijímača 46T (vpravo)



Obr. 7 Přijímač 46TD (vlevo dole)

až 350 až 500 až 1600 kHz, 1,6 až 4 a 4 až 8 MHz. Vzhľad tejto verzie je na obr. 7.

Model 56D je pre radu SAILOR netypický riešený vysielač namontovaný spolu s prijímačom 56T do jednej skrine. Vedľa prijímača je namontovaný aj nF zesilovač s reproduktorom. Výraznou zmenou oproti predchádzajúcim prijímačom je pridané päť poloh v KV rozsahu riadený kryštálom. Opäť sa však zmenili rozsahy prijímača na 150 až 280, 280 až 430, 550 až 1600 a 1600 až 4500 kHz. V prvej polohe je tesňová frekvencia a štyri ďalšie sú lubovoľne použiteľné, samozrejme v rozsahu



KV. Vstupné obvody sa v tomto prípade doladujú hlavným ladením prijímača. Vysielač je riešený ako trojelektrónkový, posielateľ je riešený ako trojelektrónkový, pričom kryštálový oscilátor so 19-položovým prepínačom je obsadený jednou 6146 a v koncovom stupni sú dve 6146. Výkon je asi 40 W a je možná ho prepnúť na 25 %. Napájacia časť je riešená ako penzistorový menič z 24 V. Pravdepodobne išlo o zariadenie na väčšie lode. Riešenie je na obr. 8 (obrázok bude v nasledujúcom čísle).

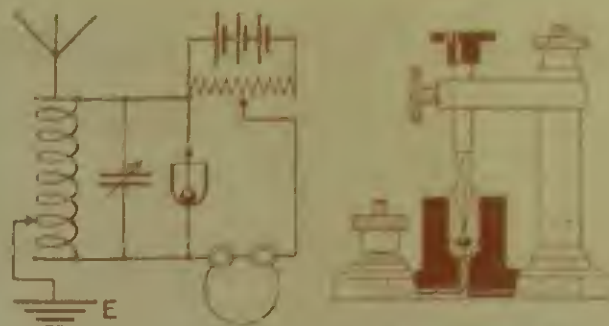
(Dokončenie budúceho)

prístroj slúži ako indikátor sily signalu a na kontrolu napájacieho napätia. Pohľad do prijímača je na obr. 6. Prijímač bol vyrábaný aj vo verzii 46TD, pri ktorej nebolo možné zameriavanie, ale rozsahy boli 150





Obr. 3. Ukázka de Forestovy akcie za 50 \$



Obr. 4. De Forestův elektrolytický Spade Detector

tor tohoto článku spolu se sběratelem Aloisem Veselým poskytli pro tento film vlastnoručně vyrobenou repliku Marconiho jiskrového přijímače s kohererem a dalšími potřebnými replikami, které lze spatřit na obr. 1.

Po tomto zpětném historickém skoku se podíváme, jak se vše vyvíjelo dále, po roce 1900. Jak již bylo zmíněno na začátku, budeme probírat tvůrčí život amerického občana Lee de Foresta, který na začátku minulého století podstatně ovlivnil vývoj rádia. Mnoho let usiloval o to, aby mu byl přiznán vynález první elektronky, která zesilovala. Po mnohaletých tahanicích kolem patentů přišel nejvyšší soud USA v roce 1934 k závěru, že proklamovaná detekční elektronka z roku 1907 není zesilovačem, ale až v létě 1912 přihlášený patent, který zobrazuje elektronku, která zesiluje. Lee de Forest měl o sobě značné mínění, nechal se nazývat i jako „Dobyvatel vesmíru“ a „Otec rádia“. Prohlašoval také „Objevil jsem neviditelnou říši v ovzduší, sice nemateriální, ale tvrdou jako žula“.

Můžeme říci, že de Forest zářil, díky svým „proslovům“ až do své smrti roku 1961. Pak se však řada technických historiků v USA (Hugh Aitkin [1], Susan Douglas [2], Tom Lewis [3] a další) na jeho životní dráhu vrhla a tuho gloriolu poněkud narušila.

### Dětství a studijní roky (1873-1899)

Lee de Forest se narodil 26. srpna 1873 v obci Bluffs ve státě Iowa. Jeho otec se stal v r. 1879 v Tallagedě (Alabama) ředitelem školy, kde de Forest trávil školní léta. V té době již slavní vynálezci Tesla a Edison byli jeho hlavními vzory a jeho snem bylo stát se také tak slav-

ným. Neustále sledoval nové patenty v časopisu „Patent Office Gazette“ v místním knižním obchodě. Prováděl různá vylepšení v domácnosti, psal dokonce básně a toužil po inženýrském vzdělání. R. 1893 započal svá strojařská a elektrotechnická studia na univerzitě v Yale. Učil se německy a francouzsky, ale nebyl nijak spokojen s výukou na univerzitě. Do svého deníku, který psal od r. 1891, uvedl: „Chci vydělat miliony dolarů“. Mezi studenty platil za samotáče a často si ho dobírali za jeho „opičí“ obličej. Po ukončení studií na univerzitě zůstal a promoval údajně s méně originální dizertační prací, která se zabývala chováním Hertzových vln na dvoudrátovém vedení. R. 1899 získal hodnost Ph.D. Předsevzal si, že udělá kariéru v bezdrátové telegrafii. V těchto letech se Marconimu právě podařilo překonat kanál La Manche a v USA Reginald Fessenden pronesl vzrušující přednášku o možnostech bezdrátové telegrafie.

### Forestova představa amerického systému bezdrátové telegrafie (1900-1906)

Mladý de Forest se ucházel o práci u o rok mladšího Marconiho, pak také u Tesly, ale bez úspěchu. Nakonec nastoupil v Chicagu k Western Electric Co do dynamo-oddělení za 8 \$ týdně. To mu však příliš nevyhovovalo, protože to s bezdrátovou technikou nemělo nic společného, takže se zanedlouho proboujel do laboratoře této firmy, kde mu bylo umožněno ve volném čase pracovat na detektorech a bezdrátové technice. De Forestovi bylo již za studií zřejmé, že detektory typu Marconiho koherer nejsou to právě k detekci a příjmu bezdrátové telegrafie pro

jejich malou citlivost. Měl utkvělou představu o „americkém systému“, který překoná konkurenci Marconiho v Anglii, Slabého (Slaby) nebo Brauna v Německu a Ducreteta ve Francii. Amerického vynálezce Fessendena dlouho ignoroval.

Oproti těmto pionýrům vědy Forest neměl peníze, styky a ani dostatek zkušeností. Po večerech trávil čas v knihovně a studoval hlavně evropskou technickou literaturu a patenty. Tam také narazil na elektrolytické detektory od A. Neuschwendera a E. Aschkinasse. De Forest tyto detektory napodobil a požádal kolegu E. Smytha, který již nějaké patenty vlastnil, o spolupráci. Asi po roce se jim podařilo vyrobit detektor sestávající ze dvou cínových elektrod, vzdálených od sebe 0,1 mm. Mezi nimi byla vodivá pasta a detektor byl zapojen v sérii s baterií a sluchátkem. Vě pole z jiskřivě vodivý mustek pasty přerušilo na rozdílu od stávajícího Marconiho kohereru, kde se nepak snížil odpor kovových pátů mezi elektrodami. Forestův detektor nebyl však schopen detekovat rychlou telegrafii. Díky tomu, že Smyth zaplatil patentový poplatek, byl tento detektor r. 1900 patentován jako „responder“. O rok později se Forest poučil na podobném francouzském detektoru a svůj „responder“ vylepšil tím, že vše umístil mezi dvě elektrody do trubičky a pastu nahradil glycerínem a vodivými substancemi. Kvalita detektoru byla stále špatná (údajně lepší než koherer), ale nakonec jej patentoval (obr. 2).

### Prameny

- [1] Aitkin H. G. J. The Continuous Wave Technology and American Radio 1900-1932. Princeton, NJ 1985.
- [2] Douglas S. J. Inventing American Broadcasting 1899-1922. Baltimore 1987.
- [3] Lewis T. Empire of the Air - The Man who made Radio. New York 1991.

(Pokračování)

Obr. 6. De Forestova stanice na Portonku v r. 1905 (dále)



Obr. 5. Prezident White (stojící) a de Forest v pavilonu American De Forest Wireless Telegraph Co. na světové výstavě r. 1904





# Vývoj poválečné radiotechniky v SSSR

Již několikrát měli čtenáři PE-AR příležitost seznámit se se začátky radiotechniky v bývalém Sovětském svazu a s jejím postupným vývojem – o poválečné a válečné době to bylo v úvodu článku o radiolokaci v PE 12/2009, něco z poválečné historie jsme zaznamenali v úvodu článku o přijímači KROT (AR 11/2005).

Pochopitelně, že na technologické špičce byly instituce, zabývající se vývojem přístrojů k uspokojování požadavku přicházejících od různých složek armády a dá se předpokládat, že ani v dnešní době tomu není jinak. Ale to není typické jen pro Rusko – stejně tak tomu bylo a je i u nás a v západních zemích. Ať se to komu líbí nebo ne, na moderní výzkum a vývoj špičkových technologií jsou zapotřebí nemalé finance a těmi disponují především armádní složky, a to hlavně těch států, které mezi sebou soupeří.

Prakticky až do 50. let minulého století radiotechnický průmysl v SSSR ve srovnání s ostatním světem silně zaostával. Moderní elektronky byly vesměs kopie amerických, ať se již podíváme na „kovovou“ řadu, později heptalové „miniatury“ či poslední typy novalových elektrodek. Pro první modernější přijímače a televizory se rezistory a kondenzátory dovážely a kdo pamatuje na rozhlasové přijímače či první televizory se svařovanými spoji místo klasického pájení („Nemůžeme si dovolit závady zaviněné studenými spoji“), jedině, co může ocenit, byla spolehlivost. O mechanickém provedení raději pomlčíme. Jenže tento trend přetrvával i v produktech pro armádu a ta již dále nechtěla zaostávat.

V r. 1956, tedy před 55 lety, byl „v zájmu obrany vlasti“ založen ústav NI-129 Ministerstva radiotechnického průmyslu (Minradioprom), což bylo pravděpodobně krycí označení uskupení, které dostalo za úkol pracovat na výzkumu v několika oblastech: na systémech k přenosu informací (SPD), radioreleových systémech (RRS), systémech využívajících troposférické šíření (TRRS) a systémech pro družicové spojení (SSS). V r. 1966 byl ústav přejmenován na Moskevský vědecko-výzkumný radiotechnický institut (MNIRTI). Postupem času byly v tomto ústavu vyvinuty přístroje, které jsou dnes na úrovni světové techniky. Pamětníci si možná vzpomenou na obrázek uveřejněný na zadní straně časopisu „Reporter“ v r. 1968, kde byl pro srovnání pohled do řídicího kosmického střediska v SSSR a do obdobného v USA. Tehdy to byl spíše úsměvný pohled – dnes se tato pracoviště liší prakticky jen popisem přístrojů. Ale podívejme se, co postupně vzešlo z jednotlivých vývojových pracovišť.

Hned od počátku byl hlavní důraz kladen na vývoj systému RRS, neboť dřívější způsob předávání zpráv po telefonních linkách byl při modernizaci armády nemyslitelný. Konečně rada zde vyvinutých souprav se pak používala i v civilním sektoru. První systémy pracovaly na kratší vzdálenosti desítek kilometrů R-402 (Ljuťik, dokončeny z předchozího vývoje hned v r. 1956) za dva roky následoval R-404, Levkoj R-406 z roku 1962, o který byl ohromný zájem a vyráběl se dalších 15 let. Pak soupravy Radian a Cikloida z let 1963 a 1967 (posledními třemi bylo

možné se setkat i u nás), pak následoval R-416 Granit, v r. 1981 Integral a 1988 R-421 Gvajula a Linija (viz obr. 1). První přístroje byly pro fixní montáž, další se používaly i na mobilních prostředcích, do 70. let se jednalo o analogové přenosy zprvu na decimetrových, pak i centimetrových vlnách, tam se již používala i novinka – impulsní-fázová modulace. Pak byly vyvinuty i speciální mobilní soupravy používající kmitočtovou modulaci pro televizní přenosy a soupravy pro vícekanálovou telefonii s kmitočtovým přidělem jednotlivých kanálů.

V 70. letech začala MNIRTI pracovat na digitálním zpracování signálu a se speciálními druhy modulací, které jednak umožňovaly zvýšit přenosovou rychlost, jednak zlepšit efektivnost přenosu. Dále byly v 80. letech vyvinuty systémy využívající širokopásmové přenosy, ale s automatickým vyklíčováním poruch úzkopásmového charakteru, speciální kódovací režimy schopné opravovat chyby při rušení, automatické rychlé přeladování (frequency hopping), přístroje pro automatickou úpravu směrového diagramu antén atp. Již zmíněná souprava Gvajula byla jednou z posledních technologických vymožeností, které byly vyvíjeny na armádní požadavky, pro spojení nejvyšších štábů. Umožňovala přenosy až na vzdálenost do 300 km s mezistanicemi po 15 km, a to digitálně rychlostí 8,5 Mb/s; stanice je mobilní umístěna v jednom automobilu KAMAZ s přívěsem. Sériově se však vyrábět nezačala. Potom byly v krátké době vyvinuty další mobilní stanice řady Linija, které již pracovaly na kmitočtech 7 – 8 GHz, jsou používány hlavně



Obr. 3 Souprava Brig-1 (přístě)

při televizních přenosech, ale umožňují i sestavovat menší sítě. Posledním typem, který byl vyvinut, je digitální stanice Prosvět. Některé další typy, které jsou připraveny k výrobě, pracují na milimetrových vlnách a zajišťují zabezpečené přenosy s datovým tokem až 155 Mb/s.

Druhým útvarem na MNIRTI je skupina zabývající se výzkumem v oblasti šíření VKV prostřednictvím troposférického rozptylu. Na rozsáhlém území mnohdy s těžce přístupným terénem má zvládnutí této technologie (zhusta používané v Kanadě a na Aljašce) podstatný význam. Pokusy začaly v r. 1958 a během tří let byla úspěšně odzkoušena souprava Baklan R-408, která pracovala na decimetrových vlnách s rozměrnou anténou o průměru 10 m. Po několika vylepšeních se začala vyrábět sériově a umožňovala na 12 kanálech spojení do vzdálenosti 120 až 150 km. Od r. 1969 se začaly vyrábět radiostanice Atlet a Albatros v několika provedeních, s anténami o  $\varnothing$  od 5 do 10 m, ze kterých bylo možné skládat dálkové trasy až s deseti skoky po 150 až 250 km, určené pro duplexní provoz 24 telefonních kanálů. Jednotlivé soupravy byly mobilní na automobilech ZIL-131 a URAL-375. Dalším vývojovým typem byla stanice Atlet-D R-420 (viz obr. 2), která pracovala rovněž na decimetrových vlnách a měla větší dosah – jednotlivé skoky mohly mít 350 až 400 km.

(Dokončení přístě)

QX

Obr. 1 Stanice radioreleového systému R-421 Linija (dole)



Obr. 2 Radiostanice R-420 Atlet-D na voze ZIL-131





## Počítač v ham-shacku LXXX

### VOACAP Online – předpověď šíření krátkých vln

(Dokončení)

Problémem bývají také časté chyby v zadání parametrů, zejména použití URSI koeficientů, použití nesprávného předpokládaného vyhlazeného čísla slunečních skvrn (vhodné je pouze číslo, získané s využitím Lincoln-McNishovy vyhlazovací funkce), použití nevhodného SNR s ohledem na šířku pásma (hodnoty musí být v dBHz), chybný výkon vysílače (musí být uveden v kW a je nutné počítat se skutečným výkonem, přivedeným do antény), špatné zadání SSN (udává se pro měsíc, nikoli pro měsíc a den – chyba má za následek automatické použití koeficientů URSI), nesprávné nastavení požadované spolehlivosti (doporučuje se používat 90 %), nesprávné hodnoty průmyslového šumu (man made noise), nevhodná volba přijímací či vysílací antény a konečně nevhodná volba metody (na výběr jich je 30).

Výhodou zjednodušené aplikace VOACAP Online je právě v tom, že jsou prakticky vyloučeny výše uvedené chyby. Radioamatér potřebuje většinou znát, jaká je pravděpodobnost, že se dovolá v určité hodině na určitém pásmu do požadovaného místa, případně v jakou hodinu na jakém pásmu má šance se dovolat. Střednědobá předpověď, zohledňující také vlastnosti antén a použitý výkon, je také vhodná k rozborům, jak se změni vyhlídky na úspěšné spojení při použití antény Yagi místo vertikální antény, jaký vliv bude mít např. snížení výkonu ze 100 W na 5 W nebo jak dlouho bude „pro nás otevřené“ pásmo při použití vertikálu namísto antény Yagi. Použití takové předpovědi je opravdu mnoho, zejména pokud plánujeme; samozřejmě ji však můžeme použít např. i tehdy, když chceme vědět, kdy je vhodné „jít na KH6“ a na jakém pásmu.

VOACAP Online tedy uživateli pomůže tím, že:

- automaticky zjišťuje aktuální číslo slunečních skvrn,
- používá doporučenou metodu výpočtu (Method 30);
- používá referenční SNR (poměr signálu k šumu, signal-to-noise ratio), optimálně nastavený pro kvalitativní požadavky, odpovídající provozu CW;
- použité modely antén a jejich vyzářovací diagramy jsou ověřené;
- do použitého výkonu jsou zahrnuty i ztráty v napájecím systému antény (pro výpočet je použito 80 % výstupního výkonu; zadáme-li výkon 1000 W, objeví se ve výsledku 800 W),
- můžete experimentovat s výkonem – VOACAP Online je zvláště výhodný pro příznivce QRP se zájmem o DX provoz.

- ionosférické koeficienty jsou použity v souladu s teoretickými předpoklady.

VOACAP Online je v provozu již od května 2010. Poslední změnou (31. 10. 2010) je použití Google Maps pro zadávání stanoviště vysílače a přijímače – odpadá nepohodlné zadávání souřadnic, nyní stačí posunout červenou značku do místa vysílače (vaše QTH) a modrou do místa přijímače (DX protistanice – viz obr. 1 v předchozím čísle).

Dále již jen zadáme datum (měsíc v roce), výkon vysílače a typy antén na vysílací a přijímací straně a klikneme na tlačítko „Run the prediction!“. Výstup je plně grafický (obráz. 2) a obsahuje vše potřebné.

Z předpovědi v tomto příkladu vyplývá, že nevhodnější dobou ke spojení s KH6 bude 16.30 UTC na 14 MHz a že při použití půlvlnného dipólu a výkonu 100 W na obou stranách bude spojení uskutečnitelné s 45% pravděpodobností. Tento závěr pak bude platit s 90% pravděpodobností během listopadu 2010.

Při zadávání vstupních parametrů lze využít veškerých možností manipulace s Google Maps, např. klávesy PgDn, PgUp, Home, End pro pohyb mapy, + (plus) a - (minus) pro její zvětšování, kolečko myši apod. Tyto možnosti jsou určeny i použitým prohlížečem a jeho nastavením.

Dalším krokem při vývoji VOACAP Online bude rozšíření o výpočty pokrytí určité oblasti (VOAAREA).

#### Literatura a odkazy

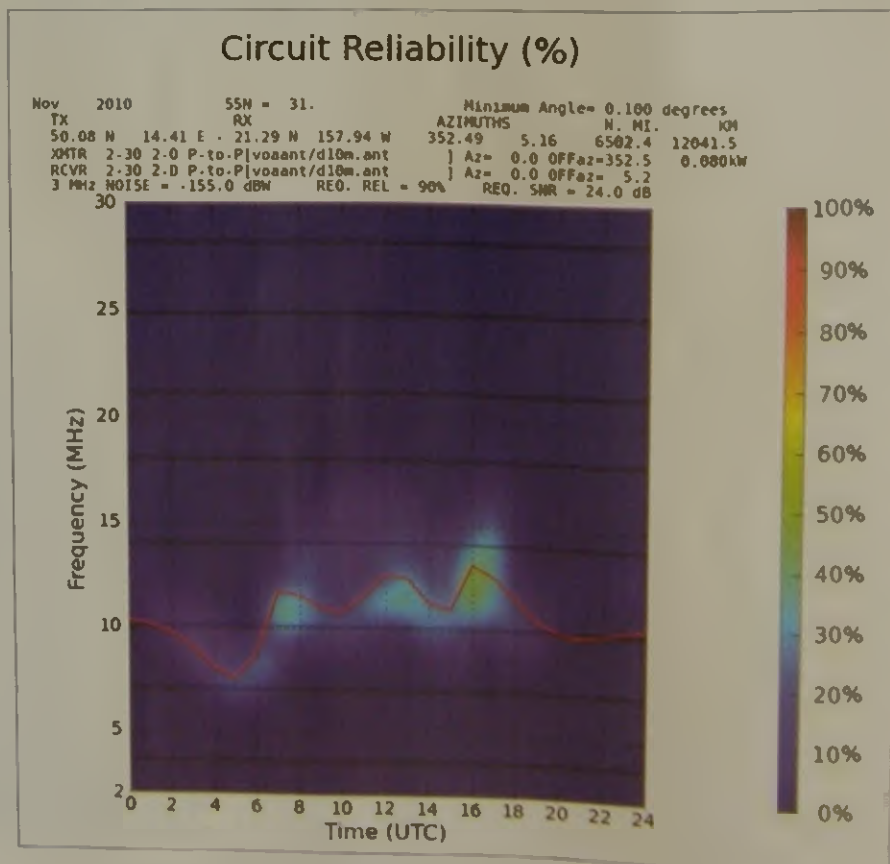
[1] Perkiömäki, J. (OH6BG); Watson, J. (HZ1JW); Juopperi, J. (OH8GLV): VOA-CAP Online, <http://www.voacap.com/prediction.html>

[2] Hand, Greg (stránky): Windows 32-bit HF Propagation Models from NTIA/ITS, <http://www.greg-hand.com/hfwin32.html>

[3] Stránky NTIA/ITS (National Telecommunications and Information Administration/Institute for Telecommunication Sciences), [http://elbert.its.bldrdoc.gov/pc\\_hf/hfwin32.html](http://elbert.its.bldrdoc.gov/pc_hf/hfwin32.html)

[4] Teters, L., R.; Lloyd, J., L.; Haydon, G., W.; Lucas, D., L.: „Estimating the Performance of Telecommunication Systems Using the Ionospheric Transmission Channel“. Institute for Telecommunication Sciences, NTIA Report 83-127, July 1983.

RR



Obr 2 Výsledná předpověď, získaná pomocí VOACAP Online  
Červená křivka odpovídá MUF

# Domácí konstrukce magnetické přijímací antény

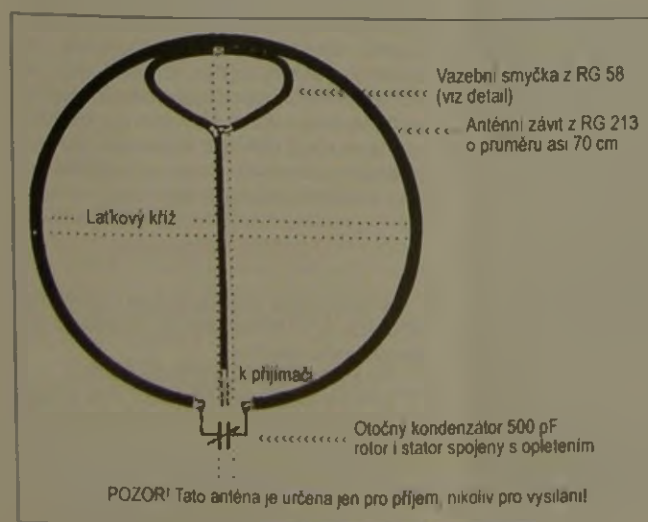
Již dlouhou dobu jsou v popředí zájmu rádiových posluchačů aktivní antény vhodné k provozu v pokojích, na oknech nebo balkonech. Jejich použití pro ty, kteří si nemohou dovolit venkovní antény, je známé, ovšem právě tak i jejich nevýhody: zpravidla jsou koncipovány se zkráceným zářičem a širokopásmovým předzesilovačem s „nízkaimpedančním“ přizpůsobením na vstupu. Širokopásmový koncept ale vyžaduje speciální a proto drahé součástky a komplikované zapojení anténního zesilovače, aby bylo možné dosáhnout ještě akceptovatelné odolnosti proti silným signálům. U námi nejčastěji používaných přijímačů, většinou vyšší střední třídy, dochází při příjmu signálů s vysokou úrovní k přebuzení vstupních obvodů a problémům s křížovou modulací. Pomocí může preselektor, vřazený mezi aktivní anténu a přijímač. Znamená to ovšem ladicí úkon navíc. Ten je nutný téměř při každé změně přijímaného kmitočtu.

Další řešení, zajímavé pro každého posluchače, který chce nebo musí mít svoji anténu v pokoji, se nazývá **magnetická anténa**.

Magnetická anténa je v podstatě cívka o velkém průměru, vyladěná do rezonance na požadovaný kmitočet paralelně připojeným kondenzátorem. Magnetická složka elektromagnetického vlnění naindukuje v takové cívce napětí. Připojení antény na přijímač bývá zpravidla řešeno vazební smyčkou. Takovouto anténu lze použít s dálkově ovládaným ladicím kondenzátorem (v kvalitním provedení) i pro vysílání. Pro přijímací účely můžeme použít běžný kondenzátor, a pokud budeme anténu používat přímo u přijímače (což je nejčastější případ), navíc bez nákladného nebo složitého dálkového ovládání kondenzátoru.

Anténu lze pořídit s minimálními náklady a ke stavbě potřebujeme následující díly.

- dvě tenké laťky, asi 70 cm dlouhé, pro výrobu nosného kříže;
- 3,2 m koaxiálního kabelu RG 213;
- asi 5 m koaxiálního kabelu RG58 pro vazební smyčku a podle potřeby pro převod k přijímači;
- ladicí kondenzátor (středovlnný) asi 500 pF;
- kousek ocelového L profilu (viz text);
- kousek zapojovacího vodiče – pár vhodných kabelových přichytek



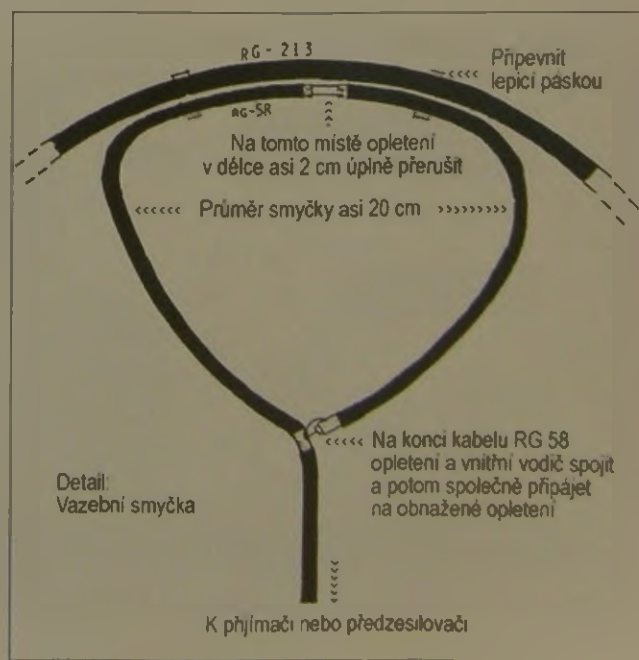
Obr 1 Celková sestava magnetické přijímací antény

Na obr. 1 je vidět celá sestava. Primární vinutí sestává z jednoho závitu koaxiálního kabelu RG 213, který je dostatečně samonosný, aby byl zachován kruhový tvar antény. Závit je uchycen na laťkový kříž kabelovými přichytkami. Na obou koncích anténního závitu je odstraněna izolace v délce asi 2 cm, a je tak obnaženo opletení. Vnitřní vodič koaxiálního kabelu je nefunkční a zůstává volný.

Na jeden konec opletení opatrně (abychom neroztavili izolant vnitřního vodiče a nezkratovali jej se stíněním – opletěním) připájíme co nejkratším vodičem stator a na druhý konec opletení (rovněž co nejkratším kouskem vodiče) rotor ladicího kondenzátoru. Kondenzátor nejprve připevníme co nejlíže a mechanicky co nejstabilněji na nosný kříž u koncu anténního závitu, podle obrázku.

Opletení kabelu RG 213 je v tomto případě využíváno namísto měděné trubičky, svinuté do kruhu, a tvoří tak vlastně jeden závit vodiče o velkém průřezu, a tedy o vysokém činiteli jakosti cívky Q. Při použití doporučeného typu kabelu, rozměrech a kapacitě ladicího kondenzátoru se obvod – anténa nechá ladit v rozsahu asi 4 až 30 MHz. Pokud nehodláme přijímat signály v pásmu 30 MHz, lze po-

Obr 2 Detail vazební smyčky (vpravo)



sunout ladění a příjem k nižším kmitočtům.

K navázání a připojení magnetické antény na přijímač vyrobíme smyčku z koaxiálního kabelu RG 58. Detaily provedení jsou znázorněny na obr. 2. Na konci kabelu vazební smyčky spojíme vnitřní vodič s opletěním a připájíme na obnažené opletení tak, abychom vytvořili kruh o průměru asi 20 cm. Pro impedanční přizpůsobení odizolujeme plášť kabelu ve středu smyčky a v délce asi 1 cm úplně přerušíme opletení. Vnitřní vodič nepřerušujeme!

Lepicí páskou poté připevníme smyčku k anténnímu závitu. Tím je magnetická anténa hotová a nakonec ji můžeme pomocí kousku L oceli připevnit ke vhodnému podstavci nejlépe otočně aby bylo možné ji natáčet do požadovaného směru.

Kdo pracuje s relativně málo citlivým přijímačem, může uspořádání doplnit anténním předzesilovačem. Lze doporučit libovolný, širokopásmový nejlépe nízkosumový typ.

Nyní už by neměly nastávat problémy se silnými signály.

Anténa ukázala v praktickém provozu následující vlastnosti

1. Má velmi ostré maximum při ladění do rezonance, a odstraňuje tak všechny problémy se zahlacením přijímače silnými signály. Zároveň tím vylepšuje málo odolné nebo méně citlivé přijímače.

2. Směrový účinek antény je závislý na přijímané frekvenci a přijímací situaci a činí asi 10 dB, což v mnoha případech stačí k příjmu stanice jinak překryté odlišným signálem stejné frekvence.

Anténa sice nevytváří továrním designem a zpracováním, ale po technické stránce naprosto vyhovuje, a pokud používáte přijímač střední třídy, sami budete příjemně překvapeni podstatným zvýšením jeho výkonnosti. Samozřejmě i u pravého komunikačního přijímače poznáme zlepšení příjmu.

Podle zahraničních pramenů

-ho-



# Stavba a oživování radioamatérských zařízení

Ing. Vlastimil Ješátka, OK1ZKQ

Během své dlouholeté praxe v konstrukci a opravách různých elektronických zařízení jsem získal řadu zkušeností, o které bych se rád se čtenáři podělil. Před několika lety jsem si splnil celoživotní sen a získal radioamatérskou koncesi. Po dlouhém průzkumu řady článků na internetu jsem se rozhodl, že si vysílací zařízení postavím sám (obr. 1).

## Úvod

Radioamatéři z celého světa zveřejňují na svých stránkách popisy svých zařízení, zkušenosti se stavbou atd. Podmínkou pro podrobné studium těchto článků je většinou pasivní znalost angličtiny, která je nejvíce rozšířena. Ale i prohlížení schémat a fotografií zařízení může být užitečné, pokud si přeložíme základní vyhledávací klíčová slova. Po zadání např. hesla „home brew QRP transceiver“ (transceiver: vysílač i přijímač v jednom celku, zkratkou TRX) máme postaráno o zábavu na několik večerů. Výraz „home brew“ (doslova: doma vařeno) je zde používán častěji než „home made“ (doma uděláno, vyrobeno). Zkratka QRP znamená malý vysokofrekvenční výkon do 5 W, v této třídě je většina jednodušších popisovaných zapojení. Po získání konstrukčerských i provozních zkušeností není problém výstupní výkon zvýšit přidáním koncovým stupněm (obr. 2), kde si opět můžeme vybrat z mnoha popisů.

Tito autoři často dávají k dispozici i obrázce plošných spojů, výpisy zdrojových programů mikroprocesoru a další informace, s poznámkou: „ne pro komerční využití“. Jejich důvěra by neměla být zneužívána, spoléhají na solidaritu a poctivost radioamatérů, v duchu hamspiritu.

Podle svých zkušeností můžeme buď postavit zařízení podle některého kompletního popisu, nebo – což je můj případ – použít jen základní nápady od různých autorů a použít je pro vývoj zařízení podle

vlastních představ. Pochopitelně se v těchto návodech občas vyskytnou chyby, jak ve schématech, tak na obrázcích plošných spojů. Nejde o tovární dokumentaci. Proto by se raději do těchto konstrukcí neměli pouštět radioamatéři bez základních obvodářských znalostí, nebo by měli mít někoho, kdo by jim v případě problému poradil. Bohužel znám ze své praxe i případy, kdy v běžné prodejní síti prodávaná elektronická stavebnice obsahuje chyby, díky kterým je bez dalších úprav neoživitelná.

V tomto článku se budu věnovat výhradně zařízením pro krátké vlny v rozsahu 1,8 až 28 MHz (tj. 160 až 10 m).

## Volba celkové koncepce zařízení

Po vzpomínání se z mnoha probdělých nocí na internetu si v klidu promyslíme, co vlastně od zařízení budeme chtít. Stojí za to tuto fázi nepodcenit. Jinak snadno dojde k tomu, že ve zvolené skříňce dodatečně přibývají různě přilepené přidavné destičky s plošnými spoji a některé části se stávají špatně přístupné, v horším případě se nám to dovnitř už vůbec nevejde. To není humorná vložka pro odlehčení suchopárného článku, ale mnou ověřená častá realita. V prodeji je dnes velký výběr plastových i kovových skříněk za přijatelné ceny, je možné i použití skříněk z rozebraných starých měřičů a jiných přístrojů. Raději si tedy ne-

cháme ve vnitřním prostoru rezervu. Vhodný je přední i zadní odnímatelný panel, hlavně kvůli mechanickému opracování v amatérských podmínkách.

## Volba pásma a druhu provozu

Pro první začátky je nejvhodnější jednopásmový nebo dvoupásmový transceiver pro provoz CW z důvodu nejsnazšího oživení. Za vhodná pásma považují 3,5 a 7 MHz (80 a 40 m), případně 10,1 MHz (30 m). Tato pásma lze většinou využívat celoročně, jen s ohledem na denní dobu. Pásmo 3,5 MHz je vhodné pro začátečníky, najdeme zde i CW provoz nižšími rychlostmi.

Jedno z hledisek je i to, zda se chceme zúčastňovat radioamatérských závodů. Plánujeme-li využití zařízení jako přenosného, pro víkendové použití na chalupě nebo na cestách, pak musíme počítat s tím, že na kmitočtech 3,5 MHz a 7 MHz bude často v této době závodní provoz. Na pásmu 10,1 MHz se nezávodí, ale bývá tam méně stanic. Přehled o dění na jednotlivých pásmech je dobré získat nejprve poslechem, s využitím přijímače, který umožňuje příjem CW. Vhodný, ale cenově poměrně náročný je některý z prodávaných přehledových přijímačů, nebo můžeme použít běžný rozhlasový přijímač, který některé z radioamatérských pásem pokrývá a doplnit ho záznovým oscilátorem, což může být zároveň první konstrukční zkušenost. Některé přenosné rozhlasové přijímače levnější třídy, které jsou dnes na trhu s příjmem CW a SSB signálu umožňují i když s menší kvalitou.

Nemáme-li radioamatérskou koncesi, ale chceme zatím na těchto pásmech jen poslouchat (existuje i kategorie radioamatér – posluchač včetně výměny QSL listku s potvrzením zachyceného spojení) můžeme se pokusit o stavbu některého jednoduchého přijímače pro amatérská pásma, nejlépe přímoměšujících.

Velkého rozšíření dnes dosahuje digitální provoz PSK31, ale vzhledem k modulaci SSB a náročnosti na stabilitu nosného kmitočtu lze stavbu takového zařízení doporučit jen zkušenějším konstruktérům. Tento provoz má jednu výhodu o které jsem se zatím ještě nikde nedomluvil. Máte-li své vysílací pracoviště z prostorových důvodů třeba v rohu kuchyně, pak nezbyva než s provozem CW čekat na pozdní večer. Oproti tomu provoz PSK31 lze používat i během hluché rodinné činnosti, ovšem jen do té doby než se s vámi někdo z legrace začne přetahovat o klávesnici nebo vám začne jezdit s počítačovou myší po stole.

## Volba zapojení

V současné době existuje několik základních typů transceiveru vhodných pro amatérskou stavbu.

- Rozdělení podle přijímací části
- Přímoměšující přijímač, kde je jako produkt směřování již přímo nízkofrekvenční signál
- Superhet s jedním směřováním využívající mezifrekvenční filtr sestavený často z běžně dostupných krystalů
- Superhet s dvojitým směřováním, kde 1. mezifrekvence je zvolena v řádu desí-



Obr. 1 KV transceiver OK1ZKQ domácí výroby





Obr. 2 Lineární koncový zesilovač domácí výroby OK1ZKQ

tek MHz a druhá v řádu jednotek MHz. Dosahuje se vyšší odolnosti proti zrcadlovým signálům, ale pochopitelně za cenu větší složitosti a náročnějšího sladování. I zde jsou často používány filtry z běžných krystalů.

- SDR přijímač, který pro dekodování používá zvukovou kartu počítače. Tento typ přijímače se rychle rozvíjí a ve spojení s vhodným programem dokáže dekodovat prakticky jakýkoliv druh radioamatérského provozu. Na obrazovce monitoru máme zobrazen virtuální přední panel transceiveru se všemi běžnými prvky, které ovládáme počítačovou myší. Tím se nám mechanické řešení zjednoduší na skříňku s několika konektory a přepínači. Tato technologie se používá i v mobilních telefonech a nejmodernějších profesionálních radiostanicích.

Řešení vysílací části je obvykle závislé na zapojení přijímače, některé bloky bývají používány pro přijímač i vysílač a přepínány pomocí relé nebo spínacích diod.

Jednou z nejdůležitějších částí transceiveru je zdroj kmitočtu pro smésovač. Pro přímoměšující zapojení nebo superhet potřebujeme co nejčistší sinusový průběh, pro SDR naopak obdélníkový průběh. Dalším důležitým parametrem je stabilita kmitočtu. Čtyři základní používaná zapojení jsou tato:

- Tranzistorový oscilátor s laditelným LC obvodem nebo s rozladovaným krystalem pro užší rozsah ladění (pokrytí CW pásma). Často je takto využíván interní oscilátor v obvodu NE602 a jeho ekvivalentech. S rozladováním krystalu jsem prováděl mnoho zkoušek, v dalším se o této problematice zmíním podrobněji.

- Tranzistorový oscilátor s kmitočtem stabilizovaným pomocí přidavného obvodu. Zde najdeme dva typy zapojení: stabilizaci na poslední nastavený kmitočet (FLL) nebo stabilizaci na přednastavený kmitočet (PLL) většinou s použitím programovatelného integrovaného obvodu (MC145151 apod.).

- Speciální obvod DDS, např. typu AD9851. Po doplnění o řídicí logiku (například s použitím mikroprocesoru PIC) získáme stabilní zdroj sinusového signálu a možnost programování dalších funkcí: RIT, odečtení nebo přičtení mezifrekvenčního kmitočtu pro potřebu digitální stupnice, posun kmitočtu pro různé druhy provozu atd. Tyto obvody se vyrábějí

v provedení SMD a jejich cena přesahuje 1000 Kč.

- Pro SDR je vhodný přesný zdroj obdélníkového signálu, např. programovatelný integrovaný obvod Si570 používaný v projektu SoftRock. Opět jde ale o provedení SMD a vyšší cenu. Jednopásmový TRX lze řešit s krystalovým oscilátorem a tvarovačem z logických obvodů.

K použití běžně prodávaných krystalů existuje základní řada, ze které lze vybrat kombinace pro mezifrekvenci a oscilátor tak, abychom pokryli úsek zadaného radioamatérského pásma. Zvolíme-li například pro mezifrekvenci krystal 10,7 MHz, pak při použití krystalu 14 318 MHz a 17 734 MHz pro oscilátor rozladovaný přidavnou seriovou indukčností a proměnným kondenzátorem směrem pod jmenovitý kmitočet pokryjeme část, nebo s menší stabilitou i celý CW úsek pásem 3,5 a 7 MHz.

S vymyšlením kombinací krystalů jsem strávil mnoho času, abych posléze zjistil, že už to na internetu udělal někdo za mě, do šikovné tabulky.

Častým prvkem u dokonalejších konstrukcí jsou mikroprocesory řady PIC nebo AVR. Každá generace konstruktérů má svůj 'strop', který se těžko překonává. Někdo skončil u elektronice, někdo u tranzistorů a tak dále. Je-li u zapojení k dispozici výpis zdrojového textu ve formátu hex, nemusíme se učit žádný programovací jazyk a stačí si postavit jednoduchý programátor podle některého popisu na internetu. Jde o objemku pro mikroprocesor, několik rezistorů a diod, která snadno umístíme na kousek univerzální desky plošných spojů. Propojení s PC je většinou přes seriový port. Obslužný program pro programátor najdeme také na internetu. V začátcích to většinou znamená věnovat nějaký čas pro získání práve v používání programovacího softwaru, ale výsledek stojí za to.

S několika součástkami získáme například digitální stupnici s LCD displejem, kde si můžeme zadat mezifrekvenci přijímače, počet zobrazovaných znaků apod. Klasické řešení s logickými obvody vychází mnohonásobně složitěji, rozměrněji a méně flexibilně. Z dalších aplikací uvedu jako příklad digitální PSV metr, kde kromě výpisu hodnot postupného a odraženého výkonu je zobrazen i pohyblivý ukazatel PSV typu bargraf.

Na závěr této části ještě uvedu některé zajímavé internetové stránky:

- **NN1G** – typické zapojení jednopásmového transceiveru pro CW provoz. Lze nalézt i plošné spoje pro přijímač a vysílací část, vhodné pro postupné ozvládnění.

- **F8BQU** – podobné zapojení pro pásmo 7 MHz včetně plošného spoje.

- **OM3CPH** – univerzální digitální stupnice pro transceiver, osazena mikroprocesorem PIC a zobrazovačem LCD.

- **YU1LM** – mnoho článků o problematice SDR, včetně konkrétních zapojení i s plošnými spoji. Např. **AVALA 01** je jednopásmový jednopásmový CW/SSB transceiver včetně koncového stupně s malým výkonem (QRP). I u tohoto velmi dobře zpracovaného transceiveru najdeme chyby na plošném spoji, nastěti už jsou popsány, takže odpadáji nepřijemnosti s pracným hledáním, proč něco nefunguje. Na základě tohoto transceiveru již v zahraničí vznikla i stovebnice.

Na serveru [www.hamradioindia.com/circuits](http://www.hamradioindia.com/circuits) – **DDS VFO** najdeme kompletní popis výborne jednotky DDS s obvodem AD9851. Tuto jednotku jsem postavil a jsem s ní velmi spokojen. Kromě základních funkcí umí i automaticky zjistit nastavený kmitočet a přes port mikroprocesoru přepnout na správnou pásmovou a dolní propust stejným způsobem přepínat i obvody pro změnu CW/SSB. Celková cena dnes vyjde asi na 2000 Kč, ale získáme DDS pro vícepásmové zařízení na téměř profesionální úrovni, se zobrazením všech důležitých údajů na displeji LCD, malou klávesnicí pro zadávání některých parametrů a laděním rotačním mechanickým snímačem polohy. Lze ji uvést jako příklad toho, že něco je potřeba občas dobastit. Tato jinak vyborně popsána a zpracovaná jednotka mě potrápila s tím, že občas nahodně zapnula jiné propusti, než měla. Po několika večerech pokusu jsem závadu odstranil přidáním rezistoru mezi datové vodiče mikroprocesoru a zem. Podobný problém může nastat při použití příliš dlouhých propojovacích vodičů, při pruniku výstupního kmitočtu do mikroprocesorové části vinou špatného elektromagnetického stínění, při nedostatečném blokování napájení integrovaných obvodů nebo při použití ekvivalentu součástky, která se už nevyrobí.

## Závěr

Tento článek zhruba shrnuje základní problematiku amatérské stavby vysílacích zařízení pro krátké vlny. Pro ilustraci se můžete podívat na fotografie mého zařízení. Jsou použity skříňky od rozebrných starých měřicích přístrojů. K mechanickému zpracování jsem použival nářadí, které má skoro každý kutil doma: ruční vrtačku, pilku na železo, lupenkovou pilku, sadu pilníků. Přiznávám, že v určitém již není tak vzhledný. Nejdůležitější je čas a trpělivost. Kdybych se pokusil vyčíst cenu na základě mnoha desítek pracovních hodin, jistě by překročila cenu profesionálního přístroje. Ale radost ze spojení, která se uskutečnila s použitím vlastnoručně postaveného zařízení, za to stojí. Doufám, že tento článek prokudí z letargie někoho, kdo už bastění vzal.

(Pokračování příště)



# Radioamatérská DX expedice na Jižní Orkneje 2011

Jan Sláma, OK2JS



Obr. 1. Ostrov Signy v antarktickém souostroví Jižní Orkneje

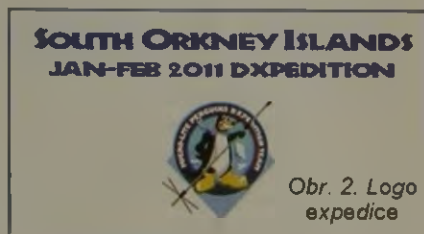
Známa expediční skupina MICRO-LITE PENGUINS uspořádá další velkou expedici opět do oblasti Antarktidy, a to v době od 27. ledna do 8. února 2011.

V mezinárodním týmu je 13 známých radioamatérů: EY8MM, K9ZO, ND2T, 9V1YC, K0IR, N1DG, W3WL, K6AW, N6MZ, N4GRN, WB9Z, W7EW a VE3EJ. Celou skupinu dopraví na ostrov Signy (obr. 1) a zpět loď Braveheart, která zásobuje právě výzkumnou vědeckou základnu na tomto ostrově. Značka expedice je VP8ORK.

Expedice s sebou poveze velice dobré vybavení jak po stránce vysílačiho zařízení, tak i antén. Firma Elecraft jim poskytla 7 transceiverů K3. Od firmy Acom budou mít 3 lineární zesilovače Acom 1010 a 2 Acom 1000. Hodlají zřídit několik vysílačiho stanovišť a pracovat budou na všech KV pásmech od 160 do 10 m (včetně 6 m). Používat budou všechny druhy provozu – CW, SSB a digitální módy. Hlavně se však zaměří na provoz na spodních pásmech 160, 80 a 40 metrů. Jako antény chtějí používat pro pásmo 160 m osvědčenou anténu Battle Creek Special. K tomu ještě další záložní 26metrový drátový vertikál od firmy Spiderbeam. Pro pásmo 80 metrů vertikál SteppIR s cívkou pro CW provoz. A dva

18metrové drátové vertikály opět od firmy Spiderbeam. Celou anténní farmu doplní další vertikály a drátové systémy pro ostatní pásma. Pro poslech budou používat také osvědčené antény Beverage a systém čtyř fázovaných vertikálů a splitterů od firmy DX Engineering s možností poslechu současně na třech rádiích.

Výprava je tedy velice dobře připravena a celý tým skýtá záruku navázání velkého množství spojení. Snad i podmínky šíření se udrží alespoň na současně úrovni. Pro nás Evropany je tento směr celkem vhodný, ale určitě budeme muset překonat hradbu silných radioamatérských stanic z jižní Evropy, které tam mají ještě podstatně lepší příjmové podmínky. Proto musíme doufat, že se celá výprava dostane do antarktické oblasti v pořádku a včas. V té době by se tam mělo počasí zlepšit, ale i to se může velice rychle měnit.



Obr. 2. Logo expedice

Die možnosti přístupu na internet by měla výprava mít log aktivní on-line. QSL agendu za tuto expedici vybavuje známý Garry, VE3XN. Jeho adresa: Garry Vernon Hammond, 5 McLaren Avenue, Listowel, ON N4W 3K1, Canada. Přednostně vyřizuje lístky zaslané direct. Požaduje SAE + 2 US dolary nebo 1 nový IRC. Pokud požadujete QSL jen via bureau, neposílejte je via bureau, ale využijte jejich On-Line Request System. Všechny informace budou na jejich webové stránce.

<http://www.vp8o.com/index.htm>

Jejich log bude také nahrán po čase do LoTW.

Ještě něco krátce o těchto ostrovech. Byly objeveny v roce 1821 dvěma námořníky. Byli to Nathaniel Brown Palmer a George Powell. Pojmenovány byly tedy jako Powells Group. Hlavní ostrov byl nazván Korunovačnický, právě v tom roce proběhla korunovace anglického krále Jiřího IV. V r. 1823 James Weddell, který je znovu navštívil, je přejmenoval na South Orkney Islands po stejných ostrovech ve Skotsku, které však leží na severu.

Postupně byly tyto ostrovy navštěvovány mnoha velrybářskými výpravami bez valného zájmu o ně, až do doby, kdy v roce 1903 navštívila tuto oblast expedice kapitána Williama Speirse Bruce na lodi Scotia. Výprava dokonce přezimovala na jednom z ostrovů. Bruce ho prozkoumal a pojmenoval Laurie. Byla tam zřízena meteorologická stanice, která byla v roce 1904 prodána argentinské vládě. Ta později v roce 1951 přejmenovala tuto stanici na Orcadas Base. Je to vlastně nejstarší výzkumná vědecká základna v celé Antarktidě, která je stále v provozu. V r. 1908 britské Spojené království vyhlásilo tuto oblast jako suverénní teritoriální součást Spojeného království, která administrativně patří pod správu na Falklandských ostrovech.

V r. 1947 byla na ostrově Signy (obr. 1) založena biologická výzkumná stanice a tento ostrov od r. 1962 patří do nově ustaveného Britského antarktického teritoria.

OK2JS

## Podrobnosti k novým zemím DXCC v Karibiku

Od počátku loňského roku kolovaly na amatérských pásmech i v časopisech zvěsti, že se seznam DXCC zemí rozšíří o nové země. A skutečně se tak stalo k 10. 10. 2010 podle výsledků referend, které proběhly na jednotlivých ostrovech.

Když se podíváme na vývoj v poválečném období, kdy byly jednotlivé země DXCC nově definovány, vidíme (podle knihy *Amatérská radiotechnika, Praha, Naše vojsko, 1954*), že pod prefixem PJ jsou zahrnuty všechny ostrovy, které patřily k tzv. Holandské Západní Indii: Aruba, Bonaire, Curacao, St. Eustatius, St. Maarten a Saba. Z těch leží Aruba, Bonaire a Curacao na severu pobřeží Venezuely, ostatní obklopeny skupinami Winwardských a Leewardských ostrovů (ruzně VP2) asi 900 km (hrubý odhad) na severovýchod. Někdy v začátku 70. let minulého století došlo na jejich rozdělení do dvou DXCC entit – ty první patřily k Jižní Americe, ostatní k severoamerickému kontinentu.

Aruba, která leží doslova na dohled od Venezuely, se rozhodla jít vlastní cestou – obyvatelé tam již v r. 1986 uspořádali referendum a osamostatnili se. Tento ostrov je z amatérského hlediska neaktivnější a pod novým prefixem P4 tam již pracovaly desítky stanic, v každém větším závodě se nějaké ozvou.

Po r. 2000 pak proběhla referenda i na ostatních ostrovech, ve kterých měli obyvatelé rozhodnout, zda zůstat nadále součástí Holandských Antil (Netherland Antilles) získat vlastní vládu, ale zůstat součástí Nizozemského království, integrovat se s Nizozemím nebo získat úplnou nezávislost. Ostrov Curacao zvolil svazek s Hol. Antilami, stejně tak St. Maarten (který je navíc rozdělen na francouzskou a holandskou část). Ostrovy Bonaire, Saba a St. Eustatius zvolily přičlenění k Holandsku se zvláštním statutem. Každý se stal dalším nizozemským městem (!) přiřazeným k provincii North Holland, bude mít svého starostu,

radní, budou mít nizozemské hlasovací právo a občané budou také občany EU. Až na drobné dočasné výjimky tam také bude platit nizozemské právo, ale měnou má být americký dolar.

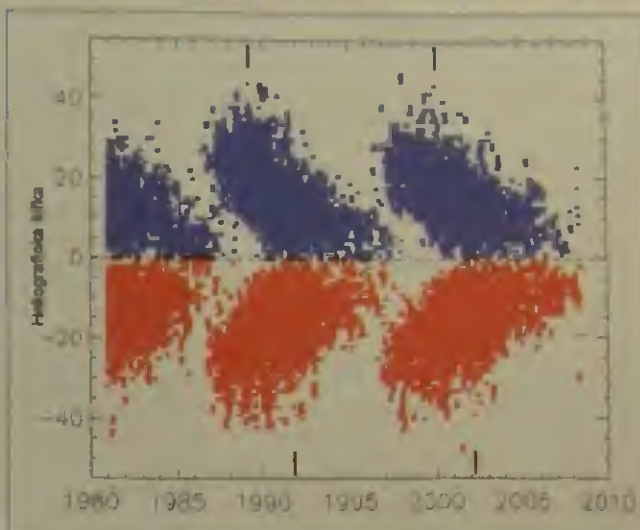
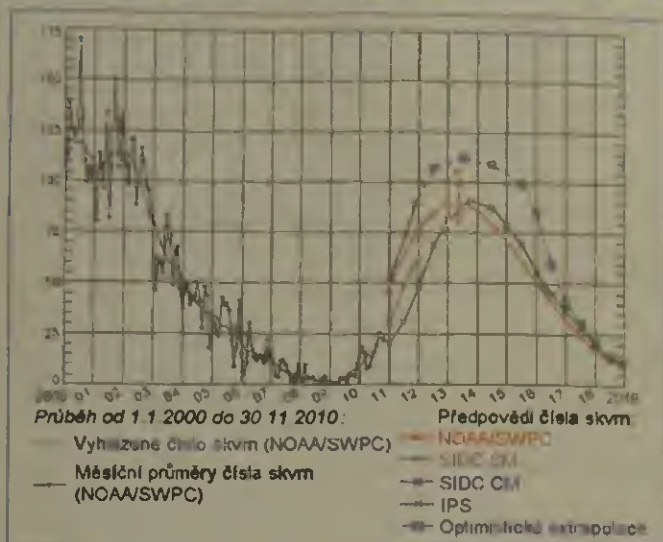
Původní entity byly přeřazeny mezi země zrušené a do seznamu DXCC jsou zařazeny čtyři nové: PJ2 – Curacao, PJ4 – Bonaire, PJ5 a PJ6 – Saba a St. Eustatius jako jedna entita (jsou blízko sebe) a PJ7 – Sint Maarten.

Ovšem další změny na sebe asi nenechají dlouho čekat. V závěru r. 2010 měla být ruskou dumou odsouhlasena nová dohoda o využívání mořské cesty mezi Ruskem a Finskem (ve Finsku již byla ratifikována) a ostrov Malý Vysotskij tím ztratil zvláštní statut a bude plnoprávnou součástí Ruska – je jen otázka, zda nová smlouva začne platit ihned nebo až od r. 2013 podle původní dohody.

Chystají se i další referenda v Africe (Jižní Súdán).

QX

# Předpovědi podmínek šíření KV v příštích letech



Obr. 1 a 2 Číslo slunečních skvrn ve 23. a 24. cyklu (vlevo). Vpravo motýlkový diagram cyklu č. 21 až 23 včetně počátku cyklu 24. Svislé černé čárky označují minimum aktivity na severní a jižní polokouli Slunce.

Důsledkem sloučení časopisu PE a AR bude zmenšení plochy věnované předpovědím podmínek šíření KV, na polovinu počínaje předpovědí na únor v příštím čísle. Předpověď na leden vyšla ještě v posledním loňském čísle AR. Grafickou část ponecháme v původním rozsahu čtyř tras, protože jde o minimum, nutné k vytvoření představy o aktuálních možnostech ionosféry. Text bude proto muset být podstatně stručnější, bez hlubších úvah o celkovém vývoji a v analýzách bude místo jen na nejvýznamnější, anebo nejzajímavější jevy.

Pro zájemce o obšírnější informace je již desítky let určena pravidelná čtvrtročníka před OK-OM DX kroužkem, přesněji každou neděli od 07:15 místního času nově na kmitočtu 3773 kHz, neboli nad segmentem, doporučeným pro závo-

dy, a vede ji již tradičně Petr, OK1MGW. Ještě podrobnější informace a komentáře lze získat během našich skedu o víkendů na 3740 kHz od 13:10 místního času (až sluneční aktivita ještě o něco stoupne, plánujeme návrat do pásma 40 metru od 13:00 LČ).

Již jen samotná skutečnost, že v roce 2010 bylo pětkrát méně dnů se Sluncem beze skvrn než v roce 2009, nepochybně ukazuje na vzestup vstříc maximu 24. cyklu a totéž dobře vidíme na křivkách čísla skvrn (obr. 1) i na motýlkovém diagramu (obr. 2, <http://www.sidc.oma.be/html/papi22c.html> ukazujícím výskyty skvrn v jednotlivých slunečních šířkách). Jediné, co nás může trochu mrzet, je, že sluneční aktivita roste pomalu. Díky helioseismologii známe i důvod: pomalejší proudění plazmatu pod slunečním povr-

chem. Ke zpřesnění předpovědi to ale příliš nepomůže, i když se jednotlivé předpovědní metody prozatím většinou shodují na maximu  $R = 90 \pm 10$  v roce 2013. Pesimističtější výsledky dává klasická předpovědní metoda SIDC (SM) zakladem je interpolace Waldmeierovy standardní křivky, odhadovaná chyba se pohybuje v rozmezí od 7 % pro příští měsíc do 35 % za rok. Naopak vyšší čísla poskytuje metoda kombinovaná (CM) používající regresní techniku spojenou s očekávaním na základě geomagnetické aktivity a s Waldmeierovou standardní křivkou podle Klause Denkmayra. Na ni navazuje optimistická extrapolace (OK1HH), kterou můžeme považovat za hranici nad níž v tomto cyklu sluneční aktivita nejspíše nestoupne (viz obr. 1).

OK1HH

## Jaké jsou podmínky šíření a otázky související

V posledních dvou-třech měsících loňského roku se v jednom českém kroužku na pásmu 80 m pravidelně každé ráno přetřásala otázka špatných až nejhorších podmínek, přičemž hlavním propagátorem těch údajně nejhorších byl OK1AMM. Není to žádný začátečník, proto jsem tyhle řeči bral jako nadsazku či provokaci. Dojal mne však, když v polovině listopadu prohlásil, že „je to katastrofa, před půlnocí jsem naladil 20m pásmo a nebyla tam ani jedna stanice!“ Bodejt by byla – v každé literatuře, kde se píše o šíření vln a vířech roční doby na ně, se lze docíst, že je to pro zimní období (navíc při ionosféře teprve se vzpamatovávali z nezvykle dlouhého minima sluneční činnosti) běžný ukaz, včetně vysvětlení, proč. Jistě, vykyvy v různé úrovni utlumu lze pozorovat i v době maxima sluneční činnosti, při slunečním toku v okolí hodnot 80–90 o to více. Ale ujišťuji všechny, že Slunce je úplně hostejné, zda jsme žili v dobách totality či máme kapitálismus – proto doporučuji oprátní např. „Metodiku radioamatérského provozu“ nebo jakou-

koliv jinou knihu pojednávající o šíření vln v KV pásmech. Byť ji vydal ještě Svazarm. V Radioamatérském zpravodaji asi před 35 lety byla uveřejněna kapitola, kdy sledovat pásma a plati dodnes.

Fenomen málo obsazených pasem je bohužel silně ovlivněn ubytkovým vysílajícími radioamateru. Většina jich dnes místo vysílání sleduje cluster a na pásmu se ozve teprve tehdy, je-li ohlášena nějaká zajímavá stanice. Stálo například, aby expedice ZL8X někdo oznámil s kmitočtem na 24 MHz a dříve zcela prázdné pásmo nahlé ozilo desítkami volajících. Tento fakt neovlivní ani to, že od března letošního roku budou podmínky zase o hodně lepší. Faktum je, že tak malou strmost křivky sledující hodnoty slunečního toku předpokládal malokdo. Nezbyva než sledovat počítat pásma a krátkodobě předpovědi. Pokud chce někdo odsuzovat využívání moderních technologií k těmto účelům (a slyšíme to často), měl by odsoudit i nedělní zprávy o chystaných či probíhajících expedicích a ohlášených kmitočtech!

Stále více se množí dotazy nových radioamateru, zda nevydám znovu nějakou učebnici (pry jako kdysi...) s uvedením ozojazyčných textů pro radioamatérská spojení na fonii. Nevydám nejsem vydavatel. Ale již příští číslo PE-AR přinese prave v rubrice určene začátečníkům „Vysíláme na radioamatérských pásmech“ informace, které – jak doufám – začínající radioamatery potěší.

Stále platí, že je možné namět dotazy a přání zasílat na adresu

[J.pecek@email.cz](mailto:J.pecek@email.cz) nebo [ok2qx@crk.cz](mailto:ok2qx@crk.cz)

QX



Dekorační QSL-WARR je z německého radioklubu v Lubwogelste



# Vysíláme na radioamatérských pásmech XCI

Tato část textu v oddíle „Z radioamatérského světa“ se zaměřuje na začínající radioamatéry a měla by hlavně sloužit jejich praktickému seznamování s aktivitami na radioamatérských pásmech, o dění v ionosféře, provozní praxi, může se zde objevit případně i technická tematika. Aby plnila svůj účel, je nezbytna spolupráce se čtenáři, kterým je určena. Proto přivítám všechny připomínky, příp. náměty na zpracování žadaného tématu, o kterém si myslíte, že by mohlo zajímat i další zájemce o náš krásný koníček a sport.

## Podmínky ke stanovení zemí platných do DXCC, stručný vývoj

Pro každého, kdo se zajímá o DX práci na radioamatérských pásmech, je pojem „DXCC země“ nebo také „DXCC entita“ něčím, co soustavně sleduje, a snaží se o navázání spojení pokud možno se všemi existujícími. A pochopitelně, pokud má navázaná spojení, aby za ně také získal QSL listky! Pokud jich má již větší počet, vede si přehled také o tom, na kterých pásmech s jednotlivými entitami již spojení má, a doplňuje pak ta chybějící. Alespoň stovku jich pak musí mít k získání toho nejpobulárnějšího diplomu na světě, DXCC

Snaha získat nějaké to ocenění – nejčastěji diplom za soustavnou práci na radioamatérských pásmech, není ničím novým. Již od začátku, co začali radioamatéři navazovat dálková spojení, se chlubil na stránkách radioamatérského tisku svými úspěchy. Prvním diplomem, který se za navázaná spojení začal vydávat, byl WAC, za spojení se všemi kontinenty. Pochopitelně to vedlo k oživení provozu, k experimentům jak s vysílací technikou, tak s anténami.

Později se hledala další kritéria, jejichž splnění by určitým způsobem deklarovalo zručnost, vybavenost a hlavně úspěšnost jednotlivých operátorů. Spojení s jednotlivými státy bylo druhou možností, která se přímo nabízela, až hodně později to začaly být prefixy, zóny, politické dělení států na okresy, provincie, county atp. Ovšem hned z počátku vystála otázka, jaká území mezi země vůbec počítat. Mají být jednotlivé státy, ze kterých se skládaly USA, uznávány za „země“, nebo jen USA jako celek? Před vyhlášením známého DXCC programu navrhl W1CBD, Clinton B. de Soto – tehdy asistent sekretáře ARRL, již v prosinci r. 1935 seznam otázek, které by měly být před vyhlášením podmínek nového diplomu zodpovězeny. Výsledkem byl pak první seznam zemí, který se od toho dnešního značně lišil. Je třeba si uvědomit, že v době před 2. světovou válkou existovala řada samostatných států, jejichž názvy

dnešní populace ani nezná. Byly však přijaty určité zásady, které se pak uplatnily i při vyhlášení prvního oficiálního poválečného seznamu zemí DXCC. Zde jsou některé z nich:

- Aljaška a USA jsou samostatné DXCC země, neboť jsou geograficky rozděleny. Stejně i Mexiko a Spojené státy, kde existuje politické rozdělení.

- Tasmánie a Austrálie jsou samostatné země pro DXCC, neboť jsou geograficky odděleny.

- ZS, ZT a ZU platí za jednu zemi, neboť tam neexistuje ani politické ani geografické oddělení, ale ZE (Rhodesie) je na druhé straně samostatnou zemí.

- Skotsko a Anglie jsou samostatné země, obdobně jako Irsko.

Přicházela řada návrhů, například na rozdělování podle čísel v prefixu, ale ty byly vzápětí odmítnuty s poukazem na to, že ne všechny státy přidělují čísla v prefixu podle zeměpisného dělení. První navržená zásada tedy byla jednoduchá:

- Každý jednotlivý zeměpisný nebo politický subjekt je považován za zemi.

K tomu však platil i dodatek, že „přijmout samotné geografické nebo politické dělení by nebylo správné, proto bude vytvořen seznam území, u kterých lze nalézt společný jmenovatel a podle tohoto seznamu se pak amatéři mohou snažit o úspěch.“

Diskuse trvaly několik let a nakonec přinesl Radio Amateur Handbook vydaný pro rok 1939 (tehdy 16. vydání) na straně 430 – 432 seznam 248 zemí, které se uznávaly jako samostatné pro vydávání diplomů – bylo stanoveno, že se bude vydávat za spojení se stovkou z nich a podle toho byl určen i jeho název DX Century Club, ve zkratce DXCC. Najdeme tam země, které v té době neměly ani přidělen prefix. Nebyly tam státy jen podle politického dělení, mezi radioamatéry se jednoduše ujal pojem DXCC země. Jenže začala válka a soustavná práce na plnění jeho podmínek tím byla znemožněna.

Velké změny tento seznam doznal po skončení války. Řada států zanikla na základě politických změn, některé země vznikly dohodou o exterritoriálním území (stanice v budově ITU v Ženevě nebo území se zvláštní správou (Terst, Sársko) ap. Čas od času byl seznam aktualizován, některá území ze seznamu vypadla, jiná tam byla zařazena. V r. 1998 bylo oznámeno, že probíhá revize pravidel, která by pak měla platit pro nové tisíciletí. Opět byly diskutovány různé názory z nichž dva směry byly převažující. Jeden obhajoval striktně likvidovat všechna dosavadní problematická území, druhý proslavoval ponechat dosavadní stav a stanovit jen kritéria pro uznávání nových entit. Zastánci druhého názoru zvítězili. (Osobně se domnívám, že prvá varianta by byla čistější a od r. 2000 se mohly začít plnit podmínky nového DXCC bez reliktu „zrušených zemí“) v současném

seznamu zemí je tedy obsažena část „zrušených zemí“ (entity, které platily jen v určitém časovém období nebo do určitého data) starší amatéři se stále některými z těchto entit chlubí i když dnes nemá nikdo možnost spojení s nimi navázat. Změnila se však od r. 2000 pravidla pro hlášení počtu entit pro DXCC honor roll – což je přehled značek stanic s nejlepším skóre – který se periodicky zveřejňuje v časopise ARRL – QST.

Podívejme se tedy na ustanovení, co se za DXCC entitu pokládá dnes. Oficiální znění najdeme na webu ARRL [www.arrl.org/awards/DXCC/rules.htm](http://www.arrl.org/awards/DXCC/rules.htm). Převáděno do obvykle užívaných pojmů má pět základních kritérií, stručně toto znění:

1) Entity na bázi politické odlišnosti – jsou odděleny vzájemně rozhodnutím vlád či jiného politického uskupení, jsou osídleny domorodým obyvatelstvem, které není složeno převážně z vojenských nebo vědeckých pracovníků a splňuje alespoň jednu z dalších podmínek:

a) být členským státem OSN

b) získat samostatný blok prefixu ITU,

c) být trvale osídlen a mít místní správu ve vzdálenosti alespoň 800 km od mateřské.

Objekt pak musí být uveden buď na seznamu „Dependencies and Areas of Special Sovereignty“ (viz [www.state.gov/s/inr/rls/10543.htm](http://www.state.gov/s/inr/rls/10543.htm)), pokud má místní samosprávu, nebo na seznamu OSN „Non-Self-Governing Territories“ (viz [www.un.org/depts/dpi/decolonization/trust3.htm](http://www.un.org/depts/dpi/decolonization/trust3.htm)).

2) Entity na bázi geografického oddělení – v případě, že je entita rozdělena na dvě nebo více částí. Část, na které leží hlavní město, se považuje za mateřskou, zbyvajících mohou být uznány za samostatné entity:

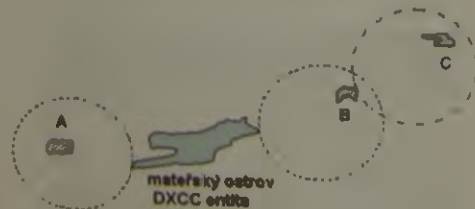
a) jsou-li odděleny jiným územím délkou na vzdálenost nejméně 100 km (měřeno v kterékoliv části libovolným směrem).

b) u ostrovních území

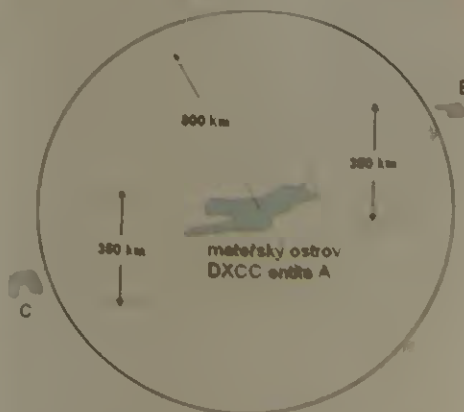
- je-li jeden ostrov vzdálen od ostatních alespoň 350 km (měřeno od ostrova, na kterém leží hlavní město – viz obr. 1).

- jsou-li dva nebo více ostrovů odděleny od mateřského nejméně 350 km a od sebe 800 km (viz obr. 2).

- je-li mezi ostrovem mateřským a jiným další ostrov naležící jine DXCC entitě a mateřský ostrov leží celý v prostoru vymezenem tečnou vedenou, jak je naznačeno na obr. 3.



Obr. 1 Pokud naznačené kružnice mají 350 km a všechny ostrovy patří pod jednu správu pak žádný z ostrovů A, B, C nemůže být uznán za samostatnou DXCC entitu.



Obr. 2 Ostrovy B i C splňují podmínky pro samostatné entity DXCC.

## Kalendář závodů na leden a únor (UTC)

15 1	LZ open Contest	CW	00 00-06 00
15-16 1	HA DX Contest	CW/SSB	12 00-12 00
15-16 1	UK DX RTTY	RTTY	12 00-12 00
15-16 1	NAQP	SSB	18 00-06 00
22-23 1	YL ISSB er Party	SSB	00 00-24 00
22-23 1	BARTG RTTY Sprnt	RTTY	12 00-12 00
28-30 1	CQ WW 160 m DX Contest	CW	22 00-22 00
29 1	WAB Phone 160 m	SSB	19 00-23 00
29-30 1	French DX (REF)	CW	06 00-18 00
29-30 1	European Comm (UBA)	SSB	13 00-13 00
5 2	SSB liga	SSB	06 00-08 00
5 2	AGCW Straight Key	CW	16 00-19 00
5-6 2	YL-SSB er Party	CW	00 00 - 24 00
5-6 2	Mexco RTTY	RTTY	18 00-18 00
6 2	Provozni aktv	CW	06 00-07 00
7 2	Aktivita 160	SSB	20 30-21 30
11-13 2	YL-OM Contest	SSB	14 00-02 00
12 2	OM Activity	CW SSB	05 00-07 00
12-13 2	CQ WW RTTY WPX	RTTY	00 00-24 00
12-13 2	PACC	CW+SSB	12 00-12 00
12-13 2	First RSGB 1 8 MHz	CW	21 00-01 00
14 2	Aktivita 160	CW	20 30-21 30
16 2	AGCW Semiautomatic	CW	19 00-20 30
18-19 2	Russian WW PSK	PSK31	21 00-21 00
19-20 2	ARRL DX Contest	CW	00 00-24 00
25-27 2	CQ WW 160 m DX	SSB	22 00-22 00
26-27 2	French DX (REF)	SSB	06 00-18 00
26-27 2	European Community (UBA)	CW	13 00-13 00
27 2	OK-QRP Contest	CW	06 00-07 30
27 2	HSC CW	CW	viz podm

### Výsledky z mezinárodních závodů

Řadu dotazů dostávám na výsledky ze závodů – časopis Radioamatér otiskuje jen ty z tzv „velkých“ závodů Zde však nelze otiskovat ani ty, nezbyvá než sledovat webové stránky pořadatele nebo [www.qrz.ru](http://www.qrz.ru), kde ve výběru najdete „závod“ (sorevnovanija – neznalí azbuky si

mohou stránky přepnout do vyborného anglického překladu) a tam najdete jak podmínky závodu tak i jejich výsledky z několika předchozích ročníků Podmínky většiny závodů v češtině najdete na internetových stránkách našeho časopisu [www.aradio.cz](http://www.aradio.cz) (na stránce výběr vlevo dole), odkud si je můžete stáhnout k vytštění

### Poznámka k časům uváděným v našich kalendářích

Před časem byla vedena na 80m pásmu dle mého názoru účelová diskuse o tom, kdy závod končí, když v podmínkách či kalendáři je uveden čas od – do, např 06 00 – 18 00 Je snad mimo pochybnost, že stanice mohou začít závodit jakmile se na digitálních hodinkách objeví 06.00 (pokud jsou tyto nastaveny na čas UTC) a v momentě, kdy se tam objeví 18 00, musí práci skončit Pikantní na celé záležitosti bylo jen to, že diskusi vedly stanice, které bývá slyšet ještě dvě-tři minuty po skončení závodu, jak vesele navazují spojení... Pokud je závod dvou- či vicedenní, pak se první časový údaj vztahuje k prvnímu, druhý k poslednímu datu. Řeklo by se samozřejmost, ale i takový dotaz jsem dostal

### Adresy k odesílání deníků přes internet

Ani v letošním roce se situace nezměnila a mnoho pořadatelů mělo ještě v listopadu, kdy se kalendář připravuje, údaje platné pro rok 2010 Proto si adresu ověřte před odesláním na webu pořadatele, mnohdy ke změnám dochází těsně před závodem

AGCW Straight Key [htp@egcw.de](mailto:htp@egcw.de)

AGCW Semiautomatic

[semiautomatic@egcw.de](mailto:semiautomatic@egcw.de)

Aktivita 160 [www.e160.net](http://www.e160.net) (formulář)

ARRL DX [dxcw@arrl.org](mailto:dxcw@arrl.org)

CQ 160 m SSB [160ssb@kkn.net](mailto:160ssb@kkn.net)

CQ 160 m CW [160cw@kkn.net](mailto:160cw@kkn.net)

HA DX [hedx@mresz.exelero.net](mailto:hedx@mresz.exelero.net)

LZ open [lz1gl@yahoo.com](mailto:lz1gl@yahoo.com)

OK QRP [keraline@seznam.cz](mailto:keraline@seznam.cz)

PACC [pecc@dutchpecc.com](mailto:pecc@dutchpecc.com)

Provozni aktv [ok1hcg@weblight.info](mailto:ok1hcg@weblight.info)

REF (CW) [cdfcw@ref-union.org](mailto:cdfcw@ref-union.org)

REF (SSB) [cdfssb@ref-union.org](mailto:cdfssb@ref-union.org)

RSGB 160 m [1st160.logs@rsgbhfcc.org](mailto:1st160.logs@rsgbhfcc.org)

SSB liga

<http://ssblige.negeno.cz> (formulář)

UBA [ubecw@ube.be](mailto:ubecw@ube.be) [ubessb@ube.be](mailto:ubessb@ube.be)

WW RTTY WPX [wpxrtty@kkn.net](mailto:wpxrtty@kkn.net)

YL-SSB er [ve1jm@ns.sympatico.ca](mailto:ve1jm@ns.sympatico.ca)

YL-OM [n0wbv@earthlink.net](mailto:n0wbv@earthlink.net)

QX

## Kalendář závodů na únor (UTC)

1 2	VKV aktivita NA <sup>1)</sup>	144 MHz	18 00-22 00
5 2	Winter - BBT	1 3 GHz	09 00-11 00
5 2	Winter - BBT	2 3 až 5 7 GHz	11 00-13 30
6 2	Zimní QRP závod <sup>2)</sup>	432 MHz	09 00-11 00
6 2	Zimní QRP závod <sup>2)</sup>	144 MHz	11 00-13 00
6 2	Winter - BBT	432 MHz	09 00-11 00
6 2	Winter - BBT	144 MHz	11 00-13 00
8 2	VKV aktivita NA	432 MHz	18 00-22 00
10 2	VKV aktivita NA	50 MHz	18 00-22 00
12 2	FM Pohár	145 a 432 MHz	09 00-11 00
12 2	Mistr ČR děti <sup>3)</sup>	145 a 432 MHz	09 00-11 00
15 2	VKV aktivita NA	1 3 GHz	18 00-22 00
17 2	VKV aktivita NA	70 MHz	18 00-22 00
20 2	Provozni aktv	144 MHz-76 GHz	08 00-11 00
20 2	Mistr ČR děti <sup>3)</sup>	145 a 432 MHz	08 00-11 00
20 2	DUR Activity Cont	432 MHz-76 GHz	08 00-11 00
22 2	VKV aktivita NA	mikrovlnná pasma	18 00-22 00
26 2	Winter - BBT	24 GHz a vyše	09 00-13 00
27 2	Winter - BBT	10 a 24 GHz	09 00-13 00

<sup>1)</sup> Nordic Activity Contest

<sup>2)</sup> Deníky na [OK1DOM@seznam.cz](mailto:OK1DOM@seznam.cz)

<sup>3)</sup> Hlášení na OK1OHK

DVA



Obr. 3 Mateřský ostrov DXCC (entite A), ostrov patřící politicky k mateřskému ostrovu pro DXCC (entite C), mezilehlý ostrov (DXCC entite B)

3) Samostatnými entitami ustávají 4U1ITU, 4U1UN, Antarktida jako celek (území pod 60° J š.), ostrovy Spratly pokud provoz odtamtud bude potvrzen některým okupačním úřadem včetně přidělení značky, Západní Sahara – SO, která do vyřešení problému suverenity platí za RASD Obecně subjekty které jsou na seznamu zemí DXCC z r. 1998 ustávají v seznamu nadále, i když nesplňují dnešní kritéria, dokud se nezmění status, podle kterého byly původně do seznamu zařazeny. Území zde nejmenovaná, byť mají obdobný statut, nemohou být pro DXCC nově uznávána.

4) Území, která nelze za samostatné entity uznat, jsou:

a) exteriitoriální území jakéhokoliv druhu památky, velvyslanectví, diplomatické mise, konzulaty, úřady OSN ap.

b) jakékoliv oblasti s omezenou svrchovaností – domorodé oblasti, rezervace ap.

c) jakékoliv oblasti označené jako demilitarizovaná zóna, neutrální či varovná zóna ap.

d) nevyužitá plocha či taková území, která nejsou ve vlastnictví uznané vlády

5) Kritéria pro odstranění entity DXCC ze seznamu

a) Pokud entita již nesplňuje kritéria, podle kterých byla do seznamu zařazena. Pokud však splňuje některé další kritérium, zůstane na seznamu

b) Pokud byla přidána do seznamu na základě věcné chyby (špatné měření, nepřesná mapa apod.), ale za předpokladu, že se na chybu přijde do pěti let od zařazení do seznamu

Zajímavou verzi platného seznamu zemí k 30 9 2010 najdeme na webu [www.deltedx.net/ABCDx/Sections/DXCC/List.htm](http://www.deltedx.net/ABCDx/Sections/DXCC>List.htm), kde jsou i doplňující informace (některé dříve používané prefixy ap.).

Co by mohlo či nemohlo být subjektem pro DXCC, je stále diskutovaná otázka a např. v červnu 2006 bylo přijato nové doplňující ustanovení, které umožnilo do seznamu zemí zařadit ostrov Swain. Ač to

nezní příliš čistě, je lepší o těchto rozhodnutích nediskutovat (změnit je nemůžeme) a pokusit se spojení s nově zařazenou entitou co nejrychleji navázat. Díky expedicím, které jsou povětšinou vždy dopředu připraveny novou entitu aktivovat, bývá navázání spojení snadné, spíše je dnes problém získat za takové spojení QSL lístek přes byro

Podle [www.deltedx.net/ABCDx/Sections/DXCCEntity.htm](http://www.deltedx.net/ABCDx/Sections/DXCCEntity.htm) zprecovel

QX

Další webové stránky ke studiu a doplnění této tematiky naleznete zde

- Článek C B DeSota z roku 1935 <http://www.n4gn.com/w1cbb1.html>

- Předválečný seznam DXCC zemí z roku 1939

[http://www.guernsey.net/~sgibbs/eme-teur\\_redio/dxcc39.html](http://www.guernsey.net/~sgibbs/eme-teur_redio/dxcc39.html)

- První poválečný seznam DXCC zemí [http://www.guernsey.net/~sgibbs/eme-teur\\_redio/dxcc0247.html](http://www.guernsey.net/~sgibbs/eme-teur_redio/dxcc0247.html)

- Aktuální oficiální seznam DXCC: [http://www.arrl.org/awards/dxcc/list\\_1a0.html](http://www.arrl.org/awards/dxcc/list_1a0.html)

- Aktuální tabulka prefixů přidělených ITU: <http://ife.itu.ch/radioclub/m/ap42.htm>