

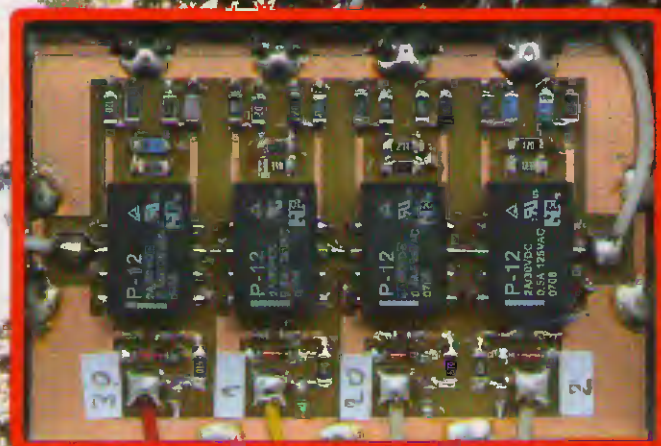
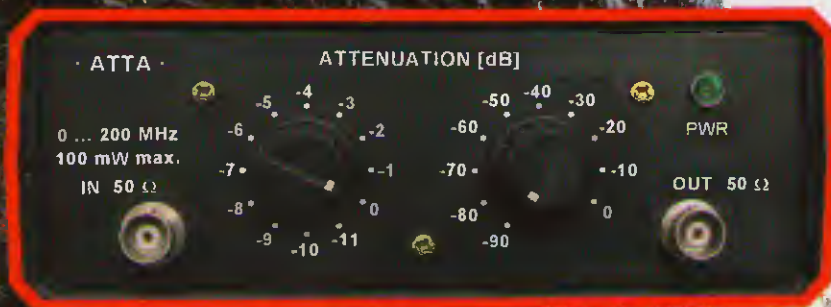
# PRAKTICKÁ ELEKTRONIKA

# A Radio

1  
2010

ŠŤASTNÝ  
NOVÝ ROK 2010

## Vf atenuátor



## Stmievateľ osvetlenia s DO



## Výsledky Konkursu 2009



## Multiintervalové časové relé



Náš rozhovor .....	1
Vyhlášení výsledků	
Konkursu PE 2009 .....	3
Světlozor .....	4
AR mládeži:	
Základy elektrotechniky .....	5
Jednoduchá zapojení	
pro volný čas .....	8
Vf atenuátor ATTA .....	12
Stmívač osvětlení s DO .....	17
Multiintervalové časové relé .....	20
Domácí vodárna (dokončení) .....	23
Inzerce .....	I-XXIV, 48
Jednoduché připojení	
zařízení k LAN .....	25
Časovač pro osvětlení	
desek s plošnými spoji .....	28
Jednoduché hodiny s PIC .....	30
Antény .....	31
PC hobby .....	33
Rádio „Historie“ .....	41
Z radioamatérského světa .....	44

## Praktická elektronika A Radio

Vydavatel: AMARO spol. s r. o.

**Redakce:** Šéfredaktor: ing. Josef Kellner, redaktoři: ing. Jaroslav Belza, Petr Havliš, OK1PFM, ing. Miloš Munzar, CSc.

**Redakce:** Karlovo nám. 557/30, 120 00 Praha 2, tel.: 257 317 310, 222 968 376.

**Rozně vychází** 12 čísel. Cena výtisku 60 Kč, **Rozšiřuje** První novinová společnost a. s. a soukromí distributoři.

**Předplatné** v ČR zajišťuje Amaro spol. s r. o. Hana Merglová (Karlovo nám. 30, 120 00 Praha 2, tel.: 257 317 312; tel./fax: 257 317 313; [odbyt@aradio.cz](mailto:odbyt@aradio.cz)). Distribuci pro předplatitele také provádí v zastoupení vydavatele společnost Mediaservis s. r. o., Zákaznické Centrum, Kounicova 2b, 659 51 Brno; tel: 541 233 232; fax: 541 616 160; [zakaznickecentrum@mediaservis.cz](mailto:zakaznickecentrum@mediaservis.cz); reklamační - tel.: 800 800 890. **Objednávky do zahraničí:** Mediaservis s. r. o., Paceařická 2773/1, 193 00 Praha 9 - CZ, [psotova@mediaservis.cz](mailto:psotova@mediaservis.cz), tel.: +420 271 199 255, fax.: 271 199 902.

**Objednávky a předplatné** v Slovenskej republike vybavuje Magnet-Press Slovakia s. r. o., Šustekova 10, 851 04 Bratislava - Petržalka; korešpondencia P. O. BOX 169, 830 00 Bratislava 3; tel./fax (02) 67 20 19 31-33 - predplatné, (02) 67 20 19 21-22 - časopisy; e-mail: [predplatne@press.sk](mailto:predplatne@press.sk).

Podávání novinových zásilek povoleno Českou poštou - ředitelstvím OZ Praha (č.j. nov 6005/96 ze dne 9. 1. 1996).

**Inzerce** přijímá redakce - Michaela Hrdličková, Karlovo nám. 30, 120 00 Praha 2; tel./fax: 257 317 313; [inzerce@aradio.cz](mailto:inzerce@aradio.cz).

Za původnost a správnost příspěvků odpovídá autor (platí i pro inzerce).

**Internet:** <http://www.aradio.cz>

**E-mail:** [pe@aradio.cz](mailto:pe@aradio.cz)

Nevyžádané rukopisy nevracíme.

ISSN 1211-328X, MKČR E 7409

© AMARO spol. s r. o.

## NÁŠ ROZHOVOR



s **Arielem Shulmanem, viceprezidentem pro prodej a marketing izraelské společnosti Connect One Ltd.**

**Můžete nám přiblížit historii vaší společnosti?**

Firma Connect One byla založena v roce 1996 s přesvědčením, že většina budoucích přístrojů, včetně např. spotřební elektroniky, bude připojena do internetu. Od svého počátku se tak firma specializovala na nabídku řešení síťové a internetové konektivity. Jsme si vědomi toho, že se na úrovni základních protokolů jedná o poměrně komplikované záležitosti, a nabízíme proto způsob, jak vyřešit zabezpečenou internetovou nebo síťovou konektivitu i bez znalostí této problematiky.

**Jaké jsou tedy hlavní produkty Connect One?**

Naším hlavním programem jsou integrované obvody iChip. Jde o internetové procesory, které dodáváme hlavně jako samotné obvody - především pro nasazení ve velkých sériích výrobků. Pro menší série jsou určeny embedded LAN a WiFi moduly postavené na obvodech iChip, nabídku uzavírají kompletní jednotky Secure iLAN a iWiFi dodávané jako koncový výrobek, který je možné okamžitě připojit a provozovat.

**Pro koho jsou vaše výrobky určeny?**

Naše produkty jsou především určeny pro společnosti, které navrhují a vyrábějí aplikace, které budou připojeny do sítě

nebo do internetu. I když takové firmy mají mnohdy velmi zkušené a vzdělané konstruktéry, přece jenom problematika zabezpečené síťové nebo internetové komunikace spolu se znalostí „low level“ ovladačů, WiFi certifikací atd. představuje pro takové společnosti vážné překážky a výsledkem bývá časově i finančně náročný návrh zařízení.

Právě pro takové firmy jsou naše produkty určeny - pro návrháře představuje nasazení např. našich LAN a WiFi embedded modulů pouze napsání jednoduchého skriptu, kterým bude modul řízen.

**Můžete obvody iChip podrobněji popsat?**

iChip je integrovaný obvod - Internet Controller poskytující spolehlivé a cenově efektivní řešení, jak vybavit jakoukoli aplikaci IP komunikací a dalšími síťovými službami. V praxi jde především o to, že levné a jednoduché aplikace mohou být velmi snadno vybaveny síťovou konektivitou, včetně připojení do internetu.

Obvod iChip je kromě vysoce efektivního TCP/IP „stacku“ rovněž vybaven AT+i API (Application programming interface - aplikační rozhraní pro ovládání iChipu). Toto aplikační rozhraní umožňuje snadné nastavení nebo řízení iChipu jednoduchými AT příkazy, kterých je více než 70.

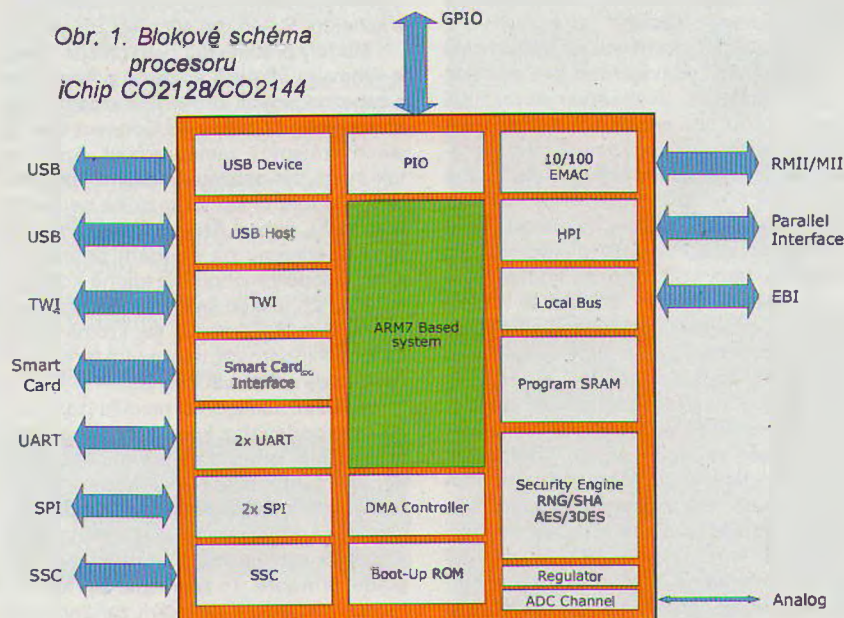
Pro konstruktéry to znamená, že vůbec nemusí znát problematiku TCP/IP ani dalších síťových služeb nebo protokolů. Tato skutečnost rovněž znamená výrazné zlevnění a urychlení vývoje.

Jádrum obvodu iChip je 32bitový procesor RISC ARM7TDMI běžící na 48 MHz s pamětí 256 kB SRAM. Firmware je uložen v externí paměti flash.

iChip je vybaven mnoha rozhraními - 2x-UART, SPI, USB „device a host“ (jako host může ovládat určité druhy modemů), 10/100BaseT Ethernet MAC s MII/RMII, TWI. Dále obsahuje převodník A/D a mnoho GPIO.

Firmware iChipu lze snadno upgradovat na nové verze, které Connect One zveřejňuje na svých internetových stránkách.

Obr. 1. Blokové schéma procesoru iChip CO2128/CO2144



Unikátní vlastností obvodu iChip je hardwarová a softwarová podpora zabezpečení. iChip tedy nejen odlehčí práci procesoru aplikace, ale může být použit i jako firewall chránící aplikaci proti útokům z internetu. K tomu je integrováno mnoho bezpečnostních prvků, jako např. AES-128/256, SHA-128/192/256, 3DES, SSL3/TLS1 pro HTTPS a FTPS atd. Obsahuje hardwarový generátor náhodných čísel (podle FIPS 140-2), dále podporuje multiple Certificate Authorities a klient-side i server-side autentifikaci.

Naše WiFi moduly postavené na obvodu iChip pak poskytují WLAN zabezpečení 64/128bit WEP, WPA/WPA2 enterprise.

Konstruktor rovněž může využít dalších možností, které iChip nabízí. Například umožnit jednoduchému a levnému procesoru takové komplexní internetové operace, jako je e-mail, FTP, SSL a další.

V obvodu iChip najdeme i dva webservery - konfigurační a zákaznický. Konfigurační webserver je součástí firmware, je tedy obsažen již z výroby. Jak jeho název napovídá, lze s ním měnit téměř všechny parametry a nastavení obvodu. Uživatel má kromě toho možnost konfigurační webserver vypnout, nebo přístup do něj chránit heslem.

Zákaznický webserver je propojen s API, lze jej tedy použít nejen pro vykonání AT příkazů (např. pro konfiguraci), ale i pro zobrazení v podstatě libovolných proměnných. Elegančně a snadno tak umožní dát konečnému uživateli aplikace moderní webový uživatelský interface.

#### Jaké znalosti jsou potřeba pro vytvoření webserveru?

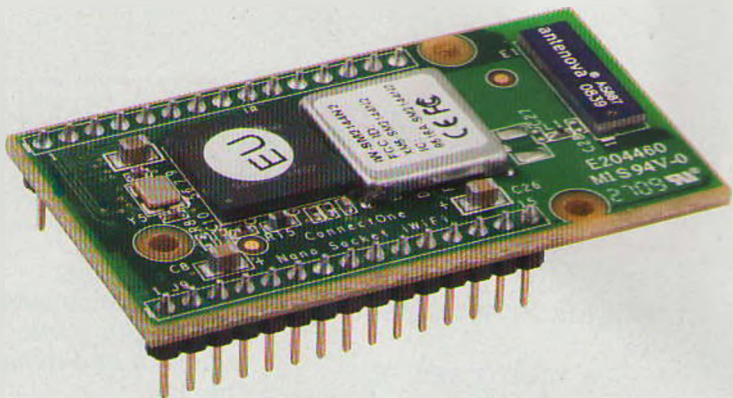
Stručně řečeno je zapotřebí mít pouze základní znalosti, jak vytvořit html stránku (nebo stránky). Libovolnou běžnou stránku, včetně grafiky, javascriptů, xml apod. lze totiž do modulu nahrát.

Pro vytvoření uživatelských stránek se výsledný kód spolu s případnou grafikou a dalšími prvky několika kliknutí uloží ve volně dostupném softwaru iChipConfig jako „image“ webserveru. Poté se jednoduše nahraje do obvodu iChip a je okamžitě připraven k použití.

Uživatelské proměnné se pak do html kódu stránky zadávají mezi dvě vlnovky, např. ~teplota~. Webserver si totiž při svém startu tyto proměnné zařadí mezi své standardní AT příkazy. Z toho vyplývá, že se s proměnnými pracuje stejně jako s AT příkazy. Například příkaz AT+iteplota=25 odeslaný do obvodu iChip nastaví parametr „teplota“ na hodnotu 25. Bude-li v html kódu stránky kdekoliv uveden řetězec ~teplota~, zobrazí se v internetovém prohlížeči právě pouze hodnota této proměnné, podle výše uvedeného příkladu to bude číslo 25.

Takový postup funguje i obráceně; bude-li na html stránce html formulář („form“) se vstupním polem („input“) se jménem ~teplota~, pak po zadání hodnoty do tohoto pole a následným odesláním bude hodnota uložena v paměti a lze ji přečíst příkazem AT+iteplota? Při jakékoli změně proměnné je navíc aktivovaný jeden z výstupů iChip, což lze použít jako

Obr. 2.  
Nejnovější přírůstek do rodiny miniaturních WiFi modulů - Nano Socket iWiFi o rozměrech 25 x 45 mm



signál přerušeni pro procesor, který následně zjistí, jaká nastala změna, a přečte si ji.

#### Pro jaké operační systémy je obvod iChip vhodný?

Vzhledem k tomu, že iChip obsahuje všechny potřebné protokoly a služby, může být provozován v jakémkoli operačním systému. Především však ke své činnosti žádný operační systém nepotřebuje.

Procesor je potřebný pouze v případě, kdy je iChip provozován jako internet controller, zde procesor jednoduchými AT příkazy řídí iChip, který pracuje s TCP/IP „sockety“ nebo přijímá/odesílá e-maily apod.

#### Většinu čtenářů však především budou zajímat vaše moduly, které byly několikrát popsány i v PE.

Všechny naše WiFi a LAN moduly jsou založeny na stejném procesoru iChip CO2144 (případně CO2128, což je v podstatě CO2144 v jiném pouzdru). Jde o hotové řešení vhodné především pro střední a menší výrobní série do stovek kusů.

Moduly jsou kromě procesoru iChip vybaveny pamětí flash (1 nebo 2 MB, podle typu) a dalšími potřebnými součástkami.

WiFi moduly jsou osazeny chipsetem Marvell 88W8686 802.11 b+g WiFi a konektorem pro připojení antény. Nejnovější WiFi modul Nano Socket iWiFi má anténu integrovanou.

LAN moduly zase obsahují Ethernet transceiver fyzické vrstvy Micrel KSZ8041NL a konektor RJ-45 pro připojení Ethernetu.

Moduly představují nejrychlejší cestu k vybavení jakékoli aplikace pokročilými a zabezpečenými síťovými službami. Velkou výhodou modulu od Connect One je jejich vzájemná zaměnitelnost. Aplikace tak může být osazena jediným konektorem a podle přání zákazníka se osadí buď WiFi, nebo LAN modulem. Protože jsou postaveny na stejném procesoru iChip, moduly mohou být stejně konfigurovány, tzn. pokud se LAN modul nastaví stejně jako WiFi modul, tak kromě faktu, že bude ignorovat nastavení pro WiFi část, bude se chovat stejně.

Aktuální konfiguraci modulu lze snadno vyexportovat z konfiguračního softwaru iChipConfig a stejně tak lze tento konfigurační soubor (ukládá se v textovém tvaru) importovat do jiného modulu.

Další užitečnou vlastností je možnost vzdálené konfigurace a vzdáleného „upgrade“ firmware. To znamená, že i když je modul vestavěn v nějakém zařízení a je

tim pádem nepřístupný, lze jej na dálku spravovat nebo do něj nahrát nový firmware.

Je samozřejmé, že tyto operace jsou chráněné hesly a v případě potřeby lze tyto schopnosti úplně zakázat.

#### Moduly mají několik uživatelských rozhraní a režimů činnosti?

Všechny moduly nové řady Nano mají vyvedenou kompletní sériovou linku UART, včetně signálů pro hardwarové řízení toku, sběrnici SPI, USB a MIU/RMII.

Moduly tedy lze snadno připojit jak k nejrůznějším procesorům, tak mohou pracovat zcela samostatně, bez jakékoli nadřazeného systému.

Stručně lze uvést, že moduly mohou pracovat ve čtyřech různých režimech:

- SerialNET - režim určený pro přenos kompletní sériové linky přes TCP/IP.
- Full Internet Controller Mode - umožňuje jednoduchému procesoru snadné připojení do internetu nebo obecně do sítě, lze využít až 10 současně otevřených TCP/IP „socketů“.
- LAN - WiFi Bridge - transparentní přenos z LAN do WiFi a naopak, příkladem použití je situace, kdy procesor s integrovaným Ethernet MAC může být snadno připojen do WiFi.
- PPP emulace - připojení např. GSM modemů do sítě.

#### Jaké rychlosti mohou vaše moduly dosahovat?

V současné době jsou naše LAN a WiFi moduly nejrychlejšími moduly na světě. S použitím SPI rozhraní lze dosáhnout efektivní (skutečné) rychlosti přenosu až 6 Mbps/UDP a 5,5 Mbps/TCP. Na sériové lince UART je maximální rychlost 3 Mbps.

#### Kde lze vaše moduly nebo obvody iChip najít?

Obvody iChip nebo naše moduly najdete například v převážné většině platebních terminálů připojených přes LAN, v lékařské elektronice, např. v přístrojích, které odesílají monitorované pacientovy parametry přes GSM modemy, případně přes WiFi v areálech nemocnic atd.

V ČR a SR kompletní sortiment výroby Connect One dodává a plnou technickou podporou poskytuje společnost Spezial Electronic ([www.spezial.cz](http://www.spezial.cz)).

Děkuji vám za rozhovor.

Připravil ing. Josef Kellner.

Obr. 1



## Výsledky Konkursu PE 2009 o nejlepší elektronické konstrukce

Loňský 14. ročník Konkursu časopisu PE A Radio byl podle vyhlášených podmínek (vyšly v PE 3/2009) uzavřen dne 25. 9. 2009. Do uzávěrky bylo přihlášeno k ohodnocení celkem 20 konstrukcí, které podle zadaných kritérií posuzovala komise redaktorů PE a přizvaných odborníků.

### Komise rozhodla takto:

Nejvyšší ohodnocení získaly:

**Přijímač signálů NOAA APT137** (obr. 1) od Miroslava Goly, OK2UGS (Frýdek-Místek). Autor obdrží 8000 Kč a od firmy **DIAMETRAL** laboratorní ss zdroj P230R51D, st zdroj AC250K1D a mikropáječku SBL 530.1A, a také sadu skříněk Bopla od firmy **ELING**.

**Zabezpečovací systém Athos GSM** (obr. 2) od Martina Pokorného (Plzeň). Získá 5000 Kč a od firmy **ETC** a **Fanda elektronik** - osciloskop k PC M523.

**Přesný elektroměr s impulsním výstupem** (obr. 3) od Ivo Strašila (Brno). Obdrží 5000 Kč a od firmy **GM electronic** - automatický lokátor GPS a GSM/GPRS AVL VT-750.

**Palubní počítač PP-KWP1281** (obr. 4) od Zdeňka Svobody (Praha). Obdrží 4000 Kč a cenu od firmy **ELNEC** - programátor MEMprog2.

**Simulátor denního cyklu** (obr. 5) od Ing. Pavla Hůly (Praha). Dostane 4000 Kč a součástky v hodnotě 7000 Kč od firmy **Spezial Electronic**.

**LC+ metr** (obr. 6) od Ing. Miroslava Nutila (Pelhřimov). Obdrží 4000 Kč a cenu od sponzora **FC service** - profesionální nářadí Bernstein.

**Čítač pro USB port PC** (obr. 7) od Stanislava Pechala (Rožnov). Získá 4000 Kč a cenu od firmy **Flajzar** - bezdrátový videorekordér WVR610.

**Měřič THD** (obr. 9) od ing. Jiřího Doležálky (Praha). Získá 4000 Kč a od firmy **ELIX 4** radiostanice PMR Motorola.

**Nabíječka s termistorem** od Vladimíra Hejtmánka (Praha). Získá 3000 Kč a od sponzora Milana Folprechta, **OK1VHF**, **Stereo PC speaker**.

**Ultrazvukový dálkoměr** (obr. 8) od Jana Zimy (Čerekvice nad Bystřicí). Dostane 3000 Kč a knihy (1000 Kč) od nakladatelství **BEN** - technická literatura.

**Vf generátor a wobler 150 MHz** (obr. 10) od Ing. Martina Šenfelda, **OK1DXQ** (Mašov). Získá věcnou cenu za 7000 Kč od Českého radioklubu.

**Autolight** od Ing. Jaroslava Macka (Košice, SR). Získá věcnou cenu za 5000 Kč od firmy **RMC**.

Další ceny:

6000 Kč získává za další dvě konstrukce: Ivo Strašil (Brno) - Hodiny do automobilu a Sekundární zálohovaný zdroj.

2000 Kč získávají: Jiří Kysučan (Staříč); Václav Ulč (Třebíč); Ing. Pavel Hůla (Praha); Martin Valášek (Myjava, SR).

1000 Kč získávají: Ing. Momiř Milovanovič (Český Krumlov); Martin Jamboř (Považany, SR).

Všichni účastníci Konkursu dostanou také knihu od nakladatelství **BEN** a CD ROM 2008 od firmy **AMARO**.

Autorům odměněných konstrukcí blahopřejeme, všem děkujeme za účast a těšíme se na nové konstrukce v 15. ročníku Konkursu, jehož podmínky budou uveřejněny v čísle 3/2010. Již dnes můžeme sdělit, že se podmínky nebudou lišit od minulých a opět jsou přislíbeny zajímavé ceny.

Redakce



Obr. 10



Obr. 3



Obr. 4



Obr. 5



Obr. 6

Obr. 7



Obr. 8



Obr. 9

# SVĚTOZOR



## Miniaturní hodiny reálného času

Firma Intersil ([www.intersil.com](http://www.intersil.com)) uvedla tři nové integrované obvody sloužící k udržování údajů o aktuálním čase a zjednodušující návrh širokého spektra aplikací, jako jsou multifunkční tiskárny, routery, modemy, domácí spotřebiče, digitální fotoaparáty, elektroměry, přístroje lékařské a automobilové elektroniky a baterie napájená zařízení s napájecím napětím 1,4 až 3,6 V. Generátory reálného času (RTC) ISL12057/8/9 jsou řízeny externím krystalem 32,768 kHz. Čas je sledován v oddělených registrech pro hodiny, minuty, sekundy a v kalendářních registrech pro den, měsíc, rok a den v týdnu s automatickou korekcí přestupných roků až do roku 2099. Je možné nastavit datum a čas pro dva časové alarmy a volit 4 kmitočtové výstupy. Přenos dat rychlostí až 400 kHz probíhá přes dvouvodičové rozhraní I<sup>2</sup>C. Obvody se vyrábějí v 8východových pouzdrech  $\mu$ TDFN (2 x 2 mm), TDFN (3 x 3 mm), MSOP a SOIC. ISL12057 je funkčně a vývodově kompatibilní s obvodem Maxim DS1337.

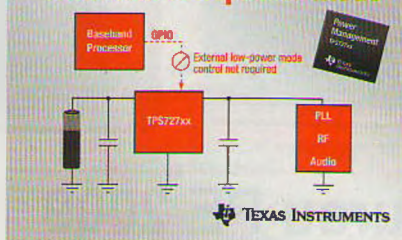


## Regulátor napětí s minimální vlastní spotřebou a malým úbytkem napětí

Novou „rodinu“ lineárních napěťových regulátorů pracujících při zátěži 200 mA s velmi malým úbytkem napětí 130 mV a vlastním odběrem jen 7,9  $\mu$ A nabízí Texas Instruments ([www.ti.com](http://www.ti.com)). Regulátory jsou dostupné s pevným výstupním napětím od 0,9 do 5 V, které je při výrobě nastaveno naprogramováním paměti EEPROM. Přesná reference se zakázanou šířkou pásma (band-gap) a chybový zesilovač umožňují, že v celém pracovním rozsahu vstupního napětí, zátěže a teploty se výstupní napětí nezmění více než o 2%. Obvody řady TPS727xx dostupné v pouzdrech SON-6 (1,5 x 1,5 mm) a WCSP (wafer chip scale package –

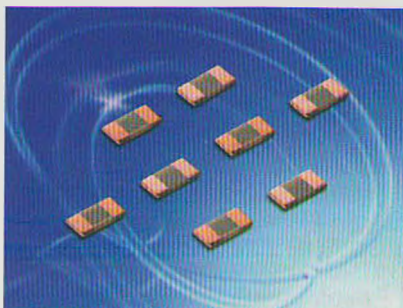
1,2 x 0,8 x 0,6 mm) s čtyřmi kontakty jsou určeny pro teplotní rozsah -40 až +125 °C. Regulátory jsou určeny pro mobilní telefony, PDA, přehrávače MP3, prvky LAN, Bluetooth a další přenosné přístroje.

## 200-mA linear regulator with auto low-power mode



## Velmi tenké kondenzátory pro integraci do desek s plošnými spoji

Protože až 40 % zisku plyne společnosti Murata ([www.murata.eu](http://www.murata.eu)) z výroby keramických kondenzátorů, není divu, že v této oblasti přichází se zajímavými novinkami. Pro vložení pod integrované obvody přímo do substrátu, mezi jednotlivé vrstvy desky plošného spoje, jsou určeny nové keramické kondenzátory řady GRU, které svými rozměry 1 x 0,5 x 0,15 mm mají být nejmenší na světě. Vložené kondenzátory kromě zmenšení potřebné plochy desky, čímž přispívají k miniaturizaci výrobku, přinášejí také menší indukčnost přívodu. Kondenzátory řady GRU s dielektrikem X5R se vyrábějí s kapacitou 100 pF, 1 nF, a 0,1  $\mu$ F pro jmenovité napětí 6,3 V a jsou určeny pro pracovní teplotu od -55 do +85 °C.



## Nové MOSFET pro podsvícení LCD monitorů a TV

Firma Diodes Incorporated ([www.diodes.com](http://www.diodes.com)) patří k předním světovým výrobcům a dodavatelům diskretních a analogových polovodičových součástek pro spotřební, průmyslovou a automobilovou elektroniku, komunikace a počítače. Nedávno rozšířila své portfolio v oblasti tranzistorů MOSFET o 15 rychlých spínacích typů ve standardních pouzdech TO-252 a SO-8 určených především pro podsvícení LCD a TV monitorů.

Typ označený DMN3024LSD obsahuje v pouzdře dva 2 W tranzistory s indukovaným kanálem N, kolektorovým napětím 30 V a proudem 7,2 A, s odporem v sepnutém stavu 24 m $\Omega$  ( $U_{GS} = 10$  V) vhodné pro dvojčinné inventory. Pro můstkové zapojení, u nichž jsou zapotřebí komplementární dvojice, je k dispozici typ DMC3028LSD s obdobnými parametry. Další tranzistory nové řady tvoří součástky s obojí vodivostí pro kolektorová napětí od 20 do 60 V. Mimo naznačené použití jsou vhodné i pro řízení pohonů s DC motory a měniče DC/DC.



## IO pro měření kapacity baterie

Novou generaci integrovaných obvodů BQ20Z40/45/60/65 určených pro měření dostupného náboje v článcích a bateriích Li-Ion a Li-Pol včetně tzv. chytrých (smart) podle specifikace SBS V1.1, které využívají patentované technologie Impedance Track™ založené na průběžném sledování impedance baterie, uvedla firma Texas Instruments ([www.ti.com](http://www.ti.com)). Např. BQ20Z40 podporuje řadu nabíjecích režimů, měří a zaznamenává vedle impedance také změny kapacity, napětí naprázdno, teplotu, stáří článků a další kritické parametry a předává tato data po sériové sběrnici hostitelskému systémovému kontroléru k výpočtu kapacity. Ta je určována během celé životnosti baterie s chybou pod 1%. Při své funkci BQ20ZX spolupracuje s obvodem bq29330, který podle provozního napětí, proudu a teploty zajišťuje programovatelné ochranné funkce. Nové „palivoměry“ ve 20pinovém pouzdře TSSOP pro 2-, 3- a 4člávkové baterie naleznou použití v přenosných počítačích, lékařských a zkušebních přístrojích.

JH

## JEITA-compliant battery gauge with Impedance Track™

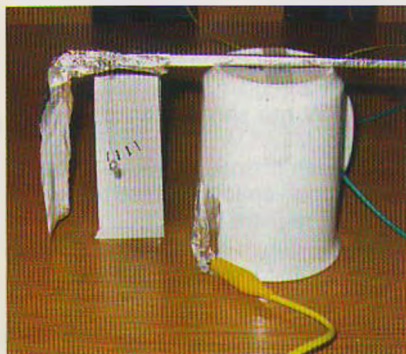


# AR ZAČÍNÁJÍCÍM A MÍRNĚ POKROČILÝM

## Měření elektrostatického napětí a elektrický náboj

V PE 11/2009 byl popsán experiment, ve kterém se rozkývala kulička zavěšená mezi dvěma elektrodami, na kterých byl odlišný elektrostatický náboj - jinými slovy - mezi kterými bylo velké elektrostatické napětí. Vysvětlíme si tento jev, použijeme jej k orientačnímu měření velkých elektrostatických napětí a vysvětlíme si vztah mezi napětím, kapacitou a nábojem.

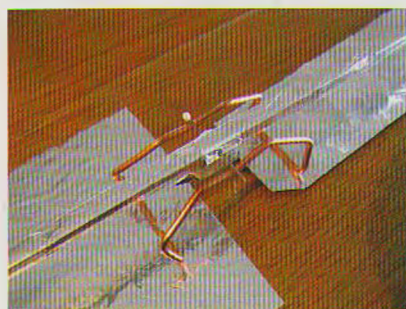
Náboj z hliníkové fólie (alobal), připevněné na obrazovce zapnutého televizoru nebo monitoru, přivedeme na jednoduchý indikátor velikosti elektrostatického (vysokého) napětí. Indukce elektrostatické elektřiny tímto způsobem je možná jen u televizorů nebo monitorů s vakuovou obrazovkou a nenastane u přístrojů s displejem LCD, ve kterém je zdrojem světelné-



Obr. 1. Elektrostatický voltmetr

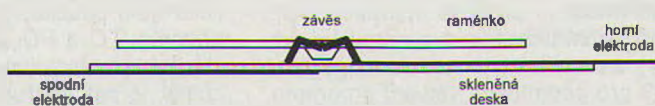


Obr. 2. Detail zavěšení kuličky



Obr. 3. Drátový závěs raménka

Obr. 4. Návrh indikátoru elektrického náboje/napětí



ho záření vestavěná výbojka, případně LED.

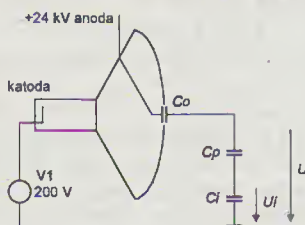
Základem experimentu je jednoduchý indikátor. K měření využijeme přitažlivé síly mezi dvěma tělesy nabitými elektrickým nábojem s opačnou polaritou a odpuzivé síly působící mezi tělesy s nábojem stejné polarity. Tento fyzikální efekt byl využit již v experimentu s izolovaně zavěšenou vodivou kuličkou kmitající mezi dvěma různě nabitými elektrodami.

### Indikační měřidlo 1

Velikost elektrostatického napětí lze usuzovat z velikosti výchylky kuličky zavěšené na tenkém kovovém drátku. Dřevěnou lištu (4 x 4 mm) obalenu alobalem připevníme na keramický hrnek - obrázek 1. Ve vzdálenosti 4 cm od stěny hrnku zabodneme do tyčky z boku špendlík, a na něj zavěsíme na tenkém drátku alobalovou kuličku - viz obr. 2. Drátek musí být bez izolace, například z rozpleteného kabelu. Nelze použít drát lakovaný ani nit nebo jinou náhradu z nevodivého materiálu. Závěs má délku přibližně 5 cm, při vychýlení by se neměl dotknout hrnku ani se přiblížit natolik, aby vznikl výboj. Příliš velká vzdálenost však snižuje citlivost indikátoru. Kulička má průměr 3 až 5 mm. Menší a lehčí je výhodnější. Kulička s tyčkou tvoří jeden pól indikátoru. Spodní polovina hrnku je ovinuta alobalem a tvoří druhý pól. Citlivost indikátoru lze zvětšit přiložením alobalové stěny vodivě spojené s lištou. Kulička je pak mezi touto stěnou a hrnkem. V tomto uspořádání působí na kuličku nejen přitažlivá síla k opačně nabitě elektrodě na hrnku, ale i odpuzivá síla od stejné polarizované elektrody na straně opačné. Platí úměra, že při větším napětí se kulička více vychýlí. Pro snadnější odečítání výchylky lze k podkladové desce přilepit dvojité papír se stupnicí. Neměl by se dotýkat žádné kovové části.

### Jak to funguje?

Povrch ideální kuličky má kapacitu  $C = 4\pi\epsilon_0 R$ , kde  $\epsilon_0 = 8,85 \cdot 10^{-12}$  F/m je permitivita prostředí a  $R$  poloměr kuličky v metrech. Kulička o poloměru 3 mm má tedy kapacitu  $2,5 \cdot 10^{-16}$  F. Je-li mezi kuličkou a uzemněným proužkem alobalu napětí  $U$  několik kV, je na ní náboj  $Q = CU$ . Na ideální kuličku působí síla  $F_0 = Q^2/(4\pi\epsilon_0 r^2)$ ,



Obr. 5. Zjednodušené schéma

kde  $r$  je vzdálenost opačně nabitě elektrody - v našem případě je to z počátku 0,04 m od uzemněné elektrody. Přidáním další elektrody na opačnou stranu od kuličky se přidá odpuzivá síla  $F_1 = Q^2/(4\pi\epsilon_0 (l-r)^2)$ , kde  $l$  je vzdálenost obou elektrod. Výsledná síla závisí na velikosti přivedeného napětí.

### Indikační měřidlo 2

Indikační měřidlo 2 je citlivější, má však větší setrvačnost. Pro tento experiment bude potřeba lišta, alobal, špendlík, asi 20 cm neizolovaného drátu a libovolná skleněná deska. Deska, kterou jsem v experimentu použil, měla tloušťku 3 mm a rozměr 14 x 20 cm. Z neizolovaného drátu vytváříme závěs podle obr. 3. Dřevěnou lištu opět obalíme alobalem, v polovině propícheme špendlíkem a vyvážíme samolepicí páskou. Na spodní stranu lišty přilepíme malé závaží, které vrací lištu do rovnovážné horizontální polohy. Je-li závaží z vodivého materiálu, ovineme celek alobalem. Ověříme, že špendlík, alobal a závaží mají galvanický kontakt.

Dva alobalové pásy tvoří elektrody. Jeden umístíme pod skleněnou desku tak, aby končil přibližně v polovině desky. Druhý položíme navrch zbývající poloviny desky tak, aby nepřekrýval spodní elektrodu. Na horní elektrodu položíme drátový závěs a na něj lištu. Lišta musí být vyvážená, aby zůstala v horizontální rovnovážné poloze. Nyní je lišta galvanicky spojená přes závěs s horní elektrodou. Půlka lišty je nad jednou elektrodou a půlka nad druhou, viz náčrt na obr. 4.

Přivedeme-li náboj, raménko je přitaženo k elektrodě pod sklem a odpuzováno elektrodou na skle.

Protože indikuje citlivěji, tj. menší náboj než systém předchozí, sestavíme si kapacitní dělič, na kterém se celkový náboj a s ním i napětí rozloží mezi předřazený kapacitor  $C_p$  a náš indikátor s kapacitou  $C_i$ . Správně bychom měli uvažovat i kapacitu naší elektrody na obrazovce  $C_o$ , která náš systém napájí a je tedy v sérii. Elektroda tvořící  $C_o$  má velkou plochu  $S$ , což je faktor určující velikost kapacity. U rovinného kondenzátoru je kapacita  $C = \epsilon_0 S/h$ , kde  $h$  je vzdálenost rovinných elektrod. Plocha  $S$  elektrody před obrazovkou je výrazně větší, než mají naše indikátory, a  $h$  prohlásíme za srovnatelné. Kapacita  $C_o$  je tedy výrazně větší než kapacita indikátoru. Pro výslednou kapacitu sériově spojených kapacit platí

$$\frac{1}{C} = \frac{1}{C_i} + \frac{1}{C_p} + \frac{1}{C_o}$$

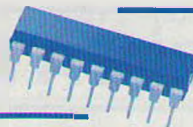
Pro výslednou velikost je určující nejmenší kapacita v řetězci. Protože  $C_o$  je výrazně největší, můžeme ji zanedbat.

$$C_o \gg C_i, C_o \gg C_p$$

Celkové napětí se rozdělí v převráceném poměru kapacit. Návod, jak vyrobit kondenzátor pro napětí 20 kV a experiment zapojit, najdete v příštím díle.

VP

(Pokračování příště)



## Instrukce pro inkrementaci a dekrementaci registru

Instrukce pro inkrementaci (tj. přičtení jedničky) a dekrementaci (tj. odečtení jedničky) doplňují jedenáct instrukcí provádějících aritmetické a logické operace, se kterými jsme se seznámili v minulém dílu.

Instrukce DECF (Decrement f) odečte jedničku od registru f, zatímco instrukce INCF (Increment f) přičte jedničku k registru f. Podobně jako u dalších instrukcí lze opět parametrem d zvolit, zda se výsledek uloží do registru W ( $d = 0$ ) nebo zpět do registru f ( $d = 1$ ). Obě instrukce ovlivňují příznakový bit Z registru STATUS, který bude roven jedné v případě nulového výsledku. Podrobný popis obou instrukcí je uveden v tabulce „Zapamatujte si“ a program v tab. 13 ukazuje použití těchto instrukcí. Tabulka bude otištěna v příštím čísle. Už teď si ji však můžete stáhnout na [www.aradio.cz](http://www.aradio.cz) v sekci programy.

Pokud byste chtěli přičíst nebo odečíst jedničku od registru W, můžete využít instrukci ADDLW: ADDLW 1, resp. ADDLW -1.

*Poznámka:* Kromě instrukcí DECF a INCF slouží k inkrementaci a dekrementaci registru rovněž instrukce DECFSZ a INCFSZ, které však navíc testují, zda je výsledek nula, a v případě pozitivního výsledku testu se přeskočí následující instrukce. Tyto instrukce jsou popsány níže.

## Instrukce pro nastavení a nulování jednotlivých bitů

S instrukcemi BCF a BSF jsme se již seznámili v předchozích dílech. Použili jsme je např. pro řízení úrovně na vývodu RB4, na který byla připojena světelná dioda:

```
BSF PORTB, 4 ;RB4 = H
BCF PORTB, 4 ;RB4 = L
```

Instrukci BSF jsme použili rovněž pro nastavení kmitočtu interního oscilátoru na 125 kHz:

```
BSF OSCCON, 4 ;kmitočet 125 kHz
```

Instrukce BCF vynuluje bit b v registru f (Bit Clear f), zatímco instrukce BSF nastaví bit b v registru f (Bit Set f). Připomeňme si stručně syntaxi těchto instrukcí:

```
BCF f, b
BSF f, b
```

kde f je sedmibitová adresa registru ve zvolené bance ( $0 \leq f \leq 127$ ) a b specifikuje jeden z osmi bitů vybraného registru ( $0 \leq b \leq 7$ ). Tyto instrukce neovlivňují žádné příznakové bity. Příklad použití těchto instrukcí je uveden v programu (tab. 13).

## Instrukce pro testování bitu v registru

Instrukce BTFSC a BTFSS, které testují bit b v registru f, jsme již rovněž použili v našich předchozích programech (viz díl 23, PE11/2009). Mikrokontroléry PIC nedisponují žádnými instrukcemi podmíněného skoku na adresu v programu, ale místo toho máme k dispozici čtyři instrukce, které v případě pozitivního výsledku testu přeskočí instrukci následující (resp. jak již bylo řečeno, místo následující instrukce se provede instrukce NOP, takže instrukce v tomto případě trvá dva instrukční cykly). Těmito instrukcemi jsou právě BTFSC a BTFSS a dále pak DECFSZ a INCFSZ, které testují, zda je po provedení dekrementace, resp. inkrementace registru výsledek nula.

Instrukce BTFSC testuje bit b v registru f, přičemž následující instrukce se přeskočí, je-li  $b = 0$ , zatímco u instrukce BTFSS se následující instrukce přeskočí, je-li  $b = 1$ . Syntaxe těchto instrukcí je následující:

```
BTFSC f, b
BTFSS f, b
```

kde podobně jako v předchozím případě je f sedmibitová adresa registru ( $0 \leq f \leq 127$ ) a b specifikuje jeden z osmi bitů vybraného registru ( $0 \leq b \leq 7$ ). Instrukci BTFSS jsme využili v programu „běžícího světla“ (viz díl 23), kde jsme testovali, zda již světlo „doběhlo“ k diodě připojené na vývod RB7. V případě, že ano, přeskočila se následující instrukce skoku GOTO, která uzavírala smyčku, a v dalším programovém segmentu se změnil směr rotace bitů:

```
BTFSS PORTB, 7
GOTO ROT_LEFT
```

Program v tab. 13 ukazuje některé příklady použití těchto instrukcí.

## Instrukce DECFSZ a INCFSZ

Podobně jako instrukce DECF a INCF provádí i tyto instrukce dekrementaci, resp. inkrementaci registru f, přičemž lze opět pomocí parametru d zvolit, zda se výsledek uloží do registru W nebo zpět do registru f. Možnosti využití instrukcí DECFSZ a INCFSZ jsou však o poznání větší, protože kromě odečtení nebo přičtení jedničky rovněž testují, zda je výsledek nula. Podobně jako u instrukcí BTFSC a BTFSS se v případě pozitivního výsledku testu přeskočí následující instrukce (resp. se i v tomto případě místo ní provede instrukce NOP, takže instrukce trvá dva instrukční cykly), a proto lze tyto instrukce opět použít pro podmíněné větvení programu.

Podrobný popis těchto instrukcí byl uveden v předchozích dílech, konkrétně v PE 09/2009 (instrukce DECFSZ) a v PE 11/2009 (instrukce INCFSZ). Syntaxe těchto instrukcí je stejná jako u instrukcí DECF a INCF, instrukce DECFSZ a INCFSZ však neovlivňují žádné příznakové bity registru STATUS (stejně jako instrukce BTFSC a BTFSS). Instrukci DECFSZ jsme v předchozích dílech již několikrát použili pro realizaci čekacích smyček.

## Instrukce nulování

Nulování registru je velice častá operace, a proto mikrokontroléry PIC disponují speciálními instrukcemi k tomuto účelu určenými. K vynulování registru f lze použít instrukci CLRF, k vynulování registru W pak instrukci CLRW. Instrukce CLRF má jediný parametr, kterým je sedmibitová adresa registru f, instrukce CLRW žádné parametry nemá. Syntaxe těchto instrukcí je následující:

```
CLRF f
CLRW,
```

kde f je adresa nulovaného registru ( $0 \leq f \leq 127$ ). Obě instrukce vždy nastaví bit Z registru STATUS. Instrukce CLRW má stejnou funkci jako instrukce MOVLW 0. Obě instrukce trvají jeden instrukční cyklus, a tak je přítomnost speciální instrukce pro nulování registru W tak trochu redundantní. Jediným rozdílem mezi těmito dvěma instrukcemi je to, že instrukce MOVLW neovlivňuje příznak Z.

Do třetice, instrukce CLRWDW nuluje časovač WDT (Watchdog Timer). Tato instrukce patří do skupiny speciálních instrukcí, které minimálně zpočátku nebudeme vůbec používat. Časovač WDT, o kterém se zmíníme později, slouží primárně k hlídání vykonávaného programu. Pokud by v důsledku chyby v programu nebo jakékoliv jiné softwarové či hardwarové příčiny došlo k nepředvídanému chování programu (např. pokud by program uvízl v nekonečné smyčce), časovač WDT by po přetečení vyřetetoval mikrokontrolér, čímž by se mikrokontrolér vrátil do definovaného stavu. Aby k přetečení čítače WDT nedošlo, je nutné jej programově periodicky nulovat právě pomocí instrukce CLRWDW. V našich úvodních programech však časovač WDT není povolen, a tak nás tento problém zatím nemusí trápit.

V souvislosti s registrem STATUS jsme se kromě příznakových bitů Z, C a DC zmínili rovněž o dvou dalších příznacích TO (příznak přetečení čítače WDT) a PD (příznak napájení). Instrukce CLRWDW nuluje nejen časovač WDT, ale rovněž i jeho předděličku (je-li použita), a rovněž nastaví příznaky TO a PD. Jedinou další instrukcí, která ovlivňuje tyto dva příznaky, je pak instrukce SLEEP.

## Instrukce pro přesun dat

Instrukce MOVLW, MOVWF a MOVF patří mezi velmi často používané instrukce. Mikrokontrolér totiž neumožňuje provádět aritmeticko-logické operace přímo mezi dvěma registry, ale pouze prostřednictvím registru W, a proto je častý přesun dat z a do pracovního registru W nevyhnutelný. Do této skupiny instrukcí dále zařadíme instrukci SWAPF, která nepřesouvá data mezi registry, ale mezi horní a dolní polovinou bajtu zvoleného registru f.

Instrukce MOVLW nahraje osmibitovou konstantu do registru W:

MOVLW k,

kde k je osmibitová konstanta ( $0 \leq k \leq 255$ ).

Instrukce MOVWF přesune obsah

registru W do registru f:

MOVWF f,

kde f je adresa příslušného registru ( $0 \leq f \leq 127$ ).

Instrukce MOVF v závislosti na hodnotě parametru d buď přesune obsah registru f do registru W (je-li  $d = 0$ ), nebo do zpět do registru f (je-li  $d = 1$ ):

MOVF f, d,

kde f je adresa příslušného registru ( $0 \leq f \leq 127$ ) a  $d \in [0, 1]$  je parametr. Instrukci MOVF f, 1, u které je zdrojový registr totožný s cílovým, lze využít např. pro otestování, zda je obsah registru nulový (instrukce ovlivňuje příznak Z registru STATUS, a to jako jediná z této skupiny čtyř instrukcí).

Instrukce SWAPF prohodí horní a dolní polovinu bajtu registru f:

SWAPF f, d.

Pomocí parametru d lze opět zvolit cílový registr, do kterého se uloží výsledek operace.

S instrukcemi MOVF a SWAPF jsme se v předchozích dílech tohoto seriálu doposud neseznámili, a proto je jejich podrobný popis uveden v tabulce „Zapamatujte si“. Příklady použití těchto instrukcí uvádí program v tab. 13.

*Poznámka:* Asembler MPASM podporuje pseudoinstrukci MOVFW f, která je ekvivalentní instrukci MOVF f, 0. Ačkoliv se v dokumentaci uvádí, že se použití těchto pseudoinstrukcí nadále nedoporučuje, začátečníkům může tento zápis usnadnit psaní prvních programů a lze jej bez problémů použít.

Vít Špringl  
(Pokračování příště)



### Zapamatujte si

#### Instrukce:

**ANDLW:** Logický součin (AND) bitů registru W a 8bitové konstanty k

Syntaxe: ANDLW k

Rozsah:  $0 \leq k \leq 255$

Operace:  $W \text{ AND } k \rightarrow W$

Popis: Provede logický součin bitů registru W a osmibitové konstanty k. Výsledek se uloží do registru W.

**ANDWF:** Logický součin (AND) bitů registru W a registru f

Syntaxe: ANDWF f, d

Rozsah:  $0 \leq f \leq 127; d \in [0, 1]$

Operace:  $W \text{ AND } f \rightarrow \text{cílový registr}$

Popis: Provede logický součin bitů registru W a registru f. Výsledek se uloží do registru W, je-li  $d = 0$ , nebo zpět do registru f, je-li  $d = 1$ .

Pozn.: 0 AND 0 = 0; 0 AND 1 = 1 AND 0 = 0; 1 AND 1 = 1

**COMF:** Komplement (negace) obsahu registru f

Syntaxe: COMF f, d

Rozsah:  $0 \leq f \leq 127; d \in [0, 1]$

Operace:  $\bar{f} \rightarrow \text{cílový registr}$

Popis: Invertuje hodnoty všech bitů registru f. Výsledek se uloží do registru W, je-li  $d = 0$ , nebo zpět do registru f, je-li  $d = 1$ .

**IORLW:** Logický součet (OR) bitů registru W a 8bitové konstanty k

Syntaxe: IORLW k

Rozsah:  $0 \leq k \leq 255$

Operace:  $W \text{ OR } k \rightarrow W$

Popis: Provede logický součet bitů registru W a osmibitové konstanty k. Výsledek se uloží do registru W.

**IORWF:** Logický součet (OR) bitů registru W a registru f

Syntaxe: IORWF f, d

Rozsah:  $0 \leq f \leq 127; d \in [0, 1]$

Operace:  $W \text{ OR } f \rightarrow \text{cílový registr}$

Popis: Provede logický součet bitů registru W a registru f. Výsledek se uloží do registru W, je-li  $d = 0$ , nebo zpět do registru f, je-li  $d = 1$ .

Pozn.: 0 OR 0 = 0; 0 OR 1 = 1; 1 OR 0 = 1; 1 OR 1 = 1

**XORLW:** Operace XOR (Exclusive OR) mezi bity registru W a 8bitovou konstantou k

Syntaxe: XORLW k

Rozsah:  $0 \leq k \leq 255$

Operace:  $W \text{ XOR } k \rightarrow W$

Popis: Provede operaci XOR mezi bity registru W a osmibitovou konstantou k. Výsledek se uloží do registru W.

**XORWF:** Operace XOR (Exclusive OR) mezi bity registru W a registru f

Syntaxe: XORWF f, d

Rozsah:  $0 \leq f \leq 127; d \in [0, 1]$

Operace:  $W \text{ XOR } f \rightarrow \text{cílový registr}$

Popis: Provede operaci XOR mezi bity registru W a bity registru f. Výsledek se uloží do registru W, je-li  $d = 0$ , nebo zpět do registru f, je-li  $d = 1$ .

Pozn.: 0 XOR 0 = 0; 1 XOR 1 = 0; 0 XOR 1 = 1; 1 XOR 0 = 1. Výsledkem bitové operace XOR je 1 pouze v případě, že jsou hodnoty vstupních bitů odlišné.

**ADDLW:** Součet registru W a 8bitové konstanty k

Syntaxe: ADDLW k

Rozsah:  $0 \leq k \leq 255$

Operace:  $W + k \rightarrow W$

Popis: Sečte obsah registru W s osmibitovou konstantou k. Výsledek se uloží do registru W.

**ADDWF:** Součet registru W a f

Syntaxe: ADDWF f, d

Rozsah:  $0 \leq f \leq 127; d \in [0, 1]$

Operace:  $W + f \rightarrow \text{cílový registr}$

Popis: Sečte obsah registru W s obsahem registru f. Výsledek se uloží do registru W, je-li  $d = 0$ , nebo zpět do registru f, je-li  $d = 1$ .

**SUBLW:** Odečtení obsahu registru W od 8bitové konstanty

Syntaxe: SUBLW k

Rozsah:  $0 \leq k \leq 255$

Operace:  $k - W \rightarrow W$

Popis: Obsah registru W se odečte od osmibitové konstanty k. Výsledek se uloží do registru W.

**SUBWF:** Odečtení obsahu registru W od registru f

Syntaxe: SUBWF f, d

Rozsah:  $0 \leq f \leq 127; d \in [0, 1]$

Operace:  $f - W \rightarrow \text{cílový registr}$

Popis: Od registru f se odečte obsah registru W. Výsledek se uloží do registru W, je-li  $d = 0$ , nebo zpět do registru f, je-li  $d = 1$ .

**DECF:** Dekrementace registru f

Syntaxe: DECF f, d

Rozsah:  $0 \leq f \leq 127; d \in [0, 1]$

Operace:  $f - 1 \rightarrow \text{cílový registr}$

Popis: Odečte 1 od registru f. Výsledek se uloží do registru W, je-li  $d = 0$ , nebo zpět do registru f, je-li  $d = 1$ .

**INCF:** Inkrementace registru f

Syntaxe: INCF f, d

Rozsah:  $0 \leq f \leq 127; d \in [0, 1]$

Operace:  $f + 1 \rightarrow \text{cílový registr}$

Popis: Přičte 1 k registru f. Výsledek se uloží do registru W, je-li  $d = 0$ , nebo zpět do registru f, je-li  $d = 1$ .

**CLRW:** Nulování registru W

Syntaxe: CLRW

Operace:  $00h \rightarrow W$

$1 \rightarrow Z$

Popis: Vynuluje obsah registru W a nastaví příznak Z.

**CLRWD:** Nulování čítače WDT

Syntaxe: CLRWD

Operace:  $00h \rightarrow WDT$

$0 \rightarrow \text{předdělička WDT}$

$1 \rightarrow TO$

$1 \rightarrow PD$

Popis: Vynuluje čítač WDT a případně i přiřazenou předděličku a nastaví stavové bity TO a PD.

**MOVF:** Přesun obsahu registru

Syntaxe: MOVF f, d

Rozsah:  $0 \leq f \leq 127; d \in [0, 1]$

Operace:  $f \rightarrow \text{cílový registr}$

Popis: Přesune obsah registru f do registru W, je-li  $d = 0$ , nebo zpět do registru f, je-li  $d = 1$ .

**SWAP:** Prohození horní a dolní poloviny bajtu registru f

Syntaxe: SWAP f, d

Rozsah:  $0 \leq f \leq 127; d \in [0, 1]$

Operace:  $f < 3:0 > \rightarrow \text{cílový registr} < 7:4 >$

$f < 7:4 > \rightarrow \text{cílový registr} < 3:0 >$

Popis: Prohodí horní a dolní polovinu bajtu registru f. Výsledek se uloží do registru W, je-li  $d = 0$ , nebo zpět do registru f, je-li  $d = 1$ .



# JEDNODUCHÁ ZAPOJENÍ PRO VOLNÝ ČAS

## Jednoduchá nabíjačka 12 V Pb akumulátorov

Bol som požiadaný o postavenie nabíjačky dvanásťvoltových olověných akumulátorov. Pri pohľade do šuplíka som uvidel IO MAA723, ktoré tam ležia už veľa rokov bez využitia. Tým bola daná koncepcia nabíjačky.

Neuspokojil som sa len s klasickým zapojením stabilizátora napätia s obmedzením maximálneho prúdu a ochranou proti prepólovaniu. Doplnil som nabíjačku o obvod ochrany proti výkonovému preťaženiu, skratu a signalizáciu ukončenia nabíjania vlastnej koncepcie. Takto vzniklo zapojenie, ktoré je na obr. 1 a má nasledovné parametre:

- má charakteristiku nabíjania  $U$  (konštantné výstupné napätie 14,4 V),
- má plynulú reguláciu maximálneho prúdu 2 až 4 A,
- obsahuje ochranu proti výkonovému preťaženiu a skratu,
- má ochranu proti prepólovaniu,
- má signalizáciu ukončenia nabíjania (pri poklese nabíjacieho prúdu pod približne 120 mA).

### Činnosť obvodu

Základné zapojenie stabilizátora napätia s IO MAA723 bolo na stránkach ešte AR už veľakrát uverejnené. Preto pre neskôr narodených len stručne zopakujem jeho činnosť. IO1 MAA723 je monolitický stabilizátor napätia na výstupe 6. Veľkosť tohto napätia závisí na veľkosti napätia na invertujúcom vstupe 2 a na veľkosti referenčného napätia (približne 7 V) na výstupe 4, ktoré je privedené buď

priamo, alebo deličom na neinvertujúci vstup 3. Vstup 10 je báza a vstup 1 emitor interného tranzistora, ktorý zatvára výstupný tranzistor IO1 tak, aby výstupný prúd nabíjačky neprekročil maximálnu hodnotu, ktorá je v našom prípade:

$$I_{\text{výst max}} \approx 0,65 \text{ V}/R13.$$

Maximálny povolený výstupný prúd MAA723 je 150 mA. Preto pre požadovaný nabíjací prúd 2 až 4 A je použitý prúdový zosilňovač v Darlingtonovom zapojení s tranzistorami T2 a T1.

Ak sa na výstupe nabíjačky zväčší záťaž (vadný akumulátor, skrat a pod.) a nebola by použitá ochrana proti výkonovému preťaženiu a skratu tak, aby sa udržal nastavený maximálny prúd, zväčší sa úbytok napätia na T1. Najhorší prípad by nastal pri skrate na výstupe nabíjačky. Tiekol by maximálny prúd napr. 4 A a na T1 by bolo celé vstupné napätie. To znamená, že na T1 by bolo treba rozptýliť výkon 88 W a na to dimenzovať jeho chladič.

V našom prípade budú priaznivejšie pomery. Ochranu proti výkonovému preťaženiu a skratu tvoria dióda D6 a tranzistory T3 a T4. Pracuje na základe predpokladu, že normálne vybitý, nepoškodený 12 V Pb akumulátor má napätie naprázdno väčšie ako 11 V. Ak zvolíme Zenerovo napätie D6 okolo 10 V, potom pri výstupnom napätí väčšom ako 11 V potečie prúd do bázy T3 a T3 bude otvorený. T4 bude uzavretý a nebude ovplyvňovať činnosť T2. V prípade, že na výstupe nabíjačky bude nižšie napätie, D6 nebude viesť prúd, T3 sa uzavrie, T4 otvorí a na báze T2 bude napä-

tie blízke nule. Tým sa uzavrie aj T1 a výstupom potečie len jeho zbytkový prúd. LED D7 svieti a signalizuje preťaženie, resp. skrat.

Chladič T1 dimenzujeme na rozptýlenie výkonu  $P_{\text{max}}$ , ktorý určíme podľa vzorca:

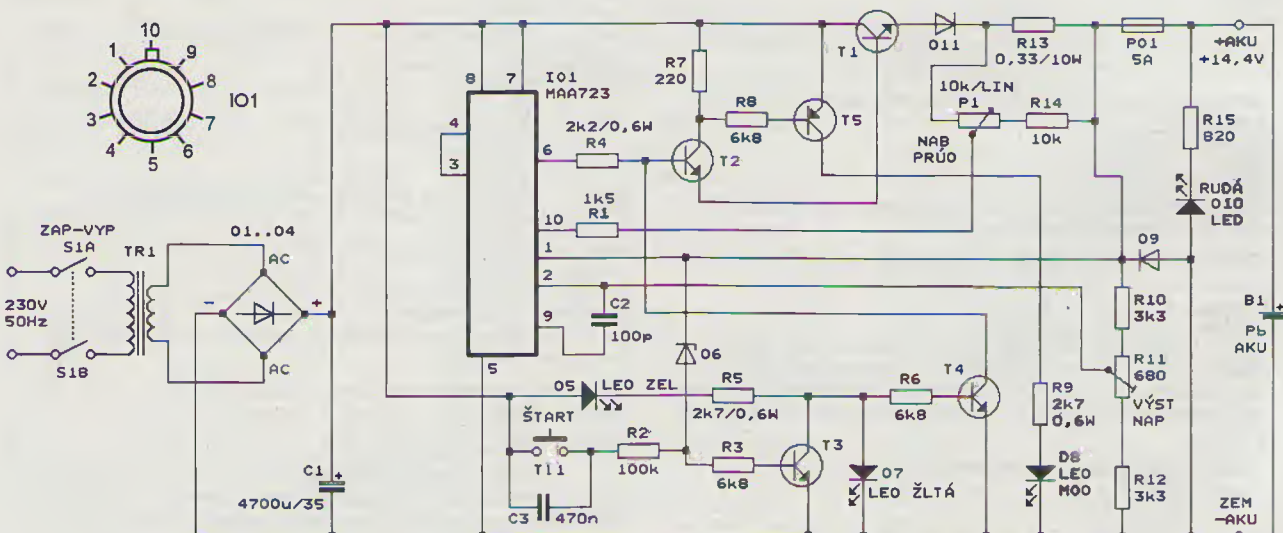
$$P_{\text{max}} \approx [(U_{\text{vstupné}} - U_{\text{výst min}}) \cdot I_{\text{max}}] = (22 \text{ V} - 11 \text{ V}) \cdot 4 \text{ A} = 44 \text{ W},$$

čo znamená, že maximálny rozptyľovaný výkon bude len polovičný oproti prípadu bez ochrany proti výkonovému preťaženiu.

Ak vznikne potreba nabíjať akumulátor s nižším napätím naprázdno, treba dať do série automobilovú žiarovku okolo 40 W a stlačiť na potrebnú dobu TL1. Netrpezlivejší a s dobrou pamäťou môžu namiesto tlačidla použiť vypínač. Kondenzátor C3 blokuje pri zapnutí vypínača V1 ochranu proti preťaženiu a skratu.

Ak klesne nabíjací prúd pod približne 120 mA, bude mať nabíjaný akumulátor napätie blízke 14,4 V, čo by malo znamenať úplné nabitie. V tomto prípade bude kolektorový prúd T2 okolo 2,7 mA. Preto napätie na rezistore R7 bude menšie ako 0,65 V. Tým sa tranzistor T5 uzavrie, LED D8 prestane svietiť a signalizovať nabíjanie, resp. nabíjací prúd väčší ako približne 120 mA. Za týchto podmienok môže byť akumulátor ponechaný aj viac hodín.

Ampérmeter na meranie nabíjacieho prúdu nie je potrebný. Potenciometer P1 môžeme opatriť stupnicou a budeme vedieť orientačne, akým prúdom bude akumulátor na začiatku nabíjaný. Odpor rezistora R7 bude možno potrebné zmeniť, závisí na prúdovom zosilnení T1.



Obr. 1. Jednoduchá nabíjačka 12 V Pb akumulátorov. Vľavo hore je pohľad na IO1 zvrchu

## Nastavenie nabíjačky

Na kondenzátor C1 pripojíme jednosmerné napätie okolo 22 V, najlepšie zo zdroja s elektronickou poistkou. Pomocou trimra R11 nastavíme výstupné napätie na 14,4 V.

Potenciometer P1 nastavíme do ľavej krajnej polohy (najmenší prúd). Na výstup pripojíme ampérmeter a skratujeme nabíjačku. Odpojíme D6, stlačíme TL1 a skontrolujeme minimálny nabíjací prúd, ktorý by mal byť asi 2 A. Zvyšujeme prúd otáčaním P1 doprava. V pravej krajnej polohe by sme mali namerať prúd okolo 4 A. Túto kontrolu musíme urobiť rýchlo, len za niekoľko sekúnd. Ak chceme maximálny prúd zmenšiť, zväčšíme odpor rezistoru R14.

Uvoľníme TL1, pripojíme späť D6 a odskúšame ochranu proti preťaženiu a skratu. Pri správnych súčiastkách a bezchybnom zapojení musí všetko fungovať na prvý pokus. Ak máme náhradnú poistku Po1, môžeme vyskúšať aj ochranu proti prepólovaniu. Ak všetko správne funguje, vymeníme Po1 za dobrú a môžeme nabíjať.

## Použitie súčiastky

Transformátor TR1 by mal mať sekundárne napätie 20 až 22 V a výkon podľa požadovaného nabíjacieho prúdu. V našom prípade je to 90 VA. Diódy D1 až D4 a D11 vyberieme na max. prúd 10 A. Sú to napr. KY708, KYY72, P600D alebo usmerňovací blok KBPC1502, KBU6B a pod. Rezistory R4, R5 a R9 sú na záťaž 0,6 W, ostatné akékoľvek. Tranzistory T3, T4 sú univerzálne NPN (napr. BC546B), T5 je univerzálny PNP (napr. BC556B). T2 je KF506, 8, 9 alebo BC337-40 a pod. T1 je akýkoľvek NPN tranzistor s  $I_C = 10$  A a  $P_C = 70$  W (napr. KD501, 2, 3, KU607, 8, KUY12, BD711, BDW93C, BDX33C a pod.). Je vhodnejšie použiť tranzistory typu KD, BD než KU, sú odolnejšie proti 2. prerazu. Na mieste D9 môžeme použiť diódu 1N5408.

Potenciometer P1 môže mať akýkoľvek odpor od 1 do 10 k $\Omega$ , podľa toho, čo máme v šuplíku. Je nutné skontrolovať priebeh odporu P1. Nesmie byť nikdy prerušený. Je spoľahlivejšie prepínať veľkosť prúdu prepínačom. R13 je najlepšie získať paralelným spojením troch rezistorov 1  $\Omega$ /5 W. Odpor P1 a R14 musia byť približne rovnaké.

## Poznámka na záver

Uvedenú ochranu proti výkonovému preťaženiu a skratu je možné dodatočne zabudovať aj do zdrojov stabilizovaného napätia s IO MAA723. Pri pevnom výstupnom napätí zvolí-

me Zenerovo napätie D6 asi o 2 až 3 V menšie ako je výstupné napätie. Pri zdroji s regulovateľným výstupným napätím musí byť minimálne napätie  $\geq 1,5$  V, D6 vypustíme alebo nahradíme usmerňovacou diódou (anóda je pripojená na výstup nabíjačky). V tomto prípade ochrana funguje len pri skrate na výstupe.

Ing. Ivan Hálík

## Indikátor boučky

V počiatkoch radiotechniky bola funkcia prvých prijímačov demonštrovaná prijímaním signálu generovaného blesky, neboť boučka je prírodný veľmi výkonný vyslač širokopásmových elektromagnetických vln.

Popisovaný indikátor navazuje na tyto prvotní přijímače, místo kohereřny apod. jsou v něm však použity moderní polovodičové součástky.

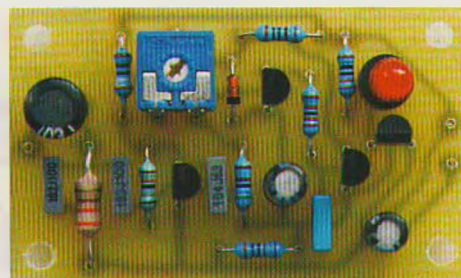
Užitek z takového indikátoru je diskutabilní, boučku snadno poznáme podle hřmění. Na druhou stranu můžeme s indikátorem uskutečnit zajímavá vlastní pozorování - na jakou vzdálenost bouřku rozpozná, jaké další signály zachytí, jaký vliv na citlivost má provedení antény apod.

**V žádném případě nesmíme s indikátorem se vztyčenou anténou pobývat při bouřce na volném prostranství, mohli bychom přitáhnout blesk a způsobit si smrtelný úraz!**

Pro vyzkoušení funkce byl zhotoven vzorek přístroje na desce s plošnými spoji. Fotografie desky se součástkami je na obr. 2.

## Popis funkce

Schéma přístroje je na obr. 3. Indikátor bouřky obsahuje vstupní laděný obvod, vf zesilovač, spouštěný monostabilní klopný obvod (MKO) a indikační LED.



Obr. 2. Deska indikátoru bouřky osazená součástkami

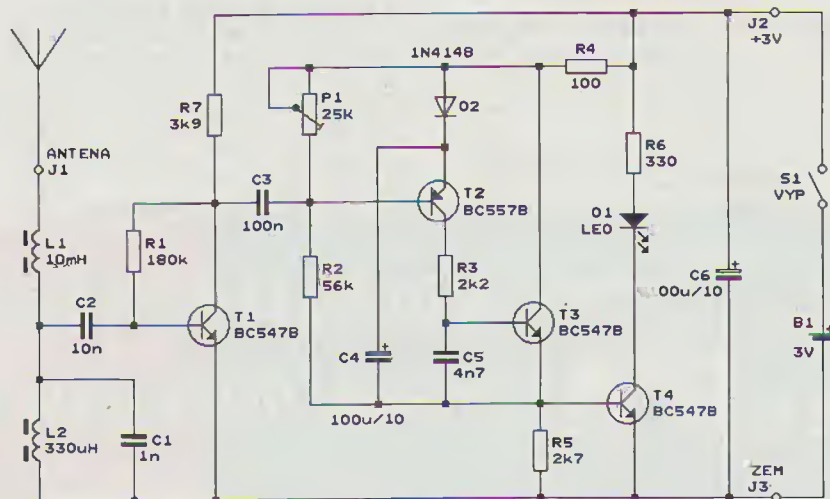
Vstupní laděný obvod je tvořen cívku L2 a kondenzátorem C1 a jeho rezonanční kmitočet je okolo 250 kHz. Přes prodlužovací cívku L1 je na vstupní obvod navázána anténa, která se připojuje na svorku J1. Předpokládá se prutová anténa o délce asi 2 m, která má kapacitu (vůči zemi) asi 22 pF. Taková anténa s cívku L1 tvoří sériový rezonanční obvod naladěný zhruba na rezonanční kmitočet vstupního obvodu. Pro jinou anténu je nutné změnit indukčnost cívky L1.

Aby měl indikátor dostatečnou citlivost, musí být opatřen také uzemněním, které se připojuje na svorku J3.

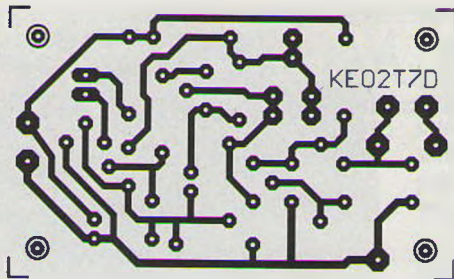
Na vstupní obvod je navázán vf zesilovač s tranzistorem T1, kterým je vf signál (o kmitočtu 250 kHz) zesilován asi 10x.

Negativními impulsy z kolektoru T1 je spouštěn MKO s tranzistorem T2 až T4. Jedná se vlastně o astabilní volně kmitající multivibrátor s doplňkovými tranzistorem T2 a T3, trimrem P1 je však jeho pracovní režim nastaven tak, aby právě přestal kmitat. Pak stačí i slabý negativní impuls přivedený z T1 na bázi T2, aby se spustil jeden kmit multivibrátoru.

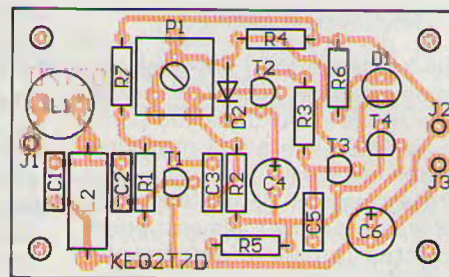
Během kmitu je na emitoru T3 kladné napětí, kterým je otevírán spínací tranzistor T4. V kolektoru T4 je zapojena LED D1 se svým předřadným rezistorem R6 - ta během kmitu



Obr. 3. Indikátor bouřky



Obr. 4.  
Obrázek plošných spojů  
indikátoru bouřky  
(měř.: 1 : 1)



Obr. 5.  
Rozmístění součástek  
na desce  
indikátoru bouřky

svítí a indikuje přítomnost vř signálu z antény.

*Pozn. red.: redaktorovi se jeví návrh multivibrátoru dosti pochybný - přes R4 teče sepnutým T3 do báze T4 zbytečně velký proud. Pokud by někdo multivibrátor vylepšil, rádi jeho příspěvek otiskneme.*

Přístroj je napájen napětím 3 V ze dvou suchých článků. V klidovém stavu je z nich odebírán proud asi 700  $\mu$ A, při rozsvícené LED D1 je napájecí proud asi 30 mA.

### Konstrukce a oživení

Indikátor bouřky je zkonstruován z vývodových součástek na desce s jednostrannými plošnými spoji (obr. 4, obr. 5).

Osazení desky součástkami nevyžaduje komentář.

Indikátor oživujeme s odpojenou anténou. Nastavíme maximální odpor trimru P1 a ověříme, že multivibrátor periodicky kmitá. Pak odpor trimru plynule zmenšujeme. Perioda kmitů se prodlužuje, až kmity zcela ustanou. Trimrem přestaneme otáčet - je nastavena maximální citlivost pro spouštěcí impulsy. Připojíme anténu a uzemnění a vyzkoušíme celkovou činnost indikátoru.

Při zkouškách vzorku popisovaného indikátoru se redaktor nedočkal bouřky, avšak přístroj citlivě reagoval na zapínání lampy v místnosti, ve které byl umístěn, a na „cvakání“ vypínačem pistolové páječky.

### Seznam součástek

R1	180 k $\Omega$ /0,6 W/1 %, metal.
R2	56 k $\Omega$ /0,6 W/1 %, metal.

R3	2,2 k $\Omega$ /0,6 W/1 %, metal.
R4	100 $\Omega$ /0,6 W/1 %, metal.
R5	2,7 k $\Omega$ /0,6 W/1 %, metal.
R6	330 $\Omega$ /0,6 W/1 %, metal.
R7	3,9 k $\Omega$ /0,6 W/1 %, metal.
P1	25 k $\Omega$ , trimr ležatý, 10 mm (PT10V)
C1	1 nF/J/100 V, fóliový
C2	10 nF/J/100 V, fóliový
C3	100 nF/J/63 V, fóliový
C4, C6	100 $\mu$ F/10 V, radiální
C5	4,7 nF/J/100 V, fóliový
L1	10 mH, tlumivka radiální (09P)
L2	330 $\mu$ H, tlumivka axiální ( $\varnothing$ 4 x 10 mm)
D1	LED červená, 2 mA, 5 mm
T1, T3, T4	BC547B
T2	BC557B

deska s plošnými spoji č. KE02T7D

*Elektronik, 7-8/2006*

## Konvertor pro pásmo 6 m k přijímači na 2 m

Pokud máme přijímač pro pásmo 2 m, můžeme jím s pomocí popisovaného konvertoru přijímat signály z pásma 6 m.

Schéma konvertoru je na obr. 6. Zapojení je klasické, konvertor obsahuje vstupní vř zesilovač, směšovač a místní oscilátor. Přijímané signály o kmitočtech 48 až 52 MHz se směšují se signálem o kmitočtu 96 MHz z místního oscilátoru a výsledný produkt směšovaný v pásmu 144 až 148 MHz je vyveden na výstup konvertoru.

Vstupní vř zesilovač je pevně nalaďen do pásma přijímaných kmito-

čtů a zajišťuje dostatečně malé šumové číslo konvertoru (které však v původním prameni není uvedeno).

Signály přijímané anténou se převádějí na vstupní konektor K1 a odtud se vedou do pásmové propusti, která přenáší na zesilovací tranzistor T1 jen signály v pásmu 48 až 52 MHz.

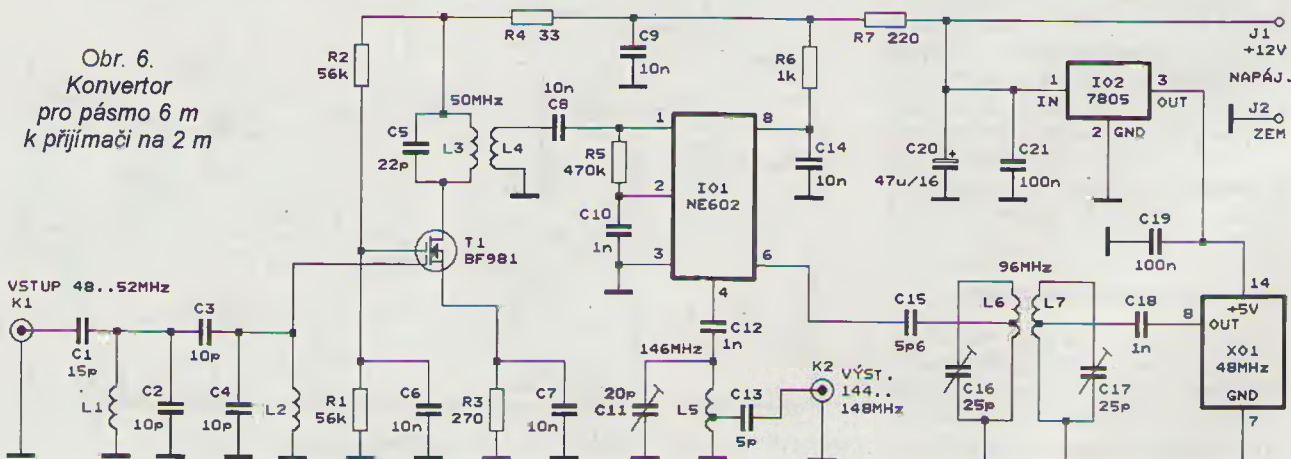
Propust je tvořena dvěma paralelními rezonančními obvody (L1, C2 a L2, C4) kapacitně vázanými kondenzátorem C3. Cívky L1 a L2 jsou samonosné bez jádra a mají 7 závitů měděného drátu. Průměr cívek ani průměr drátu není v původním prameni uveden. Je však zřejmé, že obvody musí rezonovat na kmitočtu 50 MHz.

Rozměry cívek stanovíme zkusmo např. tak, že je navineme drátem o průměru 0,5 až 0,7 mm na trn o průměru např. 6 mm, připojíme je do obvodu a rozmítáchem zjistíme kmitočtový průběh přenosu propusti. Podle potřeby pak upravíme rozměry cívek tak, aby střední kmitočet propusti byl 50 MHz. Rezananční obvody doladujeme roztahováním závitů cívek.

Tranzistor T1 (BF981) je použit typu MOSFET se dvěma řídicími elektrodami, aby byl schopen bez přebuzení zesilovat i relativně silné signály.

Na první řídicí elektrodu G1 se přivádí vř signál z výstupu vstupní pásmové propusti. Na druhou řídicí elektrodu G2 je z děliče R2, R1 zaváděno ss předpětí asi +6 V, při kterém má T1 maximální zesílení.

Pracovní bod T1 je určován a stabilizován emitrovým rezistorem R3. Aby tento rezistor, který zavádí ss zápornou zpětnou vazbu, nezmenšoval



Obr. 6.  
Konvertor  
pro pásmo 6 m  
k přijímači na 2 m

vš zesílení, je zablokovan kondenzátorem C7.

V kolektorovém obvodu T1 je zapojen další rezonanční obvod s L3, C5 naladěný na 50 MHz. Vazebním vinutím L4 navinutým na L3 se z tohoto rezonančního obvodu odeberá signál do směšovače.

Podle původního pramene mají cívky L3 a L4 po sedmi závitěch vodiče bez udaných dalších podrobností. Jejich rozměry opět stanovíme zkoumou metodou uvedenou u cívek L1 a L2.

Nakonec pomocí rozmitače nastavíme všechny laděné obvody zesilovače tak, aby zesilovač přenášel pásmo přibližně 4 MHz okolo středního kmitočtu 50 MHz. Kromě doladování rezonančních obvodů můžeme tvar kmitočtové charakteristiky přenosu upravit změnou kapacity vazebního kondenzátoru C3, popř. zatlučením obvodu L3, C5 rezistorem se zkoumou stanoveným odporem.

Směšovač je použit monolitický typu NE602 nebo NE612 (IO1) zapojený podle doporučení výrobce. Z výstupu směšovače je přijímaný signál se změněnou frekvencí veden přes laděný obvod s L5, C11 na výstupní konektor K2. Laděný obvod přenáší pouze požadované pásmo kmitočtů 144 až 148 MHz a přizpůsobuje velkou výstupní impedanci směšovače vlnovému odporu 50 Ω koaxiálního kabelu, kterým je ke konektoru K2 připojen přijímač pro pásmo 2 m. Cívka L5 je samonosná, má 6 závitů, vnitřní průměr 4 mm a délku 10 mm. Odbočka je na prvním závitě od uzemněného konce.

Signál místního oscilátoru je získáván zdvojením kmitočtu monolitického krystalového oscilátoru XO1, který kmitá na frekvenci 48 MHz. Výstupní signál z XO1 je obdélníkový a díky tomu obsahuje celé spektrum všech vyšších harmonických. Proto ke zdvojení kmitočtu postačuje pásmová propust, která z tohoto spektra vybere pouze druhou harmonickou o kmitočtu 96 MHz.

Abyste pásmová propust dostatečně potlačovala nežádoucí harmonické, je tvořena dvěma rezonančními obvody (L6, C16 a L7, C17) podkriticky až kriticky vázanými vzájemnou indukčností mezi cívkami L6 a L7. Vý-

stup oscilátoru XO1 a vstup pro místní oscilátor směšovače IO1 jsou k propusti přizpůsobeny pomocí odboček na cívkách L6 a L7. Cívky L6 a L7 jsou shodné, mají 6 závitů, vnitřní průměr 6,5 mm a délku 12 mm. Odbočky jsou u obou cívek na prvním závitě od uzemněného konce.

Propust seřídíme nejlépe pomocí rozmitače. Střední kmitočet musí být 96 MHz, vzdálenost mezi cívkami L6 a L7 nastavíme tak, aby vazba obou laděných obvodů byla maximálně kritická (křivka propustnosti musí mít jen jeden vrchol). Změnou vzdálenosti cívek též můžeme optimalizovat velikost signálu místního oscilátoru na vstupu směšovače.

Zřejmě by bylo možné použít i oscilátor XO1 s kmitočtem 32 MHz, u něhož by se využívala třetí harmonická. Pokud by nebyly k dispozici monolitické oscilátory, lze aplikovat běžný tranzistorový oscilátor sestavený z diskrétních součástek s harmonickými krystaly 32 nebo 48 MHz.

Konvertor je napájen stabilizovaným ss napětím 12 V z vnějšího zdroje. Pro oscilátor XO1 je napájecí napětí zmenšováno na 5 V třisvorkovým stabilizátorem 7805 nebo 78L05 (IO2). Směšovač IO1 smí mít napájecí napětí maximálně 6 V, a proto je napájen přes předřadný rezistor R6.

radio - amatér (Srbsko), listopad-prosinec 2002

## Regulátor jasu kempinkové lampičky

Při kempování napájíme lampičku z baterie nebo z akumulátoru, a proto je nutné při svícení šetřit výkonem, aby energie ve zdroji vydržela co nejdéle. Jednou z možností úspor je používat jen takový jas světa, který prá-

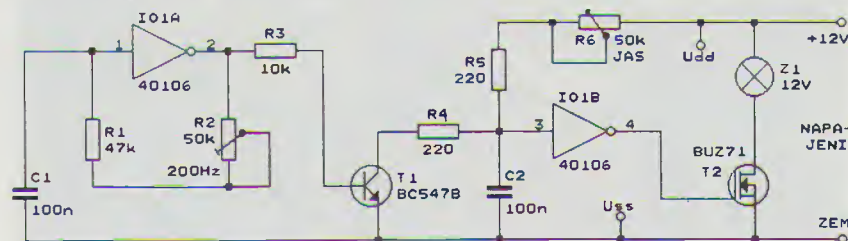
vě stačí pro vykonávanou činnost. Je tedy vhodné opatřit lampičku bezetrátovým regulátorem jasu.

Schéma takového regulátoru pro halogenovou žárovku napájenou ze zdroje s napětím 12 V je na obr. 7. Aby byla regulace bezetrátová, pracuje regulátor na impulsním principu a využívá impulsní šířkové modulace. Znamená to, že do žárovky jsou přiváděny impulsy ss proudu - v našem případě o kmitočtu 200 Hz. Regulací šířky impulsů se mění střední hodnota proudu tekoucího žárovkou a tím i její jas. Když jsou impulsy velmi úzké, je střední hodnota proudu téměř nulová a žárovka nesvítí. Při zvětšování šířky impulsů se jas zvětšuje a při maximální šířce, kdy impulsy splývají, teče do žárovky maximální nepřerušovaný proud a jas je největší možný.

Ztráty energie při impulsní regulaci jsou minimální a jsou způsobovány především nenulovým úbytkem napětí na odporu kanálu v sepnutém stavu spínacího tranzistoru T2.

Z principu funkce vyplývá zapojení regulátoru. Ten se skládá z taktovacího generátoru s invertorem IO1A, který poskytuje impulsy se střídou 1 : 1 o kmitočtu 200 Hz, z tvarovacího obvodu s tranzistorem T1 a invertorem IO1B, který umožňuje potenciometrem R6 ovládat šířku impulsů od nuly do maxima, a ze spínacího tranzistoru T2, který přerušuje proud tekoucí žárovkou. Invertory jsou typu 40106 se Schmittovými klopnými obvody, aby impulsy na jejich výstupu neobsahovaly zákmity. Nevyužití invertory musí mít vstupy ošetřené připojením ke sběrnici Uss nebo Udd. Trimrem R2 se nastavuje taktovací kmitočet 200 Hz.

Radioelektronik Audio-HiFi-Video, 5/2008



Obr. 7. Regulátor jasu kempinkové lampičky

**PRAKTICKÁ  
ELEKTRONIKA**  
**A Radio**

**PŘIPRAVUJEME  
do příštích čísel**

**RADIO KONSTRUKČNÍ  
ELEKTRONIKA**  
**A Radio**

Dálkově řízená meteostanice • Zásuvka do dílny • Akustický signalizátor nízkého napětí baterie • Blikající brzda • RPM meter (otáčkomer) • Zpoždovač pro vnitřní osvětlení automobilu

Tématem čísla 1/2010, které vychází začátkem února 2010, je aplikace procesoru ATmega644 v algoritmech číslicového zpracování signálu (DSP). Je popisována konstrukce několika přípravků a jejich využití při DSP

# Vf atenuátor ATTA

Ing. Jiří Doležilek

Tento atenuátor byl navržen jako doplněk k jednoduchému vf signálnímu generátoru, který nemá vestavěný vnitřní atenuátor. Výhodou koncepce generátoru s vnějším atenuátorem je možnost použít vnější atenuátor samostatně k jakýmkoliv vf měřením.

Atenuátor ATTA obsahuje kaskádu osmi odporových útlumových článků tvaru  $\Pi$  s přenosem -1, -2, -4, -4, -10, -20, -30 a -30 dB, které se zapínají pomocí miniaturních relé.

Atenuátor ATTA má vlnovou impedanci  $50 \Omega$  a v kmitočtovém pásmu 0 až 200 MHz má útlum nastavitelný v rozsahu 0 až 101 dB s maximální chybou 1 dB. Na vstupu i na výstupu atenuátoru ATTA jsou zásuvky BNC. Na vstup lze přivést maximální úroveň +20 dBm (tj. výkon 100 mW na odporu  $50 \Omega$ ). Přenos se nastavuje dvěma otočnými přepínači s krokem 1 dB (0, -1, -2 atd. až -11 dB) a 10 dB (0, -10, -20 atd. až -90 dB).

Vnitřní obvody atenuátoru jsou stíněny běžným způsobem, takže není vyloučeno slabé vyzářování vf signálu, zvláště na vyšších kmitočtech. Většinou to nevádí. Pokud však chceme (např. při měření citlivosti přijímače) zeslabit signál z vf generátoru až na úroveň vlastního šumu přijímače (tj. na úroveň asi -130 dBm), musíme přímo do generátoru vestavět dokonale stíněný přídavný útlumový článek s přenosem např. -60 dB. Teprve z tohoto článku vedeme do

atenuátoru ATTA vf signál o úrovni např. -50 dBm. V takovém případě bude signál vyzářovaný atenuátorem pod úroveň šumu přijímače a neovlivní měření.

Atenuátor je napájen vnějším stabilizovaným ss napětím 12 V. Napájecí proud závisí na nastaveném útlumu (na počtu sepnutých relé) a je maximálně 100 mA.

Atenuátor je vestavěn do ploché plastové skříňky o rozměrech 159 x 60 x 140 mm. Fotografie přístroje je na obr. 1.

Desku s plošnými spoji s útlumovými články a relé lze použít i zcela samostatně v jakémkoliv jiném přístroji (např. na vstupu přijímače nebo na výstupu vf generátoru). Útlum článků lze na základě dále uvedených vztahů upravit podle potřeby.

## Útlumové články

Základem atenuátoru je odporový útlumový článek. Jedná se vlastně o odporový dělič tvořený dvěma rezistory, který je doplněn třetím rezistorem dovolujícím definovat vlnovou impedanci celého článku.

VYBRALI JSME NA  
OBÁLKU



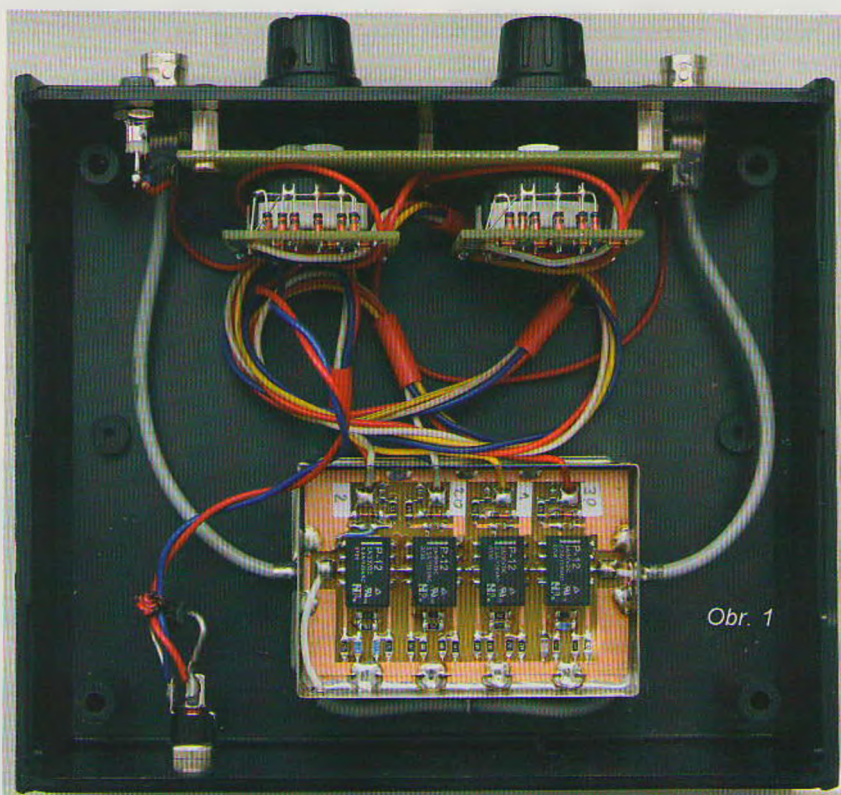
Tři rezistory útlumového článku mohou být konfigurovány do tvaru písmene T nebo  $\Pi$ . Teoreticky mají obě uspořádání článku shodné vlastnosti, téměř výhradně se však používají články  $\Pi$  (zřejmě pro výhodnější hodnoty odporů a pro menší vliv parazitních reaktancí rezistorů a spojů na výsledné parametry článku). Také v popisovaném atenuátoru jsou použity články  $\Pi$ .

Schéma útlumového článku  $\Pi$  s navazujícími obvody je na obr. 2. Vf generátor G s vnitřním odporem  $Z_0$  vytváří na vstupu článku (mezi svorkami J1 a J2) napětí  $U_1$  a na výstupu článku (mezi svorkami J3 a J4) je napětí  $U_2$ , které je přiváděno na zátěž s odporem  $Z_0$ .

Útlum článku se uvádí v přízvučeném stavu, tj. v situaci, kdy vnitřní odpor generátoru je roven odporu zá-

Tab. 1. Odporů rezistorů  $R_1$  a  $R_2$  v útlumovém článku  $\Pi$  podle obr. 2 pro  $Z_0 = 50 \Omega$  a různé přenosy  $a_U$

$a_U$ [dB]	$A_U$ [-]	$R_1$ [ $\Omega$ ]	$R_2$ [ $\Omega$ ]
0	1	-	0
-1	0,891	869,6	5,760
-2	0,794	436,2	11,61
-3	0,707	292,4	17,61
-4	0,630	221,0	23,85
-5	0,562	178,5	30,40
-6	0,501	150,5	37,35
-7	0,446	130,7	44,80
-8	0,398	116,1	52,84
-9	0,354	105,0	61,59
-10	0,316	96,25	71,15
-11	0,281	89,24	81,66
-12	0,251	83,55	93,25
-13	0,224	78,85	106,1
-14	0,199	74,93	120,3
-15	0,178	71,63	136,1
-16	0,158	68,83	153,8
-17	0,141	66,45	173,5
-18	0,126	64,40	195,4
-19	0,112	62,64	220,0
-20	0,100	61,11	247,5
-25	0,0562	56,00	443,2
-30	0,0316	53,27	789,8
-35	0,0178	51,81	1405
-40	0,0100	51,01	2500



Obr. 1

těže ( $= Z_0$ ) a ten je roven vlnovému odporu článku (řekneme-li, že vlnový odpor článku je  $Z_0$ , znamená to, že článek zatížený odporem  $Z_0$  má vstupní odpor  $Z_0$  a článek připojený ke zdroji signálu s vnitřním odporem  $Z_0$  má výstupní odpor  $Z_0$ ).

Napětové zeslabení článku  $B_U$  je:

$$B_U = U_1/U_2 \quad [-; V, V] \quad (1)$$

napětový útlum článku  $b_U$  je:

$$b_U = 20 \cdot \log(U_1/U_2) \quad [\text{dB}; V, V] \quad (2)$$

Při návrhu útlumového článku je obvykle zadáno  $Z_0$  a  $b_U$  a je třeba vypočítat  $R_1$  a  $R_2$ .

Nejprve určíme  $B_U$ :

$$B_U = 10^{\exp(b_U/20)} \quad [-; \text{dB}] \quad (3)$$

a pak:

$$R_1 = Z_0 \cdot [(B_U + 1) \cdot (B_U - 1)] \quad [\Omega; \Omega, -, -] \quad (4)$$

$$R_2 = Z_0 \cdot [(B_U^2 - 1)/(2 \cdot B_U)] \quad [\Omega; \Omega, -, -] \quad (5)$$

Někdy se místo napětového zeslabení  $B_U$  a útlumu  $b_U$  uvádí napětové zeslabení  $A_U$ :

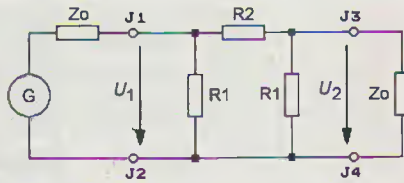
$$A_U = 1/B_U = U_2/U_1 \quad [-; -, V, V] \quad (6)$$

a napětový přenos  $a_U$ :

$$a_U = -b_U = 20 \cdot \log(U_2/U_1) \quad [\text{dB}; \text{dB}, V, V] \quad (7)$$

U útlumového článku je  $A_U$  menší než 1 a  $a_U$  je záporné, což názorně vystihuje, že signál je článkem zeslabován.

Pro urychlení návrhu jsou v tab. 1 uvedeny odpory  $R_1$  a  $R_2$  řady článků, které byly vypočteny podle vztahů (4)



Obr. 2. Schéma útlumového článku  $\Pi$

až (7) pro nejběžněji používané napětové přenosy  $a_U$  a pro  $Z_0 = 50 \Omega$ .

Neokrouhlé hodnoty odporů z tab. 1 získáme paralelním spojením běžně dostupných rezistorů s odpory z řady E24.

Použité rezistory by měly být „bezindukční“ (nejvhodnější jsou SMD) a dostatečně výkonově dimenzované. Pro útlumové články používané v přijímací technice (při úrovni vstupního signálu do +20 dBm) plně vyhovují rezistory SMD o rozměrech 1206 s výkonovou ztrátou 0,25 W.

### Popis funkce

Schéma kaskády všech útlumových článků v atenuátoru ATTA je na obr. 3.

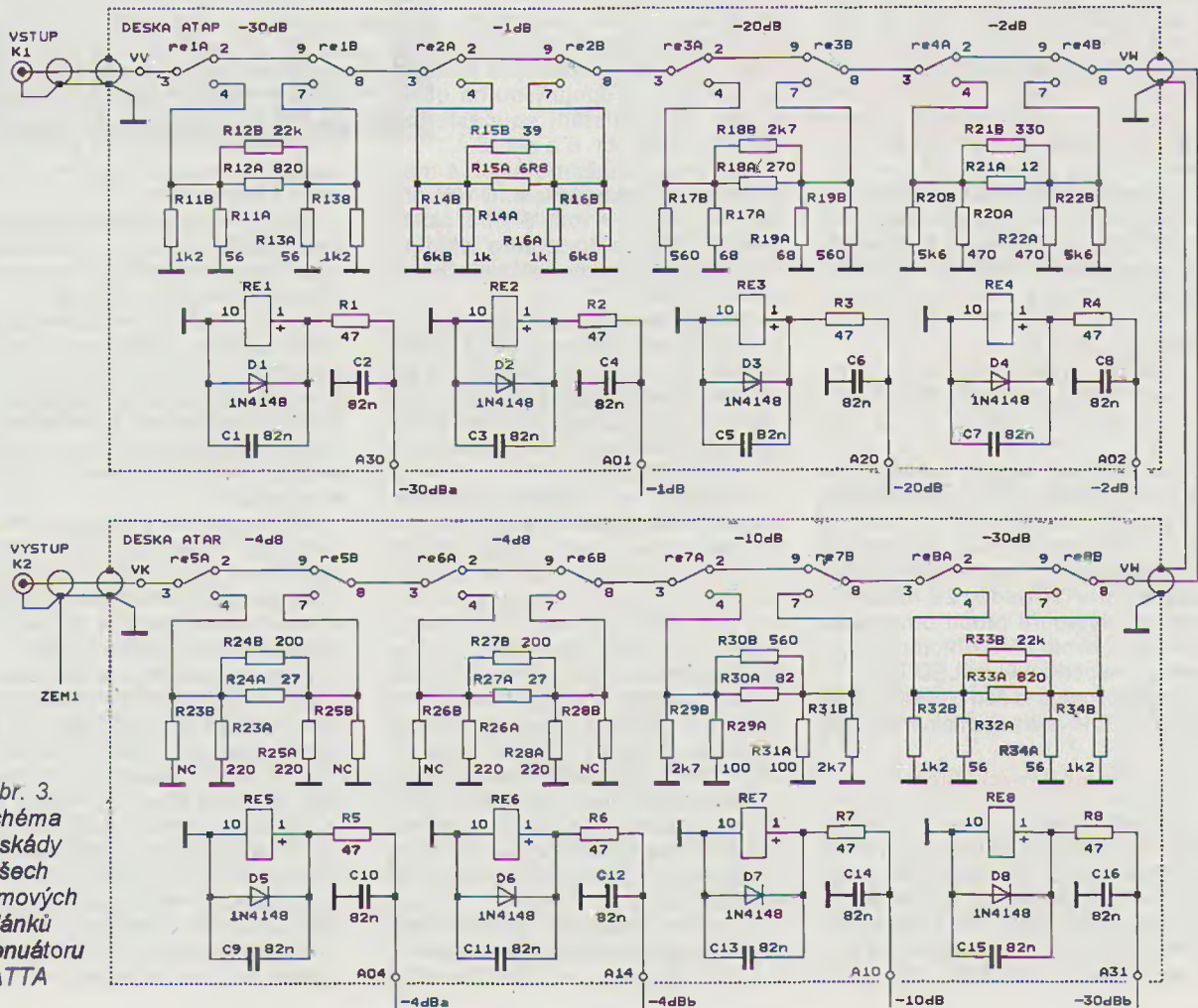
Odpory jednotlivých větví článků vycházejí z tab. 1 a jsou složeny vždy ze dvou odporů paralelně zapojených rezistorů (např. R11A a R11B). Je nutné použít rezistory s přesností odporu 1 %.

Články se zařazují do cesty signálu prostřednictvím relé RE1 až RE8. Byla použita miniaturní relé typu RELEMP-12 (o rozměrech 14 x 9 x 5 mm se dvěma přepínacími kontakty a cívkou pro napětí 12 V), která ze všech běžných relé měla nejlepší vlastnosti.

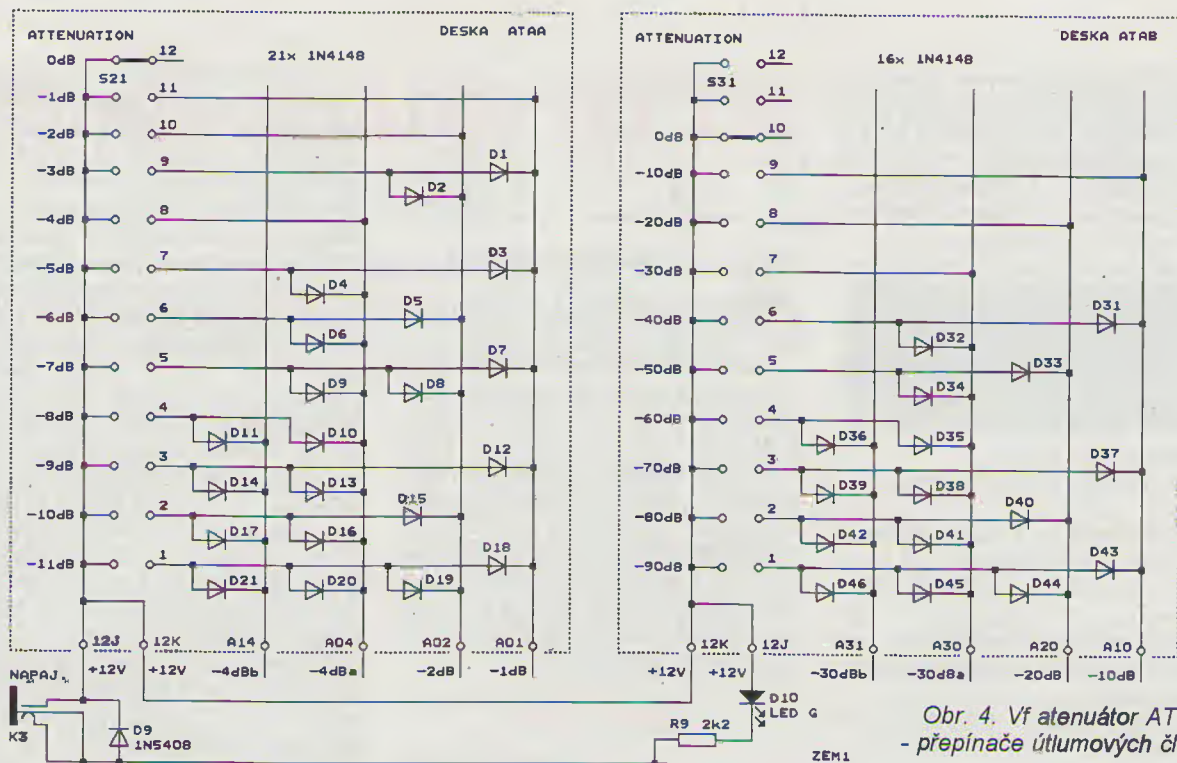
Při proměřování parazitního přenosu signálu přes relé bylo relé připojeno na desku s plošnými spoji podle obr. 5, která byla podložena zemní rovinou, a k relé byl připojen článek s nekonečným útlumem ( $R_1 = 50 \Omega$ ,  $R_2$  vynechán). Na cívkou relé bylo připojeno napájecí napětí, aby byl útlumový článek zařazen do cesty signálu. Na vstup útlumového článku s měřeným relé byl připojen vf signální generátor, úroveň signálu na výstupu článku byla měřena vf milivoltmetrem. Na nízkých kmitočtech byl útlum signálu podstatně větší než 60 dB a při zvyšování kmitočtu plynule klesal. Na kmitočtu 37 MHz se snížil na 50 dB, na kmitočtu 126 MHz byl 40 dB a na kmitočtu 250 MHz dosáhl 35 dB.

Proto bylo rozhodnuto, že může být zvolen největší útlum článku jen 30 dB a měřením na dokončeném přístroji bylo ověřeno, že je tohoto útlumu dosahováno do kmitočtu přibližně 200 MHz. Na vyšších kmitočtech se útlum zmenšuje.

Plochosť kmitočtové charakteristiky článku s útlumem 30 dB může



Obr. 3. Schéma kaskády všech útlumových článků v atenuátoru ATTA



Obr. 4. Vř attenuátor ATTA - přepínače útlumových článků

zlepšit tím, že mezi výstup článku a zem zapojíme kondenzátor o kapacitě okolo 4,7 pF, který kompenzuje kapacitní přeslech kontaktů relé. Při oživování můžeme připojit malé SMD kondenzátory o této kapacitě paralelně k rezistorům R13B a R32B.

Lepší než RELEMP-12 jsou pouze speciální vř relé OMRON G5Y1, která jsou však podstatně dražší a větší a mají pouze jeden přepínací kontakt. Ta by však byla použitelná až do kmitočtu okolo 1 GHz.

Paralelně k cívice každého relé je připojena dioda, která potlačuje napěťové špičky vznikající při přerušování proudu protékajícího cívkou.

Cívky všech relé jsou buzeny přes filtrační článek se dvěma kondenzátory a rezistorem (např. C1, C2 a R1 u cívky RE1), který do značné míry zamezuje vyzařování vř signálu po ovládacím přívodu.

Relé se ovládají dvěma otočnými jednopólovými přepínači S21 a S31 přes enkodéry s diodami D1 až D46 (obr. 4).

Na přepínače se přes napájecí konektor K3 přivádí vnější stabilizované ss napájecí napětí 12 V. Výkonová dioda D9 chrání obvody attenuátoru při přepínání napájecího napětí, ovšem jen v případě, že napájecí zdroj má výstupní proud omezen na velikost okolo 1 A. Přítomnost napájecího napětí indikuje LED D10.

Napájecí proud je dán odběrem cívky relé a LED D10 a je maximálně 100 mA.

### Popis konstrukce

Aby se dosáhlo dobrých vř vlastností, je attenuátor zkonstruován ze součástek SMD. Součástky by měly být umístěny na desce s oboustrannými plošnými spoji, aby měděná fólie na spodní straně desky mohla tvořit zemní plochu, která by omezovala

přeslechy signálu a pomáhala definovat charakteristickou impedanci spojů. Kvůli jednoduchosti má však deska attenuátoru jen jednostranné plošné spoje, a proto musí být vždy položena na zemní plochu na další desce (viz další popis mechanické konstrukce).

Z prostorových důvodů je osm útlumových článků attenuátoru ATTA umístěno po čtyřech na dvou deskách ATAP a ATAR se shodnými plošnými spoji. Obrazce spojů jsou na obr. 5 a obr. 7, rozmístění součástek na deskách je na obr. 6 a obr. 8.

Na desky připájíme nejprve malé součástky a nakonec relé. U relé předem ušitíme vývody 5 a 6 a ostatní vývody ohneme do stran a zkrátíme tak, aby přes bok pouzdra přečnívaly asi o 0,5 mm.

Desky attenuátoru s připájenými součástkami musíme umístit do stínícího krytu. Rozměry desek byly záměrně zvoleny tak, aby je bylo možné vestavět do krabičky z pocínovaného plechu typu U-AH101 o rozměrech 67 x 46 x 22 mm.

Krabička se skládá z rámečku a dvou víček. Dovnitř rámečku vložíme laminátovou desku oboustranně plátovanou mědí, která má rozměry asi 67 x 45 mm (boky desky obrousíme tak, aby šla vložit do rámečku těsně), několika kapkami cínu ji uchytíme do středu výšky rámečku a pak ji z obou stran k rámečku souvisle připájíme. Šetříme cínem, pocínované okraje desky by měly mít šířku jen asi 1 mm. Popsanou laminátovou přepážkou byl rozdělěn vnitřek plechové krabičky na dva dokonale navzájem odstíněné shodné prostory o výšce asi 10 mm pro desky ATAP a ATAR.

Deskám opílujeme spodní hrany, zkusmo je položíme do krabičky a zkontrolujeme, že těsně dosedají

na přepážku. Desky jsou v krabičce umístěny tak, že ATAP je v horním prostoru a vstupní vývod VV má vlevo, ATAR je v dolním prostoru a výstupní vývod VK má vpravo.

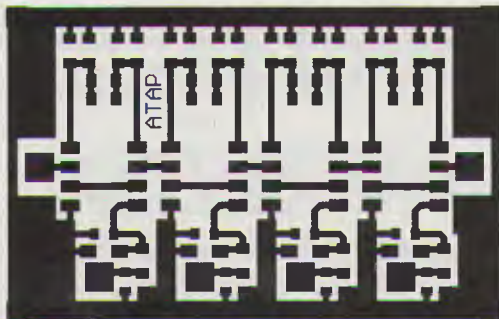
Podle pájecích plošek vývodů na deskách orýsujeme na rámeček středy děr pro vodiče vývodů. Pozor, díry pro vývody VV jsou na delším boku krabičky, viz fotografie. Díry pro vývody VK, VV a VV mají průměr 3,5 mm a středy ve vzdálenosti 4 mm od vrchu přepážky, díry pro vývody A01 až A31 mají průměr 2,5 mm a středy ve vzdálenosti 3 mm od povrchu přepážky. Po vyvrtání děr jejich okraje odhrotujeme.

Do opracované krabičky připájíme desky ATAP a ATAR, každou osmnácti kapkami cínu na místech vyznačených na jejich obvodu.

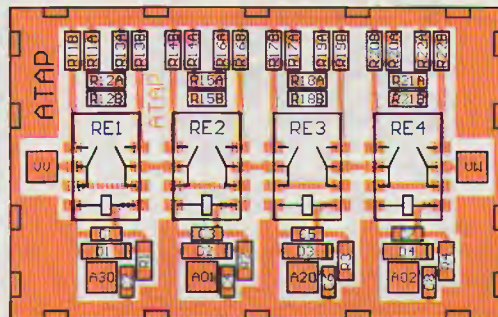
Vývody VV obou desek propojíme koaxiálním kablíkem o vlnovém odporu 50 Ω a průměru 3 mm, který je veden vně krabičky. Na každé straně zkroutíme stínící opletení do jednoho copánku, který připájíme zevnitř krabičky těsně vedle díry, kterou kablík prochází.

Ke vstupu VV a výstupu VK jsou připájeny rovněž koaxiální kablíky o vlnovém odporu 50 Ω a průměru 3 mm, které jsou dlouhé asi 120 mm a jsou zakončené zásuvkami BNC umístěnými na předním panelu skříňky přístroje. Na straně attenuátoru je stínící opletení každého kablíku zkrouteno do dvou copánků, které jsou připájeny zevnitř krabičky těsně vedle díry pro kablík. Pájecí vývod zásuvek BNC je nutné stínit, aby nebyl vyzařován procházející vř signál. Autor stínění improvizoval z několika kousků vhodně ohnutého tenkého pocínovaného plechu, které připájal k zemnímu očku zásuvky s připojeným kablíkem.

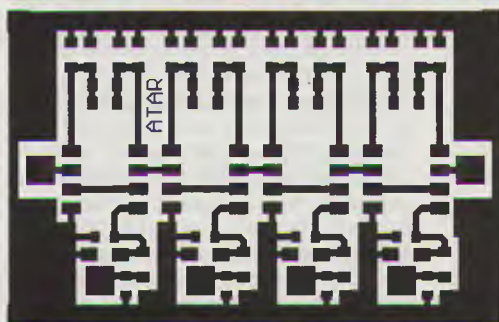
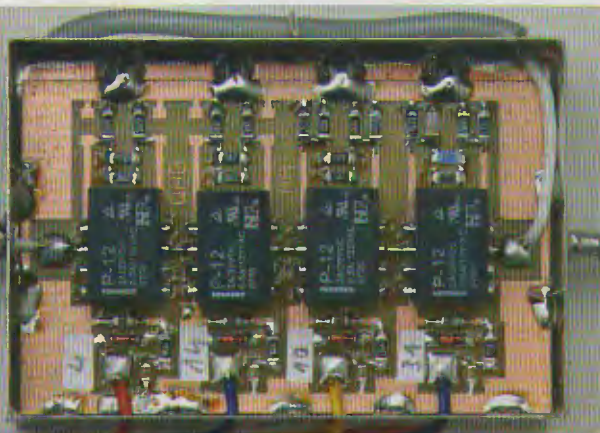
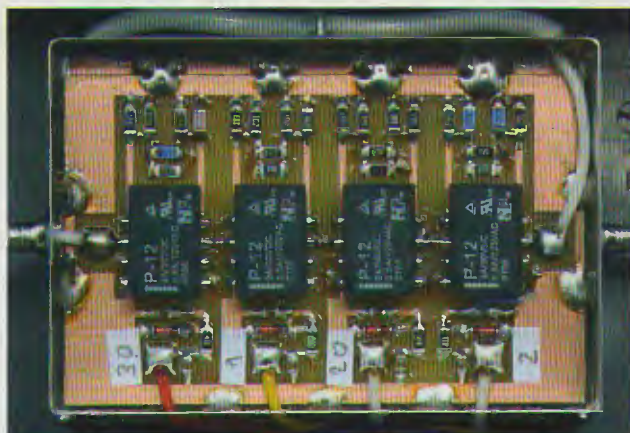
Krabičku s deskami ATAP a ATAR stíníme nasunutím původních víček.



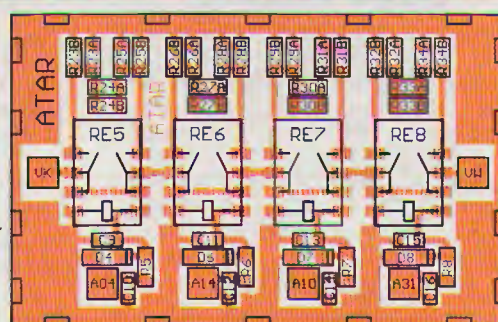
Obr. 5. Obrazec plošných spojů na desce ATAP s prvními čtyřmi útlumovými články (1 : 1)



Obr. 6. Rozmístění součástek na desce ATAP



Obr. 7. Obrazec plošných spojů na desce ATAR s druhými čtyřmi útlumovými články (1 : 1)



Obr. 8. Rozmístění součástek na desce ATAR

Do dolního víčka vyvrtáme 2 díry a zevnitř připájíme maticky (např. M2), abychom mohli krabičku přišroubovat na spodní stěnu přístrojové skříňky.

Přepínač S21 a diody D1 až D21 jeho enkodéru jsou umístěny na desce ATAA (obr. 9 až 11), druhý přepínač S31 s diodami D31 až D46 jsou na desce ATAB (obr. 12 až 14).

Aby mohly být desky ATAA a ATAB navrženy co nejmenší, jsou použity některé diody v provedení SMD. Zbývající vývodové diody jsou na desku připájeny tak, že jejich pouzdra jsou stranami anod přitisknuta na doraz k deskám. Vývody katod, které jsou „ve vzduchu“, jsou zkráceny a propojeny tenkým drátem s vývody A14, A04 atd.

Všechny desky jsou navzájem propojeny lanky o průřezu 0,15 mm<sup>2</sup> s různobarevnou izolací z PVC. U desek ATAA a ATAB jsou lanka zajištěna proti ulomení provlečením dírou ležící vedle přepínače.

Přepínače S21 a S31 jsou centrální matkou přišroubovány k laminátovému subpanelu, který je pomocí tří distančních sloupků D15M3X08 připevněn k přednímu panelu skříňky.

Na předním panelu skříňky je ještě umístěna LED D10 v kovovém pouzdru, na zadním panelu je napájecí zásuv-

ka K3 s volně připájenou ochrannou diodou D9. Plastová skříňka, ve které je přístroj vestavěn, je typu U-KM60.

Na přední a zadní panel dokončeného přístroje nalepíme štítky s označením ovládacích prvků a konektorů. Vzhled štítku je patrný z fotografie předního panelu na obr. 15. Štítky jsou negativní (bílé písmo na černém podkladu) a jsou vytištěny laserovou tiskárnou na kancelářském papíru. Na skříňku jsou nalepeny oboustranně lepicí páskou. Před nalepením jsou bílé boky oříznutých štítků začerněny fixem.

### Oživení atenuátoru

Oživujeme zcela zapojený přístroj, který je natolik jednoduchý, že by měl fungovat na první zapojení.

Po připojení napětí zkontrolujeme podle schématu na obr. 4 napětí na cívkách jednotlivých relé ve všech polohách přepínačů S21 a S31.

Pak ověříme činnost atenuátoru v praxi - na vstup připojíme signál z nf nebo vf generátoru a změnu úrovně výstupního signálu při přepínání útlumu sledujeme osciloskopem nebo nf milivoltmetrem.

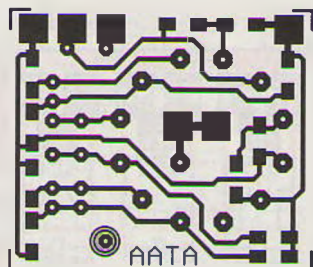
Kmitočtové charakteristiky článků s útlumem 30 dB můžeme korigovat přidavnými kondenzátory (viz předchozí text), výsledek je však vhodné kontrolovat přesným měřením.

### Seznam součástek

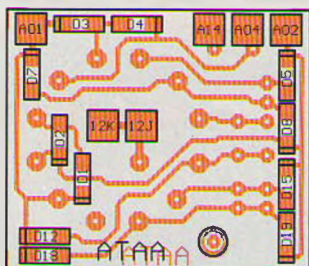
#### Deska ATAP

R1 až R4	47 Ω/1 %, SMD 1206
R11A, R13A	56 Ω/1 %, SMD 1206
R11B, R13B	1,2 kΩ/1 %, SMD 1206
R12A	820 Ω/1 %, SMD 1206
R12B	22 kΩ/1 %, SMD 1206
R14A, R16A	1 kΩ/1 %, SMD 1206
R14B, R16B	6,8 kΩ/1 %, SMD 1206
R15A	6,8 Ω/1 %, SMD 1206
R15B	39 Ω/1 %, SMD 1206
R17A, R19A	68 Ω/1 %, SMD 1206
R17B, R19B	560 Ω/1 %, SMD 1206
R18A	270 Ω/1 %, SMD 1206
R18B	2,7 kΩ/1 %, SMD 1206
R20A, R22A	470 Ω/1 %, SMD 1206
R20B, R22B	5,6 kΩ/1 %, SMD 1206
R21A	12 Ω/1 %, SMD 1206
R21B	330 Ω/1 %, SMD 1206
C1 až C8	82 nF/X7R, SMD 0805
D1 až D4	1N4148 SMD
RE1 až RE4	RELEMP-12 (2x přepínací, 12 V, 14 x 9 x 5 mm) deska s plošnými spoji ATAP

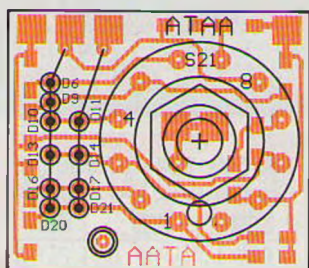




Obr. 9. Obrázek plošných spojů na desce ATAA s přepínačem jednotek dB (1 : 1)



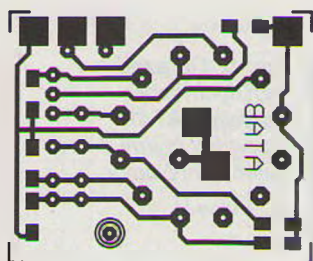
Obr. 10. Rozmístění součástek SMD na straně spojů na desce ATAA



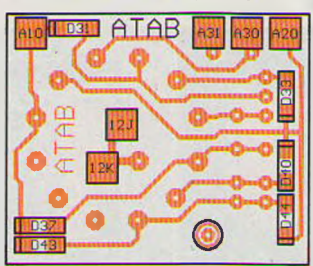
Obr. 11. Rozmístění vývodových součástek na straně součástek na desce ATAA

#### Deska ATAR

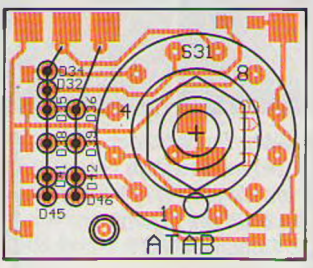
R5 až R8 47  $\Omega$ /1 %, SMD 1206  
 R23A, R25A 220  $\Omega$ /1 %, SMD 1206  
 R23B, R25B nezapojeno (NC)  
 R24A 27  $\Omega$ /1 %, SMD 1206  
 R24B 200  $\Omega$ /1 %, SMD 1206  
 R26A, R28A 220  $\Omega$ /1 %, SMD 1206  
 R26B, R28B nezapojeno (NC)  
 R27A 27  $\Omega$ /1 %, SMD 1206  
 R27B 200  $\Omega$ /1 %, SMD 1206  
 R29A, R31A 100  $\Omega$ /1 %, SMD 1206  
 R29B, R31B 2,7 k $\Omega$ /1 %, SMD 1206  
 R30A 82  $\Omega$ /1 %, SMD 1206  
 R30B 560  $\Omega$ /1 %, SMD 1206  
 R32A, R34A 56  $\Omega$ /1 %, SMD 1206  
 R32B, R34B 1,2 k $\Omega$ /1 %, SMD 1206  
 R33A 820  $\Omega$ /1 %, SMD 1206  
 R33B 22 k $\Omega$ /1 %, SMD 1206  
 C9 až C16 82 nF/X7R, SMD 0805  
 D5 až D8 1N4148 SMD  
 RE5 až RE8 RELEMP-12  
 (relé 2x přepínači, 12 V, 14 x 9 x 5 mm)  
 deska s plošnými spoji ATAR



Obr. 12. Obrázek plošných spojů na desce ATAB s přepínačem desítek dB (1 : 1)



Obr. 13. Rozmístění součástek SMD na straně spojů na desce ATAB



Obr. 14. Rozmístění vývodových součástek na straně součástek na desce ATAB

#### Deska ATAA

D1 až D5, D7, D8,  
 D12, D15,  
 D18, D19 1N4148 SMD (11 kusů)  
 D6, D9, D10,  
 D11, D13,  
 D14, D16,  
 D17, D20,  
 D21 1N4148 (10 kusů)  
 S21 P-DS1B (přepínač otočný, jednopólový, dvanáctipólový)  
 deska s plošnými spoji ATAA

#### Deska ATAB

D31, D33,  
 D37, D40,  
 D43, D44 1N4148 SMD (6 kusů)  
 D32, D34 až  
 D36, D38, D39,  
 D41, D42,  
 D45, D46 1N4148 (10 kusů)

S31 P-DS1B (přepínač otočný, jednopólový, dvanáctipólový, zarážkou nastaveno 10 poloh)  
 deska s plošnými spoji ATAB

#### Ostatní součástky

R9 2,2 k $\Omega$ /1 %/0,6 W 0207  
 D9 1N5408  
 D10 L-R732G (LED zelená 3 mm, v objímce na panel)  
 K1, K2 BNC-Z 50 (zásuvka BNC, 50  $\Omega$ , na panel)  
 K3 K3716A (napájecí zásuvka 2,1 mm, na panel)  
 knoflík P-S8878 na přepínače S21 a S31 (2 kusy)  
 kabel koaxiální 50  $\Omega$ , 3 mm (0,5 m)  
 krabička z pocínovaného plechu U-AH102 (92 x 67 x 22 mm) (1 kus)  
 distanční sloupek D15M3X08 (3 kusy)  
 plastová skříňka U-KM60 (součástky jsou označeny podle katalogu firmy GM Electronic)

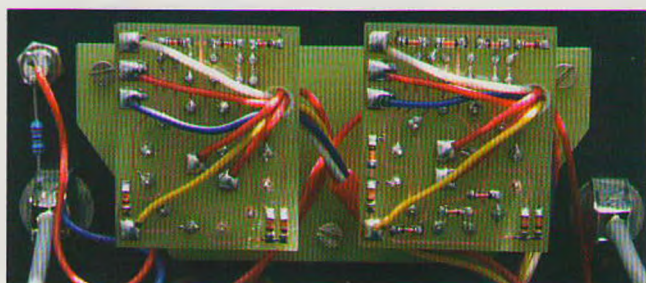
#### Závěr

Atenuátor ATTA se v provozu osvědčil a pracuje spolehlivě.

Je však pravděpodobné, že po několika letech provozu se zvětší přechodové odpory kontaktů relé a útlum atenuátoru se bude nepravdělně samovolně měnit. To se mi zatím stalo u všech atenuátorů, ať už byly osazeny jakýmikoliv přepínači v cestě signálu (mikrospínači, tlačítky Isostat, páčkovými přepínači nebo hermetickými relé Mechanika Teplice se zlatými kontakty). V takovém případě nezbude nic jiného, než vyměnit relé za zcela nová.

Správně by se měl spolu se slabším vř signálem přepínat kontakty relé i malý ss proud (řádů mA), který by prorážel vrstvu nečistot na kontaktech a zajišťoval jejich minimální a stálý přechodový odpor. Takové řešení jsem viděl v jednom britském amatérském přijímači, ve kterém se pomocí relé přepínaly vstupní filtry. Ss proud se na kontakty těchto relé přiváděl přes vhodné tlumivky. V atenuátoru, který má být širokopásmový a bez přídavného útlumu, je však zavádění přídavného ss proudu neřešitelné (?).

Autor nedodává žádné stavebnice přístroje ani žádné součástky nebo desky s plošnými spoji.



Obr. 15. Fotografie předního panelu

# Štmievač osvetlenia s DO

Peter Tesarovič

Týmto príspevkom by som chcel nadviazať na konštrukciu stmievača osvetlenia z PE 2/2001, ktorý dlhé roky spoľahlivo slúžil, čo sa osvedčilo v praxi u mňa aj u mojich známych, pre ktorých som ho na požiadanie vyrobil. Zapojenie však malo aj zopár nedostatkov, ako napríklad náhodné rozsvietenie svetla pri väčšom zakolísaní, alebo výpadku siete. Po dlhom bádani som zistil, že je to závislosť niektorých sérií integrovaného stmievača. Toto však užívateľia tolerovali ako daň za komfort. Nakoľko obvod SLB0587 v mojom stmievači to jedného dňa vzdal, bol som postavený pred rozhodnutie či opraviť stávajúci stmievač alebo postaviť nový, s pridanými funkciami a bez použitia nejakého špeciálneho obvodu pre reguláciu. K rozhodnutiu dopomohlo aj to, že zohnať tento IO v mojom okolí bolo skoro nemožné.

Hľadal som rôzne možnosti ako postaviť stmievač osvetlenia bez použitia nejakých zákaznických obvodov na samotnú reguláciu. A riešenie nebolo ďaleko. Aplikoval ho už pán David Hankovec vo svojej konštrukcii uverejnenej v PE04/2004.

Na jeho riešení mi však vadilo zopár detailov: Umiestnenie regulátora pod vypínač (v starších domoch občas až nemožné). Dekódovanie DO pomocou nahrávania vzorkov mi občas nepracovalo korektné a bolo veľmi citlivé na odrazy a kvalitu vysielaného signálu. Nutnosť rozobrať zariadenie za účelom naučenia kódu a nutnosť odpojiť samotný obvod triaku pri učení. Najviac mi však vadilo nesympatické ovládanie pomocou mechanického spínača a jeho spôsob (dlhým stiskom spusti reguláciu a krátkym zastav). Preto som sa rozhodol zapojenie po konštrukčnej stránke zmeniť. Program sa mi nepodarilo upraviť k mojej spokojnosti, a preto som ho celý prerobil do jazyku BASIC a upravil.

## Základné parametre prístroja

Ovládaný výkon: 40 až 300 W (odporová záťaž).  
 Dosah vysielacia: asi 10 m.  
 Vlastná spotreba: asi 3 W jalovej zložky prúdu.  
 Ovládanie: lokálne (senzorom alebo spínačom), pomocou IČ DO.

## Výhody konštrukcie

- Jednoduchosť zapojenia, netreba použiť žiadne zákaznické obvody pre reguláciu.
- Spínaný výkon až 300 W (možno zvýšiť výmenou triaku za výkonnejší typ).
- Jednoduchá obsluha pomocou dotykového senzora, alebo tlačítka. Tak, ako ste boli zvyknutý pri stmievači s obvodom SLB0587.
- Možnosť diaľkového ovládania pomocou ľubovoľného ovládača.
- Kód DO možno naprogramovať aj softwarovo, bez nutnosti otvoriť stmievač.

VYBRALI JSME NA OBÁLKU

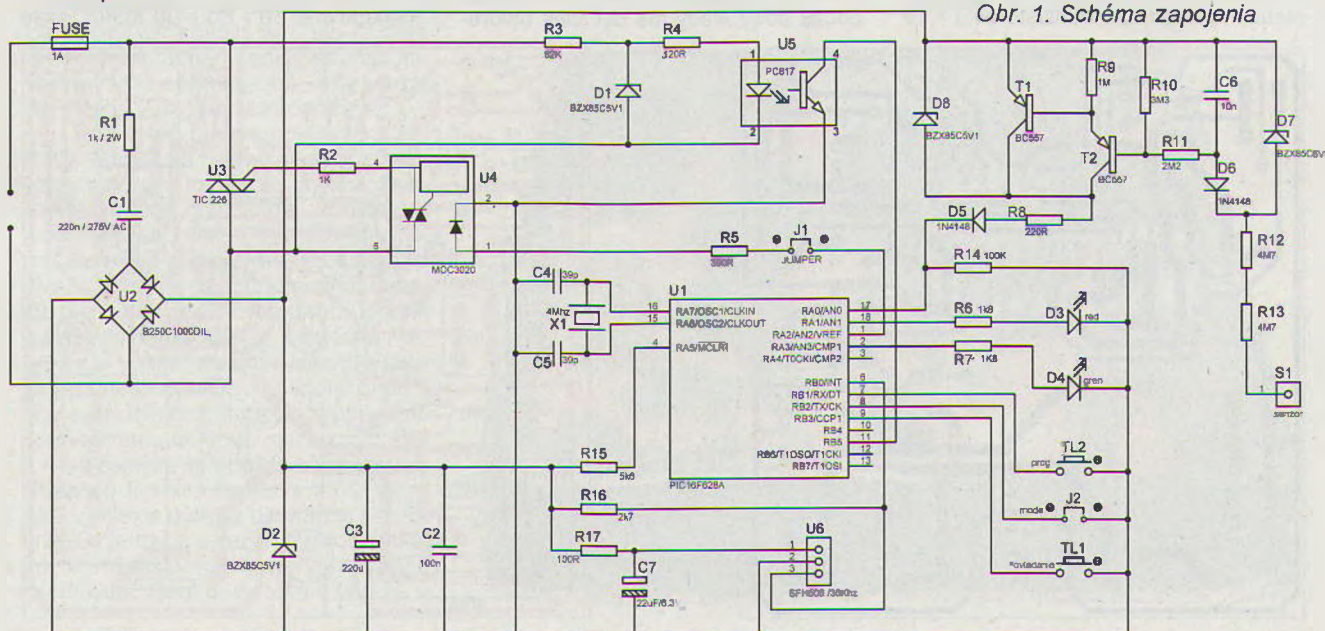


- Možnosť načasovať vypnutie na 30 - 60 - 90 minút (funkcia SLEEP).
- Zapamätanie nastaveného jasú pri zhasnutí (presne ako u predošlého typu).
- Rozsvietenie z nuly na maximum je postupné, čiže šetrné k žiarovkám.
- Doska s plošnými spojmi je navrhnutá tak, aby sa zariadenie vošlo do krabice pre povrchovú montáž. Rozmiestnenie prijímača DO, kontrolných LED a kontaktu senzoru je rovnaké ako v pôvodnej konštrukcii stmievača z roku 2001. Celý regulátor možno vmontovať do pôvodnej krabičky

## Popis zapojenia

Schéma zapojenia je na obr. 1. Obvody regulátora sú napájané sieťovým napätím 240 V pomocou jednoduchého zdroja, ktorý je pripojený paralelne k silovým kontaktom triaku. To nám zabezpečí, že pri zatvorenom triaku máme na jeho vývodoch plné sieťové napätie. Na jednom kontakte je nulák, privedený cez vlákno žiarovky. Na druhom je fáza, ktorá býva privedená do

Obr. 1. Schéma zapojenia



krabice vypínača. Kapacitná zložka prúdu prechádza cez R1, C1 a je usmerená usmerňovacím mostíkom.

Následne je toto napätie pomocou D2 orezané na 5,1 V a vyhladené kondenzátorom C3. Podobný zdroj napájania používa väčšina stmievačov, ktoré pracujú ako dvojpól, čiže len ako obvod zapojený do obvodu bez priameho privedenia nulového vodiča. Nevýhodou tohto riešenia je, že ak otvoríme triak naplno, úbytok na ňom je malý na to, aby sme mali dostatočné napájanie pre zdroj 5 V. Toto sa však dá ošetriť softwarovo tým, že triak otvoríme až 1 ms po prechode siete nulou. Prechod siete nulou je snímaný pomocou R3, R4 a optočlenu U5. Pri zvyšujúcom sa napätí na kontaktoch zatvoreného triaku je toto za obmedzovacím rezistorom R3 orezané pomocou D1 na hodnotu prijateľnú pre optočlen. V takomto zapojení je optočlen zopnutý len pri kladnej pol perióde, takže detekcia začiatku zápornej pol periódy je vyriešená softwarovo.

Ako prijímač infračerveného žiarenia z DO je použitý SFH506/36. Na DSP je počítané aj s možnosťou použiť menší model SFH5110-36. Výstup procesora je oddelený pomocou optotriaku MOC3020 (U4) a pripojený k triaku TIC226 (U3). Taktovanie procesora bolo ponechané na vonkajšom kryštále skôr z dôvodu spätnej kompatibility so staršou verziou SW v asembli, ktorá je citlivá na presnosť oscilátora. Nová verzia SW už nepotrebuje tak presné taktovanie hodín, aj keď je to samozrejme presnejšie, hlavne čo sa týka použitia funkcie SLEEP.

Jumperom J2 (mode) sa povoľujú alebo zakazujú rozšírené funkcie stmievača, bude to popísané v časti SW. Tlačítko TL2 (prog.) slúži na programovanie kódu DO. Je ponechané z dôvodu, že rozšírené funkcie, ako aj SW programovanie kódu, je možno zakázať. Tlačítko TL1 je určené pre ovládanie svetla, rovnako ako aj sensorové ovládanie. Je na konštruktérovi, ktorý spôsob ovládania použije.

Senzorové ovládanie funguje nasledovne: Na báze tranzistorov T1, T2

je pomocou R9, R10 udržiavané kladné napätie, čo má za následok, že tranzistory sú zatvorené a na vstupe RA0 procesora je logická 0 pomocou R14. Pri dotyku na senzor je cez ochranné rezistory R12, R13 privedený nulový potenciál cez D6 a R11 až na bázu T2, ktorý sa týmto otvorí ako aj T1, a cez R8 a D5 je privedená logická jednotka na RA0. Zenerové diódy D7, D8 sú ochranné a sú osadené preto, že rozdiel potenciálu medzi napájaním vypínača a obvodom senzoru (respektíve okruhom uzatvoreným cez človeka) môže byť až 250 V, čo by mohlo preraziť a zničiť tranzistory a následne aj procesor. Rezistory R12 a R13 sú ochranné a obmedzujú veľkosť prúdu prechádzajúceho cez človeka na bezpečnú úroveň. Sensorové ovládanie je dostatočne citlivé a funguje aj cez hrubú vrstvu laku a dokonca aj pri dotyku cez oblečenie.

Čo sa týka odrušenia stmievača, ja som k privádzacím káblom pripojil malú tmivku z impulzného zdroja, ale k účinnosti nie je nutná. A podľa mojich skúseností si ani väčšina výrobcov stmievačov s odrušením starosti nerobí.

### Popis software

Detailný popis SW v procesore by vyžadoval oveľa viac priestoru než by bolo vhodné pre takýto článok. Preto ho popíšem len stručne a viac sa budem venovať ovládaniu.

Pomocou optočlenu U5 privádza me na vývod B5 procesora informáciu o prechode siete nulou. Toto zapojenie nám umožňuje snímať len kladnú polovinu. Takže pri vyvolaní prerušenia je triak otvorený asi o 1000 μs neskôr ako príde samotné prerušenie. Týmto je zabezpečený dostatok napájania pre obvody stmievača. To samozrejme platí aj pre kladnú polovinu, ale tu je prerušenie vyvolané o 10 ms neskôr ako v prvej polovine, čo nás vlastne posunie do druhej poloviny periódy. V pôvodnom programe (v asembli) bol druhý časovač procesora využitý na generovanie krátkych impulzov po 500 μs počas doby, kedy má byť triak otvorený.

Toto som ponechal, v prípade regulácie bodových svetiel napájaných pomocou toroidného transformátora by mohlo vplyvom jeho indukčnosti dochádzať k zatvoreniu triaku. Tieto impulzy ho pridržia otvorený. Samotná regulácia jasu sa vykonáva tým, že čím menší jas na svetidle požadujeme, tým neskôr sa triak v danej pol perióde otvorí. Je to jednoduchý spôsob fázovej regulácie.

### Ovládanie stmievača

Dlho som doladzoval SW a skúšal rôzne spôsoby, či už pre ovládanie, alebo pre vstup do menu. Rozhodol som sa pre použitie jedného spôsobu ovládania, či už spínačom, senzorom alebo pomocou DO. Nasledovný popis platí pre zásah obsluhy cez ktorúkoľvek z týchto rozhraní:

#### Ovládanie stmievača

- Pri krátkom stisku sa rozsvieti/zhasne osvetlenie. Samozrejme, že pri zhasnutí je predošlá hodnota osvetlenia uložená do pamäte pre ďalšie rozsvietenie.

- Ak tlačidlo pridržíme dlhšie, spustí sa samotná regulácia jasu. Čiže sa začne postupne znižovať až do minima a potom sa začne postupne zvyšovať až do chvíle uvoľnenia tlačidla.

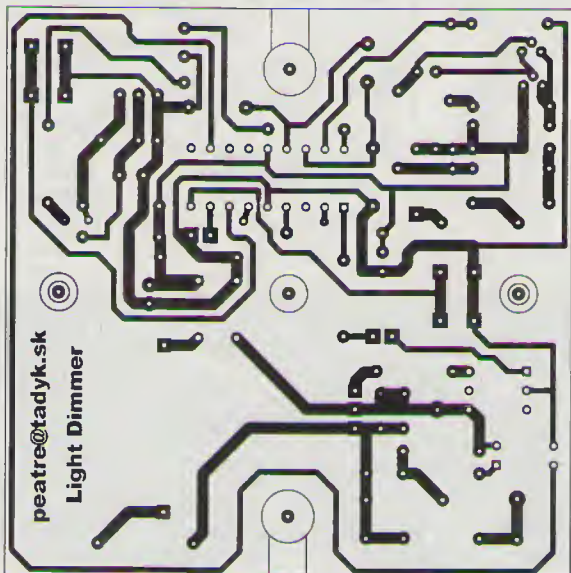
Každým stiskom tlačidla sa zmení smer regulácie, čiže ak sme pred tým pridávali svetlo, pri ďalšom zásahu do regulácie ho budeme zoslabovať (je to rovnaký osvedčený spôsob ako u obvodu SLB0587).

#### Funkcia časovač (SLEEP)

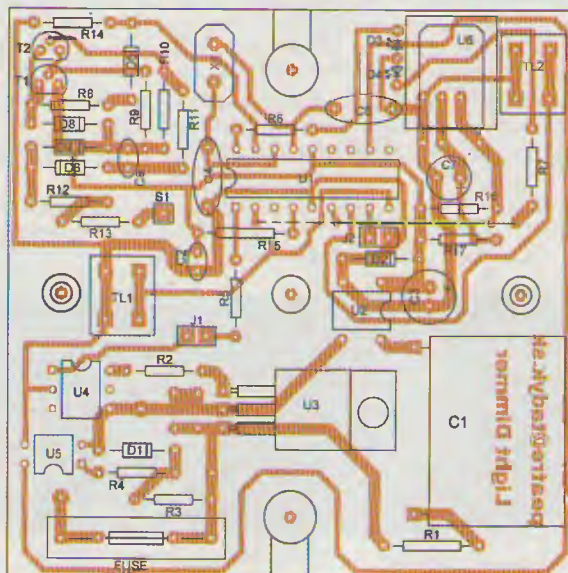
- Po zhasnutí sa na približne 1,5 s rozsvieti červená LED. Ak počas tejto doby znovu rozsvietime, tak sa spustí časovač automatického vypnutia (SLEEP). V tomto momente je nastavený na 30 minút. To je indikované blikaním červenej LED - jedno bliknutie za 2 s.

Pri tomto nastavení po 30 minútach svetlo automaticky zhasne.

Počas spusteného časovača sa dá krátkym stiskom meniť jeho nastavenie nasledovne: 30 - 60 - 90 minút, stále



Obr. 2. Doska s plošnými spojami



dokola. Aktuálne nastavenie je neustále zobrazované LED ako jedno, dve, alebo tri bliknutia, každé 2 s.

Dlhým stiskom zhasneme a ukončíme program časovač. Koniec programu je indikovaný 1,5 s svitom červenej LED.

### Programovanie kódu DO

Spustíme program časovač - vid predošlý odstavec. Dlhým stiskom ukončíme program časovač. Tlačidlo držíme (alebo senzor) stlačené aj naďalej. Svetlo zhasne, rozsvieti sa červená LED ako pri ukončení programu SLEEP, táto začne po chvíli blikať v pravidelných intervaloch. Tlačidlo (senzor) je potrebné držať až do chvíle, než sa rozsvieti zelená LED (asi 20 s od stlačenia). Zelená LED do 2 s zhasne. V tejto chvíli možno z DO vyslať kód, ktorý bude automaticky uložený do pamäte stmievača.

V prípade, že je osadený jumper J2, sú rozšírené funkcie ako časovač a SW zmena kódu DO odstavené. V tomto prípade kód DO možno naučiť len stlačením TL2, umiestneného vo vnútri stmievača. Táto funkcia je vhodná pre starších ľudí, ktorým by pochopenie rozšírených funkcií robilo problémy.

### Konštrukcia a oživenie

Podklad pre výrobu dosky s plošnými spojmi je na obr. 2. Začnite postupne osadzovať od najmenších súčiastok k najväčším. Kondenzátor C1 treba osadiť ležato na dosku. Pozor na správne osadenie triaku U3, leží tak ako je naznačené na obrázku a predkom (nápismi) dolu. Je dobré ho pred začínaním osadiť aspoň malým chladičom pre puzdro TO-220. U1 doporučujem osadiť do objímky pre prípad zmeny programu. V zariadení sú použité dve prepojky. Nachádzajú sa nad sebou, tak je treba byť opatrný pri ich montáži. Ja som to vyriešil tak, že som dal prepojku medzi U1 a U6. A namiesto druhej prepojky som osadil R7, trochu vyššie nad prvú prepojku, a tam kde bol R7, som dal drôtovú prepojku.

Na miesto S1 na plošnom spoji treba nacinovať kovovú strunku (z pera a podobne). Jeden koniec strunky zastrihneme a zohneme tak, aby vliezol do dosky. Vidno to na fotografii.

Časť, ktorú budeme cinovať, zdrsníme šmirgľom, alebo malým pilníčkom, aby nám to „pekne chytilo“. Doska sa vloží do inštaláčnej krabice pre povrchovú montáž. Do zadnej steny si treba predom pripraviť diery na vyvedenie dvoch vodičov pre pripojenie a v strede diery pre upevňovací šrúb, ktorým sa upevní doska, aby sa nehýbala. Najlepšie je vyviesť zo stmievača dva kábeliky prímernej dĺžky, na ktoré pripojíme svorkovničku, ktorou sa pripojíme k svetelnému okruhu.

Na zakrytie sa použije krytka pre inštaláčnej krabice na povrchovú montáž. V mieste, kde sa nachádza senzor a LED, je treba vyrezať štvorcovú diery, ktorá sa potom prekryje tmavým plexisklom. Senzor vyrobíme tak, že si



vystrihneme z plechu obdĺžnik primeranej veľkosti. Tak aby vľavo a vpravo pekne lícoval s kraji krytky a výšku mal menšiu než rozstup dier pre šrúbky na upevnenie krytky. Do krytky vyvrtáme diery v mieste, kde sa má strunka dotýkať senzora. Krytku aj plech potrieme chemoprénom a po zaschnutí ich spolu spojíme a pevne zatažíme. Potom stačí už len opracovať hrany a senzor je hotový. Nezabudnite očistiť plech v mieste kontaktu so strunkou. Teraz prelepte sklíčko pre snímač DO páskou a môžete celú krabičku nastriekať farbou podľa vlastného výberu. Kludne zastreikajte celý senzor, aj viac vrstvami farby. Senzorové ovládanie bude spoľahlivo fungovať aj cez lak. Zariadenie bude takto vyzerat' oveľa lepšie. Vyhotovenie prednej časti vypínača je vidno na titulnom obrázku. Je to veľmi trvácne riešenie, taktó vyzerá senzor po 8. rokoch prevádzky, nakoľko rozmiestnenie je kompatibilné s pôvodnou verziou.

### Zoznam súčiastok

R1	1 kΩ/2 W
R2	1 kΩ
R3	82 kΩ/1 W
R4	120 Ω
R5	390 Ω
R6, R7	1,8 kΩ
R8	220 Ω
R9	1 MΩ
R10	3,3 MΩ
R11	2,2 MΩ
R12, R13	4,7 MΩ
R14	100 kΩ
R15	5,6 kΩ
R16	2,7 kΩ
R17	100 Ω

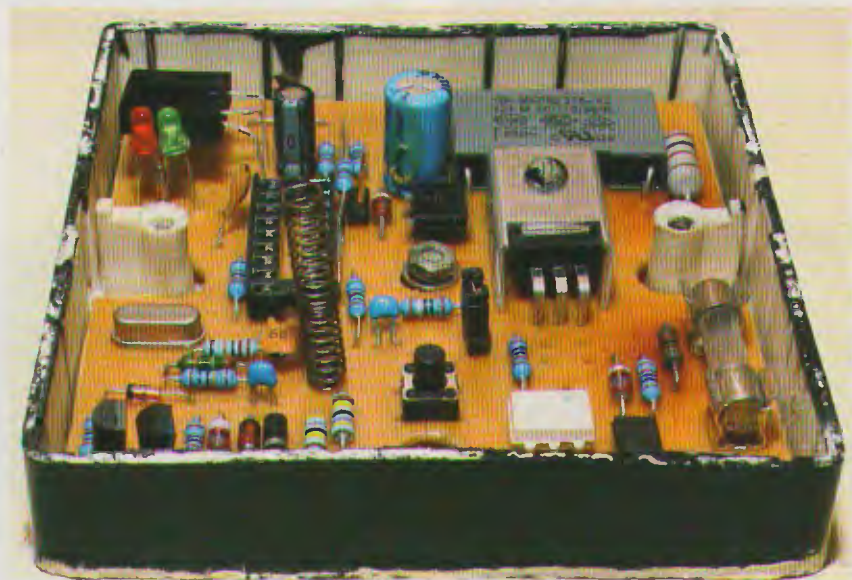
C1	220 nF/275 V AC
C2	100 nF
C3	220 μF/10V
C4, C5	39 pF
C6	10 nF
C7	22 μF/6,3 V
U1	PIC16F628A
U2	B250C1000DIL
U3	TIC226
U4	MOC3020
U5	PC817
U6	SFH506/36Khz
D1, D2, D8	BZX85C5V1
D3	LED, červ., 2 mA
D4	LED, zel. 2 mA
D5, D6	1N4148
D7	BZX85C6V8
T1, T2	BC557
J1, J2	jumper
S1	senzor (strunka z pera)
FUSE	poistka 1 A (podľa žiarovky)
TL1, TL2	mikrospinač
X1	kryštál 4 MHz

Poistky treba nastaviť na PowerUp, MCLRE, Brown Out, kryštál: XT

Pre záujemcov o stavbu stmievača na nekomerčné účely dávam k dispozícii HEX súbor s programom pre procesor - [na www.aradio.cz](http://www.aradio.cz)

### Literatúra

- [1] PE04/2004, PE02/2001
- [2] SFH506 - datasheet
- [3] [www.Microchip.com](http://www.Microchip.com) (PIC16F628A datasheet)
- [4] [www.sbprojects.com/projects/ircontrol/picir/rc5.htm](http://www.sbprojects.com/projects/ircontrol/picir/rc5.htm)
- [5] [www.picbasic.nl/indexes\\_uk.htm](http://www.picbasic.nl/indexes_uk.htm)
- [6] [www.picbasic.co.uk](http://www.picbasic.co.uk)
- [7] [www.picbasic.org](http://www.picbasic.org)



# Multiintervalové časové relé

Bc. Andrej Kerpner

V lete sme sa z prebytku voľného času vybrali s rodinou k starému otcovi na dedinu. Počas užívania teplých letných dní som si všimol, že starký, ako každý šetrnejší človek, stráži hodiny počas dňa a chodí vypínať bojler na vyhrievanie vody. Keďže ma zaslúžene vlastné zlacnené tarify v jednotlivých časových intervaloch počas dňa, plne tieto výhody využíva a ohrev vody prevádzkuje výhradne počas zľavenej prevádzky. Nakoľko sa mi to ako každému inému perfekcionalistickému elektrotechnikovi zdalo v dnešnej dobe otravné a nepohodlné, rozhodol som sa postaviť zariadenie, ktoré by si túto „nefakú“ úlohu zobralo na zodpovednosť a spríjemnilo by to starkému pohodovú jeseň života.

## Technické údaje

**Napájanie:** 230 V AC.  
**Spotreba prúdu:** v závislosti od stavu, v ktorom sa nachádzajú relé.  
**Maximálny spínaný prúd:** 10 A (podľa použitého relé).  
**Presnosť:** rádovo v presnosti použitého kryštálu.  
**Odber prúdu z batérie v stand-by:** nulový.

## Popis činnosti

Pri návrhu som vychádzal z niekoľkých predpokladov:

- jednoduchá konštrukcia,
- spoľahlivosť,
- presnosť,
- nízke stavebné náklady,
- bezpečnosť,
- ľahké ovládanie a čitateľnosť,
- prenosnosť.

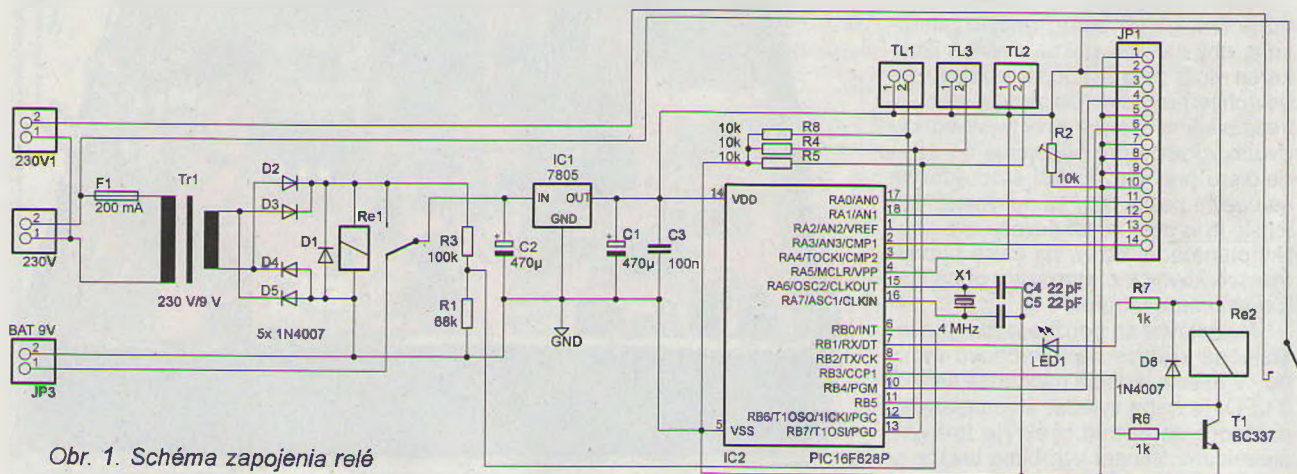
Prvá myšlienka, ako daný problém úspešne vyriešiť, bola využiť signály sprostredkované elektrickou sieťou na

detekciu silnej a slabej prevádzky. Keďže takéto riešenie skrývalo množstvo úskalí a nestotožňovalo sa s definovanými predpokladmi, túto možnosť som zavrhol. Zostávali tak už len konvenčné riešenia empirického charakteru. Rozhodol som sa použiť mikroprocesor, ktorý by sa jednoducho nastavil na aktuálny čas a v pravidelných intervaloch by sa staral o riadenie spínania relé. Toto riešenie avšak zlyháva na nutnosti trvalej prítomnosti napájacieho napätia. Ďalšie bádanie sa teda uberalo smerom využitia externých obvodov reálneho času. Ani takéto riešenie však pri bližšom pohľade nevyhovovalo deklarovaným požiadavkám a navyše ani neriešilo problém s napájaním. Nakoniec som sa rozhodol pre zariadenie postavené na báze hodín s prídavnou batériou umožňujúcou beh interných hodín (a tým aj plnú pripravenosť zariadenia bez nutnosti nastavovania po opätovnom pripojení do siete). Zariadenie teda pracuje v analógii s klasickými digitálnymi hodinami a podľa aktuálneho času zabezpečuje obsluhu relé.

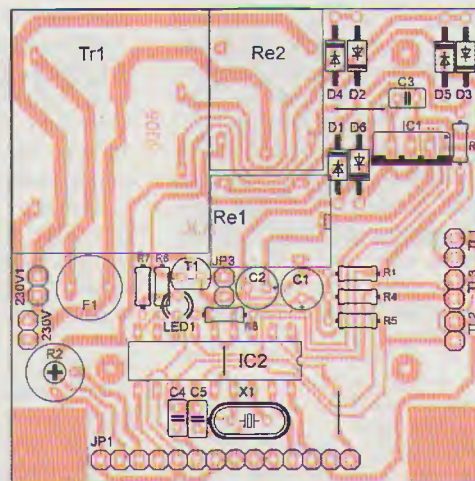
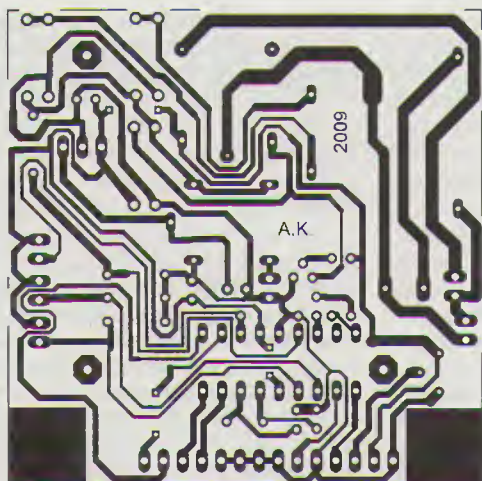
VYBRALI JSME NA  
OBÁLKU



Kľúčovú úlohu v danom zapojení zohráva IC2 – mikrokontrolér od firmy Microchip, ktorému je podriadené celé zapojenie. Sieťové napätie je privádzané cez poistku F1 na primárne vinutie sieťového transformátora Tr1. Sekundárne napätie je usmerňované štvoricou diód D2 až D5 a filtrované elektrolytickým kondenzátorom C2. Jednosmerné napätie je privedené na spínací kontakt relé Re1 a taktiež jeho budiacu cievku. Na mieste tohto relé je použitý typ, ktorý je výkonovo vysoko naddimenzovaný – je to z dôvodu, že zvíťazili jeho miniatúrne rozmery. Po pripojení do siete sa okamžite zopne relé Re1 a napätie z transformátora je privedené na stabilizátor. Zároveň sa galvanicky odpojí od zariadenia záložná batéria. Takéto riešenie zabezpečí nulový vybíjací prúd batérie v prípade pripojenia do siete. Pôvodne som odpájanie batérie riešil „polovodičovo“, ale nakoľko sa takéto riešenie z viacerých dôvodov vô-



Obr. 1. Schéma zapojenia relé



Obr. 2 a 3. Doska s plošnými spojmi relé (66 x 66 mm) a rozmestnenie súčiastok na doske

bec neosvedčilo a „šarlatánske“ pripojenie batérie v sérii s diódou je skutočne nevhodné, bolo zvolené relé aj napriek mierne zväčšenej spotrebe energie zo siete. Ostatné kondenzátory v zdroji sú filtračné a blokovacie na zabránenie prípadnému nežiadúcemu kmitaniu. Napätie je ďalej stabilizované pomocou IC1. Mikroradič je citlivý na napät'ové výkyvy – najmä pri aktivácii BOREN (reset pri detekcii malého napätia) pri flashovaní. Z toho dôvodu je dôležité ho neaktivovať. Relé Re2 zabezpečujúce pripájanie a odpájanie zariadenia od siete je riadené cez spínací tranzistor T1. Rezistor R6 obmedzuje prúd cez bázu tranzistora T1. Dióda D6 chráni tranzistor pred napät'ovými špičkami vznikajúcimi magnetickou indukciou v budiacom vinutí relé počas jeho odpojovania. Displej je riadený 4-bitovo prostredníctvom portu A procesora. Trimer P2 riadi kontrast displeja. Použitý displej je bez podsvietenia. Oscilačný obvod procesora je taktovaný kryštálom X1. Takéto riešenie bolo zvolené z dôvodu vyššej presnosti hodín aj napriek faktu, že daný typ procesora obsahuje interný taktovací oscilátor. Kondenzátory C4 a C5 za-

bezpečujú bezproblémové rozbehnutie oscilátora. Nízkoprikonová LED je pripojená priamo na port procesora so sériovým rezistorom R7. Rezistory R4, R8 a R5 sú tzv. pull-down a definujú logickú úroveň na vstupoch mikroprocesora, pokiaľ nie je stisknuté tlačidlo.

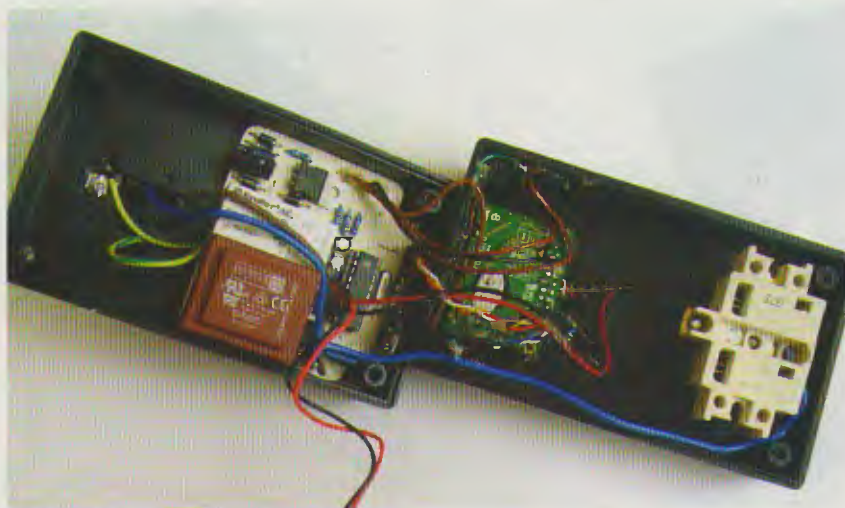
### Stavba

Zariadenie je jednoduché, vhodné aj pre začínajúceho amatéra. Pri starostlivom osadení a zaspájkovaní všetkých súčiastok beží na prvé zapojenie. Jediný nastavovací prvok v zapojení je trimer P1, ktorým sa nastavuje kontrast displeja. Dost' často sa stáva, že začínajúci nastavenie danej súčiastky prehliadnu a myslia si, že zariadenie nefunguje, pričom je len znížený kontrast displeja. Doska s plošnými spojmi je navrhnutá do plastovej krabičky s integrovanou sieťovou zásuvkou a zástrčkou typu Z27 (KPZ11). Komu takéto riešenie nevyhovuje (najmä z dôvodu ceny samotnej krabičky), môže si dosku upraviť podľa svojich predstáv. Na požiadanie dám k dispozícii podklady vo formáte EAGLE. Osadzovanie začneme pasívnymi súčiastkami. Mikrokontroler

lér dôrazne doporučujem osadiť do objímky z dôvodu, že v schéme nie je zahrnuté ICSP a prípadný upgrade firmvéru by bol ináč vysoko problematický. Po osadení skontrolujeme vizuálne dosku, pri podozrení na nežiadúci spoj tento skontrolujeme „pípačkou“. Zatiaľ procesor neosadzujeme.

### Oživenie

Zatiaľ nezapojujeme záložnú batériu 9 V. Zhotovené zariadenie zapneme do siete. POZOR! Pracujeme s životu nebezpečným sieťovým napätím, preto treba pre ochranu svojho zdravia bezpodmienečne dodržať všetky bezpečnostné predpisy! Relé Re1 musí „cvaknúť“ a následne zmeriame napätie na výstupe stabilizátora. Ak je všetko v poriadku, musíme namerať 5 V. V opačnom prípade ideme späť dočasnou cestou a hľadáme poruchu. Pripojíme záložnú batériu. Počas sústavného merania napätí na výstupe stabilizátora odpojíme zariadenie zo siete, pričom na výstupe stabilizátora musí byť stále prítomné výstupné stabilizované napätie 5 V. V opačnom prípade opäť hľadáme



Obr. 4 a 5. Vnútrore usporiadanie a relé s pripojeným spotrebičom

spätne chybu. Tu odporúčam merať pri odpájaní a pripájaní zariadenia do siete výstupné napätie osciloskopom. V prípade, že pri vypínaní zo siete výraznejšie krátkodobu poklesne napätie, zväčšíme kapacitu C1. Ak je všetko v poriadku a zdroj aj so záložnou batériou pracujú ako majú, pristúpime k osadeniu procesora. Predtým môžeme ešte pomerat' napätia na displeji a v objímke procesora. Po osadení procesora musí zariadenie fungovať.

### Montáž

Osadenú dosku s plošnými spojmi pripevníme do krabičky pomocou troch šróbikov. Do veka škatuľky vyrežeme vhodný otvor, do ktorého umiestnime displej. Poloha otvoru a hĺbka montáže displeja záleží od typu použitého displeja. Ideálne je použiť displej firmy Bolymin (iba kvôli výhodným rozmerom – z kvalitatívnych dôvodov to rozhodne nie je). Displej som do veka uchytil prostredníctvom gumených podložiek a lepiacej tavnej pištole. V bokoch škatuľky a v spodnej časti sa vyreže otvor na upevnenie troch ovládacích tlačidiel. Tlačidlá sú taktiež upevnené tavným lepidlom. Dosku prepojíme so zásuvkou a zástrčkou. Nezabudneme na prepojenie zemniaceho kolíka! Dbáme na bezpečnosť a použijeme vhodné dimenzované vodiče. Veľmi prospeje aj kritické miesta na doske pocíňovať statočnou vrstvou cínu. **Nedôverčivo taktiež pôsobí aj samotné relé Re2.** Ale výrobca udáva spínací prúd až 10 A pri napätí 230 V, tak mu azda môžeme napriek pochybnostiam ticho dôverovať.

### Ovládanie a program

Ovládanie spočíva prakticky iba v nastavení presného času pri prvotnom zapnutí, na čo slúžia tri tlačidlá. Prvé je na nastavenie hodín, druhým sa nastavujú minúty a tretím sa na-

stavenie potvrdzuje. Ďalej už zariadenie pracuje autonómne a zabezpečuje kontrolu a spĺnanie siete pre pripojené spotrebiče. Tu je **dôležité** spomenúť, že v prípade odpojenia zariadenia zo siete sa pri zapojení záložnej batérie zariadenie prepne do úsporného stavu – rozopne Re2 a vypne sa displej, pričom hodiny bežia. Po opätovnom pripojení do siete zariadenie pokračuje v činnosti a nie je potrebné nastavenie hodín (napr. pri prenose zariadenia na iné stano-  
vište atď.).

Spínacie intervaly sú pevne naprogramované v mikrokontroléri a nie je možné ich v tejto verzii firmvéru meniť. Záujemcovia o zmenu intervalov pre svoje intervaly majú viacero možností ako to realizovať. Prvá je kontaktovať ma prostredníctvom internetu, pričom na vyžiadanie môžem dať k dispozícii zdrojový kód v assembleri, v ktorom si môžu programovo zdaťnejší konštruktéri intervaly sami upraviť, alebo na požiadanie môžem obratom poslať upravený program pre iné intervaly. V budúcnosti (v prípade všeobecného záujmu) je plánovaná druhá verzia firmvéru, ktorá bude obsahovať programovanie intervalov v rámci hotového zariadenia bez nutnosti preprogramovávať mikrokontrolér využitím internej EEPROM.

### Záver

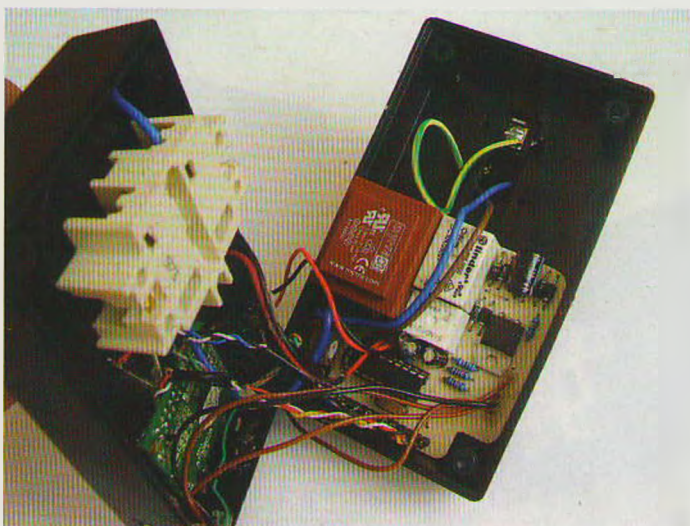
Zariadenie nie je riešené úplne ideálne. Najmä zálohovanie batériou by mohlo byť urobené kvalitnejšie. Najväčší nedostatok je použitie batérie 9 V, ktorej napätie je následne ešte stabilizované lineárnym stabilizátorom. Vlastná spotreba stabilizátora je totiž zrovnateľná so spotrebou procesora. Lepšie by bolo použiť malú 5-voltovú batériu – len v sortimente som ju nenašiel. Celé zariadenie je napájané z transformátora alebo batérie a samostatné zariadenie teda nie je galvanicky spojené so sieťou. Displej je riadený 4-bitovo a to mnohokrát za-

hrňa početné problémy. V prípade problémov s inicializáciou a zobrazovaním displeja doporučujem odpojiť 4 vodiče, ktoré sú na DPS pripojené na GND (ide o nižšie 4 bity riadiacich signálov displeja). Síce je to v rozpore s doporučeným zapojením displeja pri 4-bitovej komunikácii, najčastejšie je to paradoxne jediná možnosť ako donútiť displej korektno pracovať. Pri testovaní prototypu sa vyskytol problém so spínaním záložnej batérie. Použitie relé je pomerne pomalé a s malou kapacitou kondenzátora C1 dochádza k poklesu napätia a procesor sa re-setoval. Tomuto sa dá predísť zväčšením kapacity C1. Nakoľko ale na doske nie je preň toľko miesta – je potrebné ho vhodne umiestniť a pripojiť vodičmi. Na záver je ešte vhodné upozorniť, že ak má byť zariadenie dlhšiu dobu nepoužívané, je potrebné vybrať záložnú batériu.

Kontaktovať ma môžete na e-mail: [A.kerpner@gmail.com](mailto:A.kerpner@gmail.com), alebo ICQ 228 460 526.

### Soznam súčiastok

R1	68 kΩ
R2	10 kΩ, trimer
R3	100 kΩ
R4, R5, R8	10 kΩ
R6, R7	1 kΩ
C1	470 μF
C3	100 nF
C4, C5	22 pF
D1 až D6	1N4007
LED1	LED 3 mm
T1	BC337
IC1	7805
IC2	PIC16F628A (naprogramovaný)
TL1, TL2, TL3	tlačidlá
X1	4 MHz
Re1	relé AUTOMOTIVE
Re2	relé FINDER, typ 36.11.9.005.0000
F1	200 mA
Tr1	transformátor 230 V/6 V MYRRA
BAT	batéria 9 V







- propojíme KON12 s převodníkem I/RS-232 a Tx COM2 portem PC podle obr. 8.

Na PC spustíme 2x libovolný terminálový program a nastavíme ho pro příslušné COM porty na přenosovou rychlost 1200 b/s, 8 b, 1 stop bit, bez parity.

Zapneme URJ a vyčkáme, až přejde do regulačního režimu, a pak již stačí v terminálovém programu v PC pro COM2 vyslat ASCII znak pro zapnutí (písmeno velké „Z“) nebo vypnutí URJ (písmeno velké „V“).

## Závěr

Popsaná jednotka URJ má možnost širšího využití i mimo oblast malé domácí vodárny, stejně tak i ostatní moduly. Firmware pro MCU ATMEGA8 ve verzí 1.x je volně dostupný na [www.radio.cz](http://www.radio.cz), naprogramovaný MCU s verzí 2.x lze získat za cenu 500,- Kč + poštovné na adrese [mrazik.s@email.cz](mailto:mrazik.s@email.cz).

Rád bych zdůraznil, že se zřikám odpovědnosti za použití kteréhokoliv modulu popsaného v tomto článku, jakož i případných následků z toho plynoucích, zejména při nesprávném či neodborném zacházení se zde používaným napájecím napětím či spotřebiči k tomu určenými.

## Literatura

- [1] Matoušek, D.: Práce s mikrokontroléry Atmel AVR, 3. díl.  
[2] [www.atmel.com](http://www.atmel.com)

## Seznam součástek

### Plovákový snímač

R201, R202 100 Ω  
R203 220 Ω  
Jazyčkový kontakt, 2 ks (lze je získat ze staršího jazyčkového relé)  
Silné a lehké magnety (do plováku - nejlépe s příměsí vzácných zemin, např. neodymové)  
Gumový kabel vhodné délky (od plovákové sondy k převodníku U/f)

### Modul relé

R1 1 kΩ  
D1, D2, D4, D5 1N4007  
D6 (ve spojení s URJ není třeba použít)  
D3 LED, 5 mm, žlutá  
Re1 Finder 4061 (nebo RM83)  
KON1 svorkovnice, rozteč 3,5 mm (CPP 3,5/2)  
KON2 svorkovnice, rozteč 7,5 mm (MVG 2, rozteč vývodů RM 7,5)  
Krabíčka DIN 1 (šířka 1 modul)

### Tyristorový modul

R1, R107 220 Ω  
R2 470 Ω



Obr. 16. Šablona pro vyvrtání chladících děr v tyristorovém modulu

R3 1 kΩ  
R4 3,3 kΩ  
R109 39 Ω  
R108 100 Ω  
R105 330 Ω  
R106 820 Ω  
C101 47 nF/~275 V, (polyesterový, odrušovací, rozteč vývodů RM 15)  
C102 2200 μF/16 V (elektrolytický)  
OK1 PC 817  
D1 BAT48  
D3, D4, D5, D6 BY299  
D108 až D111 1N4007  
D112 LED, 5 mm, červ.  
D113 LED, 5 mm, zel.  
T1 BC547C  
T2 BC557C  
Ty1 TYN1012 (tyristor 1000 V/12 A)  
D7a, D7b 1,5KE400U (transily, 2 ks unidirect 400 V/1500 W, zapojeny v sérii)  
KON1, KON2 rozteč 7,5 mm (MVG 2, rozteč vývodů RM 7,5)  
KON4 svorkovnice, rozteč 3,5 mm (CPP 3,5/2)  
JP101 jumper rozteč 5/2,5 mm (upravená lámací lišta)  
TR transformátor do DPS 230/6 V; 0,35 VA  
F1 pojistka tepelná 115 °C  
Krabíčka DIN 2 (šířka 2 moduly)

### Třífázový odrušovací modul

C1 až C10, C14 až C19, C23, C24 220 nF/~275 V polyesterový, odrušovací - rozteč vývodů 22 mm  
C11, C12, C13, C20, C21, C22 4n7 nF/~275 V polyesterový, odrušovací - rozteč vývodů 10 mm  
TL3F1, TL3F2 3fázová odrušovací, proudově kompenzovaná tlumivka 4 A; 5,6 mH (feritový toroid průměr 36/23 mm)  
Svorkovnice propojovací silnoproudá, 4 ks párových svorek (vhodné je barevné rozlišení 2 + 2) do 4 mm<sup>2</sup>

### Převodník U/f

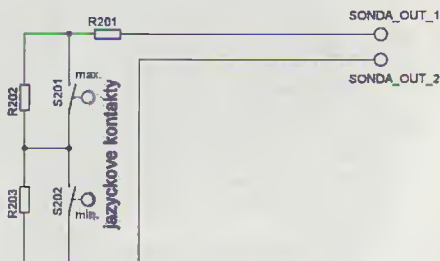
R1 390 Ω  
R101 150 Ω  
R102 1,5 kΩ  
R103 1 kΩ  
R104, R107 560 Ω  
R105 220 kΩ  
R106 10 kΩ  
C1, C108 100 nF, keram.  
C2 10 μF/25 V  
C3 470 μF/25 V  
C4, C5 100 nF, keram. (SMD)  
C106 15 nF, polyesterový  
C107 22 μF/25 V  
IO1 7812  
IC101 NE555  
OK101 PC817  
T101 BC556B  
D1, D101 1N4007  
D102 LED, 5 mm, žlutá  
D103 LED, 5 mm, zelená  
Tlumivka feritový hrníček průměr 18 mm (H12, AL2000), vinuto bifilárně drátem Cu 0,13 mm do plného vnitřního objemu  
KON101 svorkovnice, rozteč 3,5 mm  
SONDA\_IN, NAPAJ, (CPP 3,5/2)  
Krabíčka DIN 1 (šířka 1 modul)

### Řídicí modul

R1, R2, R3, R15 až R19, R29 až R33, R104, R105 22 kΩ

R6, R7, R8, R20 až R24, R34 až R38, R109, R110 39 kΩ  
R26, R40, R114 120 kΩ  
R27, R41, R112 47 kΩ  
R28, R42, R113 330 kΩ  
R45, R46, R47 470 Ω  
R111, R25, R39 3,9 kΩ  
R148, R151 až R154, R160, R161 560 Ω  
R149 100 kΩ  
R156 2,2 kΩ  
R157, R158 10 kΩ  
R162, R163, R164 100 Ω  
R165 1 kΩ  
R166 270 Ω  
C1 2200 μF/25 V  
C2, C4, C5, C112, C115, C116, C117 100 nF, keram. (SMD)  
C3 100 μF/25 V  
C6, C111 47 μF/10 V  
C7, C8, C109 470 nF/63 V, polyesterový  
C110 1 nF, keram.  
IC1 7805  
OK101, OK2 až OK6 PC817  
IC102 ATMEGA8  
T102, T4, T6 BC547C  
T101, T3, T5 BC557C  
T7, T8 BD139  
D1 až D9, D13, D14, D15, D21, D27 1N4007  
D10, D11, D12, D22, D23, D24, D28, D29, D30, D116, D117, D118, D138, D139 BAT48  
D25, D31, D119 LED, 3 mm, červ.  
D133 LED, 3 mm, zel.  
D134, D135, D136, D137 LED, 3 mm, žlutá  
TI1, TI2, TI3 100 μH  
Xtal 16 MHz (nízký)  
KON1, KON2, KON3, KON4 rozteč 7,5 mm (MVG 2, rozteč vývodů RM 7,5)  
KON11, KON13, KON14, KON15, KON16 rozteč 3,5 mm (CPP 3,5/2)  
KON5 až KON10 rozteč 3,5 mm  
S101 mikrospínač 6 x 6 mm, výška s tlačítkem 17 mm  
JP101, JP102, JP104, JP105 jumper, rozteč 2,5 mm  
JP103 rozteč 5/2,5 mm (upravená zlámací lišta)  
TR1 transformátor do DPS 230/2x 12 V; 4,5 VA (1 primární, 2 sekundární vinutí)  
F1 pojistka tepelná 115 °C  
F2, F3 trubičková, F315 mA  
Krabíčka DIN 6 (šířka 6 modulů), polyamidové distanční sloupky 4 ks

### Oprava obr. 2, na straně 14 v PE 11/09



Obr. 2. Schéma plovákového snímače a schéma propojení

# Jednoduché pripojenie zariadení k LAN

Ján Tomlain

Všetci to poznáme – zariadenie má sériový port, ktorý sme dosiaľ považovali za najlepšie možné komunikačné rozhranie, okolnosti nás však nútia uvažovať o modernejších interfejsoch. Ako prvé nás napadne USB, ktoré nám však pre limitovanú dĺžku káblov nepostačuje. V poslednej dobe je veľmi populárne práve pripojenie prostredníctvom siete LAN, resp. Ethernet. Pre svoju rýchlosť a širokú podporu zo strany HW a SW je priamo predurčený pre takmer všetky aplikácie, nehovoriac o tom, že expanzia tohto rozhrania pomocou WiFi je takmer neobmedzená. Na trhu je hneď niekoľko modulov, ktoré nám umožňujú prepojenie mikroprocesora so sieťou LAN. Jedným z takýchto je aj obvod W5100 od firmy WIZNET.

## Prečo práve W5100?

Obvod W5100 sa označuje ako Ethernet kontrolér, ktorý pre svoju prácu nepotrebuje nadradený OS, prípadne iné ovládače. Pomocou tohto obvodu vieme pripojiť akékoľvek zariadenie, ktoré disponuje aspoň tromi voľnými IO výstupmi, priamo do stávajúcej počítačovej siete. Kontrolér obsahuje plne integrovaný TCP/IP stack a kompletne integrovanú komunikačnú vrstvu MAC a taktiež fyzickú vrstvu Ethernetu. TCP/IP integrovaný protokol podporuje veľké množstvo štandardov od klasického TCP a UDP spolu s IPv4 až po ďalšie služby ako ICMP, ARP, IGMP, PPPoE (často používaný ako pripájací protokol pre ADSL internet). Čo všetko to pre nás znamená? Na používanie W5100 postačuje jednoduché socket programovanie, ktoré popíšeme ďalej. Na mieste by bolo spomenúť aj iné produkty na trhu podobného typu. Napríklad moduly XT-NANO firmy AK-Nord, ktoré nám ponúkajú priamo pripojenie TCP – TTL UART. Toto riešenie je veľmi rýchle na implementáciu, no jeden modul nás vyjde asi na 60 €, zatiaľ čo modul WIZ812MJ obsahujúci obvod W5100 spolu s RJ45 konektorom a vývodmi 2,54 mm stojí asi 15 €. Tento faktor je asi najpresvedčivejším, prečo použiť túto variantu a napísať zopár riadkov ovládacieho a komunikačného SW pre obvod.

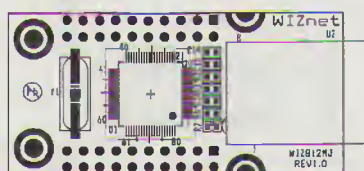
## Popis modulu WIZ812MJ a obvodu W5100

Zapojenie modulu je zrejme z obr. 1, na ktorom je znázornený modul z vrchnej strany. Modul aj samotný obvod je napájaný napätím 3,3 V. Modul WIZ812 je vlastne akýsi vývojový kit pre obvod W5100. Preto sa ďalej budeme venovať priamo obvodu W5100.

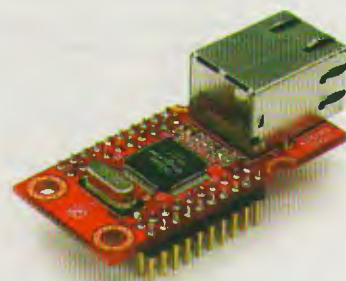
Schéma vývojového kitu je v literatúre [2]. Blokovaná schéma W5100 je na obr. 2. My, ako používatelia, stojíme na strane „Driver Program“ a samozrejme na strane „Application“. Na tejto blokovej schéme je vidno, že obvod už obsahuje všetky ďalšie náležitosti, ktoré sú potrebné pre komunikáciu po sieti Ethernet s protokolom TCP/IP. Ako je zrejme zo zapojenia modulu a súčasne aj z blokovej schémy, máme na výber dva typy komunikácie, a to komunikáciu po zbernici SPI alebo pomocou klasickej dátovo-adresnej zbernice, ktorá je dobre známa napríklad zo zapojenia mikrokontrolérov rady x51 s pamäťou RAM. Keďže v dnešnej dobe sa všetky procesory a zariadenia miniaturizujú a počet IO vývodov sa znižuje na potrebné minimum, je vhodné použiť na komunikáciu zbernicu SPI, ktorá sa nachádza prakticky v každom dnešnom mikroprocesore.

## SPI zbernica modulu a jeho komunikácia

Nejeden z nás sa už stretol s SPI zbernicou či už pri AD, či DA prevodníkoch, alebo pri RTC obvodoch. Naš Ethernet modul je plne kompatibilný so štandardom SPI. Pripojenie modulu, resp. obvodu k nadradenému systému je na obr. 3. Diagram zápisu a čítania z obvodu je na obr. 4. Celá komunikácia začína nastavením vstupu SS do logickej nuly. Týmto úkonom povieme obvodu, aby bol aktívny



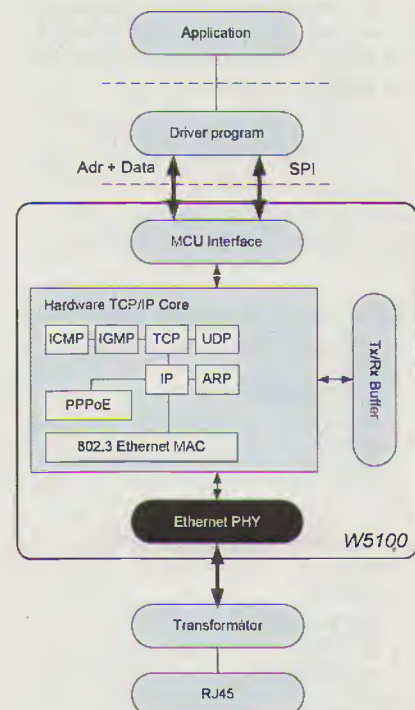
Obr. 1. Modul WIZ812MJ z vrchnej strany



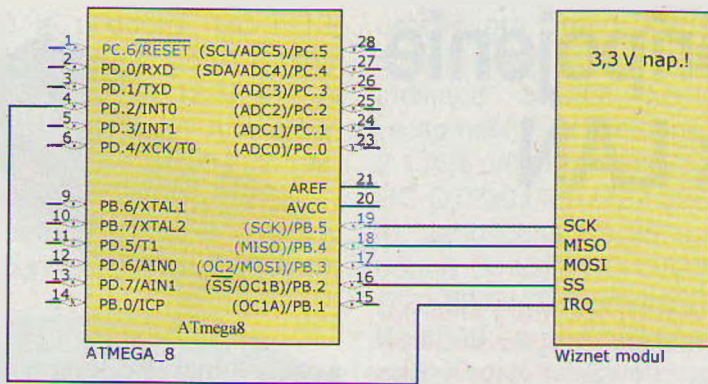
a načúval ďalším príkazom. Každý príkaz alebo komunikácia prebieha v 32-bitových rámcoch. Z diagramu je zrejme, že prvých 8 bitov je určených od zariadenia Master ku Slave (od procesora k obvodu). Tento prvý byte určuje, či sa bude jednať o zápis, alebo čítanie z obvodu. Ďalších 16 bitov smeruje taktiež od Master ku Slave a určuje adresu miesta v pamäti W5100, do ktorej budeme buď zapisovať, alebo z ktorej budeme čítať (v závislosti od prvého bytu 0x0F = čítanie, 0xF0 = zápis). Posledný byte komunikácie je dátový, pri zápise do zariadenia smeruje dátový byte od Master do Slave, čiže po linke MOSI (Master Output Slave Input), resp. pri čítaní smeruje naopak, čiže od Slavu k Masteru po linke MISO (Master Input Slave Output). Zariadenie priebežne počas celého rámca odpovedá na linke MISO bytami 0x00, 0x01, 0x02, 0x03 (resp. čítané dáta) – zrejme z obrázku.

## Ako urobiť riadiaci SW?

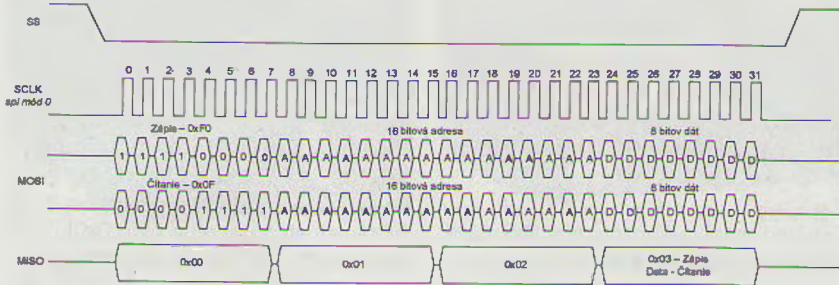
Prvou fázou je samozrejme správne HW prepojenie toho ktorého mik-



Obr. 2. Blokovaná schéma W5100



Obr. 3. Pripojenie modulu WIZ812MJ k nadradenému systému (ATmega8)



Obr. 4. Diagram zápisu a čítania z obvodu W5100

roprocesora a modulu. Keďže mojou doménou sú procesory AVR, vybral som si jeden z mojich kitov ATmega8kit, ktorého konštrukcia je uverejnená aj v PE4/05. Pripojenie modulu a kitu je vyobrazené na obrázku 3. Keďže procesory AVR majú integrovanú zbernicu SPI, je napísanie HW komunikácie veľmi jednoduchou záležitosťou. Najprv je potrebné inicializovať samotné SPI. Do registra SPCR zapíšeme hodnotu 0x50, pomocou ktorej povolíme vnútornú perifériu a nastavíme funkciu Master. Po inicializácii SPI je potrebné si vyrobiť dve funkcie. Jednu pre zápis a druhú pre čítanie z W5100:

```

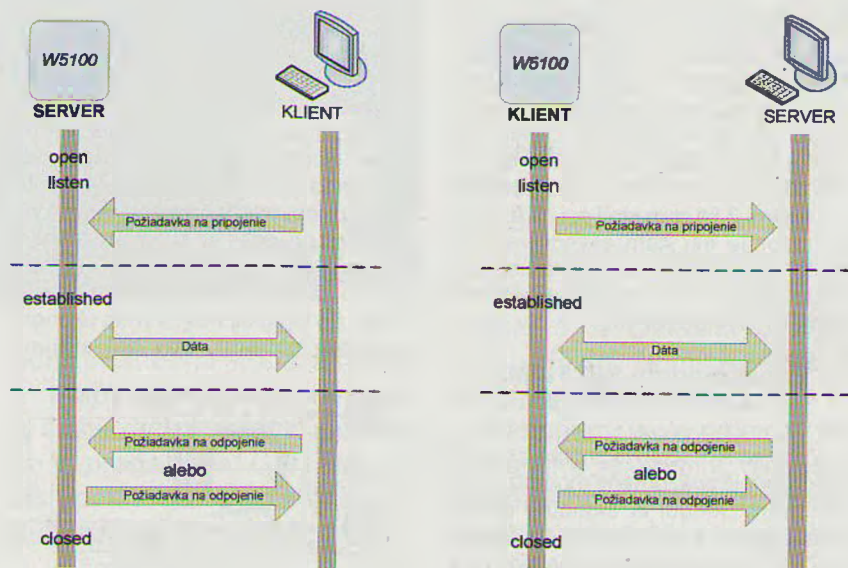
unsigned char spi(unsigned char data)
{
    SPDR=data;
    while ((SPSR & (1<<SPIF))==0);
    return SPDR;
}

void spi_write(int address, char data){
    SS=0;
    spi(0xF0);
    spi(address>>8);
    spi(address);
    spi(data);
    SS=1;
}

char spi_read(int address){char temp;
    SS=0;
    spi(0x0F);
    spi(address>>8);
    spi(address);
    temp=spi(0x00);
    SS=1;
    return temp;
}

```

Keď máme už pripravené tieto rutiny, môžeme sa pustiť do hlavného programovania socket pripojenia. Socket pripojenie je časť samotného TCP alebo UDP pripojenia. Treba si však uvedomiť, že napísať kompletne TCP alebo UDP pripojenie by bol väčší oriešok ako samotnú nadstavbu – socket. V tomto článku sa budem venovať len pripojeniu TCP a ostatné pripojenia vynecháme. TCP pripojenie som zvolil práve preto, lebo patrí medzi najbezpečnejšie spojenia. W5100 v tomto režime môže zastávať dve strany, a to SERVER alebo CLIENT. Hlavné komunikačné toky sú na obr. 5. Ako správne vidíme, pripo-



Obr. 5. Základná schéma TCP komunikácie

jenie iniciuje vždy klient, ktorý je obsluhovaný serverom. Pričom k jednému serveru je možné pripojiť viacero klientov. V článku popíšem mód, keď je zariadenie serverom a pripája sa k nemu nadradený host, v mojom prípade PC (klient). Táto konfigurácia je typickou v prípadoch, keď dané zariadenie, napríklad na meranie teploty, je neustále zapnuté a pripojené do LAN a my sa ako klient pomocou PC a SW na PC pripájame k tomuto zariadeniu a vyčítavame si z neho teplotu, prípadne doňho zapisujeme ďalšie údaje. Opačný mód, teda keď je toto zariadenie klientom, môžeme využiť napríklad vtedy, keď sa toto zariadenie pripája ku nadradenému systému – napríklad databázový server, prípadne iné zariadenie, od ktorého očakávame, že je neustále zapnuté a pripojené do siete LAN. Ako som spomenul, v článku popíšem prvý spôsob pripojenia. Treba si uvedomiť, že zariadenie nedisponuje vstavanou funkciou DHCP, čiže nedokáže získať LAN nastavenie automaticky, avšak tento mód je pre tento režim aj tak zbytočný, lebo my ako klient (PC) musíme vedieť, na ktorej IP adrese máme naše zariadenie. Pre naše pripojenie nám výrobca W5100 pripravil aj diagram, ktorý je na obr. 6. Najprv je potrebné zadať do zariadenia LAN nastavenie našej siete, ktoré pozostáva z IP adresy, masky podsiete, IP brány a MAC adresy. Všetky potrebné nastavenia sa zapisujú priamo do pamäte obvodu W5100 (adresy nájdeme v katogovom liste – datasheete). Pre nastavenie slúži nasledujúca funkcia:

```

void network_ini(char ip0, char ip1, char ip2, char ip3,
char gw0, char gw1, char gw2, char gw3, char sb0,
char sb1, char sb2, char sb3, char mac0, char mac1,
char mac2, char mac3, char mac4, char mac5)
{
    spi_write(MR,0x80); spi_write(GAR0,gw0);

```

```

spi_write(GAR1,gw1); spi_write(GAR2,gw2);
spi_write(GAR3,gw3); spi_write(SUBR0,sb0);
spi_write(SUBR1,sb1); spi_write(SUBR2,sb2);
spi_write(SUBR3,sb3); spi_write(SIPR0,ip0);
spi_write(SIPR1,ip1); spi_write(SIPR2,ip2);
spi_write(SIPR3,ip3); spi_write(SHAR0,mac0);
spi_write(SHAR1,mac1); spi_write(SHAR2,mac2);
spi_write(SHAR3,mac3); spi_write(SHAR4,mac4);
spi_write(SHAR5,mac5); spi_write(RMSR,0x55);
spi_write(TMSR,0x55);
}

```

Napríklad jedno z typických nastavení môže byť

```

network_ini(192,168,1,10,192,168,1,1,255,
255,255,0,10,11,12,13,14,15);

```

Premenné MR, GAR, SUBR atď. sú jednotlivé adresy (nájdete v datasheete W5100). Touto funkciou sme inicializovali sieťové adresy a teraz sa presunieme k nastaveniu hlavného socket pripojenia. Obvod má k dispozícii až 4 socket pripojenia. Náš program bude využívať socket 0. Každý socket má niekoľko nastavovacích registrov, ich presný popis sa taktiež nachádza priamo v datasheete od strany 25. Socket spojenie inicializujeme nasledujúcou funkciou:

```

void socket0_ini(int port)
{
spi_write(IMR,0x01); spi_write(S0_MR,0x01);
spi_write(S0_PORT0,(port>>8));
spi_write(S0_PORT1,port);
spi_write(S0_CR,0x01); delay_ms(200);
spi_write(S0_CR,0x02);
}

```

V krátkosti popíšem registre. Register IMR slúži ako maska pre prerušenia. Každý socket vie generovať prerušenie na IO pine procesora pomocou vývodu. Do IMR registra sme nastavili 0x01, keďže chceme mať povolené len reakcie na stavy Socketu 0. Ďalším portom je MR – Mode Register, do tohto registru sme nastavili hodnotu 0x01, ktorá určuje mód TCP. Registre PORT0 a PORT1 slúžia na nastavenie príslušného TCP portu, na ktorom bude náš server počúvať. Posledným registrom je register CR, tzv. kontrolný register. Zapísaným 0x01 sme socket otvorili (open) a nasledujúcim 0x02 sme ho uviedli do stavu počúvania (listen). V tomto bode programu je socket pripravený ako server a čaká na vzdialené spojenie od PC (klient). Všetky udalosti, ktoré budú prebiehať na sockete 0, budú teraz signalizované prerušením, ktorého kód je nasledovný:

```

interrupt [EXT_INT0] void ext_int0_isr(void)
{
if((spi_read(IR)&0x01)==0x01){
spi_write(IR,0x00);
reason0 = spi_read(S0_IR);
spi_write(S0_IR,0xFF);
}
}

```

Ako je dobre vidieť, stavy z registra IR sú prenášané do premennej typu char reason0. V hlavnom programe sa ďalej vyhodnocujú jednotlivé stavy zo socketu 0. Poznáme 4 hlavné stavy, pričom reason0 sa rovná:

- 0x01 – spojenie uskutočnené (klient sa pripojil k W5100),
- 0x02 – spojenie ukončené (klient sa odpojil),
- 0x10 – dáta boli úspešne poslané,
- 0x04 – prišli nové dáta do vstupného bufferu.

Zápis a čítanie dát pre klienta a od klienta sú riadené dvoma funkciami, a to funkciami pre čítanie:

```

const char *read_data(){
char data[256];

get_size=spi_read(S0_RX_RSR0);
get_size<<=8;
get_size=spi_read(S0_RX_RSR1);
get_offset=spi_read(S0_RX_RD0);
get_offset<<=8;
get_offset=spi_read(S0_RX_RD1);
get_offset = get_offset & S0_RX_MASK;
get_start_address= S0_RX_BASE + get_offset;
if((get_offset + get_size) > (S0_RX_MASK + 1)){
upper_size=(S0_RX_MASK+1)-get_offset;
for(i=0;i<upper_size;i++){
data[i]=spi_read(get_start_address+i);
}
left_size=get_size - upper_size;
for(i=0;i<left_size;i++){
data[i+upper_size]=spi_read(S0_RX_BASE+i);
}
}
else{
for(i=0;i<get_size;i++){
data[i]=spi_read(get_start_address+i);
}
}

rxrd=spi_read(S0_RX_RD0);
rxrd<<=8;
rxrd|=spi_read(S0_RX_RD1);

rxrd = rxrd+get_size;
spi_write(S0_RX_RD0,rxrd>>8);
spi_write(S0_RX_RD1,rxrd);
spi_write(S0_CR,0x40);
return data;}

```

a funkciou pre zápis:

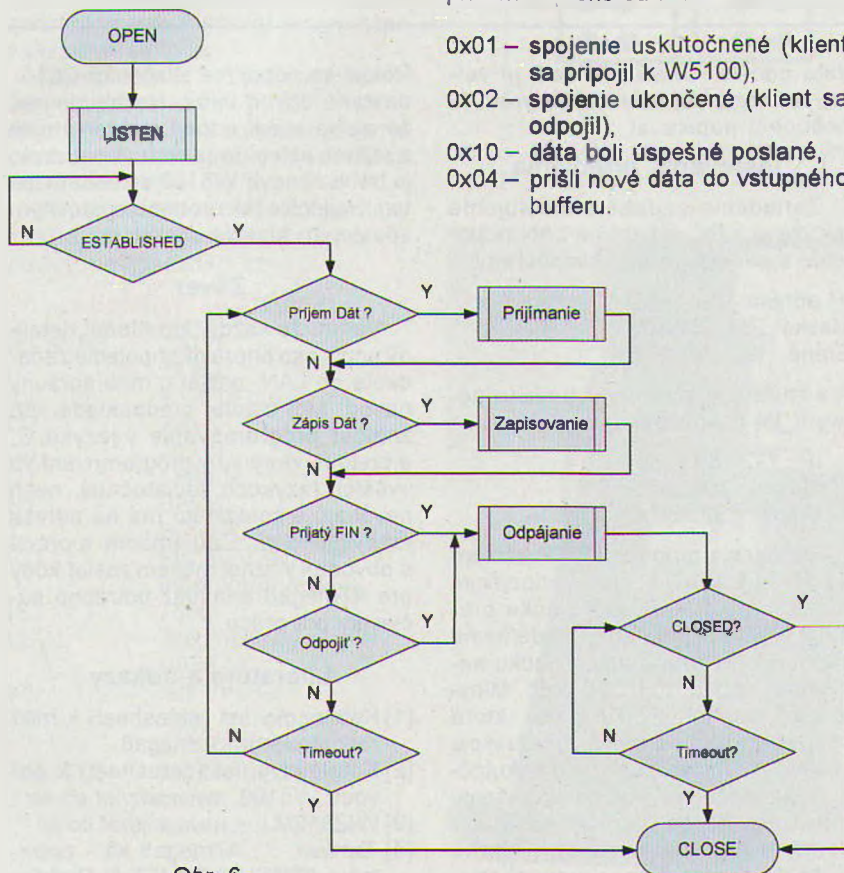
```

void write_data(void){
get_size=strlen(posli);
get_offset=spi_read(S0_TX_WR0);
get_offset<<=8;
get_offset|=spi_read(S0_TX_WR1);
get_offset = get_offset & S0_TX_MASK;
get_start_address= S0_TX_BASE + get_offset;
if((get_offset + get_size) > (S0_TX_MASK + 1)){
upper_size=(S0_TX_MASK+1)-get_offset;
for(i=0;i<upper_size;i++){
spi_write(get_start_address+i,posli[i]);
}
left_size=get_size - upper_size;
for(i=0;i<left_size;i++){
spi_write(S0_TX_BASE+i,posli[i+upper_size]);
}
}
else{
for(i=0;i<get_size;i++){
spi_write(get_start_address+i,posli[i]);
}
}

txwr=spi_read(S0_TX_WR0);
txwr<<=8;
txwr|=spi_read(S0_TX_WR1);

txwr = txwr+get_size;
spi_write(S0_TX_WR0,txwr>>8);
spi_write(S0_TX_WR1,txwr);
spi_write(S0_CR,0x20);
}

```



Obr. 6. Vývojový diagram server socketu

# Časovač pro osvit desek s plošnými spoji

Pavel Smutek

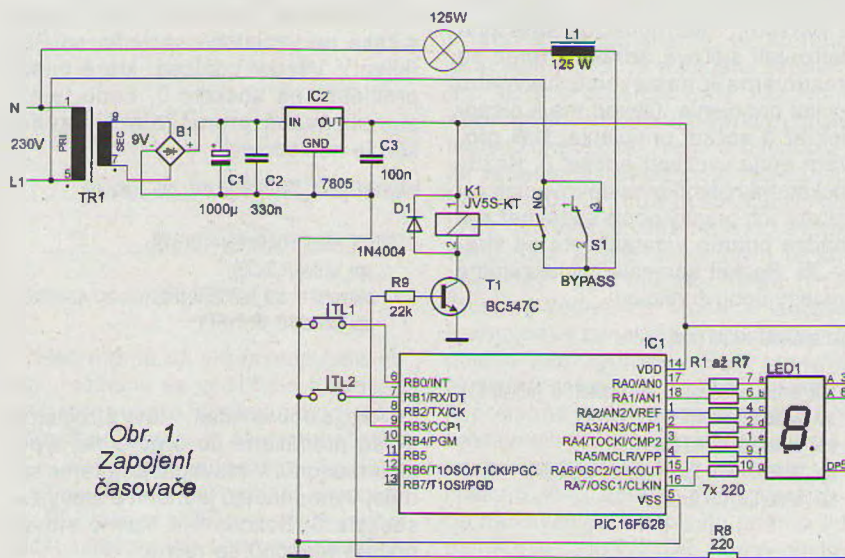
Uvedený časovač jsem si vyrobil pro přesné odměření doby osvitu při výrobě desek s plošnými spoji (DPS). Desky vyrábím fotocestou v dílně. Do dílny však nerad nosím hodinky, a tak jsem využil uvedený časovač.

## Popis zařízení

Časovač je řízen mikroprocesorem PIC16F628 s využitím vnitřního oscilátoru. Přesnost a stabilita kmitočtu je pro danou aplikaci plně dostačující. K zobrazení zbývajících času osvitu je použit LED displej se společnou anodou.

Po připojení síťového napětí se rozsvítí výbojka a čas osvitu se nastaví na 9 minut. Asi po 4 minutách, kdy je již svit výbojky ustálený, lze tlačítkem ON spustit odpočet. Odpočet je signalizován přerušovaným svitem desetinné tečky na LED displeji. Odpočet lze pozastavit stisknutím tlačítka OFF.

K ovládání časovače slouží tlačítka TL1, TL2 a spínač BYPASS. Spínač BYPASS se použije při startu výbojky, kdy je odběr proudu několikanásobně vyšší než jmenovitý proud.



Obr. 1.  
Zapojení časovače



Dále lze spínač využít před koncem osvitu, aby výbojka nezhasla – znovu lze totiž výbojku zapnout až po jejím vychladnutí, což trvá asi 3 min. – např. při osvitu většího počtu desek. Časovač samozřejmě běží i v režimu BYPASS až do konce odpočtu, kdy vypne relé. Následným stiskem tlačítka OFF se opět nastaví čas 9 minut pro následný odpočet.

Funkcie na zápis a čítanie vyzerajú komplikovane, no pri bližšom preštudovaní je zrejme, že dáta na zápis a čítanie sa nachádzajú ako by v kruhovom buffere. Vysvetlím na zapisovacej funkcii. Do poľa „pošli“ si pripravíme dáta na výstup. Na začiatku funkcie si pomocou funkcie strlen zistíme dĺžku údajov v reťazci. Z registrov TW\_WR si zistíme aktuálnu obsadenosť buffere, tzv. ofset. Pokračujeme zistením fyzickej adresy, kde máme začať zapisovať dáta. TX\_BASE je začiatok buffere a TX\_MASK veľkosť buffere. Buffer sa nevyčisťuje, W5100 posielala to, čo bolo aktuálne pridané do buffere, a preto musíme ošetriť to, aby nám buffer nepretiekol, a to nasledovne. Pokiaľ ofsetová adresa plus veľkosť dát je väčšia ako veľkosť buffere, je potrebné dáta rozdeliť na 2 časti, a to časť, ktorá sa zmestí do zvyšku buffere a ostatok zapísať na začiatok vysielacej pamäte. Ak ofsetová adresa plus veľkosť je ešte v rámci buffere bez pretečenia, jednoducho sa zapíše do daných miest. Na záver, keď dáta sú už v pamäti, je potrebné posunúť ukazovateľ TX\_WR za zapísané dáta a poslať do kontrolného registra príkaz 0x20, ktorý

dáta odošle. Čítacia funkcia je veľmi podobná zapisovacej, a preto ju nebudem popisovať.

## Testovanie pripojenia

Zariadenie najľahšie otestujeme tak, že si v PC vytvoríme LAN pripojenie s nasledujúcimi vlastnosťami:

IP adresa: 192.168.1.1  
Maska: 255.255.255.0  
Brána: 192.168.1.30

A v zariadení pomocou funkcie network\_ini nastavíme:

IP: 192.168.1.30  
Maska: 255.255.255.0  
Brána: 192.168.1.1

Zariadenia prepojíme UTP káblom a počkáme, kým PC prizná pripojenie. Spustíme v príkazovom riadku program NetCat, ktorý ľahko nájdeme na internete. Do príkazového riadku napíšeme „nc 192.168.1.30 port“. Miesto port napíšeme číslo portu, ktoré sme vložili ako parameter do funkcie socket\_ini. Ak sa pripojenie uskutoční, v zariadení sa vykoná prerušenie a nastane dôvod 0x01. Pokiaľ napíšeme dáta v príkazovom riadku a stlačíme enter, dáta sa prenesú priamo do W5100 a nastane dôvod 0x04.

Pokiaľ sa odpojme stlačením Ctrl-C, nastane dôvod 0x02. Nezabudnime, že ak sa klient odpojí, server prejde z režimu listen do režimu close, preto je treba obnoviť W5100 do režimu listen. Najlepšie tak urobíme opätovným spustením funkcie socket\_ini.

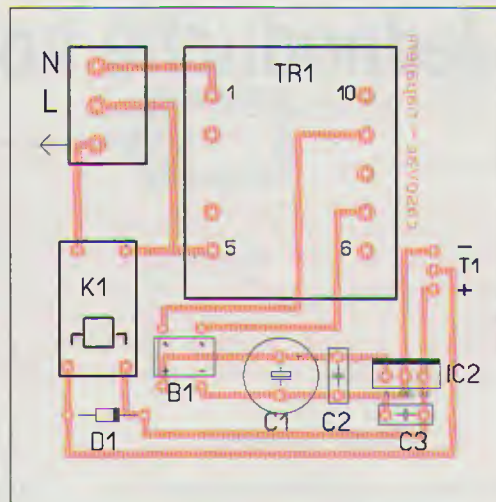
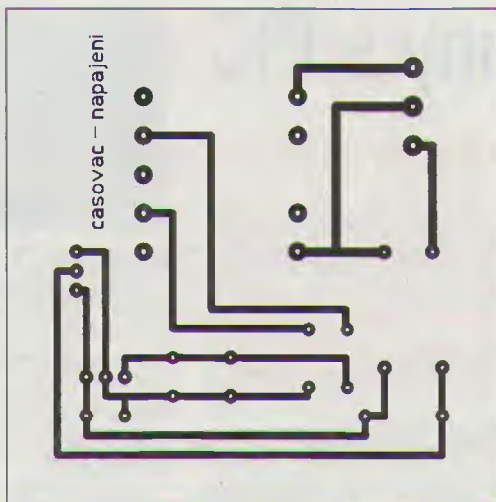
## Záver

Verím, že každý, kto hľadal detailný popis ako pripraviť pripojenie zariadenia do LAN, našiel u mňa správny návod. Môj článok predpokladá istú znalosť programovania v jazyku C, a preto tí, ktorí sú v programovaní vo vyšších jazykoch začiatčníci, nech neváhajú a kontaktujú ma na adrese johny@tind.sk. Záujemcom o prácu s obvodmi Wiznet môžem zaslať kódy pre ATmega8 a taktiež potrebné súčasti pre prácu.

## Literatúra a odkazy

- [1] Katalógový list (datasheet) k mikrokontrolérom Atmega8.
- [2] Katalógový list (datasheet) k obvodu W5100, [www.wiznet.co.kr](http://www.wiznet.co.kr).
- [3] WIZ812MJ – [www.wiznet.co.kr](http://www.wiznet.co.kr).
- [4] Tomlain, J.: ATmega8 kit – začiatok s ATMEL AVR MEGA. Praktická elektronika 4/05, s. 22.

Obr. 2 a 3.  
Deska s plošnými  
spoji zdroje  
časovače  
a rozmístění  
součástek



Nastavený čas 9 minut lze změnit pouze úpravou čísla uloženého přímo v programu. Čas 9 minut se ukázal jako optimální z mnoha pokusů při výrobě desek. Pro výrobu používám desky nastříkané tenkou vrstvou přípravku POSITIV 20. Výbojka pro osvit je rtuťová s příkonem 125 W.

### Konstrukce

Všechny součástky jsou klasické s drátovými vývody a jsou umístěny na dvou deskách s plošnými spoji.

Na první desce je napájecí zdroj, stabilizátor a relé. Pozor na nebezpečné napětí 230 V, kterým se napájí transformátor a je přivedeno na kontakt relé. Na druhé desce je umístěn mikrokontrolér a displej LED. Celé zařízení včetně tlumivky je umístěno v plastové skřínce.

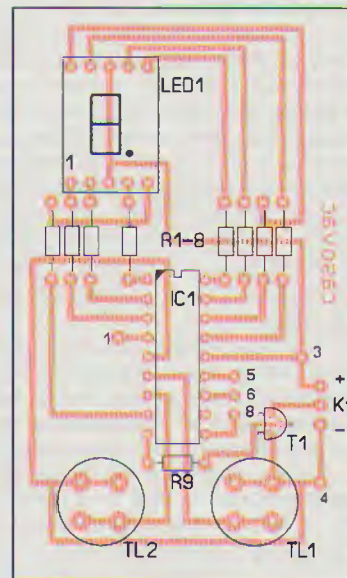
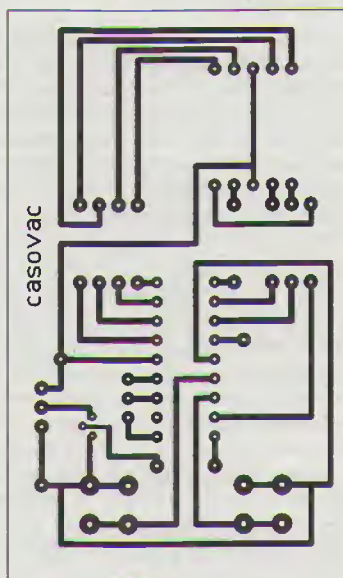
Mikroprocesor PIC je naprogramován programátorem PRESTO firmy ASIX. Program pro mikroprocesor je dostupný na internetových stránkách [www.amaro.cz](http://www.amaro.cz).

Případné dotazy nebo připomínky zasílejte na emailovou adresu: [pavluv.mail@seznam.cz](mailto:pavluv.mail@seznam.cz)

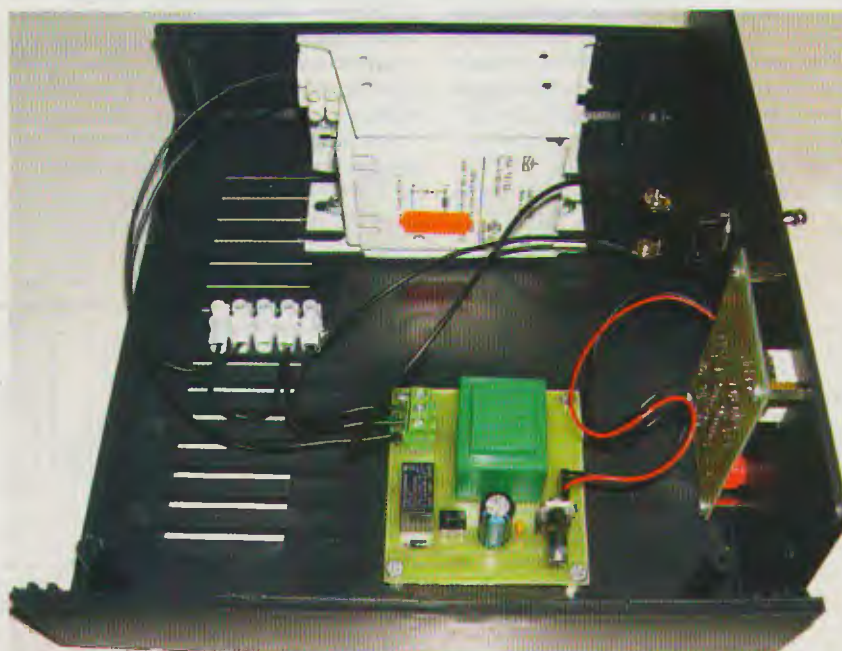
### Seznam součástek

R1 až R8	220 Ω
R9	22 kΩ
C1	1000 μF/25 V
C2	330 nF
C3	100 nF
D1	1N4004
B1	B250D
T1	BC547C
IC1	PIC16F628 (naprogramovaný)
IC2	7805
LED1	7segmentový displej SA52-11
K1	relé JV5S-KT
TR1	zalitý transformátor 230 V/9 V do DPS
TL1, TL2	tlačítko do DPS
S1	spínač 5 A
L1	tlumivka k výbojce 125 W

svorkovnice do DPS CLL5/3  
krabička UK15P



Obr. 4 a 5. Deska s mikrokontrolérem PIC, displejem a tlačítky.  
Rozmístění součástek na desce



Obr. 6. Uspořádání desek a tlumivky v krabičce časovače

# Jednoduché hodiny s PIC

Miroslav Cina

**Keď sa raz naša najmenšia dcérka rozhodla, že nebude spať vo svojej izbe sama, vyhlásili sme výnimočný stav. No a poväčšinou manželka sa ku nej presťahovala vždy na noc. Keďže sú deti zvyknuté spať úplne potme, nemajú v izbách žiadne „svetielka“, ktoré by v noci svietili – ani hodiny. Pri vyhlásenom výnimočnom stave sa preto zdalo praktické mať hodinky, ktoré sú takpovediac „to take away“ – dajú sa skryť, keď sa zaspáva, či neskôr vziať úplne preč (a v noci je na ne vidieť)...**



## Popis zapojenia

Hodiny sú postavené na báze procesora PIC16F628A. Ako displej som použil 4 rovnaké 7-segmentovky so spoločnou katódou. Celý port RB slúži na ovládanie jednotlivých segmentov, RA0 až RA3 potom aktivujú jednotlivé pozície. Rezistory obmedzujúce jas displeja som dal priamo na spoločnú katódu (a nie na jednotlivé segmenty, čím sa 3 ks ušetrí...), čo samozrejme spôsobí, že jas jednotlivých čísiel závisí od toho, koľko segmentov je práve aktívnych (čo som čiastočne kompenzoval programom) – nepôsobí, to však (aspoň v našej domácnosti) rušivo...

Keďže sa jedná o hodiny, človek očakáva, že by mali ísť pomerne presne, preto som použil externý kryštál 4 MHz. Na RA4, RA5 sú pripojené dve tlačidlá, ktorými je možné čas nastaviť.

Celé zariadenie je napájané tromi akumulátormi 1,2 V (3,6 V). Keďže je použitý displej LED a nie LCD, nevydržia samozrejme hodiny bežať „večne“, ale vzhľadom na účel („krátkodobé nasadenie vo výnimočnom stave“) je to aj tak vyhovujúce. Podľa použitých akumulátorov je doba prevádzky zhruba mesiac. Neskôr som ale zapojenie rozšíril o možnosť pripojenia externého napájania. Použil som zdroj 12 V zo starého strihača na vlasy, ktorý sa už nepoužíval, preto v zapojení nájdete stabilizátor 5 V „s príslušenstvom“. Tým je možné napájať hodiny buď externým zdrojom alebo batériami; prípadne oboma, čím sa batérie stávajú akýmsi „UPS“...

## Popis programu

Program sa skladá v princípe z dvoch hlavných častí: zobrazovania (podprogram „main“) a počítania času (prerušenie).

Procesor sa viac-menej zaoberá celý čas kreslením čísiel na displej, občas pozrie, čo sa deje s tlačidlami... Počas behu programu sú vždy výstupy RA0 až RA3 na jednotke, okrem jedného, ktorý je na nule (pozícia, ktorá je práve aktívna). Port RB potom definuje, ktoré segmenty na práve aktívnej pozícii svietia a ktoré nie. Každá pozícia potom určitý čas svieti (dané podprogramom „delay\_routine“), a ide sa zobrazovať ďalšia... a tak stále dokola. Výnimka je, pokiaľ je zobrazená „1“ (len dva aktívne segmenty), skráti sa čas zobrazenia na polovicu (kompenzácia jas). Druhá výnimka je „prvá nula“ – tá nie je zobrazená nikdy (čiže, namiesto napr. 09:45 sa zobrazí 9:45). Tlačidlami sa dajú nastaviť hodiny (S1) a minúty (S2). Pokiaľ sa tlačia súčasne, hodiny sa vynulujú (na 0:00).

Na počítanie času som využil prerušenie s časovačom TIMER2. Vstupná frekvencia časovača je rovná kmitočtu kryštálu delenému 4 – čo je v našom prípade 1 MHz. S časovačom TIMER2 je možné využiť takzvaný „prescaler“ a „postscaler“, čo sú vlastne deliče vstupnej a výstupnej frekvencie. Samotný časovač je 8-bitový čítač, pri ktorom je možné nastaviť hodnotu pretečenia (nemusí to byť 256). Program samotný počíta len minúty a hodiny (žiadne sekundy), čiže, raz za minútu treba zvýšiť „poči-

taďlo času“. Tým pádom iba raz za minútu je potrebné z prerušenia vyvolať prostredníctvom TIMER2 pripočítať ďalšiu minútu; to znamená, že stav hodín sa zmení po každých 60 000 000 kmitoch na vstupe TIMER2. Z toho môžeme spočítať nasledovné hodnoty: prescaler = 1:4, postscaler = 1:15, pretečenie na TIMER2 = 200 a k tomu ešte interný programový delič v rámci prerušenia v pomere 1:50:100. Celkom teda  $15 \cdot 4 \cdot 200 \cdot 50 \cdot 100 = 60\,000\,000$ .

Vypočítané pekne, avšak hodiny idú pomaly. Takže som znížil hodnotu pretečenia z 200 na 199 (čo znamená pripočítanie minúty za každých 59,7 s – číste teoreticky); a hodiny idú „ako hodinky“. Tento jav si vysvetľujem tým, že program v rámci prerušenia tiež potrebuje istý čas (v našom prípade tých zhruba 0,3 sekundy) – zatiaľ však hodiny „stoja“...

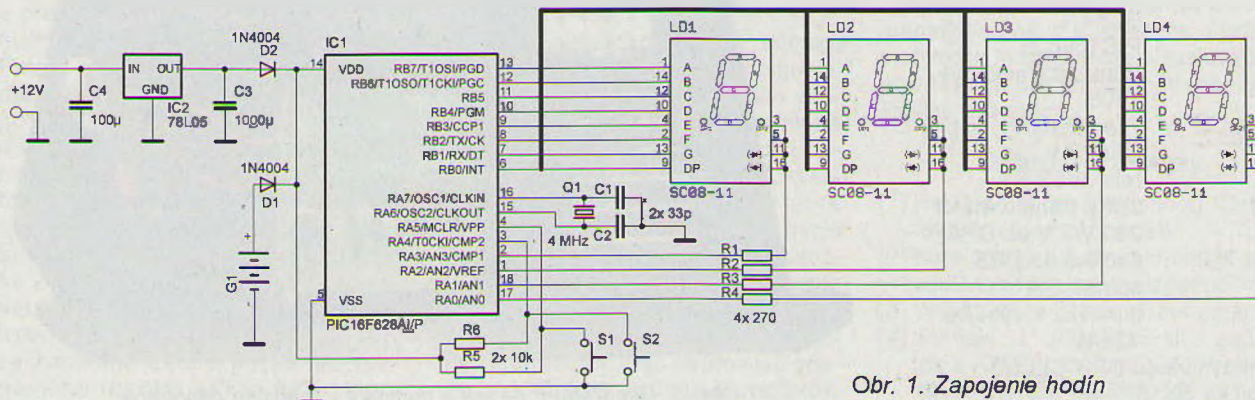
## Záver

V našej domácnosti máme medzitým také hodiny dvoje; a idú naozaj presne. Pokiaľ zažívate občas podobné situácie, či hľadáte hodinky hoci na stanovačku, môže byť snáď popísané zapojenie inšpiratívne.

V prípade otázok či pripomienok sa ozvite. Môžete kontaktovať mailom: [miroslav.cina@t-online.de](mailto:miroslav.cina@t-online.de).

## Zoznam súčiastok

R1 až R4	270 $\Omega$ /1/4 W
R5, R6	10 k $\Omega$ /1/4 W
C1, C2	33 pF
C4	100 $\mu$ F/25 V
C5	1000 $\mu$ F/10 V
Q1	4 MHz
D1, D2	1N4004
IC1	PIC16F628A (naprogramovaný - <a href="http://www.aradio.cz">www.aradio.cz</a> )
IC2	78L05
LD1 až LD4	SC08-11 (alebo podobný so spoločnou katódou)
S1, S2	miniatúrne tlačidlá



Obr. 1. Zapojenie hodín

# Mini-Whip - - ostře sledovaná anténa

Článek Ing. Miroslava Procházky, CSc., v PE 11/2009 (s. 31) s názvem „Mini-Whip z pohledu anténáře“ vyvolal neobvyklý čtenářský ohlas. Je vidět, že je to anténa hojně používaná, a proto dnes dejme slovo uživatelům této antény, ať se můžeme obohatit o jejich zkušenosti (příště se vyjádří Ing. M. Procházka, CSc.):

**Karel Honzík, OK1XKH, Plzeň:**

Vážený pane inženýre, se zájmem jsem si přečetl Váš článek o anténě Mini-Whip v PE 11/09. Se zájmem proto, že znám Vaše jméno, které je pro mne symbolem odborníka na antény. Já osobně takovým odborníkem nejsem a nemám za sebou ani vědeckou kariéru. Ve svém věku skoro 60 let nemám ale zároveň ani sklony některých mladých vrhnout se po každé novince, uvěřit povídačkám o zázračných anténách a tyto nekriticky obdivovat a prosazovat. Proto mne dost překvapilo, jak mnoho se liší Vaše teoretické poznatky o této anténě od mých praktických zkušeností, vycházejících z každodenního jejího používání už po dobu asi čtyř let. Přestože bych se měl po přečtení Vašeho článku otočit k této anténě zády a zavrhout ji jako technickou mystifikaci a stydět se za to, jak jsem naletěl, nepřestávám se dnes a denně divit, co taková malá anténa dokáže a jak vzdálené signály vysílané nepatrnými výkony dokáže přivést do mého přijímače. Zajímám se hlavně o nízké kmitočty, řekněme od 10 kHz do 5 MHz a musím dát za pravdu tomu, kdo jako první charakterizoval vlastnosti této antény jako „čím nižší kmitočty, tím chodí líp“. Bohužel z Vašeho článku vyplývá, že anténa by už na středních vlnách měla chodit velmi špatně. Já a mnozí jiní máme naopak zkušenosti, jak dobře chodí např. v pásmu VD, kde mám osobní zkušenosti s velmi dobrým signálem švédské stanice SAQ na kmitočtu 17,2 kHz. Dále je dobře slyšet např. japonská stanice kmitočtového a časového normálu JJY na 40 kHz. Slyšel jsem velké množství leteckých navigačních majáků na DV kmitočtech 200-500 kHz a byly to majáky o nízkém výkonu, např. z Karibiku nebo polárních oblastí Kanady až skoro u Aljašky. Podobné zkušenosti mají i další uživatelé Mini-Whipu v jiných částech světa.

Chci Vás požádat, jestli byste mi mohl odpovědět na následující otázky:

1. Jestli jsem z Vašeho článku správně vyrozuměl, samotné elektrické obvody jsou v anténě jen „pro parádu“, proč tedy

anténa ztratí svůj zisk po spálení tranzistoru (při bouřce) nebo při odpojení napájení?

2. Má-li hlavní efekt na příjem kolmá část koaxiálního svodu, proč slyším všechny tyto velmi vzdálené a slabé vysílače na nízkých kmitočtech s anténou, jejíž výška je 10 m, svod jde šikmo dolů v délce asi 5 m a potom nad zemí v délce asi 15 m k domu?

3. Není-li tato anténa ideální pro příjem na nízkých kmitočtech (řekněme kolem 500 kHz), kterou jinou anténu byste mi doporučil, abych ji mohl používat na omezeném prostoru pozemku 90 x 50 m?

Ve všech případech velmi vzdálených signálů z jiných kontinentů, o kterých tady píšete, se jedná nikoliv o šíření přímými vlnami, ale o prostoroovou vlnu, tedy signály dopadající na anténu pod malým úhlem, u kterých se přímá složka neuplatňuje.

Děkuji Vám, že jste našel čas na přečtení mého dopisu a budu velmi rád, najdete-li čas i na odpověď.

Se srdečným pozdravem Karel Honzík.

**Jiří Kaplan, OK1MES, Klášterec nad Orlicí:**

Se zájmem jsem si přečetl článek o anténě Mini-Whip od Ing. Miroslava Procházky, CSc. v PE AR 11/09, který je jakousi teoreticko-kritickou recenzí. Předem podotýkám, že nemám vysokoškolské vzdělání ani znalosti na obdobné úrovni z fyziky, matematiky, radiotechniky nebo konstrukce antén a jsem prostě domácí kutil se zájmem o radiotechniku a rádiový příjem. Obsah však ve mně vyvolal poněkud rozporné pocity a nebyl jsem zdaleka sám. Mini-Whip je hojně rozšířený mezi rádiovými posluchači a klubovou konferencí CSDXC poté prošla řada názorů na obsah článku, většinou kritických a nesouhlasných.

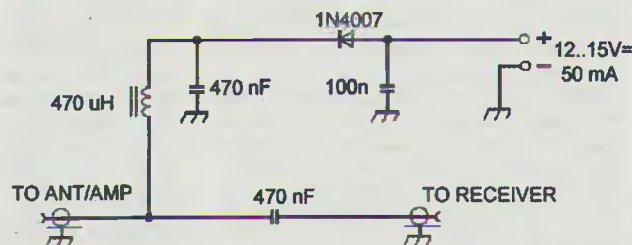
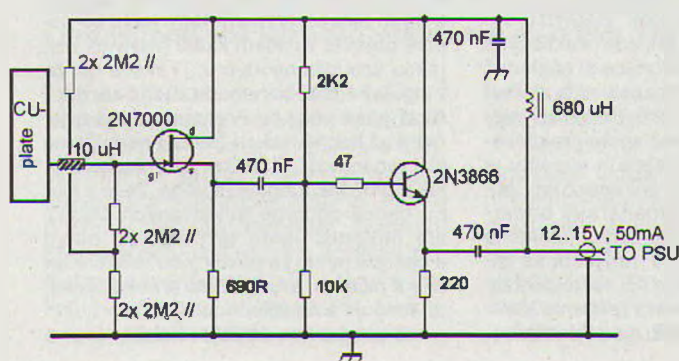
Především měla většina čtenářů dojem, že autor považuje funkci antény přinejmenším za poněkud pochybnou. To zcela jistě není pravda a úvahy o „mystifikaci“ nebo „zázračné anténě“ nejsou na-



Obr. 1. Instalace antény Mini-Whip

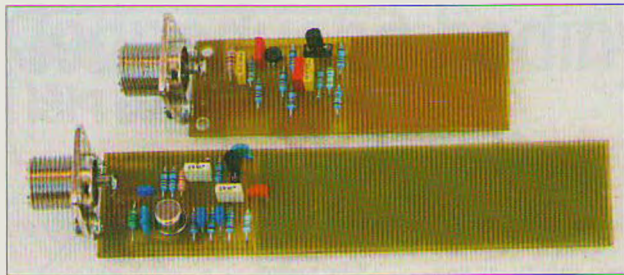
místě. Mini-Whip je anténa plně funkční. O tom svědčí desítky kusů postavených a používaných členy CSDXC i dalšími posluchači, o uživatelích v dalších zemích nemluvě. Jeho vlastnosti, přednosti i slabiny jsou obecně známé. Pravda je, že jde o anténu tak trochu ve stylu „laik se diví - odborník žasne“. Určitá nedůvěra je pochopitelná, i já jsem při prvním seznámení s konstrukcí nevěřil, že bude fungovat, a někteří lidé překřtili anténu na „Mini-Whip“. Dále ale došlo na větu vyřčenou v konferenci jedním ze členů - je neuvěřitelné, jak rozdílný názor může mít na stejnou anténu teoretik a praktik. Ano - praktik vezme do ruky nářadí, anténu postaví, zjistí, jestli funguje, prozkoumá její vlastnosti, řeší její praktické použití, ve směr se ale dál nezabývá principem funkce. Často k tomu nemá ani potřebné teoretické znalosti. Teoretik se zamyslí nad jejím principem, pokud se mu jeví jako pochybný, anténu odsoudí jako mystifikaci. Na základě některých informací v článku si troufou říct, že autor Mini-Whip nikdy reálně nezkoušel a možná ani neviděl. Svědčí o tom především zmínky o stíněné schránce nebo krytu pro zesilovač - v Mini-Whipu se nic nestíní a není k tomu ani žádný důvod. Zesilovač obsahuje pouze dva tranzistory v zapojení se společným kolektorem, zesiluje jen proudově, pracuje jako převodník impedance.

Nikdo nepovažuje Mini-Whip za zázračnou anténu, která by poslala vše před ním do starého železa. PA0RDT původně navrhl Mini-Whip jako miniaturní anténu pro příjem leteckých a námořních majáků



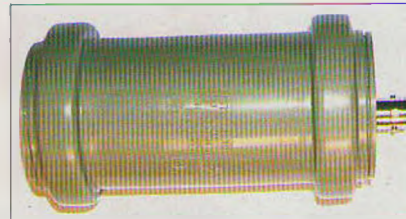
Obr. 2 a 3. Schéma antény Mini-Whip PA0RDT (vlevo) a napájecí jednotky (PSU, vpravo). (Obr. 1, 2, 3, 5 převzaty z [www.yu11m.qrpradio.com](http://www.yu11m.qrpradio.com))





Obr. 4. Praktické provedení antény Mini-Whip a Maxi-Whip od Vojty Voračka, OK1XVV, (vlevo)

Obr. 5. Zapouzdřený Mini-Whip (vpravo, autor A. Moroni, Itálie)



NDB v pásmu mezi středními a dlouhými vlnami. Postupně se zjistilo, že vyhoví pro příjem v podstatně širším spektru kmitočtů, i když s jistými omezeními. Vlastnostmi se velmi blíží vertikální anténám, které dávají zpravidla lepší signál - slabé signály na Mini-Whipu jsou utopené v šumu zesilovače. Rozdíl ve prospěch Mini-Whipu vznikají jen v těch případech, kdy daná anténa má minimum směrové charakteristiky, kdy je vertikální anténa výrazně delší, než je únosné na přijímaném kmitočtu, a dostáváme se do problémů s přizpůsobením či vyzářovací diagramem, nebo je taková anténa v oblasti natolik zamořená rušením, že toto rušení je větší než vlastní šum zesilovače v Mini-Whipu - to ostatně v běžném prostředí dnes je téměř pravidlem. Na středních vlnách se síly vyrovnávají, signál z Mini-Whipu je plně srovnatelný s kvalitní dlouhohrátovou anténou a vnější šumy i v elektromagneticky čistém prostředí jsou silnější než šum zesilovače. Dále k nízkým kmitočtům už má Miniwhip jednoznačně navrch. Příkladem je příjem švédské stanice SAQ Grimeton na kmitočtu 17,2 kHz. Tam dává Mini-Whip naprosto excelentní signál, výrazně silnější než jakákoliv jiná anténa.

Jeho velká výhoda oproti klasickým anténám je v odolnosti proti místnímu rušení, dané ani ne tak samotným principem, ale spíše možností umístění do toho nejméně zarušeného místa v zahradě. Drátová anténa vždy vede odněkud někam. Extrémním příkladem jsou potom „panelákoví“ posluchači, kteří Mini-Whip uvážou na konec rybářského prutu nebo několikametrovou plastovou trubku a vstřičí z balkónu - jinou možnost zkrátka nemají.

S tvrzením autora o tom, že podstatnou část signálu dodávaného Mini-Whipem tvoří složka naindukovaná do stínění koaxiálního kabelu, lze do jisté míry i souhlasit. Některé okolnosti tomu nasvědčují. Podobnost příjmových vlastností s vertikální anténou jsem už zmínil výše. Je doporučeno použít stožár z nevodivého materiálu a stínicí plášť několik metrů dlouhého koaxiálního kabelu vztyčeného na takovém stožáru do výšky rozhodně nepředstavuje ideální zem. Také je obecně známo, že uvnitř budov anténa prostě nefunguje. To se vysvětluje nízkou úrovní užitečného signálu a vysokou hladinou rušení v obytném prostoru, ale důvodem může být právě i absence dostatečně dlouhého kabelu. To, že výstupní signál je tvořen rozdílem potenciálu mezi ploškou antény a stíněním koaxiálního kabelu, potažmo zemní plochou Mini-Whipu, je samozřejmě holý fakt.

Pouštět se do teoretických polemik, zda ploška připojená na gate prvního tranzistoru je zdrojem signálu nebo spíše virtuální zemí, se nebudu - k tomu ne-

mám dostatečné znalosti. Na druhou stranu má Mini-Whip vlastnosti, které autorovu teorii do jisté míry napovídají. Pokud by byla pravdivá, potom by Mini-Whip musel nejlépe fungovat na kmitočtu, kde délka koaxiálního kabelu od uzemnění k anténě tvoří čtvrtinu délky vlny a na konci kabelu u antény tak vznikne kmitná napětí. V případě popisovaném v článku, se stožárkem o výšce pět metrů, by Mini-Whip musel být extrémně účinný v okolí amatérského pásma 20 m. S klesajícím kmitočtem by potom účinnost musela klesat také, až na zanedbatelnou úroveň na velmi dlouhých vlnách, kde je délka kabelu nepatrným zlomkem vlnové délky a napětí na jeho konci se blíží k nule. Skutečnost je však přesně opačná - anténa Mini-Whip není žádnou zázračnou anténou pro krátké vlny a jeho účinnost stoupá směrem k vlnám dlouhým až velmi dlouhým. Na kmitočtech řádu desítek kHz potom pracuje lépe než jakákoliv jiná běžně používaná anténa.

Jako další možné vysvětlení autor zmiňuje mimo napěťové také proudovou, diferencí vznikající kdesi v elektronice. Ovšem elektrický proud musí jít odněkud někam. Jediná možná cesta je od země přes stínicí plášť nahoru k anténě, odtud na střední vodič kabelu, dolů k přijímači a zpět do země. Potom by ale musel Mini-Whip fungovat i bez napájení a snad nejlépe v podobě pouhého vztyčeného koaxiálního kabelu se středním vodičem přímo připojeným k plášti. To nefunguje. A žádná jiná dokonalá zem, která by takovou proudovou diferencí mohla vyvolat, v Mini-Whipu neexistuje...

Další námitku potom vnesli posluchači, kteří Mini-Whip používají v panelácích, v podobě zmíněné výše. Kdyby podstatnou část signálu tvořila složka zachycená pláštěm koaxiálního kabelu, potom by nutné muselo být i signálu rušení z vnitřních prostor domu. A to není. Po vysunutí Miniwhipu několik metrů od stěny domu signály zesílí a vyčistí se od místního rušení. Anténa se tedy chová navenek, skutečně jako když signály zachycuje anténní ploškou.

Pravda je taková, že uspokojivý teoretický popis funkce Mini-Whipu zatím nikdo nepodal. Proč? Možná proto, že se o něj žádný odborník anténář dosud nezajímal. Pan Roelof Bakker, PAORDT, vymyslel Mini-Whip na základě praktických experimentů a princip funkce si následně vyložil v mezích svých znalostí a zkušeností. Možná, že i chybně. Běžní uživatelé Mini-Whipu jsou také spíše praktického zaměření, složité teorie a výpočty je nezajímají a často jim ani nerozumí. Miniwhip je cosi jako anténářský underground - nestojí za ním žádná věhlasná firma ani tým odborníků, nevyrobí se komerčně, netočí se okolo něj velké peníze, není podporován masivní reklamní kampaní. Šíří se samovolně, na základě zku-

šeností spokojených uživatelů. Pan Ing. Procházka je s velkou pravděpodobností první, kdo se o vědecké vysvětlení funkce Miniwhipu pokusil. Jeho teorie je jistě zajímavá, ale některé prakticky ověřené vlastnosti Mini-Whipu podle (nejen) mého názoru beze zbytku nevysvětluje. Alespoň prozatím - věřím tomu, že autor článku se svou teorií pokusí dovést k dokonalosti.

Jaroslav Boháč, Ústí nad Labem:

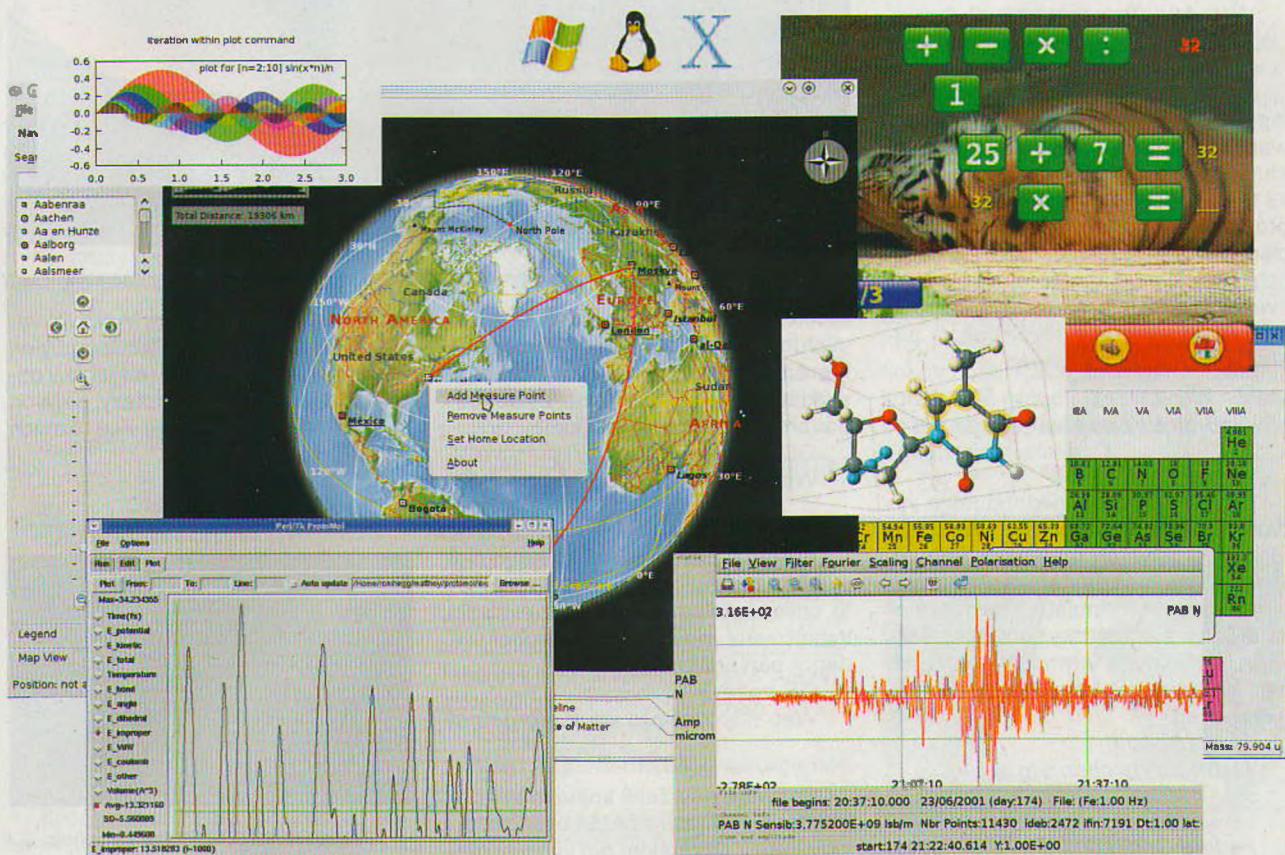
Vážený pane inženýre, přečetl jsem si článek „Mini-Whip z pohledu anténáře“, autor Ing. Miroslav Procházka, CSc., otištěno v Praktické elektronice č. 11/2009, s. 31. Četl jsem ten článek s překvapivým nadtím, jak pochybujete o účinku antény na nízkých kmitočtech. Očividně jste tuto anténu nepoužil, ale to asi nepotřebujete, protože si díky svému vzdělání dokážete její schopnosti odvodit teoreticky a víte, čeho je schopna, aniž byste něco bastil. Nechci Vaše závěry zlehčovat, máte je patrně podloženo výpočty, jimiž je článek prokládán, ale Vaše závěry mě překvapují ve srovnání s tím, jaké jsem já i mnoho dalších získal s anténou praktické zkušenosti za několik roků používání. Tuto anténu používám asi dva roky, kdy jsem zaměřen na příjem leteckých navigačních majáků v pásmu DV, vesměs v pásmu 300 až 500 kHz. Je velmi praktická, zejména v stáncích na místo. Stačí ji pověsit na stožár aspoň pět metrů nad zem (samozřejmě čím výš, tím lépe, já ji mám na bidle asi 7,5 m vysokém) a pokud možno v klidném prostředí na venkově, bez rušení, a mohu potvrdit, že se vyrovná dlouhohrátové anténě 100 i více metrů dlouhé. Její předností je její všesměrovost a zdá se i menší citlivost na atmosférický šum. Anténa ale dobře funguje až do konce KV, tj. do 30 MHz. Používám ji současně s anténou 180 m dlouhou a v denní době je znatelně slabší. Začíná dobře pracovat až při soumraku a v plné tmě se leckdy vyrovná i té dlouhé anténě. Jsou případy, kdy určitý maják slyším lépe na dlouhou anténu (je to zřejmě dáno její směrovostí), někdy je ale příjem lepší na Mini-Whip. Při rozednávání už opět ztrácí dech, přičemž ta dlouhá stále ještě dobře „táhne“. Ale praktickými zkouškami jsem zjistil, že je téměř ve všech případech lepší než antény asi 30 a 50 m dlouhé. Vzpomínám, když se poprvé objevila v našem klubu ([www.dx.cz](http://www.dx.cz)), jakou vzbudila nedůvěru. „Takové nic že funguje? Pchá, to nebude žádný zázrak“, říkali jsme všichni. A zázrak to byl a je, má ji už hodně našich členů a nemůžeme si ji vynachválit. Rzebírali jsme teoreticky, jak a proč tak funguje (a věřte, že je v klubu hodně odborně fundovaných členů), ale nakonec jsme to hodili za hlavu a usoudili jsme, že někdy jsou veškeré teorie k ničemu, protože tato anténa opravdu funguje a na výtečnou.

S pozdravem Jaroslav Boháč.



# POČÍTAČE a INTERNET

Rubriku připravuje ing. Alek Myslík, INSPIRACE, alek@inspirace.cz



## SOFTWARE PRO ŠKOLY ZDARMA

Potenciál Internetu a počítačů ve vzdělávání je obrovský a v praxi zatím stále nedocenený. Přes slovní propagandu ale vzdělávání v naší společnosti není zřetelně hlavní prioritou a finančních prostředků pro něj není dostatek. Po celém světě už učitelé, pro které je jejich práce posláním a ne jen zaměstnáním, zjišťují, že princip svobodného softwaru (*Open Source Software*) jim pomůže řešit nedostatek finančních prostředků a výrazně změnit trendy školní výuky a vzdělávání všeobecně. Na serveru *LinuxPlanet* byl loni uveřejněn příklad 55 programů (pro všechny hlavní operační systémy) z různých oborů, které jsou zdarma k dispozici a mohou být užitečnými nástroji nejen pro učitele při naplňování jejich poslání, ale i pro jednotlivce každého věku, kteří se chtějí dále vzdělávat.

Existují zdarma dostupné *Open Source* programy pro nejrůznější účely a obory výuky – pro správu školy a třídy, astronomii, biologii, chemii, správu a publikaci digitálního obsahu, nauku o Zemi, základní vzdělání, přípravu předškoláků, cizí jazyky, kartičky pro zapamatování, zeměpis, výukové hry, knihovny, logiku, matematiku, hudbu, online výuku, veřejně dostupné kurzy,

fyziku, přípravu referátů, robotiku, zkoušení, psaní na klávesnici ad.

Následující výběr 55 programů je jen malou ukázkou těchto aplikací pro učitele i studenty (i „věčné“). Najdete mezi nimi omalovánky pro základní školy, modely chemických molekul, řadu programů pro výuku cizích řečí, univerzální „elektronické kartičky“ pro „biflování“ nejrůznějších údajů a sloví-

ček, software pro pochopení a modelování matematických a geometrických postupů, programy pro výcvik hudebního sluchu a notový zápis, software pro organizaci školních tříd, zkušených žáků, školní knihovny atd.

U každého programu je ikonkou označeno, pro jaké operační systémy jsou k dispozici, a webová adresa, kde je najdete.

(Windows , Linux , OS X )

### openSIS

Program *openSIS*, *Open Source Student Information System*, by měl ve srovnání s podobnými komerčními produkty snížit provozní náklady škol až o 75%. Obhospodařuje údaje o studentech, kontaktní informace, rozvrhy hodin, známkování, výkazy, vysvědčení, zdravotní záznamy, docházku, má zabudovaný portál pro rodiče studentů a je dobře zabezpečený.

OS , , X

Web <http://opensis.com>

### iTALC

Název je zkratka z *Intelligent Teaching And Learning with Computers*. Software usnadňuje učitelům interakci se studenty pomocí PC v počítačové síti, i s těmi, kteří jsou připojeni z domova přes VPN. Učitel vidí na své obrazovce displeje všech studentů, může jim na jejich displeje posílat hromadně i jednotlivě svoje prezentace, může jejich počítače zablokovat (aby dávali pozor), posílat jim textové zprávy ad.

OS , 

Web <http://italc.sourceforge.net>

### Archon

Program *Archon* zjednodušuje vytvoření prohlédavatelého webu pro uložení archivních materiálů. Administrátor obsluhuje systém prostřednictvím webových formulářů, program vložené údaje automaticky publikuje. Software je používán v mnoha institucích jako jsou univerzity, zoo, historické společnosti ad.

OS nezávislý

Web <http://archon.org>

### Fedora Commons

*Fedora Commons* umožňuje spravovat, chránit a odkazovat na různé typy digitálního obsahu. Lze např. vytvořit



*Stellarium patří mezi nejpobulárnější vzdělávací programy a má milióny uživatelů*

archiv obrazových, filmových a textových materiálů k určitému tématu, ve kterém mohou uživatelé vyhledávat a vkládat komentáře. Takto lze obhospodařovat až milióny objektů.

OS nezávislý

Web <http://fedora-commons.org>

### OpenBiblio

Automatický webový knihovnický systém, zajišťující katalogizaci materiálů, online katalog pro uživatele, evidenci vypůjčování, cirkulaci knih i osobní evidenci personálu knihovny.

OS nezávislý

Web <http://obiblio.sourceforge.net>

### VuFind

Software navržený knihovny pro knihovny. Nahrazuje běžné online katalogy Web 2.0 portálem pro vyhledávání ve všech materiálech knihovny. Je zcela modulární a lze ho tak přesně přizpůsobit daným podmínkám.

Využívá vyhledávací systém *Apache Solr* (*Open Source*), který umožňuje reagovat v milisekundách na zadané dotazy. Katalog může být distribuovaný na více různých serverech.

OS nezávislý

Web <http://vufind.org>



*Celestia umožňuje „létání“ vesmírem*

### Celestia

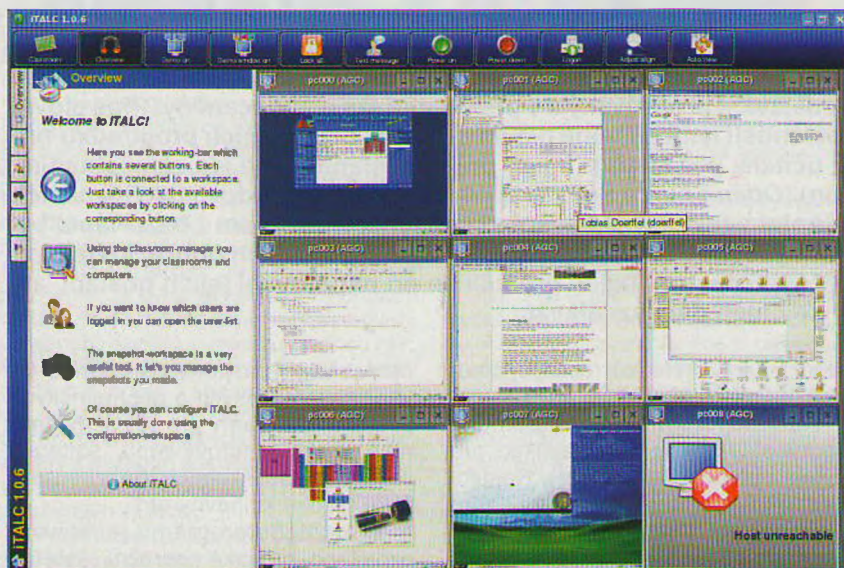
Kromě zobrazení hvězdné oblohy (jako *Stellarium*) umožňuje *Celestia* „letět“ 3D prostorem do kteréhokoliv místa známého vesmíru. Tam, kde je to možné, používá aktuální fotografie planet, asteroidů a dalších objektů. Obsahuje rozsáhlý katalog vesmírných objektů, který lze dále rozšiřovat.

OS , , X

Web [www.shatters.net/celestia](http://www.shatters.net/celestia)

### Stellarium

*Stellarium* – planetarium v počítači – patří k nejpobulárnějším vzdělávacím programům a má ve světě již více než 7 miliónů uživatelů. Umí zobrazit hvězdnou oblohu pro kterékoli místo na Zemi a kterýkoliv okamžik v čase. Je natolik přesný, že ho používají i mnohá veřejná planetária. Poskytuje realistické 3D zobrazení, tak, jak vidíte oblohu pouhým okem, dalekohledem nebo teleskopem. V základním katalogu má přes 600 000 hvězd, v doplňkových pak další



*Software iTALC je systém pro inteligentní komunikaci učitele se žáky v počítačové síti*

desítky miliónů. Umožňuje doplňovat objekty a údaje.

OS   

Web <http://stellarium.org>

### Space Trajectory Analysis

Tento program umožňuje analyzovat, simulovat a vizualizovat dráhy objektů, vypuštěných do vesmíru ze Země. Používá ho i *Evropská vesmírná agentura* (ESA) a řada mezinárodních univerzit a institucí.

OS   

Web <http://sta.estec.esa.int/>

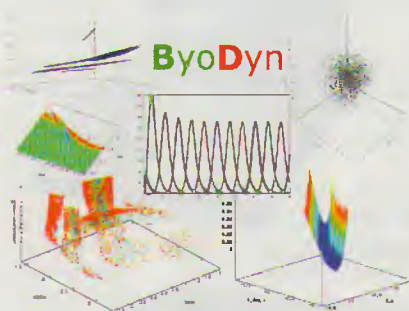
[Space\\_Trajectory\\_Analysis/Home.html](http://Space_Trajectory_Analysis/Home.html)

### KStars

*KStars* je desktopové planetarium pro linuxové rozhraní KDE, poskytuje přesnou grafickou simulaci hvězdné oblohy. Je velmi podobné softwaru *Stellarium*. Umí zobrazit až 100 miliónů hvězd, tisíce objektů hlubokého vesmíru, komet a asteroidů. Má mnoho nástrojů pro amatérské astronomy.

OS 

Web <http://edu.kde.org/kstars>



*Spíše pro vědce je program ByoDyn*

### ByoDyn

*ByoDyn* je software pro analýzu parametrů modelů biochemických sítí pro různé modelované procesy. Poskytuje pružný rámec pro odhad a analýzu parametrů i ve velmi neurčitých modelech.

OS  

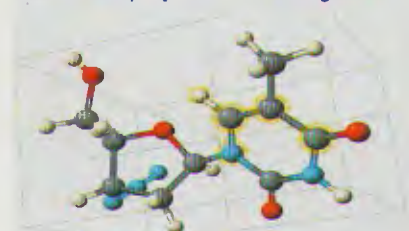
Web <http://cbbi.imim.es:8080/ByoDyn>

### Jmol

Javový program umožňující studentům tvořit schémata atomů, molekul, makromolekul, krystalů ad. Program existuje i jako javový applet do webových stránek.

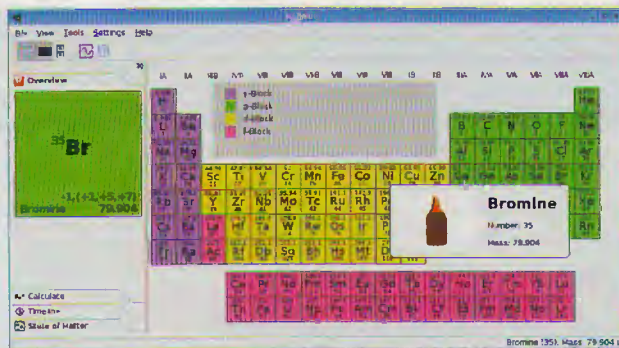
OS   

Web <http://jmol.sourceforge.net>



V programu *Jmol* lze tvořit schémata molekul

*Informacemi nabitý program Kalzium poskytuje veškeré informace o prvcích periodické soustavy prvků*



### Kalzium

Program *Kalzium* obsahuje více informací o periodické soustavě prvků, než kdy asi většina vysokoškolských studentů potřebovala. Umí řešit i chemické rovnice a lze v něm porovnávat a řadit prvky podle jejich parametrů.

OS 

Web <http://edu.kde.org/kalzium>

### ProtoMol

*ProtoMol* je rámec pro simulaci molekulární dynamiky. Je velmi flexibilní, snadno rozšiřitelný a velmi výkonný. Podporuje nejnovější vědecké metody.

OS  

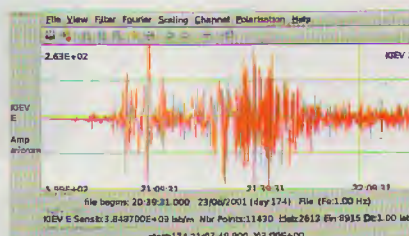
Web <http://protomol.sourceforge.net>

### Mando

Program *Mando* vytvoří pomocí kamery, kalibrované proti projekční ploše, a projektoru, interaktivní prezentační plochu. Přesně rozpozná polohu fyzického ukazovátka (pravítko, tužka, LED laserový bod) a software pak s údajem zachází jako s polohou myši.

OS 

Web <http://mando.sourceforge.net>



*Záznam zemětřesení v programu STK*

### Seismic Toolkit (STK)

Aplikace usnadňuje vědcům a výzkumníkům analýzu dat ze seismických událostí (zemětřesení). Disponuje nástroji pro filtrování a grafickou prezentaci získaných dat.

OS   

Web <http://seismic-toolkit.sourceforge.net>

### TuxMath

*TuxMath* je arkádová hra, učící děti nenásilně základní početní úkony (sčítání, odčítání, násobení, dělení).

OS   

Web <http://tux4kids.alioth.debian.org/tuxmath>

### ChildsPlay

Řada různých her pro předškoláky. Některé jsou i vzdělávací (např. učení písmenek, jiné pouze zábavné. Existuje i verze pro mentálně handicapované děti.

OS   

Web <http://www.schoolsplay.org>

### Tux Paint

Oceňovaný kreslicí program pro děti od 3 do 12 let. Kombinuje snadné rozhraní, zábavné zvukové efekty a grafickou postavičku, dodávající uživateli kuráž. Děti mohou kreslit tužkou, štětce, razítky, psát text a používat řadu „magických“ efektů.

OS   

Web <http://tuxpaint.org>



*Hezký kreslicí program pro děti TuxPaint*

### GCompris

Vzdělávací sada programů pro děti od 2 do 10 let. Obsahuje hry které učí děti práci s klávesnicí a myší, počty, čtení, zeměpis, základní technické principy ad.

OS  

Web <http://gcompris.net>

*(Pokračování příště)*



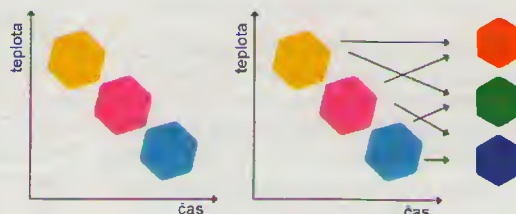
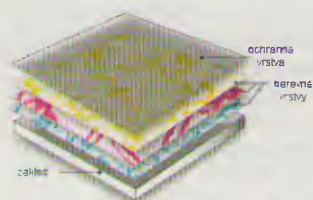
*Jeden z programů dětské sady GCompris*

# MODERNÍ POLAROID

V době klasických (nedigitálních) fotoaparátů znal každý pojem „polaroid“. Byl to fotoaparát, z kterého po stisknutí spouště přímo „vylezla“ fotografie. Místo aby exponoval snímek standardním způsobem (té doby) na film, exponoval ho přímo na speciální foto-papír. Fotografie byla ihned, ale byla jediná, jediný originál. Pokud jste chtěli další, museli jste ji znovu vyfotografovat.

Technická realizace byla poměrně jednoduchá a fotoaparát nebyl nikterak extrémně drahý. Po nástupu digitálních fotoaparátů lze obrázky snadno prohlí-

Tiskárna Polaroid PoGo



Na speciální vícevrstvý papír se „tiskne“ tepelnými impulsy

žet, kopírovat, upravovat i tisknout. Nicméně tisknout je přímo ve fotoaparátu je mnohem složitější vzhledem k jeho velikosti a poměrně složitosti jakékoliv tiskárny.

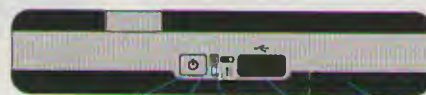
Společnost *Polaroid* se po mnoha letech vrátila k možnosti vytisknout si fotografii přímo na místě činu – umožnila jí to technologie *ZINK* (představená v roce 2007), využívající pro tisk speciální termopapír.

## Technologie ZINK

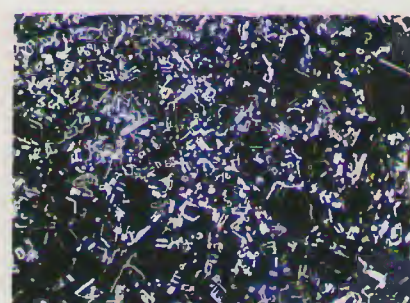
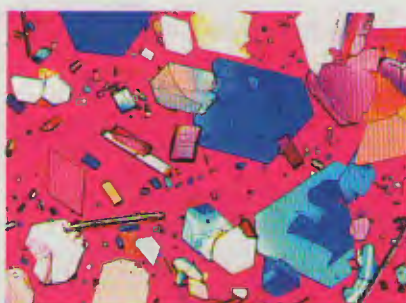
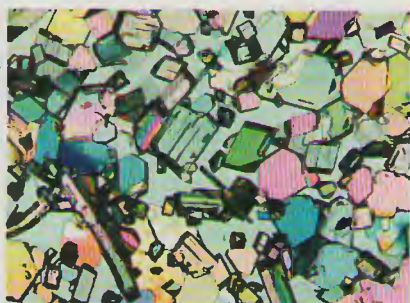
Význam názvu *ZINK* je „Zero Ink“ – tedy „žádný inkoust“. Pro tisk tedy nejsou zapotřebí žádné inkousty, prášky, pásy nebo jiné náplně barev. Základem technologie je speciální vícevrstvý papír (viz obrázek), obsahující tzv. *amorfochromické* krystaly (je jich v jednom papíru snad až 100 miliard) základních barev (kyan, žlutá, magenta). Krystaly jsou v základním stavu bezbarvé. Aktivují se až při tisku tepelnými pulsy (kterých jsou stovky miliónů) a lze tak vytvořit milióny barev spektra s údajně velmi vysokým rozlišením. Způsob převodu digitálního obrázku na tepelné změny je další podstatnou částí technologie *ZINK* a spočívá ve správné volbě teploty a délky jejího působení. Papír s ochrannou polymerovou vrstvou je voděodolný a není citlivý na světlo. Na zadní straně může být opatřen adhesivní vrstvou (jako samolepka).



konektor pro externí napáječ



vypínač, LED napájení, LED funkce, USB konektor, kryt na baterii



Základem tzv. „magického papíru“ technologie *ZINK* jsou velmi malé *amorfochromické* krystaly (snímky výrobce)



Kompaktní fotoaparát s tiskárnou Polaroid PoGo měří 120x76x36 mm a váží 340 g

### Mobilní tiskárna Polaroid PoGo

Polaroid PoGo je opravdu kapesní tiskárna – umožňují to její rozměry 120x72x23,5 mm a váha 226 g (včetně baterie). Baterie umožní na jedno nabití tisk asi 15 obrázků, tiskárnu lze ale napájet i ze síťového zdroje (po vytisknutí asi 10 obrázků se však musí nechat vychladnout). Velikosti tiskárny odpovídá samozřejmě i velikost fotografií – tiskne na fotopapíry o rozměrech 2 x 3 palce (tj. asi 50,8 x 76,2 mm) bez bílých okrajů. Vytisknutí jedné fotografie trvá asi jednu minutu.

Tiskárnu lze připojit ke zdroji obrázků (fotoaparát, mobil, počítač, notebook ap.) kabelem přes rozhraní USB nebo bezdrátově pomocí Bluetooth. Lze tak snadno tisknout fotografie např. přímo z mobilního telefonu.

Speciální fotopapíry se prodávají v různých baleních (po 10, 20, 30 nebo 70 kusech) a jeden papír přijde asi na 7 až 12 Kč.

Samotná tiskárna se zpočátku prodávala za cenu okolo 3000 Kč, v poslední době však výrazně zlevnila a lze ji na českém trhu koupit pod 1000 Kč (v Evropě asi 50 USD).

digitální zoom a slot na paměťovou kartu SD pro ukládání fotografií. Umožňuje i jednoduché úpravy snímků před tiskem přímo ve fotoaparátu. Na obrázek lze vytisknout i datum nebo název sou-

boru. Prodleva uzávěrky je asi 0,45 s a prodleva mezi jednotlivými fotografiemi asi 4 s. Přístroj má stabilizaci obrazu, detekci tváří a úsměvu a sám odstraní „červené oči“ při fotografování s bleskem.

Parametry tisku a rozměry papírů (fotografií) jsou stejné jako u výše popsané samostatné tiskárny Polaroid PoGo. Na jedno nabití vestavěné baterie Li-Ion by měl fotoaparát vytisknout asi 20 fotografií.

Polaroid PoGo měří 120x76x36 mm a váží s baterií asi 340 g. Na našem trhu se zatím zřejmě neprodává, v Evropě stojí asi 170 USD.



Speciální fotopapíry ZINK



### Digitální fotoaparát Polaroid PoGo

Spojením výše popsané tiskárny s digitálním fotoaparátem pak vznikla moderní verze původního „Polaroidu“ – fotoaparát, z kterého „vyleze“ fotografie. Přístroj Polaroid PoGo má rozlišení 5 Mpx, třípalcový displej jako hledáček a pro prohlížení obrázků, čtyřnásobný



Tiskárnu lze se zdrojem obrázků propojit kabelem USB nebo přes Bluetooth

# TECHNICKÉ ZAJÍMAVOSTI

## VIA Mobile-ITX

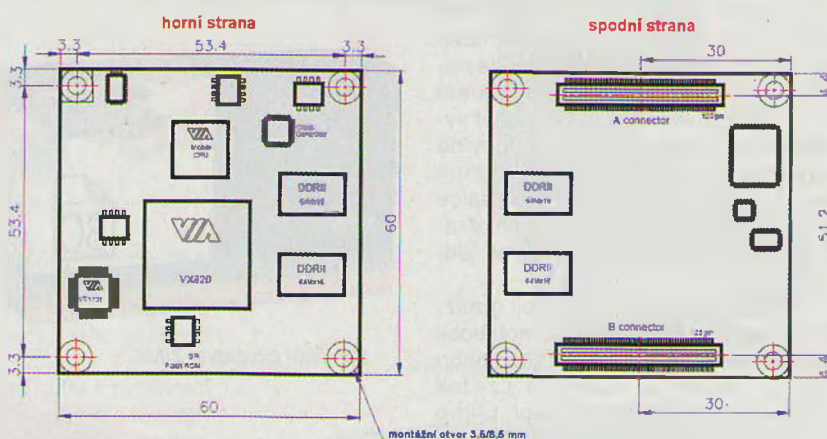
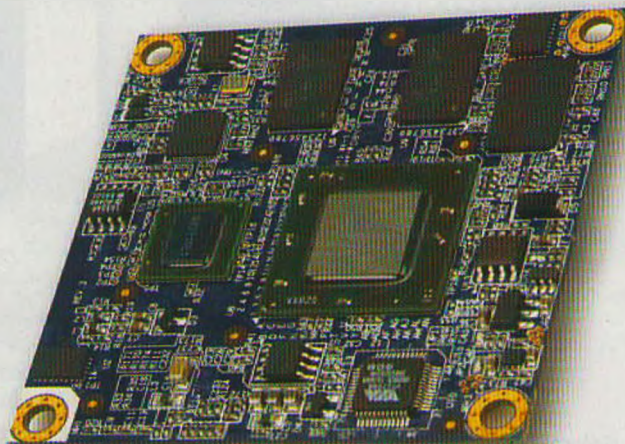
Společnost VIA Technologies je známá svými malými a stále se zmenšujícími základními deskami (*motherboardy*) plnohodnotných PC. Již dávno jsme detailně popsali jejich desky standardu *mini-ITX* o rozměrech 170x170 mm (uvedené v roce 2001), následoval formát *Nano-ITX* 120x120 mm (2004), *Pico-ITX* 100x72 mm (2007) a koncem minulého roku byl uveden formát *Mobile-ITX* o rozměrech 60x60 mm. Vždy to znamenalo zmenšení plochy desky na polovinu (289 cm<sup>2</sup> – 144 cm<sup>2</sup> – 72 cm<sup>2</sup> – 36 cm<sup>2</sup>).

Je zřejmé, že takto malá základní deska nemůže obsahovat žádné standardní konektory a je tak určena (jako tzv. *embedded*) k vestavbě do různých zařízení. K propojení s okolím a k napájení má dva, 120ti vývodové konektory s roztečí vývodů 0,5 mm.

Hlavními přednostmi desek *Mobile-ITX* je používání procesorové platformy VIA s nízkou spotřebou (podle zatížení 4 až 12 W) a pasivním chlazením, tedy zcela tichým provozem. Vzhledem k malé spotřebě vystačí s napájecím zdrojem 12 W. Podporují většinu standardních vstupů a výstupů – USB, CRT, TTL LCD, PCIe, SPI, LPC, Video capture (nebo COM), SDIO, IDE, PS/2, SMB, GPIO, audio ad., případně i HDMI, DVI a LVDS.

K používání desek *Mobile-ITX* bylo vyvinuto několik různých nosných desek s konektory pro různá použití. Příklad je na obrázku dole.

Deska má 12 vrstev plošných spojů. Procesor VIA C7-M ULV byl speciálně přizpůsoben rozměrům desky a je v pouzdru o rozměrech 11x11x1,79 mm se 400 vývody s roztečí 0,5 mm. Pomocný čipset (*System Media Processor*) má vnější sběrnici na 400 MHz a je v jediném pouzdru 21x21x1,81 mm s 1086 vývody o roztečích 0,6 mm. Grafický

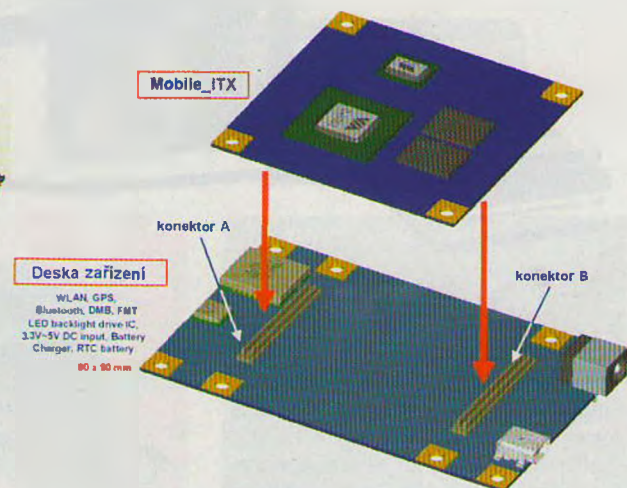


Rozměry a rozmístění hlavních součástek na desce VIA Mobile-ITX

výstup zajišťuje integrovaný grafický procesor VIA Chrom<sup>9</sup> HC3 s taktovacím kmitočtem 250 MHz a řadiči pro 2D/3D/video a podporuje výstupní rozlišení až do 1920x1440 pixelů. Paměťový subsystém (sdílený pro systém a grafiku) podporuje 512MB DDRII 667/533MHz SDRAM a přímo na desce jsou čtyři paměťové čipy. Rozhraní pro přehrávání videa podporuje paralelní i sériový TS, 8/16 bitů CCIR656/601 a externí Hsync/Vsync.



VIA Mobile-ITX



Deska *Mobile-ITX* je určena hlavně k zabudování do různých zařízení a tedy k umístění na pomocnou a propojovací desku daného zařízení

Pět portů USB 2.0 je zpětně kompatibilních s USB 1.1, k dispozici je i podpora PS/2 pro klávesnici a myš.

Na konektorech je i rozhraní pro PCI Express 1.0A, rozhraní Enhanced IDE pro dvě zařízení (pevné disky, optické mechaniky) a rozhraní SDIO kompatibilní s SD Memory Card Specification 2.0. Audio systém VIA Vinyl VT1708B HD podporuje až 8 kanálů se vzorkováním 192 kHz/ 32 bitů, k dispozici jsou vstupy MIC IN, LINE IN a výstup LINE OUT. Teplotní monitor ADM1032 podporuje tepelná čidla procesorů VIA C7/ Eden a sběrnici SMBus. Deska Mobile-ITX používá Award System BIOS ve flash paměti 4 Mb M25P40. K napájení se používá jediné napájecí napětí 5 V.

Další informace lze získat na firemním webu výrobce [www.viatech.com](http://www.viatech.com).

### Mobil s Windows XP

Čínská společnost ITG představila v loňském roce první mobilní telefon s plnohodnotným operačním systémem Windows XP. Využívá procesor AMD Super Mobile, má operační paměť RAM 512 nebo 1024 MB, pevný disk 30 až 120 GB nebo SSD disk 8 až 64 GB a dotykový TFT displej s úhlopříčkou 4,8" s rozlišením WVGA (800x480).

Přístroj je vybaven pro připojení WiFi 802.11/b/g, Bluetooth 2.1 a GPS (volitelně i WiMax). Telefon umí pracovat v sítích GSM/GPRS/EDGE/WCDMA (HSDPA/HSUPA)/CDMA/ CDMA 2000 1X/CDMA1X EVDO.

K dispozici je i fotoaparát CMOS 1,3 Mpx s druhou kamerou 0,3 Mpx na přední straně pro videohovory. Jsou zde i výstup pro sluchátka, vstup pro mikrofon, výstup VGA, jeden port USB a samozřejmě slot pro kartu SIM. Výsuvná klávesnice QWERTY má navíc několik praktických tlačítek.

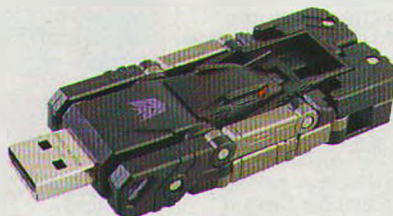
K napájení je použit výměnný akumulátor Li-Ion, s kterým má přístroj vydržet 5 hodin hovoru, 7 hodin v běžném režimu a 5 dní v pohotovostním režimu. Telefon váží 400 g (rozměry nejsou uvedeny). Přestože firma na svém webu přijímá předběžné objednávky, neuvádí ani informativní cenu. Další informace na [www.xpphone.com](http://www.xpphone.com).

### USB puma

Hravé provedení USB paměti – nikoliv běžný „klíč“ ale „puma“ (cougar). S pamětí 2 GB přijde na 45 USD (za nápad se platí ...) – [www.getusb.info](http://www.getusb.info).



„Puma“ připravená k práci ...



Cougar ve složeném stavu



USB monitory Mimo iMo a Mimo 720-S

### Mini USB monitory

Druhý monitor k počítači nebo notebooku, který nevyžaduje k připojení nic víc než USB kabel (je po něm i napájen) a softwarový ovladač. Můžete na něj „odstěhovat“ třeba Skype, ICQ, informace o počasí nebo nástroje k Photoshopu a uvolnit si místo na hlavním monitoru.

Monitory se dají postavit na výšku i na šířku (obraz se příslušně přepne). Mají úhlopříčku 7", rozlišení 800x480, jas 350 cd/m2, kontrast 400:1. Je k dispozici i varianta s dotykovým displejem.

Cena monitorů Mimo se pohybuje podle typu od 130 do 230 USD. Další podrobnosti najdete na webu výrobce [www.mimomonitors.com](http://www.mimomonitors.com).



Vybavení mobilního telefonu xpPhone s operačním systémem Windows XP



Mobilní telefon s plnohodnotným operačním systémem Windows XP – čínský xpPhone



# ZAJÍMAVÉ WEBY

<http://templatix.org>

Na webu *templatix.org* jsou online nástroje pro analýzu a úpravy webových stránek používajících *HTML*, *CSS* a *JavaScript*. *Celková analýza* stránky, jejíž URL zadáte, vyhodnotí rychlost nahrávání, optimalizaci pro vyhledávače a kvalitu kódu. *Editor HTML/CSS* umožňuje libovolnou webovou stránku online měnit, přičemž jakákoliv změna v kódu se okamžitě projeví na zobrazené stránce (žádným způsobem se nemění originální stránka, upravený kód si musíte sami zkopírovat a uložit). *Měřicí pravítka* umožňují změřit rozměry objektů na stránce v pixelech. Online *banner-maker* umožní navrhnout tzv. *banner* (rámeček s reklamou). Lze volit podklad, texty, vkládat obrázky a operativně měnit uspořádání prvků. Dále jsou zde tři různé nástroje pro práci s barvami a nabídka odkazů na volně dostupné užitečné zdroje pro návrh stránky (fonty, obrázky).

The screenshot shows the 'HTML/CSS Editor' interface. At the top, there's a navigation bar with 'Tools Color Resources Services Blog Contact'. Below it, a text area contains HTML code for a banner. A preview window on the right shows the rendered banner with the text 'PRAKTIČKÁ ELEKTRONIKA A Radio' and 'RADIO A Radio'. The interface includes a 'URL' field and a 'Preview' button.

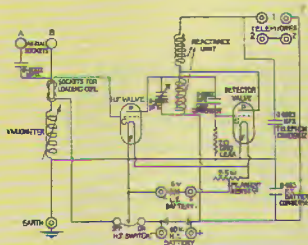
The screenshot shows the 'Banner Maker' interface. It features a 'Banner Images' section with a blue banner containing the text 'PRAKTIČKÁ ELEKTRONIKA'. Below it is a 'Banner Dark Area' section with a similar banner. The interface includes a 'Preview' button and a 'Download Banner' button.

The screenshot shows the 'SEO Page Analyzer' interface. It displays analysis results for the URL <http://www.oradio.cz>. The results are organized into sections: 'Page Info', 'Analysis Results for: http://www.oradio.cz', 'SERP', and 'Page Quality'. The 'Analysis Results' section includes a table with columns for 'Original', 'Optimized', and a star rating.

Item	Original	Optimized	Rating
Time to load the HTML code (s)	0.243	0.156	★
Time to analyze the page (s)	3.776	0.106	★
External CSS files total size (K)	0.328	0.106	★
External JS files total size (K)	0.008	0.008	★

The 'SERP' section shows search engine results for 'Praktická elektronika'. The 'Page Quality' section lists various quality factors with star ratings.

The screenshot shows the 'Online Screen Ruler' interface. It displays a preview of the 'AMARO' website with a red ruler overlaid on the page. The ruler shows dimensions in pixels. The interface includes a 'Preview' button and a 'Download Ruler' button.



# RÁDIO „HISTORIE“

## Transceiver Harris RF-220

PaedDr. Miroslav Horník, OM3CU

Toto zariadenie som veľmi hrubo popísal v článku o lodných rádiostaniciach Dunajplavby (AR 11/08 až AR 1/09). Vtedy som mal k dispozícii iba jednu fotografiu a povoľovaciu listinu z jednej lode, na ktorej bolo používané. Vďaka dobrému priateľovi sa mi podarilo získať jeden kus do zbierky, tak ho môžeme popísať bližšie podľa zistených údajov. Európske zastúpenie firmy Harris mi nepomohlo, dokonca na druhý lepšie formulovaný dotaz ani neodpovedalo. Preto prosím o zhovievavosť, ak by sa moje údaje nezhodovali celkom so skutočnosťou, ktorú by poznal niekto z bývalých užívateľov.

Zariadenie sa skladá z dvoch blokov v jednom celku. Vzhľad je na obr. 1. V dolnej časti je zdroj. V mojom prípade iba sieťový na 220 V, ale podľa popisu na zadnom paneli boli aj verzie s 12, 13,6 a 24 V jednosmerného a 115 V striedavého napätia. V hornej časti je vlastný transceiver. Konštrukcia je zo začiatku až polovice 60. rokov. Osadenie je zmiešané, polovodiče a elektrónky. Prijímač a budič vysielača sú plne tranzistorové s germániovými, ale aj kremíkovými tranzistormi, budiaci zosilňovač a koncový stupeň sú osadené elektrónkami.

### Technické údaje podľa mojich zistení:

**Rozmery:** výška 285 mm, šírka 360 mm, hĺbka aj s ventilátorom a gombíkmi 452 mm.

**Hmotnosť:** 28,4 kg.

**Druhy prevádzky:** LSB, CW, USB, AM.

**Citlivosť:** 0,7  $\mu$ V pre pomer signál/šum 10 dB.

**Výkon:** 120 W pri CW, 50 W AM.

**Výstupná impedancia:** 50  $\Omega$ .

**Nf výkon:** 2 W.

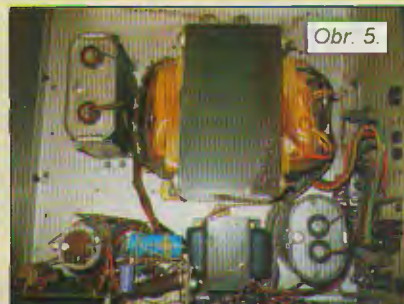
**Ladenie:** predladené kanály riadené kryštálmi, 10 kanálov, prepínané jedným prepínačom.

Anténny člen je diaľkovo prepínaný, desaťnásobný, predladený pre každý kanál.

Zariadenie má zabudovaný reproduktor a mikrofón je pripojený zvláštnym konektorom na prednom paneli. Vnútročné riešenie transceiveru je vidno na obrázku 2. Pre názornosť bol siatý kryt koncového stupňa v pravom dolnom rohu a kryt



Obr. 1.

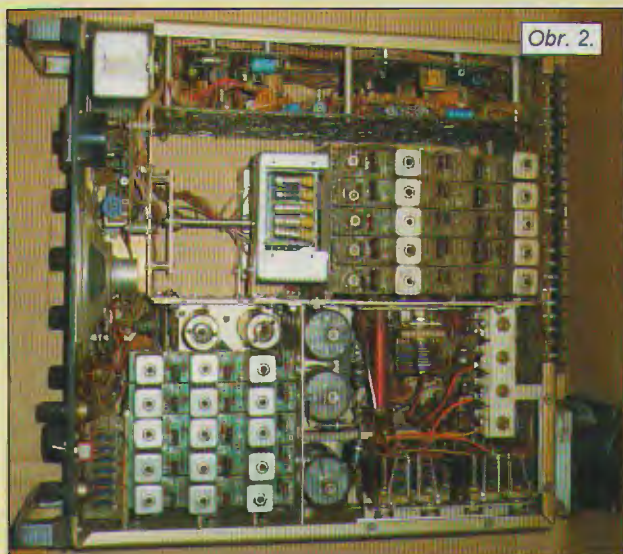


Obr. 5.

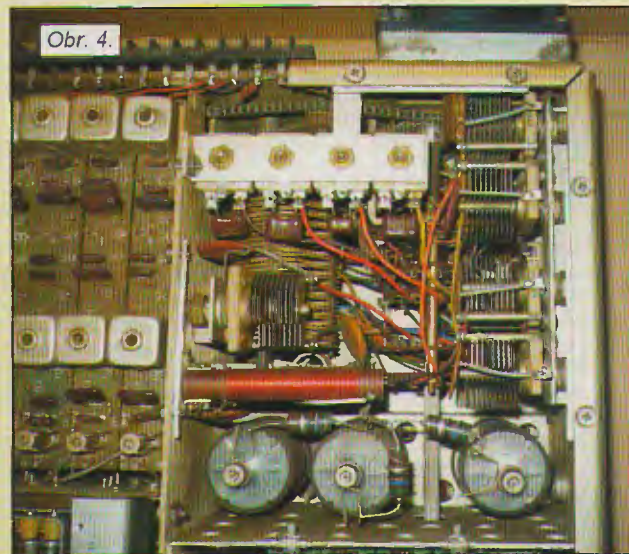
kryštálov. Dva prepínače sú spriahnuté reťazovým prevodom a ovládané jedným gombíkom. V strede sa nachádza prepínač kryštálov oscilátora vstupných obvodov prijímača, ktoré nie je vidno na obrázku. Sú montované pod ladenými obvodmi jednotlivých kanálov, ktoré sú vidieť v strede pravej časti obrázku. Je ich tu päť, ďalšie sú zospodu. Rovnako sú umiestnené aj ladené obvody vysielača v ľavej dolnej časti. Dosky s rezonančnými obvodmi sa dodávali podľa objednaných kanálov pre príslušné lodné pásmo. Kanálové obvody pre prijímač a vysielač sa prepínajú diódami. Za zmiešavačom a prvým zosilňovačom vysielača nasledoval budič osadený elektrónkami 12BV7 v tieniacich krytoch. Tieto budiči koncový stupeň, osadený tromi tetródami 6146B. Ide o bežné elektrónky používané aj v rádioamatérskych zariadeniach. Anódová strata každej je maximálne 40 W. Výstupný  $\Pi$ -článok má nastavené hodnoty pre každý kanál, bez možnosti doladenia z predného panelu, čo výrazne skracovalo dobu potrebnú k prechodu z kanálu na kanál a redukovalo možnosť chýbnej obsluhy. Prispôsobenie antény zabezpečoval samostatný anténny diel, umiestnený pri anténe, a bol ovládaný 12-žilovým káblom



Obr. 3.



Obr. 2.



Obr. 4.

# Přijímač E10k3 a vysílač S10k3

(Dokončení)

Stupnice u původních modelů (EK10, SK10) byly kruhové (asi 330 stupňů), což by bylo nevhodné pro rozsah přes celých 12 MHz. U nových typů je stupnice spirálovitá, více než 3 otočení ladicím knoflí-

kem - tedy asi 1100 stupňů, odečítání po 20 kHz. U přijímačů E10k3 doplněno mechanickým náhonem a stupnicí pro jemné naladění. Ladění je velice pečlivé a nákladně provedeno a je podstatně složitější

než u toho nejznámějšího přijímače, E10ak. Zde u E10k3 je zdokonalením dvoudílný ladicí knoflík pro hrubé a jemné ladění. Možnost rychlého nastavení, aretace 4 frekvencí je stejná.

Podobně je tomu i u velice vzácných, později vyvinutých zařízení E10k4 a S10k4. Mezi sběrateli německých inkurantů jsou něco jako „Modrý Mauritius“. Ta mají rozsah 12 až 24 MHz.

Po stránce elektrické - až na zmíněnou teplotní kompenzaci oscilátoru - jsou E10k3 a S10k3 celkem běžná zapojení. Přijímač má devět elektronek typu



Obr. 6. Vysílač S10k3 - pohled zepředu



Obr. 7. Pohled zezadu na elektronky RL12P35



Obr. 8. Pohled shora na odkrytý vysílač S10k3



Obr. 9. Detail otočné cívky se sběračem

z transceiveru. Ako anténa sa používali drôtové antény, alebo 10 m vertikálna anténa. V hornej časti obrázku, rovnobežne s bočnou stenou, je namontovaná hlavná doska spracovania signálu. Na doske sa nachádza prvý mf zosilňovač s frekvenciou 1480 kHz, zmiešavač pre druhú mf 455 kHz s elektromechanickým filtrom Collins, prepínané BFO pre LSB, USB a CW, detektor a nf zosilňovač v dvojčinnom zapojení s transformátorovou väzbou. Zosilňovač je pomerne bohato dimenzovaný, sú tu použité tranzistory

2N669. Na tejto doske je aj medzifrekvenčná časť vysielateľa. Na menších doskách je pri bočnej stene VOX a pravdepodobne mikrofónny zosilňovač. Ďalšie obvody sa mi nepodarilo identifikovať. Prijímač je možné rozladovať asi o 5 kHz. Obvod rozladovania prijímača je zapnutý stále.

Na obr. 3 je pohľad na transceiver so zakrytými kryštálmi a koncovým stupňom. Koncový stupeň je chladený ventilátorom. Detail koncového stupňa je na obr. 4. Na signálovej doske sú použité

kremíkové tranzistory, ale mf zosilňovač je osadený germániovými tranzistormi.

Na obr. 5 je pohľad do zdrojovej časti. Vidno tu pomerne veľký transformátor a voľný priestor pre menič z nízkych jednosmerných napätí.

Transceivery Harris RF-220 sa používali na lodiach Československej plavby dunajskej od začiatku 70. rokov až do polovice osemdesiatych, keď boli nahradené modernejšími RF-230 od tej istej firmy. Na niektorých lodiach slúžili až do vyradenia týchto lodí z prevádzky.

RV12P2000 a jeden doutnavkový stabilizátor STV 75/15 pro stabilizaci anodového napětí pro napájení oscilátoru směšovače.

Vysílač S10k3 je osazen pouze třemi elektronkami RL12P35 (obr. 7 a 10). Stabilita kmitočtu je vynikající, jako je známa u vysílačů řízených krystalem.

Samozřejmě, že teplotní stabilizace byla dosažitelná obtížněji. E10k3 má mf 1875 kHz, selektivita není sice valná, ale s přihlednutím na obtížné doladění v bojových podmínkách byla i jistou výhodou.

Pro radioamatéry v poválečných letech se nabízela možnost připojit na výstup směšovače E10k3 známý a vynikající RX Mw.E.c a tím vznikl přijímač citlivý a také selektivní, něco správného pro DX provoz.

Vysílač S10k3 nemá známé variometry, ale otočné cívky kuželového tvaru se sběračem (obr. 9).

Pro tyto vysílače byl zkonstruován automatický anténní přizpůsobovací člen, AAG 10k, není vyloučeno, že zcela první v historii radiotechniky (obr. 11).

Nezbývá, než poznamenat, že ani později konstruované palubní radiostanice nebyly tak dokonale promyšleny.

Zcela úplně komplety Fug 10 jsou dnes velice vzácné. Jeden sběratel, který obětoval pro svoji sbírku celý rozlehlý byt, se mně svěřil, že za jeho Fug 10 dal obnos, za který se dalo pořídit nové auto tzv. střední kategorie.

Radioamatérům, hlavně těm „dříve narozeným“, je známa především „Ekárna“, tedy E10ak. Tedy už pozdější typ. Ty předchází, EK10 a stejně tak i EL10 byly jen s 8 elektronkami a kruhovým okénkem stupnice, poněkud odlišného provedení. Ale mezi sběrateli jsou podstatně

více ceněné. Těch se zachovalo podstatně méně a zvláště těch „nevylepšovaných“ (například nepředělávaných na tranzistory!).

Některé informace mě poskytla publikace od F. Trenkleho: Bordfunkgeräte - Vom Funksender zum Bordradar. Jiné zajímavosti jsem se dozvěděl z vyprávění pamětníka, rovněž radioamatéra, který byl za války nasazen jako radiotechnik na vojenském letišti (a měl veliké štěstí, že ty hrůzy války přežil).

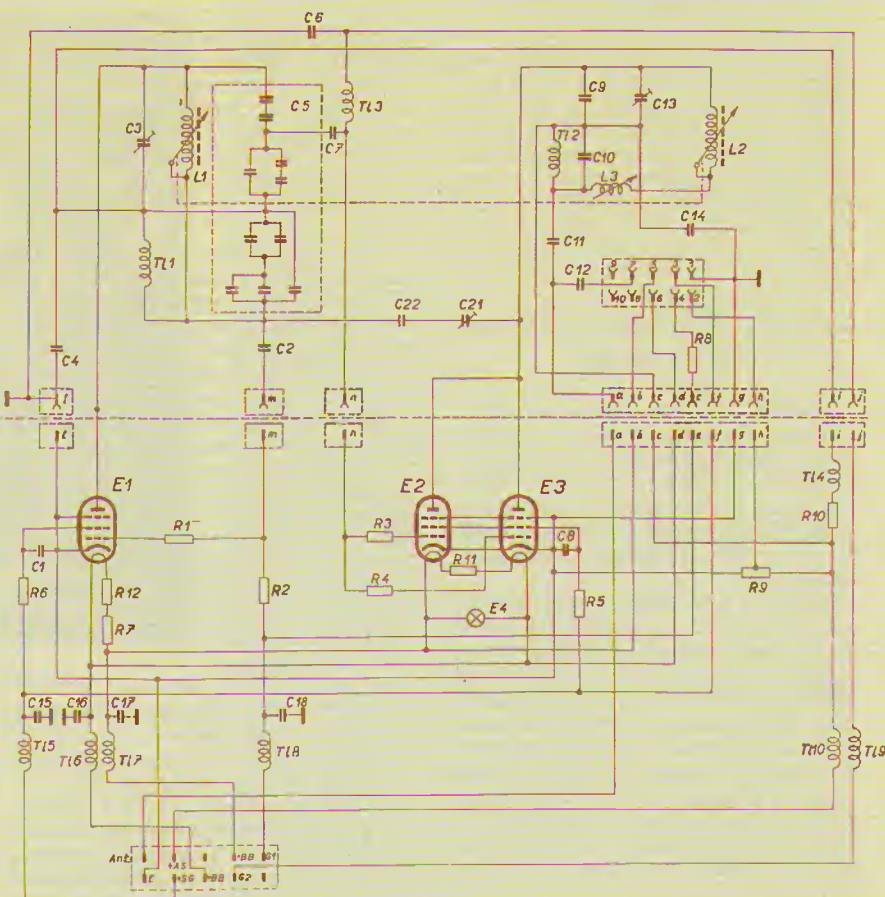
DJOAK

## Pozvánka do muzea

Kdo má zájem podívat se do muzea radiotechniky od nejstarších modelů rádií přes různé stavebnice, měřicí přístroje i radioamatérské vybavení, může si prohlédnout internetovou stránku <http://www.skjkc.pl/pgs/index.php?go=news&dzial=swiat&id=362> kam je „vstup volný“.

Všele doporučuji!

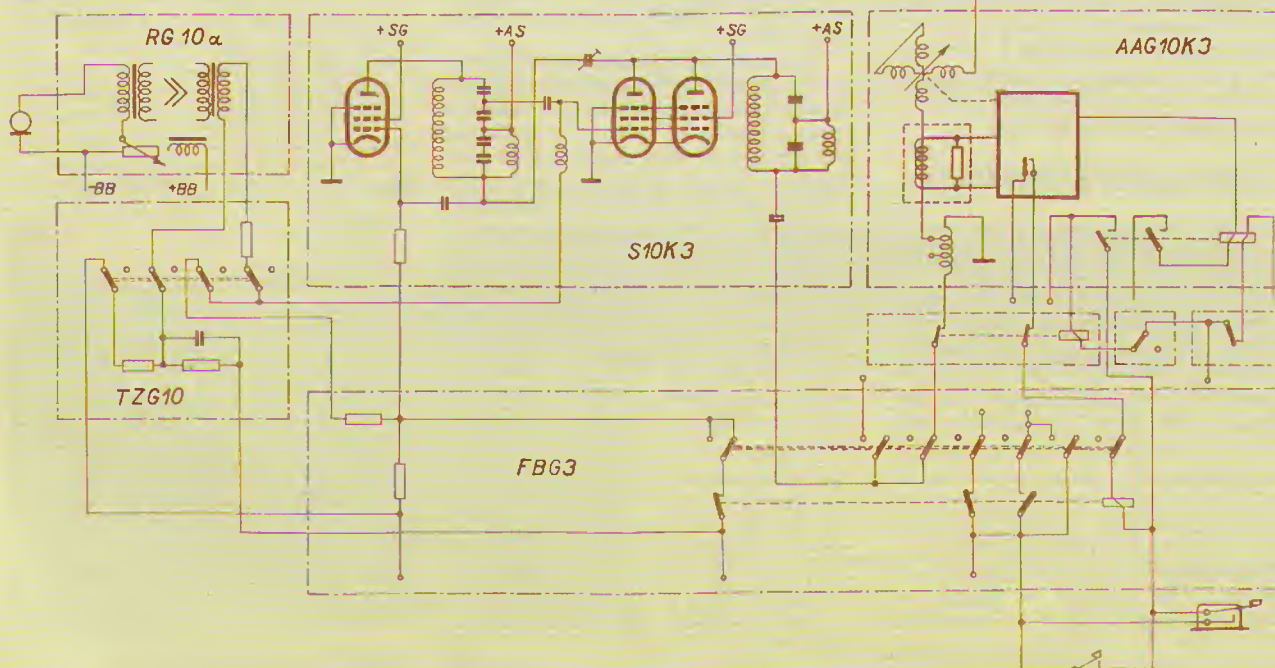
QX



Obr. 10. Schéma vysílače S10k3 (vpravo)

Obr. 11. Schéma propojovacího zařízení (anténního členu) AAG 10k3 (dole)

Tato schémata jsou převzata z publikace: Schema inkurantních zařízení. Svaz pro spolupráci s armádou, Praha 1956.





## Počítač v ham-shacku LXVIII

### Automatický telegrafní klíč a klávesnicový dávač Winkey

(Pokračování)

#### Provoz QRSS a HSCW

Příkazy /H a /Q umožňují vysílání textových řetězců v samostatném režimu rychlostmi HSCW nebo QRSS. Ve spolupráci s počítačem však lze vysílat pouze HSCW. Vysílání HSCW lze přerušit stisknutím pastičky nebo příkazového tlačítka (červeného). Vysílání QRSS lze přerušit pouze příkazovým tlačítkem. Po přerušení klíč přechází do režimu vysílání normálními rychlostmi.

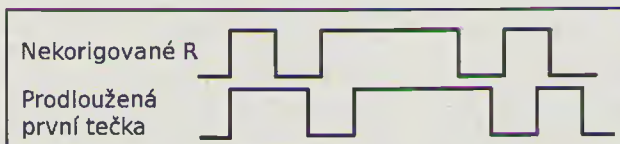
#### Obnova výchozího nastavení WK2 (reset)

Jak bylo již uvedeno, lze pomocí příkazového tlačítka obnovit výchozí nastavení WK2, pokud z nějakého důvodu „zatuhe“. To se sice za normálních okolností nestává, ale tato možnost zde je pro případ, kdyby se např. při vysílání přerušila komunikace s počítačem (vypnutím USB kabelu apod.).

Obvykle stiskneme příkazové tlačítko a vyčkáme, až WK2 oznámí svou připravenost pomocí písmene R. Budeme-li tlačítko držet dále i po zaznění R, vyšle klíč po uplynutí přibližně 5 sekund 6 teček a automaticky se rebootuje do samostatného režimu. Pak jej lze znovu připojit k počítači, příp. znovu inicializovat USB port. Veškeré zprávy a uživatelská nastavení budou zachována. Chcete-li zprávy i uživatelská nastavení úplně vymazat a vrátit klíč do původního „výrobního“ nastavení, je třeba použít speciální příkazovou sekvenci. Stiskněte příkazové tlačítko, vyčkejte, až klíč odpoví R a pomocí pastičky vyšlete znak Å (přehlasované A, tedy .-.-). WK2 znovu odpoví R, opět vyšlete Å a WK2 vymaže veškeré zprávy a uživatelská nastavení. Je-li inicializace dokončena, WK2 vyšle znak Ö (přehlasované O, tedy ---).

#### Spolupráce s počítačem

V tomto režimu je klíč plně pod kontrolou počítače. Funkce tlačítek a nastavení rychlosti potenciometrem může být zachována nebo vypnuta, vše je závislé na instrukcích, dodávaných používaným software (tedy deníkem či závodním programem, který musí WK2 podporovat). Vysílání pastičkou však vždy funguje normálně, jako při použití klíče v samostatném režimu.



Obr. 10. Korekce prvního elementu

mu. Prioritu při vysílání má vstup pastičky; probíhá-li vysílání zprávy, lze proto vysílání okamžitě přerušit jejím pouhým stisknutím. Pokud WK2 nedostane jiné instrukce, je platné stejné nastavení klíče jako v samostatném režimu.

Komunikace s počítačem probíhá rychlostí 1200 Bd, 8 datových bitů, 2 stopbity a parita N (none), DTR zapnuto, RTS vypnuto.

K dispozici je mnohem širší paleta příkazů, jejichž popis však má význam pouze pro programátory. Ovládat lze celý procesor klíče. Část procesoru pracuje jako velmi přesný časovač, lze tedy vyslat prakticky cokoli. Klíč tedy zná např. poloviční mezeru, reprezentovanou znakem | (hex 0x7C).

Možnosti WK2 ilustruje způsob, jakým jsou tvořeny zvláštní znaky a tzv. složené znaky (prosigns), které se v CW provozu také občas používají. Takové znaky lze vyjádřit jako kombinaci dvou písmen, mezi nimiž není mezeru. WK2 sice umožňuje přímo vysílat celou řadu těchto znaků, některé však chybí. Tab. 3 prozradí, jaká bude reakce klíče na stisknutí některé klávesy (pokud použitý program nepřemapsuje znak jinak).

Po stisknutí např. klávesy / (lomítko) klíč vyšle .-.- (tedy DN, mezeru mezi oběma znaky chybí). Možná vám připadá zvláštní, že chybí např. otazník, který se velmi často používá. Vysílání otazníku (hex 0x3F) musí zajistit program, který používáte (deník, závodní program) tak, že spojí písmena IZ (nebo UD, výsledek je tentýž). Do textu zprávy, která je z počítače odeslána ke zpracování ve WK2, stačí před písmena, která mají být spojena, vložit sekvenci <1B>. Otazník tedy bude vypadat takto: <1B>IZ.

Korekce prvního elementu (1st Extension) je důležitá v případech, kdy používáme starší transceiver s velmi pomalým klíčovací systémem (většinou s vysíláním CW přes VOX), který zkracuje první element po přepnutí z příjmu na vysílání. Na pásmech se tato situace vyskytuje stále poměrně často, při volání DX zaslechneme stanice, kterým po přepnutí z příjmu na vysílání zmizí ze značky první tečka, takže místo JA slyšíte OA, a pokud je prvním elementem čárka, je slyšitelné

kratší. Na VKV je pak tato situace naprosto běžná, neboť se používají různé tzv. „sekvencery“, které mají zabránit spinání anténních relé pod výkonem, příp. ochránit předzesilovač na anténě. Použitá relé (často koaxiální) bývají velmi pomalá a problémy s časováním, které takto vznikají, mají řešit právě zmíněné sekvencery. Většina VKV amatérů nepovažuje CW provoz za příliš důležitý, proto tato zpoždění nebývají významná, ale korekce, kterou umí WK2, by mohla CW provoz na VKV zkvalitnit a usnadnit.

WK2 umožňuje tento efekt kompenzovat právě nastavením tzv. 1st Extension. Délku prvního elementu je možné kompenzovat v rozsahu 0 až 250 ms (obr. 10).

Tuto korekci lze nastavovat jen z počítače a nejjednodušší metodou je použít program wk2mgr, který je součástí instalačního CD. Po nastavení parametru nezapomeneme nastavení uložit příkazem P.

Je třeba upozornit na to, že nastavení korekce prvního elementu není jednoduché, stejně jako není jednoduché nastavení sekvenceru. Je třeba znát dobu, jak dlouho trvá klíčovacímu systému (sekvenceru) přepnutí. Je sice možné nastavit hodnotu korekce podle sluchu, ale to vyžaduje jistou praxi a musí to udělat telegrafista, který zkrácení slyší. Při nastavování je vhodné použít místo antény umělou zátěž.

#### Režim spánku

WK2 využívá tzv. low power sleep mode procesoru. WK2 je normálně v režimu spánku, kdy odběr klesne na méně než 1 µA. Pokud je stisknuta pastička nebo tlačítko, procesor se „probudí“ a přejde do aktivního režimu, kdy odebírá max. 1 mA v nezaklícovaném stavu a kolem 10 mA, je-li výstup zaklícován a je-li slyšet tón připošlechu. Pokud není po dobu několika sekund stisknuta pastička nebo tlačítko, klíč opět automaticky přejde do spánkového režimu.

(Dokončení příště)

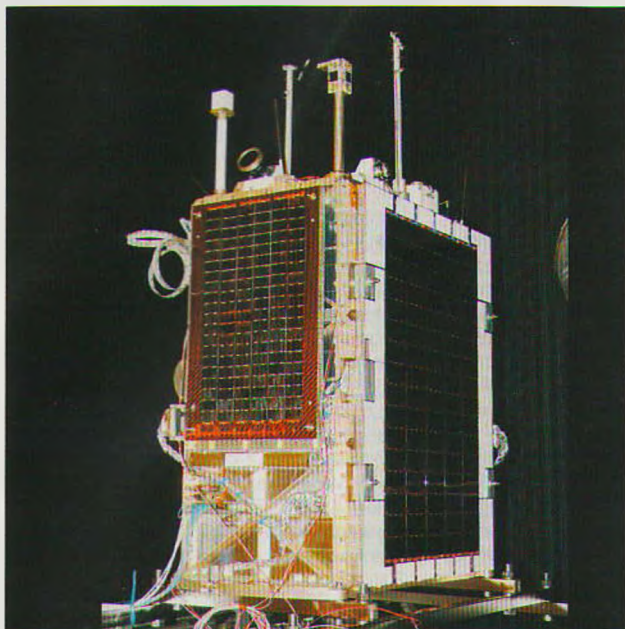
RR

ASCII	Hex	Složený znak	ASCII	Hex	Složený znak
"	0x22	RR	+	0x2B	AR
#	0x23	EE (null)	-	0x2D	DU
\$	0x24	SX	/	0x2F	DN
%	0x25	EE (null)	:	0x3A	KN
&	0x26	EE (null)	;	0x3B	AA
'	0x27	WG	<	0x3C	AR
(	0x28	KN	=	0x3D	BT
)	0x29	KK	>	0x3E	SK
*	0x2A	EE (null)	@	0x40	AC

Tab. 3. Složené znaky (prosigns)

## SumbandilaSat SO-67

Společnost SunSpace Stellenbosch Univerzity [1] v Jihoafrické republice zkonstruovala družici SumbandilaSat o hmotnosti 81 kg (obr. 1). Hlavním užitečným zařízením je multispektrální kamera s rozlišením 6,5 m, pracující v šesti spektrálních pásmech a mající 6 GB paměť (a 18 GB záložní paměť). Původně měla být družice vynesena ruskou raketou z ponorky, ale nakonec ji vynesla raketa Sojuz2B dne 17. září 2009 [2] na kruhovou dráhu s výškou 520 km a sklonem 97,3°.



Obr. 1. Družice SumbandilaSat

Součástí družice je také jednonábový FM transpondér, pracující na frekvencích (J-mód):

uplink: 145,8750 MHz FM, PL 233,6 Hz [doporučuje se používat modulaci FM(N)];  
downlink: 435,3450 MHz FM.

Základem transpondéru je programově definovaný (SDR) přijímač pro pásmo 2 m a vysílač pro pásmo 70 cm, vyvinutý na univerzitě Stellenbosch. AMSAT-SA vyvinul a postavil pro tento transpondér řídicí systém s módy: transpondér, hlasový opakovač a hlasový maják s volací značkou ZSOSUM [3].

### Reference:

- [1] <http://www.sunspace.co.za/home/?url=/home>
- [2] <http://sumbandilamission.blogspot.com/2009/10/amsat-payload-tested-successfully.html>
- [3] <http://www.amsat.org/amsat-new/satellites/satInfo.php?satID=71>

### Kepleriánské prvky:

NAME	EPOCH	INCL	RAAN	ECCY	ARGP	MA	MM	DECY	REVN
AO-07	9336.63977	101.41	355.06	0.0012	299.95	60.03	12.53577	-2.7E-7	60382
FO-29	9337.64837	98.52	188.68	0.0350	271.11	85.00	13.52947	3.0E-8	65666
SO-33	9336.71532	31.43	179.53	0.0354	11.92	348.95	14.28271	9.9E-7	57994
RS-22	9336.68137	97.92	205.17	0.0013	324.84	35.19	14.63363	8.2E-7	33021
VO-52	9336.75209	97.72	32.56	0.0027	196.58	163.45	14.81652	3.0E-6	24760
SO-67	9337.86992	97.36	26.45	0.0013	29.84	323.69	15.22874	3.5E-6	1173
UO-11	9336.65770	98.09	22.50	0.0009	147.77	212.41	14.79752	1.6E-6	38274
AO-16	9337.80483	98.30	298.70	0.0012	31.01	329.17	14.31841	-6.0E-8	3742
LO-19	9335.66819	98.27	303.26	0.0012	33.47	326.73	14.32074	-4.2E-7	3728
SO-67	9336.85945	98.46	285.16	0.0009	123.61	236.60	14.29280	-3.2E-7	84400
IO-26	9337.79978	98.45	286.75	0.0010	117.14	243.07	14.29534	-6.0E-8	84424
GO-32	9337.51049	98.32	350.71	0.0002	104.68	255.46	14.23168	1.2E-6	59221
NO-44	9337.52280	67.05	348.08	0.0007	269.43	90.60	14.29576	2.1E-7	42678
SO-50	9337.82463	64.56	229.88	0.0047	159.82	200.47	14.71479	-5.5E-7	37363
CO-55	9337.58701	98.71	344.36	0.0010	19.84	340.32	14.20671	7.2E-7	33331
CO-57	9337.72926	98.72	343.57	0.0010	23.28	336.88	14.20468	4.6E-7	33329
AO-51	9336.52837	98.05	336.34	0.0084	334.93	24.78	14.40661	2.6E-7	28519
CO-56	9297.68476	98.10	138.95	0.0012	319.87	40.75	16.46999	1.4E-1	20790
GENESAT1	9337.88997	40.03	196.85	0.0005	316.52	43.52	15.70485	1.6E-4	16911
CP3	9337.67557	97.97	22.44	0.0103	119.88	241.27	14.52187	1.1E-6	13948
CO-65	9337.24395	97.93	39.62	0.0015	198.04	162.03	14.81551	8.2E-7	8647
KKS-1	9337.71312	98.07	90.81	0.0021	55.39	304.93	14.80791	3.7E-6	4655
SOHLA-1	9337.80397	98.05	84.58	0.0008	100.17	260.04	14.69458	2.5E-7	4618
NOAA-10	9336.60157	98.68	2.22	0.0013	67.08	293.18	14.27401	8.1E-7	20753
NOAA-11	9336.65244	98.78	63.97	0.0012	352.20	7.90	14.14910	2.5E-6	9334
NOAA-12	9336.97473	98.77	345.12	0.0013	20.60	339.57	14.25605	5.9E-7	96444
MET-3/5	9336.95249	82.55	87.28	0.0014	116.63	243.63	13.17022	5.1E-7	87984
MET-2/21	9337.53833	82.55	47.67	0.0021	229.00	130.93	13.83641	-7.2E-7	82102
OKEAN-4	9337.75758	82.54	176.25	0.0022	161.80	198.40	14.82744	1.8E-6	81749
NOAA-14	9336.82118	98.90	53.79	0.0010	75.61	284.62	14.13774	-6.6E-7	76975
NOAA-15	9336.73588	98.60	322.39	0.0010	288.91	71.10	14.24795	-1.0E-6	60077
RESURS	9336.63314	98.32	0.27	0.0002	77.80	282.35	14.24191	-2.5E-7	59237
FENGYUN1	9337.83900	98.77	303.05	0.0023	91.26	269.13	14.08107	9.7E-6	54419
OKEAN-0	9336.84212	97.81	311.52	0.0001	45.73	314.40	14.73601	4.5E-7	55798
NOAA-16	9336.66469	99.18	344.43	0.0011	164.95	195.20	14.12539	3.1E-7	47408
NOAA-17	9336.83602	98.46	29.90	0.0012	356.69	3.42	14.24111	1.0E-6	38675
NOAA-18	9336.85237	98.93	278.93	0.0014	246.48	113.49	14.11306	-1.2E-6	23374
NOAA-19	9336.86875	98.77	278.39	0.0015	123.11	237.15	14.11005	-1.9E-6	4222
HUBBLE	9335.75695	28.47	88.60	0.0003	259.98	100.04	15.00862	4.2E-6	87505
ISS	9338.08409	51.65	153.75	0.0008	48.46	51.20	15.76293	1.5E-4	63272
CO-58	9336.68118	98.04	222.36	0.0018	177.60	182.53	14.59821	1.1E-6	21831
FALCON	9337.85312	35.43	149.93	0.0002	315.81	44.25	15.03385	4.3E-6	15064
MAST	9337.72418	97.97	24.56	0.0096	113.32	247.81	14.53535	-2.5E-7	13966
CAPEL	9337.86099	97.97	22.50	0.0104	119.46	241.70	14.52111	-5.2E-7	13931
COMPASS	9337.74539	97.92	39.95	0.0015	197.91	162.16	14.81708	3.4E-6	8655
AAUSAT2	9336.82110	97.92	39.12	0.0015	202.31	157.75	14.81837	5.4E-6	8642
DO-64	9337.78693	97.93	40.36	0.0015	197.29	162.78	14.81876	2.3E-6	8656
CO-66	9337.20065	97.92	39.44	0.0016	198.65	161.42	14.81520	1.2E-6	8643
TACSAT-3	9336.97044	40.46	310.81	0.0024	335.86	24.11	15.39709	3.7E-5	3036
PHARMSAT	9335.38293	40.47	319.20	0.0027	328.30	31.62	15.40406	3.5E-5	3012
HAWKSAT1	9336.98038	40.46	308.25	0.0027	344.23	15.77	15.41586	5.8E-5	3039
CP6	9336.97334	40.47	308.21	0.0026	344.09	15.91	15.41779	6.8E-5	3038
AEROCUB3	9336.93467	40.48	309.02	0.0026	341.32	18.67	15.41545	9.3E-5	3037
DRAGSAT	9337.84847	51.64	146.18	0.0005	203.51	156.57	15.88849	4.2E-4	2002
POLLUX	9337.53295	51.64	148.60	0.0004	164.42	195.68	15.87504	3.9E-4	1993
CASTOR	9337.52799	51.64	150.11	0.0005	148.98	211.13	15.83685	1.6E-4	1991
METEOR-M	9337.78242	98.79	27.70	0.0002	188.93	171.18	14.21827	1.8E-6	1095

OK2AQ

## Chorvatská radioamatérská expedice na souostroví Vanuatu - leden 2010



Vlajka Vanuatu

Skupina chorvatských radioamatérů navštíví v průběhu ledna 2010 republiku Vanuatu. Výpravy se zúčastní Nikola, 9A6DX, Hrle, 9A6XX,

a Marko, 9A8MM. Původně se měl ještě zúčastnit Ante, 9A4DU, ale kvůli pracovnímu vytížení se expedice vzdal. Zatím má vyřízené vízum a značku jen Nikola jako YJODX. Další dva mají vše příslibné a jen čekají, kdy jim požadované licenční budou zaslány. Povezou s sebou jen poměrně skromnou výbavu. Jeden transceiver ICOM IC-7000 + IC2KL 500 W zesilovač. Jako druhou stanici mají Yaesu



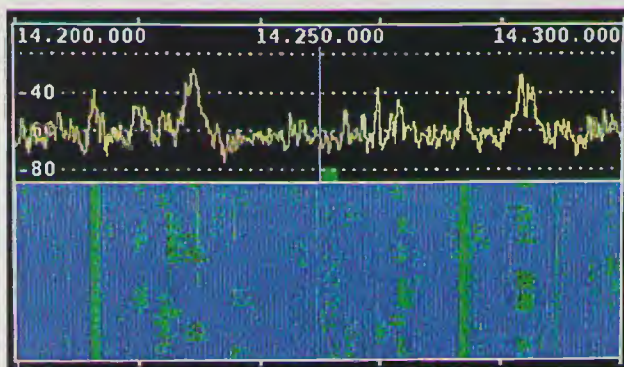
VANUATU DXpedition 2010

FT-857D. Ale anténní vybavení chystají poměrně solidní. Pro pásmo 160 m to bude vertikál 1/8 λ 20 metrů vysoký, na 80 m to bude také vertikál o stejné výšce 20 m. Pro 40metrové pásmo vertikál 10 m vysoký a také pro 30 metrů 8 m vertikál. Pro horní pásma od 20 do 10 m obvyklý Spiderbeam + další jednopásmové vertikály. Jakou značku použijí, bude známo až těsně před začátkem expedice. Začátek by měl být 21. ledna 2010 a zdržet se mají na ostrově Éfaté (IOTA

OC-035) do 28. ledna 2010. Preferují hlavně CW provoz, ale slibují i činnost na SSB frekvencích a snad i na RTTY. Během těchto 6 až 7 dnů chtějí navázat nejméně 10 000 spojení. QSL bude vyřizovat Marko, 9A8MM.

Většinou QSL z této expedice rozešlou na e-mailovou žádost do 3 až 4 měsíců via bureau. Jen ten, kdo jim se žádostí zašle i menší finanční částku, dostane QSL direkt. Jelikož sami nepožadují QSL od protistanic, bude po skončení výpravy

# Nová vysílací technika pro radioamatéry



Obr. 1. Obrázek přijímaného spektra doplněný „vodopádem“, jak jej známe z programů pro digitální módy.



Obr. 2. Pohled na TRX K3 s panoramatickým adaptérem P3 (vpravo vedle transceiveru)

## Další vylepšení K3

Firma Elecraft začala před léty své působení mezi radioamatéry nenápadnou stavebnicí transceiveru K1, před 10 lety přišla s transceiverem K2, který již tehdy měl výborné parametry, a v posledních dvou letech nastavila všem ostatním výrobům radioamatérských zařízení vysoko laťku svým všepásmovým transceiverem K3, který v řadě parametrů nebyl doposud jinými výrobci překonán. Nadšené reference přicházejí nejen od jednotlivých majitelů, ale i od významných expedic. Na rozdíl od špičkových výrobků renomovaných firem, jejichž cena je pro běžného radioamatéra jen stěží dostupná, přišla firma Elecraft s nabídkou moduluvého řešení TRXu s dodávkou jednotlivých přednastavených dílů, které si může radioamatér bez pájení a ladění sám sestavit. Jeho základní verzi pro pásma 160 až 6 m s výkonem 100 W je možné pořídit již za asi 1900 USD a tento základní modul je možné rozšiřovat dalšími doplňky. Výhodou je také možnost pracovat některými digitálními módy bez toho, že byste k tomu potřebovali výpočetní techniku. Např. při RTTY to, co vysíláte morseovkou prostřednictvím klasické pastičky, se automaticky překóduje na RTTY signál - můžete ovšem také k TRXu připojit klávesnici.

Dosavadní řada doplňků je od roku 2010 rozšířena o další. Předně je to P3 Panadapter - zobrazovací jednotka, která na barevném LCD displeji zobrazí klasické spektrum přijímané šíře pásma, které je možné doplnit také známým „vodopádem“, který využijeme hlavně při provozu digitálními módy (obr. 1, 2). Celý transceiver lze pak přeladovat přemístováním ukazatele na stopu žádaného signálu.

Dalším modulem, který je již od Vánoc k dispozici, je interní dvoumetrový modul K144XV, který rozšiřuje rozsah TRXu na 160 až 2 m pro práci všemi druhy provozu, které umožňuje základní transceiver, a také s využitím jeho vynikajících parametrů. K dispozici je také nový firmware s možností řízení hlubokých tónů, potlačení nežádoucích šumů, synchronní detekce AM signálů atp.

Jako samostatný přístroj nyní firma nabízí digitální wattmetr s automatickým nastavováním rozsahu měření 2 - 20 - 200 - 2000 W kombinovaný s PSV-metrem; indikace výkonu i PSV je pomocí LED-bargrafu a je možné jej využít k libovolnému zařazení. Podrobné informace o všech dostupných firemních výrobcích najdete na [www.elecraft.com](http://www.elecraft.com)

## ICOM IC-9100

V Japonsku se již objevila nová verze transceiveru pod označením IC-9100. Na prvý pohled se příliš neliší od typu, který je již delší dobu známý i u nás, IC-746. Po otevření a po pohledu na spojovou desku je však zřejmé, že vychází z nejnovějšího modelu IC-7600, který byl doplněn VKV pásmy - takže je to v podstatě

hybrid zahrnující jak IC-7400, tak IC-910H. Jednak bylo vestavěno pásmo 70 cm, jednak logika kmitočtového syntezátoru byla změněna tak, aby obsáhla i pásmo 70 cm a 1,2 GHz (s „option“ modulem UX-9100) a umožňoval provoz přes satelity. Technické parametry odpovídají IC-7400, ale pro náročně bude možné instalovat roofing filtry 3 a 6 kHz, které budou funkční pouze pro příjem na KV pásmech a 6 m a navíc bude možné na VKV pásmech využívat provoz protokolem D-STAR (rovněž s doplňkovým modulem). Na zadní stěně jsou dva anténní konektory pro KV a 6 m, jeden pro 2 m a dva typu N pro 70 cm a 1,2 GHz, dále konektory obvyklé u jiných transceiverů ICOM a navíc USB konektor pro CAT interface. Čelní panel viz obr. 3.

• Také firma Yaesu modernizuje svůj sortiment. Nyní začala nabízet dvoupásmový transceiver FTM-350 určený k mobilnímu využití, který umožňuje také příjem rozhlasu jak v rozsahu středních vln, tak VKV FM. Přijímač pracuje v rozsazích 0,5 - 1,7 MHz, 76 - 250 MHz, 0,3 - 1 GHz. Výkon vysílače na 2 m a 70 cm je 50 a 20 W. Cena pro Evropu zatím nebyla určena.

QX



Obr. 3. Přední panel transceiveru IC-9100

možnost požádat o QSL právě na internetu. Pokud jim to okolnosti dovolí, chtějí mít on-line deník aktualizovaný denně. Jejich nejnovější informace budou na webu: <http://vanuatu.rkp.hr/>

Ještě krátká informace o tomto souostroví: Nachází se v jižním Pacifiku, vzdálené asi 1750 km na východ od Austrálie a asi 500 km severovýchodně od Nové Kaledonie, západně od ostrovů Fidži a jižně od Šalamounových ostrovů. V koloniál-

ní době bylo známé pod jménem Nové Hebridy.

Souostroví se skládá z 83 malých i větších ostrovů. Rozkládá se na ploše více jak 100 km<sup>2</sup>. Největší z nich je ostrov Espritu Santo, dále Malakula, Éfaté ad. Většina z nich je vulkanického původu. Podnebí je tropické až subtropické. Vanuatu je republikou od r. 1980. Hlavní město Porta Vila se nachází na ostrově Éfaté a další větší město Luganville je na

ostrově Espritu Santo. Vanuatu má přes 240 tisíc obyvatel, měna je vanuatu vatu (VUV). Oficiálním jazykem je jazyk bislama, angličtina a francouzština. Nejvyšší hora na ostrovech je Mount Tabwemasa na vysoká 1879 m právě na Espritu Santo. Na ostrově Tanna je jeden z největších přístupných aktivních vulkánů, pojmenovaný Yasur.

OK2JS

## Kalendář závodů na leden a únor (UTC)

16.1.	LZ Open Contest	CW	00.00-06.00
16.-17.1.	HA DX Contest	CW/SSB	12.00-12.00
16.-17.1.	NA QSO Party	SSB	18.00-06.00
16.-17.1.	UK DX RTTY	RTTY	12.00-12.00
23.-24.1.	YL-ISSB'er Party	SSB	00.00-24.00
23.-24.1.	BARTG RTTY	RTTY	22.00-22.00
23.-24.1.	European Community (UBA) SSB	SSB	13.00-13.00
29.-31.1.	CQ WW DX Cont. 160 m	CW	22.00-22.00
30.-31.1.	French DX (REF Cont.)	CW	06.00-18.00
1.2.	Aktivita 160	SSB	20.30-21.30
6.2.	SSB liga	SSB	06.00-08.00
6.2.	AGCW Straight Key	CW	16.00-19.00
6.-7.2.	YL-ISSB'er Party	CW/RTTY	00.00-24.00
6.-7.2.	Mexico RTTY	RTTY	18.00-24.00
7.2.-	Provozní aktiv	CW	05.00-07.00
8.2.	Aktivita 160	CW	20.30-21.30
12.-14.2.	YL-OM Contest	SSB	14.00-02.00
13.2.	OM Activity	CW/SSB	05.00-07.00
13.-14.2.	WW RTTY WPX	RTTY	00.00-24.00
13.-14.2.	PACC	CW+SSB	12.00-12.00
13.-14.2.	First RSGB 1.8 MHz	CW	21.00-01.00
17.2.	AGCW Semiautomatic	CW	19.00-20.30
20.-21.2.	ARRL DX Contest	CW	00.00-24.00
26.-27.2.	Russian WW PSK	PSK31	21.00-21.00
26.-28.2.	CQ WW 160 m DX	SSB	22.00-22.00
27.-28.2.	French DX (REF)	SSB	06.00-18.00
27.-28.2.	European Community (UBA) CW	CW	13.00-13.00
28.2.	OK-QRP Contest	CW	06.00-07.30
28.2.	HSC CW	CW	viz podm.

**Poznámka k časům uváděným v našich kalendářích:**

Před časem byla vedena na 80 m pásnu dle mého názoru zbytečná diskuse, kdy že závod končí, když v podmínkách či kalendářích je uveden čas od – do, např. 06.00 – 18.00. Je snad mimo pochybnost, že stanice mohou v tom případě začít závodit, jakmile se na digitálních hodinkách objeví 06.00 (pokud jsou tyto nastaveny na čas UTC), a v momentě, kdy se tam objeví 18.00, musí práci skončit. Pikantní na celé záležitosti bylo jen to, že diskusi vedly stanice, které bývá slyšet ještě dvě-tři minuty po době závodu, jak veselé navazují soutěžní spojení...

Podmínky prakticky všech závodů v češtině najdete na internetových stránkách našeho časopisu: [www.aradio.cz](http://www.aradio.cz) (na stránce vlevo dole), odkud si je můžete stáhnout k vytištění.

Pozor na termín u lednové části UBA Contestu, který je tentokrát týden před CQ WW DX 160 m Contestem!

### Adresy k odeslání deníků přes internet

Ani v letošním roce se situace nezměnila oproti loňskému roku a mnoho pořadatelů mělo v listopadu, kdy se kalendář připravuje, údaje platné pro rok 2009 nebo i pro léta dřívejší. Proto si adresy ověřte před odesláním na webových stránkách pořadatele, mnohdy ke změnám dochází těsně před závodem.

AGCW Straight key: <http://agcw.de>  
AGCW Semiautomatic:

[semiautomatic@agcw.de](mailto:semiautomatic@agcw.de)

Aktivita 160: [www.a160.net](http://www.a160.net) (formulář)  
ARRL DX: [dxcw@arrl.org](mailto:dxcw@arrl.org)  
CQ 160 m SSB: [160ssb@kkn.net](mailto:160ssb@kkn.net)  
CQ 160 m CW: [160cw@kkn.net](mailto:160cw@kkn.net)  
HA DX: [hadx@mrasz.axelero.net](mailto:hadx@mrasz.axelero.net)

LZ Open: [lz1gl@yahoo.com](mailto:lz1gl@yahoo.com)  
OK-QRP: [karel.line@seznam.cz](mailto:karel.line@seznam.cz)  
PACC: [pacc@dutchpacc.com](mailto:pacc@dutchpacc.com)  
Provozní aktiv: [ok1hcg@weblight.info](http://ok1hcg@weblight.info)  
REF (CW): [cdfcw@ref-union.org](mailto:cdfcw@ref-union.org)  
REF (SSB): [cdsbs@ref-union.org](mailto:cdsbs@ref-union.org)  
RSGB 160 m: [1st160.logs@rsgbhfcc.org](mailto:1st160.logs@rsgbhfcc.org)  
SSB liga: <http://ssbliga.nagano.cz>

(formulář)

UBA: [ubacw@uba.be](mailto:ubacw@uba.be), [ubassb@uba.be](mailto:ubassb@uba.be)

WW RTTY WPX: [wpxrtty@kkn.net](mailto:wpxrtty@kkn.net)

YL-ISSB'er: [ve1jim@ns.sympatico.ca](mailto:ve1jim@ns.sympatico.ca)

YL-OM: [wx4mm@tm-moore.com](mailto:wx4mm@tm-moore.com)

QX

## Zimní olympijské hry Vancouver 2010

Spolek „Vancouver Olympics Amateur Radio Group“ (VOARG) plánuje radioamatérský provoz pod speciální značkou VG7G při příležitosti konání zimní olympiády v únoru 2010 a poté i paralympiády v březnu 2010. Provoz všemi módy a na všech KV i VKV pásmech až do 31. března 2010. Speciální QSL za veškerá spojení je možno požadovat buď direkt, nebo via bureau. Budou také nahrána do světového logu (LoTW). Adresa pro direkty:

VOARG, 9362-206A St., Langley, BC, Canada, V1M 2W6.

Viz: [www.qrz.com](http://www.qrz.com)

JS



## Ocenění dlouholetému dopisovateli našeho časopisu

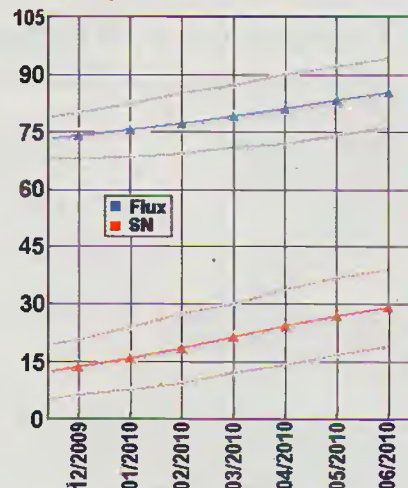
Při příležitosti státního svátku 28. října uděluje město Přerov každoročně Medaili Jana Amosa Komenského zesloubilým občanům Přerova. Loni byl mezi čtyřmi významnými radioamatéry - Ing. Jiří Peček, OK2QX, dopisovatel našeho časopisu, za celoživotní propagaci města Přerova prostřednictvím rádiových vln.

**Blahopřejeme!**

J. A. Komenský v Přerově studoval na gymnáziu a po dalších studiích na univerzitách se do Přerova vrátil na dva roky jako pedagog. Přerovské muzeum má největší sbírku komeňů v originálech a jezdí sem studovat komeniologové z celého světa.



## Předpověď sluneční aktivity na 1. polovinu roku 2010



Flux = sluneční tok, s.f.u.; SN = číslo skvm R (<http://cluster.f5len.org/>)

F5LEN

## Kalendář závodů na únor (UTC)

2.2.	VKV aktivita; NA <sup>1)</sup>	144 MHz	18.00-22.00
6.2.	Winter - BBT	1,3 GHz	09.00-11.00
6.2.	Winter - BBT	2,3 až 5,7 GHz	11.00-13.30
7.2.	Winter - BBT	432 MHz	09.00-11.00
7.2.	Winter - BBT	144 MHz	11.00-13.00
9.2.	VKV aktivita; NA	432 MHz	18.00-22.00
11.2.	VKV aktivita; NA	50 MHz	18.00-22.00
13.2.	FM Pohár	145 a 432 MHz	09.00-11.00
13.2.	Mistr. ČR děti <sup>2)</sup>	145 a 432 MHz	09.00-11.00
16.2.	VKV aktivita; NA	1,3 GHz	18.00-22.00
18.2.	VKV aktivita; NA	70 MHz	18.00-22.00
21.2.	Provozní aktiv	144 MHz-10 GHz	08.00-11.00
21.2.	Mistr. ČR děti <sup>2)</sup>	144 a 432 MHz	08.00-11.00
21.2.	DUR Activity Cont.	432 MHz-76 GHz	08.00-11.00
23.2.	VKV aktivita; NA	mikrovlnná pásma	18.00-22.00
27.2.	Winter - BBT	24 GHz a výše	09.00-13.00
28.2.	Winter - BBT	10 a 24 GHz	09.00-13.00

<sup>1)</sup> Nordic Activity Contest

<sup>2)</sup> Hlášení na OK1OHK

OK1DVA



# ZIMNÍ NABÍDKA

(Akční ceny platí do 31.1.2010  
nebo do vyprodání zásob)



**GDS 2064**

- 4 kanál. digitální osciloskop
- šířka pásma DC-60 MHz
- citlivost 2mV/díl-5V/díl
- čas. základna 1ns-10s/díl
- vzorkování 1GSa/a v reál. čase
- FFT analýza; RS-232, USB

~~32 900,-Kč~~  
**29 900,-Kč**



**HM 504**

- 2 kanál. readout osciloskop
- DC-50 MHz; 100 MS/s
- citlivost 1mV/díl-20V/díl
- čas. základna 10ns-0,5s/díl
- tester komponentů
- kalibrátor 1kHz/1MHz; RS-232

~~25 940,-Kč~~  
**24 640,-Kč**



**DS1102D**

- 2 kanál. digitál. osciloskop
- DC-100 MHz; 1GSa/s
- 16 bit. logická analýza
- citlivost 2mV/díl-5V/díl
- čas. základna 2ns-50s/díl
- 2 x USB, RS-232, LAN

~~39 900,-Kč~~  
**38 700,-Kč**



**HDS 1022M**

- 2 kanálový scopemetr
- šířka pásma do 20 MHz; 100 MS/s
- hloubka paměti 6 k bodů na kanál
- funkce TRMS multimetru pro U a I
- měří R, C, diodový test, spojitost
- RS-232, USB; provozní doba 6 h

~~13 170,-Kč~~  
**12 780,-Kč**



**DW 6090**

- TRMS měřič výkonu do 6kW
- měří W, VA, Wh, účinník,  $U_{ACDC}$ ,  $I_{ACDC}$ , f, R
- současné zobr. W, účinníku, U a I
- komunikace pomocí RS-232

~~8 540,-Kč~~  
**8 110,-Kč**



**MS 9170**

- univerzální měřicí systém
- lab. zdroj 0-30V/3A, 5V/2A, 15V/1A; generátor 1Hz-10MHz
- čítač 1Hz-2,7GHz, TRMS multimetr
- základní přesnost 0,06%
- displej 4 1/2 dig.; RS-232

~~27 984,-Kč~~  
**21 325,-Kč**



**GFG 8020H**

- generátor funkcí 0,2Hz - 2MHz
- vestavěný čítač do 2MHz
- displej 4 místný LED
- sinus, trojúhelník, obdélník, pulzni, pila, TTL, CMOS TTL

~~7 590,-Kč~~  
**6 900,-Kč**



**GDM-8145**

- stolní TRMS multimetr 4 1/2 dig.
- $U_{DC}$  1200V,  $U_{AC}$  1000V,  $I_{ACDC}$  20A
- R 20M $\Omega$ ; zákl. přesnost 0,03%
- rozlišení 10 $\mu$ V, 10nA a 10m $\Omega$

~~8 900,-Kč~~  
**5 900,-Kč**



**TD 2200**

- TRMS multimetr; 4 1/2 dig.
- napětí 1000V $_{DC}$ ; 750V $_{AC}$
- proud 20A $_{ACDC}$ ; R, C, T, f
- indukčnost, test diod, paměť
- USB, RS-232

~~3 300,-Kč~~  
**2 990,-Kč**



**MS 8201G**

- dig. multimetr; 3 1/2 dig.
- napětí 1000V $_{DC}$ ; 700V $_{AC}$
- proud 10A $_{ACDC}$ ; odpor 200M $\Omega$
- kapacita, teplota, frekvence
- střída,  $h_{FE}$ , test diod; DH

~~690,-Kč~~  
**590,-Kč**



**MIC-4070D**

- digitální RLC měřič 3 1/2 dig.
- R 0,1m $\Omega$  - 20M $\Omega$ ; L 0,1 $\mu$ H - 20H, C 0,1pF - 20mF
- měření ztrátového činitele (D)

~~3 500,-Kč~~  
**3 300,-Kč**



**GPR 3060D**

- laboratorní zdroj
- 0 až 30V; 0 - 6A
- displej 2 x 3 1/2 LED
- operace konst. napětí
- operace konst. proud

~~15 990,-Kč~~  
**9 990,-Kč**



**GT22**

- měření běžných tranzistorů, výkonových tranzistorů s integrovaným  $R_{BE}$ , tyristorů, triaků, diod, odporů, optočlenů a optotriaků; identifikace typu součástek
- automatický proces s minimálními nároky na obsluhu; přesnost měření odporů lepší než  $\pm 2\%$

~~2 590,-Kč~~  
**2 540,-Kč**



**EasIR-4**

- termokamera -20 $^{\circ}$ C až +250 $^{\circ}$ C
- rozlišení čipu 160 x 120 bodů
- tepl. citlivost < 0,1 $^{\circ}$ C
- reálný snímek (2Mpx fotoaparát)
- funkce IR Fusion; AGT
- hlas. komentáře; paměť + SD karty
- menu a software v češtině, USB

~~89 500,-Kč~~



**Unitest 9033**

- hledač vedení
- detekuje dřevo, kov a dutiny ve stěnách
- optická a akustická detekce
- detekce elektrického vedení pod napětím ve stěnách

~~3 480,-Kč~~  
**3 160,-Kč**



**LF-1000**

- mikropájecí stanice 100W
- reg. teploty 200 $^{\circ}$ C až 450 $^{\circ}$ C
- automat. vypínání vyhřívání hrotu po 15 min. nečinnosti

~~7 690,-Kč~~  
**1 990,-Kč**



**Fluke 62**

- bezdotykový teploměr
- rozsah: -30 $^{\circ}$ C až +500 $^{\circ}$ C
- D:S = 10:1; laser
- pevná emisivita - 0,95
- podsvětlený displej

~~2 680,-Kč~~  
**2 470,-Kč**

Všechny uvedené ceny jsou bez DPH!

Akční slevy pro čtenáře č. AR 1/10 (prosím uvádějte toto číslo při objednávkách)