

# PRAKTICKÁ ELEKTRONIKA A Radio

7

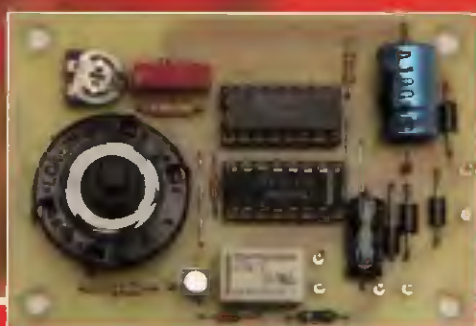
2009

Nezapomeňte poslat váš  
příspěvek do KONKURSU 2009

**Univerzální  
USB sonda**



**Elektronická  
hrací kostka  
s akustickou  
i optickou  
signalizací  
pro nevidomé**



**Nabíječ  
akumulátorů NiCd  
a časový spínač**



# Český radioklub

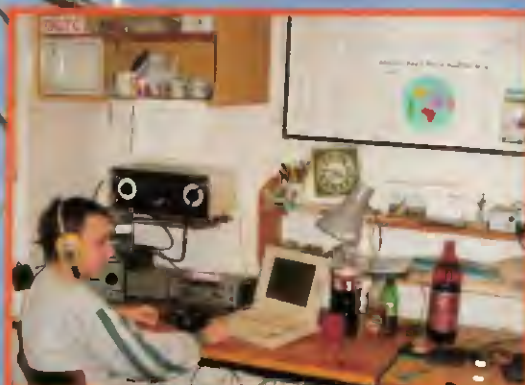
[www.crk.cz](http://www.crk.cz)



Anténa 6x 27 EL Yagi pro pásmo 144 MHz  
stanice OL4A na kóle Luena  
(JO60MN, nadmořská výška 920 m).  
Střed antény je 50 m nad zemí.  
Vlevo Martin, OK1HGM, vpravo Jarda, OK1DSX.



Český radioklub je pořadatelem každoročních technických soutěží mládeže v elektronice a radiotechnice.



Radioklub v Karlových Varech OK1KVK (OL7C) vychovává pravidelně mladé radioamatéry (záběr z UBA contestu v roce 2002).



Propagační stánek Českého radioklubu ve Vojenském muzeu v Lešanech při Dni spojovacího vojska v roce 2007.

## V TOMTO SEŠITĚ

Náš rozhovor .....	1
Světlozor .....	3
AR mládeži:	
Základy elektrotechniky .....	4
Jednoduchá zapojení pro volný čas .....	6
Elektronická hrací kostka s akustickou i optickou signalizací pro nevidomé .....	10
Nabíječ akumulátorů NiCd a časový spínač .....	15
Zvyšovací měnič odebrá v klidovém stavu minimální proud .....	16
Napájecí zdroj s IO SG3524 (24 V/5 A) ...	17
Na co lze narazit při ožiování hledáče Clone PI z PE 3/2007 a 4/2007 ...	19
Vytvoření periodického signálu s volitelným počtem impulsů a mezer .....	20
Univerzální USB sonda .....	21
LAN a WiFi moduly se sériovou linkou .....	24
Inzerce .....	I-XVI, 48
Informační tabuľa s použitím maticových LED displejů .....	25
Automobilový zesilovač 4x 55 W třídy H s diagnostikou (dokončení) .....	28
Indikátor výpadku napájení .....	30
Antény a příjem digitální televize (DVB-T) .....	31
PC hobby .....	33
Rádio „Historie“ .....	41
Z radioamatérského světa .....	44
Nové knihy .....	46

## Praktická elektronika A Radio

Vydavatel: AMARO spol. s r. o.

Redakce: Šéfredaktor: ing. Josef Kellner,  
redaktoři: ing. Jaroslav Belza, Petr Havlíš,  
OK1PFM, ing. Miloš Munzar, CSc.

Redakce: Zborovská 27, 150 00 Praha 5,  
tel.: 2 57 31 73 11, tel./fax: 2 57 31 73 10.

Ročně vychází 12 čísel. Cena výtisku 60 Kč.

Rozšiřuje První novinová společnost a. s.  
a soukromí distributoři.

Předplatné v ČR zajišťuje Amaro spol. s r. o.  
- Hana Merglová (Zborovská 27, 150 00 Praha 5,  
tel.: 2 57 31 73 12; tel./fax: 2 57 31 73 13;  
odbyt@aradio.cz). Distribuci pro předplatitele  
také provádí v zastoupení vydavatele společ-  
nost Mediaservis s. r. o., Zákaznické Centrum,  
Kounicova 2b, 659 51 Brno; tel: 541 233 232;  
fax: 541 616 160; zakaznickacentrum@media-  
servis.cz; reklama - tel.: 800 800 890.

Objednávky a předplatné v Slovenskej re-  
publike vybavuje Magnet-Press Slovakia s. r. o.,  
Šustekova 10, 851 04 Bratislava - Petržalka;  
korešpondencia: P. O. BOX 169, 830 00  
Bratislava 3; tel./fax (02) 67 20 19 31-33  
- predplatné, (02) 67 20 19 21-22 - časopisy;  
e-mail: predplatne@press.sk.

Podávání novinových zásilek povoleno Českou  
poštou - ředitelstvem OZ Praha (č.j. nov 6005/96  
ze dne 9. 1. 1996).

Inzerce přijímá redakce - Michaela Hrdličková,  
Zborovská 27, 150 00 Praha 5, tel.: 2 57 31 73 11,  
tel./fax: 2 57 31 73 13; inzerce@aradio.cz.

Za původnost a správnost příspěvků odpovídá  
autor (platí i pro inzerce).

Internet: <http://www.aradio.cz>

E-mail: [pe@aradio.cz](mailto:pe@aradio.cz)

Nevyžádané rukopisy nevracíme.

ISSN 1211-328X, MKČR E 7409

© AMARO spol. s r. o.

## NÁŠ ROZHOVOR



s Ing. Jiřím Němcem, OK1AOZ,  
novým předsedou Českého ra-  
dioklubu (ČRK) o činnosti této  
naší největší radioamatérské  
organizace.

V březnu t.r. jsi byl zvolen na  
sjezdu ČRK novým předsedou.  
Proto prosím nejprve o tvoje  
stručné (radioamatérské) curri-  
culum vitae.

Ono se řekne stručné, ale když se člo-  
věk zajímá o radiotechniku a amatérské  
vysílání víc jak 50 let, tak je to opravdu  
těžké. Pokusím se.

S radiotechnikou jsem začal již na zá-  
kladní škole, kde jsem v kroužku postavil  
svou první bateriovou dvoulampovku.  
V roce 1957 jsem se v radioklubu  
OK1KAE v Duchcově připravil na zkouš-  
ky tehdejších RO, složil je a získal prac-  
ovní číslo OK1-4406. Vysílání na KV mi  
učarovalo natolik, že jsem v roce 1964  
složil zkoušky OK a obdržel své vlastní  
oprávnění se značkou OK1AOZ, kterou  
mám dodnes. Stále také pracuji v klubu  
OK1KAE a jsem jeho vedoucím operáto-  
rem.

Aktivně se zajímám o DX provoz na  
KV, mám potvrzeno 337 zemí DXCC  
(ach, ta Navassa) a s touto činností jsem  
nepřestal, ani když jsem po roce 1989  
pracoval jako ředitel na hlubinném dole,  
nebo od roku 1994 jako starosta města  
Duchcova. Naopak, byla to pro mne ná-  
herná relaxace, vřele doporučuji!

Po odchodu do důchodu jsem se roz-  
hodl svými organizačními a jinými zkuše-  
nostmi přispět radioamatérské komunitě,  
ať již od roku 2004 jako místopředseda,  
nebo v současnosti jako předseda Čes-  
kého radioklubu.

Nyní prosím o základní údaje  
ohledně ČRK: Jaké je jeho po-  
slání, kolik má členů, kdo je ve  
vedení ČRK? Kolik koncesí OK  
je v ČR vydáno? Proč je tolik ra-  
dioamatérů mimo ČRK?

Český radioklub je občanské sdruže-  
ní, které dobrovolně sdružuje všechny  
zájemce o radioamatérské činnosti.  
V současné době má registrováno asi  
2700 členů. V jeho čele stojí sjezdem vo-  
lená patnáctičlenná Rada ČRK, v součas-  
nosti složená z řady zkušených a aktiv-  
ních radioamatérů ze všech oblastí naší  
činnosti.

V ČR je vydáno asi 6000 oprávnění  
k provozu amatérské vysílací stanice,  
a tudíž ne každý jeho držitel je našim  
členem. Ty tam jsou doby, kdy každý  
koncesionář musel být povinně členem  
Svazarmu, který mimo jiné sdružoval i ra-  
dioamatéry. Dnes má každý možnost se  
svobodně rozhodnout, zda chce nebo ne-  
chce být členem ČRK. Naším členům po-  
skytujeme služby jako klubový časopis,  
QSL službu a pro všechny radioamatéry



Ing. Jiří Němec, OK1AOZ,  
u svého zařízení

i zastoupení v mezinárodní radioamatér-  
ské unii IARU. QSL službu (zasílání líst-  
ků potvrzujících uskutečněná spojení)  
umožňujeme - jako jedna z mála radioa-  
matérských organizací na světě - za  
úhradu skutečných nákladů i nečlenům.

To je možná jeden z důvodů, proč je  
tolik radioamatérů mimo ČRK. Dalšími dů-  
vodem určité je to, že mnoho radioamaté-  
rů po nemilých zkušenostech z totalitní  
doby nehodlá být jakýmkoli způsobem or-  
ganizováno a mnoho jich prostě tuto po-  
třebu nemá. ČRK je přesto všem zájem-  
cům o členství v něm stále otevřenou  
organizací.

Před březnovým sjezdem ČRK  
probíhala rozsáhlá anketa mezi  
radioamatéry v ČR na téma  
„Jaké jsou vaše názory na sou-  
časnost a budoucnost radioa-  
matérství u nás?“ K jakým závě-  
rům jste se dopracovali? Jak se  
to projevilo ve výsledcích sjez-  
du?

Ano, anketa byla určena všem radioa-  
matérům v ČR a myslím si, že svůj účel  
splnila, neboť minimálně představuje sta-  
tistický soubor, jehož závěry určitě při-  
spějí k dalšímu směřování činnosti ČRK.  
Respondenti (bylo jich 394) v ní dokázali,  
že radioamatérské hobby není na vymře-  
ní, je jen třeba se neustále přizpůsobovat  
měnícím se podmínkám. Je na nové  
Radě, aby to i přes neustále složitější  
ekonomickou situaci dokázala realizovat.  
To jí nakonec ukládá i usnesení březno-  
vého sjezdu ČRK, vycházející z názorů  
v této anketě i z bohaté diskuze na jeho  
vlastním jednání. ČRK se tak stává ser-  
visní organizací, která chce co nejlépe  
sloužit potřebám všech radioamatérů.

Každoročně „nakouknou“ do ja-  
panského KV závodu All Asia  
DX Contest, kde se jako součást  
soutěžního kódu předává věk  
operátora stanice. Z toho sou-  
dím, že radioamatérský věkový  
průměr stoupá. Máme přehled  
o věkovém složení koncesioná-  
rů OK?

Průměrný věk radioamatérů na celém  
světě opravdu stoupá a nejinak je tomu  
i u nás. Je to zřejmý důsledek doby před  
desítkami let, kdy se o radioamatérské  
vysílání zajímalo velké množství mladých  
lidí se sklonem k pestré technické a spor-  
tovní činnosti. V té době, na rozdíl od  
dneška, bylo těžké podobnou náplň nalézt  
někde jinde, a tak je nás starších z sou-



Anténní idylka OK1AOZ

Časné době přece jen trochu víc. Jaký je náš skutečný věkový průměr, se nedá zjistit i vzhledem k platné legislativě, ale věkový průměr členské základny ČRK se pohybuje někde mezi 45 - 55 lety. Máme členy mladší 15 let, ale i starší 70 let.

**Jaké jsou možnosti získávat radioamatérský dorost? Jak a kde fungují radiokluby mládeže?**

Naše „klasické“ členské radiokluby, zvláště ty, které k tomu mají i v současné době možnosti, se snaží doplňovat svou členskou základnu o dorost tak, jak tomu bylo vždy. Většina mládeže se však soustřeďuje v kroužcích při DDM či školách. Vedou je většinou starší, zkušení radioamatéři s obdivuhodnou vůlí z nich vychovat své nástupce. Namátkou mohou jmenovat velice dobře pracující kroužky mládeže v Příbrami, Hradci Králové, Opavě, Plzni, Novém Jičíně, Karlových Varech, Zlíně, Mikulově, Dvoře Králové nebo v Sázavě. Všude pracují s mládeží nesmírně obětaví lidé, zasluhující si naše uznání.

Neopomenutelné je také přenášení vztahu k radioamatérství v rodinách z otce, matky na syna či dceru. Tak se zrodila celá řada nových mladých radioamatérů.

**Za týden tu máme IARU HF Championship, celosvětovou radioamatérskou KV soutěž. Bude nás reprezentovat česká stanice OL.HQ? Jaká byla příprava a kdo ji má na starosti? IARU doporučuje, aby už nikdo nevyvíjel žádné další závody, ale v praxi sledujeme pravý opak. Co tomu říkáš?**

Tohoto závodu se každoročně zúčastňuje soutěžní stanice ČRK a její operátoři dosahují velice pěkných výsledků. Letos budou pracovat pod značkou OL9HQ (suffix HQ je zkratkou anglického headquarters) na šesti KV pásmech provozem CW i SSB. Že to myslí s účastí a výsledkem v závodech vážně, svědčí i to, že se v květnu pod vedením manažera týmu HQ Milana, OK1VVK, sešli všichni operátoři na jakémsi neformálním soustředění. Tam prodiskutovali rozdělení pásem a módů, taktiku i technické vybavení.

Otázka množství radioamatérských závodů konaných v jednom roce a na rozličných úrovních je opravdu problémem, na který existují diametrálně se lišící názory. Přesto, že osobně již nezávodím, uspořádal bych ročně na světové úrovni tak šest závodů CW, šest SSB a dva DIGI. Ostatní by se zrušily samy, ale to neberte vážně, je to jen můj soukromý názor.

**Jak vypadá převáděčová síť v OK? Jak se vyvíjí síť paket rádia?**

Převáděče jsou zařízení umožňující spojení provozem FM mezi radioamatérskými vysílacími stanicemi v pásmech VKV v těch případech, kdy není možné uskutečnit spojení přímé. Jsou to vlastně retranslační zařízení, umístěná většinou na nějakém vyvýšeném místě, neobsluhované stanice, což neznamená, že není třeba je pověřenými a obětavými radioamatéry, tzv. sysopy, kontrolovat, seřizovat a opravovat.

Velký rozvoj této radioamatérské komunikace nastal přibližně v 70. letech minulého století a byla ve velké míře námí využívána ke spojení z mobilních prostředků i pevných stanic, kde nebyla, jak jsem již řekl, možnost přímého spojení. V posledních letech však dochází k postupnému útlumu provozu na těchto zařízeních, kterých je u nás více jak 50, ať již v důsledku masového rozvoje komunikace v sítích mobilních telefonů, nebo možností tehdejších radioamatérů s omezeným oprávněním pro VKV přejít na přímá spojení v pásmech KV. Neopomenutelné jsou i neustále se zvyšující požadavky majitelů objektů, ve kterých jsou převáděče umístěny, na nájemné a provozní náklady. ČRK je tak nucen každým rokem s přihlédnutím ke své ekonomické situaci omezovat výdaje na provoz a údržbu těchto zařízení. Pokud se v místě provozování najde skupina radioamatérů či jednotlivců odhodlaných k zajišťování převáděče i finančními příspěvky, a pokud je tento dostatečně využíván, není důvod jej rušit.

Paket rádio (PR) je zjednodušeně řečeno radioamatérská obdoba sítě internetu. U nás se PR rozvíjelo zejména v 90. letech minulého století a jeho celosvětová síť je provozována obětavými radioamatéry dodnes. Jeho provozování je opět finančně velmi náročné a ČRK se snaží v rámci svých možností tuto činnost finančně podporovat. Paket rádiu stále více konkuruje masově se rozvíjející a mezi radioamatéry neustále se rozšiřující internet a nové formy radioamatérské komunikace, využívající internetu. Situace začíná být podobná jako u převáděčového provozu. V tomto okamžiku však nedokážu zodpovědně odhadnout, jak se vše bude nadále vyvíjet.

**Jaká je publikační činnost ČRK? Jaké jsou internetové stránky ČRK, co na nich najdeme?**

ČRK je a chce i nadále být moderní radioamatérskou organizací, o čemž svědčí i to, že od roku 1997 má na internetu své webové stránky, které byly koncem loňského roku podstatně modernizovány. S potřebnými odbornými znalostmi a precizností jemu vlastní se o ně po celou dobu stará Honza, OK1XU.

Na adrese <http://www.crk.cz> zájemce najde vše, co souvisí s radioamatérským hobby u nás i ve světě, včetně velkého množství aktuálních informací z ČRK i odjinud. V současné době si již nelze tok informací ke všem radioamatérům bez této možnosti představit a naše stránky jsou pozitivně hodnoceny jak domácími, tak zahraničními radioamatéry.

ČRK také informuje o aktuálním dění radioamatérskou komunitu svými pravidelnými zprávami každou středu od 17 h v pásmu 80 m na kmitočtu 3773 kHz a na převáděči OK0C v pásmu 2 m vysíláním klubové stanice OK1CRA. Snad mohou prozradit i to, že od poloviny letošního roku je dosavadní volací značka - v souladu s platnými předpisy - změněna na OK1RCR.

Pro členy ČRK jako členská služba je vydáván zdarma šestkrát do roka členský časopis Radioamatér.

V poslední době ČRK vydal také několik CD ROM, například „Radioamatéři v roce 1968: dokumenty a vzpomínky“.

**Je složité získat koncesi OK? Jak má postupovat zájemce o získání radioamatérské koncese, případně o členství v ČRK?**

V celé radioamatérské historii neznáme snadnější přístup k získávání oprávnění k vysílání na radioamatérských pásmech (koncese OK), než je tomu v současnosti. Na základě sjednocování legislativy v rámci EU byl v roce 2005 přijat nový Zákon o elektronických komunikacích a prováděcí vyhlášky bývalého Ministerstva informatiky č. 155/2005 Sb., 156/2005 Sb. a 157/2005 Sb.

Podle těchto v současnosti platných předpisů není již třeba pro přístup k vysílání na KV prokazovat znalosti přijmu a vysílání telegrafie. Existují pouze dvě třídy operátorů, A a N. Oprávnění, po úspěšném složení předepsaných zkoušek, uděluje ČTÚ. Zvláště podmínky pro udělení oprávnění omezené třídy N (Novice) jsou velmi jednoduché. Zajímavou skutečností v obou třídách je to, že věk operátora není omezen.

Všechny ostatní podrobnosti, včetně požadavků ke zkouškám operátorů zájemci nalezou na webových stránkách ČRK <http://www.crk.cz>

**Jak vidíš a odhaduješ další vývoj našeho hobby?**

Jsem optimista! Radioamatérství je hobby s tak pestrou náplní, že bude existovat a rozvíjet se i v dalších letech a je třeba mu v tom jen trochu smysluplně pomáhat.

Děkuji za rozhovor.

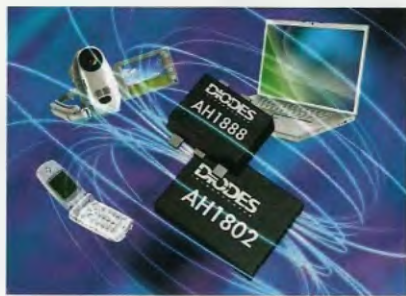
Rozmlouval Petr Havlíš, OK1PFM.

## SVĚTOZOR



### Hallový spínač se sníženou spotřebou

Firma Diodes Inc. (<http://www.diodes.com>) přichází s dvěma novými spínači s Hallovou sondou. Jsou určeny pro detekci polohy přenosných přístrojů či jejich dílů, ale i pro automatizaci výrobních procesů. Pro napájení AH1802 a AH1888 stačí jediná baterie Li-ion nebo dva 1,5 V články. Při 1,8 V má AH1888 spotřebu 15  $\mu$ W. Oba typy reagují na obě polarizace magnetického pole, v jehož přítomnosti je pak na výstupu signál L. AH1802 má výstup s otevřeným kolektorem, má velkou citlivost a detekuje vertikálně orientované nebo malé magnety. Je vyráběn ve velmi tenkém pouzdře DFN2015 s výškou 0,4 mm, takže jej lze využít i ve stylových mobilních telefonech s posuvným víčkem. AH1888 má komplementární výstupy a k systémovému procesoru jej lze připojit bez zdvihacích rezistorů. Umožňují detekovat polaritu změny, např. otáčení ozubených magnetických koleček, která jsou využívána pro detekci polohy a orientace natočitelných displejů a klávesnic. Senzory jsou určeny pro rozsah pracovních teplot od -40 do +85 °C.



### Subminiaturní D/A převodník

Nová řada jednonábových D/A převodníků (DAC8411, DAC8311, DAC7311, DAC6311 a DAC5311) v pouzdře SC70 se 6 piny, se kterou přichází Texas Instruments ([www.ti.com](http://www.ti.com)), je velikostí o 40 % menší než pro tyto součástky standardně užívaná pouzdra SOT-23. V řadě jsou obsaženy 8- až 16bitové převodníky, které se vyznačují výbornou linearity a odběrem pouze 80  $\mu$ A při napájení 1,8 V. Napájecí napětí může být až 5,5 V a slouží současně jako referenční. Komunikace s převodníky probíhá sériově po třívodičové sběrnici kompatibilní se standardy SPI, QSPI a MICROWIRE. Malé napájecí napětí a spotřeba spo-

lu s rozsahem pracovních teplot -40 až +125 °C předurčují nové převodníky pro použití v přenosných, bateriemi napájených přístrojích, např. pro digitální nastavení zesílení a ofsetu nebo v programovatelných zdrojích napětí a proudu.



### Přepínání audiosignálů bez rušivých zvuků

Novým produktem firmy Intersil ([www.intersil.com](http://www.intersil.com)), která patří k světové špičce v oblasti polovodičových součástek pro analogové a smíšené signály, je signálový přepínač pro použití v přehrávačích DVD a MP3, mobilních telefonech, zvukových kartách a dokovacích modulech pro reproduktory. Obvod s vysokou hustotou integrace ISL54406 odstraňuje rušivé praskoty a cvakání při zapnutí a vypnutí napájení, přepínání mezi zdroji signálů a ztlumení hlasitosti (muting). Návrat ze ztlumení je prakticky okamžitý. Při přenosu výkonu 1 mW do zátěže 32  $\Omega$  způsobí ISL54406 celkové harmonické zkreslení (THD) pouze 0,015 %, při vypnutí spínače je útlum signálu větší než 110 dB. Ovládací signály jsou v úrovni logiky 1,8 V. Pro napájení je třeba 2,7 až 5 V, při 3 V je spotřeba 21  $\mu$ W. ISL54406 je dostupný v pouzdech  $\mu$ TQFN (1,8 x 1,4 mm) a TDFN (3 x 3 mm) s 10 vývody.



### Přesné snímání hladiny kapaliny

Firma EPCOS ([www.epcos.com](http://www.epcos.com)) vyvinula dva nové senzory hladiny kapaliny využívající jako čidlo termistor s kladným teplotním součinitelem odporu, označovaný též jako PTC nebo pozistor. Ten je umístěn v hermetické sondě z nerezové oceli. Typ B59050D1100B040, který je vhodný pro kontrolu hladiny vody v nádržích a domácích spotřebičích, může pra-

covat v rozsahu teplot +10 až +65 °C. Pro kapaliny s tepelnou vodivostí  $\lambda_{th} > 0,12$  W/mK, jako je např. nafta nebo zkapalněný plyn při teplotách -25 až +50 °C, byl navržen senzor s typovým označením B59050D1120B040. Aby se čidlo nepřehřálo, je třeba tyto pozistory provozovat při napětí menším než 18 V. Při ztrátě kontaktu pouzdra senzoru s médiem se rychle změní odpor. K vyhodnocení změny odporu pak postačí podstatně jednodušší elektronika než v případě ultrazvukových nebo optických senzorů hladiny.



### Kontrolér pro čtyři dotykové senzory

Firma Atmel ([www.atmel.com](http://www.atmel.com)) je u nás známa zvláště svými mikrokontroléry. Integrovaný obvod AT42QT1040 je snadno implementovatelný, levný kontrolér pro vyhodnocení dotykových kapacitních senzorů. Nízká cena (0,35 USD při odběru 100 000 ks) dovolí použít dotykové ovládání i v levné spotřební elektronice, mobilních přístrojích, hračkách, bilém zboží a prodejních automatech. AT42QT1040, který se vyrábí v pouzdře VQFN s 20 piny s půdorysem 3 x 3 mm, lze vestavět i do přístrojů, u nichž je důležitým kritériem potřebná plocha spojové desky. V nízkoodběrovém (pomalejším) módu odebírá obvod ze zdroje 1,8 V (max. 5,5 V) pouze 31  $\mu$ A. V druhém režimu je prioritou rychlost a odběr se zvětší na 114  $\mu$ A. Čtyři digitální výstupní kanály zatížitelné až  $\pm 10$  mA umožňují např. indikovat vybraný kanál přímo LED. Citlivost senzoru lze nastavit tak, že je až do tloušťky 10 mm eliminován vliv čelního plastového nebo skleněného panelu umístěného před senzory. Velká variabilita je možná v materiálu elektrod (měď, stříbro, uhlík), jejich tvaru i substrátu (sklo, plast, či deska s plošnými spoji).

JH



# Mikrokontroléry PIC (19)



## První projekt s mikrokontrolérem PIC16F88 – blikající LED

V minulém dílu jsme se seznámili s detaily o vstupech a výstupech mikrokontrolérů PIC a s pěti speciálními funkčními registry, pomocí kterých lze zapisovat nebo číst úroveň na vstupně-výstupních portech a nastavovat jejich chování. V tomto dílu tyto informace využijeme v praxi pro návrh našeho prvního projektu s mikrokontrolérem PIC. Na obr. 21 je uvedeno velice jednoduché zapojení mikrokontroléru PIC16F88, který řídí jednu LED s předřadným rezistorem 1 kΩ zapojenou na vývodu RB4. Ve schématu je rovněž zobrazeno připojení programovacích signálů PGD, PGC, PGM a VPP pro případ, že programujete mikrokontrolér přímo v aplikaci. Využíváte-li programátor s objímkou, tyto informace můžete ignorovat. Rezistor připojený mezi pin PGM a zem není potřeba zapojovat v případě, že jsme již při předchozím programování vypnuli mód nízkonapětového programování vynulováním bitu LVP v konfiguračním slově mikrokontroléru. Vlastní programátor PRESTO nebo obdobný USB programátor, a nemáte-li po ruce vhodný napájecí zdroj, můžete celou aplikaci napájet přímo z programátoru. V případě programátoru PRESTO stačí jednoduše v okně nastavení obslužného programu UP vybrat *Napájení v klidu: Interní 5 V*.

### Zdroj hodinového signálu

Mikrokontrolér PIC16F88 je vybaven vnitřním RC oscilátorem s maximálním kmitočtem 8 MHz, díky němuž odpadá v aplikacích nenáročných na velkou přesnost a stabilitu kmitočtu hodinového signálu nutnost zapojovat jakékoliv externí součástky. Mikrokontrolér podporuje celkem osm módů oscilátoru, se kterými se seznámíme v příštích dílech. Pro naši první jednoduchou aplikaci využijeme mód INTIO2, který využívá interní oscilátor. Mód oscilátoru se nastavuje třemi konfiguračními bity FOSC2:FOSC0. Ve výpisu programu v tab. 6 je již tento mód předdefinován pomocí direktivy `__CONFIG` jako `_INTRC_IO`. V programu UP je tento mód označen obdobně jako `INTRC-I/O`. K nastavení kmitočtu interního oscilátoru slouží re-

gistr `OSCCON`. My v našem prvním projektu využijeme nejnižší implicitně nastavený kmitočet 31,25 kHz, čímž odpadá nutnost měnit hodnoty bitů v registru `OSCCON`.

### Program v jazyce assembleru

Ve vývojovém prostředí MPLAB nejprve vytvoříte nový projekt (menu *Project > New...*) a následně vytvoříte nový `.asm` soubor, který bude obsahovat zdrojový kód. Soubor se zdrojovým kódem je třeba přidat do projektu tak, aby byl přítomen ve složce *Source Files* v okně projektu, které zobrazíme pomocí menu *View > Project*. Nejjednodušší je vytvořit nový `.asm` soubor pomocí příkazu *Add New File to Project...* v menu *File*. V tomto případě však specifikujte v poli *File name* nejen jméno souboru, ale i jeho typ (`.asm`).

Úkolem programu je periodicky měnit úroveň na vývodu RB4. Protože je LED zapojena proti zemi, bude svítit při úrovni H, zatímco při úrovni L zůstane zhasnutá. Program bude sestávat z následujících kroků:

1. Čekací smyčka.
2. Nastavení úrovně H na pinu RB4.
3. Čekací smyčka.
4. Nastavení úrovně L na pinu RB4.
5. Skok na první čekací smyčku.

Program začíná direktivou `LIST`, pomocí které nastavíme typ procesoru. Následuje direktiva `#INCLUDE`, která umožňuje zahrnout do programu externí kód. Soubor `P16F88.inc` je součástí instalace softwarového prostředí MPLAB a nachází se v adresáři `/Microchip/MPASM Suite`. Soubor obsa-

huje definice názvů registrů a některých bitů. Adresy registrů `PORTA`, `PORTB`, `TRISA`, `TRISB` a `ANSEL`, které používáme v našem programu, jsou definovány právě v tomto `.inc` souboru. Soubor si můžete prohlédnout v textovém editoru, nic v něm však neměňte, protože byste tím mohli způsobit nefunkčnost vyvíjených programů. Direktiva `__CONFIG` slouží k nastavení konfiguračních bitů mikrokontroléru (popis konfiguračních slov mikrokontroléru PIC16F88 viz díl 8., PE 8/2008).

V programu dále definujeme pomocí direktivy `EQU` proměnnou `d1` na adrese `7Fh`, kterou použijeme v čekací smyčce, a dále symbol `RB4`. Program bude začínat na adrese `0000h`, což specifikujeme pomocí direktivy `ORG`. Na začátku programu nejprve inicializujeme I/O porty. Na všech pinech nastavíme úroveň L vynulováním registrů `PORTA` a `PORTB` pomocí instrukce `CLRF`, dále nastavíme piny `AN<6:0>` jako digitální I/O vynulováním registru `ANSEL` a na závěr nastavíme všechny I/O piny jako výstupy. Nastavením nepoužitých vývodů jako výstupy zabráníme pronikání rušivých signálů do mikrokontroléru. Registry `PORTA` a `PORTB` se spolu s proměnnou `d1` nacházejí v bance 0, zatímco registry `TRISA`, `TRISB` a `ANSEL` se nacházejí v bance 1. Příslušnou banku datové paměti vybereme direktivou `BANKSEL`. Hlavní část programu, která periodicky mění úroveň na vývodu RB4, se vykonává ve smyčce, která začíná návěstím `LOOP`. K nastavení nebo vynulování jediného bitu v určitém registru slouží instrukce `BSF` (`Bit Set f` – nastavení bitu v registru) a `BCF` (`Bit Clear f` – vynulování bitu v registru). Instrukce `CALL` volá podprogram, v našem případě jednoduchou čekací smyčku `DELAY`. Instrukce `MOVLW` slouží k přesunu konstanty do registru `W` a instrukce `MOVWF` zkopíruje

Tab. 6.

Výpis programu v assembleru pro blikající LED. Program nemusíte opisovat, můžete si jej stáhnout na [www.aradio.cz](http://www.aradio.cz) na stránce „Programy k mikroprocesorovým zařízením a PC“

```

; Projekt: Blikající LED
LIST          p=16F88                ; nastavení typu procesoru
#include      <P16F88.INC>           ; definice proměnných pro tento procesor

; NASTAVENÍ KONFIGURAČNÍHO SLOVA
; (direktiva __CONFIG musí být na jednom řádku)

CONFIG CONFIG1, CP OFF & CCP1 RB0 & DEBUG OFF & WRT PROTECT OFF
& CPD OFF & LVP OFF & BODEN OFF & MCLR ON & PWRTE ON & WD1 OFF & INTOSC_IO
CONFIG CONFIG2, _FOSC_OFF & FOSCEN OFF

; DEFINICE PROMĚNNÝCH

dl      EQU      0x7F
RB4     EQU      0x04

; VLASTNÍ PROGRAM

RESET   ORG      0x0000                ; začátek programu na adrese 0000h

; Inicializace portů
BANKSEL PORTA                ; výběr banky, ve které se nachází registr PORTA
CLRF    PORTA                ; vynulování PORTA
CLRF    PORTB                ; vynulování PORTB

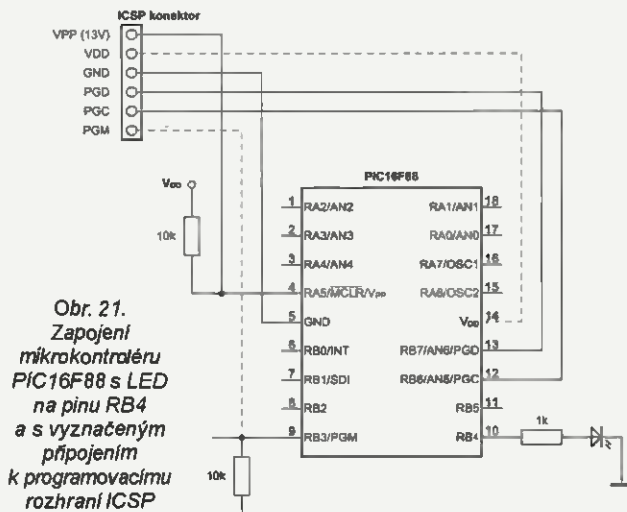
BANKSEL ANSEL                ; výběr banky, ve které se nachází registr ANSEL
CLRF    ANSEL                ; piny AN<6:0> jako digitální I/O

CLRF    TRISA                ; piny RA<7:0> jako výstupy
CLRF    TRISB                ; piny RB<7:0> jako výstupy

; Ovládání LED
BANKSEL PORTB                ; výběr banky 0
LOOP    CALL    DELAY          ; volání podprogramu DELAY (čekací smyčka)
        BSF    PORTB, RB4     ; RB4 = H
        CALL   DELAY          ; volání podprogramu DELAY (čekací smyčka)
        BCF    PORTB, RB4     ; RB4 = L
        GOTO   LOOP           ; skok na LOOP

; Podprogram DELAY s čekací smyčkou
DELAY   MOVLW   .255           ; přesun konstanty 255 do pracovního registru W
        MOVWF  W               ; přesun obsah registru W do proměnné dl
DELAY_0 DECFSZ  dl, f          ; odečti jedničku od hodnoty registru dl
        GOTO   DELAY_0        ; je-li dl > 0, provede se skok na DELAY_0
        RETURN                ; je-li dl = 0, provede se návrat z podprogramu

END
    
```



Obr. 21. Zapojení mikrokontroléru PIC16F88 s LED na pinu RB4 a s vyznačeným připojením k programovacímu rozhraní ICSP

# AR ZAČÍNÁJÍCÍM A MÍRNĚ POKROČILÝM

## Elektronická školička 7

V předcházející části školičky jsme si spravili kryštálku, jednoduchý rádiový přijímač bez zesílení \*). Sřúbili sme, že popíšeme, ako sa dá zhotovíť k takémuto prijímaču zosilňovač pre hlasité počúvanie. Tak poďme hneď na to.

Kryštálka prijíma prostredníctvom antény rádiový signál z vysielajúceho, demoduluje ho a tento slabučký signál je priamo prehrávaný v slúchadle. Tento signál má len niekoľko mikro- alebo milivoltov, podľa toho, ako ďaleko ste od rádiového vysielajúceho, a určite nestačí na to, aby ste ním mohli napájať väčší reproduktor. Na to potrebujete zosilňovač, ktorý bude na zosílenie signálu používať nejaký zdroj energie, napríklad z batérie.

### Jednotranzistorový zosilňovač

Zosilňovač je na schéme na obr. 32 medzi dvomi prerušovanými čiarami. Nafavo je klasická kryštálka a napravo slúchadlo. Zosilňovač je na obidvoch stranách oddelený kondenzátormi 47 a 100 nF. Ich úloha je veľmi jednoduchá, zabraňujú prenikaniu jednosmerného prúdu z batérie. Jednoducho slúžia na to, aby zosilňovač čo najmenej ovplyvňoval okolité zapojenie, na ľavej strane prijímač s diódovým detektorom a na pravej strane slúchadlo. Tie-

\*) Pozn. redakcie: Kryštálka z minulého dlu školičky bude správne pracovať len so slúchadlom s veľkou impedanciou 2 000 alebo 4 000 Ω. Také diody je najlepšie použiť germaniovú. Tu však musíte „vytážiť“ z nejakeho staršieho prístroje, pretože sa již neprodávajú. Běžné křemikové diody v zapojení použiť nelze, mají příliš velké prahové napětí a slabý vř signál se diodou nedetekuje. Totéž platí i pro použití LED jako detektoru. LED má ještě větší prahové napětí než křemiková dioda. Tento problém je v zapojení podle obr. 30 odstraněn zpojením baterie do série s LED. Od prahového napětí LED se odečte napětí baterie a LED je pak schopna detekovat i velmi slabé signály, podobně jako germaniová dioda. Aby obvod fungoval správně, musí být prahové napětí LED e napětí baterie prakticky shodné. Tomuto požadavku vyhoví jen některé typy červených LED s prahovým napětím 1,5 až 1,6 V.

Zkoušel jsem také „žiletkový detektor“. Bohužel v pokusném zapojení s generátorem nevykazoval detektor žádné usměrňovací účinky.

to kondenzátory prepúšťajú iba striedavý signál. Jednosmerné napätie potom môže byť na každej strane kondenzátora iné.

Rezistory s odporom 560 Ω a 1 MΩ slúžia na nastavenie pracovného bodu tranzistora. Rezistor 1 MΩ sa volá späťnoväzobný. Ak je tranzistor v stave, keď cez neho neprechádza prúd, na rezistore sa vytvorí napätie, ktoré vytvorí prúd do bázy a tranzistor sa začne otvárať. Ak je tranzistor otvorený, preteká cez neho prúd, napätie na rezistore sa znižuje, čím sa znižuje aj prúd do bázy a tranzistor sa začne zatvárať. Týmto spôsobom sa tranzistor nastaví do určitého stabilného stavu, ktorý sa volá pracovný bod. Pre veľmi odlišný typ tranzistora a iné napájacie napätie treba zvoliť iné odpory rezistorov, aby sme dosiahli správny pracovný bod.

Rezistor 560 Ω slúži na obmedzenie prúdu, ktorý preteká cez tranzistor, inak by sme ho v otvorenom stave spálili. Zároveň slúži aj ako napätový delič, bez neho by spätná väzba nefungovala a na rezistore 1 MΩ by bolo stále napätie takmer 9 V.

Jednotranzistorový zosilňovač mierne zosilní signál z kryštálky, ale na hlasitý odposluch cez reproduktor by ste potrebovali zapojiť do kaskády aspoň 3 takto navrhnuté zosilňovače. Zapojenie by sa skomplikovalo, a preto je jednoduchšie na to použiť integrovaný obvod, ktorý má tieto tranzistory aj s pomocnými obvodmi už v sebe.

Ako teda spraviť zosilňovač s minimom súčiastok? Prvýkrát táto otázka padla na našom elektrotechnickom krúžku v Jelke. Deti chceli pripojiť miesto slúchadla na telefón, alebo MP3 prehrávač reproduktor. Samozrejme, na vstup takéhoto zosilňovača môžete pripojiť aj výstup z kryštálky, presne tak, ako sme ho pripájali na jednotranzistorový zosilňovač.

Prečo to hrá potuchu aj s veľkým reproduktorom? Veľa ľudí si myslí, že ak pripoja reproduktor miesto slúchadla, alebo veľký reproduktor miesto malého, bude to hrať hlasnejšie. Keď to takto zapojíte zistíte, že to vôbec nehrať hlasnejšie. Ono

vlastne vôbec nezáleží na tom, aký veľký reproduktor pripojíte na MP3 prehrávač, stále to bude hrať potuchu. (Pozn. red.: Pri stejnému signálu závisí hlasitosť na citlivosti reproduktora, t.j. koľko elektrickej energie sa premení na zvuk.)

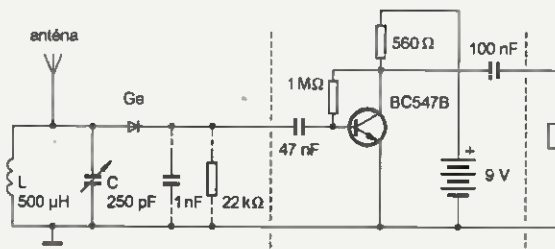
Sila zvuku, ktorý znie z reproduktora, závisí od výchylky membrány. Čím viac sa membrána vychyluje, tým hlasnejší zvuk počujete z reproduktora. Membrána reproduktora hýbe molekulami vzduchu, ktoré sú v jej okolí, a tým sa prenáša zvuk k bubienku vášho ucha.

Prečo to hrá teda v slúchadle hlasnejšie ako z reproduktora? Ono to ani v slúchadle nehrať príliš hlasno. Jediný rozdiel je v tom, že slúchadlo máe zastrčené v uchu, takže sa takmer všetky chvejúce molekuly vzduchu dostanú k bubienku vášho ucha. Ak zapojíte miesto slúchadla reproduktor, tak ten tiež rozochveje molekuly vzduchu, ale kvôli jeho veľkosti je výchylka membrány veľmi malá, takže chvenie, ktoré sa prenesie na molekuly vzduchu, je veľmi malé. A tiež, kým sa toto chvenie dostane do vašich uší, tak sa utlmí a rozptýli do priestoru.

Ako teda tento zvuk zosilniť? To, čo potrebujete spraviť, je docieľiť väčšiu výchylku membrány reproduktora. Pretože reproduktor funguje na princípe elektromagnetu, potrebujete docieľiť, aby cievkou tohto elektromagnetu prechádzal väčší prúd. Keďže má reproduktor konštantný odpor cievky, potrebujete väčšie napätie. Čiže, potrebujete zosilniť napätie z kryštálky alebo MP3 prehrávača a priviesť ho na reproduktor.

Hľadal som najvhodnejšie riešenie pre takýto zosilňovač, aby ste si ho mohli jednoducho spraviť a aby mal aj stabilné výsledky s minimálnym počtom súčiastok. Praktické zapojenie zosilňovača s integrovaným obvodom LM386 si popíšeme v ďalšom diele školičky.

Peter Kočalka ([www.tranzistor.sk](http://www.tranzistor.sk))  
(Pokračovanie nabudúce)



Obr. 32.  
Jednotranzistorový zosilňovač. Germaniová dióda môže byť akýkoľvek malý typ, napr. GA..., OA9, alebo zahraničný ekvivalent. Kryštálka väčšinou hrá i bez kondenzátora 1 nF a rezistora 22 kΩ. Miesto rezistora poslúži zvodový prúd germaniovej diódy

obsah registru W do určeného registru. Mikrokontrolér nepodporuje instrukcie pro přímý přesun konstanty do registru datové paměti nebo přesun hodnoty z jednoho registru do druhého. Vždy je třeba k tomuto účelu využít pracovní registr W. Instrukce DECFSZ (Decrement f, Skip if 0) slouží k dekrementaci (odečtení jedničky) registru, přičemž instrukce následující za touto instrukcí se přeskočí, je-li po odečtení jedničky obsah registru

nulový. V podprogramu DELAY tedy nejprve přesuneme konstantu .255 do registru d1. Tato konstanta určuje počet cyklů čekací smyčky a tím i prodlevu mezi rozsvícením a zhasnutím LED. Od hodnoty registru d1 se postupně ve smyčce odečítá jednička. Po 255 cyklech bude obsah registru nulový, v důsledku čehož se nevykoná instrukce skoku GOTO, ale namísto toho se vykoná instrukce návratu z podprogramu RETURN.

Projekt přeložte pomocí příkazu Make v menu Project (klávesová zkratka F10). Neobsahuje-li program žádné chyby, vytvoří se v adresáři, ve kterém je umístěn .asm soubor se zdrojovým kódem, soubor .hex s vlastním programem. Tento soubor je dále možné otevřít v programovacím softwaru a následně nahrát do programové paměti mikrokontroléru.

Vit Springl  
(Pokračování příště)

# JEDNODUCHÁ ZAPOJENÍ PRO VOLNÝ ČAS

## Vylepšený FM generátor

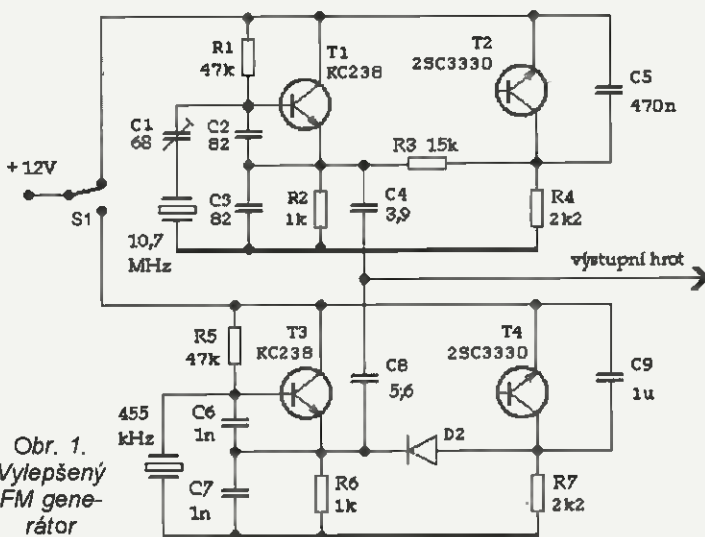
Původní můj článek v PE 12/07 na straně 8 obsahuje popis frekvenčně modulovaného oscilátoru určeného ke hledání závad v mezifrekvenční části radiopřijímačů, jehož laděný obvod je sestaven z pevného kondenzátoru a cívky, která se na požadovaný kmitočet doladí feritovým jádrem.

V průběhu ročního používání se ukázalo, že je vždy před měřením nutno přesně naladit cívku poslechem na transceiveru, a to mně připadalo poněkud nepraktické. Odzkoušel jsem v oscilátoru použít keramický rezonátor 10,7 MHz a ukázalo se, že i s jeho kmitočtem jde poněkud pohnout, když mu dáte do série kapacitní trimr. Takto nastavený kmitočet už drží a nemusíte jej před každým měřením kontrolovat. Rovněž frekvenční modulace lavinovým generátorem šla použít a tak vzniklo zapojení, jež je na horní polovině schématu (obr. 1).

Když jsem byl donucen zabývat se i opravami CB radiostanic, dost často jsem postrádal při odhalování závady u „mrtvého“ mf zesilovače generátor pro kmitočet 455 kHz. Povzbuzen úspěchem s keramickým rezonátorem 10,7 MHz jsem odzkoušel zapojení se žlutým rezonátorem 455 kHz a kladný výsledek se rovněž dostavil, jen frekvenční modulace z lavinového generátoru se na emitor oscilátoru musela přivést přes diodu. Zapojení generátoru pro kmitočet 455 kHz je v dolní polovině schématu.

Na krabičku jsem navíc ještě umístil miniaturní přepínač, který přivádí napájecí napětí na jednotlivé oscilátory.

Ověřovat funkčnost jednotlivých stupňů radiostanice je velice snadné.



Obr. 1. Vylepšený FM generátor

Když je stupeň funkční, stačí přiblížit výstupní hrot generátoru na vzdálenost 5 mm k bázi nebo řídicí elektrodě tranzistoru a v reproduktoru je slyšet hlasitý tón.

Z fotografie na obr. 2 je zřejmé, že druhý oscilátor se vešel do původní krabičky pod horní stěnu a zhotoven je na tenkém oboustranném kuprextitu systémem dělicích čar.

Luboš Matyásek, OK1ACP

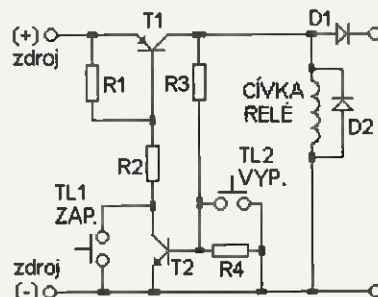
## Vypínač napájení ovládaný tlačítky

Toto jednoduché zapojení, jehož schéma je na obr. 3, je elektronickou obdobou relé se samodržným kontaktem, kterým můžeme zapínat a vypínat spotřebič napájený ss napětím pomocí dvou tlačítek (tlačítka ZAPNUTO a tlačítka VYPNUTO). Jedná se o klasický obvod, námět má sloužit k vlastní inspiraci.

### Popis funkce

Stisknutím tlačítka TL1 (ZAPNUTO) připojíme bázi tranzistoru T1 přes omezovací rezistor R2 k zemi a T1 sepne. Následkem toho se kladné napájecí napětí dostane přes omezovací rezistor R3 na bázi tranzistoru T2, který sepne a udržuje T1 trvale sepnutý i po uvolnění (vypnutí) tlačítka TL1. Sepnutým T1 je veden ss napájecí proud ze zdroje do spotřebiče připojeného k výstupním svorkám obvodu (na pravé straně obr. 3).

Úkolem oddělovací diody D1 je zabránit tomu, aby se kladné napětí z napájeného spotřebiče (např. z nabitého filtračního elektrolytického kondenzátoru) nemohlo dostávat na bázi T2. To by nedovolovalo napáje-



Obr. 3. Vypínač napájení ovládaný tlačítky

ný spotřebič okamžitě vypnout tlačítkem TL2.

Stisknutím tlačítka TL2 (VYPNUTO) se uzemní báze tranzistoru T2 a T2 se vypne. Vypnutým tranzistorem T2 přestane téci proud do báze T1 a tím se vypne i T1. Vypnutým tranzistorem T1 přestane téci proud do báze T2, a proto T2 i T1 zůstanou vypnuté i po uvolnění (vypnutí) tlačítka TL2. Vypnutím T1 se přeruší i napájecí proud do připojeného spotřebiče.

Z popisu funkce vyplývá, že oba tranzistory tvoří bistabilní klopný obvod ovládaný tlačítky. Výhodné je, že ve vypnutém stavu neodebírá obvod ze zdroje žádný proud.

Jako možný spotřebič je na obr. 3 naznačena také cívka relé, prostřednictvím jehož kontaktů se ovládá další zařízení. Díky obvodu s tranzistory T1 a T2 se toto zařízení ovládá tlačítky TL1 a TL2, aniž by relé muselo mít samodržný kontakt. Dioda D2 potlačuje špičku vysokého napětí vznikající při vypínání proudu protékajícího cívkou relé.

Rezistory R1 a R4 zajišťují, že po připojení obvodu ke zdroji budou oba tranzistory vypnuté. Rezistory R2 a R3 určují proudy bází tranzistorů. Hodnoty součástek uvedené v sezna-



Obr. 2. Vnitřní uspořádání vylepšeného FM generátoru. Vlevo nahoře je zdička s výstupním hrotem



mu jsou použitelné v rozsahu napájecího napětí 5 až 24 V a při napájecím proudu zapínaného spotřebiče o velikosti až několika set mA. Při větším napájecím napětí a větším výstupním proudu použijeme výkonnější tranzistory a upravíme podle potřeby odpory všech rezistorů.

### Seznam součástek

R1, R4	12 kΩ, miniaturní
R2, R3	6,8 kΩ, miniaturní
D1	1N4007
D2	1N4148
T1	BC327-25
T2	BC337-25
TL1, TL2	spínací tlačítka

Vlastimil Vágner, Miroslav Lízner

## „Dýchající“ světlo

Je to světelná hříčka s LED, která se periodicky pozvolna rozsvěcí a zhasíná. Lze nastavit periodu blikání odpovídající klidnému lidskému dechu, takže LED může indikovat pohotovostní (stand-by) stav „spícího“ zařízení. Podobná indikace pohotovostního stavu se využívá v některých LCD monitorech, tam je ovšem LED řízena mikrokontrolérem.

Aby si případní zájemci mohli „dýchající“ světlo také zhotovit, byl jeho vzorek zhotoven na desce s plošnými spoji. Fotografie desky osazené součástkami je na obr. 4.

### Popis funkce

Schéma „dýchajícího“ světla je na obr. 5. Supersvitivá červená LED D3 se pozvolna rozsvěcí a zhasíná díky tomu, že je na ni z vyhlazovacího kondenzátoru C4 přiváděno přes předřadný rezistor R5 napětí s přibližně trojúhelníkovým průběhem. Kmitočet tohoto trojúhelníkového signálu je nastavitelný v rozmezí 6 až 36 cyklů za minutu (0,1 až 0,6 Hz).

Pomalý trojúhelníkový signál je získáván směřováním dvou obdélníkových signálů se střídou přesně 1 : 1 a s mírně odlišnými kmitočty. Jako směšovač je použito hradlo XOR IO3D typu 4070. Na výstupu

Obr. 4.  
„Dýchající“ světlo



hradla IO3D je šířkově modulovaný obdélníkový signál (o kmitočtu přibližně rovném kmitočtu vstupních signálů), jehož střída se periodicky plynule lineárně zvyšuje z 0 do 1 a pak zase snižuje z 1 do 0. Kmitočet změny střidy, nazvěme ho kmitočtem blikání, je roven rozdílu kmitočtů vstupních signálů.

Kdybychom připojili LED D3 přes R5 přímo k výstupu směšovače IO3D, protékal by jí proud s trojúhelníkovým průběhem. Vzhledem k tomu, že závislost subjektivně vnímaného jasu LED na protékajícím proudu je velmi nelineární (při větších proudech se vjem jasu již téměř nemění), je takové zapojení nevhodné, protože v okolí minima proudu LED krátce zhasne, pak se rychle rozsvítí a po většinu periody blikání se její jas zřetelně nemění.

Ukázalo se, že je výhodnější napájet LED napětím s trojúhelníkovým průběhem, které získáme vyhlazením šířkově modulovaného obdélníkového signálu z výstupu směšovače. K vyhlazení je použit RC článek s R4 a C4.

Dioda D2 má zkreslit tvar průběhu napětí na C4 tak, aby změna jasu LED měla co nejpříjemnější průběh. Aby se vliv D2 uplatnil, měl by být výstupní odpor směšovače podstatně menší než odpor rezistoru R4. Proto byla mezi směšovač a R4 zapojena dvojice neinvertujících oddělovacích hradel s paralelními spojeními výstupy. V praxi se však ukázalo, že efekt D2 je zanedbatelný a D2 by mohla být vypuštěna.

Vhodnou volbou poměru odporů rezistorů R4 a R5 bylo dosaženo toho, že v okolí minima napětí na C4

je LED D3 poměrně dlouho zhasnuta, pak se pomalu rozsvěcí a zhasíná, přičemž mezi rozsvícením a zhasnutím je zřetelná špička jasu.

Lze použít i LED s jinou barvou než červenou, při větším úbytku napětí na rozsvícené LED se prodlužuje doba, po kterou je LED během blikání zhasnuta.

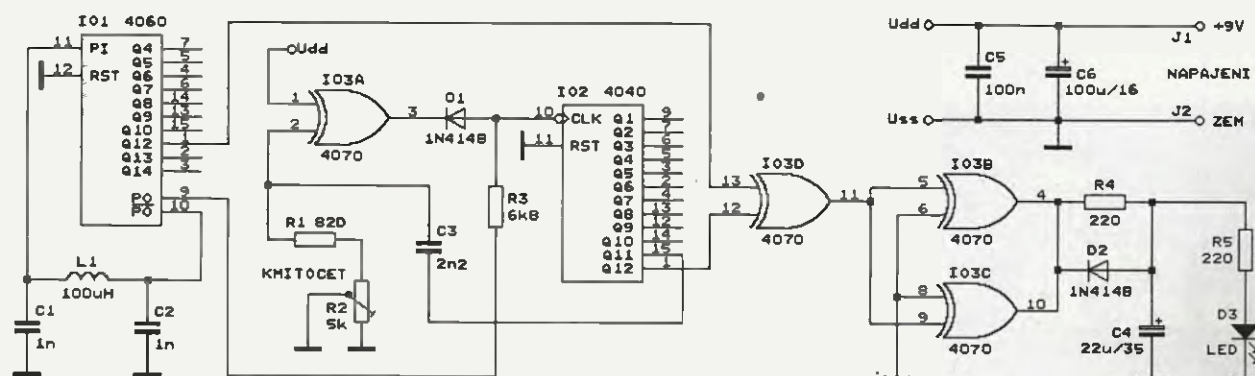
Na vstup směšovače IO3D se přivádějí dva signály o kmitočtech přibližně 188 Hz lišících se od sebe o 0,1 až 0,6 Hz. Tyto signály by bylo zdánlivě nejjednodušší získávat ze dvou nezávislých oscilátorů, má to však háček. I nepatrná kmitočtová nestabilita těchto oscilátorů by způsobovala velkou změnu kmitočtu blikání a navíc by se zřejmě vůbec nepodařilo nastavit požadovaný malý odstup kmitočtů, protože by se oscilátory vzájemně zasynchronizovaly.

Byl proto použit trik, který je popsán v časopise Elektronika dla Wszystkich z dubna 2005.

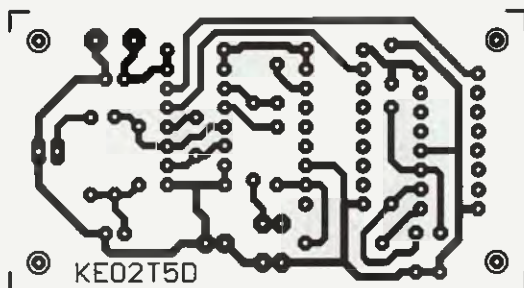
Oba vstupní signály směšovače jsou odvozovány ze společného taktovacího signálu o kmitočtu přibližně 771 kHz, který je generován LC oscilátorem s L1, C1 a C2, jehož aktivní součástky jsou obsaženy v IO1 typu 4060.

Jeden ze vstupních signálů směšovače o kmitočtu 188,2 Hz je získáván z taktovacího signálu jednoduchým dělením 4096x binární děličkou, která je též obsažena v IO1. Signál se odebírá z výstupu Q12 (vývod 1 IO1).

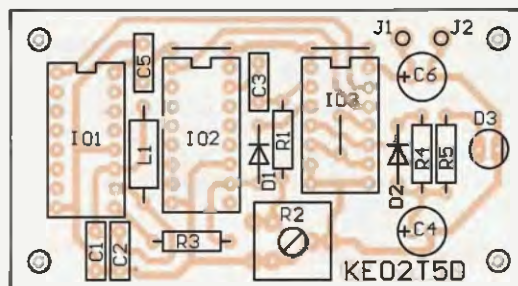
I druhý vstupní signál směšovače se odvozuje z taktovacího signálu binárním dělením, tentokrát děličkou IO2 typu 4040. Kmitočet druhého signálu je však nepatrně snižován tím, že čítání je pozastavováno po-



Obr. 5. „Dýchající“ světlo



Obr. 6. Obrazec plošných spojů „dýchajícího“ světla (měř.: 1 : 1, rozměry 68,6 x 36,8 mm)



Obr. 7. Rozmístění součástek na desce „dýchajícího“ světla

mocnými impulsy o nastavitelně délce 1 až 7,5  $\mu$ s, které jsou odvozovány od vzestupných hran signálu na výstupu Q11 děličky IO2.

Pomocné impulsy úrovně L jsou z hran získávány derivačním článkem s C3, R1 a R2 a tvarovány invertorem IO3A. Šířka impulsů se nastává trimrem R2, kterým se mění časová konstanta derivačního článku. Po dobu pomocného impulsu je přes oddělovací diodu D1 taktovací vstup čítače IO2 „tvrdě“ udržován v nízké úrovni, takže taktovací impulsy přiváděné z IO1 přes oddělovací rezistor R3 se v té době neuplatňují. O šířku pomocných impulsů se zvětšuje perioda signálu na výstupu Q12 IO2 a tím se snižuje jeho kmitočet. Čím jsou pomocné impulsy širší, tím nižší je kmitočet na výstupu Q12 IO2 oproti kmitočtu na výstupu Q12 IO1. V závislosti na poloze běžce trimru R2 má signál na výstupu Q12 IO2 kmitočet 187,6 až 188,1 Hz.

Ještě k hradlům XOR (IO3). Tento typ hradla je potřebný na místě IO3D kvůli schopnosti směšovat. Aby byla využita všechna hradla z pouzdra, jsou aplikována i na dalších místech. Zavedením vysoké úrovně H na jeden ze vstupů se hradlo XOR změní na invertor, který je potřebný na místě IO3A, zavedením nízké úrovně L na jeden ze vstupů se hradlo XOR změní na neinverující sledovač binárního signálu, který je vhodný na místech IO3B a IO3C.

Přístroj je napájen hrubě stabilizovaným ss napětím 9 V, pracuje však v rozmezí napájecího napětí 6 až 12 V. Odebíraný proud se periodicky mění podle jasu LED, při napájecím napětí 9 V je jeho střední velikost asi 8 a maximální velikost asi 14 mA.

### Konstrukce a oživení

„Dýchající“ světlo je zkonstruováno z vývodových součástek na desce s jednostrannými plošnými spoji. Obrazec spojů je na obr. 6, rozmístění součástek na desce je na obr. 7.

Všechny IO jsou vloženy do objímek, aby je bylo možné případně použít i v jiných konstrukcích. Na desce jsou tři drátové propojky (zhotovené z odstříhaných vývodů rezistorů), jedna z nich leží pod objímkou! LED D3 by měla být supersvítlivá (což už dnes není nic zvláštního, naopak se divím, že se stále prodávají běžné LED s malým jasnem), aby její světlo bylo výrazné i při malém napájecím proudu.

Konstrukce je natolik jednoduchá, že musí pracovat na první zapojení. Po připojení napájecího napětí vyzkoušíme, že se LED D3 pomalu rozsvěcí a zhasíná a trimrem R2 nastavíme přiměřenou periodu blikání.

### Seznam součástek

R1	820 $\Omega$ /0,6 W/1 %, metal.
R2	5 k $\Omega$ , trimr ležatý, 10 mm (PT10V)
R3	6,8 k $\Omega$ /0,6 W/1 %, metal.
R4, R5	220 $\Omega$ /0,6 W/1 %, metal.
C1, C2	1 nF/J/100 V, fóliový
C3	2,2 nF/J/100 V, fóliový
C4	22 $\mu$ F/35 V, radiální
C5	100 nF, keramický
C6	100 $\mu$ F/16 V, radiální
L1	150 $\mu$ H, tlumivka axiální
D1, D2	1N4148
D3	LED červená, 5 mm, supersvítlivá
IO1	4060 (CMOS, DIL16)
IO2	4040 (CMOS, DIL16)
IO3	4070 (CMOS, DIL14)

precizní objímka DIL16 (2 kusy)  
precizní objímka DIL14 (1 kus)  
deska s plošnými spoji č. KE02T5D

MM

## Indikátor obsazené telefonní linky

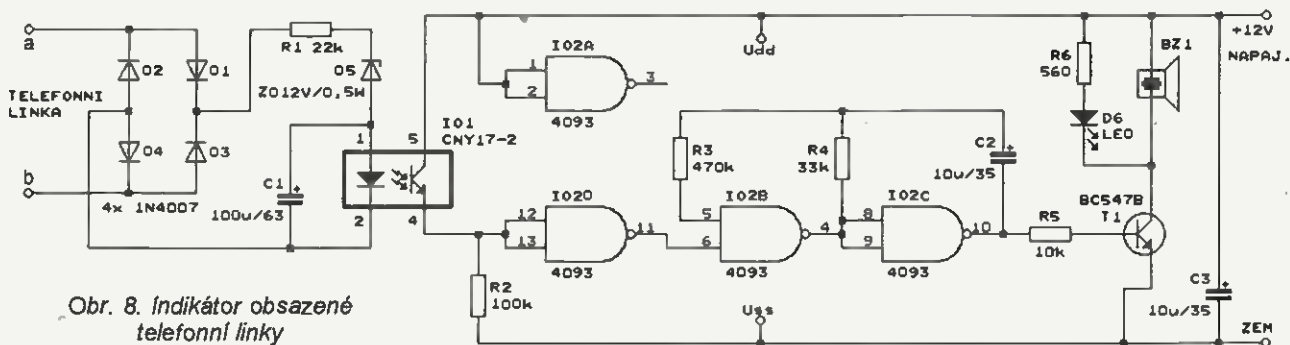
Máme-li k pevné lince připojeno paralelně více telefonních přístrojů umístěných v různých místnostech, přijde vhod indikátor obsazené linky, který nás upozorní na to, že nemáme zvedat sluchátko, protože již někdo hovoří z jiného aparátu.

Schéma indikátoru je na obr. 8. K indikaci obsazené linky je využíváno skutečnosti, že v klidovém stavu je na lince ss napětí okolo 48 V, zatímco na obsazené lince napětí poklesne na několik voltů. Indikátor tedy vyhodnocuje dvě úrovně napětí na lince, a to pomocí komparátoru.

Jako komparátor je použit optočlen IO1 spolu se Zenerovou diodou D5 (12 V/0,5 W). Optočlen též zajišťuje potřebné oddělení většiny obvodů indikátoru od linky.

IRLED optočlenu a D5 jsou k lince připojeny přes můstkový usměrňovač s diodami D1 až D4 (aby byla indikace nezávislá na polaritě ss napětí na lince) a přes předřadný rezistor R1, který definuje zanedbatelný vstupní proud indikátoru.

Fototranzistor optočlenu je přes oddělovací hradlo IO2D připojen k multivibrátoru z hradel IO2B a IO2C, kterým jsou přes spínací tranzistor T1 buzeny piezobzučák BZ1 a indikační LED D6. Kmitočet multivibrátoru je určován hodnotami součástek R4 a C2 a je asi 3 Hz. Multivibrátor je použit



Obr. 8. Indikátor obsazené telefonní linky

proto, aby indikace byla zvýrazněna blikáním světla LED D6 a přerušováním zvuku bzučáku. Bzučák musí být takového typu, který po připojení ss napětí vydává tón (např. piezosírenka KPE242).

Když je telefonní linka volná a je na ní napětí 48 V, je Zenerova dioda D5 otevřená a diodou IRLED optočlenu protéká proud. Díky tomu je fototranzistor optočlenu sepnutý a na jeho emitoru je vysoká úroveň H. Na výstupu invertoru IO2D je nízká úroveň L, která znemožňuje kmitání multivibrátoru. Na výstupu multivibrátoru (na vývodu 10 IO2C) je také úroveň L, tranzistor T1 je vypnutý, LED D6 je zhasnutá a bzučák nevydává zvuk.

Při obsazení je na lince menší napětí, než je Zenerovo napětí diody D5, takže D5 je vypnutá a diodou IRLED optočlenu neprotéká proud. Fototranzistor optočlenu je tedy vypnutý a na jeho emitoru je úroveň L. Na výstupu IO2D je úroveň H, takže multivibrátor kmitá, T1 přerušovaně spíná, LED D6 bliká a BZ1 přerušovaně píská. Bzučák je v indikátoru použit „z pilnosti“. Ve většině případů by jeho zvuk rušil, takže jej vypustíme.

Indikátor je napájen stabilizovaným ss napětím 12 V ze síťového adaptéru. Napájecí proud je zanedbatelný - asi 25 mA.

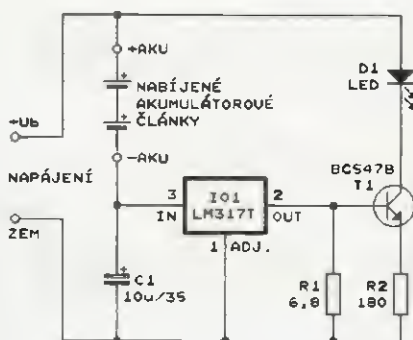
Nakonec ještě upozornění, které platí pro všechny podobné konstrukce - k veřejné telefonní síti se nesmí připojovat žádné neschválené zařízení. Popisovaný indikátor je tedy povoleno připojit pouze k soukromé síti za pobočkovou ústřednou.

Elektron, 7-8/2002

## Nabíječka NiCd/NiMH s konstantním proudem

Jedná se o velmi jednoduchou nabíječku několika NiCd nebo NiMH akumulátorových článků s pevně nastaveným konstantním proudem, která je napájena síťovým adaptérem.

V nabíječkách konstruovaných jako doplněk k síťovému adaptéru je obvykle nabíjecí proud určen předřadným rezistorem, jehož odpor je navržen podle výstupního napětí adaptéru, požadovaného počtu nabíjených článků a nabíjecího proudu.



Obr. 9. Nabíječka NiCd a NiMH akumulátorů s konstantním proudem

Pokud k nabíječce připojíme jiný počet článků, než pro jaký byla navržena, nabíjecí proud se výrazně změní.

V popisované nabíječce je nabíjecí proud určen zdrojem konstantního proudu, takže je nezávislý na počtu nabíjených článků (maximální počet článků je pochopitelně omezen velikostí napájecího napětí ze síťového adaptéru).

Schéma nabíječky je na obr. 9. Nabíjecí proud  $I_{NAB}$  teče ze síťového adaptéru (připojeného ke svorkám +Ub a ZEM) do nabíjených akumulátorových článků přes zdroj konstantního proudu  $I_{NAB}$  s obvodem LM317T. Obvod LM317T (IO1) je stabilizátor s nastavitelným výstupním napětím a je využíván v základním zapojení. Konstantní proud  $I_{NAB}$  teče do vstupu IN IO1 a odtud vnitřkem obvodu do země.

Nyní si vysvětlíme funkci stabilizátoru IO1 jako zdroje konstantního proudu. V nabíječce je vývod ADJ. IO1 přímo spojen se zemí, takže výstupní napětí stabilizátoru (mezi výstupem OUT IO1 a zemí) je minimální a je rovno vnitřnímu referenčnímu napětí  $U_{REF} = 1,25$  V. Mezi výstupem IO1 a zemí je zapojen rezistor R1, kterým protéká proud  $I_{R1}$  určený podle Ohmova zákona vztahem  $I_{R1} = U_{REF}/R1$ . Proud  $I_{R1}$  je pochopitelně nezávislý na napětí mezi vstupem IN IO1 a zemí. Vstupní proud  $I_{NAB}$  IO1 je roven součtu výstupního proudu  $I_{R1}$  IO1 a proudu  $I_{ADJ}$  vytékajícího z vývodu ADJ. IO1. Vzhledem k tomu, že proud  $I_{NAB}$  je řádu stovek mA a proud  $I_{ADJ}$  je 50  $\mu$ A, můžeme  $I_{ADJ}$  zanedbat a napsat  $I_{NAB} = I_{R1}$ . Protože  $I_{R1}$  nezávisí na vstupním napětí IO1, nebude záviset na

vstupním napětí IO1 ani proud  $I_{NAB}$ , a vstup IN IO1 můžeme proto považovat za zdroj konstantního proudu.

Zdroj proudu s IO1 však pracuje správně pouze tehdy, když napětí mezi vstupem IN IO1 a zemí nepoklesne pod úroveň  $U_{INmin} = 3,25$  V. Je to z toho důvodu, že minimální úbytek napětí mezi vývody IN a OUT IO1, zaručující práci IO1 v lineární oblasti, je 2 V, a mezi výstupem OUT IO1 a zemí je napětí 1,25 V (celkem tedy 3,25 V).

IO1 musí být opatřen přiměřeným chladičem.

Jak vyplývá z předchozího výkladu, požadovaný nabíjecí proud  $I_{NAB}$  nastavíme volbou odporu R1 podle vztahu:  $R1 = 1,25/I_{NAB}$ .

Nabíjecí proud volíme číselně rovný 1/10 kapacity nabíjených článků (např. u článků s kapacitou 1,5 Ah volíme nabíjecí proud 150 mA). Při takovém proudu se sice akumulátor nabíjí asi 15 hodin, ale nabíjení je šetrné a nevadí, když jsou články ještě částečně nabitě nebo zapomeneme nabíjení včas ukončit. Na schématu má R1 odpor 6,8  $\Omega$ , čemuž odpovídá nabíjecí proud asi 180 mA. Podle potřeby odpor R1 upravíme.

K nabíječce použijeme takový síťový adaptér, který s rezervou poskytuje potřebné napětí a proud. Uvažujeme-li, že maximální napětí  $U_{CLmax}$  na nabíjeném článku NiCd nebo NiMH je 1,5 V a chceme nabíjet nejvýše  $n$  článků zapojených do série, musí být minimální napětí  $U_{ADmin}$  na výstupu adaptéru zatíženého nabíjecím proudem:  $U_{ADmin} = n \cdot U_{CLmax} + U_{INmin}$ . Např. u nabíječky jednoho až čtyř článků je  $U_{ADmin} = 4 \cdot 1,5 + 3,25 = 9,25$  V, kvůli rezervě však raději volíme minimální výstupní napětí síťového adaptéru 10 až 12 V.

Spolehlivé připojení nabíjených článků a průtok nabíjecího proudu je indikován diodou LED D1. LED D1 svítí, když je na výstupu IO1 správné napětí 1,25 V. Protože toto napětí není dostatečně velké pro přímé vybuzení LED, je napětí na R1 snímáno tranzistorem T1 a LED D1 je zapojena do kolektorového obvodu T1. Rezistor R2 činí z T1 zdroj proudu asi 3,5 mA, takže jas LED D1 závisí na velikosti napětí ze síťového adaptéru. Aby LED dostatečně svítila, musí být typu s vyšší účinností.

Elektron, 7-8/2002

**PRAKTICKÁ  
ELEKTRONIKA**

**A Radio**

**PŘIPRAVUJEME  
do příštích čísel**

**RADIO KONSTRUKČNÍ  
ELEKTRONIKA**

**A Radio**

Průchozí měřič vf výkonu • Audion - spínání zesilovače audiosignálem • LightControl LC4 - modulový zdroj pro sekvenční řízení LED • Interkom do závodního automobilu • Měřič elektrického náboje

Tématem čísla 4/2009, které vychází začátkem srpna 2009, jsou nejnovější mikrokontroléry firem Atmel a Microchip. Jsou popisovány jejich vlastnosti a využití a je uvedeno několik jejich praktických aplikací

# Elektronická hrací kostka s akustickou i optickou signalizací pro nevidomé

Martin Žemlička

Nevidomí lidé mají ztížené možnosti činnosti, a to i hrani her, kde se používá klasická hrací kostka. Pro svého nevidomého kamaráda jsem se již v minulosti snažil navrhnout a zhotovit elektronickou kostku, která by měla zjednodušit jeho problémy spojené s klasickou hrací kostkou. Zde popisované provedení je již třetí verzi kostky. První verze vycházela z klasických jednoduchých číselkových obvodů řady 74, s optickým a elektromagnetickým mechanickým výstupem („pichtákem“) imitujícím Braillovo písmo - signalizace padnutého čísla počtem vysunutých výstupků (jehel). Nevýhodou tohoto systému byla energetická náročnost, zejména příkon magnetů, ale i možnost chyb při dotekovém čtení.

Další verzi byla kostka s již akustickým výstupem, ale určená pro jednoho až osm hráčů, s vlastními vstupy ovládání módu a hodu. Zde se projevila nevýhoda komplikovanosti drátového propojení ovládacích tlačítek jednotlivých hráčů s elektronickou kostkou (možno řešit některou z bezdrátových technik - další úskalí - vysoká cena), a to jak při volbě režimu, tak při vlastní hře.

Následná, zde předkládaná verze, byla vedena myšlenkou, aby zařízení bylo jednoduché na ovládání, mělo jasné stavy a padlou číslici by bylo

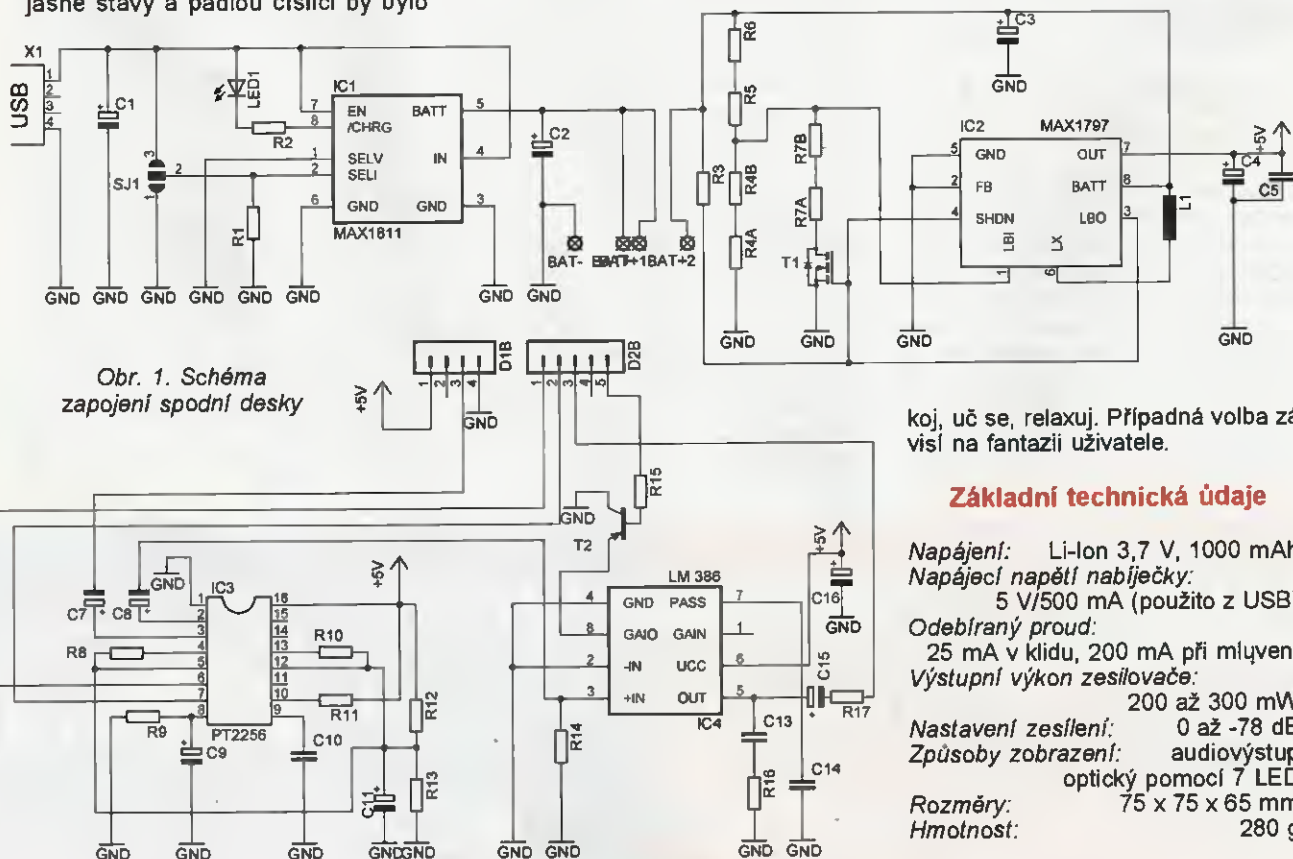
možné opakovat. Dále pak aby bylo možné celou kostku uchopit do ruky - tedy minimalizovat její rozměry. Celé ovládání bylo zredukováno na dvě tlačítka, jeden přepínač a jeden konektor. Jedno tlačítko (hranaté) je použito pro „hod“ a zeslabení hlasitosti, druhé (kulaté) pro opakování hodu, přepnutí do režimu nastavení hlasitosti a zesílení. Přepínač zapíná a vypíná kostku. Konektor je použit pro nabíjení kostky. Rozdílného tvaru ovládacích tlačítek bylo použito z důvodu snadné hmatové orientace. Po-

VYBRALI JSME NA  
OBÁLKU



pis ovládacích prvků na vnějším povrchu kostky nebyl proveden, vzhledem k používání nevidomým uživatelem. V případě vzniklé potřeby ho lze snadno doplnit.

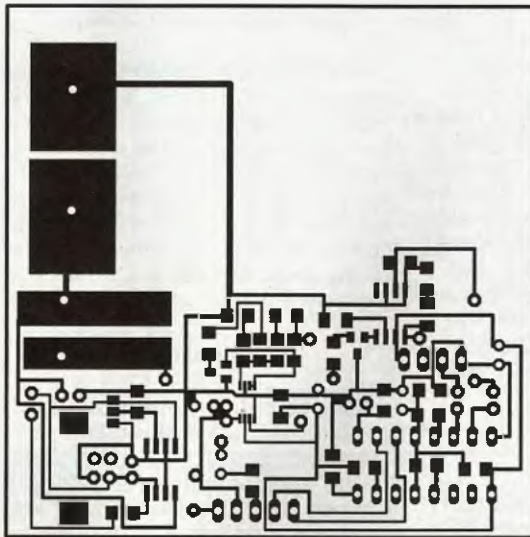
Kostka v popisovaném technickém provedení se nemusí provozovat pouze jednoúčelově pro číselný hod, ale do audiopaměti lze zavést i jiné náhodně rozhodující pokyny v celkovém počtu šesti stavů, jako např. hracího prostorově ovládaného robota se stavy dopředu, dozadu, vlevo, vpravo, nahoru, dolů, nebo jako tzv. „rozhodovátka“ s příkazy např. čti si, napiš dopis, zalej květiny, uklid po-



koj, uť se, relaxuj. Případná volba závisí na fantazii uživatele.

## Základní technická údaje

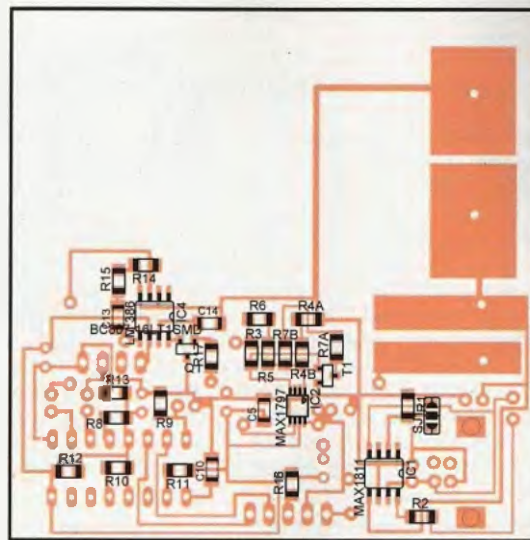
- Napájení: Li-Ion 3,7 V, 1000 mAh.
- Napájecí napětí nabíječky: 5 V/500 mA (použit z USB).
- Odebraný proud: 25 mA v klidu, 200 mA při mluvení.
- Výstupní výkon zesilovače: 200 až 300 mW.
- Nastavení zesílení: 0 až -78 dB.
- Způsoby zobrazení: audiovýstup, optický pomocí 7 LED.
- Rozměry: 75 x 75 x 65 mm.
- Hmotnost: 280 g.



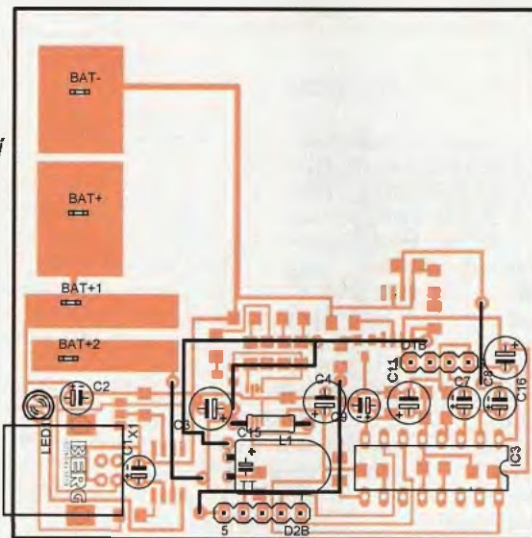
Obr. 2.  
Spodní  
deska  
s plošnými  
spoji



Obr. 3.  
Rozmístění  
součástek  
na spodní  
desce  
(strana  
spojů)



Obr. 4.  
Rozmístění  
součástek  
na spodní  
desce  
(strana  
součástek)



Obr. 5. Fotografie spodní desky



### Popis konstrukce

Konstrukci kostky lze rozdělit do šesti dílčích částí.

- Napájecí část:
  - nabíječka Li-Ion akumulátoru;
  - napěťový měnič.
- Zesilovač.
- Elektronický potenciometr.
- Audiopaměť.
- Mikrokontrolér.
- Akustická a optická signalizace.

Konstrukční rozmístění jednotlivých částí je realizováno ze tří jednostranných desek s plošnými spoji o vněj-

ších rozměrech 70 x 70 mm (tloušťka 1,5 mm) a pomocné nosné desky optické (LED) signalizace o rozměrech 20 x 43 mm. Jednotlivé desky jsou v horizontálním členění umístěny na podpůrných distančních sloupcích do dvoudílné oceloplechové krabičky vlastní výroby o vnějších rozměrech 75 x 75 mm a výšky 62 mm. Je zhotovená z pocínovaného plechu 0,3 mm (z hranaté plechovky od ředidla), po dokončení přestříknutá akrylátovou barvou s kovovým efektem. Výroba krabičky v domácích podmínkách není náročná, ale vzhledem k relativně ma-

lým rozměrům a množství drobných částí vyžaduje příslušnou dávku trpělivosti a pečlivosti k dosažení pěkného vzhledu (viz fotografie).

Všechny desky s plošnými spoji byly vyrobeny fotocestou, jako jednostranné. Spoje, které již nebylo možné do takto zhotovovaných desek zakomponovat nebo si je vyžádal dodatečný vývoj a úpravy, jsou realizovány drátovými propojkami Cu lakovaným drátem o průměru 0,25 mm. Jednotlivé desky jsou propojeny miniaturními počítačovými konektory a plochými vícežilovými kabely. Nejnáročnější z DPS je deska umístěná ve spodní části kostky. Zde jsou tři integrované obvody SMD, z toho jeden v pouzdře UMAX. Pájení tohoto obvodu je obtížnější, ale není to v domácích podmínkách nemožné. Postup pájení ponechám na uvážení každého z vás, neboť každý má jiný postup, který se mu zdá nejlepší. Na této desce je také umístěn spínač napájení a kontrolní LED nabíjení, včetně příslušného konektoru externího napájení.

Další desky jsou již jednodušší. Keramické kondenzátory a rezistory jsou v provedení SMD 1206. Elektrolytické kondenzátory jsou kromě C15 subminiaturní. Cívka měniče je klasická SMCC tlumivka. Pro napájení je použit konektor USB-B. Použit byl z důvodu těžké zaměnitelnosti a jeho relativní robustnosti.

Dílní obvody kostky jsou rozmístěny na jednotlivých deskách následovně: na desce umístěné ve spodní části kostky, která je nejsložitější, je realizována napájecí část s jedním Li-Ion článkem, jemu příslušnou nabíječkou, napěťovým měničem, akustickým zesilovačem se souvisejícím elektronickým potenciometrem hlasitosti (viz obr. 1 až 5). Na střední desce se nachází audiopaměť a mikrokontrolér ATMEL (viz obr 6 až 10). Na horní desce je umístěn reproduktor a ovládací tlačítka (viz obr 11 až 14). Optická signalizace je vyhotovena na pomocné desce se sedmi červenými diodami LED o průměru 3 mm (viz obr. 15 až 17).

## Stručný popis dílčích částí

### Nabíječka

Kostka je napájena jedním, v modelářské praxi používaným článkem Li-Ion 1000 mAh, s jmenovitým napětím 3,7 V, který je napraven zapájen do desky. Proto bylo nutné kostku vybavit obvodem, který se bude starat o jeho nabíjení. Z internetových katalogových listů jsem vybral obvod od firmy Maxim, k výše uvedenému účelu obvod MAX1811. Je to obvod v pouzdru SO8, který je určen k nabíjení 1 článku Li-Ion nebo Li-pol, z portu USB osobního počítače nebo adaptéru se stabilizovaným a filtrovaným napětím 4,8 až 6,3 V. Jeho předností je velmi jednoduché zapojení, které se skládá z několika rezistorů a jednoho kondenzátoru - viz [1]. Obvod umožňuje vybrat mezi dvěma prahovými napětími, při kterých ustává nabíjení baterie. Tato napětí jsou 4,1 V (pro článek Li-Ion) a 4,2 V (pro článek Li-pol). Umožňuje také výběr mezi dvěma možnými maximálními nabíjecími proudy, a to 100 mA nebo 500 mA. Výrobce u použitého napá-

jecího článku dovoluje článek nabíjet maximálním proudem až 1 C, tedy 1000 mA. Zvolil jsem zapojení nabíjecího obvodu podle katalogového listu tak, aby prahové napětí bylo 4,1 V a nabíjecí proud 500 mA. Vyšší nabíjecí proud jsem zvolil hlavně z praktických důvodů, neboť tento proud umožňuje zcela vybitý článek plně nabít za asi 2,5 hodiny. Při nabíjecím proudu 100 mA trvá plné nabití vybitého článku asi 12 hodin. V případě přítomnosti vnějšího nabíjecího napětí a nastaveného režimu ukončení nabíjení článek přepne do režimu udržování napětí článku.

### Měnič

Protože provozní napětí napájecího článku se pohybuje v rozmezí 2,7 až 4,1 V a tedy nevyhovuje dále použitým obvodům, je kostka vybavena zvyšujícím („step-up“) měničem. Tento měnič je také od firmy Maxim, a to typu MAX1797EUA, viz [2]. Jedná se o obvod v pouzdře uMAX - měnič z 0,7 až 5,5 V na 3,3 V nebo 5 V. Maximální trvalý výstupní proud je až 850 mA a nárazový 1,25 A. Účinnost měniče je asi 90 %. V kostce je použito zapojení, které vypíná měnič při poklesu napětí baterie pod 3 V. Jde o ochranu proti „hlubokému“ vybití, kdy měnič nezapne, pokud článek nedosáhne napětí min. 3,25 V. Při vybití článku klesá spotřeba měniče na hodnotu 2  $\mu$ A.

### Zesilovač

V kostce je použit zesilovač typu LM386. Jedná se o monofonní zesilovač, který lze napájet v rozmezí 4 až 12 V, a který má výstupní výkon až 600 mW. Je použito běžné katalogové zapojení zesilovače s nastaveným zesílením 50 a výstupním výkonem 250 až 300 mW při napětí 5 V. Obvod je použit v pouzdře SO8 - viz [3].

## Elektronický potenciometr

I když by bylo možné použít mechanický potenciometr, zajímavější mi přišlo použít elektronický potenciometr. V tomto případě jsem použil obvod od firmy PTC - PT2256 viz [4]. Jde o stereofonní elektronický potenciometr s regulací 0 až -78 dB, ovládaný systémem „up - down“ vyvedeným na dvou výstupech IO. Obvod je v pouzdře DIP16.

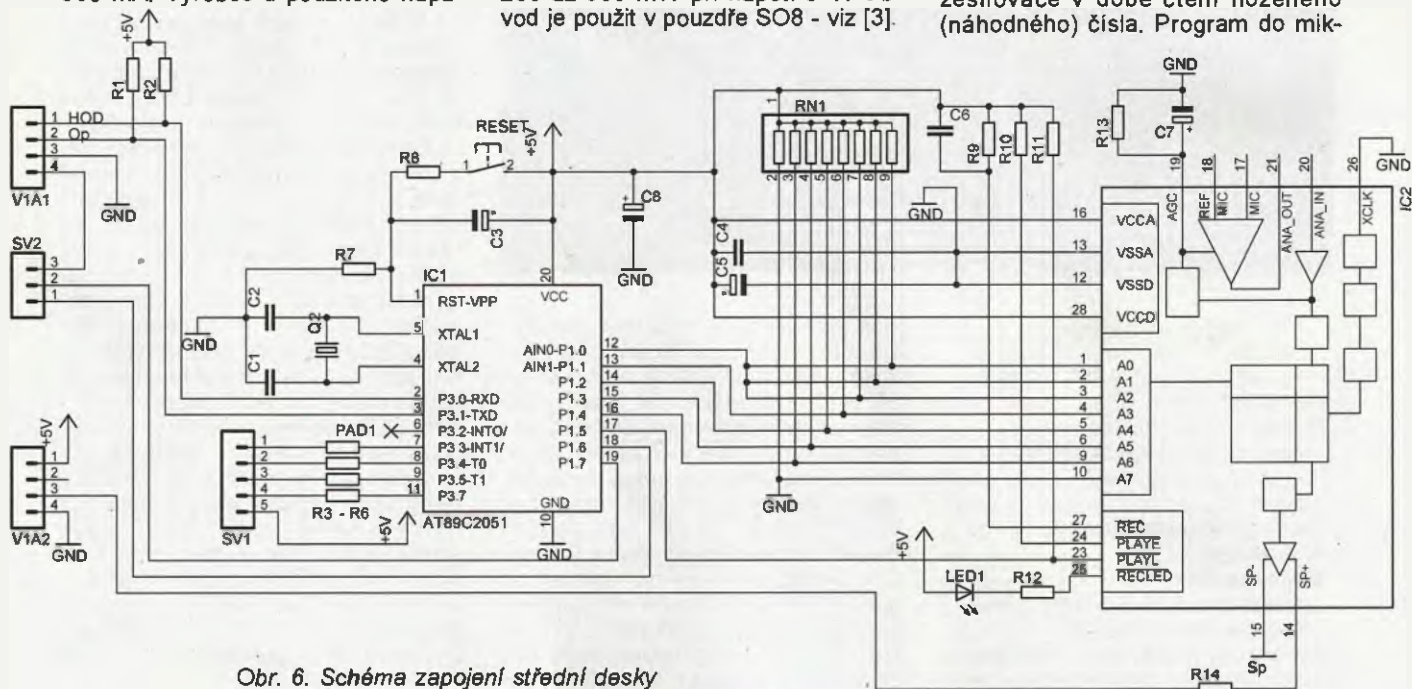
### Audiopaměť

Audiopaměť je srdcem celé kostky. Stará se o její hlavní funkci, a to o zvukovou indikaci hozeného čísla. Použitá audiopaměť je ISD1420 [5]. Jedná se dnes již o starší obvod, který umožňuje nahrát 20 s zvukového záznamu do celkem 128 adres. Obvod je v pouzdře DIL 24. Obsahuje dvě základní části. Digitální (paměť, do které se ukládá zvuk, převodník A/D a D/A a řídicí obvod) a analogovou (mikrofonní předzesilovač, výstupní zesilovač).

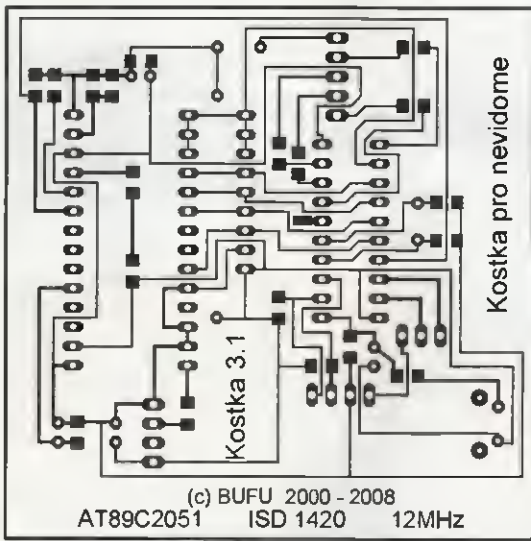
Ve vlastní konstrukci není možné nahrát zvuk. To je možné pouze kostku na přípravku k tomu určeném. Proto také není v zařízení použit mikrofonní předzesilovač. Je použito celkem 8 adres, do kterých je uložen zvuk. Jde o namluvené texty číslic 1 až 6, „Hra“ a „Nastavení hlasitosti“. Adresy zvuku jsou v tab. 1.

### Mikrokontrolér

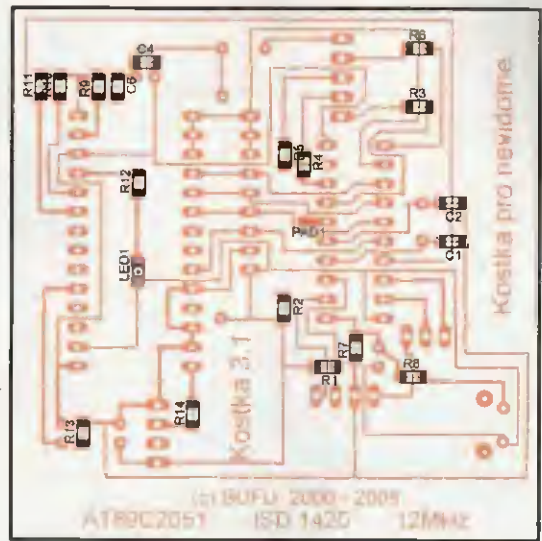
Jako mozkové centrum, které se stará o všechny funkce kostky, byl použitý jednočipový mikrokontrolér firmy ATMEL - obvod AT89C2051. V tomto mikročipu je uložen program, který se stará o zadávání adres pro audiopaměť, ovládání hlasitosti, zobrazování diodami LED a zapínání zesilovače v době čtení hozeného (náhodného) čísla. Program do mik-



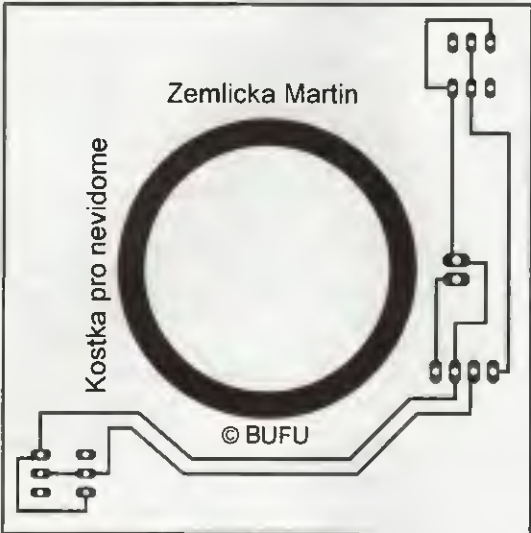
Obr. 6. Schéma zapojení střední desky



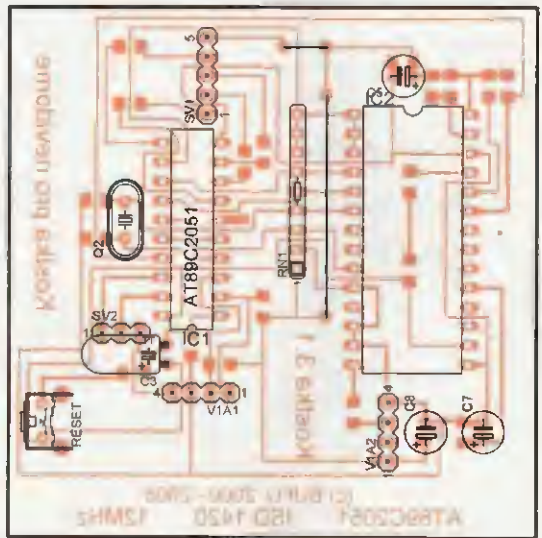
Obr. 7. Střední deska s plošnými spoji



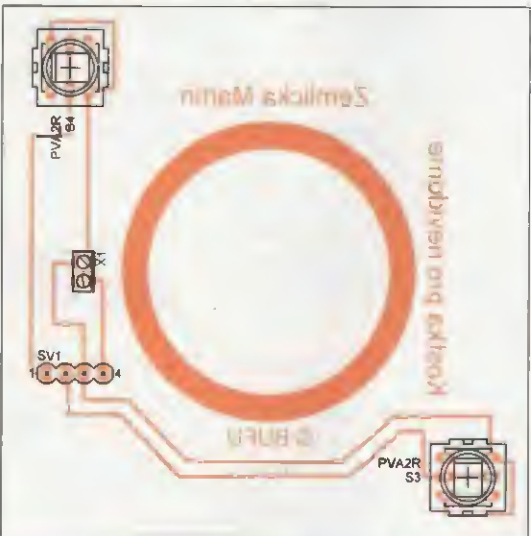
Obr. 8. Rozmístění součástek na střední desce (strana spojů)



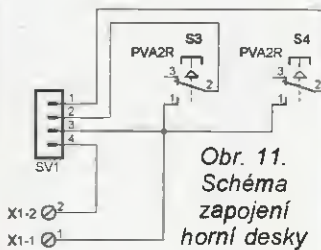
Obr. 9. Rozmístění součástek na střední desce (strana součástek)



Obr. 12. Horní deska s plošnými spoji



Obr. 13. Rozmístění součástek na horní desce

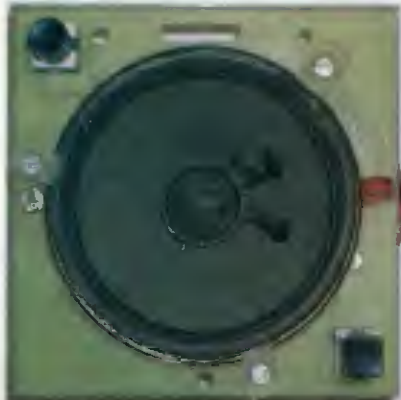


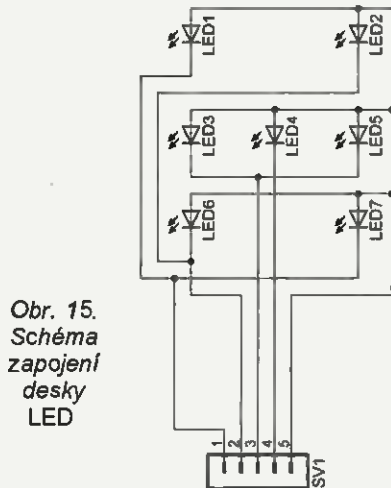
Obr. 11. Schéma zapojení horní desky

Obr. 14. Fotografie horní desky



Obr. 10. Fotografie střední desky





Obr. 15.  
Schéma  
zapojení  
desky  
LED

rokontroléru je nutné uložit počítačem a programovacím zařízením (přípravkem) - není součástí kostky. Program je volně šiřitelný a lze si ho stáhnout na [www.aradio.cz](http://www.aradio.cz).

#### Akustická a optická signalizace

Jako akustický měnič je použit reproduktor typu 0,5 W/8 Ω, průměru 57 mm, spolu se dvěma ovládacími tlačítky, která jsou umístěna na horní desce. Optická signalizace, tvořená sedmi červenými diodami LED o průměru 3 mm, je umístěna ve středu nad reproduktorem na pomocné DPS (viz obr. 15 až 17).

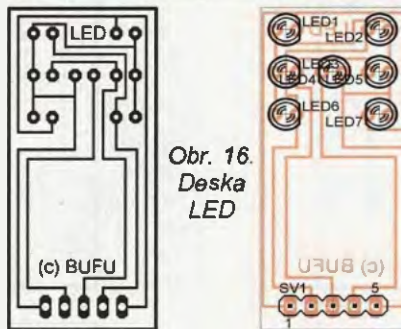
#### Závěr

Zhotovená kostka splnila mnou i mým nevidomým kamarádem očekávané požadavky. Z pohledu autora však mohou po zkušenostech z její stavby a půlročního užívání říci, že ji lze dále zdokonalovat, např. použitím modernějších IO, rozsáhlejších použitím součástek SMD a oboustrannými deskami s plošnými spoji, vypuštěním některých dílů - např. objímek IO atd. Provedením těchto kroků by bylo možné dosáhnout ještě menších rozměrů, menší hmotnosti a lepších parametrů.

Za vznik a úspěšnou realizaci této konstrukce cítím potřebu poděkovat všem, kteří mi byli nápomocni svými radami, zejména svým učitelům z SPŠE Olomouc paní Ing. Zuzaně Veselé, panu Ing. Jaroslavu Pospíšilovi a svému otci, bez jejichž rad a pomoci by pro mne byla realizace této verze kostky mnohem náročnější. Jejich pomoc mě ochránila před pravděpo-



Obr. 17. Fotografie desky LED



Obr. 16.  
Deska  
LED

dobným velkým množstvím chybných kroků a omylů. V souvislosti s kostkou nepovažuji za nejobtížnější její vývoj, konstrukci a stavbu, které mi přinášely mnoho radostí, ale za osobní „odyseu“ považuji zpracování této dokumentace.

#### Seznam součástek

##### Spodní deska

R1	10 kΩ
R2	320 Ω
R3	100 kΩ
R4a	27 kΩ
R4b	220 kΩ
R5	560 kΩ
R6	47 kΩ
R7a	1,2 MΩ
R7b, R11	100 kΩ
R8, R10	3,9 kΩ
R9	33 kΩ
R12, R13, R14	10 kΩ
R15	1 kΩ
R16	4,7 Ω
R17	10 Ω
C1	4,7 μF/50 V
C2, C9	2,2 μF/50 V
C3, C4, C16	47 μF/16 V
C5, C10, C13, C14	100 nF, SMD
C7, C8	10 μF/16 V
C11	100 μF/16 V
C15	220 μF/25 V
T1	BSS123
IO1	MAX1811ESA+
IO2	MAX1797EUA+
IO3	PT2256
IO4	LM386-SMD
X1	USB-B do DPS
L1	22 μH
Objímka	DIL16
LED	červená, 3 mm
BAT Li-Ion 1000 mAh	- plochá (pro vrtulník Easy copter V6)

##### Střední deska

R1, R2, R8, R12	10 kΩ
R3, R4, R5	220 Ω
R6	560 Ω
R7	8,2 kΩ
R9, R10, R11	100 kΩ
R13	470 kΩ
R14	0 Ω
C1, C2	33 pF
C3	1 μF/50 V
C4, C6	100 nF
C5, C8	100 μF/16 V
C7	4,7 μF/16 V
Q1	12 MHz
IO1	AT89C2051
IO2	ISD1420 (firma TME)
RESET	tlačítko 90 °
LED1	červená, SMD 1206
RN1	100 kΩ, SIL9-8
Objímka	DIL20
Objímka	DIL28

##### Horní deska

TL1, TL2	B170H
REP	0,5 W/8 Ω/57 mm

##### Pomocná deska

LED1 až LED7	3 mm s plochou čočkou
--------------	--------------------------

Všechny rezistory a keramické kondenzátory jsou SMD 1206. Elektrolýtické kondenzátory jsou subminiaturní. Dále je potřeba spojovací materiál, distanční sloupky, konektory, plochý kabel, DPS a jiná „bižuterie“. Veškeré součástky kromě IO1 a IO2 na dolní desce jsou běžně k dostání. Problém může nastat jen u ISD1420. IO1 a IO2 lze zakoupit - [www.hte.cz](http://www.hte.cz).

#### Seznam literatury

- [1] <http://datasheets.maxim-ic.com/en/ds/MAX1811.pdf>.
- [2] <http://datasheets.maxim-ic.com/en/ds/MAX1795-MAX1797.pdf>.
- [3] <http://www.biltek.tubitak.gov.tr/gelisim/elektronik/dosyalar/6/LM386.pdf>.
- [4] [http://www.datasheetcatalog.com/datasheets\\_pdf/P/T/2/2/PT2256.shtm](http://www.datasheetcatalog.com/datasheets_pdf/P/T/2/2/PT2256.shtm).
- [5] [http://www.datasheetcatalog.com/datasheets\\_pdf/I/S/D/1/ISD1420.shtm](http://www.datasheetcatalog.com/datasheets_pdf/I/S/D/1/ISD1420.shtm).
- [6] Součástkový katalog EZK.
- [7] Součástkový katalog GES ELECTRONICS.
- [8] Součástkový katalog CONRAD.
- [9] Malina, V.: Poznáváme elektroniku I až V. Kopp 1999 - 2000.
- [10] Váňa, V.: Mikrokontroléry ATMEL. BEN 2003.
- [11] Láníček, R.: Simulační programy pro elektroniku. BEN 2002.

Tab. 1. Adresa audiopaměti s přiřazeným zvukem

Zvuk / Adresa	A0	A1	A2	A3	A4	A5	A6	A7
0		1		0	1	0	1	0
1		1		1	1	1	1	0
2		1		1	1	1	0	0
3		1		1	1	0	0	0
4		1		1	0	0	0	0
5		1		0	0	0	0	0
6		0		0	0	0	0	0
Hráč		0		1	0	0	1	0
Nastavení Hlasitosti		1		0	0	0	1	0



# Nabíječ akumulátorů NiCd a časový spínač

Ing. Momir Milovanović

Často se ukazuje potřeba rychlého nabíjení niklkadmiových baterií, to však má i své nedostatky. Rychlé nabíjení větším proudem způsobuje rychlé zahřívání baterií a elektronika nabíječky signalizuje stav nabití, třebaže baterie nejsou zcela nabitý. Kromě toho nabíjení pokračuje i dále a následkem přetížení se mohou poškodit. Jestliže je znám přibližný čas nabíjení jedné série, může se časovým spínačem zadat potřebný čas bez nebezpečí přetížení baterií, když se zapomene na proces nabíjení. Mimochodem, baterie tohoto typu je lepší nabíjet delší čas s menším proudem.

Na obr. 1 je schéma nabíječe akumulátorů NiCd. Jak je vidět, NiCd baterie se nabíjejí půlvlnným napětím ze sekundárního vinutí síťového transformátoru TR-1. Díky sekundárnímu napětí po 3x 3 V lze zároveň nabíjet 4 články 1,5 V (typu AA) a jednu baterii 9 V (6F22). Dva ze 4 článků AA se nabíjejí kladným půlvlnným napětím, zatímco druhé dvě se nabíjejí záporným půlvlnným napětím. Rezistory R6 až R10 omezují nabíjecí proud na potřebnou velikost, zatímco diody LED1 až LED5 svítí během nabíjení. Pokud by jedna z nich nesvítila, znamenalo by to, že baterie nemá kontakt nebo je vadná, a proto se nenabíjí.

Na obr. 2 je schéma časového spínače k nastavování času nabíjení. Skládá se ze 2 integrovaných obvodů

(IC1, IC2) a jednoho relé pro přepínání sekundárního napětí nabíječky. Transformátor TR-1 současně napájí nabíječ NiCd i časový spínač. Dokud je relé nesepe, časový spínač odbírá proud kolem 200  $\mu$ A.

Jak je vidět na schématu, transformátor má 3 sekundární vinutí 3 V, která se používají zapojená v sérii k napájení časového spínače (9 V). Napětí se usměrňuje v můstku z diod D1 až D4 a potom filtruje kondenzátorem C1. Současně se ze sekundárního vinutí půlvlnně usměrňuje napětí k nabíjení baterií. Síťový transformátor TR-1 může mít sekundární napětí i 2x 6 V, v tom případě se používá napětí 1x 6 V k nabíjení pouze 4 baterií po 1,5 V a plně napětí 12 V k napájení časového spínače.

VYBRALI JSME NA  
OBÁLKU



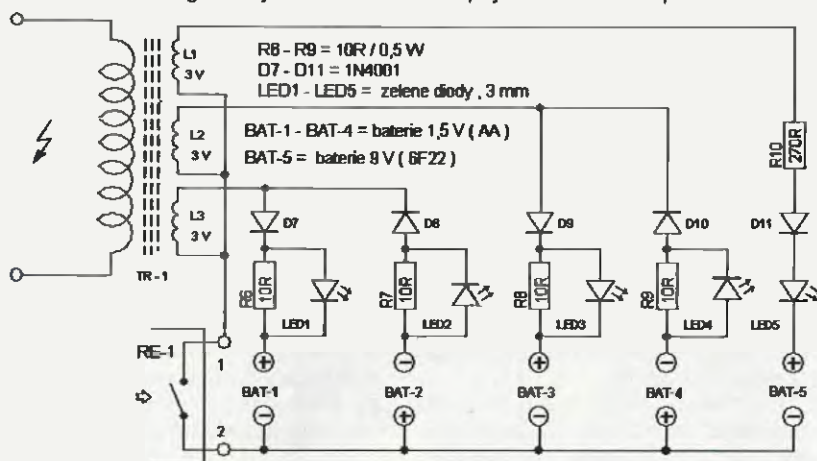
Hodinový kmitočet 36 Hz se vyrábí v oscilátoru R1/R2/P1/C3 a potom se dělí v integrovaném obvodu IC1 (dělení 1024).

Vydělený signál 36/1024 se z výstupu IC1 vede na vstup 10 IC2 a zajišťuje časové dělení nabíjení baterií, které se může vybrat přepínačem S1. Časy nabíjení jsou 1, 2, 4, 8 a 16 hodin (záleží na pozici přepínače S1). Ze společného výstupu přepínače S1 (spojovací bod R4/D5) se aktivuje tranzistor T1, ten sepe relé RE-1. Přes kontakt relé (bod 1 a 2) se nyní přerušuje sekundární napětí transformátoru k nabíjení baterií. Současně se úroveň H přes diodu D5 zastaví oscilátor v IC1.

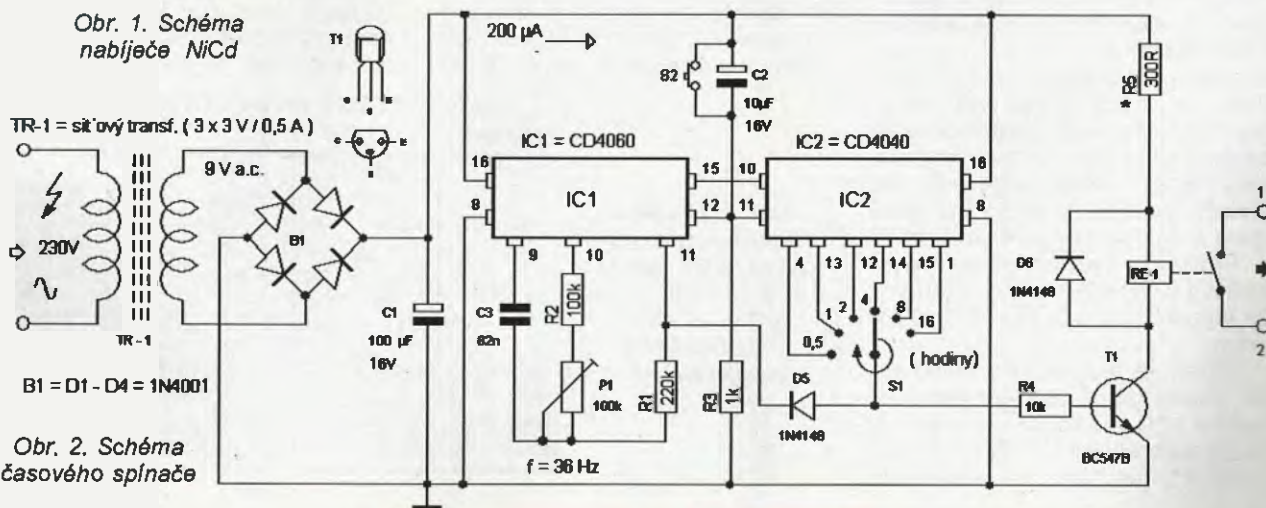
Kontakty relé 1 a 2 se připojují sekundární napětí pro nabíjení. Takové řešení přerušování proudu použitím relé není vždy nejlepší, protože se časem může relé poškodit; proto je v zapojení použito i nulovací tlačítko S2, kterým se nabíjení může přerušit.

Na obr. 3 je deska s plošnými spoji časového spínače v měřítku 1 : 1. Použité relé je typu RE-A-5-W-K na napětí 5 V. Protože je napětí na jeho cívce mnohem větší, je použit předřadný rezistor R5.

Odpor závitů relé je 480  $\Omega$ , takže předřadný rezistor R5 musí mít odpor 300  $\Omega$ . Ten se může měnit v závislosti



Obr. 1. Schéma nabíječe NiCd



Obr. 2. Schéma časového spínače

ti na použitém relé. Lze použít jakýkoliv typ relé s napětím cívky do 16 V, s příslušným předřadným rezistorem.

Před montáží je třeba nejdříve zapájet 3 drátěné propojky a potom objímky DIL18 pro integrované obvody IC1 a IC2 a objímku DIL10 pro relé. Potom zapájíme ostatní součástky. Trimmer P1 je horizontální s roztečí výstupu 5x 10 mm. Kulatý přepínač S1 je typu do DPS - má 1x 12 poloh, takže je třeba před montáží přednastavit aretaci na 6 poloh.

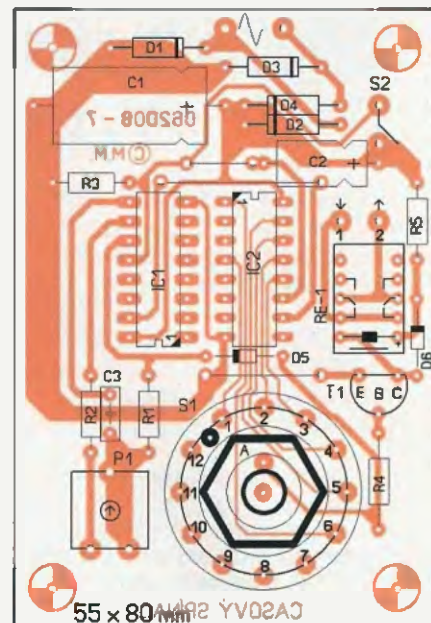
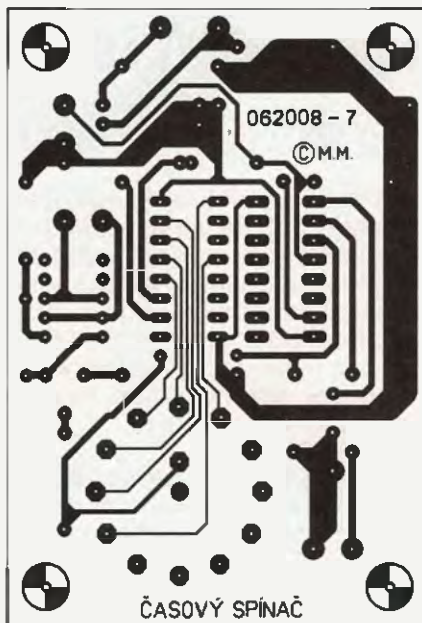
Nastavujeme tímto postupem:

- Prověříme přítomnost napájecího napětí na kladném pólu kondenzátoru C1, které by mělo být asi 12 V.
- Nastavíme přepínač S1 do polohy 1 (30 minut) a pomocí hodin zkontrolujeme čas do sepnutí relé.
- Jestliže relé nesehnulo přesně za 30 minut, je třeba nastavit správný čas trimrem.
- Po nastavení času na pozici 1 jsou ostatní časy již v pořádku.

Tento časový spínač se může vestavět do klasického nabíječe baterií, který má uvnitř dostatek místa.

Když je místa málo, lze spínač vestavět do odpovídající krabičky jako samostatné zařízení.

Kromě toho může časový spínač posloužit i pro přepínání nějakého jiného zařízení, které spotřebovává proud do 1 A. V každém případě je časový spínač užitečný pomocník při nabíjení, což je velmi důležité zvláště v případě, když nemáme čas nebo náhodou zapomeneme na kontrolu stavu nabíjení.



Obr. 3. Deska s plošnými spoji časového spínače (55 x 80 mm)

#### Seznam součástek

R1	220 kΩ/0,25 W
R2	100 kΩ/0,25 W
R3	1 kΩ/0,25 W
R4	10 kΩ/0,25 W
R5	300 Ω/0,25 W, viz text
P1	100 kΩ (trimr, rastr 5x 10 mm)
C1	100 μF/25 V
C2	10 μF/25 V
C3	82 nF/63 V, MKT
B1	4x 1N4001

D5, D6	1N4148
T1	BC547B
IC1	CD4060
IC2	CD4040

Re-1 relé 5 V, typ RE-A-5W-K DIL16P, 2 ks  
Pájecí kolík, 1 mm, 6 ks  
S1 přepínač otočný, DS1 (1x 12 poloh)  
S2 spínač páčkový, jednopólový, typ MTS 500A nebo tlačítko T250R/2  
TR-1 síťový transformátor - viz text

## Zvyšovací měnič odebírá v klidovém stavu minimální proud

Moderní elektronické systémy, zvláště s bateriovým napájením, jsou vybavovány mikrořadičovým řízením napájení, které minimalizuje odběr ze zdroje odeplněním funkcí v aktuálním režimu v systému nepotřebných. Proto jsou řídicí integrované obvody pro napájecí zdroje tyto funkce realizující vybavovány vstupem označovaným SHUTDOWN (odstavení). Ten umožní uvedení zdroje do klidového stavu s minimálním odběrem.

Problém s využitím tohoto řešení nastává v případě zvyšovacích měničů s indukčností a je dán jejich zapojením.

Vyřešil jej jednoduše a vtipně autor měniče, jehož zapojení bylo zveřejněno v [1] a je na obr. 1. Pokud by obvod neobsahoval MOSFET T1 a rezistor R1, pak sice poklesne proud

odebíraný měničem ze zdroje na několik desítek μA, ale jen pokud není na výstup měniče připojena zátěž. Pokud však zátěž připojena zůstává, pak se i po aplikaci signálu L na vývod /SHDN IO1 uzavírá cesta proudu ze zdroje přes cívku L1, Schottkyho diodu D1 a zátěž. To zvláště při větším zatížení a bateriovém zdroji může způsobovat problém.

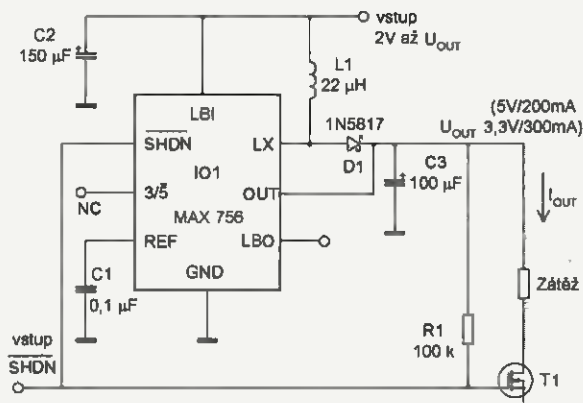
Po přidání již zmíněných dvou součástek T1, R1 pak přivedení signálu /SHDN = L nejen odstaví IO1, ale způsobí také vypnutí N-kanálového tranzistoru MOSFET T1 a tím rozpojení proudové cesty mimo IO1. Po

ukončení vypínacího signálu je přes „zdvihací“ rezistor R1 přivedeno na hradlo T1 kladné napětí, kterým je T1 otevřen a zátěž znovu připojena k aktivovanému zvyšovacímu měniči. Dobrou volbou jsou na místě T1 logické tranzistory MOSFET s malým odporem v sepnutém stavu, případně je možné zapojit dva paralelně. Maximální kolektorové napětí tranzistoru by mělo být asi dvojnásobkem výstupního napětí měniče.

JH

[1] Navid, Mostafavi: External components provide true shutdown boost converter. EDN, 16. března 2006, s. 84.

Obr. 1. Doplnění základního zapojení zvyšovacího měniče s MAX756 minimalizuje odběr ve stavu SHUTDOWN i při připojené zátěži



# Napájecí zdroj s IO SG3524 (24 V/5 A)

Michal Hrubec

Výkonný spínaný napájecí zdroj s vysokou účinností a obvodovou jednoduchostí je vhodný pro laboratorní využití nebo pro nabíjení olovených akumulátorů. Umožňuje regulaci napětí a proudu v širokém rozsahu.

## Popis zapojení

Koncepce napájecího zdroje vychází z funkce obvodu SG3524 IO1, jenž je řídicím obvodem pro spínané zdroje s napěťovou a proudovou zpětnou vazbou. Samotný obvod obsahuje výkonovou spínací součástku, avšak schopnou dodat pouze malý výstupní proud, proto je jeho výstupní signál přiveden do půlmůstkového budiče, který budí výkonové tranzistory typu MOSFET v protifázi. Na výstupu půlmůstku je filtr tvořen tlumivkou L1 (s železoprachovým jádrem) a kondenzátory C1 a C2 (s malou impedancí). Tuto výkonovou konfiguraci lze označit jako „Step-Down“ se synchronním usměrňovačem (dolní tranzistor).

Zdroj je vybaven na vstupu můstkovým usměrňovačem a lze jej napájet střídavým napětím  $U_{ef}$  24 až 30 V (pro vyšší napětí je nutné použít tranzistory s vyšším  $U_{dsMAX}$ ). Velikost filtračních kondenzátorů C3 a C4 je navržena pro vstupní napětí  $U_{ef} = 30$  V, v případě nižšího napětí je nutné kapacitu navýšit. Pro napájení integro-

vaných obvodů je zde jednoduchý stabilizátor napětí 15 V tvořený tranzistorem G5, Zenerovou diodou ZD1 a rezistorem R8. Lze využít i integrovaný stabilizátor 7815, ale vstupní napětí by mohlo být příliš veliké.

Pracovní frekvence obvodu SG3524 je nastavena C14 a R7 na 85 kHz. Napěťový signál je přiváděn z výstupu přes odporový dělič (potenciometr) tvořený TR1, R14 (R15 je pouze ochranný) na invertující vstup chybového komparátoru a je porovnáván s napětím na neinvertujícím vstupu, který je nastaven na 2,5 V. Regulace proudu využívá paralelní spojení rezistorů R23 a R24, jimiž protéká výstupní proud, a vzniklý úbytek napětí na nich je pomocí operačního zesilovače IO3B zesílen a přiveden na neinvertující proudový vstup chybového komparátoru. Na druhý (invertující) vstup je přivedeno opět komparační napětí, avšak o velikosti 0,125 V. Proudové omezení zdroje se nastává změnou odporu TR2, který upravuje zesílení operačního zesilovače IO3B. S touto konfigurací lze plynule



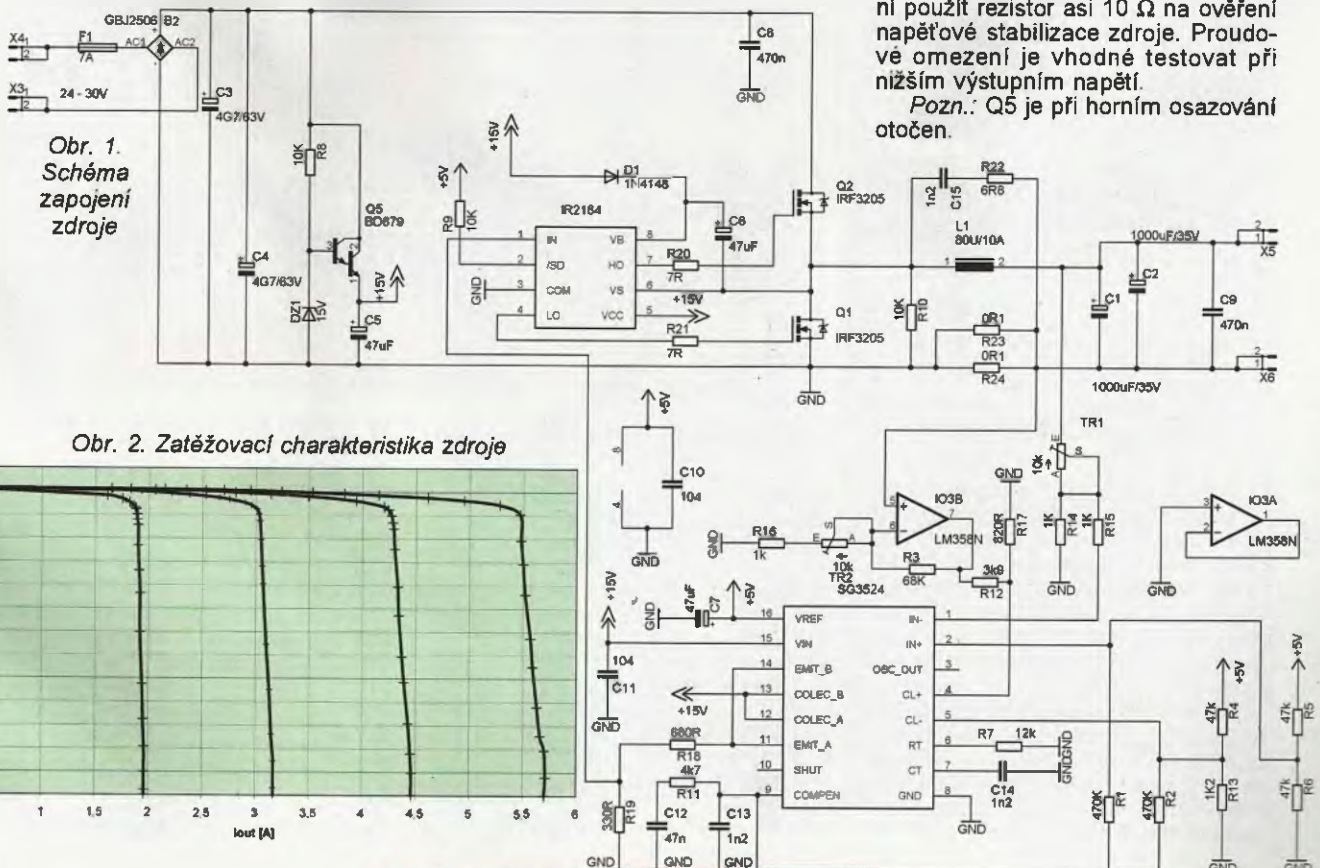
regulovat napětí od 2,5 do 26 V a proud od 0,65 do 6 A, přičemž výstup je zkratuvzdorný a výstupní výkon je závislý na výkonu síťového transformátoru. Zatěžovací charakteristiky jsou na obr. 2. (Konfiguraci lze upravit a získat větší výstupní proudy - připojením dalšího rezistoru paralelně k R23 a R24).

Stabilizace je zajištěna kompenzačním uspořádáním C12, C13 a R11, které jsou na výstupu chybových komparátorů, navíc je do obou vstupních signálů (napětí a proudu) zavedena slabá zpětná vazba rezistory R1 a R2.

## Oživení

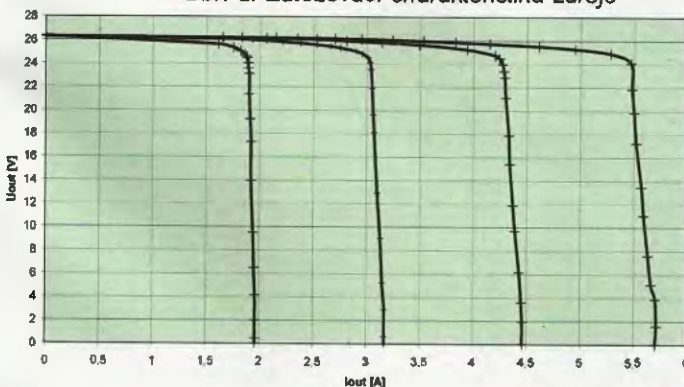
Při ožívání je nutné začínat od IO1 zprovozněním oscilátoru R7, C14, pilovitý průběh je měřitelný na vývodu 7 CT. Poté lze osadit zpětné vazby a sledovat, zda na vývodech 14 a 11 je obdélníkový signál s velkou střídou 95 : 100. Následně je možné osadit součástky okolo budiče IO2 a zkontrolovat signály na vývodech 7 a 4 (opačný poměr). Poté zapojit tranzistory MOSFET a zkontrolovat napětí na výstupu můstku. Před zapojením tlumivky L1 je vhodné místo ní použít rezistor asi 10  $\Omega$  na ověření napěťové stabilizace zdroje. Proudové omezení je vhodné testovat při nižším výstupním napětí.

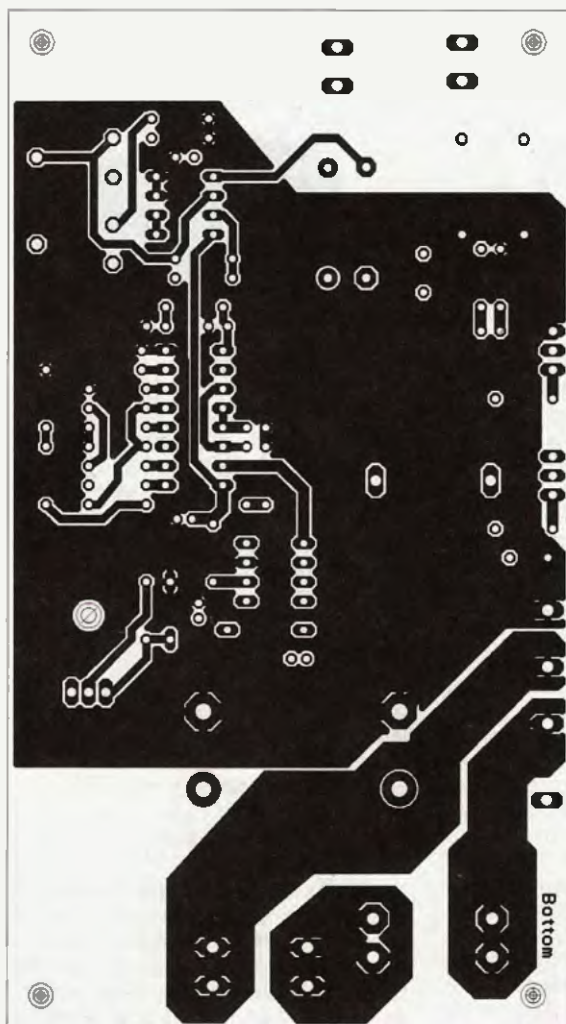
Pozn.: Q5 je při horním osazování otočen.



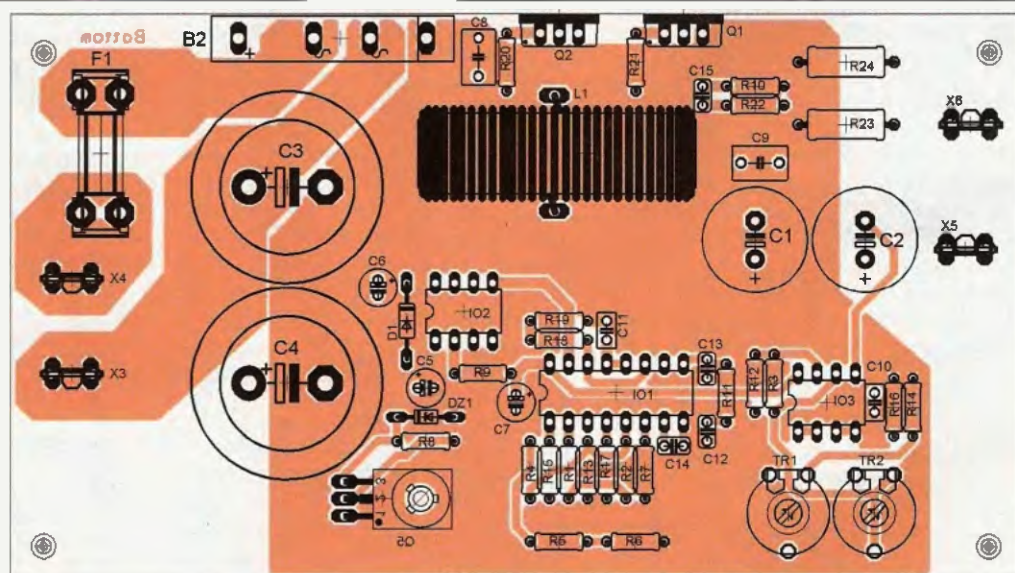
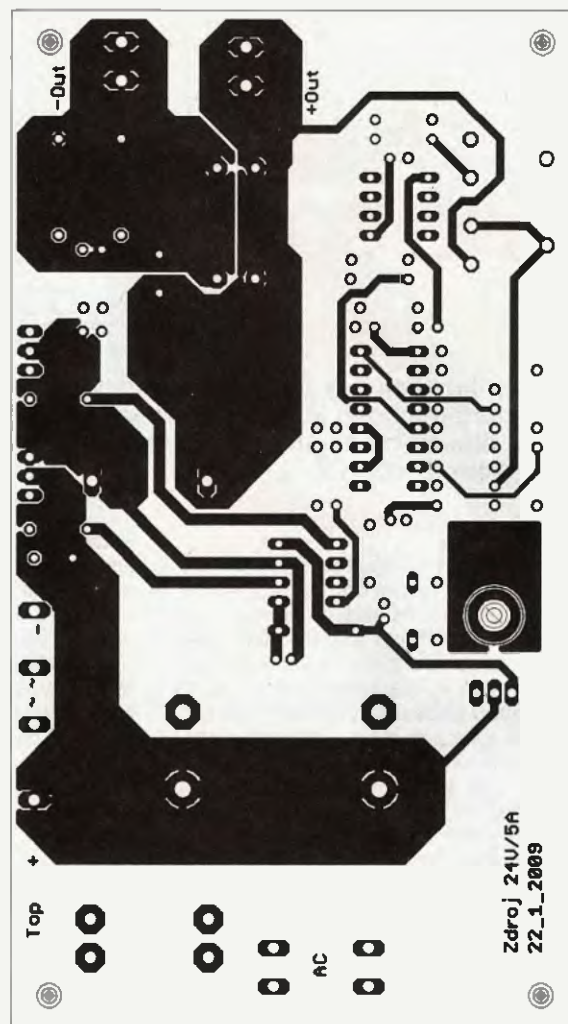
Obr. 1. Schéma zapojení zdroje

Obr. 2. Zatěžovací charakteristika zdroje





Obr. 3. Dřeska s plošnými spoji zdroje



Obr. 4. Rozmístění součástek zdroje

### Konstrukce a součástky

Jelikož se jedná o spínaný zdroj, je nutné použít alespoň na výstupu kondenzátory C1 a C2 s malou impedancí, doporučuji řadu EXR Hitano. Také nezanedbat osazení fóliových kondenzátorů C8 a C9, které výrazně potlačují vysokofrekvenční přechodové kmity společně s rezonančním obvodem R22 a C15.

Rozmístění součástek umožňuje využít jeden chladič pro oba tranzistory i můstkový usměrňovač a jeho plocha postačí o velikosti 75 x 60 mm s libovolnou povrchovou úpravou minimálně šíře 2 mm.

### Seznam součástek

R1, R2	470 kΩ
R3	68 kΩ
R4, R5, R6	47 kΩ
R7	12 kΩ
R8, R9, R10	10 kΩ
R11	4,7 kΩ
R12	3,9 kΩ
R13	1,2 kΩ
R14, R15, R16	1 kΩ
R17	820 Ω
R18	680 Ω
R19	330 Ω
R20, R21	7 Ω
R22	6,8 Ω
R23, R24	0,1 Ω

TR1, TR2	10 kΩ
C1, C2	1000 μF/35 V
C3, C4	4700 μF/63 V
C5, C6, C7	47 μF
C8, C9	470 nF
C10, C11	100 nF
C12	47 nF
C13, C14, C15	1,2 nF
D1	1N4148
DZ1	15 V
F1	7 A
IO1	SG3524
IO2	IR2184
IO3	LM358N
L1	80 μH/10 A
Q1, Q2	IRF3205
Q5	BD679
B2	GBJ2506

## Na co lze narazit při oživování hledače Clone PI z PE 3/2007 a 4/2007

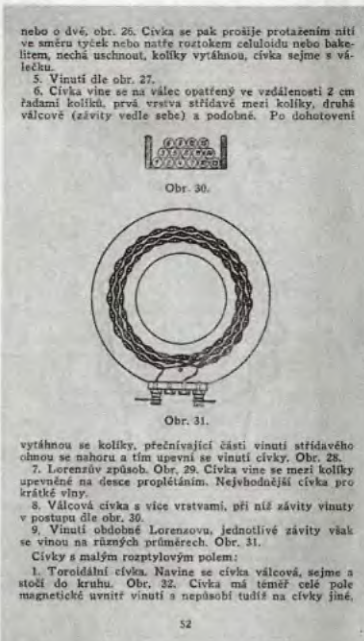
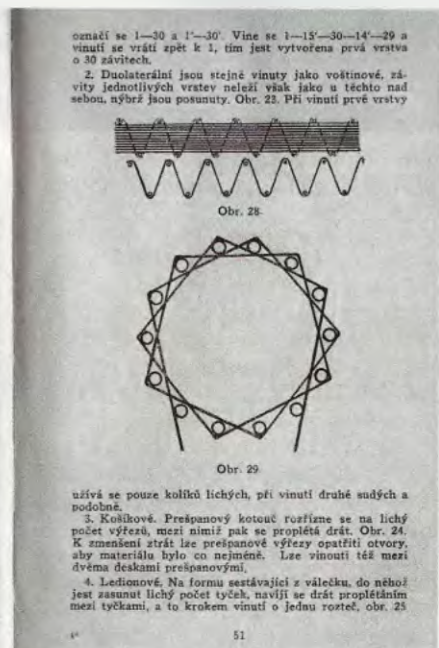
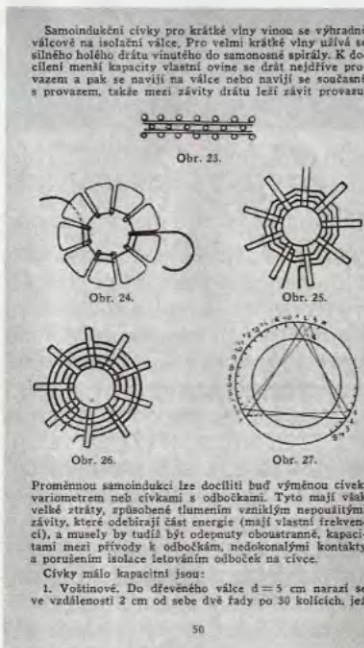
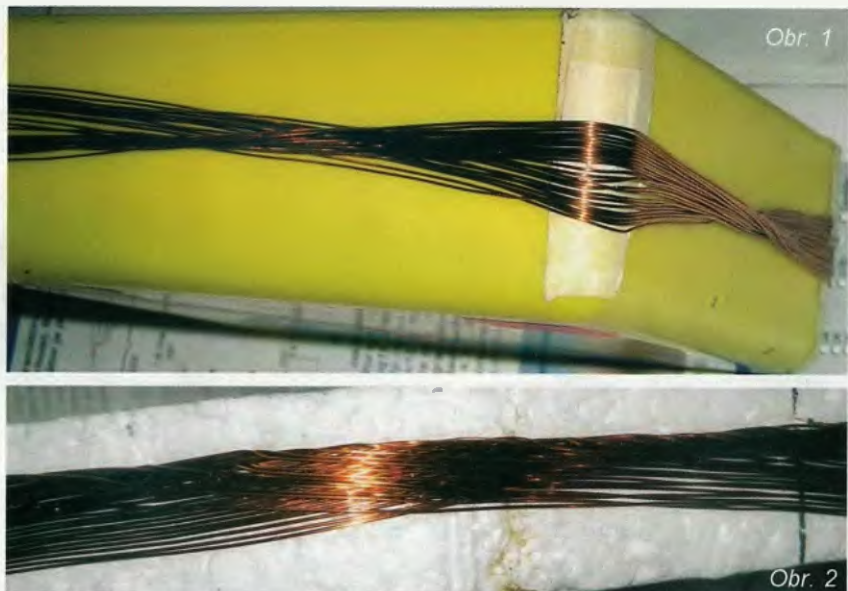
Při sestavování hledače Clone PI, uveřejněného v PE 3/2007 a 4/2007, jsem potřeboval naprogramovat mikroprocesor PIC16F873A. Protože nemám doma profesionální programátor pro tento typ procesoru, sestavil jsem na kontaktním poli programátor Ponny-Prog. Ten však zapsal data pouze do prvního bajtu a zbytek byl prázdný. Nepomohlo ani zkrácení datového kabelu a další kroky byly rovněž bez výsledku. Zajel jsem do Brna a nechal jsem procesor naprogramovat na profesionálním programátoru v jedné elektroprodejně. Programování prošlo bez hlášení závad a verifikace byla rovněž v pořádku. Doma jsem procesor nedočkavě vložil do osazené desky a po zapnutí napájení se nic nedělo. Začal jsem tedy hledat chybu a dospěl jsem k závěru, že vlastní chyby se hledají velmi těžko. Měřením jsem však zjistil, že nepracuje krystalový oscilátor 10 MHz. Také po konzultaci potíží s autorem článku v PE jsem věděl, že chyba je v naprogramování procesoru.

Zkusil jsem také do procesoru přivést 10 MHz z vnějšího zdroje, ale ozvalo se jen nějaké pípnutí. Napadlo mne podrobněji projít dokumentaci procesoru a zjistil jsem, že u tohoto typu s „Áčkem“ je nutné při programování připojit vývod 24 (PGM) přes rezistor 1 kΩ na zem. A to je celý problém.

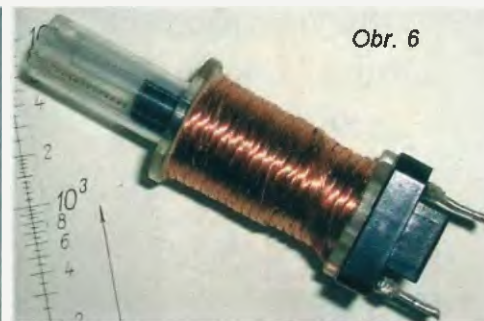
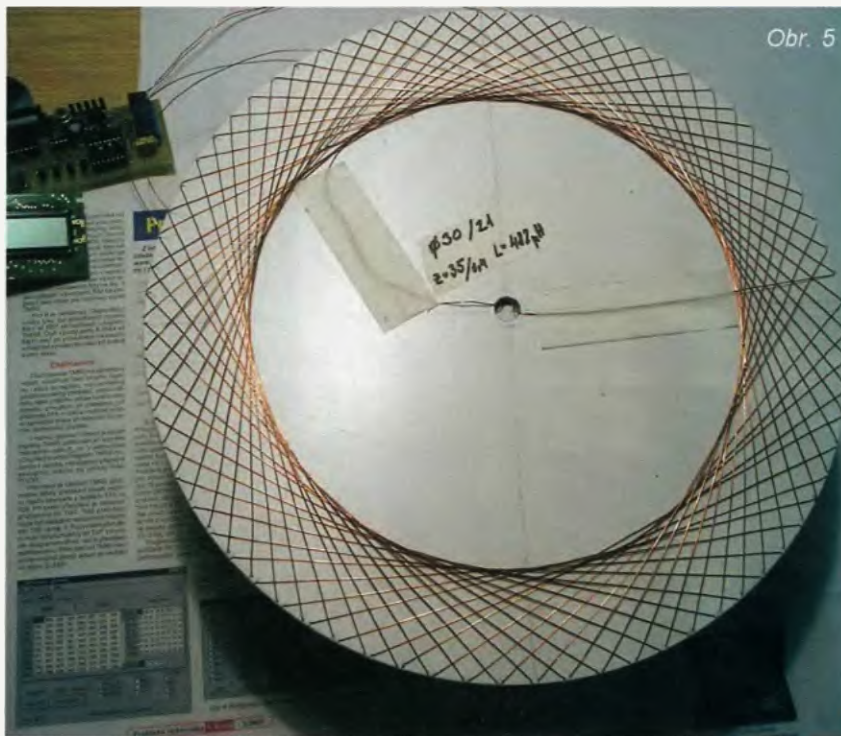
Sestavil jsem na kontaktním poli programátor uveřejněný v PE 3/2003 (strana 40), doplněný o tento základní rezistor. Pro jistotu jsem zakoupil nový procesor a zkusil jej naprogramovat. Po vložení procesoru do desky vše pracovalo bez závad.

Teď něco pro odzkoušení pro všechny konstruktéry hledačů. Pro první odzkoušení jsem měl nachystanou cívku navinutou na plastové krabičce (asi 110 μH). Zařízení se s touto „na divoko“ navinutou cívku jevílo jako poměrně citlivé, zejména na malé předměty. Abych omezil kapacitu mezi závity, převinul jsem cívku dvojkřížem na tutéž krabičku o rozměrech 11,5 x 14,5 cm (obr. 1). Výsledek mne vyprovokoval k odzkoušení cívky o průměru 25 cm, opět dvojkřížem, ale pečlivěji. Doporučuji k odzkoušení, stojí to za to, aby si cívku tohoto typu odzkoušeli i ostatní konstruktéři. Cívka je na obr. 2. Začal jsem přemýšlet o konečné podobě hledací cívky, navinuté podle Lorenzova způsobu.

Po otci vlastním knížku od Ing. Eug. Sietera „Technický průvodce radioamatéra“, vydanou v roce 1927 nakladatelstvím Orbis, Praha XII. Dvě dvoustrany jsou na obr. 3 a 4. Podle



Obr. 3 a 4. Dvoustrany z knihy Technický průvodce radioamatéra



této předlohy jsem ještě zkusil navinout další cívku na plastovou podlož-

ku o tloušťce 5 mm (předloha na str. 50, obr. 27 výše uvedené knihy). Ob-

vod jsem rozdělil na čtyři sekce se zářezy po 5°. Výsledná cívka je na obr. 5. Vnější  $\varnothing$  cívky je 30 cm, vnitřní  $\varnothing$  21 cm, 35,5 z, lakovaný drát o  $\varnothing$  0,4 CuP, indukčnost  $L = 482 \mu\text{H}$ . Teď zbývá tuto cívku odzkoušet navinutou z vf lanka, izolovaného hedvábím. Nabízí se také možnost navinout cívku několika tenkými vodiči současně tak, jak jsou navinuty korekční cívky v řádkových rozkladech kvalitnějších monitorů - viz obr. 6. Je však nutné vyřešit, jak potlačit možnost vytvoření mezizávitového zkratu. Závěrem přeji všem úspěšné pokusy při zdokonalování hledacích cívek.

Zdeněk Štark st.

## Vytvoření periodického signálu s volitelným počtem impulsů a mezer

S pomocí generátoru pravoúhlých impulsů s úrovní TTL a přípravku, jehož zapojení je na obr. 1, lze získat sled až 15 impulsů následovaných až 15 mezerami o trvání určeném periodou vstupního signálu. Základem doplňkového obvodu jsou dva synchronní čtyřbitové binární čítače 74161 pracující jako programovatelné děliče s předvolbou počtu impulsů a mezer realizovanou pomocí hexadecimálních palcových přepínačů. Čítač IO1 s přepínačem S1 určuje počet impulsů, IO2 s přepínačem S2 počet mezer. Na přepínačích lze nastavit hodnoty 0 až 15 ( $F_H$ ). Aby IO1 a IO2 mohly čítat, na uvolňovacích vstupech P (7) a T (10) musí být signál H, při úrovni L na P se stav čítače nemění. Pro vložení hodnoty předvolby z přepínačů do čítače musí při LD (9) ve stavu L přejít vstup CLK (9) ze stavu L do H. Výstup naplnění čítače CAR (15) je do dosažení hodnoty 15 ve stavu L, pak přejde na H.

Při připojení napájecího napětí jsou čítače vynulovány pomocí obvodu R1, C1 připojeného na nulovací vstup 1 (CLR). Po přivedení impulsů z generátoru na vstupy čítačů se při přechodu úrovně vývodu CLK z L na H načte stav předvoleb a za-

čne čítání impulsů v IO1. Čítač IO2 je vzhledem k signálu L na vývodu CAR (15) IO1 nečinný. Po naplnění čítače IO1 přechází vývod CAR do stavu H a uvolní funkci čítače IO2. Dále přichází tento signál i na inverter IO3A a z něho na vývod 1 hradla OR 7432. Na vstupu P (7) IO1 je signál 0 a čítač IO1 je proto nyní nefunkční. Čítač ve funkci tedy vždy blokuje ten druhý.

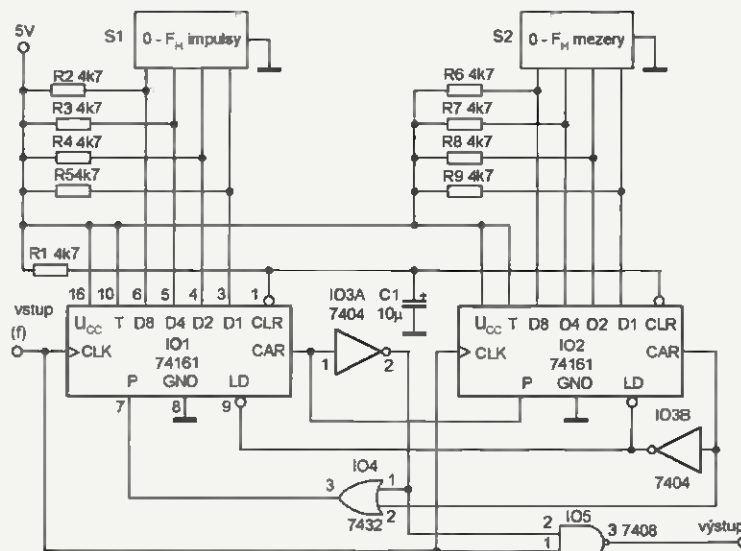
Když výstup CAR čítače IO2 po naplnění přejde do stavu H, umožní po inverzi v IO3B znovunačtení aktuálního stavu palcových spínačů. Při IO1 ve stavu čítání je na výstupu IO3A stav H, který umožní průchod vstupních hodinových impulsů přes

hradlo IO5 na výstup obvodu. Když je ve funkci IO2, je signál z IO3A na úrovni L a průchod hodinových impulsů na výstup je zablokovaný.

Obvod lze rozšířit tak, aby poskytoval více impulsů vytvořením kaskády několika čítačových čipů. Možné je rovněž nahradit palcové spínače registry a řídit počet impulsů a mezer programově, případně ovládat místo hradla IO5 spínač CMOS a hradlovat jím například sinusový signál.

JH

[1] Kornacker, M.: Circuit produces variable numbers of burst pulses. EDN 24. června 2004, s. 79, 80.



Obr. 1. Obvod poskytující signál s proměnným počtem impulsů a mezer

# Univerzální USB sonda

Mgr. Jiří Plachý

[jirik.plachy@atlas.cz](mailto:jirik.plachy@atlas.cz)

V textu je popsána konstrukce univerzální sondy umožňující měření dvou fyzikálních veličin a následný sběr naměřených dat do PC. Součástí zařízení je hlavní modul sondy obsahující rozhraní pro komunikaci s PC, A/D převodník a zdroj symetrického a referenčního napětí. Dále jsou popsány vstupní moduly pro měření napětí a teploty. Obdobným způsobem lze zkonstruovat a připojit vlastní vstupní modul pro měření jakékoli jiné veličiny. Sonda je k PC připojena přes sběrnici USB a nepotřebuje žádné externí napájení, protože je napájena přímo z USB.

## Hlavní modul sondy

Schéma hlavního modulu sondy je na obr. 1. K tomuto modulu lze dále připojit vždy dva vstupní moduly. Ukázkové vstupní moduly pro měření napětí a teploty budou popsány dále.

### Popis zapojení

Sběrnice USB vede přímo do konvertoru FT232BM. V návrhu je použit modul UMS2 (IO1) obsahující konvertor FT232BM a konfigurační EEPROM v jednom. Konvertor UMS2 jsem použil hlavně proto, že má rozložení vývodů jako pouzdro DIP. Konvertor FT232BM se totiž vyrábí jen v provedení SMD (povrchová montáž) a vzhledem k jednoduchosti zapojení by bylo použitím SMD technologie zbytečné. Více o modulu UMS2 lze najít například v [1] nebo na stránkách výrobce [2].

Vzhledem k většímu odběru je nutno sondu připojit ke sběrnici USB verze 2.0, která je schopna dodat až 500 mA (starší standard USB verze 1.1 umožňuje maximální odběr 100 mA).

Napájecí napětí 5 V vede z modulu UMS2 přes vratnou pojistku 500 mA (Po1) a MOSFET T1 k vstupním modulům, měničům napětí atd. Pojistka je nutná, aby se v případě zkratu neznížilo USB rozhraní v PC. Tranzistor T1 zajišťuje vypnutí zařízení, pokud je aktivována funkce sleep.

Měniče napětí 5 V/2x 10 V jsou napájeny napětím 5 V, které je vedeno z tranzistoru T1 přes tlumivku L1. Tlumivka je nutná kvůli odstranění zpětného rušení z měničů. Nejdříve jsem použil obyčejnou tlumivku TLEC 100  $\mu$ H, ale bohužel tato tlumivka měla příliš velký odpor a byl na ní velký úbytek napětí (asi 0,6 V). Proto jsem použil tlumivku navinutou silnějším drátem s menším odporem (TALEMA).

Zapojení obou měničů MC34063 (IO3, IO4) včetně hodnot periferních součástek vychází ze zapojení doporučených výrobcem, která lze najít také například v [1]. Hodnoty součástek mohou být také spočítány například kalkulátorem součástek na internetu [4]. Kondenzátory C5 a C8 by měly mít malý sériový odpor na vyšších kmitočtech (je vhodné použít typ

VYBRALI JSME NA



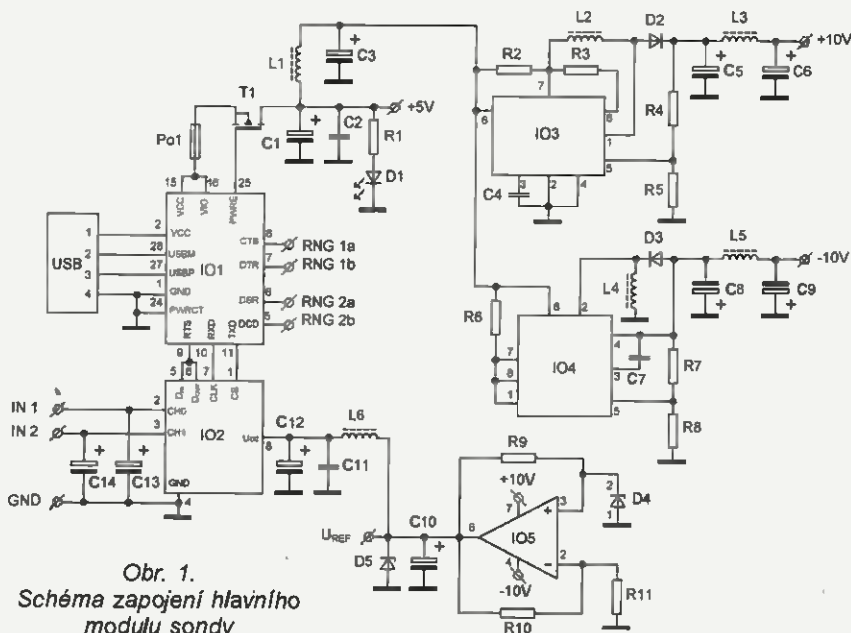
OBÁLKU



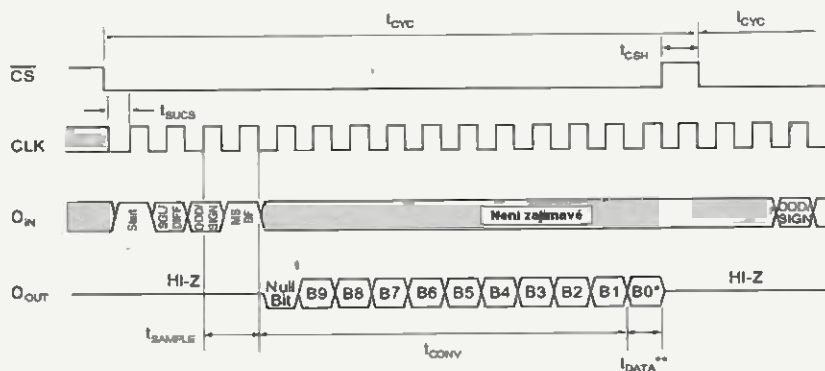
„Low ESR“ namísto běžného hliníkového elektrolytického kondenzátoru). Praxe však ukázala, že lze použít i obyčejné elektrolytické kondenzátory bez zhoršení kvality měniče. Měniče poskytují dostatečný výstupní proud pro napájení operačních zesilovačů a dokonce i pro napájení teplotní sondy. Očekávaný maximální odebraný proud z výstupu měniče je asi 40 mA (podobně jako je tomu v [1]).

Dvoukanalový 10bitový převodník MCP3002 [3] je připojen rovnou k paralelnímu rozhraní konvertoru FT232BM (UMS2). Propojovací sběrnice využívá 3 bity paralelního rozhraní konvertoru. Vstupy převodníku IN1 a IN2 je vhodné filtrovat nějakým kondenzátorem kvůli odstranění rušení (kondenzátory C14 a C13). U modulu pro měření teploty jsem použil kapacitu 47  $\mu$ F, ale u měření napětí jenom 1  $\mu$ F, aby kondenzátor nefiltroval rychlejší změny napětí. Správně by měl být místo kondenzátorů použit antialiasingový filtr, nicméně vzhledem k výstupním odporům vstupních modulů je tato jednoduchá varianta přípustná. Je však vhodné použít kondenzátory s malým svodovým proudem. Při konstrukci vstupních modulů je nutno dbát na to, aby napětí na vstupech IN1 a IN2 bylo v rozmezí 0 až 5 V. Převodník totiž používá referenční napětí 5 V.

Zdroj referenčního napětí využívá přesnou napěťovou referenci LM385-2.5 s napětím 2,5 V. Toto napětí je zdvojnásobeno a proudově zesíleno operačním zesilovačem IO5. Zapojení napěťové reference je použito přesně podle specifikace výrobce obvodu LM385. Zajímavostí je zde připojení rezistoru R9 na výstup operačního zesilovače IO5 namísto klasického zapojení, kdy by rezistor R9 byl připojen na +10 V. Výsledné 5 V referenční napětí je pak použito k napájení převodníku a ve vstupních modulech. Výstup z operačního zesilovače IO5 je chráněn Zenerovou diodou D5 proti potenciálnímu přepětí.



Obr. 1.  
Schéma zapojení hlavního modulu sondy

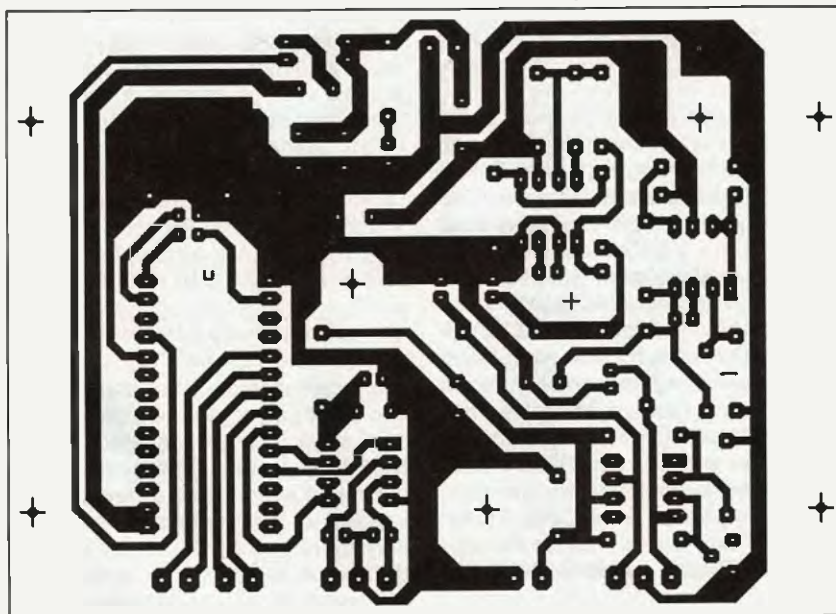


Obr. 2. Komunikační protokol převodníku MCP3002

Tab. 1. Příklad údajů ukládaných do konfigurační EEPROM v sondě

Sériové číslo:	MSV00001 *)
Popis výrobku:	Voltage and Temperature Probe
Výrobce:	J. Plachy
Identifikace výrobce:	JP
USB standard:	0x0200
Maximální odběr z USB:	500 mA

\*) Nutno nastavit. Pokud je připojeno několik sond najednou, musejí mít různá sériová čísla



Obr. 3. Deska s plošnými spoji pro hlavní modul sondy (112 x 81 mm). Pohled ze strany spojů



Obr. 4. Fotografie osazeného plošného spoje hlavního modulu sondy.

## Komunikace se sondou

Odečítání hodnot z A/D převodníku MCP3002 v sondě probíhá pomocí konvertoru FT232BM (obsaženém v modulu UMS2) používaném v režimu bit-bang. V tomto režimu je k dispozici osmibitová vstupně-výstupní paralelní sběrnice. Program v PC pak přímo ovládá sběrnici převodníku přesně podle protokolu na obr. 2.

Ke komunikaci s převodníkem jsou vyhrazeny 3 bity paralelní sběrnice konvertoru FTDI. Další 4 bity jsou pak použity pro případnou změnu rozsahů na vstupních modulech (výstupy RNG1a, RNG1b, RNG2a, RNG2b). Na každý kanál připadají 2 bity, takže každý vstupní modul může mít až 4 rozsahy.

## Konfigurace zařízení

Zařízení je nutno po zapojení a oživení také nakonfigurovat. Konfigurace spočívá v uložení správných údajů do konfigurační EEPROM v modulu UMS2. Ke konfiguraci EEPROM přímo v zapojeném zařízení lze použít konfigurační software od výrobce nebo program EFSPROG dodávaný spolu s knihou [1].

Typické hodnoty ukládané do EEPROM v sondě jsou v tabulce 1.

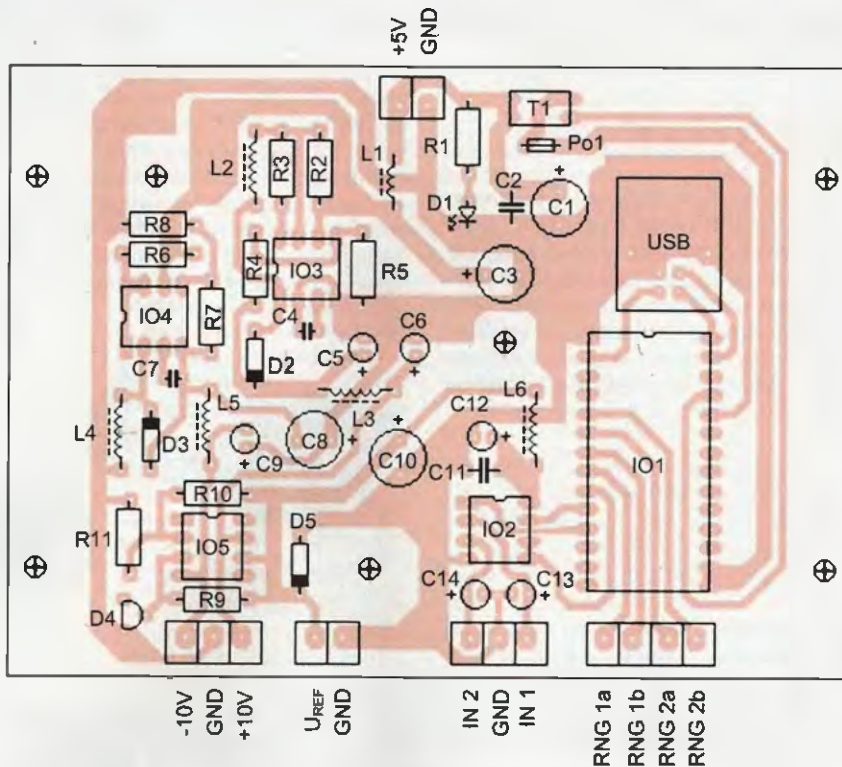
## Deska s plošnými spoji

Deska s plošnými spoji hlavního modulu je na obr. 3, rozmístění součástek na obr. 5. V případě potřeby lze USB konektor umístit na samostatnou desku a propojit ho s hlavním modulem dráty. Plošný spoj pro USB konektor je na obr. 6.

## Seznam součástek pro hlavní modul

R1	220 Ω
R2, R6	1 Ω
R3	180 Ω
R4, R8, R9	10 kΩ
R5, R7	1,5 kΩ
R10, R11	100 kΩ
C1	1000 μF/10 V
C2, C11	100 nF
C3, C8	470 μF/10 V
C4, C7	1,5 nF
C5, C10	220 μF/10 V
C6, C9, C12	100 μF/10 V
C13	1 μF/50 V
C14	47 μF/16 V
IO1	UMS2
IO2	MCP3002
IO3, IO4	MC34063
IO5	TL071
T1	IRFD9120
D1	LED 20 mA
D2, D3	1N5819
D4	LM385Z-2.5
D5	BZX85V006.2
Po1	RXE050
L1	100 μH/1 A, TALEMA
L2, L4, L6	100 μH, TLEC
L3, L5	33 μH, TLEC
4 ks	svorkovnice ARK550/2
2 ks	svorkovnice ARK550/3





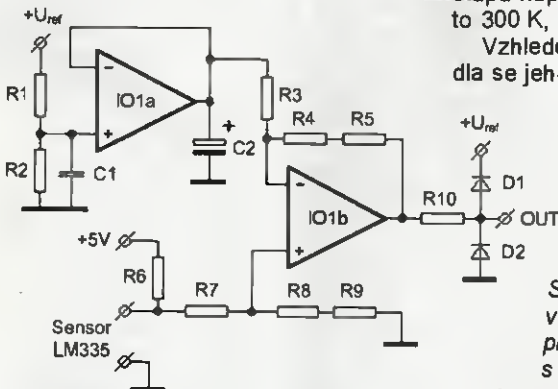
Obr. 5. Rozmístění součástek na desce hlavního modulu sondy

## Vstupní modul pro měření teploty

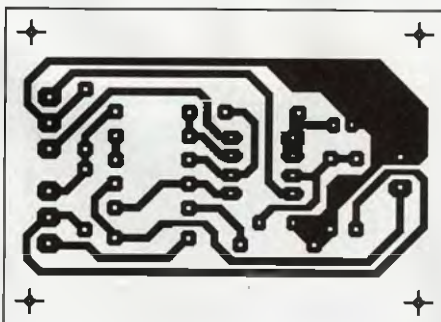
Vstupní modul pro měření teploty umožňuje měřit teplotu v rozsahu -40 až 100 °C. Schéma zapojení vstupního modulu je na obr. 7.

### Popis zapojení

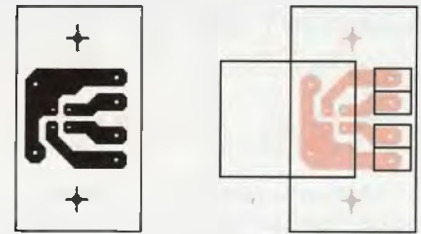
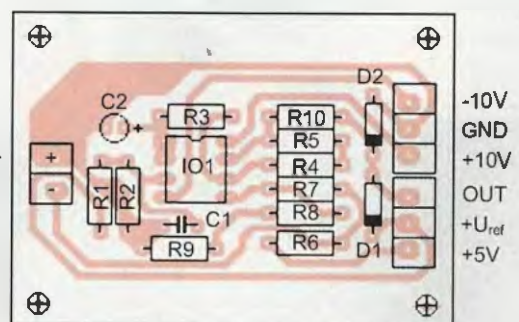
Pro měření teploty je použito profesionální teplotní čidlo LM335 [5]. Napětí z čidla je upraveno operačním



Obr. 7. Schéma zapojení vstupního modulu pro měření teploty s obvodem LM335



Obr. 8 a 9. Deska s plošnými spoji pro vstupní modul měření teploty a rozmístění součástek na desce



Obr. 6. Deska pro externí konektor USB

v rozmezí od 2,33 V (pro -40 °C) do 3,73 V (pro 100 °C). Operační zesilovač IO1b od výstupního napětí čidla odečte referenční napětí 2 V a výsledek vynásobí 2. Výsledné výstupní napětí modulu je tedy v rozsahu od 0,66 V (pro -40°C) do 3,46 V (pro 100 °C).

Deska s plošnými spoji modulu pro měření teploty je na obr. 8 a 9.

### Seznam součástek modulu měření teploty

R1	150 kΩ
R2 až R5,	
R7 až R9	100 kΩ
R6, R10	1 kΩ
C1	100 nF
C2	10 μF/25 V
IO1	TL072
D1, D2	1N4148
1 ks	svorkovnice ARK550/2
2 ks	svorkovnice ARK550/3

### Konfigurační parametry modulu

Parametry použité v konfiguračním XML souboru aplikace pro tento modul jsou následující:

VALUE\_OFFSET = - 1,463199  
 VALUE\_MULTIPLIER = 50  
 RANGE 0: MULTIPLIER = 1, DECIMALS = 1  
 (Dokončení příště)



Obr. 10. Fotografie hotového modulu pro měření teploty

# LAN a WiFi moduly se sériovou linkou

Moderní elektronické přístroje se neobejdou bez vzájemné komunikace. Nové síťové moduly firmy Connect One umožňují doplnit do zařízení LAN nebo WiFi konektivitu, aniž by se konstruktér musel zabývat podrobnostmi síťových protokolů. S použitím těchto modulů lze přenášet data a příkazy po síti, po připojení na internet lze s modulem komunikovat po celém světě. Moduly mají vlastní procesor, který řídí komunikaci a paměť pro uložení webového rozhraní. S vlastním zařízením moduly komunikují po sériové lince, kterou má většina běžných mikrokontrolérů již také implementovanou.

## Nano LANReach™

Nano LANReach je miniaturní LAN server, komunikující v ethernetových sítích 10 a 100 Mb.

Nano LANReach nabízí mnohem více než řada přístrojových serverů na trhu. Působí jako bezpečnostní rozhraní mezi aplikací a sítí, podporuje až 10 simultánních TCP/UDP socketů, či 2 webservery, konfigurační a uživatelský. Podporuje SMTP a POP3 klienty, včetně příloh MIME, FTP a TELNET klienty, DHCP server i klient a SerialNET™ mód pro sériové-to-IP přemostění. V tomto režimu jsou data ze sériové linky přenášena po LAN a druhým modulem převedena opět na signály sériové linky. Nebo se na druhé straně použije virtuální TCP/IP port a data jsou k dispozici stejně jako na běžném sériovém portu. Kromě sériové linky UART může Nano LANReach komunikovat s aplikací i pomocí rozhraní SPI nebo USB. Modul komunikuje rychlostí až 12 Mbps přes SPI rozhraní a až 3 Mbps přes UART.

Všechny bezpečnostní a síťové protokoly jsou součástí firmware modulu a není třeba je implementovat do hostitelské aplikace. Nano LANReach obsahuje většinu protokolů pro bezpečný přenos, včetně SSL3/TLS1, HTTPS, FTPS, SHA-1 atd. Modul lze řídit mnoha AT příkazy.

Modul minimalizuje také nároky na hardwarový návrh přístroje. Pro běžné použití je zapotřebí pouze připojení napájecího napětí 3 V a sériové linky. Do sítě Ethernet se připojí přes běžný konektor RJ-45.



Obr. 1. LAN moduly Nano SocketLAN™ a Nano LANReach™

Firmware modulu Nano LANReach a konfigurace všech parametrů jsou uloženy v interní 2 MB paměti Flash. Modul je postaven na procesoru CO2144.

Procesor Connect One CO2144 je vyroben 130 nm technologií a pracuje na kmitočtu 48 MHz při napájecím napětí 1,2 V. Napájecí napětí celého modulu je 3,3 V při spotřebě typicky 130 mA. Rozměry modulu jsou 35 x 25 x 1,4 mm a samozřejmě vyhovuje požadavkům RoHS.

Nano LANReach™ se do aplikace připojuje systémovým 30vývodovým konektorem Molex, vyrábí se ještě ve verzi Nano SocketLAN™, který je namísto miniaturního konektoru Molex osazen kolíky s roztečí 2 mm.

## Nano WiReach™

Modul Nano WiReach je podobný předchozímu modulu Nano LANReach s tím, že místo po Ethernet kabelu komunikuje bezdrátově prostřednictvím WiFi standardu 802.11b/g. Je řízen také procesorem CO2144 a WiFi část je založena na známém čipsetu Marvell 88W8686.

Hostitelský systém nepotřebuje žádné ovladače, protože součástí firmware modulu jsou příslušné WiFi ovladače a protokoly. Nano WiReach podporuje stejné protokoly a zabezpečení jako modul Nano LANReach, navíc podporuje WiFi zabezpečení WEP64/128, WPA/WPA2 (PSK a Enterprise).

Modul Nano WiReach komunikuje s hostitelským systémem stejně jako modul Nano LANReach a používá také stejný přípojný konektor Molex. I v hotovém zařízení lze moduly vzá-

jemně zaměnit a dodatečně rozhodnout, zda bude zařízení komunikovat po kabelu Ethernet nebo bezdrátově přes WiFi. Stejně jako u LAN modulů se vyrábí i varianta s připojnými kolíky Nano SocketWiFi, tento modul má navíc integrovanou anténu.

Napájecí napětí modulu je 3,3 V, spotřeba až 250 mA při vysílání, případně 190 mA při příjmu. V režimu Power Save je spotřeba 8 mA, v režimu Sleep je to jen 30 µA.



Obr. 2. WiFi modul Nano WiReach™

## Webserver

Všechny moduly Connect One jsou vybaveny dvěma integrovanými webservery, konfiguračním a uživatelským. Konfigurační webserver umožňuje nastavení všech parametrů modulu, s výjimkou hesla pro přístup do sítě WiFi a hesla pro přístup do konfiguračního webserveru.

Uživatelský webserver umožňuje velmi jednoduchým způsobem vložit do modulu vlastní webové stránky, včetně grafiky, javascriptů, odkazů na jiné stránky atd. Do uživatelského webserveru lze vložit jak existující konfigurační AT příkazy pro změnu nastavení nebo příkazy pro monitorování aktuálního stavu modulu, tak i vlastní proměnné. Takovou proměnnou se stane jakýkoli textový řetězec uvozený vlnovkami (např. ~teplota~). Tato proměnná se navíc stává novým AT příkazem, se kterým lze libovolně pracovat.

Maximální velikost uživatelského webserveru je 256 kB. Vytvoří se jednoduše jako běžné html stránky v libovolném editoru a po následné komprimaci (ve volně dostupném software iChipConfig) se výsledný soubor (webserver image) nahraje do modulu, kde je okamžitě k dispozici. Tato jednoduchá procedura umožňuje výrobcům vybavit svoje výrobky webovými servery a zjednodušit tak ovládání, monitorování nebo dálkovou konfiguraci.

Podle materiálů Spezial Electronic



Obr. 3. WiFi modul Nano SocketWiFi™ s integrovanou anténou

# DETEKCE ZAPLAVENÍ

Asi každý má zkušenost s prasklou nebo vypadlou hadicí pračky či myčky a následným „vyplavením“ bytu. Málkdo však ví, že v této situaci lze snadno majitele informovat nebo dokonce centrálně zavřít hlavní uzávěr vody a vypnout přívod energie — pokud je instalován detektor zaplavení. Ten detekuje přítomnost vody a dále podle zapojení zajistí sepnutí reléového kontaktu, vyvolání poplachu, předání SMS majiteli apod. Lze detekovat nejen poruchové stavy, ale i signalizovat naplnění nádrže, zvýšení hladiny na kritickou mez apod. Aplikaci tohoto typu detektoru je mnoho.

V sortimentu Jablotronu jsou nově dva modely detektoru zaplavení. První z nich komunikuje výhradně po drátech a druhý využívá spojení s bezdrátovým detektorem pro rádiovou komunikaci s ostatními komponenty systému.

## Hlášení zaplavení po drátech

Chceme-li hlídat zaplavení nějakého prostoru vodou, nebo dosažení nějaké úrovně vodní hladiny v nádrži a přenést tuto informaci na mobilní telefon a zároveň v místě není problém instalovat kabely, můžeme využít záplavový detektor LD-12. Samotnou detekci zajistí LD-12 a přenos zprávy o zaplavení na mobil realizujeme prostřednictvím GSM hláše GD-04 DAVID.

Samotný detektor je napájen 12V a propojuje / odpojuje signální vodiče (modrý a žlutý) s GND při kontaktu svých elektrod s vodou (při zaplavení vodou propojí modrý vodič s GND a rozpojí

žlutý vodič od GND, pokud propojení elektrod zmizí, je modrý vodič odpojen od GND a žlutý spojen s GND). Toho se využívá k aktivaci vstupu GSM hláše GD-04 DAVID a tím k odeslání SMS o zaplavení. Při deaktivaci vstupu (rozpojení elektrod záplavového detektoru) je možné předat zprávu o poklesu hladiny (vysušení prostoru).

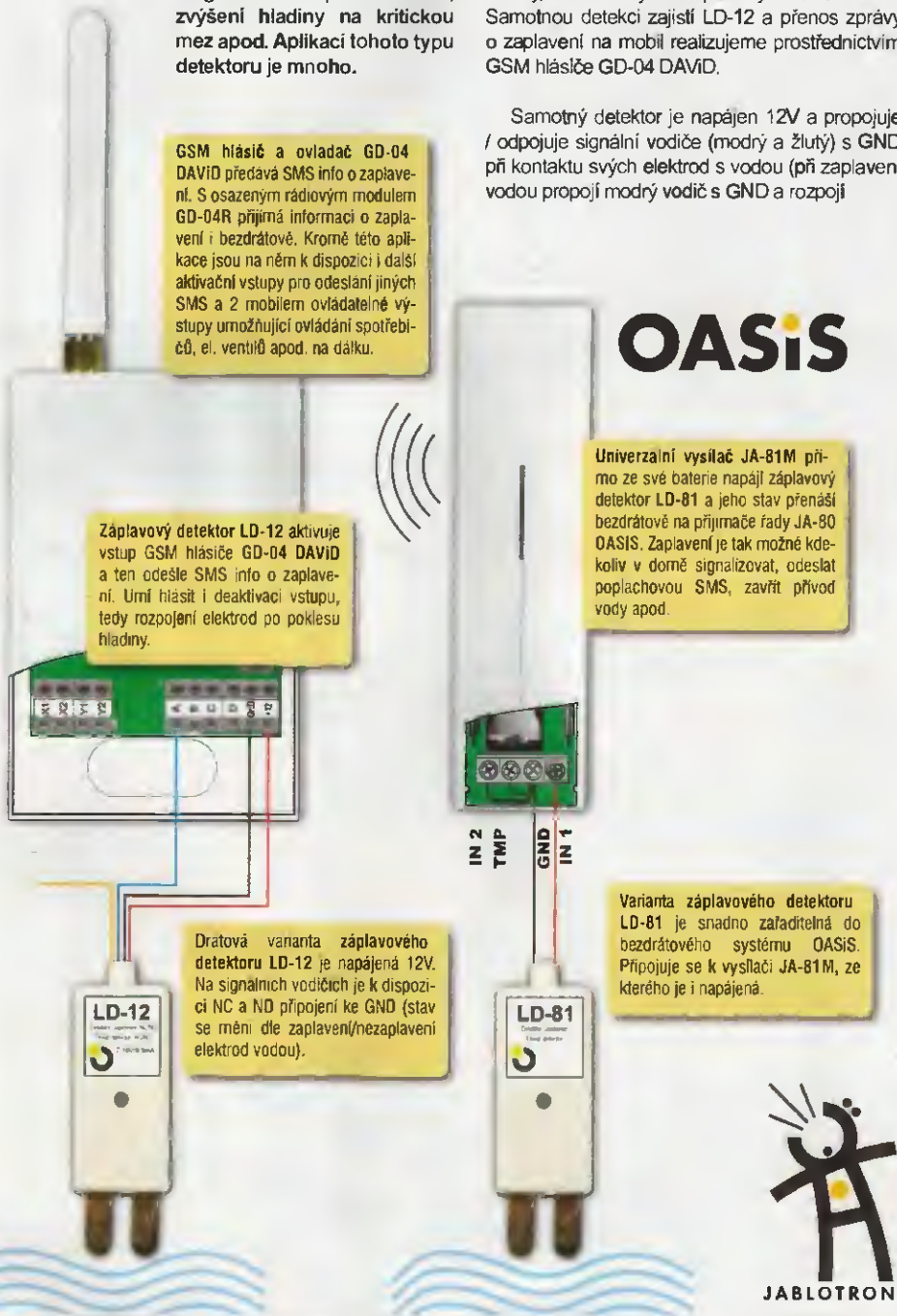
Detektor LD-12 je možno zapojit také do drátových vstupů zabezpečovacích ústředí a stane se součástí zabezpečovacího systému.

## Zaplavení hlášené rádiově

Výše popsanou aplikaci můžeme realizovat i bez nutnosti instalovat kabel od detektoru k GSM komunikátoru a využít možnost přenosu informace bezdrátově na větší vzdálenost spojením záplavového detektoru s bezdrátovým vysílačem.

V tomto případě použijete záplavový detektor LD-81 připojený k univerzálnímu vysílači JA-81M (jeho prostřednictvím je i napájen a pro svou činnost nepotřebuje jiný zdroj energie). Při propojení elektrod (zaplavením vodou) je vyslán signál aktivace a zklidnění je vysláno, pokud propojení elektrod zmizí. Stav LD-81 se dostane rádiově k jakémukoli přijímači bezdrátového signálu řady OASiS. Může to být již zmiňovaný GSM komunikátor GD-04 se zapojeným rádiovým modulem GD-04R, který předá SMS o nebezpečí zaplavení majiteli. Může jej přijmout i modul rádiových relé AC-82 nainstalovaný na jiném místě v objektu a zastavit třeba přívod vody. Stejně tak se pro předání poplachové informace může naučit do zabezpečovací ústředny řady OASiS a stát se součástí domovního alarmu.

Záplavový detektor LD-12 je k dostání za 294,- Kč bez DPH a varianta pro použití v bezdrátovém systému LD-81 za 250,- Kč bez DPH.



GSM hláše a ovladač GD-04 DAVID předává SMS info o zaplavení. S osazeným rádiovým modulem GD-04R přijímá informaci o zaplavení i bezdrátově. Kromě této aplikace jsou na něm k dispozici i další aktivací vstupy pro odeslání jiných SMS a 2 mobilně ovládatelné výstupy umožňující ovládání spotřebičů, el. ventilů apod. na dálku.

Záplavový detektor LD-12 aktivuje vstup GSM hláše GD-04 DAVID a ten odešle SMS info o zaplavení. Umí hlásit i deaktivaci vstupu, tedy rozpojení elektrod po poklesu hladiny.

Drátová varianta záplavového detektoru LD-12 je napájená 12V. Na signálních vodičích je k dispozici NC a ND připojení ke GND (stav se mění dle zaplavení/nezaplavení elektrod vodou).

## OASiS

Univerzální vysílač JA-81M přímo ze své baterie napájí záplavový detektor LD-81 a jeho stav přenáší bezdrátově na přijímači řady JA-80 OASiS. Zaplavení je tak možné kdekoliv v domě signalizovat, odeslat poplachovou SMS, zavřít přívod vody apod.

Varianta záplavového detektoru LD-81 je snadno zařaditelná do bezdrátového systému OASiS. Připojuje se k vysílači JA-81M, ze kterého je i napájená.



JABLOTRON

## Více...

Se svými dotazy se můžete obracet na pracovníky obchodního oddělení firmy Jablotron nebo na oficiální obchodní zástupce.

**Brno:**  
Datac, tel.: 547 241 849  
Brocalarm, tel.: 545 210 562  
**České Budějovice:**  
E\*tech, tel.: 608 578 636  
**Hradec Králové:**  
Elsyco Trade, tel.: 495 522 041  
**Humpolec:**  
E\*tech, tel.: 774 651 475  
**Chomutov:**  
Okénka, tel.: 474 621 004  
**Jablonec nad Nisou:**  
Telmo, tel.: 483 359 138

**Karlovy Vary:**  
J. Urbanová, tel.: 355 328 979  
**Karviná:**  
Kycik Alarm, tel.: 596 345 098  
**Kolín:**  
CI Servis, tel.: 321 723 358  
**Litoměřice:**  
Eurosyst s. r. o., tel.: 416 737 300  
**Loděnice:**  
Radim POLCAR, tel.: 604 821 306  
**Mladá Boleslav:**  
Ad Electron, tel.: 326 733 485

**Most:**  
RSA Soksun, tel.: 476 709 786  
**Olomouc:**  
Josef Kvapil, a. s., tel.: 585 412 742  
Petr Fráňa, tel.: 777 345 845  
**Ostrava:**  
HW-Hodina, tel.: 596 110 015  
**Pardubice:**  
Elsyco Trade, tel.: 466 535 423  
**Píseň:**  
J. Urbanová, tel.: 377 539 164  
**Teplice:**  
RSA Soksun, tel.: 417 577 924

**Ústí nad Labem:**  
Okénka, tel.: 475 501 610  
**Vlašské Meziříčí:**  
AT-Nova, tel.: 571 627 814

**Proba:**  
Axl Electronics, tel.: 266 312 043  
E\*tech, tel.: 267 021 212  
Okénka, tel.: 773 174 461

JABLOTRON ALARMS a. s., Pod Šalkou 33  
466 01 Jablonec nad Nisou

tel.: 483 559 911, fax: 483 559 993  
prod@jablotron.cz  
www.jablotron.cz

**Dovozce na Slovensko:**  
Jablotron Slovakia s. r. o., Žilina  
Tel.: +421-41-5640264

# NOVINKY

## AUTO H4 12V PHILIPS NightGuideDoubleLife

Autožárovka H4 12V 55W, patice P43t, svítivost + 50 %, 3 barvy, dlouhá životnost, 2 ks, PHILIPS

749,- Kč

## AUTO H4 12V PHILIPS VisionPlus

Autožárovka H4 12V 55W, patice P43t, svítivost + 50 %, 2 ks, PHILIPS

465,- Kč

## AUTO H4 12V PHILIPS X-treme Power

Autožárovka H4 12V 55W, patice P43t, svítivost + 80 %, 2 ks, PHILIPS

796,- Kč

## AUTO H7 12V PHILIPS NightGuideDoubleLife

Autožárovka H7 12V 55W, patice PX26d, svítivost + 50 %, 3 barvy, dlouhá životnost, 2 ks, PHILIPS

999,- Kč

## AUTO Sada žárovek univerzální H4

Sada žárovek a pojistek H4, P21/5W, P21W, PY21W, R5W, W5W, 10A, 15A

78,- Kč

## AUTO Škoda Fabia H3-H7 sada

Sada žárovek a pojistek pro Škodu Fabia H7, H7, W5W, WY5W, C5W, P21W, PY21W, P21/4W, 2-10A, 15A

76,- Kč

## AUTO Škoda Favorit H3 sada

Sada žárovek a pojistek pro Škodu Favorit H4, P21W, R10A, C5W, T4W, 10A, 15A, 20A

59,- Kč

## AUTO Škoda Felicia H4 sada

Sada žárovek a pojistek pro Škodu Felicia H4, P21W, P21W, P21/5W, PY21W, W5W, R5W, 10A, 15A, 30A

65,- Kč

## AUTO Škoda Octavia H3-H7 sada

Sada žárovek a pojistek pro Škodu Octavia H4, H4, P21W, PY21W, C5W, W5W, R5W, 10A, 15A, 20A, 30A

76,- Kč



## AUTO P21W 12V PHILIPS VisionPlus

Autožárovka P21W 12V 21W, patice BA15s, o 50 % vyšší svítivost, 2 ks, PHILIPS

59,- Kč

## AUTO P21/5W 12V PHILIPS VisionPlus

Autožárovka P21/5W 12V 21/5W, patice BAY15d, o 50 % vyšší svítivost, 2 ks, PHILIPS

78,- Kč



[www.ges.cz](http://www.ges.cz)

Navštivte náš nový web!  
• nový vzhled a struktura  
• moderní, přehledný, rychlý



# AKCE

## NYS 205

JACK Ø6,3 mm mono, zástrčka kabelová plastová, max. Ø kabelu 6 mm, NEUTRIK-REAN

11,90 Kč

## NYS 204

JACK Ø6,3 mm stereo, zástrčka kabelová plastová, max. Ø kabelu 6 mm, NEUTRIK-REAN

16,50 Kč

## NYS 207

JACK Ø6,3 mm mono, zástrčka kabelová kovová 90°, max. Ø kabelu 6 mm, NEUTRIK-REAN

19,90 Kč

## NYS 208

JACK Ø6,3 mm stereo, zástrčka kabelová kovová 90°, max. Ø kabelu 6 mm, NEUTRIK-REAN

26,90 Kč

## NYS 224BG

JACK Ø6,3 mm mono, zástrčka kabelová kovová, pozlacená, max. Ø kabelu 6 mm, NEUTRIK-REAN

30,50 Kč

## NYS 201

JACK Ø6,3 mm mono, zástrčka kabelová kovová, max. Ø kabelu 6 mm, NEUTRIK-REAN

17,90 Kč

## NYS 202

JACK Ø6,3 mm stereo, zástrčka kabelová kovová, max. Ø kabelu 6 mm, NEUTRIK-REAN

24,50 Kč

## NYS 226

JACK Ø3,5 mm mono, zástrčka kabelová kovová, max. Ø kabelu 4 mm, NEUTRIK-REAN

15,50 Kč

## NYS 231

JACK Ø3,5 mm stereo, zástrčka kabelová kovová, max. Ø kabelu 4 mm, NEUTRIK-REAN

17,90 Kč

## NYS 226BG

JACK Ø3,5 mm mono, zástrčka kabelová kovová, černěná, pozlacená, max. Ø kabelu 4 mm, NEUTRIK-REAN

24,50 Kč

## NYS 231BG

JACK Ø3,5 mm stereo, zástrčka kabelová kovová, černěná, pozlacená, max. Ø kabelu 4 mm, NEUTRIK-REAN

28,90 Kč

## NYS 373

CINCH zástrčka kabelová kovová, pozlacená, černá, max. Ø kabelu 6 mm, NEUTRIK-REAN; černý proužek  
červený  
žlutý  
zelený  
modrý

NYS 373-0  
NYS 373-2  
NYS 373-4  
NYS 373-5  
NYS 373-6

## NYS 367

CINCH zásuvka panelová pozlacená, izolovaná, NEUTRIK-REAN; černé označení  
červené  
žluté  
zelené  
modré  
bílé

NYS 367-0  
NYS 367-2  
NYS 367-4  
NYS 367-5  
NYS 367-6  
NYS 367-9



**GES**  
ELECTRONICS

## ZÁSILKOVÁ SLUŽBA A VELKOOBCHOD

GES-ELECTRONICS, a.s.  
Studentská 55a, 323 00 Plzeň  
☎ 37 73 73 111  
☎ 37 73 73 999  
✉ ges@ges.cz

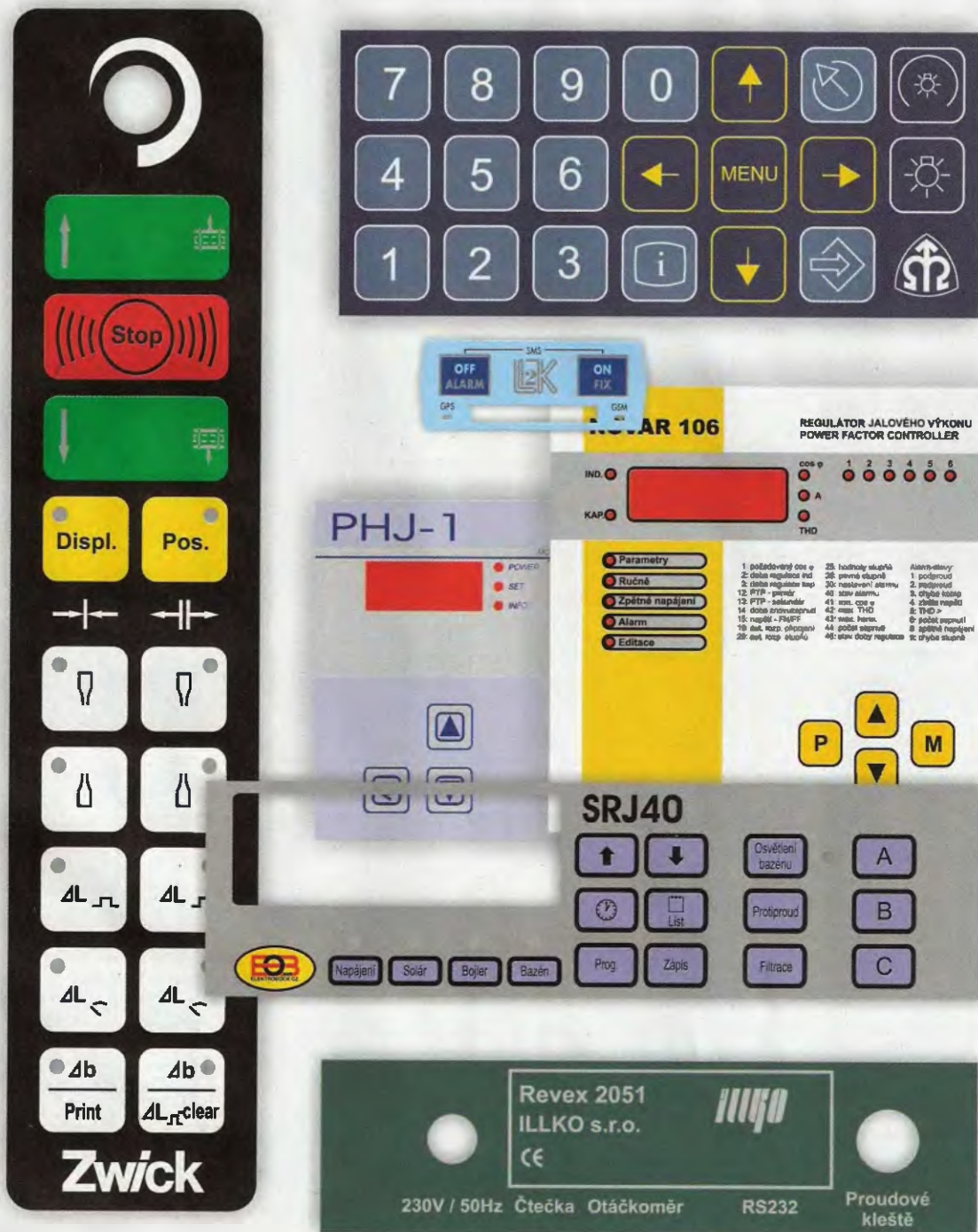


PRAHA 2, Vinohradská 81 ☎ 222 72 48 03 ✉ ges.praha@ges.cz  
BRNO, Křenová 29 ☎ 543 25 73 73 ✉ ges.brno@ges.cz  
OSTRAVA, 28. října 273 ☎ 596 63 73 73 ✉ ges.ostrava@ges.cz  
PLZEŇ, Studentská 55a ☎ 37 73 73 311 ✉ ges.plzen@ges.cz  
HRADEC KRÁLOVÉ, Habrmanova 14 ☎ 495 53 23 68 ✉ ges.hradec@ges.cz

## PRODEJNĚ

# FÓLIOVÉ PANELOVÉ ŠTÍTKY A KLÁVESNICE

## LEPŠÍ VZHLED VAŠICH PŘÍSTROJŮ



Vyrábíme fóliové štítky a štítky pro klávesnice  
již od 10 ks v krátkých dodacích termínech

**VYŽÁDEJTE SI ŠTÍTEK ZDARMA**

« **DIAMETRAL** spol. s r.o., Hrdoňovická 178, 193 00 Praha - Horní Počernice  
tel./fax 2 8192 5939-40, e-mail: [info@diametral.cz](mailto:info@diametral.cz), [www.diametral.cz](http://www.diametral.cz)

« **DIAMETRAL**

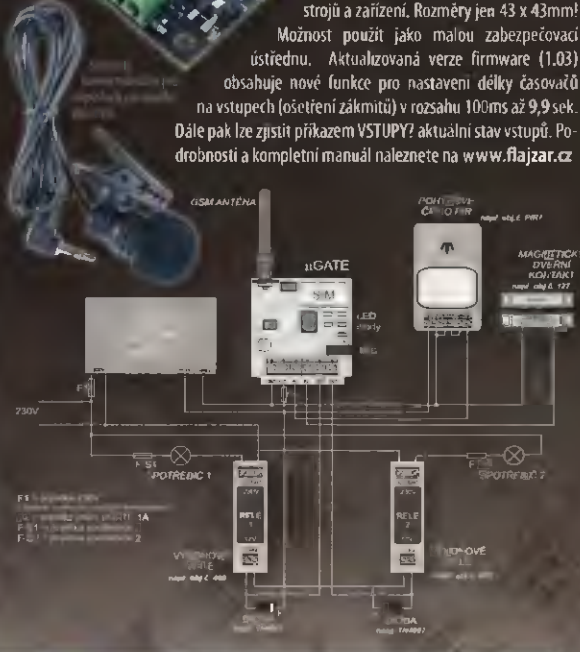
## GSM komunikátor µGATE

Obj.č.: uGATE

Nový firmware  
Mnoho funkcí  
Miniaturní rozměry

2990,-

Nejmenší komunikátor na trhu s jednoduchými a přehlednými funkcemi. Stačí jen vložit SIM kartu a poslat konfigurační sms (uložit číslo) a zařízení je připraveno k činnosti. Dva konfigurovatelné vstupy, dva výstupy pro přímé připojení výkonových relé. Volá nebo odesílá sms. Ovládání sms zprávami nebo prozvoněním. Spolehlivý prostředek pro přenos informací na váš mobilní telefon. Ideální pro vestavbu do libovolných zařízení, pro zabezpečení prostor, k přenosu informací od různých strojů a zařízení. Rozměry jen 43 x 43mm! Možnost použít jako malou zabezpečovací ústřednu. Aktualizovaná verze firmware (1.03) obsahuje nové funkce pro nastavení délky časovačů na vstupech (ošetení zámků) v rozsahu 100ms až 9,9 sek. Dále pak lze zpsít příkazem VSTUPY? aktuální stav vstupů. Podrobnosti a kompletní manuál naleznete na [www.flajzar.cz](http://www.flajzar.cz)



## Mikromoduly pro VF dálkové ovládání

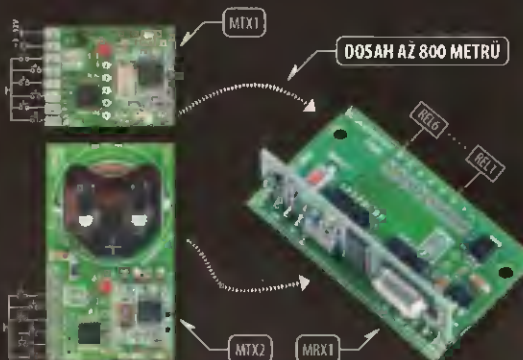
Obj.č.: MTX1, MTX2, MRX1

Miniaturní, univerzální moduly pro přenos binární informace (sepnuto / rozepnuto) na velkou vzdálenost. Šest nezávislých kanálů, výběr z několika režimů (sepnutí výstupu po dobu sepnutí vstupu, impulsní režim, režim zapnout / vypnout, možnost zákaznických úprav). Ideální pro snadné vytvoření dálkových ovládaní - stačí vložit do libovolné krabičky a připojit tlačítka. Připravujeme v SMA konektorem pro připojení externích antén, modul vstupní svorkovnice, modul galvanického oddělení vstupů, modul 6-ti se spínacími kontakty 250V/5A.

**MTX1, MTX2** - subminiaturní modul vysílače s dosahem až několik set metrů. Šest vstupů pro libovolná bezpečnostová tlačítka, kontakty relé, optočleny... Napájení 3 až 12V (3V baterie CR2032 u modelu MTX2), zanedbatelný klidový odběr (cca 5uA), ideální pro napájení z baterie. Možnost nastavení několika pracovních režimů.

**MRX1** - univerzální modul přijímače se šesti výkonovými tranzistorovými výstupy. Přijímá signály s vysílacích modulů MTX1 a MTX2. Jeden modul MRX1 se umí naučit až 15 vysílacích modulů. Napájení 7 - 24V. Možno nastavit pracovní režim

MTX1 ... 350,- MTX2 ... 399,- MRX1 ... 499,-



## Dálkové ovládání SMD KEELOQ\*

Obj.č.: KH2RX-SMD

Seřazený modul osazený moderními součástkami SMD. Čtyři spínací režimy relé. Napájení 12 - 14V, rozměry 60x40mm, na výstupu dvě relé se zatížením kontaktů 250V / 5A. Bez práce, jen připojíte a naučíte až 15 klíčenek KV2TX. Možnost doobjednání plastové krabičky KM27. Plovoucí kód zaručuje vysoký stupeň zabezpečení a vysokou spolehlivost. Nabízíme i zákazkovou úpravu programu. Díky velmi příznivé ceně může být konstrukce využita i pro zcela běžné použití: ovládání spotřebičů, osvětlení, cernadel...

\*Keelq je ochranná známka společnosti Nj crochip



Obj.č.: KV2TX

# FLAJZAR electronics

## GSM ovládání

Obj.č.: GSM-DOVZ

Dálkově ovládaná GSM zásuvka, do které můžete připojit libovolný spotřebič a ten dálkově ovládat z vašeho mobilního telefonu prostřednictvím sms nebo pouhým prozvoněním. Díky integrovanému teplotnímu čidlu lze využít jako termostat. Na vstup je možno připojit nejrůznější senzory a čidla (detektory pohybu, kouře, úniku plynu, dveřní kontakty atd.) Výstup využijete například pro připojení střešy a tím se z tohoto GSM spínače stane jednoduché a praktické zabezpečovací zařízení chránící váš majetek, chatu, dům, garáž... Profesionálně nalezou v naší nabídce také variantu GSM ovládání na DIN lištu, která v sobě integruje množství vstupů a výstupů a mnohem širší možnosti programového nastavení.

2900,-

Nová verze s možností připojení čidla síly a cca

## GSM ovládání na DIN lištu

Obj.č.: GSM-DIN1

Modul GSM spínače, sloužící k ovládání elektrických zařízení pomocí SMS a prozvoněním z vašeho mobilního telefonu. Tato verze je určena pro uchycení na montážní DIN lištu a vybavena možností vlastního programového nastavení. Obsahuje vstupy pro dva teplotní senzory, jeden měřící vstup 0-30V SS, 0-24V ST a dva digitální vstupy s optočleny 0-30V. Má integrovaný mikrofon pro odposlech, záložní akumulátor a konektor pro připojení externí antény. Výstupem zařízení jsou NC/NO přepínací kontakty silového bistabilního relé 230V s maximální proudovou zátěží 10A (odporová) a spínací NC kontakty SSR relé 230V 100mA, s izolační pevností max 3kV.

3200,-

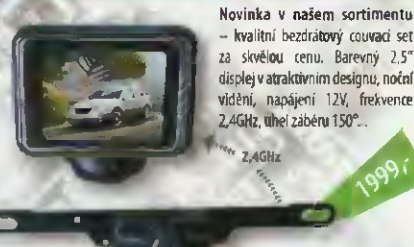
**Aplikační možnosti:** Zapínání a vypínání spotřebičů, restart serverů, monitorování stavu vstupů a teploty s možností programového nastavení uživatelským programem, monitorování prostoru přídavnými senzory (detekce pohybu, úniku plynu, otevření dveří s možností vyvolání alarmu GSM), odposlech monitorovaného prostoru, plánované spínání, automatické upozornění v případě výpadku hlavního napájení 230V.

## Solární panely pro vaše konstrukce

Typ	Foto je ilustrační, rozměry v mm. Kompletní nabídka na: <a href="http://www.flajzar.cz">www.flajzar.cz</a>						
Obj.číslo	S0L1	S0L2	S0L3	S0L4	S0L5	S0L6	S0L7
Výkon	0,13W	0,16W	0,20W	0,20W	0,46W	0,48W	0,81W
Napětí	5V	4V	2V	2V	4V	6V	7V
Proud	25mA	40mA	100mA	100mA	116mA	80mA	116mA
Rozměry	60x19,5x3	107x20x3	63x40x3	084	60x70x3	75x75x3	140x80x3
Cena	75,-	85,-	94,-	99,-	205,-	222,-	332,-

## Couvací set

Obj.č.: CRS-724



Novinka v našem sortimentu - kvalitní bezdrátový couvací set za skvělou cenu. Barevný 2,5" displej v atraktivním designu, noční vidění, napájení 12V, frekvence 2,4GHz, úhel záběru 150°...

## Bezdrátový set

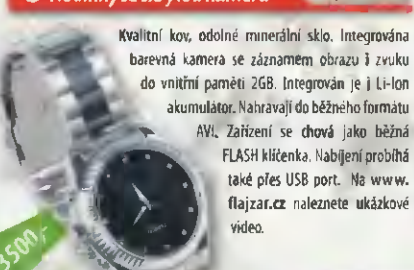
Obj.č.: WT...

Bezdrátový konvertor pro přenos audio video signálu s dosahem 100m ve volném prostoru, vhodné pro CCTV kamery. Frekvenční rozsah: 2,4 - 2,462 GHz, 4 kanály. Balení obsahuje vysílač, 4k přijímač, AV kabel, napájecí, antenu, propojovací kabel.

Obj.č.: MK...

## Hodinky se skrytou kamerou

Obj.č.: DRW-2



Kvalitní kov, odolné minerální sklo. Integrovaná barevná kamera se záznamem obrazu i zvuku do vnitřní paměti 2GB. Integrovaná je i Li-Ion akumulátor. Nahraňují do běžného formátu AVI. Zařízení se chová jako běžná FLASH klíčenka. Nabíjení probíhá také přes USB port. Na [www.flajzar.cz](http://www.flajzar.cz) naleznete ukázkové video.

## Modul CCD kamery

Obj.č.: MK...

Velmi kvalitní kamera za cenu CMOS. Neváhejte! Rozlišení 512x582px, F20 TV řádků, citlivost 0,4Lux, F2.0, objektiv 3,6mm / 74°. Napájení 12V DC / 110mA, elektronická uzávěrka 1/50 až 1/100.000 sek., výstup 1V / 75Ω. Rozměry modulu 35x35x27mm.

699,-

# AME

KTS - AME s. r. o., K. Čapka 60,  
500 02 Hradec Králové

# WWW.AME.CZ

fax: 495 212 588

EMAIL: AME@AME.CZ

tel.: 495 263 263

mobil: 605 263 263

**KONEC  
ANALOGOVÉHO  
VYSÍLÁNÍ.  
Jste připraveni?**



**Nezapomeňte přepnout  
přijímač!**

PE07-A000100500

Obj. č. PE07-A000007300 1374,45Kč  
Anténa DVB-T venkovní DBVA3000 Vivanco  
DVB-T vodotěsná, odolná proti UV záři.

Obj. č. PE07-A000023300 185,40Kč  
Anténa Super TURBO PHILIPS venkovní pro  
DVB-T - sňo se zesilovačem, širokopásmová (1  
až 60 kanál)

Obj. č. PE07-A000044500 1249,50Kč  
Měníč přístroj - měnič DVB-T signálu - (INFO  
DVB-T finder ASI)

Obj. č. PE07-A000045800 708,10Kč  
Anténa DVB-T aktivní venkovní SRT ANT15 -  
Strong včetně zesilovače

Obj. č. PE07-A000046300 921,10Kč  
Anténa DVB-T Super Emma Essa, VHF174-  
230MHz UHF:470-862MHz

Obj. č. PE07-A000048900 172,60Kč  
Napájecí sada pro aktivní antény DVB-T  
napájecí 5V/100mA, propojovací kabel

Obj. č. PE07-A000050200 297,50Kč  
Antenní zesilovač pro DVB-T UHF 1 dB F  
napájení 5V, nízkosumový, konektor F

Obj. č. PE07-A000050300 333,20Kč  
Antenní zesilovač pro DVB-T UHF 25-30dB F-F  
napájení 5V, nízkosumový, konektor F

Obj. č. PE07-A000055500 321,80Kč  
Antenní zesilovač pro DVB-T UHF 25-30dB IEC  
napájení 5V, nízkosumový, konektor IEC

Obj. č. PE07-A000061400 1071,00Kč  
Anténa DV4 pro DVB-T UHF, s vestavěným  
zesilovačem 30dB

Obj. č. PE07-A000061500 1904,00Kč  
Anténa ASR860 pro DVB-T UHF ultra  
vestavěným zesilovačem 25dB

Obj. č. PE07-A000100200 958,00Kč  
Přijímač DVB-T Evolve DT-0202, LED display,  
2x SCART, CZ OSD, Tuner PHILIPS

Obj. č. PE07-A000100400 1785,00Kč  
Přijímač DVB-T Ferguson CF2000AT SETTOPBOX  
RS232, OSD, lze použít v autě napájení 12V

Obj. č. PE07-A000100500 821,10Kč  
Přijímač DVB-T Evolve DT-1201  
3xhra, 1xSCART, CZ OSD, Tuner PHILIPS

Obj. č. PE07-A00010600 273,70Kč  
Anténa ASTA1 kompletní pro DVB-T - sňo  
se zesilovačem a napájecím, širokopásmová

Obj. č. PE07-7400031700 2201,50Kč  
SAT DVB-S -> DVB-T COMBO digitální přijímač  
OPTICUM 4100TSEX  
čtečka karet pro GITAL, CzechLink, SKYLINK



PE07-7400031700



PE07-A000007300



PE07-A000044500



PE07-A000048900



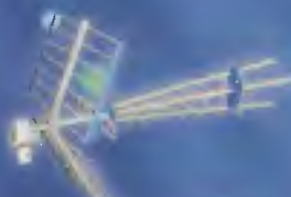
PE07-A000055500



PE07-A000100400



PE07-A000050300



PE07-A000046300



PE07-A000061400



PE07-A000100200



PE07-A00010600



PE07-A000045800



PE07-A000023300



PE07-A000061500



PE07-A000050200

Tiskové chyby vyhrazeny. Uvedené ceny jsou včetně DPH a platí v termínu do 10. 7. 2009 nebo do vyprodání zásob.



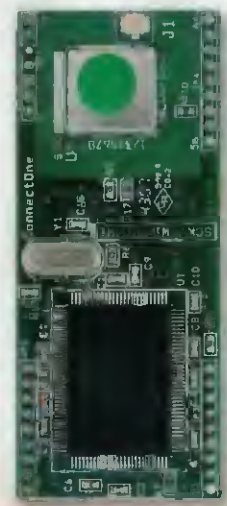
# WiFi - LAN

moduly pro  
Embedded  
aplikace

- bezdrátová náhrada Ethernet kabelu\*\*
- IP konektivita pro jakoukoli aplikaci
- přenos UART přes WiFi nebo LAN\*
- SSL a HTTPS pro Vaše aplikace

**Connect One**  
The Device Networking Authority

\* pouze Nano LANReach™  
\*\* pouze Nano WiReach™



Ceny jsou uvedeny  
DPH, pro kusový od  
platné k 16.2.2009.  
Změna cen vyhrazena

Nano LANReach™    Nano WiReach™    Mini Socket iWiFi™    Secure Socket iWiFi™

WiFi chipset	Marvell 88W8686 802.11 b+g WiFi chipset		
WiFi konektor	U.FL		
LAN konektor	RJ-45	-	-
Čistota RF	-88 dBm (802.11b); -74 dBm (802.11g)		
Výkon	+15 dBm		
Security	SSL3/TLS1, HTTPS, FTPS, RSA, AES-128/256, 3DES, RC-4, SHA-1, MD-5	SSL3/TLS1, HTTPS, FTPS, RSA, AES-128/256, 3DES, RC-4, SHA-1, MD-5, WEP, WPA/WPA2	
Protokoly	ARP, ICMP, IP, UDP, TCP, DHCP client a server, DNS, NTP, SMTP, POP3, MIME, HTTP, HTTPS, FTP a Telnet, uživatelský a konfigurační Web Server		
Vypracované aplikované protokoly	AES, 3DES and SHA		
Processor	iChip™ CO2144	iChip™ CO2128	
Podrobnosti	35,0 x 25,0 x 17,4 mm	33,8 x 18,0 x 5,5 mm	41,0 x 31,5 x 5,0 mm    64,5 x 27,4 x 6,6 mm
Interface	UART (Rx, Tx, RTS, CTS) USB, SPI, RMIi		UART (Rx, Tx, RTS, CTS)
Max. Data Rate	UART: max. 3Mbps / SPI: max. 12Mbps		UART: max. 3Mbps
Typická aplikace	přenos RS232 přes Ethernet SSL zabezpečení pro M2M Web Server	přenos RS232 přes WiFi SSL zabezpečení pro M2M bezdrátová náhrada LAN kabelu Web Server	přenos RS232 přes WiFi SSL zabezpečení pro M2M Web Server
Napájení a teplota	+3,3 V (+/-10 %), -40° až 85° C		
Compliance	CE, FCC, RoHS		

Vývojové desky



Connect One je autorizovaný distributor a distributor pro Českou republiku. Použití aplikací vyžaduje speciální software, který lze získat zdarma. Pro více informací kontaktujte naše oddělení zákaznické podpory na adresech uvedených níže. Všechny ceny jsou uvedeny včetně DPH. Všechny ceny jsou uvedeny včetně DPH. Všechny ceny jsou uvedeny včetně DPH.

Connect One vyrábí a distribuuje v České republice. Pro více informací kontaktujte naše oddělení zákaznické podpory na adresech uvedených níže. Všechny ceny jsou uvedeny včetně DPH. Všechny ceny jsou uvedeny včetně DPH. Všechny ceny jsou uvedeny včetně DPH.



spezial electronic    tel.: 233 326 621  
Wuttke Immobilien KG, o.s.    233 326 622  
Šárcecká 22/1931    fax: 233 326 623  
160 00 Praha 6    e-mail: spezial@spezial.cz  
Česká republika    internet: www.spezial.cz









# PRO LEPŠÍ KVALITU ZVUKU I OBRAZU

F-OS-MINI MD80 SILVER

755-196



~~2 490 Kč~~  
2 190 Kč

Mini digitální kamera, rozlišení 2 Mpx, manuální nebo zvukové zapínání, záznam na micro SD kartu, 2 GB karta v balení, podporuje až 8 GB kartu, baterie pro 2 hodiny nahrávání, online video chat, AVI video formát, USB 2.0, podpora: Windows 98SE/2000/Me/XP/Vista.

F-OS-A366

755-162



~~295 Kč~~  
259 Kč

Webová kamera maximálním rozlišením 800x600 a interním mikrofonom, LED indikátor aktivity kamery, 1/4" 500k čip, rozměry obrazu: 800x600, 640x480, 320x240, CIF, GCF, rozhraní USB 1.1.

F-OS-108C PAL

755-1

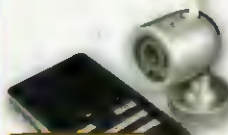


~~990 Kč~~  
890 Kč

Venkovní barevná CMOS kamera s držákem, systém PAL, 380 TV řádek, 628x582 bodů, minimální osvětlení 3 Lux, pájení 12 V DC/60 mA, průměr těla kamery 24 mm, délka 68 mm.

F-WV812Y8

750-047



~~4 995 Kč~~  
4 190 Kč

Wireless kamera kit mpeg 4 recorder plus monitor 2,5" TFT LCD 882x228 bodů, vnitřní li-baterie, 380 TV nahrávání na SD kartu, kamera CMOS 1/3" 628x582 bodů, nahrávání: 320x240 nebo 640x480 přehrává MP3, AVI, JPG, příp. externího HD, propojení s PC přes USB.

F-OS-RS842F

755-183



~~2 170 Kč~~  
1 890 Kč

Set kamera s vysílačem + 4 kanálový přijímač video audio 2,4 GHz, nightvision-(infra) 5 m, vnitřní, 628x582 (PAL)/510x492 (NTSC), 380 TV řádků. Kamera - lithiová baterie (500 mAh), doba nabíjení 2 h, provozní doba 5 h, balení obsahuje: anténu, napáječ, AV kabel.

F-OS-RS207RA2

755-1

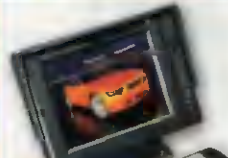


~~2 490 Kč~~  
2 190 Kč

Set dvou kamer s vysílačem 4 kanál. přijímač video 2,4GHz nightvision (infra) venkovní noční vidění 7 m, zabudované mikrofon, venkovní pouzdro IP54, dosah min 100 m, balení obsahuje: dálkový ovládač, páječ, AV kabel.

F-MH3500

755-167



~~1 490 Kč~~  
1 290 Kč

Barevný TFT LCD monitor 3,5 palce, vstup video, svítivost: 200 cd/m počet zobrazovaných bodů: 480(h)x234(v) úhel výhledu: U:15/D:35 L/R:55, dva videovstupy, dálkové ovládání.

F-MH580

755-176



~~1 950 Kč~~  
1 690 Kč

Barevný TFT LCD monitor 5,8 palce, vstup 2x video, svítivost: 200 cd/m počet zobrazovaných bodů: 400 (h)x RGBx234(v)úhelvýhledu:U:15/D:35 L/R:55,dva videovstupy, dálkové ovládání PAL NTSC.

F-NS-MP4 PLAYER 4GB

755-1



~~1 695 Kč~~  
1 490 Kč

Multimediální přehrávač MP3/Mpeg 4: 2.8" dotykový displej 320x240 bodů, podpora formátů: video AVI, hudba MP3/WMA, obrazový záznam. Kamera s rozlišením 1.3 Mpixel, FM rádio, záznam zvuku WMA, zabudovaná paměť 4 GB + externí SD slot.

F-NS-SA015

755-188



~~815 Kč~~  
699 Kč

MP3/WMA přehrávač a FM audio modulátor. Dálkový ovládač, přehrávání MP3 z USB flash disku nebo SD karty, audio vstup: 2.5 mm zásuvka, bezdrátové spojení s jakýmkoliv autorádiem, stereo příjem je možný v pásmu CCIR FM, příslušenství: 2,5/3,5 mm připojovací kabel.

F-DVB-T PC-USB+DO

755-197



~~900 Kč~~  
790 Kč

Externí DVB-T USB přijímač s dálkovým ovládačem, umožňuje příjem digitálního pozemního vysílání na Vašem PC nebo notebooku. Přijímač podporuje funkce elektronického průvodce programem, teletext, záznam v reálném čase.

F-NS-SA013

755-1



~~650 Kč~~  
579 Kč

Bezdrátový, přenosný audio modulátor; připojení stereo audio zařízení k rádiu, vstupy i v bytě, bezdrátové spojení s autorádiem, nebo domovní HIFI systémem, stereo příjem je možný v pásmu CCIR FM, 200 volitelných frekvencí, displej, modré podsvícení.

F-KEENION MH-700

759-457



~~358 Kč~~  
309 Kč

Moderní stereo PC sluchátka s vysouvacím mikrofonom, impedance sluchátek 32 Ohm, frekv. rozsah 20-20 kHz, citlivost mikrofonu -48dB +/-3dB.

F-KEENION MH-692

759-458



~~180 Kč~~  
159 Kč

Moderní stereo PC sluchátka s mikrofonom, impedance sluchátek 32 Ohm, frekv. rozsah 20-20 kHz, citlivost mikrofonu -52 dB +/-2 dB. Design dle světově známého výrobce.

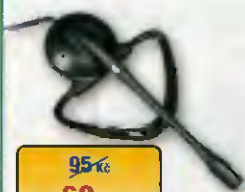
F-KEENION KDM-E340

759-4



~~79 Kč~~  
69 Kč

Kvalitní kompaktní a zároveň výhodné sluchátka do uší (špunty) s impedancí 32 Ohm, frekv. rozsah 10-20 kHz, citlivost 106 dB. Ideální pro sluch z přenosných MP3 přehrávačů.

**F-SLVCH6****642-105**

95 Kč  
69 Kč

Komunikační telekonferenční sluchátko s mikrofonem - handsfree. Decentní černé provedení s kvalitním driverem a všesměrovým mikrofonem. Parametry: 32 Ohm, 20-20 000 Hz, citlivost 110/-64 dB, 10 mW, jack 3,5, délka kabelu 1,2 m.

**F-OS-MUX102****755-121**

678 Kč  
590 Kč

Aktivní rozbočovač kompozitního videosignálu (CVBS) do dvou oddělených výstupů.

**mk**  
electronic

**F-OS-MUX101****755-120**

695 Kč  
609 Kč

Zesilovač kompozitního VIDEO signálu formátu PAL, NTSC nebo SECAM s nastavitelným ziskem a velkým frekvenčním rozsahem.

**mk**  
electronic

**F-TER-493F****756-089**

265 Kč  
239 Kč

Antenní nízkošumový zesilovač pro K21-69. Určen především pro digitální TV [SET-TOP-BOX 5 V], G=15dB, F=1 dB, U=+5 V, I=7 mA. Výstup - F konektor. Určeno i pro vnější použití.

**F-TER-104K****001-218**

165 Kč  
149 Kč

Rozbočovač TV trojnásobný hybridní, IEC konektory, 1 vstup, 2 výstupy -8dB, 1 výstup -4 dB DC pass, 40-800 MHz.

**TEROZ**

**F-TER-971****001-259**

52,50 Kč  
45 Kč

Symetrizační člen VKV a K1-69, 48-800MHz -1 dB, na plošném spoji do anténní krabičky.

**TEROZ**

**MW2381****642-114**

80 Kč  
39 Kč

Kazetový adaptér pro MP3 přehrávače a discmany pro použití např. v automobilu. Kazeta se vloží do autorádia a přidávaný konektor se připojí do discmanu nebo MP3 přehrávače, zvuk pak hraje z autorádia. Není podporován v reverzních mechanikách.

**PC-KPHDMI2****752-619**

142 Kč  
129 Kč

Kabel HDMI A - HDMI A M/M, délka 2 m.

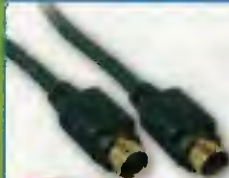
- až 5 GBps přenosové pásmo
- přenos videa a vícekanalového zvuku vysoké kvality
- moderní systém přenosu dat mezi A/V systémy
- slouží k propojení systémů digitálních televizi/DVD/D-VHS/ TiVO/Satelitů...

**PC-KPHDMD2****752-624**

270 Kč  
239 Kč

Kabel HDMI A - DVI-D M/M, délka 2 m.

- až 5 GBps přenosové pásmo
- přenos videa a vícekanalového zvuku vysoké kvality
- moderní systém přenosu dat mezi A/V systémy
- slouží k propojení systémů digitálních televizi/DVD/D-VHS/ TiVO/Satelitů...

**CAB-SVHS V-V 2M****652-091**

52 Kč  
45 Kč

Kabel pro spojení dvou video zařízení signálem S-Video. Na obou koncích je 1 konektor S-Video. Konektory: 1x S-video 4pin male - 1x S-video 4pin male. Délka: 2 m.

**CAB-SCA03/07****652-038**

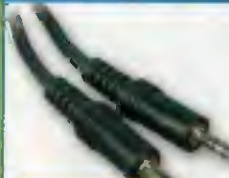
44 Kč  
39 Kč

Kabel pro spojení dvou video zařízení. Na obou koncích jsou 21pinové SCART konektory. Konektory: 21pin SCART male - 21pin SCART male. Délka: 0,75 m.

**CAB-SCART04****652-028**

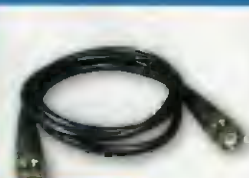
72 Kč  
65 Kč

Kabel pro spojení dvou video zařízení. Na obou koncích jsou 21pinové SCART konektory. Konektory: 21pin SCART male - 21pin SCART male. Délka: 2,5 m.

**CAB-JACK3.5V-3.5V 1.2M****652-096**

10 Kč  
8,50 Kč

Kabel pro spojení dvou audio zařízení zvukovým signálem stereo kvality. Na obou koncích jsou standardní konektory jack 3,5 mm. Konektory: 1x 3,5 mm stereo jack - 1x 3,5 mm stereo jack. Délka: 1,2 m.

**CAB-BNC1****652-056**

100 Kč  
89 Kč

Kabel pro spojení dvou video zařízení. Koaxiální kabel RG58C/U (50 Ohm) zakončený dvěma BNC konektory. Konektory: 1x BNC male - 1x BNC male. Délka: 1 m.

**KABEL PC-2K****652-015**

20 Kč  
17 Kč

Kabel pro spojení dvou audio zařízení zvukovým signálem stereo kvality. Na jednom konci je standardní konektor jack 3,5 mm na druhém 2 konektory CINCH. Konektory: 2x cinch male - 3,5mm stereo jack male. Délka: 2,5 m.

\*Na zboží v akci se nevztahují žádné další slevy. Ceny jsou včetně DPH. Tiskové chyby vyhrazeny. Akce platí od 1. do 31. července nebo do vyčerpání zásob.

**ÚPLNĚ NOVÉ**  
**www.gme.cz**

INFOLINKA 226 535 111 Po-Pá 8-16 hod.

Praha velkoobchod: Křížkova 77, 186 00 Praha 8, e-mail: [paha@gme.cz](mailto:paha@gme.cz)  
Praha maloobchod: Thámova 15, 186 00 Praha 8, e-mail: [paha.maloobchod@gme.cz](mailto:paha.maloobchod@gme.cz)  
Brno velkoobchod: Koliště 9, 602 00 Brno, e-mail: [brno@gme.cz](mailto:brno@gme.cz)  
Brno maloobchod: Koliště 9, 602 00 Brno, e-mail: [brno.maloobchod@gme.cz](mailto:brno.maloobchod@gme.cz)  
Plzeň: Dominikánská 8, 301 00 Plzeň, e-mail: [plzen@gme.cz](mailto:plzen@gme.cz)  
Ostrava: 28. října 254, 709 00 Ostrava, e-mail: [ostrava@gme.cz](mailto:ostrava@gme.cz)  
Bratislava: Mlynské Nivy 58, 821 05 Bratislava, tel.: +421 220 633 403, e-mail: [bratislava@gme.sk](mailto:bratislava@gme.sk)  
Wien: Brünnerstrasse 19, 1210 Wien, tel.: +43 1 27 11 256, e-mail: [szage@gm-e.eu](mailto:szage@gm-e.eu)

# KATHREIN

## Digitální přijímací sestavy pro STA a TKR

AEC ELEKTROTECHNIKA spol. s r.o.  
Na Rovinách 6/390, 142 00 Praha 4  
tel.: 241 710 018,-48; fax: 241 710 003  
E-mail: info@aec-eltech.cz



Přidejte si do společné TV antény  
Váš vlastní DVB-T multiplex

### UFO<sup>®</sup> compact

Transmodulátor DVB-S(2) – COFDM  
Typ UFO 331/TP obj.č. 20610100

#### Vlastnosti:

- Transformuje signál s modulací QPSK nebo 8PSK na výstupní signál s modulací COFDM. (Filtrace programů pro přizpůsobení na maximální výstupní datovou rychlost je nutností)
- Možno provozovat na sousedních kanálech
- Procesor k nastavení transportního toku MPEG
- K nastavení konstantního výstupního datového toku (stuffing)s PCR korekcí
- Programový filtr k nastavení požadovaných programů do výstupního datového toku (komfortní nastavení pomocí programu USW30 a multiplexeru UFX 31x).
- K nastavení NIT (Kabelový NIT, dodatečně potřeba multiplexer UFX31x)
- K nastavení CAT např. pro nastavení ID operátora.
- Modulátor COFDM, modulace 2k, mapping QPSK, 16 QAM, 64 QAM
- Procesor k nastavení transportního toku a COFDM modulátor řešen pomocí FPGA
- Možno rozšířit o CI modul UFZ394 pro osazení dvou CA modulů



#### Technická data:

Kmitočtový rozsah (MHz)		Vstupní (dBm)	Výstupní (dBm)	OFDM	MSR
Vstup	Výstup	dBuV	MS/s		dB
950-2150 <sup>1)</sup>	47-100/110-862 <sup>2)</sup>				
Kanál	Kanál	55-85	2-45 (DVB-S) 2-30 (DVB-S2)	QPSK 16QAM 64QAM	33,5 (<400 MHz) 32 (>400 MHz)

1) nastavitelné v krocích po 1 MHz  
2) nastavitelné v rastru 6-7/7B- MHz, jemné nastavení v rastru 250 kHz

« více informací najdete na [www.aec-eltech.cz](http://www.aec-eltech.cz)

# ERA COMPONENTS spol. s r.o.

## KERAMICKÉ KONDENZÁTORY SMD pro nejvyšší nároky



### KONDENZÁTORY PRO POVRCHOVOU MONTÁŽ

- ◆ standardní (16V, 25V, 50/63V, 100V, 200V; velikost 0603 - 2225)
- ◆ vysokonapětové (500V, 1kV, 2kV, 3kV, 4kV a 5kV; vel. 1206 - 8060)
- ◆ s nízkou indukčností (16V až 100V; velikost 0805, 1206)
- ◆ pro velmi vysoké kmitočty (vysoké Q) (velikost 0603 - 1210)
- ◆ nízkoprofilové (tloušťka 0,45 až 0,85 mm, 25 - 50V; vel. 0805 - 1210)
- ◆ 250Vac kondenzátory X1/Y2 a X2 (250Vac, X7R, velikost 2220)
- ◆ přepětové ochranné kondenzátory Y3/X2 (250Vac; COG, velikost 1808)
- ◆ kondenzátory s diel. X8R pro laploty -55 až +150°C (až 200V, 0805 - 2225)
- ◆ kondenzátory TIP & RING pro telekom. Y3/X2 (250V; X7R, vel. 1812 - 2225)

### EMI FILTRY PRO POVRCHOVOU MONTÁŽ

- ◆ Iřivývodové kondenzátory EMI 0,3A (100V; velikosti 0805, 1206)
- ◆ Iřivývodové kondenzátory EMI 2A (50V; velikosti 0805, 1806)
- ◆ EMI kondenzátory pro symetrická vedení - balanced line (vel. 0805 a 1206)
- ◆ C a π filtry 5A - typ SBSG (X7R, 50 - 500V; velikost 5,25 x 3,2 mm)
- ◆ C a π filtry 10A - typ SBSM (X7R, 50 - 500V; velikost 6,6 x 5,0 mm)

### PRŮCHODKOVÉ ODRUŠOVACÍ FILTRY EMI

- ◆ široký rozsah kapacit 10pF - 2,2μF až do 500V, stabilní a ultrastabilní dielektrikum
- ◆ elektrická konfigurace: C, L-C, T - článek, π - článek
- ◆ různá provedení vč. metrických závitů, šestihřanné, kulaté i nízkoprofilové, pájecí

### MULTIČIPOVÉ VÍCEVRSTVÉ KONDENZÁTORY

- ◆ vysoké kapacity (až 82μF) COG a X7R (50V - 5 kV), SMD, DIL apod.

### KAPACITNÍ POLE, DISKOVÉ a VÝVODOVÉ KONDENZÁTORY

Vysoká kvalita a spolehlivost (certifikace podle ISO 9001, CECC a BS 9000), Možnost přímých dodávek. Konstruktivní katalogy a katalogové listy jsou k dispozici. Ceny na konkrétní typy součástek sdělíme na požádání.

Michlefská 12a, 14000 Praha 4 T: 241483138 F: 241481161 era@comp.cz

# AVEL MAK

## ORIGINÁLNE Diaľkové ovládače

SONY LCD  
11,60 €

Grundig  
8,99 €

SEG DVD  
7,50 €

Thomson  
9,90 €

BEKO  
7,95 €

Vestel  
9,50 €

Uvedené ceny sú MOC vrátane DPH.

LG LCD  
8,99 €

[www.avelmak.sk](http://www.avelmak.sk)

E-mail: [stavim@avelmak.sk](mailto:stavim@avelmak.sk)  
Telefón: 021-57-000000, Fax: 021-57-000000

**MEDER**  
electronic

**MEDER electronic CZ s.r.o.**  
Bečovská 1080, 104 00 Praha 10

Tel.: 234 718 817

Fax: 234 718 833

email: [salesczech@meder.com](mailto:salesczech@meder.com)

*Products for  
Tomorrow...*



**Single-In-Line a Dual-In-Line jazýčková relé  
zastříknutá v plastu**

**SPÍNACÍ, ROZPÍNACÍ NEBO PŘEPÍNACÍ KONTAKT  
OVLÁDACÍ NAPĚTÍ CIVKY 3, 12, 24 VDC**

Kompletní sortiment na internetu:

[www.meder.com](http://www.meder.com)

- JAZYČKOVÁ RELÉ
- JAZYČKOVÉ KONTAKTY
- JAZYČKOVÉ MAGNETICKE SENZORY

Obchodní zástupce pro Slovensko : EasyCom, s.r.o.  
tel. +421-48-4154901 -3, fax -4154900, [info@easycom.sk](mailto:info@easycom.sk)

**P & V ELEKTRONIC**

spol. s r.o.

Nad Rybníkem 589  
19012 Praha 9 - Dolní Počernice

### VINUTÉ DÍLY PRO ELEKTRONIKU

Samonosné a tvarové civky  
Antenní spěkané civky  
Zákaznické vinuté díly  
Měřicí civky a senzory  
Transformátory a tlumivky do spínaných zdrojů  
SMD tlumivky a převodníky  
Toroidní síťové transformátory a tlumivky

### MECHANIKA NEJEN PRO ELEKTRONIKU

Nástroje a přípravky pro elektrovýrobu  
Elektroerozivní drátové řezání a hloubení  
Konvenční broušení na plocho, na kulato a tvarové  
CNC soustružení do průměru 41 mm

Provozovna 33544 Kasejovice 389

telefon: 00420371595412, fax: 00420371595280

e-mail: [pvelektronic@pvelektronic.com](mailto:pvelektronic@pvelektronic.com)

<http://www.pvelektronic.com>



**Prodej repasovaných a komisních a měřicích přístrojů**

**Elex**

Tel/fax: 543 25 52 52, 543 25 52 51  
Křenová 12, Brno 602 00 e-mail: [elex@elexbrno.cz](mailto:elex@elexbrno.cz) WWW:[elexbrno.cz](http://elexbrno.cz)

Výběrová nabídka repasovaných přístrojů ceny bez DPH

#### spektrální analyzátoři

**HP8595E/4/41/101/105**  
9kHz až 6,5GHz, -127 až +30dBm  
GPiB  
cena: 81 900Kč

**HP8561A**  
1kHz až 6,5GHz, -120 až +30dBm  
high-performance GPiB  
cena: 87 500Kč

**Tektronix 492/1/2/3**  
10kHz-21GHz, obsahuje GPiB,  
preselektor, digitální pam. atd.  
cena: 79 000Kč

**Advantest R3131**  
9kHz až 3GHz GPiB  
cena: 68 000Kč

**mikrovlnný čítač  
EIP548B**  
10Hz-26,5GHz  
možnost měření výkonu  
cena: 28 700Kč

**signální generátor  
HP 8656B**  
AM, FM, 9,100kHz až 890MHz,  
-127 až +13dBm GPiB  
cena: 17 600Kč

**signální generátor  
Agilent 8648B**  
9kHz až 2GHz, -136dBm to +13dBm  
AM, FM, phase m., rozlišení: 0,001Hz  
cena: 39 900Kč

#### analogový osciloskop

**Tektronix 2246**  
4x 100MHz, readout, cursor display  
cena: 17 000Kč

#### anténní a kabelový analyzátoři

**Anritsu S331**  
25-3300MHz, return loss/SWR,  
obsahuje, open/short/load RS-232  
cena: 78 000Kč

#### laboratorní multimetr

**Agilent / HP 3458A**  
8,5 místový multimetr IIR  
cena: 104 500Kč

#### RF měřič výkonu

**HP436A**  
RF power metr do 50GHz  
die senzoru  
cena: 12 000Kč

**HP8481H**  
senzor 10MHz-18GHz,  
-10 to +35 dBm  
cena: 18 000Kč

#### digitální osciloskop

**HP 54600A**  
2x 100MHz, 20MS/s,  
cena: 17 000Kč

#### Chroma 19032

tester bezpečnosti  
ACSKV/DC6KV, + zdroj AC proudu  
do 30A, GPiB  
cena: 55 000Kč

**Provádíme opravy a kalibrace  
elektronických měřicích přístrojů.  
Další přístroje najdete na  
[www.elexbrno.cz](http://www.elexbrno.cz)**

**BS ACOUSTIC**

BS ACOUSTIC CZ, s.r.o., Brno - CZ  
tel.: 00420 541 633 797  
BS ACOUSTIC, s.r.o., Radošovice - SK  
tel.: 00421 34 660 4511

**REPRODUKTORY**

**REPROSOUSTAVY**

**OZVUCOVACÍ TECHNIKA**

**CAR-HIFI-PROFESSIONAL SOUND SYSTEMS**

**[www.bsacoustic.com](http://www.bsacoustic.com)**

**ELTIP s.r.o. , elektrosoučástky**

Velkoobchod, maloobchod, zásilková služba

Bulharská 961, 530 03 Pardubice

☎ 466 611 112, 466 657 688, fax 466 657 323

[eltip@eltip.cz](mailto:eltip@eltip.cz) [www.eltip.cz](http://www.eltip.cz)

L7805CV ST TO220 á 3,90/50ks MAX232IN TI á 6,80/20ks

L7805ABV TO220 á 4,90/50 MAX232EWE á 15,50/10

PC817 Sharp á 2,90/50 NE 555N ST á 1,95/50

TNY264-678 PN á 29,50/1ks ULN 2003AN á 2,80/25

Relé SCHRACK RT 424 012, 024 (2x 8A) 12, 24 VDC á 4,00/20ks

Relé SCHRACK RT 314 012, 024 (1x16A) 12, 24 VDC á 45,-/20ks

Relé SCHRACK RT 314, 424 730 (1x16A, 2x8A) 230 V ~ á 89,-/20ks

Baterie lithiové CR 2032 PANASONIC á 9,50/10ks

Aktuální ceny dalších součástek sdělíme na požádání e-mailem, faxem.

Distribuce sortimentu ENIKA, LINEAR TECHNOLOGY, SUNON, WAGO, ...

Pro dodržení cen z tohoto inzerátu uvádějte

na objednávkách kód SPEC. NAB. 01/2008

**Ceny bez DPH**

Dokonalost & kompetence

## Chladiče pro rozmanitá použití od

**elektronik s.r.o.**  
součástkový distributor

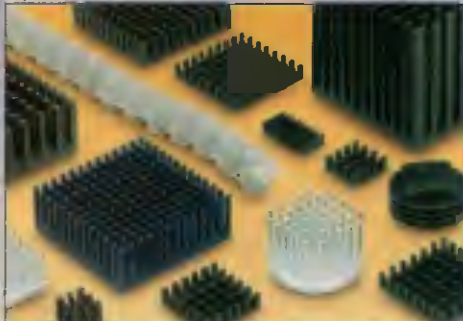
- promyšlené koncepty odvodu tepla od součástek montovaných na deskách tisknutých spojů
- dohromady sladěné systémové komponenty, jednoduchá manipulace, bezpečná montáž, velmi dobré upevnění



Lisované chladiče s letovacími kolíky  
upevnění letováním pomocí letovacích kolíků,  
horizontální i vertikální montáž, upevnění součástek  
pomocí upevňovacích spon



Prstové chladiče  
vrtací předpisy tvoření otvorů, upevnění nasunutím  
na těleso polovodičových součástek, integrované  
upevnění naletováním



Chladiče pro I/O  
pro DIL, PGA, BGA, SMD atd., upevnění letováním,  
nebo lepením, chladiče v pásových zásobnicích na  
roli

### ČESKÁ REPUBLIKA

39901 Mladá, nám. E. Beneše 10  
Tel: 00 420 - 382 52 10 70 / Fax: 00 420 - 382 52 10 25  
mobil: 604 420 - 604 420 605  
e-mail: distribuce@fisherelektronik.cz

### SLOVENSKÁ REPUBLIKA

Trenčín, 91511 Trenčianske  
Staré Mesto 387  
Tel: 00 421 - 326 49 72 17 / Fax: 00 421 - 326 49 72 18  
mobil: 00 421 - 901 911 8 911  
e-mail: kuzma@elektronika.sk  
<http://www.fisherelektronik.cz>

## LSD 2000

český návrhový systém  
pro elektroniku  
nová verze 6

- editor schematických značek a schémat
- editor patič a plošných spojů
- automatický návrh spojového obrazce
- tisk - PostScript - (Extended) Gerber
- NC vrtačky - frézy - osazovací automaty
- PCL - HPGL - DXF - BMP - WMF - ...

Ing. Zdeněk Myslivoček tel: 608 439 780  
Ing. Tomáš Orál e-mail: lsd2000@lsd2000.cz

[www.lsd2000.cz](http://www.lsd2000.cz)

Robotika - stavebnice, čidla  
motory, převodovky, PicAxe  
[www.snailinstruments.com/pe](http://www.snailinstruments.com/pe)

Konektory, napájecí zdroje,  
ventilátory, součástky

**Naše provize pouze 5%**

I-net: [www.L-i.cz](http://www.L-i.cz),  
E-mail: [info@L-i.cz](mailto:info@L-i.cz)

tel.: 499 829 640, fax: 499 829 649  
mobil: 605 567 231, 776 567 261

**KONEKTORY - BRNO, s.r.o.**  
Musilova 1, 614 00 BRNO  
tel. + fax: 541 212 577  
[www.konektor.cz](http://www.konektor.cz)  
e-mail: [brno@konektor.cz](mailto:brno@konektor.cz)

## OPTOELEKTRONICKÁ ČIDLA A ZÁVORY

INFRA ZÁVORY 12m  
REFLEX. ZÁVORY 5m  
DIFUZNÍ ČIDLA 1,2m  
INDUKČNÍ ČIDLA 6mm

PROGRAMOVATELNÁ ČIDLA A ZÁVORY

Použití: kontrola osob, předmětů,  
rozměru, ochrana objektů

REHABILITAČNÍ A MASÁŽNÍ PŘÍSTROJE

**ELFA** e-mail: [srb@elfa.cz](mailto:srb@elfa.cz)  
Rečice 22 <http://www.elfa.cz>  
388 01 BLATNÁ tel, fax 383 423 652

## BeeHive4+

EXTRÉMNE RÝCHLY  
MULTI PROGRAMÁTOR

- 48 univerzálných pin-driverov, nie sú potrebné adaptéry pre obvody v puzdriach DIL
- pripojenie k PC - USB port
- záruka - 3 roky
- podpora ISP

Podporuje  
> 47000  
obvodov !

## BeeProg+

EXTRÉMNE RÝCHLY  
UNIVERZÁLNY  
PROGRAMÁTOR

- extrémne rýchly programátor
- konektor pre ISP
- dualne pripojenie k PC - USB port
- printer port
- záruka - 3 roky

Podporuje  
> 47300  
obvodov

## SmartProg2

UNIVERZÁLNY PROGRAMÁTOR s možnosťou ISP

- výkonný a rýchly univerzálny programátor
- pripojiteľnosť k PC: USB port
- konektor pre ISP
- záruka - 3 roky

Podporuje  
> 22300  
obvodov !

## T51prog2

- výkonný a rýchly programátor MCS51 a Atmel AVR
- konektor pre ISP
- pripojiteľnosť k PC: USB port
- možnosť dodatočného upgrade na SmartProg2

Podporuje  
> 9000  
obvodov !

## PIKprog2

- výkonný a rýchly servisný programátor mikroprocesorov Microchip™ PIC™
- konektor pre ISP
- pripojiteľnosť k PC: USB port
- možnosť dodatočného upgrade na SmartProg2

Podporuje  
> 8700  
obvodov !

## MEMprog2

- výkonný a rýchly programátor pamäti
- konektor pre ISP
- pripojiteľnosť k PC: USB port
- možnosť dodatočného upgrade na SmartProg2

Podporuje  
> 10500  
obvodov !

## MEMprog1

pripojiteľnosť k PC: LPT

programátor pamäti do 32 pinov

## ELNEC

D. Diviška ELNEC s.r.o.  
Jiřího Praha  
ČK - 180 01 Praha  
tel: 051 77 345  
e-mail: [alvrod@elneccz](mailto:alvrod@elneccz), [www.elneccz](http://www.elneccz)

CIGLER SOFTWARE, a.s. (převzato z akvizice pro ČR)  
Pražská ulice 12, 614 00 Brno, tel: 5 4452 25 11,  
fax: 5 4452 25 12, e-mail: [hw@hw.cz](mailto:hw@hw.cz)

FANDA elektronik s.r.o. Terčícká 4, 512 23 Horní St.  
tel: 603 531 605, fax: 56 642 58 19 [elnecc@fanda.cz](mailto:elnecc@fanda.cz)

HW U P. 103/3, 143 00 Praha 4, [info@hw.cz](mailto:info@hw.cz)  
tel: 241 402 440, fax: 222 513 833, [www.hw.cz](http://www.hw.cz)

Ryston electronics s.r.o., Modřanská 621/72, P.O. Box  
143 00 Praha 4, tel: 225 272 111, fax: 225 272 211

S.O.S. electronic s.r.o. Pri pracháři 16, 040 11 Koš  
tel: 055/786 04 10-16, fax: 055/786 0445



# EMPOS - měřicí technika



**25 500,-Kč bez DPH!**  
běžná cena 33 500,-Kč bez DPH

## EMITOR COMBOLOOK

Spektrální analyzátor a měřič úrovně TV a SAT analogového a digitálního signálu s ČB obrazovkou 4,5",  
Rozsah TV 5-900MHz / 35-120dBuV,  
SAT 920-2150MHz / 35-90dBuV,  
měření výkonu DVB-T,  
měření na zpětných kanálech CATV,  
identifikace satelitu a transponderu,  
konstelční diagram, BER, QPSK,  
poměr signál/šum,  
DiSEqC, zvuk 5,5-8,5 MHz,  
100 paměťových míst, RS 232

## LÉTO VE ZNAMENÍ SLEV!

# emitor

## EMITOR TVLOOK

Analyzátor spektra a měřič úrovně TV signálu s ČB obrazovkou 4,5 pásmo 2 - 900 MHz  
teletext, výběr měrných rádků  
měření digitálních kanálů  
měření na zpětných kanálech CATV  
100 paměťových míst, RS 232



**22 500,-Kč bez DPH!**  
běžná cena 27 700,-Kč bez DPH

**POUZE OMEZENÝ  
POČET KUSŮ  
SKLADEM!**

EMPOS spol. s r.o., U Nových vil 18, 100 00 Praha 10, 241 742 084, fax 241 742 088, info@empos.cz, www.empos.cz

# BEZKONTAKTNÍ IDENTIFIKACE

## DOCHÁZKOVÝ SYSTÉM "ABSENT"

- Terminál s barevným dotykovým displejem
- Připojení přes TCP/IP
- Akceptace různých typů identifikačních médií (LF,HF)
- Plnohodnotný docházkový software s exportem do mezd

## PŘÍSTUPOVÝ SYSTÉM "PATROL"

- Použití různých typů čteček a médií
- Variabilní konfigurace
- Připojení přes TCP/IP
- Pro malé, střední i rozsáhlé projekty



## ZAKÁZKOVÉ APLIKACE RFID

- průmysl
- stavebnictví
- školství
- bezpečnostní projekty
- doprava

Navštivte náš  
**E-SHOP**

[www.bezkontaktni.cz](http://www.bezkontaktni.cz)

zde najdete  
identifikační média,  
čtečky .....

**PHOBOS**<sup>®</sup>  
spol. s r.o.

Phobos spol. s r.o.  
Horní 199  
744 01 Frenštát p. R.  
[www.phobos.cz](http://www.phobos.cz)



tel.: 556 836 961  
fax: 556 836 011  
phobos@phobos.cz  
e-shop: [www.bezkontaktni.cz](http://www.bezkontaktni.cz)

**\*\* ZÁSILKOVÁ SLUŽBA \*\***  
**PRODEJ NA FAKTURU**  
**\*\* TRADIČNĚ KVALITNÍ SERVIS \*\***  
<http://www.awv.cz>



**STATRON**  
**A.W.V.**

# A.W.V.



**Výhradní distributor laboratorních zdrojů  
STATRON**



Specifikace / Typ	2229.1	2229.2	2223.0(1)	2250.0
Výstupní napětí	2 x 0 - 40 V	2 x 0 - 40 V	0 - 30 V	0 - 40 V
Výstupní proud	2 x 0 - 2,5 A	2 x 0 - 2,5 A	0 - 2,5 A	0 - 5 A
Zvlnění	2 mV	2 mV	2 mV	2 mV
Ukazatele U/I	analogové	digitální	analog.(digit.)	digitální
Š x V x H (mm)	260 x 140 x 230	260 x 140 x 230	140 x 120 x 260	260 x 140 x 200
Hmotnost	cca. 8,0 kg	cca. 8,0 kg	cca. 4,0 kg	cca. 7,0 kg
Cena Kč bez DPH	6 560,-	6 560,-	3 604,-	5 994,-

Specifikace / Typ	3250.1	3252.1	3254.1	3256.1
Výstupní napětí	0 - 36 V	0 - 36 V	0 - 36 V	0 - 36 V
Výstupní proud	0 - 7,5 A	0 - 13 A	0 - 22 A	0 - 40 A
Zvlnění	1 mV	1 mV	2 mV	2 mV
Ukazatele U/I	digitální	digitální	digitální	digitální
Š x V x H (mm)	372 x 134 x 252	372 x 134 x 252	451 x 134 x 324	451 x 134 x 410
Hmotnost	cca. 10,5 kg	cca. 12,6 kg	cca. 19,8 kg	cca. 31 kg
Cena Kč bez DPH	11 220,-	11 880,-	20 625,-	30 525,-



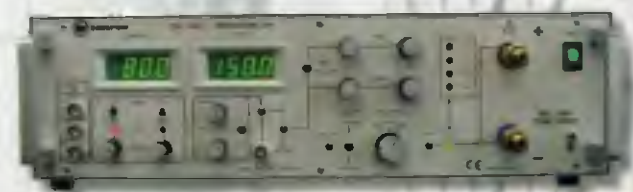
Spinané zdroje  
s velkým výkonem

novinka



Specifikace / Typ	3654.1	3654.3	3656.1	3656.3
Výstupní napětí	0 - 30 V	0 - 60 V	0 - 30 V	0 - 60 V
Výstupní proud	0 - 33 A	0 - 16 A	0 - 66 A	0 - 33 A
Zvlnění	6 mV	8 mV	6 mV	8 mV
Ukazatele U/I	digitální	digitální	digitální	digitální
Š x V x H (mm)	445 x 134 x 320	445 x 134 x 320	445 x 134 x 410	445 x 134 x 410
Hmotnost	cca. 10,5 kg	cca. 10,5 kg	cca. 16 kg	cca. 16 kg
Cena Kč bez DPH	27 720,-	27 720,-	49 170,-	49 170,-

Specifikace / Typ	3250.3	3250.4	3250.5	3250.6
Výstupní napětí	0 - 72 V	0 - 150 V	0 - 300 V	0 - 600 V
Výstupní proud	0 - 2,5 A	0 - 0,2 A	0 - 0,1 A	0 - 0,1 A
Zvlnění	1,2 mV	1,5 mV	2 mV	4 mV
Ukazatele U/I	digitální	digitální	digitální	digitální
Š x V x H (mm)	372 x 134 x 252	372 x 134 x 252	372 x 134 x 252	372 x 134 x 252
Hmotnost	cca. 10,5 kg	cca. 10,5 kg	cca. 10,5 kg	cca. 10,5 kg
Cena Kč bez DPH	12 870,-	12 870,-	12 870,-	37 950,-



Elektronické zdroje  
do max. 80 V / 150 A

novinka

*Vyžádejte si podklady k celé řadě laboratorních zdrojů (napětí 0-18V, 0-36V, 0-72V, 0-150V, 0-300V, 0-600V) nebo zdroje s pevným napětím), popř. navštivte naše internetové stránky, kde jsou kompletní katalogy (laboratorní zdroje, měřicí příslušenství, reg. autotransformátory, měřicí a revizní přístroje ve formátu \*.PDF)*

Specifikace / Typ	3227.1	3229.0	3229.02	3223.1
Vstupní napětí	1 - 80 V	1 - 75 V	1 - 75 V	2,5 - 80 V
Zatěžovací proud	max. 25 A	max. 50 A	max. 100 A	max. 150 A
Krytí	IP 30	IP 30	IP 30	IP 30
Ukazatele U/I	digitální	digitální	digitální	digitální
Š x V x H (mm)	245 x 135 x 220	122 x 276 x 240	248 x 270 x 280	445 x 134 x 410
Hmotnost	cca. 4,0 kg	cca. 4,5 kg	cca. 9,5 kg	cca. 16 kg
Cena Kč bez DPH	9 735,-	18 150,-	37 422,-	47 520,-

**Sídlo firmy:**  
**A.W.V. ELEKTRO spol. s r.o.**  
tel: 382 213 756, 382 212 595  
fax: 382 213 756, e-mail: awv@awv.cz  
Žižkova 247, 397 01 Písek

**Obchodní zastoupení v Praze:**  
**MICRONIX spol. s r.o.**  
tel: 241 441 383, fax: 241 441 384  
e-mail: merici@micronix.cz  
Antala Staška 32, 140 00 Praha 4

**Obchodní zastoupení na Slovensku:**  
**BD SENSORS spol. s r.o.**  
tel: 055-7203112, fax: 055-7203112  
e-mail: info@bdsensors.sk  
Osloboditeľov 60/A, 040 01 Košice





## O jednom obytném autě

O dovolených, prázdninách a víkendech se mění mnozí z nás dobrovolně v kočovníky. Vyrážíme



obr. 1

od všedních starostí za dobrodružstvím. Někomu stačí cesta do oblíbené hospůdky u řeky, jiný si sbalí krabičku zápalek a spacák a je nezvěstný týden na Šumavě a další se nechá odvézt k moři. Každý podle své kapsy a naturelu. Moderními kočovníky jsou i vyznavači autokempinku. Svě přechodné ubytování vozí v podobě obytného přívěsu za autem, nebo si rovnou pořídí obytný automobil. Podívejme



obr. 2

se na využití výrobků z prodejen GM Electronic v obytné Avii 15 užívané k vysílání CB expedice Avia.

Vůz je napájen třemi Pb akumulátory. Jeden slouží výlučně ke startování a základnímu osvětlení, další k osvětlení obytné části. K vysílání slouží gelový akumulátor 100 Ah (obr. 2), B-WP100-12, skl. číslo 540-206. Je umístěn za sedadlem spolujezdce. Tento konkrétní kus přesluhuje běžnou užitnou dobu, pracuje dobře již sedmý rok. Vedle něj je uchycen měnič z 12 V DC na 230 V AC o výkonu 300 W, F-MEN12/230V 300W skl. číslo 751-437. I měnič je v Avii již několik let, proto na obrázku nepůsobí příliš nazdobeně. Akumulátory se nabíjejí společně z elektrické soustavy vozu při jízdě z vnější nabíječky nebo ze solárního panelu. Pomocí výkonových



obr. 3

diod BYV32-200 skl. číslo 012-102 jsou zapojeny tak, aby se vzájemně nevybijely. V nabídce GM je celá škála dalších vhodných diod.

Při přestavbě došlo i na drobné úpravy základní elektriky vozu. Přední světla jsou ovládána pomocí autorelé RELEAUTO12V-30A skl. číslo 634-714, popř. RELEAUTO12V-40A skl. číslo 634-665. Tím se snížily ztráty v přepínači světel a dlouhé kabeláži a zmizela konstrukční bolest starších Avii, slabá světla.

Solární panel F-SOLAR KUFR skl. číslo 751-590 (obr. 3) v podobě

skládacího kufru dobíjí aku při delším stání vozu. Po dobu jeho provozování není třeba vůz připojovat k rozvodné síti. V praxi dodává při oslunění vyšší proud, než je tabulkově udávaných 750 mA. Zkoušeli jsme jeho různá umístění. Zvítězilo za čelním sklem v kabině vozu. Rozevřený panel je hákem ze svařovacího drátu držen souběžně s čelním sklem, dole je opřen o palubní desku. Výhodou je možnost panel



obr. 4

uzamknout v kabině při opuštění vozu, např. v kempu. Vyzkoušeli jsme i umístění na nárazníku, kde se potvrdila odolnost vůči dešti. Ale zde panel není odolný vůči nenechavcům a také vůči skleróze řidiče. Autor článku vzal panel na nárazníku několik km, než si zbytek osádky uvědomil, že panel není na svém přepravním místě. Pro domácí parkování jsme zcela zavrhlí vodorovné umístění na střeše vozu.



obr. 5

Při kontrolním měření přestal dávat panel plný výkon i když na něj pražilo slunce. Při hledání možné závady v připojení majitel Avie vylezl na střešku vozu. Uvítal jej kocour Matěj rozvalený přes oba díly solárního kufru. Ač páničkem poučován o fotovoltaiice, odmítal se vzdát tak skvělé hřejivé podložky. Proto

byl kufr přenesen na nárazník, aby nakonec skončil za sklem kabiny. V kombinaci požívačného kocoura se sklerotickým řidičem nebylo jiné řešení. Panel postavený za čelním sklem před volantem navíc nedovoluje řidiči odjet nevhod.



Součástí výbavy je automatická nabíječka pro Pb akumulátory MW-Corcel O-04 (obr. 4), skl. číslo 751-543. Ta umí nabít libovolný běžně dostupný Pb akumulátor zcela automaticky a po nabití jej udržovacím režimem držet v pohotovosti. Je možno ji vestavěnými magnety „přilepit“ kdekoli na ocelovou karoserii.



Pro nabíjení článků AA, AAA a aku 9 V NIMh i NiCd využíváme automatickou nabíječku MW8998 (obr. 5), skl. číslo 751-515. Má napájení 12 V, je vybavena propojovacím kabelem s vidlicí do autozapalovače. Kromě toho je vybavena adaptérem pro napájení z elektro-rozvodné sítě. Obsluha se omezuje jen na vkládání článků a případné spuštění vybíjení. Po nabití článku se příslušný box přepne do udržovacího režimu. Každý článek je

dobíjen samostatně, nezávisle na ostatních.

I když používáme do přenosných radiostanic články AA i AAA různých cenových kategorií, výborně se nám osvědčily články B-ENELOOP AAA-4ks (obr. 6), skl. číslo 540-315 a B-ENELOOP AA-4ks, skl. číslo 540-312. Články ENELOOP se prodávají také v balení po 2 a 8ks.

Každé auto má nutnost hustit pneumatiky. Avia 15 není vybavena kompresorem jako větší nákladáky. Kola má však již natolik rozměrná, že ruční huštění je obtížné. Přitom u benzinových stanic neradi povolují huštění na tlak kolem 4 Atm. Pořídili jsme tedy do výbavy elektrický kompresor napájený 12 V. Vybrali jsme nejvýkonější typ z prodávaných v prodejnách GM Electronic, N-KOMPRESOR-T803 (obr. 7), skl. číslo 002-999. Umí nafoukat pneu až do tlaku 10 Atm. Je vybaven spirálovou vzduchovou hadicí s měřičem tlaku a koncovkami pro pneu, ale i sportovní náčiní. Pro svůj velký výkon je nejlépe jej připojit přímo na svorky akumulátoru pomocí masivních krokosvorek. Kompresor je uložen v praktické brašně a pohodlně se vejde za sedadlo řidiče Avie.

V karavanech se často řeší problém, kam uložit drobné předměty. I když je náš vůz vybaven skříněmi i rozměrným kapsářem na stěně, řešili jsme problém kam s lékárníčkou, která je větší než u osobních vozů, kam s nářadím pro auto i elektroniku. Pomohly plastové kufry N-KUFRIK SET-1-ORANZ (obr. 8), skl. číslo 731-465. Jsou dvoudílné, s variabilními přepážkami z plexiskla. Pomocí odnímatelného držáku se mohou připevnit kamkoliv. V expediční Avii mají umístění za řidičem na dřevěné přepážce.

Další drobností našly umístění v plastových zásobnících U-ZASOBNÍK ČERNÝ VELKÝ EVR, skl. číslo 622-802, které ukládáme do skříně.

Pro napájení notebooku z palubní sítě 12 V využíváme DC/DC

měníč s nastavitelným výstupním napětím od 15 V do 24 V ve skocích po 1 V s maximálním odběrem až 6 A, MW2173 (obr. 9), skl. číslo 751-432. Odrušovací nacvakávací ferity na snímku nejsou součástí výrobku. Přidáváme je na všechny měniče či spínané zdroje používané v expediční Avii preventivně pro zamezení případného rušení. Ale i bez feritů jsme při běžném provozu radiostanic nepozorovali rušení.



Již nám nezbyvá místo, ale musíme se zmínit o koaxu používaném Expedicí Avia. Značkový Nordix RG-58/RGC54-E155-50R, skl. číslo 651-308. Nízký útlum (např. při 100 MHz 9,3 dB na 100 m), vysoká ohebnost, kvalitní stínění jsou přednosti tohoto kabelu.

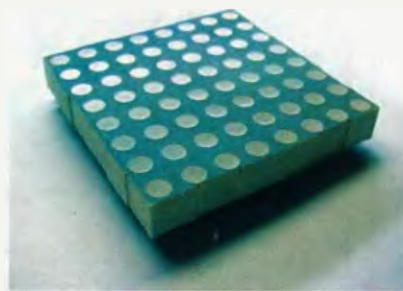
Zájemci o popisované výrobky se mohou obrátit na prodejny GM Electronic v Praze – Thámová 15, Plzeň – Dominikánská 8, Ostrava – 28. října 254, Brno – Koliště 9 a v Bratislavě – Mlynské Nivy 58. Aktuální ceny je možno zjistit na webových stránkách [www.gme.cz](http://www.gme.cz) a [www.gme.sk](http://www.gme.sk), kde je možno nakoupit i prostřednictvím e-shopu.



Těšíme se na vaši návštěvu i na stánku GM Electronic v hale firem jubilejního 20. setkání radioamatérů v Holicích ve dnech 21. až 22. srpna 2009. OK2DAS

# Informačná tabuľa s použitím maticových LED displejov

Ondrej Závodský, Ing. Matej Baran



Zariadenie sa skladá zo šiestich maticových LED displejov 8x8 bodov, takže celkové rozlíšenie displeja je 48x8 px. Do LED displeja môžeme nahráť text dlhý najviac 128 znakov, ktorý sa celý vypíše postupným posúvaním znakov doľava. Text sa nahráva z počítača cez sériové rozhranie RS-232. Zariadenie pozná celú ASCII tabuľku znakov, takže si poradí aj s diakritikou. Využitie nájde hlavne na reklamné a informačné účely, napríklad vo firmách, školách, na futbalových ihriskách a podobne.

## Technické údaje

Napájacie napätie: 5 V (napájanie je prostredníctvom USB)

Prúdový odber

- kľudový: 10 mA,
- všetky LED svietia: 200 mA,
- pri vykresľovaní textu: približne 100 mA.

Nahrávanie textu:

cez rozhranie RS232.

Zobrazovanie: maticový displej s rozlíšením 48 x 8 px.

Mechanické rozmery: 400 x 70 mm.

## Popis činnosti

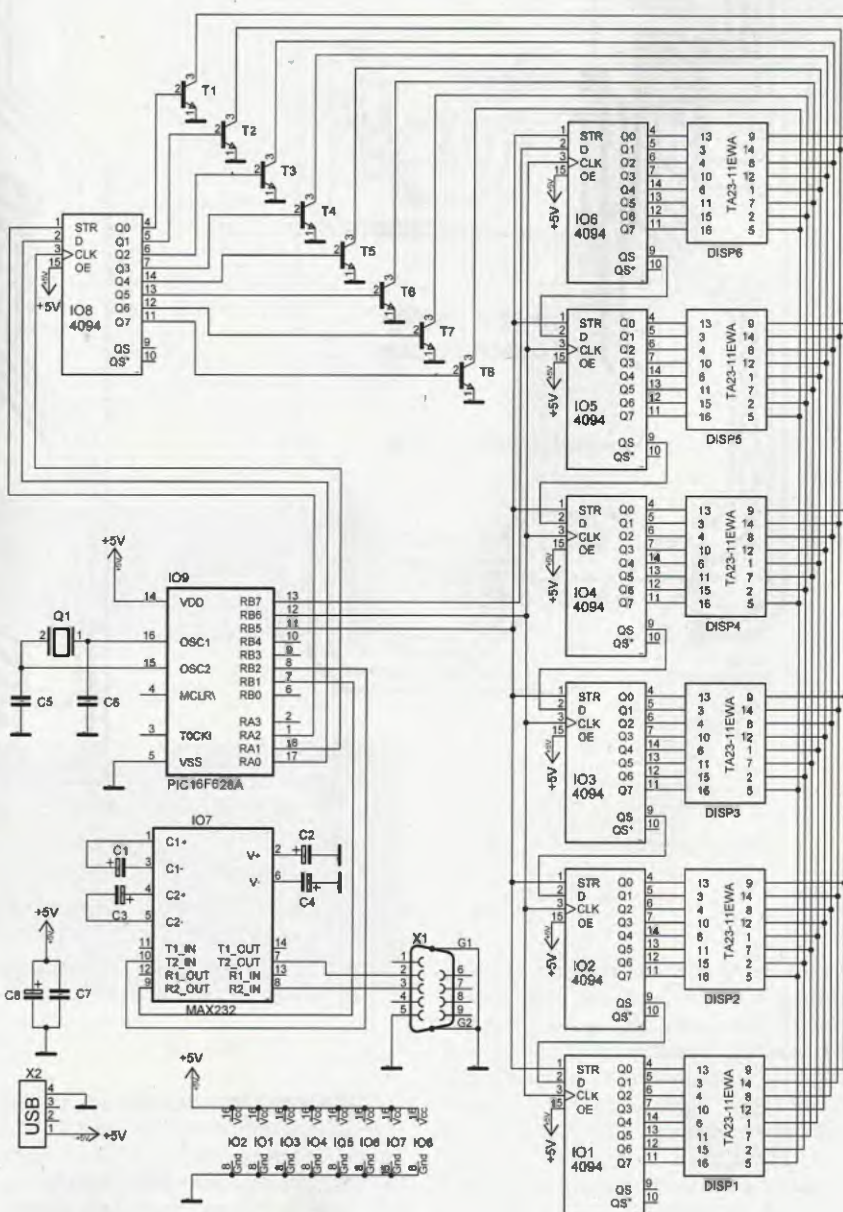
Zobrazovacie jednotky, v tomto prípade LED matice 8x8 znakov, pracujú v multiplexnom režime. Srdcom celého zapojenia je mikroprocesor PIC16F628A. Ten sa stará o vykresľovanie znakov na maticovom displeji a o komunikáciu so sériovým rozhraním. Zariadenie bolo realizované na spoluprácu s počítačom, preto bolo zvolené napájanie z portu USB, ktorý spĺňa požadované napätie a prúd je tiež dostačujúci. Po pripojení napájania začne zariadenie vykresľovať text nahratý do pamäte EEPROM. Po zapojení komunikačného kábla s rozhraním RS-232 spustíme ovládací program a nahráme náš zadaný text. Tým sa text nahrá do internej pamäte EEPROM, ktorá má veľkosť 128 bajtov, takže môžeme nahráť text dlhý až 128 znakov a zariadenie začne hneď aj vypisovať na maticovom displeji nový nahraný text. Text sa vykresľuje postupne, posúvaním znakov smerom doľava. Za posledným znakom nahraného textu sa ako ďalší znak vykreslí prvý znak nahraného textu. Rýchlosť posúvania je pevne stanovená v programe a nedá sa meniť.

## Algoritmus programu

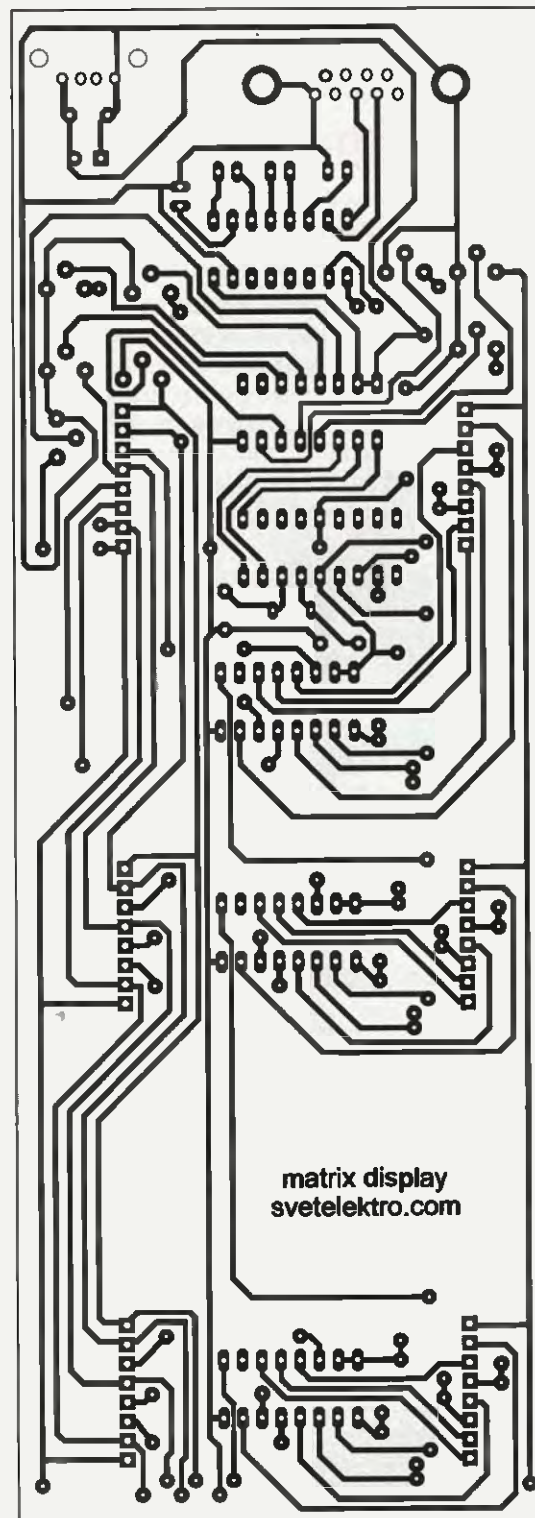
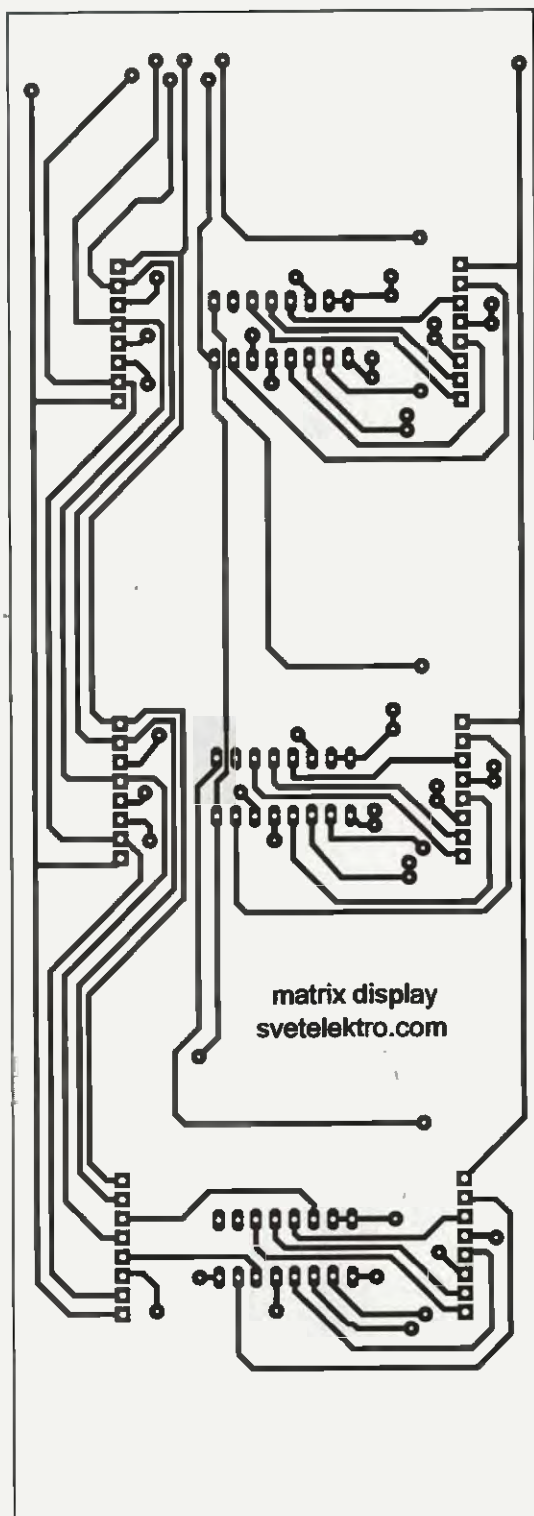
Mikroprocesor PIC ma zapísané vo FLASH pamäti programu ASCII tabuľku znakov. Procesor pozrie do

EEPROM, prečíta číslo znaku a vyberie z ASCII tabuľky, čo má na displeji vykresliť. Vykresľuje tak, že načí-

ta do pomocnej pamäte všetky znaky, ktoré majú byť zobrazené, a pomocou multiplexingu vykresľuje jeden riadok po druhom. Multiplexing displeja prebieha medzi jednotlivými riadkami. To znamená, že mikroprocesor posieľa do posuvných registrov starajúcich sa o vykreslenie jednotlivých stĺpcov 48-bitovú informáciu. Kde sa nachádza log. 1, tam bude daný segment rozsvietený. Následne pošle mikropro-



Obr. 1. Schéma zapojenia



Obr. 2. Dosky s plošnými spojmi informačnej tabule s rozmermi 200 x 70 mm

cesor do posuvného registra starajúci sa o vykreslenie riadkov logickú jednotku podľa toho, ktorý riadok má byť aktivovaný. Výstupy tohto posuvného registra sú zapojené na bázy tranzistorov NPN. Pretože prúdové zaťaženie posuvného registra je ďaleko menšie, starajú sa vlastne o prúdové zosilnenie výstupov. Striedanie riadkov sa opakuje veľmi rýchlo, jednotlivé riadky sa vystriedajú rýchlosťou približne 50-krát za sekundu, takže ľudské

oko nedokáže takúto rýchlu zmenu vnímať a vidí to ako celistvý obraz.

### Stavba

Zariadenie je vyrobené na dvoch jednostranných doskách s plošnými spojmi, ktoré sa navzájom potom spoja drôtovými prepjkami. Keďže na trhu nie je bežne dostupná doska s dĺžkou 40 cm, bolo zvolené toto riešenie. Vzhľadom na to, že bola použí-

tá doska so spojmi len na jednej strane, nevyhol sa návrh veľkému množstvu drôtových prepjok. Je to jednoduchšie riešenie, ako vyrábať obojstrannú dosku. Po výrobe dosky najskôr osadíme drôtové prepjky a potom súčiastky. Drôtové prepjky osadzujeme zhora, okrem 2 výnimok, a to prepojenie MAX232 a PIC16F628, tieto prepjky zaspájujeme zospodu. Integrované obvody neosádzame do objímok, pretože nad IO prídu mati-

cové LED displeje, takže treba vytvoriť dostatočný priestor na ich umiestnenie nad integrované obvody. Maticové displeje nespájujeme do dosky s plošnými spojmi, ale umiestnime ich do dutinkových líšt. Tak získame potrebnú vzdialenosť medzi displejmi a integrovanými obvodmi. Čo sa súčiastok týka, tak problém môže nastať s rôznymi verziami posuvného registra 4094. Z praktických skúseností som zistil, že IO s označením CD74HC4094 dodá pri napájaní 5 V (náš prípad), na výstupe 20 mA pre každú LED. Naopak, varianta tohto obvodu s označením HEF4094 dodá pri uvedenom napájaní na výstupe len 2 mA pre LED. V konečnom dôsledku sa to odzrkadlí na jase displeja. Ja som bohužiaľ zohnal len typ HEF4094, svietivosť bola v šere a tme dostačujúca, ale pri dennom svetle už nedostačovala. (pozn. redakcie: Verze logických obvodů 74HC a 74HCT mají menší odpor výstupů - dodají větší proud - než standardní řada CD4000 při stejném napájecím napětí. Lze je však použít jen pro napájecí napětí menší než 6 V.)

### Oživenie

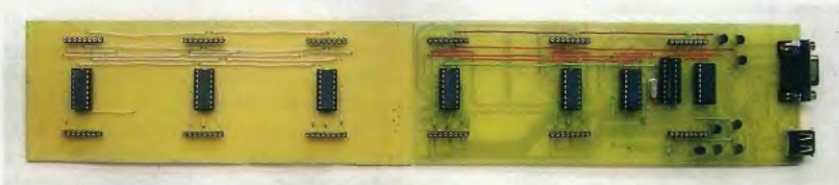
Cez USB predlžovací kábel zapojíme zariadenie do portu USB, následne by sa mal začať vykresľovať text nahraný do pamäte EEPROM pri programovaní kontroléra – „www.svetelektro.com“. Ak sa tak stalo, môžeme pripojiť komunikačný kábel do počítača a spustiť program editortextu.exe. Spustí sa program, ako vidno

na obrázku 6. Do riadku „Editovanie textu“ napíšeme náš požadovaný text, maximálne 128 znakov. Môžeme používať aj diakritiku, aj rôzne značky z tabuľky ASCII. Následne stlačíme tlačidlo pripojiť. Ak zariadenie funguje správne, rozsvietia sa v programe obidve „LED“, tj. žltá a zelená, a odoblokuje sa tlačidlo „Odošli“, ktorým odošleme zadaný text do zariadenia.

### Zoznam súčiastok

C1 až C4	10 µF/16 V
C5, C6	18 pF, keramický
C7	100 nF, keramický
C8	470 µF/16 V
IO1 až IO6	4094, varianty vid' text
IO7	MAX232
IO8	4094
IO9	PIC16F628A
DISP1 až DISP6	TA23-11EWA, maticové displeje 8x 8 bodov, červené
T1 až T8	BC337
X2	USB/BU1A (A-USBS-A), konektor USB A-F do dosky s pl. spojmí 90°
X1	konektor CANNON F DMR 09 F do dosky s pl. spojmí pravouhlý 9-pinový
Q1	kryštál 20 MHz

Firmware, dosku s plošnými spojmi a schému v Eagle a programovací software si môžete stiahnuť na: <http://www.svetelektro.com/Pictures/Microprocesory/infotabula/infotabula.zip> (veľkosť 263 kB).



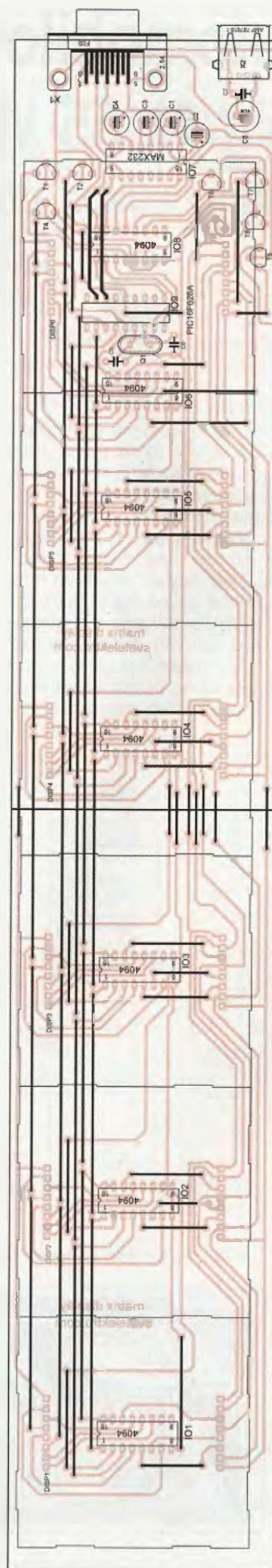
Obr. 4. Osadené dosky bez displejov



Obr. 5. Ukážka textu na displeji



Obr. 6. Program pre editovanie textu



Obr. 3. Osadenie dosiek infotabule

# Automobilový zesilovač 4x 55 W třídy H s diagnostikou přebuzení zesilovače

Michal Číž

(Dokončení)

## Diagnostika přebuzení a aktivace ochran zesilovače

Integrovaný obvod TDA1562Q má diagnostický výstup, který indikuje následující stavy: zkrat na výstupu zesilovače, přebuzení zesilovače (limitace), odpojení zátěže, tepelné přetížení (teplota na IO je vyšší než 145 °C). Jakýkoliv z těchto stavů vyvolá na vývodu DIAG nízkou úroveň napětí (LOW), kdy se napětí na tomto pinu zmenší asi na 0,6 V. Tento impuls je využit k indikaci výše popsaných stavů svítivou diodou. Jelikož tento impuls může být příliš krátký a lidské oko by ho nemuselo zaregistrovat, je prodloužen monostabilním

klopným obvodem (MKO), který tento impuls prodlouží a rozsvítí LED na požadovaný interval.

Pro prodloužení impulsu jsem vybral osvědčený obvod NE556, zapojený jako monostabilní multivibrátor. NE556 je varianta časovače, která obsahuje dva časovače NE555 v jednom pouzdru. V mém zapojení jsou použity dva obvody NE556. Pro každý kanál zesilovače je tedy použit jeden časovač pro prodloužení impulsu.

Na obr. 6 je schéma zapojení diagnostiky přebuzení zesilovače. Impuls vyvedený z výstupu DIAG každého kanálu zesilovače (DIAG1, DIAG2, DIAG3, DIAG4) je přiveden na pin D

(D1, D2, D3 a D4). Tento impuls bude klopným obvodem prodloužen a na výstupu OUT (OUT1, OUT2, OUT3 a OUT4) signalizován LED. Na obr. 7 a 8 je motiv plošných spojů na desce indikace přebuzení zesilovače a rozložení součástek.

RC člen, který určuje dobu trvání nestabilního stavu, se vypočítá podle námi zvolené délky výstupního impulsu. Ta byla zvolena 0,7 s. To znamená, že za 0,7 s se MKO vrátí zpět do stabilního stavu. Podle níže uvedeného vzorce byl vypočten odpor rezistoru a kapacita kondenzátoru RC členu.

$$T = 1,1 \cdot R \cdot C$$

$$0,7 = 1,1 \cdot R \cdot C$$

Zvolil jsem kapacitu  $C = 1 \mu\text{F}$ , po dosazení do vzorce byl vypočten odpor rezistoru přibližně 0,7 M $\Omega$ . Z řady E24 jsem použil rezistor 750 k $\Omega$ .

## Seznam součástek

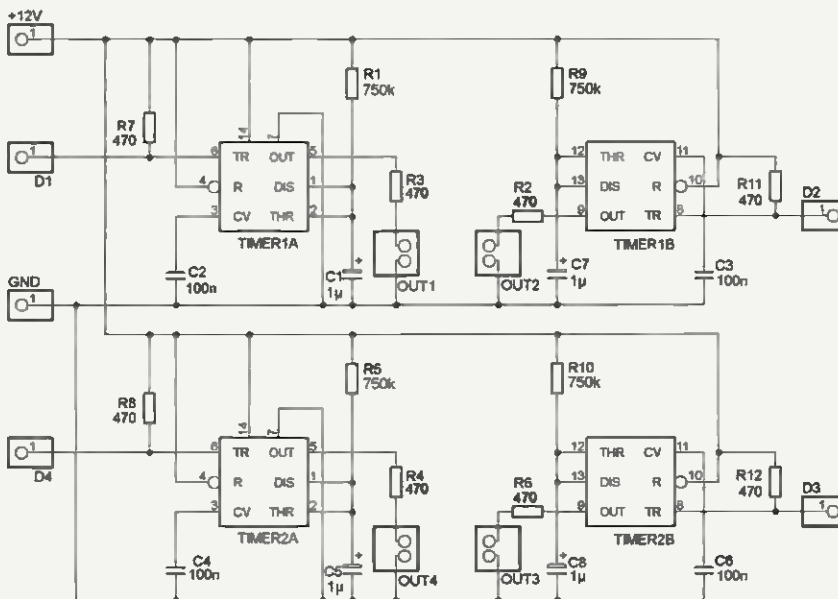
pro diagnostiku přebuzení zesilovače

R1, R5, R9, R10	750 k $\Omega$
R2, R3, R4, R6,	
R7, R8, R11, R12	470 $\Omega$
C1, C5, C7, C8	1 $\mu\text{F}$
C2, C3, C4, C6	100 nF
TIMER1, TIMER2	NE556

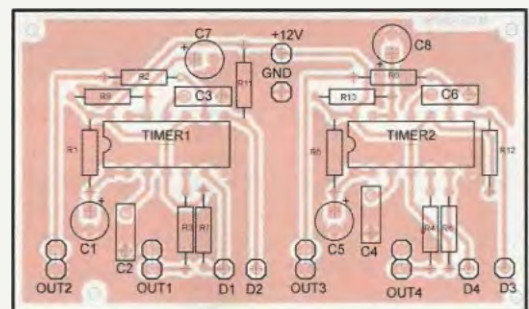
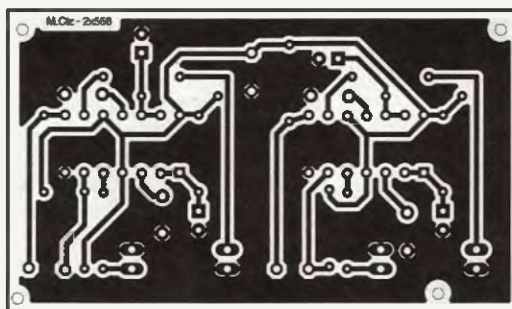
## Indikátor vybuzení

Základem indikátoru je obvod AN6884 japonské firmy MATSUSHITA. Tento integrovaný obvod indikuje vybuzení pěti svítivými diodami. Obsahuje předzesilovač s usměrňovačem. Za ním následují budiče LED se zdroji konstantního proudu. Toto uspořádání umožňuje snadno postavit jednoduchý indikátor vybuzení s logaritmickým průběhem a minimem externích součástek.

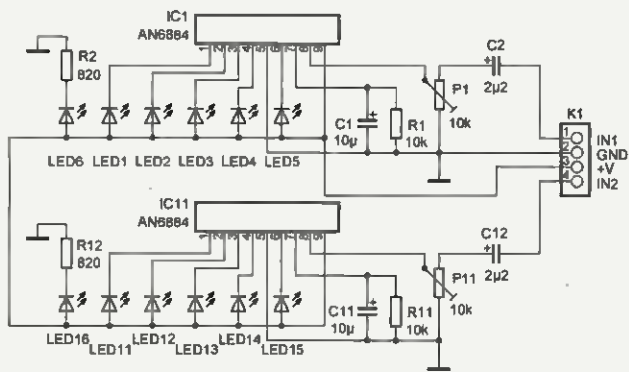
Vstupní signál se přivádí na dělič tvořený trimrem P1. Jeho odpor může být až 330 k $\Omega$ . Kondenzátor C2 odděluje ze signálu stejnosměrnou úroveň. RC článek R1 a C1 určuje dobu do běhu zobrazení. Hodnoty ve schématu jsou doporučeny výrobcem. Diody jsou buzeny proudem 15 mA. K doporučenému zapojení obvodu je navíc použita ještě LED6, která opticky prodlouží zobrazovací pás diod a zároveň slouží jako indikátor činnos-



Obr. 6. Schéma zapojení diagnostiky přebuzení zesilovače



Obr. 7 a 8. Deska s plošnými spoji indikace přebuzení zesilovače a rozložení součástek na desce



Obr. 9. Schéma zapojení indikace vybuzení

ti zařízení. Odpor rezistoru R2 je nutno vybrat podle velikosti napájecího napětí tak, aby LED6 svítila stejně jasně jako ostatní LED.

Po osazení desky s plošnými spoji a po zapájení všech součástek nastavíme trimry tak, aby při plném vybuzení svítily na indikátoru všechny LED. Vstupní IN1 a IN2 jsou připojeny ke vstupním konektorům CINCCH zesilovače.

### Seznam součástek

pro indikátor vybuzení:

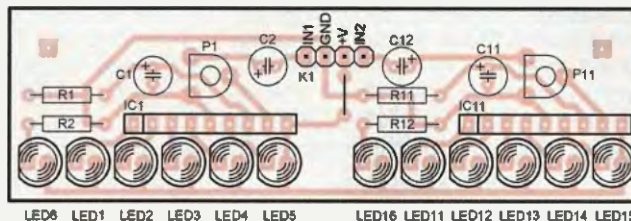
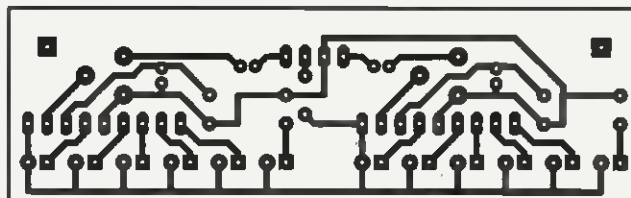
R1, R11	10 kΩ, trimr
R2, R12	820 Ω
P1, P11	10 kΩ až 330 kΩ
C1, C11	10 μF
C2, C12	2,2 μF
IC1, IC11	AN6884
D1, D11, D6, D16	zelená LED
D2, D12, D3, D13	žlutá LED
D4, D14, D5, D15	červená LED

### Měření na zesilovači

Snad nejlépe lze posoudit kvalitu vyrobeného zesilovače podle naměřených údajů. Abychom mohli porovnat naměřené údaje s hodnotami udávanými výrobcem, musíme dodržet stejné podmínky při měření, které jsou uvedeny v katalogovém listě.

Měření bylo prováděno na hotovém zesilovači, který byl kvůli případnému odstínění rušivých částí zesilovače umístěn v krabici. Jako vstupní generátor byl použit profesionální audio-analýzátor firmy Audio Precision. Zesilovač byl napájen napěťovým zdrojem o výstupním napětí 14,5 V. Na výstupu zesilovače byl připojen rezistor s odporem 4,3 Ω. Na výstup zesilovače byl připojen audioanalýzátor.

Na obr. 12 je graf amplitudové frekvenční charakteristiky jednoho kanálu zesilovače. Uvádím pouze grafy jednoho kanálu, protože ostatní kanály zesilovače se lišily pouze minimálně. Šířka pásma zesilovače B je dána poklesem zesílení o 3 dB oproti signálům ze středu přenášeného pásma. Šířka pásma zesilovače B se vypočte jako:  $B = f_{max} - f_{min}$ . Dolní mezní kmitočet  $f_{min}$  je 32,8 Hz. Zvětšením kapacity vstupního kondenzátoru (C2,

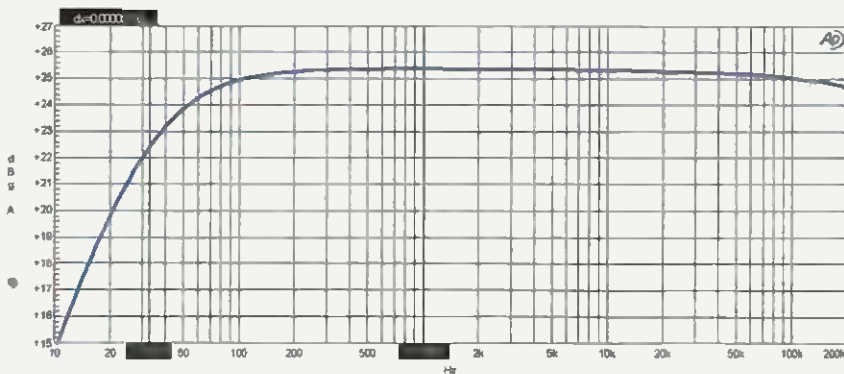


Obr. 10 a 11. Obrazec desky plošných spojů indikace vybuzení a rozložení součástek na desce

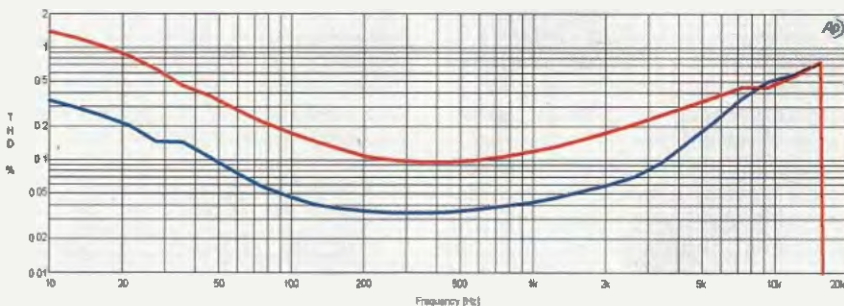
C3, ...) bychom dolní mezní kmitočet snížili. Horní mezní kmitočet se nachází vysoko nad akustickým pásmem  $f_{max} > 200$  kHz.

Na obr. 13 je vidět závislost harmonického zkreslení THD na kmito-

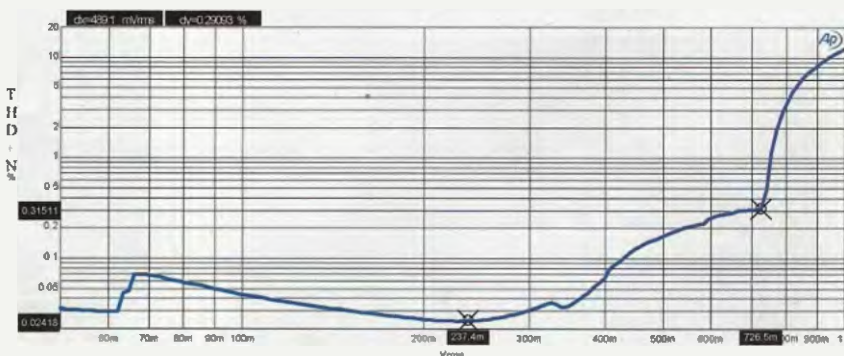
čtu. Modře je zobrazeno harmonické zkreslení při výkonu 1 W a červenou při výkonu 18 W. Nejmenší zkreslení je v oblasti kolem 300 až 400 Hz a pro 1 W je jen 0,035 %. Při 18 W, kdy zesilovač pracuje ještě ve třídě B, je cel-



Obr. 12. Amplitudová frekvenční charakteristika zesilovače



Obr. 13. Harmonické zkreslení THD v závislosti na kmitočtu při konstantním výkonu zesilovače 1 W (modře) a 18 W (červeně)



Obr. 14. Harmonické zkreslení THD+N v závislosti na výstupním napětí zesilovače

# Indikátor výpadku napájení

Máme zvonček pri dverách – a určite to poznáte, občas, keď deti nemajú čo robiť a len tak blúdia ulicou – zazvoní a potom utečú. Okrem zvončeka máme ale aj malé deti, a tie poobede spia, a takéto zazvonenie pôsobí rušivo. Takže zvonček vypíname. Ale keďže na ňom priamo nie je vidno, či je zapnutý alebo nie – zabudneme ho potom zapnúť a poštar sa nedozvoní. Tak vzniklo toto zapojenie.

## Popis zapojenia

Účelom celého zariadenia je jednoduchá signalizácia, či je prítomné napájanie alebo nie. Na signalizáciu som použil dvojfarebnú LED zapojenú medzi výstupy GP0 a GP1. Táto LED je potom umiestnená na viditeľnom mieste (v mojom prípade pri zvončeku). LED svieti na zeleno v prípade, že sledované napájanie je prítomné, a bliká na červeno, pokiaľ prítomné nie je. Okrem toho som použil ďalšiu LED

(LED2 na výstupe GP2), ktorá viac menej signalizuje to isté ako tá dvojfarebná (napätie prítomné – svieti, neprítomné – bliká), ale je umiestnená priamo na doske s plošnými spojmi.

Na samotné sledovanie napájania slúži tranzistor T1 – pokiaľ je napätie prítomné na vstupe „in“, tranzistor je otvorený a „uzemní“ vstup procesora GP5 – logická „0“. Akonáhle napätie zmizne, tranzistor sa zatvorí a prostredníctvom rezistora R3 vznikne na vstupe logická „1“. Podľa výšky sledovaného napätia (v mojom prípade 12 V) je potrebné prípadne upraviť odpory rezistorov R4 a R5. Diódy D1 a D2 slúžia na ochranu zariadenia pred prípadnými zápornými špičkami na vstupe.

Na napájanie je možné použiť napríklad batériu 4,5 V (v takom prípade je možné si ušetriť C2, C3, LED1, R6 a IC2), ja som ale použil zdroj, ktorý máme tak či tak stále zapnutý (ako

nabíjačku k malému vysávaču). Preto som použil stabilizátor 7805.

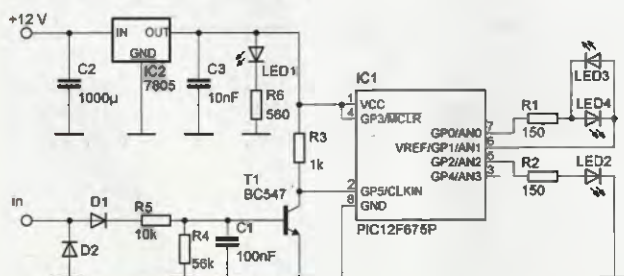
## Popis programu

Program je veľmi jednoduchý. Procesor neustále sleduje stav vstupu GP5. Pokiaľ je na vstupe logická nula – sledované napätie je prítomné – svieti LED na zeleno, akonáhle sa objaví logická 1, začne blikáť na červeno. Celý program má len 33 bytov. (Program nájdete na [www.aradio.cz](http://www.aradio.cz))

## Záver

Jedná sa o veľmi jednoduché zapojenie, ktoré však môže nájsť široké využitie. Samotné použitie procesora umožňuje jednoducho „dizajnovat“ indikáciu prítomnosti či výpadku napájania a vzhľadom na jeho cenu (okolo 1,- €) som sa ani nepokúšal vymýšľať niečo iné.

Miroslav Cina



Obr. 1. Zapojenie indikátora výpadku napájania



Obr. 2. Indikátor na univerzálnej doske

kové harmonické zkráslenie (THD) stále priaznivé hodnoty 0,1 %.

Graf na obr. 14 ukazuje harmonické zkráslenie se šumem (THD+N) na kmitočtu 1 kHz v závislosti na výstupnom napätí. Je patrné, že se zväčšujúcim se výkonom se zväčšuje harmonické zkráslenie. Ale pri veľmi malom výstupnom výkone zesilovače se údaj THD+N zväčšuje, pretože se zmenšuje odstup užitečného signálu od šumu. Najmenší zkráslenie THD+N je pri vstupnom napätí 237,4 mV. Pri výrobcom udávaném zesilení 26 dB je napätí na výstupe 4,2 V, což odpovídá

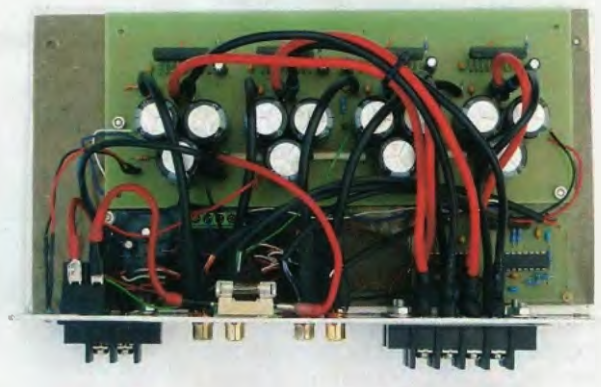
výkone 5,6 W při použití zátěže 4,4 Ω.

Z toho vyplývá, že zesilovač má nejmenší zkráslenie při výkone 5,6 W. Naopak zkráslenie se prudce zväčšuje v oblasti mezního výkonu zesilovače vlivem limitace při vstupním napětí 726,5 mV. Tomuto vstupnímu napětí odpovídá výkon 52,5 W.

## Záver

Použitím zesilovače pracujícího ve třídě H bylo dosaženo velkého výstupního výkonu i při malém napájecím napětí. Popsaný zesilovač představuje

řešení pro ty, kteří si chtějí sami postavit kvalitní audiozesilovač za rozumnou cenu, který mohou doplnit indikátorem vybuzení či diagnostikou přebuzení. Zesilovač se může použít nejen v automobilu, ale i na různých domácích diskotékách, kde sice není k dispozici připojení k rozvodné síti, ale budete mít po ruce autobaterii. Celková cena zesilovače spolu s indikátorem vybuzení a diagnostikou přebuzení (bez desek s plošnými spoji a chladiče) je 1500 Kč. Tato cena zahrnuje všechny potřebné součástky, kabely a konektory.



Obr. 15 a 16. Fotografie vnitřního provedení zesilovače



# Antény a příjem digitální televize (DVB-T)

Jindra Macoun, OK1VR

(Dokončení)

**Na antény pro příjem DVB-T jsou kladeny zdánlivě menší nároky než na antény pro příjem doživající televize analogové, takže v mnoha případech vyhoví pro příjem DVB-T původní antény. Nicméně příjem vysílačů z jiných směrů spolu se změnou kmitočtů nebo polarizace si může vyžádat instalaci nových antén, popř. rekonstrukci antén původních. Rozhodování může usnadnit aktualizovaný přehled všech hlavních analogových a digitálních vysílačů s údaji o vysílacích kanálech. Zároveň se připomínají ještě některá opatření, která usnadní příjem DVB-T.**

Mezi analogovou a digitální televizí je výrazný kvalitativní rozdíl, daný náročnou technologií digitálních přenosů. Mezi šířením obou „televizí“ volným prostorem ale žádný rozdíl není. Principiálně stejné jsou proto i antény. Nelze je třídit na analogové a digitální, mohou se ale lišit některými elektrickými parametry.

Vlastnosti antén se mohou uplatnit jen při jejich správné volbě a bezchybné instalaci včetně napájení. Proto zmiňujeme ještě některé (zapomenuté) postupy, které mohou příznivě ovlivnit (ú)činnost přijímacích antén.

## Optimalizace příjmu DVB-T

● **Polarizace přijímací antény by měla v každém případě odpovídat polarizaci přijímaného vysílače, a to i tehdy, je-li příjem s opačně polarizovanou anténou vyhovující.** Platí to zejména v oblasti jednofrekvenční sítě, pokryté (dvěma) vysílači stejné sítě - multiplexu (MUX) s vertikální i horizontální polarizací, např. v pražské a brněnské oblasti.

Praxe totiž ukazuje, že i při neshodné polarizaci vysílače a přijímací antény je v mnoha případech příjem digitálního signálu (zdánlivě) kvalitní, přestože je opačně polarizovanou přijímací anténou zeslaben průměrně o 20 dB.

Může to však ale také být signál „nasměrovaného“ vzdálenějšího vysílače se shodnou polarizací, pracujícího ve stejné jednofrekvenční síti.

A to je špatně, přesto, že je příjem hodnocen jako „dobrý“. V obou případech se uživatel takové antény „okrádá“ o jistou, průměrně 20 dB rezervu, která může být užitečná při eventuální nepředvídané změně úrovně přijímaného signálu nebo při náhlém rušení nejrůznějšího druhu.

Tento stav je zřejmý při pohledu na střechy v Praze a okolí. Tam zůstala většina horizontálně polarizovaných antén, instalovaných původně pro analogový příjem z žižkovské TV věže, bez změny polarizace a nasměrování, i po přechodu na DVB-T, kdy se z téhož místa vysílá s polarizací vertikální.

Častou příčinou, bránící změně polarizace, popř. novému směřování původní antény, jsou zpravidla zarezavělé upevňovací prvky. Měl by to však být provizorní, i když zdánlivě vyhovující stav.

Nezanedbatelný počet TV diváků ovšem přešel i na jiný způsob digitálního

příjmu (UPC, ADSL, SAT-TV), takže původní anténu již nevyužívá.

● S výše uvedeným proto souvisí požadavek, aby i v místech pokrytých několika vysílači jednofrekvenční sítě byl směrovou (venkovní) anténou cíleně vybrán jediný vysílač, popř. jeho nejlepší odraz.

● I při nižší kvalitě (< 50 %), kdy se uživateli subjektivně jeví obraz již jako zcela vyhovující, je užitečné usilovat o vyšší kvalitativní údaj vhodnou úpravou poměrů v obvodu antény. Uplatní se při změně místních podmínek, popř. později, při eventuálním příjmu ve vyšší kvalitě HDTV.

● Přilíší silný signál z antény by proto měl být na vstupu TV přijímače (set-top boxu) zeslaben (stíněným) útlumovým článkem tak, aby se usnadnilo a zřetelně projevilo optimální nastavení vlastní antény.

Útlumový článek také zlepší přizpůsobení antény a její fázovou i amplitudovou charakteristiku, které ovlivňují kvalitu obrazu.

● **Regulovatelné útlumové články jsou také nezbytným doplňkem každé anténní sestavy vybavené anténním zesilovačem, protože brání přebuzení vstupních obvodů.** Při optimálním nasměrování antény by neměla maximální úroveň signálů DVB-T na vstupu překročit hodnotu 70 dBmV.

● **Širokopásmové anténní zesilovače by se měly používat jen v nezbytných případech.** Na svém vstupu by měly mít pásmovou propust, omezující mj. relativně blízké kmitočty základno-

vých stanic mobilních operátorů, které jsou nebo mohou být nainstalovány v blízkém okolí.

● **Kvalitní koaxiální kabely s bezchybně připojenými konektory jsou předpokladem pro bezporuchový přenos DVB-T signálů k přijímačům.** Zvýšenou pozornost vyžaduje dokonalé připojení vnějšího vodiče, tzn. stínícího pláště ke konektoru. U nejčastěji používaných koaxiálních kabelů je stínění z ALU fólie „obalené“ ještě řidkým opletením, které se obtížně spojuje s tělesem konektoru. Kabel se špatně připojenými konektory se sám stává „přijímací anténou“, a tak znemožňuje optimální nastavení vlastní antény.

● **Nastavení vlastní antény ovlivňuje také symetizační a transformační obvod (tzv. elevátor) na anténních svorkách dipólů.** Transformuje impedanci antény na vlnovou impedanci koaxiálního kabelu, ale zároveň brání přechodu v proudů na vnější povrch stínění, tzn. že omezuje nežádoucí příjem TV signálů, ale i dalšího rušení tímto stíněním. U logaritmicko-periodických antén tento problém odpadá, protože samostatný symetizační obvod nevyžadují.

Obecně je žádoucí, aby celá „cesta“ mezi anténními svorkami a koaxiálním vstupem TV přijímače byla dokonale stíněná.

Vyčerpávající informace o instalaci antén a jejich rozvodu jsou uvedeny v 8. kapitole publikace „Televizní technika DVB-T“ od Martina Legině (BEN - technická literatura 2008) a dále v publikaci „Přijem DVB-T“ od autorů J. Bednáře a P. Gregora (BEN 2007), popř. v AR B č. 2/1986 „Od antény k televiznímu přijímači“.

**Přehled analogových a digitálních TV vysílačů (tab. 1) spolu s obsazením digitálních sítí (tab. 2) by měl usnadnit rozhodování o případné instalaci nové (venkovní) antény, respektující jiné vysílací kanály DVB-T.** Analogové vysílače již vypnuté nebo ještě provozované a vysílače DVB-T již provozované nebo plánované jsou proto v přehledu řazeny do jednotlivých regionů (oblastí), definovaných TPP (Technickým Plánem Přechodu na digitální vysílání) Českých radiokomunikací. Přehled neuvádí vysílače malého výkonu, tzv. převáděče, o kterých bude rozhodováno až po skutečném pokrytí dané oblasti. Předpokládá se, že mnohé již nebudou nutné.

Obr. 1. Víceúčelová televizní anténa na typu X-Color na náměstí v Loděnici u Berouna. Hrdlička zahradní na ní vyseďela v nedbalém hnízdě dvě mladé (foto na jaře 2008)



## Přehled kanálů analogových a digitálních TV vysílačů

(vypnuté, provozované, plánované)

Vysílače	analogové				digitální			
	ČT 1	ČT 2	Nova	Prima	MUX 1	MUX 2	MUX 3	MUX 4
<b>Region PRAHA</b>								
Praha (Žižkov)	31	41	37	24	53 V	41 V	59 V	
Praha (Cukrák)	26	53	1	7	53	41	59	
Praha (Strahov)	32		39					
Praha (Ládví)							46	
Praha (Rošic. stadion)							46	
Praha (Zelený Pruh)							46	
Praha (ÚTB Žižkov)								64
Praha (Petřiny)								64
Praha (Novodvorská)								64
Praha (Václavská)								64
Votice (Mezivrata)	30	56	-	-	53	41	-	
Přibram (kóta Praha)		29						
<b>Region PLZEŇ</b>								
Plzeň (Krašov)	31	48	10		34	48	52	
Plzeň (Krkavec)	27	34		51	34	48	52	
Plzeň (Košetka)								63
Jáchymov (Klínovec)	38		7	55	36	66		
Cheb (Zelená hora)	53	36	26		36	66	52	
Marián Lázně (Dyleň)				60				
Domažlice (Vraní vrch)			24		34	48		
<b>Region ÚSTÍ n. L.</b>								
Ústí n. L. (Buková hora)	50	33	12		33	58	55	
Chomutov (Jedlová hora)	35	52	21		33	58		
<b>Region Č. BUDĚJOVICE</b>								
České Budějovice (Klet)	39	49	2	33	49	39	22	
Vimperk (Mařský vrch)	32	47			49	50		
Tábor (Radimovice)	27			44				
<b>Region SUŠICE</b>								
Sušice (Svatobor)	35	52	9	43	49	48	52	
Klatovy (Barák)	22	58	6					
<b>Region TRUTNOV</b>								
Liberec (Ještěd)	31	43	8	60	43	52		
Trutnov (Černá hora)	23	40	11		40	61	60	
Pardubice (Krásné)	22	57	6	34	32	39		
Rychnov n. K. (Lit. Chlum)	28		33	45				
<b>Region JIHLAVA</b>								
Jihlava (Javořice)	25	42	11	59	33	35	30	
Třebíč (Klučovská hora)	28	45						
Pacov (Stražiště)	36							
<b>Region JESENÍK</b>								
Jeseník (Praděd)	36	50	53		36	53	51	
Olomouc (Radíkov)	33			60				
<b>Region BRNO</b>								
Brno (Kojál)	29	46	9		29	40	59	
Brno - město (Barvičova)	35	52	49		25 V	40 V	59 V	
Brno (Hády)				55	25	40	59	
Brno (FN Bohunice)								64
Brno TKB								64
Hodonín (Babí lom)	33			50				
Mikulov (Děvin)	26			30	29	40		
Svitavy (Kamenná Horka)	24	58		41				
Žďár n. S. (Harusuv kop.)	32	49		60				
<b>Region OSTRAVA</b>								
Ostrava (Hošťálkovice)	31	51	1	48	54	37	48	
Ostrava - město			42					
Ostrava (Hladnov)					54	39	32	
Ostrava (Mar. náměstí)								63
Třinec (Javorový vrch)	26		28					
Frýdek-Místek (Lysá h.)	37		52		54	37		
Nový Jičín (Veselský kop.)	34							
Val. Meziříčí (Radhošť)	27	49	6					
<b>Region ZLÍN</b>								
Zlín (Tlustá hora)	22	51	41	58	33	49	25	
Val. Klobouky (Ploštiny)	25	42		59	33	49		

Tab. 1. Čísla kanálů plánovaných vysílačů DVB-T se mohou v některých případech ještě změnit. K 25 v Brně je kanálem provizorním. V - vertikální polarizace. Sestaveno podle údajů ČRA, ČTÚ, ČSDXC

Síť	TV programy	Rozhlas. programy
1	ČT 1 ČT 2 ČT 24 ČT 4 - Sport	ČRo 1 - Radiožurnál ČRo 2 - Praha ČRo 3 - Vltava ČRo - Rádio Česko ČRo - Rádio Wave ČRo - Leonardo ČRo - D-dur
2	Nova Nova Cinema Prima Prima Cool Barrandov TV	
3	Z 1 Public TV TV Noe *) Óčko	Rádio Proglas
4	ČT 1 (MPEG-4 HD) Nova (MPEG-4 HD) O <sub>2</sub> info Test 4	

Tab. 2. Obsazení digitálních sítí - multiplexu (MUXů) televizními a rozhlasovými stanicemi

\*) Jen v Praze a okolí na K 46. Zkušební pozice v síti 4 experimentálně provozuje Telefónica O<sub>2</sub> a. s. Rozlišení obrazu: CT 1 (MPEG - 4 HD) - 1920 x 1030 bodů, Nova (MPEG - 4 HD) - 1440 x 1080 bodů

### Užitečné webové stránky

[www.radiokomunikace.cz](http://www.radiokomunikace.cz) a [www.digitstranky.cz](http://www.digitstranky.cz) - oficiální stránky Českých radiokomunikací a Národní koordinační komise pro zavádění DVB-T. Přinášejí vyčerpávající legislativní, technické i provozní informace s četnými odkazy na další zdroje. Zveřejňují také příspěvky předních odborníků, přednesené na seminářích a workshopech pořádaných k přechodu na digitální vysílání.

Bezplatná telefonní infolinka DIGITALIZACE - 800 90 60 30 - poskytuje aktuální informace o digitálním vysílání.

[www.dtv.ctu.cz](http://www.dtv.ctu.cz) - oficiální stránky Českého telekomunikačního úřadu, věnované digitálnímu vysílání. Obsahují legislativní a technické informace, včetně mnoha odkazů k přechodu na digitální vysílání v ČR.

[www.rtrtv.cz](http://www.rtrtv.cz) - oficiální stránky Rady pro rozhlasové a televizní vysílání.

[www.digitv.cz](http://www.digitv.cz) - oficiální stránky společnosti Czech Digital Group a. s. (CDG), provozující v MUXu 2 vysílání komerčních stanic (Nova, Nova Cinema, Prima, Prima Cool, Barrandov TV).

[www.digitalne.cz](http://www.digitalne.cz) - na stránkách také podrobně odpovídají na četné dotazy, vztahující se k praktickým problémům přechodu na DVB-T.

[www.digizone.cz](http://www.digizone.cz) - velmi užitečné stránky s dalšími odkazy. V diskusích se zabývají nejrušnějšími technickými problémy příjmu DVB-T. Zveřejňují testy set-top boxů a TV přijímačů.

[www.dxradio.cz](http://www.dxradio.cz) - stránky Československého DX klubu přinášejí aktuální informace ze všech oblastí rádiového a televizního příjmu včetně nejnovějších zpráv o DVB-T.

[www.bastlirna.cz](http://www.bastlirna.cz) - stránky zaměřené na praktickou pomoc při potížích nejen s příjmem DVB-T.



# POČÍTAČE a INTERNET

Rubriku připravuje ing. Alek Myslík, INSPIRACE, alek@inspirace.cz

**Wi-Fi**

Wi-Fi (přesně Wi-Fi, IEEE 802.11, WLAN, Wi-Fi) je standard pro bezdrátové sítě (Wireless LAN, WLAN) a vychází ze speciálního IEEE 802.11. Sdílení Wi-Fi je velmi rychlé a bezpečné. Wi-Fi (Wireless LAN, WLAN) je standard pro bezdrátové sítě (Wireless LAN, WLAN) a vychází ze speciálního IEEE 802.11. Sdílení Wi-Fi je velmi rychlé a bezpečné.

**Struktura bezdrátové sítě**

- 1 Struktura bezdrátové sítě
  - 1.1 Ad-hoc sítě
  - 1.2 Infrastruktura sítě
- 2 Zabezpečení sítě
  - 2.1 Zabezpečení výmělné SSD
  - 2.2 Kartační MAC adresa
  - 2.3 IEEE 802.11
  - 2.4 WEP
  - 2.5 WPA
  - 2.6 WPA2
- 3 Konfigurace
  - 4 Router
  - 5 Správa sítě
  - 6 Údržba sítě

**Struktura bezdrátové sítě**

Bezdrátové sítě může být vybudována různými způsoby v závislosti na rozsahu. SSD identifikátor je v protokolu sítě vyvolán sítě.

**Bezdrátová sítě**

Bezdrátová sítě může být vybudována různými způsoby v závislosti na rozsahu. SSD identifikátor je v protokolu sítě vyvolán sítě.

**Struktura sítě**

Bezdrátové sítě může být vybudována různými způsoby v závislosti na rozsahu. SSD identifikátor je v protokolu sítě vyvolán sítě.

## Wi-Fi – OTÁZKY A ODPOVĚDI

Bezdrátové sítě díky jednoduchosti instalace pronikají stále více nejen do našeho života, ale i do našich domovů. Potřebné přístroje jsou stále levnější a většina přenosných počítačů již má adaptér pro připojení do bezdrátové sítě zabudovaný. Možná tedy i vy zauvažujete o pohodlí, které bezdrátové sítě přinášejí tím, že propojí různá zařízení bez složitého shánění a instalace kabelů.

Pro orientaci v základních pojmech, se kterými se při úvahách o bezdrátové počítačové síti setkáte, přinášíme odpovědi na některé otázky, které vás při tom mohou napadnout.

### Co je to bezdrátová LAN neboli WLAN?

Bezdrátová LAN neboli WLAN je typ lokální počítačové sítě (LAN), využívající ke komunikaci a přenášení dat mezi jednotlivými počítači síť místo obvyklých kabelů radiové vlny. Je to flexibilní systém datové komunikace, využívaný jako rozšíření nebo alternativa klasické

kabelové počítačové sítě LAN v rámci budovy nebo areálu. Typické přenosové rychlosti bezdrátového přenosu jsou 11, 54 nebo 108 Mb/s.

### Jaké jsou hlavní výhody bezdrátových sítí?

Bezdrátové počítačové sítě mají všechny funkce klasických kabelových sítí, přičemž ale umožňují velmi jednoduchou instalaci, usnadňující změnu připojení určitého uživatele při jeho přemístění nebo zařazení do jiného pracovního kolektivu. Jsou výhodné zejména v budovách, kde je kladení kabeláže

obtížné nebo nepřijatelné. Snadno propojí i různé budovy, je-li mezi nimi přímá viditelnost.

### Jaké jsou jejich hlavní nevýhody?

Dosahovaná rychlost přenosu (která navíc v praxi činí maximálně polovinu udávané hodnoty) je pro některé náročné aplikace příliš pomalá. Dalším problémem může být zabezpečení přenosu – vždy je snazší „odposlouchávat“ přenos, šířící se vzduchem, než přenos skrytým kabelem. Současné zabezpečení bezdrátových počítačových sítí je však již dostatečné.

### Co přináší náhrada kabelového propojení bezdrátovou sítí?

- zvýšenou produktivitu: WLAN umožňuje vybudovat prakticky ničím neomezenou počítačovou síť v rámci areálu, s přístupem k Internetu, nabízí svobodu pohybu (změnu pracoviště) uživatelů při zachování jejich stálého připojení do počítačové sítě,

- rychlé a jednoduché vytvoření počítačové sítě,

- flexibilitu instalace – WLAN lze nainstalovat i v místech, kde není kabelová síť realizovatelná, umožňuje i jednoduché zřizování dočasných sítí a jejich případné přemísťování,

- snížení nákladů na zřízení a provoz počítačové sítě (žádné kabely), a to zejména v prostředích s častými změnami,

- snadné přizpůsobení potřebám – rozšíření počítačové sítě a její opětná konfigurace nejsou nikterak složité, stačí připojit k uživatelské počítači adaptér pro bezdrátovou LAN,

- interoperabilita – většina zařízení spolu spolupracuje, i když jsou od různých výrobců.

### Co je to IEEE 802.11x?

Pod označením IEEE 802.11x se skrývá soubor specifikací, vydaných renomovanou mezinárodní standardizační organizací IEEE (*Institute of Electrical and Electronics Engineers*) pro technologii WLAN. Patří mezi ně:

**IEEE 802.11** – Základní standard pro bezdrátové technologie, definující přenos rychlostí 1 nebo 2 Mb/s v kmitočtovém pásmu 2,4 GHz ISM s využitím modulační FHSS nebo DSSS.

**IEEE 802.11a** – Vysokorychlostní fyzická vrstva v pásmu 5 GHz pro přenos dat rychlostí až 54 Mb/s, používá modulaci OFDM (*Orthogonal Frequency Division Multiplexing*).

**IEEE 802.11b** – Vysokorychlostní fyzická vrstva v pásmu 2,4 GHz pro přenos dat rychlostí až 11 Mb/s.

**IEEE 802.11d** – Specifikace pro provoz v dalších doménách.

**IEEE 802.11e** – IEEE standard, definující kvalitu služby pro různé typy přenosů (data, video, hovor) v bezdrátových sítích.

**IEEE 802.11f** – Definice IAPP (*Inter Access Point Protocol*), což je technologický postup (nikoliv protokol).

**IEEE 802.11g** – Vysokorychlostní rozšíření fyzické vrstvy přenosu v pásmu 2,4 GHz pro rychlosti do 54 Mb/s. Používá modulaci OFDM (*Orthogonal Frequency Division Multiplexing*) a je zpětně kompatibilní se zařízeními pro 802.11b.

**IEEE 802.11h** – Rozšíření pro správu vysílaného spektra a výkonu v pásmu 5 GHz pro Evropu.

**IEEE 802.11i** – IEEE standard pro zvýšené zabezpečení bezdrátových počítačových sítí.

**IEEE 802.11n** – IEEE WLAN standard pro rychlosti přenosu 100 Mb/s a 320 Mb/s.

### Proč WLAN pracují

#### v kmitočtovém pásmu 2,4 GHz?

Toto kmitočtové pásmo bylo vyhrazeno FCC pro využití v průmyslových, vědeckých a zdravotnických aplikacích (ISM, *Industrial, Scientific and Medical*). Později bylo povolení rozšířeno i na bezdrátové počítačové sítě. V současnosti je za daných podmínek (protokoly, výkon) uvolněné pro bezlicenční využívání.

### Ruší se navzájem technologie Bluetooth a WLAN?

Tyto technologie lze používat současně. Protože využívají rozdílné typy modulací (*Bluetooth používá Frequency Hopping* a většina WLAN sítí *Direct Sequence Spreading*), jeví se navzájem pouze jako šumové pozadí a nemělo by navzájem docházet k ovlivnění kvality ani rychlosti přenosu.

### Co je to šířka pásma (*bandwidth*)?

Populárně řečeno je to objem přenosové kapacity dostupné v kterýkoliv okamžik v počítačové síti. Dosažitelná šířka pásma závisí na několika parametrech, jako je rychlost přenosu dat mezi v síti propojenými zařízeními, režie používaných protokolů a provozu, počet uživatelů a typ zařízení, použitý k připojení počítače do sítě. Lze to populárně srovnat s trubkou, u které je kapacita průtoku určena jejím průměrem – čím má trubka větší průměr, tím více vody jí může protéct.

Standard 802.11b poskytuje šířku pásma 11 Mbps, 802.11a a 802.11g poskytují šířku pásma 54 Mb/s.

### Jaké jsou standardní konfigurace WLAN?

**Síť Peer-to-Peer** (tzv. režim *Ad-Hoc*) – tato nejjednodušší WLAN je složena ze dvou či více počítačů, vybavených bezdrátovým adaptérem. Počítače spolu vytvoří samostatnou počítačovou síť, pokud jsou vzájemně v dosahu. Takováto síť nepotřebuje žádné nastavení, stačí jen na všech počítačích zvolit režim *Ad-Hoc*.

**Přístupový bod (*Access Point*) a několik klientů** (tzv. režim *Infrastructure*) – s instalovaným přístupovým bodem mají klientské stanice přístup ke (kabelové) LAN a k sobě navzájem. *Přístupový bod* je přístroj, připojující bezdrátové klientské stanice ke kabelové počítačové síti LAN. Klientských počítačů může být velké množství.

**Více přístupových bodů (*Access Point*) a tzv. roaming** – běžný přístupový bod má dosah asi 100 m uvnitř, 300 m ve volném prostoru. K pokrytí rozsáhlejšího prostoru (území) je proto zapotřebí více přístupových bodů uspořádaných tak, aby se jejich dosahy mírně překrývaly. Ve vhodném zapojení si pak jednotlivé přístupové body mohou klienty při jejich pohybu v pokrytém úze-

mi „předávat“ a zajistí tak nepřerušovanou a spolehlivou komunikaci.

### K čemu je zapotřebí tzv. *Access Point*?

*Access Point* (AP) je zapotřebí pro přístup k počítačové síti, pro pouhé vzájemné propojení počítačů *Peer-to-Peer* zapotřebí není. Bezdrátová síť potřebuje AP pouze tehdy, pokud se mají počítače připojovat i ke kabelové síti LAN. AP až zdvojnásobí dosah vytvořené bezdrátové sítě, může částečně řídit provoz v počítačové síti a zvyšovat tak kvalitu i rychlost přenosu dat, může být i centrálním bodem pro připojení do Internetu a propojení s okolním světem.

### Kolik počítačů lze bezdrátově připojit k *Access Pointu*?

Teoreticky lze k AP připojit až 254 klientských počítačů.

### Kolik uživatelů může mít WLAN?

Počet uživatelů WLAN je teoreticky neomezený. Může být rozšiřován jednoduše přidáváním *přístupových bodů* (AP) ve vhodných vzdálenostech. Přidáváním překrývajících se AP, pracujících na různých kmitočtech (kanálech), lze rozšířit i počet uživatelů v oblasti jednoho AP. Lze používat až tři překrývající se kanály, aniž by docházelo ke vzájemnému rušení.

### Kolik přístupových bodů je zapotřebí pro určitou oblast?

Počet přístupových bodů závisí na okolním terénu a počtu a vzdálenostech (okruhu) klientů sítě. Jiná je situace, je-li v dané oblasti pouze několik skupin uživatelů (pak nemusí být prostor pokryt kompletně), jiná pokud jsou uživatelé rozptýleni v dané oblasti rovnoměrně.

### Co je to *Infrastructure Mode* (režim infrastruktury)?

*Infrastructure mode* je síť vytvořená z počítačů a *přístupových bodů* (AP). Může propojovat bezdrátové sítě s kabelovými LAN, umožňovat bezdrátové připojeným počítačům přístup ke zdrojům v kabelových sítích (jako jsou různé servery) a přístup k Internetu. Zjednodušeně řečeno zajišťuje připojení ke kabelové komunikační infrastruktuře.

### Co je to roaming?

Tento pojem je známý z GSM sítí mobilních telefonů – jde o zajištění trvalého připojení uživatele k síti, i když se v dané oblasti pohybuje a je tak nutné ho (automaticky) připojovat k různým přístupovým bodům. Je nutné zajistit, aby klientský počítač i přístupové body v dané oblasti používaly stejné frekvenční kanály.

### Jsou WLAN bezpečné?

Dá se říci, že WLAN jsou velmi bezpečné. Protože bezdrátové technologie mají své základy ve vojenských aplikacích, zajištění bezpečnosti v používaných zařízeních i protokolech bylo vždy prvotní a dá se říci, že typicky

jsou bezdrátové sítě bezpečnější než sítě kabelové. Všichni uživatelé bezdrátových sítí se mohou přihlašovat pomocí kombinace údajů, které prakticky vylučují přístup neautorizovaných osob do sítě. Citlivá data nebo celý provoz mohou být šifrovány, čímž se dále zvyšuje jejich zabezpečení.

#### Co je to šifrovací klíč?

Šifrovací klíč je skupina alfanumerických znaků (písmen a/nebo číslic), umožňující přenášet data zašifrovat a poté zase rozšifrovat, aby mohla být bezpečně přenášena mezi klienty sítě. Po zadání a uložení šifrovacích klíčů probíhá celý proces automaticky bez další účasti obsluhy počítače.

#### Co je to WEP?

WEP (*Wired Equivalent Privacy*) je bezpečnostní mechanismus definovaný v rámci standardu 802.11 a navržený tak, aby se zabezpečení bezdrátového přenosu vyrovnalo zabezpečení přenosu po kabelu. Klíč WEP je uživatelem definovaný řetězec znaků, používaný k zašifrování a následnému rozšifrování dat. WEP umožňuje správci sítě definovat sadu přístupových klíčů pro uživatele bezdrátové sítě, které jim umožní přístup k síti a zabrání v přístupu každému, kdo odpovídající klíč nezná. WEP v současnosti používá dva typy klíčů – o délce 40/64 bitů a 128 bitů.

#### Jaký je rozdíl mezi 64 a 128 bitovým WEP?

Nižší úroveň šifrování WEP používá 40 bitů jako *tajný klíč uživatele* (který si uživatel volí) a 24 bitů dlouhý *inicializační vektor*, na který nemá uživatel vliv. WEP 128 také používá 24 bitů dlouhý *inicializační vektor*, ale *uživatelský tajný klíč* má délku 104 bitů. Delší klíč zajišťuje lepší zabezpečení, ale je časově i výkonnostně náročnější na zpracování v používaných zařízeních. Aby byla možná komunikace mezi uživateli, musí obě strany používat stejný typ a úroveň zabezpečení.

#### Lze kombinovat v jedné síti zařízení od různých výrobců?

Právě kvůli tomu byly zavedeny výše popsané standardy IEEE 802.11x, takže pokud zařízení tyto standardy splňují, jsou schopná navzájem spolupracovat. Zařízení kompatibilní se standardem 802.11b bývají označena logem *Wi-Fi*, zařízení kompatibilní se standardem 802.11a bývají označena logem *Wi-Fi 5* (pracují v kmitočtovém pásmu 5 GHz).

#### Co je to SSID (nebo ESSID)?

SSID nebo ESSID je unikátní identifikátor o délce 32 znaků, připojovaný k hlavičce paketů, posílaných přes WLAN, a funguje jako „heslo“ pro mobilní zařízení, snažící se připojit k danému přístupovému bodu (AP). Tyto identifikátory od sebe tak oddělují různé sítě WLAN, takže všechny přístupové body a všechny přístroje, které se k nim mají

do konkrétní počítačové sítě připojit, musí užívat totožné SSID. Protože SSID je přenášen v paketech jako textový řetězec, lze ho z monitorovaného přenosu snadno přečíst a nenahrazuje tak zabezpečení sítě. Na SSID se často odkazuje jako na *jméno sítě*, protože to v podstatě je název, identifikující tu kterou bezdrátovou síť.

#### Co je to Wi-Fi?

*Wi-Fi* je komerční označení (ochranná známka) používaná k označení kompatibility zařízení pro WLAN. Zkratka je odvozená z „Wireless Fidelity“ a inspirovaná známým „Hi-Fi“. Produkty takto označené spolu budou spolupracovat, i když budou od různých výrobců. Testy zařízení a udělování certifikace zajišťuje mezinárodní organizace WECA.

#### Co je to WPA?

WPA (*Wi-Fi Protected Access*) je zabezpečovací technologie pro bezdrátové sítě, výrazně zdokonalující autentifikační a šifrovací funkce výše popsaného WEP (*Wired Equivalent Privacy*) – poskytuje tak dokonalejší zabezpečení komunikace v bezdrátové síti a přístupu do této sítě. Byla vyvinuta po odhalení mnoha nedostatků WEP a dnes ho již prakticky nahradila. Jednou ze základních technologií WPA je tzv. *Temporal Key Integrity Protocol* (TKIP). Dalším klíčovým komponentem je zabudovaná autentifikace, kterou WEP neposkytuje. Tím se stal WPA srovnatelně bezpečný jako VPN tunel s WEP, přičemž se snáze spravuje i používá.

#### Jak WPA pracuje?

V bezdrátové síti s WPA se klient nejprve přidruží k určitému přístupovému bodu (AP). Každý AP blokuje přístup k LAN do té doby, než uživatele identifikuje. Pokud projde klient ověřením své identity, je připojen k LAN, v opačném případě zůstane odblokován. Když se klient (po autentifikaci) připojí k síti, autentifikační server odešle klientovi i příslušnému přístupovému bodu *šifrovací klíč TKIP*, který je následně používán k zašifrování a rozšifrování komunikace mezi oběma body.

#### Lze WPA používat i v domácích sítích a malých firmách?

WPA má speciální režim pro využití v těchto menších sítích, které nemají vlastní autentifikační server. V tomto režimu, nazývaném *Pre-Shared Key* (předem sdílený klíč), uživatel ručně vloží šifrovací klíč do svého AP nebo brány a do každého počítače, který se bude do dané bezdrátové sítě připojovat. WPA odtud automaticky tento klíč převzme a použije ho k šifrování provozu mezi autorizovanými zařízeními.

#### Co je to WiMAX?

WiMAX je nezisková organizace, založená předními společnostmi, vyrábějícími komunikační součástky a zařízení, jejímž úkolem je propagovat a potvrzovat kompatibilitu zařízení pro širokopásmovou bezdrátovou komunikaci podle standardu IEEE 802.16. Standard IEEE 802.16 definuje specifikaci pro pevné širokopásmové bezdrátové systémy, využívající architekturu *point-to-multipoint* (PMP). Zajišťuje přenosové rychlosti až 70 Mb/s a nízkou latenci, potřebnou pro přenos zvuku a videa. Tato zařízení a jejich využívání urychlují rozvoj širokopásmového připojení k Internetu tím, že realizují tzv. „poslední míli“ připojení koncových uživatelů (bezdrátové připojení je mnohem jednodušší a levnější než položení kabelu).

**Jaký je běžný dosah WLAN?**  
Dosah WLAN závisí na okolním terénu. *Přístupové body* (AP) mají typický dosah 100 m uvnitř budov a 300 m na volném venkovním prostranství. Z pochopitelných důvodů je vhodné umisťovat přístupové body (AP) do středu předpokládaných uživatelů s minimem překážek mezi AP a jednotlivými klienty.

#### Jaký je běžný dosah WLAN?

**Procházejí rádiové signály zdmi?**  
Průchod rádiového signálu pevnými překážkami závisí na materiálech, ze kterých jsou zhotoveny. Obecně lze říci, že průchodu signálu zabrání veškeré kovové materiály a materiály s velkým obsahem vody. Průchod betonovou zdí signál zeslabí v závislosti na její tloušťce a na množství v betonu zabudovaného železa.

#### Jak jsou bezdrátové sítě rychlé?

Standardy 802.11b a 802.11a/g definují maximální přenosové rychlosti 11 Mb/s a 54 Mb/s. Skutečná rychlost přenosu uživatelských dat je obvykle výrazně nižší vzhledem k nutným režijním přenosům použitých přenosových protokolů, k rušení a výpadkům, způsobeným kolísáním intenzity signálu. Kvalita přenosu se snižuje se vzdáleností od přístupového bodu (slábnutí signálu, růst rušení a šumu) a většina zařízení proto umí automaticky přecházet na nižší přenosové rychlosti, aby zajistila spolehlivější přenos.

#### Ruší mikrovlnné trouby a mobilní telefony bezdrátové sítě?

Obě tato zařízení pracují ve stejném kmitočtovém pásmu (2,4 GHz) jako bezdrátové sítě standardu 802.11b. Mohou tedy způsobovat rušení; ve většině případů ale pouze zpomalí komunikaci a nezpůsobí přerušování přenosu. Každopádně je vhodné udržovat tato zařízení co nejdále od sebe. V případě rušení lze vyzkoušet i změnu kanálu, na kterém bezdrátová síť pracuje.

#### Jaké jsou nejčastější překážky a rušení v bezdrátových sítích?

Při budování bezdrátové sítě je zapotřebí vzít v úvahu všechny fyzické překážky (zdi, stropy, nábytek ap.), stavební materiály (kovové dveře, železobeton, hliníkové prvky) a elektrické přístroje v oblasti (monitory, elektrické motory, mikrovlnná zařízení).

#### Jaké jsou nejčastější překážky a rušení v bezdrátových sítích?

(Z internetových zdrojů)

# „TAHÁKY“ – cheat sheets

Jde ovšem o taháky luxusní, zpracované do úhledných a přehledných tabulek. Je v nich to, na co si obvykle nemůžete přesně vzpomenout a hodí se to mít vždy po ruce. Mnohé z nich si možná i vytisknete, nebudou vám pak zabírat místo na obrazovce. Názvy jsou ponechané v angličtině, pokud tomu někdo nerozumí, nebudou pro něj mít význam ani ty „taháky“. (Dokončení z minulého čísla.)

Java Quick Reference – PDF  
<http://www.janeg.ca/JQREF.pdf>

## JavaScript

JavaScript Cheat Sheet – PNG  
[http://www.ilovejackdaniels.com/javascript\\_cheat\\_sheet.png](http://www.ilovejackdaniels.com/javascript_cheat_sheet.png)  
JavaScript Cheat Sheet – PDF  
[http://www.ilovejackdaniels.com/javascript\\_cheat\\_sheet.pdf](http://www.ilovejackdaniels.com/javascript_cheat_sheet.pdf)  
JavaScript Reference  
<http://javascript-reference.info/>  
JavaScript Reference  
[http://www.wereight.com/docs/JavaScript\\_Quick\\_Reference.htm](http://www.wereight.com/docs/JavaScript_Quick_Reference.htm)  
JavaScript and Browser Objects Quick Reference  
<http://www.dannyg.com/ref/jsquickref.html>

## MySQL

MySQL Cheat Sheet – PDF  
[http://www.ilovejackdaniels.com/mysql\\_cheat\\_sheet.pdf](http://www.ilovejackdaniels.com/mysql_cheat_sheet.pdf)  
MySQL Cheat Sheet – PNG  
[http://www.ilovejackdaniels.com/mysql\\_cheat\\_sheet.png](http://www.ilovejackdaniels.com/mysql_cheat_sheet.png)  
MySQL Cheat Sheet  
<http://nparikh.freeshell.org/unix/mysql.php>  
SQL Cheatsheet  
[http://www.3gwt.net/demo/SQL\\_redux.html](http://www.3gwt.net/demo/SQL_redux.html)  
MySQL Quick Reference Card  
<http://refcards.com/download/bj/mysql-4.02b.pdf>

## Perl

Perl Regular Expression – Quick Reference – PDF  
<http://www.mnlab.cs.depaul.edu/%7Eehab/Courses/TDC568/resources/PerlQuickRef.pdf>  
Perl Cheat Sheet  
<http://juerd.nl/site.plp/percheat>  
Perl 5 Cheat Sheet  
<http://search.cpan.org/%7Enwclark/perl-5.8.7/pod/percheat.pod>  
Perl Regexp Quick Reference Card – PDF  
<http://refcards.com/refcards/perl-regexp/index.html>

## Photoshop

Photoshop 7.0 Quick Reference Card for Windows – PDF  
<http://frenchfragfactory.net/ozh/download/refcards/Photoshop.pdf>  
Photoshop CS2 Keyboard Shortcuts (Windows) – PDF  
[http://www.creativetechs.com/tips/tip\\_resources/PSCS2\\_Shortcuts\\_Windows.pdf](http://www.creativetechs.com/tips/tip_resources/PSCS2_Shortcuts_Windows.pdf)  
Photoshop CS2 Keyboard Shortcuts (Macintosh) – PDF  
[http://www.creativetechs.com/tips/tip\\_resources/PSCS2\\_Shortcuts\\_Mac.pdf](http://www.creativetechs.com/tips/tip_resources/PSCS2_Shortcuts_Mac.pdf)

## PHP

PHP Cheat Sheet – PDF  
[http://www.ilovejackdaniels.com/php\\_cheat\\_sheet.pdf](http://www.ilovejackdaniels.com/php_cheat_sheet.pdf)  
PHP Cheat Sheet – PNG  
[http://www.ilovejackdaniels.com/php\\_cheat\\_sheet.png](http://www.ilovejackdaniels.com/php_cheat_sheet.png)  
PHP Cheat Sheet with special php syntax  
[http://www.blueshoes.org/en/developer/php\\_cheat\\_sheet/](http://www.blueshoes.org/en/developer/php_cheat_sheet/)

## Python

Python Cheat Sheet  
<http://www.yukoncollege.yk.ca/%7Ettopper/COMP118/rCheatSheet.html>  
Python Cheat Sheet – PDF  
<http://www.drweb.de/weblog/weblog/?p=548>  
Python 2.2 Quick Reference  
<http://rgruet.free.fr/PQR2.2.html>

## Ruby

Ruby on Rails Cheat Sheet – PNG  
[http://www.ilovejackdaniels.com/ruby\\_on\\_rails\\_cheat\\_sheet.png](http://www.ilovejackdaniels.com/ruby_on_rails_cheat_sheet.png)  
Ruby quick reference  
<http://www.zenspider.com/Languages/Ruby/QuickRef.html>  
Ruby Cheatsheet  
<http://ruby.cenophobia.com/rubycheat.php>  
Threadeds Ruby Cheat Sheet  
[http://www.threaded.com/ruby\\_cheatsheet.htm](http://www.threaded.com/ruby_cheatsheet.htm)  
Ruby on Rails – ActiveRecord Relationships Cheat Sheet  
[http://slash7.com/cheats/activerecord\\_cheatsheet.pdf](http://slash7.com/cheats/activerecord_cheatsheet.pdf)  
Ruby on Rails – Form Helpers Cheat Sheet  
[http://slash7.com/cheats/form\\_helpers.pdf](http://slash7.com/cheats/form_helpers.pdf)  
Ruby on Rails – What Goes Where? Cheat Sheet  
[http://slash7.com/cheats/rails\\_files\\_cheatsheet.pdf](http://slash7.com/cheats/rails_files_cheatsheet.pdf)

## Unix/Linux

GNU screen: quick\_reference  
[http://aperiodic.net/screen/quick\\_reference](http://aperiodic.net/screen/quick_reference)  
LINUX Administrator's Quick Reference Card – PDF  
[http://tiger.la.asu.edu/Quick\\_Ref/linux\\_quickref.pdf](http://tiger.la.asu.edu/Quick_Ref/linux_quickref.pdf)  
Linux Shortcuts and Commands  
<http://www.unixguide.net/linux/linuxshortcuts.shtml>  
Unix Cheat Sheet  
<http://www.pixelbeat.org/cmdline.html>  
Treebeard's Unix Cheat Sheet  
<http://www.rain.org/%7Emkummel/unix.html>  
Unix Command cheat sheet  
<http://www.sloppycode.net/nix/>

## XML technologie

Fusebox 4.1 XML Cheat Sheet  
<http://www.dopefly.com/pages/fuseboxxmicheatsheet.cfm>  
XML TopicMaps 1.0 – Quick Reference Card – PDF  
<http://refcards.com/download/bj/xtrm-1.0.pdf>  
XML Quick References – PDF  
<http://www.muiberrytech.com/quickref/XMLquickref.pdf>  
XML Schema – Structures Quick Reference – PDF  
<http://www.xml.dvint.com/docs/SchemaStructuresQR-2.pdf>  
XML Schema – Data Types Quick Reference – PDF  
<http://www.xml.dvint.com/docs/SchemaDataTypesQR-2.pdf>  
XSL FO Reference – PDF  
[http://www.zvon.org/Output/cheatsheets/cheatsheet\\_list.html](http://www.zvon.org/Output/cheatsheets/cheatsheet_list.html)  
VoiceXML Reference – PDF  
[http://www.zvon.org/Output/cheatsheets/cheatsheet\\_list.html](http://www.zvon.org/Output/cheatsheets/cheatsheet_list.html)  
MathML Reference – PDF  
[http://www.zvon.org/Output/cheatsheets/cheatsheet\\_list.html](http://www.zvon.org/Output/cheatsheets/cheatsheet_list.html)  
XML Schema 2001 Reference – PDF  
[http://www.zvon.org/Output/cheatsheets/cheatsheet\\_list.html](http://www.zvon.org/Output/cheatsheets/cheatsheet_list.html)  
XML Schema 2000/10 – PDF  
[http://www.zvon.org/Output/cheatsheets/cheatsheet\\_list.html](http://www.zvon.org/Output/cheatsheets/cheatsheet_list.html)  
XSLT Quick References – PDF  
[http://www.muiberrytech.com/quickref/XSLT\\_1quickref-v2.pdf](http://www.muiberrytech.com/quickref/XSLT_1quickref-v2.pdf)  
XSLT Quick Reference Card – PDF  
<http://refcards.com/download/deepx/XSLT-1.0.pdf>  
XSLT Reference <http://www.topxml.com/xsl/XSLTRef.asp>

## Různé

Mozilla Thunderbird Cheat Sheet  
<http://lesliefranke.com/files/reference/thunderbirdcheatsheet.html>

Mozilla Thunderbird Cheat Sheet – PDF

<http://lesliefranke.com/files/reference/thunderbirdcheatsheet.pdf>

QuickSilver Cheat Sheet – PDF

<http://mysite.verizon.net/hmelman/QSRef.pdf>

Regular Expression Cheat Sheet (.NET)

<http://regexlib.com/CheatSheet.aspx>

Schematron Reference – PDF

[http://www.zvon.org/Output/cheatsheets/cheatsheet\\_list.html](http://www.zvon.org/Output/cheatsheets/cheatsheet_list.html)

Smarty Cheat Sheet for template designers

<http://www.somewherein.net/blog/?p=326>

Textile Reference

<http://hobix.com/textile/>

htaccess Cheatsheet

<http://www.thejackol.com/htaccess-cheatsheet/>

JSP 2.0 XML Cheat Sheet

<http://ndpsoftware.com/JSPXMLCheatSheet.html>

Latex Cheat Sheet

<http://www.stdout.org/%7Ewinston/latex/>

mod\_rewrite Cheat Sheet – PNG

[http://www.ilovejackdaniels.com/mod\\_rewrite\\_cheat\\_sheet.png](http://www.ilovejackdaniels.com/mod_rewrite_cheat_sheet.png)

mod\_rewrite Cheat Sheet – PDF

[http://www.ilovejackdaniels.com/mod\\_rewrite\\_cheat\\_sheet.pdf](http://www.ilovejackdaniels.com/mod_rewrite_cheat_sheet.pdf)

Oracle PL/SQL Cheatsheet

[http://www.yagc.ndo.co.uk/cheatsheets/plsql\\_cheatsheet.html](http://www.yagc.ndo.co.uk/cheatsheets/plsql_cheatsheet.html)

## EASY ELECTRO

Český program *EasyElectro* – výpočty pro elektroniku snadno a rychle je sada tabulek, výpočtů a převodů z oblasti elektroniky a elektrotechniky. Je určen pro radioamatéry, konstruktéry, technické pracovníky a studenty.

*EasyElectro* obsahuje pět základních modulů – *Tabulky*, *Převody*, *Veličiny*, *Zapojení* a *Ostatní*, které dohromady obsahují více než 50 položek:

### Tabulky

Elektromagnetické spektrum, Jádra transformátorů, Přehled jednotek používaných v elektrotechnice, Přehled násobků používaných ve spojení se základními jednotkami, Průměry otvorů při vyřezávání závitů, Řecká abeceda, Porovnávací tabulka univerzálních, usměrňovacích a Zenerových diod Tesla, Porovnávací tabulka univerzálních tranzistorů, Pracovní limity napětí a teplot a tolerance stabilizátorů 78xx/79xx, Výrobní řady součástek, Vypínací proud trubičkových pojistek, Základní zapojení tranzistorů – společná báze, kolektor a emitor, Zátížitelnost plošných spojů.

### Převody

Přepočítání průměru kabelu na průřez a naopak, Stupeň krytí elektrických předmětů, Převod teplot ve čtyřech stupnicích, Barevný kód cívek, Barevný kód diskových kondenzátorů Tesla, Barevný kód rezistorů, Barevný kód tantalových kondenzátorů, Značení keramických kondenzátorů LCC-Thomson a Tesla.

### Veličiny

Výpočty elektrického výkonu/příkonu, času, elektrické práce, výpočet nákladů na provoz zařízení, Výpočty kapacity, napětí nabíjecího průběhu a uložené elektrické energie pro kondenzátor a výpočty indukčnosti, budicího proudu a magnetické energie pro cívku, Kmitočet, vlnová délka a doba periody, Výpočty indukčnosti pro nízkofrekvenční cívky jednovrstvé a křížové bez jádra a pro vysokofrekvenční cívky s jádrem, Výpočty elektrického napětí, vzdálenosti desek a intenzity elektromagnetického pole, Výpočet kapacity a náboje kondenzátoru, Výpočty zaměřené na Ohmův zákon, Výpočty kmitočtu, kapacity kondenzátoru a kapacitního fázového odporu pro zapojení s kondenzátorem a výpočty kmitočtu, indukčnosti cívky a induktivního jalového odporu pro zapojení s cívkou, RLC v obvodu střídavého proudu,



Rezonanční obvody – výpočty kapacity kondenzátoru, indukčnosti cívky a rezonančního kmitočtu, Výpočty maximální, efektivní a střední hodnoty napětí a proudu, výpočet střídavého výkonu/příkonu, Řazení součástek – paralelní a sériová kombinace rezistorů, cívek a kondenzátorů, Úroveň, útlum, zisk a výkon.

### Zapojení

Výpočet monostabilního a astabilního klopného obvodu s časovačem 555, Výpočet zatíženého a nezatíženého děliče napětí, Násobič střídavého napětí – kapacity kondenzátorů, velikost napětí na nich a výsledné napětí, Výpočty předřadných rezistorů pro LED a Zenerovy diody, Výpočet reproduktorových výhybek pro dvoupásmové a třípásmové reprosoustavy, Rozsahy měřicích přístrojů – úprava rozsahu ampérmetru a voltmetru, Výpočet jednocestného, dvoucestného, můstkového a symetrického usměrňovače s filtrační výstupního napětí nebo bez filtrace, Základní zapojení stabilizátorů 78xx/79xx, Zdvojovač střídavého napětí.

### Ostatní

Výpočet pasivního a aktivního chladiče součástek, Kombinace rezistorů (kombinace 2 až 5 rezistorů), Nabíjení/vybíjení NiCd a NiMH akumulátorů – výpočty nabíjecího proudu, délky nabíjení, kapacity baterie, výdrž baterie při vybíjení konstantním proudem a poměru nabíjecího nebo vybíjecího proudu ke kapacitě baterie, Stupnice víceúčelového měřicího přístroje, Výpočet odstavu dvou cizích napětí (typicky signál/šum), Synchronní otáčky elektromotorů, Výpočet transformátoru pro jádro typu EI pro až dvě sekundární vinutí, výpočet autotransformátoru a výpočet výkonu neznámého transformátoru.

Program *EasyElectro* je shareware a lze ho zdarma používat 30 dní, licence pro jeho nekomerční využívání stojí 340 Kč a platí pro tři počítače. Program lze stáhnout z webu [www.mdas.cz](http://www.mdas.cz).

# TECHNICKÉ ZAJÍMAVOSTI

Na našem trhu se v posledním roce objevily cenově dostupné výrobky čínské firmy *Sebury* k elektronickému ovládní přístupu do objektů – může to být zajímavá výzva k tomu pohnat si a nainstalovat si takové „otevření“ doma.

## Klávesnice K3 se zabudovanou čtečkou RFID

Klávesnice K3 je určena k otevírání dveří nebo ovládní zabezpečovacích systémů. Po zadání čtyřmístného kódu sepne výstupní relé na nastavený čas 1 až 99 vteřin. Kromě číselného zadání kódu z klávesnice lze výstupní relé ovládat i prostřednictvím bezkontaktních RFID karet a přívěsků (v klávesnici je zabudována jejich čtečka).

Do paměti klávesnice lze uložit až 1000 různých kódů a každému přiřadit pevné místo v paměti. Kromě ovládní výstupního relé má klávesnice ještě funkci alarmu. Lze k ní připojit libovolný externí kontakt (např. dveřní, okenní apod.) a definovat, na jaký stav má systém reagovat (spojení, rozpojení). Po aktivaci tohoto alarmového vstupu se spustí hlasitý zvukový signál ze zabudovaného akustického měniče a sepne



Klávesnice K3 se čtečkou RFID

se alarmový výstup. Naprogramováním lze definovat délku sepnutí alarmového výstupu v rozsahu 1 až 99 vteřin. Alarm může být spuštěn nejen externím vstupem, ale i otevřením krytu, několikanásobným chybným zadáním kódu nebo opakovaným přiložením neznámých karet RFID. Veškerá nastavení se provádějí po zadání až osmimístného *master* kódu. Pro zvýšení bezpečnosti lze definovat, zda má výstupní relé sepnout po přiložení karty RFID, po zadání správného kódu, a lze vyžadovat i obojí současně, tzn. nejprve přiložit kartu a poté zadat ověřovací kód.

Klávesnice se napájí ze zdroje 12 V, má klidový odběr 100 mA, kontakty vý-

stupního relé lze zatížit proudem až 2 A při napětí 12 V, kontakty alarmového výstupu proudem 150 mA. Čtecl vzdálenost karet RFID je 5 až 10 cm.

Klávesnice K3 pracuje v rozsahu teplot od -20°C do +60°C. Cena K3 se pohybuje okolo 1200 Kč včetně DPH.



Přístupový systém BC-2018

## Přístupový systém BC-2018

Kompaktní přístupový systém s klávesnicí BC-2018 sdružuje biometrický snímač otisků prstů a klávesnici pro zadávání přístupových kódů (a programování systému). Do paměti je možné uložit až 800 přístupových údajů uživatelů, ke každému se dá přiřadit přístupový kód a dva otisky prstů.

Systém BC-2018 zajišťuje nejen přístupové funkce, ale i alarm. Elektrickým vstupem pro spuštění alarmu může být např. dveřní kontakt nebo kontakt libovolného čidla (PIR, ultrazvuk, tlakový spínač ap.), výstupem je kontakt relé pro přímé spínání elektromagnetického dveřního zámku (až 5 A) a kontakt alar-



Přístupový systém BC-2018 zevnitř

mového výstupu (např. na sirěnu). Výstupní kontakt (otevření dveří) může být aktivován přiložením prstu, zadáním správného kódu nebo obojím, tedy nejprve přiložením prstu a následně zadáním kódu. Programování, tedy přidávání dalších uživatelů a editace stávajících pozic, probíhá po přepnutí zařízení do programovacího módu. Vstup do programovacího módu je zabezpečen *master* kódem. V programovacím režimu lze také nastavit délky sepnutí výstupního relé a alarmového výstupu od 0 do 99 vteřin. Další možností je nastavení desetiminutového blokování systému nebo spuštění alarmu po opakovaném zadání špatných údajů nebo po čtyřech neplatných pokusech o zadání kódu. Standardním sériovým rozhraním *Wiegand* lze systém připojit ke většině zařízení jiných výrobců, kteří rozhraní *Wiegand* používají. Lze nastavit datový výstup *Wiegand 26* nebo *Wiegand 34*.

Napájecí napětí systému BC-2018 je 12 V, odběr proudu v klidu 170 mA, zatížení výstupního kontaktu relé 5 A, zatížení výstupního kontaktu alarmu 150 mA, klávesnice má 12 podsvětlených tlačítek a tři stavové LED a pracuje v rozmezí teplot -20°C až +60°C. Rozměry zařízení jsou 165 x 90 x 32 mm, váha 250 g a cena na našem trhu asi 4300 Kč včetně DPH.



Klávesnice BC-2000 se čtečkou RFID

## Klávesnice BC-2000 se zabudovanou čtečkou RFID

Masivní klávesnice s podsvětlenými tlačítky, pohledný výrobek z nerezového plechu. Funkčně je shodná s výše popsanou klávesnicí K3 – má tedy rovněž zabudovanou bezdotykovou čtečku karet nebo přívěsků RFID, výstupní kontakty pro otevírání dveří a pro alarm, možnost volby otevření zadaným kódem, přiložením karty RFID nebo obojím společně.



Rozměry klávesnice BC-2000 jsou 128 x 82 x 28 mm, váha 500 g, napájení 12 V/100 mA v klidu.

Cena klávesnice BC-2000 je okolo 2000 Kč včetně DPH.

### Klávesnice K5

Nejnovějším provedením přístupové klávesnice se zabudovanou čtečkou karet a přívěšků RFID je typ K5. Celokovové provedení je určeno zejména do náročného prostředí a „špatného počasí“. Klávesnice je funkčně prakticky shodná s výše popsaným typem K3, navíc má pravděpodobně indikaci otevřených dveří (jsou-li samozřejmě vybavené potřebným kontaktem) a možnost připojení externího zvonkového tlačítka. Cena klávesnice K5 je okolo 1900 Kč včetně DPH.



Klávesnice K5 se čtečkou RFID

### Čtečka karet RFID LR110

Samostatná kompaktní vodotěsná čtečka karet a přívěšků RFID. Transpondér EM RFID 125 kHz přečte na vzdálenost až 10cm. Čtečka má sériový datový výstup Wiegand 26 a RS485. Má indikační LED a vydává zvukový signál. Čtečku je možné připojit k modulu ACM12 v systému Digiplex EVO nebo k jiným systémům s rozhraním Wiegand 26. Napájí se z 12 V/60 mA, rozměry jsou 46 x 120 x 25 mm, rozsah pracovních teplot -10°C až +50°C. Cena na našem trhu se pohybuje okolo 1000 Kč včetně DPH.



Čtečka karet RFID LR-110

### Digitální měřič spotřeby elektrické energie AS8118

Integrovaný obvod AS8118 je velice přesný jednofázový obousměrný integrovaný měřič spotřebované elektrické energie. Svými vlastnostmi výrazně překračuje náročné požadavky normy IEC1036 pro elektrické wattmetry a je ideální pro konstrukci samostatných měřičů spotřeby. Údaje o spotřebě elektrické energie, naměřené obvodem, jsou přímo převedeny na odpovídající počet impulsů pro pohon elektromechanického čítače s dvoufázovým krokovým motorem. K dispozici je i možnost připojení mikroprocesoru a rozšíření o další funkce.

Základní vlastnosti:

- maximálně přesné měření výrazně překonávající požadavky IEC1036 s chybou 0,1%,

- programovatelný kmitočet výstupních impulsů, *anti-creep*, kalibrace,
- možnost opakovaného přeprogramování,

- je vyžadován pouze minimální odpor proudového bočnicku (300  $\mu\Omega$ ),
- přímé řízení elektromechanického čítače a LED indikátor,
- vysokofrekvenční výstup pro rychlou jednobodovou kalibraci,

- zabudovaná integrovaná napěťová reference, monitorování napájecího napětí,
- obousměrné měření proudu s vyvedeným indikátorem aktuálního směru proudu,

- provedení PDIP-18 i SOIC-18.

V jediném pouzdru jsou integrovány všechny potřebné bloky – analogové-digitální převodníky pro napětí a proud, digitální filtry, blok určený pro zpracování a vyhodnocení naměřených hodnot, kontrolní blok i paměť pro kalibrační a konfigurační hodnoty. Programování i osazeného obvodu je možné nastavit vstupní zisk, *anti-creep* práh,

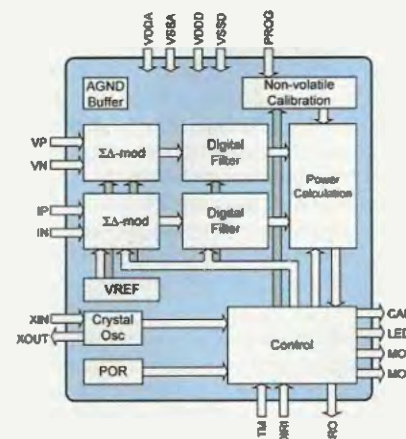
počet impulsů na jednotku příkonu i kalibrační údaje. Integrovaná funkce *anti-creep* se stará o to, aby obvod AS8118 neprodukoval na svých pinech při odpojené zátěži naprosto žádné impulsy. Obvod AS8118 poskytuje tři druhy impulsních výstupů – impulsy pro přímé ovládání krokového motoru elektromechanického čítače, LED indikující aktuální spotřebu a speciální vysokofrekvenční výstup pro rychlou jednobodovou kalibraci systému.

Integrovaný obvod AS8118 pro měření spotřeby elektrického proudu

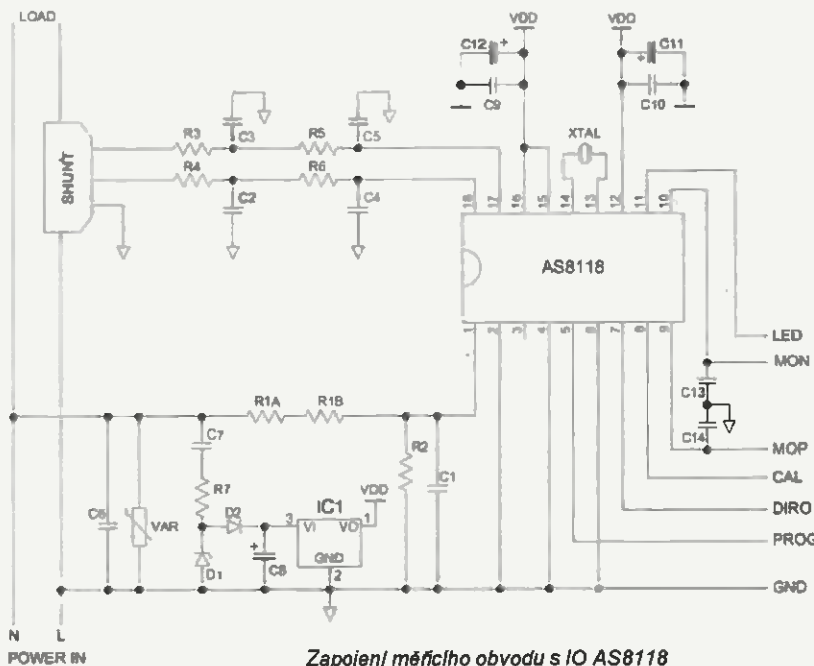


Cena obvodu se pohybuje okolo 60 Kč včetně DPH.

Cena obvodu se pohybuje okolo 60 Kč včetně DPH.



Blokové schéma IO AS8118



Zapojení měřičho obvodu s IO AS8118

# ZAJÍMAVÉ WEBY



[www.wolframalpha.com](http://www.wolframalpha.com)

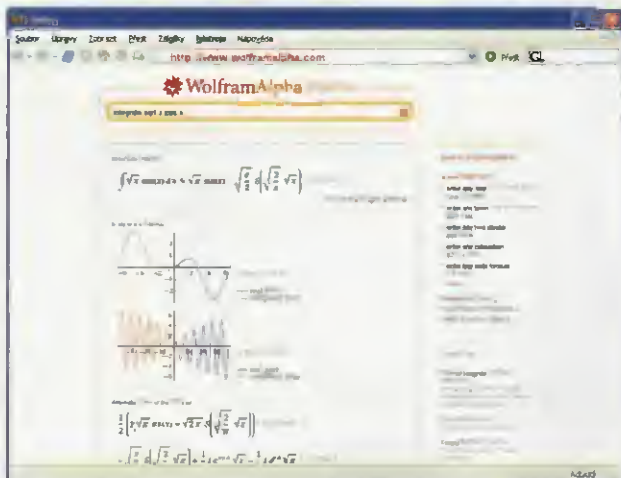
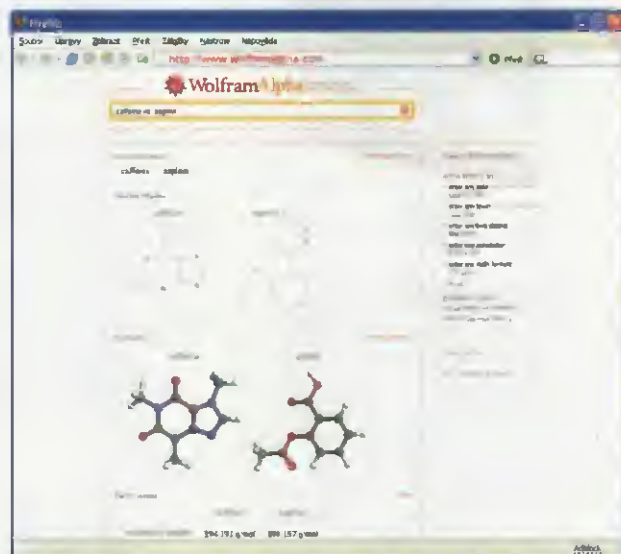
Wolfram|Alpha je unikátní projekt, jehož dlouhodobým cílem je zpřístupnit špičkové znalosti a technologické možnosti co nejširšímu okruhu lidí, v rámci všech profesí a všech úrovní vzdělávání. Shromažďuje a zpracovává veškeré objektivní údaje, implementuje na ně všechny známe modely, metody a algoritmy a umožňuje zpracovat počítačem všechno, co může být počítačem zpracováno. Staví na dlouhodobých i nejnovějších poznatcích vědy a dalších uspořádáních poznatků ve snaze poskytnout jediný společný zdroj, na který se může každý spolehnout pokud jde o získání správných odpovědí na všechny faktické dotazy. Snahou projektu je umožnit zcela volně slovní zadání požadavku dotazu a prezentovat co nejúplnější a nejprehlednější výstupy.

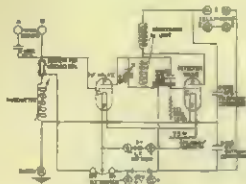
Wolfram|Alpha není internetový vyhledávač, veškeré informace čerpá z vlastních, neustále doplňovaných databází. V současnosti má k dispozici více než 10 triliónů datových informací, více než 50 000 typů algoritmů a modelů a lingvistické vybavení pro více než 1000 oborů. Kód základní aplikace má momentálně rozsah přes 5 milionů řádků v symbolickém jazyku softwaru *Mathematica*, jehož autorem je také autor tohoto webu *Stephen Wolfram*. Aplikace pracuje na špičkovém technickém vybavení v počítačových clusterech třídy superpočítačů a maximálně využívá nejnovější webové i počítačové technologie.

Několik obrázků možná řekne více, než dlouhý text. Podívejte se a zkuste si zadat třeba nějaké datum, město, dva



druhy akcií, jakýkoliv výpočet či rovnici nebo jiný dotaz, který vás napadne. Zde uvedené příklady jsou reakcí na zadání *integrate sqrt x cos x*, *International Space Station 4/6/09 at 7:45pm*, *caffeine vs. aspirin* a *C E G Bb D F# A*.





## RÁDIO „HISTORIE“

# Radiozapalovač

Rudolf Vávra

(Dokončení)

Produkce zapalovačů rostla ohromnou rychlostí. Od konce roku 1944 se na výrobě podílelo 87 dodavatelů a denní produkce činila 40 tisíc zapalovačů. Zvětšení objemu výroby a technologické inovace snížily cenu zapalovače ze 732 dolarů v roce 1942 na 18 dolarů v roce 1945.

Tempo nárůstu výroby bylo pozoruhodné. V rozmezí let 1942 a 1945 bylo vyrobeno 22 milionů zapalovačů. Také kvalita výroby musela být mnohem vyšší než kdykoliv předtím. Zapalovač obsahoval asi 300 součástí. Aby bylo dosaženo celkové spolehlivosti 97 %, musela mít každá z nich kvalitu 0,9999.

Celková cena výzkumu, vývoje a výroby činila zhruba 1 miliarda dolarů – pouhé tři dny (!) válečných výdajů, které podle vyjádření velitelství námořních operací zkrátily válku o celý rok.

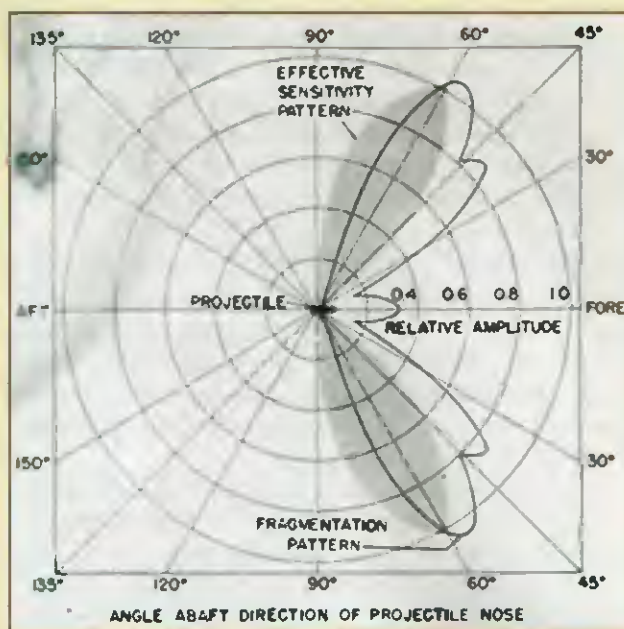
### Konstrukce a popis funkce zapalovače

Rádiový přibližovací zapalovač je hlavového typu s ogiválním nosem, který navazuje na obrys střely. Zapalovač reaguje na přiblížení k cíli, kterým může být kromě letadel také vodní hladina, zemský povrch nebo jiný objekt odrážející vhodným způsobem elektromagnetický signál. Funkce je stejná ve dne i v noci. Zapalovače jsou vybaveny pojistnými mechanismy zabezpečujícími manipulační, hlavňovou i maskovou jistotu.

Hlavními funkčními částmi zapalovače jsou: vysílač-přijímač, zesilovač, obvod automatického vyrovnání citlivosti (AVC), spoušťový obvod, elektrická rozbuška a počínová náplň, pojistné ústrojí a zdroj elektrické energie.

Obr. 5. Vyzařovací diagram. Legenda: *Effective sensitivity pattern* – vyzařovací diagram vysílače; pokud se letoun dostane do této oblasti, zapalovač přivede střelu k výbuchu.

*Fragmentation pattern* – obrazec rozletu střepin. Pokud se v okamžiku výbuchu střely nachází cíl v této oblasti, je velká pravděpodobnost, že bude střepinami poškozen nebo zničen



ze střepinami poškozen nebo zničen

Přijímač-vysílač tvoří oscilátor osazený jednou elektronkou, cívka a anténa. U prvních zapalovačů byla anténa tvořena kovovou čepicí připevněnou k plastovému nosu zapalovače, kterou později nahradila zalitá drátěná smyčka. Trioda je vsazena do gumové objímky a spolu s ostatními součástmi je zalita voskem. Vyzařovací diagram (obr. 5) je navržen tak, aby co nejvíce odpovídal intenzitě rozletu střepin.

Po výstřelu a následně aktivaci elektrické baterie začne vysílač vyzařovat do prostoru nepřetržitý rádiový signál. Přijímač-vysílač je zároveň schopen přijímat rádiové vlny odražené od cíle. Amplituda odražené vlny závisí na směru, vzdálenosti, tvaru, velikosti a materiálu cíle.

Jak se střela blíží k cíli, zvětšuje se intenzita odražené vlny a zároveň se mění fázový úhel mezi vysílaným a přijímaným signálem. Signál odražený od cíle se tedy střídavě přičítá a odčítá od signálu vysílačného oscilátorem (obr. 6).

Zesilovač se skládá ze dvou miniaturních elektronek – triod nebo pentod (ve schématu označených V2 a V3) s pří-

slušnými rezistory a kondenzátory. Jeho funkcí je zesilovat amplitudu rozdílového signálu na výstupu oscilátoru. K výstupu zesilovače je připojena spoušť a obvod automatického vyrovnání citlivosti.

Obvod automatického vyrovnání citlivosti (AVC) brání odpálení střely signálem odraženým od mořské hladiny při střelbě na nízko letící cíle – zejména torpédové bombardéry. Je složen z diody a filtračních rezistorů a kondenzátorů (na schématu není zakreslen).

Spoušť je tvořena triodou plněnou malým množstvím argonu – spínacím tyatronem. Když signál ze zesilovače přesáhne úroveň záporného mřížkového předpětí tyatronu, dojde k lavinovité ionizaci plynu a k vybití elektrického náboje z odpalovacího kondenzátoru (ve schématu označený C8) do rozbušky tvořené třaskavou kapslí se zalitým odporovým drátem, která tímto proudovým nárazem exploduje a prostřednictvím počínové náplně iniciuje hlavní náplň trhaviny. Tělo granátu se nastalým výbuchem roztrhne na střepiny, které svoji kinetickou energií zničí nebo poškodí cíl.

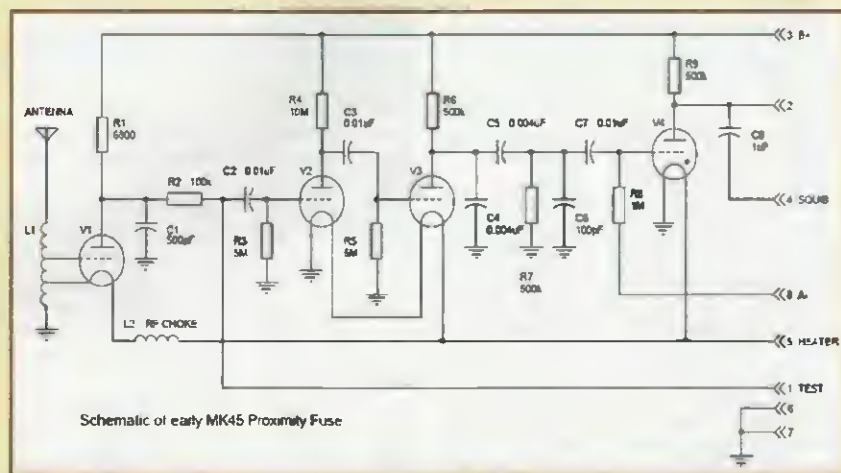
### Odolnost proti rušení

Elektrostatické poruchy v atmosféře zvyšují procento předčasných výbuchů. Zapalovače také mohou reagovat na přítomnost dešťových mračen. Mlha a kouř mají nepatrný účinek.

Rušení dipólovými odražeči (tzv. window) na správné frekvenci je účinné pouze při velmi hustém pokrytí chráněného prostoru. Tyto zapalovače však lze účinně rušit širokopásmovými aktivními rušičkami – tzv. jammyery.

### Bojové použití

V roce 1943 bylo z pětipalcových protiletadlových kanónů vystřeleno zhruba 27 200 střel s konvenčními časovacími zapalovači a 9100 střel s přibližovacími zapalovači. Tyto zapalovače si připsaly na konto 51 % sestřelů nepřátelských letadel



Obr. 6. Schéma zapojení přibližovacího zapalovače MK 45. Elektronka V1 tvoří oscilátor, elektronky V2 a V3 zesilovač, elektronka V4 je spínací tyatron. Rozbuška je připojena k vývodu SQUIB, obvod AVC a pojistné obvody nejsou zakresleny

# Německá vojenská radiokomunikační technika v letech 1935 až 1948

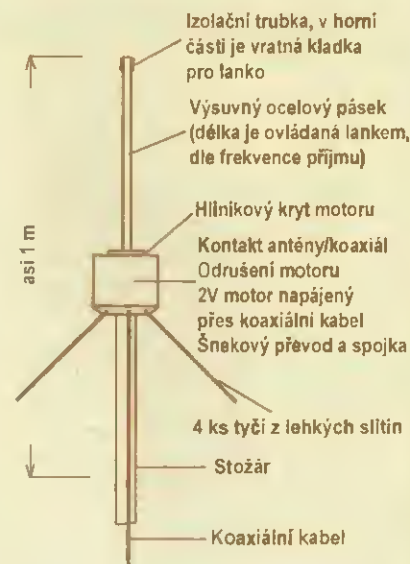
(Pokračování)

Rozšiřování výroby od začátku války brání nedostatek pracovních sil. Dochází k přetahování a přeplácení zaměstnanců mezi firmami. Inženýrům byly nabízeny platy až 800 RM místo běžných 400 až 500 RM za měsíc. Nebylo dovoleno zveřejňovat novinové inzeráty, které se zmiňovaly o volných místech ve válečném leteckém průmyslu. Firmy si tedy musely poradit samy. V té době jsou již také zaměstnávání cizí odborníci. Mezi nimi je i 22 anglických zajatců. I v obsazené Francii dostávají firmy zakázky, takže např. Bronzavia S. A. Courbevoie (Seine) vyroby 815 kusů telefonních zesilovačů TV 1a a stejný počet měničů U 4a. Firma Societé des Téléphones Grammont, Malakoff (Seine) to doplňuje 815 kusy rozdělovačů, spínacími skříněmi, předřadnými odpory a tlačítky pro FuG VII. Všechno bylo v pořádku dodáno. V Paříži bylo založeno zastoupení firmy Opta Radio A. G. Zajímavostí je, že např. letadla pro nouzové záchranné akce byla vybavována zaměřovacími stanicemi FuG 141 pro námořní záchranné vysílačky, které se vyráběly v Holandském Papendrechtu ve firmě Aviolanda a také v Paříži - Sartrouville v Societé Nationale de Construc-

tions Aeronautique du Nord. Bylo naplánováno vyrobit 600 kusů.

Firma také dostává zakázku na přehledový přijímač pro odposlechy „f“, k čemuž je možné poskytnout svědectví člověka, který v tomto období u firmy pracoval.

Tím člověkem byl mladý inženýr W. Lebe (nar. 1917), který v r. 1939 nastoupil do vývojové skupiny u firmy Dr. Dietz & Ritter. Nastoupil de facto až po krátkém zaškolení u wehrmachtu na začátku roku 1940 do laboratoře č. 4 a byl přidělen ke skupině, která již pracovala na vývoji přijímače pro odposlechy pod krycím názvem „f“. Vedoucím této laboratoře byl diplomovaný inženýr Kirchgessner. Přijímač měl obsáhnout frekvenční pásmo od 150 kHz do 300 MHz, což byl na tehdejší dobu poměrně obtížný úkol. Nejlépe jasné, kolik se těchto prvních typů FuHE f vyrobilo (obr. 6). Podle Trenkla jich mělo být asi 10. Znalci vědí, že byla dvě provedení. První série z r. 1942 byla vybavena dálkově ovládanou anténou a další série z r. 1944/45 byla v jednodušším provedení se širokopásmovou anténou. Výchozí cena za tento přijímač byla 10 tis. RM. Vývojáři museli vypomáhat výrobě při cejchování



Obr. 5. Princip výsuvné antény

přijímače, protože každý přijímač měl unikátní stupnici, která se gravírovala. Pro každý přijímač byla vyrobena ještě náhradní duplicitní stupnice, která zůstala uložena u firmy. Tak to bylo u všech typů

a byly tedy trojnásobně účinnější než zapalovače časovací. Na konci války, po několika modernizacích, činilo skóre 6:1.

V červnu 1944 začali Němci ostřelovat Londýn stále větším počtem raket V-1. Britské královské letectvo (RAF) si přes nejvyšší úsilí nedokázalo s touto novou zbraní poradit. Američané pro boj s raketami uvolnili radary SCR-584, systém řízení palby M-9 a nepříliš ochotně souhlasili i s použitím přibližovacích zapalovačů. Velké množství protiletadlových kanónů bylo přesunuto na pobřeží, kde mohly být rakety V-1 sestřelovány ještě nad vodou. Přímá dráha letu, stálá výška a rychlost dělaly z V-1 relativně snadný cíl. Kombinace přibližovacích zapalovačů, radarů a počítačů, nasazená proti střelám V-1 létajícím rychlostí až 650 km/h, dosahovala pravděpodobnosti zásahu 90 % s méně než 40 ranami na zásah. Poslední den útoku, kdy bylo vystřeleno 104 raket, doletly do cíle pouhé čtyři. Většinu z nich sestřelily protiletadlové kanóny. Útoky na Londýn skončily po obsazení odpalovacích ramp v severní Francii. Němci se pak bohužel přeorientovali na rakety V-2, které byly díky své vysoké dopadové rychlosti 4800 km/h nezranitelné.

V prosinci 1944 zahájili Němci ofenzivu v Ardenách. Použití přibližovacích zapalovačů se přesunulo do nové oblasti – proti pozemním silám. Výsledky tohoto použití byly zničující – zákopy přestaly být dostatečnou ochranou proti šrapnelům, které nyní vybuchovaly nad terémem a zaspávaly vojáky i techniku správkami střepin. Němci se dosud nesetkali s tak ničivou a přesnou dělostřelbou. Generál George S. Patton o tom řekl: „Nové střelivo s těmi podivnými zapalovači je zniči-

jší. V noci jsme udeřili na německý tábor, který se pokoušel překročit řeku Sauer. Napočítali jsme 700 mrtvých. Myslim, že až budou mít všechny armády toto střelivo, budeme muset vymyslet nové metody válčení.“

Také Japonci dokázali do konce války vyvinout přibližovací zapalovače. V červnu 1944 bombardovali letiště na Saipanu bombou o hmotnosti 770 kg, která explodovala 10 metrů nad letištěm a zničila mnoho zaparkovaných bombardérů B-29 Superfortress, které odsud prováděly nálety na Japonsko. Bomby s přibližovacími zapalovači byly určeny pro sebevražedné nálety bombardérů vypouštěných z japonských ponorek na americká města na západním pobřeží a k útokům na Panamský průplav, které měly začít asi měsíc poté, co byla na Nagasaki svržena atomová bomba. Než válka skončila, vyrobili Japonci 12 000 zapalovačů pro protiletadlová děla. Naštěstí nedostali příležitost je použít.

Němci také pracovali na přibližovacích zapalovačích, zejména pro protiletadlové rakety. Experimentovali s akustickými, optickými i radiolokačními zapalovači, ale jejich úsilí bylo roztrženo do 50 vzájemně nekoordinovaných týmů. Proto se jim nepodařilo dotáhnout vývoj v žádné oblasti do konce.

Přibližovací zapalovač byl po válce dále vylepšován. I dnes obsahuje stejné hlavní součásti a vedle rádia často využívá i infračervené záření. V paměti má uloženy kmitočtové vzory různých typů cílů, takže je odolnější proti rušení. Více než polovina dělostřeleckých granátů, vystřelených během války v Zálivu, měla tento typ zapalovače.

Příběh přibližovacího zapalovače tedy pokračuje. I když je jednou z nejméně známých sag, zaslouží si být zařazen vedle atomové bomby a radaru mezi vrcholné vynálezy druhé světové války.

## Literatura, prameny

- [1] Howeth, L., S.: History of Communications-Electronics in the United States Navy, 1963. <http://earlyradiohistory.us/1963hw.htm>
- [2] Radio Proximity (VT) Fuzes, Naval Historical Center, <http://www.history.navy.mil>
- [3] Colley, D.: Deadly Accuracy. The making of the least appreciated technological breakthrough of World War II - the Proximity Fuze. <http://www.americanheritage.com>
- [4] VT Fuzes for projectiles and Spin-stabilized Rockets. OP 1480. Navy Department Bureau of ordnance, Washington, 1946.
- [5] Naval Ordnance and Gunnery, vol. 1, chapter 3. <http://www.eugeneleeslover.com>
- [6] Secret Fuze. Tiny but Deadly. November 1945. <http://www.eugeneleeslover.com>
- [7] Jennings, E.: Crosley's Secret War Effort. <http://www.ggw.org>
- [8] Salisbury, W.: Proximity Fuse Jamming. <http://www.smecc.org>
- [9] Proximity Fuze. Virtual Valve Museum. <http://tubecollector.org>
- [10] Frank's Electron tube Pages - Unknown Sylvania Tubes. <http://www.tubedata.info>



Obr. 6. Vývoj odposlechového přijímače pro VKV typu FuHE.f stál zá- vratnou částku 650 tisíc RM, dnes je velice vyhledávaný sběrateli vojenské techniky druhé světové války (vlevo)



Obr. 7. Testovací pult vysilací a řídicí jednotky pro kluzákovou pumu Fritz X



Obr. 8. Přijímač E 203 pro řízenou kluzákovou pumu Fritz X



Obr. 9. Vstupní část přijímače E 203

odposlechového přijímačů. Na obr. 5 je vidět princip výsuvné antény, kterou popsal Ing. Lebe. Aktivním prvkem antény je výsuvný ocelový pásek v izolační trubce, který se pomocí lanka zasouvá a vysouvá (podle frekvence) el. motorem, umístěným ve spodní části stojanu. Anténa se ovládala pomocí spínače s kontrolkou na panelu přijímače (první série), až se dosáhlo maximální hlasitosti signálu.

Druhá série FuHE.f (obr. 6) již nepoužívala anodovou baterii, ale měnič napětí, a byla vyvinuta i nová širokopásmová anténa. Ing. Lebe pracoval také na vybavení přijímače detektorem FM signálů, ale to se již do konce války nepodařilo uskutečnit. Při práci na vývoji a výrobě víceméně vzorkového množství kusů těchto přístrojů se v r. 1942 zjistilo, že i když se prvních 18 ks prodalo po 10 tis. RM, tak to firmu stálo přes 650 tis. RM. Na konci r. 1942 započala sériová výroba přijímače. Ve výrobních záznamech se našlo, že těchto přijímačů bylo do 30. 6. 1944 vyrobeno celkem 119 kusů. Mezi 13 kusy, které jsou dnes ještě k dispozici, se našlo výrobní číslo 120. Zajímavý na celé této historii je fakt, že těchto přijímačů pro odposlech si v r. 1942 armáda a letectvo objednaly 1147 kusů.

V dubnu roku 1941 přešla firma LeFu pod správu firmy „Löwe Radio A.G., Werk Leipzig“. Továrna Löwe Radio A.G. v Berlíně-Steglitz vznikla při židovských čistkách v r. 1933 z firmy „Radio A.G. D.S. Loeve“, přičemž všechny její akcie přešly na Říšské ministerstvo pro letectví. Od srpna 1942 se firma přejmenovala na „Opta-Radio A.G., Werk Leipzig“. Jejich značka na přístrojích byla „dlj“. Je to tedy pořád ta samá továrna v ulici Melcherstrasse 7. V tomto období se začala plánovat další výstavba výrobních hal, ale nakonec se nic z toho neuskutečnilo. Napak se odstranily všechny nouzové stavby, které sloužily vývojářům. Vývojáři se přestěhovali do pronajatých prostor lipských česáren vlny. Ve výroční zprávě z r. 1942 se tehdy psalo:

„Vývojová část továrny v Lipsku je zcela samostatné oddělení. Tvoří ji deset laboratoří, jedno konstrukční oddělení a zkušebna. Dále je zde prototypové oddělení (prototypová kontrola, délka, testovací zařízení) a nakonec i odd. technické služby pro zákazníky. Lidé z tohoto oddělení instalovali vyrobené prototypy do letadel, lodí a vozidel. Pracovalo v něm 111 zaměstnanců a 135 námezdních dělníků. Od začátku války bylo přijato cel-

kem 23 vývojových zakázek, což vedlo k velkému množství vyrobených prototypů a konečně i k samotné výrobě. Jen v roce 1942 se pracovalo na vývoji 90 nových zařízení, na 49 prototypech a na šesti montážních zakázkách. Uzavřeno bylo 46 vývojových prací, vyrobeno bylo 16 prototypů a jedna montážní zakázka.“

To představovalo vývojové práce za 1,5 mil. RM a výrobu prototypů za 2 mil. RM.

Jan Lexa, Alois Veselý  
(Pokračování)

INZERCE

Cena za 1 tučný řádek 75 Kč,  
za každý další i započatý 30 Kč.

Pro studijní účely koupím: kompletní stanici RO21 s příslušenstvím nebo jen skříňku a příslušenství. Dále koupím dřevěnou skříň s příslušenstvím k A7B a RX US-9. Ing. Munzar, redaktor KE. Tel.: 257 317 311 přes den.



# Z RADIOAMATÉRSKÉHO SVĚTA

## OSCAR

### Nové CubeSaty z USA

19. května těsně před půlnocí byly, tentokrát ze základny ve Virginii na ostrově Wallops raketou Minotaur I, vyneseny kromě hlavních družic TacSat-3 také čtyři nové pikosatelity typu CubeSat.

PharmaSat – má rozměry 10 x 10 x 30 cm, tedy jako tři CubeSaty, a nese malou, ale sofistikovanou biologickou laboratoř, v které se bude zkoumat vliv mikrogravitace na kvasinky jako protihoubového činidla. Postavili ji na Stanford University. Družice vysílá telemetrii na frekvenci 437,465 MHz AFSK 1200 bps [1].

CP6 – je dalším CubeSatem kalifornské polytechniky (obr. 1). Hlavním experimentem je v tomto případě soustava cívek ve stěnách satelitu vytvářející točivý moment v zemském magnetickém poli (magnetic torquers) a umožňující tak řídit orientaci satelitu. Poloha bude při tom určována pomocí dvouosých magnetometrů umístěných rovněž ve stěnách a pomocí kamery. Družice by měla také na povel ze Země rozvinout jakési pružné ocelové pásky. Má se tím vyzkoušet mechanismus pro další mise, kdy tímto způsobem bude rozvinut elektrostatický tetrahedron. Frekvence telemetrického kanálu je 437,365 MHz a mód opět AFSK 1200 bps [2]. Dekodér telemetrie si lze stáhnout v odkazu [3].

HawkSat-1 – byl postaven v Hawk Institute of Space Sciences a doposud je o něm známo pouze, že je to první z řady moderních CubeSatů ověřujících současné technologie. Frekvence downlinku je 437,345 MHz.

Družice AeroCube-3 je technologická „neamatérská“ družice, která má ověřit nový automatický dvouosý sledovací systém Slunce a Země.

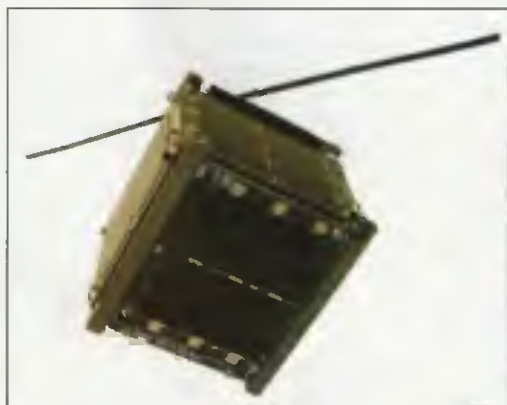
Hlavní zátěž, družice TacSat-3, by měla pracovat následujících dvanáct měsíců a je to nová snímkovací družice americké armády. Z našeho pohledu je třeba si uvědomit, že všechny tyto družice jsou na nízkých drahách, majících sklon 40°. Jejich dostupnost je pro nás ve srovnání s družicemi na polárních drahách velmi omezená, prakticky na jeden oblet denně s nízkou elevací nad jižním horizontem (obr. 2).

#### Reference:

- [1] <http://www.pharmasat.org>
- [2] <http://polysat.calpoly.edu/CP6.php>
- [3] <http://moredbs.atl.calpoly.edu/downloads/cpxdd>

#### Kepleriánské prvky:

NAME	EPOCH	INCL	RAAN	ECCY	ARGP	MA	MM	DECY	REVN
AO-07	9154.60146	101.43	179.78	0.0012	295.65	64.34	12.53576	-2.7E-7	58101
FO-29	9155.57922	98.56	31.31	0.0351	23.20	338.46	13.52944	-2.8E-7	63204
SO-33	9153.93609	31.43	133.08	0.0355	213.94	143.81	14.28255	1.0E-6	55379
RS-22	9154.79634	97.95	30.15	0.0014	170.29	189.85	14.63320	4.6E-7	30361
VO-52	9154.87990	97.74	216.90	0.0028	73.84	286.59	14.81591	3.5E-6	22067
AO-16	9154.92659	98.28	123.93	0.0010	206.21	153.86	14.31825	1.0E-8	1125
LO-19	9154.91587	98.24	131.24	0.0011	202.40	157.67	14.32061	2.2E-7	1141
AO-27	9154.91448	98.44	108.76	0.0008	307.58	52.47	14.29266	-4.9E-7	81801
IO-26	9153.78712	98.43	108.42	0.0008	307.35	52.69	14.29519	1.8E-7	81795
GO-32	9154.71440	98.33	177.78	0.0000	340.23	19.89	14.23159	-3.0E-8	56621
NO-44	9154.85160	67.05	98.70	0.0006	271.03	89.02	14.29558	1.2E-6	40067
SO-50	9154.86697	64.56	65.54	0.0069	208.63	151.10	14.71438	-1.5E-6	34671
CO-55	9154.53995	98.71	163.90	0.0010	177.81	182.31	14.20640	3.3E-7	30732
CO-57	9154.51558	98.71	162.94	0.0009	182.61	177.50	14.20442	3.0E-8	30708
AO-51	9154.97657	98.05	165.35	0.0083	164.59	195.79	14.40644	1.2E-7	25295
CO-56	9154.88910	98.13	326.84	0.0090	182.46	177.63	15.82741	6.0E-4	18514
GENESAT1	9154.72390	40.02	267.66	0.0002	339.93	20.15	15.65364	9.3E-5	14036
CP3	9155.14914	97.99	208.85	0.0102	326.30	33.18	14.52135	9.1E-7	11299
CO-65	9155.22477	97.95	219.30	0.0016	75.12	285.18	14.81487	2.2E-6	5952
KKS-1	9155.52971	98.06	267.68	0.0019	284.37	75.54	14.80677	2.1E-6	1959
SOHLA-1	9155.44877	98.04	264.96	0.0006	334.87	25.22	14.69436	3.2E-7	1940
NOAA-10	9154.62826	98.69	181.35	0.0011	235.38	124.63	14.27387	-1.0E-6	18157
NOAA-11	9154.77131	98.78	244.93	0.0012	143.61	216.59	14.14896	-1.8E-6	6762
NOAA-12	9154.98247	98.77	163.04	0.0012	179.98	180.14	14.25581	1.7E-7	93851
MET-3/5	9154.93061	82.55	215.86	0.0012	210.97	149.07	13.17019	5.1E-7	85588
NET-2/21	9153.64409	82.55	193.54	0.0023	31.27	328.98	13.83635	-1.2E-6	79559
OKEAN-4	9154.73746	82.54	347.04	0.0024	51.45	308.89	14.82700	1.5E-6	79037
NOAA-14	9154.65312	98.91	232.38	0.0009	225.27	134.78	14.13762	-2.4E-6	74401
NOAA-15	9154.92055	98.58	144.42	0.0012	95.81	264.44	14.24764	2.3E-6	57488
RESURS	9153.68746	98.34	186.77	0.0001	277.65	82.47	14.24184	-1.1E-7	56633
FENGYUN1	9154.92188	98.76	125.49	0.0020	259.92	99.98	14.07929	-8.5E-6	51845
OKEAN-0	9154.52295	97.78	136.25	0.0001	112.61	247.52	14.73575	2.2E-7	53113
NOAA-16	9154.97548	99.18	158.32	0.0010	323.46	36.59	14.12521	1.7E-6	44843
NOAA-17	9154.65091	98.49	214.19	0.0012	158.60	201.58	14.24067	-5.7E-7	36082
NOAA-18	9154.64742	98.91	97.99	0.0015	44.30	315.93	14.11261	-2.0E-6	20804
NOAA-19	9154.69540	98.75	100.81	0.0013	283.25	76.72	14.10962	3.0E-6	1653
HUBBLE	9154.14809	28.47	193.93	0.0004	133.12	226.97	15.00806	2.5E-6	84774
ISS	9154.91442	51.64	15.01	0.0010	76.74	23.95	15.73351	1.5E-4	60386
CO-58	9154.90343	98.06	45.89	0.0019	33.00	327.24	14.59772	4.0E-8	19179
FALCON	9154.48350	35.43	182.55	0.0001	209.27	150.80	15.03248	1.7E-6	12303
MAST	9154.88599	97.99	210.30	0.0094	321.81	37.64	14.53498	-1.1E-7	11310
CAPEL	9154.63605	97.99	208.28	0.0102	328.05	31.46	14.52060	1.0E-8	11272
COMPASS	9155.20267	97.94	219.14	0.0017	75.56	284.75	14.81607	1.7E-6	5952
AUSAT2	9154.63139	97.94	218.62	0.0017	77.29	283.02	14.81731	3.9E-6	5944
DO-64	9153.70747	97.95	217.86	0.0017	79.25	281.06	14.81711	2.8E-6	5930
CO-66	9154.36595	97.95	218.34	0.0017	75.17	285.14	14.81438	2.6E-6	5936
TACSAT-3	9155.36138	40.46	317.35	0.0024	63.21	297.12	15.38783	1.9E-5	237
PHARMSAT	9153.86168	40.47	326.22	0.0027	56.58	303.76	15.39554	1.7E-5	213
HANKSAT1	9153.85924	40.47	326.21	0.0027	63.77	296.59	15.39830	2.6E-5	214
CP6	9153.85832	40.46	326.18	0.0028	58.70	301.66	15.39948	3.2E-5	213
AEROCUB3	9155.22208	40.48	318.07	0.0027	69.82	290.55	15.39768	3.3E-5	234



Obr. 1. CubeSat kalifornské státní univerzity

#### OK2AQ



Obr. 2. Zobrazení dráhy CubeSatů s inklinací 40°



• ARRL vydala nyní knihu „GPS a amatérské rádio“, popisující předně systém GPS, přesnost systému, dostupné přijímače a podle čeho si vybrat svůj, způsoby navigace, využití

s topografickými mapami atd. Cena je 19 USD (+12 USD poštovné do OK). Můžete si také objednat již 21. vydání populární knihy „The ARRL Antenna Book“ za 45 USD, nebo velmi zajímavý popis 400 typů amerických přijímačů a transceiverů

z let 1930 - 1980 („50 Years of Amateur Radio Innovation“). Vydavatelství ARRL však nabízí knih o mnoho více - kompletní nabídku najdete na [www.arrl.org/shop](http://www.arrl.org/shop)

QX

# Počítač v ham-shacku LXII

## Automatický telegrafní klíč a klávesnicový dávač Winkey

Klíč Winkey (někdy též označovaný jako Winkey2, WKUSB nebo WK2) je kombinací velmi dokonalého klíče, klávesnicového dávače, spolupracujícího s počítačem a jednoduchého kontroléru pro práci SO2R (jeden operátor se dvěma transceivery). Jde tedy o unikátní počítačovou periférii, kterou můžeme používat i samostatně, ve spojení s mechanickým manipulátorem (pastičkou) jako velmi dokonalý poloautomatický telegrafní klíč. Označení Winkey je poněkud zavádějící, klíč spolupracuje nejen s počítačem, na kterém běží OS Windows, ale prakticky jakýkoli jiný operační systém, včetně Linuxu, MacOS a jistě by nebyl problém s podporou dalších operačních systémů, např. BSD, Solaris apod.

### Proč Winkey?

Proč používat klíč, jehož základem je procesor PIC, který je proti tomu, co máme k dispozici v počítači, dětskou hračkou? Odpověď je v podstatě multitaskingových (víceúlohových) operačních systémech. Aniž bychom se zabývali preemptivitou, tickless jádrem nebo systémy, pracujícími v reálném čase (RTOS), můžeme si zjednodušeně připomenout, že multitaskingový operační systém musí přepínat mezi jednotlivými úlohami v určitém, velmi rychlém sledu. Proto má takový operační systém určitou „vzorkovací“ frekvenci, která bývá u běžných systémů pevná. Systém tak není schopen vygenerovat impuls o libovolném trvání. Pokud byl navržen pro kancelářské použití, je jeho „vzorkovací“ frekvence poměrně nízká a odstupňování intervalů, které jsou takovým systémem vygenerovatelné, je příliš hrubé. To je případ Windows.

Chceme-li naprogramovat vysílání Morse nebo RTTY FSK, nepodaří se nám to běžným způsobem právě kvůli vnitřnímu časování operačního systému. Použitím zvláštních programátorských technik sice lze naprogramovat rutinu se zvláštním časováním, běžící v odděleném prostoru paměti, ale i tak se dostaneme pouze do stavu, kdy budeme moci vysílat jen z klávesnice. Tato technika je použita např. v programu MMTTY pro vysílání RTTY FSK, kde se však jedná o jednotlivé diskrétní rychlosti. Vysílání Morse je však složitější, protože rychlost CW je proměnná. Některé programy pro Windows (např. Logger32 nebo N1MM) používají „Morse machine“, která dobře funguje až do 60 WPM, avšak jen z klávesnice a její autor přiznal, že něco podobného by už nikdy nechtěl programovat. Program pro Windows, který by uměl vysílat nejméně do 60 WPM jak z klávesnice, tak i pomocí pastičky, zatím neexistuje.

Použijeme-li jiný systém, např. Linux, je možné jádro přizpůsobit daným potřebám a zvolit vyšší „vzorkovací“ kmitočet, tedy nižší latenci jádra, resp. jeho menší granularitu. To ovšem není úkol pro běžného uživatele a nelze se také nezmínit o jednom nepřijemném průvodním jevu,

kterým je zvýšená zátěž procesoru. Vliv latence jádra na kvalitu vysílaných značek potvrdily i testy, provedené na programu cwdaemon, který je určen pro Linux. Jeho první verze byly zcela nepoužitelné, výsledná CW byla „koktavá“ při rychlosti pouhých 20 WPM (= 100 zn/min), pokud bylo použito jádro s výchozí „vzorkovací“ frekvencí 100 Hz. Postupnými úpravami byl tento daemon (jako daemon jsou označovány programy, běžící na pozadí) vylepšen tak, že byl schopen vysílat přibližně 22 WPM při 100 Hz zcela bez problémů, tím však jeho možnosti končily. Zvýšením „vzorkovací“ frekvence na 250 Hz (úpravou jádra operačního systému) bylo možné bez problémů vysílat 35 WPM, při 1000 Hz byly hranice použitelnosti kolem 70 WPM. Zátěž procesoru však neúměrně vzrostla, což se projevilo zvýšením jeho teploty o 8 °C a nutností použít větší chladič. Zkoušky byly prováděny s procesorem Intel Pentium 4 Prescott (HT), pracujícím na 3 GHz s linuxovým jádrem verze 2.6.24 a vyšší.

Lze namítnout, že i pro Windows existuje řada programů pro nácvik Morse, které generují dokonalé značky i při velmi vysokých rychlostech. Je však nutné připomenout, že to je možné díky zvukové kartě. Nebudeme podrobně rozebírat její vlastnosti, můžeme však konstatovat, že na takové použití je zvuková karta konstruována. Pokud bychom výstupní nf signál ze zvukové karty usměrnili a použili ke spínání nějakého klíčovacího prvku, můžeme generovat velmi přesné značky. Toho využívá např. YPlog, který umožňuje vysílat dokonalé značky až do rychlosti 200 WPM, nebo fldigi, který s využitím zvukové karty vysílá RTTY tzv. pseudo FSK systémem. V obou případech je nevýhodou potřeba zvláštního interface a samozřejmě nemožnost vysílat pastičkou.

Další námitkou by mohl být odkaz na dnes poměrně staré závodní programy, např. CT K1EA nebo TR N6TR, které vysílají velmi dobré značky i při poměrně vysokých rychlostech a podporují i vysílání pastičkou. Tyto programy však pracují pod systémem DOS (MS-DOS, Caldera DOS apod.), který není multitaskingový. Přijde-li požadavek na vysílání Morse, lze zastavit veškeré úlohy a veškerý výkon procesoru soustředit na tvorbu značek a skenování stavu vstupů pro pastičku. Při stisknutí libovolné klávesy se vysílání přeruší a procesor se věnuje něčemu jinému. Bohužel, to není za normálních okolností možné v systému, jako je Windows, který byl vyvinut pro kancelářské použití. Funkce DOS programů však naznačuje způsob programování, který by byl vhodný ke splnění tak náročné úlohy, jako vysílání Morse nebo RTTY FSK. Úloha by byla splněna, kdyby byl vytvořen virtuální systém, ve kterém by běžela rutina podobná té, jaká je použita právě v programech pro DOS.

Uvedené způsoby jsou poměrně složité a za určitých okolností by mohly komplikovat běh programu, který jako jednu z úloh vysílá Morse. Proto je snadnějším



Obr. 1. Přední panel



Obr. 2. Zadní panel

a ze systémového i softwarového hlediska čistějším řešením použití specializované hardwarové periferie, která funguje zcela autonomně a od vlastního programu jen přijímá instrukce a hlásí mu svůj stav. Popisovaný WK2 však umožňuje mnohem víc a tím se původní nevýhoda vlastně obrací ve výhodu.

### Základní technické údaje

#### Napájení

- Napájecí napětí: 2,5 až 5,5 V.
- Odběr v klidovém režimu < 1 mA.
- Odběr v provozním režimu: < 2 mA.
- Vnitřní držák baterií (3 články AAA), při provozu s počítačem napájení z USB portu, přepínání napájení automatické.

#### Vstupy a výstupy

- Klíčovací a PTT výstup: +50 V (standardně), 300 V obou polarit v provedení HV.
- Dva přepínatelné výstupní porty s klíčovacím signálem a PTT, lze využít pro SO2R. Opticky izolované výstupy, konektory cinch (RCA Phono Jacks).
- Výstupy klíčování a PTT: TTL, H při zaklíčování (optický oddělovací člen se pne).
- Rozhraní USB, pro Windows je k dispozici ovladač (Virtual Serial Comm Port Driver), pro Linux či MacOS není ovladač třeba.
- Konektor pro jambickou i jednopákovou pastičku na zadním panelu.
- Audio klíčování (příp. PTT) pomocí zvláštního interface, usměrňujícího nf signál. Není součástí dodávky.

#### Pramen

[1] K1EL Systems, <http://www.k1el.com/>

(Pokračování)

RR

## Kalendář závodů na červenec a srpen (UTC)

11.7.	OM Activity	CW/SSB	04.00-06.00
11.-12.7.	IARU HF Championship	MIX	12.00-12.00
11.-12.7.	N. A. RTTY Party	RTTY	18.00-06.00
13.7.	Aktivita 160	CW	19.30-20.30
19.7.	HK Independence Day *)	MIX	00.00-24.00
19.7.	RSGB Low Power Contest	CW	09.00-16.00
25.-26.7.	RSGB IOTA Contest	SSB/CW	12.00-12.00
1.8.	TARA Grid Dip	PSK	00.00-24.00
1.8.	SSB liga	SSB	05.00-07.00
1.8.	European SW Champ.	SSB/CW	12.00-24.00
1.-2.8.	North American Party	CW	18.00-06.00
2.8.	Provozní aktiv KV	CW	04.00-06.00
3.8.	Aktivita 160	SSB	19.30-20.30
8.8.	OM Activity	CW/SSB	04.00-06.00
8.-9.8.	European Contest (WAEDC)	CW	00.00-24.00
10.8.	Aktivita 160	CW	19.30-20.30
15.-16.8.	Keymen's Club (KCJ)	CW	12.00-12.00
15.-16.8.	RDA Contest	CW, SSB	08.00-08.00
15.-16.8.	SARTG WW RTTY	RTTY	viz podm.
16.8.	Závod SNP	CW, SSB	04.00-06.00
16.-17.8.	North American Party	SSB	18.00-06.00
29.-30.8.	YO DX Contest **)	MIX	12.00-12.00
29.-30.8.	Ohio Party	CW, SSB	16.00-04.00

\*) Termín HK contestu je na stránkách kolumbijského radioklubu uveden jako „sobota nejbližší 20. červenci“.

\*\*) Podmínky na webu získané přes google → yo dx contest jsou staré a neplatné!

Aktualizované podmínky (pokud je jejich zdroj dostupný) všech závodů jsou uloženy na internetových stránkách [www.aradio.cz](http://www.aradio.cz). Doporučujeme však vzhledem k častým změnám těsně před termínem závodu kontrolu na internetových stránkách jednotlivých pořadatelů.

Adresy k odesílání deníků přes internet

EU HF Champ.: [euhf@hamradio.si](mailto:euhf@hamradio.si)  
 IARU Champ.: [iaruhf@iaru.org](mailto:iaruhf@iaru.org)  
 IOTA: [iota.logs@rsgbhfcc.org](mailto:iota.logs@rsgbhfcc.org)  
 KCJ: [kcj-log@kcj-cw.com](mailto:kcj-log@kcj-cw.com)  
 N. A. Party: viz [www.ncjweb.com](http://www.ncjweb.com)  
 Ohio Party: [logs@oqp.us](mailto:logs@oqp.us)  
 OM Activity: [omac@pobox.sk](mailto:omac@pobox.sk)  
 Prov. aktiv: formulář na webu OK1HCG  
 RDA: [rx3rc@rdaward.org](mailto:rx3rc@rdaward.org)  
 SARTG RTTY: [contest@sartg.com](mailto:contest@sartg.com)  
 SSB liga: [ssbliga@nagano.cz](mailto:ssbliga@nagano.cz)  
 WAEDC: [waecw@dxhf.darc.de](mailto:waecw@dxhf.darc.de)  
 YO DX: [yodx\\_contest@hamradio.ro](mailto:yodx_contest@hamradio.ro)  
 Závod SNP: [om3kfv@zoznam.sk](mailto:om3kfv@zoznam.sk)

QX

## INZERCE



Cena za 1. lučný pádek 75 Kč,  
za každý další i započatý 30 Kč.

Kdo oživi přijímač? Prosim, najdu někoho, kdo za mě za úplaty oživi starý, ale nově postavený přijímač 80/160 m z AR 5-6/83? Tel.: 604 422 672.

Prodej elektromateriálu. Seznam zašlu. E-mail: [zdenek.zeman@tiscali.cz](mailto:zdenek.zeman@tiscali.cz)

Nabízíme k prodeji osciloskopy typu BM550, BM566. V případě zájmu nás kontaktujte na tel: 466 303 951, [ondrus.pce@iol.cz](mailto:ondrus.pce@iol.cz) - Jozef Ondruš-Radiotechnika.

## Expedice Glorioso 2009



Archipel ues Glorieuses AF-011

Dlouho připravovaná a odkládaná expedice (už od r. 2008) na vzácný ostrov Glorioso (IOTA AF-011) se uskuteční v době od 7. do 28. července 2009. Značka ještě stále není jasná, může to být buď stará TO4G, nebo podle nových pravidel pro vydávání značek pro zámorská území Francie by to mohla být FT5GA.

Vedoucím týmu je opět Didier, F5OGL. Je jisté, že se expedice zúčastní ještě F5IRO, F5FQQ, F5PRU, F5TLN a F4EGS. V provozu budou 4 kompletní stanice, a pokud to podmínky dovolí, tak celých 24 hodin denně. Použijí i 4 výkonné 800 W zesilovače. Anténní farma sestává ze 2 Spiderbeamů pro 20, 15 a 10 m a totéž pro 30, 17 a 12 m. Dále vertikály V10 a V80 od Titanexu pro 160 a 80 m. Inverted L také pro 160 m a Butternut HF2V pro pásma 80 a 40 m.

QSL za tuto expedici vyřizuje sám Didier. Adresa pro direct QSL: *Didier Semmartin, F5OGL, P. O. Box 7, 53320, Loiron, France*. Také odpovídá na QSL via bureau. On-line log bude denně aktualizován na jejich internetové stránce: <http://glorieuses2008.free.fr/searchlog.php>

Ostrov Glorioso byl zapsán do seznamu zemí DXCC 25. června 1960. Jedním z prvních radioamatérů, který odtamtud vysílal, byl legendární Gus Browning, W4BPD, spolu s W4ECI v březnu 1963.

OK2JS

## Kalendář závodů na srpen (UTC)

1.8.	BBT, UKW-Fieldday (DL)	1,3 GHz	07.00-09.30
1.8.	BBT, UKW-Fieldday	2-3-5,7 GHz	09.30-12.00
1.-2.8.	QRP závod *)	144 MHz	14.00-14.00
1.-2.8.	PZK Summer Contest	144 MHz	14.00-14.00
2.8.	Alpe Adria VHF Contest	144 MHz	07.00-15.00
2.8.	BBT, UKW Fieldday	432 MHz	07.00-09.30
2.8.	BBT, UKW Fieldday	144 MHz	09.30-12.00
4.8.	VKV aktivita; NA *)	144 MHz	17.00-21.00
8.8.	FM Contest	144 a 432 MHz	08.00-10.00
11.8.	VKV aktivita; NA	432 MHz	17.00-21.00
13.8.	VKV aktivita; NA	50 MHz	17.00-21.00
16.8.	Provozní aktiv	144 MHz-76 GHz	08.00-11.00
16.8.	Mistr ČR děti	144 MHz-10 GHz	08.00-11.00
16.8.	DUR Activity Cont	432 MHz-76 GHz	08.00-11.00
18.8.	VKV aktivita; NA	1,3 GHz	17.00-21.00
20.8.	VKV aktivita; NA	70 MHz	17.00-21.00
23.8.	Field Day Sicilia	144 MHz	07.00-16.00
25.8.	VKV aktivita NA	mikrovn. pásma	17.00-21.00
30.8.	Field Day Sicilia	50 MHz	07.00-17.00

\*) Deníky na: [vkvlogy@crk.cz](mailto:vkvlogy@crk.cz)

\*) NA - zkratka pro soutěž „Nordic Activity“

OK1DVA

## NOVÉ KNIHY



**Kolektiv autorů: Rozhlas Televize - přehled vysílačů pro rok 2009. BEN - technická literatura, 68 stran A5, obj. č. 121304.**

Již 15. vydání populární publikace obsahuje opět seznamy všech DV, SV, VKV a TV vysílačů v ČR a SR. Letos navíc s přílohou - mapkami, které jsou vloženy jako samostatné listy formátu A4. Jejich obsahem jsou: Mapa TV vysílačů (analogových i DVB-T) v ČR i SR, Vysílače FM na Slovensku, Vysílače Českého rozhlasu, Vysílače privátních rozhlasových stanic v ČR.

Tento přehled je opět bez TV převaděčů, protože již nedochází ke změnám vzhledem k přechodu na digitální vysílání.

Doménu posledních vydání (a tohoto zejména) jsou také aktualizované podrobné informace o přechodu na digitální vysílání DVB-T. Seznam zahrnuje vysílače, které již jsou ve zkušební provozu (se všemi technickými údaji a přehledem rozhlasových i TV programů), i plánované DVB-T vysílače v ČR v přechodné fázi ve všech multiplexech. Nechybí ani informace o pozemním rozhlasovém digitálním vysílání T-DAB a DRM.

Laikům může přijít vhod užitečná několikastránková kapitola „Digitální vysílání televize a rozhlasu v otázkách a odpovědích“, kde jsou popsány základní rozdíly mezi analogovým a digitálním vysíláním, často diskutované otázky set-top-boxů a pohled do minulosti, popis současného stavu a budoucnost DVB-T. A to jak v ČR i Slovensku, tak i v okolních zemích.

Závěr příručky tvoří tipy, jak zlepšit příjem v pásmu VKV FM. Text je stručný a je napsaný tak, aby mu porozuměl každý a našel v něm nové informace.

Knihu si můžete zakoupit nebo objednat na dobírku v prodejní technické literatury BEN, Věšínova 5, 100 00 Praha 10, tel. 274 820 411, 274 816 162, fax: 274 822 775. Další prodejní místa: sady Pátaticátníku 33, Píseň: Veverň 13, Brno: Československá 17, Ostrava; e-mail: [knihy@ben.cz](mailto:knihy@ben.cz) adresa na Internetu: <http://www.ben.cz> Zásilková služba na Slovensku: Anima, [anima@anima.sk](mailto:anima@anima.sk), [www.anima.sk](http://www.anima.sk) Slovenskej jednoty 10 (za Národnou bankou SR), 040 01 Košice, tel./fax (055) 6011262.



**PRAKTICKÁ  
ELEKTRONIKA**  
A Radio

**RADIO** KONSTRUKČNÍ  
ELEKTRONIKA  
A Radio

**Amatérské  
RADIO**

## OBJEDNÁVKA PRO ČESKOU REPUBLIKU NA ROK 2009

Zajistěte si předplatné u naší firmy AMARO a získáte své tituly až o 10 Kč/ks levněji!!!  
Spolu s předplatným navíc získáváte výraznou slevu na nákup CD ROM a DVD

Titul	Předplatné 12 čísel	Předplatné 6 čísel	Objednávku od č.:	Množství
Praktická elektronika A Radio	600,-- Kč	300,-- Kč		
Konstrukční elektronika A Radio		222,-- Kč		
Amatérské radio	504,-- Kč	252,-- Kč		

Tituly prosím zasílat na adresu:

Příjmení ..... Jméno .....

Adresa .....

Organizace doplní název firmy, IČO, DIČ, Tel./fax/e-mail .....

Objednávku zašlete na adresu: Amaro spol. s r. o., Zborovská 27, 150 00 Praha 5, tel./fax: 257 317 313; e-mail: [odbyt@aradio.cz](mailto:odbyt@aradio.cz)



Titul	Cena	Množství	Cena pro naše předplatitele	Množství
CD ROM AR 1996 - 98	220,-- Kč		220,-- Kč	
CD ROM PE a KE ročník 1996, 1997, 1998	po 290,-- Kč		po 170,-- Kč	
CD ROM ročník 1999, 2000, 2001, 2002	po 350,-- Kč		po 220,-- Kč	
CD ROM ročník 2003, 2004	po 350,-- Kč		po 220,-- Kč	
CD ROM ročník 2005	350,-- Kč		220,-- Kč	
CD ROM ročník 2006	350,-- Kč		220,-- Kč	
CD ROM ročník 2007	350,-- Kč		220,-- Kč	
CD ROM ročník 2008	350,-- Kč		220,-- Kč	
DVD AR ročníky 1952 - 1995	1650,-- Kč		1150,-- Kč	

Tituly prosím zasílat na adresu:

Příjmení ..... Jméno .....

Adresa .....

Organizace doplní název firmy, IČO, DIČ, Tel./fax/e-mail .....

Objednávku zašlete na adresu: Amaro spol. s r. o., Zborovská 27, 150 00 Praha 5, tel./fax: 257 317 313; e-mail: [odbyt@aradio.cz](mailto:odbyt@aradio.cz)

PRVNÍ PORTÁL NA OZVUČENÍ INTERIÉRŮ

TEORIE - KONSTRUKCE - NÁVRHY UZVUČENÍ  
PORADNA - DISKUZE - INZERCE

#### Převodníky ETHERNET - RS232/422/485

Různá provedení, snadné použití, nízká cena (převodník, webový server, FTP server, ...), zakázkový software



#### Teploměry

S výstupy RS232/485, USB, Ethernet (IP teploměr) Měření přímo ve °C.

#### Převodníky USB - RS232/485/422

"Chybí Vám sériový port?"  
Běžné i průmyslové provedení, galvanické oddělení, přenos všech signálů, virtuální driver

#### Měřicí moduly DRAK

AD převodník 0-10 V, 4-20 mA, výstup Ethernet, USB, RS232/485 Nové rychlé provedení.

#### Převodníky a opakovače linek

#### RS232 i RS485/422

Galvanické oddělení, přepětová ochrana, různá provedení, vysoká spolehlivost

#### Optické oddělení a prodloužení RS232

I/O moduly pro RS232/485/422, USB, Ethernet

**PAPOUCH s.r.o.**

Elektronické aplikace dle Vašich požadavků - [www.papouch.com](http://www.papouch.com)  
Strašnická 1a, Praha 10, tel. 267 314 267-9, 602 379 954



**Vývoj a výroba velkoplošných displejů**  
*Development and manufacture of large size displays*


- priemyselné displeje • monitorovanie výrobných liniek
- Ethernet • Profibus a LonMark kompatibilné rozhrania
- displeje pre informačné systémy vo firmách a inštitúciách
- viacriadkové • farebné • digitálne hodiny s dátumom a teplotou • systémy jednotného času • vyvolávače klientov so zvukovým signálom do bánk a inštitúcií • číselníky s diaľkovým ovládaním do Kostolov

**Profibus LonWorks**




**Zastúpenie v Českej republike:**  
Starmon s.r.o., Choceň, převádzka: Slovanská 161, 560 02 Č. Třebová, tel.: 972 325 297, tel./fax: 465 532 183, e-mail: starmon@ceskatrebova.cz  
OTT, Zálesí 1124, 142 00 Praha, tel./fax: 241 724 686, e-mail: otp@centrum.cz

ELEN, s.r.o., Slovenská 67, 080 01 Prešov, tel.: +421-51-77 33 700, fax: +421-51-75 99 142, e-mail: sales@elen.sk, http://www.elen.sk



**Systém pro návrh desek plošných spojů**  
Distributor: T.E.I. Ing. Aleš Hamáček  
tel.: 603 540 067; fax: 371 735 588  
<http://www.formica.cz>



**Výroba zakázkových plošných spojů**

- \* plošné spoje dle časopisů AR, PE, KE, Radio PLUS (KTE)
- \* plošné spoje zakázkové - jednostranné, oboustranné, prokovené/neprokovené (měďáky, cínované, vřané, s nepajivou maskou, s potskem)
- \* zhotovení filmových předloh
- \* digitalizace plošných spojů
- \* digitalizace dat pro strojní vřání
- \* výroba plošných spojů z notových OPS ke kterým nejsou výrobní podklady

Bližší informace o výrobě naleznete na [www.bucek.name](http://www.bucek.name)

## Seznam inzerentů v PE 07/2009

AEC - TV technika .....	X	FISCHER - elektronické součástky .....	XII
AME - elektronické přístroje a součástky .....	V	Flajzar - stavebnice a kamery .....	IV
AV-ELMAK - elektronické přístroje .....	X	GES - elektronické součástky .....	II
A.W.V. - zdroje .....	XIV	GM electronic - elektronické součástky .....	VIII, IX
BS ACOUSTIC - ozvučovací technika .....	XI	Hanza Josef - BitScope .....	XII
BUČEK - elektronické součástky .....	VII	JABLOTRON - zabezpečovací a řídicí technika .....	I
DEXON - reproduktory .....	48	KONEKTORY BRNO - konektory .....	XII
DIAMETRAL - laboratorní nábytek a přístroje .....	III	L&I - elektronické součástky .....	XII
ELEN - displeje .....	48	LSD 2000 - český návrhový systém pro elektroniku .....	XII
ELEX - elektronické součástky aj. ....	XI	MEDER - relé .....	XI
ELFA - optoelektronická čidla .....	XII	PaPouch - měřicí a komunikační technika .....	48
ELNEC - programátory aj. ....	XII	P + V ELECTRONIC - vinuté díly pro elektroniku .....	XI
ELTIP - elektročástky .....	XI	PHOBOS - přístupové systémy .....	XIII
EMPOS - měřicí technika .....	XIII	Spezial Electronic - elektronické součástky .....	VI
ERA components - elektronické součástky .....	X	T.E.I. - Formica .....	48

# Na návštěvě u austriamicrosystems AG

Na návštěvě u austriamicrosystems AG - rakouského výrobce špičkových analogových a analogově-digitálních integrovaných obvodů. Fotografie jsou z výrobního závodu (budova vpravo nahoře na leteckém snímku). Vlastní výroba probíhá ve speciálním, mechanicky izolovaném bloku uvnitř budovy. Samozřejmě je velmi čisté prostředí (clean room) s udržovaným mírným přetlakem zabraňujícím vniknutí nečistot do výrobního procesu. Jsou používány technologie CMOS, HV-CMOS (High Voltage) a SiGe. Výchozí materiálem jsou 200 mm wafery (tenké křemíkové desky).



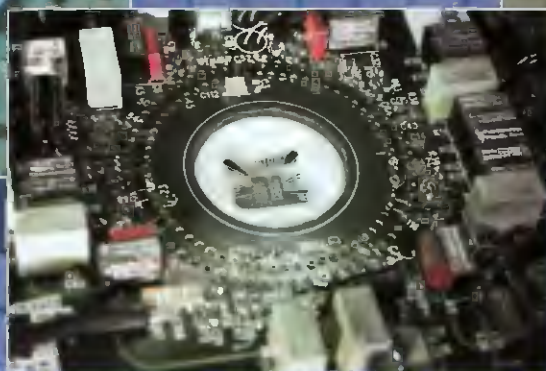
Pracoviště fotolitografie, žluté osvětlení minimalizuje možný vliv okolního světla



Letecký pohled na sídlo firmy, městečko Unterpremstätten blízko rakouského Grazu



Pohled na jednu z mnoha masek použitých při fotolitografickém procesu



Automatický test hotového čipu



Detailní pohled na wafery při mokřém procesu

Wafery jsou přenášeny ve speciálních kontejnerech (SMIF), které zabraňují kontaminaci waferu



Automatická linka mokřého procesu

# OASiS - profesionální zabezpečení

Bezdrátový zabezpečovací systém se stavebnicovou architekturou.  
Přizpůsobí se přesně požadavkům každého domu či bytu.

**Zabezpečovací ústředna - ústředna JA-82K OASiS** je stavebnicový systém, který má 50 adres pro periferie. Základem je deska ústředny, která má 4 drátové vstupy. Tuto desku lze doplnit o další rozšiřující moduly - rádiový modul JA-82R, který umožní přizpůsobit až 50 bezdrátových periferí a modul 10 drátových vstupů JA-82C (ten rozšíří kapacitu ústředny až na 14 drátových vstupů). Pro rádiovou komunikaci používá OASiS spolehlivý komunikační protokol v pásmu 868 MHz. Do ústředny lze připojit komunikátory GSM/GPRS, LAN/TEL nebo telefonní. Pro částečné hidání nebo rozdělení objektu lze prvky zařadit do 3 sekcí (A, B, C). Ústředna ovládá sirény a 2 programovatelné výstupy. Systém lze ovládat RFID kartami nebo zadáním přístupového kódu. Nastavit lze až 50 uživatelských kódů a karet. Má paměť 255 událostí.

**1**

**Systémová LCD klávesnice** - klávesnice JA-80F bezdrátově ovládá a programuje systém. Má zabudovanou čtečku RFID karet využívaných pro ovládání systému a má vstup pro přídatné snímače. Tedy zobrazované klávesnici lze editovat. K dispozici je i drátová verze klávesnice - JA-80E.

**5**

**Detekce požáru** - požární detektor JA-80S reaguje na přítomnost volatelných zplodin z hoření a zvýšení teploty v místnosti způsobené požárem. Požární poplach vyhlásí na ústředně a má zabudovanou sirénu pro lokální varování. Spouští podmínky nové vyhlásky v technických podmínkách požární ochrany staveb!

**9**

**Interiérová siréna** - výkonná interiérová siréna JA-80L je napájena přímo ze síťové zásuvky. Může signalizovat příchodové a odchodové zpoždění a potvrzovat zajištění a odjízdní systému. Je-li odpojena od sítě v době poplachu, hlásí sabotáž. Může být použita jako bezdrátový zvonek (s tlačítkem RC-89).

**12**

**Tišný poplach** - vyhlásky tišný poplach umožňuje např. bezdrátově tišňové tlačítko RC-88. Tímto tlačítkem lze ale i bezdrátově ovládat spotřebiče v domě nebo ústřednu. Podobně může být použito pro aktivaci tišňového poplachu i zvonek tlačítko RC-89.

**14**

**Detekce otevření dveří** - magnetický detektor otevření dveří JA-81M reaguje na otevření dveří nebo okna. Má vstup pro připojení externích snímačů (např. přejezdového magnetického snímače pro garážová vrata). Má vstup pro připojení roletového detektoru manipulace s ventilkou roletou CT-01.

**6**

**Detekce pohybu s kamerou** - det. pohybu JA-84P vestavěnou kamerou vizuálně potvrzuje poplach. Hlásí ústředně pohyby osob a požije sekvenci čtyř statických snímků, které bezdrátově přenáší přes ústřednu a komunikátor do majitelovy schránky na serveru a přímo na mobil odkaz na snímky.

**2**

**Detekce otevření okna** - „neviditelný“ magnetický detektor JA-82M se montuje přímo do rámů plastových či dřevěných rámců oken (dveří), a je tak zcela neobjevitelný. Je vhodný pro použití do většiny profilů vyráběných oken.

**7**

**Detekce úniku plynu** - detektor JA-80G hlásí přítomnost hořlavého plynu nebo páry. V případě aktivace vyhlásí požární poplach a zároveň varuje zabudovanou sirénkou. Má výstupní poplachové relé pro ovládání např. elektrického ventilu na přívodu plynu.

**10**

**Ovládání dálkovými ovladači** - klíčenky RC-86 umožňují ovládat systém nebo spotřebiče v domě. Funkce tlačítek jsou programovatelné. RC-85 je varianta pro použití do auta (ovládání např. zabitkáním dtek světel).

**Reportování událostí** - systém OASiS prostřednictvím komunikátorů hlásí události na mobilní telefon a na hliádku pult. Komunikátory umožňují dálkové ovládání systému telefonem a internetem. Komunikátory využívají GSM síť (JA-80Y), LAN/TEL (JA-80V) nebo tel. linku (JA-80X).

**Detekce pohybu - PIR** - detektor pohybu JA-80P stráží vnitřní prostor a hlásí ústředně pohyby osob v jeho zorném poli. JA-80P poskytuje také další drátový vstup systému, na který lze připojit přídatné snímače (např. magnetické snímače otevření).

**3**

**Detekce pohybu venku** - detektor JA-89P je určen k indikaci narušení venkovního prostoru člověkem. Jedná se o dvouzónový venkovní detektor odolný vůči falešným poplachům. Detekční vzdálenost je nastavitelná od 2 do 12 m.

**8**

**Miniaturní detektory** - verze JA-85P je miniaturní strojný PIR senzor vhodný k ochraně malých místností nebo vnitřnímu auta. Druhý detektor JA-85B rozezná rozbití okna do vzdálenosti 9 m. Duální analýza je dosažena vysokou odolností falešným poplachům. I tento detektor lze instalovat do auta.

**11**

**Ovládání z mobilu** - mobilním telefonem lze na dálku ovládat topení, zavlažování, garážová vrata, žaluzie apod. Ovládání je přitom velice snadné. Stačí poslat naprogramovanou SMS zprávu (např. ZAPNI TOPENÍ, VYPNI TOPENÍ). Další možností je ovládání pouze provozovním z autorizovaného čísla. Odkudkoliv máte svou domácnost pod kontrolou.

**Nastavení a ovládání z internetu** - velice komfortně lze systém nastavovat a ovládat i na dálku přes internet. V internetové aplikaci GSMlink jsou snadno přístupné a přehledně zobrazeny všechny nastavovací parametry pro servisního technika i uživatele. Přístup na [www.gsmlink.cz](http://www.gsmlink.cz) je chráněn přístupovým heslem uživatele.

**Detekce pohybu a rozbití skla** - detektor JA-80PB sdružuje PIR snímač pohybu k prostorové ochraně a duální senzor rozbití skla pro plastovou ochranu. Do ústředny se učí každý zvlášť na svou vlastní adresu. Má také vstup pro připojení přídatného snímače (např. magnetického snímače otevření).

**4**

**Detekce pohybu venku** - detektor JA-89P je určen k indikaci narušení venkovního prostoru člověkem. Jedná se o dvouzónový venkovní detektor odolný vůči falešným poplachům. Detekční vzdálenost je nastavitelná od 2 do 12 m.

**8**

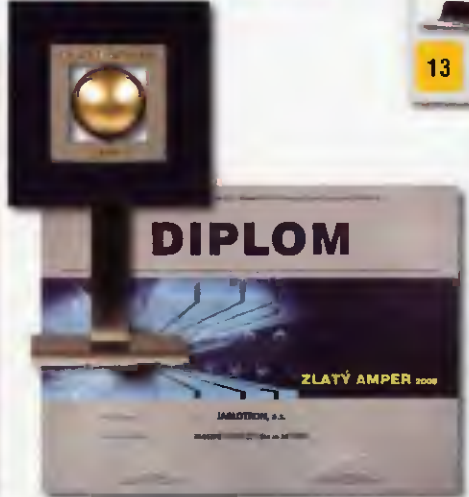
**Reportování událostí** - systém OASiS prostřednictvím komunikátorů hlásí události na mobilní telefon a na hliádku pult. Komunikátory umožňují dálkové ovládání systému telefonem a internetem. Komunikátory využívají GSM síť (JA-80Y), LAN/TEL (JA-80V) nebo tel. linku (JA-80X).

**Venkovní siréna** - bezdrátová venkovní siréna JA-80A akusticky upozorní okolí na narušení objektu. Siréna je zcela bezdrátová, což velice usnadňuje montáž. Je napájena pouze z lithiové baterie a není třeba ji napájet z externího zdroje.

**13**

**Nastavení a ovládání z internetu** - velice komfortně lze systém nastavovat a ovládat i na dálku přes internet. V internetové aplikaci GSMlink jsou snadno přístupné a přehledně zobrazeny všechny nastavovací parametry pro servisního technika i uživatele. Přístup na [www.gsmlink.cz](http://www.gsmlink.cz) je chráněn přístupovým heslem uživatele.

**OASiS letos získal nejvyšší možné ocenění na tuzemských odborných veletrzích.**



**JABLOTRON ALARMS a. s.**  
Pod Skalkou 33  
466 01 Jablonec nad Nisou

tel.: 483 559 911  
fax: 483 559 993

prodej@jablotron.cz  
www.jablotron.cz

**JABLOTRON**