

### V TOMTO SEŠITĚ

Náš rozhovor .....	1
AR mládeži: Základy elektrotechniky .....	3
Jednoduchá zapojení pro volný čas .....	5
Kódový zámek	
s mikroprocesorem Motorola .....	8
Jednoduchý směšovač .....	13
Univerzální měřicí deska	
k PC - tester IO .....	15
Inteligentní nabíječka	
olověných akumulátorů .....	18
Předzesilovač pro hudebníky .....	23
Inteligentní spínač	
nouzového osvětlení .....	24
Inzerce .....	I-XXIV, 48
Solární energie v praxi .....	25
Zajímavé IO MAXIM .....	28
Vysílač CLIP na analogové	
telefonní lince .....	29
Co je to výkon PMPO? .....	32
Náhrada Zenerovy diody .....	32
PC hobby .....	33
Rádio „Historie“ .....	42
Z radioamatérského světa .....	45

### Praktická elektronika A Radio

Vydavatel: AMARO spol. s r. o.

**Redakce:** Šéfredaktor: ing. Josef Kellner, redaktoři: ing. Jaroslav Belza, Petr Havliš, OK1PFM, ing. Miloš Munzar, CSc., sekretariát: Eva Kelárková.

**Redakce:** Radlická 2, 150 00 Praha 5, tel.: 2 57 31 73 11, tel./fax: 2 57 31 73 10, sekretariát: 2 57 32 11 09, I. 268.

**Ročně vychází** 12 čísel. Cena výtisku 50 Kč.

**Rozšiřuje** ÚDT a. s., Transpress spol. s r. o., Mediaprint & Kapa a soukromí distributoři.

**Předplatné** v ČR zajišťuje Amaro spol. s r. o. - Hana Merglová (Radlická 2, 150 00 Praha 5, tel.: 2 57 31 73 12; tel./fax: 2 57 31 73 13). Distribuci pro předplatitele také provádí v zastoupení vydavatele společnost Mediaservis s. r. o., Abocentrum, Moravské náměstí 12D, P. O. BOX 351, 659 51 Brno; tel: 5 4123 3232; fax: 5 4161 6160; abocentrum@mediaservis.cz; www.mediaservis.cz; reklamační - tel.: 800 800 890.

**Objednávky a předplatné** v Slovenskej republike vybavuje Magnet-Press Slovakia s. r. o., Teslova 12, P. O. BOX 169, 830 00 Bratislava 3, tel./fax (02) 444 545 59 - předplatné, (02) 444 546 28 - administrátiva; email: magnet@press.sk. Podávání novinových zásilek povoleno Českou poštou - ředitelstvím OZ Praha (č.j. nov 6005/96 ze dne 9. 1. 1996).

**Inzerci v ČR** přijímá redakce - Michaela Jiráčková, Radlická 2, 150 00 Praha 5, tel.: 2 57 31 73 11, tel./fax: 2 57 31 73 10 (3).

**Inzerci v SR** vyřizuje Magnet-Press Slovakia s. r. o., Teslova 12, 821 02 Bratislava, tel./fax (02) 444 506 93.

Za původnost a správnost příspěvků odpovídá autor (platí i pro inzerci).

**Internet:** <http://www.aradio.cz>

**E-mail:** [pe@aradio.cz](mailto:pe@aradio.cz)

Nevyžádané rukopisy nevracíme.

ISSN 1211-328X, MKČR 7409

© AMARO spol. s r. o.

## NÁŠ ROZHOVOR



s ing. Peterem Heimlicherem, zakladatelem švýcarské firmy Contrinex, výrobcem průmyslových snímačů. Rozhovor poskytl ve firmě InfrSENSOR s. r. o., která je výhradním distributorem těchto snímačů v ČR a SR.

Mohl byste prosím v úvodu našim čtenářům firmu Contrinex představit?

Firmu jsem založil v roce 1972. Zabývala se automatizací a regulací a pro tuto činnost jsme samozřejmě potřebovali různé snímače. Když jsme potřebovali nějakou specialitu, která nebyla na trhu, museli jsme si ji sami vyrobit. Tak jsme již rok po založení firmy vyvinuli první snímač pro extrémní aplikace. V současnosti se naše firma zabývá sto procentně pouze vývojem a výrobou průmyslových snímačů.

Jaké snímače máte na mysli?

V naší nabídce jsou snímače indukční a optické. Samozřejmě máme snímače standardní, avšak velkou část naší výroby tvoří snímače speciální. Nikdy jsem nechtěl pouze kopírovat již existující snímače. Vždy jsem se snažil něco zlepšit, zvýšit výkon, zmenšit rozměr nebo přijít s naprosto netradičním řešením.

Začneme tedy indukčními snímači?

První naší specialitou byl vývoj miniaturních indukčních snímačů. Již v roce 1979 jsme uvedli na trh snímače o průměru 4 mm nebo se závitem M5 a dosahem 0,8 mm. Následovalo další zmenšování, náš nejmenší snímač má průměr 3 mm, dél-



Ing. Peter Heimlicher

ku 22 mm a dosah 0,6 mm. Tento snímač je složen z 27 dílů, včetně diody LED pro indikaci provozního stavu. V současnosti jsme u těchto čidel ještě zvětšili dosah z 0,6 na 1 mm a z 0,8 na 1,5 mm. To znamená, že náš snímač se závitem M5 má stejný dosah jako běžný snímač se závitem M8. Tyto snímače nacházejí uplatnění v průmyslových robotech, v mikromechanice, ve strojích pro výrobu polovodičových součástek apod.

Pro jiné aplikace (například v automobilovém průmyslu, u transportních a skladových zařízení) není rozhodujícím faktorem vlastní rozměr snímače, ale především jeho dosah.

Díky speciální úpravě v obvodu oscilátoru se nám podařilo zvýšit dosah indukčních snímačů až třikrát. Patent pro dlouhodosahové snímače jsme přihlásili v roce 1982. V praxi mají naše snímače následující dosahy: v provedení M8 až 6 mm, M12 10 mm, M18 20 mm a M30 40 mm.

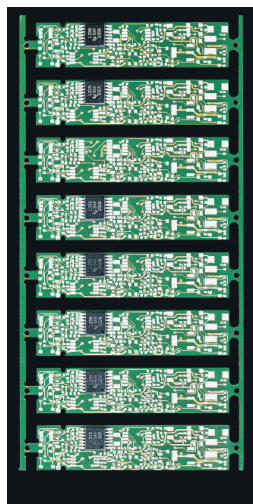
I u těchto dlouhodosahových indukčních snímačů hrozí v těžkých provezech mechanické poškození. Snímací strana je plastová a tudíž ne tak pevná, jak by bylo potřeba. To platí zvláště u nestíněného provedení, kde plast vystupuje nad kovový



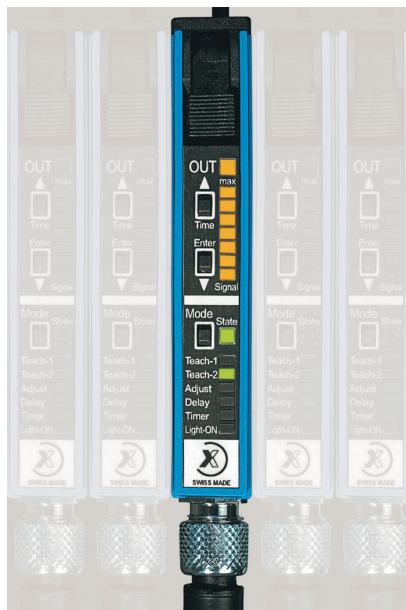
Sortiment indukčních čidel



**Snímač M12 s velkým dosahem**



**Desky s plošnými spoji snímačů**



**Automatický zesilovač pro světlovody**

závit. Proto jsme vyvinuli v roce 1999 novou řadu, u které je celé čidlo, včetně čelní snímací strany, zapouzdřeno v nerezovém plechu. Provedení je velmi masivní, například u varianty M30 je tloušťka plechu 0,6 mm. S takovýmto snímačem je možné dokonce zatloukat hřebíky bez vlivu na jeho funkci. To ostatně můžete vidět na vlastní oči i u vás na veletrhu AMPER.

**Nezmenší se tím příliš citlivost snímače?**

Nezmenší, celokovové snímače mají také velký dosah, který je stejný pro všechny kovy. Problematické je pouze snímání tenkého nerezového plechu, to je daň za dokonalou ochranu čelní strany. Musíme si uvědomit, že u standardních snímačů je dosah pro barevné kovy mnohem menší než základní dosah, který je uváděn pro železo. Bereme-li tento dosah pro železo jako faktor 1, je například pro hliník standardní faktor 0,55 a pro mosaz 0,64. Naproti tomu u celoko-

vových snímačů je to 1 pro hliník a 1,3 pro mosaz. Vliv na maximální dosah snímače má samozřejmě i velikost snímaného předmětu. Celokovové snímače zatím vyrábíme pouze v provedení M12, M18 a M30. Nedokonalé vyhodnocení tenkého nerezového plechu je možné též využít ke snímání kovových předmětů za tímto plechem.

**Které jsou další speciality?**

Vyrábíme například snímače pro práci v tlaku až 500 barů a také indukční snímače s analogovým výstupem. Výstupní signál, proudový i napěťový u každého snímače, odpovídá vzdálenosti předmětu od snímače. Tento signál není úplně lineární, je však pro stejný snímaný předmět opakovatelný. Dosah je u těchto snímačů v provedení M12 0 až 6 mm, M18 0 až 10 mm a M30 0 až 20 mm.

Kromě toho jsou v naší nabídce snímače čtyřhranné s přestavitelnou snímací hlavou do pěti směrů a snímače dvou vodičové s univerzálním napájením 20 až 265 V (st) a 20 až 320 V (ss).

**Nyní přejdeme na snímače optické.**

Od roku 1989 jsme začali vyvíjet a vyrábět také snímače optoelektronické. A i v této oblasti jsme se zaměřili v první řadě na miniaturizaci. Výsledkem je difúzní snímač o průměru 4 mm a délce 35 mm s dosahem 50 mm. Tento snímač obsahuje vysílač, přijímač se zesilovačem, ochranné obvoody a výstupní člen, včetně indikace jeho stavu vestavěnou diodou LED.

Jeden z našich zákazníků nás požádal, zdali bychom mohli vyrobit stejný snímač, ale s velmi úzkým paprskem. Vyvinuli jsme tedy snímač ve stejném rozměru, avšak s dosahem 10 nebo 20 mm s takovým paprskem, aby bylo možné snímat předměty za štěrbinou. Ten nyní patří k našim nejžádanějším. Na tomto příkladě je vidět, jak je výhodný náš přístup: naslouchat nejen vývojovým technikům, ale i dealerům a zákazníkům.

V oblasti optoelektronických snímačů ještě nabízejme další řady difúzních snímačů, standardních i s potlačením pozadí, závors odrazkou, v provedení M5, M12 a M18. Řada M18 je také ve variantě s bočním směrem vyzařování. Zajímavý je snímač ve čtyřhranném provedení o rozměrech 30 x 30 x 15 mm, kde je např. u difúzního snímače dosah až 1200 mm. Přes velmi kompaktní rozměry obdrží zákazník robustní provedení se všemi ochrannými funkcemi.

Dále vyrábíme snímače se světlovodnými kabely pro difúzní i závorové snímání. Novinkou je výkonný optický zesilovač určený k montáži na lištu DIN. Jeho rozměry jsou 31 x 60 mm a tloušťka pouhých 10 mm! Vyrábí se ve dvou variantách, s automatickým nastavením pomocí tlačítek (tzv. Teach-in) nebo s ručním nastavením potenciometrem. Podle typu světlovodného kabelu je difúzní dosah až 200 mm a závorový až 1800 mm. Světlovodné kabely, standardně dlouhé 2 m, tak mohou z jednoho malého rozvaděče pokrýt celý stroj.

**Jak lze u nás výrobky vaší firmy získat?**

Naši firmu zastupuje v ČR a SR firma InfrSENSOR (viz II. strana obálky), která nás také reprezentuje na výstavách jako je například AMPER.

**Děkují vám za rozhovor.**

Připravil ing. Josef Kellner.



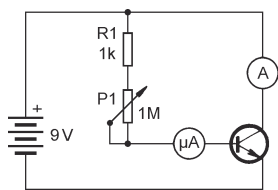
*Sortiment optických čidel*

## Zesilovače s tranzistory

Zesilovací účinky tranzistorů se nepoužívají jen ve spínacích obvodech, ale i v zesilovacích nízkofrekvenčních, vysokofrekvenčních, případně i stejnosměrných signálů. V těchto zapojeních se klade důraz na jiné vlastnosti zapojení než u spínacích obvodů. U spínacích obvodů jsme se snažili, aby spínací prvek, v tomto případě tranzistor, byl buď zcela otevřený, vedl proud a měl malý odpor, nebo byl zcela uzavřený, ve stavu, kdy jím proud neprochází. Změna stavu měla probíhat velmi rychle, v ideálním případě okamžitě.

U zesilovačů, zvláště nízkofrekvenčních se naopak snažíme, aby průběh zesíleného výstupního napětí nebo proudu co nejpřesněji odpovídal napětí či proudu vstupnímu. Tato nepřesnost, odchylka od ideálního zesíleného signálu se nazývá **zkreslení**. Zkreslení vzniká tak, že pro různá vstupní napětí (proudy) se zesilovací účinek součástky mění. Úkolem konstruktéra zesilovače je navrhnout takové zapojení, ve kterém se zkreslení projevuje co nejméně. U nízkofrekvenčních zesilovačů způsobuje malé zkreslení změnu zabarvení zvuku, při větším se zvuk stane nepříjemným a např. řeč ztrácí srozumitelnost. U vysokofrekvenčních zesilovačů vzniká vlivem zkreslení křížová modulace, vyzářování na nežádoucích kmitočtech apod. Stejnoseměrné zesilovače se používají především pro měřicí účely. Zkreslení stejnosměrného zesilovače může měření zcela znehodnotit.

Změna zesilovacího účinku v závislosti na vstupním napětí (proudu) je způsobena **nelinearitou** prvku. Zesilovacím prvkem zde míníme především bipolární nebo polem řízený tranzistor, ale může to být i elektronka, magnetický či elektromechanický zesilovač. Nelinearitu, a tím i zkreslení lze v zásadě zmenšit třemi různými způsoby. Prvním je použití zesilovacího prvku v takovém režimu a zapojení, kdy se nelinearita uplatňuje pokud možno co nejméně. Druhým způsobem je zavedení záporné zpětné vazby v zesilovači. Další možností je kom-

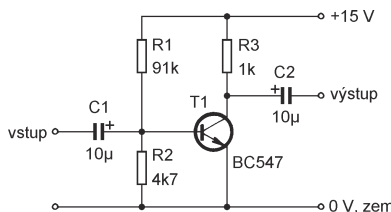


Obr. 1.

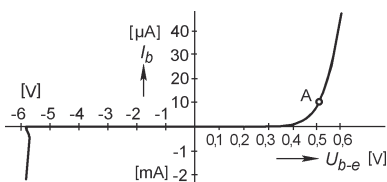
Přípravek pro otestování linearitu proudového zesilovacího činitele

penzace nelinearity jiným nelineárním prvkem, jehož nelinearita má opačnou závislost na napětí (proudu, teplotě ...). V praxi se u zesilovačů používá především kombinace prvních dvou metod.

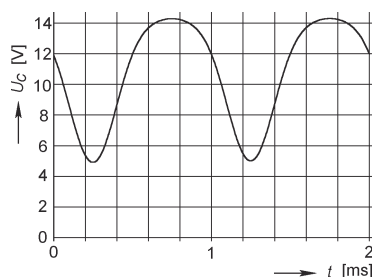
Na obr. 1 je jakési testovací zapojení tranzistoru. Můžete si na něm vyzkoušet, že měníte-li potenciometrem P1 proud báze, bude poměr kolektorového proudu a proudu báze ve velkém rozsahu proudů u běžného bipolárního tranzistoru téměř konstantní. Pokud má bipolární tranzistor zesilovat proud, je jeho linearita velmi dobrá. Zcela jiný případ nastane, potřebujeme-li zesilovat napětí. Na obr. 2 je jednostupňový zesilovač. Děličem R1 a R2 je nastaveno takové předpětí báze, při kterém není tranzistor ani zcela uzavřen, ani otevřen. Ve voltampérových charakteristikách přechodu báze-emitor na obr. 3 je tento pracovní bod vyznačen písmenem A. Nízkofrekvenční signál přivedený na vstup zesilovače způsobí malé změny napětí báze, a tím i proudu tekoucího do báze. Změna proudu báze vyvolá změnu proudu kolektoru. Kolektorový proud vytváří úbytek napětí na rezistoru R3. Mění-li se proud kolektoru, mění se napětí na rezistoru v rytmu zesíleného nízkofrekvenčního signálu. Problém



Obr. 2. Jednoduchý zesilovací stupeň s tranzistorem



Obr. 3. Voltampérová charakteristika přechodu báze-emitor



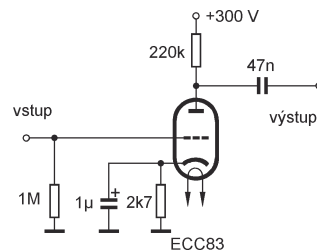
Obr. 4. Zkreslení zesilovacího stupně z obr. 2

je v tom, že pracovní bod A leží v místě, kde je voltampérová charakteristika velmi zakřivená. Zvětší-li se o trochu napětí báze, zvětší se kolektorový proud. Zmenšíme-li napětí báze o stejný díl, kolektorový proud se zmenší, avšak méně, než se předtím zvětšil. Průběh kolektorového proudu pak už neodpovídá přesně změnám napětí báze a výstupní signál je zkreslený. Na obr. 4 je průběh výstupního napětí, byli-li na vstup přiveden harmonický („sinusový“) signál. Schválně jsem zvolil takovou amplitudu vstupního signálu, při které je zkreslení již velmi zřetelné. Čím je signál slabší, tím je zkreslení menší, protože probíhaný úsek voltampérové charakteristiky je méně zakřiven. Uvedené jednoduché zapojení zesilovacího stupně je proto vhodné jen pro slabé signály, při silných je zesilovač pro velké zkreslení prakticky nepoužitelný.

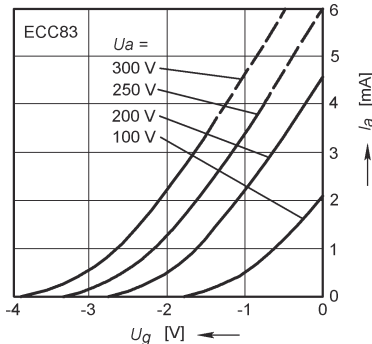
Se zakřivením voltampérové charakteristiky v oblasti pracovního bodu nelze bohužel nic dělat, protože vyplývá z fyzikální podstaty tranzistoru. Můžeme jen použít takové zapojení, ve kterém se projeví co nejméně.

Na obr. 5 je pro zajímavost jednostupňový zesilovač s elektronkou, v tomto případě triodou. Na obr. 6 je převodní charakteristika triody, tj. závislost anodového proudu na mřížkovém napětí. Charakteristika je mnohem méně zakřivená a také probíhaný úsek je vzhledem k velkému napájecímu napětí menší. Proto je menší i zkreslení signálu. **VH**

(Pokračování příště)



Obr. 5. Zesilovací stupeň s elektronkou

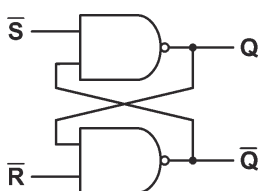


Obr. 6. Převodní charakteristika triody ECC83

# Digitální technika a logické obvody

## Sekvenční logické obvody (Pokračování)

V minulém dílu našeho seriálu o logických obvodech jsme se přesunuli od kombinačních logických obvodů k sekvenčním. Ty se od prve jmenovaných liší svou schopností pamatovat si předchozí události. Popsali jsme si nejjednodušší sekvenční obvod – klopný obvod RS, realizovaný dvěma hradly NOR nebo čtyřmi hradly NAND. Pokud bychom použili pouze dvou hradel NAND, získali bychom RS–NON klopný obvod ( $\overline{R}-\overline{S}$  KO) podle obr. 18. Jeho funkce je shodná s výše zmíněnými klopnými obvody R–S s tím rozdílem, že se „nastaví“ nízkou úrovní na vstupu  $\overline{S}$  (tj. při  $S = 0$ , což ostatně plyne i z označení vstupu), a vynuluje se při  $R = 0$ . Připomeňme si v rychlosti, co je příčinou toho, že je hodnota na výstupu Q též funkcí předchozího stavu obvodu. Uvažujme počáteční stav, kdy je na vstupu  $\overline{S} = 0$  a  $\overline{R} = 1$ . Připomeňme si funkci hradla NAND – na jeho výstupu je log. 0 pouze v případě, že jsou oba vstupy připojeny na log. 1. Protože je  $\overline{S} = 0$ , bude na výstupu Q log. 1, která je přivedena též na vstup druhého hradla, v důsledku čehož bude  $\overline{Q} = 0$  (na obou vstupech je log. 1). Obvod je „nastaven“. Co nastane, přejde-li nyní vstup  $\overline{S}$  do úrovně 1? Druhý vstup prvního hradla je zpětnou vazbou z  $\overline{Q}$  udržován na nízké úrovni, tudíž se stav obvodu nezmění. Klopný obvod je v klidovém stavu a pamatuje si předchozí nastavení. Objeví-li se nyní nízká úroveň na vstupu  $\overline{R}$ , obvod se vynuluje a úrovně na výstupech se prohodí. Příchodem log. 0 na vstup  $\overline{R}$  přejde  $\overline{Q}$  do stavu 1 a zpětná vazba vedoucí k prvnímu hradlu způsobí, že  $Q = 0$  (na obou jeho vstupech bude log. 1). Po odeznění nulovacího signálu na vstupu  $\overline{R}$  ( $\overline{R} > 1$ ) přejde obvod opět do paměťového režimu. Vidíme tedy, že pro stejné vstupní hodnoty ( $\overline{S} = 1$  a  $\overline{R} = 1$ ) můžeme dostat různý výsledek v závislosti na předešlých hodnotách vstu-



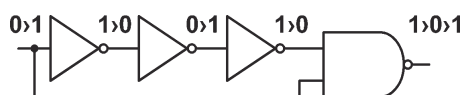
Obr. 18. R-S NON klopný obvod sestavený z hradel NAND

pů. Stav  $\overline{S} = 0$ ,  $\overline{R} = 0$  musíme opět označit za zakázaný, na obou výstupech by se totiž objevila log. 1. Navíc další chování obvodu závisí na tom, který ze vstupů přejde dříve do vysoké úrovně. Extrémním případem by bylo, kdyby se objevila log. 1 na obou vstupech současně. Další chování obvodu by pak bylo víceméně náhodné a záviselo by na tom, které z hradel bude rychlejší.

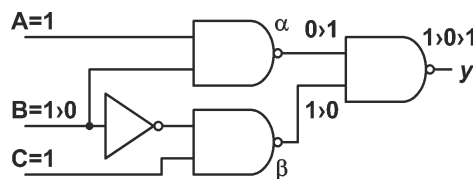
## Synchronní a asynchronní klopné obvody

Klopný obvod R–S je příkladem tzv. asynchronního obvodu. Ty reagují okamžitě na jakoukoliv změnu vstupních signálů. U asynchronních klopných obvodů je třeba zajistit, aby pracovaly v tzv. fundamentálním režimu. Jedná se o režim, ve kterém se nemění současně hodnoty více než jedné vstupní proměnné. Mezi změnami hodnot na jednotlivých vstupech musí být vždy jistá minimální časová prodleva nutná k přeběhu signálu elektronickými obvody a k ustálení výstupu. Vyvarujeme se tím vzniku tzv. hazardních stavů.

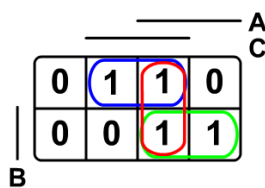
Ačkoliv bychom asi těžko hledali uplatnění zapojení z obr. 19 v praxi, ukazuje nám názorně princip vzniku hazardního stavu. Ten je důsledkem nedokonalosti elektronických součástek. Z matematického hlediska by měla být na výstupu stále log. 1, protože vstupy hradla NAND nabývají vždy různých hodnot. Z obrázku je však zřejmé, že se na výstupu objeví



Obr. 19. Princip vzniku hazardu



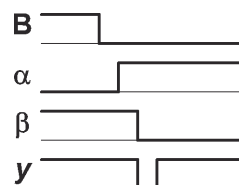
Obr. 20. Další příklad vzniku hazardu



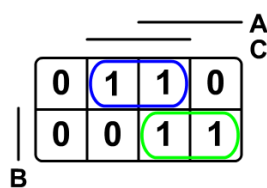
Obr. 23. Karnaughova mapa k obvodu z obr. 24 (výstup y)

krátký impuls log. 0 (při použití běžného obvodu 7404 bude trvat kolem třiceti nanosekund). Ten by nám možná nemusel vadit u nějakého kombinačního obvodu, v sekvenčním obvodu by však mohl napáchat značné škody. Na vině je podobně jako u obvodu na obrázku 20 nesprávný návrh obvodu. I u tohoto zapojení by měl mít výstup stále hodnotu 1, to je patrné i z Karnaughovy mapy na obr. 22 – pro  $A = 1$  a  $C = 1$  je vždy  $y = 1$ . Díky zpoždění signálu  $\beta$  se však na malý okamžik na oba vstupy pravého hradla NAND dostává log. 1, díky čemuž se na výstupu objeví krátký impuls log. 0. Ve skutečnosti se na výstupu hazard objevit může, ale nemusí. Závisí to na poměru zpoždění invertoru a hradel NAND. Takové nevypočitatelné chování obvodu je samozřejmě nepřijatelné. Příčinou vzniku hazardů je nespojitě pokrytí Karnaughovy mapy (smyčkami). V tomto případě lze chybu odstranit přidáním pomocného členu pro spojitě pokrytí mapy. Na obr. 24 je obvod zapojený podle upravené Karnaughovy mapy z obr. 23. Nepodaří se nám však odstranit problémy, které nastanou při současné změně více než jednoho vstupu, proto je třeba zajistit již zmíněný fundamentální režim. Tohoto nedostatku se zbavíme až použitím synchronních obvodů, o kterých bude řeč v příštím dílu.

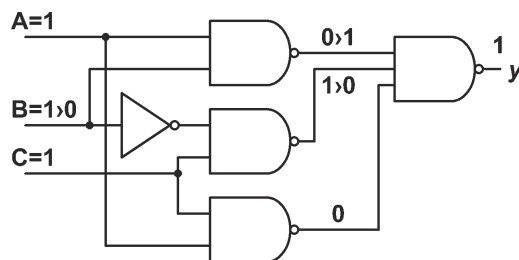
## Vít Špringl (Pokračování příště)



Obr. 21. Časové průběhy signálů v obvodu z obr. 20



Obr. 22. Karnaughova mapa k obvodu z obr. 20 (výstup y)



Obr. 24. Obvod bez hazardů vyvolaných změnou jednoho vstupního signálu

# JEDNODUCHÁ ZAPOJENÍ PRO VOLNÝ ČAS

## Dobíjačka akumulátorov

Auto mám túto zimu už konečne v garáži, avšak keďže benzín je drahý, jazdím s ním, len keď je to naozaj potrebné, a tak som si navrhol z toho, čo som našiel doma, dobíjačku akumulátorov, ktorá kryje straty vznikajúce v akumulátore samovybíjaním. Je to dobrá vec hlavne v zimnom období a hlavne pre tých, čo medzi jednotlivými jazdami majú dlhšiu prestávku a napriek tomu radi štartujú bezproblémovo.

Celá dobíjačka je vlastne prestavanný sieťový adaptér 12 V/100 mA pre napájanie anténnych predzosilňovačov, pričom je využitá pôvodná krabička, transformátor, doska s plošnými spojmi (upravená vitaním a preškrabávaním na vhodných miestach) a Graetzov mostík. Ostatné súčasti sú vyškabané a nahradené novými.

### Spôsob použitia

Po zastrčení dobíjačky do zásuvky sa rozsvieti červená LED, ktorá nám signalizuje, že dobíjačka je pripojená na sieť. Táto LED má zdvojenú funkciu. Trvalým svitom signalizuje zapnutý stav a blikaním skrat dobíjačky. Ďalej už len zastrčíme konektor podľa typu vozidla buď do cigaretového zapalovača, alebo ako v mojom prípade do zásuvky na prenosné svetidlo. Táto zásuvka je u starších škodoviek (moja ŠKODA 120L) vľavo zospodu pod prístrojovou doskou. Dobíjanie nám signalizuje zelená LED, ktorá vlastne nahrádza miliampérmetr. Inak by sme pri tak malom prúde nemali žiadnu informáciu o tom, či nám dobíjačka naozaj akumulátor dobíja alebo nie, napr. kvôli zaoxidovanému konektoru v aute... Prúd je malý, takže aj pri trvalom pripojení na akumulátor mu nijak neškodí.

### Popis zapojenia

Zapojenie je riešené s ohľadom na dlhodobú spoľahlivosť s minimom súčastok pri súčasnom zachovaní vizuál-

neho zobrazenia všetkých potrebných informácií o stave dobíjačky.

Schéma je na obr. 1. Pretransformované sieťové napätie sa dvojcestne usmerní pomocou Graetzovho mostíka D1 až D4, potom sa prúd obmedzí rezistorom R3, ktorý je z dôvodu trvalej skratuvzdornosti dobíjačky s rezervou na výkon 2 W. Za R3 nasleduje obvod vizuálneho zobrazenia pretekajúceho prúdu s LED D8, R4, D9 („miliampérmetr“) a ďalej nasleduje D11, ktorá blokuje prúd z akumulátora do nabíjača. Ja som ju namontoval z dôvodu nedostatku miesta na pôvodnej doske s plošnými spojmi do konektora. Transistor T1 ovláda činnosť LED D7 - či trvalo svieti, alebo bliká pri skrate nabíjačky. Prúd D7 je nastavený rezistorom R2. Blikanie je vyriešené so samoblikajúcou LED D5, ktorá je napájaná cez R1. Pravouhlé napätie z D5 je odobrané cez Zenerovu diódu D6 na bázu T1, ktorý sa otvára v rytme samoblikajúcej LED D5. Aby LED D7 blikala iba pri skrate a nie za normálnej prevádzky, je na bázu T1 zavedená väzba cez D10 a R5, s pomocou ktorej je T1 udržiavaný v otvorenom stave.

Odpod rezistora R3 závisí od použitého transformátora a hodnota 56  $\Omega$  z obr. 1 platí pre transformátor z adaptéra 12 V ss/100 mA. Zenerove diódy D6 a D10 sú na 0,4 W, avšak môžeme po-

užiť aj 1,3 W, ktoré majú všade. Na farbe samoblikajúcej LED D5 nezáleží. D7 je červená LED s vysokou svietivosťou, ale účel splní aj obyčajná. Transformátor TR1 je pôvodný z adaptéra 12 V ss/100 mA. Na jeho sekundárnej strane je pri nezaťaženej dobíjačke striedavé napätie približne 22 V a približne 15 V pri skrate na výstupe dobíjačky.

Rastislav Rievaj

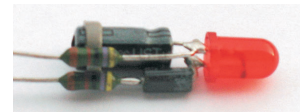
## Indikátor pretavenia poistky

Už roky používam jednoduchý indikátor pretavenia poistky, ktorého schéma je na obr. 2.

Samozrejme, indikácia pracuje len za predpokladu, že spotrebič je funkčný. Ak sa pretaví poistka POJ, samoblikajúca LED D2 sa rozblíka.

Príklad konštrukcie indikátora je na obr. 3.

Rastislav Rievaj

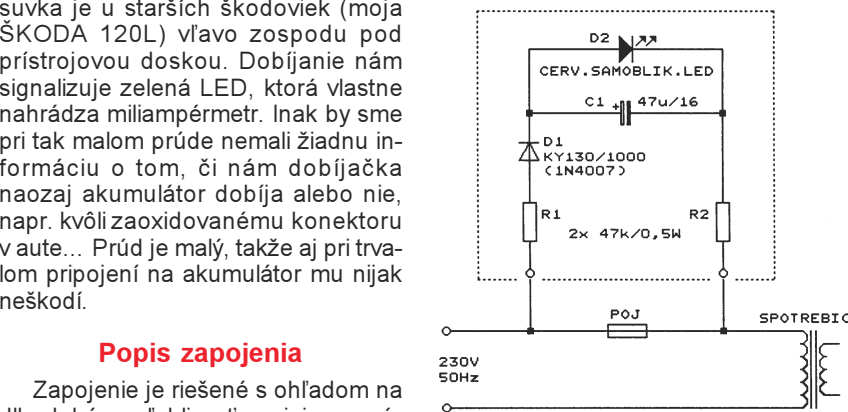


Obr. 3. Konštrukcia indikátora pretavenia poistky

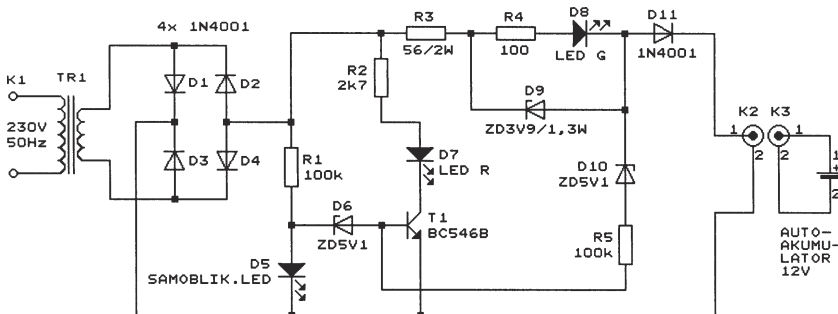
## Generátor testovacieho signálu 1 kHz

Popisovaný generátor je určen pro diagnostiku a nastavovanie elektroakustických zariadení.

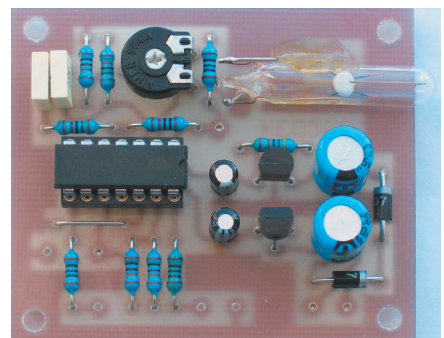
Generátor poskytuje sinusový signál (s veľmi malým zkraslením) o kmitočtu 1 kHz s plynule nastaviteľným napätím ve dvoch rozsahoch - 0 až 200 mV a 0 až 2 V (efektívna hodnota). Signál 1 kHz je na výstupe generátora k dispozícii v nesymetrizovanej forme na konektorech (zásuvkách) typu CINC a



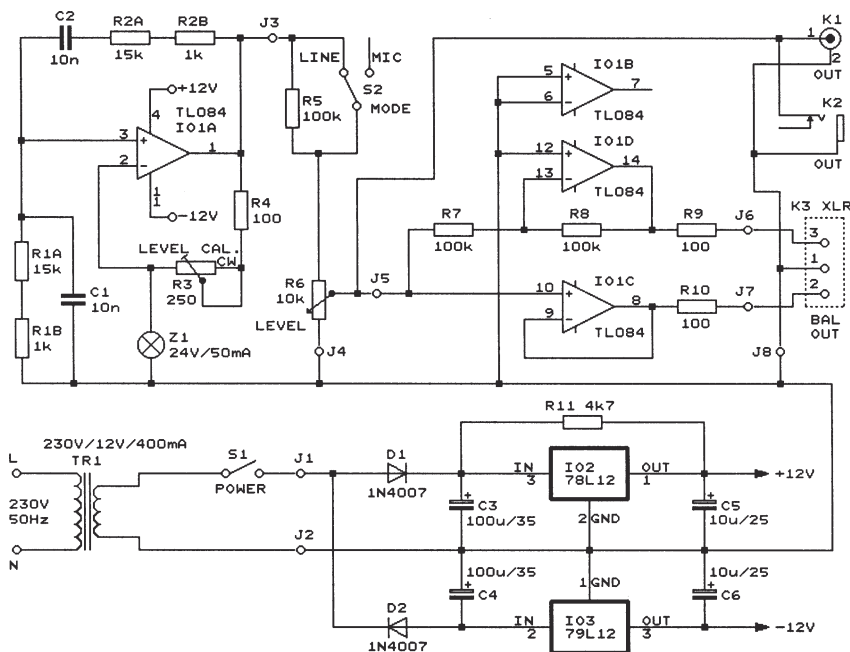
Obr. 2. Indikátor pretavenia poistky



Obr. 1. Dobíjačka akumulátorov



Obr. 4. Deska s plošnými spojmi generátoru testovacieho signálu 1 kHz



Obr. 5. Generátor testovacího signálu 1 kHz

JACK MONO o průměru 6,3 mm a v symetrizované formě na zásuvce XLR.

Pro ověření funkce byl vzorek generátoru v redakci realizován.

### Popis zapojení

Schéma generátoru je na obr. 5. Generátor se skládá z oscilátoru (IO1A), útlumového článku (S2, R5, R6), symetrizačního zesilovače (IO1C, IO1D) a síťového napájecího zdroje (TR1, IO2, IO3).

Oscilátor je zapojen s Weinovým článkem a jako aktivní prvek je v něm použit operační zesilovač (OZ) TL084 (IO1A). Amplituda sinusových kmitů je stabilizována zápornou zpětnou vazbou, v jejíž smyčce je zapojena žárovka Z1. Žárovka je vyžhávána signálem z výstupu OZ (výkon odevzdaný do žárovky je však tak malý, že její vlákno viditelně nesvítil) a její odpor se s rostoucí efektivní hodnotou napětí signálu zvětšuje (odpor kovu se zvětšuje s teplotou). Vlivem tepelné setrvačnosti vlákna však změny odporu žárovky nestačí sledovat okamžitou velikost výstupního napětí, takže žárovka sinusový tvar signálu nezakresluje, ale chová se pouze jako proměnný lineár-

ní odpor. Díky žárovce je dělicí poměr zpětnovazebního děliče R4, R3, Z1 závislý na efektivní hodnotě napětí signálu na výstupu OZ. Po rozkmitání se na výstupu OZ automaticky nastaví taková amplituda sinusového signálu, aby dělicí poměr děliče se žárovkou byl stejný jako dělicí poměr Weinova článku na oscilačním kmitočtu (na kmitočtu, na němž má Weinův článek nulový fázový posuv a největší přenos signálu). Změnou odporu trimru R3 lze amplitudu oscilací měnit.

Aby dělič se žárovkou co nejméně zatěžoval výstup OZ, byla v původním prameni použita žárovka „No. 327“, která má napájecí napětí 28 V, proud 40 mA a rozměry  $\varnothing 6 \times 18$  mm. Takovou žárovku prodává např. GM Electronic pod označením Z11, je však dosažitelná i u jiných prodejců. V realizovaném vzorku generátoru však byla použita telefonní žárovka 24 V/50 mA ze „šuplíkových zásob“, která je rovněž vhodná.

Úroveň (LEVEL) signálu z výstupu oscilátoru se ovládá útlumovým článkem. Přepínačem S2 (označeným MODE = druh provozu) se úroveň mění skokově v poměru 1 : 10. Vyšší úroveň je označena jako LINE (linka),

nižší jako MIC (mikrofon). Potenciometrem R6 se úroveň signálu mění plynule (až k nule).

Nesymetrizovaný signál z běžce potenciometru R6 je přímo vyveden na výstupní (OUT) konektory K1 (zásuvka CINCH) a K2 (zásuvka JACK mono, 6,3 mm).

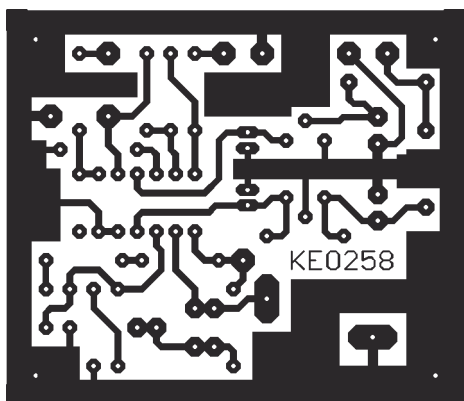
Signál z běžce R6 je též zaveden do symetrizačního zesilovače, který je tvořen dvěma OZ. První OZ IO1C je zapojen jako sledovač a nemění polaritu signálu, druhý OZ IO1D je zapojen jako invertor s jednotkovým zesílením a obrací polaritu signálu. Mezi výstupy obou OZ je tak symetrizovaný signál, který je přes oddělovací rezistory R9 a R10 vyveden na výstupní konektor K3 (zásuvka XLR).

Nevyužitý OZ IO1B má oba vstupy ošetřené spojením se zemí.

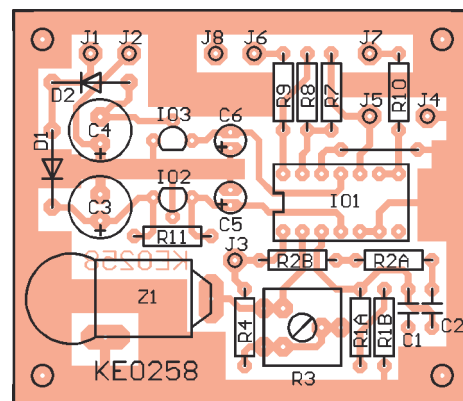
Napájecí zdroj poskytuje stabilizované napětí +12 V a -12 V pro napájení OZ IO1A až IO1D. Zdroj je tvořen síťovým transformátorem TR1, dvěma jednocestnými usměrňovači (D1, C3 a D2, C4) a třívorkovými stabilizátory 78L12 (IO2) a 79L12 (IO3). Rezistor R11 zajišťuje správné „naběhnutí“ zdroje.

Přítomnost napájecího napětí při zapnutí přístroje je vhodně indikovat diodou LED, která však v původním prameni nebyla uvedena, a proto ani není zakreslena ve schématu na obr. 5. Optimální je zelená LED s velkou účinností (tzv. dvoumiliampérová LED), kterou s předřadným rezistorem o odporu asi 6,8 k $\Omega$  připojíme mezi výstupní svorky +12 V a -12 V zdroje.

Síťový transformátor je v zalitém provedení se sekundárním napětím 12 V a proudem 200 až 400 mA. Transformátor je umístěn mimo skříňku generátoru, aby jeho magnetické a elektrické rozptylové pole nerušilo generovaný signál. Je možné umístit zvolený transformátor do skříňky pro síťový adaptér (se síťovou vidlicí), která je běžně v prodeji, nebo použít koupený síťový adaptér, ze kterého odstraníme usměrňovač a vyvedeme přímo střídavé sekundární napětí z transformátoru (pochopitelně musíme použít takový typ adaptéru, který obsahuje vhodný transformátor). V původním prameni je transformátor propojen se skříňkou generátoru několikametrovým dvouži-



Obr. 6. Obrazec plošných spojů generátoru testovacího signálu 1 kHz (měř.: 1 : 1)



Obr. 7. Rozmístění součástek na desce generátoru testovacího signálu 1 kHz

lovým kablíkem napevno (tj. bez konektoru). Kvůli uživatelskému pohodlí by však bylo výhodnější rozebiratelné propojení - můžeme použít běžný napájecí konektor, který však musíme opatřit varovným nápisem, že je na něm střídavé napětí.

### Konstrukce a oživení

Většina součástek generátoru je umístěna na desce s jednostrannými plošnými spoji. Obrázec spojů je na obr. 6, rozmístění součástek na desce je na obr. 7.

Operační zesilovač IO1 je umístěn v precizní objímce. Na žárovku Z1 opatrně připájíme drátové vývody, které po vytvarování zapájíme do desky. Připájenou žárovku přichytíme k desce tavným lepidlem. Drátovou propojku, která je na desce vedle objímky pro IO1, zhotovíme z odstříženého vývodu rezistoru.

Pohled na desku osazenou součástkami je na obr. 4.

Generátor musí být stíněný, a proto zapojenou desku vestavíme do nízké kovové skříňky. K upevnění desky použijeme distanční sloupky. Na přední panel skříňky umístíme přepínače S1, S2, potenciometr R6, konektory K1, K2 a popř. i LED indikující přítomnost napájecího napětí. Na zadní panel umístíme zásuvku XLR K3 a napájecí přívod od síťového transformátoru (popř. napájecí konektor). Všechny součástky ve skříňce propojíme s deskou ohebnými kablíky dostatečné délky, aby bylo možné desku odklopit při ožívování. Zem generátoru (vývody J4 nebo J8) propojíme se skříňkou (stínění).

Zapojený generátor oživíme. Zapneme napájení a zkontrolujeme napájecí napětí +12 V a -12 V na napájecích vývodech IO1. V realizovaném vzorku generátoru byla pro zajímavost změřena i stejnosměrná složka a zvlnění napětí na vyhlazovacích kondenzátorech C3 a C4. S použitým zalitým síťovým transformátorem GERTH s parametry 230 V/12 V/266 mA a při napětí sítě 236 V byla na C3 i C4 ss složka napětí ±23,4 V a zvlnění 2 V (mezivrcholové napětí).

Je-li napájení v pořádku, připojíme na výstup oscilátoru (vývod 1 IO1A) osciloskop a trimrem R3 nastavíme mezivrcholový rozkmit generovaného signálu 5,7 V, tj. efektivní hodnotu napětí 2,0 V. Napětí generovaného signálu můžeme též měřit a nastavovat nf milivoltmetrem. V realizovaném generátoru bylo možné nastavit trimrem R3 efektivní hodnotu nezkrasleného sinusového výstupního napětí v rozmezí 0,32 až 4,25 V, větší napětí již bylo zkraslené (ořezané). Při zapnutí napájení nebo při otáčení trimrem smyčka pro regulaci amplitudy výstupního napětí zakmitává tlumenými kmity o kmitočtu asi 4 až 20 Hz, což se projevuje jako amplitudová modulace výstupního

signálu. Podle polohy trimru R3 se amplituda výstupního signálu ustálí za 3 až 6 s. Zakmitávání regulační smyčky je dáno tepelnou setrvačností vlákna žárovky, nedá se nijak ovlivnit a v praktickém provozu není na závadu.

Po nastavení velikosti generovaného signálu změříme čítačem kmitočet signálu, u realizovaného vzorku (s hodnotami součástek podle schématu) byl 1,010 kHz. Kmitočet můžeme jemně upravit současnou změnou odporů rezistorů R1B a R2B.

Po oživení oscilátoru prověříme funkci útlumového článku s S2, R5 a R6 a nakonec osciloskopem zkontrolujeme signál na výstupu symetrizačního zesilovače (IO1C, IO1D), tj. na konektoru K3.

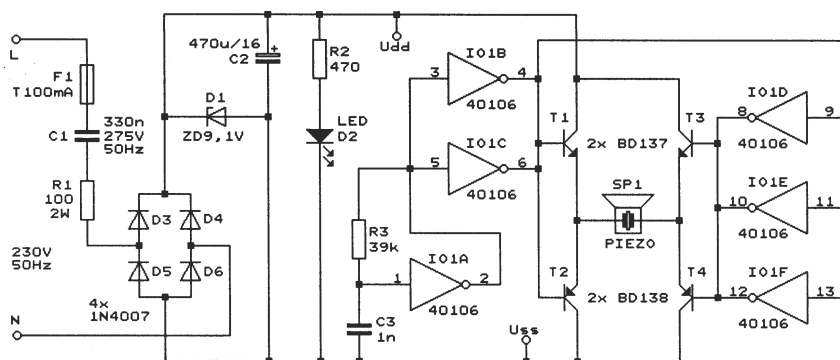
Zapojení generátoru je nezávadné a s jeho oživením by neměly být potíže, realizovaný vzorek pracoval okamžitě.

### Seznam součástek

R1A, R2A	15 k $\Omega$ /1 %, metal., 0207
R1B, R2B	1 k $\Omega$ /1 %, metal., 0207
R3	250 $\Omega$ , trimr PT10V
R4, R9, R10	100 $\Omega$ /1 %, metal., 0207
R5, R7, R8	100 k $\Omega$ /1 %, metal., 0207
R6	10 k $\Omega$ /log., potenciometr
R11	4,7 k $\Omega$ /1 %, metal., 0207
C1, C2	10 nF/J/100 V, fóliový (CF2)
C3, C4	100 $\mu$ F/35 V, radiální
C5, C6	10 $\mu$ F/25 V, radiální, miniaturní
D1, D2	1N4007
IO1	TL084
IO2	78L12
IO3	79L12
Z1	žárovka 28 V/40 mA, $\varnothing$ 6x18 mm (nebo podobná)
TR1	síťový transformátor 230 V/12 V/400 mA
S1, S2	páčkový přepínač ON-ON, jednopólový
K1	zásuvka CINC, panelová
K2	zásuvka JACK mono, 6,3 mm, panelový
K3	zásuvka XLR, panelová
	objímka precizní DIL14 (1 kus)
	deska s plošnými spoji č.: KE0258
	kovová skříňka, montážní materiál atd.

Poptronics, duben 2000

Elektronik, 7-8/2003



Obr. 8. Odháněč kun, koček a psů

**! Upozorňujeme !**

Tématem časopisu **Konstrukční elektronika A Radio** 1/2004, který vychází současně s tímto číslem PE, je elektronika pro pamětníky. V centru pozornosti je německá radiotechnika II. světové války, v čísle je však i profil firmy Braun a recenze knihy o utajované instalaci „KORALLE“. Časopis je doplněn Zajímavými a praktickými zapojeními z oboru měřicí techniky a napájecích zdrojů.

### Odháněč kun, koček a psů

Přístroj odhání škodlivá zvířata od chráněného místa tím, že generuje silný ultrazvuk (tón o kmitočtu vyšším než 20 kHz), který ona na rozdíl od člověka mohou slyšet a který je pro ně nepříjemný. Nemůže jim však ublížit, např. poškodit sluch.

Schéma přístroje je na obr. 8. Elektrický obdélníkový signál o kmitočtu ultrazvuku (okolo 20 kHz) je generován multivibrátorem s hradlem IO1A. Kondenzátor C3 musí být stabilní (fóliový). Signál je dále zesílen můstkovým spínačem s tranzistory T1 až T4 a s oddělovacími a invertujícími hradly IO1B až IO1F. Signál z diagonály můstku je převáděn na ultrazvuk výškovým piezoreproduktorem, který v původním prameni není blíže specifikován.

**Pozor! Přístroj je napájen přímo ze sítě** přes předřadný kondenzátor C1, který musí být dimenzovaný na síťové napětí (275 VAC). Rezistor R1 omezuje nabíjecí proud C1 a musí být drátový. Pojistka F1 je pomalá (typu T). Přístroj musí mít dvojitou izolaci a mezi vývody součástek F1, C1, R1 a D3 až D6 musí být izolační vzdálenosti větší než 6 mm.

Pokud nechceme přijít do styku s nebezpečným síťovým napětím, vypustíme síťovou část včetně D1 a přístroj napájíme napětím 9 V ze síťového adaptéru, které přivedeme přímo na kondenzátor C2.

Přístroj může být v trvalém provozu nebo jej můžeme zapínat PIR čidlem jen tehdy, když „vetřelec“ vnikne na zapovězené místo.

# Kódový zámek s $\mu P$ Motorola

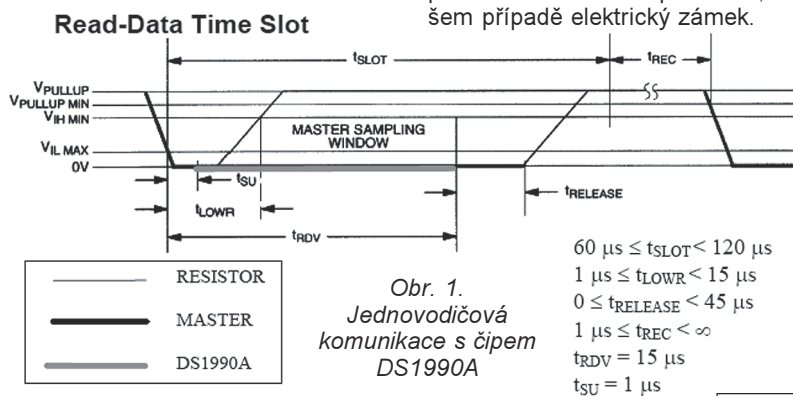
Radek Václavík

Pro jednu domácí aplikaci jsem potřeboval elektronický zámek, který měl být snadno ovladatelný a spolehlivý. Původní elektrický zámek, který otvíral dveře, se aktivoval správným postupným stiskem 4 barevných tlačítek. Tento systém se ukázal celkem nepoužitelný, protože řada uživatelů v zápětí kombinaci zapomněla. Proto jsem se rozhodl systém předělat, a to s využitím DS1990A „1buton“ čipů firmy Dallas. V PE již byly tyto čipy popsány, ale bez uvedení vlastní konstrukce.

K čipu DS1990A stačí opravdu krátký popis. Jedná se o kovový „knoflík“, uvnitř kterého je čip s pevně naprogramovaným, jedinečným, 64 bitů dlouhým kódem. Tento kód je přenášén do čtečky po jednom vodiči, systém se nazývá „1-wire“. Fyzika se však oklamat nedá, takže k přenosu je ještě zapotřebí zemní vodič. Vlastní komunikace je poměrně primitivní. Prvním krokem je zjišťování přítomnosti čipu DS1990A na sběrnici pomocí krátkého „L“ pulsu na datovém vodiči, na který potom DS1990A odpoví podobně. Časování je podrobně uvedeno ve specifikaci. V dalším kroku čtečka vyšle příkaz - viz obr. 1., v našem případě pro přečtení kódu klíče. Na něj potom DS1990A

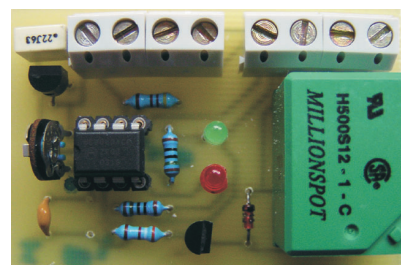
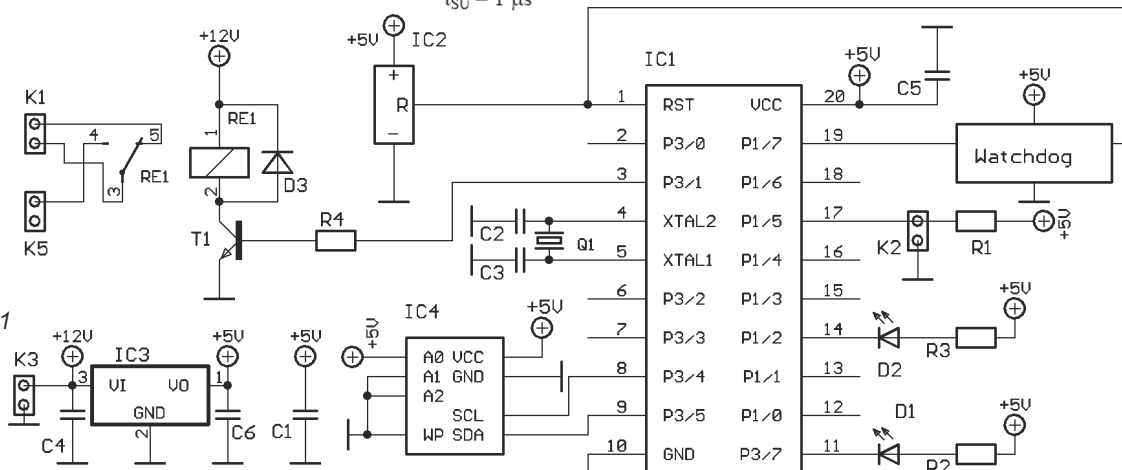
odpoví zmíněnými 64 bity, jejichž začátek určuje vždy čtečka krátkým impulsem.

Funkce programu je tedy velmi jednoduchá. Na datovém vodiči vyvolá krátký impuls definované délky, poté definovanou dobu počká a zjistí stav datového vodiče. Je-li v logické úrovni „H“, potom uloží hodnotu bitu 1. V opačném případě DS1990A datový vodič „stáhne“ do logické úrovně „L“ a mikroprocesor přečte hodnotu bitu 0. Celý řetězec se poté uloží do paměti a použije se k dalšímu zpracování. Při přiložení klíče na čtečku tak mikroprocesor načte data výše uvedeným způsobem a porovná je s daty uloženými v paměti platných klíčů. Pokud se shodují, sepne relé, které potom ovládá další spotřebiče, v našem případě elektrický zámek.



Obr. 1. Jednovodičová komunikace s čipem DS1990A

Obr. 2. Zapojení kódového zámku s AT89C2051

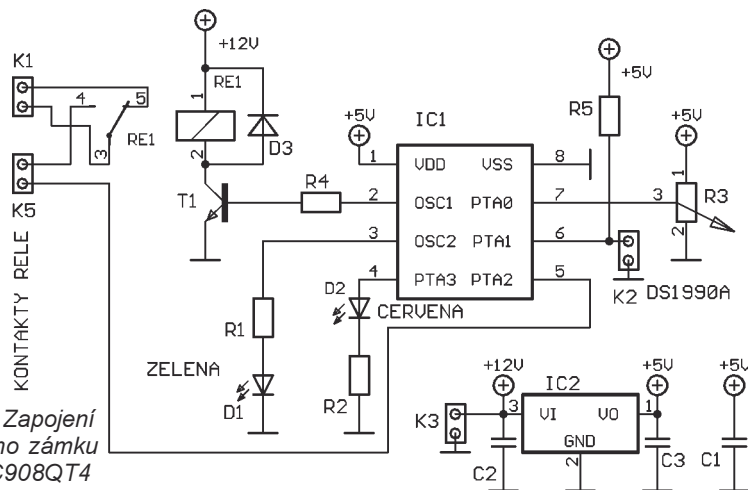


Obvodových řešení existuje velmi mnoho a lze použít téměř libovolný mikroprocesor. Vše je otázkou ceny, zkušeností a složitosti zapojení. V tomto případě jsem se snažil ukázat výhody nového mikroprocesoru firmy Motorola MC68HC908QT4 s názvem „Nitron“. „Motorolácké“ procesory nejsou u nás příliš rozšířeny, drtivá většina publikovaných článků používá „PICky“ nebo Atmely.

Dokresluje to příhoda, která se stala mému kolegovi sedícímu u obhajoby jedné vysokoškolské práce, kdy student popisoval zapojení slovy: „A celé zařízení řídí standardní mikroprocesor.“ Na otázku, co je to standardní mikroprocesor, odpověděl: „No přece Atmel...!“ Pravda, já jsem většinu aplikací udělal opět právě s Atmelem, avšak situace s konkurencí na trhu donutila řadu firem k akcím zajímavým pro nás uživatele. Díky tomu pak může zájemce získat jednoduchý demonstrační kit zdarma a to včetně kompilátoru z jazyka C. Této možnosti jsem využil a opět se vrátil k používání mikroprocesorů Motorola. Abych přesvědčil i ostatní čtenáře, připravil jsem níže uvedené krátké porovnání.

Na obr. 2. je schéma zámku v klasickém zapojení s mikroprocesorem Atmel 89C2051. Časování je řízeno krystalem, na vývodu 1 je obvod MAX809, který generuje signál pro





Obr. 3. Zapojení kódového zámku s 68HC908QT4

nulování při poklesu napájecího napětí. Zapojení je doplněno o obvod „hlídacího psa“ (watchdog), který zajišťuje nulování obvodu v případě nekorektní funkce programu. Ten musí do „watchdogu“ neustále posílat pulsy. Pokud přestane, je generován nulovací puls. Obvod IC4 je sériová paměť EEPROM, do které se ukládají kódy povolených klíčů. Relé RE1 spíná zámek při přečtení správného klíče, IC3 je regulátor napětí.

Na obr. 3. je potom zapojení zámku s mikroprocesorem 68HC908QT4. Na první pohled je patrné, že celé zapojení je mnohem jednodušší. Co tedy „zmizelo“ v porovnání s předchozím zapojením:

- Krystal a dva kondenzátory = úspora asi 20 Kč - zapojení s Nitronem používá interní oscilátor.
- Nulovací obvod typu MAX8xx = úspora asi 30 Kč - mikroprocesor Motorola jej má integrován uvnitř.
- „Watchdog“ = úspora asi 30 Kč - mikroprocesor Motorola jej má integrován uvnitř.
- Sériová EEPROM = úspora 20 Kč - Nitron umožňuje ukládat data do paměti programu, která je typu flash.

Trimmer R3, který je ve druhém schématu navíc, zvyšuje užitečnou hodnotu zapojení. Jeho funkce je popsána dále. Využívá osmibitový analogově digitální převodník v Nitronu. Samozřejmě, že je možné o zapojení s Atmelem diskutovat, ale takto jsem uvažo-

val já. Přechod na nový typ mikroprocesorů nebyl až tak bolestivý díky tomu, že programy již píšou standardně v jazyku „C“ a nemusím se učit nové příkazy assembleru. Čemu se však nelze vyhnout, je nutnost pochopit činnost jednotlivých HW bloků mikroprocesoru, jako je časovač, systém přerušení apod.

Dalším důležitým impulsem pro přechod na nový mikroprocesor byl i důvod, že Nitron je dodáván i v pouzdru DIP8 nebo SO8. Proti klasickému 89C2051 tak zabere méně místa na desce. Díky internímu oscilátoru je k dispozici 6 vstupně/výstupních „pinů“, což je pro řadu aplikací naprosto dostačující. Pokud porovnáme kusové ceny, tak AT89C2051 v DIP20 pouzdru stojí kolem 36 Kč bez DPH a Nitron 52 Kč. Vzhledem k výše uvedené úspoře externích součástek pak vychází řešení s 68HC908QT4 levněji.

Jak tedy pracuje zapojení s Nitronem? Vývod OSC1, který ušetříme použitím interního oscilátoru, je využit pro spínání relé přes tranzistor T1. Další volný vývod OSC2 budí zelenou diodu LED D1, podobně jako vývod PTA3. Vývod PTA1 slouží jako vstupní pro sériový kód z DS1990A. Vývod PTA2 je používán k okamžitému rozepnutí relé v případě, kdy je to potřeba. PTA0 je vstup převodníku A/D a podle napětí nastaveného pomocí R3 se určuje délka přitahu relé při načtení platného klíče. Je-li napětí

na pinu PTA0 větší než 4,5 V, pak zůstane relé sepnuto až do dalšího přiložení klíče nebo do aktivace signálu na PTA2. Pokud je napětí nižší než 0,4 V, přepne se mikroprocesor do režimu, kdy se učí „master“ klíč.

Vstupní vývod PTA2 slouží k okamžité dezaktivaci zámku, tedy rozepnutí relé. Tato funkce může být využita například při použití zařízení jako imobilizéru v autě, kdy relé zůstává sepnuto až do dalšího přiložení klíče. Na vývod PTA2 tak může být připojeno tlačítko, které v případě nouze rozepne relé a zastaví vůz. Nebo zde může být připojen signál vytažení klíčku ze zapalování. Díky tomu se pak relé rozepne a vůz je opět automaticky chráněn. Je důležité pamatovat na to, že napětí na tomto vývodu nesmí přesáhnout 5 V. Pro aplikaci v automobilu je proto potřebné napětí 12 V snížit použitím odporového děliče nebo Zenerovou diodou.

Vzhledem k tomu, že systém lbutton je všeobecně znám, hrozí riziko zneužití těchto informací lidmi, kteří se budou snažit tento zámek „obejít“. Pokud například zloděj vidí v autě kontakty na lbutton, může se na deaktivaci zámku vybavit zařízením, které bude zmíněný lbutton emulovat. Takové zařízení je velmi primitivní a jednoduše posílá jeden kód za druhým, až najde platnou kombinaci. Také existují jednoduché přenosné čtečky, které se naučí některý klíč, například pokud zapomenete své klíče s lbuttonem na stole, a poté jej emulují. Zloděj tak má hardwarovou kopii vašeho originálního klíče.

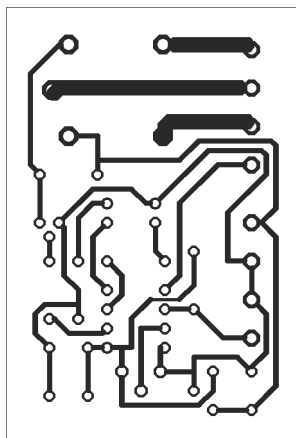
Výše uvedené řádky rozhodně neslouží k návodu, jak to dělat. Mým cílem je sdělit čtenáři opravdovou realitu, kterou občas reklamní letáky na podobné zařízení opomenou...

Ochrana proti prvnímu způsobu oklamání zámku je poměrně jednoduchá a spočívá v tom, že je možné načíst pouze 1 klíč za 1 sekundu. Pokud bychom tedy chtěli generovat všechny možné kombinace klíčů a každá by trvala 1 sekundu, budeme potřebovat zhruba 6 roků.

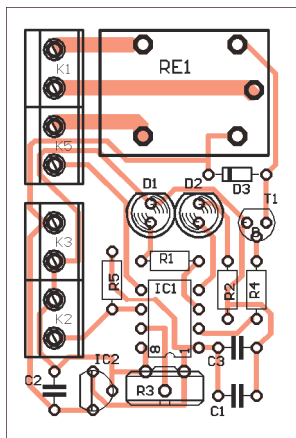
## Konstrukce

Zámek je navržen na jednostranné desce s plošnými spoji - obr. 4 a obr. 5. Pro připojení vstupních a výstupních signálů jsem použil standardní šroubovací svorky, takže instalace na místě nevyžaduje pájení. Diody LED D1 a D2 je možné v případě potřeby vyvést na jiné viditelné místo.

Jako první krok doporučuji opticky zkontrolovat desku a poté můžeme osadit všechny součástky. Po zapnutí zkontrolujeme napájecí napětí mikroprocesoru a vše je připraveno k použití. Mikroprocesor je vhodné umístit do „precizní“ objímky.



Obr. 4. Deska s plošnými spoji 39 x 58 mm



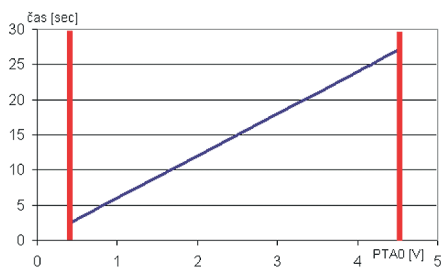
Obr. 5. Osazení desky s plošnými spoji

## Programování klíčů

Zámek je možné aktivovat některým z naprogramovaných klíčů, kterých může být až 100. Jeden klíč (master) je však hlavní a pomocí něj se do zařízení mohou naprogramovat další (uživatelské) klíče. Tento klíč je vhodné uchovat na bezpečném místě. Po každém přeprogramování paměti mikroprocesoru je nutné naprogramovat jak master klíč, tak i uživatelské klíče. Režim programování master klíče aktivujeme tak, že trimr natočíme směrem k zemnímu vývodu (u regulátoru) a zapneme napájení. Rozsvítí se červená dioda. Přiložíme na krátkou dobu klíč a držíme jej, červená dioda D2 zhasne. Po jeho oddálení se opět rozsvítí na znamení prvního načtení klíče. Vyčkáme, až LED opět zhasne, a podruhé přiložíme klíč. Program porovná oba načtené kódy, a pokud se shodují, uloží jej do paměti a rozsvítí zelenou diodu. Pokud vznikla chyba při porovnávání kódů, rozsvítí se červená dioda.

Nyní je potřeba vypnout napájení a po jeho opětovném zapnutí můžeme programovat uživatelské klíče. Trimr před dalším zapnutím natočíme do jiné polohy. Pro programování dalších klíčů je nutné přiložit na kontakty master klíč. Software mikroprocesoru jej rozpozná a rozsvítí po chvíli červenou (po oddálení klíče). Poté přiložíme dvakrát nový klíč, viz postup programování master klíče. Správné načtení klíče je opět signalizováno svitem zelené diody. Poté zámek vypneme, znovu zapneme a je připraven k funkci nebo k programování dalšího klíče. Potřeba dvojího přiložení klíče v režimu programování je nutná z důvodu možných zákmítů při přiložení klíče. V hlavním programu nejsou občasné zákmity problémem, avšak při programování klíče musíme mít jistotu správně načteného klíče.

Výše uvedený popis se může zdát nepřehledný, ale při práci s vlastním zámek zjistíte, že je snadno realizovatelný. Odporový trimr R3 určuje délku sepnutí kontaktů relé. Obr. 6 ukazuje závislost napětí nastaveného trimrem na délce sepnutí relé. Časový okamžik je měřen od doby oddálení klíče. Pokud čas běží a je opět přiložen platný klíč, čas se začne počítat



Obr. 6. Závislost délky sepnutí kontaktů relé na napětí PTA0

znovu. Lze tak dobu sepnutí relé uměle prodloužit. Při napětí pod 0,4 V je aktivován režim učení se master klíče. Pro napětí přes 4,5 V se zámek přepne do režimu ON/OFF, kdy jedním přiložením klíče relé sepne a dalším rozepne. Přiložení neplatného klíče nemá na stav relé vliv.

Stávající zapojení zatím neumí vyřadit jeden klíč z paměti. Při naprogramování master klíče je vždy celá paměť klíčů smazána. Cílem konstrukce byl jednoduchý zámek, ne složitý docházkový systém. Nicméně i u stávající konstrukce existuje možnost, jak pomocí počítače přečíst všechny klíče a případně je editovat. Podmínkou je mikroprocesor nechráněný proti čtení (kontaktujte autora) a programátor. Ten dokáže vyčíst celou paměť mikroprocesoru do souboru. Adresa, na kterou se ukládají jednotlivé klíče, je známa. Stačí tedy vhodně modifikovat obsah souboru a pak jej zpět naprogramovat do mikroprocesoru.

## Software

Software bude dostupný na vyžádání u autora. Něco málo z programu bych rád čtenářům ukázal a pobídnul

Tab. 1.

```
/*-----*/
unsigned char ReadByte(void)
{
    unsigned int n, vysledek = 0;

    for (n = 0x01; n <= 128; n=n*2)
    {
        IBUT_DDR = 1;          //nastav pin PTA1 jako vystup
        IBUT = 0;
        Delay_3us();          //zpozdeni 3us
        IBUT = 1;
        IBUT_DDR = 0;         //nastav pin jako vstup
        Asm                    //kratke zpozdeni v assembleru
        {
            nop
            nop
            nop
            nop
        }

        if (IBUT) vysledek=(vysledek | n); //prectete bit

        Zpozdeni(7);          //zpozdeni promenne
    }
    return(vysledek);        //vrati vysledek
}
Další rutina ukazuje, jak se proveruje jeden klic.

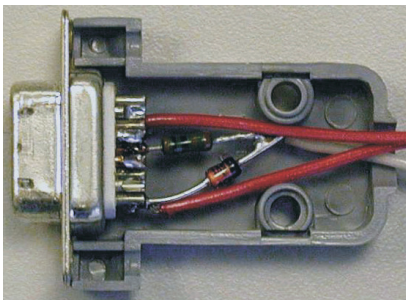
void Prover_jeden_klic(unsigned char Cislo_klice)

//voľa se s cislem klice, který se ma proverit

{
    unsigned char a, Klic_byte;

    a = (((Cislo_klice)*7)+1); //vypocita se adresa klice v pameti
    Shoda = 1;
    for (x = 1; x < 8; x++)    //od 1 protoze prvni byte se nekontroluje
    {
        Klic_byte = Read_FLASH(a+(x-1)); //prectete jeden bajt klice z pameti
        Shoda = (Shoda & (Klic_byte == Bajty[x])); //porovna je
    }
}
```





Obr. 11. Realizace interface

obsahují obvod typu MAX232, který signály také invertuje. Navíc jsou sériové porty v mikroprocesorech realizovány v hardware, takže je nelze měnit. Bootloader obsahuje sériový port realizovaný softwarově, takže do něj lze snadno zasahovat. Zdrojové kódy k bootlooaderu jsou volně dostupné na stránkách Motorola pod názvem AN2295. V nich si uživatel může přímo zvolit vývody, po kterých chce komunikovat, i typ interface. V tomto konkrétním případě jsem používal vývod PTA2 jako vstupní a PTA5 jako výstupní. Navíc se data neinvertovala, takže bylo možné použít výše uvedený interface. Příklad definice vývodů v bootlooaderu je v tab. 2.

Tab. 2.

```

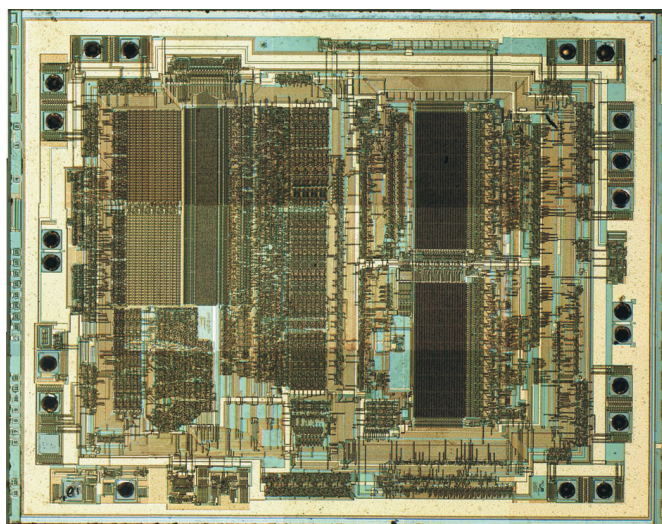
;*****
FLS_BEG      EQU    NITRON_QT4    ; specify memory limit!

TXDPORT     EQU    PTA            ; <<<
TXDPIN      EQU    5            ; <<<
SCITXINV    EQU    1            ; (1 if SCI TX is inverted (no drivers))
SCIRXINV    EQU    SCITXINV     ; (1 if SCI RX is inverted (no drivers))

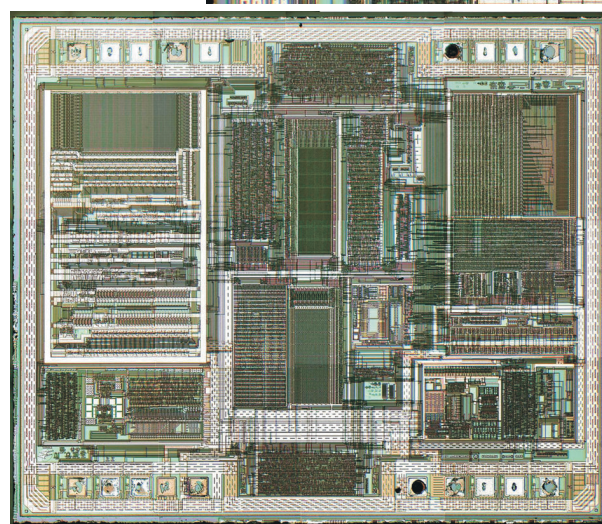
RXDPORT     EQU    PTA            ; <<<
RXDPIN      EQU    2            ; <<<
RXDPUEN     EQU    1            ; use pull-up feature

IF RXDPUEN = 1
RXDPUE      EQU    RXDPORT+$0B   ; define pull-up enable port
ENDIF
ENDIF
;*****

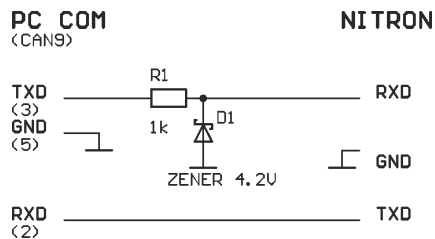
```



Obr. 12. Rozpouzdřený mikroprocesor Atmel



Obr. 13. Rozpouzdřený mikroprocesor Motorola



Obr. 10. Nejjednodušší interface mezi mikroprocesorem a PC

### Závěr

V článku jsem chtěl čtenářům ukázat realizaci kódového zámku pomocí dvou rozdílných mikroprocesorů. Občas se hodí podívat se po trhu na nové součástky, protože dokáží ušetřit peníze a čas při vývoji. S Nitronem toho lze dělat mnohem více než s klasickou 89C2051. Navíc díky snadné dostupnosti levného vývojového kitu a vývojového prostředí je celá práce s mikroprocesorem na vysoké úrovni. Odpadá neustálé vytahování mikroprocesoru a jeho programování v programátoru či doplňování zapojení paměti EEPROM, i když potřebujeme uložit jen 2 byte dat. Samotné zapojení kódového zámku je jednoduché. Jen se díky Nitronu podařilo mnoho věcí řešit softwarem a

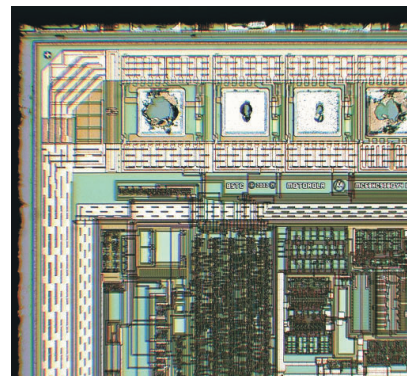
ušetřit tak řadu součástek. Externí Nulovací obvod není zapotřebí, krystal také ne a externí paměť již vůbec ne.

Na úplný závěr příkládám čtenářům i pohled „pod pokličku“. Na obr. 13 je snímek rozpouzdřeného mikroprocesoru Motorola (Nitron) a na obr. 12. potom zmíněného 89C2051 od firmy Atmel.

Nejvhodnějším typem regulátoru IC2 je samozřejmě pravý a kvalitní MC78L05 z produkce firmy ON Semiconductor [8]. Pro zájemce o další informace o mikroprocesoru Nitron v češtině doporučuji novou knihu z nakladatelství BEN (Začínáme s mikrokontroléry HC08 Nitron), která je celá věnována právě tomuto mikroprocesoru.

### Literatura

- [1] <http://www.metrowerks.com/MW/Develop/Embedded/HC08/Default.htm>
- [2] <http://www.pemicro.com>
- [3] <http://www.motorola.com>
- [4] <http://www.qsl.net/ok2xdx>
- [5] <http://www.qsl.net/ok2xdx/LPD/LPD.htm>
- [6] [http://e-www.motorola.com/files/microcontrollers/doc/app\\_note/AN2295.pdf](http://e-www.motorola.com/files/microcontrollers/doc/app_note/AN2295.pdf)
- [7] <http://www.motorola.cz>
- [8] <http://www.onsemi.com>; <http://www.onsemi.cz>
- [9] [www.ben.cz](http://www.ben.cz)



# Jednoduchý směšovač

Stanislav Kubín, junior

**Směšovač slouží ke smíchání stereofonního linkového zvukového signálu s mikrofonním signálem. Hlasitost obou signálů je regulovatelná. Je napájen napětím 7 až 12 V.**

## Základní technické parametry

Napájecí napětí: 9 V (7 až 12 V).  
Zisk mikrofonního předzesilovače: -20 až +36 dB.  
Regulace: 2x potenciometr.

## Popis přístroje a jeho funkce

Komplet, který je složen ze dvou desek s plošnými spoji (směšovač a kompresní zesilovač [1]), je vestavěn do praktické krabičky U-KP18, na jejímž dnu z vnější strany jsou nalepeny gumové nožičky. Na zadním panelu krabičky jsou čtyři konektory - napájecí (7 až 12 V), vstup mikrofonu, vstup audio (konektor stereo) a výstup ze směšovače (konektor stereo). Ve snížené části vrchního dílu krabičky jsou dva knoflíky, kterými lze nastavit hlasitost audio signálu a mikrofonního signálu (viz štítek).

Směšovač (konstrukce G003) zesiluje a smíchává dva signály. Ty se zesilují dvěma tranzistory (v každém kanále jeden). Přes stereofonní konektor se signál vede kondenzátorem C1 (C3) do potenciometru P1a (P1b) (jeden stereofonní potenciometr), kte-

rý slouží k nastavení hlasitosti. Také se přes mikrofonní zesilovač vede signál přes kondenzátor C2, potenciometr P2 a rezistor R5 (R6) ke smíchání audio signálu za rezistorem R3 (R4). Poté se signál 10x zesílí tranzistorem T1 (T2) a pro menší výstupní odpor vede přes emitorové sledovače s tranzistorem T3 (T4).

## Osazení desky směšovače

Jako první osadíme a zapájíme rezistory R1 až R18, poté tranzistory T1 až T4 a keramické kondenzátory C1 až C3. Jako předposlední zapájíme elektrolytické kondenzátory C4 až C8. Nakonec zapájíme potenciometry P1 a P2 a vodiče k vývodům: +9V, R, L, Mic, 0VMIC, 0VL+R, 0V, 9VM, 0VM, OutR, 0VR, OutL, 0VL. U kompresního zesilovače postupujeme podle pokynů, viz [1]. Při použití elektretového mikrofonu zapájíme rezistor R1. Při použití dynamického mikrofonu R1 neosazujeme.

## Popis úpravy krabičky

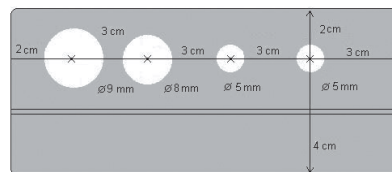
Jako první si předkreslíme obyčejnou tužkou bod, kde má být otvor vy-



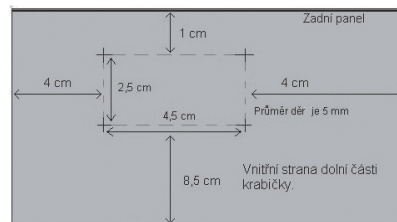
vrtnán. U zadních konektorů (obr. 3a) si předkreslíme 4 body tak, aby byly všechny body ve vodorovné pozici 3 cm od sebe, 4 cm odzdoła a 2 cm odshora. Jako další si předkreslíme obdélník o stranách 4,5 cm a 3,5 cm z vrcholů obdélníků vytvoříme body (obr. 3b). Poslední úpravou krabičky je předkreslit si dva body na vrchu krabičky ve snížené části (obr. 3c). Nakonec všechny díry vyvrtáme podle uvedeného průměru na obrázcích.

## Popis montáže

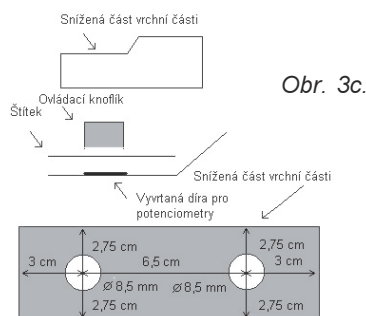
Jako první upevníme desku směšovače za potenciometry P1 a P2 k horní části krabičky. Poté přišrou-



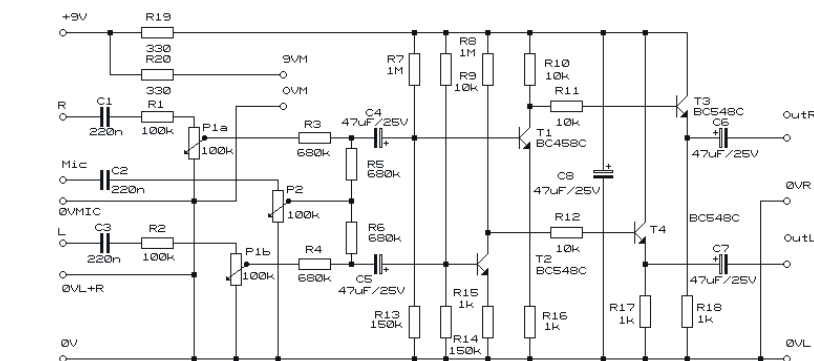
Obr. 3a.



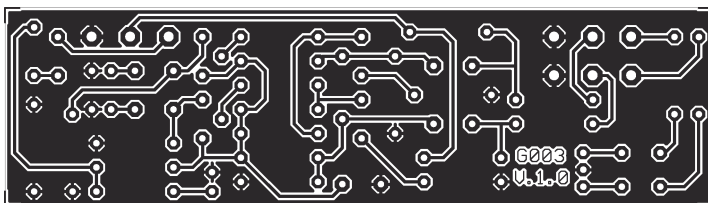
Obr. 3b.



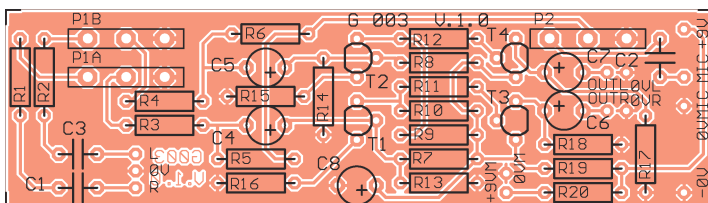
Obr. 3c.



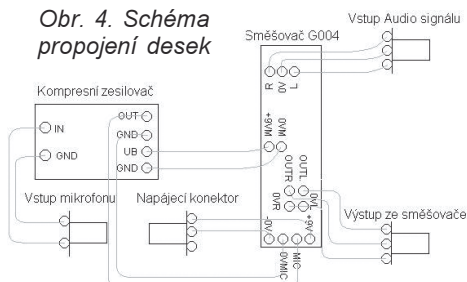
Obr. 1. Schéma zapojení směšovače



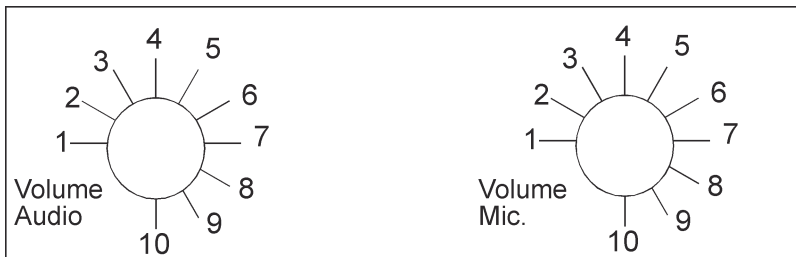
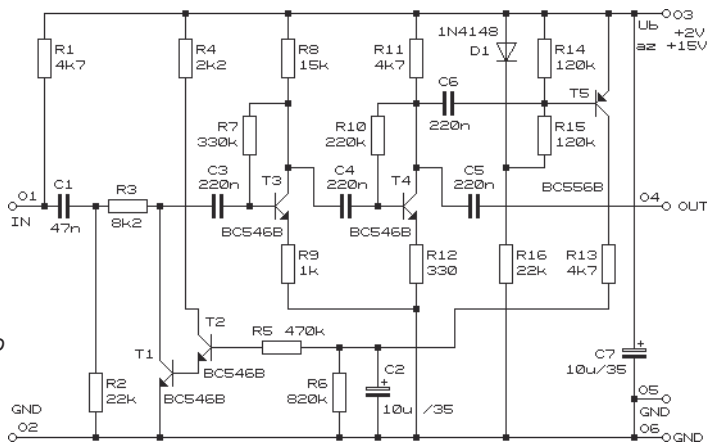
Obr. 2. Deska s plošnými spoji směšovače



Obr. 4. Schéma propojení desek



Obr. 5. Schéma zapojení kompresního zesilovače



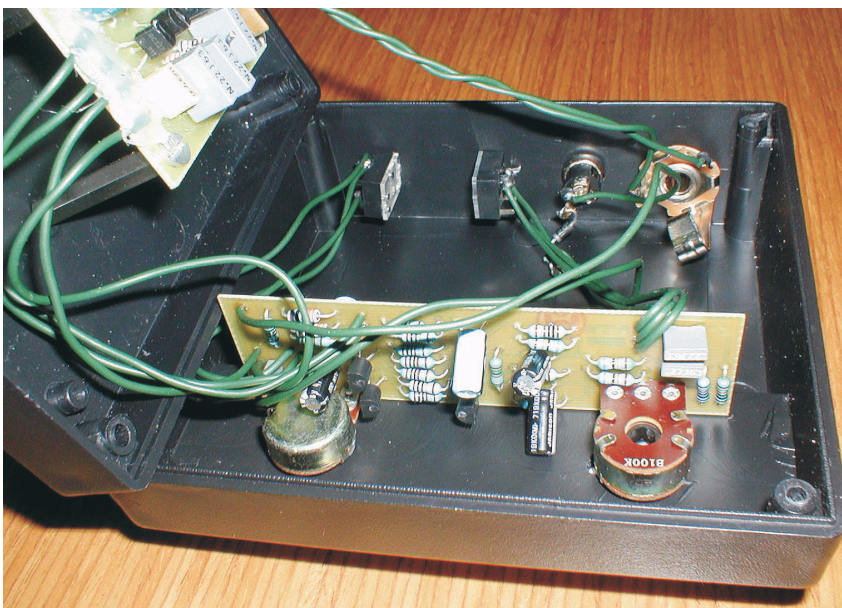
Obr. 7. Čelní štítek

bujeme konektory. Desku kompresního zesilovače přišroubujeme přes distanční sloupky ke spodní části krabičky do předem vyvrtaných otvorů.

Pak již jen zbývá nalepit štítek. Postupujeme takto: Nejprve si štítek odlepíme z fólie a proti světlu žárovky nalepujeme tak, aby se světlo promítalo do ještě nevyřízlých otvorů. Poté štítek přilepíme a ostrým nožem vyřízneme předkreslené díry na štítku. Jako poslední nasadíme ovládací knoflíky.

### Propojení kabelů

Vodiče, kterými se propojí desky, by měly být stíněné. V případě, že vodiče nejsou stíněné, mohou vznikat přeslechy. Zapojení kabelů je na obrázku 4. Zapojení směšovače do přenosového řetězce je vidět na obr. 8.

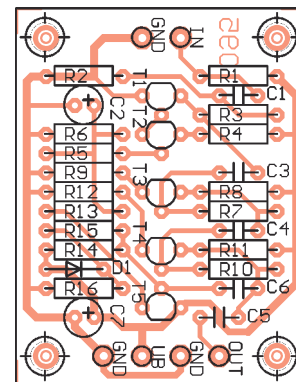
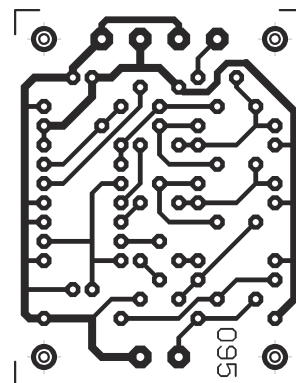


### Seznam součástek směšovače

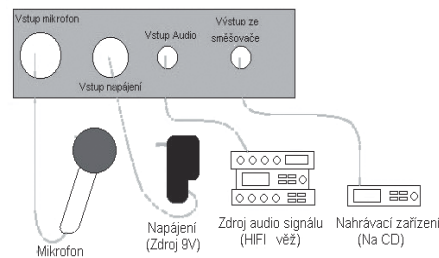
P1, R1, P2, R2, P3	100 kΩ
R3, R4, R5, R6	680 kΩ
R7, R8	1 MΩ
R9, R10, R11, R12	10 kΩ
R13, R14	150 kΩ
R15, R16, R17, R18	1 kΩ
C1, C2, C3	220 nF
C4, C5, C6, C7	47 μF/25 V
T1, T2, T3, T4	BC548C
Krabička	GM U-KP18

### Seznam součástek kompresního zesilovače

R1, R11, R13	4,7 kΩ
R2, R16	22 kΩ
R3	8,2 kΩ



Obr. 6. Deska s plošnými spoji kompresního zesilovače

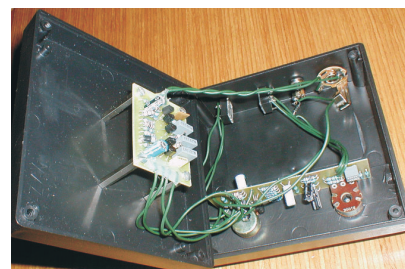


Obr. 8. Připojení zařízení

R4	2,2 kΩ
R5	470 kΩ
R6	820 kΩ
R7	330 kΩ
R8	15 kΩ
R9	1 kΩ
R12	330 Ω
R14, R15	120 kΩ
C1	47 nF
C2, C7	10 μF/35 V
C3, C4, C5, C6	220 nF
T1, T2, T3, T4	BC546B
T5	BC556B

### Literatura

[1] Munzar, M.: 100 praktických konstrukcí. Úsporný kompresní zesilovač, s. 267.



# Univerzální měřicí deska k PC - tester IO

Ivo Stražil

Konstrukce popsaná v tomto článku představuje univerzální měřicí přístroj s libovolně konfigurovatelnými vstupy a výstupy, řízený mikroprocesorem PIC a propojený s PC po sběrnici I<sup>2</sup>C.

Digitální vstupy a výstupy procesoru jsou vyvedeny na patiči DIL 16, kam je možné vložit (nejen) integrovaný obvod a ten za pomoci příslušného softwaru na počítači automaticky otestovat.

## Technické parametry

### Měřicí deska:

Napájení: 8 až 12 V.  
 Odebíraný proud: 100 mA.  
 Připojení k nadřazenému systému: I<sup>2</sup>C, přes redukci na paralelní port PC.  
 Rozměry: 75 x 80 x 15 mm.  
**Digitální I/O vývody:**  
 Počet: 16.  
 Max. proud (LOW i HIGH): 25 mA.  
 Vzorkovací frekvence digit. vstupů: až 1500 Hz.

Vstupní obvod: vývody 1 až 8 TTL/CMOS, piny 9-16 SKO.  
 Každý pin je možno samostatně konfigurovat jako vstup nebo jako výstup. Navíc výstup SPI pro připojení posuvných registrů 4094 jako expandérů.

### Analogové vstupy:

Počet: 7 (vstupy procesoru AN0 - AN7 kromě AN4).  
 Rozlišení převodníku: 10 bitů.  
 Vstupní úroveň: 0 až 5 V.  
 Chyba převodníku: 1/2 LSB.  
 Vzorkovací frekvence (přenos 8 b): 1100 Hz.  
 Vzorkovací frekvence (přenos 10 b): 700 Hz.

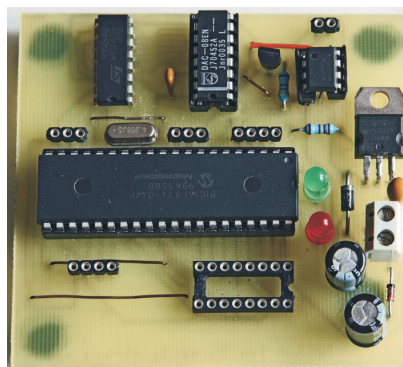
### Analogové výstupy:

Počet: 1.  
 Maximální proud: 25 mA.  
 Výstupní úroveň: 0 až 5 V.  
 Rozlišení převodníku: 8 bitů.  
 Vzorkovací frekvence: až 1500 Hz.

## Koncepce systému

Univerzální měřicí deska má 16 digitálních I/O vývodů, 7 analogových vstupů a jeden analogový výstup.

Všechny digitální I/O vývody jsou vyvedeny na objímku DIL 16, kam je možné připojit sledovaný systém vhodným kabelem nebo přímo vložit



testovaný integrovaný obvod (výstupy mohou fungovat i jako napájení IO, pokud odebíraný proud nepřekročí 25 mA).

Analogové vstupy a výstup jsou vyvedeny na konektory (použity byly objímky SIL) pro připojení měřicích kablíků nebo přímé vložení měřené součástky.

Do konektorů lze vložit i DPS s konektorovými kolíky, připájenými ze strany spojů, jako rozšiřovací modul (například programátor/simulátor EPROM, řízený I/O porty měřicí desky). Pro tyto účely systém obsahuje také rychlý sériový výstup (SPI) pro připojení dalších IO v rozšiřovacím modulu (posuvného registru 4094 jako expandéru nebo třeba digitálního potenciometru DS1267).

Pro komunikaci s PC (případně jiným nadřazeným systémem) jsem použil sběrnici I<sup>2</sup>C, pracující na frekvenci do 400 kHz, která je emulovaná na paralelním (LPT) portu PC. Výhodou této sběrnice je možnost současného připojení velkého množství periferních zařízení, cena a rozšířenost IO, komunikujících po této sběrnici.

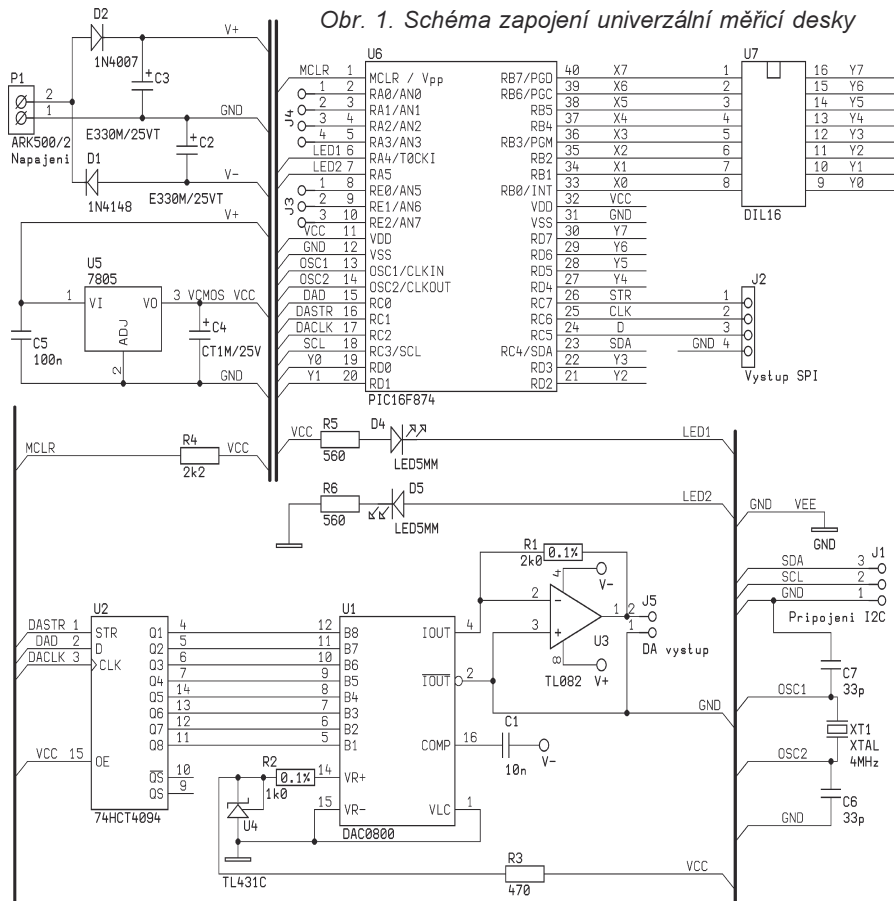
## Popis zapojení

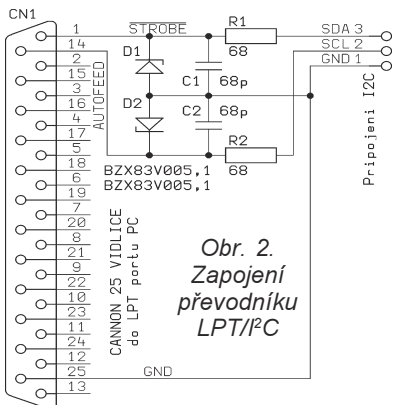
Střídavé napájecí napětí 8 až 12 V (schéma zapojení je na obr. 1) je usměrněno diodami D1, D2 a vyhlazeno, napětí 5 V je stabilizováno U5 7805, který je zároveň zdrojem referenčního napětí pro převodník A/D. Pro napájení je vhodné použít zásuvkový adaptér nebo zalitý transformátor.

Jádro měřicí desky tvoří mikrokontrolér PIC16F874 (U6) na hodinové frekvenci 4 MHz, který realizuje kromě převodníku D/A všechny funkce zařízení. Porty B a D U6 tvoří digitální I/O vývody, připojené na objímku U7, na portech převodníku A/D (port A, E) jsou konektory pro připojení vstupních signálů.

Port A je využit pro realizaci tří analogových vstupů, na zbylé výstupy jsou připojeny 2 indikační diody LED: dioda D5 indikuje probíhající komunikaci a dioda D4 svítí, pokud je

Obr. 1. Schéma zapojení univerzální měřicí desky





Obr. 2.  
Zapojení převodníku LPT/I<sup>2</sup>C

připojeno napájecí napětí a procesor běží - v případě zkratu na digitálních výstupech se procesor většinou opakovaně vynuluje a tento stav se projevuje pomrkáváním D4.

Port C slouží kromě připojení sběrnice I<sup>2</sup>C k ovládní posuvných registrů: po vodičích DASTR, DAD a DACLK vnitřního pro potřeby převodníku D/A a vodiči STR, D a CLK případných vnějších registrů nebo jiných zařízení na sběrnici SPI. Je možné také využít vývod STR jako další digitální výstup, který na příkaz z PC skočí na několik mikrosekund do log. H (vhodné využít jako nulovací signál pro měřený obvod).

Důvodem, proč nepoužít univerzální I/O vývody, ovládané z PC, je rychlejší vkládání přijatého byte do posuvného registru přímo firmwarem U6.

Převodník D/A používá starý a osvědčený obvod DAC08, jeho paralelní vstup je řízen z U2. Jako napěťová reference je použita TL431 (U4). Zesilovač U3 (TL082) mění proudový výstup převodníku na napěťový a upravuje jej na příslušnou výstupní úroveň. Rezistory R1, R2 by měly být alespoň s tolerancí 0,1 %.

Deska neobsahuje obvod pro nulování při připojení napájení, tento typ procesoru jej má integrovaný, jen je podle doporučení výrobce rezistor R4 připojen na vstup MCLR procesoru.

## Redukce LPT na I<sup>2</sup>C

Schéma redukce je na obr. 2, rezistory a diody R1, R2, D1, D2 slouží k aspoň částečné ochraně portu PC. Jako „pull-up“ rezistory sběrnice slouží vnitřní „pull-up“ v PC, obvykle 4,7 nebo 10 kΩ. Pokud potřebujete galvanicky oddělit PC od měřicí desky, použijte některé ze zapojení dostupných na Internetu [5]. Já sám galvanické oddělení nepoužívám, přesto jsem nikdy neměl problémy s rušením z PC.

Kondenzátory C1, C2 jsou určeny k potlačení zámkutů, které vytvářejí některé základní desky při změně stavu portu. Pro propojení s PC použijte stíněný kabel do délky 3 m.

Součástky napájíme přímo na konektor. Provedení redukce je patrné z obr. 6.

## Konstrukce měřicí desky

Měřicí deska je na jednostranné desce s plošnými spoji (viz obr. 3) o rozměrech 75 x 80 mm, která obsahuje všechny součástky. Na desce je 5 drátových propojek. Procesor doporučuji dát pro možnost výměny do objímky - i když běžné zkraty na I/O vývodech mu problémy nedělají; objímka je vhodná i pro U1 a U3.

Objímku U7 použijeme precizní nebo s nulovou silou, při použití většího napájecího napětí umístíme stabilizátor U5 na malý chladič.

Všechny součástky mimo filtrační kondenzátory a stabilizátor musí být pod úrovní U6 v objímce, aby nepřekážely případnému rozšiřovacímu modulu.

Rozšiřovací modul může držet jen na konektorech, precizní objímky zabezpečují pevné spojení. Zapojení všech konektorů na desce je na obr. 4.

Rozměry desky jsou vhodné pro krabičku UK59, nebo ji lze nechat pro lepší přístup bez krytu, jen na stranu spojů nalepit přístrojové nožičky.

## Oživení

Osazenou desku bez procesoru připojíme na napájecí napětí. Zkontrolujeme přítomnost všech napájecích napětí a poté vložíme naprogramovaný procesor do objímky. Nyní můžeme vyzkoušet všechny funkce zařízení, nejlépe pomocí karty Přímý HW přístup v obslužných programech. Pokud komunikace nepracuje, zkontrolujeme osciloskopem běh oscilátoru procesoru a zkusíme procesor vynulovat připojením jeho vývodu 1 na zem.

Nakonec dostavíme R2 tak, aby výstupní napětí převodníku D/A souhlasilo s nastavením na počítači (doporučuji použít funkci Přímý výstup v programu AnaTester).

## Komunikační protokol

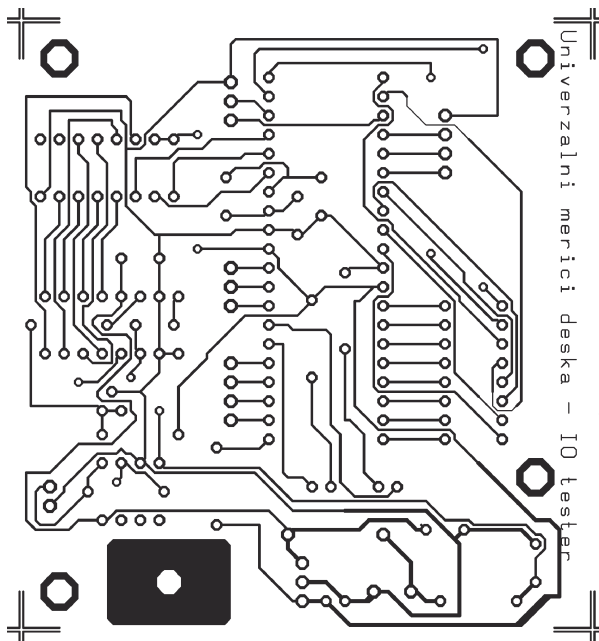
Procesor komunikuje po sběrnici I<sup>2</sup>C jako „slave“ s adresou CAh. Po vyslání podmínky START následuje adresa integrovaného obvodu (tedy CAh) a příkaz (přístup na I/O porty, převodník A/D atd.), případně čtení dat podle posledního vyslaného příkazu. Přesný popis komunikačního protokolu je na www stránkách projektu.

## Obslužný software

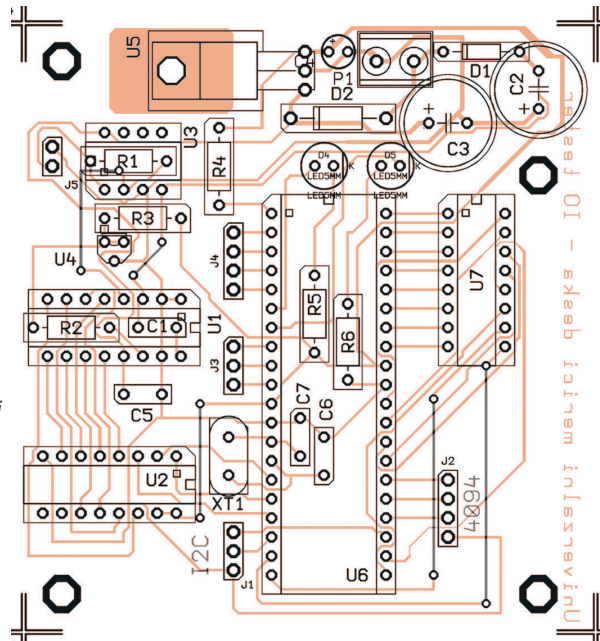
Program mikroprocesoru ve zdrojovém tvaru (i zkompilovaný) a software pro PC lze stáhnout ze stránek www.egmedical.cz/istrasil.

Mikroprocesor lze naprogramovat některým z jednoduchých programátorů PIC [1], případně sériovým programováním v aplikaci (programovací vývody jsou přístupné na objímce U7, programovací i napájecí napětí na rezistoru R4). Firmware zabírá asi čtvrtinu paměti procesoru.

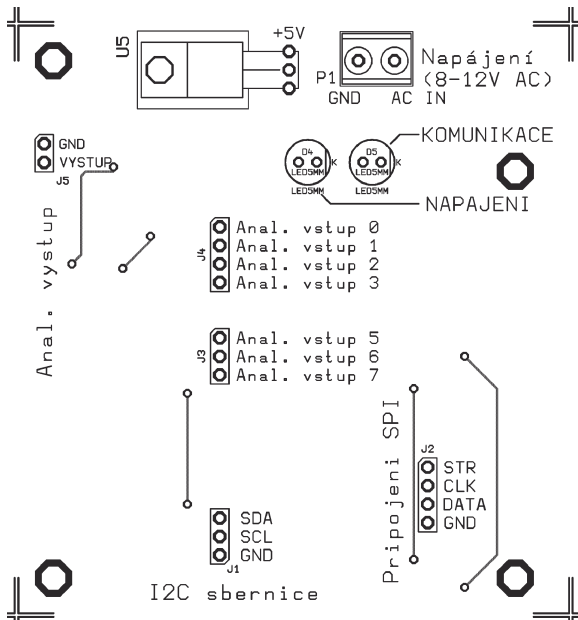
Obslužný SW pro PC je volně šiřitelný i se zdrojovými kódy v Delphi. Skládá se ze tří samostatných programů: DigiTester.exe obsahuje funkce pro práci s digitálními obvody (pro-



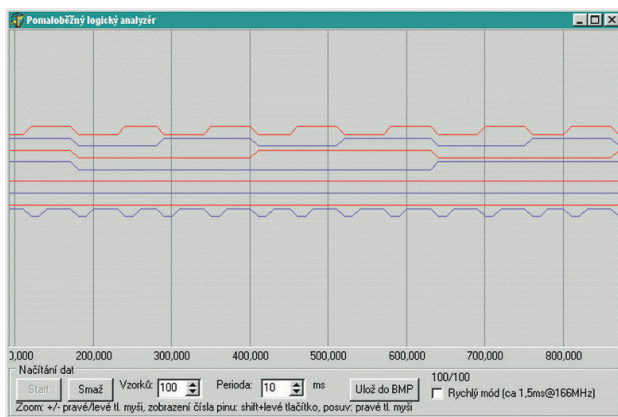
Obr. 3.  
Deska s plošnými spoji



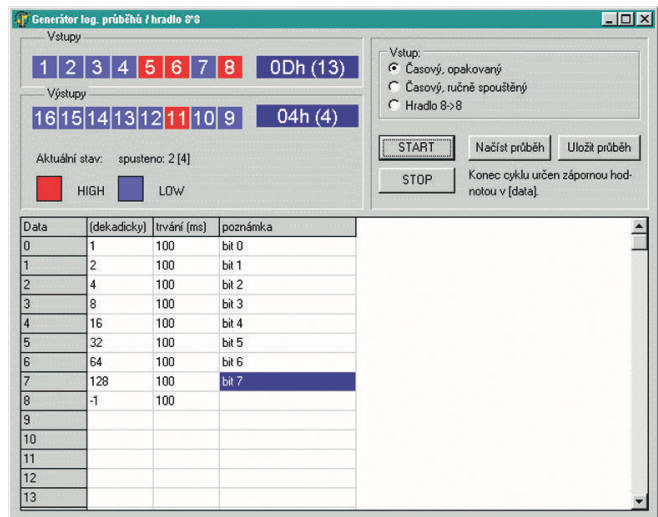




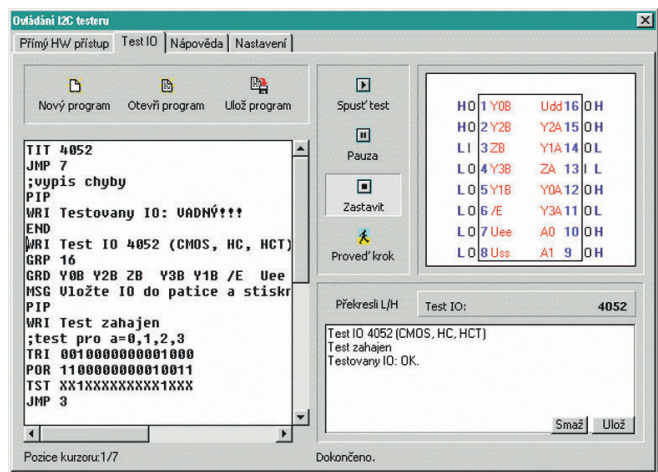
Obr. 4. Zapojení konektorů měřicí desky



Obr. 5. Jednoduchý logický analyzátor



Obr. 6. Generátor programovatelných průběhů



Obr. 7. Automatický tester IO (IOTester.exe)

gramovatelný generátor/hradlo, jednoduchý logický analyzátor, logická sonda, astabilní KO a další), Ana-Tester.exe umožňuje práci s převodníky D/A a A/D (pomaloběžný paměťový osciloskop, generátor průběhů, voltmetr...) a IOTester.exe je programem pro automatické měření zejména integrovaných obvodů na základě jednoduchých testovacích skriptů.

Programy pracují i pod Windows NT/2000/XP za pomoci driveru UserPort.exe, který lze stáhnout např. z [www.hw.cz](http://www.hw.cz)

Pro dosažení nejvyšší možné rychlosti komunikace pro daný počítač je obslužný program doplněn utilitou Komunikace.exe, která umožňuje nastavit různé délky čekacích smyček PC.

Obrazovky těchto programů si můžete prohlédnout na obr. 5 až 7.

Z webu lze stáhnout také komponentu pro Delphi a C++ Builder TUser-Tester, která zpřístupňuje komunikaci s měřicí deskou pro programátora poněkud přívětivějším způsobem.

### Seznam součástek

R1	2,0 kΩ, 0,1 %
R2	1,0 kΩ, 0,1 %
R3	470 Ω
R4	2,2 kΩ
R5, R6	560 Ω
P1	ARK500/2

- C1
- C2, C3
- C4
- C5
- C6, C7
- U1
- U2
- U3
- U4
- U5
- U6
- D1
- D2
- D4, D5
- J1 až J5 konektory podle úvahy (např. objímky SIL nebo PSL)
- XT1 4 MHz, nízký
- Objímky obyčejné DIL 40, DIL 16, DIL 8 po 1 ks
- Objímka precizní DIL 16
- Krabička UK 59
- Chladič DO-03

### Seznam součástek redukce

R1, R2	68 Ω
C1, C2	68 pF
CN1	CANNON 25 vidlice + kryt stíněný kabel na propojení s deskou

### Zkušenosti z provozu

Doporučuji všechny analogové vstupy ošetřit rezistory 1 MΩ proti zemi, protože jinak se nezapojené

vstupy nabíjejí svodovým proudem z ostatních vstupů a tyto nenulové hodnoty zbytečně matou obsluhu. Podobná úprava je možná také pro digitální vstupy, zvlášť pokud používáte dlouhé měřicí kablíčky.

Zvýšením frekvence procesoru je možné dosáhnout zrychlení všech funkcí měřicí desky, kromě rychlosti převodníku A/D, který je taktován interním RC oscilátorem procesoru tak, aby byl převod maximálně rychlý, ale i přesný.

### Závěr

Popsaná měřicí deska dovoluje za cenu minimálních finančních nákladů usnadnit práci každému radioamatérovi, zvlášť při práci s digitálními obvody na nízkých frekvencích. Použitý procesor a komunikace umožňuje mnoho dalších rozšíření systému.

Kontakt na autora: [ivo.strasil@centrum.cz](mailto:ivo.strasil@centrum.cz). Autor neprodává stavebnice ani DPS tohoto zařízení.

### Literatura

- [1] Archiv konference hw-news: [list-archive.gin.cz/hw-news](http://list-archive.gin.cz/hw-news)
- [2] [www.microchip.com](http://www.microchip.com)
- [3] Jiří Hrbáček: Mikrořadiče PIC16CXX. BÉN, Praha 1998.
- [4] Katalogy firem GM a GES 2002.
- [5] [semiconductor.philips.com](http://semiconductor.philips.com)

# Inteligentní nabíječka olověných akumulátorů

Michal Slánský

Nabíječka je vybavena speciálním integrovaným obvodem UC3906, který dokáže kontrolovat stav baterie v každém nabíjecím cyklu. Proto se hodí jak pro nabíjení klasických olověných článků, tak i pro hermetické akumulátory. Díky speciálnímu řídicímu obvodu je konstrukce nabíječky jednoduchá při zachování optimálních vlastností.

## Technické údaje

Napájecí napětí: 230 V/50 Hz.  
 Výstupní napětí pro akumulátor 12 V: 11,90 až 14,95 V,  
 akumulátor 6 V: 5,97 až 7,42 V.  
 Kapacita akumulátoru: 1 až 55 Ah,  
 (změna odporu R2).  
 Indikace aktuálního stavu nabíjení:  
 1/1, 1/2, Current, Power.

## Další vlastnosti:

Tři fáze nabíjení.  
 Ochrana proti přebíjení a zničení akumulátoru.  
 Funkce automatického dobíjení a udržování náboje trvale připojeného akumulátoru.  
 Nabíjení na plný náboj akumulátoru.  
 Kompaktní a jednoduchá konstrukce.

## Popis obvodu UC3906

U klasické nabíječky není vyloučeno přebíjení a následné poškození akumulátoru. Optimální je použít k nabíjení i udržování provozu akumulátorů

zdroj doplněný řídicími obvody, které automaticky volí správný režim pro každou fázi činnosti a každý okamžitý stav akumulátoru.

Některými firmami byly vyvinuty speciální integrované obvody, které splňují zmiňovaná kritéria. Jedním z nich je integrovaný obvod UC3906, který je použit v této konstrukci. Obvod vyrábí firma Texas Instruments, která se při vývoji tohoto obvodu zaměřila na optimální kontrolu kapacity a životnosti baterie. Obvod je umístěn v pouzdře DIL16. Vnitřně je obvod nastaven na tři režimy nabíjení. Tyto fáze budou popsány podrobně v následující kapitole. Obvod dále obstarává kompletní řízení nabíjecího proudu a napětí a je také vybaven ochranou proti přebíjení akumulátoru. O stavu nabíjecího procesu nás informují čtyři LED.

Na obr. 1 je blokové schéma integrovaného obvodu UC3906. Pro pochopení zapojení jednotlivých vývodů integrovaného obvodu uvádím typické zapojení, které udává výrobce na



obr. 2. Katalogový a aplikační list lze získat na adrese: <http://focus.ti.com/docs/prod/folders/print/uc3906.html>

## Funkce a vlastnosti obvodu UC3906:

- Optimální kontrola maximální kapacity a životnosti baterie.
- Vnitřní nastavení na tři nabíjecí režimy.
- Napěťová reference s teplotní závislostí odpovídající akumulátoru.
- Řízení napětí a proudu na výstupu z nabíječky.
- Typický odběr obvodu je pouze 1,6 mA.
- Možnost externího teplotního řízení napěťové reference obvodu.
- Maximální výstupní proud obvodu na vývodu 16 je 25 mA.
- Obvod kontroluje stav výstupu. Zamezí tak poškození při zkratu a proudovém přetížení.
- Výstupy pro sledování stavu nabíjení.

## Základní parametry UC3906:

Napájecí napětí (+V<sub>IN</sub>): max. 40 V.  
 Napájecí proud (I<sub>NAP</sub>): 1,8 až 2,7 mA.  
 Výstupní proud (pin 16): max. 25 mA.  
 Ztrátový výkon (P<sub>MAX</sub>): 1000 mW.  
 Pracovní teplota: -55 až +150 °C.

**Výpočet odporů rezistorů R<sub>A</sub>, R<sub>B</sub>, R<sub>C</sub>, R<sub>D</sub>, R<sub>S</sub>, R<sub>T</sub> a ostatních parametrů.** Proud výstupním děličem I<sub>D</sub> zvolíme 50 až 100 μA:

$$R_C = 2,3 V / I_D$$

$$R_A + R_B = R_{SUM} = (U_F - 2,3 V) / I_D$$

$$R_D = 2,3 V \cdot R_{SUM} / (U_{OC} - U_F)$$

$$R_A = (R_{SUM} + R_X) \cdot (1 - 2,3 V / U_T)$$

$$R_X = R_C \cdot R_D / (R_C + R_D)$$

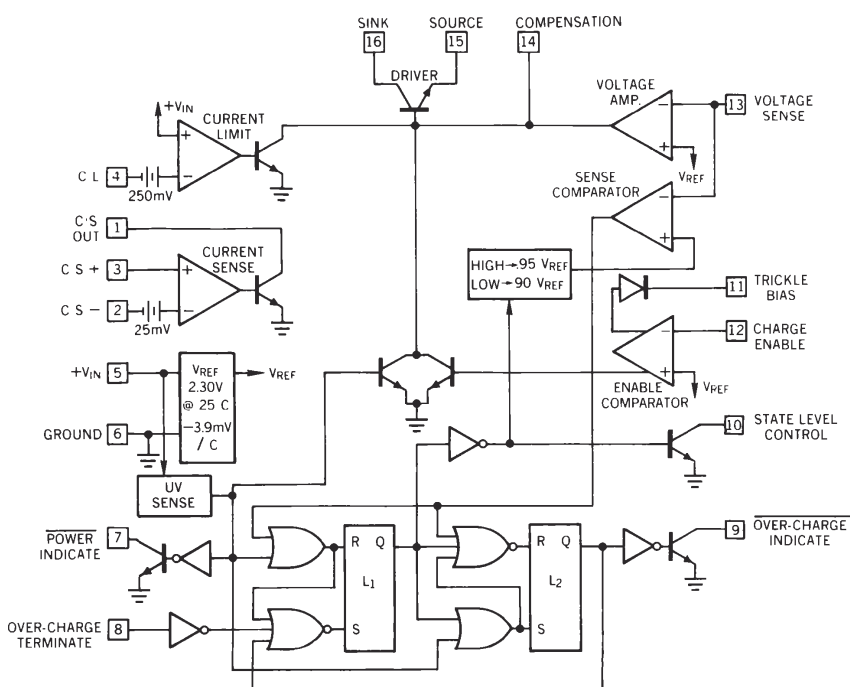
$$R_B = R_{SUM} - R_A$$

$$R_S = 0,25 V / I_{MAX}$$

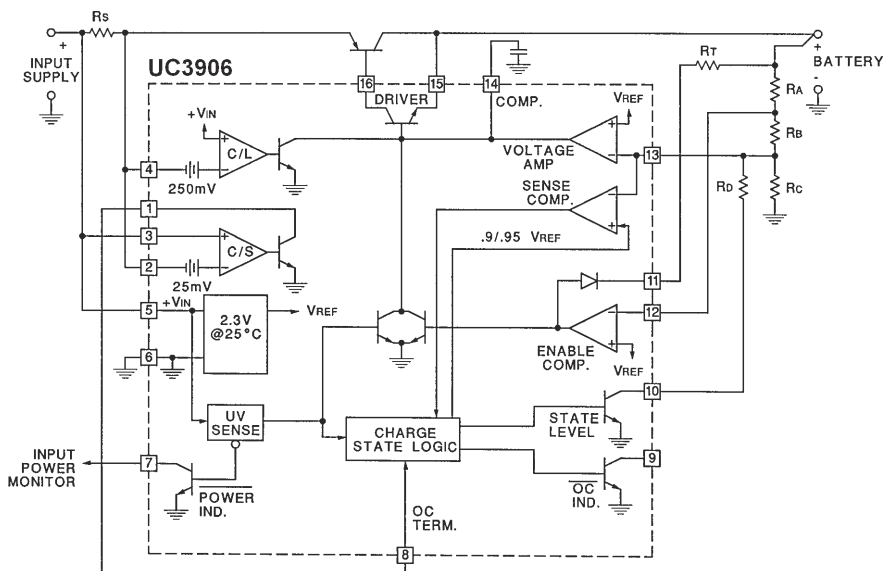
$$R_T = (U_{IN} - U_T - 2,5 V) / I_T$$

## Popis jednotlivých fází nabíjení

V první fázi je akumulátor nabíjen zmenšeným a plným proudem na 95 % maximálního nabíjecího napětí.



Obr. 1. Blokové schéma obvodu UC3906



Obr. 2. Typické zapojení obvodu UC3906 podle výrobce

Nabíjecí proces začíná přezkoušením akumulátoru a počátečním nabíjením hluboce vybitých článků. Akumulátor se nabíjí malým proudem (30 mA) až do okamžiku, kdy dosáhne napětí na jeho svorkách určité minimální úrovně  $U_1$ , odpovídající napětí 2 V na článek. Pokud jsou v akumulátoru některé články vadné, napětí akumulátoru nedosáhne potřebné velikosti a nabíjení nemůže pokračovat. Pokud jsou všechny články akumulátoru v pořádku, je akumulátor od tohoto minimálního napětí  $U_1$  nabíjen stálým proudem  $I_{MAX}$ , dokud napětí akumulátoru nedosáhne 95 % maximálního napětí  $U_2$ . Číselná hodnota tohoto stálého proudu (v ampérech) má být rovna jedné desetíně jmenovité kapacity akumulátoru (v ampérhodinách). V případě menšího nabíjecího proudu trvá nabíjení déle, je však šetrnější k baterii. Nabíječka pracuje v režimu 1 – nabíjení konstantním proudem.

Druhou fází nabíjecího procesu je nabíjení při konstantním napětí. Na

jejím začátku se napětí na svorkách akumulátoru poněkud zvětší (z  $U_2$  na maximální napětí  $U_3$ ) – na úroveň odpovídající napětí 2,3 až 2,5 V na článek. Jakmile napětí na svorkách akumulátoru dosáhne této úrovně, začne nabíječka pracovat jako zdroj stálého napětí  $U_3$ . Nabíjecí proud se začne zmenšovat a v okamžiku, kdy dosáhne jedné desetiny maximálního nabíjecího proudu, je nabíjení ukončeno a začíná další fáze nabíjení.

Ve třetí fázi se vyrovnává samovolně vybíjení. Samovolné vybíjení je způsobeno konstrukcí a technickými možnostmi především u automobilových článků. Dochází k němu také při extrémních teplotách, jako v zimním období, kdy je baterie zatěžována teplotou hluboko pod bodem mrazu. Při něm se zmenšuje napětí na svorkách akumulátoru z úrovně  $U_3$  směrem k nule. Jakmile se napětí zmenší pod

mez  $U_4$ , začne se akumulátor dobíjet proudem stejně velkým, jako je vybíjecí proud, a na akumulátoru je udržováno konstantní napětí  $U_5$ .

Po připojení zátěže, odebírající z akumulátoru proud větší, než je maximální nabíjecí proud, se začne napětí akumulátoru zmenšovat až do určité úrovně  $U_6$  – ta odpovídá 90 % udržovacího napětí  $U_4$  akumulátoru, tedy 2,07 V na článek. Při této úrovni napětí přejde nabíječka do první fáze činnosti, ve které případně odpadne formování a začne opětovné nabíjení akumulátoru.

Napětí úrovně  $U_1$  až  $U_6$  jsou uvedeny v tab. 1.

V křivkách na obr. 3 je vykreslen průběh napětí a proudu na výstupu z nabíječky při jednotlivých fázích nabíjení. Dále je zakreslena změna stavu výstupů IO (UC3906) pro indikaci. Je zde dobře patrné, kdy se stav mění.

### Popis konstrukce

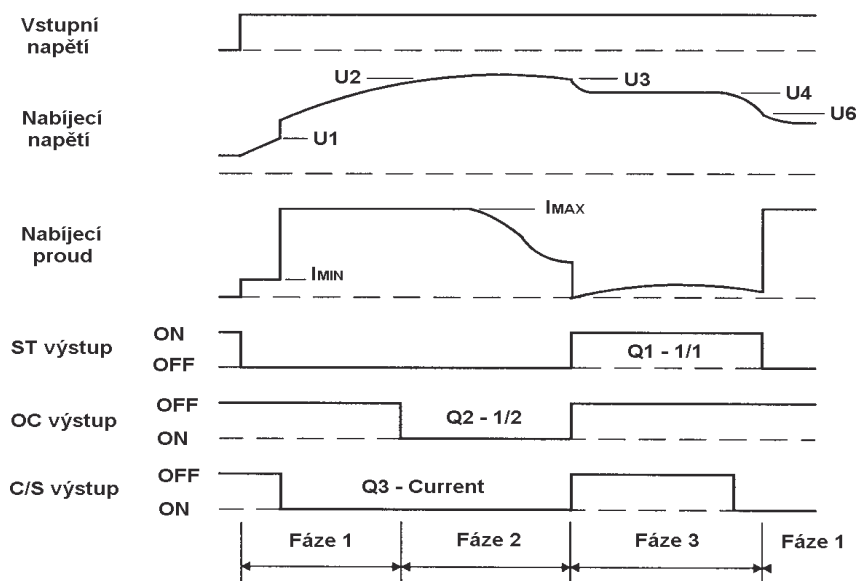
Základem nabíječky je řídicí obvod IO1 UC3906. Rezistory R10 až R15 byly vypočítány tak, aby charakteristická napětí nabíječky ( $U_1$  až  $U_6$ ) měla správnou velikost. Požadované a skutečné dosažené velikosti těchto napětí jsou uvedeny v tabulce 1. Jsou zde také uvedena napětí pro akumulátor 6 V. Použití těchto akumulátorů již není tak časté, a proto popis neuvádím. V případě, že by byl zájem o konstrukci nabíječky 6 V, nahradíme rezistor R10 drátovou propojkou a rezistor R11 změním na 2,2 kΩ. Aby na výkonových prvcích nevznikla příliš velká výkonová ztráta, je nutné zmenšit napětí na sekundárním vinutí transformátoru TR1 z 18 na 9 V. Proud procházející vinutím zůstane stejný podle nabíjecího proudu určitého odporem rezistoru R2.

Tab. 1. Úrovně napětí charakterizující změny režimu nabíječky

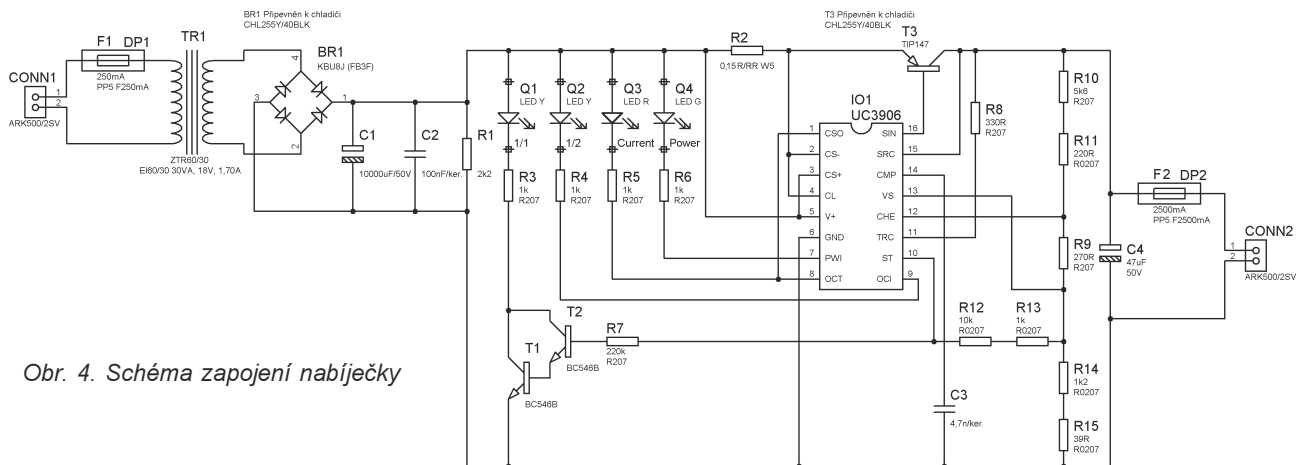
Akumulátor 12 V		
	Jmenovitě	Skutečné
$U_1$	12,00 V	11,90 V
$U_2$	14,25 V	14,40 V
$U_3$	15,00 V	14,95 V
$U_4$	13,80 V	13,67 V
$U_5$	13,80 V	13,67 V
$U_6$	12,42 V	12,30 V

Akumulátor 6 V		
	Jmenovitě	Skutečné
$U_1$	6,00 V	5,97 V
$U_2$	7,12 V	7,05 V
$U_3$	7,50 V	7,42 V
$U_4$	6,90 V	6,90 V
$U_5$	6,90 V	6,90 V
$U_6$	6,21 V	6,21 V



Obr. 3. Křivky průběhu napětí a proudu v jednotlivých fázích nabíjení a popis stavů výstupů IO



Obr. 4. Schéma zapojení nabíječky

Schéma nabíječky je na obr. 4. Napájecí zdroj je tvořen síťovým transformátorem TR1 v „zalitém“ provedení do desky s pl. spoji, můstkovým usměrňovačem BR1 zapojeným jako Graetzův můstek a filtračním kondenzátorem C1. Pak je zařazen odrušovací keramický kondenzátor C2. Rezistor R1 vybíjí kondenzátor po vypnutí ze sítě. Následuje výkonový rezistor R2 pro zatížení 5 W, který slouží jako snímač proudu pro IO1, a výkonový tranzistor T1 (TIP147), který zajišťuje veškerou regulaci napětí a proudu. Rezistory R10 až R15 slouží jako snímač napětí jednotlivých fází nabíjení akumulátoru. Dále jsou v obvodu připojeny 4 LED (Q1 až Q4) jako indikátory stavu nabíječky. Hlavní částí přístroje je řídicí obvod UC3906 umístěný v objímce DIL16. Nabíječka je na výstupu chráněna rychlou tav-

Tab. 2. Typické odpory rezistoru R2. Tučně vyznačené údaje odpovídají popisované konstrukci

Kapacita [Ah]	Proud $I_{MAX}$ [A]	Odpor R2 [ $\Omega$ ]
1	0,1	2,5
2	0,2	1,25
4	0,4	0,62
6	0,6	0,42
8	0,8	0,31
10	1,0	0,25
12	1,2	0,21
14	1,4	0,18
<b>16</b>	<b>1,6</b>	<b>0,16</b>
18	1,8	0,14
20	2,0	0,12
25	2,5	0,10
36	3,6	0,07
40	4,0	0,06
45	4,5	0,05
55	5,5	0,04

Tab. 3. Význam indikačních LED

Q1	1/1	Při poklesu nabíjecího proudu pod 10 mA se rozsvítí LED Q1 a Q2 zhasne.
Q2	1/2	Při dosažení $U_2$ se rozsvítí.
Q3	Current	Rozsvítí se při dosažení $U_1$ a nabíjecí proud se zvětší nad 100 mA.
Q4	Power	Svítil stále při zapnutí přístroje.

nou pojistkou. V případě, že chceme ochránit nabíječku před špatně připojeným akumulátorem, je možno na výstup před pojistku F2 zapojit antiparalelně rychlou diodu, která zajistí přepálení pojistky a odpojení akumulátoru.

Maximální nabíjecí proud, který je závislý na jmenovité (ampérhodinové) kapacitě akumulátoru, by bylo nejjednodušší přepínat změnou odporu bočníku R2. Z tohoto odporu se odeberá napětí pro zesilovač v IO1, který řídí nabíjecí proud (vývody 4 a 5 IO1). Pokud je rezistor R2 připojen přímo k těmto vývodům, byl by jeho odpor v závislosti na požadovaném maximálním nabíjecím proudu  $I_{MAX}$  určen

vztahem  $R2 = 0,25 / I_{MAX}$ . Pro  $I_{MAX}$  vोलitelný v rozmezí 0,1 A až 5,5 A by vycházel odpor R2 v rozmezí 2,5 až 0,05  $\Omega$ . V tabulce 2 jsou uvedeny typické odpory rezistoru R2, nabíjecí proudy a jmenovitá kapacita akumulátoru. Rezistor R2 jsem použil s odporem 0,15  $\Omega$ . To znamená, že výstupní proud je 1,67 A. Může se lišit podle tolerance odporu R2.

Celá konstrukce je dimenzována pro maximální nabíjecí proud 5,5 A. Pro větší nabíjecí proudy je nutné vyměnit BR1, C1, R2 a T3 za výkonnější typy. Pečlivě především musíme vybírat tranzistor T3. Dále se musíme vyvarovat příliš velkého vstupního střídavého napětí z transformátoru. Za maximální napětí můžeme považovat 18 V. Při tomto napětí vzniká na tranzistoru ztráta 20 W při nabíjecím proudu 5 A. Teplota chladiče stoupne asi na 75 °C. Pro větší nabíjecí proudy je nutno použít chladič s menším tepelným odporem. Desku s plošnými spoji není nutné měnit.

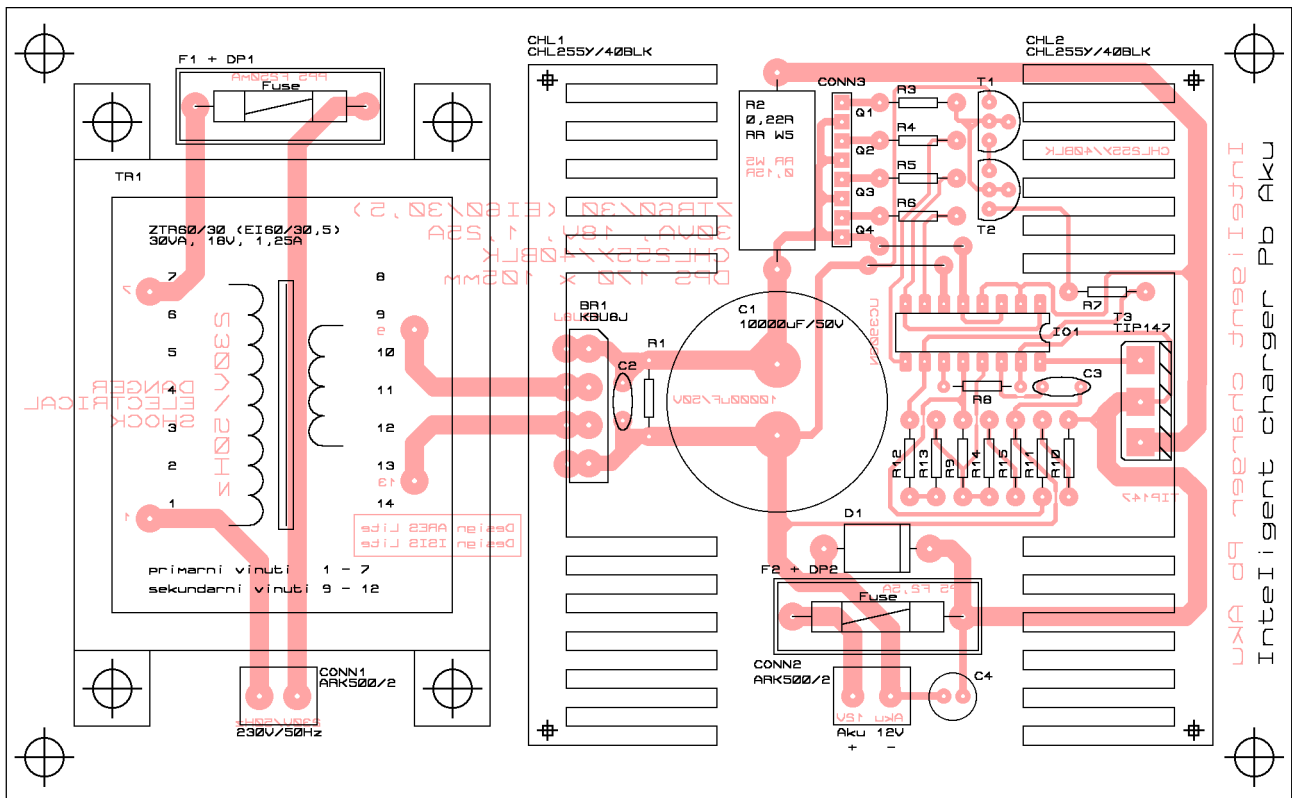
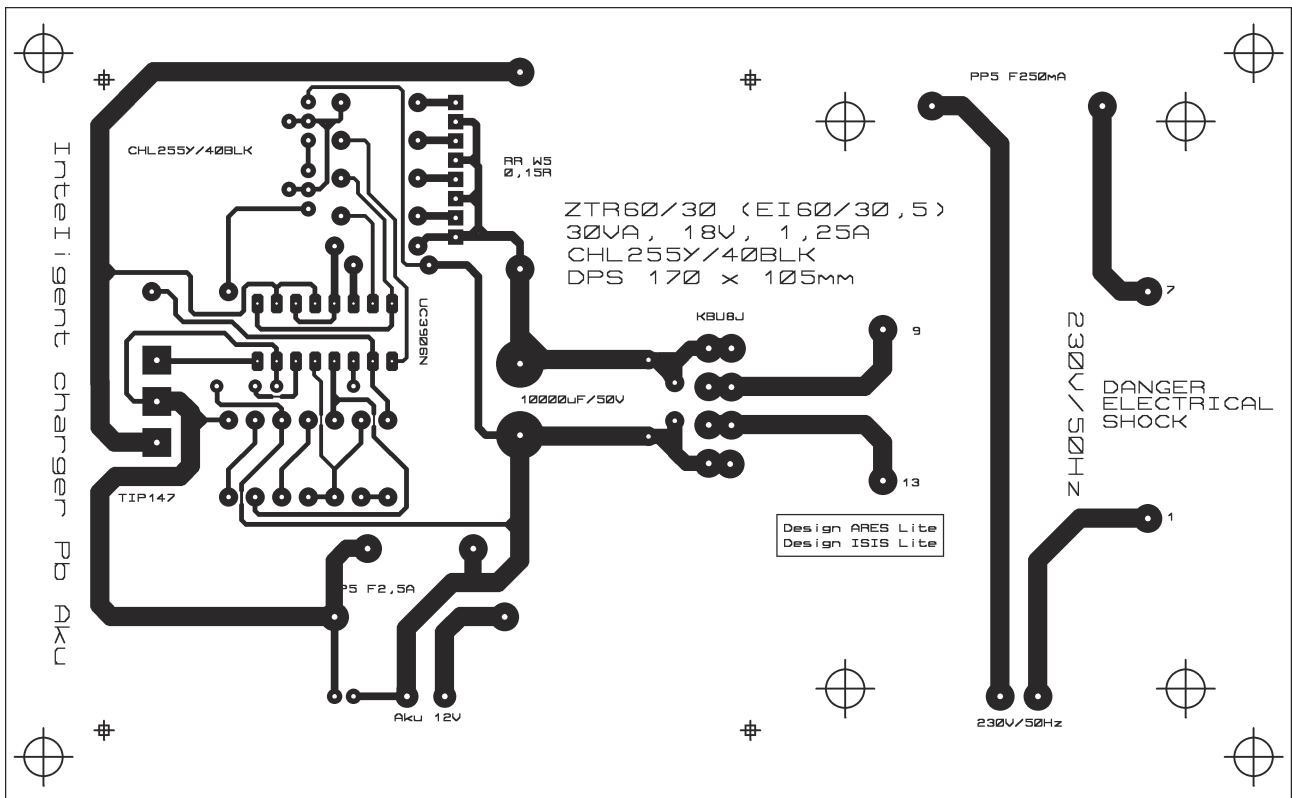
## Sestavení nabíječky akumulátorů

Deska s plošnými spoji má rozměry 170 x 105 mm, je vyrobena z materiálu FR4 (1,5 mm) a je plátovaná mědí o tloušťce 35  $\mu$ m. Desku jsem si nechal zhotovit u firmy Semach. Firma mi zajistila výrobu do deseti dnů ve špičkové kvalitě včetně galvanického pokovení (HAL) a servisního potisku.

Pro kompaktnost konstrukce je nabíječka tvořena jedinou deskou s plošnými spoji, na které je umístěn i síťový transformátor, usměrňovací můstek a výkonový tranzistor s chladičem. Pro větší nabíjecí proudy je vhodné desku pokovit v cinové lázni. Také je možno desku postříbřit v stříbricí lázni (je to asi 2x dražší). Kably jsou k desce připojeny svorkovnicemi. Výkonové obvody jsou vyvedeny na svorkovnice typu ARK500/2SV (vyhoví pro proudy do 10 A), indikační obvody na konektor PFH02-08P.

Při sestavování nejprve osadíme objímku DIL16 pro IO1, do které ovšem obvod UC3906 zasadíme až po kompletním osazení desky. Dále osadíme drobné součástky (rezistory, kondenzátory), pak postupně osazujeme větší součástky. Jako poslední osadíme transformátor a chladič s výkonovým tranzistorem a usměrňovačem. Po osazení a zapájení součástek zkontrolujeme, zda se někde nevyskytl zkrat nebo cinový můstek. Nakonec desku očistíme a zalakujeme ochranným lakem proti korozi. Jestliže je vše v pořádku, umístíme desku do vhodné krabičky.

V mém případě jsem použil plastovou krabičku UK15 (235 x 92 x x 218 mm) s větracími otvory v horním a dolním dílu. Kdo by měl zájem o spolehlivější chlazení přístroje, tak může nabíječku doplnit o ventilátor, který bude ofukovat žebra chladičů a tím zlepšit tepelnou výměnu. Pro menší nabíjecí proudy to není nutné. Navíc ventilátor zanáší do přístroje spoustu prachu, kterému lze ovšem zamezit prachovými filtry.



Obr. 5 a 6. Deska s plošnými spoji nabíječky v měřítku 1:1 a osazení desky

Transformátor a chladiče je vhodné k desce připevnit šrouby M4 x 10 mm, aby tyto těžké součástky „nevisely“ za vývody. Na desce je na upevnění pamatováno a jsou označeny i vrtací díry. Součástky nejprve přišroubujeme a teprve potom připájíme vývody. Desku do krabičky je vhodné umístit na distanční podložky.

Při zapnutí se rozsvítí LED Q4 (Power) a svítí stále. Při dosažení napětí  $U_1$  se rozsvítí Q3 (Current) a nabíjecí proud se zvětší nad 100 mA. Při dosažení  $U_2$  se rozsvítí další LED Q2 (1/2). Dosáhne-li napětí velikosti  $U_3$  začne se proud zmenšovat. Při poklesu pod asi 10 mA se nabíjení ukončí, zhasne LED Q2 a rozsvítí se Q1 (1/1).

Rozměry předního panelu krabičky UK15P jsou 223 x 86 mm a rozměry krabičky jsou 235 x 92 x 218 mm. Přední panel jsem zhotovil natištěním barevné předlohy na speciální fólii do inkoustových tiskáren. Pod fólii jsem podložil bílý papír a vsadil do čelního a zadního panelu.

## Oživení nabíječky

Nabíječku není potřeba nijak oživit, všechny parametry obvodu jsou nastaveny napevno rezistory R10 až R15. Pouze vizuálně zkontrolujeme LED Q1 až Q4 při připojení akumulátoru.

## Závěr

Popisovaná nabíječka představuje kvalitativní skok v péči o olověný akumulátor. Nabíječka může být trvale připojena k akumulátoru, aniž by se poškodil. Je proto vhodná jak pro záložní zdroje s hermetickými akumulátory, tak v zimním provozu pro oživení autobaterie.

Nabíječka je vhodná i pro nabíjení velkých automobilových akumulátorů s jmenovitou kapacitou větší jak 25 Ah (testováno do 55 Ah). Nabíjení sice trvá déle, je však šetrnější a akumulátor se vždy nabije na plný náboj. Nabíječka nás vždy informuje, v jakém je stavu akumulátor svítivými diodami. Díky kompaktní konstrukci je montáž jednoduchá.

## Seznam součástek

*Rezistory (kromě R2 jsou všechny velikosti 0207)*

R1	2,2 k $\Omega$
R2	0,15 $\Omega$
R3 až R6, R13	1 k $\Omega$
R7	220 k $\Omega$
R8	330 $\Omega$
R9	270 $\Omega$
R10	5,6 k $\Omega$
R11	220 $\Omega$
R12	10 k $\Omega$
R14	1,2 k $\Omega$
R15	39 $\Omega$

*Kondenzátory*

C1	10 000 $\mu$ F/50 V
C2	100 nF, keramický
C3	4,7 nF, keramický
C4	47 $\mu$ F/50 V

*Polovodičové součástky*

BR1	KBU8J, diodový můstek 8 A (KBU806)
T1, T2	BC546B
T3	TIP147
IO1	UC3906N
Q1, Q2	LED $\varnothing$ 5 mm, žlutá
Q3	LED $\varnothing$ 5 mm, červená
Q4	LED $\varnothing$ 5 mm, zelená

*Ostatní součástky*

TR1	transformátor do DPS 230 V/18 V/30 VA, typ ZTR 60/30 1x 18 V
F1	pojistka 5 x 20 mm 250 mA/F,
F2	pojistka 5 x 20 mm 2,5 A/F,
držák pojistky DP02P 2x	
kryt držáku pojistky DP02 2x	
objímka DIL16 precizní	
vidlice přímá 8 pinů, pro PFH02-08P s kontakty PFF02-01F	
zásuvka 8 pinů, pro PSH02-08X	

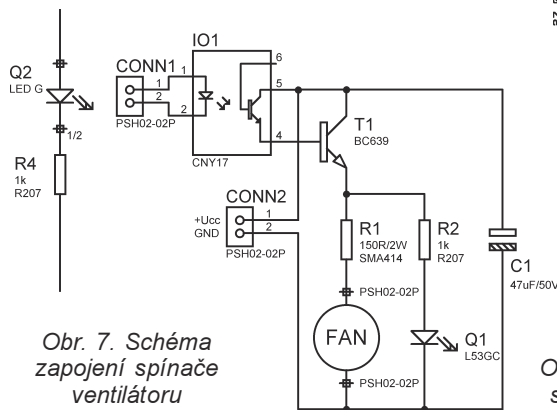
svorkovnice do plošných spojů ARK500/2SV  
svorka přístrojová černá, 10 A  
svorka přístrojová červená, 10 A  
chladič CHL255Y/40BLK  
90 x 25 x 40 mm  
držák pro LED jednodílný plastový  
černý  
krabička UK15P  
EURO vidlice na panel EURO12 V J

Označení součástek odpovídá katalogu firmy EZK 2003/2004 (Olomouc).

## Doplňek konstrukce – spínač ventilátoru

V případě, že by bylo nutné použít ventilátor, uvádím zde zapojení spínačícího obvodu ventilátoru, které je připojeno k indikačním obvodům nabíječky.

Na schématu je vyznačeno místo připojení, snímač je připojen místo LED Q2. Ve snímači je použit optičten IO1 (CNY17), který má vyveden spínací vývody na tranzistor T1. Do série s ventilátorem je zapojen re-

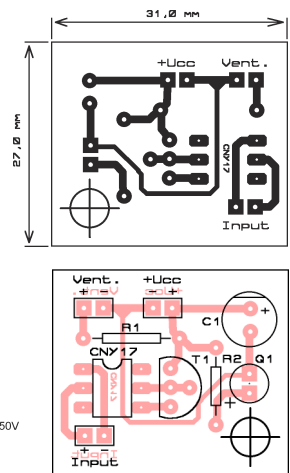


Obr. 7. Schéma zapojení spínače ventilátoru

zistor R1 pro omezení otáček. Rezistor je typ SMA0414 (2 W). Pro indikační funkce je zapojena paralelně k ventilátoru LED Q1. Obvod je napájen přímo ze zdroje nabíječky. Jediný požadavek je, aby napájecí napětí bylo v rozmezí 9 až 27 V. Odběr proudu je dán výkonem ventilátoru, běžné ventilátory odebírají proud od 100 do 250 mA. Pro větší proudy by bylo nutné nahradit tranzistor T1 výkonovým typem (libovolný BD...). Celá konstrukce je na malé desce o rozměrech 31 x 27 mm.

## Seznam součástek spínače

R1	150 $\Omega$ /2 W, SMA0414
R2	1 k $\Omega$
C1	47 $\mu$ F/50 V
T1	BC639
IO1	CNY17
FAN	KDE1208-PTS3
konektory	PSH02-02P

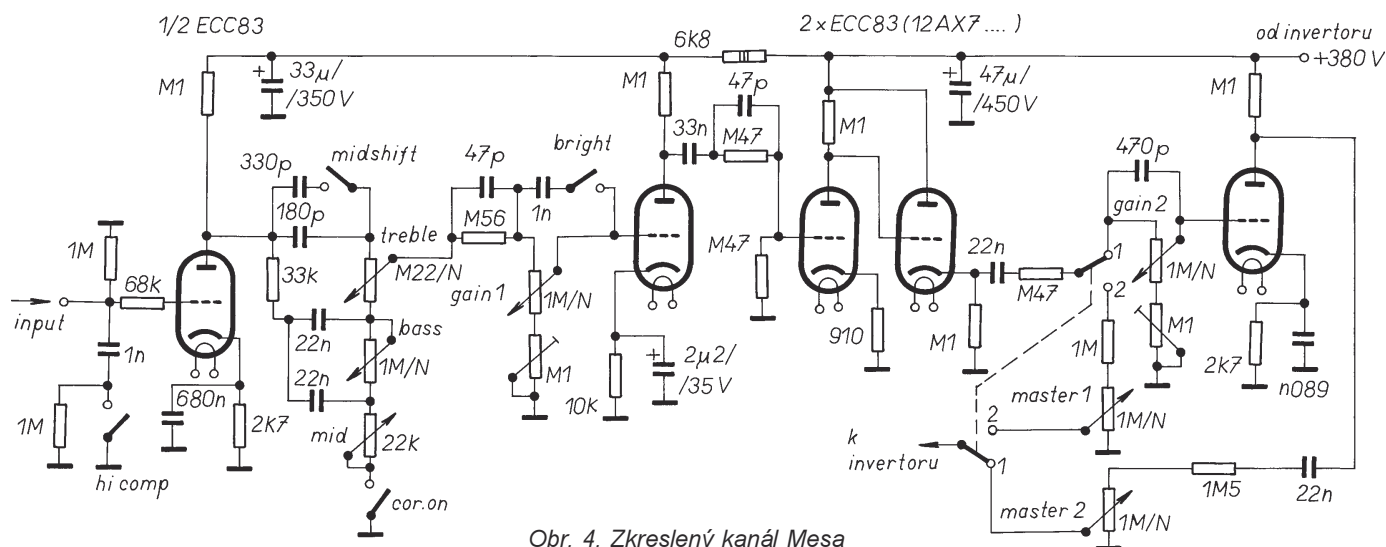


Obr. 8 a 9. Deska s plošnými spoji spínače a její osazení



Obr. 10. Fotografie vnitřního uspořádání nabíječky





Obr. 4. Zkreslený kanál Mesa

zvuku nástroje v poloze *aktivní* i při malém *gain* je tato poloha přepínače preferovaná, a tedy brána jako klidová.

Napájecí napětí se připojuje zastrčením mono jacku do výstupu kytary, ve kterém je použita stereo zásuvka. Její prostřední vývod je spojen se záporným pólem baterie. Po zastrčení jacku je záporný pól baterie spojen se zemí nástroje i předzesilovače. Baterie je tedy zapojena během celé produkce. Jiná varianta je možná použitím druhé části tlačného přepínače, kdy se zapíná zároveň baterie i aktivní výstup.

### „Lampáč dvoukanál“

Na obr. 3 je zapojení dvoukanalového předzesilovače, který jsem nedávno opravoval. Údajně se jedná o kopii aparátu tuzemského výrobce. Překvapil mne dobrým zvukem na obou kanálech *Clear* i *Distortion*. Je-

dinou menší nevýhodou je společná většina korekcí pro oba kanály, která však podle slov samotného majitele aparátu není nijak rušivá. Kanály se přepínají relé se třemi spínacími kontakty, které jsou rozepnuty pro zkreslený zvuk. Cívka relé je buzena tranzistorem BC556B. Napájení celého přístroje je odvozeno z anodového napětí pro koncový stupeň (spol. napájení U), odkud je napájen i inverter pro buzení koncového stupně. Na obrázku je i napájení *bias* pro koncové elektronky EL34. Filtrační kondenzátory jsou pro napětí 350 V, anodové vazební pro 400 V, katodové tantalové kondenzátory pro 35 V, ostatní pro 63 V a více. Potenciometr *Prezenc* je součástí koncového stupně.

### Zkreslený kanál Mesa

Na obr. 4 je zapojení zkresleného kanálu s dvěma potenciometry *gain* a *master*. Na rozdíl od aparátů, které

jsem zveřejnil v [1] a které jsou v drtivé většině používány u zesilovačů Marshall, koncepce zapojení tohoto aparátu je použita u aparátů Mesa Boogie. Typický korektor britského typu je zde zapojen na začátku obvodu, tedy ještě před zkreslením, a lze ho vyřadit rozpojením spínače *cor.on*. Výsledkem je výrazný vliv korekcí na zkreslení. Bylo by jistě zajímavé zařadit korektor i na výstup, hned za katodový sledovač, jak je to obvyklé u zesilovačů Marshall. Dvojitý přepínač na výstupu přepíná normální a brutální zkreslení *gain 1* a *gain 2*. Trimry 100 kΩ v sérii s potenciometry *gain 1* a *2* se nastaví tak, aby při minimálním zesílení zvuk úplně nezmizel, tedy jakási aretace *gain* min.

Obě zapojení se mohou připojit ke klasickému invertoru používanému pro buzení koncového stupně s EL34.

[1] Lipka, B.: Lamy v rockové hudbě. PE 4 až 7/2002.

## Inteligentní spínač nouzového osvětlení

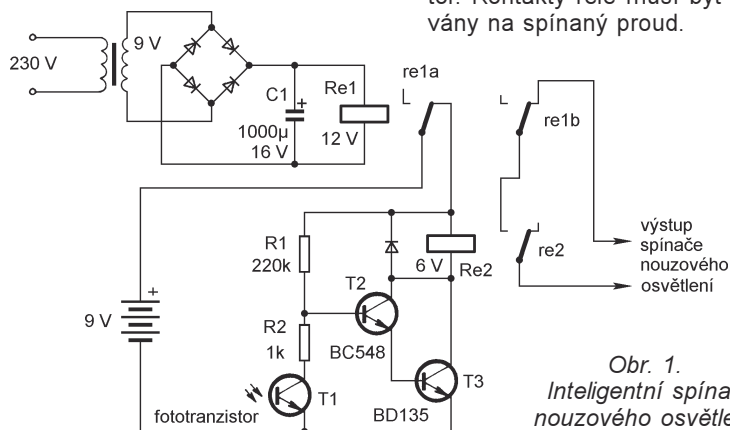
Zapojení na obr. 1 zapne nouzové osvětlení při výpadku dodávky elektrické energie. Nouzové osvětlení se však zapne jen tehdy, je-li to potřeba.

V normálním stavu, kdy je v elektrické síti elektřina k dispozici, je relé Re1 napájeno z pomocného transformátoru. Napětí pro relé je usměrněno můstkovým usměrňovačem a vyfiltrováno kondenzátorem C1. Relé je přitaženo a kontakty relé re1a a re1b jsou rozpojeny. Pomocný obvod není napájen a výstup spínače je rozpojený.

Při výpadku elektrické energie kotva relé Re1 odpadne a kontakty tohoto relé sepnou. Kontakt relé re1a připojí baterii k pomocnému obvodu. Je-li dostatečně šero, je fototranzis-

tor T1 uzavřený a tranzistory T2 a T3 se otevrou proudem protékajícím přes rezistor R1. Relé Re2 sepnou a kontakt re2 se také spojí. Výstup spínače je nyní spojený a spínač může sepnout žárovku nouzového osvětlení připojenou např. k akumulátoru.

Je-li však světla dostatek, otevře se fototranzistor a zkratuje bázi T2 k zápornému pólu napájení. Tranzistory T2 a T3 zůstanou uzavřeny, relé Re2 nesepe a nouzové osvětlení se nerozsvítí, protože není potřeba. Místo fototranzistoru lze použít i fotorezistor. Kontakty relé musí být dimenzovány na spínaný proud.



Obr. 1. Inteligentní spínač nouzového osvětlení



# Solární energie v praxi

Ing. Michal Černý

**V zahraniční literatuře najdeme mnoho drobných návodů na hračky a hříčky, které přímé využití slunečního záření neúnavně popularizují. I proto je obecně povědomí o využitelnosti solární energie v zemích EU na podstatně vyšší úrovni než u nás. Svou roli pochoptitelně hraje i přímá podpora, které se tam tato oblast techniky těší.**

Přestože základní nevýhodou instalace solárních panelů stále je a ještě určitě delší dobu bude vyšší pořizovací cena, může být tento zdroj energie v některých případech atraktivní již dnes. Solární fotovoltaické panely využívám v praxi pět let. Nepřivedlo mě k tomu ekologické citění ani snaha o jejich propagování, ale po jisté době hledání jednoduchá úvaha o výhodnosti jejich použití v konkrétních podmínkách. Snad to může posloužit jako příklad i pro jiné, na první pohled velmi odlišné situace.

Využití solární energie úzce souvisí i s možností uchování energie do doby, kdy ji budeme potřebovat. Vyplyvá to jednak z omezeného výkonu článků, jednak z toho, že není možné zaručit dostatečné osvětlení přesně v okamžik, kdy potřebujeme maximální výkon.

Jako dosti aktivní modelář provozuji především modely letadel na elektrický pohon a dobíjení pohonných akumulátorů přímo na letišti je pro mě nutností. Musím tedy vozit s sebou odpovídající zdroj energie. Je několik možností.

- Nejjednodušší je čerpat energii z autoakumulátoru. Kdo má to štěstí, v tomto případě však spíše smůlu, že nemusí na letiště jezdit daleko, velmi rychle zjistí, že tato možnost není schůdná. Během odpo-

ledne se nabíjením odčerpá z autoakumulátoru 5 až 15 Ah. To samozřejmě čerstvý a plně nabitý akumulátor bez problémů zvládne, jeho kapacita je od 40 Ah výš - tedy pokud je nový. Jenže energie se musí také do akumulátoru nějak dostat.

Mnoho řidičů si myslí, že stačí auto projet a akumulátor se dobije. Znají ze zkušenosti, že již po kratší jízdě lze snadno nastartovat, akumulátor je tedy dobýtý. To však vůbec není pravda. Jedno nastartování znamená odběr 100 až 200 A po dobu 2 či 3, výjimečně 10 s, tedy potřebnou kapacitu asi 0,1 Ah.

Snadné startování nevyovídá skoro nic o kapacitě akumulátoru, jen o jeho vnitřním odporu, a ten je čerstvě po dobití i krátkou jízdou vždy dostatečně malý. Chcete-li si předchozí údaje ověřit pokusem, vezměte si nabitou sadu deseti „tvrdých“ akumulátorů NiCd o kapacitě 500 mAh (třeba Sanyo Cadnica 500 AR), pochopitelně pospojovaných pájením dostatečně silným vodičem, a zkuste na ni nastartovat. Nejenže se vám to povede, ale dokonce několikrát po sobě. Nastartoval jsem kdysi i na osmičláňkovou sadu NiCd vybitou létáním, tedy jen na zbytkový náboj, který v akumulátoru zůstal po použití. Šlo to, a přitom se nejednalo o nějaký minimotor, ale „dvoulitr“ Ford Scorpio.

Není příliš známé, že akumulátor v autě se ani dlouhou jízdou nikdy nedobije na 100 %. Nemůže, jeho kapacita je udávána pro nabití na mez plynování, které nastane při napětí přes 15 V. Regulátor v autě však omezuje nabíjecí napětí obvykle na 14,2 až 14,4 V. Proto ani úplně nový akumulátor nemá v autě svou plnou kapacitu, posledních 5 až 10 % je pro nás dostupných jen po nabití na nabíječce.

Spustíme-li motor, začne se akumulátor dobíjet. Dobíjecí proud není v autě na rozdíl od nabíječek příliš omezen, záleží spíše na možnostech alternátoru a rozvodů. Velkým nabíjecím proudem stoupne rychle napětí na mez regulátoru a akumulátor přejde na nabíjení konstantním napětím. Nabíjecí proud se rychle zmenšuje. Energie, která byla potřebná k nastartování, se doplní během několika desítek sekund. Další nabíjení se ale zpomaluje a k plnému nabití (řekněme na těch dostupných 95 % kapacity) by bylo potřeba ujet stovky kilometrů bez dalšího startování a odpočinku.

Jestliže tedy cestou na letiště ujedu jen tři kilometry, stačí se autoakumulátor



dobít právě tak, aby pokryl startování studeného motoru. V olověném akumulátoru navíc probíhají děje, které zcela přirozeně vedou k samovybíjení. Obvykle se uvádí, že může ztratit 0,5 až 1 % kapacity každý den. Stejně výrazně se na něm projeví odběr zařízení ve stojícím autě (rádio, zabezpečovací zařízení, přijímač dálkového ovládnání dveří, možná i radiostanice CB... ). To vše dohromady dělá sice malý, avšak zato dlouhodobý odběr. U svého auta jsem naměřil 15 až 18 mA. Spolu se samovybíjením to znamená, že akumulátor i za klídu přijde zhruba o 0,3 až 0,5 Ah denně!

Závěr je jednoduchý, pokud nejezdíte autem pravidelně, musíte pravidelně (zejména v zimě) dobíjet akumulátor. Odčerpání navíc třeba ještě dvakrát týdně po 5 Ah a jednou 10 Ah o víkendů na letišti při nabíjení je zhruba nemožné. Do dvou týdnů by byl akumulátor úplně prázdný.

Hluboce vybitému akumulátoru se výrazně zmenšuje životnost, jeho desky se rozpádají, uvolňují se z nich materiál, který se v podobě kalu usazuje. Roste samovybíjení a nejdéle po dvou letech takového zacházení akumulátor spolehlivě doslouží. Nemáte-li garáž, v níž by bylo možné akumulátor stále udržovat v nabitém stavu bez vyjímání z vozu, není tato cesta možná.

- Další možností je pořídit si na zájmové aktivity zvláštní akumulátor. Nebude sice již hrozit, že pro nadměrné vybití auto nenastartujeme, ale přídavný akumulátor je dosti drahý na pořízení, zabírá v autě místo a musí se o něj také pečovat.

Mezi různými druhy akumulátorů jsou výrazně rozdíly. Autoakumulátory jsou konstruovány s ohledem na velký startovací proud, malou hloubku vybití, malé rozměry a nízkou cenu. Vybití pod 50 % kapacity narušuje desky a podstatně snižuje jejich životnost. Samovybíjení až 1 % denně není považováno za vadu.

Budeme-li se pohybovat stále v horních 30 % kapacity, bude životnost akumulátoru kolem 2000 cyklů. Opakovaným vyčerpáváním na 50 % snížíme počet cyklů asi na 900 a při silném vybití na 20 % jen 500 cyklů v optimálním případě. Z toho je vidět, jak velký vliv na životnost má silné vybití.

Kromě autoakumulátorů jsou na trhu i olověné akumulátory polotrakční a trakční. Vypadají na pohled skoro stejně, konstrukce desek je však výrazně jiná. Polotrakční akumulátory mají ještě udávány maximální proud (menší než akumulátory startovací), avšak jsou určeny především k napájení osvětlení, zabezpečovacích zařízení, jako zdroje pro karavany nebo na chatu a v přímořských zemích na jachtu.



Obr. 1. Sortiment olověných akumulátorů



Obr. 2. Trakční akumulátor

Tyto vlastnosti jsou dále prohloubeny u akumulátorů trakčních, u kterých se již maximální proud vůbec neuvádí. Měly by být vybíjeny nejvýše proudem 1/10 C. Větší proud jsou schopny poskytnout, ale za cenu zkrácení životnosti. Zato jim nevadí opakované vyčerpání až na 10 % plné kapacity, mají nesrovnatelně menší samovybití a delší životnost.

Trakční akumulátory jsou dražší, typicky o polovinu až dvojnásobně než akumulátory startovací. Při stejné kapacitě nám však dovolují vyčerpání dvakrát více energie na jedno nabití a snesou dvakrát až třikrát více cyklů. V praxi jsou tedy i přes větší počáteční investici provozně citelně levnější než akumulátory startovací. Najdeme je pod různými označeními ve specializovaných prodejnách, označené například jako „akumulátory pro volný čas“, „solar“ nebo „marine“.

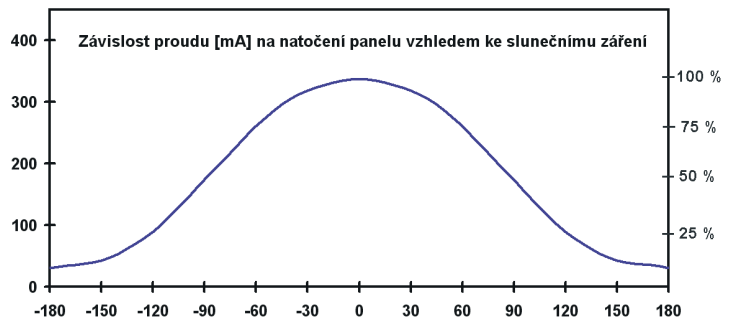
Obstarání dalšího velkého akumulátoru pro dobíjení na letišti je nejen nákladná věc, ale navíc problém údržby, přenášení těžkého zavazadla a pravidelného dobíjení jen přesunuje na jiný akumulátor.

- Třetí cestou k řešení je spojit výhody obou předchozích variant. Využít levný a již existující autoakumulátor, avšak zajistit mu dostatečné průběžné dobíjení tak velké, aby ani časté odčerpávání energie pro zájmové aktivity neznamenalo pro něj podstatné vybíjení. Není-li možnost připojení na síť, hodí se k tomuto účelu prakticky pouze dobíjení solární nebo malá elektrocentrála.

Náklady na solární panel jsou jednorázové, provoz je již zdarma. Autoakumulátor logicky častějším cyklováním stárne rychleji, než kdyby napájel jen auto. Jeho



Obr. 3. Solární panely s monokrystalickými a polykrystalickými články



Obr. 4. Graf závislosti proudu na natočení panelu

kapacita se zmenšuje, avšak na druhou stranu ho paradoxně lze využívat déle, možná až o 30 %, protože je pořád v rámci svých možností plně nabitý a připravený. Stálý malý proud nabíjení současně přispívá i k omezení sulfatace desek. Používal jsem přes zimu v autě bez problémů i akumulátor, který podle měření vykazoval kapacitu 10 Ah z původních 55 Ah a jeho život ukončilo až úplné přerušování spojky mezi články.

Rozhodně u nás zatím není taková situace, aby stačilo jít do nejbližšího obchodu a vybrat si ze širokého nabízeného sortimentu solárních panelů. Spíše budeme nuceni nechat si panel vyrobit na míru. Můžeme najít dva základní druhy panelů - s monokrystalickými a polykrystalickými články.

Monokrystalické články jsou téměř vždy vidět jako jednotlivé destičky pospojované pod průhledným krytem kovovými pásky. Jsou dražší, ale na svou plochu jednoznačně nejvýkonnější, i když mezi články bývají mezery. Účinnost přeměny energie dosahuje až 15 %. Články jsou tvrdé a křehké, jejich obal jim musí zajistit dostatečnou mechanickou ochranu - často se používají tabule skla s plastovými nebo hliníkovými rámy lepenými silikonem.

Polykrystalický materiál může mít podobu tvrdé tenké desky až pružné fólie, vypadá zpravidla homogenně, a pokud má panel nějakou strukturu, bývají to dlouhé proužky jednotlivých článků přes celou šířku nebo délku panelu. Předěly mezi články jsou sotva znatelné. Na srovnatelný výkon jsou tyto panely levnější než monokrystalické, avšak mají také mnohem menší účinnost a tedy jsou podstatně větší s ohledem na obal i těžší.

Jednotlivé solární články mají naprázdno napětí kolem 0,6 V, jsou však výrazně měkkým zdrojem proudu. Proto

se k dobíjení olovených akumulátorů 12 V spojuje obvykle 36 článků, které bez zatížení dávají až 22 V. Chovají se prakticky jako zdroj proudu. Stavět si panel z jednotlivých článků je možné, ale jednodušší je rovnou koupit hotový. Rozdíl v ceně není velký.

Při hledání mezi autodoplňky snadno narazíte na „solární generátor pro dobíjení akumulátoru“ (např. byl ještě nedávno v nabídce zasilatelské firmy Conrad electronic), ale podobné výrobky nemají odpovídající výkon. Ten zmíněný nabízel špičkový výkon 1,8 W při vnějších rozměrech 36 x 12 cm. K určité podpoře autoakumulátoru snad stačí, ale nic víc.

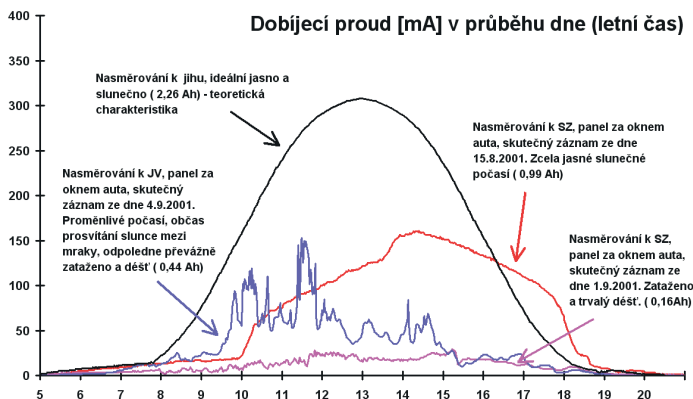
Nejmenší panel, u kterého lze počítat s citelným účinkem, by měl mít výkon 3 až 6 W, tedy proud 0,25 až 0,5 A. Takový byl i můj první prakticky nasazený panel SMP 12-350 od firmy Solartec. Rozměry 50 x 12 cm a svým podlouhlým tvarem se hodil k umístění pod zadní sklo auta, musel být však samozřejmě připevněn, aby při prudším zabrzdění nesetnul hlavy pasáží. Panel byl poměrně těžký, skoro 800 g, rozhodující podíl hmotnosti tvořily krycí skleněné desky.

Je-li maximální jmenovitý výkon panelu 6 W, pak musíme brát v úvahu, že to platí jen pro přímé kolmé osvětlení letním sluncem kolem poledne a pro nabíjení příslušného (12 V) akumulátoru. Maximální proud, který můžeme prakticky zachytit, je tedy kolem 420 mA již v období rovnodennosti však naměříme i v poledne méně než 350 mA.

To, kolik energie skutečně dodá panel v reálných podmínkách za jeden den, záleží na několika okolnostech. V první řadě je to počasí. Je jasné, že při přímém osvětlení letním sluncem bude proud několiknásobně větší než pod tmavými mraky, přesto subjektivní vnímání toho,



Obr. 5. Graf závislosti dobíjecího proudu v průběhu dne



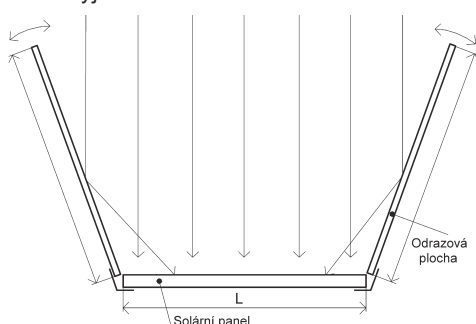
zda „je světlo“ nebo ne, hodně mate. Proud je v podstatě úměrný osvětlení a z praktického hlediska má význam jen přímé sluneční světlo. Ze změřených hodnot intenzity světla za různých meteorologických podmínek vždy v poledne a kolem rovnodennosti si můžeme udělat představu o tom, jak velký je rozdíl mezi přímým sluncem a osvětlením nepřímým nebo umělým.

Ideální by bylo, kdyby se panel celý den natáčel kolmo na sluneční paprsky. Potom by proud ve zcela jasný letní den odpovídal asi tak černé křivce na grafu (obr. 5). To není v autě reálné, nejvýše se podaří zvolit si parkovací místo tak, aby bylo zádi k jihu. Uvedená křivka byla získána uměle jako pospojování maxim v danou denní dobu naměřených během několika dnů - ono totiž trefit den, kdy je úplně jasno, není vůbec jednoduché. Graf zachycuje dobu od 5:00 ráno do 21:00 večer v druhé polovině srpna.

Je-li panel nepohyblivý, je optimální nasměrování na jih a přibližně 40 stupňů vzhůru. Oproti ideálnímu případu je získaná energie menší, přímé světlo dopadá na panel kratší dobu a po celý den ho zeslabuje sklo auta. Další reálné příklady vybrané z několika změřených jsou v grafu zachyceny.

Kromě počasí a polohy panelu ovlivňuje výsledek samozřejmě i roční doba. V zimě je především den kratší, z hlediska světla poloviční než v létě. Další úbytek způsobuje nižší poloha sluneční dráhy a průměrně oblačnější počasí, takže získaná energie je přibližně čtvrtinová proti létu.

Získané výsledky ukazují, že panel o špičkovém výkonu 6 W při nasměrování k jihu dokáže v zimě pokrýt asi tak samovybití a spotřebu proudu stojícího auta (pochopitelně, pokud není okno pod sněhem). V létě dovede nashromáždit během pracovního týdne nejméně 5 až 7 Ah, tj. energii odpovídající zhruba jednomu výjezdu na letiště.



Obr. 6. Pomocná zrcadla

Moje praktická zkušenost přesně odpovídala předchozím faktům. Tento panel se projevil především na tom, že i po delším odstavení vůz startoval, ani v zimě nenastávaly potíže, aniž by bylo nutné se o dobíjení jakkoli starat. V letním období pokrýl i část energie odčerpávané pro dobíjení na letišti, ale nutnost občasných dobíjení ze sítě odstranit nestačil.

Výkon panelu lze velmi jednoduše zvednout až téměř na dvojnásobek udávaných hodnot tak, že mu zajistíme více světla pomocí zrcadel (obr. 6). Nemusí přitom jít o křehká skleněná zrcadla, dokonce složitě tvarovaná, naprosto stačí i rovné desky vyříznuté z tuhé krabicové lepenky polepené alobalem. Panty i omezující dorazy nahradí pohyblivé závěsy z lepicí pásky. Nákres ukazuje uspořádání. Nad optimální polohou není třeba dlouho bádát, vlastní panel nasměrujeme kolmo na paprsky a plochy nastavíme podle největšího dodávaného proudu sledovaného ampérmetrem.

Nevýhody jsou dvě. Solární panel opatřený odrazovými plochami musí mířit stále poměrně přesně směrem ke slunci, pak skutečně zvětší dostupný proud až dvakrát. Pokud by zdroj světla nesledoval, začnou odrazové plochy brzy stínit i přímé světlo na panel a celodenní zisk energie je výrazně menší než bez odrazných ploch.

Druhým problémem je teplo, které způsobí podstatné zvýšení teploty panelu, zejména v letních měsících. Nechat ji stoupnout nad 55 až 60 stupňů není z hlediska konstrukce panelu (rámu a lepení) již bezpečné, proto je lepší smířit se s udávaným výkonem panelu a odrazovými plochami si pomáhat spíše v období, kdy je světla méně a venkovní teplota pomůže bez problémů panel uchládit.

U malých panelů není třeba se zabývat problémem přebíjení akumulátoru. Součástí panelu by měla být ochranná dioda proti zpětnému vybíjení, jinak však v podstatě reálný výkon 2 až 3 W nejvýše po několik hodin denně autoakumulátor na mez plynování ani nedostane, natož aby přebíjení způsobilo problémy. V nejjednodušším případě postačuje na kabel

panelu připájet konektor do zapalovače v autě, připevnit panel pod okno a zasunout konektor.

Další panel, který již delší dobu provozují, je z polykrystalického materiálu. Má jmenovitý proud 1,2 A a aktivní plochu 90 x 28,5 cm, přesně zapadne pod zadní sklo auta. Zhruba třikrát větší výkon je značně znát na účincích.

Pokud v létě umístím panel na střechu auta, dosahuje až jmenovitého výkonu, pod sklem a částečně krytý zadními sloupky dává proud zmenšený asi o 30 %.

I v jarním a podzimním období dokáže pokrýt odčerpávání 10 až 15 Ah týdně, v létě by již dokázal autoakumulátor přebíjet a je nutné ho odpojovat ručně (podle údajů voltmetru) nebo automaticky regulátorem nabíjení, což je v podstatě jednoduchý stabilizátor napětí 13,5 V (omezení proudu je dáno možnostmi panelu). Dokonce v zimě je schopen pokrýt občasná odčerpávání asi 2 až 5 Ah. Jeho výkon je pro moje účely optimální.

Klíčovou otázkou je, zda se solární panel ve spojení s autoakumulátorem vyplatí, což však není jen záležitostí vyčíslení nákladů. Jsem přesvědčen, že ano, samozřejmě v souvislosti s potřebou využívat autoakumulátor jako mobilní zdroj energie v terénu. Pořizovací cena solárního panelu uvedené velikosti je zhruba 4000 Kč, ale jeho životnost se počítá na desítky let. Odpadla současně nutnost pořizovat a starat se o přídavný trakční akumulátor, který nestojí o mnoho méně a vydrží kolem pěti až sedmi let při dobré a pravidelné údržbě, prodloužila se životnost autoakumulátoru a ten je kdykoli připravený k použití. Práce s údržbou přídavného akumulátoru se ohodnocuje a vyčísluje jen těžko. Návrh investice do panelu odhaduji v mých podmínkách na tři až čtyři roky.

Solární články se vyrábějí i v ČR a několik menších firem z nich montuje panely s výkonem od 1 do 50 W. Kupovat dovozené panely je finančně nevýhodné. Srovnatelnou, případně dokonce nižší cenu než naše mají podle inzerce pouze panely importované z Ruska nebo země bývalého SSSR.

Mám za to, že velmi příbuzný problém s mobilním zdrojem proudu se týká třeba i radioamatérů, kteří vyjíždějí do terénu, nebo provozu karavanů a chat v místech, kde není zavedena síť. V posledním jmenovaném případě bude jen asi třeba akumulátor i panel o něco větší.

Oblast, ve které pokládám použití solárního panelu za výhodné, je určena především spotřebou energie. Pokud je tak velká, že se nejde obejít bez systematického a pravidelného dobíjení, a současně tak malá, že nemá smysl nasadit elektrocentrálu se spalovacím motorem, je panel to pravé.

Tab. 1. Osvětlení při různém počasí (kolem poledne, období rovnodennosti)

Jasno, přímý sluneční svit	100 000 lx
Polojasno, slunce za mraky, slabě znatelné stíny	23 000 lx
Jasno, světlo odražené od bílé budovy	14 000 lx
Jasno, ve stínu, nasměrováno na modrou oblohu	9 000 lx
Umělé osvětlení interiéru (učebna)	100 lx
Umělé orientační osvětlení (sklepní chodba)	10 lx

# Zajímavé IO MAXIM

## Nabíječka článku Li-Ion

MAX1811 je nabíječka jednoho lithiového článku (Li-Ion) napájená přímo z portu USB nebo z externího zdroje 4,5 až 6,5 V. Obvod obsahuje vnitřní tranzistor FET dovolující nabíjet proudem až 500 mA. MAX1811 může být konfigurován pro nabíjení článku 4,1 i 4,2 V a je vybaven vnitřní logikou pro správné nabíjení lithiových článků.

### Popis funkce

Po připojení článku Li-Ion se automaticky změří napětí článku. Je-li napětí menší než 2,5 V, je aktivován oživovací režim, kdy je článek nabíjen proudem 43 mA. Poté, co se zvětší napětí článku nad 2,5 V, přejde MAX1811 do normálního nabíjecího režimu. Ten je zpočátku, při malém napětí článku, v režimu proudovém (indikováno svitem LED), při přiblížení napětí článku k 4,1 nebo 4,2 V (nastavitelné na vývodu 1 - SELV) přejde obvod do napěťového režimu.

Napětí na výstupu (V<sub>batt</sub>) lze rovněž využít pro napájení zařízení, které je článkem Li-Ion napájeno.

MAX1811 je rovněž vybaven vnitřní tepelnou ochranou, která v případě nadměrného oteplení omezuje vý-

stupní proud, při překročení teploty čipu 125 °C je pak obvod odpojen.

Napětí portu USB může být podle specifikace v rozmezí 4,35 V (počítáno včetně úbytků na konektorech a na kabelu) až 5,5 V. MAX1811 je pro tato napětí optimalizován a je s nimi počítáno.

Při napájení z jiného externího zdroje je dovolené napájecí napětí 4,35 až 6,5 V. Vždy je nutné blokovat výstup BATT kondenzátorem minimálně 2,2 µF, umístěným co nejbližší výstupu BATT, rovněž vstup IN je nutné blokovat kondenzátorem minimálně 4,7 µF. Základní zapojení obvodu je na obr. 1.

MAX1811 se dodává v pouzdru SO8, v provedení pro rozšířený teplotní rozsah -40 až +85 °C.

## Jednoduchý zdroj 5 V z 0,7 V

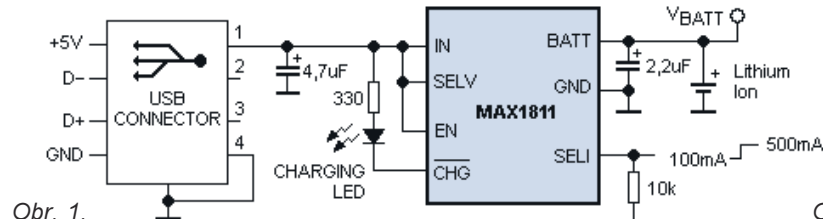
MAX1674 je jednoduchý zvyšující měnič napětí z 0,7 na 5 V (případně 2 až 5,5 V). Obvod je například vhodný jako zdroj stabilizovaného napětí ze solárního panelu pro nabíjení akumulátorů. Při nedostatečném osvětlení panelu klesá jeho napětí, zatímco proud je obvykle dostatečný pro nabíjení akumulátoru. Dále je měnič vhodný tam, kde je zařízení napájeno z jednoho článku 1,5 V, zde lze z baterie získat opravdu maximum energie.

Tab. 1. Popis vývodů MAX1811

PIN	Název	Popis
1	SELV	Volba napětí článku, nízká úroveň (<0,8 V) znamená volbu 4,1 V článku, vysoká úroveň (>2,0 V) nastavuje 4,2 V článek.
2	SELI	Volba nabíjecího proudu, nízká úroveň (<0,8 V) volí nabíjecí proud 100mA, vysoká úroveň (>2,0 V) nastavuje 500 mA.
3,6	GND	Zem. Doporučuje se připojit tyto piny na větší plochu mědi na desce plošných spojů kvůli lepšímu odvodu tepla.
4	IN	Vstup napájecího napětí, blokováno 4,7µF kondenzátorem.
5	BATT	Připojení lithiového článku, blokováno kondenzátorem min. 2,2 µF. V režimu shutdown je výstup ve stavu vysoké impedance.
7	EN	Enable Input, vysoká úroveň (>2,0 V) znamená aktivní obvod, nízká úroveň (<0,8 V) uvede obvod do režimu shutdown.
8	CHG	Indikátor stavu nabíjení.

Tab. 2. Popis vývodů MAX1674, MAX1675, MAX1676

PIN		Název	Popis
MAX1674 MAX1675	MAX1676		
1	1	FB	Dual-Mode™ vstup zpětné vazby. Připojit na zem pro výstup +5 V, připojit na výstup OUT pro +3,3 V, připojit do středu odporového děliče pro nastavení napětí od 2,0 až 5,5 V.
2	2	LBI	Vstup komparátoru Low-Battery.
3	3	LBO	Výstup komparátoru Low-Battery, spojeno s výstupem přes 100 k rezistor.
-	4	CLSEL	Nastavení omezovače proudu, CLSEL=OUT nastavuje limit 1A, CLSEL=GND nastavuje omezení na 0,5 A.
4	5	REF	1,3 V reference, blokováno kondenzátorem 0,1 µF.
5	6	SHDN	Vstup Shutdown, vysoká úroveň (>80 % Vout) pro aktivní provoz, nízká úroveň (>20 % Vout) vypne obvod.
-	7	BATT	Damping switch - omezuje zářivost v cívce.
6	8	GND	Zem.
7	9	LX	N-kanál a P-kanál Drain vnitřních MOSFET tranzistorů.
8	10	OUT	Výstup.



Obr. 1.

### Popis funkce

MAX1674/MAX1675/MAX1676 jsou kompaktní zvyšující měniče napětí, schopné startovat od napětí 0,9 V a pracovat se vstupním napětím až 0,7 V. Vestavěný výkoný MOSFET i synchronní usměrňovač pak zjednodušují zapojení obvodu. Omezení proudu obvodu je 1 A pro MAX1674 a 0,5 A pro MAX1675. Menší proud u MAX1675 umožňuje použít menší cívky v aplikacích, kde je málo prostoru. Obvody pracují na principu pulsně-frekvenční modulace (PFM) s omezovačem proudu a unikátního „minimum-off-time“ režimu. Tento provoz kombinuje výhody velkého výstupního výkonu a účinnosti pulsně-širokové modulace (PWM) s ultramalým klidovým proudem (16 µA) tradičních PFM zapojení.

Běžně dosahovaná účinnost je až 94 %. Pro nízká napájecí napětí (např. článek NiCd nebo NiMH) je doporučeno zapojit Schottkyho diodu mezi vývody LX a OUT (katodou na OUT), která zajistí bezpečný start obvodu.

Měniče jsou vybaveny obvodem Dual-Mode™ ovládaným ze vstupu FB. Je-li vstup FB připojen na zem, bude na výstupu napětí 5 V, je-li FB připojen na výstup (vývod OUT), bude na výstupu 3,3 V. Připojí-li se vstup FB do středu odporového děliče (který je mezi OUT a GND), pak lze pomocí různého dělicího poměru nastavit výstupní napětí v rozsahu 2 až 5 V, a to podle vztahu  $R5 = R6[(V_{out}/V_{ref}) - 1]$ . Vzhledem k malému proudu do vstupu FB (max. 50 nA) lze použít rezistory s velkým odporem, přičemž R6 se volí asi 260 kΩ.

Cívka je předepsána typicky 22 µH, obvody však dobře pracují s cívkami v rozsahu hodnot 10 až 47 µH. Je nutné použít kvalitní cívky do spinaných zdrojů, např. Sumida CD43 nebo CD54.

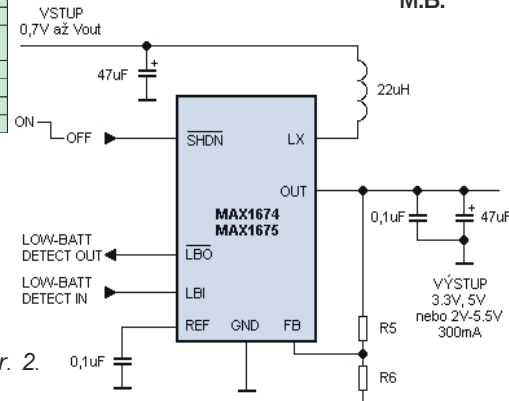
Ekvivalentní sériový odpor (ESR) vstupního a výstupního kondenzátoru ovlivňuje dosahovanou účinnost, je nutné použít kvalitní typy s malým ESR.

Obvody by měly být umístěny na desce s plošnými spoji s minimálními vzdálenostmi k vývodům FB a LX, rovněž vstupní a výstupní kondenzátory je nutné umístit co nejbližší pouzdru obvodu (max. 5 mm od pouzdra).

Obvody se dodávají v pouzdru uMAX, což je o něco menší provedení pouzdra SO. Základní zapojení obvodu je na obr. 2.

IO lze získat u fy *Spezial Electronic* (viz IV. s. obálky - [spezial@spezial.cz](mailto:spezial@spezial.cz)).

M.B.



Obr. 2.

# Vysílač CLIP na analogové telefonní lince

Ing. Roman Jelínek

**Od 1. 4. 2003 Český Telecom zavedl službu CLIP (Caller Line Identification Presentation) – zobrazení čísla volajícího při příchozím volání (placená služba). Pro zobrazení čísla volajícího je třeba speciální telefon vybavený přijímačem CLIP nebo ke stávajícímu telefonu předradit „krabičku“, která číslo zobrazí. Mnoho telekomunikačních zařízení má připojen telefon (např. pobočkové ústředny, GSM brány apod.) a bylo by vhodné na připojeném telefonu číslo volajícího také zobrazovat. Právě k tomuto účelu slouží následující článek, aby informoval o principu přenosu CLIP a možnosti jej generovat.**

Situace při příchozím volání se po zavedení funkce CLIP podobá tomu, co již známe z používání mobilních telefonů. Telefon zvoní, podíváte se na displej, kdo to asi volá, a pak se můžete rozhodnout, co uděláte. Telefony (nebo přídatné „krabičky“) jsou různé drahé (od 500 do 2 500 Kč) a také rozdílně vybavené. Ty levnější zobrazují jen číslo, dražší číslo, jméno, datum a čas a ty nejlépe vybavené mají navíc telefonní seznam, který příchozímu číslu, které se nachází v seznamu,

doplní na displej ještě jméno zapsané v seznamu (obdobně jako u mobilních telefonů). Poslední případ je ten nejvýhodnější pro připojení na státní linku, neboť od Telecomu je v CLIP přenášeno jen číslo a chcete-li vidět i jméno, tak nezbývá, než jméno doplnit v seznamu telefonu. Při připojení na pobočkovou ústřednu se můžete setkat s případem, že ústředna je vybavena vnitřním telefonním seznamem a k číslu volajícího automaticky přidá i jméno ze seznamu,

datum a čas (pokud je vybavena hodinami) a toto celé přenáší jako CLIP do telefonu („krabičky“). Velkou výhodou zavedení přenosu CLIP je, že v době vaší nepřítomnosti se v telefonu („krabičce“) zaznamenávají nepřijaté hovory a po vašem příchodu lze snadno zavolat zpět volajícímu vyzvednutím sluchátka a zmáčknutím tlačítka „Call back“, aniž byste museli číslo vymačkávat na klávesnici telefonu.

## Popis způsobů přenosu

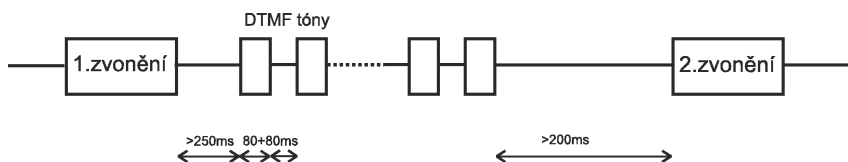
Způsobů, jak přenášet CLIP, je skutečně několik (téměř každý stát má svou normu), hlavní rozdělení je podle druhu modulace, a to přenos informací DTMF (Dual Tone Multi Frequency) nebo FSK (Frequency Shift Keying).

DTMF přenos CLIP je znázorněn na obr. 1, po prvním zvonění se číslo volajícího přenáší standardní DTMF volbou 80 ms tón, 80 ms mezera. Nevýhoda tohoto (asi nejstaršího) způsobu je přenos pouze 4bitové informace a dlouhá doba přenosu (max. lze přenést 20 čtyřbitových informací – mezera mezi zvoněními je typicky 4 s) a tak lze přenášet pouze číslo volajícího.

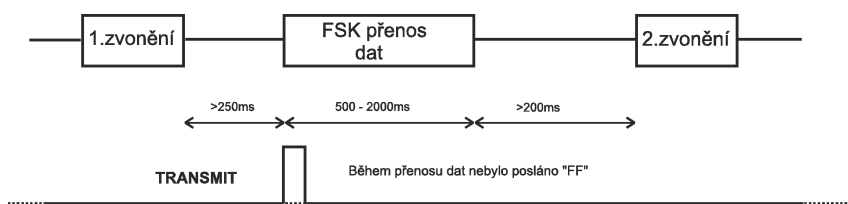
FSK přenos CLIP má mnoho různých (národních) variant, a tak zde uvedu dvě nejčastěji používané metody. Zde popsané metody patří k systému přenosu do zavěšeného telefonu (On Hook). Co mají všechny FSK přenosy společné, je rychlost přenosu – 1200 bit/s, formát (1 start bit, 8 bitů informace a 1 stop bit) a kódování informací CLIP. Přenos FSK je možný buď v normě BELL202, nebo častěji v normě V.23, hlavní parametry jsou v tabulce 1.

První metoda nazývaná „Bellcore“ je obdobou přenosu CLIP způsobem DTMF, ale místo série DTMF tónů se odvysílá FSK přenos (obr. 2). První zvonění před odvysíláním je nutné k aktivaci přijímacích obvodů CLIP a zpravidla jsou aktivní 5 sekund po této aktivaci. Signál TRANSMIT bude vysvětlen dále, vztahuje se k řízení obvodu v již konkrétní aplikaci. Proměnný čas FSK přenosu dat je dán množstvím přenášených dat.

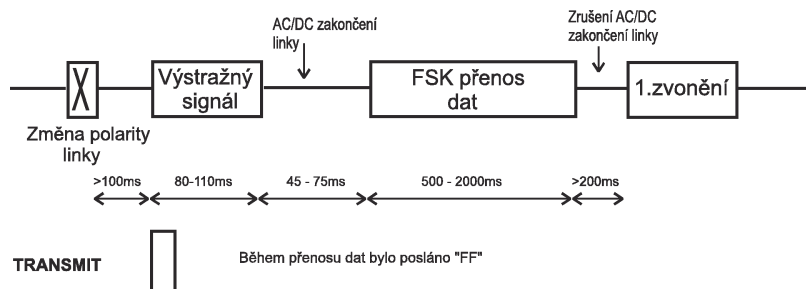
Druhá metoda pocházející z Velké Británie se nazývá BT (British Telecommunications) a je znázorněna na obr. 3. U této metody se jako první podnět, že se bude vysílat CLIP, používá změna polarit linky. Po přepólování se odvysílá výstražný signál, ten se skládá ze dvou tónů - DT (Dual Tone), jejich kmitočty jsou uvedeny v tab. 1). Na základě vyhodnocení tohoto signálu koncové zařízení (telefon) připojí k lince impedanční zakončení linky a tím zmenší chybovost následujícího přenosu FSK. Norma



Obr. 1. Přenos CLIP způsobem DTMF



Obr. 2. Přenos CLIP metodou Bellcore



Obr. 3. Přenos CLIP metodou BT

přenosu FSK je výhradně V.23, po skončení přenosu se musí impedance zakončení v koncovém zařízení (telefonu) odpojit a pak teprve přichází první zvonění. Jak je vidět, tak tato metoda je poněkud složitější, ale číslo je na telefonu zobrazeno ještě před prvním zvoněním. To je výhoda proti první metodě, neboť pokud u metody Bellcore zvednete telefon hned s prvním zvoněním, tak o CLIP přijdete, ale u druhé metody CLIP máte v telefonu ještě než začne zvonit.

### Struktura přenosu dat FSK

Naštěstí obě shora popsané metody přenosu CLIP i jejich národní varianty používají stejný formát i parametry. Datová část přenosu FSK se skládá ze tří částí (viz obr. 4), kde první část je střídání „...10101010...“ po dobu asi 200 ms – zaváděcí signál. Ten je nutný pro zasynchronizování a přepnutí přijímače v telefonu („krabičce“) pro příjem ve správném módu a způsobu. Jak již bylo řečeno, způsobů přenosu CLIP je spousta, a tak přijímače v telefonu se snaží obsáhnout co nejširší spektrum způsobů přenosu CLIP. Telefon je pak prodejny ve více zemích a většinou tento seznam států, kde je funkční, je uveden na jeho obalu. Dále následuje vysílání trvalé „1“ po dobu asi 55 ms. Je to vlastně dlouhý stop bit, který všechny obvody přijímače připraví k sériovému přenosu dat.

Data se přenášejí buď v jednoduchém formátu (přenos jednoho parametru, např. čísla volajícího), nebo ve formátu vícenásobném (přenos několika parametrů najednou, např. číslo volajícího, datum a čas, jméno volajícího atd.). Přenos každého bytu začíná start bitem (log. 0), pak následuje 8 datových bitů (LSB až MSB) a nakonec stop bit (log. 1). První byte je vždy typ zprávy (např. přenos v jednoduchém formátu), následuje délka celé zprávy, u vícenásobného přenosu následuje vždy typ parametru, jeho délka a data tohoto parametru, na konci celého přenosu je kontrolní součet celého přenosu. Zabezpečení je při přenosu jednak délkou zprávy (počet přenášených bytů), jednak délkou jednotlivých parametrů a nakonec kontrolním součtem. Jestliže něco při přenosu nesouhlasí, tak některé telefony zobrazí pouze „Error“, jiné sice zobrazí, co přijaly, ale informaci doplní zprávou „Error“, takže účastník je vždy upozorněn na chybový přenos.

### Realizace vysílače

Realizovat v amatérských podmínkách přijímač CLIP je zajímavá konstrukce, avšak vzhledem k ceně displeje a ostatních obvodů se nikdy nemůžete dostat pod cenu externích

Tab. 1. Parametry FSK přenosu BELL202 a V.23

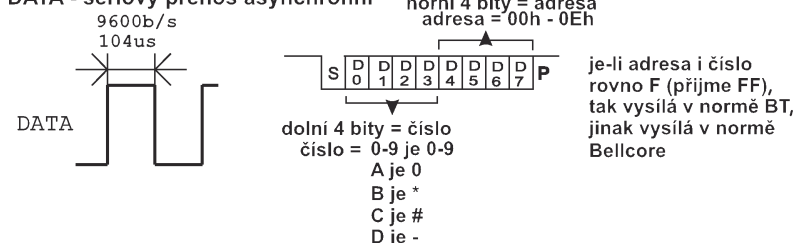
Norma	BELL202	V.23
Kmitočet „log 1“	1200 Hz ±1 %	1300 Hz ±1,5 %
Kmitočet „log 0“	2200 Hz ±1 %	2100 Hz ±1,5 %
Přenosová rychlost	1200 bit/sec ±1 %	1200 bit/sec ±1 %
DT výzva – horní kmitočet	2750 Hz ±1,1 %	2750 Hz ±0,6 %
DT výzva – dolní kmitočet	2130 Hz ±1,1 %	2130 Hz ±0,6 %



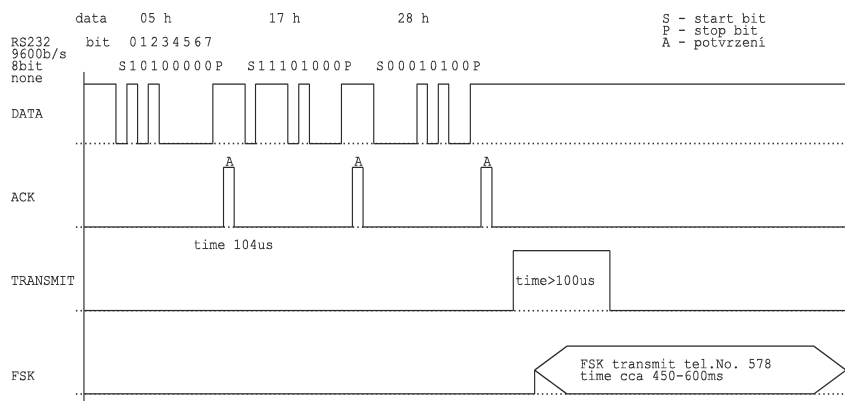
Jednoduchý formát dat	Typ zprávy	Délka zprávy	Zpráva (byty)	Zpráva (byty)	Kontrolní součet				
Vícenásobný formát dat	Typ zprávy	Délka zprávy	Typ param.	Délka param.	Zpráva (byty)	Typ param.	Délka param.	Zpráva (byty)	Kontrolní součet

Obr. 4. Formát dat FSK přenosu CLIP

### DATA - seriový přenos asynchronní



Obr. 5. Sériová linka pro řízení PIC12C508A

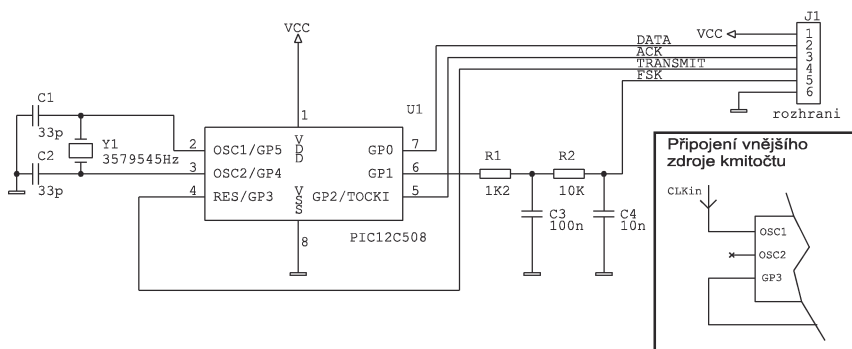


Obr. 6. Řízení obvodu PIC12C508A pro vysílání CLIP

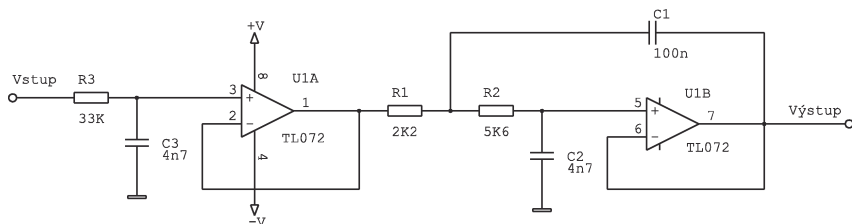
„krabiček“, které stojí kolem 500 Kč. Proto jsem se soustředil na realizaci vysílače. Jednou možností je koupit „modemový“ obvod, který umí vysílat v normě BELL202 nebo V.23, připojit ho k mikrokontroléru a může se vysílat. Zvolil jsem možnost generování CLIP v mikrokontroléru PIC už proto, že cena „modemových“ obvodů se pohybuje přes 300 Kč. Nejjednodušší variantou je přenos pouze čísla volajícího generovaného mikrokontrolérem PIC12C508A (asi 30 Kč). Omezení na přenos pouze 15 číslic je dáno velikostí RAM v tomto mikrokontroléru (25 byte), pokud se jedná o přenos plnohodnotného CLIP (20 číslic, da-

tum, čas a jméno do 20 znaků), je nutno použít jiný mikrokontrolér, např. 16F627A, který je navíc vybaven modulem PWM.

Postup vysílání CLIP je u tohoto realizovaného typu následující: sériovou linkou 9600 b/sec se postupně plní vnitřní paměť PIC (obr. 5), a to tak, že každý správně zapsaný byte je potvrzen (signál ACK – možno využít pro opakování, protože každá „číslíček“ telefonního čísla s sebou nese adresu – pořadí čísla). PIC je připraven, přijal-li alespoň jednu číslici, a přechodem řídicího signálu TRANSMIT do „1“ se zahájí vysílací sekvence FSK CLIP – obr. 6. Některé telefo-



Obr. 7. Zapojení vysílače CLIP



Obr. 8. Zapojení filtru výstupního signálu

ny („krabičky“) dokáží v parametru „číslo“ zobrazovat kromě číslic i znaky \*, #, - a tak je v obr. 5 převodní tabulka, jak kódovat tyto znaky. Pokud telefon nepodporuje toto zobra-

zení, jednoduše tyto znaky vynechá (nezobrazuje) a nehlásí chybu.

Protože formát vysílání FSK je stejný pro obě metody, je možné tento mikrokontrolér PIC12C508 využít pro

generování CLIP metodou „Bellcore“ i metodou „BT“. Způsob generování dat se přepne posláním dat do PIC tak, že na neexistující adresu pošlete neexistující znak, neboli na adresu „F“ pošlete číslo „F“, tj. FFH. Obvod pak vysílá (viz obr. 3) nejprve výstražný signál (dvoutón) a po 50 ms FSK přenos CLIP.

Zapojení obvodu PIC je na obrázku 7. Výstupní signál je nutno filtrovat dolní propustí, neboť FSK signál je generován PWM modulací a nosný kmitočet (8,5 kHz) je potřeba potlačit. Lepší zapojení filtru pro potlačení vzorkovacího kmitočtu je na obr. 8. Princip generování PWM je uveden např. v příloze Electus 2003 – „Generátor DTMF volby PWM“.

Výstupní linkové obvody zařízení, které má CLIP vysílat, musí splňovat dvě podmínky. Jednak musí zaručit v klidu napájení linky a musí zaručit nezkrácenou úroveň signálu FSK od -2 do -10 dBm na impedanci 600 Ω.

### Parametry vysílání CLIP

Na obr. 4 je znázorněn obsah dat vysílaných jako CLIP a pro vysvětlení bych uvedl příklad, z čeho se data skládají. Některé typy parametrů jsou v tabulce 2.

Kontrolní součet se skládá z jediného bytu, který je dvojkovým doplňkem ze součtu všech bytů celé zprávy (kontrolní součet nezahrnuje sám sebe). Např. jestliže sečtete všechny byty včetně kontrolního součtu, tak by měl být výsledek nulový. Jiný výsledek znamená chybu během přenosu. Z tohoto jednoduchého zabezpečení je vidět, že jednoduchý kontrolní součet nemůže objevit všechny pravděpodobné chyby.

Příklad zprávy je uveden v tab. 3.

Tab. 2. Parametry zpráv přenášených CLIP

Typ zprávy	Jednoduchý formát dat	Vícenásobný formát dat
Typ zprávy	00000100	10000000
Typ parametru	Druh volání	00010001
	Datum a čas	00000001
	Číslo volajícího	00000010
	Číslo volaného	00000011
	Jméno / text	00000111
	Stav systému rozesílání zpráv	00010011

Tab. 3. Příklad zprávy

Typ zprávy	10000000	Vícenásobný přenos
Délka zprávy	00010101	21 bytů
Parametr	00000001	Datum a čas
Délka parametru	00001000	8 bytů
	00110000	,0'
	00110011	,3'
	00110001	,1'
	00110101	,5'
	00110001	,1'
	00110000	,0'
	00110011	,3'
	00110000	,0'
Parametr	00000010	15.3. 10:30
Délka parametru	00001001	9 bytů
	00110000	,0'
	00110011	,3'
	00110101	,5'
	00110001	,1'
	00101101	,1'
	00110011	,3'
	00110010	,2'
	00110001	,1'
	00110000	,0'
Kontrolní součet	00001110	0351-3210

### Závěr

Funkci vysílače FSK s PIC lze snadno vyzkoušet připojením k počítači se sériovou linkou. Jednoduchým převodníkem s obvodem MAX232 (nebo ekvivalent) převedete vysílaná data (Tx) z PC na úroveň TTL a přivedete na vývod DATA. Sériová linka má mít přenosovou rychlost 9600 b/s, formát 8 bitů, bez parity, 2 stop bity. Jako ovládací program použijte „Hyperterminal“ nebo ovládací program sériové linky, který najdete např. na [www.volny.cz/romjel](http://www.volny.cz/romjel). Data, která se do PIC posílají, si musíte předem spočítat. Např. číslo 543 se musí převést na kódy ASCII (dekadické – přes levý Alt) „05“, „20“ a „35“. Posláním dat do PIC je vše připraveno k vysílání. Vysílání nahrané sekvence FSK zahájíte změnou úrovně do log. 1 na vstupu TRANSMIT (např. tlačítkem). Naprogramovaný PIC objednáte, případně na další dotazy odpovím na adrese [romjel@volny.cz](mailto:romjel@volny.cz).

# Co je výkon PMPO?

**Není u přijímačů udáváný nízkofrekvenční výkon např. 1500 W PMPO klamavou reklamou? Klamavá reklama je trestný čin!**

Za mého mládí jsme měli doma rádio – dvoulampovku – s osazením AF7, AL1, AZ1. Jako kluk jsem odnímal zadní stěnu a s obdivem hleděl na vnitřek přijímače, zaujat hlavně koncovou AL1, jejíž rozžhavená, přímožhavená katoda typu „harfa“ mne přímo fascinovala. Ten pohled do přístroje, zvláště za zvuků rytmických skladeb, byl pro mne technický zážitek. Takové skladby jsem si pouštěl dost nahlas, ale ne „naplno“, to by drnčela okna a sousedi by tloukli na zeď, abych to ztlumil! Katalog elektronik u AL1 uvádí výstupní nf výkon max. 3,1 W, při kterém zkresení už dosahuje 10 %.

U známých jsem viděl přijímač („věž“) AIWA NSX – F 7, na kterém je velký nápis 1500 Watt PMPO. Nevím, co znamená „PMPO“, ale u přístroje pro poslech v bytě mi akustický výkon 1,5 kW přijde velký nesmysl a podvod zároveň. Jestliže nám tehdy při 3 W drnčela okna, výkon 1,5 kW by je snad vysadil z pantů! Tak velký výkon nebyl zapotřebí ani k ozvučení celého velkého strahovského spartakiádního stadionu pro 14 000 cvičenců a tisíce přihlížejících osob! K čemu takový výkon do jedné místnosti běžného bytu?

Také na tržištích se objevují přenosné kabelové radiopřijímače, napájené malými (!) monočlánky (R14), s velkým nápisem 120 Watt PMPO.

Může mne někdo poučit, co znamená to „PMPO“?

Věřím, že nejen mne, ale i řadu čtenářů by jistě zajímalo, co znamená ono „PMPO“ a jakým výpočtem – „matematickým kouzlem“ – lze dospět k těmto neuvěřitelným, až šokujícím nízkofrekvenčním výkonům.

Přimlouvám se o krátký článek v Praktické elektronice na téma Co znamená nf výkon PMPO.

**S pozdravem Jaroslav Šubert**

Vážený pane, nezbyvá s Vámi než souhlasit a ocenit Váš teoretický rozbor problému. Nesmyslné udávané hodnoty výkonu např. u Hi-Fi věží, přenosných zařízení a reproduktorových soustav pro připojení k PC vyvolávají podobně emoce asi nejen u Vás. Nevadí, že jde o impulsní špičkový neopakovatelný výkon označený jako PMPO (PEAK MUSIC POWER OUTPUT) či jinak.

Při bližším ohledání takového zařízení s udaným výkonem třeba 1500 W PMPO max. na pestré ceduli zjistíme, že uvnitř bude v koncových stupních integrovaný obvod obdobný třeba typu TDA2030, napájený napětím 2x 17 V z transformátoru o průřezu středního sloupku 9 cm<sup>2</sup>, jeho napětí bude v lepším případě usměrněno diodovým můstkem pro zatížení 3 A, v horším případě i čtveřicí diod 1N4002, filtrační kondenzátory budou tak nejvíce 2200 µF na jednu větev napájení a chladič pro všechny koncové stupně bude schopen uchládit trvalý výkon kolem 20 W. Ovšem toto zařízení bude určité vybaveno mohutným displejem, na kterém budou blikat různé pestrobarevné symboly nezávisle na navo-



lených funkcích a možná i plavat ryby nebo jezdit auta.

Takové zesilovače bývají ve „věžích“ doplněny soustavami s reproduktory, které mají sice velký zdvih membrány, aby mohly být vyžářeny nízké kmitočty, ale mají velmi malou citlivost, často i pod 80 dB/W/m. Reproduktory mají levné a malé magnety, geometrie systému musí tolerovat nepřesnosti výroby a třeba i deformaci středního systému po úderech a po zvlhnutí na dešti u přenosných zařízení, membrána je často vytvořena z „módních“ a nevhodných materiálů. Takové zařízení nebezpečný akustický tlak rozhodně nevyprodukuje, spíše tlak nepříjemný, synteticky znějící. Máte pravdu, že elektronkové zařízení s výkonem 3 W a s reproduktorem o citlivosti 98 dB/W/m bude hrát vlastně hlasitěji.

Trendy a filozofie výrobců jsou ale diktovány požadavky trhu, který je tvořen jen z malého procenta civilizovanými a problematiky znalými uživateli. Převážnou část zákazníků, kteří kupují takové výrobky, tvoří asi mohutně přibývající a většinou barevní obyvatelé rozvojových zemí. Ti ovšem o výpočtech skutečného výkonu zesilovače většinou nemají „ani páru“ a výrobci to dobře vědí.

Této problematice se věnují např. i tyto internetové stránky:

<http://www.xcarz.sk/kdejpravda.php>  
<http://www.sweb.cz/kpr/vykony.htm>

**OK1XVV**

## Náhrada Zenerovy diody

**Zapojení imituje Zenerovu diodu. Výhodně ho lze uplatnit např. při opravách, kdy lze využít nastavitelnou velikost Zenerova napětí. Při tomto napětí se zařízení ve funkci ZD lavinovitě otvírá v nepropustném směru.**

Jádrum zařízení je operační zesilovač 741, na jehož invertující vstup je přivedeno nastavitelné referenční napětí z běžce trimru R2. Toto napětí je vyvedeno i na konektor P3, kde lze připojeným digitálním voltmetrem odečíst nastavené „Zenerovo“ napě-

tí. Na neinvertující vstup je pak přivedeno napětí z konektoru P1, jehož svorky slouží jako „náhradní ZD“. Je-li napětí na vstupu P1 menší než nastavené referenční, je na výstupu OZ záporné napětí držící tranzistor zavřený. Zvětší-li se napětí na vstupu na

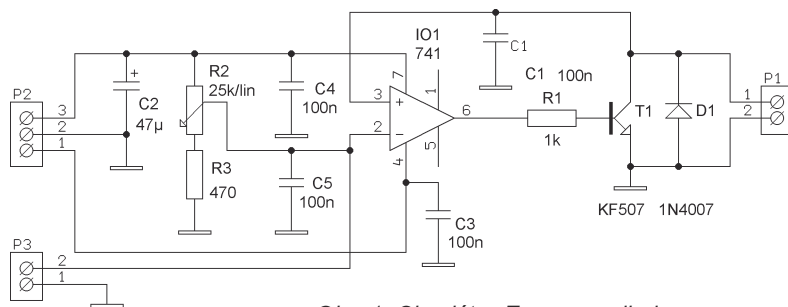
velikost nastavenou trimrem R2, přesněji když bude nepatrně větší, bude na výstupu OZ napětí kladné. To otevře tranzistor T1 a nastane obdobný jev jako u Zenerovy diody, u které dochází k vratnému průrazu při dosažení Zenerova napětí.

Dioda D1 na vstupu simuluje chování „klasické“ diody, jaké vykazuje ZD při průchodu proudu v propustném směru.

Přípravek se napájí symetrickým napětím ±15 V, resp. lze použít i menší, např. ±9 V při bateriovém napájení. U nesymetrického napájení se dobře osvědčil měnič napětí z kladného na záporné, který byl uveden v AR 3/1998. Další možností je použití nesymetrické napájení a mezi zem a záporný pól připojit diodu (např. 1N4007) v propustném směru, čímž bude mít záporný pól záporné přepětí proti zemi asi 0,7 V. V tomto případě je pak nutné zvětšit odpor rezistoru R1 (vyzkoušel jsem 10 kΩ).

Přípravek je možno použít s předřadným rezistorem také jako stabilizátor napětí, v tomto případě proměnným.

**Jan Mareš**



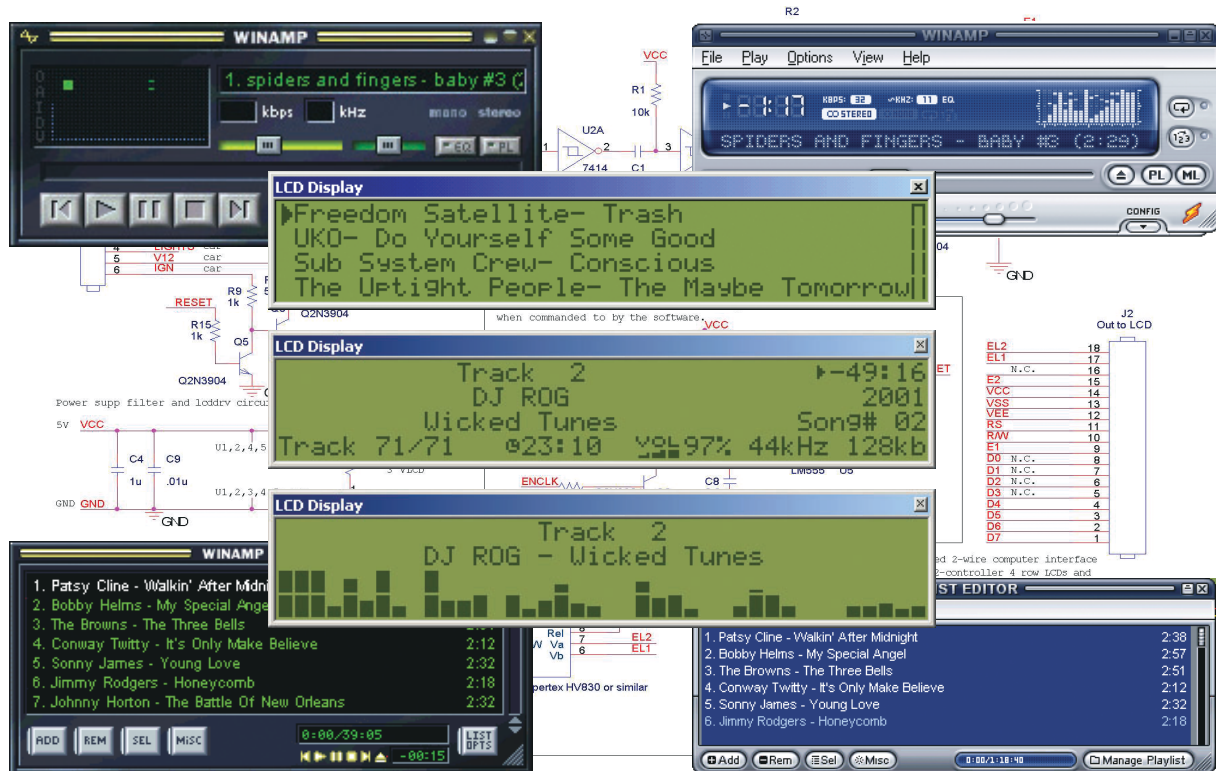
Obr. 1. Simulátor Zenerovy diody





# POČÍTAČE a INTERNET

Rubriku připravuje ing. Alek Myslík, INSPIRACE, alek@inspirace.cz



## Plug-in k přehrávači WinAmp pro EXTERNÍ DISPLEJ

Díky kvalitě komprimačních kodeků, pohodlnému výběru skladeb a poměrně kvalitní vícekanálové reprodukci se stává v poslední době počítač i domácím hudebním centrem a často je k tomuto účelu i zcela vyhrazen. V tom případě je běžný monitor téměř zbytečný luxus – zvyšuje cenu a zabírá zbytečně mnoho místa. Jeho funkci by zastal i malý displej, zobrazující nejdůležitější údaje o přehrávané skladbě a umožňující její výběr. Tento článek popisuje plug-in (doplněk) Marcuse Zehndera k populárnímu softwarovému přehrávači WinAmp, umožňující zobrazení všech potřebných údajů na malém několikařádkovém displeji LCD externě připojeném k počítači.

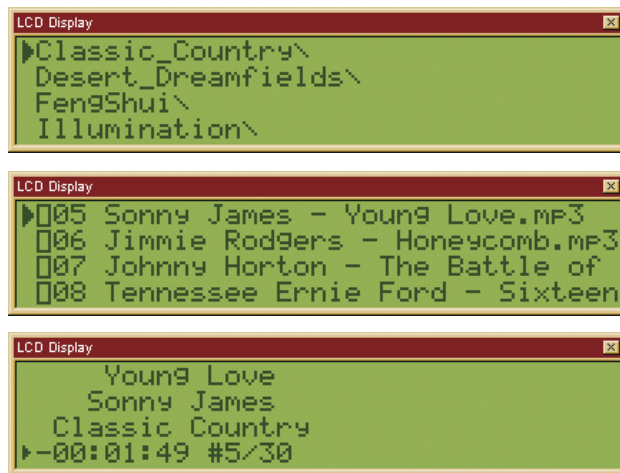
Plug-in podporuje více komerčních typů displejů LCD i VFD, připojitelných k počítači přes sériový nebo paralelní port. Podporuje i různé metody ovládání zobrazeného menu i samotného přehrávače WinAmp (z klávesnice, přes IrDA, vlastními tlačítky ap.). Kromě názvu skladby a všech základních informací může zobrazit i úroveň hlasitosti nebo spektrální složení signálu. Plug-in podporuje displeje Matrix Orbital, Crystalfontz 632/634, displeje s radičem HD44780, Noritake VFD 800, PJRC, Scott Edwards, Milford Instruments, HD66702, 66710, 66712, Opt-



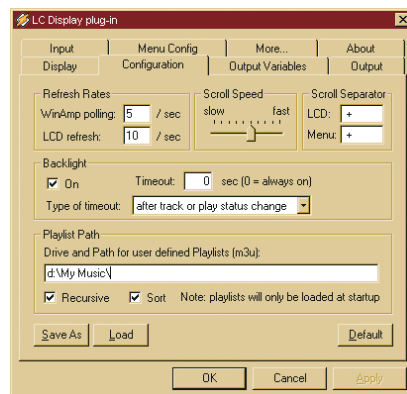
Obr. 1. Příklad vhodného displeje

rex SED153x. Vhodné displeje LCD (zejména s radičem HD44780) lze zakoupit v cenách 400 až 900 Kč i na našem trhu (viz např. [www.elatec.cz](http://www.elatec.cz), [www.hw.cz](http://www.hw.cz)).

Protože plug-in podporuje i virtuální displej LCD na obrazovce počítače, můžete si ho vyzkoušet velice rychle (a teprve potom třeba shánět vhodný externí displej). Potřebujete k tomu jenom počítač s Windows 9x/NT/200/XP a WinAmp od verze 2.4 do 2.9 (není podporována verze 3), nicméně funguje dobře i s novou verzí WinAmp 5. Pro externí displeje, připojené přes paralelní rozhraní, budete potřebovat ještě I/O ovladač (driver) od Scientific Software Tools, Inc. (ke stažení zdarma na webových stránkách [www.driverlinx.com](http://www.driverlinx.com)). Popisovaný plug-in je zcela zdarma



Obr. 2. Postup vyhledání a spuštění skladby ve WinAmpu na externím displeji LCD



Obr. 3. Menu systémových funkcí

(Open Source), je k němu k dispozici i zdrojový kód.

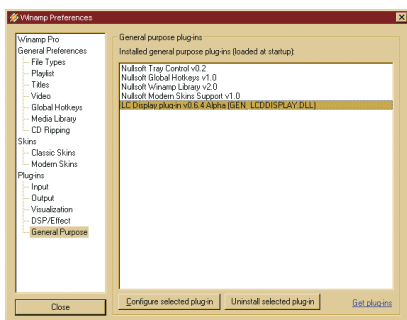
### Instalace

Popisovaný plug-in k WinAmpu si můžete stáhnout zdarma z webové adresy [https://sourceforge.net/project/showfiles.php?group\\_id=9036](https://sourceforge.net/project/showfiles.php?group_id=9036). Po rozbalení souboru `lcdplugin_bin_0.6.4a.zip` přesunete soubor `gen_lcddisplay.dll` do adresáře, ve kterém jsou ostatní plug-iny pro WinAmp (obvykle `c:\program files\winamp\plugins`). Můžete tam také přesunout soubor `gen_LCD.ini`, jako výchozí konfigurační soubor (jinak si ho plug-in při konfiguraci vytvoří sám).

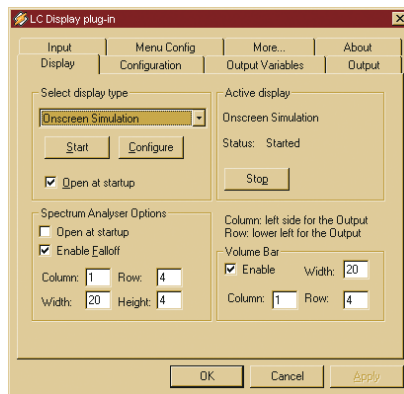
### Nastavení plug-inu

Spustíte WinAmp a otevřete jeho konfigurační okno (`Ctrl+P` nebo z menu) – obr. 4. V sekci *Plug-ins* zvolíte *General Purpose* (různé) a v okně vpravo vyberete *LC Display plug-in*. Pak stisknete *Configure selected plug-in* a jste v konfigurační nabídce.

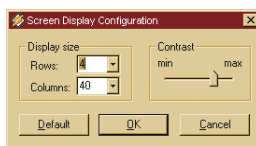
První záložka je *Display* (obr. 5) – tedy vyberete z daných možností použitý displej (napoprvé asi *Onscreen Simulation*, což je virtuální LC displej na obrazovce – obr. 6). Pokud chcete



Obr. 4. Aktivace plug-inu ve WinAmpu



Obr. 5. Nastavení displeje



Obr. 6. Nastavení simulace na obrazovce

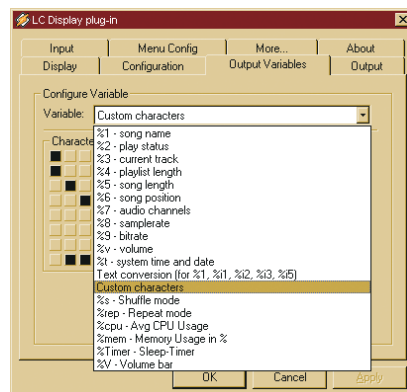
zobrazovat i spektrální analyzátor, nastavíte zde v kterém místě (sloupci a řádku) má zobrazování začít a má-li se spustit hned při spuštění přehrávače. Dále můžete zvolit zobrazování úrovně hlasitosti při její změně a šířku a výšku zobrazení.

Druhá záložka je *Configuration* (obr. 7). V *Refresh Rates* nastavíte, kolikrát za vteřinu se má zjišťovat stav zobrazovaných informací a kolikrát za vteřinu se má obnovovat zobrazení na LC displeji. *Scroll Speed* určuje rychlost rolování textu na displeji (je-li text delší než displej). Při větší rychlosti rolování je zapotřebí nastavit i častější *Refresh Rate*, aby byl posuv plynulý. *Scroll Separator* definuje znak mezi začátkem a koncem rolovaného textu. *Backlight*

Obr. 7. Nastavení parametrů zobrazování

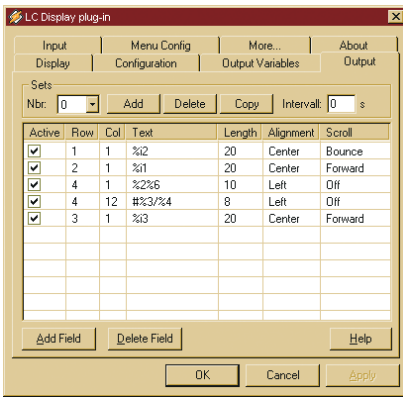
zapíná podsvícení displeje a *Timeout* dobu podsvětlení (nastavení 0 znamená stále). Ne všechny typy displejů podporují tyto možnosti.

Záložka *Output Variables* (obr. 8) definuje výstupní proměnné a u některých umožňuje i jejich konfiguraci. Tato označení proměnných potom použijete při definování zobrazovaných informací na displeji.



Obr. 8. Nastavení výstupních proměnných

Zobrazované informace nastavujete pod záložkou *Output* (obr. 9) – je to vlastně jádro celé konfigurace plug-inu. V tabulce nastavíte začátek (*Row*, *Col* – řádek, sloupec) zobrazení údaje, zobrazený text s využitím výstupních proměnných, jeho délku (*Length*), zarov-

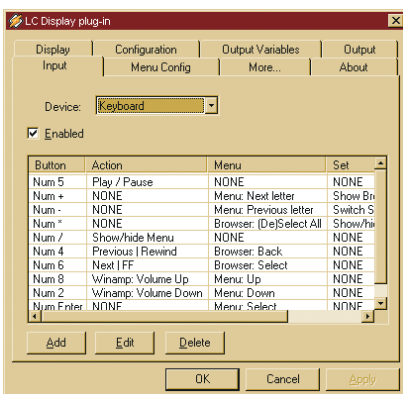


Obr. 9. Nastavení zobrazovaných informací

nání (*Alignment*) a případné posouvání (*Scroll*). Dynamicky můžete do zobrazení na displeji umístit následující proměnné:

- %1 název skladby.
- %2 stav přehrávání: Play/Pause/Stop
- %3 číslo skladby v playlistu
- %4 celkový počet skladeb v playlistu
- %5 délka přehrávané skladby
- %6 místo v přehrávané skladbě
- %7 počet nf kanálů
- %8 vzorkovací kmitočet
- %9 datový tok
- %i1 ID3-tag interpret
- %i2 ID3-tag název skladby
- %i3 ID3-tag album
- %i4 ID3-tag rok
- %i5 ID3-tag poznámka
- %i6 ID3-tag žánr
- %i7 ID3-tag číslo stopy
- %v hlasitost
- %t systémový čas a datum
- %c1 - %c7 uživatelské znaky
- %s značka náhodného přehrávání
- %rep značka opakování
- %cpu průměrné využití CPU
- %mem využití paměti v %
- %V grafické znázornění hlasitosti

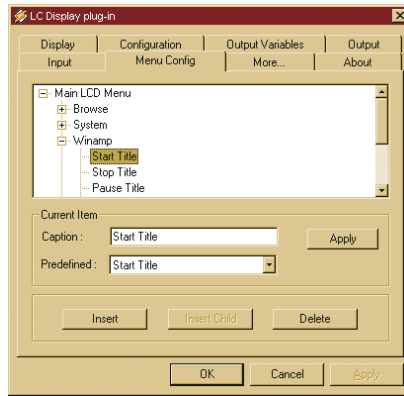
Pod záložkou *Input Configuration* (obr. 10) můžete nastavit způsob ovládní WinAmpu a menu na LC displeji. Možnosti jsou: klávesnice (počítače), klávesnice WinAmpu (např. přes známý software *Girder*), WinLIRC, sériový port a paralelní port. Umožňují vám tedy ovládat celé zařízení i dálkově (přes infraport) nebo z vašeho speciálního tlačítkového ovladače připojeného k sériovému nebo paralelnímu portu.



Obr. 10. Nastavení ovládacích vstupů

V tabulce nastavujete, co stisknutí té které klávesy nebo tlačítka způsobí v ovládní WinAmpu a co způsobí při vstupu do nabídkového menu na displeji.

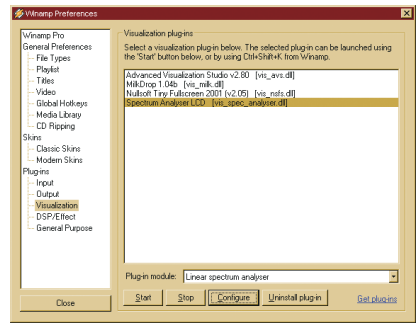
Další konfigurační stránkou je pod záložkou *MenuConfig* konfigurace ovládacího menu na LC displeji (obr. 11). Máte možnost vytvořit si vlastní strukturu a použít v ní jakékoliv svoje (tj. i české) pojmenování jednotlivých používaných funkcí).



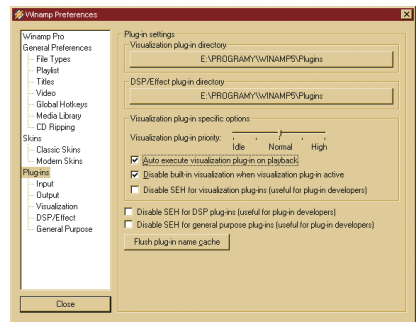
Obr. 11. Konfigurace ovládacího menu

Pro funkci spektrálního analyzáru je zapotřebí do adresáře plug-inů umístit i soubor *vis\_spec\_analyser.dll*.

Aktivujete ho z konfiguračního menu WinAmpu (*Ctrl+P*) z oddílu *visualizač-*

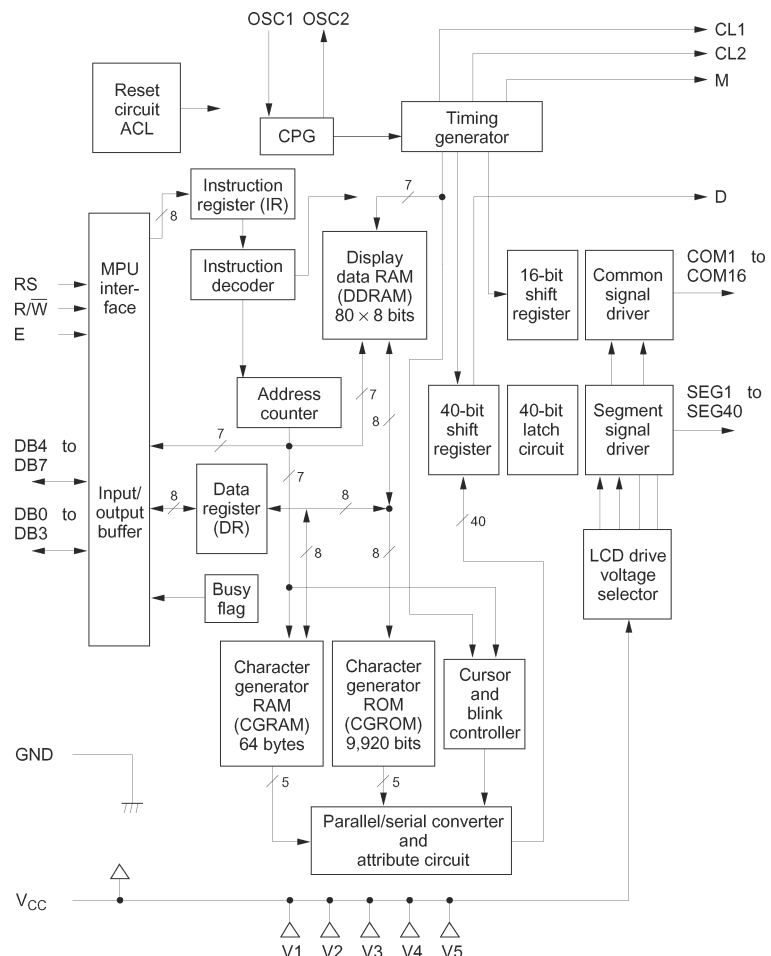


Obr. 12. Aktivace plug-inu pro SA



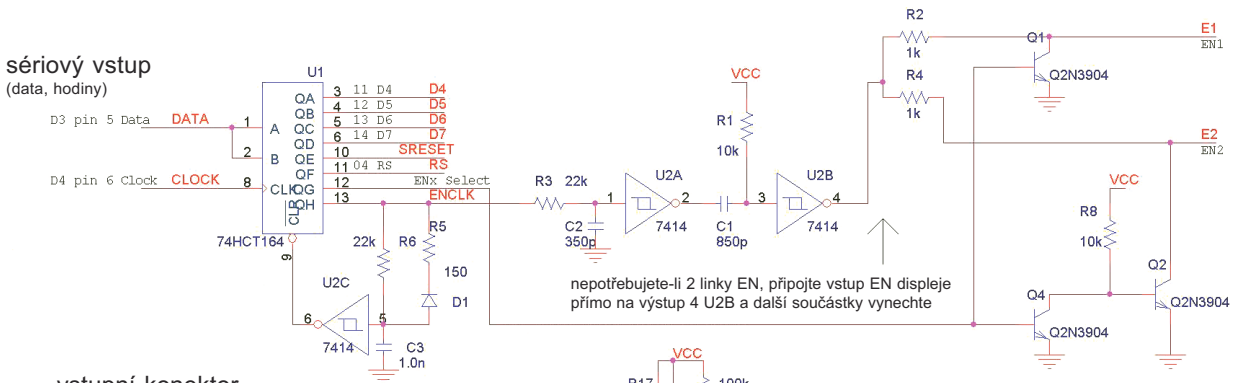
Obr. 13. Nastavení spouštění SA

ních plug-inů (obr. 12). Aktivní může být pouze jeden vizualizační plug-in současně. Na úvodní konfigurační obrazovce plug-inů je zapotřebí zaškrtnout *Auto execute visualization plugin on Playback* (obr. 13).

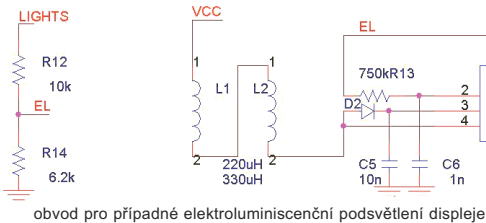
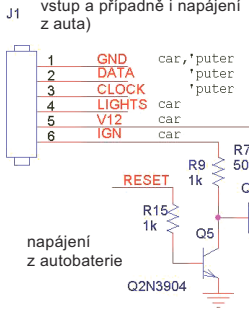


Obr. 14. Blokové schéma řadiče HD44780 pro LC displeje

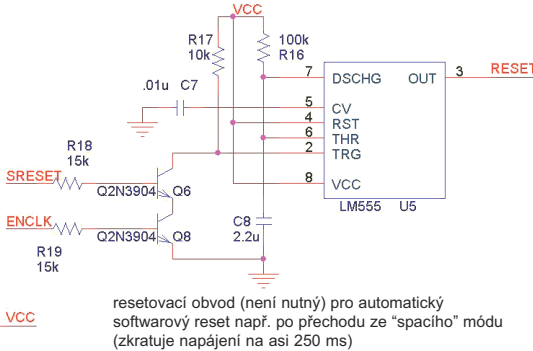
### sériový vstup (data, hodiny)



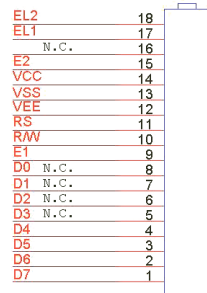
### vstupní konektor (přes něj je přiveden sériový vstup a případně i napájení z auta)



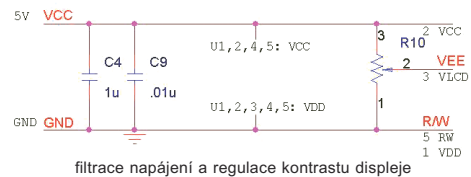
obvod pro případné elektroluminiscenční podsvětlení displeje



resetovací obvod (není nutný) pro automatický softwarový reset např. po přechodu ze "spacího" módu (zkratuje napájení na asi 250 ms)



### konektor displeje LCD



filtrace napájení a regulace kontrastu displeje

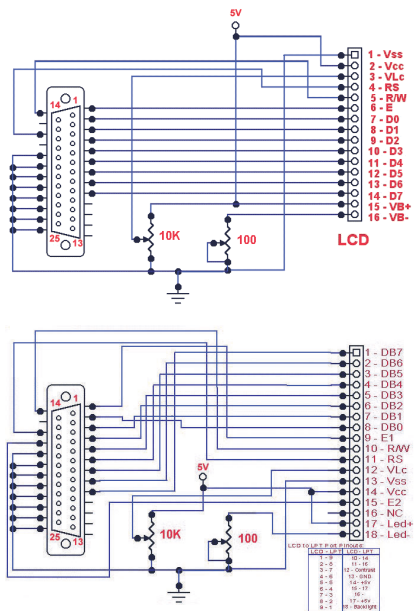
Obr. 15. Kompletní dvoudrátové (sériové) rozhraní pro popisovaný plug-in

### Hardwarová zapojení

Na obr. 15 a 16 jsou příklady sériového a paralelního připojení externího LC displeje s budičem Hitachi HD44780 (nebo kompatibilním). Obvody pro sériové připojení navrhli J. Robijn a A. Kibler a předpokládají i provozování přehrávače s displejem v autě. Ne všechny uvedené obvody jsou proto pro funkci displeje nutné (je to u jednotlivých schémat uvedeno). Schémata pro připojení k paralelnímu portu (obr. 16) jsou pro displej s jedním i dvěma řadiči (dvou i čtyřřádkový). Blokové schéma obvodu HD44780 je na obr. 14, podrobnou do-

kumentaci k tomuto řadiči si můžete stáhnout např. z webu autora na adrese <http://www.markuszehnder.ch/projects/lcdplugin/Hitachi44780.pdf>. Samotný plug-in v nejnovější verzi najdete na webu [SourceForge.net](https://sourceforge.net/project/showfiles.php?group_id=9036) na [https://sourceforge.net/project/showfiles.php?group\\_id=9036](https://sourceforge.net/project/showfiles.php?group_id=9036) (obr. 17).

Na obr. 15 a 16 jsou příklady sériového a paralelního připojení externího LC displeje s budičem Hitachi HD44780 (nebo kompatibilním). Obvody pro sériové připojení navrhli J. Robijn a A. Kibler a předpokládají i provozování přehrávače s displejem v autě. Ne všechny uvedené obvody jsou proto pro funkci displeje nutné (je to u jednotlivých schémat uvedeno). Schémata pro připojení k paralelnímu portu (obr. 16) jsou pro displej s jedním i dvěma řadiči (dvou i čtyřřádkový). Blokové schéma obvodu HD44780 je na obr. 14, podrobnou do-



Obr. 16. Příklad připojení displeje s jedním a dvěma řadiči HD44780 k paralelnímu portu



Obr. 17. Stránka na webu SourceForge.net, odkud si můžete stáhnout popisovaný plug-in

# ROZHRANÍ S/PDIF (IEC-958)

Na svých audio zařízeních, zvukových kartách počítačů a někdy už i na základních deskách počítačů stále častěji vidáme označení S/PDIF. S/PDIF je standardizovaný formát pro přenos digitalizovaného hudebního signálu (navržený původně firmami Sony a Philips). Protože pro zachování maximální kvality signálu je nutné ho na cestě reprodukčním řetězcem držet co nejdéle v digitální podobě (před závěrečným převodem na signál analogový přicházející do reproduktorů), bylo zapotřebí vytvořit standardní formát, se kterým by byla všechna používaná zařízení kompatibilní.

Evropská rozhlasová unie (European Broadcasting Union, EBU) proto definovala za tím účelem následně standard IEC958 (jeho základní parametry jsou v Tab. 1).

Standard IEC958 zahrnuje jak komerční („spotřební“) formát S/PDIF, tak profesionální verzi AES/EBU. Po stránce přenosu audio signálu jsou oba zcela kompatibilní, liší se jenom v obsahu dodatkových přenášených informací – profesionální formát AES/EBU obsahuje textové řetězce, určující zdroj a cíl signálu, zatímco komerční formát místo toho obsahuje určitou ochranu proti kopírování (označení originálu a kopii), tzv. Serial Copying Management System (SCMS). Drobné odlišnosti jsou i v používaných kabelech a napěťových úrovních. Porovnání obou formátů najdete v Tab. 2.

Elektrické charakteristiky formátu AES/EBU vycházejí ze standardu linky RS-422, takže pro něj může být jako přijímač/vysílač použit jakýkoliv diferenciální obvod, vhodný pro RS-422.

## Vícekanálový přenos

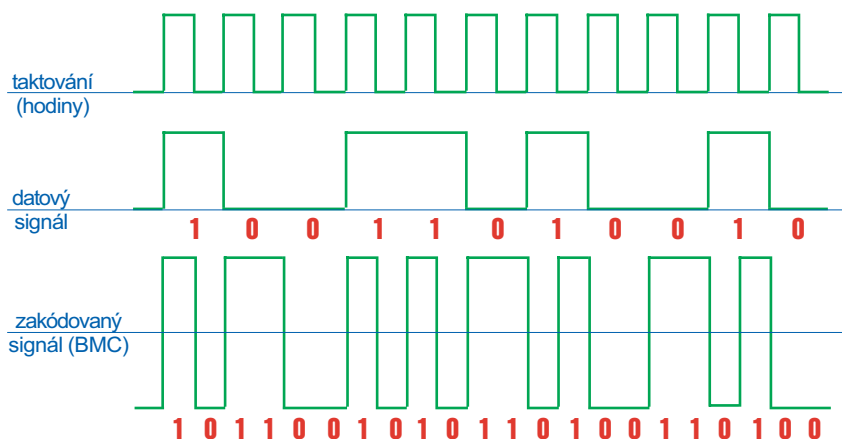
V roce 1998 byl standard IEC958 přejmenován na IEC60958. Může přenášet jak klasické audio, tak datové toky (datastreams) podle IEC61937. Tyto datové toky mohou obsahovat i komprimovaný vícekanálový zvuk jako MPEG2, AC3 nebo DTS. Stavový bit signálu (viz dále) označuje, jaký typ signálu je přenášen, a přijímací zařízení tak může nastavit správný způsob jeho přehrávání.

## Kódování signálu

Digitální signál je kódován tzv. Biphase Manchester Code (BMC), což je druh fázové modulace. Logická jednička je vyjádřena dvěma průchody elektrickou nulou, logická nula jedním průchodem elektrickou nulou. Každý bit začíná vždy na té napěťové úrovni, na které předchozí bit skončil. Signál využívá kladné i záporné hodnoty a nemá stejnosměrnou složku. Názorně je to patrné z obr. 1.

## Skladba formátu

Formát S/PDIF je složen z bloků, rámců a slov (obr. 2). Blok obsahuje 192 rámců, každý rámeček je složen ze dvou nebo více slov (podle počtu přenášených audio kanálů). Každé slovo má 32 bitů, využitých podle Tab. 3.



Obr. 1. Kódování datového signálu (Biphase Manchester Code)

## Základní parametry formátu S/PDIF (IEC958)

Rozlišení:	lineární 16 bitů rozšiřitelné na 24 bitů
Vzorkovací kmitočty:	44,1kHz z CD, 48 kHz z DAT, 32 kHz z DSR
Komunikace:	jednosměrná od vysílače k přijímači
Řídící informace:	
bit V (validity):	indikuje, je-li audio vzorek platný
bit U (uživatelský):	libovolné použití (např. číslo stopy)
bit C (stav kanálu):	em-fáze, vzorkování a povolení kopírování
bit P (parita):	jednoduchá kontrola chyb
Kódování:	Manchester (dvoufázová modulace) kromě preambulí
Zabraná šířka pásma:	100 kHz až 6 MHz bez stejnosměrné složky
Bitový tok:	pro CD 2,8 MHz (vzorkování 44,1 kHz), pro DSR 2 MHz (vzorkování 32 kHz), pro DAT 3,1 MHz (vzorkování 48 kHz)
Používaný kabel:	souosý 75 Ω
Výstupní impedance:	75 Ω ±20% (100 kHz až 6 MHz)
Výstupní napětí:	mezivrcholové (špička/špička) 0,4 V až 0,6 V

Tab. 1. Základní parametry formátu S/PDIF

## Porovnání formátů AES/EBU a S/PDIF

	AES/EBU	S/PDIF (IEC-958)
Propojovací kabely	110 Ω stíněný TP	souosý 75 Ω nebo optický
Konektory	3-pin XLR	RCA (nebo BNC)
Napěťová úroveň (š/š)	3 až 10 V	0,5 až 1 V
Kódování	BMC	BMC
Zakódované informace	ASCII ID text	SCMS ochrana
Maximální rozlišení	24 bitů	20 bitů (až 24 bitů)

Tab. 2. Porovnání formátů AES/EBU a S/PDIF

*Preamble* slova, tj. čtyři bity 0 až 3, zajišťuje synchronizaci signálu. Neneš žádné informace. Nepoužívá ani kódování BMC (viz dále), takže mohou být v řadě i více než dvě logické nuly nebo jedničky za sebou (prakticky vždy také jsou). Preamble může mít 3 různé tvary ve dvou variantách (podle poslední úrovně v předcházejícím slovu) - viz Tab. 4.

Ze složení slova vyplývá, že v každém bloku (192 rámců po dvou slovech při stereofonním přenosu) je celkem 384 bitů zakódované informace (bit č. 29) a 384 bitů indukujících stav kanálu (využitelných je ve skutečnosti pouze 192, protože v jednom rámcu jsou stavové bity stejné u obou kanálů). Těchto 192 bitů (v každém bloku) je využito podle Tab. 5.

Zmíněných 384 bitů zakódované informace (*subcode-bits*) smí být využito libovolně a používají je jednotliví výrobci pro své účely.

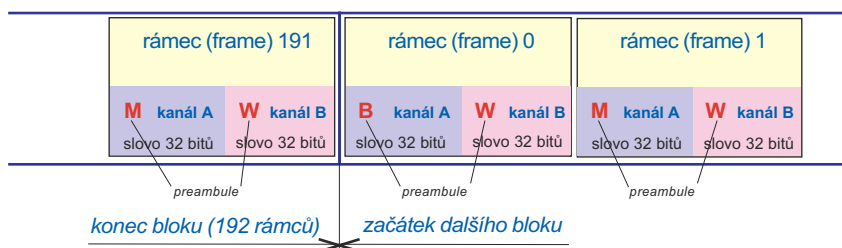
### Přenosové médium

Digitální signál formátu S/PDIF může být přenášen buď souosým kabelem o impedanci 75  $\Omega$ , nebo optickým kabelem (*Toslink*). Souosý kabel využívá obvykle levnější spotřební zařízení, optické kabely poloprofesionální a profesionální zařízení. Vedení je obvykle galvanicky odděleno (transformátorem) na vysílací i přijímací straně. Přenosová rychlost je při vzorkování 44,1 kHz 5,6448 megabaudů a efektivní datový přenos je 2,8224 Mb/s (352,8 kB/s). K připojování kabelů se obvykle používají konektory RCA. Optické kabely o průměru 1 mm používají k přenosu viditelné světlo (červené LED) a optický signál má přesně stejný formát jako signál elektrický (elektrický signál je přímo převeden na svítí/nesvítí). Vzhledem ke značnému útlumu používaných kabelů nemohou být delší než asi 10 m. Výhodou optických kabelů je imunita vůči elektromagnetickému rušení a nemožnost vzniku tzv. zemnicích smyček.

Profesionální zařízení používající rozhraní AES/EBU používají obvykle symetrické třídrátové kroucené kabely s impedancí 110  $\Omega$  a symetrické konektory XLR, mohou však používat i souosé a optické kabely.

### Odlišnosti CD mechanik

Mnoho současných CD mechanik a zvukových karet má dvou vodičový digitální výstup, často označovaný právě S/PDIF. Bohužel elektrický signál na těchto výstupech specifikací S/PDIF neodpovídá. Datový formát je sice přesně stejný, ale napětíová úroveň signálu je TTL (tj. 5 V) místo předepsaného mezivrcholového napětí 1 V. Může to způsobovat problémy při propojování s externími zařízeními, splňujícími standard S/PDIF, a v takovém případě je zapotřebí zařadit vhodné přizpůsobovací obvody.



Obr. 2. Skladba formátu S/PDIF

### Význam jednotlivých bitů v přenášených slovech

bity	význam
0 až 3	<i>preamble</i> (viz dále)
4 až 7	pomocné datové bity
8 až 27	vzorek audio signálu, lze použít až 24-bitový vzorek (bity 4 až 27). CD přehrávač používá pouze 16 bitů, tedy pouze bity 13 (LSB) až 27 (MSB). Bity 4 až 12 jsou v tom případě nastaveny na 0.
28	validity (platnost) - jen-li tento bit nastaven na 1, přijímač by vzorek neměl použít. Přehrávač CD užívá k nastavení tohoto bitu tzv. „error-flag“.
29	zakódované informace
30	informace o stavu kanálu
31	parita (kromě bitů 0 až 3)

Tab. 3. Význam jednotlivých bitů v přenášeném slovu

### Tři typy používaných preambulí

<i>preamble</i>	(začíná na úrovni 0)	(začíná na úrovni 1)
<b>B</b>	11101000	00010111
význam:	zahajuje první slovo (kanál A) nového bloku	
<b>M</b>	11100010	00011101
význam:	zahajuje slovo s kanálem A uvnitř bloku	
<b>W</b>	11100100	00011011
význam:	zahajuje slovo s kanálem B (nebo kterýmkoliv jiným kanálem kromě A při vícekanálovém přenosu)	

Tab. 4. Tři typy používaných preambulí

### Využití přenášených stavových bitů

bit	význam
0 až 3	řídící bity: bit 0: 0 (je nastaven na 1 při čtyřkanálovém přenosu) bit 1: 0 = digitální audio (pro původní S/PDIF), 1 = datový přenos bit 2: 0 = ochrana proti kopírování, 1 = kopírování povoleno bit 3: 1 = při použití preemfáze
4 až 7	0 (rezervováno pro budoucí využití)
9 až 15	kategorie: 0 = běžný dvoukanálový formát 1 = dvoukanálový CD formát (nastaven CD přehrávačem při přenosu kódovaných informací) 2 = dvoukanálový formát PCM encoder/decoder další nejsou zatím využity
19 až 191	0 (rezervováno pro budoucí využití)

Tab. 5. Využití přenášených stavových bitů

# SourceForge.NET

**SourceForge.net** je největší světový web pro vývoj *Open Source* softwaru a nabízí zdarma prostor pro desetitisíce vývojářských projektů. Poskytuje *Open Source* komunitě centrální místo pro řízení a organizování vývoje nejruznějšího softwaru a nabízí k tomu účelu mnoho různých služeb.

Koncept *Open Source* softwaru těží z výhod kolektivního vývoje, kdy potenciální uživatelé softwaru k němu mají volný přístup (samozřejmě i ke zdrojovým kódům) a mohou se podílet na jeho dalším zdokonalování. U úspěšných projektů to zaručuje jejich dlouhodobou životnost. Podrobnější informace o *Open Source* najdete na [www.osi.org](http://www.osi.org).

Co to znamená v praxi? Každý, kdo má nějaký zajímavý nápad a navrhuje nějaký program (software), může tento svůj projekt umístit na *SourceForge.net* a nabídnout spolupráci celé komunitě. Kvalitní webová aplikace pro vývoj softwaru, která na *SourceForge.net* běží, umožňuje spolupráci více osob na stejných souborech, jejich evidenci, archivování, informování účastníků, volně stahování uvolněných verzí softwaru uživateli, shromažďování připomínek a zkušeností z užívání aplikací atd. Stejně tak si můžete najít mezi desítkami projektů (v současnosti přesně 74 379) ty, které vás zajímají, a nejen tyto aplikace používat, ale třeba se i zapojit do jejich dalšího vývoje. Najdete zde aplikace pro všechny operační systémy, často navrhované jako platformně nezávislé, tj. použitelné v různých operačních systémech. Najdete zde projekty, jejichž známé aplikace používáte, aniž jste tušili, že vznikly právě zde. Výhodou (a samozřejmě



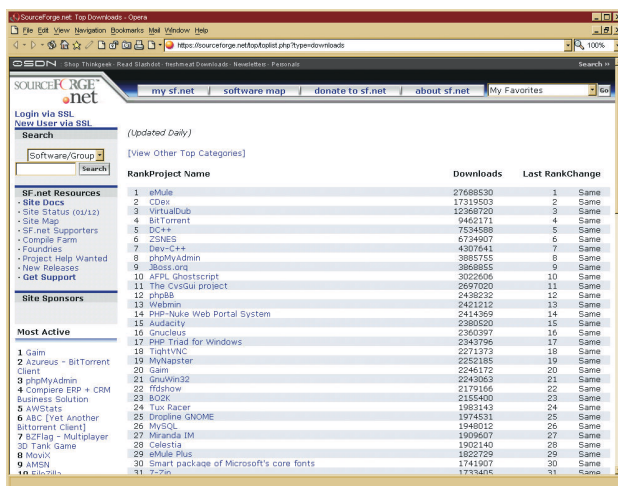
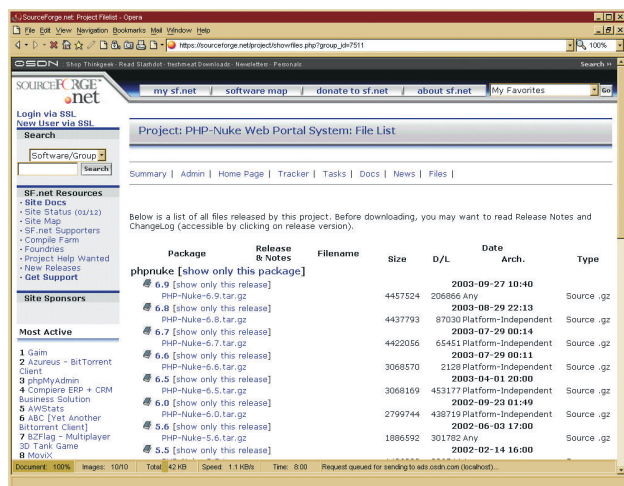
Na úvodní stránce najdete nejnovější informace a dostanete se odtud snadno k projektům, které vás zajímají

nutností při spolupráci vývojářů z celého světa) všech projektů je velmi kvalitní a podrobná dokumentace. Pro snazší sledování novinek a pokroku ve vývoji softwaru, který vás zajímá, si můžete objednat zaslání upozornění na veškeré změny ve zvolených projektech.

Skupiny programátorů z celého světa pracují na *Open Source* obdobách většiny oblíbených a drahých komerčních programů i webových aplikací a tak zde najdete v pokročilém stádiu řešení webového portálu, redakčního systému, skupinového softwaru (groupware), aplikace pro práci s hudbou i videonahrávkami (např. známý *VirtualDub*), různý software pro výměnné síť (P2P) ap.

Na webu se snadno vyhledává podle různých kritérií, kromě toho jsou průběžně zobrazovány statistiky nejstahovanějších aplikací, neaktivnějších projektů ap., a to jak dlouhodobě (v posledním roce, absolutně) tak i krátkodobě (v posledním týdnu).

*SourceForge.net* vlastní společnost *Open Source Development Network, Inc.* (OSDN, [www.osdn.com](http://www.osdn.com)), která provozuje i další zajímavé weby.



Každý projekt má volně přístupnou svoji stránku se základními informacemi i stránku pro download (vpravo statistika downloadů)

# DALŠÍ PŘEDMĚT - ZEMĚPIS

Dalším z předmětů základní školy, pro které je od konce loňského roku k dispozici multimediální interaktivní výukový software LANGMaster, je **zeměpis**. Je určen pro žáky ve věku 12 až 16 let. Dozvíte se v něm o postavení Země ve vesmíru, poznáte, co se odehrává v atmosféře a jak vzniká počasí, získáte vědomosti o vodě a o vytváření zemského reliéfu. Nahlédnete i pod zemský povrch. Seznámíte se také se životem na Zemi – se světem rostlin a živočichů.

Obsah výuky je rozčleněn do dvou částí, pěti kapitol a celkem 22 témat (každému je věnováno 10 až 15 interaktivních stránek a několik zkušebních (testovacích) stránek. Zde je obsah (obrázky ho doplňují a nepotřebují komentář):

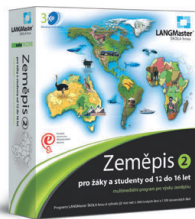
## I. Planeta Země

### A. Země: malá částička ve vesmíru

1. Určování zeměpisné polohy
2. Kartografie: zdroj znalostí o Zemi
3. Tajuplný vesmír
4. Země ve vesmíru
5. Země jako planeta

### B. Co se odehrává v atmosféře?

6. Vzduch v atmosféře
7. Typy větrů
8. Srážky, které vznikají v mracích
9. Rozmarné počasí, stálé podnebí



Co je zvláštního na různých zeměpisných sítích?

Zeměpisná síť myšlená na zemském povrchu nebo znázorněná na globusu má řadu vlastností, které jsou důležité, když chcete vytvořit mapu.

- **poledníky a rovnoběžky** se vždy protínají v pravých úhlech
- vzdálenosti jsou proporcionální
- plocha znázorněná na kouli je proporcionální vzhledem ke skutečné ploše

Dalšími důležitými linkami v zeměpisné souřadnicové síti jsou:

- Severní polární kruh (66° 33' s. š.)
- Obratník Raka (23° 27' s. š.)
- Obratník Kozoroha (23° 27' j. š.)
- Jižní polární kruh (66° 33' j. š.)

V kartografických souřadnicových sítích, které jsou znázorněny zeměpisné souřadnicové sítě v rovině, nelze zachovat všechny tyto tři rysy zároveň.

### C. Voda na Zemi

10. Typy vody v přírodě
11. Moře a oceány
12. Podzemní vody
13. Co jste se naučili

## II. Na povrchu a pod povrchem

### A. Měnící se tvář Země

14. Ohlédnutí
15. Uvnitř vrstvy hornin

Rozmanité druhy map

Mapy lze dělit podle měřítka a obsahu. Velké měřítka mapy (většinou měřítko 1 : 200 000) se nazývají topografické mapy. Ostatní mapy se dělí na mapy malého a středního měřítka.

Mapy lze podle jejich obsahu dělit na obecné a tematické. Mezi obecnými mapami se rozlišují hypsometrické (či fyzickogeografické, fyzické) a politické mapy.

Tematické mapy se používají ke znázornění vybraného jevu - takže je tolik typů takovýchto map, kolik si lze představit. K těmto mapám patří mapy půdy, mapy hustoty zalidnění, mapy podnebí a mnoho, mnoho dalších.

Mapy lze také dělit podle uživatele. K nejprácišším mapám zaměřeným na uživatele patří školní, turistické a železniční mapy a automapy.

topografická mapa

Jak rozlišovat vodní toky?

Jedním z hlavních činitelů, které tvoří reliéf, jsou tekoucí vody - řeky. U většiny řek lze rozlišovat tři úseky toku: horní, střední a dolní tok. Toto dělení vychází z různého spádu řeky.

**Spád řeky** je tedy nejvyšší v horním toku. Tam je řeka nejrychlejší. Ve středním toku je spád řeky mnohem nižší a rychlost vody také. Je jí zde však více. Ve spodním toku je spád řeky velmi nízký.

- horní tok
- střední tok
- dolní tok

Tlak vzduchu

Atmosférický tlak je síla, kterou vyvíjí sloupec vzduchu na jednotku plochy. Jako normální tlak se udává 760 mm Hg (sloupec rtuť) nebo 1013 hPa na hladině moře při 0°C.

760 mm Hg = 1000 hPa

4000 m nad hladinou moře

3500 m nad hladinou moře

3000 m nad hladinou moře

2500 m nad hladinou moře

2000 m nad hladinou moře

1500 m nad hladinou moře

1000 m nad hladinou moře

500 m nad hladinou moře

0 m nad hladinou moře

Gradienty:

12 hPa / 100 m

9 mm Hg / 100 m

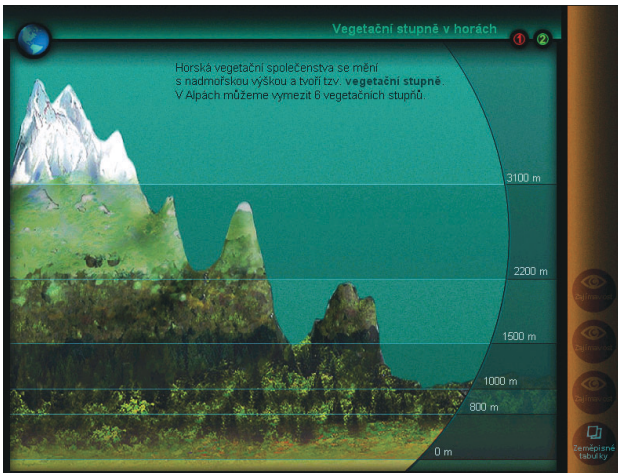
Protože tlak s rostoucí výškou klesá, převládá se, aby mohly být tlaky na světě srovnávaný, na hodnoty hladiny moře.

Souhvězdí a řecká mytologie

Mapa jižní hvězdné oblohy

Hvězdy viditelné na noční obloze, stejně jako "denní hvězda" - Slunce - jsou shluky ionizovaných plynů. V jejich vnitřku probíhají termojaderné reakce. Již ve starověku byly hvězdy rozděleny do skupin zvaných **souhvězdí**.



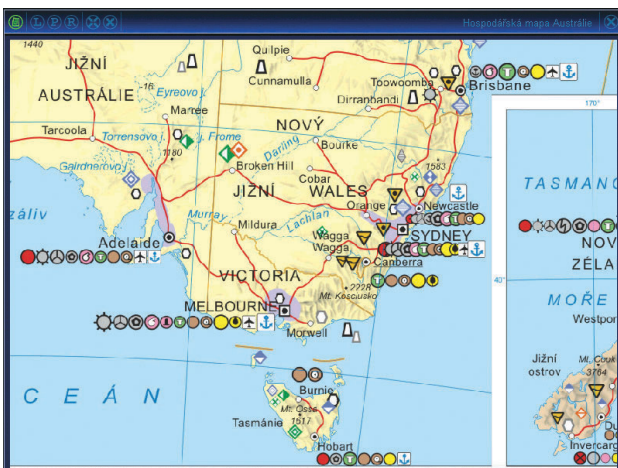


- 16. Příroda: sochař povrchu Země
- 17. Navštívme poušť
- 18. Rozmanitost reliéfu

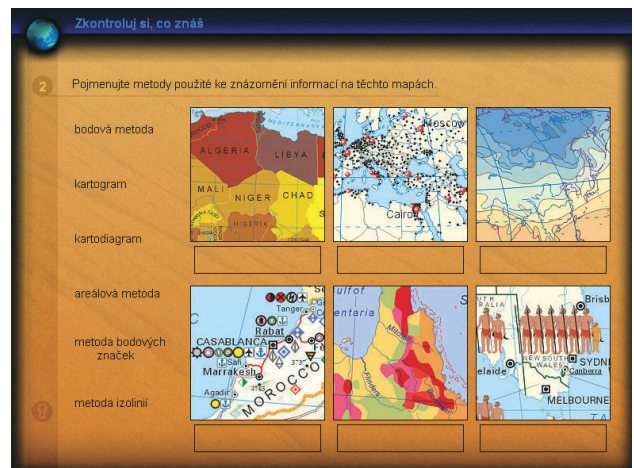
### B. Život na Zemi

- 19. Když se tvoří půda
- 20. Hojnost rostlinstva
- 21. Svět zvířat
- 22. Co víme o své „živé planetě“?

Výukový titul *Zeměpis* je na 3 CD-ROM. Kromě uvedeného obsahu najdete v sekci *Mapy* i množství zajímavých, hezky zpracovaných fyzikálních a hospodářských map, dále přes 30 životopisů známých cestovatelů a objevitelů, množství tabulek, obrázků, videozáznamů a dalších atraktivních příloh. Jako všechny ostatní produkty řady *Brána vědomí* umožňuje i *Zeměpis* vkládání vašich vlastních záložek a pozámeček k jednotlivým stránkám.



Podobných map (cca 1500x1200 pixelů) je v *Zeměpisu* více než 100

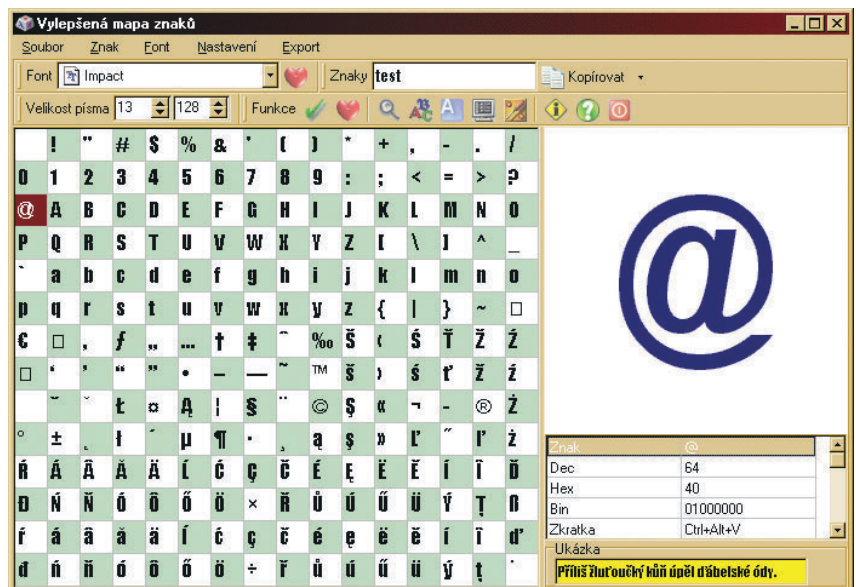


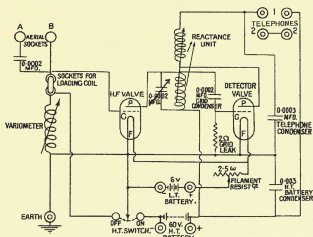
Na konci každého tématu si můžete přezkoušet své znalosti

## VYLEPŠENÁ MAPA ZNAKŮ

Program Pavla Holečka se opravdu takto jmenuje a také „to je“. Na rozdíl od „nevylepšené“ mapy znaků z Windows je v něm snad všechno nastavitelné - hlavně velikost zobrazení znaků, jak v tabulce, tak zvětšeného znaku, pak samozřejmě všechny barvy, klávesové zkratky pro základní funkce, vzorek zobrazovaného textu (místo známého *Příliš žlutoučký kůň úpěl d'ábelské ódy*), seznamy oblíbených (často používaných) fontů i znaků pro jejich rychlé vyhledávání, způsob exportu vybraných znaků ad.

Program je zdarma (*freeware*), neinstaluje se, je v jednom spustitelném souboru o velikosti 1 MB a stáhnete si ho z <http://7software.wz.cz>.





# RÁDIO „HISTORIE“

## Vzpomínky

### na výrobu piezoelektrických krystalů pro amatérské vysílače

Ivan Šolc, OK1JSI

(Pokračování)

Teď se na kmitající krystaly podíváme z trochu jiného pohledu. Ona ta destička nebo tyčinka doopravdy mechanicky kmitá. Přitom je rozsah možných frekvencí ohromný: vetknutá tyčinka může např. rezonovat na kmitočtu 100 Hz (tón hlubokého g), přitom se viditelně chvěje. Teninka krystalová destička, která vypadá jako lupínek slídy, je schopná tloušťkově kmitat frekvencí až 100 MHz. To je rozsah 11 řádů!

Když něco kmitá, pak tomu odpovídá jak frekvence  $f$ , tak i délka vlny  $\lambda$ . Obě veličiny spojuje vztah:

$$f \cdot \lambda = c \quad (7),$$

$c$  znamená rychlost šíření tohoto kmitání v daném prostředí. Jsme zvyklí na vakuum nebo vzduch, kde se elektromagnetické vlny šíří rychlostí 300 000 km/s. Tam např. odpovídá frekvenci 1 MHz délka vlny  $\lambda = 300$  m. Jenomže piezoelektrická destička, která kmitá mechanicky frekvencí 1 MHz, má uvnitř (tedy v křemeni) docela jinou rychlost šíření elastické vlny. Velmi zhruba je to v křemeni  $c \approx 5000$  m/s.

Tedy délka vlny v kmitající destičce je podle rovnice (7):

$$\lambda = c/f = 5 \cdot 10^3 / 10^6 \text{ m} = 5 \text{ mm}.$$

Rezonátor pro frekvenci 1 MHz by měl mít tloušťku (podobně jako půlvlnná anténa) polovinu délky vlny, čili asi 2,5 mm. To souhlasí velmi dobře s přesnějšími údaji.

Shrneme-li tato zjištění, pak křemenná destička tloušťky asi 2,5 mm kmitá mechanicky milionkrát za vteřinu, což uvnitř destičky odpovídá vlně  $\lambda = 5$  mm, ale spolu s obvodou elektrického oscilátoru produkuje elmg. vlnu délky  $\lambda = 300$  m. To je zásadní poznatek.

### Rayleighovo kritérium

Podle Rayleighova kritéria např. přesná geometrie (tvar) parabolické antény se nemá pro dobrou funkci odchýlovat od vypočteného tvaru o více než  $\lambda/10$ . To je „horší“ provedení. Ale přesnost větší než  $\lambda/100$  už

je zcela zbytečná. Takže pro vlny délky 300 m by mohla být parabola hrbatá třeba o 30 m (nebo v nejlepším případě o 3 m) proti ideální ploše.

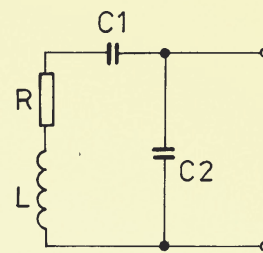
Snad jsme trochu objasnili Rayleighovo kritérium, i když jsme jeho definici neuvedli. Prostě při funkci nebo zobrazování vlnových dějů se tolerance přípustných (nebo přehnaných) odchylek vyjadřují zlomkem délky vlny, o kterou jde.

Takže toto pravidlo platí teď v našem případě i při výrobě piezoelektrických destiček. Především rovnoběžnost ploch, na nichž se vlna odráží, musí být velmi dokonalá, aby odchylky nepřesahovaly řekněme  $1/10 \lambda$  nebo i  $1/100 \lambda$ . Náš rezonátor 1 MHz s vlnovou délkou v destičce 2,5 mm by měl mít rovnoběžnost při odchylce  $0,01 \lambda$  dodrženu s přesností cca 0,02 mm. Praxe ukazuje, že v případě piezoelektrických rezonátorů se dokonce osvědčuje jít až na  $0,001 \lambda$ , na výkonu je to znát.

To platí ale nejen o geometrii výbrusu, ale i o drsnosti ploch, protože drsná plocha ruší hladký odraz i fázi. Toto je důvod, proč tenké destičky pro vysoké frekvence se dělají dokonce leštěné.

Rayleighovo kritérium platí v akustice, optice, rentgenové optice – prostě všude, kde jde o vlny.

**Hotová destička** je při své funkci umístěna v elektrickém poli. Proto se vkládá mezi elektrody nebo se na ni napaří kovové vrstvy. Díky piezoelektrickému jevu se potom v elektrickém poli výbrus deformuje a naopak jeho deformace vyvolávají úměrná elektrická pole. (1880, bratři Pierre a Jacques Curieovi.) Jestliže je frekvence střídavého elektrického pole na elektrodách shodná s mechanickým rezonančním kmitočtem, výbrus se rozkmitá. Při vhodně volených elektrických obvodech pak frekvenci elektrických kmitů rezonanční kmitočet destičky ovládne a výslednou frekvenci tak stabilizuje a řídí. Destička nebo tyčinka pak působí jako kyvadlo hodin, což je velmi přílehlavé srovnání. Už před staletími říkali ho-



Obr. 7. Náhradní schéma piezoelektrického rezonátoru

dináři: čím je kyvadlo svobodnější (tedy volněji vázané s hnacím hodinovým strojem), tím jdou hodiny přesněji. Totéž platí i o oscilátoru řízeném krystalem.

Postihnout podrobněji vazby mezi mechanickými kmity destičky a směry budících polí je úkol teorie i experimentu. Z toho vyplývá i zajímavé zjištění, že při buzení tloušťkových kmitů bývá žádoucí pole poněkud nehomogenní, které se získá tak, že jedna elektroda je větší a druhá menší. Tak se do buzení kmitů zapojí i další piezoelektrické konstanty. Pro buzení ohybových (a někdy i podélných) kmitů se často používá tří i více elektrod, vhodně propojených, aby vznikající elastická napětí destičku ohýbala.

Díváme-li se na piezoelektrický výbrus s elektrodami očima elektronika, pak se destička chová jako rezonanční obvod (obr. 7).

I když se hodnoty prvků náhradního schématu výbrusu pro různé typy kmitů i provedení výbrusů velice liší, uvedeme alespoň pro orientaci dosti typický příklad běžných hodnot pro výbrus určený k řízení amatérského vysílače:

**Indukčnost  $L$**  je řádově henry.

**Vnitřní kapacita výbrusu  $C1$**  bývá zlomky pF.

**Ztrátový odpor  $R$**  závisí na úhlu řezu, technologii, tlumení upevněním destičky atd. Bývá v rozsahu  $10^2 \Omega$  až  $10^5$  i  $10^6 \Omega$ .

**Kapacita držáku  $C2$**  je zřejmá, bývá jednotky pF (ale připočítávají se i s přívody).

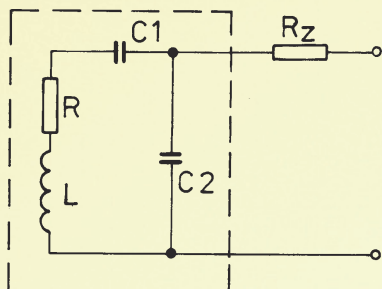
Pohled na náhradní schéma (obr. 7) ukazuje, že je oprávněné pro kmitající výbrus zavést i hodnotu činitele jakosti  $Q$ :

$$Q = 2\pi f \cdot L/R \quad (8).$$

Hned prozradíme, že  $Q$  kmitajících výbrusů bývá velice různé. Od malých hodnot, srovnatelných s běžnými obvody LC (tedy zhruba 10 až 100), až po hodnoty nebývale vysoké, dosahující  $10^3$  až  $10^6$ . U těch nejlepších rezonátorů, kde  $Q$  se blíží  $10^5$ , se už uplatňuje jako omezující činitel dalšího zvýšení vnitřní tření krystalové struktury. (Tam by se dalo ještě něco získat podstatným ochlazením.) Držáky takových vynikajících krystalů bývají vakuované.

Když pojímáme oscilátor řízený krystalem jako celek, je užitečné roz-

dělit odpor  $R$  na dvě složky: jedna patří nedílně k rezonátoru, druhá vzniká souhrnem všech nedokonalostí výrobku i nevhodnou vazbou s vlastní elektronikou, případně i malým zesílením celého zapojení. Pak překreslíme obr. 7 takto (viz obr. 8):



Obr. 8.

Rámeček – to je kmitající výbrus s elektrodami.  $R_z$  zahrnuje všechny zbytečné ztráty, do kterých však započítáme i defekty výbrusu a jeho úpravy. Souhrnně (a ne zcela přesně) můžeme nazvat důvod velikosti odporu  $R_z$  faktorem elektromechanických ztrát. Souběžně s tím klesá i číselník jakosti  $Q$ .

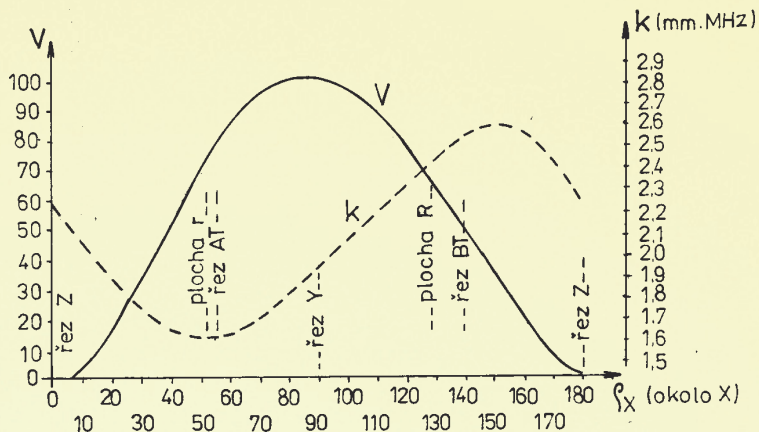
Přicházíme k pojmu „relativní koeficient elektromechanické vazby  $V$ “. Pokusme se tento pojem si přiblížit.

Uvažujme, že kmitající výbrus je zvon. Elektrický oscilátor, ke kterému krystal připojíme, si znázorníme silou naší paže. A elektromechanická vazba je palička, která do zvonu bije.

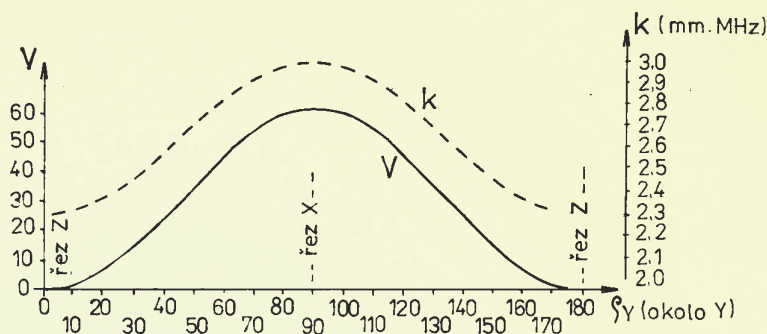
Ted' vezmeme do ruky tenký proutek a uhodíme plnou silou do zvonu. Sotva se ozval, jen slabounce zazvučí. Pak vezmeme do ruky kladívko a uhodíme se stejným důrazem. Ozve se přímo ohňostroj jásavého zvuku zvonu. Tak to je obdoba s pojmem elektromechanická vazba.

Je pravda, že se na ní podílí celá úprava krystalové destičky, především provedení elektrod, minimální tlumení upevněním výbrusu atd. Ale ten poslední omezující faktor je přímo v samotné destičce. Pro tloušťkové kmity je uvedena závislost relativního koeficientu elektromechanické vazby v závislosti na krystalové orientaci řezu na obr. 9, 10, 11. Na těchto obrázcích je současně vynesena příslušná kmitová konstanta v rovnici (6). Každý graf na těchto obrázcích sleduje situaci tak, že se rovina řezu otáčí postupně kolem os X, Y, Z křemene. To dává dobrý přehled také o celkové obecné situaci. (Když jsme tyto věci pokusně sledovali, nařezali jsme destičky postupně s měnícím se úhlem řezu např. po  $10^\circ$ . Soupravě takových destiček se říkávalo „vějířek“. Třeba vějířek X).

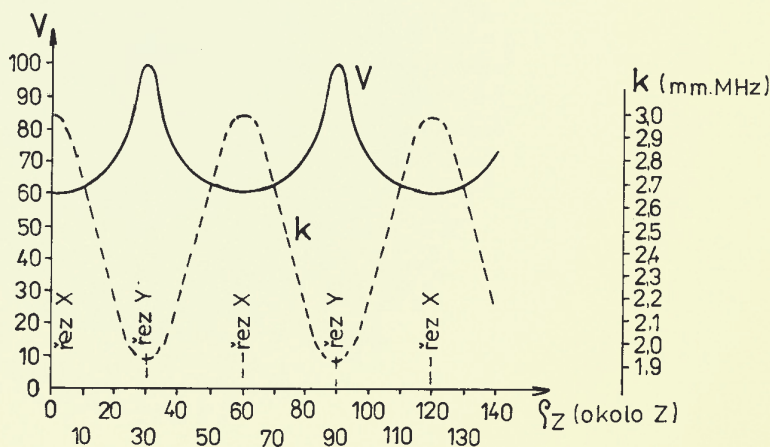
Ted' pozor: I destičky řezané tak, že mají malý relativní koeficient elektromechanické vazby – třeba 30 – se mohou na své výrazné rezonanční frekvenci slušně vybudit, a tak dobře stabilizovat kmitočet, ale je to i pro



Obr. 9. Relativní koeficient elektromechanické vazby  $V$  (stupnice vlevo) a frekvenční konstanta  $k$  v rovnici 6 pro vějířek řezů kolem osy X (viz též obr. 6)



Obr. 10. Relativní koeficient elektromechanické vazby  $V$  a frekvenční konstanta  $k$  pro vějířek Y



Obr. 11. Relativní koeficient elektromechanické vazby  $V$  a frekvenční konstanta  $k$  pro vějířek Z

**Poznámka pro obr. 9, 10, 11:** Stupnice úhlů  $\rho$  je zřejmá z pozic uvedených základních řezů.

skutečného elektronika těžší, než použít výbrus, kde tato hodnota je třeba 70 i více. Proto býval mezi radioamatéry nejvíce oblíbený řez Y, kde hodnota  $V$  dosahuje čísla 100!

Tenkrát po válce jsem také začal brousit řezy Y. Bylo třeba vybrousit je trochu silnější a pak je opatrně jemným karborundem na skle po jednom dobrušovat na žádanou frekvenci. Jenomže podložní skleněná destička (rozměrů cca 10x10 cm) se uprostřed zvolna probušovala a krystalová destička pak nebyla rovinná, ale tro-

chu vypouklá. Zoufale jsem se tomu bránil, logika mi říkala, že to bude špatně kmitat. Ale div se světe! Mírně vypouklé krystaly **kmitaly lépe** než krystaly rovinné. Nedovedl jsem to pochopit. Zkoušel jsem, kde krystal nejvíce kmitá. Bylo to uprostřed destičky, právě na tom kopečku. Teprve po letech publikoval tento úkaz Warner, ale také to pořádně nevysvětlil. Dnes už to většina výrobců zná, často se to použije.

(Dokončení příště)

# Slavní radioamatéři a legendy radioamatérských expedic

## Kdo byl prvním?

O Brazilci jménem Robert Landella de Moura se v literatuře píše, že to byl první radioamatér na světě. Již v roce 1893 - tedy před 110 lety, osm let před Marconioho pokusy, přenesl běžný hovor na vzdálenost asi 8 km z jednoho vrchu v Sao Paulo (Santana) na druhý (Avenida Paulista). Landella se narodil 21. ledna 1861 v Porto Alegre a studoval v Sao Leopoldo, Rio de Janeiro a na gregoriánské vysoké škole v Římě mj. chemii a fyziku.

Povoláním byl knězem, ale zajímal se o sestrojování vysílačů a přijímačů. O jeho pokusech tehdy informoval brazilský, americký i anglický tisk, ovšem nakonec, stejně jako mnozí další vědci byl odsuzován, jeho přístroje, které sestrojil, byly zničeny a všechny jeho práce prohlášeny za ďáblovu dílo. Zemřel 30. července 1928 v Porto Alegre.

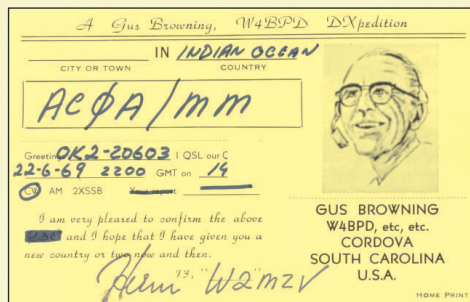
Přese všechno byly v Americe přijaty jeho tři patenty, v Brazíli se uděluje řád s jeho jménem a v roce 1984 byl jeho pokus s přenosem řeči na dálku zopakován podle dokumentace uvedené v patentu 771.917 z 11. 10. 1904. Práce na sestrojení stejného zařízení trvaly skupině vedené inženýrem Antoniem Carlosem Solanou tři měsíce a jejich výsledkem byl skutečně hlasitý přenos toho, co pronesl do zařízení guvernér Jair Soares.

Přesuňme se nyní do poloviny 20. století. Danny Weil, Gus Browning, Chuck Swain, Ted Thorpe, Don Miller - to jsou jména, která sice mladým radioamatérům mnoho neříkají, ani když se intenzivně zabývají DX provozem, ale pro starší generaci, která byla aktivní v 50. a 60. letech minulého století, jsou to jména nezapomenutelná - skutečné legendy. První čtyři zmínění patří bezesporu ke „klasikům“ DX provozu, Don Miller potočil kormidlo jinam. On to byl, kdo začal s komercializací expedic, a jak sami uvidíte, byla to rozporuplná osobnost a dodnes je stále diskutována otázka, zda to pomyslné kormidlo natočil správným směrem.

## Proslulý cestovatel-radioamatér, Gus Browning

Gus Browning se narodil v roce 1908 a stal se z něj postupně velmi zručný radioamatér. Ve svých 52 letech se roku 1960 vydal na prvou cestu, dnes bychom řekli expedici, na Seychelské ostrovy v Indickém oceánu. Tehdejší expedice ovšem neměly s těmi dnešními mnoho společného. Předně - cestovatel zcela sám a také financování této cesty bylo otázkou jednoho jím samotným založeného sdružení, World Radio Propagation Study Association. Vysílal tehdy pod značkou VQ1A.

Již v březnu roku 1962 se vydává na druhou cestu, velmi dlouhou, trvající celé dva roky - navštívil Monako, odkud vysílal vůbec jako první (3A2BW; mj. byl i v Praze, kde jsem se s ním setkal, když navštívil spolu s OK1FF „radioamatérský ráj“ - obchod býv. Fуска v Jindřichské uli-



Vlevo: slavný QSL-lístek Guse Browninga; vpravo: Gus později při vzpomínkách

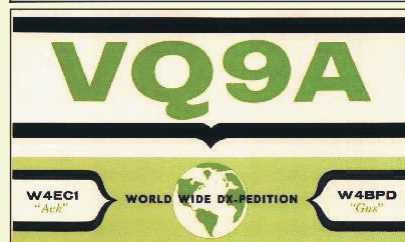
ci, ale nevím, zda to bylo právě při této cestě), Aldabru (VQ9A/7), Seychelské ostrovy (VQ9A) a dále ostrovy Cosmoledo, Assumption a Chagos. Na podzim se ozval z Afriky z Burundi a Rwandy - opět jako první z těchto zemí, neboť obě vznikly téhož roku rozdělením Ruandy-Urundi. Pak si najal loď, odjel na ostrov Gough a končil na ostrově Bouvet (LH4C). Po návratu se pak ozývá ze Severní Rhodesie, Basutska, Swazijska, Somálska, ostrovů Mauritius a Réunion. Díky jemu se na více jak 10 let dostává na seznam zemí DXCC ostrov Aldabra (VQ9).

(Pozn. překl.: Pro mne samotného byla „jeho“ Aldabra první vzácnou DX zemí, se kterou jsem navázal spojení, a hned s průšvihem. Ještě coby držitel třídy C, byť po složených zkouškách na třídu B, nemohl jsem odolat při zaslechnutí takové - tehdy vzácné značky, takže jsem ji zavolal - a udělal. Pozdrav z odposlechové služby na sebe vůbec nenechal čekat.)

Další zastávky na trase byly ostrovy Juan de Nova a Glorioso, které díky jeho aktivitě byly zařazeny do seznamu DXCC zemí. Tehdy byl nejvzácnější zemí ostrov Tromelin - FR/T, který Gus navštívil již v roce 1963. Potom přes ostrov Kamaran a Jemen se dostává do Asie, vysílá z Bhútánu jako AC5A a při další návštěvě ještě téhož roku jako AC7A. Pracoval dále z Tibetu, Sikkimu (AC3PT), Nepálu, Afghánistánu, Adenu, ostrovů Kuria-Muria, Pákistánu, Laosu, Thajska a z Číny.

Po zrušení Aldabry jako DXCC země byly ještě snahy po znovuoobnovení statusu s poukazem na to, že se jedná o ostrov v soukromém vlastnictví, ale neuspěly, a od roku 1976 platí spojení odtamtud za Seychely. Je to až neuvěřitelné, ale v jeho deníku, tehdy pochopitelně ještě „papírovém“, se za tuto dlouhou expedici objevilo více jak 200 000 spojení s radioamatéry z celého světa.

Ani další Gusova megaexpedice na sebe nedala dlouho čekat. Ještě v konci roku 1965 odjíždí do Bhútánu, ze kterého koná výpravy do dalších zemí, a v mezidobí odtamtud vysílá pokaždé s jinou značkou: AC5H, AC9A, AC6A, AC2H, AC0H, AC8H a AC1H, mezitím navštívuje Sikkim, Tibet, Nepál, Afghánistán, Izrael, Palestinu, Libanon, Jordánsko, pak se dostává od Evropy, odkud vysílá z Faerských ostrovů, Lucemburska, pak přejíždí do Afriky a navštívuje Togo, Dahomey, Maurtániu, Horní Voltu a Mali. Sponzorem této expedice již byla firma Hammarlund a písmeno H najdeme prakticky v každé jím používané volací značce z té doby. QSL manažerem této cesty byl známý W2GHK.



Čest Gusově památce

Po návratu začal Gus vydávat vlastní časopis - The DXers Magazine a na krátkou dobu navštívuje Venezuelu (4M5A). Když mu bylo 61 let, vydal se na třetí velkou expedici a navštívil Senegal, Gambii, Rodriguez, Mauritius, Seychelské ostrovy, Desroches, Bartraut Reef, Etoile Cay a Boudose Cay. Na ARRL předkládá návrh k zařazení posledních čtyř jmenovaných ostrovů mezi DXCC země, ale neuspěl.

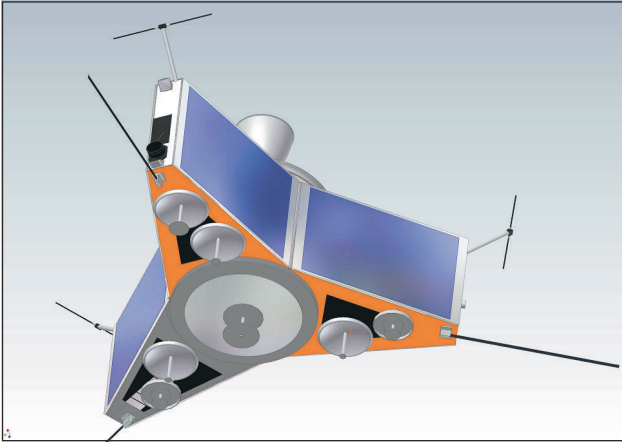
Poslední, čtvrtá velká expedice, kterou podnikl v roce 1970, byla do Keni, na Komory, ostrov Farquhar, Agalegu, Blenheim Reef, Chagos, Aldabru a Geysers Reef. Putování po nehostinných krajích zanechalo stopy na jeho zdraví, a tak se Gus vrací ke svému původnímu povolání: práci v dílně na opravy rádií a televizorů.

Gus Browning zemřel 22. srpna 1990 ve věku 82 let. Navštívil celkem 186 DXCC zemí (!! ) a navázal asi 600 000 spojení. Měl dvě dcery a dva syny a ve své autobiografii a při interview vždy uváděl, že expedice podniká i pro ně.

(Pokračování)

QX

## OSCAR - Družice Phase 3E



Obr. 1. Model družice Phase 3E (AMSAT-DL)

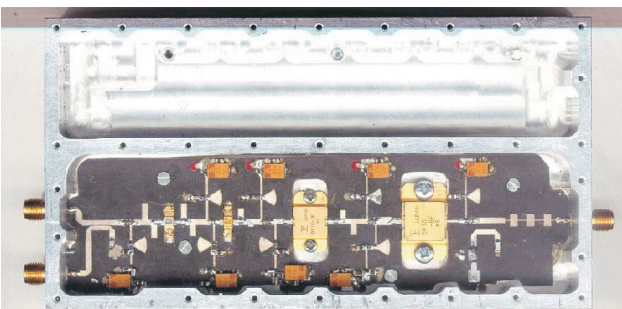
V rubrice OSCAR v PE č. 11/2002 jsme vás informovali o zahájení prací na novém projektu AMSAT-DL PHASE 3E. V současné době jsou práce již v plném proudu. Pracuje se na jednotlivých modulech, připraveno je základní těleso.

Model družice je na obr. 1. Na první pohled je patrná podobnost s družicemi AO-10 a AO-13. Družice bude vynešena opět na přechodovou dráhu GTO (Geostationary Transfer Orbit) raketou ARIANE 5 a vlastním motorem navedena na vysokou eliptickou dráhu se sklonem 63°. Stabilizována bude rotací. Jak je již z pohledu na antény patrné, ponese družice několik transpondérů pro módy s uplinkem v pásmech 29, 435, 1268 (1260), 5668 MHz a downlinkem v pásmech 145, 2400, 10 450, 24 048 a 47 088 MHz.

Většina technologie je zcela nebo alespoň částečně nová. Úplně nový bude palubní počítač pracovně nazvaný IHU 3, umožňující např. vyhodnocení povelů technikou DSP a řízení jednotlivých modulů pomocí sběrnice CAN. Součástí palubní výbavy bude transpondér 2,4/10 GHz pro koherentní ranging řízený USO (Ultra Stable Oscillator). Přijímač v pásmu L bude rovněž řízen USO, což umožní jeho experimentální využití pro pomalé datové přenosy. Bude řešen jako přijímač dvoupásmový (1268 nebo 1260 MHz), protože frekvence 1268 MHz může být časem využívána evropským navigačním systémem GALILEO. Tento přijímač spolu s povelovými moduly je vyvíjen Ústavem radioelektroniky FEKT VUT v Brně.

Na obr. 2 a 3 jsou fotografie prototypů SSPA vysílače pro pásmo 10 GHz Michaela, OH2AUE, a antény pro toto pásmo Freddyho, ON6UG. Půjde-li vše podle plánu, bude Phase 3E vypuštěna v roce 2005.

OK2AQQ



Obr. 3. Prototyp antény družice Phase 3E pro pásmo 10 GHz

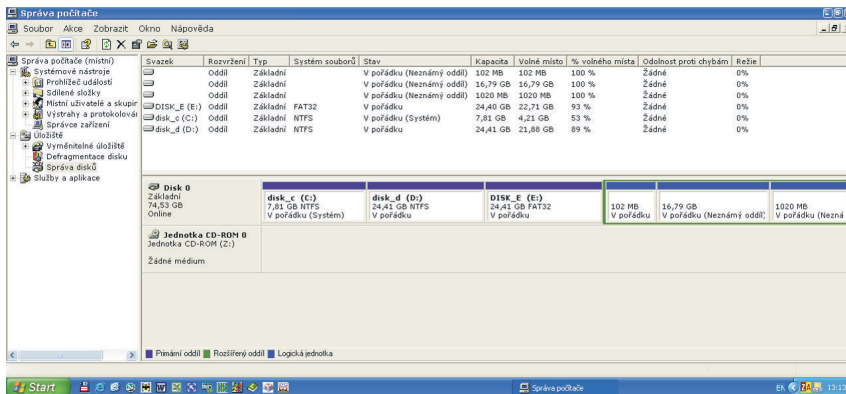
### Kepleriánské prvky

NAME	EPOCH	INCL	RAAN	ECCY	ARGP	MA	MM	DECY	REVN
AO-07	3363.73052	101.71	47.96	0.0012	191.38	168.70	12.53568	-2.9E-7	33255
AO-10	3363.66397	26.35	114.12	0.5976	53.52	347.73	2.05869	-2.2E-6	15450
UO-11	4001.16574	98.16	343.49	0.0008	273.22	86.81	14.78711	5.9E-6	6301
RS-10/11	3365.19425	82.92	273.09	0.0013	70.08	290.18	13.72729	5.9E-7	82781
FO-20	3365.20688	99.07	269.10	0.0541	9.39	351.69	12.83339	-3.3E-7	65100
RS-12/13	4001.21660	82.92	306.40	0.0030	121.66	238.75	13.74430	5.6E-7	64728
RS-15	4001.81074	64.82	248.49	0.0148	53.46	307.99	11.27550	-1.1E-7	37136
FO-29	3364.88901	98.58	114.08	0.0351	119.75	243.90	13.52895	1.7E-7	36394
SO-33	3365.87462	31.43	166.50	0.0356	185.68	173.97	14.27748	3.8E-6	27054
AO-40	3360.89025	10.17	16.47	0.7978	243.85	18.52	1.25598	-3.3E-6	1450
UO-14	4001.32033	98.23	34.09	0.0011	345.72	14.36	14.31330	4.4E-7	72780
AO-16	4001.07162	98.27	47.30	0.0011	353.80	6.31	14.31581	1.3E-6	72781
WO-18	4001.10457	98.29	50.97	0.0011	353.20	6.90	14.31659	2.4E-7	72787
LO-19	4001.67529	98.30	55.13	0.0012	350.60	9.49	14.31828	1.2E-6	72801
UO-22	3365.83005	98.17	342.63	0.0006	256.24	103.81	14.39334	2.1E-6	65377
KO-23	4001.83801	66.08	181.31	0.0006	197.88	162.20	12.86419	-3.7E-7	53511
AO-27	3365.82156	98.25	18.97	0.0009	48.68	311.52	14.29039	-3.8E-7	53504
IO-26	4001.64154	98.25	20.98	0.0010	42.07	318.12	14.29273	1.0E-6	53521
KO-25	3365.63789	98.24	20.28	0.0011	25.69	334.48	14.29599	8.4E-7	50328
GO-32	3365.83148	98.59	74.65	0.0001	343.60	16.52	14.23023	-1.8E-6	28447
UO-36	4001.77257	64.56	118.52	0.0049	282.29	77.28	14.78255	3.4E-6	25311
SO-41	4001.19937	64.56	138.31	0.0019	180.72	179.39	14.79606	8.7E-6	17605
MO-46	4001.79235	64.56	125.69	0.0013	191.63	168.45	14.82082	9.9E-6	17636
SO-42	3365.51931	64.55	146.15	0.0024	175.35	184.78	14.78511	9.4E-6	17584
NO-44	4001.04773	67.05	160.77	0.0007	258.69	101.35	14.29258	-8.3E-7	11757
AO-49	4001.33297	64.56	315.05	0.0058	350.84	9.16	14.71769	5.4E-6	5542
SO-50	4001.89639	64.56	315.90	0.0060	349.57	10.42	14.70483	7.6E-6	5545
NOAA-10	4001.31016	98.75	0.20	0.0012	241.39	118.61	14.27168	1.9E-6	89908
NOAA-11	3365.53622	98.88	85.52	0.0012	29.59	330.60	14.14668	-4.3E-7	78747
NOAA-12	4001.39499	98.66	351.27	0.0013	175.55	184.58	14.25290	1.9E-6	65634
MET-3/5	4001.85337	82.55	174.72	0.0014	122.43	237.81	13.16992	5.1E-7	59524
MET-2/21	4001.58039	82.55	323.46	0.0023	173.92	186.23	13.83556	2.9E-7	52192
OKEAN-4	3365.24861	82.54	35.02	0.0024	93.08	267.32	14.81606	9.1E-6	49683
NOAA-14	4001.34189	99.16	32.91	0.0010	62.96	297.26	14.13417	3.2E-6	46422
SICH-1	4001.87749	82.53	174.29	0.0026	71.95	288.45	14.80646	7.7E-6	44917
NOAA-15	4001.35153	98.53	19.62	0.0012	112.95	247.29	14.24382	1.8E-6	29289
RESURS	4001.89643	98.60	78.46	0.0001	260.60	99.51	14.23979	1.0E-6	28469
FENGYUN1	4001.60096	98.61	18.75	0.0015	176.06	184.07	14.11764	2.0E-6	23936
OKEAN-0	4001.23312	97.82	42.80	0.0002	107.62	252.52	14.72971	4.8E-6	23954
NOAA-16	4001.26291	98.94	312.92	0.0011	128.14	232.07	14.12065	3.7E-6	16884
NOAA-17	4001.31441	98.72	75.28	0.0012	157.71	202.46	14.23473	3.1E-6	7902
HUBBLE	4001.76157	28.47	135.78	0.0004	31.13	116.18	14.98858	1.3E-5	55025
UARS	4001.52936	56.98	188.60	0.0007	97.52	262.66	15.03393	3.6E-6	67337
ISS	4001.82523	51.63	97.26	0.0006	329.29	169.38	15.66250	2.1E-4	29206
OO-38	4001.33298	100.19	117.91	0.0037	114.55	245.96	14.35609	6.7E-7	20583
NO-45	3365.85087	67.06	160.93	0.0009	260.41	99.61	14.29397	3.8E-7	11757

Obr. 2. Prototyp PA vysílače 10 GHz pro družici Phase 3E (vlevo)

# Počítač v ham-shacku VI

(Pokračování)



Obr. 17. U systémů Windows je nutné vlastní rozdělení disku

## Dělení disku

Vyspělé operační systémy mají samy tendenci rozdělovat fyzický disk na několik logických disků, někdy i automaticky při instalaci. Bohužel tomu tak není u systémů Windows, jejichž výchozí instalace připraví pouze disk C:\, na který umístí systém, programy i data.

Během jejich instalace je proto nezbytné disk rozdělit tak, aby byl oddělený systém, aplikační software a data. Dojde-li pak k selhání systému, lze příslušný disk pohodlně a bez nebezpečí zformátovat, přičemž data zůstanou nedotčena. Většinou se podaří zachránit i uživatelské nastavení většiny programů, takže obnovení celého systému nepředstavuje žádnou adrenalinovou situaci a je poměrně rychlé.

Používáte-li systém Windows, je tedy **nutné disk rozdělit** nejméně na systémovou (spouštěcí) oblast (zpravidla disk C:\), oblast programů (disk D:\) a oblast dat (disk E:\).

Jak rozdělit disk? Nejsnadnější je pamatovat na rozdělení již při instalaci. **Nepoužívejte tzv. typickou** (výchozí, doporučenou) instalaci, ale zvolte **vlastní**. Upozornění, že tento typ instalace je vhodný pouze pro administrátory či zkušené uživatele, ignorujte. Windows neinstalujte na plný disk, ale zvolte jen určitou část, kterou instalátor naformátuje a označí jako aktivní. Pro Windows NT 4.0 (příp. Windows 98 či Windows ME, pokud je musíte použít) instalujte nejméně na 1 GB disku, Windows 2000 na min. 2 GB a Windows XP na nejméně 3 GB. Zbylou část disku je vhodné rozdělit již při běžícím systému pomocí programu **fdisk**, který je např. součástí systémové spouštěcí diskety systému Windows 98. Nezapomeňte první partici disku označit jako aktivní, jinak systém nenabootuje!

Aby počítač fungoval spolehlivě, je nutné zvolit přiměřenou velikost jednotlivých disků. Systém nelze provozovat na zaplněném disku, neboť Windows ke svému běhu potřebují určité volné místo. Při běhu systému i jednotlivých programů vznikají další tzv. přechodné soubory, vyžadující místo na disku. Víceúlohové (multitaskingové) systémy využívají také tzv. virtuální paměť (výměnný nebo

stránkový soubor, swap file nebo page file), jejíž velikost souvisí s velikostí operační paměti a je závislá rovněž na typu používaných programů.

Používali-li vlastní rozdělení disku, je samozřejmě nutné veškeré programy instalovat na určené místo. Pamatujte, že všechny programy mají tendenci nainstalovat se na systémový disk. Vždy je tedy nutné volit vlastní instalaci. Mohlo by se stát, že se systémový disk časem zaplní a dojde k potížím. Důvodem jsou zejména programy, jejichž část se vždy instaluje na systémový disk, i když instalaci nasměrujeme na jiný disk, určený pro programy. Typickým příkladem může být programový balík Microsoft Office, Corel, produkty Adobe (Photoshop, Illustrator apod.) nebo Norton Antivirus. Tyto systémový disk „bobtná“ a je-li příliš malý, mohou časem nastat potíže při běhu systému.

Při vlastním rozdělení disku je nutné dbát nejen na místo, kam je program instalován, ale i na jeho nastavení. Řada programů používá tzv. odkládací disk (např. Adobe Photoshop či Illustrator), jiné vytvářejí samostatné adresáře (MS Internet Explorer, Outlook Express). Pokud tyto programy nenastavíme, jsou tyto adresáře vytvářeny na systémovém disku. Konečně je nutné nastavit **proměnné prostředí** Windows tak, aby přechodné (.tmp) soubory byly vytvářeny tam, kde chceme. Poměrně nepříjemnou vlastností Windows je vytváření složičích stromových adresářů, kdy je složka, o kterou se zajímáme, na čtvrté či páté úrovni a při běžné kontrole adresáře zůstává skrytá. Čištění systému pak může být poměrně komplikovanou procedurou, proto byva vhodné opatřit si nějakou

Obr. 18. Dvouoknový souborový manažer Total Commander je mnohem lepší, než průzkumník Windows

utilitu, která dokáže „smetit“ najít a vymazat. Bohužel právě takové utility bývají často zdrojem problémů, neboť při nevhodném nastavení vymažou i to, co vymazáno být nemělo. V jiných případech, zejména při „bezpečném“ nastavení naopak tyto utility nebudou příliš efektivní a prakticky nečistí. Proto dávají administrátoři často přednost ručnímu čištění systému, je ovšem třeba přesně vědět, co kde čistit.

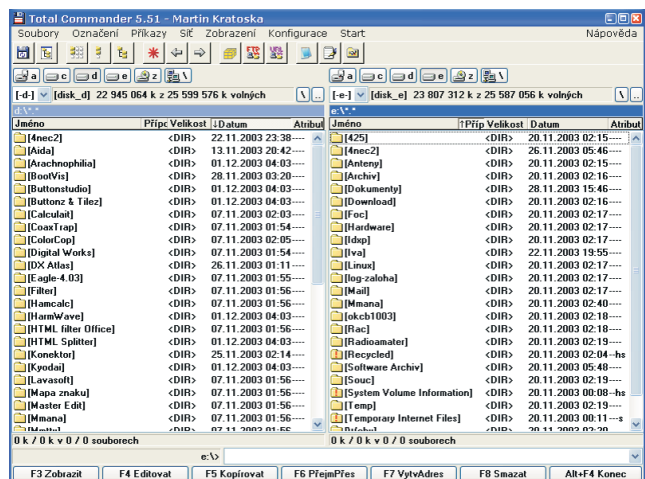
Při použití moderních disků (40 GB a více) někdy uživatel nebo linější administrátor nic nenastavuje a jednoduše zvolí pro systém poměrně velký logický disk (8-10 GB) a čištění provádí nějakou „bezpečně“ nastavenou utilitou.

Další nutností je pečlivý výběr software, příp. služeb, které mají být instalovány. Zde je opět další slabé místo systémů Windows, které např. automaticky instalují MS Internet Explorer, Outlook Express, MSN Messenger a další software, které si uživatel ani nemusí přát. Tyto programy často představují tzv. „bezpečnostní díru“ - bývalým místem (kanálem), odkud mohou systém napadnout viry nebo odkud je možné dostat se do systému zvenku. Windows navíc obsahuje celou řadu více či méně skrytých utilit, které jsou v rukou odborníka užitečné, avšak laický uživatel by si jimi mohl poškodit systém.

Velmi zádrné je výchozí nastavení tzv. průzkumníka, kdy zůstávají skryty nejen systémové soubory, ale také např. přípony souborů „známých“ typů. Toho využívají některé viry, kdy se spustitelný soubor tváří např. jako obrázek .jpg, neboť „známá“ přípona .exe zůstane skryta. V praxi to může vypadat tak, že soubor se jmenuje vtip.jpg.exe. Díky výchozímu nastavení průzkumníka je však zobrazeno pouze vtip.jpg; nezkušený uživatel si tak sám může spustit virus, který dostal např. jako přílohu v elektronické poště. V každém případě **nedoporučuji používat průzkumník Windows**, ale nějaký lépe vybavený dvouoknový souborový manažer, podobný např. Norton Commanderu, známému z prostředí DOS. Vhodný je např. Windows Commander (Total Commander), jehož zkušební verzi si můžete stáhnout na <http://www.ghisler.com>. I tento manažer je však nutné nastavit, neboť i on může např. skrývat systémové soubory.

RR

(Pokračování)



## Tabulka závodů na VKV v roce 2003

### Závody pořádané Českým radioklubem:

Název závodu	Datum	UTC od-do	Pásmo	Deník na:
I. subregionální závod	6. a 7. března	14.00-14.00	144 a 432 MHz 1,3 až 76 GHz	OK1AGE RK OK1KHI
II. subregionální závod	1. a 2. května	14.00-14.00	144 a 432 MHz 1,3 až 76 GHz	OK1CDJ RK OK1KCI
Závod mládeže	5. června	14.00-17.00	144 MHz	OK1MG
Mikrovlnný závod	5. a 6. června	14.00-14.00	1,3 až 76 GHz	OK1IA, OK1KHK
Polní den mládeže	3. července	10.00-13.00	144 a 432 MHz	OK1MG
Polní den na VKV	3. a 4. července	14.00-14.00	144 a 432 MHz 1,3 až 76 GHz	OK2ZI RK OK1OFL
III. subregionální závod				
QRP závod	8. srpna	07.00-13.00	144 MHz	OK1MG
IARU Region I. VHF Contest	4. a 5. září	14.00-14.00	144 MHz	OK1MG RK OK1KKD
IARU Region I. UHF/Microwave Contest	2. a 3. října	14.00-14.00	432 MHz, 1,3 až 76 GHz	OK1GK OK1KIR
A1 Contest - Marconi Memorial Contest	6. a 7. listopadu	14.00-14.00	144 MHz	OK1DOZ OK1KPA

**Podle Všeobecných podmínek platných od 1. 1. 2004 se posílají zásadně elektronické deníky ve formátu EDI. Ve výjimečných případech se ručně psané deníky ze závodů zasílají do 10 dnů po závodech na tyto poštovní adresy vyhodnocovatelů:**

**OK1AGE:** Stanislav Hladký, Masarykova 881, 252 63 ROZTOKY, E-mail: ok1age@pemac.net   Paket rádio: OK1XHI @ OK0PCC  
**OK1CDJ:** Ondřej Koloničný, Sezemická 1293, 530 03 PARDUBICE, E-mail: ok1cdj@moravany.com   Paket rádio: OK1CDJ @ OK0NAG  
**OK1MG:** Antonín Kříž, Polská 2205, 272 01 KLDANO 2, E-mail: ok1mg@volny.cz   Paket rádio: OK1MG @ OK0PPR  
**OK1IA:** Jan Moskovský, Čajkovského 923, 500 09 HRADEC KRÁLOVÉ, E-mail: ok1ia@hk.rozhlas.cz   Paket rádio: OK1IA @ OK0PPL  
**OK2ZI:** Karel Odehnal, Gen. Svobody 623/21, 674 01 TŘEBÍČ, E-mail: ok2zi@atlas.cz   Paket rádio: OK2ZI @ OK0PBX  
**OK1GK:** Pavel Novák, Na Farkáně III/281, 150 00 Praha 5 E-mail: ok1kir@seznam.cz   Paket rádio: OK1KIR @ OK0PCC  
**OK1DOZ:** Bedřich Jánský, Družby 337, 530 09 PARDUBICE, E-mail: ok1kpa@volny.cz   Paket rádio: OK1KPA @ OK0PHL

#### Ostatní závody:

Velikonoční závod	11. dubna	07.00-13.00	144 MHz a výše	RK OK1KKT
Velikonoční závod dětí	11. dubna	13.00-14.00	144 MHz a výše	RK OK1KKT
Vánoční závod	26. prosince	07.00-11.00 12.00-16.00	144 MHz	OK1WB

**OK1KKT:** RK Tanvald, pošt. schr. 30, 468 61 DESNÁ v Jizerských horách

**OK1WB:** Jiří Sklenář, Na Drahách 190, 500 09 HRADEC KRÁLOVÉ  
E-mail: ok1vfa@volny.cz

#### Dlouhodobá soutěž, pořádaná Českým radioklubem:

Provozní VKV aktiv	každou třetí neděli v měsíci	08.00-11.00	144 a 432 MHz 1,3 až 10 GHz	OK1MNI RK OK1KPA
--------------------	------------------------------	-------------	--------------------------------	---------------------

**OK1MNI:** Miroslav Nechvíle, U Kasáren 339, 533 03 DAŠICE v Čechách,  
E-mail: ok1kpa@volny.cz   Paket rádio: OK1KPA @ OK0PHL

### Kalendář závodů na VKV na březen 2004

2.3.	Nordic Activity	144 MHz	18.00-22.00
6.-7.3.	I. subregionální závod	144 MHz až 76 GHz	14.00-14.00
9.3.	Nordic Activity	432 MHz	18.00-22.00
13.3.	FM Contest	144 a 432 MHz	09.00-11.00
13.-14.3.	ATV Contest <sup>1)</sup>	432 MHz a výše	18.00-12.00
20.3.	AGCW Contest	144 MHz	16.00-19.00
20.3.	AGCW Contest	432 MHz	19.00-21.00
21.3.	Provozní aktiv	144 MHz až 10 GHz	08.00-11.00
21.3.	Mistr. ČR dětí <sup>2)</sup>	144 MHz až 10 GHz	08.00-11.00
21.3.	AGGH Activity	432 MHz-10 GHz	08.00-11.00
21.3.	OE Activity	432 MHz-10 GHz	08.00-13.00
23.3.	Nordic Activity	50 MHz	18.00-22.00

<sup>1)</sup> Podmínky ATV Contestu - viz PE 5/2000, deníky na OK1MO: Jiří Vorel, P. O. Box 32, 350 99 CHEB 2.

<sup>2)</sup> Hlášení na OK1OHK.

**OK1MG**

### KV Kalendář závodů a soutěží na únor a březen 2004

14.-15.2.	WW RTTY WPX Contest	RTTY	00.00-24.00
14.-15.2.	PACC	CW+SSB	12.00-12.00
14.-15.2.	First RSGB 1.8 MHz	CW	21.00-01.00
18.2.	AGCW Semiautomatic	CW	19.00-20.30
21.-22.2.	ARRL DX Contest	CW	00.00-24.00
25.2.	Kuwait National Day	CW+SSB	00.00-24.00
27.-28.2.	Russian PSK Contest	PSK31	21.00-21.00

28.-29.2.	CQ WW 160 m DX Cont.	SSB	00.00-24.00
28.-29.2.	French DX (REF Contest)	SSB	06.00-18.00
28.-29.2.	Europ. Community (UBA)	CW	13.00-13.00
28.-29.2.	GACW Key Day	CW	18.00-06.00
29.2.	OK-QRP Contest	CW	06.00-07.30
29.2.	HSC CW	CW	viz podm.
1.3.	SSB liga	SSB	05.00-07.00
2.3.	Provozní aktiv KV	CW	05.00-07.00
3.3.	Aktivita 160	SSB	20.00-22.00
6.-7.3.	ARRL DX Contest	SSB	00.00-24.00
8.3.	OM Activity	CW/SSB	05.00-07.00
10.3.	Aktivita 160	CW	20.00-22.00
13.-14.3.	DIG QSO Party	SSB	viz podm.
14.3.	UBA 80 m Spring	SSB	07.00-11.00
20.-21.3.	Russian DX Contest	MIX	12.00-12.00
20.-21.3.	Internat. SSTV DARC	SSTV	12.00-12.00
27.-28.3.	CQ WW WPX Contest	SSB	00.00-24.00

Termíny i podmínky jsou zpracovávány na základě dlouholetého sledování, podle originálů podmínek od pořadatelů a přehledu od SM3CER. Přesto občas dochází ke změnám, které lze najít nejlépe týden až 14 dnů na internetových stránkách pořadatele. GACW Key Day není závod, ale na uvedenou dobu je vyhlášena aktivita všech milovníků CW provozu (včetně WARC pásem), elektronické klíče a „počítačový“ provoz není přípustný.

Podmínky jednotlivých závodů uvedených v kalendáři jsou souhrnně na internetových stránkách [www.aradio.cz](http://www.aradio.cz), příp. ve zkrácené formě ještě v předchozích ročnících PE: ARRL DX 1/01 (pozor změny!), OK-QRP, AGCW Semiautomatic a REF 1/2002, UBA Spring a CQ WPX 2/2001, CQ WW 160 m, Int. SSTV a DIG Party 2/2002, EU Community 12/2002.

Téměř každý víkend probíhá „Party“ některého amerického státu; vzhledem k ne právě příznivým podmínkám šíření však je naděje na možné spojení se stanicemi ze vzácných okresů jen malá. Poslední víkend v únoru je to Severoamerická Party a Mississippi Party, 29. 2-1. 3. North Carolina Party, druhý víkend v březnu Wisconsin Party, třetí víkend Virginia Party. Posluchačům doporučujeme sledovat pásma druhý víkend v březnu, kdy probíhá Commonwealth Contest. Toho se zúčastňují zajímavé stanice, naše stanice se zúčastnit nemohou, ale doporučujeme jej využít posluchačům.

#### Adresy k odesílání deníků Internetem

PACC: [PAOADT@dutchpacc.com](mailto:PAOADT@dutchpacc.com)

CQ 160 m: [cq160@kkn.net](mailto:cq160@kkn.net)

UBA: [berger@cyc.ucl.ac.be](mailto:berger@cyc.ucl.ac.be)

ARRL: [DXCW@arrl.org](mailto:DXCW@arrl.org)

[DXPhone@arrl.org](mailto:DXPhone@arrl.org)

RSGB 160 m: [1st160.logs@rsgbhfcc.org](mailto:1st160.logs@rsgbhfcc.org)

REF: [cdfcw@ref-union.org](mailto:cdfcw@ref-union.org)

[cdfssb@ref-union.org](mailto:cdfssb@ref-union.org)

HSC: [hsc-contest@dl3bzz.de](mailto:hsc-contest@dl3bzz.de)

UBA Spring: [ON6KL@QSL.NET](mailto:ON6KL@QSL.NET)

Russian: [rusdxc@contesting.com](mailto:rusdxc@contesting.com)

DARC SSTV: [DF5BX@darc.de](mailto:DF5BX@darc.de)

CQ WPX: [n8bjq@erinet.com](mailto:n8bjq@erinet.com)

**QX**

## INZERCE



Za první tučný řádek 75 Kč, za každý další i započatý 30 Kč.

**Prodám: přijímače R123 se zdrojem, R250M2 + zdroj + náhr. elektronky + digit. stupnice, R105, R712 - panoramatický adaptor k R250 + zdroj + náhr. elektronky, R4 + zdroj, díly I - V k přijímači Amur, R407, díly 10M z přijímače R155. Různé elektronky, krystaly aj. Tel.: 516 437 349.**

# SEMINÁŘ

## nové možnosti měření TV signálů

- **Spektrální analýza v nových dimenzích**
- **Komplexní měření digitálních signálů**
- **Měření kvality RDS signálu**
- **Příjem a měření kódovaných signálů**
- **Nové produkty pro měření v pásmu 5 MHz až 5,8 GHz**

termíny:

10.3. 2004	MIKROKOM Praha	9.30 – 13.00
15.3. 2004	Ostrava, hotel HARMONY CLUB	9.30 – 13.00
17.3. 2004	Banská Bystrica, Výzkumný ústav spojů	9.30 – 13.00
18.3. 2004	Bratislava, ZSVTS Kocelova 15	9.30 – 13.00

Více informací a přihlášku najdete na:

**MIKROKOM s.r.o.**, Pod Vinicí 622 / 143 00 Praha, tel: 241 760 100  
tel/fax: 241 764 822, e-mail: [info@mikrokom.cz](mailto:info@mikrokom.cz), <http://www.mikrokom.cz>

**MIKROKOM s.r.o.**, Hviezdoslavova 473 / 905 01 Senica, tel: 034 654 4461  
tel/fax: 034 654 4462, e-mail: [info@mikrokom.sk](mailto:info@mikrokom.sk), <http://www.mikrokom.sk>



České vysoké učení technické (ČVUT) v Praze pořádá ve dnech 22. až 26. března 2004 odborný seminář WORKSHOP 2004, kde se formou posteru představí výsledky výzkumné činnosti v širokém spektru technických oborů. Zájemci z praxe zde mohou získat nejnovější informace a navázat přímé kontakty. Bližší informace na <http://workshop.cvut.cz>

## Seznam inzerentů v PE 2/2004

A+A - plastové krabičky aj. ....	XIX	ERA components - elektronické součástky .....	XXI
AGB - součástky .....	XIII	FISCHER - elektronické součástky .....	XII
ANTECH - měřicí přístroje, STA a TKR .....	X	Flajzar - stavebnice a kamery .....	XI
ASIX - vývojové prostředky a programování .....	XX	FULGUR - baterie, akumulátory, nabíječky apod. ....	X
AV-ELMAK - sada DO pre PS 2 .....	XVII	GES - elektronické součástky .....	VI
AXL - zabezpečovací systémy aj. ....	XXI	GM electronic - elektronické součástky .....	IV
BEN - technická literatura .....	XXIII	JABLOTRON - zabezpečovací a řídicí technika .....	I
BOHEMIA HOUSE - elektronické přístroje .....	XIX	Ján Jenča - televizny prevádzač .....	XXI
BS ACOUSTIC - reproduktory a reprosústavy .....	XII	KONEKTORY BENEL - konektory .....	XVI
Buček - elektronické součástky .....	VII, XIV	KONEL - konektory .....	XVIII
CODEP - výroba el. zařízení .....	XX	KOTLIN - indukční snímače .....	XX
COMPO - elektronické díly .....	XII	MEDER - relé .....	XVII
CON BRIO - Peltierovy termoelektrické moduly .....	XVI	MICRONIX - měřicí technika .....	XIII
Data Guard Slovakia - príslušenstvo, batérie GSM .....	XVI	MICROPEL - prog. log. automaty .....	XVIII
DEXON - reproduktory .....	XVIII	MIKROKOM - seminář - měření TV signálů .....	48
DIAMETRAL - laboratorní stoly .....	III	NEDIS - elektronické prvky .....	XIX
ECOM - elektronické součástky aj. ....	XV	OLYMPO controls - terminálové www servery .....	XXI
ECOMAL - elektronické součástky .....	XII	P a V - vinuté díly .....	XVII
EL-EDEN - elektronické součástky .....	XIX	PaPouch - měřicí a komunikační technika .....	XIX
ELEKTROSOUND - plošné spoje, el. souč. aj. ....	XIX	PH servis - opravy a prodej PHILIPS .....	XVII
ELETECH - internetový obchod .....	XVI	Předplatné - objednávky .....	XXII, XXIV
ELEX - elektronické součástky aj. ....	XX	P SERVIS ZIKA - nabídka zaměstnání .....	XIX
ELFA - optoelektronická čidla .....	XVI	RTV - výroba pre TV rozvody .....	XIV
ELCHEMCO - chemie pro elektroniku .....	XIX	SETRON - elektronické součástky .....	II
ELIX - radiostanice .....	V	Spezial electronic - krystalové oscilátory .....	IX
ELNEC - programátory aj. ....	XVI	SUPCAD - OrCAD, software .....	XVIII
ELMECO - součástky a spotřební elektronika .....	XX	TECHNIK PARTNER - konstrukční součástky .....	XVI
ELTIP - elektro součástky .....	XX	T.E.I. - Formica .....	XX
EMPOS - měřicí technika .....	VIII	TERINVEST - pozvánka na veletrh AMPER 2004 .....	IX