

## V TOMTO SEŠITĚ

Náš rozhovor .....	1
Výstavy a odborné konference .....	3
AR seznamuje:	
Komunikační přijímač AOR AR-8000 .....	4
Nové knihy .....	5
Systémy pro využití solární energie .....	5
AR mládeži: Svítivé diody, jejich činnost a použití .....	6
Jednoduchá zapojení pro volný čas .....	7
Informace, Informace .....	8
Discodriver - světelné efektové zařízení .....	9
Standardní nabíječka .....	14
Domácí teploměr s MAX139 .....	17
Bezkontaktní měření malých proudů .....	19
Prevodník signálu serva a regulátor otáček motoru .....	20
Elektronický gong .....	22
Senzorový spínač žárovky .....	22
Inzerce .....	I-XXXIV, 43, 44
Malý katalog .....	XXXV
VKV stereopřijímač (dokončení) .....	23
CB report .....	26
Zajímavosti .....	26, 37
PC hobby .....	27
Proč anténa vyzařuje (pokračování) .....	36
Rádio „Nostalgie“ .....	38
Z radioamatérského světa .....	39

### Praktická elektronika A Radio

**Vydavatel: AMARO spol. s r. o.**

**Redakce:** Šéfred.: Luboš Kalousek, OK1FAC, redaktori: ing. Josef Kellner (zástupce šéfred.), Petr Havliš, OK1PFM, ing. Jan Klábal, ing. Jaroslav Belza, sekretariát: Tamara Trnková.

**Redakce:** Dlážděná 4, 110 00 Praha 1, tel.: 24 21 11 11 - I. 295, tel./fax: 24 21 03 79.

**Ročně vychází** 12 čísel. Cena výtisku 20 Kč. Pololetní předplatné 120 Kč, celoroční předplatné 240 Kč.

**Rozšiřuje** PNS a. s., Transpress spol. s r. o., Mediaprint & Kapa a soukromí distributoři.

**Předplatné:** Informace o předplatném podá a objednávky přijímá **administrace redakce** (Amaro spol. s r. o., Dlážděná 4, 110 00 Praha 1, tel./fax: (02) 24 21 11 11 - I. 284), PNS, pošta, doručovatel.

**Objednávky a předplatné** v Slovenskej republike vybavuje MAGNET-PRESS Slovakia s. r. o., P. O. BOX 169, 830 00 Bratislava, tel./fax (07) 213 644 - předplatné, (07) 214 177 - administrátiva. Předplatné na rok 297,- SK, na polrok 149,- SK.

Podávání novinových zásilek povoleno jak Českou poštou - ředitelstvím OZ Praha (č.j. nov 6005/96 ze dne 9. 1. 1996), tak RPP Bratislava (č.j. 721/96 z 22. 4. 1996).

**Inzerce v ČR** přijímá redakce, Dlážděná 4, 110 00 Praha 1, tel.: 24211111 - linka 295, tel./fax: 24 21 03 79.

**Inzerce v SR** vyřizuje MAGNET-PRESS Slovakia s. r. o., Teslova 12, 821 02 Bratislava, tel./fax (07) 214 177.

Za původnost a správnost příspěvků odpovídá autor. Nevyžádané rukopisy nevracíme.

**ISSN 1211-328X, MKČR 2409**

© AMARO spol. s r. o.

## NÁŠ ROZHOVOR



**S panem Artem Bucklandem, prezidentem společnosti CP Clare Corporation.**

**Pro elektroniky u nás byla značka CLARE synonymem nedostupných miniaturních jazýčkových relé, pro jejichž získání (abychom nebyli nuceni použít naše obří jazýčková relé) jsme byli ochotni překročit leckteré morální zábrany. Nyní již našťástí podobné problémy nemáme a vaše firma již nevyrabí pouze relé. Mohl byste nám tedy na úvod něco říci o společnosti CP Clare?**

Společnost CP Clare byla založena již v roce 1937 v Chicagu. Od této doby společnost CP Clare stále roste. Vývojové a výrobní základy jsou rozšířeny v šesti zemích světa. Zastoupení firmy se nachází v 56 státech. V roce 1993 byly výrobky belgického podniku ověřeny normou ISO 9001 a všechny ostatní pobočky jej následovaly během roku 1994. Nyní zaujímá společnost CP Clare vedoucí postavení ve výrobě velmi výkonných jazýčkových nebo solid state (polovodičových) relé a bleskojistek. Mezi naše zákazníky patří všichni přední výrobci elektronických zařízení.

**Kde konkrétně najdeme vaše hlavní výrobní závody?**

Výrobní závody CP Clare se nacházejí ve Wakefieldu (U.S.A.), St. Louis (U.S.A.), Guadalajaře (Mexiko), Tongerenu (Belgie) a Chi Tu (Taiwan). Všechna tato místa jsou ověřena normou ISO 9001.

**Představte nám, prosím, váš současný výrobní sortiment?**

Sdružení CP Clare je hlavním dodavatelem polovodičových a elektromagnetických relé, spínačů a specializovaných elektronických součástek. Široká nabídka výrobků CP Clare se používá prakticky ve všech elektronických a elektrických výrobcích, nejčastěji v telekomunikační technice a v řízení technologických procesů. CP Clare se ubírá dvěma základními směry:

- Polovodičová relé a spínače, zahrnující relé, optočleny a integrované obvody.

- Elektromagnetické výrobky, zahrnující jazýčková relé, spínače a stále vylepšované magnetické obvody. Vedle relé vyrábí CP Clare také bleskojistky, používané k ochraně telekomunikačních obvodů, přenosových linek, silnoproudého vedení a zdrojů energie.



*Pan Art Buckland, prezident společnosti CP Clare Corporation.*

Většinou jsou tyto komponenty prodávány spolu s relé.

**Mohl byste nás blíže seznámit s polovodičovými výrobky?**

Požadavky na vysoce integrovaná polovodičová relé stále vzrůstají. Když elektronická výroba hledala alternativy konvenčních technologií pro výrobu relé, přišlo CP Clare na pomoc s průkopnickým řešením polovodičové technologie, vyrobilo první komerční, malé signální polovodičové relé. Relé od CP Clare jsou schopna integrovat množství funkcí, kdysi zajišťovaných jednotlivými součástkami, v jednom malém pouzdru. S touto revoluční konstrukcí, hraje CP Clare vedoucí roli, umožňující elektronický přenos dat rozvinutím mnoha nových použití, jako PCMCIA modemy.

Stejně tomu je u série LOC (lineární optočlen). Tyto výrobky jsou používány ve fotoelektrickém režimu, umožňují operace až do 40 kHz a linearitu srovnatelnou s 12 až 13bitovým převodníkem D/A. Toto je technologie, která činí dnešní modem PCMCIA skutečností.

Užitím ve fotovodivém režimu může série LOC dosahovat šířky pásma až do 200 kHz a má linearitu a drift srovnatelné s 8bitovým převodníkem D/A. Série LOC je ideální pro široké použití jako oddělovací obvody v digitální telefonii, silových převodnicích, v přístrojích lékařské elektroniky, jako rozhraní audiosignálů a v řízení průmyslových procesů. Série LOC je ověřena normou EN 41003 a EN 60950.

V současnosti společnost představuje řadu integrovaných multifunkčních polovodičových (solid state) spínačů OptoMos. Záměrem této série je vestavění dvou polovodičových relé a obousměrného optočlenu do 16východového pouzdra. Výběr ze dvou spínacích kontaktů, dvou rozpínacích kontaktů, případně jednoho spínacího a jednoho rozpínacího, závisí na určitém modelu: LAA110P, LAB110P nebo LBB110P. Tyto multifunkční nízkopro-



*Hit letošní sezóny - nejmenší jazýčkové relé Mini-DYAD ve skutečné velikosti (max. zatížení kontaktů 10 W, max. proud kontaktem 2 A, max. spínané ss napětí 200 V, max. frekvence spínání 500 Hz, životnost 3 až 10. 10<sup>6</sup> cyklů)*

filové integrované přepínače nahrazují tři nebo čtyři samostatné součástky, a tak redukuje požadavky na místo na desce s plošnými spoji a poskytují větší spolehlivost. Norma EN 60950 je nyní v řízení.

#### Jak to nyní vypadá s výrobou jazýčkových relé?

Společnost CP Clare začala vyrábět již v roce 1937 smáčená (rtuťová) relé a spínače. Jazýčková a smáčená relé s dlouhou dobou života se na trhu stále prodávají. Minulý měsíc společnost představila nové miniaturní jazýčkové relé Mini-DYAD. Je jedním z nejmenších jazýčkových relé na světě, se skleněnou čočkou o velikosti pouze 10 mm. Jeho úkolem je poskytovat více než jednu miliardu spínacích operací - s minimálními náklady. Na rozdíl od konkurentů jsou u relé Mini-DYAD tak pevně zalaty vývody do skla, že je lze ohýbat dokud neprasknou a přesto se neporuší hermetičnost pouzdra. Díky automatizaci výroby a našemu laserovému zatavování se DYAD stal nejodolnějším jazýčkovým spínačem v průmyslu. DYAD je také navrhován pro automatické osazování. Možný je i výběr konfigurace vývodů pro povrchovou montáž. Nízké obdélníkové skleněné pouzdro s plochými předtvarovanými vývody činí Mini-DYAD stabilním během povrchové montáže.

Ve velkém sortimentu výrobků firmy CP Clare má dále vedoucí postavení spínač MYAD, pracující v jakémkoliv poloze a série HGZ, u které bylo dosaženo nejmenší velikosti smáčených přepínacích kontaktů. Na základě těchto jazýčkových kontaktů byla vytvořena série moderních relé v pouzdru DIL. Tato relé mají široké použití v modemech, v telekomunikační a automatické technice. Relé SIL a DIL, založe-

ná na těchto inovovaných spínačích, jsou dobře známá pro jejich výhody v ATE a bezpečnostních aplikacích.

#### Zmínili jste se také obleskojistikách?

Bleskojistky jsou klíčovým komponentem k ochraně síťových i telekomunikačních vedení od přepětí. Dvouvývodové CG a třívývodové PMT bleskojistky jsou velmi žádané. Naše bleskojistky řady AC 120/240 jsou prvními samostatnými přepětovými ochranami pro síťové rozvody - první a jediná bleskojistka se samozhášecí schopností a následným proudem až 300 A.

#### Co nám můžete říci o zajišťování kvality vašich výrobků?

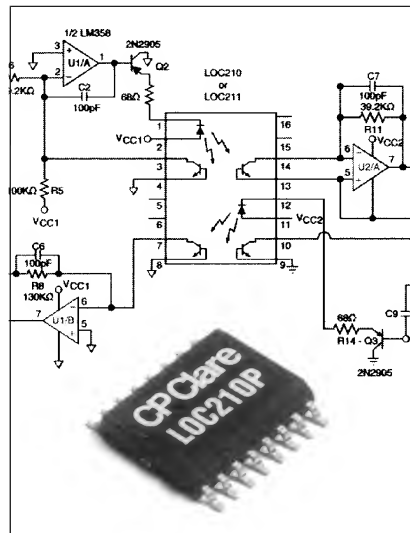
Všechny nové výrobky splňují požadavky vysoké kvality a mnoho z nich má osvědčení jako je EN 60950, CE-NELEC, UL, BT, VDE, MIL, BASEEFA a FTZ. Naše výrobky se používají především v telekomunikacích, automatických testovacích zařízeních, alarmech a zabezpečovacích systémech, číselnicích řízených strojních zařízeních a všude, kde je potřeba bezporuchový chod zařízení. Ročně investujeme 25 milionů dolarů do výzkumu nových technologií.

#### Jak se staráte o své zákazníky?

CP Clare využívá systému Just-In-Time/Total Quality Control (JIT/TQC) - maximální kontrola s programem dodávky zboží do skladu nebo jeho odeslání přímo do výroby. CP Clare nabízí následný servis, kvalifikovaný prodej, marketing a aplikační týmy. Můžeme zákazníkům doporučit nejvhodnější výrobek pro jejich potřebu a speciálně jej upravit a přizpůsobit následnému použití. Je možné zdarma dodat vzorky a v našich laboratořích testovat všechny naše výrobky podle nejpřísnějších požadavků zákazníka. Společnost CP Clare bude nadále rozšiřovat obě své základny, jak zákaznickou, tak i aplikační. V poskytování servisu zákazníkům se nám nikdo nevyrovná.

#### Jakou máte pozici na světovém trhu?

Více než 50 let se svět obrací na CP Clare se svými požadavky na spínání a oddělování. Díky naší neustále se zdokonalující technologii zaujímáme vedoucí postavení v elektrotechnickém průmyslu. Byli jsme tu jako první s nízkoprofilovými jazýčkovými telekomunikačními spínači SMD a s naším DYAD SMD; naše LOC série je prvním



*Lineární optočlen LOC210P/211P v pouzdru SOIC16 (linearita lepší než 0,01 % a šířka pásma větší než 200 kHz)*

vícefunkčním lineárním optočlenem pro moderní PCMCIA. Naše vysoce výkonné oddělovací transformátory pro modemy umíme vyrábět i pro malé zakázky, CP Clare může vyvinout magnetické obvody, které vyhoví všem požadavkům našich zákazníků. Naše technická podpora a dokonalé zpracování v nejvyšší kvalitě jsou zárukou jejich úspěchu. V současné době vám žádná jiná firma nenabídne více řešení pro spínání a oddělování, než CP Clare. Takže, jestli hledáte spínací a oddělovací součástky, CP Clare je to, co potřebujete.

#### Jak se dostávají vaše výrobky na český trh?

Máme zde silné zázemí ve firmě ENIKA. Ta nejen naše výrobky prodává, ale sama je i kompletuje do svých zařízení. Pravidelně inzerují naše výrobky a dodávají na český trh poměrně značná množství.

#### Zúčastňujete se nějakých výstav v naší zemi, kde by bylo možné se seznámit s vaším sortimentem?

Jak již jsem uvedl, prostřednictvím firmy ENIKA se pravidelně účastníme mezinárodního elektrotechnického veletrhu AMPER. Po dobu této výstavy je vždy přítomen i náš zástupce.

#### Mohl byste uvést kontakt na firmu ENIKA?

Firma ENIKA je soukromá firma, která v České republice prosazuje naše zájmy. Adresa je ENIKA, Nádražní 609, 509 01 Nová Paka, tel.: (0434) 4334, fax (0434) 4343. V průběhu srpna 1996 budou přečíslovány stávající linky na čísla tel.: (0434) 663311, fax (0434) 663335.

Děkuji vám za rozhovor.

Připravil ing. Josef Kellner

**NEZAPOMEŇTE, že již za jeden měsíc bude uzávěrka Konkursu A Radia 1996**  
Podrobné podmínky viz A Radio 3/1996, s. 3.

# VÝSTAVY A ODBORNÉ KONFERENCE

Pro lepší přehled o dění v elektronice jsme se rozhodli čas od času přinášet přehled zpráv z výstav a odborných konferencí - v dnešním čísle se věnujeme těmto akcím, které se konaly v květnu t.r.

Květen '96 lze bez nadsázky označit jako měsíc odborných konferencí spojených s výstavami, věnovaných oblastí kabelových TV, satelitním přenosům, digitálními sítěmi a telekomunikacím. V Praze si dala dostaveníčko soudobá světová špička odborníků a producentů špičkových technik a technologií v daných oblastech včetně potencionálních investorů. Akce byly velmi úspěšné, poněkud nevhodné byly snad pouze termíny jednotlivých akcí, neboť např. mezi East Euro Link 96 a mezinárodním kongresem CTT Prag 96 byla mezera 11 dnů (z pohledu návštěvníka by bylo vhodné, kdyby tyto akce probíhaly současně nebo těsně po sobě) a přitom se částečně překrývala CTT Prag 96 s výstavou a kongresem ComNet 96. Přesto hojná účast zejména ze strany zahraničních partnerů svědčí o velkém zájmu o trh v ČR.

## East Euro Link '96

Konferenci, která se konala v květnu jako první v pořadí (15.-16. 5.) v hotelu Atrium - Hilton pod názvem „Spojení střední a východní Evropy se světem kabelové televize a interaktivních služeb“, pořádala americká firma Globex. Firma pod vedením nového výkonného ředitele Carl Berndtsona před třemi lety důsledně zmapovala vývoj a potřeby telekomunikačního trhu a začala pořádat specificky zaměřené konference s následným předváděním nových technik - v letošním roce organizuje celkem 10 konferencí v 7 státech. Konference EEL '96, která probíhala v Praze již podruhé, se zúčastnilo na 500 delegátů ze 26 zemí, předsedal Paul Schmotolocha, výkonný ředitel Multichoice pro východní Evropu.

Témata úvodního dne konference byla převážně věnována kabelové TV ve střední a východní Evropě a její perspektivě, investicím a strategii obchodního rozvoje i analýze trhu. Mezi přednášejícími byli mj. Marcel de Sutter, prezident European Cable Operators (Belgie), ing. Petr Moss, prezident APKT Praha, Robert Leighton, prezident HBO pro Evropu atd.

V druhé části bloku probíhaly přednášky Satelitní komunikace, Účastnické tarifní systémy a vytváření jejich podkladů a Kabelové systémy, jejich konstrukce a modernizace. Přednášeli B. Fillmore, Cable Data (GB), M. Ellwood-Smith, Scientific Atlanta (GB), dr. P. Hudec, Wave (ČR).

Druhý, závěrečný den konference byl mimo jiné věnován tématům: Marketingová strategie, Perspektiva sklady programů v důsledku nastupujícího digitálního věku, Vývoj a implementace modernizace digitálního věku. Přednášeli: J. Hurlock, HBO (ČR), J. Lafond, TV5 (Francie), S. Magdaleno, ANCCIT (Španělsko), M. Tallantire, Orion Atlantic (GB), T. Jackson, GI (GB).

Jak je vidět z přehledu přednášejících, kteří zastupovali též své mateřské firmy, je o nás, resp. o tzv. východní trh značný zájem a vzniká zde zejména pro naše výrobce a dodavatele (především rozvodů) značná konkurence.

Přednášející (i přednesené přednášky) byli na velmi vysoké úrovni.

## CTT Prague '96

Tento mezinárodní kongres, který se konal 27. až 29. 5. ve Veletržním paláci v Praze již potřetí, pořádala Asociace provozovatelů kabelové televize a telekomunikačních sítí (APKT) pod patronací rektora ČVUT S. Hanzla (dnes již bohužel nežije), primátora Prahy J. Koukala, předsedy AV

R. Zahradníka, děkana ČVUT-FEL, J. Uhlíře, děkana ČVUT-FD P. Moose a ministra hospodářství K. Dyby.

Vlastní průběh kongresu lze rozdělit do dvou částí: První den probíhala valná hromada členů APKT pod vedením předsedy dozorčí rady, doc. Petra Moose, CSc. v jednacím sále Veletržního paláce (mimořadně - akustické podmínky v sále jsou katastrofální - jak může někdo pronajímat tak špatně akusticky upravené prostory?). APKT prochází nyní velmi náročnou etapou svého vývoje - vytváří se nová legislativa, modernizují se původní sítě, budují se nové, podílejí se na tvorbě vlastních programů, vytvářejí a nabízejí služby v telekomunikačních sítích, díky nedokonalé legislativě vzniká zbytečná nutnost jednat s Ochranným svazem autorským a Integramem (dvojí placení poplatků za přenos TV signálu) - to vše byly hlavní body jednání valné hromady, k nim přistoupilo jednání o přijetí dalšího členu APKT - těch bylo dosud 37, po přijetí CATV Zlín s.r.o. sdružuje nyní APKT 38 členů s celkovým počtem 580 tisíc záruvek (největší počet jich má Kabel Plus, a.s., 325 000).

Druhá část kongresu začala 28. 5., cílem bylo prezentovat nové trendy v technických možnostech při rozvoji kabelové televize a ve výstavbě multifunkčních telekomunikačních sítí. Svě technické a programové záměry zde prezentovali naši výrobci. Srovnáme-li jejich nabídku s nabídkou firem z East Euro Link, lze konstatovat, že by v řadě aplikací určitě obstáli se cti.

Z vystoupení zástupců jednotlivých firem stojí za zmínku: ing. Čipera z firmy CODIS hovořil především o zkušenostech při zavádění placeného kanálu HBO a MAX1, mgr. Purš o interaktivní TV a představil nový typ terminálu pro Internet v kabelové televizi. O propojení a spolupráci mezi Telecomem a APKT hovořil ing. Vrba z Telecomu. Pozornosti účastníků kongresu nešla ani přednáška ing. Lusta z Transgasu o vybudování privátního telekomunikačního systému z již hotového systému, který byl budován v 70. letech a vede podél plynovodů. Systém se v současné době inovuje na bázi optických kabelů. Nabízí též datové sítě X.25, vybavené zařízeními od firmy Alcatel Data Network. Prostřednictvím této datové sítě se pak propojuje celopodniková počítačová síť typu WAN.

Na kongresu dále vystoupili se svými příspěvky zástupci Rady pro R a TV vysílání, stanic Euronews, HBO, Superchannel, Eurosport, francouzského Telecomu atd.

Podle posledních informací se rýsuje snaha uspořádat další CTT v návaznosti na East Euro Links '97. Nechme se překvapit.

## ComNet 96

Poslední sice v pořadí, ale zato nejvýznamnější událostí v oblasti telekomunikací, byl 4. mezinárodní veletrh komunikačních a síťových technologií s odbornou konferencí pod názvem ComNet 96 ve dnech 28. až 30. června za účasti 123 vystavujících (v Kongresovém centru v Praze, býv. Palác kultury).

Pořadatelem byla, jako každoročně, mnohováská společnost IDG World Expo, která je mimořadně též organizátorem více než 65 odborných veletrhů a kongresů ve 24 zemích (např. veletrhů MACWORLD

COMNET PRAGUE'96



a SUNWORLD, jedná se o specializované akce, které jsou zaměřeny na cílové skupiny odvětví informačních technik). Mezi její sesterské společnosti patří i nakladatelství IDG Communication, vydávající přes 215 časopisů a magazínů v 63 zemích a též Institut výzkumu trhu IDG. Letošní veletrh byl zcela ve znamení propojení dvou oblastí - telekomunikační a výpočetní techniky a názorně ukázal směr vývoje v této oblasti. Letos jednoznačně „kraloval“ Internet - ve 4. patře Kongresového centra bylo předváděcí centrum Internet City, které bylo rozděleno do 9 oblastí. Zájemci se zde mohli pod dohledem instruktora naučit komunikovat přes Internet s kymkoly, vyhledávat, listovat v datech atd. S Internetem bylo ovšem možno se setkat i u jiných firem, jako je dobře známý CesNet a nyní i Eunet CZ (což je nové jméno pro CoNet CZ a Internet CZ).

V době konání ComNET 96 byly již zaregistrovány 24 firmy, které mohou kohokoli připojit na Internet. Když si uvědomíme, že ještě před rokem patřily u nás ceny za připojení na Internet vůbec k nejvyšším na světě (v Polsku byly např. třetinové), je třeba vznikající konkurenční prostředí jen vítat.

Nejvíce obležený byl však stánek Nokia, odkud mohl kdokoli prostřednictvím Eurotelu telefonovat zdarma kamkoli. V popředí zájmu byly i služby GSM. Oba provozovatelé - Eurotel i Radiomobil - sice vyčkávají, ale dodavatelé techniky již vyhledávají své zákazníky.

Kongresová část byla letos rozdělena na dvě části. První část se konala v Kongresovém centru buď formou seminářů nebo volně přístupných přednášek či pódiových diskusí. Vzhledem k tomu, že výběr byl přepestrý, uvedme ve zkratce ty nejzajímavější: Telekomunikace - nástroj prosperity (S. Novák), Nové aplikace komunikačních technik ve světě propojených sítí (G. Beach, Computerworld), velmi dobře podaný Internet servis (J. Peterka) a další.

Druhá část konference se tentokrát odbývala v nedalekém hotelu Forum (29. května) a byla rozdělena do tří skupin:

**Technika sítí.** Problematiku osvětlovaly přednášky Nové technologie a ochrana informací, Správa operačního systému NetWare, Přejít na client-server, Realizace koncových systémů, Síť LAN, Technika sítí na bázi ATM.

**Telekomunikace - řešení, použití, služby.** Přednášky: Od veřejných datových sítí k ATM, Integrovaný systém SAPR-3, Regulace v telekomunikacích a její vývoj, ISDN v ČR, ISDN - integrace přenosu, Bezdrátové místní smyčky, Satelitní komunikace.

**Komunikace budoucnosti.** Přednášky: Podnikání na Internetu, Přepínané technologie Bay Networks, Internet v ČR, Multimediaální síť na bázi ATM, ATM versus FDDI/100 bit, Bezpečnost na Internetu.

V závěrečném hodnocení veletrhu a kongresu ComNet musíme konstatovat, že jeho přínos není pouze v získávání nových informací prostřednictvím konferencí nebo přednášek, ale že veletrh je i vynikající příležitostí k setkávání odborníků, k výměně názorů a zkušeností a k navázání nových kontaktů.

Ing. Jiří Doležal



## Komunikační přijímač AOR AR-8000

### Celkový popis

Pro dnešní test jsem vybral výrobek, který patrně bude zajímat jen určitou část čtenářů, za což se předem ostatním čtenářům omlouvám. Tyto a podobné přístroje jsou však velice oblíbeny určitými vrstvami radioamatérů i zájemců o komunikační techniku a tak jsem se k tomuto kroku rozhodl, abych tuto skupinu uspokojil.

Komunikační přijímače jsou rozhlásově přijímače, které umožňují poslech vysílačů nejen v běžných rozhlasových pásmech, ale též v pásmech, která nejsou určena pro rozhlasové vysílání. Jsou to pásma, která používají radioamatéři, uživatelé radiových pojítek, uživatelé telefonů a též pásma, která jsou určena pro služební vysílání policie, hasičů, záchranných služeb nebo leteckého provozu a řady dalších.

Přijímač, který jsem se rozhodl představit, je výrobkem japonské firmy AOR a patří bezesporu ke světové špičce, čemuž ovšem odpovídá i jeho prodejní cena. I když je ve svém provedení přístrojem téměř kapesním a tudíž lehce přenosným, poskytuje uživateli neobyčejné možnosti. Umožňuje totiž příjem ve velmi širokém kmitočtovém rozsahu a to od 500 kHz až do 1,9 GHz. Toto pásmo obsáhne bez jakýchkoliv mezer.

Tento přístroj umožňuje příjem všech typů modulací, tj. širokopásmového vysílání FM (příjem rozhlasových pořadů), úzkopásmového vysílání FM (občanských stanic CB nebo služební vysílání FM) a lze též přijímat vysílání s amplitudovou modulací, které je používáno rozhlasovými vysílači na krátkých, středních a dlouhých vlnách, případně v leteckém provozu. Přijímač lze využít i pro příjem vysílání SSB (Single Side Band), tj. s potlačeným dolním nebo horním postranním pásmem. Přitom není třeba doladovat BFO a na displeji lze přečíst reálný kmitočet.

Za pozornost stojí především komfort obsluhy. Všechny zvolené funkce a stavy přístroje se zobrazují na víceřádkovém displeji a k uložení vysílačů lze využít celkem 1000 paměťových míst, která jsou rozdělena do 20 oddílů (tzv. bank). Každému paměťovému místu i každému oddílu lze přidělit alfanumerické označení, které je, díky

mnohabodovému displeji z tekutých krystalů, perfektně čitelné.

Uživatel má k dispozici například mnoho způsobů skenování, které je možné buď mezi jednotlivými paměťovými místy nebo v jednotlivých oddílech (bankách), případně v rozmezí dvou předem zvolených kmitočtů a v dalších různých kombinacích. Přístroj umí též rozpoznat, zda se jedná pouze o nosný kmitočet nebo o kmitočet modulovaný.

Vzhledem k tomu, že tento přijímač umožňuje realizovat řadu různých úkonů, které by mohly být pro dosud neznalého uživatele příliš komplikované, lze zvolit dva provozní režimy „začátečnick“ nebo „expert“. V režimu „začátečnick“ jsou pak ty funkce, které nejsou příliš často používány, již předdefinovány, takže se obsluha velmi zjednoduší. V režimu „expert“ pak lze pochopitelně všechny funkce libovolně nastavovat. Ladicí kroky lze například předvolit od 50 Hz výše, jednotlivé oddíly (banky) lze libovolně řetězit, lze například definovat režim úsporného provozu, využívat grafický spektrální analyzátor a realizovat řadu dalších funkcí, jejichž výčet by přesáhl rámec tohoto článku. Informace uložené v paměti jednoho přístroje lze například „přepsat“ do druhého přístroje shodného typu a přijímač lze řídit i počítačem. Pro tento účel je však nutné dokoupit příslušný mezipřevodník, který se připojuje do plochého konektoru na zadní stěně přijímače.

Jako další vlastnost tohoto přístroje uvádím možnost osvětlit jeho displej i ovládací prvky velmi příjemným nazelenalým světlem, což umožňuje orientovat se v obsluze přístroje i za tmy.

Přijímač je napájen ze čtyř akumulátorů NiCd tužkového provedení. Součástí dodávky je též síťový napáječ, kterým lze přijímač nejen napájet, ale niklokadmiové akumulátory přímo v přístroji též dobíjet. V dodávce je dále kablík s automobilovým konektorem, který umožňuje realizovat tyto úkony (napájení a nabíjení akumulátorů) z palubní sítě automobilu. V případě nutnosti lze jako zdroj též použít k napájení čtyři alkalické suché články, které však pochopitelně nelze dobíjet.

K přístroji je dodávána krátká náhražková anténa (viz titulní obrázek),



která se zasunuje do konektoru BNC. Do téhož konektoru lze po odejmutí této antény připojit přívod vnější antény.

### Základní technické údaje podle výrobce

#### Kmitočtový rozsah:

500 kHz až 1,9 GHz.

#### Možnost příjmu:

AM, NFM, WFM, USB, LSB, CW.

#### Nastavitelné kroky ladění:

50, 100, 200, 500 Hz,

1, 2, 5, 6, 25, 9, 10,

12,5, 20, 25, 30, 50,

100, 200, 250 kHz a

libovolný násobek

50 Hz do 999,995 kHz.

#### Vstupní citlivost (parametry jsou definovány až od 2 MHz):

2 MHz až 30 MHz

SSB 1,0  $\mu$ V,

AM 3,0  $\mu$ V,

NFM 1,5  $\mu$ V.

30 MHz až 1,3 GHz

SSB 0,25  $\mu$ V,

AM 1,0  $\mu$ V,

NFM 0,35  $\mu$ V,

WFM 1,0  $\mu$ V.

1 GHz až 1,3 GHz

NFM 1,0  $\mu$ V.

1,3 GHz až 1,9 GHz NFM 3,0  $\mu$ V,  
AM/SSB S/N 10 dB,  
NFM/WFM SINAD 12 dB.  
**Selektivita:** SSB 4 kHz (-6 dB),  
15 kHz (-50 dB),  
AM/NFM 12 kHz (-6 dB),  
25 kHz (-60 dB),  
WFM 180 kHz (-6 dB),  
800 kHz (-50 dB).

**Anténní impedance:**

50  $\Omega$  (konektor BNC).

**Výstupní zvukový výkon:**

120 mW ( $R_z = 8 \Omega$ , THD=10 %).

**Napájení:**

4x 1,2 V (niklokadmiové akumulátory), 4x 1,5 V (suché články), 9 až 12 V (vnější zdroj stejnosměrného napětí), 220 V (síťový napáječ).

**Proudový odběr:**

160 mA (jmen.),

110 mA (standby),

20 mA (power save).

**Počet paměťových míst:**

1000 (50 x 20).

**Rozměry:**

153 x 69 x 40 mm.

**Hmotnost:**

350 g (včetně akumulátorů).

### Funkce přístroje

Přístroj jsem vyzkoušel ve všech funkcích a to jak s přiloženou zkrácenou anténou, tak i s vnější kvalitní anténou. Nemusím dodávat, že pracoval po všech stránkách bezchybně a že se mi jeho citlivost jevila více než dostačující. Na počátku mi však působilo určité problémy orientovat se v poměrně složité obsluze. K dispozici jsem měl sice obsáhlý návod v anglické řeči, který je k přístroji přiložen a má přes sto stránek a krátký výtah z tohoto návodu v českém jazyce. Tento překlad mi však mnoho nepomohl. Kdyby se jednalo o přístroj, určený k používání širokou veřejností, měl bych patrně k tomuto bodu své připomínky. Protože se však domnívám, že si tento přístroj bude pořizovat jen menší procento specializovaných zájemců, kteří v oblasti jeho

použití rozhodně nebudou začátečníky, zorientují se zřejmě v obsluze tohoto přístroje nesporně lépe než se to dařilo mně, který se tímto odvětvím „špionážního“ příjmu nikdy nezabýval. Nemám pochyby, že po troše zácviku je práce s tímto přijímačem v podstatě jednoduchá a logická. Vyžaduje to však i znalost příjmové problematiky.

### Závěr

Závěrem bych chtěl říci, že se každém případě jedná o mimořádně kvalitní přístroj s mnohými funkčními přednostmi, čemuž ostatně odpovídá i jeho cena. Ti, kdo si ho pořídí, s ním budou nepochybně plně spokojeni.

Vzorek tohoto přijímače zapůjčila firma ELIX (Praha 8, Klapkova 48) a tato firma ho prodává za 19 825,- Kč. Pro zajímavost jsem si porovnával tuto cenu s cenou, za níž je shodný přijímač prodáván v SRN a dospěl jsem ke zjištění, že je tato cena v kursovním přepočtu dokonce o něco výhodnější než cena přístroje v zahraničí. A to vůbec neuvažují výdaje, spojené s platbou cla a daně z přídavné hodnoty, která je u nás vyšší než v SRN, což dovezený přístroj ještě prodraží.

Méně majetné zájemce však mohou upozornit na to, že jmenovaná firma nabízí i podstatně levnější přijímače, které však nedovolují příjem SSB, mají menší kmitočtový rozsah a jsou samozřejmě méně komfortně vybaveny.

Jsou to například přístroje řady Realistic PRO 27 za 4990,- Kč, PRO 50 za 5240,- Kč, PRO 44 za 7340,- Kč, dále přijímač Alinco DJ-X1 za 9990,- Kč nebo přijímač AOR AR-2700 za 12900,- Kč.

Mimořádně kvalitní přístroj AOR AR-8000 mohou v každém případě plně doporučit těm, kteří po něm touží a kterým jeho relativně vysoká, avšak (ve srovnání se zahraničím) plně oprávněná cena nevadí.

**Adrien Hofhans**

Solární systém s výstupním střídavým proudem ,SWS 600, je úplné solární zařízení pro výrobu střídavého proudu, které je vhodné pro horské chaty, prázdninové a zahradní domy a kempinky.

Základní součástí tohoto systému je sinusový střídač SWR 600, který může měnit napětí 24 V z bateriového systému na střídavé napětí 230 V a napájet všechny běžné elektrické přístroje pro domácnost. Podstatnou předností systému je velmi dobrá jakost výstupního napětí, které má pravý sinusový průběh, pracuje s velkou účinností i při malé zátěži a vyznačuje se malým rušícím napětím připojených sousedních elektronických přístrojů.

Střídač SWR 600 byl oceněn jako první střídač vůbec certifikátem „Vyzkoušená spolehlivost“ podle směrnic německého ústavu TÜV. Rovněž institut SOLATEC a Frauenhoferův institut pro solární energii jej zhodnotili jako velmi dobré přístroje, přispívající k dobrému životnímu prostředí.

**SŽ**

Siemens Power Journal 1996, č. 1



**NOVÉ  
KNIHY**

**Punčochář, J.: Operační zesilovače v elektronice, vydalo nakladatelství BEN - technická literatura, rozsah 480 stran A5, obj. číslo 120489, MC 399 Kč.**

Efektivní využití operačních zesilovačů vyžaduje, aby byl konstruktér podrobně seznámen s jejich vlastnostmi a základními aplikačními principy. K tomu by měla přispět i tato kniha, zaměřená na použití operačních zesilovačů „v základních obvodových situacích“ - na popis základních obvodových principů. Problematika je rozdělena do deseti částí.

V úvodní části jsou co nesrozumitelnější formou vysvětleny základní pojmy týkající se diferenčního operačního zesilovače. Ve druhé části se čtenář seznámí se základními vlastnostmi diferenčních operačních zesilovačů podrobněji. Třetí část je věnována otázkám zpětné vazby, stability a korekce. Ve čtvrté části je poukázáno na souvislost mezi činitelem nelineárního zkreslení a dynamickými vlastnostmi zesilovače. V páté části se čtenář seznámí s problematikou šumu a v šesté části se zásadami pro práci s operačními zesilovači. Sedmá a osmá část jsou věnovány analýze základních zapojení s operačními zesilovači. Teoretické úvahy jsou doloženy četnými příklady a řešenými úkoly. Devátá část obsahuje popis principiálně různých typů operačních zesilovačů a příklady jejich aplikací. Desátá část popisuje některé nejmodernější operační zesilovače předních světových výrobců.

Operační zesilovače dnes patří k nejpoužívanějším elektronickým součástkám. Jejich použití se rok od roku rozšiřuje, stále se „zlepšují“, objevují se nové zajímavé aplikační možnosti.

Vlastní teorie operačních zesilovačů je uváděna pouze v nezbytně nutné míře. *Hlavní pozornost je věnována aplikacím.*

*Knihu si můžete zakoupit nebo objednat na dobírku na adrese: BEN, Věšínova 5, Praha 10, 100 00, tel. (02) 782 04 11, 781 61 62, fax 782 27 75. Další prodejní místa: Cejl 51, Brno; Slovanská 19, Plzeň; Hollarova 14, Ostrava. Zásilková služba na Slovensku: bono, P.O.BOX G-191, Južná trieda 48, 040 01 Košice, tel. (095) 760430.*

## Systémy pro ekonomické využití solární energie

Paletu již dodávaných fotovoltaických systémů rozšiřuje firma Siemens Solar o další nové systémy, které mohou s větší efektivitou přeměňovat sluneční energii na energii elektrickou. K tomu přistupují navíc systémy měničů, které mohou pracovat ve spojení s elektrickou rozvodnou sítí a dále jako decentralizované zdroje střídavého proudu.

Standardní systém pro použití ve spojení se střídavou sítí ,SNS1100, vznikl na základě zkušeností s programem „1000 střech“. Jeho špičkový výkon je 1,1 kW a je vhodný pro samostatnou montáž. Solární generátory systému jsou složeny z modulů s výkonem 55 W a 110 W. Ve spojení s nimi může pracovat střídač - přístroj, řízený číslicovou technikou s integrovaným sběrem naměřených dat.

# AR ZAČÍNÁJÍCÍM A MÍRNĚ POKROČILÝM

## SVÍTIVÉ DIODY, JEJICH ČINNOST A POUŽITÍ

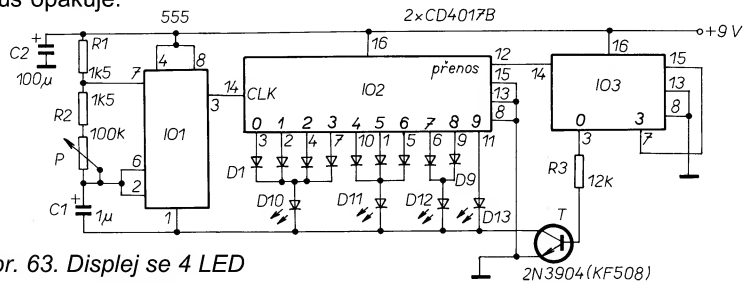
(Pokračování)

Na obr. 63 je další modifikace původního zapojení; jde o obvod, v němž diody chvíli svítí a chvíli jsou zhasnuté. Diody svítí po dobu 10 taktovacích cyklů a po dobu 20 taktovacích cyklů jsou tmavé a pak se celý cyklus opakuje.

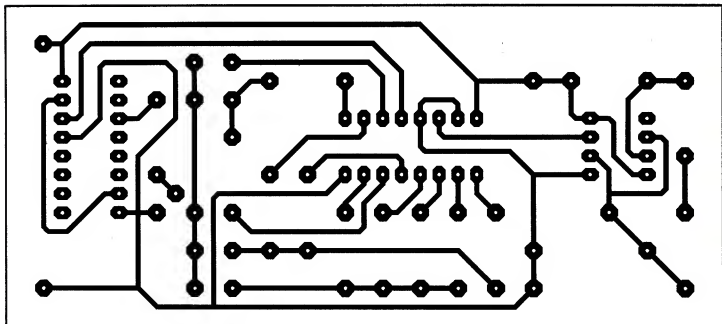
IO2 je zapojen jako dělička 10, jeho vývod 12 (přenos) bude aktivní vždy při dočítání do 10 - signál na vývodu 12 bude taktovacím signálem pro IO3 (je zapojen jako dělička 3), jehož výstup 0 ovládá činnost tranzistoru T1.

Při prvních 10 cyklech taktovacího signálu bude na výstupu 0 (vývod 3) IO3 úroveň H, tranzistor T má proto předpětí, které ho udržuje ve vodivém stavu, IO2 pracuje jako na obr. 61.

Po 10. taktovacím impulsu se úroveň na výstupu 0 změni na L, tranzistor T bude uzavřen, svítivé diody nesvítí, přitom IO2 čítá dále. Po 30. hodinovém impulsu (IO3 pracuje jako dělička 3) se úroveň na výstupu 0 IO3 opět změni na H, tranzistor T se otevře, diody se budou postupně rozsvěcet a celý pracovní cyklus se bude opakovat. Přitom zleva do prava se bude rychlost rozsvěcení LED „zrychlovat“. Z uvedených příkladů je vidět, že lze činnost těchto zapojení modifikovat nejrůznějším způsobem podle požadavků konstruktéra.

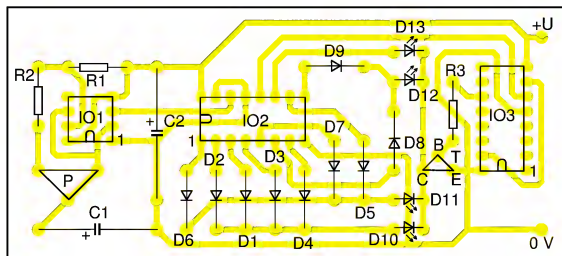


Obr. 63. Displej se 4 LED

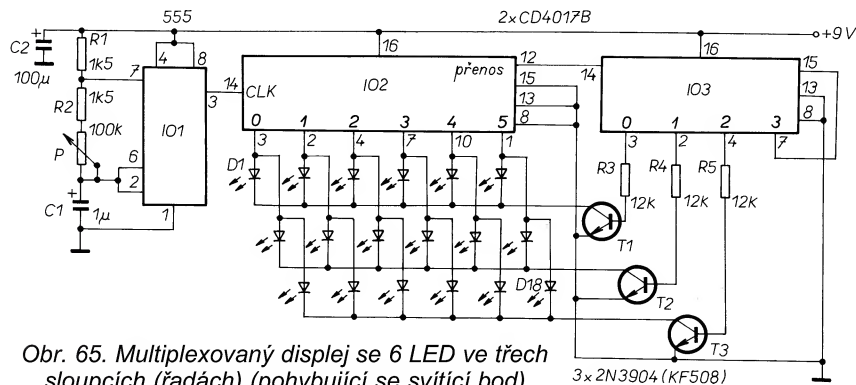


FORMICA 4.0

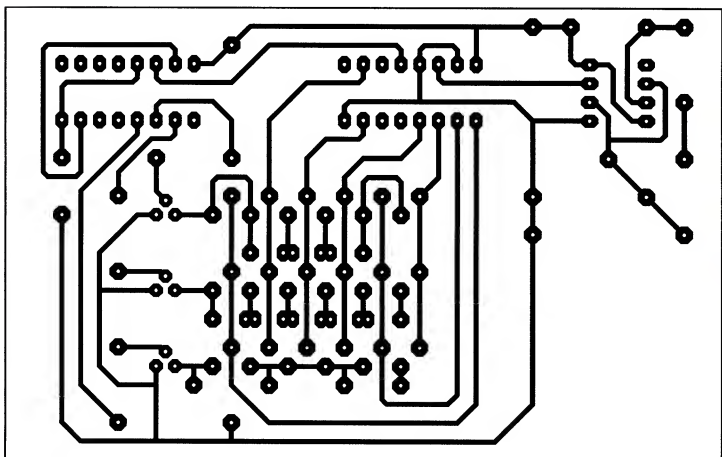
← 95 →



Obr. 64. Deska s plošnými spoji pro zapojení z obr. 63 a deska osazená součástkami

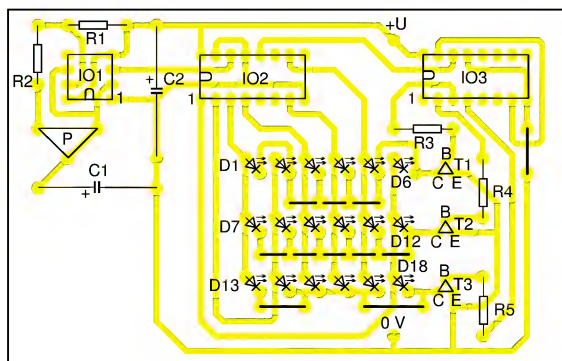


Obr. 65. Multiplexovaný displej se 6 LED ve třech sloupcích (řadách) (pohybující se svítící bod)



FORMICA 4.0

← 95 →



Obr. 66. Deska s plošnými spoji pro zapojení z obr. 65 a deska osazená součástkami

Poněkud jinak je řešen displej s LED na obr. 65. Jde o jednoduchý multiplexovaný displej, u něhož integrovaný obvod IO3 a tranzistor např. KF508 (BD135, KC635) ovládají rozsvěcení či zhasínání tří skupin svítivých diod (po 6 kusech v každé skupině). Jednotlivé skupiny LED jsou samostatně ovládány integrovaným obvodem IO3 a příslušným tranzistorem tak, že svítí vždy pouze jedna skupina svítivých diod.

Zapojení má tu výhodu, že je lze do jisté míry libovolně rozšiřovat o další skupiny svítivých diod, čímž lze získat zařízení, které může mít až 10 skupin svítivých diod po 10 kusech, tedy celkem matici se 100 svítivých diod.

(Pokračování)

# Jednoduchá zapojení pro volný čas

Pro toto číslo Praktické elektroniky A Radia jsme vybrali několik užitečných přístrojů či zařízení, která jsou univerzálně použitelná. K minulým zapojením jsme dostali jednu připomínku - čtenář Přemysl Hofman nás upozornil, že v čísle 6 v této rubrice v článku Světelný had by bylo vhodné do série se svítivými diodami (mezi spojené anody diod a zdroj +5 V) zapojit „sražecí“ rezistor (s odporem větším než asi 120 Ω), aby se vyloučilo zničení diod či v horším případě i integrovaného obvodu MH7442, bude-li „had“ napájen z tvrdého zdroje 5 V, či ze zdroje s mírně větším napětím (do 5,2 V).

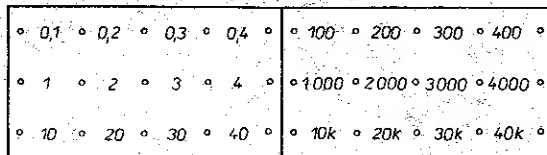
## Odporová dekáda

V praxi se setkáváme často s potřebou měřit elektrické veličiny s různou přesností. V současné době jsou sice na trhu i přístroje s přesností, přesahující někdy běžné potřeby, problém však spočívá občas v jejich finanční dostupnosti - především z tohoto pohledu jako jeden ze základních a relativně přesných přístrojů poslouží odporová dekáda, v minulosti často používaná. Problém při stavbě odporové dekády spočívá, máme-li dosáhnout „slušné“ přesnosti při co nejjednodušším přepínání rozsahů dekády, především ve výběru a dostupnosti rezistorů malých odporů. Z uvedených důvodů jsem se rozhodl pro přepínání rozsahů „šňurovým“ způsobem.

### Koncepce přístroje

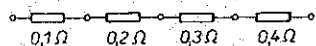
Ke stavbě dekády lze použít plastovou nebo i kovovou skříňku rozměrů asi 26×9×6 cm. Návrh čelního panelu je na obr. 1.

Obr. 1. Návrh čelního panelu odporové dekády (je zhotoven např. z novoduru tl. 4 mm)



Dekádu budeme dělit do šesti základních rozsahů - 1 Ω, 10 Ω, 100 Ω, 1000 Ω, 10 000 Ω, 100 000 Ω. Největší péči je třeba věnovat rozsahu 1 Ω, nesmíme se dopustit (chceme-li mít dekádu co nejpřesnější) zbytečných nepřesností. Pro první rozsah budeme potřebovat 5 celokovových zdiček.

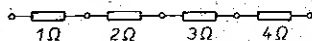
První rozsah dekády vyžaduje rezistory s odpory podle obr. 2.



Obr. 2. Odpory prvního rozsahu dekády

Jak je zřejmé, je celkový odpor použitých rezistorů při jejich sériovém zapojení 1 Ω. Rezistory pro tento rozsah jsem použil ze starých vyřazených měřicích přístrojů - i tak jsem měl potíže s dosažením přesného odporu 0,1 Ω, bylo nutné „kolíky“ u propojovacích šňůr, používané u tohoto rozsahu, zabrousit a spoje dokonale propájet; průřez kolíků by měl být asi 1,5 mm<sup>2</sup>. Místo rezistorů lze použít i odporový drát, jen se musíme přesvědčit, že je možné jej pájet cinem nelze.

Další rozsah, 10 Ω, lze realizovat snadněji; opět budeme potřebovat 5 zdiček, je vhodné, když budou odlišné barvou. U tohoto rozsahu lze k propojování jednotlivých rezistorů použít běžné „banánky“, i v tomto případě je však nutné propojovací šňůry důkladně připájet. Odpory jednotlivých rezistorů budou podle obr. 3.



Obr. 3. Odpory druhého rozsahu

Zbývající rozsahy budeme konstruovat obdobně, součet odporu rezistorů bude ve třetím rozsahu 100 (10 + 20 + 30 + 40), ve čtvrtém 1000 (100 + 200 + 300 + 400), v pátém 10 000 a v šestém 100 000 Ω.

Jistá nevýhoda spočívá v propojování jednotlivých rezistorů spojovacími šňůrami, při přesně zhotovené dekádě je však při experimentování nezabíhatelná.

Jak jsem již uvedl, doporučuji jednotlivé rozsahy dekády barevně odlišit, např. takto: Rozsah 1 Ω - kovové zdičky, rozsah 10 Ω žluté zdičky, další rozsah zelené zdičky, další rozsahy postupně červené, modré a poslední černé zdičky.

Všechny odpory rezistorů by měly být co nejpřesnější, lze je samozřejmě skládat a to jak v sérii, tak i paralelně, předpokladem úspěšné práce je mít k dispozici dobrý ohmmetr, případně rezistory s co nejmenší tolerancí (asi 1 % nebo lepší). Pro začínající - při sériovém spojování rezistorů se jejich odpory počítají, při

paralelním se výsledný odpor  $R$  spočítá ze vztahu

$$R = R_1 \cdot R_2 / (R_1 + R_2).$$

Jaromír Trnavský

## Časovač do kuchyne

Časovač umožňuje signalizovat v určitém omezeném rozsahu nastavenou dobu. Využívání je možné nielen v kuchyni ale v celej domácnosti, upozorní na důležité okamih, TV program a pod. Po doplnení relé může priamo spínať elektrické spotřebiče.

Časovač má digitálne zobrazenie, rozsah 1 až 99 minút, pričom umožňuje jednoduché a rýchle nastavenie zvoleného času tromi tlačidlami. Sostavený je z najlacnejších IQ, TTL.

### Popis funkcie

Časovač pozostáva z nasledujúcich častí (viď bloková schéma na obr. 1):

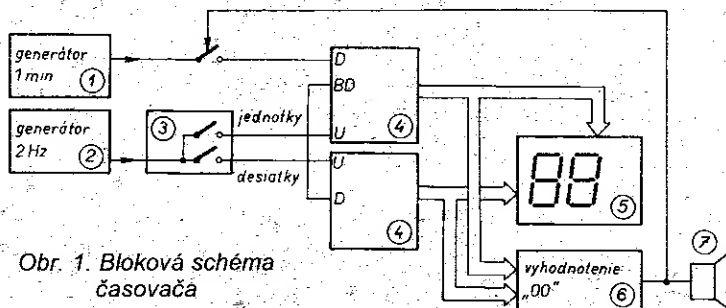
1. Generátor minútových impulzov.
2. Generátor 2 Hz pre nastavenie predvolby.
3. Obvody nastavenia predvolby.
4. Dekadický vratný čítač.
5. Dvojitý displej LED.
6. Obvody vyhodnotenia stavu „00“.
7. Obvody signalizácie.

Po pripojení napájacieho napätia sa vynuluje čítač a na zobrazovacej jednotke sa nastaví údaj „00“. Súčasne sa ozve akustická signalizácia. Po stlačení tlačítka „desiatky“ resp. „jednotky“ sa čítaním hore nastaví požadovaný čas, samostatne a nezávisle desiatky a jednotky minút. Nastavením požadovaného časového intervalu sa začína čítanie dole z generátoru minútových impulzov. Po dosiahnutí stavu „00“ sa zapne signalizácia a čítanie sa zastaví. Signalizácia sa zruší len vypnutím sieťového spínača alebo opätovným čítaním hore tlačítkami.

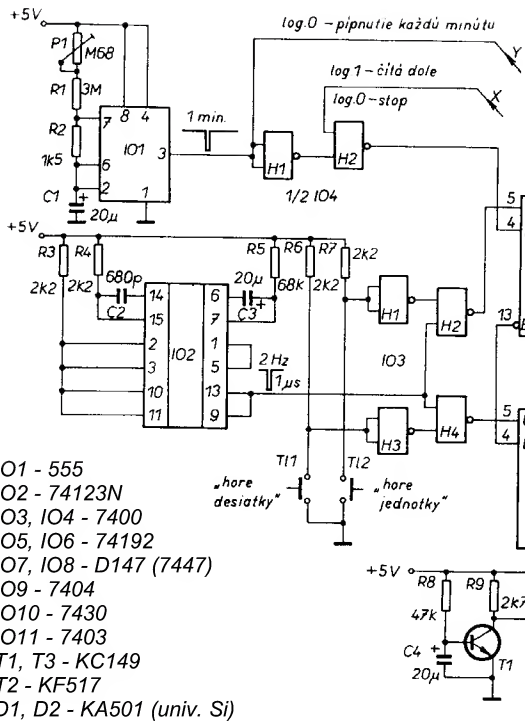
### Popis zapojenia

Celkové zapojenie časovača je na obr. 2. Prístroj má 12 integrovaných obvodov, 3 tranzistory, dvojitú sedemsegmentovú číslicovku a dve ovládacie tlačítka.

Základné časovacie impulzy sú generované v IO1 - v generátore minútových impulzov. Ide o klasické zapojenie časovača 555. Na špičke 3 IO1 bude log. 1 v čase danom vzorcom  $T_1 = 0,693 \cdot C1 \cdot (P1 + R1 + R2)$  a úroveň log. 0 v čase  $T_0 = 0,693 \cdot R2 \cdot C1$ . Čas  $T_1 = 60$  sekúnd sa nastaví trimrom P1. V konkrétnom



Obr. 1. Bloková schéma časovača



Obr. 2. Schéma zapojenia časovača

- IO1 - 555
- IO2 - 74123N
- IO3, IO4 - 7400
- IO5, IO6 - 74192
- IO7, IO8 - D147 (7447)
- IO9 - 7404
- IO10 - 7430
- IO11 - 7403
- T1, T3 - KC149
- T2 - KF517
- D1, D2 - KA501 (univ. Si)

zapojení je pomer  $T_1$  a  $T_0$  stanovený s rozdielom niekoľko rádov najmä z dôvodu spoľahlivého spínania čítača a súčasne s využívaním času  $T_0$  k akustickej signalizácii činnosti.

Výstup impulzov je vedený cez dvojicu hradiel H1 a H2 na počítaací vstup CD vratného čítača (dvojica úroveň log. 1.

IO5, IO6). Zo zapojenia je zrejmé, že impulzy prechádzajú cez hradla H1, H2 len vtedy, keď je na výstupe IO10 úroveň log. 1.

(Dokončení prístě)



### INFORMACE, INFORMACE ...

Na tomto místě Vás pravidelně informujeme o nabídce knihovny Starman Bohemia, Konviktská 24, 110 00 Praha 1, tel./fax (02) 24 23 19 33, v níž si lze prostudovat, zapůjčit či předplatit cokoli z bohaté nabídky knih a časopisů, vycházejících v USA (nejen elektrotechnických, elektronických či počítačových).

Dnes si všimneme dvou časopisů, které jsou věnovány hrám, prvním z nich je Game developer, časopis, zaměřený spíše na teoretické otázky, které souvisí s filmovými, video a počítačovými hrami. V úvodním článku se autor vrací ke vzniku ideí interaktivních her a to na příkladech z filmů s Charlie Chaplinem, Rudolfem Valentino atd. a všimá si souvislostí mezi Hollywoodem a Silicon Valley jako symboly „dřívějšíka“ a dneška. Následuje článek o nových technikách v průmyslu her (accelerator cards, systémy online, animační prostředky), následuje článek o transparentních BLT - nejužitečnější technice pro programátory her (včetně listingů), článek 10 technik pro rychlejší kreslení obrázků, úvaha o hrách pro dívky a ženy, článek o logistice



her, článek o vylepšování počítačových her uživateli atd., jako poslední je v časopisu úvaha na téma 3D nebo ne 3D - je to ta správná otázka?

Časopis je dvoměsíčník, má 66 stran, je celobarevný, formátu A4, roční předplatné v USA je 40 \$ (+poštovné).

Druhý z představovaných časopisů, Electronic Gaming Monthly, je věnován zcela jinému okruhu zájemců, dalo by se říci, že je to časopis pro všechny zájemce - uživatele počítačových her SUPER-NES, GENESIS, SEGA CD, DUO, NEO-GEO, 300, CD-i, JAGUAR, NINTENDO, GAME BOY, GAME GEAR, ARCADES. Protože recenzované číslo časopisu mělo téměř 400 (!) stránek, nemělo by smysl jednotlivé články uvádět, nesnadný by byl i výběr - snad lze uvést pouze to, že část článků je věnována 32bitovým systémům a že ten, kdo má rád počítačové hry a pestrobarevný časopis s tematikou her bude jistě i pouhou prohlídkou několika stran uspokojen, navíc množství informací je takové, že každý by si jistě našel to, co by ho mohlo zajímat.

Časopis je měsíčník, má 385 stran formátu A4, je celobarevný, jedno číslo stojí v USA přibližně 5 \$.



# Discodriver - světelné efektové zařízení

Jiří Zuska, Dušan Petřík

Nepostradatelnou součástí hudebních produkcí, ať už jde o živá vystoupení hudebních skupin, diskotéky nebo jiná audiovizuální představení, jsou mimo jiné i různé světelné efekty. Větší podniky, provozující obchod se zábavou, jsou běžně pro tyto účely vybavené počítačovou a podobnou vyspělou technikou - za všechny jmenujme alespoň Křížikovu fontánu na výstavišti v Praze. Podle tohoto stavebního návodu s použitím podstatně skromnějších prostředků dokáže i méně zkušený kutil postavit světelné efektové zařízení, které může vyhovět pro běžné potřeby menších hudebních skupin a diskotek. Prostor pro využití tohoto zařízení najdeme i na poli reklamy všeho druhu, od výkladních skříní až po velké výstavní akce.

Působivost barevných světelných efektů je vždy výraznější, jsou-li synchronizovány s doprovázeným zvukovým projevem. Často se při řízení jednotlivých barevných reflektorů používá princip výběru dílčích kmitočtových oblastí (nízké, střední, vysoké) za pomoci filtrů, rytmická složka řídicí informace zůstává přirozeně zachována.

Předmětem tohoto stavebního návodu je zařízení, jehož princip činnosti je založen na cyklickém střídání volitelného počtu světél (nebo světelných systémů). Rytmus střídání je možné volit jako autonomní s nastavitelnou rychlostí, nebo akusticky navázaný na některý rytmicky dominantní nástroj (například buben, baskytaru a podobně). Při hudebních produkcích se běžně používá způsob druhý. Ke snímání zvukových rázů se používá malý mikrofon, instalovaný na čelním panelu zařízení. Při vlastní produkci pak jednoduše umístíme skříňku poblíž bubeníka nebo před odposlechové reproduktorové skříně.

Autonomní režim využijeme hlavně při stavbě scény (při instalaci světelných zdrojů), dále pak při přestávkách, nebo při použití popisovaného zařízení pro reklamní účely. Předkládané řešení je při nízkých nákladech na materiál poměrně univerzální (je vhodné na příklad k řízení světelných hadů, běžících nebo rotujících světelných systémů a jiných podobných efektových zařízeních).

Pro různé skupiny čtenářů byly vytvořeny dvě varianty konstrukce zařízení. První varianta je připravena pro řízení reflektorů a jiných světelných zdrojů, které jsou napájeny přímo ze síťového rozvodu. Tato varianta obsahuje vlastní transformátor a usměrňovač s filtrem pro napájení elektronických obvodů a může řídit až osm světelných okruhů (reflektorů). Maximální příkon v každém okruhu může být až 1000 W. Při stavbě této varianty je ovšem třeba mít na paměti, že se jedná o zařízení, jehož některé části jsou přímo spojeny se síťovým rozvodem o napětí 220 V a je tedy nutné respektovat bezpečnostní předpisy, jež se na taková zařízení vztahují.

Varianta druhá je vhodná především pro širší veřejnost, protože se při její stavbě ani v provozu nepracuje

s obvody pod nebezpečným napětím. Proto je tato varianta vhodná zejména pro děti a mládež a dostala pracovní název Junior. Pro realizaci a provozování této varianty zařízení platí dva základní předpoklady:

- napájení elektronických obvodů bude zajištěno prostřednictvím externího bezpečného zdroje ss napětí,
- jednotlivé světelné okruhy budou napájeny bezpečným zdrojem střídavého bezpečného napětí.

Splnění první podmínky je v praxi velmi jednoduché, neboť na trhu se vyskytuje velké množství napáječů pro různé přenosné spotřebiče (kalkulačky, přenosné přijímače apod.),

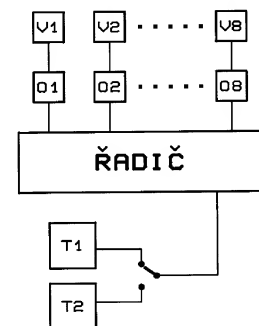


pouze je třeba vybrat vhodný typ. Druhou podmínku pak splníme použitím halogenových reflektorů pro napětí 12 V, napájených z bezpečnostního oddělovacího transformátoru.

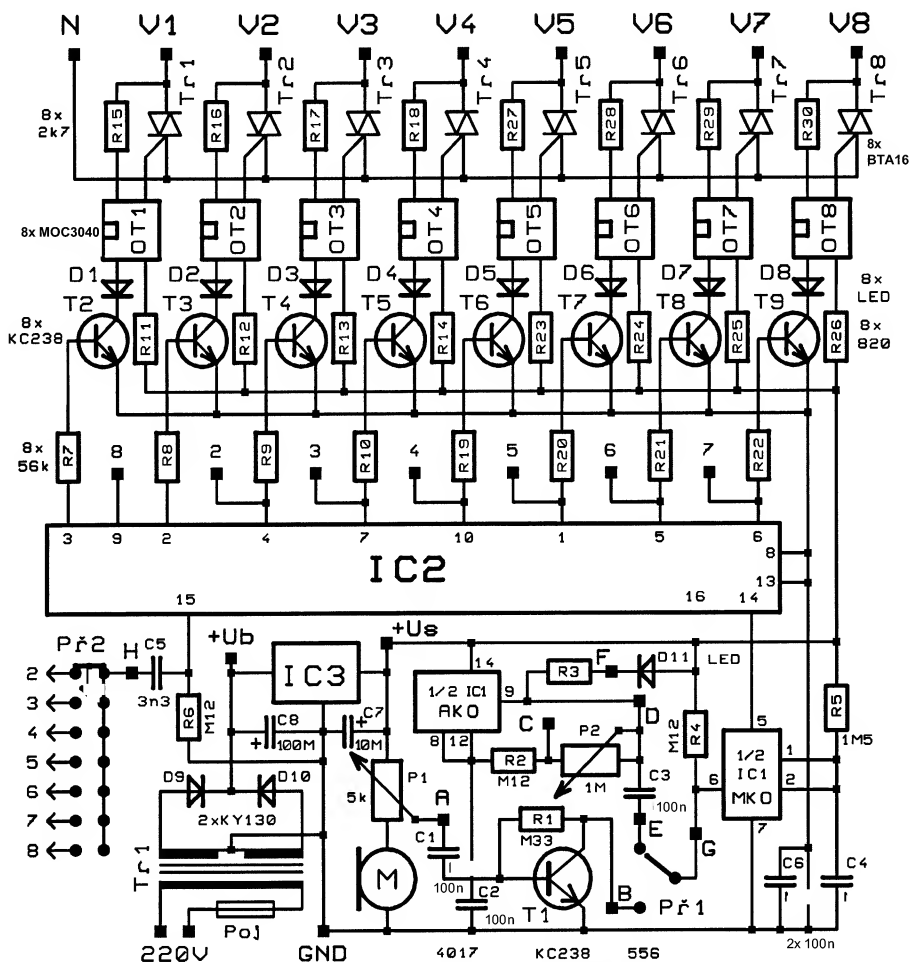
Další podrobnosti k variantě Junior budou uvedeny jako součást praktických pokynů ke stavbě zařízení v závěru stavebního návodu.

## Popis zapojení

Blokové schéma zařízení je na obr. 1. Hlavní částí zařízení je řadič, který přes oddělovací členy O1 až O8



Obr. 1. Blokové schéma efektového zařízení



Obr. 2. Schéma zapojení varianty Master

řídí postupné buzení jednotlivých výstupních členů V1 až V8. Krokování řadiče je řízeno některým z taktovacích obvodů T1 nebo T2 podle polohy přepínače.

Podrobně si popis zapojení vysvětlíme na obr. 2, na kterém je celkové schéma první varianty zapojení (byla pojmenována Master). Schéma zapojení této varianty je nadmožinou zapojení varianty Junior, které neobsahuje síťový transformátor, síťovou pojistku, usměrňovací diody D9 a D10 a dále obvody, související s výstupy pro řízení druhých čtveřice světelných okruhů V5 až V8. Konkrétně se jedná o tranzistory T6 až T9, svítivé diody D5 až D8, dále optočleny OT5 až OT8, triaky Tr5 až Tr8 a rezistory s pořadovým číslem větším než 18.

Zpět k popisu zapojení první varianty. Ve schématu i na obrázku rozložení součástek najdeme uzlové body obvodů, ke kterým v sestavě budou připojeny všechny ovládací prvky (potenciometry a přepínače). Jsou označeny písmeny A až H. Dále jsou zde body s čísly 2 až 8. Tyto výstupy ve spojení s přepínačem určují počet kroků každého cyklu, neboli počet jednotlivých světelných okruhů. Přepínané výstupy světelných okruhů jsou označeny V1 až V8. Společný bod zdroje, kterým jsou napájeny všechny světelné okruhy, je zde označen jako N (zpravidla sem při napájení žárovek ze sítě zapojujeme nulový vodič), zbývající vývody +Ub a +Us souvisí s napájecím zdrojem elektronických obvodů.

Na body označené 220 V přivedeme napětí od síťového spínače. Tyto výstupy jsou dále přes pojistku připojeny k primárnímu vinutí síťového transformátoru. Usměrněná a vyfiltrovaná napětí sekundárního vinutí je na vývodu +Ub, na vývodu +Us je napětí z výstupu stabilizátoru IC3. Elektronické obvody pracují se zárukou od napětí 8 V do 12 V, takže na místě stabilizátoru IC3 můžeme použít obvody 7808, 7809 nebo 7812. Nezapomínejme, že stabilizátory běžné řady musí mít na vstupní straně napětí alespoň o 2,5 V větší, než je napětí výstupní. Poznámka platí pro případ, kdy se rozhodneme použít jiný transformátor, než jaký je uveden v soupisce materiálu.

Předjeme nyní k popisu dílčích částí elektronických obvodů. Cyklický (samovolně běžící) generátor taktu je zapojen jako jednoduchý a stabilní klopný obvod AKO. Jde o úsporné zapojení časovače, využívající jednu polovinu obvodu 556. V základním zapojení potřebuje tato modifikace multivibrátoru k činnosti jen dvě vnější součástky a to jeden rezistor (v sérii zapojené R2 a P1) a jeden kondenzátor (C2). Kmitočet výstupních impulsů (rychlost cyklování světla) můžeme tedy změnit nastavením potenciometru P1, který je zapojen mezi vývody desky C a D.

Rytmičtý taktovací obvod využívá ke snímání zvukových rázů malý elektretový mikrofon M, jeho výstupní napětí se dále zesílí jednoduchým tranzistorovým zesilovačem s T1. Citlivost taktovacího obvodu nastavujeme potenciometrem P2.

Přes přepínač volby taktu přivedeme impulsy ze zvoleného taktovacího obvodu na monostabilní klopný obvod MKO, který využívá druhé poloviny časovače 556. Tento obvod je důležitý pouze tehdy, když bude činnost řadiče ovládána mikrofonem. V tomto případě zabraňuje pronikání chaotických zámkitů signálu z mikrofonu (přesněji z kolektoru T1) přímo na vstup řadiče, které by jinak způsobovaly arytmičké přepínání světla. Po přechodu první záporné hrany přes rozhodovací úroveň vstupu pro spouštění (přibližně 1/3 napájecího napětí), přejde výstup MKO na dobu asi 0,1 s (časová konstanta je dána návrhem R5 a C4) do vysoké úrovně (H) a po tuto dobu je obvod necitlivý na příchod dalších spouštěcích impulsů. Čelní hrana výstupního impulsu vždy posune řadič o jeden krok vpřed. Je zřejmé, že při řízení cyklickým taktovacím obvodem nemá MKO praktický význam, protože impulsy z multivibrátoru jsou „čisté“.

Podívejme se nyní na zapojení vlastního řadiče. Základem obvodu je tzv. Johnsonův čítač v provedení CMOS typu 4017. Jestliže přivedeme impulsy na některý z jeho dvou hodinových vstupů, pak se postupně dostávají jeho výstupy 0 až 9 na úroveň H (vždy jen jeden a všechny ostatní jsou na nízké úrovni L). Obvod tedy pracuje v základním zapojení jako kruhový čítač vstupních impulsů, podobně jako bychom za dekadický čítač zařadili dekodér na jeden z deseti.

Při zadání požadované funkce popisovaného zařízení byla položena podmínka, aby bylo možné nastavit počet kroků sekvence (počet přepínaných světelných okruhů nebo systémů) od 2 do 8. Je to řešeno volitelným zkracováním cyklu čítače na žádaný počet za pomoci nulovacího vstupu, kterým je obvod 4017 rovněž vybaven. V praktickém provedení přivádíme na nulovací vstup přes přepínač volby délky cyklu derivované impulsy z výstupu, který je další v pořadí za posledním výstupem zkráceného cyklu (sekvence). Jakmile skončí aktivace posledního žádaného výstupu, přechází následující výstup do úrovně H. Současně (při náběžné hraně) se na nulovacím vstupu objeví kladný derivační impuls, který uvede obvod do počátečního stavu, kdy je úroveň H pouze na prvním výstupu a na všech ostatních výstupech je úroveň L. (Poznámka: chování výstupu pro přenos není z hlediska funkce důležité.)

Každý z výstupů řadiče (obvodu 4017) budí přes rezistor bázi jednoho tranzistoru, každý z tranzistorů má ve svém kolektorovém obvodu jednu svítivou diodu, zapojenou v sérii s diodou oddělovacího optotriaku a rezistorem. Výstup každého optotriaku pak již řídí spínání výkonových triaků, které jsou zapojeny v sérii se žárovkami jednotlivých světelných okruhů. Pro omezení rušení je významná volba typu optotriaku. Použili jsme typy, které zajišťují spínání výkonových triaků v době, kdy sinusovka síťového napětí prochází oblastí kolem nuly. V takovém případě bude strmost nárůstu spínaného proudu (a tedy i rušení) nejmenší.

Výstupní výkonové spínače (triaky) jsou proudově značně předimenzovány. Není to samoúčelné. Snad každý se již setkal s jevem, kterým běžně žárovky ukončují svůj život. V žárovce se zabývá (zahojí v ní oblouk), někdy baňka žárovky od své patice odpuke a ve většině případů vypne jistič, ale kupodivu to často není ten první (nejslabší, který má jistit okruh osvětlení), ale třeba i hlavní bytový jistič. Tento známý jev svědčí o tom, že při poruše žárovky se často může ještě před přerušením proudu v okruhu prudce zvětšit proud až na téměř zkratovou velikost. Pokud bychom tedy proudové zatížení triaků stanovili jen podle regulérní velikosti zátěže, mohly by se při popsaném jevu snadno zničit, přestože jsou chráněny rychlou tavnou pojistkou. Proto jsou v zapojení použity robustní typy, jejichž odolnost proti krátkodobým proudovým impulsům je několik desítek ampérů.

Příznivou okolností je i to, že na těchto triacích je potom v sepnutém stavu menší úbytek napětí a tedy i menší ztrátový výkon. Proto ani není třeba triaky při celkovém výkonu žárovek v jednotlivých okruzích až 500 W vůbec chladit. Pokud bychom však triaky opatřili chladiči, např. typu DO1 a DO2 z nabídky firmy GM Electronic, můžeme si dovolit zatěžovat každý okruh příkonem až 1000 W.

Uvedené údaje ovšem platí pro napájení ze sítě 220 V. Ztrátový výkon, který se přemění na teplo a ohřívá triak, je úměrný velikosti proudu, jež protéká triakem do zátěže. Velikost proudu je tedy činitelem, který limituje dosažitelný výkon připojené zátěže. Při napájení napětím 12 V, kdy ovšem můžeme přes triaky pustit opět jen stejně velký proud, bude dosažitelný výkon úměrně menší.

## Součástky a desky s plošnými spoji

Rozložení součástek pro variantu Master je na obr. 3, na obr. 4 pak vidíme desku s plošnými spoji.

Použití těžko dostupných součástek může znehodnotit každý stavební návod. Proto byla této okolnosti při návrhu zapojení i desky s plošnými spoji věnována mimořádná pozornost. Bylo pamatováno též na možnost využít starší součástky tuzemské produkce, což nám může ušetřit nejen peníze za materiál, ale také pobíhání po obchodech. Z těchto důvodů také uvádíme u jednotlivých pasivních součástek rozsah použitelných hodnot, v němž je zapojení stále funkční (tento rozsah je někdy překvapivě široký). Vyhýbáme se záměrně použít tzv. oblíbených hodnot z řady E6 (jako jsou násobky 10, 22, 33, 47) protože ty bývají často vyprodané.

Integrované obvody IC1 a IC2 (zelela běžně dostupné) jsou vlastně jediné součástky, u kterých je třeba použít předepsané typy. Miniaturní elektretový mikrofon M nabízí firma GM Electronic (má také zásilkovou službu) pod označením MCE 100 nebo MCE 101 (viz inzerce) - rozdíl je v tom, že druhý jmenovaný má vývody prodloužené

izolovanými kablíky. Podobné mikrofony bývají vestavěné do levnějších přenosných kazetových magnetofonů. Pokud víme o nějakém vysloužilém, můžeme se podívat, zda by se z něho nedal mikrofon vymontovat. Jeho použitelnost (pokud je funkční) pro náš účel je velmi pravděpodobná. Všechny ostatní součástky jsou zcela běžné a tak není třeba se vázat na konkrétní typy nebo určité provedení. Týká se to nejen součástek pasivních (u kterých stačí dodržet velikost odporu nebo kapacity v uvedených mezích), ale také tranzistorů, diod i ostatních. V zapojení můžeme na všech pozicích použít jakékoliv typy tranzistorů n-p-n z řad KC, BC, KF apod. Hodí se skoro vše, co v zásuvce najdeme. Totéž platí pro výběr typu svítivých nebo usměrňovacích diod. Optotriaky z dřívější tuzemské výroby ve starých zásobách najdeme ztěží (nikdy se zde nevytřáblily), ale současná nabídka obchodu je velmi široká. Při nákupu se snažme vybrat takové typy, které spínají při průchodu nulou (zero crossing). Přínos pro kvalitu vašeho zařízení je zcela jistě větší, než rozdíl v ceně.

Miniaturní síťové transformátory zalité do plastické hmoty také prodává celá řada firem. Deska s plošnými spoji je připravena na transformátor typu EI30 pro výkony 1,8, 2,4 nebo 2,8 VA, sekundární vinutí 2x 12 V - viz nabídka v katalogu firmy GM. Jsme-li ochotni s uchycením transformátoru (třeba i mimo destičku) trochu improvizovat, můžeme použít i jiný typ, pokud napětí jeho sekundárního vinutí bude v rozmezí 10 až 20 V. Můžeme použít i transformátor s jednoduchým sekundárním vinutím. Abychom však zachovali i potom dvoucestné usměrňování, přidáme do napájecího zdroje dvě další usměrňovací diody.

Tavná trubičková pojistka síťového transformátoru se zasazuje do pojistkového držáku typu SHH2, který je zapájen přímo do desky s plošnými spoji (také od firmy GM).

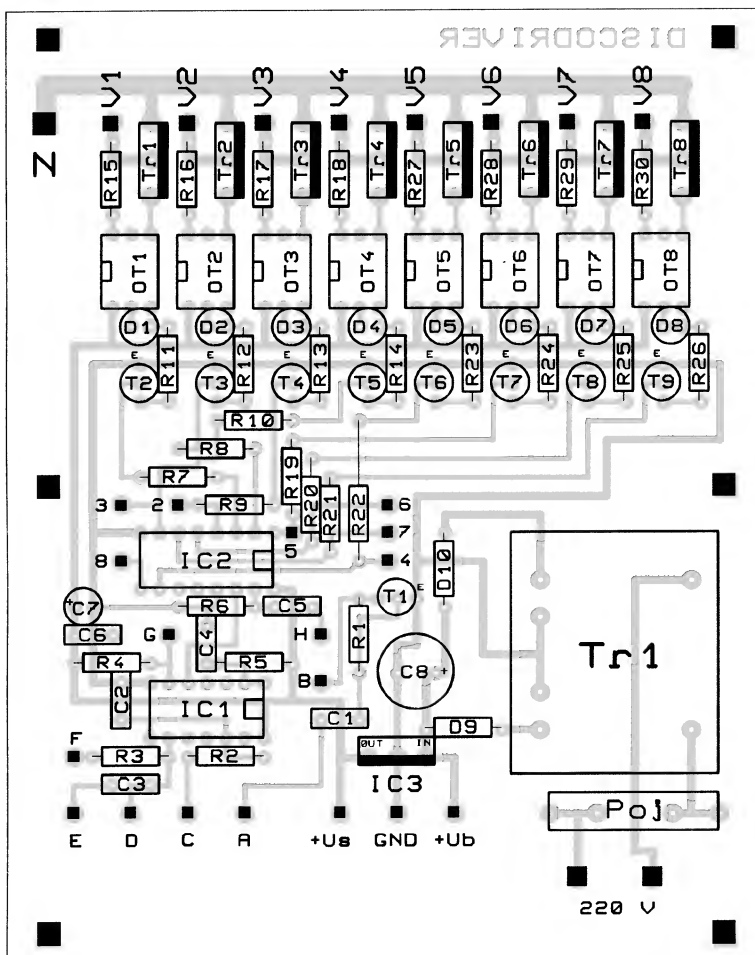
O výkonových spínačích (triacích) jsme se již zmiňovali. Dodejme jen, že kromě běžně dostupných dovážených typů z řad TIC, BT, BTA a dalších můžeme též pro menší výkony reflektorů použít triaky TESLA v pouzdru TO 220 typ KT207. Ale pozor! Pořadí vývodů se u nich neshoduje se zahraničními výrobky, na které je navržena deska s plošnými spoji. Proto se při takových a podobných náhradách doporučuje postupovat velmi opatrně, jinak bychom se také mohli dočkat působivých efektů již při ožívání.

Přepínače a potenciometry jsou umístěny mimo desku s plošnými spoji (jsou připevněny na čelním panelu skříňky), proto i zde je výběr použitého typu zcela na vůli čtenářů.

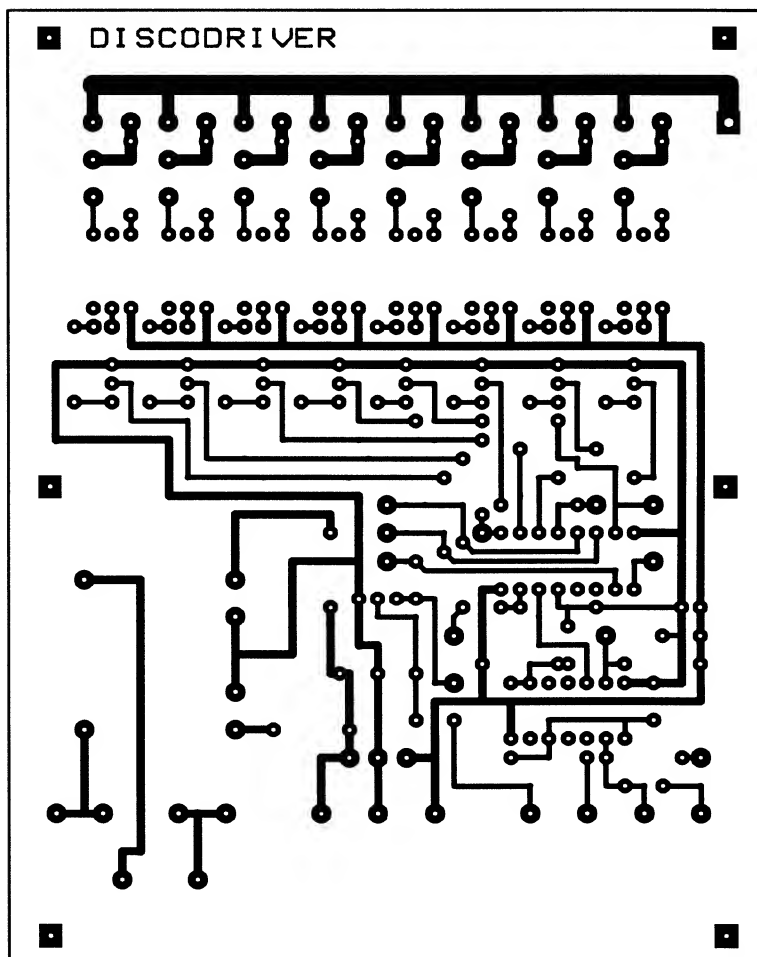
Elektretový mikrofon je do čelního panelu uložen pružně s použitím obyčejné pryžové průchodky, používané pro síťové pohyblivé přívodní šňůry.

### Konstrukční díly

Zvláštní pozornost si zasluhuje skříňka, do které bychom měli zaříze-



Obr. 3. Rozložení součástek varianty Master



Obr. 4. Deska s plošnými spoji varianty Master

ni vestavět. Její výběr je závislý především na tom, kterou variantu jsme zvolili. U první varianty, předpokládající síťové napájení světelných okruhů, musíme v zájmu bezpečnosti použít uzavřenou skříňku, která nedovolí bez demontáže přístup k místům se síťovým napětím. Pokud je tato skříňka třeba jen částečně kovová, pak musí být všechny kovové díly vodivě spojeny s ochranným vodičem. Bezpečným způsobem pak musí být také vyřešeno připojení všech světelných okruhů. Popíšeme si zde konstrukci zařízení, které je vyobrazené na obálce.

Přístrojové skříňky Bopla, které nám firma Eling pro tento účel ochotně poskytl, představují velmi dobré řešení (viz IV. str. obálky A Radia 5/96). Protože jsou celé z plastické hmoty, splňují i přísné bezpečnostní požadavky. Značná rozměrová variabilita nám dovolila vybrat skříňku pro danou aplikaci „na míru“. Pro zařízení, určené k připojení maximálně čtyř světelných okruhů (viz obálka), se hodí přístrojová skříňka typ Ultramas UM 52011. Rozteče přípevňovacích děr na desce s plošnými spoji jsou rozloženy podle předlisovaných podpěrných sloupků, které jsou k tomuto účelu připraveny na dně skříňky.

Druhé zařízení, určené pro řízení až osmi světelných okruhů, bylo vestavěno do další skříňky z uvedené řady Ultramas, tentokrát byl použit typ UM 62009, jejíž výška byla zvětšena přidavným bočním modulem typu AB O2009. Bylo to nutné jen proto, aby byla plocha zadního panelu dost velká pro umístění osmi zásuvek k připojení reflektorů. Prostor uvnitř je více než dostatečný i při použití menší skříňky. Pro levný a bezpečný způsob připojení reflektorů lze doporučit tak zvané zásuvky vestavné typu 5517-2310.9, které můžeme asi za 25 Kč koupit v běžných prodejnách elektroinstalačního materiálu.

Pokud jde o reflektory samotné, jejich výběr je ovlivněn hlavně představou uživatele o jejich výkonu, rozměrech, váze, způsobu upevnění a transportu atd. Další poznámky o tom jsou na konci stavebního návodu.

## Stavba a oživení

Stavbu zahájíme - jak jinak - osazením součástek do desky s plošnými spoji. Platí obecná doporučení: polovodičové součástky osadíme až nakonec, na místo IC2, případně také IC1 zapájíme objímku. Na vývody, označené A až H a 2 až 8, zapojíme vodiče takové délky, jaká asi bude potřeba při konečné montáži destičky s ovládacími prvky ve skřínce.

Svitivé diody D1 až D8 můžeme zapájet přímo do desky s plošnými spoji, nebo jejich vývody nastavit na takovou délku, aby dosahovaly až k čelnímu panelu. Při konečné montáži je pak jen zasuneme do předem vyvrtaných otvorů a každou zafixujeme kapkou vhodného lepidla. Jinak je také možné diody ze zapojení zcela vypustit, potom je ovšem musíme nahradit zkratem, vytvořeným jednoduše třeba kapkou pájky. Při ožívání přístroje jsou však LED velmi užitečné.

Další svitivá dioda D11 je zapojena na výstupu, který je označen písmenem F. Tato dioda bliká v rytmu multivibrátoru a slouží jako velmi nápadná indikace zapnutí.

Po dokončení stavby začneme s ožíváním. Do příslušného držáku vložíme skleněnou trubičkovou pojistku a na primární vinutí transformátoru můžeme přivést napětí ze sítě. Zkontrolujeme velikost napětí  $+U_b$  a  $+U_s$  a napájení ze sítě odpojíme. Dále zasuneme do objímek oba integrované obvody a přepínač volby taktu dáme do polohy cyklického módu. Svitivé diody zobrazují činnost řadiče. Příslušným přepínačem zkontrolujeme činnost volby délky cyklu a potenciometrem P2 možnost nastavení rychlosti cyklování.

V dalším kroku pak zkontrolujeme funkci přístroje v módu rytmického řízení. Přepneme přepínač volby taktu do druhé polohy a běžec potenciometru nastavíme na ten konec dráhy, který je spojen s výstupem z mikrofonu. Na svitivých diodách kontrolujeme činnost zařízení, které můžeme ovládat například tleskáním, nebo zvukem z přenosného přijímače, který si naladíme na program s rytmicky výraznou hudbou.

Při jakékoliv nejasnosti mějme důvěru k osciloskopu, ten nám spolehlivě pomůže odhalit původ případných vad ve funkci. Při hledání závady kontrolujeme postupně přítomnost impulsů na výstupu AKO a MKO, dále pak na vstupu a výstupech Johnsonova čítače, případně ověříme stav na jeho nulovacím výstupu.

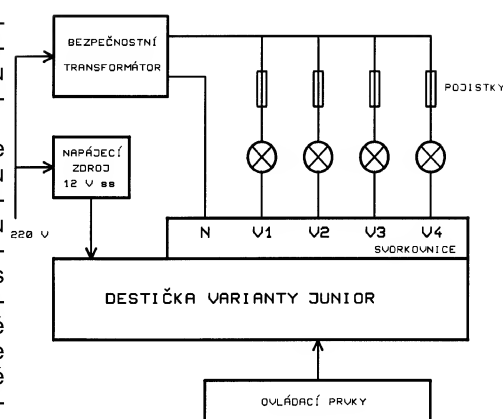
Pokud uvedené testy prošly úspěšně, pak je téměř jisté, že bude správně pracovat i zbytek zapojení a můžeme přikročit ke konečné montáži do skříňky. Po kompletním propojení ovládacích prvků už zbývá pouze zapojit přívod síťového napětí na hlavní spínač a nulový vodič propojit s bodem N na desce s plošnými spoji. Fázový vodič potom připojíme k levé (pohled zepředu - kolík nahoře) svorce u každé zásuvky reflektorů. Druhé svorky pak připojíme přes pojistky k jednotlivým výstupům V1 až V8. Pojistková pouzdra umístíme buďto na zadní panel, nebo na zvláštní držák, upevněný uvnitř skříňky. Poslední celkovou prověrku všech funkcí s připojenými reflektory pak můžeme považovat za výstupní kontrolu.

## Poznámky k variantě Junior

V následujícím textu se budeme zabývat hlavně otázkami bezpečnosti při stavbě a provozu zařízení. Pokud tedy mají o stavbu popisovaného efektového zařízení zájem děti, pak jsou následující řádky určeny především jejich rodičům.

Pro činnost zapojení, použité součástky a vlastně i pro postup při ožívání platí to, co bylo uvedeno v předchozím popisu. Hlavní rozdíl spočívá ve způsobu napájení.

Již v úvodu jsou stručně zmíněny dvě podmínky, které musí být splněny, abychom se vyhnuli zbytečnému



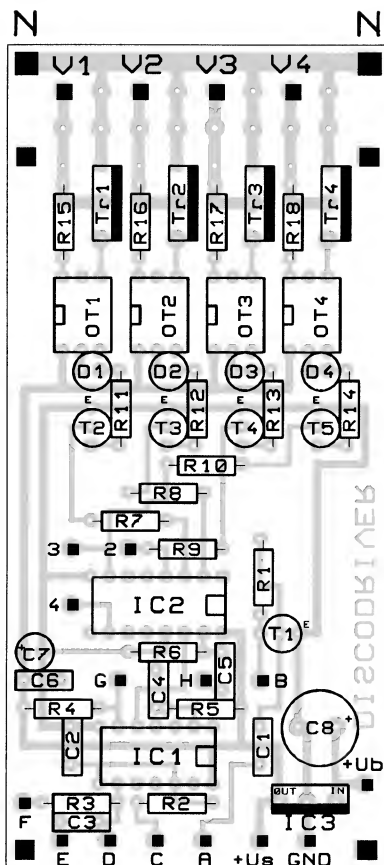
Obr. 5. Celkové schéma propojení systému varianty Junior

hazardování. První podmínka vyžaduje, aby elektronické obvody zařízení byly napájeny z bezpečného externího zdroje. Můžeme k tomu použít buďto zdroj, který je již vybaven vlastním stabilizátorem, nebo zdroj, který poskytuje pouze usměrněné nestabilizované napětí.

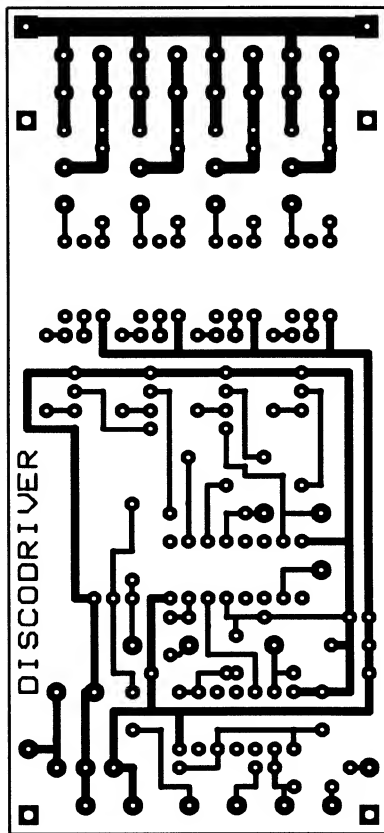
V prvním případě pak můžeme ze zapojení vypustit filtrační kondenzátor C9 a integrovaný stabilizátor IO3. Velikost stabilizovaného napětí by měla být od 8 do 12 V, nestabilizovaný zdroj by pak měl při zatížení zhruba 20 mA mít napětí od 12 do 16 V. Při nákupu zdroje se raději vyhneme levnému zboží pochybného původu. Vždy bychom měli raději dát přednost výrobkům s dokumentací, která dokazuje, že mají hlavní vlastnost, pro kterou jsme tento způsob napájení použili, tedy že jsou bezpečné.

Druhá podmínka je pro bezpečnost stejně důležitá, neboť určuje způsob napájení světelných zdrojů. Jako výsledek snahy o ušetření peněz někdy vidíme ve vybavení hudebních skupin lépe nebo hůře po domácku vyrobené všelijaké světelné hady a jinou výstroj, která je napájena přímo ze síťového rozvodu. Není sporu o tom, že kolem takových zařízení (kde je často dosti rušno) není příliš bezpečný prostor. Přitom řešení je docela snadné, stačí zajistit napájení bezpečným napětím. Speciální transformátory, vyráběné právě pro tyto a podobné účely, nám mohou zajistit při správné aplikaci zcela bezpečný provoz.

Uvedeme si příklad takového řešení. Způsob napájení pro zařízení se čtyřmi světelnými okruhy vidíme na obr. 5. Úkolem pro uživatele je vytvořit celkový projekt světelného systému, tedy především stanovit počet reflektorů a jejich výkonu. Teprve podle celkového výkonu stanovíme zodpovědně velikost síťového transformátoru. Pokud bychom transformátor trvale přetěžovali, hrozí jeho zničení. Jestliže jej naopak bezdůvodně předimenzujeme, pak bude zbytečně velký, těžký a navíc drahý. Za nejbezpečnější lze asi považovat taková provedení, u kterých jsou spolu s tělesem transformátoru zalaty do izolační hmoty také pohyblivé přívody k primárnímu vinutí, zakončené standardní síťovou zástrčkou.



Obr. 6. Rozložení součástek varianty Junior



Obr. 7. Deska s plošnými spoji varianty Junior

Okolnost, že u takto zajištěné varianty Junior nemůže nastat kontakt osob s nebezpečným napětím, rozšiřuje možnosti při výběru skříňky. Firma GM nabízí široký sortiment cenově dostupných plastových skříňek,

z nichž je vhodná třeba KM 35 nebo KM 50. Nízkonapěťový rozvod dovoluje pro připojení světelných zdrojů použít obyčejné nekryté svorky, které mají proti síťovým zásuvkám menší rozměry. Deska s plošnými spoji varianty Junior je připravena pro přímé zapájení svorek. Je možné použít na příklad svorkovnice typ ARK 300 z nabídky GM. Trochu dražší, ale pro rychlé připojování velmi šikovné, jsou rychloupínací svorky Wago, které rovněž najdeme v katalogu firmy GM.

Rozmístění součástek na desce s plošnými spoji pro variantu Junior je na obr. 6, deska s plošnými spoji je na obr. 7.

### Seznam součástek

Dále uvedený seznam materiálu platí pro první variantu zapojení a patří k němu mnoho poznámek a dalších informací, průběžně rozložených v textu stavebního návodu tak, jak se to autorům za účelem vysvětlení detailů jevílo potřebné. Proto doporučujeme všem zájemcům o stavbu, aby si dříve, než se vypraví na nákup, přečetli pozorně celý článek a udělali inventuru ve starých zásobách. V seznamu samotném je uveden pouze materiál, který je ve schématu zapojení na obr. 2.

#### Rezistory

R1	220 kΩ
R2, R4, R6	120 kΩ (82 až 180 kΩ)
R3, R11 až R14, R23 až R26	820 Ω (470 až 1,8 kΩ)
R5	1,5 MΩ (1 až 2,2 MΩ)
R7 až R10, R19 až R22	56 kΩ (8,2 až 180 kΩ)
R15 až R18, R27 až R30	2,2 kΩ (1,5 až 3,9 kΩ) pro 220 V 220 (150 až 390 Ω) pro 12 V

P1	5 kΩ/N (2 až 10 kΩ)
P2	1 MΩ/N

#### Kondenzátory

C1 až C4, C6	100 nF (svítek, ker.)
C5	3,3 nF (svítek, ker.)
C7	10 μF (4,7 až 22 μF - elyt.)
C8	100 μF (47 až 220 μF - elyt.)

#### Polovodičové součástky

IC1	556 (dvojitý časovač)
IC2	4017 (CMOS)
IC3	7812 (viz text)
T1 až T9	KC238 (viz text)
D1 až D8, D11	LED (viz text)
D9, D10	KY130
OT1 až OT8	MOC3040 (viz text)
Tr1 až Tr8	BTA16/600 (viz text)

#### Ostatní součástky

Př.1	1x 2 polohy páčkový
Př.2	1x 8 poloh otočný
Tr 1	síťový transf. EI30/12,5 - viz text
M	elektretový mikrofon - viz text

### Závěrečné poznámky

V předchozím textu jsme se o výběru připojovaných světelných zdrojů zmínili jen okrajově. Jak již bylo řečeno, je to opravdu věcí jen samotného uživatele. Ten musí vybírat podle toho, co pro danou scénu potřebuje a musí pouze respektovat určitá omezení. Jen pro základní orientaci přidáme stručnou informaci o jedné z nabídek. Firma FK Technics dodává velmi

rozsáhlý sortiment osvětlovací techniky pro praktické i dekorativní účely (viz inzertní příloha časopisu). Zájemci zde naleznou světelné zdroje pro obě varianty efektního zařízení. Pro napětí 220 V jsou k dispozici reflektory ve velmi širokém rozsahu výkonů - od 100 W do 1 kW. Pro tyto reflektory jsou k dispozici tzv. lineární halogenové žárovky, rovněž v celém uvedeném rozsahu výkonů. Je ovšem třeba uvést, že pro rychlejší střídání světla nejsou žárovky s výkonem od asi 300 W výše (pro svoji světelnou setrvačnost) příliš vhodné. K nabídce také patří doplňky pro různé způsoby instalace, na příklad stojany s nastavitelnou výškou pro jeden nebo dvojici reflektorů, dále stojany nízké, vybavené rukojetí pro snadné a pohotové přemísťování a další příslušenství.

Pro variantu Junior jsou k dispozici halogenové bodové reflektory s příkonem 20 W, 35 W a 50 W, k nim potom různé montážní prvky (jako lišty, panely apod.), umožňující snadnou i opakovanou montáž a demontáž celé osvětlovací sestavy. Pro napájení bezpečných nízkonapěťových světelných systémů firma FK Technics dodává certifikované bezpečnostní transformátory se stupněm krytí, vyhovujícím pro vnitřní i venkovní použití.

Zvláštní skupinu tvoří takzvané elektronické síťové transformátory, které jsou určeny právě k napájení zmíněných halogenových žárovek. Mají malé rozměry a jejich váha je jen zlomkem váhy klasického transformátoru. Také bezpečnost při použití je velká, protože jsou zapouzdřeny v plastové krabičce. Možnost použít tyto transformátory pro popsané zařízení se teprve ověřuje, výsledek zkoušek přineseme v některém z dalších čísel tohoto časopisu.

Funkce a spolehlivost obou variant efektního zařízení byla testována s použitím výše uvedených reflektorů, které firma FK Technics (adresa viz inzerce A Radio 6/96, strana XXIX) ke zkouškám zapůjčila. Za projeveno ochotu a vstřícnost při všech jednáních autoři firmě FK Technics děkují.

Ke vzniku varianty Junior rovněž přispěla brněnská firma Buček, prodávající elektronické součástky. Tato firma mimo jiné také kompletuje stavebnice pro amatéry na velmi dobré technické úrovni. S vědomím, že se stavebnicemi pracují velmi často děti a mládež, zvažují pracovníci firmy velice důkladně bezpečnostní faktory. Poděkování firmě patří tedy nejen za její pomoc při zpracování uvedené varianty zapojení, ale hlavně za její seriózní a zodpovědný postoj k amatérské veřejnosti. Firma Buček připravila a dodává stavebnice pro obě varianty popsaného zařízení (adresa viz inzerce, strana XV).

Obrazec plošných spojů byl vytvořen s použitím amatérské verze návrhového systému LSD brněnské firmy TOR.

Desky s plošnými spoji pro obě varianty vyrábí a též na dobírku dodává firma Spoj, U zahrádkářské kolonie 244, Praha 4, telefon (02) 472 82 63.

# Standardní nabíječka

Stanislav Kubín, Jan Ondrášek, Pavel Kubín

Naše nabíječka se od některých dosud publikovaných nabíječek liší především naprosto standardním způsobem nabíjení. Tento starý a lety odzkoušený způsob spočívá v nabíjení baterie konstantním proudem po stanovenou dobu. Obě tyto veličiny (proud a čas) jsou uvedeny u většiny nabíjecích článků na obalu. Použitý způsob umožňuje jak nabíjet články NiCd a Ni-MH, tak i olovené akumulátory.

## Základní technické parametry

### Napájecí napětí:

stejnoseměrné 8 až 26 V  
nebo střídavé 6 až 18 V.

### Maximální proudový odběr:

asi 1050 mA.

### Čas nabíjení:

nastavitelný 1 až 99 h.

### Nabíjecí proud:

nastavitelný 10 až 990 mA.

### Nastavení napětí a proudů:

2 tlačítka a 2x 7segmentový zobrazovač.

### Použitá technologie:

mikrokontrolér PIC.

### Rozměry:

102 x 60 x 29 mm.

## Popis schéma zapojení

Pro řízení nabíječky jsme použili nejjednodušší mikrokontrolér PIC typ 16C54 s vnitřní kapacitou paměti ROM 512 byte, RAM 25 byte a počtem vstupně - výstupních bitů 12. Poměrně velké dovolené zatížení výstupů umožňuje přímo připojit zobrazovací jednotky LED. Abychom ušetřili jeden výstupní registr, zapojili jsme zobrazovače jako přepínané. Jednotlivé segmenty jsou řízeny z výstupního portu RB přes rezistory R4 až R11,

kteří omezují proud jednoho segmentu na asi 5 mA. Přepínání jednotlivých zobrazovačů je řízeno bity 2 a 3 portu RA přes zesilovače T1 a T2. Pro řízení mikrokontroléru jsme zvolili kmitočet 32,768 kHz, který je v tomto zapojení (řízení času v hodinách) výhodný pro delší periodu jednoho taktu. Kapacity kondenzátorů C1 a C2 jsou předepsané výrobcem. Přepínání řízení zobrazovače je využito i pro testování dvou tlačítek. Diody D1 a D2 brání zkratování RA2 a RA3 při stisknutí obou tlačítek současně. Pro řízení nabíjecího proudu jsme použili převodník napětí/proud (publikovaný v rychlonabíječce v AR A 7, 8/95).

Převodník je řízen signálem s pulsně šířkovou modulací z výstupu bitu RA1 přes integrační články R12, C3 a R13 a C4. Kmitočet pulsně šířkové modulace je 1 Hz. Napětí na vstupu 3 IO2A je ustálené po 3 až 5 minutách po spuštění nabíjení.

Trimrem P1 nastavujeme maximální nabíjecí proud. Pro napájení můžeme použít ss nebo st napáječe.

## Osazení desky s plošnými spoji

Nejprve osadíme na desce s plošnými spoji drátové propojky, dále po-



Obr. 2. Připájení C9

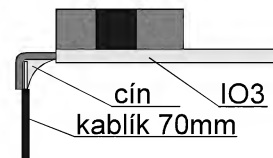
kračujeme od nejnižších součástek k vyšším. Kondenzátory C3, C4 a C6 připájíme do takové výšky, aby je bylo možné ohnout těsně k desce s plošnými spoji. Totéž platí o stabilizátoru IO3. Tlačítka S1 a S2 připájíme dva milimetry nad desku. Zajistíme tak, aby tlačítko vyčnívalo na předním panelu nabíječky. Držák pojistky F1 a kondenzátor C9 připájíme ze strany součástek. Kondenzátor C9 přihneme podle obr. 2 k desce s plošnými spoji podobně jako kondenzátory C3, C4 a C6.

## Mechanická sestava

Na vrchní kryt krabičky nalepíme průsvitnou samolepku. Vyřízneme otvory v místech dvou tlačítek.

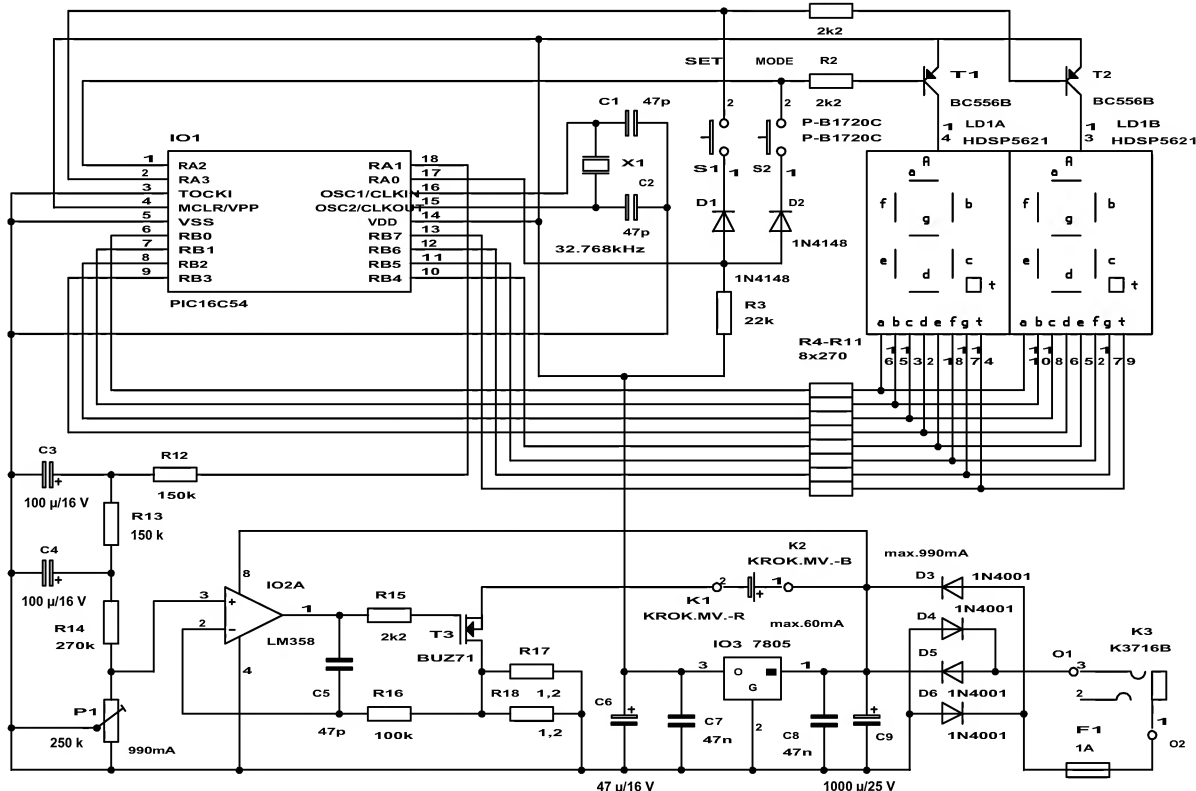
Tranzistoru T3 vytváříme přívody tak, že je ohneme směrem k chladiči o 90° (2 mm od pouzdra stabilizátoru). Tenčí část vývodu odštípeme. K tranzistoru T3 připájíme podle obrázku 3 kusy kablíku o délce asi 70 mm.

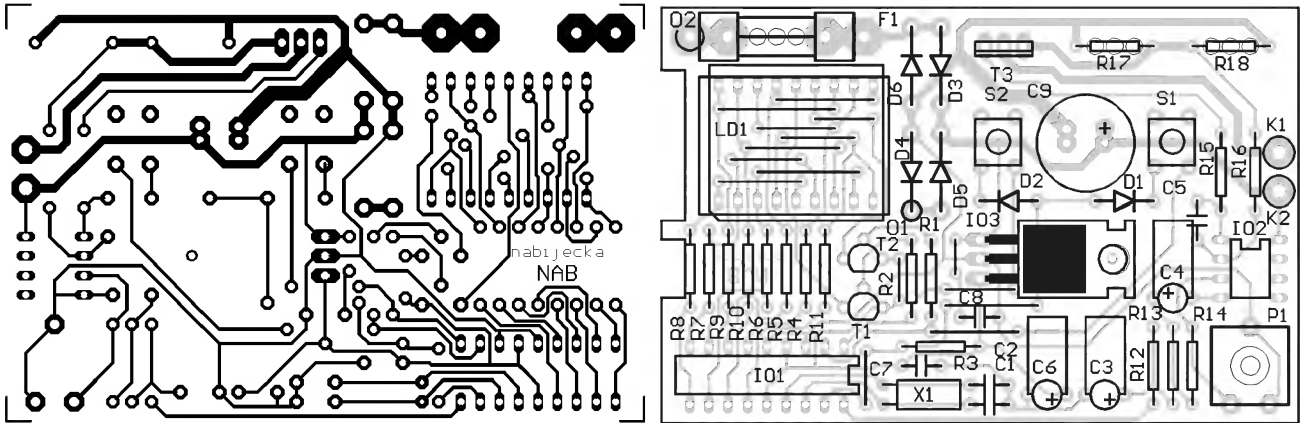
Tranzistor T3 namažeme silikonovou vazelinou a s chladičem ho přišroubujeme dvěma šrouby ke krabičce



Obr. 3. Připájení kablíků k T3

Obr. 1. Schéma zapojení





Obr. 4. Deska s plošnými spoji

nabíječky. Při montáži musíme použít čtyři podložky. Dvě pod hlavičky šroubů M3 x 8, které budou uvnitř krabičky, a dvě pod matice vně krabičky. Konce kablíků připájíme na příslušná místa na desce s plošnými spoji. Desku nasadíme do krabičky tak, aby kablíky vedoucí od tranzistoru procházely mezi zobrazovačem a tranzistorem T2. Máme-li desku v krabičce, přišroubujeme konektor K3, ke kterému jsme připájeli dva kablíky o délce 100 mm. Konce kablíků připájíme k pojistkovému držáku (bod O2) a ke katodě diody D4 (bod O1).

Ke krokodýlkům připájíme kablíky o délce 200 mm a prostrčíme dvěma otvory v boční stěně nabíječky. Uvnitř krabičky uděláme na kablíkách uzel, aby je nebylo možné vytáhnout. Konce připájíme k bodům s označením K1 a K2. Přívodní kablík červeného krokodýlku musí být připájen k bodu K2.

Nakonec přilepíme víčko krabičky. Vzhledem k pozdější možné demontáži doporučujeme použít pro přilepení například tavné lepidlo (používané na přichycení drátů).

Tab. 1.

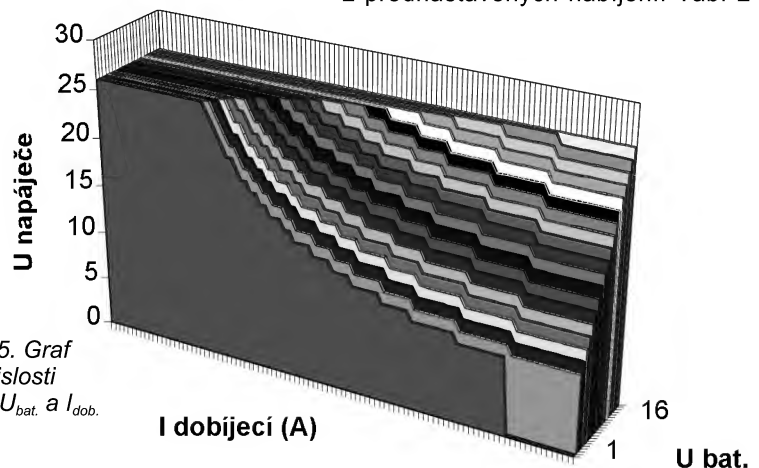
### Výkonové zatížení nabíječky

Chladič nabíječky je dimenzován pro ztrátový krátkodobý špičkový výkon 8 W, při teplotě okolí do 30 °C. Při tomto ztrátovém výkonu je na chladiči teplota přes 100 °C. Při běžném provozu doporučujeme ztrátový výkon do 6 W. Na obr. 5 a v tab. 1 je graf doporučených napájecích napětí v závislosti na napětí baterie a nabíjecím proudem. Při použití většího napájecího napětí nemůžeme zaručit správnou funkci nabíječky, navíc se může

tepelně přetížit a poškodit tranzistor T3.

### Návod na použití

Po připojení napájecího napětí se na zobrazovací nabíječky rozsvítí číslice 01. Nabíječka má v paměti předvoleno 12 typů nabíjecích baterií. U každé baterie můžeme navíc rozlišit standardní nabíjení a zrychlené nabíjení (čísla paměti 1 až 24). Tlačítkem nastavení si můžeme vybrat jedno z přednastavených nabíjení. Tab. 2



Obr. 5. Graf závislosti  $U_{nap.}$  na  $U_{bat.}$  a  $I_{dob.}$

Nab. proud [A]	Napětí baterie [V]: NiCd, Ni-MH baterie asi 1,5 V na článek, Alkali - manganové baterie asi 1,8 V na článek, olověné akumulátory 6 V asi 8 V a akumulátory 12 V asi 16 V																			
	1	2	3	4	5	6	7	8	9	10	11	12	13	14	15	16	17	18	19	20
0,01 až 0,24	26	26	26	26	26	26	26	26	26	26	26	26	26	26	26	26	26	26	26	26
0,25	25	26	26	26	26	26	26	26	26	26	26	26	26	26	26	26	26	26	26	26
0,26	24	25	26	26	26	26	26	26	26	26	26	26	26	26	26	26	26	26	26	26
0,27	23	24	25	26	26	26	26	26	26	26	26	26	26	26	26	26	26	26	26	26
0,28	22	23	24	25	26	26	26	26	26	26	26	26	26	26	26	26	26	26	26	26
0,29 až 0,3	21	22	23	24	25	26	26	26	26	26	26	26	26	26	26	26	26	26	26	26
0,31	20	21	22	23	24	25	26	26	26	26	26	26	26	26	26	26	26	26	26	26
0,32 až 0,33	19	20	21	22	23	24	25	26	26	26	26	26	26	26	26	26	26	26	26	26
0,34 až 0,35	18	19	20	21	22	23	24	25	26	26	26	26	26	26	26	26	26	26	26	26
0,36 až 0,37	17	18	19	20	21	22	23	24	25	26	26	26	26	26	26	26	26	26	26	26
0,38 až 0,4	16	17	18	19	20	21	22	23	24	25	26	26	26	26	26	26	26	26	26	26
0,41 až 0,42	15	16	17	18	19	20	21	22	23	24	25	26	26	26	26	26	26	26	26	26
0,43 až 0,46	14	15	16	17	18	19	20	21	22	23	24	25	26	26	26	26	26	26	26	26
0,47 až 0,5	13	14	15	16	17	18	19	20	21	22	23	24	25	26	26	26	26	26	26	26
0,51 až 0,54	12	13	14	15	16	17	18	19	20	21	22	23	24	25	26	26	26	26	26	26
0,55 až 0,6	11	12	13	14	15	16	17	18	19	20	21	22	23	24	25	26	26	26	26	26
0,61 až 0,66	10	11	12	13	14	15	16	17	18	19	20	21	22	23	24	25	26	26	26	26
0,67 až 0,75	9	10	11	12	13	14	15	16	17	18	19	20	21	22	23	24	25	26	26	26
0,76 až 0,85	8	9	10	11	12	13	14	15	16	17	18	19	20	21	22	23	24	25	26	26
0,86 až 0,99	xxx	8	9	10	11	12	13	14	15	16	17	18	19	20	21	22	23	24	25	26

Tab. 2. Tabulka přednastavených délek nabíjení a nabíjecích proudů pro některé typy baterií (čas v hodinách, proud v mA)

Typ (výrobce)	Kapacita [mAh]	Standardní nab.		Prg. č.	Rychlonabíjení		Prg. č.
		čas	proud		čas	proud	
Varta	750	14(15)	75(70)	1	3	210	2
Varta	900	14	90	3	6	210	4
Varta	2000	14	200	5	6	470	6
Panasonic	500	15	50	7	5	150	8
Panasonic	600	15	60	9	5	180	10
Panasonic	700	15	70	11	5	210	12
Panasonic	1200	15	120	13	5	360	14
Panasonic	1500	15	150	15	5	450	16
Panasonic	1700	15	170	17	5	510	18
Panasonic	1800	15	180	18	5	540	20
Panasonic	2200	15	220	21	5	660	22
Panasonic	2800	15	280	23	5	840	24

ukazuje přiřazení čísel paměti 1 až 24 pro různé kapacity článků.

Nastavení čísla předvolby potvrdíme stisknutím tlačítka režim. Na zobrazovači si dalším stisknutím tlačítka režim můžeme zobrazit čas nabíjení a nabíjecí proud. Čas nabíjení a nabíjecí proud můžeme upravit (zvětšit, nebo zmenšit tlačítkem nastavení). Je-li čas nabíjení a nabíjecí proud nastaven, připojíme krokodýlky ke svorkám baterie nebo držáku baterie a můžeme spustit nabíjení: stiskneme tlačítko režim a současně tlačítko nastavení (start).

Na zobrazovači vidíme blikající čas v hodinách, který zbývá do nabití baterie. Přerušit nabíjení můžeme stisknutím tlačítka režim (stop). Po uplynutí času nabíjení se automaticky vypne nabíjecí proud. Na zobrazovači svítí údaj, který byl zobrazován před spuštěním nabíjení. Nabíjecí proud se zvětšuje po zapnutí nabíjení k nastavené velikosti asi 3 až 5 minut. Po vypnutí nabíječky se proud pomalu zmenšuje k nule po dobu asi 5 minut.

### Nastavení maximálního proudu nabíječky

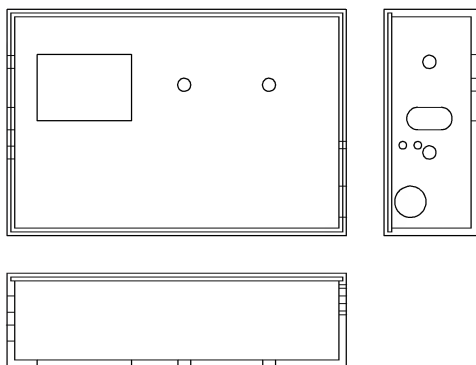
K nabíječce připojíme napájecí napětí 8 V s proudovým zatížením min. 1 A. Tlačítka nastavíme maximální proud tj. 990 mA. Místo baterie připojíme ampérmetr nastavený na rozsah min. 1 A. Zapneme nabíječku. Počkáme asi 3 minuty, až se proud podle ampérmetru ustálí. Mírné výkyvy proudu

jsou vzhledem k použité regulaci proudu přípustné. Trimrem P1 nastavíme proud na 990 mA. Tím je celé nastavení ukončeno.

Při nastavování je chladič zatížen výkonem 8 W! Nenecháváme nabíječku v tomto stavu dlouho!

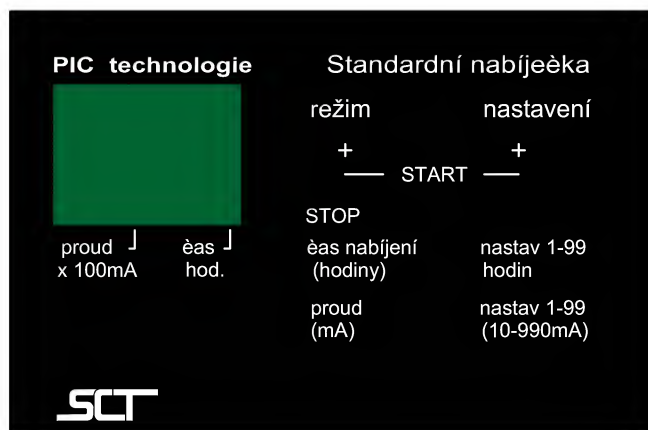
### Seznam součástek

P1	250 kΩ, PT 10-L
R1, R2, R15	2,2 kΩ
R3	22 kΩ
R4, R5, R6, R7, R8, R9, R10, R11	270 Ω
R12, R13	150 kΩ
R14	270 kΩ
R16	100 kΩ
R17, R18	1,2 Ω, 0,5 W
C1, C2, C5	47 pF
C3, C4	100 μF/16 V
C6	47 μF/16V
C7, C8	47 nF
C9	1000 μF/25 V
D1, D2	1N4148
D3, D4, D5, D6	1N4001
IO1	PIC-S014
IO2	LM358
IO3	7805
LD1	HDSP5621
F1	POJ. FLINK 1 A
K1	KROK.MV.-R
K2	KROK.MV.-B
K3	K3716B
CH1	chladič 188913 CONRAD
S1, S2	P-B1720C
T1, T2	BC556B
T3	BUZ 71



Obr. 6. Výkres krabičky 1 : 2

Obr. 7. Přední štítek



X1	32 768 kHz
držák pojistky	PL120000, 2 ks
krabička	U-SEB3, 1 ks
podložka	3,2 mm, 4 ks
matice	M3, 2 ks
šroubek	M3 x 8 válcová hlava, 2 ks

### Závěrem

Popisovaná nabíječka používá naprosto standardní způsob nabíjení doporučený každým výrobcem. Její výhodou je, že známe přesně nabíjecí proud a dobu nabíjení. **Můžeme prosto naprosto přesně určit, kdy bude baterie nabita.** Na většině obalů nabíjecích článků je uveden doporučený nabíjecí proud a čas nabíjení.

Nabíječka je vhodná především pro dobíjení baterií skládaných z několika článků, pro dobíjení baterií modelářů, nabíjení baterií 6 a 12 V zabezpečovacích zařízení, dobíjení baterií pro nouzové osvětlení, příruční osvětlení, signalizační systémy atd. Nabíječkou můžeme nabíjet i autobaterie. Doba nabíjení se však prodlouží na 40, 50, nebo i více hodin.

A nakonec pár slov pro ty, kteří reagovali na naši předchozí nabíječku.

Prosíme vás, buďte při kritice spíše techniky než populistickými politiky. Ti mnoho kritizují, ale většinou nemají co nabídnout. Obkreslit již starší a někdy i neověřené schéma umíme za pár minut, navrhnout a vyrobit prokovenou desku s plošnými spoji trvá asi jeden až dva týdny. Avšak dotáhnout konstrukci alespoň do podoby, ve které vám je předkládáme, trvá i 3 až 6 měsíců. Navíc je každá konstrukce ověřena výrobou 5 kusů finálního výrobku.

*Ceny a objednávky na standardní nabíječku:*

Stavebnice standardní nabíječky stojí 799,- Kč.

Mikrokontrolér PIC-S014 299,- Kč.

Celý hotový výrobek standardní nabíječky stojí 999,- Kč (pro registrované prodejce a při větším odběru slevy).

Napájecí adaptér 12 V/1,2 A 699,- Kč.

Napájecí adaptér 21 V/0,65 A 399,- Kč.

Nabíječku lze koupit v prodejně Elektro, Nuselská 13, Praha 4.

**Písemné objednávky:**

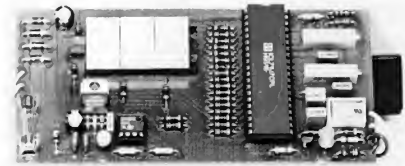
**SCT**, Trinecká 650, 199 00 Praha 9 - Letňany. Telefonické objednávky na čísle 02/8544006.



# Domácí teploměr s IO MAX139

Jiří Fröde

V současné době jsme neustále zaplavováni stále větším množstvím spotřební elektroniky, která proniká neodolatelně do všech zákoutí našeho života. Občas se však vyskytne malá skulinka na již velmi elektronizovaném trhu a do této skulinky se může vtěsnat zde popisovaná konstrukce digitálního teploměru. Tato konstrukce se snaží zaplnit mezeru mezi teploměry se zastaralým převodníkem A/D C520 (ekvivalent AD2020 - vyráběným v bývalé NDR) a v současné době hojně prodávanými teploměry s displeji LCD, které nejsou vhodné při horším osvětlení. Popisovaný teploměr umožňuje měřit teplotu na dvou místech, přičemž měření se přepínají automaticky. Zobrazovaná teplota je indikována třímístným displejem LED velikosti 14 mm a umožní rozlišit teplotu na 0,1 °C.



## Základní technické parametry

**Napájení:** stejnosměrné 8 až 15 V  
nebo střídavé 6 až 10 V.  
**Rozsah měř. teplot:** -99,9 až 99,9 °C.  
**Druh displeje:** LED 14 mm.

## Stručný popis konstrukce (obr.1)

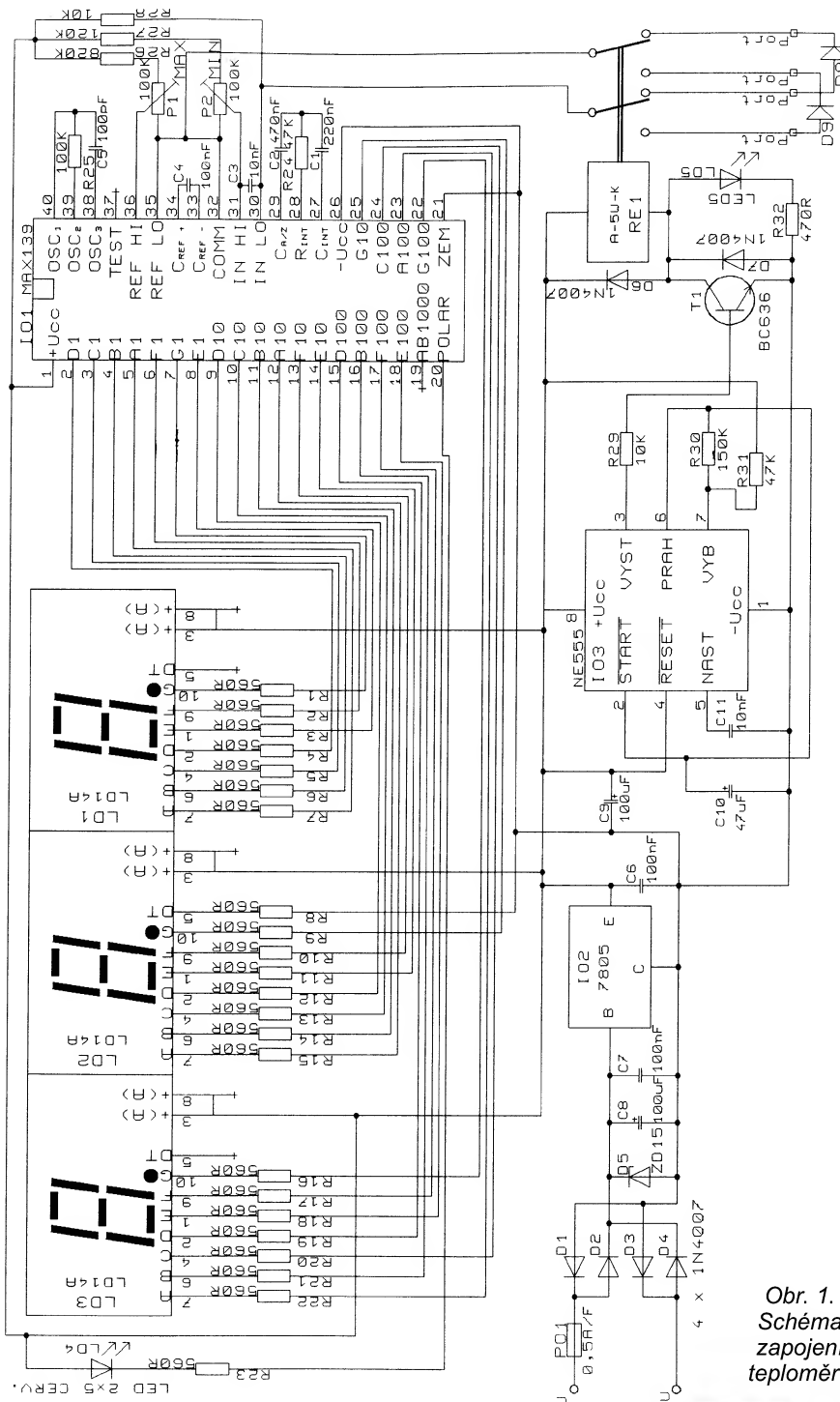
Toto zapojení (obr. 1) vychází z doporučeného zapojení obvodů MAX138 a MAX139. Obvody jsou zcela ekvivalentní s obvody ICL7106 a ICL7107. Pro tuto konstrukci byl vybrán obvod MAX139. Jedná se o převodník A/D v provedení CMOS s výstupem pro 3,5místný displej LED.

V tomto zapojení je první číslice, indikující tisíce, vynechána, jelikož v zapojení domácího teploměru nemá opodstatnění. Pro možnost libovolného napájení je použit na vstupu můstkový usměrňovač složený ze čtyř diod 1N4007. Napájecí napětí je filtrováno kondenzátorem C8 s velmi malou vestavnou výškou. Aby byla jistota, že napětí na kondenzátoru C8 nepřekročí 16 V, je k němu paralelně připojena Zenerova dioda D5.

Pro stabilizaci napájecího napětí je použit třívývodový stabilizátor napětí 7805 v pouzdru TO 220. Stabilizované napětí je zde použito zároveň jako referenční pro převodník A/D. Nejedná se sice o ideální řešení, ale v praxi se ukázalo jako zcela vyhovující. Na výstupu IO2 je opět zařazen elektrolytický kondenzátor C9 s malou vestavnou výškou. Mimočodem jsou to velmi kvalitní kondenzátory z produkce japonské firmy NIPPON-CHEMICON.

Stabilizátor napětí je proti možnému zakmitávání blokovan keramičnými kondenzátory C6 a C7, které jsou umístěny v těsné blízkosti tohoto obvodu. Pro vlastní snímání teploty jsou použity dvě diody 1N4148, které musíme vybrat z několika kusů tak, aby měly stejné napětí v propustném směru. Tento výběr je nutný, neboť nastavení je pro obě snímací diody společné. Postačující je výběr z deseti kusů jedné výrobní série.

Přepínání vnitřní a venkovní teploty obstarává obvod složený z časovače NE555 a miniaturního relé. Časová konstanta je asi 5 sekund pro vnitřní i venkovní teplotu. Pokud si přeje me tento čas prodloužit, stačí změnit časovací člen C10, R30 a R31. Výstupem IO3 je buzen tranzistor T1 (BC638). Ten spíná miniaturní relé A-5W-K, které vyrábí firma TAKAMISAWA. V kolektoru T1 je také zapojena dioda LED5, která signalizuje právě měřenou teplotu.



Obr. 1. Schéma zapojení teploměru

Pro měření a zobrazení je použit převodník A/D MAX139 (ICL7107), jehož různé aplikace již byly nespočetněkrát publikovány. Jde vlastně o katalogové zapojení, které již bylo i v AR několikrát popsáno. Pro zobrazení je použit displej LED s výškou číslic 14 mm se společnou anodou. Já jsem použil displej dodávaný firmou ECOM pod označením LD14A červené barvy. Jak již bylo uvedeno, jsou pro měření použity dvě diody 1N4148, které mají lineární závislost napětí přechodu na teplotě okolí. Tyto snímací diody, obzvláště pro venkovní snímač, je nutné velmi pečlivě chránit proti nepříznivým vlivům. Osvědčilo se mi je umístit do malého krytu naplněného silikonovou vazelinou.

### Provedení

Celý teploměr je na jednostranné desce s plošnými spoji bez drátových propojek (obr. 2). Všechny součástky jsou v základním teplotním provedení pro klasickou montáž. Integrované obvody doporučuji umístit do objímek. Pokud chceme, aby displej vyčníval nad okolní součástky, je nutné jej umístit do precizní objímky. Do objímky je možné umístit i relé, ale nemusíme se obávat jeho výměny, neboť jeho mechanická doba života je značná a elektrického opotřebení se ne-

musíme obávat. Celý teploměr jsem umístil do jednoduché přístrojové krabičky, kterou nabízí spousta firem. Pro napájení jsem použil napájecí zdroj 9 V, určený k napájení radiopřijímače. Z prostorových důvodů jsem totiž nemohl umístit transformátor do již zmíněné přístrojové krabice. Umístění v této krabici nebudu popisovat.

Při osazování součástek doporučuji osadit nejprve všechny rezistory a kondenzátory, pak odporové trimry, diody a pojistkové držáky, do kterých zasuneme trubičkovou pojistku. Pak osadíme IO2.

Máme-li takto osazené součástky, přivedeme na napájecí svorky napájecí napětí. Na výstupu IO2 pak naměříme napětí +5 V. Dále osadíme objímky pro integrované obvody (pokud je používáme), objímku pro displej, relé, diody LED a displej. Tranzistor T1 zatím neosazujeme. Nakonec pečlivě zkontrolujeme desku s plošnými spoji. Pokud jsme přesvědčeni, že je vše v pořádku, můžeme zasunout do objímek IO1 a IO3 a můžeme přistoupit k oživení.

### Oživení a nastavení

Pokud jsme pracovali pečlivě, je na displeji zobrazen nějaký číselný údaj a můžeme začít s nastavováním

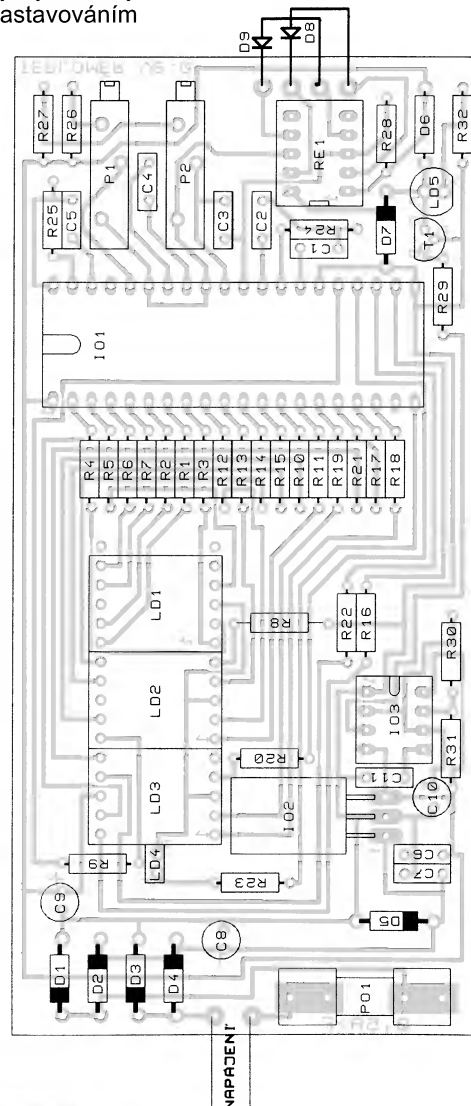
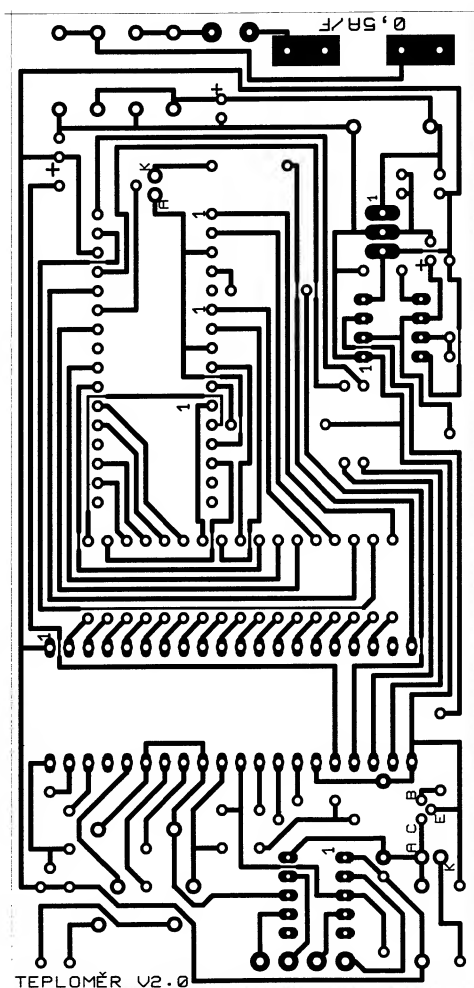
teploměru. Pro celkové nastavení teploměru nepotřebujeme žádnou drahou měřicí techniku. Pro nastavení vystačíme s trochou trpělivosti, několika kostkami ledu a trochou vařící se vody. K teploměru připojíme snímací diodu D8 a můžeme začít.

Nejprve tuto diodu ponoříme do studené vody, v níž se rozpouští led, musíme však dbát na to, aby tato voda byla tak ledová, že se v ní led rozpouští velmi zvolna. Taková voda má teplotu značně blízkou nule. Po ustálení údaje na displeji nastavíme údaj na displeji trimrem P2 na „00.0“ tak, aby problikávalo znaménko „-“. Pak ponoříme čidlo do vařící se vody a na displeji nastavíme trimrem P1 údaj „99.9“.

Celý postup několikrát opakujeme, aby bylo nastavení přesné. Pak již zbývá pouze osadit tranzistor T1 a přesvědčit se, že teploměr přepíná po asi pěti sekundách měřenou teplotu. Nakonec umístíme celý teploměr do zvolené přístrojové krabice a můžeme se bavit pohledem na právě dokončený teploměr.

### Možné varianty

Pokud vystačíme s ručním přepínáním teploty, je možné vypustit ze



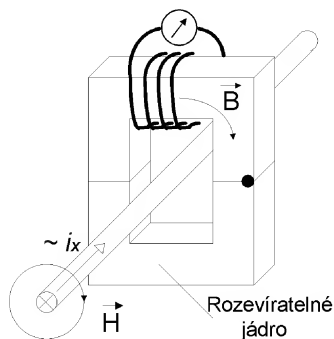
Obr. 2. Deska s plošnými spoji (129,54 x 62,23 mm)

# Bezkontaktní měření malých proudů

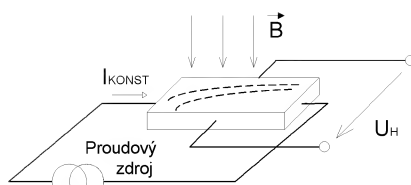
Francouzská firma CHAUVIN ARNOUX byla v minulém roce oceněna za doplněk k multimetru *K1 CLAMP*, který umožňuje slaboproudá měření stejnosměrných i střídavých proudů bez rozpojení obvodu. Převodní konstanta je 1 mV/1 mA a měřicí rozsah je od 1 mA do 4,5 A s rozlišením 0,1 mA. K měření se využívá magnetické pole, které v okolí vodiče vytváří protékající proud.

Firma CHAUVIN ARNOUX byla založena v r. 1893 a už v roce 1934 vyvinula první klešťový ampérmetr. Většina těchto měřicích přístrojů pracuje jako transformátory proudu, jejichž jádra jsou tvořena rozevíratelnými kleštěmi. Před vlastním měřením se přes rozevřené kleště protáhne vodič s měřeným proudem  $i_x$ . Tento vodič představuje primární vinutí (půlzavít) transformátoru a na vnitřní sekundární vinutí přístroje je připojeno vlastní měřidlo (obr. 1).

Protože při měření není zapotřebí rozpojit měřený obvod a obsluha nepřichází do styku s nebezpečným napětím, je tato metoda často využívána při měření v silnoproudé elektrotechnice. Klešťové měření proudu se využívá i ve složitějších přístrojích při



Obr. 1. Princip klešťového ampérmetru



Obr. 2. Vznik Hallova napětí

měření výkonu, účinníku, harmonického zkreslení, svodových proudů atd.

Pro měření stejnosměrného konstantního proudu nelze transformátor použít a měří se proto magnetická indukce

$$B = (\mu i_x) / l_s$$

( $\mu$  je permeabilita jádra,  $l_s$  je délka střední siločáry), kterou v materiálu kleští vyvolá protékající proud. K měření se využívá Hallův jev (objeveno v r. 1879). Magnetické pole vyvolané měřeným proudem  $i_x$  zakřivuje dráhy nosičů náboje konstantního proudu  $I_{KONST}$ , který protéká Hallovo sondou. V polovodičovém materiálu sondy způsobí zakřivení proudových čar nerovnoměrné rozložení náboje a vytvoří se příčné elektrické pole. Vyvolané Hal-

lovo napětí je přímo úměrné magnetické indukci:

$$U_H = (k_H I_{KONST} B) / d,$$

kde  $k_H$  je Hallova konstanta,  $I_{KONST}$  je proud pomocného zdroje,  $d$  je tloušťka polovodičové destičky sondy. Měřicí metoda je využitelná i pro měření nf střídavých proudů.

Na stejném principu je založena i konstrukce proudových sond k osciloskopu. Velkou výhodou je galvanické oddělení od měřeného obvodu. To je výhodné nejen z bezpečnostního hlediska, ale zjednodušuje to měření i v řadě případů, při kterých nevyhovuje společná ukostřená zem vstupů osciloskopu. Kmitočtový rozsah těchto sond je až 100 kHz.

Lze předpokládat, že slaboproudá měření proudu bez rozpojení obvodu se v budoucnu rozšíří stejně jako v silnoproudé elektrotechnice. Osobně se velmi těším na multimetry bez přepalujících se pojistek, které budou mít pouze napěťové svorky a kablíky s malými kleštěmi pro proudová měření.

Ing. Robert Lániček



zapojení relé RE1, IO2, T1, D5, D6, D7, R29 až R32 a C10, C11. Pokud nám postačí měřit teplotu na celé stupně, nemusíme osazovat LD1, R1 až R8.

## Rozpis součástek

**Rezistory (SMA0207, 0,6 W)**  
 R1 až R23 560  $\Omega$ , SMA0204, 0,4 W  
 R24, R31 47 k $\Omega$   
 R25 100 k $\Omega$   
 R26 820 k $\Omega$   
 R27 120 k $\Omega$   
 R28 10 k $\Omega$   
 R29 22 k $\Omega$   
 R30 150 k $\Omega$   
 R32 470  $\Omega$   
 P1, P2 100 k $\Omega$ , T962-20

**Polovodičové součástky**  
 IO1 MAX139CPL (ICL7107CPL) DIL40  
 IO2 7805, TO220  
 IO3 NE555, DIP8  
 LD1 až LD3 LD14A, červený  
 LD4 LED2X5, červený  
 LD5 LED5, zelený  
 D1 až 4,  
 D6, D7 1N4007  
 D5 ZD15, 1,3 W  
 T1 BC636, TO92

**Kondenzátory**  
 C1 0,22  $\mu$ F, 20%, TC 350  
 C2 0,47  $\mu$ F, 20%, TC 350  
 C3, C11 10 nF, 20%, TC 351  
 C4 100 nF, 20%, TC 350  
 C5 100 pF, R5 500 V SDPN

C6, C7 1  $\mu$ F, R5 Z5U VP2  
 C8, C9 100  $\mu$ F/16 V  
 C10 47  $\mu$ F/6,3 V

**Ostatní součástky**  
 RE1 relé A-5 W-K  
 PO1 pojistka 20\*5 0,5A/F  
 Přístrojová krabice K1  
 Pojistkový držák DP120000 - 2 ks  
 objímka DILP 32 1 ks  
 objímka DIL 40 1 ks  
 objímka DIL 8 1 ks

Všechny součástky jsou vybrány z katalogu firmy ECOM s. r. o, České Meziříčí. Náklady na tento teploměr v kompletní verzi nepřevyšují 500 Kč, verze se zobrazením na celé stupně s ručním přepínáním teploty pak 350 Kč.

# Prevodník signálu serva a regulátor otáčok motora

Peter Križan

Nielen modelári stávajú pred problémom regulácie otáčok motorčeka diaľkovo ovládaného modelu s batériovým napájaním. Tento pôvodný príspevok je určený tým, ktorí drahú investíciu do profesionálneho výrobcu radi vymenia za radosť z výrobu vlastného, ktorý navyš dosahuje lepšie parametre účinnosti a tým využitie kapacity batérií.

Uvedený obvod regulácie otáčok pozostáva z dvoch častí. Doska s plošnými spojmi je navrhnutá tak, že každý obvod možno podľa potreby použiť samostatne:

- Prevodník šírkovy modulovaného signálu serva na jednosmerné napätie.
- Regulátor otáčok motorčeka s pulznej šírkovou moduláciou.

## Popis zapojenia

Prevodník šírkovy modulovaného signálu výstupného kanálu prijímača na jednosmerný signál je realizovaný integrátorom NL3a, za ktorým nasleduje analógová pamäť NL3b. Na výstupe NL3a je napätie pílového priebehu, ktorého amplitúda je úmerná šírke T1 vstupného impulzu. Toto napätie je počas T2 cez VT2 pripojené k analógovej pamäti NL3b.

Po impulze T2 nasleduje nulovací impulz T3, kedy je spínačom VT1 výstup integrátora NL3a vynulovaný a obvod je pripravený na ďalší impulz.

Ako spínače sú použité tranzistory typu MOS-FET. Amplitúda napätia pílového priebehu je záporná a je limitovaná zápornou saturáciou operačného zosilňovača a prahovou úrovňou spínačov MOS-FET. Rezistory R9 až R11 slúžia na kompenzáciu napätovej nesymetrie vstupu NL3b.

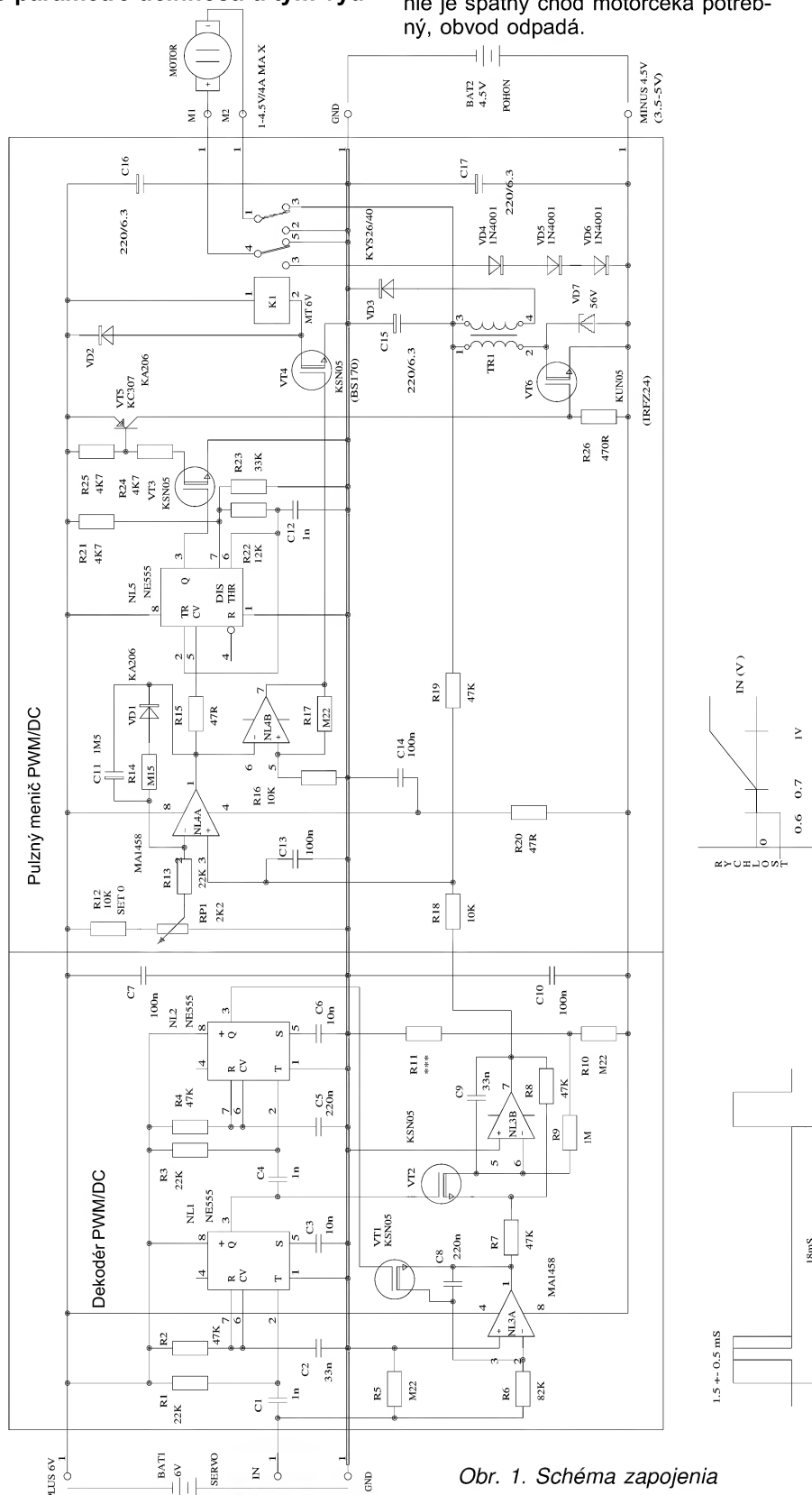
Na výstupe NL3b je jednosmerné napätie úmerné šírke vstupného impulzu. Odozva prevodníka na zmenu šírky vstupného signálu je jedna perióda. Zvlnenie napätia na výstupe je minimálne. Prepisovací a nulovací impulz je generovaný časovačmi NL1 a NL2. Schéma a priebehy dôležitých napätí sú na obr. 1.

Regulátor otáčok motorčeka predstavuje NL4a, na vstupe ktorého je porovnané jednosmerné napätie prevodníka s indukovaným napätím motora. Za regulátorom nasleduje šírkovy impulzný modulátor NL5 realizovaný taktiež časovačom 555. Impulz na výstupe nadobúda hodnoty od nuly po plný impulz.

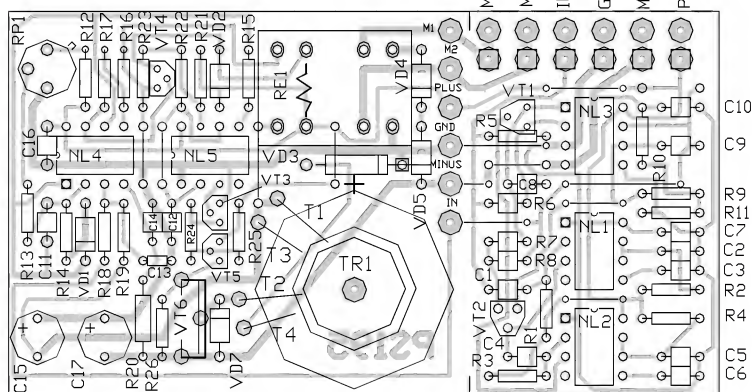
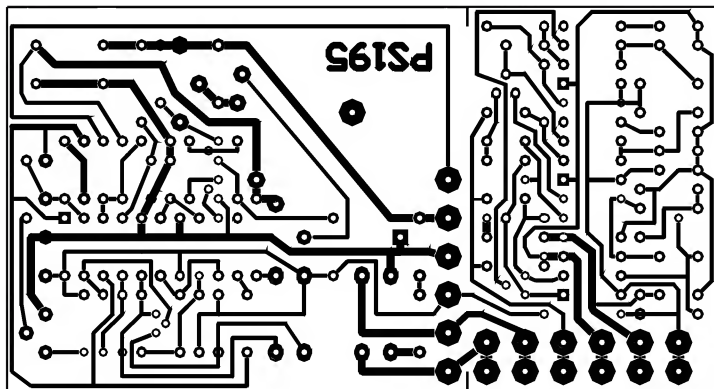
Pulzný menič je tvorený tranzistorom VT6 a transformátorom T1 s pracovnou frekvenciou 50 kHz. Neobvyklým zapojením využívajúcim obe periódy blokujúceho meniča je dosiahnutá vysoká účinnosť premeny energie z batérie na napájanie motora, keď prúd z batérie predstavuje len

zlomok prúdu motora. Ďalej zapojenie umožňuje prevádzku v „plnom pulze“. Zapojenie má jeden nastavovací trimer RP1, ktorý slúži na nastavenie pracovného bodu odpovedajúceho minimálnej šírke vstupného signálu.

Obvod NL4b, VT4 a relé K1 zabezpečuje spätný chod modelu, v tomto prípade nie je motorček napájaný pulzným meničom, ale konštantným napätím určeným počtom do série zapojených diód VD4-6. V prípade, ak nie je spätný chod motorčeka potrebný, obvod odpadá.



Obr. 1. Schéma zapojenia



Obr. 2. Doska s plošnými spojami

Transformátor je na hrnčekovom feritovom jadre o  $\varnothing$  26 mm so vzduchovou medzerou 0,5 mm. Vinutie: 2x 10 záv., Cu 0,35 mm<sup>2</sup> (lanko).

### Napájacie zdroje

Kladné napájacie napätie je získané zo zdroja 6 V pre napájanie serva cez konektor prijímača serva. Napájanie hlavného pohonu býva obvykle akumulátormi NiCd. Dobrých výsledkov sa dosiahlo aj použitím plochých batérií 4,5 V, ktoré možno podľa prúdovej náročnosti radiť paralelne.

Realizované zapojenie je určené pre najpoužívanejšie motory MABUCHI s rozsahom pracovných napätí od 1 do 3,6 V pri prúdovom odbere do 4 A. Iné parametre sa dosiahnu dimenzovaním tranzistorov VT6, transformátora T1, VD4.

Batéria BAT2 je spojená plus pólom so záporným pólom zdroja prijímača serva a tvorí zápornú vetvu obojpolaritného napájania operačných zosilňovačov NL3 a NL4.

### Oživenie a nastavenie obvodov

Každý obvod nastavujeme samostatne, k práci je potrebný generátor napätia obdĺžnikového priebehu s premenlivou striedou a osciloskop. Najskôr skontrolujeme priebehy riadiacich impulzov na výstupoch NL1, 2 podľa obrázkov 3a, 3b, 3c. Potom priebehy analógových signálov 3d, 3e. Amplitúda píly sa musí lineárne meniť

pri zmene šírky vstupného impulzu a ovplyvňujeme ju zmenou R6, C8.

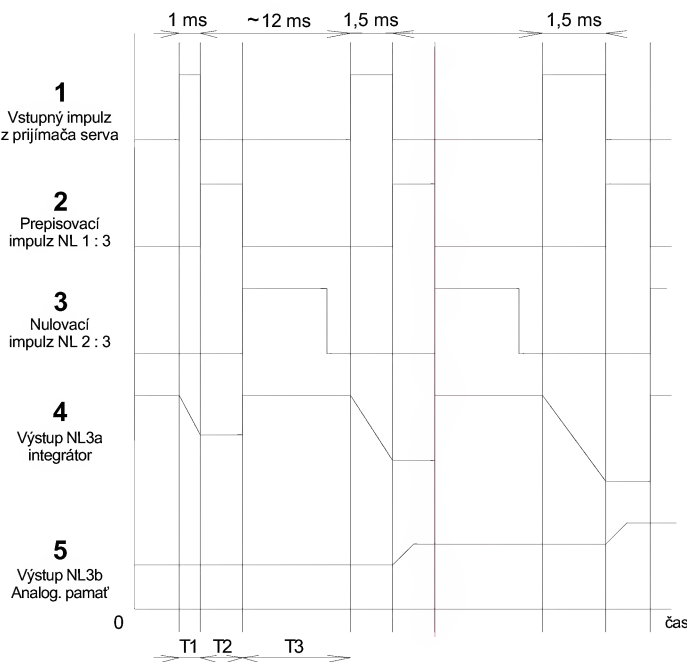
Amplitúda výstupného signálu prevodníka sa nastavuje pomerom R8 : R7. Rezistory R7, R8 spolu s kondenzátorom C9 ovplyvňujú časovú odozvu výstupného signálu na prepisovací impulz.

Minimálne zvlnenie výstupného signálu v statickom stave (bez zmeny šírky vstupného impulzu) sa nastaví kompenzáciou vstupného offsetu operačného zosilňovača NL3b nasledov-

ne: Namiesto R10 pripojíme trimer 22 k $\Omega$  a zmenou sa snažíme dosiahnuť minimálne zvlnenie výstupného napätia pozorované osciloskopom. Môže nastať prípad, že obvod bude vyžadovať kompenzáciu kladným napätím, v tom prípade rezistor R11 pripojíme na + 6 V (na doske s plošnými spoji o diery ďalej).

### Zoznam súčiastok

R1, R3, R13	22 k $\Omega$
R2, R4,	
R7, R8, R19	47 k $\Omega$
R5, R10, R17	220 k $\Omega$
R6	82 k $\Omega$
R9	1 M $\Omega$
R11	(5,6 k $\Omega$ ) vid' text
R12, R16, R18	10 k $\Omega$
R14	150 k $\Omega$
R15, R20	47 $\Omega$
R21, R24, R25	4,7 k $\Omega$
R22	12 k $\Omega$
R23	33 k $\Omega$
R26	470 $\Omega$
RP1	2,2 k $\Omega$ , TP 095
C1, C4, C12	1 nF
C2, C9	33 nF
C3, C6	10 nF
C5, C8	220 nF
C7, C10,	
C13, C14	100 nF
C11	1,5 $\mu$ F
C15, C16, C17	220 $\mu$ F/6,3 V
NL1, NL2, NL5	NE555
NL3, NL4	MA1458
VT1, VT2,	
VT3, VT4	KSN05 (BS170)
VT5	KC307
VT6	KUN05 (IRFZ24)
VD1, VD2	KA206
VD3	KYS26/40
VD4, VD5, VD6	1N4001
VD7	KZ260/5V6
K1	relé (Teplíce), 6 V
T1	TRAFO - vid' text



Obr. 3. Priebehy základných signálov obvodu prevodníka pulzne-šírkového modulácie na analógový signál pre 3 šírky vstupného impulzu

# Elektronický gong

V nabídce firmy GM electronic se objevil obvod GI123 (SAB123), a to za cenu podstatně příznivější než známý obvod SAB600. Jak je vidět ze základního zapojení na obr. 1, stačí k jeho funkci jen několik vnějších součástek. Stikneme-li tlačítko připojené k vývodu 1, ozve se z reproduktoru zvuk tříhlásného gongu. Podobně se ozve po stisku tlačítka připojeného k vývodu 2 dvouhlásný, resp. po stisku tlačítka připojeného k vývodu 3 jednohlásný gong. Obvod GI123 má v klidovém stavu zanedbatelný odběr proudu. Po stisku tlačítka se zvětší asi na 3 mA a zároveň se na výstupu obvodu (vývod 6) objeví stejnosměrné napětí asi 1 V. Výstupní signál je superponován k tomuto napětí. Základní parametry obvodu jsou v tab. 1.

Postavil jsem s tímto obvodem jednoduchý domovní zvoněk. Schéma zapojení je na obr. 2. Základní zapojení je doplněno usměrňovačem a stabilizátorem, aby bylo možné napájet gong přímo z domovního rozvodu. Kladná půlvlna napětí ze zvonkového transformátoru prochází diodami D1 (kterou je třeba připojit paralelně k tlačítku) a D2 a nabíjí kondenzátor C1. Pokud stiskneme tlačítko zvonku, otevře záporná půlvlna tranzistor T2 a aktivuje integrovaný obvod. Kondenzátor C3 zabraňuje falešnému spuštění obvodu rušivými impulsy, při větším rušení můžeme zvětšit jeho kapacitu. V případě potřeby zde můžeme použít i elektrolytický kondenzátor na větší napětí (10  $\mu$ F/63 V), avšak musíme počítat s tím, že

při trvalém stisku tlačítka, kdy je na tomto kondenzátoru střídavé napětí, se za nějaký čas zničí. Kondenzátor C4 lze ze zapojení vypustit - pak je obvod gongu spouštěn každou zápornou půlvlnou a při trvalém stisku tlačítka zvonku se z reproduktoru ozývají nepravidelné zvuky. Naopak po zapojení C4 je v tomto případě gong znovu spuštěn až po doznění.

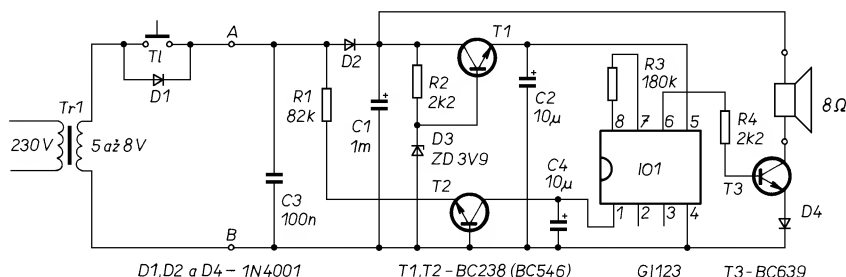
V původním zapojení tekl tranzistorem proud asi 50 mA, způsobený rozdílem mezi výstupním napětím IO a prahovým napětím tranzistoru T3.

Tento proud jsem podstatně omezil zapojením diody D4 v emitoru T3, aniž by se zmenšila hlasitost zvonku. Jinou možností je zapojit na místě T3 dva tranzistory v Darlingtonově zapojení nebo integrovanou dvojici, např. BD679 a místo diody D4 zapojit propojku. Hlasitost gongu bude v tomto případě větší. Deska s plošnými spoji a rozmístění součástek je na obr. 3. Gong vestavíme spolu s reproduktorem do vhodné skříňky. S výhodou můžeme použít reproduktorovou skříňku od walkmana, kterou lze levně sehnat na tržišti. Na impedanci reproduktoru příliš nezáleží, v případě potřeby lze hlasitost upravit změnou odporu rezistoru R4.

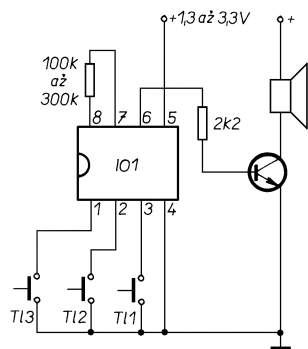
VH

Tab. 1. Základní parametry obvodu GI123 (SAB123)

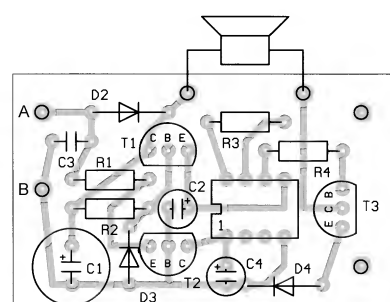
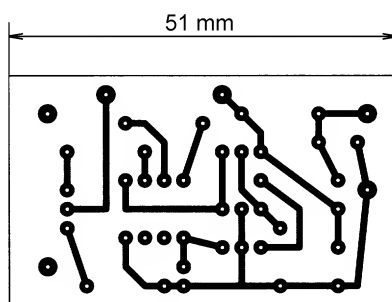
	Min.	Max.	Poznámka
Napájecí napětí	1,3 V	3,3 V	
Vstupní napětí L		0,6 V	vstup 1, 2 nebo 3 sepnut
Vstupní napětí H	2,1 V		při napájení 3 V
Vstupní proud L		-60 $\mu$ A	
Vstupní proud H		-30 $\mu$ A	
Výstupní proud		2 mA	vývod 6
Výstupní napětí	2,2 V		vývod 6, výst. proud 2 mA
Odpor rezistoru oscilátoru	100 k	300 k	určuje výšku tónu



Obr. 2. Zapojení gongu s obvodem GI123



Obr. 1. Základní zapojení obvodu GI123



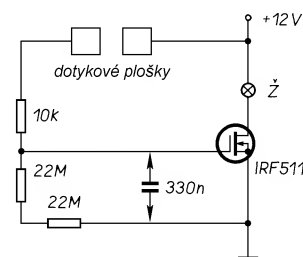
Obr. 3. Deska s plošnými spoji a rozmístění součástek gongu

## Senzorový spínač žárovky

Žárovku i s větším výkonem lze spínat jednoduchým obvodem podle obr. 1. Lze jej použít v reklamních poutacích nebo i na jiných místech, kde by mechanické tlačítko mohlo být zničeno. Doplníme-li zapojení o kondenzátor, svítí žárovka ještě chvíli poté, přestaneme-li se dotýkat plošek senzoru.

S kapacitou kondenzátoru 330 nF svítí žárovka ještě 10 až 20 sekund a pak během 1 až 2 sekund zhasne. V zapojení můžeme použít libovolný tranzistor HEXFET. Pro proudy do 1 A můžeme použít např. IRFD110, pro proudy do 9 A např. IRF520. Pro ještě větší proudy lze použít BUZ11 nebo IRF540. Protože prahové napětí použitých tranzistorů je asi 4 až 5 V, musí být napájecí napětí nejméně 9 V. Žárovku volíme podle napájecího napětí.

VH



Obr. 1. Senzorový spínač žárovky

# VKV stereopřijímač

Zdeněk Kotisa

(Dokončení)

## Seznam součástek předzesilovače

R1, R5	10 kΩ
R2, R6	33 kΩ
R3, R7	2,2 kΩ
R4, R8	4,7 kΩ
R9	1kΩ
R10	1,2 kΩ

### Nízkofrekvenční korekční předzesilovač 1A1

Jedná se o osvědčenou aplikaci integrovaného obvodu TDA1524A. Výhoda tohoto obvodu je v tom, že nevyžaduje klasické tandemové potenciometry pro řízení hloubek, výšek, hlasitosti a vyvážení obou stereofonních kanálů. Ve zde uvedeném projektu byly použity tahové potenciometry, zapájené přímo do desky s plošnými spoji. Je však možno použít libovolné jednoduché potenciometry, které nemusí mít stíněné vývody a mohou být montovány i ve větší vzdálenosti od desky.

Řízení hlasitosti, hloubek, výšek a vyzvážení obstarávají čtyři jednoduché potenciometry. Jsou napájeny z vnitřního stabilizátoru obvodu TDA1524A (vývod 17 IO1). Vstupní signál přivádíme přes C1 a C8 na vstupy (výv. 4 a 15). Průběh hloubek lze ovlivnit kondenzátory C2, C9, průběh výšek kondenzátory C3, C10. Zpětná vazba z výstupů (výv. 11 a 8) přes R1, R2 a C4 (příp. R5, R6 a C11) na vstupy (výv. 13 a 6) zlepšuje stabilitu celého zapojení. Lineární průběh regulace hlasitosti lze přepojením spínače do polohy V změnit na fyziologický.

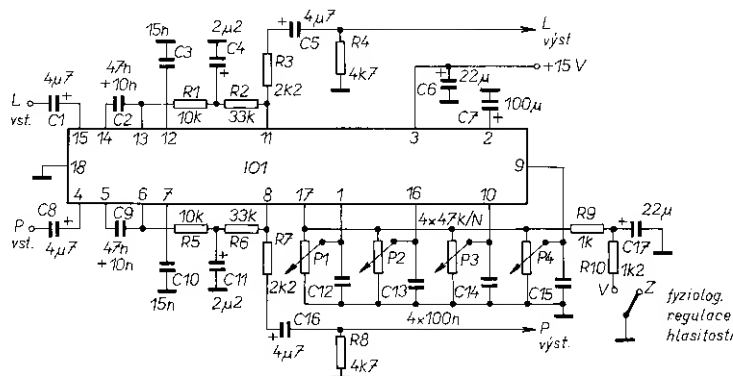
### Technické údaje předzesilovače

Napájecí napětí: 7,5 až 16,5 V.  
 Odběr: max. 56 mA.  
 Zisk obvodu při plné hlasitosti: 20 dB.  
 Rozsah regulace hlasitosti: 100 dB.  
 Regulace hloubek a výšek: ±15 dB.  
 Oddělení kanálů: 60 dB.  
 Harmonické zkreslení, pokud vst. signál nepřesáhne 1,4 V: 0,25 %.

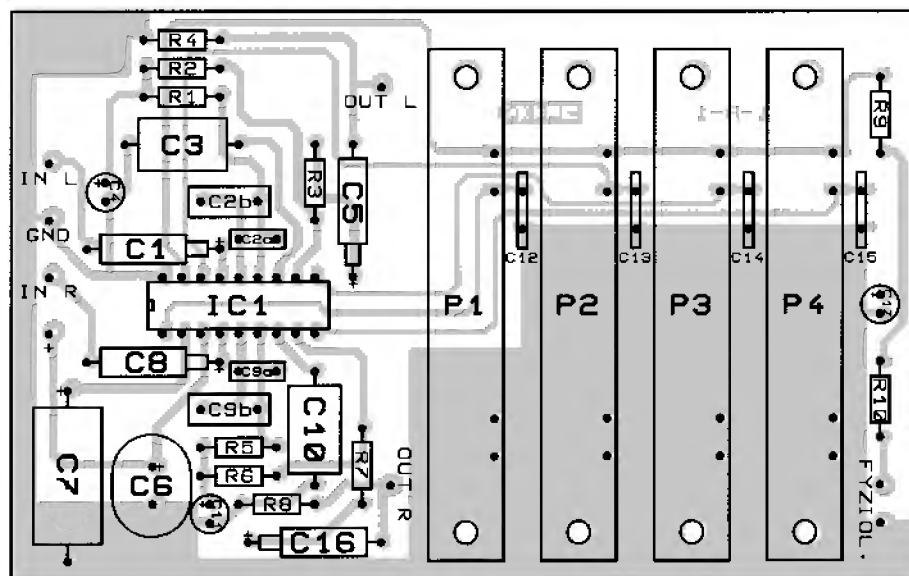
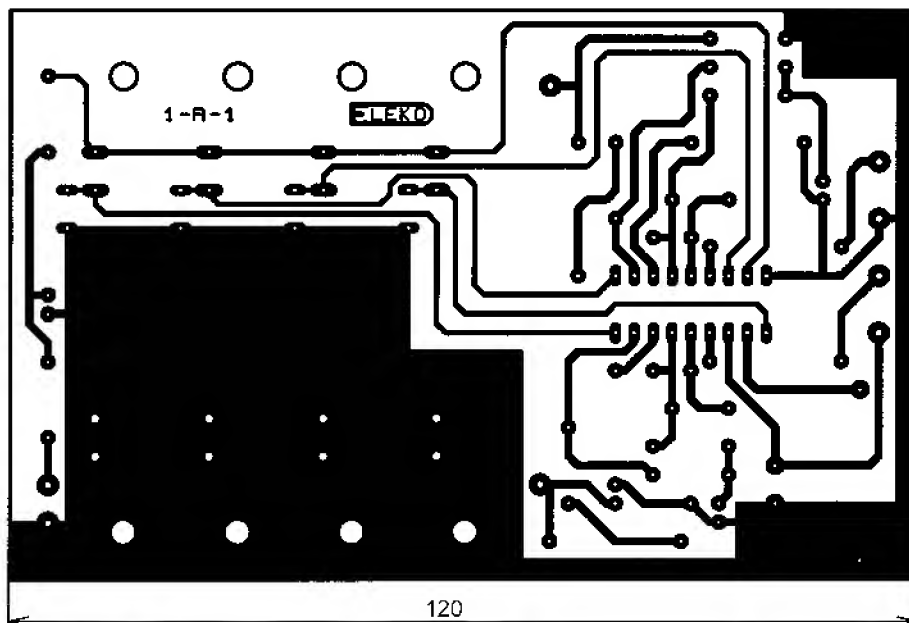
Sestavení předzesilovače je zcela nenáročné a korekční předzesilovač je schopný provozu ihned po osazení, pokud jsme se nedopustili při osazování chyb. Je třeba pouze dodržet správnou polaritu elektrolytických kondenzátorů, dodržet orientaci IO1 a vyvarovat se zkratů při pájení.

Desku s plošnými spoji vyvrtáme vrátkem o průměru 0,9 až 1 mm, pokud nemají některé součástky tlustší vývody. Týká se to zejména potenciometrů, kdy vrtáme kromě děr pro zapájení vývodů u každého potenciometru ještě dvě díry o Ø 3,2 mm pro upevnění potenciometrů k desce.

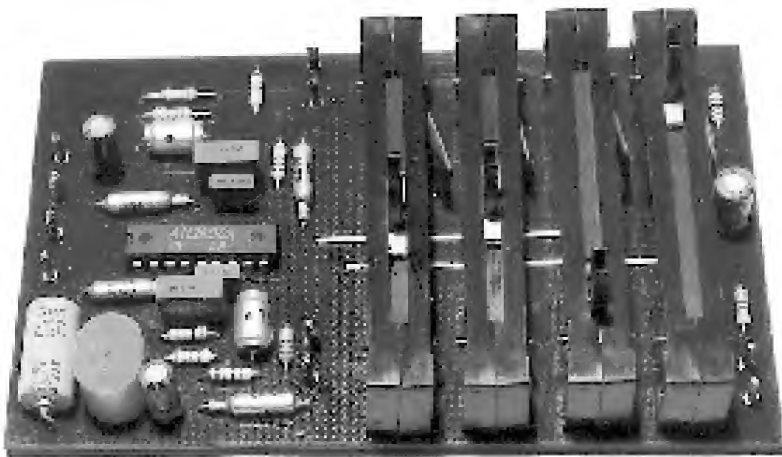
Kondenzátory C2 a C9 jsou složeny ze dvou paralelně spojených kondenzátorů 47 a 10 nF. Tahové potenciometry je třeba před zapájením do desky s plošnými spoji nejdříve upevnit šroubky M3.



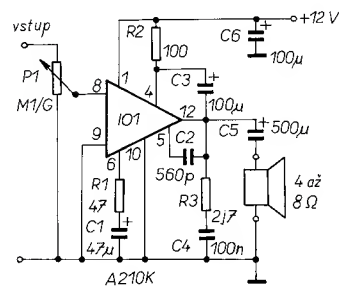
Obr. 11. Schéma zapojení korekčního předzesilovače 1A1



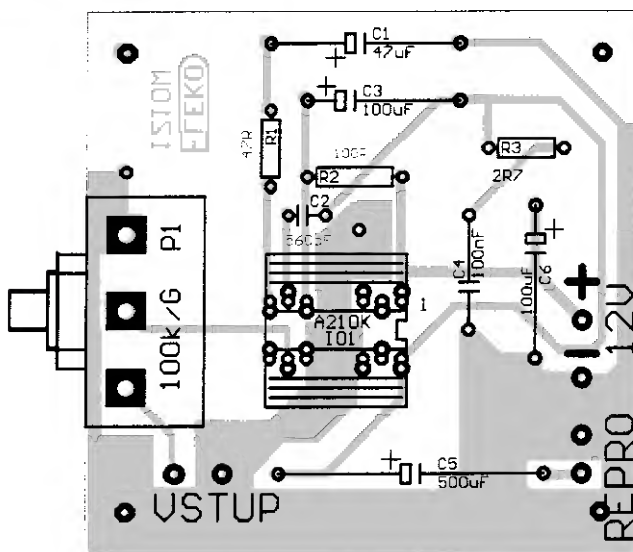
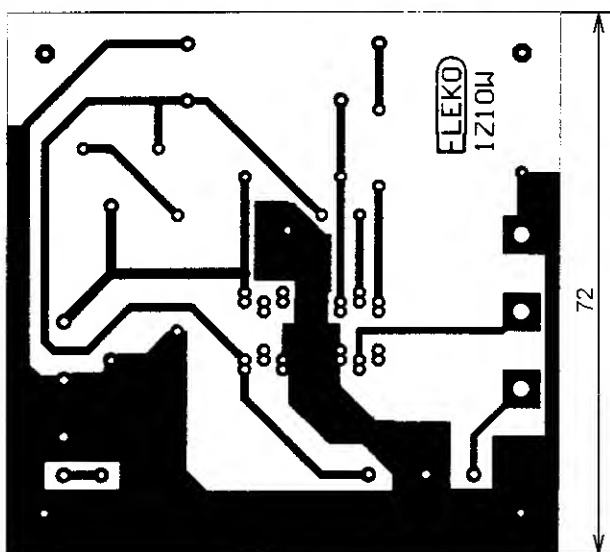
Obr. 12. Deska s plošnými spoji a rozmístění součástek korekčního předzesilovače 1A1



Obr. 13. Osazená deska korekčního předzesilovače 1A1



Obr. 14. Schéma zapojení nf zesilovače 1Z10W



Obr. 15. Deska s plošnými spoji a rozmístění součástek nf zesilovače 1Z10W

P1 až P4	47 kΩ/N, TP 640 tahové potenciometry
C1, C5, C8, C16	4,7 μF/16 V, axiální
C2, C9	47 + 10 nF, MKT, viz text
C3, C10	15 nF, svitkový
C4, C11	2,2 μF/16 V, radiální
C6	20 μF/35 V, TE005
C7	100 μF/25 V, axiální
C12, C13, C14, C15	100 nF, keramický
C17	22 μF/16 V, radiální
IO1	TDA1524A

### Nízkofrekvenční zesilovač 1Z10W

Tento nf zesilovač je základní aplikací integrovaného obvodu A210K, což je obdoba našeho MBA810. Je to monofonní zesilovač se špičkovým výkonem 10 W, takže pro stereofonní přednes je třeba použít dva zesilovače. Lze jej pochopitelně použít i samostatně pro zesílení signálů z gramofonu, magnetofonu, rádia apod. Pro samostatné použití je dodávána stavebnice včetně potenciometru pro řízení hlasitosti (ozn. 1Z10W), pro použití ve výše popisovaném přijímači VKV je dodávána verze bez potenciometru (ozn. 1Z10Wa).

Zapojení s A210K má tu výhodu, že tento obvod je již opatřen chladičem, při použití MBA810 je třeba obvod dodatečně chladit, případně u typu MBA810DS prořezat lupenkovou pilkou v desce otvor pro zapájení chladičích křidélek.

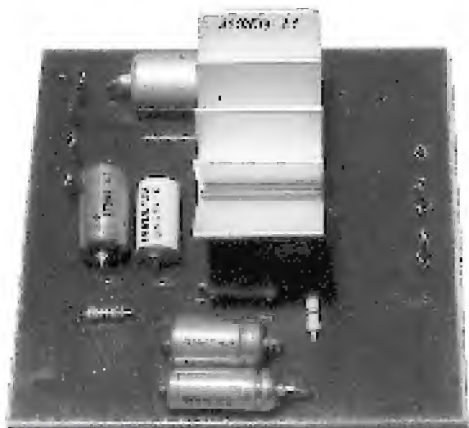
Integrovaný obvod A210K je stejnosměrně

vázaný zesilovač s velkým vstupním odporem, velkou proudovou zatížitelností, širokým rozsahem napájecího napětí a s malým klidovým proudem. Díky nalísovanému chladiči jej lze zatěžovat plným výkonem. Celkové zesílení obvodu je externě určeno kombinací R1, C1. Zvětšením odporu rezistoru R1 lze zesílení zmenšit a naopak zmenšením R1 se celkové zesílení zvětší. Tak lze upravit zesílení v případě potřeby. Funkce dalších součástek je zřejmá: C6 je filtrační kondenzátor v napájení, kondenzátor C2 zajišťuje stabilitu na vyšších kmitočtech, C3 zavádí zpětnou vazbu „bootstrap“ a kombinace R3, C4 je tzv. Boucherotův člen k zamezení zakmitávání zesilovače. C5 je pak výstupní oddělovací kondenzátor.

K zesilovači lze připojit jakýkoliv běžný reproduktor o impedanci 4, příp. 8 ohmů. S reproduktorem o impedanci 8 ohmů však dosáhneme o něco menšího výstupního výkonu.

### Technická údaje nf zesilovače

Napájecí napětí:	4 až 20 V.
Klidový odběr proudu:	10 mA.
Vstupní citlivost:	100 mV.
Výstupní špičkový výkon:	10 W.



Obr. 16. Osazená deska nf zesilovače 1Z10W



Desku s plošnými spoji je možno osadit jak obvodem A210K, tak i naším MBA810. Na desce jsou pájecí body pro oba tyto obvody - vyvrtáme jen ty díry, které použijeme. Při osazování obvodu A210K pozor na správnou orientaci obvodu: vývod číslo 1 se určí při pohledu na označení obvodu na chladiči. Pak je vývod č.1 vpředu zleva, další směrem doprava jsou č. 2, 3, atd, jak je běžné u všech integrovaných obvodů.

### Seznam součástek nf zesilovače

R1	47 Ω
R2	100 Ω/0,5 W
R3	2,7 Ω
P1	100 kΩ/G
C1	47 μF/25 V, TF009
C2	560 pF, keramický
C3,C6	100 μF/25 V, TF009
C4	100 nF, TC205
C5	500 μF/10 V, TE982
IO1	A210K

### Napájecí zdroj 1Z1

Tento zdroj je určen pro napájení celého přijímače VKV. Zapojení je klasické: dvoupólový spínač odděluje zdroj od sítě, v primáři straně síťového transformátoru je tavná trubičková pojistka, dimenzovaná podle příkonu použitého transformátoru. Na sekundární straně transformátoru čtyři diody D1 až D4 tvoří můstkový usměrňovač, následuje filtrace dvěma paralelně spojenými elektrolytickými kondenzátory C1 a C2 pro zlepšení filtračního účinku. IO1 je třívorkový stabilizátor napětí 12 V. Před tímto stabilizátorem je vyvedeno napájení pro nf zesilovače a napětí zde nesmí v žádném případě přesáhnout 20 V, jinak by se poškodily integrované obvody nf zesilovače. Vhodné sekundární napětí transformátoru je 12 až 14 V. Stabilizované napětí 12 V napájí mezifrekvenční zesilovač, stereodekodér a korekční předzesilovač. Pro napájení vstupní jednotky VKV je napětí dále zmenšeno stabilizátorem se Zenerovou diodou D5 na 9 V.

Na desce s plošnými spoji jsou montovány všechny součástky zdroje, kromě síťového spínače S1, pojistky Po1 a síťového transformátoru. Tyto součástky nejsou dodávány se stavebnicí zdroje.

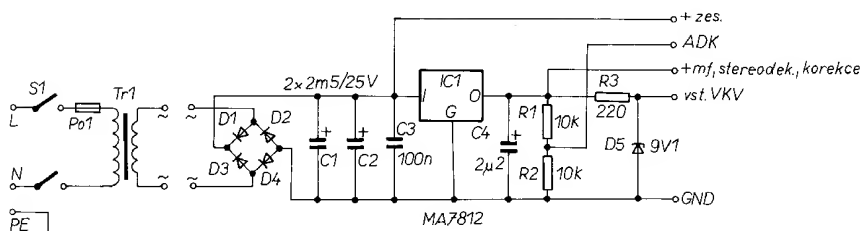
### Seznam součástek

R1, R2	10 kΩ
R3	220 Ω
C1, C2	2500 μF/25 V, TE675
C3	100 nF, keram. TK683
C4	2,2 μF/16 V, radiální
D1 až D4	1N5001 apod.
D5	KZ260 9V1
IO1	MA7812 (kovový)
S1	síťový dvojitý vypínač
Po1	pojistka viz text
Tr1	síťový transformátor 220 V/12 až 14V min. 2A

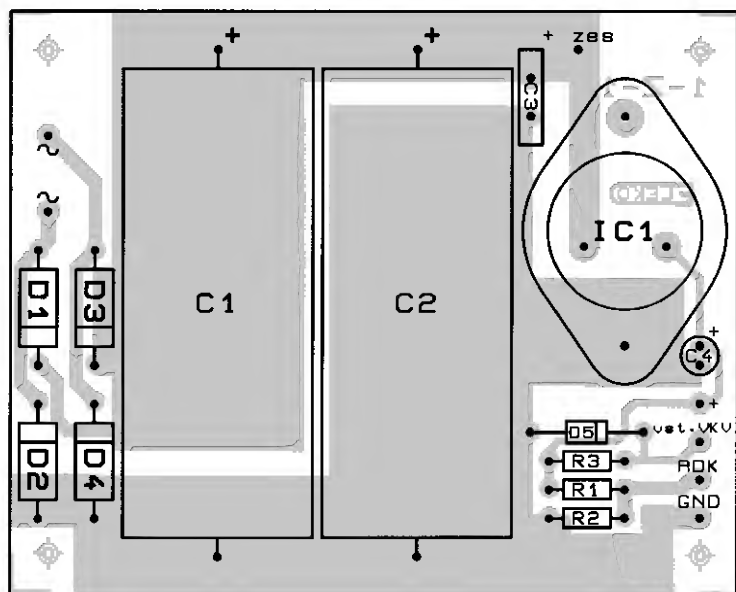
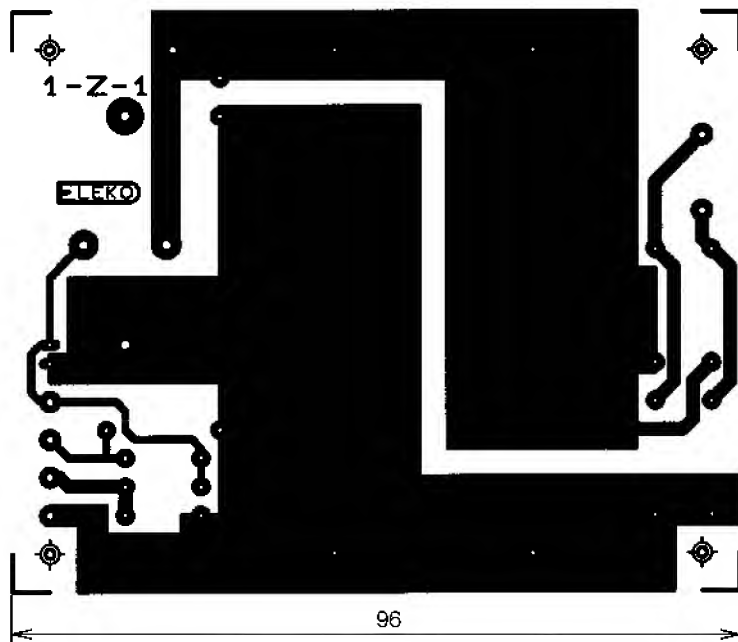
Při použití kovové skříňky pro konstrukci přijímače je nutno dát pozor na správnou ochranu před nebezpečným dotykem! Skříňka musí být vodičivě spojena s ochranným vodičem PE síťové přívodní šňůry.

Všechny části stereofonního přijímače VKV popisované v minulém a tomto čísle obdržíte na dobírku na adrese: ELEKO Z. Kotisa, Pellicova 57, 60200 Brno. Ceny jednotlivých stavebnic jsou následující:  
 Vstupní jednotka VKV: 50 Kč.  
 Mezifrekvenční zesilovač 10,7 MHz 1MF1: 186 Kč.  
 Stereodekodér 1DK1: 142 Kč.  
 Korekční předzesilovač 1A1: 309 Kč.  
 Nf zesilovač 1Z10W: 92 Kč.  
 Varianta zesilovače 1Z10Wa: 84 Kč.  
 Zdroj 1Z1: 105,40 Kč.

K ceně je nutno připočítat poštovné. Komerční využití jednotlivých stavebnic je povoleno pouze se souhlasem autora.



Obr. 17. Schéma zapojení zdroje 1Z1



Obr. 18. Deska s plošnými spoji a rozmístění součástek zdroje 1Z1

## Ještě jednou k měření ČSV a přizpůsobení antény

Ing. Jiří Eisner

Od začátku mého seznámení se s technikou CB mě zajímalo, co „umí“ kabel s anténou (stanici považují za standard), jak se projevuje skutečný kabel se ztrátami zakončený obrazově, nikoli ideální kabel zakončený teoreticky - nakrátko nebo naprázdno. Jelikož CB je pouze mým hobby - nebo právě proto - dopouštím se omylu nebo objevuji Ameriku. Tak tomu bylo i v případě mého článku v A Radiu 4/96.

Tímto příspěvkem se snažím dostat věci na kloub, ale zároveň jsem si vědom, že se pohybuji na nejisté půdě, pokud se jedná o objektivitu a rozsah měření (ČSV = 1 až 1,2). Pro začátek tedy trochu teorie...

**Vstupní impedanci napáječe (vedení)** rozumíme impedanci, do níž pracuje vysokofrekvenční zdroj, který tento napáječ (vedení) napájí.

Je-li bezztrátový napáječ dokonale přizpůsoben nebo je-li nekonečně dlouhý, rovná se vstupní impedance charakteristické impedanci napáječe. Pro napáječ s konečnými ztrátami (útlumem) je vstupní impedance rovna charakteristické impedanci již od určité konkrétní délky podle jeho útlumu, nezávisle na jeho zakončení. I při odpojení antény nebo zkratovaném konci napáječe naměříme ČSV = 1. Dlouhý napáječ tedy zlepšuje přizpůsobení celé anténní soustavy k vysílači např. při měření ČSV přímo za výstupním konektorem stanice - nezlepšuje ale přizpůsobení vlastní antény k napáječi. Toto „přizpůsobení“ je navíc vykoupeno velkou výkonovou ztrátou (75 % a více). Při zakončení napáječe ryze činným odporem, rozdílným od  $Z_0$ , vzniklé stojaté vlny způsobí, že vstupní impedance obsahuje obě složky, činnou i jalovou. Čím větší je rozdíl mezi  $Z_0$  a tímto odporem, tím jsou větší změny vstupní impedance. Jen tehdy, když na konci vedení je přesně kmitna nebo uzol proudu, tzn. **vedení nakrátko nebo naprázdno**, je vstupní impedance činným odporem i při stojatých vlnách. To

je také jediný případ, kdy vstupní a odražený proud (i napětí) jsou přesně ve fázi. Proto jsou také podle mého názoru ve většině odborných publikací zobrazovány pouze dva průběhy vstupní impedance bezztrátového vedení - se zakončením nakrátko a naprázdno. Při obrazovém zakončení skutečného vedení - vstup i výstup napáječe je zakončen  $Z_0$  - je situace jiná (viz dále).

**Charakteristická impedance  $Z_0$**  skutečného vedení je komplexní číslo dané vztahem:

$$Z_0 = \sqrt{\frac{R + j\omega L}{G + j\omega C}}$$

$R$  = činný odpor vedení ( $\Omega/m$ );  
 $G$  = svod mezi vodiči (S/m);  
 $L$  = indukčnost vedení (H/m);  
 $C$  = kapacita vedení (F/m);  
 $\omega$  =  $2\pi f$  úhlový kmitočet (rad/sec).

Zanedbáme-li pro bezztrátové vedení  $R$  a  $G$ , což lze i pro malé délky vedení skutečného, dostaneme zjednodušený vztah:

$$Z_0 = \sqrt{\frac{L}{C}}$$

To znamená, že  $Z_0$  je v tomto případě reálné číslo (činný odpor), jehož velikost je dána pouze indukčností a kapacitou vedení, tedy pouze jeho fyzikálními rozměry a (materiálovou) dielektrickou konstantou středící hmoty ( $\epsilon = 1$  pro vzduch). Např. pro souosý kabel se středící hmotou platí:

$$Z_0 = \frac{138}{\sqrt{\epsilon}} \cdot \log \frac{D}{d}$$

$d$  =  $\varnothing$  vnitřního vodiče, resp. vnější  $\varnothing$  vnitřní trubky;

$D$  = vnitřní  $\varnothing$  vnějšího vodiče (stínění, trubky), resp. vnější  $\varnothing$  dielektrické izloace;

$\epsilon$  = dielektrická konstanta středící hmoty, resp. vzduchu.

Pro 50ohmový souosý vzduchový kabel sestavený z trubek musí platit  $D/d = 2,3$ . To je nutné dodržet např. při výrobě antény  $5/8\lambda$  s koaxiální indukčností (i pro vyšší pásma).

Z dielektrické konstanty vyplývá také koeficient zkrácení  $k = 1/\sqrt{\epsilon}$ .

Pokusná měření jsem realizoval na kabelu RG 58/U BELDEN 9201-typ HU vždy zakončeném bezindukčním rezistorem 50  $\Omega$ . Relativně malou délku kabelu 15 m (s malým útlumem 1,2 dB) jsem postupně zkracoval o úseky 20 až 40 cm a měřil reálnou složku vstupní impedance. Imaginární složku jsem díky přizpůsobení a malému útlumu kabelu neuvvažoval. Ostatně všechny přístroje tzn. i PSV-metry s jedním měřicím systémem a jedním nastavovacím prvkem pro tento systém neměří komplexní, dvousložkovou, veličinu. Tento problém řeší detailněji kniha Gerda Janzena, DF6SJ: „Vf měření aktivním reflektometrem“, jejíž recenze vyšla v A Radiu 3/96. K naměřeným impedancím jsem dopočetl:

$\text{ČSV} = Z_{\text{vst}}/50 \Omega$  pro  $Z_{\text{vst}} > 50 \Omega$  (nad přímkou pro 50  $\Omega$  - viz obr. 1);

$\text{ČSV} = 50 \Omega / Z_{\text{vst}}$  pro  $Z_{\text{vst}} < 50 \Omega$  (pod přímkou pro 50  $\Omega$ ).

Průsečíky grafu s přímkou pro 50  $\Omega$  určují ČSV = 1.

Předpokládal jsem charakteristickou impedanci měřeného vedení 50  $\Omega$ , i když jsem věděl, že kabely RG 58 mají  $Z_0$  v toleranci 3  $\Omega$ . Firma GM-Electronic inzerovala v katalogu z července 1993 na s. 133 RG 58/U se skutečnou impedancí  $Z_0 = 53,5 \Omega$ . Impedanci blízkou  $Z_0 = 50 \Omega$  vykazoval americký vojenský kabel se starým obecným označením „military“ MIL-C-17.

Již pouhým pohledem na graf lze rozeznat, že  $Z_0$  bude poněkud větší než 50  $\Omega$ , protože křivka leží větší částí nad přímkou pro 50  $\Omega$ . Na grafu jsou výrazné **sudé** násobky  $\lambda/4$  (násobky  $\lambda/2$ , rezonanční úseky) dané ČSV = 1, které jsou nezávislé na charakteristické impedanci kabelu a jsou důležité pro rezonanční přizpůsobení tzv. rezonanční délkou např. pro kabel se  $Z_0 = 75 \Omega$  a menším útlumem.

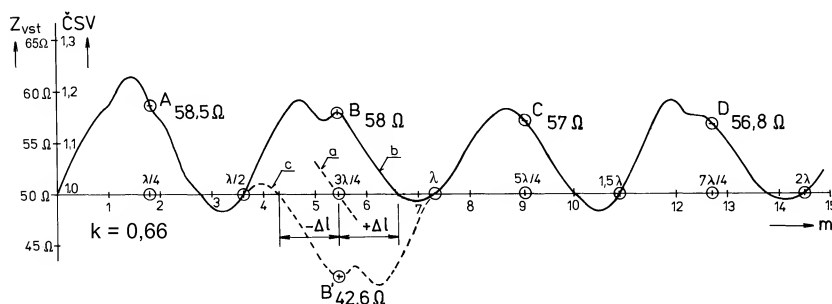
(Dokončení příště)



### zajímavosti

- Firma Alan Electronics GmbH využila „díry“ na trhu a při uvolnění CB pásma v Německu i pro PR provoz okamžitě uvedla na trh modem RMD 1200.
- Firma ICOM oslavila dvacetileté výročí svého zastoupení v Evropě v Düsselatorfu v SRN. Pro své zaměstnance, smluvní partnery i novináře uspořádala slavnostní plavbu lodí po Rýnu.
- Víte, proč nejnovější transceiver firmy YAESU, používající techniku DSP, nese název FT1000MP? FT1000 proto, že je to zatím nejvýkonnější model, který tato firma pro radioamatéry produkovala, a MP je na počest mezitím zemřelého zakladatele firmy JA1MP.

OK2QX



Obr. 1. Průběh reálné složky vstupní impedance souosého kabelu RG 58/U BELDEN 9201-typ HU, zakončeného bezindukčním rezistorem 50  $\Omega$



# PC HOBBY

HARDWARE - SOFTWARE - MULTIMÉDIA - KOMUNIKACE

Rubriku připravuje ing. Alek Myslík. Kontakt pouze písemně na adrese: INSPIRACE, V Olšínách 11, 100 00 Praha 10

```
<HTML>
<HEAD>
<TITLE>stránka s okny</TITLE>
</HEAD>
<bgcolor="#FFFFFF"><TR>
<FRAMESET ROWS="145,*">
<FRAME IMG SRC="pch.gif">
<FRAMESET COLS="30%,70%">
<FRAME SRC="obsah.htm">
<FRAME bgcolor="#FFFFFF"
  SRC="clanek1.HTM"
  NAME="MAIN" SCROLLING="YES">
</FRAMESET>
</FRAMESET>
</NOFRAMES>
<BODY BGCOLOR="#FFFFFF">
<CENTER>
<IMG SRC="pch.gif">
<BR>
<A HREF="clanek1.htm">
  Co je to HTML?</A><BR>
<A HREF="clanek2.htm">Multimédia</A><BR>
<A HREF="clanek3.htm">Volně šířené
  programy</A><BR>
<A HREF="clanek4.htm">Internet</A><BR>
</CENTER>
</BODY>
</NOFRAMES>
</HTML>
```

Obr. 4. Vytváření rámců v jazyku HTML (viz popis v závěru článku)



## Co je to HTML

Zpracováno ve spolupráci s firmou FCC Folprecht Computer a Communication

(Dokončení)

Slovo nebo slova, která mají být „citlivá“ na ťuknutí a způsobit přechod na jinou stránku, jsou označena na začátku `<A HREF=".....">` a na konci `</A>`, kde mezi uvozovkami je název cílového dokumentu. Jde-li o soubor ve stejném adresáři, je to pouze název souboru, jinak musíte zadat úplnou cestu k němu. Je-li soubor na Internetu, je zapotřebí zadat jeho adresu URL (*Uniform Resource Locator*), např.

```
<A HREF="http://www.spinet.cz/a-radio">
```

Jak již bylo řečeno, soubor nemusí být pouze ve formátu HTML, a tak můžete dělat odkazy na nejrůznější doku-

menty - *clanek.doc*, *finance.xls*, *vylet.avi*, *zvuky.wav* atd.

### Vkládání obrázků

Pestrost stránkám na World Wide Web dodávají obrázky. Volí se většínou obrázky menší, protože čím větší obrázek, tím déle trvá jeho přenesení a čas jsou peníze. Drobné ikonky, používané často k volání odkazů, mívají 2 až 5 kB, větší obrázky okolo 20 kB, výjimečně i více. Používají se výhradně obrázky ve formátu GIF popř. JPG, protože používají kompresi. Mohou mít až 256 barev. Obrázek se do stránky vkládá odkazem, což znamená, že může být (jako soubor) umístěn kdekoli,

klidně na druhém konci světa. Zápis vypadá takto:

```
<IMG SRC="OBRAZEK.GIF"ALT="popis_obrazku">
```

Je-li obrázek v jiném adresáři, musí k němu být uvedena cesta. Kromě odkazu na obrázek je v označení ještě `ALT="popis_obrazku"`. Je to náhradní popis pro prohlížeče, které neumějí obrázky zobrazit.

### Další kouzla

Poznali jste asi už, že možnosti jazyka HTML ve formátování stránky jsou ve srovnání s programy DTP, ale i s moderními textovými procesory, jen velice základní a jednoduché. Dílčí

důvodem je kompatibilita. Dokumenty vytvořené v HTML musí být čitelné na nejrůznějších hardwarových i softwarových platformách a v nejrůznějších prohlížečích. Byly zatím vydány dva standardy HTML - 1.0 a 2.0 - a připravuje se 3.0.

Mezi další možnosti, které při formátování stránky máte, patří:

### Vystředění

Umístí text nebo obrázek na střed stránky (při každé velikosti okna). Značí se **<CENTER>** a dává se jako většina označení na začátek a na konec části dokumentu, pro kterou má platit.

### Umístění obrázků a obtékání

Standardní zápis pro umístění obrázku doplníte o **ALIGN=LEFT** nebo **ALIGN=RIGHT**:

```
<IMG SRC="obrazek.gif" ALIGN=LEFT> nebo
```

```
<IMG SRC="obrazek.gif" ALIGN=RIGHT>.
```

Nejenže to umístí obrázek k požadovanému okraji stránky, ale text uvedený dále „obteče“ obrázek po té straně, kde je místo.

### Oddělovací linky

Lze měnit šířku a tloušťku vodorovné linky a její zarovnání v okně. Šířku vodorovné oddělovací linky lze stanovit buď v procentech šířky okna, nebo absolutně v pixelech. Bude umístěna symetricky ke středu okna. Zapišete to

```
<HR WIDTH=75%> nebo
```

```
<HR WIDTH=300>.
```

Tloušťku vodorovné oddělovací linky v pixelech nastaví **<HR SIZE=n>**, kde *n* je počet pixelů.

Již známé výrazy **ALIGN=LEFT** nebo **ALIGN=RIGHT** lze použít i v případě vodorovných oddělovacích linek, a to k jejich „přistrčení“ k levé nebo pravé straně okna. Značku lze kombinovat s předchozími dvěma. Většina prohlížečů zobrazuje standardní vodorovné linky jako „plastické“ nebo stínované. Přidáte-li výraz **NOSHADA**, linky se zobrazí plně.

### Velikost písma

Značí se takto:

```
<FONT SIZE=N>text</FONT>
```

kde *N* udává velikost písma (číslicí 1 až 7, od nejmenšího do největšího).

Velikost písma lze udávat i relativně vzhledem k běžné základní velikosti (standardně je to velikost 3).

### Barvy na stránce

Zatím jsme pracovali pouze se základním barevným nastavením. Základní barva pozadí je obvykle šedá, text černý, odkazy modré a použité odkazy fialové. Toto nastavení lze měnit přímo v prohlížeči a platí pak pro jakékoliv prohlížené stránky, pokud ho „nepřebijí“ jiným konkrétním nastavením. Lze nastavit libovolnou barvu pro každý

z těchto 5 prvků stránky HTML - *pozadí (BGCOLOR)*, *běžný text (TEXT)*, *text odkazu nebo rámeček obrázku, který slouží jako odkaz (LINK)*, *využitý odkaz (VLINK)*, *aktivní odkaz (ALINK)* (bliká, dokud není využit).

Barvu nastavíte tak, že k příslušnému označení prvku napíšete číselné vyjádření barvy, např. takto:

```
BGCOLOR="#FFFFFF"
```

Šest hexadecimálních číslic za znamenkem # vyjadřuje barvu tak, že první dvě číslice vyjadřují podíl červené, další dvě zelené a další dvě modré. Minimum je 00, maximum FF (jde o hexadecimální číslice, tj. 0-9 a A-F). Uvedené FFFFFFFF znamená, že jde o bílou barvu (je složená z rovných dílů všech tří základních barev). Jako příklad některé další barvy - #777777 šedá, #FF7070 fialová (pink), #FF0000 červená, #00FF00 zelená, #0000FF modrá, #FFFF00 žlutá.

Údaje o barvách jednotlivých prvků platí pro celou stránku a zapisují se hned k označení **<BODY>**.

### Barevný text

Novější prohlížeče podporují i označení barevnosti vybraného textu (tedy nejen předpis barvy textu pro celou stránku). Značení barev je stejné jako u ostatních prvků, barvu zapisujeme např. takto:

```
<FONT COLOR="#008800">
```

```
obarvený text</FONT>
```

### Obrázek na pozadí

Pozadím stránky může být i obrázek (ve formátu GIF nebo JPG). Prohlížeč ho opakuje na pozadí tolikrát, kolikrát se tam vejde, tak jako se vytváří např. pozadí obrazovky operačního systému Windows tzv. tapetou (*wallpaper*). Vhodně vymyšlený malý obrázek pak může vytvořit ve velkém okně zajímavý vzor podkladu, na kterém samozřejmě nejsou vidět hranice mezi jednotlivými kopiemi obrázku. Často se tak vytváří určitý charakter povrchu (*textura*). Příslušný předpis se zařazuje stejně jako barvy k úvodnímu označení BODY:

```
<BODY BACKGROUND="obrazek.gif">
```

## Tabulky

Až doposud popsané možnosti formátování textu skýtaly jen poměrně jednoduché možnosti jeho strukturování. Do té doby, než byla zavedena do jazyka HTML konstrukce tabulek, bylo možné uspořádat text do sloupců pouze pomocí dříve uvedeného označení **<PRE>** a to jen neproporcionálním písmem *Courier* a ručně vkládanými mezerami. Bylo to pracné, zdlouhavé a nakonec i nepřilíh hezké.

Ke vytváření tabulek používá HTML tento systém:

```
<TABLE>
```

```
<TR>
```

```
<TD>řádek 1, 1. políčko</TD>
```

```
<TD>řádek 1, 2. políčko</TD>
```

```
<TD>řádek 1, 3. políčko</TD>
```

```
</TR>
```

```
<TR>
```

```
<TD>řádek 2, 1. políčko</TD>
```

```
<TD>řádek 2, 2. políčko</TD>
```

```
<TD>řádek 2, 3. políčko</TD>
```

```
</TR>
```

```
...
```

```
...
```

```
</TABLE>
```

Označením **<TR>** začíná každý nový řádek, označením **<TD>** každé jeho políčko. Pokud je některý řádek kratší, prohlížeč přidá na jeho konec potřebný počet prázdných políček. V jednotlivých políčkách (buňkách) tabulky může být cokoliv - text, obrázky, odkazy, dokonce i další tabulky. Jednotlivá políčka tabulky jsou vymezená, ale nejsou ohraničená. Pokud chcete mít v tabulce tradiční rámečky a oddělovací čáry, musíte v úvodu tabulky uvést:

```
<TABLE BORDER> nebo
```

```
<TABLE BORDER=N> (čím je N větší, tím jsou rámečky tlustší).
```

Kromě běžných políček může mít tabulka i políčka s nadpisy. Můžete je umístit na kterékoliv místo tabulky a text v nich se zobrazí tučný a vystředěný. Na rozdíl od běžného políčka označeného **<TD>** je políčko s nadpisem označené **<TH>**.

Text v políčkách tabulky je standardně zarovnaný doleva (kromě nadpisů, které jsou na střed). Lze to ale změnit již známým dodatkem

```
ALIGN=RIGHT,
```

```
ALIGN=CENTER
```

```
nebo ALIGN=LEFT.
```

Ovlivnit lze i zarovnání textu ve vertikálním směru:

```
<TD VALIGN=TOP>
```

```
<TD VALIGN=BOTTOM>
```

Pokud chcete někde vytvořit větší políčko, např. nadpis přes tři sloupce, jde i to. A to dokonce v horizontálním i vertikálním směru. Za označení políčka **<TD>** nebo **<TH>** napíšete kouzelná slova

```
COLSPAN=N nebo
```

```
ROWSPAN=N
```

a toto políčko bude mít velikost *N* sloupců (popř. *N* řádků).

Většinu z výše uvedených možností najdete v následujícím příkladu:

```
<HTML>
```

```
<TITLE>tabulka</TITLE>
```

```
<TR>
```

```
<TABLE BORDER WIDTH=100%>
```

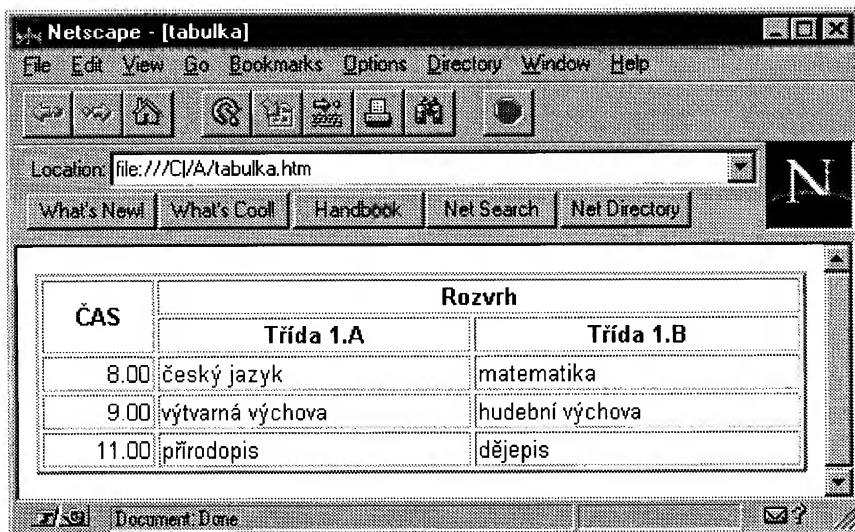
```
<TR>
```

```
<TH ROWSPAN=2>ČAS</TH>
```

```
<TH COLSPAN=2>Rozvrh</TH>
```

```
</TR>
```

```
<TR>
```



Obr. 5. Tabulka z uvedeného příkladu v okně prohlížeče

```
<TH>Třída 1.A</TH>
<TH>Třída 1.B</TH>
</TR>
<TR>
<TD ALIGN=RIGHT>8.00</TD>
<TD> český jazyk</TD>
<TD> matematika</TD>
</TR>
<TR>
<TD ALIGN=RIGHT>9.00</TD>
<TD> výtvarná výchova</TD>
<TD> hudební výchova</TD>
</TR>
<TR>
<TD ALIGN=RIGHT>11.00</TD>
<TD> přírodopis</TD>
<TD> dějepis</TD>
</TR>
</TABLE>
</BODY>
</HTML>
```

Na obrazovce v okně prohlížeče to pak vypadá jako na obr. 5.

Prohlížeč obvykle automaticky upravuje šířku tabulky tak, aby se vešla do jeho okna. Pokud však z nějakého důvodu chcete, aby její šířka byla jiná, můžete ji předepsat:

```
<TABLE WIDTH=70%>
```

Takto předepsaná tabulka bude vždy široká 70% šířky okna prohlížeče.

K tabulce můžete přidat i titulek (popisku) - příslušný řádek připsáte hned pod úvodní označení, že jde o tabulku:

```
<TABLE>
<CAPTION>titulek</CAPTION>
```

## Rámce

Dosavadním popisem byly zhruba vyčerpány všechny možnosti jazyka HTML podle standardu verze 2. Nakonec přidáme popis rámců (*frame*) z připravované verze 3 (nicméně fungující již v obou nejpoužívanějších prohlížečích - *Microsoft Internet Explorer* i *Netscape Navigator*). Je to rozdělení okna prohlížeče na více zcela nezávislých

pod-oken, v nichž mohou být různé samostatné dokumenty. Nejdříve příklad, potom komentář:

```
<HTML>
<HEAD>
<TITLE>stránka s okny</TITLE>
</HEAD>
<bgcolor="#FFFFFF">
<TR>
<FRAMESET ROWS="145,*">
<FRAME IMG SRC="pch.gif">
<FRAMESET COLS="30%,70%">
<FRAME SRC="obsah.htm">
<FRAME bgcolor="#FFFFFF"
SRC="clanek1.htm"
NAME="MAIN"
SCROLLING="YES">
</FRAMESET>
</FRAMESET>
<NOFRAMES>
<BODY BGCOLOR="#FFFFFF">
<CENTER>
<IMG SRC="pch.gif">
<BR>
<A HREF="clanek1.htm">
Co je to HTML?</A><BR>
<A HREF="clanek2.htm">
Multimédia</A><BR>
<A HREF="clanek3.htm">
Volně šířené programy</A><BR>
<A HREF="clanek4.htm">
Internet</A><BR>
</CENTER>
</BODY>
</NOFRAMES>
</HTML>
```

Na rozdíl od všeho předchozího není obsah stránky ohraničen značkou **BODY**, ale **FRAMESET** (ostatní základní údaje záhlaví zůstávají stejné). Parametry označení **FRAMESET** určují, na kolik samostatných rámců bude okno prohlížeče rozděleno a jak budou velké. Rámce se mohou vytvářet buď horizontálně, nebo vertikálně. Protože se ale mohou vnořovat do sebe, lze vytvořit libovolné uspořádání stránky. Velikost rámců se určuje označením **ROWS=** nebo **COLS=** a výčtem údajů oddělených čárkami. Kolik údajů, tolik rámců. Jsou-li to „holá“ čísla, jsou inter-

pretována jako absolutní rozměry v pixelech. Jsou-li údaje v procentech, rozdělí se okno prohlížeče v příslušném poměru. Použijete-li místo údaje hvězdičku, přizpůsobí se rozměr okna dané situaci. Při údajích **COLS=100,\*** se tedy vytvoří dva rámce vedle sebe, přičemž levý bude mít šířku 100 pixelů a pravý zbytek do šířky okna. Při údajích **COLS=20%,\*** budou rovněž dva rámce vedle sebe, levý zabere 20% šířky okna prohlížeče, pravý zbytek. Napíšete-li **ROWS=50,\***, vytvoří se dva vodorovné rámce nad sebou, horní bude mít výšku 50 pixelů, dolní zabere zbytek okna. Pod definicí rozdělení okna následuje výčet rámců, každý rám je uveden označením **<FRAME>** a opět určitými atributy - nejdůležitější je odkaz na dokument, který v něm bude na začátku zobrazen (např. **<FRAME SRC="OBSAH.HTM">**). Dále zde může být název rámu, který se pak dá použít u odkazů za účelem zobrazení dokumentu do určitého rámu. V uvedeném příkladu jsou nejdříve vytvořeny dva vodorovné rámce, do prvního je umístěn obrázek *pch.gif*, druhý je dále rozdělen na dva svislé rámce, v levém je dokument *obsah.htm* a v pravém z počátku dokument *clanek1.htm*. Definice jsou uzavřeny koncovými značkami **</FRAMESET>**. Zde by mohl dokument skončit a na prohlížeči, který rámce „umí“, by se zobrazil podle obr. 4 (na první straně rubriky). Pokud byste si ho ovšem vyvolali na jiném prohlížeči, neviděli byste vůbec nic. To je jistě nežádoucí a tak zde je k dispozici ještě značka **<NOFRAMES>**. Cokoliv jí ohraničíte, nebude pro Netscape viditelné, takže se na zobrazení nic nezmění. Ostatní prohlížeče ale naopak tyto značky neznají, takže pro ně bude viditelné všechno mezi nimi - vše potřebné, aby stránka měla smysl i v těchto prohlížečích, tedy nadpis a odkazy na jednotlivé kapitoly. Zatímco např. v prohlížeči Netscape se text kapitol zobrazí ve vyhrazeném rámu (pravý svislý) a rám s obsahem bude trvale viditelný vlevo, v jiném prohlížeči se text kapitoly zobrazí v celém dalším okně, jako při přechodu na jakýkoliv jiný dokument (obsah již pak nebude vidět a budete se na něj muset obvyklým způsobem vracet). U jednotlivých dokumentů se v odkazech slůvkem **TARGET** vyznačuje, ve kterém rámu se má dokument z odkazu zobrazit - např.:

```
<A HREF="clanek1.htm" TARGET="MAIN">Co je to HTML?</A>
```

Internet a obzvláště World Wide Web je záležitost nesmírně dynamická a rychle se rozvíjející. Proto i v jazyku HTML vznikají stále nové a nové možnosti, aby uspokojoval rozvíjející se potřeby. Po čase se proto k této problematice znovu vrátíme.

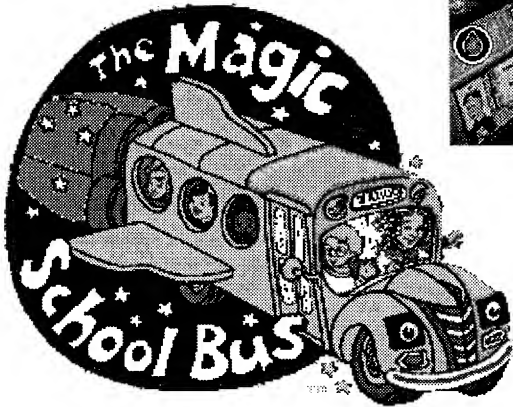


# MULTIMÉDIA

RUBRIKA PC HOBBY, PŘIPRAVOVANÁ VE SPOLUPRÁCI S FIRMOU MICROSOFT

The Magic School Bus – Magický školní autobus – je řada multimediálních CD-ROM Microsoftu v kategorii Microsoft Home pro děti ve věku 6 až 10 let. Je postavena na v USA velmi známých stejně nazvaných dětských knížkách vydavatelství Scholastic Inc. Usnadňuje dětem seznamování se zejména s vědeckými a technickými tématy formou dobrodružných interaktivních výzkumů.

Z této série jsme vás již v minulém roce seznámili se dvěma tituly: The Magic School Bus Explores the Hu-



Kabina magického autobusu

## EXPLORES INSIDE THE EARTH

man Body (Magický školní autobus zkoumá lidské tělo - plně animované multimediální dobrodružství pro děti,

ve kterém nepřekonatelná učitelka paní Frizzle a její zvědavá třída zkoumají lidské tělo) a The Magic School Bus

Explores the Solar System (Magický školní autobus na průzkumu solárního systému - paní učitelka se ztratila ve vesmíru a děti z její třídy ji musí najít - zkoumají při tom vesmír a učí se o planetách a slunečním systému).

Nový titul této řady - **The Magic School Bus Explores Inside the Earth** (Magický školní autobus zkoumá nitro Země) umožňuje stejně hravým způsobem poznat složení Země, vlastnosti různých minerálů, dozvědět se o fosíliích, sopkách, prozkoumat dno oceánů atd. Program dává dětem možnost samostatně a interaktivně si organizovat svá dobrodružství. Děti řídí kouzelný autobus, což jim umožňuje vybírat si a zkoumat místa podle vlastního zájmu. Zároveň si volí i způsob učení. Multimediální informace jsou prezentovány různými způsoby vhodnými pro různý přístup k učení.

Celé dobrodružství začíná ve školní třídě. Je v ní množství předmětů a každý nějak reaguje na ůknutí myší. Některé jenom nějakou legráčkou (např. figurky vypláznou jazyk nebo vydají zvuk, kaktusu naroste další část ap.), jiné už souvisejí s námětem a poskytují informace o zvoleném předmě-

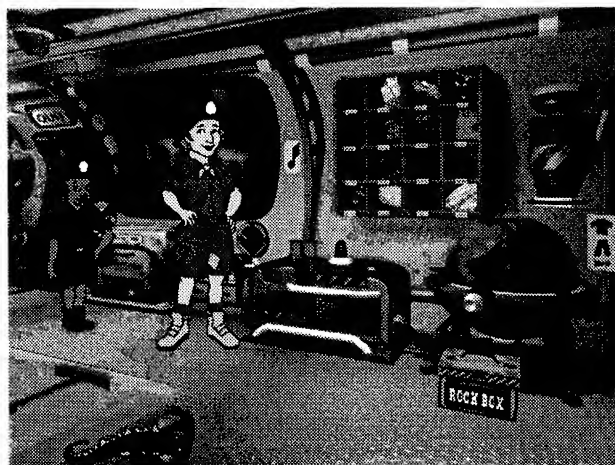


Při průzkumu sopky lze vyvolat erupci a autobusem zajet až do kráteru



Vše začíná ve školní třídě

tu - např. jednotlivé vzorky ze sbírky nerostů. Je na dětech, aby samy přišly na to, jak co funguje. Figurky osob poskytují „na požádání (=třknutí myší)“ slovní komentář nebo vysvětlení (samozřejmě anglicky ...). Venku stojí kouzelný autobus a pokud na něj (přes okno) třknete, vydáte se na cestu. Kabina autobusu je podobného typu, jako třeba kabina cestovní lodi v podobném programu Microsoft Explorapedia - je vybavena mnoha ovládacími prvky a opět (jako ve třídě) mnoha dalšími předměty, tlačítky ap., které



Autobus je vybaven laboratoří ke zkoumání nerostů



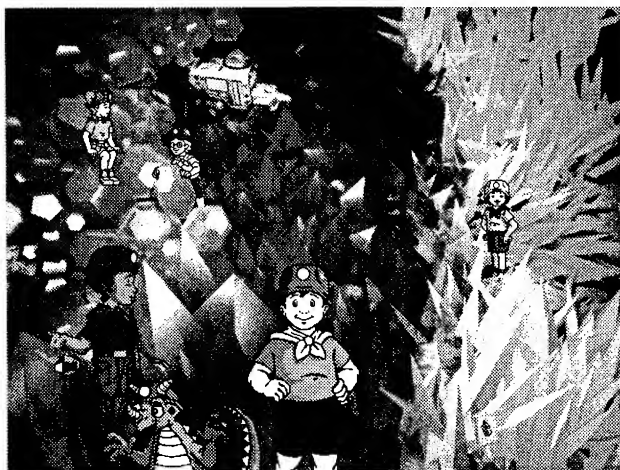
Zařízení, kde si z jednotlivých prvků vytvoříte zvolený nerost



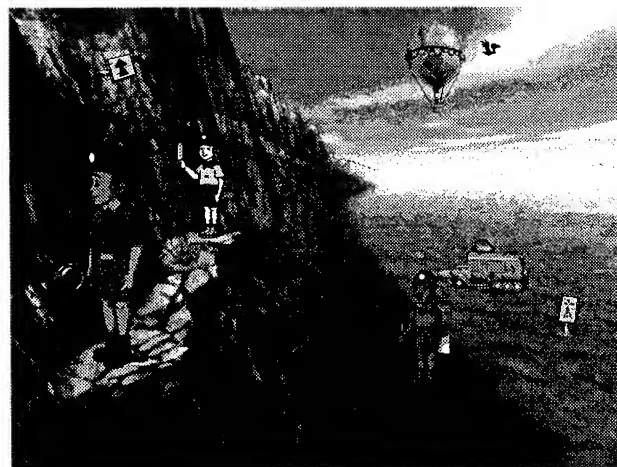
S autobusem v jeskyních mezi krápníky

po třknutí něco udělají. Řadičí pákou si zvolíte cíl cesty - je jich k dispozici celkem sedm: *Canyon* (kaňon), *Geode* (geoda), *Undersea* (podmořské dno), *Volcano* (sopka), *Cavern* (jeskyně), *Fault* (geologický zlom) a *Classroom* (zpět do třídy). Kromě kabiny je v autobusu také laboratoř,

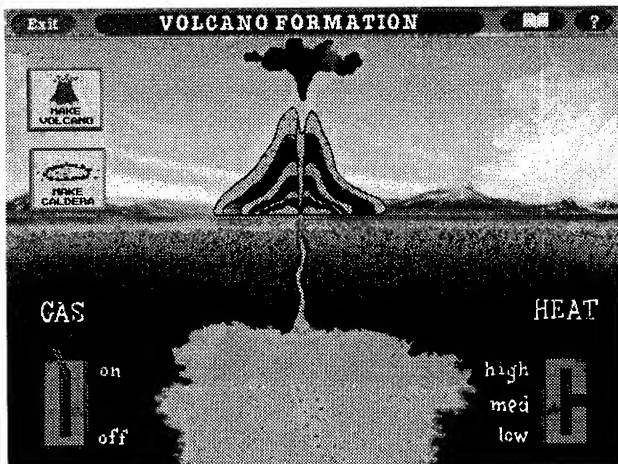
ve které lze zkoumat vzorky hornin v různých přístrojích, zahřívát je a dělat s nimi zajímavé další věci. Základní vzorky jsou již ve vybavení laboratoře, z kabiny autobusu lze ovšem ovládat i lžiči malého rypadla, kterým můžete nabrat vzorky z kteréhokoliv místa, kde se autobus právě nachází. Dostanete-li se na vybrané místo (vše je doprovázeno dokonalými zvukovými efekty), můžete z autobusu vystoupit. Venku pak - podle toho kde to je - lze opět zkoumat vše okolo, figurky to komentují a vysvětlují, a vždy se lze dostat i k některé z velkého počtu zajímavých her, které s tím souvisí (všechny hry jsou přístupné i přímo z kabiny autobusu, jen musíte přijít na to jak). Můžete si např. namodelovat sopku a její erupci (volíte si teplo a množství plynů), z různých skládaček (*puzzle*) se dostanete např. do fosil-



V nitru Země v království krystalů...



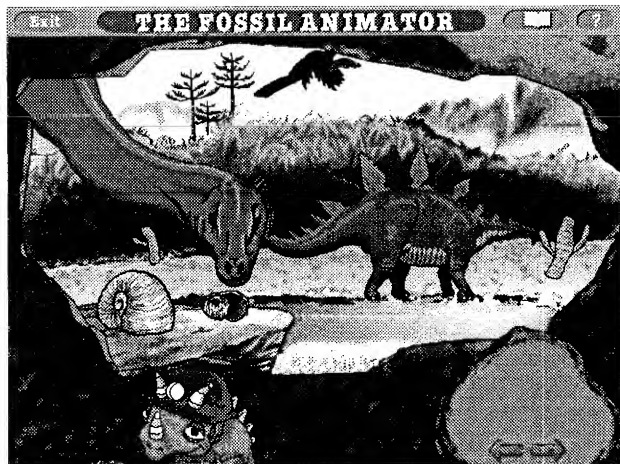
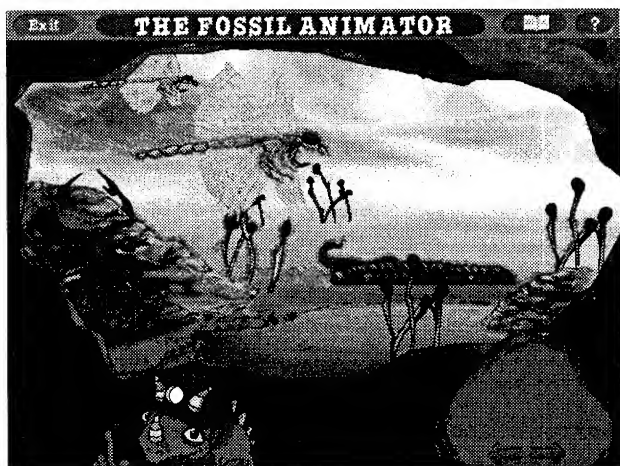
... a na povrchu Země u geologického zlomu



Zvolíte teplotu, množství plynu, a namodelujete si vznik sopky

ního animátoru, ve kterém ožívají zkameněli živočichové - od trilobitů a hmyzu až po dinosaury, nebo se nenásilně seznámíte s vývojem světadílů, když v několika vývojových etapách skládáte z kousků jejich podobu v různé době, můžete si zkusit rýžovat zlato ze zlatonosných vodopádů, proměnit se v netopýra a prolétávat jeskyněmi, „uvařit“ si svoje vlastní krystaly atd. atd. Odkudkoliv se můžete vždy vrátit do autobusu a popojet někam dál, popř. se vrátit zpět do třídy. I když - jak je v úvodu uvedeno - je tato řada určena pro děti do 10 let, vydrží u programu dost dlouho sedět i zcela dospělý člověk.

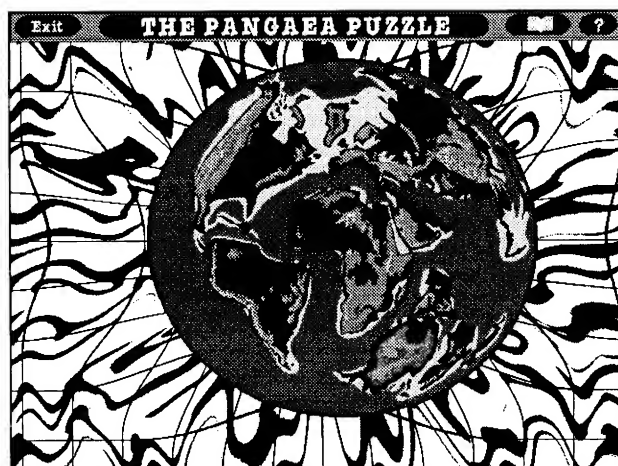
Ale vše je nakonec mnohem lépe zřejmé z obrázků (škoda, že je nemůžeme otisknout barevně), proto je jich tu tentokrát tolik.



Ze skládačky zkamenělin se pracujete ke kouzelnému „fossilnímu animátoru“ a na obrazovce vám obživnou trilobiti, hmyz, ale i dinosaury



Hra na rýžování zlata ze zlatonosného vodopádu



Ve druhém kole skládačky vývoje světadílů se jejich dnešní tvary již začínají rýsovat

Nezanedbatelným přínosem pro děti je (stejně jako u většiny ostatních anglických multimediálních produktů) i sama angličtina - zřetelně vyslovovaná dětmi a natolik související s tím, co se odehrává na obrazovce, že se lze mnoho naučit i pouhým posloučením bez jakéhokoliv slovníku.

Po technické stránce je zapotřebí alespoň průměrný multimediální počítač s procesorem 486, pamětí RAM 8 MB a grafickou kartou, schopnou zobrazit 256 barev (program pracuje v rozlišení 640 x 480). Zvuková karta je téměř nezbytností, i když by asi program bez ní fungoval také. Všechny mluvené texty jsou v souborech WAV, ale všechna doprovodná hudba je na samostatných stopách CD jako kvalitní stereofonní CD záznam.

## UMÍTE PŘEKLÁDAT ODBORNÉ TEXTY Z ANGLIČTINY?

Pokud ano a pokud máte zájem o příležitostnou i pravidelnější spolupráci na zajímavých překladech, ozvěte se mi.

Předpokladem je dobrá vyjadřovací schopnost v češtině, znalost počítačové problematiky a bezproblémová komunikace po Internetu.

Na vaše nabídky se těší

Alek Myslík, [alek@login.cz](mailto:alek@login.cz)





# VOLNĚ ŠÍŘENÉ PROGRAMY

RUBRIKA PC HOBBY PŘIPRAVOVANÁ VE SPOLUPRÁCI S FIRMAMI FCC FOLPRECHT A JIMAZ

## Drag and View

Autor: D. Baumbach, Canyon Software, 1537 4th St, Suite 131, San Rafael, CA 94901, USA.

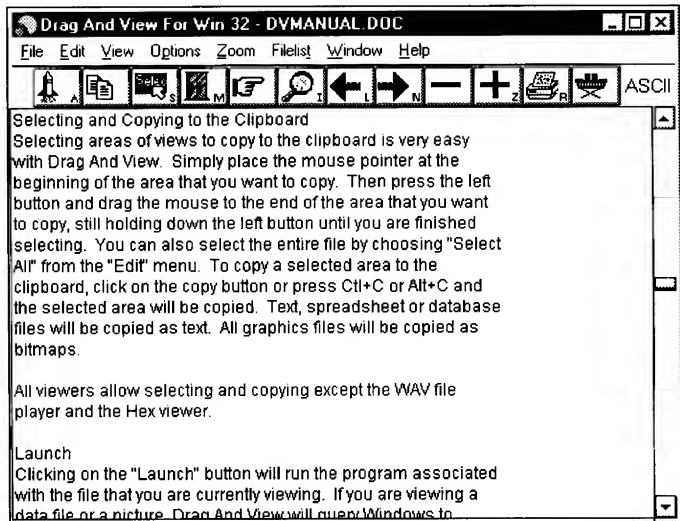
HW/SW požadavky: Windows 95 nebo Windows NT od verze 3.5.

*Drag and View* je program, kterým můžete prohlížet obsah souboru nebo souborů aniž byste museli spouštět program, ve kterém byly vytvořeny. Můžete prohlížet soubory vytvořené populárními textovými editory, databázovými programy, tabulkovými procesory i vektorovými a bitmapovými kreslicími programy. Můžete ale i poslouchat zvukové soubory WAV i MIDI a prohlížet videosoubory AVI. Kterýkoliv soubor lze též prohlížet ve formátu ASCII nebo hexadecimálním. Vestavěný editor umožňuje editovat soubory ASCII do 64 kB. V *Drag and View* lze otevřít libovolný počet oken, takže můžete mezi sebou pohodlně srovnávat různé soubory. V kterémkoliv souboru můžete vyhledávat zvolené textové řetězce, v hexadecimálním prohlížeči i hexadecimální řetězce. Snadno se dostanete do kterékoliv buňky tabulkového procesoru, do kteréhokoliv záznamu databáze, na na zvolenou adresu v hexadecimálním zobrazení. Soubor nebo jeho vybranou část můžete zkopírovat na clipboard nebo vytisknout. Zobrazený soubor (text i obrázky) můžete v okně prohlížeče zvětšit až 5x. K zobrazení textových souborů si můžete zvolit typ písma (font) i jeho velikost.

*Drag and View* je 32-bitový program a používá se rozdílným způsobem ve Windows 95 a ve Windows NT. Ve Windows 95 se po instalaci programu doplní další nabídka - *Drag and View* - do minimenu, které se vám objeví, když na zvoleném souboru v Exploreru (Průzkumníku) stisknete pravé tlačítko myši. Zvolíte-li na vybraném souboru tuto nabídku, soubor se zobrazí (velice rychle) v automaticky vyvolaném okně prohlížeče *Drag and View*. Další soubory můžete zobrazovat i tak, že je prostě přetáhnete myší do okna prohlížeče. Chcete-li zobrazit více souborů současně, otevřete si pro ně nová okna tlačítkem *New window* na nástrojovém pruhu prohlížeče.

Ve Windows NT musíte nejdříve program *Drag and View* spustit (některým ze standardních způsobů). Objeví se je jeho ikona v levé dolní části obrazovky. Zvolený soubor (ve *File Manageru*) pak přetáhnete myší na ikonu *Drag and View*, po případě do jeho otevřeného okna. Přetažení na ikonu otevře vždy nové (další) okno, přetažení do otevřeného okna zamění dříve zobrazený soubor.

Otevřené okno programu *Drag and View* se zobrazeným textovým dokumentem

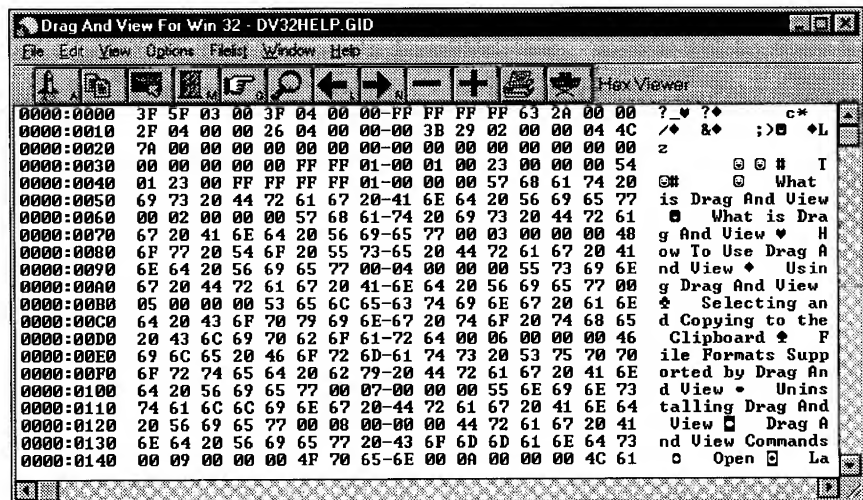


Při prohlížení se program nejprve snaží určit, může-li k zobrazení použít některý ze z mnoha svých speciálních prohlížečů. Pokud ho nenajde a soubor má charakter textu, zobrazí ho jako soubor ASCII, jinak ho zobrazí v hexadecimálním tvaru.

Každé okno prohlížeče si uchovává seznam posledních 25 souborů, které v něm byly otevřeny. Tlačítka *Last* a *Next* na nástrojovém pruhu v něm můžete listovat, nebo po jeho vyvolání

včetně verze 3, Windows Write, Word Perfect, Word Perfect for Windows, včetně verze 6, Ami Pro, Q&A Write, dBase, FoxPro, Clipper, Excel, včetně verze 6, Lotus 1-2-3, Symphony, Quattro, Quattro Pro, Quattro Pro for Windows, Windows Metafile (WMF), Windows Bitmap (BMP), Icon File (ICO), PCX, GIF, TIFF, JPEG, TGA, ZIP, LZH, True Type Font (TTF).

Registrovaná verze programu podporuje dále ještě CorelDraw verze 3



Takhle vypadá hexadecimální zobrazení v programu *Drag and View*

zvolit kteroukoliv jeho položku a příslušný soubor znovu zobrazit.

*Drag and View* zobrazí i vícestránkové dokumenty tabulkových procesorů a formáty Adobe Acrobat. Automaticky se aktivuje *Page menu*, z kterého můžete vybírat stránku k zobrazení.

V současné době podporuje *Drag and View* tyto formáty: ASCII, Hex, Microsoft Word, Microsoft Word for Windows, včetně verze 7, Microsoft Works, Microsoft Works for Windows,

**KUPÓN**  
**FCC-AR 8/96**

přiložte-li tento vystřižený kupón k vaší objednávce volně šířených programů od FCC Folprecht, dostanete slevu 10%.

**SHAREWARE**

Programy od FCC Folprecht si můžete objednat na adrese  
**FCC Folprecht**, s.r.o.  
 SNP 8  
 400 11 Ústí nad Labem  
 tel. (047)44250, fax (047)42109

(CDR), AutoCad (DXF), Micrografix Designer (DRW), Microsoft Power-Point (PPT), Encapsulated Post Script/Adobe Illustrator (EPS/AI), Hewlett Packard Graphics Language (HPGL), Lotus (PIC), Computer Graphics Metafile (CGM/CTM), WordPerfect Graphics (WPG), Adobe Acrobat (PDF).

Za registraci programu *Drag and View* zaplatíte 35 USD, zkušební doba je 30 dní. Program zabere na pevném disku asi 1,32 MB a můžete ho mít pod označením DV95.ZIP.

## Chop! and Paste!

*Autor:* John Puopolo, CIS account 102262,612.

*HW/SW požadavky:* Windows 3.1.

Tyto jednoduché malé utility vám umožní rozdělit velké soubory na 1 MB kousky a opět je z těchto kousků složit dohromady. Je to užitečné pro přenos velkých souborů na disketách nebo při jejich posílání elektronickou poštou. Označíte jeden nebo více souborů ve *File Manageru* a přetáhnete je na ikonu *Chop!*. Program vytvoří několik souborů pojmenovaných *soubor.0*, *soubor.1*, *soubor.2* atd., kde „*soubor*“ je název původního velkého souboru. Originální soubor zůstává samozřejmě zcela nedotčen. Např. ze souboru *ar9608.pm6*, který má délku 6 824 kB, vytvoří *Chop!* sedm souborů *ar9608.0*, *ar9608.1* ... až *ar9608.7*. Každý dílčí soubor má 1 MB, ten poslední o něco méně.

K znovuvytvoření celého souboru označíte ve *File Manageru* všechny dílčí soubory (*ar9608.0*, *ar9608.1* ... až *ar9608.7*) a přetáhnete je myší na ikonu *Paste!*. Soubor vytvořený jejich spojením se bude jmenovat *ar9608.out* (příponu musíte „ručně“ přejmenovat tak, aby odpovídala originálnímu souboru). I v tomto případě zůstává sada dílčích souborů nedotčena.

Utility *Chop!* a *Paste!* jsou zřejmě freeware, není u nich žádná zmínka o registračním poplatku, a zabere na pevném disku 44 kB. Můžete si je objednat pod označením *chop.lzh*.

**FCC**  
**Folprecht**  
 Computer+  
 Communication

Pracovní okno univerzálního kopírovacího a formátovacího programu *SH-CopyStar*



## SH-Copy Star

*Autor:* SCHENK & HORN, Gorch-Fock-Str. 39, D-23669 Timmendorfer Strand, SRN.

*HW/SW požadavky:* Windows 3.x.

*SH-CopyStar* je velice univerzální program pro veškerou práci s disketami. Mezi jeho přednosti patří:

Umí kopírovat diskety na jeden průchod, tj. aniž by se musely několikrát vyměňovat. Zdrojový disk se načte do RAM a odtud se pak (i opakovaně) kopíruje na disketu. Protože se nevyužívá pevný disk ale RAM, je kopírování velmi rychlé.

Program „umí“ všechny formáty operačního systému MS-DOS i všechny speciální formáty (např. 1722 kB) a zajistí kopie nezávisle na formátu diskety, tj. např. z diskety 5,25“ 1,2 MB na disketu 3,5“ 1,44 MB.



Převádí formáty - můžete načíst např. disketu 360 kB a před zápisem na disketu změnit formát např. na 1,44 MB. Není znám žádný další program, který by takovou transformaci formátů uměl.

Zatímco se kopírují nebo formátují diskety, můžete pracovat s jinými programy (podpora multitasking). *SH-CopyStar* můžete i zmenšit do ikony, na které vám údaj v procentech ukazuje postupující kopírování nebo formátování.

Při tvorbě více kopií ze stejné diskety stačí pouze vyměňovat diskety, vše ostatní probíhá automaticky (bez jakéhokoliv ovládání programu).

*SH-CopyStar* podporuje antivirové programy - může použít až 8 různých antivirových programů před každým načítáním diskety. Některé z programů jsou již předdefinovány (McAfee-Scan, F-Prot, Thunderbyte Antivirus a Mc-

Afee VirusScan for Windows) a jejich použití je tak velice snadné a rychlé.

Po načtení diskety můžete uložit její obraz (*imagefile*). Není k tomu zapotřebí znovu disketu načítat. Tyto *imagefiles* mohou být ukládány na pevný disk s rychlou kompresí, aby nezabíraly mnoho místa.

Program pracuje s určitou inteligencí a k urychlení kopírování kopíruje pouze použité stopy.

Pro urychlení přístupu k souborům na nově zapsané disketě můžete před zápisem provést defragmentaci.

Obrazy disket (*imagefiles*) mohou být nejen zapsány do zvoleného adresáře, ale také ze zvoleného adresáře načteny. Můžete tak všechny svoje „master“ diskety ukládat na pevný disk.

Samozřejmě lze s programem *SH-CopyStar* provádět všechny běžné operace a formátování disket (rychlé i úplné). Program umí i obnovení starých disket. Vaše diskety umí i verifikovat a porovnávat mezi sebou.

Při kopírování systémových disket (z kterých lze spustit počítač) lze zadat vámi zvolený text, který se objeví na obrazovce při startu počítače, a zvolit ze tří startovacích rutin.

Lze používat postup *Drag and Drop* pro snadné načítání *imagefiles*.

Program poskytuje na vyžádání podrobné technické údaje o kopírované disketě i jejím obsahu. K dispozici je obsáhlá nápověda (lze volit mezi němčinou a angličtinou), hlášky chyb a různá varování jsou doprovázena zvuky, které si můžete libovolně nastavit. Celé nastavení programu je uloženo a použito při příštím spuštění. Program využívá standardní dialogové rutiny Windows.

Registrační poplatek činí 39 DM a je ho nutno zaplatit po uplynutí zkušební doby 30 dnů. Program *SH-CopyStar* zabere na pevném disku asi 1,6 MB a můžete si ho objednat pod označením *shcopyst.lzh*.

## ARJ 2.50a, ARJ 2.50a.cz

*Autor:* Robert Jung, ARJ Software, Box 249, Norwood, MA 02062, USA.

V našich zemích již *de facto* standard v oblasti archivace a komprese dat. ARJ patří nepochybně ke špičce ve své kategorii - není sice tak rychlý jako legendární PKZip, ani tak efektivní jako nováček RAR, ale zato s ním dokážete téměř cokoli, na co si vzpomenete. Tolik drobných vymožeností, kolik nabízí ARJ, nenajdete ani ve všech ostatních archivačních programech dohromady.

Konkurence bledne závistí už při pouhém výčtu toho, co ARJ do archivu dokáže uložit. Samozřejmostí jsou soubory, adresáře (i prázdné) a celé struktury adresářů. Mezi nadstandard patří možnost archivace více verzí souboru se stejným jménem do jediného archivu (ideální pro zálohování zdrojových kódů, ceníků nebo jiných dokumentů, které se neustále vyvíjejí), uchovávání názvů a označení disků nebo disket (*drive letters, volume labels*). K archivu jako celku i k jednotlivým v něm obsaženým souborům lze připojovat komentáře.

Počítačová data neustále nabývají na objemu - archiv, který by se vám vešel na jedinou disketu, už je spíš vzácností. ARJ umí dlouhé archivy automaticky dělit na libovolně dlouhé části. Při balení či rozbalování stačí přidat jediný parametr - a už žádné zdoluhavé žonglování se soubory! Vícesvazkové archivy přitom mohou být i samorozbalovací. Příjemce jednoduše archiv spustí a na požádání jen vkládá jednotlivé diskety. Díky možnosti předdefinovat v samorozbalovacích archivech cílové adresáře i přepínače, které se mají při dekompresi použít, je ARJ ideální volbou při distribuci nejrůznějších dat.

Spousta předností programu ARJ je přitom skrytá a oceníte je ve chvíli, kdy se třeba vinou nekvalitní diskety archiv poškodí (rozbalí se alespoň soubory z nepoškozené části archivu). Přestane-li pro vás archivace znamenat jen pouhé sbalení všech archivů v adresáři, budete žehnat nejrůznějšími přepínačům umožňujícím balit i rozbalovat soubory podle stáří, názvu, obsahu a kdo ví, čeho ještě. Zvláštní důraz je kladen nejen na flexibilitu, ale také na bezpečnost. ARJ disponuje důkladnou obranou proti změnám v sobě samém

(třeba zavírování) i v archivech - šifrování heslem, registrování uživatelé mohou za příplatek používat tzv. „bezpečnostní obálku“ (unikátní elektronický podpis, který brání neautorizovaným modifikacím archivu). ARJ bez přehánění vyhoví laikovi i profesionálové (o kvalitě ARJ svědčí stovky registrací jen v ČR).

**Změny oproti verzi 2.41a:** převážně vylepšení SFX modulu: možnost dělení na svazky, automatický dotaz na adresáře, do kterého se má obsah rozbalit a možnost předdefinovat přepínače, které se mají při rozbalování použít. Od verze 2.50 není volně šířená verze funkčně ekvivalentní registrované; omezení naštěstí nejsou podstatná a při běžném užívání je vůbec nepocítíte. Zkušební doba 30 dní, registrační poplatek je pro komerční použití \$45 (pro osobní potřebu zcela zdarma).

Program najdete v anglické i české verzi na disketě číslo 3,5DD-0082 firmy JIMAZ. Česká verze zahrnuje „ceskou“ variantu souborů EXE a „českou“ dokumentaci v kódu bří Kamenických. Anglická verze vám na disku zabere po rozbalení asi 540 kB, česká o něco více (kolem 600 kB).

## New Menus for Windows

*Autor:* Dipl. Ing. Roger René Kommer, Dörnbergstr. 11, D-34119 Kassel, Germany.

*HW/SW požadavky:* Windows 3.1+, funguje bez problémů pod Windows 95 i Windows NT.

Promyšlená alternativa Program Manageru inspirovaná unixovskými X-Windows (Motif, OpenLook...). *New Menus* používají místo skupin ikoněk mnohem úspornější menu vyvolávané prostředním nebo pravým tlačítkem myši. První úroveň „nových menu“ umožňuje přístup k důležitým systémovým aplikacím MS Windows (např. *Control Panel, Setup, File Manager*), rychlé spuštění programů použitých v poslední době (počet aplikací uchovávaných v *Menu History* se dá nastavit) a přepínání tiskáren (kolikrát jste v duchu láleřili na to, jak obtížné je přepnout tiskárnu, neumí-li to sama aplikace...).

Další položka skrývá veškeré programy a dokumenty instalované v *Program Manageru*; zachovány jsou i ikony - mohou se zobrazovat v původní velikosti (32x32 pixelů), zmenšené na 75% (24x24) nebo na 50% (16x16). Přestože jde jen o softwarovou kosmetiku, dodávají ikony - byť miniatury - strohým menu „šmrnc“ (komu by vadily i takhle malé, může jejich zobrazování vypnout úplně). Položka *Drives* je inteligentní náhradou příkazu *File/*

*Run/Browse*. Zobrazí seznam disků a umožní brouzdat se adresáři dle libosti. Samo sebou, že můžete spouštět cokoli, co se spustit dá, včetně dokumentů, ke kterým je v souboru WIN.INI přiřazena „mateřská“ aplikace. Sestava uzavírají servisní položky: konfigurace, ovládání virtuální pracovní plochy (až 8x8 obrazovek) a obdoba *Task Manageru*. Za zmínku stojí, že si kterékoliv menu můžete „přišpendlit“ na pracovní plochu Windows. O jak báječněnu věc jde zjistíte, až si na obrazovku připichnete menu s často spouštěnými utilitami nebo adresář s dokumenty, na kterých průběžně pracujete. Přišpendlit lze dokonce submenu kterékoli aplikace, třeba *Format MS Wordu*! Na místě je však zdůraznit, že kromě takto ukotvených menu nezaberou *New Menus* z pracovní plochy ani kousek.

A to je všechno? Kdeže! To hlavní se schovává v submenu *Konfigurace*. Tam si můžete podle vlastních představ upravovat jednotlivá submenu (ikony, texty, použité fonty, barvy atd.) a přiřazovat položkám horké klávesy (mimořádně: fungují i tehdy, když zrovna není menu zobrazeno). Trochu schovaná je další vlezajímavá funkce, která rozjasní tvář každého uživatele X-Windows. Totiž automatická aktivace aplikace, nad níž přesunete myši kurzor (volit lze mezi pouhou aktivací a přesunutím okna do popředí). Jste-li citově závislí na klasickém *Program*



*Manageru*, můžete používat *New Menus* alespoň jako doplněk. A žijete-li jednou nohou v UNIXu nebo patříte-li mezi „fajnsmekry“, kteří z Windows dolují i nemožné, nenechte si *New Menus* ujít! Jde o výjimečně zpracovaný program.

Čím déle budete *New Menus* používat zdarma, tím na vás budou protivnější (po 30 dnech začnou upomínku zobrazovat při spuštění, později i při zavření, pak začnou pípat...). Chcete-li se nepříjemností zbavit a zároveň ocenit skvělou práci autora, zašlete mu registrační poplatek ve výši 25 USD (nebo 31 USD, chcete-li od něj zároveň získat nejnovější verzi programu).

*New Menus for Windows* najdete na disketě číslo 3,5HD-9901 firmy JIMAZ. Po rozbalení vám zaberou asi 1,8 MB.

**JIMAZ** spol. s r. o.  
prodejna a zásilková služba  
Heřmanova 37, 170 00 Praha 7

# Proč anténa vyzařuje

Kenneth Macleish, W7TX

(Podle časopisu QST 11/1992 přeložil Ing. Petr Lebduška, OK1DAE.)

(Pokračování)

## Proč urychlovaný elektron vyzařuje

Popsali jsme zářivé pole kmitajícího elektronu, ale dosud jsme nevysvětlili, proč takové pole vzniká. Odpověď je skryta v obr. 3a.

Předpokládejme, že elektron odpovídal v bodě  $P$  na obr. 3a. Pak jsme jej naší miniaturní pinzetou urychlili směrem doprava a pustili, takže nyní se pohybuje rovnoměrnou rychlostí. V jednom okamžiku (přiřadíme mu čas nula) prochází bodem  $Q$ .

Na obr. 3a jsou dvě kružnice. Větší má střed v bodě  $P$  a poloměr, který je roven vzdálenosti, kterou světlo urazí od okamžiku, kdy jsme elektron začali urychlovat, až do času nula. Menší kružnice má střed v bodě, v němž je elektron ve chvíli, kdy přestal být urychlován, a její poloměr je roven vzdálenosti, kterou urazilo světlo od okamžiku konce urychlování do času nula. S přibývajícím časem se kružnice zvětšují rychlostí světla. Vzdálenost mezi kružnicemi je rovna dráze, kterou světlo urazí během zrychlování elektronu. Pokud se elektron pohybuje pomalu ve srovnání s rychlostí světla, jak je tomu v anténě, bude vzájemné posunutí kružnic nepatrné, neboli kružnice budou téměř soustředné. Pro větší zřetelnost je značně přehnaná vzdálenost bodů  $P$  a  $Q$ , ve skutečnosti bude rovněž nepatrná. Nyní můžeme stanovit, jak bude vypadat elektrické pole v čase nula.

Vně větší kružnice bude existovat pouze statické coulombovské pole se středem v bodě  $P$ , jakoby se elektron nikdy nezačal pohybovat<sup>5</sup>. Uvnitř menší kružnice to bude pohybuující se coulombovské pole se středem v bodě, kde se právě nachází elektron, tedy v bodě  $Q$ . Mezi kružnicemi bude výsledné pole něco mezi oběma krajními případy.

Nyní spojíme odpovídající si silové čáry vnějšího a vnitřního pole a vymažeme kružnice - obr. 3b. Vidíte, že elektron svým urychlením dal vzniknout

elektromagnetické poruše. V oblasti této poruchy má pole dvě složky: transversální neboli příčnou (kolmou na směr pohybu) a zářivou (radiální) neboli coulombovskou (ve směru pohybu), jak ukazují šipky na obr. 3b.

Zářivé pole z obr. 2 je jednoduše sérií takových poruch způsobených střídavým urychlením a zabrzděním elektronu.

## Bootstrapové síly

Zářivé a indukční pole kmitajícího elektronu existují i na jeho povrchu. Pokud povrch elektronu nese elektrický náboj a pokud na elektrický náboj působí elektrické pole silou, je vhodné se ptát, zda toto pole je schopné působit silou i na ten elektron, který mu dal vzniknout, který je vyvolal. Jinými slovy: může elektron „cítit“ své vlastní dynamické elektrické pole? Odpověď je kladná. Elektron je ovlivňován svými vlastními silami! Pinzeta, která mu udělí pohybový impuls (hybnost), musí tyto síly překonat<sup>6</sup>.

Tyto tzv. bootstrapové síly jsou odpovědné za dvě velice důležité vlastnosti každého vodiče: vyzařovací odpor a indukčnost.

## Vyzařovací odpor versus reálný (ohmický) odpor

Podle naší definice je střídavé zářivé pole ve fázi s přidruženým polem magnetickým. Na povrchu kmitajícího elektronu je magnetické pole ve fázi s jeho pohybem, takže zde je zářivé pole - a tím i bootstrapové síly jím vyvolané - rovněž ve fázi s pohybem. Směr sil je takový, že brání elektronu v pohybu. Je zřejmé, že síly cítí naši

pinzetu jako smýkání úměrné rychlosti, jakoby byl elektron vlečen viskózní kapalinou. Toto „smýkání“ je příčinou vyzařovacího odporu.

Elektron pohybující se vodičem rovněž cítí brzdicí síly, které jsou však důsledkem častých srážek s atomy na jeho dráze. To je pak případ reálného (ohmického) odporu, známého  $R$  z Ohmova zákona.

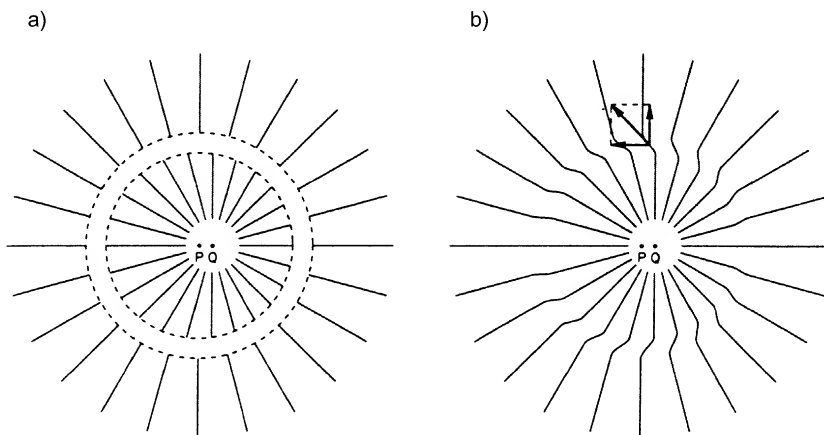
Oba druhy odporu mají za následek pohlcení energie, jejíž množství závisí na druhé mocnině proudu. Samozřejmě tato energie se neztrácí. Střídavý proud, proti němuž působí vyzařovací odpor, mění elektrickou energii na zářivou energii, která se rozptýlí do prostoru. Proud tekoucí prostředím s reálným (ohmickým) odporem přemění elektrickou energii na teplo, což je kmitavý pohyb atomů vodiče. Atom se rozkmitá, když do něj udeří volný elektron.

Vyzařovací odpor se mění podél délky anténního vodiče, ale je nezávislý na materiálu a průměru vodiče. Prostřední třetina půlvlnného dipólu pro 14,1 MHz má vyzařovací odpor asi 11 W/m. Je to asi 80krát více než reálný (ohmický) odpor měděného drátu o  $\varnothing$  2 mm. Poblíž konců antény je vyzařovací odpor ještě větší.

## Indukčnost

Na povrchu elektronu, kde je indukční pole o  $90^\circ$  pootočeno proti poli magnetickému, je rovněž o  $90^\circ$  pootočeno vůči rychlosti (tj. proti proudu). Bootstrapové síly indukčního pole proto působí proti změně proudu více než proud sám. Zde vidíme význam indukčnosti. V reakci na tyto bootstrapové síly musí naše pinzeta předávat energii do elektronu během zrychlování a přijímat stejné množství energie od elektronu během jeho zpomalování. Vynaložená energie se uchovává v magnetickém poli okolo pohybuujícího se elektronu a je vrácena, když magnetické pole vymizí při jeho zastavení.

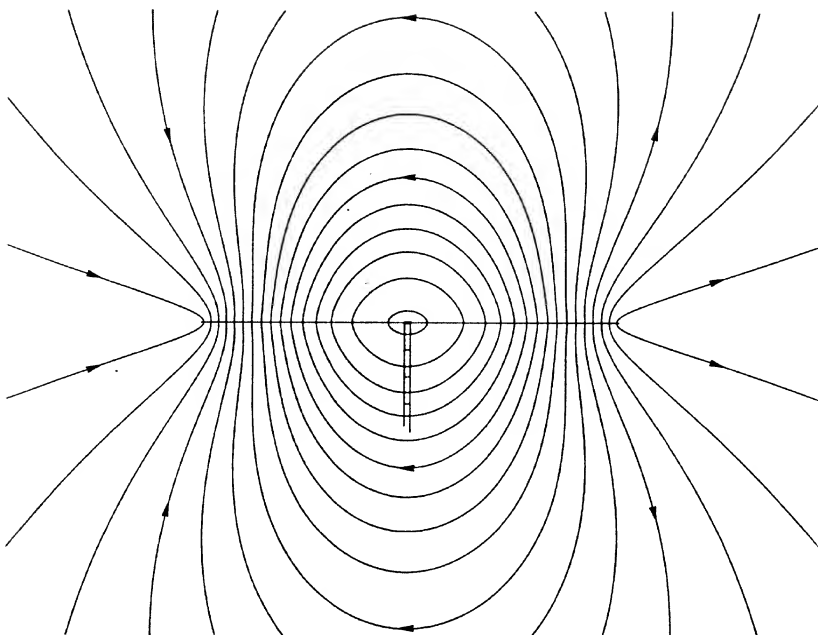
Protože bootstrapové síly indukčního pole jsou úměrné zrychlení, cítí pinzetu jako mechanickou setrvačnost.



Obr. 3. Elektrické pole elektronu, který byl před okamžikem urychlen. Takto vzniklá porucha homogenity pole se pohybuje rychlostí světla. Příčná složka poruchy je zářivé pole

<sup>5</sup> Pokud byste byli v čase nula kdekoli vně velké kružnice, viděli byste elektron v bodě  $P$  místo v bodě  $Q$ . To vyplývá z Einsteinovy teorie relativity, neboť zpráva o tom, že se elektron začal pohybovat, se nemůže prostorem šířit rychleji než světlo. Když byste byli kdekoli uvnitř menšího kruhu, viděli byste elektron na jeho správné pozici.

<sup>6</sup> Elektron je tažen rovněž svým vlastním coulombovským polem, ale stejně do všech směrů, takže výsledný efekt je nulový.



Obr. 4. Coulombovské pole v jistém okamžiku v okolí půlvlnného dipólu. O půl periody později bude polarita (a tím i všechny šipky) opačná. Vzdálenost mezi čarami je nepřímě úměrná intenzitě pole

Důsledkem je *efektivní setrvačná hmotnost*, která je mnohonásobně větší než jeho hmotnost gravitační.

Nyní pokročíme dále a podívejme se na pole obklopující skutečnou anténu. Principy, které jsme odvodili, lze aplikovat na libovolnou anténu, avšak pro jednoduchost budeme uvažovat osamocený půlvlnný dipól napájený uprostřed.

## Velký obraz

Protože naše anténa neobsahuje žádné bezové kuličky, nemůžeme používat ani žádnou pinzetu. Co ale potom uvede elektrony do pohybu? Aby se elektron začal pohybovat, je nutno na něj působit elektrickým polem. Uvnitř osamoceného rovného dipólu se energie posbírání od coulombovských polí všech nabitých částic, kladných i záporných, které jsou v anténě. Tomuto výslednému poli budeme říkat *anténní coulombovské pole*.

Navíc k tomuto coulombovskému poli anténa jako celek vytváří pole magnetické, které je součtem magnetických polí všech pohybujících se elektronů. A k tomu se ještě přidává dynamické elektrické pole coby vektorový součet dynamických elektrických polí všech volných elektronů. Podobně jako jsme to udělali u osamoceného elektronu, můžeme dynamické elektrické pole antény v libovolném bodě prostoru rozdělit na dvě složky, z nichž jedna je ve

fázi s celkovým magnetickým polem a druhá je otočena o 90°. Soufázovou složku budeme nazývat *zářivé pole* antény a pootočenou složku *indukčním polem*. Těsně u antény jsou obě složky rovnoběžné s povrchem vodiče.

Intenzita indukčního a coulombovského pole klesá s rostoucí vzdáleností od antény mnohem rychleji než intenzita pole zářivého. V oblasti vzdálené několik vlnových délek, kde celkové pole nazýváme *vzdálené*, je jeho charakter výhradně zářivý<sup>7</sup>. Blíže k anténě se pole nazývá *blízké* a je kombinací zářivého, indukčního a coulombovského.

## Působení coulombovského pole

Na obr. 4 vidíme coulombovské pole blízko antény. Obrázek zachycuje okamžik, kdy pravá polovina antény je nabitá kladně a levá záporně, což je výsledek procesu, který budeme zkoumat za chvíli. O půl periody později se polarity (a tím i šipky) obrátí. Vzdálenost mezi silovými čarami charakterizuje intenzitu pole. Při povrchu antény a v jejím napájecím bodě silové čáry kopírují - nikoliv však přesně - povrch vodiče.

Coulombovské síly mají snahu vytlačit elektrony z povrchu antény do prostoru. U radioamatérských antén je tato snaha neúspěšná, neboť potřebné množství energie, které by to u měděného nebo hliníkového vodiče dokázalo, je příliš velké, tedy i pole by muselo být značně silné. Pokud by se tak stalo, bylo by výsledkem světélkování zvané *korona*. Nicméně elektrony jsou alespoň vytlačeny na povrch vodiče.

V jednom okamžiku v cyklu se elektrony pohybují doprava maximální rychlostí. Pravá polovina antény akumuluje volné elektrony, přestože žádný z nich se neposune o více než stotili-

ontinu centimetru. Takový přesun ponechá v levé části ionty kovu (tj. atomy ochuzené alespoň o jeden elektron) se stejně velkým nábojem, ale opačného znaménka. Takto vzniklé coulombovské síly začnou bránit dalšímu pohybu elektronů doprava. Působením mechanické setrvačnosti (známe ji jako bootstrapovou sílu indukčního pole) se elektrony ještě chvíli pohybují, ale pak se začnou vracet zpět doleva. Když opět dosáhnou maximální rychlosti, tentokrát vlevo, celá situace se opakuje. Výsledkem je kmitavý pohyb volných elektronů, který způsobí ohřátí vodiče a vyzařování elektromagnetických vln.

Druhý Newtonův pohybový zákon dává do vztahu zrychlení tělesa (zde elektronu) a součet sil na ně působících. V našem případě jedna ze sil je způsobena coulombovským polem a má směr rovnoběžný s povrchem vodiče. Další dvě síly jsou bootstrapová síla dynamického elektrického pole a brzdění reálným (ohmickým) odporem. Podle již zmíněného pohybového zákona Sira Isaaca je součet všech tří sil roven součinu gravitační hmotnosti elektronu a zrychlení. Budeme předpokládat, že elektron je natolik lehoučký, že jeho gravitační hmotnost je nulová. Pak i součet všech tří sil musí být nulový.

Jinými slovy dynamické elektrické pole a složka coulombovského pole rovnoběžná s vodičem se vzájemně částečně ruší, přičemž zbývající složka je dostatečně velká k tomu, aby překonala brzdění reálným (ohmickým) odporem. Bude-li reálný (ohmický) odpor dostatečně malý, můžeme jej zanedbat a coulombovské pole bude přesně rovno (s opačným znaménkem) dynamickému elektrickému poli v kterémkoliv bodě povrchu antény.

Tento závěr vede k postupu, který za použití maticového počtu dokáže stanovit rozložení proudu v anténě. Můžeme pak, s využitím uvedených principů, detailně popsat chování systému.

(Dokončení příště)



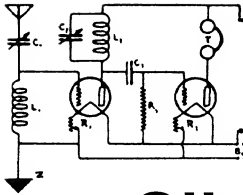
**Ajímavosti**

- Firma MFJ nyní nabízí pod značkou MFJ 1778 anténu na principu G5RV. Je schopna pracovat na všech pásmech 160-10 m jako Marconiho anténa, pokud použijeme země jako protiváhu a anténního tuneru.

- Na 6. a 7. dubna pozvala Asociace radioamatérů Bosny a Hercegoviny do Sarajeva zástupce zahraničních klubů i jednotlivé amatéry, kteří se nejvíce podíleli na humanitárních akcích během války na území Bosny a Hercegoviny.

- Pro větší informovanost široké veřejnosti o amatérském vysílání zakoupil DARC patrový autobus, který vybavil vysílací technikou a který si za poplatek 300 DM mohou objednat regionální kluby na nejrůznější akce, jako jsou technické výstavy ap.

**OK2QX**



# RÁDIO „Nostalgie“

## Silent key: OK1MC

29. září 1934 ve 13.05 se v pásmu 80 metrů ozvala rakouská stanice OE6OK a vzápětí silný signál OK2PH, Josefa Keršnera z Boskovic: CQ BRNO V OK2PH QTC FOR BAV ES OK1VA QSP? že má dva telegramy, jeden pro zasedání amatérů vysílačů dnes odpoledne v hotelu Passage v Brně, druhý pro předsedu ČAV, plukovníka Skálu, OK1VA, a že žádá o předání. OK2PH volal dlouho a když se mu nikdo neozval, vyslal obě depeše napsáno: HR MSG FM OK1MC NR 9 SEP 29 TO BAV BRNO = SRDECNE POZDRAVY VSEM ZUCASTNENYM = BOLLARD+ HR MSG FM OK1MC PRAHA NR 10 SEP 29 TO OK1VA BRNO = PROSIM OZNAMTE KDY BUDETE DELAT POKUSY NA PETI METRECH STOP OMS JSOU NETRPELIVI = 73 = BOLLARD+ PSE QSP CQ BRNO V OK2PH...



Mladík s posluchačským číslem RP 462 ve Svitávce (asi 40 km severně od Brna) vypnul přijímač a opsal obě depeše ze staničního deníku (jsou na str. 29) inkoustem na papír.

Předávání depeší takovou oficiální formou, tzv. traffic handling, se pěstovalo v té době hlavně v USA a mělo významnou tradici zejména z doby před první světovou válkou, kdy se amatérsky vysílalo na vlnách, kterým se sice tehdy říkalo krátké, ale dnes se nazývají středními. Jiskrovými vysílači a koherery nebylo možno překonávat vzdálenosti z jednoho konce USA na druhý a bylo běžné, že si amatérské stanice vzájemně „relátkovaly“ depeše. Odtud se americká amatérská organizace nazývá American Radio Relay League - ARRL. Forma MSG se zachovávala proto, že je k takovému účelu praktická a také ze snahy dát amatérskému provozu profesionální úroveň. Převzít MSG znamenalo určitě ji adresátovi dodat, kdyby nebylo možno rádiem, tedy jakýmikoliv, i veřejnými telekomunikačními prostředky.

Jít na poštu a zavolat do Brna? Dnes je ve Svitávce možno kdykoliv z domu zavolat nejen do Brna, ale i kamkoliv jinde, třeba do New Yorku. V roce 1934 to však šlo jen přes manuální ústřednu, 29. září byla sobota a to už byla pošta zavřená. RP 462 se vydal na dráhu. Svitávka leží na trati Česká Třebová-Brno, lemované hustým svazkem drátů na sloupech. „Já se do Brna nedovolám. My máme spojení jenom na úseku Skalce-Letovice. Skalce je nádraží, může mluvit s Brnem. Ale to nepůjde. To není služební železniční hovor“, řekl železničář ve strážním domku. Kolem půl třetí jede vlak, lidé se už shromažďovali na zastávce, ale nikdo ze známých nejel až do Brna a obtěžovat někoho cizího bylo problematické. Najednou se objevil pan Vach z nedalekých Sebranic. Pracoval jako šofér u brněnských pouličnických drah, kde vozil partu, která spravovala přetržené troleje a dělala, co bylo potřeba na tramvajích. „To není žádný problém stavět se na Nové ulici v hotelu Passage. Já to vyřídím.“



Propagátorem systému traffic handling byl u nás Zdeněk Václavík, OK2SI, který kolem sebe soustředil partu výborných telegrafistů, jakými byli Maxmilián Bollard, OK1MC, Jaroslav Pavlíček, OK2CC, Josef Keršner, OK2PH, Oldřich Pospíšil, OK2PN, a další, pořádal cvičení v pásmu 3,5 MHz, psal články do amatérských časopisů a organizoval pravidelné skedy na předem dohodnutých kmitočtech. V Americe byla pro takovou činnost lepší půda, protože tam je dovoleno předávat depeše i třetím osobám, neamatérům, a ARRL k tomu účelu vydává speciální blankety. V Československu bylo vždycky dovoleno předávat depeše a vzkazy třetím osobám, pokud byly amatéry a obsah se týkal amatérských záležitostí, na rozdíl od zemí, kde je traffic handling i v takovém případě striktně zakázán.



Maxmilián Bollard se narodil 17. listopadu 1904. Jeho otec měl malé železářství v Praze na Žižkově a když bylo Maxovi šest let, dal mu malý elektromotor na baterii a nějaké ty dráty. To byl mocný zážitek. Po elektromotoru následoval elektrický zvonek a jakmile se Max naučil číst, pídil se po všem, co se týkalo elektřiny. Přečetl i knihu o elektrických drahách. Mnohému nemohl rozumět, ale z každé knížky, z každého článku něco získal a jeho zájem se víc a víc soustřeďoval na bezdrátovou telegrafii a telefonii. Tatínek brzy zemřel a když Max vychodil školu, pomáhal mamince, která dále vedla železářství. Mezi zákazníky byl i Ing. František Štěpánek, zakladatel a redaktor Radioamatéra, prvního československého časopisu z tohoto oboru, který také pojem „radioamatér“ uvedl do českého jazyka. Štěpánek nakupoval různé věci, zejména měděný izolovaný drát o průměru 0,4 mm na převíjení cívek v telefonních sluchátkách, aby měly odpor 4000 Ω a aby jimi bylo možné poslouchat rádio. Bollard se se Štěpánkem seznámil, mnoho se od něj dověděl a několikrát ho navštívil v jeho bytě v Lázeňské ulici, který byl současně redakcí i laboratoří. Podle návodu, který Štěpánek publikoval, postavil Bollard All-Concert, neboli „všekoncertovou čtyřlamp-

povku“, jak se tehdy také říkalo. Pracoval tak, jak bylo ještě i dalších deset let zvykem, bez měřicích přístrojů, jen podle podrobného návodu. Postavil, připojil zdroje, vlákna elektronek slabě žhnula, ale ani hlásek. Zabalil All-Concert do deky, aby nebylo vidět, co veze, a vydal se na Malou Stranu do Lázeňské ulice ke Štěpánkovi. Právě byl u něho jeho spolupracovník, student medicíny, MUC Šimandl. Pečlivě prohlédli celý přístroj, spoj za spojením a shledali ho v pořádku. Připojili akumulátor i anodovou baterii, Šimandl natočil reostaty, lampy s wolframovými vlákny se rozzářily a čtyřlampovka hrála. Celá záhada spočívala v tom, že se Bollard bál, aby nespálil lampy a nechal je silně podžhaveny. Maminka ušila na ty lampy váčky z neprůhledné látky, aby je ženské z pavlače neviděly svítit. Max se musel nechat prohlásit za plnoletého, aby mohl podat žádost o koncesi a ministerstvem vnitra a národní obrany trvalo rok, než provedly jeho politickou spolehlivost, aby mu ministerstvo pošt a telegrafů mohlo v roce 1924 koncesi na přijímač vydat. Poslouchal pouze rozhlas. Morseovku znal jen jako „akát, blyskavice, cílovníci, dálava...“ Chytat se jí naučil až na vojně v Kutné Hoře, kam nastoupil v roce 1925. Po návratu sledoval i telegrafii, zejména stanice amatérské a v r. 1927 se ozvaly první signály EC1MC. Max sice původně uvažoval o iniciálách svého jména, ale pak si řekl: „Ha, to by mě mohlo prozradit“, sáhl o písmeno dál a do smrti zůstal MC.

Jednou se toulal kolem řeky Sázavy a jeho pozornost upoutal drát, který vycházel z nějakého stanu. Nakoukl dovnitř a uviděl mladého muže sedět u vysílačky. Tak se seznámil a časem sprátelil s Mirkem Schäfferlingem, EC1AA, studentem pražské techniky. V r. 1935, po aféře vysílačky Černé fronty a vraždě jejího konstruktéra a hlasatele Ing. R. Formise ministerstvo pošt a telegrafů založilo Kontrolní službu radioelektrickou, lidově zvanou „Keser“, a Ing. M. Schäfferling se stal vedoucím její pražské služby. Bylo nutno nakoupit přijímače, především americké HRO, automobily se zesíleným motorem a speciálními a přidavnými reflektory (soutěž vyhrál vůz Škoda Superb), vyhledat v terénu vhodné budovy s přívodem proudu, ale vzdálené od vedení VN a najít dobré telegrafisty, kteří by pracovali se zájmem a rádi. Mezi prvními byl Maxmilián Bollard, OK1MC.

Stal se profesionálem a zůstal amatérem. Z mnoha různých odvětví, která radioamatérství nabízí, si vybral telegrafní provoz. Ještě po válce vedl nedělní dopolední kroužky elitních operátorů, kde se probíral Q-kodex a propagovalo používání úředních i amatérských provozních zkratk. V době temna, za éry Státník-Sviták, byla jeho koncese zrušena. „Nepřežil“ komunistické čistky, ale zůstal



Max, OK1MC (zcela vpravo) ve společnosti svých přátel. Zleva: Alois, OK1AW, Jaroslav, OK1AB, a Josef, OK1YG



# Z RADIOAMATÉRSKÉHO SVĚTA

## Expedice Myanmar 1995

Myanmar je země anglicky nazývaná Burma, česky Barma. Nachází se v jihovýchodní Asii a je geograficky největší zemí v této části Asie. Sousedí s Bangladéši, Indií, Čínou, Laosem a Thajskem. Rozlohou 476 557 čtverečních kilometrů je například dvakrát větší než Vietnam nebo stejně velká jako Velká Británie a Francie dohromady. Na této rozloze žije 43 miliónů obyvatel různých národností s různými jazyky a dialekty. Národností je tam 135, z toho nejvíce Burmánců, kteří tvoří 69 % celé populace.

Historie této země je velice stará. Datuje se už od 5. století n. l. Prvního velkého sjednocení celé země dosáhl král Anawrahta v 11. století. Jeho říše zanikla po dvou stoletích, když do země vnikla mongolská vojska Kublai Khana, který tento stát zcela zničil. Druhým sjednocenou říši opět založil v 16. století král Bayinnaung. Král Alaungpaya založil třetí říši v roce 1752. Jeho říše zanikla koncem dynastie Konbaung, kterou porazili Britové ve válkách mezi léty 1824-1885. Poté se země stala britskou kolonií.

Během 2. světové války, a to od roku 1942 až do roku 1945 zemi okupovali Japonci. Koncem roku 1945 zemi osvobodila britská vojska. 4. ledna 1948 po více jak stoleté okupaci Brity získala Barma svobodu a stala se nezávislou.

Myanmar - Barma leží v tropickém pásmu se třemi ročními změnami klimatu. První je deštivé jaro s jihozápadními monzunovými dešti začínající v polovině května a končící až v polovině října. Pak následuje suché chladnější počasí od poloviny října až do poloviny února. Poté následuje velice horké období opět do poloviny května. Nej-

lepší doba k návštěvě je tedy od října do února.

Tato země má velké nerostné bohatství, a proto se též nazývá Zlatá země. Avšak hospodářství je stále na velice nízké úrovni, a proto se současná vojenská vláda snaží přilákat do země cizí kapitál a hlavně turisty. Právě pro turisty je Myanmar pravým rájem, neboť má nejvíce historických památek ze všech zemí jihovýchodní Asie. Pro turisty milující koupání jsou tam překrásné panské pláže na jihu země a naopak pro horolezce vysoké hory na severu.

Myanmar byla pro radioamatérský sport stále nedostupnou zemí a stala se tak nevyhledávanější pro diplom DXCC. V loňském roce 1995 povolila současná vláda skupině radioamatérů pod vedením G3NOM a JA1UT demonstrační provoz radioamatérských stanic z hlavního města Rangúnu. Této expe-

dice se zúčastnilo deset radioamatérů, z toho byli 2 Evropané, 7 Japonců a jeden operátor z Malajsie. Pod značkou XY1HT tato expedice pracovala po dobu 14 dní. Používali několik KV transceiverů firmy Kenwood TS-140, TS-50 s koncovými stupni. Na KV pásma používali směrové antény a dipóly. Pracovali však také na VKV, kde měli zařízení FT-290 a FT-780 plus směrové antény. O expedici byl obrovský zájem radioamatérů celého světa a díky zcela neočekávané druhé expedici vedené Martii Lainem, OH2BH, byl zájem o Myanmar zcela uspokojen díky perfektnímu provozu Martiho. Jejich značka byla XZ1A a QSL pro ně vyřizoval JA1BK.

QSL agendu pro stanici XY1HT vyřizoval G3NOM na jeho thajské adrese: P. O. Box 1300/10112, Nana, Bangkok, Thailand.

Celá akce se podařila díky sponzorské účasti myanmarského ministerstva turistiky a hotelů.

OK2JS

Participation in "Visit Myanmar Year '96"

**XY1HT**

Amateur Radio Demonstration Operation in YANGON MYANMAR



v oboru. V šedesátých letech se značka OK1MC zase denně ozývala v pásmu 3,5 MHz, později i na 160 m. V osmdesátých letech XYL hodně stonala a Max musel nakupovat, vařit, umývat nádobí a uklízet. Zlobil ho bug, který dával tečky navíc a nedával je tam, kde je dávat měl, Max měl trápení s očima, které nebylo možno opeřovat, neviděl na plošné spoje a musel si brát hodinářskou lupu i na čtení. 12. ledna 1990 XYL zemřela a Maxovi nastal smutný úděl osamělých starých mužů.

Vždycky sledoval se živým zájmem veškeré amatérské aktivity i technický vývoj, zejména polovodičů, integrovaných obvodů a číslicové techniky a nejenže je studoval, ale s páječkou v ruce konal praktické pokusy. Tento čínorodý zájem i duševní bystrost si udržel do posledního dechu.

Ve třicátých letech se hodně angažoval na 56 MHz, v poslední fázi svého života na 145 MHz. Zemřel 2. května 1996.

Byl amatérem duší i tělem, ale vyjma roku 1931, kdy byl revizorem ve výboru KVAČ, se neangažoval v žádném spolku ani jinak ve veřejném životě. Byl člověkem

vzácných osobních kvalit, představitelem nejkrásnějších postulatů hamspiritu. V Maxmiliánu Bollardovi, OK1MC, ztrácíme postavu historického významu, zosobnění důležitého aspektu vývoje našeho amatérského hnutí.

Dr. Ing. Josef Daneš, OK1YG

### Přehled elektronek

#### Výzva pamětníkům

Před čtyřiceti lety vyšla ve Státním nakladatelství technické literatury více než tisícistránková příručka „Přehled elektronek“, obsahující data několika tisíc tehdy známých elektronek. Řazení elektronek do oddílů podle druhu (diody, triody atd.) a do skupin se stejným zapojením patice umožňovalo snadnou náhradu a je celosvětově ojedinělým řešením katalogu a současně srovnávacích tabulek. Autory přehledu, který vznikl z objemné kartotéky dat elektronek, jsou Zdeněk Brudna a Josef Poustka. Kromě autorů

jsou uvedeni jako lektori Pravoslav Motyčka a Ing. Zdeněk Tuček, redaktorem byl Rudolf Major, hlavním redaktorem elektrotechnické literatury Ing. D. František Kašpar. Zájemce o historii radiotechniky by zajímaly podrobnosti ke vzniku této příručky. Jisté se ještě najdou pamětníci, kteří se prací na knize účastnili nebo vědí něco bližšího. V poznámce redakce vydavatelství je slibován již připravovaný dodatek, ve kterém měly být zahrnuty nové elektronky, objevivší se v době přípravy a po vyjítí knihy. Vyšel tento dodatek? Dále je slibováno další vydání, ke kterému však již pravděpodobně nedošlo. Prosíme čtenáře o sdělení jakýchkoli informací o uvedené knize, o její přípravě a vzniku. Existuje ještě původní kartotéka elektronek a byla i nadále doplňována? Je-li mezi čtenáři někdo, kdo tuto knihu má a nepotřebuje ji, necht' ji prosím nabídne (prostřednictvím redakce) autorovi této výzvy.

JOM

#### Literatura

Brudna, Zdeněk; Poustka, Josef: Přehled elektronek. SNTL, Praha 1956. 1112 s., 1774 obr., náklad 14 200 výt., vydání první.

## Kalendář závodů na září

3.9.	Nordic Activity	144 MHz	17.00-21.00
7.-8.9.	IARU Reg.I.-VHF Cont. 1)	144 MHz	14.00-14.00
10.9.	Nordic Activity	432 MHz	17.00-21.00
10.9.	VKV CW Party	144 MHz	18.00-20.00
15.9.	P. Bonio Memor. Day (I)	144 MHz	06.00-16.00
15.9.	AGGH Activity	432 MHz-76 GHz	07.00-10.00
15.9.	OE Activity	432 MHz-10 GHz	07.00-12.00
15.9.	Provoz. aktiv	144 MHz-10 GHz	08.00-11.00
17.9.	VKV Speed Key Party	144 MHz	18.00-20.00
21.-22.9.	Citta di Spoleto Cont.(I)	144 MHz	14.00-14.00
24.9.	Nordic Activity	50 MHz	17.00-21.00
24.9.	VKV CW Party	144 MHz	18.00-20.00
28.9.	AGCW VHF Cont. (DL)	144 MHz	16.00-19.00
28.9.	AGCW UHF Cont.	432 MHz	19.00-21.00
28.-29.9.	Lombardia VHF Cont. (I)	144 MHz	14.00-14.00

1) podmínky viz AR-A 4/94 a AMA 1/94, deníky na OK1MG

## Všeobecné podmínky pro závody na VKV

1. Tyto podmínky platí od 1. ledna 1994 pro všechny závody na VKV, uvedené v bodu 2., které vyhlásuje Český radioklub, člen I. oblasti IARU.

2. Níže uvedené závody na VKV, vyhlášené ČRK, jsou časově koordinovány v celé I. oblasti IARU, a to vždy celý první víkend v příslušném měsíci od 14.00 UTC v sobotu do 14.00 UTC v neděli:

I. subregionální závod (březen), II. subregionální závod (květen), Mikrovlnný závod (červen), Polní den na VKV - III. subregionální závod (červenec), IARU Region I.-VHF Contest (září), IARU Region I.-UHF/Microwave Contest (říjen), A1 Contest (listopad). Kromě těchto závodů se „Všeobecné podmínky pro závody na VKV“ mohou vztahovat i na další závody na VKV, které ČRK vyhlásí - Polní den mládeže (červenec), QRP závod (srpen). Hodnoceny budou stanice, které se zúčastní výše uvedených závodů z území České republiky.

### 3. Soutěžní kategorie:

**SINGLE OP.** - stanice obsluhované vlastníkem licence pro jednotlivce, bez jakékoliv cizí pomoci během závodu. Cizí pomoci během závodu se rozumí vlastní obsluha vysílače a přijímače -ho zařízení, směřování antén, vedení deníku a přehledu stanic, se kterými bylo pracováno, a podobně.

**MULTI OP.** - stanice s klubovou volací značkou obsluhované jedním nebo více operátory, případně stanice s individuální volací značkou s cizí pomocí v souladu s povolenými podmínkami.

### Přehled soutěžních kategorií:

1. 144 MHz - single op. 2. 144 MHz - multi op. 3. 432 MHz - single op. 4. 432 MHz - multi op. 5. 1,3 GHz - single op. 6. 1,3 GHz - multi op. 7. 2,3 GHz - single op. 8. 2,3 GHz - multi op. 11. 5,7 GHz - single op. 12. 5,7 GHz - multi op. 13. 10 GHz - single op. 14. 10 GHz - multi op. 15. 24 GHz - single op. 16. 24 GHz - multi op. 17. 47 GHz - single op. 18. 47 GHz - multi op. 19. 76 GHz - single op. 20. 76 GHz - multi op.

4. Druhy provozu: CW a fone podle povolených podmínek, přičemž je nutno dodržovat doporučení I. oblasti IARU pro různé druhy provozu v kmitočtových úsecích radioamatérských pásem.

5. V jednom daném okamžiku smí mít každá stanice na jednom pásmu pouze jeden signál.

6. Z jednoho soutěžního stanoviště bude na každém pásmu během jednoho závodu hodnocena jedna stanice. Pokud hodlá z jednoho stanoviště soutěžit více stanic na jednom pásmu, bude hodnocena pouze ta, která má toto stanoviště pro dané pásmo řádně přihlášené. Změna stanoviště během závodu není dovolena.

7. Výkon koncového stupně vysílače podle povolených podmínek, pokud není stanoveno jinak.

8. Spojení EME, MS, cross-band a přes pozemní či kosmické převáděče se do závodu nepočítají.

9. S každou stanicí lze v závodě na každém soutěžním pásmu započítat jen jedno platné spojení, při kterém byl oběma stanicemi předán a potvrzen kompletní soutěžní kód. Opakovaná spojení musí být v deníku označena (RPT, DOUBLE apod.) a s bodovou hodnotou NULA.

10. Soutěžní kód sestává z RS nebo RST, pořadového čísla spojení a WW-lokátoru. Pořadové číslo spojení musí na každém pásmu začínat číslem 001. Úplný kód včetně pořadového čísla spojení od 001 předávají i nesoutěžící stanice, které nechtějí být hodnoceny. Tři nuly (000) nejsou žádným pořadovým číslem - budou při hodnocení považovány za pořadové číslo s jednou chybou. **Stanice, které nechtějí být hodnoceny, nemusejí posílat deník!**

11. **Bodování** - za každý kilometr překlenuté vzdálenosti mezi oběma spolu pracujícími stanicemi se počítá jeden bod. Bodová hodnota spojení v soutěžním deníku musí být uvedena jako celé číslo. Za spojení v tomtéž WW-lokátoru se počítá 5 bodů. Podle doporučení Region I.-IARU má být použit koeficient 111,2 pro převod stupňů na kilometry, zohledňující zakřivení země.

12. **Zařízení stanice** soutěžící v kategorii MULTI OP. smí být umístěna na ploše, která v podobě kruhu má nejvýše 500 metrů v průměru.

13. **Soutěžní deník** pro každé soutěžní pásmo zvlášť o formátu A4 na výšku sestává z titulního a průběžných listů. **Titulní list** musí obsahovat minimálně tyto údaje: **a)** značku soutěžící stanice, jak byla používána v závodě, **b)** vlastní WW-lokátor předávaný v závodě, **c)** soutěžní pásmo a kategorii, **d)** název závodu a rok jeho konání, **e)** jméno operátora individuální stanice nebo jméno vedoucího operátora klubovní stanice a jeho volací značku, **f)** u klubové stanice značky ostatních operátorů, kteří stanici obsluhovali během závodu, **g)** název soutěžního QTH (kóty nebo kopce), **h)** nadmořskou výšku soutěžního QTH, **i)** maximální výkon vysílače použitý v závodě, **j)** použitý anténní systém, **k)** počet platných spojení, **l)** ODX - km+značka DX stanice,

**m)** celkový počet bodů, **n)** čestné prohlášení, že během závodu byly dodrženy povolené a soutěžní podmínky a že všechny údaje v deníku jsou pravdivé, **o)** datum vyplnění soutěžního deníku, **p)** podpis operátora stanice - u klubových stanic vedoucího operátora nebo jeho zástupce, **q)** celkový počet listů soutěžního deníku.

(Dokončení příště)

OK1MG

## Kalendář závodů na srpen a září

17.-18.8.	SEANET contest	SSB	00.00-24.00
17.-18.8.	Keymen's club (KCJ)	CW	12.00-12.00
18.8.	SARL contest	CW	13.00-16.00
24.-25.8.	TOEC Grid contest	CW	12.00-12.00
29.8.	Závod k výročí SNP	CW	04.00-06.00
1.9.	Provozní aktiv KV	CW	04.00-06.00
7.-8.9.	All Asia DX contest	SSB	00.00-24.00
7.9.	SSB liga	SSB	04.00-06.00
7.9.	DARC Corona 10 m	DIGI	11.00-17.00
7.-8.9.	LZ DX contest	CW	12.00-12.00
7.9.	AGCW Straight Key HTP40 CW		13.00-16.00
7.-8.9.	Concurso la Gomera Isla		14.00-14.00
7.-8.9.	SSB Field Day	SSB	15.00-15.00
9.9.	Aktivita 160	CW	19.00-21.00
14.-15.9.	Europ. cont. (WAEDC)	SSB	00.00-24.00
14.9.	OM Activity	CW	04.00-04.59
14.9.	OM Activity	SSB	05.00-06.00
14.-15.9.	ARI Puglia contest	MIX	13.00-22.00
15.9.	AMA Sprint	CW	04.00-05.00
21.9.	OK-SSB závod	SSB	03.00-05.00
21.-22.9.	Scandinavian Activity	CW	15.00-18.00
28.-29.9.	CQ WW DX contest	RTTY	00.00-24.00
28.-29.9.	Elettra Marconi	MIX	13.00-13.00
28.-29.9.	Scandinavian Activity	SSB	15.00-18.00
28.-29.9.	Amer.-Can. Isl.	MIX	17.00-23.00

Podmínky závodů naleznete v předchozích ročnících AR nebo letošního A Radia následovně: SEANET viz AR 6/95, Závod k výročí SNP AR 7/95, Provozní aktiv a SSB liga AR 4/94, All Asia a IARU FD AR 5/95, DARC Corona AR 6/94, HTP 40 a SAC AR 8/95, TOEC viz A Radio 5/96, Gomera a LZ DX AR 8/93, CQ WW DX AR 8/94, Aktivita 160 AR 1/95, OM Activity AR 2/94, WAEDC AR 7/93, AMA Sprint AR 2/95.

### Podmínky některých KV závodů

#### SARL HF contest

- navazují se spojení s jihoafrickými stanicemi. Závod probíhá ve dvou částech: fone první neděli, CW třetí neděli v srpnu od 13.00 do 16.00 UTC. Závodí se v pásmech 20, 40 a 80 m přednostně v úsecích 14 125-14 175, 14 010-14 060 kHz (40 a 80 m vzhledem k času nejsou pro nás atraktivní). **Kategorie:** **a)** jeden operátor, **b)** více operátorů. Vyměňuje se kód složený z RS(T) a pořadového čísla spojení od 001. **Bodování:** 1 bod za spojení na každém pásmu, 2 body za každou novou oblast (viz seznam). V deníku je třeba čas uvádět v SAST čase (UTC + 2 hodiny). **Deníky** nejpozději do 14 dnů po závodu na: SARL





Contest, P. O. Box 100220 Scottsville, 3209 Republic of South Africa.

### Seznam států v osmi oblastech:

1 - ZS1; 2 - ZS2; 3 - ZS3, ZS9, V51; 4 - ZS4; 5 - ZS5; 6 - ZS6; 7 - C9, Z2, 3DA0, 7Q7, 9J2; 8 - A22, D2, H5, S42, S83, V9, ZD9, ZS7ANT, ZS8MI, 7P8.

### Keymen's Club of Japan CW contest

začíná vždy v sobotu před třetí nedělí v srpnu, pořadatelem je japonský klub KCJ. Naši radioamatéři se mohou zúčastnit pouze v kategoriích práce na všech pásmech - jeden operátor, jen telegrafní provoz. Pracuje se na kmitočtech v tomto rozmezí jednotlivých pásem: 1908-1912, 3510-3525, 7010-7030, 14 050-14 090, 21 050-21 090, 28 050-28 090, 50 050-50 090 kHz a na pásmech VKV. Spojení se navazují jen s japonskými stanicemi, kód je RST a zkratka kontinentu; japonská operátora dávají RST a kód distriktu. Distriktů je celkem 60, každý z nich je násobičem na každém pásmu zvlášť. Každý nový násobí v deníku vyznačte. Za úplné spojení se počítá 1 bod. Deníky je třeba zaslat letecky, nejpozději do 15. září na adresu: Yasuo Taneda, JA1DD, 3-9-2-102 Gyoda-cho, Funabashi, Chiba 273, Japan.



### ARI Puglia Contest

se koná každým rokem druhý celý víkend v září, začíná v sobotu ve 13.00 UTC a končí v neděli ve 22.00 UTC. Cílem závodu je navázat maximum spojení se stanicemi z Itálie. Kategorie: 1 op.-CW+SSB+RTTY; 1 op.-CW; 1 op.-SSB; SWL CW+SSB+RTTY. Pásmo 160-10 m kromě pásem WARC. Vyměňuje se klasický kód, italské stanice navíc předávají zkratku provincie. Za spojení s italskou stanicí je 1 bod, za spojení se stanicemi z oblasti Bari (BA), Brindisi (BR), Lecce (LL) a Taranto (TA) 5 bodů, za spojení se stanicemi z oblasti Foggia (FG) 10 bodů. Diplom obdrží každá stanice, která naváže spojení nejméně s 10 stanicemi z regionu Puglia. Deníky se odesílají nejpozději do 15. 11. na adresu: ARI Comitato Regionale Pugliese, c/o Award Manager, P. O. Box 536, I-74100 Taranto 12, Italy.



**Elettra Marconi contest** probíhá vždy poslední víkend v září, provoz na pásmech 1,8 až 28 MHz kromě WARC, CW i SSB. Navazují se spojení s YL a členkami italského klubu YLRC. Členové tohoto klubu předávají při spojení členské číslo navíc k běžnému kódu (RS nebo RST a poř. číslo). Za spojení se stanicemi vlastní země je 1 bod, s jinými zeměmi 3 body, násobiči jsou a) země DXCC a číselné oblasti W, VE, JA a VK; b) každých 5 členek YLRC. Deníky (vyznačit, zda je od YL nebo OM operátora) musí dojít do konce listopadu pořadatel: YLRC Manager, Sez. ARI, P. O. Box 22, 09012 Capoterra (Ca), Italy.

OK2QX

## Předpověď podmínek šíření KV na srpen

Po skupinkách skvrn 10.-11. a 22.-23. května, které nejen magnetickou polaritou, ale (ve druhém případě) i dostatečně velkou heliografickou šířkou jednoznačně patřily nadcházejícímu 23. cyklu, se další aktivní oblast, splňující obě uvedená kritéria, objevila na severovýchodě slunečního disku 1.-2. června. Již o dva dny později byla ale vystřídána dvěma skupinami současného 22. cyklu a i poté převažovala aktivita skvrn těsně u rovníku. Nyní je již jisté, že blížící se minimum bude podstatně hlubší, než minulé, které proběhlo v září roku 1986 s  $R_{12}=12,3$ . S použitím  $R=5,6$  za letošní květen jsme vypočetli klouzavý průměr za listopad loňského roku na  $R_{12}=11,7$  - a pokles evidentně ještě pokračoval.

Podmínky ionosférického šíření v srpnu se budou vyznačovat malou dynamikou změn. Vedle plochých křivek  $f_oF_2$  i MUF a tedy malých rozdílů mezi dnem a nocí k ní přispěje i předpokládaná menší aktivita magnetického pole Země. Situace na pásmech zůstane dokonce i ve většině dnů poslední třetiny měsíce typicky letní a většina signálů v pásmech DX bude pocházet od evropských stanic. Více než jindy by se měl při tvorbě sporadické vrstvy E uplatnit průchod dráhy Země meteorickým rojem Geminid. Větší dynamiku kolísání úrovně podmínek čekáme od 20. srpna. Pro výpočet křivek je opět použito  $R_{12}=7$ .

Obvyklý přehled se týká letošního května. Aktivita sporadické vrstvy E byla opět nadprůměrná a vzhledem k nízké sluneční radiaci (většinou na dolní hranici citlivosti čidel na vědeckovyzkumných družicích) hrála mnohdy dominantní roli. Na horní polovině krátkovlnného rozsahu byla často jedinou variantou pro ionosférické šíření elektromagnetických vln. Dolní pásma (a s nimi ještě dvacítky) těžila na druhé straně z celkového uklidnění v magnetosféře a tak jsme mohli konstatovat většinou nadprůměrnou úroveň podmínek šíření krátkých vln v globálním měřítku (samozejmě relativně, ve srovnání obdobími minim minulých cyklů).

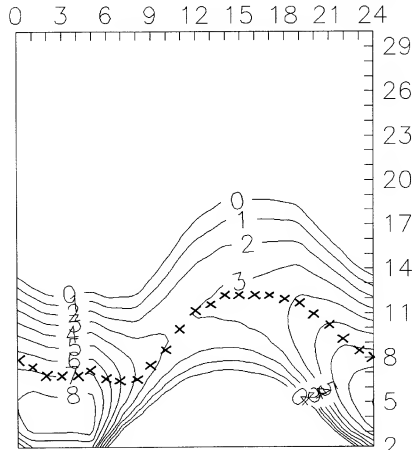
V prvních třech květnových dnech, po přechodném zeslabení aktivity sporadické vrstvy E, ještě pokračoval mírně nadprůměrný vývoj. Nato se zvýšením útlumu v polární oblasti projevily příliv částic slunečního větru a trasy, vedoucí vyššími zeměpisnými šířkami, se přivřely. Podmínky šíření ale přesto zůstávaly lehce nadprůměrné.

Nepřehledně vzrostla aktivita E<sub>s</sub> 9. a 11. května a kromě pásem 10 a 6 metrů se i s jejím přispěním 12. května ráno pěkně otevřely na dvacítky transpolární trasy až do oblasti Polynésie. Na kmitočtu 15 MHz byl dobře slyšet WWVH a navzdory pozdějšímu počátku otevírání jsme mohli v pásmu 18 MHz ulovit Zemi Františka Josefa a na patnáctce řadu stanic z východních směrů.

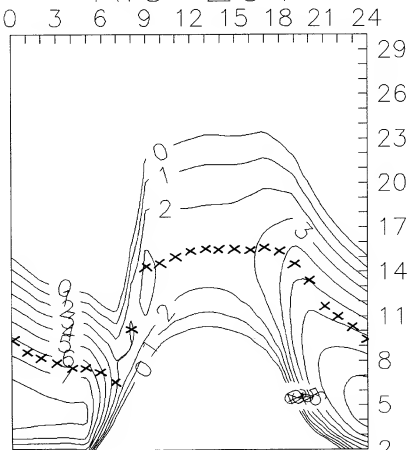
Ve druhé polovině května byl sluneční disk po většinu dní beze skvrn a tok poklesl až na 66 jednotek. Tato zatím nejmenší hodnota ze současného cyklu byla ale naměřena již před rokem: 26.-27. května 1995. Dopad k ionosféře tehdy ovšem nemohl být vzhledem k hysterze a částečkové ionizaci tak výrazný jako letos.

Nenarušené magnetické pole Země bylo klíčovou podmínkou následujícího, mírně nadprůměrného vývoje v ionosféře. K pozoruhodnějším jevům patřilo otevření směrem na sever 22. května, které jsme mohli předpokládat poté, co byl ráno dobře slyšet WWV na 10 MHz a ojedinele se k nám v pásmu 20 metrů dostaly signály stanic z Kalifornie. Večer jsme tamtéž mohli najít stanice z Aljašky a ze severu Kanady. Denně vznikala sporadická vrstva E a množství evropských stanic naplňovalo pásmo 10 metrů. Slysěli jsme je i na 20 až 15 metrech, kde nás ale jejich přítomnost (např. v sousedství slabého signálu DX) obvykle nenadchne. Hustota E<sub>s</sub> vyvrcholila 23.5., kdy byla v pásmu 2 metrů v intervalu 12.00-17.30 UTC dosažitelná téměř celá vzdálenější Evropa

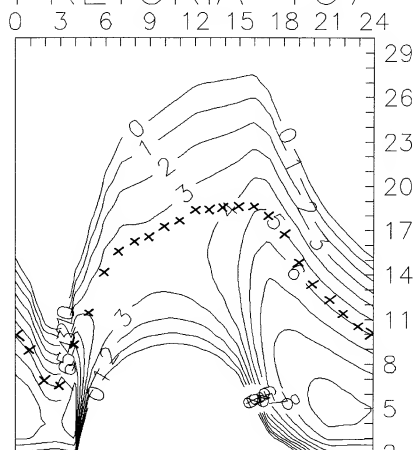
## NEW YORK 298



## RIO 231



## PRETORIA 167



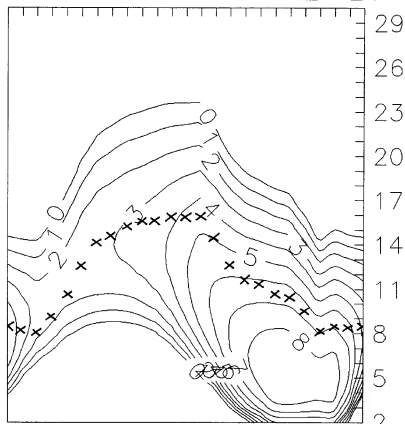
a navíc i východní Středomoří (5B4) a Přední Východ (4X).

O zeměpisné rozsáhlosti E<sub>s</sub> toho dne svědčily i stanice z Jižní Ameriky na 10 metrech večer, procházející mezi množstvím evropských stanic. Ať již šlo o vícenásobné skoky s odrazy od E<sub>s</sub>, s nebo bez podstatného přispění ionosférických vlnodů, podobně jsou i nyní možná spojení se Severní Amerikou v pásmech 10 i 6 metrů, jak tomu bylo v loni v červenci.

Dále se toho již jak na Slunci, tak i v zemské magnetosféře a ionosféře mnoho zajímavého nedělo a dominantním faktorem, který rozhodoval o slyšitelnosti vzdálenějších stanic v pásmech DX, zůstávala sporadická vrstva E, byť již nikoli příliš aktivní. Celkový vývoj měl proto charakter dosti náhodný.

V číselných údajích slunečního toku (Penticton, B.C.) a indexu A<sub>p</sub> (Wingst) vypadal letošní květen takto: SF = 67, 67, 68, 69, 70, 74, 74, 76, 76, 77, 76, 73, 72, 71, 70, 71, 71, 70, 68, 67, 66,





66, 67, 67, 67, 67, 66, 66, 67 a 68, průměr činil 69,7,  $A_1 = 8, 7, 9, 13, 8, 6, 6, 6, 7, 8, 6, 6, 21, 14, 10, 12, 10, 2, 12, 13, 12, 9, 6, 12, 8, 8, 13, 6, 14, 11$  a 10, v průměru 9,6 - jak vidíme, květen byl tedy opravdu klidnější.

OK1HH



## Zajímavosti

● V roce 1999 se uskuteční další ze světových konferencí ITU, která bude rozhodovat o důležitých otázkách rádiové komunikace. Očekávají se změny i v mezinárodních pravidlech, která známe pod názvem „Radiokomunikační řád“. Jedním z partnerů, kteří se konference zúčastní, bude i delegace IARU; tato organizace nyní dala k diskusi členským organizacím (u nás tedy ČRK) některá témata, která by měla být zahrnuta do konečného znění pravidel v části „Radiokomunikačního řádu“ věnované amatérské službě. V příštím čísle vás budeme stručně o některých diskutovaných tématech informovat.

OK2QX



## MLÁDEŽ A RADIOKLUBY

### Q-kódy a zkratky

jsou nezbytnou součástí radioamatérského provozu. Zvláště telegrafní provoz si bez mezinárodních zkratk a Q-kódů vůbec nedovedeme představit. Nahrazují znalost cizích jazyků a podstatně zrychlují radioamatérský provoz na pásmech. Mezinárodní zkratky se naučí každý radioamatér na celém světě, a proto se snadno „domluví“ radioamatér český s radioamatérem v Japonsku nebo radioamatér z Nové Kaledonie s radioamatérem v Africe a jinde.

Ve fonickém provozu však hovoříme otevřenou řečí zpravidla v jazyku radioamatéra, se kterým máme spojení, nebo v některém ze světových jazyků. Radioamatérských zkratk a Q-kódů jsou vyžadovány při zkouškách na jednotlivé operátorské třídy. K úspěšnému provozu musí Q-kódy a mezinárodní zkratky znát také posluchači, aby dostatečně porozuměli provozu sledovaných radioamatérů.

Přehled základních radioamatérských zkratk a Q-kódů můžete nalézt např. v učebnici „Požadavky ke zkouškám operátorů amatérských rádiových stanic“ (viz oznámení v levém sloupci na této straně). V naší rubrice vás budeme postupně seznamovat s radioamatérskými zkratkami a Q-kódy trochu podrobněji. Můžete si je opsat nebo okopírovat podle abecedního pořádku na jednotlivé listy, abyste je stále měli k nahlédnutí a použití, pokud se v provozu na stanici vyskytne mezinárodní zkratka nebo Q-kód, které ještě neovládáte. Vaše poznámky se vám stanou dobrou pomůckou v radioamatérském provozu a určitě se je brzy všechny naučíte a budete v běžných spojeních používat. (Většina zkratk je utvořena z anglických slov.)

**A1** - nemodulovaná telegrafie (CW)  
**A2** - modulovaná telegrafie (ICW)  
**A3** - fonie  
**A3A** - SSB  
**A5** - SSTV  
**AA** - opakujte všechno za slovem...  
**AB** - opakujte všechno před slovem...  
**ABL** - schopný, vhodný  
**ABRE** - zkraťte korespondenci použitím mezinárodních zkratk  
**ABT** - přibližně, asi, o, okolo, kolem, u  
**AC** - střídavý proud  
**ADR, ADS** - adresa  
**AER** - anténa  
**AF** - Afrika  
**AF** - zvukový kmitočet  
**AFSK** - klíčování posuvem zvukového kmitočtu  
**AFTER** - po, za  
**AGC** - automat. vyrovnávání citlivosti  
**AGN** - opět, zase  
**ALC** - automatické řízení úrovně  
**ALL** - vše, všechno  
**ALSO** - také, kromě toho  
**AM** - amplitudová modulace  
**ANI** - kterýkoli, nějaký, někdo  
**ANS** - odpověď  
**ANT** - anténa  
**APR** - duben  
**AR** - +, konec zprávy  
**AS** - čekejte okamžik (do 1 minuty)

**AT** - v ... hodin  
**ATV** - amatérská televize  
**AUG** - srpen  
**AVC** - samočinné vyrovnávání hlasitosti  
**AWARD** - diplom  
**AWH** - na slyšenou (německá)  
**BA** - hradicí stupeň  
**BAND** - pásmo  
**BBS** - schránka pro předávání zpráv při provozu paket rádio  
**BC** - rozhlas  
**BCI** - rušení rozhlasu  
**BCL** - posluchač rozhlasu  
**BCNU** - podívám se po vás opět  
**BCOS** - protože, poněvadž  
**BD** - špatný, mizerný  
**BEACON** - maják  
**BEAM** - směrová anténa  
**BEST** - nejlepší  
**BF** - hradicí stupeň  
**BFO** - záznejový oscilátor  
**BFR** - dřívě, před  
**BK** - přerušení, duplexní provoz  
**BKG** - porucha v zařízení  
**BLG** - blahopřeji (ruská)  
**BN** - všechno mezi slovy ... a...  
**BND** - pásmo  
**BOX** - poštovní schránka  
**BTR** - lepší, lépe  
**BUF** - hradicí stupeň  
**BUG** - poloautomatický klíč  
**BUREAU** - úřad, QSL-slужba  
**BUT** - ale, avšak  
**BUZZ** - krátké zavolání  
**BY** - u, při  
**C** - správně, ano  
**CALL** - volání, zavolání  
**CALL BOOK, CB** - adresář radioamatérů  
**CALM** - klidné počasí  
**CAN** - mohu  
**CANT** - nemohu  
**CB** - pásmo pro občanské stanice  
**CC** - krystalem řízený  
**CET** - středoevropský čas  
**CFM** - potvrzují  
**CHANNEL** - kanál, vysílací kmitočet  
**CHAT** - popovídání  
**CHEERIO** - nazdar, buď zdráv  
**CHIRP** - cvrlikavý tón  
**CITY** - město  
**CL** - uzavírám stanici  
**CLD** - volat, volán  
**CLEAR** - jasný  
**CLG** - volající  
**CLICK** - klíks  
**CLOUDY** - zachmuřený, oblačný  
**CMG** - přicházející  
**CO** - krystalový oscilátor  
**CODE** - kód  
**COLD** - studený, chladný, chladno  
**COME** - přijít  
**CONDS** - podmínky pro spojení  
**CONDX** - podmínky pro dálkové spojení  
**CONGRATS** - blahopřání  
**CONT** - pevnina, kontinent  
**CONTEST** - závod  
**COOL** - chladný, studený  
**COPI, COPY** - zapsat, porozumět  
**CQ** - výzva všem  
**CQ TEST** - výzva do závodu  
**CRD** - lístek  
**CU** - na shledanou  
**CUAGN** - znovu na slyšenou  
**CUD** - mohl jsem, mohl bych  
**CUDNT** - nemohl jsem  
**CUL** - na shledanou později  
**CW** - nemodulovaná telegrafie, A1

(Pokračování)

73! Josef, OK2-4857

TYP	D	U	$\theta_c$ $\theta_a$	$P_{tot}$	$U_{DS}$ $U_{DSR}$ $U_{GD}$	$U_{DS}$ $U_{DS(ON)}$	$I_{GS}$ $I_{GSR}$	$I_c$ $I_{GM}$	$\theta_K$ $\theta_j$	$R_{th(jc)}$ $R_{th(ja)}$	$U_{DS}$ $U_{DS(ON)}$	$U_{GS}$ $U_{GSR}$ $U_{GSF}$	$I_{DS}$ $I_{DS}$ $I_{DS}$	$Y_{21S}$ [S] $I_{DS(ON)}$ [A]	$U_{GS(RO)}$	$C_i$	$t_{ON}$ $t_{OFF}$ $t_{tr}$	P	V	Z
			max [°C]	max [W]	max [V]	max [V]	max [A]	max [A]	max [°C]	[K/W]	[V]	[V]	[mA]		[V]	[pF]	[ns]			
RFH12N35	SMn en	SP	25 25	150	350*	350	20	12 24*	150	0,83	10 <2,28* 280	10 0	6A 6A <0,001	>4 <0,38*	2-4	3000	50+ 750-	TO218AC	H	199A T1N
RFH12N40	SMn en	SP	25 25	150	400*	400	20	12 24*	150	0,83	10 <2,28* 320	10 0	6A 6A <0,001	>4 <0,38*	2-4	3000	50+ 750-	TO218AC	H	199A T1N
RFH12N45	SMn en	SP	25 25	150	450*	450	20	12 24*	150	0,83	10 <2,28* 335	10 0	6A 6A <0,001	>4 <0,38*	2-4	3000	50+ 750-	TO218AC	H	199A T1N
RFH25N18	SMn en	SP	25 25	150	180*	180	20	25 60*	150	0,83	10 <1,875* 145	10 0	12,5A 12,5A <0,001	>7 <0,15*	2-4	3500	80+ 400-	TO218AC	H	199A T1N
RFH20N20	SMn en	SP	25 25	150	200*	200	20	25 60*	150	0,83	10 <1,875* 160	10 0	12,5A 12,5A <0,001	>7 <0,15*	2-4	3500	80+ 400-	TO218AC	H	199A T1N
RFH25P08	SMp en	SP	25 25	150	80*	80	20	25 60*	150	0,83	10 <1,88* 65	10 0	12,5A 12,5A <0,001	>4 <0,15*	2-4	3000	50+ 400-	TO218AC	H	199A T1P
RFH25P10	SMp en	SP	25 25	150	100*	100	20	25 60*	150	0,83	10 <1,88* 80	10 0	12,5A 12,5A <0,001	>4 <0,15*	2-4	3000	50+ 400-	TO218AC	H	199A T1P
RFH30N12	SMn en	SP	25 25	150	120*	120	20	30 100*	150	0,83	10 <1,125* 190	10 0	15A 15A <0,001	>10 <0,075*	2-4	3000	115+ 450-	TO218AC	H	199A T1N
RFH30N15	SMn en	SP	25 25	150	150*	150	20	30 100*	150	0,83	10 <1,125* 120	10 0	15A 15A <0,001	>10 <0,075*	2-4	3000	115+ 450-	TO218AC	H	199A T1N
RFH35N08	SMn en	SP	25 25	150	80*	80	20	35 100*	150	0,83	10 65	10 0	17,5A 17,5A <0,001	>10 <0,055*	2-4	3000	100+ 450-	TO218AC	H	199A T1N
RFH35N10	SMn en	SP	25 25	150	100*	100	20	35 100*	150	0,83	10 80	10 0	17,5A 17,5A <0,001	>10 <0,055*	2-4	3000	100+ 450-	TO218AC	H	199A T1N
RFH45N05	SMn en	SP	25 25	150	50*	50	20	45 100*	150	0,83	10 <0,9* 40	10 0	22,5A 22,5A <0,001	>10 <0,04*	2-4	3000	80+ 350-	TO218AC	H	199A T1N
RFH45N06	SMn en	SP	25 25	150	60*	60	20	45 100*	150	0,83	10 <0,9* 50	10 0	22,5A 22,5A <0,001	>10 <0,04*	2-4	3000	80+ 350-	TO218AC	H	199A T1N
RFH75N05E	SMn en	SP	25 25	240	50*	50	20 200*	75	150	0,83	10 40	10 0	75A 75A <0,001	>10 <0,01*	2-4	3000	170+ 70-	TO218AC	H	199A T1N
RFK25N18	SMn en	SP	25 25	150	180*	180	20	25 60*	150	0,83	10 <1,875* 145	10 0	12,5A 12,5A <0,001	>7 <0,15*	2-4	3500	80+ 400-	TO204AE	H	31 T1N
RFK25N20	SMn en	SP	25 25	150	200*	200	20	25 60*	150	0,83	10 <1,875* 160	10 0	12,5A 12,5A <0,001	>7 <0,15*	2-4	3500	80+ 400-	TO204AE	H	31 T1N
RFK25P08	SMp en	SP	25 25	150	80*	80	20	25 60*	150	0,83	10 <1,88* 65	10 0	12,5A 12,5A <0,001	>4 <0,15*	2-4	3000	50+ 400-	TO204AE	H	31 T1P
RFK25P10	SMp en	SP	25 25	150	100*	100	20	25 60*	150	0,83	10 <1,88* 80	10 0	12,5A 12,5A <0,001	>4 <0,15*	2-4	3000	50+ 400-	TO204AE	H	31 T1P
RFK30N12	SMn en	SP	25 25	120	120*	120	20	30 100*	150	0,83	10 <1,125* 100	10 0	15A 15A <0,001	>10 <0,075*	2-4	3000	115+ 450-	TO204AE	H	31 T1N
RFK30N15	SMn en	SP	25 25	120	150*	150	20	30 100*	150	0,83	10 <1,125* 120	10 0	15A 15A <0,001	>10 <0,075*	2-4	3000	115+ 450-	TO204AE	H	31 T1N
RFK35N08	SMn en	SP	25 25	150	80*	80	20	35 100*	150	0,83	10 65	10 0	17,5A 17,5A <0,001	>10 <0,055*	2-4	3000	100+ 450-	TO204AE	H	31 T1N

TYP	D	U	$\theta_{ca}$ max [°C]	$P_{tot}$ max [W]	$U_{DG}$ $U_{DGPR}$ max [V]	$U_{DS}$ max [V]	$\pm U_{GS}$ max [V]	$I_D$ $I_{DM}$ max [A]	$\theta_{jc}$ max [°C]	$R_{thjc}$ $R_{thja}$	$U_{DS}$ $U_{DS(OVR)}$ [V]	$U_{GS}$ $U_{GS}$ $U_{GS}$ [V]	$I_{DS}$ $I_{GS}$ [mA]	$Y_{21S}$ [S] $Y_{21S(OVR)}$ [Ω]	$U_{GS(RO)}$ [V]	$C_1$ [pF]	$t_{ON}$ $t_{OFF}$ $t_{rr}$ [ns]	P	V	Z
RFK35N10	SMn en	SP	25 25	150	100*	100	20	35 100*	150	0,83	10 80	10 0	17,5A 17,5A <0,001	>10 <0,055*	2-4	3000	100+ 450-	TO204AE	H	31 T1N
RFK45N05	SMn en	SP	25 25	150	50*	50	20	45 100*	150	0,83	10 <0,9* 40	10 0	22,5A 22,5A <0,001	>10 <0,04*	2-4	3000	80+ 350-	TO204AE	H	31 T1N
RFK45N06	SMn en	SP	25 25	150	60*	60	20	45 100*	150	0,83	10 <0,9* 50	10 0	22,5A 22,5A <0,001	>10 <0,04*	2-4	3000	80+ 350-	TO204AE	H	31 T1N
RFL1N08	SMn en	SP	25 25	8,3	80*	80	20	1 5*	150	15	10 <1,2* 65	10 0	1A 1A <0,001	>0,4 <1,2*	2-4	<200	<25+ <45-	TO205AF	H	39 T1N
RFL1N08L	SMn en	SP LL	25 25	8,3	80*	80	10	1 5*	150	15	10 <1,2* 65	5 0	1A 1A <0,001	>0,8 <1,2*	1-2	200	<25+ <45-	TO205AF	H	39 T1N
RFL1N10	SMn en	SP	25 25	8,3	100*	100	20	1 5A*	150	15	10 <1,2* 80	10 0	1A 1A <0,001	>0,4 <1,2*	2-4	<200	<25+ <45-	TO205AF	H	39 T1N
RFL1N10L	SMn en	SP LL	25 25	8,3	100*	100	10	1 5*	150	15	10 <1,2* 80	5 0	1A 1A <0,001	>0,8 <1,2*	1-2	200	<25+ <45-	TO205AF	H	39 T1N
RFL1N12	SMn en	SP	25 25	8,3	120*	120	20	1 5*	150	15	10 <1,9* 100	10 0	1A 1A <0,001	>0,4 <1,9*	2-4	<200	<25+ <45-	TO205AF	H	39 T1N
RFL1N12L	SMn en	SP LL	25 25	8,3	120*	120	10	1 5*	150	15	10 <1,9* 100	5 0	1A 1A <0,001	>0,8 <1,9*	1-2	<200	<25+ <45-	TO205AF	H	39 T1N
RFL1N15	SMn en	SP	25 25	8,3	150*	150	20	1 5*	150	15	10 <1,9* 120	10 0	1A 1A <0,001	>0,4 <1,9*	2-4	<200	<25+ <45-	TO205AF	H	39 T1N
RFL1N15L	SMn en	SP LL	25 25	8,3	150*	150	10	1 5*	150	15	10 <1,9* 120	5 0	1A 1A <0,001	>0,8 <1,9*	1-2	<200	<25+ <45-	TO205AF	H	39 T1N
RFL1N18	SMn en	SP	25 25	8,3	180*	180	20	1 5*	150	15	10 <3,65* 145	10 0	1A 1A <0,001	>0,4 <3,65*	2-4	<200	<25+ <40-	TO205AF	H	39 T1N
RFL1N18L	SMn en	SP LL	25 25	8,3	180*	180	10	1 4*	150	15	10 <3,65* 145	5 0	1A 1A <0,001	>0,8 <3,65*	1-2	<200	<25+ <40-	TO205AF	H	39 T1N
RFL1N20	SMn en	SP	25 25	8,3	200*	200	20	1 5*	150	15	10 <3,65* 160	10 0	1A 1A <0,001	>0,4 <65*	2-4	<200	<25+ <40-	TO205AF	H	39 T1N
RFL1N20L	SMn en	SP LL	25 25	8,3	200*	200	10	1 4*	150	15	10 <3,65* 160	5 0	1A 1A <0,001	>0,8 <3,65*	1-2	<200	<25+ <40-	TO205AF	H	39 T1N
RFL1P08	SMp en	SP	25 25	8,3	80*	80	20	1 5*	150	15	10 <3,65* 65	10 0	1A 1A <0,001	>0,2 <3,65*	2-4	<150	<25+ <40-	TO205AF	H	39 T1P
RFL1P10	SMp en	SP	25 25	8,3	100*	100	20	1 5*	150	15	10 <3,65* 80	10 0	1A 1A <0,001	>0,2 <3,65*	2-4	<150	<25+ <40-	TO205AF	H	39 T1P
RFL2N05	SMn en	SP	25 25	8,3	50*	50	20	2 10*	150	15	10 <0,95* 40	10 0	1A 1A <0,001	>0,4 <0,95*	2-4	<200	<15+ <30-	TO205AF	H	39 T1N
RFL2N05L	SMn en	SP LL	25 25	8,3	50*	50	10	2 10*	150	15	10 <0,95* 40	5 0	1A 1A <0,001	>0,8 <0,95*	1-2	<225	<20+ <40-	TO205AF	H	39 T1N
RFL2N06	SMn en	SP	25 25	8,3	60*	60	20	2 10*	150	15	10 <0,95* 50	10 0	1A 1A <0,001	>0,4 <0,95*	2-4	<200	<15+ <30-	TO205AF	H	39 T1N
RFL2N06L	SMn en	SP LL	25 25	8,3	60*	60	10	2 10*	150	15	10 <0,95* 50	5 0	1A 1A <0,001	>0,8 <0,95*	1-2	<225	<20+ <40-	TO205AF	H	39 T1N