

STUDER

PROFESSIONAL AUDIO EQUIPMENT

Service Information

MODIFIKATIONEN A810

MODIFICATIONS A810

SI 91/85 d/e

INHALTSVERZEICHNIS / CONTENTS

PRINT ODER BAUTEIL-NAME	NAME OF PCB OR ASSEMBLY	BAUTEIL-NUMMER PART-NUMBER	FEHLERBESCHREI- BUNG AUF SEITE... FAULT DESCRIP- TION ON PAGE...	SCHEMA AUF SEITE.... SCHEMATIC- DIAGRAM ON PAGE...
1) STABILISATOR	STABILIZER	1.810.770.00	2	19
2) BASISPRINT	MOTHERBOARD	1.810.700.00	3	20
3) BUSCONNECTOR	BUSCONNECTOR	1.810.701.00	3	21
4) MPU-KARTE	MPU PCB	1.820.780.00	4	23
MPU-KARTE	MPU PCB	1.820.780.81	6	25
5) WICKELMOTOR- STEUERUNG	SPOOLINGMOTOR PCB	1.810.760.00	7	27
6) BANDBEWEGUNGS- SENSOR	TAPE MOVE PCB	1.810.731.00	8	28
7) WIEDERGABE- VERSTÄRKER	REPRO AMP	1.820.710.00	8	29
8) WIEDERGABE- VORVERSTÄRKER	REPRO PRE AMP	1.810.710/711.00	9	31
9) AUFNAHMEVER- STÄRKER	RECORD AMP	1.820.712.00	10	34
10) MONO-STEREO SCHALTER MIT TESTGENERATOR	MONO-STEREO SWITCH WITH TESTGENERATOR	1.820.724.00	10	35
11) MONITOR-VER- STÄRKER	MONITOR AMP INTERNAL/EX- TERNAL	1.810.721/722.00	10	36
12) LCD-LED ANZEIGE	LCD-LED DISPLAY	1.810.300/303.00	11	--
13) MONO-GERÄTE STATUS	MONO-RECORDER STATUS		12	--
14) ZEITCODE- VERSTÄRKER VERSIONEN	TIME-CODE AMP VERSIONS	1.820.721.00/81 1.820.724.00	12	38
15) AB10 KOPF- TRÄGER	AB10 HEADBLOCK		13	44
16) FERNSTEUER- STECKER	REMOTE PLUGS		15	46
17) ERHÄLTICHE EINSTELLEHREN	AVAILABLE ALIGN- MENT GAUGES		17	--
18) PARALLELE FERNSTEUERUNG	PARALLEL REMOTE CONTROL	1.328.200.81	18	47

EINLEITUNG

Die vorliegende Service Information umfasst alle Modifikationen der A810 Geräte, welche ab Juli 84 ausgeliefert wurden und Seriennummern unter 3'000 haben. Nicht enthalten sind die Aenderungen, welche bereits in SI 77/83 erwähnt wurden.

Es ist nicht unbedingt notwendig, dass alle Modifikationen, die hier aufgelistet sind, ausgeführt werden. Doch sollte eine Maschine das eine oder andere hier aufgeführte Fehlersymptom zeigen, oder scheint Ihnen eine Aenderung wichtig, soll die entsprechende Modifikation ausgeführt werden.

1. Stabilisator 1.810.770.00

Auf dem Stabilisator kann der Switching Regulator hörbar pfeifen, was von der geschalteten 5,6V Speisung verursacht wird.

Abhilfe schafft eine verbesserte Ausführung des Switching Regulator IC 6 SG 3524 BN.

Der B-Typ IC trägt dieselbe Bestellnummer wie vorher, nämlich 50.05.0279.

Prints, welche bereits mit dem neuem IC bestückt sind, tragen Index 81. Zusätzlich muss R44 auf 27 k Ω erhöht werden.

Achtung

Bis der verbesserte IC erhältlich war, wurde damals eine Zwischenlösung realisiert. Es wurden zusätzlich R70, R71 und C26 eingesetzt. (Siehe Schema auf Seite 19. Beim Einsatz des neuen IC, kann diese Modifikation wieder rückgängig gemacht werden!

Introduction

This Service Information contains all modifications of the A810 tape recorders which are delivered after June 84 and contain serial numbers below 3000. Not included in this Service Information are the previous modifications announced in SI 77/83.

It is not necessary to perform all listed modifications, however, if you observe any of the mentioned faults or symptoms, please carry out the corresponding modification, or perform the modifications that you consider as important.

1. Stabilizer 1.810.770.00

The stabilizer PCB may produce an audible whistle, caused by the 5,6 V switching regulator.

The improved switching regulator IC 6 SG 3524 BN corrects this condition.

The order number for the B-type IC remains the same, 50.05.0279.

PCB's already equipped with the new IC carry Index 81. R44 must be changed to 27 k Ω .

Please note

To bridge the period until this new IC was available, an intermediate solution was realized. R70, R71 and C26 were inserted (see attached diagram on page 19. Remove this modification when replacing IC 6 with the new type.

2. Basisprint 1.810.700.00

Beim Einsetzen der neuesten Mikroprozessorkarte 1.820.780.81 kann an den Audio-Ausgängen das Clock-Signal der MPU hörbar werden.

Abhilfe schafft das Einfügen einer Breitbanddrossel 62.01.0115 auf dem Basisprint gemäss Zeichnung sowie Belegungsplan im Schemateil dieser SI. Ist diese Modifikation ausgeführt, wird der Print mit Index 81. benannt. (Schema auf Seite . 20).

Um diese Modifikation auszuführen, muss die untere Rückwand entfernt werden.

Achtung:

Leiterbahnen wegen der CMOS Komponenten nicht berühren. Falls ein Zeitcode-Delay-Print 1.820.722.81 eingesetzt ist, diesen ausziehen. Drahtbrücke (im Schema als R3 bezeichnet) auslöten.

Drossel von vorne (Print-Einschubseite) mit langer Spitzzange einsetzen und von hinten verlöten. Die Leiterbahn unterbrechen, welche vom Anschlusspunkt 25 der Code-Delay Unit (J7) zur Leiterbahnverzweigung des Anschlusspunktes der Breitbanddrossel (R3 im Belegungsplan) und dem Anschlusspunkt 19B des Bus-Converters (J5) führt.

Verbindung von Punkt 25 der Zeitcode-Delay-Einheit (J7) zu Punkt 25 des Zeitcode-Verstärker (J6) einlöten.

3. Bus Connector Print 1.810.701.00

Im Varispeed-Betrieb kann das Gerät durch kapazitives Uebersprechen der externen Capstanreferenzfrequenz ($\square\square$) im Brückenstecker VU-meter intern / extern, plötzlich auf Stop schalten.

Ein 68 nF Kondensator 59.99.0246 über den Brückenstecker gelötet, schafft Abhilfe (siehe Schema Seite 21)

2. Basis PCB motherboard 1.810.700.00

If the newest microprocessor PCB 1.820.780.81 is used, the clock signal from the MPU may be audible on the audio outputs.

The installation of a wide band choke 62.01.0115 on to the basis PCB according to the drawing will avoid clock-noise crosstalk. For further modification instructions see detailed drawing as well as the layout in the schematic section of this SI. With this modification Index 81, becomes effective. (Schematic diagram on page 20.

The lower rear cover must be removed to carry out this modification.

Attention:

Do not touch PC-tracks because of the CMOS-components.

Remove time-code-delay PCB 1.820.722.81 (if inserted).

Unsolder wire bridge (shown as R3 in the schematic diagram).

Insert choke with long nose pliers from the front (PCB-plug-in side) and solder.

Cut printed circuit trace which goes from point 25 of the time code delay unit (J7) to the printed conductor junction which connects the wide band choke (R3 in the layout) to the point 19B of the bus-converter (J5).

Solder a connecting wire between point 25 of the timecode delay unit (J7) to point 25 of the timecode read write unit (J6).

3. Bus connector PCB 1.810.701.00

In the vari-speed mode it may happen that the recorder suddenly stops because of capacitive crosstalk ($\square\square$) of the external capstan reference frequency into the jumper for VU-meter internal or external selection.

Solder a 68 nF capacitor across the jumper to avoid crosstalk. (Schematic diagram page 21)

Zur Modifikation muss der Bus-Connector Print ausgebaut werden.

- Obere Rückwand entfernen (6 Schrauben).
- Alle Stecker aus dem Busconnectorprint ziehen.
- Schraube mit Kabelbride abschrauben.
- Distanzbolzen entfernen (6 mm Gabelschlüssel)
- Inbus-Schraube (2,5 mm) zwischen P1 und P2 abschrauben.
- Print nach Gerätevorderseite ausziehen und anhand der aufgedruckten Print-Nummer identifizieren, ob die Endung 11 oder 12 ist. Dementsprechend Modifikation durchführen (siehe Seite 22)

To carry out this modification, the bus-connector PCB must be removed.

- Remove upper rear-cover (6 screws).
- Unplug all connectors from the bus-connector PCB-sockets.
- Undo screw with cable clamp.
- Remove spacer bolt (6 mm spanner)
- Remove the screw between P1 and P2 with 2,5 mm allen key.
- Unplug PCB (push to frontside of recorder) and identify the PCB according to the imprinted board number-ending either with 11 or 12, and do the modification accordingly (see page 22).

Achtung

Beim Einstecken der Kabel auf richtige Plazierung achten → Stecker sind nicht codiert. Kabel sind mit kleinen Klebern auf dem Stecker oder auf dem Kabel selbst markiert.

Important

Make sure the cables are plugged in at the right place by the reassembling. Plugs are not coded! The cables are marked with labels on the plugs or straight on the cable itself.

4. MPU-Karte 1.820.780.00

Die beiden folgenden Fehler a) und b) können zur Zerstörung der Bufferbatterie sowie zum Verlust der Audioeinmessdaten führen.

- a) Die Diode D3 wurde zeitweise falsch gepolt eingelötet, was zur dauernden Ueberladung des Akkumulators BA1 führen kann. Daher unbedingt die Diode D3 gemäss beiliegendem Schema auf Seite 24 oder der Bestückungszeichnung ueberprüfen. Ist die Diode falsch eingelötet, Diode mit Seitenschneider entfernen. Beim Auslöten und Umkehren ist Vorsicht geboten, da ein allfälliger Kurzschluss mit dem LötKolben zum Verlust der Audio-Einmessdaten führen kann. D3 ist nur für die Schnell-Ladung des Akkus vorgesehen und ist daher nicht unbedingt notwendig.

- b) Es besteht die Möglichkeit, dass bei einer früheren Werksmodifikation eine Leiterbahn nicht vollständig unterbrochen wurde.

4. MPU PCB 1.820.780.00

The two faults a) and b) can cause destruction of the buffer batteries and loss of the audio alignment data.

- a) Diode D3 was for a time installed with reversed polarity which could cause overcharging of the battery BA 1. Therefore, check this immediately according to the circuit diagram on page 24 or the drawing. If the diode is reversed, just cut it out with a side cutter. It is not recommended to replace the diode as a possibly caused short circuit with the soldering iron may result in the loss of the audio alignment data. D3 serves only for quick battery-charging and is therefore not absolutely necessary.
- b) It may be possible that a printed conductor was not interrupted fully by a previous modification.

Hinweis zur Prüfung des Leiterbahnunterbruchs Ohmmeter zwischen den positiven Anschluss des Akkumulators und einem oberen freien IC-Sockelanschluss (Pin 1 oder 28) des IC 6 anschliessen. (Das RAM IC 6 hat nur 24 Anschlüsse, steckt aber in einem 28-Anschluss-IC-Sockel (siehe Zeichnung Seite 23).

Zeigt das Ohm-Meter Kurzschluss, so muss die Leiterbahn zwischen dem Anschluss 1 des IC 6-Sockels und dem Widerstand R6 unterbrochen werden. (Unterbruch muss auf Lötseite erfolgen).

Wichtig

Sollte eine der oben erwähnten Modifikationen (a oder b) ausgeführt werden, ist zu prüfen, ob die Batterie nicht ausgelaufen ist bzw. diese sich nicht gebläht hat.

Bestellnummer für neue Batterien 89.01.0274.

Zu beachten ist, dass der Audioteil bei einem allfälligen Batteriewechsel neu eingemessen werden muss. Vorteilhafterweise werden die Einmessdaten vorerst auf Band abgespeichert oder die hexadezimalen Werte der abgeglichenen Positionen werden notiert (siehe Handbuch).

Als Alternative kann auch die Batterie mit einer externen 3,6V-Spannungsquelle überbrückt werden.

c) Eine Serie MPU-Karten wurde versehentlich mit dem falschen Mikroprozessortyp bestückt. Diese Karten wurden in Geräten mit dem Seriennummern Bereich von 3050 bis 3200 eingebaut.

Es ist zu überprüfen ob der Prozessor die Nummern 6803P-1 oder 6803G-1 trägt. Ebenso ist der Typ 68B03 zulässig. Siehe nachstehende Liste:

Instruction to check the PC-interrupt

Connect Ohm-meter between the positive contact of the buffer battery and one of the upper unused IC-socket contacts (Pin 1 or 28) of IC 6. (The RAM IC 6 has only 24 pins, but is inserted in a 28 pin IC socket. (See drawing on page 23).

If the ohmmeter indicates a short circuit, cut the printed conductor between pin 1 of the IC-socket and resistor R6. (The interrupt cut must be performed on the solder side of the PCB).

Important

If you had to carry out one of the above described modifications, make sure the battery is not leaking or inflated.

Order number for new battery 89.01.0274.

Please note that the audio section must be aligned again if the battery had to be exchanged, except if the data were stored on a tape or you noted all hexadecimal values for all aligned positions, enabling you to type them in afterwards. (Refer to manual).

It is also possible to bridge the battery with an external 3,6 V source during replacement.

c) By mistake a production lot of MPU PCB was equipped with the wrong type of microprocessor. This PCB might be built-in to tape recorders with serial numbers between approx. 3050 to 3200.

The right type should be labelled 6803P-1 or 6803G-1. Evenso the type 68B03 is admissible. See List below:

6803 Mikroprozessoren Typen:

MPU-Typ	Clockf.	Text
6803P od. 6803G	1 MHz	<u>nicht zulässig</u>
6803P-1 od. 6803G-1	1,25 MHz	Standard
68 B03	2 MHz	Ersatz für P-1 oder G-1

Trägt der Prozessor die Bezeichnung 6803 P oder 6803 G muss er ausgetauscht werden.

Die Clock-Frequenz dieses Mikroprozessors ist zu tief, was zu zeitweiser Ueberlastung des CPU führen kann. Dies bewirkt, dass das Gerät plötzlich auf Stop schaltet.

Mikroprozessor-Bestellnummer:
50.16.0107

- d) Die Clock-Signale können "verjittert" sein, was unter anderem zu flackern der Capstan-Synchron-Anzeige (PLL) führen kann.

Abhilfe schafft ein Frequenzteiler IC (IC 5) mit gepufferten Ausgängen.
IC 5 (SN 74 LS 393) ändert in SN 74 HC 393 (50.17.1393).

Dies gilt auch für Prozessorkarten mit Index 81.

- e) MPU-Karte 1.820.780.81

Neuere Geräte sind mit der MPU-Karte Index 81 versehen.

Folgende Neuerungen sind auf dieser Karte vorhanden:

1. Die Leiterbahnführung wurde korrigiert.

6803 Microprocessor types:

MPU-Type	Clockf.	Comments
6803 P or 6803 G	1 MHz	<u>not admissible</u>
6803P-1 or 6803G-1	1,25 MHz	standard
68 B03	2 MHz	replacement for 6803P-1 or 6803 G-1

Exchange the microprocessor if it is marked with 6803 P or 6803 G.

The clock frequency of this processor is too low, which could cause occasional overload of the CPU with the effect that the tape recorder stops suddenly and without any apparent reason.

Order number for microprocessor
50.16.0107.

- d) The clock signals may jitter, which could cause amongst other things - that the capstan - sync-LED (PLL) flickers.

This can be corrected with a frequency - divider - IC with buffered outputs.
IC5 (SN 74 LS 393) changes to SN 74 HC 393 50.17.1393.

The same modification is valid for MPU-boards with Index 81.

- e) MPU-PCB 1.820.780.81

Recently delivered tape recorders are equipped with Index 81 MPU-PCB's.

Changes on this PCB

1. The routing of the printed conductors has been corrected.

2. Eine weitere Clock-Frequenz für eventuell spätere Anwendungen wurde realisiert.

Die neue Karte bietet keine wesentlichen Vorteile für die A810. Der Brückenstecker IS 7 muss auf Pos. T1 stehen (normales timing für A810).

Brückenstecker IS 8 ist für Laborzwecke vorgesehen und normalerweise entfernt. Er stoppt den Prozessor nach jedem Vorgang.

Schema und Belegungsplan auf Seite 25

2. A new clock frequency for a possibly later to be realised application is implemented.

This new PCB does not offer any advantage for A810 tape recorders.

The jumper IS 7 must be set to pos. T1 (normal timing for A810).

The jumper IS 8 is provided for labour use only and is normally removed. With it inserted, the processor stops after each function.

Schematic diagram and layout see page 25

Modifikationen

Siehe oben unter Paragraph 4d). Siehe auch unter Punkt 2 auf Seite Basisprint 1.810.700.00 Modifikation.

5. Wickelmotor-Steuerung 1.810.760.00

a) Im Schema Sektion 6/5 sind folgende Zeichnungsfehler vorhanden:

- Die Ausgänge von IC 3/1 und IC 3/2 sind vertauscht.
- R12 ist an 5 V angeschlossen (nicht 15 V).
- R7 muss R27 heissen (10 K).
- Knotenverbindungspunkt der Basis des Q4 auf R61 fehlt.
- Knotenverbindungspunkt vom Emitter von Q4 auf R64 und D23 fehlt.

Bitte übertragen Sie diese Korrekturen in Ihr Manual, gemäss Schema auf Seite 27

b) Um zu verhindern, dass die Wickelmotoren während der Mikroprozessor-Reset-Phase drehen, müssen folgende Punkte beachtet werden: C2 von 33 nF auf 1 nF (59.06.0102) ändern.

Bei allen Geräten muss zudem geprüft werden, ob die Widerstände von R29 und R49 220 KΩ betragen.

Modifications

See above paragraph 4d. See also under point 2 on page for modification of the motherboard 1.810.700.00.

5. Spooling motor control 1.810.760.00

a) Circuit diagram on section 6/5 contains a drawing error.

- The outputs of IC 3/1 and IC 3/2 are interchanged.
- R12 is connected to 5V (not 15V).
- R7 must be called R27 (10 K).
- Interconnection-dot between base of Q4 and R61 is missing.
- Interconnection-dot between emitter of Q4 to R64 and D23 is missing.

Please correct the schematic diagram in your service manual according to the drawing on page 27

b) To prevent the spooling motors from turning while the microprocessor is in the reset mode, change C2 from 3,3 nF to 1 nF (59.06.0102).

For the same reason make sure that R29 and R49 are already 220 kΩ.

Hinweis:

Falsch eingestellte Spannungen an den Bandzug-Sensoren 1.810.729 und 730 können ebenfalls zum Drehen der Wickelmotoren während der Reset-Phase führen.

6. Bandbewegungssensor 1.810.731.00

Berichtigen Sie die Komponenten-Nummerierung des Schemas in Sektion 6/9 gemäss Zeichnung auf Seite 28

Korrigieren Sie gleichzeitig die Bestellnummer des Bandendschalter-prints auf der gegenüberliegenden Seite. Richtige Nr. 1.810.729.00.

7. Wiedergabeverstärker 1.820.710.00

- a) Um einen besseren Fremdspannungsabstand zu erzielen, werden Frequenzen unterhalb 20 Hz stärker gedämpft. Ebenso wird der Wiedergabefrequenzgang, speziell bei Mono-Geräten, durch diese Modifikation geglättet.

C10 und C20 (10 F) werden 1 μ F 59.06.5105.

C36 (10 μ F) wird 220 μ F 59.22.3221
C10 und C20 sind neu nicht polarisiert 1 μ F Kondensatoren (59.06.5105).

Der Print erhält durch diese Änderung den Modifikations-Index 81.

Siehe auch Modifikation 15a) auf Seite 13.

- b) Einige Geräte wurden mit Wiedergabeverstärker-Karten 1.820.710.12 (mit anderer Komponentenbelegung) ausgeliefert. Diese Karten tragen meistens den Index 82 Kleber. Dabei fehlt eine Leiterbahnverbindung, die IC 2 Anschluss 8 mit 0 V verbinden sollte.

Dies kann zu unzuverlässigen Adressieren der vier D/A Wandler führen, welche für das Setzen der Entzerrungszeitkonstante und der Audiopegels verantwortlich sind.

Remark:

Incorrectly adjusted voltages of the tape tension sensors 1.810.729 and 730 might also cause turning of the spooling motors in reset mode.

6. Tape move sensor PCB 1.810.731.00

Please correct the position-numbers of the components in circuit diagram section 6/9 according to the drawing on page 28

Correct also the order number for the tape sensor on the opposite page. Right number 1.810.729.00.

7. Reproduce amplifier 1.820.710.00

- a) To achieve a better weighted signal to noise ratio, frequencies below 20 Hz are more rapidly rolled off. This modification has also the effect of smoothing the frequency response, especially on mono tape recorders.

Exchange C10 and C20 (10 μ F) to 1 μ F 59.06.5105.

Exchange C36 (10 μ F) to 220 μ F 59.22.3221.

C10 and C20 are now 1 μ F 59.06.5105 normal capacitors (no polarity). With this modification the PCB receives Index 81.

See also modification 15 on page 13

- b) Some tape recorders were equipped with reproduce amplifier PCB 1.820.710.12 (with different component layout). Most of these cards are marked with Index 82 labels. On these boards a printed conductor is missing which should connect 0 V to pin 8 of IC2.

This could result in unreliable addressing of the four D/A converters which are controlling the equalization and audio level settings.

Leider sind einige Geräte ohne diese Modifikation zur Auslieferung gelangt. Wir bitten Sie daher, die Wiedergabeverstärker-Karten 1.820.710.12 diesbezüglich zu prüfen und nötigenfalls den Fehler wie folgt zu beheben:

Verbindung vom Anschluss 3 zu Anschluss 12 vom IC 8 mittels einer Drahtbrücke erstellen, siehe Zeichnung Seite 30.

8. Wiedergabe-Vorverstärker
1.810.710.00 und 1.810.711.00

Die folgende Modifikation bewirkt eine bessere Unterdrückung von Störungen, die durch HF-Pulse verursacht werden können.

Gleichzeitig wird die Zeitkonstante des Eingangsfilters verlängert, um so die Abhängigkeit von Speisenspannungs-Schwankungen zu vermindern.

D1 (24 V) wird 20 V 50.04.1109
Q1, Q4 (BC 560 C) werden BC 327 50.03.0625
Q3 (BC 560 C) wird BC 516 50.03.0448
R1 (910 Ω) wird 1,8 kΩ 57.11.4182
R10, R11 (150 k) werden 62 kΩ 57.11.3623
R19, R22 (10 k) werden 100 kΩ 57.11.4104
* C1, C10 (150 pF) werden 100 pF 59.08.7101
C2, C11 (neu) werden 100 pF 59.99.0622

* C1 und C10 müssen umverdrahtet werden. (Parallel zu R11 resp. R10).

D1 Nur die unterstrichenen Komponenten müssen bei Mono-Geräten geändert werden.

Durch diese Modifikation erhält der Print Index 81.

Siehe Schema auf Seite 31/32

Im Falle von Störungen wird empfohlen den Print auszuwechseln.

Unfortunately, a few tape recorders were delivered without this modification. We recommend, therefore, to check the reproduce amplifier 1.820.710.12 PCB in this regard, and - if necessary - to modify as follows:

Solder a wire-bridge from pin 3 to pin 12 of IC 8. See drawing on page 30

8. Reproduce preamp. 1.810.710.00 and 1.810.711.00

The modification below improves the suppression of HF pulse interferences.

The circuit becomes also less sensitive to supply voltage variations due to the increased time-constant of the input-filter.

D1 (24 V) changes to 20 V 50.04.1109
Q1, Q4 (BC 560 C) change to BC 327 50.03.0625
Q3 (BC 560 C) changes to BC 516 50.03.0448
R1 (910 Ω) changes to 1,8 kΩ 57.11.4182
R10, R11 (150 k) change to 62 kΩ 57.11.3623
R19, R22 (10 k) change to 100 kΩ 57.11.4104

* C1, C10 (150 pF) change to 100 pF 59.08.7101
C2, C11 (new) are 100 pF 59.99.0622

* Wiring of C1 and C10 must be changed (in parallel to R11 respectively R10).

D1 On mono recorders only the underlined components must get exchanged.

This modification results in Index 81

See diagram on page 31/32

In case of too much inconvenience it is recommended to replace the whole preamplifier PCB.

Wiedergabevorverstärker kompl. Mono
1.810.710.81
Wiedergabevorverstärker kompl. Stereo
1.810.711.81

Repro-preamplifier mono 1.810.710.81
compl.
Repro-preamplifier stereo 1.810.711.81
compl.

9. Aufnahmeverstärker 1.820.712.00

Die Aenderung des Aufnahmeverstärkers auf Index 81 linearisiert den Aufnahmestrom bei tiefen Frequenzen (Bass). Gleichzeitig werden Frequenzen unterhalb 15 Hz abgeschnitten, um zu verhindern, dass der Aufnahmekopf durch tief-frequente Signale magnetisiert werden kann.

C15 umpolen
C17 (47 µF) wird 10 µF 59.26.2100
C29 (47 µF) wird 1 µF 59.06.5105
C38 (47 µF) wird 220 µF 59.22.3221
R27 (33 K) wird 100 KΩ (R29 verwenden)
R29 (100 K) wird 33 KΩ (R27 verwenden).

Siehe Schema Seite 34.

10. Mono-Stereoswitch mit Testgenerator 1.820.724.00

In Abhängigkeit einzelner IC-Fabrikate (IC 1) kann Schwingneigung bestehen. Diese Schwingungen sind im Monitor-Lautsprecher hörbar.

Abhilfe schafft ein Abblockkondensator, parallel zu R15 und R27.

C43 und C44 10 pF 59.99.0603.

Siehe Schema Seite 35.

11. Monitor intern oder extern 1.810.721.00 oder 1.810.722.00

Verursacht durch unterschiedlich schnelles Abfallen der ± 15 V Speisespannungen kann im Ausschaltmoment des Monitor-Verstärkers ein Jaul-Geräusch ertönen.

9. Record amplifier PCB 1.820.712.00

Modification of the record amplifier to Index 81 smoothens the record current in the low frequency region (bass). At the same time, frequencies below 15 Hz are cut off to prevent magnetizing of the record head by low frequency signals.

Reverse polarity of C15
C17 (47 µF) change to 10 µF
59.26.2100
C29 (47 µF) change to 1 µF
59.06.5105
C38 (47 µF) change to 220 µF
59.22.3221
R27 (33 k) change to 100 kΩ (use R29)
R29 (100 k) change to 33 kΩ (use R27)

See circuit diagram on page 34

10. Mono Stereo Switch with Testgenerator 1.820.724.00

Depending on the brand/make of IC 1 it may tend to oscillate which will be audible in the monitor loudspeaker.

Add a blocking capacitor in parallel to R15 and R27 to avoid oscillation.

C43 and C44 10 pF 59.99.0603.

See circuit diagram on page 35

11. Monitor internal or external 1.810.721.00 or 1.810.722.00

Due to variations in decay of the ± 15 V supply when switching off a brief howling may be audible from the monitor speaker.

Ein zusätzlicher Kondensator verhindert diesen Effekt. Der Print ändert auf Index 12 und erhält den Zusatz Index 81.

Zur Beachtung

Bei Printkarten mit Index 12 oder 81 ist diese Modifikation serienmässig eingebaut.

Monitor intern 1.810.722.00

Leiterbahn vom Widerstand R8 zum Knotenpunkt R4/C1 auftrennen und C3 (0,47 μ F) 59.06.5474 vom freigewordenen Anschluss von R8 auf 0,0 V (R4) löten.

Siehe Schema Seite 36

Monitor extern 1.810.721.00

Leiterbahn zwischen R6 und R7 unterbrechen und C3 (0,47 μ F) 59.06.5474 von freigewordenem Anschluss von R7 auf 0,0 V (R6) löten.

Siehe Schema Seite 37

Bei ausgeführter Modifikation erhält der Print Index 81.

12. LCD-LED-Anzeige

Seit einiger Zeit werden alle A810 Geräte (ausser Mono-Version) mit LED-Anzeige-Einheit ausgeliefert.

Im Zusammenhang mit dem neuen Zeitcode-Verstärker 1.820.721.81 kann die LED-Bedieneinheit zusätzlich anzeigen, ob Zeitcode gelesen wird oder nicht. Zur Anzeige wird der Punkt nach der letzten Sekundenstelle verwendet.

Aenderung von LCD auf LED-Anzeige

Für die Umrüstung einer A810 mit LCD-Display empfehlen wir die gesamte Bedieneinheit zu ersetzen.

Bestellnummer für LED-Einheit 1.810.303.00.

An additional capacitor suppresses this effect. The PCB changes to index 12 and is additionally marked with an Index 81 label.

Please note:

All PCB's with Index 12 or 81 do already contain this modification.

Monitor internal 1.810.722.00

Cut printed conductor trace from R8 to the junction point R4/C1 and solder C3 (0,47 μ F) 59.06.5474 from the now free connection point of R8 to 0,0 V (R4).

See circuit diagram on page 36

Monitor external 1.810.721.00

Cut printed conductor trace between R6 and R7 and solder C3 (0,47 μ F) 59.06.5474 from the now free connection point of R7 to 0,0 V (R6).

See circuit diagram on page 37

With this modification the PCB is to be marked with Index 81.

12. LCD-LED Display

Since a few months all A810 tape recorders (except mono-types) are equipped with LED-display units. In connection with the new time code amplifier PCB 1.820.721.81, the LED display is able to show whether time code is present or not. The last dot (after the last second digit) will indicate that time code is present.

To convert from LCD to LED display

To convert an A810 with LCD display we recommend to exchange the whole command unit.

Order number for LED-command unit 1.810.303.00.

Auf dem Print Tape deck controller 1.810.750.00 muss der mittlere Brückenstecker IS 2 herausgenommen werden (oder umgesteckt), um die richtige Anzeige zu erzielen.

Ausgebaute LCD Anzeige-Einheiten koennen nicht mehr zurueckgenommen werden.

13. Mono-Geräte-Status

A810 Mono-Geräte werden weiterhin wie folgt ausgeliefert:

- Bedieneinheit mit LCD-Anzeige
- Software mit Datum 0783

14. Zeitcodeverstärker Versionen

Der ursprünglich verwendete Print trug die Nr. 1.820.721.00.

Da sich sehr bald herausstellte, dass die Leseigenschaften in Play nicht genügten, wurde eine Schaltungsmodifikation empfohlen, welche auf dem Umrüstsatz 1.810.723.00 basiert und in SI 84/84 beschrieben ist. Der nach dieser SI geänderte Print trägt die Nummer 1.810.724.00.

Der so nachgerüstete Print setzt sich wie folgt zusammen:

Grundprint 1.820.721.00 plus Triggerzusatzprint 1.810.723.00 ergibt Zeitcodeverstärker 1.810.724.00.

Diese modifizierte Printkarte wird in allen Geräten verwendet, welche mit einer LCD Zählereinheit ausgerüstet sind.

Schema siehe Seite 39

Für Geräte mit LED-Bedienteil wurde eine neue Printauslegung gefertigt, Bestellnr. 1.820.721.81, welche die obige Modifikation 1.810.723.00 in sich trägt.

Dieser Print hat zusätzlich folgende Vorteile:

To achieve correct display, remove or reposition the centre jumper IS2 on the tape deck controller PCB 1.810.750.00.

We cannot take back any replaced LCD command unit.

13. Mono tape recorder status

A810 mono tape recorders are still equipped as follows:

- Command unit with LCD display
- Software with date 0783

14. Time code amplifier versions

The origin released PCB was called 1.820.721.00

To improve the time code reading in playmode it was suggested with SI 84/84 to modify the time code amplifier PCB 1.820.721.00 with conversion kit 1.810.723.00.

Such a modified PC board contains the following parts:

Origin released PCB 1.820.721.00 modified with conversion kit 1.810.723.00 (additional trigger PCB) is named 1.810.724.00.

This PCB is used in all tape recorders with LCD-command unit. See circuit diagram on page 39

For tape recorders with LED command unit, a new time code PCB was released with order number 1.820.721.81 which contains the above mentioned conversion 1.810.723.00.

This PCB offers the following additional advantages:

- Bei Zeitcode-Aufnahmen wird das Eingangssignal an den Zeitcode-Ausgang durchgeschlauft.
- Der Zeitcode-Eingangsspegel kann mittels eines Potentiometers der Zeitcodequelle weitgehend angepasst werden.
Min. Eingangsspegel ca. 150 mVpp
Max. Eingangsspegel ca. 4 Vpp
- Ein allfällig auf Band aufgezeichnetes Zeitcode Signal wird durch Aufleuchten des letzten Punktes ganz rechts im Display angezeigt.

Ebenso wird die LED auf der allfällig eingebauten Zeitcode Kanal Anwähleinheit 1.810.337.00 aufaufleuchten

(Schema für 1.810.337.00 siehe Seite 43).

Im Anhang auf Seite 41 ist das Schema des Zeitcodeverstärkers 1.820.721.81 beigelegt.

Dieser Print kann auch in Geräten mit LCD-Zählereinheit betrieben werden.
Mit Ausnahme der Zeitcode-Präsenz-Anzeige können alle Vorteile ausgenutzt werden.

15. A810 Kopfträger

a) Externe Brummeinstreuung.

Diese kann durch eine zusätzliche Abschirmung direkt über dem Wiedergabekopf sowie durch eine seitliche Abschirmung in der Kopfträgerabdeckung besser abgeschirmt werden. Die μ -Metalle lassen sich ohne mechanische Vorbereitung einfach montieren.

Abschirmung über Wiedergabekopf 1.020.880.24.
Seitliche Abschirmung 1.810.172.01.

Montage der Wiedergabekopf-Abschirmung:

- In time code record mode the input signal is looped to the time code XLR output.
- The time code input level can be adjusted by a pot. meter to match almost all time code sources.
Min. input level approx. 150 mVpp
Max. input level approx. 4 Vpp
- An indication for the recorded time code on tape is provided in the command unit display. When time code is played back the last dot (full right hand side) is indicating.

If a time code channel control unit 1.810.337.00 is fitted to the machine the LED on this unit will indicate time code presence in parallel.

(Circuit diagram for 1.810.337.00 on page 43)

The circuit diagram for the new time code read write unit is shown on page 41

This PCB board can be used as well in recorders with LCD display. All advantages can be transferred except the time code presence indication.

15. A810 Kopfträger

a) External hum pick-up

Improved hum shielding can be achieved by adding a shield straight over the reproduce head and a further shield on the side of the headblock cover. These mu-metal shieldings are easy to install without any mechanical preparations.

Shield over reprohead 1.020.880.24
Lateral shield 1.810.172.01

Mounting of repro head shield:

- Kopfabdeckung abschrauben (2 Schrauben).
- Schraube auf Wiedergabekopf lösen
- Abschirmblech über Kopf stülpen und Schraube wieder befestigen.
Siehe Zeichnung Seite 44

Montage der seitlichen Kopfab-
schirmung:

- Kopfabdeckung abschrauben (2 Schrauben).
- Rechte Klappenhalterung ausbauen (2 Schrauben)
- Die rechteckige Seite des Abschirmblechs zwischen die hintere Kopfträgerabdeckwand ① und die aufgenietete μ -Metall Abschirmung ② stecken (ev. die Rechteckfläche etwas vorspannen, damit Blech zwischen μ -Metall und Wand klemmt ③).
- Halterung ⑥ wieder befestigen.

Hinweis:

Klappendeckel schliessen und das Stahlfederende auf das Ende des Klappdeckelgestänges drücken. Achse seitlich einfahren und mit beiden Schrauben befestigen.

Siehe Zeichnung auf Seite 44

b) Taumelplattenaufhängung

Die anfangs eingesetzte Feder wurde oft als zu schwach bezeichnet, was dazu führen konnte, dass sich die Azimuth-Einstellung leicht verstellte. Abhilfe wird durch Ersetzen der Feder gegen je 10 Tellerfedern 37.01.0101 erzielt.

Siehe Zeichnung auf Seite 45

Umbau-Anleitung:

- Kopfträger Abdeckplatte entfernen
- Kopfträger ausbauen
- Azimuth-Schraube vorsichtig lösen bis Sie die Taumelplatte nicht mehr berührt (nicht ganz ausschrauben).
- Mutter ① lösen und Federn sowie Unterlagsscheiben entfernen.
- Die 10 Unterlagsscheiben gemäss Zeichnung auf Seite 45 auf die freigewordene Achse schieben und Mutter von Hand aufschrauben, so-

- Remove head cover (2 screws)
- Loosen screw on top of repro head
- Slide shield over head and fasten with screw
See drawing on page 44

Mounting instructions for the
lateral shielding:

- Remove head cover (2 screws)
- Remove the right hand side holder for head lid (2 screws)
- Slide in the rectangular part of the shield between the back wall of the head cover ① and the riveted μ -metal shield ②. (The angled side may perhaps have to be bent or twisted slightly so that it binds between μ -metal and head cover coall ③).
- Mount spring-bracket ⑥.

Remark:

Closed head lid and press end of steelspring to the end of lid couplingrod and slide the shaft sideways into the hinge. Fasten with both screws.

See drawing on page 44

b) Swivel plate suspension

The originally used spring was often found to weak which could easily result in azimuth misalignment. To avoid this replace the spring with 10 spring washers 37.01.0101.

See drawing on page 45

Modification instructions:

- Remove headblock cover plate
- Remove headblock
- Loosen the azimuth alignment screw carefully, just enough so it does not touch the swivelplate anymore (don't remove screw completely).
- Unscrew nut ① and remove spring and washers.
- Put 10 spring washers onto the free shaft according to the dra-

dass ca. 1 - 2 Gewindgänge sichtbar sind.

- Azimutschraube wieder anziehen bis der Kopf etwa waagrecht steht.
- Kopfträger und Abdeckplatte wieder montieren.
- Azimuth wieder justieren.

c) Stereo-Kopfträger 0,75 mm

Die früheren A810 Stereo-Geräte wurden generell mit überlappenden 2-Kanal-Löschköpfen ausgerüstet:

Der Stereokopfträger mit 0,75 mm Trennspur mit der Bestellnummer 1.020.882.00 ist somit mit einem getrennten, überlappenden Löschkopf ausgerüstet! (Siehe Service-Anleitung Seite 8/6).

Neue Löschkopfanordnung bei 0,75 mm Stereo Geräten:

- A810 Stereo Geräte mit keiner oder einer Kanalwähleinheit 1.810.335.81 sind mit Vollspur-Löschkopf ausgerüstet.
- A810 Geräte mit zwei Kanalwähl-Einheiten (1.810.335.81) oder mit zwei VU-Metern ausgerüstet (also alle VU-Versionen) sind mit überlappendem 2-Kanal-Löschkopf ausgerüstet.
- Der Stereo-Kopfträger 0,75 mm mit Vollspur (Mono) Löschkopf trägt folgende Bestellnummer 1.020.884.00 Bitte im Service Handbuch Sektion 8/6 nachtragen).
- 0,75 mm Stereo Geräte mit anderer Löschkopfbestückung, wie oben erwähnt, müssen bei der Bestellung ausdrücklich verlangt werden!

16. Fernsteuerstecker

Die Fernsteuerstecker-Verriegelung mit den Verriegelungsfedern ① und den Verriegelungshaken ② war unbefriedigend und wurde deshalb auf Schraub-Arretierung ④ - ⑥ geändert. Zudem war bis anhin keine Verriegelung des

wing on page 45 and fasten nut by hand until approx. 1 or 2 turns of the screw thread are visible.

- Tighten azimuth screw until the soundhead is approx. in horizontal position.
- Install headblock and headblock cover plate.
- Realign azimuth.

c) Stereo headblock 0,75 mm

The early A810 stereo tape recorders were generally equipped with overlapping 2 channel erase heads.

The stereo-headblock assembly with 0,75 mm track separation order number 1.020.882.00 is equipped with a 2 channel, overlapping erase head! (See also service manual section 8/6).

New erase head arrangement by 0,75 mm stereo recorders

- A810 stereo recorders equipped with no or one channel control unit (1.810.335.81) are provided with a full track erase head.
- A810 recorders equipped with two channel control units 1.810.335.81 or with two VU-meters (i.e. all VU versions) have got an overlapping 2 channel erase head.
- The stereo headblock assembly (0,75 mm) with full track (mono) erase head has the following part number 1.020.884.00. Please add this number in your service manual section 8/6.
- Erase heads with a different track configuration as explained above can be provided on request.

16. Remote plugs and connectors

The locking devices of the remote plugs with locking spring ① and locking hook ② was not satisfactory. The locking devices have therefore been exchanged, to screw-locking-types ④ - ⑥.

seriellen Fernsteuersteckers möglich.

Es können nun Probleme entstehen, wenn nachträglich eine Fernsteuerung oder ein externes VU-meter Panel angeschlossen werden soll. Deshalb werden allen Geräten im Zubehörsatz ein Umrüstsatz 1.810.071.00 beigelegt, welcher ein Umrüsten der geräteseitigen Anschlussbuchsen sowohl auf Schraubversion als auch auf Verriegelungshaken erlaubt (je nach vorhandener Steckerart).

Geräteseitige Umrüstung der Anschlussbuchsen von Verriegelungshaken auf Schraubbarretierung

- Die beiden Schrauben ② und die Verriegelungshaken ③ entfernen.
- Die Buchsensockel mit den Verriegelungsgewindebolzen ⑤ oder ⑥ und Sicherungsscheiben wieder anschrauben.

Zu beachten:

1. Nur der Laufwerk-Fernsteuerstecker ⑨ benötigt den kurzen Verriegelungsgewindebolzen ⑤ .
2. Beim Chassis-Steckeranschluss ⑧ für die Audioverbindungen zum externen VU-Panel, müssen zusätzlich die beiden Distanzhülsen ⑦ unterlegt werden.

⑩ ist der Chassis-Buchsenanschluss für die digitalen Steuerbefehle des externen VU-Panel.

⑪ ist der Chassis-Buchsenanschluss für die serielle Schnittstelle.

Siehe Zeichnung auf Seite

Für Modifikation auf Verriegelungshaken siehe Fig. ① auf Seite 46

Bestellnummern für schraubbare Stecker

- Laufwerk Fernsteuerstecker (4 und 24 codiert) lötlbar, kompl. 25 polig 20.020.303.06.

Besides it was not possible to lock the serial remote control plug until now.

These modified locking devices may now cause problems if a remote control or a VU-meter panel is to be connected at a later date. For this reason, the accessories supplied with each recorder contain modification kit 1.810.071.00 which allows to convert the remote control sockets on the tape recorder to either the screw-lock or to the spring-lock version.

Conversion of the remote control socket on the tape recorder from spring lock to screw lock

- Remove the two screws ② and the two locking hooks ③ .
- Install the bushsocket with the locking thread bolt ⑤ or ⑥

Please note:

1. Only the tape transport remote socket ⑨ does require the short locking thread bolt ⑤ .
2. On the audio connection ⑧ for the external VU-panel, insert the two spacers ⑦ underneath the male chassis receptacle.

⑩ is the socket connector for the digital commands of the external VU-panel.

⑪ is the socket connector for the serial remote control.

See drawing on page

For the modification to spring locking, refer to Fig. ① on page 46

Order numbers for screw lock plugs

- Tape transport remote control plug (4 and 24 coded) solder type, compl. 25 pin 20.020.303.06

- Fernsteuer-Stecker für serielle Schnittstelle, lötbar, kompl. 9 polig 20.020.303.07.
- Fernsteuer-Stecker für Geräuschunterdrückung (4 und 12 codiert) lötbar, kompl. 15 polig 20.020.303.08.

- Remote control plug for serial port, solder type, compl. 9 pin 20.020.303.07.
- Remote control plug for noise reduction (4 and 12 coded) solder type, compl. 15 pin 20.020.303.08.

Bestellnummern für verriegelbare Stecker (Steckerbedingungen wie oben erwähnt)

Order numbers for snap-locking plugs (plug conditions as above)

- Laufwerkfernsteuerstecker 20.020.303.17.
- Fernsteuerstecker für serielle Schnittstelle 20.020.303.09.
- Fernsteuerstecker für Geräuschunterdrückung (20.020.303.03).

- Tape transport remote plug, 20.020.303.17.
- Remote control plug for serial remote port, 20.020.303.09.
- Remote control plug for noise reduction, 20.020.303.03.

17. Einstell-Lehren für A810

17. Alignment gauges for A810

Folgende Einstell-Lehren sind bis heute erhältlich:

The following service aids are available today:

a) Bandzug-Einstellung

a) Tape tension alignment

Bandzugeinstell-Lehre mit Gradeinteilung 10.010.001.15 (siehe Serviceanleitung Sektion 3/31)

Tape tension alignment gauges with scale in degrees 10.010.001.15 (see service manual section 3/31).

Gewicht 130 gr. zur Einstellung der Bandzugwaagendämpfung 10.010.001.19 (siehe Serviceanleitung Sektion 3/33).

Weight of 130 gr to align the damping of the dashpots 10.010.001.19 (see service manual section 3/33).

Messwiderstand 100 Ω / 10 W für Wickelmotor-Steuerung 10.010.001.14

100 Ω /10 W resistor to measure on the spooling motor control PCB 10.010.001.14.

Im deutschen Service-Handbuch fehlt in der Sektion 3/41, nach dem Abschnitt Bandzugspitze folgender Text:

In the German manual the following check in section 3/41 is missing. Text see in the German section of this SI.

Schlussprüfung

Bandzugkontrolle mit Tentelometer:

Bandzug links (zwischen Bandzugsensor und linker Spule gemessen) 0,6 - 0,7 N (60-70 p).

Bandzug rechts (zwischen Bandzugsensor und rechter Spule gemessen). 0,8 - 0,9 N (80-90p)

Beachte: Der Bandzugunterschied zwischen links, rechts sollte 0,2 N (20 p) betragen. Werden diese Werte nicht erreicht, müssen die Spanner A der Bandzugfedern entsprechend verstellt werden. (Siehe Serviceanleitung Sektion 3/31).

b) Einstellung Kopfträger

Lehre zum Einstellen der Keramikführungen der Zwischenberuhigungsrolle 10.010.001.16 (siehe Serviceanleitung Sektion 3/37)
Kopf-Rechtwinkligkeitslehre 10.010.001.17.
Für die Tonkopf-Einstellung kann auch die B67 Lehre (10.010.001.07) verwendet werden. (Siehe Serviceanleitung Sektion 3/36).

c) Zeitcode Köpfeinstellung

Magnetik-Spray zur Sichtbarmachung des aufgezeichneten Signales 10.555.001.00.

Messlupe zum Ausmessen der sichtbar gemachten Spur 10.258.006.00 (siehe Manual Sektion 4/30).

18. Parallel Fernsteuerung 1.328.200.81

In der Serviceanleitung fehlen das Schema und der Belegungsplan.

Auf den Seiten 47 finden Sie deshalb die nötigen Unterlagen.

b) Headblock alignment

Gauge to adjust the ceramic guides on the anti-scrape flutter roller 10.010.001.16 (see service manual section 3/37).
Gauge to set zenith of soundheads 10.010.001.17.
It is also possible to use the B67 gauge (10.010.001.07) to align the soundheads.
(see service manual section 3/36).

c) Alignment of time code heads

Magnetic spray to make the recorded signal visible 10.555.001.00.

Magnifying glass to measure the position of the visible track 10.258.006.00
(see service manual section 4/30)

18. Paralell remote control 1.328.200.81

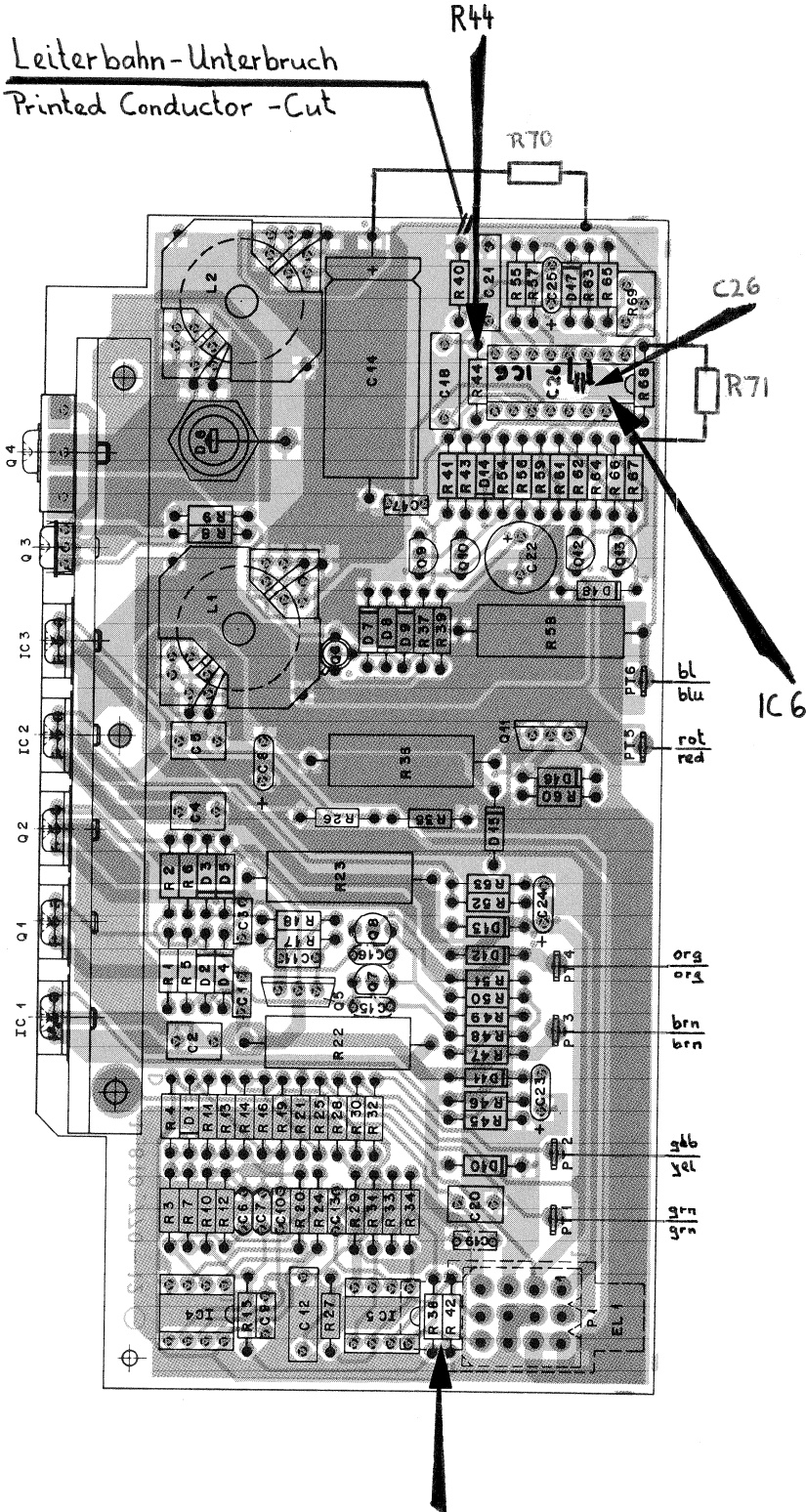
Unfortunately the circuit diagram and the layout of the parallel remote control are not contained in the service manual.

The respective drawings can be found on page 47

1.) Stabilizer 1.810.770.00

R44 wird 27kΩ
R44 must be 27kΩ

Leiterbahn-Unterbruch
Printed Conductor - Cut



Beim Einsatz von IC6 SG 3524 BN, müssen die allfällig eingelöteten Komponenten R70, R71 und C26 entfernt werden. Leiterbahn-Unterbruch überbrücken!

If IC6 gets exchanged by SG 3524 BN, remove possibly soldered components R70, R71 and C26. Bridge cutted printed conductor trace!

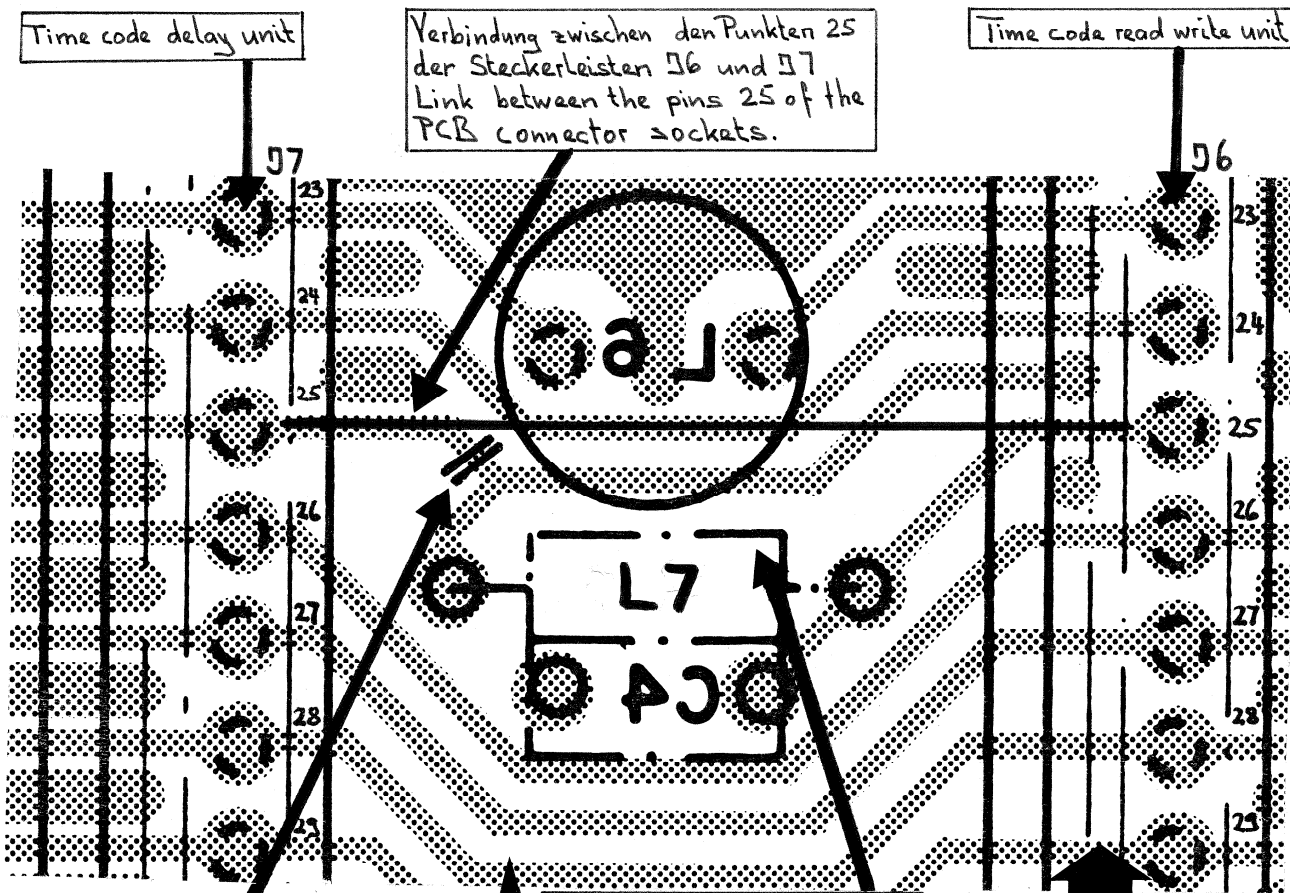
SG 3524 BN

↑
Neuer IC-Type mit Index B
New IC-type with Index B

R38/R42

R38 und R42 müssen beide 10kΩ sein.
Check that R38 and R42 are 10kΩ.

2. Basis Board 1.810.700.00



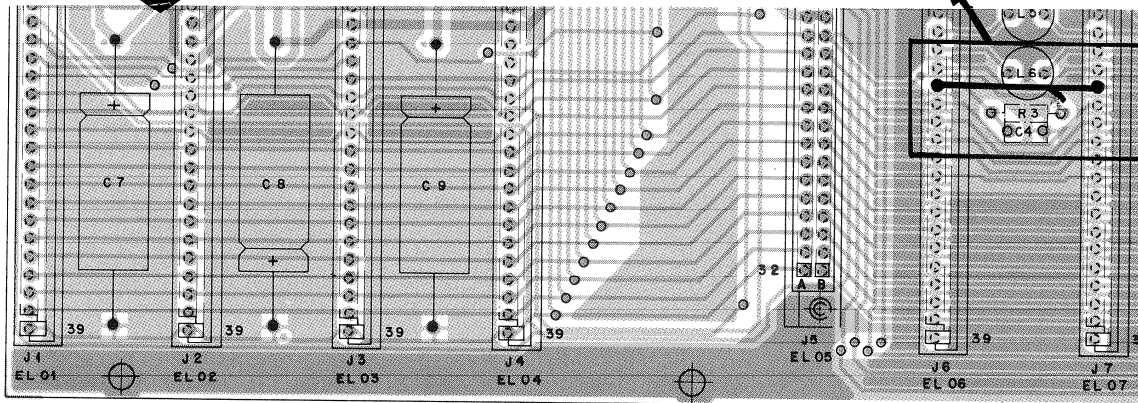
Leiterbahn-Unterbruch
Printed conductor-cut

Ansicht von Geräte-Frontseite
Viewed from tape recorders front-side

Verbindung auslöten und L7 einlöten (C4 nie bestückt)
Remove link and insert L7.
(C4 is never equipped).

Ansicht von Geräte-Rückseite (Lötseite)
Viewed from tape recorders rear side.

Vergrößerter Ausschnitt (Seitenverkehrt)
Enlarged view (side-inverted)



MP UNIT
1.810.752

TAPE DECK CONTROLLER
1.810.750

SERIAL REM CONTROLLER
1.810.751

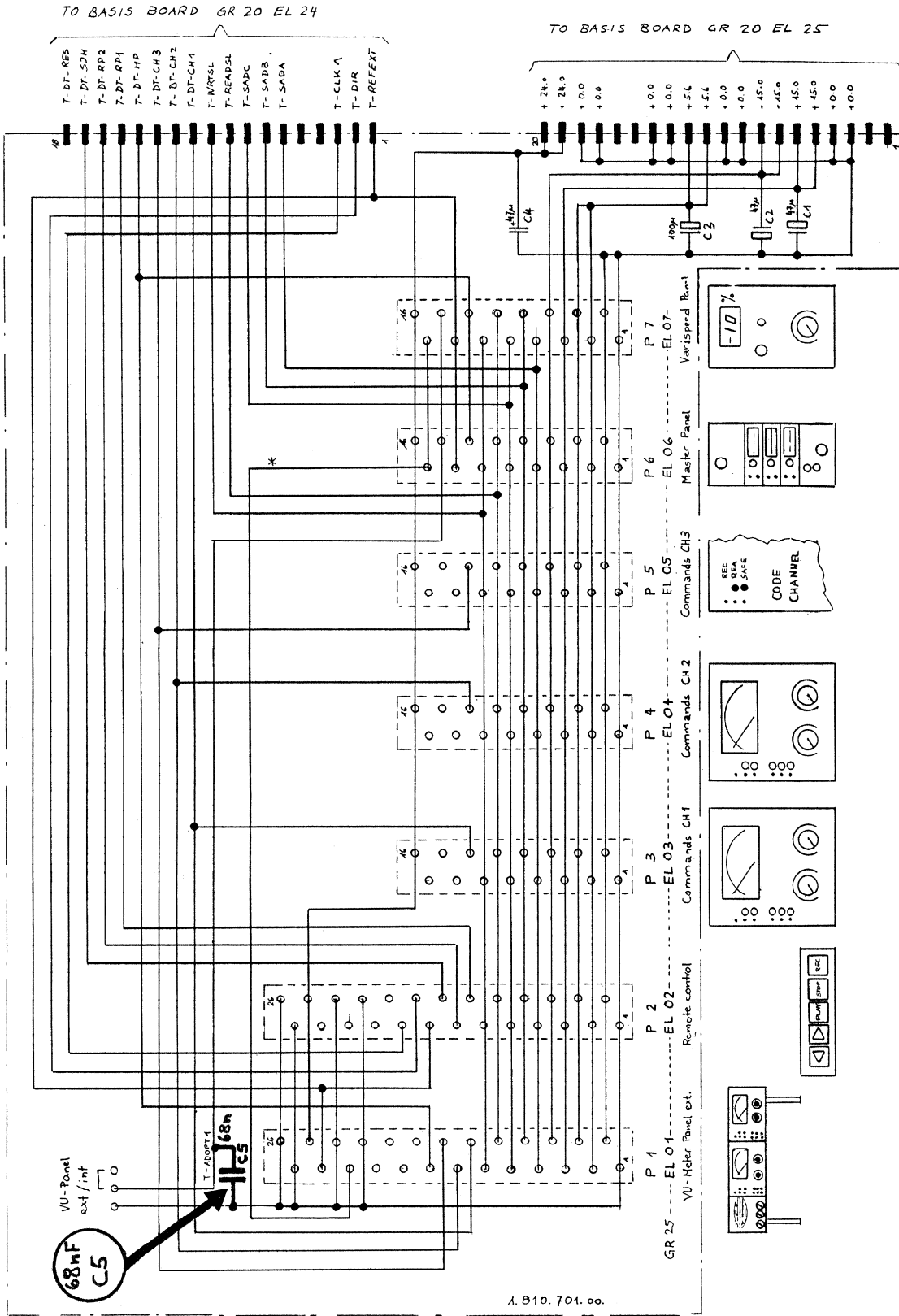
PERIPHERY CONTROLLER
1.810.753

BUS CONVERTER
1.810.754

CODE READ / WRITE UNIT
1.820.721

CODE DELAY UNIT
1.820.722

3. Busconnector PCB 1.810.701.00

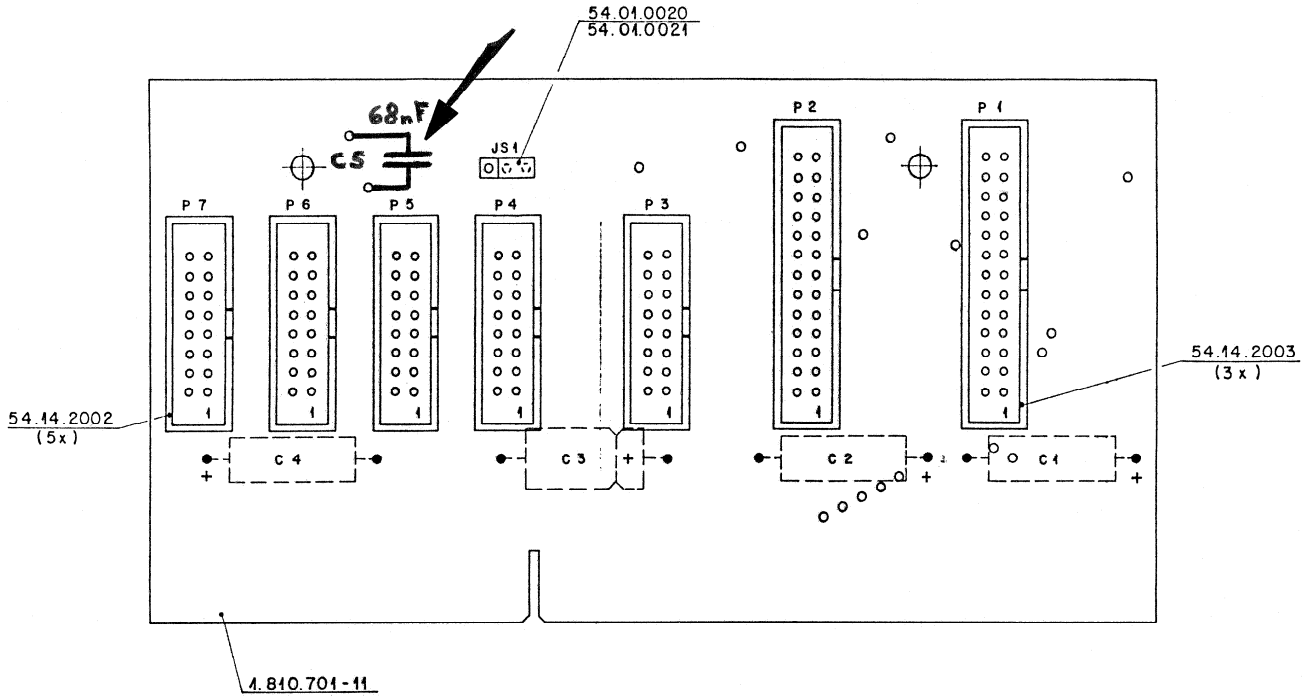


3. Print-Belegung 1.810.701.11

PCB-Layout 1.810.701.11

C5 sockelseitig in die beiden Löcher (zwischen P5 und P6) stecken und verlöten.

Insert C5 from the socket-side into the two holes between P5 and P6 and solder.

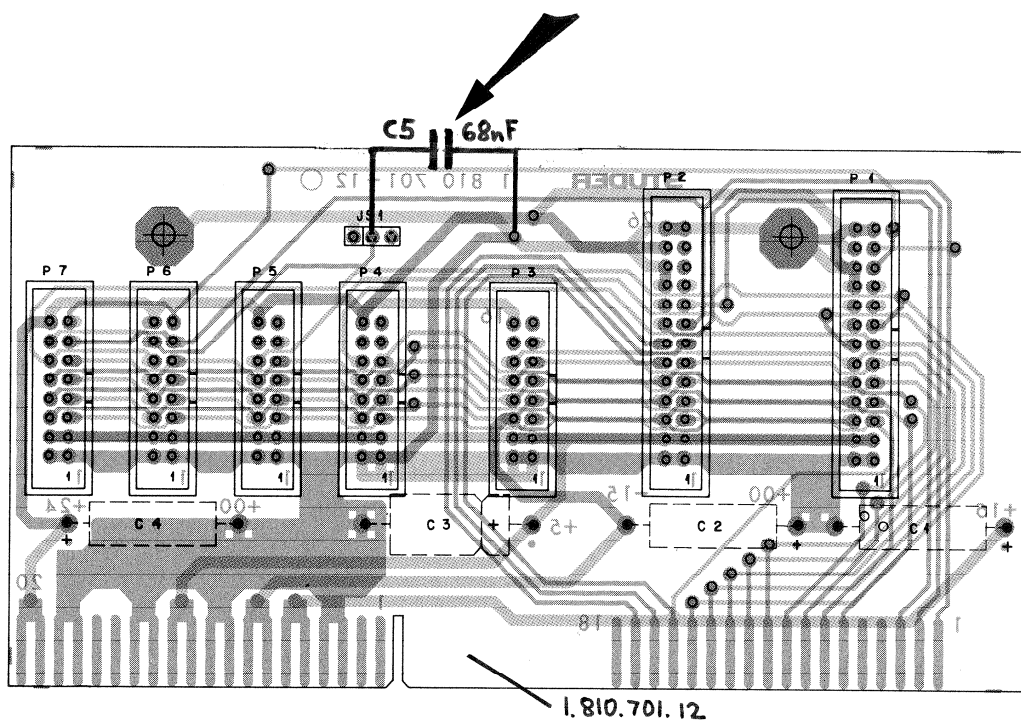


Print-Belegung 1.810.701.12

PCB-Layout 1.810.701.12

C5 lötlseitig (von unten) in das Loch über P3 stecken und auf Mitte vom Brückenstecker JS1 auflöten.

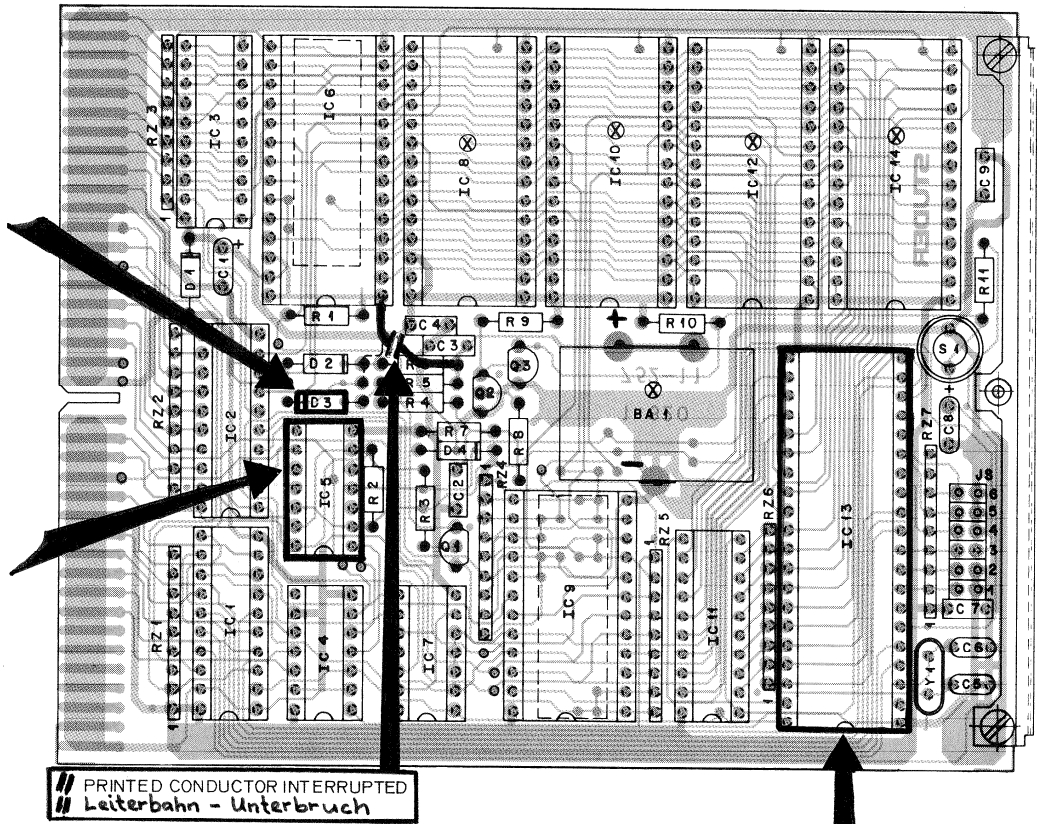
Insert C5 from solder-side (bottom) into the hole on top of P3 and solder to center-point of Jumper JS1.



4.A). MPU PCB 1.820.780.00

Prüfen, dass Kathode von D3 zum IC 2 zeigt.
Check that cathode of D3 faces to IC 2.

Neuer IC-Typ mit gepufferten Ausgängen.
New IC type with buffered outputs.
SN 74 HC 353 (50.17.1393)

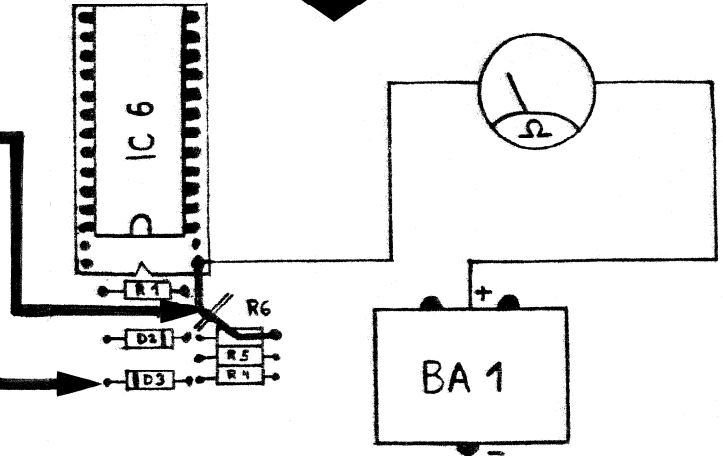


Prüfen, dass Mikroprozessor Typ Index -1 ist: 6803P(G) -1
Check that microprocessor is an Index -1 type 6803P(G) -1

Messanordnung zur Kontrolle, ob die Leiterbahn zwischen Anschluss 1 vom IC 6-Sockel und R6 ganz unterbrochen ist.
Set-up to check if the printed conductor is fully interrupted between pin 1 of IC-socket for IC 6 and R6.

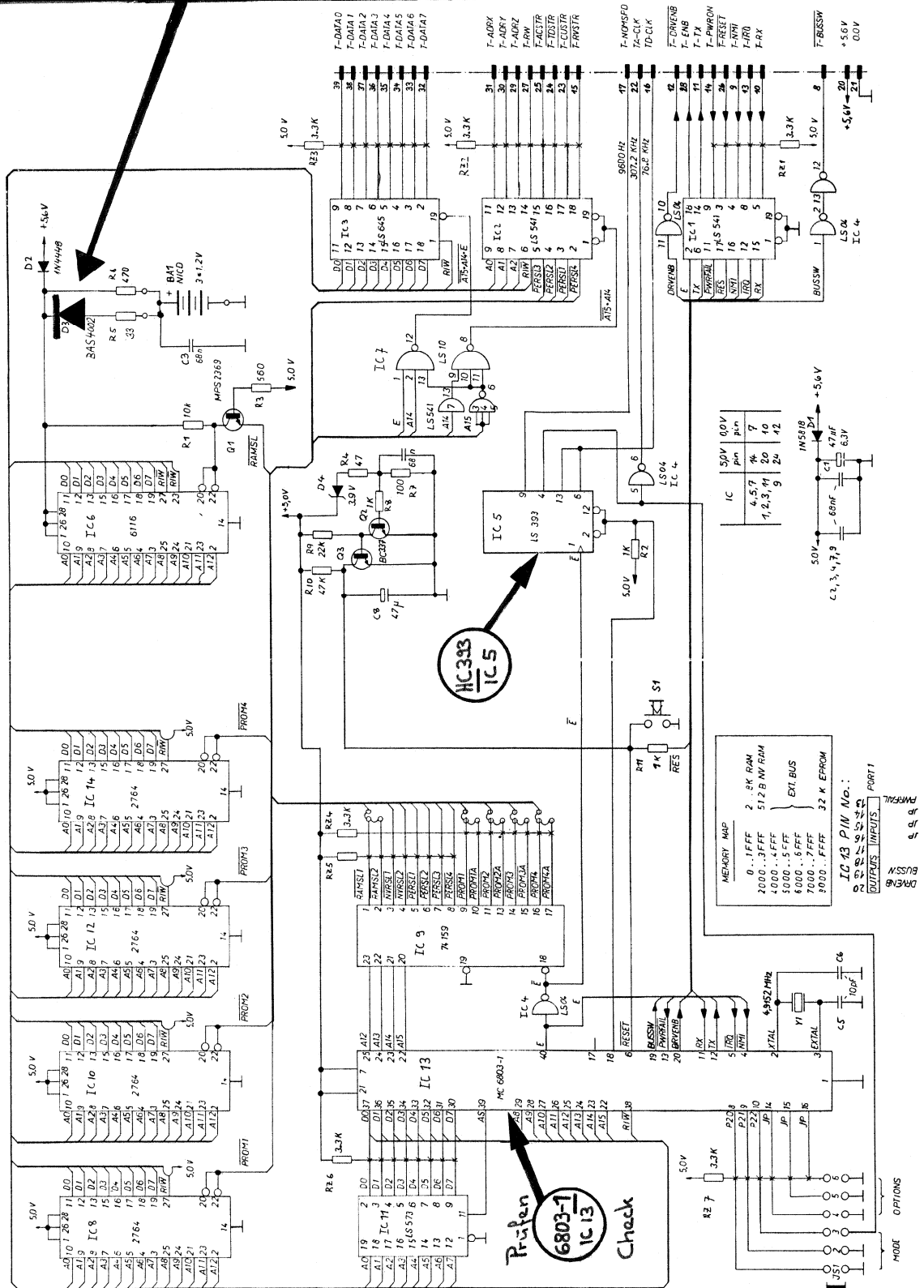
Leiterbahn unterbrechen, falls Ohmmeter Kurzschluss (0Ω) anzeigt.
Interrupt printed conductor if ohmmeter indicates short circuit (0Ω).

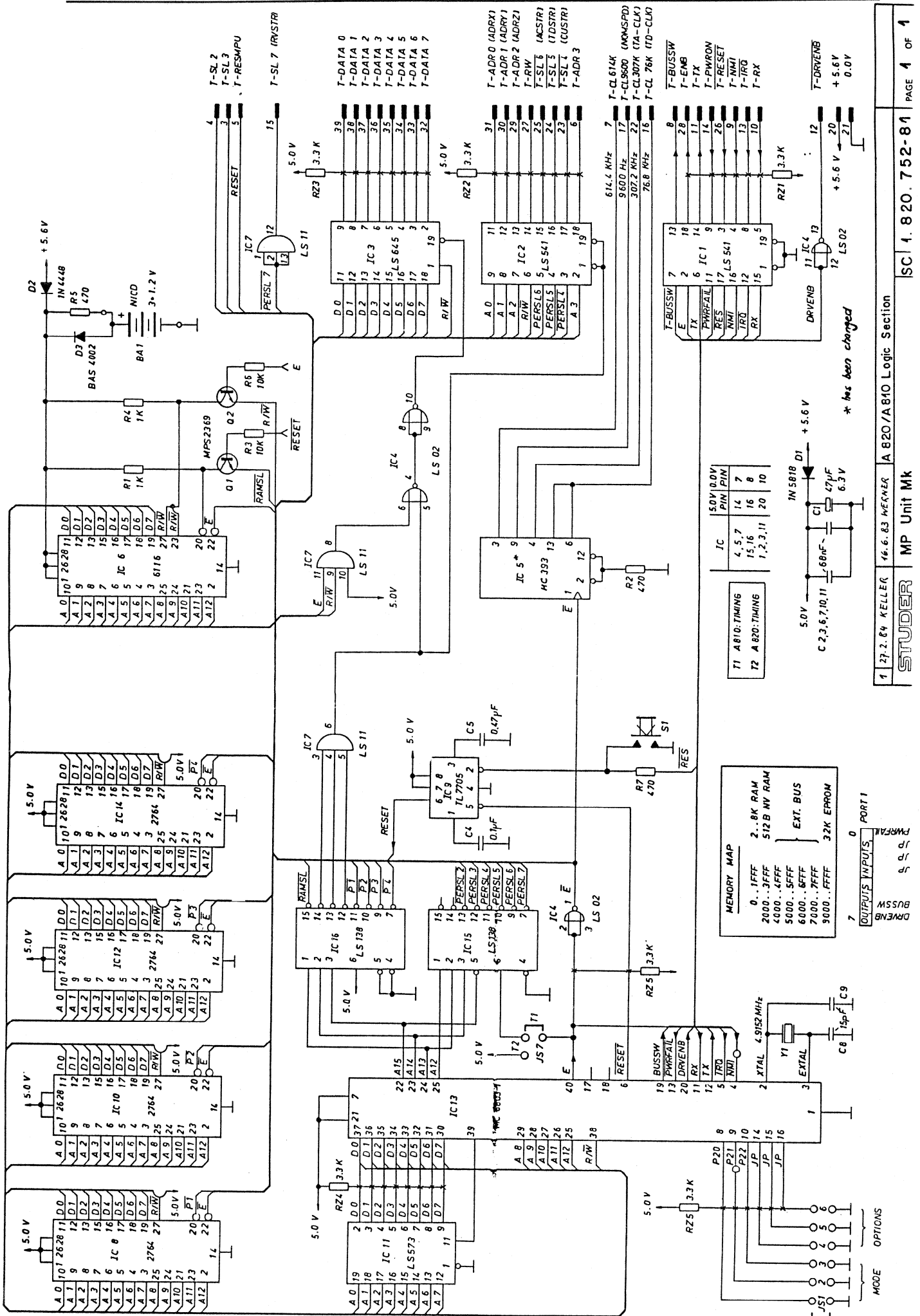
Kontrollieren, dass Diode D3 gemäß Skizze eingelötet ist (Anoda zu Batterie)
Check that diode D3 is soldered in according to drawing (anode direction Battery)



4.A) MPU -PCB 1.820.780.00

Prüfen, dass Diode D3 richtig gepolt
eingelötet ist. Falls nicht, mit Seitenschneider
entfernen
Check that diode D3 is inserted with
right polarity. If not, just remove with sidecutters.





Timing diagram for IC 11 and IC 12:

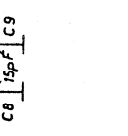
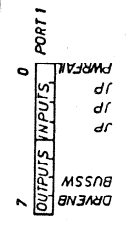
IC	5.0V (D.O.V)	PIN	PIN
11	4, 5, 7	14	7
12	15, 16	16	8
	1, 2, 3, 11	20	10

Timing diagram for IC 11 and IC 12:

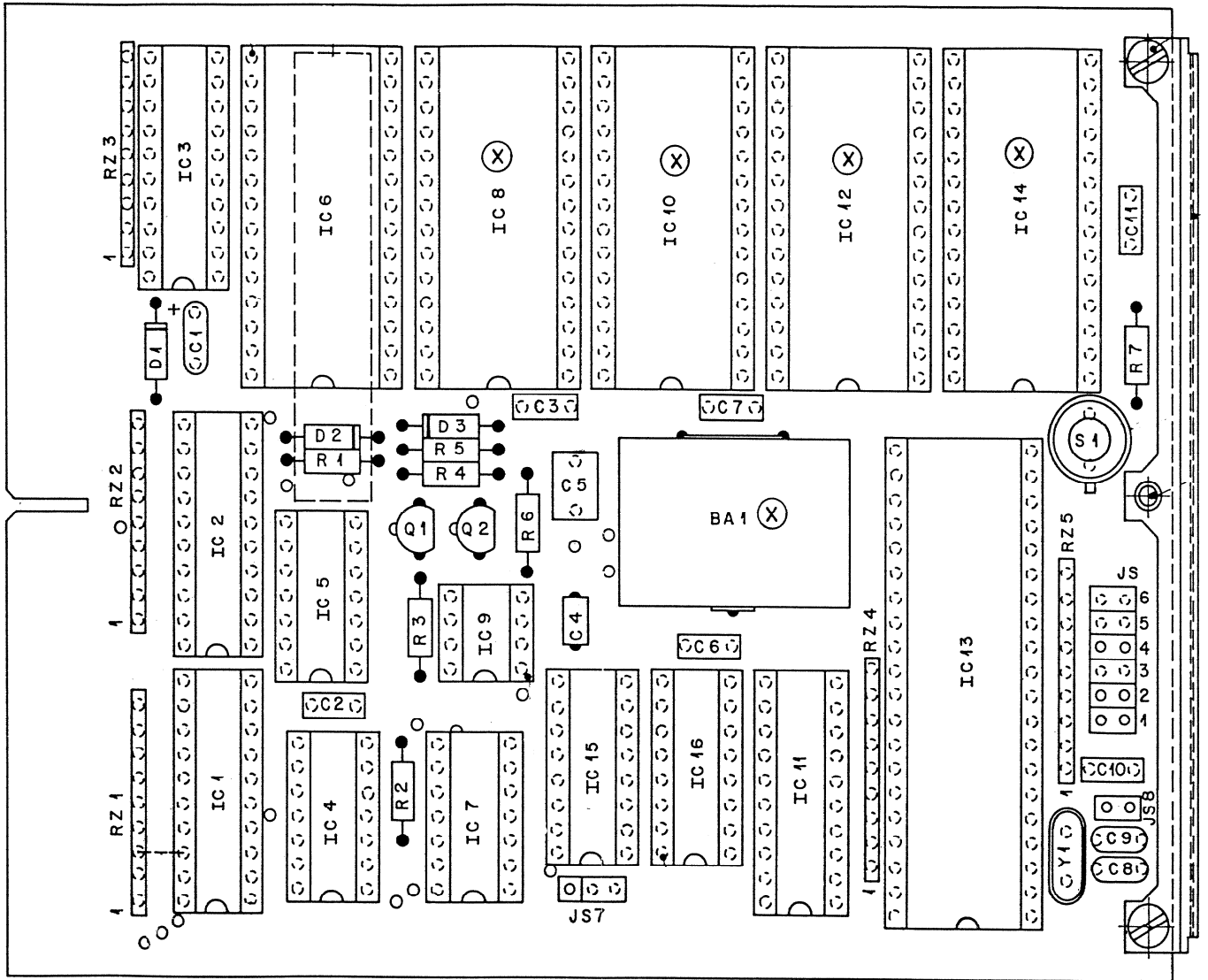
IC	5.0V (D.O.V)	PIN	PIN
11	4, 5, 7	14	7
12	15, 16	16	8
	1, 2, 3, 11	20	10

MEMORY MAP

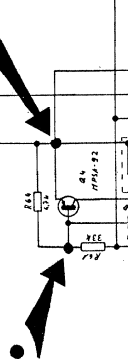
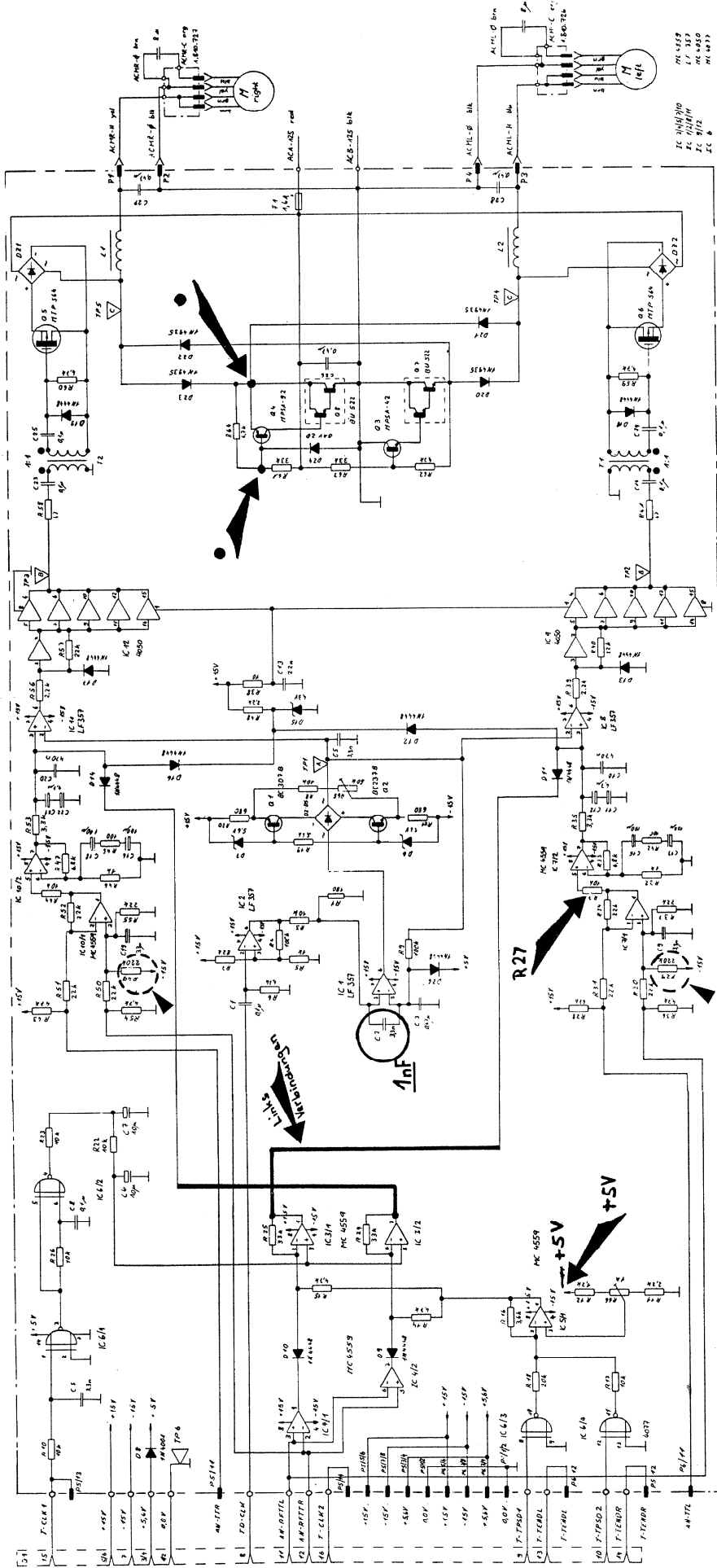
0..1FFF	2..8K RAM
2000..3FFF	512B NV RAM
4000..4FFF	EXT. BUS
5000..5FFF	
6000..6FFF	
7000..7FFF	
8000..8FFF	
9000..FFFF	32K EPROM



4.B) MPU PCB 1.820.780.81



5. Spooling motor PCB 1.810.76D.00



Veränderungen links

1µF

R27

+5V

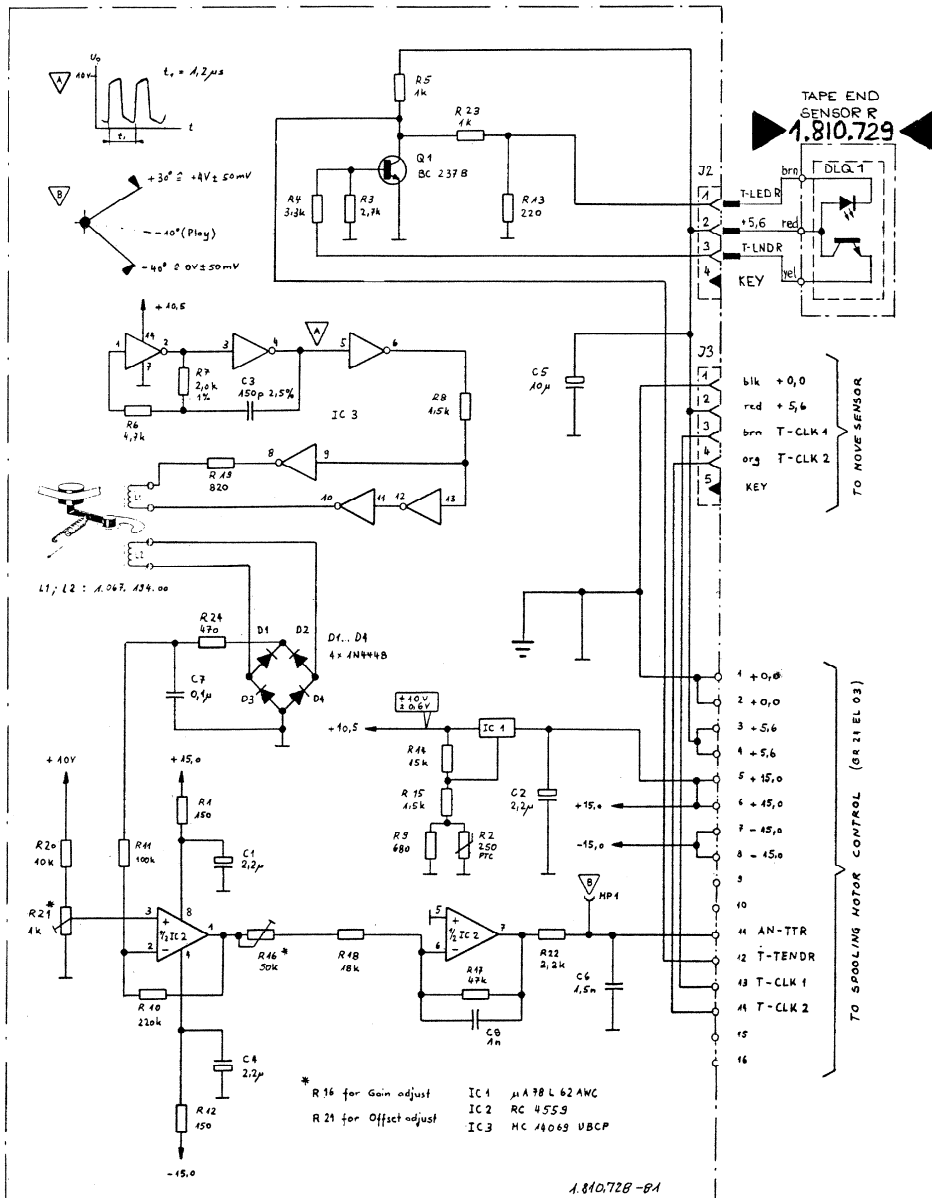
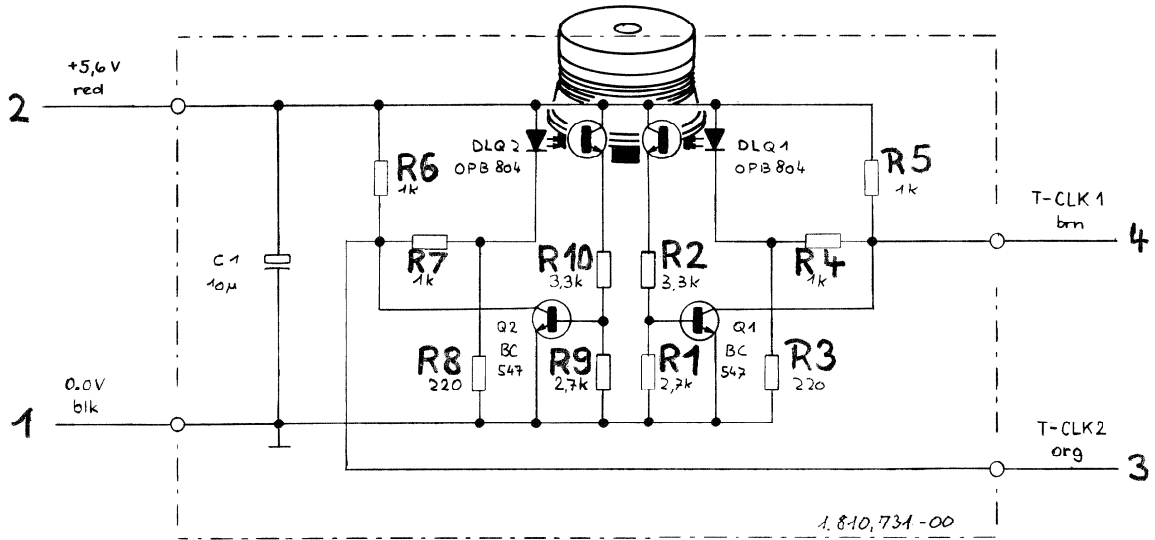
MC 4559
IC 7410/7410
IC 7410/7410
IC 7410/7410
IC 7410/7410

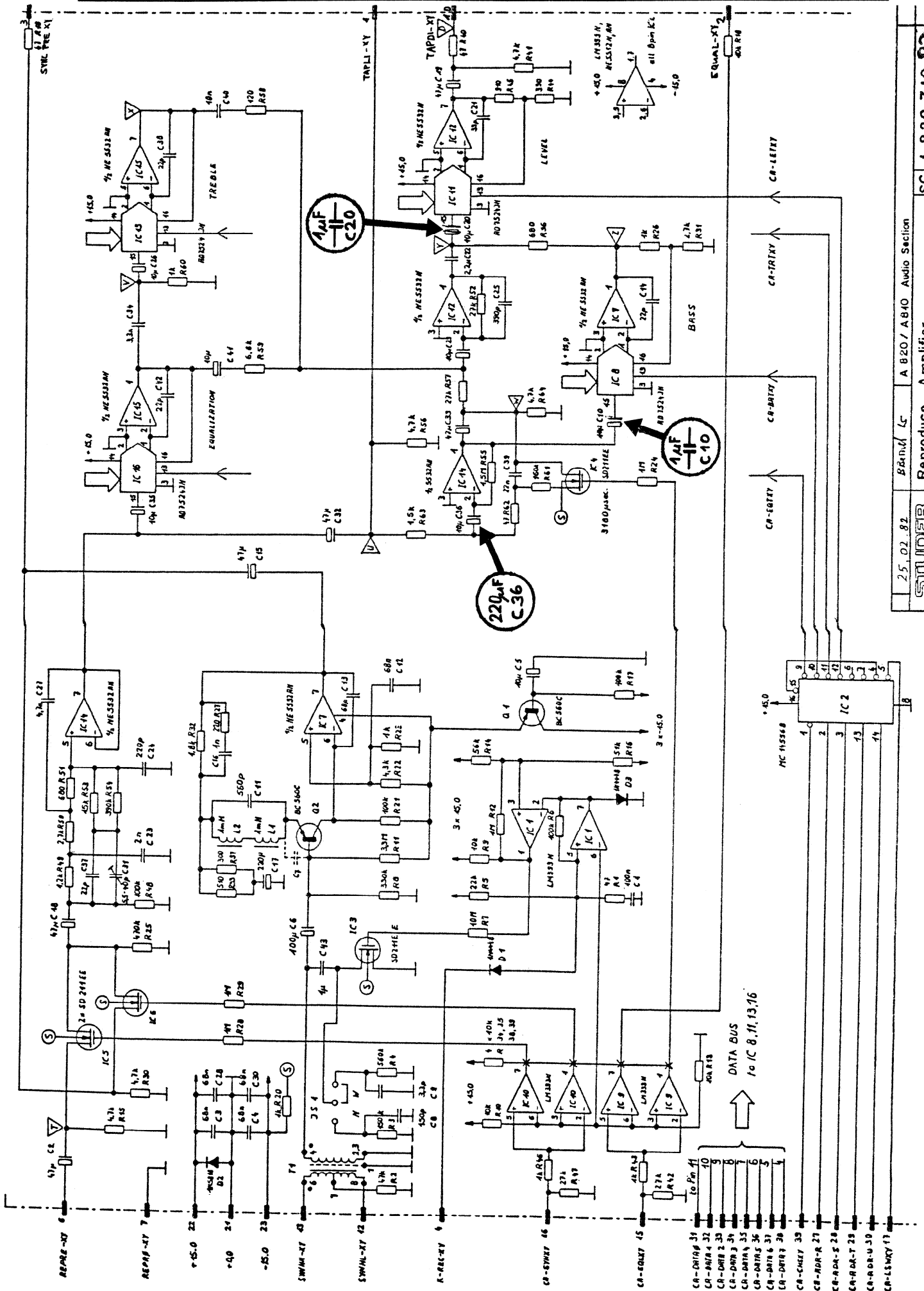
Prüfen
Check

Nur Schema Fehler
Only fault in schematic diagram

Modifikation
Modification

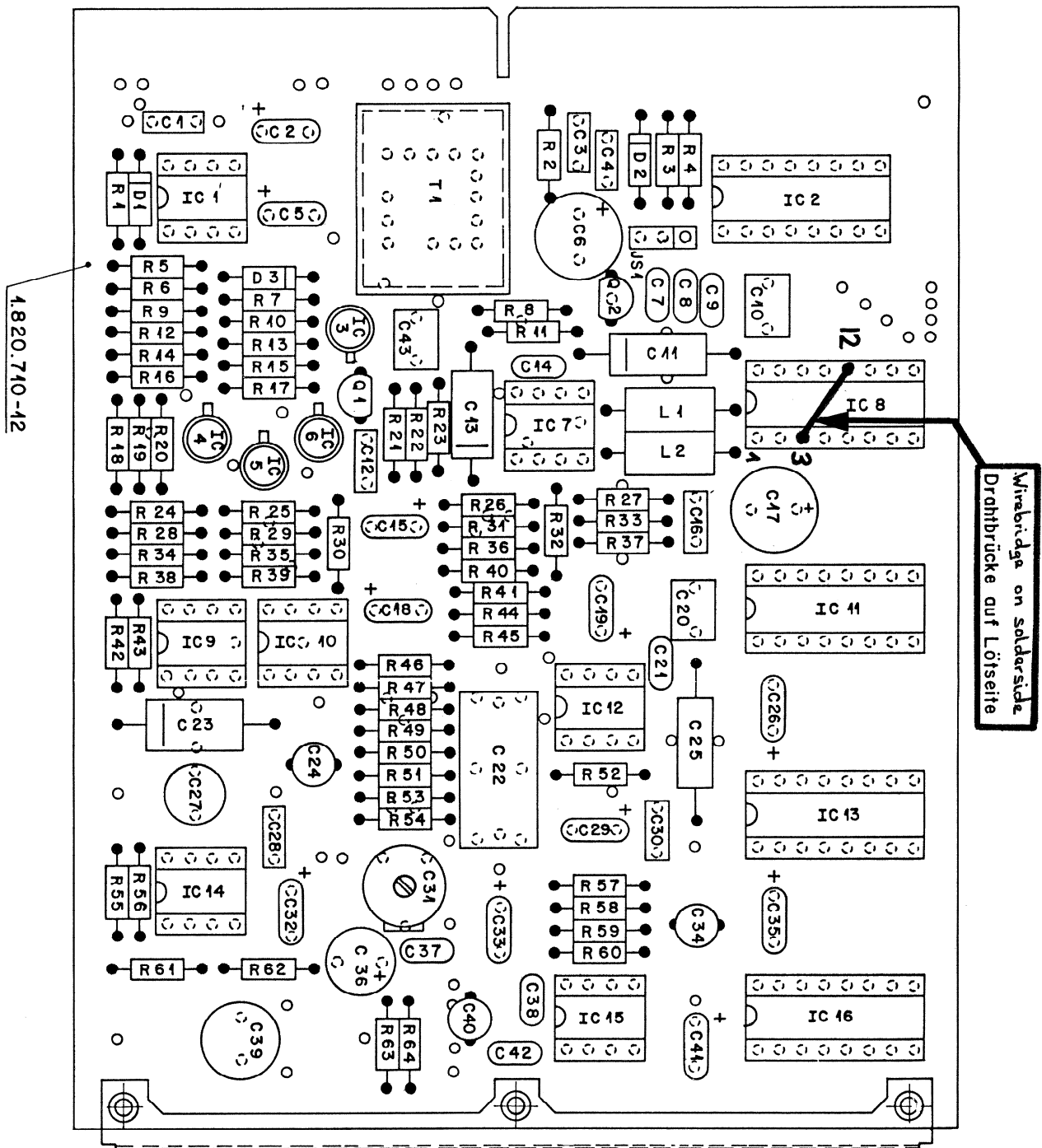
6.) Tape move sensor PCB 1.810.731.00



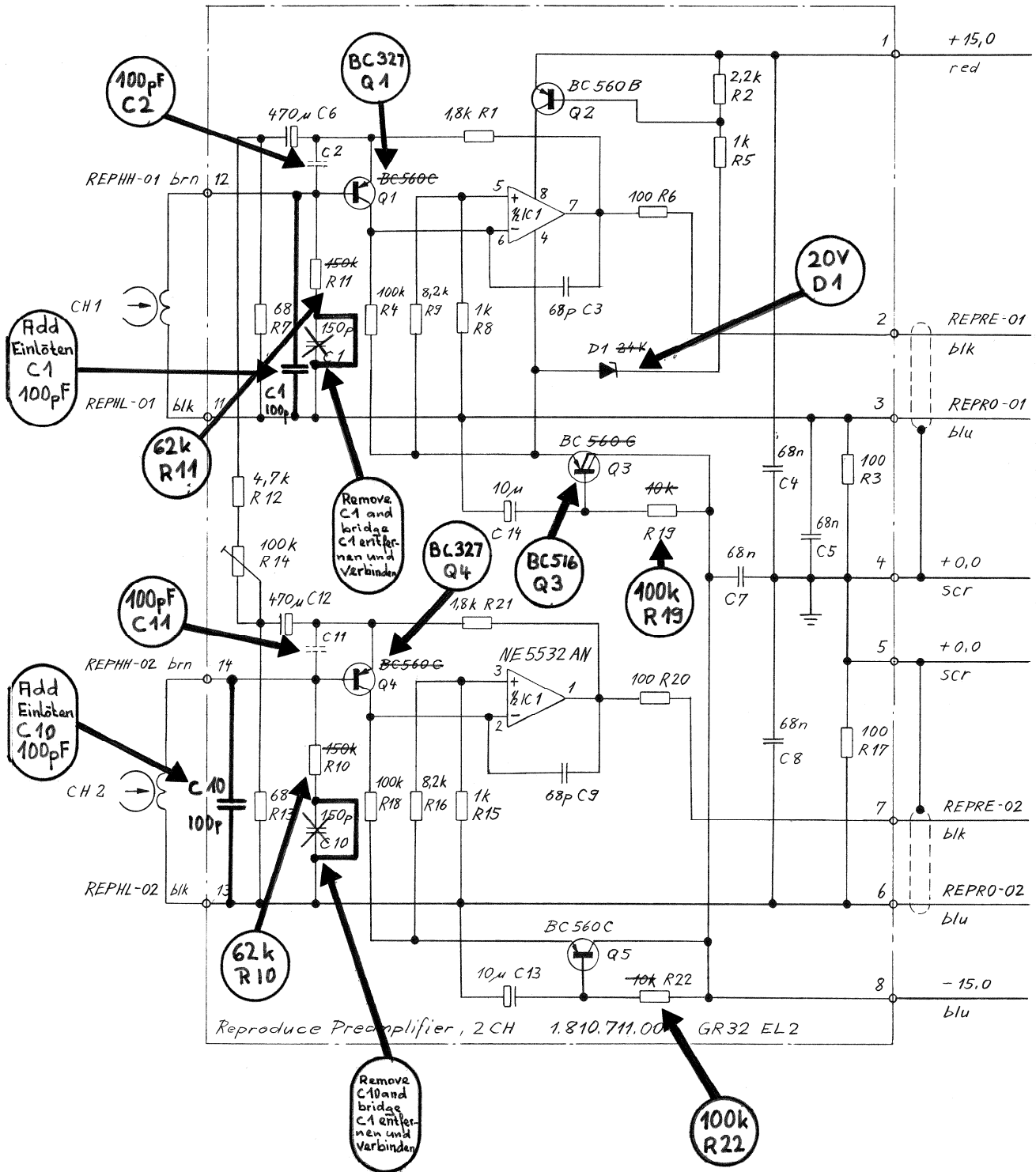


25.02.82 BRN/IC A 8207 AB40 Audio Section
STUDER Reproduce Amplifier
 SC 1.820.710-82 PKC

REPRODUCE AMPLIFIER 1.820.710-82

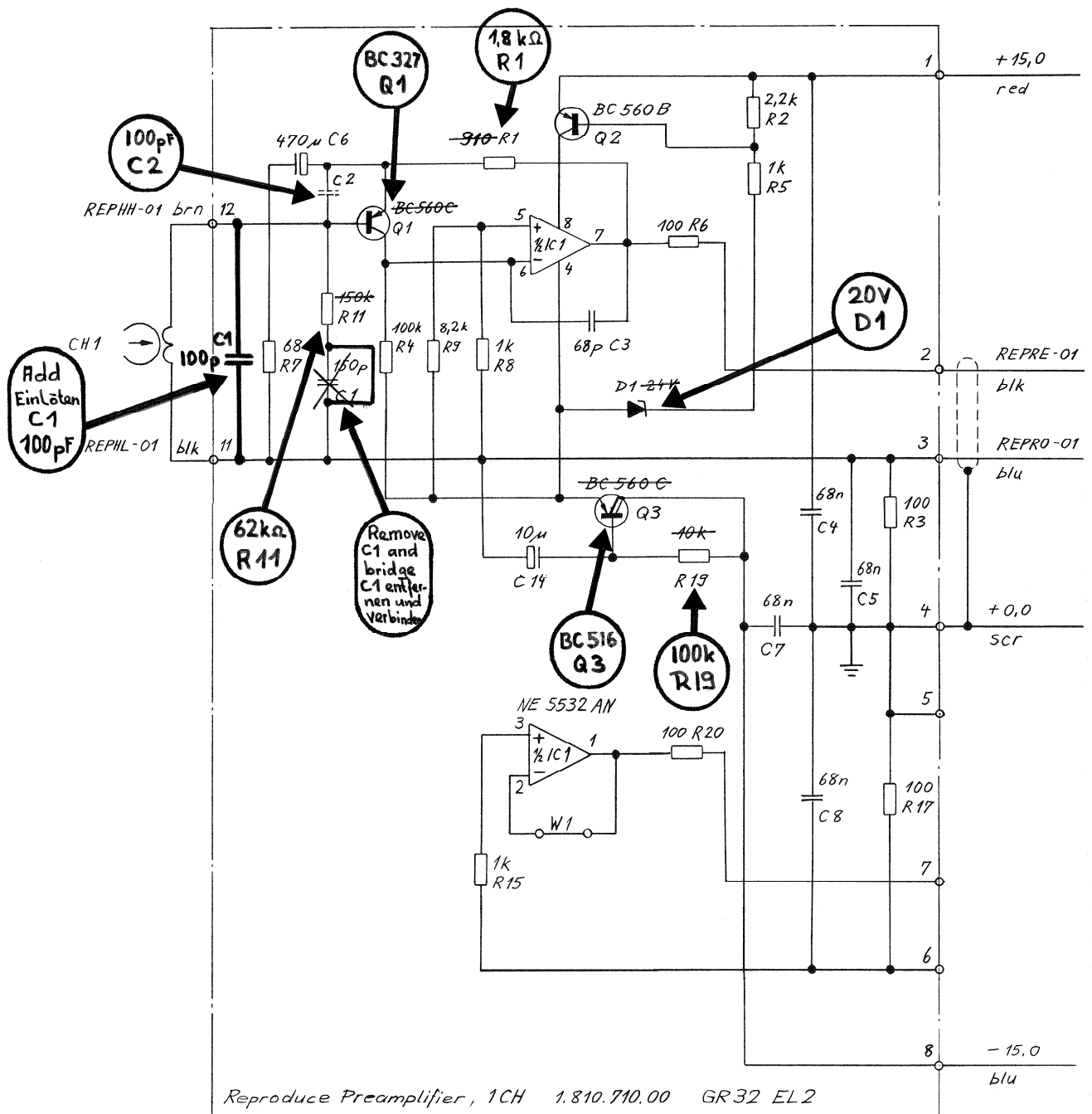


REPRODUCE PREAMPLIFIER PCB 2 CHANNEL 1.810.711-00 GR32 EL2



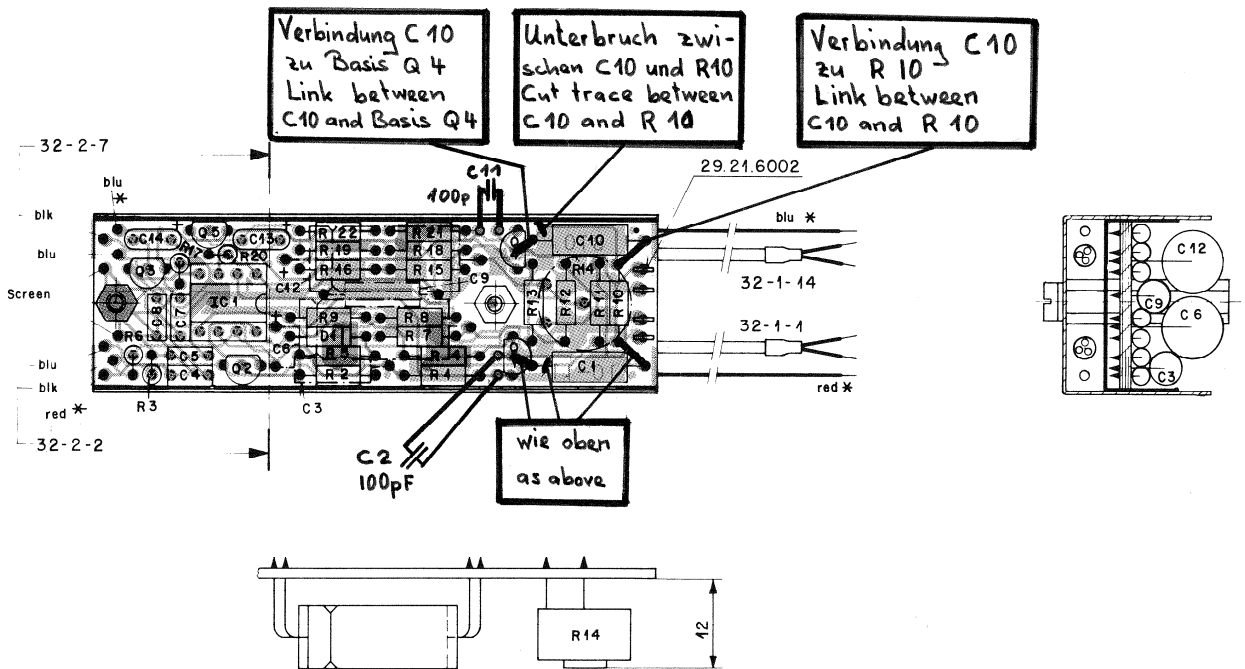
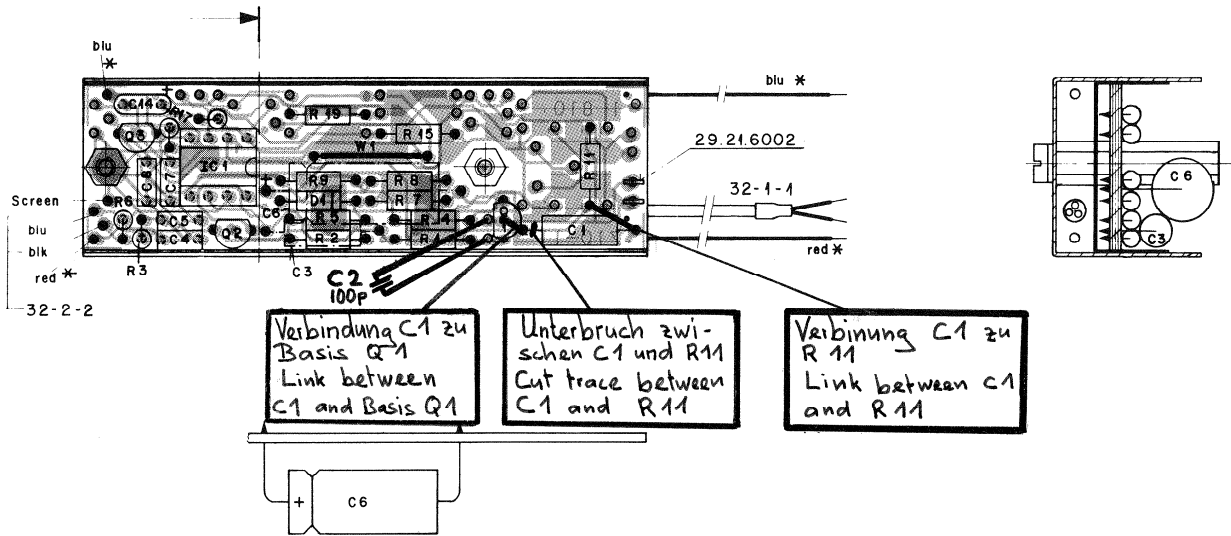
.81

3) REPRODUCE PREAMPLIFIER PCB 1 CHANNEL 1.810.710-00 GR32 EL2

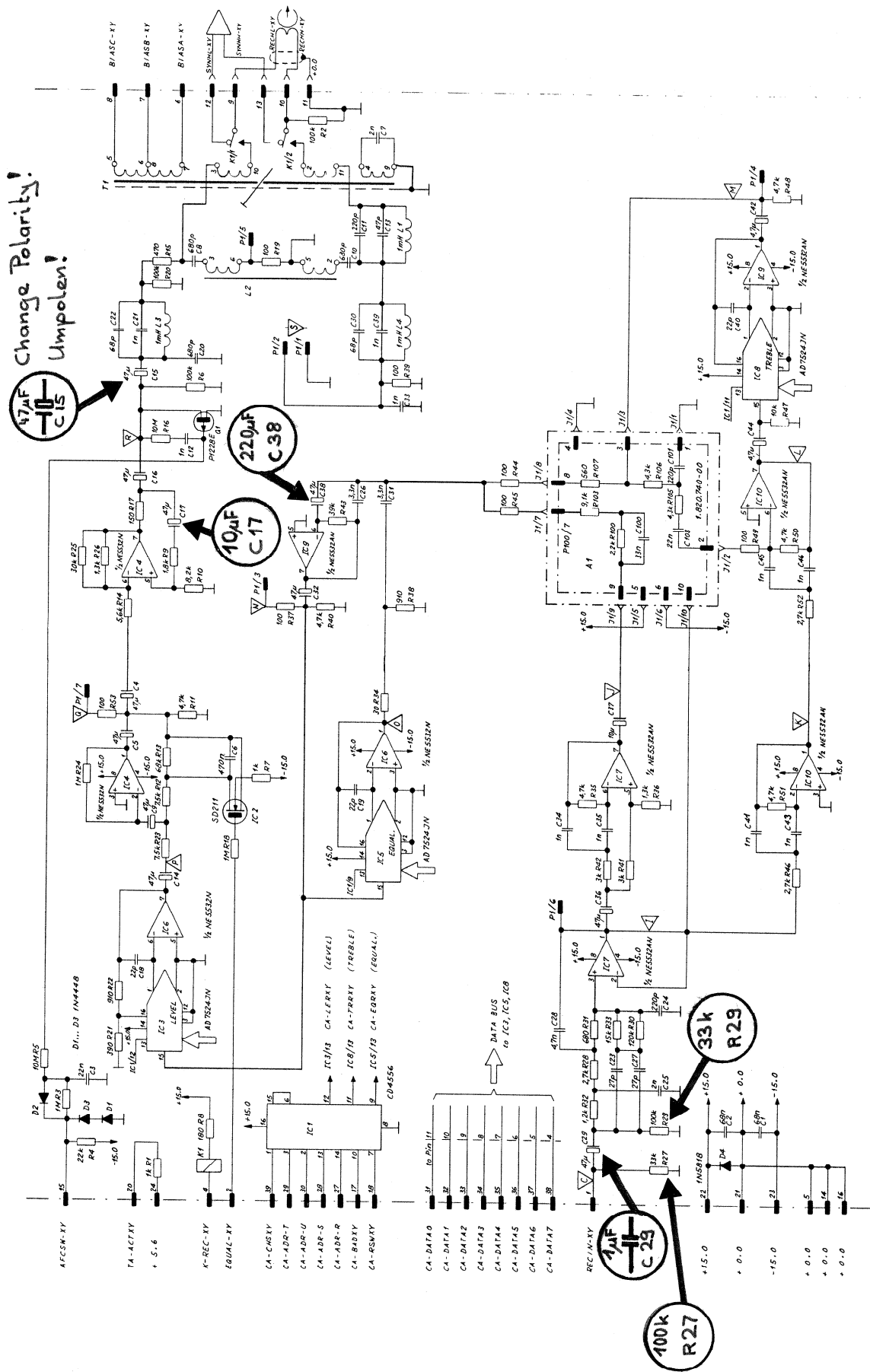


.81

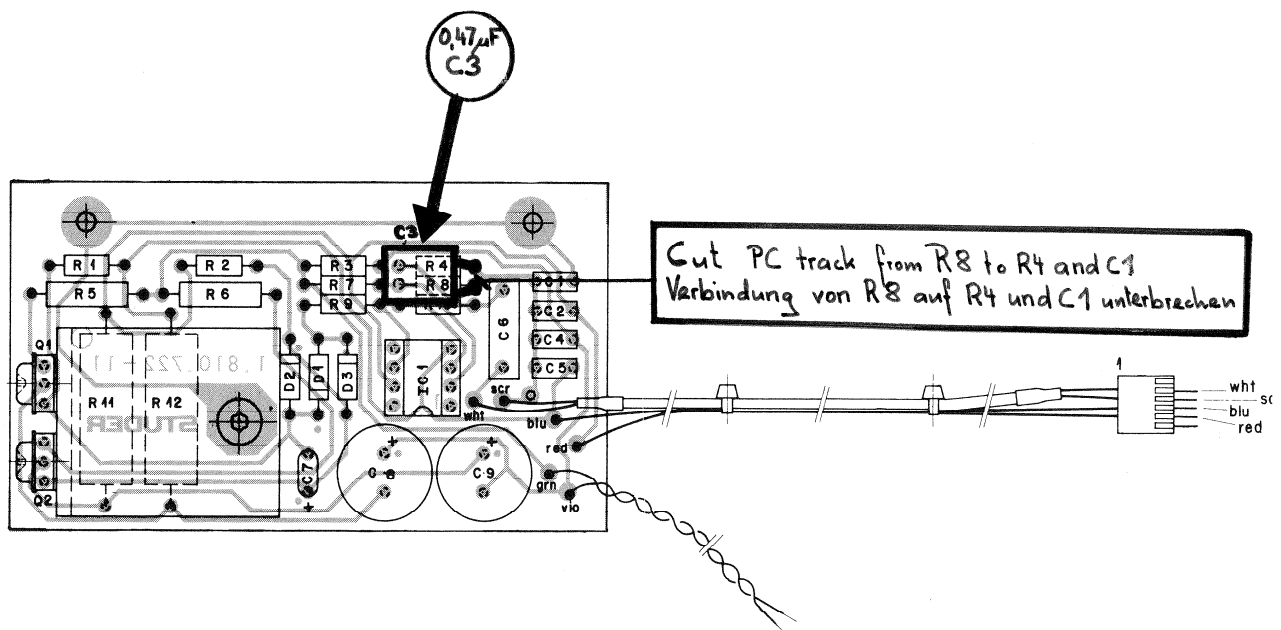
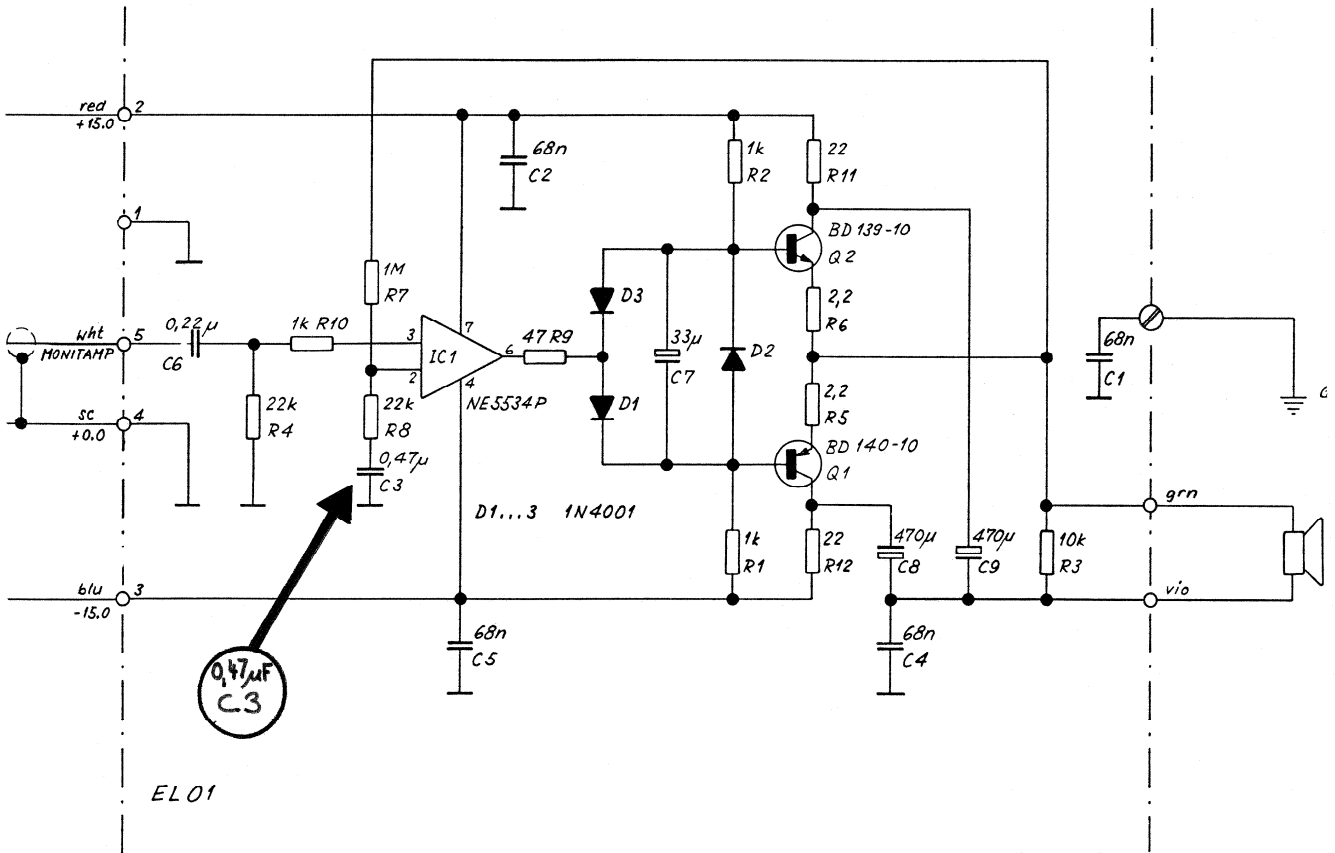
REPRODUCE PREAMPLIFIER PCB 1 CHANNEL 1.810.710-00 GR32 EL2
 REPRODUCE PREAMPLIFIER PCB 2 CHANNEL 1.810.711-00 GR32 EL2



9.) Record amplifier 1.820.712.00

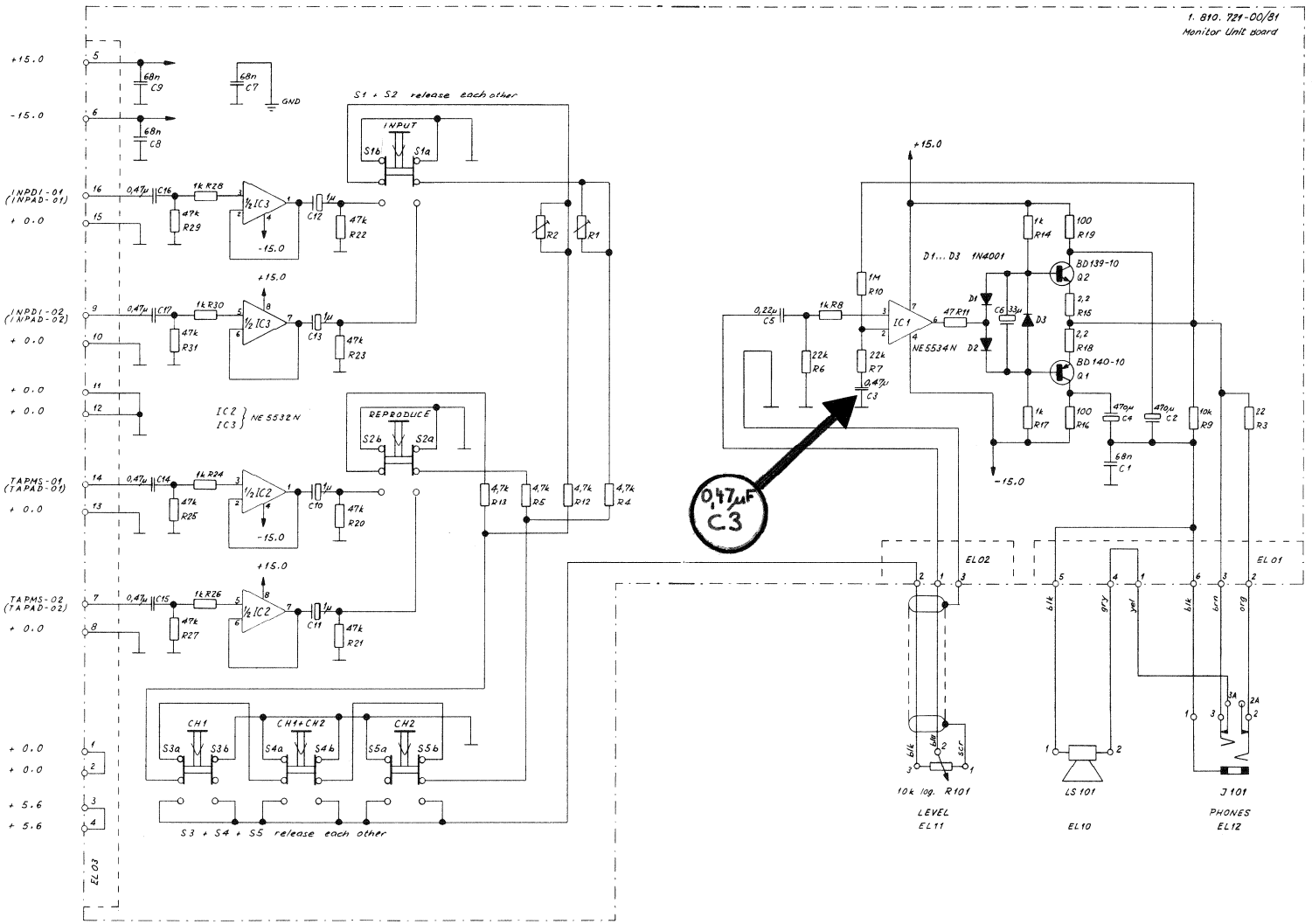


11.) Monitor amplifier internal and external 1.810.721.00 and 1.810.722.00



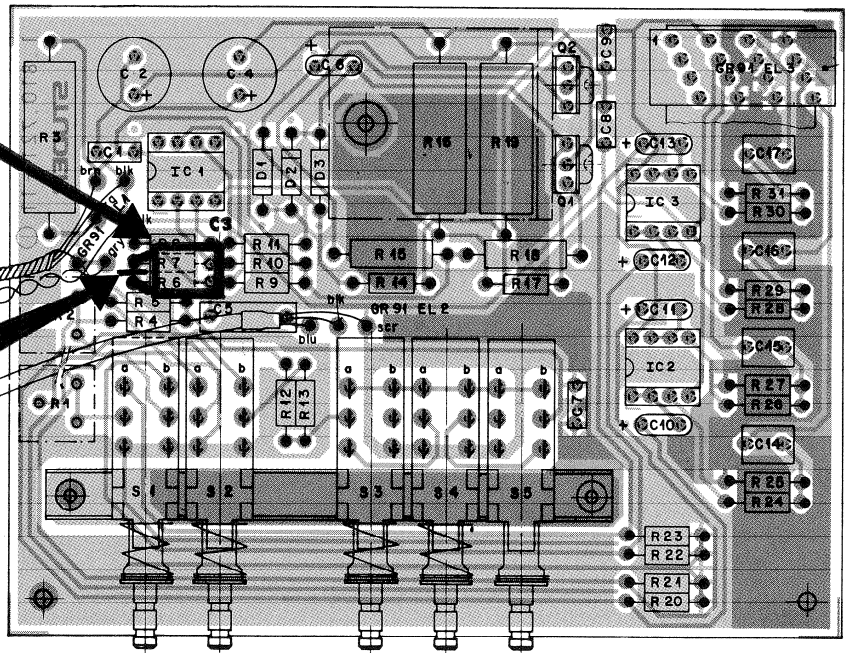
MONITOR UNIT PCB 1.810.721-00

1.810.721-00/81
Monitor Unit board

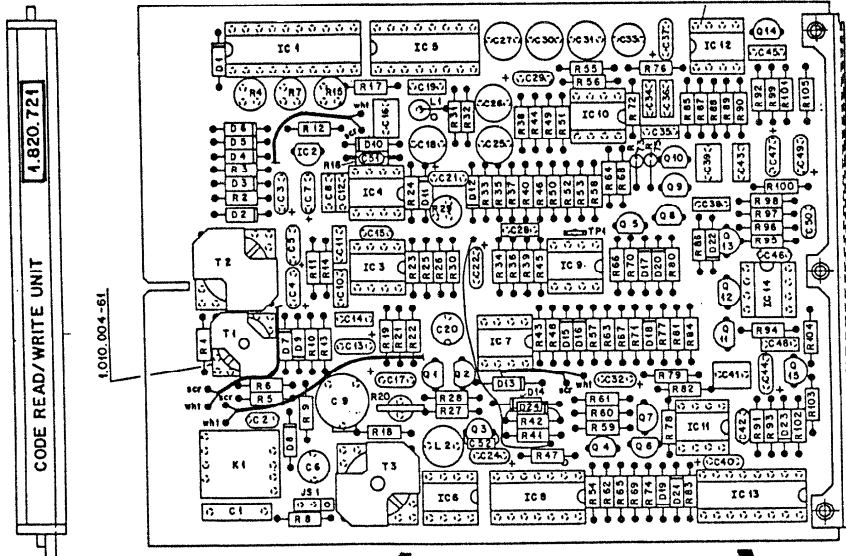


0,47µF
C3

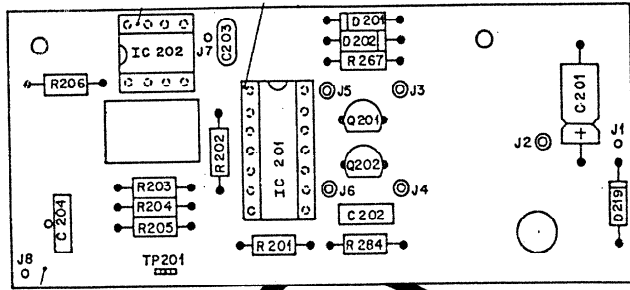
Cut PC-track between R6 and R7
Leiterbahnunterbruch zwischen R6 & R7



14) Ursprünglicher Zeitcode-Print / Origin Timecode PCB 1.820.721.00



Trigger PCB 1.810.723.00



Zusätzliche Vorteile:

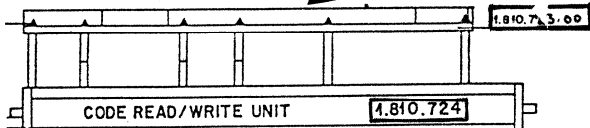
- Eingangsempfindlichkeit einstellbar
- Zeitcode-Präsenz-Anzeige

Additional features:

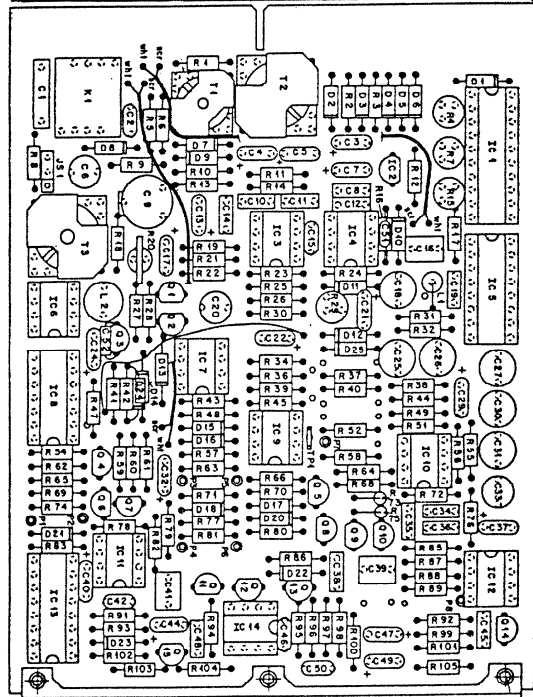
- Input sensitivity adjustable
- Time code presence indication
- TC-Input signal on output while recording

- Zeitcode-Eingangssignal am Ausgang während der Aufnahme

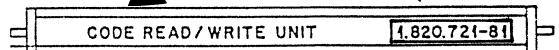
integriert integrated



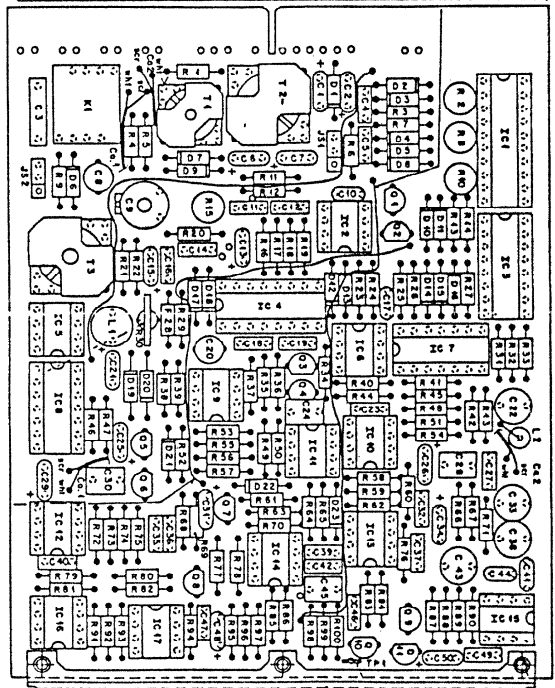
Für alle A810 mit LCD-Anzeige-Einheit
Used for all A810 with LCD-Display



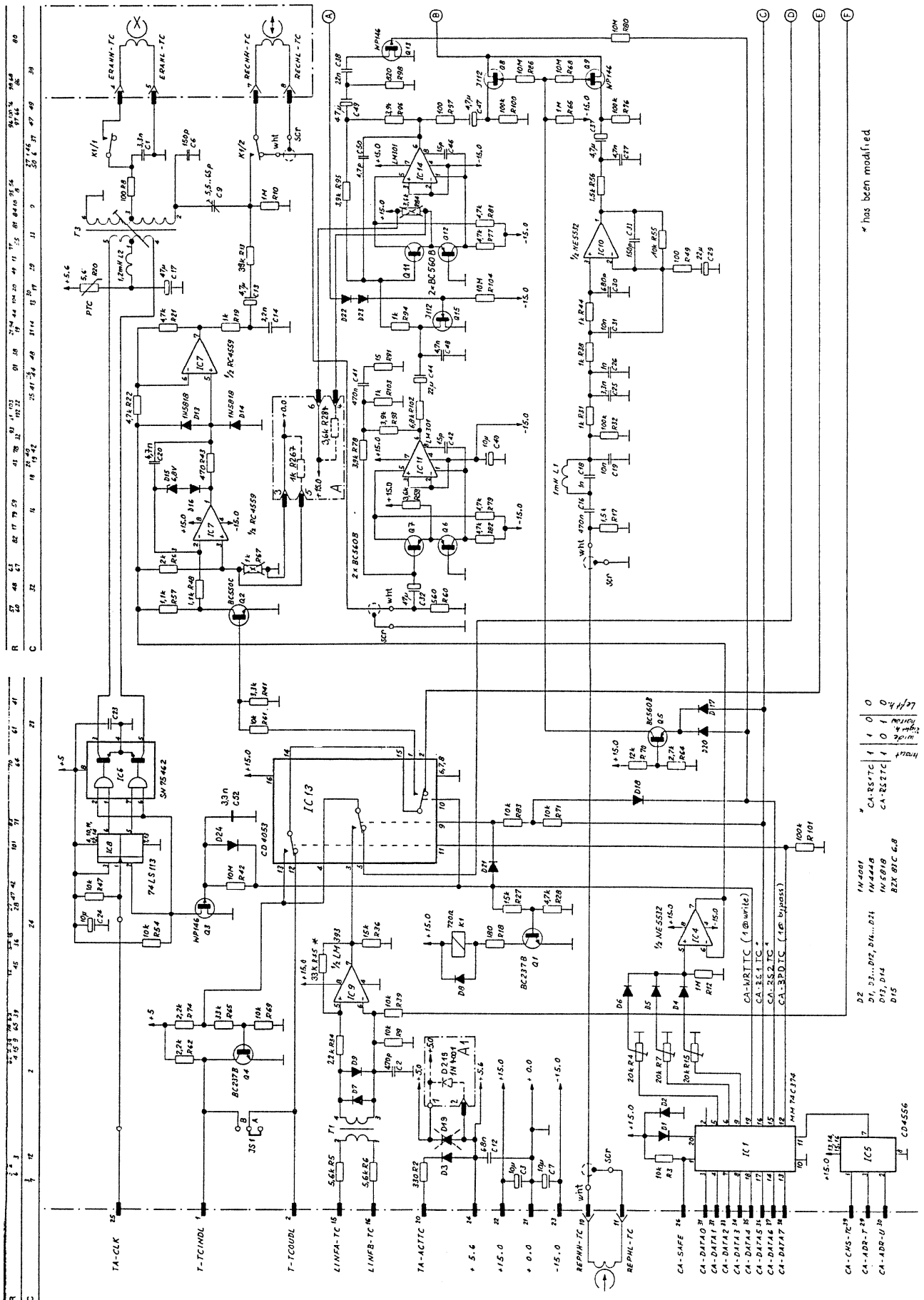
1.820.721.00 + 1.810.723.00 = 1.810.724.00

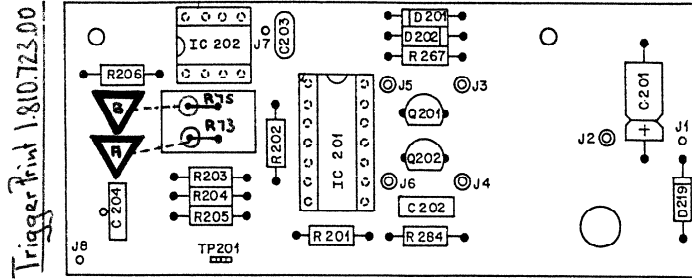
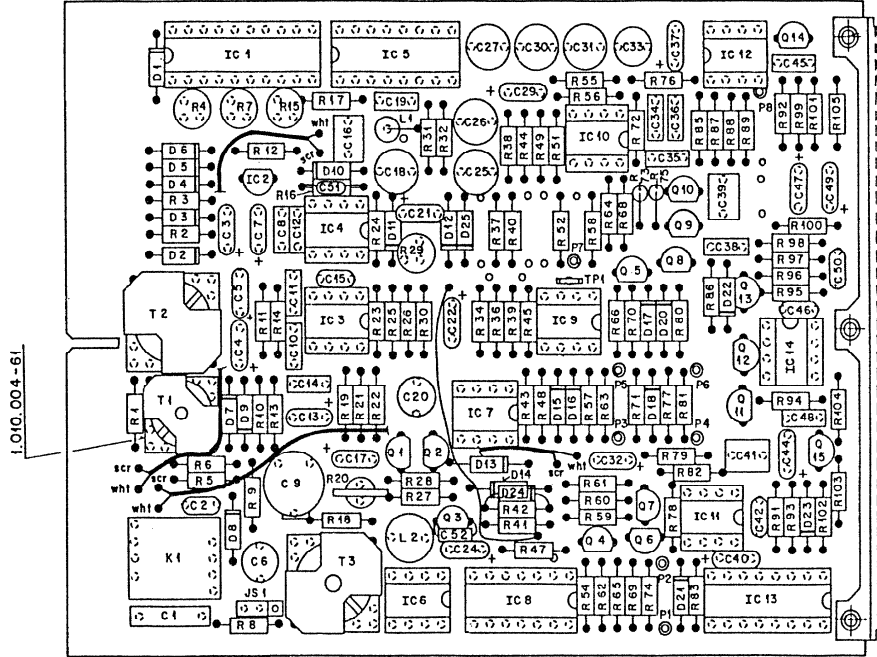
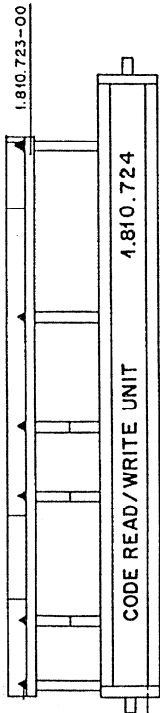


Für alle A810 mit LED-Anzeige-Einheit
Used for all A810 with LED-Display



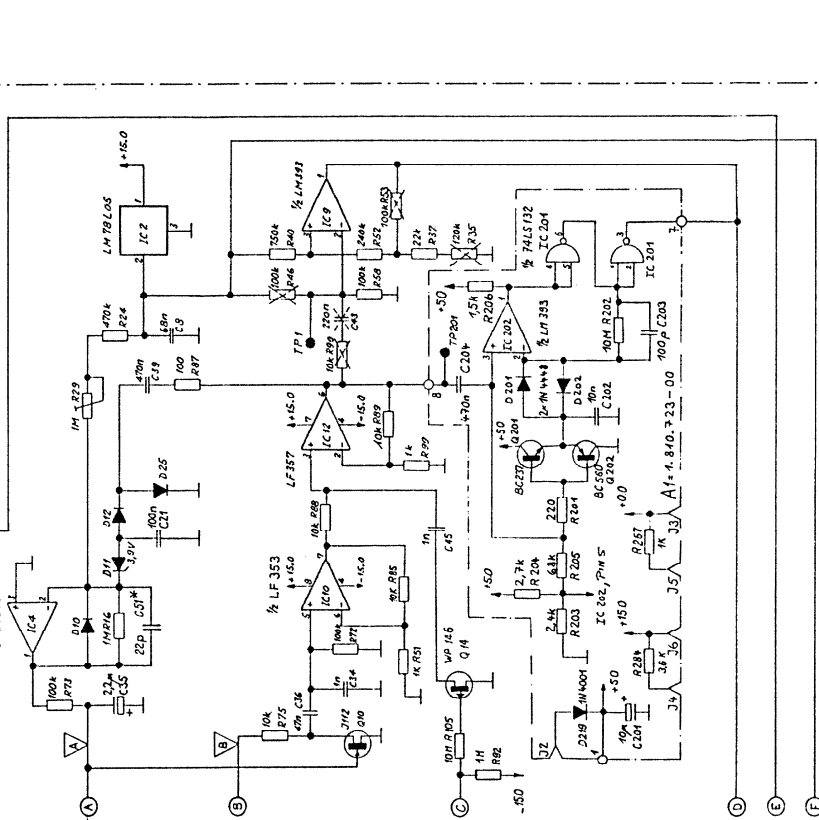
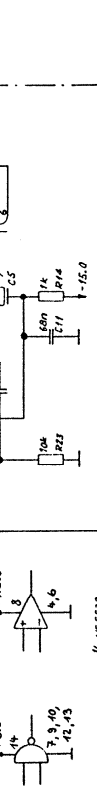
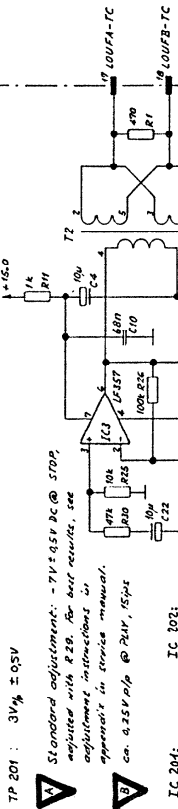
1.820.721.81



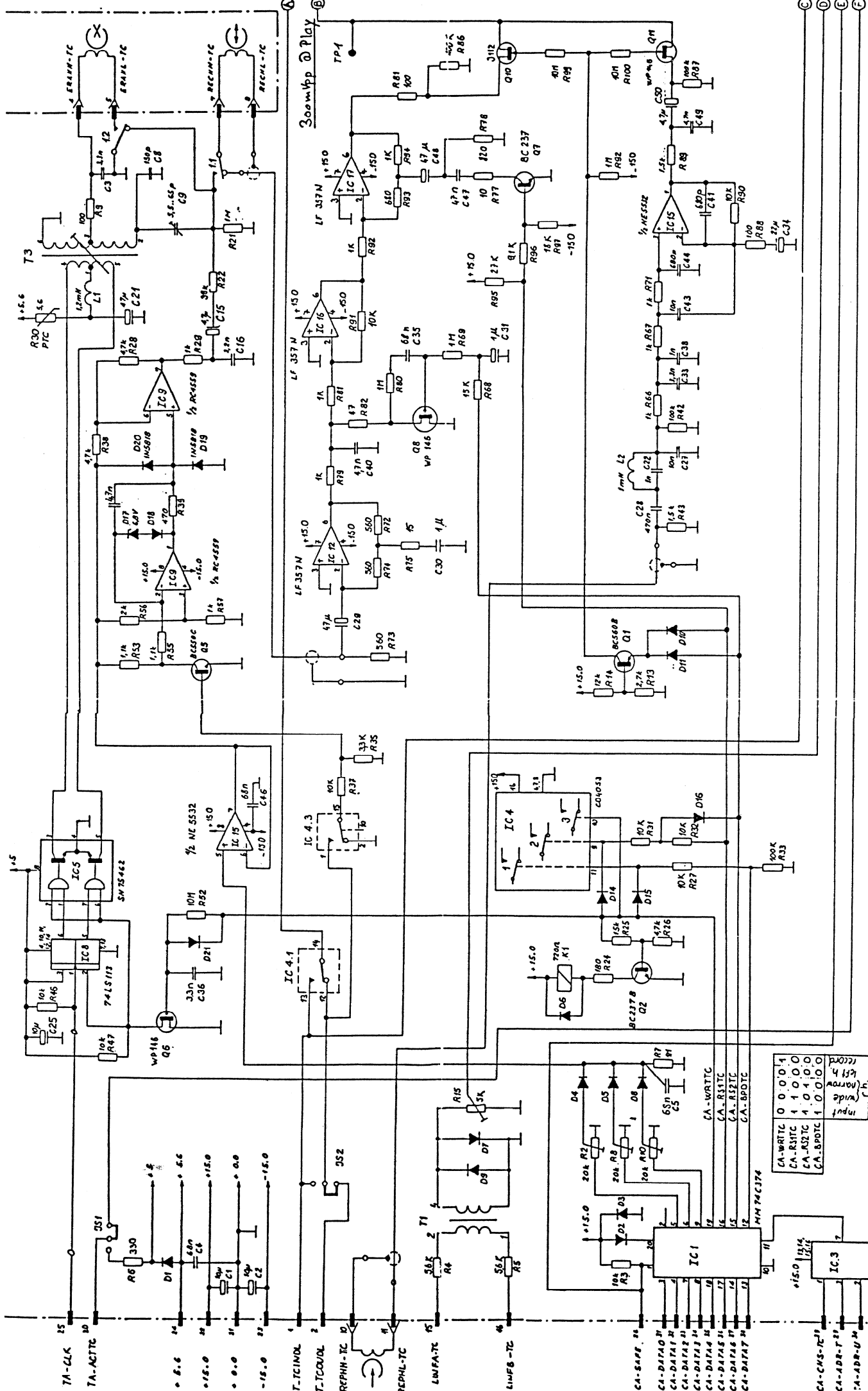


Trigger PCB 1.810.723.00

R	15	21	72	81	85	89	93	97	101	105	109	113	117	121	125	129	133	137	141	145	149	153	157	
C	16	18	19	20	22	23	24	25	26	27	28	29	30	31	32	33	34	35	36	37	38	39	40	41



* has been modified	
Time Code Trigger Board 4.810.723-00	
A.820/A.810 Time Code Section	
Trigger PCB 1.810.723.00	
CODE READ / WRITE UNIT	
SC 1.810.724-00	
PAGE 2 OF 2	

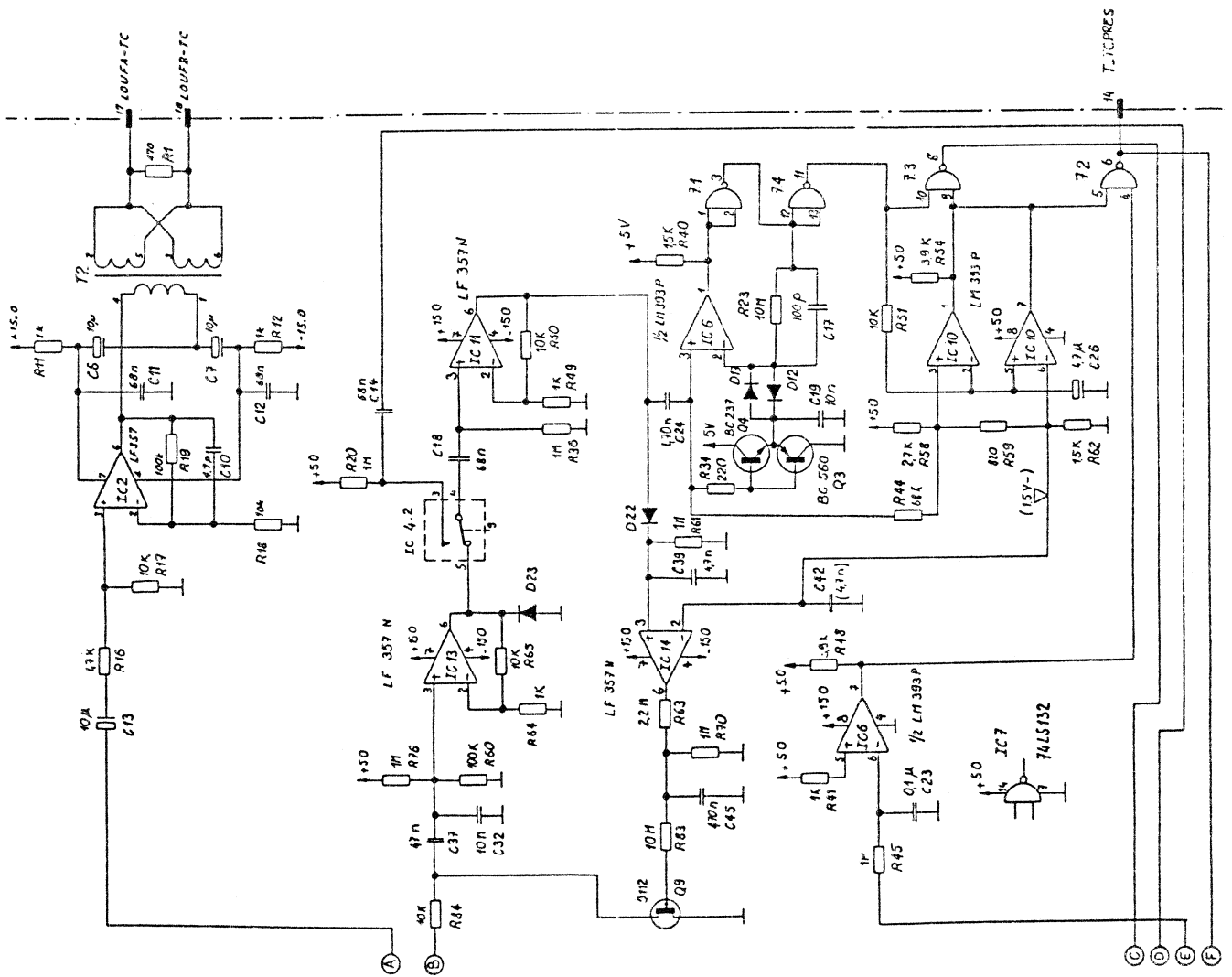
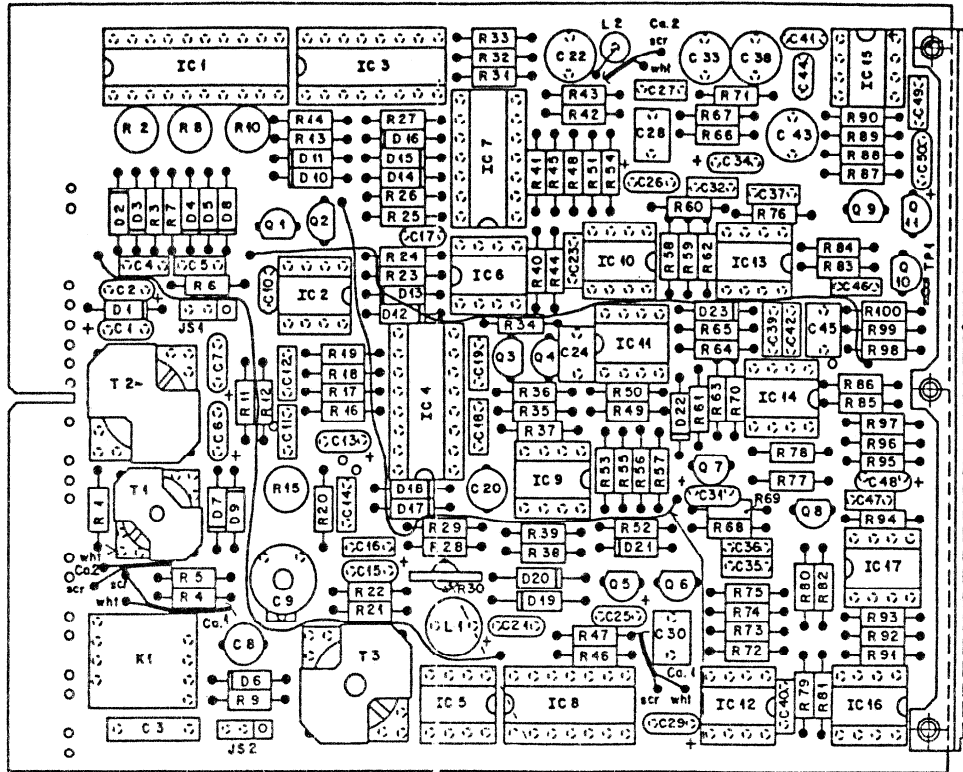


SI 91/85

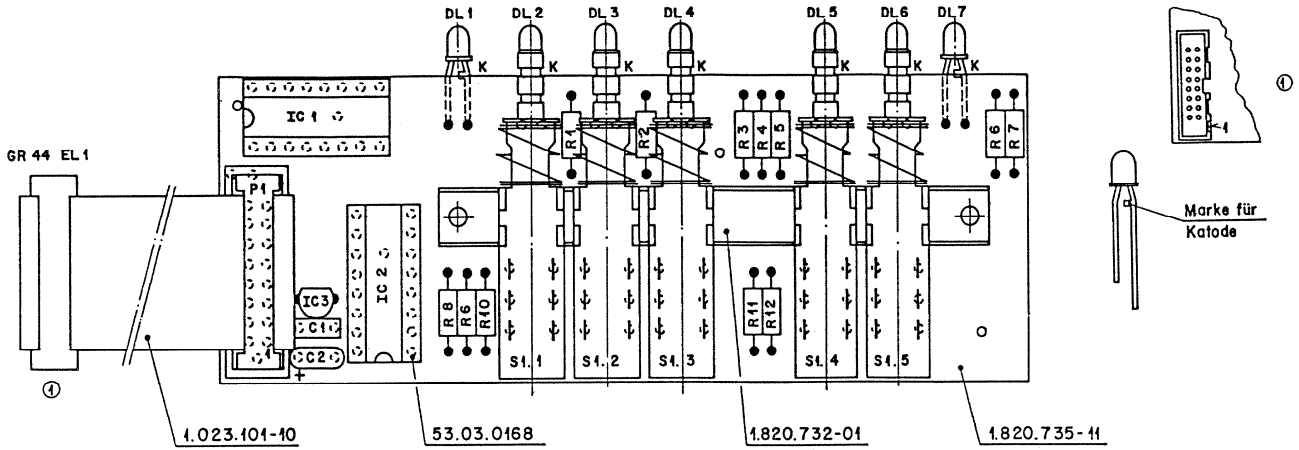
CA-WRTTC	0	0	0	0	1
CA-RSHTC	1	1	0	0	0
CA-AS2TC	1	0	1	0	0
CA-SPDTC	1	0	0	0	0

input
wide
narrow
left
record

O2, O4=O6; O8, O10=O17; O21 : 1N4448
 O7, O9; O22, O23 : BAT 45
 O19; O20 : 1N5818
 O1, O2 : 1N4001

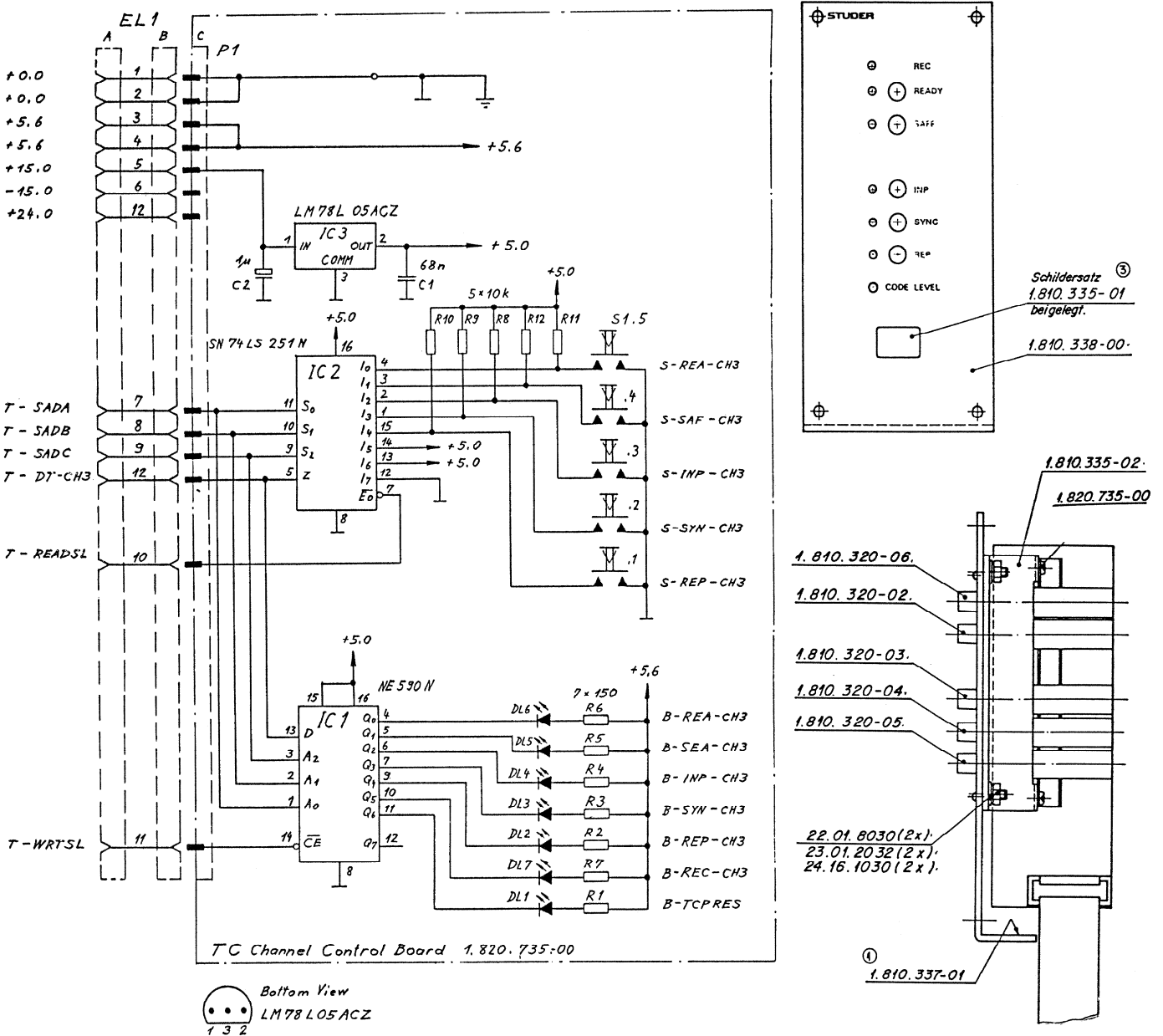


14.) TC - Channel - Control 1.810.337.00



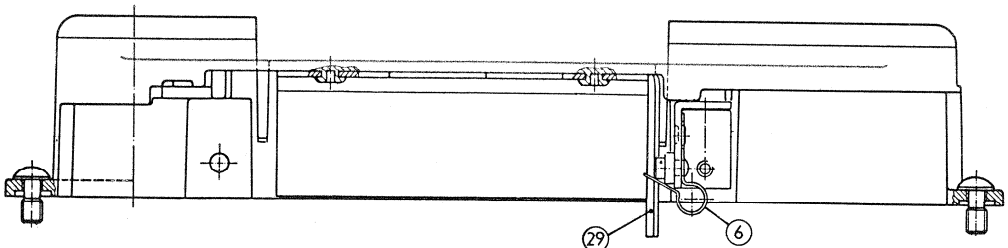
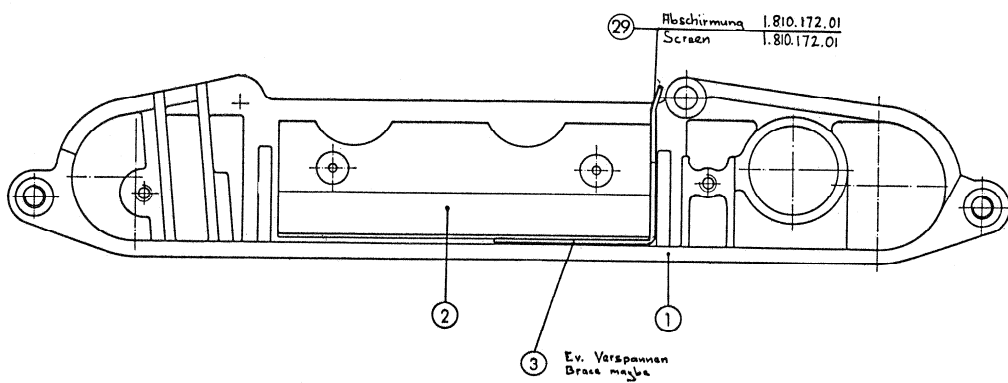
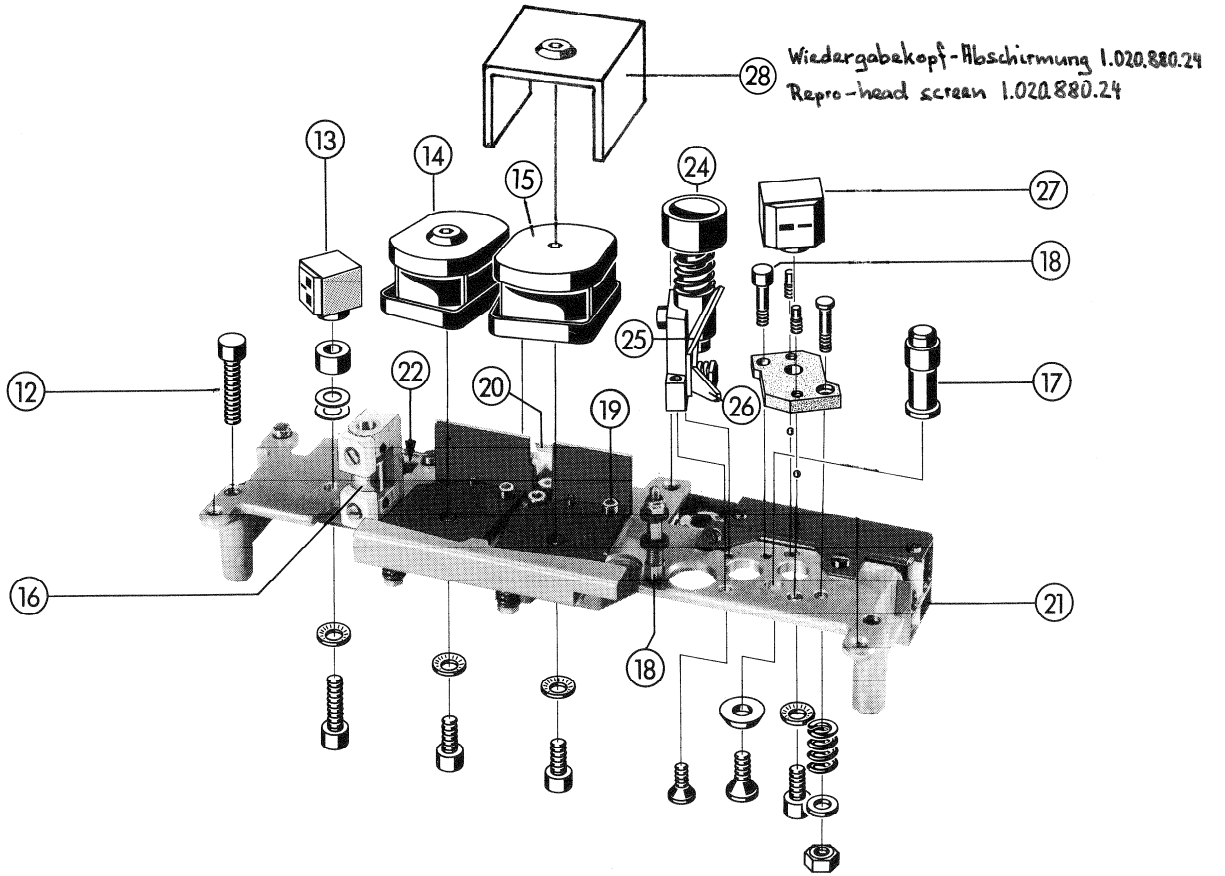
TC Channel Control Board SC 1.820.735-00

from Bus Connector Board



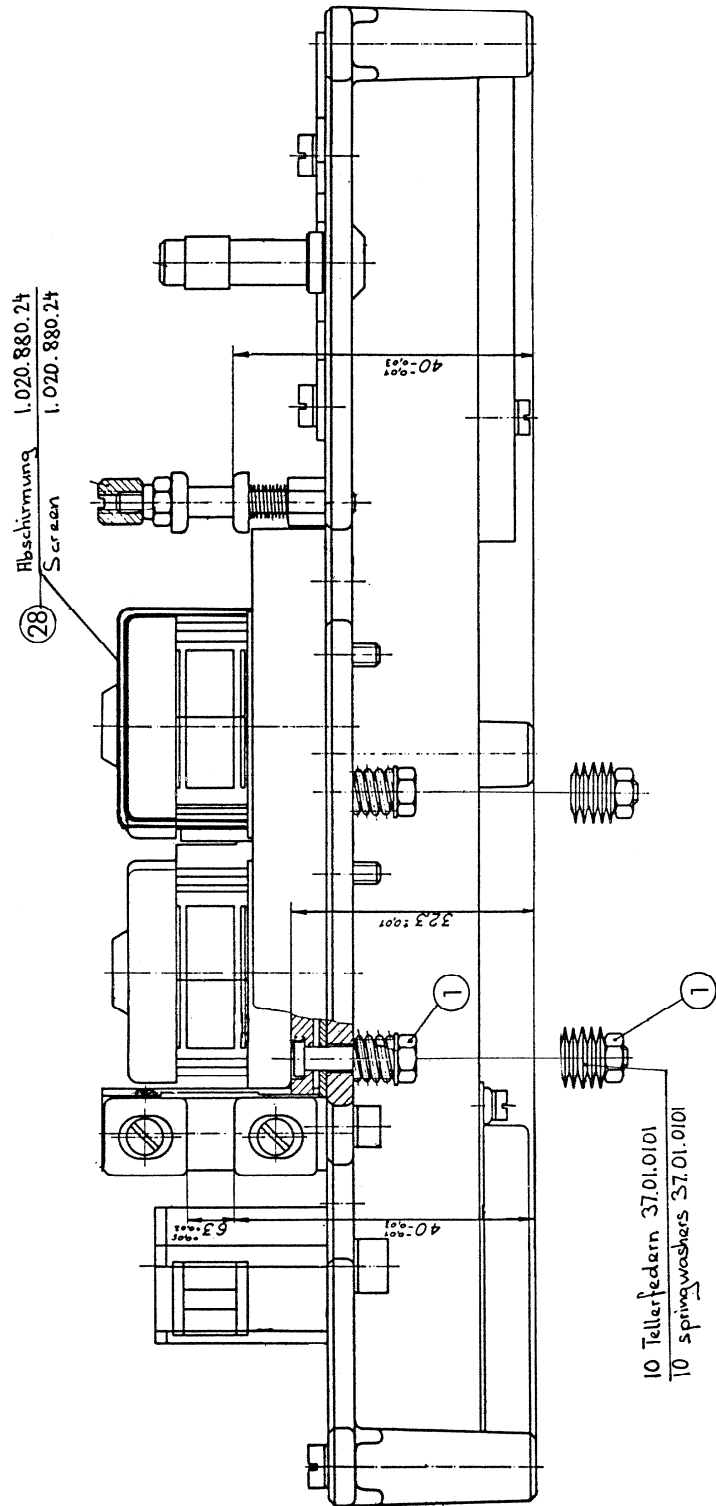
15) Kopfträger A810

Headblock assembly A810



15.) Kopfträger

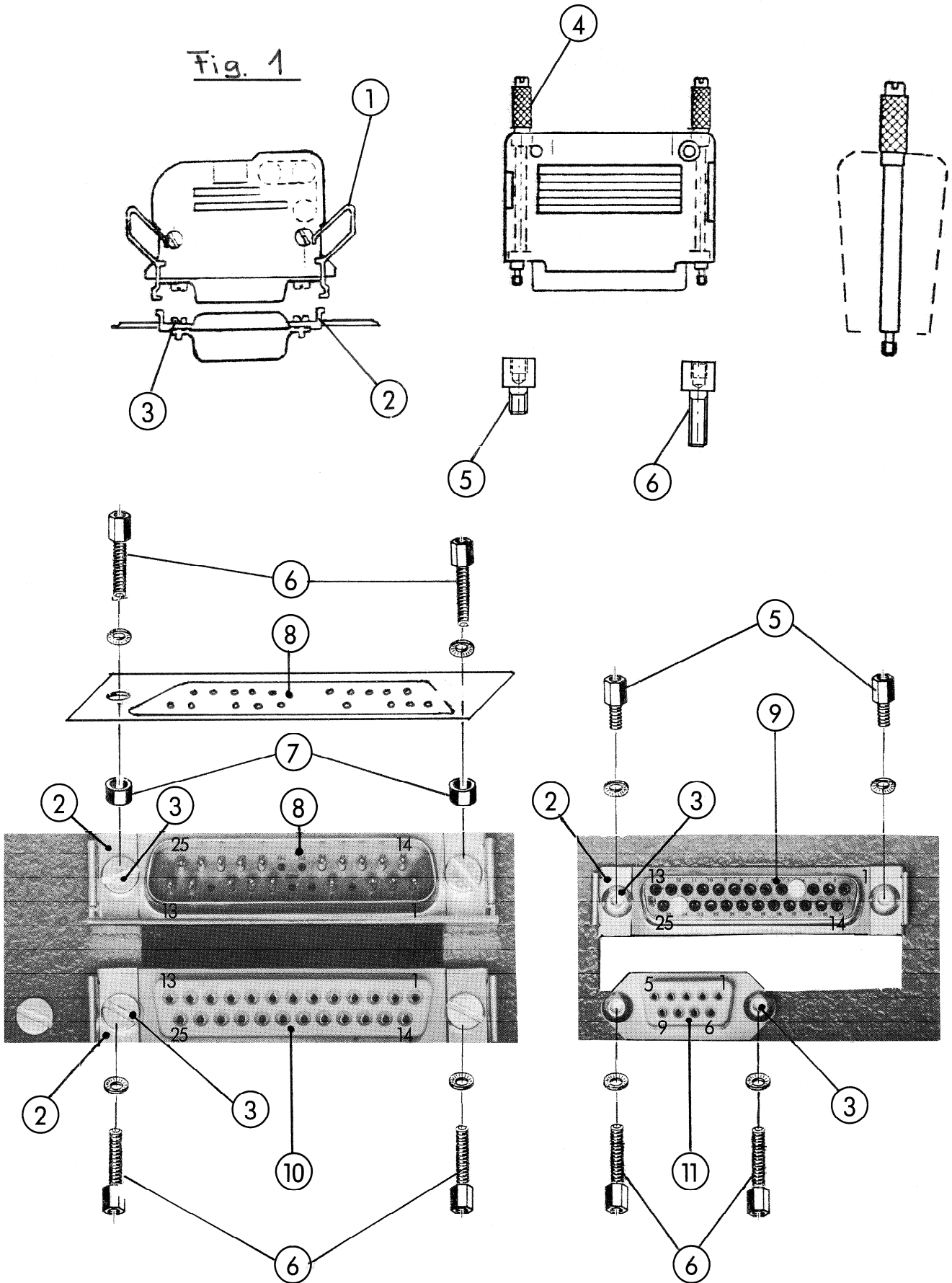
15.) Headblock



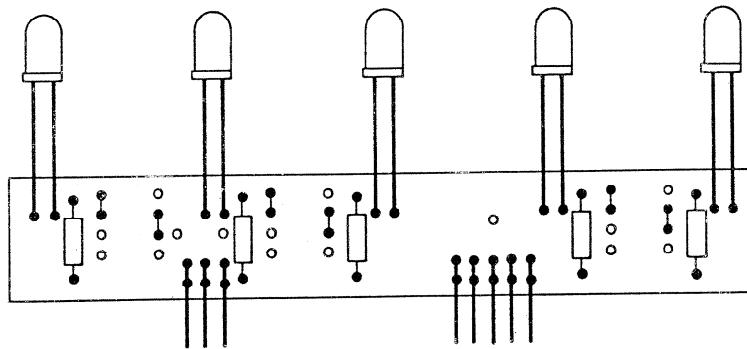
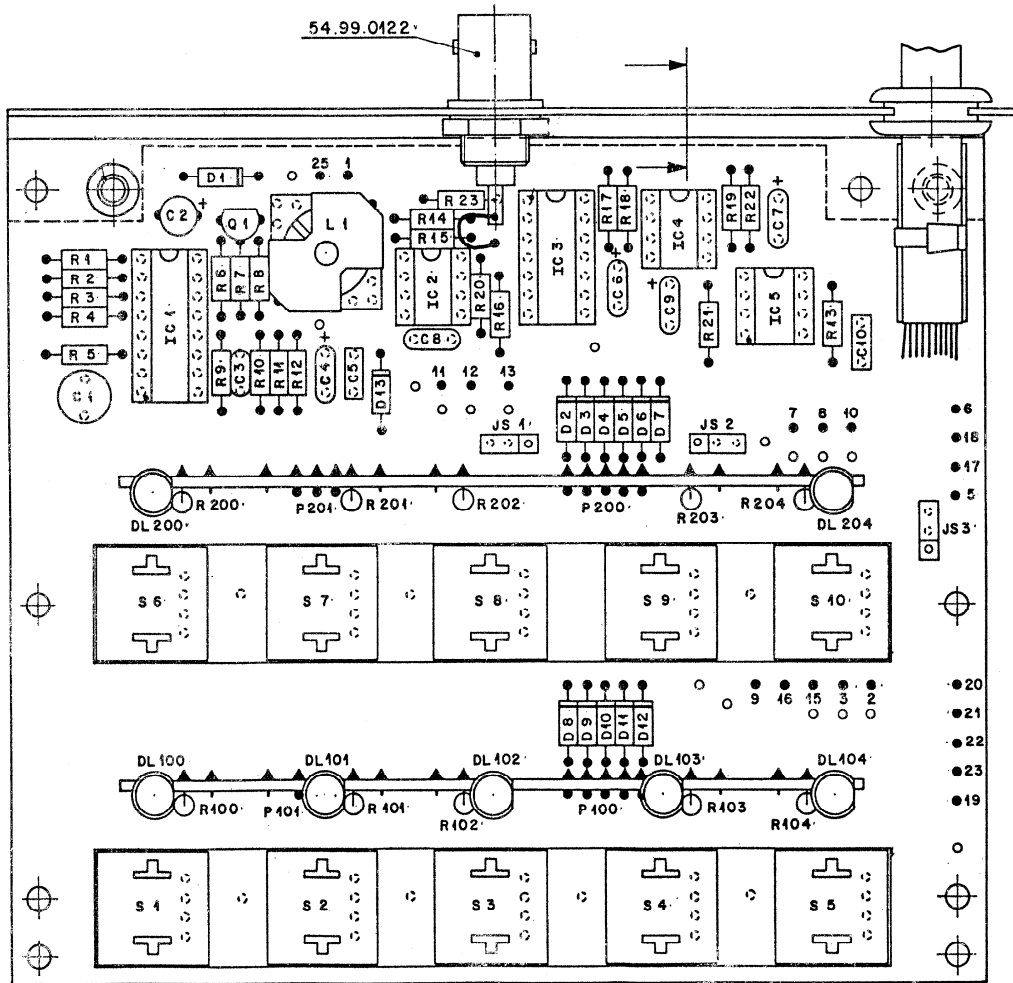
16) A 810 Steckeranpassung
 Verriegelungshaken auf Schraub-Version
 und umgekehrt.

A810 Conversion of remote sockets
 from springlock to screw-lock or vice
 versa.

Fig. 1



18) Parallel Remote Control PCB 1.328.201.00



Ansicht A+B
View A+B
A nur 2 DL bestückt
A only 2 DL equiped

