



ELETRÔNICA

TECNOLOGIA - INFORMÁTICA - AUTOMAÇÃO

TEMPORIZADOR COM
MICROCONTROLADOR

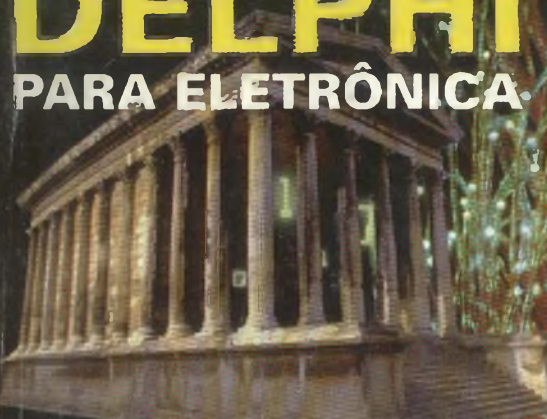
AUTOMAÇÃO
RESIDENCIAL



MINI-CURSO (PARTE III)
PROGRAMAÇÃO
DELPHI
PARA ELETRÔNICA

USANDO O COP8ACC
COM CONVERSOR A/D

FIBRAS ÓPTICAS
DE PLÁSTICO



ACESSO À PORTA PARALELA
EM DIVERSAS LINGUAGENS

ISSN 0101-6717



9 770101 671003 00320

SABER ELETRÔNICA

Recebemos, dos nossos leitores, diversos e-mails, cartas e telefonemas neste último mês parabenizando sobre o mini-curso "Programação Delphi para Eletrônica".

No caso do Delphi o que diferencia nosso trabalho, é que não há nada no mercado, nem mesmo do próprio fabricante deste software, que indique como utilizá-lo na eletrônica.

Realçamos aqui, que tudo isto é devido também àqueles leitores que têm nos indicado o caminho através de cartas e e-mails, solicitando as matérias. Continuem nos informando sobre as matérias desejadas.

Participamos da Fenasoft com um stand onde pudemos receber a visitas dos leitores que realçaram seu apoio à linha editorial que estamos adotando nestes 2 últimos anos.

Hélio Fittipaldi

Editora Saber Ltda.
Diretores
Hélio Fittipaldi
Thereza Mozzato Ciampi Fittipaldi

Revista Saber Eletrônica
Diretor Responsável
Hélio Fittipaldi

Diretor Técnico
Newton C. Braga

Editor
Hélio Fittipaldi

Fotolito
D&M

Conselho Editorial
Hélio Fittipaldi
João Antonio Zuffo
Newton C. Braga

Impressão
Cunha Facchini

Distribuição
Brasil: DINAP
Portugal: ElectroLiber

SABER ELETRÔNICA
(ISSN - 0101 - 6717) é uma publicação mensal da Editora Saber Ltda. Redação, administração, assinatura, números atrasados, publicidade e correspondência: R. Jacinto José de Araújo, 315 - CEP.: 03087-020 - São Paulo - SP - Brasil.

Telefone (0 XX 11) 296-5333
Matriculada de acordo com a Lei de Imprensa sob nº 4764, livro A, no 5º Registro de Títulos e Documentos - SP.

Empresa proprietária dos direitos de reprodução:
EDITORA SABER LTDA.

Associado da ANER - Associação Nacional dos Editores de Revistas e da ANATEC - Associação Nacional das Editoras de Publicações Técnicas, Dirigidas e Especializadas.

ANER

ANATEC
PUBLICAÇÕES ESPECIALIZADAS

www.edsaber.com.br
e-mail - rsel@edsaber.com.br

CAPA

Temporizador com microcontrolador15
 Automação residencial22

Hardware

Acesso à porta paralela em diversas linguagens.....28
 Determinando o consumo dos PCs32
 Instalando um modem40

Service

Usando o seguidor de sinais53
 Provas em TV com osciloscópio58
 Reparando teclados68
 Práticas de service72

Diversos

Mini-Curso (parte III) Programação04
 Delphi para Eletrônica04
 Fibras ópticas de plástico36
 Transistor - substituto ou equivalente48
 RMS e True-RMS56
 Relé de luz60

Faça-você-mesmo

Controle universal de potência18
 Usando o COP8ACC com conversor A/D20
 Módulo diferencial de temperatura30
 Como construir um "mike"(microfone de ganho) ...46
 Alarme tradicional para carro64

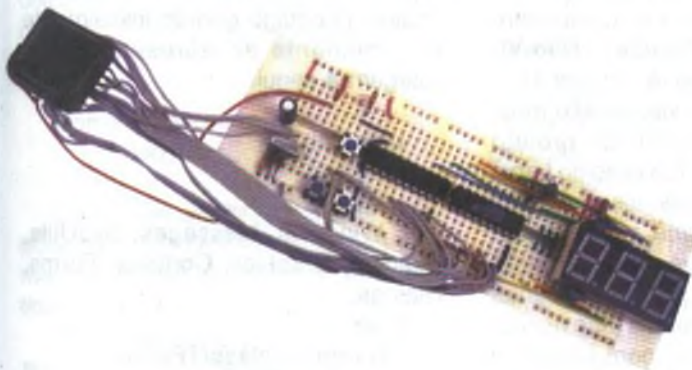
Componentes

Chaves - FSTU6800/FSTU338444

SEÇÕES

Achados na Internet12
 USA em notícias50
 Notícias63
 Seção do Leitor71

Os artigos assinados são de exclusiva responsabilidade de seus autores. É vedada a reprodução total ou parcial dos textos e ilustrações desta Revista, bem como a industrialização e/ou comercialização dos aparelhos ou idéias oriundas dos textos mencionados, sob pena de sanções legais. As consultas técnicas referentes aos artigos da Revista deverão ser feitas exclusivamente por cartas (A/C do Departamento Técnico). São tomados todos os cuidados razoáveis na preparação do conteúdo desta Revista, mas não assumimos a responsabilidade legal por eventuais erros, principalmente nas montagens, pois tratam-se de projetos experimentais. Tampouco assumimos a responsabilidade por danos resultantes de imperícia do montador. Caso haja enganos em texto ou desenho, será publicada errata na primeira oportunidade. Preços e dados publicados em anúncios são por nós aceitos de boa fé, como corretos na data do fechamento da edição. Não assumimos a responsabilidade por alterações nos preços e na disponibilidade dos produtos ocorridas após o fechamento.



Programação Delphi para Eletrônica

Eduardo D. D. Vilela
eddv@mailbr.com.br

Na lição passada foram vistas novas características do ambiente Delphi e novos componentes, aumentando-se a complexidade do projeto prático, de forma a levar o leitor a avançar mais um degrau no seu aprendizado.

No presente artigo, enfocaremos uma característica bastante poderosa do Delphi: o Chart - um eficiente e abrangente componente para geração de gráficos. Faremos um pequeno, mas versátil sistema de aquisição de dados. Estes serão lidos de um circuito com conversor analógico/digital, via interface paralela, e exibidos em uma janela, através de um gráfico em função do tempo. Tanto o circuito eletrônico quanto o software podem ser facilmente adaptados às necessidades do usuário, para um sistema dedicado de aquisição.

Distinguindo componentes no Delphi

Já possuímos alguma familiaridade no uso de componentes com o Delphi, todavia é necessário aprofundarmos um pouco mais, pois isto facilita a compreensão desta ferramenta, ajudando-nos a melhor assimilar as características do ambiente e poderemos usá-la mais proveitosamente.

Na lição anterior vimos que os componentes são agrupados em abas, de acordo com as suas características principais de funcionamento. Utilizaremos vários tipos de componentes no

projeto prático, e você deve ter notado que nem todos aqueles que são arastados da paletas para o form são exibidos quando se está executando o programa (em *run time*). Desta forma, pode-se classificar os componentes do Delphi em **Visuais** e **Não-Visuais**, conforme mostra a figura 1.

Os componentes visuais são mostrados tanto em tempo de projeto quanto de execução. É o caso do Label e do BitBtn. Os não-visuais são vistos apenas em *design time*, como pequenos ícones - observe o componente Timer e o IOport - e por suas próprias características intrínsecas (não necessitam de ser visíveis para funcionarem) são ocultos em *run time*, apesar de existirem na memória e possuírem suas propriedades, métodos e eventos como os demais componentes.

A geração automática de código

Outro ponto que deve ser melhor compreendido é a geração automática de porções de código, e isto se dá



Fig. 1 - Componentes visuais e não-visuais.

devido à grande interação entre as diversas partes do ambiente de programação. O simples fato de se iniciar um novo projeto já resulta em um arquivo de *Unit* com algumas linhas de código. O código gerado inicialmente é semelhante ao apresentado na listagem a seguir.

```

unit Unit1;
interface
uses
    Windows, Messages, SysUtils,
    Classes, Graphics, Controls, Forms,
    Dialogs;
type
    TForm1 = class(TForm)
        BitBtn1: TBitBtn;
        procedure BitBtn1Click(Sender:
    TObject);
    private
        { Private declarations }
    public
        { Public declarations }
        Aux : Integer;
    end;

var
    Form1: TForm1;
implementation
    {$R *.DFM}
    procedure
    TForm1.BitBtn1Click
    (Sender: TObject);
    begin
    end;
    end.
    
```

Listagem 1 - Código gerado pelo Delphi

O trecho de código inicia-se com a declaração da Unit, com o nome default de *Unit1*. Unit é um módulo básico de um programa em Pascal, e no caso do Delphi, é onde você deve codificar os manipuladores de evento e suas próprias rotinas (*procedures* e *functions*).

Até o momento não utilizamos, mas saiba que um programa feito em Delphi pode ter mais de um formulário - mais de um Form, e portanto, mais de uma unit, já que a cada form corresponde uma unit.

A palavra reservada *interface* é de uso interno do compilador e é raramente utilizada pelo programador; a cláusula *uses* seguida de alguns nomes corresponde às bibliotecas usadas pelos componentes do seu projeto para rodar no ambiente *Windows*. Note que mesmo para apenas um form vazio já são utilizadas várias bibliotecas.

A palavra *type* é seguida das declarações dos componentes que você colocou no form, sendo que esta declaração é sempre na seguinte sintaxe:

```
Nome_componente :  
  Ttipo_componente;
```

Logo após as definições dos componentes, seguem as definições dos manipuladores de eventos, que são tipos especiais de *procedures*.

As palavras reservadas *private* e *public* delimitam, respectivamente, regiões para declaração de variáveis locais e globais em relação à unit. E, caso você tenha as suas próprias funções ou procedimentos, é neste pon-

to que você deve fazer a declaração deles - veremos um destes casos com a função *LerADCanal* utilizada no projeto prático mais adiante.

A variável 'Aux' definida abaixo da palavra *public*, faz com que ela possa ser acessada por outras units que porventura façam parte do projeto, o que não ocorreria se a declaração fosse logo abaixo da palavra *private*.

A seguir, vem a palavra *Var*, que dá início a novas declarações de variáveis, inclusive a variável *Form1*, que é o seu formulário. Declare as suas variáveis locais à unit após a declaração do *Form1*.

Finalmente, vem a palavra *implementation* e a diretiva `{$R *.DFM}`, sendo que a primeira define o início para a escrita de código para as *procedures* dos manipuladores de evento e de suas próprias, e a diretiva é para uso do compilador e está fora do escopo deste curso.

O componente gráfico

O componente principal do projeto que faremos é o *Chart* - um componente com inúmeros recursos para geração de gráficos, o que o torna muito vasto e complexo; porém, para a nossa aplicação, como a visualização gráfica será relativamente simples, não haverá nenhuma dificuldade. Ver figura 2. Entretanto, este não é o único componente gráfico oferecido: existe também a paleta de componentes *ActiveX*. Os pertencentes ao padrão *ActiveX*, geralmente não são desenvolvidos em Delphi (não são nativos), e são utilizados frequentemente pelos

aplicativos Microsoft e para Internet. A aba *ActiveX* possui outros 3 componentes gráficos, mas não os utilizaremos neste projeto. As razões são as seguintes: alguns deles são demos com limitações, e pelo fato de não serem nativos (não obedecem o padrão de componentes Delphi), eles não são inseridos dentro do executável de seu aplicativo, fazendo com que você tenha que distribuí-los à parte (em bibliotecas tipo *OCX*, *VCX* ou *DLL*), o que quebra o padrão *elegante* do Delphi de gerar, a partir do projeto do usuário, apenas um arquivo executável já contendo todas as bibliotecas embutidas.

Utilizando o Chart

Quando você adiciona um componente *Chart* ao *Form*, não adicionou um gráfico, mas sim o componente que contém o gráfico, e dessa forma, deverá indicar quantos gráficos (linhas, barras, etc) quer e de quais tipos serão - isto se faz através da definição das *Séries* do componente.

As séries são subcomponentes do componente *Chart*, e são elas que definem o estilo da saída e guardam os valores a serem usados para o desenho do gráfico.

A figura 3 a seguir (*TeeChart Gallery*) mostra os diversos tipos de *séries* que o *Chart* pode gerar, sendo que as mais usuais são os gráficos em *linha*, em *barras*, de *área*, tipo *pizza* e *Gantt*.

Podemos pensar neste componente fazendo uma analogia ao osciloscópio: ao arrastarmos o com-

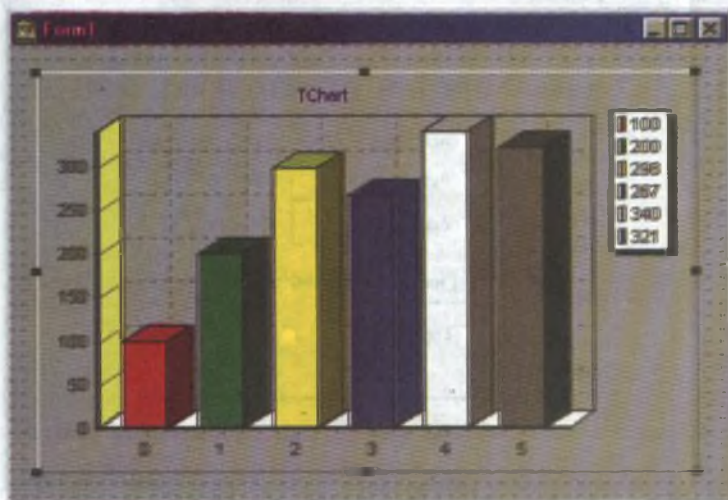


Fig. 2 - O componente Chart no Form.



Fig. 3 - O TeeChart Gallery.



Fig. 4 - Etapas do projeto.

ponente da paleta para o form, estamos apenas 'colocando o osciloscópio sobre a bancada' - se ele não for ligado, selecionados os canais convenientes e postas as pontas de prova no circuito, ele não terá utilidade a não ser como um objeto 'decorativo'.

Projeto prático: software de aquisição de dados

O projeto que enfocaremos consiste em monitorar um processo ou simplesmente variáveis de um ambiente qualquer, de forma a se ter grandezas físicas como temperatura, luminosidade, pressão, etc. lidas e convertidas em dados digitais, os quais são adquiridos pelo PC e exibidos em um gráfico para visualização.

Pode-se dividir o trabalho em 4 pequenas etapas, como se observa na figura 4 a seguir.

As etapas são:

1- Sensoreamento, 2- Conversão A/D, 3- Interface PC e 4- Exibição na Aplicação.

Iniciando o projeto

Tendo em mente a função da aplicação que queremos desenvolver, vamos iniciá-la! Abra o Delphi, ou caso já esteja aberto, vá no menu *File/New*

Application, e comece um novo projeto, que conterá apenas um form vazio. Arraste um componente *Chart* da aba *Additional* e ponha-o no centro do form. Ele provavelmente estará vazio, sem nenhum gráfico. Devemos então selecionar os canais, isto é, criar as Séries para as quais forneceremos os dados que serão traçados na tela. Para isto, acione o *Speed Menu* do componente - dê um clique com o botão direito do mouse sobre o *Chart* - e escolha a opção *'Edit Chart...'* Será mostrada a janela de edição das propriedades do *Chart* (figura 5). Este componente possui esta janela devido ao grande número de propriedades que tem, e a edição desta forma facilita o trabalho, uma vez que possibilita o agrupamento das propriedades através de suas abas.

Estando na janela mostrada na fig. 5, vamos adicionar duas séries: clique no botão *'Add...'*, deverá aparecer o *TeeChart Gallery*. Selecione o gráfico tipo *FastLine*, e clique em *'OK'* - Isto voltará o foco à janela de edição. Repita o processo para adicionar uma segunda série.

Será necessário configurar algumas propriedades destas séries. Inicialmente, vamos:

- Atribuir um título ao gráfico:

Estando na janela de edição, na aba *Chart*, selecione a sub-aba *Titles*, e aparecerá um título default - altere-o para *'Gráfico das amostragens x tempo'*.

- Informar o número máximo de pontos que deverão ser exibidos no gráfico:

Selecione a sub-aba *Paging*, e digite o valor 100 no campo *Points per Page*.

- Definir a escala vertical do gráfico:

Selecione a sub-aba *Axis*, e dentro dela localize a *Scales* (figura 6). Para definir os pontos inferior e superior da escala vertical, é necessário indicar em qual se quer atuar: selecione no radio group chamado *'Axis'* a opção *Left*. Do lado direito, na sub-aba *Scales*, deve-se desmarcar a opção *Automatic* - pois neste modo o gráfico define dinamicamente as escalas de acordo com o maior e o menor valor de ordenada dos pontos visíveis - após o projeto funcionar, você poderá ver a diferença, experimentando executá-lo com a opção *Automatic* selecionada. Após desmarcar o *Automatic*, clique no botão *Change*. Defina 300 para máximo (*Maximum*) e 0 para mínimo.

- Alterar a legenda:

Selecione a sub-aba *Series*, selecione a série superior e clique no botão *Title*, atribua *'Luminosidade'* como texto da legenda; selecione a outra série e atribua *'Temperatura'* como *Title* da outra.

- Alterar a cor da linha:

Clique sobre a série *'Luminosidade'* e então selecione a aba *Series* na parte superior do editor, selecione a aba *Format* e clique no botão *Border* para mostrar a janela *Color Editor*, onde você poderá escolher uma cor qualquer para a respectiva série, podendo inclusive alterar a largura da linha. Mude também a seu gosto a cor e a

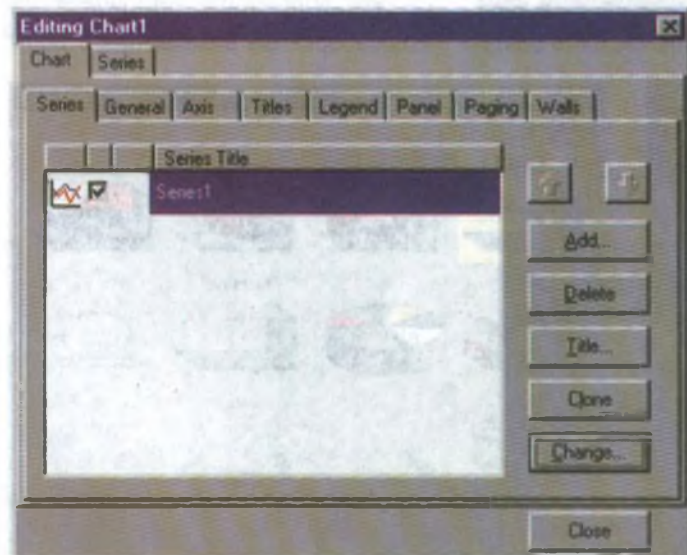


Fig. 5 - A janela de edição das propriedades do Chart.

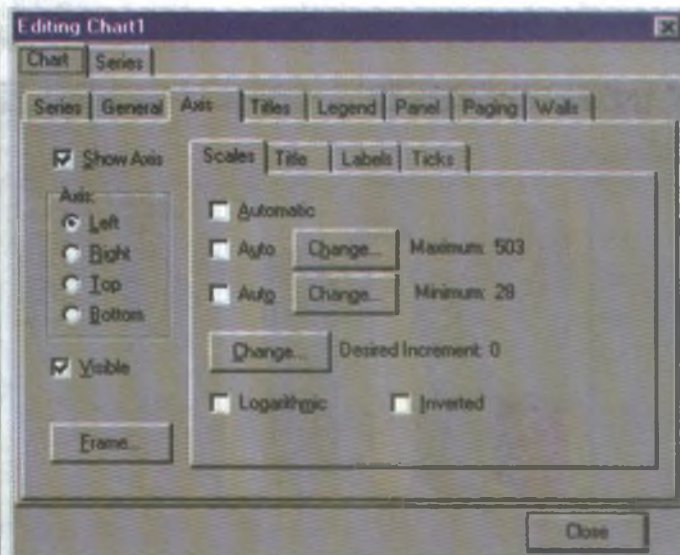


Fig. 6 - A janela de edição do Chart.

largu
perat
leclor
difica
F
no bc
nela.
A
Spee
nha-
O
parec
traça
e ape
time:
existe
tecla
nenh
recer
time,
F
variá
e lida
tretar
mos
te gré
de de
pontc
cliqu
aplic
E
te no
de de
Vt
softw
ter a
basta
car c
mesn
dado
venie
por e:
(ou ti
que a
porta
balho
talme
dend
simul
Pr
lada
Spee
digo.
Pr
ma c
tes. l
do F
quan

largura da linha referente à série 'Temperatura', lembrando que deve-se selecionar sempre a série alvo das modificações antes de fazê-las.

Feche o editor do Chart clicando no botão Close na parte inferior da janela.

Arraste um componente SpeedButton da aba *Additional* e ponha-o na parte inferior do form.

O form do seu projeto deverá estar parecido com a figura 7. Estas linhas traçadas são randômicas (aleatórias) e apenas para visualização em design time: na verdade estes pontos não existem, basta executar o projeto (via tecla F9) que você verá que não há nenhum ponto ainda! Se elas não aparecerem no seu projeto em design time, não tem problema.

Faremos a aquisição de leituras de variáveis reais, convertidas por um AD e lidas através da porta paralela. Entretanto, apenas para nos familiarizarmos um pouco mais com o componente gráfico Chart, faremos uma entrada de dados 'simulada': vamos adicionar pontos ao gráfico através de simples cliques em um botão na janela do aplicativo.

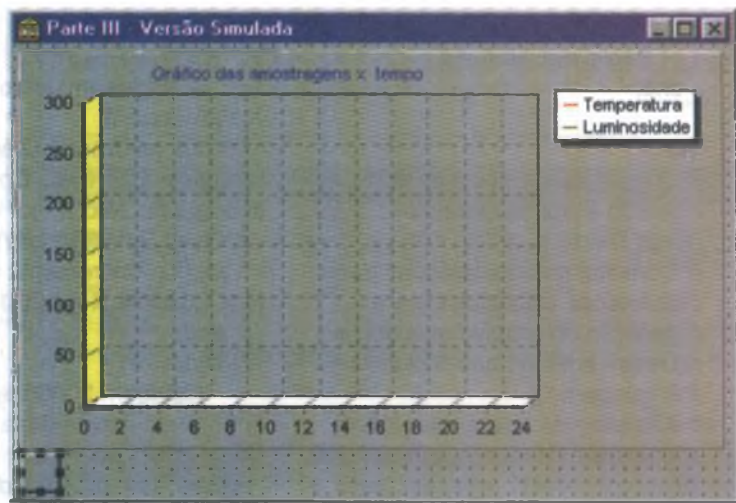
Esta é uma abordagem interessante no uso do PC: a entrada simulada de dados.

Você pode desenvolver a parte de software de sua aplicação mesmo sem ter a parte de hardware disponível - basta saber como ela irá se comunicar com o seu programa, e então você mesmo pode gerar a entrada desses dados, através da programação conveniente de um botão ou de um timer, por exemplo, de forma que este botão (ou timer) envie os dados às rotinas que farão o tratamento, dados estes que a rotina trata como se viessem da porta paralela ou serial. Assim, o trabalho de desenvolvimento não fica totalmente "amarrado" ao hardware, podendo ambos serem desenvolvidos simultaneamente.

Para fazermos esta entrada simulada utilizaremos o botão tipo *SpeedButton* e algumas linhas de código.

Para que o Chart funcione de forma contínua, devemos prepará-lo antes. Isto faremos no evento *onCreate* do Form1. Este evento é disparado quando o form é criado, portanto, é

Fig. 7 - O form com os componentes.



executado apenas uma vez e antes da exibição do form no vídeo. Como já definimos que as séries terão 100 pontos sempre visíveis, no evento de criação do form faremos um *Clear* em cada uma das Séries de forma a limpar quaisquer pontos aleatórios, e em seguida atribuiremos valor zero aos 100 primeiros pontos do gráfico, de forma que inicialmente seja mostrada apenas uma linha horizontal - veja o código comentado na listagem 3. Insira o código do evento *onCreate* apresentado na listagem.

Adicione também um manipulador de eventos para o evento *Click* do botão, e nele insira o código respectivo - mostrado na listagem 3.

Lembre-se: para acessar qualquer manipulador de eventos você deverá selecionar o componente ao qual ele se refere, acessar o *Object Inspector* (F11), selecionar a aba *Events* e, finalmente, dar um duplo clique sobre o item - que neste caso, como queremos escrever código para o evento *Click*, o item é o *onClick*.

O Delphi irá gerar o esqueleto de código mostrado na listagem 2. Esta é a definição da procedure criada para manipular o evento *onClick*.

```

procedure TForm1.Speed
  Button1Click(Sender: TObject);
begin
  end;

```

Listagem 2 - O esqueleto do manipulador do evento *Click*

A seguir é mostrado todo o código da unit correspondente ao Form1.

Após codificar este pequeno trecho, analise a simulação de dados feita através do botão e execute o programa para ver o funcionamento do componente gráfico em run time.

Note que foi utilizada uma variável global denominada 'X', do tipo inteiro (*integer*), isto porque será esta variável que armazenará o valor atual do eixo horizontal, ou seja, ela será o contador do tempo, função do qual o gráfico será traçado.

O fato dela ser global, implica que ela terá como escopo toda a Unit1, e mesmo sendo alterada dentro de qualquer manipulador de evento ou rotina do usuário, o seu novo valor não é perdido, o que realmente necessitamos, pois a variável tempo é de natureza crescente (acumulativo)!

```

unit Unit1;
interface

uses
  Windows, Messages, SysUtils,
  Classes, Graphics, Controls, Forms,
  Dialogs,
  TeEngine, Series, ExtCtrls,
  TeeProcs, Chart, Buttons;

type
  TForm1 = class(TForm)
    SpeedButton1: TSpeedButton;
    Chart1: TChart;
    Series1: TFastLineSeries;
    Series2: TFastLineSeries;
  procedure
    SpeedButton1Click(Sender: TObject);
  procedure FormCreate(Sender:
    TObject);
  private
    { Private declarations }

```

```

public
{ Public declarations }
end;

var
// O texto acima desta parte é
//gerado automaticamente
//pelo Delphi.
// Constitui nas declarações das
//bibliotecas utilizadas para a
// geração do arquivo executável
//(Uses - análogo aos 'include's da
// linguagem C.
// As variáveis abaixo da palavra
//Type são as declarações dos itens
// (componentes) utilizados pelo
// seu programa.
// Private e Public são trechos para
// declarações de variáveis, com os
// diferentes escopos.

Form1 : TForm1;
X : Integer; // Declaração de uma
            // variável global

implementation
{$R *.DFM}
procedure
TForm1.FormCreate(Sender:
TObject);
Var
ix : Integer; // Declaração de
            // variável local
begin
Chart1.Series[0].Clear; // Limpa as
                    // séries utilizadas
Chart1.Series[1].Clear;
for ix:=0 to 99 do //preenche
            //100 primeiros valores
            // do gráfico c/ ZERO

Begin
Chart1.Series[0].AddXY(ix,0,'dTeaColor);
Chart1.Series[1].AddXY(ix,0,'dTeaColor);
End;
X := 100; // Ajusta posição do
        // próx. ponto a incluir (eixo X)
end;

procedure
TForm1.SpeedButton1Click(Sender:
TObject);
Var
Y : Integer; // Declaração de
            // uma variável local
begin
// Antes de inserir um ponto,
//apaga o primeiro (mantendo
//100, móveis)
if Chart1.Series[0].Count > 100
then Chart1.Series[0].Delete(0);
// Atribui à ordenada Y um valor

```

```

gerado aleatoriamente entre 0 e 300
Y := Random(300);
// Adiciona um ponto (coordenadas
X,Y) à serie '0'
// Os parâmetros são:
// Coord. X, Coord. Y, texto a
imprimir no eixo X, cor da linha
Chart1.Series[0].AddXY(X,Y,'dTeaColor);
Inc(X) // Incrementa o valor do pon-
to X (abscissa X = 100,101,102, ...)
end;
end.

```

Listagem 3 - Código de leitura simulada

Para uma perfeita identificação do seu aplicativo, após incluir o código mencionado, altere a propriedade *Caption* do Form para 'Parte III - Versão Simulada'. Fer na figura 8.

Compile e execute o programa. O gráfico aparecerá apenas com uma linha de 0 a 99 em X e valor zero em Y. Agora pressione o botão de forma a acrescentar novos e aleatórios valores. Este é o seu aplicativo mostrando dados simulados. O próximo passo será mostrar os valores reais lidos do AD via porta paralela.

Versão real

Tendo visto o funcionamento do componente gráfico, passemos agora à montagem para a aquisição de dados reais. Na fig. 9, é mostrado o circuito externo para a aquisição e con-

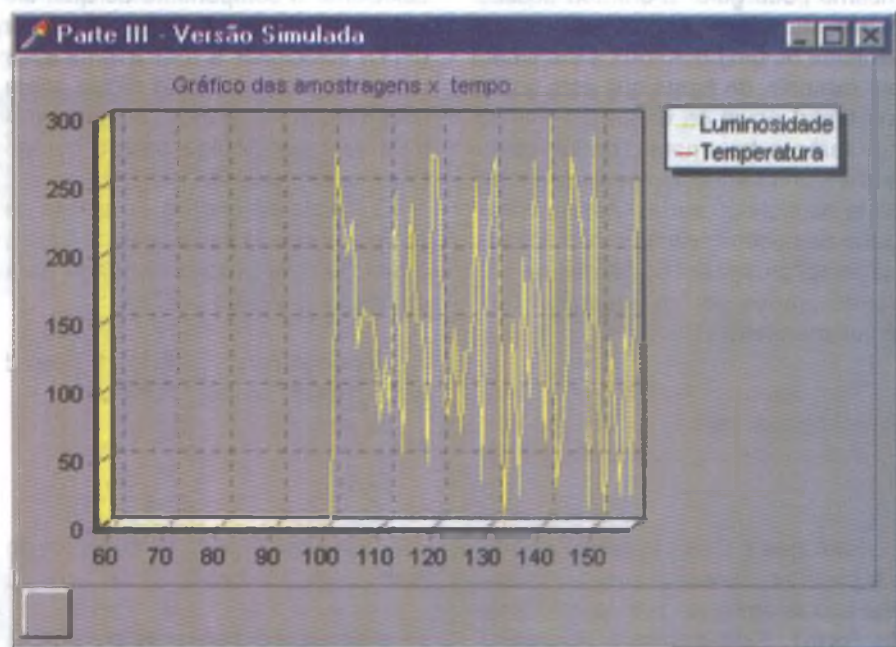


Fig. 8 - Executando a versão simulada

versão dos dados. Este circuito consiste em um conversor AD que envia os dados digitalmente para o PC, e dois sensores alimentando este conversor.

Um deles é o LM35, um sensor de temperatura da National, e o outro, é um simples LDR. O sensor de temperatura pode ser alimentado numa faixa de 4 V a 20 V e gera em sua saída uma tensão de 10 mV/°C para temperaturas entre 2°C e 150°C. Para dar um maior ganho à faixa de interesse, foi utilizado um amplificador operacional tipo CA3140, onde deve-se estabelecer valores de R_1 e R_2 de forma a obter o ganho desejado ($G=1+R_2/R_1$). Para o valor de luminosidade, utiliza-se o LDR como um simples divisor de tensão, obtendo-se o valor de R_3 de acordo com a faixa de operação desejada para a resistência do LDR.

Lembre-se, entretanto, que estes sensores foram escolhidos apenas com finalidades didáticas, podendo

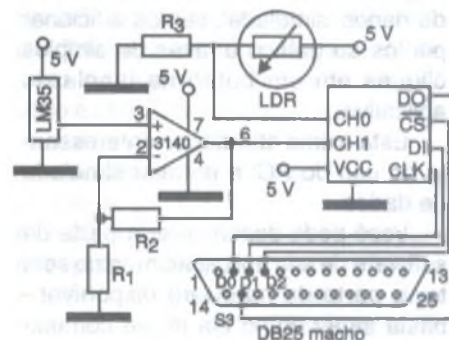


Fig. 9 - O circuito de aquisição.

Entr
Start
1
Tabela
O
te em
trada
refere
do bit
nível
duas
qual r
são e
É
sultac
AD. C
que a
terno
envia
tanto,
envia
(MSB
versa
mente
forma
meiro
facilita
positiv
Em n

ADC0832 2-Channel MUX

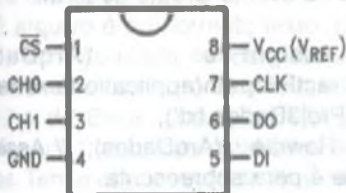


Figura 10

outros ser facilmente adaptáveis às suas necessidades.

O conversor analógico/digital é o ADC 0832, figura 10, que possui dois canais de entrada (CH₀ e CH₁) e interface serial para sinais de controle/dados. Os sinais de controle são formados por uma entrada de clock para sincronismo CLK, uma entrada chip select (/CS - habilitação do AD) e uma de entrada de dados DI: onde é feita a programação de qual canal se deseja ler e se esta leitura é referenciada ao terra ou é diferencial entre os canais. O acesso ao conversor deve obedecer ao diagrama de temporização mostrado na figura 11, e a programação da entrada DI fica como mostrado na Tabela 1.

| Entrada DI - Start e programação | | |
|----------------------------------|---------|-------------|
| Start bit | SGL/DIF | ODD ou SIGN |
| 1 | 1 | 0-canal 0 |
| | | 1-canal 1 |

Tabela 1

O start bit deve ser obrigatoriamente em nível alto; não utilizaremos entrada diferencial e sim duas simples referenciadas ao terra, logo, o segundo bit (simples/diferencial) é também nível alto, e como as entradas serão duas simples, o terceiro bit seleciona qual delas terá o resultado da conversão enviado via pino DO.

É através da saída DO que o resultado da conversão é externado pelo AD. Observe no diagrama de tempo que após o chaveamento do MUX interno do AD (*mux settling time*), são enviados os bits da conversão, entretanto, veja também que os 8 bits são enviados de duas formas: bit7 a bit0 (MSB primeiro) e depois de forma inversa, com LSB primeiro. Isto é obviamente redundante, todavia, é feito de forma que a escolha entre ler os 8 primeiros bits ou os 8 seguintes venha a facilitar o tratamento por parte do dispositivo que está recebendo estes bits. Em nosso caso, como não há gran-

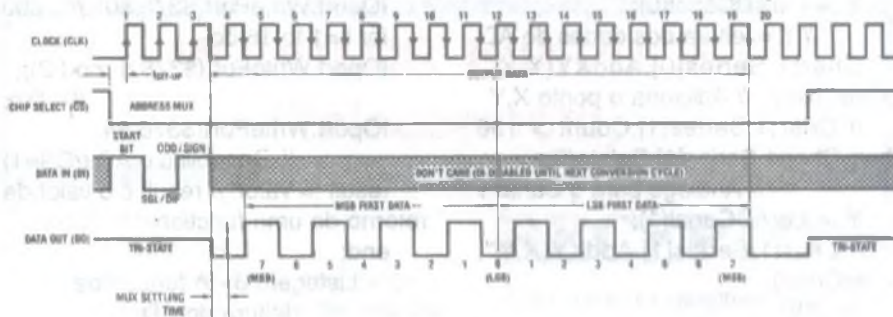


Fig. 11 - Temporização do ADC 0832.

des vantagens em ler em um ou em outro sentido, adotaremos a leitura dos 8 primeiros bits. Como vimos na tabela 1, a escolha de qual entrada será lida é feita serialmente através do pino DI, no bit ODD.

O novo código Delphi

Você verá que serão necessários apenas algumas alterações no código anterior. Uma delas será a definição de uma função para a leitura dos dados através da porta paralela, cujo parâmetro será o canal de entrada a ser lido: CH₀ ou CH₁.

No Delphi, para utilizarmos uma função, assim como para uma variável, deve-se fazer a declaração desta. Para fazê-la, proceda da seguinte forma: acesse a janela Code Editor e abaixo da palavra reservada **private** e altere o código para o mostrado na listagem 4, inserindo a linha que se inicia com a palavra **function**. A sintaxe para esta declaração é:

```
function Nome_da_Função
(Parâmetro1: tipo; Par2: tipo; ParN:
tipo):Tipo_Returno;
private
{ Private declarations }
function LerADCanal(Canal
:Integer):Integer; // Declaração da função
public
{ Public declarations }
end;
```

Listagem 4 - Declaração da função

Agora façamos algumas mudanças no projeto:

- Selecione o botão SpeedButton1 no Form, e altere a sua propriedade *Visible* para False;
- Adicione um componente IOPort ao Form, e renomeie-o para simplesmente 'IOport';

- Adicione um componente Timer, altere sua propriedade *Interval* para 20 e *Enabled* para *True*, dê um duplo clique sobre ele, e estando no Code Editor, atribua o código da listagem 5 ao manipulador de eventos do timer;

- No Code Editor, em qualquer ponto abaixo da palavra reservada **Implementation** e acima de **end.**, adicione o código referente à função de leitura do AD - listagem 6.

- Finalmente, altere o Caption do form de forma a indicar que agora os dados exibidos são reais!

Ao alterar a propriedade *Visible* do botão para *False*, você está apenas fazendo com que o código de entrada de dados simulados não esteja mais disponível para o usuário em tempo de execução, pois agora os dados serão reais.

Utilizaremos pela primeira vez um método ainda não mencionado do componente IOport - o IOport.WritePort

A sintaxe deste método é a seguinte:

```
IOport.WritePort(Endereço_de_escrita, Dado);
```

Sendo que os dois argumentos devem ser do tipo Word, ou seja, valores possíveis de serem representados em 16 bits, necessitaremos apenas de alguns valores triviais: o endereço da porta - \$378 e \$379 ou \$278 e \$279, conforme o seu PC endereçar a impressora - e o dado a ser escrito, que é a representação hexadecimal dos bits necessários para a gerar a temporização do circuito conversor AD.

```
procedure TForm1.Timer1Timer
(Sender: TObject);
```

```
Var
Y : Integer;
begin // Canal 0 na Série 0:
if Chart1.Series[0].Count > 100
then Chart1.Series[0].Delete(0);
// Mantém 100 pontos móveis
```

```

Y := LerADCanal(0);
// Y = leitura dos dados do AD
Chart1.Series[0].AddXY(X,Y,"",
clTeeColor); // Adiciona o ponto X,Y
if Chart1.Series[1].Count > 100
then Chart1.Series[1].Delete(0);
// Análogo para o Canal 1
Y := LerADCanal(1);
Chart1.Series[1].AddXY(X,Y,"",
clTeeColor);
Inc(X);
// Variável do eixo horizontal
end;
Listagem 5 - Manipulador
de eventos do Timer 1

```

Observe a semelhança do código da listagem 5 com o código do manipulador de eventos da versão simulada: note a seqüência *testa/atribui a Y/atribui à série*.

```

function TForm1.LerADCanal (Ca-
nal : Integer):Integer;
Var
i : Integer;
Valor : Byte;
begin
// —Endereçando a aquisição do
AD —
// START BIT
// Pinos CS=d2 DI=d1 CLK=d0
IOport.WritePort($378,$2);
// ...010
IOport.WritePort($378,$3);
// ...011

// [SGL]/DIF
IOport.WritePort($378,$2); // ...010
IOport.WritePort($378,$3); // ...011

// [ODD]/SGN
IOport.WritePort($378,$2 and
(2*Canal)); // ...010
IOport.WritePort($378,$2
and(2*Canal) or $1); // ...011

// Mux S. Time
IOport.WritePort($378,$0); // ...000
IOport.WritePort($378,$1); // ...001

Valor := 0; // Inicializa a variável
for i:=0 to 7 do
begin
IOport.WritePort($378,$0); // Clock
em 0 ...000
// Montagem do byte através de
deslocamentos nos bits lidos
Valor := Valor or (((IOport.Read
IOport.WritePort($378,$1);
// Clock em 1 ...001
end;

```

```

IOport.WritePort($378,$0); // ...000
for i:=1 to 16 do
IOport.WritePort($378,(i mod 2));
// ...00x
IOport.WritePort($378,$4);
// Desabilito o AD (/CS=1)
result := Valor; // result é o valor de
retorno de uma function
end;

```

Listagem 6 - A função de leitura do AD

Confira atentamente as ligações entre o conversor AD e o DE25, e então é só conectar o circuito ao PC e executar o programa para que possa visualizar os dados.

Varie as grandezas sensoreadas e veja o que ocorre no gráfico. Pode-se também tentar utilizar valores maiores para a propriedade *Interval* do timer, obtendo gráficos com maiores períodos de amostragem, o que às vezes é interessante, dependendo da inércia da grandeza inspecionada.

Você pode ainda utilizar escalas para os valores lidos, bastando para isto alterar as respectivas propriedades no componente *Series* e inserir um multiplicador no momento em que é atribuído o valor da leitura ao vetor de pontos da série referida.

Salvando os dados

O aplicativo, da forma que está, é totalmente funcional, mas possui um pequeno problema: os dados são visualizados e perdidos logo em seguida, o que nem sempre é desejável! É interessante poder salvá-los em um arquivo para uma análise posterior ou mesmo para documentação.

Com mais algumas modificações, teremos o aplicativo salvando os dados.

As alterações são as seguintes:

- Definir uma variável de arquivo - acrescente a seguinte linha abaixo da definição da variável 'X' na seção **Var** da Unit:

```

A r q D a d o s
:TextFile;
// Declara variável

```

- Acrescente as duas linhas seguintes no evento *Create* do form:

```

AssignFile (ArqDados,
extractFilepath(application.exename)
+'Proj3Dados.txt');
Rewrite (ArqDados); // Assinala
que é para sobreescrita

```

- No evento *onTimer*, acrescente a linha a seguir. Observe que estaremos escrevendo no arquivo apenas os dados de um dos sensores. Salvaremos os dados do primeiro sensor, então inseriremos a nova linha em entre as duas chamadas à função *LerADCanal*.

```

WriteLn(ArqDados,IntToStr(X-100)
+';'+ IntToStr(Y)); // Salva o ponto X,Y

```

- Finalmente, acesse o evento *onClose* do Form, e codifique-o como mostrado a seguir.

```

procedure TForm1.FormClose
(Sender: TObject; var Action:
TCloseAction);
begin
CloseFile(ArqDados);
// Fecha o arquivo
end;

```

Estes quatro trechos de código fazem o seguinte trabalho: declara uma variável de arquivo, cria o arquivo de dados com nome 'Proj3Dados.txt' no diretório onde está o executável, ver figura 13, e abre-o para escrita, escreve os pontos x,y lidos do sensor do canal 0 do AD enquanto o programa estiver sendo executado e, finalmente, fecha o arquivo.

Assim que você executar o aplicativo, a aquisição dos dados é feita através do manipulador de eventos do Timer e eles são enviados simulta-

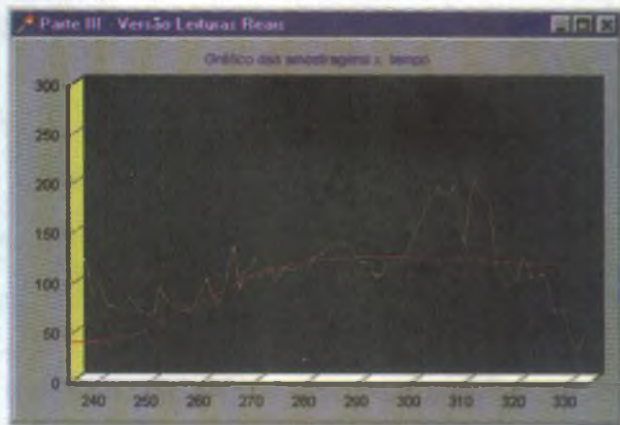


Fig. 12 - Adquirindo dados reais.

MÓDULOS HÍBRIDOS (Telecontrolli)

Utilidades:

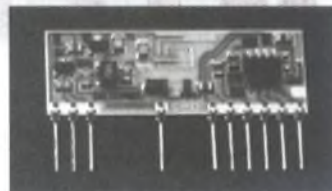
- ▬ controle remoto
- ▬ sistemas de segurança
- ▬ alarme de veículos
- ▬ etc.

RECEPTOR

Obs: Maiores detalhes, leiam artigo nas revistas Saber Eletrônica nº 313 e 314

CARACTERÍSTICAS:

- * Frequência de 315, 418 ou 433,92 MHz
- * Ajuste de frequência a LASER
- * Montagem em SMD
- * Placa de cerâmica



Preço:

- RR3 (2,5 mA) R\$ 45,90 - 2 pçs
- RR5LC (0,8 a 1,2 mA) R\$ 55,80 - 2 pçs

Pedidos: Disque e Compre (0 XX 11) 6942-8055
Saber Publicidade e Promoções Ltda.

Conclusão

Vimos mais algumas características do Delphi e conhecemos o Chart, um valioso e versátil componente. Acreditamos que o leitor pôde ver a facilidade com que é possível adquirir, exibir e salvar dados, levando em conta a pequena quantidade de código necessário. E o mais importante: saber que basta um pouco de conhecimento sobre a forma de trabalho de um determinado circuito, o que hoje é muito facilitado pela gama de informações à disposição, até mesmo instantaneamente, através da Internet, e um pouco de conhecimento de uma linguagem poderosa como o Delphi, para que você mesmo faça o seu equipamento de aquisição e tratamento de dados com qualidade e flexibilidade comparadas aos equipamentos disponíveis no mercado.

Até a próxima edição, onde veremos novos conceitos do ambiente Delphi e uma outra interessante forma de acessar um hardware externo. ■

ERRATA

Na edição nº 319 de agosto/99, artigo: "Construa um Transmissor de TV" - página 07, existe o seguinte engano:

Na placa do circuito impresso, o R_{15} e o C, devem estar soldados, conforme demonstrado na figura:

Obs: na Lista de Material onde lê-se R_{14} - 220 Ω - valor correto é 270 Ω .

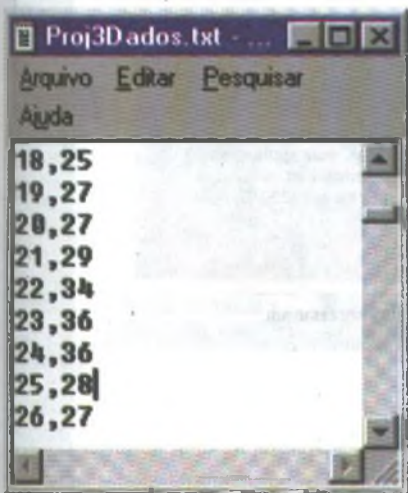
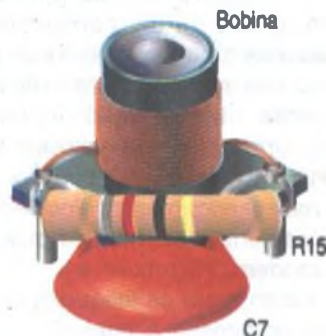
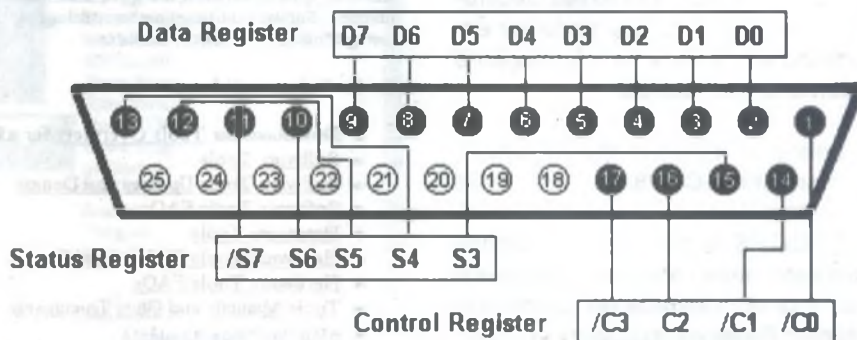


Fig. 13 - Arquivo de dados.

Na edição nº 319 de agosto/99 - artigo: "Acesso à porta paralela do PC" - página nº 42, existe o seguinte engano: Na figura nº 1 - o conector DB-25 para porta paralela apresenta erro nas pinagens. Favor considerar o desenho que está demarcado pela linha pontilhada. Pedimos aos leitores nossas desculpas.



ACHADOS NA INTERNET

Os computadores tornam-se cada vez mais acessíveis em termos de preços aos praticantes da Eletrônica. De fato, mesmo os tipos mais antigos que já são descartados para as aplicações avançadas, mas que suportam placas de modem de 28800 ou mesmo 33600 bps, podem ser adquiridos a preços muito baixos.

Ao contrário do que muitos pensam, o fato de um computador ser mais antigo ou mais lento não significa que se tenha um acesso limitado à Internet. Mesmo os computadores mais lentos possuem velocidade suficiente para dar bons resultados quando navegando, pois a velocidade está basicamente determinada pela placa de modem.

Assim, para os leitores que precisam ter acesso à Internet mas não possuem recursos para comprar um computador de última geração nada impede que eles partam para um tipo usado de menor valor como até mesmo um 486!

Para mostrar a utilidade da Internet para os que trabalham com eletrônica, apresentamos este mês mais uma relação de *sites* importantes descrevendo um pouco do que pode ser encontrado em termos de informação e documentação técnica.

COP8

O COP8 é um dos microcontroladores mais usados atualmente e possui uma infinidade de aplicações práticas. Estas se traduzem em uma quantidade enorme de *sites* que são

indicados quando digitamos esta palavra chave (COP8) em qualquer programa de busca.

No entanto, para os leitores que desejam utilizar a Internet para tirar dúvidas sobre o uso do COP8, nada melhor do que acessar uma FAQ (Perguntas e Respostas Mais Frequentes sobre um Assunto).

No nosso caso, acessamos a FAQ da própria National Semiconductor no endereço:

<http://www.national.com/appinfo/mcu/cop8/cop8faq.html>

Evidentemente, as perguntas e respostas estão em inglês, mas para os leitores que não dominam este idioma a quantidade de informações importantes sobre o COP8 vale qualquer

esforço de entendimento, mesmo usando os programas "translate".

8051

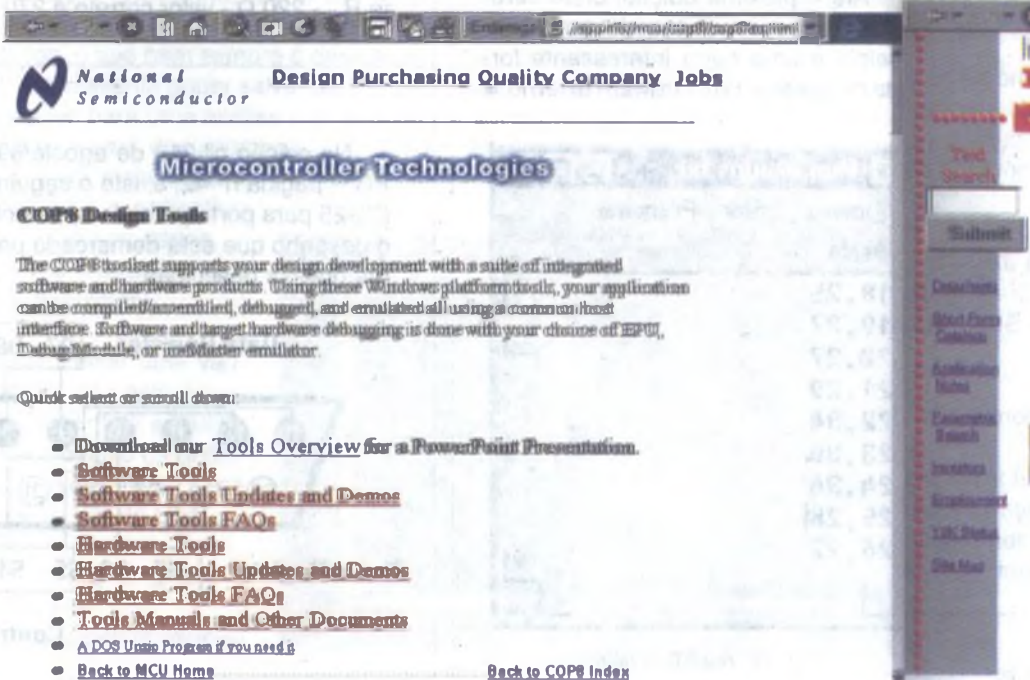
Este é um outro microcontrolador muito usado em aplicações de controle e que tem uma enorme quantidade de informações disponíveis na Internet.

Usando um programa de busca para encontrar os *sites* que tratam deste microcontrolador, ficamos surpresos com a quantidade que ultrapassou o nº de 4 mil! Como os leitores em geral procuram a Internet para sanar dúvidas, por que não indicar então uma FAQ sobre o 8051.

Dentro
mandam
mantida
ser acess
dereço:
<http://8051/faq/>
Na se
versos ne
a seção
mente o
uma quar
tas e resp
característic
desta séri

Se o le
rando um
saída inter
Trata-se de
Unidos esp
tes que já
estoque de
Entre ei
<http://www>

Digitand
component
está ou nã
que as cor
presos com a quantidade que ultrapassou
reio tiveram
3 000 dólar
var em con
impostos, m
peça que, m



Dentre as muitas existentes, recomendamos uma originária de Israel mantida por Russ Hersch, e que pode ser acessada na sua seção 1 no endereço:

<http://www.ece.orst.edu/~pricec/8051/faq/8051.section1.html>

Na seção 1 existem *links* para diversos *newsgroups*, e passando para a seção 2 o leitor vai encontrar realmente o que precisa sobre o 8051: uma quantidade enorme de perguntas e respostas sobre o uso e as características dos microcontroladores desta série.

MITRONICS

Se o leitor está preocupado procurando um componente obsoleto, uma saída interessante é tentar a Mitronics. Trata-se de uma empresa dos Estados Unidos especializada em componentes que já saíram de linha, com um estoque de mais de 10 milhões deles.

Entre em:

<http://www.mitronics.com>

Digitando em "search" o tipo do componente, é possível saber se ele está ou não disponível. Lembramos que as compras do exterior pelo correio tiveram seu limite ampliado para 3 000 dólares. É claro que deve-se levar em conta o preço do envio e os impostos, mas em se tratando de uma peça que, mesmo sendo de baixo cus-



to, pode impedir o funcionamento de um aparelho, a compra via cartão de crédito internacional ou outro modo pode ser interessante.

Fizemos um teste com um componente bastante antigo que é o transistor AD162, e tivemos como resposta que a Mitronics tem 1000 unidades disponíveis em estoque!

INTERNATIONAL RECTIFIER

A IR é uma empresa especializada em semicondutores de potência

com especial atenção aos *Power MOSFETs*, IGBTs e circuitos integrados para tensões de até 1200 V.

Acesse o *site* em:

<http://www.irf.com>

Intercalando o tipo de componente a este endereço, é possível ir diretamente à sua página. Temos então os seguintes exemplos:

<http://www.igbt.irf.com> para IGBT

<http://www.motor.irf.com> para controles de motores

<http://www.hexfet.irf.com> para power fets

Nossa sugestão é entrar em *Applications Notes* na página de abertura e procurar pela AN948. Esta *application note* descreve a montagem de um excelente amplificador de áudio com *PowerFET* com 60 W de potência dando desde as características e lista de material, até o diagrama e placa de circuito impresso.

SENAI

Uma das instituições de ensino e treinamento técnico mais importantes em nosso país é o SENAI. Ela oferece diversos cursos na área de eletrônica que podem ser de grande interesse para os nossos leitores.

Uma visita aos *sites* do SENAI pode ser muito importante para o lei-



tor definir uma carreira ou ainda fazer um curso sobre um assunto específico de sua área de trabalho.

Começamos sugerindo aos leitores que visitem o site principal do SENAI ou Departamento Nacional no endereço:

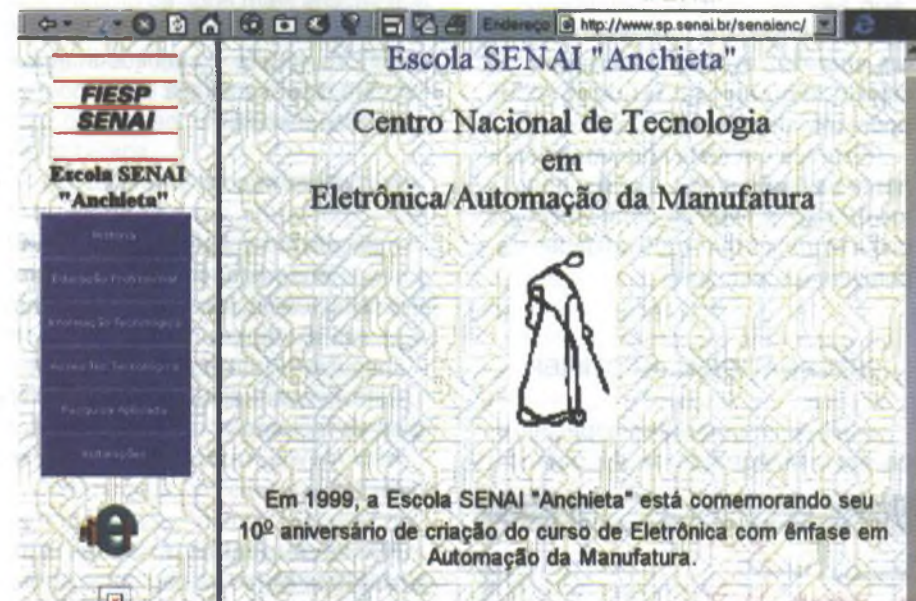
<http://www.senai.br>

Dele existem links para diversas unidades do SENAI que podem estar na sua cidade. Visitamos algumas que possuem seus próprios sites e merecem também ser acessadas pelos leitores:

a) SENAI ROBERTO SIMONSEN

Esta unidade do SENAI fica em São Paulo - SP e seu site pode ser acessado no endereço:

<http://www.senai101.com.br>



Quando às informações sobre inscrições em seus cursos estas podem ser obtidas no site. Além disso, o leitor poderá saber mais dos cursos oferecidos, com destaque para o de Reparador de Equipamentos Eletrônicos e também de Eletricista de Manutenção Eletroeletrônica.

b) SENAI ANCHIETA

Esta unidade também fica em São Paulo - SP e pode ser acessada no endereço:

<http://www.sp.senai.br/senaianc/>

Esta escola está comemorando o décimo ano de seu curso de eletrônica. Os destaques são os cursos de Tecnologia Eletrônica e Automação da Manufatura.

c) SENAI FREDERICO JACOB

Esta escola fica no bairro de Tatuapé em São Paulo - SP e seu endereço na Internet é:

<http://www.senaiman.com.br>

Dentre os cursos oferecidos por ela destacamos o de Manutenção Mecânica e Eletroeletrônica, Modernização de Máquinas e equipamentos.

Editores Saber
www.edsaber.com.br





TEMPORIZADOR COM MICROCONTROLADOR

Alfonso Pérez Mateus

O circuito apresentado neste artigo é um temporizador projetado a partir de um microcontrolador, e que pode programar intervalos de tempo até 999 segundos. O circuito tem por base um microcontrolador C 513 A-H da família CMOS da Siemens, e que possui instruções compatíveis com o 5052 da Intel.

As principais características deste microcontrolador são:

- Memória de programa *flash* EEPROM de 12 k bytes
- 256 bytes de RAM
- 256 bytes adicionais de XRAM para dados internos
- Inclui uma área de 128 bits direcionados bit a bit
- Três temporizadores contadores de 16 bits
- Um barramento serial denominado SCC (*Synchronous Serial Channel*)
- Uma USART
- Quatro portas de 8 bits
- Sete fontes de interrupção
- Encapsulamento P-LCC-44

Estes microprocessadores oferecem uma ampla gama de bases de tempo programáveis para finalidades diversas como, por exemplo, temporizações. Internamente, a frequência do oscilador externo é dividida por 12. Portanto, se for utilizado um cristal de 12 MHz, cada ciclo de máquina da unidade central de processamento (CPU) gasta um microssegundo.

Algumas instruções precisam apenas de um ciclo de máquina, enquanto outras necessitam de dois a quatro. Desta maneira, pode-se calcular com precisão o tempo que demora para se executar um programa pelo microcontrolador.

Se são habilitados os temporizadores, estes se auto-incrementam a

A necessidade de se controlar o tempo de funcionamento de equipamentos eletrônicos ou outros dispositivos tem soluções bastante sofisticadas quando se faz uso dos recursos da eletrônica moderna. Neste artigo descrevemos um temporizador de até 999 segundos usando um microcontrolador C513-A-H da SIEMENS.

cada microssegundo, independentemente das instruções que são executadas.

Para se fazer a contagem são utilizados dois registros de 8 bits (16 bits) que geram uma interrupção no programa quando a contagem chega a FFFFH. Dependendo dos valores com que são carregados, estes registros podem ser obtidos com diferentes valores de temporizações.

No projeto que apresentamos fazemos uso destas características. A maioria das famílias de microcontroladores possui um ou dois temporizadores internos que trabalham de forma similar à descrita.

FUNCIONAMENTO

O circuito possui quatro pulsadores que têm as seguintes funções:

INC - incrementa os números no *display*

DEC - decrementa os números no *display*

STAR/STOP - Dá início a temporização ou pára

MEM - Memoriza a quantidade de segundos para temporizar

Quando o temporizador é ligado, os números apresentados no *display*

correspondem a zero. Com as teclas INC/DEC podemos programar a quantidade de segundos da temporização.

Depois, mantendo a tecla MEM pressionada por uns seis segundos aproximadamente, fazemos com que o número programado seja transferido para a memória RAM.

Podemos então usar a tecla STAR/STOP para iniciar ou interromper a temporização.

A contagem é realizada de forma decrescente de modo que, quando o valor chega a zero, a contagem pára. O pino de saída utilizado como sinal de controle passa a ter um nível lógico alto quando o temporizador é ativado, e nível baixo quando a contagem chega a zero.

Para colocar no *display* o número armazenado na memória RAM basta pressionar a tecla MEM.

Observe que o número armazenado na memória é perdido quando o circuito é desligado da fonte de alimentação. Para nova operação repita a indicada anteriormente.

O CIRCUITO

Os *displays* são de modo comum com multiplexação pelos transistores Q_1 , Q_2 e Q_3 . O circuito integrado

ULN2803 amplifica a corrente para os segmentos do *display*. O circuito integrado 74HC541 controla a corrente para os transistores. Os pulsadores estão conectados à terra colocando nível baixo nas entradas correspondentes do microcontrolador quando acionados.

Na saída foi ligado um LED, mas pode-se utilizar o sinal disponível para acionar, através de um transistor, um relé ou opto-acoplador para controle de um TRIAC.

O circuito deve ser alimentado com uma fonte estabilizada de 5 V. Para a realização prática pode ser usado qualquer microcontrolador compatível com o 8052 da Intel. Considere que a descrição dos pinos no diagrama é realizada com base no C513A-H da Siemens.

Para outros tipos de microcontroladores deve ser feita a correspondência de funções.

O PROGRAMA

O programa utiliza os recursos de temporização que oferecem os microcontroladores da família 51. Os

registradores do *timer* são carregados para que a cada 50 milissegundos seja gerada uma interrupção.

Depois de 20 interrupções temos completado 1 segundo, ou seja, 50 milissegundos multiplicados por 20.

Esta é a base de tempo que o programa utiliza para a contagem decrescente do temporizador.

Quando o programa detecta que a contagem chegou a zero, as interrupções são desativadas, e com isso a contagem.

Modificando o valor carregado nos registros do *timer* interno e detectando por meio de um programa diferentes números de interrupções, pode-se facilmente alterar a gama de tempos que o *timer* alcança.

MONTAGEM

Este tipo de circuito pode ser montado com facilidade numa matriz de contatos.

Deve-se apenas ter cuidado com a polarização dos elementos do circuito e manter-se os cabos de interligações dos componentes os mais curtos possíveis. ■

LISTA DE MATERIAL

Semicondutores:

CI₁ - SAB C513A-H da SIEMENS - microcontrolador
 CI₂ - ULN2803 - circuito integrado
 CI₃ - 74HC541 - circuito integrado
 Q₁ a Q₃ - 2N2222
 LED - LED vermelho comum

Resistores:

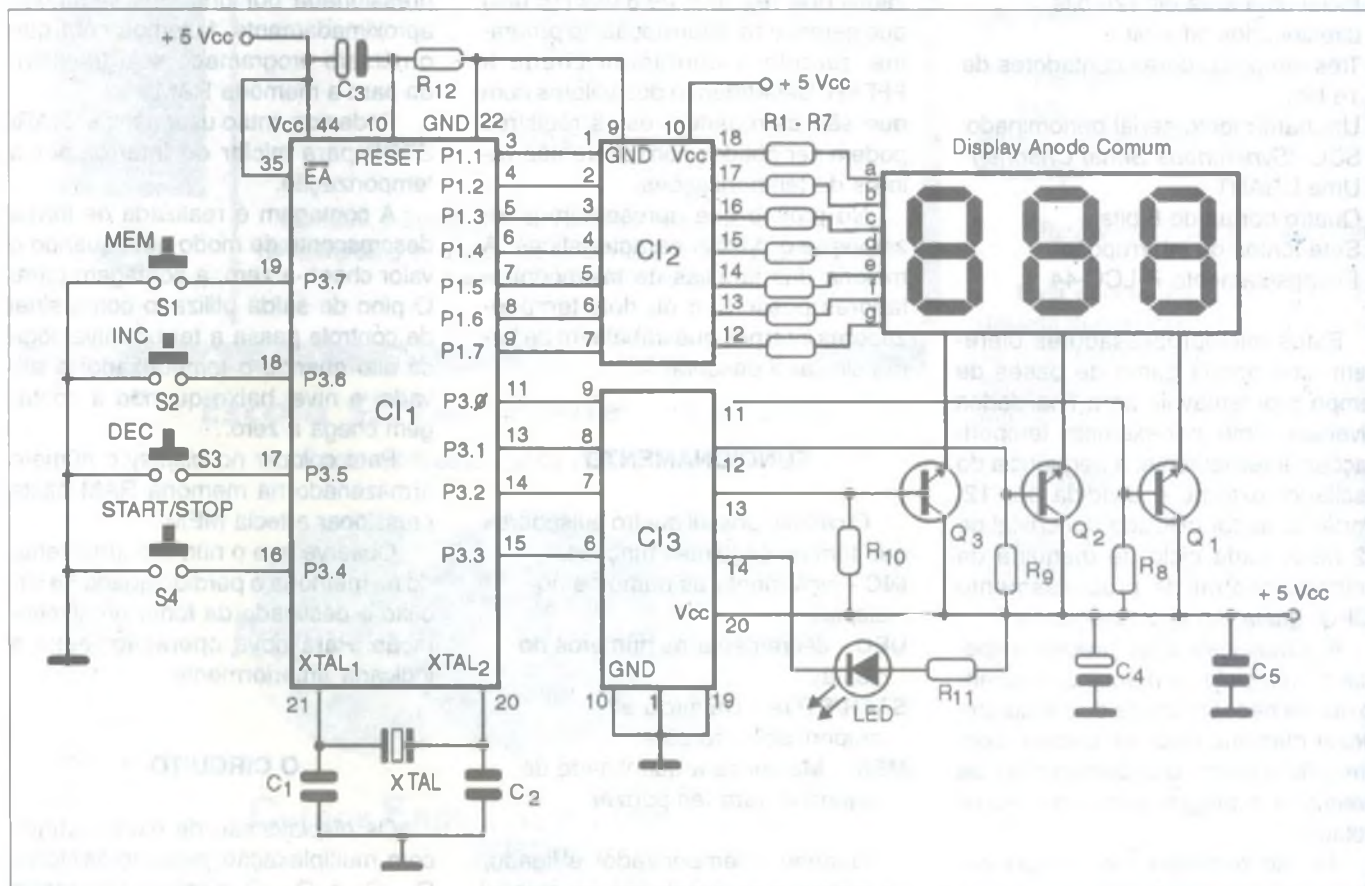
R₁ a R₇ - 10 kΩ
 R₈ a R₁₀ - 1 kΩ
 R₁₁ - 330 Ω
 R₁₂ - 8,2 kΩ
 DY - Display de sete segmentos de anodo comum (triplo)

Capacitores:

C₁, C₂ - 20 pF - cerâmico
 C₃ - 10 µF - eletrolítico
 C₄ - 3,3 µF - eletrolítico
 C₅ - 0,1 µF - cerâmico

Diversos:

Cristal de 12 MHz
 S₁ a S₄ - Interruptores de pressão NA
 Matriz de contato, fios, fonte de alimentação de 5 V, etc.



O Futuro está Aqui!

Instituto Monitor

MAIS DE 5.000.000 DE ALUNOS MATRICULADOS!

Curso de

Eletrônica



Você gostaria de conhecer Eletrônica a ponto de tornar-se um profissional competente e capaz de montar seu próprio negócio?

Estudando Eletrônica você passa a conhecer melhor o mundo em que vivemos, onde ela está presente em todos os setores. O progresso vertiginoso da Eletrônica está sempre requerendo, cada vez em maior número, profissionais altamente qualificados para projetar, desenvolver e manter os diferentes sistemas eletrônicos. O Instituto Monitor emprega métodos próprios de ensino aliando teoria e prática. Isto proporciona um aprendizado eficiente que habilita o profissional em eletrônica a enfrentar os desafios do dia-a-dia, através de lições simples, acessíveis e bem ilustradas.

Curso de

Eletricista Enrolador

COM VIDEO



Descubra uma mina de ouro!

O caminho é fácil. Você só precisa estudar um pouco por semana e ter vontade de progredir. O curso de Eletricista Enrolador conduz você ao caminho certo, capacitando-o a exercer essa importante profissão num tempo muito curto e sem qualquer dificuldade.

Atenção: só profissionais bem preparados têm seu futuro garantido.

Caso você queira trabalhar por conta própria, o curso também o prepara para isso. Em sua oficina, você poderá dedicar-se ao reparo de motores queimados, enrolando-os novamente e colocando-os em condições de serem reaproveitados.

Curso de

Montagem e Reparação de Aparelhos Eletrônicos



Prepare-se já!

Curso essencialmente prático. No menor tempo possível, você será capaz de efetuar com êxito a reparação de aparelhos eletrônicos em geral, e interessantes montagens com as instruções e relação de materiais fornecida.

Programa do Curso

Objetivo, interessante e ameno, abordando a teoria e as técnicas necessárias, que lhe dá o treinamento adequado para tornar-se um excelente profissional.

CURSOS

Técnicos DE 2º GRAU



PEÇA INFORMAÇÕES SEM COMPROMISSO

Você já pode fazer, no conforto de sua casa, o melhor curso a distância e se preparar para as melhores universidades e os melhores empregos.

Confira as vantagens:

- Uma profissão reconhecida e com todos os direitos conferidos por lei
- Certificado de conclusão de curso válido em todo o Brasil
- Poder prestar exames vestibulares e seguir carreira
- Não precisar freqüentar a escola
- Fazer o curso a qualquer momento e em qualquer lugar
- Ter maiores e melhores chances no mercado de trabalho
- Ganhar tempo
- Melhorar sua auto-confiança

Cursos Autorizados pela Secretaria da Educação

- TÉCNICO EM ELETRÔNICA
- TÉCNICO EM INFORMÁTICA
- TÉCNICO EM CONTABILIDADE
- TÉCNICO EM SECRETARIADO
- TÉCNICO EM TRANSAÇÕES IMOBILIÁRIAS (CORRETOR IMOBILIÁRIO)
- SUPLETIVO DE 1º GRAU
- SUPLETIVO DE 2º GRAU

Nos cursos a distância do Instituto Monitor o sucesso do aluno depende somente do seu aproveitamento. Não há necessidade de freqüentar aulas.

Instituto Monitor



Preencha o cupom ao lado e remeta para:
Caixa Postal 2722 - CEP 01060-970 - São Paulo - SP
ou retire em nossos escritórios na:
Rua dos Timbiras, 263 (centro de São Paulo)
Atendimento de 2ª à 6ª feira das 8 às 18 h,
aos sábados até às 12 h.

Para atendimento rápido ligue para nossa Central e fale com uma de nossas operadoras:

Tel.: (011) 220-7422 - Fax: (011) 224-8350

SIM! Quero garantir meu futuro! Envie-me o curso de:

Farei o pagamento em mensalidades fixas e iguais, SEM NENHUM REAJUSTE. E a 1ª mensalidade acrescida da tarifa postal, apenas ao receber as lições no correio, pelo sistema de Reembolso Postal.

- Curso de Eletrônica: 4 mensalidades de R\$ 33,00
- Eletricista Enrolador com fita de vídeo: 3 mensalidades de R\$ 48,00
- Montagem e Reparação de Aparelhos Eletrônicos: 3 mensalidades de R\$ 36,40
- Não mande lições, desejo apenas receber gratuitamente mais informações sobre o(s) curso(s):

Nome _____

End. _____ Nº _____

Bairro: _____ Telefone: _____

CEP _____ Cidade _____ Est. _____

Outros cursos do Instituto Monitor:

- CALIGRAFIA
- CANTO
- DESENHO ARTÍSTICO E PUBLICITÁRIO
- LETRISTA E CARTAZISTA
- SILK-SCREEN
- TÉCNICO ELETRICISTA
- MOTIVAÇÃO PESSOAL
- DIREÇÃO E ADMINISTRAÇÃO DE EMPRESAS
- MARKETING PARA PEQUENOS EMPRESÁRIOS
- BIJUTERIAS
- BOLOS, DOCES E FESTAS
- CHOCOLATE
- CORTE E COSTURA
- LICORES
- PÃO DE MEL
- SORVETES

CONTROLE UNIVERSAL DE POTÊNCIA

Newton C. Braga

Um circuito que não perde a atualidade e é sempre solicitado por nossos leitores é o controle de potência com TRIAC. Este tipo de circuito pode ser usado nas seguintes aplicações básicas:

- *Dimmer de lâmpadas incandescentes
- *Controle de temperatura de elementos de aquecimento
- *Controle de velocidade de motores
- *Variac eletrônico

O circuito proposto é a versão universal com TRIAC que a maioria dos leitores conhece, mas não se lembra exatamente do diagrama, nem dos valores dos componentes.

O tipo mais comum de controle de potência é o que opera com TRIAC mudando seu ângulo de condução dos semiciclos da tensão da rede de energia.

Simple de montar, este circuito se caracteriza pela enorme eficiência, já que as perdas no elemento de controle são mínimas e pela confiabilidade, o que o torna utilizável na maioria das aplicações comerciais em que esta função se faz necessária.

O circuito proposto pode controlar cargas de 3 a 32 ampères, dependendo do TRIAC selecionado, tanto na rede de 110 V quanto em 220 V.

COMO FUNCIONA

O disparo de um TRIAC no semiciclo da tensão da rede de alimentação pode ser variado para dosar a quantidade de energia aplicada a uma carga.

Assim, se por uma rede de retardo dispararmos o TRIAC no final do semiciclo, a potência aplicada à carga será pequena, e se o dispararmos no início, a potência será grande, veja na figura 1.

Se na rede de retardo que controla o disparo colocarmos um elemento variável (um potenciômetro), podemos alterar o ponto de disparo, e com isso controlar linearmente a potência aplicada ao circuito de carga.

No nosso caso, o ponto de disparo depende tanto da rede RC de disparo quanto da tensão do DIAC (em torno de 27 V).

Os valores exatos dos componentes da rede de retardo são importantes para se ter o controle desejado.

Nas aplicações práticas, uma pequena "faixa morta" poderá aparecer, dependendo das tolerâncias desses componentes. Assim, pode acontecer

que a carga não comece a receber a energia logo no início do giro do potenciômetro, da mesma forma que ela pode não se reduzir a zero nesse ponto.

Outro problema surge no final da faixa onde pode ocorrer que os 100% da potência (na realidade 98% do máximo) não sejam alcançados no final do curso do potenciômetro, ou antes dele, conforme mostram as curvas da figura 2.

Desse modo, para as aplicações mais críticas podem ser necessários "ajustes" nos componentes da rede RC, o que deve ser feito experimentalmente.

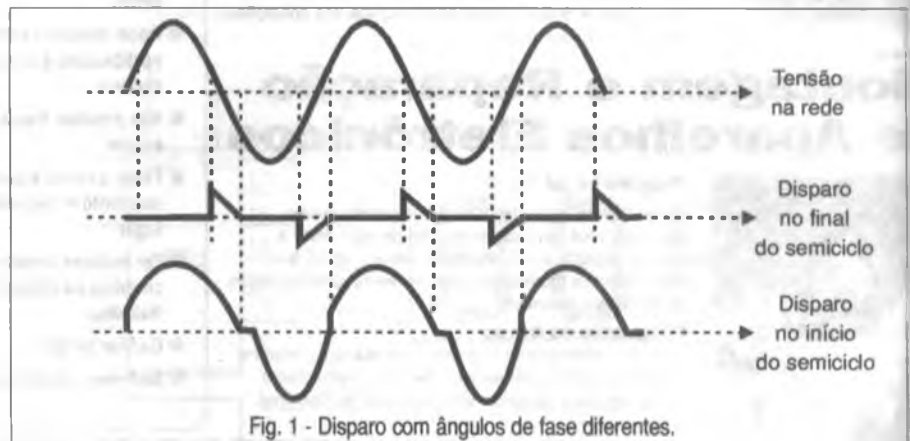


Fig. 1 - Disparo com ângulos de fase diferentes.

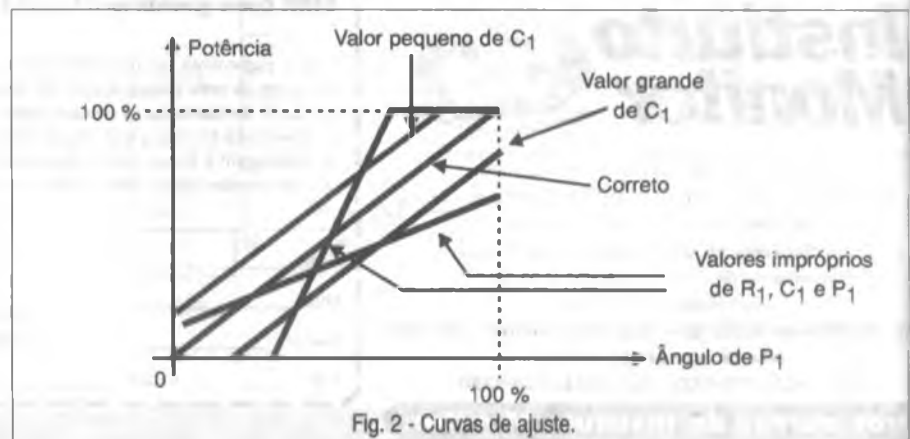


Fig. 2 - Curvas de ajuste.

MONTAGEM

Na figura 3 temos o circuito básico do controle de potência.

A disposição dos componentes numa placa de circuito impresso é apresentada na figura 4.

Para o caso de controles de correntes mais elevadas, acima de 8 ampères, é conveniente soldar os fios (que devem ser grossos) diretamente aos terminais do TRIAC.

Este componente deve ser montado num radiador de calor compatível com a potência da carga que deve ser controlada.

Para o DIAC qualquer tipo serve, já que os existentes no mercado possuem características próximas de disparo que pouco influem no desempenho deste circuito.

LISTA DE MATERIAL

Semicondutores:

TRIAC - Ver texto - conforme corrente

DIAC - qualquer

Resistores:

R_1 - 10 k Ω x 1/2 W

P_1 - 100 k Ω (110 V) ou 220 k Ω (220 V)

Capacitores:

C_1 - 150 a 220 nF - poliéster para 100 V ou mais

Diversos:

Placa de circuito impresso, caixa para montagem, radiador de calor para o TRIAC, tomada para a carga, cabo de força para a entrada, fusível e suporte de fusível conforme a carga, botão plástico para P_1 , fios, solda, etc.

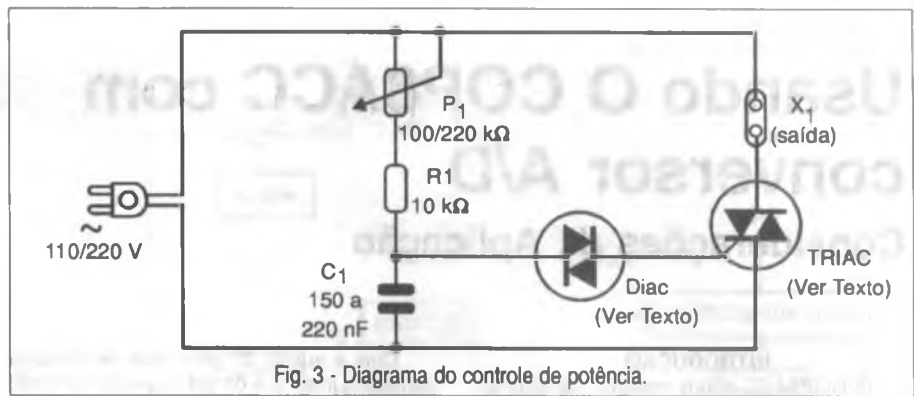


Fig. 3 - Diagrama do controle de potência.

O capacitor C_1 deve ter uma tensão de trabalho de pelo menos 100 V.

Para o TRIAC, temos as seguintes opções:

TIC206 - (4 ampères)

Sufixo B = 200 V

Sufixo D = 400 V

TIC216 - (6 ampères)

Sufixo B = 200 V

Sufixo D = 400 V

TIC226 - (8 ampères)

Sufixo B = 200 V

Sufixo D = 400 V

TIC236 - (12 ampères)

Sufixo B = 200 V

Sufixo D = 400 V

TIC246 - (16 ampères)

Sufixo B = 200 V

Sufixo D = 400 V

TIC253 - (20 ampères)

Sufixo B = 200 V

Sufixo D = 400 V

TIC263 - (25 ampères)

Sufixo B = 200 V

Sufixo D = 400 V

Os invólucros para todos os TRIACs sugeridos com a pinagem são vistos na figura 5.

PROVA E USO

A prova pode ser feita com qualquer carga resistiva para a rede local, como, por exemplo, uma lâmpada incandescente. Se a faixa de ajuste não corresponder ao esperado, temos as seguintes possibilidades:

- aumentar ou diminuir R_1 ,
- aumentar ou diminuir C_1 .

Para usar, respeite a corrente máxima que o TRIAC pode controlar, e proteja o circuito com um fusível apropriado. ■

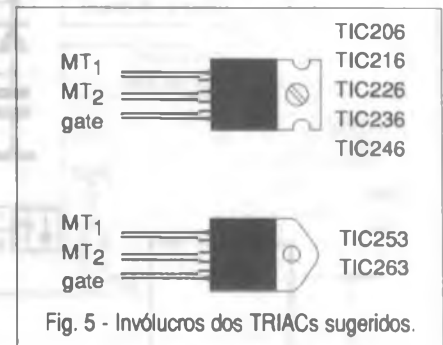


Fig. 5 - Invólucros dos TRIACs sugeridos.

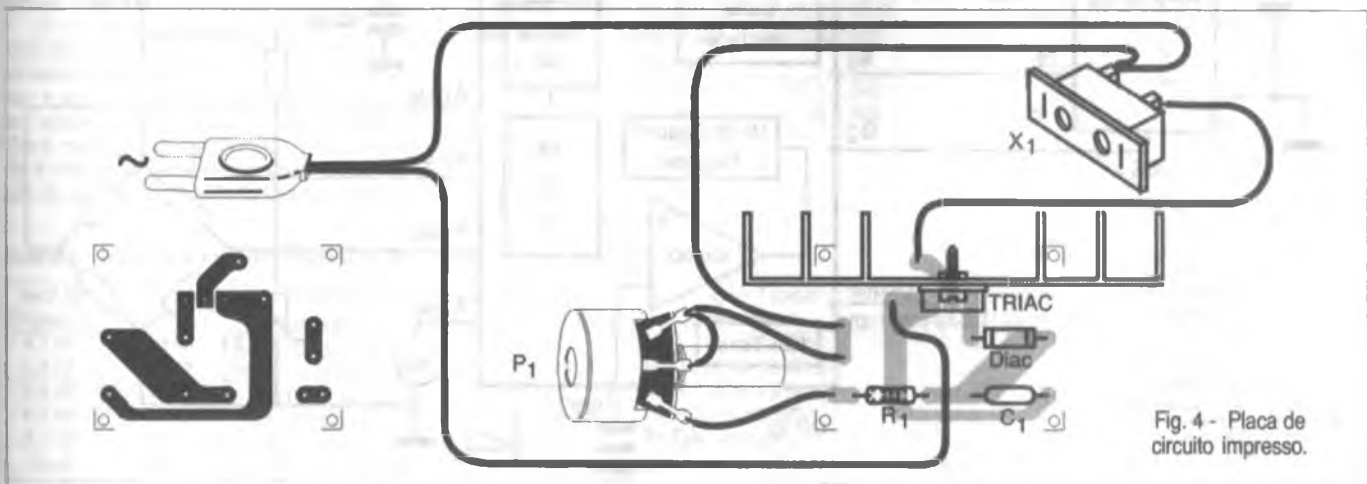


Fig. 4 - Placa de circuito impresso.

Usando O COP8ACC com conversor A/D

Considerações de Aplicação

National Semiconductor
Application Note 1078
Siegfried Rueth
Junho 1997



INTRODUÇÃO

O COP8ACC é um membro da família COP888 de microcontroladores CMOS de 8 bits. Foi desenvolvido para aplicações que requerem múltiplos canais de conversores A/D de alta resolução em um pequeno encapsulamento e possuindo 4 entradas para encapsulamento de 20 pinos e 6 entradas para 28 pinos.

Observando a figura 1 podemos analisar que, além do conversor A/D, ele tem outras características muito úteis como *WatchDog* e *Clock Monitor*, controle de *Idle* e *halt*, *Interface Microwire/Plus*, *Timer* de 16 bits com 2 registradores de autocarga que possibilitam configurar um PWM, I/Os de alta corrente (*sink* 15 mA) e alta imunidade a ruídos (ESD).

INTEGRAÇÃO DOS CONVERSORES A/D

A figura 2 ilustra o conversor A/D. Uma das 6 (4) entradas é selecionada e multiplexada no terminal positivo do comparador interno.

Com o auxílio de uma fonte de corrente constante interna e de um capacitor externo, uma rampa de tensão linear pode ser estabelecida com conexão ao terminal negativo do comparador.

Quando a rampa é inicializada, o contador inicia também uma contagem (o contador pode ser inicializado com uma contagem prévia opcional). Quando a rampa de tensão fica igual ao mesmo nível de tensão da entrada analógica selecionada, a saída do comparador muda de estado e pára a contagem do contador.

Dessa maneira, uma equivalência digital da entrada analógica é armazenada no registrador do contador, podendo ser utilizada para um processo posterior.

Para calcular o tempo de conversão, multiplique o número de ciclos de clock pelo tempo de duração de um ciclo do clock externo. Assumindo que CK1 seja de 4 MHz e que a resolução máxima seja de 12 bits, o intervalo de tempo necessário para conversão será de $250 \text{ ns} \times 4096 = 1 \text{ ms}$ (milissegundo). Já para uma conversão de resolução de 8 bits a

10 MHz, o tempo será de somente 26 microssegundos. Portanto, temos que analisar cuidadosamente o nosso processo de conversão para não termos problemas de temporização. A configuração do bloco de função analógica tem que ser definida de acordo, veja o fluxograma da figura 3.

RESOLUÇÃO E PRECISÃO

Devemos ter cuidado nas aplicações que necessitam resolução e precisão do conversor A/D.

A linearidade da 'rampa' é mais dependente da fonte de corrente do que da qualidade do capacitor. Adicionalmente, o comparador limita a faixa de tensão de entrada para aproximadamente 200 mA a $0,6 \times V_{CC}$. A Tabela 1 pode ajudar o usuário a escolher uma resolução do A/D.

A Tabela 2 mostra uma rápida referência em diferentes casos da relação entre a frequência de clock (CKI), o capacitor e o tempo de conversão sobre a máxima faixa de tensão de entrada. O intervalo da tensão de entrada é sempre assumido para ser $2,5 \text{ V}$.

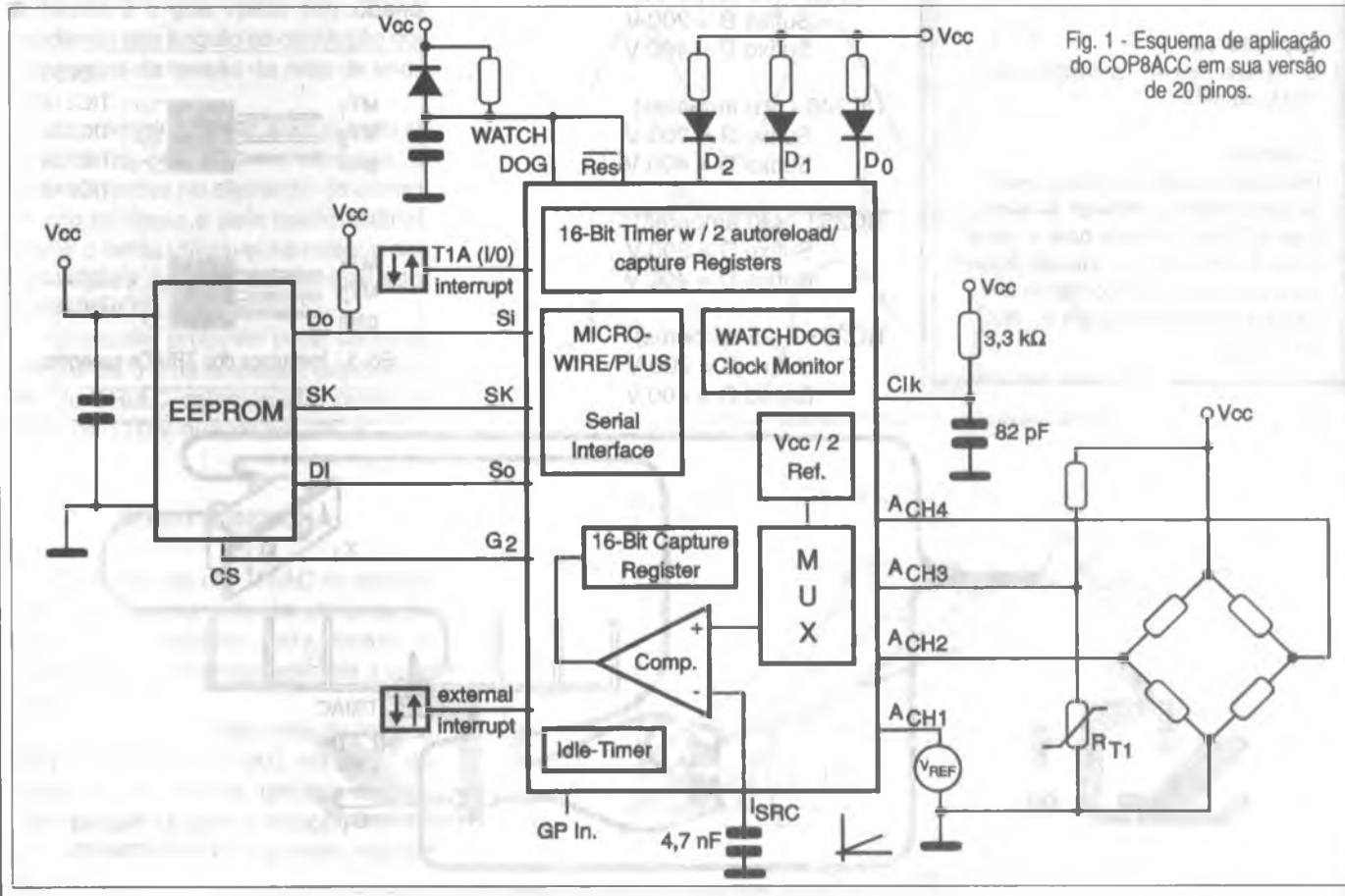


Fig. 1 - Esquema de aplicação do COP8ACC em sua versão de 20 pinos.

F
Su
cada c
referê
Um
canal, i
entrada
são) m
para in
A d
cessári
mas en
sões, m
ter prob
são A/D
deve
para ot
se é at

O
terna d
mesma
através
O u
cisão d
da tens
são é e
ser est
Outra
cia é c
ção do

Tabela

| Valor Capac |
|-------------|
| 4,7 n |
| 3,3 n |
| 6,8 n |
| 2,2 n |
| 6,8 n |
| 15 n |

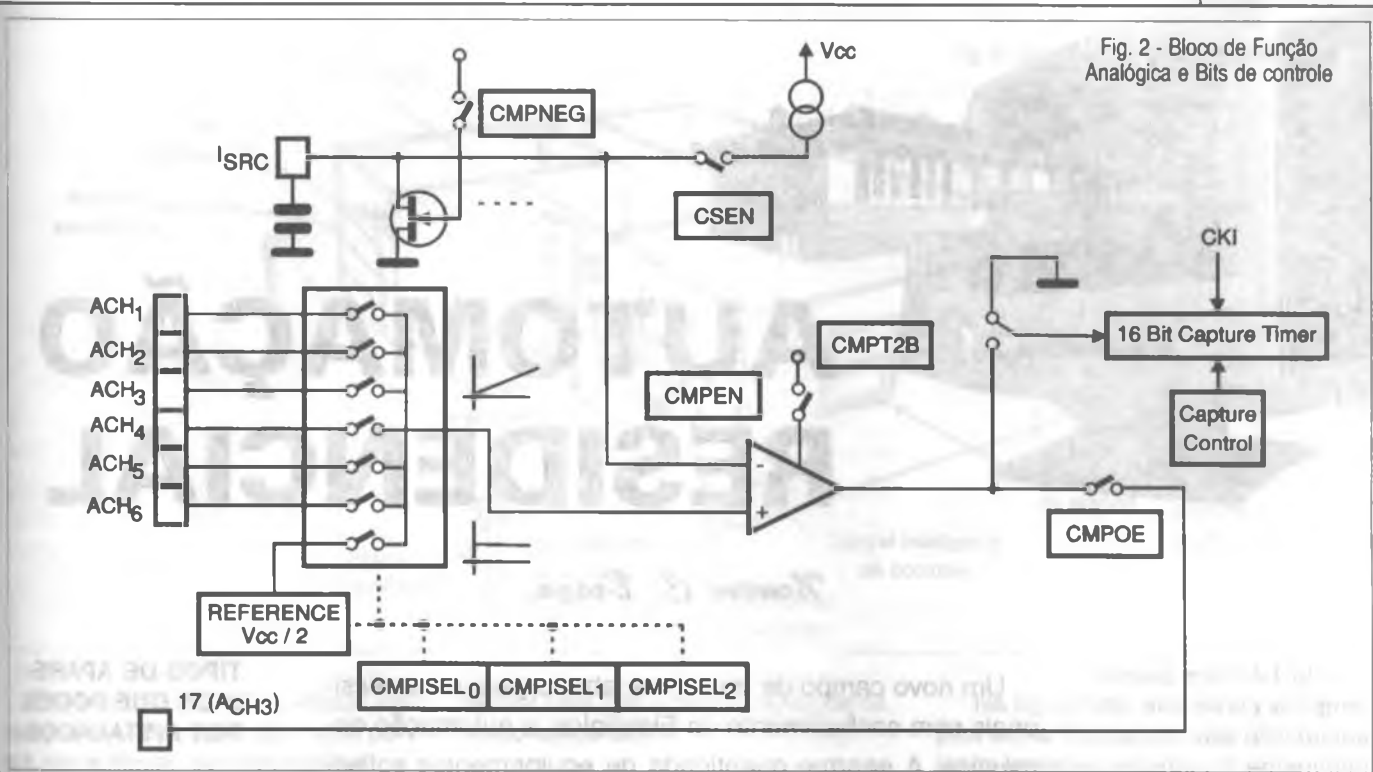


Fig. 2 - Bloco de Função Analógica e Bits de controle

TEMPO DE CONVERSÃO E PROCESSAMENTO DO DADO

Sugere-se realizar duas medições para cada canal em conjunto com a entrada de referência.

Um ciclo completo de conversão em um canal, incluindo a varredura de referência de entrada, deve ser de 4 x (tempo de conversão) mais 50 ciclos de instrução necessários para inicializar o conversor e salvar o dado.

A demais, deve-se ponderar o tempo necessário para processar o dado. Em sistemas em que há necessidade de realizar divisões, multiplicações e conversões, podemos ter problemas de temporização entre conversão A/D e processamento. Nesses casos, devemos considerar sempre a pior situação para otimizar a programação e verificar se é atendida a exigência do sistema.

TENSÃO DE REFERÊNCIA PARA O A/D

O COP8ACC possui uma referência interna de $V_{cc}/2$, que pode ser convertida da mesma maneira que uma entrada externa através dos bits de seleção.

O uso dessa referência depende da precisão desejada e varia no máximo de $\pm 40mV$ da tensão ideal de $V_{cc}/2$. Se uma alta precisão é exigida, uma referência externa deve ser estabelecida em uma entrada analógica. Outra maneira de instalar uma boa referência é colocar durante o processo de fabricação do produto uma tensão referenciada em

uma das entradas analógicas e salvar o valor em EEPROM externa (veja figura 1). Nesse caso é necessário utilizar um cristal para o clock em vez de um circuito RC, ou incluir a tensão de referência interna ($V_{cc}/2$) no processo de medição para compensar do desvio do clock com circuito RC.

CONCLUSÃO

O COP8ACC é ideal para todo tipo de controle que demanda alta resolução de conversão A/D, como medição de sensores de temperatura, *strain gauges* e vários outros tipos de sensores.

Adicionalmente ao bloco de função analógica, o COP8ACC oferece um range de outras funções muito úteis que podem ser aplicadas em uma grande variedade de projetos e produtos.

Tabela 1- Faixa de Tensão de entrada e Resolução recomendada

| Input Voltage Range/V | Min Resolution Over Full Range | Achievable Accuracy |
|-----------------------|--------------------------------|---------------------|
| 2.5 | 10 Bits | +2.5 LSB |
| 2.0 | 11 Bits | +3.0 LSB |
| 1.5 | 12 Bits | |
| 1.0 | 13 Bits | |
| 0.5 | 14 Bits | |

Tabela 2 - Resolução na dependência do Clock (CKI) e do Capacitor em I_{src}

| Valor do Capacitor | CKI-Clock MHz | Min. Resolução/Contador | Tempo de conversão na Min. Resolução | Resolução Típica/Contador | Tempo de Conversão na Resolução Típica |
|--------------------|---------------|-------------------------|--------------------------------------|---------------------------|----------------------------------------|
| 4.7 nF | 4 MHz | 1343 (10 to 11 Bits) | 336 μs | 2611 (11 to 12 Bits) | 652 μs |
| 3.3 nF | 10 MHz | 2357 (11 to 12 Bits) | 236 μs | 4583 (12 to 13 Bits) | 458 μs |
| 6.8 nF | 10 MHz | 4857 (12 to 13 Bits) | 486 μs | 9444 (12 to 13 Bits) | 945 μs |
| 2.2 nF | 2 MHz | 314 (8 to 9 Bits) | 1.57 ms | 611 (9 to 10 Bits) | 3.1 ms |
| 6.8 nF | 1 MHz | 486 (> 9 Bits) | 486 μs | 944 (≈ 10 Bits) | 944 μs |
| 15 nF | 8 MHz | 8571 (13 to 14 Bits) | 1.07 ms | 16667 (14 to 15 Bits) | 2.08 ms |

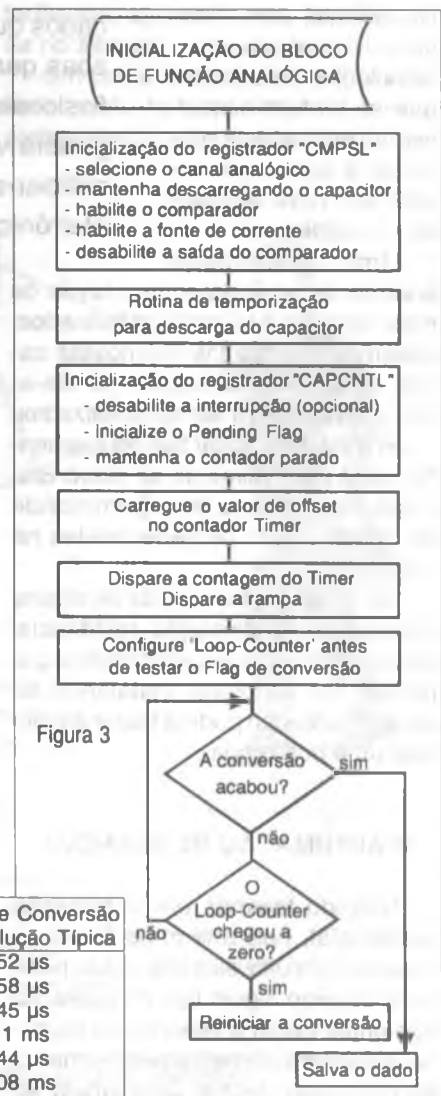


Figura 3



AUTOMAÇÃO RESIDENCIAL

Newton C. Braga

Até há bem pouco tempo o ponto alto da automação era dirigido totalmente à indústria. No entanto, com o desenvolvimento de novas tecnologias sofisticadas que se tornam acessíveis ao mercado de consumo, a automação invade um novo ambiente: as residências.

Uma quantidade enorme de equipamentos, desde os mais simples aos mais sofisticados, podem ser instalados nas nossas casas, controlando operações do dia-a-dia, que passam a ser automatizadas.

Entretanto, instalar tais equipamentos exige conhecimento de eletrônica, e isso significa uma boa oportunidade de trabalho para os especialistas na área.

Neste artigo, trataremos de alguns aspectos da automação residencial discorrendo sobre alguns circuitos que podem ser vendidos, instalados ou cuja manutenção poderá trazer ao técnico uma boa renda.

A AUTOMAÇÃO RESIDENCIAL

Quando falamos em automação residencial, nos referimos a todo e qualquer circuito eletrônico que pode fazer sozinho algum tipo de operação que antes exigia a intervenção humana. Acender automaticamente uma luz ao escurecer, fechar uma janela ao

Um novo campo de trabalho é aberto para os profissionais com conhecimento de Eletrônica: a automação doméstica. A enorme quantidade de equipamentos sofisticados que podem melhorar a qualidade de vida das pessoas quando instalados em suas residências, exige profissionais familiarizados com novas tecnologias. O leitor poderá vir a ser um desses profissionais, ou mesmo beneficiar-se dessas novas tecnologias, se seu negócio é a eletrônica.

começar a chover, acionar um eletrodoméstico quando o usuário entrar na sala, chamar o dono da casa em um telefone programado no momento em que um intruso invadir a propriedade, abrir e fechar uma porta de garagem são alguns exemplos de automatismos residenciais. (Figura 1)

A instalação de equipamentos de automação residencial exige um conhecimento técnico próprio, uma vez que envolve a utilização de sensores, circuitos sensíveis de processamento e, finalmente, atuadores.

Isso significa que não só transdutores e circuitos são usados mas também dispositivos mecânicos e eletromecânicos, tais como: motores, engrenagens, solenóides, etc.

Podemos até dizer que a automação residencial é um prolongamento dos sistemas de segurança que nela são incluídos. A automação inclui os equipamentos e circuitos que não visam proteger uma propriedade, mas inclusive aumentam o conforto das pessoas que nela residem.

TIPOS DE APARELHOS QUE PODEM SER INSTALADOS

A seguir damos uma relação de aparelhos que podem ser enquadrados no que chamamos de automação residencial com os tipos de sensores e atuadores que usam o tipo de circuito mais comum, e

também o que o técnico que irá instalá-lo precisa saber.

a) SENSOR DE PRESENÇA

Este é um tipo de dispositivo eletrônico muito comum e que pode até ser encontrado pronto em casas especializadas, não exigindo muita habilidade do instalador.

Esse aparelho, que tem o aspecto comum ilustrado na figura 2, possui como elemento básico um sensor piroelétrico.

Os sensores piroelétricos são construídos à base de eletretos que são substâncias cuja carga estática depende da quantidade de radiação infravermelha que nelas incide. Estes dispositivos são tão sensíveis que podem detectar a presença de uma pessoa pela radiação infravermelha que emitem, ou seja, "enxergam" o calor do seu corpo.

Instalados numa passagem, eles disparam quando da presença de uma pessoa, ou ainda podem ser usados para ativar algum tipo de automatismo.

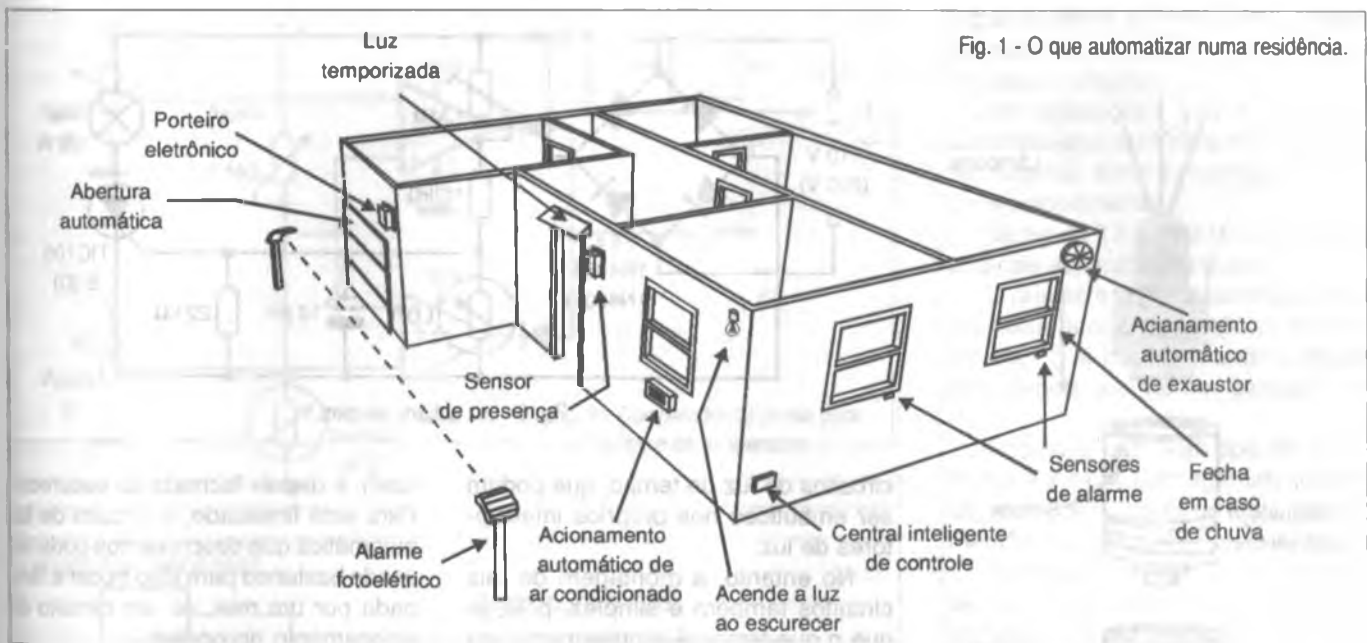


Fig. 1 - O que automatizar numa residência.

Por exemplo, podemos utilizar um sensor desse tipo para abrir uma porta à aproximação de uma pessoa.

A aplicação mais comum deste tipo de sensor é como alarme, que é disparado quando uma pessoa entra no local onde ele está instalado. Figura 3.

O maior cuidado que o instalador deve ter quando for chamado para colocar um circuito deste tipo numa casa é evitar apontá-lo para lugares que sejam fontes naturais de radiação infravermelha, ou ainda de forma que possam detectar a passagem de animais de sangue quente (cachorro ou gato).

Na figura 4 temos um circuito de sensor de presença usando um sensor da Telecontrolli.

A concentração e seleção da radiação infravermelha apropriada para o disparo que deve ser separada de outras formas de radiação existentes no ambiente é feita por uma Lente de Fresnel. Esta lente é de plástico especial e deve ser colocada diante do

sensor para que o circuito funcione de modo apropriado.

b) LUZ AUTOMÁTICA

Um sistema de automação simples que aumenta o conforto de qualquer residência é o de luzes automáticas de jardim ou varandas, podendo também ser usado em vitrines de lojas.

Trata-se de um circuito que acende a luz ao anoitecer e apaga ao amanhecer, eliminando assim a necessidade de alguém intervir no processo, o que, além de incômodo, também é suscetível a falhas por esquecimento.

Esse tipo de aparelho também pode ser encontrado pronto na forma de soquete que facilmente são adaptados para funcionar em qualquer lugar, conforme observamos na figura 5.

Na figura 6 temos um circuito simples deste tipo de automatismo que o leitor experiente poderá montar com facilidade, ajustando sua sensibilidade no *trimpot*.

Um ponto importante a ser observado neste tipo de circuito é que o sensor nunca pode receber diretamente

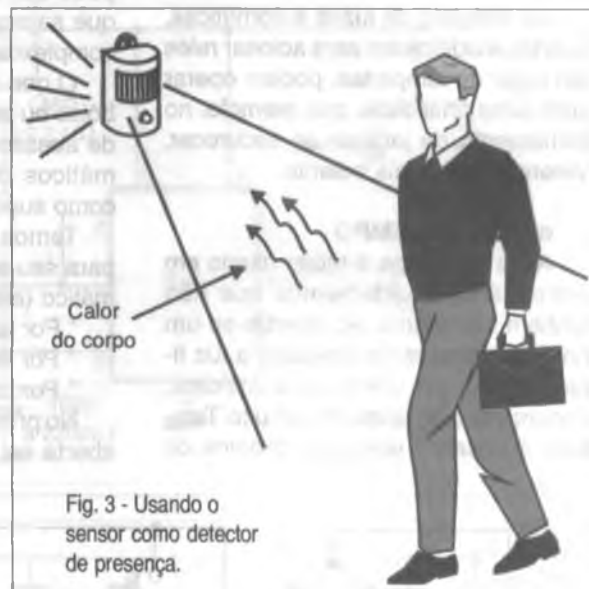


Fig. 3 - Usando o sensor como detector de presença.

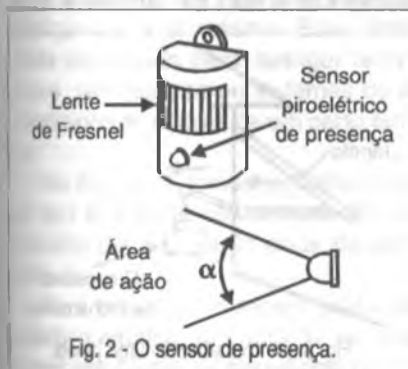


Fig. 2 - O sensor de presença.

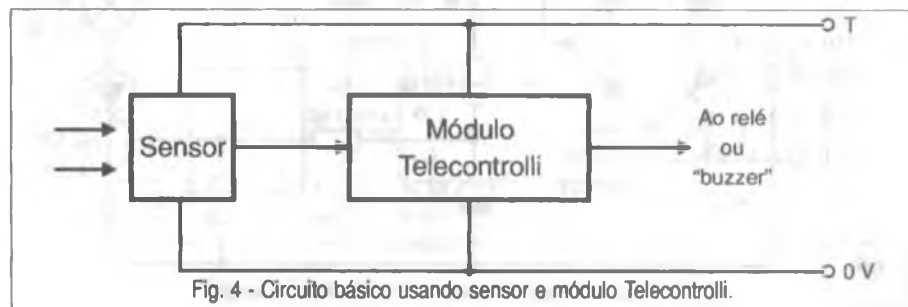


Fig. 4 - Circuito básico usando sensor e módulo Telecontrolli.

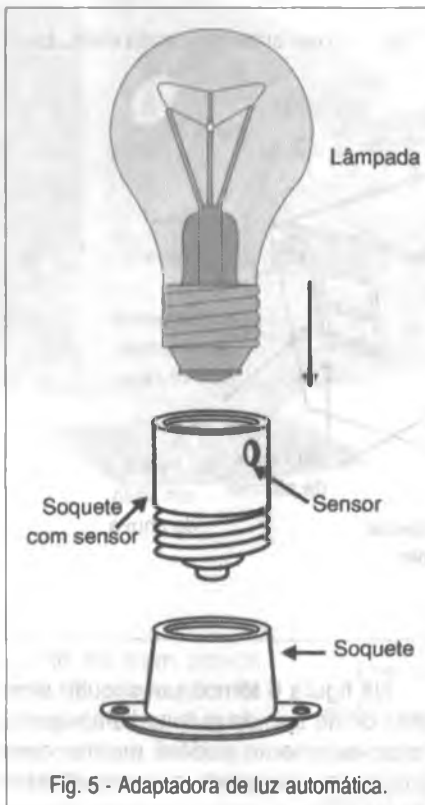


Fig. 5 - Adaptadora de luz automática.

te a luz da lâmpada que ele controla. Se isso ocorrer, o circuito entrará em oscilação, funcionando de modo instável.

Os circuitos de luzes automáticas, quando modificados para acionar relés em lugar de lâmpadas, podem operar com outra finalidade, por exemplo, no fechamento de janelas ao escurecer. Veremos isso mais adiante.

c) LUZ DE TEMPO

A luz de tempo é muito usada em entradas de apartamentos que não tenham luz natural. Ao apertar-se um botão ao descer do elevador, a luz ficará acesa por um ou dois minutos, dependendo do ajuste do circuito. Também é possível encontrar prontos os

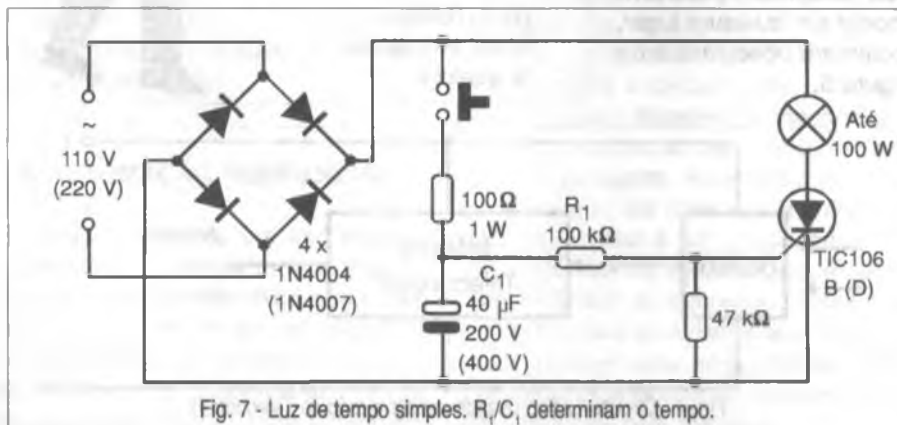


Fig. 7 - Luz de tempo simples. R_1/C_1 determinam o tempo.

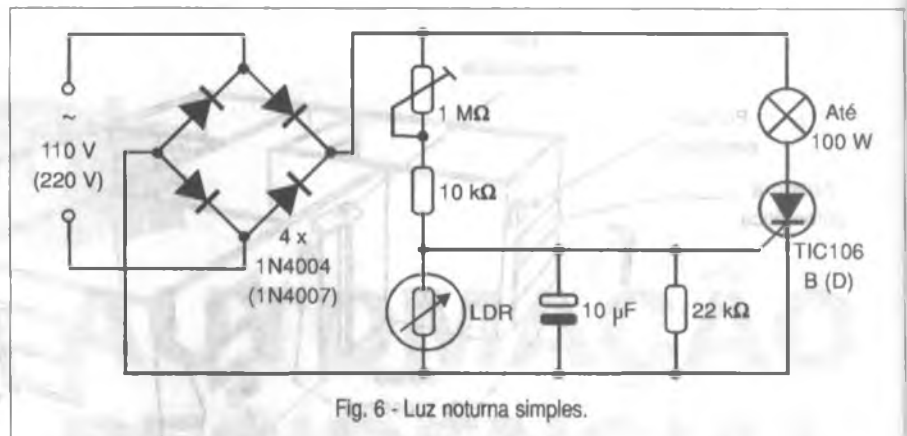


Fig. 6 - Luz noturna simples.

circuitos de luz de tempo, que podem ser embutidos nos próprios interruptores de luz.

No entanto, a montagem de tais circuitos também é simples, pois, já que o que temos é simplesmente um *timer* controlando um SCR ou um TRIAC.

Na figura 7 temos um circuito de luz de tempo indicado para lâmpadas de maior potência.

d) JANELAS AUTOMÁTICAS

A automação da abertura e fechamento de janelas também é algo que pode ser encontrado em residências que sejam beneficiadas por sistemas complexos de automação.

O que se pode fazer é dotar clarabóias ou janelas que fiquem em locais de acesso difícil de dispositivos automáticos de fechamento e abertura, como sugerido na figura 8.

Temos então três possibilidades para seu acionamento de modo automático (além do manual):

- * Por luz
- * Por temperatura
- * Por umidade

No primeiro caso, a janela pode ser aberta ao amanhecer (com a luz na-

tural), e depois fechada ao escurecer. Para esta finalidade, o circuito de luz automática que descrevemos pode ser usado bastando para isso trocar a lâmpada por um relé, ou um circuito de acionamento apropriado.

No segundo caso, temos a abertura quando a temperatura se eleva acima de um determinado valor no interior (aquecimento excessivo), ou ainda quando cai abaixo de certo valor (frio excessivo).

Neste caso, circuitos com sensores de temperatura na configuração denominada "comparador de janela", que é apresentada na figura 9, mantém o circuito no nível baixo quando a temperatura de um sensor se mantém dentro de uma faixa de valores determinada pelos ajustes.

Finalmente, no terceiro caso, temos um sensor de chuva que fecha a janela quando os primeiros pingos de água caem.

Evidentemente, com lógica apropriada ou ainda um PIC (microprocessador), é possível combinar os três tipos de acionamento tornando a abertura e fechamento de janelas uma operação automática inteligente, conforme mostra a figura 10.

Por exemplo, a janela só será aberta se estiver muito calor e não estiver chovendo; e não for durante a noite.

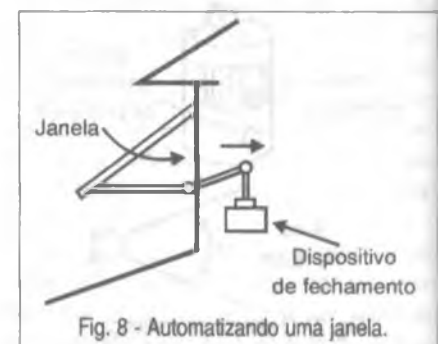


Fig. 8 - Automatizando uma janela.

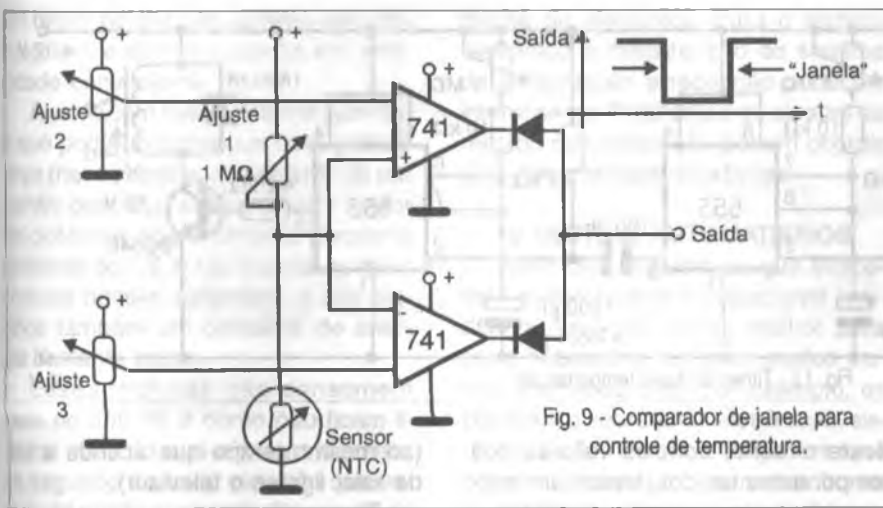


Fig. 9 - Comparador de janela para controle de temperatura.

e que, portanto, permite estender para até mais de 10 horas o tempo básico do circuito anterior.

Em aplicações que envolvam a automatização num nível maior podem ser usados *timers* múltiplos ou de multi-acionamento.

Na figura 13 temos um circuito de *timer* de acionamento duplo.

O que este circuito faz é ligar alguma coisa depois do tempo programado em P_1 , e depois mantê-la ligada pelo tempo que vai ser ajustado em P_2 .

Podemos usar este tipo de circuito, por exemplo, para ligar um sistema de ventilação depois de uma hora, e mantê-lo acionado por meia hora.

Conjugando *timers* com sistema sensores, por exemplo bóias ou ainda indicadores de posição podemos automatizar o enchimento de caixas d'água.

1) SIMULADORES DE PRESENÇA

Uma aplicação interessante de temporizadores mais sofisticados, ou mesmo acoplados a microprocessadores, é na simulação de presença em sistemas de segurança.

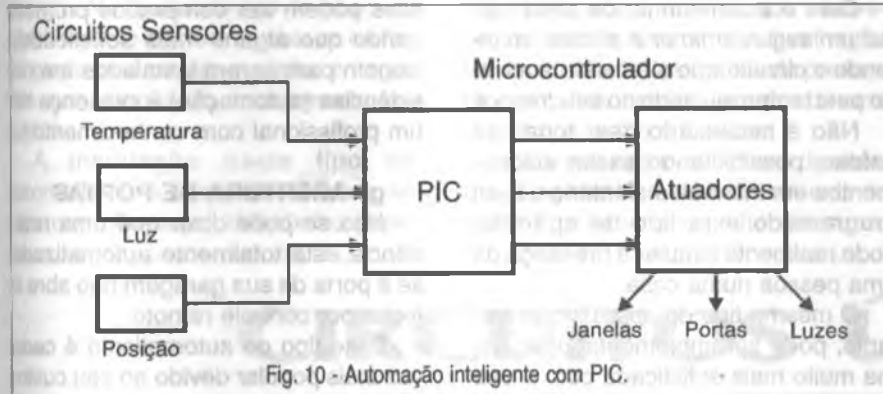


Fig. 10 - Automação inteligente com PIC.

Um programa pode levar em conta diversos outros fatores que farão com que o microprocessador tome decisões em função das informações enviadas pelos sensores indicados, além de outros, como, por exemplo, que indiquem a presença de uma pessoa no local.

e) TIMERS

Um dos automatismos mais antigos usando no controle de eletrodomésticos em residências é o *timer* ou temporizador.

O tipo mais simples é o *timer* de ciclo único que consiste de um circuito que, ao ser ativado, mantém um circuito ligado por certo tempo, e depois desliga-o e a si mesmo. Esse *timer* pode ser usado para desligar televisores, ventiladores ou sistemas de ar condicionado depois de um certo tempo.

Na figura 11 temos um *timer* desse tipo que pode ser utilizado em intervalos de até pouco mais de uma hora.

Para intervalos maiores, pode ser usado o circuito da figura 12 no qual temos um divisor de frequência por 10

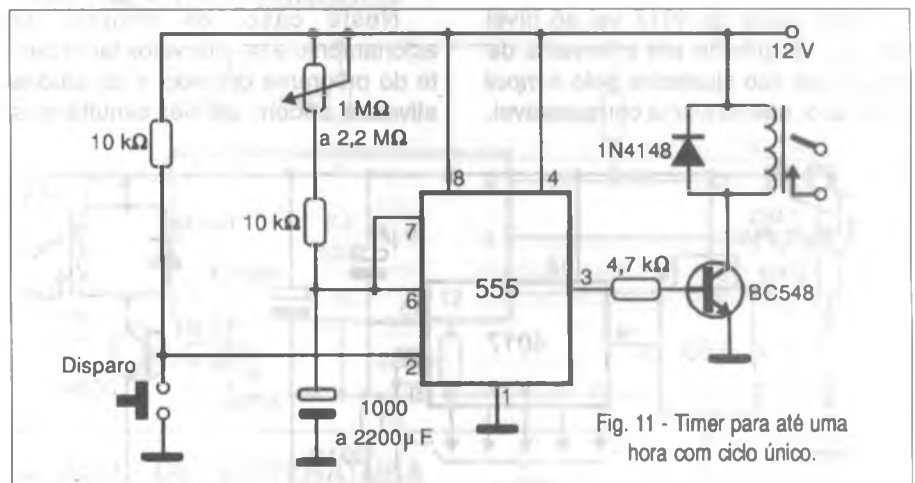


Fig. 11 - Timer para até uma hora com ciclo único.

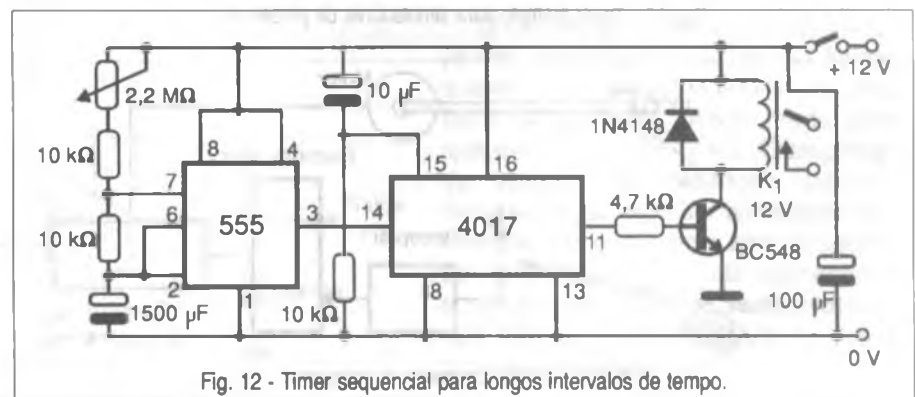


Fig. 12 - Timer sequencial para longos intervalos de tempo.

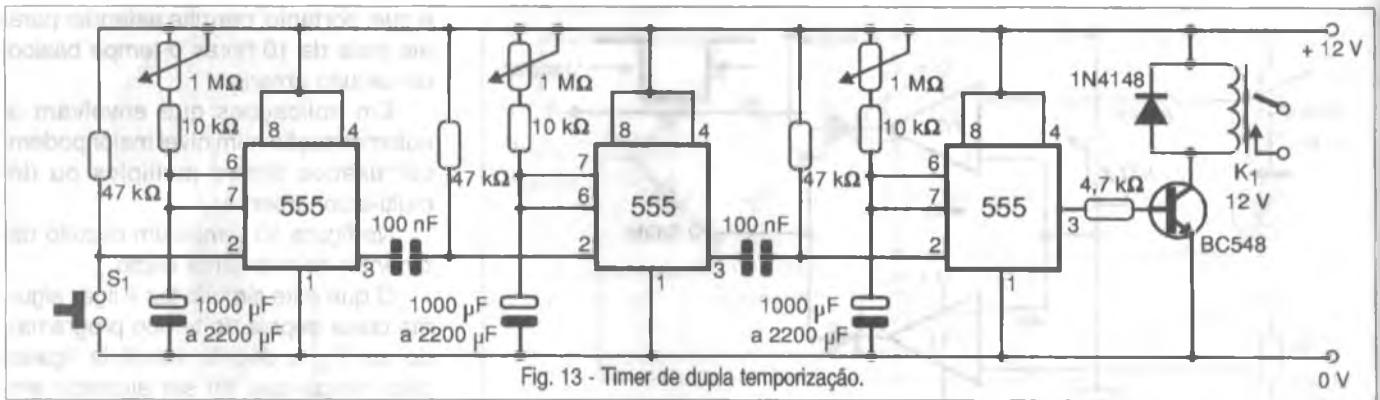


Fig. 13 - Timer de dupla temporização.

O que se faz é acionar de maneira programada certos dispositivos de uma residência de modo a dar a impressão a um intruso que a esteja observando que existe alguém no seu interior.

O circuito liga, por exemplo, a luz de uma sala por duas horas. Depois a apaga e acende a luz da cozinha. Algum tempo depois ele poderá acionar o televisor ou um aparelho de som e depois finalmente apagar as luzes da varanda, mas mantendo acesa por algum tempo a luz de um dormitório.

Um simulador de presença nada mais é do que um *timer* múltiplo, como o observada na figura 14.

Cada saída do 4017 vai ao nível alto em sequência em intervalos de tempo que são ajustados pelo *trimpot* P₁ do 555, que funciona como astável.

Neste circuito, com os valores dos componentes usados, temos um tempo máximo por operação de 1 hora.

Com o acionamento de cada saída, um segundo *timer* é ativado, mantendo o circuito que ele controla ativado pelo tempo ajustado no seu *trimpot*.

Não é necessário usar todas as saídas, possibilitando assim acionamentos em intervalos aleatórios. Bem programado este tipo de aparelho pode realmente simular a presença de uma pessoa numa casa.

O mesmo tipo de aplicativo, entretanto, pode ser implementado de forma muito mais sofisticada com o uso de um PIC ou ainda do *Basic Stamp*.

Neste caso, os tempos de acionamento e os intervalos farão parte do programa gravado, e as saídas ativadas podem até ser simultâneas

(ao mesmo tempo que acende a luz da sala, liga-se o televisor).

Timers simples para eletrodomésticos podem ser comprados prontos, sendo que alguns mais sofisticados exigem para serem instalados em residências (automação) a presença de um profissional com conhecimento.

g) ABERTURA DE PORTAS

Não se pode dizer que uma residência está totalmente automatizada se a porta de sua garagem não abre e fecha por controle remoto.

Esse tipo de automatismo é cada vez mais popular devido ao seu custo, que diminui à medida que aumenta a quantidade de fabricantes e a concorrência dos instaladores também.

O tipos mais simples tem a configuração mostrada na figura 15.

O transmissor normalmente é do tipo codificado, de modo que a porta só responde ao sinal do transmissor de seu proprietário. O circuito que publicamos com os módulos da Telecontrolli é um exemplo de aplicação que pode ser utilizado nesse automatismo.

A parte eletromecânica é a mais delicada, uma vez que o tamanho da porta e o espaço para o acionamento podem variar de cliente para cliente.

Isso significa que o instalador deverá escolher um bom fornecedor que atenda a maior variedade possível de condições, e que dê um suporte técnico apropriado conveniente.

O trabalho de instalação não é apenas de natureza eletrônica. Os profissionais devem trabalhar associados a serralherias, que têm condições de montar os portões nos tamanhos e especificações corretas exigidas pelos sistemas de abertura.

O sistema mais comum atualmente é o observado na figura 16, no qual

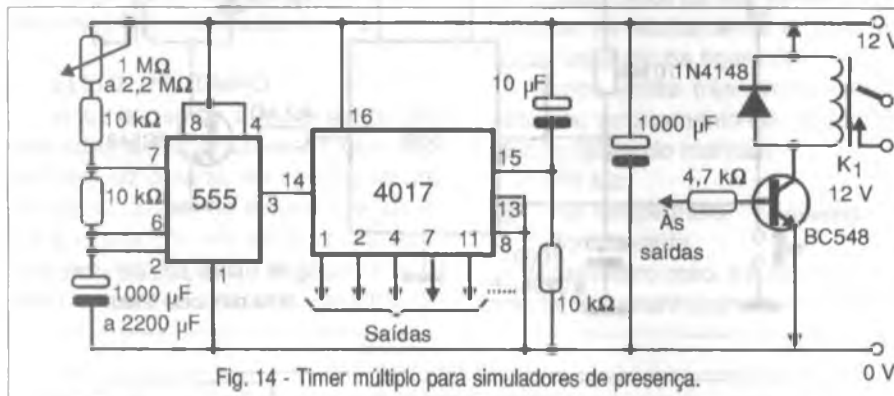


Fig. 14 - Timer múltiplo para simuladores de presença.

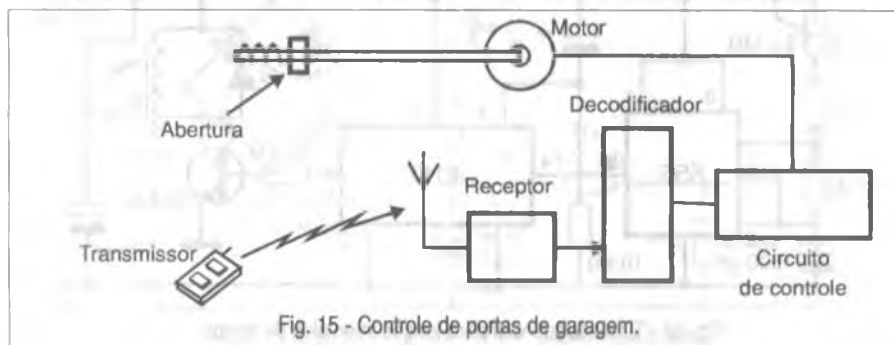


Fig. 15 - Controle de portas de garagem.

um motor aciona um sistema sem-fim que eleva e abaixa o portão em velocidade conveniente.

A vantagem deste sistema sem-fim é que pode-se conseguir uma grande força (necessária ao movimento de um portão pesado), utilizando um motor de potência relativamente pequena (motores de 1/8 a 1/2 CV são os mais comuns nesses sistemas), o que significa também um consumo de energia bastante baixo.

Esses motores não consomem mais do que 500 W, e como não ficam ligados mais do que algumas dezenas de segundos de cada vez, não aumentam de modo perceptível a conta de energia. No final do curso de abertura e fechamento existem as chaves de fim de curso que param o motor e invertem sua rotação no acionamento seguinte.

A instalação deste tipo de automatismo é bastante lucrativa, se bem que não seja um trabalho pura-

mente de eletrônica. Para o técnico eletrônico a manutenção do sistema de transmissão e recepção pode ser interessante. Problemas de ajustes ou mesmo de codificação podem ocorrer sob determinadas condições.

h) OUTROS AUTOMATISMOS

Além dos dispositivos que indicamos e que podem equipar uma residência tornando a vida melhor para seus habitantes, existem muitos outros. Podemos citar, por exemplo, os porteiros e secretárias eletrônicas, sistemas de iluminação inteligentes (que funcionam como *dimmers* que fazem com que a luz aumente gradualmente de intensidade à medida que escurece, mantendo constante a iluminação de um ambiente), controles de presença que indicam quais cômodos de uma residência estão ocupados.

Sistemas economizadores de energia que gerenciam o funcionamento de eletrodomésticos de alto consumo



Fig. 16 - Sistema comum de abertura de garagens.

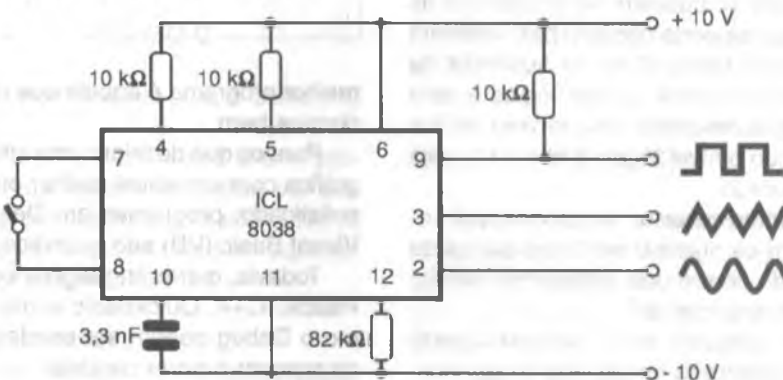
como chuveiros e torneiras e muitos outros.

Em artigos futuros desta revista não apenas daremos "dicas" para os técnicos que pretendem trabalhar com estes equipamentos, como inclusive indicaremos circuitos práticos que podem ser montados, instalados e vendidos pelos leitores interessados. ■

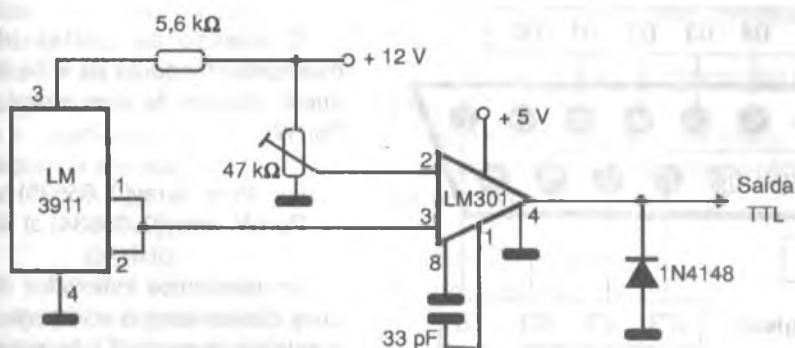
CIRCUITOS ÚTEIS

GERADOR DE FUNÇÕES

O circuito visto na figura pode gerar sinais triangulares, senoidais e retangulares de frequências na faixa de 0,001 Hz até 100 kHz, dependendo do capacitor ligado ao pino 10 e do resistor ao pino 11. Estes componentes podem ser alterados à vontade conforme a aplicação. O circuito ICL8038 da Intersil é específico para essa função e a configuração é a do próprio manual de fábrica.



ALARME DE TEMPERATURA



O circuito que apresentamos fornece um sinal lógico TTL na sua saída, quando o transdutor LM3911 atinge uma certa temperatura, determinada pelo ajuste do *trimpot* de 47 kΩ. O amplificador operacional LM301 da National Semiconductor deve ser alimentado por fonte de 5 V, enquanto o circuito sensor por tensão de 12 V. Esta aplicação é sugerida pela National Semiconductor que fabrica o integrado usado como sensor de temperatura.

ACESSO À PORTA PARALELA EM DIVERSAS LINGUAGENS

Newton C. Braga

Na porta paralela temos 8 linhas de sinais, conforme exemplo dado na figura 1, que podem ser utilizadas para emitir sinais de controle para dispositivos externos por meio de uma interface.

Interfaces usando acopladores ópticos, circuitos integrados, transistores e outros dispositivos já foram descritas em artigos desta revista.

Elas se baseiam no fato de que as saídas da porta paralela permanecem no nível baixo (0 V) na ausência de sinal ou quando o nível lógico é zero (0), e apresentam uma tensão de 5 V quando o nível lógico é alto ou 1, veja a figura 2.

Como gerar os comandos que colocam os níveis 0 ou 1 nas portas de acordo com o que desejamos controlar externamente?

O acesso à porta paralela a partir de software tem sido exigido por nossos leitores que perguntam qual é a maneira mais adequada de fazer isso. Na realidade, a melhor maneira ou

Para comandar dispositivos através de um computador é necessário saber colocar sinais ou níveis lógicos na porta paralela. Já descrevemos diversos projetos que permitem aproveitar estes sinais no comando de dispositivos externos, mas não ensinamos o leitor como utilizar o hardware adequado para fazer isso. Neste artigo, mostramos como é possível acessar a porta paralela usando comando em diversas linguagens comuns.

melhor programa é aquele que o leitor domina bem.

Para os que desejam uma interface gráfica com um visual melhor ou mais sofisticado, programas em Delphi ou Visual Basic (VB) são os indicados.

Todavia, outras linguagens como o Pascal, C++, QuickBasic e até mesmo o Debug podem ser usadas para se acessar a porta paralela.

Nas linhas que seguem daremos o blocos básicos de programa para acesso à porta paralela em diversas

linguagens, que podem ser aproveitados como parte de programas de controle mais complexos.

Observamos que o endereço da porta paralela (LPT1), que normalmente é dado como 378 na maioria dos computadores, pode variar.

Assim, ao testar ou usar seu programa, verifique no seu computador qual é o endereço usado para acessar a porta paralela.

TURBO PASCAL

O acesso às portas I/O dos microprocessadores da linha 80x86 é obtido através de dois arrays: Port e PortW/

```
var Port: array[0..65535] of byte;  
PortW: array[0..65534] of word;
```

Os elementos indexados de cada array casam com o endereço correspondente da porta I/O. Agregando um valor a um elemento de Port ou PortW

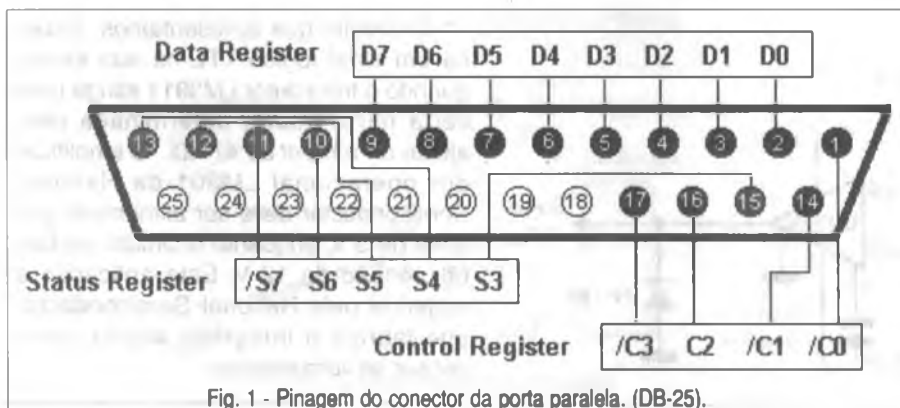


Fig. 1 - Pinagem do conector da porta paralela. (DB-25).

z-se com que este valor apareça na saída da porta correspondente.

```
const Data = $5378;
      Status = Data + 1;
      Control = Data + 2;

var Bits: Byte;
port(Data) := Bits;(output data)
Bits := Port(Status); (input data)
```

VISUAL C++

As funções pré-definidas para acesso às portas I/O dos microprocessadores da série 80x86 são `_inp/_inpw` e `_outp/_outpw`.

```
int _inp(unsigned portid) ;
/* retorna a leitura do byte na variável portid da porta I/O*
```

```
unsigned _inpw(unsigned portid, int value); /* retorna à leitura de palavra da variável portid na porta I/O*
```

```
int _outp(unsigned portid, int value);
/* escreve um valor de byte a partir da variável portid e retorna aos dados realmente escritos*
```

```
unsigned _outpw(unsigned portid, unsigned value);
/* escreve o valor da palavra na porta I/O em portid e retorna aos dados realmente escritos*
```

Portid pode ser qualquer inteiro entre 0 e 65 535.

```
#include <conic.h>
/* necessário somente para declaração de função*
#define Data 0x378
#define Status 0x379
#define Control 0x37a
```

```
int Bits, /* 0 ,= Bits <= 255*/
Dummy;
Dummy = _output(Data,Bits);
/* dados de saída*/
Bits = _inp(Status);
/* dados de entrada */
```

DEBUG

Através do Debug também é possível ter acesso de forma muito simples à porta paralela.

Começamos por entrar no Debug:

```
c:\debug /?
```

```
Debug [[drive:][path]filename
[testfile-parameters]]
```

`[drive:][path]filename` Especifica o arquivo que desejamos testar.

`testfile-parameters` Especifica a linha de comando necessária pelo arquivo que deve ser testado.

Depois que o Debug carrega, digite ? para ter uma lista de comandos.

O Debug pode proporcionar comandos de entrada e saída:

```
i port_address
```

```
o port_address byte_value
```

```
c:\>debug
-o 378 2b
-i 379
3E
-q
C:\>
```

TURBO C

Também é válido para o Borland C e C++.

O Turbo C e o Borland C/C++ proporcionam acesso às portas I/O dos microprocessadores da série 80x86 via funções pré-definidas: `inportb/inport` e `outportb/outport`.

```
int inportb(int portid);
/* retorna um bit lido como portid na porta I/O*/
int inport(int portid);
/*retorna uma palavra lida na porta I/O como portid */
void outportb(int portid, unsigned char value);
/* escreve o valor do byte portid na porta I/O */
void outpor(int portid, int value);
/* escreve o valor da palavra portid na porta I/O) */
```

```
#include <stdio.h>
#include <dos.h>
```

```
#define Data 0x378
#define Status 0x379
```

```
#define control 0x37a
```

```
unsigned char Bits;
```

```
outport(Data,Bits);
/* dados de saída*/
```

```
Bits = inportb(Status);
/*dados de entrada*/
```

QBASIC

O acesso à porta paralela pelo QuickBasic (QB ou QBasic) é feito pelas instruções IN e OUT.

IN(portid) "retorna com o byte lido como portid na porta I/O"

OUT portid, value "escreve na saída I/O o valor do byte portid".

portid pode ser qualquer número inteiro na faixa de 0 a 65535, enquanto que value pode ser qualquer inteiro na faixa de 0 a 255.

```
pdata = &H378
status = &H379
control= &H37A
```

```
OUT pdata, bits "dados de saída"
```

```
bits = INP(status) "dados de entrada"
```

CONCLUSÃO

Evidentemente, o leitor que domina as diversas formas de programação não terá dificuldades em desenvolver seus programas de controle de dispositivos via interfaces externas.

A posse de uma interface simples com LEDs igual à que já descrevemos em edições anteriores, pode ser muito útil no desenvolvimento para obter os pulsos nas saídas corretas bem como o tempo de duração desses pulsos. ■

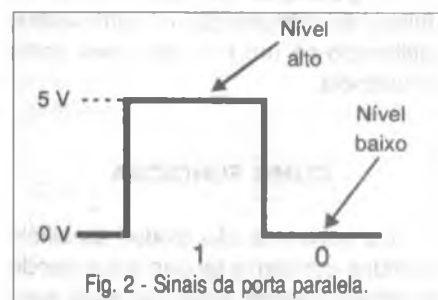


Fig. 2 - Sinais da porta paralela.

MÓDULO DIFERENCIAL DE TEMPERATURA

Newton C. Braga

Dois sensores são utilizados neste circuito que detecta quando a temperatura de um deles varia de forma diferente do outro. Isso significa que podemos usar um dos sensores como referência ou usar os dois para detectar variações de modo diferencial desta grandeza.

Os sensores usados são diodos de silício que apresentam variações na tensão quando polarizados no sentido direto, as quais variam da ordem de $-2 \mu\text{V}$ por grau Celsius. Amplificando-se esta tensão podemos facilmente disparar um relé ou um circuito de aviso ou controle.

O circuito é alimentado com 12 V e tem excelente estabilidade em virtude da tensão regulada por zener aplicada aos diodos.

Dentre as possíveis aplicações para este circuito, podemos indicar as seguintes:

a) Manutenção da temperatura de dois ambientes iguais. Se as temperaturas subirem ou diminuírem de forma semelhante em dois ambientes, numa boa faixa de valores o circuito se manterá inativo. O circuito irá disparar se a variação de temperatura nos dois ambientes ocorrer de forma diferente.

b) Controle de temperatura num ambiente de modo que ela corresponda à temperatura de referência aplicada a um dos sensores. Se um dos sensores estiver ao ar livre, pode-se controlar a temperatura de um ambiente a partir desta referência.

c) Detecção de aquecimento ou falhas de refrigeração em ambientes, utilizando-se um dos sensores como referência.

COMO FUNCIONA

Os sensores são diodos de silício comuns que têm a tensão entre anodo e catodo quando polarizados no sen-

Apresentamos um projeto de circuito básico que detecta quando a temperatura de dois sensores torna-se diferente, ou quando a temperatura de um de dois ambientes varia de modo diferente. Trata-se de projeto bastante interessante para aplicações industriais, como, por exemplo, no controle de temperatura de processos, estufas, câmaras frigoríficas e outras aplicações semelhantes.

tido direto, dependente da temperatura. Dessa forma, a partir de uma referência de 9,1 V dada por um diodo zener, aplicamos uma polarização em dois diodos com a ajuda de um potenciômetro de ajuste.

Os dois diodos são ligados às entradas inversora e não inversora de um amplificador operacional.

Quando a tensão sobre o diodo ligado à entrada não inversora for maior do que a aplicada pelo diodo ligado à entrada inversora, a saída do operacional irá ao nível alto, saturando o transistor que disparará então o relé.

Quando a tensão sobre o diodo ligado à entrada não inversora for menor, a saída do integrado se manterá no nível baixo e o transistor no corte.

O ajuste de P_1 deve ser feito de modo que o circuito integrado fique no limiar da comutação na temperatura que precisará ser detectada.

O ganho do amplificador operacional e, portanto, a sensibilidade dependem do resistor R_3 . Valores elevados como o mostrado permitem um ajuste bastante preciso do ponto de disparo se for usado um trimpot multivoltar para P_1 . Todavia, se for usado um valor menor, teremos uma faixa maior de ajuste, mas esta operação será menos crítica.

Os sensores podem ficar longe de circuito desde que sua conexão seja feita com cabo apropriado.

MONTAGEM

Na figura 1 damos o diagrama completo do Módulo Diferencial de Temperatura.

A disposição dos componentes numa placa de circuito impresso é vista na figura 2.

Os sensores podem ser diodos de silício de qualquer tipo, de uso geral como os 1N4148, 1N914, etc.

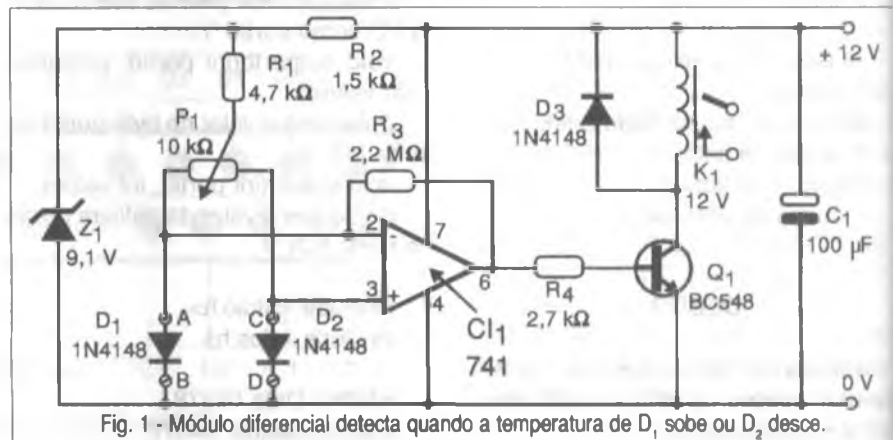


Fig. 1 - Módulo diferencial detecta quando a temperatura de D_1 sobe ou D_2 desce.

Deve-se tomar cuidado para que sujeira ou umidade não afetem a polarização desse componente, levando o circuito a um disparo indevido.

O circuito integrado pode ser um operacional como o 741, ou um equivalente de menor consumo na condição de espera, como o CA3140.

LISTA DE MATERIAL

Semicondutores:

- CI₁ - 741 ou equivalente - circuito integrado - amplificador operacional
- Q₁ - BC548 ou equivalente - transistor NPN de uso geral
- D₁, D₂, D₃ - 1N4148 ou equivalentes - diodos de silício de uso geral
- Z₁ - 9,1 V x 400 mW - diodo zener - ver texto

Resistores: (1/8 W, 5%)

- R₁ - 4,7 kΩ
- R₂ - 1,5 kΩ
- R₃ - 2,2 MΩ
- R₄ - 2,7 kΩ
- P₁ - 10 kΩ - trimpot

Capacitores:

- C₁ - 100 μF/16 V - eletrolítico

Diversos:

- K₁ - relé de 12 V - Metaltex G1RC2 ou equivalente
- Placa de circuito impresso, terminais para conexão dos sensores, cabos, caixa para montagem, terminais para conexão da carga, etc.

O relé de 12 V deve ter contatos de acordo com o tipo de carga que venha a ser controlada.

O conjunto deve ser alimentado por fonte estabilizada de 12 V com corrente de acordo com o relé utilizado. Na verdade, a alimentação desse circuito pode ser retirada do equipamento com o qual ele vai ser usado. O diodo zener não é crítico podendo ter tensões entre 6 e 9 V. Os tipos de 400 mW são os recomendados para essa aplicação.

PROVA E USO

Para provar, ligue a unidade e ajuste P₁ até o ponto em que o relé fique próximo do disparo.

Segurando entre os dedos um dos diodos, deve-se ter o disparo do relé. Identifique qual é o diodo que provoca o disparo quando a temperatura aumentar. Segurando os dois diodos entre os dedos de modo que aqueçam por igual, o relé, numa boa faixa de temperaturas não deverá disparar.

Lembre-se que os diodos comuns não devem ser usados em temperaturas acima dos 120 graus Celsius. Comprovado o funcionamento, é só usar o aparelho. Para uma aplicação mais crítica, utilizando-se um termômetro como referência pode-se levantar a curva de atuação do aparelho. ■

Faça você mesmo!

Pifou? Não dependa de terceiros!!! Conserte você mesmo: Computador, televisão, rádio, videocassete, forno de microondas, compact disc, chuveiro e toda a parte de instalações elétricas residenciais, comerciais e industriais. Tudo isso está ao seu alcance, sem sair de casa, com os cursos das Occidental Schools.

Em tempo de crise, economize consertando, instalando e/ou montando até mesmo o seu próprio computador e, por que não fazendo destas atividades uma nova fonte de renda?

Cursos

- Montagem e Manutenção de Computador
- Eletrônica Básica
- Eletrotécnica
- Instalações Elétricas
- Refrigeração e Ar Condicionado
- Videocassete
- Forno de Microondas
- Compact Disc
- Rádio ● Áudio ● Televisão
- Eletrônica Digital
- Microprocessadores
- Software de base
- Informática Básica: DOS - WINDOWS.

Occidental Schools®

Av. Ipiranga, 795 - 4º andar
Fone: (011) 222-0061
Fax: (011) 222-9493
01039-000 - S. Paulo - SP

Occidental Schools®

Caixa Postal 1663
01059-970 - São Paulo - SP

**Solicito, GRÁTIS,
o Catálogo Geral de cursos**

Nome _____

Endereço _____

Bairro _____

Cidade _____

CEP _____ Estado _____

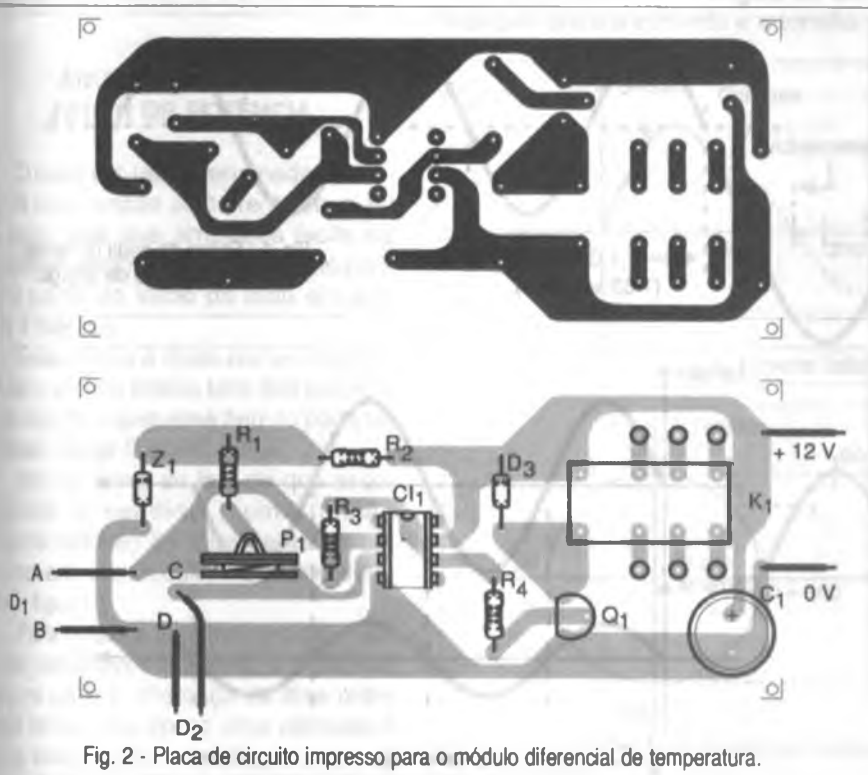


Fig. 2 - Placa de circuito impresso para o módulo diferencial de temperatura.

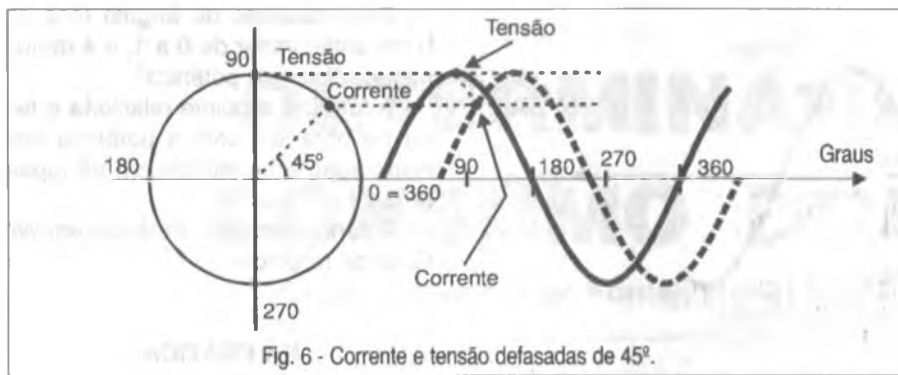


Fig. 6 - Corrente e tensão defasadas de 45°.

| Dispositivo | Potência em Watts | Potência em VA |
|----------------------|-------------------|----------------|
| Computador | 200 a 300 W | 450 a 700 VA |
| Monitor Mono | 30 a 40 W | 60 a 80 VA |
| Monitor Color | 100 a 150 W | 200 a 300 VA |
| Impressão Matricial | 30 a 50 W | 60 a 100 VA |
| Impressão Jato Tinta | 30 a 50 W | 60 a 100 VA |
| Impressão Laser | 500 a 800 W | 1200 a 1800 VA |

dispositivos. Uma margem de segurança de 2 a 2,5 vezes é mais do que suficiente para se garantir um bom desempenho para os aparelhos alimentados, supondo que seus fatores de potência sejam da ordem de 0,5. Para fatores maiores, é admitida uma margem menor, de 1,2 a 1,5.

Para que o leitor tenha uma idéia da ordem de grandeza do consumo do computador e alguns periféricos, com as margens de segurança para as indicações em VA, damos uma tabela (1):

Exemplo: um sistema é formado por um computador de 250 W, um monitor de 40W e uma impressora de 600 W. Que estabilizador usar para os três?

A soma das potências em watts é 890 W, o que, levando em conta os equivalentes em VA, nos dá aproximadamente 1800 VA.

Um estabilizador de 2 000 VA ou 2 kVA deve ser usado.

Obs: a) 2 kVA é o mesmo que 2 quilovolts-ampère onde quilo = 1 000 (k).

b) Observe que uma grande consumidora de energia é a impressora LASER. Sem ela, o estabilizador poderia ter a metade da potência calculada.

c) Uma saída para o caso de equipamentos menos sensíveis, ou que sejam usados separadamente como a impressora Laser, seria a utilização de um estabilizador separado.

Para Fontes Internas, seu dimensionamento leva em conta o consumo

das placas. A tabela (2) em watts (W) nos dá uma idéia dos consumos:

| Placa | Consumo |
|----------------------------------------|----------|
| CPU sem memória (exceto 486 e Pentium) | 10 W |
| CPU 486 sem memória | 15 W |
| CPU Pentium ou MMX sem memória | 20 W |
| Memória SIMM de 1 Megabyte | 1 W |
| Coprocessador aritmético | 3 W |
| Placa de expansão half size | 2 W |
| Placa de expansão full size | 4 W |
| Winchester 3 1/2 | 6 a 8 W |
| Driver de disquetes | 4 a 6 W |
| Teclado | 3 W |
| Mouse | 2 W |
| Scanner manual | 4 a 8 W |
| Drive CD | 5 a 10 W |

Obs: A margem de segurança dada no cálculo como exemplo leva em conta um fator de potência de 0,5 e rendimento acima de 90%. No entanto, se o leitor tiver informações mais exatas sobre o fator de potência (que pode ser maior) e rendimento do dispositivo, os valores podem cair muito possibilitando fontes ou estabilizadores mais econômicos. Os valores indicados devem ser usados na falta de informações exatas sobre os dispositivos alimentados.

RINE VITRINE

RINE VITRINE

CONHECENDO E RECICLANDO SOBRE



Fontes Chaveadas / CD Player / Antenas Parabólicas e Sist. Coletivos / Telefone Celular / **Como ganhar dinheiro consertando fornos de microondas**

Livros ilustrados com diagramas. 20% de desconto ao mencionar este anúncio.

Esquemas avulsos, manuais de serviço e usuário, reparação e manutenção em eletrônica, dentre outros.

PEÇA CATÁLOGO GRÁTIS

REVISTA ANTENA / ELETRÔNICA POPULAR (com circulação ininterrupta desde 1928) Av. Mar. Floriano, 167-Centro-RJ- Cep:20080-011 Tel. (021) 223-2442 - Fax: (021)263-8844 E-mail: antenna@unisys.com.br

Anote Cartão Consulta nº 99324

INDISPENSÁVEL PARA A SUA PROFISSÃO



Neste livro, engenheiros, técnicos, estudantes e mesmo hobbistas encontrarão circuitos básicos que utilizam componentes discretos ou blocos fechados na forma de circuitos integrados, que proporcionarão economia de tempo, dinheiro e evitarão até o dissabor de uma configuração que não atenda às suas necessidades. Assim, o autor, com sua experiência de muitos anos e uma coleção gigantesca de circuitos, reuniu neste volume, o que pode ser muito útil para todos que praticam a Eletrônica.

OU PEÇA PELO TELEFONE

DISQUE e COMPRE pelo telefone: (011) 6942-8055 **SABER PUBLICIDADE E PROMOÇÕES LTDA.** e-mail: rsel@edsaber.com.br

GRÁTIS

CATÁLOGO DE ESQUEMAS E DE MANUAIS DE SERVIÇO

Srs. Técnicos, Hobbystas, Estudantes, Professores e Oficinas do ramo, recebam em sua residência sem nenhuma despesa. Solicitem inteiramente grátis a

ALV Apoio Técnico Eletrônico
Caixa Postal 79306 - São João de Meriti - RJ
CEP.: 25501-970 ou pelo Tel.: (021) 756-1013

Anote Cartão Consulta nº 01401

CIRCUITOS IMPRESSOS DEPTO PROTÓTIPOS

CIRCUITOS IMPRESSOS CONVENCIONAIS
PLACAS EM FENOLITE, COMPOSITE OU FIBRA
EXCELENTES PRAZOS DE ENTREGA PARA
PEQUENAS PRODUÇÕES
RECEBEMOS SEU ARQUIVO VIA MODEM

PRODUÇÕES

FURAÇÃO POR CNC
PLACAS VINCADAS, ESTAMPADAS OU FREZADAS
CORROSÃO AUTOMATIZADA (ESTEIRA)
DEPARTAMENTO TÉCNICO À SUA DISPOSIÇÃO
ENTREGAS PROGRAMADAS
SOLICITE REPRESENTANTE

TEC-CI CIRCUITOS IMPRESSOS

RUA PADRE COSTA, 3 A - CEP: 03541-070 - SP
FONE: (011) 6958-9997 TELEFAX: (011) 6957-7081
E-mail: tec-ci@stl.com.br

Anote Cartão Consulta nº 1020

CURSOS DE ATUALIZAÇÃO TECNOLÓGICA

O conhecimento técnico abrindo o mercado

**MICROCONTROLADORES
FAMÍLIAS 8051 e PIC
BASIC Stamp
CAD PARA ELETRÔNICA
LINGUAGEM C PARA
MICROCONTROLADORES
TELECOMUNICAÇÕES
AUTOMAÇÃO E ROBÓTICA**

CURSOS TOTALMENTE PRÁTICOS

**QualiTech Tecnologia
Maiores Informações:**

(011) 292-1237

www.qualitech.com.br

NOVO COP 8

Anote Cartão Consulta nº 50300

Microcontrolador PIC

Cursos intensivos aos
sábados, com linguagem C

(Apoiado pelo representante ARTIMAR)

Promoção: Livro em
português
R\$ 22,00
+ envio

Temos ainda:

- Placa laboratório c/ gravador
- Curso por correspondência

VIDAL Projetos Personalizados
(011) 6451-8994 - www.vidal.com.br
consultas@vidal.com.br

Anote Cartão Consulta nº 1033

LEITORA DE SMARTCARD com RS232 E RS485

KIT TMS370 (TEXAS)
KIT 68HC11 (MOTOROLA)
KIT 80(2)51 (8061 STANDARD) (TEMIC)
KIT 80198 (INTEL)
KIT BASIC 552 (PHILIPS)
KIT PICextern 4X (MICROCHIP)
KIT PICextern AD (MICROCHIP)
PROGRAMADOR 89grammer (ATMEL)
PROGRAMADOR PICgrammer (MICROCHIP)
KIT REPRODUTOR DE SOM (ISD)
COMPILADOR BASIC PARA FAMÓLIA MCS61
KIT BASIC 52

LIVROS PIC EM INGL S E ESPANHOL
LIVROS SOBRE PARALELA E SERIAL DO PC

WP AUTOMAÇÃO IND COM SERV LTDA ME - BLUSOFT
<http://www.ambiente.com.br/bz/wf/>
RUA 3 DE SETEMBRO, 733 CEP 05052-000 BLUMENAU SC
0 XX-47-3233598 R32 Fax:0 XX-47-3233710

Anote Cartão Consulta nº 1001

CIRCUITO IMPRESSO PROTÓTIPOS

RESOLVA DEFINITIVAMENTE SEU PROBLEMA DE CONFEÇÃO DE PLACAS DE C.I. COM NOSSO KIT, SISTEMA FOTOGRÁFICO DE BAIXO CUSTO E ALTA QUALIDADE, MATERIAIS C/ REPOSIÇÃO GARANTIDA; PRATICIDADE E ÓTIMOS RESULTADOS. TEMOS TAMBÉM BANHOS PARA METALIZAÇÃO DE FUROS

☎ Ligue **ARTECNA** ☎

Fone: 6642-1118 / 6641-9309

E-mail: artecna@uol.com.br

FAZEMOS TAMBÉM SUA PLACA CONFORME PROJETO

Anote Cartão Consulta nº 99721

ProPic 2 - o melhor gravador de PIC do mercado



Gravador para a linha 12C / 16C / 24C
Software em Windows atualizável pela Internet. Versão demonstração disponível em nossa página na Internet
Temos também PICs e memórias

Tato Equip. Eletrônicos (011) 5506-5335
<http://www.propic2.com>
Rua Ipurinás, 164 - São Paulo - SP

Anote Cartão Consulta nº 1045

MECATRÔNICA

Sistemas Robóticos e Microcontroladores CURSOS

(Por correspondência e em nossa sede)

1. Projeto com microcontroladores
2. Robótica móvel prática

Visite a nossa
home page ou
solicite catálogo

E-mail: vendas@solbet.com

Tel/fax: (019) 252-3260

<http://www.solbet.com>

Caixa Postal 5506 - CEP 13094-970 - Campinas - SP

Anote Cartão Consulta nº 1002

FIBRAS ÓPTICAS DE PLÁSTICO

ALTERNATIVA IMPORTANTE PARA CURTAS DISTÂNCIAS

As fibras ópticas de plásticos não possuem as mesmas características das fibras de vidro, apresentando além de uma atenuação de sinal maior, uma faixa passante reduzida.

Isso significa que essas fibras não podem ser usadas com a mesma eficiência na transmissão de dados a longa distância, o que as levou a um abandono relativo nos últimos anos.

No entanto, com a utilização cada vez maior de sistemas digitais de controle nos veículos automotores e outros meios em que os sinais devem ser transmitidos a curta distância, essas fibras encontraram um novo campo de aplicação, revelando-se inclusive mais vantajosas do que as fibras ópticas de vidro.

Soma-se a isso o fato de terem sido desenvolvidas novas tecnologias capazes de produzir fibras baratas e resistentes com graus de atenuação e faixa passante que as torna ideais para este novo campo de aplicações.

As novas fibras são feitas com núcleos de Polimetilmetacrilato ou PMMA, envolvidos por um polímero baseado em fluoreto de carbono.

O baixo custo das fibras ópticas de plástico e algumas características adicionais importantes tornam este tipo de fibra ideal para usos específicos como, por exemplo, automotivo, onde os sinais não precisam ser enviados a distâncias muito longas e o próprio ambiente tem características adversas. As fibras de PMMA, da SIEMENS, tornam-se uma alternativa interessante para os projetistas como mostra este artigo.

A SIEMENS CUPOFLEX é a fabricante dessas fibras que possuem características que permitem seu uso em ambientes com temperaturas entre -20 e +85 graus Celsius.

A Mercedes Benz já usa o sistema D2B de barramento óptico em seus veículos desde 1998 e promete a utilização de um barramento óptico mais avançado, o MOST, a partir do ano 2000. Observe na figura 1 vários campos de aplicação das POFs. Lembremos também que as fibras ópticas encontram uma larga gama de aplicações no lar, em aplicações médicas e em controles industriais.

VANTAGENS DAS FIBRAS ÓPTICAS

Num ambiente sujeito a elevados níveis de interferências eletromagnéticas como o que encontramos num carro, os fios de metal conduzindo sinais são muito mais sensíveis que as fibras ópticas.

Isso quer dizer que nos sistemas de controle do funcionamento do veículo, sinalização e mesmo segurança, o uso de fibras ópticas tem vantagens.

As fibras ópticas são insensíveis a interferências tanto dos circuitos elétricos do próprio carro quanto dos ex-

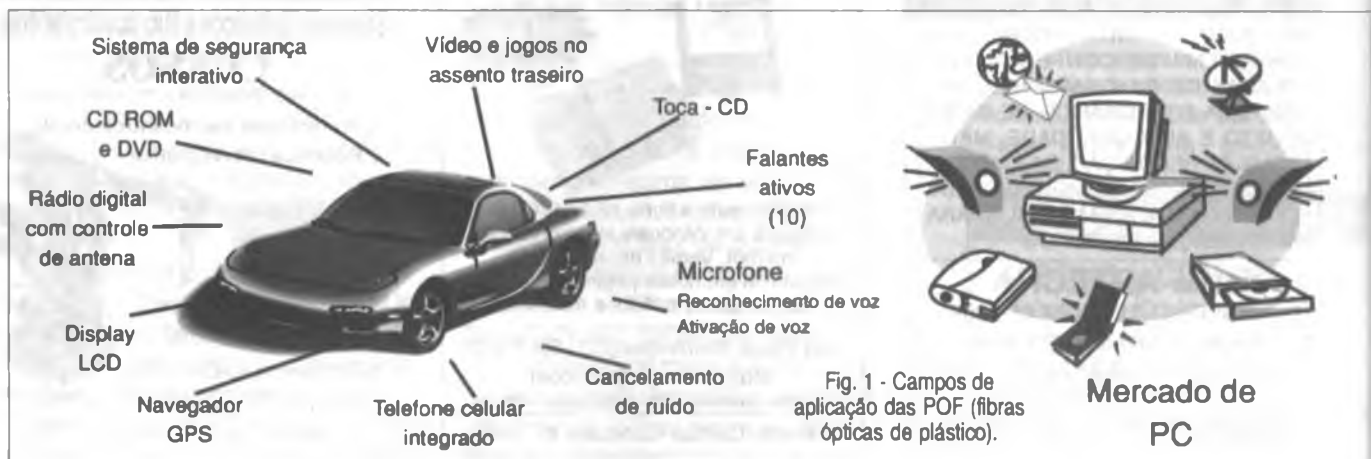


Fig. 1 - Campos de aplicação das POF (fibras ópticas de plástico).

ternos. M em caso físicos, nã possam e de segur namento

Desta circuitos i transmiss veículo o tagens qu se usam i

Dentre fibras óp (Plastic O * Cabos n * Elevada

Ent. >

Fig. 3 - C

VF SFH551/1

VR Cref

En

ternos. Mais do que isso, estas fibras, em caso de acidentes ou problemas físicos, não causam curtos-circuitos que possam significar mais uma questão de segurança e para o próprio funcionamento do veículo.

Desta forma, o uso das fibras nos circuitos de controle que envolvem a transmissão de sinais dentro de um veículo oferecem uma gama de vantagens que não é alcançada quando se usam fios comuns de metal.

Dentre as principais vantagens das fibras ópticas de plástico ou POF (Plastic Optical Fiber), temos:

- * Cabos mais leves
- * Elevada capacidade de transmis-

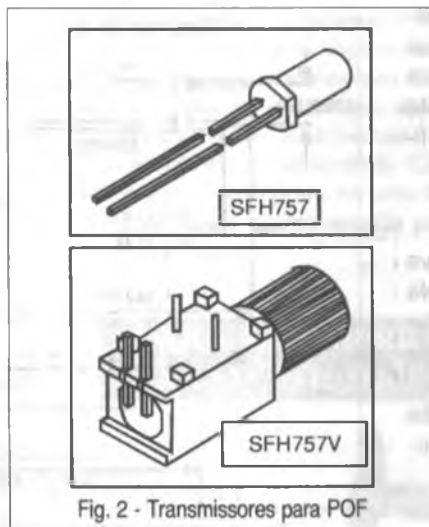


Fig. 2 - Transmissores para POF

são de dados (até 150 Mbit/s)

- * Imunidade à EMI/RFI
- * Não há o fenômeno do cruzamento de informações entre fibras (Crosstalk)
- * Isolação elétrica completa
- * Não há faiscamentos

Além disso, o manuseio e instalação das fibras ópticas de plástico é mais simples.

COMPONENTES ASSOCIADOS

Para possibilitar o uso das fibras em sistemas de comunicações de curta distância, a SIEMENS desenvolveu uma série de componentes eletrônicos específicos.

Estes componentes fazem tanto o processamento dos sinais quanto a emissão dos sinais ópticos e recepção.

a) Emissores

Os diodos emissores de luz (LEDs) usados no trabalho com as POFs devem ter características especiais.

A Siemens tem os seguintes tipos de diodos para este tipo de aplicação, com os respectivos comprimentos de onda de emissão:

- SFH450 - 950 nm
- SFH660 - 660 nm
- SFH756 - 660 nm
- SFH757 - 660 nm

Na figura 2 são mostrados dois exemplares.

Para o SFH757 temos, na figura 3, um circuito prático de aplicação onde portas NAND separadoras são usadas na excitação a partir de sinais lógicos de entrada.

Este transmissor pode ser usado para o envio de dados em fibras ópticas plásticas a distâncias de até 100 metros com uma velocidade de até 50 Mbits por segundo (100 Mbits/s com circuito de pico).

b) Fotodetectores

A Siemens possui na sua linha de produtos para operar com POF um fotodiodo rápido PIN (SFH250), um fototransistor (SFH350) e também um fotodetector integrado com saída TTL (SFH551/1). Na figura 4 temos um circuito prático utilizando o fotodetector integrado SFH551/1.

Conforme podemos ver pelo seu diagrama de blocos, este componente possui um Schmitt-Trigger incorporado, o que garante uma saída de si-

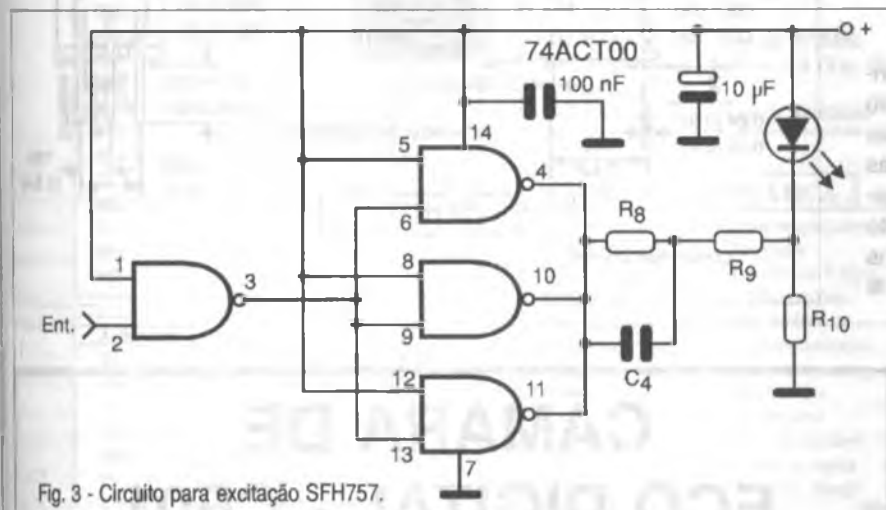


Fig. 3 - Circuito para excitação SFH757.

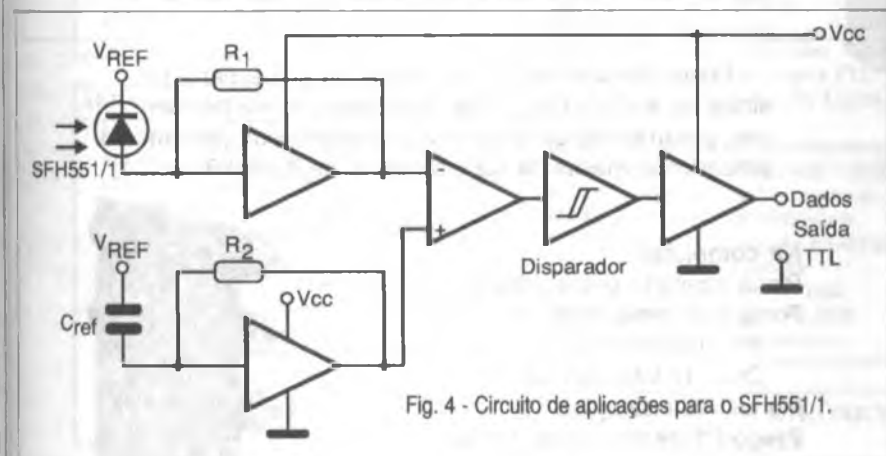


Fig. 4 - Circuito de aplicações para o SFH551/1.

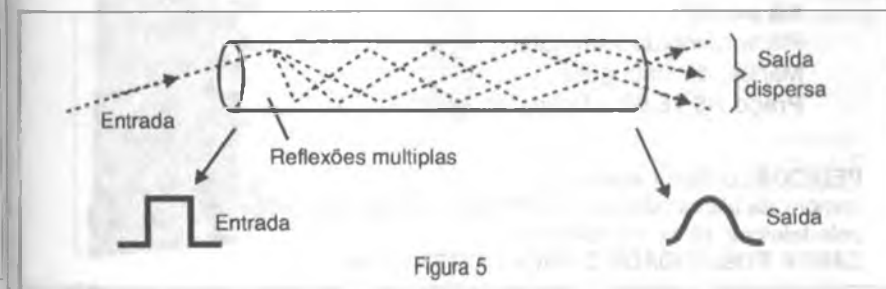


Figura 5

nal com transições rápidas de modo a compensar os efeitos do cabo sobre o sinal óptico que tende a um "arredondamento" de sua forma tanto pela atenuação quanto pelo efeito das trajetórias múltiplas do sinal, veja na figura figura 5.

c) Conectores

A linha de conectores disponível serve para os emissores e para os receptores. Na figura 6 temos os tipos que tem uma abertura de 2,2 mm para funcionar com fibras padronizadas de 1 mm. Estes conectores possuem microlentes, ou seja, lentes moldadas de modo a permitir um acoplamento eficiente.

CONCLUSÃO

Na transmissão de dados a curta distância em ambientes críticos sujeitos a elevado nível de interferência, ou ainda onde o baixo custo é importante, o uso das fibras ópticas de plástico (POF) é uma alternativa a ser estudada. Mais informações sobre o assunto podem ser encontradas no site da Siemens (<http://www.siemens.com>).

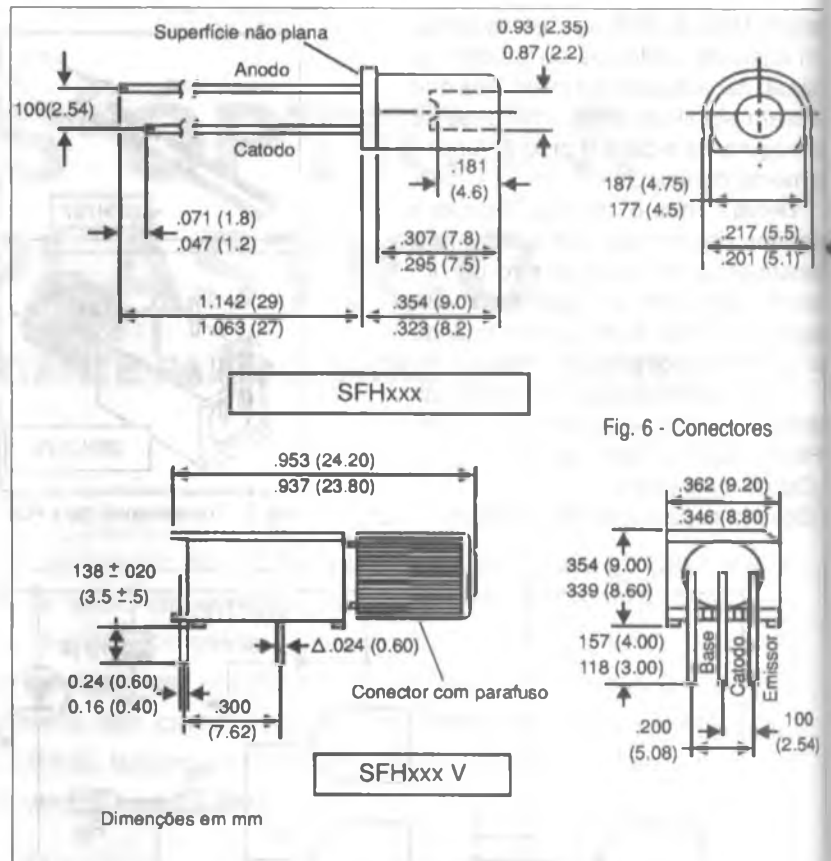


Fig. 6 - Conectores

MICRORREDUTOR MODELO A



Mini caixa de redução em alumínio.
Motor DC de ímã permanente.
Voltagem de trabalho até 24 VDC

| RPM-VAZIO | | RPM-MÁX.EFIC | | Torque-KgxCM | | Altura (mm) |
|-----------|-------|--------------|-------|--------------|-------|-------------|
| 12VDC | 24VDC | 12VDC | 24VDC | 12VDC | 24VDC | |
| 3,8 | 8 | 2,7 | 6 | 18,4 | 31 | 87,0 |
| 6 | 12 | 4 | 9,5 | 11,5 | 20 | 87,0 |
| 9 | 19 | 6,4 | 15 | 7,7 | 13 | 87,0 |
| 15 | 33 | 11 | 25 | 4,6 | 8 | 83,5 |
| 24,5 | 51 | 17 | 40 | 3 | 5,22 | 83,5 |
| 36 | 77 | 25 | 60 | 2 | 3,6 | 81,0 |
| 57 | 120 | 40 | 93 | 1,3 | 2,3 | 81,0 |
| 85 | 180 | 60 | 140 | 1 | 1,65 | 78,0 |
| 198 | 419 | 139 | 325 | 0,4 | 0,7 | 75,0 |
| 309 | 652 | 216 | 505 | 0,3 | 0,5 | 75,0 |
| 460 | 980 | 325 | 760 | 0,2 | 0,3 | 75,0 |

Motor a 12VDC
em vazio: 0.07A
máx. eficiência: 0.18A
bloqueado: 0.50A

Motor a 24VDC
em vazio: 0.08A
máx. eficiência: 0.27A
bloqueado: 0.94A

MICRORED INDUSTRIAL LTDA. Microrredutores de Velocidade e Motores de Indução

Rua Cenerino Branco de Araújo, 280
Santo Amaro - CEP 04455-060
São Paulo - SP - Tel.: (011) 5611.3437
Fax: (011) 5611-3423

Anote Cartão Consulta nº 99617

CÂMARA DE ECO DIGITAL - CE01

Possibilita a produção de efeitos de eco a partir de sinais de áudio ou voz. Pode ser conectada em microfones, guitarras instrumentos musicais eletrônicos, pré-amplificadores, mesas de som, sistemas de Karaokê, etc.

Kit completo:

Placa montada sem gabinete

Fonte com cabo conector

IN: 110/220 V AC

OUT: 12 VAC 200mA

Manual de instruções

Preço R\$ 89,90 + Desp. Sedex

Kit parcial:

Placa montada sem gabinete

Manual de instruções

Preço R\$ 76,00 + Desp. Sedex

PEDIDOS: Utilize a solicitação de compra da última página, ou DISQUE e COMPRE pelo telefone: (0 xx 11) 6942-8055

SABER PUBLICIDADE E PROMOÇÕES LTDA.



O acesso à Internet se faz com a ajuda de um *modem*. Se bem que a maioria dos computadores já venha com este acessório instalado, pode perfeitamente ocorrer que o leitor precise fazer sua troca por um tipo mais moderno, ou ainda porque o modem existente foi danificado, o que é muito mais comum do que se pode imaginar. Veja, neste artigo, o que o modem faz e como instalar um em seu computador (ou fazer sua troca).

INSTALANDO UM MODEM

Newton C. Braga

MODEM vem de MOdulator-DEModulador e consiste num dispositivo que converte os sinais gerados na forma digital pelo computador num modo que possibilite sua transmissão por uma linha telefônica (modulação), e também converte os sinais que chegam pela linha telefônica numa forma que o computador possa entender (demodulação).

Existem basicamente dois tipos de modem.

O *modem* interno é o mais comum e consiste numa pequena placa que se encaixa num dos *slots* do barramento de expansões do PC, observe a figura 1.

Esta placa, quando fixada, expõe na parte traseira do computador dois conectores que são ligados a um telefone e à linha telefônica, conforme ilustra a figura 2.

O *modem* externo, por outro lado, vem numa caixinha que é ligada através de um conector à parte traseira do computador e à linha telefônica, veja exemplo na figura 3.

A vantagem deste tipo de *modem* é que ele não requer a abertura da unidade do sistema para sua instalação podendo ser levado a qualquer parte e usado com diversos computadores.

Alguns tipos muito compactos, em especial, são indicados para serem usados com *laptops* e *palmtops* que normalmente não possuem espaço para instalação de um *modem* interno.

A principal especificação de um *modem* é a sua velocidade. Assim, ao adquirir um modem, devemos procurar pela melhor relação custo-benefício, ou seja, o que nos dá maior velocidade em Bauds pelo menor preço.

Os tipos mais usados atualmente são os de 33600 e 56200 Baud que proporcionam um excelente acesso à Internet, se bem que os tipos de 28800, bem mais baratos, já que estão caindo em desuso, também não são tão ruins. Lembramos que o fato de você possuir um *modem* com certa velocidade, não significa que sempre que for usá-lo, o acesso à Internet seja feito na velocidade máxima.

Do mesmo modo que no tráfego normal com um carro numa cidade

movimentada onde o estado das ruas mudam, cada vez que você usar seu modem, ele irá no momento da conexão verificar o estado da linha que está sendo usada e escolher a velocidade máxima, que em pode operar para que o envio e o recebimento dos dados ocorram com segurança.

Assim, se for um modem de 33600, é comum observarmos que, numa conexão não conseguindo esta velocidade, ele cairá para 31200, 28800 e mesmo menos até conseguir uma velocidade de acordo com o que a linha usada admite.

Na figura 4 vemos a mensagem que aparece na tela do computador indicando a velocidade em que é feita uma conexão.

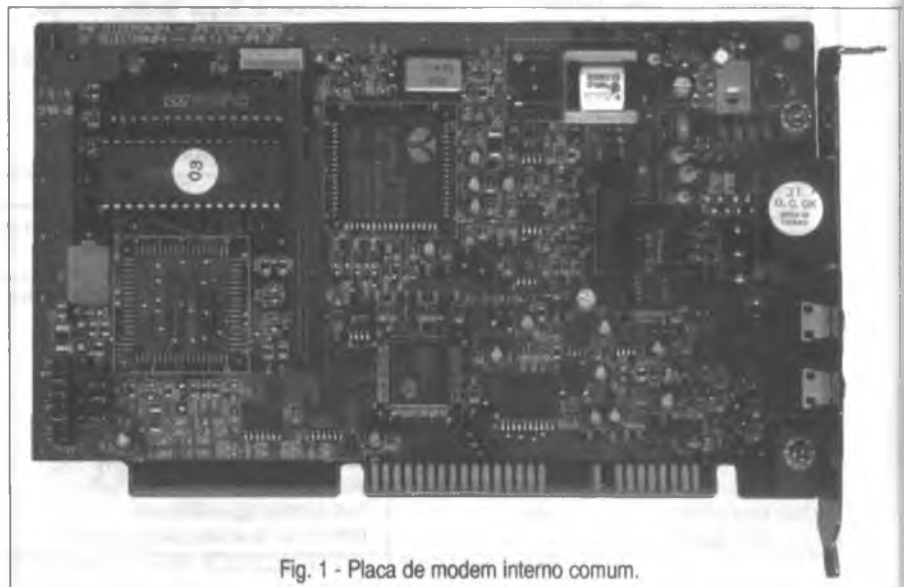


Fig. 1 - Placa de modem interno comum.

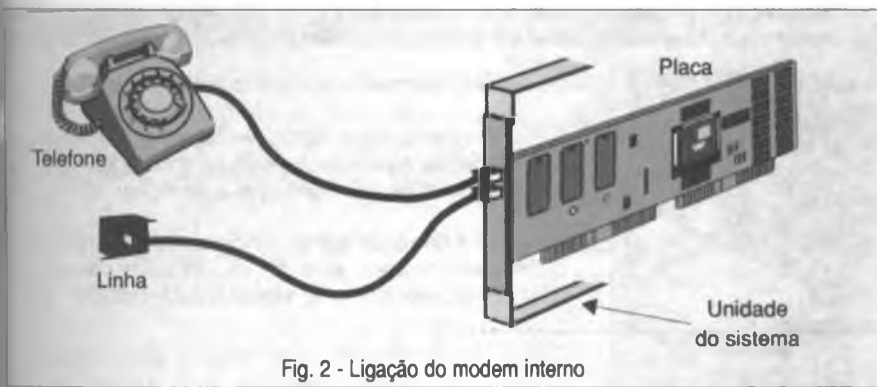


Fig. 2 - Ligação do modem interno



Fig. 3 - Ligação do modem externo.

INSTALAÇÃO

Veremos, a seguir, como se faz a instalação de um modem interno.

Depois de abrir a unidade do sistema com cuidado, escolha um *slot* livre do barramento de expansões e retire a tampinha plástica traseira da caixa de modo a dar acesso externo aos conectores da placa quando ela for encaixada, conforme exemplificado na figura 5.

Feito isso, encaixe cuidadosamente a placa de seu modem, e fixe a sua parte traseira de modo a ter um acesso firme às tomadas externas.

Nas placas de modem temos duas tomadas do tipo RJ11 (fêmea).

Numa delas está escrito *Linha*, *Line*, *Telco* ou *Wall*.

Nela devemos ligar o cabo que acompanha o conjunto e que vai à linha telefônica, ou seja, à tomada que existe na parede para ligação do telefone.



Fig. 4 - Mensagem de comprovação de velocidade de transferência de um modem.

Na outra tomada temos a indicação *PHONE* e nela podemos ligar um telefone que ficará junto ao computador. Poderemos usar este telefone normalmente para atender e fazer chamadas quando o modem não estiver sendo usado (mesmo que o computador esteja ligado mas com o modem desativado - sem acesso à Internet).

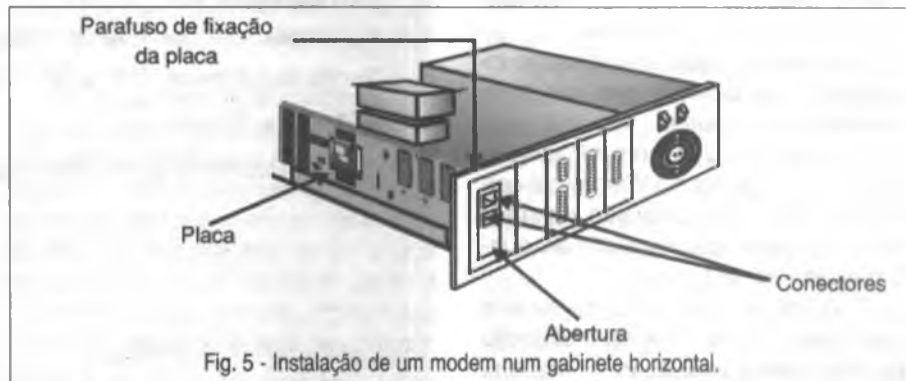


Fig. 5 - Instalação de um modem num gabinete horizontal.

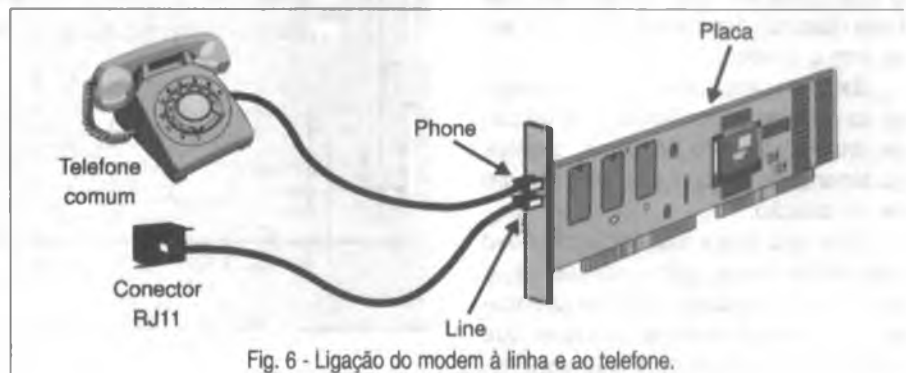


Fig. 6 - Ligação do modem à linha e ao telefone.

Na figura 6 verificamos como devem ser feitas as ligações.

O caso mais comum de diferença entre o que mostramos e o que ocorre, é quando a tomada da parede é do tipo Telebrás. Neste caso, deve ser usada uma tomada adaptadora, como a vista na figura 7.

Lembramos que, quando o modem estiver sendo usado para um acesso à Internet, a linha ficará ocupada e não será possível fazer ou receber chamadas pela mesma linha.

Os problemas mais comuns que acontecem com esta instalação são:

a) Inversão das funções: é comum que a ligação do telefone seja efetuada na tomada que deve ir à linha e o cabo da linha seja ligado à tomada do telefone. Se isso for feito, o modem não vai funcionar.

b) Um problema que ocorre em muitos casos é o fato do computador ser usado como uma extensão, de modo a termos muitos telefones "pendurados" ao mesmo tempo na mesma linha.

Determinados tipos de telefones possuem uma resistência relativamente baixa no sistema de chamada (a campanha usa bobinas), o que ocasiona o carregamento da linha, mesmo quando o telefone está desligado. Quando isso acontece, o modem passa a ter dificuldades em discar o nú-

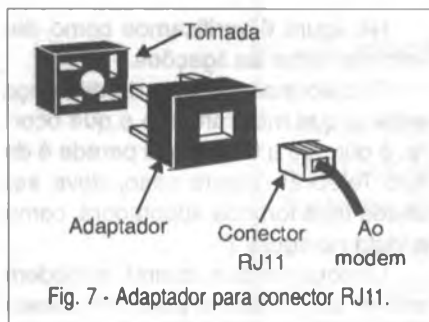


Fig. 7 - Adaptador para conector RJ11.

mero do provedor e não consegue o acesso à Internet.

Se for este o seu caso, desligue as extensões e faça um teste. Se o modem funcionar normalmente, será interessante verificar qual é o telefone responsável pelo problema e trocá-lo.

c) Maus contatos: quanto maior o número de conexões maior é a probabilidade de haver um problema de contato. No caso, temos diversas origens possíveis para um problema de contato começando, pela própria placa nos slots.

Depois, temos de tomar cuidado com os conectores *Phone* e *Line* e finalmente com o conector que vai à própria tomada telefônica na parede.

PREPARAÇÃO

Não basta colocar a placa no *slot* para que o computador vá imediatamente procurar pelo seu provedor, dando-lhe acesso à Internet.

Feita a instalação, é necessário informar o computador que um novo hardware foi instalado.

Na maioria dos computadores, quando são ligados e o Windows é carregado, ocorre a detecção do novo hardware pelo aparecimento do quadro mostrado na figura 8.

O Windows pede então ao usuário que utilize um disquete de instalação ou drive para a instalação do modem, o que deve ser feito imediatamente. Este disquete deve vir obrigatoriamente com o modem.

Existem casos em que o fabricante do modem recomenda a utilização do drive padrão do Windows, bastando fazer esta opção no próprio quadro de instalação.

Uma vez que a instalação do novo dispositivo tenha sido completada, o leitor não precisará mais se preocupar em carregá-lo todas as vezes que ligar o computador, pois isso será fei-

Assistente para Adicionar Novo Hardware



Fig. 8 - Aplicativo Windows detectando um novo hardware (modem).

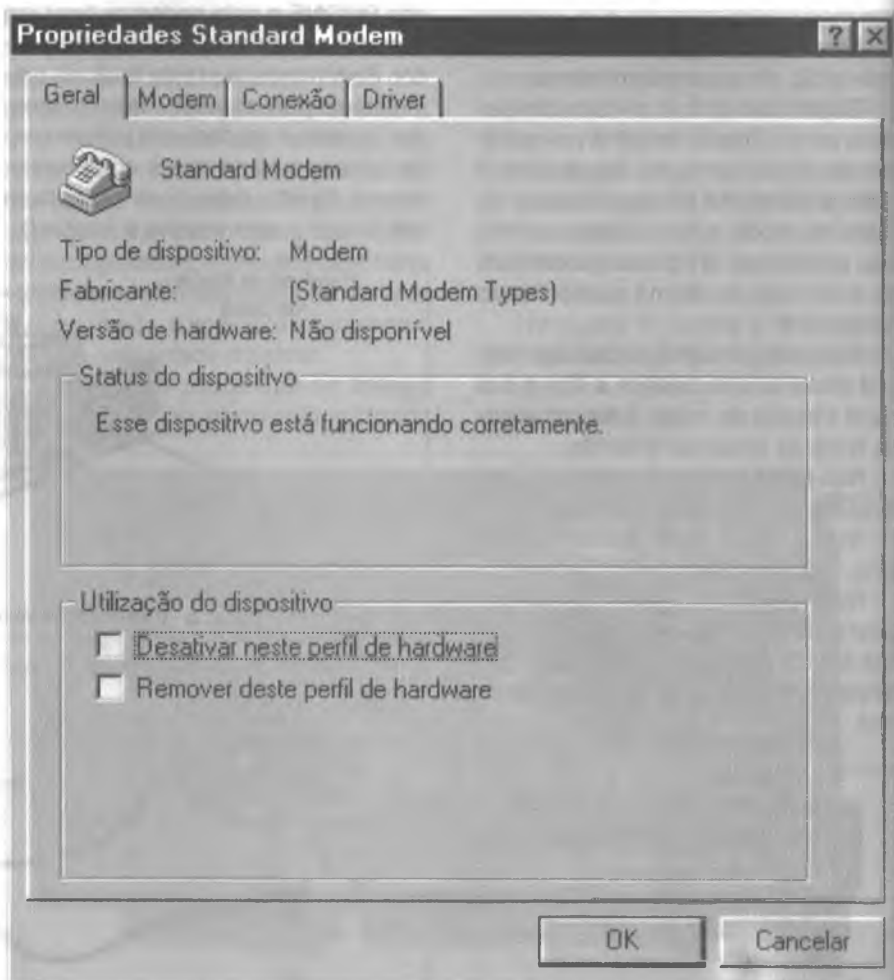


Fig. 9 - Detectando conflitos de hardware pelo Windows.

to au
precis
U
é se
hardw
funcio

C
funcio
zerm
será
inter
mode
mo te
P
Wind
tivos
PRIE
da na
E
vias.
des g
com
mode
M
que v
usan
corre
terrup
terem
confl
O
pode
cage
tela
gura
E
os" n
em A
T
que
corre

PR

U
insta
com
(proc
Prov
sua
mes
você
temp
rurba

to automaticamente. É claro que será preciso fazer um teste antes.

Uma verificação importante a fazer é se não existe algum conflito de hardware que possa impedir o bom funcionamento de seu modem.

CONFLITOS DE HARDWARE

Caso exista algum problema de funcionamento, ou ainda, antes de fazermos os testes de funcionamento, será interessante verificar se alguma interrupção não está sendo usada pelo modem e por outro dispositivo ao mesmo tempo.

Para isso, devemos entrar no Windows no Gerenciador de Dispositivos e, abrindo-o, clicarmos em PROPRIEDADES, aparecerá a tela ilustrada na figura 9.

Este quadro é apresentado em 4 vias. A primeira mostra as propriedades gerais do dispositivo instalado, tais como a marca, modelo e versão do modem.

Mas, é clicando em RECURSOS que verificamos se o modem não está usando uma porta COM de forma incorreta, ou se existem conflitos nas interrupções (IRQ). Se tudo estiver bem, teremos a informação de que "nenhum conflito foi constatado".

O teste final de funcionamento pode ser feito com o programa de discagem automática de telefone, cuja tela de abertura é apresentada na figura 10.

Este programa está em "Acessórios" no Windows 95, e no Windows 98 em Acessórios/Comunicações.

Tecele o número desejado e verifique se o seu modem faz a conexão correta para esse número.

PROGRAMAS DE NAVEGAÇÃO

Uma vez que seu modem esteja instalado conecte seu computador com um provedor de acesso à Internet (procure nos catálogos telefônicos em Provedores/Internet o mais próximo de sua residência, e sempre dentro do mesmo município ou região para que você pague em qualquer acesso o tempo de chamada local e não interurbano).



Fig. 10 - Discagem automática pelo Windows.

Obtido o acesso, é necessário usar um programa de navegação. Os mais utilizados são o Netscape e o Explorer. Normalmente os computadores já vêm com um dos dois instalados, dependendo o desempenho de cada um apenas do gosto e habilidade do operador.

Para aqueles que não sabem como utilizar estes programas, existem livros que dão os comandos básicos e seus usos. Também existem muitas escolas de informática que dispõem de cursos rápidos de Internet ensinando a usar estes programas. Escolha o que está instalado no seu computador, ou o que pretenda instalar, se não tiver nenhum.

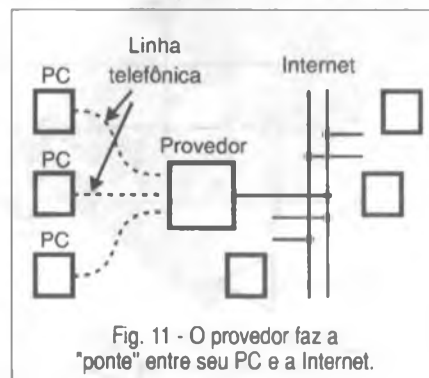


Fig. 11 - O provedor faz a "ponte" entre seu PC e a Internet.

PROVEDORES DE ACESSO

A conexão de um computador pelo modem à grande rede (*World Wide Web* ou *Internet*) é feita com a ajuda de um provedor.

O provedor nada mais é do que uma empresa que possui computadores permanentemente ligados à Internet e que servem de "ponte" entre seu computador e a grande rede, conforme se vê na figura 11.

Você pagará uma mensalidade ao provedor para que ele faça sua ligação à Internet como também para que ele disponibilize um espaço no computador (dele) para receber as mensagens que lhe serão endereçadas, as quais devem ficar disponíveis até o momento em que você liga seu computador (Correio eletrônico ou *E-mail*).

Alguns provedores também lhe fornecem um "espaço" no seu computador para que você crie sua página pessoal na Internet.

Com uma taxa adicional, você poderá usar um espaço para fazer a propaganda de sua empresa, ou seja ter um "site" na Internet. ■

CHAVES FSTU

FSTU6800/FSTU3384

Newton C. Braga

A família FSTU de chaves da Fairchild foi projetada para sensoriar quedas de tensão nos sinais de portas I/O que ultrapassem -2 V, corrigindo a polarização destes valores de modo a manter a chave no estado de isolamento.

As chaves FSTU são usadas para isolar cartões periféricos e de rede do seu barramento (PCI ou CompactPCI).

A Fairchild está lançando três novas chaves nesta família. A FSTU600 de 10 bits, que tem saídas, pré-carregadas, a FSTU6800A com alta velocidade, e a FSTU3384 de 10 bits.

Diferentemente de alguns produtos equivalentes que incorporam diodos *schottky* para prevenir o acionamento do transistor NMOS da chave, a família FSTU incorpora um recurso patenteado denominado UHC, que previne também o ligamento dos transistores bipolares do barramento. Isso impede a perda momentânea de dados e do isolamento.

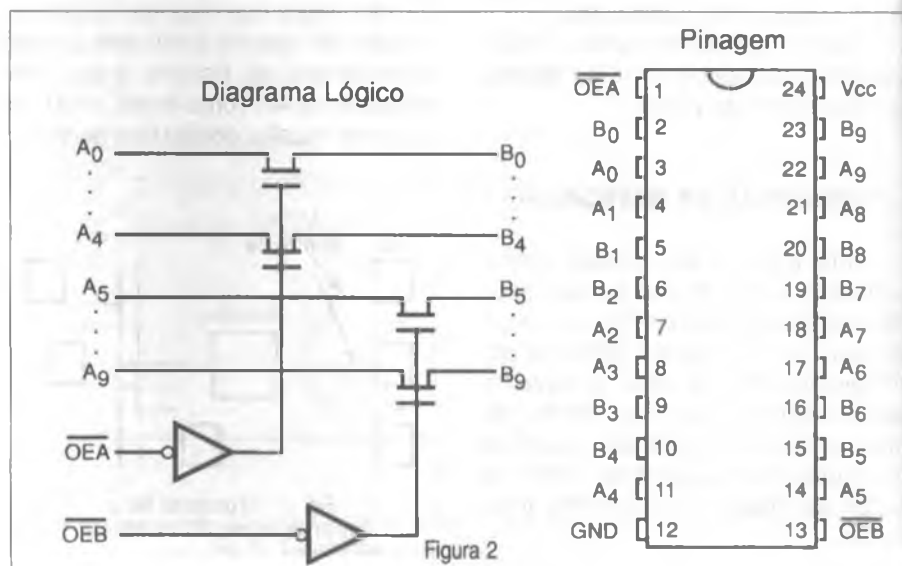
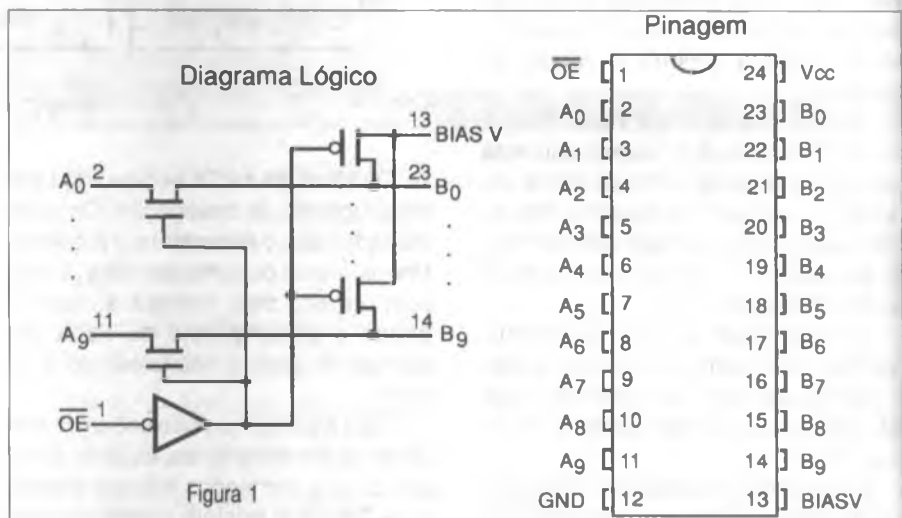
Além disso, quando comparadas com as chaves de barramento que usam "charge pumps" no projeto, a família FSTU consome de 1/10 a 1/100 de energia.

FSTU6800

Na figura 1 temos a pinagem e o diagrama interno de uma das chaves constantes deste circuito.

Esta chave é compatível tanto com lógica TTL quanto CMOS e apresenta uma baixa resistência no estado ON, o que faz com que não seja pratica-

Projetados para manter a integridade na transmissão de dados em qualquer porta I/O, estes dispositivos de baixo consumo são ideais para servidores, roteadores de dados, redes e chaves de telecomunicações, sistemas RAID que exigem um alto grau de manutenção da integridade dos dados.



mente propag B são p xa de te xo da tr

Caract * 4Ω de * Unde * Baixa * Pré-cl modo

Este de 10 t proteçã A pi de uma Con básicas també com ter são de

Trate de alta v patibilid Na f diagram A re: trada e cional c do no c O dis chaves parado

Caracte * 4Ω de * Under * Tempc * Entrad com ló

Mai: no st

http:

SABER E

NOVOS COMPONENTES

mente adicionado nenhum tempo de propagação. Tanto as portas A como B são projetadas para suportar uma faixa de tensões de entrada até 2 V abaixo da tensão de terra.

Características:

- 4Ω de resistência entre duas portas
- *Undershoot* até -1 V
- Baixa corrente de alimentação
- Pré-charge de saída minimizando o modo vivo de inserção de ruído.

FSTU6800A

Esta é uma chave de barramento de 10 bits com saídas *pré-charge* de proteção contra *undershoot*.

A pinagem e o circuito equivalente de uma chave é o mesmo da figura 1.

Com as mesmas características básicas da FSTU6800, esta chave também tem proteção contra entradas com tensão de até 2 V abaixo da tensão de terra.

FSTU3384

Trata-se de uma chave de 10 bits de alta velocidade apresentando compatibilidade com lógicas TTL e CMOS.

Na figura 2 temos a pinagem e o diagrama lógico de uma das chaves.

A resistência muito baixa entre entrada e saída impede que tempo adicional de propagação seja introduzido no circuito.

O dispositivo é organizado em duas chaves de 5 bits com barramento separado de habilitação (OE).

Características:

- 4Ω de resistência entre as portas
- *Undershoot* até -2 V
- Tempo mínimo de propagação
- Entradas de controle compatíveis com lógica TTL

Mais informações no site da Fairchild em:

<http://www.fairchildsemi.com>

GUIA RÁPIDO DO PC

Newton C. Braga

- 96 páginas
- Editora: Saber
- Assunto: Reparação de PCs para leigos e técnicos iniciantes
- Preço: R\$ 6,90

Neste livro de consulta rápida, o autor analisa de uma forma simples de entender como opera um PC dando dicas para sua instalação correta e uso, de modo a evitar que problemas de funcionamento possam ocorrer.

No entanto, se os problemas ocorrerem, o autor mostra como o usuário comum e mesmo o técnico que ainda está aprendendo pode resolvê-los sem a necessidade de conhecimentos profundos ou ferramentas especiais.

A maioria dos defeitos que podem ser resolvidos no local em que o PC se encontra é analisada neste livro, o que significa que se o leitor não conseguir saná-los o técnico que vier certamente terá um trabalho que justifique o que se gasta com ele.

Trata-se portanto de um manual de consulta rápida ideal para usuários leigos e técnicos iniciantes que permite solucionar problemas simples de funcionamento, dá dicas sobre configuração e uso e ainda mostra alguns procedimentos saudáveis que prolongam a vida útil de seu equipamento, diminuindo a probabilidade de falhas.



PEÇA PELO TELEFONE
(0 XX 11) 296-5333

RADIOCOMUNICAÇÃO PROFISSIONAL OU COMUNITÁRIA

A TELETRONIX é uma empresa localizada no Vale da Eletrônica, voltada para o mercado de radiocomunicação, que fabrica sistemas para transmissão FM estéreo com qualidade e tecnologia.

Os melhores equipamentos de estúdio para sua emissora.

- Transmissores de FM Homologados (10, 25, 50, 100 e 250W)
- Geradores de Estéreo
- Compressores de Áudio
- Chaves Híbridas
- Link's de VHF e UHF
- Processadores de Áudio
- Amplificadores Automotivos

Transmissor de FM de 50W



Link de reportagem externa



Compressor de áudio



TELETRONIX, a melhor opção para quem deseja montar ou equipar sua própria rádio, seja ela profissional ou comunitária.

www.teletronix.com.br

Consulte-nos e comprove nossas vantagens

TELETRONIX
EQUIPAMENTOS ELETRÔNICOS

Rua Pedro Sancho Vieta, 571 - Vila Rita do Regener - MG
Fones: (035) 471 4057 - 471 4088 - 471 1071
E-mail: teletronix@linearmet.com.br

Av. Carli. Consult. nº 1030

COMO CONSTRUIR UM "MIKE" (MICROFONE DE GANHO)

Luiz Bertini
Marco Antonio Sotello

Há alguns anos atrás um amigo meu, radioamador, perguntou-me como funcionava um mike de ganho e se era fácil montar um. Respondi que provavelmente seria só um pré-amplificador de áudio e que não deveria ser difícil fazer um.

O tempo passou e esta estória ficou meio esquecida. Alguns meses atrás este mesmo amigo pediu-me para construir um. Lá fui eu, nas horas vagas, construir o tal mike.

Polarizei um LM380 (amplificador de áudio integrado) e fiz um pré-amplificador para cápsula de eletreto (até então estava "apanhando" sozinho). Posteriormente, eu e meu amigo, montamos o circuito em uma caixa metálica, fizemos as conexões com o conector necessário para o rádio e fomos testar.

Todas as pessoas com quem ele falava diziam que o áudio estava horrível, muito abafado ou grave.

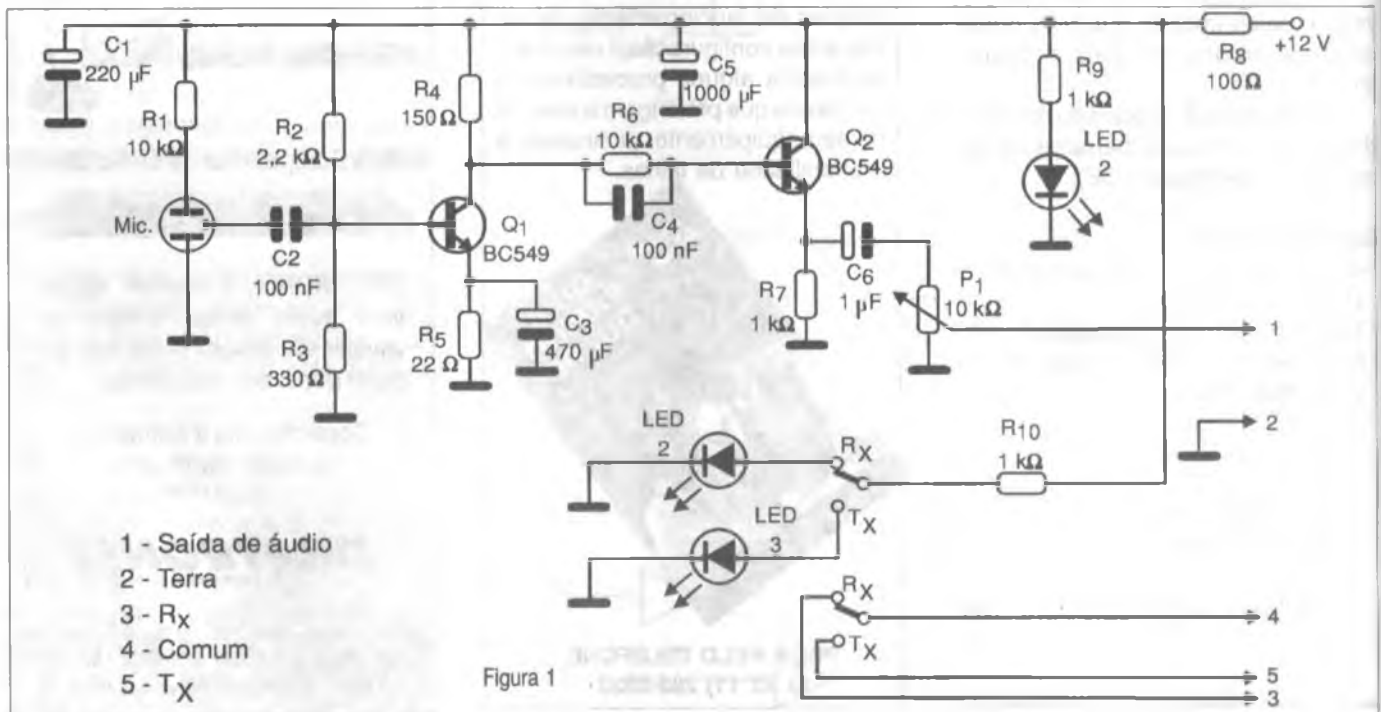
Este microfone de ganho ou "mike" de ganho como é conhecido pelos radioamadores (PX e PY) tem por finalidade concentrar a faixa de áudio de modo a obter-se melhor modulação e com isso melhor performance do equipamento.

Pensei: - Não pode ser! A resposta deste circuito está plana para a faixa de áudio. Deve estar acontecendo algum problema de descasamento de impedâncias ou a resposta do mike precisa ter uma pré-ênfase nas altas frequências.

Para ajudar, meu amigo disse que ninguém montava mike de ganho com circuitos integrados, pois eles não funcionavam! Achei isso meio estranho, mas continuamos com os testes. Fizemos mikes com outros CIs e transistores, compramos diagramas de rádios para verificar o circuito de en-

trada, e nada de sair um circuito que ficasse bom.

Percebemos que as informações que recebíamos de retorno de outros radioamadores eram muito imprecisas (som abafado, sem ganho, "parece que está falando dentro de uma panela"), e aí a solução foi comprar um rádio para nós mesmos ouvirmos esse tal áudio "estranho" (nesta altura eu já havia verificado a resposta em frequência dos mikes montados, feito casamento de impedâncias, ouvido o som deles em caixas acústicas amplificadas, etc). O som realmente era um áudio abafa-



do e gr
falando
Com
alguns
vamos
frequê
um circ
com ur
possua
frequê
e mais
amplific
Fun
meira v
dissera
conseg
go falar
tes e du
cesso d
mike, e
Um cap
blema.
Esta
sentam

Mic

do e grave. Nem parecia meu amigo falando no rádio.

Começamos então a fazer mais alguns testes: se o som está grave, vamos aumentar o ganho nas altas frequências. Dias depois montamos um circuito (previamente calculado) com um transistor amplificador que possuía um ganho maior nas altas frequências (aproximadamente 20 dB) e mais um transistor para acoplar este amplificador à entrada do rádio.

Funcionou muito bem, e pela primeira vez os outros radioamadores disseram que o som estava bom, e até conseguimos reconhecer nosso amigo falando. Fizemos mais alguns testes e descobrimos que: devido ao excesso de ripple de algumas fontes, o mike, eventualmente, poderia roncar. Um capacitor de filtro resolveu o problema.

Esta é a estória do mike que apresentamos.

Seu consumo é de aproximadamente 50 mA e a tensão de alimentação é de 13,8 V.

MONTAGEM

Na figura 1 temos o diagrama completo do mike de ganho.

A disposição dos componentes numa placa de circuito impresso é mostrada na figura 2.

As ligações do microfone devem ser curtas e blindadas para não haver captação de zumbidos.

Junto ao diagrama temos a identificação dos terminais do microfone de eletreto de três terminais. Os resistores são de 1/8 W e os capacitores cerâmicos comuns. Os eletrolíticos para 16 V ou mais. Recomendamos o uso dos transistores BC549 e não equivalentes, devido ao menor nível de ruído daqueles componentes. ■

LISTA DE MATERIAL

Semicondutores:

Q₁, Q₂ - BC549 - transistores NPN de baixo ruído
LED1, 2 e 3 - LEDs vermelhos comuns

Resistores: (1/8 W, 5%)

R₁ - 10 kΩ
R₂ - 2,2 kΩ
R₃ - 330 Ω
R₄ - 150 Ω
R₅ - 22 Ω
R₆ - 10 kΩ
R₇, R₉, R₁₀ - 1 kΩ
R₈ - 100 Ω
P₁ - 10 kΩ - potenciômetro

Capacitores:

C₁ - 220 μF - eletrolítico
C₂, C₄ - 100 nF - poliéster
C₃ - 470 μF - eletrolítico
C₅ - 1000 μF - eletrolítico
C₆ - 1 μF - eletrolítico

Diversos:

MIC - microfone de eletreto de 3 terminais
Placa de circuito impresso, caixa para montagem, fios blindados, etc.

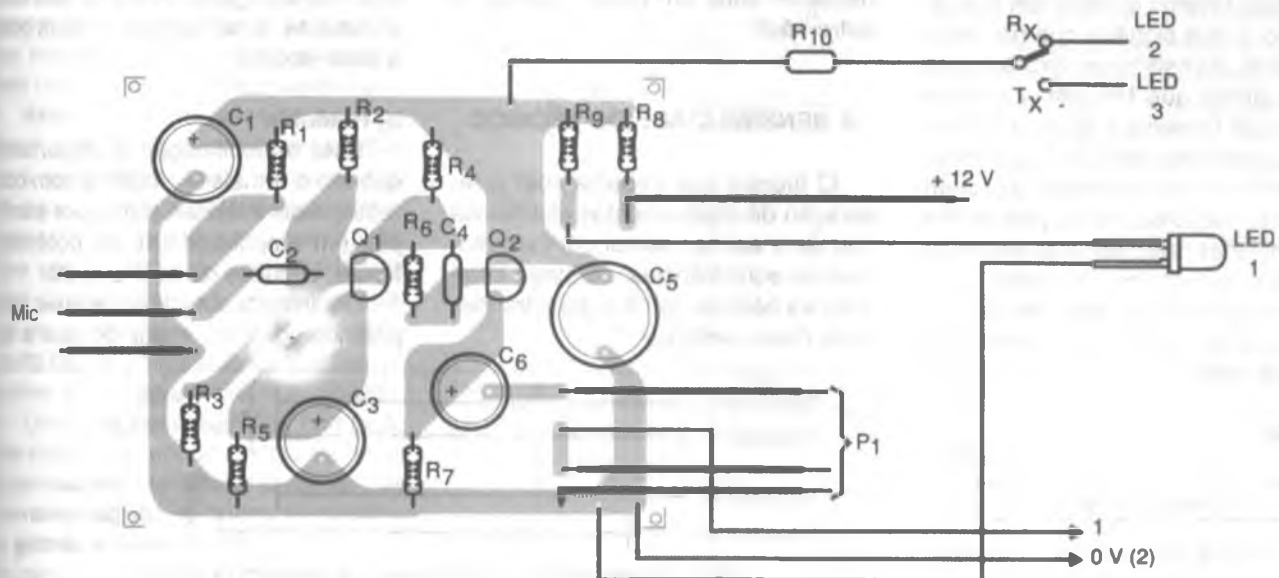


Figura 2

TRANSISTOR

SUBSTITUTO OU EQUIVALENTE

Newton C. Braga

Os semicondutores, principalmente transistores, são fabricados com milhares de especificações diferentes, o que leva a milhões de tipos disponíveis que são encontrados na maioria dos equipamentos eletrônicos.

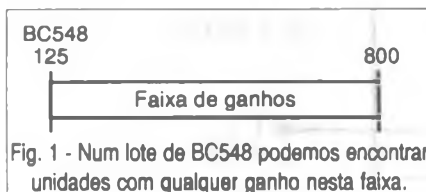
Muitos técnicos possuem volumosos manuais de "substituição ou equivalentes", nos quais tipos e tipos de transistores comuns têm os substitutos indicados. Todavia, além desses manuais não cobrirem todos os tipos existentes, ainda há um problema a ser considerado: a equivalência nem sempre é válida.

EQUIVALÊNCIA

Dizemos que um transistor é equivalente a outro quando ele pode funcionar nos mesmos circuitos com o mesmo desempenho.

A substituição de transistores seria muito simples se isso fosse cumprido com facilidade pelos tipos que em manuais ou tabelas são indicados como "equivalentes".

Na verdade, o que acontece é que os transistores variam muito de características, mesmo quando têm o mesmo tipo, o que significa que não existem dois transistores exatamente iguais ainda que tenham a mesma marcação! Observe a figura 1. Quando os projetistas criam um equipamento eletrônico, normalmente admitem que os transistores usados possam ter determinadas características dentro de uma faixa de valores. Isso quer dizer que, em princípio, se tivermos transistores que tenham essas características nas mesmas faixas, eles podem



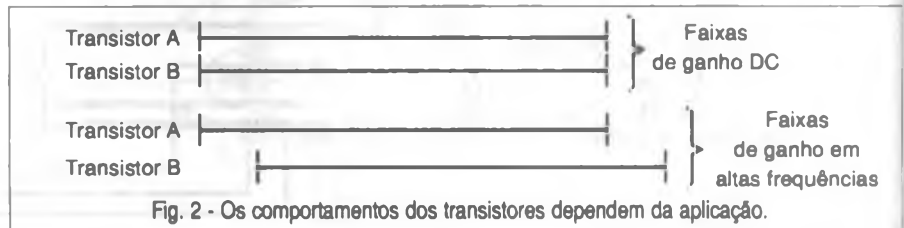
Um grande problema que os técnicos enfrentam quando vão reparar algum equipamento é encontrar um equivalente ou substituto para um componente queimado. O caso se complica quando o equipamento é importado ou ainda quando o componente usado tem uma marcação específica da fábrica. Veja neste artigo como proceder nestas situações.

ser considerados substitutos ou equivalentes e funcionarem do mesmo modo. Ocorre, entretanto, que essas faixas mudam conforme a aplicação. Assim, um transistor que trabalha num circuito de RF tem faixas de características de operação diferentes do que quando ele opera como comutador de alta velocidade.

O deslocamento dessas características pode levar a um problema muito importante que deve ser previsto pelos técnicos: um transistor que substitui outro numa aplicação pode não funcionar em outra! Veja exemplo na figura 2. Dois transistores que tenham o mesmo ganho, mesma tensão de trabalho, mas frequências de corte diferentes, podem ser usados igualmente num circuito de áudio, mas não num oscilador onde um pode funcionar e outro não!

A SENSIBILIDADE DO TÉCNICO

O técnico que trabalha com a comparação de equipamentos eletrônicos não deve apenas contar com um manual de equivalências, ou ainda informações básicas sobre alguns transistores mais usados.



Deve antes de tudo ter a capacidade de analisar o circuito em que ele se encontra para saber se um transistor indicado como substituto pode realmente ser usado.

E, o que o técnico deve olhar?

a) Tensão entre coletor e emissor

Esta característica não é muito crítica visto que, desde que o transistor substituto ou escolhido como tal suporte uma tensão maior ou igual que o original, em princípio ele pode ser usado. O técnico deve apenas ter o cuidado de observar se a tensão máxima entre o coletor e o emissor é especificada nos dois tipos sob as mesmas condições. Assim, se o $V_{CE(max)}$ de um transistor é 50 V e de outro temos $V_{CEO(max)} = 50$ V, eles não são iguais, pois a tensão num é absoluta, e no segundo é dada para a base aberta!

b) Potência

Esta especificação é importante quando o transistor trabalha com correntes mais intensas como, por exemplo, em amplificadores de potência, fontes, circuitos de controle, etc.

O transistor substituto deve ter uma potência igual ou maior do que a do

original, e ainda condições de ser montado no mesmo radiador de calor quando usado, de acordo com a ilustração da figura 3.

c) Ganho

O ganho é muito importante na maioria das aplicações. Um transistor menor do que o especificado para o original pode trazer problemas de funcionamento como, por exemplo, a não excitação dos circuitos. O técnico deve estar atento para que o substituto tenha ganho igual ou maior que o original. É preciso também tomar cuidado para a forma como o ganho é especificado. Normalmente é dado pelo *Beta*, mas podem ocorrer casos em que tenhamos ganho *Alfa* e mesma h_{FE} , conforme mostra a figura 4.

d) Frequência de corte ou transição

O ganho de um transistor cai rapidamente quando a frequência do sinal que ele deve gerar ou amplificar aumenta. Isso significa que dois transistores que tenham o mesmo ganho com sinais de frequências baixas (áudio), podem não ter ganhos iguais para um valor de frequência mais alto, por exemplo em 20 MHz. Isso quer dizer que num circuito que trabalhe nesta frequência mais alta, um transistor não substitui o outro apresentando assim problemas para o técnico que pretende fazer a troca.

Os transistores para uma determinada aplicação de alta frequência principalmente, ou ainda de comutação precisam ter frequências de cortes semelhantes.

Deve-se também observar que as capacitâncias internas dos transistores influem no modo como eles operam com sinais de altas frequências.

Assim, existem casos específicos em que os transistores são projetados para operar com um determinado tipo de sinal. É o que acontece com os chamados transistores para comutação que são criados com características que possibilitam sua operação com sinais retangulares, ou de variação muito rápida como os encontrados em fontes chaveadas e circuitos digitais.

Um transistor desse tipo não pode ser substituído por outro, que tenha as mesmas características básicas, tais como frequência de operação máxima e ganho, se não for indicado para comutação. A frequência máxima de ope-



Fig. 3 - Transistores que exigem dissipadores diferentes para montagem.

ração de um transistor é normalmente especificada como "frequência de transição" ou f_T .

Trata-se da frequência em que o ganho do transistor cai até a unidade, conforme ilustra a figura 5.

Isso quer dizer que acima desta frequência a intensidade de um sinal obtido na saída será menor que a do sinal aplicado na entrada, ou seja, ele não amplifica mais.

e) Ruído

Os transistores geram ruídos quando funcionam. Estes ruídos dependem da intensidade da corrente e também de suas características construtivas.

Dependendo da aplicação, o ruído pode ser importante quando se pretende fazer a substituição de um transistor. Um exemplo disso ocorre com circuitos de áudio que operam com sinais de muito baixa intensidade como, por exemplo pré-amplificadores.

Um transistor de alto ganho e baixo ruído como o BC549 deve ser usado em muitos casos. Este transistor garante que os sinais fracos recebam grande amplificação sem que haja a introdução de ruído (que aparece na forma de chiado). Se esse transistor for substituído por um BC548, ainda que tenha o mesmo ganho, o apare-

lho funcionará, mas o nível de ruído pode aumentar e aparecer na saída com um acréscimo no chiado. Isso ocorre porque os transistores BC548 e BC549 embora tendo as mesmas características gerais, são transistores diferentes quanto ao ruído. O BC549 é um transistor de baixo ruído e o BC548 não.

O TESTE DE TRANSISTORES

Um equipamento de grande ajuda para os técnicos é o "teste de transistores" que possibilita selecionar num lote de determinados tipos os que tenham maior ganho, ou mesmo conferir o estado de um transistor de um equipamento suspeito. "Testes de transistores" são relativamente baratos e ajudam muito na oficina do reparador de equipamentos eletrônicos.

CONCLUSÃO

Em muitos casos o técnico deve estar preparado para fazer a substituição de transistores por equivalentes ou outros cujas características estejam próximas dos originais simplesmente por não dispor dos originais.

Entretanto é preciso ter muito cuidado ao fazer isso. Não basta ter um manual ou lista para se tentar fazer a troca com garantia de sucesso.

É preciso também analisar o circuito onde o transistor funciona, e mesmo assim estar preparado para fazer algumas tentativas no sentido de encontrar o substituto ideal para uma aplicação. ■

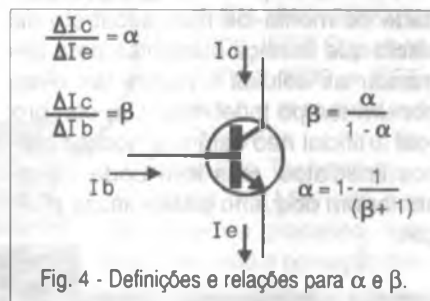


Fig. 4 - Definições e relações para α e β .

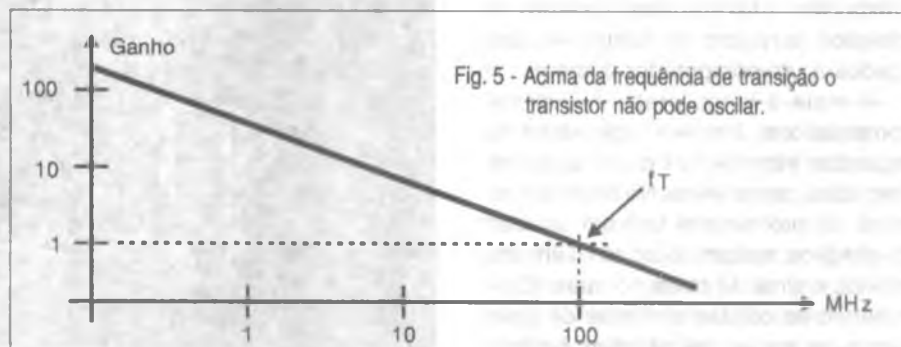
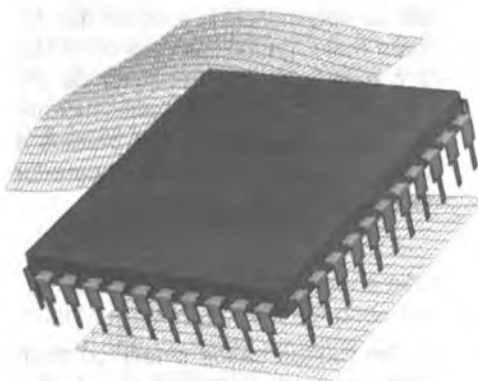


Fig. 5 - Acima da frequência de transição o transistor não pode oscilar.

USA em Notícias

JEFF ECKERT



TECNOLOGIAS AVANÇADAS

A distância entre computadores e seres vivos tornou-se um pouco menor com o resultado do trabalho conduzido em um esforço cooperativo entre o Georgia Institute of Technology (<http://www.gatech.edu>) e a Emory University (<http://www.emory.edu>). Os professores Ronald Calabrese e William Ditto anunciaram uma forma de realizar operações de entrada e saída de informações usando o gânglios nervosos de sanguessugas ligados a um computador comum.

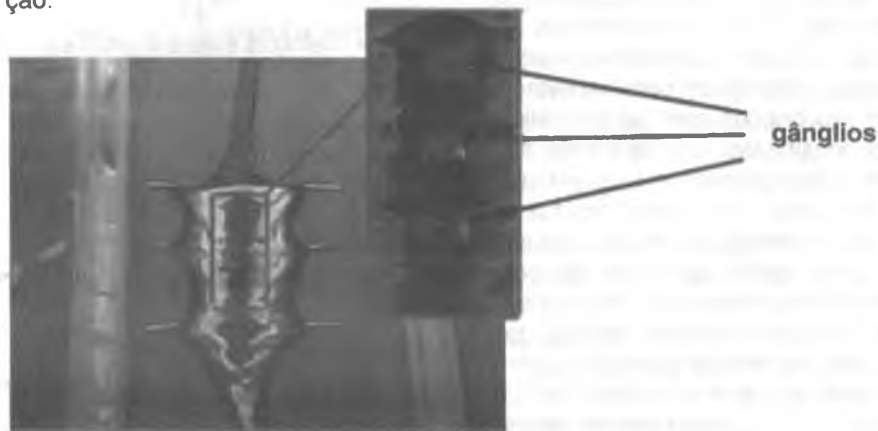
A meta a longo prazo é levar os computadores digitais à capacidade de organizar informações por si próprios *linkados* a seres vivos. Na experiência atual, os professores usaram um par de gânglios, aplicando um sinal em um e lendo o sinal de saída no outro. Estimulando as células nervosas de uma forma particular, os gânglios podem

ser programados com números. Os gânglios se comunicam um com o outro, resultando numa resposta que pode ser apresentada num computador.

Ao mesmo tempo em que existe ainda um certo grau de dúvida que as células do sanguessuga estejam realmente realizando cálculos, "nós definitivamente temos os gânglios comunicando-se um com o outro", concorda Calabrese.

Um problema prático é que depois que as células são removidas do sanguessuga, elas vivem apenas por algumas horas.

Entretanto, permanece a possibilidade de montá-los num substrato de silício que forneça nutrientes para alimentar as células e mantê-las vivas por um tempo indefinido. Um cérebro real artificial não está nos nossos planos imediatos, mas isso pode representar um pequeno passo nessa direção.



O Departamento de Energia dos Estados Unidos no Sandia National Laboratories (<http://sandia.gov>) desenvolveu um processo de criptografia de dados que se afirma ser dez vezes mais rápido que o concorrente mais próximo. Destinado a proteção de dados transmitidos de supercomputadores, estações de trabalho, telefones e terminais de vídeo, ele codifica numa velocidade que excede 6,7 Gbits por segundo.

De acordo com o projetista Lyndon Pierson "Nós criamos um dispositivo que tem ao mesmo tempo segurança e faixa passante necessária à proteção de todos os tipos de informação digitalizada - voz, áudio, vídeo, conversações de telefone celular, rádio, TV, operações bancárias e de cartões de crédito, além de dados de uso geral em velocidades nunca antes imaginadas".

O codifi
Ecryp
Speci
te em
tores
são si
forma
depoi
um al
que s
qualqu
da de
O
dades
as sim
rá op
como
ração
se obt
de cifr
A N
tou a C
classifi
Depart
Depart
Defesa

COM RES

Se
espera
decodif
seu PC
boas: d
do. A In
usar un
licencia
isso PC
ber sine
veis ser
A In
decodifi
software
Technol
volvendi
os 18 fo
cados



O processo emprega um chip de codificação denominado "SNL Data Eryption Standard (DES) Application Specific Integrated Circuit" que consiste em 16 conjuntos de 16 000 transistores em um pequeno CI. Os dados são separados em bits isolados de informações em unidades de 64 bits, e depois levados aos transistores onde um algoritmo esconde a informação, que se torna incompreensível para qualquer um que não tenha a chave da decifração.

O dispositivo foi testado em velocidades de 6,7 Gbits por segundo, mas as simulações mostram que ele poderá operar em velocidades tão altas como 9,28 Gbits por segundo. A operação paralela é possível de modo a se obter velocidades ainda maiores de de cifração.

A National Security Agency consultou a GTE para construir uma versão classificada para ser instalada no Departamento de Energia e no Departamento de Defesa.

COMPUTADORES E REDES

Se você estava esperando há muito por um decodificador de TV digital para seu PC, as notícias não são boas: deverá continuar esperando. A Intel abandonou seus planos de usar um decodificador que ela havia licenciado da Hitachi America, e com isso PCs com a capacidade de receber sinais de TV não estarão disponíveis senão no próximo ano.

A Intel planeja agora usar um decodificador totalmente a base de software desenvolvido pela Ravisent Technologies. A Ravisent está desenvolvendo decodificadores para todos os 18 formatos de TV digital especificados pelo Advanced Television

Systems Committee (ATSC) para rodar em CPUs da Intel.

Até que esta unidade se torne disponível, o que está agendado para o meio do ano 2000, a sua única alternativa é *plugar* um cartão que utilize um IC decodificador MPEG-2.

A Microsoft e poucas outras empresas estão explorando a possibilidade de vender tal cartão, que tornará possível aos PCs receber sinais de TV analógica e digital por 300 dólares ou menos. Em teoria esta solução levará o produto ao mercado bem antes do que a solução utilizando apenas software.

Se você está procrastinando em relação ao problema do bug do ano 2000 (Y2K), ou então está relutante em gastar dinheiro para se proteger, as notícias são boas. O Institute of Electrical and Electronics Engineers (IEEE) está agora oferecendo três de seus padrões, gratuitamente, na forma de arquivos Acrobat que podem ser obtidos por *download*.

Os padrões, patrocinados pelo Portable Applications Standards Committee do IEEE Computer Society são formados pelo IEEE Std 2000.1-1000, IEEE Standard 2000.2-1999 e IEEE Recommended Practice for Information Technology—Year 2000 Test Methods, que descrevem o processo, métodos de teste e correção dos problemas do Y2K.

Ele se destina a todos que desenvolvem, testam, adquirem ou usam software, *firmware* or *hardware*. Finalmente, você pode também dar o *download* do IEEE Std. 2000.1-1998, que é a última versão do ano do padrão Std. 2001.1-1999. Cópias impressas podem ser solicitadas.

A competição contínua no plano mais baixo dos negócios com computadores com a Oracle Inc. está anun-

ciando o desenvolvimento de uma máquina que será vendida por apenas 150 dólares. A unidade simplificada utilizará o sistema operacional Linux e não usará um disco rígido, mas terá 64 Mbytes de memória principal e as aplicações serão pré-carregadas. A máquina deverá dar o *boot* de um *drive* de CD interno. Se você quiser um monitor incluído, o preço subirá para 250 dólares. A máquina ainda encontra-se em estágio de protótipo, e não há data definida para sua produção comercial.

CIRCUITOS E COMPONENTES

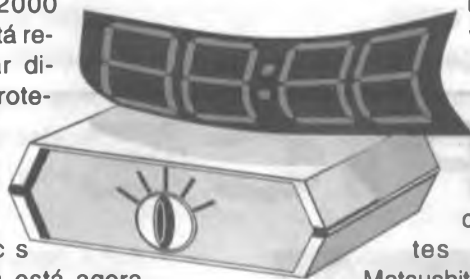
Perto do Natal, será possível ver

um novo tipo de gravador de vídeo que usa um disco rígido em lugar de fitas cassete como meio de armazenamento. As indicações mais recentes são de que a

Matsushita, Philips e Sony já terão aparelhos disponíveis nessa época. Fabricantes dos Estados Unidos, incluindo a Quantum, Seagate e Western Digital, estão esperando uma virada do mercado como resultado da nova tecnologia de *drive* audiovisual (AV-HDD).

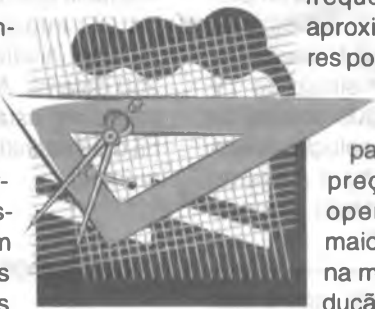
O AV-HDD deve permitir que os novos aparelhos tenham novos recursos incluindo a habilidade de criar uma pausa numa transmissão ao vivo, possibilitando assim que você vá até a geladeira pegar uma cerveja durante um jogo de futebol e continuar a transmissão de onde você parou, não perdendo nenhum lance. As unidades AV-HDD deverão eventualmente tornar-se a base para outras aplicações digitais, incluindo decodificadores de satélites e receptores de TV. Analistas da indústria estão prevendo vendas de 300 000 unidades este ano, mas este número deverá triplicar no ano 2000.

Neste meio tempo, a Olympus Optical Co, a Hitachi Maxell e a Sanyo Electric Co. propuseram um novo formato de disco magneto-óptico para câmeras digitais. O disco com 50 mm de diâmetro, denominado "Intelligent Image Disk"(iD) tem uma capacidade de 730 Mbytes. A Olympus e a Sanyo



planejam introduzir câmeras com o drive ID no próximo verão, seguidas pela Nikon, Konica, Minolta e outras. Quando a tecnologia do LASER azul se tornar praticável, a capacidade deverá aumentar para valores melhores que 3,6 Gbytes por disco.

A Hitachi Semiconductor lançou o que ela diz ser a primeira memória DRAM de 256 Mbit de taxa dupla de dados (DDR). De acordo com a empresa, estes componentes podem ter uma faixa de dados de pico de 2,1 Gbytes por segundo com uma frequência



central de 133 MHz. O tempo de acesso aleatório é de 30 ns. Os dispositivos DDR lem dados tanto pela borda de subida quanto de descida do sinal de clock, o que proporciona melhor performance do que os componentes equivalentes trabalhando na mesma frequência. A um preço de aproximadamente 200 dólares por chip, elas não são destinadas a PCs comuns, mas têm um mercado para os servidores de alto preço, muitos dos quais operam em velocidades maiores do que 100 Gbytes na memória principal. A produção comercial do chip está agendada para novembro.

INDUSTRIA E PROFISSÃO

A National Semiconductor Corp (<http://www.nsc.com>) assinou um acordo para que a VIA Technologies Inc. assumira a herança dos negócios de processadores para PC da Cyrix. Parte do preço de venda de 167 milhões de dólares será pago brevemente com recursos da linha de produtos derivados da Cyrix. As vendas incluem o processador compatível MII x86 que forma o coração da família Geode da National para o mercado de aplicações em informação.

Os dirigentes da National esperam que a transação se complete em setembro, sujeitas às usuais aprovações do Governo.

SPICE

SIMULANDO PROJETOS ELETRÔNICOS NO COMPUTADOR

Autor: José Altino T. Melo
187 págs.



ACOMPANHA CD-ROM COM SOFTWARE SIMULADOR DE CIRCUITOS

O CD-ROM que acompanha é funcional durante apenas 30 dias (versão trial)

O primeiro livro sobre simulação elétrica, em português, que no contexto EDA (*Electronic Design Automation*) traz referências à linguagem SPICE e modelos de dispositivos. Por não se tratar de um trabalho de abordagem profunda sobre essa linguagem, é bastante prático e de leitura agradável. Pela facilidade da utilização foi escolhido o programa simulador, o *CircuitMaker*, o qual apresenta resultados rápidos e precisos.

Além disto, possui uma interessante característica de animação e ainda pode gerar dados para o programa de layout da placa de circuito impresso. A obra atende às necessidades dos profissionais da área e estudantes. A linguagem é objetiva e simples. Apresenta conceitos, aplicações e exemplos práticos.

Preço: R\$ 32,00

WinBoard & WinDraft

(for Windows 3.1, NT e 95)

O melhor caminho para projetos eletrônicos

Este livro destina-se a todas as pessoas que estão envolvidas diretamente no desenvolvimento de projetos eletrônicos, técnicos e engenheiros. Aborda os dois módulos que compõem o pacote de desenvolvimento: *WinDraft* para captura de esquemas eletroeletrônicos e o *WinBoard* para desenho do layout da placa com o posicionamento de componentes e roteamento, e a tecnologia de superroteadores baseados no algoritmo "Shape-Based".

Autores: Wesley e Altino - 154 págs.
Preço R\$ 32,00

Atenção: Acompanha o livro um CD-ROM com o programa na sua versão completa para projetos de até 100 pinos.



PEDIDOS

Verifique as instruções na solicitação de compra da última página. Maiores informações pelo telefone Disque e Compre (0-XX-11) 6942-8055. (XX é o código da operadora)
SABER PUBLICIDADE E PROMOÇÕES LTDA.
Rua Jacinto José de Araújo, 315 - Tatuapé - São Paulo - SP

Um
num a
detecç
sinais
lados e
FM) p
proble
Pro
sinais
técnic
as etap
do-as.
compo
espec
mas d
Na
ples de

Au
I
R
I

USANDO O SEGUIDOR DE SINAIS

Newton C. Braga

Um seguidor de sinais consiste num amplificador com recursos de detecção, que tanto pode acompanhar sinais de áudio quanto de RF (modulados em amplitude ou frequência AM/FM) pelos circuitos que apresentem problemas.

Procurando etapa por etapa pelos sinais que devem estar presentes, o técnico poderá facilmente chegar até as etapas que não funcionam, isolando-as. Depois, basta fazer a busca do componente ou dos componentes que especificamente causam os problemas de funcionamento.

Na figura 1 temos um circuito simples de um seguidor de sinais que usa

Trata-se instrumento simples e de baixo custo que, bem usado, pode ter enorme valia na descoberta de problemas em equipamentos de som e rádio. Estamos nos referindo ao seguidor de sinais que nada mais é que um amplificador com um circuito detector na entrada. Veja neste artigo como usar o seu seguidor de sinais e se você não tem um, como montá-lo.

um amplificador LM386, e que é alimentado por pilhas comuns.

O circuito tem duas entradas, uma para sinais de áudio e outra para sinais de RF modulados, que possibilitam a análise nas etapas de RF e FI

de receptores e outros equipamentos semelhantes.

O leitor, entretanto, poderá usar qualquer amplificador comum como seguidor de sinais.

Uma possibilidade interessante consiste em adaptação de um rádio portátil para esta função. Se o leitor costuma trabalhar ouvindo música, o seu rádio de bancada pode ter uma função a mais operando como seguidor de sinais.

Para isso basta interromper a trilha de sinal de áudio após o detector e antes do potenciômetro de volume, colocando no seu lugar uma chavinha. No potenciômetro ligamos as entradas de RF por um diodo e áudio diretamente, conforme mostra a figura 2.

Tendo em mãos pontas de prova preparadas, basta ligá-las ao jaque correspondente e desligar o som do rádio na chavinha para que o amplificador do próprio rádio se transforme num seguidor de sinais.

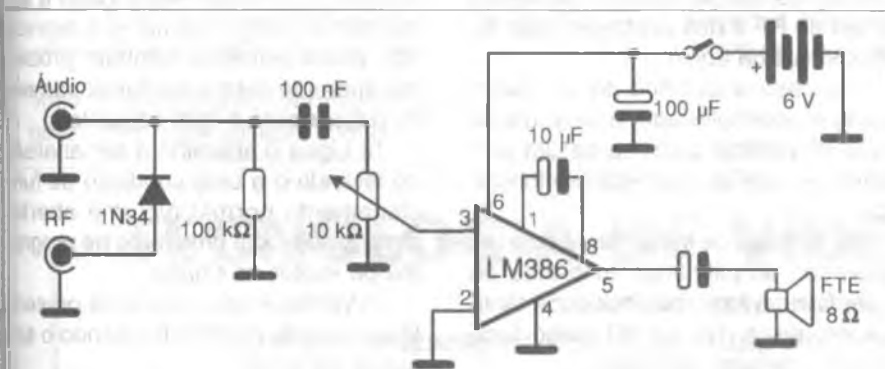


Fig. 1 - Seguidor de sinais com CI LM386 (National).

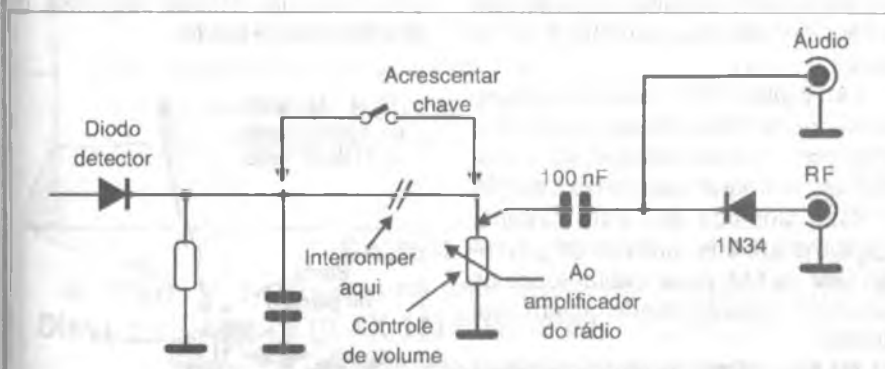


Fig. 2 - Transformando um rádio num seguidor de sinais.

COMO USAR

A idéia básica do uso do seguidor de sinais é que ele deve acompanhar o sinal ao longo dos circuitos.

Assim, num rádio sabemos que o sinal deve estar presente desde a saída do conversor até o alto-falante.

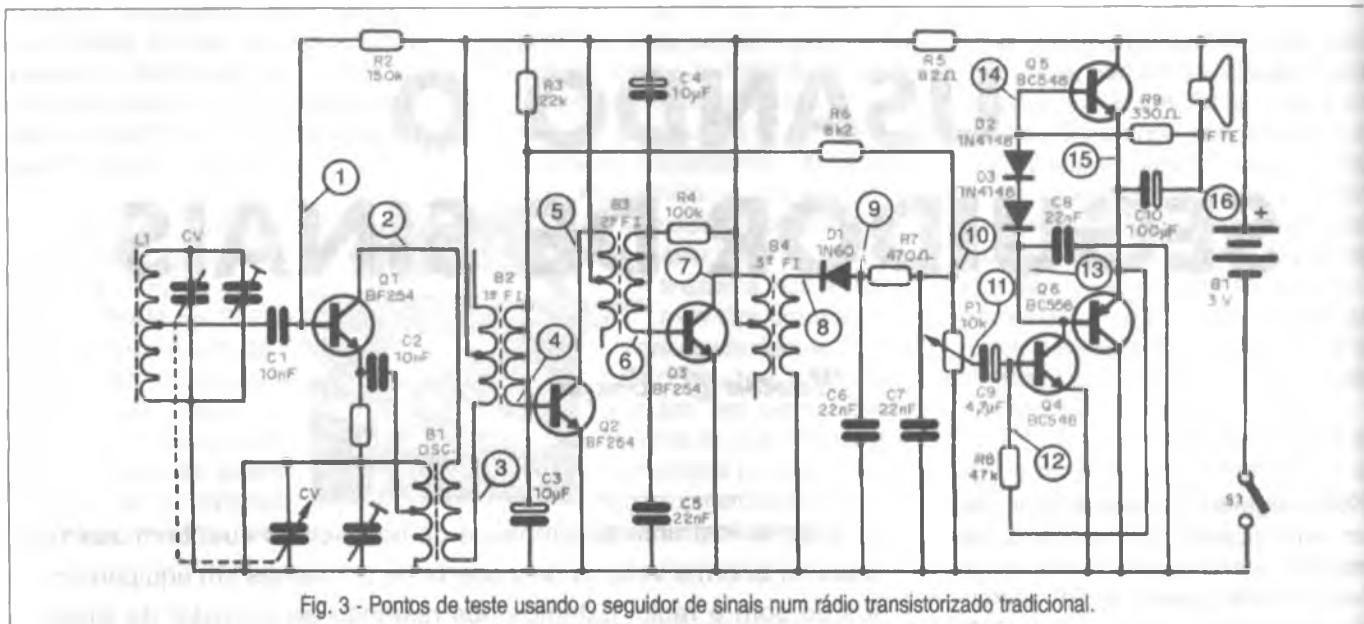


Fig. 3 - Pontos de teste usando o seguidor de sinais num rádio transistorizado tradicional.

Nas etapas de FI temos sinais de RF que têm intensidade aumentando gradualmente, e depois do detector temos sinais de áudio cuja intensidade também aumenta gradualmente até o alto-falante.

Se ao acompanhar o sinal encontramos um ponto em que ele desaparece ou sua intensidade diminui anormalmente, é porque algo de errado existe neste ponto. Uma distorção do sinal também indica uma anormalidade.

Assim, tomando como exemplo um circuito tradicional de rádio transistorizado, temos na sequência de pontos a partir de 3, os locais em que devemos procurar pelos sinais com o seguidor. Observe na figura 3.

Partindo então do ponto 1 em que temos a saída do oscilador/misturador, vamos, etapa por etapa, procurando sempre este sinal na base e nos coletores dos transistores.

Se tivermos capacitores de acoplamento, devemos verificar se o sinal está antes e também depois destes componentes.

Um capacitor aberto não dá passagem para um sinal, ou então o faz de modo precário, havendo uma detecção do fato com o seguidor.

Se o sinal diminui muito de intensidade onde deveria estar forte, isso também indica o desajuste de etapas. Isso ocorre, por exemplo, ao analisarmos os sinais nas etapas de FI de um rádio.

O ajuste feito com uma chave apropriada (madeira ou plástico) e tendo

como referência o seguidor de sinais, é algo que ajuda a calibrar receptores que estejam muito fora de seu ponto ideal de funcionamento, conforme ilustra a figura 4.

Procurando o sinal logo nas primeiras etapas e depois indo com um ajuste etapa por etapa usando o seguidor, poderá simplificar para o técnico que não possua outras recursos mais avançados para calibrar um rádio.

Veja que no diagrama temos as indicações dos pontos em que temos sinais de RF e dos pontos em que temos sinais de áudio.

No caso específico de um rádio, como o exemplificado, o sinal usado para se verificar a causa de um problema é o de uma estação sintonizada.

Se estivermos trabalhando com um gravador, amplificador, toca-fitas ou CD-player, a fonte de sinal pode tanto ser um disco, fita ou CD como também um gerador de sinais.

Um recurso muito empregado pelos técnicos no trabalho conjunto com o seguidor de sinais é o injetor de sinais.

Um injetor nada mais é do que um oscilador de baixa frequência (1 kHz), mas com harmônicas que se estendem até as frequências da faixa de FM.

Isso significa que este circuito, ligado na entrada (antena) de um rádio (AM ou FM) pode excitar todos os circuitos, possibilitando assim sua análise.

Na figura 5 temos um circuito simples de injetor que gera um sinal re-

tangular rico em harmônicas, e que pode ser de grande utilidade no trabalho de diagnóstico de aparelhos de som e rádio.

Até mesmo televisores, secretárias eletrônicas e telefones sem fio podem ter defeitos diagnosticados com a ajuda deste circuito.

Os procedimentos básicos para uso do seguidor são:

a) Verifique se as etapas do circuito recebem alimentação normal usando para isso o multímetro. Caso a alimentação esteja normal e o técnico não possa perceber nenhum problema aparente para o não funcionamento, passar para o item seguinte.

b) Ligue o aparelho a ser analisado levando-o a uma condição de funcionamento normal (volume aberto, sintonizado, com uma fonte de programa ou injetor de sinais).

c) Verifique se o sinal está presente na entrada do circuito usando o seguidor de sinais.

d) Gradualmente, vá procurando pelo sinal nas etapas seguintes, da entrada para a saída.

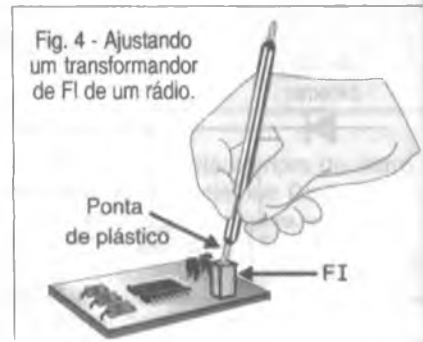


Fig. 4 - Ajustando um transformador de FI de um rádio.

Se c
os sin
base e
ou ainc
coletor
base co
Se r
como fr
tensida
se a et
e) C
usa o s
RF.
f) N
cer um
análisa
usado
g) T
ao pas
cação
tensida
distorç

des:
Mu
mu
cre
des
de
Voc
nos:

D

Se o aparelho for transistorizado, os sinais devem estar presentes na base e depois no coletor (ou emissor), ou ainda no emissor e depois no coletor (para as configurações em base comum).

Se notar uma alteração do sinal como forte distorção, redução de intensidade ou desaparecimento, analise a etapa em que isso ocorre.

e) Observe as etapas em que se usa o seguidor com sinais de áudio ou RF.

f) Nas etapas de RF pode acontecer uma leve distorção do sinal ao ser analisado pelo sistema de detecção usado que é muito simples (um diodo).

g) Tenha em mente que um sinal ao passar por uma etapa de amplificação deverá sair dela com maior intensidade do que quando entra, e que distorções não devem ser introduzidas.

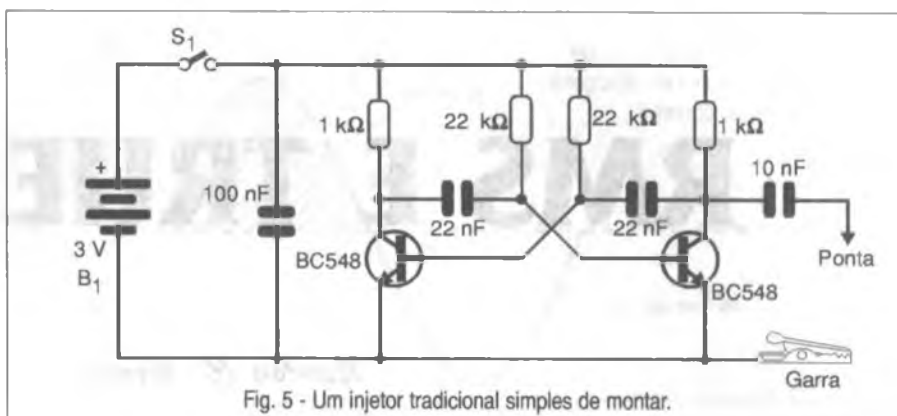


Fig. 5 - Um injetor tradicional simples de montar.

CONCLUSÃO

Nas fichas de reparação publicadas frequentemente em nossas revistas, o uso do seguidor de sinais é bastante comum, mostrando como os técnicos podem usar este equipamento no diagnóstico de problemas. A grande vantagem deste instrumento está no seu baixo custo, que o torna acessível mesmo aos leitores que estão começando agora. ■

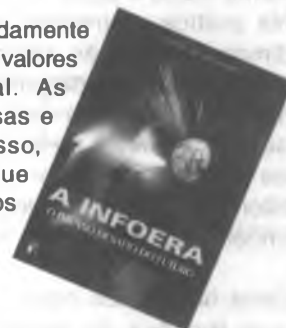
ADQUIRA O SEU LIVRO A INFOERA

PELO TELEFONE (0 XX 11) 296-5333

Os jornais anunciaram o fim da Guerra Fria, o desmantelamento da União Soviética, a Queda do Muro de Berlim, a Internet ligando o mundo, o carro mundial, fábricas tradicionais fechando, desemprego crescente, a Informática revolucionando as atividades humanas.

Tudo isso revela que estamos diante do maior desafio enfrentado pela sociedade humana: A

INFOERA. Ela modificará profundamente nosso modo de ser e imporá novos valores e formas de interação social. As mudanças são profundas, diversas e rápidas. Conhecer este processo, nuances e as possibilidades que surgem é essencial para todos os ramos de atividade.



Você obtém maiores informações através do nosso site: www.edsaber.com.br

TECNOLOGIA DE VÍDEO DIGITAL

O Futuro em suas mãos
Mais um lançamento em Vídeo Aula do Prof. Sérgio Antunes

TÍTULOS:

- 158 - Princípios essenciais do Vídeo Digital
- 159 - Codificação de sinais de Vídeo
- 160 - Conversão de sinais de Vídeo
- 161- Televisão digital - DTV

- 162 - Videocassete Digital
- 165 - Service Conversores de Satélite
- 175 - DAT - Digital Áudio Tape

**PREÇO R\$ 55,00 +
despesas de envio**

SABER PUBLICIDADE E PROMOÇÕES LTDA.

Verifique as instruções na solicitação de compra da última página. Maiores informações
Disque e Compre (0 XX 11) 6942-8055. -Rua Jacinto José de Araújo, 309 - Tatuapé - São Paulo - SP

REMETEMOS PELO CORREIO PARA TODO O BRASIL

Válido até 10/10/99

RMS E TRUE-RMS

Newton C. Braga

As escalas de correntes e tensões alternadas de instrumentos simples como multímetros são calibradas de maneira a dar uma indicação de valor RMS quando se trata de um sinal senoidal de 60 Hz.

Esse valor corresponde a 63,7% do valor de pico e leva em conta que o sinal senoidal (corrente ou tensão) medido não tem qualquer distorção, conforme indica a figura 1.

Na prática, entretanto, quando medimos uma tensão alternada ou uma corrente alternada num circuito comum que tenha elementos capacitivos, indutivos ou ainda dispositivos de comutação, ocorre uma forte distorção da forma de onda do sinal e também a introdução de harmônicas.

Estas harmônicas nada mais são do que tensões ou correntes de frequências múltiplas do sinal que se sobrepõem modificando sua forma de onda, veja a figura 2.

O resultado líquido desta distorção é que o instrumento passa a indicar um valor que não corresponde ao RMS (*Root Mean Square real* ou "True").

Em outras palavras, a partir do momento em que é medida uma tensão ou corrente alternada sobre uma carga que não seja resistiva pura, não podemos garantir mais uma precisão de leitura, e isso é mais freqüente do que se pode imaginar.

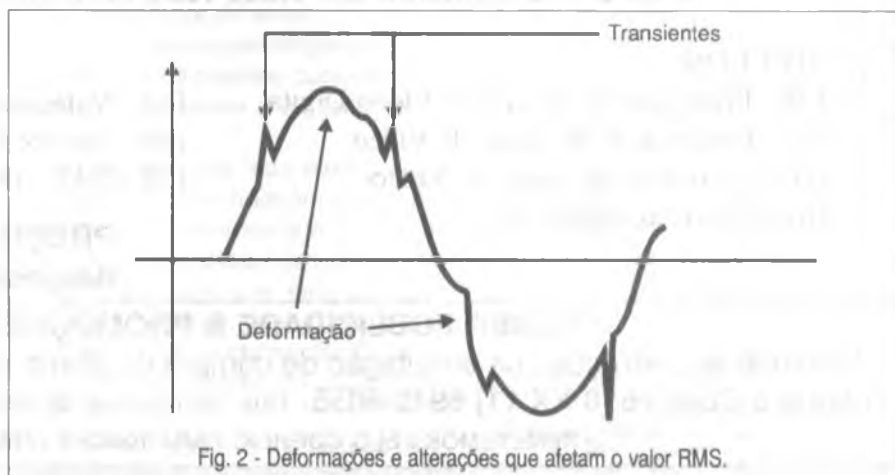
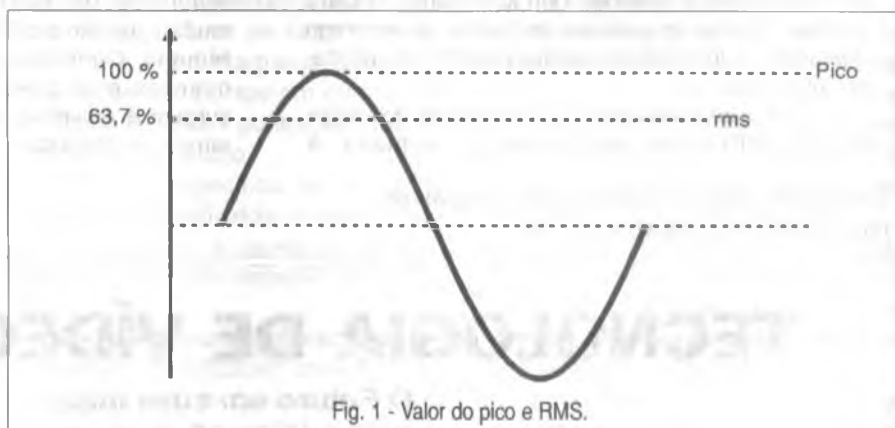
Motores que possuem escovas que comutam o circuito em alta velocidade gerando transientes e deformações do sinal, fontes chaveadas que carregam capacitores em altas velocidade gerando picos de corrente de curtíssima duração, transformadores que têm as características de seus

Ao medir tensões e correntes alternadas, problemas de formas de onda dos sinais medidos podem afetar a precisão. Isso leva à necessidade de se possuir instrumentos que trabalhem com o que se denomina True-RMS, que é algo diferente do RMS simples. Veja neste artigo o que esses dois termos significam.

núcleos modificadas pela presença de componentes de alta freqüência na corrente de alimentação são alguns exemplos de dispositivos em que a

medida de tensões e correntes alternadas pode apresentar problemas.

Para medir a tensão ou a corrente em tais dispositivos, devem ser utili-



zados ir
cas esp
também
Lemi
uma ten:
ciente d
da de 2
na figure
Uma
instrume
lor real (
através
sensore:
Este:
para del
transferé
em conti
positivos
tricamer
ra 4.
Os m
cações,
corrente
perigo
transient
minados

op
Co
E
E
Tensã
alimer
Dissipa
Resistê
de entr
Ganho
CMRR

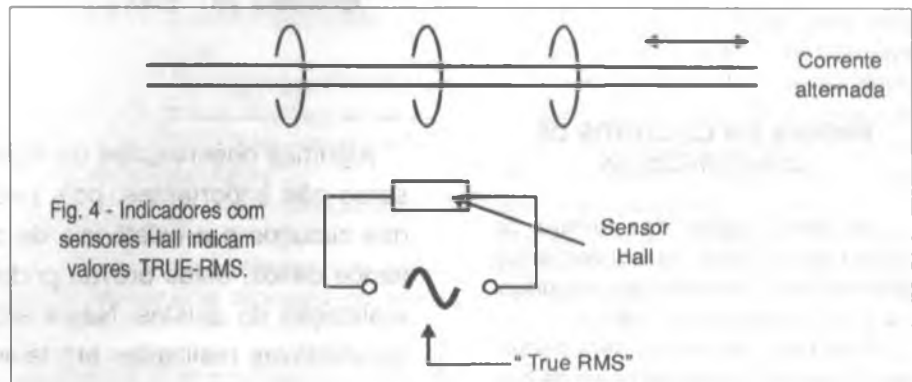
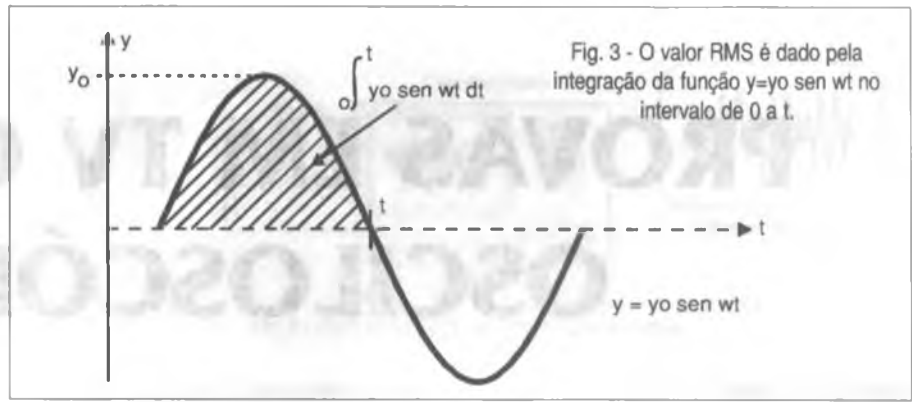
zados instrumentos com características especiais capazes de trabalhar também com correntes não senoidais.

Lembramos que o valor RMS de uma tensão senoidal é dado pelo quociente do valor pico pela raiz quadrada de 2 ou 1,414213, conforme se vê na figura 3.

Uma maneira simples de construir instrumentos capazes de medir o valor real (*true*) de uma corrente RMS é através de circuitos que façam uso de sensores de *Efeito Hall*.

Estes sensores podem ser usados para detectar a energia envolvida na transferência do sinal, o que não leva em conta picos ou harmônicas em dispositivos que não são introduzidos eletricamente no circuito, verifique a figura 4.

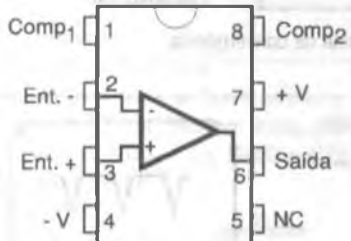
Os medidores que podem dar indicações precisas dos valores RMS de correntes num circuito sem haver o perigo de terem a influência de transientes ou harmônicas, são denominados medidos "*True RMS*". ■



INFORMAÇÕES ÚTEIS

LM108/208/308

Amplificadores operacionais - National



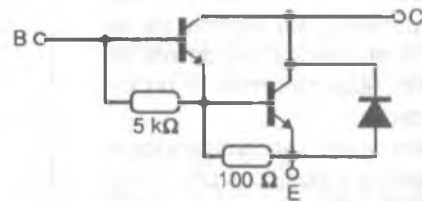
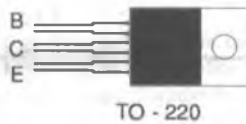
LM108/208/308

Características:

- Tensão de alimentação: +/- 20 V (LM108/208)
+/- 18 V (LM308)
- Dissipação.....500 mW
- Resistência de entrada: 70 MΩ(tip) - LM108/208
40 MΩ(tip) - LM308
- Ganho de tensão..... 300 000 (tip)
- CMRR..... 100 dB

TIP130/131/132

Transistores Darlington NPN de silício para chaveamento, reguladores de tensão e áudio.



TIP130/131/132

Características:

| | TIP130 | TIP131 | TIP132 | |
|------------------------|-------------------|--------|--------|----|
| V _{cb0} (max) | 60 | 80 | 100 | V |
| V _{ce0} (max) | 60 | 80 | 100 | V |
| V _{eb0} (max) | ---- | 5 | ---- | V |
| I _c (max) | ---- | 8 | ---- | A |
| P _{tot} (max) | ---- | 70 | ---- | W |
| H _{FE} | -- 500 a 15 000-- | | | -- |

PROVAS EM TV COM O OSCILOSCÓPIO

Newton C. Braga

PROVAS EM CIRCUITOS DE CONVERGÊNCIA

As observações das formas de onda nos circuitos de convergência dinâmica dos televisores são importantes para a detecção de falhas.

Para fazer as provas será necessário usar uma ponta de prova de baixa capacitância e um capacitor de cerâmica de 220 nF, que será ligado conforme mostra a figura 1.

Observe que o capacitor é ligado em série com o fio que vai à massa para evitar que nos aparelhos em teste que não usam fonte com transformador (isso ocorre na grande maioria dos casos), haja perigo do chassi do osciloscópio, ou sua caixa ficar diretamente conectada à fase da rede, e com isso haver perigo de choques.

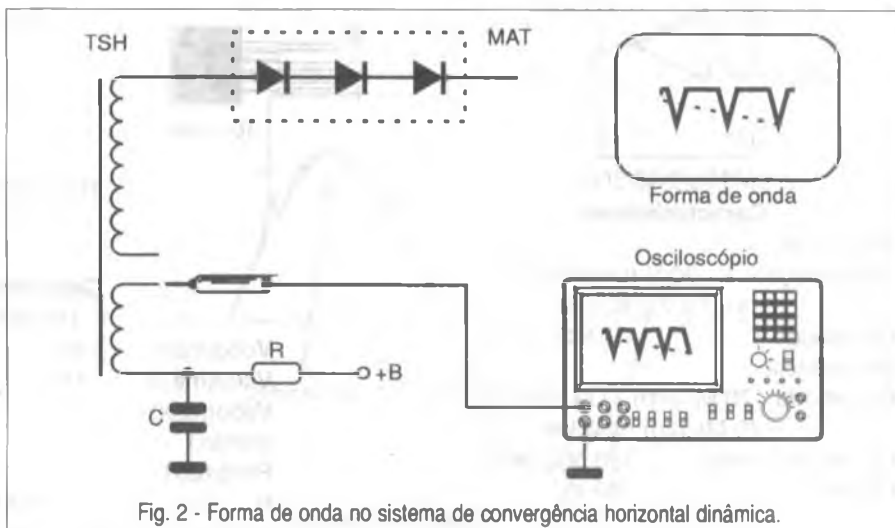
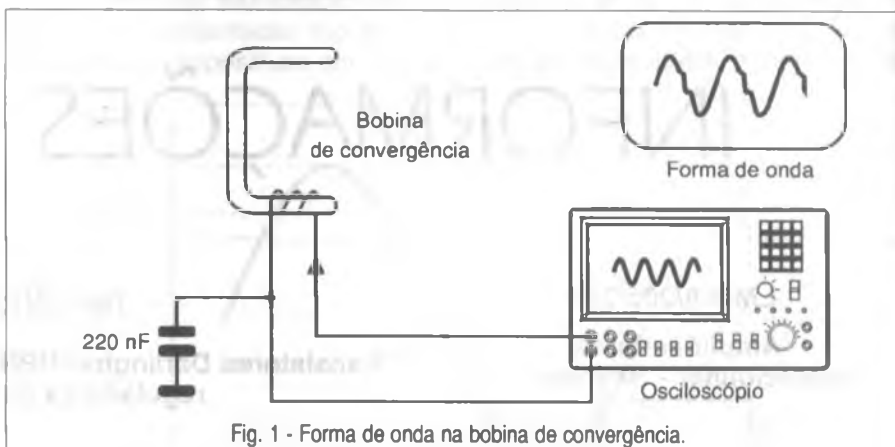
A forma de onda que deve ser observada é aproximadamente igual à mostrada na mesma figura. No entanto, o técnico deve consultar o manual do aparelho para verificar os valores das intensidades que devem ser encontradas especificamente no circuito em prova.

Também devem ser confirmados os procedimentos específicos para a obtenção dessa forma de onda como, por exemplo, a interrupção do funcionamento do circuito de varredura horizontal.

CONVERGÊNCIA HORIZONTAL DINÂMICA

O sinal de convergência horizontal dinâmica é retirado normalmente de uma bobina no transformador de saí-

Algumas observações de formas de onda em circuitos de televisores são importantes, pois podem revelar muito sobre o estado dos circuitos e a existência de componentes com problemas. Em vários casos, estas provas podem ser extremamente úteis para a realização de ajustes. Neste artigo mostraremos algumas provas significativas realizadas em televisores comuns.



da hori
servar
oscilosc
gura, or
de onda
Alter
indicam
o técnic
como o
a realiza

A an
pas am
tante nã
cionamé
bém pa
sua qua
Ever
terpreti
sincroni

INTEL

Atrav
progr
- BLC
a 3 d
- BLC
cobrec
- TEM
as ch
- E m

Cará
Oper
Progr
Progr
dos p
Fácil
Dime
43 x
Gara
ano,
de fa

AI
R\$

Ve
Disc

da horizontal, veja a figura 2. Para observar este sinal basta ligar o osciloscópio no ponto indicado na figura, onde também temos sua forma de onda típica.

Alterações nesta forma de onda indicam problemas com o circuito, mas o técnico deve estar atento ao modo como o fabricante do aparelho orienta a realização das provas.

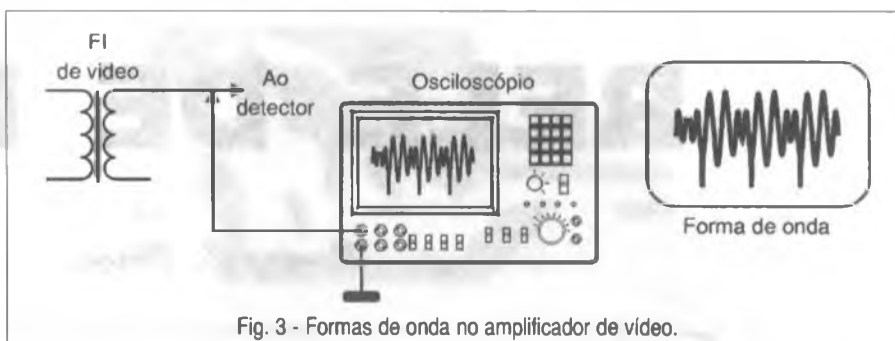


Fig. 3 - Formas de onda no amplificador de vídeo.

OBSERVANDO O SINAL DE VÍDEO

A análise do sinal de vídeo nas etapas amplificadoras de vídeo é importante não só para a verificação do funcionamento dessas etapas, como também para se fazer uma avaliação de sua qualidade.

Eventuais picos que possam ser interpretados pelos circuitos como sincronismo afetando o funcionamen-

to, como acontece com determinados tipos de fantasmas muito intensos, podem ser facilmente detectados com esta visualização.

O que se faz é ligar a ponta de prova do osciloscópio num ponto do circuito em que esse sinal esteja presente, como ilustra a figura 3.

A forma de onda observada é a mostrada na mesma figura.

Observe que o televisor deve estar sintonizando uma emissora ou ainda

deve ter na sua entrada um gerador de sinais.

Uma grande utilidade para esse tipo de prova é usar o osciloscópio como um seguidor de sinais de vídeo, na detecção de uma falha numa etapa do amplificador de FI. O técnico deve apenas tomar cuidado para o fato de que a capacitância da ponta de prova pode tirar de sintonia a etapa analisada, dando assim uma falsa indicação de problema. ■

GANHE DINHEIRO INSTALANDO BLOQUEADORES INTELIGENTES DE TELEFONE

Através de uma senha, você programa diversas funções, como:

- BLOQUEIO/DESBLOQUEIO de 1 a 3 dígitos
- BLOQUEIO de chamadas a cobrar
- TEMPORIZA de 1 a 99 minutos as chamadas originadas
- E muito mais...

Características:
 Operação sem chave
 Programável pelo próprio telefone
 Programação de fábrica: bloqueio dos prefixos 900, 135, DDD e DDI
 Fácil de instalar
 Dimensões:
 43 x 63 x 26 mm
 Garantia de um ano, contra defeitos de fabricação.



APENAS R\$ 48,30

KIT Ice MASTER EPU

Emulador (não-real-time) para microcontrolador OTP-COP8 SA

Componentes do sistema:

- 1 - Placa com soquete de programação DIP ice MASTER EPU-COP8
- 2 - Cabo de comunicação D
- 3 - Fonte de alimentação
- 4 - Cabo de interface para simulação de 40 pinos DIP
- 5 - Shunt de 16 pinos DIP
- 6 - Duas EPROMS COP 8SAC7409-40 pinos com janela
- 7 - Manual do Usuário iceMASTER EPU-COP
- 8 - Instalação e demo para compilar
- 9 - Literatura COP8 da National contendo Assembler/Linker, Databook, Datasheet
- 10- 01 soquete ZIF de 40 pinos

PROMOÇÃO para os primeiros 10 kits:

Preço: R\$ 313,00 + Desp. de envio (Sedex)
 Brinde: Pacote com 10 pçs. COP8SA + 2 CDs Rom National

COMPONENTES

Estojo contendo 850 resistores 1/8 W

Um verdadeiro arquivo de resistores contendo 85 tipos mais usados no Brasil de 1R a 10M (10 unidades de cada medida).

Fácil de manuseio e localização, organizado em cartelas plásticas na ordem crescente.

A embalagem pode ser usada na reposição.

Preço R\$ 38,00 (incluso despesas de correio encomenda normal).

Peça já para: JMB. ELETRÔNICA-ME

Rua dos Alamos, 76 - Vila Boa Vista - Campinas - SP - CEP: 13064-020
 Envie um cheque no valor acima junto com um pedido ou ligue:
 Fone: (019) 245-0269
 Fone/Fax (019) 245-0354

SABER PUBLICIDADE E PROMOÇÕES LTDA.

Válido até 10/10/99

Verifique as instruções na solicitação de compra da última página. Maiores informações
Disque e Compre (0 XX 11) 6942-8055. -Rua Jacinto José de Araújo, 309 - Tatuapé - São Paulo - SP
REMETEMOS PELO CORREIO PARA TODO O BRASIL

RELÉ DE LUZ

Newton C. Braga

Se bem que possam ser adquiridos sistemas de iluminação automática prontos, uma configuração montada pelo próprio leitor tem a vantagem de poder ser modificada ou preparada de acordo com as necessidades específicas de cada aplicação.

O circuito que ora propomos é simples o bastante para ser modificado conforme as aplicações, mas ao mesmo tempo eficiente para substituir qualquer modelo comercial.

O que temos é um relé que fecha seus contatos quando a luz que incide sobre um sensor (LDR) diminui de intensidade, caindo abaixo de certo nível, ou é cortada.

O sensor pode ficar bem longe do aparelho, o que significa a possibilidade de controle de dispositivos via "controle remoto" sem problemas.

Temos ainda a vantagem de nosso circuito incluir um ajuste que possibilita a alteração de sua sensibilidade conforme a aplicação.

No projeto original foi prevista uma tomada para ser ligada à carga externa a ser controlada. A corrente máxima desta carga vai depender apenas do relé. No nosso caso, cargas de até 300 W na rede de 110 V é o máximo recomendado.

COMO FUNCIONA

Dois transistores ligados numa etapa Darlington excitam como carga um relé.

A polarização de base do primeiro transistor é feita por um trimpot em série com um sensor que, no nosso caso, é um LDR (foto-resistor comum).

Quando o LDR se encontra iluminado e sua resistência é baixa, a tensão na base de Q_1 é insuficiente para levá-lo à condução, e com isso Q_2 também não conduz deixando o relé desenergizado.

Este circuito pode ser usado para acender automaticamente luzes de um jardim, uma vitrine ou entrada de residência quando escurece. Outras aplicações incluem sistemas de proteção onde o corte da luz dispara um alarme. O circuito é sensível e possui recursos para não responder a variações rápidas de luz como as que ocorrem em caso da passagem de um objeto diante do sensor.

Contudo, se a luz que incide sobre o sensor for cortada ou sua intensidade reduzida, a tensão na base de Q_1 se elevará a ponto de levá-lo à condução.

O resultado é que o transistor Q_2 também é polarizado até o ponto de saturação, energizando assim o relé que se encontra ligado em seu coletor.

Em paralelo com o LDR temos um capacitor cujo valor deve ser determinado experimentalmente. A finalidade deste capacitor é evitar que cortes muito rápidos da luz sobre o LDR causem o disparo do circuito como o que acontece com a passagem momentânea de um pássaro no caso das iluminações externas, e da mesma forma com um relâmpago que provoque o

apagamento das luzes, se o relé estiver acionado durante à noite.

Um ponto importante da montagem é o uso de um interruptor de pressão para S_1 .

Se o aparelho for empregado para desligar as luzes de uma vitrine ou jardim ao amanhecer, pressionando S_1 por um momento, o aparelho ligará ativando o relé, e com isso tanto as lâmpadas controladas como o próprio circuito. Isso deve ser feito à noite.

Quando amanhecer, o relé se desligará e também a alimentação das lâmpadas bem como o próprio aparelho que precisará ser reativado na noite seguinte.

Para outras aplicações deve ser usado um interruptor comum e somente

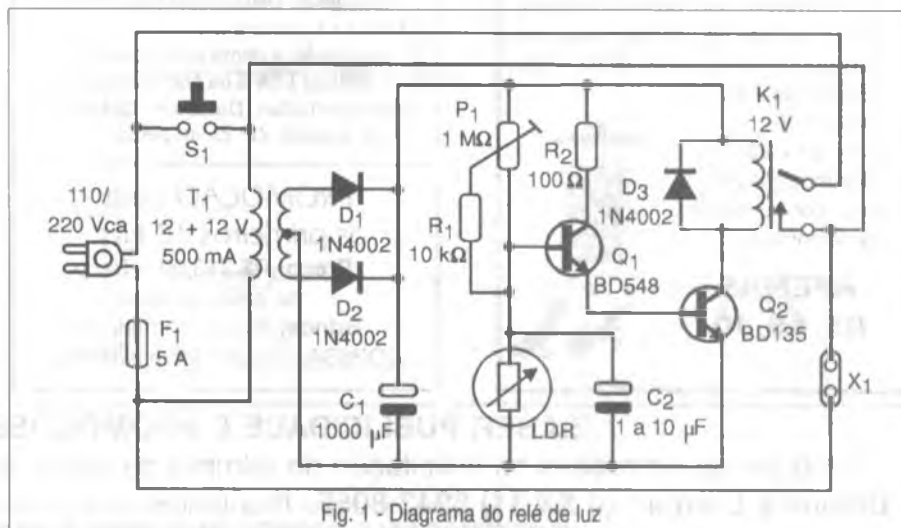
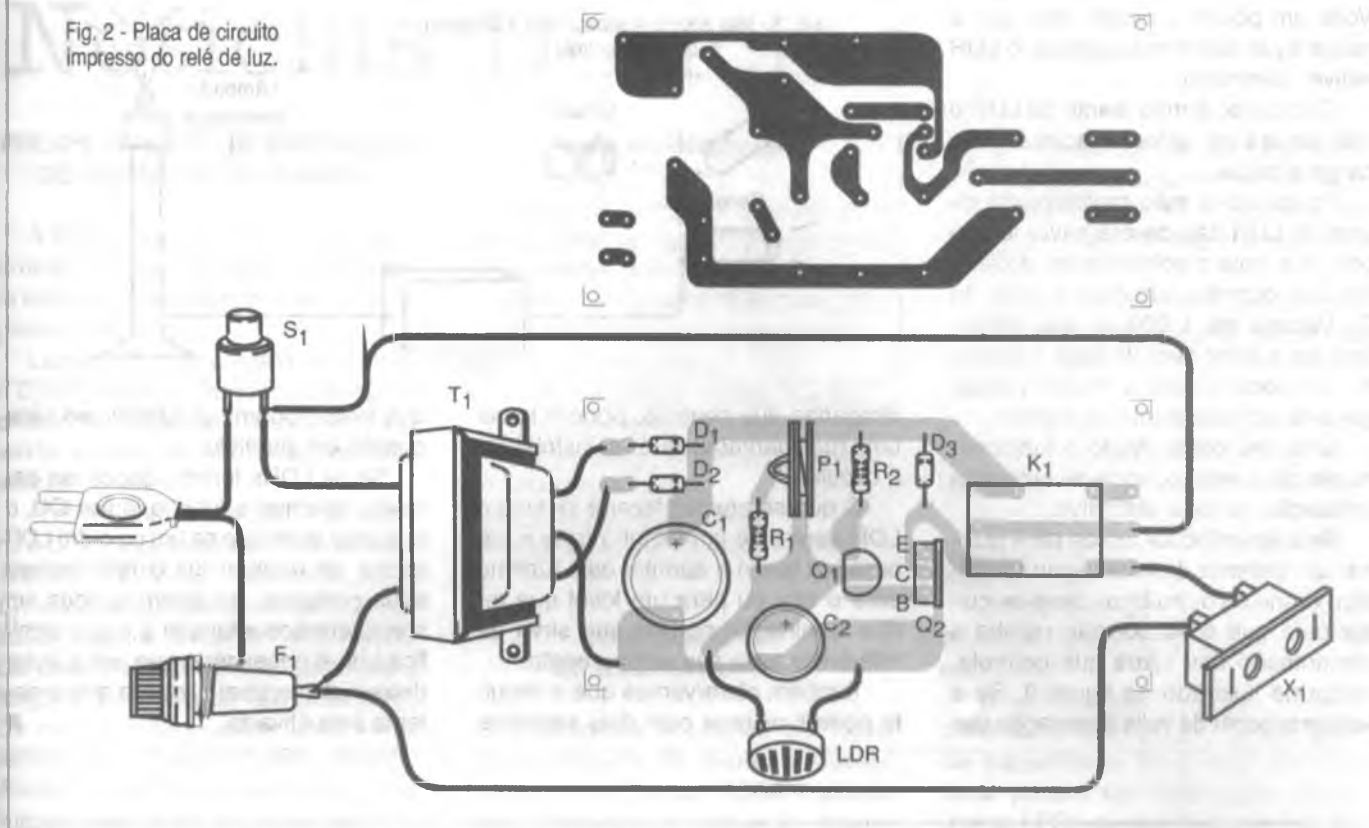


Fig. 1 - Diagrama do relé de luz

te para o
enrolame
dor.
A alim
tensão é
não preci
circuito n

Na fig
pleto do
mática o
A dis
numa pl
apresent
O fus
carga q
como o
Metaltex
substituí
te, se a
verdade
balhamo
obter ma
Comc
quer LDR
gado ao
mum lon
rando qu
corrente

Fig. 2 - Placa de circuito impresso do relé de luz.



te para controlar a alimentação do enrolamento primário do transformador.

A alimentação do setor de baixa tensão é feita com 12 V, tensão que não precisa ser estabilizada, já que o circuito não é crítico.

MONTAGEM

Na figura 1 temos o diagrama completo do sistema de iluminação automática ou relé de luz.

A disposição dos componentes numa placa de circuito impresso é apresentada na figura 2.

O fusível depende da corrente da carga que vai ser controlada, assim como o relé. Usamos um G1RC2 da Metaltex que, no entanto, pode ser substituído por outros de maior corrente, se a carga for superior a 300 W (na verdade o G1RC2 é para 6 A, mas trabalhamos com corrente menor para obter maior durabilidade).

Como sensor podemos usar qualquer LDR comum, o qual pode ser ligado ao circuito por meio de fio comum longo (até 20 metros). Considerando que esta etapa funciona com corrente contínua, e que o próprio

capacitor C_2 funciona como um filtro, não será preciso usar fio blindado.

O leitor também poderá tentar utilizar um fototransistor como sensor, mas eventualmente precisará aumentar P_1 para conseguir o ajuste em função do nível de iluminação em que deve ocorrer o disparo.

Os transistores admitem equivalentes, e o transformador tem enrolamento primário de acordo com a rede de energia, e secundário de 12 V com tomada central e corrente de 500 mA ou mais.

As demais especificações dos componentes usados são dadas na relação de materiais.

Se o aparelho for usado em local externo, deverá ser montado em caixa à prova de chuva.

PROVA E USO

Para provar o aparelho bastará ligar na saída X_1 uma lâmpada comum ou qualquer eletrodoméstico com consumo dentro das especificações do relé.

Ligando a unidade, deixe o LDR iluminado pela ambiente e vá ajustando

LISTA DE MATERIAL

Semicondutores:

Q_1 - BC548 ou equivalente - transistor NPN de uso geral

Q_2 - BD135 ou 2N2222 - transistor NPN

D_1, D_2, D_3 - 1N4002 ou equivalente - diodos de uso geral de silício

Resistores: (1/8W, 5%)

R_1 - 10 k Ω

R_2 - 100 Ω

P_1 - 1 M Ω - trimpot ou potenciômetro

LDR - LDR comum redondo de 1 a 3 cm

Capacitores:

C_1 - 1 000 μ F x 25 V - eletrolítico

C_2 - 1 a 10 μ F x 12 V - eletrolítico - ver texto

Diversos:

T_1 - Transformador com primário de acordo com a rede local e secundário de 12 + 12 V x 500 mA ou mais

S_1 - Interruptor de pressão ou simples - ver texto

K_1 - Relé de 12 V (G1RC2 ou equivalente)

X_1 - Tomada de embutir em caixa

F_1 - Fusível de 5 A

Placa de circuito impresso, caixa para montagem, suporte para fusível, cabo de força, fios, solda, etc.

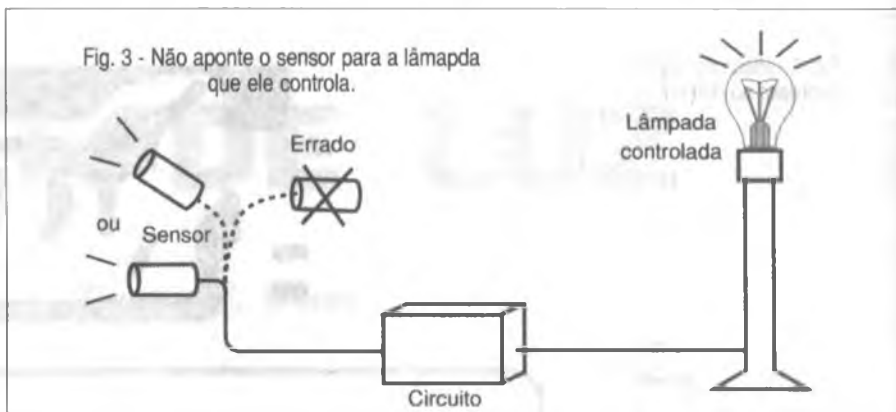
P₁ até que o relé feche seus contatos. Volte um pouco o ajuste para que a carga fique desativada quando o LDR estiver iluminado.

Colocando a mão diante do LDR o relé deverá ser ativado, acionando a carga externa.

Passando a mão rapidamente diante do LDR não deverá haver tempo para que haja o acionamento do relé. Se isso ocorrer, aumente o valor de C₂. Valores até 1 000 µF são admitidos, se o leitor tiver de usar o aparelho em local sujeito a muitas passagens de objetos diante do sensor.

Uma vez comprovado o funcionamento do aparelho, pode-se fazer sua instalação no local definitivo.

Se o aparelho for usado para acionar um sistema de iluminação de jardim, vitrine ou outro local, deve-se cuidar para que o sensor não receba a alimentação das luzes que controla, conforme ilustrado na figura 3. Se o sensor receber de volta iluminação das



lâmpadas que controla, poderá haver uma realimentação que vai instabilizar o circuito.

O que se precisa fazer é instalar o LDR dentro de um tubinho (não é necessário lente) e apontar este tubinho para o céu ou para um local que tenha iluminação natural que sirva de referência para seu acionamento.

Também observamos que o circuito pode funcionar com dois sensores

que tanto podem ser ligados em série quanto em paralelo.

Se os LDRs forem ligados em paralelo, teremos a função lógica OU, o que quer dizer que se um ou outro LDR deixar de receber luz o relé fechará seus contatos. Se forem ligados em série, teremos a função E, o que significa que é necessário que um E outro deixem de receber luz para que o sistema seja ativado. ■

MANUTENÇÃO EM EQUIPAMENTOS HOSPITALARES

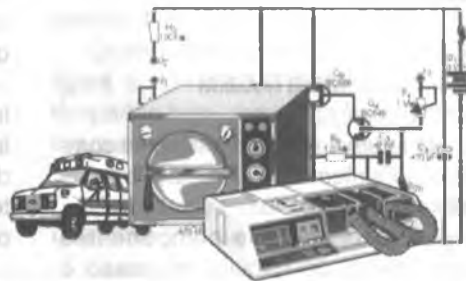
O OBJETIVO deste curso é preparar técnicos para reparar equipamentos da área hospitalar, que utilizem princípios da Eletrônica e Informática, como ELETROCARDÍOGRAFO, ELETROENCEFALÓGRAFO, APARELHOS DE RAIOS-X, ULTRA-SOM, MARCA-PASSO etc.

Programa:

- Aplicações da eletr. analógica/digital nos equipamentos médicos/hospitalares
- Instrumentação baseados na Bioeletricidade (EEG, ECG, etc.)
- Instrumentação para estudo do comportamento humano
- Dispositivos de segurança médicos/hospitalares
- Aparelhagem Eletrônica para hemodiálise
- Instrumentação de laboratório de análises
- Amplificadores e processadores de sinais
- Instrumentação eletrônica cirúrgica
- Instalações elétricas hospitalares
- Radiotelemetria e biotelemetria
- Monitores e câmeras especiais
- Sensores e transdutores
- Medicina nuclear
- Ultra-sonografia
- Eletrodos
- Raios-X



Maiores informações ligue através de um fax e siga as instruções. Tel: (011) 6941-1502 - SaberFax 2030.



Válido até 10/10/99

Curso composto por 5 fitas de vídeo (duração de 90 minutos cada) e 5 apostilas, de autoria e responsabilidade do prof. Sergio R. Antunes.

PREÇO DE LANÇAMENTO R\$ 297,00 (com 5% de desc. à vista + R\$ 5,00 despesas de envio) ou 3 parcelas, 1 + 2 de R\$ 99,00 (neste caso o curso também será enviado em 3 etapas + R\$ 15,00 de desp. de envio, por encomenda normal ECT.)

PEDIDOS: Utilize a solicitação de compra da última página, ou **DISQUE e COMPRE** pelo telefone: (011) 6942-8055

SABER PUBLICIDADE E PROMOÇÕES LTDA.

PHILIPS INVESTE NA PRODUÇÃO DE CINESCÓPIOS PLANOS

A Philips anunciou um investimento de 60 milhões de dólares na primeira linha de montagem de cinescópios planos na Europa.

Lançado no dia primeiro de junho, o *Cybertube* é o primeiro cinescópio produzido na Europa e disponível para venda a todos os fabricantes de televisores.

A nova linha de produção se destina a uma nova faixa de *Cathode Ray Tubes* (CRTs) denominados *Cybertubes* que tem como característica principal a de serem recomendados para televisão de alta qualidade e funções interativas de computadores. Os novos tubos usam uma nova tecnologia denominada *Digital Precision Gun* que proporciona uma imagem com mais contraste nas bordas e não tem o problema de tremulação.

Seguindo o lançamento do *Cybertube* de 32 polegadas a família de produtos deve ser ampliada com tubos de 28 e 36 polegadas. Os produtos devem estar em produção já no próximo ano.

MOSFET DE CANAL N DUPLO DA FAIRCHILD SUBSTITUI DOIS EQUIVALENTES EM INVÓLUCRO SO-8

A Fairchild Semiconductor anunciou o primeiro MOSFET de Canal N duplo, assimétrico, projetado para aumentar a eficiência de conversores DC/DC.

Além disso, o FDS6982 substitui dois MOSFETs tradicionais em invólucro SO-8 por um, reduzindo o espaço na placa para menos da metade.

Com um desenho interno assimétrico, o FDS6982 é dimensionado para aplicações alimentadas por bateria onde perdas baixas na linha de entrada e comutação rápida são exigidas, especificamente em conversores DC/DC usados para gerar tensões periféricas em computadores *notebooks*.

COAXIAIS ARLEN

Novos alto-falantes coaxiais para uso automotivo foram recentemente apresentados pela Arlen.

Estes alto-falantes têm como principais características as seguintes:

- * Tela de fino acabamento
- * Cone de polipropileno injetado com fibra de carbono e dióxido de titânio
- * Centragem emborrachada progressiva
- * Borda emborrachada
- * *Tweeter* tipo domo metalizado
- * Potência de 200 WPMP ou 50 WRMS

CONTROLADOR DE MEIA ONDA SCG

A Motorola anunciou um novo *driver* através do Semiconductor Components Group (SCG) indicado para aplicações em lastros de lâmpadas fluorescentes e que inclui um pino ICO para aceitar técnicas sofisticadas de controle de potência.

O dispositivo denominado MC33157 é um *driver* de alta tensão projetado especificamente para os padrões europeus, incluindo alimentação tanto por fontes de corrente contínua quanto alternada, assim como uso industrial.

O novo componente é alojado em invólucro SOIC de 16 pinos e contém todos os circuitos para o controle de lâmpadas fluorescentes e um *driver* compatível com qualquer MOSFET ou IGBT de alta tensão em configuração de meia ponte.

Mais informações podem ser obtidas pela Internet em:

<http://scgproducts.motorola.com>

NOVO MICROCONTROLADOR DE 8-BITS DA INFINEON

O microcontrolador C508 da Infineon Technologies facilita a implementação de controles complexos de motores como, por exemplo, em inversores de condicionadores de ar e na linha branca de eletrodomésticos. O microcontrolador C508 é dotado de um sistema de captura de 16 bits e

uma unidade comparadora (CCU), uma grande capacidade de memória (32 kbytes OTP/ROM, 1280 bytes de RAM) e um ADC de alta precisão de 8 canais.

Este componente foi projetado para uma grande quantidade de aplicações da faixa média industrial e para consumo.

Um modo CCU especial permite o controle de motores DC sem escovas eficientemente, sem carregar a CPU.

O novo microcontrolador é totalmente compatível com padrão 80C51/80C52.

O *chip* tem ainda um PLL integrado, o que aumenta sensivelmente o limiar EMC.

Encontramos ainda neste controlador duas portas I/O com grande capacidade de drenar corrente onde podem ser conectados diretamente LEDs ou acopladores ópticos.

As versões OTP e ROM são fabricadas com as tecnologias INFINEON de 0,65 e 0,5 micron, respectivamente.

Mais informações podem ser obtidas em:

<http://www.infineon.com/microcontroller>

MINI-FÁBRICA PARA TREINAMENTO

A Festo conta para treinamento em automação industrial com uma fábrica mínima que faz parte de seu sistema Mini-COM-*Computer Integrated Manufacturing*, que reproduz os principais módulos de automação de uma planta industrial, supervisionado e controlado por meio de softwares.

O Mini-COM é composto por estações de Distribuição e Teste do MPS (*Modular Production System*); uma estação de montagem e manipulação para montagem de cilindros pneumáticos (produto final); sistema de controle de unidades individuais que incorpora *CLPs* descentralizados, conectados via rede Profibus e sistema de fluxo de material por esteira transportadora inteligente com sistema de identificação indutiva.

ALARME TRADICIONAL PARA CARRO

Newton C. Braga

O alarme que descrevemos se baseia em três circuitos integrados 555 (que são os mais facilmente encontrados) e aciona um relé que pode ser usado para ligar uma buzina ou sirene, e também para imobilizar o veículo atuando sobre o sistema de ignição.

Os sensores são as próprias chaves de acionamento das lâmpadas internas que existem nas portas, mas podem também ser acrescentados outros sensores com muita facilidade.

Na verdade, em torno do projeto básico podem ser agregados diversos elementos que irão melhorar o desempenho do alarme, inclusive protegendo mais pontos do veículo. Fica por conta do leitor fazer as devidas modificações de acordo com as aplicações desejadas. Também temos a considerar diversos elementos de temporização e determinação de frequências que podem ter seus valores alterados conforme o comportamento desejado por cada montador.

Características:

- * tensão de alimentação: 12 a 13,6 V
- * Consumo em repouso: 5 mA (tip)
- * Carga controlada: 6 A (ou conforme o relé usado)
- * Sensores: portas e adicionais

COMO FUNCIONA

Ao sair do veículo, acionamos S_2 por um instante, o que faz com que o pino 2 de CI_1 seja aterrado disparando o monostável, cujo tempo é dado por R_2 e C_1 . Este tempo, da ordem de 10 a 15 segundos, faz com que o relé K_1 desligue a alimentação do alarme,

apesar de existirem atualmente sofisticados alarmes para carro com controles remotos, sistemas inteligentes que atuam sobre injeção e ignição, e que até podem reconhecer a voz do dono, as configurações tradicionais ainda são interessantes tanto pela segurança e confiabilidade quanto pelo fato de que podem ser montadas com mais facilidade. O circuito que apresentamos é o que denominamos "alarme tradicional" e sua inclusão nesta edição deve-se a pedidos de muitos leitores que desejam algo que não seja sofisticado, mas que funcione bem.

desativando-o. É o tempo que temos para sair do carro e trancá-lo antes que o alarme seja ativado. No final deste tempo, o relé K_1 desliga e novamente a alimentação é aplicada ao circuito de alarme, ativando-o.

Para entrar no carro sem que o alarme dispare, podemos atuar novamente sobre este circuito. Assim, fazemos seu disparo agora pelo sensor X_1 que pode ser um reed-switch montado junto ao vidro do pára-brisas do

lado interno. Basta aproximar um pequeno ímã deste sensor para que o alarme seja desativado pelo tempo determinado por R_2 e C_1 .

Uma sofisticação que vemos em muitos veículos e que pode ser agregada a este alarme consiste em colocar um circuito de *bip* que dê um sinal audível sempre que o relé for ativado nesta temporização.

Uma sugestão para este circuito é mostrada na figura 1.

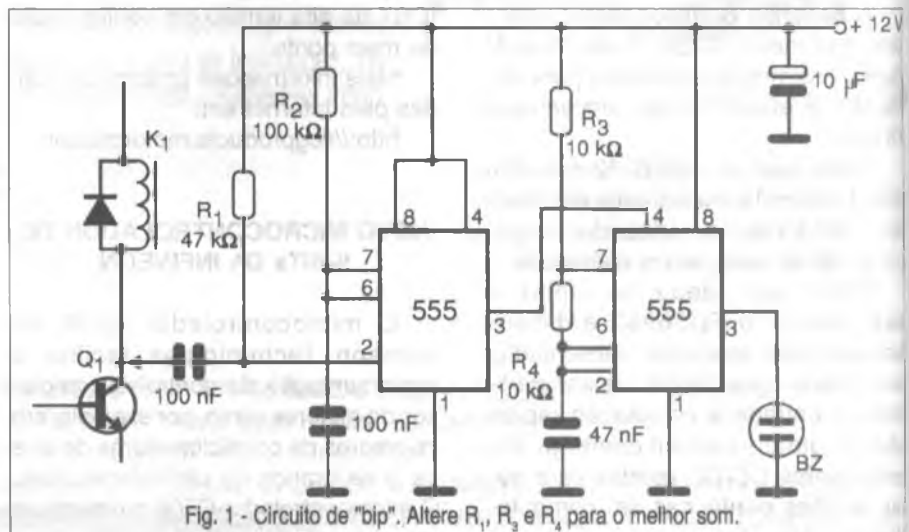


Fig. 1 - Circuito de "bip". Altere R_1 , R_3 e R_4 para o melhor som.

Uma v para prov

rar por un

No no sensores via D.

Quanc aterra a acenda, te da entrad

Neste tar outros ligados à locais do a tampa c gura 2.

O ter monoestá dado por cados, le râncias d po será d

Será i este temp poderá h ria. Por ou poderá n alguém d

Lemb indevidu modos a siderado Nacional

O res capacitor estabelec to, ele seje me pode

Quanc alto em c integrado C intermitê frequênci

Neste a oscilar e frequênci R_3 e C_2 . O poneses de aciona

A osci que o tra contatos do para a positivo c

Na sa podemos disparo c figura 3, ção imob

S_1 é para desl

SABER EL

Uma vez que o circuito é ativado, para provocar seu disparo basta aterrar por um instante o pino de Cl_2 .

No nosso caso, isso é feito pelos sensores de porta ligados ao ponto D, via D_1 .

Quando qualquer um dos sensores aterra a lâmpada de modo que ela acenda, temos também o aterramento da entrada de disparo do integrado.

Neste ponto, podemos acrescentar outros diodos e colocar sensores ligados à terra para proteger outros locais do carro, por exemplo o capô e a tampa do porta-malas, verifique a figura 2.

O tempo de acionamento do monoestável, e portanto do alarme, é dado por R_6 e C_4 . Com os valores indicados, levando-se em conta as tolerâncias dos componentes, este tempo será da ordem de 15 minutos.

Será interessante programar bem este tempo, pois se for longo demais, poderá haver o esgotamento da bateria. Por outro lado, se for curto demais, poderá não ser suficiente para alertar alguém de uma tentativa de roubo.

Lembramos que o acionamento indevido de alarmes (causando incômodos a moradores próximos) é considerado infração pelo novo Código Nacional de Trânsito.

O resistor R_7 , juntamente com o capacitor C_5 garantem que, ao ser estabelecida a alimentação do circuito, ele seja resetado. Sem eles, o alarme pode disparar ao ser ligado.

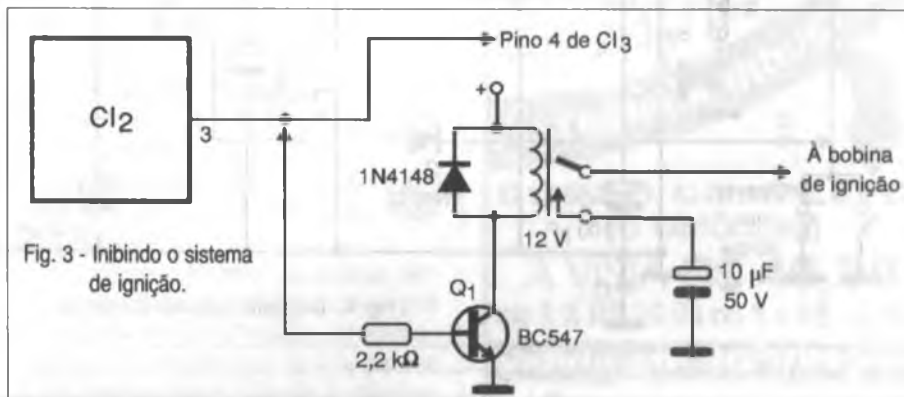
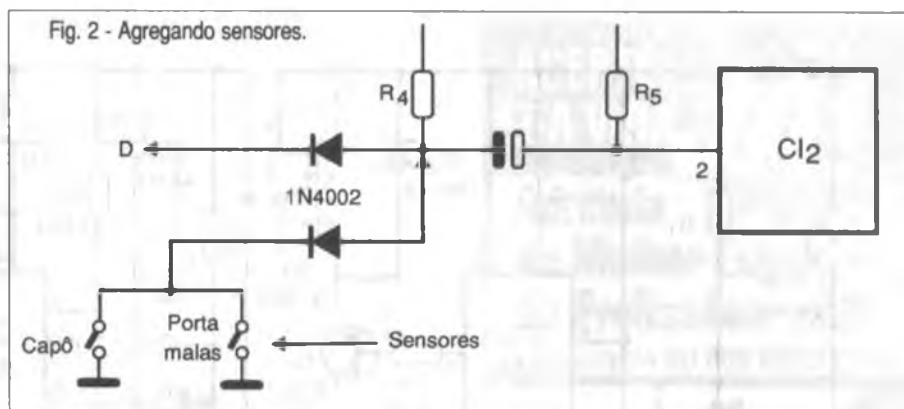
Quando a saída de Cl_2 vai ao nível alto em caso de disparo, o circuito integrado Cl_3 , que funciona como um intermitente ou astável de baixa frequência, entra em ação.

Neste momento sua saída passa a oscilar entre o nível alto e baixo numa frequência que é determinada por R_8 , R_9 e C_6 . O leitor pode alterar estes componentes à vontade, conforme o tipo de acionamento desejado.

A oscilação da saída do Cl_3 faz com que o transistor Q_2 abra e feche os contatos do relé, que pode ser utilizado para acionar a buzina ou outro dispositivo de chamada.

Na saída do Cl_2 (pino 3) também podemos ligar um circuito adicional de disparo de relé, observe exemplo na figura 3, para inibir o sistema de ignição imobilizando o veículo.

S_1 é uma chave geral que serve para desligar totalmente o alarme em



caso de algum problema ou necessidade de manutenção quando as portas precisam ficar abertas por muito tempo. Evidentemente, este interruptor deve ficar escondido.

MONTAGEM

Na figura 4 apresentamos o diagrama completo do alarme em sua versão básica.

A disposição dos componentes numa placa de circuito impresso é mostrada na figura 5.

O conjunto deve ser instalado em caixa protegida, uma vez que o ambiente do carro pode afetar facilmente os componentes. Umidade é o maior problema, pois ela pode causar o disparo errático do alarme.

Para conexão dos sensores foram usados terminais de parafuso, assim como para a ligação da sirene ou buzina. Os diodos admitem equivalentes bem como os transistores.

O sensor X_1 é um *reed-switch* comum que deve ser acionado por um pequeno ímã preso a um chaveiro de modo a poder ser transportado junto com a chave do carro.

Os relés podem ser do tipo econômico, tais como os G1RC2 da Metaltex

LISTA DE MATERIAL

Semicondutores:

Cl_1 , Cl_2 , Cl_3 - 555 - circuito integrado, timer
 Q_1 , Q_2 - BC547 ou equivalente - transistor NPN de uso geral
 D_1 , D_2 , D_3 - 1N4148 ou 1N4002 - diodos de uso geral ou retificadores

Resistores: (1/8 W, 5%)

R_1 , R_2 , R_3 - 47 kΩ
 R_4 - 100 kΩ
 R_5 , R_{10} - 1,5 kΩ
 R_6 - 10 kΩ
 R_7 - 1 MΩ
 R_8 - 1 kΩ
 R_9 - 22 kΩ

Capacitores:

C_1 - 100 µF/16 V - eletrolítico
 C_2 - 1 000 µF/25 V - eletrolítico
 C_3 , C_5 - 10 µF/ 16 V - eletrolítico
 C_4 - 1 000 µF/ 16 V - eletrolítico
 C_6 - 10 a 47 µF/16 V - eletrolítico

Diversos:

S_1 - Interruptor simples
 X_1 - *Reed-switch*
 K_1 , K_2 - G1RC2 - Relé de 12 V - 50 mA
 Placa de circuito impresso, caixa para montagem, fios, solda, etc.

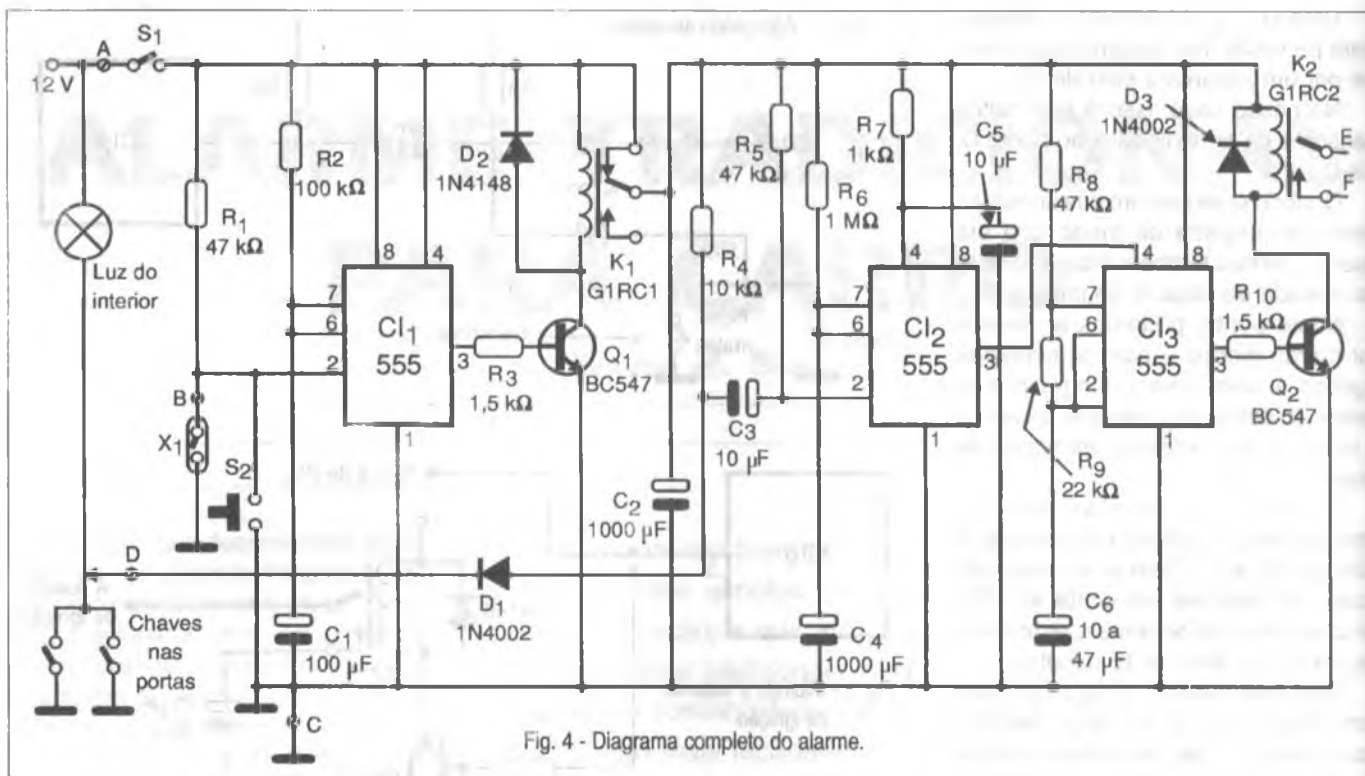
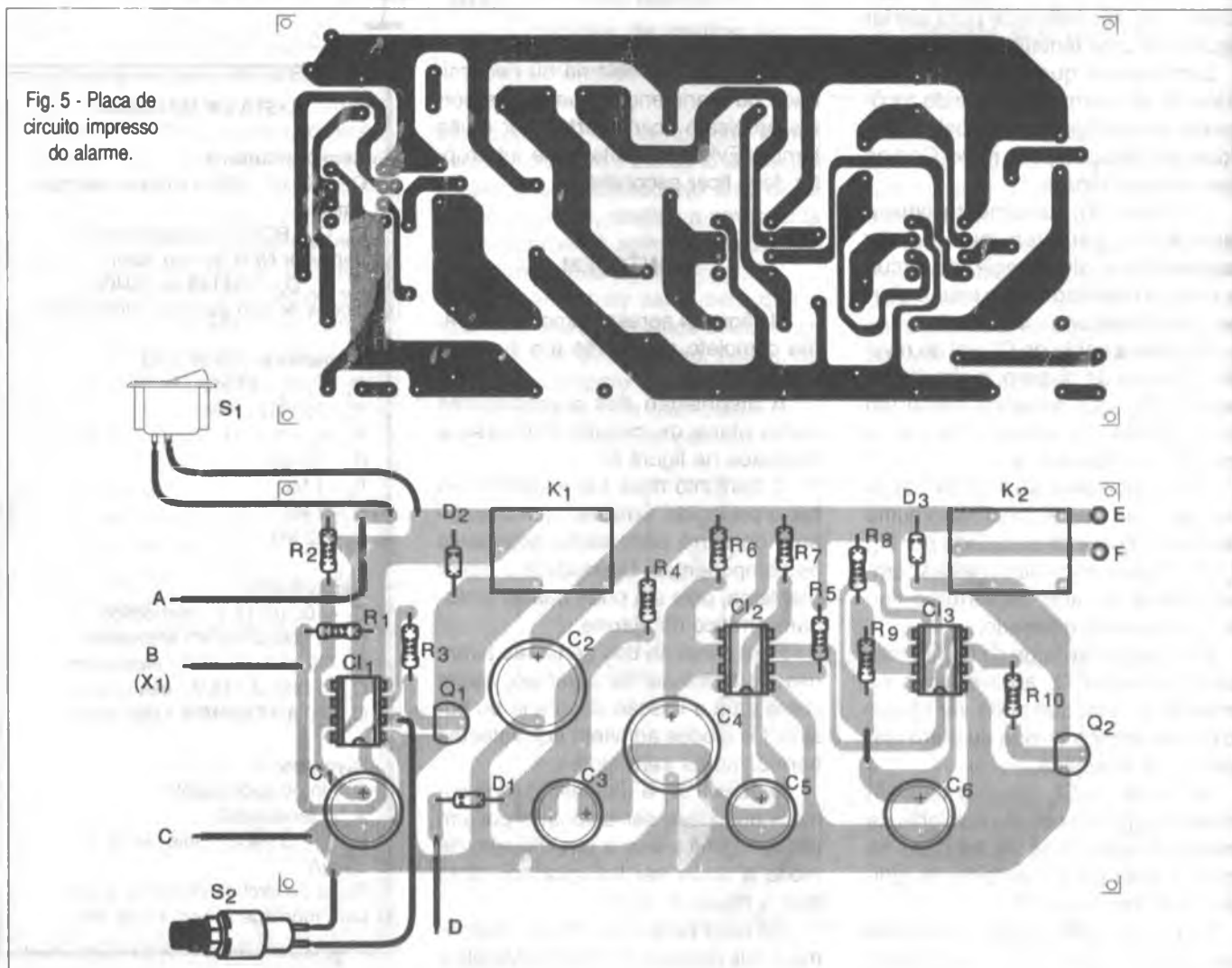


Fig. 4 - Diagrama completo do alarme.

Fig. 5 - Placa de circuito impresso do alarme.



para 10
podem
Se
leitor c
para f
no de
impres
Os
tensão
menos
cuito d
menos
Par
consum
tos in
CMOS

Um
deverá
do par
12 V e
algum
exemp
pela r
ção as

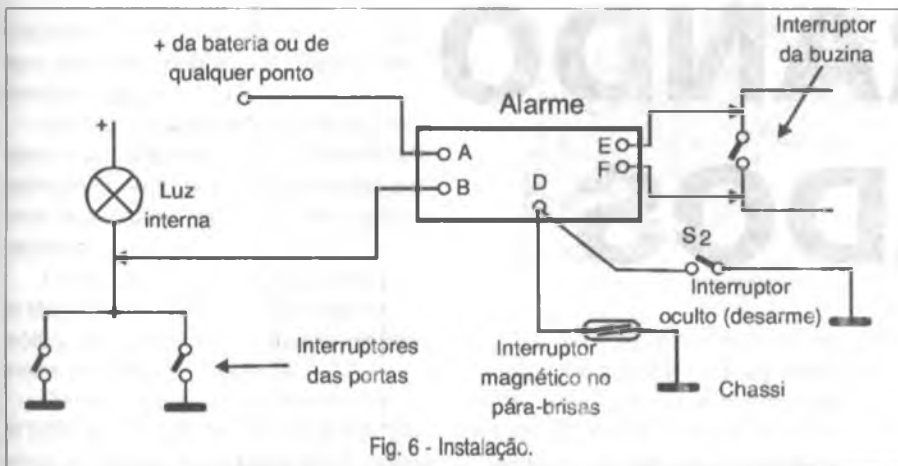


Fig. 6 - Instalação.

para 10 ampères, porém equivalentes podem ser usados.

Se forem utilizados outros tipos, o leitor deverá tê-los em mãos antes para fazer as devidas alterações no desenho da placa de circuito impresso.

Os eletrolíticos precisam ter uma tensão mínima de trabalho de 16 V menos C_2 , que, por desacoplar o circuito de alimentação, deve ser de pelo menos 25 V.

Para uma versão de muito baixo consumo podem ser usados os circuitos integrados TLC7555 (versão CMOS do 555).

INSTALAÇÃO E USO

Um teste de funcionamento inicial deverá ser feito na bancada, bastando para isso alimentar o circuito com 12 V e colocar entre os pontos E e F algum dispositivo indicador como, por exemplo, uma lâmpada alimentada pela rede de energia (os contatos farão as vezes do interruptor).

Pressionando S_2 por um instante, devemos ouvir o relé K_1 atracar (um pequeno estalo).

Se ligarmos o ponto D à terra por meio de um fio por um instante, nada deve ocorrer.

Entretanto, esperando alguns segundos para que o relé K_1 abra (o que será percebido pelo estalo), ao encostarmos o fio ligado em D à terra por um instante, deve ocorrer o disparo com o relé K_2 funcionando de modo intermitente (a lâmpada usada como carga vai piscar).

Feita esta verificação, aproveite para observar os tempos de acionamento e eventualmente alterar os valores de R_2 , R_6 , R_8 e R_9 .

Para desativar o alarme disparado, desligue e ligue novamente S_1 , ou ainda pressione por um instante S_2 .

Comprovado o funcionamento, faça a instalação definitiva conforme é ilustrado na figura 6.

Use sempre fio bem encapado e nas emendas tenha o máximo cuidado para evitar curtos com o chassi ou problemas de isolamento. ■

AVISO

Pedimos ao colaborador Manoel dos Santos Lopes, que entre em contato com a Srta. Luciana, através do telefone (0 xx 11) 296-5333, das 8:30 hs às 17:30 hs, de segunda à sexta-feira.

ACERTE SUA VIDA **JÁ!**

Aprenda na Melhor Escola de Profissões

À DISTÂNCIA OU POR FREQUÊNCIA

PROMOÇÃO DO MÊS

ELETRÔNICA INDUSTRIAL

CURSO COMPLETO (à distância)

À VISTA R\$ 49,80 ou 3 X R\$ 20,00 ou 6 x R\$ 12,50

válido até 30/10/1999

OUTROS CURSOS

- ★ ELETRODOMÉSTICOS E ELETRICIDADE BÁSICA
- ★ COMPUTAÇÃO
- ★ PROJETOS DE CIRCUITOS ELETRÔNICOS
- ★ PRÁTICAS DIGITAIS
- ★ ELETRÔNICA DIGITAL
- ★ MINICOMPUTADORES E MICROPROCESSADORES
- ★ FORNOS MICROONDAS

argos

IPDTEL

CEP: 05049-970 Caixa Postal 11916 Lapa - S. Paulo - F.: (011) 261.2305

PEÇO ENVIAR-ME PELO CORREIO:
A. Informações gratuitas sobre o curso de

B. O curso em promoção de:

ELETRÔNICA INDUSTRIAL

Cujo pagamento estou enviando em:

Cheque pessoal nominal à Ipdtel S/C Ltda

Cheque corelo nominal à Ipdtel S/C Ltda

NOME.....

RUA.....

AP..... CIDADE.....

ESTADO..... CEP.....

Anote Cartão Consulta nº 1022

REPARANDO TECLADOS

O tipo mais comum de teclado utilizado pelos PCs é mostrado na figura 1. Este teclado denominado "teclado avançado" possui 101 ou 102 teclas.

No teclado IBM PC, é usado um chip Intel 8048 que detecta o movimento de cada tecla. Quando pressionamos uma delas, ele envia um código de varredura e uma solicitação de interrupção com o código de exploração. Deste modo, ele informa ao sistema o código enviado e a interrupção 9 é atendida por uma rotina do BIOS.

O código de varredura identifica a tecla, mas não o valor ASCII. Existe uma variação de código de acordo com os países em que o computador é utilizado.

O BIOS mantém ainda um *buffer* de digitação de 32 bytes, que armazena o que é digitado em até 15 teclas em seguida (códigos de varredura e ASCII).

Assim, quando o PC está "parado" e você continua digitando algo, depois da décima quinta vez que bate na tecla, ele pára e começa a enviar bips, indicando que o *buffer* de digitação está "cheio". Então é necessário parar e esperar que as teclas digitadas sejam lidas e o *buffer* liberado para continuar digitando, conforme ilustra a figura 2.

O sistema também tem o recurso da auto-repetição. Se uma tecla for mantida pressionada, ele começa a enviar o mesmo símbolo em seqüência.

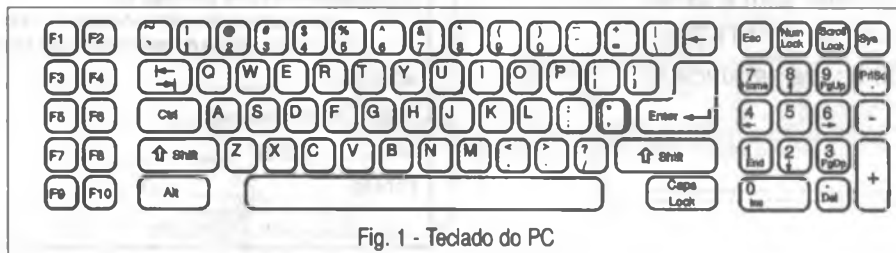


Fig. 1 - Teclado do PC

Embora os teclados custem muito pouco e qualquer defeito, por menor que seja, possa justificar a compra de um novo, dá pena, porém, ver um teclado bom sendo abandonado somente porque um simples defeito, que poderia ser reparado com um toque de solda, não foi completado. Veja neste artigo como teclados podem ser recuperados e deixados "na reserva" para o caso do novo dar algum tipo de problema bem no meio de um trabalho, ou num fim de semana, quando as lojas especializadas estão fechadas.

Para os computadores da série AT, o chip usado é o Intel 8042 que permite a definição do tempo de espera inicial e a taxa de repetição das teclas.

Quando o teclado é usado num país que não seja de língua inglesa e portanto, tenha símbolos e acentos diferentes, ele deve ser utilizado com um utilitário especial denominado KEYB.COM ou outro similar. A finalidade deste programa é substituir a rotina de interrupção 9 do BIOS e garantir que os códigos ASCII gerados sejam compatíveis com o que se deseja ver na tela.

PROBLEMAS COMUNS

O problema mais comum com o teclado é a presença de teclas quebradas, emperradas ou com problemas de contato. Apesar dos teclados serem projetados para que as teclas

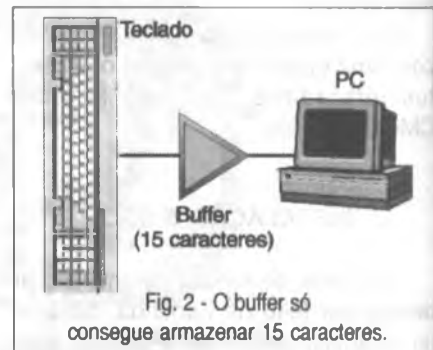


Fig. 2 - O buffer só consegue armazenar 15 caracteres.

suportem a pressão de mais de 10 milhões de operações, o que equivale à utilização por tecla 20 vezes por minuto durante 4 anos, os problemas que podem ocorrer são imprevisíveis.

Conforme já dissemos, a solução mais simples no caso de falhas de teclas, consiste na compra de um teclado novo, mas se o leitor tem habilidade e deseja reparar um teclado, por que não aprender como fazê-lo?

O primeiro ponto crítico na reparação de uma tecla que precise ser substituída (se ela for do tipo modular encaixado), é encontrar uma nova.

Como os teclados não são fabricados para serem reparados, talvez seja impossível encontrar a peça separada, e a melhor fonte de teclas para reposição é um teclado quebrado fora de uso.

Isso s
trabalham
fora tecla
fornecer p

A tecla
devem se
servamos
rem ressu
retirada.

Para a
o técnico
solda, qu
neira indi

Derre
e usando
rado para
ponente
mento.

Em al
ser molas
molas po
no depoi

Para
montar a
nico dev
dendo da
a mola p
der, ou p
que o té
nal, e as
reposiçã

Para
clado, te
cuidados

- Colocu
trabalh
outro n
com fa
teclado
estranh
poeira,
etc.

- Inverta
para b
atentar
(podem
coloca

- Depois
e traba
mente,
deva s

na tec
monta
o técn
sérios

remon

A lin
pode se
esponja
queno.

Isso significa que os leitores que trabalham com PCs não devem jogar fora teclados antigos, pois eles podem fornecer peças.

A tecla modular tem 6 contatos que devem ser dessoldados, conforme observamos na figura 3 para depois serem ressoldados na placa de onde foi retirada.

Para a operação de dessoldagem, o técnico precisará de um sugador de solda, que deve ser utilizado da maneira indicada na figura 4.

Derretendo a solda dos contatos, e usando o sugador, o contato é liberado para posterior retirada do componente de sua posição de funcionamento.

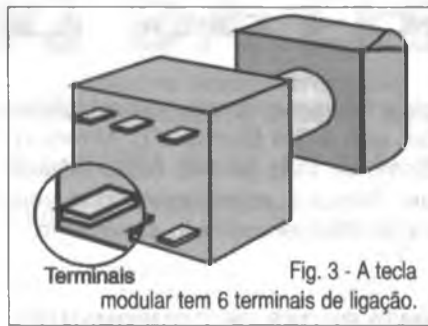
Em alguns casos, o problema pode ser molas quebradas ou cansadas (as molas podem perder a força de retorno depois de algum tempo de uso).

Para trocar a mola, é preciso desmontar a tecla e nesta operação o técnico deve ter muito cuidado. Dependendo da maneira como isso for feito, a mola poderá saltar longe e se perder, ou pior ainda: não dar tempo para que o técnico veja sua posição original, e assim não saiba como efetuar a reposição.

Para desmontar e remontar um teclado, tenha em mente os seguintes cuidados:

- Coloque o teclado numa mesa de trabalho forrada com jornal ou outro material que possa ser limpo com facilidade. O interior de teclado pode acumular coisas estranhas, como por exemplo, poeira, cabelos, insetos mortos, etc.
- Inverta a posição do teclado (teclas para baixo) e retire os parafusos, atentando para sua posição (podem haver tipos diferentes) e colocando-os em local onde não sejam perdidos.
- Depois, retire a placa com as teclas e trabalhe em cada uma individualmente, conforme o problema que deva ser encontrado. Evite mexer na tecla da barra de espaço. Sua montagem é meio complicada e se o técnico a desmontar, poderá ter sérios problemas na hora de remontagem.

A limpeza da sujeira acumulada pode ser feita com um pincel macio, esponja, ou um aspirador de pó pequeno.



Se o teclado foi danificado pela queda de substâncias líquidas como café, suco, etc, lave-o em água corrente, de preferência que tenha sido previamente fervida e o mais rápido possível. Deixe-o secar bem, por um ou dois dias, e depois experimente.

DIAGNÓSTICO DE DEFEITOS

a) O teclado não funciona.

- Verifique a trava no painel frontal (chave).
- Verifique os cabos de conexão e os conectores que podem estar mal encaixados.
- Verifique as ligações internas da trava.
- Faça um diagnóstico do teclado tentando a reparação ou substituindo-o.
- Verifique se o programa de configuração do teclado está corretamente instalado.

b) Intermitência - só algumas teclas operam.

- Verifique as conexões do cabo e o próprio cabo. Cabos com interrupções ou encaixes mal feitos podem causar esse problema. Pode ocorrer que, ao encaixar o conector, um pino fique torto e não entre no orifício correspondente, causando assim um problema de contato.

Puxões no fio durante o funcionamento também podem causar esse tipo de problema (*).

- Verifique o software associado ao teclado. Veja se não existem problemas residentes (TSR) que podem estar atrapalhando o diagnóstico.
- Faça uma verificação usando um programa de diagnóstico.
- Faça uma análise do próprio teclado, verificando se não existem partes internas quebradas ou problemas no próprio circuito.

c) Teclas quebradas

- Veja a possibilidade de substituir partes ou a própria tecla (molas etc.).
- Troque o teclado. Guarde o velho como eventual fonte de partes de reposição.

CONCLUSÃO

Na maioria das vezes, os problemas que ocorrem com os teclados são de origem mecânica. Se bem que a habilidade mecânica e a disponibilidade de peças possam ajudar na recuperação de um teclado, nem sempre isso é possível.

Na verdade, em muitos casos, um reparo pode apenas prolongar o tempo de vida do teclado.

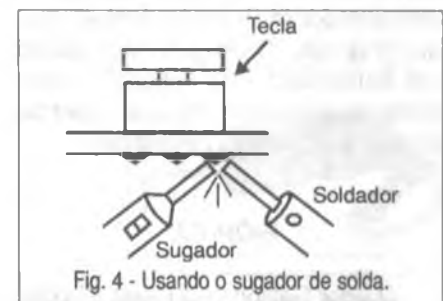
Vale a pena tentar nas situações em que a troca imediata do teclado é impossível, ou ainda se deseja ter um teclado em condições de funcionamento como reserva para uso.

A melhor solução para o caso de problemas de teclado é trocá-lo.

O técnico deve ter um bom programa de diagnóstico, levando em conta que os problemas elétricos normalmente estão associados aos conectores e cabos.

Um procedimento extremamente simples para detectar problemas de teclado consiste em utilizar no lugar do teclado suspeito um outro igual em bom estado: se o teclado novo funcionar, o problema é do teclado substituído, mas se não funcionar, o problema é do computador, devendo este então, ser verificado.

Todo técnico reparador deve ter um teclado para testes.



(*) No livro "Manutenção de Computadores Para Futuros Profissionais", o autor ensina como usar o multímetro para detectar interrupções em cabos de teclados ou de qualquer periférico. ■

CONTROLE REMOTO

O leitor Delfim dos Santos de Castro (Rio de Janeiro - RJ) solicita nossa ajuda na reparação de um controle remoto comercial que sofreu uma queda e em consequência teve a placa danificada.

De acordo com o diagrama que nos foi enviado, vimos que se trata de projeto que usa o MC145026P que justamente é a base de nosso projeto de controle remoto publicado na Revista Saber Eletrônica número 314.

Observando aquele circuito torna-se fácil rever as posições dos pontos desconectados. Lembre-se apenas que o código do transmissor deve ser igual ao do receptor.

CÁLCULOS DE PROJETOS

Os leitores Gustavo, Alexandre e Alisson (haupt@maua.senai.br) solicitam-nos os cálculos do projeto da fonte de alimentação da Revista Fora de Série número 23, projeto 26, e da Fonte de Alimentação de 0-15 V x 2A, da Revista Saber Eletrônica 294.

Normalmente os projetos publicados na edição Fora de Série são desenvolvidos de maneira empírica, ou seja, os autores se baseiam em circuitos já calculados, e utilizam-nos como blocos em seus projetos. Isso quer dizer que dificilmente recebemos projetos acompanhados dos respectivos cálculos.

No caso da fonte da revista 294, publicamos na revista SE número 315 todo o procedimento de cálculo de um estabilizador série semelhante ao usado no circuito. O artigo é "Calculando um Estabilizador de Tensão", e tem todos os procedimentos que acreditamos que os leitores necessitam.

BIÔNICA

O leitor Geison Luis Rasia (Caxias do Sul - RS) pergunta-nos se existem artigos e livros sobre Biônica.

Na Revista Saber Eletrônica já publicamos diversos artigos sobre o assunto, dos quais podem ser obtidas xerox. Quanto aos livros, temos uma

obra interessante em nossa biblioteca, que é "La Bionique" (I. Mironov). Como se trata de livro russo editado em Francês, acreditamos que seja muito difícil encontrá-lo atualmente.

DATA-BOOKS DE COMPONENTES

O leitor Tadeu Luiz Affonso, de São Gonçalo - RJ (e alguns outros), está interessado em *Data-books* de componentes eletrônicos.

Hoje em dia temos o acesso aos *Data-books* diretamente pela Internet bastando para isso acessar o *site* do fabricante, ou mesmo digitar o nome do componente nos programas de busca como temos explicado na seção "Achados na Internet".

Muitos também disponibilizam os *Data-books* na forma de CDs que é muito mais barato e mais eficiente em muitos casos. No que se refere aos *Data-books* impressos, o que se sabe é que muitos fabricantes fornecem edições para quem lhes escreve ou mesmo vendem a um custo que nem sempre é muito baixo.

Alguns endereços podem ser úteis.

www.ti.com

www.national.com

www.infineon.com

IDENTIFICANDO ENROLAMENTOS DE TRANSFORMADORES

O leitor José Aparecido Silva, de Diadema - SP, que nos acompanha desde 1990, apesar das "dicas" de muitos de nossos artigos, ainda têm dúvidas ao identificar enrolamentos dos transformadores, não sabendo distinguir o primário do secundário com facilidade.

Normalmente a espessura do fio do enrolamento está associada à tensão e à corrente.

Assim, num transformador que tenha um primário de 110 V e secundário de 12 V, a espessura do fio do secundário é maior do que do primário. Se não for possível verificar isso visualmente, podemos usar o multímetro, lembrando que a resistência medida tem a ver com a impedância.

O que acontece então, é que o enrolamento com mais espiras de fio

mais fino, que corresponde justamente ao de maior tensão (110 V no exemplo) tem uma resistência maior. Para o exemplo dado encontraremos algo como 20 a 100 Ω para o primário, e algo entre 1 e 5 Ω para o secundário.

LAYOUT DE PLACAS

O leitor Eduardo Ferrari (eduardoferrai@neabc.com.br) deseja o *layout* do amplificador de 260 W da Edição Fora de Série número 19.

Os projetos para a edição Fora de Série são compostos basicamente do diagrama e da descrição. Os leitores que os enviam não os fazem acompanhar de *layout* de placas, salvo em raras exceções, e em alguns casos nós as publicamos.

Assim, para estes projetos os leitores interessados na sua montagem devem desenvolver os próprios *layouts*. Na verdade, deixando para os leitores fazer isso, temos a garantia que quem consegue montar domina esta técnica, e que por isso não vai ter dificuldades com o próprio projeto.

MAIS POTÊNCIA PARA O TRANSMISSOR DE TV

Diversos leitores nos consultaram sobre a possibilidade de aumentar o alcance do transmissor de TV publicado na revista anterior (Revista 319 - pág. 4).

Lembramos, entretanto, que existem restrições legais no que se refere ao aumento da potência podendo o montador e operador do aparelho ser enquadrado como operador de estação pirata.

A potência do circuito é justamente dimensionada para que o leitor não tenha este tipo de transtornos.

Para aqueles que residem em zonas rurais e onde um aumento de potência não implique em problemas, a saída para um maior alcance consiste em se ligar um amplificador linear na saída do circuito como o que sugerimos no próprio artigo. Outros amplificadores com maior potência podem ser encontrados em edições de nossa revista.

A ferrari
PL-551N
PL-551
PL-552
PL-553

Placa
(Artigo
(47 x 14
da placa
(Artigo

Some
550
supo
peças

CO
Cor
me

POI
DE
KV302
sensibi
KV303
sensibi

As por
das em
para at
feitos e
V DC
MAT,
linha a

Um mic
etapa a
conversa
e pode
Você re
carro ou
NÃO A

SHOPPING DA ELETRÔNICA

Adquira nossos produtos!

Saber Publicidade e Promoções Ltda. Rua Jacinto José de Araújo, 315 - Tatuapé - São Paulo - SP.

DISQUE E COMPRE (0 XX 11) 6942 8055

Preços Válidos até 10/10/99

Matriz de contatos PRONT-O-LABOR

A ferramenta indispensável para protótipos.

| | |
|----------------------------------------------------|-----------|
| PL-551M: 2 barramentos 550 pontos..... | R\$ 32,00 |
| PL-551: 2 barramentos, 2 bornes, 550 pontos..... | R\$ 33,50 |
| PL-552: 4 barramentos, 3 bornes, 1 100 pontos..... | R\$ 60,50 |
| PL-553: 6 barramentos, 3 bornes, 1 650 pontos..... | R\$ 80,00 |

Placa para frequencímetro Digital de 32 MHz SE FD1
(Artigo publicado na revista Saber Eletrônica nº 184)R\$ 10,00

Placa PSB-1

(47 x 145 mm - Fenolite) - Transfira as montagens da placa experimental para uma definitivaR\$ 10,00

Placa DC Módulo de Controle - SECL3
(Artigo publicado na Revista Saber Eletrônica nº 186)R\$ 10,00

VIDEOCOP - PURIFICADOR DE CÓPIAS

Equipamento para o profissional e amador que queira realizar cópias de fitas de vídeo de suas reportagens, sem a perda da qualidade de imagem...R\$ 163,00

Mini caixa de redução



Para movimentar antenas internas, presépios, cortinas robôs e objetos leves em geral
R\$ 35,00

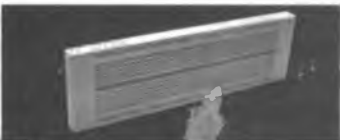
VISITE NOSSA LOJA VIRTUAL

www.edsaber.com.br

Suas compras de eletrônica On-line

MATRIZ DE CONTATO

Somente as placas de 550 pontos cada (sem suporte) pacote com 3 peças R\$ 44,00



OFERTA

CONJUNTO CK-3

Contém: tudo do CK-10, menos estojo e suporte para placa

R\$ 31,50

PLACAS VIRGENS PARA CIRCUITO IMPRESSO

5 x 8 cm - R\$ 1,00
5 x 10 cm - R\$ 1,26
8 x 12 cm - R\$ 1,70

MONTE VOCÊ MESMO UM SUPER ALARME ULTRA-SONS

Não se trata de um alarme comum e sim de um detector de intrusão com o integrado VF 1010. (Leia artigo SE nº 251). Um integrado desenvolvido pela VSI - Vértice Sistemas Integrados, atendendo às exigências da indústria automobilística. Venda apenas do conjunto dos principais componentes, ou seja: CI - VF1010 - um par do sensor T/R 40-12 Cristal KBR-400 BRTS (ressonador)

R\$ 19,80

PONTA REDUTORA DE ALTA TENSÃO

KV3020 - Para multímetros com sensibilidade 20 K Ω /VDC.

KV3030 - Para multímetros c/ sensib. 30 K Ω /VDC e digitais.

As pontas redutoras são utilizadas em conjunto com multímetros para aferir, medir e localizar defeitos em alta tensões entre 1000 V DC a 30 KV-DC, como: foco, MAT, "Chupeta" do cinescópio, linha automotiva, industrial etc

R\$ 44,00

MICROFONES SEM FIO DE FM

Características:

- Tensão de alimentação: 3 V (pilhas pequenas) - Corrente em funcionamento: 30 mA (tip) - Alcance: 50 m (max) - Faixa de operação: 88 - 108 MHz - Número de transistores: 2 - Tipo de microfone: eletreto de dois terminais

(Não acompanha pilhas)

R\$ 15,00



CAIXAS PLÁSTICAS

Com alça e alojamento para pilhas

PB 117-123x85x62 mm... R\$ 7,70
PB 118-147x97x65 mm... R\$ 8,60

Com tampa plástica
PB112-123x85x52 mm... R\$ 4,10

Para controle
CP 012 - 130 x 70 x 30..R\$ 2,80

Com painel e alça
PB 207-130x140x50 mm..R\$ 8,30

MINI-FURADEIRA

Furadeira indicada para: Circuito impresso, Artesanato, Gravações etc. 12 V - 12 000 RPM / Dimensões: diâmetro 36 x 96 mm. R\$ 28,00

ACESSÓRIOS: 2 lixas circulares - 3 esmeris em formatos diferentes (bola, triângulo, disco) - 1 politriz e 1 adaptor. R\$ 14,00



SPYFONE - micro-transmissor

Um micro-transmissor secreto de FM, com microfone ultra-sensível e uma etapa amplificadora que o torna o mais eficiente do mercado para ouvir conversas à distância. De grande autonomia funciona com 4 pilhas comuns e pode ser escondido em objetos como vasos, livros falsos, gavetas, etc. Você recebe ou grava conversas à distância, usando um rádio de FM, de carro ou aparelho de som.

NÃO ACOMPANHA GABINETE

R\$ 39,50



Conjunto CK-10 (estojo de madeira)

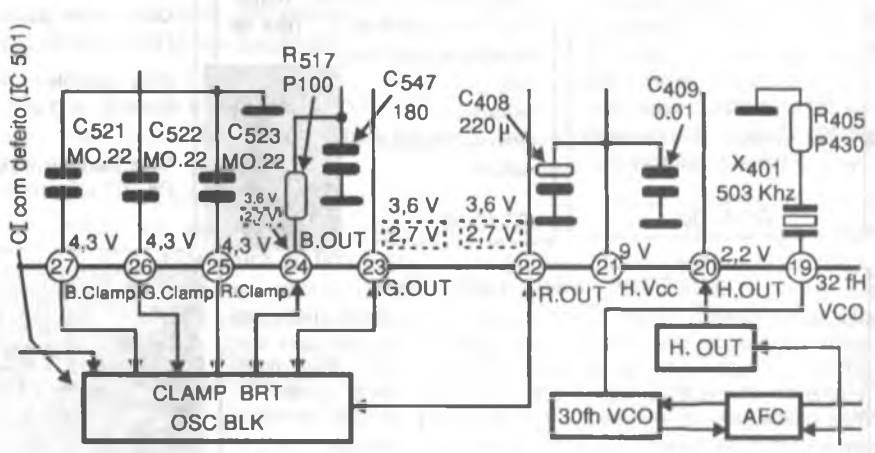
Contém: placa de fenolite, cortador de placa, caneta, perfurador de placa, percloro de ferro, vasilhame para corrosão, suporte para placa...R\$ 37,80



PRÁTICAS DE SERVICE

Esta seção é dedicada aos profissionais que atuam na área de reparação. Acreditamos, desta forma, estar contribuindo com algo fundamental para nossos leitores: a troca de informações e experiências vividas nas assistências técnicas. Esperamos que estas páginas se tornem uma "linha direta" para intercâmbio entre técnicos. Os defeitos aqui relatados são enviados à nossa redação pelos leitores, sendo estes devidamente remunerados. Participe, envie você também sua colaboração!

| | | |
|----------------------------------------------------------------------------------------------------------------------------------------------------------------------------------------------------------------------------------------------------------------------------------------------------------------------------------------------------------------------------------------------------------------------------------------------------------------------------------------------------------------------------------------------------------------------------------------------------------|-------------------------------------------------------------------|---------------------------------------|
| APARELHO/MODELO: Toca-discos TD125 MKII | MARCA: Thorenz | REPARAÇÃO n° 001/320 |
| DEFEITO: Canal direito sem som | AUTOR: JOSÉ LUIZ DE MELLO Rio de Janeiro - RJ | |
| RELATO: Ao colocar no aparelho um disco para tocar, somente o som no canal esquerdo estava presente. Comecei a verificação pelo cabo de áudio, que estava bom. Fiz a medição da cápsula magnética com o ohmímetro. Estava normal a leitura ôhmica da cápsula Empire modelo 999. Só faltava fazer a verificação dos fios dos terminais da cápsula Head Shell dentro do braço do aparelho, que se revelaram em bom estado. Ao fazer a retirada da agulha de dentro do encaixe no carro da cápsula, o aparelho voltava a funcionar. Efetuada a troca da cápsula, o aparelho voltou ao normal. | | |
| <p>Terminais de ligação da cápsula:</p>  <p>L = LEFT LG = LEFT GROUND RG = RIGHT GROUND R = RIGHT</p> <p>Agulha Empire 999</p> <p>Cápsula Empire 999 com defeito na entrada da agulha dentro da cápsula</p> | | |

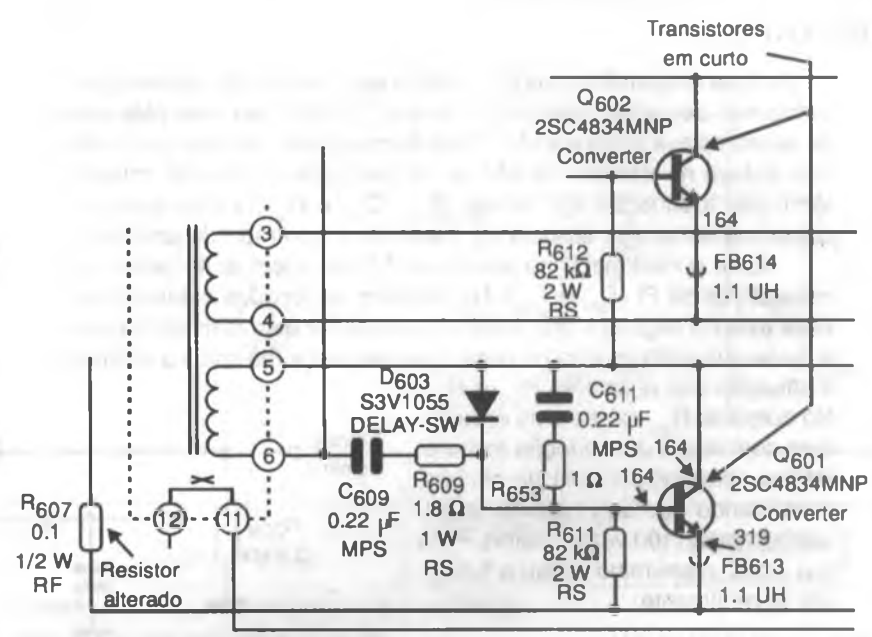
| | | |
|----------------------------------------------------------------------------------------------------------------------------------------------------------------------------------------------------------------------------------------------------------------------------------------------------------------------------------------------------------------|-------------------------------------------------------------------|---------------------------------------|
| APARELHO/MODELO: TV 1470 | MARCA: Semp Toshiba | REPARAÇÃO n° 002/320 |
| DEFEITO: Imagem com chuviscos e riscos brancos quase na horizontal | AUTOR: JAIR PAULO ZAMPIERI Caxias do Sul - RS | |
| RELATO: Medindo as tensões nos coletores dos transistores Q_{505} , Q_{507} e Q_{509} constatei que estavam com quase 240 V. Na saída RGB do circuito integrado CI_{501} , nos pinos 22, 23 e 24 encontrei 0,5 V, onde deveria haver 3,6 V. Efetuando a troca do CI_{501} (TA8718N), o aparelho voltou a funcionar normalmente. | | |
|  | | |

| | | |
|-----------------------------------------------|-----------------------|--------------------------------|
| APARELHO/MODELO: TV em Cores KV2158 | MARCA: Sony | REPARAÇÃO n° 003/320 |
|-----------------------------------------------|-----------------------|--------------------------------|

| | |
|-------------------------------|---------------------------------------------------------------------|
| DEFEITO: Inoperante | AUTOR: JOSÉ C. P. GUIMARÃES São Bernardo do Campo - SP |
|-------------------------------|---------------------------------------------------------------------|

RELATO:

Verifiquei em primeiro lugar a fonte de alimentação. O fusível, por incrível que pareça, estava intacto. Mesmo assim continuei os testes nos componentes da fonte encontrando os transistores Q₆₀₁ e Q₆₀₂ (2 x 2SC4834) em curto, e por último o resistor R₆₀₇ (0,1 Ω) aberto. Feita a substituição desses componentes, o televisor voltou a funcionar sem problemas.



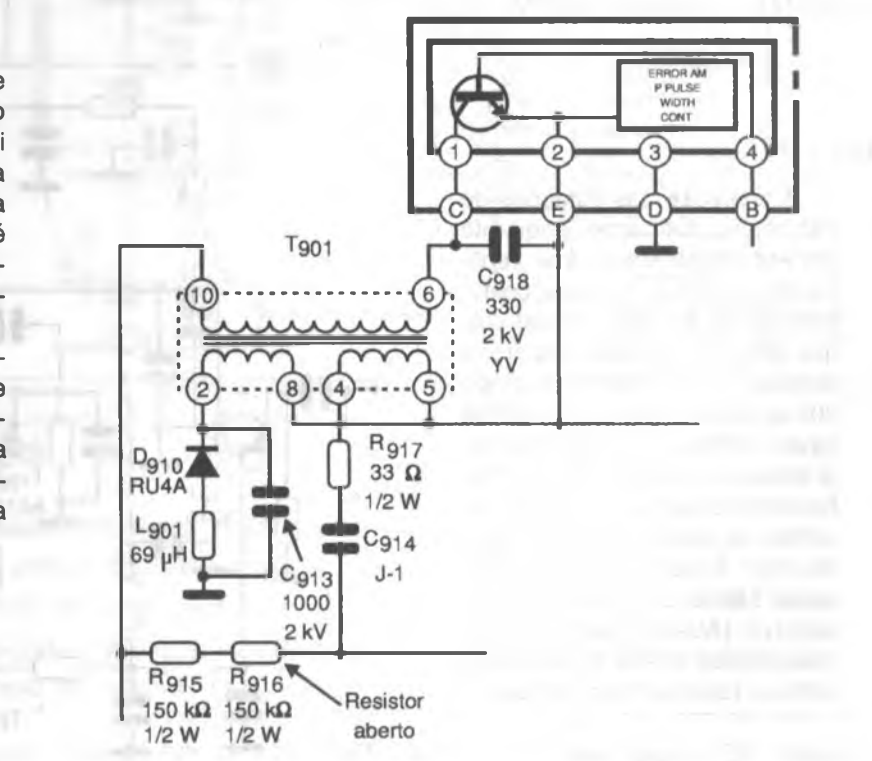
| | | |
|-------------------------------------------------|-----------------------------|--------------------------------|
| APARELHO/MODELO: TV em cores TC 2041S | MARCA: Mitsubishi | REPARAÇÃO n° 004/320 |
|-------------------------------------------------|-----------------------------|--------------------------------|

| | |
|---------------------------------------------------|---------------------------------------------------------------------|
| DEFEITO: Às vezes ligava, às vezes não. | AUTOR: JOSÉ C. P. GUIMARÃES São Bernardo do Campo - SP |
|---------------------------------------------------|---------------------------------------------------------------------|

RELATO:

Comecei verificando os diodos e transistores da fonte de alimentação encontrando-os todos bons. Resolvi então medir tensões e, ao tocar com a ponta do multímetro na parte metálica que envolve o IC₉₉₁ (STR450A), que é um regulador da tensão da fonte, o televisor ligou, indicando que havia algum resistor aberto.

Medindo diversos resistores, encontrei R₉₁₆ (150 kΩ) aberto. Esse resistor serve para polarizar o transistor regulador da fonte que se encontra em IC₉₉₁. Efetuada a troca do componente avariado, o televisor voltou a funcionar normalmente.



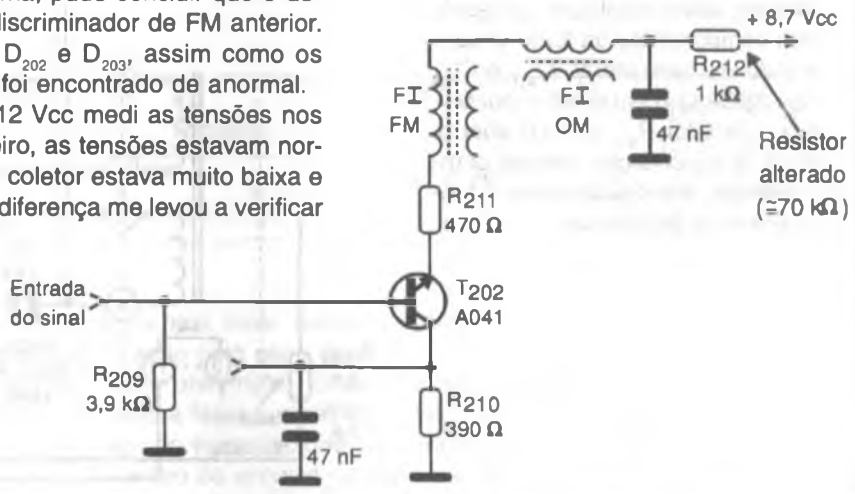
| | | |
|----------------------------------------------------|-------------------------|--------------------------------|
| APARELHO/MODELO: Receptor Modelo B-481-3 | MARCA: Philco | REPARAÇÃO n° 005/320 |
|----------------------------------------------------|-------------------------|--------------------------------|

| | |
|-----------------------------------------------------|--------------------------------------------------------|
| DEFEITO: Não sintoniza as emissoras de AM/FM | AUTOR: GILNEI CASTRO MULLER Santa Maria - RS |
|-----------------------------------------------------|--------------------------------------------------------|

RELATO:

Ao ligar o aparelho, posicionando o seu controle de volume para o máximo, ouvia-se apenas o ruído que indicava que o amplificador de áudio estava funcionando. Desta forma, pude concluir que o defeito estava no detector de AM ou no discriminador de FM anterior. Verifiquei a situação dos diodos D_{201} , D_{202} e D_{203} , assim como os componentes a eles associados. Nada foi encontrado de anormal.

Com o multímetro na escala de 12 Vcc medi as tensões nos transistores de FI (T_{201} e T_{202}). No primeiro, as tensões estavam normais mas no segundo não. A tensão de coletor estava muito baixa e a mesma medida foi feita na base. Esta diferença me levou a verificar a situação dos resistores R_{212} e R_{211} . No corpo de R_{212} existia uma área escura com sinais de oxidação externa. Retirei este componente do circuito, constatando que sua resistência estava alterada (100 vezes maior). Feita sua troca, o aparelho voltou a funcionar normalmente.

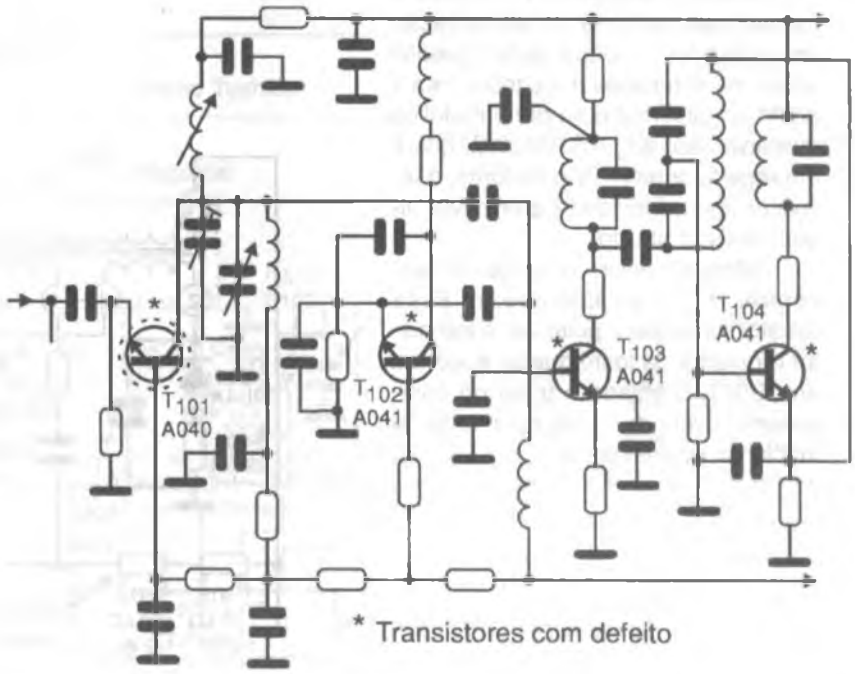


| | | |
|---------------------------------------------------|-------------------------|--------------------------------|
| APARELHO/MODELO: Rádio Transglobe B-482 | MARCA: Philco | REPARAÇÃO n° 006/320 |
|---------------------------------------------------|-------------------------|--------------------------------|

| | |
|---------------------------------|---------------------------------------------------------|
| DEFEITO: Som baixo no FM | AUTOR: JOSÉ LUIZ DE MELLO Rio de Janeiro - RJ |
|---------------------------------|---------------------------------------------------------|

RELATO:

A recepção das estações de FM estava deficiente, enquanto em AM o sinal era normal. Verificando o circuito, comecei conferindo as tensões nos transistores, que estavam corretas. Separei o circuito de FI de AM/FM do grupo 200 do circuito sintonizador de FM (grupo 100) e concluí que o defeito estava no sintonizador de FM. Novamente com o voltímetro encontrei as tensões nos transistores T101, T102, T103 e T104 alteradas. Efetuei a troca dos 4 transistores (AO40 e AO41) pelos equivalentes BF495 e o aparelho voltou a funcionar normalmente.



APARELHO
TV P
DEFEITO
RELATO
não
tirar
obs
limp
no
pon
nha
entã
to. F
nen
nor

APARELHO
DEFEITO

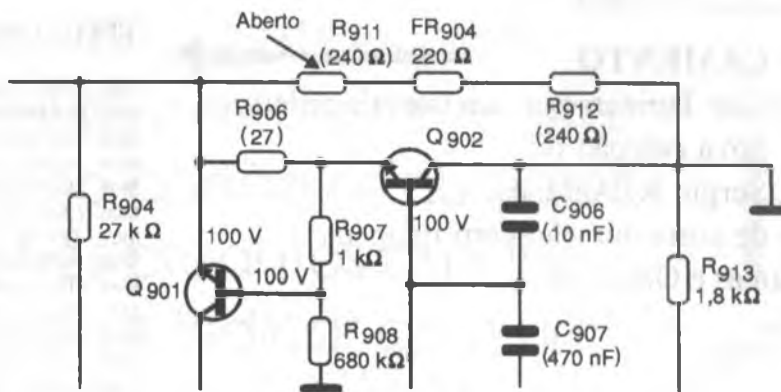
RELATO
da l
CIS
var
pec
apa
mal

Avi
inter
de ir
estam
Fora

| | | |
|----------------------------------------------|--------------------------------------------------|--------------------------------|
| APARELHO/MODELO: TV PB 17 A2 - 398 | MARCA: Philco | REPARAÇÃO n° 007/320 |
| DEFEITO: Inoperante | AUTOR: PERY J. DOS SANTOS Pelotas - RS | |

RELATO:

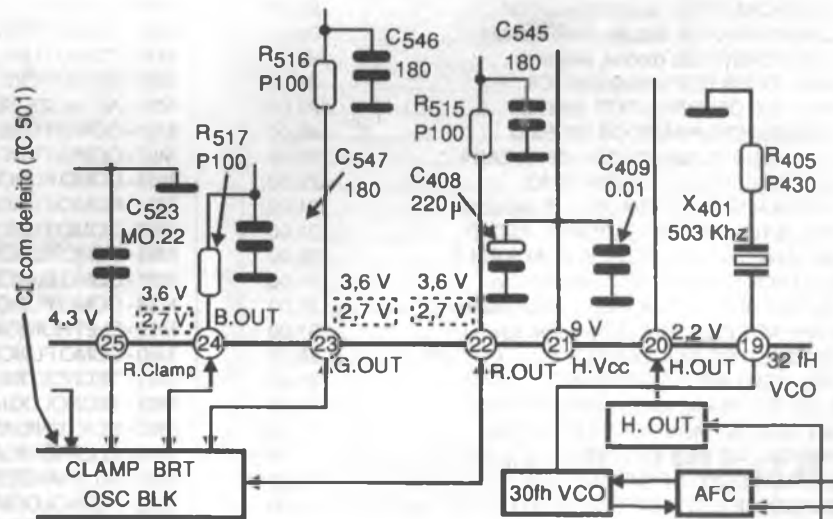
Ao ligar o televisor verifiquei que não havia nem som nem imagem. Retirando a tampa traseira do televisor observei que havia muita poeira e ao limpar com o pincel encontrei pedacinhos de antena caídos sobre os componentes da fonte (talvez estes tenham sido causa de curto). Encontrei então o R911 de 240 Ω x 17W aberto. Feita a substituição deste componente, o aparelho voltou a funcionar normalmente.



| | | |
|--------------------------------------------------------------------------------------------------------------------------------------------------------------------------------------------------------------------------|---------------------------------------------------------|--------------------------------|
| APARELHO/MODELO: TV 1470 | MARCA: Semp Toshiba | REPARAÇÃO n° 008/320 |
| DEFEITO: Ao ligar o aparelho, a tela aparecia verde com riscos brancos quase na horizontal. Logo em seguida ficava vermelha com riscos brancos e aos poucos o brilho ia sumindo e a tela ia ficando quase escura. | AUTOR: JAIR PAULO ZAMPIERI Caxias do Sul - RS | |

RELATO:

Analisando as tensões de saída RGB nos pinos 22,23 e 24 do CI501 (TA8718N) notei que estavam muito abaixo dos valores especificados. Feita a troca do CI, o aparelho voltou a funcionar normalmente.



FORA DE SÉRIE

Avisamos aos leitores que desenvolveram algum projeto interessante, ou que têm uma idéia prática que julgam ser de importância para todos que praticam eletrônica, que estamos recebendo as colaborações para a próxima edição Fora de Série, que deverá sair no início do próximo ano.

R. Jacinto José de Araújo, 315 - CEP.: 03087-020 - São Paulo - SP - Brasil .



GANHE DINHEIRO COM MANUTENÇÃO

LANÇAMENTO

Filmes de Treinamento em fitas de vídeo
 Uma nova coleção do
 Prof. Sergio R. Antunes
 Fitas de curta duração com imagens
 Didáticas e Objetivas

TÍTULOS DE FILMES DA ELITE MULTIMÍDIA

- M01 - CHIPS E MICROPROCESSADORES
- M02 - ELETROMAGNETISMO
- M03 - OSCILOSCÓPIOS E OSCIOGRAMAS
- M04 - HOME THEATER
- M05 - LUZ, COR E CROMINÂNCIA
- M06 - LASER E DISCO ÓPTICO
- M07 - TECNOLOGIA DOLBY
- M08 - INFORMÁTICA BÁSICA
- M09 - FREQUÊNCIA, FASE E PERÍODO
- M10 - PLL, PSC E PWM
- M11 - POR QUE O MICRO DÁ PAU
- M13 - COMO FUNCIONA A TV
- M14 - COMO FUNCIONA O VIDEOCASSETE
- M15 - COMO FUNCIONA O FAX
- M16 - COMO FUNCIONA O CELULAR
- M17 - COMO FUNCIONA O VIDEOGAME
- M18 - COMO FUNCIONA A MULTIMÍDIA (CD-ROM/DVD)
- M19 - COMO FUNCIONA O COMPACT DISC PLAYER
- M20 - COMO FUNCIONA A INJEÇÃO ELETRÔNICA
- M21 - COMO FUNCIONA A FONTE CHAVEADA
- M22 - COMO FUNCIONAM OS PERIFÉRICOS DE MICRO
- M23 - COMO FUNCIONA O TEL. SEM FIO (900MHZ)
- M24 - SISTEMAS DE COR NTSC E PAL-M
- M25 - EQUIPAMENTOS MÉDICO HOSPITALARES
- M26 - SERVO E SYSCON DE VIDEOCASSETE
- M28 - CONsertos E UPGRADE DE MICROS
- M29 - CONsertos DE PERIFÉRICOS DE MICROS
- M30 - COMO FUNCIONA O DVD
- M36 - MECATRÔNICA E ROBÓTICA
- M37 - ATUALIZE-SE COM A TECNOLOGIA MODERNA
- M51 - COMO FUNCIONA A COMPUTAÇÃO GRÁFICA
- M52 - COMO FUNCIONA A REALIDADE VIRTUAL
- M53 - COMO FUNCIONA A INSTRUMENTAÇÃO BIOMÉDICA
- M54 - COMO FUNCIONA A ENERGIA SOLAR
- M55 - COMO FUNCIONA O CELULAR DIGITAL (BANDA B)
- M56 - COMO FUNCIONAM OS TRANSISTORES/SEMICONdutoRES
- M57 - COMO FUNCIONAM OS MOTORES E TRANSFORMADORES
- M58 - COMO FUNCIONA A LÓGICA DIGITAL (TTL/CMOS)
- M59 - ELETRÔNICA EMBARCADA
- M60 - COMO FUNCIONA O MAGNETRON
- M61 - TECNOLOGIAS DE TV
- M62 - TECNOLOGIAS DE ÓPTICA
- M63 - ULA - UNIDADE LÓGICA DIGITAL
- M64 - ELETRÔNICA ANALÓGICA
- M65 - AS GRANDES INVENÇÕES TECNOLÓGICAS
- M66 - TECNOLOGIAS DE TELEFONIA
- M67 - TECNOLOGIAS DE VIDEO
- M74 - COMO FUNCIONA O DVD-ROM
- M75 - TECNOLOGIA DE CABEÇOTE DE VIDEO
- M76 - COMO FUNCIONA O CCD
- M77 - COMO FUNCIONA A ULTRASONOGRAFIA
- M78 - COMO FUNCIONA A MACRO ELETRÔNICA
- M81 - AUDIO, ACÚSTICA E RF
- M85 - BRINCANDO COM A ELETRICIDADE E FÍSICA
- M86 - BRINCANDO COM A ELETRÔNICA ANALÓGICA
- M87 - BRINCANDO COM A ELETRÔNICA DIGITAL
- M89 - COMO FUNCIONA A OPTOELETRÔNICA
- M90 - ENTENDA A INTERNET
- M91 - UNIDADES DE MEDIDAS ELÉTRICAS



APOSTILAS

| | |
|-----------------------------------------------------------|-------|
| *05 - SECRETÁRIA EL. TEL. SEM FIO..... | 26,00 |
| *06 - 99 DEFEITOS DE SECR./TEL S/FIO..... | 31,00 |
| *08 - TV PB/CORES: curso básico..... | 31,00 |
| *09 - APERFEIÇOAMENTO EM TV EM CORES..... | 31,00 |
| *10 - 99 DEFEITOS DE TVPB/CORES..... | 26,00 |
| 11 - COMO LER ESQUEMAS DE TV..... | 31,00 |
| *12 - VIDEOCASSETE - curso básico..... | 38,00 |
| 16 - 99 DEFEITOS DE VIDEOCASSETE..... | 26,00 |
| *20 - REPARAÇÃO TV/VCR C/OSCILOSCÓPIO..... | 31,00 |
| *21 - REPARAÇÃO DE VIDEOGAMES..... | 31,00 |
| *23 - COMPONENTES: resistor/capacitor..... | 26,00 |
| *24 - COMPONENTES: indutor, trafo cristais..... | 26,00 |
| *25 - COMPONENTES: diodos, tiristores..... | 26,00 |
| *26 - COMPONENTES: transistores, CIs..... | 31,00 |
| *27 - ANÁLISE DE CIRCUITOS (básico)..... | 26,00 |
| *28 - TRABALHOS PRÁTICOS DE SMD..... | 26,00 |
| *30 - FONTE DE ALIMENTAÇÃO CHAVEADA..... | 26,00 |
| *31 - MANUSEIO DO OSCILOSCÓPIO..... | 26,00 |
| *33 - REPARAÇÃO RÁDIO/ÁUDIO (El. Básica)..... | 31,00 |
| 34 - PROJETOS AMPLIFICADORES ÁUDIO..... | 31,00 |
| *38 - REPARAÇÃO APARELHOS SOM 3 EM 1..... | 26,00 |
| *39 - ELETRÔNICA DIGITAL - curso básico..... | 31,00 |
| 40 - MICROPROCESSADORES - curso básico..... | 31,00 |
| 46 - COMPACT DISC PLAYER - cursos básico..... | 31,00 |
| *48 - 99 DEFEITOS DE COMPACT DISC PLAYER..... | 26,00 |
| *50 - TÉC. LEITURA VELOZ/MEMORIZAÇÃO..... | 31,00 |
| 69 - 99 DEFEITOS RADIOTRANSCETORES..... | 31,00 |
| *72 - REPARAÇÃO MONITORES DE VIDEO..... | 31,00 |
| *73 - REPARAÇÃO IMPRESSORAS..... | 31,00 |
| *75 - DIAGNÓSTICOS DE DEFEITOS DE TELEVISÃO..... | 31,00 |
| *81 - DIAGNÓSTICOS DE DEFEITOS EM FONTES CHAVEADAS..... | 31,00 |
| *85 - REPARAÇÃO DE MICROCOMPUTADORES IBM 486/PENTIUM..... | 31,00 |
| *86 - CURSO DE MANUTENÇÃO EM FLIPERAMA..... | 38,00 |
| 87 - DIAGNÓSTICOS EM EQUIPAMENTOS MULTIMÍDIA..... | 31,00 |
| *88 - ÓRGÃOS ELETRÔNICOS - TEORIA E REPARAÇÃO..... | 31,00 |
| *94 - ELETRÔNICA INDUSTRIAL SEMICOND. DE POTÊNCIA..... | 31,00 |

Adquira já estas apostilas contendo uma série de informações para o técnico reparador e estudante.
 Autoria e responsabilidade do
prof. Sergio R. Antunes.

REVISTA
 SABER
 ELETRÔNICA
 Nº 320

ANOTE O
 NÚMERO DO
 CARTÃO
 CONSULTA

presença _____
 produto _____
 nome _____
 profissão _____
 endereço _____
 cidade _____

Preço = R\$ 29,00 cada fita

Pedidos: Verifique as instruções de solicitação de compra da última página ou peça maiores informações pelo
 TEL.: (0 XX 11) 6942-8055 - Preços Válidos até 10/10/99 (NÃO ATENDEMOS POR REEMBOLSO POSTAL)
 SABER PUBLICIDADE E PROMOÇÕES LTDA. Rua Jacinto José de Araújo, 309 CEP:03087-020 - São Paulo - SP

EP _____
 mail: _____