

SABER

ANO XXIV
Nº 193/1988
Cz\$ 1.350,00



ELETRÔNICA

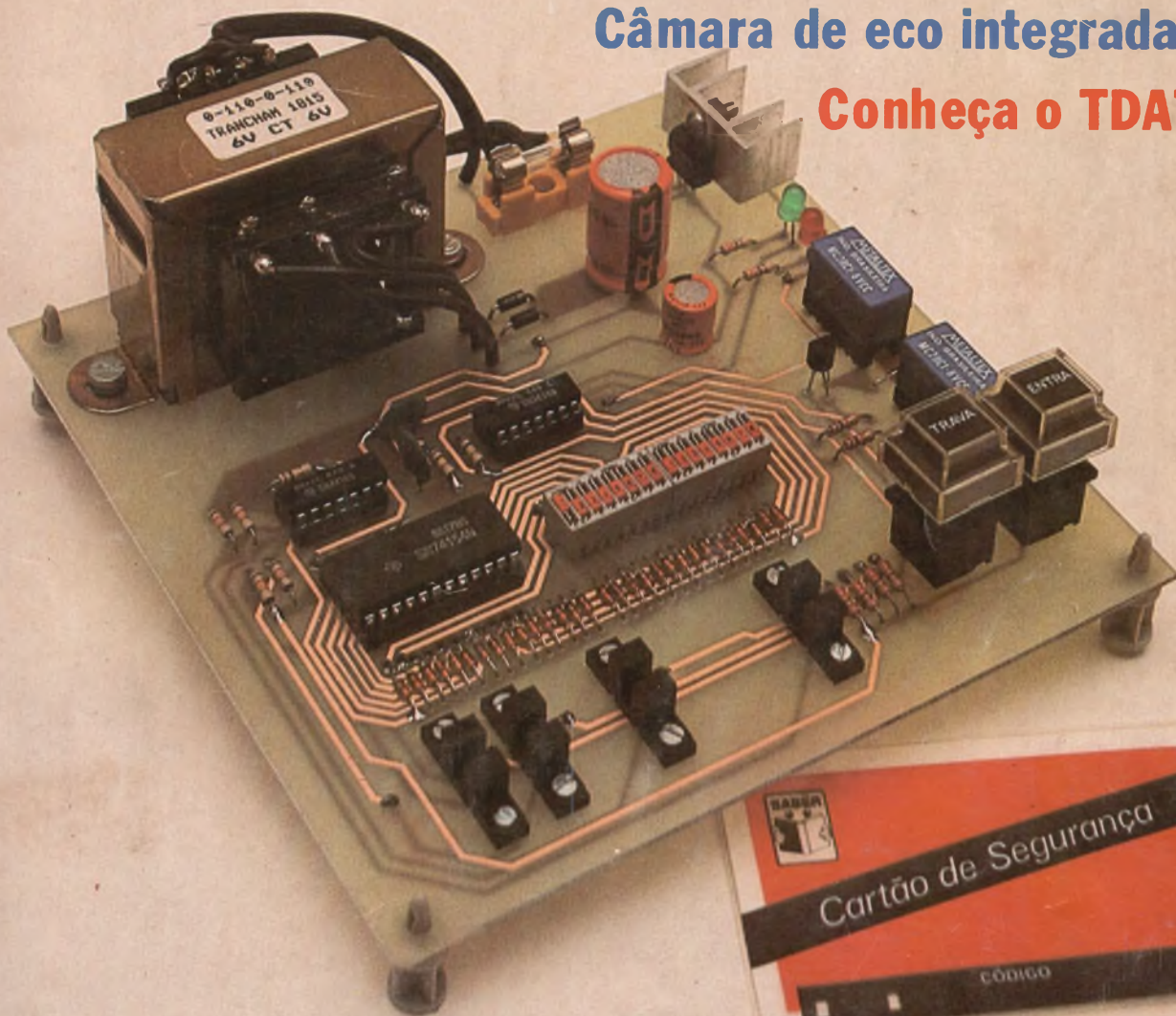
Seletor eletrônico de 10 posições

Introdução à Eletromedicina

Gerador de barras para TV

Câmara de eco integrada

Conheça o TDA7050



**DISPOSITIVO DE SEGURANÇA COM
CARTÃO PERFURADO**

www.vitoriasp.com.br - www.vitoriasp.com.br - www.vitoriasp.com.br - www.vitoriasp.com.br - www.vitoriasp.com.br

METALTEX

30 ANOS DE TRADIÇÃO E TECNOLOGIA



RELÉS MINIATURA MSO

- 2 ou 4 contatos reversíveis.
- Bobinas para CC ou CA.
- Montagem em soquete ou circuito impresso
- Dimensões: 22x28x35mm.
- Consulte-nos sobre os demais relés de nossa completa linha e comprove nossas vantagens em qualidade, preço, prazo de entrega e atendimento.

PRODUTOS ELETRÔNICOS METALTEX LTDA.

Rua José Rafaelli, 221 – CEP 04763 – Socorro – Sto. Amaro – São Paulo – Brasil – Tel. (011) 548-6311
TELEX 1138239 PEMX BR – INDÚSTRIA BRASILEIRA



GERADOR DE BARRAS GC-808

O mais completo em sua linha

- Tri-sistema: Pal-M, NTSC puro e NTSC linha (3 cristais)
- Mais de 50 padrões de testes
- Saída de RF em canais 2, 3, 4, 5, 6 e F.I.
- Saída de Vídeo
- Saída de sinc. horiz. e vert.
- Som interno e externo
- Padrão círculo, para verificar distorção de imagem

NAS MELHORES CASAS DO RAMO

2 ANOS DE GARANTIA

ASSISTÊNCIA TÉCNICA PERMANENTE

FREQÜENCÍMETROS DIGITAIS



MODELOS	FAIXAS DE FREQÜÊNCIA
FD-703	10 Hz à 45 MHz
FD-725	10 Hz à 250 MHz
FD-726 CT*	10 Hz à 250 MHz

* Tem base de tempo estabilizada em temperatura.

OUTROS PRODUTOS

- ★ MEGOHMETROS ELETRÔNICOS
- ★ MEDIDORES DE RESISTÊNCIA DE TERRA
- ★ INSTRUMENTOS ESPECIAIS

MEGADRAS

MEGABRÁS – INDÚSTRIA ELETRÔNICA LTDA.
R. Baldomero Carqueja, 333 – CEP 05780
Tel.: (011) 511-9888 – São Paulo – SP
Telex 011 54989

SABER ELETRÔNICA



nº 193

ARTIGO DE CAPA

- 3 Dispositivo de segurança com cartão perfurado

DIVERSOS

- 14 Conheça o TDA7050
16 Circuitos & Informações
24 Introdução à Eletromedicina – Os raios X
57 Moduladores eletroópticos
60 Osciladores RC

MONTAGENS

Bancada:

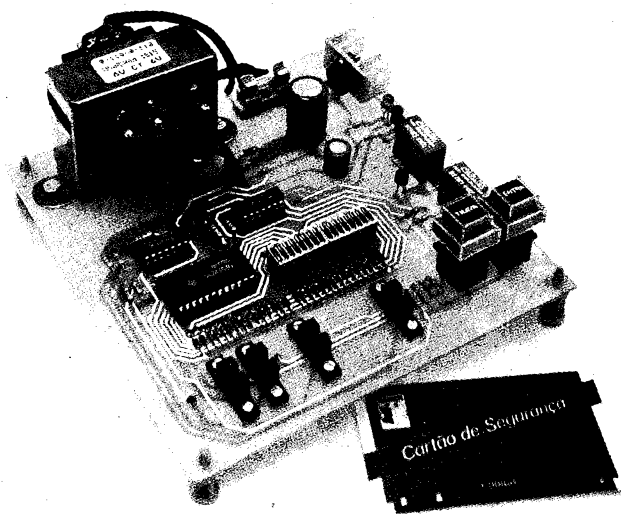
- 27 Fonte de 0 a 15V por toque
32 Pistola para soldar de 12W
44 Gerador de barras para TV
49 Carga resistiva de 600W

Áudio:

- 10 Câmara de eco integrada
42 Pré-amplificador com graves, médios e agudos

Digital:

- 19 Seletor eletrônico de 10 posições
70 Inversor CMOS de alto rendimento



Capa – Foto do protótipo do Dispositivo de Segurança com Cartão Perfurado

SEÇÕES

- 18 Notícias & Lançamentos
56 Projetos dos leitores
65 Publicações técnicas
73 Informativo industrial
74 Seção dos leitores
75 Reparação Saber Eletrônica (fichas de nº 64 a 67)
77 Arquivo Saber Eletrônica (fichas de nº 171 a 174)

EDITORA SABER LTDA.



Diretores
Hélio Fittipaldi,
Thereza Mozzato Ciampi Fittipaldi

Gerente Administrativo
Eduardo Anion

SABER ELETRÔNICA

Editor e Diretor
Hélio Fittipaldi

Diretor Técnico
Newton C. Braga

Supervisão Técnica
Alexandre Braga

Assistente de Redação
Rosana Dias

Departamento de Produção
Coordenação: Douglas S. Baptista Jr.
Desenhos: Almir B. de Queiroz, Belkis Fávero,
Neide Harumi Ishimine, Carlos Felice Zaccardelli
Composição: Elina Campana Pinto
Paginação: Celma Cristina Ronquini

Publicidade
Maria da Glória Assir

Fotografia
Cerri

Fotolito
Studio Nippon

Impressão
W. Roth & Cia. Ltda.

Distribuição
Brasil: DINAP
Portugal: Distribuidora Jardim Lda.

SABER ELETRÔNICA é uma publicação mensal da Editora Saber Ltda. **Redação, administração, publicidade e correspondência:** Av. Guilherme Coching, 608, 1º andar - CEP 02113 - São Paulo - SP - Brasil - Tel. (011) 292-6600. Matriculada de acordo com a Lei de Imprensa sob nº 4764, livro A, no 5º Registro de Títulos e Documentos - SP. **Números atrasados:** pedidos à Caixa Postal 14.427 - CEP 02199 - São Paulo - SP, ao preço da última edição em banca mais despesas postais.

MEMBRO DA



EDITORIAL

Não são poucas as dificuldades que enfrentamos todos os meses ao selecionarmos a matéria para a Revista, e em especial o artigo de capa. Ao mesmo tempo em que procuramos publicar algo de interesse geral e grande utilidade, nos preocupamos em elaborar o projeto tendo como base os componentes encontrados com relativa facilidade em nosso comércio. Para tanto, antes de iniciar a confecção do protótipo, partimos para uma pesquisa de mercado, quando então contatamos diversas lojas especializadas para verificar a disponibilidade dos componentes utilizados. Quando a dificuldade de obtenção é muito grande, ou deixamos o projeto para outra ocasião, ou simplesmente o publicamos como parte integrante da Revista, e não mais como artigo de capa.

Um exemplo disso é a Câmara de Eco Integrada, que utiliza o TDA1022, cuja disponibilidade no mercado é bastante restrita, uma vez que se trata de componente não fabricado no Brasil. A sua publicação, entretanto, vem atender aos inúmeros leitores que desejam obter maiores informações sobre o componente ou que simplesmente estão aguardando uma oportunidade para a sua aquisição.

Como artigo de capa desta edição temos um Dispositivo de Segurança com Cartão Perfurado, que poderá ser usado tanto na proteção de residências, indústrias e estabelecimentos comerciais, como também para controlar o acionamento de determinado equipamento, como por exemplo um microcomputador. Através desse projeto esperamos estar levando a você, leitor, um pouco da tecnologia relacionada aos circuitos digitais, utilizando inclusive componentes optoeletrônicos.

Iniciamos neste número uma série de artigos relacionados à Eletromedicina, uma área da Eletrônica que infelizmente ainda é pouco divulgada em nosso país, principalmente a nível de publicações técnicas. Nesse primeiro artigo são abordados os principais equipamentos eletroeletrônicos utilizados na medicina e também um pouco do histórico dos Raios X.

Para finalizar, desejamos aos nossos leitores, colaboradores, anunciantes e fornecedores, que nos acompanharam durante todo esse ano, Boas Festas e um Feliz 1989!

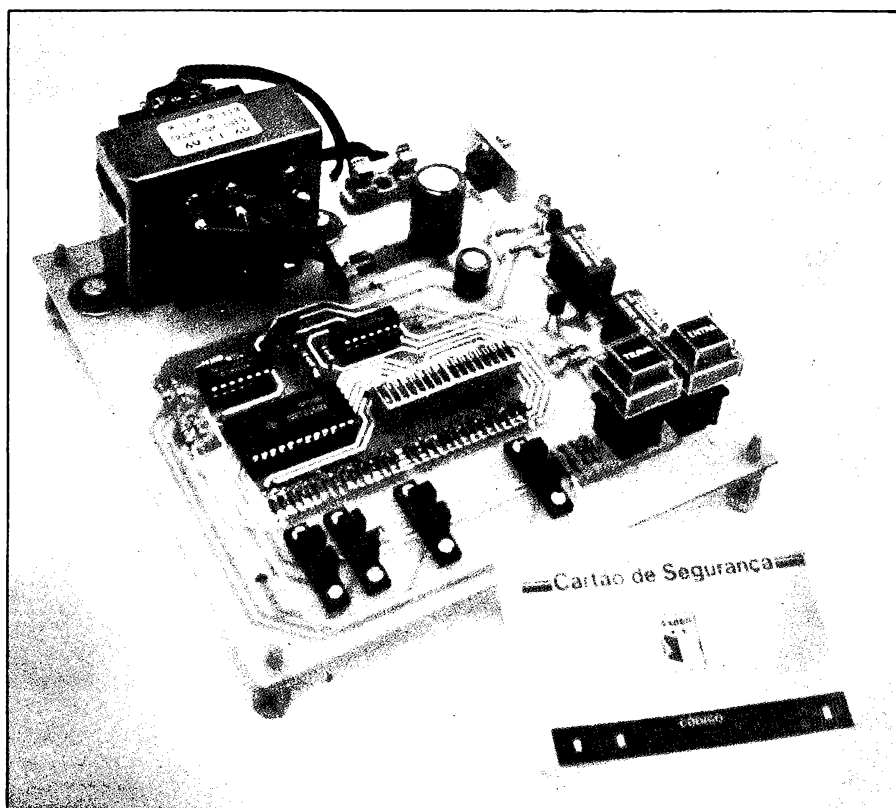
Hélio Fittipaldi

Os artigos assinados são de exclusiva responsabilidade de seus autores. É vedada a reprodução total ou parcial dos textos e ilustrações desta Revista, bem como a industrialização e/ou comercialização dos aparelhos ou idéias oriundas dos textos mencionados, sob pena de sanções legais. As consultas técnicas referentes aos artigos da Revista deverão ser feitas exclusivamente por cartas (A/C do Departamento Técnico).

Dispositivo de segurança com cartão perfurado

Quando falamos em cartões perfurados ou em leitora de cartões, a maioria dos leitores vai logo imaginando um microcomputador acoplado a uma interface. Embora essa seja a aplicação mais comum para os cartões perfurados, isso não significa que eles não possam ser usados com outras finalidades. Assim, o que apresentamos nesse artigo é um dispositivo de segurança que, através de um cartão com a senha do portador, libera o acionamento de um aparelho, a abertura de uma porta ou mesmo a ignição de um carro. Se for introduzido um cartão com a senha errada, a leitora se encarrega de acionar um alarme, trava ou qualquer outro circuito de proteção.

Alexandre Braga



Uma leitora de cartões perfurados pode ser de grande utilidade em circuitos de proteção. Podemos, por exemplo, controlar o acionamento de um computador, autorizando apenas algumas pessoas (portadoras dos cartões) a operá-lo. Da mesma forma, podemos programar a leitora para acionar até 15 aparelhos diferentes, conforme a senha do cartão que for introduzido.

Outra aplicação interessante é no controle da abertura de portas, quando então a leitora será ligada a uma fechadura eletromagnética (como por

exemplo a Fr-61, da Amelco) e a uma bateria de 12V, necessária para os casos de interrupção no fornecimento de energia elétrica.

O circuito conta com dois leds para monitoração, que indicam se o cartão introduzido contém ou não a senha correta; uma tecla de entrada (ENTRA), que autoriza a execução da instrução contida no cartão; e uma tecla de reset (TRAÇA), que reposiciona o circuito, desligando o dispositivo acionado pela senha do cartão e colocando a leitora novamente na posição de espera.

CARACTERÍSTICAS DO CIRCUITO

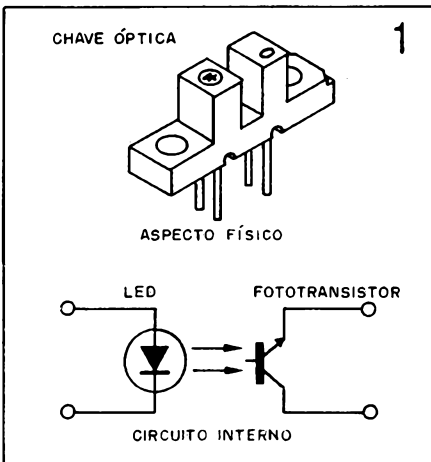
- alimentação através da rede local (110/220V)
- implementação com três integrados TTL
- saídas comutadas por relés
- monitoração das saídas através de leds
- leitura dos cartões através de chaves ópticas
- programação através de dip switches
- memorização do estado de saída
- potência máxima de comutação de saída: 30W/60VA
- corrente máxima de comutação de saída: 2A resistivos

O CIRCUITO

O circuito sugerido consiste basicamente de três etapas: os sensores ópticos (chaves ópticas), responsáveis pela leitura do cartão; um demultiplexador, que decodifica a leitura efetuada e indica a saída que deve ser ativada; e um circuito de memória (flip-flop), que aciona os dispositivos controlados e memoriza a última instrução executada pela leitora.

Para que você possa entender perfeitamente o funcionamento do circuito como um todo, analisaremos detalhadamente cada uma das etapas, dando maior ênfase aos componentes "menos conhecidos".

Em primeiro lugar temos as chaves ópticas (CO-1 a CO-4), que fazem a leitura propriamente dita dos cartões perfurados, transformando variações luminosas (incidência ou ausência de luz) em níveis lógicos (1 e 0).



Na figura 1 temos o aspecto físico e o circuito interno de uma chave óptica, por onde observamos que esse componente é composto por um diodo e um fototransistor. Num encapsulamento plástico em forma de U, temos o diodo de um lado e o fototransistor do outro, sendo que por uma pequena abertura o feixe luminoso proveniente do diodo atinge a junção do fototransistor.

Sem perturbações externas, o feixe de luz incidente no fototransistor faz com que esse componente entre em saturação, apresentando uma resistência de saída (coletor-emissor) bastante baixa. Já se interrompermos o feixe de luz, quer seja com um pedaço de papel, cartão ou placa metálica, o feixe de luz não mais atingirá o fototransistor, o que fará com que esse componente deixe de conduzir corrente, entrando em corte e apresentando uma elevada resistência de saída.

Entretanto, para que o funcionamento de uma chave óptica seja satisfatório, e se adapte ao circuito no qual ela deverá operar, é necessário que o projetista conheça o procedimento de polarização do led e do fototransistor da chave.

Para a excitação do led não devemos esquecer que esse elemento precisa sempre de um resistor limitador de corrente. No cálculo desse resistor consideramos a tensão sobre o led igual a 1,2V e a corrente pelo circuito igual a 20mA, utilizando a seguinte fórmula:

$$R = \frac{(V_{CC} - 1,2)}{0,02}$$

onde V_{CC} é a tensão de alimentação do circuito.

Para que o fototransistor da chave óptica excite convenientemente o resto do circuito, é necessário um interfacçamento TTL através de um Schmitt Trigger. Nessa simples interface utilizamos o circuito integrado 7414, que é composto por seis inversores Schmitt Trigger. Um resistor de 10k entre o positivo da alimentação e o coletor do fototransistor garante a polarização desse componente, montado em configuração emissor comum.

A chave óptica usada em nosso projeto é a MCC 860T, da MC Micro Circuitos. Na figura 2 damos as dimensões e as principais características das chaves dessa série.

Na figura 3 temos o diagrama esquemático completo da leitora de cartões, por onde podemos observar que são utilizadas quatro chaves ópticas.

As saídas dessas chaves, após passarem pelos respectivos inversores, são levadas às entradas de um demultiplexador/decodificador de 4 x 16 (CI-2). O circuito integrado usado para essa finalidade é o 74154, cujo diagrama lógico e tabela verdade podem ser vistos na figura 4.

Através da tabela verdade visualizamos facilmente as duas formas de operação do 74154: mantendo as entradas $\overline{G1}$ e $\overline{G2}$ em "0", o integrado funciona como um decodificador de 4 para 16, acionando cada uma de suas saídas de acordo com o número binário presente nas entradas A, B, C, D; para que o integrado funcione como um demultiplexador de 16 linhas, ligamos o contador de endereços às entradas A, B, C, D e mantemos $\overline{G1}$ em "0", aplicando o sinal de entrada (multiplexado) à $\overline{G2}$.

No nosso projeto utilizamos o 74154 na função de decodificador. Conforme os furos do cartão introdu-

zido nas chaves ópticas, teremos nas entradas do integrado um determinado número binário, que será decodificado e resultará no acionamento da saída correspondente.

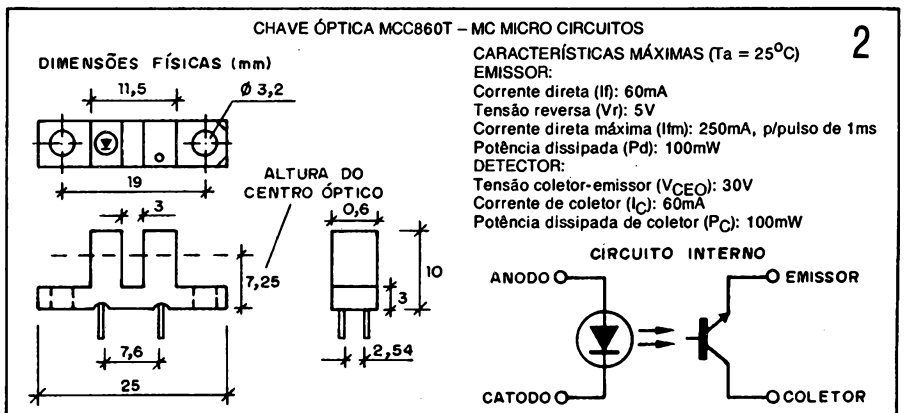
Nas saídas do 74154 temos as chaves de programação (dip switches) e uma série de 30 diodos, que garantem a proteção contra curto-circuitos nas saídas do integrado.

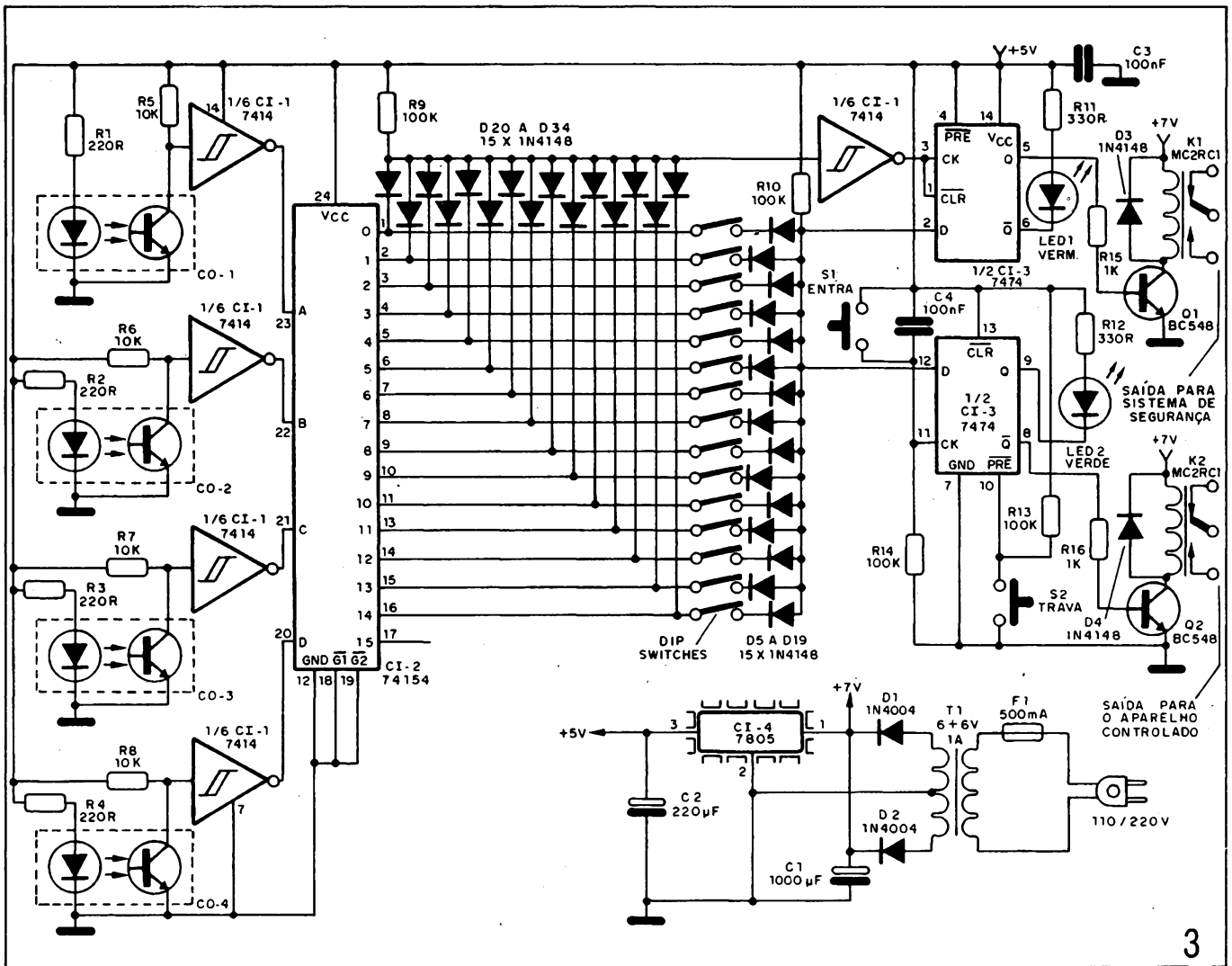
A chave que estiver fechada corresponderá ao código do cartão que aciona o dispositivo controlado. Veja que se fecharmos mais de uma chave teremos mais de um cartão, com códigos diferentes, que aciona o dispositivo.

Suponhamos que apenas a chave (dip switch) correspondente à saída 6 do decodificador (CI-2) esteja fechada. Enquanto não introduzirmos algum cartão entre o led e fototransistor das chaves ópticas teremos A = B = C = D = 1, pois todos os feixes de luz emitidos pelos leds estarão atingindo os seus respectivos fototransistores. Nessa situação, a saída 15 (pino 17) do 74154 será ativada, apresentando nível lógico 0, estando todas as demais em "1". Veja que essa saída do integrado é deixada em aberto pelo fato de que ela representa o estado de espera, e não deve então ser considerada.

Com todas as saídas do decodificador em "1", nenhum diodo irá conduzir, o que acarretará nível lógico 1 nas entradas de dados (D) de ambos os flip-flops e nível 0 nas entradas de clock (CK) e reset (\overline{CLR}) do flip-flop correspondente ao relé K1. Com isso os dois transistores estarão em corte, os relés desligados e os leds apagados, o que já era de se esperar.

Os flip-flops usados são do tipo D e estão no integrado 7474. Para facilitar o entendimento do circuito, principalmente dos pontos que passaremos a





3

LISTA DE MATERIAL

CI-1 - SN7414 - circuito integrado TTL
 CI-2 - SN74154 - circuito integrado TTL
 CI-3 - SN7474 - circuito integrado TTL
 CI-4 - μ A7805 - regulador de tensão
 CO-1 a CO-4 - MCC860T - chaves ópticas
 Q1, Q2 - BC548 - transistores NPN de uso geral
 D1, D2 - 1N4004 - diodos retificadores
 D3 a D34 - 1N4148 - diodos de uso geral
 Led1 - led vermelho comum

Led2 - led verde comum
 T1 - transformador com primário de acordo com a rede local (110/220V) e secundário de 6+6V x 1A
 C1 - 1000 μ F - capacitor eletrolítico de 25V
 C2 - 220 μ F - capacitor eletrolítico de 25V
 C3, C4 - 100nF - capacitores cerâmicos ou de poliéster
 R1 a R4 - 220R - resistores (vermelho, vermelho, marrom)
 R5 a R8 - 10k - resistores (marrom, preto, laranja)
 R9, R10, R13, R14 - 100k - resistores (marrom, preto, amarelo)

R11, R12 - 330R - resistores (laranja, laranja, marrom)
 R15, R16 - 1k - resistores (marrom, preto, vermelho)
 K1, K2 - MC2RC1 - microrrelés Metaltext de 6V
 S1, S2 - interruptores de contato momentâneo
 F1 - fusível de 500mA
 Diversos: placa de circuito impresso, soquetes para os integrados, dip switches, dissipador de calor para o regulador de tensão, fios, solda, parafusos para fixação do transformador e das chaves ópticas, suporte para fusível etc.

explicar, será conveniente que você analise cuidadosamente a tabela verdade e diagrama lógico da figura 5.

Retomando então o nosso exemplo, em que apenas o dip switch corres-

pondente à saída 6 de CI-2 está fechado, verificamos que ao introduzir o cartão com o código 6 (A = 0, B = 1, C = 1, D = 0) aparecerá nível lógico 0 no pino 7 do decodificador e nas en-

tradas de dados (pinos 2 e 12) dos flip-flops. Agora, ao pressionarmos a chave S1 (tecla "ENTRA"), o dado (nível lógico 0) presente na entrada D do respectivo flip-flop passará para a saí-

da, fazendo $Q = 0$ e $\bar{Q} = 1$; o relé K2 será ativado e o led2 acenderá, indicando que código do cartão liberou o acionamento do aparelho controlado.

Observe que o nível lógico 1 presente nas entradas de clock e reset do outro flip-flop permite que o "0" da entrada de dados também passe para saída, levando Q a 0 e \bar{Q} a 1. Como conseqüência temos o relé K1 desligado e o led1 apagado.

Da mesma forma, se introduzirmos um cartão cujo código seja diferente de 6 (no exemplo dado), teremos nível lógico "1" nas entradas D de ambos os flip-flops e nas entradas de clock e reset do flip-flop correspondente ao relé K1. Nessa situação o relé K2 se manterá desligado, mesmo que pressionemos S1, e o relé K1 será acionado, ligando um alarme ou qualquer outro sistema de segurança. O led1 indicará esse estado.

A chave S2 ("TRAVA") permite ao usuário desligar o aparelho controlado, colocando a leitora de cartões novamente na posição de espera. Essa tecla se faz necessária pelo fato de que, uma vez introduzido o cartão correto e pressionada a tecla "ENTRA", o aparelho controlado será ligado e assim permanecerá (graças ao circuito de memória), mesmo que retirarmos o cartão.

A alimentação de todo o circuito provém da rede local através de um transformador de 6+6V e um regulador de tensão de 5V. O setor TTL é alimentado com os 5V do regulador, enquanto os drivers dos relés recebem a tensão diretamente dos diodos retificadores.

É importante observar que embora os relés sejam de 6V (MC2RC1), a alimentação desses elementos pode ser feita com os 7V provenientes da saída do retificador, sem que isso os danifique. De acordo com o fabricante (Metaltext), os relés da série MC suportam uma tensão máxima de bobina igual a 135% da tensão nominal (no caso 6V).

MONTAGEM

Na figura 6 temos uma sugestão para a placa de circuito impresso da leitora de cartões.

Cabe observar que, pelo fato de a placa ser de dupla face, alguns componentes (diodos e resistores) deverão ser soldados dos dois lados. Do mes-

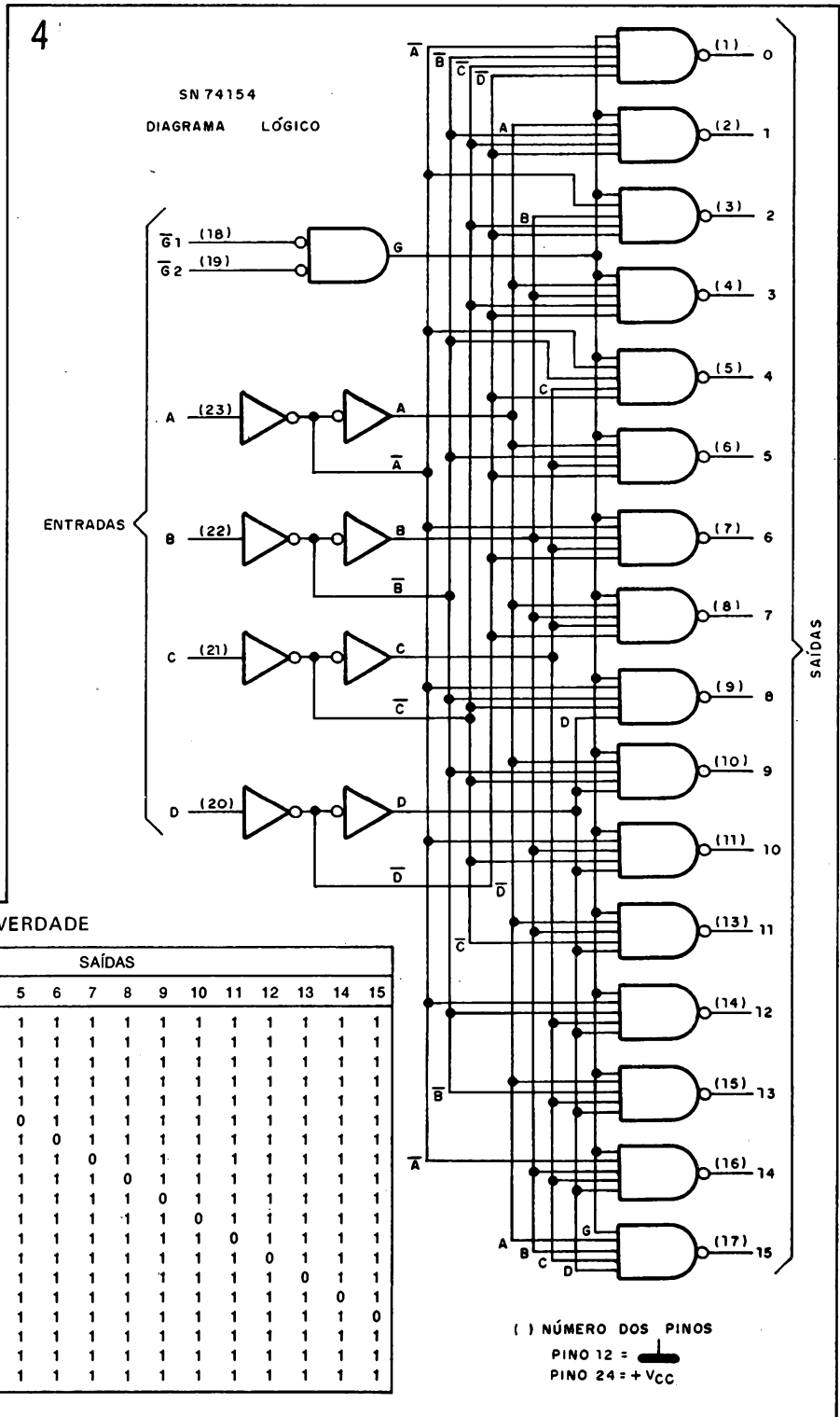
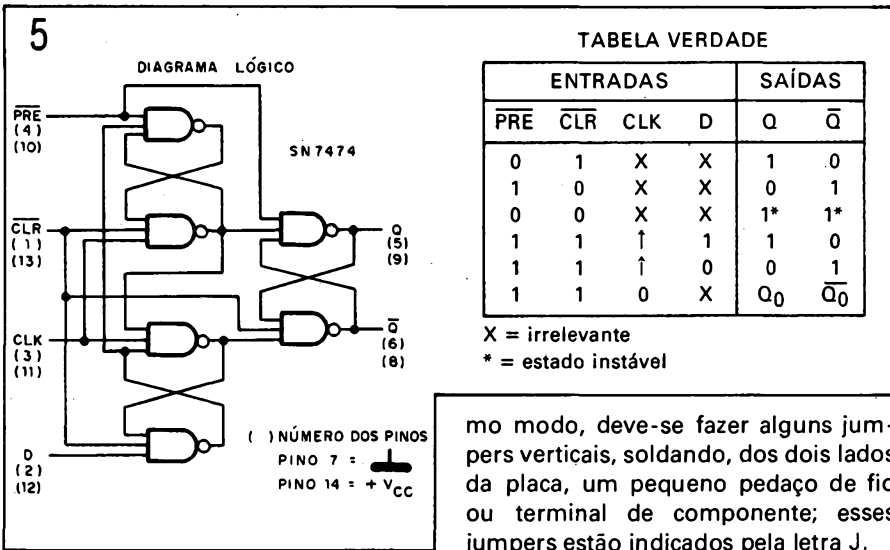


TABELA VERDADE

ENTRADAS		SAÍDAS																			
\bar{G}_1	\bar{G}_2	D	C	B	A	0	1	2	3	4	5	6	7	8	9	10	11	12	13	14	15
0	0	0	0	0	0	0	1	1	1	1	1	1	1	1	1	1	1	1	1	1	1
0	0	0	0	0	1	1	0	1	1	1	1	1	1	1	1	1	1	1	1	1	1
0	0	0	0	1	0	1	1	0	1	1	1	1	1	1	1	1	1	1	1	1	1
0	0	0	0	1	1	1	1	0	1	1	1	1	1	1	1	1	1	1	1	1	1
0	0	0	1	0	0	1	1	1	1	0	1	1	1	1	1	1	1	1	1	1	1
0	0	0	1	0	1	1	1	1	1	1	0	1	1	1	1	1	1	1	1	1	1
0	0	0	1	1	0	1	1	1	1	1	1	0	1	1	1	1	1	1	1	1	1
0	0	0	1	1	1	1	1	1	1	1	1	0	1	1	1	1	1	1	1	1	1
0	0	1	0	0	0	1	1	1	1	1	1	1	0	1	1	1	1	1	1	1	1
0	0	1	0	0	1	1	1	1	1	1	1	1	1	0	1	1	1	1	1	1	1
0	0	1	0	1	0	1	1	1	1	1	1	1	1	0	1	1	1	1	1	1	1
0	0	1	0	1	1	1	1	1	1	1	1	1	1	1	0	1	1	1	1	1	1
0	0	1	1	0	0	1	1	1	1	1	1	1	1	1	0	1	1	1	1	1	1
0	0	1	1	0	1	1	1	1	1	1	1	1	1	1	1	0	1	1	1	1	1
0	0	1	1	1	0	1	1	1	1	1	1	1	1	1	1	1	0	1	1	1	1
0	0	1	1	1	1	1	1	1	1	1	1	1	1	1	1	1	1	1	1	1	0
0	1	X	X	X	X	1	1	1	1	1	1	1	1	1	1	1	1	1	1	1	1
1	0	X	X	X	X	1	1	1	1	1	1	1	1	1	1	1	1	1	1	1	1
1	1	X	X	X	X	1	1	1	1	1	1	1	1	1	1	1	1	1	1	1	1

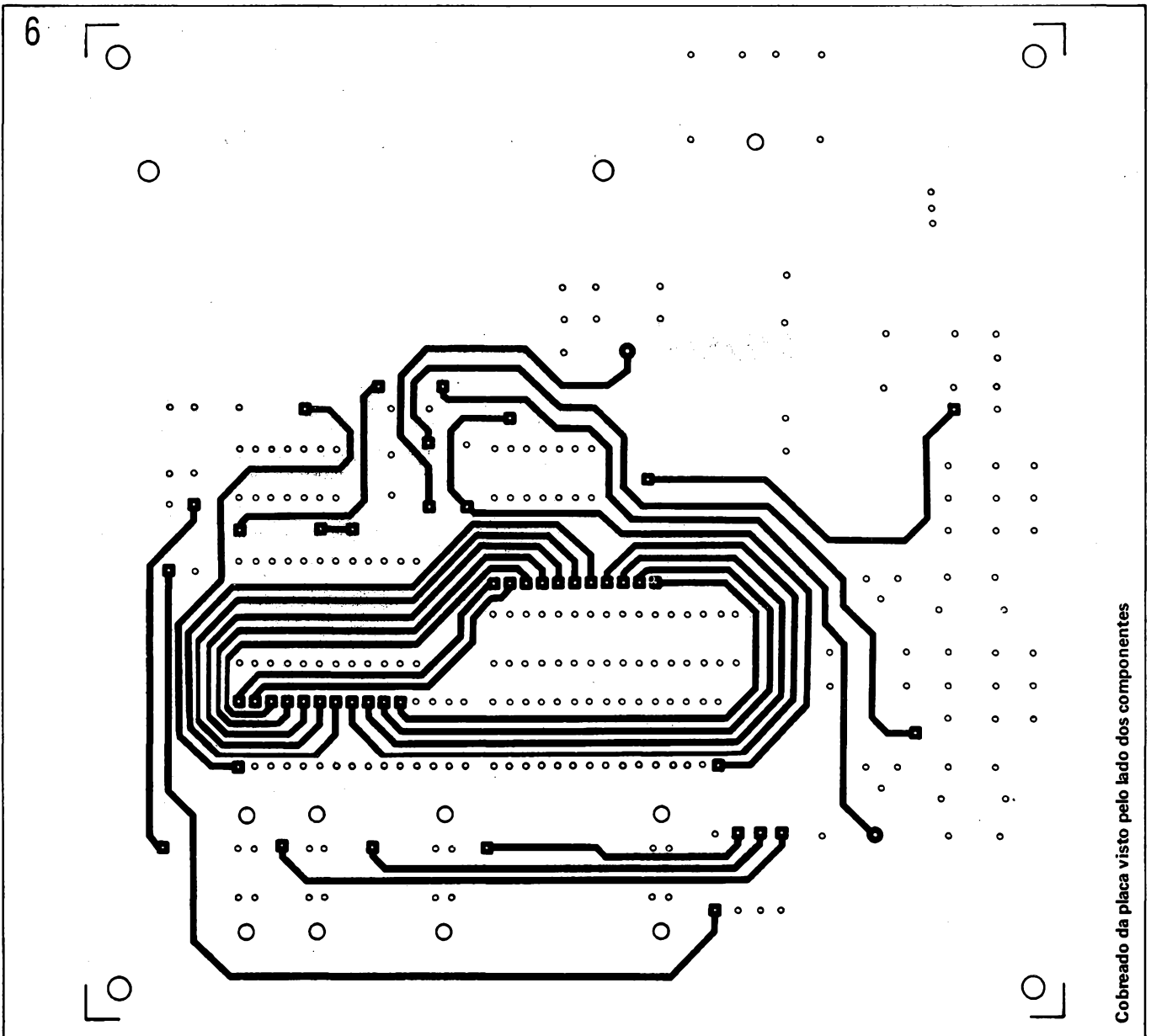
X = irrelevante



O uso de soquetes para os integrados é indispensável, da mesma forma que o radiador de calor o é para o regulador de tensão (CI-4).

As chaves ópticas (CO-1 a CO-4) são fixadas e soldadas diretamente na placa de circuito impresso, sendo usados dois parafusos para cada uma. Veja que a posição relativa entre essas chaves pode ser alterada à vontade, e isso mudará inclusive a posição dos furos no cartão.

Com o artifício de alterar a posição das chaves ópticas na placa, poderemos criar inúmeros cartões com posição de furos diferente, sendo que para cada um deles teremos 15 códigos diferentes (selecionados através dos dip switches).



Na figura 7 damos as medidas do cartão tomando como base a posição das chaves ópticas adotada na placa da figura 6. Os retângulos brancos que aparecem na parte inferior do cartão indicam os locais em que devem ser feitos os furos, de acordo, é claro, com o código selecionado nos dip switches (figura 8).

Os resistores são todos de 1/8 ou 1/4W; os capacitores eletrolíticos devem ser de 25V; e os interruptores S1 e S2 são de contato momentâneo, do tipo tecla.

PROVA E USO

Concluída a montagem, para testar o aparelho basta ligar a alimentação e fechar um dos dip switches. Introdu-

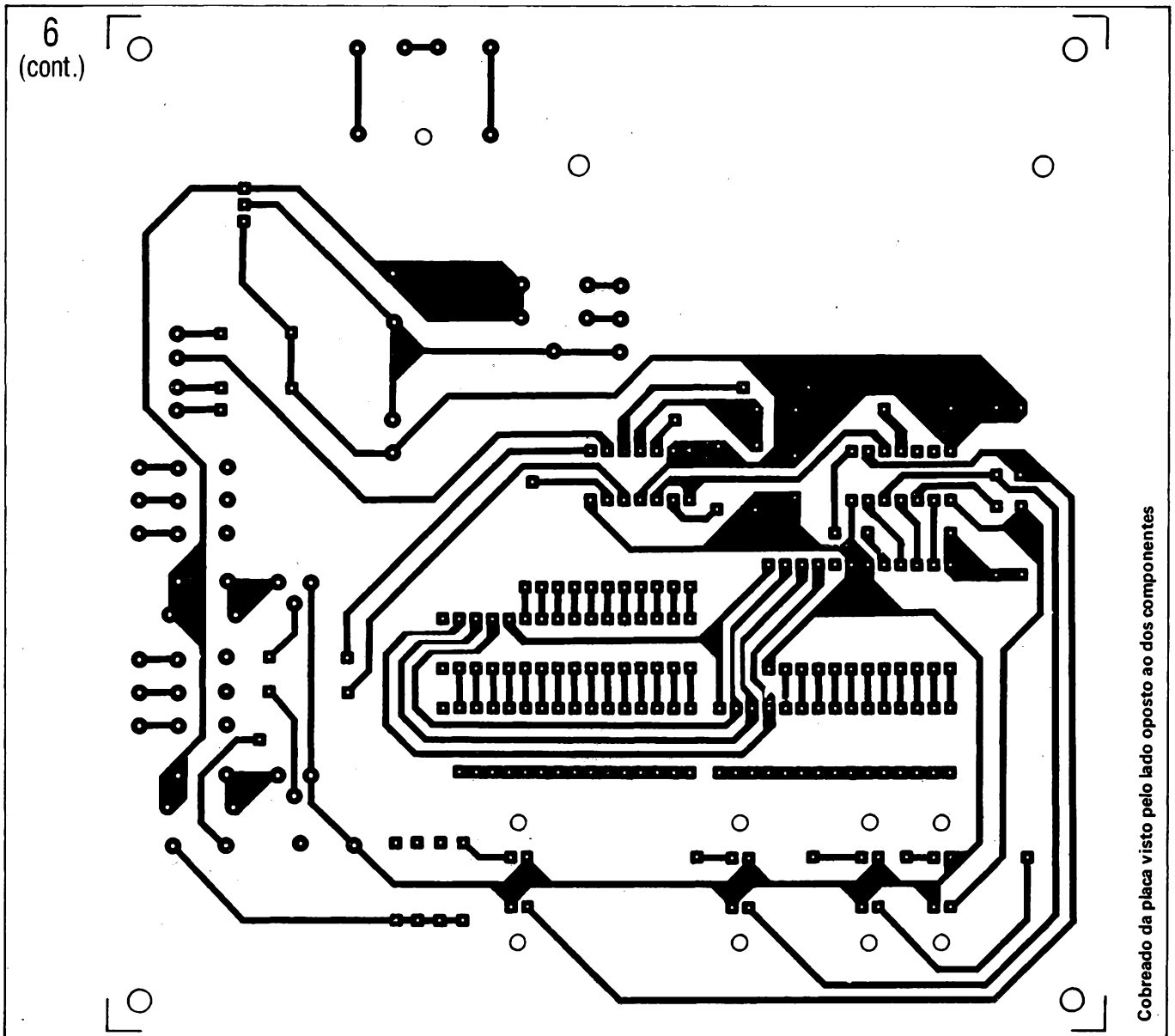
zindo entre as chaves ópticas o cartão cujo código corresponda ao dip switch fechado devemos verificar o acionamento do relé K2, assim como o acendimento do led2 (verde). Lembre-se de que para o acionamento do relé é necessário pressionar a chave S1 (tecla "ENTRA").

A seguir, mesmo que retiremos o cartão o relé deverá continuar acionado. Para desativá-lo será necessário pressionar a chave S2 (tecla "TRA-VÁ").

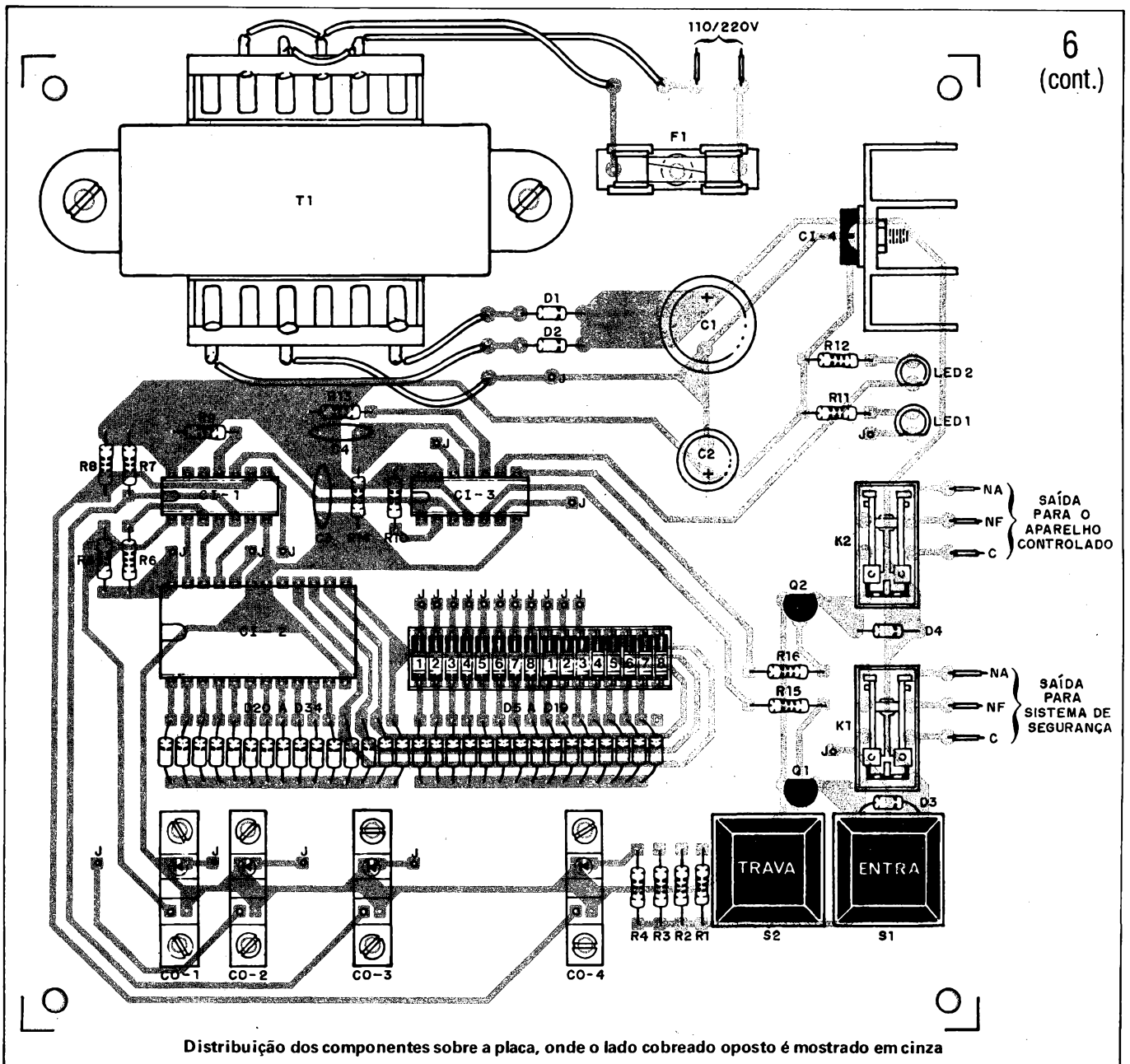
Se colocarmos um cartão cujo código não corresponda ao dip switch fechado o led1 (vermelho) deve acender e o relé K1 ser acionado. Veja que nesse caso o acionamento do relé não depende de pressionarmos ou não a tecla "ENTRA".

Comprovado o funcionamento da leitora, basta fazer sua instalação numa caixa plástica ou metálica, não esquecendo de prever uma abertura com as dimensões exatas do cartão perfurado.

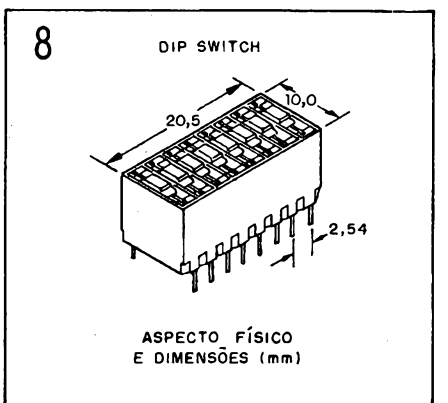
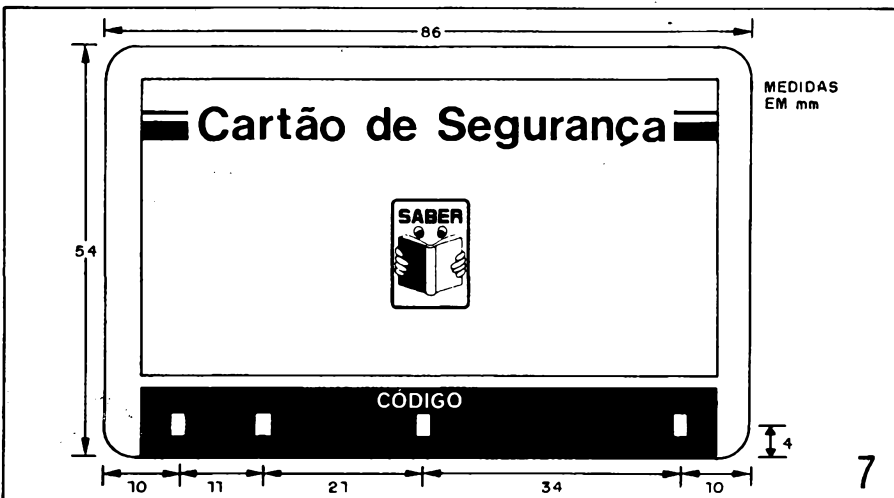
Uma opção interessante de uso, e que foi citada na introdução do artigo, é o acionamento de até 15 aparelhos diferentes, conforme o código do cartão. Para essa função não serão necessários os 30 diodos, os dip switches e a etapa com o 7474; basta ligar cada uma das saídas do 74154, através de um resistor de 1K, à base de um transistor PNP BC558, cujo emissor estará ligado diretamente ao +7V e em cujo coletor estarão, em paralelo, a bobina de um relé MC2RC1 e um diodo 1N4148.



6
(cont.)



Distribuição dos componentes sobre a placa, onde o lado cobreado oposto é mostrado em cinza



Câmara de eco integrada

Um dos recursos que mais fascina os amantes do bom som é a Câmara de Eco. No entanto poucos podem contar com tal recurso, porque os tipos comerciais não são acessíveis, pelo seu alto custo, ou então porque os tipos mais simples não possuem um desempenho a altura dos ouvidos mais exigentes. Neste artigo apresentamos um verdadeiro eco integrado com linha de retardo digital, de ótimo desempenho e que pode ser adaptado com facilidade na maioria dos equipamentos de som.

Newton C. Braga

Para produzir eco ou reverberação em reproduções, gravações e transmissões de rádio é necessário dispôr de uma linha de retardo com características especiais. Se esta linha de retardo "atrasar" o som em mais de 0,1 segundo, temos o efeito conhecido como eco, ou seja, a audição do mesmo som sucessivas vezes, como num grande ambiente onde ele possa se refletir nas paredes. Por outro lado, se a linha de retardo "atrasar" o som entre 0,05 e 0,1 segundos, temos o efeito conhecido como reverberação, ou seja, o som se "prolonga" como se sua reprodução fosse feita dentro de um grande tambor de óleo.

Diversas são as formas de se obter o "atraso" do som a ser reproduzido e com isso o efeito de eco ou reverberação. Uma delas é através de um transdutor de molas.

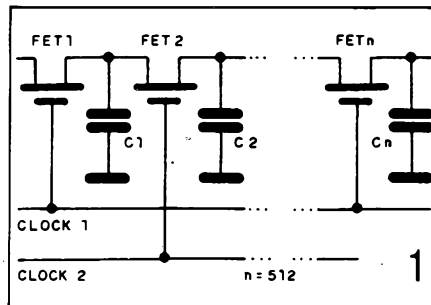
O som se propaga pela mola e reflete-se sucessivas vezes nos seus extremos, produzindo então a reverberação.

Outra forma é através de uma longa mangueira enrolada, onde o som é aplicado numa extremidade através de um pequeno alto-falante, e novamente captado, com "atraso", na outra extremidade. Considerando que a velocidade de propagação do som no ar é de aproximadamente 340 metros por segundo, para obtermos um retardo de 0,1 segundo precisamos de uma mangueira de 34 metros de comprimento!

A eletrônica moderna, entretanto, desenvolveu dispositivos de estado sólido que substituem estes recursos pouco práticos, para se obter o eco e a reverberação.

Um destes recursos é a linha de retardo integrada, conhecida como "brigada de baldes" pelo seu princípio de funcionamento, e que não está sujeita a problemas de instalação e operação como os recursos mecânicos.

A linha de retardo que usamos em nosso projeto consiste numa grande cadeia de 512 transistores de efeito de



campo e capacitores, conforme mostra a figura 1.

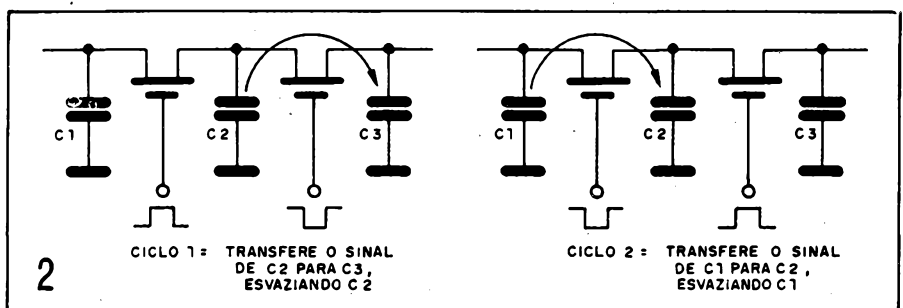
Cada capacitor armazena o sinal e o transfere para o seguinte, controlado por um "clock", de modo que no final, o sinal sai com um bom retardo.

O integrado usado para esta finalidade é especial, o TDA1022, que contém 512 células de retardo, permitindo a realização de uma montagem bastante compacta.

O que fazemos então é utilizar uma linha de retardo deste tipo e um circuito de mixagem e reaplicação de sinal à entrada. Podemos assim mixar o sinal retardado com o sinal principal, obtendo o eco em diversas proporções, e além disso reaplicar o sinal na entrada, obtendo os efeitos de prolongamento do eco ou a reverberação.

Para obter tais efeitos é muito simples: basta intercalar o circuito entre a fonte de sinal (pré-amplificador, gravador, tape-deck, toca-discos, microfone etc.) e o amplificador de áudio (gravador ou transmissor).

Sua alimentação é feita com 12V, e como o consumo de corrente é muito baixo, pode-se utilizar a própria fonte do aparelho de som.



O CIRCUITO

A velocidade com que o sinal passa pelo TDA1022 e, portanto, o seu retardo final, é dada pela frequência de um clock, montado com o integrado CMOS 4001. Este clock deve ter características especiais. A primeira delas é que deve fornecer sinais defasados, pois a transferência do sinal dentro do TDA1022 deve ser feita em células alternadas, ou seja, devemos num ciclo esvaziar uma célula, transferindo o sinal para a seguinte, para depois, no próximo ciclo, transferir o sinal da célula anterior para a que foi esvaziada (figura 2).

Por outro lado, a velocidade de operação do clock determina o retardo obtido, e neste ponto temos algumas limitações a serem consideradas: se a velocidade for muito pequena, obtemos um bom retardo, no entanto não conseguimos "pegar" amostras do sinal de áudio nas frequências elevadas, ou seja, não conseguimos obter eco nos sons agudos ou mesmo médios. E, é claro, se tivermos uma velocidade muito grande, teremos o efeito com uma faixa de áudio mais ampla, porém ele será pouco acentuado.

A conciliação das duas limitações é obtida com uma frequência de clock entre 10 e 15kHz, caso em que conseguimos o eco e a reverberação com os sons graves e parte dos médios.

Lembramos que não se obtém bom efeito com eco de agudos, o que significa que nem mesmo os aparelhos profissionais trabalham com esta faixa de frequência.

No nosso caso, o clock tem um ajuste (P2) que permite uma variação da sua frequência numa faixa bastante ampla, o que permite ao montador encontrar o seu ponto ideal de funcionamento.

O sinal de áudio a ser "retardado" é aplicado ao TDA1022, via pino 5, tendo em R1 um resistor de carga, para o caso de operarmos com uma fonte de sinal intenso como a saída de um rádio ou pequeno amplificador.

Se a fonte de sinal for um pré-amplificador, toca-discos ou outro equipamento que não tenha saída de potência, o resistor R1 deve ser retirado.

O sinal derivado para a saída é doado via P1, sendo então mixado ao sinal retardado num CA3140, com elevado ganho.

Na saída do TDA1022 temos um filtro passa-baixas formado por R9, R10, C5 e C6, cuja finalidade é eliminar o ruído que possa ser causado pelo clock.

P3 controla a intensidade do eco, sobrepondo-o ao sinal principal, e P4 permite ajustar a simetria do sinal aplicado à linha de retardo, de modo que um mínimo de distorção ocorra.

Lembramos aos montadores que, como se trata de equipamento que opera com sinais de áudio de pequena intensidade, todas entradas, saídas e conexões aos potenciômetros devem ser feitas com fios blindados.

LISTA DE MATERIAL

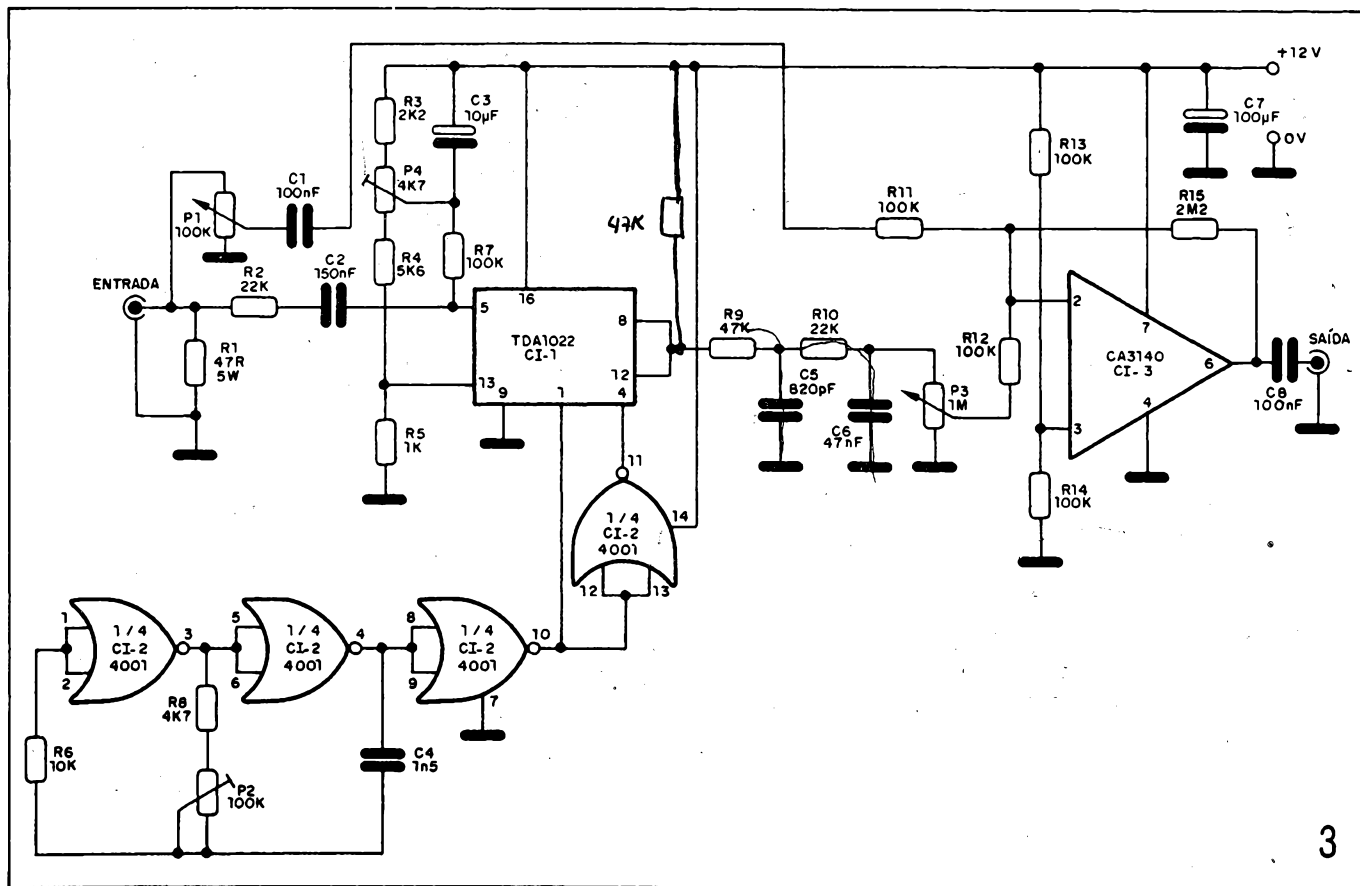
- CI-1 - TDA1022 - linha de retardo integrada ✓
- CI-2 - CD4001 - circuito integrado CMOS ✓
- CI-3 - CA3140 - amplificador operacional CMOS ✓
- P1, P2 - 100k - potenciômetros lineares ✓
- P3 - 1M - potenciômetro linear ✓
- P4 - 4k7 - trim-pot ✓
- R1 - 47 ohms x 5W - resistor de fio ✓
- R2, R10 - 22k - resistores (vermelho, vermelho, laranja) ✓
- R3 - 2k2 - resistor (vermelho, vermelho, vermelho) ✓
- R4 - 5k6 - resistor (verde, azul, vermelho) ✓
- R5 - 1k - resistor (marrom, preto, vermelho) ✓
- R6 - 10k - resistor (marrom, preto, laranja) ✓
- R7, R11, R12, R13, R14 - 100k - resistores (marrom, preto, amarelo) ✓

- R8 - 4k7 - resistor (amarelo, violeta, vermelho) ✓
 - R9 - 47k - resistor (amarelo, violeta, laranja) ✓
 - R15 - 2M2 - resistor (vermelho, vermelho, verde) ✓
 - C1 - 100nF - capacitor cerâmico ou de poliéster ✓
 - C2 - 150nF - capacitor cerâmico ou de poliéster ✓
 - C3 - 10µF - capacitor eletrolítico ✓
 - C4 - 1n5 - capacitor cerâmico ou de poliéster ✓
 - C5 - 820pF - capacitor cerâmico ✓
 - C6 - 47nF - capacitor cerâmico ou de poliéster ✓
 - C7 - 100µF - capacitor eletrolítico ✓
 - C8 - 100nF a 470nF - capacitor cerâmico ou de poliéster ✓
- Diversos: placa de circuito impresso, soquetes para os circuitos integrados, caixa para montagem, fios blindados, knobs para os potenciômetros, jaques de entrada e saída, solda, fonte de alimentação etc.

MONTAGEM

Na figura 3 temos o diagrama completo do aparelho.

A placa de circuito impresso, em tamanho natural, é mostrada na fig. 4.



3

INFORMAÇÕES ADICIONAIS

A LINHA DE RETARDO INTEGRADA

O nome popularmente dado à linha de retardo integrada de "brigada de baldes" (Bucket Brigade) vem do seu próprio princípio de funcionamento.

Imaginemos que um sinal aproximadamente senoidal possa ser decomposto em níveis de água numa fileira de baldes, conforme mostra a figura A.

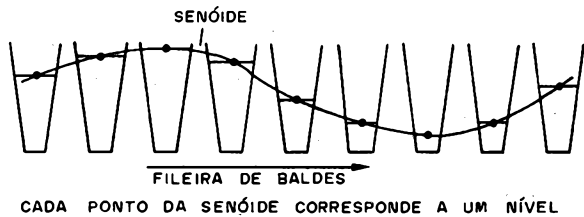


FIGURA A

Cada "ponto" (valor instantâneo) da senóide pode ser associado a um nível de água. Evidentemente, você perceberá que teremos uma representação tanto mais precisa para a senóide, quanto maior for o número de pontos ou "baldes" usados.

Se quisermos "transmitir" esta senóide adiante, numa enorme fileira de baldes, devemos fazer isso numa seqüência de operações de transferência sincronizada, em que jogamos a água de um balde cheio em um vazio adjacente: temos então ciclos de esvaziamento e enchimento de baldes alternadamente, num compasso que "leva" a senóide inteira, conforme sugere a figura B.

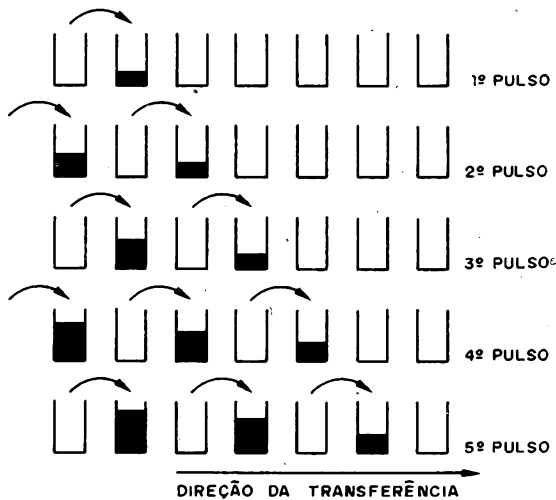


FIGURA B

Dependendo do ritmo em que o processo se realiza, e do comprimento da seqüência, teremos no final a recuperação da senóide original, mas retardada um certo tempo em relação à entrada. Quanto mais comprida for a seqüência de baldes e mais lento o processo de transferência balde a balde, mais tempo demora para a senóide (ou outro tipo de sinal) atravessar o sistema.

Eletronicamente, os baldes são capacitores que podem armazenar uma carga, cujo valor depende justamente da amplitude do sinal num dado instante. A esta carga associamos um valor ou ponto da senóide.

Os dispositivos de transferência, ou seja, as "válvulas" que deixam a água passar de um balde para outro, são transistores de efeito de campo (FET).

Na entrada dos dispositivos de transferência aplica-se um sinal "clock", que alternadamente comanda a transferência das cargas de um capacitor para outro, levando assim o sinal adiante.

Pouco antes da saída, o sinal é separado em duas seqüências, conforme mostra a figura C.

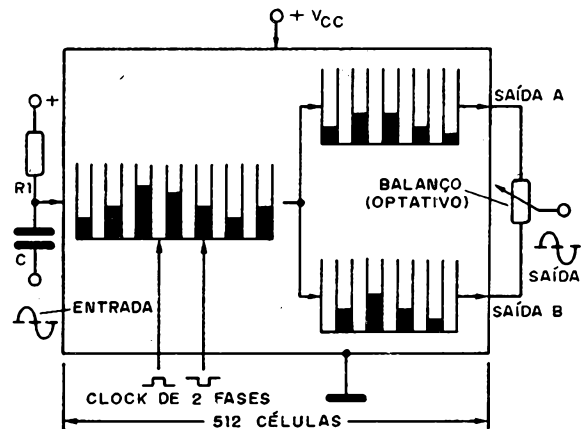


FIGURA C

A finalidade desta separação é que, havendo duas seqüências separadas, no momento em que combinamos os sinais de saída, preenchemos os espaços devido à necessidade de se ter sempre um capacitor "vazio" e outro "cheio" na seqüência principal. As saídas são interligadas e com isso consegue-se a "recuperação" do sinal original aplicado à entrada.

O tempo de retardo para o sinal que se obtém é em função do número de células ou baldes, e também da freqüência do clock, mas existem limites práticos bem definidos.

O tempo de retardo para o sinal do TDA1022, em que temos 512 células, é dado pela fórmula:

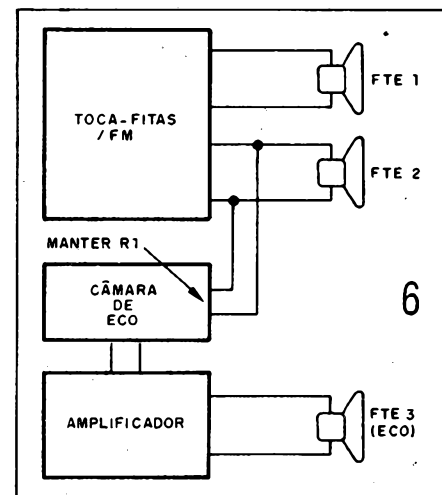
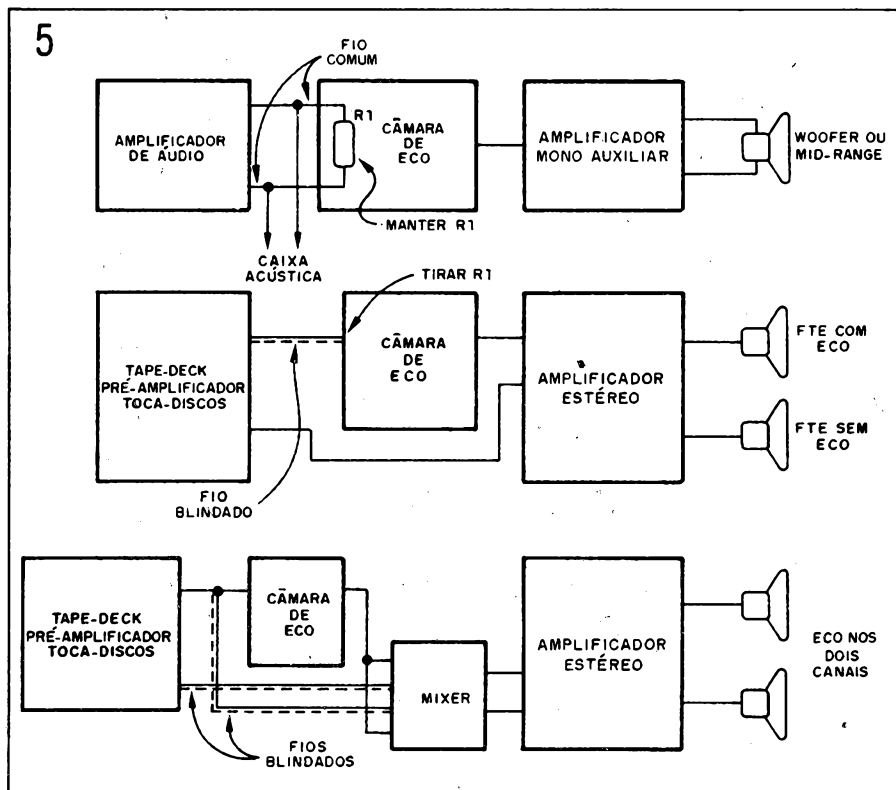
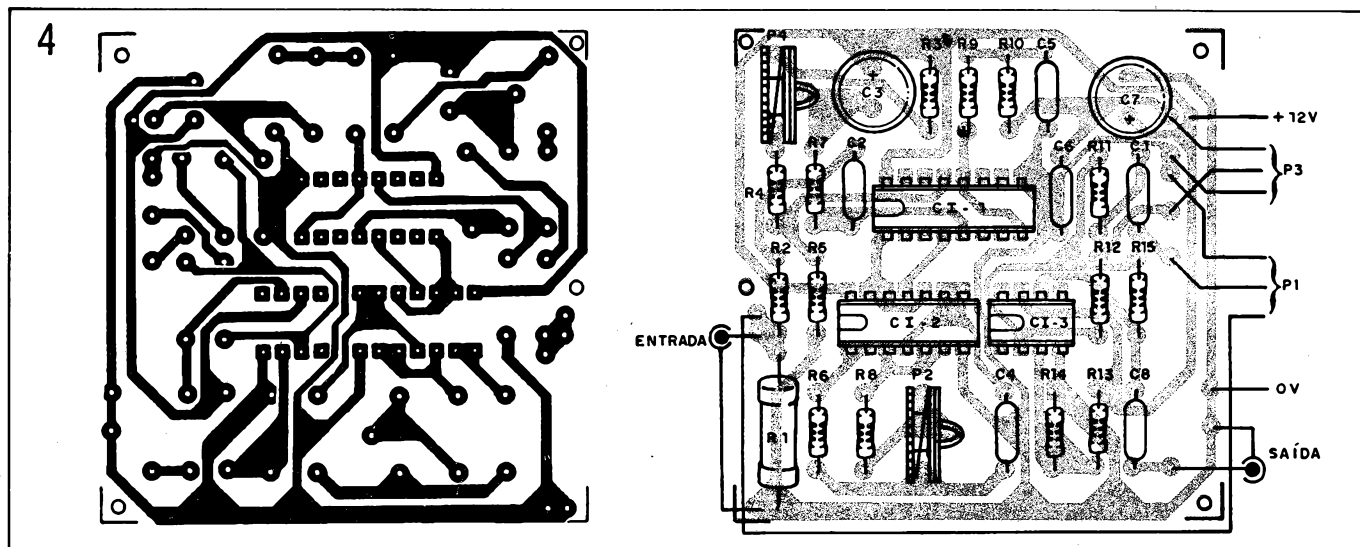
$$t = (2 \times 512) / f$$

Onde: t é o tempo de retardo em segundos

f é a freqüência em Hertz

A maior freqüência que "passa" pela linha de retardo também depende do tempo de retardo e do número de células. Teoricamente esta freqüência máxima está em torno de 1/3 da freqüência do clock.

Assim, para uma freqüência de clock em torno de 12kHz temos um limite da freqüência de áudio que passa pela linha em torno de 4kHz.



1/3 de seu volume e a alimentação do eco. O amplificador de saída deve estar com 1/3 ou 1/4 de seu volume máximo.

Coloque primeiramente P1 no mínimo e ajuste ao mesmo tempo P3 e P2, para obter som com tonalidade um pouco grave na saída. Depois misture este sinal com o da entrada, abrindo lentamente P1 até obter o eco ou reverberação desejados. Retoque o efeito ajustando P4 para eliminar qualquer tipo de distorção.

Comprovado o funcionamento é só fazer a instalação definitiva.

Na figura 6 temos o modo de se usar a câmara de eco no carro, com um amplificador em separado ligado a um bom alto-falante de graves. Neste caso, a alimentação vem da própria bateria do carro.

Para usar a câmara de eco respeite às limitações do circuito no que se refere à potência aplicada a R1 e sua eventual não necessidade de uso. ■

Para os integrados sugerimos a utilização de soquetes. O TDA1022 não é de fabricação nacional, no entanto, em algumas lojas da Rua Santa Ifigênia (Centro Comercial de Eletrônica em São Paulo - SP), ele poderá ser encontrado.

Os demais componentes são comuns. Os resistores podem ser de 1/8 ou 1/4W com 5% ou 10% de tolerância, e os capacitores menores podem ser tanto cerâmicos como de poliéster. Já os eletrolíticos devem ter uma tensão de trabalho de 16V.

Os potenciômetros são todos li-

neares e o conjunto deve ser encerrado preferivelmente em caixa metálica, para se evitar a captação de zumbidos.

Se for usada fonte de alimentação em separado, esta deve ter uma excelente filtragem, para que seja evitada a introdução de zumbidos.

PROVA E USO

Na figura 5 temos o modo de se intercalar o aparelho entre uma fonte de sinal e um amplificador para obtenção de eco.

Ligue inicialmente a fonte de sinal a

Conheça o TDA7050

Projetos que envolvam amplificadores de áudio de pequena potência, com baixa tensão de alimentação, ficarão sensivelmente simplificados com este novo componente da Philips. Trata-se de um integrado que funciona a partir de 1,6V e fornece potências de até 140mW, com um ganho excelente, da ordem de 26dB.

Uma das dificuldades para o projeto de equipamentos de áudio portáteis, ou que possuam etapas de áudio de baixa potência, é a tensão de alimentação. Em alguns casos dispõem-se de tensões muito baixas, como por exemplo 3V (duas pilhas), o que dificulta a elaboração de circuitos amplificadores com componentes discretos e, ainda mais, a obtenção de um tipo comercial de integrado que opere com tal alimentação.

Projetado para ser usado em rádios de bolso, na versão monofônica, ou em aparelhos do tipo FM estéreo, na versão estereofônica, este integrado apresenta características excepcionais que permitem uma simplificação extrema dos projetos.

Com saída capaz de excitar diretamente fones de ouvido, este integrado não necessita de nenhum componente externo na versão mono, e apenas dois capacitores na versão estéreo.

Disponível em invólucro DUAL IN LINE de 8 pinos, ele permite a realização de montagens extremamente compactas para o setor de áudio.

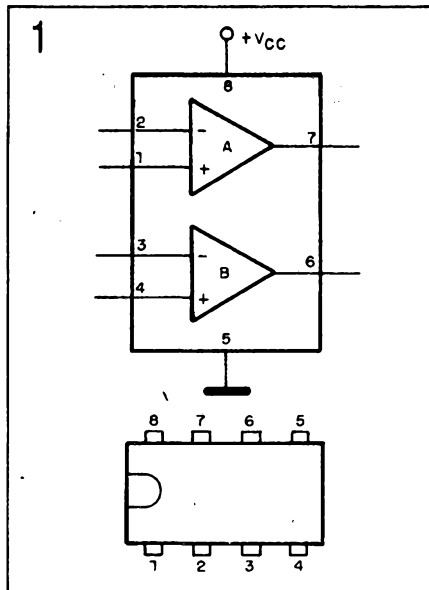
Suas principais características são:

- Opera com tensões a partir de 1,6V
- Não necessita de componentes externos
- Corrente quiescente muito baixa
- Ganho fixo de 26dB - entradas diferenciais flutuantes
- Flexibilidade no uso - versão mono ou estéreo
- Encapsulamento de pequenas dimensões

Na figura 1 temos o invólucro deste integrado, com a identificação de seus terminais.

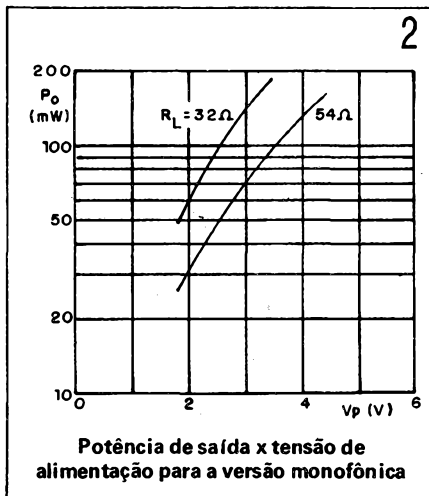
As características elétricas principais são:

- Faixa de tensão de alimentação (V_{CC}): 1,6 a 6V
- Corrente quiescente total (para $V_{CC} = 3V$): 3,2mA (típ.)
- Potência de saída em ponte com $R_L = 32\Omega$ e $V_{CC} = 3V$: 140mW (típ.)
- Potência de saída estéreo por canal com $R_L = 32\Omega$ e $V_{CC} = 3V$: 35mW (típ.)
- Separação dos canais com $R_S = 0\Omega$ e $f = 1kHz$: 40dB (típ.)



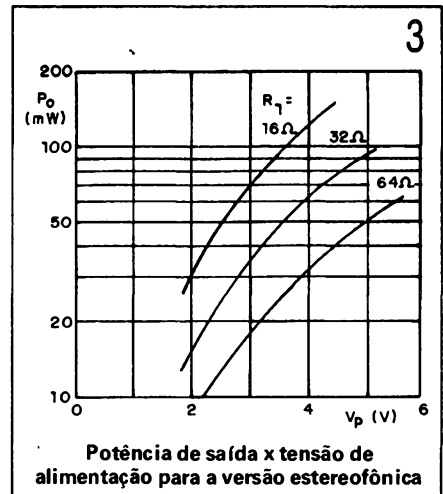
- Impedância de entrada: 1M (mín.)
- Corrente de polarização de entrada: 40nA (típ.)
- Ganho de tensão: 26dB

Na figura 2 temos um gráfico em que mostramos a variação da potência para duas impedâncias de carga em função da tensão de alimentação, na configuração mono, em que os dois amplificadores internos são ligados em ponte.



As medidas foram feitas com uma frequência de 1kHz e distorção harmônica total de 10%. A temperatura ambiente foi de 25°C.

Na figura 3 temos o gráfico seme-

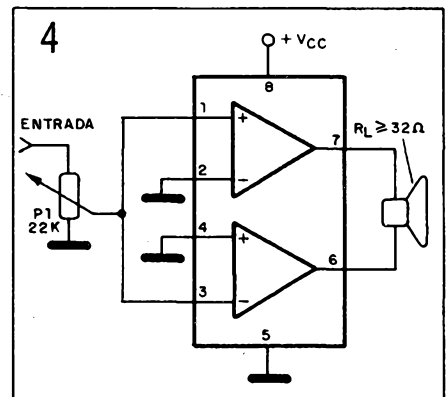


lhante para a versão estéreo, considerando-se três impedâncias de cargas. As condições de medida foram as mesmas usadas na obtenção do gráfico da figura 2.

Observamos que, com baixas impedâncias de cargas, 8Ω por exemplo, chegamos bem próximos do limite de potência deste amplificador, já com uma alimentação de 3V. Por este motivo a impedância ideal para um projeto é obtida com fones (32 ohms), mas dois alto-falantes pequenos (do tipo usado em rádios portáteis) ligados em série, num total de 16 ohms, podem ser usados em aplicações domésticas, como por exemplo um simples reforçador para walkman.

CONFIGURAÇÕES

Na figura 4 temos o circuito básico para a aplicação mono.



Observe que nesta aplicação os dois amplificadores internos são ligados em ponte. O sinal de entrada é então amplificado com uma fase num dos setores e com fase oposta no outro. O resultado é que, após a amplificação, temos um sinal de saída entre os pinos 6 e 7 com amplitude pico-a-pico dobrada.

Levando-se em conta que a potência, em função da tensão de pico, é dada por $P = V^2/R_L$, se dobrarmos a tensão temos $P_1 = (2V)^2/R_L$. Isso significa que:

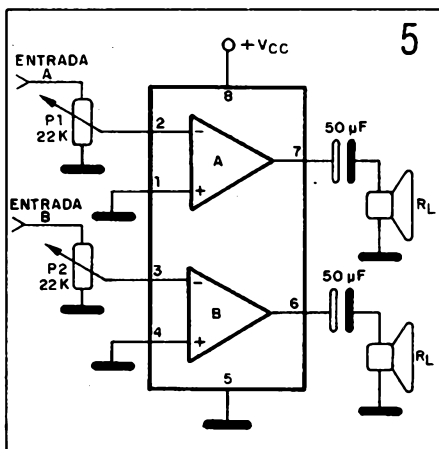
$$P_1/P = (4V^2/R_L)/(V^2/R_L)$$

$$P_1/P = 4$$

o que equivale a dizer que a potência fica multiplicada por 4 com esta configuração.

Para a utilização do sistema na configuração estéreo, temos o circuito da figura 5.

Os dois únicos componentes externos empregados são os capacitores de 47 ou 50 μ F, para acoplamento dos fones ou alto-falantes.



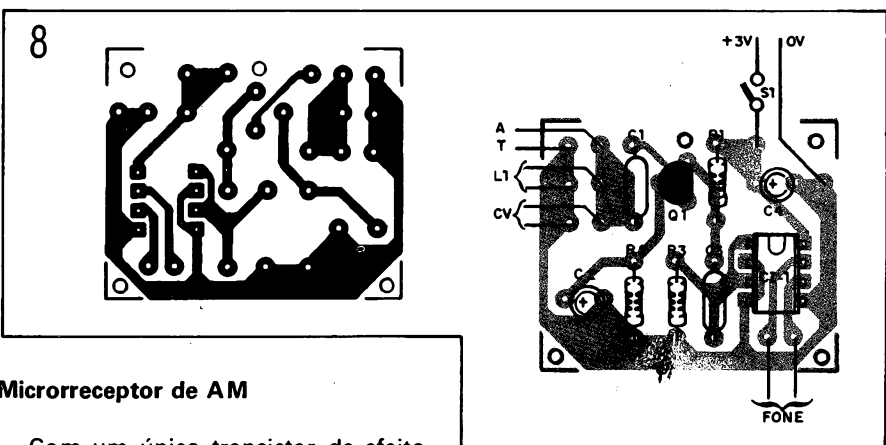
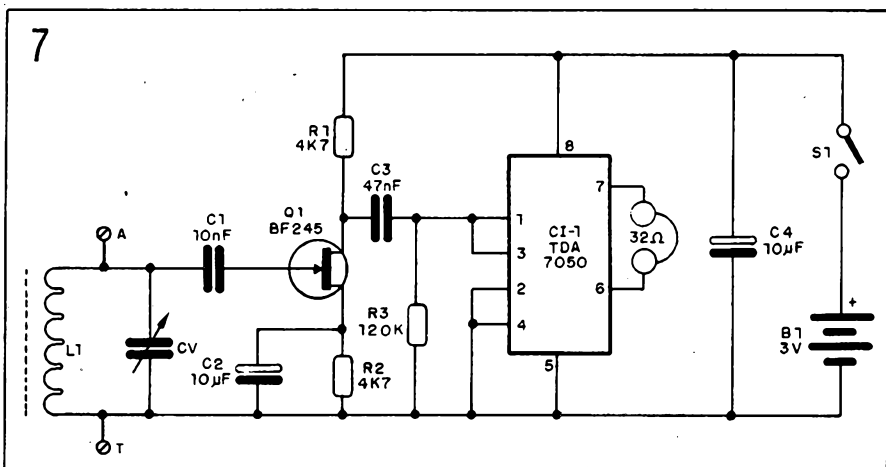
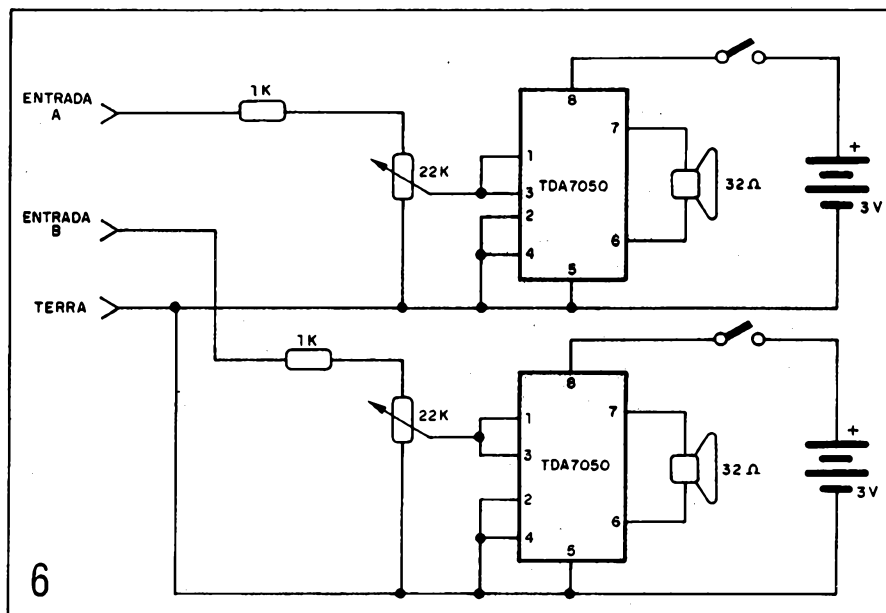
APLICAÇÕES PRÁTICAS

Minicaixa amplificadora

Um primeiro circuito aplicativo é o mostrado na figura 6, em que temos uma minicaixa amplificadora para walkman.

Devem ser montadas duas unidades iguais, uma para cada canal, e cada qual conterá sua fonte de alimentação, que consiste em duas pilhas pequenas.

Deve ser usado um alto-falante de 32 Ω , ou então dois de 16 Ω ligados em série, pois com menor impedância teremos uma potência além daquela que o integrado pode fornecer, o que vai causar sua queima.



Microrreceptor de AM

Com um único transistor de efeito de campo e um TDA7050 podemos montar o sensível receptor de AM da figura 7.

A placa de circuito impresso para esta montagem é dada na figura 8.

Com as estações mais fortes não será necessário usar antena; com estações mais fracas uma ligação à terra

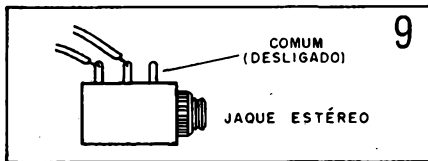
ou mesmo um pedaço de fio de 1 ou 2 metros já é suficiente para termos um bom sinal.

A bobina L1 consiste em 80 voltas de fio 28AWG num bastão de ferrite de 10cm de comprimento, ou um pouco mais, e aproximadamente 1cm de diâmetro.

CV é um variável de 150 a 360pF para AM.

O fone deve ser dinâmico de 32Ω ou mais. Se o fone for estéreo basta fazer a ligação em série dos dois canais no próprio jaque de saída, conforme mostra a figura 9.

A alimentação vem de duas pilhas pequenas e o controle de volume foi eliminado. Para acréscimo do controle de volume faça como indicado na figura 4.



Os capacitores de menos de 1μF são cerâmicos e os eletrolíticos são para 3V ou mais.

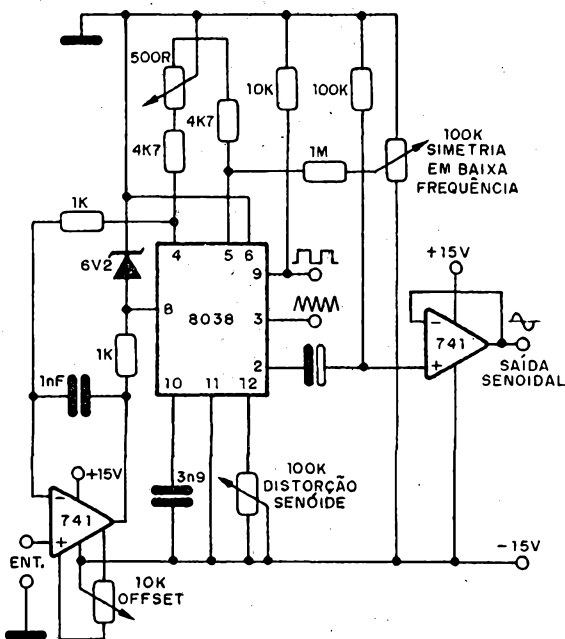
Para os que gostam da escuta de ondas curtas, pode-se alterar L1 da seguinte forma:

- 40 voltas de fio 28AWG no mesmo núcleo de ferrite, para a faixa entre 3 e 7MHz;
 - 20 voltas de fio 28AWG no mesmo núcleo de ferrite, para a faixa entre 7 e 12MHz;
 - 10 voltas de fio 28AWG no mesmo núcleo de ferrite, para a faixa entre 12 e 20MHz.
- Neste caso devemos usar uma boa antena externa e também ligação à terra. ■

Circuitos & Informações

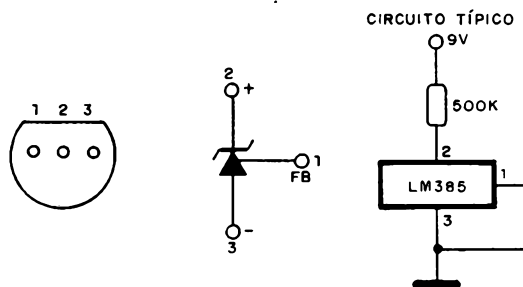
VCO COM O 8038

O 8038 é um integrado gerador de formas de onda (senoidal, triangular e retangular) da Intersil que se presta a inúmeras aplicações, como a sugerida abaixo pelo próprio manual do fabricante. Neste circuito temos um VCO (Oscilador Controlado por Tensão) com excelente linearidade que pode ser usado na faixa de áudio com saída senoidal de baixa distorção obtida na saída de um operacional como seguidor de tensão (ganho unitário). A alimentação deve ser feita com fonte simétrica.



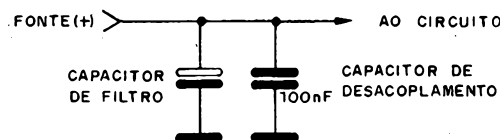
LM385

Referência de tensão ajustável de baixa potência.
 Faixa de tensões: 1,24 a 5,30 volts
 Faixa de correntes: 10μA a 20mA
 Tolerâncias iniciais: 1% e 2%
 Impedância dinâmica: 1 ohm



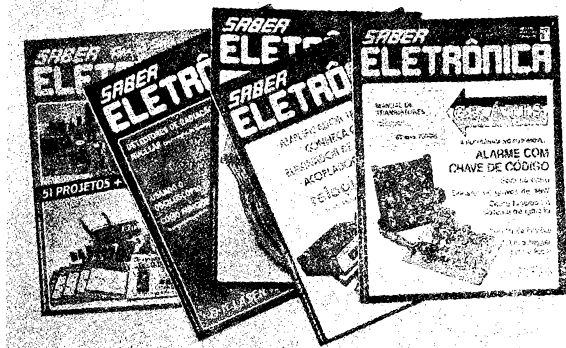
DESACOPLAMENTO PARA ELETROLÍTICOS

Os eletrolíticos são ligeiramente "indutivos" para sinais de frequências elevadas. Assim, no desacoplamento destes capacitores, em circuitos de RF, recomenda-se a ligação em paralelo de um capacitor cerâmico (tipicamente 100nF) com a tensão de trabalho de acordo com a aplicação.



SEJA ASSINANTE DAS NOSSAS REVISTAS

TODOS OS MESES UMA GRANDE QUANTIDADE DE INFORMAÇÕES, COLOCADAS
AO SEU ALCANCE DE FORMA SIMPLES E OBJETIVA.

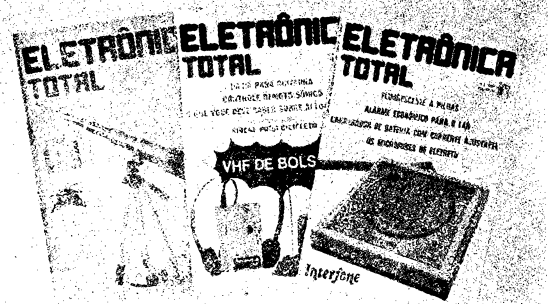


SABER ELETRÔNICA

Uma revista destinada a engenheiros, técnicos e estudantes que necessitam de artigos teóricos avançados, informações técnicas sobre componentes, projetos práticos, notícias, dicas para reparação de aparelhos eletrônicos etc.

ELETRÔNICA TOTAL

Uma revista feita especialmente para os estudantes, hobistas e iniciantes. Em cada edição: artigos teóricos, curiosidades, montagens, Eletrônica Junior, Enciclopédia Eletrônica Total, ondas curtas etc.



CUPOM DE ASSINATURA

Desejo ser assinante da(s) revista(s):

- SABER ELETRÔNICA:** 12 edições + 2 edições Fora de Série por Cz\$ 18.900,00 (válido até 20/01/89)
 ELETRÔNICA TOTAL: 12 edições por Cz\$ 12.000,00 (válido até 25/01/89)

Estou enviando:

- Vale Postal nº _____ endereçado à Editora Saber Ltda.,
pagável na AGÊNCIA VILA MARIA – SP do correio.
 Cheque Visado nominal à Editora Saber Ltda., nº _____
do banco _____

no valor de Cz\$ _____

Nome: _____

Endereço: _____ nº _____

Bairro: _____ CEP: _____

Cidade: _____ Estado: _____

Telefone: _____ RG: _____ Profissão: _____

Data: ____ / ____ / ____ Assinatura: _____

Envie este cupom à:

EDITORA SABER LTDA. – Departamento de Assinaturas.

Av. Guilherme Cotching, 608 – 1º andar – Caixa Postal 14.427 – São Paulo – SP – Fone: (011) 292-6600.

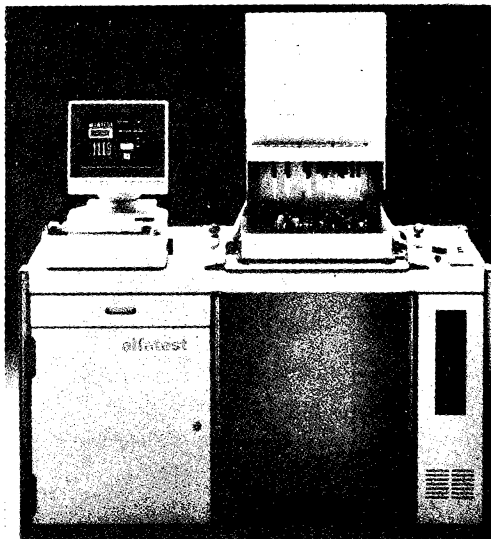
Notícias & Lançamentos

NOVOS LANÇAMENTOS DA ALFATEST

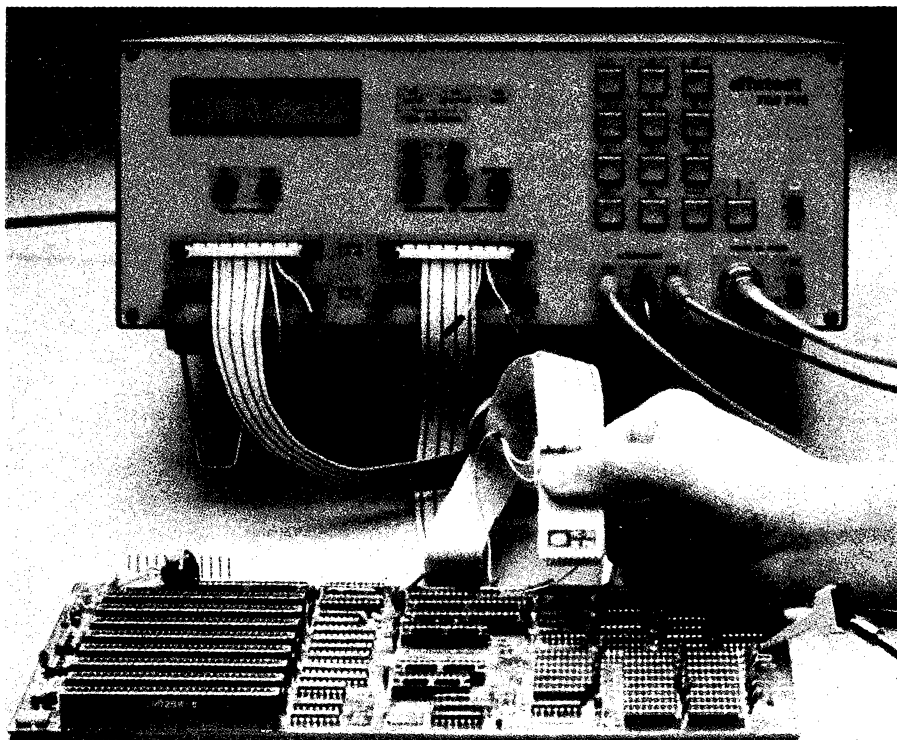
A Alfatest Indústria e Comércio de Produtos Eletrônicos Ltda., fabricante de sistemas integrados de testes para melhoria de qualidade na indústria eletrônica, está lançando quatro novos produtos que complementam sua linha: **ATD 1120** e **ATI 1118** – sistemas automáticos de testes de placas eletrônicas com CPU de 16 bits (PC XT ou AT) que realizam testes e diagnósticos de trilhas, curtos, componentes discretos e circuitos integrados através de verificações paramétricas, dispondo ainda de capacidade para testes funcionais por meio de interface padrão GPIB; **TCD 740** – testador de circuitos digitais com CPU residente programável através de estação de programação de baixo custo, indicado para teste de CIs digitais e possuindo biblioteca interna que inclui também LSIs, além de ponta lógica para facilitar o teste e diagnóstico de defeitos; o **EP 111** – um microcomputador de 16 bits compatível com PC XT dotado de monitor de vídeo colorido e acessórios que permitem, através de vários pacotes de software dedicados, gerar programas aplicativos de teste de placas e componentes, funcionando como estação de programação para o ATD 1120, o ATI 1118 e o TCD 740.

Paralelamente ao lançamento de seus novos produtos, a Alfatest acaba de firmar um acordo para licenciamento de software com a empresa norte-americana Tektronix Inc., mais especificamente dos softwares denominados **EZ Test** e **GURU**, ambos voltados ao desenvolvimento de aplicativos para testes funcionais via instrumentação controlada por microcomputador.

Para maiores informações, o telefone da Alfatest é (011) 575-4755.



ATI 1118



TCD 740

NOVAS FILIAIS METALTEX

A Metaltex Produtos Eletrônicos Ltda., visando melhorar ainda mais o atendimento a seus clientes, abriu duas novas filiais de vendas: no Rio de Janeiro e em Belo Horizonte.

Além dos já conhecidos relés de contatos simples e reversíveis de todos os tipos (reed, industrial, miniatura, miniatura de potência, microrrelé etc.) a Metaltex possui ampla linha de produtos tais como solenóides miniatura (GMB), relés de tempo, de sub e sobretensão (CMMT), fotoelétricos (RFEL), termostáticos de alta precisão (CTR) entre outros, além de capacitores variáveis, atenuadores-dimmers e muito mais.

As novas filiais de vendas atendem pelos telefones: (021) 208-1335 – Rio de Janeiro e (031) 384-1201 – Belo Horizonte.

CONTROLE REMOTO TOTAL

O controle remoto por infravermelho **CU-AV 100** da Pioneer é ideal para aqueles que possuem muitas "engenhocas" controladas à distância dentro de casa: ele reúne em um só aparelho comandos para todos os equipamentos de áudio e vídeo produzidos pela Pioneer (151 funções pré-programadas). Até aí nenhuma vantagem, a não ser o fato do CU-AV 100 possuir a função "LEARN" que faz com que ele "aprenda" e memorize todos os códigos transmitidos em infravermelho por controles remotos de aparelhos de áudio e vídeo de outros fabricantes, tendo a capacidade de "copiar" até 154 funções, acionando televisores, videocassetes, CD vídeos, aparelhos de som completos e até os novíssimos DAT (Digital Audio Tape).

Na França, o aparelho custa em média 700 francos e é distribuído por: Groupe Setton – 10, Rue de Minimes – 92270 Bois-Colombes.

KIT SMD

O **SMT-K1**, kit produzido pela empresa norte-americana **OK Industries**, possibilita aos que trabalham com componentes de montagem superficial desenvolverem-se, praticarem ou aprenderem a produção, montagem e técnicas de manutenção dos SMDs.

O kit inclui vários tipos de componentes, como resistores, capacitores, transistores e outros semicondutores. O SMT-K1 contém ainda uma placa desenhada para testes que pode acomodar ampla variedade de componentes. A placa de testes e os componentes vêm numa bandeja (de material condutivo) para acomodar os componentes e pre-enir contra eletricidade estática.

O kit custa aproximadamente 65 dólares e o endereço do fabricante (OK Industries Inc.) é: 4 Executive Plaza – Yonkers, NY 10701.

Seletor eletrônico de 10 posições

A cada dia que passa os eletrodomésticos são mais eletrônicos. Atualmente, em muitos deles, a antiga chave seletora de funções (chave rotativa) vem sendo substituída por um seletor eletrônico, muito parecido com os seletores de canais de TV, onde basta um toque num par de sensores para que a saída correspondente seja ativada, mantendo as demais desligadas. Sendo assim, se você está realizando algum projeto que utilize chaves seletoras ou mesmo se quiser "incrementar" algum aparelho, aqui vai a nossa sugestão: um Seletor Eletrônico de 10 posições.

Alexandre Braga

Um seletor eletrônico (por toque) de 10 posições é de grande utilidade em circuitos de multímetros, cronômetros, temporizadores, amplificadores e praticamente qualquer aparelho que necessite de chaves rotativas ou interruptores comuns. Com tal dispositivo esses aparelhos contarão com um recurso adicional que certamente lhes dará um "charme" todo especial, pois suas funções serão selecionadas através de um simples toque dos dedos do operador.

Bastante compacto e simples de montar, o seletor eletrônico poderá ser instalado dentro da própria caixa do aparelho, e utilizar a mesma fonte de alimentação (5 a 15V), dado o seu baixo consumo de corrente.

Nas saídas do seletor temos apenas níveis lógicos (0 ou 1), o que significa que estes devem ser levados a buffers ou drivers e em seguida usados para acionar relés, chaves analógicas ou outros dispositivos de comutação, conforme o aparelho controlado. Após a explicação do funcionamento do circuito, daremos algumas sugestões para o acionamento através de microrrelés e chaves analógicas bilaterais.

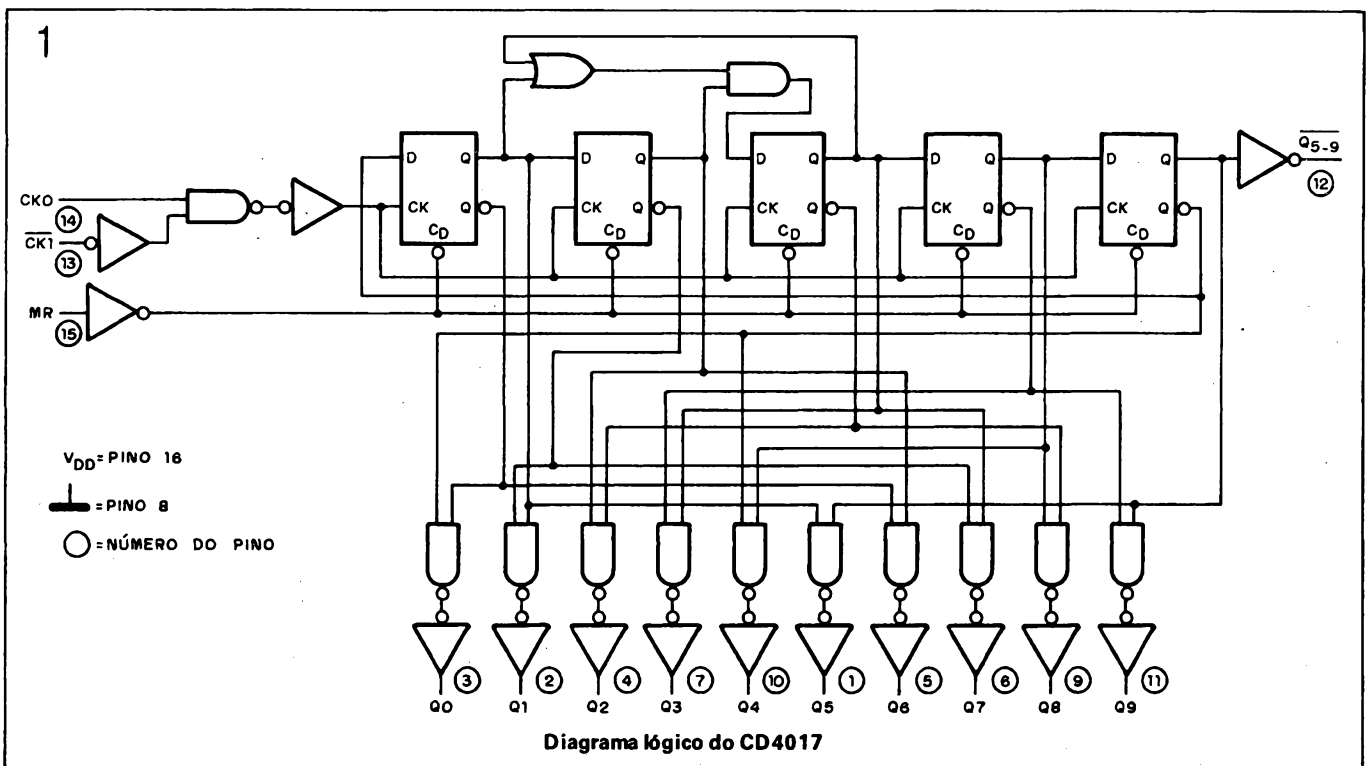
As principais características do circuito são:

- implementação com 2 integrados CMOS
- tensão de alimentação de 5 a 15V
- consumo de corrente de 3,5mA (a 5V).

O CIRCUITO

O circuito do seletor eletrônico é bastante simples, tendo como base um integrado 4017 (contador Johnson de 5 estágios). Entretanto, para que possamos compreender perfeitamente o seu funcionamento, é necessário conhecer o contador usado, motivo pelo qual damos uma breve explicação sobre o funcionamento desse componente.

Na figura 1 temos o diagrama lógico e a pinagem do CD4017, por onde observamos que ele apresenta duas entradas de clock, sendo que uma delas inverte o sinal. Assim, se aplicarmos os pulsos de clock à entrada CK0, o contador avançará a cada transição



ascendente (de 0 para 1) do clock; se injetarmos o sinal na entrada CK1, o avanço da contagem se dará a cada transição descendente (de 1 para 0).

Uma característica importante desse contador, e na qual nos baseamos para elaborar o seletor eletrônico, é o fato de que se mantivermos CK0 em 0 ou CK1 em 1 a contagem fica paralisada, independente do sinal aplicado à outra entrada. Isso se deve à ligação das entradas de clock a uma porta NAND, conforme mostra o mesmo diagrama lógico.

Na tabela ilustramos o funcionamento desse integrado e o modo co-

mo as duas entradas de clock interagem, e na figura 2 damos o diagrama esquemático completo do seletor eletrônico.

Os pulsos de clock são aplicados à entrada CK0 (pino 14), sendo gerados por um simples oscilador RC CMOS formado por duas portas NAND (funcionando como inversores) das quatro existentes no integrado 4011.

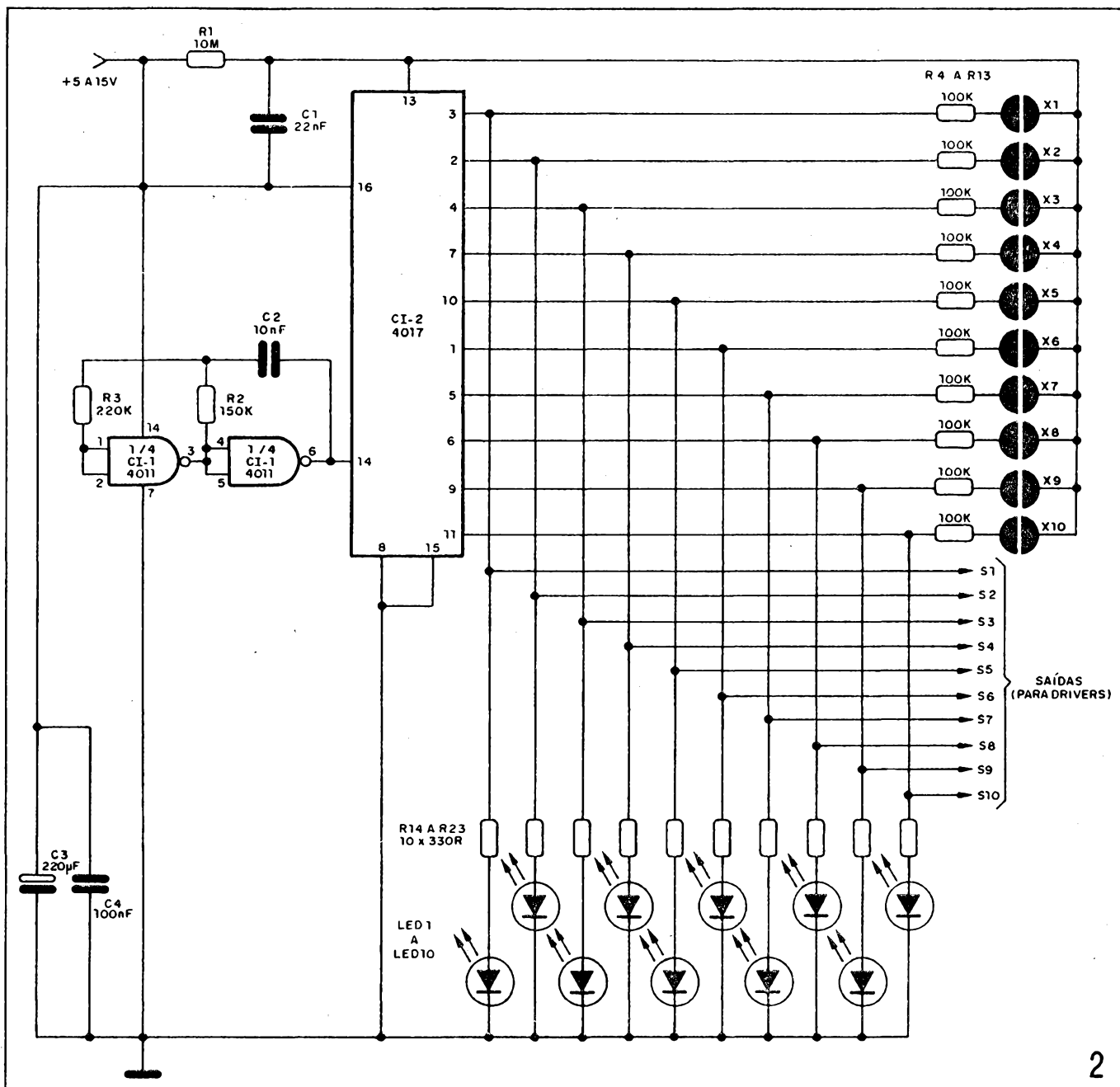
A outra entrada de clock (pino 13) fica constantemente em "1", através do resistor "pull-up" R1, o que mantém a contagem paralisada, pois os pulsos de clock são bloqueados. Nessa situação uma das saídas do contador

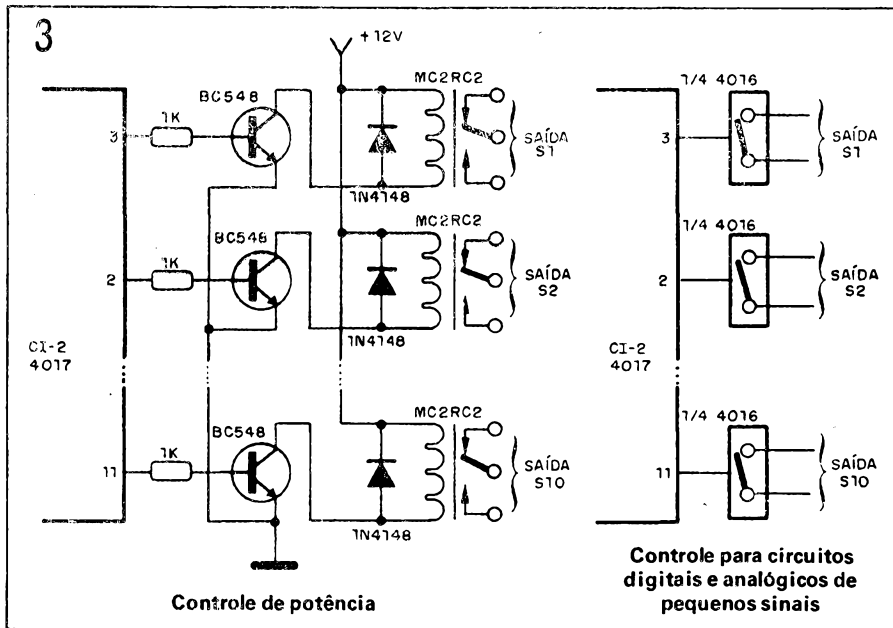
MR	CK0	CK1	OPERAÇÃO
1	X	X	Q0=Q5-9=1; Q1-Q9=0
0	1	1+0	avanço da contagem
0	0+1	0	avanço da contagem
0	0	X	contagem paralisada
0	X	1	contagem paralisada
0	1	0+1	contagem paralisada
0	1+0	0	contagem paralisada

Tabela verdade do CD4017

fica em "1", estando as demais em "0".

Ao tocarmos num dos sensores (X1 a X10), a resistência adicional da pele, que é baixa quando comparada à dos





As saídas S1 a S10, correspondentes aos sensores X1 a X10, são usadas para acionar os dispositivos controlados. No entanto, como não têm capacidade para fornecer altas correntes, devem fazê-lo através de amplificadores de corrente (buffers ou drivers).

Na figura 3 damos dois modos de se fazer a comutação de dispositivos externos: através de relés ou de chaves analógicas. No primeiro caso, o transistor pode ser qualquer NPN de uso geral, e o relê deve ter uma corrente máxima de bobina de 100mA.

Para a versão com chaves analógicas podemos usar o integrado CMOS 4016, que possui quatro dessas chaves e é alimentado por tensões entre 3 e 15V. Na figura 4 temos a pinagem desse componente, onde observamos a existência de uma entrada de controle para cada chave.

Quando a entrada de controle está em nível 0 a chave permanece desligada, apresentando uma impedância muito alta (da ordem de $10^{12}\Omega$) entre os terminais de entrada e saída. Quando o controle é levado a "1" a chave liga, e passa a apresentar uma baixa impedância ($\approx 300\Omega$).

A intensidade máxima da corrente que pode ser controlada depende da

outros resistores, forma um divisor de tensão que leva o pino 13 do contador a um nível lógico baixo. Com isso os pulsos clock são liberados e a contagem se inicia, numa frequência bastante alta.

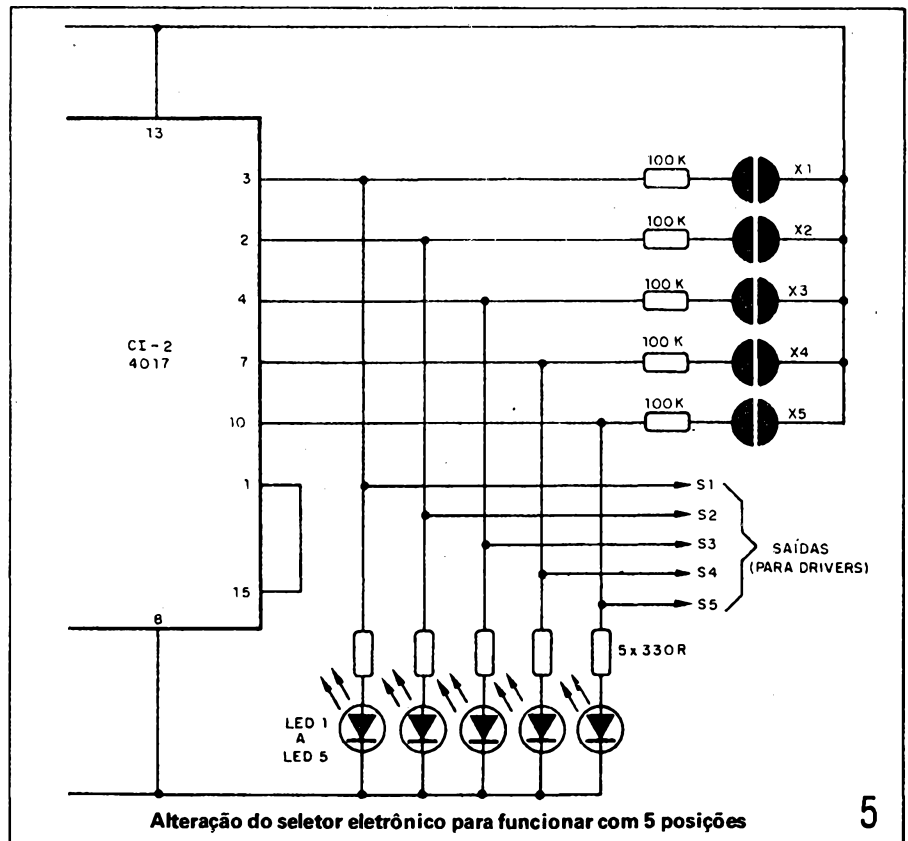
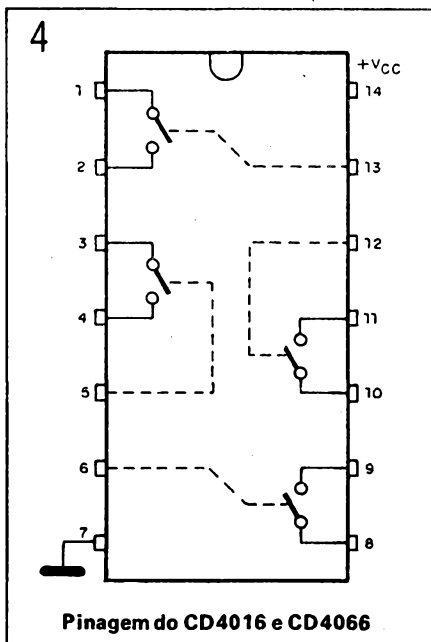
Quando a saída correspondente ao sensor acionado for ativada, o pino 13 do contador passará para nível lógico 1, paralisando a contagem. Desse modo o dispositivo conectado nessa saída é ativado.

Em resumo, quando tocamos num dos sensores, após um pequeno intervalo de tempo, a saída correspondente é ativada. Esse tempo decorrido é da ordem de milissegundos ($10^{-3}s$), e

corresponde ao período em que o contador está "procurando" a saída solicitada.

Os resistores R4 a R13 servem de proteção para as saídas do contador, contra eventuais curto-circuitos nos sensores. O capacitor C1 suprime os transitórios gerados.

A monitoração das saídas é feita através de 10 leds comuns.



capacidade de dissipação do integrado, estando limitada a 100mW. Assim, basta calcular a corrente que isso representa num resistor de 300Ω para se obter os limites de atuação desta chave. Conforme podemos concluir, trata-se de um controle de pequenos sinais, podendo operar no interfaceamento de equipamentos digitais e com pequenos sinais de áudio, mas não com sinais de alta potência como por exemplo a saída de um amplificador.

Como a impedância da entrada de controle é muito alta, alcançando alguns megohms ($10^6\Omega$), podemos ligar

essa entrada diretamente a uma das saídas do 4017, pois o consumo de corrente será mínimo. Com essa ligação o 4017 ficará responsável pelo acionamento da chave.

Para determinadas aplicações pode-se necessitar de uma chave com menor impedância. Nesses casos usamos o integrado 4066, que é uma versão mais avançada do 4016 e se comporta, na condição "ligado", como um resistor de apenas 90Ω. A pinagem dos dois integrados é a mesma.

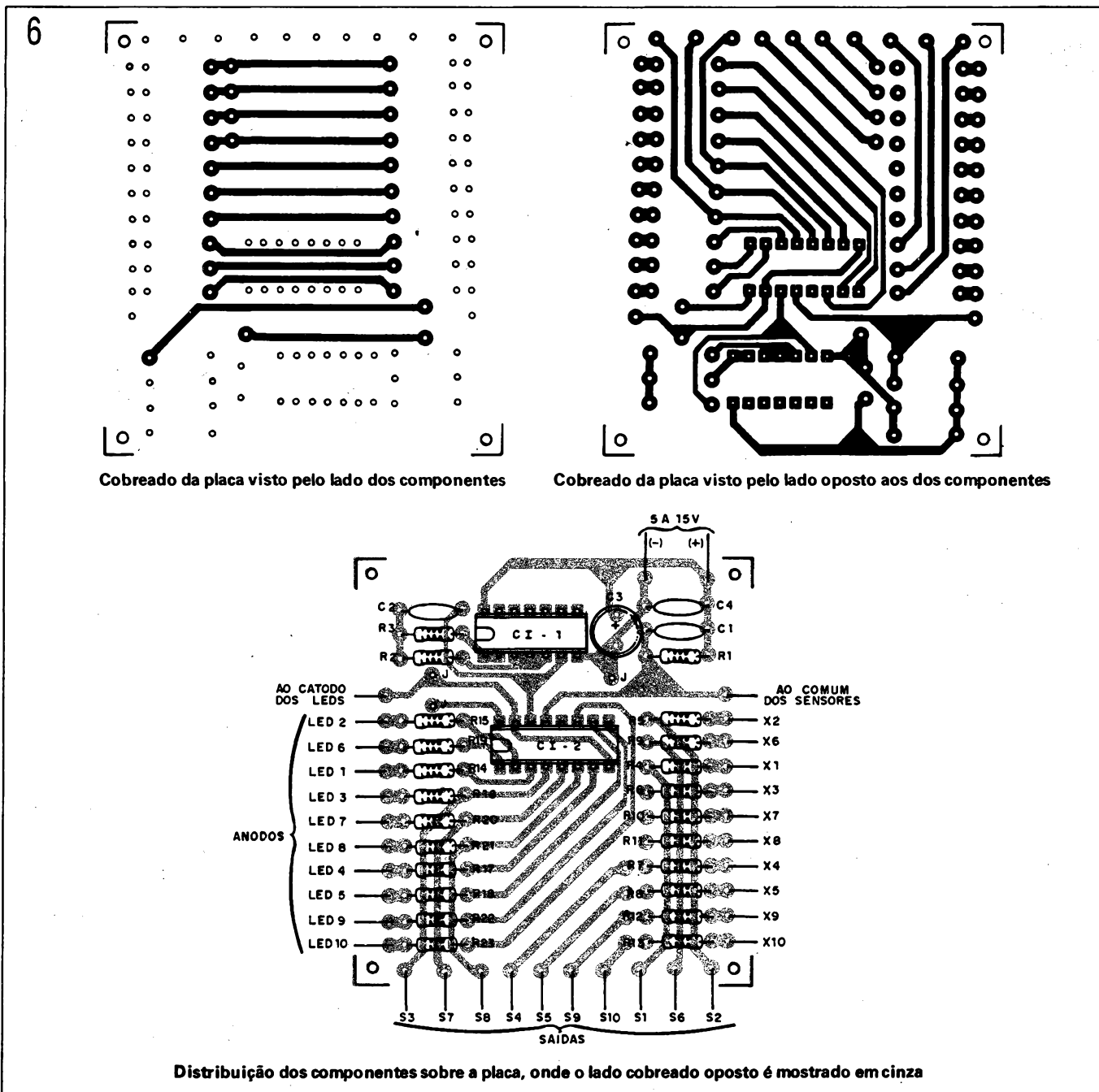
Uma observação importante ainda, é o fato de podermos diminuir à von-

tade o número de posições do seletor eletrônico. Para isso basta ligarmos a entrada de reset (pino 15) do 4017 à saída posterior àquela que desejamos ter como última. Na figura 5 damos um exemplo, alterando o seletor eletrônico para operar com apenas cinco posições.

MONTAGEM

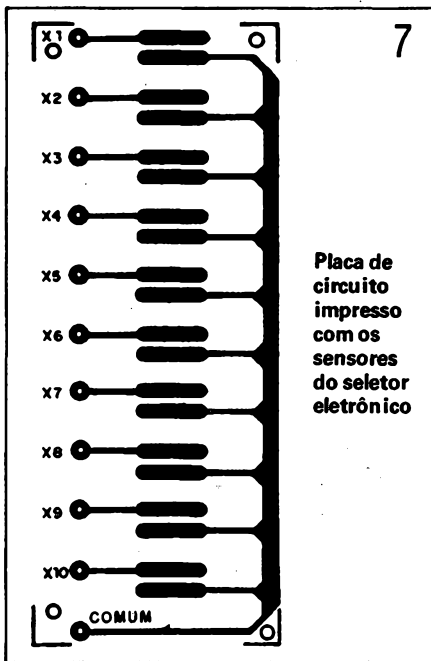
Na figura 6 damos uma sugestão para a placa de circuito impresso do seletor eletrônico de 10 posições.

Embora essa placa pudesse perfei-



LISTA DE MATERIAL

- CI-1 - CD4011 - circuito integrado CMOS
- CI-2 - CD4017 - circuito integrado CMOS
- Led1 a led10 - leds vermelhos comuns
- C1 - 22nF - capacitor cerâmico ou de poliéster
- C2 - 10nF - capacitor cerâmico ou de poliéster
- C3 - 220µF - capacitor eletrolítico de 16V
- C4 - 100nF - capacitor cerâmico ou de poliéster
- R1 - 10M - resistor (marrom, preto, azul)
- R2 - 150k - resistor (marrom, verde, amarelo)
- R3 - 220k - resistor (vermelho, vermelho, amarelo)
- R4 a R13 - 100k - resistor (marrom, preto, amarelo)
- R14 a R23 - 330R - resistor (laranja, laranja, marrom)
- Diversos: placa de circuito impresso, soquetes para os integrados, sensores, fios, solda etc.



Placa de circuito impresso com os sensores do seletor eletrônico

PROVA E USO

tamente ser de face simples, optamos pela utilização da face dupla devido à sua considerável redução de tamanho, característica essencial para um circuito desse tipo, que na maioria das vezes será instalado em locais pequenos, dentro do gabinete de um aparelho já pronto.

A montagem é extremamente simples e não requer cuidado além do convencional. Deve-se apenas ficar atento aos pontos de jumper vertical na placa, onde devemos soldar dos dois lados um pedaço de fio desencapado ou terminal de componente. Na placa esses jumpers estão indicados pela letra J. Da mesma forma, deve-se observar que alguns componentes deverão ser soldados dos dois lados.

Será interessante o uso de soquetes para os integrados, dada a sensibilidade da família CMOS às tensões estáticas e aquecimento durante a soldagem.

Os resistores são todos de 1/8 ou 1/4W, e o único capacitor eletrolítico deve ter uma tensão de trabalho de 16V.

Para os sensores temos diversas opções, como por exemplo o uso de duas pequenas placas metálicas, borrachas condutoras ou mesmo placas de circuito impresso. Nesse último caso pode-se adotar a sugestão dada na figura 7.

Concluída a montagem, verifique todos os pontos de solda e veja se não esqueceu ou inverteu algum componente.

Feito isso, para testar o funcionamento do seletor basta alimentá-lo com uma tensão entre 5 e 15V e verificar se um dos leds acende. Se isso não acontecer o problema pode estar tanto no led como no 4017. Com um multímetro na escala de tensões DC verificamos se alguma das saídas do contador se encontra em nível "1" (tensão aproximadamente igual à da alimentação); se todas as saídas estiverem em "0" temos duas opções: ou o integrado não está recebendo a alimentação da fonte ou então está danificado. Se encontramos a saída em "1" e o led correspondente estiver apagado, é porque realmente está queimado.

Agora, toque com os dedos um dos sensores e verifique o acionamento do led correspondente. Caso não obtenha sucesso, veja se o oscilador CMOS está funcionando; para esse teste você pode usar um seguidor de sinais (amplificador de prova) ou então um osciloscópio.

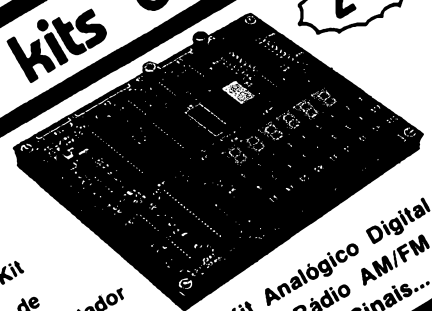
Comprovado o funcionamento basta optar, de acordo com a utilização do seletor, por uma das etapas de controle (microrrelé, chaves analógicas etc), efetuando a sua montagem e instalação junto ao aparelho ou dispositivos controlados.

CURSOS TÉCNICOS!

- eletrônica básica
- áudio e rádio
- programação basic
- análise de sistemas
- refrigeração e ar condicionado
- instalações elétricas
- eletrônica digital
- televisão pb/cores
- programação cobol
- microprocessadores
- eletrotécnica
- software de base

kits exclusivos!

Z-80



Kit de Microcomputador e mais

- Kit de Televisão
- Kit de Refrigeração
- Kit Digital Avançado

Kit Analógico Digital

- Kit de Rádio AM/FM
- Injetor de Sinais...

CURSOS por correspondência intensivos! dinâmicos!

OCCIDENTAL SCHOOLS®

Alameda Ribeiro da Silva, 700
01217 São Paulo SP
Fone: (011) 826-2700

SOLICITE MAIORES INFORMAÇÕES SEM COMPROMISSO!

OCCIDENTAL SCHOOLS®
CAIXA POSTAL 30.663
01051 SÃO PAULO SP

Desejo receber, gratuitamente, o catálogo ilustrado do

Curso de: _____ Indicar o curso desejado

Nome _____ nº _____

Endereço _____

Bairro _____ Cidade _____ Estado _____ CEP _____

Introdução à Eletromedicina

Suponhamos que um médico lhe chame para reparar seu aparelho de eletrocardiograma. Você não poderá demonstrar a ele sua ignorância perguntando o que é um aparelho de eletrocardiograma. Por isso, você deve saber de antemão quais instrumentos (aparelhos) são usados pela medicina. Foi com esse propósito que iniciamos nessa edição uma série de artigos sobre Eletromedicina.

Luis Peña (*)

A medicina se distingue pelo uso extenso de prefixos e palavras compostas, tais como eletroencefalograma, fonocardiograma etc. Se você é técnico e quer dedicar-se aos equipamentos médicos eletrônicos, ou eletromedicina, deve conhecer esses equipamentos especiais e seus verdadeiros nomes.

Porém, antes de ter contato com esses instrumentos, é bom ter uma base que lhe dê confiança suficiente para começar a "mexer" com tais aparelhos.

Os conhecimentos que já possui certamente lhe ajudarão. Um capacitor ou um transistor sempre serão os mesmos em qualquer circuito, quer os encontremos num rádio, quer num desfibrilador. Seu desempenho é o mesmo. A reparação de um monitor não é mais difícil que a reparação de um televisor. É importante, portanto, uma descrição prévia dos instrumentos "eletromédicos" e sua nomenclatura técnica.

● **DESFIBRILADOR** – é um instrumento para aplicar choques elétricos no coração, ou zona cardíaca, por meio de eletrodos metálicos, quer seja diretamente no coração, ou sobre o peito. Este instrumento é usado quando o coração não está trabalhando corretamente, ou sob condições de extremo perigo, chamada de "vibração ventricular".

As fibras dos músculos cardíacos se contraem desordenadamente, sem produzir um pulso normal. Daí resulta que o coração já não envia o volume de sangue necessário ao organismo, e a situação se torna crítica se não é resolvida em poucos minutos. O choque elétrico detém (para) as contrações desordenadas, e permite que o coração volte a seu ritmo normal.

O uso deste aparelho é para uma emergência, sob circunstâncias de vida ou morte, com o paciente entrando em convulsões perigosas.

● **ECO-CARDIÓGRAFO** – é um instrumento que aplica vibrações ultra-sônicas sobre o tórax, na região cardíaca, e detecta os ecos emitidos pelo coração. Tais ecos, visualizados em uma tela (tubo de raios catódicos), semelhante a um radar, indica a posição e o movimento das válvulas cardíacas e as bordas do coração.

● **ELETROCARDIÓGRAFO** – serve para gravar a atividade elétrica do coração, em uma tira de papel especialmente milimetrado. As tensões que geram as batidas do coração são captadas por pequenos eletrodos de metal colocados nos braços e extremidades do corpo do paciente.

A tensão P-P de tais potências são da ordem de milivolts, portanto se faz necessário um amplificador que, de uma vez, discrimina os sinais úteis e ruídos do ambiente. Dado que a frequência cardíaca é ligeiramente superior a um segundo, a amplitude de banda do amplificador se estende desde 0 até cerca de 100Hz.

Uma vantagem desta estreita banda, é que a forma de onda pode ser inscrita por uma pena (braço) mecânica. O trabalho assim descrito chama-se "EKG", ou eletrocardiograma.

● **ELETROENCEFALOGRAMA** – é um instrumento que grava a atividade elétrica do cérebro. As tensões geradas pela atividade cerebral são captadas por pequenos eletrodos metálicos colocados na superfície do couro cabeludo. Alguns técnicos (operadores do aparelho) preferem usar agulhas em lugar de eletrodos de superfície.

As formas de onda do cérebro têm certa tendência a serem sinuosas, pois variam continuamente de intensidade e frequência. A tensão P-P típica é da ordem dos 50 microvolts e o ritmo dominante, que se chama "ALFA", tem uma amplitude e frequência na faixa de 8 a 12Hz.

Logo, através de uma adequada amplificação, estes sinais são descritos

por uma pena, que traça sobre o papel as curvas finais. Esta gravação se chama eletroencefalograma e se abrevia "EEG".

A maioria destes instrumentos tem de 8 a 16 amplificadores que manejam igual número de braços inscrites; se obtém de 8 a 16 traçados simultâneos, representando cada um distintas zonas do cérebro, de acordo com a fixação dos eletrodos.

● **ELETROMIÓGRAFO** – grava a atividade elétrica dos músculos, por meio de eletrodos superficiais, ou por meio de agulhas, na zona de estudo. A amplitude de frequências da atividade muscular pode chegar a vários kHz. Portanto, ela não pode utilizar-se de estímulos mecânicos sobre tiras de papel.

Porém sua cópia pode ser obtida por fotografia da tela (monitor) de um osciloscópio. Não obstante, de fato, é possível sua gravação magnética, para posterior estudo audiovisual.

● **MONITOR FETAL** – é um instrumento para controlar a atividade cardíaca pré-natal ou durante o trabalho de parto. Dada a atividade do útero da mãe, o feto pode ser afetado em sua atividade cardíaca pelas contrações maternas. Esse monitor permite adotar medidas de emergência se forem observadas anormalidades. O monitor fetal traça duas curvas sobre uma tira de papel: uma representa a atividade cardíaca do feto e a outra as contrações uterinas. A relação de tempo entre ambas as curvas tem grande valor para diagnósticos e permitem determinar se o processo é normal ou se há necessidade de uma intervenção.

A atividade cardíaca fetal se sensibiliza com eletrodos superficiais, ou com um transdutor ultra-sônico colocado sobre o abdômen da mãe. As pressões do útero são medidas com um transdutor de pressão, através de um cateter e a correspondente coluna líquida.

(*) Faculdade de Medicina de Montevideu. – Tradução: Rosana Dias.

● **OSCIOSCÓPIO DE TRAÇO FIRME** – é um osciloscópio de uso médico para mostrar as curvas do EKG. Os equipamentos convencionais usados até agora empregavam tubos de raios catódicos de alta persistência. Contudo, devido às baixas frequências dos sinais observados (de 1 a 10Hz), a parte esquerda da forma de onda no osciloscópio se desvanecia à medida que o traço avançava, não dando tempo à comparações precisas. Assim, via-se um ponto percorrer a tela, ao invés de um traço contínuo. Os atuais osciloscópios de traço firme utilizam uma memória digital para armazenar a forma de onda. O traço se converte então em uma linha contínua de fácil leitura e interpretação.

● **MARCAPASSOS** – é um gerador de pulsos para estimular o coração. Normalmente as batidas do coração são iniciadas por pulsos elétricos dentro do próprio coração. Estes impulsos percorrem certas zonas internas provocando as contrações das paredes cardíacas. Estas contrações são as que bombeiam o sangue para fora do coração, para o resto do corpo.

Certas doenças, no percurso interno dos sinais cardíacos, impedem as con-

trações, paralisando o músculo cardíaco. Para emergências utilizamos sinais estimuladores externos, fazendo-os chegar até o coração através de arames (fios) introduzidos na pele ou levados pelas veias.

Os pulsos gerados pelos marcapassos chegam assim até a zona que deve excitar e provocar as contrações vitais. Se a parada cardíaca é permanente, deverá ser conectado um gerador de forma também permanente. Nesses casos a unidade é de tamanho reduzido e de larga duração de atividade, para um trabalho contínuo. É colocado então sob a pele para evitar incômodo e uma eventual desconexão acidental. A atividade aproximada destas unidades é de alguns anos. Logo efetua-se sua troca, com mínimas infecções.

● **CUIDADO INTENSIVO OU UNIDADE DE TERAPIA INTENSIVA** – são centros de monitoramento permanente, para pacientes em estado crítico ou recém operados. Compreendem vários instrumentos eletrônicos que controlam automaticamente o paciente, produzindo um alarme sonoro quando alguns dos fatores que estão sendo controlados altera suas condições normais.

Os instrumentos aos quais o paciente se acha preso, e que são colocados em sua cabeceira, podem ser o controlador cardíaco, de pressão, de temperatura, de respiração ou outros. Também pode haver um osciloscópio multicanal de até 8 curvas simultâneas. Os instrumentos têm pré-fixados seus extremos máximos e mínimos, que quando alcançados soam o alarme.

● **MEDIDOR DE PRESSÃO** – é um instrumento que, através de uma coluna líquida, controla as variações da pressão sanguínea, principalmente durante as intervenções cirúrgicas. O intercâmbio instrumento-paciente se realiza com um tubo flexível cheio de soro, e implantado em uma veia ou artéria. As pressões mecânicas se convertem em tensões elétricas dentro do aparelho, se amplificam e passam ao gravador.

● **FONOCARDÍOGRAFO** – instrumento que grava os sons do coração durante sua atividade. A gravação se realiza por meio de um microfone especial, colocado sobre o peito do paciente.

Estes sinais podem aparecer num osciloscópio ou gravados sobre um papel para posterior estudo técnico.

Os raios X

HISTÓRICO – No ano de 1895, Guillemo C. Roentgen descobriu o efeito mais importante dos raios catódicos: a produção de radiações X. Tinha 50 anos de idade e era professor de física na Universidade de Wurzburg.

A PRODUÇÃO DO RAIOS X – Se a diferença de potencial entre os extremos de um tubo de descarga gasosa alcança valores suficientemente elevados, digamos centenas de mil volts, os elétrons, acelerados por um campo elétrico, adquirem velocidades enormes, e, por conseqüência, uma grande energia.

Ao chocar-se com o anodo, cada elétron perde essa energia, que é emitida em forma de energia radiante: raio X.

O TUBO COLÓIDE – Uma melhora muito importante nos tubos de raio X foi introduzida por Willian D. Coolidge, no ano de 1913, trabalhando na

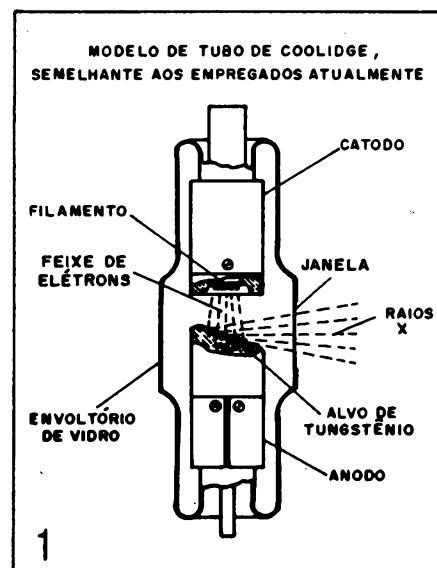
General Electric.

Até então os tubos Crookes que eram usados nos raios X apresentavam irregularidades de comportamento. Coolidge, que já usava filamentos de tungstênio nas lâmpadas de iluminação, aplica este filamento nos tubos de raio X. Este filamento, que constitui o catodo do tubo, ao tornar-se incandescente emite elétrons que são logo acelerados por um campo elétrico e que ao chocarem-se com o anodo produzem as radiações X (figura 1).

A vantagem deste tubo, ainda usado atualmente, é que ao poder variar seu aquecimento, e com ele a quantidade de elétrons emitidos por segundo, também varia a quantidade de raios produzidos, o que não se podia controlar nos tubos Crookes.

Por outro lado, também pode variar

a diferença de potencial entre catodo e anodo, e com ela a velocidade dos elétrons.



PROPRIEDADES DOS RAIOS X –

O próprio enunciado de Roentgen, enumera já muitas propriedades dos raios X, entre elas:

1. Todas as substâncias, em grande variedade, são transparentes para o raio X.

2. Quanto maior é a diferença de potencial aplicada ao tubo, tanto maior é o poder de penetração dos raios X. Por isso, a maior diferença de potencial corresponde à maior velocidade adquirida pelos elétrons e, portanto, estes, ao chegarem ao anodo com maior energia, se transformam em maior energia radiante e penetram em maior quantidade de substâncias.

3. As placas fotográficas são sensíveis aos raios X.

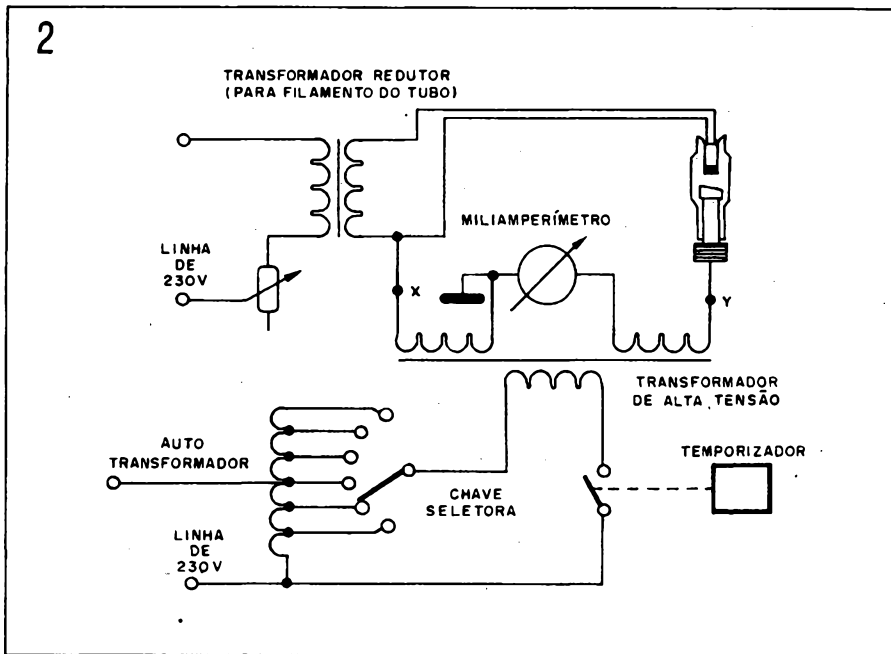
4. Os raios X não são desviados por campos elétricos nem magnéticos.

5. Se um corpo carregado eletricamente é iluminado com raios X, se descarrega.

6. Para iguais espessuras de substâncias, o poder penetrante é tanto maior quanto menos densa é a substância.

Entre as propriedades dos raios X, encontramos na quarta a afirmação que os raios X não são corpúsculos carregados. Então podem ser radiações semelhantes às luminosas?

No ano de 1912, o físico alemão Von Laue sugeriu que a prova da natureza ondulatória dos raios X poderia ser encontrada fazendo incidir um feixe de raios sobre um cristal de cloreto



de sódio. Os resultados dessa experiência comprovam que os raios X são radiações de comprimento de onda 30.000 vezes menor que o de uma luz visível.

APLICAÇÕES – Cerca de três meses depois do seu descobrimento, em um hospital de Viena, os raios X foram aplicados com fins cirúrgicos. Desde então sua difusão na medicina é tão ampla e tão conhecida que nos levam a dispensar maiores comentários.

Menos conhecido é o seu uso na indústria, por exemplo para revelar falhas em metais.

OS TRANSFORMADORES DE

RAIO X – Em uma instalação de raio X, tão importante como o tubo é o transformador que o alimenta. Encontramos três tipos de transformadores: o redutor, que fornece uma baixa tensão de aquecimento; o elevador, responsável pela alta tensão através do tubo; e o auto-transformador, que regula a tensão de entrada do transformador elevador.

Na figura 2 podemos ver uma unidade básica de raio X com os três tipos de transformadores, o tubo de raio X e equipamentos auxiliares. ■

**AGORA EM STO AMARO
TUDO PARA ELETRÔNICA**

COMPONENTES EM GERAL – ACESSÓRIOS – EQUIPAM.
APARELHOS – MATERIAL ELÉTRICO – ANTENAS – KITS
LIVROS E REVISTAS (NºS ATRASADOS) ETC.

FEKITEL

CENTRO ELETRÔNICO LTDA

Rua Barão de Duprat nº 312
Sto Amaro – Tel. 246-1162 – CEP. 04743
à 300 mtrs do Largo 13 de Maio

ESTAMOS À SUA ESPERA

APROVEITE ESTA PROMOÇÃO!

Adquira os kits, livros e manuais do Reembolso Postal Saber, com um **DESCONTO DE 15%** enviando-nos um cheque juntamente com o seu pedido e, ainda, economize as despesas postais

Pedido mínimo: Cz\$ 2.900,00

Fonte de 0 a 15V por toque

A diferença entre essa fonte e a maioria das outras reside basicamente no circuito digital que a faz funcionar. Não existem chaves ou potenciômetros, basta um leve toque dos dedos do operador para ligar, desligar ou selecionar a tensão de trabalho mais adequada, entre 0 e 15V. O valor selecionado é automaticamente mostrado em um display de leds.

Norberto Tsouleski

O circuito aqui sugerido é interessante sob dois aspectos: é um exemplo prático das técnicas digitais e, ao mesmo tempo, uma fonte de razoável precisão, baixo ruído e capacidade de corrente de 1,5A para qualquer tensão de saída. Tudo isso a um custo não muito alto, acessível a todos que se propuserem a realizar a montagem do circuito.

A idéia básica do sistema é simples, como você pode observar pelo diagrama de blocos da figura 1. São usados dois circuitos osciladores habilitados pelo toque dos dedos do operador. O primeiro dos osciladores (oscilador A) gera pulsos de clock que servem para incrementar dois conjuntos

de contadores, e o segundo oscilador (oscilador B) produz pulsos de clock que são levados a estes mesmos conjuntos de contadores, só que desta vez com a função de decrementá-los.

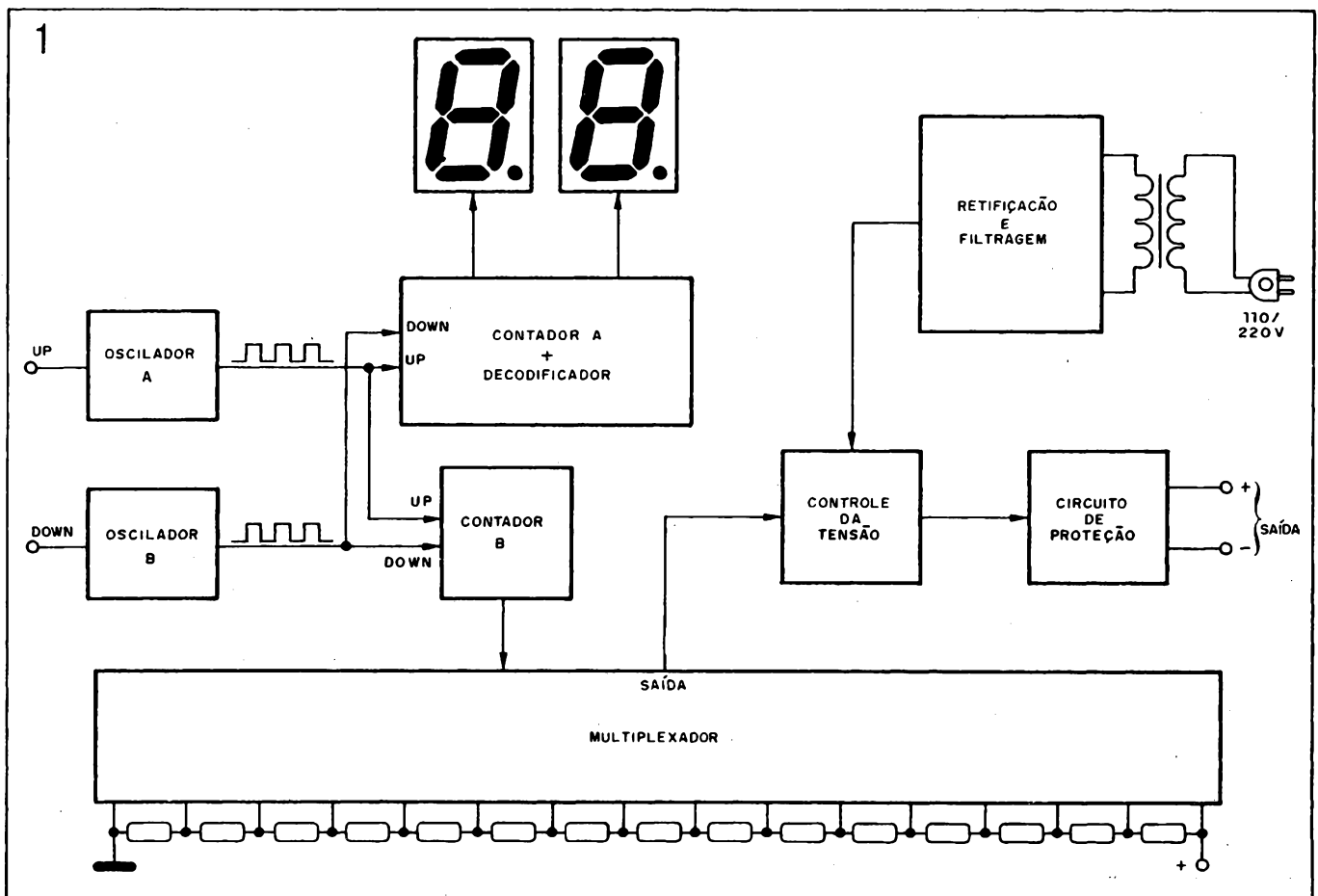
O conjunto A é formado por dois contadores do tipo BCD (binário codificado em decimal) e, através de dois decodificadores, para 7 segmentos, controla um display de leds de tal maneira que este display sempre estará indicando um valor decimal entre 0 e 15: exatamente o valor de tensão que será encontrado na saída da fonte naquele momento.

Já o conjunto B é formado por um único contador, só que desta vez do tipo binário puro. O valor binário na

saída deste contador é que irá gerar a tensão na saída da fonte.

Observe pelo mesmo diagrama de blocos que os sinais na saída do contador são aplicados às entradas de seleção de um multiplexador analógico que, por sua vez, seleciona um dos 16 valores de tensão existentes na saída de uma rede de resistores, com a função de divisores de tensão. Este valor de tensão será então levado a um circuito do tipo amplificador operacional, que controla a tensão na saída da fonte.

O funcionamento desse processo todo deverá ficar mais claro após a interpretação de cada um dos blocos do circuito, bem como dos elementos



que permitiriam a realização de cada bloco.

OS OSCILADORES

Para os osciladores usamos as portas NOR do integrado CMOS 4001. Na figura 2 temos a pinagem do integrado e a configuração básica dos osciladores.

Devido às elevadíssimas impedâncias de entrada dos gases usados, que são do tipo CMOS, é possível fazer com que a habilitação do flip-flop se dê pelo simples toque de um dedo sobre um sensor ligado à sua entrada. O sensor no caso pode ser até um simples pedaço de fio com uma das extremidades ligada ao gate CMOS e a outra ponta desconectada à espera dos dedos do operador.

Para isso basta que seja ligado um resistor de valor muito alto entre o pino de habilitação e o positivo da alimentação. Nessa situação o circuito estará desabilitado, mas bastará um leve encostar dos dedos para habilitá-lo, iniciando a produção dos pulsos de clock.

Isso ocorre porque a pessoa que coloca o dedo no sensor funciona como uma "antena", que capta o zumbido de 60Hz presente em qualquer local onde exista fiação elétrica.

OS CONTADORES

São usados dois tipos de contadores. O primeiro tipo é o que apresenta o valor da contagem em BCD. Esse tipo é representado pelo CI 40192, que é um contador CMOS de década, conta para cima e para baixo (up/down) e é resetável.

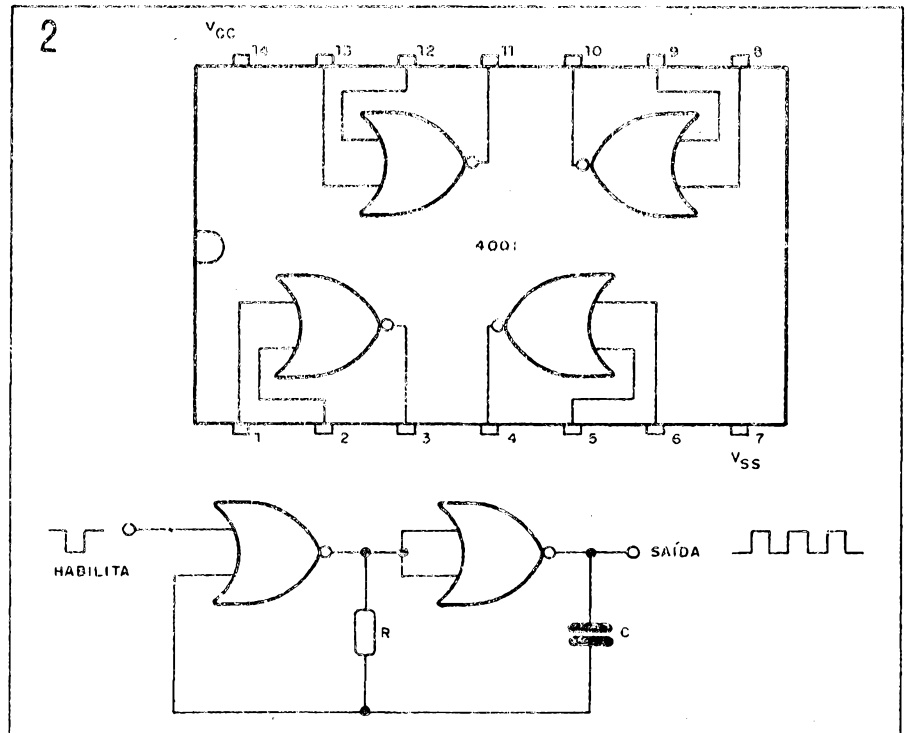
O outro tipo de contador é o que apresenta a contagem em binário puro. Para este caso foi adotado o CI 40193, um contador CMOS de pinagem idêntica ao do CI 40192 (figura 3), que também conta "para cima" e "para baixo", só que em binário.

Vejamus a função de cada um dos pinos dos dois circuitos integrados:

Pinos 3, 2, 6 e 7 – saídas em binário ou decimal (Q1, Q2, Q3 e Q4). No 40193 as saídas obedecem à seqüência binária e no 40192 à seqüência decimal.

Pino 5 – entrada clock-up; incrementa o contador a cada impulso de clock variando de 0 para 1.

Pino 4 – entrada clock-down; de-



crementa o contador a cada impulso clock variando de 0 para 1.

Pinos 15, 1, 10 e 9 – entradas paralelas (A, B, C e D). Permitem introduzir dados binários dentro do contador, alterando a contagem a qualquer instante.

Pino 11 – entrada load; a nível 0 introduz no contador o valor presente naquele instante nas entradas paralelas.

Pino 12 – saída carry out ("vai 1").

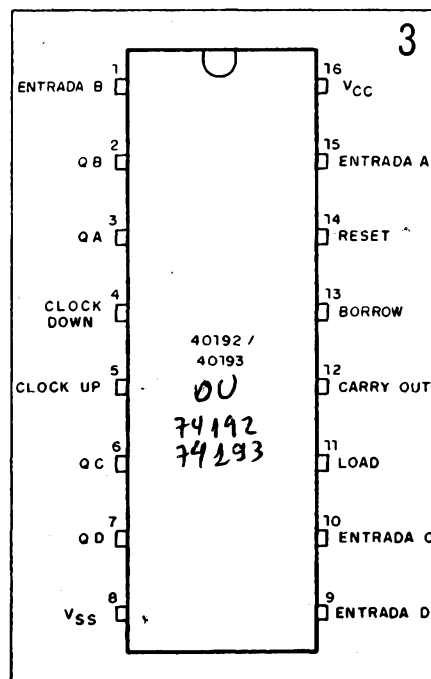
Vai a nível 0 toda vez que o contador atingir sua contagem máxima progressiva. No 40192 o pino carry vai a 0 na contagem "1001" (ou 9) e no 40193 o pino carry vai a 0 na contagem "1111" (15 decimal).

Pino 13 – saída borrow. Vai a nível 0 toda vez que o contador atingir sua contagem máxima regressiva. No 40192 e 40193 as respectivas saídas vão a 0 na contagem "0000".

Pino 16 – positivo da alimentação (VCC).

Pino 14 – entrada de reset. Quando recebe nível 1 reseta (zera) todos os estágios.

Pino 8 – terra (VSS).



OS DECODIFICADORES

São usados na montagem dois decodificadores para 7 segmentos do tipo CD 4511. Na figura 4 damos a pinagem desse componente.

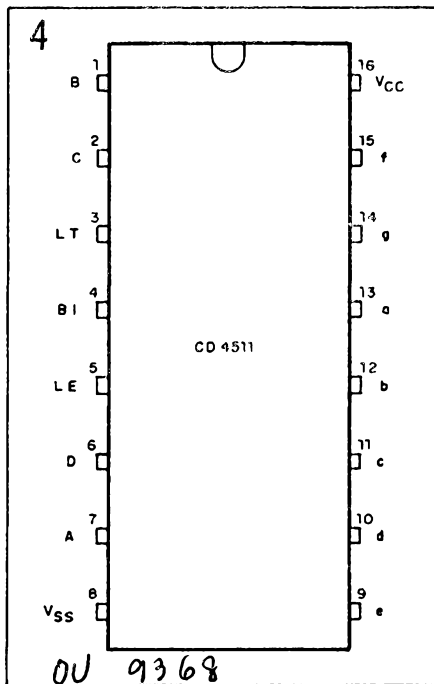
Vejamus a função de cada pino:

Pinos 6, 2, 1, 7 – entradas em BCD (A, B, C e D).

Pinos 13, 12, 11, 10, 9, 15 e 14 – saídas para display de leds de 7 segmentos.

Pino 3 – lamp test; testa todos os segmentos quando em nível 0.

Pino 5 – latch enable. Armazena no registro interno do 4511 o último valor presente nas entradas A, B, C e D quando em nível 1.



Pino 4 – blanking input. Apaga totalmente o display quando em nível 0.
 Pino 16 – positivo da alimentação (VCC).
 Pino 8 – terra (VSS).

CIRCUITO MULTIPLEXADOR

Trata-se de um circuito multiplexador analógico de 16 canais da família CMOS e de código 4067, denominado pelo CMOS DATA BOOK como 1-OF-16 SWITCH (uma chave de 1 para 16). Seu diagrama de bloco e pinagem estão na figura 5.

Descrição dos pinos:

Pinos 10, 11, 14 e 13 – entradas de seleção. O valor binário presente nessas entradas é que irá determinar qual dos pinos de IO0 a IO15 estará conectado à linha IN/OUT.

Pinos 9, 8, 7, 6, 5, 4, 3, 2, 23, 22, 21,

20, 19, 18, 17 e 16 – pinos de entrada ou saída para sinais analógicos ou digitais.

Pino 1 – linha IN/OUT. Pode servir tanto para entrada como para saída.

Pino 15 – entrada enable. Se EN = 1, todas as chaves (pinos IO0 a IO15) estão abertas ou desconectadas. Se EN = 0, o canal selecionado pelas entradas A, B, C e D é conectado ao pino 1.

Pino 12 – quando o 4067 está sendo utilizado para o chaveamento de sinais analógicos, que podem variar para valores negativos, este pino deve ser conectado a 5V. Caso contrário pode ser ligado ao terra.

Pino 24 – positivo da alimentação (VCC).

Na verdade o 4067 pode ser utilizado tanto como um multiplexador de 16 linhas para 1 como um demultiplexador de 1 linha.

Um multiplexador pode ser comparado a uma chave de 1 pólo por diversas posições, com a vantagem de permitir uma comutação instantânea, isenta de ruídos e a uma velocidade controlada.

O multiplexador usado nessa montagem é do tipo analógico. Trata-se portanto de um dispositivo que, sob o controle de um circuito digital, permite a seleção de qualquer sinal um, entre vários, de diversas amplitudes e com formas de onda de qualquer complexidade. Além disso é do tipo bidirecional, ou seja, os sinais podem entrar ou sair de um mesmo pino comum.

O funcionamento do CI 4067 é muito simples: considere as entradas A, B, C e D. Seus sinais selecionam qualquer entrada (IO0 a IO15) em direção à saída (pino 1). Para tanto colocamos em A, B, C e D o valor binário

correspondente à entrada que desejamos selecionar. Por exemplo, se selecionarmos a entrada 9 em direção a saída IN/OUT (pino 1), deveremos colocar o número binário 1001 nas entradas A, B, C e D respectivamente. A seleção das entradas não obedece nenhuma referência lógica, podendo ser feita arbitrariamente.

Uma vez que o circuito é bidirecional, note que a saída IN/OUT (pino 1) poderia ser uma entrada, ao mesmo tempo que as entradas de IO0 a IO15 poderiam ser usadas como saídas.

A entrada de ENABLE inibi o circuito ao receber um nível 1. Quando isto ocorre o circuito integrado fica totalmente desabilitado. Por essa razão as entradas (ou saídas) de 0 a 15 ficarão desconectadas do ponto IN/OUT, não transportando nenhum sinal de um lado para o outro, bem como ignorando as entradas de seleção.

Quando habilitado, a resistência ON de cada chave é de aproximadamente 200Ω, e o atraso de propagação é de 200ns para VCC = 10V.

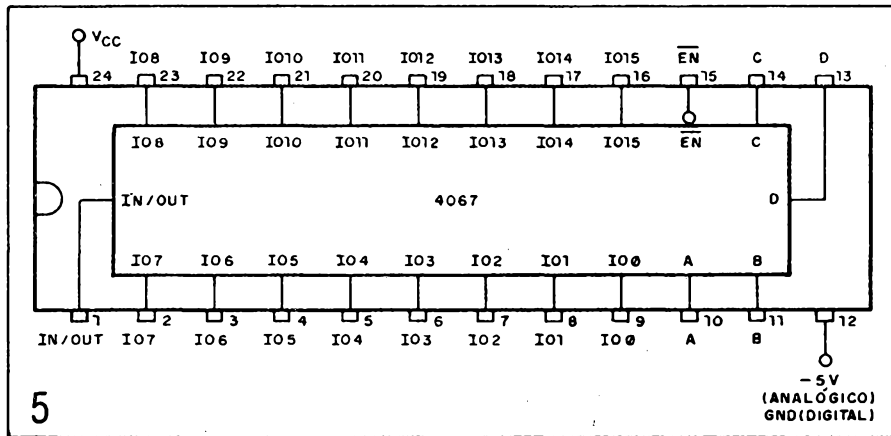
FUNCIONAMENTO DA PARTE ANALÓGICA

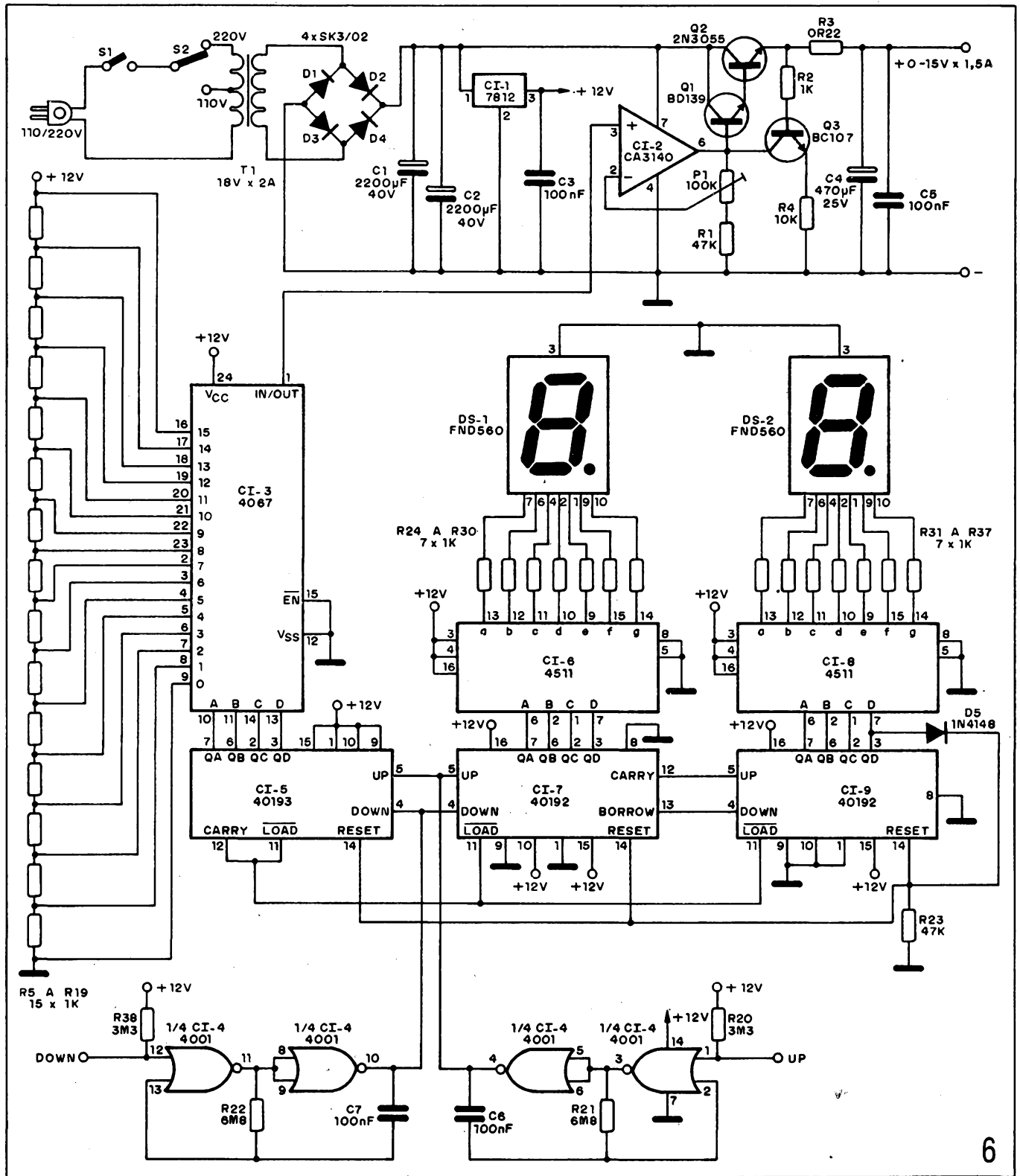
Até agora vimos como funciona a parte de controle, seleção e amostragem, sob o aspecto dos circuitos integrados digitais, que constituem o circuito e são por isso mesmo a única novidade deste projeto, já que a parte da fonte propriamente dita é das mais simples e muito divulgada.

Existem muitas fontes por aí, inclusive no comércio, que se utilizam de uma chave rotativa para fornecer valores escalonados de tensão. Pois bem, ligados a estas chaves rotativas existem sempre divisores de tensão.

Para prover os valores de tensão de 0 a 15V, com intervalos de 1V fornecidos na saída da nossa fonte, foi usado um divisor de tensão formado pelo conjunto de resistência R1 a R15 (figura 6).

O princípio de funcionamento de um divisor de tensão é dos mais elementares e faz parte dos conceitos iniciais de qualquer estudante de eletrônica. Existem 15 resistores ligados em série, de modo que a resistência total do circuito será dada pela soma de todas as resistências, ou $R_{TOT} = 15 \times R1$, já que todas são do mesmo





valor. Com todos os resistores sendo de 1k temos: $R_{TOT} = 15k$.

Calculamos a corrente que circula pelo circuito, dividindo a tensão de alimentação de 12V pela resistência total igual a 15k, obtendo-se 0,8mA. A queda de tensão sobre cada resistor

será dada pela corrente que circula por todos os resistores (0,8mA) multiplicada pelo valor de um resistor, obtendo-se 0,8 volts.

Dessa forma, na saída do multiplexador que está ligado a estes resistores, obteremos variações consecutivas

de 0,8V, começando em 0 e indo até 12V, o que corresponde ao 16º estágio do multiplexador.

Portanto, o conjunto de resistores produz 15 valores de tensão, de tal modo que cada valor seja amplificado por um operacional, que controla a

LISTA DE MATERIAL

CI-1 – μ A7812 – regulador de tensão
 CI-2 – CA3140 – amplificador operacional
 CI-3 – CD4067 – circuito integrado CMOS
 CI-4 – CD4001 – circuito integrado CMOS
 CI-5 – CD40193 – circuito integrado CMOS
 CI-6, CI-8 – CD4511 – circuitos integrados CMOS
 CI-7, CI-9 – CD40192 – circuitos integrados CMOS
 DS-1, DS-2 – FND560 – displays de catodo comum
 Q1 – BD139 – transistor NPN de potência
 Q2 – 2N3055 – transistor NPN de alta potência
 Q3 – BC107 – transistor NPN de uso geral
 D1 a D4 – SK3/02 – diodos retificadores
 D5 – 1N4148 – diodo de uso geral
 T1 – transformador com primário de 110/220V e secundário de 18V x 2A
 C1, C2 – 2200 μ F – capacitores eletrolíticos de 40V
 C3, C5, C6, C7 – 100nF – capacitores cerâmicos ou de poliéster
 C4 – 470 μ F – capacitor eletrolítico de 25V
 P1 – 100k – trim-pot
 R1, R23 – 47k – resistores (amarelo, violeta, vermelho)
 R2, R5 a R19, R24 a R37 – 1k – resistores (marrom, preto, vermelho)
 R3 – 0R22 – resistor de fio de 5W
 R4 – 10k – resistor (marrom, preto, laranja)
 R20, R38 – 3M3 – resistores (laranja, laranja, verde)
 R21, R22 – 6M8 – resistores (azul, cinza, verde)
 Diversos: placa de circuito impresso, soquetes para os integrados, sensores, fios, solda etc.

tensão de saída e transforma a tensão máxima dessa parte do circuito, que é de 12 volts, em 16V ou um pouco mais; o mesmo ocorre com as outras tensões.

Assim, quando selecionarmos a tensão máxima, teremos na saída do multiplexador uma tensão de 12V e na saída da fonte cerca de 17V.

Observe que os dois transistores que fornecem a corrente à carga produzem juntos uma queda de tensão de 1,2V e que, uma carga que puxe uma corrente superior a 1,5A, também ten-

derá fazer cair a tensão na saída naquele instante.

Apesar de todos esses inconvenientes, o que foi observado é que justamente naqueles valores de tensão que são mais usados na prática, ou seja, nos valores de 3, 6, 9, 12 e 15V, é que a fonte apresenta mais precisão, sobretudo em circuitos que demandem uma grande quantidade de corrente, desde que não superior a 1,5A.

A tensão de 5V, muito utilizada em circuitos TTL, deverá ser ajustada tendo em vista que as tensões com valores intermediários não apresentam uma precisão tão grande como a requerida principalmente por circuitos do tipo TTL-LS.

O principal propósito deste artigo, e do circuito aqui apresentado, é de demonstrar a interação entre circuitos digitais e analógicos, de tal modo que a seleção e amostragem de valores analógicos sejam feitos de maneira totalmente digital e, com isso, circuitos mecânicos que apresentem pouca durabilidade tais como as chaves rotativas, e menos elegância como os instrumentos de ponteiros, sejam substituídos por sensores de toque e displays a leds.

Para terminar essa explanação sobre o funcionamento da fonte, veja o diagrama completo do circuito, no qual você poderá observar que a configuração do circuito de retificação, filtragem e regulação da fonte, bem como do circuito de proteção contra curto-circuitos, não apresenta nenhum mistério. Foram usados para a filtragem dois capacitores de 2200 μ F, que poderão ser substituídos por um único capacitor de 4700 μ F com uma tensão de trabalho de, no mínimo, 40V. O transformador é de 18V x 2A, e os diodos devem suportar até 3A. O transistor de potência deverá ser montado em dissipador térmico. O resistor de 0,22 ohms poderá ser substituído por 4 resistores de 1 ohm em paralelo, em caso de dificuldade em sua obtenção. Este resistor de 0,22 ohms é que irá limitar a corrente de saída, provocando o desligamento do circuito quando a corrente ultrapassar o limite. O valor deste resistor deverá ser calculado de modo a limitar a corrente a valores aceitáveis para os circuitos alimentados pela fonte, em caso de curto. A fórmula usada é a seguinte:

$$R = 0,7V/I_{\text{máx}}$$

Quando a corrente ultrapassar

$I_{\text{máx}}$, o transistor Q3 conduz, fazendo diminuir a corrente e a tensão na base de Q1. Com isso imediatamente existe um abaixamento da tensão de saída e, conseqüentemente, da corrente. Quando a situação de excesso de corrente se normalizar, o transistor Q3 entrará em corte e assim os transistores Q1 e Q2 voltarão a conduzir normalmente, restabelecendo a tensão de saída.

MONTAGEM

A montagem poderá ser feita em uma placa de circuito impresso de face dupla, de preferência, e o circuito acondicionado em uma caixa do tipo "Patola" modelo PB 208 ou PB 209, que possuem dimensões de 178 x 178 x 82mm. O transistor 2N3055 deverá ser parafusado do lado externo da caixa, na parte traseira, junto com o seu dissipador térmico. O transformador vai do lado de dentro, também parafusado na parede da caixa. Um pequeno dissipador térmico deverá ser ligado ao regulador de tensão. ■

INSTRUMENTOS**VENDAS E ASSISTÊNCIA TÉCNICA**

Temos instrumentos de várias marcas e modelos. Entregas para todo o Brasil. Financiamos para pessoa jurídica e física.

OFERTAS ESPECIAIS

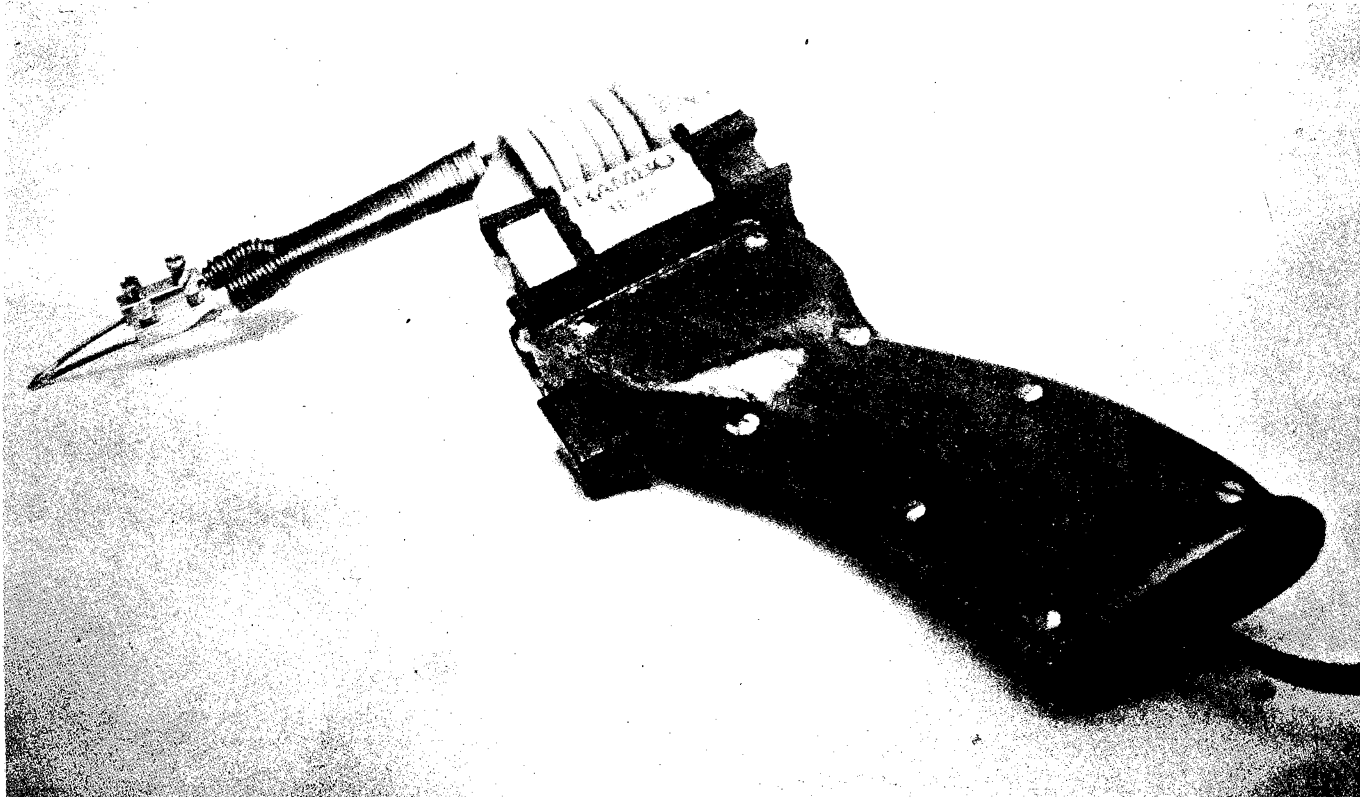
Gerador de Barras . . . 27,09 OTN
 Analisador e Receptores de Cinescópios 16,09 OTN
 Multiteste Digital 14,1 OTN
 Multiteste Analógico . . . a partir de 6,4 OTN
 Teste de Fly-Back 18,9 OTN

Damos assistência técnica em várias linhas de instrumentos.
 Faça uma consulta sem compromisso.

LABTRON

Laboratório Eletrônico Ltda.
 Rua Barão de Mesquita, 891
 Box 59 – Andaraí – CEP 20540
 Rio de Janeiro – RJ
 Tel. (021) 278-0097

Pistola para soldar de 12W



Com a miniaturização cada vez maior dos componentes e, conseqüentemente, do circuito impresso que os acomoda, torna-se necessário termos à mão as ferramentas certas para reparar estes aparelhos. Uma ferramenta indispensável nesse serviço é a que apresentamos nesse artigo: uma pistola de soldar.

Pio José Rambo

Para repararmos as atuais placas de circuito impresso, geralmente temos um ferro de soldar de pequena potência, tipo rabo quente, desajeitado e fervilhando num canto da bancada à meia-fase esperando ser usado. Como se isso não bastasse, dá para se contar nos dedos o número de técnicos que ainda não experimentou queimaduras numa distraída escorregada da ferramenta.

Pensando nesses inconvenientes, apresentamos nesse artigo uma pistola de soldar de 12W, de extrema versatilidade e eficiência em suas tarefas.

O CIRCUITO

Na figura 1 damos o diagrama elétrico da pistola de soldar de 12W, por onde observamos que o seu princípio de funcionamento é bastante elementar: um transformador ligado diretamente à rede elétrica induz numa bobina de baixa indutância uma corrente

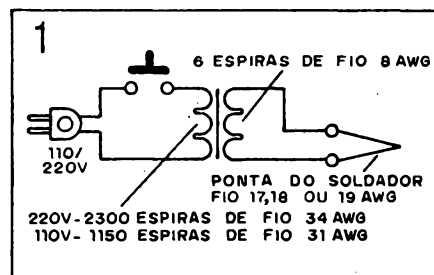
relativamente alta, responsável pelo aquecimento do fio em série com essa bobina.

MONTAGEM

Comece fabricando o transformador, partindo de um tipo comercial, como o indicado na lista de material, e destacando os entreferros. Para abrir o transformador deixe-o por uma noite no congelador; ao retirá-lo pegue um martelo e bata diagonalmente nos entreferros até sentir sua separação. Agora, com um canivete ou chave de fenda será fácil extrair as lâminas.

O primário será enrolado no carretel do transformador e o secundário, enrolado em sentido oposto ao do primário, sobre a forma de um sarrafo de 10x1,2x1,7cm.

Retire o secundário da forma (ele se auto-suportará) e monte o transformador conforme a figura 2. Agora encape as duas pontas do secundário

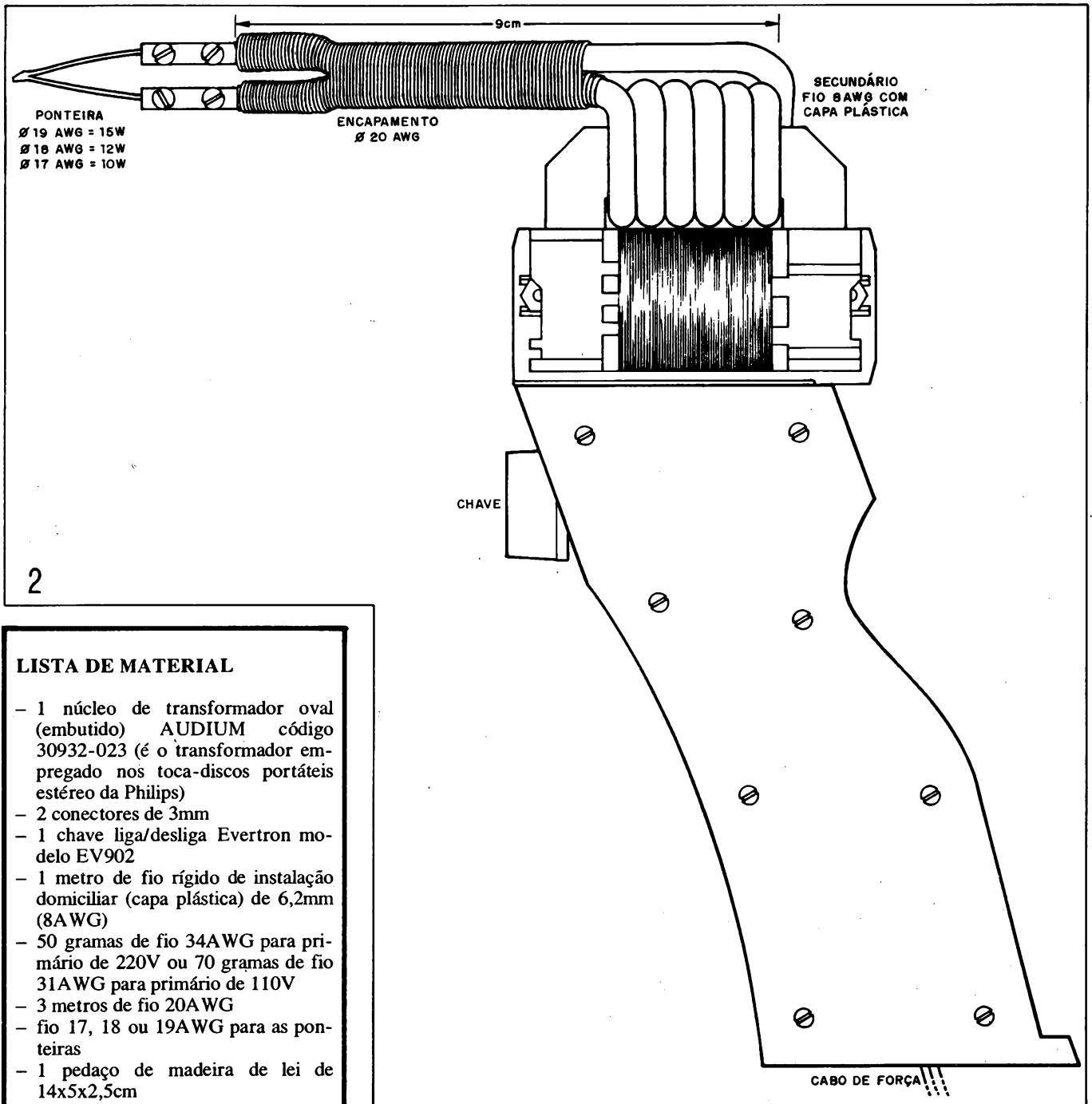


com fio 20AWG; esse encapsamento é necessário para dar rigidez ao conjunto e dissipar o calor gerado nas extremidades, evitando o derretimento da capa plástica.

Cole o núcleo com cola plástica.

O CABO

Trabalhe o pedaço de madeira conforme a figura 3A, respeitando as suas medidas. Com uma grossa dê a forma frontal da figura 3B e traseira da figura 3C, desbastando-o para que fique anatômico segurado com a mão.



LISTA DE MATERIAL

- 1 núcleo de transformador oval (embutido) AUDIUM código 30932-023 (é o transformador empregado nos toca-discos portáteis estéreo da Philips)
- 2 conectores de 3mm
- 1 chave liga/desliga Evertron modelo EV902
- 1 metro de fio rígido de instalação domiciliar (capa plástica) de 6,2mm (8AWG)
- 50 gramas de fio 34AWG para primário de 220V ou 70 gramas de fio 31AWG para primário de 110V
- 3 metros de fio 20AWG
- fio 17, 18 ou 19AWG para as ponteiros
- 1 pedaço de madeira de lei de 14x5x2,5cm
- 5 parafusos auto-atarraxantes de 2,5x20mm
- 3 parafusos auto-atarraxantes de 2,5x9mm
- 4 parafusos auto-atarraxantes de 2x6mm
- 2 parafusos e 2 porcas de 1/8 x 6mm
- cola Araldite
- 1 sarrafo de madeira de 10x1,2x1,7cm para enformar o secundário
- 1 folha de ferro de 0,8mm de espessura de 4,5x6cm
- 1 cabo de força

Faça o furo sugerido na figura 3B para a passagem do cabo de força. Em seguida seccione o cabo em duas partes iguais, conforme mostra a figura 3D. Recorte as duas partes internamente para o embutimento da chave, respeitando a profundidade dos cortes.

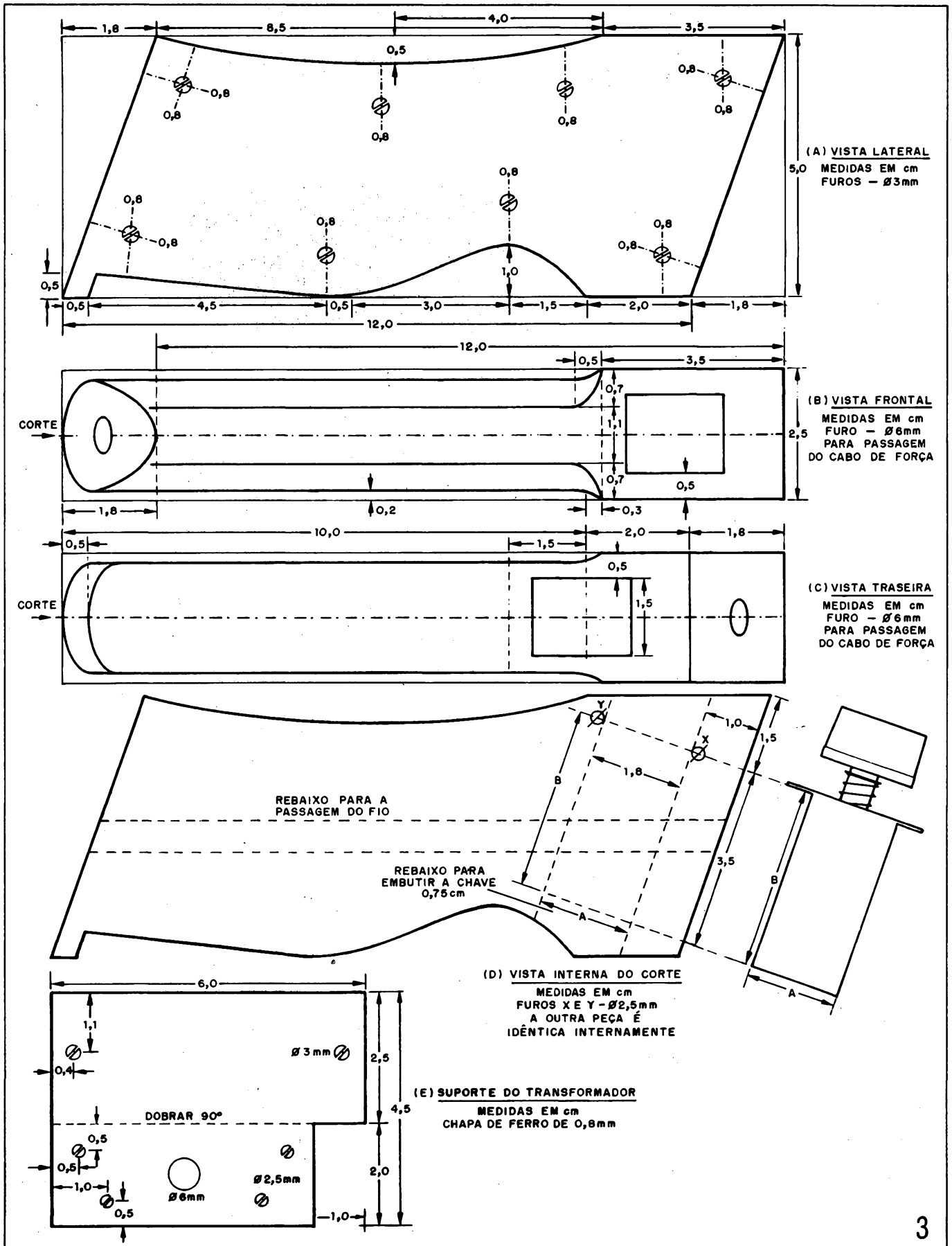
A chave liga/desliga sugerida na lista de material precisa ser modificada para ser usada. Quebre a separação de Baquelite existente entre os dois lados dos contatos da chave e retire o pino que trava a chave ao ser premeida.

Feito isso, trabalhe a folha de ferro de acordo com a figura 3E.

Lixe bem o cabo e proceda à montagem da pistola.

Após a montagem, para um belo acabamento, prepare a cola Araldite e misture álcool numa proporção de 2:1. Com um pincel pinte todo o aparelho. Seu tempo de secagem é de aproximadamente uma semana.

Depois, é só prender os dois conectores nos extremos do secundário, fazer uma ponteira e trabalhar com mais gosto e segurança.



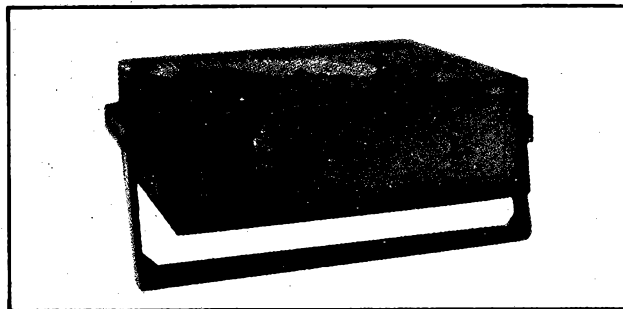
SIMULADOR DE SOM ESTEREOFÔNICO PARA VIDEOCASSETE

MICRO SYNTHES – MS 3720

Tenha a sensação de estar no cinema ao ligar o seu videocassete juntamente com o aparelho de som estéreo.

Adquira um MICRO SYNTHES!

Um aparelho para ser usado em todos os modelos de videocassete VHS e BTMX, o qual acoplado no aparelho de som e na TV, resultará num maravilhoso som simulando o estéreo tanto nos programas do vídeo, como nos programas da própria TV e inclusive nas brincadeiras com o videogame.



PREÇO Cz\$ 33.800,00
DESC. 20% Cz\$ 6.760,00
A PAGAR Cz\$ 27.040,00

VÁLIDAS ATÉ
20/01/89

PROMOÇÕES

MONTE UM

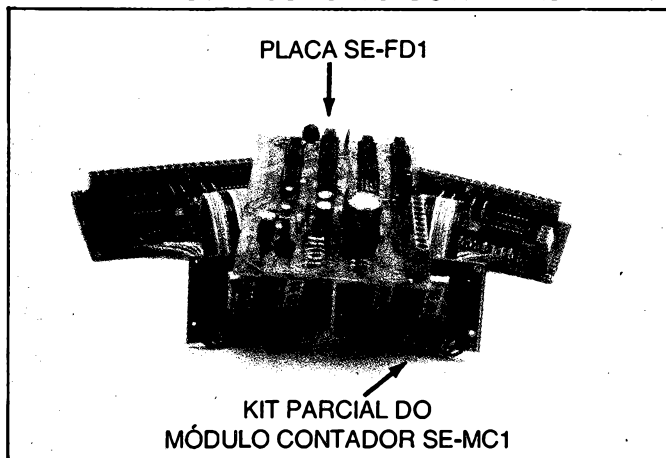
FREQÜENCÍMETRO DIGITAL DE 32MHz

DO ARTIGO PUBLICADO NA REVISTA Nº 184

Adquira a placa SE-FD1 de circuito impresso dupla face (sem os componentes) por apenas Cz\$ 3.700,00

OBS.: Para montar este Freqüencímetro são necessários alguns componentes adquiridos em lojas do ramo, mais:

- Placa base SE-FD1 (acima anunciada)
Preço: Cz\$ 3.700,00 (sem os componentes)
- 2 kits parciais do Módulo Contador SE-MC1 (projeto publicado na Revista nº 182) composto por 2 placas, 2 displays e 40cm de cabo de 18 vias
Preço: Cz\$ 9.400,00 cada (sem o restante dos componentes)



OBS.: Nos preços não estão incluídas as despesas postais.

Utilize a "Solicitação de Compra" da última página para adquirir os produtos do Reembolso Saber.

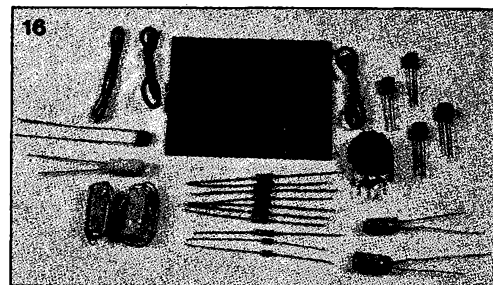
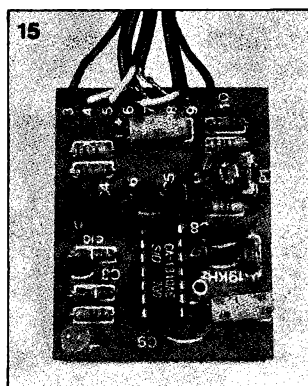
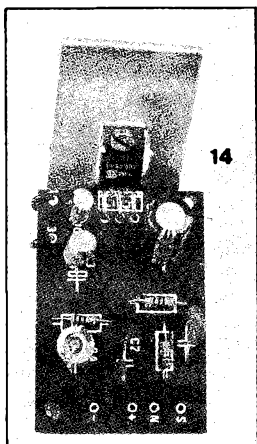
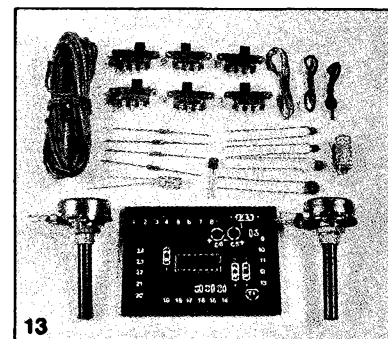
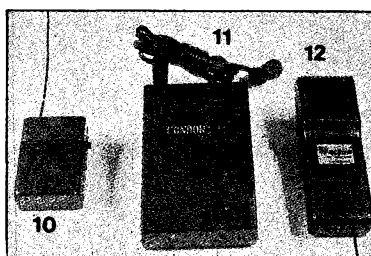
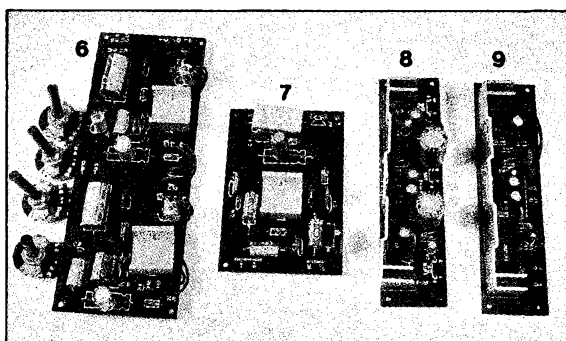
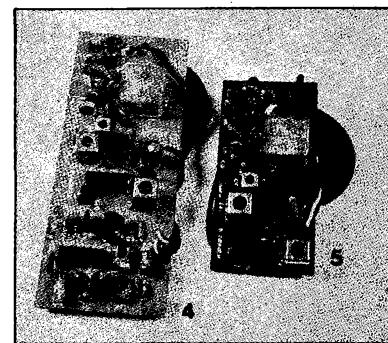
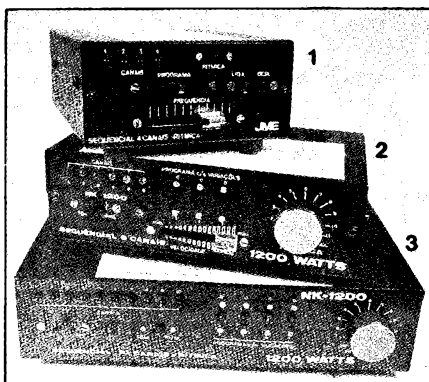
POSTAL SABER • REEMBOLSO POSTAL SABER



novokit

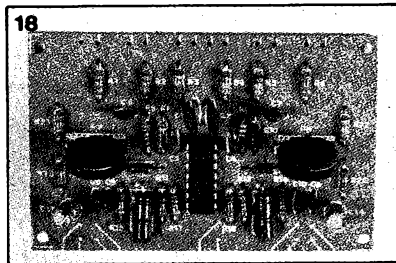
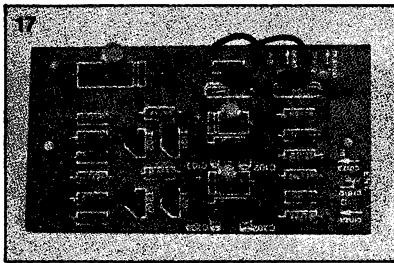
KITS
ELETRÔNICOS,
DIDÁTICO PARA
VOCÊ MONTAR

JME - COMÉRCIO E INDÚSTRIA ELETRÔNICA LTDA.

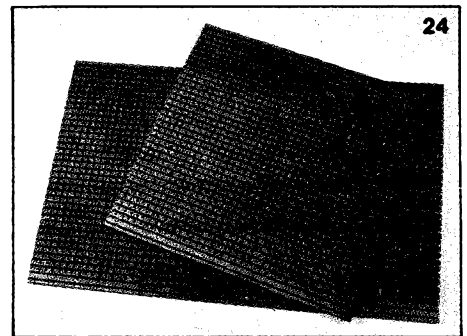
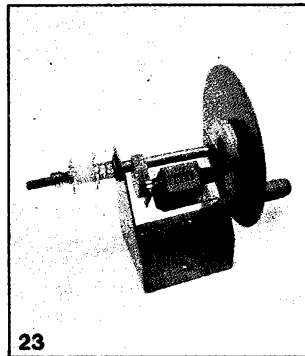
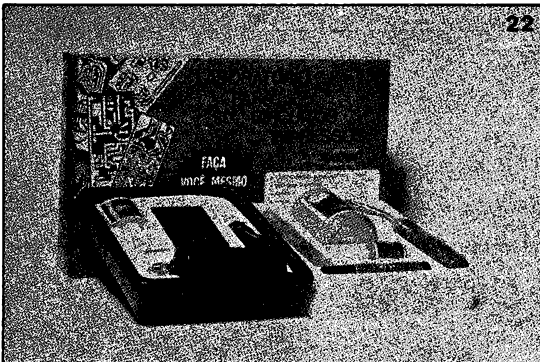
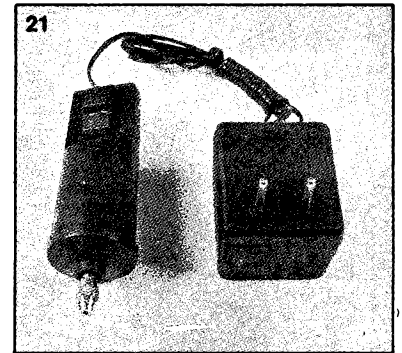
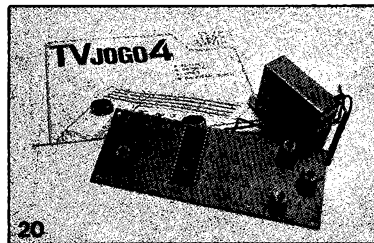
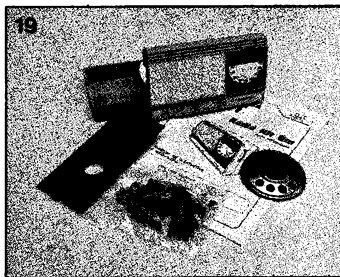


1. Sequencial de 4 canais – 2x1 – Rítmica (1200W por canal)
Montado Cz\$ 61.500,00
2. Sequencial de 6 canais – 2x1 – Rítmica (1200W por canal)
Montado Cz\$ 76.820,00
3. Sequencial de 10 canais – 2x1 – Rítmica (1200W por canal)
Montado Cz\$ 120.480,00
4. Receptor de FM (Estéreo) Decodificado – Alimentação 9 a 12V –
Sintonia de 88 a 108MHz
Montado Cz\$ 21.400,00
Kit Cz\$ 19.800,00
5. Receptor de FM pré-calibrado (Mono) – Alimentação 9 a 12V – Sin-
tonia de 88 a 108MHz
Montado Cz\$ 17.100,00
Kit Cz\$ 14.570,00
6. Amplificador 30W (IHF) Estéreo – com controle de tonalidade
Montado Cz\$ 30.300,00
Kit Cz\$ 27.690,00
7. Amplificador 15W (IHF) Mono
Montado Cz\$ 13.900,00
Kit Cz\$ 12.700,00
8. Amplificador 40W (IHF) Estéreo
Montado Cz\$ 17.160,00
Kit Cz\$ 15.700,00
9. Amplificador 30W (IHF) Mono
Montado Cz\$ 16.900,00
Kit Cz\$ 15.570,00
10. Scorpion – Super microtransmissor FM – ultra-miniaturizado (sem
as pilhas)
Montado Cz\$ 10.330,00
11. Condor – O microfone FM sem fio de lapela – Pode ser usado tam-
bém como espião
Montado Cz\$ 18.200,00
12. Falcon – Microtransmissor FM
Montado Cz\$ 10.330,00
13. Sons Psicodélicos – Os incríveis sons psicodélicos e ruídos espa-
ciais – Alimentação 12V
Kit Cz\$ 12.870,00
14. Amplificador NK9W (Mono)
Montado Cz\$ 8.500,00
Kit Cz\$ 7.850,00
15. Decodificador Estéreo – Transforme seu radinho FM em sintoniza-
dor estéreo
Kit Cz\$ 10.660,00
16. Amplificador auxiliar 3W – 6V
Kit Cz\$ 6.040,00

REEMBOLSO POSTAL SABER • REEMBOLSO P




novakit KITS
 ELETRÔNICOS,
 DIDÁTICO PARA
 VOCÊ MONTAR
 JME - COMÉRCIO E INDÚSTRIA ELETRÔNICA LTDA.



17. Pré-amplificador (M.204) – Para microfones, gravadores etc.
 Montado Cz\$ 7.020,00
 Kit Cz\$ 6.430,00
18. Mixer Estéreo (módulo) – 3 entradas por canal – 1 ajuste de tom por canal (o mesmo do artigo da Revista nº 187)
 Montado Cz\$ 14.400,00
19. Rádio Kit AM – Circuito didático com 8 transistores
 Kit Cz\$ 25.580,00
20. TV Jogo 4 – Kit parcial – Contém: manual de instruções, transformador, placa de circuito impresso, circuito integrado e 4 bobinas
 Kit Cz\$ 22.470,00
21. Furadeira Superdrill com fonte (brinde: uma broca)
 Cz\$ 24.180,00
22. Laboratório para Circuito Impresso – Contém: furadeira Superdrill 12V, caneta especial Supergraf, agente gravador, cleaner, verniz, cortador, régua, duas placas virgens, recipiente para banho e manual
 Cz\$ 27.800,00
23. Bobijet – Faça fácil enrolamentos de transformadores e bobinas – Contém contador de 4 dígitos
 Cz\$ 31.200,00

24. Placas universais (trilha perfurada) em mm:
- | | | | |
|----------|---------------|----------|---------------|
| 100 x 47 | Cz\$ 1.070,00 | 100 x 95 | Cz\$ 2.170,00 |
| 200 x 47 | Cz\$ 2.170,00 | 200 x 95 | Cz\$ 4.050,00 |
| 300 x 47 | Cz\$ 3.180,00 | 300 x 95 | Cz\$ 6.090,00 |
| 400 x 47 | Cz\$ 4.050,00 | 400 x 95 | Cz\$ 8.100,00 |
- (Solicite informações sobre outras medidas.)

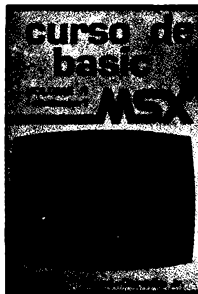
E MAIS

- Brocas para minifuradeira – caixa com 6 unidades Cz\$ 17.030,00
- Carregador universal de bateria Cz\$ 12.800,00
- Cortador de placa Cz\$ 2.790,00
- Furadeira Superdrill – 12V Cz\$ 13.650,00
- Injetor de RF – Kit Cz\$ 5.160,00
- Pasta térmica – 20g Cz\$ 2.040,00
- Pasta térmica – 70g Cz\$ 5.550,00
- Percloroeto – frasco plástico 200g Cz\$ 2.140,00
- Percloroeto – frasco plástico 500g Cz\$ 3.430,00
- Percloroeto – frasco plástico 1kg Cz\$ 5.730,00
- Verniz Cz\$ 1.420,00

Não estão incluídas nos preços as despesas postais.
 Pedidos pelo Reembolso Postal à Saber Publicidade e Promoções Ltda.
 Preencha a Solicitação de Compra da última página.

NOVOS LANÇAMENTOS EM MSX

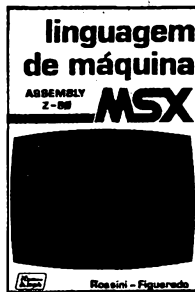
CURSO DE BASIC MSX - VOL. I



Luiz Tarcsio de Carvalho Jr. et al. - Este livro contém abordagem completa dos poderosos recursos do BASIC MSX, repleta de exemplos e exercícios práticos. Escrita numa linguagem clara e extremamente didática por dois professores experientes e criativos, esta obra é o primeiro curso sistemático para aqueles que querem realmente aprender a programar.

Cz\$ 6.770,00

LINGUAGEM DE MÁQUINA MSX



Figueredo e Rossini - Um livro escrito para introduzir de modo fácil e atrativo os programadores no maravilhoso mundo da Linguagem de Máquina Z-80. Cada aspecto do Assembly Z-80 é explicado e exemplificado. O texto é dividido em aulas e acompanhado de exercícios.

Cz\$ 9.460,00

100 DICAS PARA MSX



Oliveira et al. - Mais de 100 dicas de programação prontas para serem usadas. Técnicas, truques e macêtes sobre as máquinas MSX, numa linguagem fácil e didática. Este livro é o resultado de dois anos de experiência da equipe técnica da Editora ALEPH.

Cz\$ 9.500,00

COLEÇÃO DE PROGRAMAS MSX VOL. I

Oliveira et al. - Uma coletânea de programas para o usuário principalmente em MSX. Jogos, músicas, desenhos e aplicativos úteis apresentados de modo simples e didático. Todos os programas têm instruções de digitação e uma análise detalhada, explicando praticamente linha por linha o seu funcionamento. Todos os programas foram testados e funcionam! A maneira mais fácil e divertida de entrar no maravilhoso mundo do micro MSX.

Cz\$ 7.120,00

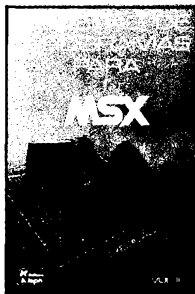
PROGRAMAÇÃO AVANÇADA EM MSX



Figueredo, Maldonado e Rossetto - Um livro para aqueles que querem extrair do MSX tudo o que ele tem a oferecer. Todos os segredos do firmware do MSX são comentados e exemplificados sobre como usar Linguagem de Máquina do Z-80 são exaustivamente ensinados. Esta é mais uma obra, indispensável na biblioteca e na mente do programador MSX!

Cz\$ 9.080,00

COLEÇÃO DE PROGRAMAS MSX VOL. II



Oliveira et al. - Programas com rotinas em BASIC e Linguagem de Máquina. Jogos de ação e inteligência, programas didáticos, programas profissionais de estatística, matemática financeira e desenho de perspectivas, utilitários para uso da impressora e gravador cassete. E ainda, um capítulo especial mostrando como montar, passo a passo, um jogo de ação, o IS-SKY JAGARI

CAI JEGUE, uma paródia bem humorada do famoso SKY JAGARI
Cz\$ 7.850,00

APROFUNDANDO-SE NO MSX

Piazzì, Maldonado, Oliveira et al. - Para quem quer conhecer todos os detalhes da máquina: como usar os 32kb de RAM escondido pela ROM, como redefinir caracteres, como usar o SOUND, como tirar cópias de telas gráficas na impressora, como fazer cópias de fitas. Todos os detalhes da arquitetura do MSX, o BIOS e as variáveis do sistema comentadas e um poderoso disassembler.

Cz\$ 9.080,00

Vendas pelo Reembolso Postal Saber. Utilize a Solicitação de Compra da última página. Não estão incluídas nos preços as despesas postais.

Agora temos mais esta solução: PACOTES DE COMPONENTES

PACOTE Nº 1 SEMICONDUTORES

5 BC547 ou BC548
5 BC557 ou BC558
2 BF494 ou BF495
1 TIP31
1 TIP32
1 2N3055
5 1N4004 ou 1N4007
5 1N4148
1 MCR106 ou TIC106-D
5 Leds vermelhos
Cz\$ 12.000,00

PACOTE Nº 2 - INTEGRADOS

1 4017
3 555
2 741
1 7812
Cz\$ 9.880,00

PACOTE Nº 3 - DIVERSOS

3 pontes de terminais (20 terminais)
2 potenciômetros de 100k
2 potenciômetros de 10k
1 potenciômetro de 1M
2 trim-pots de 100k
2 trim-pots de 47k
2 trim-pots de 1k
2 trimmers (base de porcelana p/ FM)
3 metros cabinho vermelho
3 metros cabinho preto
4 garras jacaré (2 verm., 2 pretas)
4 plugs banana (2 verm., 2 pretos)
Cz\$ 16.380,00

PACOTE Nº 4 - RESISTORES

200 resistores de 1/8W de valores entre 10 ohms e 2M2
Cz\$ 6.420,00

PACOTE Nº 5 - CAPACITORES

100 capacitores cerâmicos e de poliéster de valores diversos
Cz\$ 9.880,00

PACOTE Nº 6 - CAPACITORES

70 capacitores eletrolíticos de valores diversos
Cz\$ 10.700,00

Pedidos pelo Reembolso Postal à Saber Publicidade e Promoções Ltda.
Utilize a Solicitação de Compra da última página, citando somente
"PACOTE DE COMPONENTES Nº..."

OBS.: NÃO VENDEMOS COMPONENTES AVULSOS OU OUTROS QUE NÃO CONSTAM DO ANÚNCIO.

REEMBOLSO POSTAL SABER

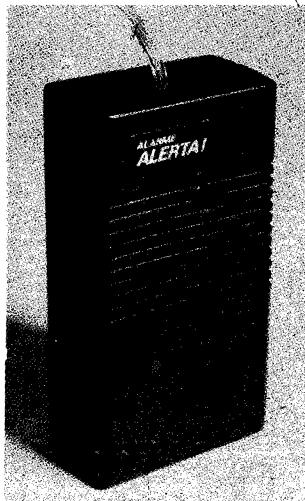
ALERTA – ALARME DE APROXIMAÇÃO

Absolutamente a prova de fraudes: dispara mesmo que a mão esteja protegida por luvas ou a pessoa esteja calçando sapatos de borracha!

Simples de usar: não precisa de qualquer tipo de instalação; basta pendurar o alarme na maçaneta e ligá-lo.

Baixíssimo consumo: funciona até 3 meses com somente quatro pilhas pequenas.

Cz\$ 18.700,00



ANTI-FURTO ELETRÔNICO – AFA 1012

O mais moderno dispositivo de segurança para automóveis.

CARACTERÍSTICAS:

- Fácil instalação.
- Não é percebido pelo praticante do furto.
- Simula defeitos mecânicos temporizados.
- Imobiliza o veículo após 120 segundos.
- Não fica bloqueado por "ligação direta" no sistema de ignição.

Cz\$ 29.000,00



PLACA DO MÓDULO DE CONTROLE SE-CL3 (ARTIGO PUBLICADO NA REVISTA Nº 186)

Monte um prático módulo universal de controle que possibilita a feitura de inúmeros projetos, tais como:

- Alarmes contra roubo.
- Sistemas de avisos de passagem de pessoas ou objetos.
- Termostatos e controles de motores.
- Controles industriais cíclicos programáveis etc.

Somente a placa: Cz\$ 2.530,00



TELEPROCESSAMENTO Conceitos, Aplicações e o Protocolo BSC-3

Rubens M. Penna

222 pág. – Cz\$ 9.460,00

Atinge profundamente na área de protocolo BSC-3 e no teleprocessamento propriamente dito no setor transmissão, redes, testes e apêndices com códigos para endereçamento de cursor e Buffer de erro, de caracter de controle etc., e tabelas EBCDIC, ASCII e BAUDOT.



TELECOMUNICAÇÕES

Transmissão e recepção

AM/FM – Sistemas Pulsados

Alcides Tadeu Gomes

460 pág. – Cz\$ 13.370,00

Modulação em Amplitude de Frequência – Sistemas Pulsados, PAM, TWM, PPM, PCM – Formulário de Trigonometria, Filtros, Osciladores, Propagação de Ondas, Linha de Transmissão, Antenas, Distribuição do Espectro de Frequência.



CIRCUITOS & INFORMAÇÕES – VOLUME V

Newton C. Braga

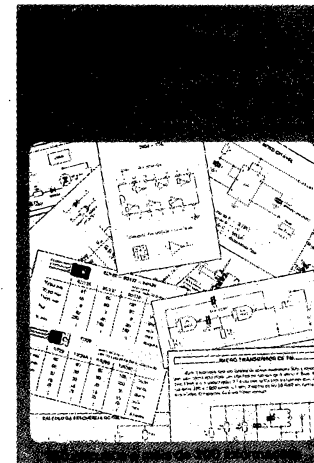
Cz\$ 3.640,00

Complete sua coleção, adquirindo essa importante obra de consulta permanente.

Seguindo a mesma filosofia dos anteriores, este quinto volume de CIRCUITOS & INFORMAÇÕES apresenta 150 circuitos básicos, para serem aperfeiçoados e servir de base para outros projetos, e mais de 200 informações, que vão desde fórmulas e características de componentes até radioamadorismo e informática.

- CIRCUITOS
- FÓRMULAS
- CARACTERÍSTICAS DE COMPONENTES
- INFORMÁTICA
- VÁLVULAS
- RADIOAMADORISMO
- A ELETRÔNICA NO TEMPO
- TABELAS E CÓDIGOS
- INFORMAÇÕES DIVERSAS

Os engenheiros, técnicos e estudantes não podem deixar de ter em mãos essa coletânea de grande utilidade.



PROJETOS DE FONTES CHAVEADAS

Luiz Fernando Pereira de Mello

296 pág. – Cz\$ 12.070,00

Esta é uma obra de referência, destinada a estudantes e profissionais da área de eletrônica, e que pretende suprir uma lacuna, visto que não existem ainda publicações similares em língua portuguesa. O autor procurou fornecer as idéias fundamentais necessárias à execução de um projeto de fontes chaveadas, desde a simples conceituação até o cálculo de componentes, como indutores e transformadores.



Não estão incluídas nos preços as despesas postais.
Pedidos pelo Reembolso Postal à Saber Publicidade e Promoções Ltda.
Utilize a Solicitação de Compra da última página.

MÓDULO CONTADOR SE-MC1 KIT PARCIAL

ATENÇÃO – Este kit é composto de:

- 2 PLACAS PRONTAS
- 2 DISPLAYS
- 40cm DE CABO FLEXÍVEL – 18 VIAS

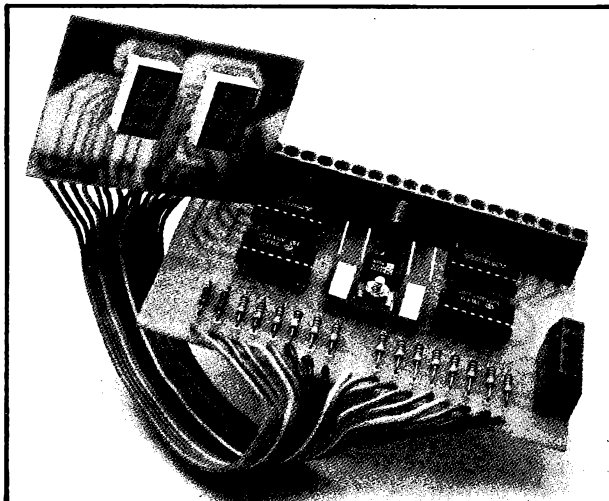
Nós temos a solução para quem quer ter vantagens.

Com este kit parcial falta bem pouco para que você monte um Módulo Contador Digital, para diversas aplicações, como:

- RELÓGIO DIGITAL
- VOLTÍMETRO
- CRONÔMETRO
- FREQUÊNCÍMETRO – ETC.

Cz\$ 39.000,00 + despesas postais

ARTIGO PUBLICADO NA REVISTA Nº 182



Adquira já por Reembolso Postal fazendo seu pedido à: SABER PUBLICIDADE E PROMOÇÕES LTDA.
Utilize a "Solicitação de Compra" da última página.

Agora pelo **REEMBOLSO POSTAL SABER** Um kit didático: **RÁDIO DE 3 FAIXAS**

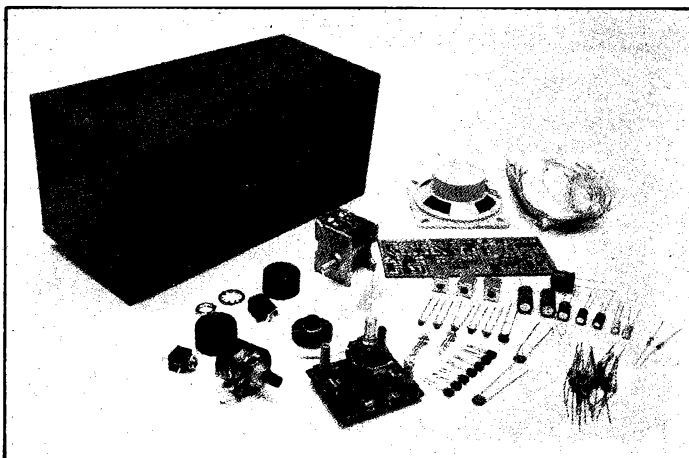
- TOTALMENTE COMPLETO
- IDEAL PARA ESTUDANTES E LABORATÓRIOS ESCOLARES

PRINCIPAIS CARACTERÍSTICAS

- 3 faixas semi-ampliadas:
 - OM (MW) – 530/1600kHz – 566/185mts.
 - OT (SW1) – 4,5/7MHz – 62/49mts.
 - OC (SW2) – 9,5/13MHz – 31/25mts.
- Alimentação: 6V (4 pilhas médias)
- Entrada para eliminador de pilhas
- Acompanha manual de montagem

Cz\$ 9.400,00 + despesas postais

ATENÇÃO: Preços especiais para Escolas

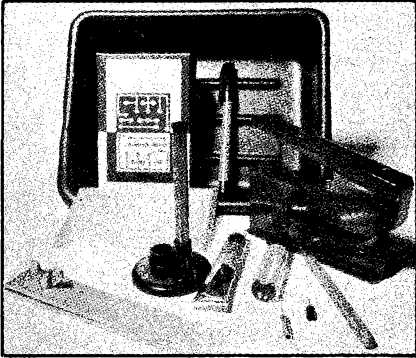


Pedidos pelo Reembolso Postal à Saber Publicidade e Promoções Ltda.
Utilize a Solicitação de Compra da última página.

REEMBOLSO POSTAL SABER

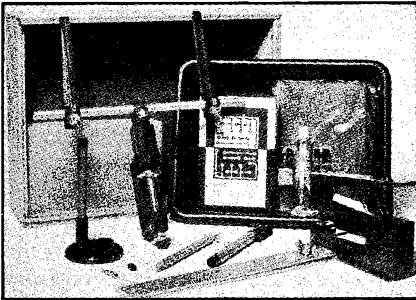
CONJUNTO PARA CIRCUITO IMPRESSO CK-3

Todo o material necessário para você mesmo confeccionar suas placas de circuito impresso. Contém: perfurador de placa (manual), conjunto cortador de placas, caneta, percloroeto de ferro em pó, vasilhame para corrosão, placa de fenolite virgem e manual de instrução e uso.
Cz\$ 18.600,00



CONJUNTO PARA CIRCUITO IMPRESSO CK-10

Contém o mesmo material do conjunto CK-3 e mais: suporte para placa de circuito impresso e estojo de madeira para você guardar todo o material.
Cz\$ 22.000,00

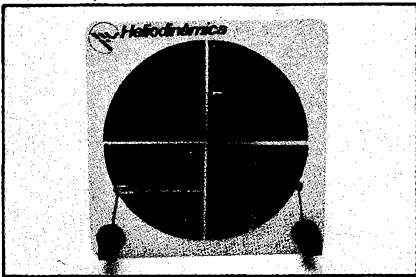


CÉLULA SOLAR

(1,8V x 500mA - sob iluminação direta do sol)

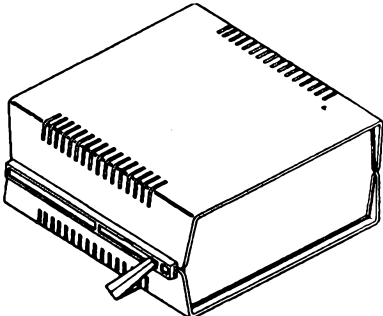
Converta a energia solar em eletricidade, durante 20 anos. Diversas possibilidades de uso para alimentar pequenos aparelhos eletrônicos.

Cz\$ 28.000,00



CAIXAS PLÁSTICAS PARA INSTRUMENTOS

Mod. PB 207 Preta - 140x130x50mm - Cz\$ 5.070,00
Mod. PB 209 Preta - 178x178x82mm - Cz\$ 6.370,00
Mod. PB 209 Prata - 178x178x82mm - Cz\$ 7.460,00



MATRIZ DE CONTATOS

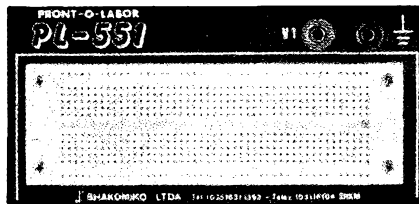
PRONT-O-LABOR é uma ferramenta indispensável nas indústrias, escolas, oficinas de manutenção, laboratórios de projetos e também para hobbistas e aficionados em eletrônica. Esqueça as placas do tipo padrão, pontes isolantes, molinhas e outras formas tradicionais para seus protótipos. Um modelo para cada necessidade:

PL-551: 550 tie points, 2 barramentos, 2 bornes de alimentação - Cz\$ 26.390,00

PL-552: 1100 tie points, 4 barramentos, 3 bornes de alimentação - Cz\$ 45.080,00

PL-553: 1650 tie points, 6 barramentos, 4 bornes de alimentação - Cz\$ 65.700,00

Solicite informações dos outros modelos: PL-554, PL-556 e PL-558.



CAIXAS PLÁSTICAS

Ideais para alojar os tipos mais variados de aparelhos eletrônicos montados por você.

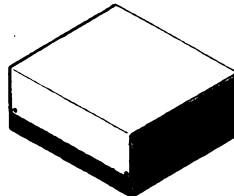
Mod. PB 112 - 123 x 85 x 52mm - Cz\$ 2.080,00

Mod. PB 114 - 147 x 97 x 55mm - Cz\$ 2.500,00

Mod. PB 201 - 85 x 70 x 40mm - Cz\$ 1.130,00

Mod. PB 202 - 97 x 70 x 50mm - Cz\$ 1.534,00

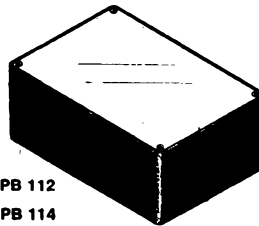
Mod. PB 203 - 97 x 86 x 43mm - Cz\$ 1.650,00



PB 201

PB 202

PB 203



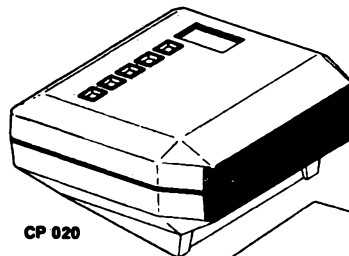
PB 112

PB 114

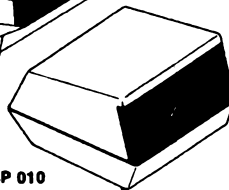
CAIXAS PLÁSTICAS PARA RELÓGIOS DIGITAIS

Mod. CP 010 - 84 x 70 x 55mm - Cz\$ 2.050,00

Mod. CP 020 - 120 x 120 x 66mm - Cz\$ 3.220,00



CP 020

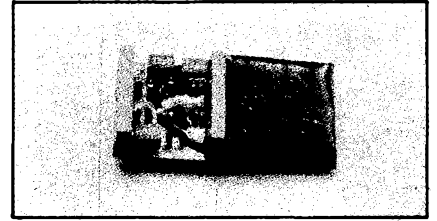


CP 010

TRANSCODER AUTOMÁTICO

A transcodificação (NTSC para PAL-M) de videocassetes Panasonic, National e Toshiba agora é moleza! Elimine a chavinha. Não faça mais buracos no videocassete. Ganhando tempo (com um pouco de prática, instale em 40 minutos). Garanta o serviço ao seu cliente.

Cz\$ 12.870,00



BLUSÃO SABER ELETRÔNICA

Tamanhos P, M e G

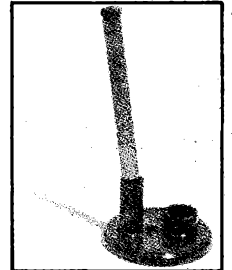
Cz\$ 15.700,00



CANETA PARA CIRCUITO IMPRESSO NIPO-PEN

Desmontável e recarregável. O suporte mantém a caneta sempre no lugar e evita o entupimento da pena.

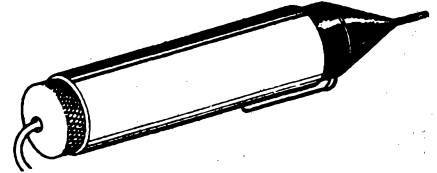
Cz\$ 5.000,00



INJETOR DE SINAIS

Útil no reparo de rádios e amplificadores. Fácil de usar. Totalmente transistorizado. Funciona com uma pilha de 1,5V.

Cz\$ 8.990,00



PLACAS VIRGENS PARA CIRCUITO IMPRESSO

5 x 8cm - Cz\$ 455,00

5 x 10cm - Cz\$ 560,00

8 x 12cm - Cz\$ 1.050,00

10 x 15cm - Cz\$ 1.520,00

CANETA P/ CIRCUITO IMPRESSO - PONTA POROSA

Cz\$ 2.950,00

PERCLORETO DE FERRO EM PÓ

Usado como reposição nos diversos laboratórios para circuito impresso existentes no mercado. Contém 300 gramas (para serem diluídos em 1 litro de água).

Cz\$ 3.820,00

Não estão incluídas nos preços as despesas postais.
Pedidos pelo Reembolso Postal à Saber Publicidade e Promoções Ltda.
Utilize a Solicitação de Compra da última página.

Pré-amplificador com graves, médios e agudos

Os projetos de amplificadores de potência convencionais normalmente não incluem o pré-amplificador, e muito menos o circuito de controle de tom. Para os montadores que desejam completar o seu projeto de som damos um circuito de grande utilidade: um pré-amplificador que possui um controle triplo de tonalidade com atuação sobre graves, médios e agudos.

José Marcelo Lins

Uma característica da maioria dos projetos de amplificadores é a não inclusão do pré-amplificador e dos controles de tonalidade. Este fato leva o montador a uma série de dificuldades, no sentido de adaptar algum pré-amplificador conhecido à entrada do amplificador.

O pré-amplificador que apresentamos pode ser empregado com a maioria dos amplificadores comuns e tem três controles de tom, atuando sobre a faixa de graves, médios e agudos.

Na entrada podem ser ligadas fontes de sinal como tape-decks, sintonizadores, gravadores, toca-discos etc.

O ganho pode ser modificado pela variação de valor do resistor R4, de acordo com a fonte de sinal de menor intensidade, e a alimentação pode ser retirada do próprio amplificador ao qual será acoplado, desde que seja de 12 ou 24V (para valores intermediários o resistor R1 deve ser recalculado).

O CIRCUITO

Na etapa de entrada encontramos um transistor pré-amplificador cujo ganho é determinado fundamentalmente pelo resistor R4. Em alguns casos este resistor deve ser alterado até que haja melhor reprodução sem distorção, em função do nível de sinal de entrada.

O transistor usado originalmente foi o BC547, mas recomendamos, se possível, a troca pelo BC549 ou BC239, que possuem menor nível de ruído. Nesta função de entrada, um menor nível de ruído é mais interessante.

O controle de tom é do tipo Baxandall com três potenciômetros, onde os capacitores são os determinadores básicos das faixas de frequências, que podem ser atenuadas ou reforçadas.

Este circuito opera em conjunto com a etapa final e mais um transistor, formando um elo de realimentação através de C10. O ganho desta etapa

permite que os sinais de saída adquiram intensidade suficiente para excitar a maioria dos amplificadores de áudio.

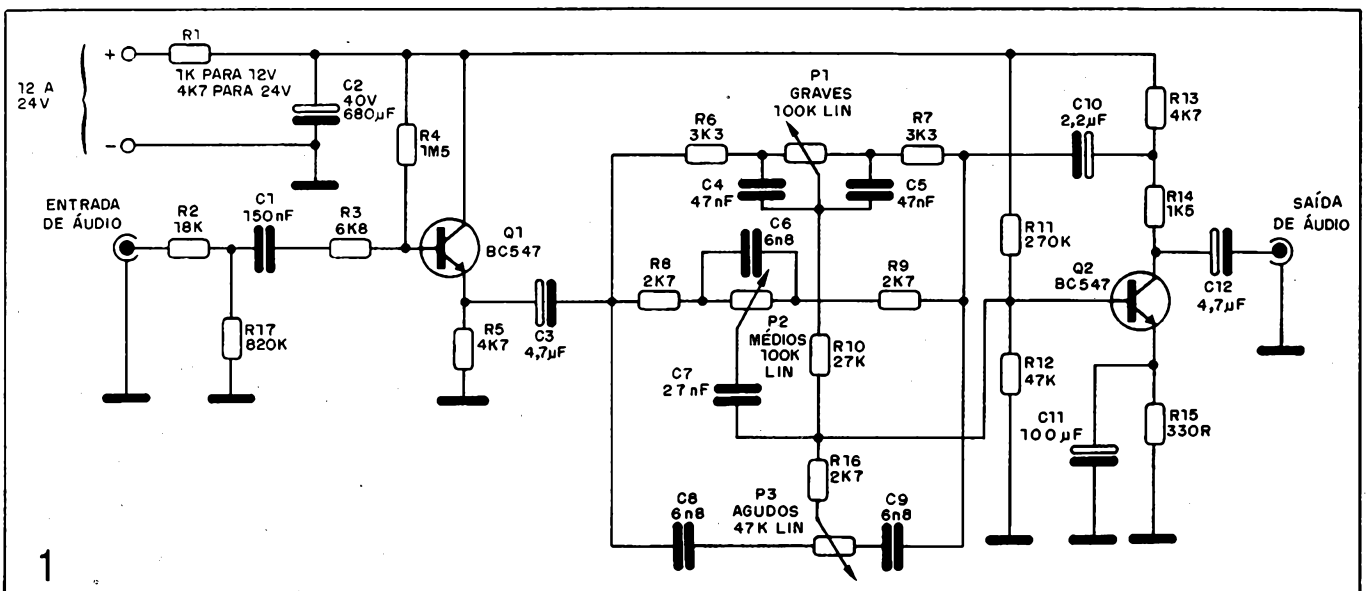
MONTAGEM

Começamos por dar o diagrama completo do pré-amplificador na figura 1.

Na figura 2 temos a montagem em placa de circuito impresso.

Como se trata de montagem bastante sensível a zumbidos, os cabos de entrada e de conexão ao amplificador devem ser blindados. Para uma versão estéreo os potenciômetros devem ser duplos e duas unidades iguais devem ser montadas.

Os resistores são todos de 1/8 ou 1/4W, exceto R1 (que é de 1/2W), com 10% de tolerância, e os capacitores menores podem ser de poliéster ou cerâmica. Os eletrolíticos devem ter tensões de trabalho de 16 ou 25V,



A profissão do futuro

Curso de Robótica por correspondência



O ICT nasceu com o objetivo de formar profissionais altamente qualificados.

O Curso de Robótica ajudará você a desenvolver projetos que visam aumentar a produção na empresa, reduzindo ao máximo os custos.

Seja você um dos profissionais mais bem remunerados do mercado. Incluído no curso o aprendizado de Eletrônica Básica, Digital (computadores), Software, Hardware e Mecânica de Robôs.

Solicite já, sem compromisso, um catálogo contendo todas as informações sobre o curso.

Solicite maiores informações sem compromisso

ICT INSTITUTO DE CIÊNCIA E TECNOLOGIA DE SÃO PAULO

Aos interessados, curso de robótica com robô em sala de aula, na própria escola. Informe-se.

Envie seu cupom para:

INSTITUTO DE CIÊNCIA E TECNOLOGIA DE SÃO PAULO

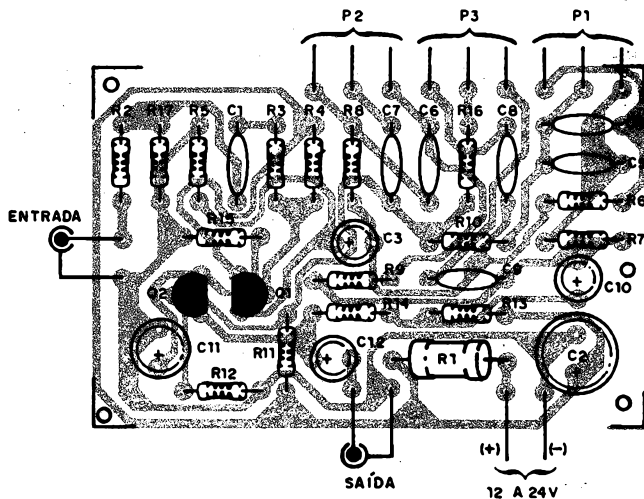
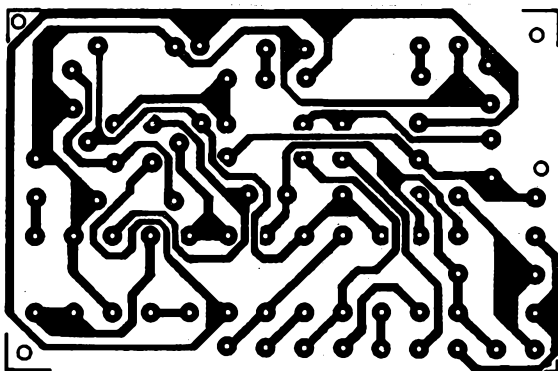
Rua Dr. Neto de Araújo, 263 - Vila Mariana
Fones: (011) 570-5368 e 575-0483
CEP 04111 - São Paulo - SP

INSTITUTO DE CIÊNCIA E TECNOLOGIA DE SÃO PAULO

Desejo receber, gratuitamente o catálogo ilustrado do curso de Robótica.

Nome: _____
End.: _____
Bairro: _____
Cidade: _____
Estado: _____
CEP: _____

2



LISTA DE MATERIAL

- Q1, Q2 - BC547 ou equivalentes - transistores NPN de uso geral
- R1 - 1k para 12V ou 4k7 para 24V de alimentação - resistor de 1/2W
- R2 - 18k - resistor (marrom, cinza, laranja)
- R3 - 6k8 - resistor (azul, cinza, vermelho)
- R4 - 1M5 - resistor (marrom, verde, verde)
- R5, R13 - 4k7 - resistores (amarelo, violeta, vermelho)
- R6, R7 - 3k3 - resistores (laranja, laranja, vermelho)
- R8, R9, R16 - 2k7 - resistores (vermelho, violeta, vermelho)
- R10 - 27k - resistor (vermelho, violeta, laranja)
- R11 - 270k - resistor (vermelho, violeta, amarelo)
- R12 - 47k - resistor (amarelo, violeta, laranja)

- R14 - 1k5 - resistor (marrom, verde, vermelho)
- R15 - 330 ohms - resistor (laranja, laranja, marrom)
- R17 - 820k - resistor (cinza, vermelho, amarelo)
- C1 - 150nF - capacitor cerâmico ou de poliéster
- C2 - 680µF ou 1000µF x 40V - capacitor eletrolítico
- C3, C12 - 4,7µF - capacitores eletrolíticos
- C4, C5 - 47nF - capacitores cerâmicos ou de poliéster
- C6, C8, C9 - 6n8 - capacitores cerâmicos ou de poliéster
- C7 - 27nF - capacitor cerâmico ou de poliéster
- C10 - 2,2µF - capacitor eletrolítico
- C11 - 100µF capacitor eletrolítico

Diversos: jaques de entrada e saída, placa de circuito impresso, fios blindados, solda etc.

conforme a alimentação seja de 12 ou 24V, exceto C2, que é de 40V.

PROVA E USO

Para provar o aparelho basta ligar em sua entrada uma fonte de sinal e

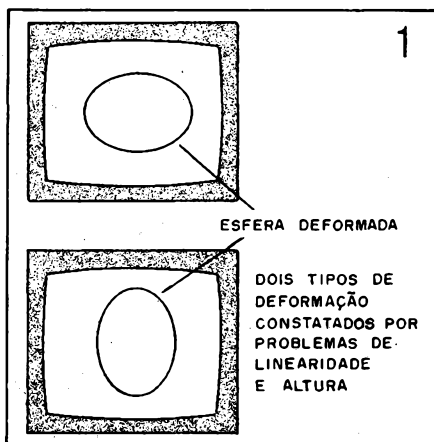
em sua saída a entrada de um bom amplificador. Depois é só verificar a atuação dos controles. Se houver distorção, reduza o valor de R4 até obter a reprodução normal ou então reduza simplesmente a excitação na própria fonte de sinal.

Gerador de barras para TV

Um instrumento indispensável para a oficina de reparação de televisores é o gerador de barras. Produzindo os padrões verticais e horizontais ele permite o ajuste preciso dos circuitos de linearidade e altura, que são sempre importantes quando se faz algum tipo de reparo nessas etapas. Apresentamos neste artigo o projeto de um bom gerador de barras que produz tanto o padrão horizontal como o vertical e também, numa terceira opção, o padrão cruzado. O aparelho é alimentado por pilhas e emite o sinal para o televisor a ser ajustado, não havendo necessidade de qualquer conexão.

Newton C. Braga

Quando trocamos componentes das etapas de deflexão vertical e horizontal de um televisor, normalmente precisamos fazer um ajuste de sua linearidade e altura, para compensar as eventuais distorções introduzidas pelas tolerâncias dos novos componentes. Se não fizermos esses ajustes teremos deformações desagradáveis nas imagens, como por exemplo esferas que aparecem ovais, rostos alongados e outros problemas semelhantes (figura 1).



O ajuste da linearidade e da altura exige uma imagem padronizada fixa, pois temos que nos orientar por alguma referência na própria tela. A imagem gerada pelas estações antes de iniciarem sua programação é um exemplo, mas esta imagem só está disponível em alguns horários, e o técnico precisa trabalhar o dia inteiro.

Para solucionar este problema, gerando uma imagem padrão para o ajuste de linearidade e altura, existem equipamentos comerciais denominados Geradores de Barras.

Muitos destes aparelhos usam integrados dedicados, bastante sofisticados, gerando muitos tipos de padrões, inclusive os necessários ao ajuste de televisores em cores. No entanto, o custo de tais aparelhos nem sempre os torna acessíveis aos técnicos.

Assim, a solução que propomos aos técnicos reparadores ou àqueles que gostam de realizar seus próprios reparos em televisores, é a montagem de um econômico gerador de barras verticais e horizontais, alimentado a pilhas e com componentes comuns, de baixo custo.

Nosso gerador é alimentado por 4 pilhas, com baixo consumo de corrente, emitindo um sinal para um televisor próximo sintonizado num canal livre, entre o 2 e o 6.

Através de duas chaves podemos selecionar um padrão de barras horizontais (4 a 12), um padrão de barras verticais (3 a 7), e o padrão quadriculado, com a combinação dos padrões anteriores.

O número de barras é ajustado em dois potenciômetros, de modo que o técnico tem total liberdade para escolher o padrão para o ajuste.

A montagem não oferece dificuldades aos reparadores experientes, já que usamos integrados CMOS comuns, mas como se trata de aparelho que opera em frequências elevadas, e pulsos de curta duração, todo cuidado deve ser tomado para que não sejam introduzidas instabilidades de funcionamento, devido à fiações longas ou trilhas na placa de circuito impresso mal posicionadas.

CARACTERÍSTICAS DO CIRCUITO

- Tensão de alimentação: 6V
- Corrente de consumo: 5mA (típ.)
- Faixa de operação: 54 a 88MHz (canais 2 a 6)
- Barras horizontais: 4 a 12
- Barras verticais: 3 a 7

O CIRCUITO

Para entender como funciona nosso gerador é interessante analisar o modo de produção de uma imagem na tela do televisor.

Tomando então um quadro, que dura 1/30 de segundo, vemos que o ponto produzido pelo feixe de elétrons deve varrê-lo no sentido mostrado pela figura 2, produzindo 262,5 linhas.

No quadro seguinte são produzidas outras 262,5 linhas, que são entrelaçadas à do quadro anterior, produzindo-se assim a imagem final de 525 linhas.

O movimento do feixe de elétrons, que produz as linhas e cada quadro, é controlado por dois sinais de varredura, conforme mostramos na fig. 2.

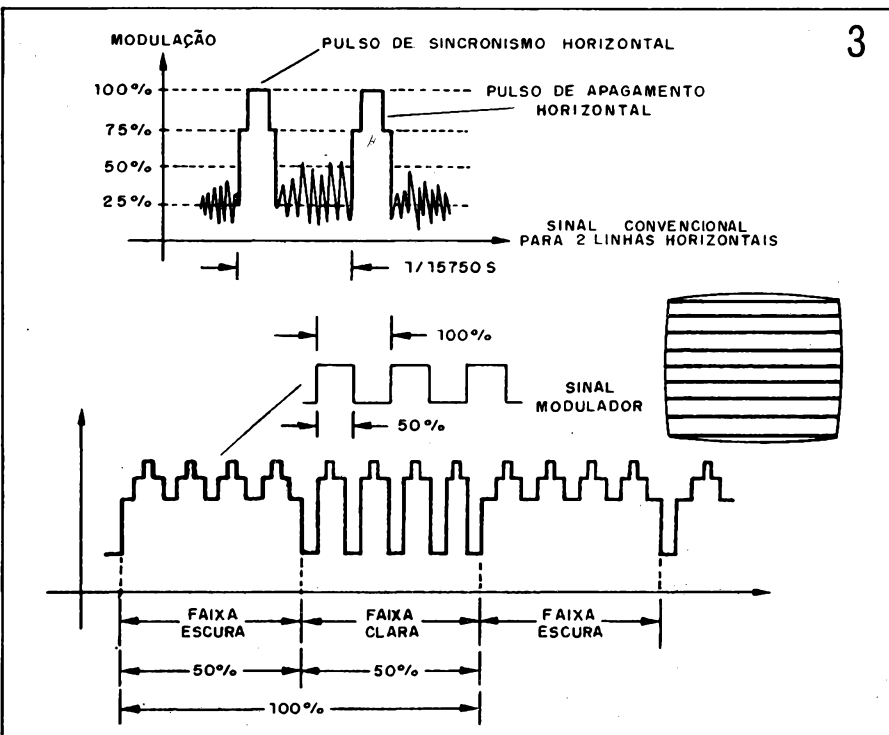
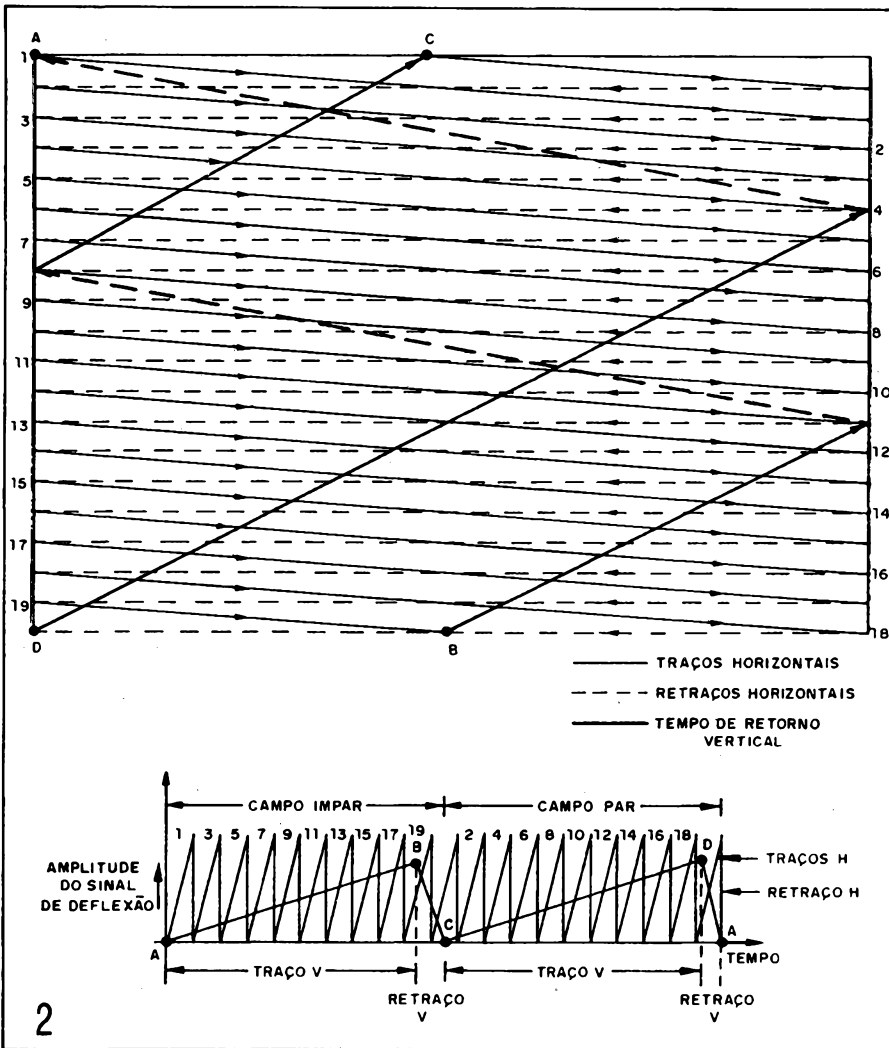
O sinal de frequência mais baixa, dente de serra, leva o ponto luminoso do alto da tela até sua borda inferior. Este é o sinal de varredura vertical. Ao mesmo tempo, um sinal de frequência mais alta leva o ponto da esquerda para a direita, sendo este o de varredura horizontal. A combinação dos dois sinais faz com que o ponto luminoso produzido pelo feixe de elétrons "gere" uma grande quantidade de linhas que encherá a tela.

Veja que, no retorno de cada linha e no retorno do bordo inferior da tela para o bordo superior, o ponto deve ser "apagado", para não aparecer sobreposto às linhas luminosas. Este é o retraço.

Se o ponto não tiver sua intensidade alterada, a tela do televisor aparecerá totalmente branca. No entanto, o sinal que vem da estação serve para modular o feixe de elétrons, criando assim regiões de claros e escuros que reproduzem a imagem original captada pela câmera.

Para que a imagem seja perfeita existe ainda um sinal importante a ser considerado. Trata-se do pulso de sincronismo, que deve "mostrar" ao circuito o instante em que devem começar os ciclos de varredura, a fim de que correspondam à imagem original. Sem este pulso, a imagem não "estaciona", entortando ou rodando de modo descontrolado.

Para gerar linhas horizontais tudo o

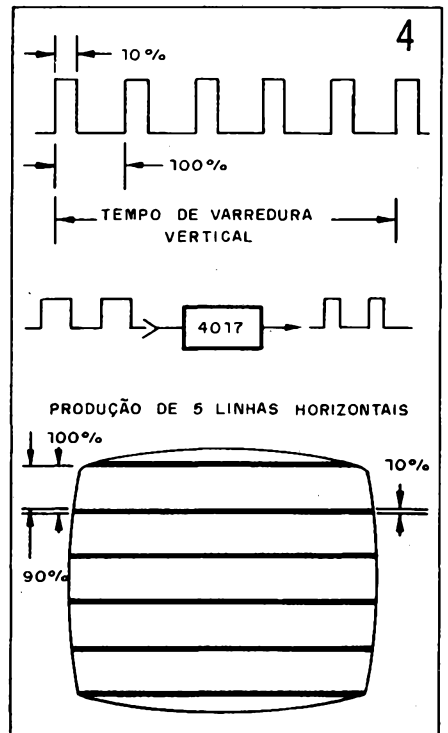


que precisamos é ativar o feixe de elétrons por determinados instantes, que correspondem a pelo menos uma linha da varredura. Para a produção de uma barra mais larga, devemos acionar o feixe de elétrons pelo tempo suficiente que permita a produção de diversas linhas.

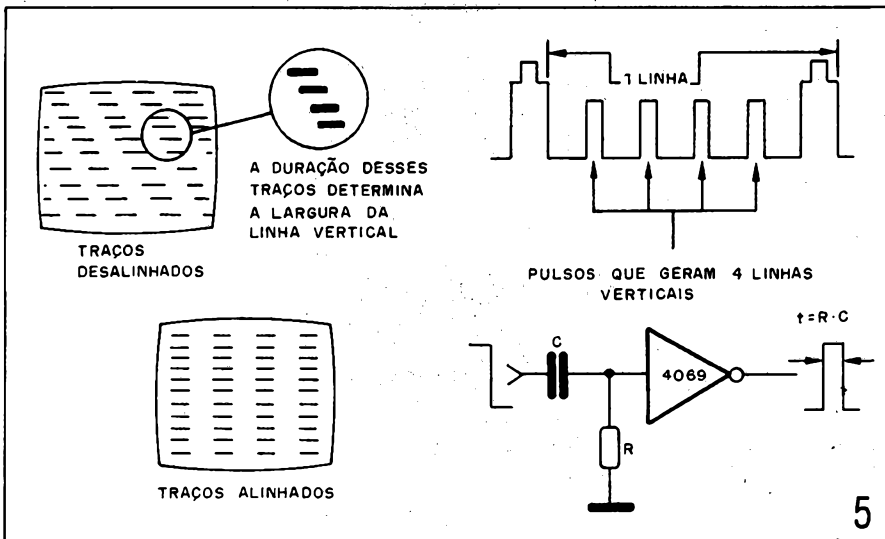
Se quisermos produzir diversas linhas devemos ter pulsos repetidos numa certa velocidade, que deve ser constante e determinada pela própria frequência da varredura, de modo a poder ser "encaixada" na duração de um ciclo do sincronismo.

Assim, para produzir de 4 a 12 linhas, o sinal gerado deve estar entre 300 a 1200Hz. Se o ciclo ativo deste sinal for de 50%, ou seja, sua duração for igual ao intervalo, teremos faixas escuras e claras com a mesma largura (figura 3).

Não é este padrão que desejamos, entretanto. Para produzir faixas estreitas com intervalos maiores fazemos uso de um artifício. Geramos um sinal de frequência 10 vezes maior, ou seja, entre 3 e 12kHz e o aplicamos a um 4017, que opera como divisor por 10. Obtemos desta forma um sinal com ciclo ativo de 10% apenas, conforme mostra a figura 4.



O resultado é que temos uma barra horizontal com 10% da largura do intervalo, ou seja, uma faixa de 10% clara e uma de 90% escura.



O sinal deste setor do circuito é aplicado ao modulador, cujo princípio de funcionamento será analisado mais adiante.

Para gerar as barras verticais o princípio é o mesmo, no entanto como os tempos envolvidos são muito menores, temos problemas adicionais a considerar.

De fato, as barras verticais são formadas por pequenos traços, cujo comprimento determinará sua largura, conforme mostra a figura 5.

Os tempos envolvidos são da ordem de microssegundos. Assim, se levarmos em conta que o ponto luminoso leva apenas 1/15750 segundos para gerar uma linha, uma faixa vertical que tenha 1/100 da largura da tela deve durar apenas 1/1575000, ou 0,634 microssegundos.

Mas, o mais difícil a ser considerado é que cada traço gerado, que deve formar a linha vertical, deve ocorrer no mesmo instante a partir do início de cada linha, ou em outras palavras, precisamos "alinhar" verticalmente estes traços, sincronizando-os com a própria varredura do televisor.

Temos então que produzir pulsos de curta duração numa frequência que determine a quantidade de linhas a serem apresentadas e num valor que seja um múltiplo do tempo de sincronismo.

No nosso circuito fazemos isso com a ajuda de dois integrados. O primeiro consiste num oscilador que gera um sinal retangular, cuja frequência vai determinar o número de barras verticais. Para produzir de 3 a 7 barras (ou mais) este circuito gera de 80 a 200kHz.

No entanto, o ciclo ativo deste sinal

também é de 50%, o que significa que se fosse levado ao modulador produziria faixas claras e escuras da mesma largura.

Como a faixa deve ser estreita, e isso é conseguido com a diminuição da duração do pulso, passamos o sinal do oscilador para um monoestável rápido construído em torno de um inversor CMOS com o 4069.

O capacitor e o resistor determinam a duração do pulso de saída e com isso a largura da faixa vertical.

Veja que nos dois circuitos é importante que as frequências dos pulsos gerados sejam múltiplas das frequências de varredura, para que possamos obter uma imagem estática.

Para isso dotamos os dois osciladores de um controle que permite fazer o ajuste, levando as frequências tanto do oscilador que produz as barras verticais, como as horizontais, o mais próximo possível da frequência exigida pelo televisor, quando então seus circuitos internos podem ser ativados para "amarrar" o sinal e assim conseguirmos uma imagem perfeitamente parada.

No caso das barras verticais e horizontais produzidas isoladamente, obtemos o sincronismo com bastante facilidade. Para as duas barras superpostas, quando então geramos o padrão quadriculado, o circuito se torna mais crítico, exigindo um pouco mais de cuidado no ajuste para obter a imagem estacionária, mas isso não será difícil, pois uma vez ajustada, a imagem se mantém.

A transmissão do sinal para o televisor se faz por um simples oscilador de alta frequência com um transistor

BF494. A bobina L1, juntamente com CV, determinam a frequência de operação e, portanto, em que canal a imagem gerada será captada.

O sinal de modulação das barras horizontais entra pela base do transistor, enquanto que o sinal das barras verticais é aplicado ao emissor.

Os resistores determinam a intensidade relativa das barras, ou seja, sua tonalidade, podendo eventualmente ser alterados.

A estabilidade do modulador é boa, levando-se em conta que em TV temos uma faixa relativamente alta para cada canal, e seu alcance é da ordem de 20 metros, mais do que suficiente para um trabalho de oficina.

Veja que a emissão do sinal dentro de uma oficina permite que vários técnicos possam usá-lo, ao mesmo tempo, em seus trabalhos.

MONTAGEM

O circuito completo do gerador de barras é mostrado na figura 6.

A placa de circuito impresso é mostrada na figura 7.

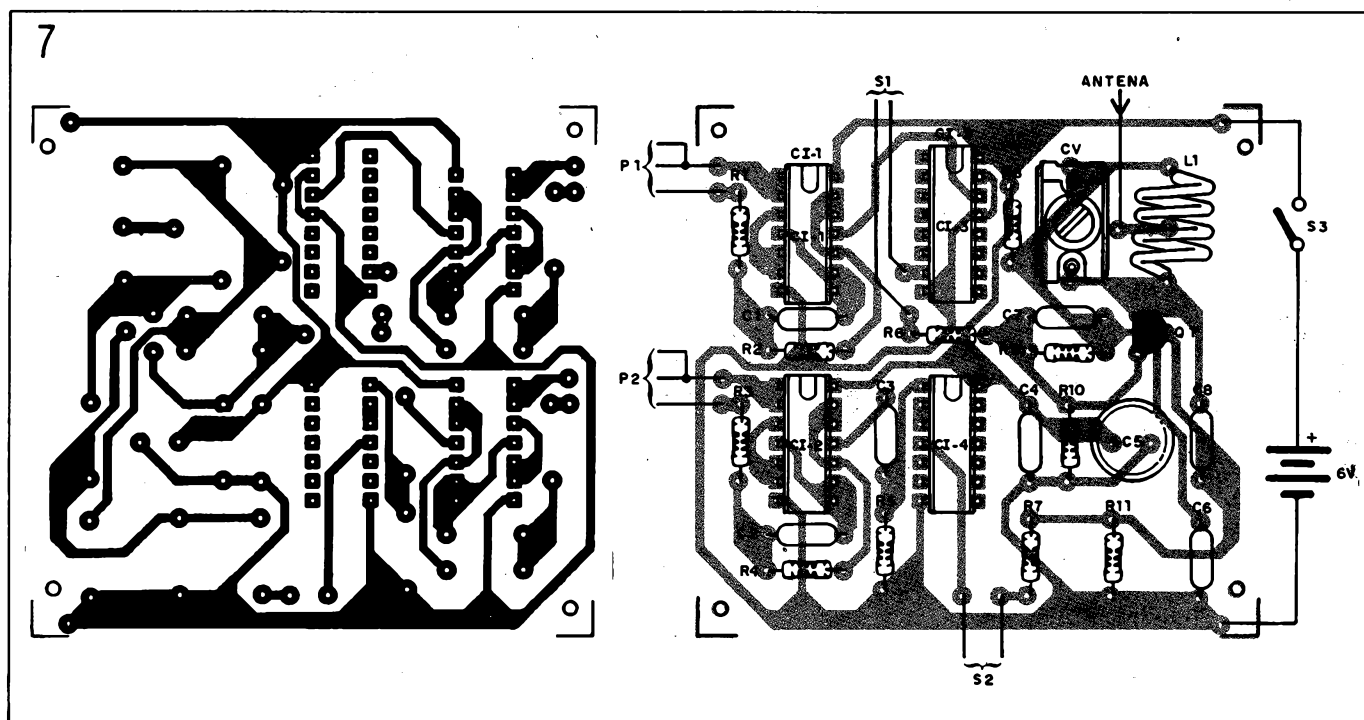
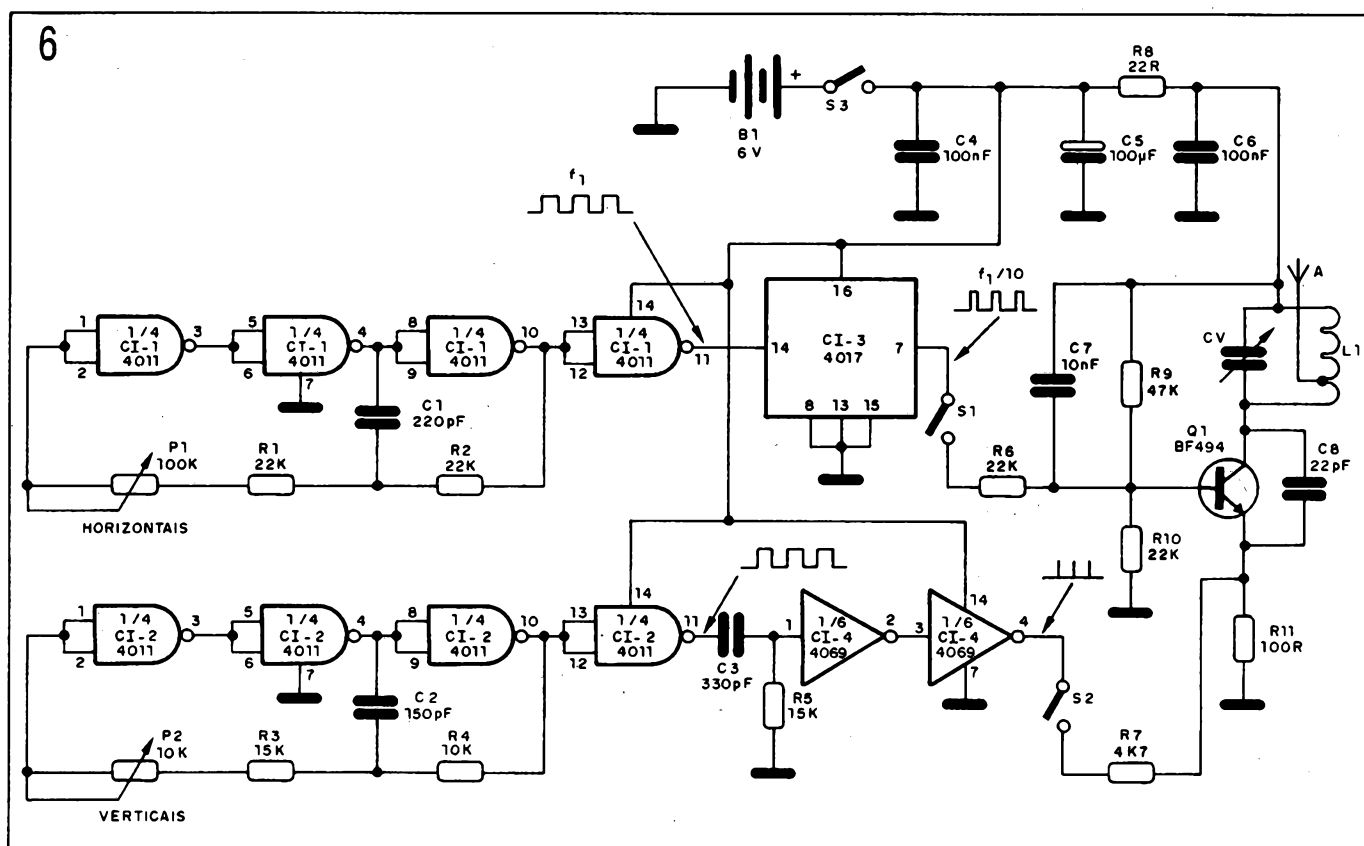
Os circuitos integrados são montados em soquetes DIL de 14 e 16 pinos, conforme cada caso. Observe que junto aos pinos de alimentação de cada integrado (+V_{CC}) podem ser colocados capacitores de 100nF para desacoplamento (não constantes do diagrama). Estes capacitores são opcionais, caso ocorram instabilidades de funcionamento com o aparecimento de retraços ou linhas que não façam parte do padrão original.

A bobina L1 consta de 5 espiras de fio 22 ou 24AWG, com tomada na 2ª espira para ligação da antena. O diâmetro da bobina é de 1cm e o seu comprimento é de 1,5cm, não sendo usado núcleo.

A antena consiste num pedaço de fio rígido de 15 a 25cm de comprimento, ou antena telescópica de mesmas dimensões.

Os capacitores usados são todos cerâmicos, exceto os de filtragem da alimentação, que são eletrolíticos para 6V ou mais.

Os resistores são de 1/8W com 10% de tolerância e os potenciômetros comuns lineares. Observe que as ligações dos potenciômetros devem ser bem curtas. Ligações longas devem ser feitas com fios blindados, pois o ruído da rede pode modular em fre-



quência o sinal gerado, causando oscilações nas linhas geradas que "entortarão" de forma desagradável.

O transistor Q1 pode ser um BF494, BF495 ou qualquer equivalente que oscile na frequência de operação.

As chaves S1, S2 e S3 são comuns,

e para as pilhas deve ser utilizado um suporte apropriado.

PROVA E USO

Para testar seu gerador de barras, ligue um televisor num canal livre en-

tre o 2 e o 6, a uma distância de 1 a 2 metros do gerador. Acione a chave S3. Inicialmente S1 e S2 devem estar abertas.

Ajuste então CV para captar o sinal do transmissor no televisor. Este sinal será caracterizado pelo completo de-

LISTA DE MATERIAL

- CI-1, CI-2 – CD4011 – circuitos integrados CMOS
- CI-3 – CD4017 – circuito integrado CMOS
- CI-4 – CD4069 – circuito integrado CMOS
- Q1 – BF494 – transistor NPN de RF
- CV – trimer de 2-20pF ou 3-30pF
- L1 – bobina de antena – ver texto
- B1 – 6V – 4 pilhas pequenas
- S1, S2, S3 – interruptores simples
- C1 – 220pF – capacitor cerâmico
- C2 – 150pF – capacitor cerâmico
- C3 – 330pF – capacitor cerâmico
- C4, C6 – 100nF – capacitores cerâmicos
- C5 – 100µF – capacitor eletrolítico
- C7 – 10nF – capacitor cerâmico
- C8 – 22pF – capacitor cerâmico
- R1, R2, R6, R10 – 22k – resistores (vermelho, vermelho, laranja)
- R3, R5 – 15k – resistores (marrom, verde, laranja)
- R4 – 10k – resistor (marrom, preto, laranja)
- R7 – 4k7 – resistor (amarelo, violeta, vermelho)
- R8 – 22 ohms – resistor (vermelho, vermelho, preto)
- R9 – 47k – resistor (amarelo, violeta, laranja)
- R11 – 100 ohms – resistor (marrom, preto, marrom)
- P1 – 100k – potenciômetro linear
- P2 – 10k – potenciômetro linear
- Diversos: placa de circuito impresso, soquetes para os integrados, fios, caixa para montagem, suporte de pilhas etc.

saparecimento do chuvisco, com o aparecimento simultâneo de uma tela branca ou cinzenta.

Acione S1. Devem aparecer linhas horizontais na tela. Ajuste P1 para obter o número de linhas desejado e retoque a sintonia do televisor a fim de que estas linhas sejam brancas com fundo preto. Ajuste os controles de brilho e contraste para que a imagem seja pura, sem nenhum outro componente indesejável na tela. Um novo retoque em P1 pode ser necessário para se obter uma imagem estável, "amarrando" o sincronismo do televisor. A seguir, abra S1 e feche S2. Devem aparecer pontos na tela ou, com sorte, as linhas verticais. Não atue sobre a sintonia do televisor. Ajuste P2 para que sejam obtidas linhas brancas verticais estáveis.

Obtido este padrão, feche novamente S1. Deve aparecer uma imagem com o padrão quadriculado. Um reto-

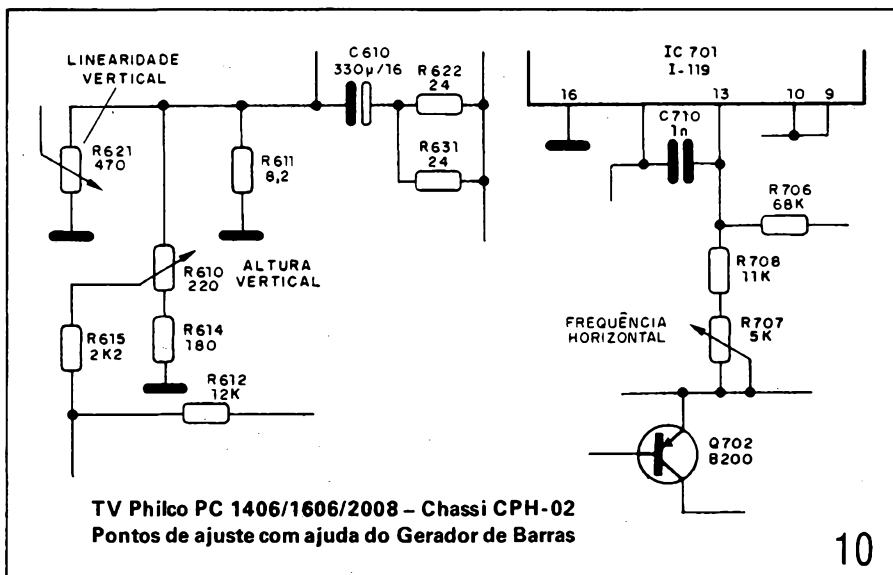
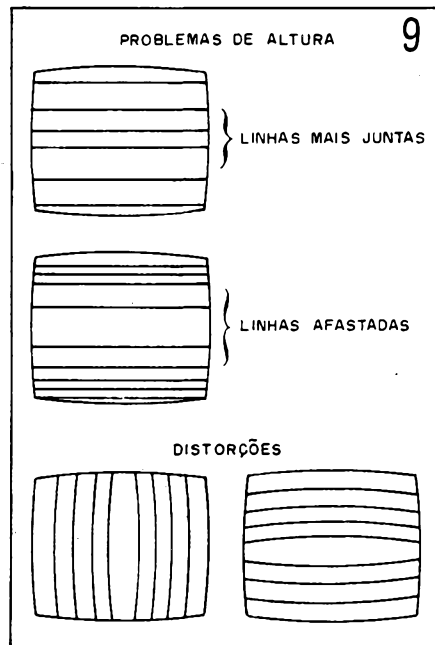
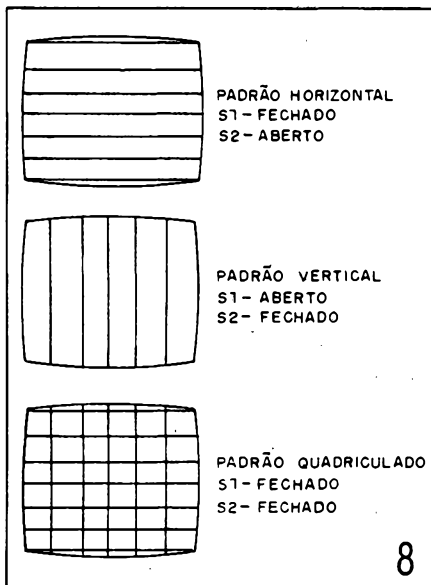
que em P2 pode ser necessário para se obter linhas verticais estáveis, já que no padrão quadriculado esta operação é mais delicada (figura 8).

Na figura 9 temos alguns problemas que podem ocorrer com controles de linearidade e altura deficientes.

O ajuste deve ser feito de tal modo que as linhas sejam igualmente espa-

çadas, tanto no padrão vertical como horizontal, e que sejam também perfeitamente paralelas.

Na figura 10 temos um diagrama de televisor que mostra o setor onde devemos atuar para ajustar a linearidade e altura.



APROVEITE ESTA PROMOÇÃO!

Adquira os kits, livros e manuais do Reembolso Postal Saber, com um **DESCONTO DE 15%** enviando-nos um cheque juntamente com o seu pedido e, ainda, economize as despesas postais

Pedido mínimo: Cz\$ 2.900,00

Carga resistiva de 600W



O projeto que apresentamos provavelmente não seja uma novidade para os afeiçoados em eletrônica de potência. Trata-se de uma Carga Resistiva com capacidade de dissipar até 600 watts sob carga de 10 ampères. O circuito básico é bastante versátil, podendo o projetista redimensioná-lo para atender às suas necessidades. Inúmeras são as aplicações para esse robusto equipamento de bancada, dentre as quais citamos: a determinação de parâmetros de fontes de alimentação em DC como ripple, regulação de linha, regulação de carga; a determinação dos limites de potência de resistores e certos tipos de semicondutores; a determinação da durabilidade dos contatos de relés na comutação de cargas resistivas; a avaliação de parâmetros de transformadores como potência e rendimento; a tolerância de fusíveis etc.

Duílio Martini Filho

Provavelmente uma das grandes dificuldades encontradas no desenvolvimento de projetos na área de eletrônica de potência sejam os testes finais que permitem ao projetista verificar se o dimensionamento de seu circuito atende às condições desejadas.

Na maioria das vezes, quando se deseja saber quanta potência pode ser dissipada por um circuito, como por exemplo, uma fonte de alimentação, é comum enfrentarmos o problema de

não termos a resistência de carga ideal para esse teste. Geralmente o projetista recorre às associações resistivas que dificilmente conseguem atendê-lo, devido às limitações de tolerância e potência que esses resistores apresentam. Assim, o ideal é termos à disposição um aparelho regulável que nos possibilite, pelo simples comando de, um potenciômetro, fixar o valor da resistência para a carga desejada.

O projeto que apresentamos é

bastante simples do ponto de vista eletrônico, mas muito eficiente no seu desempenho e indispensável na bancada do projetista ou do técnico e até mesmo do hobista.

O princípio de funcionamento desse aparelho fundamenta-se na resistência de emissor de transistores de potência numa configuração do tipo "Booster" de corrente, regulado por uma fonte de tensão constante e estabilizada, conforme mostra a figura 1, ao qual se

acrescentou circuitos de proteção contra sobrecarga e sobretensão.

CARACTERÍSTICAS DO CIRCUITO

REGULADOR:

- Alimentação: 9V DC
- Consumo máximo: 50mA
- Potência máxima: menor que 600mW

BOOSTER:

- Corrente máxima: 10A
- Tensão máxima para os bornes: 60V DC
- Potência máxima dissipada: 600W

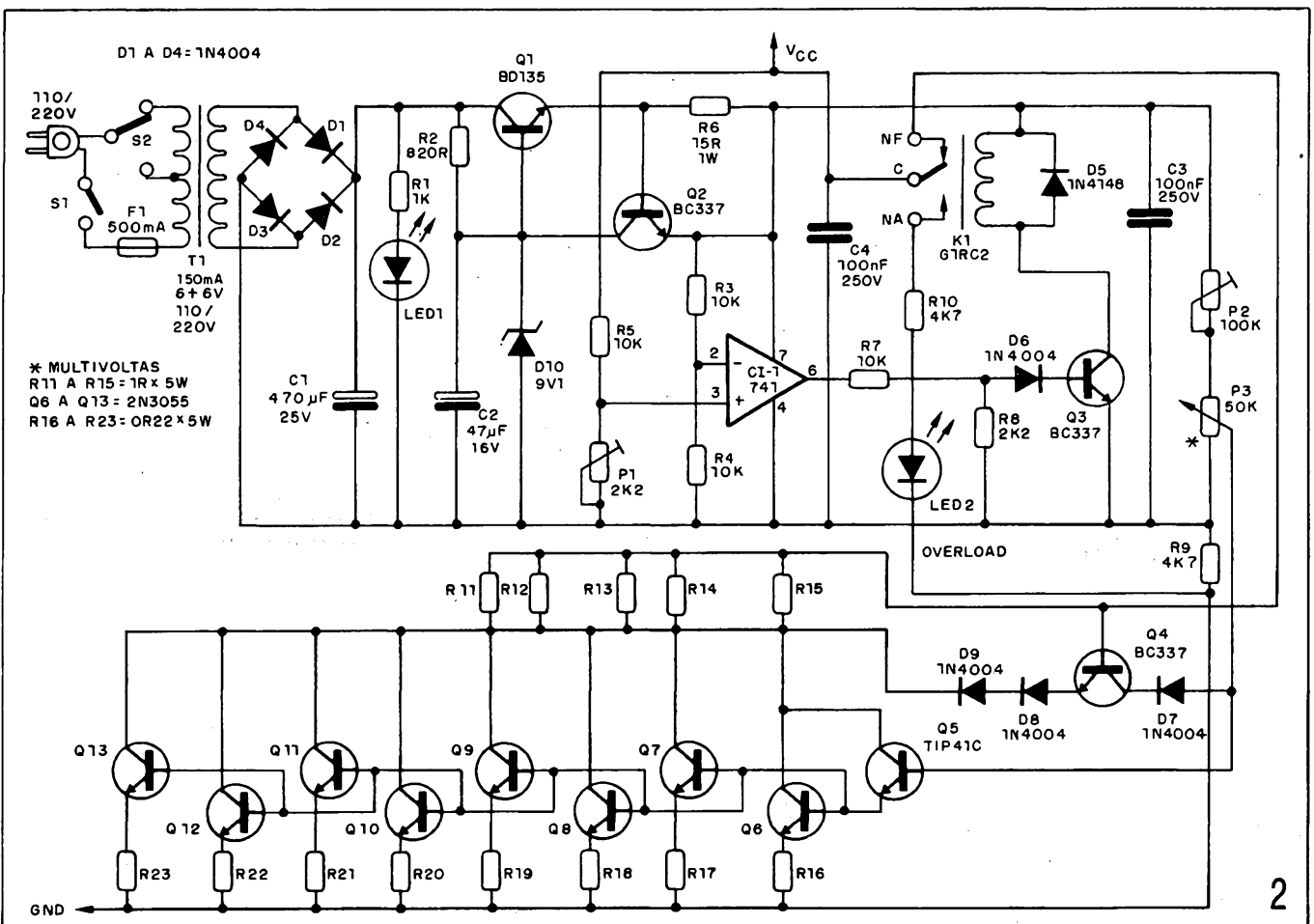
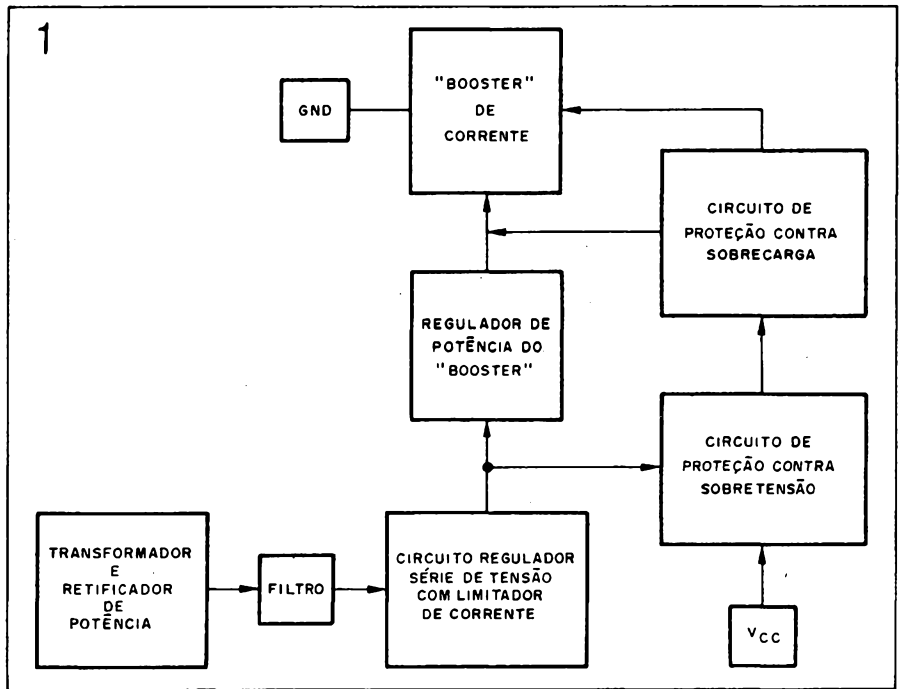
O CIRCUITO

Para maior clareza, descreveremos o circuito com base no esquema elétrico da figura 2.

O circuito transformador e retificador de potência leva um transformador com entrada de 110V/220V e saída de 6+6V x 150mA. Após a queda da tensão AC de entrada para 12V AC, um conjunto de quatro diodos (D1 a D4), ligados em ponte (retificador de onda

completa), transforma a corrente AC em corrente DC. A retificação eleva o nível da tensão de 12V AC para aproximadamente 17V DC, isto é,

$V_{ef} = V_{m\acute{a}x}/\sqrt{2}$. A filtragem é realizada por C1, que reduz sensivelmente o ripple, além de suprimir ruídos e componentes de RF da rede.



Até essa etapa, o que temos é uma tensão contínua, porém não estabilizada. A estabilização da tensão é feita por um regulador série simples, no qual o transistor Q1 funciona como um elemento regulador, por meio da

tensão coletor-emissor (V_{CE}). O zener D10, está polarizado por R2 e, portanto, mantém constante a tensão V_Z , embora permita uma variação na corrente I_Z que o atravessa.

Sendo a tensão V_{BE} do transistor

Q1 constante, igual a 0,6V (transistor de silício) e a tensão V_Z também constante, a tensão de saída V_S , que é dada pela expressão $V_S = V_Z - V_{BE}$, será também constante. De outro modo V_S pode ser expressa por $V_S =$

INFORMAÇÕES ADICIONAIS

POTÊNCIA MÁXIMA DISSIPADA EM TRANSISTORES

A dissipação de potência sobre a forma de calor (efeito Joule), é sem dúvida a mais importante das limitações para os dispositivos semicondutores. Nos transistores, além das limitações de tensão, corrente, temperatura e frequência, a limitação de potência merece especial atenção pelo projetista a fim de que o componente não se danifique.

Assim, no manual do fabricante, o projetista deverá encontrar esse parâmetro, que vem normalmente expresso como "Potência Máxima Dissipada" (P_{TOT} , $P_{CEmáx}$, ou $P_{Dmáx}$), para um determinado valor de temperatura, que para boa parte dos transistores é fixada em 25°C. Esse valor máximo depende do transistor considerado e pode variar de alguns miliwatts (mW), para transistores de pequena e média potência, até dezenas ou centenas de watts (W), para transistores de grande potência. Entende-se por P_{TOT} a máxima potência que um transistor poderá dissipar sem correr risco de ser danificado, desde que sejam respeitados os limites de temperatura do ambiente (T_{amb}) e/ou do invólucro (T_C ou T_{in}) estabelecidos pelo fabricante, assim como a curva de dissipação de potência quer em função de T_{amb} ou T_C . O gráfico 1 ilustra a curva genérica de correção da potência dissipada para um determinado transistor em função da T_C ou T_{amb} .

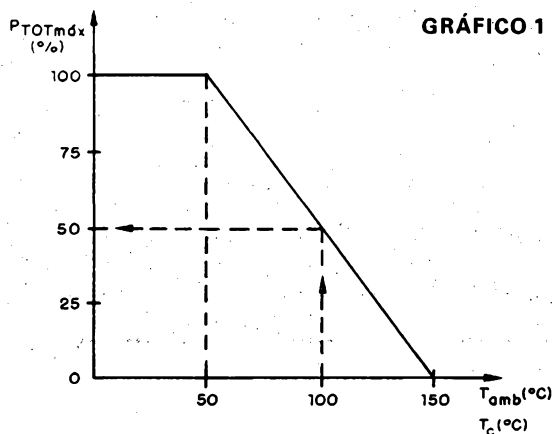


GRÁFICO 1

Da análise gráfica depreende-se que um aumento da T_{amb} ou T_C acarretará numa diminuição da capacidade de dissipar calor pelo transistor. Conseqüentemente a potência máxima deverá ser diminuída para que a produção adicional de calor não venha danificá-lo.

Para calcular o valor da potência dissipada por um transistor devemos lembrar que a potência elétrica expressa em watts (W) pode ser calculada fazendo-se o produto da tensão em volts (V) pela corrente em ampères (A), ou seja:

$$P (W) = V (V) \times I (A)$$

Quando um transistor está conduzindo, devemos considerar que tanto a junção coletor-base como a junção base-emissor estará consumindo potência e, conseqüentemente, produzindo calor. Como a corrente que atravessa a junção base-emissor é extremamente pequena, podemos considerar, para fins práticos, que todo o calor gerado se deva à junção coletor-base, onde a maior tensão externa é aplicada. Num circuito com emissor comum, a potência gerada no transistor é dada aproximadamente por $I_C \times V_{CE}$. Dessa forma, conhecendo-se P_{TOT} (dado no manual do fabricante), podemos atribuir valores a V_{CE} até o seu valor máximo especificado, verificar o valor de I_C correspondente e traçar uma curva como a do gráfico 2. Matematicamente, como $I_C \times V_{CE} = \text{constante}$, a curva que se obtém é um ramo de uma hipérbole que define a curva de potência para esse transistor.

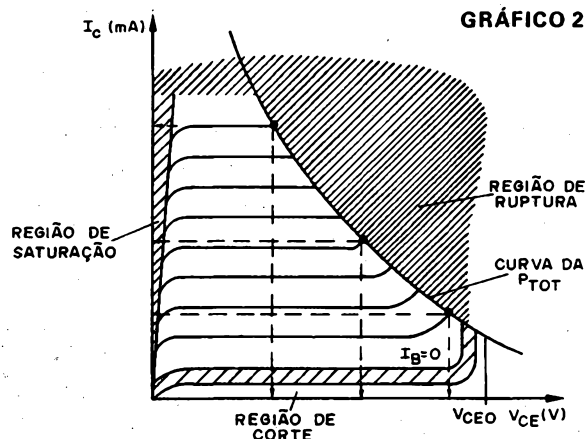


GRÁFICO 2

Analisando-se o gráfico verificamos que existe uma correlação entre I_C e V_{CE} , no sentido de que devem ser respeitados os valores máximos de potência admissíveis.

Do exposto, devemos concluir que, se nas especificações elétricas de um transistor, como por exemplo o 2N3055, obtermos os seguintes dados:

$$\begin{aligned} V_{CEmáx} &= 60V \\ I_{Cmáx} &= 15A \\ P_{TOT} &= 117W \text{ a } T_{amb} = 25^\circ C \end{aligned}$$

jamais poderemos interpretar essas características como sendo um transistor que tem capacidade de conduzir 15A a 60V de tensão V_{CE} , o que resultaria numa potência de 900W, praticamente 10 vezes maior que a sua P_{TOT} máxima nominal à T_{amb} de 25°C.

$V_e - V_{CE}$, onde V_e é a tensão de entrada do transistor Q1.

Com base nessa expressão podemos admitir que uma variação na tensão de entrada V_e provocará uma variação na tensão do resistor R2 com conseqüente variação na corrente I_Z do zener. Como a polarização do transistor Q1 depende de I_Z , teremos também uma variação na tensão coletor-base do transistor Q1 que, por conseqüência, altera a tensão coletor-emissor do mesmo, de modo a manter a tensão de saída (V_S) constante.

A limitação de corrente desse regulador fica a cargo do transistor Q2, que apresenta entre a base e o emissor um resistor (R6) de baixo valor, que funciona como um sensor de corrente. Quando a corrente que o atravessa superar um determinado valor calculado, no caso 40mA, a tensão nesse resistor irá superar a tensão de início de condução V_{BE} do transistor Q2 (0,5V para transistor de silício), e este conduzirá, reduzindo a polarização de base de Q1. Conseqüentemente a corrente máxima que circulará por esse resistor ficará limitada a um valor que pode ser facilmente calculado pela expressão $I_{R6} = V_{BE} / R6$.

A importância dessa etapa é a proteção contra sobrecarga para o restante do circuito, ou seja, ele fixa o limite máximo de potência do circuito, especialmente para Q1, caso algum componente entre em curto.

O circuito regulador de potência do "booster", leva um potenciômetro (P3) que controla a polarização do transistor Q5. O trim-pot P2 limita o valor máximo de corrente de polarização de base para o transistor Q5 e protege o potenciômetro P3 da sobrecarga que eventualmente possa sofrer por sua pequena resistência residual, quando este se encontrar totalmente aberto.

O circuito de proteção contra sobrecarga para o "booster" é constituído pela associação de 5 resistores de fio de 5V em paralelo, que na associação apresentam uma resistência equivalente a 0,20 ohms, a qual pode dissipar até 25W, sob carga de 10A. Essa associação resistiva, do mesmo modo que R6, funciona como um sensor de corrente, permitindo que o transistor Q4 conduza caso a tensão base-emissor (V_{BE}) desse transistor supere 1,7V, aproximadamente.

A condução do transistor Q4 limita a polarização de base do transistor Q5,

e dessa forma mantém constante a corrente que atravessará o "booster". A elevação da tensão de base do transistor Q4 é obtida pela associação em série dos diodos D8 e D9 com o emissor desse transistor. Os diodos D8 e D9 equivalem na realidade a um zener de 1V2. O diodo D7 evita que a junção coletor-base do transistor Q4 conduza quando uma tensão qualquer for colocada entre os bornes V_{CC} e GND, o que polarizaria a base do transistor Q5, fazendo-o conduzir mesmo que o aparelho estivesse desligado.

O circuito de proteção contra sobretensão utiliza um comparador de tensões construído em torno do operacional 741 e um relé (G1RC2 da Metaltex), que opera como chave para a entrada do "booster".

Os resistores R3 e R4 fazem um divisor de tensão para a entrada inversora do operacional, cuja tensão fica em torno de 4,25V (tensão de referência do comparador). O resistor R5, juntamente com o trim-pot P1, funcionam como divisor de tensão para a entrada não inversora, do operacional.

Quando a tensão de entrada do "booster" ultrapassar um determinado valor, no caso 60V DC, esse divisor atinge o valor da tensão de referência; o operacional compara e comuta sua saída, indo de 2V DC para 8V DC, aproximadamente. A comutação do operacional polariza o transistor Q3 que funciona como driver para o relé.

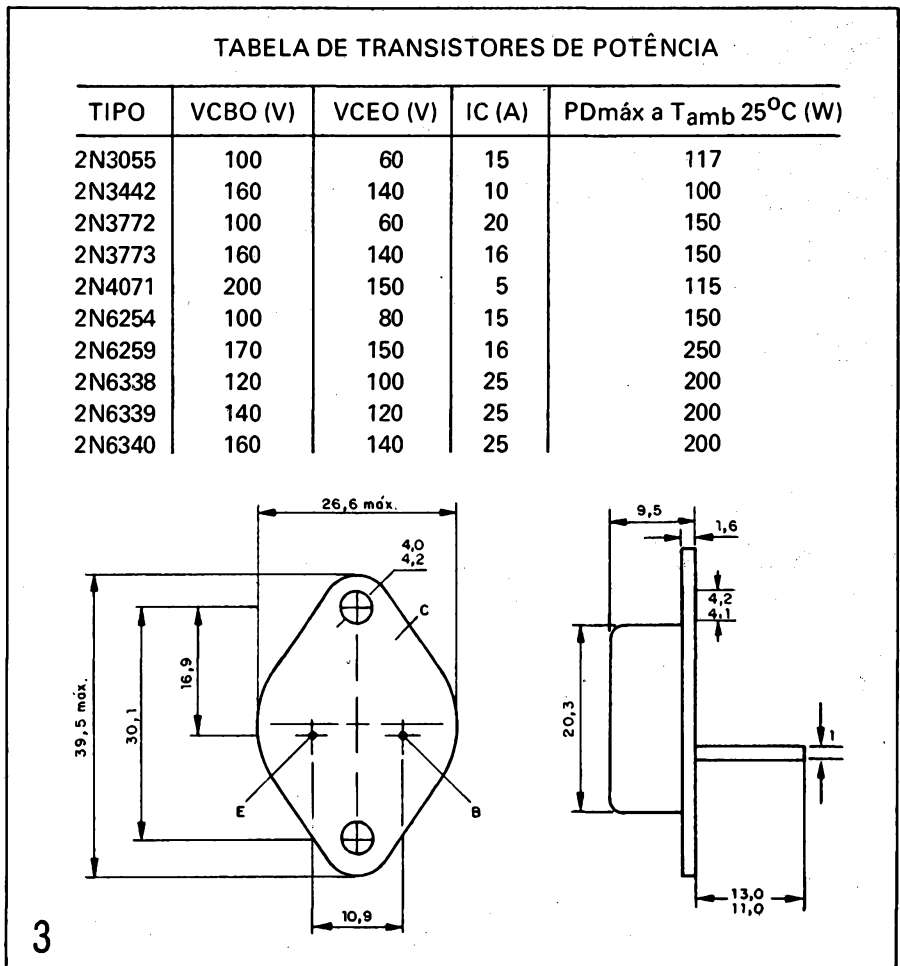
O chaveamento do relé de NF para NA polariza o Led2 que, nesse caso, tem o papel de indicar uma sobretensão na entrada do "booster" (overload).

Devido ao fato do 741 não estar alimentado por fonte simétrica, não é possível zerar a tensão de off set, que se situa em torno de 2V DC. Com isso torna-se necessário o divisor de tensão de base para o transistor Q3, o qual guarda uma relação de 5:1, ou seja, 10K para 2K2, abaixando a tensão de polarização de base desse transistor para 0,36V; inferior ao valor 0,5V que é necessário para que este conduza.

O diodo D6 protege o operacional e o diodo D5, de alta velocidade de comutação, protege o transistor Q3 da

TABELA DE TRANSISTORES DE POTÊNCIA

TIPO	VCBO (V)	VCEO (V)	IC (A)	PDmáx a T _{amb} 25°C (W)
2N3055	100	60	15	117
2N3442	160	140	10	100
2N3772	100	60	20	150
2N3773	160	140	16	150
2N4071	200	150	5	115
2N6254	100	80	15	150
2N6259	170	150	16	250
2N6338	120	100	25	200
2N6339	140	120	25	200
2N6340	160	140	25	200



força contra-eletromotriz desenvolvida pela bobina do relé. Os capacitores C3 e C4 reduzem o ripple e filtram sinais de RF.

Finalmente temos a parte chave do circuito, o "booster de corrente". No circuito proposto utilizamos oito transistores de potência (Q6 a Q13) da série 2N. Usamos o "velho" 2N3055 devido às suas características elétricas e seu baixo custo quando comparado com outros. Na figura 3 damos uma tabela com alguns tipos diferentes de

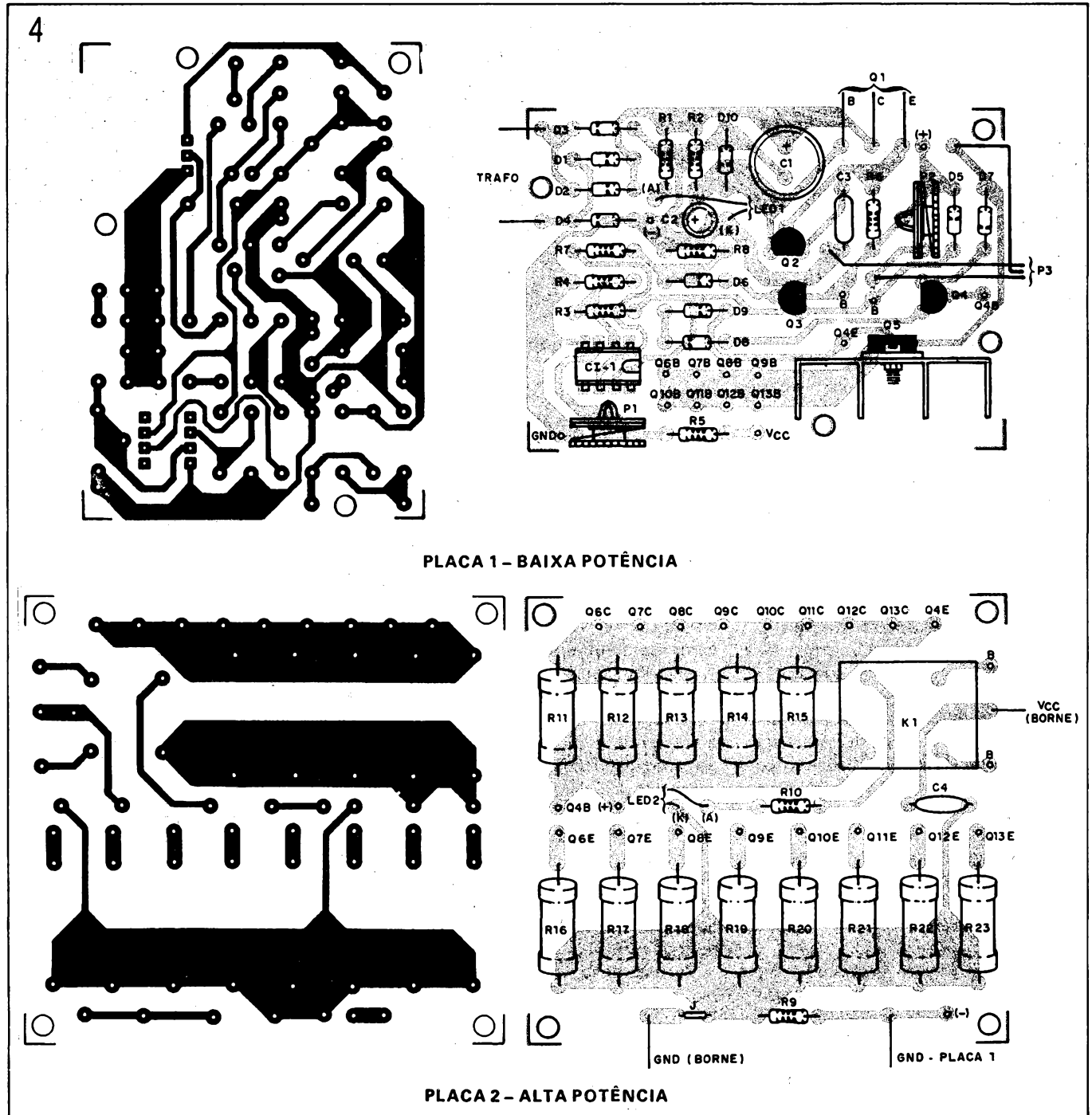
transistores de potência que podem substituir o 2N3055.

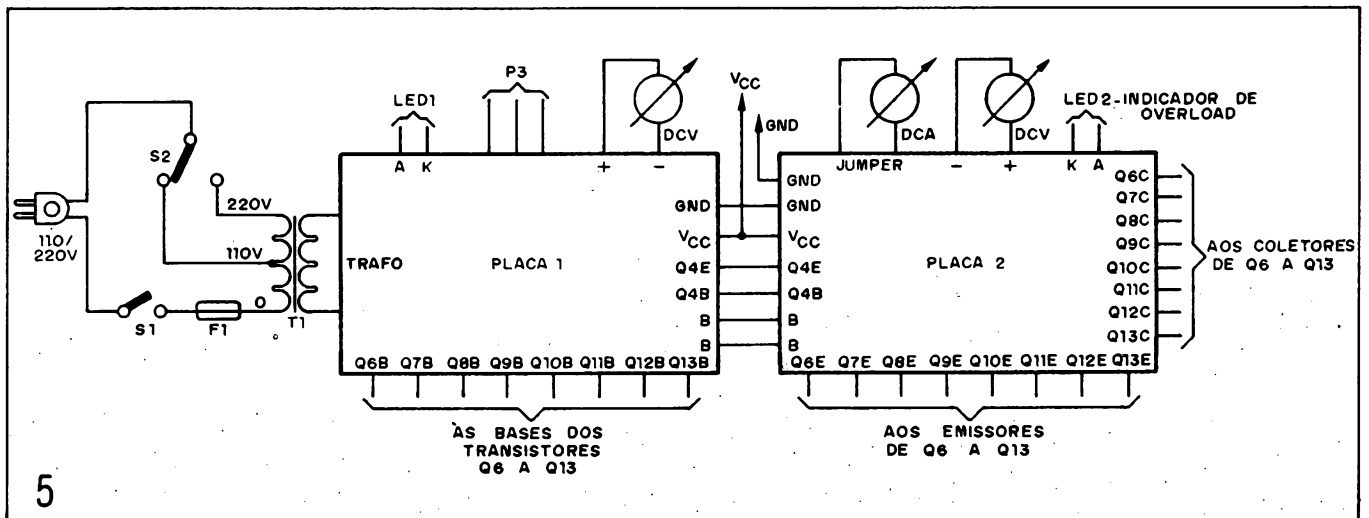
Os transistores Q6 a Q13 são montados em paralelo e estes, juntamente com o transistor Q5, fazem uma configuração Darlington. Esse tipo de configuração possibilita um aumento considerável de dissipação de potência, o que não seria possível se fosse usado apenas um transistor. Em condições ideais, cada transistor deveria dissipar o mesmo valor de potência; contudo, isso não se observa na prática devido

às diferenças de ganho de corrente estática. Para compensar essa variação e aumentar a estabilidade desses transistores, utilizamos um resistor de fio de baixo valor associado ao emissor de cada um deles (R16 a R23).

MONTAGEM

A figura 4 mostra a disposição dos componentes nas placas e a figura 5 o modo de interligação e alguns pontos de teste. A placa 1 contém todos os





5

LISTA DE MATERIAL

CI-1 - μ A741 - amplificador operacional
 Q1 - BD135 - transistor NPN de potência
 Q2, Q3, Q4 - BC337 - transistores NPN de uso geral
 Q5 - TIP41C - transistor NPN de potência
 Q6, Q7, Q8, Q9, Q10, Q11, Q12, Q13 - 2N3055 - transistores NPN de potência
 D1, D2, D3, D4, D6, D7, D8, D9 - 1N4004 - diodos retificadores de silício
 D5 - 1N4148 - diodo de uso geral
 LED - led vermelho comum
 D10 - BZX79C9V1 ou 1N757 - diodo zener de 9V1
 K1 - G1RC2 - relé Metaltex (pode ser

usado também o G1RC9V da Metaltex)
 F1 - 500mA - fusível
 C1 - 470 μ F x 25V - capacitor eletrolítico
 C2 - 47 μ F x 16V - capacitor eletrolítico
 C3, C4 - 100nF x 250V - capacitores de poliéster
 R1 - 1k - resistor (marrom, preto, vermelho)
 R2 - 820 ohms - resistor (cinza, vermelho, marrom)
 R3, R4, R5, R7 - 10k - resistores (marrom, preto, laranja)
 R6 - 15 ohms - 1W - resistor (marrom, verde, preto)
 R9, R10 - 4k7 - resistores (amarelo, violeta, vermelho)

R8 - 2k2 - resistor (vermelho, vermelho, vermelho)
 R11, R12, R13, R14, R15 - 1R - 5W - resistores de fio
 R16, R17, R18, R19, R20, R21, R22, R23 - 0R22 - 5W - resistores de fio
 P1 - 2k2 - trim-pot axial
 P2 - 100k - trim-pot axial
 P3 - 50k - potenciômetro multivolts (10 volts)
 T1 - 110V/220V - 6+6V x 150mA
 Diversos: placa de circuito impresso, caixa para montagem, fio cabinho flexível 18AWG, pinos torres, buchas, mica, pasta térmica, parafusos 1/8 x 3/8", knob, bornes (preto, vermelho), chave L/D, chave HH 110/220, porta fusível, porta led, dissipadores, rabicho, solda etc.

componentes que trabalham em regime de baixa tensão e corrente. Já a placa 2 contém os resistores de potência, as ligações para a entrada e saída dos transistores de potência, o relé e os resistores de emissores. A separação em duas placas visa isolar o circuito que dissipa mais potência e conseqüentemente produz maior quantidade de calor.

Recomendamos ao montador que mantenha os resistores de potência um pouco afastados das placas para facilitar a circulação de ar e a dissipação de calor.

A figura 6 mostra o procedimento correto para a montagem dos transistores 2N3055 no dissipador. O uso de pasta térmica (óxido de silício) em ambas as faces da folha de mica aumenta consideravelmente a passagem de calor do corpo do transistor para o

dissipador e, dessa forma, reduz o aumento de temperatura do invólucro. A mica funciona como isolante elétrico; embora seja excelente condutora de calor. Como o coletor dos transistores com invólucro do tipo SOT-3 geralmente estão ligados a este, torna-se necessário o uso de buchas para a isolação. Os parafusos são comuns, de fenda e com porcas, e medem 1/8" de diâmetro por 3/8" de comprimento. Recomenda-se também o uso de um pequeno dissipador para o TIP41C, que em determinadas condições também poderá se aquecer.

A caixa deve ser de ferro ou alumínio medindo aproximadamente 25x17x10cm. Na lista de material estão relacionados os acessórios para o restante da montagem.

É aconselhável testar o estado dos componentes mais críticos como se-

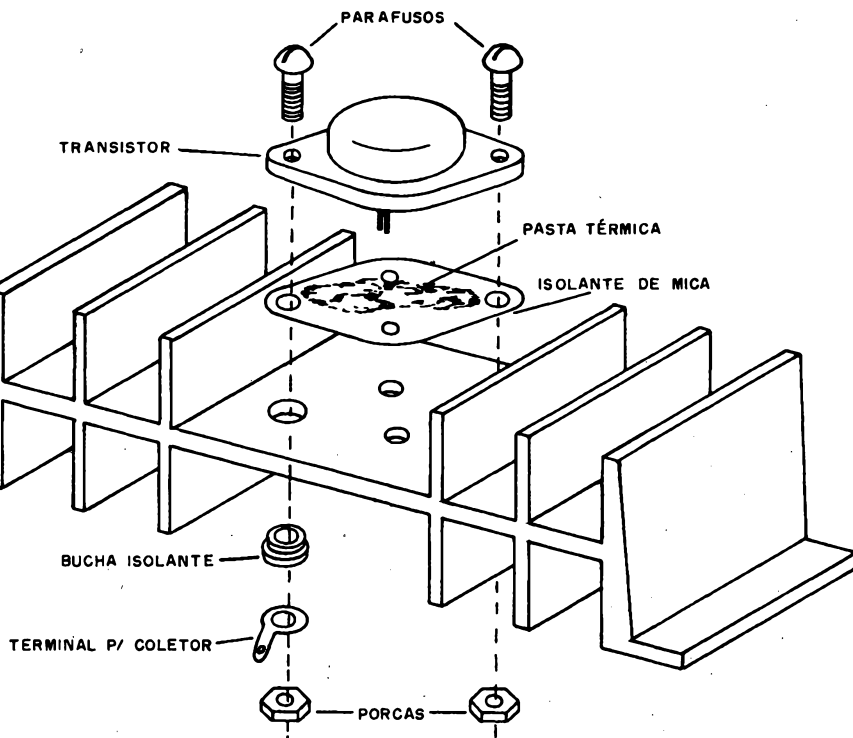
micondutores e relé. Recomendamos para esta tarefa seguir as orientações contidas no livro TUDO SOBRE MULTÍMETROS, de Newton C. Braga.

AJUSTE E USO

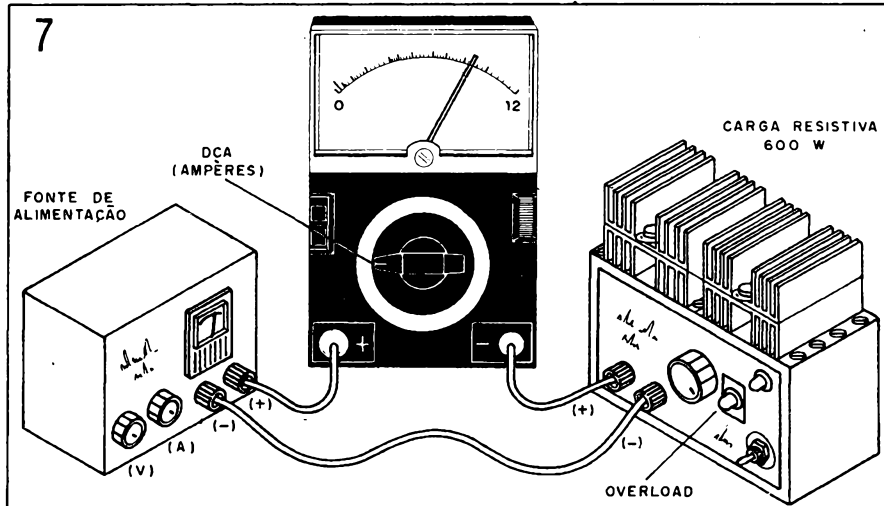
Ao final da montagem apenas dois ajustes se fazem necessários. O primeiro é em P2, o qual deverá limitar a máxima corrente que polarizará Q5, quando P3 estiver todo aberto, isto é, no seu menor valor resistivo. Para tal, manter P2 totalmente fechado e P3 totalmente aberto; ligar o aparelho em uma tensão baixa (5V) com uma carga conhecida, menor que 1A. Abrindo-se P2 vagarosamente obtém-se o ajuste.

O segundo é em P1, o qual deverá ajustar o valor do divisor resistivo de tensão para o comparador quando aos bornes do "booster" se impuser a má-

6



7



xima tensão, que no projeto é 60V. Esse ajuste deverá ser feito com P3 totalmente fechado. Quando o valor resistivo de P1 for tal que a tensão na entrada não inversora do 741 for igual à tensão na entrada inversora, o led2 acenderá (indicação de Overload).

Se caso o "booster" conduzir sem o aparelho estar ligado, verifique o isolamento do diodo D7 e se sua polarização está correta.

O uso desse aparelho é bastante simples e está representado na figura 7. O multímetro, ligado em série na escala DCA (Ampères), irá monitorar o nível de carga desejado para o teste pelo simples comando do potenciômetro P3.

INÉDITO

CARGA RESISTIVA DE 600W

É indispensável no laboratório, na indústria eletrônica, na oficina etc. É a solução para todos que necessitam testar a potência de um circuito, isto é, pode simular um resistor de até 600W.

Características:

- Alimentação: através da rede local (110/220V)
- Corrente máxima de saída: 10A
- Tensão máxima na saída: 60V DC
- Potência máxima dissipada: 600W
- Proteção contra sobrecarga (OVERLOAD)

ATENÇÃO: À venda na Saber Publicidade e Promoções Ltda. somente por encomenda. Envie-nos um cheque no valor correspondente à 25 OTNs e receberá pelo correio sem mais despesas.



Projetos dos leitores

VIOLÃO ELÉTRICO SEM FIO

O leitor MÁRIO MANOEL, de Dracena - SP, aproveitou o circuito do Falcon, Micro-transmissor de FM, e o adaptou para transmitir, à distância, o som de um violão com captador magnético.

O captador retangular do tipo "Sound" é fixado por baixo das cordas e encostado ao cavalete. O fio interno vai a um potenciômetro de 100k, que serve de controle de sensibilidade.

Na figura 1 temos o diagrama do circuito e o esquema de ligação do captador com o potenciômetro.

O transistor indicado é o BF254, mas equivalentes como o BF494 ou BF495 servem, e a alimentação vem de duas pilhas pequenas. A bobina tem 7 espiras de fio 26AWG desencapado, com diâmetro de 4mm, sem núcleo. A tomada para antena é feita na 3ª espira. Esta antena consiste num pedaço de fio rígido, de até 30cm, que deve ser soldado diretamente na placa de circuito impresso.

Os capacitores usados são todos cerâmicos e os resistores de 1/8 ou 1/4W com 5% ou 10% de tolerância. O alcance do sistema é da ordem de 50 metros.

ALARME TEMPORIZADO

Este alarme tem o disparo retardado pelo ajuste de P1 e em função do capacitor de 100µF. Somente depois de algum tempo que o intruso rompe os sensores (fios finos presos à portas e janelas) é que o segundo SCR dispara, ativando o relé e com ele o sistema de aviso (sirene, cigarra etc). Esse projeto foi idealizado por YOSSEF ALVES HAMDAN, de Andaraí - RJ.

Na figura 2 temos o diagrama esquemático do alarme.

O retardo no disparo é importante, pois permite que o dono da casa possa entrar e desarmar o sistema antes que ele dispare. Para isso basta acionar a chave S1, desligando-a e ligando-a novamente. Observe que esta chave é ligada de tal modo que, ao ser acionada, descarrega o capacitor, o que permite a contagem a partir do zero no caso de disparo (rompimento dos sensores). Observamos que em lugar de fios finos podemos usar chaves do tipo "normalmente fechado" ou ainda um reed-switch e um ímã.

O relé é escolhido de acordo com a tensão de alimentação, lembrando que existe uma queda da ordem de 2V no SCR que deve ativá-lo.

CAPACÍMETRO IMPROVISADO

O leitor ARNO KLEMTZ, de Canguçu - RS, idealizou um circuito muito prático que permite que, com apenas um transformador, um multímetro e poucos elementos adicionais, possamos medir capacitâncias

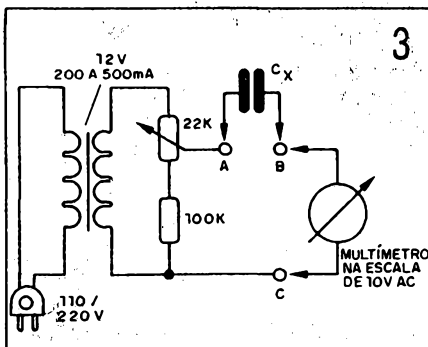
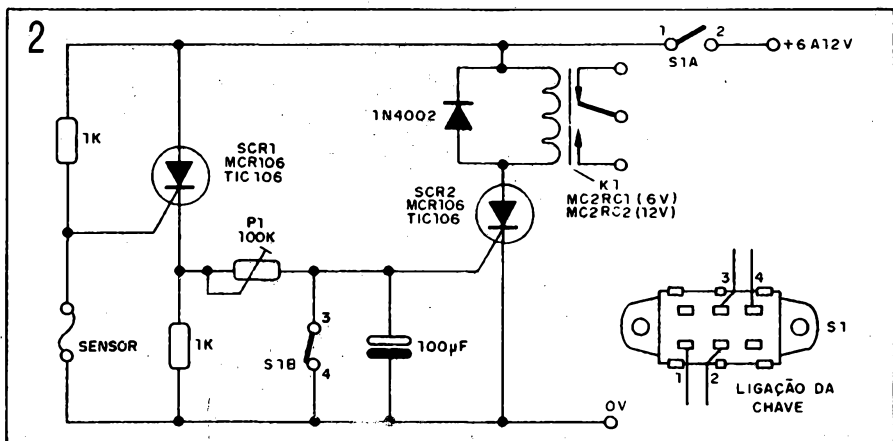
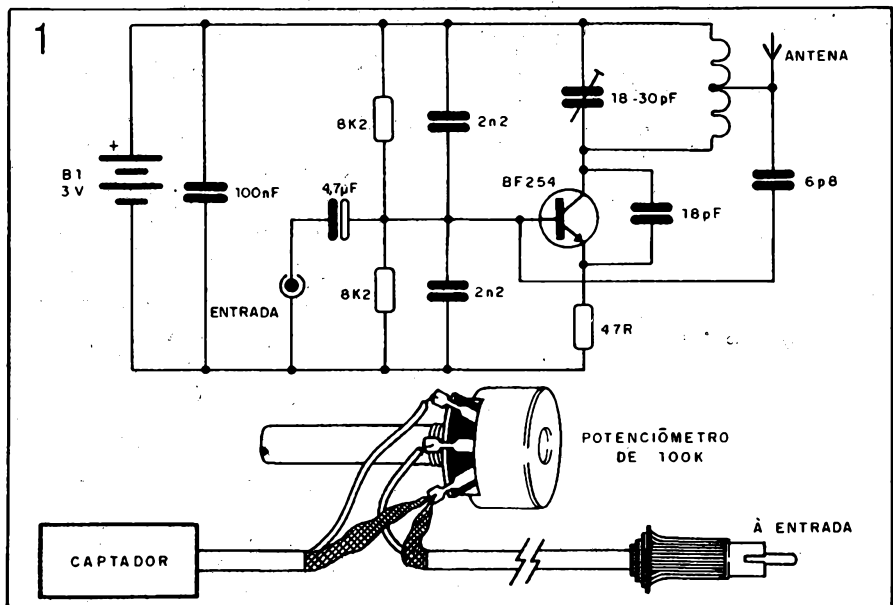
entre 1nF e 100nF. Na figura 3 damos o diagrama elétrico.

Os componentes podem ser instalados numa caixa plástica ou metálica, com os terminais A, B e C fixados em seu painel.

O funcionamento é o seguinte: introduzindo o plugue na tomada da rede, e feitas

as ligações conforme o diagrama, haverá uma certa deflexão do ponteiro do multímetro, a qual será tanto maior quanto maior for a capacitância do capacitor em prova (Cx).

Antes de fazermos a medida de um capacitor "zeramos" o instrumento, interli-



gando os pontos A e B e ajustando o potenciômetro para deflexão máxima do multímetro, que deve estar em escala apropriada de tensões AC.

Para ter uma correspondência entre a escala de tensão e as capacitâncias medidas você deve empregar capacitores de valores conhecidos. Os pontos, anotados em uma tabela, dependerão das características do próprio multímetro, no caso sua resistência de entrada e a escala empregada. Para o autor do projeto foi obtida, com seu multímetro, uma leitura de 0,4V com 1nF, e de 9,8V com 100nF, isso para um transformador de 12V com 200 a 500mA.

Moduladores eletroópticos

Atualmente, com a utilização cada vez maior dos raios laser, inclusive em telecomunicações, torna-se necessária a modulação desses sinais (feixes de luz laser). Uma técnica que apresenta excelentes resultados, sendo capaz de modulação a altíssimas frequências, é a que utiliza os moduladores eletroópticos, e em especial os cristais de KDP.

A. V. Savatovsky, A. C. Oliveira, R. A. Ecclissato Jr. e V. S. Bagnato (*)

Desde há muito tempo, o interesse de cientistas e engenheiros em controlar a intensidade e frequência de sinais eletromagnéticos tem sido muito grande devido à necessidade de modulação de sinais. Como exemplo citamos um caso típico de amplificador tipo "Lock-in", que consiste na modulação do sinal de prova e amplificação somente da resposta, que aparece com a frequência modulada. Esta técnica permite eliminarmos flutuações indesejáveis numa determinada medição, bem como aumentar consideravelmente a relação sinal-ruído.

Hoje em dia, para várias aplicações em telecomunicações, requer-se a modulação de feixes de luz laser em frequências da ordem de 10^6 Hz (1MHz) ou mesmo, em alguns casos, de 10^9 Hz (1GHz). É claro que dispositivos mecânicos jamais poderiam operar nesta faixa de frequência, e é aí que entram os moduladores eletroópticos de intensidade, como dispositivos capazes de modulação óptica a altíssimas frequências.

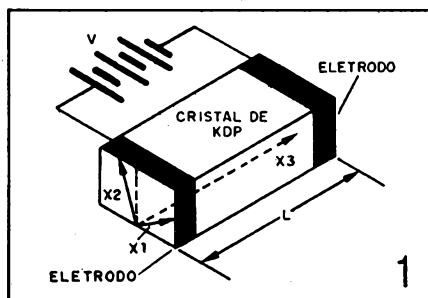
Porém o interesse nestes dispositivos não está limitado somente às telecomunicações. Impressão a laser e instrumentação óptica, em geral, também vêm nesses moduladores grande potencial de aplicação.

Os moduladores eletroópticos baseiam-se na propriedade que certos materiais apresentam de mudar suas propriedades ópticas quando sujeitos a campos elétricos. Por mudanças das propriedades ópticas, entendemos alterações que o meio faz no feixe de luz quando este se propaga através do material. Assim, vamos considerar um cristal bastante importante para esta classe de dispositivos, que é o KDP (dihidrogenofato de potássio).

Quando convenientemente orientado cristalograficamente, a presença de um campo elétrico externo pode induzir

uma birrefringência (existência de 2 índices de refração diferentes em direções diferentes) neste cristal, que altera consideravelmente o estado de polarização da luz quando esta se propaga no seu interior.

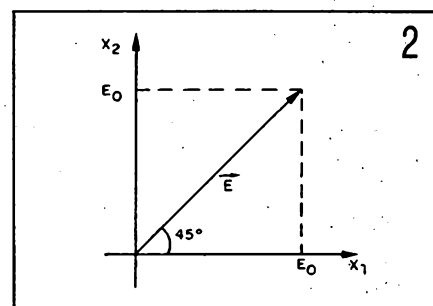
Assim, chamamos de x_1 e x_2 duas direções previamente determinadas do cristal de KDP, sendo x_1 perpendicular a x_2 . Vamos agora tomar este cristal e montar sobre ele eletrodos, capazes de produzir um campo elétrico que seja perpendicular às direções mencionadas (figura 1).



A aplicação de uma tensão V entre os anéis (eletrodos), produz um campo elétrico $E = V/l$, que poderá ser bastante intenso, quando V é bem grande e l pequeno.

Em seguida, vamos incidir sobre o cristal um feixe de luz plano polarizada, formando um ângulo de 45° com x_1 e x_2 . Nesta situação, o campo elétrico da luz oscila no plano que intercepta o plano formado pelos eixos em 45° e, portanto, apresenta uma componente na direção x_1 (E_{x_1}) e outra na direção x_2 (E_{x_2}), que são iguais em amplitude, já que o ângulo de incidência é 45° (figura 2).

Se não houver nenhuma alteração destas componentes da polarização da luz incidente, à medida que a luz se propaga dentro do cristal em qualquer ponto, as componentes se recombinam, emergindo luz linearmente polarizada. Porém, havendo alteração na



fase de qualquer uma das componentes, a polarização da luz pode ser consideravelmente alterada. É exatamente neste fato que se baseiam os moduladores, pois quando aplicamos uma tensão no cristal, cada componente interage diferentemente com o cristal, dando origem a uma diferença de fase. Assim, após passar pelo cristal, as componentes do campo elétrico da luz nas direções x_1 e x_2 são:

$$E_{x_1} = E_0 \cdot \cos(\omega t)$$

$$E_{x_2} = E_0 \cdot \cos(\omega t - \Delta\phi)$$

onde $\Delta\phi$ é a diferença de fase introduzida pela tensão.

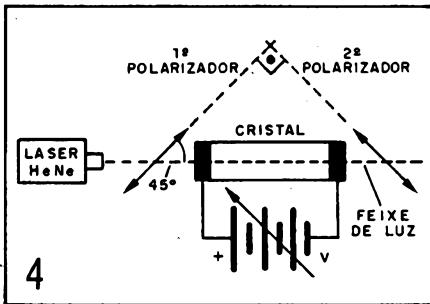
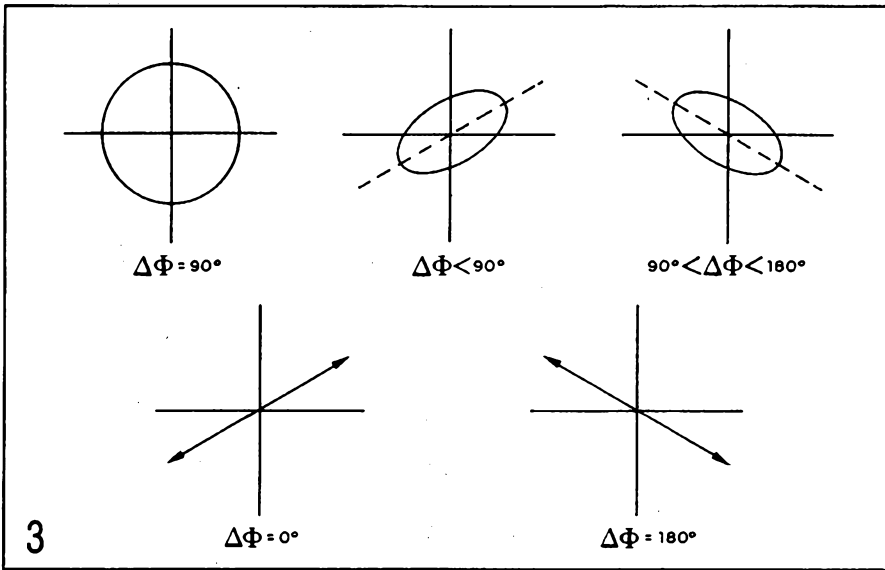
Normalmente $\Delta\phi = r \cdot V$, onde r é uma constante eletroóptica que depende do material.

Este atraso da componente x_2 com relação à componente x_1 faz com que o estado de polarização da luz emergente do cristal deixe de ser plano polarizada e passe a ser elipticamente polarizada, circularmente polarizada ou mesmo plano polarizada, perpendicularmente à direção de polarização inicial, dependendo da diferença de fase.

O estado de polarização da luz pode variar com $\Delta\phi$, como mostra a figura 3, dependendo da tensão.

Baseados no que dissemos até agora, vamos montar um modulador eletroóptico de intensidade, ou seja, um dispositivo capaz de variar a intensidade de um feixe de luz de uma forma pré-determinada. Para isso consi-

(*) Instituto de Física e Química de São Carlos, Universidade de São Paulo.



deremos a montagem mostrada na figura 4, onde os polarizadores de entrada e saída estão ortogonais.

Ao passar pelo primeiro polarizador, a luz é polarizada 45° com x_1 e x_2 e, após passar pelo cristal, o estado de polarização é alterado, de modo que somente a componente paralela ao eixo do segundo polarizador emergirá do sistema, e esta componente depende essencialmente da tensão aplicada. Por exemplo, para $V = 0$, $\Delta\phi = 0$ e não há alteração na polarização do feixe, e nenhuma luz emerge do segundo polarizador. Para V tal que $\Delta\phi = 180^\circ$, toda a luz emergirá do sistema, já que agora o cristal age sobre a luz, rodando o plano de polarização de 90° . Pode-se demonstrar que a intensidade de saída é dada por $I = I_0 \cdot \text{sen}^2(\Delta\phi/2)$.

A tensão pode agora ser modulada da maneira desejada, correspondendo a uma modulação na intensidade de luz emergente.

Em seguida, descrevemos uma aplicação interessante para um modulador eletroóptico de intensidade, que consiste na transmissão do sinal vindo de um rádio via laser. Nesta aplicação utilizamos como cristal o

KDP. O aspecto geral do experimento é mostrado na figura 5.

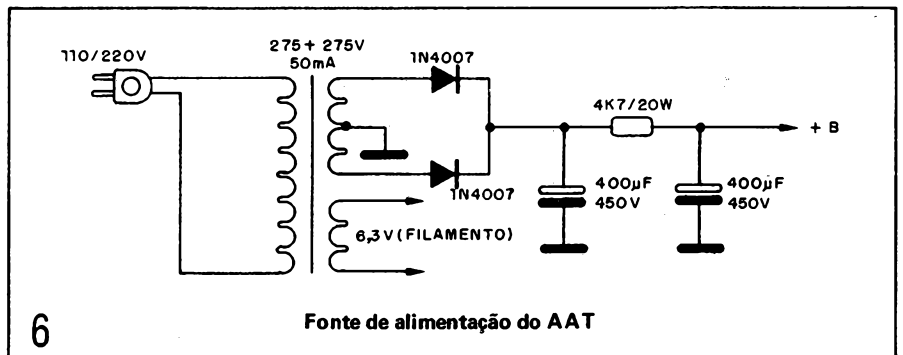
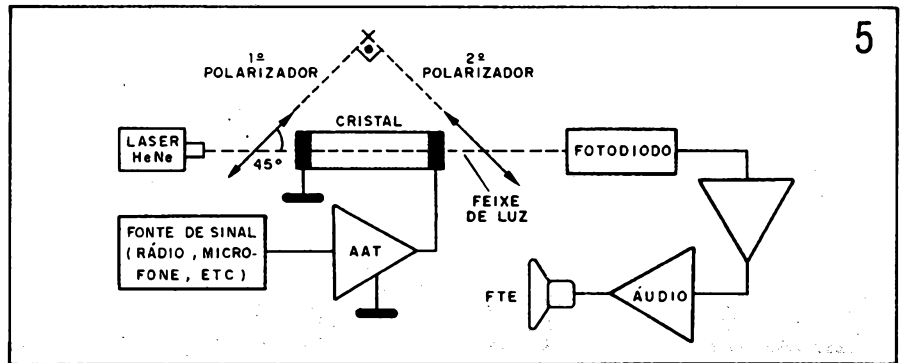
O emissor de áudio pode ser um gerador comum, um microfone, rádio, telefone etc. À saída de áudio conectamos o AAT (Amplificador de Alta Tensão), injetamos um feixe de laser de HeNe, paralelo ao eixo c do cristal, e conectamos a saída do AAT aos eletrodos do cristal. Este irá modular a luz conforme o sinal de áudio. Como sabemos, há uma variação da polarização da luz, conforme a tensão aplicada ao cristal, é desta forma que será modulada e, passando pelo detector, será novamente transformada em

corrente elétrica, que será injetada em um amplificador de áudio comum e o som sairá no alto-falante.

É fácil perceber por que esse sistema de comunicação é eficiente, se levarmos em conta que durante a propagação do laser a informação não é destruída. Graças a isto, podemos transmitir informações através de fibras ópticas, colocando uma de suas extremidades na saída do segundo polarizador e a outra extremidade ligada ao fotodetector.

Relativamente à parte eletrônica, o instrumento que merece maior atenção é o AAT, que nos fornece uma tensão de 200V pico a pico, suficiente para excitar o cristal. Devido à dificuldade de se construir um aparelho desses transistorizado, por causa das altas frequências e ganho de tensão, sugerimos a utilização de válvulas, graças ao baixo custo, boa resposta de frequência (até 50kHz) e alto ganho (100x), além de necessitar de um circuito bem simples.

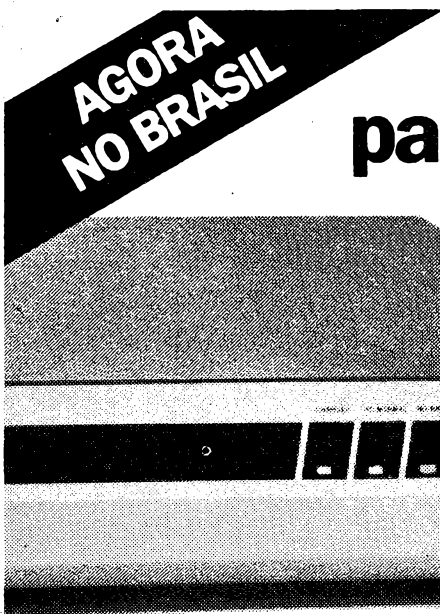
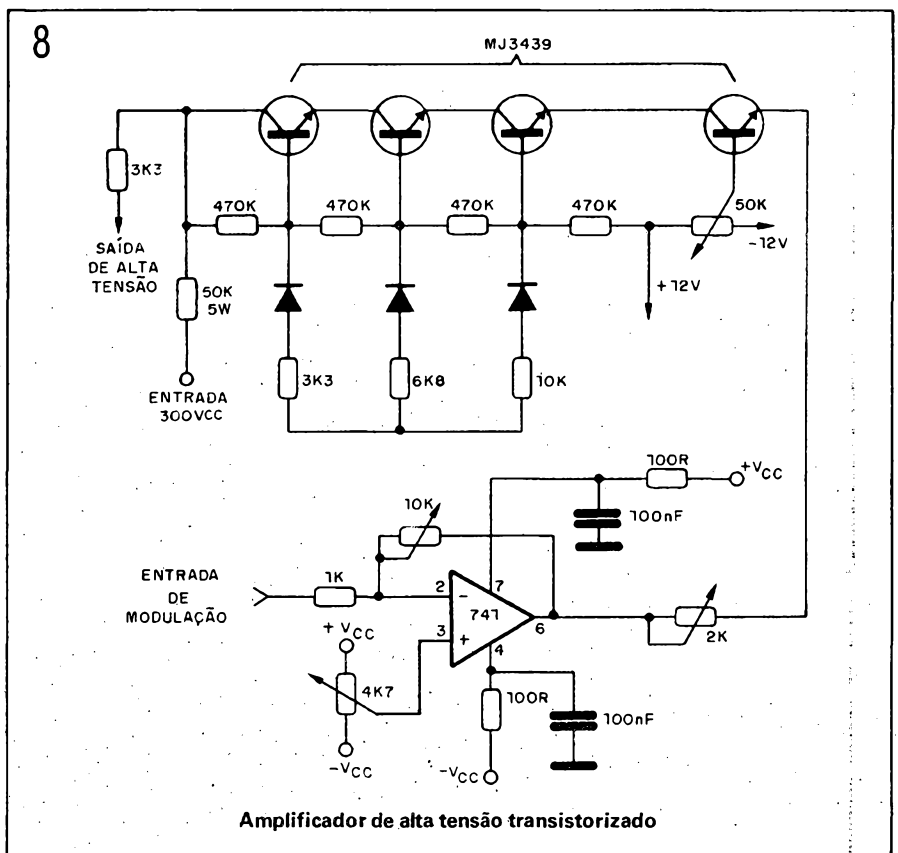
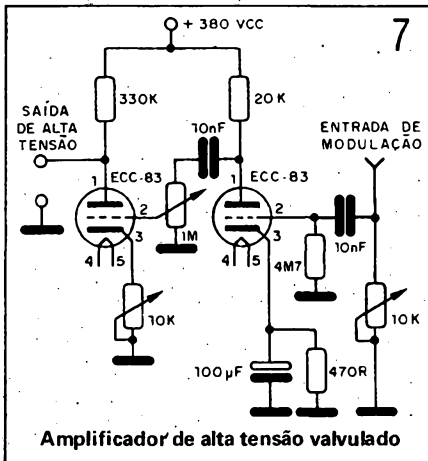
No circuito utilizamos duas válvulas triodo, de uso comum em áudio, uma trabalhando como pré-amplificador e outra como estágio de potência. A única desvantagem nos circuitos valvulados é a elevada tensão de polarização das placas. O potenciômetro de 1M é utilizado para regular o ganho, e o de 10k para controlar o nível do sinal na entrada do amplificador. Com um au-



mento na frequência de trabalho, o ganho do AAT cairá consideravelmente.

Uma atenção especial deve ser dada à fonte de alimentação do AAT, pois um ripple considerável dará grande interferência na saída, pois também será amplificado 100 vezes. Na figura 6 damos uma sugestão para essa fonte.

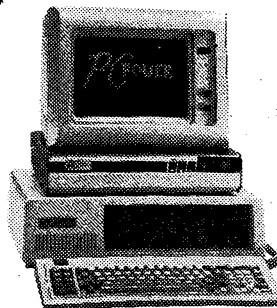
Nas figuras 7 e 8 temos os diagramas esquemáticos para o AAT valvulado e transistorizado.



PC POWER
NO BREAK
ENERGIA PARA O MICRO.
SEGURANÇA PARA VOCÊ.

O mais avançado *no break* para microcomputadores.

- PC Power é um **no break** compacto, modular e de alta confiabilidade.
- Protegido contra surtos de tensão e sobrecarga.
- Usa bateria selada de longa duração, que dispensa manutenção, não exala gases e funciona em qualquer posição.
- Fácil de instalar e operar.
- Dispõe de modelos com estabilizador.
- Transferência instantânea (<5ms) na falta de energia.



AVI-AVEL INFORMÁTICA
Tel.: (011) 241-8200

SÃO PAULO: Rua Gomes de Carvalho, 799
CEP 04547 - SP - Telex: 1154921 HBAI

Osciladores RC

A importância do estudo dos osciladores RC pode ser constantemente comprovada através dos inúmeros circuitos que necessitam de geradores de clock, osciladores de áudio, padrão de frequências, fontes de sinal para testes e calibração etc. Por esse motivo, apresentamos nesse artigo, de forma resumida, os principais tópicos e fundamentos teóricos necessários para o projeto de um oscilador RC, assim como algumas "dicas" práticas para a montagem e ajuste desses circuitos.

Alexandre Braga

OSCILADORES

Podemos definir um oscilador como sendo um amplificador com realimentação positiva, ou seja, um amplificador que foi modificado de modo a fornecer o seu próprio sinal de entrada.

Conforme mostra o diagrama em blocos da figura 1, o circuito de realimentação B leva uma parte do sinal de saída de volta à entrada do amplificador, que por sua vez o amplifica e apresenta novamente na saída, a partir de onde o ciclo se reinicia. Com isso teremos na saída do circuito um sinal de forma de onda e frequência definidas.

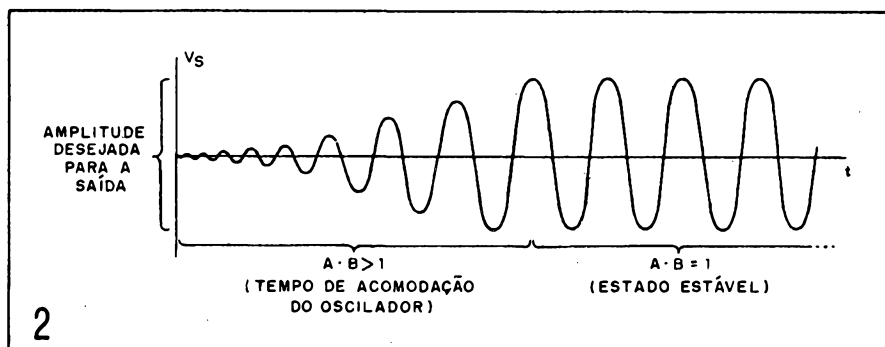
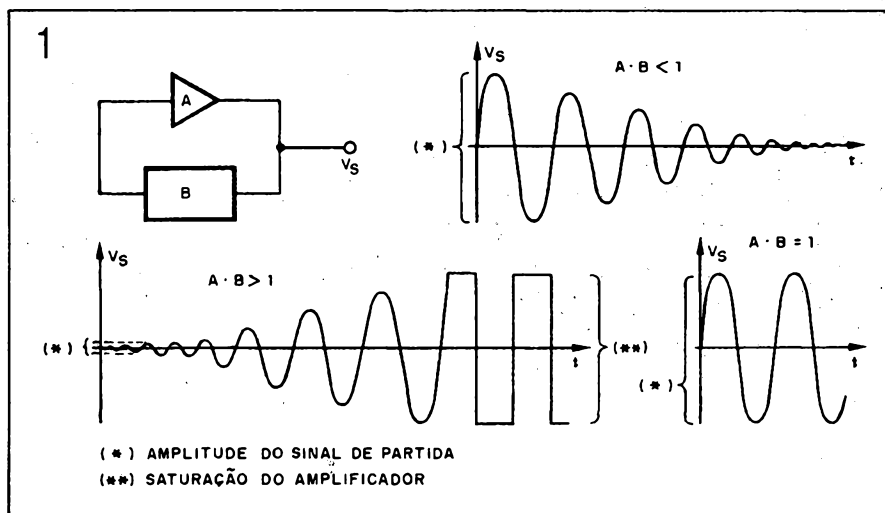
Mas não basta ligar qualquer circuito de realimentação a um amplificador para que tenhamos um oscilador, pois ambos devem ter seus ganhos devidamente calculados. Considerando o ganho do amplificador como A e o do circuito de realimentação como B, e sabendo que o ganho total do circuito é a multiplicação dos ganhos (A.B), podemos definir as três situações possíveis no cálculo de um oscilador:

a) $A.B < 1$ - o sinal de saída desaparecerá, sendo amortecido ao longo do tempo

b) $A.B > 1$ - a tensão de saída crescerá até a saturação do amplificador, quando então o sinal gerado estará bastante distorcido

c) $A.B = 1$ - a tensão de saída será uma onda senoidal estável, de amplitude constante

Num oscilador, o valor do ganho A.B é maior que 1 logo que o circuito é ligado, quando então uma pequena tensão de partida é aplicada à entrada do amplificador. Esse ganho permanecerá maior que 1 até que a tensão de saída atinja um nível desejado; nesse instante o valor de A.B diminui automaticamente até 1, e a amplitude de saída permanece constante (figura 2).



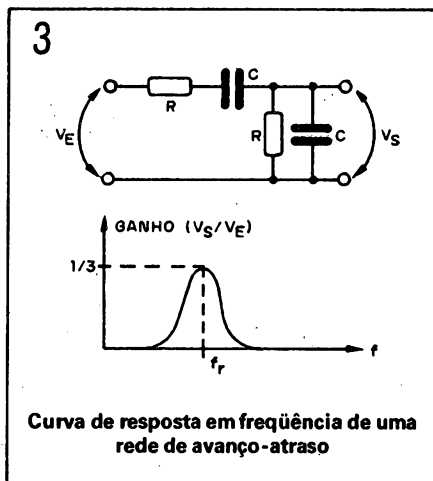
Mas de onde vem a tensão de partida? A resposta é simples: essa tensão é gerada pela agitação dos elétrons livres de cada componente eletrônico do oscilador, devido à própria temperatura ambiente. Ao ligar o circuito, os elétrons livres deslocam-se aleatoriamente e geram tensões de ruído (de amplitudes extremamente pequenas) em diversas frequências. Devido ao circuito ressonante que os osciladores possuem, o ruído que chega à entrada do amplificador é de frequência única (frequência de ressonância). Com a amplificação desse ruído é gerado um sinal de saída que realimenta novamente a entrada do amplificador, e como o ganho do circuito é maior que 1, a nova tensão de saída será maior

que a anterior. Isso se repetirá de modo cíclico até que a tensão de saída, que foi gerada pelo próprio ruído do circuito, apresente a amplitude desejada, quando então o ganho A.B cai a 1 e as oscilações permanecem com amplitude constante.

Como exemplos de osciladores RC que utilizam esse princípio de funcionamento podemos citar o oscilador a ponte de Wien, o oscilador duplo T e o oscilador por deslocamento de fase.

OSCILADOR A PONTE DE WIEN

O oscilador a ponte de Wien é um dos mais utilizados em aplicações de áudio e baixas frequências, operando satisfatoriamente até 1MHz.



Na figura 3 temos o circuito de realimentação utilizado nesse tipo de oscilador. Esse circuito é chamado de rede de avanço-atraso e é formado por duas redes RC (uma em série e outra em paralelo), comportando-se como um circuito ressonante.

Em frequências muito baixas, o capacitor em série apresenta uma elevada reatância (lembre-se que a reatância $X_C = 1/2\pi fC$), bloqueando o sinal de entrada. Em frequências muito altas o capacitor em paralelo apresenta uma reatância muito baixa, parecendo estar em curto e aterrando todo o sinal que iria para a saída. Desse modo, há apenas uma estreita faixa de frequências de entrada para a qual o circuito responde, e uma única frequência para a qual a saída da rede avanço-atraso é maximizada; a essa frequência damos o nome de frequência de ressonância (f_r).

O nome "avanço-atraso" dado à rede descrita provém do fato de que em baixas frequências o ângulo de fase é positivo (compreendido entre 0° e 90° , pois o resistor tende a colocar a corrente em fase com a tensão e o capacitor tende a adiantar a corrente de 90° em relação à tensão), e o circuito se comporta como uma rede de avanço. Já em altas frequências, o ângulo de fase é negativo (compreendido entre 0° e -90° , pelo mesmo motivo), e o circuito se comporta como uma rede de atraso. Na frequência de ressonância, entretanto, o desvio de fase é igual a 0° .

A equação que relaciona a tensão de saída com a tensão de entrada de uma rede de avanço-atraso é:

$$V_S = \frac{(-j.X_C) \parallel R}{R + (-j.X_C) + (-j.X_C) \parallel R} \cdot V_E$$

e pode ser facilmente demonstrada através da simples aplicação da lei de Ohm ao circuito, que será encarado como um divisor de tensão.

Assim, o ganho V_S/V_E da rede será:

$$B = \frac{(-j.X_C) \parallel R}{R + (-j.X_C) + (-j.X_C) \parallel R}$$

Para calcular a frequência de ressonância basta saber que nessa condição temos $X_C = R$:

$$R = \frac{1}{2\pi f_r C}$$

$$R \cdot 2\pi f_r C = 1$$

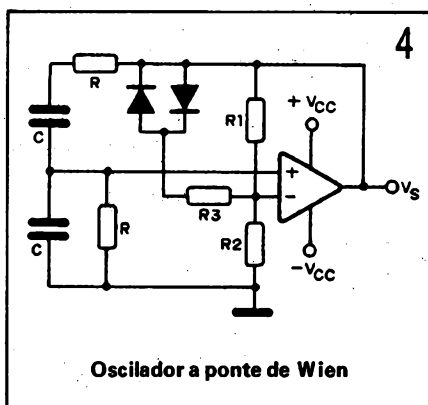
$$f_r = \frac{1}{2\pi RC}$$

O ganho do circuito na frequência de ressonância é fixo para quaisquer valores de R e C, e pode ser calculado através da fórmula dada, mediante a substituição de X_C por R. Efetuando as contas obteremos:

$$B = \frac{1}{3}$$

A partir daí podemos concluir que no estado estável o ganho A do amplificador é igual a 3, pois $A \cdot B = 1$ ($3 \cdot 1/3 = 1$). Durante o tempo de acomodação do oscilador, em que o sinal de saída está aumentando, o ganho A do amplificador deverá ser maior que 3, pois $A \cdot B > 1$.

Feitas essas considerações podemos verificar o funcionamento do oscilador a ponte de Wien mostrado na figura 4.



Nesse circuito, no momento em que a alimentação é ligada, os diodos se encontram em corte (não condução) e o resistor R3 parece desconectado. Nessa condição a fração de realimen-

tação é menor que 1/3 (porque a razão $R1/R2$ é maior que 2), o que faz com que o produto A.B, que representa o ganho do circuito, seja maior que 1, permitindo que a amplitude do sinal de saída aumente.

Veja que o ganho do operacional é dado por $1 + R1/R2$, e sendo $R1/R2$ maior que 2 (na condição inicial) o ganho será maior que 3, garantindo $A \cdot B > 1$.

Quando o sinal de saída atinge o nível desejado os diodos conduzem, colocando R3 em paralelo com R1 e abaixando o ganho do operacional para 3. Isso manterá o sinal de saída na amplitude desejada.

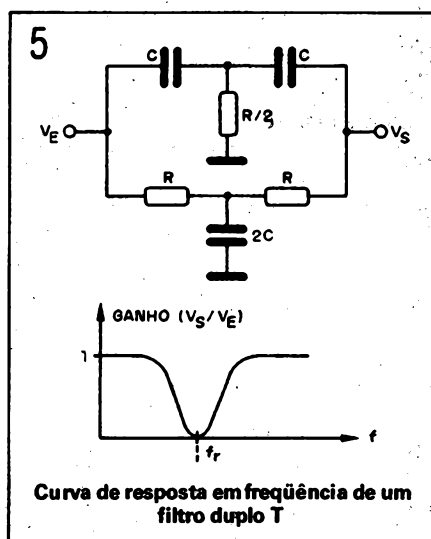
Ao projetar um oscilador a ponte de Wien devemos proceder da seguinte forma:

- dimensionar os resistores e capacitores da rede de avanço-atraso de acordo com a frequência desejada;
- fixar a tensão de alimentação do operacional e, em função dessa, escolher a amplitude desejada para o sinal de saída;
- dimensionar os resistores R1, R2, R3 de modo que ao atingir a tensão desejada para a saída, a queda de tensão sobre os diodos seja igual a 0,7V, e também levando em consideração que $(R3 \parallel R1)/R2 = 2$.

OSCILADOR DUPLO T

O oscilador duplo T difere do oscilador a ponte de Wien pelo fato de utilizar um filtro duplo T ao invés de uma rede de avanço-atraso simples.

Na figura 5 temos o esquema desse tipo de filtro e sua resposta em frequência, por onde observamos que ele



se comporta como uma rede de avanço-atraso em que o sinal cuja atenuação é maior corresponde ao da frequência de ressonância. Os outros sinais, de frequência maior ou menor que a de ressonância, passam pelo filtro sem sofrer atenuação (ou sofrendo atenuação menor). Por esse motivo o filtro duplo T é também chamado de filtro rejeita banda, e a sua frequência ressonante de frequência de rejeição.

A frequência de rejeição do filtro duplo T é calculada do mesmo modo que a frequência de ressonância da rede de avanço-atraso, e vale:

$$f_r = \frac{1}{2\pi RC}$$

Na figura 6 temos um oscilador duplo T com amplificador operacional. O funcionamento desse circuito é idêntico ao do oscilador a ponte de Wien.

Ao ligarmos a alimentação o ruído gerado se encarrega de iniciar as oscilações, que vão aumentando até o instante em que os diodos iniciam sua condução, colocando R3 em paralelo com R1, o que provoca uma diminuição da realimentação positiva. Com isso a amplitude das oscilações permanece constante.

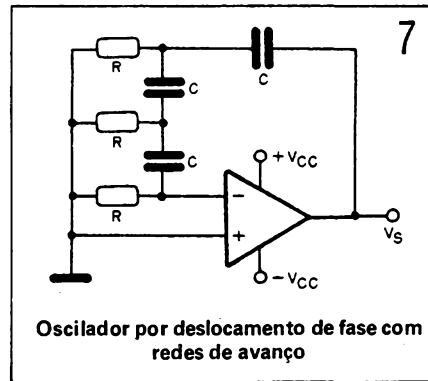
Um ponto importante a ser considerado nesse tipo de oscilador é que a frequência de oscilação deve ser a mais próxima possível da frequência de rejeição do filtro duplo T. Isso pode ser conseguido mantendo-se a relação (R1 // R3) na faixa de 10 a 1000 e também atuando-se, sobre o trim-pot de R/2.

OSCILADOR POR DESLOCAMENTO DE FASE

O oscilador por deslocamento de fase tem seu funcionamento baseado no critério de Barkhausen, que postula

que um amplificador realimentado oscila na frequência na qual o desvio de fase ao longo do circuito é igual a 0° (ou 360°).

Sabendo isso, podemos facilmente entender o funcionamento do circuito da figura 7.

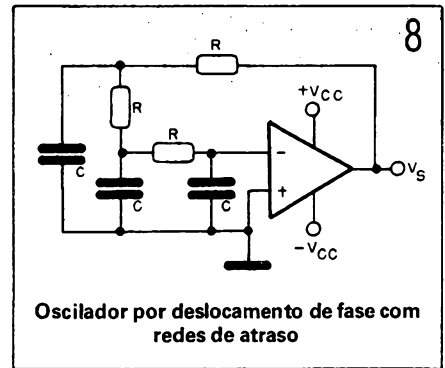


Como cada rede RC produz um desvio de fase entre 0° e 90° (dependendo da frequência), se utilizarmos três redes teremos para uma determinada frequência uma defasagem total de 180° (aproximadamente 60° para cada célula). Assim, o sinal de saída do operacional (V_S) sofre uma defasagem de 180° ao passar pelas três células; chegando à entrada inversora do operacional esse sinal será novamente defasado de 180°, aparecendo na saída com fase 0°. Nessas condições o circuito oscilará.

A frequência de oscilação é dada pelos resistores e capacitores das redes de avanço, podendo ser calculada através da fórmula:

$$f_r = \frac{1}{2\pi RC}$$

O mesmo raciocínio pode ser aplicado ao circuito da figura 8, que ao invés de redes de avanço utiliza redes RC de atraso. O funcionamento dos dois circuitos é idêntico, pois, em am-



bos, as três redes produzem um desvio de fase total de 180°, e é isso que garante a manutenção das oscilações. O modo como o desvio de 180° foi produzido, se através de avanços ou atrasos, não importa.

Outra opção para o oscilador por deslocamento de fase é o uso de um transistor no lugar do amplificador operacional.

Na figura 9 damos um circuito transistorizado de oscilador por deslocamento de fase. Nesse circuito o transistor é montado em configuração emissor comum, equivalendo ao operacional, pois nesse tipo de montagem o sinal de entrada (base) é defasado de 180°. Com os valores dados no diagrama a frequência de oscilação ficará em torno de 1kHz. O capacitor eletrolítico de 2,2µF tem a função de acoplar a entrada do amplificador à saída da última rede RC.

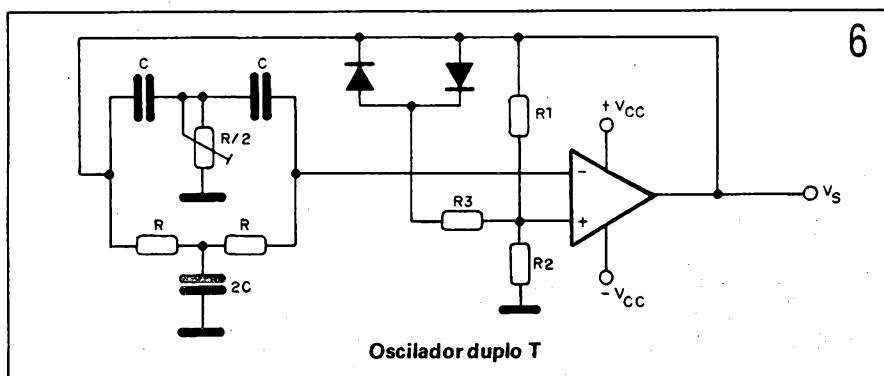
OS OSCILADORES NA PRÁTICA

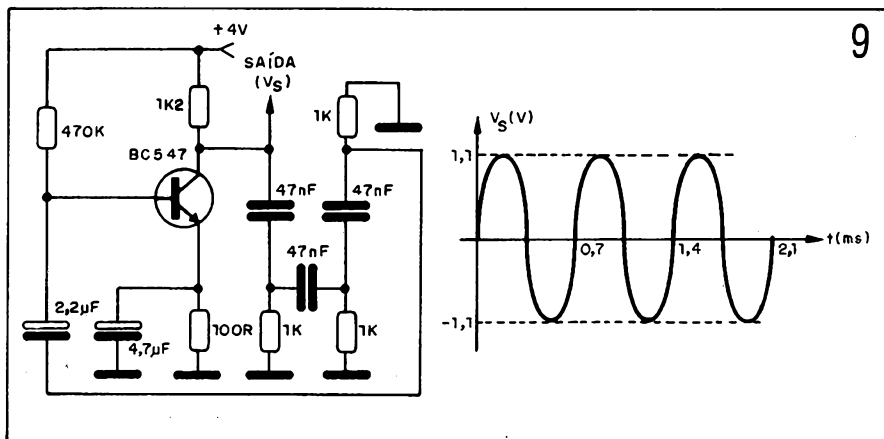
Muitas vezes o projeto e a montagem de um oscilador causa diversas "dores de cabeça" ao montador, que não consegue de forma alguma fazer com que o circuito oscile satisfatoriamente. Da mesma forma há casos de amplificadores de alto ganho que oscilam contra a vontade do montador.

Mas como um simples amplificador iria oscilar se não existe caminho para a realimentação positiva? A resposta é imediata: uma realimentação positiva pode ser obtida através da fonte de alimentação, malhas de terra e outros trajetos indesejados.

Para todos os cálculos e explicações sempre consideramos a fonte de alimentação como um curto CA perfeito para o terra. Mas isso não reflete a realidade, pois, se formos mais precisos, devemos considerar que a fonte tem uma impedância para sinais CA.

Num amplificador de alto ganho, a





baixa impedância da fonte pode causar uma realimentação positiva, o que fará com que o circuito oscile. Essas oscilações serão percebidas na saída do amplificador (alto-falante), através de um "pipocar" característico, que pode ser eliminado se utilizarmos uma fonte de alimentação regulada (as fontes desse tipo têm uma impedância interna abaixo de 0,1 ohm).

Mas isso não basta, pois um amplificador poderá oscilar devido a uma diferença de potencial entre dois pontos do terra ou devido às tensões de realimentação induzidas no primeiro estágio do amplificador.

No primeiro caso, o amplificador oscila porque o chassi ou qualquer outra coisa que sirva de terra tem uma impedância não nula, e que aumenta

com a freqüência, servindo como caminho para uma realimentação positiva. Veja que aqui temos uma outra aproximação teórica falha, pois sempre consideramos que o potencial ao longo de um chassi aterrado é o mesmo, o que não é verdade, já que esse elemento apresenta uma certa impedância.

Uma solução para esse problema é o uso de um único ponto de terra, ou seja, a ligação de todos os terras do circuito a um único ponto de solda. Com isso, como só teremos um ponto de terra, não cabe falar em diferença de potencial entre dois pontos do terra.

Quanto à realimentação causada pelas tensões induzidas no primeiro estágio, o importante é saber que es-

sas tensões são geradas pelos campos elétrico ou magnético no último estágio do amplificador.

Isso significa que entre o último e o primeiro estágio pode aparecer tanto uma pequena capacitância, geralmente abaixo de 1pF, como um pequeno transformador (formado pelos fios desses estágios), responsável pelo indesejado acoplamento magnético. O resultado, em ambos os casos, é que o sinal de saída é reinjetado na entrada. Se esse sinal de realimentação estiver com a fase correta e for suficientemente forte, o amplificador oscilará.

Para solucionar esse problema temos duas opções: ou aumentamos a distância entre os estágios, o que nem sempre é conveniente, ou encerramos cada um deles numa blindagem devidamente aterrada, procedimento bastante comum em aplicações de alta freqüência e circuitos de RF, já que a blindagem bloqueia os campos elétrico e magnético da alta freqüência.

BIBLIOGRAFIA

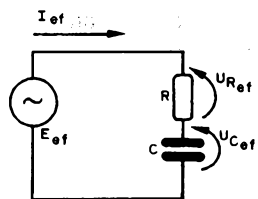
- *Circuitos básicos em eletricidade e eletrônica* Wilson J. Tucci e Ademir E. Brandassi Editora Nobel
- *Eletrônica - volume 2* Albert Paul Malvino Editora McGraw-Hill
- *Amplificador operacional* Roberto Antonio Lando e Serg Rios Alves Editora Érica

INFORMAÇÕES ADICIONAIS

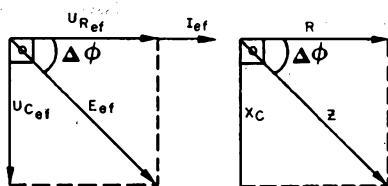
CIRCUITO RC SÉRIE E PARALELO

RC SÉRIE

Diagrama Elétrico



Diagramas Fasoriais



Num circuito RC de corrente alternada não podemos efetuar somas algébricas, pois o capacitor apresenta uma componente complexa que tende a defasar (atrasar) a sua tensão de 90° em relação à corrente.

Por esse motivo, a soma das tensões no capacitor e no resistor é uma soma vetorial, conforme mostra o diagrama fasorial. Observe que esse diagrama adota a direção da corrente

como referência, já que essa é a mesma em qualquer ponto do circuito.

Assim, a soma das tensões na malha é:

$$E_{ef} = \sqrt{U_{Ref}^2 + U_{Cef}^2}$$

Para calcular a impedância total do circuito basta dividir toda a equação das tensões por I_{ef}^2 , lembrando que $E_{ef}/I_{ef} = Z$. Desse modo, a impedância total (Z) do circuito RC série será:

$$\frac{E_{ef}^2}{I_{ef}^2} = \frac{U_{Ref}^2}{I_{ef}^2} + \frac{U_{Cef}^2}{I_{ef}^2}$$

$$Z^2 = R^2 + X_C^2$$

$$Z = \sqrt{R^2 + X_C^2}$$

onde X_C é a reatância capacitiva e pode ser calculada por $1/2\pi fC$.

Quanto à defasagem total do circuito, esta fica entre 0° e 90° , pois o resistor tende a manter a tensão em fase com a corrente e o capacitor tende a atrasar a tensão de 90° em relação à corrente.

Sendo assim, a defasagem é o ângulo entre os vetores de E_{ef} e I_{ef} (no diagrama fasorial), e pode ser calculada através de qualquer uma das três funções fundamentais da trigonometria, conforme os dados de que dispomos:

$$\sin\Delta\phi = \frac{X_C}{Z}$$

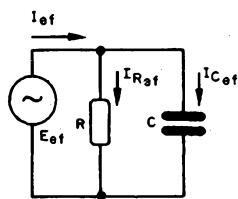
$$\cos\Delta\phi = \frac{R}{Z}$$

$$\text{tg}\Delta\phi = \frac{X_C}{R}$$

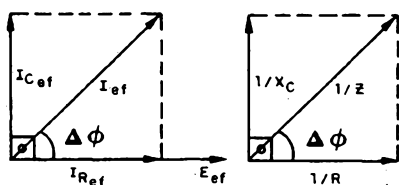
Os conceitos de "rede de avanço" e "rede de atraso" estão relacionados apenas com o fato de tomarmos a tensão de saída sobre o resistor ou sobre o capacitor. Se a saída do circuito for a tensão sobre o capacitor, esta estará "atrasada" em relação à tensão E_{ef} do gerador, o que dará à rede o nome de "rede de atraso". Por outro lado, se a tensão de saída for tomada sobre o resistor, estará "adiantada" em relação à tensão E_{ef} do gerador, e o circuito RC será uma "rede de avanço".

RC PARALELO

Diagrama Elétrico



Diagramas Fasoriais



A diferença fundamental desse circuito em relação ao RC série é que nele os componentes (R e C) estão sujeitos à mesma tensão (E_{ef}), enquanto que no circuito série os componentes estavam sujeitos à mesma corrente (I_{ef}). Por isso,

toda a análise feita em circuitos RC paralelos terá como referência a tensão eficaz E_{ef} .

Sabendo que $I_{Ref} = E_{ef}/R$, $I_{Cef} = E_{ef}/X_C$ e que I_{ef} é a soma vetorial de I_{Ref} e I_{Cef} , podemos demonstrar que:

$$I_{ef} = \sqrt{I_{Ref}^2 + I_{Cef}^2}$$

Para obtermos a expressão da impedância basta dividirmos a equação de I_{ef} por E_{ef} , pois $I_{ef}/E_{ef} = Z$:

$$\frac{I_{ef}}{E_{ef}} = \frac{I_{Ref}}{E_{ef}} + \frac{I_{Cef}}{E_{ef}}$$

$$\frac{1}{Z} = \frac{1}{R} + \frac{1}{X_C}$$

$$Z = \frac{R \cdot X_C}{\sqrt{R^2 + X_C^2}}$$

Quanto ao ângulo de defasagem, este ficará entre 0° e 90° (como no circuito RC série), podendo ser calculado através da simples aplicação dos conceitos de trigonometria ao diagrama fasorial das impedâncias:

$$\sin\Delta\phi = \frac{Z}{X_C}$$

$$\cos\Delta\phi = \frac{Z}{R}$$

$$\text{tg}\Delta\phi = \frac{R}{X_C}$$

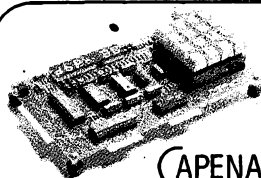
É importante observar que o diagrama fasorial das impedâncias foi obtido através da divisão de cada vetor do diagrama das correntes por E_{ef} . Desse modo, os vetores do diagrama obtido representam na verdade o inverso de cada uma das impedâncias; essas grandezas inversas recebem os seguintes nomes:

$1/Z$ = admitância

$1/R$ = condutância

$1/X_C$ = susceptância capacitiva

sendo expressas na unidade Siemens ($S = 1/\Omega$).



APENAS 35 OTNS!

CHAME A DIGIPLAN

Acompanha manual, teclado c/ 17 teclas, display c/ 6 dígitos e 2K RAM. Opcionais: interface paralela e serial, grav./leit. de EPROM, proto-board e fonte.

DIGIPLAN

Av. Lineu de Moura, 2050 - Caixa Postal: 224
Tels. (0123) 23-3290 e 23-4318
CEP 12243 - São José dos Campos - SP

"SINTONIZE OS AVIÕES"



Polícia-Navios-Etc.
Rádios receptores de VHF
Faixas 110 a 135 e 134 a 174 MHz
Recepção alta e clara!!
CGR RÁDIO SHOP

ACEITAMOS CARTÃO ELLO "Peça catálogo"
Inf. técnicas ligue (011) 887-7047
Vendas (011) 283-0553
Remetemos rádios para todo o Brasil.
Av. Bernardino de Campos, 354
CEP 04004 São Paulo SP

TELEFONE S/ FIO
CONSERTAMOS TODAS AS MARCAS!!

APROVEITE ESTA PROMOÇÃO!

Adquira os kits, livros e manuais do Reembolso Postal Saber, com um **DESCONTO DE 15%** enviando-nos um cheque juntamente com o seu pedido e, ainda, economize as despesas postais

Pedido mínimo: Cz\$ 2.900,00

Publicações técnicas

Fábio Serra Flosi

CURSO COMPLETO DE ELETRICIDADE BÁSICA

AUTOR – U.S. Navy, Bureau of Naval Personnel, Training Publications Division

EDITOR – Hemus Editora Ltda. – Rua da Glória, 312 – CEP 01510 – São Paulo – SP

IDIOMA – Português

TRADUÇÃO – Cedida pelo Centro de Instrução Almirante Wandenkolk, Ministério da Marinha, do original em inglês: BASIC ELECTRICITY

FORMATO – 16 x 22,5cm

NÚMERO DE PÁGINAS – 654

NÚMERO DE ILUSTRAÇÕES – 472

curso completo de

HEMUS

CONTEÚDO – Os princípios básicos da Eletricidade são estudados com detalhes, de uma forma bastante didática e fartamente ilustrada.

A obra é indicada para servir como livro-texto nos cursos técnicos de segundo grau, como também nos cursos profissionalizantes.

Para que este Curso de Eletricidade pudesse ser considerado como completo, deveria ser incluído uma série de exercícios, para recapitulação da matéria estudada, após cada capítulo.

SUMÁRIO – Segurança; Conceitos fundamentais de eletricidade; Baterias; Circuitos série CC; Circuitos paralelos

CC; Análise de redes dos circuitos CC; Condutores elétricos e técnicas de fiação; Eletromagnetismo e circuitos magnéticos; Introdução à corrente alternada; Indutância; Capacitância; Reatância indutiva e capacitiva; Fundamentos de corrente alternada – Teoria do circuito; Circuitos de proteção e Dispositivos de controle; Instrumentos de medidas elétricas; Geradores e transformadores de CA; Motores de corrente alternada; Geradores de corrente contínua; Motores de corrente contínua; Amplificadores magnéticos; Síncros e Servomecanismos; Apêndices.

OPTOELECTRONICS AND IMAGE-SENSOR DATA BOOK

AUTOR/EDITOR – Texas Instruments – Post Office Box 655012 – Dallas – Texas 75265 – USA

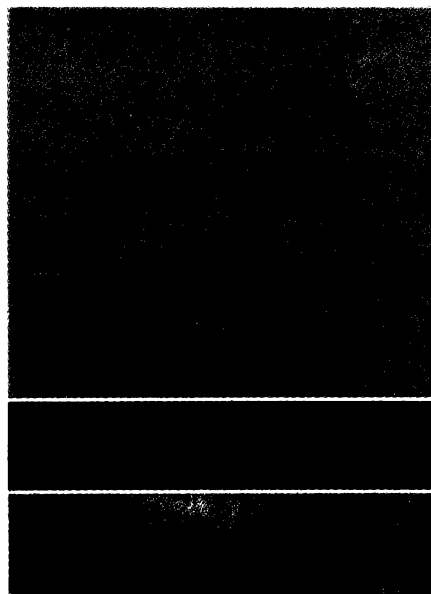
EDIÇÃO – 1987

IDIOMA – Inglês

FORMATO – 16 x 21,5cm

NÚMERO DE PÁGINAS – 492

ILUSTRAÇÕES – gráficos, formas de onda, diagramas esquemáticos etc.



CONTEÚDO – Este “data book” contém informações detalhadas de todos os componentes optoeletrônicos fabricados no momento pela Texas.

Entre essas informações estão: características elétricas, curvas típicas,

dados mecânicos, especificações máximas etc.

No último capítulo existe um glossário com dezesseis páginas, onde são apresentados os termos técnicos mais utilizados em Optoeletrônica.

SUMÁRIO – General Information; CCD Image Sensors and Support Functions; Optocouplers (Isolators); Intelligent LED Displays; Infrared Emitters and Phototransistors; Quality and Reliability; Applications; Interchangeability Guide; Appendix (glossary).

GUIA TÉCNICO VOL. 1 VIDEOCASSETTE BÁSICO CÓD. 212

AUTOR – National do Brasil Ltda., Depto de Orientação Técnica

EDITOR – ELTEC, Editora de Livros Técnicos Ltda. – Rua Dr. Costa Valente, 33 – CEP 03052 – São Paulo – SP

IDIOMA – Português

FORMATO – 21,5 x 28cm

NÚMERO DE PÁGINAS – 114

NÚMERO DE ILUSTRAÇÕES – 91



CONTEÚDO – Trata-se de uma apostila destinada ao treinamento dos técnicos das oficinas que pertencem à rede autorizada National.

Nela são estudados os conceitos básicos relacionados com a gravação e a reprodução dos sinais de vídeo, no sistema VHS.

Um glossário, com cerca de setenta termos técnicos mais utilizados nessa

área, é apresentado no último capítulo. **SUMÁRIO** – VHS – princípios básicos; Introdução geral aos formatos VHS – SP, LP e SLP; Processo de gravação de luminância; Processo de gravação de croma; Processo de reprodução de luminância; Processo de reprodução de croma; Circuito servo; Comparador digital de velocidade; Comparador digital de fase; Circuito digital PWM; Multivibrador monoestável digital; Glossário de termos.

RADIO PLANS

EDITOR – Société Parisienne d'Éditions – 2-12, Rue de Bellevue, 75940 – Paris – Cedex 19
EDIÇÃO – Setembro de 1987 – nº 478
IDIOMA – Francês
FORMATO – 21,5 x 30cm
PERIODICIDADE – Mensal
PREÇO DO EXEMPLAR – 18 francos (em 1987)
PREÇO DA ASSINATURA – 257 francos (em 1987)
NÚMERO DE PÁGINAS – 120
DESCRIÇÃO – Trata-se de uma revista

especializada em Rádio, Televisão e Eletrônica Aplicada.

Em todos os números são apresentadas várias montagens de circuitos práticos, fartamente ilustradas.

CONTEÚDO – Um dos artigos de capa, no exemplar que estamos analisando, é UN AMPLI HIFI: L'HEXORCISTE 1.

Ele apresenta todas as informações necessárias para a montagem de um módulo amplificador de alta fidelidade, com potência de saída entre 20W e 70W, em 8Ω.

O estágio amplificador de potência utiliza transistores HEXFET complementares, da INTERNATIONAL RECTIFIER, com invólucro plástico TO220 ou metálico TO2.

A fonte de alimentação é do tipo simétrica, fornecendo +60VCC/-60VCC ou +100VCC/-100VCC, conforme a faixa da potência de saída: 20 a 35W ou 35 a 70W.

SUMÁRIO – Les MOS de puissance PHILIPS; Visez juste, Visez Telecom I (A,B); Générateur vidéo: génération de fréquence synthétisée; télécommande

“à la carte”: transmission secteur; Clavier DTMF; Alexandra: module fader; Ampli HIFI à HEXFET; IAO: implantation de composants sur Amstrad; SAO: mode d'emploi; Retour sur le PRM4.



Curso ALADIM

FORMAÇÃO E APERFEIÇOAMENTO PROFISSIONAL
CURSOS POR CORRESPONDÊNCIA:

- RÁDIO • TV PRETO E BRANCO • TV A CORES • TÉCNICAS DE ELETRÔNICA DIGITAL • ELETRÔNICA INDUSTRIAL • TÉCNICO EM MANUTENÇÃO DE ELETRODOMÉSTICOS

OFERECEMOS A NOSSOS ALUNOS:

- 1) A segurança, a experiência e a idoneidade de uma escola que em 26 anos já formou milhares de técnicos nos mais diversos campos da Eletrônica;
- 2) Orientação técnica, ensino objetivo, cursos rápidos e acessíveis;
- 3) Certificado de conclusão que, por ser expedido pelo Curso Aladim, é não só motivo de orgulho para você, como também a maior prova de seu esforço, de seu merecimento e de sua capacidade;
- 4) Estágio gratuito em nossa escola nos cursos de Rádio, TV pb e TVC, feito em fins de semana (sábados ou domingos). Não é obrigatório mas é garantido ao aluno em qualquer tempo.

MANTEMOS CURSOS POR FREQUÊNCIA

TUDO A SEU FAVOR!
 Seja qual for a sua idade, seja qual for o seu nível cultural, o Curso Aladim fará de você um técnico!

Remeta este cupom para: CURSO ALADIM
 R. Florêncio de Abreu, 145 – CEP 01029 – S. Paulo – SP
 solicitando informações sobre o(s) curso(s) abaixo indicados(s):

Rádio TV preto e branco
 TV a cores Técnicas de Eletrônica Digital
 Eletrônica Industrial Técnico em Manutenção de Eletrodomésticos

Nome
 Endereço
 Cidade CEP Estado

GERADOR DE BARRAS ARPEN MOD. GIC-80

PRÁTICO. IDEAL PARA SERVIÇOS EXTERNOS. O MAIS COMPLETO EM SUA CATEGORIA.

O gerador de barras ARPEN mod. GIC-80 é destinado a instalações e consertos de televisores a cores e branco e preto, no sistema PAL-M, 525 linhas, 60Hz, e no sistema PAL-N, 625 linhas, 50Hz.

6 IMAGENS:

- 1- Cores - 8 cores. Na ordem: Branco, Amarelo, Cianico, Verde, Magenta, Vermelho, Azul e Preto, com referência de branco, na parte inferior, que pode ser desligada através da chave no painel.
- 2- Fase - 4 barras divididas em duas partes (superior e inferior), a superior é codificada PAL e a inferior somente a crominância, sendo a luminância em linhas alternadas (cada 2ª linha).
- 3- Vermelho - Modulação Saturada (pureza).
- 4- Branco - Modulação de 100%, com salva da subportadora.
- 5- Degraus - Escala de meios tons, em oito degraus.
- 6- Pontos - Correspondem à interseção das barras cruzadas, formando 176 pontos.
- 7- Quadrícula - Barras cruzadas, 11 horizontais e 16 verticais.
- 8- Xadrez - com relação 3 x 4 (6 quadras por 8).

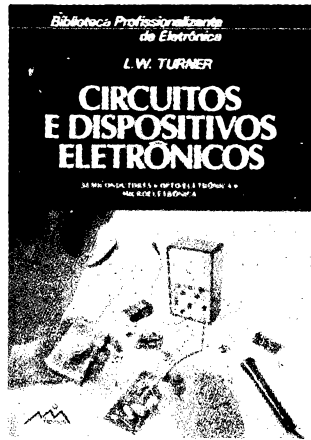
equitron

EQUITRON INDÚSTRIA E COMÉRCIO LTDA.
 Rua Cuiabá, 1200 – Tel. 292-7430 – CEP 05183 – São Paulo – SP

livros técnicos

CIRCUITOS E DISPOSITIVOS ELETRÔNICOS

L. W. Turner
462 pg. - Cz\$ 10.940,00
Como são feitos e como funcionam os principais dispositivos de estado sólido e foto-eletrônicos. Eis um assunto que deve ser estudado por todos que pretendem um conhecimento maior da eletrônica moderna. Nesta obra, além destes assuntos, ainda temos uma abordagem completa dos circuitos integrados, da microeletrônica e dos circuitos eletrônicos básicos.



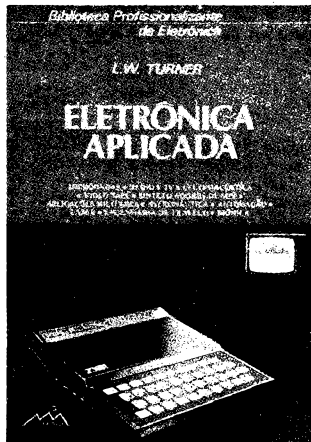
MANUAL BÁSICO DE ELETRÔNICA

L. W. Turner
430 pg. - Cz\$ 11.400,00
Esta é uma obra de grande importância para a biblioteca de todo estudante de eletrônica. Contendo sete partes, o autor explora os principais temas de interesse geral da eletrônica, começando por uma coletânea de informações gerais sobre terminologia, unidades, fórmulas e símbolos matemáticos, passando pela história resumida da eletrônica, conceitos básicos de física geral, fundamentos gerais de radiações eletromagnéticas e nucleares, a ionosfera e a troposfera, suas influências na propagação das ondas de rádio, materiais e componentes eletrônicos, e terminando em válvulas e tubos eletrônicos.



ELETRÔNICA APLICADA

L. W. Turner
664 pg. - Cz\$ 13.230,00
Este trabalho é, na verdade, uma continuação dos livros "Manual Básico de Eletrônica" e "Circuitos e Dispositivos Eletrônicos". São temas de grande importância para a formação técnica, que têm sua abordagem de uma forma agradável e muito bem pormenorizada. Destacamos alguns: telecomunicações - eletrônica na indústria e no comércio - gravação de som e vídeo - música eletrônica - sistemas de radar etc.



TUDO SOBRE RELÉS

Newton C. Braga
Cz\$ 1.400,00
64 páginas com diversas aplicações e informações sobre relés

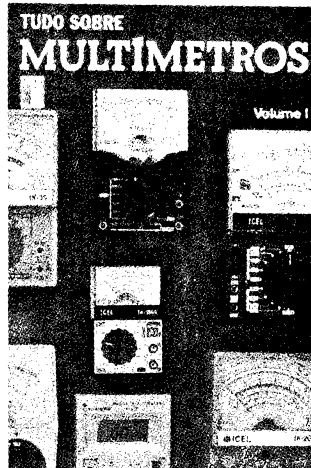
- Como funcionam os relés
- Os relés na prática
- As características elétricas dos relés
- Como usar um relé
- Circuitos práticos: Drivers
- Relés em circuitos lógicos
- Relés em optoeletrônica
- Aplicações industriais

Um livro indicado a ESTUDANTES, TÉCNICOS, ENGENHEIROS e HOBISTAS que queiram aprimorar seus conhecimentos no assunto.



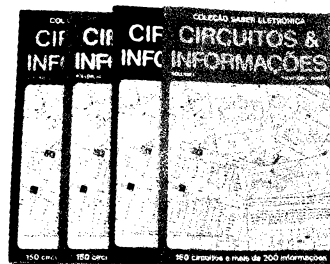
TUDO SOBRE MULTÍMETROS

Newton C. Braga
Cz\$ 5.750,00
O livro ideal para quem quer saber usar o Multímetro em todas suas possíveis aplicações. Tipos de multímetros
Como escolher
Como usar
Aplicações no lar e no carro
Reparação
Testes de componentes
Centenas de usos para o mais útil de todos os instrumentos eletrônicos fazem deste livro o mais completo do gênero!
Totalmente baseado nos Multímetros que você encontra em nosso mercado!



COLEÇÃO CIRCUITOS & INFORMAÇÕES - VOL. I, II, III E IV

Newton C. Braga
Cz\$ 3.640,00 cada volume
Uma coletânea de grande utilidade para engenheiros, técnicos, estudantes etc.
Circuitos básicos - características de componentes - pinagens - fórmulas - tabelas e informações úteis.
OBRA COMPLETA: 600 Circuitos e 800 Informações



Pedidos pelo Reembolso Postal à SABER PUBLICIDADE E PROMOÇÕES LTDA.
Utilize a Solicitação de Compra da última página. Não estão incluídas nos preços as despesas postais.

Aproveitem
20% de
Desconto

CIRCUITOS E MANUAIS QUE NÃO PODEM FALTAR EM SUA BANCADA!

Quasar

TELEFUNKEN
Rádio e Televisão

SHARP

SANYO



National

Admiral

GRUNDIG

PHILCO

SEMP TOSHIBA

MITSUBISHI

SONY

MOTORADIO

SYLVANIA



ESPECIFICAÇÃO DOS CÓDIGOS

CT = curso técnico
ES = coleção de esquemas
EQ = equivalências de diodos, transistores e C.I.
GC = guia de consertos (árvore de defeitos)
GE = projetos eletrônicos e montagens
GT = guia técnico específico do fabricante e do modelo - teórico e específico
AP = apostila técnica específica do fabricante e do modelo
EC = equivalências e características de diodos, transistores e C.I.
MC = características de diodos, transistores e C.I.

CÓDIGO/TÍTULO

CÓDIGO/TÍTULO	Cz\$
29-ES Colorado P&B - esquemas elétricos	2.000,00
30-ES Telefunken P&B - esquemas elétricos	2.000,00
31-ES General Electric P&B - eq. elétricos	1.705,00
32-ES A Voz de Ouro ABC - áudio & vídeo	1.705,00
33-ES Semp - TV, rádio e radiofones	1.705,00
34-ES Sylvania Empire - serviços técnicos	1.705,00
36-MS Semp Max Color 20 - TVC	1.705,00
37-MS Semp Max Color 14 & 17 - TVC	1.705,00
41-MS Telefunken Pal Color 661/561	1.740,00
42-MS Telefunken TVC 361/471/472	1.740,00
44-ES Admiral-Colorado-Sylvania - TVC	1.740,00
46-MS Philips KL1 TVC	1.740,00
47-ES Admiral-Colorado-Denison-National-Semp-Philco-Sharp	1.740,00
48-MS National TVC 201/203	2.040,00
49-MS National TVC TC204	2.040,00
54-ES Bosch - auto-rádios, toca-fitas e FM	2.260,00
55-ES CCE - esquemas elétricos	2.890,00
62-MC Manual de válvulas - série numérica	5.230,00
63-EQ Equivalências de transistores, diodos e CI Philco	1.705,00
66-ES Motoradio - esquemas elétricos	2.260,00
67-ES Faixa de cidadão - PX 11 metros	2.000,00
69-MS National TVC TC 182M	1.740,00
70-ES Nissei - esquemas elétricos	2.000,00
72-ES Semp Toshiba - áudio & vídeo	2.260,00
73-ES Evadin - esquemas elétricos	1.740,00
74-ES Gradiente vol. 1 - esquemas elétricos	2.260,00
75-ES Daita - esquemas elétricos vol. 1	2.000,00
76-ES Delta - esquemas elétricos vol. 2	2.000,00
77-ES Sanyo - esquemas de TVC	4.820,00
79-MS National TVC TC 206	1.740,00
80-MS National TVC TC 182N/205N/206B	1.740,00
83-ES CCE - esquemas elétricos vol. 2	2.260,00
84-ES CCE - esquemas elétricos vol. 3	2.260,00
85-ES Philco - rádios & auto-rádios	2.000,00
86-ES National - rádios & rádio-gravadores	1.740,00
88-ES National - gravadores cassete	1.740,00
91-ES CCE - esquemas elétricos vol. 4	2.260,00
92-MS Sanyo CTP 3701 - manual de serviço	2.260,00
93-MS Sanyo CTP 3702/3703 - man. de serviço	2.260,00
94-MS Sanyo CTP 3712 - manual de serviço	2.260,00
95-MS Sanyo CTP 4801 - manual de serviço	2.260,00
96-MS Sanyo CTP 6305 - manual de serviço	2.260,00
97-MS Sanyo CTP 6305N - manual de serviço	2.260,00
98-MS Sanyo CTP 6701 - manual de serviço	2.260,00
99-MS Sanyo CTP 6703 - manual de serviço	2.260,00
100-MS Sanyo CTP 6704/05/06 - man. de ser.	2.260,00
101-MS Sanyo CTP 6708 - manual de serviço	2.260,00
102-MS Sanyo CTP 6710 - manual de serviço	2.260,00
103-ES Sharp-Colorado-Mitsubishi-Philco-Sanyo-Philips-Semp Toshiba-Telefunken	4.260,00
104-ES Grundig - esquemas elétricos	2.560,00
105-MS National TC 141M	1.740,00
107-MS National TC 207/208/261	1.740,00
110-ES Sharp-Sanyo-Sony-Nissei-Semp Toshiba-National-Graynolds - aparelhos de som	2.000,00
111-ES Philips - TVC e TV P&B	5.780,00
112-ES CCE - esquemas elétricos vol. 5	2.260,00
113-ES Sharp-Colorado-Mitsubishi-Philco-Philips-Teleoto-Telefunken - TVC	4.260,00
115-MS Sanyo - aparelhos de som vol. 1	1.740,00
116-MS Sanyo - aparelhos de som vol. 2	1.740,00
117-ES Motoradio - eq. elétricos vol. 2	2.260,00
118-ES Philips - aparelhos de som vol. 2	2.260,00
119-MS Sanyo - forno de microondas	1.740,00
120-CT Tecnologia digital - princípios fundamentais	2.560,00
121-CT Téc. avançadas de consertos de TVC	4.930,00
123-ES Philips - aparelhos de som vol. 3	2.000,00
125-ES Polyvox - esquemas elétricos	2.260,00
126-ES Sonata - esquemas elétricos	2.000,00
127-ES Gradiente vol. 2 - esquemas elétricos	2.260,00
128-ES Gradiente vol. 3 - esquemas elétricos	2.260,00
129-ES Toca-fitas - eq. elétricos vol. 7	1.740,00
130-ES Quasar - esquemas elétricos vol. 1	2.740,00
131-ES Philco - rádios e auto-rádios vol. 2	2.000,00
132-ES CCE - esquemas elétricos vol. 6	2.260,00
133-ES CCE - esquemas elétricos vol. 7	2.260,00
134-ES Bosch - esquemas elétricos vol. 2	2.260,00
135-ES Sharp - áudio - esquemas elétricos	4.260,00
136-CT Técnicas avançadas de consertos de TV P&B transistorizados	4.930,00
137-MS National TC 142M	1.740,00
138-MS National TC 209	1.740,00
139-MS National TC 210	1.740,00
140-MS National TC 211N	1.740,00
141-ES Delta - esquemas elétricos vol. 3	2.000,00
142-ES Semp Toshiba - esquemas elétricos	3.860,00
143-ES CCE - esquemas elétricos vol. 8	2.260,00
145-CT Tecnologia digital - Álgebra Booleana e sistemas numéricos	2.560,00
146-CT Tecnologia digital - circuitos digitais básicos	3.960,00
147-MC Ibrape vol. 1 - transistores de baixo sinal para áudio e comutação	3.960,00
148-MS National TC 161M	1.740,00
149-MC Ibrape vol. 2 - transistores de baixo sinal p/radiofrequência e efeito de campo	3.960,00
150-MC Ibrape vol. 3 - transist. de potência	3.960,00
151-ES Quasar - esquemas elétricos vol. 2	2.740,00
152-EQ Circ. integ. lineares - substituição	2.000,00
153-GT National - alto-falantes e sonofletores	4.260,00
155-ES CCE - esquemas elétricos vol. 9	2.260,00
156-PE Amplificadores - grandes projetos - 20, 30, 40, 70, 130, 200W	2.560,00
157-CT Guia de consertos de rádios portáteis e gravadores transistorizados	2.000,00
158-MS National SS9000 - ap. de som	1.080,00
159-MS Sanyo CTP 3720/21/22	2.260,00
160-MS Sanyo CTP 6720/21/22	2.260,00
161-ES National TVC - esquemas elétricos	5.110,00
162-MS Sanyo - aparelhos de som vol. 3	1.740,00
163-MS Sanyo - aparelhos de som vol. 4	1.740,00
170-GT National TC 214	1.740,00
172-CT Multitester - técnicas de medições	3.960,00
179-ES Sony - diag. esquemáticos - áudio	4.930,00
188-ES Sharp - esquemas elétricos vol. 2	4.260,00
189-AP CCE - BQ 50/60	1.740,00
190-AP CCE - CR 380C	1.740,00
192-MS Sanyo CTP 6723 - man. de serviço	2.260,00
193-GC Sanyo TVC (linha geral de TV)	2.260,00
195-AP CCE - MX 6060	1.740,00
196-AP CCE - CS 820	1.740,00
197-AP CCE - CM 520B	1.740,00
198-AP CCE - CM 990	1.740,00
199-CT Ajustes e calibrações - rádios AM/FM, tape-decks, toca-discos	2.000,00
200-ES Sony - TV P&B importado vol. 1	3.960,00
201-ES Sony - TVC importado vol. 1	4.820,00
202-ES Sony - TVC P&B importado vol. 2	4.820,00
203-ES Sony - TVC importado vol. 2	4.820,00
204-ES Sony - TVC importado vol. 3	4.820,00
205-AP CCE - CS 840D	1.740,00
206-AP CCE - SS 400	1.740,00
211-AP CCE - TVC modelo HPS 14	4.930,00
212-GT Videocassete - princípios fundamentais - National	4.930,00
213-ES CCE - esquemas elétricos vol. 10	2.260,00
214-ES Motoradio - eq. elétricos vol. 3	2.260,00
215-GT Philips - KL8 - guia de consertos	2.740,00
216-ES Philco - TVC - eq. elétricos	4.520,00
217-ES Gradiente vol. 4 - eq. elétricos	2.670,00
219-CT Curso básico - National	2.740,00
220-PE Laboratório experimental p/ microprocessadores - Protoboard	2.260,00
221-AP CCE - videocassete mod. VPC 9000 (manual técnico)	4.930,00
222-MS Sanyo - videocassete VHR 1300 MB	3.820,00
223-MS Sanyo - videocassete VHR 1100 MB	3.820,00
224-MC Manual de equiv. e caract. de transistores - série alfabética	9.150,00
225-MC Manual de equiv. e caract. de transistores - série numérica	9.150,00
226-MC Manual de equiv. e caract. de transistores 2N - 3N - 4000	9.150,00
227-MS Sanyo - CTP 3751-3750-4751-3752	2.260,00
228-MS Sanyo - CTP 6750-6751-6752-6753	2.260,00
230-AP CCE - videocassete VCR 9800	4.930,00
231-AP CCE - manual técnico MC 500 XT	9.860,00
232-ES Telefunken - TVC, P&B, ap. de som	9.260,00
233-ES Motoradio vol. 4	2.260,00
234-ES Mitsubishi - TVC, ap. de som	6.820,00
235-ES Philco - TV P&B	7.670,00
236-ES CCE - esquemas elétricos vol. 11	2.260,00
238-ES National - ap. de som	4.520,00
239-EQ Equiv. de circ. integrados e diodos	2.260,00
240-ES Sonata vol. 2	2.000,00
241-ES Cygnos - esquemas elétricos	4.000,00
242-ES Semp Toshiba - vídeo - com sistema prático de localização de defeitos	7.670,00
243-ES CCE - esquemas elétricos vol. 12	2.850,00
244-ES CCE - esquemas elétricos vol. 13	2.850,00
245-AP CCE - videocassete mod. VCP 9X	2.850,00
246-AP CCE - videocassete mod. VCR 10X	2.850,00

ATENÇÃO: OS PEDIDOS FEITOS ATÉ 20/01/89 TERÃO UM DESCONTO DE 20% NOS PREÇOS ACIMA.

Pedidos pelo Reembolso Postal à SABER Publicidade e Promoções Ltda.

Preencha a "Solicitação de Compra" da última página.

OBS.: Não estão incluídas nos preços as despesas postais.

livros técnicos

POR REEMBOLSO POSTAL

AMPLIFICADOR OPERACIONAL

Eng^o Roberto A. Lando e Eng^o Serg Rio Alves

272 pág. - Cz\$ 9.950,00

Ideal e Réal, em componentes discretos, Realimentação, Compensação, Buffer, Somadores, Detetor e Picos, Integrador, Gerador de Sinais, Amplificadores de Áudio, Modulador, Sample-Hold etc. Possui cálculos e projetos de circuitos e salienta cuidados especiais.

ELETRÔNICA INDUSTRIAL

Circuitos e Aplicações

Gianfranco Figini

338 pág. - Cz\$ 9.760,00

Relés eletrônicos - Alimentadores estáticos para circuitos de corrente contínua - Amplificadores operacionais e seu emprego - Amplificadores a controle de fase - Conversores a tiristores - Dispositivos com tiristores de apagamento forçado - Circuitos lógicos estáticos.

LABORATÓRIO DE ELETRICIDADE E ELETRÔNICA

Francisco Gabriel Capuano e Maria Aparecida Mendes Marino

320 pág. - Cz\$ 11.170,00

Este livro visa dar um suporte teórico e prático aos principais conceitos nos campos de eletricidade e eletrônica básica. Uma obra estritamente necessária a estudantes dos cursos técnicos profissionalizantes, bem como dos cursos superiores.

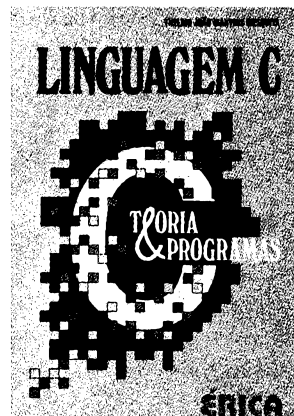
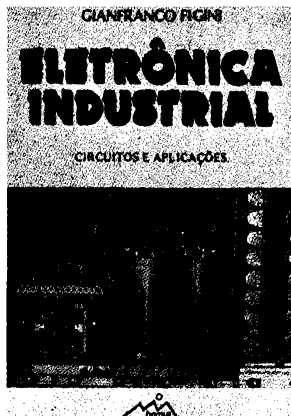
LINGUAGEM C

Teoria e Programas

Thelmo João Martins Mesquita

134 pág. - Cz\$ 7.470,00

O livro é muito sutil na maneira de tratar sobre a linguagem. Estuda seus elementos básicos, funções, variáveis do tipo Pointer e Register, Arrays, Controle do Programa, Pré-processador, estruturas, uniões, arquivos, biblioteca padrão e uma série de exemplos.



AUTOCAD

Eng^o Alexandre L. C. Censi

332 pág. - Cz\$ 12.900,00

Esta obra oferece ao engenheiro, projetista e desenhista, uma explicação completa sobre como implantar e operar o Autocad.

O Autocad é um software que trabalha em microcomputadores da linha IBM-PC e compatíveis, sendo aceito mundialmente. Um software gráfico é uma ferramenta para auxílio a projetos e desenhos.

ELEMENTOS DE ELETRÔNICA DIGITAL

Francisco G. Capuano e Ivan V. Idoeta

512 pág. - Cz\$ 13.380,00

Iniciação à Eletrônica Digital, Álgebra de Boole, Minimização de Funções Booleanas, Circuitos Contadores, Decodificadores, Multiplex, Demultiplex, Display, Registradores de Deslocamento, Desenvolvimento de Circuitos Lógicos, Circuitos Somadores/Subtratores e outros.

PERIFÉRICOS MAGNÉTICOS PARA COMPUTADORES

Raimondo Cuocolo

196 pág. - Cz\$ 12.070,00

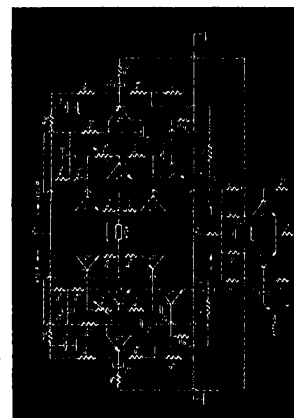
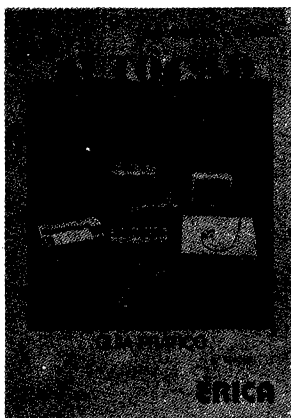
Hardware de um micro compatível com o IBM-PC - Firmware (pequenos programas aplicativos) - Software básico e aplicativo - Noções sobre interfaces e barramentos - Conceitos de codificação e gravação - Discos flexíveis e seus controladores no PC - Discos Winchester e seus controladores.

TEORIA E DESENVOLVIMENTO DE PROJETOS DE CIRCUITOS ELETRÔNICOS

Eng^o Antonio M. V. Cipelli e Eng^o Waldir J. Sandrini

580 pág. - Cz\$ 13.380,00

Diodos, Transistores de Junção, FET, MOS, UJT, LDR, NTC, PTC, SCR, Transformadores, Amplificadores Operacionais e suas aplicações em Projetos de Fontes de Alimentação, Amplificadores, Osciladores, Osciladores de Relaxação e outras.



Vendas pelo Reembolso Postal Saber. Utilize a Solicitação de Compra da última página. Não estão incluídas nos preços as despesas postais.

Inversor CMOS de alto rendimento

Apresentamos neste artigo um inversor com integrados CMOS e transistores Darlington de excelente rendimento. Podemos usar este inversor no acionamento de sistemas de luz de emergência, com bateria de 6 ou 12V, na iluminação de trailers, com lâmpadas fluorescentes, e até no acendimento de pequenas lâmpadas incandescentes de 110V. Os componentes usados neste projeto são de baixo custo e bastante comuns no nosso mercado.

Newton C. Braga

A elevação da tensão de 6 ou 12V de uma bateria para valores que possam ser usados no acionamento de lâmpadas fluorescentes ou mesmo pequenas lâmpadas incandescentes, apresenta diversos tipos de problemas. O mais importante é o rendimento, que nem sempre está à altura do desejado, quando então uma boa parte da potência entregue pela fonte (bateria) se perde no transformador e outros elementos do circuito.

Com a utilização de transistores Darlington de potência, operando em contrafase numa frequência relativamente elevada (entre 1 e 2kHz), podemos trabalhar com transformadores comuns e ainda assim obter um bom rendimento para o circuito.

De fato, para o projeto indicado este rendimento estará entre 70 e 80%, o que significa uma boa potência entregue à lâmpada fluorescente ou outra carga, com menor consumo da bateria e conseqüentemente maior durabilidade.

A potência máxima que podemos obter deste pequeno inversor é da ordem de 20W, o que é suficiente para acender, à pleno brilho, pequenas fluorescentes que servirão para iluminação de barracas, trailers ou mesmo sistemas de emergência.

Na figura 1 damos como sugestão um sistema de emergência que pode empregar com sucesso este inversor.

Com a presença de energia na rede de alimentação, a bateria se mantém em carga lenta. No momento em que a energia é cortada, o relé é desativado e entra em operação o inversor que alimenta uma lâmpada fluorescente colocada em local estratégico.

Dois ou mais inversores como o descrito neste projeto podem ser alimentados por uma única bateria de 12V durante horas, num sistema mais amplo de iluminação de emergência.

O CIRCUITO

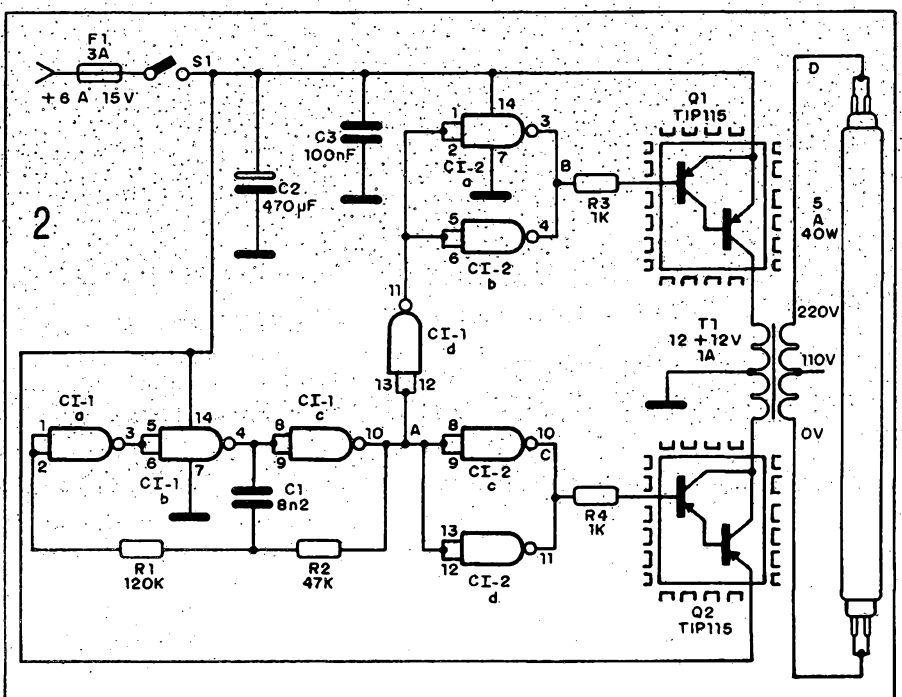
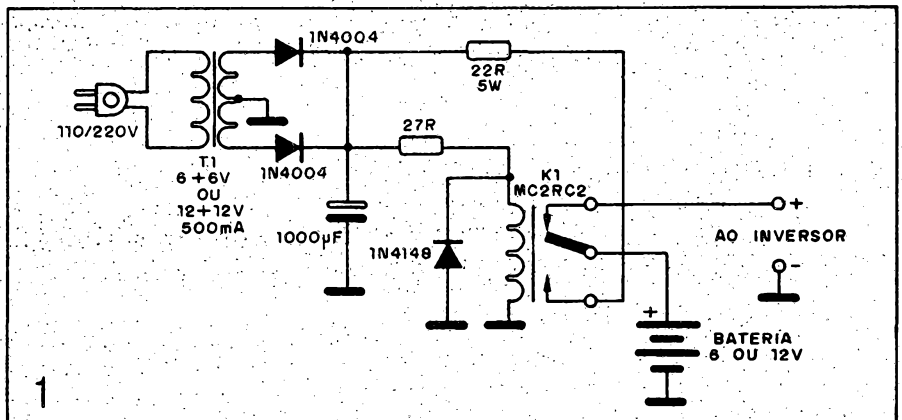
Na figura 2 temos o diagrama esquemático completo do inversor.

A frequência de operação, entre 1 e 2kHz, é determinada pelo multivibrador astável formado por 3 portas NAND das 4 disponíveis no integrado

CMOS 4011. C1 e R1/R2 formam a rede de realimentação que determina esta frequência, gerando um sinal retangular disponível no pino 10 e CI-1.

O sinal retangular é então separado para acionamento dos dois transistores Darlington de potência.

Para o acionamento de Q1 o sinal



passa por um simples inversor e depois por mais dois inversores, voltando a ter a fase original. O uso de dois inversores em paralelo é necessário para se obter uma boa corrente de excitação. Com isso, Q1 conduz em fase com o sinal de saída do oscilador, alimentando o enrolamento de baixa tensão do transformador em um de seus setores.

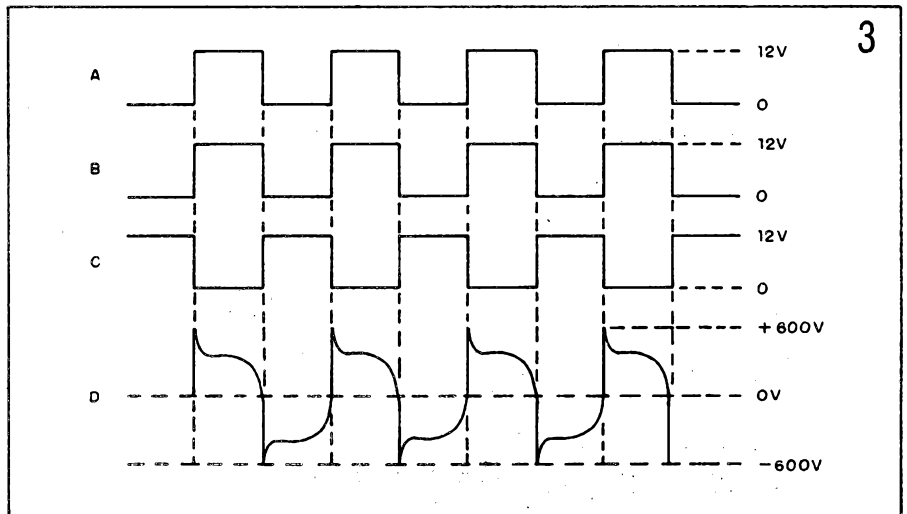
Para o acionamento de Q2 o sinal passa simplesmente pelos dois inversores em paralelo formados por C1-2c e C1-2d, de modo que temos a condução deste componente nas fases opostas em que ocorrem as conduções de Q1.

A corrente de coletor deste transistor também circula pelo enrolamento de baixa tensão do transformador.

No secundário do transformador, enrolamento de alta tensão, aparece então uma tensão suficientemente elevada para acender lâmpadas fluorescentes. Por outro lado, o rendimento na transferência de energia neste circuito é muito bom, o que possibilita a obtenção de correntes elevadas para as cargas. Acendemos com sucesso e com ótimo brilho pequenas lâmpadas incandescentes de 10W e fluorescentes de até 40W no nosso protótipo.

LISTA DE MATERIAL

- CI-1, CI-2 – CD4011 – circuitos integrados CMOS
 - Q1, Q2 – TIP115 – transistores PNP Darlington de potência (SID)
 - T1 – transformador com primário de 110/220V e secundário de 12+12V x 1A ou 500mA
 - C1 – 8n2 – capacitor de poliéster ou cerâmica
 - C2 – 470µF x 16V – capacitor eletrolítico
 - C3 – 100nF – capacitor de poliéster ou cerâmica
 - R1 – 120k – resistor (marrom, vermelho, amarelo)
 - R2 – 47k – resistor (amarelo, violeta, laranja)
 - R3, R4 – 1k – resistores (marrom, preto, vermelho)
 - F1 – 3A – fusível
- Diversos: suporte para fusível, placa de circuito impresso, caixa para montagem, radiadores de calor para os transistores, conectores para fluorescente, fluorescente de 5 a 40W, fios, solda, conectores para bateria, soquetes para os integrados etc.



Lembramos entretanto que a tensão obtida na saída tem forma de onda não senoidal e frequência igual à do oscilador. Assim, aparelhos que exigem sinais senoidais de 60Hz para alimentação não podem ser alimentados por este circuito. Na verdade, os picos de comutação no transformador fazem com que apareçam valores instantâneos de tensão no seu enrolamento de até 600V.

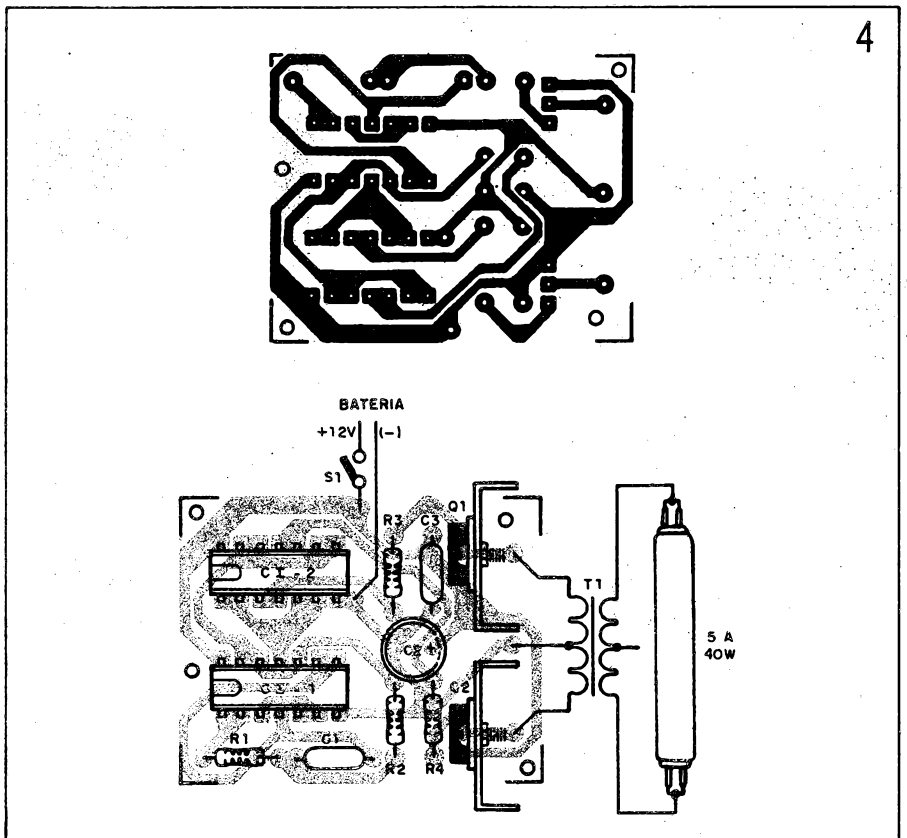
Na figura 3 temos as formas de onda que ilustram o funcionamento do circuito.

MONTAGEM

A nossa sugestão de placa de circuito impresso é mostrada na figura 4.

Observe que os transistores Darlington devem ser montados em bons radiadores de calor, pois tendem a aquecer durante o funcionamento.

Os resistores são todos de 1/8 ou 1/4W com tolerância de 5% ou 10%, e o capacitor C1 pode ser cerâmico ou de poliéster, assim como C3. C2 é um eletrolítico de 470µF ou mesmo 1000µF com tensão de trabalho 50%



maior que a tensão de alimentação. Lembramos que este circuito pode operar com bateria de 6 ou 12V mas que, o melhor rendimento, se obtém com tensões mais altas.

O transformador T1 é do tipo de alimentação com enrolamento primário de 110/220V e secundário de 12+12V e corrente de 500mA a 1A.

Equivalentes aos transistores TIP115 que podem ser usados são os TIP116 e TIP117, todos da SID.

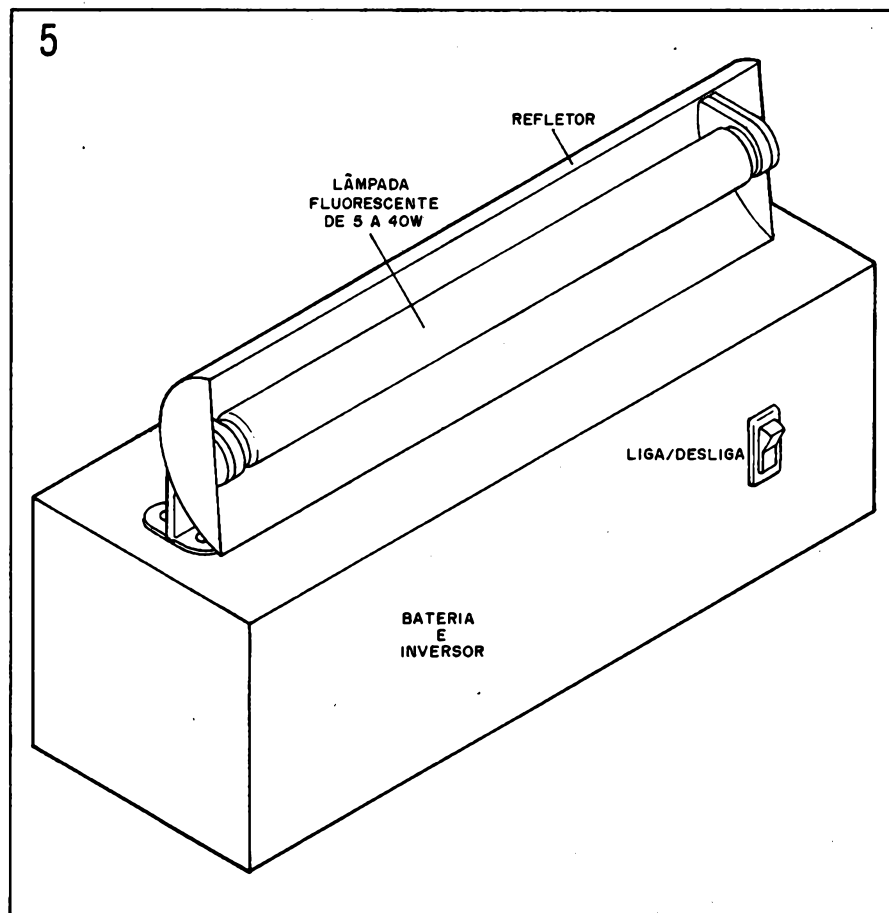
Na figura 5 damos uma sugestão de instalação, para alimentação direta de uma lâmpada fluorescente num sistema de iluminação de emergência.

O cabo de ligação à lâmpada fluorescente deve ser bem isolado, dada a presença de elevada tensão que pode causar choques desagradáveis em quem nele tocar. Não há problema em ligar a lâmpada longe do inversor, mas não recomendamos que o cabo tenha mais de 5 metros devido à possibilidade de irradiação de interferências para aparelhos de rádio próximos.

PROVA E USO

Para testar o inversor, ligue-o a uma fonte de pelo menos 2A de corrente ou bateria e verifique se a lâmpada fluorescente acende.

A oscilação de CI-1 pode ser verificada com a ligação de um amplificador no pino 10, ou mesmo a aproximação



de um radinho transistorizado fora de estação. O zumbido gerado deve ser reproduzido com clareza.

Aquecimento excessivo dos tran-

sistores ou queima do fusível sem o acendimento da lâmpada indica problemas com CI-2, ou não oscilação de CI-1. ■

ELETRÔNICA TOTAL

FLUORESCENTE A PILHAS
ALARME ECONÔMICO PARA O LAR
CARREGADOR DE BATERIA COM CORRENTE AJUSTÁVEL
OS MICROFONES DE ELETRETO

Interfone

A imagem mostra a capa da revista 'ELETRÔNICA TOTAL' com o número 5. Abaixo do título, há uma lista de artigos: 'FLUORESCENTE A PILHAS', 'ALARME ECONÔMICO PARA O LAR', 'CARREGADOR DE BATERIA COM CORRENTE AJUSTÁVEL' e 'OS MICROFONES DE ELETRETO'. No canto inferior esquerdo, há uma foto de um dispositivo eletrônico preto, um carregador de bateria, com o nome 'Interfone' escrito abaixo dele.

Você que é iniciante ou hobista encontrará na Revista ELETRÔNICA TOTAL muitos projetos e coisas interessantes do mundo da eletrônica!

NA EDIÇÃO Nº 5:

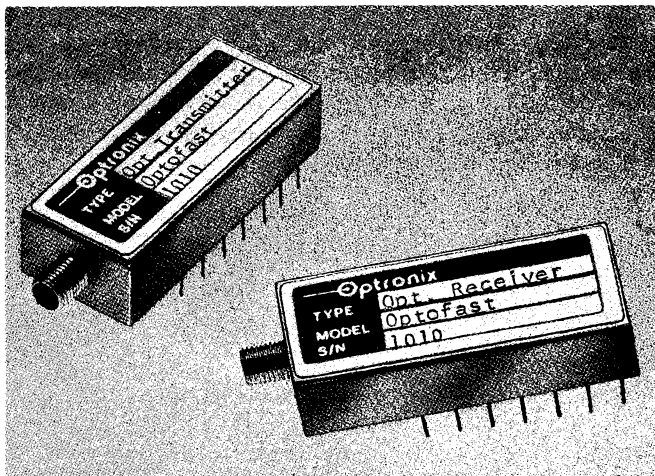
- Fotocontrole remoto
- Retransmissor de AM
- Dado eletrônico
- Novidades nas ondas curtas
- Amplificador auxiliar de 3W
- Radiotimer
- E muito mais...

JÁ NAS BANCAS!

Informativo industrial

Para maiores informações sobre os produtos apresentados nesta seção, escreva para a Saber Eletrônica mencionando o nome do produto e do fabricante.

TRANSMISSOR E RECEPTOR PARA COMUNICAÇÃO POR FIBRA ÓPTICA MOD. OPTOFAST



Este é um par transmissor/receptor óptico destinado à comunicação por fibra óptica de sinais TTL até 10Mbit/s – OPTRONIX.

Dentre as vantagens que existem nas comunicações de dados por meio de fibras ópticas destacamos:

- Elimina por completo problemas provocados por descargas elétricas, raios, interferências (EMI e RFI) e loops de terra.

- Permite a comunicação até 3km com fibra de 50/125 μ m.
- Taxas de erro são reduzidas em 10 000 vezes quando se utiliza fibras ópticas em substituição a pares trançados ou cabos coaxiais.
- Isolação elétrica completa entre o transmissor e o receptor.
- Cabo de fibra óptica robusto e sem elementos metálicos. Retardante a chamas e a prova de umidade. Utilização aérea ou subterrânea. Permite futuras expansões do sistema.

Dentre as aplicações possíveis citamos o controle de processos, a comunicação entre CPU e máquinas de controle numérico, e na comunicação de dados de modo geral.

Especificações:

- Transmissão em 0,85 μ m
- Alimentação de +5V no transmissor e 5-0-5V no receptor
- Consumo do par: 0,6W
- Dimensões externas: 5 x 2 x 1,2cm
- Transmissão de DC à 10 Mbit/s
- Entrada e saída elétrica padrão TTL
- Lógica normal ou invertida
- Espaçamento entre pinos padrão DIP

BATERIA SELADA RECARREGÁVEL – GEL PAK

Este produto foi apresentado na III Fineleto no Minas Centro, em Belo Horizonte – MG, que ocorreu de 24 a 28 de outubro. Trata-se de uma bateria recarregável do tipo chumbo-dióxido de chumbo.

O modelo focalizado é a GS-06130 com eletrólito de ácido sulfúrico e em situação normal opera totalmente selada, não necessitando de manutenção, e pode ficar em qualquer posição.

Suas características são:

- Tensão Nominal: 6V

- Capacidade nominal:
 - regime de 20 horas = 13,0Ah
 - regime de 10 horas = 11,6Ah
 - regime de 5 horas = 10,5Ah
 - regime de 1 hora = 7,5Ah
- Expectativa de vida (em flutuação): 3 anos
- Densidade de energia (regime de 20 horas): 84,5W.h/e
- Máxima corrente de descarga: 40A
- Peso aproximado: 2,4kg
- Invólucro: polistireno de alto impacto

NOVOS CONECTORES CIRCULARES EM ALUMÍNIO – MELRO

A Melro Eletrônica está lançando no mercado uma nova linha de conectores circulares de alta confiabilidade, em alumínio, de 5 a 40 pinos.

Dentre as principais características mecânicas de tais conectores destacamos:

- Contatos usinados em latão duro com proteção de 10 μ de prata;
- Isoladores injetados em poliéster preto com gravação numérica para identificação dos pinos;
- Durabilidade: após 500 conexões e desconexões conserva todas as características elétricas e mecânicas;

- Vibrações: não apresenta desconexão elétrica sob ação de vibrações.

Dentre as características elétricas principais destacamos:

- Resistência de isolamento (pino a pino e pino a carcaça) – maior que 5000M Ω ;
- Resistência de isolamento com variação da temperatura (de -40 $^{\circ}$ C à +125 $^{\circ}$ C) – maior que 3M Ω ;
- Resistência de contato – queda da tensão com corrente de 5,0A – menor que 55mV;
- Tensão de ruptura do dielétrico ao nível do mar – maior que 1000VAC.

Seção dos leitores

PROJETOS ANTIGOS

Recebemos muitas cartas de leitores pedindo informações sobre projetos publicados há mais de 5 anos em nossa Revista. Em muitos casos, quando os projetos utilizam componentes que já não mais são fabricados, tornam-se inviáveis. Mas o que ocorre realmente é que a maior parte dos projetos são substituídos em revistas posteriores por versões mais modernas e, portanto, de melhor desempenho. Isso ocorre principalmente com amplificadores de áudio, onde transistores mais modernos e com maiores capacidades de corrente permitem a realização de projetos de maior potência com menos componentes, o que significa até mesmo economia de peças.

Assim, pedimos aos leitores que possuem revistas mais antigas e que queiram realizar algum de seus projetos que, antes de iniciarem a montagem, verifiquem se os componentes ainda existem no comércio e se não existe uma versão mais moderna, de melhor desempenho e menor custo.

LIGAÇÃO DE CABEÇOTE MAGNÉTICO A AMPLIFICADORES

O leitor EDNILSON MIURA, de Curitiba - PR, nos pede o modo de ligação de um cabeçote magnético à entrada de um amplificador.

Resposta: para isso é necessário usar um bom pré-amplificador. Na figura ao lado temos um circuito para esta finalidade.

Lembre-se que este tipo de circuito é bastante sensível à captação de zumbidos, devendo ser usado cabo blindado e boa filtragem na fonte.

PROBLEMAS EM ETAPAS DE ÁUDIO

O leitor MANOEL BEZERRA DE MORAIS, de Camaragibe - PE, está com problemas na etapa de potência do sistema 160, publicado na Saber Eletrônica nº188. Ao ligar o equipamento os fusíveis queimam.

Resposta: a etapa de saída com transistores de potência trabalha num sensível equilíbrio. Havendo problemas com quaisquer componentes desta etapa o resultado é uma corrente excessiva, que causa a queima do fusível.

Para verificar o problema, em primeiro lugar teste os transistores Q8 a Q11, e depois ligue o aparelho, sem o alto-falante como carga.

Verifique também o transistor Q6. Uma maneira simples de verificar se o problema é realmente um desequilíbrio ou problema com os transistores de saída é desligar as bases de Q8 e Q9. Se ainda assim o fusível queimar, então estará caracterizado o problema com os transistores de saída, ou então Q8 e Q9 (que podem estar em curto ou ligados invertidos).

ELETRÔNICA MÉDICA

O leitor MARCOS AURÉLIO CINTRA, do Rio de Janeiro - RJ, nos pede informações sobre cursos de eletrônica médica ou eletromedicina.

Resposta: infelizmente, pelo que sabemos, não existe nenhuma escola

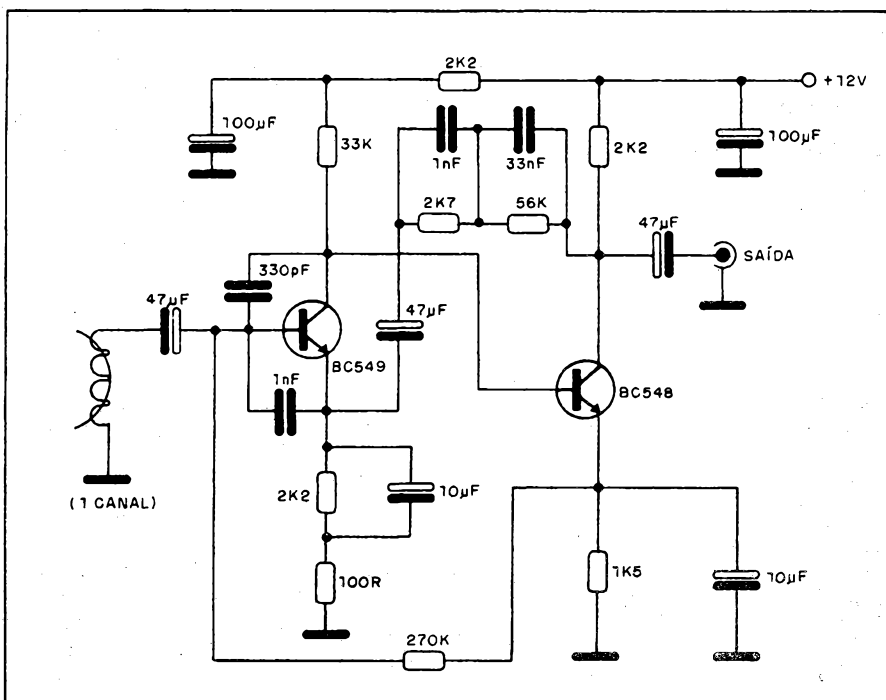
especializada no assunto. O que podemos indicar são diversos livros sobre eletrônica médica que existem à venda em lojas especializadas como a Litec (Rua Timbiras, 257 - São Paulo). Através destes livros e fazendo um curso convencional de eletrônica básica, você pode se especializar em eletrônica médica.


PEQUENOS ANÚNCIOS

• Desejo corresponder-me com leitores da Revista Saber Eletrônica para troca de revistas e esquemas (inclusive os de autotransmissores). - JOSÉ BALBINO FILHO - Rua da Comunidade, 6 - CEP 04231 - Heliópolis - SP.


• Gostaria de adquirir o integrado TA7174P, detector de vídeo e CAG e AFT do TV Sanyo - CTP 6708, mesmo que usado, desde que esteja em bom estado. - SAMUEL PEREIRA - Rua das Gaivotas, 505 - CEP 18680 - Lençóis Paulista - SP.

• Desejo entrar em contato com o sr. Marcos Santos, de Lagedo - PE. - DORA COSTA - Rua 6, quadra 29, casa 9 - CEP 65000 - São Luiz - MA.




Marca PHILIPS	Aparelho / Modelo TELEVISOR CHASSI KL-7 MOD. R22K210	REPARAÇÃO SABER ELETRÔNICA 
<p>Defeito: Linha brilhante na tela; sem imagem.</p> <p>Relato: "Este defeito é prejudicial ao cinescópio, portanto ao ser constatado devemos reduzir o brilho. Costuma-se fazer um teste rápido, que consiste em movimentar o controle de linearidade vertical. Se o traço se mover na tela é porque o defeito pode estar no oscilador, e se o traço permanecer parado é porque o defeito pode estar no amplificador.</p> <p>No caso, a linha permaneceu parada, daí a análise dos transistores TS510 e TS508. O transistor BD233 (TS510) estava totalmente em curto e o BD234 (TS508) estava com suas características alteradas. Os dois transistores foram substituídos e a varredura vertical foi restabelecida. Entretanto, o aparelho funcionou por 2 ou 3 horas apenas e o problema voltou. Medindo a junção dos transistores, apenas o BD233 estava alterado. Um novo foi colocado, e o vertical voltou ao normal, mas no centro da tela havia uma faixa clara de aproximadamente 2cm. Uma pesquisa rigorosa dos capacitores acabou por levar a C519, que se encontrava com a tampa de borracha com aparência estranha. O teste com o multimetro revelou que este componente estava perfeito mas mesmo assim troquei-o. Com a troca o televisor voltou ao normal, não apresentando mais nenhuma falha."</p> <p style="text-align: right;">JOSÉ LIBERATO ISIDORO (São Paulo - SP)</p>		

64/193

Marca PHILCO	Aparelho / Modelo TELEVISOR P&B 17" CHASSI-TV 378 - MOD.B-262	REPARAÇÃO SABER ELETRÔNICA 
<p>Defeito: Sem imagem e som, apenas forte zumbido no alto-falante.</p> <p>Relato: "Ao ligar o aparelho não havia som nem trama na tela, apenas era ouvido um forte zumbido, que caracterizava curto-circuito parcial na alimentação de +B3 (110V), que estava reduzida para menos de 80V, chegando a causar um aquecimento exagerado do transistor T804 (BO63). Com o televisor desligado da rede verifiquei a atuação de T804, D805, D806, D807, D808, C817, C818 e C819, que estavam todos normais. Fui então ao transformador de saída horizontal TR802 e à bobina defletora horizontal, ambas ligadas em paralelo. Medindo à frio estavam normais, então resolvi ligar uma bobina de cada vez. Realmente, era somente uma das bobinas que entrava em curto ao receber os pulsos amplificadores de TR802 através de C819. Este mesmo tipo de zumbido é, às vezes, causado por curto no diodo D807 ou fuga no capacitor C819, porém aparecer o defeito na bobina é caso raro. No entanto, neste televisor o defeito era realmente causado pelas bobinas defletora, o que levou à troca de todo o conjunto do Yoke."</p> <p style="text-align: right;">GILNEI CASTRO MULLER (Santa Maria - RS)</p>		

66/193

Marca MOTORADIO	Aparelho / Modelo RÁDIO PORTÁTIL AM/FM RPF-M41	REPARAÇÃO SABER ELETRÔNICA	
---------------------------	--	---	---

Defeito: FM, OC e OT não funcionam; OM normal.

Relato: "Em primeiro lugar fui em busca do defeito no setor de FM, que estava todo descalibrado, pois o técnico que havia mexido anteriormente não havia conseguido localizar o problema. Depois de alguns ajustes cheguei à reprodução de um chiado no lugar da emissora. Desconfiei do detector, mas ele estava em ordem. Voltei para o amplificador de RF, testando componentes e medindo tensões, mas nada de anormal foi encontrado. Passei a substituir componentes suspeitos. Quando troquei o capacitor plate de 8p2, C101, o receptor voltou a funcionar normalmente. Bastou fazer a calibração para que o aparelho ficasse normal. O defeito não foi fácil de se localizar, dado o difícil acesso ao local onde estava o capacitor. Os problemas das outras faixas foram sanados com a troca das bobinas osciladoras que estavam com os enrolamentos interrompidos."

SAMUEL PEREIRA (Lencóis Paulista - SP)

REPARAÇÃO

Os autores dos "defeitos e soluções" aqui publicados são devidamente remunerados. A seção "Reparação Saber Eletrônica", apresentada em forma de fichas, teve início na Revista nº 185.

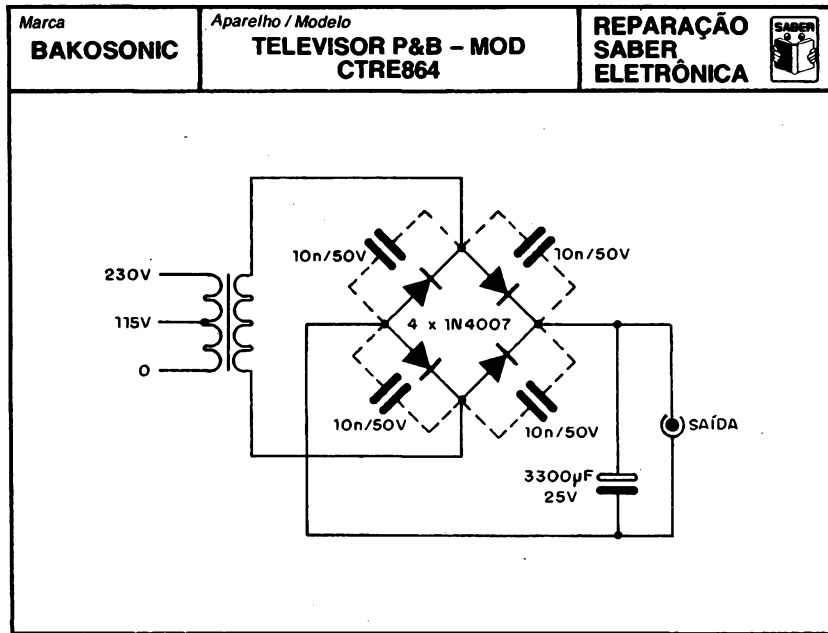
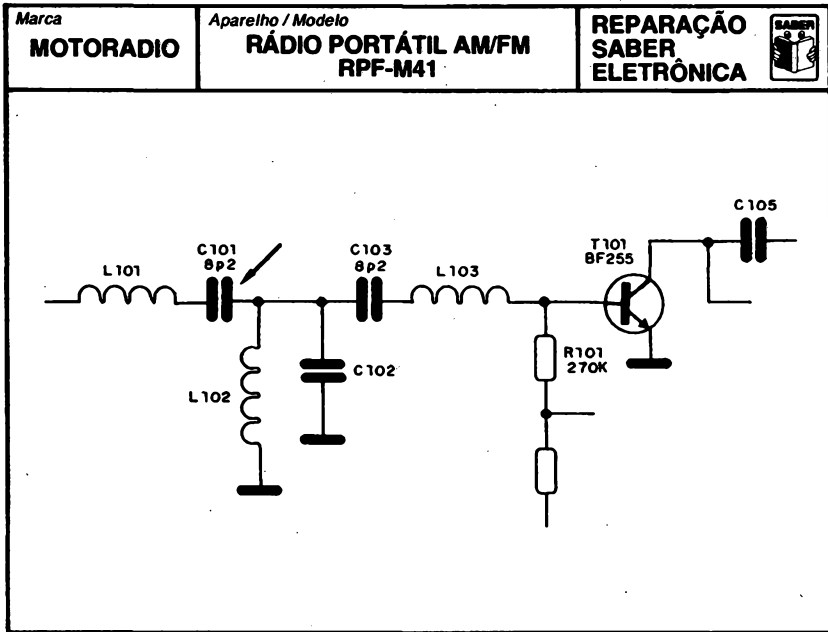
Marca BAKOSONIC	Aparelho / Modelo TELEVISOR P&B - MOD CTRE864	REPARAÇÃO SABER ELETRÔNICA	
---------------------------	---	---	---

Defeito: Apresentando na tela uma linha preta pouco visível, subindo somente nos canais de 2 a 6.

Relato: "Após verificar a fonte de alimentação regulada, constatei que tudo estava normal. As tensões conferiam com o manual de outro modelo da mesma procedência, o CT846. O televisor vem com a fonte de alimentação externa. No entanto, ao ligar a mesma fonte, aparentemente boa, em outro televisor, o CT846, o defeito também se manifestava, de onde deduzi que o defeito realmente deveria estar na fonte externa. Abrindo a caixa de plástico desta fonte, examinei os diodos e o eletrolítico, que estavam bons. Fazendo experiências, cheguei então à conclusão que o problema estava na falta de 4 capacitores de disco cerâmico colocados em paralelo com os diodos. Com isso, o defeito desapareceu. Concluí então que a comutação rápida dos diodos pode gerar transientes que causam problema na imagem. Com os capacitores esta comutação tem os transientes amortecidos."

JOSÉ LUIS DE MELLO (Rio de Janeiro - RJ)

Marca BAKOSONIC	Aparelho / Modelo TELEVISOR P&B - MOD CTRE864	REPARAÇÃO SABER ELETRÔNICA	
---------------------------	---	---	---



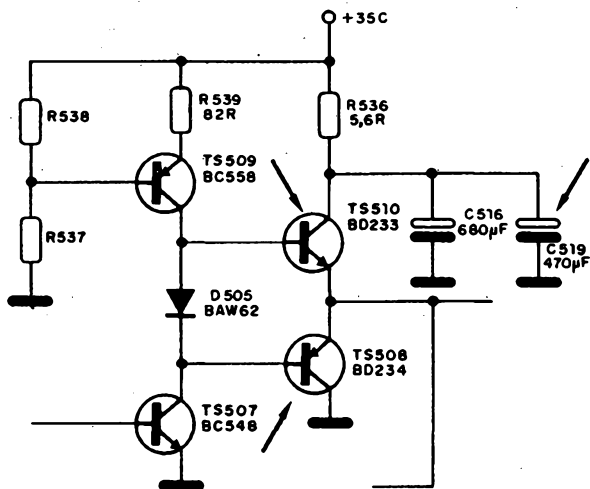
Marca

PHILIPS

Aparelho / Modelo

**TELEVISOR CHASSI KL-7
MOD. R22K210**

**REPARAÇÃO
SABER
ELETRÔNICA**



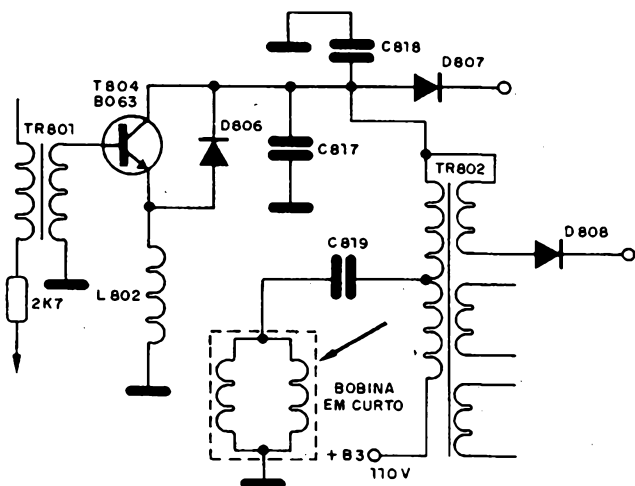
Marca

PHILCO

Aparelho / Modelo

**TELEVISOR P&B 17"
CHASSI-TV 378 - MOD.B-262**

**REPARAÇÃO
SABER
ELETRÔNICA**



Informações úteis, características de componentes, tabelas, fórmulas de grande importância para o estudante, técnico e hobbyista. Todos os meses, as fichas desta coleção trazem as informações que você precisa. A consulta rápida, imediata, assim é possível e, devido à sua praticidade, você pode fazê-la inclusive na bancada, sem dificuldades. Recorte, plastifique ou tire cópias para colar em cartões grossos. Faça como quiser, mas não perca nenhuma. O "Arquivo Saber Eletrônica" teve início na Revista nº 144.

74121	TTL	ARQUIVO SABER ELETRÔNICA	
<p>Monoestável ou gerador de pulsos com possibilidade de disparo externo.</p> <p>O capacitor entre os pinos 10 e 11, em combinação com o resistor entre os pinos 11 e 14, determina a duração do pulso. O resistor pode ter valores entre 2 e 40k e o capacitor pode ter qualquer valor acima de 10pF.</p> <p>Existem diversas formas de disparar o multivibrador monoestável, dependendo das ligações de A1, A2 e B.</p> <p>Se A1 e A2 forem aterradas, uma transição do nível baixo para o alto em B provoca o disparo.</p> <p>Se A1 estiver no nível alto e B também, a passagem de A2 do nível alto para o baixo provoca o disparo. Se A2 e B estiverem no nível alto, a passagem de A1 do nível alto para o baixo provoca o disparo.</p> <p>Outras combinações de níveis destas entradas inibem o funcionamento do circuito.</p> <p>Corrente por unidade: 23mA</p>			

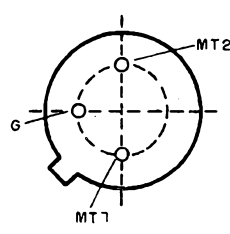
171/193

TABELA	CANAIS DE UHF	ARQUIVO SABER ELETRÔNICA	
Canal	Faixa de Frequência (MHz)	Canal	Faixa de Frequência (MHz)
14	470 - 476	32	578 - 584
15	476 - 482	33	584 - 590
16	482 - 488	34	590 - 596
17	488 - 494	35	596 - 602
18	494 - 500	36	602 - 608
19	500 - 506	37	608 - 614
20	506 - 512	38	614 - 620
21	512 - 518	39	620 - 626
22	518 - 524	40	626 - 632
23	524 - 530	41	632 - 638
24	530 - 536	42	638 - 644
25	536 - 542	43	644 - 650
26	542 - 548	44	650 - 656
27	548 - 554	45	656 - 662
28	554 - 560	46	662 - 668
29	560 - 566	47	668 - 674
30	566 - 572	48	674 - 680
31	572 - 578	49	680 - 686


172/193

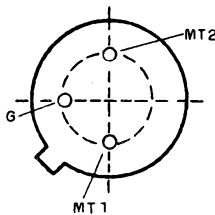
LM163/363	INTEGRADOS ESPECIAIS	ARQUIVO SABER ELETRÔNICA	
<p>Amplificador de precisão para instrumentação - National.</p> <p>Este amplificador não necessita de qualquer elemento externo e tem ganhos fixos de 10, 100 ou 1000. Este integrado opera com fontes simétricas de 5 a 18 volts, numa faixa de frequências de 30MHz (ganho x frequência).</p>			
CARACTERÍSTICAS			
	LM163A	LM363A	
CMRR	130	130	dB
Corrente de alimentação (tip.)	1,5	1,5	mA
Resistência em modo comum (tip.)	100	100	GΩ
Ganho sem realimentação (tip.)	10	10	V/μV

173/193

40685	TIRISTORES	ARQUIVO SABER ELETRÔNICA	
<p>Triac para a rede de 110V recomendado para aplicações em controles de potência e comutação - RCA.</p> <p>CARACTERÍSTICAS</p> <p>V_{DRM}: 200V</p> <p>I_{T(RMS)}: 1,9A</p> <p>I_{GT}: 25A</p> <p>I_{HO}: 6mA (tip.)</p> <p>I_{GT}: 10mA (tip.)</p> <p>V_{GT}: 1,5V (tip.)</p>			
			

174/193

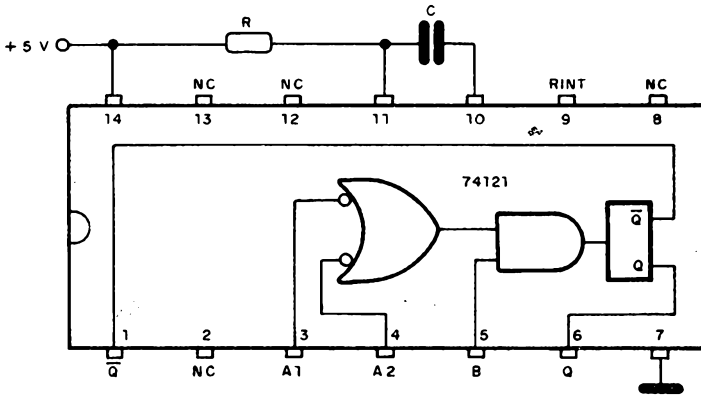
TABELA		CANAIS DE UHF		ARQUIVO SABER ELETRÔNICA
Canal	Faixa de Frequência (MHz)	Canal	Faixa de Frequência (MHz)	
50	686 - 692	67	788 - 794	
51	692 - 698	68	794 - 800	
52	698 - 704	69	800 - 806	
53	704 - 710	70	806 - 812	
54	710 - 716	71	812 - 818	
55	716 - 722	72	818 - 824	
56	722 - 728	73	824 - 830	
57	728 - 734	74	830 - 836	
58	734 - 740	75	836 - 842	
59	740 - 746	76	842 - 848	
60	746 - 752	77	848 - 854	
61	752 - 758	78	854 - 860	
62	758 - 764	79	860 - 866	
63	764 - 770	80	866 - 872	
64	770 - 776	81	872 - 878	
65	776 - 782	82	878 - 884	
66	782 - 788	83	884 - 890	

40686	TIRISTORES	ARQUIVO SABER ELETRÔNICA
<p>Triac para a rede de 220V recomendado para aplicações em controles de potência e comutação - RCA.</p> <p>CARACTERÍSTICAS</p> <p>VDROM: 400V I_T (RMS): 1,9A I_{GTM}: 25A I_{HO}: 6mA (típ.) I_{GT}: 10mA (típ.) V_{GT}: 1,5V (típ.)</p>		
		

74121

TTL

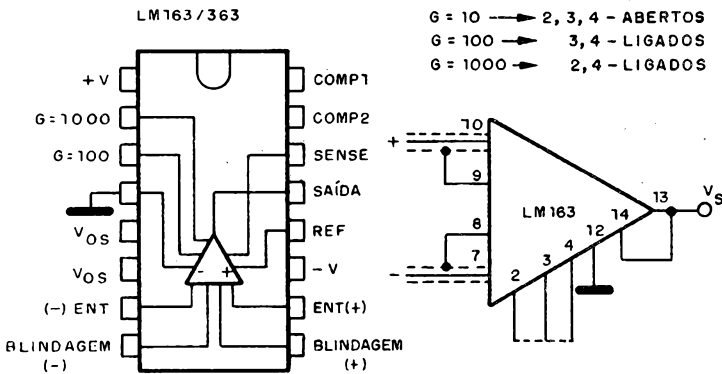
ARQUIVO
SABER
ELETRÔNICA



LM163/363

INTEGRADOS ESPECIAIS

ARQUIVO
SABER
ELETRÔNICA



SOLICITAÇÃO DE COMPRA

Desejo receber pelo Reembolso Postal, as seguintes revistas Saber Eletrônica, ao preço da última edição em banca mais despesas postais:

Nº	Quant.	Nº	Quant.	Nº	Quant.	Nº	Quant.	Nº	Quant.	Nº	Quant.	Nº	Quant.	Nº	Quant.	Nº	Quant.	Nº	Quant.	Nº	Quant.
46		82		102		116		128		140		155		167		179		191			
52		83		103		117		129		141		156		168		180		192			
59		89		104		118		130		142		157		169		181					
61		91		105		119		131		143		158		170		182					
62		92		106		120		132		144		159		171		183					
63		93		109		121		133		147		160		172		184					
64		94		110		122		134		148		161		173		185					
65		95		111		123		135		149		162		174		186					
68		97		112		124		136		150		163		175		187					
71		98		113		125		137		151		164		176		188					
77		99		114		126		138		152		165		177		189					
79		101		115		127		139		154		166		178		190					

ATENÇÃO: pedido mínimo 5 revistas.

193

Solicito enviar-me pelo Reembolso Postal os seguintes Livros Técnicos:

QUANT.	REF.	TÍTULO DO LIVRO	Cz\$

Solicito enviar-me pelo Reembolso Postal a(s) seguinte(s) mercadoria(s):

QUANT.	PRODUTO	Cz\$

ATENÇÃO: pedido mínimo Cz\$ 2.900,00 (preços válidos até 20/01/89)

Nome

Endereço

Nº Fone (p/ possível contato)

Bairro CEP

Cidade Estado

Ag. do correio mais próxima de sua casa

Data ____/____/198__

Assinatura _____

dobre

ISR-40-2137/83
U.P. CENTRAL
DR/SÃO PAULO

CARTA RESPOSTA COMERCIAL

NÃO É NECESSÁRIO SELAR

O SELO SERÁ PAGO POR



**publicidade
&
promoções**

01098 – SÃO PAULO – SP

dobre



ENDEREÇO:

REMETENTE:

corte

cole

CAPACITORES ELETROLÍTICOS

MINIATURA
UNILATERAL



- TERMINAIS RADIAIS
- ESPECTRO DE TENSÃO NOMINAL: 6.3 a 100 VCC
- ESPECTRO DE CAPACITÂNCIA: 0.22 a 10.000 μ F
- TEMPERATURA DE OPERAÇÃO: -25 a 85 °C
- TOLERÂNCIA DA CAPACITÂNCIA: \pm 20 %



DIOCOM

DIOCOM - IND. E COM. LTDA.
Av. General Mac Arthur, 950 - Jaguaré
CEP 05338 - São Paulo - SP
Tel.: (011) 268-3099
Telex: 11 81196 DIOM BR

Distribuidor:
Eletrotécnica SOTTO MAYOR Ltda.
R. Florêncio de Abreu, 474
Tel.: (011) 228-3011 - São Paulo - SP

DIODO RETIFICADOR DE USO GERAL

1N4001 - 1N4007

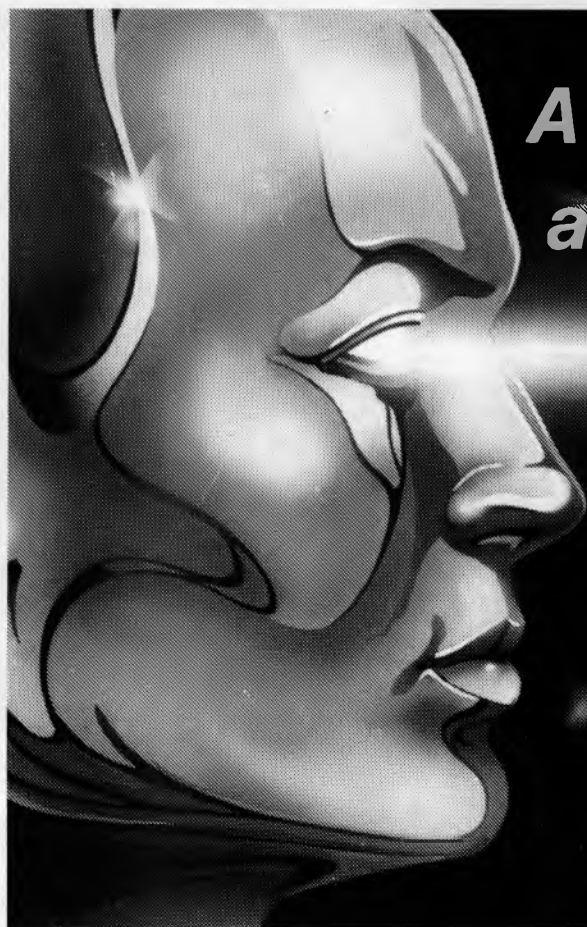


- Moldado em resina epóxi • Baixo custo • A junção da pastilha com os terminais é feita pelo processo de fusão
- Baixa corrente de fuga • **Alta corrente de surto**
- Excelente resistência mecânica • Fácil limpeza, freon, álcool isopropílico, cloroteno e solventes similares



DIOCOM

DIOCOM - IND. E COM. LTDA.
Av. General Mac Arthur, 950 -
Jaguaré
CEP 05338 - São Paulo - SP
Tel.: (011) 268-3099
Telex: 11 81196 DIOM BR



*A tecnologia do futuro
ao seu alcance hoje!*

**SABER
ELETRÔNICA**

Todos os meses nas bancas

GANHE ALTOS SALÁRIOS E TENHA UM FUTURO GARANTIDO. SEJA UM PROFISSIONAL EM ELETRO- ELETRÔNICA

RÁDIO • ÁUDIO • TV • FM • TV A CORES • ELETRÔNICA INDUSTRIAL
Montagens • Instalações • Consertos • Projetos Eletro-Eletrônicos
Industrialização e Vendas de Serviços, Aparelhos e Instrumentos



CAPACITE-SE DE UMA VEZ E PARA SEMPRE

Seja um Profissional Capacitado, solidamente Treinado, ganhando ALTOS SALÁRIOS em grandes Empresas, estudando no mais FÁCIL, MODERNO, COMPLETO, PRÁTICO E EXCLUSIVO "Método Autoformativo com Seguro Treinamento e Elevada Remuneração" (MASTER) de Ensino Livre à Distância. O Sistema MASTER permite que você estude sem sair de casa e também tenha opcionalmente, Aulas Práticas nas Oficinas e Laboratórios do CIÊNCIA e de importantes Empresas, obtendo assim uma formação técnica, tornando-se um Profissional de alto nível.

TODA A ELETRO-ELETRÔNICA EM 4 ETAPAS:

Durante o Curso em ELETRO-ELETRÔNICA, você receberá 12 Remessas de Materiais Didáticos por Etapa, mais 4 Convites para intensas Aulas Práticas em nossas Oficinas e Laboratórios. Uma vez formado em cada Etapa, você terá direito a Treinamento Extra e Receberá seu Certificado de Estudos e uma BOLSA DE ESPECIALIZAÇÃO em uma das Empresas, com as quais mantemos acordo.

Convidamos a visitar a Escola e conhecer nossas Instalações, em horário comercial de 2ª a sábado.

Instituto Nacional CIÊNCIA

PARA SOLICITAR PESSOALMENTE
AV. SÃO JOÃO, 253 (CENTRO)
PARA MAIS RÁPIDO ATENDIMENTO SOLICITAR PELA:
CAIXA POSTAL 896
CEP: 01051 - SÃO PAULO - SP

O CURSO MAGISTRAL EM ELETRÔNICA INCLUI:

O mais completo Material Didático, compreendendo mais de 400 textos de Estudos e Consultas, fartamente ilustrados e com uma infinidade de Práticas, Instalações e Consertos • 140 Circulares Técnicas • 30 Manuais Técnicos de Empresas • 28 Pastas de Trabalhos Práticos, compostas por mais de 6.000 páginas.

Além disso, você recebe para praticar em casa os seguintes Materiais Técnicos: • 24 Ferramentas • 1 Super Kit Experimental Gigante "MULTI-PRÁTICA EM CASA", para você Montar, Testar e Fazer Funcionar: Osciladores, Amplificadores, Rádios, Instrumentos, etc. • 1 Gravador K-7 acompanhado de 6 fitas • 2 Instrumentos Analógicos • 1 Laboratório de Placas de C.I. • 6 Alto-Falantes e Tweeters • 12 Caixas Plásticas e Metálicas para seus instrumentos • 1 Gerador de AF e RF • 1 Multímetro Digital • 1 Gerador de Barras para TV "MEGABRÁS" • 1 TV a Cores COMPLETO. E mais: Kits e Prêmios fora da Programação do CIÊNCIA e Presentes oferecidos por Empresas que apoiam nossa Obra Educacional e Tecnológica.

TODO ALUNO DO "TES" TEM DIREITO A:

- Receber em datas e Remessas certas, as Ferramentas, Kits, Instrumentos, Materiais para seu Treinamento em casa e no CIÊNCIA
- Participar, GRATUITAMENTE de AULAS PRÁTICAS, com o auxílio de renomados professores nas Oficinas e Laboratórios do CIÊNCIA
- Aprender, trabalhando com APARELHOS DE TODAS AS MARCAS
- Assistir a Palestras ministradas por Engenheiros de Importantes Empresas
- Estágios remunerados em indústrias Eletro-Eletrônicas
- no TREINAMENTO FINAL, ao formar-se em Técnico em Eletrônica Superior (TES), você terá GRÁTIS: Hospedagem, Refeições, Passagens e Visitas às Empresas

BENEFÍCIOS EXCLUSIVOS:

Os resultados desta CARREIRA TÉCNICA estão Legalmente Garantidos. Faremos de você um Profissional Executivo em Eletrônica Superior, altamente remunerado, conquistando um alto padrão Sócio-Econômico. Para que nossa OBRA EDUCACIONAL se cumpra com perfeição, entregamos os valiosos Kits, Equipamentos, Textos e Manuais Técnicos de importantes Empresas: CEPA • CETEISA • ELECTRODATA • FAME • GENERAL ELECTRIC • HASA • HITACHI • KIURITSU • MEGABRÁS • MOTOROLA • NIGMAR • PANAMBRA • PHILCO • PHILIPS • R.C.A. • RENZ • SANYO • SHARP • SIEMENS • SONY • TAURUS • TEXAS • TOSHIBA e outros. As mais famosas BOLSAS DE ESPECIALIZAÇÃO para os Graduados com Estágios em Empresas e no CEPA. Esta magnífica OBRA EDUCACIONAL é uma realidade graças ao apoio e respaldo que importantes instituições, Empresas e Centros de Pesquisa brindam com tanto entusiasmo ao INC, pelo sólido prestígio ganho em base a cumprimento, ideais de serviço e autêntica responsabilidade.

ATENÇÃO ESPECIAL PARA PAIS E EMPRESAS:

Enviamos Relatórios Mensais da Evolução nos Estudos, Práticas e Treinamentos Extras de seus Filhos ou Funcionários.

INC SOLICITO GRÁTIS O GUIA PROGRAMÁTICO DO CURSO MAGISTRAL EM ELETRÔNICA.
(Preencher em Letra de Forma)

Nome: _____

Endereço: _____

Cidade: _____ Estado: _____

CEP: _____ Idade: _____

SE