

ELETRÔNICA

Vision: Efeitos Visuais

Mixer-Difusor de Som

Alarme por Detecção de Nível

Eleições... um Econômico Amplificador de Voz



CENTRAL DE EFEITOS SONOROS

Rádio Kit AM

ESPECIALMENTE PROJETADO PARA O MONTADOR QUE DESEJA NÃO SÓ UM EXCELENTE RÁDIO, MAS APRENDER TUDO SOBRE SUA MONTAGEM E AJUSTE.

- CIRCUITO DIDÁTICO DE FÁCIL MONTAGEM E AJUSTE.
- COMPONENTES COMUNS.



CARACTERÍSTICAS

- 8 TRANSISTORES.
- GRANDE SELETIVIDADE E SENSIBILIDADE.
- CIRCUITO SUPER-HETERÓDINO (3 FI).
- EXCELENTE QUALIDADE DE SOM.
- ALIMENTAÇÃO: 4 PILHAS PEQUENAS (GRANDE DURABILIDADE).

ATENÇÃO!
DESCONTO ESPECIAL
PARA ESCOLAS.
CONSULTEM-NOS.

Cr\$ 4.150,00 Mais despesas postais

Pedidos pelo Reembolso Postal à SABER Publicidade e Promoções Ltda.
Preencha a "Solicitação de Compra" da página 63

Revista

EL

ELETRÔNICA

Nº 120
SETEMBRO
1982



diretor
administrativo:

EDITORA
SABER
LTDA

Élio Mendes
de Oliveira

diretor
de produção:

Hélio
Fittipaldi

diretor
responsável:

Élio Mendes
de Oliveira

diretor
técnico:

Newton
C. Braga

gerente de
publicidade:

J. Luiz
Cazarim

serviços
gráficos:

W. Roth
& Cia. Ltda.

distribuição
nacional:

ABRIL. S.A. -
Cultural e
Industrial

Revista Saber
ELETRÔNICA e
uma publicação
mensal
da Editora
Saber Ltda.

REDAÇÃO
ADMINISTRAÇÃO
E PUBLICIDADE:
Av. Dr. Carlos de
Campos, nº 275/9
03028 - S. Paulo - SP.

CORRESPONDÊNCIA:
Endereçar à
REVISTA SABER
ELETRÔNICA
Caixa Postal, 50450
03028 - S. Paulo - SP.

sumário

Central de Efeitos Sonoros	2
Alarme por Detecção de Nível.	12
Fixo-Som	18
Rádio Controle	26
Eleições... Um econômico Amplificador de Voz	32
Alarme Temporizado para o Carro (II)	40
Vision – Efeitos Visuais	46
Mixer-Difusor de Som	52
Aplicações Práticas para o 741	59
Seção do Leitor	65
Curso de Eletrônica – Lição 65.	70

Capa – Foto do protótipo da

CENTRAL DE EFEITOS SONOROS

Os artigos assinados são de exclusiva responsabilidade de seus autores.

É totalmente vedada a reprodução total ou parcial dos textos e ilustrações desta Revista, bem como a industrialização e/ou comercialização dos aparelhos ou idéias oriundas dos mencionados textos, sob pena de sanções legais, salvo mediante autorização por escrito da Editora.

NÚMEROS ATRASADOS: Pedidos à Caixa Postal 50.450-São Paulo, ao preço da última edição em banca, mais despesas de postagem. SOMENTE A PARTIR DO NÚMERO 47 (MAIO/76).

CENTRAL DE EFEITOS SONOROS



Uma aplicação diferente para os circuitos integrados PLL, usados na decodificação de sinais FM-estéreo, permitindo obter sons "super", que vão desde a imitação de naves espaciais e discos voadores até o canto de passarinhos, o ganir de um porco ou mesmo o cacarejar de uma galinha. Do espaço sideral ao galinheiro doméstico, o leitor descobrirá mil-e-um sons para animar suas festas, para divertir a garotada ou colocar de fundo musical em suas gravações.

Newton C. Braga

Na revista 114 publicamos um circuito denominado "Trans-Estéreo", que permitia converter o seu rádio FM monofônico num sintonizador estéreo de excelente qualidade. O "segredo" daquela montagem era um circuito integrado decodificador PLL (MC1310, CA1310, SN76123, etc.), que conseguia fazer a "complexa" separação dos canais estereofônicos emitidos pelo sinal das rádios de FM.

Se bem que os decodificadores estereofônicos PLL tenham sido projetados exclusivamente para esta finalidade, com um pouco de imaginação consegue-se fazer outras coisas com eles.

O que levamos aos leitores neste artigo é uma prova disso. Usando o decodificador estereofônico PLL 1310 ou seus equiva-

lentes como o SN76123 "bolamos" uma interessante "caixinha de fazer barulho" capaz de produzir mil-e-um sons que nada lembram as emissões de música estereofônica, mas que podem divertir um bocado.

Além do circuito integrado PLL, o aparelho tem apenas um elemento ativo adicional que é um transistor, e com a ajuda de dois potenciômetros e 6 chaves podemos conseguir uma variedade enorme de sons esquisitos.

A alimentação do aparelho é feita com uma tensão de 12V e seu sinal pode ser aplicado à entrada de qualquer amplificador comum.

As aplicações práticas já foram sugeridas na introdução, mas nunca é demais comentá-las.



figura 1

Assim, sugerimos ao leitor que instale seu circuito de efeitos mais um amplificador numa caixinha e entregue às crianças. O leitor verá que não existe nenhum brinquedo capaz de distrair tanto. O tempo de distração só é limitado por um fator: quanto conseguimos aguentar o barulho! (figura 1)

Outra possibilidade interessante é no "incremento do carango", com a produção de sinais de alerta, chamada ou aviso completamente inéditos. (figura 2)

A montagem é simples e os ajustes não existem. Nada impede que o leitor interessado tenha sucesso nesta montagem.

COMO FUNCIONA

Na figura 3 temos um diagrama de blocos que nos diz o que existe "dentro" de um decodificador PLL.

Dois blocos de imediato nos chamam a atenção. O primeiro consiste num "Schmitt Trigger". Este circuito, por sua configura-

ção, pode ser usado como oscilador e ainda lhe sejam aplicados, mudando sua forma para "dar efeitos especiais" em sinais que de onda.

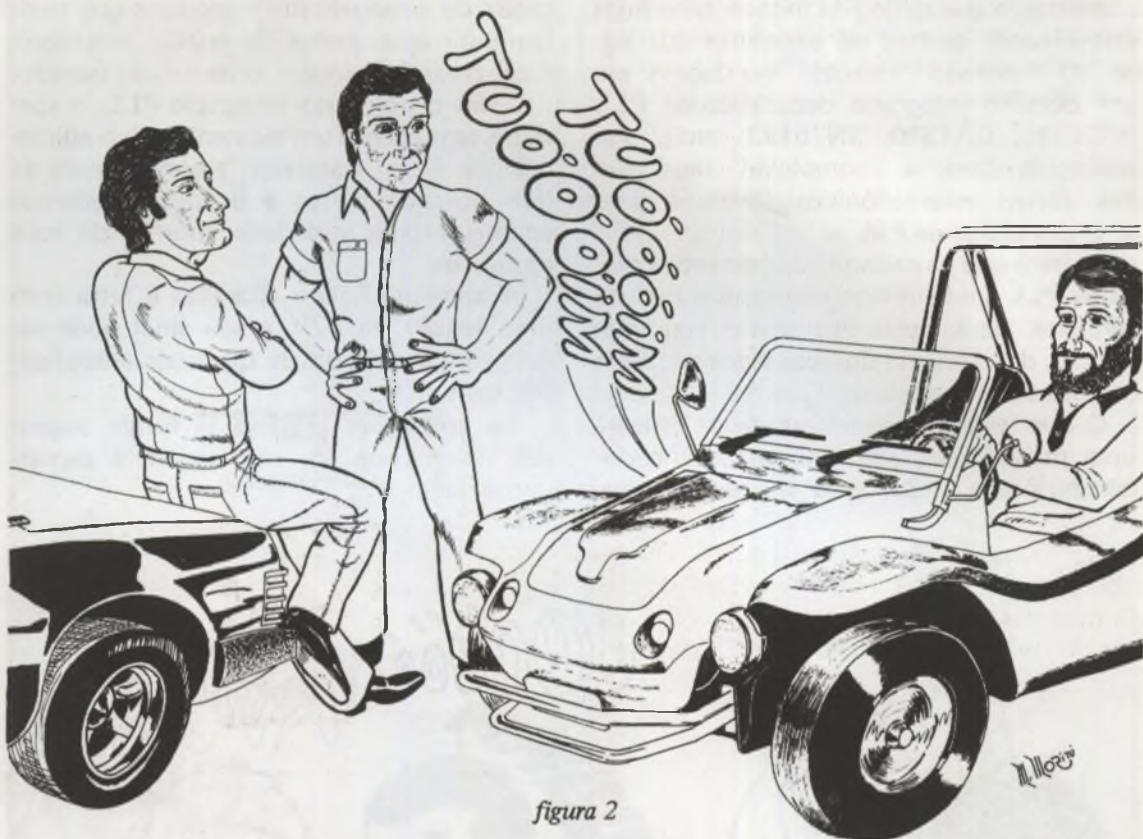


figura 2

O segundo consiste num VCO, que no original é projetado para operar em 76 kHz. Esta frequência mais alta pode ser modificada com a troca dos componentes externos que a determinam e, em lugar disso, o

oscilador controlado por tensão pode produzir sinais na faixa de áudio.

Com dois osciladores já temos praticamente tudo o que queremos para produzir sons, mas o PLL nos oferece ainda mais.

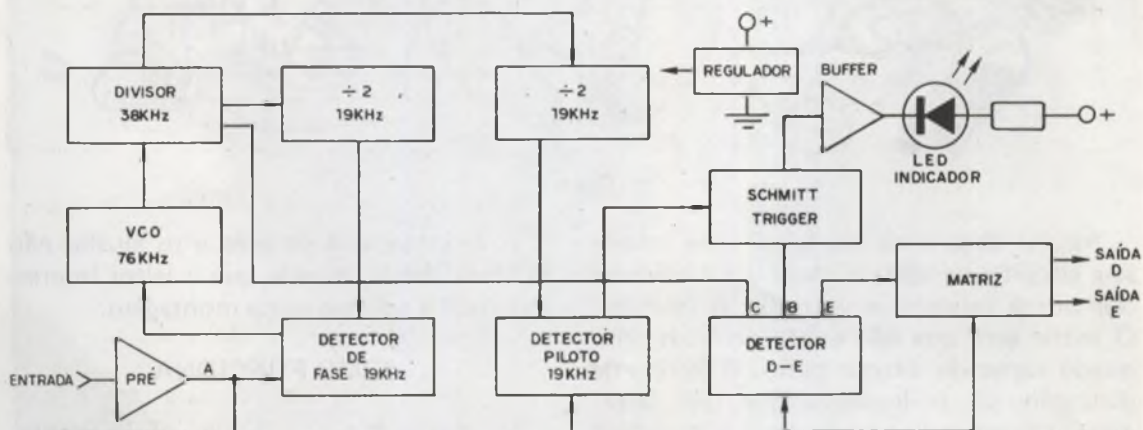


figura 3

O próprio amplificador de entrada pode ser usado como oscilador, um terceiro capaz de produzir mais sons ainda.

Para que possamos ter diversos efeitos sonoros, os diferentes osciladores devem ser interligados de modo que haja a modulação

do sinal de um pelo outro, e isso de diversos modos.

Para esta modulação entram em ação diversos componentes externos e ainda um elemento ativo que é o único transistor da montagem.

Os componentes de interligação são chaves que fazem as "combinações" que mudam os sons produzidos. As frequências dos sons e dos efeitos são controladas diretamente por potenciômetros, enquanto que o transistor permite obter alterações na forma da modulação, quer seja com quedas rápidas de tensão mudando rapidamente a frequência do som produzido ou ainda lentas, com a variação vagarosa do tom do sinal produzido. Num caso teremos a imitação de pios de passarinhos enquanto que no outro teremos a imitação de sirenes.

Na figura 4 temos as ligações básicas aproveitadas neste circuito, observando que muitas das funções do integrado PLL não são aproveitadas.

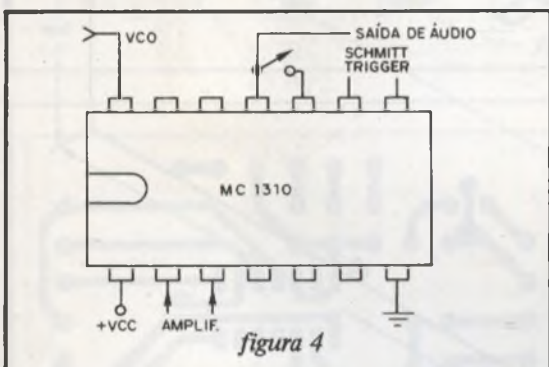


figura 4

Na nossa montagem daremos a opção para o leitor utilizar dois dos integrados PLL mais comuns. Os MC1310 e CA1310 que possuem invólucros de 14 pinos, e o SN76123, que possui invólucro de 16 pinos.

As diferenças entre os dois tipos estão apenas nas ligações que são diferentes, já que os sons produzidos são os mesmos.

A alimentação do circuito é feita com uma tensão de 12V. A corrente consumida pelo circuito é da ordem de 40mA, recomendando-se a utilização de pilhas médias ou de uma fonte.

O amplificador sugerido para uma montagem "em caixinha" pode ser o que faz uso do TBA820S que é mostrado na figura 5.

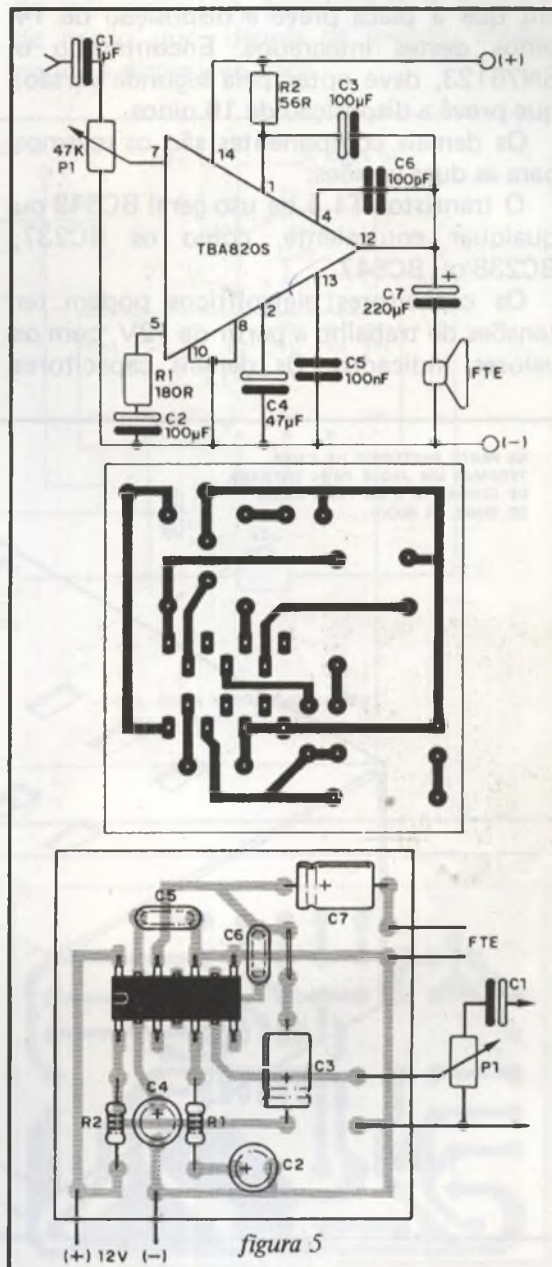


figura 5

Caso o leitor queira, pode deixar apenas um jaque de saída para a ligação num amplificador.

OS COMPONENTES

Todos os componentes para esta montagem podem ser conseguidos com facilidade. Antes de tudo o leitor deve procurar o integrado, pois ele definirá qual das versões deve ser montada.

Se o leitor encontrar o CA1310 ou o MC1310, deve optar pela primeira versão,

em que a placa prevê a disposição de 14 pinos destes integrados. Encontrando o SN76123, deve optar pela segunda versão, que prevê a disposição de 16 pinos.

Os demais componentes são os mesmos para as duas versões.

O transistor T1 é de uso geral BC548 ou qualquer equivalente, como os BC237, BC238 ou BC547.

Os capacitores eletrolíticos podem ter tensões de trabalho a partir de 12V, com os valores indicados. Os demais capacitores

podem ser de poliéster, cerâmicos comuns ou cerâmicos plate. Os valores destes capacitores podem ser expressos de diversos modos. Para que o leitor não faça confusão, estas marcações podem ser:

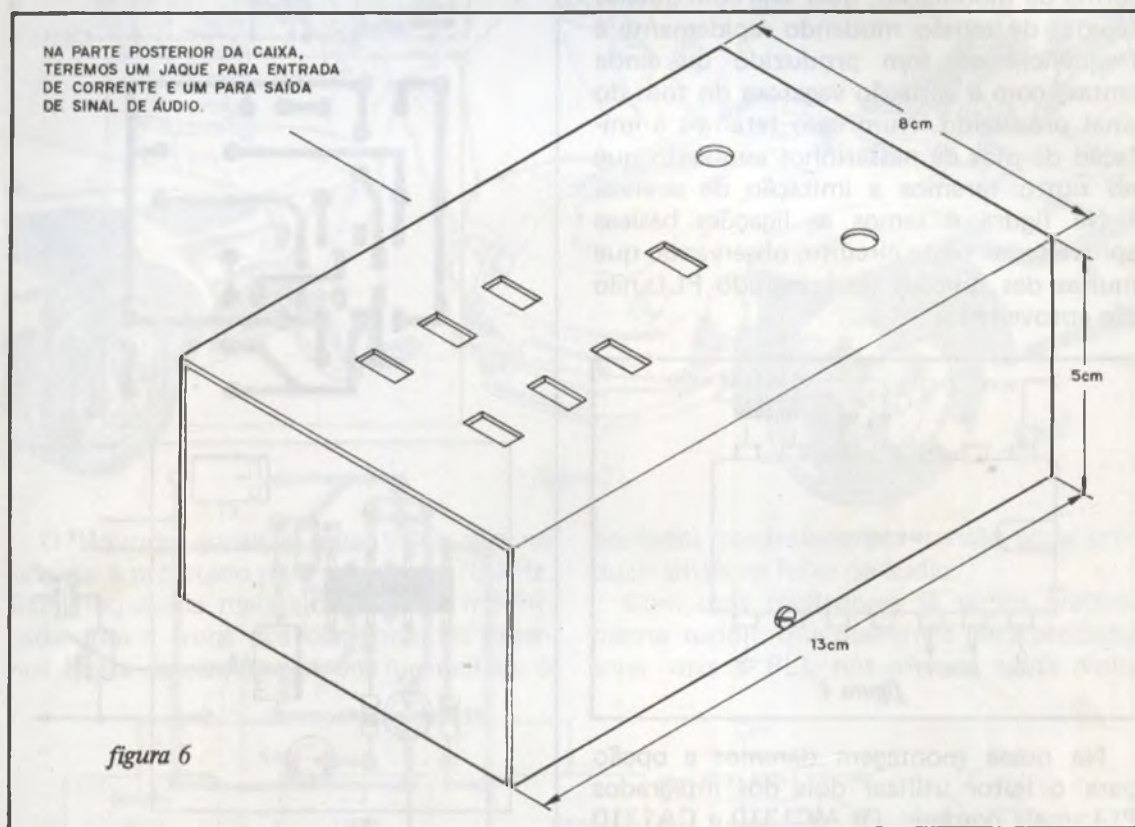
$$4,7 \text{ nF} = 472 = 0,0047 = 4\,700 \text{ pF}$$

$$10 \text{ nF} = 103 = 10 \text{ kpF} = 0,01$$

$$22 \text{ nF} = 223 = 0,022 = 22 \text{ kpF}$$

Os resistores são todos de 1/8W, com os valores indicados, que são comuns.

P1 e P2 são potenciômetros comuns lineares ou log de 100k.



As chaves usadas no protótipo são do tipo 2 x 2 miniatura, sendo em alguns casos usados apenas dois de seus terminais, de uma seção apenas, e em outros 3 de seus terminais, também de uma seção apenas.

A caixa para a montagem depende da aplicação a ser dada. Na figura 6 temos a nossa sugestão.

MONTAGEM

A utilização de um circuito integrado com invólucro DIL é praticamente uma exigência para que a montagem seja feita em

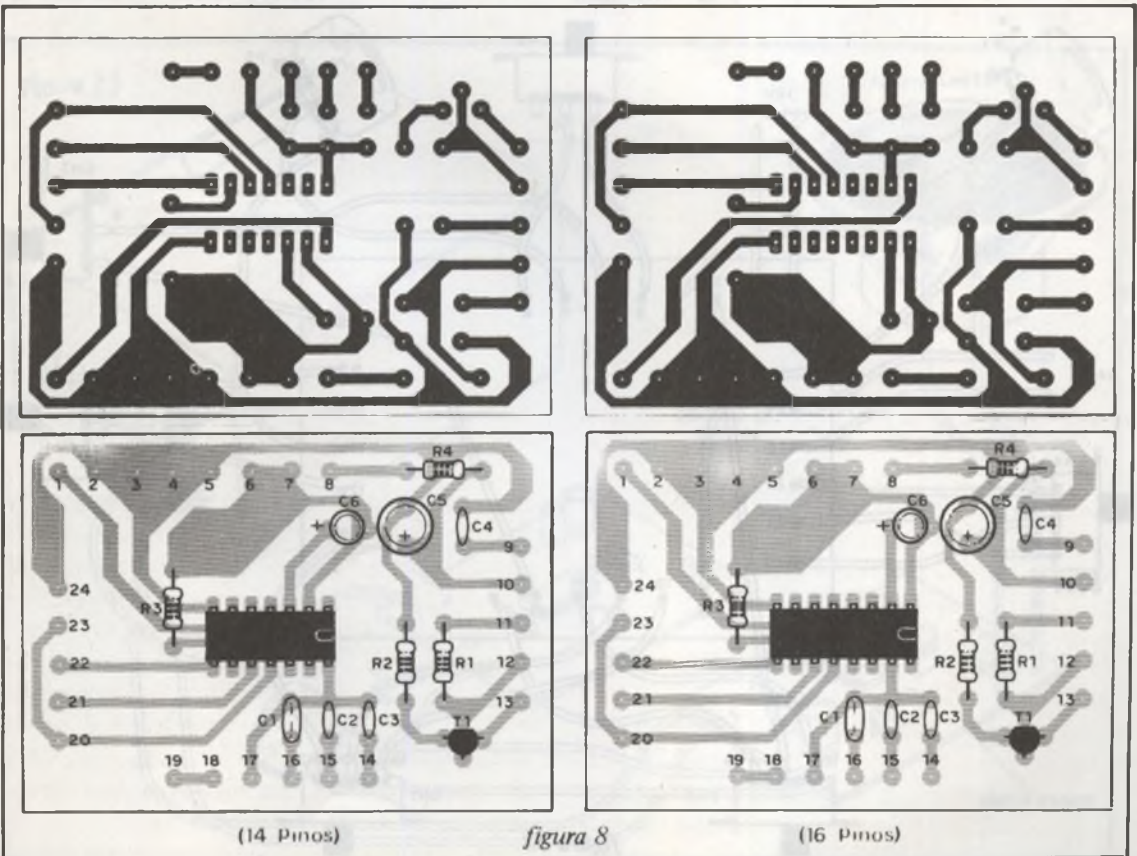
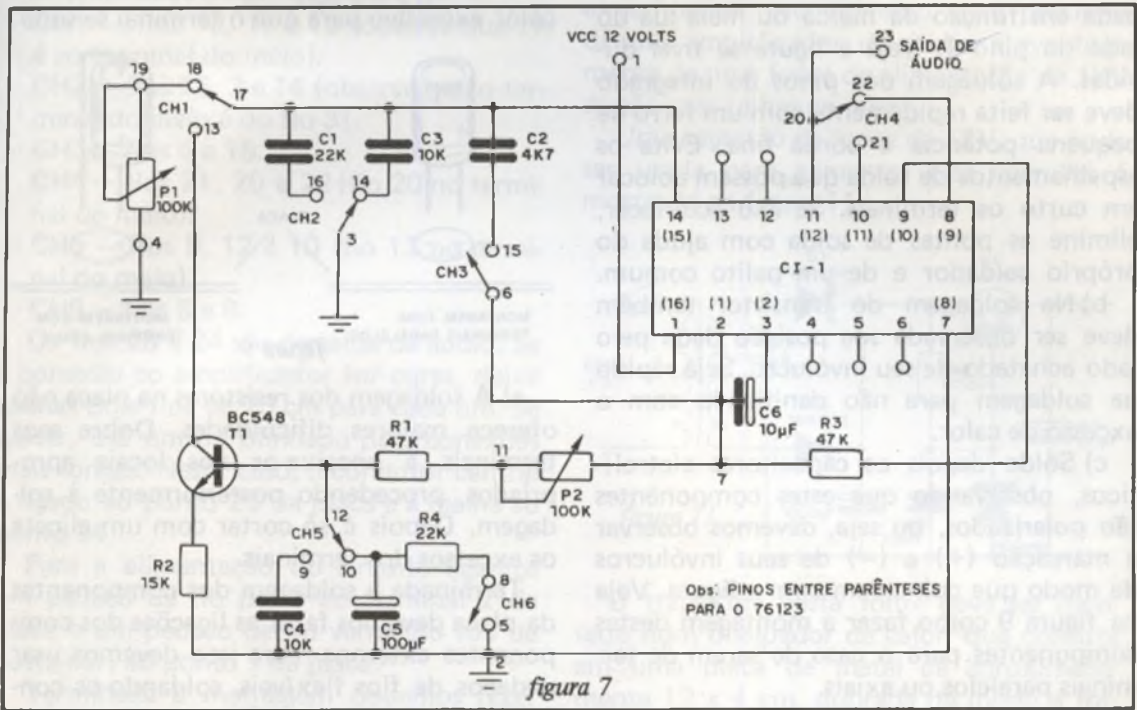
placa de circuito impresso. A placa é simples de confeccionar, baseando-se nos desenhos em tamanho natural que damos, mas o leitor deve ter os recursos necessários a isso, ou seja, a caneta especial para circuitos impressos, o líquido corrosivo (perclorato de ferro) e naturalmente a placa virgem e a furadeira manual ou elétrica.

Na figura 7 temos então o circuito para as duas versões, com os integrados de 14 pinos (CA1310, MC1310, CA3090, etc), e 16 pinos (com a pinagem entre parênteses, caso do SN76123 ou SN76115).

Na figura 8 temos o desenho das placas

de circuito impresso em tamanho natural para as duas versões. Ao confeccionar as placas o leitor deve ter em mente a posição

do lado cobreado, transferindo o desenho de modo que, depois de pronto, corresponda à disposição dada.



Os principais cuidados que devem ser tomados com a montagem são os seguintes:

a) Observe a posição do circuito integrado ao soldá-lo na placa. Esta posição é dada em função da marca ou meia lua do lado do pino 1. Veja a figura se tiver dúvidas. A soldagem dos pinos do integrado deve ser feita rapidamente com um ferro de pequena potência e ponta fina. Evite os espalhamentos de solda que possam colocar em curto os terminais. Se isso acontecer, elimine as pontes de solda com ajuda do próprio soldador e de um palito comum.

b) Na soldagem do transistor também deve ser observada sua posição dada pelo lado achatado de seu invólucro. Seja rápido na soldagem para não danificá-lo com o excesso de calor.

c) Solde depois os capacitores eletrolíticos, observando que estes componentes são polarizados, ou seja, devemos observar a marcação (+) e (-) de seus invólucros de modo que coincidam com a figura. Veja na figura 9 como fazer a montagem destes componentes para o caso de serem de terminais paralelos ou axiais.

d) Para soldar os demais capacitores o

único cuidado a ser tomado é em relação ao calor, já que são estes componentes bastante delicados. No caso dos capacitores cerâmicos, plate ou poliéster, basta um calor excessivo para que o terminal se solte.

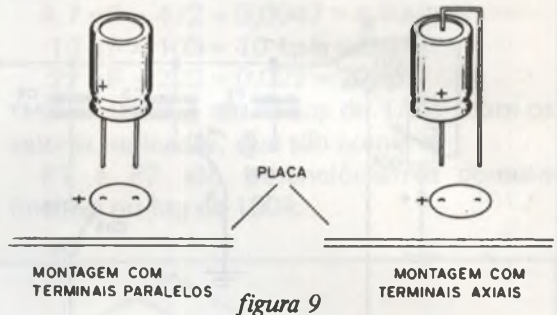


figura 9

e) A soldagem dos resistores na placa não oferece maiores dificuldades. Dobre seus terminais e encaixe-os nos locais apropriados, procedendo posteriormente à soldagem. Depois é só cortar com um alicate os excessos dos terminais.

Terminada a soldagem dos componentes da placa devemos fazer as ligações dos componentes externos. Para isto devemos usar pedaços de fios flexíveis, soldando-os conforme mostra a figura 10.

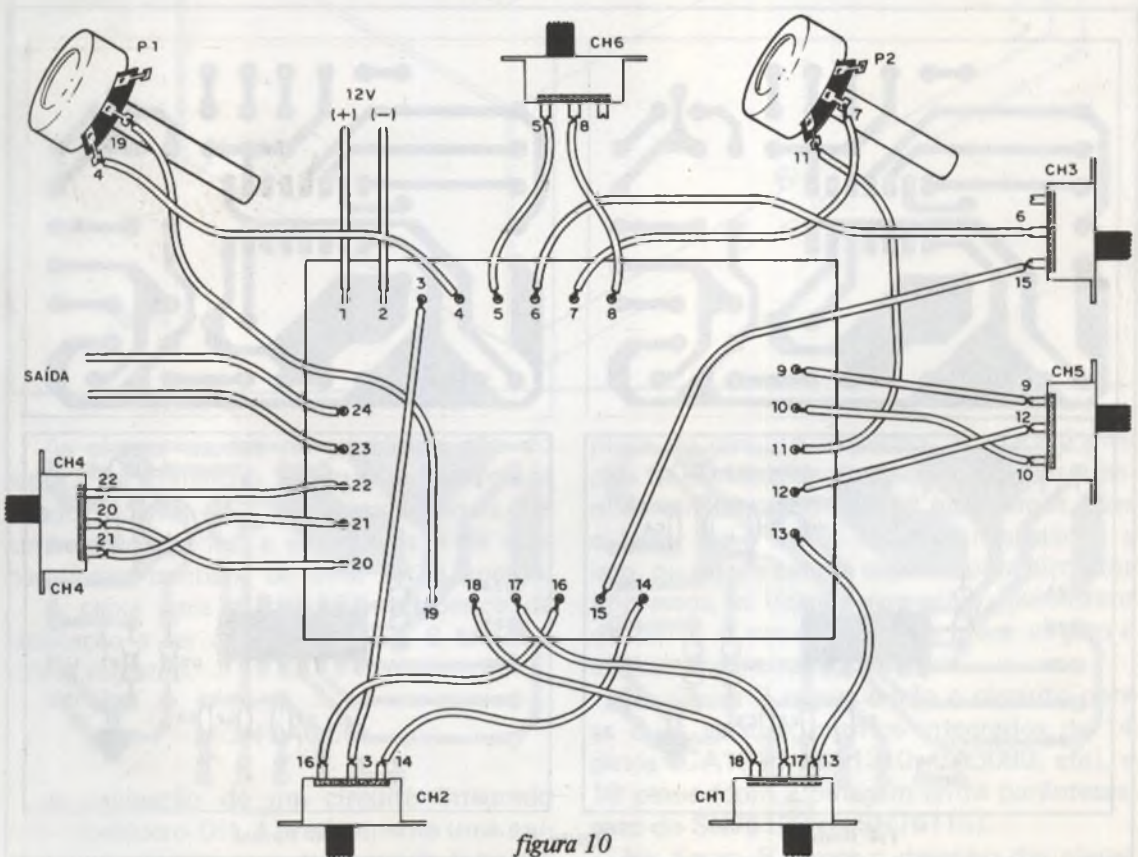


figura 10

Os componentes são ligados segundo a seguinte numeração:

Potenciômetro P1 – fios 4 e 19.

Potenciômetro P2 – fios 7 e 11.

CH1 – fios 13, 17 e 18 (observe que 17 é ao terminal do meio).

CH2 – fios 16, 3 e 14 (observe que o terminal do meio é do fio 3).

CH3 – fios 6 e 15.

CH4 – fios 21, 20 e 22 (fio 20 no terminal do meio).

CH5 – fios 9, 12 e 10 (fio 12 no terminal do meio).

CH6 – fios 5 e 8.

Os fios 23 e 24 são de saída de áudio. Se a conexão ao amplificador for curta, deixe apenas dois fios de 20 cm para cada um. Se quiser, use um fio blindado para conexões mais longas. Neste caso, o condutor central é ligado ao ponto 23 da placa e a malha ao ponto 24.

Para a alimentação do circuito ligamos um pedaço de fio preto ao terminal 2 da placa e um pedaço de fio vermelho (ou de outra cor) ao ponto 1 da placa.

Terminada a montagem podemos fazer a prova de funcionamento.

PROVA E USO

Terminada a montagem, confira todas as ligações. Se tudo estiver em ordem, para experimentar seu aparelho você precisará de um amplificador de áudio e eventualmente de uma fonte de alimentação de 12V se não usar pilhas comuns.

Uma sugestão de fonte de 12V, que pode ser usada para alimentar este aparelho é mostrada na figura 11.

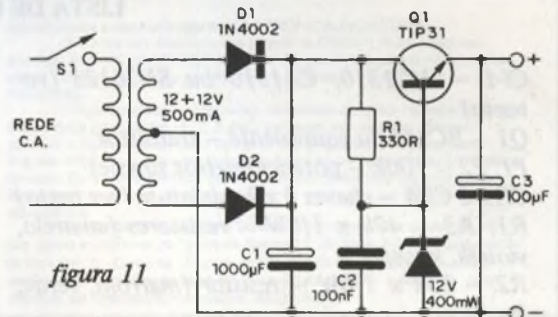


figura 11

O transistor desta fonte deve ser montado num dissipador de calor, que consiste em uma placa de metal de aproximadamente 12 x 4 cm, dobrada de modo a formar um "U".

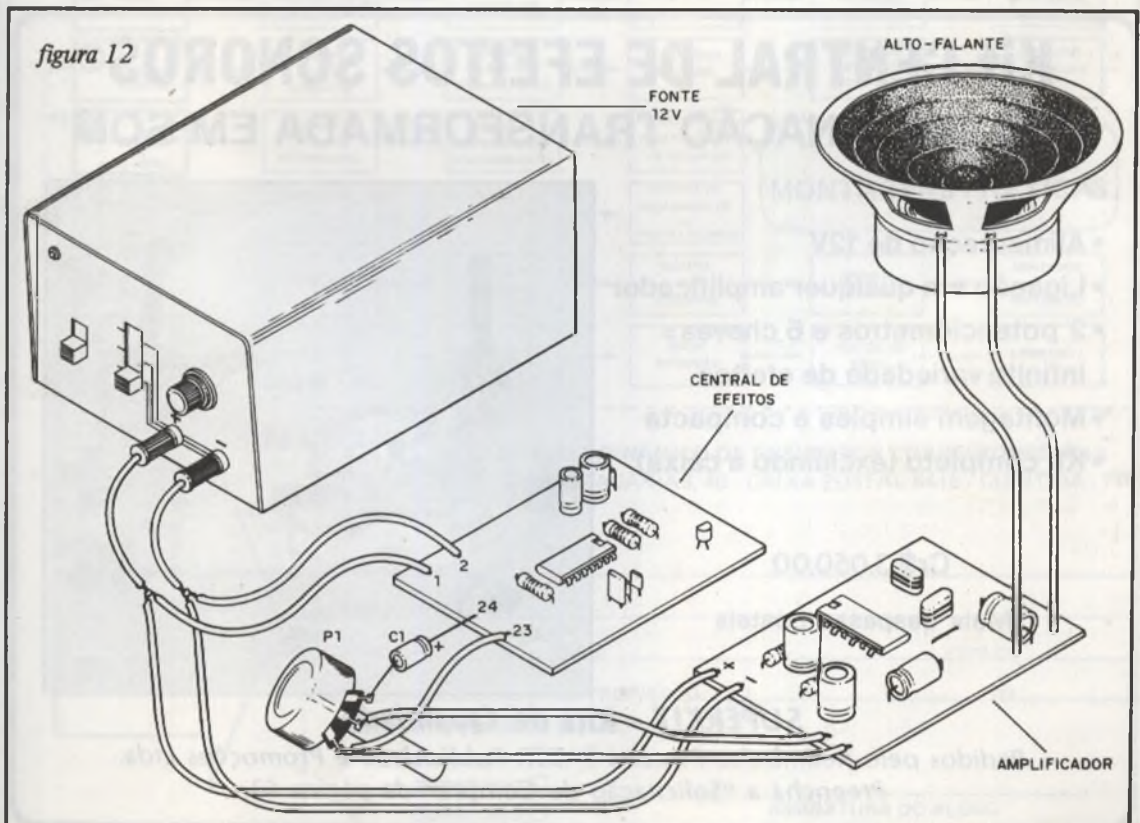


figura 12

O transformador deve fornecer uma corrente de pelo menos 500 mA, para poder alimentar a central de efeitos sonoros e o amplificador. Se a fonte alimentar só a central, então o transformador pode ter uma capacidade de corrente menor.

A ligação da central de efeitos sonoros à fonte e ao amplificador é mostrada na figura 12.

Feitas as ligações, ligue a fonte e o amplificador, colocando-o a 1/4 de seu máximo volume, inicialmente.

Depois disso é só mexer à vontade em todos os controles da "central de efeitos sonoros", buscando os barulhos que você quiser. Veja se todos os controles estão atuando.

LISTA DE MATERIAL

CI-1 - MC1310, CA1310 ou SN76123 (ver texto)

Q1 - BC548 ou equivalente - transistor

P1, P2 - 100k - potenciômetros simples

CH1 à CH6 - chaves 2 x 2 miniatura (ver texto)

R1, R3 - 47k x 1/8W - resistores (amarelo, violeta, laranja)

R2 - 15k x 1/8W - resistor (marrom, verde, laranja)

R4 - 22k x 1/8W - resistor (vermelho, vermelho, laranja)

C1 - 22 nF - capacitor cerâmico ou de poliéster

C2 - 4,7 nF - capacitor cerâmico ou de poliéster

C3, C4 - 10 nF - capacitores cerâmicos ou de poliéster

C5 - 100 µF x 12V - capacitor eletrolítico

C6 - 10 µF x 12V - capacitor eletrolítico

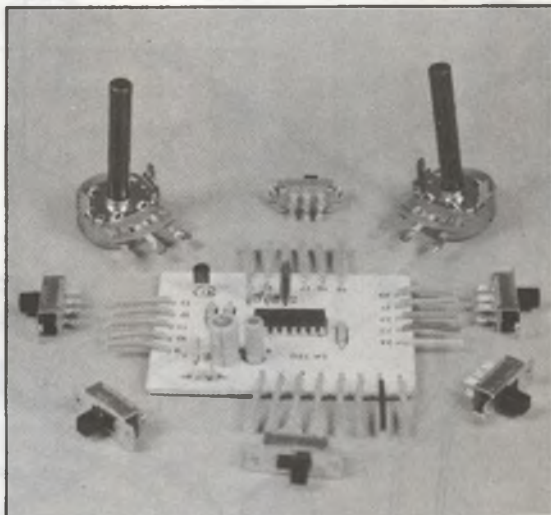
Diversos: placa de circuito impresso, caixa para montagem, fios, solda, botões plásticos para os potenciômetros, fonte de alimentação, etc.

Kit CENTRAL DE EFEITOS SONOROS "SUA IMAGINAÇÃO TRANSFORMADA EM SOM"

- Alimentação de 12V
- Ligação em qualquer amplificador
- 2 potenciômetros e 6 chaves = infinita variedade de efeitos
- Montagem simples e compacta
- Kit completo (excluindo a caixa)

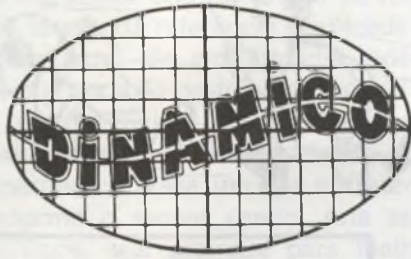
Cr\$ 3.050,00

Mais despesas postais



SUPERKIT - Kits de Qualidade

Pedidos pelo Reembolso Postal à SABER Publicidade e Promoções Ltda.
Preencha a "Solicitação de Compra" da página 63



UM SISTEMA DE ENSINO COM TECNOLOGIA BRASILEIRA.

SISTEMA

Um sistema é um conjunto de partes, logicamente concebidas e ordenadas que visam um conjunto de realizações com um fim definido.

SISTEMA DINÂMICO

Um Sistema é DINÂMICO, quando todas as suas partes evoluem constantemente, adaptando-se as outras partes, dentro de um todo.

SISTEMA DINÂMICO DE ENSINO PROFISSIONALIZANTE

É o Sistema que tem como finalidade a formação de profissionais aptos num tempo relativamente curto e bem utilizado.

O QUE OFERECE O DINÂMICO

O SISTEMA DINÂMICO tem como meta inicial um conjunto de cursos na área da Eletrônica, que oferecem desde os CONHECIMENTOS

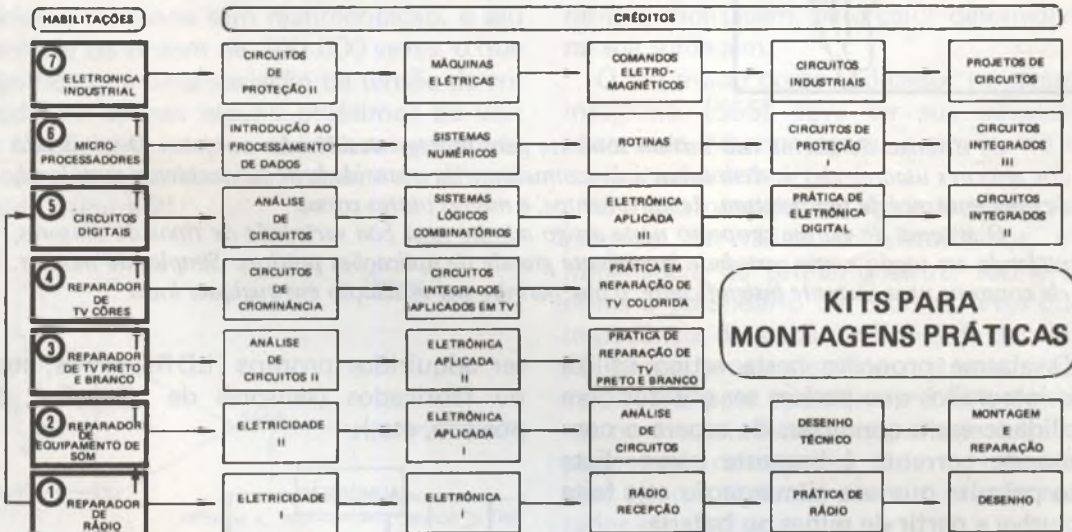
BÁSICOS até a especialização em ELETRÔNICA INDUSTRIAL.

Os Cursos são desenvolvidos através de DISCIPLINAS (créditos), divididas em MÓDULOS INSTRUCCIONAIS, observe o quadro ao lado onde temos indicados os Cursos na 1ª coluna e seus respectivos créditos nas colunas horizontais.

O desenvolvimento dos Cursos não devem obedecer necessariamente a ordem dada pelo quadro (1, 2, 3, etc), podendo, por exemplo, o aluno concluir o Curso de Reparador de Rádio (nº 1) e passar ao de Circuitos Digitais (nº 5), ou ainda estar cursando qualquer um deles e pedir um crédito de outro Curso, será atendido desde que tenha conhecimentos suficientes (pré-requisito) provado por comprovante de crédito ou por teste de equivalência.

A implantação do Sistema Dinâmico é programada e gradativa, por isso temos atualmente os Cursos de Reparador de Rádio (nº 1), Equipamento de Som (nº 2), Circuitos Digitais (nº 5), sendo que os demais Cursos já se encontram em fase de teste em nossos laboratórios e salas de aula devendo ser oferecidos brevemente. AGUARDE !!!

Relação dos Cursos e suas fases.



CURSO POR CORRESPONDÊNCIA

* SOLICITO INFORMAÇÕES SOBRE OS CURSOS (Grátis)



SISTEMA DINÂMICO DE ENSINO POR CORRESPONDÊNCIA
PRAÇA ZACARIAS, 46 - CAIXA POSTAL 8418 - CURITIBA - PR

NOME _____

ENDEREÇO _____

BAIRRO _____ CIDADE _____ ESTADO _____

CEP _____ PROFISSÃO _____ TEL. _____

INDICAR O CURSO DESEJADO

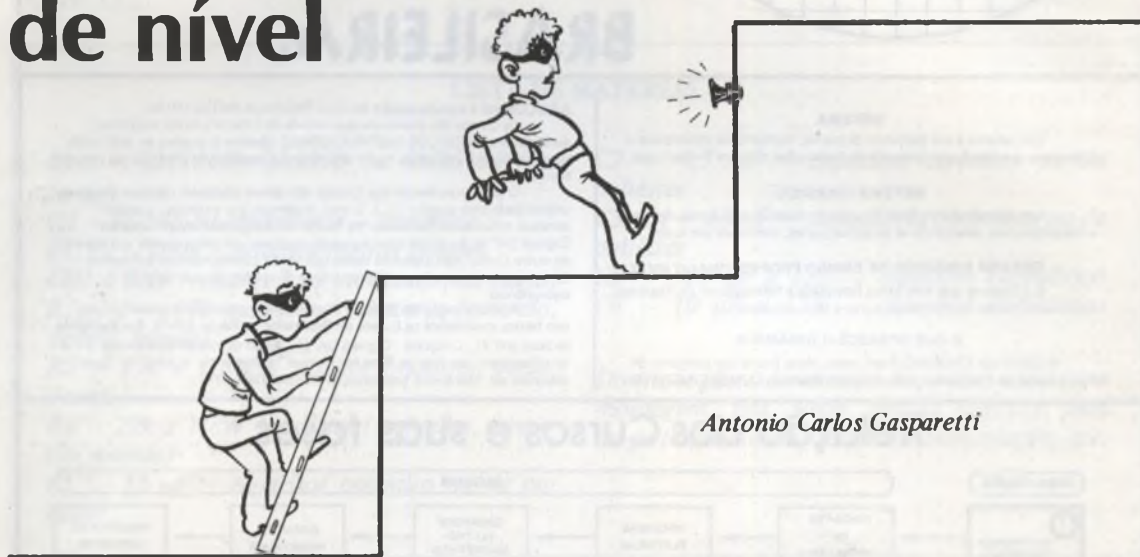
CURSO Nº 1

CURSO Nº 2

CURSO Nº 3

ASSINATURA DO ALUNO _____

alarme por detecção de nível



Antonio Carlos Gasparetti

Os sistemas de alarme não servem somente para proteger residências e objetos. Dependendo dos sensores usados, eles podem avisar sobre a mudança da quantidade de luz incidente num local, de uma mudança de temperatura, de movimentos, e muitas outras coisas.

O sistema de alarme proposto neste artigo admite uma boa variedade de tipos de sensores, podendo ser usado numa variedade igualmente grande de aplicações práticas. Simples de montar, ele consome uma corrente insignificante, o que permite sua instalação em qualquer local.

O alarme proposto neste artigo utiliza três integrados que podem ser obtidos com facilidade e em condições de espera o consumo de corrente é bastante baixo. Este fato permite que sua alimentação seja feita inclusive a partir de pilhas ou bateria.

COMO FUNCIONA

O circuito pode ser dividido em três partes para melhor análise de seu funcionamento: sensor, comparador e gerador sonoro. (figura 1)

O sensor tem por finalidade detectar as variações físicas que devem causar o disparo do alarme, como por exemplo calor, força mecânica, pressão, condutividade, alterações químicas de um meio, etc.

O tipo de sensor usado dependerá do que se deseja detectar, podendo em alguns casos

ser adquiridos prontos (LDRs, NTCs, etc.) ou fabricados (sensores de vibrações, de posição, etc.).

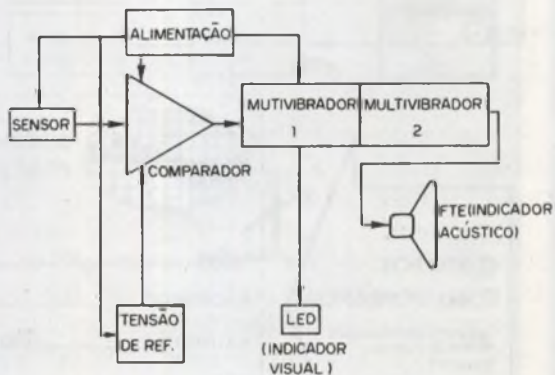


figura 1

Estes sensores serão sugeridos mais adiante.

O segundo bloco é o comparador, que

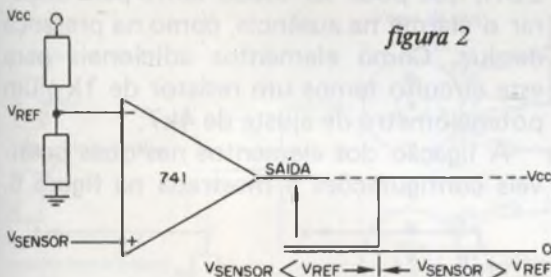
tem por função comparar o nível de tensão no sensor com um nível de referência.

A tensão de referência é aplicada à entrada inversora do amplificador operacional que é o coração deste bloco, sendo fornecida por um divisor resistivo de modo a ter, aproximadamente, a metade da tensão de alimentação. Nada impede entretanto que, conforme o sensor usado, esta tensão de referência seja alterada para melhor funcionamento.

Quando a tensão de entrada no amplificador operacional é inferior à tensão de referência, a tensão na saída do operacional é praticamente nula em relação à alimentação.

No momento em que a tensão de entrada for superior à tensão de referência, o amplificador operacional amplifica esta diferença fornecendo na sua saída uma tensão positiva, normalmente da mesma ordem que a tensão de alimentação.

Considerando-se que o amplificador operacional funciona sem realimentação, o seu ganho é da ordem de 100 000 vezes, o que significa que uma variação da tensão de entrada de apenas alguns milésimos de volt já é suficiente para se obter a saturação do integrado e portanto a máxima tensão de saída. (figura 2)



A saída do amplificador operacional alimenta a parte geradora de áudio do alarme, que é formada por dois integrados 555.

O primeiro oscilador com um 555 opera numa frequência muito baixa, sendo inibido pelo operacional nas seguintes condições: quando não há saída no operacional (tensão no sensor menor que a referência) o mesmo não funciona. Quando a tensão do sensor é maior que a tensão de referência, ele entra em ação.

Este primeiro oscilador controla um segundo oscilador idêntico, porém operando

numa frequência mais alta, que é responsável pelo sinal de áudio.

O sinal obtido no segundo oscilador é então modulado pelo primeiro, o que significa a produção de um som agradável e alto na saída.

A saída do segundo oscilador é ligada a um transformador de áudio para casar a impedância do integrado com a impedância do alto-falante, bem mais baixa.

MONTAGEM

Na figura 3 temos o diagrama completo do alarme, com os componentes dados pelos seus símbolos e com os valores usados no protótipo.

A placa de circuito impresso sugerida pelo autor é mostrada na figura 4. As dimensões desta placa são 4,5x 6,5 cm, sendo recomendada a utilização de soquete para os integrados, o que facilitaria sua troca em caso de uma eventual queima ou dano durante a montagem, pelo calor desenvolvido na sua soldagem.

O led usado como indicador no segundo integrado (555) deve ter sua polaridade observada na montagem, assim como dos capacitores eletrolíticos.

O transformador de saída é do tipo empregado em rádios transistorizados, com impedância de primário entre 100 e 500 ohms e secundário de 8 ohms. Veja que a impedância de saída do 555 é da ordem de 75 ohms, o que significa que este seria o valor ideal para se obter o máximo de volume no alarme. Entretanto, se este valor não puder ser conseguido, valores próximos, mas sempre maiores, proporcionarão resultados satisfatórios.

Os resistores usados na montagem podem ser tanto de 1/8, como de 1/4W, sendo sugerida a montagem vertical para se obter maior economia de espaço.

TESTE INICIAL

O teste inicial é feito sem sensor. Para isso, ligue o aparelho numa fonte de alimentação que forneça uma tensão entre 9 e 12V.

Esta fonte pode ser do tipo ligado à rede, com transformador, ou ainda formada por 6 ou 8 pilhas grandes ligadas em série.

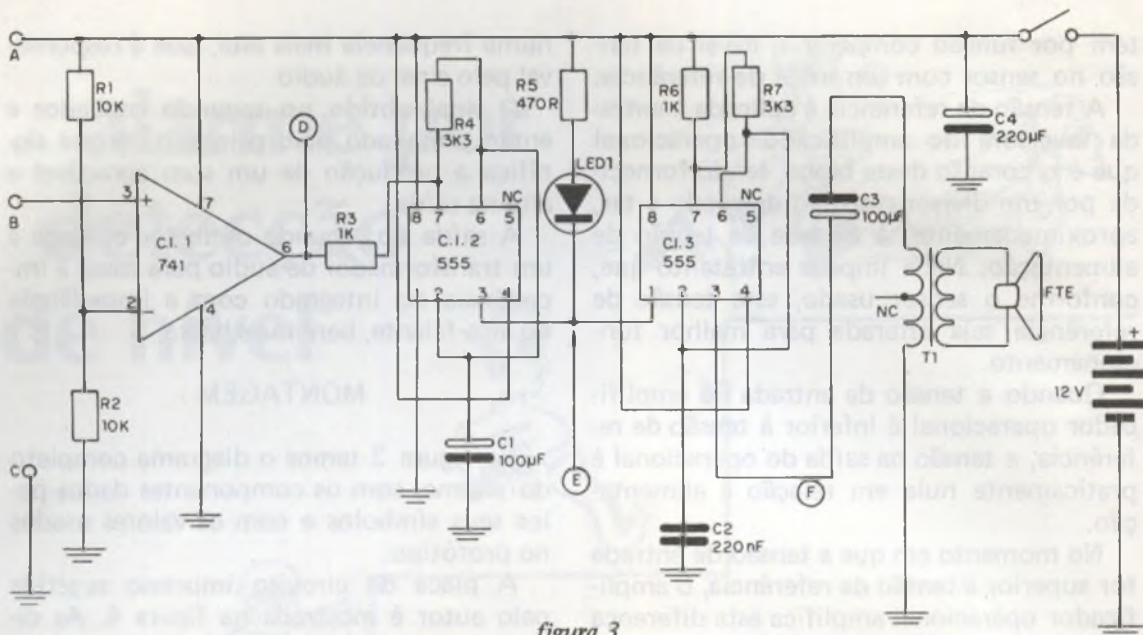


figura 3

8 ohms x 10 ou 12 cm são os recomendados para este alarme.

OS SENSORES

Diversos são os sensores que podem ser usados com este sistema de alarme. A seguir, damos sugestões para 4 tipos.

1. SENSOR DE LUZ

O sensor de luz nada mais é do que um LDR, que pode ser usado tanto para disparar o alarme na ausência, como na presença de luz. Como elementos adicionais para este circuito temos um resistor de 1k e um potenciômetro de ajuste de 4k7.

A ligação dos elementos nas duas possíveis configurações é mostrada na figura 5.

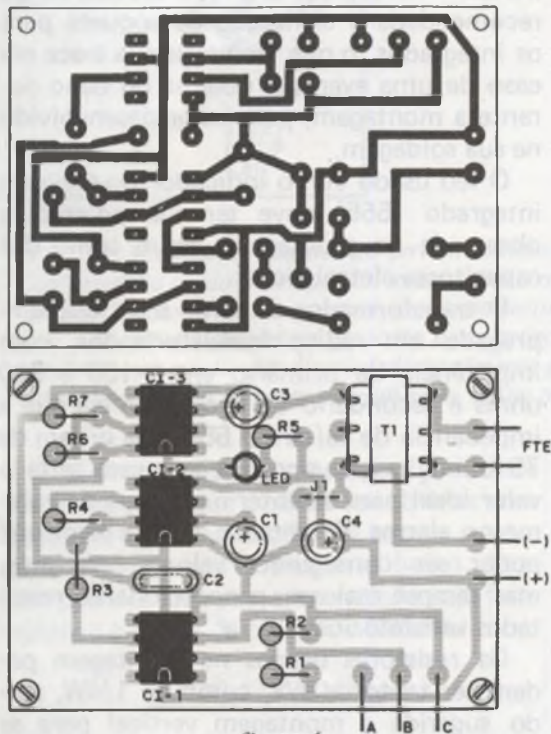


figura 4

Ligue entre os pontos A e B da placa um resistor de 1k x 1/8W. Com isso estabelece-se na entrada do sensor uma tensão maior do que a de referência, provocando o disparo do alarme. O led deve piscar e o alto-falante deve emitir som.

No protótipo foi usado um alto-falante pequeno, mas pode-se obter um rendimento maior com a utilização de alto-falantes de maiores dimensões. Alto-falantes de

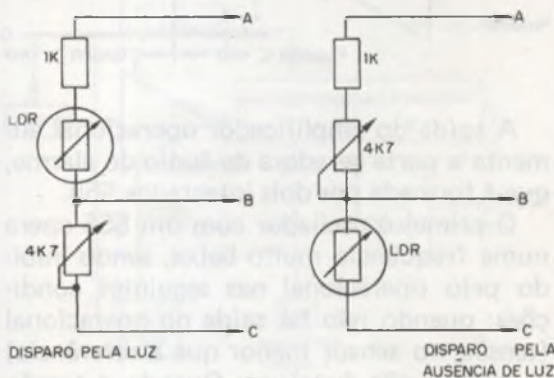


figura 5

Dependendo da intensidade de luz no local do disparo, o potenciômetro deverá ter valores maiores, como 10k.

2. SENSOR DE TOQUE

Para esta versão temos, por elementos adicionais, um resistor de 18k e um potenciômetro ou trim-pot de 820k (ou 1M), que são ligados da maneira mostrada na figura 6.

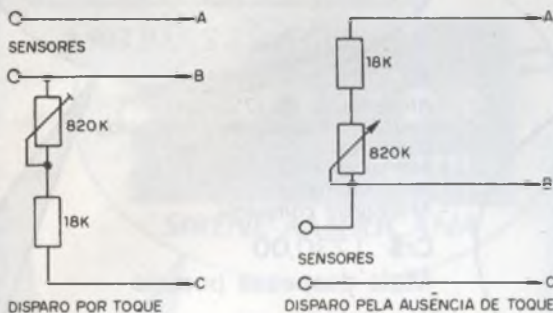


figura 6

Na primeira versão, a presença da resistência entre os dedos de uma pessoa faz com que o alarme pare de tocar. Na segunda versão, a presença de resistência provoca o seu disparo.

Veja o leitor que nos dois casos a ação do alarme só ocorre durante o tempo em que se manifestar a presença da resistência no sensor.

3. SENSOR DE NÍVEL DE LÍQUIDOS

O circuito para o sensor de líquidos é mostrado na figura 7. Veja que temos um resistor de 470R e um potenciômetro de 1k.

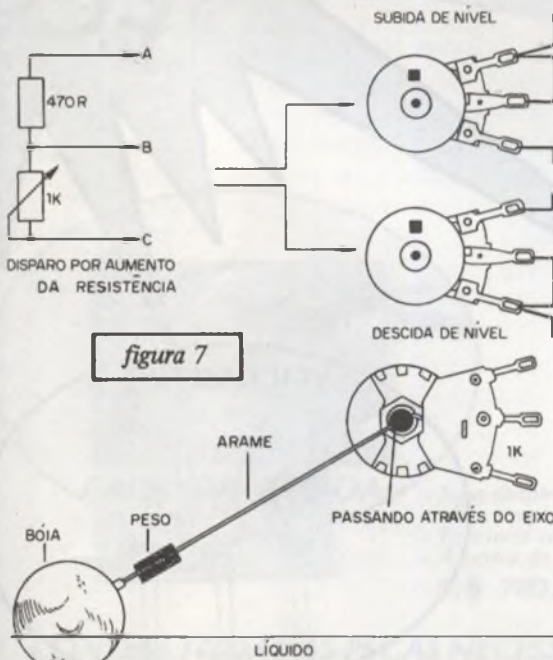


figura 7

Este potenciômetro tem em seu cursor acoplado mecanicamente uma bóia que

“sente” justamente as variações de nível do líquido (numa caixa d’água, por exemplo).

A ligação do potenciômetro pode ser feita de dois modos: para tocar o alarme com passagem do nível para além de um valor ou para aquém de um valor, ou seja, na subida ou na descida do nível.

Veja que, neste circuito, no divisor de tensão de referência pode-se colocar um segundo potenciômetro que ficará então responsável pela fixação do nível em que se deseja o disparo do alarme. Com isso, teremos um aviso ajustável de níveis, conforme a quantidade de líquido desejada num reservatório.

4. SENSOR POR INTERRUPTÃO MECÂNICA

Este sensor consta de um resistor de 10k e de um fio fino (esmaltado) que pode ser colocado oculto em portas e janelas e que se rompe ao mínimo esforço mecânico.

O circuito para este sensor é mostrado na figura 8.

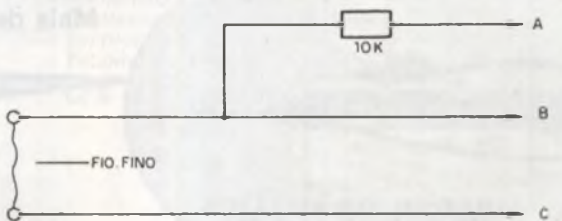
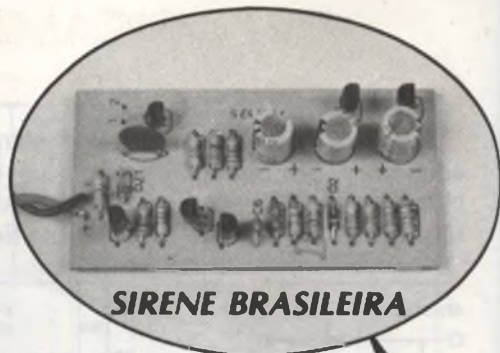


figura 8

LISTA DE MATERIAL

- CI-1 - amplificador operacional 741
- CI-2 e CI-3 - timer 555
- Led1 - FLV 110 - led vermelho comum
- R1, R2 - 10k x 1/4W - resistores (marrom, preto, laranja)
- R3, R6 - 1k x 1/4W - resistores (marrom, preto, vermelho)
- R4, R7 - 3k3 x 1/4W - resistores (laranja, laranja, vermelho)
- R5 - 470R x 1/4W - resistor (amarelo, violeta, marrom)
- C1, C3 - 100µF x 25V - capacitores eletrolíticos
- C2 - 220 nF - capacitor de poliéster
- C4 - 220 µF x 25V - capacitor eletrolítico
- T1 - transformador de saída para rádios transistorizados
- Diversos: placa de circuito impresso, suportes para os integrados DIL de 8 pinos, alto-falante de 8 ohms, fio, solda, etc.
- Material para os sensores - ver texto

FÁCEIS! DIVERTIDOS! DIDÁTICOS!



SIRENE BRASILEIRA

- Alimentação de 12V.
- Ligação em qualquer amplificador.
- Efeito real.
- Sem ajustes.
- Baixo consumo.
- Montagem compacta.

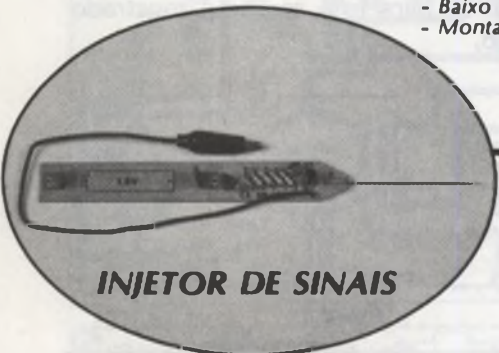
Cr\$ 1.730,00
Mais despesas postais



SIRENE FRANCESA

- Alimentação de 12V.
- Ligação em qualquer amplificador.
- Efeito real.
- Sem ajustes.
- Baixo consumo.
- Montagem compacta.

Cr\$ 1.850,00
Mais despesas postais



INJETOR DE SINAIS

- Útil na oficina, no reparo de rádios e amplificadores.
- Funciona com 1 pilha de 1,5V.
- Montagem simples e compacta.
- Fácil de usar.
- Totalmente transistorizado (2).

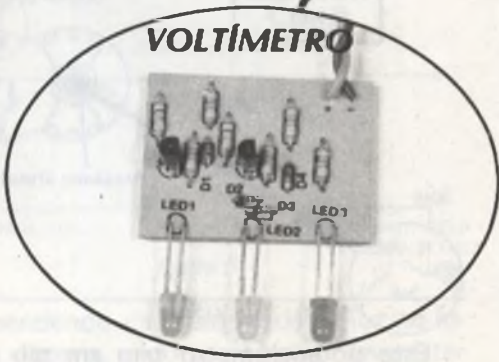
Cr\$1000,00 Mais despesas postais



MICRO AMPLIFICADOR

- Quase 1W em carga de 4 ohms.
- Funciona com 6V.
- Grande sensibilidade.
- Alta fidelidade.
- Ideal para rádios e intercomunicadores.
- Usa 4 transistores.

Cr\$ 1.380,00 Mais despesas postais



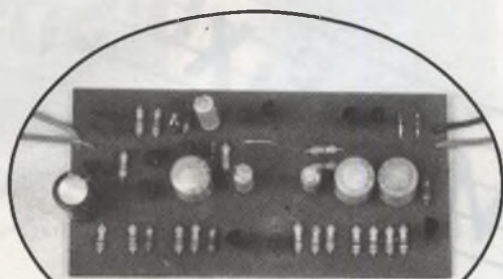
VOLTÍMETRO

- Baixo consumo.
- Pode ser usado em fontes e baterias de 6 à 15V.
- Ultra simples: indica BAIXA - NORMAL - ALTA.
- Excelente precisão, dada por diodos zener.
- 2 transistores.

Cr\$ 1.030,00 Mais despesas postais

**KIT
ECONOMIA**

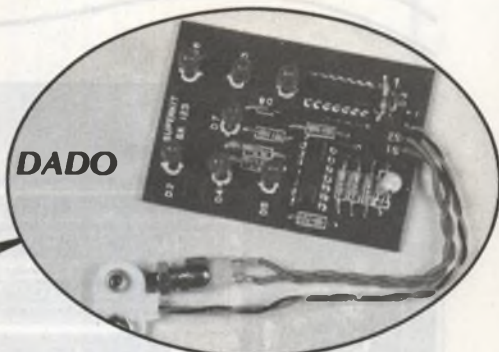
ESPECIFICAMENTE DESENVOLVIDOS PARA INICIANTEs, ESTUDANTES E AFICIONADOS DA ELETRÔNICA!



SIRENE AMERICANA

- Alimentação de 12V.
- Ligação em qualquer amplificador.
- Efeito real.
- Sem ajustes.
- Baixo consumo.
- Montagem compacta.

Cr\$ 2.470,00 Mais despesas postais



DADO

- Tecnologia TTL, com 2 integrados.
- Alimentado por 9V.
- Display semelhante ao dado real.
- Simples de montar.
- Totalmente à prova de fraudes (não pode ser viciado).

Cr\$ 2.230,00 Mais despesas postais



LOTERIA ESPORTIVA

- Infallível, com palpites totalmente aleatórios.
- Dá palpites simples, duplos e triplos.
- Funciona com 9V.
- Totalmente transistorizada (6).

Cr\$ 1.200,00 Mais despesas postais



CARA-OU-COROA

- Jogo simples e emocionante.
- Ultra simples de montar, com apenas 12 componentes.
- Funciona com 9V.
- À prova de fraudes.

Cr\$ 780,00 Mais despesas postais

CONTÉM TODAS AS PEÇAS NECESSÁRIAS (EXCLUINDO AS CAIXAS) E MANUAL SUPER DETALHADO PARA A MONTAGEM E USO.

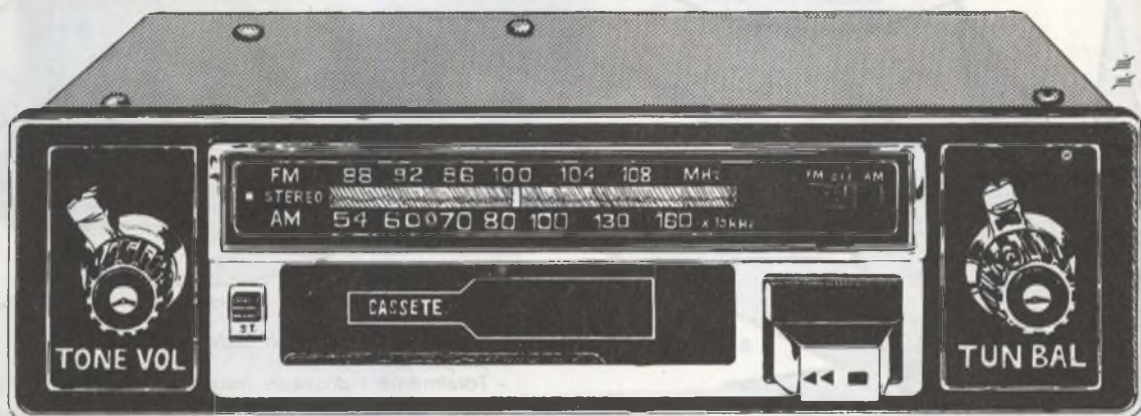
SUPERKIT - Kits de Qualidade

Pedidos pelo Reembolso Postal à SABER Publicidade e Promoções Ltda.

Preencha a "Solicitação de Compra" da página 63

FIXO.SOM ~ FIXO.SOM

Newton C. Braga



Você possui um rádio AM/FM ou toca-fitas estéreo suplementar e deseja usá-lo em sua casa como sistema de alta fidelidade? Apesar da diferença entre a alimentação do carro (12V) e os 110 ou 220V da tomada, com a série de acessórios que daremos neste artigo, será muito fácil transformar o som de seu carro em um excelente som doméstico.

Muitos são os leitores que possuem um aparelho de som para carro "sobrando", ou que desejam usar este tipo de equipamento em sua casa, como aparelho de som "doméstico".

As principais dificuldades que alguém que possua tal aparelho encontra nesta aplicação doméstica são:

- Fonte de alimentação diferente da tomada. Os aparelhos funcionam com 6 ou 12V, exigindo uma fonte especial para sua ligação na rede de 110V ou 220V.
- Falta de recursos quanto a controles de frequência ou divisores para ligação de diversos alto-falantes.
- Presença de VU-meter.

Visando atender a estes leitores, estamos publicando um interessante projeto de "3 em 1" para seu som de carro, que permite sua utilização doméstica com todos os recursos.

O leitor terá então uma fonte de alimentação de 12V, com corrente suficiente para a maioria dos tipos comuns de rádios e toca-fitas; um sistema eficiente de divisor de frequências, que permite a ligação de um alto-falante comum e um tweeter em cada canal e, finalmente, um VU para indicar a intensidade de som dos canais e com isso ajudar na obtenção do equilíbrio ideal.

Se o equipamento de som do leitor for do tipo de encaixar no carro, a disponibilidade deste equipamento, sem dúvida, será de grande utilidade: seu uso será possível tanto no carro, como em sua casa (figura 1).

A montagem dos três circuitos que formam este acessório é muito simples, não oferecendo qualquer dificuldade ao leitor habilidoso. Os componentes usados são comuns, podendo ser encontrados em qualquer casa de materiais eletrônicos. Existe até a possibilidade do seu aproveitamento de velhos aparelhos abandonados.

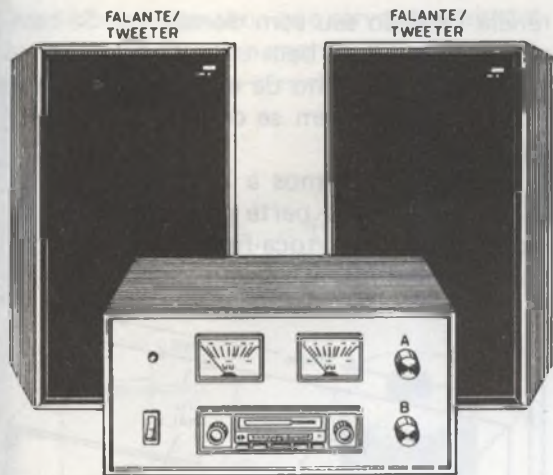


figura 1

COMO FUNCIONA

O primeiro circuito é da fonte de alimentação, que deve converter os 110V ou 220V

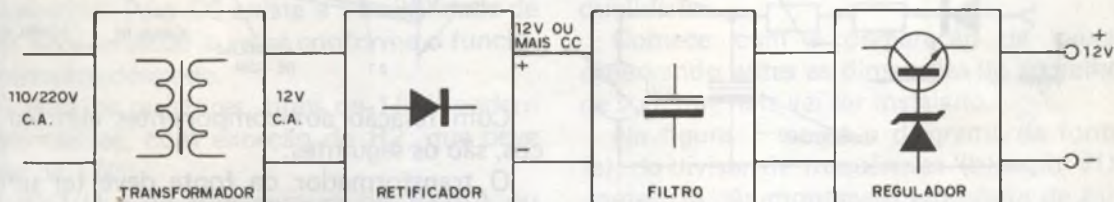


figura 2

Para obtermos exatamente 12V na saída do circuito, temos uma etapa de estabilização. Um diodo zener é então usado como elemento de referência fixando os 12V que devem ser fornecidos pelo transistor ao aparelho alimentado. Como o transistor deve conduzir uma corrente elevada, este deve ser montado num dissipador de calor.

Temos ainda neste circuito um fusível de proteção, para o caso de curto-circuitos acidentais ocorrerem e um led indicador que serve para mostrar que o aparelho se encontra ligado.

O segundo circuito é do divisor de frequências.

A finalidade deste circuito, mostrado na figura 3, é separar os sinais agudos dos graves e médios, para sua aplicação num alto-falante especial, o tweeter.

Este filtro leva por elementos básicos um indutor e um par de capacitores.

Os capacitores têm a propriedade de dificultar a passagem dos sinais numa intensidade que depende de sua frequência. As-

da sua rede de corrente alternada em 12V de corrente contínua. Para esta finalidade, conforme mostra a figura 2, temos um transformador redutor, que reduz os 110V ou 220V para 12V em dois enrolamentos (12 + 12) sob corrente de até 2A.

Como na saída deste transformador temos ainda corrente alternada, precisamos fazer a retificação, que é conseguida com ajuda de dois diodos num processo de "onda completa".

Após o diodo temos corrente contínua, mas esta apresenta fortes ondulações que impedem sua utilização na alimentação de aparelhos de som, pois ela seria responsável pela produção de um forte zumbido.

Para eliminar esta ondulação temos um filtro formado por um grande capacitor eletrolítico. O valor usado foi de 2 200 μ F, o que garante a eliminação quase total da ondulação.

sim, enquanto os sinais de baixa frequência encontram grande dificuldade em passar por estes componentes, os sinais de altas frequências, que correspondem aos sons agudos, encontram oposição muito menor.

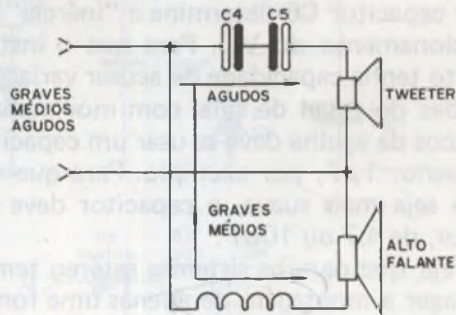


figura 3

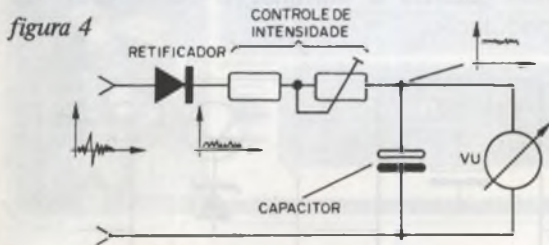
Ligando em série com o tweeter um par de capacitores em oposição (para que possam operar com sinais alternantes), somente os sinais correspondentes aos agudos chegam a este componente.

O indutor, por outro lado, dificulta a passagem dos sinais agudos numa proporção muito maior que os de menor frequência, impedindo assim a chegada dos primeiros ao alto-falante.

Deste modo, os sinais do aparelho de som se dividem: os agudos vão para o tweeter, enquanto os graves e médios vão para o alto-falante comum.

Um potenciômetro ligado junto ao tweeter permite controlar a intensidade dos agudos que vão para este alto-falante. Trata-se portanto de um controle adicional para agudos.

O terceiro circuito é do VU-meter, que é do tipo comum. Este circuito aproveita a própria energia da saída do amplificador, não precisando portanto ser ligado a nenhuma fonte de alimentação. (figura 4)



O funcionamento deste circuito é o seguinte:

O sinal de saída do amplificador, que corresponde a uma corrente alternada, é retificado pelo diodo D3.

O resistor R3 e o trim-pot P2 servem para reduzir sua intensidade ao ponto que o VU precisa para funcionar.

O capacitor C6 determina a "inércia" do funcionamento do VU. Para que o instrumento tenha capacidade de acusar variações rápidas do nível de sinal com movimentos bruscos da agulha deve-se usar um capacitor pequeno: $1\mu\text{F}$, por exemplo. Para que sua ação seja mais suave, o capacitor deve ser maior, de $4,7$ ou $10\mu\text{F}$.

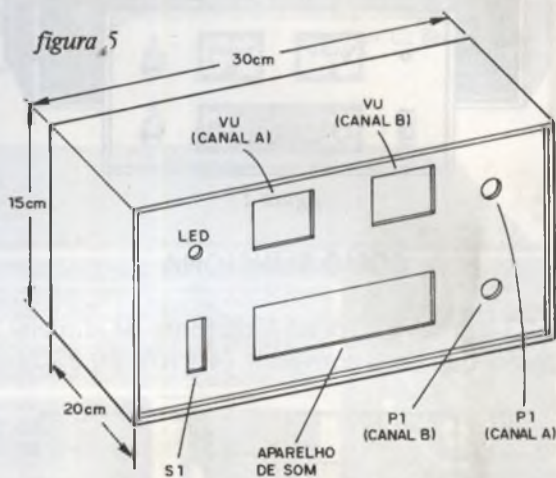
Veja que para os sistemas estéreo temos de fazer a montagem de apenas uma fonte, mas os divisores de frequências devem ser dois (um para cada canal) e os VUs devem ser também dois (um para cada canal).

OS COMPONENTES

O ponto mais importante desta montagem é a caixa, pois ela determinará a apa-

rência final do seu som doméstico. Se bem escolhida e depois bem trabalhada, pode resultar num aparelho de efeitos decorativos excelentes, isso sem se considerar sua funcionalidade.

Na figura 5 damos a nossa sugestão de caixa. Veja que a parte para colocação do rádio AM/FM ou toca-fitas pode ser tanto do tipo definitivo, como "de encaixe".



Com relação aos componentes eletrônicos, são os seguintes:

O transformador da fonte deve ter um enrolamento de $12+12\text{V}$, com corrente de $1,5$ ou 2A . Esta corrente é necessária para os toca-fitas principalmente que têm potências de saída de 4W por canal.

Se você for alimentar um rádio simples de AM/FM sem toca-fitas, até mesmo um transformador de 1A pode ser usado, já que o consumo nestas condições é menor.

O transistor Q1 pode ser o TIP31 ou seus equivalentes de maior corrente, como o TIP41 ou mesmo o 2N3055 (metálico ou plástico). Este componente deverá ser montado num radiador. (figura 6)

Os diodos para a fonte são retificadores de 1A , como o 1N4002 ou equivalentes. Veja que a fonte divide a corrente entre os diodos, daí não precisarmos de diodos de 2A realmente. D3 é um diodo para uso geral, como o 1N4148, mas até mesmo o próprio 1N4002 pode ser usado.

O led é comum vermelho e o diodo zener é do tipo $12\text{V} \times 400\text{mW}$ ou 1W .

Temos dois potenciômetros nesta montagem: P1 deve ser de fio de boa dissipação, já que ele controla toda a potência aplicada ao tweeter. O elemento usado como P2 é

um trim-pot comum, que serve para ajustar o ponto de funcionamento do VU-meter.

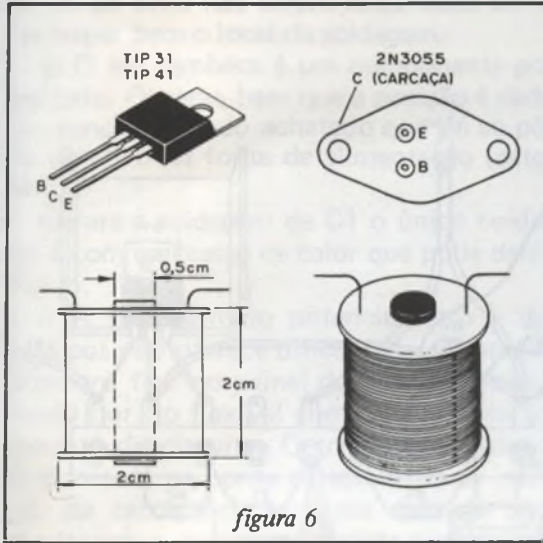


figura 6

Os capacitores eletrolíticos são todos de 16 ou 25V, com os valores indicados no diagrama. Para C6 existe a possibilidade de se experimentar o valor conforme o funcionamento desejado.

Para os resistores, tipos de 1/8W podem ser usados, com exceção de R2, que deve ser de 1W.

O VU é do tipo comum de 200 μ A ou mesmo 0-1 mA simples ou duplo.

L1 é um componente que deve ser construído pelo leitor. Este indutor é feito com fio 26 ou 28 AWG numa forma, conforme

mostra a figura 6. São dadas de 200 a 300 voltas de fio, raspando-se os extremos do enrolamento no ponto de soldagem.

O único capacitor não eletrolítico é o de 100 nF, que pode ser cerâmico ou de poliéster, com uma tensão de isolamento de pelo menos 400V.

Temos ainda um fusível de 1A que protege o circuito e o interruptor geral que serve para ligar e desligar o aparelho.

Os alto-falantes ficam a escolha do leitor, devendo apenas ser observada a impedância de saída do aparelho de som usado, ou seja, se é de 4 ou 8 ohms.

Componentes adicionais são os fios, solda, ponte de terminais, caixa, etc.

MONTAGEM

Para a soldagem dos componentes eletrônicos recomendamos a utilização de um soldador de pequena potência e solda de boa qualidade.

Comece com a preparação da caixa, observando antes as dimensões do aparelho de som que nela vai ser instalado.

Na figura 7 temos o diagrama da fonte (a), do divisor de frequências (b) e do VU-meter (c). As montagens em ponte de terminais são mostradas na figura 8. Veja que neste caso, pela simplicidade dos circuitos, não será preciso usar placa de circuito impresso.

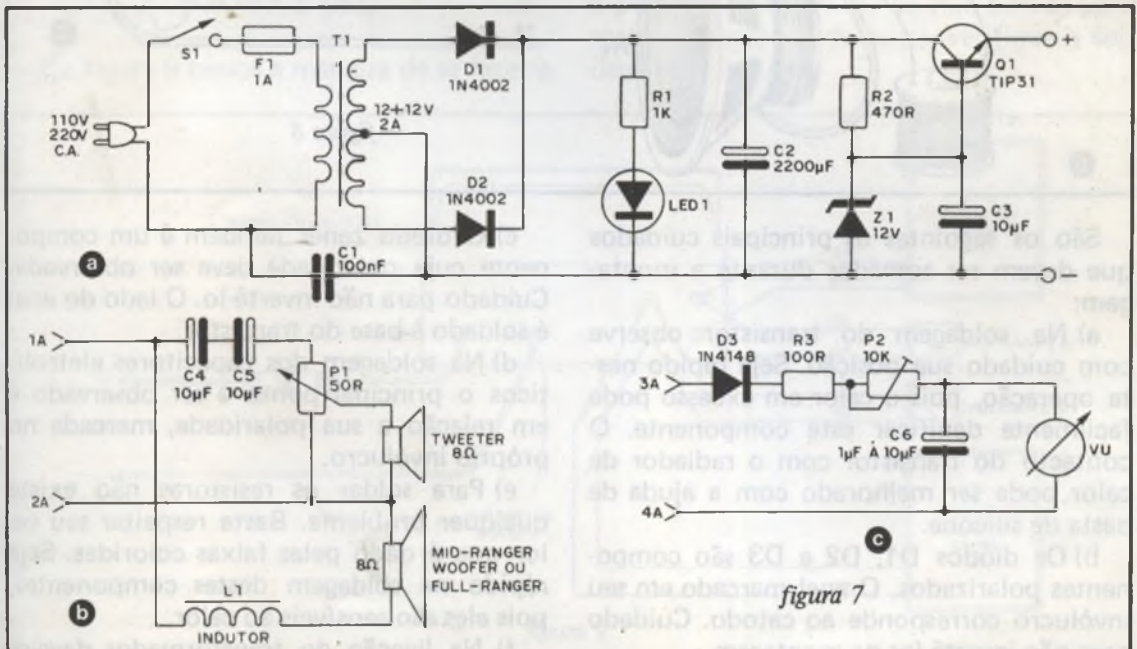


figura 7

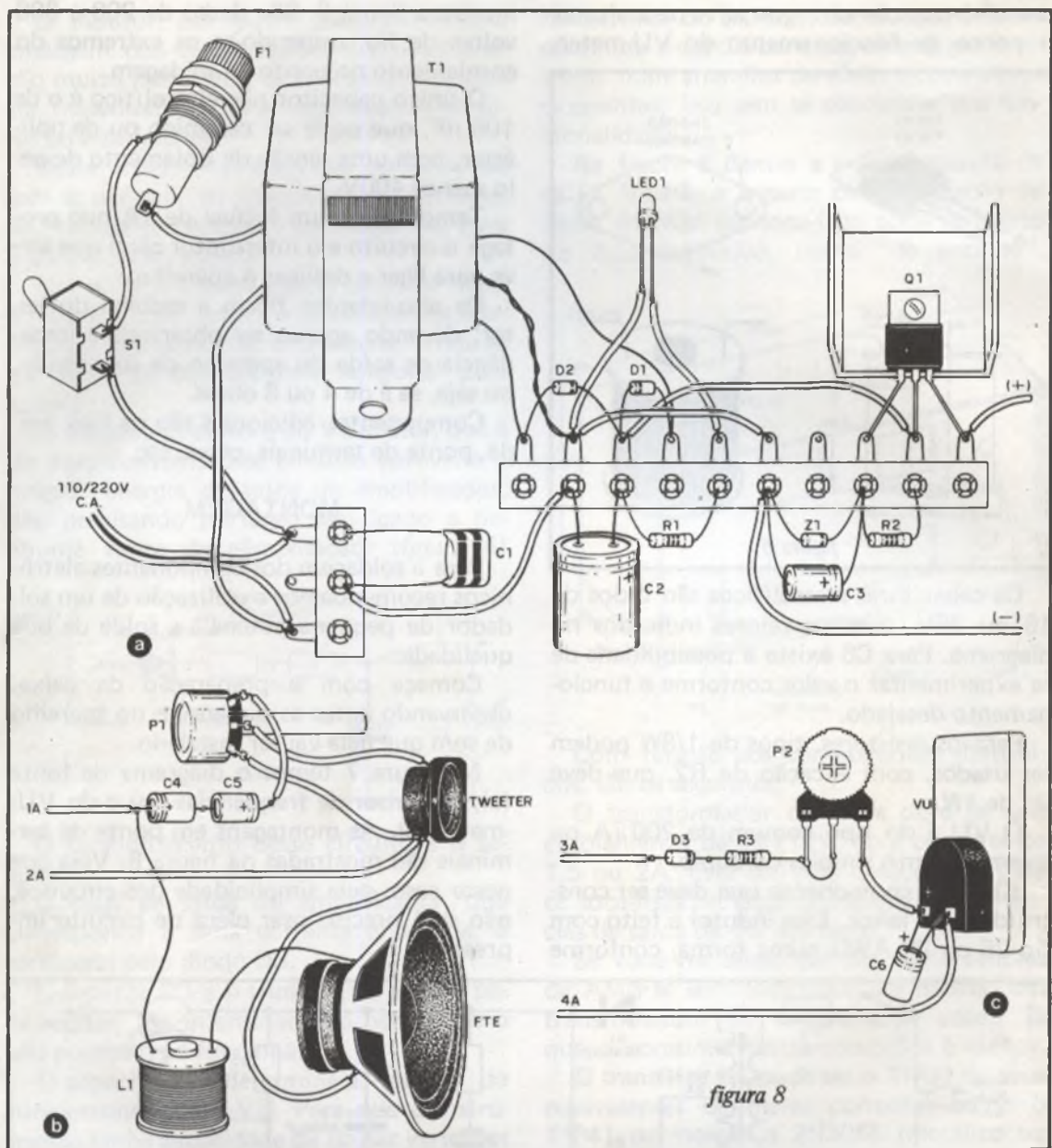


figura 8

São os seguintes os principais cuidados que devem ser tomados durante a montagem:

a) Na soldagem do transistor observe com cuidado sua posição. Seja rápido nesta operação, pois o calor em excesso pode facilmente danificar este componente. O contacto do transistor com o radiador de calor pode ser melhorado com a ajuda de pasta de silicone.

b) Os diodos D1, D2 e D3 são componentes polarizados. O anel marcado em seu invólucro corresponde ao catodo. Cuidado para não invertê-los na montagem.

c) O diodo zener também é um componente cuja polaridade deve ser observada. Cuidado para não invertê-lo. O lado do anel é soldado à base do transistor.

d) Na soldagem dos capacitores eletrolíticos o principal ponto a ser observado é em relação a sua polaridade, marcada no próprio invólucro.

e) Para soldar os resistores não existe qualquer problema. Basta respeitar seu valor que é dado pelas faixas coloridas. Seja rápido na soldagem destes componentes, pois eles são sensíveis ao calor.

f) Na ligação do transformador deve-se

ter cuidado com sua posição e também com a soldagem dos fios do enrolamento secundário. Se estes fios forem esmaltados deve-se raspar bem o local da soldagem.

g) O led também é um componente polarizado. Observe bem que a posição é dada em função do lado achatado que vai ao pólo negativo da fonte de alimentação (cátodo).

h) Para a soldagem de C1 o único cuidado é com o excesso de calor que pode danificá-lo.

i) A soldagem do potenciômetro e do trim-pot não oferece dificuldades. O potenciômetro fica no painel do aparelho sendo ligado por fio flexível com capa plástica ao restante do circuito. O trim-pot é soldado diretamente na ponte de terminais no interior da caixa, pois uma vez ajustado não precisaremos mexer mais neste componente.

j) A soldagem do indutor deve ser feita com cuidado. Raspe bem os extremos do seu fio para que a solda possa aderir. Depois fixe este componente, colando-o ou parafusando-o na caixa.

k) Finalmente, você deve obedecer a polaridade do VU para que a deflexão da agulha não ocorra "ao contrário". Se isso acontecer é só inverter sua ligação.

Completada a montagem você pode experimentar seu aparelho de som.

PROVA E USO

Na figura 9 temos a maneira de se fazer a

ligação do equipamento completo com o som de seu carro.

Uma vez feitas as ligações e conferidas, proceda do seguinte modo para verificação de funcionamento:

— Ligue o plugue à tomada e acione S1. O led deve acender imediatamente.

— Se tiver um voltímetro meça a tensão entre os bornes (+) e (-) da fonte. Ela deve ser um pouco maior que 12V. Se a tensão for anormalmente baixa veja a ligação do zener, do transistor e dos diodos D1 e D2.

— Ligue o aparelho de som e veja sua reprodução.

— Se o led tender a piscar com o volume máximo é porque o transformador não está fornecendo sua corrente máxima ou então o aparelho é potente demais para a fonte. O leitor deverá trocar o transformador por um de maior corrente se, ao abrir o volume totalmente, houver distorção excessiva ou o toca-fitas não funcionar satisfatoriamente, rodando com velocidade alterada.

— A seguir, verifique a atuação do potenciômetro P1 sobre a reprodução dos agudos. Se quiser diminuir ou aumentar os agudos, altere os valores de C4 e C5. Se não sair som por um dos alto-falantes de médios e graves (que devem ser do tipo pesado para melhor qualidade de som), verifique a soldagem do indutor.

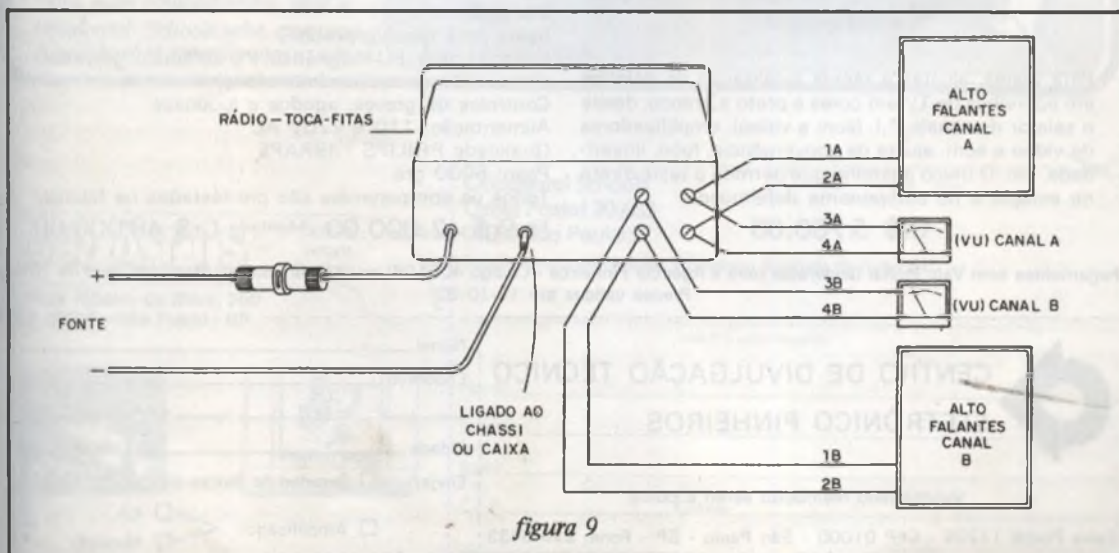


figura 9

— Para ajustar o VU, que já deverá estar funcionando, coloque o aparelho de som em volume médio e ajuste o trim-pot para que a oscilação máxima da agulha seja tam-

bém até a metade da escala. Se a velocidade de oscilação da agulha for muito grande, aumente o valor de C6.

Depois disso é só desfrutar de seu som!

LISTA DE MATERIAL

Q1 – TIP31 ou equivalente (com dissipador de calor)

D1, D2 – 1N4002 ou equivalentes – diodos de silício

D3 – 1N4148 ou equivalente – diodo de uso geral

Z1 – 12V x 400 mW – zener comum

Led1 – diodo emissor de luz vermelho

VU – VU meter de 200 μ A comum (simples ou duplo)

T1 – transformador de alimentação com primário de acordo com a rede local e secundário de 12 + 12V x 2A

C1 – 100 nF x 400V – capacitor cerâmico ou de poliéster

C2 – 2 200 μ F x 16 ou 25V – eletrolítico

C3 – 10 μ F x 16V – capacitor eletrolítico

C4, C5 – 10 μ F x 16V ou 25V – capacitores eletrolíticos

C6 – 1 à 10 μ F x 16V – capacitor eletrolítico

R1 – 1k x 1/8W – resistor (marrom, preto, vermelho)

R2 – 470R x 1W – resistor (amarelo, violeta, marrom)

R3 – 100R x 1/8W – resistor (marrom, preto, marrom)

L1 – indutor (ver texto)

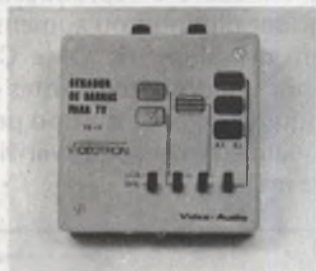
P1 – potenciômetro de fio de 50 ohms

P2 – trim-pot de 10 k

F1 – fusível de 1A

Diversos: caixa para montagem, cabo de alimentação, fios, solda, ponte de terminais, knobs para os potenciômetros, alto-falantes de graves e agudos, dissipador para o transistor, etc.

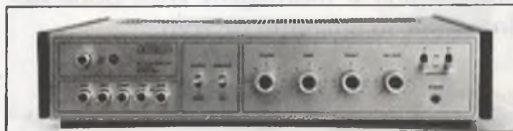
GERADOR DE BARRAS PARA TV



Para testes, ajustes e rápida localização de defeitos em aparelhos de TV em cores e preto e branco, desde o seletor de canais, F.I. (som e vídeo), amplificadores de vídeo e som, ajuste de convergência, foco, linearidade, etc. O único aparelho que permite o teste direto no estágio e no componente defeituoso.

Cr\$ 5.700,00

AMPLIFICADOR ESTÉREO IBRAPE 150W



Potência de saída: RMS 50W por canal
Musical 75W por canal

Distorção: 1%

Saída para fones/gravador

Entradas para: PU magnético, PU cerâmico, gravador, sintonizador e auxiliar (microfone)

Controles de graves, agudos e loudness

Alimentação: 110 e 220V AC

Qualidade PHILIPS - IBRAPE

Peso: 6000 grs.

Todos os componentes são pré-testados na fábrica.

Kit Cr\$ 42.000,00 Montado Cr\$ 48.000,00

Pagamentos com Vale Postal (endereço para a Agência Pinheiros - Código 405108) ou cheque visado gozam desconto de 10%. Preços válidos até 15-10-82



CENTRO DE DIVULGAÇÃO TÉCNICO
ELETRÔNICO PINHEIROS

Vendas pelo reembolso aéreo e postal

Caixa Postal 11205 - CEP 01000 - São Paulo - SP - Fone: 210-6433

Nome _____

Endereço _____

CEP _____

Cidade _____ Estado _____

Enviar: Gerador de Barras p/ TV

Amplificador Kit

Montado

RE 120

OCCIDENTAL SCHOOLS

cursos técnicos especializados

*Convidamos você a se corresponder conosco.
Em troca vamos lhe ensinar uma profissão.*

1 - Eletrônica, Rádio e Televisão

- * eletrônica geral
- * rádio
- frequência modulada
- recepção e transmissão
- * televisão
- preto e branco
- a cores
- * alta fidelidade
- amplificadores
- gravadores

e mais

enviamos todos estes materiais para tornar seu aprendizado fácil e agradável!

Kit 1 Conjunto de experiências



Kit 2 Conjunto de ferramentas



Kit 3 Injetor de sinais



Kit 4 Rádio receptor de 4 faixas



Kit 5 Kit de televisão



Kit 6 Comprovador dinâmico de transistores

A Occidental Schools é a única escola por correspondência na América Latina, com mais de 35 anos de experiência internacional, dedicada exclusivamente ao ensino técnico especializado.

2 - Eletrotécnica e Refrigeração

- * eletrotécnica geral
- * eletrodomésticos
- reparos e manutenção
- * instalações elétricas
- prediais, industriais, rurais
- * refrigeração e ar condicionado
- residencial, comercial, industrial

Junto com as lições você recebe todos estes equipamentos, pois a Occidental Schools sabe que uma profissão só se aprende com a prática.

Kit 1 Comprovador de tensão



Kit 2 Conjunto de experiências



Kit 3 Conjunto de ferramentas



Kit 4 Kit de refrigeração



Kit 5 Clamp tester

GRÁTIS

Solicite
nossos
Catálogos

Alameda Ribeiro da Silva, 700
C.E.P. 01217 - São Paulo - SP



Occidental Schools
Caixa Postal 30.663
01000 São Paulo SP

ES 120

Solicito enviar-me **grátis**, o catálogo ilustrado do curso de:

indicar o curso desejado

Nome _____

Endereço _____

Bairro _____

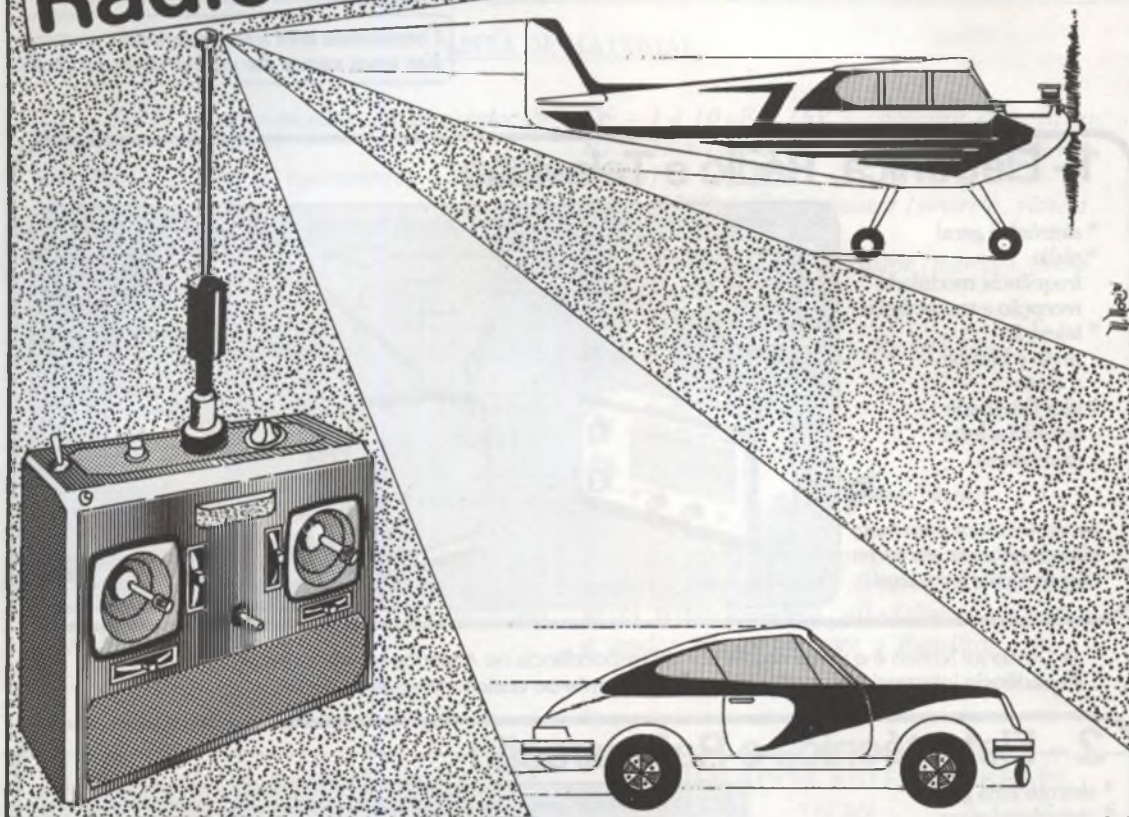
C.E.P. _____

Cidade _____

Estado _____

Rádio Controle

Newton C. Braga



O rádio controle, ou controle remoto, sem dúvida, é um dos ramos mais empolgantes da eletrônica. Ao lado dos muitos dispositivos eletrônicos, entretanto, os modelistas devem ter uma habilidade especial para a construção dos próprios modelos. E, nessa construção de modelos, não só temos aqueles que especificamente se destinam ao controle remoto, como também outros que visam simplesmente uma recreação em recinto fechado. A seção rádio controle, este mês, abrindo um parêntese, falará um pouco de um modelismo que, mesmo não sendo "de controle remoto", não deixa de ter sua íntima ligação com a eletrônica.

Diversos são os modelismos que admitem a aplicação da eletrônica em boa escala. O grau de sofisticação dos modelos depende não só da habilidade do montador, como também dos seus recursos. Em geral, podemos dizer que o único limite para a sofisticação eletrônica de um modelo está no seu tamanho e na disponibilidade de energia.

Podemos então citar muitos tipos de modelismos que admitem não só a colocação de dispositivos de rádio controle, como também muitos outros para efeitos especiais.

a) Ferromodelismo que é aquele relacionado com a montagem de ferrovias em miniatura.

A sofisticação que se pode obter com recursos eletrônicos para este hobby não pode ser descrita num simples artigo. Utilizando circuitos programados, pode-se ter a simulação de uma ferrovia completa com muitos trens, desvios, sinais de tráfego, etc., tudo dando um realismo muito grande, formando uma verdadeira cidade em miniatura. (figura 1)

b) Nautimodelismo que é o hobby que abrange a construção de barcos em miniatura. Não há também limite para os recursos eletrônicos que podem ser usados nestes brinquedos, além do controle remoto. Apitos, sinalizadores luminosos, guindastes automáticos, etc., são alguns exemplos que podemos dar. (figura 2)

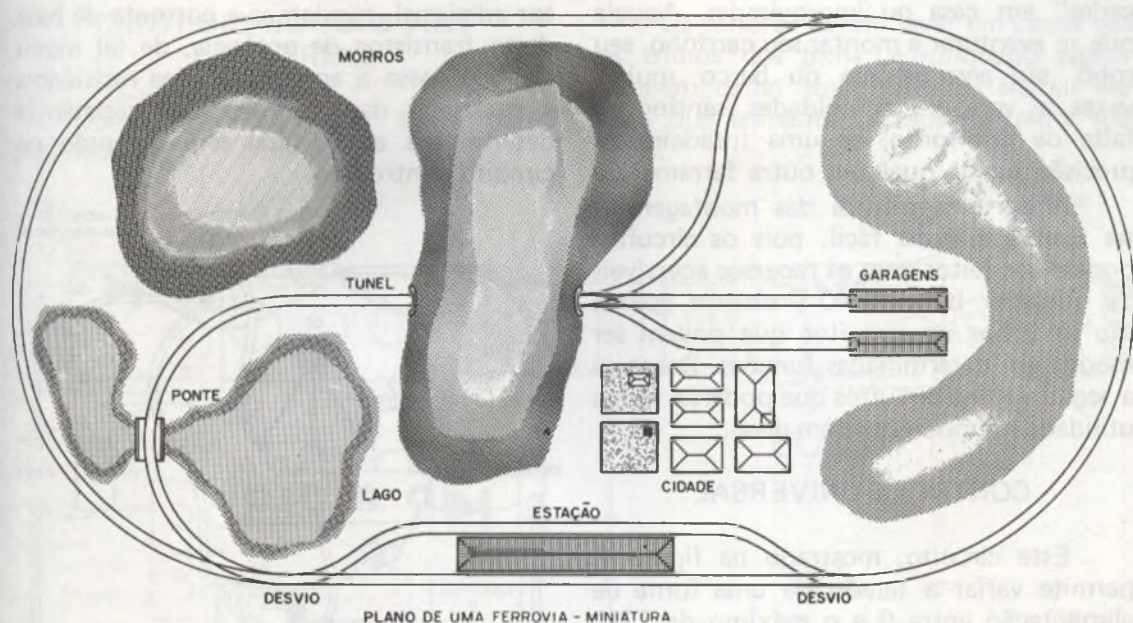


figura 1

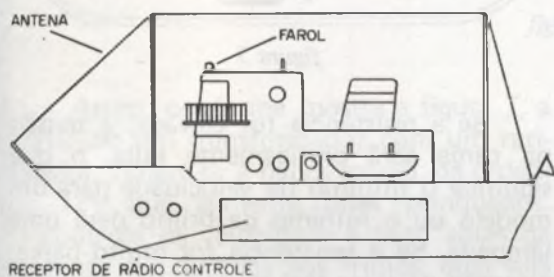


figura 2

c) Auto e motomodelismo. A construção de carrinhos e motos em miniatura com controle remoto é um passatempo muito interessante. Além dos controles remotos, pode-se sofisticar os modelos com motores a gasolina e mesmo buzinas, faróis, etc.

d) Robótica. Este é um hobby ainda pouco difundido, principalmente em nosso país, por ser relativamente novo. Mas, mesmo assim, a eletrônica pode levar muitos à construção de robôs rádio-controlados, com recursos de fazer inveja a qualquer produtor de filmes de ficção científica. (figura 3)

Na adoção de qualquer um dos passatempos citados, e também do aero-modelismo, o leitor deve ter em mente um fato importante: o amador não pode contar com conjuntos ou aparelhos prontos no mercado. Nem mesmo o modelo, na maioria

dos casos, pode ser conseguido com facilidade.

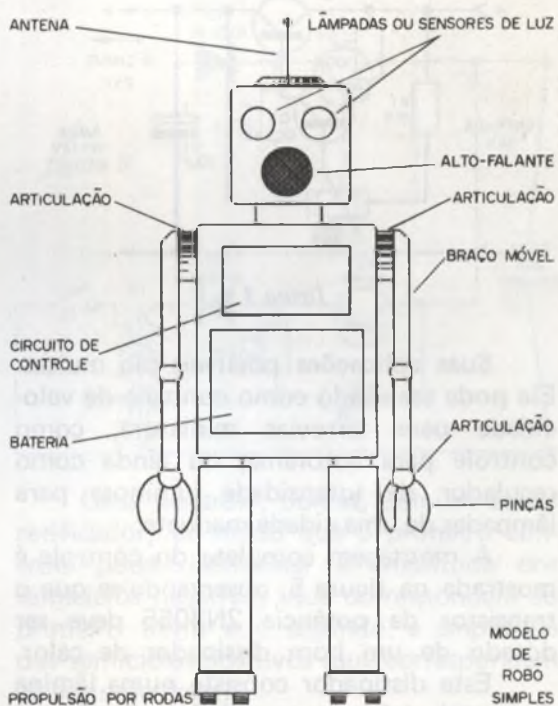


figura 3

A construção de um modelo, qualquer que seja ele, além de exigir paciência e habilidade do montador, exige também recursos especiais, pois em alguns casos até mesmo as menores peças devem ser "fabri-

cadás" em casa ou improvisadas. Aquele que se aventura a montar seu carrinho, seu robô, seu aero-modelo ou barco, muitas vezes se verá em dificuldades, sentindo a falta de um torno, de uma furadeira de precisão ou de qualquer outra ferramenta.

A parte eletrônica das montagens é, na realidade, mais fácil, pois os circuitos podem ser feitos com os recursos acessíveis de qualquer bancada. O problema apenas são as idéias de circuitos que podem ser usados em determinadas funções. Daremos a seguir alguns circuitos que poderão ser de utilidade no modelismo em geral.

CONTROLE UNIVERSAL

Este circuito, mostrado na figura 4, permite variar a tensão de uma fonte de alimentação entre 0 e o máximo de 12V, sob corrente de até 2A e também inverter o sentido de sua circulação.

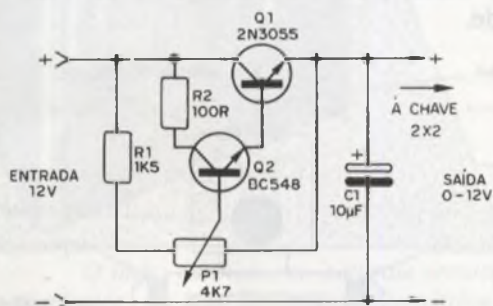


figura 4

Suas aplicações possíveis são muitas. Ele pode ser usado como controle de velocidade para ferrovias miniatura, como controle para autorama, ou ainda como regulador de intensidade luminosa para lâmpadas de uma cidade maquete.

A montagem completa do controle é mostrada na figura 5, observando-se que o transistor de potência 2N3055 deve ser dotado de um bom dissipador de calor.

Este dissipador consiste numa lâmina de metal dobrada em "U" e fixada no transistor com a ajuda de parafusos.

Neste circuito o transistor de potência funciona como um reostato, ou seja, uma resistência variável, cujo valor depende de quanto de tensão desejamos aplicar ao circuito de carga. Com a ajuda de um potenciômetro de controle e de um transis-

tor adicional, regulamos a corrente de base deste transistor de potência, de tal modo que ele passa a apresentar uma resistência à passagem da corrente. Esta resistência determinará então qual será a tensão no circuito controlado.

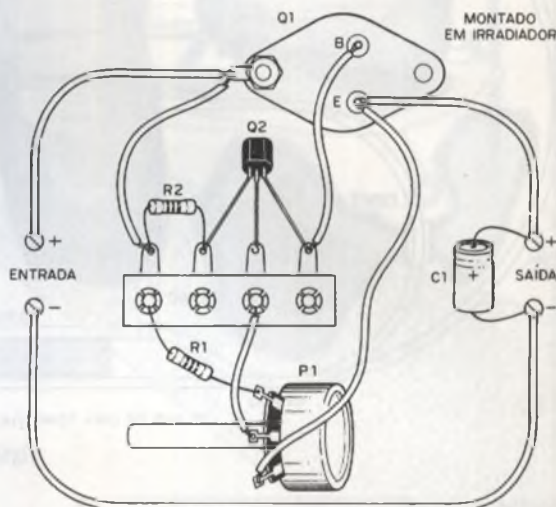


figura 5

Se a resistência for elevada, a tensão na carga será praticamente nula, o que significa o mínimo de velocidade para um modelo ou o mínimo de brilho para uma lâmpada. Se a resistência for muito baixa, a tensão na carga será quase total e teremos o máximo de velocidade no modelo ou máximo de brilho na lâmpada. (figura 6)

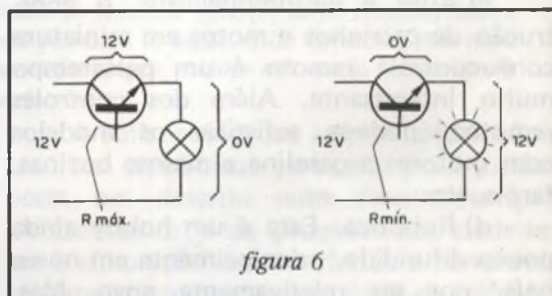


figura 6

A chave 2 x 2 permite inverter o sentido de circulação da corrente no circuito de carga, já que no transistor a corrente só pode circular num único sentido.

Se o leitor tem uma cidade em miniatura, onde alimenta diversos modelos ferroviários e também outros dispositivos, pode usar apenas uma fonte retificadora e associar a ela diversos controles deste tipo, cada um para um tipo de efeito.

CONTROLE DE DUAS VIAS PARA TRENS

Como controlar dois trens numa mesma linha?

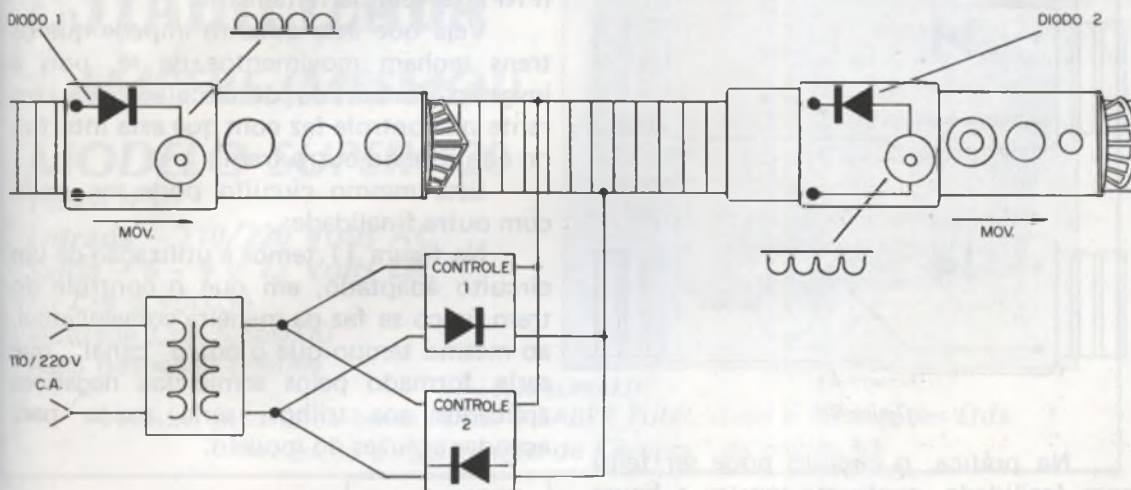


figura 7

Assim, conforme mostra a figura 7, a partir de um transformador com um retificador, obtém-se a baixa tensão, da ordem de 12V, que alimenta estes brinquedos. O controle da velocidade é feito antes da corrente ser aplicada aos trilhos, quer seja com a ajuda de recursos eletrônicos, quer seja através de um simples reostato.

Os motores dos modelos funcionam com corrente contínua, de tal modo que é o sentido de sua circulação que determina o sentido de sua rotação. Invertendo o sentido de circulação da corrente com uma chave, o motor inverte sua rotação e o trem que ía para frente passa a voltar.

Veja que este sistema limita a um trem por via o controle externo.

Numa cidade em miniatura pode o controlador querer mais de um trem num sistema viário, de modo a obter um efeito mais realista.

Como então, numa única via ter dois trens circulando com controles independentes e alimentando-os pelos mesmos trilhos?

A solução é mostrada no diagrama da figura 8.

Um único transformador é usado para alimentar dois circuitos de controle, porém em corrente alternada.

Os leitores devem levar em conta que os trilhos dos trens de brinquedo servem também como condutores da energia elétrica que alimenta os seus pequenos motores.

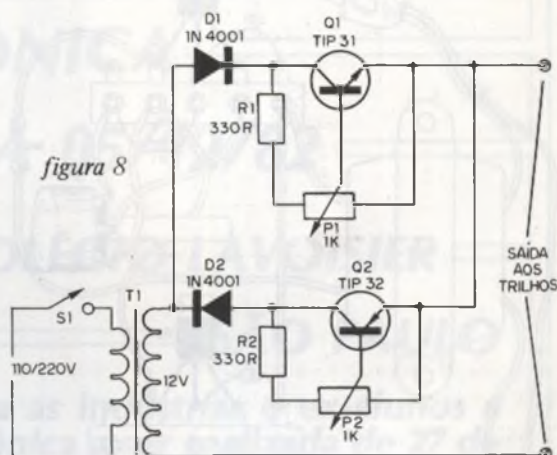


figura 8

Cada controle, porém, tem um diodo retificador, de modo que o primeiro controle pode determinar a amplitude dos semiciclos negativos (que correspondem ao primeiro trem) e o segundo, a amplitude dos semiciclos positivos (que correspondem ao segundo trem).

Ambos os semiciclos, alternadamente, são aplicados à via férrea da maneira convencional.

Em cada trem, entretanto, teremos um diodo, que será polarizado de tal modo a receber somente os semiciclos negativos ou positivos, conforme o controle que queiramos que atue sobre ele.

Veja que, no trem que vai ser controlado pelos semiciclos negativos, devemos inverter as ligações do motor para que ele não ande somente para trás. (figura 9)

figura 9

Na prática, o circuito pode ser feito com facilidade, conforme mostra a figura 10.

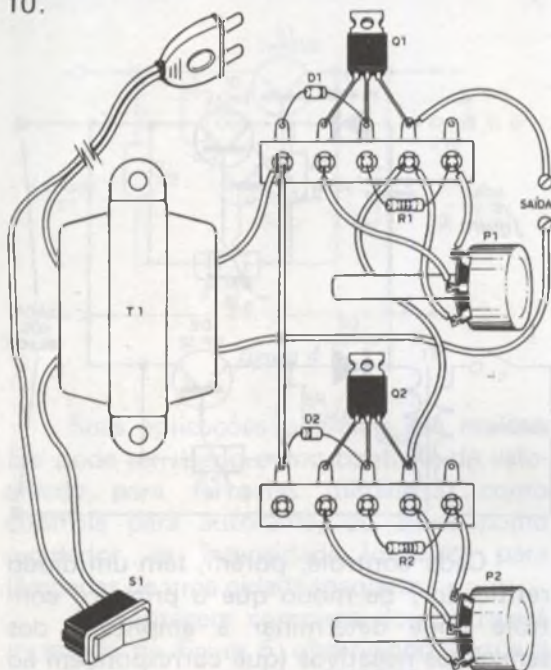


figura 10

Temos dois reostatos eletrônicos funcionando, um com um transistor NPN, para os semiciclos positivos e outro com um PNP, para os semiciclos negativos.

Veja que o transformador deve ter um enrolamento secundário que seja capaz de suportar a corrente exigida pelos dois trens em máxima velocidade ou máxima potência. Um transformador de 2 a 3 ampères

servirá perfeitamente para os trens elétricos comuns.

Com relação aos transistores, os tipos de 2 ou 3A de corrente, com dissipadores de calor, como os TIP31 (NPN) e TIP32 (PNP), servem perfeitamente.

Veja que este circuito impede que os trens tenham movimentos de ré, pois a inversão do sentido de circulação da corrente no controle faz com que esta interfira no controle do outro trem.

Este mesmo circuito pode ser usado com outra finalidade:

Na figura 11 temos a utilização de um circuito adaptado, em que o controle do trem único se faz da maneira convencional, ao mesmo tempo que o outro "canal", que seria formado pelos semiciclos negativos aplicados aos trilhos, seria usado para acender as luzes do modelo.

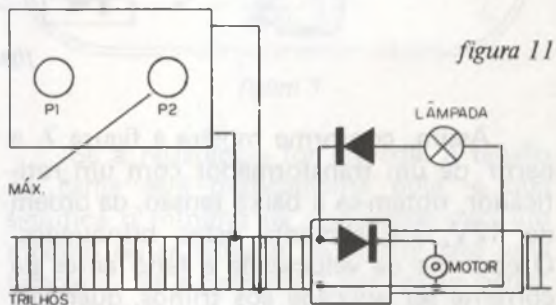


figura 11

LISTA DE MATERIAL

Controle Universal

- Q1 - 2N3055 com dissipador de calor - transistor
- Q2 - BC548 - transistor NPN para uso geral
- R1 - 1k5 x 1/4W - resistor (marrom, verde, vermelho)
- R2 - 100R x 1/2W - resistor (marrom, preto, marrom)
- C1 - 10 μ F x 16V - capacitor eletrolítico
- P1 - 4k7 - potenciômetro comum

Controle Duplo

- Q1 - TIP31 com dissipador - transistor
- Q2 - TIP32 com dissipador - transistor
- D1, D2 - 1N4001 ou 1N4002 - diodos
- T1 - transformador de 12V até 4A
- R1, R2 - 330R x 1/2W - resistores (laranja, laranja, marrom)
- P1, P2 - 1k - potenciômetros comuns
- S1 - interruptor simples
- Diversos: ponte de terminais, caixa para montagem, terminais de ligação, fios, solda, etc.

FONTE ESTABILIZADA

1 AMPÈRE (MESMO!)

MODELO SUPER 120

TENSÕES:

Entrada - 110/220 Volts AC

Saída - 6 - 9 e 12 Volts DC

Kit Cr\$ 4.950,00

Montada Cr\$ 5.360,00

Mais despesas postais



Produto SUPERKIT

Pedidos pelo Reembolso Postal à SABER Publicidade e Promoções Ltda.
Preencha a "Solicitação de Compra" da página 63

FEIRA DE ELETRÔNICA

DE 27/11 A 05/12/82

COLÉGIO LAVOISIER

SÃO PAULO

O Colégio Lavoisier convida as indústrias e ex-alunos a participarem da Feira de Eletrônica a ser realizada de 27 de novembro a 5 de dezembro de 1982.

Adesões pelo telefone (011) 296-5525 ou Av. Celso Garcia, 4638, com o professor João Gouveia.

GRATIS!

3 CURSOS PRÁTICOS:

- 1. CONFEÇÃO DE CIRCUITOS IMPRESSOS**
- 2. SOLDAGEM EM ELETRÔNICA**
- 3. MONTAGENS DE ELETRÔNICA**

Local: centro de S. Paulo - próximo à Estação Rodoviária

Duração: 4 horas cada curso

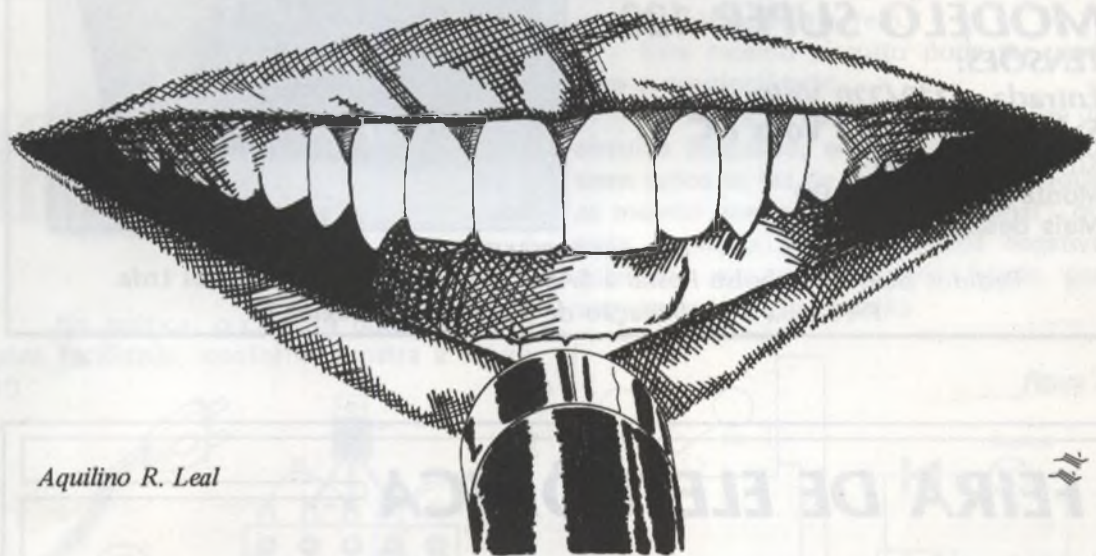
Horário: aos sábados de manhã ou à tarde

Informações e inscrições: tel. 246-2996 - 247-5427

uma realização da
CETEISA

ELEIÇÕES...

UM ECONÔMICO AMPLIFICADOR DE VOZ



Aquilino R. Leal

Um circuito deveras simples, que aumentará em várias vezes a potência sonora da voz, podendo ser montado por qualquer um que tenha o mínimo de habilidade. Quanto ao custo, ele é, certamente, menor que o de dois pacotes de cigarros!

DESCRIÇÃO DO CIRCUITO

Na figura 1 vemos o diagrama esquemático completo do amplificador, exceto a fonte de alimentação, capaz de fornecer

uma potência de uns poucos watts sob uma carga de 4 ohms, quando devidamente excitado por um sinal de entrada obtido a partir de um fonocaptor piezoelétrico (cápsula de cerâmica ou de cristal).

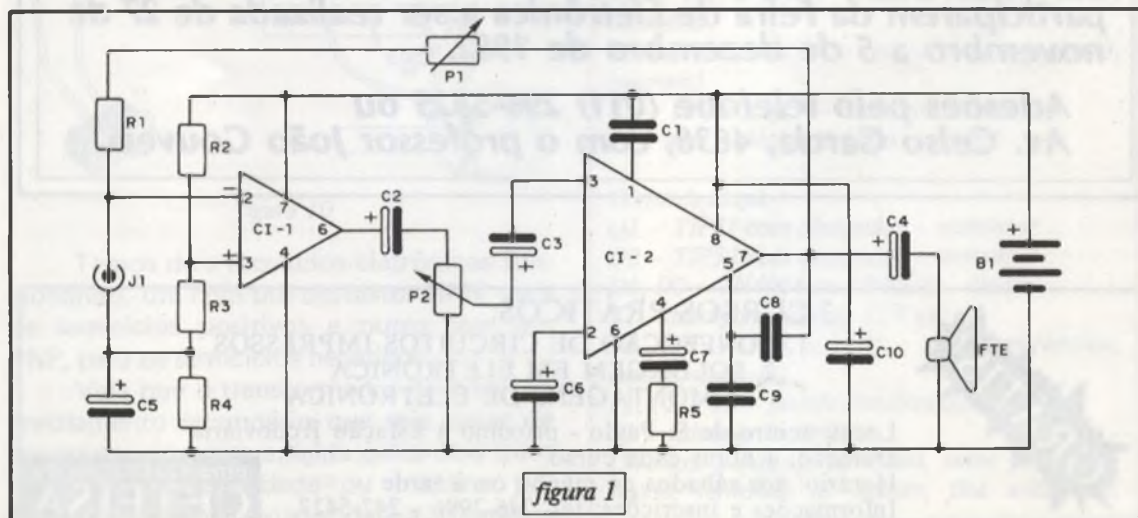


figura 1

Neste circuito temos um par de circuitos integrados: o primeiro sendo utilizado como um pré-amplificador e o segundo como um amplificador de potência. Tais integrados são, respectivamente, o 741 (produzido pela maioria das fábricas de circuitos integrados) e o LA 4031P, da Sanyo, facilmente encontrável no comércio de reposição de componentes para rádio/vídeo-técnicos.

O sinal de entrada é aplicado ao amplificador operacional CI-1, fornecendo a primeira amplificação do sinal desenvolvido pelo microfone.

O sinal de saída do pré-amplificador é aplicado, através de C2, a um dos extremos do potenciômetro P2, que tem a finalidade de controlar o volume do aparelho. Após o cursor de P1, o sinal atravessa o capacitor eletrolítico C3, indo ter à entrada do amplificador de potência formado por CI-2 e componentes associados, cabendo à rede C7-R5 estabelecer, a priori, o ganho máximo desse estágio de potência. Finalmente, o sinal amplificado é aplicado ao alto-falante, que o reproduzirá de forma satisfatória; parte deste sinal é realimentado, através do potenciômetro P1 e resistor R1, à entrada do pré-amplificador constituindo-se assim um elo de realimentação cuja atuação depende do posicionamento do cursor de P1, fazendo com que o conjunto apresente maior ou menor ganho — o potenciômetro poderá ser substituído por uma resistência de 820k ohms a 1,2M ohms (quanto maior for o valor dessa resistência, tão maior será o ganho do sistema, bem como maior se tornará a distorção do sinal de saída).

Quanto ao transdutor de saída, poderá ser utilizado um conjunto de alto-falantes de 8 ohms interligados em paralelo, porém de forma tal que a impedância resultante da associação se encontre por volta de uns 2 ohms como um mínimo. No nosso protótipo utilizamos um par de caixas acústicas, de dimensões moderadas e de 8 ohms de impedância, ligadas em paralelo fornecendo um valor resultante de 4 ohms com excelentes resultados para os propósitos.

Quanto à fonte de alimentação B1 (figura 1) ela deve apresentar um valor de tensão contínuo não inferior a 12 volts, nem tampouco inferior a 18 volts devido às limitações dos integrados envolvidos —

a potência de saída é, a princípio, proporcional ao valor da tensão cc de alimentação.

Não é recomendável a utilização de uma associação de pilhas para B1, devido ao elevado consumo do circuito. O protótipo foi alimentado com 17 volts cc a partir de uma fonte de alimentação, estabilizada, do nosso laboratório a fim de medir o consumo do circuito; os resultados obtidos foram os seguintes:

- amplificador (figura 1) em repouso, isto é, sem excitação de entrada: consumo por volta de 18mA;
- amplificador excitado ao se soprar constantemente (e de perto) no microfone cerâmico: consumo aumentou para cerca de 550mA, também com uma impedância de saída de 4 ohms.

A partir desses dados partimos para o projeto da fonte de alimentação. O circuito resultante se encontra na figura 2, onde foi utilizado um transformador para 15 volts com uma corrente de saída da ordem de 1,5A a fim de propiciar devida folga.

Como vemos, a fonte trata-se de uma ponte retificadora em onda completa e um robusto capacitor de filtragem que reduz o 'ripple' (ondulação) a um mínimo aceitável. Cabe a C2 uma filtragem adicional para sinais de elevada frequência, enquanto o conjunto Led1-R1 é a indicação luminosa de que a fonte está ligada à rede através do interruptor CH1, o qual é associado ao cursor do potenciômetro de volume P2 (figura 1).

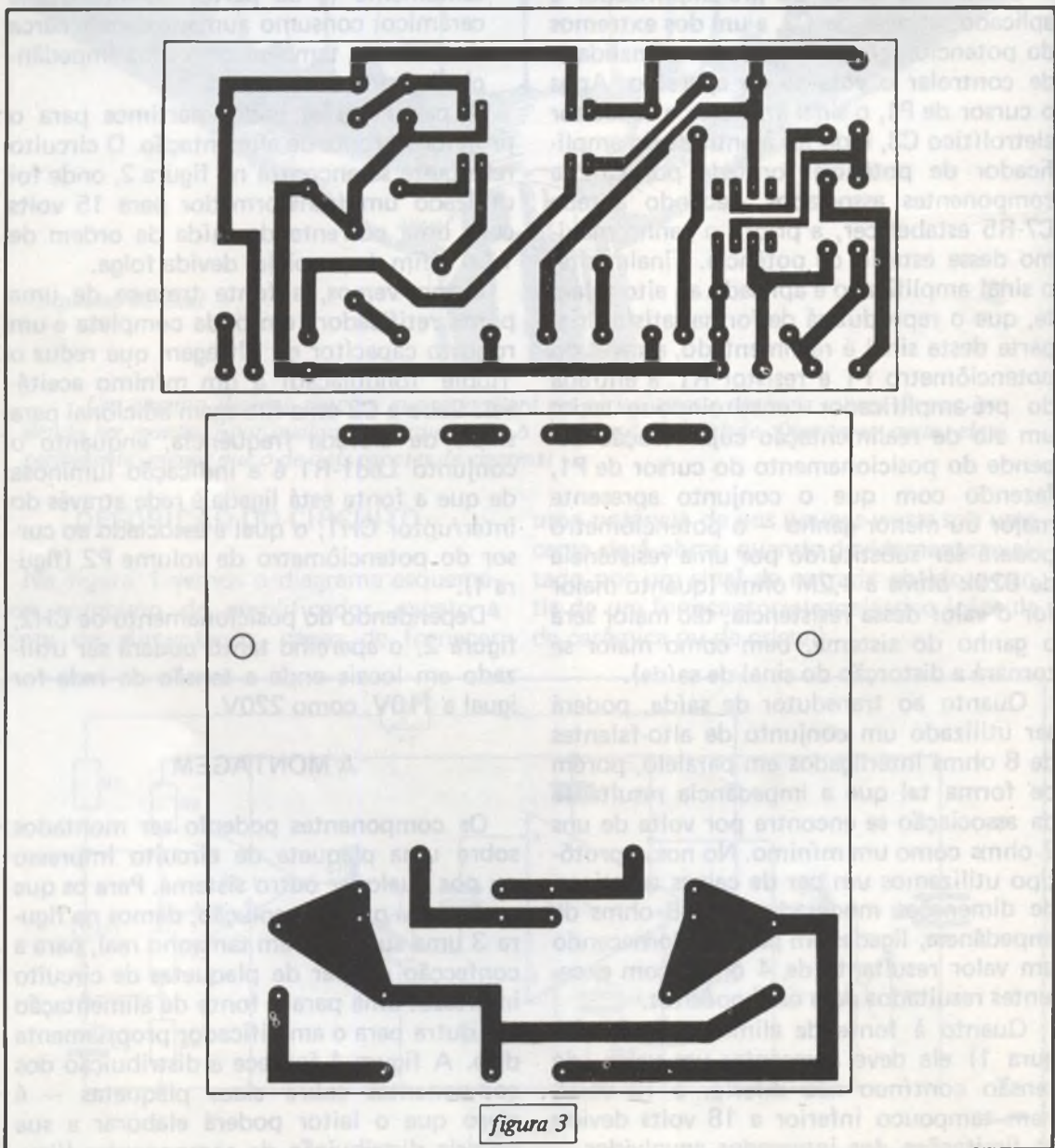
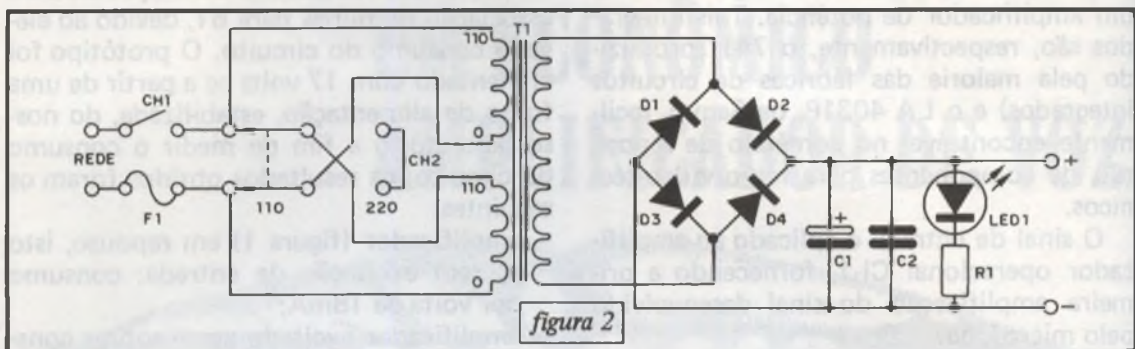
Dependendo do posicionamento de CH2, figura 2, o aparelho tanto poderá ser utilizado em locais onde a tensão da rede for igual a 110V, como 220V.

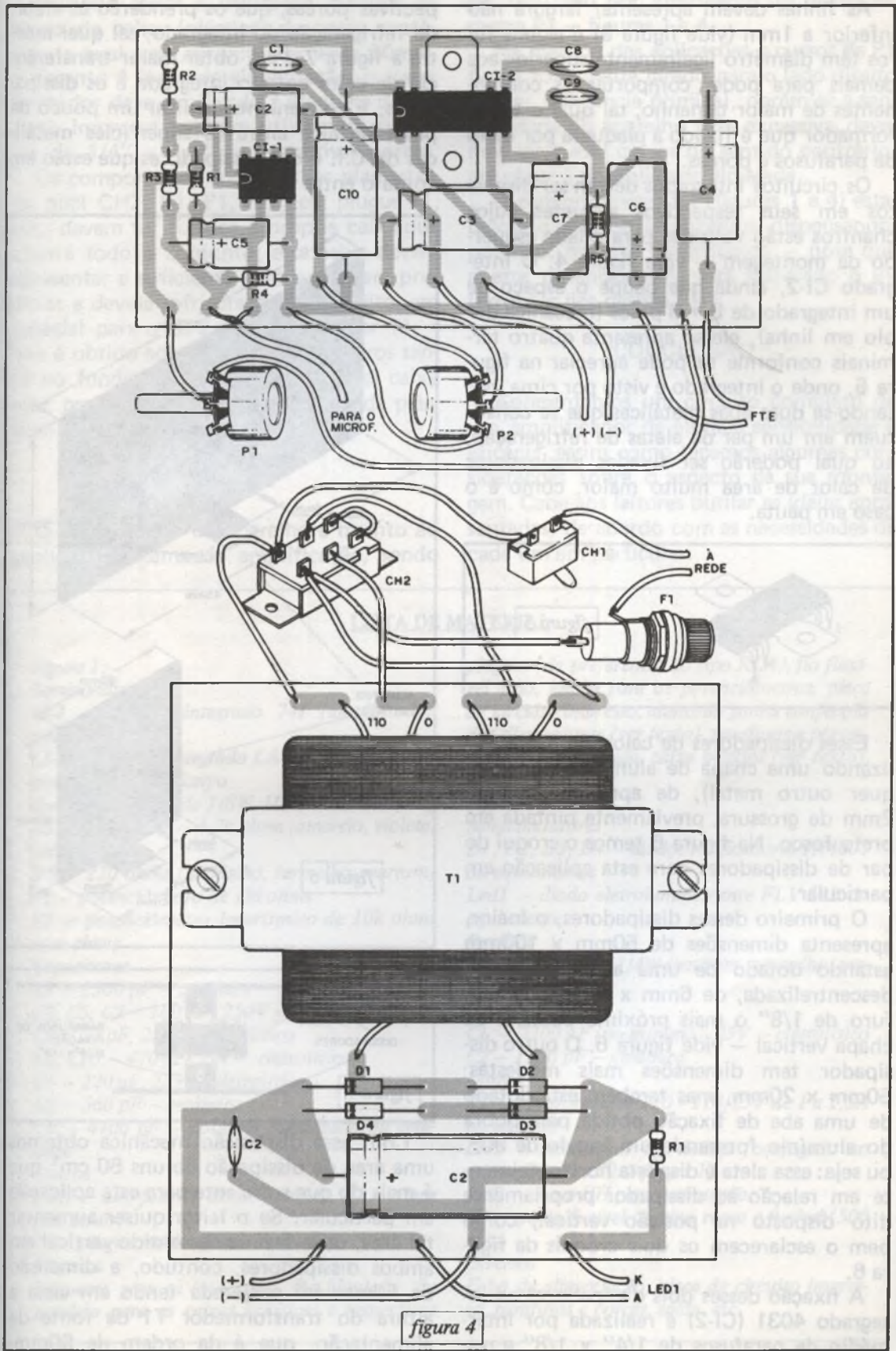
A MONTAGEM

Os componentes poderão ser montados sobre uma plaqueta de circuito impresso ou por qualquer outro sistema. Para os que preferem a primeira solução, damos na figura 3 uma sugestão, em tamanho real, para a confecção do par de plaquetas de circuito impresso: uma para a fonte de alimentação e a outra para o amplificador propriamente dito. A figura 4 fornece a distribuição dos componentes sobre essas plaquetas — é claro que o leitor poderá elaborar a sua própria distribuição de componentes ('lay-

-out') sem que isso comprometa o funcionamento do aparelho, já que não há pontos críticos a considerar quanto ao 'lay-out', se

bem que o transformador da fonte deva ficar o mais afastado possível da placa que contém o circuito amplificador.





As linhas devem apresentar largura não inferior a 1mm (vide figura 3) e alguns furos têm diâmetro ligeiramente superior aos demais para poder comportar os componentes de maior tamanho, tal qual o transformador que é fixado à plaqueta por meio de parafusos e porcas.

Os circuitos integrados devem ser dispostos em seus respectivos soquetes cujos chanfros estão voltados para o lado esquerdo da montagem — vide figura 4. O integrado CI-2, ainda que ocupe o espaço de um integrado de 8 + 8 pinos (mecânica duplo em linha), ele só apresenta quatro terminais conforme se pode apreciar na figura 5, onde o integrado é visto por cima, notando-se duas abas metálicas que se constituem em um par de aletas de refrigeração, ao qual poderão ser fixados dissipadores de calor de área muito maior, como é o caso em pauta.

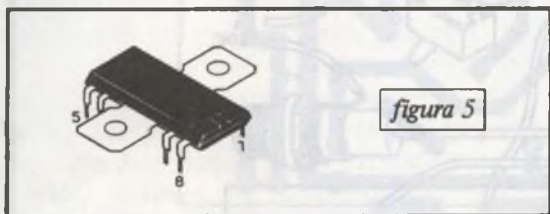


figura 5

Esses dissipadores de calor são feitos utilizando uma chapa de alumínio (ou qualquer outro metal), de aproximadamente 2mm de grossura, previamente pintada em preto fosco. Na figura 6 temos o croqui do par de dissipadores para esta aplicação em particular.

O primeiro desses dissipadores, o maior, apresenta dimensões de 50mm x 100mm estando dotado de uma aba de fixação, descentralizada, de 6mm x 8mm com um furo de 1/8" o mais próximo possível da chapa vertical — vide figura 6. O outro dissipador tem dimensões mais modestas: 50mm x 20mm, mas também está dotado de uma aba de fixação obtida pela dobra do alumínio formando um ângulo de 90°, ou seja: essa aleta é disposta horizontalmente em relação ao dissipador propriamente dito disposto na posição vertical, como bem o esclarecem os dois croquis da figura 6.

A fixação desses dois dissipadores ao integrado 4031 (CI-2) é realizada por intermédio de parafusos de 1/4" x 1/8" e res-

pectivas porcas, que os prenderão às aletas de refrigeração do integrado, tal qual mostra a figura 7. Para obter maior transferência de calor entre o integrado e os dissipadores, é conveniente utilizar um pouco de pasta térmica entre as superfícies metálicas do C.I. e dos dissipadores que estão em contato entre si.

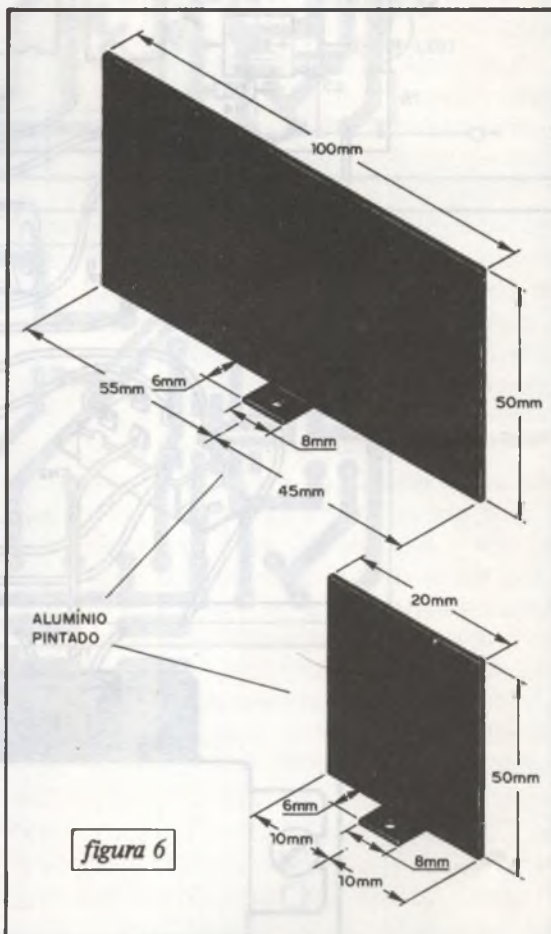


figura 6

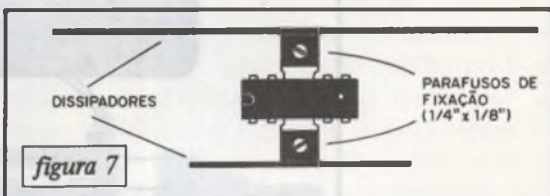


figura 7

Com essa disposição mecânica obtemos uma área de dissipação de uns 60 cm² que é mais do que suficiente para esta aplicação em particular. Se o leitor quiser aumentar tal área, deve fazê-lo no sentido vertical em ambos dissipadores, contudo, a dimensão de 50mm foi projetada tendo em vista a altura do transformador T1 da fonte de alimentação, que é da ordem de 60mm,

permitindo assim a utilização máxima da altura da caixa (plástica) de nosso protótipo, a qual é de aproximadamente 80mm.

Quanto à fonte de alimentação, o transformador deve ser fixado à plaqueta de circuito impresso também utilizando parafusos de 1/4" x 1/8" e respectivas porcas.

Os componentes 'externos' às plaquetas, tal qual CH2, F1, P1, P2, Led, plugue J1, etc., devem ser fixados à própria caixa que alojará todo o conjunto; essa caixa deverá apresentar a suficiente ventilação para propiciar a devida refrigeração ao circuito, em especial para o CI-2 e transformador T1 — isso é obtido ao realizar-se alguns furos tanto no fundo, como na tampa de tal caixa que, preferencialmente, deverá ser de plástico.

AJUSTES

O único ajuste do aparelho é quanto ao ganho do sistema de amplificação, sendo

ele realizado por intermédio do potenciômetro P1 — figuras 1 e 4.

Na maioria das aplicações o cursor de P1 ficará totalmente girado para o lado direito (maior resistência ôhmica), porém se a sensibilidade do aparelho ficar excessiva, devemos girar esse cursor no sentido contrário, até obter a sensibilidade almejada.

O potenciômetro P2 (figuras 1 e 4) estabelece o volume do aparelho, dispensando, por isso, maiores comentários — note que a este potenciômetro está associado o interruptor liga-desliga CH1.

CONCLUSÃO

Apresentamos um circuito completo de um amplificador de elevada sensibilidade e eficácia, assim como tecemos algumas considerações sobre o aspecto da sua montagem. Cabe aos leitores burilar as idéias apresentadas, de acordo com as necessidades de cada um em particular.

LISTA DE MATERIAL

Figura 1:

Semicondutores

CI-1 — circuito integrado 741 (amplificador operacional)

CI-2 — circuito integrado LA 4031P (amplificador de áudio) da Sanyo

Resistores (todos de 1/8W, 10%)

R1, R2, R3, R4 — 4,7k ohms (amarelo, violeta, vermelho)

R5 — 220 ohms (vermelho, vermelho, marrom)

P1 — potenciômetro de 1M ohms

P2 — potenciômetro logarítmico de 10k ohms com chave

Capacitores

C1 — 1500 pF — cerâmica

C2, C5, C7 — 100 µF, 250V — eletrolítico

C3 — 22 µF, 25V — eletrolítico

C4, C10 — 470 µF, 25V — eletrolítico

C6 — 220 µF, 25V — eletrolítico

C8 — 560 pF — cerâmica

C9 — 4700 pF — poliéster metalizado ou cerâmica

Outros

FTE — alto-falante de no mínimo 5", 8 ohms (ver texto)

J1 — plugue macho-fêmea tipo RCA

Diversos

Soquetes para os integrados, fio blindado, fio paralelo para as caixas acústicas e respectivos

plugues (de preferência do tipo RCA), fio flexível fino, knobs para os potenciômetros, placa de circuito impresso, alumínio para a confecção dos dissipadores (ver texto), parafusos e porcas, pasta térmica, solda, caixa plástica (ver texto), etc.

Figura 2:

Semicondutores

D1, D2, D3, D4 — díodos retificadores 1N4007 ou equivalentes

Led1 — diodo eletroluminescente FLV 110 ou equivalente

Resistor

R1 — 1,2k ohms, 1/4W (marrom, vermelho, vermelho)

Capacitores

C1 — 2200 µF (no mínimo), 25V — eletrolítico

C2 — 1500 pF — cerâmica

Outros

T1 — transformador 110 + 110/15V de 1 a 1,5A no mínimo

CH1 — interruptor liga-desliga (conjugado ao potenciômetro P2 — figura 1)

CH2 — chave HH para comutação

F1 — porta fusível do tipo rosca e fusível (500 mA)

Diversos

Cabo de alimentação, placa de circuito impresso, parafusos e porcas, solda, etc.

SCORPION SUPER MICRO TRANSMISSOR FM

**UM TRANSMISSOR DE FM ULTRA-MINIATURIZADO
DE EXCELENTE SENSIBILIDADE.
O MICROFONE OCULTO DOS
"AGENTES SECRETOS"
AGORA AO SEU ALCANCE.**

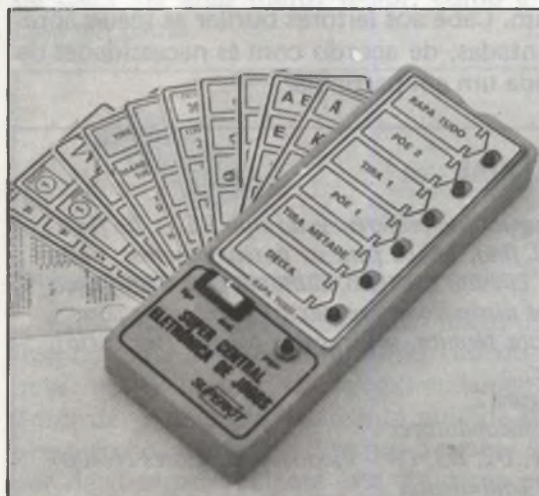
- Do tamanho de uma caixa de fósforos
- Excelente alcance: 100 metros sem obstáculos
- Acompanham pilhas miniatura de grande durabilidade
- Seus sinais podem ser ouvidos em qualquer rádio ou sintonizador de FM (88-108 MHz)
- Excelente qualidade de som que permite o seu uso como microfone sem fio ou intercomunicador.
- Simples de montar e não precisa de ajustes (bobina impressa)

Kit Cr\$ 3.010,00
Montado Cr\$ 4.040,00
Mais despesas postais



Produto SUPERKIT

CENTRAL DE JOGOS ELETRÔNICOS



**MAIS UM ATRAENTE PASSATEMPO
PARA VOCÊ
12 JOGOS + SUA IMAGINAÇÃO =
MUITAS HORAS DE DIVERTIMENTO**

- Resultado imprevisível
- Montagem simples
- Cartelas para 12 jogos: Batalha Naval, Caça Níquel, Dado, Encanamento, Fliper, Jogo da Velha, Loteria Esportiva, Mini Roleta, Palavras, Poquer, Rapa-Tudo e Strip
- Alimentação: 9 volts
- Manual de montagem e instruções para os jogos

Kit Cr\$ 4.090,00
Montada Cr\$ 4.400,00
Mais despesas postais

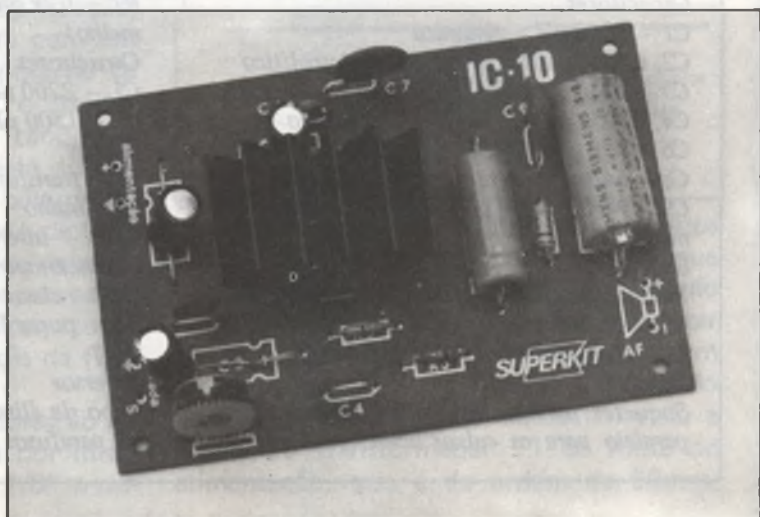
Produto SUPERKIT

AMPLIFICADOR MONO IC-10

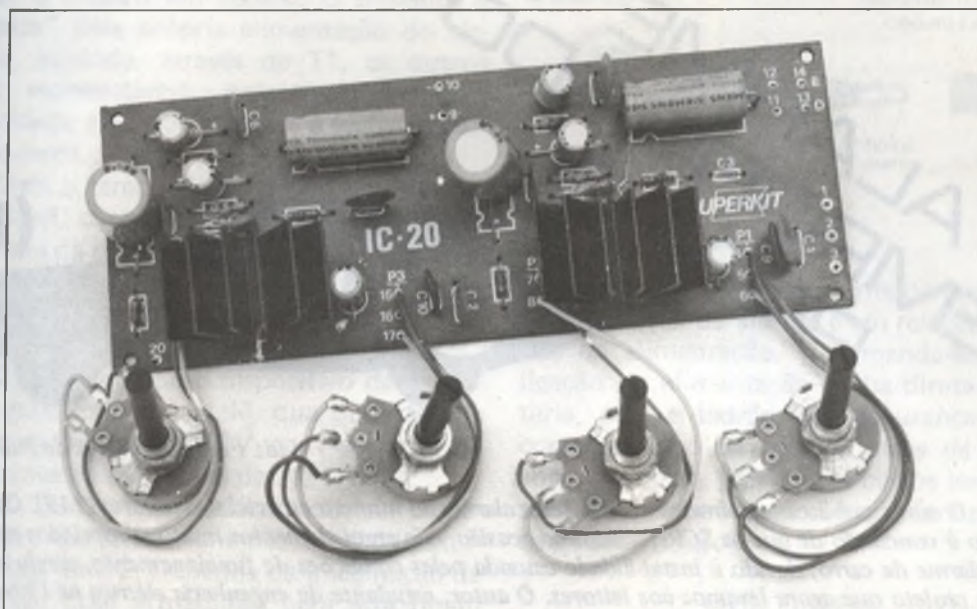
- Potência: 10 W
- Alimentação: 4 a 20 V
- Montagem: compacta e simples
- Faixa de frequência: 50 Hz a 30 kHz

Kit Cr\$ 2.810,00
Montado Cr\$ 3.150,00
Mais despesas postais

Produto SUPERKIT



AMPLIFICADOR ESTÉREO IC-20



- Potência: 20 W (10 + 10 W)
- Controles: graves e agudos
- Alimentação: 4 a 20 V
- Montagem: compacta e simples
- Faixa de frequência: 50 Hz a 30 kHz

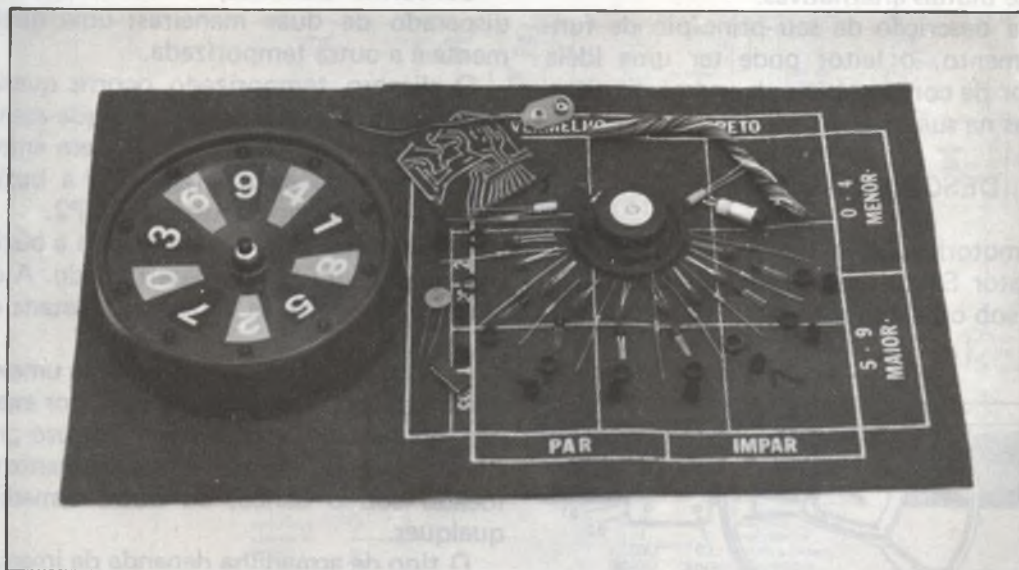
Produto SUPERKIT

Kit Cr\$ 5.040,00

Montado Cr\$ 5.500,00

Mais despesas postais

ROLETA ELETRÔNICA SONORIZADA



- Completa, até o famoso "pano verde"
- Montagem muito simples
- Alimentação 9 volts DC (bateria)
- Técnica C-MOS

Kit Cr\$ 4.300,00

Montado Cr\$ 4.820,00

Mais despesas postais

Produto SUPERKIT

Pedidos pelo Reembolso Postal à SABER Publicidade e Promoções Ltda.
Preencha a "Solicitação de Compra" da página 63

ALARME TEMPORIZADO PARA O



Luiz Fernando Neves de Pinho

O autor publicou a primeira versão deste alarme no número especial dos leitores (113). Chegando à conclusão de que os SCRs, usados na ocasião, não eram elementos muito apropriados para um alarme de carro, devido à instabilidade causada pelas condições de funcionamento, surgiu um novo projeto que agora levamos aos leitores. O autor, estudante de engenharia elétrica na Universidade Federal de Minas Gerais, denominou o projeto de Alarme Temporizado para o Carro – Versão II e salienta sua estabilidade de funcionamento, garantindo que não haverá disparo errático e que o automóvel estará totalmente protegido com sua instalação.

Este alarme para autos pode ser disparado tanto de maneira direta, como temporizada, acionando a buzina ou outro dispositivo qualquer de aviso.

Sua instalação nos veículos é simples e admite muitas alternativas.

Pela descrição de seu princípio de funcionamento, o leitor pode ter uma idéia melhor de como usá-lo e das possíveis alternativas na sua instalação.

DESCRIÇÃO DO CIRCUITO

O motorista, ao deixar o carro, liga o interruptor S1 do alarme, que pode estar fixado sob o painel do veículo. (figura 1)

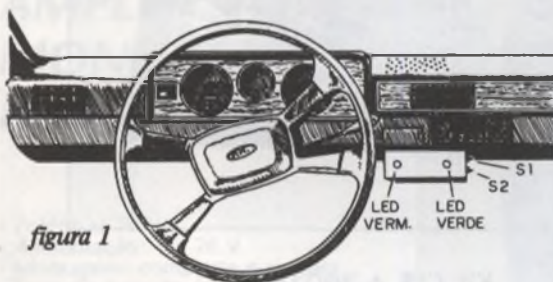


figura 1

Neste momento acende o led verde, indicando ao motorista que o tempo para sair do carro está sendo contado. Este tempo para saída pode ser ajustado entre 15 e 50 segundos por meio do trim-pot P1. Este

tempo pode ser resetado através de um segundo interruptor (S2).

Uma vez fechado o carro, o led verde apaga, ficando o alarme armado, pronto para funcionar.

Conforme dissémos, o alarme pode ser disparado de duas maneiras: uma diretamente e a outra temporizada.

O disparo temporizado ocorre quando alguém abre a porta, ocasião em que acende o led vermelho, lembrando a quem entrou que dentro de alguns segundos a buzina tocará. Este tempo é ajustado em P2.

No final do tempo programado a buzina dispara por um tempo determinado. A duração do disparo da buzina é ajustada em P3.

O disparo direto ocorre quando uma outra armadilha é acionada, como, por exemplo, ao sentar-se no banco, o intruso pressiona um micro-switch estrategicamente colocado sob o banco, ou outra armadilha qualquer.

O tipo de armadilha depende da imaginação de cada um.

FUNCIONAMENTO ELETRÔNICO

O projeto baseia-se em três circuitos integrados 555, que funcionam como monoestáveis e que são ligados de modo a se

obter o disparo em cadeia. O primeiro é "setado" pela própria alimentação do circuito, inibindo, através de T1, os outros dois monoestáveis, garantindo também imunidade a ruídos ao abrir e fechar a porta do carro.

Findo o tempo de ação do primeiro monoestável, o segundo pode ser setado pela abertura da porta e ao terminar o seu período, o degrau de tensão seta o último monoestável, que tem um período maior e serve para proteger a buzina do carro.

T2 funciona como dispositivo de potência, para acionar o relê, que pode ser de qualquer tipo para 12V com corrente de acionamento da bobina de até 1A.

Este último monoestável pode ser disparado em qualquer momento, bastando aterrar o seu pino 2. Depende da imaginação de cada um criar armadilhas para esta finalidade.

Nenhum componente é crítico e o ajuste é simples. O interruptor S1 pode ser um jaque fêmea, colocado escondido, que é ligado ao se colocar o macho (figura 2).

IMPROVISACÃO DE S1

ENCAIXANDO UM NO OUTRO O CIRCUITO É ACIONADO

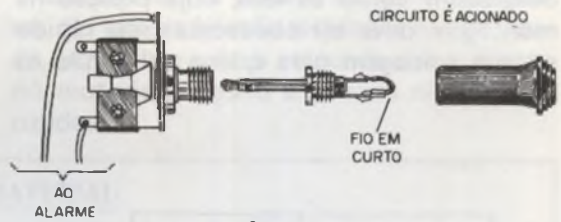


figura 2

Uma precaução importante na instalação deste sistema de alarme é em relação à ligação da alimentação. Recomenda-se que a ligação da alimentação venha direta da bateria, pois o ladrão, por segurança, pode cortar o cabo da bateria antes de tentar abrir o veículo (em alguns carros isso pode ser feito por baixo do veículo, sem necessidade de abri-lo).

MONTAGEM

O circuito completo do aparelho é mostrado na figura 3. Sua montagem pode ser feita numa placa de circuito impresso, cuja sugestão é mostrada na figura 4.

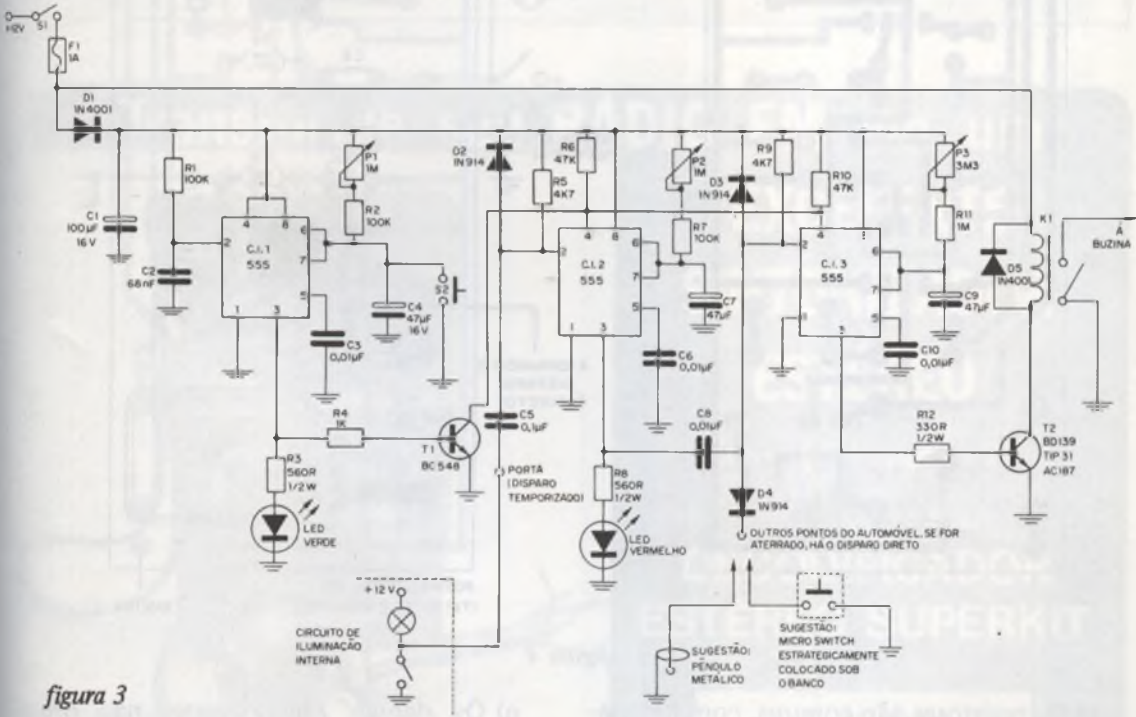


figura 3

Os principais cuidados que devem ser tomados com a montagem são:

a) Observe a posição dos circuitos integrados e tenha cuidado ao soldá-los na placa de circuito impresso.

b) Observe a posição dos transistores. Para o BC548 a posição é dada em função do lado achatado, enquanto que para o outro é dada pela parte metálica de dissipação.

c) Os diodos são componentes polariza-

dos, assim como os leds, cuja posição na montagem deve ser obedecida. Seja rápido na sua soldagem para que o calor não os afete.

d) Para os capacitores eletrolíticos, além dos valores, é preciso também observar sua polaridade. As tensões de trabalho dos eletrolíticos devem ser superiores a 12V.

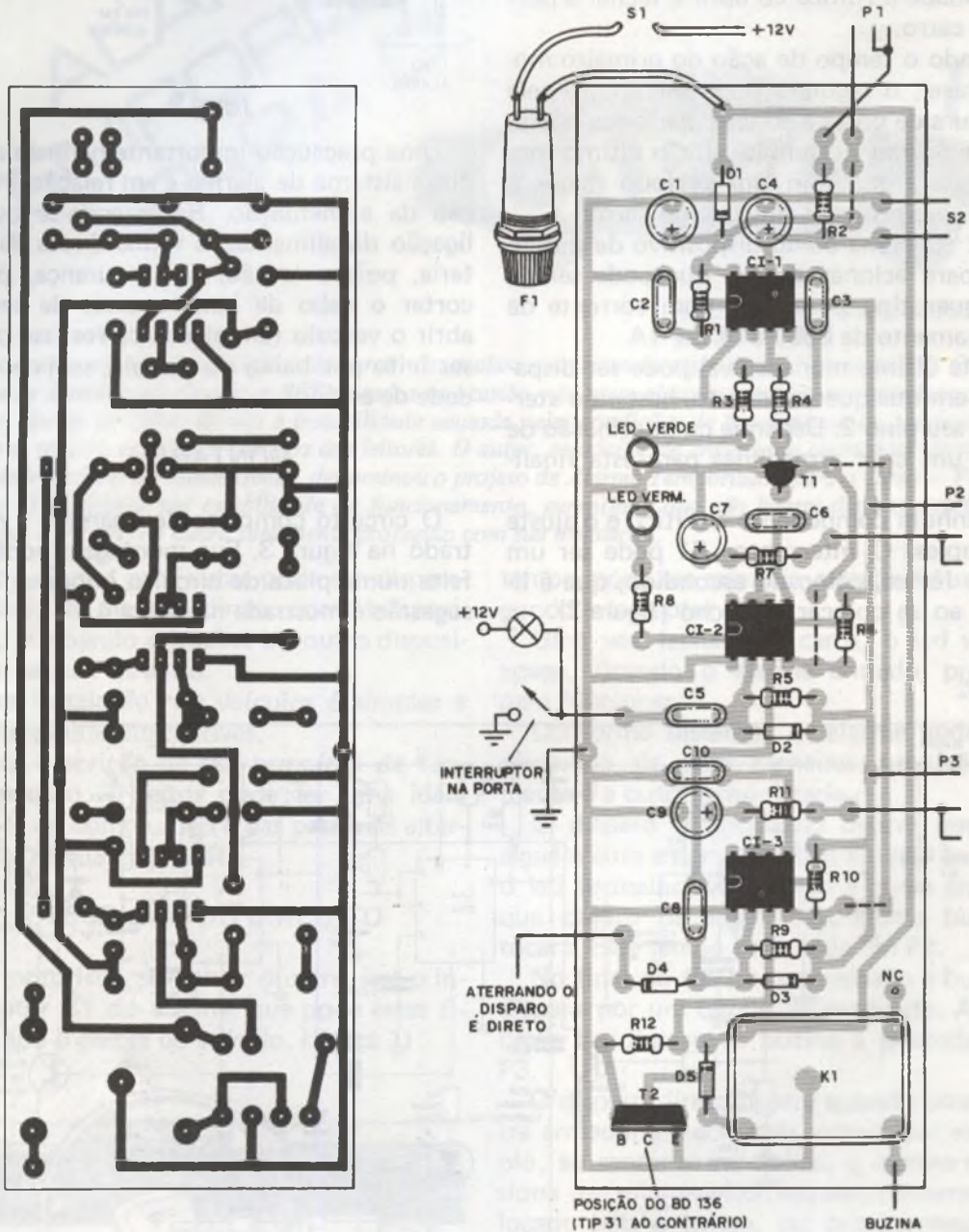


figura 4

e) Os resistores são comuns, com dissipações indicadas segundo a lista de material.

f) O tipo de relê é importante para se determinar a sua colocação na placa de circuito impresso. Conforme a disposição dos terminais, pode ser necessária a alteração no desenho da placa.

g) Os demais componentes não oferecem dificuldades para colocação na placa ou na caixa, conforme o caso. A caixa para alojar o conjunto não precisa ser de metal, obrigatoriamente, podendo ser instalada em qualquer ponto sob o painel do carro.

Os controles (ajuste de tempo) podem

ser tanto trim-pots, como potenciômetros comuns.

A caixa deve ser dotada de terminais próprios para a ligação dos sensores externos.

Estes sensores podem ser os interruptores das portas (versão temporizada) ou, ainda, um micro-switch colocado sob o acento do motorista, ligado à entrada não temporizada.

LISTA DE MATERIAL

CI-1, CI-2, CI-3 – circuitos integrados 555
T1 – transistor BC548
T2 – transistores BD139, TIP31 ou AC187
D1, D5 – diodos 1N4001
D2, D3, D4 – 1N914 ou 1N4148 – diodos para uso geral
P1, P2 – 1M – trim-pots
P3 – 3M3 – trim-pot
K1 – relê de 12V
C1 – 100 μ F x 12V – capacitor eletrolítico
C2 – 68 nF – capacitor de poliéster
C3, C6, C8, C10 – 10 nF ou 0,01 μ F – capacitores cerâmicos
C4, C7, C9 – 47 μ F x 12V – capacitores eletrolíticos
C5 – 100 nF ou 0,1 μ F – capacitor de poliéster ou cerâmica
R1, R2, R7 – 100k x 1/8W – resistores (marrom, preto, amarelo)

R3, R8 – 560R x 1/2W – resistores (verde, azul, marrom)
R4 – 1k x 1/8W – resistor (marrom, preto, vermelho)
R5, R9 – 4k7 x 1/8W – resistores (amarelo, violeta, vermelho)
R6, R10 – 47k x 1/8W – resistores (amarelo, violeta, laranja)
R11 – 1M x 1/8W – resistor (marrom, preto, verde)
R12 – 330R x 1/2W – resistor (laranja, laranja, marrom)
S1 – interruptor simples
S2 – interruptor de pressão
F1 – fusível de 1A

Diversos: led verde, led vermelho, placa de circuito impresso, caixa para a montagem, fios, solda, etc.

Transforme seu RÁDIO FM em um

EXCELENTE SINTONIZADOR ESTÉREO

(revista 114 – página 2)

KIT DECODIFICADOR ESTÉREO SUPERKIT

Cr\$ 2.250,00

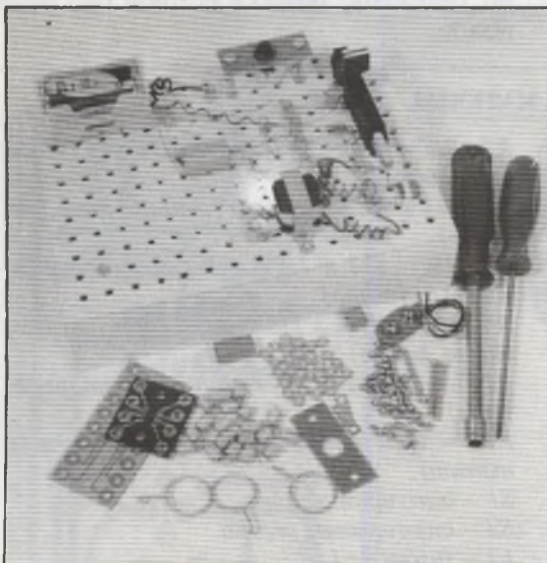
Mais despesas postais



Pedidos pelo Reembolso Postal à SABER Publicidade e Promoções Ltda.
Preencha a "Solicitação de Compra" da página 63

LABORATÓRIO EXPERIMENTAL DE ELETRÔNICA

LE-E2



NÃO É NECESSÁRIO SOLDAR OS COMPONENTES.

PROPICIA A MONTAGEM DE QUALQUER CIRCUITO ELETRÔNICO.

VISUALIZAÇÃO PARA O PROJETO/CONFECÇÃO DE PLACA DE CIRCUITO IMPRESSO.

APENAS Cr\$ 3.650,00

Válido até 31-10-82

BRINDE

(para você praticar)

Material para montagem de um PÁSSARO ELETRÔNICO.

Imita diversos cantos de pássaros.

OFERTA SENSACIONAL

MALETA DE FERRAMENTAS PARA ELETRÔNICA MODERNA – MF-E1

ALICATE DE CORTE

ALICATE DE BICO

FERRO DE SOLDAR

SUGADOR DE SOLDA

TUBINHO DE SOLDA

CHAVE DE BOCA 1/4"

5 CHAVES DE FENDA

2 CHAVES PHILIPS

MALETA COM FECHO

APENAS Cr\$ 4.400,00

Válido até 31-10-82



Solicito enviar-me pelo Reembolso Postal a(s) seguinte(s) mercadoria(s):
(Preços válidos até 31-10-82)

FEKITEL – CENTRO ELETRÔNICO LTDA.
R. Guaianazes, 416, 19º andar - Centro - S. Paulo
CEP 01204 - Tel.: 221-1728 - Próximo à antiga
Est. Rodoviária - Aberto de 2ª à sábado até
18 hs.

Para São Paulo-Capital entrega-se à domicílio,
mediante taxa de Cr\$ 350,00 - Basta telefonar
para 221-1728.

Quant.	Mercadoria	Preço Unitário	Frete + Embalagem
	Maleta de Ferramentas MF-E1	4.400,00	500,00
	Ferro de Soldar em <input type="checkbox"/> 110V <input type="checkbox"/> 220V		
	Laboratório Experimental LE-E2	3.650,00	500,00
Nome _____			
Endereço _____			CEP _____
Cidade _____			Estado _____

**FAÇA VOCÊ MESMO OS SEUS CIRCUITOS IMPRESSOS
COM O COMPLETO
LABORATÓRIO PARA CIRCUITOS IMPRESSOS
"SUPERKIT"**



Contém:


- Furadeira Superdrill - 12 volts DC
- Caneta especial Supergraf
- Agente gravador
- Cleaner
- Verniz protetor
- Cortador
- Régua de corte
- 3 placas virgens para circuito impresso
- Recipiente para banho
- Manual de instruções

Cr\$ 4.320,00

Mais despesas postais

Produto SUPERKIT

Pedidos pelo Reembolso Postal à SABER Publicidade e Promoções Ltda.
Preencha a "Solicitação de Compra" da página 63

KIT *Mini Music* 

O 1º KIT USANDO UM CIRCUITO INTEGRADO
REALMENTE PROGRAMADO COM MÚSICA,
PODENDO SER USADO COMO:

- Caixinha de Música;
- Descanso para Telefone;
- Anunciador de Presença;
- E muitas outras utilidades.

**VOCÊ FICARÁ REALMENTE ENTUSIASMADO COM O
RESULTADO FINAL!**

DUAS MÚSICAS: "For Elise" e "A Maiden's Player"
E MAIS DOIS SONS:

Dim-Dom e ruído de discagem de telefone.

ALIMENTAÇÃO DE SOMENTE UMA PILHA DE 1,5 V.

(revista 115 - página 2)

Produto SUPERKIT

Cr\$ 4.080,00

Mais despesas postais



Pedidos pelo Reembolso Postal à SABER Publicidade e Promoções Ltda.
Preencha a "Solicitação de Compra" da página 63



Sílvia Cação de Moraes

Efeitos visuais em seu televisor, com imagens dançantes e padrões psicodélicos, é o que você conseguirá com o VISION. Projetado originalmente para divertir a garotada, ele também é útil no laboratório, pois pode servir como gerador de convergência.

Há algum tempo comecei a me dedicar aos transmissores de RF e aos sinais que poderiam ser transmitidos. Sabia que listas horizontais poderiam ser obtidas nos aparelhos de TV, com certa facilidade, pelos transmissores de radiocomando. Pensei, então, em obter imagens diferentes: listas verticais, imagem quadriculada, xadrez.

Procurando livros sobre o funcionamento de um cinescópio, fui encontrando o que eu realmente queria: como ocorria a formação da imagem, de um quadro, e em quanto tempo (30 quadros completos por minuto). Outro fator importante era a cor. O sinal mais alto corresponde à cor preta, o sinal mais baixo à cor branca e as variações intermediárias às variações do cinza.

Bem, daí nasceu o VISION, transmitindo sinais de onda quadrada, obtendo-se apenas imagens em branco e preto.

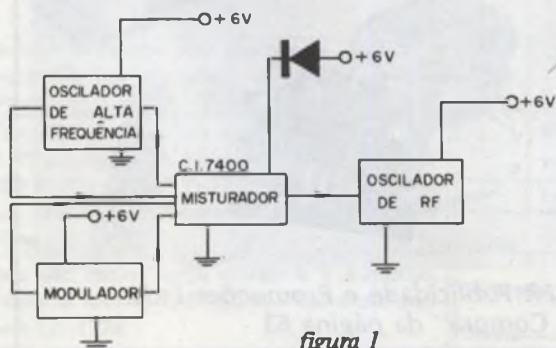


figura 1

O CIRCUITO

No diagrama em blocos, mostrado na figura 1, vemos um oscilador de alta frequência, que é um multivibrador astável, que oscila de 30 kHz à 130 kHz aproximadamente (devido à tolerância das peças e alta frequência, este oscilador oscila à frequências mais altas ainda).

Com um sinal desta ordem obtém-se listas verticais, mas para obter-se uma imagem xadrez, são precisos sinais iguais na duração de cada semi-ciclo, mas opostos. Quando um estiver em nível alto, o outro deverá ser baixo, como em um multivibrador astável. (figura 2)

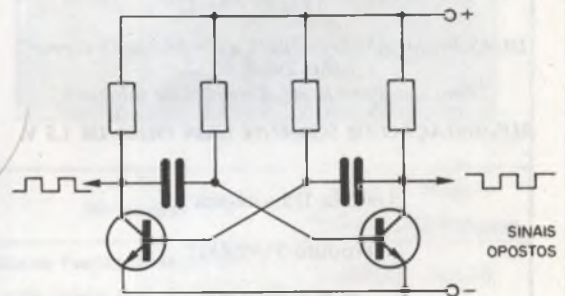


figura 2

Além disso, estes sinais devem ser transmitidos alternadamente, numa frequência bem mais baixa, e é o que o modulador faz neste circuito. Este também é um multivi-

brador astável, que oscila a 300 Hz aproximadamente. Nele, existem dois trim-pots para estabilizar a imagem. São retirados deste, também, dois sinais opostos.

Estes quatro sinais são aplicados ao misturador, um circuito integrado 7400 (4 portas NAND de 2 entradas), sendo utilizadas apenas 2 portas.

Assim, obtemos sinais opostos de alta frequência alternadamente. Estes sinais, que formarão uma imagem xadrez, são aplicados a um oscilador de RF, um simples transmissor de RF, o qual transmite para qualquer aparelho de TV próximo.

O circuito tem uma chave (S2) que seleciona duas faixas de frequências próximas, ampliando, assim, a variação de imagens obtidas.

Existe, também, outra chave (S3) que desliga o circuito do modulador e do misturador, ficando somente ligados o circuito do oscilador de alta frequência e o de RF, transmitindo sinais que formarão apenas listas verticais.

P1, P2 e S2 permitem uma variação na imagem para ambos os casos, xadrez ou listas.

OS COMPONENTES

Os transistores utilizados são do tipo BC237, e o BF494 na etapa de RF.

Aos leitores menos habilidosos em soldagens de circuitos integrados sugerimos que utilizem um soquete para a montagem do C.I. 7400.

Em série com o integrado é ligado um diodo, para reduzir a tensão de 6V para 5,5V aproximadamente, pois o C.I. trabalha nesta faixa de voltagem.

Os capacitores C1, C2, C3 e C7 são de cerâmica, e os demais são de poliéster metalizado, com exceção de C8 que é um eletrolítico.

Os resistores são todos de 1/8W, com os valores dados na lista de material.

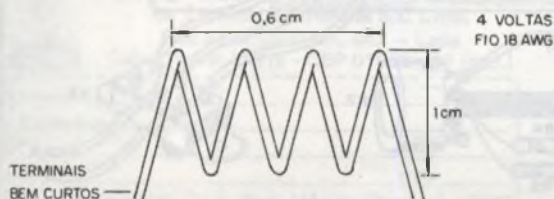


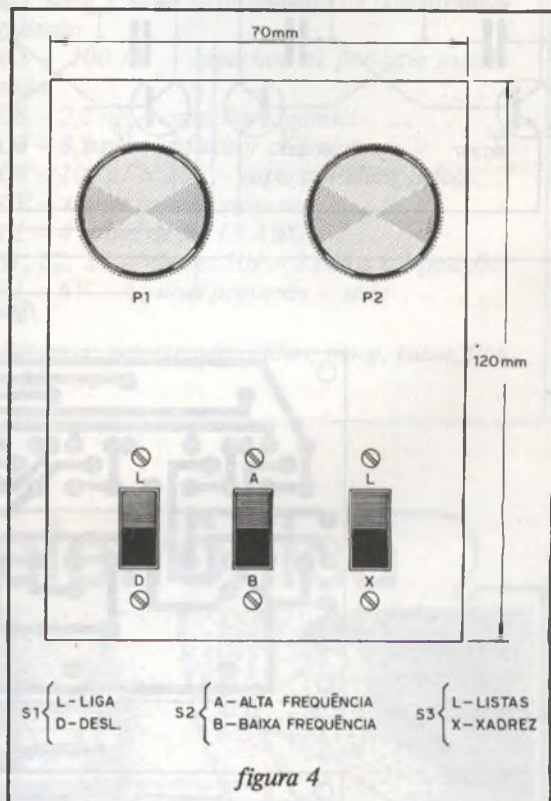
figura 3

CV é um trimer comum e L1 é uma bobina de 4 voltas de fio 18 AWG. (figura 3)

O circuito é alimentado por 6V, vindos de 4 pilhas pequenas.

MONTAGEM

O circuito do protótipo foi colocado em uma caixa de 5 x 7 x 12 cm. Na figura 4, damos uma sugestão de painel para uma caixa com estas mesmas dimensões.



O circuito completo do VISION é mostrado na figura 5, enquanto que na figura 6 temos a placa de circuito impresso, em tamanho natural.

PROVA E AJUSTE

O circuito não requer muitos ajustes. Para testá-lo, basta ligá-lo próximo a um televisor sintonizado no canal 3, e ajustar o trimer com uma chave não metálica.

Depois de ajustado o canal, a imagem deve aparecer correndo, isto é, instável. Ajuste os trim-pots para estabilizar a imagem. Caso não conseguir, utilize o controle de vertical existente no aparelho de TV.

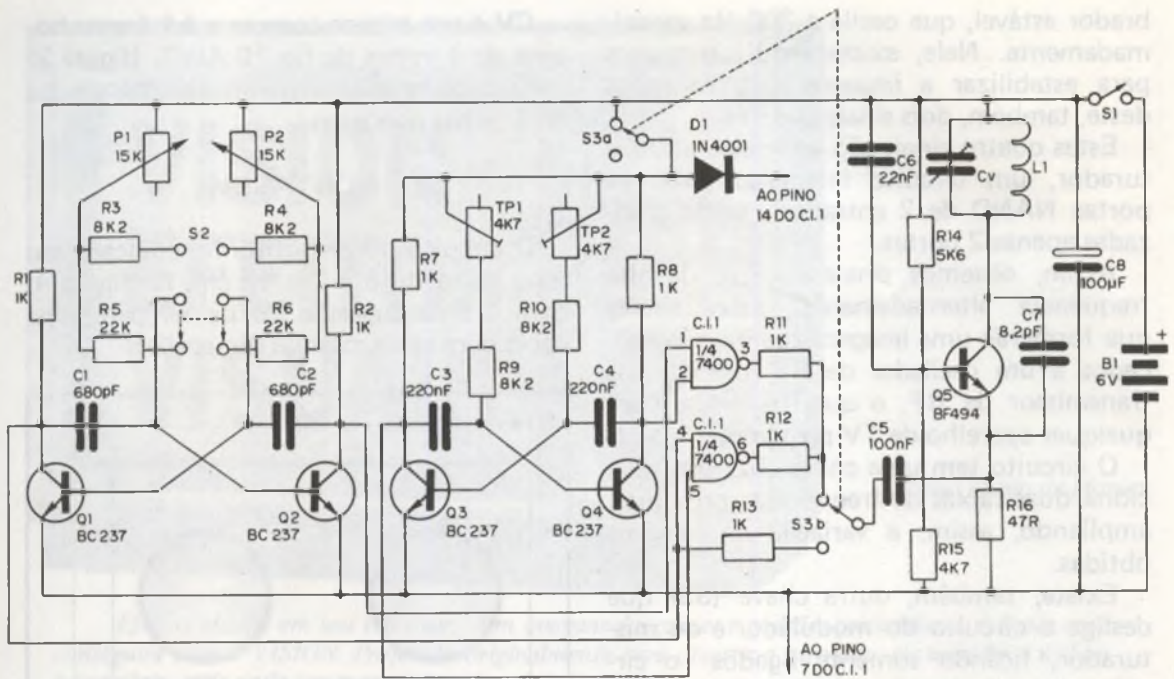


figura 5

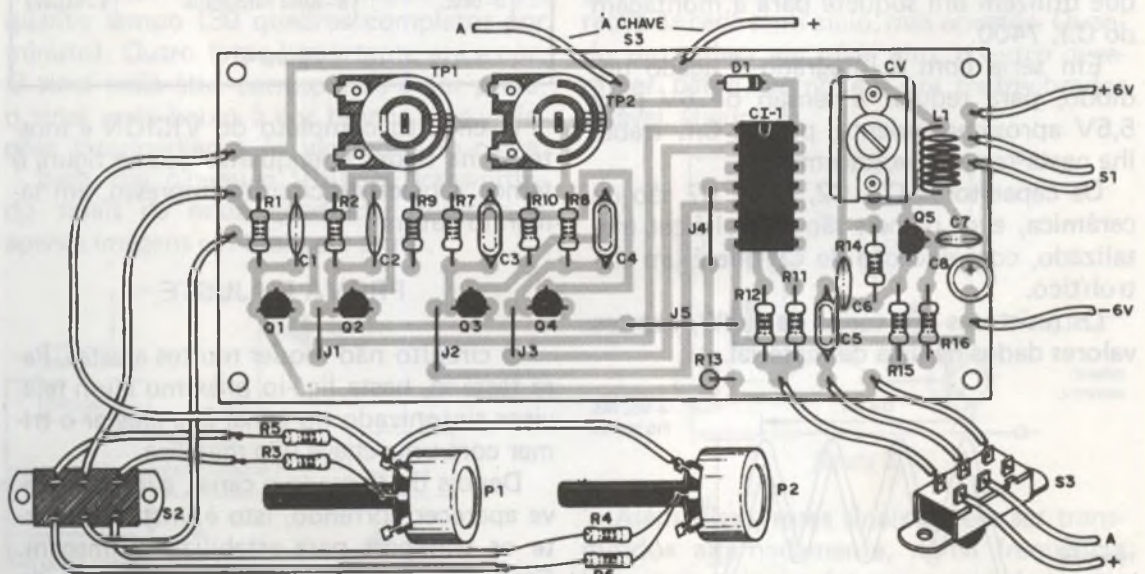
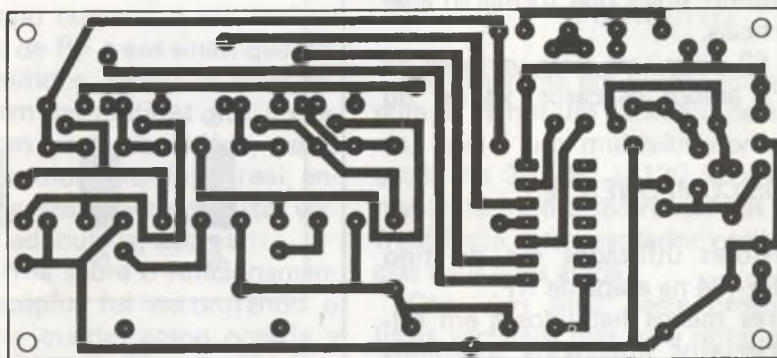


figura 6

Para obter uma maior uniformidade na imagem, quando ajustar os trim-pots, procure deixar os cursores na mesma distância para a direita ou esquerda, conforme lhe convenha. Se o leitor preferir, poderá substituir TP1/R9 por um único resistor de 11k, e TP2/R10 por outro resistor do mes-

mo valor. Com isto, a imagem ficará uniforme, mas poderá ficar instável, tendo-se que utilizar o recurso de vertical no aparelho de TV.

Depois de ajustado, é só atuar sobre as chaves e obter as imagens diferentes.

LISTA DE MATERIAL

CI-1 – circuito integrado 7400 – TTL

Q1, Q2, Q3, Q4 – transistores BC237

Q5 – transistor BF494

D1 – 1N4001 – diodo de silício

R1, R2, R7, R8, R11, R12, R13 – resistores de 1k x 1/8W

R3, R4, R9, R10 – resistores de 8k2 x 1/8W

R5, R6 – resistores de 22k x 1/8W

R14 – resistor de 5k6 x 1/8W

R15 – resistor de 4k7 x 1/8W

R16 – resistor de 47R x 1/8W

P1, P2 – 15k – potenciômetros lineares

TP1, TP2 – 4k7 – trim-pots

C1, C2 – 680 pF – capacitores cerâmicos

C3, C4 – 220 nF – capacitores de poliéster metalizado

C5 – 100 nF – capacitor de poliéster metalizado

C6 – 2,2 nF – capacitor cerâmico

C7 – 8,2 pF – capacitor cerâmico

C8 – 100 µF x 16V – capacitor eletrolítico

CV – trimer comum pequeno

L1 – 4 voltas de fio 18 AWG

S1, S2, S3 – chaves HH – 2 pólos x 2 posições

B1 – 6V – 4 pilhas pequenas – série

Diversos: suporte para pilhas, placa, caixa, fios, solda, etc.

cursos de eletrônica

O IPDTEL coloca ao seu alcance o fascinante mundo da eletrônica. Estude na melhor escola do Brasil sem sair de casa. Solicite agora, inteiramente grátis, informações dos cursos. Fornecemos carteira de estudante e certificado de conclusão.

Curso de Microprocessadores & Minicomputadores

Curso de Eletrônica Digital

Curso de Práticas Digitais (com laboratório)

Curso de Especialização em TV a Cores

Curso de Especialização em TV Preto & Branco

Curso de Especialização em Eletrodoméstico e Eletricidade Básica

Curso Prático de Circuito Impresso



IPDTEL – Instituto de Pesquisas e Divulgação de Técnicas Eletrônicas S/C Ltda.
Rua Felix Guilhem, 447 – Lapa
Caixa Postal 11916 - CEP 01000 - SP (cap.)

Nome _____

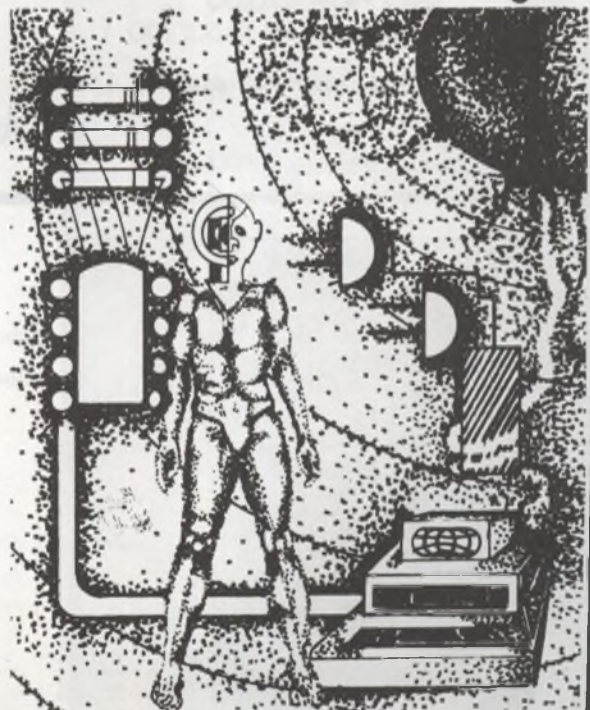
Endereço _____

Cidade _____

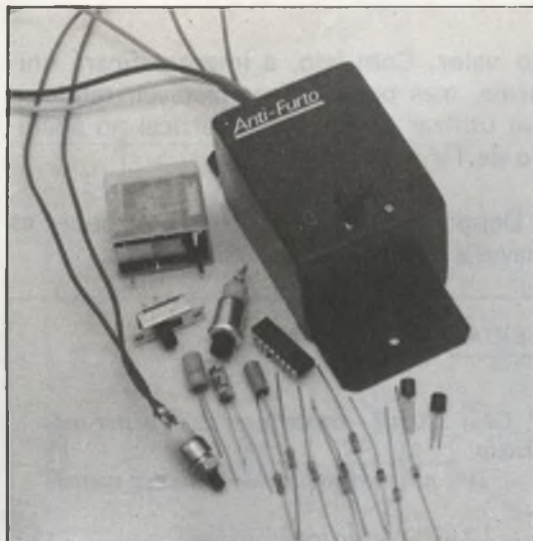
Estado _____

CEP _____

Credenciado pelo Cons. Fed. Mão de Obra sob nº192



Escreva-nos ainda hoje



ANTI-FURTO

PROTEJA AINDA MAIS O SEU CARRO!

O Anti-Furto atua de forma silenciosa, simulando defeito no carro: aos 8 segundos de funcionamento a ignição do veículo é desligada, ocorrendo a mesma coisa cada vez que o veículo for ligado!

- Montagem eletrônica super fácil
- Montagem no veículo mais fácil ainda, apenas 3 fios
- Pequeno, facilitando a instalação no local que você desejar

Kit Cr\$ 4.080,00
Montado Cr\$ 4.520,00

Mais despesas postais

Produto SUPERKIT

SEQUENCIAL 4 CANAIS

- Capacidade para: 528 lâmpadas de 5 W ou 26 lâmpadas de 100W em 110V e 1.156 lâmpadas de 5W ou 52 lâmpadas de 100 W em 220 V
- Controle de frequência linear (velocidade)
- 2 programas
- Led's para monitoração remota
- Alimentação: 110/220 volts

Kit Cr\$ 11.670,00
Montada Cr\$ 14.600,00

Mais despesas postais

Produto SUPERKIT



FONE DE OUVIDO AGENA MODELO AFE ESTEREOFÔNICO

- Resposta de frequência: 20 a 18000 kHz
- Potência: 300 mW
- Impedância: 8 ohms
- Cordão: espiralado de 2 metros

Cr\$ 4.080,00

Mais despesas postais



AUTO-LIGHT - O DIMMER AUTOMÁTICO



REGULA, À SUA VONTADE, A INTENSIDADE DE LUZ NO AMBIENTE (O QUE QUALQUER DIMMER FAZ!). E, QUANDO VOCÊ QUISER, DESLIGA AUTOMÁTICA E GRADATIVAMENTE A LUZ, APÓS 30 MINUTOS (O QUE NENHUM DIMMER FAZ!!!). E MAIS:

- Luz piloto para fácil localização no escuro
- Economiza energia
- Controlador de velocidade para furadeiras, liquidificadores, etc.
- Montagem super fácil
- 110/220 volts - 220/440 watts
- Duas apresentações: parede e mesa

	KIT	MONTADO
PAREDE	Cr\$ 3.380,00	Cr\$ 3.650,00
MESA	Cr\$ 3.930,00	Cr\$ 4.350,00

Produto SUPERKIT

Mais despesas postais

ALERTA!

ALARME DE APROXIMAÇÃO PARA PORTAS

absolutamente à prova de fraudes. dispara mesmo que a mão esteja protegida por luvas ou a pessoa esteja calçando sapatos de borracha. garantia de 2 ANOS

- Simples de usar: não precisa de qualquer tipo de instalação; basta pendurá-lo na maçaneta e ligá-lo!
- Baixíssimo consumo: funciona até 3 meses com somente quatro pilhas pequenas!

Cr\$ 5.500,00

Mais despesas postais

Produto SUPERKIT



Pedidos pelo Reembolso Postal à SABER Publicidade e Promoções Ltda.
Preencha a "Solicitação de Compra" da página 63

mixer-difusor de som



Newton C. Braga

As eleições estão chegando! Para ajudar os candidatos nas suas campanhas, descrevemos um equipamento indispensável, que lhes proporcionará maior facilidade na obtenção de grandes potências para seus equipamentos de som, melhor fidelidade de reprodução e a possibilidade de se utilizar dois ou mais microfones simultaneamente e ainda toca-discos, gravadores, etc. Simples de montar, pode ser acoplado a qualquer tipo de amplificador ou conjunto de amplificadores.

Um dos problemas que enfrentam os que desejam grandes potências sonoras é o da excitação, a partir de uma única fonte, de diversos amplificadores.

Como ligar um microfone simultaneamente a um conjunto de amplificadores de modo a excitá-los convenientemente e obter o máximo de cada um?

Nesta época de eleições, em que se necessita de grandes potências sonoras, quer seja para comércios ou outros tipos de propaganda, o uso de um único amplificador não é suficiente.

Devem então ser usados simultaneamente dois ou mais amplificadores, cada qual alimentando um conjunto de alto-falantes ou cornetas, conforme sugere a figura 1.

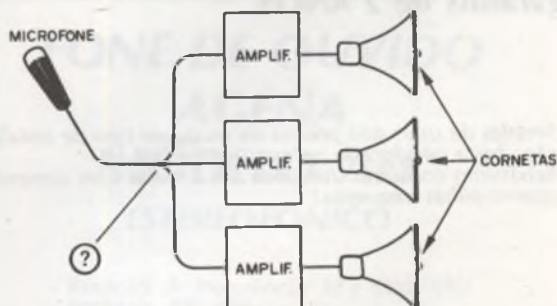


figura 1

O aparelho que descrevemos serve justamente para esta finalidade: excitar um conjunto de amplificadores com potência total e ainda permite misturar sinais de diversas fontes, tais como microfones, gravadores, toca-discos, etc.

Provendo uma boa amplificação para os sinais dos microfones, etc., o mixer-difusor pode excitar, sem perda de volume, uma quantidade quase ilimitada de amplificadores.

Os amplificadores, em número ilimitado, são ligados em saídas independentes do mixer-difusor, que não as carrega e que provê um sinal puro, de intensidade suficiente para se obter toda sua potência.

Facilidade de conexão de número ilimitado de amplificadores, excitação à plena potência e ainda controle para três entradas independentes, é o que o leitor pode obter com este conjunto.

Sua montagem é relativamente simples, já que apenas um circuito integrado é usado, e a sua alimentação pode vir de uma fonte de 12V, bateria de 12V ou ainda de pilhas comuns, se for desejada maior mobilidade.

COMO FUNCIONA

Conforme mostra o diagrama de blocos da figura 2, o que temos é um "misturador" de som, seguido de um pré-amplificador e amplificador de áudio, ao qual na saída coloca-se uma etapa "desmisturadora", ou melhor, "espalhadora" de som.

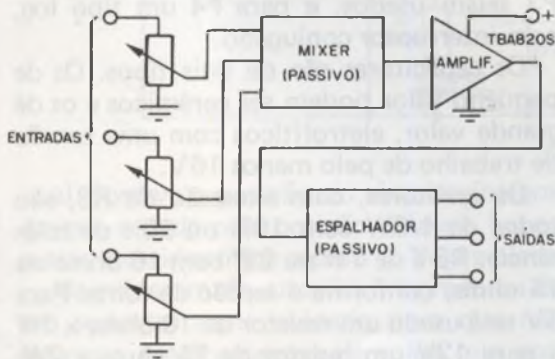


figura 2

Analisemos cada uma das etapas.

A etapa misturadora é das mais simples, já que leva apenas componentes passivos.

Temos três entradas que passam por três potenciômetros que permitem "dosar" a quantidade de sinal de cada uma. O ajuste das três entradas em seu nível, por estes potenciômetros, possibilita obter níveis de sons ideais, conforme o caso. Pode-se ter uma palestra com fundo musical ou ainda

o funcionamento simultâneo de dois microfones numa eventual entrevista ou debate.

O circuito básico desta etapa misturadora é mostrado na figura 3.

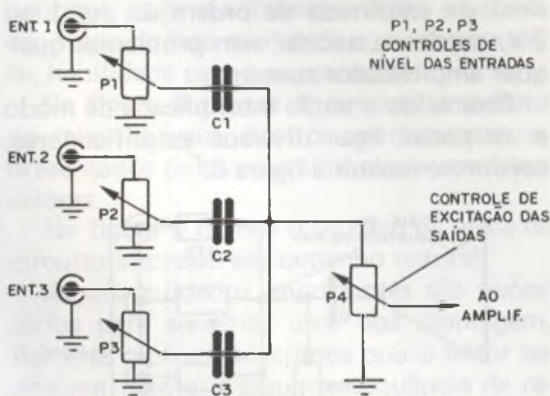


figura 3

Veja que os leitores que quiserem maior número de entradas podem perfeitamente ampliar este circuito.

A etapa pré-amplificadora e amplificadora utiliza um único circuito integrado TBA820S. Este circuito integrado consiste num pequeno amplificador de áudio de alta-fidelidade com bom ganho.

Isso significa que as pequenas intensidades de sinais, obtidas de microfones e outras fontes, podem ser ampliadas até adquirir um nível de alguns volts em uma carga de pequena resistência.

Veja o leitor que uma carga de pequena potência com tal tensão, significa uma boa potência e portanto a possibilidade de se excitar diversos amplificadores sem perda de nível. (figura 4)

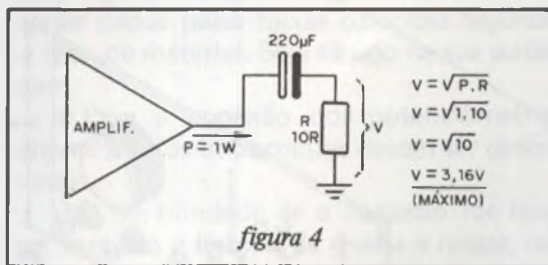


figura 4

Assim, considerando a impedância de entrada de um amplificador comum da ordem de 100 000 ohms, e que no nosso caso temos uma carga de 10 ohms, vemos que, para reduzir à metade a intensidade do sinal disponível no nosso difusor, precisaríamos ligar 10 000 amplificadores na sua saída!

Evidentemente, a ligação de alguns amplificadores não causará qualquer perda na potência de excitação.

Obtemos então, na saída do circuito, um sinal de amplitude da ordem de até 1 ou 2V, capaz de excitar sem problemas qualquer amplificador comum.

Esta saída é então multiplicada de modo a se poder ligar diversos amplificadores, conforme mostra a figura 5.

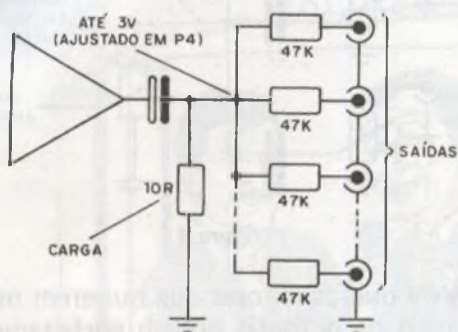


figura 5

Os resistores são usados com a finalidade de evitar que um amplificador carregue o outro, ou que haja problemas de realimentações, principalmente se forem de tipos diferentes.

OS COMPONENTES

Todos os componentes usados na montagem são fáceis de se obter, inclusive o circuito integrado, de uso bastante comum.

A caixa para a montagem é a sugerida na figura 6.

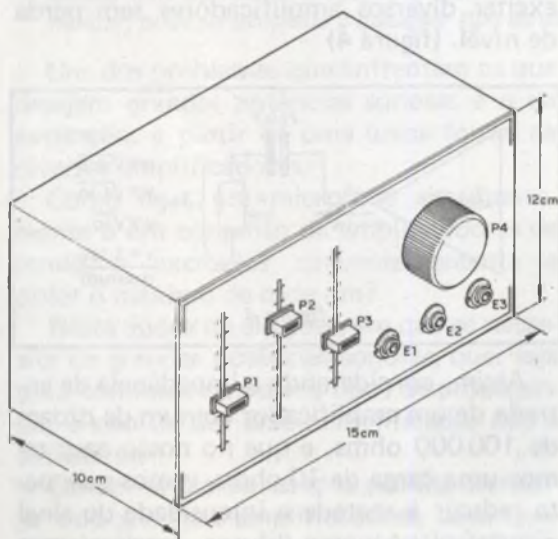


figura 6

Esta caixa prevê o uso de potenciômetros tipo "slide" ou deslizante, colocados na sua parte frontal, de modo a facilitar a "mixagem" do som das três entradas. O quarto potenciômetro é para o ajuste de excitação, e deve ser colocado numa posição que depende da quantidade de amplificadores usados e de sua sensibilidade, de modo a não haver distorção.

Temos ainda o interruptor geral na parte frontal e os três jaques de entrada, de acordo com os microfones ou fontes de sinal usadas, isto é, toca-discos, gravador, microfones, etc.

Na parte traseira são instalados os jaques de saída, para facilitar sua conexão aos amplificadores, que deve ser feita com a ajuda de fios blindados. Cabos preparados para esta finalidade devem estar disponíveis.

Com relação aos componentes eletrônicos, as seguintes observações devem ser feitas:

O circuito integrado sugerido é do tipo TBA820S, que é encontrado em invólucro DIL de 14 pinos. Um suporte para este componente é recomendável, mas não obrigatório.

Os potenciômetros, conforme dissemos, são do tipo slide, mas nada impede que potenciômetros lineares comuns para P1, P2 e P3 sejam usados, e para P4 um tipo log, com interruptor conjugado.

Os capacitores são de dois tipos. Os de pequeno valor podem ser cerâmicos e os de grande valor, eletrolíticos com uma tensão de trabalho de pelo menos 16V.

Os resistores, com exceção de R3, são todos de 1/8W com 10% ou 20% de tolerância. R3 é de 1W ou 2W com 10 ohms ou 15 ohms, conforme a tensão da fonte. Para 6V será usado um resistor de 10 ohms x 1W e para 12V um resistor de 15 ohms x 2W.

Os jaques de entrada e saída dependem do tipo de cabo usado na conexão dos amplificadores e seus plugues, assim como dos microfones. Os jaques de microfones grandes são os recomendados, por permitirem obter melhor contacto, evitando-se assim os ruídos, falhas tão comuns nos sistemas de som deficientes.

Para a fonte de alimentação temos diversas opções.

Pode-se usar um suporte para 4 pilhas médias ou grandes, caso em que teremos a

versão de 6V, ou então ligar o conjunto numa bateria de 12V, caso em que teremos esta tensão de alimentação.

Temos ainda a possibilidade de usar uma fonte, cujo diagrama é mostrado na figura 7.

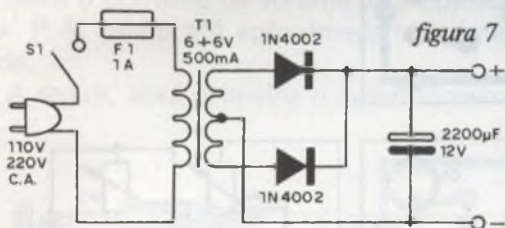


figura 7

O leitor precisará ainda de uma placa de circuito impresso de acordo com o modelo sugerido, a qual deve ser confeccionada com cuidado.

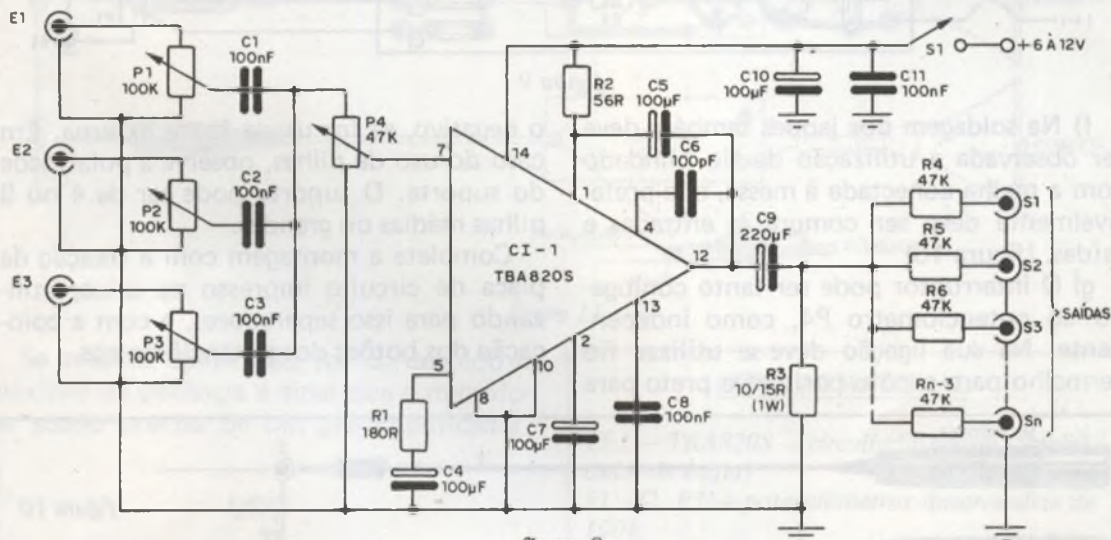


figura 8

a) Observe a posição do circuito integrado que é dada pela posição da meia lua ou marca que identifica o pino 1. Veja a placa.

Na soldagem do circuito integrado ou de seu suporte, tome cuidado para que não ocorram espalhamentos de solda que possam curto-circuitar os terminais. Se isso acontecer, use um palito para a limpeza da solda ainda em fusão.

b) Na soldagem dos capacitores eletrolíticos deve ser observada sua polaridade, que é marcada no próprio invólucro. O montador deve obedecer a posição do pólo (+) e (-) segundo mostra a placa.

c) Os demais capacitores não têm polaridade certa para colocação, mas seus valores devem ser observados. Seja rápido na soldagem dos capacitores cerâmicos.

MONTAGEM

Para a montagem o leitor precisará, além das ferramentas comuns, de um soldador de pequena potência (máximo 30W) ponta fina, solda de boa qualidade e, evidentemente, habilidade para sua execução.

Na figura 8 damos o circuito completo do mixer-difusor, com os componentes representados pelos seus símbolos e com seus valores.

Na figura 9 damos o modelo de placa de circuito impresso em tamanho natural.

Alguns cuidados importantes são necessários para se obter uma boa montagem. Por este motivo, sugerimos que o leitor tenha em mente a seguinte sequência de recomendações ao fazer a sua montagem.

d) Para os resistores também não é preciso observar a polaridade. Os seus valores serão dados pelas faixas coloridas segundo a lista de material. Seja rápido na sua soldagem.

e) Para a conexão dos potenciômetros alguns pontos importantes devem ser observados.

Use fio blindado se a conexão for longa, fazendo a ligação da malha à massa, ou seja, ao ponto que corresponda ao chassi ou pólo negativo da fonte.

Veja também a ordem de ligação dos fios, para que ao deslocar o cursor no sentido de aumentar o volume, isso realmente aconteça. Se o potenciômetro atuar "ao contrário" basta trocar as ligações extremas.

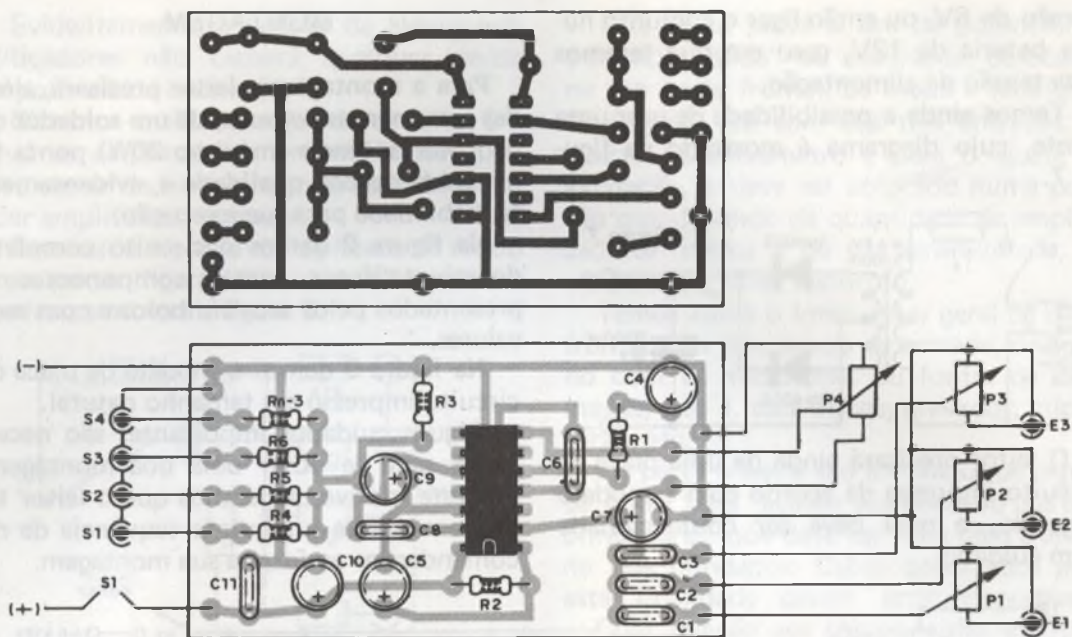


figura 9

f) Na soldagem dos jaques também deve ser observada a utilização de fio blindado com a malha conectada à massa, que preferivelmente deve ser comum às entradas e saídas. (figura 10)

g) O interruptor pode ser tanto conjugado ao potenciômetro P4, como independente. Na sua ligação deve-se utilizar fio vermelho para o pólo positivo e preto para

o negativo, se for usada fonte externa. Em caso do uso de pilhas, observe a polaridade do suporte. O suporte pode ser de 4 ou 8 pilhas médias ou grandes.

Complete a montagem com a fixação da placa de circuito impresso na caixa, utilizando para isso separadores, e com a colocação dos botões dos potenciômetros.

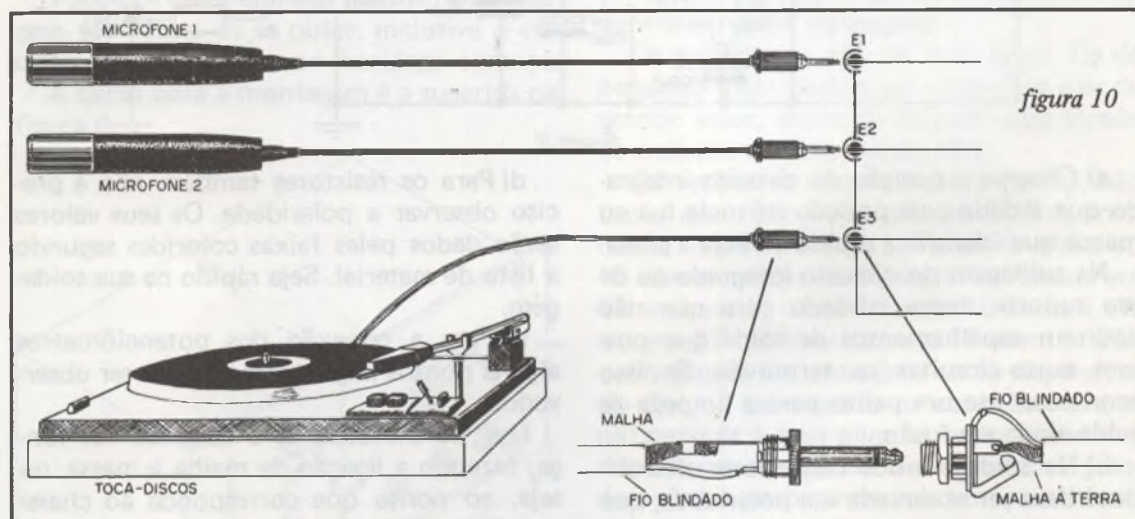


figura 10

PROVA DE FUNCIONAMENTO

Para provar o aparelho tudo que o leitor precisa é de um microfone comum (cristal, dinâmico ou outro tipo de média ou alta impedância) ou ainda de um gravador ou

toca-fitas. O amplificador ligado na saída pode ser de qualquer tipo usado em P.A. (Public Address).

O microfone ou outra fonte de sinal (gravador, toca-discos, etc.) será ligado numa das entradas (E1, E2 ou E3). Na saída (S1,

S2, S3 ou qualquer outra) será ligado um cabo de conexão à entrada do amplificador utilizado.

Coloque o potenciômetro P4 e o correspondente à entrada do microfone, inicialmente no mínimo.

Abra o controle de volume do amplificador P.A. usado até aproximadamente metade.

A seguir, abra primeiro o potenciômetro

de entrada até a metade de seu curso (P1, P2 ou outro) e gradativamente, ao mesmo tempo que fala, vá abrindo P4.

O som deve ir aparecendo no alto-falante ou corneta. Você deve abrir P4 até o ponto em que se obtém o máximo volume sem distorção.

Se até o máximo, isso não acontecer, abra também P1, P2 ou o potenciômetro em que estiver ligado o microfone.

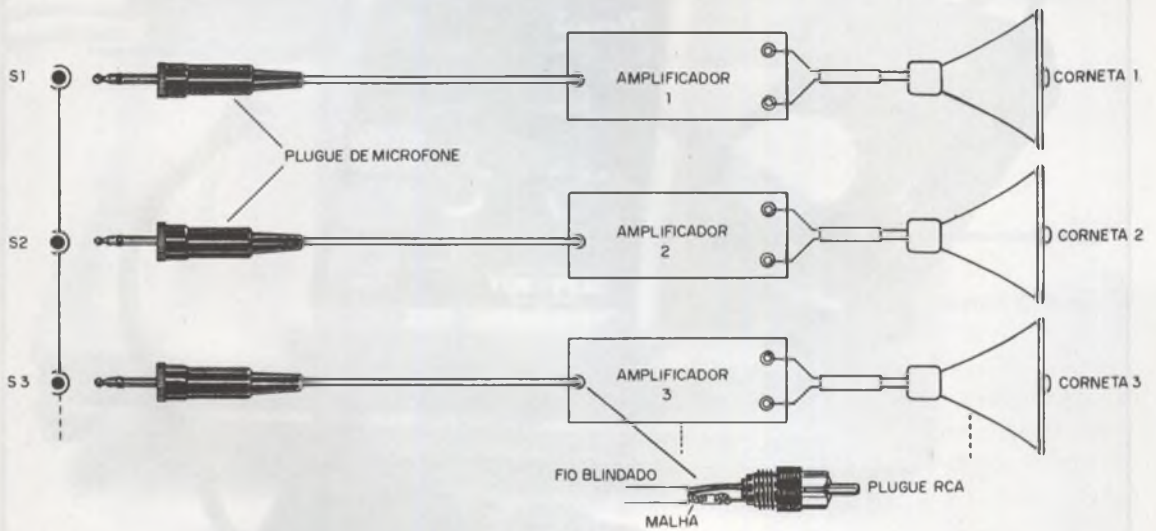


figura 11

Se mesmo assim não for conseguido o máximo de potência é sinal que o microfone usado precisa de um pré-amplificador.

USO

Para usar o mixer-difusor, basta ligar em sua entrada as fontes de sinal que podem ser, como sugestão, dois microfones e um gravador.

Na saída serão ligadas as entradas de tantos amplificadores quantos sejam os usados no sistema de som. (figura 11)

Os controles são ajustados do seguinte modo:

a) Primeiramente fixe a posição máxima de P4 que permite obter o som de qualquer uma das três entradas no máximo volume sem distorção.

b) Depois é só ajustar somente em P1, P2 e P3 os níveis de som que se deseja para cada entrada, conforme o momento de seu uso.

LISTA DE MATERIAL

CI-1 – TBA820S – circuito integrado (amplificador de áudio)

P1, P2, P3 – potenciômetros lineares slide de 100k

P4 – 47k – potenciômetro comum log com ou sem chave

C1, C2, C3, C8, C11 – 100 nF – capacitores cerâmicos

C4, C5, C7, C10 – 100 µF x 16 V – capacitores eletrolíticos

C6 – 100 pF – capacitor cerâmico

C9 – 220 µF x 16 V – capacitor eletrolítico

R1 – 180R x 1/8W – resistor (marrom, cinza, marrom)

R2 – 56R x 1/8W – resistor (verde, azul, preto)

R3 – 10R ou 15R x 1W – resistor (ver texto)

R4, R5, R6, Rn-3 – 47k x 1/8W – resistores (amarelo, violeta, laranja)

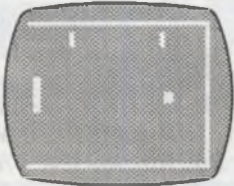
S1 – interruptor simples (conjugado à P4)

Diversos: jaques de entrada e de saída, placa de circuito impresso, caixa para a montagem, botões para os potenciômetros, fios, solda, cabos blindados, suporte de pilhas ou material para a fonte, etc.

TV JOGO 3



TÊNIS



PAREDÃO



FUTEBOL

CARACTERÍSTICAS

- 3 tipos de jogos.
- 2 graus de dificuldade: treino/jogo.
- Basta ligar na tomada e aos terminais da antena do TV (preto e branco ou em cores).
- Controle remoto (com fio) para os jogadores.
- Efeitos de som na televisão.
- Placar eletrônico automático.
- 110/220 volts.

Cr\$ 11.020,00

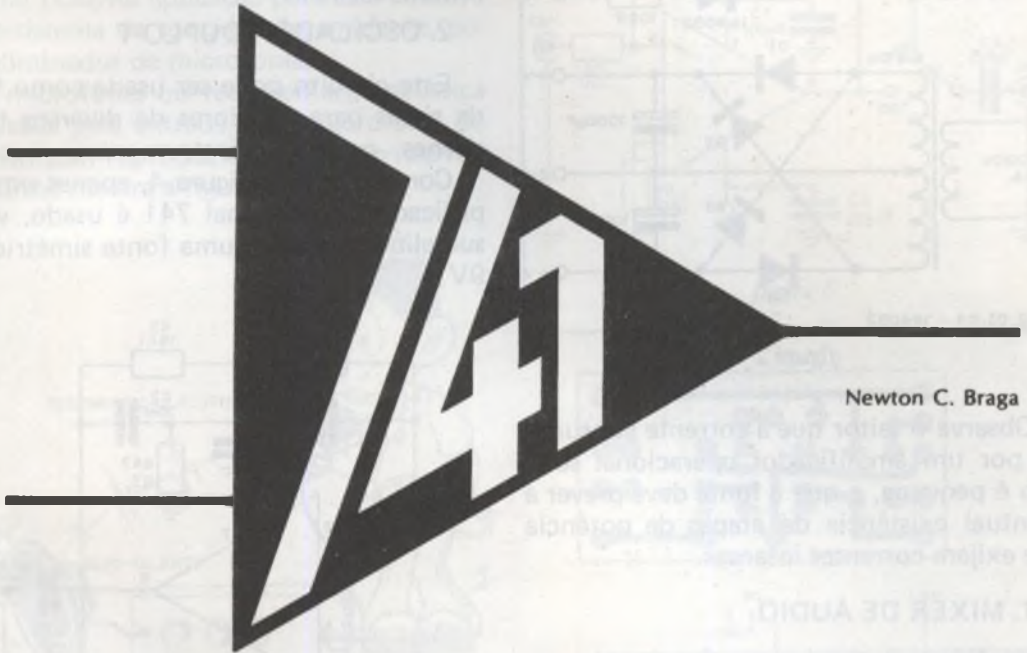
Mais despesas postais

Produto SUPERKIT

Pedidos pelo Reembolso Postal à
SABER Publicidade e Promoções Ltda.

Preencha a "Solicitação de Compra" da página 63

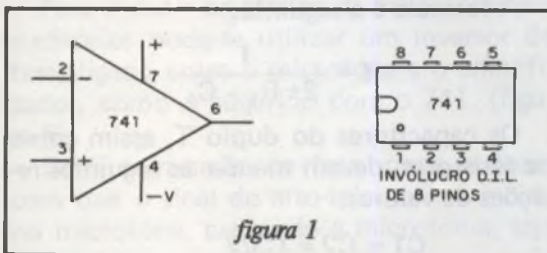
APLICAÇÕES PRÁTICAS PARA O



Newton C. Braga

Nas lições de nosso curso em instrução programada temos ressaltado as quase infinitas possibilidades de aplicações para os amplificadores operacionais e, especificamente, para seu representante mais popular que é o 741. Neste artigo, daremos alguns circuitos interessantes de aplicações para os amplificadores operacionais, que podem vir diretamente de encontro às necessidades dos leitores, como também servir de ponto de partida para projetos.

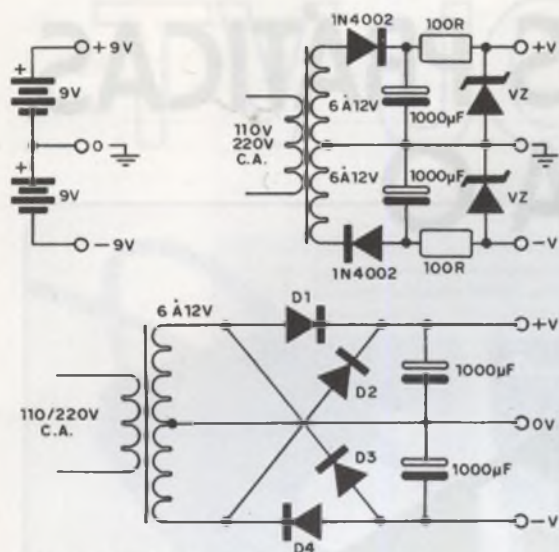
Começamos com uma breve lembrança das características do amplificador operacional 741, que aparece com seu símbolo e invólucro na figura 1.



Trata-se de um amplificador operacional da "terceira geração", com proteção contra curto-circuitos em sua saída, sendo capaz de operar com sinais de até aproximadamente 1 MHz. Suas características são:

Ao – ganho sem realimentação = 100 dB ou 100 000 vezes

Z_e – impedância de entrada = 1 M
 Z_s – impedância de saída = 150 ohms
 I_b – corrente de polarização de entrada = 200 nA
 V_{cc} (máx) – máxima tensão de alimentação = 18-0-18V
 V_s (máx) – máxima tensão de saída = 14-0-14V
 V_{io} – tensão diferencial de fuga máxima = 2 mV
 $cmrr$ – rejeição de modo comum = 90 dB
 FT – frequência de transição = 1 MHz
Em algumas aplicações o amplificador operacional exige o emprego de fontes simétricas. Damos na figura 2 algumas sugestões de circuitos de fontes simétricas. As tensões obtidas nos circuitos que fazem uso de transformadores dependem tanto deste componente, como nos diodos zener utilizados.



D1, D2, D3, D4 - 1N4002

figura 2

Observe o leitor que a corrente consumida por um amplificador operacional sozinho é pequena, e que a fonte deve prever a eventual existência de etapas de potência que exijam correntes intensas.

1. MIXER DE ÁUDIO

Na figura 3 temos um circuito de um misturador de áudio muito simples, que faz uso de um operacional 741.

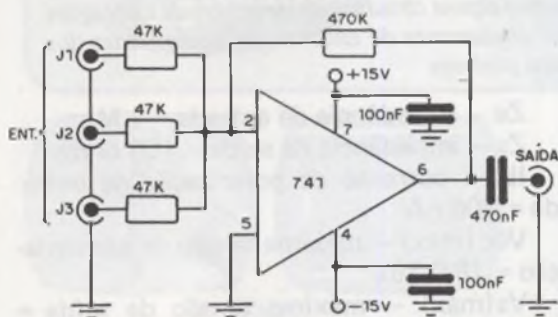


figura 3

A impedância de entrada é determinada basicamente pelos resistores em série com os jacks de entrada, e o ganho pelo resistor de realimentação.

No circuito indicado o ganho de tensão é de aproximadamente 10 vezes.

É utilizada uma fonte simétrica de 15V, mas tensões entre 9 e 15V devem permitir um funcionamento normal com a maioria das fontes de sinal.

Na montagem deste circuito deve-se tomar as precauções normais para os que operam com sinais de áudio de baixa intensidade, ou seja, ligações curtas ou blindadas para os jacks de entrada e saída. O uso de placa de circuito impresso é recomendado para uma montagem perfeita.

2. OSCILADOR DUPLO-T

Este circuito pode ser usado como fonte de sinais para geradores de diversos tipos, sirenes ou ainda instrumentos musicais.

Como mostra a figura 4, apenas um amplificador operacional 741 é usado, vindo sua alimentação de uma fonte simétrica de 9V.

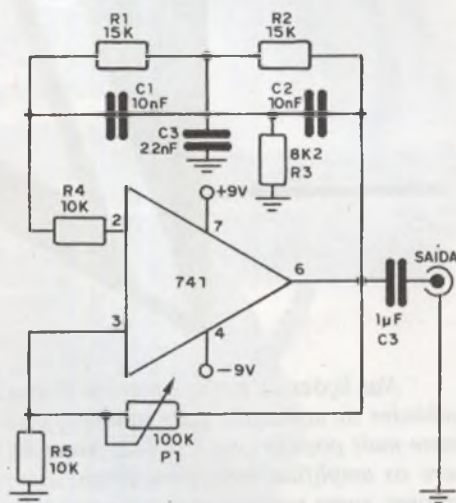


figura 4

A frequência de operação do circuito e portanto dos sinais conseguidos, depende dos valores dos componentes do duplo T. A fórmula é a seguinte:

$$f = \frac{1}{2\pi R_1 \cdot C_1}$$

Os capacitores do duplo T, assim como os resistores, devem manter as seguintes relações de valores:

$$C1 = C2 = C3/2$$

$$R1 = R2 = 2R3$$

O potenciômetro colocado no circuito de realimentação é para o ajuste do ponto de oscilação.

No exemplo dado, com os valores citados no diagrama, a frequência de oscilação estará próxima de 1 kHz.

3. INVERSOR DE FASE

Aplica-se um sinal de áudio na entrada deste circuito. Dependendo da posição da chave seletora S1, podemos obter na saída um sinal amplificado de mesma fase (0°) ou de fase oposta (180°).

Uma possível aplicação para este circuito é em sistema de sonorização ambiente, como eliminador de microfonia.

A microfonia ou realimentação acústica é causada pela entrada, pelo microfone, do próprio som reproduzido num alto-falante, conforme mostra a figura 5.

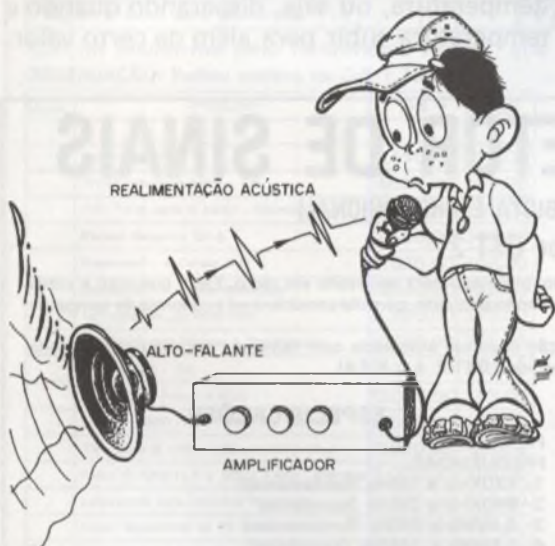


figura 5

A microfonia se manifesta de modo desagradável como um apito agudo que desaparece com a redução do volume do amplificador ou ainda com a mudança de posição do microfone.

Para reduzir os efeitos da microfonia em auditórios pode-se utilizar um inversor de fase, ligado entre o microfone e o amplificador, como o sugerido com o 741. (figura 6)

Com a inversão de fase, pode-se fazer com que o sinal do alto-falante que incide no microfone, causando a microfonia, seja cancelado, pois passa a atuar como realimentação negativa e não positiva.

A fonte de alimentação é simétrica de 9-0-9V, e o consumo de corrente bastante baixo.

Na figura 7 damos uma sugestão de placa de circuito impresso para esta montagem, observando que tanto nas ligações de

entrada, como de saída, devem ser usados fios blindados para que zumbidos não sejam captados.

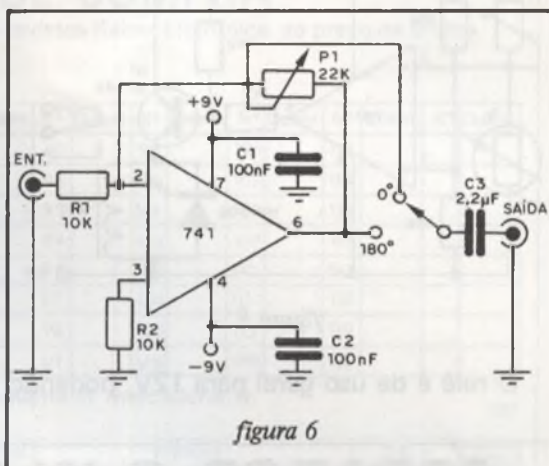


figura 6

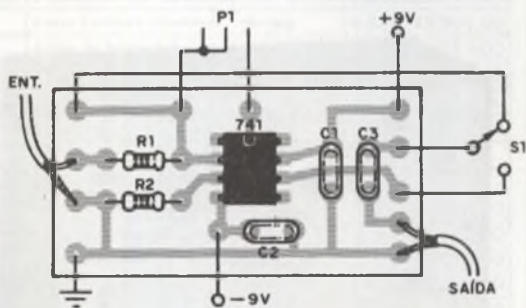
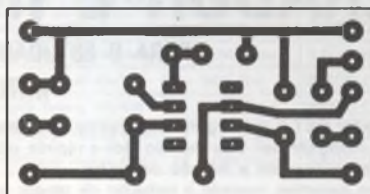


figura 7

A impedância de entrada do circuito é da ordem de 10k, característica esta que deve ser observada na escolha do microfone ou outra fonte de sinal usada.

4. COMUTADOR DE SUB-TEMPERATURA

Para ser usado em estufas, sistemas de aquecimento ou secagem, este dispositivo aciona um relê quando a temperatura no sensor cai abaixo de um valor pré-determinado.

O ajuste do ponto de disparo é feito no trim-pot, de acordo com a resistência apresentada pelo sensor (um NTC) na temperatura em que se deseja o disparo.

O circuito completo do aparelho é mostrado na figura 8.

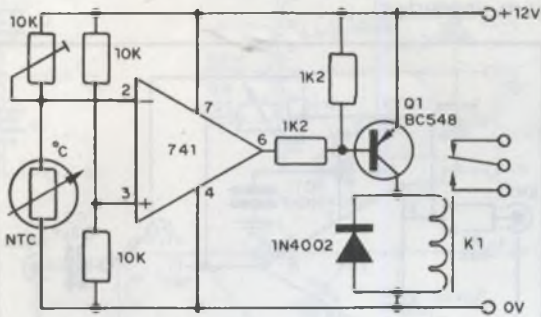


figura 8

O relê é de uso geral para 12V, podendo

ser usado o Schrack RU 101 012 ou equivalente. A alimentação neste circuito não precisa ser simétrica.

O transistor é de uso geral PNP, podendo ser usado o BC557 ou seus equivalentes, como o BC558, BD136, BD138, etc.

O sensor deve apresentar uma resistência da ordem de 500 a 1 000 ohms na temperatura em que se deseja o acionamento do circuito, para maior facilidade de ajuste e precisão de funcionamento.

A troca de posição do NTC com o trim-pot muda o modo de ação do circuito, que passará a operar como um alarme de sobre-temperatura, ou seja, disparando quando a temperatura subir para além de certo valor.

GERADOR E INJETOR DE SINAIS

(PARA O ESTUDANTE, HOBISTA E PROFISSIONAL)

MINIgerador GST-2

O MINIgerador GST-2 é um gerador e injetor de sinais completo, projetado para ser usado em rádio, FM e televisão a cores (circuito de crominância). Seu manejo fácil e rápido, aliado ao tamanho pequeno, permite considerável economia de tempo na operação de calibragem e injeção de sinais.

Nos serviços externos, quando o trabalho de reparo ou calibração deve ser executado com rapidez e precisão, na bancada onde o espaço é vital, ou no "cantininho" do hobbista, o MINIgerador GST-2 é o IDEAL.



ESPECIFICAÇÕES

FAIXAS DE FREQUÊNCIAS:

- 1- 420KHz a 1MHz (fundamental)
- 2- 840KHz a 2MHz (harmônica)
- 3- 3,4MHz a 8MHz (fundamental)
- 4- 6,8MHz a 16MHz (harmônica)

MODULAÇÃO: 400Hz, interna, com 40% de profundidade

ATENUAÇÃO: Duplo, o primeiro para atenuação contínua e o segundo com ação desmultiplicadora de 250 vezes.

INJETOR DE SINAIS: Fornece 2v pico a pico, 400Hz onda senoidal pura.

ALIMENTAÇÃO: 4 pilhas de 1,5v, tipo lapiseira.

DIMENSÕES: Comprimento 15cm, altura 10cm, profundidade 9cm.

GARANTIA: 6 meses

COMPLETO MANUAL DE UTILIZAÇÃO

Pedidos pelo reembolso postal à
SABER PUBLICIDADE E PROMOÇÕES LTDA.
Utilize o cartão resposta comercial da página 63

Cr\$ 9.400,00 - MAIS DESP. POSTAIS

UM PRODUTO COM A QUALIDADE **INCTEST**

ATENÇÃO!

ESTUDANTE, HOBISTA, CURIOSO, PRINCIPIANTE, ETC.
CHEGAMOS PARA RESOLVER O SEU PROBLEMA.
FERRAMENTAS, ACESSÓRIOS, KITS,
MATERIAIS ELETRÔNICOS EM GERAL.

ASSISTÊNCIA TÉCNICA GRATUITA PARA KITS. Escreva-nos ou faça-nos uma visita.
Estamos à sua espera na Rua Guaianazes, 416, 1º andar, à 300 metros da Estação Rodoviária de S. Paulo.

FEKITEL - CENTRO ELETRÔNICO LTDA.

SOLICITAÇÃO DE COMPRA

Desejo receber pelo Reembolso Postal as seguintes revistas Saber Eletrônica, ao preço da última edição em banca mais despesas postais:

OBSERVAÇÃO: Pedido mínimo de 3 revistas.

Nº	Quant.	Nº	Quant.	Nº	Quant.	Nº	Quant.	Nº	Quant.	Nº	Quant.	Nº	Quant.	Nº	Quant.	Nº	Quant.	Nº	Quant.
54		63		70		77		84		91		99		106		113			
48	57	64		71		78		85		92		100		107		114			
49	58	65		72		79		86		93		101		108		115			
50	59	66		73		80		87		94		102		109		116			
51	60	67		74		81		88		95		103		110		117			
52	61	68		75		82		89		97		104		111		118			
53	62	69		76		83		90		98		105		112		119			
Exper. e Brin. com Eletrônica																			
II																			
IV																			
V																			
VI																			
VII																			
VIII																			
IX																			

Solicito enviar-me pelo Reembolso Postal a(s) seguinte(s) mercadoria(s):

120

OBSERVAÇÃO: Pedido mínimo de Cr\$ 1.700,00

Quant.	Produto	Cr\$ +	Despesas Postais
	Rádio Kit AM	4.150,00	294,00
	Anti-Furto para carro - Kit	4.080,00	293,00
	Anti-Furto para o carro - Montado	4.520,00	298,00
	Década Resistiva DR-8	5.100,00	340,00
	Sequencial - 4 Canais (Kit)	11.670,00	406,00
	Sequencial - 4 Canais (Montado)	14.600,00	435,00
	Temporizador parTimer (Kit)	8.320,00	373,00
	Verificador de Diodos e Transistores	10.530,00	358,00
	Mini Music - Kit	4.080,00	293,00
	PX-PY 3x1 Meter KRON	13.080,00	383,00
	Fonte F 5000 (110 a 15V a 5A) Montada	9.800,00	477,00
	TV Jogo 3 - Montado	11.020,00	400,00
	Fonte F-1000 (1.5 a 12V a 1.4A) - Montada	7.000,00	359,00
	Laboratório para Circuitos Impressos	4.320,00	333,00
	Super Sequencial de 10 Canais (Kit)	29.770,00	624,00
	Decodificador Estéreo	2.250,00	275,00
	Gerador e Injetor de Sinais - GST-2	9.400,00	383,00
	Amplificador Mono IC-10 - 10W (Kit)	2.810,00	281,00
	Amplificador Mono IC-10 - 10W (Montado)	3.150,00	284,00
	Medidor de Onda Estacionária (SWR)	8.650,00	339,00
	Central de Jogos Eletrônicos (Kit)	4.090,00	293,00
	Central de Jogos Eletrônicos (Montado)	4.400,00	296,00
	Fone de Ouvido Agena - Modelo AFE	4.080,00	293,00
	Scorpion - Micro Transmissor FM (Kit)	3.010,00	283,00
	Scorpion - Micro Transmissor FM (Montado)	4.040,00	293,00
	Equalizador Gráfico Estéreo EG-10 (Kit)	15.700,00	538,00
	Alarma - Alarma de Aproximação (Montado)	5.500,00	307,00

Quant.	Produto	Cr\$ +	Despesas Postais
	Auto-Light - Dimmer Aut de Mesa (Kit)	3.930,00	292,00
	Auto-Light - Dimmer Aut de Mesa (Montado)	4.350,00	296,00
	Auto-Light - Dimmer Aut de Parede (Kit)	3.380,00	286,00
	Auto-Light - Dimmer Aut de Parede (Montado)	3.650,00	289,00
	Amplific Estéreo AN-300 - 30 + 30W (Kit)	15.700,00	637,00
	Amplific Estéreo AN-300 - 30 + 30W (Mont)	18.000,00	660,00
	Amplificador Estéreo IC-20 - 10 + 10 W (Kit)	5.040,00	303,00
	Amplificador Estéreo IC-20 - 10 + 10W (Mont)	5.500,00	307,00
	Roleta Eletrônica Sonorizada - Kit	4.300,00	295,00
	Roleta Eletrônica Sonorizada - Montada	4.820,00	301,00
	Injetor de Sinais IS-2	2.840,00	281,00
	Pesquisador de Sinais PS-2	3.670,00	289,00
	Gerador de Rádio-Freqüência GRF-1	4.090,00	293,00
	Conjunto CJ-1	10.500,00	357,00
	Fonte Estabilizada 1A Super 120 - Montada	5.360,00	306,00
	Fonte Estabilizada 1A Super 120 - Kit	4.950,00	302,00
	Sirene Brasileira - Kit	1.730,00	270,00
	Sirene Francesa - Kit	1.850,00	271,00
	Sirene Americana - Kit	2.470,00	277,00
	Micro Amplificador - Kit	1.380,00	266,00
	Injetor de Sinais - Kit	1.000,00	282,00
	Voltmetro - Kit	1.030,00	283,00
	Cara-ou-Coraa - Kit	780,00	260,00
	Dado - Kit	2.230,00	275,00
	Loteria Esportiva - Kit	1.200,00	284,00

ATENÇÃO - PREÇOS VÁLIDOS ATÉ: 31-10-82

Nome

Endereço

Nº Fone (p/ possível contato)

Bairro CEP

Cidade Estado

Data Assinatura

NÃO É NECESSÁRIO SELAR ESTE CARTÃO!

dobre

CARTA RESPOSTA
AUTOR. Nº 584
DATA: 15/07/81
DR/SÃO PAULO

corde

CARTA RESPOSTA COMERCIAL

NÃO É NECESSÁRIO SELAR ESTE CARTÃO

O selo será pago por



publicidade
e
promoções

dobre

01098 – São Paulo

promoções
e
publicidade



corde

cole

SEÇÃO do LEITOR

Nesta seção publicamos projetos ou sugestões enviados por nossos leitores e respondemos à perguntas que julgamos serem de interesse geral, assim como esclarecimentos sobre dúvidas que surjam em nossos projetos. A escolha dos projetos a serem publicados, assim como das cartas que são respondidas nesta seção, fica a critério de nosso departamento técnico, estando a revista desobrigada de fazer a publicação de qualquer carta ou projeto que julgue não atender a finalidade da mesma.



Evidentemente, no número especial 2 do leitor, que foi o anterior, não pudemos incluir todos os projetos que recebemos. Assim sendo, alguns ficaram, ainda, de fora e deverão, eventualmente, ser aproveitados gradativamente na revista normal. Este mês aproveitamos mais alguns projetos de leitores, que prometem ser bastante interessantes.

MINI SINTONIZADOR DE FM

Este ultra simples sintonizador de FM pode captar, com boa qualidade de som, as estações locais e nos foi enviado pelo leitor RICARDO KRAUSE, de Ponta Grossa, PR.

Montado com material de sucata, não oferecerá dificuldades para o leitor habituado a trabalhar com circuitos de alta frequência.

O circuito é mostrado na figura 1.

As ligações entre os componentes devem ser diretas e curtas, dando-se preferência à versão que faz uso de placa de circuito impresso.

L1 é formada por 2 voltas de fio esmaltado 18 à 22, alinhada com L2, que consta de 4,5 espiras do mesmo fio. O diâmetro das bobinas é de, aproximadamente, 1 cm.

O choque de RF (XRF) é formado por, aproximadamente, 50 voltas de fio esmaltado fino (32) em um resistor de 100k.

O capacitor variável, para sintonia, é do tipo usado em FM, miniatura, enquanto que o trimer, comum, serve para ajustar o ponto de funcionamento do receptor.

Sua tensão de alimentação é de apenas 3V e o aparelho deve ser ligado à entrada de um bom amplificador, com a ajuda de um cabo blindado.

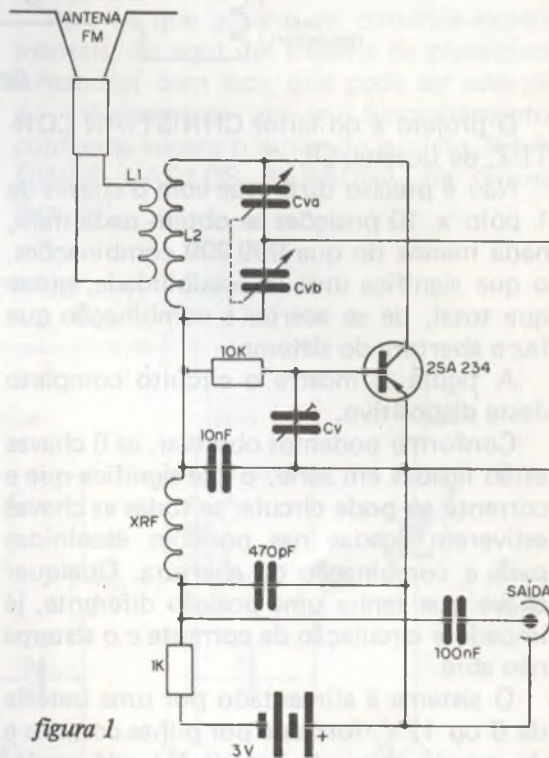


figura 1

O transistor originalmente usado foi o 2SA234. O autor afirma que o BF494 deve funcionar satisfatoriamente, mas com pequenas alterações de valores de alguns componentes.

COFRINHO ELETRÔNICO

Somente a combinação certa de posições das 6 chaves rotativas de 1 pólo x 10 posições do painel deste aparelho, fazem o acionamento do relê. Este relê é, então, responsável pela alimentação de um solenóide ou fechadura elétrica de abertura de uma porta ou cofre.

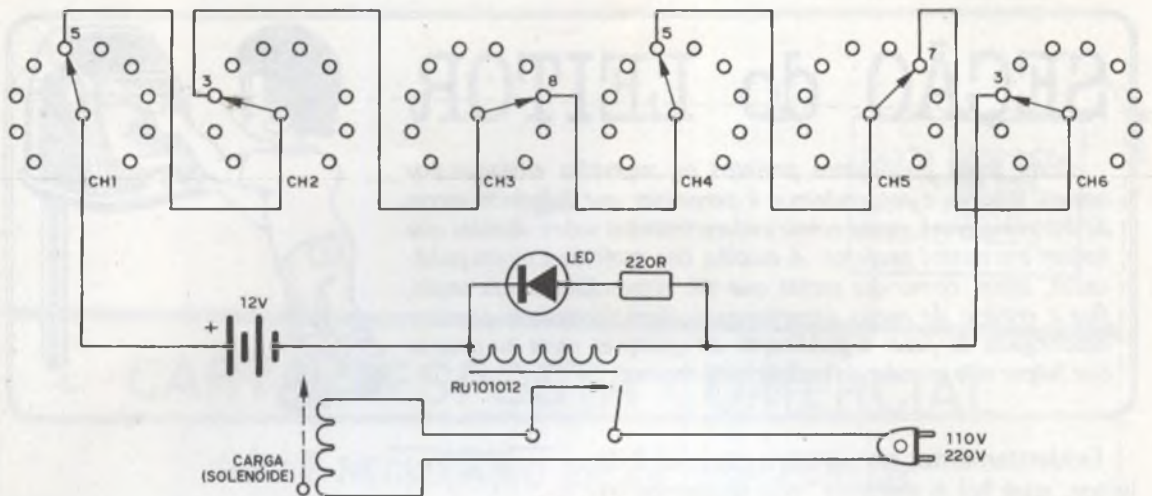


figura 2

O projeto é do leitor CHRISTIAN CORTEZ, de Lorena, SP.

Não é preciso dizer que com 6 chaves de 1 pólo x 10 posições se obtém nada mais, nada menos do que 999 999 combinações, o que significa uma impossibilidade, quase que total, de se acertar a combinação que faz a abertura do sistema.

A figura 2 mostra o circuito completo deste dispositivo.

Conforme podemos observar, as 6 chaves estão ligadas em série, o que significa que a corrente só pode circular se todas as chaves estiverem ligadas nas posições escolhidas para a combinação de abertura. Qualquer chave que tenha uma posição diferente, já impede a circulação da corrente e o sistema não abre.

O sistema é alimentado por uma bateria de 6 ou 12V, formada por pilhas comuns e de acordo com esta bateria é o relê usado. Para 6V temos o relê Schrack RU 101 006 e para 12V temos o RU 101 012.

Os contatos destes relês permitem que o sistema de solenóide ou fechadura tenha correntes de acionamento de até 6A na rede de 110 ou 220V.

Em paralelo com a bobina do relê temos um led indicador de acionamento. O resistor em série com este led será de 150R, se a tensão da bateria for de 6V e de 220R, se a tensão for de 12V.

Importante neste circuito é que, estando ele na posição de não acionamento, não há consumo de energia da bateria, não sendo, portanto, necessário utilizar interruptor geral.

No exemplo dado, a combinação que faz a abertura é a 538573. Outra combinação pode ser escolhida pelo leitor.

Naturalmente, se o leitor quiser menor número de combinações, pode usar menos chaves e de menos pólos. As chances de se encontrar a combinação que faz a abertura serão maiores, mas, mesmo assim, muito pequenas para se acertar facilmente nas primeiras tentativas.

O importante mesmo, é que o leitor, depois de montar e fechar o cofre, não esqueça a combinação de abertura, pois se isso acontecer...

INTERRUPTOR DE TOQUE POR TECLAS

Para controlar cargas de corrente contínua, sob tensões entre 12 e 200V, e correntes até 3A, temos este interessante circuito (figura 3), enviado pelo leitor CLAUDIO FERREIRA LUQUECI, do Rio de Janeiro, RJ.

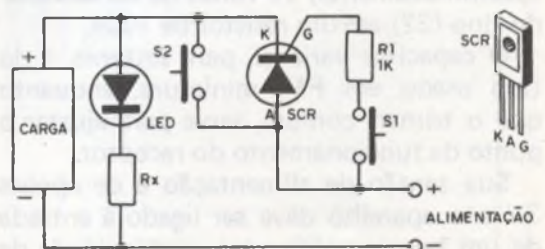


figura 3

A base do circuito é um SCR, do tipo MCR106, C106 ou IR106, que funciona como um interruptor.

Pressionando-se momentaneamente S1, o SCR liga, conduzindo a corrente para o circuito de carga, que permanece alimentado até que S2 também seja pressionado momentaneamente, quando então o SCR desliga.

O led indicador serve para "dizer" quando o circuito de carga está recebendo alimentação.

Nas aplicações em que a corrente de carga seja superior a 1 A, o SCR deve ser montado em irradiador de calor.

O resistor Rx, ligado em série com o led, tem valores que dependem da tensão de carga. Para 3V sobre a carga, o resistor será de 100 ohms e para 48V, seu valor será de 4k7. Observamos que 3V sobre a carga significam 5V de alimentação, já que os SCRs

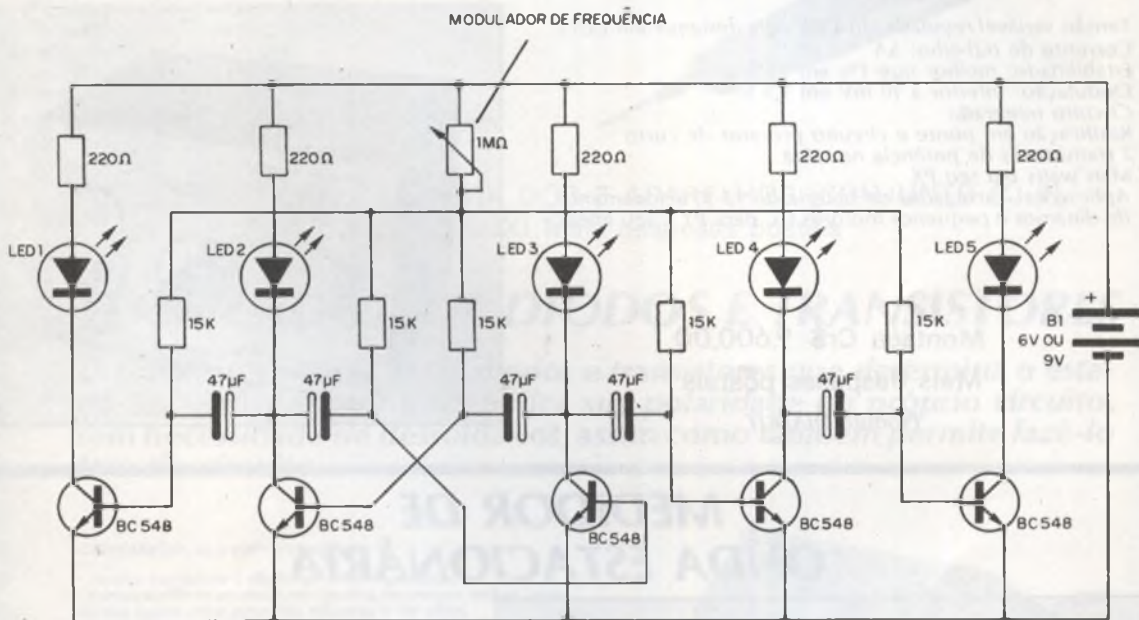
costumam ter uma queda de tensão da ordem de 2V. Por este motivo, recomendamos o circuito para tensões acima de 12V, para que a queda não seja sensível na carga.

Valores intermediários de Rx podem ser conseguidos por um simples cálculo proporcional.

Na ligação no circuito de carga, é muito importante obedecer a polaridade da fonte e do controle.

SECUENCIAL EXPERIMENTAL

Para os que gostam de circuitos experimentais, eis aqui um sistema de pisca-pisca sequencial com leds, que pode ser estendido infinitamente em seu funcionamento, conforme sugere o autor do projeto, WLA-DIMIR CARLOS BARBOSA, de Guarulhos, SP.

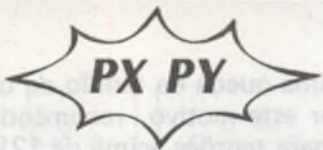


Partindo então de um multivibrador astável com dois transistores BC548, alimentando dois leds numa frequência que pode ser tão baixa como 0,3 Hz (uma piscada em cada 3 segundos), dependendo dos valores dos componentes, tem-se a ampliação para a alimentação de mais leds, com o acréscimo de um transistor, um capacitor e um resistor para cada etapa.

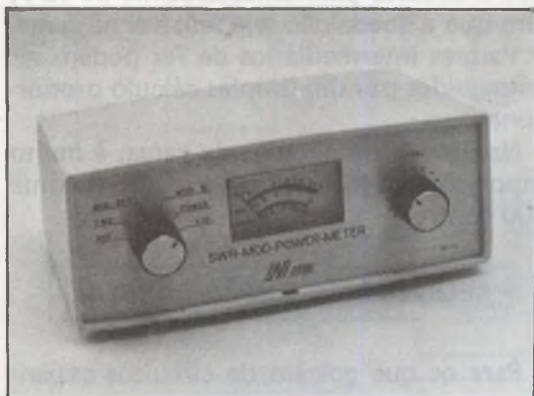
A frequência do sistema depende, fundamentalmente, do valor do capacitor e do

potenciômetro que permite então seu ajuste. Existe, entretanto, um limite para o valor do potenciômetro, já que com a redução excessiva da corrente de base dos transistores, tem-se também a redução da corrente de coletor e conseqüente diminuição do brilho dos leds.

O circuito pode ser alimentado com uma tensão de 9V e pode ser usado em sistemas de decoração, para brinquedos ou, simplesmente, como montagem experimental.



- MEDIDOR DE ONDA ESTACIONÁRIA
- MEDIDOR DE POTÊNCIA (0-10,0-100 WATTS)
- MEDIDOR DE PORCENTAGEM DE MODULAÇÃO



EM UM ÚNICO E EXCELENTE APARELHO

FAIXA DE OPERAÇÃO:
3,5 à 150 MHz

Cr\$ 13.060,00
Mais despesas postais

TRADIÇÃO "KRON" AGORA A SERVIÇO DA RADIOCOMUNICAÇÃO

FONTE ESTABILIZADORA DE TENSÃO MODELO F-5000

- Tensão variável regulada: 10 a 15V com destaque em 13,5V
- Corrente de trabalho: 5A
- Estabilidade: melhor que 1% em 13,5 V
- Ondulação: inferior a 10 mV em 1,5 V
- Circuito integrado
- Retificação em ponte e circuito protetor de curto
- 2 transistores de potência na saída
- Mais watts em seu PX
- Aplicações: carregador de bateria de 12 V, acionamento de dinamos e pequenos motores CC para PY + seu linear



Montada Cr\$ 9.600,00
Mais despesas postais
Produto DIALKIT

MEDIDOR DE ONDA ESTACIONÁRIA



(SWR)

Cr\$ 8.650,00
Mais despesas postais

Produto INCTEST

INJETOR DE SINAIS IS-2

ESPECIFICAÇÕES TÉCNICAS:

Alimentação: 1,5V CC
 Frequência fundamental: 800 Hz
 Forma de onda: quadrada
 Amplitude: 1.500 mV
 Impedância de saída: 5.000 ohms

Cr\$ 2.840,00 Mais despesas postais



PESQUISADOR DE SINAIS PS-2 (TRAÇADOR)

ESPECIFICAÇÕES TÉCNICAS:

Alimentação: 1,5V CC
 Sensibilidade: 15 mV
 Impedância de entrada: 100k ohms
 Potência de saída: 20 mW

Cr\$ 3.670,00 Mais despesas postais



GERADOR DE RÁDIO-FREQUÊNCIA GRF-1

ESPECIFICAÇÕES TÉCNICAS:

Alimentação: 1,5V CC
 Frequência portadora: 465 kHz e 550 kHz;
 1.100 kHz e 1.650 kHz (harmônicas)
 Frequência de modulação: 800 Hz
 Amplitude de saída: 650 mV
 Nível de modulação (%): 20%
 Impedância de saída: 150 ohms

Cr\$ 4.090,00 Mais despesas postais



OFERTA PARA A COMPRA DOS 3 APARELHOS (CONJUNTO CJ-1)

Cr\$ 10.500,00 Mais despesas postais

VERIFICADOR DE DIODOS E TRANSISTORES

O primeiro verificador de diodos e transistores que determina o estado do semicondutor e identifica sua polaridade no próprio circuito, sem necessidade de dessoldá-los, assim como também permite fazê-lo fora do circuito.

CARACTERÍSTICAS E ESPECIFICAÇÕES

- Verifica transistores e diodos de silício e germânio.
- Prova transistores instalados em circuitos, mesmo que tenham impedâncias ligadas entre pinos não inferiores a 150 ohms.
- Verifica se o ganho (β) do transistor está por cima ou por baixo de 150.
- Identifica se o transistor é PNP ou NPN.
- Identifica anodo ou catodo dos diodos desconhecidos ou desbotados.
- Indica quando se deve trocar a bateria de 9 V.
- Pinças finas especiais para verificar transistores em circuito.
- Ideal para uso industrial ou de oficina. Verifica em menos de 1 segundo.
- Soquete especialmente projetado para prova rápida industrial.
- Circuito exclusivo de 3ª geração e excepcional acabamento.

Cr\$ 10.530,00

Mais despesas postais

Produtos D. M. ELETRÔNICA



Pedidos pelo Reembolso Postal à SABER Publicidade e Promoções Ltda.

Preencha a "Solicitação de Compra" da página 63

CURSO DE ELETRÔNICA[©]

LIÇÃO 65

Continuando com os amplificadores operacionais, nesta lição focalizaremos mais algumas de suas aplicações práticas. Isso significa que o leitor pode levar em conta esta lição como se fosse uma lição prática, com a possibilidade de montar e usar alguns dos circuitos que descreveremos. O amplificador operacional tomado como base, como sempre, será o mais comum no momento, ou seja, o 741.

150. Como determinar o ganho do amplificador operacional

Conforme vimos na lição anterior, o ganho de um amplificador operacional pode ser fixado pela sua realimentação negativa. Vimos na oportunidade que este ganho pode chegar ao mínimo de 1 (ganho unitário) no seguidor de tensão com a realimentação total, ou seja, com a ligação da saída do amplificador operacional em sua entrada inversora, conforme mostra a figura 809.

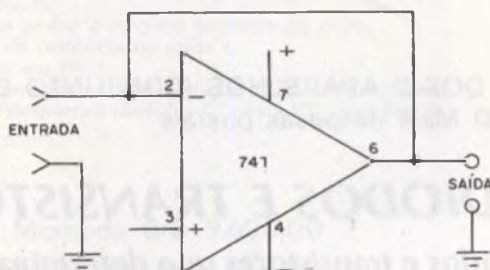


figura 809

Seguidor de tensão

Para serem obtidos ganhos maiores que 1 (um), a utilização de um resistor no circuito de realimentação negativa era empregada, ficando então este ganho fixado pela relação existente entre tal resistor e o resistor R2 do circuito da figura 809-A.

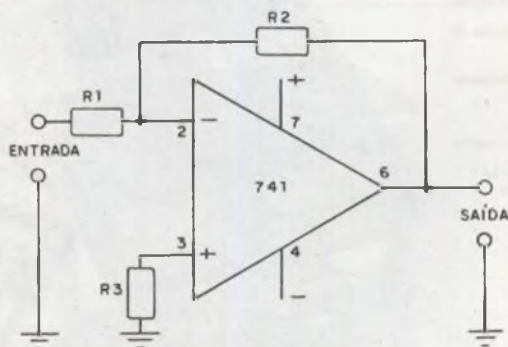


figura 809-A

Amplificador inversor

Se observarmos o circuito da figura 809-A veremos, entretanto, que existe um terceiro resistor, cuja presença não foi analisada. Trata-se do resistor R3.

De fato, para que o amplificador operacional possa fixar convenientemente com o ganho e demais características (entrada e saída) segundo o desejado, todos os três resistores devem manter relações bem determinadas de valores.

Assim, o ganho obtido para o circuito será dado por:

$$G = \frac{R2}{R1 + \frac{R2}{G_0}}$$

Onde G é o ganho para o circuito de realimentação que usa R1 e R2, e G₀ é o ganho do amplificador operacional usado sem realimentação.

Neste circuito temos ainda que manter a seguinte relação com R3.

$$R1 = R3$$

Importante é observar que neste circuito temos o uso da fonte simétrica e que tanto a entrada, como a saída, são referidas em relação a ela.

Os limites para os valores de R1 e R2 são importantes.

De nada adianta fazer R1 o menor possível e R2 o maior possível para se obter o maior ganho.

R1 fixa a impedância de entrada, que em muitas aplicações não pode ser muito baixa, o que significa que, se aumentarmos o ganho, perderemos em impedância, isso com a redução de R1.

Do mesmo modo, temos de levar em conta que um 741 tem um ganho típico sem realimentação de 100 000, o que significa que não podemos ter ganho maior que isso, mesmo se reduzirmos R1 e aumentarmos R2 a ponto de sua relação resultar num valor maior que esse.

Outro ponto importante, já relatado na lição anterior, está na perda de capacidade de amplificar sinais de frequências elevadas, quando o ganho aumenta.

Isso significa que, para um ganho elevado, o amplificador já não responderá linearmente a toda uma faixa de frequências de sinais de operação.

Na figura 810 temos um exemplo do que acontece quando pretendemos usar um amplificador operacional na amplificação de uma faixa de frequências com um ganho elevado.

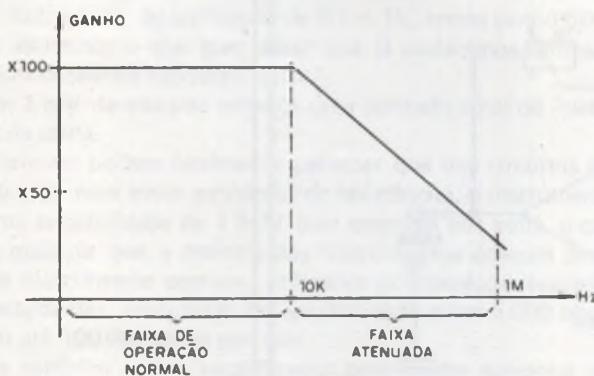


figura 810

Ganho

Valores limites

Curva de resposta

As frequências mais altas são menos amplificadas que as menores, para as quais a resposta do circuito se mantém.

O amplificador que tomamos como exemplo é do tipo "inversor", o que significa que a fase do sinal obtido na sua saída é oposta à fase do sinal aplicado à sua entrada.

Para termos um circuito equivalente não inversor, temos de modificar um pouco as suas ligações.

Na figura 811 temos um circuito não inversor com o 741, com um ganho de 100 vezes.

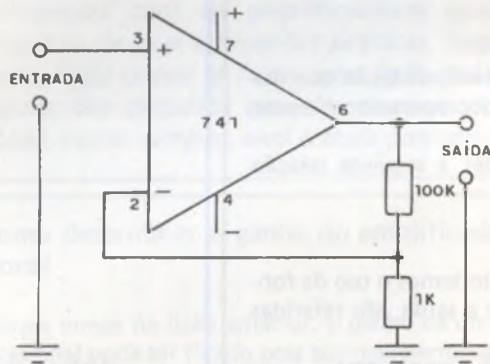


figura 811

Do mesmo modo, é a realimentação negativa que determina o ganho do circuito, com a diferença que o sinal é aplicado à entrada não inversora (+).

O ganho é dado pela relação existente entre os resistores R1 e R2, que é a seguinte:

$$\text{Ganho} = \frac{R1 + R2}{R2}$$

Variando o ganho

Para obter um ganho variável nos circuitos indicados, tudo que temos de fazer é alterar o valor da resistência equivalente ao circuito de realimentação.

No caso do amplificador inversor, isso pode ser feito conforme mostra a figura 812.

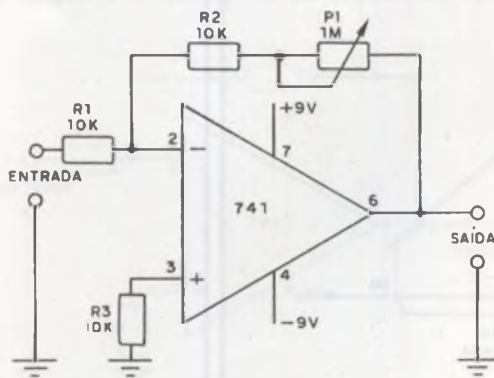


figura 812

Amplificador não inversor

Ganho

O que temos então é um potenciômetro que nos permite alterar a resistência deste circuito de realimentação entre 10k e 1,01 M, ou seja, numa relação de 1 para 100.

Levando em conta o valor de R1 neste circuito, que é de 10k, vemos que na situação de menor resistência do circuito de realimentação, que é de 10k, temos uma relação de 1 : 1, o que significa um ganho unitário.

Na situação de maior resistência, o circuito de realimentação é de 1M aproximadamente, caso em que temos um ganho de 100 vezes.

Podemos então variar o ganho deste circuito entre 1 e 100 vezes.

Uma aplicação importante para este circuito é em instrumentação, já que tensões pequenas podem ser amplificadas, podendo com isso excitar medidores ou outros dispositivos com facilidade.

Na figura 813 temos, justamente, uma aplicação prática deste circuito, que é de um voltímetro de tensões contínuas, de alta performance, utilizando um amplificador operacional 741.

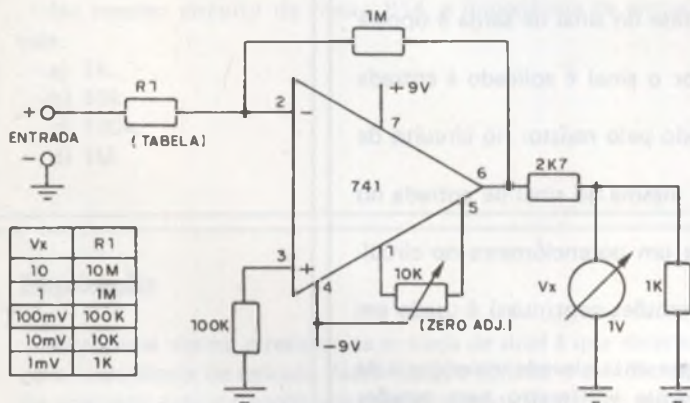


figura 813

O valor de R1 dependerá da tensão de fundo de escala desejada no voltímetro e da impedância de entrada. O voltímetro usado na saída pode ser de qualquer tipo para 1V.

Isso significa que, se usarmos para R1 um resistor de 10M, esta será a impedância de entrada do instrumento, que com 10V dará uma deflexão total no instrumento usado.

Por outro lado, na utilização de R1 = 1k, temos ganho 1000 para o aparelho, o que quer dizer que já poderemos utilizá-lo como um excelente milivoltímetro.

Com 1 mV de entrada teremos uma deflexão total do instrumento na saída.

Os leitores podem facilmente perceber que nos circuitos dados, ou seja, para todos os valores de resistências, o instrumento terá uma sensibilidade de 1 M/V (um megohm por volt), o que é bem mais do que a maioria dos instrumentos comuns pode dar. Os multímetros comuns, utilizados por técnicos reparadores e estudantes, costumam ter sensibilidade entre 5 000 ohms por volt até 100 000 ohms por volt.

Veja também que o amplificador operacional funciona como um acoplador para o instrumento usado, o que significa

Controle de ganho

Aplicação prática

Voltímetro eletrônico

Sensibilidade

que estas características independem do instrumento ligado em sua saída.

A fonte neste circuito é simétrica de 9-0-9V e o ganho do circuito independe de suas variações.

Resumo do quadro 150

- O ganho de um amplificador operacional pode ser fixado pela sua realimentação negativa.
- O ganho é dado pela relação existente entre a resistência do circuito de realimentação e o circuito de entrada.
- A impedância é igual à do resistor de entrada.
- Os valores de R1 e R2 não podem ser diminuídos, nem aumentados indefinidamente. Existem valores limites dados pelo ganho máximo e impedância do amplificador operacional.
- O ganho máximo típico de um 741 está em torno de 100 000.
- O amplificador operacional tem seu ganho reduzido nas frequências mais elevadas.
- Num amplificador inversor a fase do sinal de saída é oposta à do sinal de entrada.
- Num amplificador não-inversor o sinal é aplicado à entrada não inversora.
- O ganho é também determinado pelo resistor no circuito de realimentação.
- A fase do sinal de saída é a mesma do sinal de entrada no amplificador não inversor.
- Para variar o ganho, utiliza-se um potenciômetro no circuito de realimentação negativa.
- O amplificador inversor DC (tensões contínuas) é usado em instrumentação.
- Um amplificador deste tipo apresenta elevada impedância de entrada, resultando em excelente voltímetro para tensões baixas.

Avaliação 457

Qual é o ganho do circuito da figura 814?

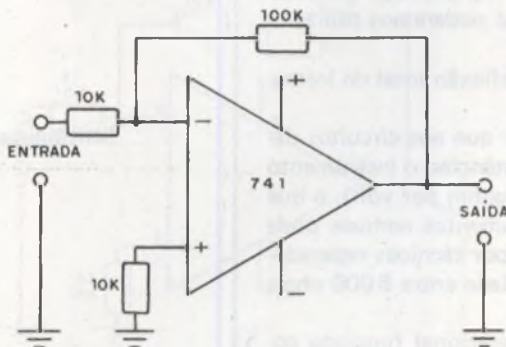


figura 814

instrução programada

- a) 10.
- b) 100.
- c) 1 000.
- d) 10 000.

Resposta A

Explicação

O resistor na entrada do circuito é de 10k. O resistor no circuito de realimentação negativa é de 100k. A relação existente entre o segundo e o primeiro (100/10) é portanto 10, sendo este o ganho do amplificador. A resposta correta é portanto a da alternativa a.

Avaliação 458

No mesmo circuito da figura 814, a impedância de entrada vale:

- a) 1k.
- b) 10k.
- c) 100k.
- d) 1M.

Resposta B

Explicação

Conforme vimos, o resistor na entrada de sinal é que determina a impedância de entrada. Neste caso, o resistor é de 10k, sendo portanto esta a impedância de entrada do circuito. A resposta é a da letra b.

Avaliação 459

Ainda no circuito da figura 814, a configuração recebe que nome?

- a) Seguidor de tensão.
- b) Amplificador inversor.
- c) Amplificador não-inversor.
- d) Fonte de corrente constante.

Resposta B

Explicação

O sinal no circuito é aplicado à entrada inversora, o que significa que ele aparece com a fase invertida na saída. Trata-se portanto da configuração de amplificador (ganho maior que 1) e inversor. Resposta certa: alternativa b.

151. Funcionamento em Corrente Alternada

Não se levando em conta o comportamento não linear do amplificador operacional em toda sua faixa de frequências de operação, vimos que a presença de elementos resistivos apenas nos circuitos garantiam um comportamento "por igual", pelo menos numa faixa de operação.

De fato, os circuitos mostrados eram indicados para operação em sinais DC ou CC (correntes ou tensões contínuas), o que significa que o ganho poderia ser considerado fixo, pelo menos numa boa faixa de frequências.

Para operação específica com sinais alternados, ou seja, CA, a utilização de capacitores como elementos de passagem, eliminando-se assim os acoplamentos entre as diversas etapas de amplificação, pode ser feita.

Na figura 815 temos exemplo de um circuito de ganho 100 para sinais alternantes, é claro, de frequência na faixa do admitido pelas características do 741, que é tomado como exemplo.

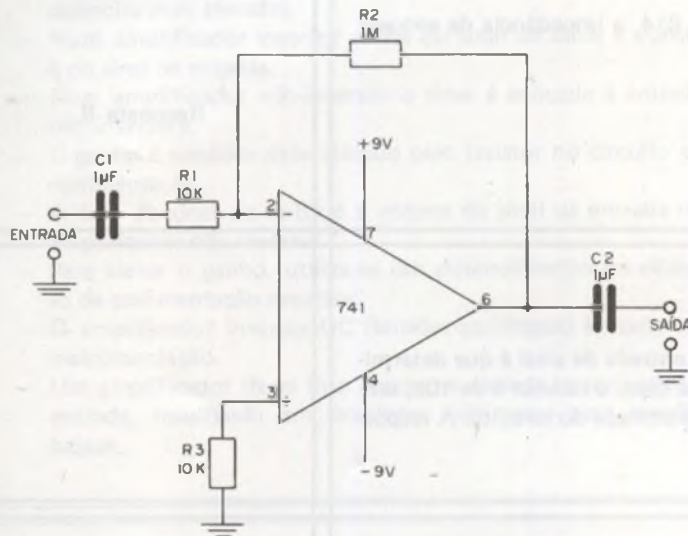


figura 815

Os valores dos capacitores são muito importantes neste circuito.

De fato, se levarmos em conta que o ganho do circuito é fixado pela relação existente entre os valores do resistor de realimentação negativa (R2) e o resistor de entrada (R1), os capacitores não podem apresentar uma reatância, na frequência do sinal de operação, que seja da mesma ordem que estas resistências.

Assim, a reatância do capacitor C1 na frequência do sinal de operação deve ser bem menor que a resistência R1, para não influir nem no ganho, nem na impedância de entrada do circuito.

Lembramos ao leitor, que o cálculo da reatância de um capacitor (reatância capacitiva) é função de seu valor e da frequência, sendo ela tanto menor quanto for a capacitância e tanto menor quanto maior for a frequência.

Ganho constante na faixa de frequência de operação

Operacionais em CA

A reatância capacitiva

Em suma, o circuito indicado funciona razoavelmente somente acima de frequências de 1 000 Hz.

A fonte nesta configuração é também simétrica, com tensões entre 6 e 12V.

Para frequências maiores do que 5 000 Hz, os valores dos capacitores podem ser reduzidos.

Veja, porém que o circuito indicado apenas *não* pode trabalhar com sinais de corrente contínua, ou seja, é isolado para sinais DC, mas, na faixa de sinais alternantes, seu ganho se mantém aproximadamente constante dentro das frequências em que a reatância do capacitor é muito pequena em relação ao valor do resistor de entrada.

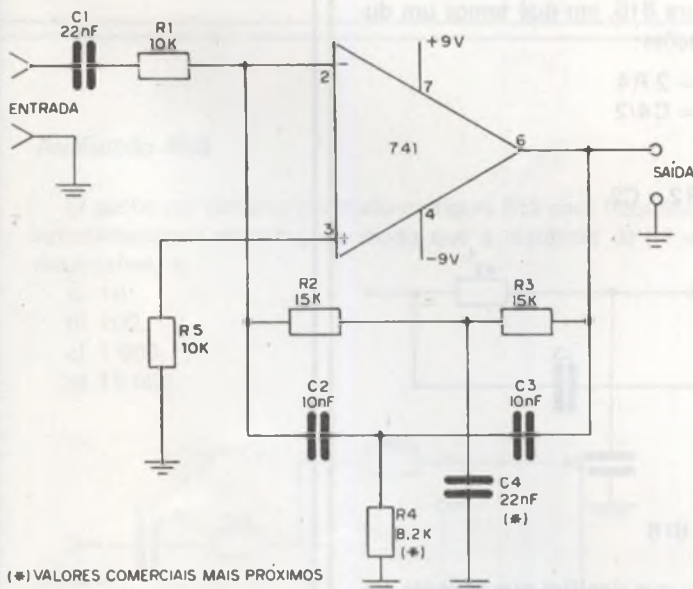
Na faixa de tensões alternantes, entretanto, o ganho do amplificador pode se tornar propositadamente não linear.

Podemos ter então amplificadores seletivos, que são capazes de deixar passar apenas faixas determinadas de frequências de sinais, rejeitando outras, o que significa o funcionamento como filtros.

Para esta finalidade, o uso de capacitores no circuito de realimentação é o recurso usado.

Na verdade, além do simples capacitor no circuito de realimentação, verdadeiras redes podem ser empregadas, e estas é que determinarão o modo como o amplificador se comportará numa determinada faixa de operação.

Um primeiro tipo de "filtro" usado é o mostrado na figura 816.



(*) VALORES COMERCIAIS MAIS PRÓXIMOS

VALORES CERTOS:

R4 = 7,5K

C4 = 20nF

figura 816

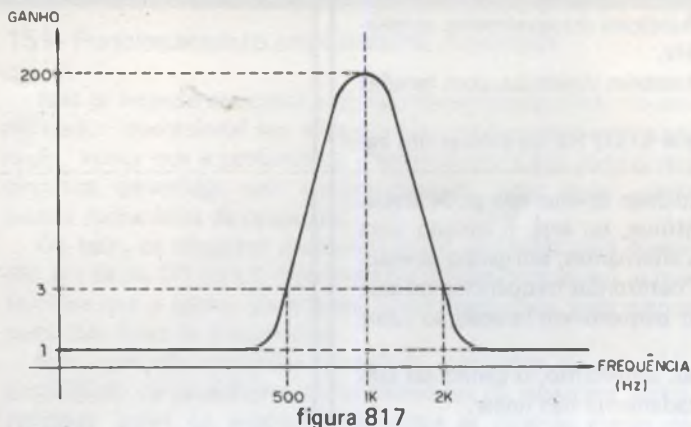
Neste circuito, a realimentação passa por um "duplo T" de tal maneira que o amplificador operacional passa a aceitar apenas uma determinada frequência, que é aquela para a qual o duplo T está sintonizado.

A resposta do circuito passa a ser a mostrada na figura 817.

Amplificadores seletivos

Redes de realimentação (networks)

Duplo T



No exemplo da figura 816 a frequência para o qual temos a sintonia é de aproximadamente 1 kHz, na qual se obtém um ganho de aproximadamente 200 vezes.

O fator de qualidade deste circuito, que é a característica que diz quanto ele é seletivo, ou seja, sua capacidade de rejeitar frequências diferentes daquela para a qual é sintonizado, é 50. Isso significa que uma oitava abaixo, ou seja, em 500 Hz, o seu ganho cai para aproximadamente 3 vezes. Abaixo de 150 Hz e acima de 3,3 kHz o ganho é praticamente unitário.

Importante, para os leitores, é saber calcular os valores dos componentes deste circuito para diferentes frequências.

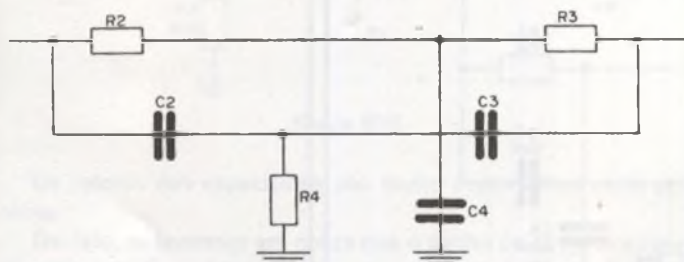
Assim, para o circuito da figura 818, em que temos um duplo T, são válidas as seguintes relações:

$$R2 = R3 = 2 R4$$

$$C2 = C3 = C4/2$$

A frequência f é dada por:

$$f = 1/2 \pi R2 \cdot C2$$



O fator π no caso vale 3,14, o que significa que também podemos escrever a fórmula como:

$$f = 1/6,28 \cdot R2 \cdot C2$$

Ou ainda:

$$f = 0,159/R2 \cdot C2$$

A fonte usada no circuito é simétrica também, e a impedância de entrada muito alta na frequência de operação central. Nas outras frequências, a impedância de entrada é baixa.

Fator Q ou fator de qualidade

Cálculos

Resumo do quadro 151

- Nos circuitos puramente de realimentação resistiva, o comportamento do amplificador operacional é o mesmo em toda uma faixa de operações.
- Para operação com sinais alternantes, ou para modificar seu comportamento numa determinada faixa de frequências, capacitores são usados.
- Com capacitores no acoplamento de entrada e saída, o amplificador responde somente à sinais alternantes.
- A reatância do capacitor no circuito deve ser muito menor do que o valor do resistor na entrada, para não influir no ganho na faixa de operações.
- Nestes circuitos o ganho também é determinado pela relação entre o resistor de realimentação e de entrada.
- Para tornar a faixa de resposta do amplificador não linear, podem ser usadas redes de capacitores e resistores no circuito de realimentação.
- O amplificador operacional pode então funcionar como filtro, aceitando ou rejeitando faixas de frequências.
- Um circuito importante de aceitor ou passa faixa é o que faz uso de um duplo T.
- A relação entre os valores dos componentes do duplo T é importante para seu funcionamento correto.

Avaliação 460

O ganho do circuito mostrado na figura 819 para frequências suficientemente elevadas, de modo que a reatância de C1 seja desprezível, é:

- 10.
- 100.
- 1 000.
- 10 000.

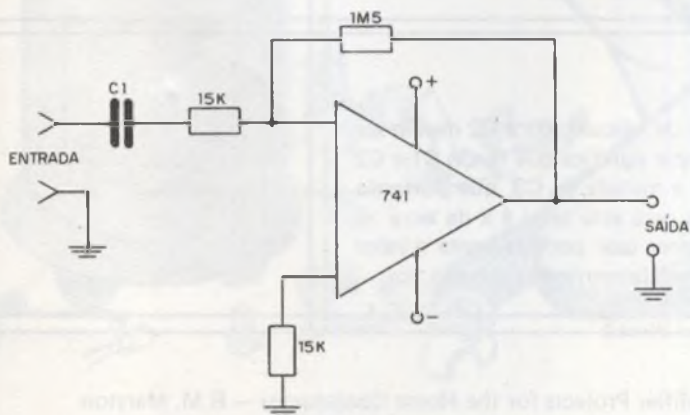


figura 819

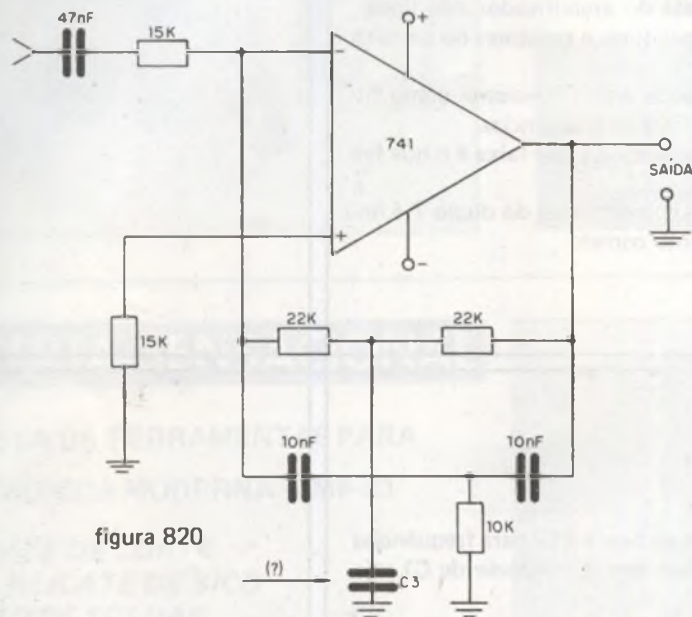
Resposta B

Explicação

Os capacitores de entrada e saída, não influem no ganho do circuito, já que sua reatância é desprezível na frequência considerada. Sendo assim, o ganho será dado aproximadamente pela relação entre R2 e R1, que no caso é 100. A resposta correta é portanto a da letra b.

Avaliação 461

Para que o circuito acceptor funcione corretamente na frequência para o qual foi projetado, qual deve ser o valor de C3? (figura 820)



- a) 5 nF.
- b) 10 nF.
- c) 20 nF.
- d) 50 nF.

Resposta C

Explicação

Conforme vimos, no exemplo de cálculo, C1 e C2 devem ser a metade de C3, ou seja $C3/2$, o que significa que tendo C1 e C2 o valor 10 nF, este corresponde à metade de C3, que portanto deve ter 20 nF. A resposta certa para este teste é a da letra c. Lembramos que na prática podemos usar perfeitamente o valor 22 nF, que é o mais próximo comercialmente encontrado.

BIBLIOGRAFIA:

- 110 Operational Amplifier Projects for the Home Constructor – R.M. Marston
- Aplicaciones de los Circuitos Integrados Lineales – J. Zamora
- Getting Acquainted with the IC – Rufus P. Turner

Revista Saber

ELETRÔNICA

A IMAGEM DE SUAS IDÉIAS



VOCÊ PODE ADQUIRIR OS NÚMEROS QUE FALTAM À SUA COLEÇÃO, A PARTIR DO 47.

UTILIZE O CARTÃO RESPOSTA COMERCIAL NA PÁGINA 63.

Não é preciso mandar dinheiro, você paga ao receber as revistas no correio de sua cidade.

