

# ELETRÔNICA

TV-JOGO - MONTAGEM PRÁTICA

DETETOR DE MENTIRAS

**S** - GERADOR DE RITMOS MÚSICAIS



- NOVO EFEITO DINÂMICO EM SOM

**M**





# MÚSICA EM ALTA FIDELIDADE

**Construa sua própria caixa acústica,  
igual as melhores importadas.**

A "NOVIK", empresa líder na fabricação de alto-falantes especiais de alta fidelidade, lhe oferece

**1-GRÁTIS, 4 valiosos projetos de caixas acústicas** desenvolvidos e testados em laboratório, usando seus próprios sistemas de alto-falantes, encontrados nas melhores casas do ramo.

## **Instale o melhor som em alta fidelidade no seu carro.**

A "NOVIK", fabricante da melhor e mais extensa linha de alto-falantes especiais para automóveis: woofers, tweeters, mid-ranges e full-ranges até 30 watts de potência, põe a sua disposição

**2-GRATUITAMENTE, folheto explicativo do sistema de alto-falantes mais apropriado para seu carro e forma correta de instalação.**



## **Monte sua caixa acústica especial para instrumentos musicais.**

**3-GRÁTIS os 6 avançados projetos de caixas acústicas especiais para guitarra, contra-baixo, órgão e voz, elaborados com sistemas de alto-falantes "NOVIK".**



ESCREVA PARA:  
**NOVIK S.A.**  
INDÚSTRIA E COMÉRCIO  
Cx. Postal: 7483 - São Paulo

SÃO OS MESMOS PROJETOS E SISTEMAS DE ALTO-FALANTES QUE A "NOVIK" ESTÁ EXPORTANDO PARA 14 PAÍSES DE 4 CONTINENTES, CONFIRMANDO SUA QUALIDADE INTERNACIONAL

Revista

# ELETRÔNICA

Nº 74  
OUTUBRO  
1978



diretor  
superintendente:

diretor  
administrativo:

diretor  
de produção:

EDITORA  
SABER  
LTDA

Savério  
Fittipaldi

Élio Mendes  
de Oliveira

Hélio  
Fittipaldi

REVISTA  
SABER  
ELETRÔNICA

diretor  
técnico:

gerente de  
publicidade:

serviços  
gráficos:

distribuição  
nacional:

diretor  
responsável:

Newton  
C. Braga

J. Luiz  
Cazarim

W. Roth  
& Cia. Ltda.

ABRIL. S.A. -  
Cultural e  
Industrial

Élio Mendes  
de Oliveira

Revista Saber  
ELETRÔNICA é  
uma publicação  
mensal  
da Editora  
Saber Ltda.

REDAÇÃO  
ADMINISTRAÇÃO  
E PUBLICIDADE:

Av. Dr. Carlos de  
Campos, nº 275/9  
03028 - S. Paulo - SP.  
Tel.: 93-1497

CORRESPONDÊNCIA:

Endereçar à  
REVISTA SABER  
ELETRÔNICA  
Caixa Postal, 50450  
03028 - S. Paulo - SP.

## sumário

TV-JOGO – Montagem Prática .....	2
Novo Efeito Dinâmico em Som .....	18
Torneira Eletrônica .....	30
Gerador de Ritmos Musicais – Ritmobox .....	37
Detetor de Mentiras .....	54
Curso de Eletrônica – Lição 27 (prática)	
– Nervo Teste	
– Fonte de Alimentação Experimental	
– Circuito de Constante de Tempo .....	65

Capa: Foto do TV-JOGO

Os artigos assinados são de exclusiva responsabilidade de seus autores.

É totalmente vedada a reprodução total ou parcial dos textos e ilustrações desta Revista, sob pena das sanções legais, salvo mediante autorização por escrito da Editora.

NUMEROS ATRASADOS: Pedidos à Caixa Postal 50.450 — São Paulo, ao preço da última edição em banca, mais despesas de postagem. SOMENTE A PARTIR DO NUMERO 46 (ABRIL/76).

# TV-JOGO

## *montagem*

## *prática*



Newton C. Braga

Transforme seu aparelho de TV no mais divertido e barato passatempo-eletrônico

Projetando, por meios inteiramente eletrônicos (sem precisar mexer no circuito da TV), imagens móveis que você e seus amigos podem controlar a distância, você pode praticar sem sair de sua poltrona jogos de campo como o FUTEBOL, o TÊNIS, o PAREDÃO, o TIRO AO ALVO.

Agora acessível a todos os montadores que saibam os rudimentos das montagens eletrônicas, descrevemos neste artigo o princípio de funcionamento dos TV-Jogos, e especificamente a montagem de um TV-JOGO. Com esse TV-JOGO, você poderá praticar na tela de seu TV os seguintes esportes:

- FUTEBOL
- TÊNIS
- PAREDÃO (DUPLA)
- PAREDÃO (SIMPLES)
- TIRO AO POMBO
- TIRO AO PRATO

A comutação de um jogo para outro é feita por uma simples chave já que a montagem descrita permite a realização num único aparelho de todos os jogos.

Muitos leitores que já tenham tido a oportunidade de ver ou participar de uma partida de TV-JOGO devem ter ficado entusiasmados ante seus recursos e a possibilidade de se usar o aparelho de TV como um excelente meio de entretenimento, sem a necessidade de se ficar condicionado à programação normal das estações, nem sempre ao agrado de todos. Com o TV-JOGO não só somos nós que fazemos o programa como também participamos ativamente dele!

Qual é efetivamente a possibilidade de um hobista (com ou sem prática) montar seu próprio TV-JOGO?

Se esta pergunta fosse feita há alguns anos atrás a resposta seria negativa em vista da inexistência naquela época de circuitos integrados prontos especialmente projetados para esta finalidade. Com a sua falta, o montador tinha de usar componentes discretos (transistores e outras peças) ou então circuitos integrados comuns em tamanha quantidade que não só causavam uma dificuldade enorme de montagem como tornavam proibitivo o seu custo.

Na atualidade a resposta é bem diferente.

Com a existência de dispositivos eletrônicos especialmente projetados para esta finalidade (circuitos integrados especiais) a montagem de um TV-JOGO se torna tão simples que até mesmo os hobistas que muito pouco conhecimento de eletrônica possuem podem com facilidade montá-lo.

#### TV-JOGO

Em primeira mão levamos o projeto completo de um a todos os nossos leitores que tanto nos têm solicitado.

A simplicidade de montagem e o uso de componentes comuns (mais o integrado especial agora disponível no Brasil) sem dúvida alguma entusiasmarão todos que desejam montar o seu próprio TV-JOGO.

É claro que precisamos de mais explicações; O que é um TV-JOGO? Como Funciona? Para que Serve? Podemos realmente dizer que se trata de um "Flipperama" adaptado à TV?

#### O QUE É UM TV-JOGO?

A idéia fundamental de um TV-Jogo consiste em se aproveitar um aparelho receptor de TV comum para projetar em sua tela imagens que sejam geradas por um circuito especial. Essas imagens corresponderão à quadra do jogo que deve ser disputado, com os jogadores e eventualmente a bola.

O circuito encarrega-se então de dar movimento à bola da maneira apropriada ao esporte a ser praticado, enquanto que o movimento dos jogadores na quadra ou das raquetes é feito por controle remoto pelas pessoas que comandam o aparelho.

Para exemplificar o funcionamento de um TV-Jogo, tomamos o exemplo mais comum que é o do TÊNIS.

Temos então um circuito que gera um sinal que corresponde à quadra deste esporte com as linhas laterais, a rede e também o placar, conforme mostra a figura 1. Na tela de sua TV aparecerá então esta figura e ainda a de duas raquetes representadas por traços.

As raquetes podem ser controladas em seu movimento por dois controles remotos que devem ser manejados pelos jogadores. Movendo-se estes controles o leitor verá que as raquetes podem subir ou descer percorrendo a quadra de cima a baixo. (figura 2).

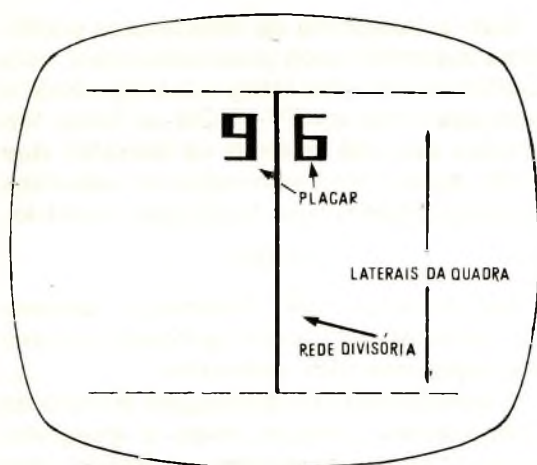


IMAGEM PROJETADA DO CAMPO DO QUADRO PARA O JOGO DE TÊNIS

Figura 1

MOVIMENTO DA RAQUETE E REBATIDA DA BOLINHA

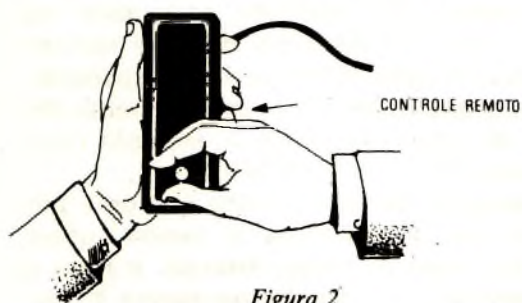
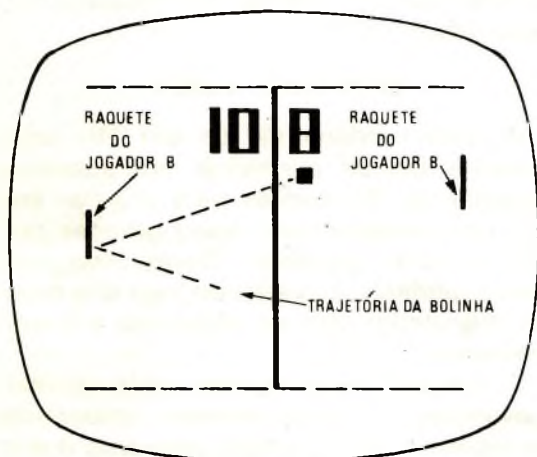
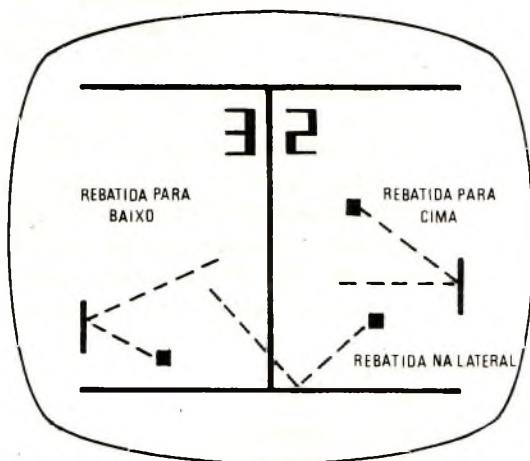


Figura 2

O circuito do TV—Jogo gera então uma imagem móvel que corresponde à bolinha de tênis a qual desloca-se para a esquerda e direita, em toda a extensão da quadra em ângulos que podem variar.

Os jogadores devem então mover seus controles no sentido de rebater com suas raquetes a bolinha quando esta vier em sua parte da quadra.

O ângulo, segundo o qual a bolinha é rebatida, depende da posição em que ela pega na raquete, também existem as rebatidas nas laterais da quadra que tornam o jogo bastante emocionante. (figura 3).



OS ÂNGULOS DE REBATIDAS VARIAM CONFORME A POSIÇÃO DAS RAQUETES

Figura 3

Quando um jogador erra deixando a bolinha passar sem conseguir rebatê-la, o adversário ganha um ponto, o que aparece automaticamente num placar projetado na própria tela do TV. O jogo termina quando um dos jogadores alcançar 15 pontos, sendo este o vencedor.

Diversos são os recursos que possibilitam aumentar a dificuldade de cada partida em função da existência dos jogadores. Pode-se por exemplo acelerar a velocidade da bolinha, modificar seu ângulo de rebatida na raquete e laterais do campo, tornando-o mais agudo, e ainda reduzir o tamanho da raquete.

Os outros jogos funcionam aproximadamente da mesma maneira, modificando-se apenas o formato da quadra, o número de objetos que se movem (jogadores ou raquetes) e as regras que devem ser seguidas.

Falaremos de todos os jogos que o nosso TV—Jogo possui mais adiante.

Importante a ser observado é que a ligação do TV—Jogo é feita diretamente na entrada de antena de seu televisor, o que significa que você não precisa alterar ou mexer no circuito de seu aparelho de TV, e que qualquer tipo de TV serve para você ligar ao TV—Jogo.

O sinal emitido pelo TV-Jogo é ajustado para um canal livre de sua cidade.

### O NOSSO TV-JOGO

O coração de nosso TV-Jogo é um circuito integrado projetado justamente para esta finalidade.

Trata-se do AY-3-8500, o primeiro de uma série de muitos fabricados pela General Instruments Microeletronics para diversos jogos.

O AY-3-8500 possui 28 pinos, sendo possível a obtenção de 6 jogos com seu auxílio: tênis, futebol, paredão (duas modalidades), tiro ao alvo (duas modalidades).

São as seguintes as principais características deste circuito integrado:

Tensão de alimentação . . . . . 9 V.  
 Jogos selecionáveis . . . . . 6.  
 Tipo de televisor requerido Branco/preto ou cores.

Placar automático . . . . . 0-15.  
 Variação do tamanho da raquete.  
 Variação da velocidade da bola.  
 Variação do ângulo de rebatida da bola.  
 Sonorização dos efeitos do jogo.

Para termos o jogo completo, em condições de operação, não basta simplesmente o circuito integrado AY-3-8500. Os circuitos externos são representados pelo diagrama de blocos da figura 4.

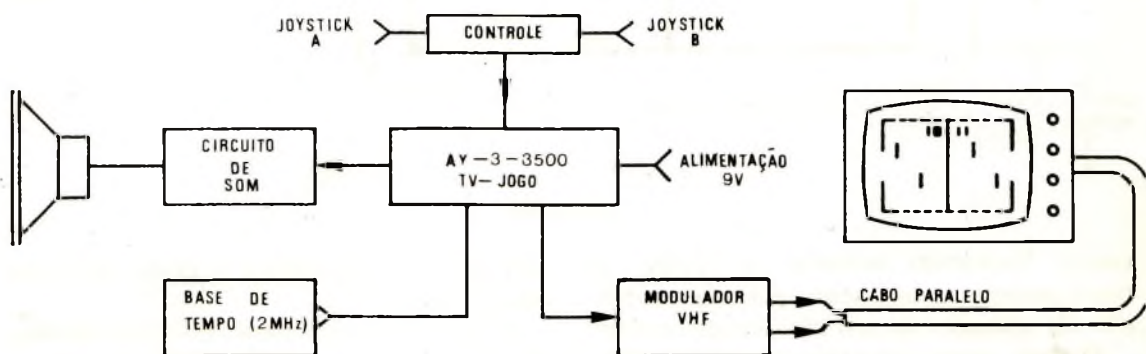


Figura 4

Na figura 4 temos o diagrama de blocos do TV JOGO constando este das seguintes etapas: o circuito integrado do TV jogo que é o coração do circuito onde são gerados os sinais que correspondem as imagens que devem aparecer na tela; o modulador que é o circuito que permite a transformação dos sinais do TV JOGO numa forma apropriada a aplicação num TV comum, o circuito de controle que liga a TV JOGO aos jogadores, e o circuito de som que permite a obtenção de efeitos especiais.

Analisemos de maneira simplificada o funcionamento desses circuitos:

Para obter a imagem do campo, mais o placar e as raquetes, imprimindo os movimentos desejados nas raquetes e bola é preciso um circuito de extrema complexidade. A imagem obtida na tela é formada por traços verticais que se sobrepõe à imagem formada por linhas horizontais numa TV comum.

Assim, a função básica do circuito inte-

grado do TV JOGO é gerar no instante apropriado em sincronismo com a varredura do televisor pontos de tal maneira a formar-se a imagem desejada na tela. O circuito integrado do TV jogo é portanto um verdadeiro micro-processador com características próprias operando digitalmente. Na figura (4-A) temos as características da imagem desenhadas tanto para o caso de televisores que opera, no sistema de 525 linhas (Brasil) ou 625 linhas (Europa).

Nesta figura temos a duração exata dos pulsos que produzirão as linhas e a sua largura. Não é preciso dizer ao leitor que, para se obter uma linha vertical perfeita, como a da raquete é preciso não só que a duração dos pulsos que a produzem sejam constantes, como também sua separação.

Na tabela ao lado da figura temos as características de tempo que permitem a formação de algumas imagens do jogo em seu televisor. A bola por exemplo, é formada por pulsos de 0,5  $\mu$ s que se repetem 5

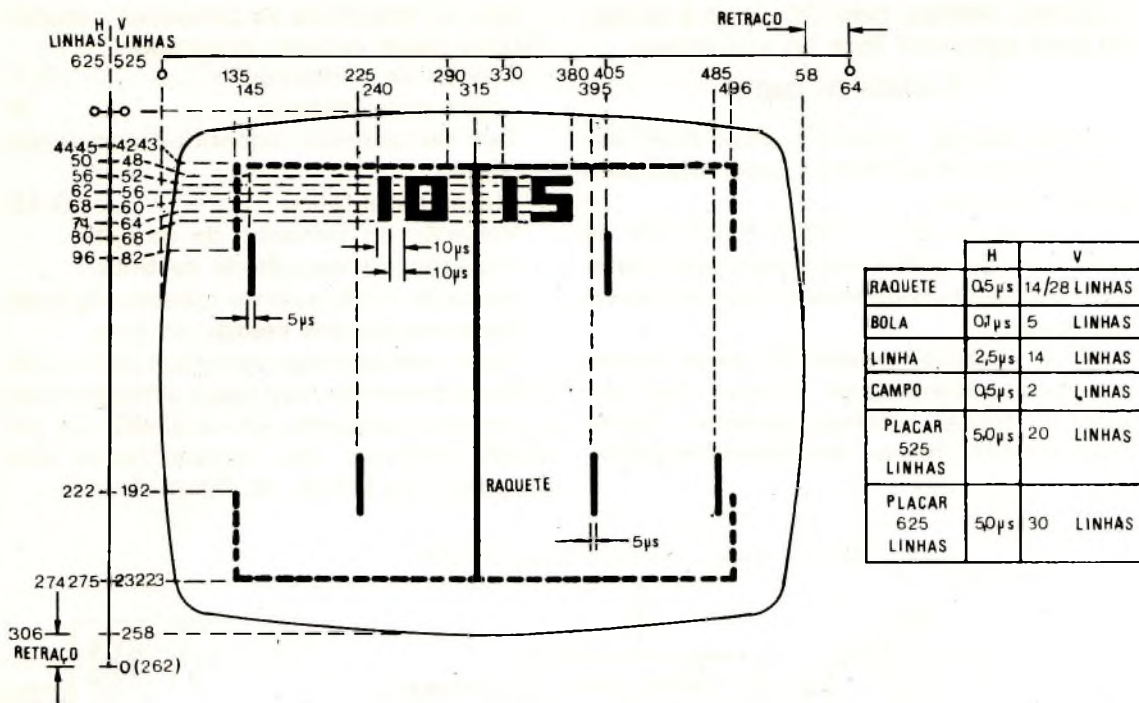


Figura 4A

vezes, formando portanto 5 linhas, as quais podem se deslocar pela tela em função da atuação de um circuito de tempo.

O sinal obtido na saída do circuito integrado do telejogo é portanto totalmente digital, ou seja, formado por pulsos de intensidade constante porém, duração e separação variáveis.

A duração dos pulsos que pode ser tão pequena como 0,5 µs exige a utilização de um circuito modulador que apresente características especiais; ou seja, a capacidade de poder trabalhar com freqüências tão elevadas.

No TV-JOGO o modulador consiste num oscilador que opera com um único transistor na freqüência do canal em que se deseja obter a imagem, sendo o sinal do TV-Jogo que o modula aplicado num transistor que atua como reostato. (Q4).

Neste circuito modulador a bobina B1 é responsável pela freqüência do circuito em conjunto com o capacitor C11. Isso significa que o capacitor C11 pode ter seu valor alterado numa ampla faixa se o leitor pretender deslocar o sinal para outros canais que não sejam alcançados pelo simples ajuste da bobina. Aumentando o valor C11 desloca-se o sinal rumo aos canais mais baixos, enquanto que dimi-

nuindo C11 desloca-se o sinal rumo aos canais mais altos.

O trim-pot usado para aplicação do sinal de modulação permite sua dosagem de modo a não haver saturação ou excesso de contraste na imagem.

O circuito de som tem como base o transistor Q2 o qual é ligado a um alto-falante e a um led. Com isso obtém-se bips sonoros e ao mesmo tempo as piscadas do led nas batidas da bola nas raquetas ou nas laterais do campo. O capacitor C6 permite uma passagem melhor dos sinais de áudio à base do transistor.

O circuito de controle é formado pelos potenciômetros P1 e P2 que ficam instalados remotamente, ou seja, na mão do jogador.

Estes potenciômetros formam circuitos RC com os capacitores C1 e C2 que alteram a freqüência de separação dos pulsos que geram o sinal correspondente a raquete e portanto sua posição na tela. Com isso, podemos em função da posição do cursor dos potenciômetros deslocar o sinal correspondente a raquete na tela.

Como todos estes circuitos externos são relativamente simples, utilizando poucos componentes a montagem do aparelho pode ser feita numa placa de circuito



impresso de apenas 4,5 x 18 cm, com muita folga.

O TV nosso Jogo terá a possibilidade de gerar sinais correspondentes a 4 jogos com extensão (sem alterações) para mais 2.

As características finais então obtidas são as seguintes:

- Alimentação com 6 pilhas ou conversor de 9 V

- 4 jogos iniciais (futebol, tênis, prática e paredão) com extensão para mais 2 (tiro ao pombo e tiro ao prato)

- Recursos para outras adaptações como por exemplo para 4 jogadores

- 2 velocidades para a bola

- 2 tamanhos para a raquete e os jogadores

- Placar automático de 0-15

- Colocação automática de bola em jogo após qualquer ponto

- Som e luz acompanhando as rebatidas da bola

- Apenas 3 ajustes simples sem necessidade de equipamento especial são necessários.

- Operação em canal livre de TV sem a necessidade de alteração no aparelho.

- Longa performance com pilhas comuns

- Pode ser usado por 1 ou 2 jogadores

- Seleção manual do jogo e dos recursos adicionais

- Montagem muito simples sem componentes críticos

- Baixo custo de realização

Apresentado o nosso TV-Jogo podemos ir diretamente aos aspectos práticos que envolvem sua montagem, lembrando aos nossos leitores os cuidados que devem ser tomados com relação ao uso do soldador (30 W no máximo) no sentido de evitar excesso de solda ou esparramos que possam curto-circuitar ligações (figura 5).

Para a soldagem de todos os componentes será recomendável o uso de um soldador de ponta bem fina e solda de boa qualidade. Em caso de esparramo acidental de solda curto-circuitando duas tiras de cobre da placa, sua limpeza pode ser feita aquecendo-se o local com o soldador e removendo-se a "ponte" da solda com um palito fino.

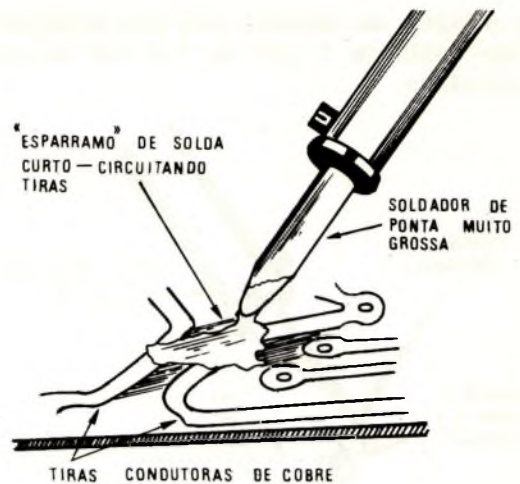


Figura 5

### A MONTAGEM PRÁTICA

Para montar o TV-JOGO o leitor não necessita de ferramentas especiais nem de grande habilidade. Basta seguir as instruções que daremos e não haverá nenhuma razão para qualquer irregularidade no funcionamento obtido.

#### SOLDAGENS:

Em todas as soldagens use ferro de pequena potência (30 W no máximo) de ponta fina, e solda de boa qualidade. Evite esparramos que possam causar curto (conforme foi indicado acima) ou o aquecimento excessivo dos terminais do componente.

O procedimento correto para uma boa soldagem é o seguinte: encoste a ponta do ferro de soldar no local onde deve ser feita a conexão (figura 6) aquecendo-o. Somente então encoste a ponta da solda de modo que derretendo ela espalhe pela região formando uma pequena "bolha" (figura 7). Retire então o soldador e espere a solda endurecer. No local da solda bem feita deve formar uma bolha cônica conforme mostra a figura 8. Se a bolha for "gorda" ou "chata" a junção pode ficar prejudicada. A operação de soldagem não deve demorar mais do que 5 segundos para que o calor gerado no processo não se transmita pelo terminal do componente podendo danificá-lo. Quando obtido em kit pela sua delicadeza e proximidade os terminais do circuito integrado já virão soldados à placa. Se o leitor entretanto fizer a placa e adquirir o integrado separadamente deve tomar

o máximo de cuidado com sua soldagem. Use solda de 1 mm ou 1,2 mm de boa qualidade.

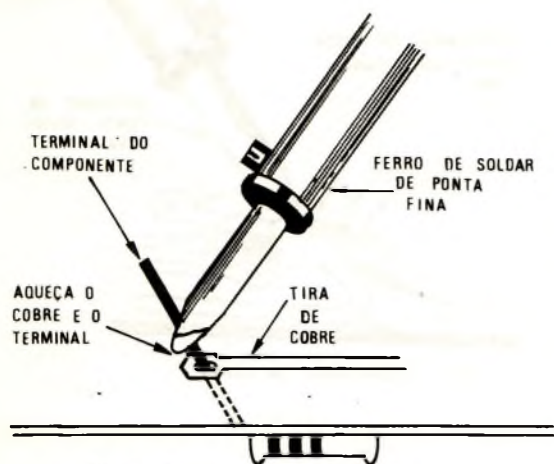


Figura 6

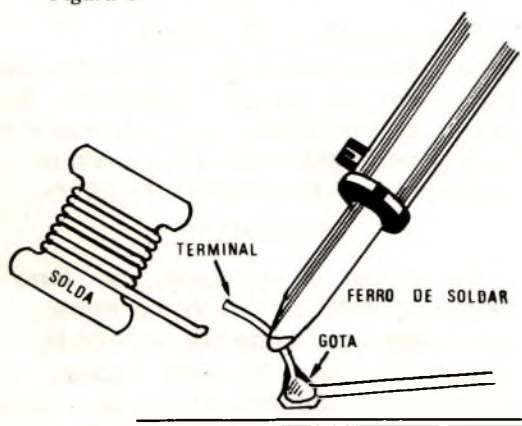


Figura 7



Figura 8

Na figura 9 temos o circuito completo do TV-Jogo, devendo ser destacado os seguintes pontos principais:

a) A chave S1 de 1 polo x 6 posições permite a seleção dos jogos segundo a seguinte tabela:

- 3 – Tiro ao Pombo
- 4 – Tiro ao Prato. > (opcionais)
- 5 – Tênis
- 6 – Futebol
- 7 – Paredão (dupla).
- 8 – Paredão (simples).

b) Nos pontos 13, 14, 16 e 17, são ligadas chaves que permitem a obtenção de recursos extras para os jogos. Todas essas chaves são ligadas do circuito, nos pontos indicados à terra. As funções dessas chaves são as seguintes:

13 – Reset (reinicia a partida voltando o placar a zero).

14 – Raquete (seleciona dois tamanhos para a raquete).

16 – Velocidade (seleciona duas velocidades para a bola).

17 – Ângulo (altera o ângulo de rebatida da bola).

A posição correspondente ao 15, é optativa, sendo correspondente ao serviço automático. Sem a chave colocada neste local, a bola volta automaticamente em jogo após cada ponto. Com a chave colocada o jogador deve acioná-la após cada ponto para que a bola volte a jogo. Serve também como recurso para interromper a partida após um determinado ponto.

c) A quinta chave que será colocada no painel servirá para ligar e desligar o aparelho, sendo portanto, intercalado entre o polo positivo da fonte de alimentação e o circuito.

d) Os pontos 1 e 2; 20 e 21 assinalados no diagrama correspondente ao controle que ficará com cada jogador. Esses controles remotos constituem-se em dois potenciômetros de 1 M.

e) Entre os pontos 11 e 12, serão ligados o alto-falante e o led de modo a se obter indicação visual e auditiva da batida da bola.

f) Os pontos 18 e 19 correspondem a ligação do circuito na fonte de alimentação (pilhas ou conversor).

g) Os pontos 22 e 23 correspondem a saída de sinal para o aparelho de TV, ou seja, o ponto de conexão para a antena de TV.

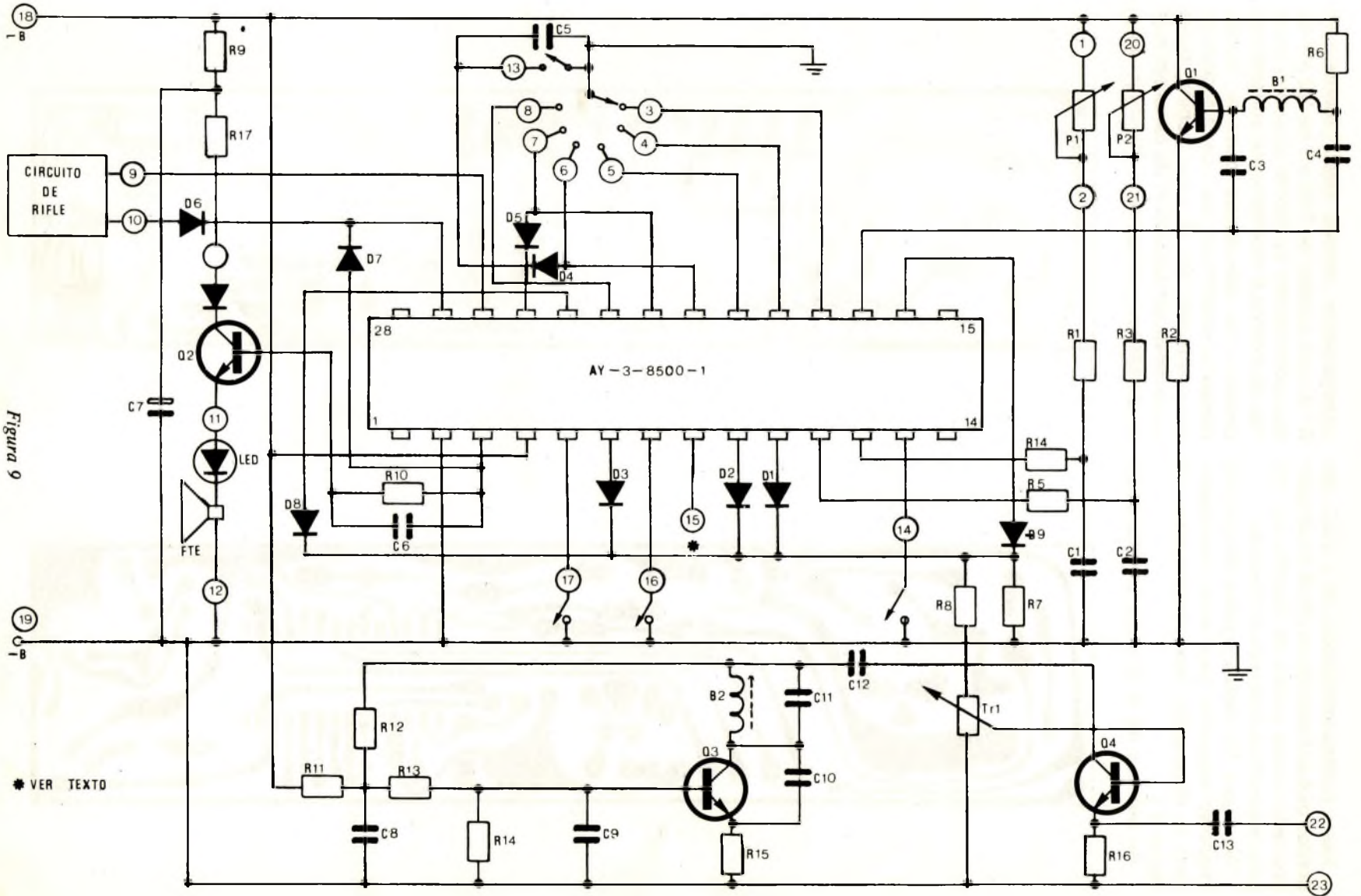


Figura 9

\* VER TEXTO

Esses pontos assinalados de 1 a 23, são pontos que aparecerão na placa de circuito impresso como ponto de ligação de fios para elementos externos à mesma.

Na figura 10 temos a placa de circuito impresso sugerida para esta montagem, com a disposição dos componentes da figura 11.

As bobinas B1 e B2, são componentes

relativamente críticos desta montagem: B1 é uma bobina de 100  $\mu\text{H}$  ou 90  $\mu\text{H}$  do tipo com núcleo de ferrite ajustável (este tipo de bobina é normalmente utilizada em circuitos de televisores comuns, sendo portanto, encontrada com certa facilidade no comércio). B2 é uma bobina cujas características dependem do canal em que se deseja ter a imagem do TV-Jogo. Se o

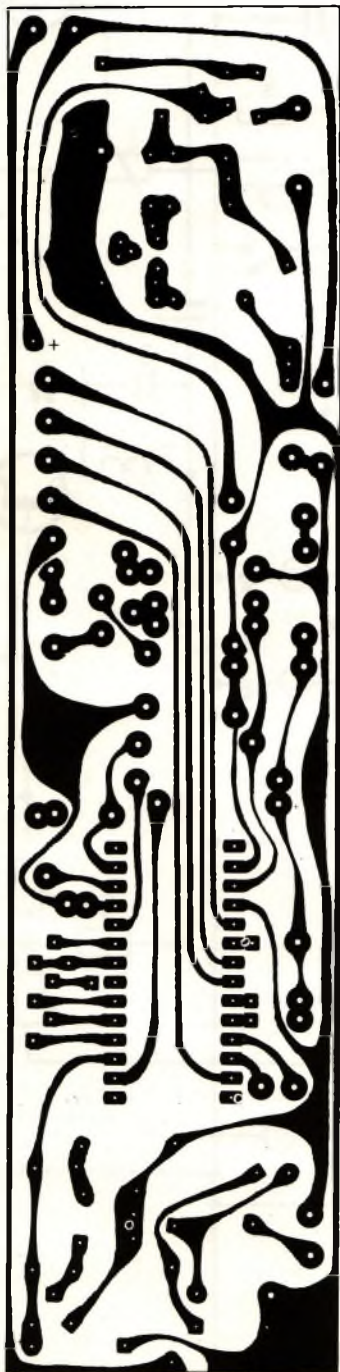


Figura 10

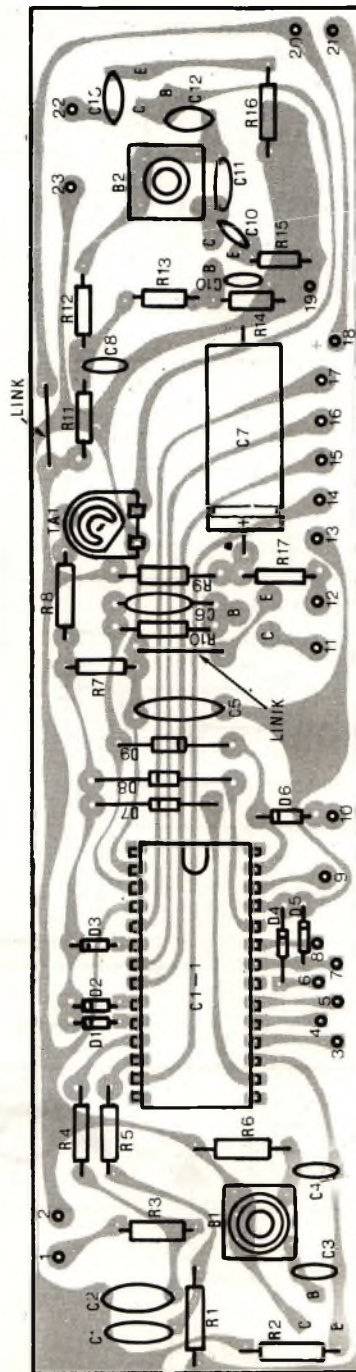


Figura 11

leitor quiser confeccionar esta bobina, sugerimos a utilização de uma forma de 0,5 cm de diâmetro com núcleo de ferrite ajustável. A bobina constará de 5 ou 6 espiras de fio esmaltado 28 ou 30. (A frequência de operação do circuito será ajustada no seu núcleo).

De posse da placa de circuito impresso furada, confira todos os componentes pela lista e prepare-se para a montagem.

Para a montagem, aqueça seu soldador e inicie a montagem soldando em posição o circuito integrado se você não partir do kit em que este componente já estará na sua posição. Observe o ponto no invólucro que indica sua posição correta de montagem.

Damos a seguir, nossa sugestão para sequência de componentes a serem instalados: (após cada soldagem corte os excessos dos terminais).

a) Solde C1 e C2 — estes componentes não têm polaridade. Evite o excesso de calor.

b) Solde R1, R2, R3, R4 e R5 observando o valor correto de cada um. Estes componentes não têm polaridade.

c) Solde C3 e C4 com cuidado, para não quebrar seus invólucros. Evite o excesso de calor.

d) Solde o transistor R1 colocando em posição certa. Evite o excesso de calor.

e) Solde em posição a bobina B1. Cuidado para não perder o seu núcleo.

f) Solde os diodos D1, D2, D3, D4, D5, D6, D7, D8 e D9 observando sua polaridade, ou seja, o lado do anel preto e tomando cuidado para que o calor excessivo não danifique estes componentes. A soldagem de cada um não deve demorar mais do que 5 segundos.

g) Solde o capacitor C5 em seu lugar. Ele não possui lado certo para ligação.

h) Solde os resistores, R7, R8, R9, R10 e R17 em posição. Este componentes não tem lado certo de ligação.

i) Solde o capacitor C6 em posição, e em seguida faça o "link" que consiste num pedaço de fio descascado ligando os pontos indicados no circuito (figura 11).

j) Solde o transistor Q2 em posição observando os seus terminais

k) Solde em posição o trim-pot

l) Solde os resistores R11, R12, R13, R14, R15 e R16.

m) Faça a ligação do link próximo ao resistor R11 que também consiste num pedaço de fio descascado unindo os pontos indicados do circuito.

n) Solde C8, C9, C10, C12 e C13, atendendo sempre para a identificação desses componentes.

o) Solde em posição os transistores Q3 e Q4 e em seguida a bobina B2.

p) Solde um fio do terminal (15) da placa ao fio comum das chaves.

q) Complete a montagem com a soldagem de C7 observando sua polaridade. O lado positivo fica próximo de R17 e o negativo próximo a R14.

Completada a montagem da placa de circuito impresso, fixe na caixa o suporte das pilhas, o alto-falante, o led, a chave seletora de jogos (1 polo x 6 posições), e as chaves de funções.

Coloque também os fios dos controles remotos e de saída de antena.

Corte então pedaços de aproximadamente 15 cm de fio flexível soldando cada um nos seguintes terminais da placa de circuito impresso. (1) (2), (3), (4), (5), (6), (7), (8), (11), (12), (13), (14), (15), (16), (17), (18), (19), (20), (21), (22), (23).

Com estes fios fixados você pode também fixar em posição na caixa a placa de circuito impresso usando par esta finalidade parafusos com separadores ou então outro recurso que lhe parecer igualmente bom.

Com a placa e demais componentes fixados proceda sua interligação com os fios já soldados para esta finalidade e acrescentando outros. A maneira de se fazer todas as interligações é mostrada na figura 12.

Ao fazer a conexão de cada fio cuide para que ele não seja nem excessivamente curto e nem excessivamente longo cortando-o no comprimento apropriado.

Na ligação do LED observe sua polaridade. O catodo corresponde ao lado achatado.

Complete a montagem fazendo a ligação dos controles remotos segundo mostra a figura 13.

Completada a montagem do aparelho, confira todas as ligações. Se tudo estiver completo, coloque o Knob nos potenciômetros de controle e na chave seletora de jogos e as pilhas no suporte preparando

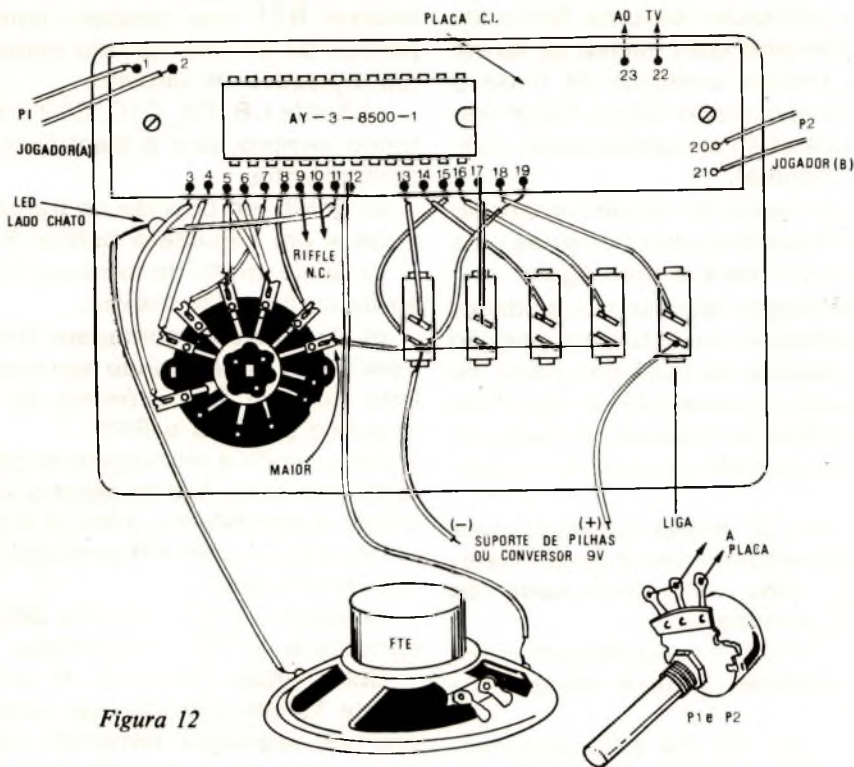


Figura 12

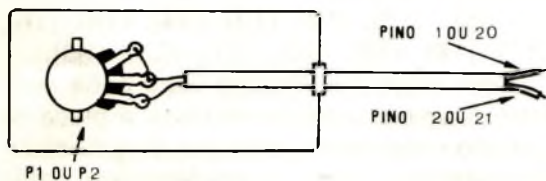


Figura 13

para os ajustes e provas de funcionamento.

#### PROVA INICIAL E AJUSTE

a) Colocando a chave seletora de jogos na posição 3, 4 ou 5 e ligando a alimentação você já poderá ouvir no alto-falante "bips" correspondentes as rebatidas da bola. Veja na figura 14 o painel do aparelho com os controles e suas funções.

b) Ligue a saída do TV jogo aos terminais de antena de sua TV e sintonize-a para um canal livre de sua cidade, de preferência o canal 11 que é o que melhor se adapta as características do circuito.

c) Coloque o trim-pot na sua posição de mínima resistência, ou seja, todo para a direita e ligue o TV jogo.

d) Usando um palito ou então uma chave de ajuste de bobinas não metálica, ajuste a bobina B2 girando gradativamente

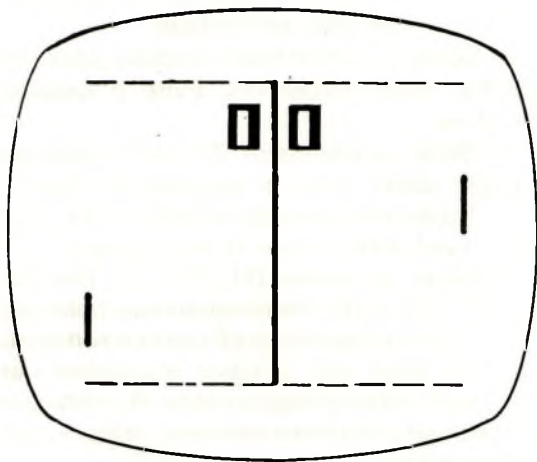


Figura 14

seu núcleo até que apareça na tela do televisor o sinal do TV-Jogo o que corresponderá a aproximadamente uma imagem como a da figura 14A. É muito fácil o leitor perceber que se trata do sinal do TV-Jogo realmente pelo desaparecimento do "chuveiro" natural que caracteriza o "fora de estação".

Procure o ponto que tenha maior intensidade do sinal.

e) Em seguida, com a mesma chave de ajuste não metálica ou com um palito de

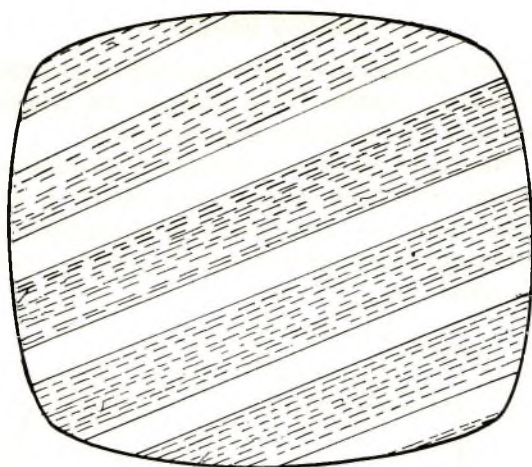


Figura 14A

madeira ajuste a bobina B1 girando seu núcleo até que a imagem que aparece no televisor "endireite" adquirindo o aspecto da figura 14. Observe que você pode endireitar a imagem mas ela aparecer "multiplicada". Neste caso continue girando o núcleo da bobina até obter a condição de funcionamento desejada.

f) Com a obtenção de um pouco mais de estabilidade da imagem, reajuste o trimpot até que a imagem não fique "saturada" ou seja, apresente contornos muito fortes e escuros, sem entretanto deixá-la perder a definição.

g) Obtida a condição ideal de funcionamento, volte à bobina B2 de modo a obter o melhor sinal, ou seja, sintonizando-o melhor.

h) Em seguida, acione o reset do aparelho levando o placar a zero e verifique se as duas raquetes podem ser convenientemente acionadas no jogo de tênis. Faça a prova dos outros jogos em seguida.

Na posição correspondente ao tiro ao alvo como não demos ainda seu circuito de disparo (rifle), o que será feito oportunamente, o leitor constatará o aparecimento de um alvo que se deslocará pela tela. (não atire ainda!)

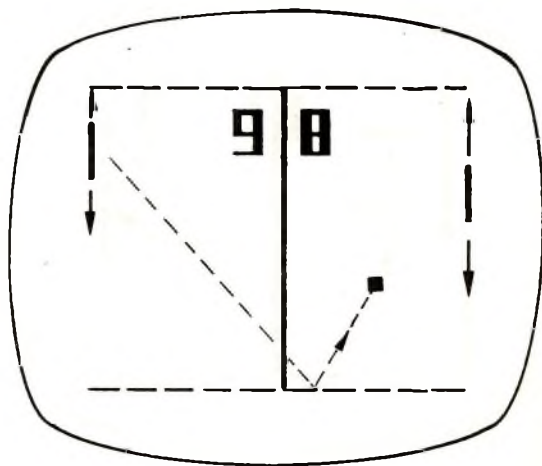
Comprovado o funcionamento o leitor já pode divertir-se à valer com seus amigos ou sozinho.

Os jogos que temos disponíveis no caso são a seguir explicados, assim como todos os controles do painel.

Obs.: as pilhas tem durabilidade suficiente para fornecer muitas horas consecutivas de funcionamento.

## TÊNIS

Este jogo é feito para duas pessoas sendo o aspecto da imagem obtida na TV o da figura 15.



TÊNIS

Figura 15

O controle de seleção de jogos é colocado na posição (5), ficando inicialmente todos os demais controles desligados.

Cada jogador deve ficar com um controle remoto e com seu movimento controlar uma das duas raquetes em movimento vertical.

A finalidade do jogo é cada jogador rebater a bola quando esta vier para seu setor da quadra. Quando o jogador erra a rebatida é marcado um ponto para seu adversário.

Após cada ponto a bola volta automaticamente a jogo, sendo o vencedor da partida o que primeiro conseguir 15 pontos. Para reiniciar a partida aperte momentaneamente o botão de "reset".

No painel podem ser controlados para este jogo diversos efeitos:

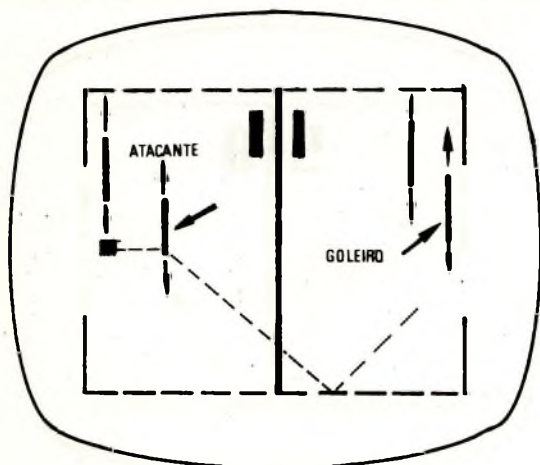
- Velocidade maior para bola
- Redução do tamanho da raquete.
- Alteração do ângulo de rebatida para a bola.

Neste jogo, a direção da rebatida da bola na raquete pode variar segundo 4 ângulos que dependem da maneira como ela incide e da posição da raquete. O aparelho emite bits de duas frequências que correspondem às rebatidas na borda da quadra e na raquete.

## FUTEBOL

Temos aqui um jogo para dois jogadores

bastante interessante. Na figura 16 temos o aspecto do "campo" projetado verificando-se a presença de 4 jogadores: um atacante e um goleiro para cada lado.



FUTEBOL  
Figura 16

Cada jogador ao manejar seu controle pode mover os seus dois jogadores simultaneamente para cima e para baixo.

A finalidade do jogo como no futebol verdadeiro é levar a bola ao gol adversário.

Os goleiros podem simplesmente rebater a bola, evitando sua entrada no gol e também fazendo passes para os atacantes. Os atacantes ao tomarem contacto com a bola que vem de trás desviam sua trajetória com a finalidade de enganar o goleiro adversário. Por outro lado se a bola vier de frente ao atacante pode rebatê-la sempre em direção ao gol adversário.

Para cada rebatida de jogador ou nas bordas do campo, há a emissão de sinais sonoros, e em caso de gol o placar assinala-o automaticamente, sendo também automática a volta da bola a jogo.

A partida termina quando um dos jogadores atinge 15 pontos. Com o acionamento do interruptor "reset" o placar volta a zero e nova partida pode ser iniciada.

Nos botões de recursos do painel principal podemos tornar mais emocionante a partida:

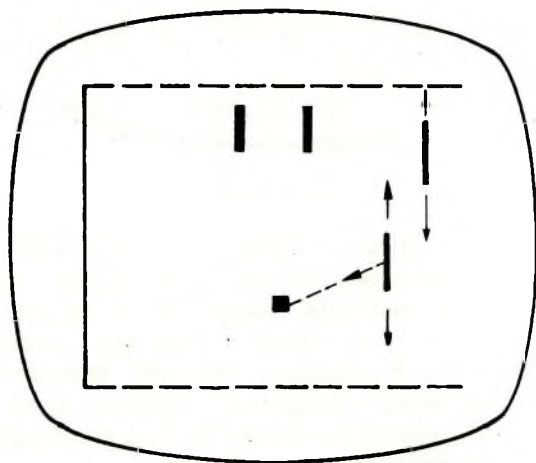
- Aumentando a velocidade da bola
- Diminuindo o tamanho dos jogadores
- Alterando o ângulo de rebatida da bola.

Neste jogo o ângulo segundo o qual a bola desvia em cada jogador varia segundo a maneira como ela "pega" no mesmo.

## PAREDÃO (DUPLA)

Este jogo é para ser disputado por dois jogadores, sendo (7) a posição da chave seletora que permite sua obtenção.

Na figura 17 temos o aspecto da quadra obtida para este jogo com o placar e as duas raquetes que serão movimentadas pelos controles remotos, um com cada jogador.



PAREDÃO (DUPLA)  
Figura 17

A finalidade desta partida é rebater alternadamente a bola em direção ao paredão, ganhando o jogador um ponto quando o adversário deixar de interceptar a bola.

Ao iniciar-se o jogo primeiro bate um jogador, com a bola indo em direção ao paredão ou sua lateral. Com a rebatida é a vez do outro jogador que faz a mesma coisa. Batendo alternadamente os jogadores devem esperar que o adversário erre para ganhar um ponto.

Neste jogo também temos os recursos de:

- acelerar a velocidade da bola
- reduzir o tamanho da raquete
- modificar o ângulo de rebatida

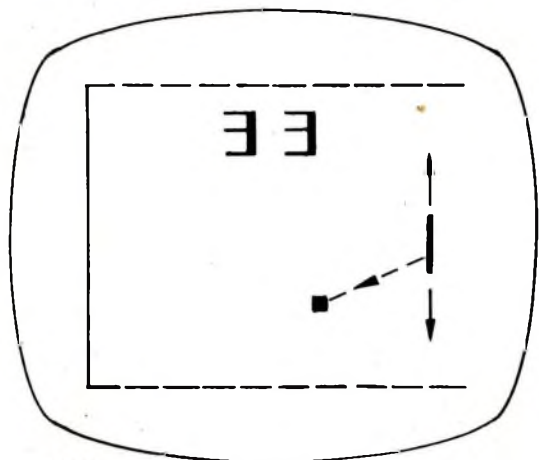
## PAREDÃO (SIMPLES)

Este jogo é para uma única pessoa. Trata-se da posição (8) da chave seletora que permite que o jogador treine sua habilidade no manuseio do controle remoto quando não tiver parceiros disponíveis.

A imagem obtida é a correspondente à figura 18. Basicamente o jogo funciona da mesma maneira que a versão anterior somente que é sempre o mesmo jogador que



deve rebater a bola. Para cada erro feito é marcado no placar. O treino termina depois de 15 pontos.



PAREDAO SIMPLES

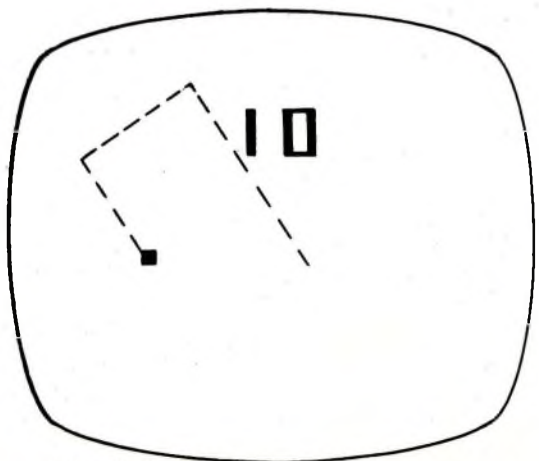
Figura 18

Neste jogo também temos as facilidades de:

- aumentar a velocidade da bola
- reduzir o tamanho da raquete
- alterar os ângulos de rebatida

#### TIRO AO POMBO

Na figura 19 temos a imagem deste jogo. Um ponto luminoso se desloca aleatoriamente pela tela devendo ser acertado por um circuito externo correspondente ao rifle. A "arma" contém uma foto célula que dispara o circuito quando ao apertar o gatilho houver um alinhamento com o ponto em momento. Futuramente daremos informações sobre este jogo e este circuito para serem diretamente adaptados no nosso TV-JOGO .



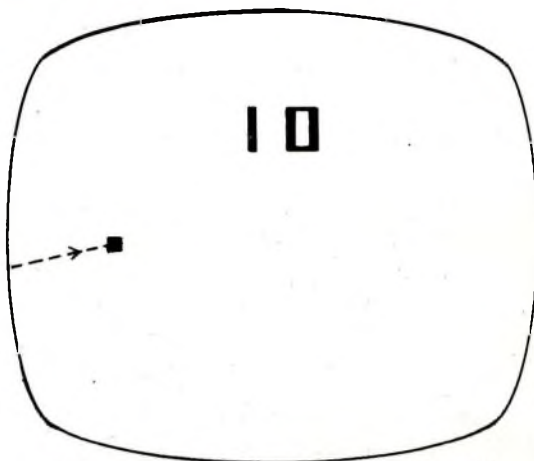
TIRO AO POMBO

Figura 19

#### TIRO AO PRATO

Trata-se basicamente do jogo anterior apenas com a diferença que o ponto luminoso é "lançado" atravessando à tela (figura 20).

Ainda é importante mencionar que o placar automático ao atingir 15 pontos desativa o jogo não havendo mais condições de acertar o alvo.



TIRO AO PRATO

Figura 20

#### Lista de Material

- CI - AY-3-8500-1
  - Q1, Q3, Q4 - BF 198 e Q2 - TIP29
  - C1 - C2 - 0,1  $\mu$ F
  - C3, C4 - 68 pF (cerâmica)
  - C5 - 0,01  $\mu$ F
  - C6 - 220K pF
  - C7 - 470 ou 500  $\mu$ F x 12 V (eletrolítico)
  - C8, C9 - 1 kpF - cerâmico
  - C10 - 4,7 pF - cerâmico
  - C11 - 12pF - cerâmico
  - C12 - 33 pF - cerâmico
  - C13 - 180 pF - cerâmico ou 220 pF
  - D1 a D9 - 1N914 ou equivalentes diodos para uso geral
  - R1, R3, R6 - 10 k ohms x 1/8 W - resistor (marrom, preto, laranja)
  - R2 - 1k ohms x 1/8 W - resistor (marrom, preto, vermelho)
  - R4 - R5 - 180 ou 220 ohms x 1/8 W - resistor (marrom, cinza, marrom ou vermelho, vermelho, marrom)
  - R7 - 220 ou 180 ohms x 1/8 W - como R4 e R5
  - R8 - 560 ohms x 1/8 W - resistor (verde, azul, marrom)
  - R9, R11 - 100 ohms x 1/8 W - resistor (verde, azul, preto)
  - R13 - 3,3 k x 1/8 W - resistor (laranja, laranja, vermelho)
  - R14 - 1,8k ohms x 1/8 W - resistor (laranja, laranja, vermelho)
  - R14 - 1,8 k ohms x 1/8 W - resistor (marrom, cinza, vermelho)
  - Tr1 - trim-pot de 4,7 k ohms
  - S1 - chave de 1 pólo x 6 posições
  - S2 à S6 - cinco interruptores simples
  - B1, B2 - bobinas: ver texto.
- Diversos: led, alto-falante, dois potenciômetros de 1M, knobs, suporte para 6 pilhas, jaques, fios, caixa para montagem, etc.

# KIT TV-JOG

FINALMENTE NO BRASIL C

AO ALCANC

FÁCIL MONTAGEI



PAREDÃO (SIMPLES)



FUTEBOL



TÊNIS



PAREDÃO (DUPLA)



TIRO AO POMBO (OPCIONAL)



TIRO AO PRATO (OPCIONAL)

## CARACTERÍSTICAS

- 6 TIPOS DE JOGOS (2 OPCIONAIS).
- 3 GRÁUS DE DIFICULDADES:
  - TAMANHO DA RAQUETE OU JOGADOR.
  - ÂNGULO DE REBATIDA DA BOLA.
  - VELOCIDADE DA BOLA.
- BASTA LIGAR AOS TERMINAIS DA ANTENA DO TV (PRETO E BRANCO OU EM CORES).
- MONTAGEM MUITO FÁCIL (60 MINUTOS)
- COMPLETO MANUAL DE MONTAGEM E OPERAÇÃO
- ALIMENTAÇÃO ATRAVÉS DE PILHAS COMUNS (6 MÉDIAS)
- CONTROLE REMOTO (C/ FIO) PARA OS JOGADORES.
- EFEITOS DE SOM.
- PLACAR ELETRÔNICO AUTOMÁTICO.

# O ELETRON

TÃO ESPERADO TV-GAME

DE TODOS

E BAIXO CUSTO

OFERTA DE LANÇAMENTO:

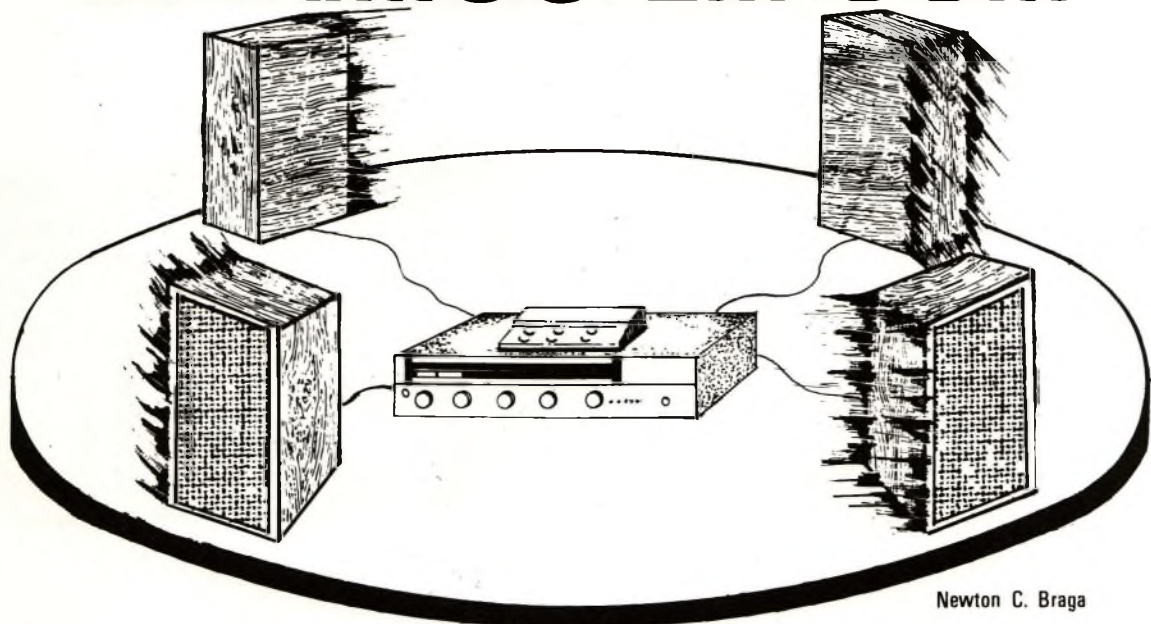
Cr\$ 980,00

(SEM MAIS DESPESAS)



Pedidos pelo reembolso postal à  
**SABER PUBLICIDADE E PROMOÇÕES LTDA.**  
Utilize o cartão resposta comercial da página 63

# NÔVO EFEITO DINÂMICO EM SOM



Newton C. Braga

*Intercalando este circuito entre seu toca-discos e a entrada do amplificador, ou entre o tape-deck e a entrada do amplificador você terá um efeito sonoro sensacional que consiste no vibrato-estéreo, ou seja, na variação em defasagem dos volumes dos sons das duas caixas: enquanto o som de uma caixa abaixa, o outro, ao mesmo tempo aumenta e vice-versa num processo dinâmico cuja frequência pode ser ajustada entre algumas variações por segundo e até 4 ou 5 variações por segundo.*

Os sistemas de vibrato usados com instrumentos musicais tais como guitarras, baixos, violões, etc são bastante conhecidos da maioria dos nossos leitores. Este sistema consiste em se modular o sinal de áudio do instrumento, normalmente retirados do próprio captador microfônico com um sinal da baixa frequência gerado por um oscilador de baixa frequência. O sinal sofrerá então variações de intensidade que

o farão aparecer no alto-falante como se estivesse "vibrando", daí o nome do dispositivo (figura 1).

Este efeito também pode ser obtido com facilidade em qualquer tipo de música, inclusive para gravação em fita, bastando para esta finalidade que se intercale o circuito de vibrato entre a fonte de sinal e o amplificador de modo a poder haver a modulação do sinal.

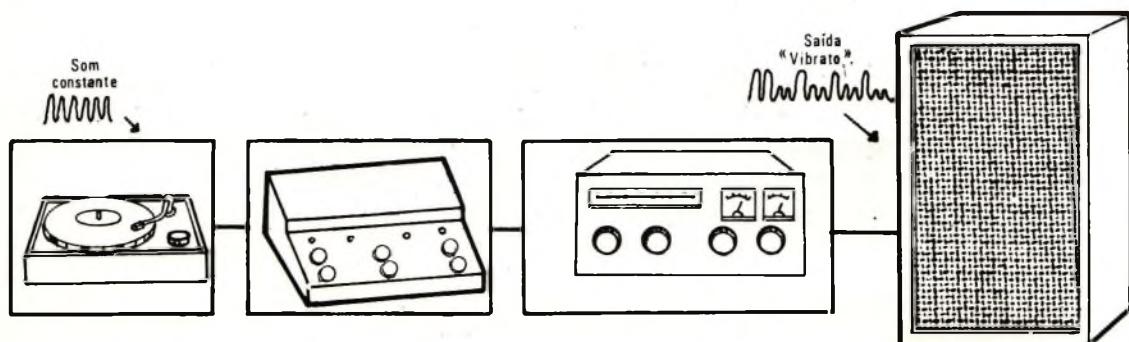


Figura 1

Como hoje em dia os toca-fitas em automóvel são extremamente difundidos e, para estes normalmente as fitas são gravadas pelos próprios donos que desejam acrescentar "algo-mais" em seu som, não só desenvolvemos este circuito de vibrato que permite que o sinal de um toca-discos seja modulado quando se desejar para colocação do efeito, como o de um tape-deck, como ainda acrescentamos um recurso ainda mais sensacional que consiste em se fazer a variação de intensidade "estéreo-fônica".

Neste caso, como temos dois canais de som, fazemos suas intensidades variar rapidamente ou lentamente, dando o efeito

de "vibrato" de que falamos, mas os canais tem as modulações defasadas de modo que, quando um aumenta o outro diminui. O efeito obtido não é portanto uma simples variação de intensidade sonora, mas sim uma troca dinâmica da fonte de som, dando a impressão que o som corre rapidamente e automaticamente de um canal para outro (figura 2).

Quando fazemos o aparelho operar num ritmo mais lento, os efeitos obtidos são igualmente interessantes. Temos então a troca de canais de funcionamento no sistema estéreo de modo que os alto-falantes são que como desligados alternadamente ora tocando um ora outro.

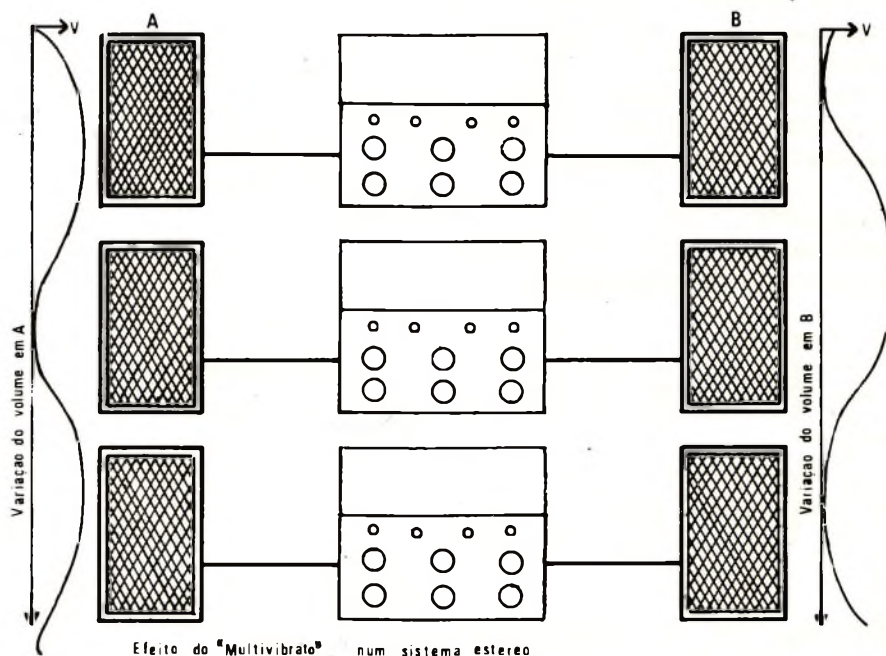


Figura 2

As características deste aparelho são tais que ele pode ser intercalado entre qualquer amplificador comum e fonte de sinal de alta impedância ou de bom nível de sinal, como por exemplo a saída de um tape-deck ou gravador cassete ou então um toca-discos com cápsula de cristal, e como seu funcionamento é totalmente independente, nenhuma alteração será necessária em qualquer desses aparelhos.

O leitor poderá então permanentemente conectado ao seu equipamento de som, apenas acionando-o quando desejar que seus efeitos apareçam.

Os componentes para essa montagem

são todos de fácil obtenção e baixo custo, e a descrição pormenorizada do projeto permite sua realização por parte de todos os que saibam pelo menos usar um ferro de soldar.

Sómente poderá haver um desempenho deficiente do aparelho nos casos em que a fonte de sinal usada não for compatível com as características do circuito, mas tudo isso será claramente explicado no transcórre do artigo.

### COMO FUNCIONA

Basicamente o multivibrato é formado por dois pré-amplificadores (um para cada

canal) cujo funcionamento é controlado por um multivibrador astável, ou seja, um circuito que os liga e desliga alternadamente.

Quando um pré-amplificador se encontra dando passagem para o sinal de um dos canais, o outro se encontra desligado.

No projeto dois cuidados importantes foram tomados com a finalidade de garantir-se um perfeito funcionamento: as etapas pré-amplificadoras não devem introduzir distorção apreciável nos sinais com que operarem e apresentar características compatíveis com os equipamentos de som com que devem trabalhar.

Com fator importante para um desempenho bom do aparelho devemos acrescentar a importância dos pré-amplificadores não serem ligados e desligados de modo "brusco" o que causaria o aparecimento nos alto-falantes ou nas gravações de estalidos ou "cliques" bastante desagradáveis.

Na figura 3 temos o diagrama em blocos do aparelho, por onde analisaremos melhor seu princípio de funcionamento.

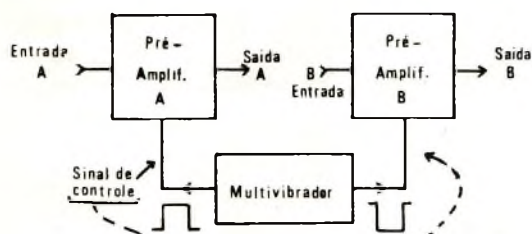
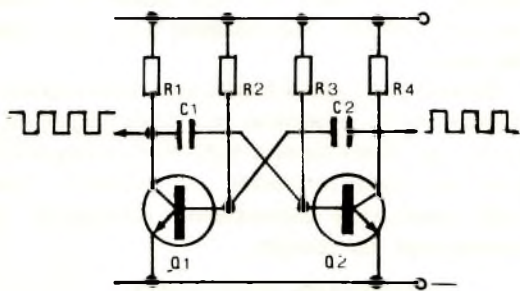


Figura 3

O multivibrador tem por componentes básicos dois transistores para uso geral BC548 ou BC 238. Os componentes que determinam a frequência de sua operação são os resistores e os capacitores ligados às bases dos transistores (figura 4).



R2, R3, C1, C2 DETERMINAM A FREQUÊNCIA DO MULTIVIBRADOR

Figura 4

No caso, como queremos ter a possibilidade de variar a frequência de operação deste multivibrador de modo a termos controle total sobre os efeitos, fazemos os resistores de base variáveis, ou seja, usamos em seu lugar potenciômetros. Aqui o leitor terá duas possibilidades para seu projeto: poderá usar um potenciômetro duplo de modo a variar simultaneamente os tempos de condução dos dois transistores com o que uma simetria no tempo de condução ou passagem dos sons para os dois canais será mantida. Neste caso, as variações de som nos alto-falantes terão a mesma duração, alterando-se os dois simultaneamente em frequência (figura 5).

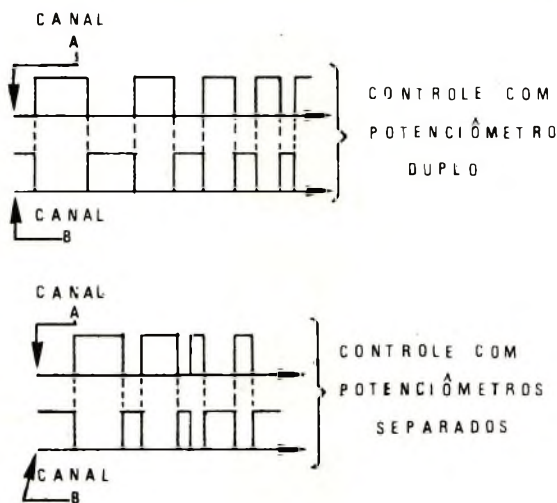


Figura 5

A outra possibilidade consiste em se usar dois potenciômetros separados que então poderão ser ajustados independentemente de modo que as variações de som poderão ter um efeito assimétrico. Isso significa que podemos obter uma variação de maior duração ou menor duração num alto-falante em relação ao outro e, controlando manualmente os mesmos durante uma gravação de efeitos ou adição, pode-se fazer esta "assimetria" correr de um canal para outro o que sem dúvida trará resultados muito interessantes.

Com a faixa de variação de frequências deste multivibrador depende tanto dos valores dos potenciômetros como dos capacitores, de modo a termos uma extensão sua acrescentamos ao circuito uma chave de 2 polos x 2 posições que nos permite escolher 2 capacitâncias diferentes

para o circuito. Com valores pequenos teremos variações rápidas que estarão na faixa de 1 a 10 por segundo, enquanto que, com valores grandes teremos variações lentas de 1 a cada 2 ou 10 segundos. O resultado neste caso é que os alto-falantes passarão a "trocar" alternadamente pelo tempo ajustado produzindo um efeito também interessante.

A profundidade do efeito, ou seja, a intensidade das variações é controlada por dois outros potenciômetros que no caso são optativos. O leitor pode montar o circuito com uma profundidade constante para o efeito usando resistores fixos ou então trim-pots que uma vez ajustados não mais precisarão ser mexidos.

Temos ainda dois potenciômetros na entrada do circuito cuja finalidade é dosar a intensidade do sinal de entrada de modo a não haver distorções com excesso de excitação e ganho apropriado com fontes de sinais fracos.

Para que as variações bruscas do sinal de controle não causem "cliques" no equipamento de som, sua retirada dos coletores dos transistores do multivibrador é feita por meio de um circuito que filtra ou amortece essas variações. A eficiência deste circuito é determinada pelo valor do capacitor usado, conforme mostra a figura 6.

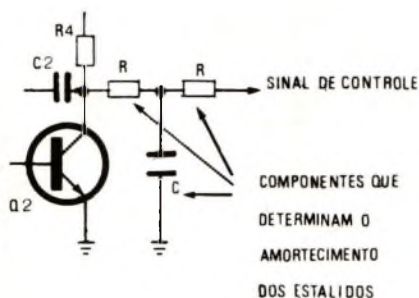


Figura 6

Nos casos em que o leitor notar a presença destes estalidos no alto-falante, pode ser feita a alteração de seu valor na faixa dos 33 nF aos 220 nF. Entretanto, devemos observar que a profundidade do efeito pode sofrer influência se for utilizado um capacitor de valor muito alto neste ponto do circuito.

Os pré-amplificadores usam cada um transistores para uso geral do tipo BC238 ou BC548 se bem que os equivalentes

BC239, BC237 ou BC549 e BC547 também possam ser empregados. Estes transistores são ligados na configuração de emissor comum com a polarização controlada em cada um pelo sinal do multivibrador. Cada transistor só conduz ao receber o sinal do multivibrador.

Na montagem será muito importante que as ligações por onde passam os sinais para estes transistores, ou seja, os sinais de audio sejam curtas ou então blindadas para que não haja possibilidade de captação de zumbidos que apareceriam no alto-falante de maneira indesejável.

Uma chave permite a ligação do aparelho colocando no instante desejado os efeitos do aparelho, e em paralelo com ela pode ser ligado um interruptor de pressão que possibilitará o aparecimento dos efeitos apenas nos momentos em que ele for pressionado. Esta versão em especial é a mais recomendada para o caso de gravações.

A alimentação para o circuito é feita por meio de 4 pilhas, sendo o consumo do aparelho bastante baixo o que garante uma boa durabilidade para as mesmas. Todas as operações de ajuste podem ser facilmente feitas de ouvido, e com o auxílio de um multímetro podem ser verificados seis principais pontos quando em funcionamento.

Obs.: no caso de se usar fonte externa, sua filtragem deve ser muito boa para evitar-se a introdução de zumbidos.

## MONTAGEM

Para a montagem você precisará de um ferro de soldar de pequena potência, alicate de ponta fina e chaves de fenda pequenas.

Se a montagem for feita em placa de circuito impresso você necessitará do material necessário a sua confecção ou seja, a caneta apropriada, ou folhas de símbolos auto-adesivos (Ietraset, alfac, etc), percloroeto, banheira plástica, furadeira, etc. Se a montagem for feita em ponte de terminais este material não será necessário.

A caixa onde será alojado o aparelho é outro ponto importante a ser observado neste projeto. Esta pode ser de metal ou outro material qualquer, inclusive plástico ou madeira. O leitor, evidentemente, precisará de ferramentas para sua confecção a

não ser que a consiga pronta ou a mande fazer em carpintaria, mas mesmo neste caso será necessário fazer as perfurações para a fixação dos componentes. Entretanto, como o aparelho não é crítico, a disposição dos componentes no interior da caixa não precisa ser rigorosamente a sugerida no artigo. O único ponto importante a ser considerado no caso é a utilização de fios curtos ou blindados para as entradas e saídas de áudio.

Na figura 7 temos o circuito completo do multi-vibrato, com todos os controles e

os valores dos componentes utilizados. Os componentes marcados com um asterístico são os que podem ser alterados para se modificar o comportamento do aparelho caso sejam notadas distorções, cliques ou outros efeitos indesejáveis.

Na figura 8 é mostrada a montagem em ponte de terminais. Para esta montagem o leitor não deve limitar-se simplesmente a colocar na ponte os componentes soldando-os da maneira indicada, mas também procurar entender os símbolos no diagrama e sua representação correspondente.

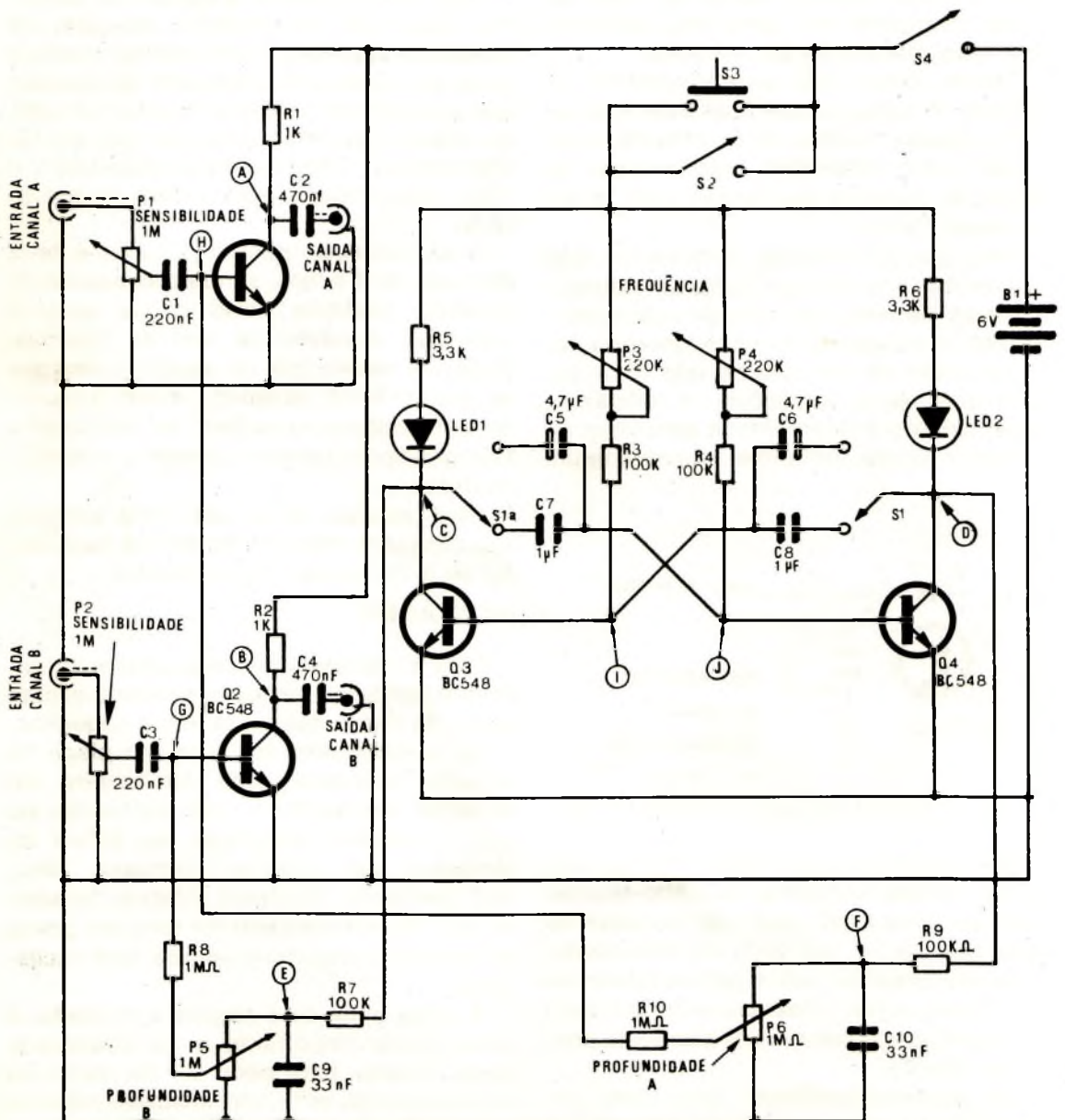


Figura 7





Para a versão em placa de circuito impresso, seu desenho é mostrado na figura 9. Nesta, temos o lado cobreado da placa e também o lado dos componentes.

projeto da placa é feito levando-se em conta a utilização de resistores de 1/4 ou 1/8 W em montagem horizontal e capacitores eletrolíticos de terminais paralelos.

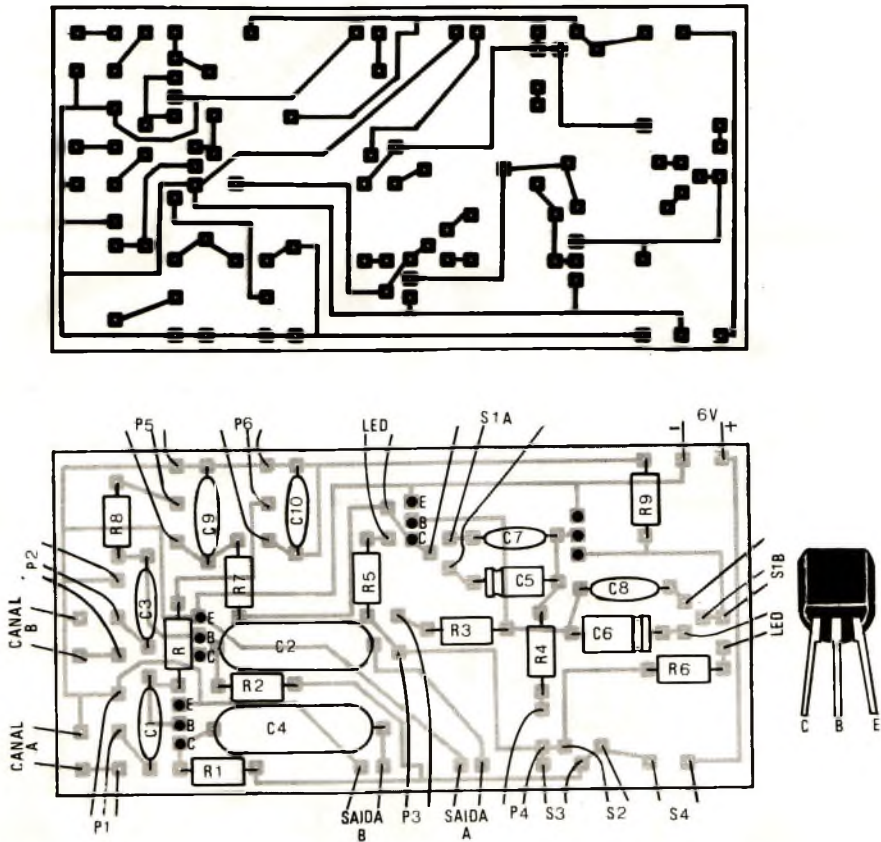


Figura 9

Comece a montagem pela soldagem dos componentes na ponte de terminais ou placa de circuito impresso para depois fazer a fixação dos demais componentes na caixa e sua interligação. Na soldagem dos componentes os seguintes cuidados devem ser observados:

a) Os transistores têm posição certa para serem soldados, sendo estas dada pelo lado achatado do mesmo. Observe a disposição dos terminais de emissor coletor e base. Na soldagem evite o excesso de calor intercalando entre o corpo do transistor e o ponto de soldagem o alicate de ponta de modo a usá-lo como dissipador de calor. Para esta operação basta segurar o transistor pelo terminal que está sendo soldado com o mesmo alicate (figura 9-A).

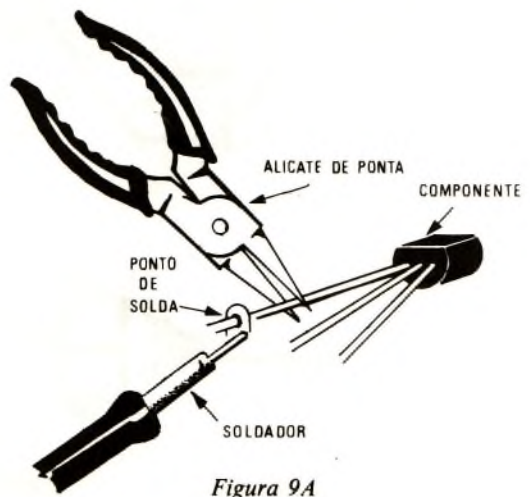


Figura 9A

b) Os resistores de 1/4 ou 1/8 W tem seus valores identificados pelos anéis colo-

$\frac{8}{6} 2$        $\frac{64}{12} 5$

ridos em seu corpo. Veja quais são as correspondências entre cores e valores consultando a lista de material. A indicação 1/4 ou 1/8 W refere-se somente ao tamanho do componente, sendo os de 1/4 maiores que os de 1/8W. Na soldagem destes componentes evite o excesso de calor sendo rápido.

c) Os capacitores eletrolíticos para a montagem em ponte devem ser de terminais axiais enquanto que para a montagem em placa devem ser de terminais paralelos. É claro que sempre existe a possibilidade de usar um ou outro em qualquer caso. Nesta montagem o importante é apenas o seu valor, já que a tensão pode variar entre amplos limites. Sendo o valor indicado em  $\mu F$ , a tensão (marcada em V) pode estar entre 6 e 63 V, sem problema algum para o funcionamento.

Estes componentes são polarizados, isto é tem lado certo para ser ligados, sendo estes identificados pelos polos negativos (-) ou positivos (+) marcados em seu corpo.

d) Os capacitores de poliéster metalizado podem ser para tensões entre 250 e 630 V, sem distinção. Os valores são dados pelas faixas coloridas em seu corpo as quais são conferidas da ponta em direção aos terminais. Na soldagem destes componentes evite o excesso de calor. Na falta dos capacitores de poliéster podem ser usados equivalentes de cerâmica ou mesmo outros tipos.

e) Os componentes são soldados numa ponte de terminais isolados cujo tamanho dependerá do número de ligações que devem ser feitas. Essas pontes podem ser adquiridas em tamanho padronizado e cortadas de acordo com as necessidades do

projeto. Prefira as pontes miniatura que permitem uma montagem mais compacta.

f) Os potenciômetros são do tipo linear ou logarítmico, devendo ser montados no painel do aparelho de modo que seu controle seja acessível. A fixação num "L" é recomendada se o aparelho não for instalado em caixa para se evitar que os mesmos, ficando livres possam encostar em algum ponto da ponte de terminais ou placa de circuito impresso causando com isso problemas (figura 10).

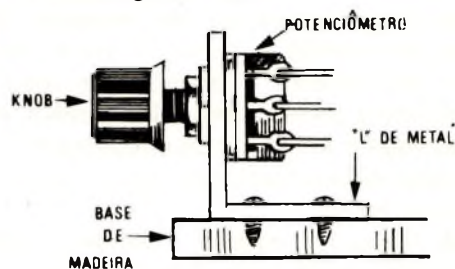


Figura 10

g) As interligações entre os diversos componentes na ponte e os jaques de entrada e saída são feitas com fio de capa plástica flexível. Para as entradas e saídas de áudio, preferivelmente devem ser usados fios blindados.

h) Os jaques de entrada e saída devem ser escolhidos de acordo com os jaques do aparelho de som em que queremos introduzir os efeitos. O jaque de entrada deve ser de acordo com o pino de ligação da fonte de sinal (RCA para toca-discos) ou DIN para tape-decks ou cassetes, enquanto que o jaque de saída deve ser de acordo com o plugue de entrada do amplificador. Na figura 11 damos a maneira de se intercalar o circuito corretamente ao seu equipamento de som.

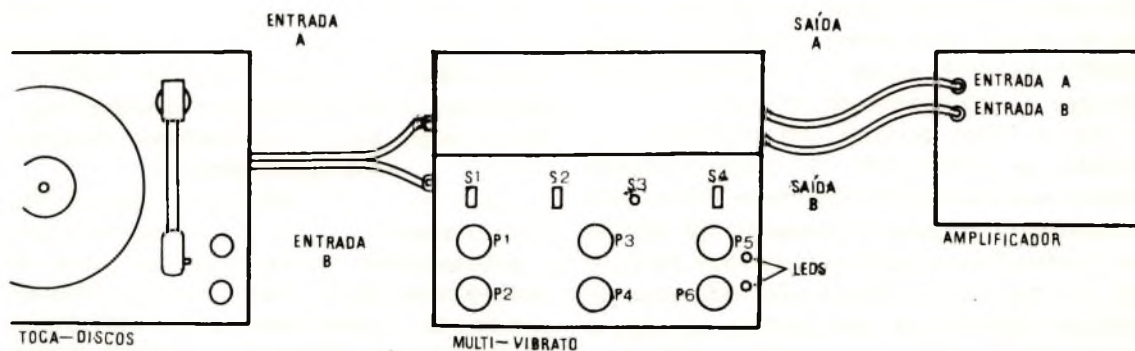


Figura 11

i) O interruptor de pressão em paralelo com o interruptor simples para acionar o

aparelho no momento em que se desejar o efeito deve ficar bem acessível no painel.

j) O suporte para 4 pilhas médias ou pequenas usado para fonte de alimentação deve ser preso à caixa ou base de montagem por meio de uma cinta de metal ou então por meio de parafusos, conforme seja o seu tipo. Não deixe o suporte de pilhas solto.

k) A ponte de terminais ou placa de circuito impresso deve ser presa a caixa ou base de montagem. Para a ponte, use parafusos comuns tomando cuidado para que os mesmos não dêem contacto entre a ponte e a caixa se ela for metálica. Se a caixa for metálica monte a ponte numa base de madeira e prenda por meio de parafusos a base de madeira à caixa. Para a montagem em placa de circuito impresso use separadores para manter a placa afastada da caixa.

Na figura 12 damos a nossa sugestão para caixa onde poderá ser montado este aparelho. Esta caixa tem aproximadamente 10 x 7 x 7 cm.

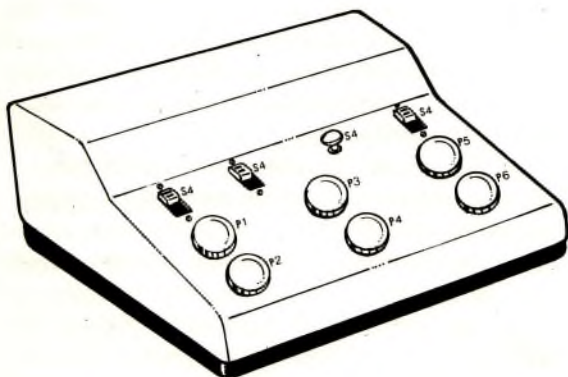


Figura 12

## PROVA E USO

Completada a montagem em ponte ou em placa, confira todas as ligações e, se tudo estiver em ordem, poderá o leitor realizar as verificações de funcionamento e provas no equipamento de som.

Se o leitor possuir um multímetro a tarefa de verificação de funcionamento ficará sensivelmente facilitada. Para esta finalidade verifique a presença de tensão ou oscilação nos pontos indicados na figura 13. Na mesma figura são indicadas as escalas que devem ser usadas, ou seja, a ordem de grandeza da tensão medida e se é uma tensão contínua ou pulsante. Nas tensões pulsantes o leitor notará uma oscilação da agulha do instrumento.

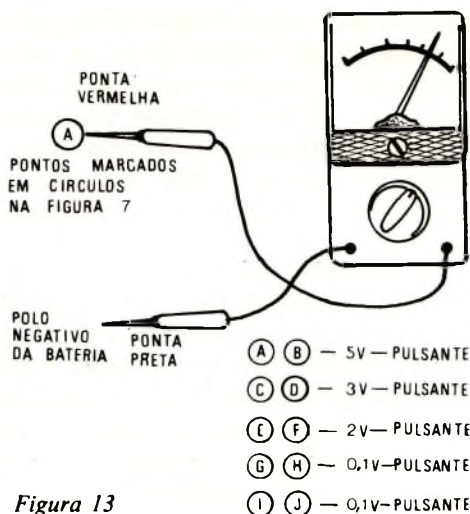


Figura 13

Em todos os pontos indicados no circuito deve ser feita a medida de tensão ou então a comprovação da presença do sinal oscilante. Na ausência do sinal oscilante verifique o circuito do multivibrador na parte correspondente aos seus dois transistores e verifique também se as suas tensões de coletor estão corretas. Se as tensões forem anormais, faça uma prova dos componentes suspeitos retirando-os do circuito.

Estando tudo em perfeita ordem, o aparelho poderá ser instalado em definitivo na sua caixa, passando-se então a sua prova de funcionamento em conjunto com o equipamento de som.

Para esta finalidade, ele deve ser intercalado entre o amplificador e a fonte de sinal, sendo que em cada uma de suas entradas é ligado o plugue correspondente a um canal, e nas saídas, fios que vão para as entradas dos dois canais do amplificador (figura 14).

A melhor prova inicial deve ser feita com um toca-discos com fonocaptor de cristal de alta impedância (se for usado um toca-disco com fonocaptor de baixa impedância entre ele e o multivibrato deve ser ligado um pré-amplificador).

Ligue o amplificador e o toca-discos. Com o amplificador a meio volume e sem o acionamento da unidade na parte de vibrato mas tão somente com a alimentação ligada, o som deve ser normal. Se for notada alguma distorsão, verifique o controle de sensibilidade de entrada e se mesmo assim a distorsão permanecer, altere o valor de R1.

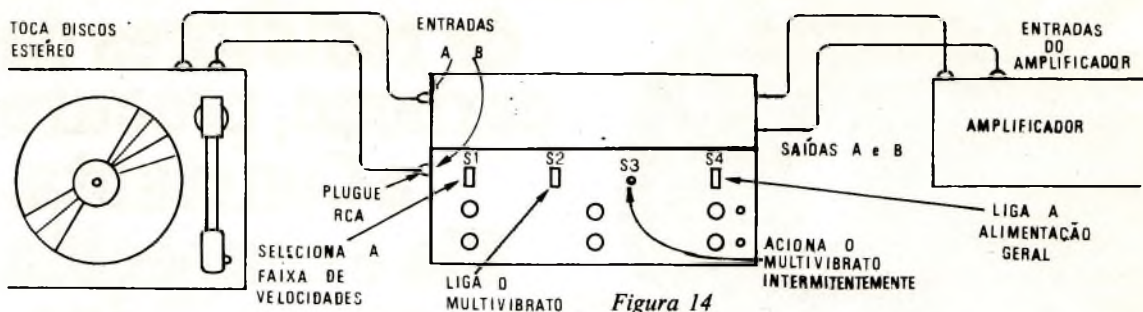


Figura 14

Apertando o interruptor que controla os efeitos, estes devem aparecer imediatamente. Para isso o controle de profundidade deve estar em seu máximo.

Pode-se então verificar o funcionamento dos controles de frequência e a ação da chave que comuta os capacitores de tempo de vibrato.

Comprovado o funcionamento perfeito da unidade com toca-discos o leitor pode fazer experiência com outras fontes de sinal.

Se o volume obtido no amplificador com outros equipamentos for muito baixo, é sinal que entre o multivibrato e o mesmo deve ser intercalado um pré-amplificador. Isso ocorrerá no caso em que forem usados como fontes de sinal microfones de baixa impedância, cápsulas magnéticas de toca-discos, etc. Para o caso de fontes como sintonizadores de FM, rádios, toca-fitas ou cassetes, gravadores ou microfones de cristal o pré-amplificador não será necessário.

Com a troca dessas fontes de sinais podem também aparecer distorções que podem ser corrigidas com a troca de alguns componentes básicos. Os casos em que isso pode ocorrer são os seguintes:

a) O tocadiscos usa cápsulas de baixa impedância. Usar pré-amplificador e eventualmente alterar o valor de R1 e R2.

b) A fonte de sinal é de baixa impedância como o caso de gravadores cassete ou toca-fitas. Neste caso os valores dos resistores R1 e R2 também devem ser alterados, se a distorção não puder ser corrigida nos potenciômetros de entrada.

c) Instrumentos musicais ou microfones de baixa impedância, caso em que será preciso usar um pré-amplificador.

Uma vez comprovado o funcionamento apropriado do equipamento e feitas as alterações que eventualmente sejam

necessárias em vistas das características da fonte de sinal o leitor pode deixar definitivamente o aparelho intercalado entre seu amplificador e a mesma fonte de sinal. Quando fora de uso não se esqueça de desligar a sua fonte de alimentação.

Os sintomas que indicam que o multivibrato não tem suas características adaptadas ao equipamento de som e que portanto precisa ter valores de componentes alterados são:

- a) baixo volume
- b) distorção excessiva
- c) presença de estalidos fortes
- d) oscilações e apitos.

#### LISTA DE MATERIAL

Q1, Q2, Q3, Q4 - BC548, BC238 ou equivalentes - transistores

Led1, Led2 - Diodos emissores de luz vermelha - qualquer tipo

P1, P2, P5, P6 - potenciômetros de 1M - linear ou log

P3, P4 - 220 K - potenciômetros lineares ou log

R1, R2 - 1K ohms x 1/4 W - resistor (marrom, preto, vermelho)

R3, R4, R7, R9 - 100K ohms x 1/4 W - resistor (marrom, preto, amarelo)

R5, R6 - 3,3K ohms x 1/4 W - resistor (laranja, laranja, vermelho)

R8, R10 - 1 M ohms x 1/4 W - resistor (marrom, preto, verde)

C1, C3 - 220 nF - capacitor de poliéster (vermelho, vermelho, amarelo)

C2, C4 - 470 nF - capacitor de poliéster (amarelo, violeta, amarelo)

C5, C6 - 4,7 µF x 16 V - capacitor eletrolítico

C7, C8 - 1 µF - capacitor de poliéster (marrom, preto, verde)

C9, C10 - 33 nF - capacitor de poliéster (laranja, laranja, laranja)

S1 - chave de 2 pólos x 2 posições (HH)

S2 - Interruptor simples

S3 - Interruptor de pressão (manual ou pedal)

S4 - Interruptor simples

B1 - Bateria de 6 V

Diversos: jaques RCA, plugues RCA, fio simples, fio blindado, suporte para pilhas, caixa para o conjunto, Knobs para potenciômetros.

# Quando você precisar de resistores de carbono, procure a Constanta. Ela é conhecida até na China.

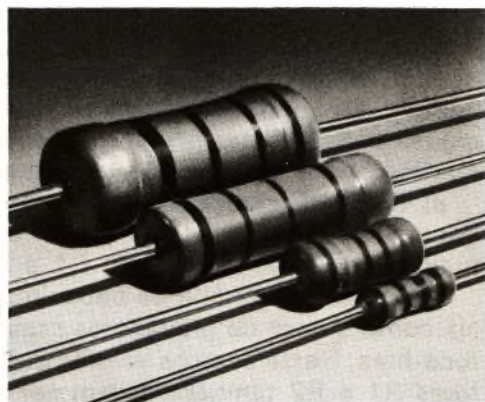


A Constanta tem uma rede de revendedores que cobre todo o Brasil, onde você encontra resistores de carbono de todas as vatagens: 0,33 - 0,5 - 0,67 - 1,15 e 2,5.

Com tolerâncias de 5 e 2%.

O tipo de embalagem você escolhe: enfiados em carretéis ou em caixas.

O mais alto padrão de qualidade, à altura das mais severas exigências das indústrias eletrônicas. Uma larga experiência, conhecida até na China.



 **CONSTANTA**

ELETROTÉCNICA S.A.

Escritório de vendas:

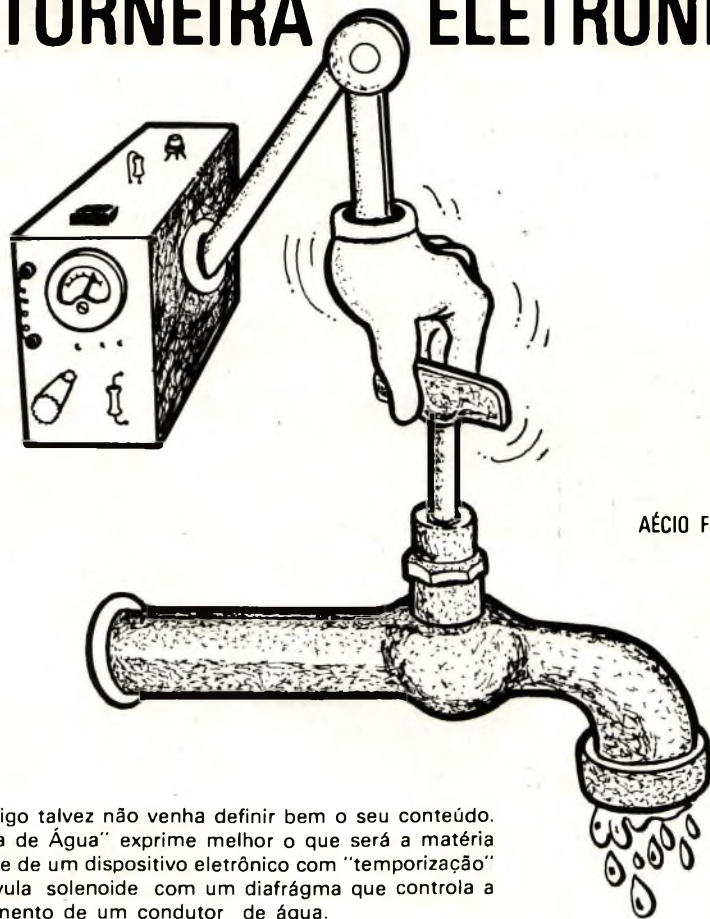
Rua Peixoto Gomide, 996

3.º andar - Tel.: 289-1722

Caixa Postal 22.175 - São Paulo SP



# TORNEIRA ELETRÔNICA



AÉCIO FLÁVIO BARALDI SIQUEIRA

O título do artigo talvez não venha definir bem o seu conteúdo. "Vazão Automática de Água" exprime melhor o que será a matéria deste artigo. Trata-se de um dispositivo eletrônico com "temporização" contendo uma válvula solenoide com um diafragma que controla a abertura ou fechamento de um condutor de água.

Este pequeno aparelho vai poder realizar automaticamente uma série de atividades, que cotidianamente, eram tarefas das quais você se ocupava. Com gasto bastante moderado de energia elétrica, de fácil construção e instalação, baixo custo e oferecendo inúmeras opções para uso, tais como: regar automaticamente jardins, fazer irrigações temporizadas em pequenas hortas, esfriar automaticamente objetos que alcancem determinada temperatura, encher ou trocar automaticamente a água de recipientes tais como tanques, aquários, etc. Existe ainda uma enorme e variada série de atividades que o aparelho pode cumprir e que você descobrirá a medida em que for conhecendo suas características e modo de funcionamento.

## CARACTERÍSTICAS DE FUNCIONAMENTO

- 1) Possibilidade de acionamento automático do dispositivo assim que a temperatura do sensor térmico atingir 75 graus Celsius (função opcional).
- 2) Funcionamento de modo monoestável: o dispositivo aciona a válvula solenoide durante um certo tempo, controlável, desde alguns segundos até 40 minutos e depois desliga-a automaticamente ou vice-versa.
- 3) Funcionamento de modo estável: o dispositivo aciona a válvula solenoide durante certo tempo de retardo, também controlável, na mesma possibi-

lidade de tempo do item 2), depois desliga-a automaticamente e permanece desligada durante o tempo de retardo escolhido. Terminado este tempo, ele aciona novamente a válvula e assim por diante, até que o aparelho seja desligado da rede elétrica.

4) Possibilidade de acionamento de várias válvulas ao mesmo tempo, o que amplia as suas possibilidades de utilização em diversos campos.

O leitor já se inteirou dos diversos recursos do aparelho, portanto, pode ir pondo a imaginação em funcionamento para descobrir onde irá utilizá-lo. Em três minutos de mentalização, aposto como descobriu no mínimo três aplicações domésticas para ele. Agora basta conhecer bem o circuito do dispositivo eletrônico, os detalhes de construção e por finalmente, o seu espírito criativo em ação.

## DESCRIÇÃO DO CIRCUITO

O circuito básico da TORNEIRA ELETRÔNICA é mostrado na figura 1. Não vamos analisá-lo, descrevendo a função que cada componente exerce no contexto geral do circuito, isto se tornaria longo e cansativo. Mais útil, será repassar rapidamente o circuito, retendo-se nos pontos mais importantes e que se não forem detalhados, poderão confundir os leitores.



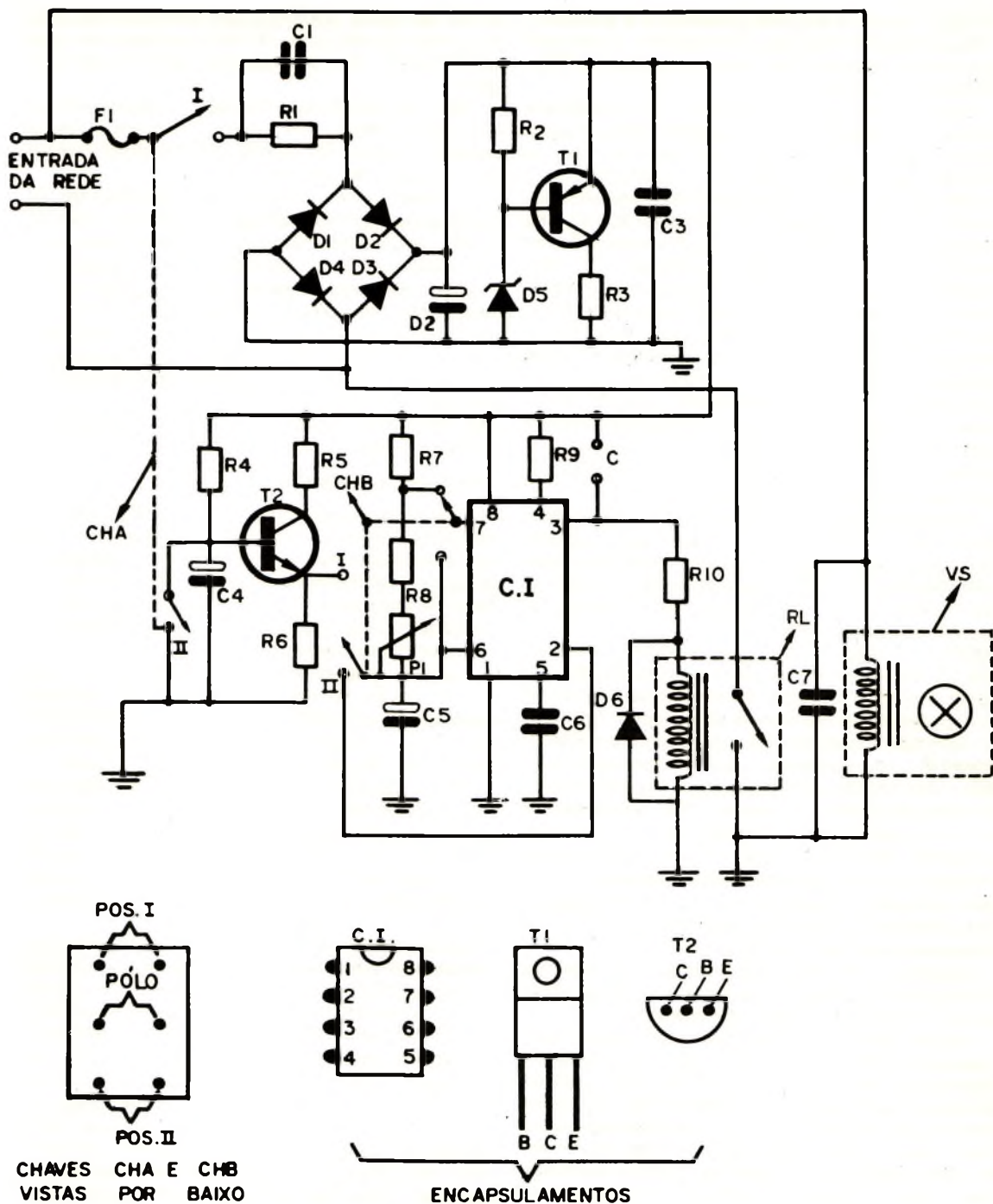


Figura 1- Diagrama esquemático completo da Torneira Eletrônica.

O circuito é alimentado por uma FAST (Fonte de Alimentação Sem Transformador) com redutor-limitador RC (Resistência-Capacitância), com um circuito especial para proteção do diodo zener contra sobre-carga de corrente. É capaz de alimentar o circuito com uma tensão regulada de 14 Volts e supri-lo com uma corrente máxima de 85 mA, suficiente para o acionamento do relê usado.

O circuito que cumpre o papel de temporizador, funcionando de modo monoestável e astável, é composto unicamente por circuito integrado do

tipo 555. O timer 555 é talvez um dos mais bem-sucedidos circuitos integrados

que sur na eletrônica ultimamente. Para se avaliar o grau de sua popularização, descobrimos que ele cumpre, até o momento, mais de 300 funções diferentes em milhares de circuitos eletrônicos. Creio, que isto seja um feito conseguido por poucos componentes discretos dentro da eletrônica. Sem dúvida, hoje ele é usado em circuitos eletrônicos de brinquedos infantis, de entretenimento de um modo geral e até em equipamentos profis-

sionais. Devido a sua alta capacidade e confiabilidade em realizar funções, nós também o utilizaremos como componentes chave no circuito da TORNEIRA ELETRÔNICA.

Quando ChB está na posição I, o 555 funciona como multivibrador de modo astável, isto é, a saída (pino 3) permanece inicialmente com um nível de tensão alto capaz de energizar a bobina do relé e fechar os seus contatos, acionando a válvula solenóide. Então, o diafragma da válvula é aberto e dá passagem à água retirada no encanamento. Transcorrido o tempo de retardo, regulável por P1, desde alguns segundos até 40 minutos aproximadamente, a saída do circuito integrado cá para um nível baixo e desenergiza o relé que conseqüentemente, desliga a válvula. Ele permanece neste estado durante o mesmo intervalo de tempo em que esteve com a saída em tensão elevada. Novamente, transcorrido o mesmo intervalo de tempo, o 555 volta a acionar o relé e abre-se novamente a válvula... Este ciclo continua até que o circuito seja desligado da rede elétrica através de ChA.

Colocando-se ChB na posição II, o circuito funciona de modo monoestável. Inicialmente, o circuito encontra-se desligado da rede elétrica através dos contatos de ChA e o capacitor C4 está descarregado pelo "curto" formado na posição II da chave. Ao se acionar ChA para a posição I (circuito ligado), um pulso negativo e instantâneo fornecido por T2 é enviado ao terminal 2 e aciona o 555. A saída (pino 3) é levada a um nível de tensão alto, o relé é energizado e a válvula comandada. Terminado o tempo de retardo, determinado pela resistência de P1, que neste modo de funcionamento também varia desde alguns segundos até 40 minutos aproximadamente, a saída do C.I. volta para o estado anterior (baixo) e permanece assim indefinidamente. Para levar a saída a um potencial alto novamente e recomenciar o ciclo, é necessário mandar outro pulso negativo ao pino 2. Consegue-se isto, levando-se ChA para a posição I e retornando-a instantaneamente para a II.

Portanto, ChA além de desligar o circuito da TORNEIRA ELETRÔNICA da rede elétrica, também tem a função de "reset" (reciclagem).

Vamos abrir um parêntesis neste ítem, para falarmos sobre a válvula solenóide utilizada no circuito. Esta válvula tem um funcionamento, até certo ponto, considerado crítico. Ele é do tipo usado na entrada de água de máquinas domésticas de lavar roupa. Como nestas máquinas elas dificilmente funcionam mais do que 20 minutos seguidos, não foram portanto, projetadas para ficarem ligadas em largos períodos de tempo e por isso, fora deste intervalo, não possuem grande confiabilidade de funcionamento.

Fizemos vários testes de funcionamento ininterruptos de 1 hora e a válvula do protótipo suportou bem os testes, apesar de ter se aquecido um pouco. Por isso, no nosso circuito, o tempo de funcionamento previsto para ela não ultrapassa 40 minutos, que é justamente, o tempo máximo de retardo do circuito. Apesar de existir no mercado outros tipos de válvulas para tempo de funcionamento mais extenso, há também o inconveniente de possuírem preço excessivamente elevado e serem de

difícil aquisição. Optamos pelo uso deste tipo por ter preço módico e ser de fácil aquisição em todo Brasil. Além da instalação ser relativamente simples.

Bem, por todos estes motivos expostos, informamos que este é um dispositivo tipicamente de entretenimento, não sendo aconselhável fazer-se uso profissional do mesmo.

Voltando novamente ao funcionamento do circuito, podemos informar agora que existe a possibilidade do circuito acionar alternadamente dois reles. Esta versão só pode ser usada quando o dispositivo estiver funcionando de forma astável. Para isto, basta conectar outro relé entre o ponto C (vide esquema da figura 1) e o pino 3 do circuito integrado (não se deve esquecer de colocar uma resistência de 22 ohms em série com a bobina do relé e um diodo 1N914 em paralelo). Com mais esta versão de funcionamento, amplia-se a versatilidade de uso do dispositivo.

### CONSTRUÇÃO E INSTALAÇÃO

Para a montagem dos componentes em circuito impresso damos a sugestão do "lay-out" para que o montador não tenha o trabalho de projetá-lo. A figura 2(a) mostra a chapa em suas dimensões naturais vista pelo lado cobreado e a figura 2(b) indica a mesma chapa vista pelo lado da distribuição dos componentes.

Sempre aconselhamos aos mais inexperientes na confecção de circuitos que prestem bastante atenção na polaridade de componentes como diodos, capacitores eletrolíticos e na configuração de pinos dos transistores e do circuito integrado.

Para o abrigo da chapa do circuito impresso com os componentes soldados, aconselha-se seja feito em caixas plásticas ou de alumínio encontradas facilmente no mercado eletrônico. A distribuição dos componentes que devam ser presos no painel externo pode ser feita segundo a sugestão da figura 3.

Como a válvula solenóide deverá permanecer fora da caixa de abrigo do dispositivo, a conexão deverá ser feita através de fio duplo, cujo comprimento será estabelecido pela distância entre os dois. Se a válvula foi instalada em lugar onde este fio esteja sujeito à umidade, é necessário que seja encapado com borracha impermeabilizante ou então, que corra por dentro de conduites. Apesar da válvula ser encapsulada de tal forma que esteja protegida de agentes externos, como umidade, calor, etc. Sempre que se for instalá-la em lugares sujeitos a tais intempéries, aconselhamos que se construa abrigos plásticos ou metálicos para ela, evitando assim, qualquer imprevisto no seu funcionamento.

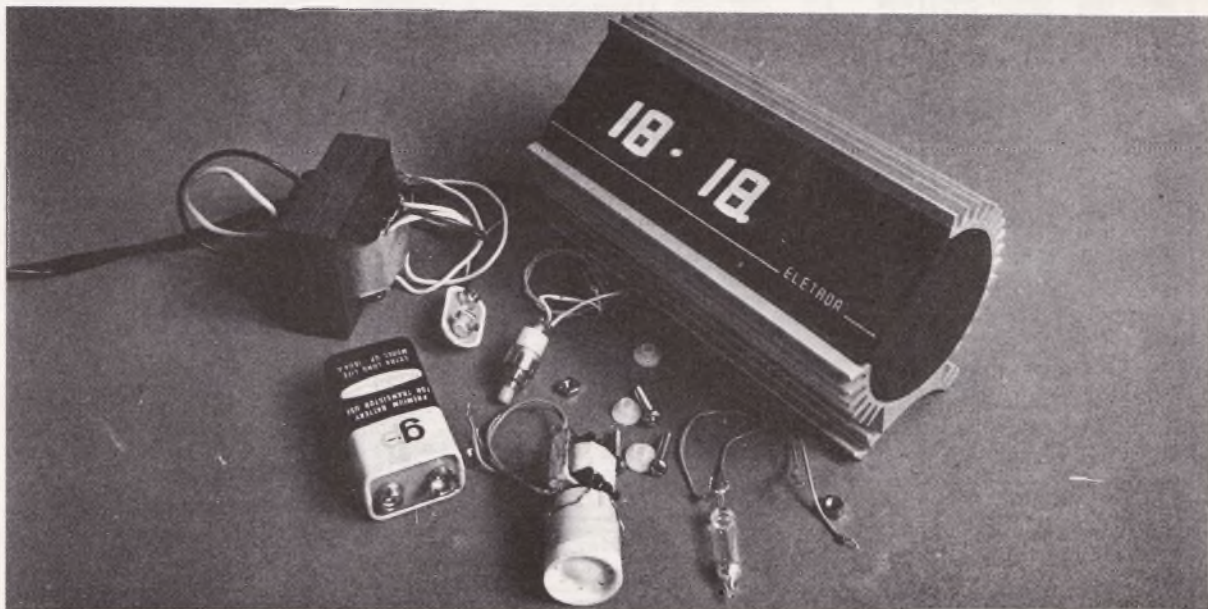
Com apenas um dispositivo da TORNEIRA ELETRÔNICA é possível acionar várias válvulas solenóides. Os contatos do relé usado no circuito e especificado na lista de material, aguentam uma carga que dissipe uma potência de até 600 W. Como cada válvula consome 6 W é possível colocar até 100 válvulas em paralelo. É bom lembrar que todo elemento indutivo, além de dissipar uma potência ativa, dissipa também certa quantidade de potência reativa. Para diminuir o efeito da

# ELETRON

O KIT COMPLETO DO SEU

RELÓGIO DIGITAL

MONTE VOCÊ MESMO EM APENAS 20 MINUTOS



- Apresentação nobre adequada ao mais requintado ambiente.
- Caixa de metal na cor ouro velho.
- Despertador programável até em minutos.
- Continua funcionando mesmo sem energia da rede.
- Alimentação 110 ou 220 volts.

~ CR\$ 950,00

(sem mais despesas)

Pedidos pelo reembolso postal à  
SABER PUBLICIDADE E PROMOÇÕES LTDA.  
Utilize o cartão resposta comercial da página 63

Não mande dinheiro agora, pague só quando do recebimento no correio.



# Supermercado

## NOVO SISTEMA DE COMÉRCIO EM ELETRÔNICA

### CIRCUITOS INTEGRADOS

PHILCO	
TBA 120	64,00
TBA 520	97,00
TBA 530	73,00
TBA 540	107,00
TBA 560C108	4002 23,50
TBA 810CC33	4001 11,50
TBA	4013 23,60
C/DISSIP45	4014 50,00
	4016 23,60
	4017 50,00
TTL	4020 56,00
7400	8,50
7401	9,50
7402	9,00
7403	9,00
7404	9,90
7405	10,00
7406	14,50
7407	14,50
7408	9,00
7409	12,50
7410	8,50
7411	9,00
7413	20,00
7416	14,00
7420	8,50
7421	13,50
7425	12,00
7426	12,50
7427	13,00
7432	12,50
7430	9,50
7437	20,00
7442	26,00
7445	53,50
7446	41,50
7447	45,20
7451	12,50
7470	15,00
7472	13,80
7473	19,70
7474	13,80
7475	26,80
7486	19,70
7490	21,00
7492	24,00
7493	23,00
7496	32,00
74121	26,50
74122	26,00
74123	26,50
74141	49,80
74151	33,50
74154	53,90
74155	50,00
74157	33,50
74175	37,50
74192	44,50
74193	44,50

### TRANSISTORES

AC184	9,00	BD362	15,00
AC185	9,00	BF167	14,50
AC186	10,00	BF173	14,50
AC187K	15,00	BF180	4,00
AC188	10,00	BF194	4,00
AC188K	15,00	BF195	4,00
AC187/188K	30,00	BF198	4,00
AD149	40,00	BF199	4,00
AD161	35,00	BF200	12,00
AD162	35,00	BF254	4,00
AD161/162	70,00	BF255	4,00
AR17	12,00	BF337	18,00
BC107	13,00	BU204	50,00
BC108	13,50	BU205	75,00
BC109	13,50	BU208	90,00
BC140	18,00	EM1002	6,00
BC141	18,00	EM3001	3,60
BC147	5,00	MJE3400	15,00
BC148	5,00	MJE2361	20,00
BC149	5,00	TI229	13,50
BC160	18,00	TI330	13,50
BC161	18,00	TI331	12,50
BC211	18,00	TI332	12,50
BC237	5,70	TI41	16,00
BC238	5,70	TI42	16,00
BC239	5,70	TI47	17,00
BC307	6,00	TI48	17,00
BC308	6,00	TI50	24,00
BC309	6,00	TI51	22,00
BC327	6,00	TI110	23,80
BC328	6,00	TI120	29,00
BC337	6,00	TI121	33,00
BC338	7,50	TI122	37,00
BC546	5,50	TI127	42,00
BC547	5,50	2N1613	18,00
BC548	5,50	2N1711	18,00
BC549	5,50	2N2222A	25,00
BC557	6,00	2N2646FET	28,00
BC558	6,00	2N3055	28,00
BC559	6,00	25837	35,00
BD135	12,00	3N125FET	19,00
BD136	12,00		
BD137	12,00		
BD138	15,00		
BD139	15,00		
BD140	15,00		

### TRANSISTORES PHILCO

PA6013 (PA6003)	9,81	PD1001	7,20
PR6013 (PR6003)	10,48	PH1001	7,90

### CAPACITORES ELETROLÍTICOS

1uF-6,3V	6,50	100uF-25V	9,35
2,2uF-6,3V	6,50	220uF-25V	10,21
3,3uF-6,3V	6,70	330uF-25V	16,70
4,7uF-6,3V	6,70	470uF-25V	15,50
10uF-6,3V	6,80	1000uF-25V	23,75
22uF-6,3V	6,80	1uF-35V	6,58
33uF-6,3V	6,80	2,2uF-35V	6,58
47uF-6,3V	7,60	3,3uF-35V	6,59
100uF-6,3V	7,00	4,7uF-35V	6,61
220uF-6,3V	8,50	10uF-35V	6,85
330uF-6,3V	9,90	22uF-35V	6,90
470uF-6,3V	8,80	33uF-35V	7,00
1000uF-6,3V	15,00	47uF-35V	8,10
2200uF-6,3V	20,00	100uF-35V	9,50
1uF-10V	6,50	2,2uF-35V	14,90
2,2uF-10V	6,50	4,7uF-35V	6,61
3,3uF-10V	6,60	330uF-35V	17,40
4,7uF-10V	6,60	470uF-35V	17,40
10uF-10V	6,60	1uF-50V	6,80
22uF-10V	6,70	2,2uF-50V	6,80
33uF-10V	6,70	3,3uF-50V	6,80
47uF-10V	7,80	4,7uF-50V	6,90
100uF-10V	7,10	10uF-50V	6,90
220uF-10V	9,10	22uF-50V	7,20
330uF-10V	14,30	2,2uF-63V	7,50
470uF-10V	8,90	4,7uF-63V	7,50
1000uF-10V	18,24	1uF-63V	5,00
2200uF-10V	22,05	100uF-63V	20,00
1uF-16V	6,55		
2,2uF-16V	6,55		
3,3uF-16V	6,55		
4,7uF-16V	6,58		
10uF-16V	6,61		
22uF-16V	6,66		
33uF-16V	6,85		
47uF-16V	7,90		
100uF-16V	7,50		
220uF-16V	9,75		
330uF-16V	14,70		
470uF-16V	9,80		
1000uF-16V	19,42		
2,2uF-25V	6,56		
3,3uF-25V	6,56		
4,7uF-25V	6,59		
10uF-25V	6,66		
22uF-25V	6,85		
33uF-25V	6,90		
47uF-25V	8,00		

### CAPACITORES DE TÂNTALO

3 uF/10V	19,00
10 uF/16V	11,60
22 uF/16V	20,20
33 uF/16V	36,00
47 uF/16V	50,00
100 uF/16V	63,00
330 uF/25V	42,50
470 uF/25V	75,90
1000 uF/35V	8,80
2,2 uF/35V	6,56
3,3 uF/35V	6,56
4,7 uF/35V	6,60
6,8 uF/35V	6,59
10 uF/35V	19,50
22 uF/35V	25,80
47 uF/35V	82,80
68 uF/35V	95,00

### INTERRUPTORES



INTERRUPTOR PEQUENO 10V	Cr\$ 11,50
INTERRUPTOR GRANDE 10V	Cr\$ 11,50

### FUSÍVEIS

3AG-2A	1,80	PHILIPS - 1A	1,20
3AG-3A	1,80	" - 2A	1,20
3AG-4A	1,80	" - 3A	1,20
3AG-5A	1,80	" - 5A	1,20
3AG-10A	1,80	" - 10A	1,20

### DIODOS

1N60	GERMÂNIO		3,00
1N914	COMUTAÇÃO	40mA	50 V 2,00
1N4148	COM. RÁPIDA	5mA	120 V 3,00
AA117			75 V 3,50
BAX13	ALTA VELOC.	75mA	50 V 3,20
BAX17	USO GERAL	200mA	200 V 3,40
DA95	GERMÂNIO	50mA	90 V 7,50
1N4001	RETIFICADOR	1A	50 V 2,50
1N4002	"	1A	100 V 3,00
1N4003	"	1A	200 V 3,50
1N4004	"	1A	400 V 3,50
1N4005	"	1A	600 V 4,00
1N4006	"	1A	800 V 4,50
1N4007	"	1A	1000 V 5,00

### DIODOS ZENER

1N747A/BZx79C3V6	0,5 W 3,6 V	6,50
1N748A/BZx79C3V9	" 3,9 V	6,50
1N749A/BZx79C4V3	" 4,3 V	6,50
1N750A/BZx79C4V7	" 4,7 V	6,50
1N751A/BZx79C5V1	" 5,1 V	6,50
1N752A/BZx79C5V6	" 5,6 V	6,50
1N753A/BZx79C6V2	" 6,2 V	6,50
1N754A/BZx79C6V8	" 6,8 V	6,50
1N755A/BZx79C7V5	" 7,5 V	6,50
1N756A/BZx79C8V2	" 8,2 V	6,50
1N757A/BZx79C9V1	" 9,1 V	6,50
1N758A/BZx79C10V	" 10 V	6,50
1N759A/BZx79C12V	" 12 V	6,50
1N964B/BZx79C13V	" 13 V	6,50
1N965B/BZx79C15V	" 15 V	6,50
1N966B/BZx79C16V	" 16 V	6,50
1N967B/BZx79C18V	" 18 V	6,50
1N968B/BZx79C20V	" 20 V	6,50
1N969B/BZx79C22V	" 22 V	6,50
1N970B/BZx79C24V	" 24 V	6,50
1N971B/BZx79C27V	" 27 V	6,50
1N972B/BZx79C30V	" 30 V	6,50
1N973B/BZx79C33V	" 33 V	6,50
1N4728A/BZx81C3V3	1 W 3,3 V	8,50
1N4730A/BZx81C3V9	" 3,6 V	8,50
1N4731A/BZx81C4V3	" 3,9 V	8,50
1N4732A/BZx81C4V7	" 4,3 V	8,50
1N4733A/BZx81C5V1	" 4,7 V	8,50
1N4734A/BZx81C5V6	" 5,1 V	8,50
1N4735A/BZx81C6V2	" 5,6 V	8,50
1N4736A/BZx81C6V8	" 6,2 V	8,50
1N4737A/BZx81C7V5	" 6,8 V	8,50
1N4738A/BZx81C8V2	" 7,5 V	8,50
1N4739A/BZx81C9V1	" 8,2 V	8,50
1N4740A/BZx81C10V	" 9,1 V	8,50
1N4741A/BZx81C11V	" 10 V	8,50
1N4742A/BZx81C12V	" 11 V	8,50
1N4743A/BZx81C13V	" 12 V	8,50
1N4744A/BZx81C15V	" 13 V	8,50
1N4745A/BZx81C16V	" 15 V	8,50
1N4746A/BZx81C18V	" 16 V	8,50
1N4747A/BZx81C20V	" 18 V	8,50
1N4748A/BZx81C22V	" 20 V	8,50
1N4749A/BZx81C24V	" 22 V	8,50
1N4750A/BZx81C27V	" 24 V	8,50
1N4751A/BZx81C30V	" 27 V	8,50
1N4752A/BZx81C33V	" 30 V	8,50

### RESISTORES

1/8W	E 1/4W	0,50
1/2W	E 1W	1,00

### CAPACITORES

TEMOS EXTENSA GAMA DE VALORES DE CAPACITORES - CERÂMICOS E DE POLIÉSTER AOS MELHORES PREÇOS.

### TERMINAIS HOLLINGSWORTH

BS 41543F	1,25
BS 41565F	1,25
BS 41653F	1,30
BS 41659F	1,30
BS 41662F	1,30
FP 5337F	2,70
MP 96445F	2,30
MP 96575F	2,30
R 4142F	1,25
R 4148F	1,25
R 4158F	1,30
R 4160F	1,30
R 4061F	2,00
SO 5075	3,00
SO 5076	3,00
SO 5077	3,00
SO 5078	3,00
SO 5300	2,70
SO 5305F	2,70
SO 90135F	1,90
SO 91135F	1,90
ALICATE H2A	594,00
ESTOJO DE MANUTENÇÃO	
Nº 82	1.179,00

### ANTENAS

ANTENA OLIMPUS P/ AUTO	Cr\$ 120,00
C/ 1,25MTS. PARA KOMBI	123,50
C/ 1,25MTS. SUPER VERSÁTIL	98,80
C/ CHAVE - 4 SEÇÕES PARA VOLKSWAGEN	98,80
C/ CHAVE - 4 SEÇÕES UNIVERSAL	98,80
C/ CHAVE EMBUTIDA P/ COLOCAÇÃO INCLINADA	98,80

### ANTENAS OLIMPUS PARA TV

COLORADO 17"	109,50
1A 200 V 3,50	58,00
PHILCO 17" - COR e B.P.	43,50
PHILCO 12"	56,50
GENERAL ELÉTRIC 17" "PER.NEGRA"	61,20

### ANTENAS TRUFFET P/ AUTO

IMT-2001 C/ CHAVE PARA QUALQUER CARRO	89,30
IMT-2062 C/ CHAVE PARA VW SEDAN 1200/1300	86,60
IMT-2142 INOX COM MOLLA - FM	127,90

### ACESSÓRIOS THEVEAR

ESPELHO DE EMBUTIR 2 x 4 1 SAÍDA 75 ohm	66,00
ESPELHO DE EMBUTIR 4 x 4 1 SAÍDA 75 ohm	66,00
ESPELHO DE EMBUTIR 4 x 4 2 SAÍDAS 75ohm	123,70
TOMADA DE RODAPE 1 SAÍDA 75 ohm	66,00
TOMADA DE RODAPE 2 SAÍDAS 75 ohm	123,70
SIMETRIZADOR UHF-UHF 75-300 ohm	33,00
EXTENSAO C/ SIMETRIZADOR	VHF-UHF 75-300 ohm 57,70

### KITS

AMPLIF. ESTEREO C/ LUZ RÍTMICA	
60W-P/ CARRO	800,00
MALICLOK ITI (KIT)-RELÓGIO DIGITAL	950,00
LABORATORIO ELETRÔNICO JR. PERMITE A MONTAGEM SEM SOLDA, DE 10 EXPERIMENTOS P/PRINCIPANTE P/LAZER	350,00

### KITS IDIOM

05-LUZES PSICODÉLICAS (110-220 V)	4
-----------------------------------	---



# RÁDIO SHOP

RUA VITÓRIA, 339 - CEP 01210 - SÃO PAULO - SP  
TEL. 221-0213 (Inform. e pedidos) - 221 0207 (Escritório)

PREÇOS  
VÁLIDOS ATÉ  
A PUBLICAÇÃO  
DE NOVA LISTA

**MULTITESTE** 1CEI Cr\$

SK20	790,00
SK100	1.790,00
SK110	990,00
SK140	650,00
SK170	580,00
SK7000	1.859,00

MULTITESTE DIGITAL SIMPSON MOD. 461 11.212,50

**MALICLOK** RELOGIO DIGITAL 1.300,00

MALIPROBE (Provador de TTL) 491,00  
OSCILOSCÓPIO MOD. 1307 DC-7 MHz 17.350,00  
PROVADOR PDT - 2 676,00  
PROVADOR PF - 1 676,00  
GERADOR DE SINAIS INCEST 900,00

GERADOR DE CONVERGÊNCIA TV815 (12Figuras de seleção digital) 1.950,00

CONVERSOR 110/220 - p/ 6/12Vcc 564,00  
CONVERSOR 110/220 - p/ 12Vcc 3A 460,00  
CONV. ESTAB. MP20 110/220-12V-20W 321,00  
AMPL. LIMINADOR 6-7,5-9V P/ CALCULADORA 158,00  
AMPLIF. ESTEREO P/ CARRO TELESTAS 50W 750,00  
MÓDULO AMPLIF. 10W - IC10 326,00  
MULTIPOWER MP-10-CONV. 12V 850 mA 256,70  
CONJ. MALIDRIL + MALIPROBE 550,00  
MALIDRIL-MINIFURADO P/ CIRC. IMPRESSO 413,70  
MALIGRAF - CANETA P/ CIRC. IMPRESSO 97,00  
RECARGA PARA MALIGRAF 33,00  
MALIKIT MK3 - P/ CIRC. IMPRESSO 540,00  
FOTOMALIKIT-P/ CIRC. IMPRESSO 643,00  
REVELTRON 3001 48,10 REVENIL 3004 77,00  
FIXOTRON 3002 48,10 ACINIL 3005 67,80  
SEMSINIL 3003 115,00 FILME 3006 50,00  
PRATEX 10ml 50,00

MÓDULOS PARA RELOGIOS MA 1022 389,00 MA 1023 399,00

CONVERSORES DE V. H. F. 110/220 V VARIADOS MODELOS 460,00

## PROMOÇÃO

INTERRUPTORES 4 TECLAS 30,00  
LEDs PEQUENOS 6,50  
RELES SCHMACK ZL900000 30,00  
PONTES 7 TERMINAIS 1,20

POTENCIOMETROS  
ROTATIVOS SIMPLES 220 K LIN. 16,70  
ROTATIVOS SIMPLES 5K LIN. 16,70  
ROTATIVOS SIMPLES 8K LIN. 16,70  
ROTATIVOS SIMPLES C/ CHAVE 100K LOG. 19,00  
DESLIZANTE 10 K LOG. 24,00  
DESLIZANTE 50 K LOG. 24,00  
DESLIZANTE 100K LOG. 24,00

TRANSFORMADORES 110/7V 1A 30,00  
110/11V 1A 30,00

CASSETTE DE LIMPEZA 70,70  
CASSETTE TESTE 107,80

MALIBOARD-PLACA PADRAO DE CIRC. IMPRESSO  
100 x 47 mm 18,20  
200 x 47 mm 30,50  
300 x 47 mm 47,30  
450 x 47 mm 72,80

### CAIXAS MALIBOX

50 x 50 x 25 mm	38,20
50 x 50 x 50 mm	51,00
100 x 50 x 50 mm	107,00
100 x 100 x 50 mm	107,00
100 x 100 x 100 mm	168,00
100 x 150 x 50 mm	129,80
50 x 50 x 100 mm	71,90
50 x 50 x 150 mm	86,30
50 x 50 x 200 mm	102,70
50 x 100 x 100 mm	102,70
50 x 100 x 150 mm	102,70
50 x 100 x 200 mm	152,00
100 x 100 x 250 mm	174,40
100 x 100 x 300 mm	205,40
100 x 150 x 100 mm	182,70
100 x 150 x 150 mm	223,80
100 x 150 x 200 mm	273,50
100 x 200 x 100 mm	224,90
100 x 200 x 150 mm	267,00
100 x 200 x 200 mm	328,60
50 x 150 x 100 mm	133,50
50 x 150 x 150 mm	164,30
50 x 150 x 200 mm	205,40

### CAIXAS ACÓSTICAS:

CSR-80W - 8 ohms	2.475,00
CSR-50W - 8 ohms	2.145,00
CSR-SA - 6 110V	698,00
CSR-CX -76	344,00
CSR-SA -10	1.422,00

### TOCA DISCOS

TOCA - DISCOS:  
GALILEU EMA 90 4.350,00  
CAPSULA MAGNÉTICA 3.593,00  
GALILEU 85 110V 3.375,00  
WINCO 3410 110V 1.050,00  
FONOLA SIMPSON 2000

### CAIXAS PLÁSTICAS

PL1 - 116 x 78 x 50 mm	81,00
PL2 - 142 x 90 x 55 mm	90,50

### FONES DE OUVIDO CSR

CS-1063	405,00
CS-1319	533,00

FONES DE OUVIDO DAM  
321 420,00  
331C 645,00  
FONE DE OUVIDO AGENA 325,00  
BOBINA CAPTADORA BCM 105,00

### CASSETES VIRGENS

CASSETES VIRGENS	
C60 - SIMPSON 27,00	C60 TKR 34,00
C60 MAC 33,60	C60 CSR 19,00
C60 TEMPO 22,50	CASSETTE
C60 DTK 34,00	DE LIMPEZA MAC 34,00

### FERROS DE SOLDAR

ENER	Cr\$
N9	
00 - 24W/120V	60,80
0 - 28W/120V	73,60
2 - 100W/120V	141,00
8 - 35W/120V	84,80
9 - 26W/120V	84,80
FERROSOL 30W/110V	78,00

### MICROFONES

D-230B UNIVERSAL	125,00
D-230PH PHILIPS	125,00
PIEZO DX-150	1.035,00
PIEZO UD-200	1.575,00

### MALIBOARD-PLACA PADRAO DE CIRC. IMPRESSO

300 x 95 mm	111,00	100 x 95 mm	42,50
450 x 95 mm	171,20	200 x 95 mm	71,90

CORTADOR P/ MALIBOARD 44,00

### MOTOR 12V cc - 50,00

MOTOR 3V cc - 17,00

### ACESSÓRIOS JOTO

REF.	DESIGNAÇÃO	Cr\$
5	PORTA FUSTEIS TIPO ROSCA	28,60
550	" " " " ENGATE RÁPIDO	10,50
1352	OLHO DE BOI C/ LÂMPADA NEON 110V	59,40
2352	" " " " " " " " " "	" " " "
5352	LENTE QUADRADA OLHO DE BOI MINIATURA C/ LÂMPADA 6-12-24V	59,40
61	PINO BANANA	47,30
1261	" " " "	6,60
661	" " " "	30,10
261	" " " "	12,80
58	BORNE	9,70
158	" " " "	11,90
159	" " " "	32,30
657	" " " "	10,60
75/4	BORNE PRESSÃO	23,80
96/1	TOMADA BIPOLAR C/ BASE DE FENOLITE	47,30
96/2	" " " "	8,50
96/4	" " " "	15,20
96/6	" " " "	31,70
299/2	" " " "	45,10
80	DE ANTENA	23,10
90	PLUG TIPO RCA	18,50
66	TOMADA BIPOLAR	19,60
266	GARRA JACARÉ	11,90
766	" " " "	8,50
566	" " " "	7,50
20	PONTEIRAS	83,80
30	" " " "	16,70
120	PONTAS DE PROVA	26,40
220	" " " "	60,50
320	" " " "	60,50
100-A	CHAVE INVERSORA	67,80
102-A	" " " "	19,40
103-A	" " " "	19,40
1100	MICROCHAVE INVERSORA	23,00
1101	" " " "	66,00
1102	" " " "	69,30
1200	" " " "	72,40
1201	" " " "	75,24
10100	PUSH BUTTON TIPO CAMPAINHA	34,30
750	PORTA FUSTEIS	8,10
1750	" " " "	7,90
212	CHAVE DE FORÇA	37,60
212-T	" " " "	36,30
TO-5	TOMADAS DIN	15,00

### CIBECIS DE GRAVAÇÃO

HY - 435 PY	292,50
RS - 7117	250,00
RP - 786	72,00

### CETEISA

LIMPADOR DE SOLDA A VÁCUO LSM-4	Cr\$ 217,00
LIMPADOR DE SOLDA A VÁCUO LSM-5	180,00
BICOS P/ LIMPADOR DE SOLDA	43,50
FONTE ESTABILIZADA DC	900,00
INJETOR DE SINAIS	104,50
PERFURADOR DE PLACA PP2	237,60
PERFURADOR DE PLACA PP1	486,00
CORTADOR DE PLACA CCI -30	129,60

### REGULADORES DE VOLTAGEM TELEVOLT

RVC - 350 AUTOMÁTICO	1.417,50
RTC - 350 AUTOMÁTICO	1.806,00
STC1 - 300 AUTOMÁTICO	1.659,00
STC2 - 300 AUTOMÁTICO	1.659,00
STC3 - 390 AUTOMÁTICO	1.898,40
STC4 - 390 AUTOMÁTICO	1.898,40
SV-1 - 300 AUTOMÁTICO	1.267,40
SV-2 - 300 AUTOMÁTICO	1.267,40
RM-1 - 300 MANUAL	451,50
RM-3 - 300 MANUAL	510,30

### MINICALCULADORA NS 831 NOVUS 268,00

### ALTO FALANTES

NOVIK	Cr\$
46FM - 4 ohm 12W	108,00
46FM - 8 ohm 12W	108,00
69FM - 4 ohm 15W	121,50
69FM - 8 ohm 15W	121,50
69FMS - 4 ohm 15W	194,50
69FMS - 8 ohm 15W	345,00
HN - 12XG	50W 855,00
10 PES	45W 304,50
12 PES	50W 373,50
12 PES - W	50W 387,00

TWEETER NOVIK Cr\$  
NT -2S 30W 141,00  
NT -2SA 30W 378,00  
NT -2SB 30W 304,00  
NT -1F 35W 82,00  
NT -1FE 50W 114,00  
NT -1FS 60W 195,50  
NT -2FS 30W 97,50

BEST Cr\$  
6 CLP 4 ohm 20W 195,00  
6 CLP 8 ohm 20W 195,00  
69CLP 4 ohm 25W 216,00  
69CLP 8 ohm 25W 216,00  
69DLP 4 ohm 35W 288,00  
69DLP 8 ohm 35W 288,00  
60DLP 4 ohm 30W 259,00  
60DLP 8 ohm 30W 259,00

2" 8 ohm 0,3W 60,00

### SUPORTE PARA PLACA SP-1 172,50

SUPORTE P/ FERRO DE SOLDAR SF-50 70,00  
TRAÇADOR DE SINAIS TS-20 345,00

### FIOS E CABOS LOUSANO

DESCIDA DE ANTENA 2,00/m.1.  
2 x 45  
CABINHO PLÁSTICOS 0,80/m.1.  
NO 22  
CABOS PARA MICROFONE 6,60/m.1.  
2 x 26 8,00/m.1.  
2 x 24 8,00/m.1.  
2 x 22 8,60/m.1.  
NO 8 3,20/m.1.  
NO 24 4,90/m.1.  
4 x 26 14,00/m.1.  
COBRE NU 24 x 32 2,70/m.1.  
FIO PARALELO COMUM 1,60/m.1.  
2 x 24 1,80/m.1.  
2 x 20 2,20/m.1.  
FIO ESTEREO PHILIPS 9,00/m.1.  
FIO POLARIZADO 2,00/m.1.  
2 x 22 2,00/m.1.  
2 x 20 2,50/m.1.  
FIO TRANSPARENTE 3,60/m.1.  
2 x 20 1,50/m.1.  
FIO PIEK UP 1,50/m.1.  
CABO AXIAL 9,20/m.1.  
CABOS DE FORÇA CABOJET 18,20  
DELTA 19,80  
UNIVERSAL 29,70  
PARA GRAVADOR 36,30  
SHARP

VENDAS PELO REEMBOLSO POSTAL E AÉREO sofrem um acréscimo de Cr\$ 50,00 para despesas, nas compras abaixo de Cr\$ 500,00

ENVIE-NOS SEU ENDEREÇO PARA RECEBER NOVAS LISTAS



## VOLUME II

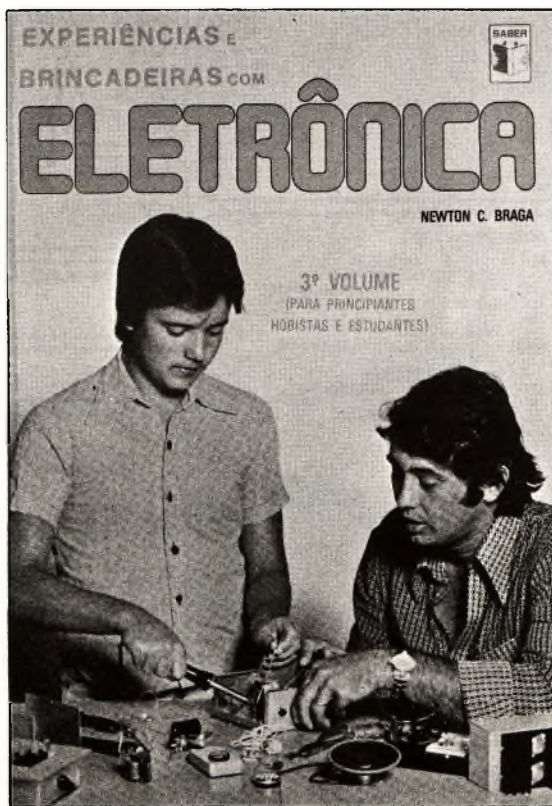
- Chama Peixe Eletrônico**
- Alarme de Toque**
- Transmissor e Receptor Telegráfico**
- Pequeno Transmissor de Rádio**
- Marcador de Compasso Musical**
- O Pêndulo Mágico**
- Interruptor Automático Temporizado**
- Mobile Eletrônico**
- Rádio Alimentado por Água e Sal**
- Controle Remoto Econômico**

**POR CR\$ 35,00**

## VOLUME III

- Reforçador de Som para o Carro**
- Divisor de Frequências para Caixa Acústica**
- Mata Móscas Eletrônico**
- O Jogo da Travessia**
- Conversor de Ondas Curtas**
- Pequeno Transmissor de Ondas Curtas**
- Interfone de Brinquedo**
- Rádio Sem pilhas e Sem Transistores**
- Sensor Eletrônico**

**POR CR\$ 35,00**



**Pelo REEMBOLSO POSTAL à  
 EDITORA SABER LTDA.  
 CAIXA POSTAL 50.450 - SP.  
 (mais despesas postais)**

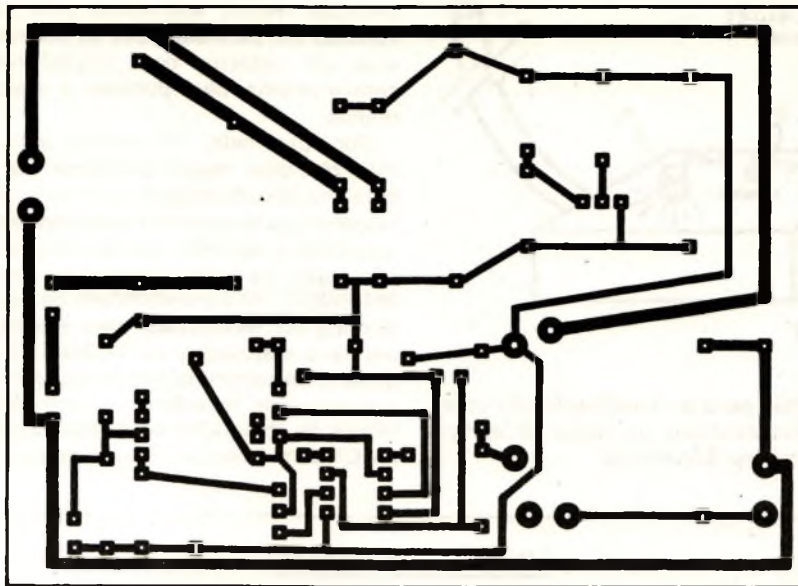


Figura 2A  
Placa Circuito Impresso do lado cobreado

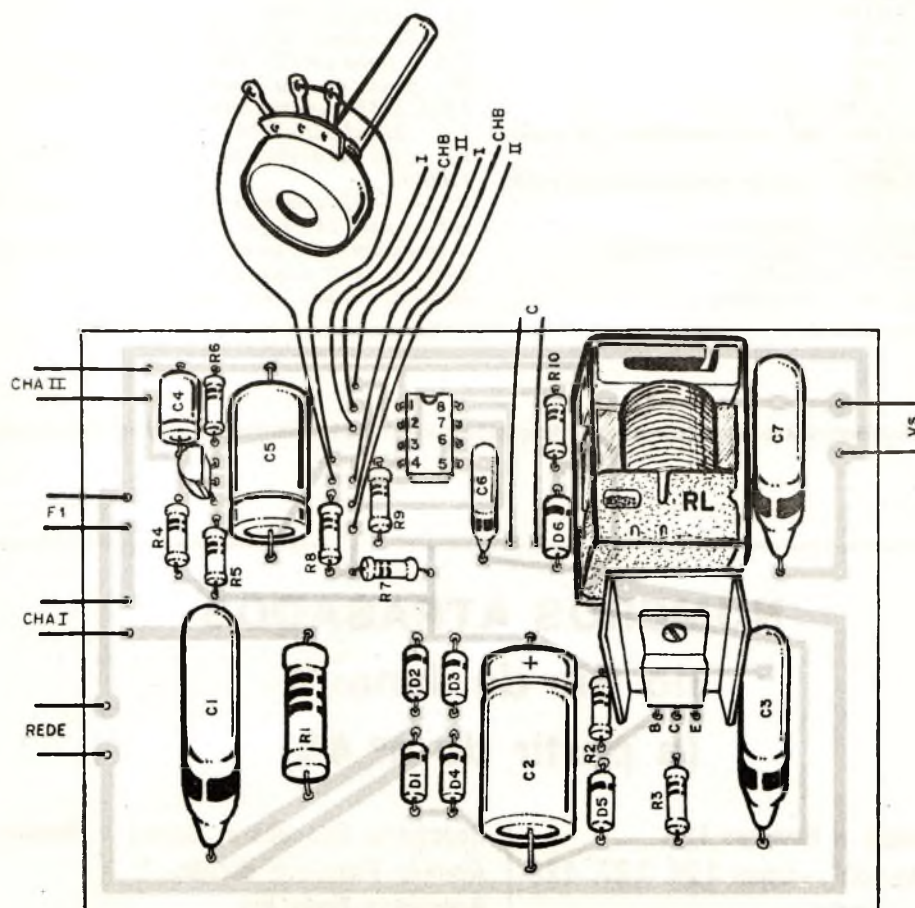


Figura 2B  
Placa de Circuito Impresso visto pelo lado dos componentes

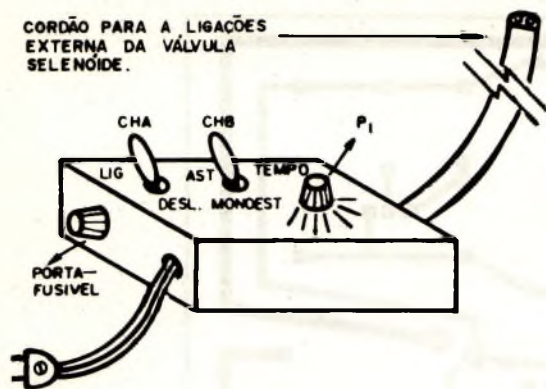


Figura 3- Sugestão para a distribuição dos componentes externos na caixa de abrigo da Torneira Eletrônica.

potência reativa acumulada pela associação das válvulas em paralelo, deve-se conectar à cada válvula, um capacitor de 1 microFarad em paralelo com a bobina, para diminuir o efeito da potência reativa.

Por outro lado, informamos que não assumiremos qualquer responsabilidade por modificações feitas no circuito original, principalmente no que diz respeito ao tempo de funcionamento da válvula solenóide e também, ao uso de componentes que não sejam os especificados na lista de material. OBSERVAÇÃO: Há a possibilidade de uso de um sensor térmico ou termostato para acionar automaticamente o dispositivo da TORNEIRA ELETRÔNICA quando determinada temperatura é atingida. Estes componentes deverão ser conectados entre os terminais da chave ChA e o ponto de união do capacitor C1 com o resistor R1, no esquema da figura 1.

### LISTA DE MATERIAL

R1 - 47 k $\Omega$ /1W - para tensão da rede 110 VCA  
 R1 - 82 k $\Omega$ /1W - para tensão da rede 220 VCA  
 R2 - 100  $\Omega$ /1/4 W  
 R3 - 82  $\Omega$ /1W  
 R4 - 56 k $\Omega$ /1/4 W  
 R5 - 1k $\Omega$ /1/4 W  
 R6 - 8,2k $\Omega$ /1/4W  
 R7 - 1k $\Omega$ /1/4 W  
 R8 - 10k $\Omega$ /1/4W  
 R9 - 1k $\Omega$ /1/4 W  
 R10 - 22  $\Omega$ /1/4 W  
 C1 - 2,2  $\mu$ F/250V - poliéster metalizado - p/ tensão rede 110 VCA  
 C1 - 1,0  $\mu$ F/400V - poliéster metalizado - p/ tensão rede 220 VCA  
 C2 - 470  $\mu$ F/25V - eletrolítico  
 C3 - 0,47  $\mu$ F/250V - poliéster metalizado  
 C4 - 1  $\mu$ F/16 V - eletrolítico.  
 C5 - 470  $\mu$ F/16V - eletrolítico

C6 - 10 kpf/250 V - poliéster metalizado  
 C7 - 1  $\mu$ F/250 V - poliéster metalizado.  
 D1, D2, D3, D4 - 1N4004, BY127 ou equivalentes.  
 D5 - Diodo zener para 14 V/500 mW  
 D6 - 1N914 ou equivalente  
 Dissipador para T1 - BR822 (2,7 x 1,5 cm)  
 T1 - Transistor PNP - tip 32 ou equivalente.  
 T2 - Transistor NPN - BC 238.  
 C.I. - timer  $\mu$ A555, TBA 555, IM 555.  
 P1 - potenciômetro linear - 4,7 M $\Omega$  -carvão.  
 CHA, CHB - chaves bipolares  
 F1 - fusível para 0,1A  
 R1 - relé para circuito impresso - schrack - Ru 1100012  
 VS - válvula solenóide de entrada - sermar 25,18 bobina para 110 V ou 220 V  
 A venda em todos os revendedores de peças de máquina de lavar roupa Brastemp.  
 Diversos - solda, fios, porta-fusível, etc.

Revista Saber Eletrônica Revista Saber Eletrônica Revista Saber Eletrônica Revista Saber Eletrônica Revista Saber Eletrônica Revista Saber Eletrônica

## NÚMEROS ATRASADOS no Rio de Janeiro (a partir do nº 46)

Fittipaldi Jornais e Revistas Ltda  
 Rua São José, 35 — Lojas 126, 127, 128  
 Centro

Rodoviária Guanabara Jornais e Revistas Ltda.  
 Avenida Francisco Bicalho, 1  
 Rodoviária Novo Rio.



# GERADOR E INJETOR DE SINAIS

(PARA O ESTUDANTE, HOBISTA E PROFISSIONAL)

## MINIgerador GST-2



(tamanho natural)

O MINIgerador GST-2 é um gerador e injetor de sinais completo, projetado para ser usado em rádio, FM e televisão a cores (circuito de crominância). Seu manejo fácil e rápido, aliado ao tamanho pequeno, permite considerável economia de tempo na operação de calibragem e injeção de sinais. Nos serviços externos, quando o trabalho de reparo ou calibração deve ser executado com rapidez e precisão, na bancada onde o espaço é vital, ou no "cantinho" do hobista, o MINIgerador GST-2 é o IDEAL.

### ESPECIFICAÇÕES

FAIXAS DE FREQUÊNCIA:	1 - 420 KHz a 1MHz (fundamental) 2 - 840KHz a 2MHz (harmonica) 3 - 3,4 MHz a 8MHz (fundamental) 4 - 6,8 MHz a 16 MHz (harmonica)
MODULAÇÃO:	400Hz, interna, com 40% de profundidade
ATENUADOR:	Duplo, o primeiro para atenuação contínua e o segundo com ação desmultiplicadora de 250 vezes.
INJETOR DE SINAIS:	Fornece 2v pico a pico, 400Hz onda senoidal pura.
ALIMENTAÇÃO:	4 pilhas de 1,5 v, tipo lapiseira.
DIMENSÕES:	Comprimento 15cm, altura 10cm., profundidade 9 cm.
GARANTIA:	6 meses.

COMPLETO MANUAL DE UTILIZAÇÃO

**Cr\$ 960,00 (SEM MAIS DESPESAS)**

Pedidos pelo reembolso postal à  
**SABER PUBLICIDADE E PROMOÇÕES LTDA**  
Utilize o cartão resposta comercial da página 63

Não mande dinheiro agora, pague só quando do recebimento no correio.

UM PRODUTO COM A QUALIDADE **INCTEST**

# GERADOR DE CONVERGÊNCIA

(O INDISPENSÁVEL)

**Finalmente em todo Brasil um Gerador de Convergência que cabe no BOL\$O.**

PRODUZ: 12 figuras padronizadas.

PERMITE:

Ajuste de convergência estática e dinâmica.

Ajuste de linearidade vertical e horizontal.

Ajuste de branco.

Centralização do quadro.

Verificação de estabilidade vertical e horizontal.



DIMENSÕES:  
3,5 x 7,5 x 15 cm.

PESO: 125 gramas.

**CR\$ 1950,00**

(sem mais despesas)

ALIMENTAÇÃO: 110/220V  
(com conversor incluso).

Solicite "O INDISPENSÁVEL" ao seu fornecedor de componentes eletrônicos ou

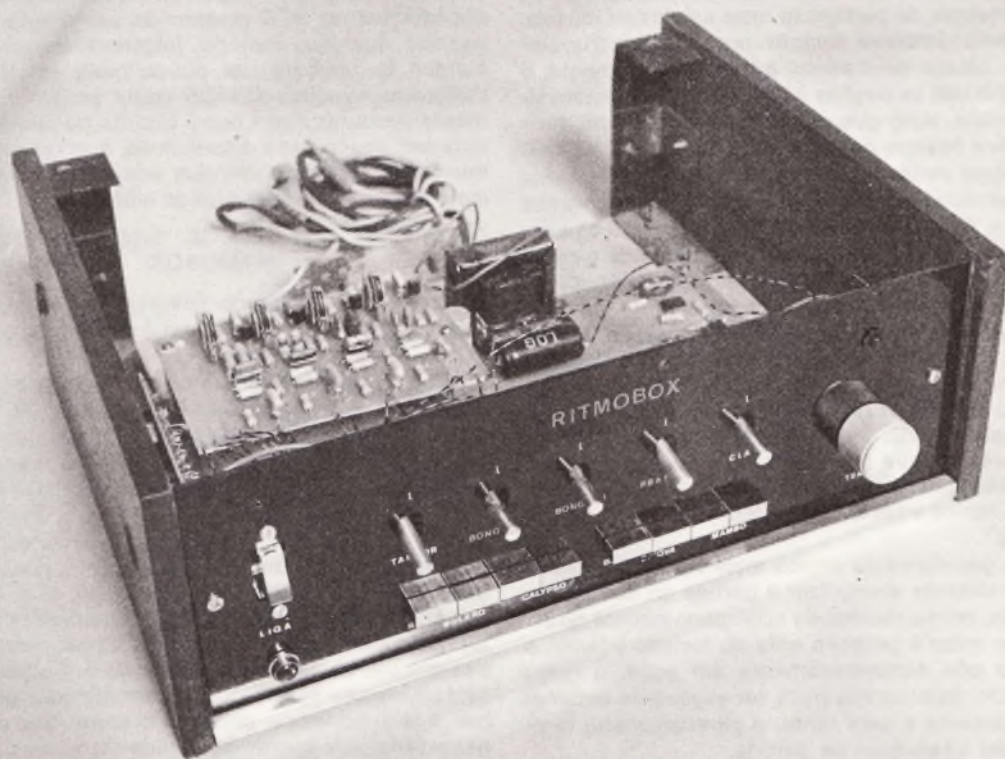
Pedidos pelo reembolso postal à  
**SABER PUBLICIDADE E PROMOÇÕES LTDA.**  
Utilize o cartão resposta comercial da página 63

Não mande dinheiro agora, pague só quando do recebimento no correio.

UM PRODUTO COM A QUALIDADE MALITRON

# Gerador de Ritmos Musicais RITMOBOX

Danilo Rodrigues da Costa Filho



*Utilizando componentes facilmente encontrados no comércio especializado a um custo razoável, você poderá construir este interessante e versátil Gerador de Ritmos eletrônico, cujo desempenho pode ser igualado aos encontrados normalmente incorporados aos órgãos eletrônicos.*

## INTRODUÇÃO

Há algum tempo a Eletrônica vem contribuindo decisivamente na fabricação de instrumentos musicais que adquiriram dessa forma, recursos que jamais poderiam ser obtidos por meios mecânicos ou eletro-mecânicos. Podemos por exemplo a título de ilustração, citar instrumentos tais como o Sintetizador que imita com perfeição diversos sons produzidos por instrumentos acústicos além de criar dezenas de outros efeitos sonoros muito usados em sonoplastia; os efeitos tão solicitados atualmente pelos executantes da chamada música "pop", como o "Wah Wah" o "Fuzz" ou Caixa de Distorção, o "Sustain" e muitos outros mais que surgiram com a utilização cada vez mais generalizada dos circuitos eletrônicos, partindo da válvula até chegar ao estágio mais adiantado, empregando circuitos integrados. A Música Eletrônica é para quem pesquisa, um campo realmente fascinante da Eletrônica, além de tornar-se razoavelmente lucrativo, uma vez que ainda são poucos os técnicos que fazem a manutenção de instrumentos musicais eletrônicos.

### O QUE É UM GERADOR DE RITMOS ELETRÔNICO?

Um gerador de ritmos eletrônico como o próprio nome já diz, tem por função produzir eletronicamente uma série de ritmos musicais, geralmente os mais conhecidos. Para tanto, emprega circuitos digitais para a geração de pulsos apropriados para excitar osciladores de oscilações amortecidas que têm por finalidade ritimar os sons produzidos pelos instrumentos de percussão mais usados na música, tais como tambores, bongôs, pratos de bateria, claves ou blocos de madeira e etc. Evidentemente, o aparelho não se destina à substituição de um músico ritmista, visto que esse último além de produzir os ritmos básicos necessários, é capaz de "improvisar", fazer variações, enfim, explorar a fundo todas as suas aptidões musicais. Existem alguns ritmos como o Samba, o Cha Cha Cha, e mesmo os usados atualmente na música "Pop", que pedem constantes variações que só mesmo um "Gerador de Ritmos Humano" é capaz de produzir.

Os geradores de ritmos eletrônicos são encontrados frequentemente incorporados aos órgãos eletrônicos de um ou dois teclados. Podem produzir oito ou dez ritmos diferentes ou até mesmo quinze, dos instrumentos mais sofisticados. Estes ritmos são selecionados por teclas que podem inclusive ser pressionadas simultaneamente, produzindo outros ritmos inteiramente diferentes e às vezes "exóticos".

Nos geradores de ritmos mais comuns, é possível geralmente sincronizar a partida do ritmo selecionado, com o teclado de acompanhamento do órgão; ao tocar a primeira nota do teclado inferior, o músico põe automaticamente em ação, o ritmo desejado. Esta partida pode ser executada também manualmente e para tanto, o gerador possui também um interruptor de partida.

Um potenciômetro que pode ser do tipo deslizado ou comum, permite variar o tempo ou compasso do ritmo. De forma mais clara o que ele faz é controlar normalmente a velocidade do ritmo. Uma lâmpada piloto ou mesmo um diodo luminescente (LED) indica visualmente a marcação básica do ritmo

### TIPOS DE CIRCUITOS UTILIZADOS NOS GERADORES DE RITMOS

Normalmente, um gerador de ritmos eletrônico usa dois tipos de circuitos eletrônicos básicos, os quais poderiam ser classificados na categoria de

analógicos (Geradores de percussão, de ruído e etc) e digitais (os pulsos usados para excitar os geradores de percussão). Existem circuitos integrados fabricados especialmente para essa finalidade, mas infelizmente tais componentes não existem no nosso mercado (Por que?) sendo contudo, facilmente encontrados na Europa ou nos Estados Unidos. Por este motivo optamos pelo uso de circuitos integrados comuns para aplicação em lógica digital. Os circuitos integrados cuja aplicação destina-se a decodificadores BCD prestam-se perfeitamente ao uso em questão, contudo, julgamos mais convenientes (e também um pouco mais econômico) utilizamos circuitos C-MOS neste projeto. Brevemente descreveremos outro circuito gerador de ritmos um pouco mais dispendioso, que faz uso dos integrados TTL mas idêntico aos circuitos comerciais empregados nos órgãos eletrônicos.

### DIAGRAMA DE BLOCOS SIMPLIFICADO DO "RITMOBOX"

Através da análise do Diagrama em blocos da Fig. 1. podemos definir como funciona, em linhas gerais, o nosso Ritmobox.

Inicialmente necessitamos de um gerador de pulsos de frequência baixa (em torno de 15 a 20Hz), e esta é a finalidade do C11. Os pulsos ali produzidos são enviados a um circuito contador/decodificador decimal por intermédio da chave CH15 (esta chave é opcional, e portanto o montador poderá dispensá-la, caso deseje). O circuito contador/decodificador decimal divide em princípio, a frequência dos pulsos de entrada por oito, fornecendo em seguida oito saídas decodificadas (C12). As oito saídas provenientes de C12, são introduzidas em um circuito de matriciação a diodos. Este estágio reveste-se de extrema importância, pois graças a ele podemos obter a mistura dos pulsos necessária para excitar os geradores de percussão. As múltiplas saídas fornecidas pela matriz de diodos passam por um conjunto de oito chaves (CH1 a CH8) cuja função é selecionar os trens de pulsos apropriados para cada gerador de percussão e por conseguinte, os oito ritmos gerados pelo aparelho.

O estágio seguinte é composto por quatro circuitos osciladores (que serão descritos mais adiante) e que têm por finalidade produzir os sons de quatro instrumentos de percussão; o Tambor, o Bongô Baixo (I) o Bongô Alto (II), a Clave (ou bloco de madeira, muito usado em músicas latinas). Além desses quatro osciladores, existe ainda um circuito gerador de ruído, cujos harmônicos superiores são

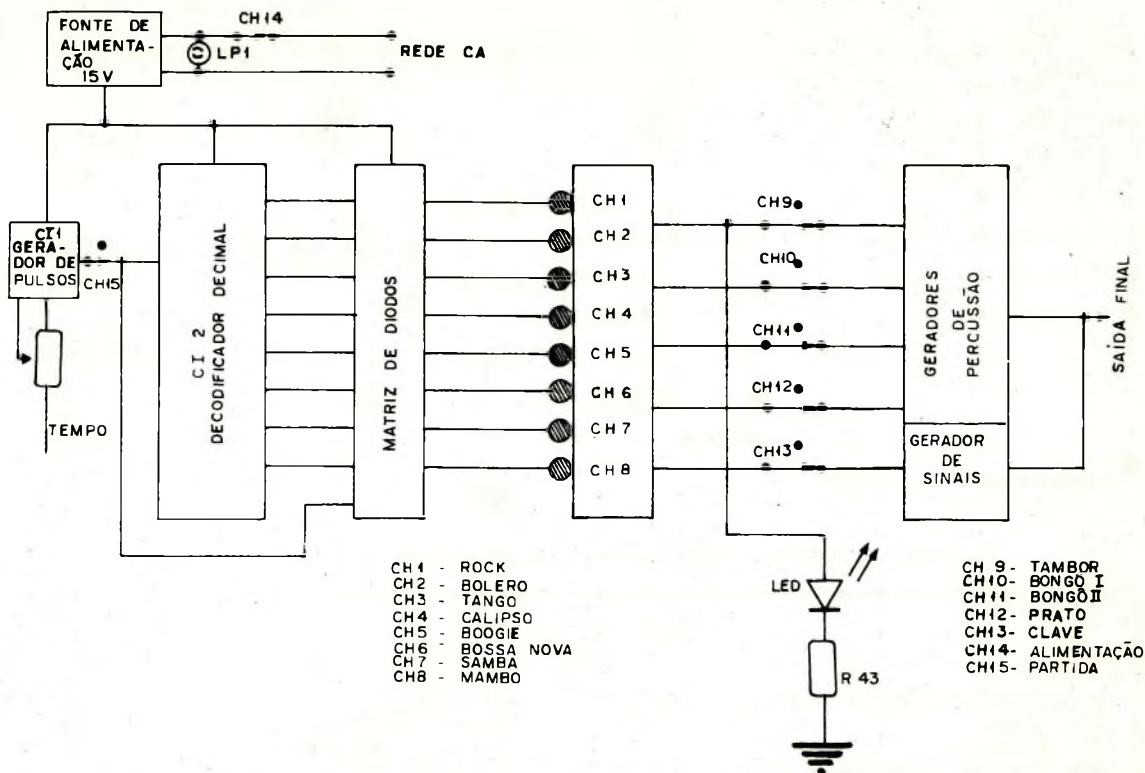


Figura 1 – Diagrama em blocos simplificado do RITMOBOX.

aproveitados para simular o som de um prato ou contratempo de bateria. As saídas de cada gerador de percussão vão ter uma chave cada uma (CH9 a CH13) que permite ao usuário ligar ou desligar determinado instrumento, conforme o seu gosto.

O potenciômetro ligado ao gerador de pulsos (CI1) permite variar a velocidade dos ritmos. A marcação do tempo de cada ritmo pode ser acompanhada visualmente por intermédio do diodo luminescente (LED) ligado ao circuito do Tambor.

#### O GERADOR DE PULSOS

O circuito do Gerador de pulsos, pode ser visto na Fig. 2. O circuito integrado utilizado foi o conhecido NE555, um temporizador facilmente encontrado nas casas de material eletrônico, a baixo custo. O CI está ligado na configuração de multivibrador estável, e a sua frequência é determinada pelo resistor R1, pelo potenciômetro R3, pelo resistor R2 e o capacitor C1. A frequência de repetição dos pulsos pode ser variada entre aproximadamente 5 a 20Hz, valores mais do que suficientes para o nosso objetivo. O multivibrador assim montado é bastante estável, e mesmo sob variações da tensão de alimentação não ocorre o que poderíamos chamar de "deslizamento de frequência". Um detalhe de muita importância: Se ignorássemos os quatro resistores ligados às chaves CH1, CH2, CH3 e CH4, e que possuem um lado comum que é ligado aos pinos 2 e 6 do CI, obteríamos ao variar as chaves, ritmos, cujas velocidades seriam inteiramente diferentes entre si, aspecto muito desagradável, visto que passaríamos por exemplo, de um samba

bem lento, para um bolero extremamente rápido. Esta foi em princípio a única deficiência do circuito, mas que conseguimos suprimir empregando o "macete" dos 4 resistores em questão. Portanto, a finalidade desses resistores é permitir ao usuário, passar de um ritmo para o outro, mantendo aproximadamente a mesma cadência. Por outro lado, o fato nos impingiu a utilização de uma chave de seis polos e duas posições para cada ritmo. Estas chaves serão detalhadas oportunamente quando nos detivermos na descrição da fiação para as mesmas.

A saída do gerador de pulsos é recolhida no pino 3 e pode ser enviada através do capacitor Cx, ou mesmo diretamente, bastando para isso "jumpear" os furos correspondentes a este capacitor, na placa de fiação impressa principal. A finalidade deste capacitor é a componente CC presente à saída do gerador de pulsos, eliminando assim os transientes que possam surgir. Entretanto, isto não se constitui em inconveniente algum quando o gerador de percussão alimentado pelo sinal do gerador de pulsos, recebe um a frequência de pulsos maior. O resistor R5 alimenta a primeira linha na placa de fiação impressa, e o seu sinal é usado somente no ritmo de Bolero. A saída do gerador de pulsos pode ser ligada à chave CH15 (que como já dissemos anteriormente, é opcional) ou então diretamente à entrada do CI2).

A alimentação do circuito é proporcionada pelo resistor R4 desacoplado pelo capacitor C3, que evita dessa maneira a introdução do sinal do gerador nos circuitos osciladores de percussão, através da linha de alimentação.

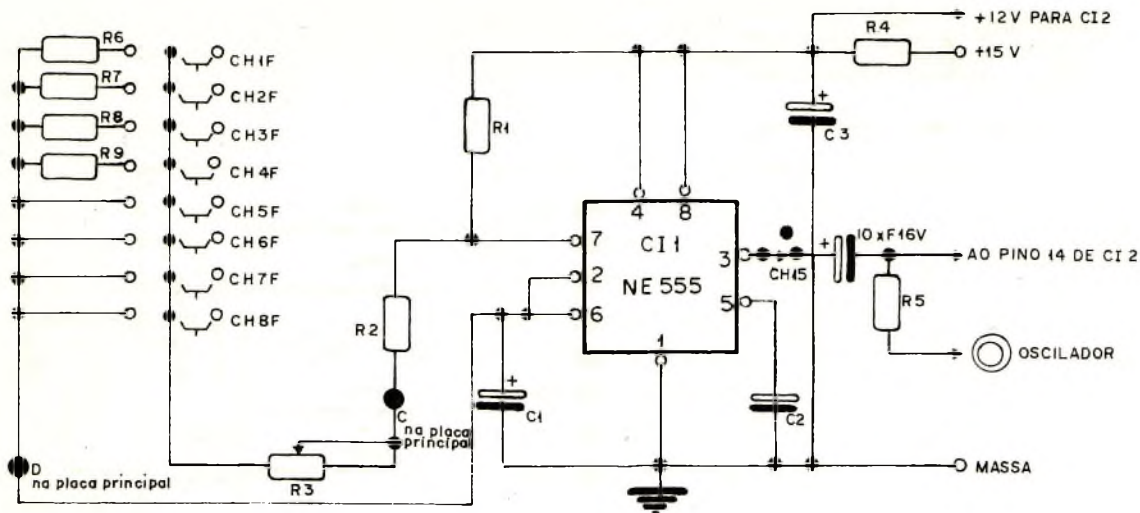


Figura 2 – Diagrama esquemático do estágio gerador de ondas quadradas.

LISTA DE MATERIAL  
(Fig.2)

RESISTORES (Todos de 1/4W, 10% de tolerancia)

R1 - 1Kohms

R2 - 6,8Kohms

R3 - 47Kohms potenciometro linear

R4 - 180ohms

R5 - 100ohms

R6 - 470ohms

R7, R8 - 15Kohms

R9 - 12Kohms

CAPACITORES

C1 - 4,7 $\mu$ F, 16V eletrolítico

C2 - 0,1 $\mu$ F, 250V poliester metalizado

C3 - 1000 $\mu$ f, 16V eletrolítico

Cx - 10 $\mu$ F, 16V eletrolítico

CIRCUITOS INTEGRADOS

CI1 - circuito integrado NE555 ou equivalente

O CIRCUITO CONTADOR/DECODIFICADOR DECIMAL

O diagrama esquemático da Fig. 4 mostra como é o circuito responsável pela geração dos diversos pulsos necessários para produzir os oito ritmos que o Ritmobox fornece. Trata-se de um circuito integrado CD 4022, um contador Johnson de 4 estágios, possuindo oito saídas decodificadas decimalmente. O sinal de entrada, proveniente do gerador de pulsos (CI1) é inicialmente dividido por oito. Este sinal pode ser observado no pino 12 do CI2

(Carry Out). Para melhor compreensão do tipo de sinal obtido em cada saída do dispositivo, observemos a Fig. 3A, a primeira forma de onda (a do topo), corresponde ao sinal do gerador de pulsos (CI1). A cada oito impulsos de entrada (pino 14 do CI2) o circuito contador produz um impulso em cada saída, mas defasados, como podemos verificar nas formas de ondas seguintes. Para atestar, caso o leitor deseje, utilize um osciloscópio de duplo traço e ligue uma entrada vertical ao pino 1 do CI, por exemplo, e a outra entrada, ao pino 3. Poderá verificar que a imagem obtida é exatamente igual ao desenho da Fig. 3A.

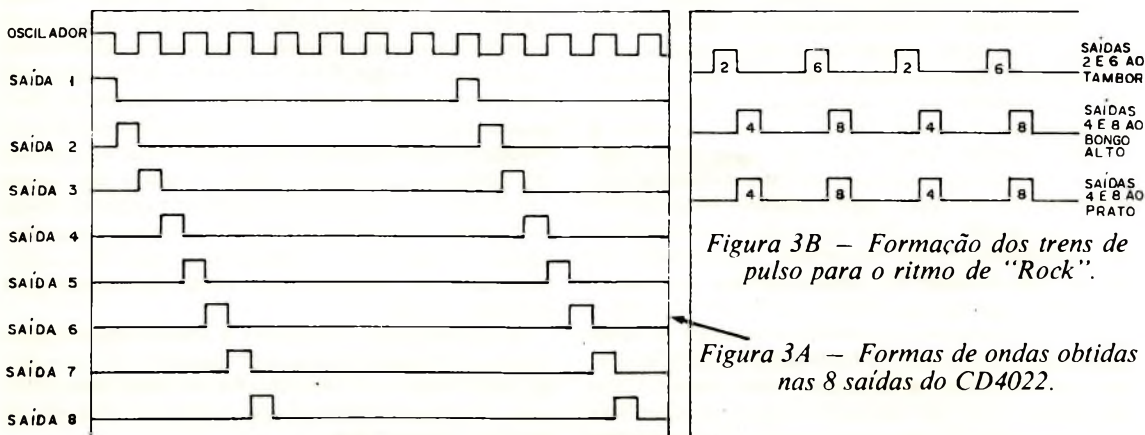


Figura 3B – Formação dos trens de pulso para o ritmo de "Rock".

Figura 3A – Formas de ondas obtidas nas 8 saídas do CD4022.

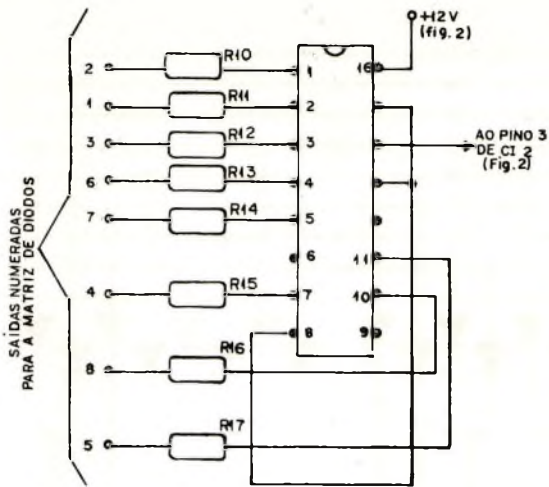


Figura 4

Diagrama esquemático do circuito divisor/conformador de pulsos. As saídas numeradas de 1 à 8 correspondem à numeração na tabela I.

**LISTA DE MATERIAL**  
(Fig.4)

RESISTORES (Todos de 1/4W, 10% de tolerancia)  
R10, R11, R12, R13, R14, R15, R16 e R17 - 1Kohms  
CIRCUITOS INTEGRADOS  
CI 2 - Contador/decodificador CD4022

Vejamos agora como utilizar estas oito saídas para gerar trens de pulsos, apropriados para excitar sequencialmente os osciladores de percussão. Para exemplificar usaremos o ritmo de Rock; para o Tambor empregamos as saídas numeradas (não são os pinos!) de 2 e 6. Estes dois pulsos são enviados cada um através de um diodo à entrada do oscilador do Tambor, produzindo uma batida repetida, semelhante a um metrônomo. O mesmo

sistema é usado para excitar o gerador do Bongô Alto (ou Bongô II), só que as saídas utilizadas são as de número 4 e 8. Para o som de prato, as mesmas saídas 4 e 8 mas com diodos diferentes são empregadas. As formas de ondas finais são as que aparecem na Fig. 3B.

O mesmo sistema é usado para os demais ritmos, e daí concluímos a necessidade da matriz de diodos que será descrita mais adiante.

Os resistores R10 e R17, têm por finalidade apenas, isolar as oito saídas do CD4022, como mera proteção contra curtos.

A alimentação do circuito é tomada do mesmo ponto que alimenta o gerador de pulsos, e a tensão presente é da ordem dos 12 V.

**A MATRIZ DE DIODOS**

As Figs. 5A e 5B mostram a matriz de diodos usada no Ritmobox. Na Fig. 5A a matriz alimenta as chaves CH1 a CH14, para os ritmos de Rock, Bolero, Tango e Calypso, respectivamente. Vejamos então como funciona o circuito.

No item anterior analisamos a formação de um dos oito ritmos básicos, o Rock; vimos que necessitamos de um diodo para cada saída fornecida por CI2. Estes diodos são interligados pelos seus catodos, e como se encontram desprovidos de qualquer polarização de CC, conduzem somente no sentido anodo/catodo, servindo por conseguinte, para isolar as múltiplas saídas da matriz entre si. Todos os diodos usados são do tipo para pequenos sinais como por exemplo o 1N4148 ou o 1N914, diodos custo bem reduzido. A Tabela I fornece toda a numeração das saídas para formação dos oito ritmos.

Todo o circuito da matriz de diodos é montado na placa de fiação impressa principal, e as suas interligações às chaves são feitas por intermédio de fio rígido fino (AWG 24 ou 26) isolados e coloridos para facilitar a identificação (os fios usados em telefonia, prestam-se otimamente para este tipo de montagem).

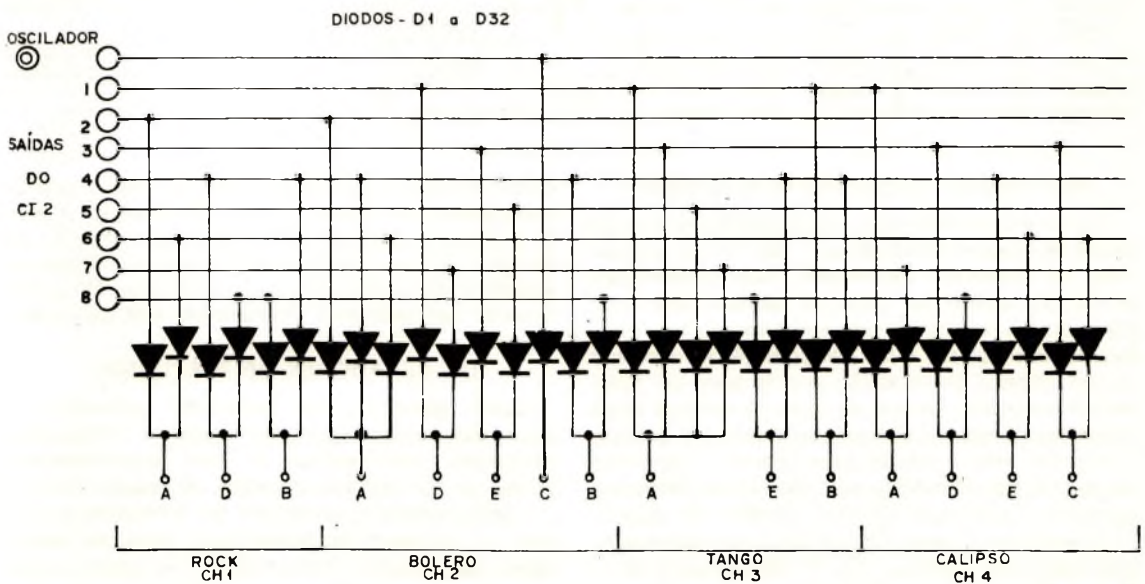
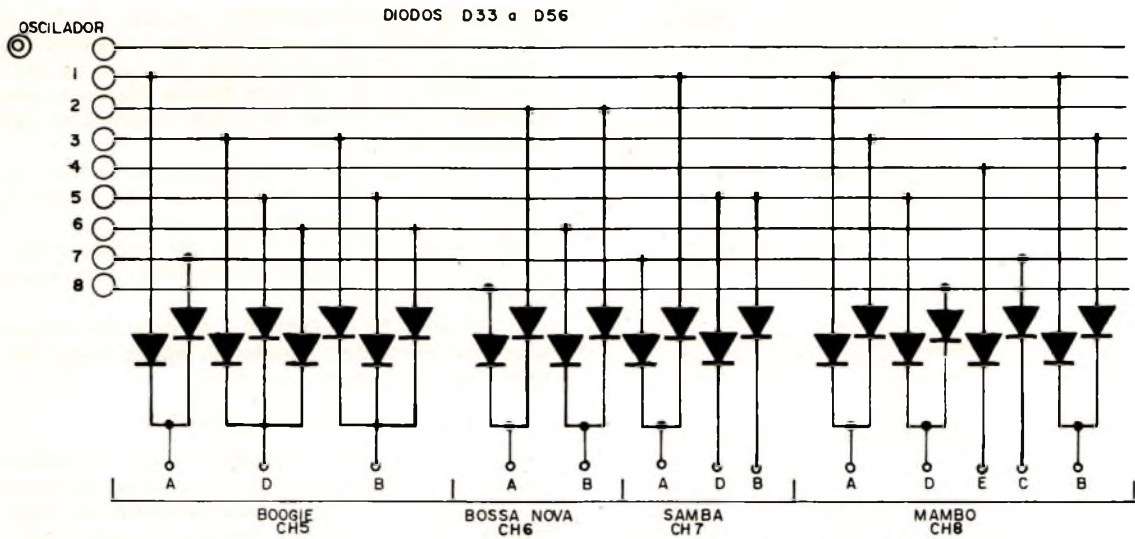


Figura 5A - Matriz de diodos para os ritmos de CH1 a CH4.



**LISTA DE MATERIAL**  
(Figs. 5A e 5B)

**DIODOS**

D1 a D56 - diodo para pequenos sinais tipo 1N4148 ou 1N914

TABELA I  
SEQÜÊNCIA NUMÉRICA DOS RITMOS

A numeração constante nesta tabela refere-se à numeração das saídas do circuito contador/decodificador, que são enviadas à matriz de diodos.

INSTRU.	ROCK CH1	BOLERO CH2	TANGO CH3	CALYPSO CH4	BOOGIE CH5	BOSSA NOVA CH6	SAMBA CH7	MAMBO CH8
Tambor	2 e 6	2, 4, 6	1, 3, 5, 7	1 e 7	1 e 7	2 e 8	1 e 7	1 e 3
Bongô I		3 e 5	8 e 4	4 e 6				7
Bongô II	8 e 4	1 e 7		3 e 8	3, 5, 6		5	
Prato	8 e 4	4 e 8	1 e 4		3, 5, 6	2 e 6	5	1 e 3
Clave		Osc.		3 e 6				7

#### AS CHAVES SELETORAS DOS RITMOS

Como chaves seletoras empregamos um tipo de chave de teclado relativamente fácil de ser encontrada no comércio. Entretanto, caso o montador tenha dificuldade de achá-las, poderá empregar como último recurso chaves seletoras do tipo rotativa de seis polos e duas posições. A necessidade de um número de polos tão grande pode ser facilmente explicada. Temos ao todo no circuito cinco geradores de sons. Cada polo alimenta um gerador e o sexto polo é usado para prover o equilíbrio necessário na velocidade dos oito ritmos diferentes conforme explicamos no item Gerador de pulsos.

A fiação das chaves CH1 e CH8 deve ser executada conforme mostra a Fig. 6. Os pontos A, B, C, D, E e F correspondem aos polos e são ligados, com exceção do ponto F, à matriz de diodos, con-

forme ilustra o desenho das Figs. 5A e 5B. O polo A corresponde ao Tambor; o polo B ao prato; o polo C, à Clave; o polo D, ao Bongô II, e o polo E, ao Bongô I. O polo F destina-se como já dissemos, ao equilíbrio da velocidade e os resistores R6 e R9 deverão ser soldados diretamente aos polos das chaves.

#### OS GERADORES DE PERCUSSÃO

Como geradores de percussão, utilizamos o conhecido circuito oscilador Duplo T, produzindo oscilações amortecidas. O seu funcionamento baseia-se no seguinte princípio. O resistor R22, é um potenciômetro miniatura de 47Kohms e que deve ser ajustado no ponto exato onde as oscilações do circuito interrompem. A partir deste momento o oscilador emitirá um tom amortecido, sempre que aplicarmos um pulso na base do tran-



sistor. Este pulso é proveniente justamente do circuito da matriz de diodos, via CH1 a CH8. O capacitor C4, os resistores R18 e R19, bem como o diodo D58 formam a rede de disparo do circuito. São usados quatro osciladores ao todo, cada um sintonizado em uma frequência diferente para produzir os sons de Tambor, Bongô Baixo, Bongô Alto e Clave. No esquema da Fig. 7, podemos observar como é o circuito do oscilador. Cumpre notar que para cada oscilador apenas os valores de R25, C4,

C5, C6, C7 e C8 são alterados, permanecendo os demais com os mesmos valores. Por esta razão na placa de fiação impressa denominamos os componentes que se repetem pelas letras A, B, C e D. Tais componenetes são os resistores de alimentação do coletor do transistor, o de polarização de base bem como os da rede duplo T para determinar o valor da frequência.

O circuito de disparo dos osciladores é montado na placa maior (a principal do circuito).

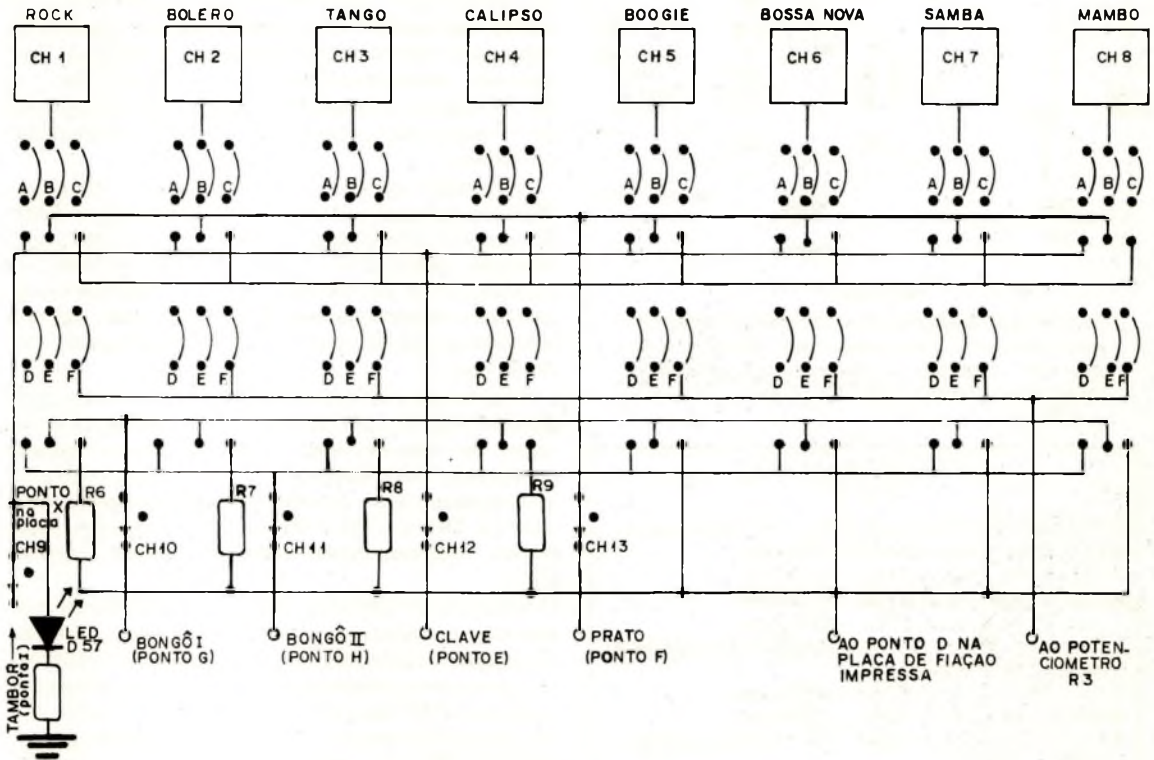


Figura 6 – Fiação que deve ser executada no conjunto de chaves.

**LISTA DE MATERIAL**  
(Fig.6)

**DIODOS**

D57 - diodo emissor de luz vermelho tipo MLED 600 com suporte plástico.

**RESISTORES**

R43 - 3,9Kohms, 1/4W, 10%

**DIVERSOS**

CH1 a CH8 - Dois conjuntos de chaves tipo teclado com quatro teclas cada conjunto.

Chaves de seis polos, duas posições, tipo MK.

TABELA II

COMPONENTES	TAMBOR	BONGO BAIXO	BONGO ALTO	BLOCO
R25	390Kohms	470kohms	470Kohms	390Kohms
C4	0,068 $\mu$ F	0,068 $\mu$ F	0,022 $\mu$ F	0,001 $\mu$ F
C5	0,047 $\mu$ F	0,0082 $\mu$ F	0,0068 $\mu$ F	0,0015 $\mu$ F
C6	0,047 $\mu$ F	0,0082 $\mu$ F	0,0068 $\mu$ F	0,0015 $\mu$ F
C7	0,1 $\mu$ F	0,022 $\mu$ F	0,01 $\mu$ F	0,0033 $\mu$ F
C8	0,068 $\mu$ F	0,022 $\mu$ F	0,0033 $\mu$ F	0,0047 $\mu$ F

## O GERADOR DE RUÍDO

Quando ao escutarmos um receptor de FM, retiramos a emissora de sintonia (podemos ouvir um ruído semelhante a um chiado muito intenso, assemelhando-se também a um ruído de "fritura". Este ruído existente também em aparelhos de TV, contém um espectro de frequências muito amplo, e se conseguirmos por meio de um circuito de chaveamento, comutar este sinal por breves intervalos, obteremos condições de imitar o som produzido por um prato ou contratepo de bateria. Evidentemente, necessitaremos também de um circuito de filtro para deixar passar somente a faixa de frequências necessárias, em torno de 2 a 6 KHz. A Fig. 8 mostra o diagrama esquemático do circuito por nós utilizado para a obtenção do som de prato de bateria.

O gerador de ruído constituído pelo transistor TR7 e o diodo zener DZ1. A finalidade deste diodo é manter a polarização de base TR7 em zero volts, condição necessária para a produção do ruído. O capacitor C14, se alterado, permite uma leve variação nos extremos da faixa de ruído. O valor por nós adotado e que nos pareceu o mais adequado foi o de 0,1  $\mu$ F.

Para comandar o gerador de ruído, ou seja, para permitir a produção de um som semelhante a um prato de bateria, necessitamos de um circuito conhecido normalmente como multivibrador monoestável. Este circuito é composto pelos transistores TR5 e TR6 e demais componentes associados. Vejamos então como funciona o "som de prato".

O pulso (ou pulsos) provenientes da matriz de diodos, são aplicados ao circuito monoestável, através C9 e D59. A condição inicial do circuito monoestável, ou seja na ausência de um pulso na entrada, é a de que TR5 esteja no corte e TR6 saturado. Ao aplicarmos um pulso na entrada, TR5 passa a conduzir e TR6 vai sendo levado ao corte, por um período de tempo que depende da constante R30 C11. Nesta fração de tempo, surgirá um pulso de tensão CC nos terminais de R36 de aproximadamente 12V, tensão esta que aplicada ao anodo do diodo zener DZ1, polariza a base de TR7 em zero volts. O gerador então emitirá um ruído. Este sinal visto que possui uma amplitude muito menor em

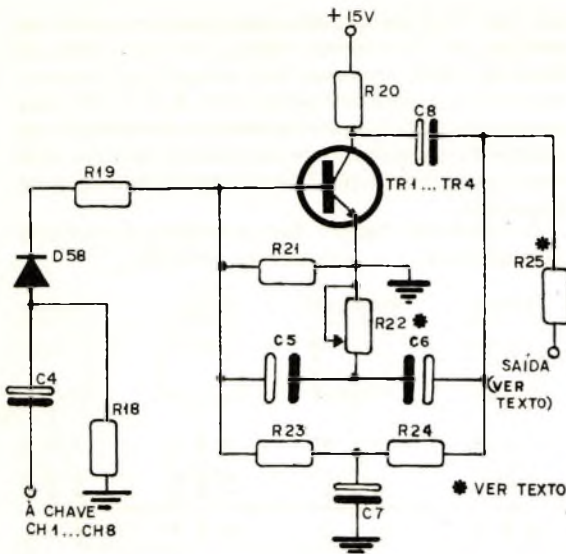


Figura 7

Diagrama esquemático de um gerador de percussão. Os 3 restantes são idênticos no que diz respeito à polarização diferindo apenas nos valores de R25, C4, C5, C6, C7 e C8.

### LISTA DE MATERIAL (Fig.7)

**RESISTORES** (Todos de 1/4W, 10% de tolerancia)  
R18a, R18b, R18c e R18d - 33Kohms  
R19a, R19b, R19c e R19d - 15Kohms  
R20a, R20b, R20c e R20d - 2,7Kohms  
R21a, R21b, R21c e R21d - 2,2Kohms  
R22a, R22b, R22c e R22d - potenciometro miniatura (trimpot) de 47Kohms  
R23a, R23b, R23c e R23d - 100Kohms  
R24a, R24b, R24c e R24d - 100Kohms  
R25a, R25b, R25c e R25d - Ver Tabela II (Fig.7)

**CAPACITORES**  
C4, C5, C6, C7 - Ver Tabela II (Fig.7)

**SEMICONDUCTORES**  
TR1 a TR4 - transistor BC238 ou equivalente  
D58 - diodo 1N148 ou 1N914

**Diversos**  
CH9 a CH13 - chave de um polo, duas posições, tipo alavanca

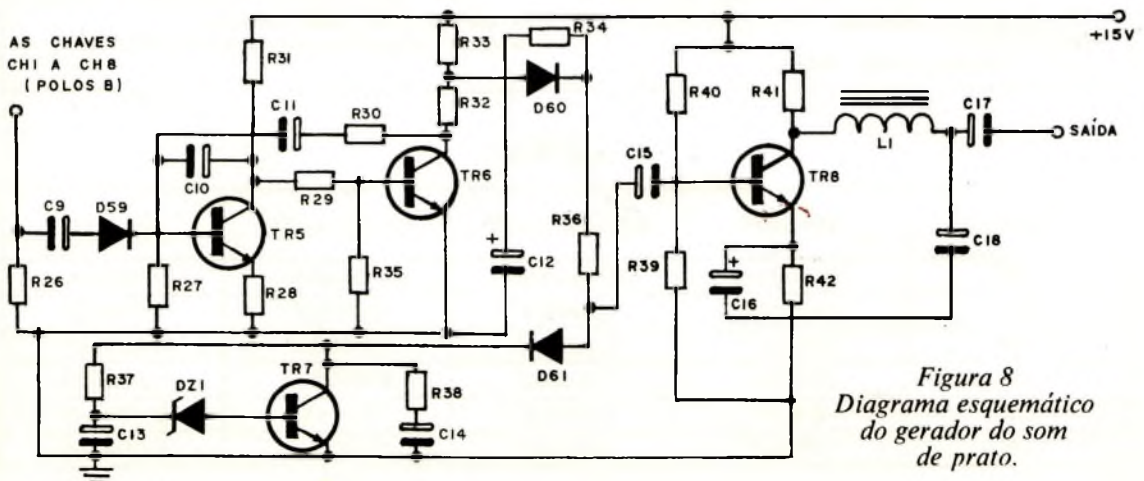


Figura 8  
Diagrama esquemático do gerador do som de prato.

**LISTA DE MATERIAL**  
(Fig.8)

**RESISTORES** (Todos de 1/4W, 10% de tolerancia)

R26 - 470Kohms  
R27 - 33Kohms  
R28 - 470 ohms  
R29 - 15Kohms  
R30 - 27Kohms  
R31 - 10Kohms  
R32, R33, R35 - 4,7Kohms  
R34 - 220Kohms (ligado em paralelo com D60)  
R36 - 15Kohms  
R37 - 220Kohms  
R38 - 100Kohms  
R39 - 39Kohms  
R40 - 330Kohms  
R41 - 6,8Kohms  
R42 - 560 ohms

**CAPACITORES**

C9 - .27uF, 250V tipo Schikko  
C10 - 0,005uF, 125V, ceramica ou "pin-up"

C11 0,33uF, 250V capacitor Schikko  
C12 - 4,7uF, 16V eletrolitico  
C13, C14 - 0,1uF, 250V poliester metalizado  
C15 - 220pF, ceramico ou "plate"  
C16 - 0,1uF, 250V poliester metalizado  
C17 - 0,0015uF, ceramico ou plate (qualquer tensão)  
C18 - 0,022uF, 250V poliester metalizado

**SEMICONDUCTORES**

TR5, TR6, TR7 e TR8 - transistores BC238 ou equivalente  
D59, D60 e D61 - diodos de silicio 1N4148 ou 1N914  
DZ1 - diodo zener para 9,1V, 400mW, qualquer marca.

**DIVERSOS**

L1 - transformador miniatura para rádio transistor tipo "Driver" de elevada resistência ôhmica. (Maior que 200 ohms) ou choque miniatura de 850 milihenries.

relação aos demais sinais produzidos pelos geradores de percussão, necessita ser amplificado. Para isso, incluímos no circuito, um transistor pré-amplificador (TR8). O capacitor de acoplamento do gerador ao pré, é de baixo valor, para bloquear o extremo inferior do aspecto de frequência contido no ruído.

O sinal previamente amplificado por TR8 é enviado a um circuito ressonante composto por L1 e C17 e daí finalmente até a saída geral do aparelho.

É possível variar-se o tempo de duração do som de prato, bastando para isso, alterar o valor do capacitor C11 ou do resistor R30, obtendo-se assim tempos mais longos ou mais curtos conforme o necessário.

**A FONTE DE ALIMENTAÇÃO**

Utilizamos para o circuito uma fonte de alimentação bastante simples, (Fig. 9) usando apenas um circuito integrado regulador de tensão para 15 V. O consumo total de corrente do gerador de ritmos é

de aproximadamente 50mA e portanto o transformador necessário poderá fornecer 100 mA. O sistema de retificação usado é o convencional, por meio de uma ponte retificadora de onda completa tipo BY164. O resistor R\* deverá ser usado se o transformador adotado na fonte fornecer uma tensão acima de 15 V, no secundário. Para um transformador de 9 + 9V por exemplo, usando-se 18V, obteremos uma tensão CC sobre o pino 1 de C13, em torno dos 24V, o que o fará aquecer-se desnecessariamente. Neste caso, o valor de R\* deverá ser em torno de 180 ohms, 1/2 Watt. Como é difícil encontrar-se no comércio especializado, transformadores com secundário para 15V, achamos por bem, deixar na placa de fiação impressa principal, um local destinado à colocação do resistor R\*. Caso o leitor obtenha um transformador de 15V, poderá simplesmente "jumper" os furos destinados ao resistor.

O capacitor C20, desacopla a saída do regulador de tensão minimizando o zumbido de 120 Hz, sempre existente em fontes simples como esta.

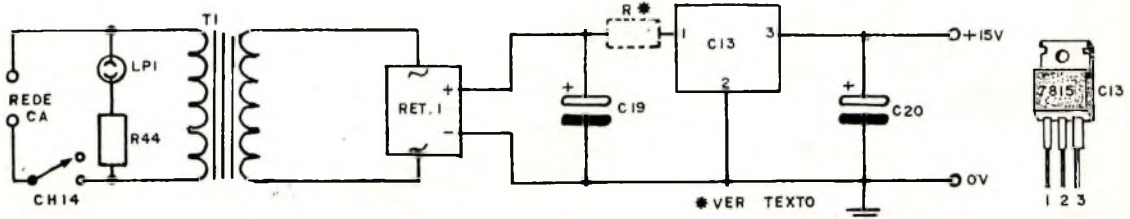


Figura 9 - Fonte de alimentação para o RITMOBOX.

**LISTA DE MATERIAL**  
(Fig.9)

**Transformador de Alimentação:** Primário, 115 V; secundário 12V, ou 15V ou 18V.

R\* Deverá ser usado no caso de se empregar transformador de 18V - 180 ohms

RET.1 - Ponte retificadora BY164

C13 - circuito integrado regulador de tensão LM7815 ou equivalente.

R44 - resistor de 47Kohms, 1/2W.

C19 - 1000uF, 25V eletrolitico

C20 - 1000uF, 16V eletrolitico

**DIVERSOS**

CH14 - Chave ou interruptor de um polo, duas posições tipo alavanca ou gangorra.

LPI - Lampada neon com suporte olho de boi.

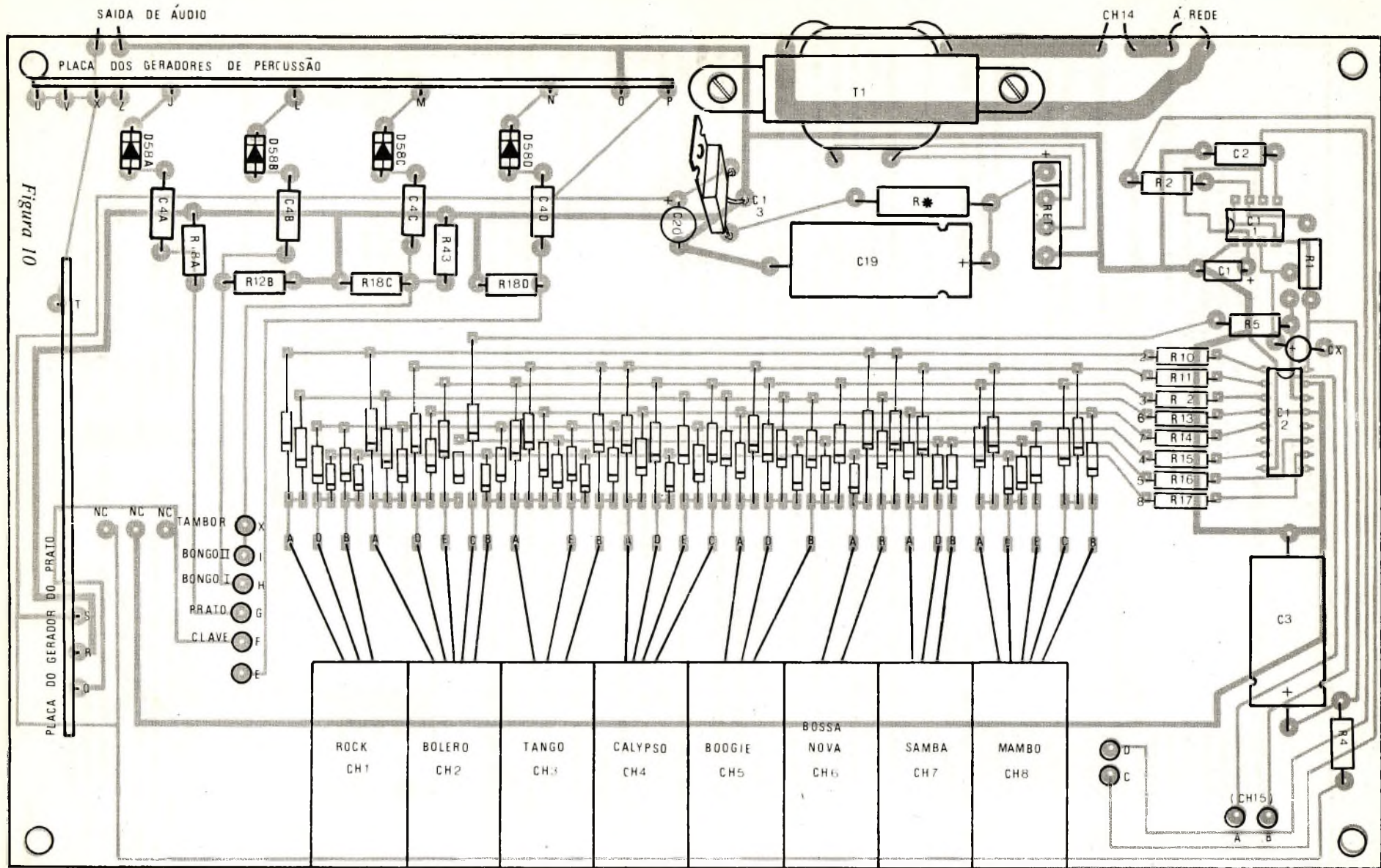


Figura 10

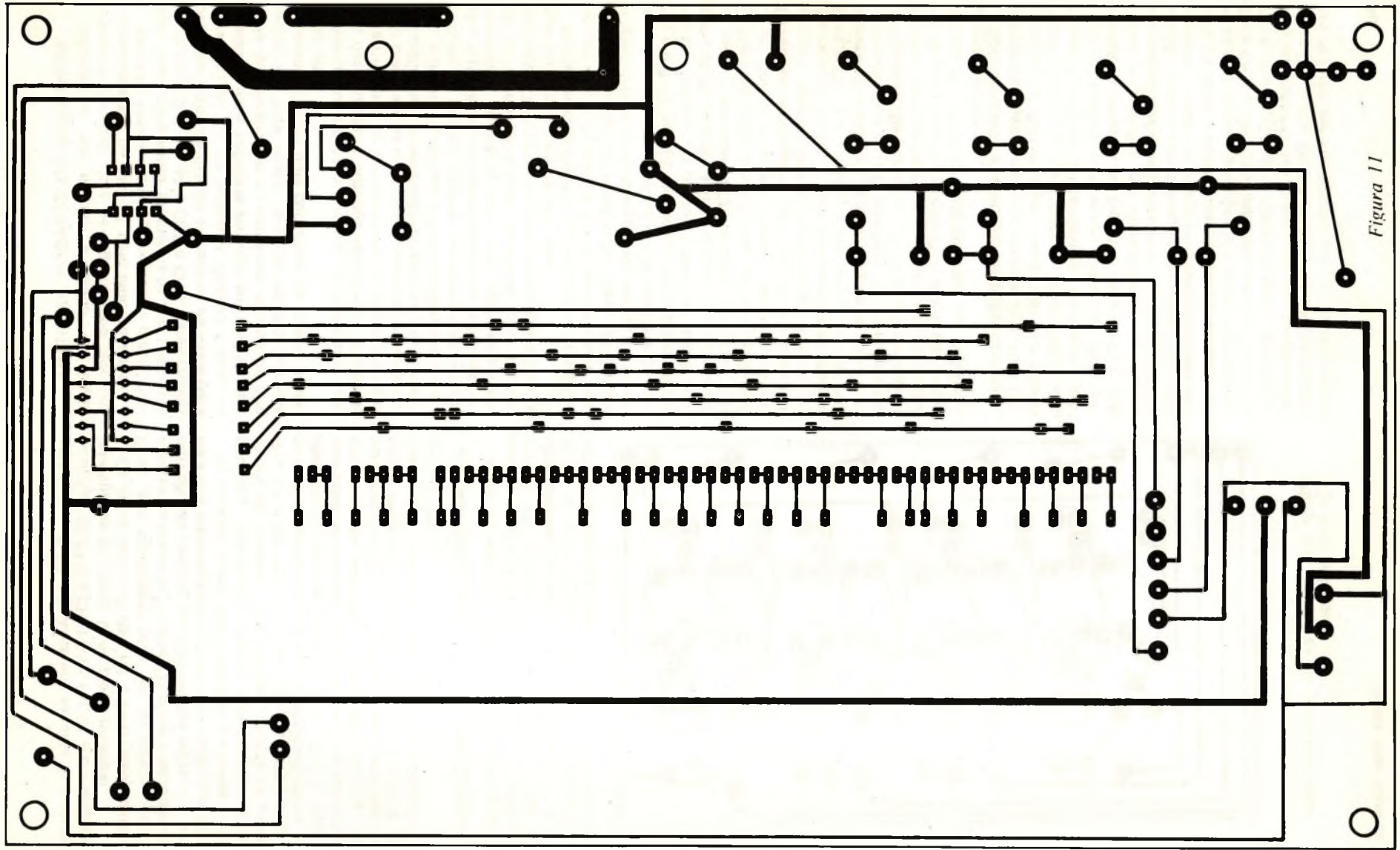


Figura 11

## MONTAGEM DO GERADOR DE RITMO

Iniciaremos por montar a placa de fiação impressa principal vista na Fig. 10 pelo lado dos componentes e na Fig. 11 pelo lado do cobre.

Antes de colocar os componentes na placa, marque o local onde serão montados os dois conjuntos de chaves CH1 a CH4 e CH5 a CH8. Estas chaves possuem furos de fixação em ambos os lados para parafusos de 1/8 de polegada. Procure colocar as chaves o mais próximas possível entre si. O ideal seria que existissem no comércio, chaves de oito teclas. Na falta desta, teremos mesmo que nos "contentar" com dois conjuntos de quatro teclas cada um.

Marcamos na placa principal, os furos para fixação das chaves, e fazemos esses furos. Podemos então montar os componentes na placa principal. Esta placa abriga o circuito do gerador de pulsos, o decodificador os resistores de isolação das oito saídas, a matriz de diodos, a fonte de alimentação e o circuito de disparo para os osciladores de percussão. A placa dos osciladores pode ser montada verticalmente, usando-se para tal fio rígido estanhado nº 22 como se fossem terminais para circuito impresso. O mesmo procedimento se aplica à placa que contém o gerador de ruído.

No desenho da Fig. 10 existem pontos identificados de A a Z. Os pontos A e B destinam-se à ligação de dois fios provenientes da Chave CH15 (caso o leitor dejesse um interruptor de partida para o ritmo). Se esta chave não for usada interligue os pontos A e B. O ponto C recebe um fio do potenciômetro de "Tempo"; o ponto D deve ser ligado por meio de fio isolado, à linha comum que une todos os polos F das chaves CH1 a CH8. Os pontos E, F, G, H e I correspondem à Chave, ao Prato, ao Bongô I, ao Bongô II e ao Tambor, respectivamente. Devem ser interligados por meio de fio isolado e colorido para facilitar a identificação, aos pontos assinalados na Fig. 6, que corresponde às chaves CH9 a CH13 e à fiação a ser executada nas oito chaves. O ponto X é o que fornece a tensão de comando para o LED instalado no painel frontal do Ritmobox. Os pontos J, L, M, N, O e P correspondem aos terminais da placa que contém os osciladores de percussão. Os pontos Q, R, S e T são os terminais de entrada e saída da placa que contém o gerador de ruído.

Após concluída a montagem de todos os componentes localizados na placa principal (Fig. 10 e 11), o montador deverá fazer a fiação das oito chaves (CH1 a CH8) que selecionam os ritmos. Esta fiação apesar de não ser crítica, deve ser feita com o máximo de atenção para evitar confusões. Acompanhando o desenho da Fig. 6, é fácil verificar que todas as posições que correspondem as chaves apertadas, são interligadas entre si, respeitando-se evidentemente a identificação dos polos. Em outras palavras, todas as posições correspondentes aos polos B, idem e assim sucessivamente, exceção feita ao polo F cujas posições são assim, distribuídas. Para CH1 a CH4 (correspondentes aos ritmos de Rock, Bolero, Tango e Calypso) soldar aos terminais correspondentes as posições, os quatro resistores (R6 a R9). Os extremos livres desses resistores deverão ser interligados por um pedaço de fio

estanhado nº 22 e ligados em seguida às demais posições F de CH5 a CH 8 (Veri Fig. 6), e em seguida interligados ao ponto D na placa principal.

Os polos de A a D de CH1 a CH8 deverão ficar livres para receberem cada um os pulsos provenientes da matriz de diodos. Os polos F de todas as oito chaves deverão ser interligados entre si e um fio a eles soldado deverá ir até o potenciômetro R3.

O próximo passo será interligar os polos livres das oito chaves, aos locais correspondentes na matriz de diodos. Para facilitar, oriente-se pelas Figs. 5A e 5B. Podemos observar que cada conjunto de diodos referentes a um determinado ritmo, é identificado com as letras A, B, C, D e E. Estas letras são as mesmas que identificam os polos das oito chaves. Através do chapeado da Fig. 10 podemos verificar, por exemplo que o primeiro ritmo, o Rock, recebe diodos nos polos A, D e B da Chave CH1. A mesma explicação é válida para os demais ritmos.

## A PLACA DOS GERADORES DE PERCUSSÃO

A fig. 12 mostra a placa dos geradores de percussão vista do lado do cobre e na Fig. 13, a distribuição dos componentes. Após soldar todos os componentes, solde também aos terminais U, V, X, Z, J, L, M, N, O e P, pedaços de fio estanhado rígido nº22, com aproximadamente 2 cm de comprimen-

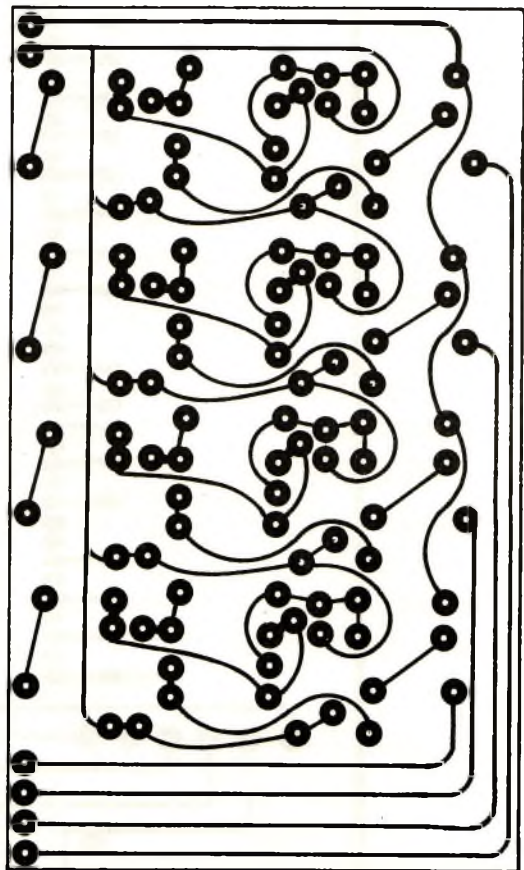


Figura 12  
Placa dos geradores de percussão vista pelo lado cobreado.

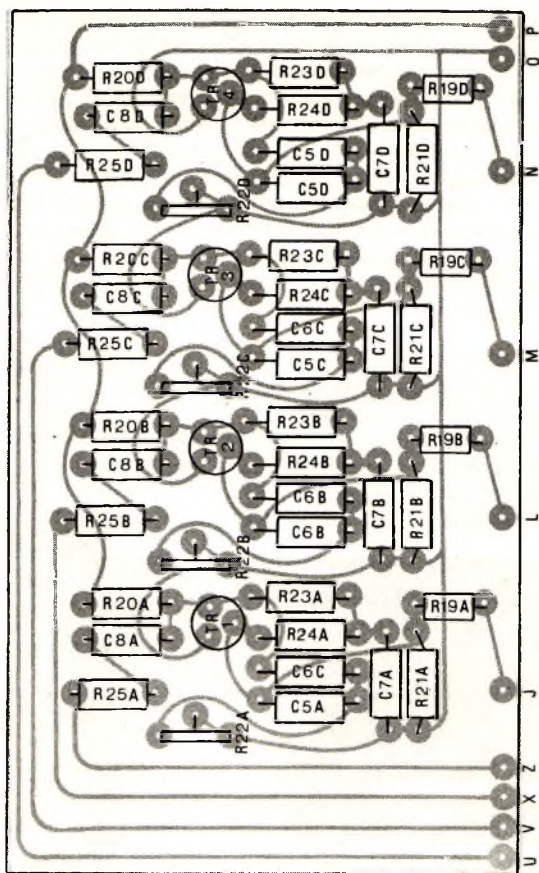


Figura 13  
Placa dos geradores de percussão vista pelo lado dos componentes.

to, que servirão como terminais de circuito impresso. Esta placa poderá ser montada verticalmente no local assinalado no desenho da Fig. 10. Em nosso protótipo ela foi montada horizontalmente e interligada por meio de fios compridos, uma vez que não havíamos desmembrado o circuito de disparo para a placa principal. No projeto final, contudo, os circuitos de disparo, foram montados na placa principal conforme o desenho da Fig. 10, ficando assim a placa dos osciladores com menor altura, permitindo acondicionar o Ritmobox em uma caixa com menor altura total.

#### O GERADOR DO SOM DE PRATO

Este circuito foi montado em uma placa cujo desenho pode ser visto na Fig. 14, pelo lado dos componentes, e na Fig. 15, pelo lado do cobre. Após concluída a montagem, proceder da mesma forma como foi feita no item anterior; soldar pedaços de fio rígido estanhado aos pontos Q, R, S e T para posterior montagem vertical na placa principal.

#### A LIGAÇÃO DAS CHAVES CH9 a CH13

Após toda a montagem concluída, passaremos à fiação das chaves CH9 a CH13. Interligue todas as posições de serviço ou todos os polos de CH9 a CH13 aos pontos correspondentes nas oito chaves (CH1 a CH8). Em seguida interligue com as chaves CH9 a CH13 e destas aos pontos de E a I, na placa principal.

#### A CAIXA PARA O RITMOBOX

Em nosso protótipo, utilizamos uma caixa de madeira com laterais desmontáveis (do tipo muito usado em amplificadores e "receivers" de AM/FM). O painel frontal foi confeccionado com um

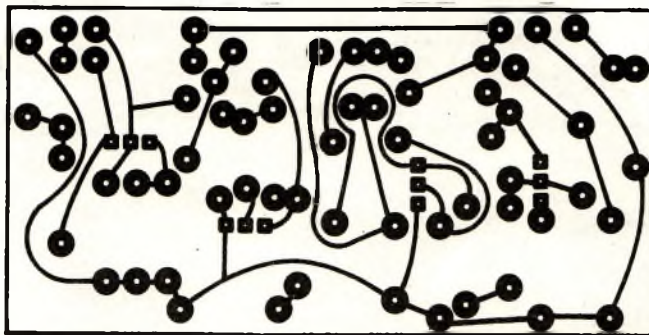


Figura 14 - Placa do gerador de prato vista pelo lado dos componentes.

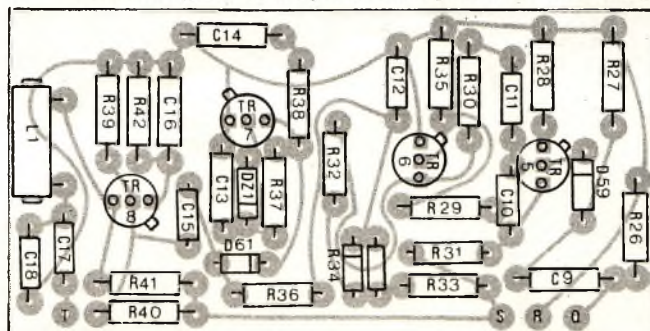


Figura 15 - Placa do gerador de prato vista pelo lado cobreado.

pedaço de acrílico pintado na parte posterior com tinta preta fosca. Este painel recebe dois cortes para os dois conjuntos de chaves seletoras de ritmos (CH1 a CH4 e CH5 a CH8), cinco cortes em forma oval para receber as chaves CH9 a CH13, um corte retangular para a chave geral, um orifício para passagem do eixo do potenciômetro de tempo, um pequeno furo para encaixe do LED e, finalmente um orifício para colocação da lâmpada neon indicada de energia.

Por trás do painel frontal, e a ele fixado por meio de dois parafusos cromados com espaçado-

res, montados o painel que suporta as chaves CH9 a CH13, a chave CH14 (a chave CH15, foi omitida) e o potenciômetro de tempo. As chaves seletoras de ritmos dispensam fixação no painel, visto que são fixadas diretamente à placa principal. A Foto A mostra a vista geral do aparelho e a Foto B a montagem interna do mesmo.

Os dizeres do painel foram impressos com letras do tipo decalcáveis a seco (Decadry ou equivalente) e a caixa acabada com folheado em imbuia, propiciou um acabamento realmente "imponente" ao aparelho.



FOTO A

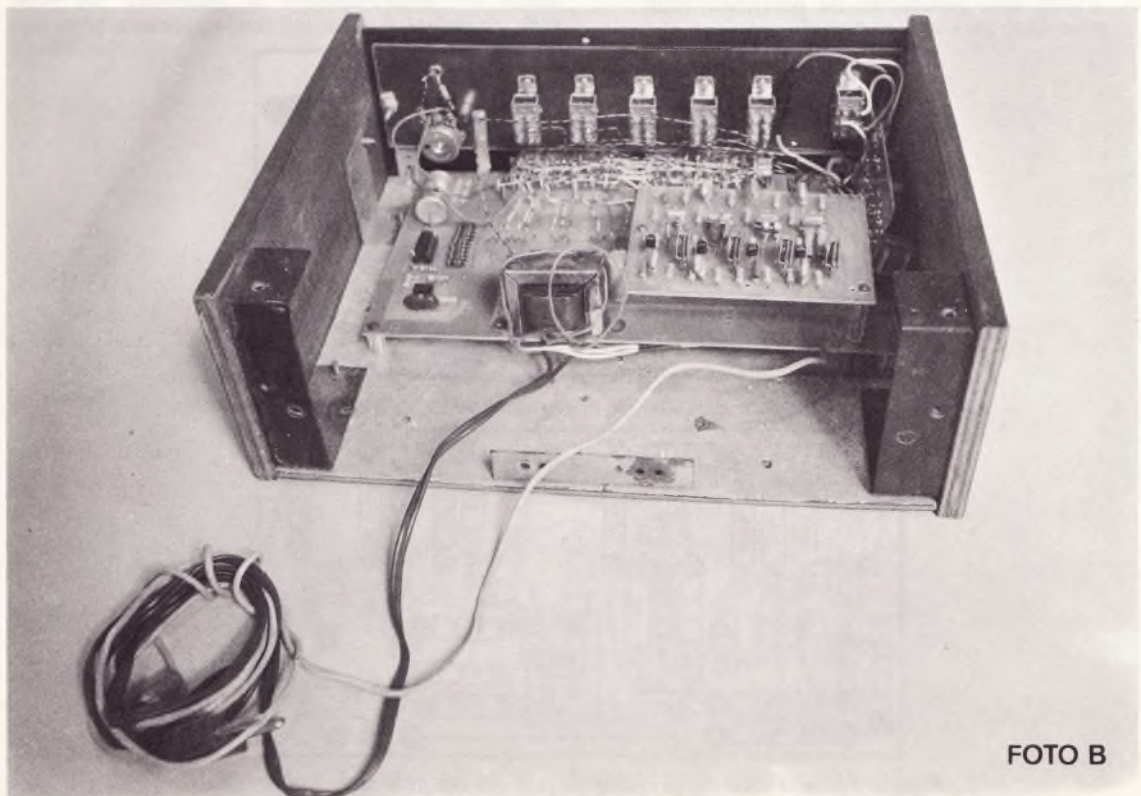


FOTO B



## AJUSTES

Após concluída toda a montagem do Ritmobox (Ufa!!) alguns ajustes simples deverão ser feitos. Confira inicialmente todas as ligações principalmente a fiação correspondente à rede CA (cuidado para não andar queimando fusíveis em sua residência!) e à fonte de alimentação; verifique se todos os capacitores eletrolíticos estão com suas polaridades corretas e o regulador de tensão CI3. Após tudo conferido (e certo!) ligue a alimentação do Ritmobox.

Mantenha todas as chaves seletoras dos ritmos desligadas assim como todas as chaves correspondentes aos instrumentos de percussão.

A seguir gire os quatro potenciômetros de ajuste R22 a R22b, R22c e R22d para a esquerda. Prosseguindo, com o Ritmobox ligado a um amplificador de áudio com boa resposta de graves, ligue a primeira chaves de instrumento CH9, correspondente ao Tambor. Você ouvirá no amplificador um sinal bem grave em torno de 100 Hz. Agora vá girando lentamente o potenciômetro "trimpot" R22c para a direita, até que o sinal grave cesse. A seguir ligue a chave CH1 correspondente ao ritmo de Rock, ajuste o potenciômetro de tempo R3, e ouça as batidas que serão reproduzidas pelo amplificador. Se o som emitido ainda estiver um pouco prolongado leve o potenciômetro R22c mais ainda para a direita até que as batidas se tornem mais secas, assemelhando-se a um surdo de bateria (aquele tambor maior que o baterista aciona com o pedal).

O segundo ajuste será efetuado com a chave CH10 ligada e desligando-se CH9. O potenciômetro a ser ajustado será R22a. Selecione CH2 (Bolero) e proceda exatamente conforme foi feito para o ajuste do tambor, com a exceção de que a frequência ouvida, ficará em torno dos 300 Hz.

O terceiro ajuste corresponde ao Bongôll (CH11). Desligue as demais chaves e ligue CH11. O potenciômetro para ajuste será R22b. Selecione

CH2 ainda (Bolero) e proceda da mesma forma como antes. A frequência ouvida ficará próxima dos 500 Hz.

Finalmente o quarto e último ajuste refere-se à Clave. Desligue todas as chaves anteriores e ligue CH12. Ajuste o potenciômetro R22d até cessar a oscilação (em torno de 1 kHz). A seguir ligue CH2 (Bolero) o que fará com que o oscilador da Clave, emita um "toc toc" contínuo, semelhante a dois pedaços pequenos de madeira que se chocam.

Assim, estará concluída a fase final de ajustes, já que o som de prato dispensa qualquer ajuste.

## VERIFICAÇÃO FINAL DO FUNCIONAMENTO

Agora o leitor que "ousou" montar o Ritmobox já estará em condições de desfrutar dos ritmos que ele pode fornecer. Experimente também apertar duas ou mais chaves seletoras de ritmos simultaneamente e variar o número de instrumentos de percussão postos no circuito, ligando ou desligando as chaves CH9 a CH13.

Como últimas observações convém observar que dos oito ritmos gerados pelo Ritmobox, dois deles contêm apenas a marcação e que são o Samba e a Bossa Nova. Na verdade, estes dois ritmos genuinamente brasileiros, são difíceis de se obter em todas as suas variações, uma vez que algumas são aleatórias, e para tal o circuito gerador de pulsos se tornaria extremamente complicado e o custo poderia ficar muito além do desejado. Por esta razão, achamos que para se tornar acessível à maioria dos leitores, o projeto deveria ficar nos termos aqui descritos. Devemos frisar que o leitor que se dispuser a montar o Ritmobox, deverá empregar para CI1 e CI2, soquetes de 4 e 16 pinos, respectivamente, para evitar possíveis danos aos circuitos integrados por excesso de aquecimento.

E agora só resta reunir a turma, ligar o Ritmobox ao amplificador e mandar aquela "brasa". Para os mais saudosos dê uma colher de chá com um bolero ou um tango, de leve!!

Revista Saber Eletrônica Revista Saber Eletrônica Revista Saber Eletrônica Revista Saber Eletrônica Revista Saber Eletrônica Revista Saber Eletrônica

# ATENÇÃO

**Os pedidos de KITS e REVISTAS serão atendidos pelo sistema de REEMBOLSO POSTAL, no qual o pagamento será efetuado ao receber a encomenda na agência do correio de sua localidade.**

**NÃO mande Dinheiro, Cheque, Ordem de Pagamento ou Vale Postal.**

# COMPONENTES PARA O MICRO AMPLIFICADOR (COM PLAQUINHA)

**Cr\$ 146,00**

Agora você poderá adquirir o conjunto de componentes para a montagem de seu micro amplificador acompanhado da plaquinha de circuito impresso por Cr\$ 146,00

Pedidos pelo reembolso postal à  
**SABER PUBLICIDADE E PROMOÇÕES LTDA.**  
Utilize o cartão resposta comercial da página 63

# Faça você mesmo os seus CIRCUITOS IMPRESSOS

## MALIKIT

Um completo laboratório  
(Da furadeira elétrica 12 Volts DC.  
à placa virgem)

**CR\$ 540,00**

(sem mais despesas)



Pedidos pelo reembolso postal à  
**SABER PUBLICIDADE E PROMOÇÕES LTDA.**  
Utilize o cartão resposta comercial da página 63

# TESTES DynaTech

CINESCÓPIOS

TRANSISTORES



— Testa, restaura e indica a vida útil aproximada do tubo de televisores à côres e preto e branco, uso universal. Alimentação 110/220 volts.

— Testa Transistores, FETs, SCRs, TRIACs, Unijunções, etc. Mede beta, fugas, transcondutância, condução e bloqueio de Diodos e parâmetros de Transistores e Unijunção.

Fabricado por:

**ELLICIL** Indústria e Comércio Ltda.  
Alameda Barão de Piracicaba, 793/799.  
Fone: 222-6122 - São Paulo - SP



**CANETA ESPECIAL**

Traça diretamente sobre a placa cobreada. Recarregável



**DESSOLDADOR À PEDAL**

Derrete a solda e faz a sucção

**CORTADOR DE PLACA**  
O mais simples, prático e econômico



**SUPORE PARA PLACA**

Torna o trabalho mais prático e racional

**SUPORE PARA FERRO**

Mais ordem e segurança na bancada



**PERFURADOR DE PLACA**

Fura com perfeição e rapidez



**SOLICITE CATÁLOGO À "CETEISA"**

RUA SENADOR FLÁQUER, 292-A - STO. AMARO - SP.  
CEP. 04744 - FONES: 548-4262 E 246-2998

# CURSO DE ELETRÔNICA DIGITAL

Ministrado por Paulo Cesar Maldonado

*Amplie seus conhecimentos e participe da revolução na área da eletrônica digital. A forma mais rápida e objetiva para obter compensadoras chances profissionais. Dirigido a estudantes, técnicos, engenheiros e especialistas do ramo.*

**Alguns tópicos abordados:**

*emprego da lógica digital - álgebra de Boole - aritmética binária - códigos portas lógicas - contadores - shift register - flip flops - delays - decoder - encoder - displays - comparadores - níveis lógicos - demonstrações práticas.*

**Duração do curso:** De 17 de novembro a 9 de dezembro das 19,30 às 22,00 hs. e aos sábados das 9,30 às 12,00 hs.

**Preço:** Cr\$ 1.500,00 incluso material didático. 'Síntese de Cicuitos Integrados'.

**Informações:** Rua Bela Cintra, 1466 (correspondência) CEP 01415 São Paulo - S.P.  
Tel.: 64-43-75 (das 8.00 às 12.00 e das 18.00 às 22.00 hs)

# DETETOR de MENTIRAS



*Monte este circuito e divirta-se com seus amigos, interrogando-os e descobrindo quando as suas respostas são mentirosas. Em festas você pode brincar com os convidados e criando situações bastante interessantes ao interrogá-los com perguntas embaraçosas!! O mesmo aparelho poderá ser usado em feiras de ciências para se demonstrar a variação da resistência de tecidos vivos como por exemplo plantas, em experiências muito interessantes.*

Newton C. Braga

O princípio de funcionamento deste detector de mentiras é o mesmo dos detectores normalmente utilizados com finalidades profissionais: parte-se do fato de que sob tensão durante um interrogatório a resistência da pele de uma pessoa sofre variações de valor que podem servir para indicar reações que visualmente não seriam perceptíveis.

Convenientemente preparadas, as pessoas conseguem disfarçar uma certa tensão nervosa ao mentir de tal modo que, mesmo para um observador atento, nada deixam transparecer mas pequenas variações de comportamento podem provocar variações da resistência da pele que facilmente serão acusadas por um instrumento sensível.

Deste modo um detector de mentiras consta basicamente de um par de eletrodos que o interrogado deve segurar sob pressão constante, e um amplificador de alto ganho ligado a um galvanômetro. O amplificador aumenta as variações da

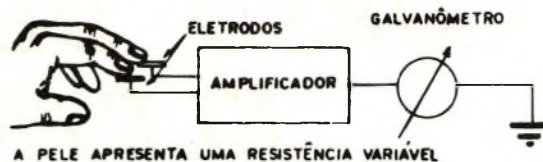


Figura 1

intensidade da corrente que circula pela pele da pessoa a qual pode ser então indicada pelo galvanômetro (figura 1).

É claro que antes de tudo para se obter um funcionamento correto de um detector de mentiras é preciso saber interpretar as variações da corrente obtida, pois são diversos os fatores que podem alterar a corrente circulante pelos eletrodos.

Um aumento do suor, ou então um aumento da pressão dos dedos sobre os eletrodos podem causar variações de corrente que facilmente seriam acusadas pelo aparelho.

Como no nosso caso, antes de tudo o aparelho tem finalidade recreativa, os resultados práticos que podem ser obtidos

dependem fundamentalmente de seu uso, ou seja, de um conhecimento de como funciona um detector deste tipo.

Nas brincadeiras é claro, o leitor não desejará um funcionamento rigoroso e em alguns casos até desejará um funcionamento impreciso (visando com isso embaraçar mais ainda seus amigos!). Nos casos em que se desejar um pouco mais de precisão nas indicações dadas as precauções com a ligação dos eletrodos já serão maiores para que não sejam introduzidas variações anormais de correntes, e quando se desejar um funcionamento mais crítico, o auxílio de um especialista será necessário.

De um modo geral podemos dizer que o circuito descrito é bastante sensível a ponto de operar com as menores variações da resistência da pele, e que, também poderá ser utilizado com diversas outras finalidades, como dissémos, sempre que se desejar converter variações muito pequenas de resistências em variações audíveis ou visuais.

Completando nossa introdução dizemos que a indicação de nosso aparelho, justamente com a finalidade de torná-lo mais próprio a um uso recreativo é do tipo sonoro: ele simplesmente "apita" quando uma variação anormal de resistência (mentira) ocorrer.

Como se trata de montagem muito simples e que utiliza componentes não críticos, mesmos os leitores que não tenham experiência com esse tipo de montagem não terão dificuldades com sua execução. Descrevemos a montagem de um circuito básico em torno do qual diversas sugestões serão dadas para outras utilizações.

## O CIRCUITO

Basicamente o detector que descrevemos é um conversor analógico-digital, ou seja, um circuito que converte variações numa faixa constante de correntes (que dependem da resistência da pele) em variações de frequência (figura 2).

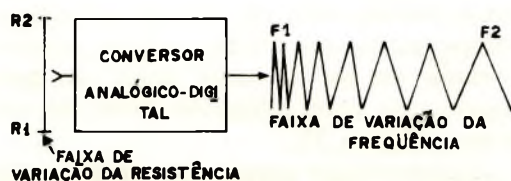


Figura 2

Ajustado para determinada resistência em que não haja nenhuma oscilação, ou seja, em que a frequência é nula, um aumento ou diminuição da resistência pode ser convertido em som, cuja frequência será tanto maior quanto mais a resistência se desviar do valor previamente ajustado. Isso significa que, à medida que o sinal tende a se afastar do ponto de ajuste, o som emitido torna-se mais agudo.

O nosso conversor tem por base um oscilador com transistor unijunção que, por suas características tem sido com bastante frequência usado em todas as montagens que se deseja sinais de audio numa gama ampla com um mínimo de componentes (figura 3).

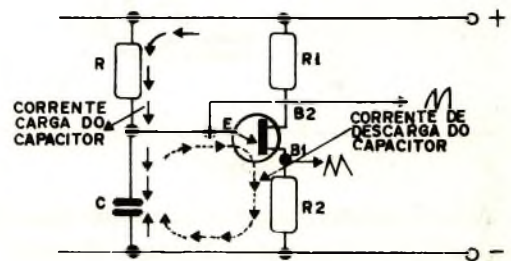


Figura 3

Num oscilador com transistor unijunção, um capacitor carrega-se através de um resistor até o instante em que em sua armadura é atingida a tensão de disparo do transistor. Neste momento, o transistor que até então se comportava como um circuito aberto, isto é, permanecia desligado, muda de estado, havendo então uma intensa condução de corrente e a descarga do capacitor.

Com o capacitor descarregado, o transistor volta a sua situação inicial e um novo ciclo se inicia. Em cada instante de descarga um pulso é produzido, e este pulso se amplificado e aplicado a um altofalante numa sucessão contínua pode resultar na produção de som (figura 4).



Figura 4

A velocidade com que o capacitor se carrega e descarrega e portanto a frequên-

cia do sinal de audio, depende do valor do capacitor e do valor da resistência existente em série com ele.

Para controlar a frequência deste oscilador, que é o que desejamos, em lugar do resistor, utilizamos um transistor que é ligado de tal maneira a operar como uma "resistência variável", conforme indica a figura 5.

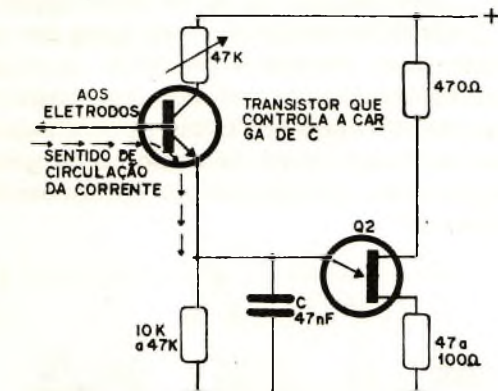


Figura 5

Nesta configuração a corrente que circula entre a base e o emissor controla a corrente que circula entre o coletor e o emissor, sendo esta tantas vezes maior quanto seja o ganho do transistor.

Isso quer dizer que, por uma corrente muito fraca de base no transistor podemos controlar a corrente um pouco mais intensa de carga do capacitor. Quando a corrente de base aumenta, aumenta a velocidade com que se carrega o capacitor e consequentemente aumenta a frequência das oscilações produzidas. Quando corrente de base diminui, diminui a velocidade com que se carrega o capacitor e portanto também diminui a frequência do sinal produzido.

Com a ligação de um resistor em paralelo com o capacitor, limitamos a um valor máximo a resistência que o transistor pode oferecer à carga do capacitor e consequentemente limitamos a menor frequência que o oscilador pode produzir. Com um resistor em série com o transistor, limitamos também a máxima frequência que o circuito pode produzir.

Conciliando os dois valores pode-se fazer o oscilador operar numa faixa bem definida de frequências. Por medida de economia e facilidade de ajuste, no nosso circuito prático, apenas um dos resistores

é do tipo variável, sendo o outro fixo. (figura 6).

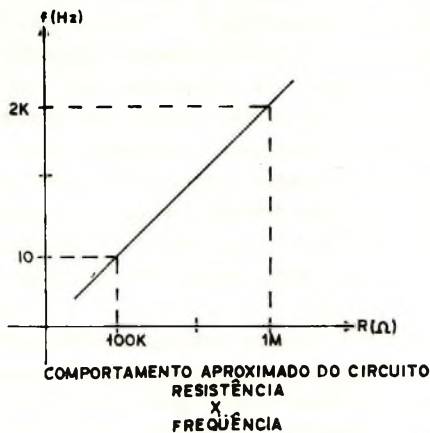


Figura 6

Podemos traçar um pequeno gráfico em que temos a corrente de entrada e em sua função a frequência do sinal produzido.

Veja o leitor que o sentido de circulação da corrente de base do transistor é importante para haver correto funcionamento do circuito.

Esse circuito deverá ser levado em conta quando fizermos a ligação dos eletrodos, já que poderemos ter aumento da frequência tanto com a diminuição da resistência da pele quanto com o aumento da resistência da pele. A comutação poderá ser feita simplesmente com a mudança do ponto de ligação dos eletrodos ou então por meio de uma chave comutadora.

Os sinais audíveis produzidos pelo oscilador tem uma intensidade muito pequena para poderem ser aplicados diretamente a um alto-falante, o que significa que, na saída deste circuito devemos ligar uma etapa amplificadora de bom rendimento.

No nosso caso, esta etapa consta de dois transistores na configuração denominada Darlington em que o emissor do primeiro transistor é ligado à base do segundo, de modo que o ganho final obtido será o produto dos ganhos de cada transistor individualmente. A vantagem na utilização deste circuito está no número reduzido de componentes que ele emprega e na possibilidade de se ter uma saída de baixa impedância com a ligação direta do alto-falante (figura 7).

A alimentação para o circuito é feita por uma tensão de 6 volts que pode ser obtida

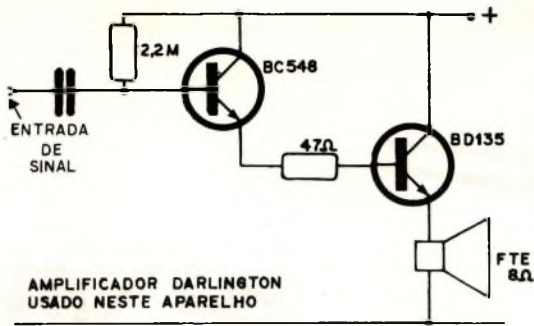


Figura 7

de 4 pilhas pequenas ou então de umas fonte. Como o funcionamento da etapa de maior consumo que é a amplificadora é intermitente a durabilidade das pilhas pode ser considerada boa para este tipo de aplicação, se bem que não se recomende que o mesmo seja mantido ligado por intervalos de tempo muito longos.

### MONTAGEM

Para facilitar os principiantes, descrevemos a montagem em ponte de terminais. Os que tiverem facilidades com a elaboração de placas de circuito impresso pode-

rão optar por esta versão que além de mais compacta tem melhor apresentação.

Como ferramentas podem ser usadas as seguintes: soldador de pequena potência (máximo 30 W), solda de boa qualidade, alicate de corte lateral e de ponta, chaves de fenda.

O circuito completo do detector de mentiras é mostrado na figura 8 sendo a montagem em ponte de terminais dada na figura 9 e a placa de circuito impresso na figura 10.

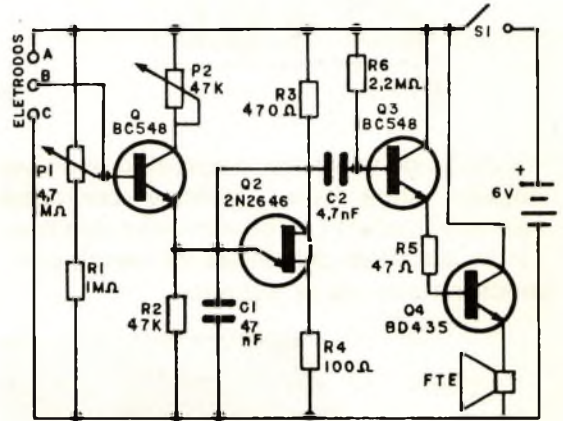


Figura 8

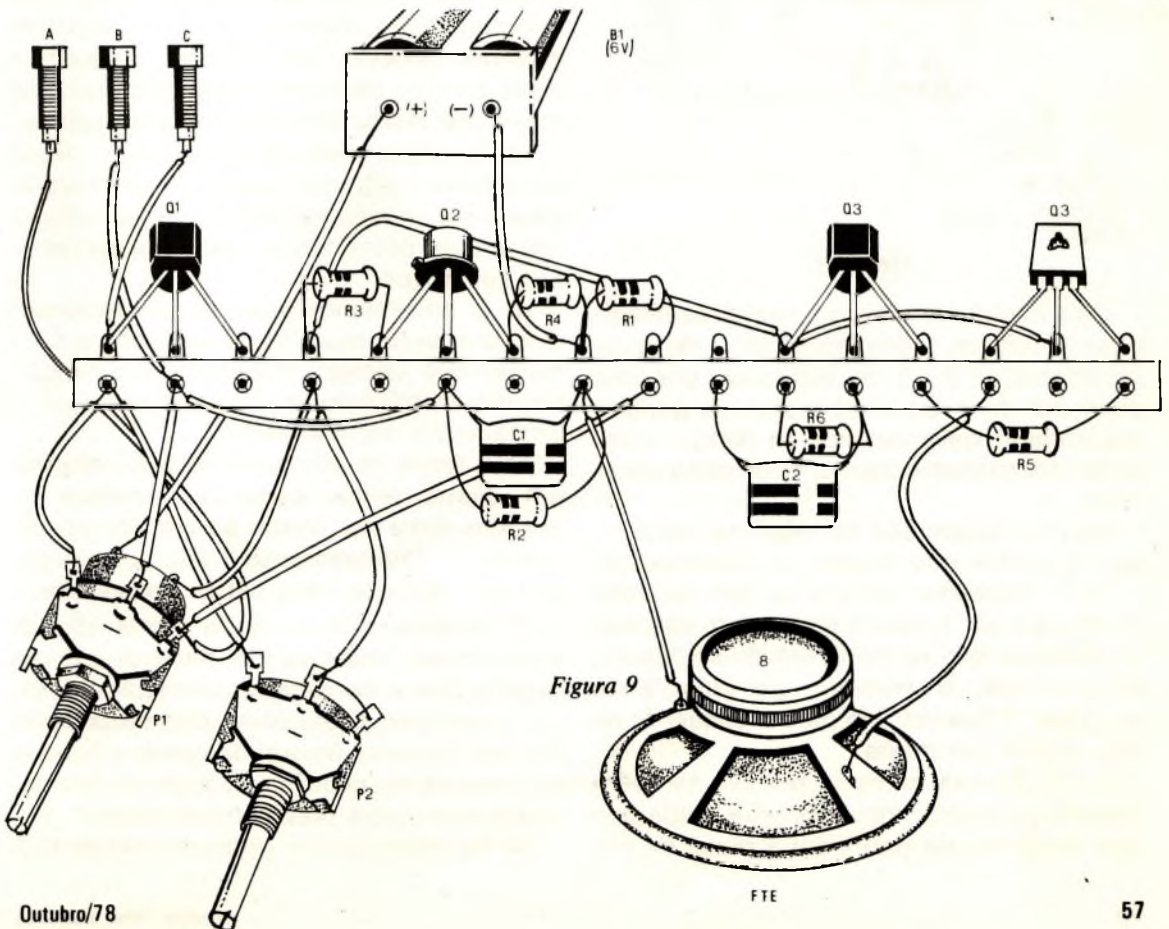


Figura 9

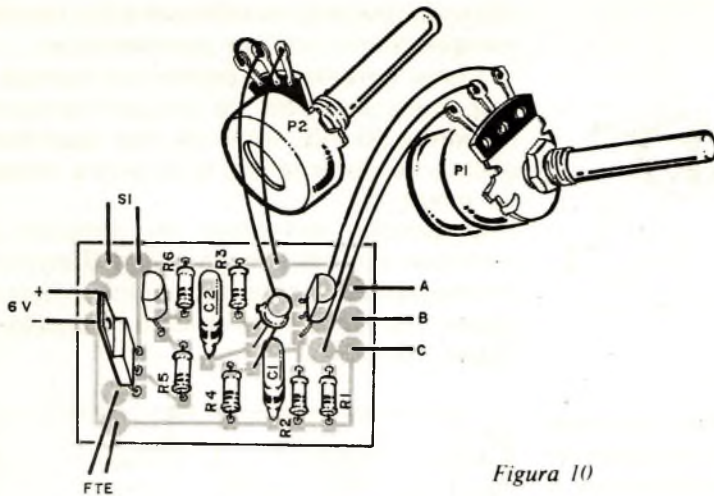
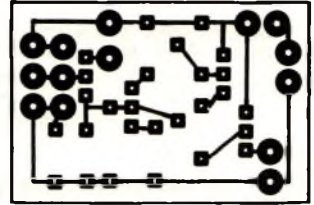


Figura 10



Depois de montado, o aparelho pode ser alojado numa caixa plástica conforme sugere a figura 11, e os eletrodos que consistem em duas chapinhas de metal, colocados na sua parte superior.

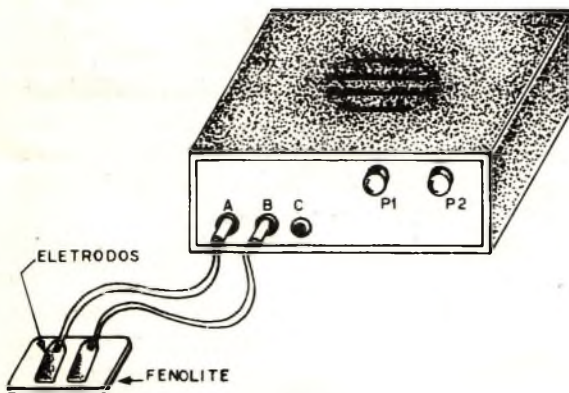


Figura 11

Os eletrodos consistem em duas chapinhas metálicas (pedaços de lata) de aproximadamente 3 x 3 cm, separadas por uma distância de 1 ou 2 cm sobre as quais o interrogado deve colocar os dedos, mantendo-se apoiados com uma pressão constante.

Na montagem são os seguintes os principais pontos que devem ser observados:

a) O transistor unijunção tem posição certa para ser ligado e é bastante sensível ao calor gerado no processo de soldagem. Observe que o ressalto que identifica a sua base 2 fica voltado para a esquerda na montagem em ponte.

b) Os demais transistores são também sensíveis ao calor, devendo sua soldagem aos terminais da ponte ou à placa de cir-

cuito impresso ser feita rapidamente. Nos transistores de pequena potência (BC238 ou BC548) a base corresponde ao terminal central, ficando o emissor para a direita, enquanto que no transistor de potência de saída, a base é o terminal da direita, ficando o coletor no meio. Não é preciso dotar o transistor de potência de dissipador de calor nesta montagem.

c) Os resistores utilizados podem ser todos de 1/8 W, para maior grau de miniaturização, mas na sua falta, resistores maiores podem ser usados. Apenas o valor ohmico deve ser mantido, ou seja, as cores dos anéis pintados em seus corpos.

d) Os dois capacitores usados nesta montagem são de poliéster metalizado para uma tensão de 250 V. Seus valores são dados pelas faixas coloridas pintadas em seu corpo.

d) O alto-falante pode ser de qualquer tipo com uma impedância de 8 ohms. Seu tamanho é apenas importante em função da disponibilidade de espaço em que a unidade vai ser instalada.

e) A fonte de alimentação que consiste em quatro pilhas pequenas, médias ou grandes deve ser ligada ao circuito observando-se rigorosamente a sua polaridade. Use um suporte para pilhas apropriado.

f) Os potenciômetros de ajuste são do tipo comum, linear ou log, havendo em um deles a chave conjugada para ligar e desligar a unidade. Estes potenciômetros serão fixados na parte frontal da caixa, e ligados ao restante do circuito por meio de fios flexíveis com capa plástica (cabinhos).

g) As interligações entre os componen-



tes podem ser feitas com pedaços pequenos de cabinho ou fio rígido de capa plástica. Não use fios excessivamente longos e nem os corte de modo que possa haver perigo de curto-circuitos, ou seja, da parte desencapada de um encostar em qualquer terminal da ponte ou em outro fio. Na montagem em placa de circuito impresso os fios são usados apenas para as conexões ao alto-falante, aos potenciômetros, eletrodos e à fonte de alimentação. Os fios de ligação aos eletrodos devem ter um comprimento máximo de 1 m (caso em que o aparelho ficará à distância) e deve ser do tipo encapado. Não é preciso usar fio blindado para esta finalidade.

Na figura 12 temos uma sugestão para dotar o circuito de 2 pontos de ligação que permitem que as variações de tonalidade ocorram com a diminuição da resistência da pele ou com o aumento. Na mesma figura temos a maneira de se ligar uma chave reversível para trocar esta função.

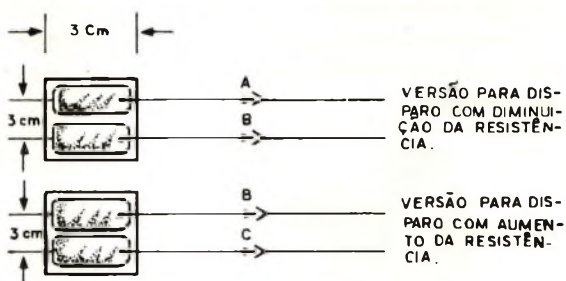


Figura 12

Completada a montagem, confira todas as ligações e veja no próximo item como colocar o aparelho em funcionamento, fazer os testes iniciais e utilizá-lo na prática.

## AJUSTES E USO

Terminada a montagem e conferidas todas as ligações, antes de instalar em definitivo o aparelho na caixa, faça uma prova inicial de funcionamento. Para esta finalidade, coloque as pilhas no suporte e ligue a unidade, acionando o interruptor principal (que estará conjugado a um dos potenciômetros).

Coloque o potenciômetro de 47 k (P2) na sua posição média, e em seguida ajuste P1 (4,7 M) até que o circuito entre em oscilação produzindo um sinal audível no alto-falante.

Coloque então os dedos nos eletrodos. Deve haver uma sensível mudança de tonalidade quando você encostar os dedos nos eletrodos.

Com os dedos nos eletrodos, apertando e soltando os mesmos de modo a simular variações de resistência, você deve então ajustar simultaneamente os dois potenciômetros para a maior sensibilidade do mesmo, isto é, para o ponto em que as oscilações param e comecem com facilidade com um pequeno aumento da pressão dos dedos nos eletrodos.

Se houver dificuldade para obter este ajuste em vista de características dos componentes que têm tolerâncias muito grandes, você pode alterar diversos componentes do circuito. Um deles é o capacitor de 47 nF que pode ter seu valor entre 22 nF e 100 nF. Outro é o resistor em paralelo com este capacitor que de 47 k pode ser alterado para mais até 100 k ou para menos até 22 k.

O ponto de ajuste para uma brincadeira dependerá do que se desejar em matéria de efeitos. Assim, para um máximo de sensibilidade em que até mesmo um movimento imperceptível fará o circuito oscilar ou mudar de tonalidade, deve ser feito um ajuste crítico com cuidado.

Para usar o aparelho basta mandar o interrogado apoiar com pressão constante os dedos nos eletrodos e não se mexer e ajustar os potenciômetros para o limiar das oscilações e fazer o interrogatório.

Terminada a montagem, e comprovado o funcionamento o leitor pode instalar o circuito definitivamente em sua caixa. Não recomendamos a utilização de caixas metálicas. Se isso ocorrer, evite a fixação dos eletrodos na mesma sem ter certeza de um completo isolamento de todas as suas partes.

## OUTROS USOS PARA ESTE CIRCUITO

Os conversores analógicos-digitais como este, tem diversas utilidades práticas, das quais, algumas já foram abordadas na introdução, como por exemplo servir para experiência de biologia ou ainda como detector de umidade. Abordaremos a seguir estas variações.

### a) Efeito Backster

Segundo se acredita, as plantas possuem estados "emocionais" os quais não

podem ser detectados visualmente porque as plantas não podem ter movimentos de respostas a estímulos, salvo algumas exceções. As pesquisas no sentido de se obter maiores informações sobre as reações das plantas e diversos estímulos foram primeiramente divulgadas com maior intensidade quando um pesquisador americano de nome Cleve Backster conseguiu registros dessas reações por meio de um polígrafo do tipo usado na polícia como Detector de Mentiras. As pequenas variações da resistência da folha de uma planta obtidas com diversos tipos de estímulos puderam então ser registradas com clareza no aparelho. No Brasil pesquisadores como o Dr. Max Berezovsky vem obtendo bastante êxito no registro dessas reações utilizando para esta finalidade aparelhos registradores sensíveis e eletrodos presos às folhas das plantas. A própria Revista Saber Eletrônica em seu número 49 em um artigo importante abordou as pesquisas feitas neste campo em nosso país.

Pois bem, com o conversor analógico digital que descrevemos o leitor pode monitorar algumas variações de condutividade das folhas de uma planta convertendo-as em sinais audíveis. É claro que não deve-se incorrer no erro de se admitir esses sons como sendo a "voz das plantas" como em certa ocasião afirmou-se num famoso programa de TV. O que se pode obter é uma conversão das variações de potencial e de resistência das plantas em uma variação de som que pode ser facilmente identificada. A figura 13 nos mostra uma maneira

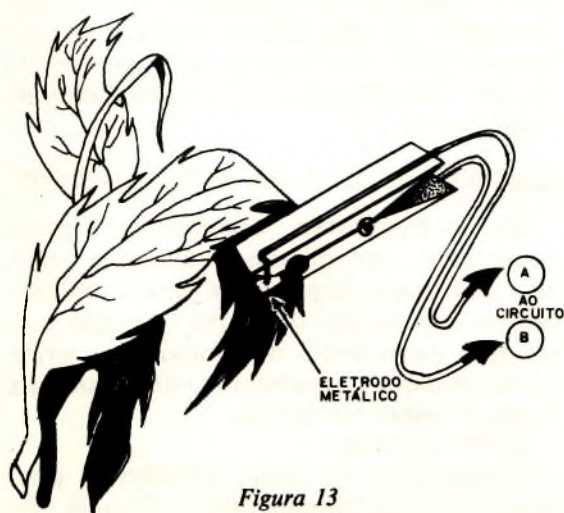


Figura 13

de se ligar eletrodos a uma folha de planta de modo a se obter os melhores resultados. De preferência os eletrodos devem ser de metais que não se oxidem com facilidade e, de tempos em tempos, para se evitar que a região da planta em que estão os eletrodos amareleça, deve ser trocada sua posição. Eletrodos de prata de 1 cm<sup>2</sup> são os recomendados para estas experiências.

b) Detector de Umidade e Chuva

Como o oscilador entra em ação quando houver uma redução ou aumento da resistência apresentada pelos eletrodos, estes eletrodos podem ser considerados ideais para a detecção de umidade ou mesmo chuva.

Num vaso de plantas, por exemplo, conforme mostra a figura 14 pode ser uma indicação audível quando a terra se encontrar excessivamente seca. Por outro lado, no circuito da figura 15 pode-se ter um sinal auditivo quando um pouco de água atingir o elemento sensível. Colocado sob o colchão de crianças pode-se ter um alarme quando houver a necessidade de trocar as fraldas.

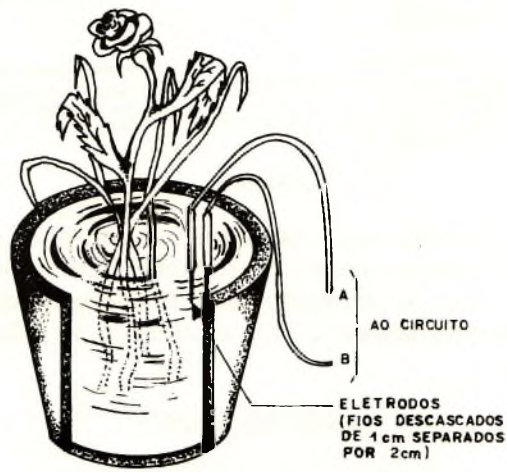


Figura 14

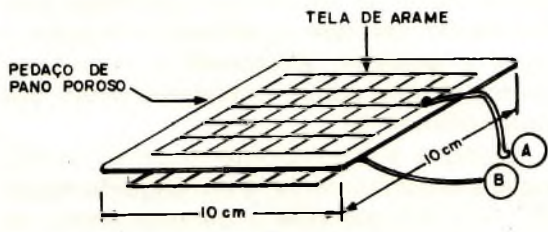


Figura 15

Como neste finalidade, o aparelho deve ficar constantemente ligado não será conveniente utilizar as pilhas como fonte de alimentação pois seu esgotamento seria excessivamente rápido. Para esta finalidade sugerimos a fonte da figura 16 que apresenta a vantagem de isolar completamente os eletrodos da rede de modo que não há perigo de qualquer espécie em relação a choques.

Não se deve usar no caso fontes sem transformador pois estas não isolam os eletrodos do perigo de choques.

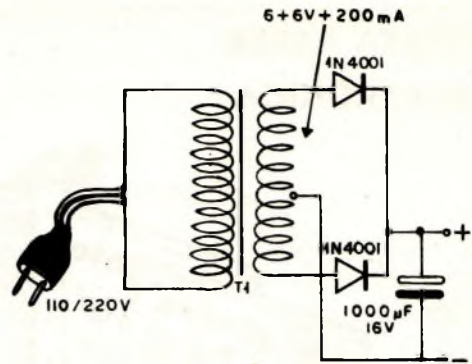


Figura 16

### LISTA DE MATERIAL

- Q1 - 2N2646 - transistor unijunção
- Q2 Q3 - BC238 ou BC548 - transistor para uso geral.
- Q4 - BD135 ou equivalente - transistor de potência
- P1 - potenciômetro de 4,7 M - linear ou log
- P2 - potenciômetro de 47 k com chave - linear ou log
- C1 - 47 nF - capacitor de poliéster (amarelo, violeta, laranja)
- C2 - 4,7 nF - capacitor de poliéster (amarelo, violeta, vermelho)
- R1 - 1 M ohm x 1/8 W - resistor (marrom, preto, verde)
- R2 - 47 ohms x 1/8 W - resistor (amarelo, violeta, laranja)

- R3 - 470 ohms x 1/8 W - resistor (amarelo, violeta, marrom)
- R4 - 100 ohms x 1/8 W - resistor (marrom, preto, marrom)
- R5 - 47 ohms x 1/8 W - resistor (amarelo, violeta, preto)
- R6 - 2.2 M ohms x 1/8 W - resistor (vermelho, vermelho, verde)
- FTE - Alto-falante de 8 ohms (ver texto)

Diversos: ponte de terminais, suporte para pilhas, fios, eletrodos de metal, ponte de terminais, caixa para alojar o conjunto, knobs para os potenciômetros, etc.

### ERRATA EQUALIZADOR VERSÁTIL

Solicitamos aos leitores que por gentileza anotem as modificações do artigo Equalizador Versátil, publicado na edição 73, página 2.

#### Lista de Material

- RA - 10K 1/8 W
- RB - 1,5K 1/8 W
- RC - 470 K 1/8 W
- RD - 1 M 1/8 W
- RE - 1,5 M 1/8 W
- RF - 1,5 M 1/8 W
- RG - 1 M 1/8 W
- RH - 470 K 1/8 W
- RI - 1,5 K 1/8 W
- RJ - 10 K 1/8 W
- RK - 6,8 K 1/8 W
- RL - 6,8 K 1/8 W



Placa circuito impresso vista pelo lado dos componentes, figura 8.

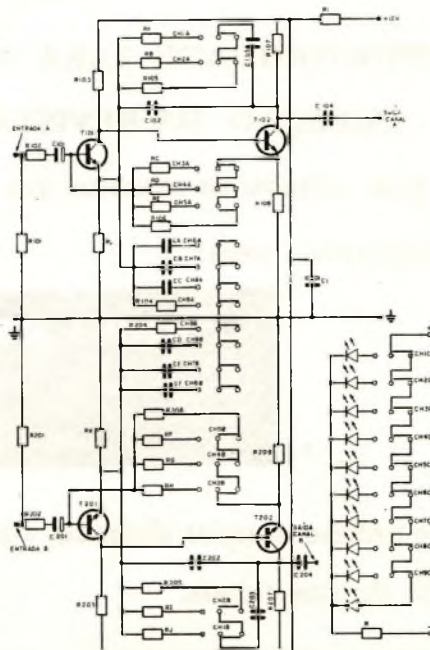
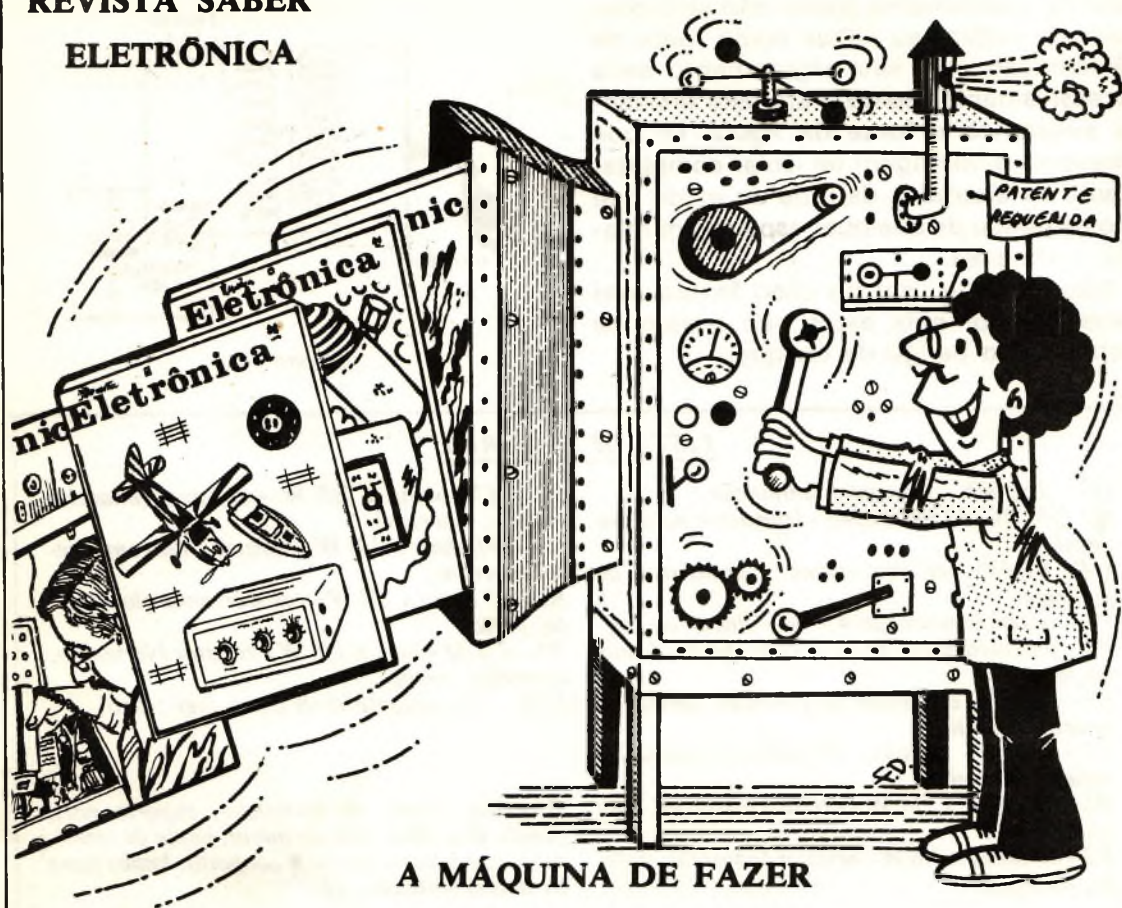


Diagrama esquemático figura 2.

**REVISTA SABER  
ELETRÔNICA**



**A MÁQUINA DE FAZER  
NOVIDADES**

**OPORTUNIDADE PARA VOCÊ COMPLETAR SUA  
COLEÇÃO DA REVISTA SABER ELETRÔNICA**

**Você pode adquirir os números que faltam a sua coleção, a partir do  
46, escrevendo para:**

**EDITORA SABER LTDA.**

Utilize o cartão resposta comercial

página 63

**Não é preciso mandar dinheiro, você paga ao receber as revistas no  
correio de sua cidade.**

# CURSO DE ELETRÔNICA<sup>©</sup>

## LIÇÃO 27

*Depois de estudarmos os transformadores, os capacitores e os indutores, dedicaremos uma lição inteira à experiências e montagens práticas simples com estes componentes. Estas montagens não só permitem que o estudante com a prática possa entender melhor o princípio de funcionamento dos componentes usados como também pode ser de utilidade pelos efeitos interessantes que podem ser obtidos. Sugerimos portanto que todos que tenham possibilidade, realizem estas montagens, pois todas elas são bastante acessíveis e usam componentes de fácil obtenção.*

*Não é preciso conhecer nada de eletrônica a não ser o que foi explicado nas lições o que, diga-se de passagem, é tudo muito simples.*

### MONTAGEM PRÁTICA I NERVO-TESTE COM CASTIGO

Esta montagem consiste numa aplicação direta do transformador como elevador de tensão. Trata-se de um jogo eletrônico em que o concorrente tem de passar uma argola por um arame tortuoso sem deixar a argola esbarrar. Se isso acontecer o jogador leva um pequeno choque que o fará tremer e portanto todos percebem que ele errou. Vence o jogo quem conseguir passar a argola até o final do arame sem levar nenhum choque e depois voltar, retirando a argola.

Como o aparelho funciona com apenas uma pilha e choque consiste num pulso de pequena intensidade de corrente e curta duração, o mesmo pode ser considerado totalmente inofensivo.

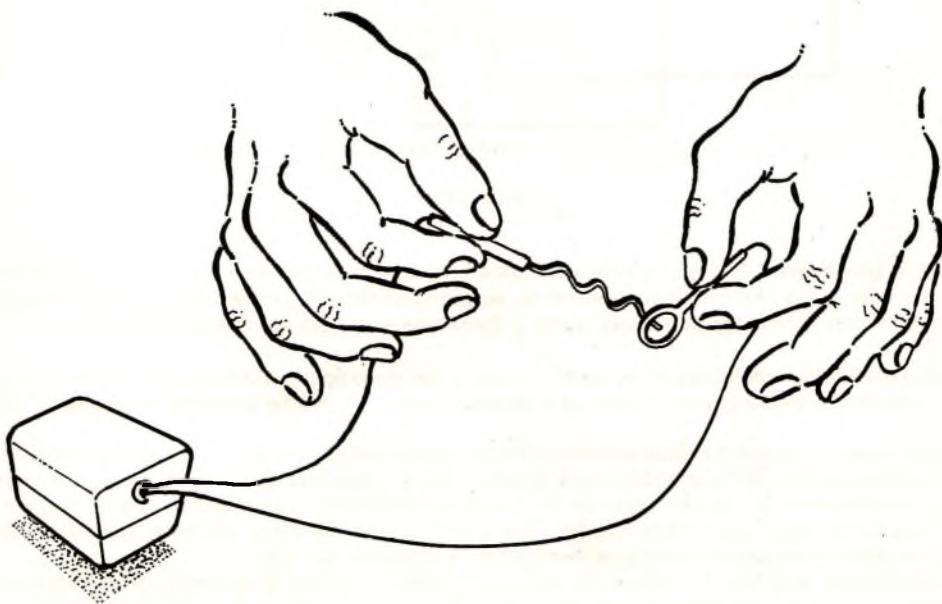


figura 244

## Material

O material usado nesta montagem é de muito fácil obtenção não sendo gasto mais do que aproximadamente Cr\$ 100,00.

A relação de material é a seguinte:

- 1 transformador de saída para válvulas do tipo 6AQ5 ou equivalente, ou então um transformador com primário de 110 V e secundário de 6 V para 200 mA.
- 1 pilha grande  
1/2 metro de fio grosso rígido de capa plástica (14 ou 16)  
2 metros de fio flexível fino (cabinho)  
1/2 metro de fio nú rígido.

Como ferramentas você precisará de um ferro de soldar pequeno (30 W), um alicate de corte e um alicate de ponta. O aparelho depois de montado poderá ser instalado numa pequena caixa plástica, uma saboneteira, por exemplo.

## Como Funciona

Na figura 245 temos o circuito do nervo teste, de onde partiremos para a explicação de seu princípio de funcionamento. Pedimos aos leitores que procurem identificar pelos símbolos os componentes usados e com isso acostumando-se a interpretar diagramas.

No circuito do primário do transformador, ou seja, seu enrolamento de alta tensão ficam ligados os cabos de argola e do fio tortuoso onde deve segurar o jogador. Deste modo a corrente do primário deverá obrigatoriamente circular pelo corpo do jogador causando-lhe o choque.

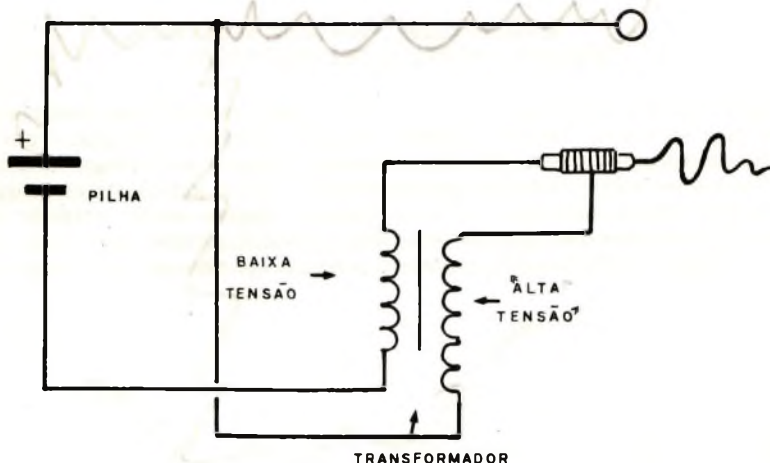


figura 245

Como a tensão de 1,5 V não é suficiente para provocar uma corrente causadora de choques, temos de usar o transformador para elevá-la, surgindo então um problema: os transformadores não operam com correntes contínuas como a fornecida pelas pilhas. Como resolver o problema então?

O secundário do transformador de baixa tensão é portanto ligado a pilha, mas através da argola e do arame, de modo que o circuito só é fechado quando o arame encostar na argola (e vice-versa).

Quando isso acontece o estabelecimento momentâneo da corrente no circuito (uma variação) é suficiente para induzir no primário uma tensão muito mais alta que a da pilha, durante esta corrente apenas uma fração de segundo. Se o arame for mantido encostado na argola, a corrente sendo constante não induzirá alta tensão. Para que o circuito funcione, deve-se ficar raspando o arame na argola, ou então ligando e desligando a corrente da pilha.

No nosso caso isso não é importante, pois no momento em que se encostar pela primeira vez o arame na argola o pulso de corrente induzido já é suficiente para "agitar" o jogador que então tremerá e fará a argola bater diversas vezes no arame provocando novas descargas.

Em suma, o secundário só induz corrente no primário quando a corrente é ligada ou desligada, o que quer dizer que se mantermos os arames juntos não só não teremos choque como também descarregaremos rapidamente a pilha.

A tensão obtida no primário depende da relação de espiras entre os dois enrolamentos. No nosso caso, pelos componentes usados ela estará situada entre 60 e 80 Volts, aproximadamente.

No uso do aparelho, deve-se evitar deixar encostado o arame tortuoso na argola pois o circuito de baixa tensão da pilha é também de baixa resistência, o que significa que a corrente drenada é alta. O desgaste da pilha pode ser então elevado.

Veja o leitor que neste circuito o transformador funciona "ao contrário" ou seja, aplicamos a corrente no secundário para podermos obtê-la aumentada no primário. Isso acontece porque utilizamos como elevador de tensão um transformador que em condições normais é usado como abaixador de tensão. Como se trata de montagem simples e que não exige muitos cuidados, não há nenhum perigo de haver dano para este componente que funcionará perfeitamente.

## Montagem

O principal cuidado a ser tomado na montagem deste aparelho está na identificação dos terminais do transformador. Normalmente, o primário (correspondente a parte de alta tensão que será ligado ao ponto em que o jogador segura) tem seus terminais de fio flexível de capa plástica, enquanto que o secundário (que será ligado à pilha) é feito em seus terminais do mesmo fio de enrolamento, ou seja, fio esmaltado sem capa de plástico.

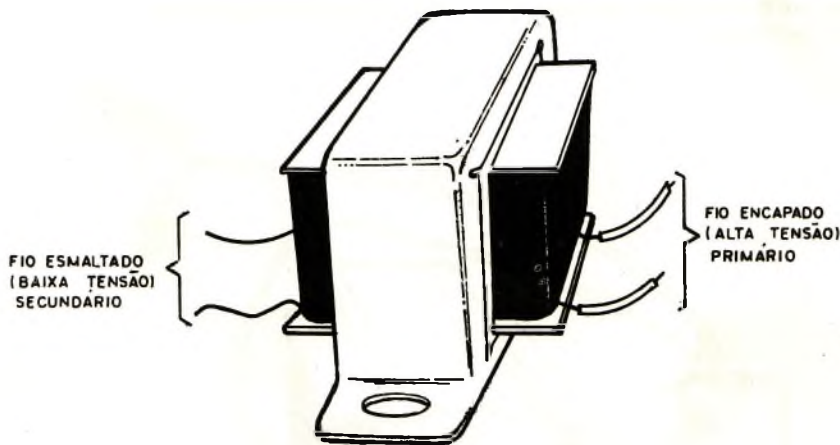


figura 246

Em caso de dúvidas, pode-se facilmente identificar esses enrolamentos usando para esta finalidade a pilha. Quando ligamos a pilha no enrolamento de alta-tensão, conforme mostra a figura 247 e esfregamos o fio num de seus terminais a corrente é muito fraca, nada sendo observado de especial. Quando a experiência é feita com o enrolamento de baixa tensão, a corrente sendo mais forte provoca a produção de pequenas faíscas facilmente observáveis.

Se o transformador tiver três fios nos enrolamentos o leitor pode ligar dois quaisquer, fazendo experiências em que caso se obtém melhor funcionamento para o circuito.

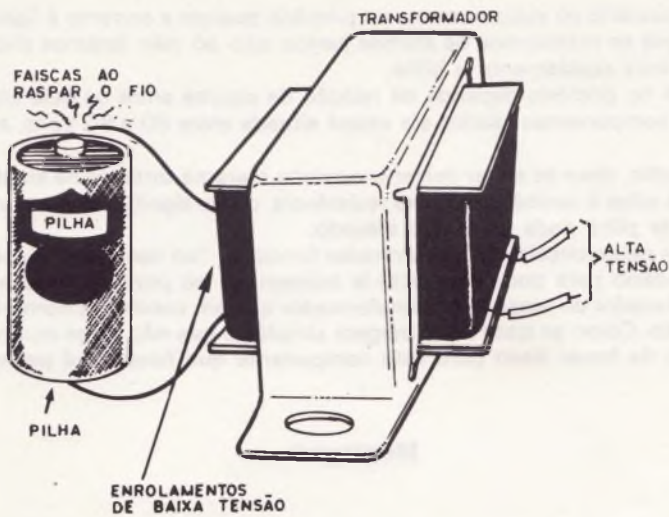


figura 247

Na figura 248 temos mostradas todas as ligações do aparelho. Na soldagem das ligações ao enrolamento de fio esmaltado o leitor deve antes raspá-lo de modo a remover o esmalte e com isso permitir um bom contacto elétrico. Os fios de ligação à pilha podem ser soldados diretamente aos seus terminais.

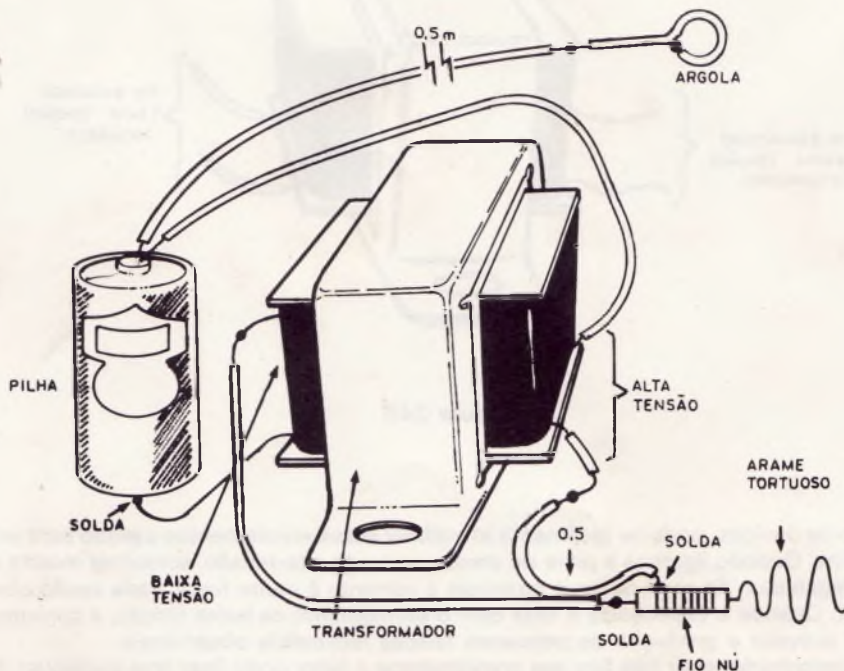


figura 248



O arame tortuoso é feito cortando-se cerca de 25 cm de fio rígido e descando-se o mesmo em 20 cm, de modo a permanecer uma capa de aproximadamente 5 cm onde deverá segurar o jogador. Nesta capa é feito um "enrolamento" de fio nú que será então o meio de contacto do enrolamento de alta tensão com o corpo do jogador,, isolando-o do enrolamento de baixa tensão o qual será ligado no fio de baixo. Por este motivo, neste arame tortuoso temos dois fios de ligação: um para o próprio e outro para sua capa de fio nú, conforme mostra a figura 249.

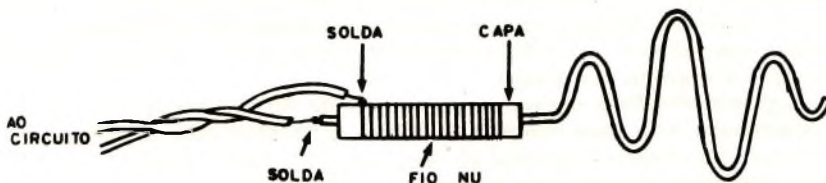


figura 249

No caso da argola, aproveita-se um fio condutor comum para os dois enrolamentos, já que isso não causa problemas de funcionamento. Esta argola é feita com um pedaço de fio rígido de aproximadamente 10cm. O diâmetro de argolinha deve ser da ordem de 1cm para que o jogo não fique muito difícil. É claro que esse pormenor fica a cargo do leitor.

Depois de montado o aparelho poderá ser instalado numa saboneteira, conforme sugere a figura 250. O transformador será fixado por meio de dois parafusos com porcas e a pilha por meio de uma presilha ou então com um pedaço de fita isolante.

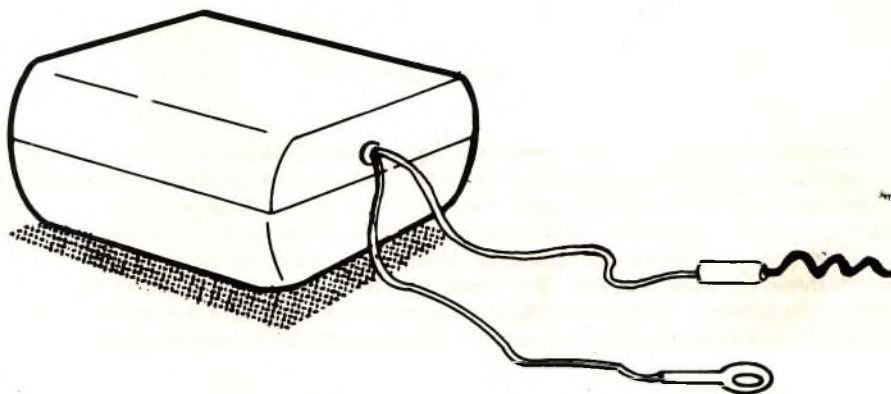


figura 250

Complementada a montagem o teste do aparelho é muito simples: basta encostar a argola no arame tortuoso. Se você não tiver coragem para isso arranje uma "vítima" entre seus amigos...

## MONTAGEM PRÁTICA II ALIMENTADOR DE LÂMPADAS DE BAIXA TENSÃO

Nesta montagem muito simples ensinamos como usar um transformador abaixador de tensão para a alimentação de lâmpadas incandescentes de 6, 9 ou 12 Volts a partir da rede local de 110 V ou 220 V. O leitor verá aqui como deve ser feita a ligação e o dimensionamento do transformador para usá-lo em aplicações como:

- Iluminação de cidades de brinquedo ou linhas férreas de brinquedo.
- Fonte de luz para microscópio
- Fonte de luz para exame de slides
- Foco de luz para exame de lugares escuros em aparelhos eletrônicos.

O componente básico usado nesta montagem é o transformador e sua utilização é direta na conversão da alta tensão da rede na baixa tensão de lâmpada que se deseja alimentar.

## Material

O transformador que é o componente básico para esta montagem deve ser escolhido de acordo com a tensão das lâmpadas que se pretender alimentar. Se as lâmpadas forem de 6 V o transformador deve ser de 6 V (6,3 V é o valor comercial); se 9 V, o transformador deve ter um secundário de 9 V e assim por diante.

A corrente do transformador dependerá do número de lâmpadas e da corrente de cada uma. Assim, para alimentar uma única lâmpada de 50 mA, o transformador deve no mínimo fornecer 50 mA. É importante observar que aqui só devemos nos preocupar com o valor mínimo o que significa que, desde que a tensão seja a exigida pela lâmpada a corrente pode ser qualquer uma a partir de 50 mA. Na verdade é sempre conveniente superdimensionar o transformador no caso. Se precisamos de 100 mA, usamos um transformador de um pouco mais para "evitar que ele trabalhe no limite".

Em suma, o enrolamento primário do transformador deve ser especificado para a tensão da rede 110 V ou 220 V, enquanto que o secundário deve ser de acordo com a tensão da lâmpada: 6, 9 ou 12 V, por exemplo. A corrente dependerá do número de lâmpadas, dando-se ainda uma "margem de segurança". Por exemplo, 5 lâmpadas de 50 mA exigem 250 mA.

Além do transformador o leitor necessitará de:

- Cabo de alimentação
- Fio flexível
- Base de montagem.

Todas as lições devem ser soldadas para maior segurança, exigindo-se para esta finalidade o uso de um ferro de 30 W aproximadamente.

## Montagem

O principal cuidado a ser tomado nesta montagem refere-se à identificação dos terminais do transformador uma vez feita sua aquisição correta, isto é, com a tensão e a corrente de acordo com as lâmpadas que se deseja alimentar. Para este caso temos duas possibilidades principais:

a) O transformador possui um enrolamento primário somente o qual é dimensionado para 110 ou 220 V, conforme seja a sua rede local. Neste caso, esse enrolamento tem por fios terminais, fios flexíveis de capa plástica, enquanto que o enrolamento de baixa tensão terá fios esmaltados mais grossos, conforme mostra a figura 251. É claro que existe a possibilidade de identificação do enrolamento feita no próprio componente por marcação direta.

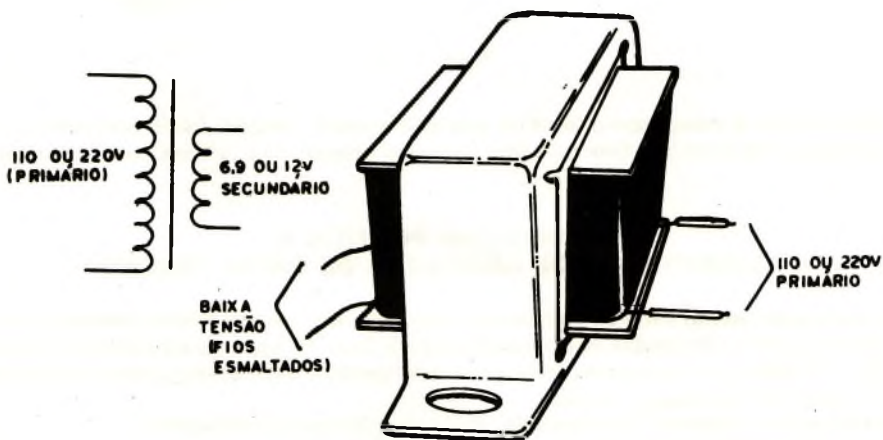


figura 251

b) O transformador possui um enrolamento primário duplo, isto é, com uma tomada que permite sua ligação tanto em 110 V como em 220 V. Neste caso o enrolamento primário terá três fios, normalmente: preto, marrom e vermelho que devem ser ligados à tomada conforme mostra a figura 252.

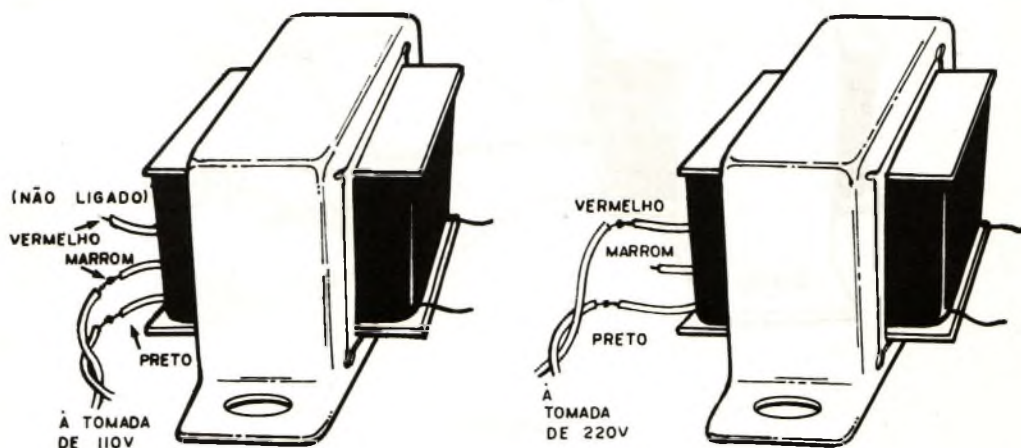


figura 252

O secundário do transformador também pode ser do tipo "com tomada central" caso em que suas especificações serão dadas como "6 + 6" ou 6 -0 -6 ou ainda 9 + 9 ou 9 -0 -9. Isso significa que destes transformadores obteremos 6 V quando fizermos a ligação da lâmpada de um extremo ao centro. Se ligarmos a lâmpada entre os dois extremos teremos 12 V, e se a lâmpada for de 6, poderemos queimá-la.

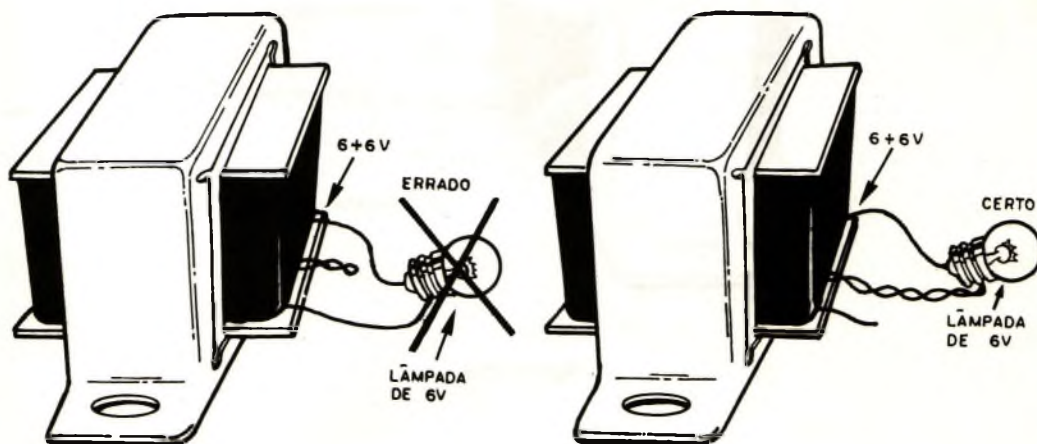


figura 253

A ligação de duas ou mais lâmpadas num transformador deste tipo pode ser feita conforme mostra a figura 254.

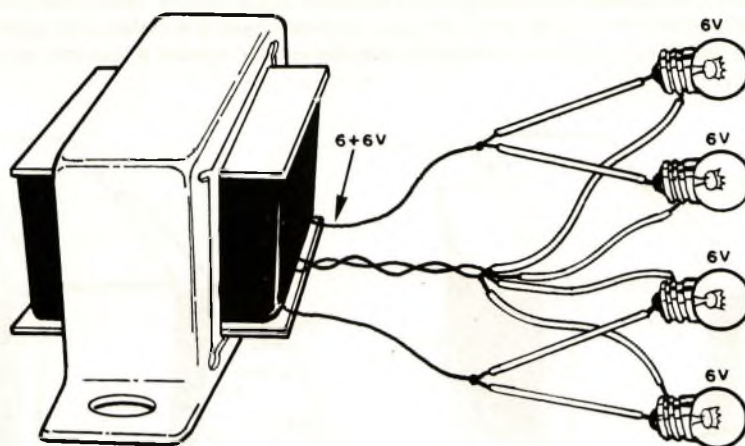


figura 254

A identificação do enrolamento secundário é simples, pois normalmente ele é de fio esmaltado, o qual deve ser raspado no local da soldagem. O ponto central normalmente corresponde ao fio duplo, conforme mostra a figura 255.

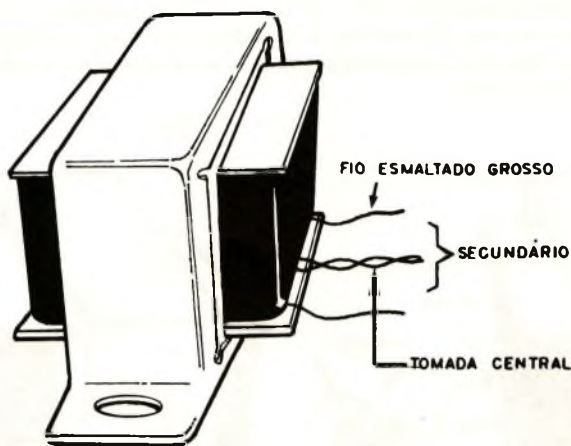


figura 255

O aparelho completo montado numa base de madeira é mostrado na figura 256.

As ligações do cabo de alimentação devem ser bem isoladas e inclusive pode ser acrescentado um fusível de 1 ou 2 A, conforme a corrente que deva ser fornecida ao circuito. Observamos que esta corrente não é a corrente das lâmpadas propriamente, mas em geral bem menor.

Se o leitor preferir, como é o caso de uma fonte para microscópio, caso em que uma lâmpada de 12 V x 500 mA poderia fornecer uma excelente potência luminosa, ou então para o caso de um examinador de slides, a montagem seria feita em uma caixa fechada, preferivelmente não de metal.

# instrução programada

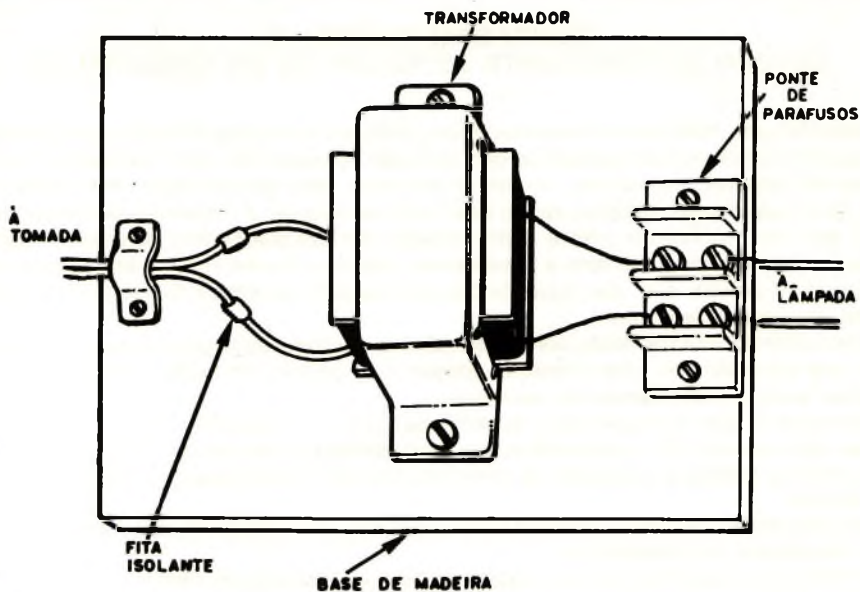


figura 256

Sugestões para a montagem em caixa são mostradas na figura 257.

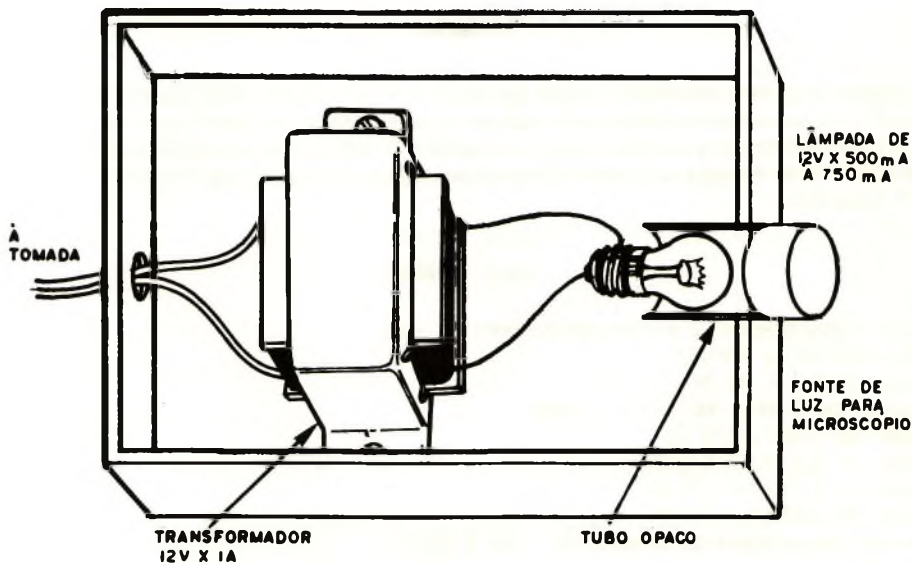


figura 257

Completada a montagem, verifique se nenhuma ligação mal feita foi realizada e se tudo estiver em ordem ligue a unidade a fonte de alimentação. Conforme a aplicação pode ou não ser usado soquete para as lâmpadas. Em muitos casos os fios terminais podem ser soldados diretamente na mesma, exigindo-se no entanto certo cuidado nesta operação.

Uma lâmpada de baixo consumo que sugerimos para experiências é 7121 que funciona com 6 V e consome apenas 50 mA aproximadamente de corrente. Num transformador de 250 mA você poderá alimentar 5 delas.

## MONTAGEM PRÁTICA III ESTUDO DA CONSTANTE DE TEMPO DE UM CIRCUITO RC

Em especial esta montagem é recomendada como um excelente trabalho para estudantes de eletrônica em cursos profissionalizantes que poderão apresentá-la com resultados visuais bons em feiras de ciências, exposições, ou como trabalhos para apresentação aos professores.

Trata-se de um circuito simples com o qual pode-se estudar a constante de tempo de um circuito RC em uma verificação prática com utilização em um pisca-pisca no qual a frequência de operação pode ser comparada com a prevista nos cálculos. Do mesmo modo pode-se partir deste circuito num projeto que, por meio da cronometragem do tempo de carga de um capacitor podemos determinar seu valor.

Os componentes usados nesta montagem são de fácil obtenção, os gastos mínimos e o que se pode aprender em suas diferentes etapas é de grande utilidade a todos que pretendem aperfeiçoar seus conhecimentos de eletrônica.

Basicamente o que faremos nesta experiência pode ser resumido em:

- Montar um circuito RC e alimentá-lo por uma tensão contínua que carregará o capacitor.
- Determinar na prática a constante de tempo do circuito e comparar com os resultados previstos no cálculo.
- Projetar um pisca-pisca com lâmpada neon utilizando um circuito RC calculado de modo a fornecer a frequência que desejamos
- Determinar a capacitância de um capacitor pelo seu tempo de carga num circuito RC
- Aprender a determinar graficamente a tensão num capacitor num circuito RC em qualquer instante de sua carga.

Veja o leitor que estes procedimentos são de grande importância principalmente para os estudantes que, com isso adquirirão uma base muito boa para o projeto dos circuitos osciladores do tipo relaxação principalmente que, com os modernos transistores unijunção (TUJ ou UJT) apresentam uma variedade muito grande de aplicações práticas.

### Material

O material para esta experiência pode ser dado em duas listas: uma que contém os componentes para as experiências básicas que são os componentes de menor custo encontrados em todas as lojas, e outra que contém alguns componentes adicionais que poderão ser encontrados nos laboratórios de escolas, ou mesmo disponíveis pelos praticantes de eletrônica de um pouco mais de recursos.

### Lista Básica

- 1 cabo de alimentação (2 metros de fio com plugue)
- 1 diodo IN4004 ou BY127
- 1 resistor de 1 k x 10 W
- 1 capacitor de 8  $\mu$ F x 350 V (ou mais)
- 1 resistor de 1 M $\Omega$  x 1/8 W
- 1 resistor de 2,2 M $\Omega$  x 1/8 W
- 1 resistor de 4,7 M $\Omega$  x 1/8 W
- 1 resistor de 10 M $\Omega$  x 1/8 W
- 1 capacitor de poliéster metalizado de 1  $\mu$ F x 250 V
- 1 lâmpada neon
- 2 interruptores simples do tipo "faca" (&)

Diversos: 1 ponte de terminais; 2 garras jacaré; 1 base de madeira para montagem do aparelho; parafusos, fios, porcas; etc.

### Lista Adicional

- 1 Multímetro com sensibilidade de pelo menos 20 000 ohms/volt (&)
- (&) Na ausência deste tipo e interruptor podem ser usados interruptores simples de alavanca ou mesmo pressão.

## Montagem do Circuito Básico

Na base da madeira montaremos o circuito da figura 258 que consta de duas etapas: a primeira que é uma fonte de alimentação que nos fornece uma tensão contínua a partir da tensão alternada da rede, cujos princípio de funcionamento inicialmente não nos interessa, e a segunda parte que consta do circuito de experiência propriamente dito em que temos a lâmpada neon, o capacitor de  $1 \mu\text{F}$  e as garras onde serão ligados os resistores em diversas etapas da experiência.

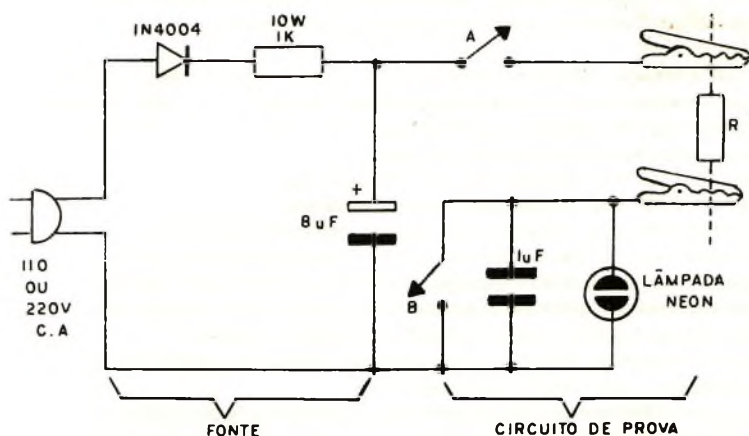


figura 258

A montagem completa em base de madeira e ponte de terminais é mostrada na figura 259. Observe que a ponte de terminais original que normalmente é grande o bastante, foi dividida, sendo parte usada para a montagem dos componentes da fonte e parte para os componentes que farão parte da experiência propriamente dita.

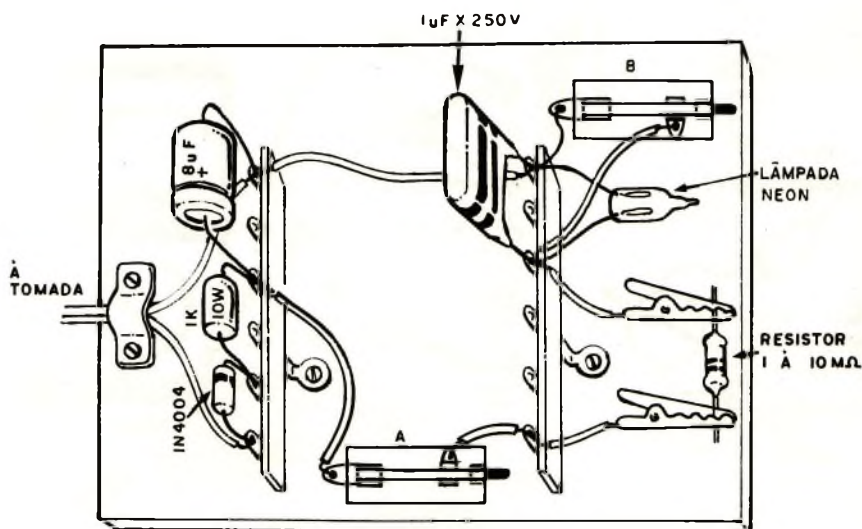


figura 259

Antes de partirmos para as experiências propriamente ditas e seu desenvolvimento, vejamos como funciona este circuito básico, e algumas características importantes que devem ser observadas:

## Funcionamento do Circuito Básico

Um capacitor só pode carregar-se lentamente e manter esta carga se for alimentado por uma tensão contínua, o que é uma exigência básica desta experiência. Assim, a função do diodo, do capacitor e do resistor é fornecer uma tensão contínua de valor apropriado para a experiência.

O diodo retifica a corrente alternada da rede, carregando o capacitor que se comportará como um reservatório de energia para a experiência. O resistor serve apenas como limitador de corrente usado como proteção contra um eventual curto-circuito acidental em qualquer parte do circuito da experiência.

Na retificação a tensão obtida na experiência não é a mesma de entrada de modo que devemos considerar rigorosamente os novos valores das tensões contínuas que serão obtidas na saída do circuito. Esses valores poderão ser medidos com o voltímetro, mas se o leitor não dispuser pode realizar os cálculos considerando os seguintes valores aproximados:

Para a rede de 110 V a tensão no circuito será de  $V = 150$  V

Para a rede de 220 V a tensão no circuito será de  $V = 300$  V

Esses serão os valores que deverão ser usados nos cálculos realizados.

É importante observar que estas tensões podem causar choques desagradáveis e são mesmo perigosas devendo-se ser evitado qualquer contacto direto com pontos vivos do circuito.

A tensão da fonte de alimentação é aplicada ao capacitor de menor valor ( $1 \mu\text{F}$ ) servindo então para sua carga lenta, conforme seja o valor do resistor usado.

Para detectar o ponto de carga ou a tensão de disparo da ordem de 80 V, se bem que variações em torno deste valor sejam toleráveis.

Os leitores que dispuserem de um multímetro (voltímetro) e puderem fazer a medida da tensão de disparo da lâmpada poderão trabalhar com números mais precisos nesta experiência. A tensão de disparo é obtida da seguinte maneira:

- Faça a conexão do circuito ao voltímetro conforme mostra a figura 260
- Ligue o circuito e observe a subida gradativa do ponteiro do voltímetro até o instante em que ocorrer o disparo da lâmpada. Neste ponto o ponteiro sofre uma pequena queda, estabilizando-se na tensão de manutenção.
- A tensão a ser considerada é a máxima atingida pelo ponteiro do instrumento.

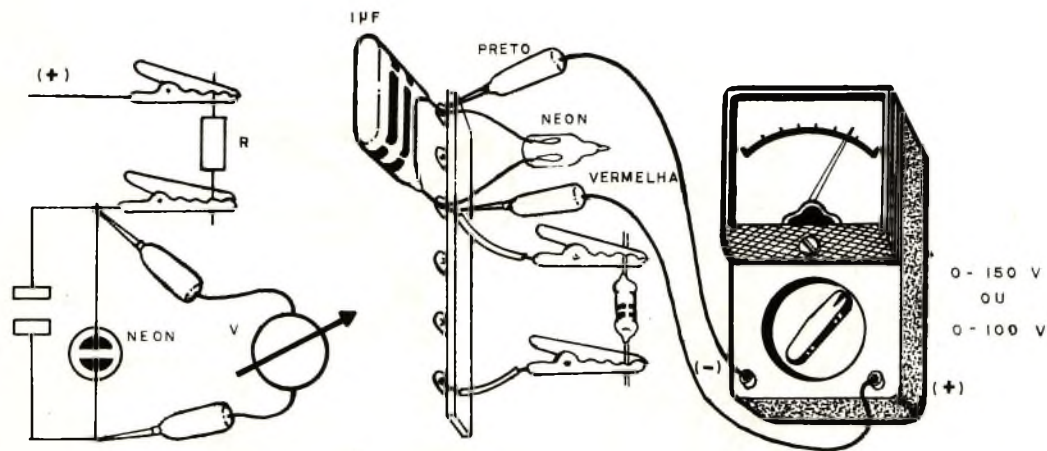


figura 260

Se o leitor não dispuser do voltímetro, para efeitos de cálculos com boa aproximação pode considerar a tensão de disparo da lâmpada neon como  $V_p = 80$  V

Observamos que esta lâmpada neon usada como detector em nosso circuito será ligada em paralelo com o capacitor de modo a acusar o instante em que este adquire determinada tensão.



Cronometrando quanto tempo ele leva para atingir esta tensão, podemos ter uma idéia da constante de tempo do circuito.

Nas garras jacaré poderemos ligar resistores de uma faixa de valores que vai de 1M a 10M e com eles proceder medidas em relação ao tempo que o capacitor demora para atingir determinada tensão.

A chave colocada em paralelo com o capacitor tem por finalidade realizar sua descarga completa no início de cada experiência garantindo-se assim que a tensão parta de zero.

## As Experiências

A seguir daremos algumas experiências com este aparelho, as quais devem ser seguidas exatamente como recomendamos para que resultados práticos os mais próximos possíveis dos ideais sejam alcançados. Observamos que, devido à tolerância dos componentes que em alguns casos chegam a ser maiores que 20%, diferenças entre os resultados encontrados e os previstos de até mais de 50% podem ser encontradas. O leitor não deve preocupar-se com isso, pois em vista das suas possibilidades de usar componentes comuns, bastará que a ordem de grandeza para os valores encontrados coincida com as previstas para que a experiência seja considerada satisfatória.

### Experiência 1

a) Determinação prática da constante de tempo do circuito.

Conforme estudamos em lições teóricas, a constante de tempo nada mais é do que o produto RC que nos diz quanto tempo leva o capacitor para se carregar com 63,2% de sua carga.

Na nossa experiência entretanto, como a lâmpada neon dispara com uma tensão de aproximadamente 80 V, este valor não corresponde à 63,2% da carga, porque 80 V não é esta porcentagem da tensão de alimentação (150 ou 300 V).

Isso exige que tenhamos um procedimento especial no cálculo da verdadeira constante de tempo do circuito.

O procedimento será então o seguinte:

. Ligue o circuito na alimentação, mantendo as duas chaves desligadas. Coloque um resistor de 10M nas garras jacaré.

Ligue o circuito por meio de sua chave A e marque num relógio quantos segundos demora a lâmpada para acender.

Marque o tempo  $t_1$  aqui:  $t_1 =$  \_\_\_\_\_

Verifique quantos por cento representa a tensão de disparo da lâmpada neon em relação à tensão de alimentação, usando para esta finalidade a fórmula:

$$Q = \frac{V_p}{V} \cdot 100$$

$V_p$  é a tensão de disparo da lâmpada e  $V$  a tensão da fonte.

Se você está considerando a tensão da fonte como 150 V e a da lâmpada com 80 V esse valor será 54%

Para a alimentação de 300 V e tensão de disparo de 80, esse valor será 27%

Em seguida, fazendo uso do nomograma da figura 261 veja em que parcela de RC corresponde à porcentagem encontrada. Por exemplo, se numa alimentação de 150 V você considerou como 80 V a tensão de disparo da lâmpada, ou seja, 54% o valor do tempo que você encontrou, pelo nomograma corresponde à 0,78 de RC.

Isso quer dizer que você deve dividir o tempo cronometrado ( $t_1$ ) por este valor para encontrar o valor real de RC. Supondo que no nosso caso tenhamos cronometrado 20 segundos, isso significa que o valor real de RC será de 25,64 s.

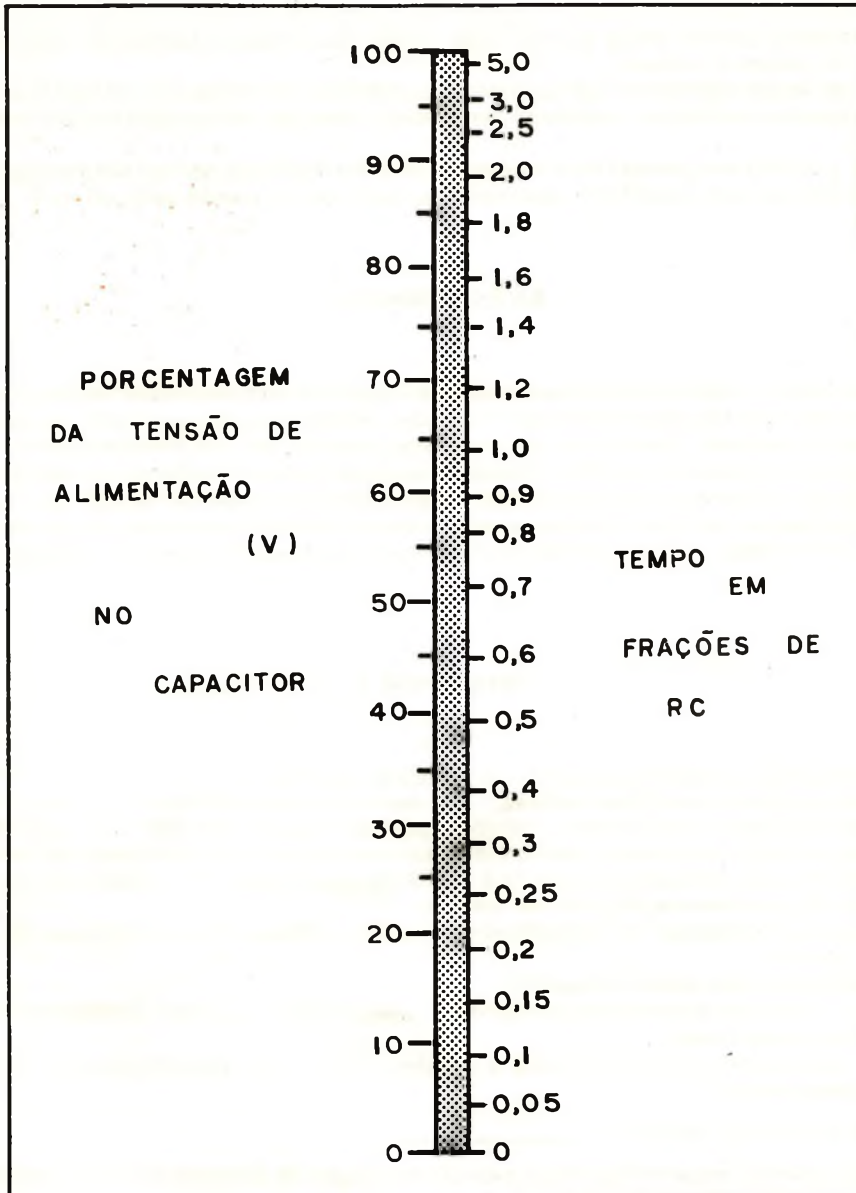


figura 261

Uma vez determinada na prática a constante de tempo de seu circuito com resistores de valores entre 100K e 1M, calcule a constante de tempo pela fórmula convencional e compare com os resultados obtidos.

Para obter a constante de tempo pela fórmula, basta multiplicar a resistência do resistor empregado em ohms, pela capacitância do capacitor em Farads.

Para um capacitor de 1  $\mu$ F, o valor a ser considerado como C será:

$$C = 0,000\ 001$$

Para a resistência de 10M o valor a ser considerado será:

$$R = 10\ 000\ 000$$

A constante de tempo será portanto de 10 segundos.

## Experiência 2

Em função dos dados conseguidos na experiência anterior você pode projetar um pisca-pisca com lâmpada neon que tenha uma frequência de 2 Hz. Veja o leitor que, para esta frequência, o período deve ser de 0,5 segundos, e portanto deste valor deve-se partir para determinar qual deve ser o valor do resistor usado para que em 0,5 s a lâmpada neon tenha em seus terminais a tensão de disparo.

O que queremos em suma, é determinar o valor do resistor que devemos colocar nas garras jacaré para fazer a lâmpada piscar duas vezes por segundo.

O procedimento será o seguinte:

a) Partindo do conhecimento de que a lâmpada neon acende com certa porcentagem da tensão de alimentação, veja nomograma a que parcela de RC corresponde esta tensão. Tomando como exemplo o valor de 54% de RC, vemos que 54% de RC deve corresponder ao período de 0,5 segundos. Para calcular o valor de RC usado dividimos então 0,5 pelos 0,78 RC encontrados no nomograma quando usamos a porcentagem de 54%

Esse valor será:  $RC = 0,64$

Ora, como o valor de C é fixo (1  $\mu F$ ), de posse de RC podemos facilmente calcular R.

$$t = RC$$

$$0,64 = R \times 0,000\ 001$$

ou

$$R = 0,64/0,000\ 001$$

$$R = 640\ k$$

Para uma experiência prática o leitor pode ligar em série um resistor de 470 k e um 150k, obtendo com isso uma resistência de 620k bem próxima da calculada e com isso conferir os resultados.

Veja o leitor que por meio do nomograma da figura 261 podemos calcular em qualquer instante desejado a tensão num capacitor em função do valor da constante de tempo do circuito e da tensão da fonte de alimentação.

Para esta finalidade basta colocar na coluna da direita a parcela do tempo de RC em que se quer saber a tensão e na coluna da esquerda encontrar a porcentagem da tensão de entrada que aparece no capacitor.

Por exemplo, num instante corresponde à 1,2 vezes a constante de tempo de um circuito RC, a tensão no capacitor será de 70% da tensão de alimentação.

A seguir, daremos um pequeno questionário para verificar se os que realizarem as experiências realmente aprenderam bem seu significado.

## QUESTIONÁRIO

1. Por que mesmo sendo alimentado por corrente contínua, pode-se ter a indução de tensões elevadas por meio de um transformador no circuito do nervo-teste da experiência prática?

2. Supondo que a tensão de primário, da pilha seja de 1,5 V e a tensão no secundário de 90V, qual é a relação entre espiras do transformador usado?

3. Por que somente no momento em que se estabelece o contacto ou que se desliga a corrente no circuito do nervo-teste que se obtém pulso de tensão no outro enrolamento?

4. Quantas lâmpadas de 6V x 100 mA podem ser alimentadas por um transformador que possua um enrolamento secundário de 6 V x 600 mA

5. Quais devem ser as especificações mínimas para se poder alimentar uma lâmpada de 12 V x 1 A por meio de um transformador, adotando-se uma margem de segurança de 20% para este componente?

6. Qual é a tensão obtida entre os dois extremos do enrolamento de um transformador de 12 + 12 V x 100 mA? Qual é a corrente máxima que pode ser obtida deste transformador?
7. Qual é a tensão contínua que pode ser normalmente obtida pela retificação e filtragem de 110 V em meia onda (com um único diodo) sem carga?
8. Qual é a constante de tempo de um circuito formado por um capacitor de 10  $\mu\text{F}$  e um resistor de 4,7 M?
9. Sendo de 80V a tensão de disparo de uma lâmpada neon, e 150V a tensão contínua de alimentação de um circuito que a use em paralelo com um capacitor de 2  $\mu\text{F}$  (oscilador de relaxação), qual deve ser o valor do resistor usado para que se tenham oscilações numa frequência de 10 Hz?
10. Qual deve ser o valor do capacitor usado num circuito RC para que sua constante de tempo seja de 0,2 s, sendo o valor do resistor de 10 000 ohms?
11. Qual será a tensão nas armaduras de um capacitor, 13 segundos depois dele ser ligado, sendo o valor da tensão de alimentação de 300 V, e o capacitor e o resistor valem respectivamente: C = 10  $\mu\text{F}$  e R = 2 M?
12. Teoricamente quanto tempo demora para que um capacitor se carregue com a tensão da fonte num circuito RC?
13. Calcule os valores dos componentes necessários a obtenção de uma constante de tempo de 0,02 segundos, num circuito RC.

## CURSO DE ELETRÔNICA – AVALIAÇÃO DA REVISTA 66

Na revista nº 66 publicamos um questionário de avaliação para o qual havia um cartão resposta comercial para envio à editora.

Se bem que o prazo para envio já tenha expirado, recebemos ainda muitos cartões de leitores que ansiosos por suas notas aguardam a publicação de seus nomes na revista. Pois bem, ainda publicaremos listas novas contendo os nomes e as notas dos leitores que nos escreveram até o dia 15 de setembro. Os que enviaram respostas ao questionário posteriores a esta data não mais serão considerados.

### Mais Experiências Para Você Fazer

Nosso curso de eletrônica em instrução programada se encontra numa fase em que muitas experiências práticas começam a se tornar acessíveis. Se bem que o leitor que acompanha este curso ainda não conheça todos os componentes que são usados em eletrônica, existe a possibilidade de ser feitas a sua utilização sem problemas desde que haja uma devida orientação sobre como isso deve ser feito.

Uma boa fonte de montagens e experiências interessantes que já podem ser consideradas acessíveis aos leitores é a encontrada nos três volumes da série Experiências e Brincadeiras com Eletrônica. Lá o leitor encontrará muitas montagens simples que partem de princípios já estudados nestas lições e também montagens mais avançadas que mesmo utilizando componentes ainda desconhecidos são acompanhadas de explicações que permitem sua realização prática sem problemas.

# CASA RÁDIO TELETRON

## AGORA SOB NOVA DIREÇÃO

MANTENDO, PORÉM, O PRINCÍPIO  
DE BEM SERVIR

O MAIOR ESTOQUE DE COMPONENTES ELETRÔNICOS:

### VÁLVULAS

DE TRANSMISSÃO, DE RECEPÇÃO, RETIFICADORAS, TYRATRONS,  
ESTABILIZADORAS, INDICADORAS, FOTO-CÉLULAS, ETC.

### SEMICONDUCTORES

DIODOS RETIFICADORES (DE SINAL E DE POTÊNCIA), LED's, SCR's, DIACS,  
TRANSISTORES PARA PEQUENOS E MÉDIOS SINAIS, TRANSISTORES DE POTÊNCIA,  
TRANSISTORES PARA TRANSMISSÃO, CIRCUITOS INTEGRADOS  
(LINEARES, DIGITAIS, TTL, DTL, MOS, CMOS), DISPLAYS, ETC.

### E AINDA MAIS:

ALTO-FALANTES – ANTENAS – ANALISADORES – BOBINAS – CONECTORES – CAPACITORES ELETROLÍTICOS –  
TUBULARES E DE CERÂMICA – FERROS DE SOLDAR – FITAS PARA GRAVAÇÃO – FERRITES –  
FIOS EM GERAL – GRAVADORES DE FITA – INSTRUMENTOS – INVERSORES – KITS – MICROFONES –  
REOSTATOS – RESISTORES DE CARVÃO E FIO – SELETORES – SOQUETES –  
SUPRESORES – TRANSFORMADORES – TOCA-DISCOS – ETC.

### ATACADO E VAREJO

# CASA RÁDIO TELETRON LTDA.

RUA SANTA IFIGÊNIA, 569  
TELEFONES: 223-1310 – 220-3955 – 222-5624  
CEP 01207 - SÃO PAULO - SP

