

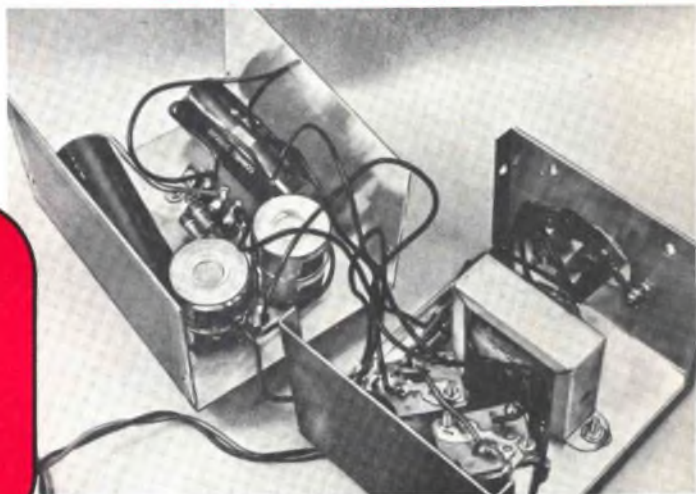
RADIORAMA

RIVISTA MENSILE EDITA DALLA SCUOLA RADIO ELETTRA
IN COLLABORAZIONE CON **POPULAR ELECTRONIC**



**TECNICA
INFORMATIVA**

COSTRUIRE UN **SUPER
LAMPEGGIATORE**



**Tecnica
pratica**

ELETTRAKIT TRANSISTOR



Non è
necessario
essere tecnici
per costruire
questa
modernissima
radio
a transistori.

La Scuola Radio Elettra Le permette di montare, con le Sue mani e senza alcuna difficoltà, un modernissimo ricevitore portatile MA-MF a 10 transistori, 5 diodi ed un diodo varicap; nel contempo, la Scuola Le offre un magnifico divertimento e la possibilità di conoscere a fondo l'apparecchio, di saperlo riparare da solo e di intraprendere, se vorrà, il cammino per raggiungere una specializzazione nel campo dell'elettronica.

Elettrakit/Transistor è un Corso per corrispondenza realizzato secondo i più attuali criteri propedeutici; è interamente corredato da illustrazioni a colori e ciò consente un rapido e sicuro controllo di ogni fase di montaggio fino al completamento del ricevitore.

Anche se Lei è giovanissimo, potrà trovare in questo montaggio un divertimento altamente

istruttivo; potrà scoprire così la Sua attitudine alla tecnica elettronica che La avvierà ad una carriera, quella del tecnico elettronico, che oggi è veramente la più ricca di prospettive economiche.

Richieda oggi stesso, senza alcun impegno da parte Sua, più ampie e dettagliate informazioni sul Corso Elettrakit/Transistor. Scriva alla:



Scuola Radio Elettra

10126 Torino - Via Stellone 5/ 633
Tel. (011) 674432

LE LEZIONI ED I MATERIALI SONO INVIATI PER CORRISPONDENZA

RADIORAMA

RIVISTA MENSILE DIVULGATIVA CULTURALE DI ELETTRONICA RADIO E TELEVISIONE
EDITA DALLA SCUOLA RADIO ELETTRA IN COLLABORAZIONE CON POPULAR ELECTRONICS

SOMMARIO

TECNICA INFORMATIVA

Che cosa è lo UART	4
Laboratorio test:	
- Ricevitore MA-MF stereo Realistic STA-250	21
- Registratore a nastro in bobine Sony TC-645	25
- Preamplificatore stereo Phase Linear 4000	28
- Ricetrasmittitore CB mobile Pace 2300	32
Tasti piezoelettrici: nuovi componenti per interruttori elettronici	53
Novità nel campo dei radiotelefonni marittimi	60

TECNICA PRATICA

Un commutatore al tocco	9
Semplici circuiti anziché costosi strumenti	10
Costruite un super-lampeggiatore	13
Microfono trasmettitore	19
Costruite un provatiristori	37
Come programmare le memorie a sola lettura	45

LE NOSTRE RUBRICHE

L'angolo dei club	34
Panoramica stereo	41
L'elettronica e la medicina	51
Tecnica dei semiconduttori	55
Novità librerie	59

RADIORAMA N. 6

Anno XXI - Giugno 1976
Spedizione in
abbonamento postale
Gr. III/70
Prezzo: L. 800

Direzione - Redazione
Amministrazione -
Pubblicità:
Radorama, via Stellone 5,
10126 Torino
Tel. (011) 674.432
(5 linee urbane)

C.C.P. 2/12930



DIRETTORE RESPONSABILE: Vittorio Veglia.

DIRETTORE AMMINISTRATIVO: Tomasz Carver.

REDAZIONE: Guido Bruno, Gianfranco Flecchia, Cesare Fornaro, Francesco Peretto, Sergio Serminato, Antonio Vespa.

IMPAGINAZIONE: Giovanni Lojaccono.

AIUTO IMPAGINAZIONE: Giorgio Bonis, Marilisa Canegallo.

SEGRETARIA DI REDAZIONE: Rinalba Gamba.

SEZIONE TECNICA COSTRUTTIVA: Scuola Radio Elettra - Popular Electronics - Philips - G.B.C.

SEZIONE TECNICA INFORMATIVA: Consolato Generale Britannico; EIBIS - Engineering in Britain; IBM; IRCI - International Rectifier; ITT - Standard Corporation; Philips; S.G.S. - Società Generale Semiconduttori; Siemens.

HANNO COLLABORATO A QUESTO NUMERO: Angela Gribaudo, Danilo Uliana, Aldo Monti, Lucio Vassallo, Adriana Bobba, Enzo Piemontese, Renato Pontore, Ida Verrastro, Alessandro Baldo, Franco Mgrello, Silvano Lunardelli, Gabriella Pretoro, Fabio Marino, Sergio Dionisio.

● Il contenuto dell'edizione americana è soggetto a copyright 1976 della ZIFF-DAVIS PUBLISHING Co., One Park Avenue, New York 10016, N.Y. ● È vietata la riproduzione anche parziale di articoli, fotografie, servizi tecnici o giornalistici senza preventiva autorizzazione. ● I manoscritti e le fotografie se non pubblicati non si restituiscono; verrà dato comunque un cenno di riscontro. ● Pubblicazione autorizzata con numero 1096 dal Tribunale di Torino. ● Spedizione in abbonamento postale, gruppo III. ● La stampa di Radiorama è effettuata da litografia interna della SCUOLA RADIO ELETTRA. ● Pubblicità: RADIORAMA, via Stellone 5, 10126 Torino. ● Distribuzione nazionale: Diemme Diffusione Milanese, via Taormina 28, tel. 68.83.407 - 20159 Milano. ● RADIORAMA is published in Italy. ● Prezzo del fascicolo: L. 800. ● Abbonamento semestrale (6 fascicoli): L. 4.500. ● Abbonamento per un anno (12 fascicoli): in Italia L. 8.000, all'estero L. 16.000. ● Copie arretrate, fino ad esaurimento, L. 800 il fascicolo. ● In caso di aumento o diminuzione del prezzo degli abbonamenti verrà fatto il dovuto conguaglio. ● I versamenti per gli abbonamenti e le copie arretrate vanno indirizzati a: RADIORAMA, via Stellone 5, 10126 Torino (assegno circolare o bancario o cartolina-vaglia), oppure possono essere effettuati sul C.C.P. N. 2/12930, Torino.

CHE COSA È LO

UART

CIRCUITO INTEGRATO PER COMUNICAZIONI DI DATI

Ecco i particolari d'uso dello UART in un terminale di dati

Essenzialmente, lo UART è un ricevitore/trasmittitore universale asincrono, destinato a diventare parte importante di sistemi di trattamento di dati in tutti i campi dell'elettronica ove un'informazione deve essere inviata da una località ad un'altra. Il trasmettitore converte bit paralleli di dati in una serie per la trasmissione su una linea a due fili ed il ricevitore effettua l'operazione opposta.

Lo UART può essere usato con un sistema di presentazione video per comunicare con un computer o con un altro tipo di sistema di presentazione. Collegandolo con un opportuno circuito, si può usarlo per registrare dati ASCII da una tastiera ad un registratore a nastro. Usandolo con un accoppiatore telefonico o MODEM (modulatore/demodulatore) o con un sistema di accesso di dati (DAA), si possono trasmettere dati su linee telefoniche. Gli UART possono anche essere impiegati in sistemi centralizzati d'allarme antifurto ed antiincendio, per il controllo del traffico agli incroci, per la raccolta di dati ecologici e per altri numerosi servizi. Gli schemi delle applicazioni tipiche di questo dispositivo sono riportati nella *fig. 1*.

Informazioni generiche - Sotto la forma di schema logico, nella *fig. 2* sono rappresentati la parte trasmittente di un UART (a sinistra) e la parte ricevente di un altro UART (a destra). Affinché queste parti possano funzionare correttamente insieme, devono essere riferite alla frequenza di sincronismo che deve essere sedici volte la desiderata frequenza di trasmissione sulla linea. Per esempio, se si comunica con una Teletype (macchina da composizione per la stampa), la frequenza di trasmissione dei bit è di centodieci bit al secondo. Pertanto, gli impulsi di sincronismo forniti ai piedini 17 e 40 devono avere una frequenza di $110 \times 16 = 1.760$ Hz. Il segnale di sincronismo può provenire da un oscillatore a cristallo, ma in genere è sufficiente usare qualsiasi oscillatore stabile che abbia una precisione dell'1% o migliore.

Lo UART ha piedini d'entrata di sincronismo distinti per il ricevitore e per il trasmettitore, perciò le frequenze di ricezione possono essere diverse da quelle di trasmissione. Per esempio, potrebbero essere usate frequenze differenti tra due terminali e da un terminale ad un computer. In questo caso la frequenza di trasmissione verrebbe aumentata forse a 1.200 baud (un baud equiva-

le ad un bit al secondo). Oppure, quando il dato proviene da una tastiera manuale, dovrebbe essere adeguata una frequenza di 150 baud.

Prima di far funzionare lo UART, si devono chiarificare i suoi registri e rivelatori interni, operazione questa che viene effettuata in genere automaticamente durante l'accensione, inviando un alto impulso di rimessa (logico 1) al piedino 21 mediante un resistore a massa e un condensatore alla linea +5 V.

Ciascuna metà dello UART contiene flip-flop di controllo di modo, che possono essere controllati mediante computer se il dispositivo deve essere usato con un computer. Se i modi devono rimanere costanti, i piedini di controllo possono essere collegati tra loro od a commutatori manuali.

Tra i controlli possibili nello UART vi sono i seguenti.

I₂SB (piedino 36) - Controllo di fermata bit del trasmettitore. Uno 0 logico provoca la trasmissione di un bit di fermata e un 1 logico (+5 V) provoca la trasmissione di due bit di fermata.

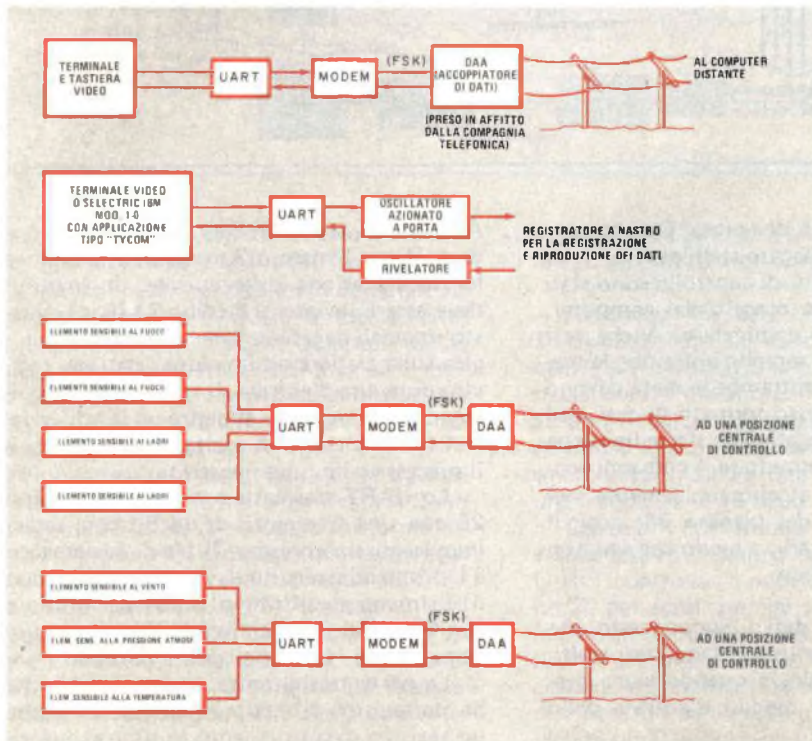
INP (piedino 35) - Controllo di non parità. Un 1 logico elimina il bit di parità dal dato trasmesso, stacca il controllo di parità del ricevitore ed obbliga l'errore di parità del ricevitore (OpE - piedino 13) ad andare allo 0 logico.

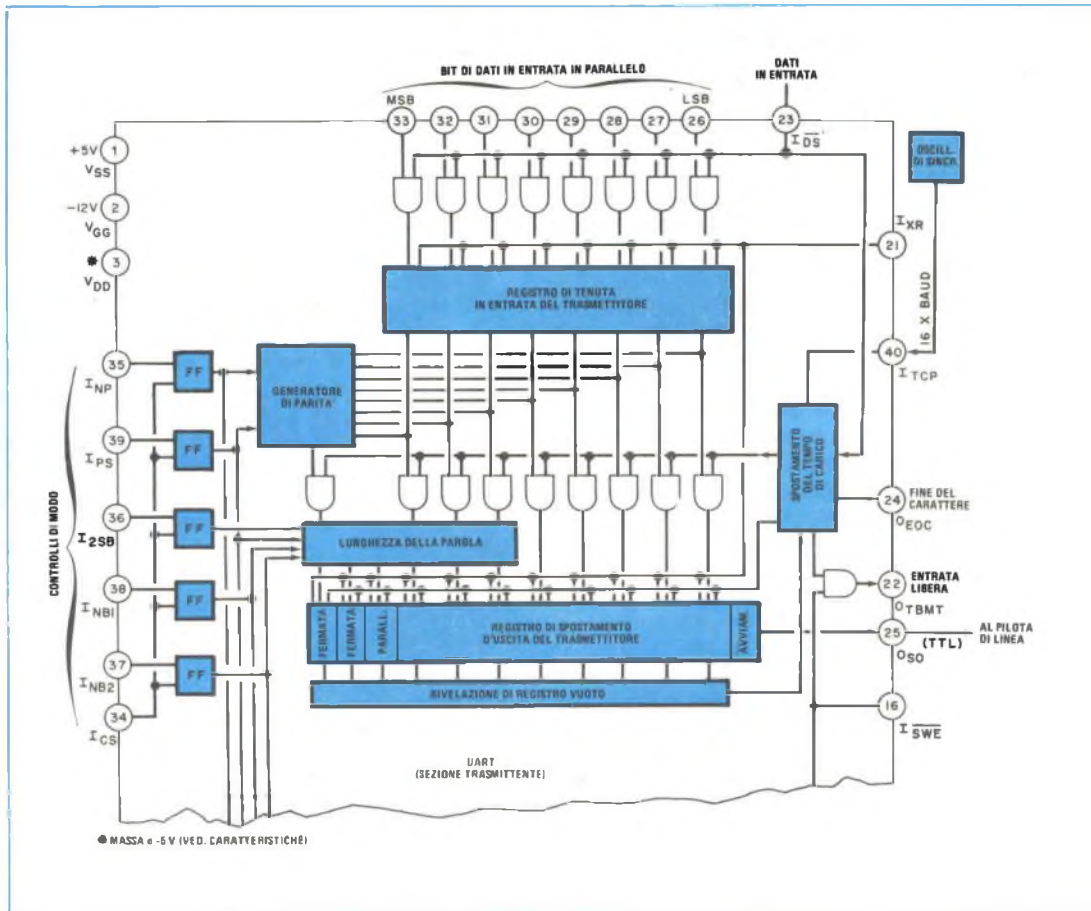
IPs (piedino 39) - Scelta della parità. Uno 0 logico inserisce e controlla la parità dispari e un 1 logico inserisce e controlla la parità pari.

INB1 ; INB2 - (piedini 38 e 37) - Sceglie la lunghezza del carattere di cinque, sei, sette oppure otto caratteri al bit.

ICS (piedino 34) - Controllo stroboscopico di modo. Un 1 logico immette i suddetti

Fig. 1 - Tra le applicazioni dello UART, vi sono sistemi video, allarmi antiincendio e antifurto, e controlli delle condizioni climatiche.





controlli nel registro di tenuta. Questo controllo può essere collegato stabilmente.

Dopo che i piedini di controllo sono stati collegati stabilmente o scelti dal computer, la trasmissione può cominciare. Anche se i piedini di controllo servono entrambe le metà dello UART e se entrambe le metà devono funzionare nello stesso formato di dati, essi possono essere collegati dalle stesse linee che portano i dati da trasmettere. I comandi vengono poi immessi stroboscopicamente nei flip-flop di tenuta dal piedino 34; così, il computer può ignorarli, a meno che essi non debbano essere cambiati.

Trasmissione di dati - Supponendo che tutti i piedini di controllo siano stati scelti, la trasmissione comincia quando viene premuto un tasto. Ai piedini d'entrata dello UART (piedini da 26 a 33) appare il codice

ASCII, IBM Selectric, Baudot od un altro codice. Dopo 1 msec o 2 msec, per consentire la stabilizzazione delle entrate, un impulso deve essere inviato al piedino 23 (IDDS). Questo impulso negativo viene generato dalla logica sulla tastiera ed immette i dati nel registro di tenuta d'entrata. Il ritorno dell'impulso ad un 1 logico fa apparire un bit di avviamento nel piedino di uscita di serie 25 dopo il successivo impulso negativo.

Lo UART trasmette ora i dati dal piedino 25 con una frequenza di un bit ogni sedici impulsi di sincronismo. Il bit di avviamento è il primo ed è seguito da quello dei dati, con il bit meno significativo (LSB) per primo e con il bit più significativo (MSB) per ultimo. Seguono poi i bit di parità e di fermata.

La parte trasmittente, dal momento che ha un registro di tenuta in entrata ed anche un registro di spostamento in uscita, può ri-

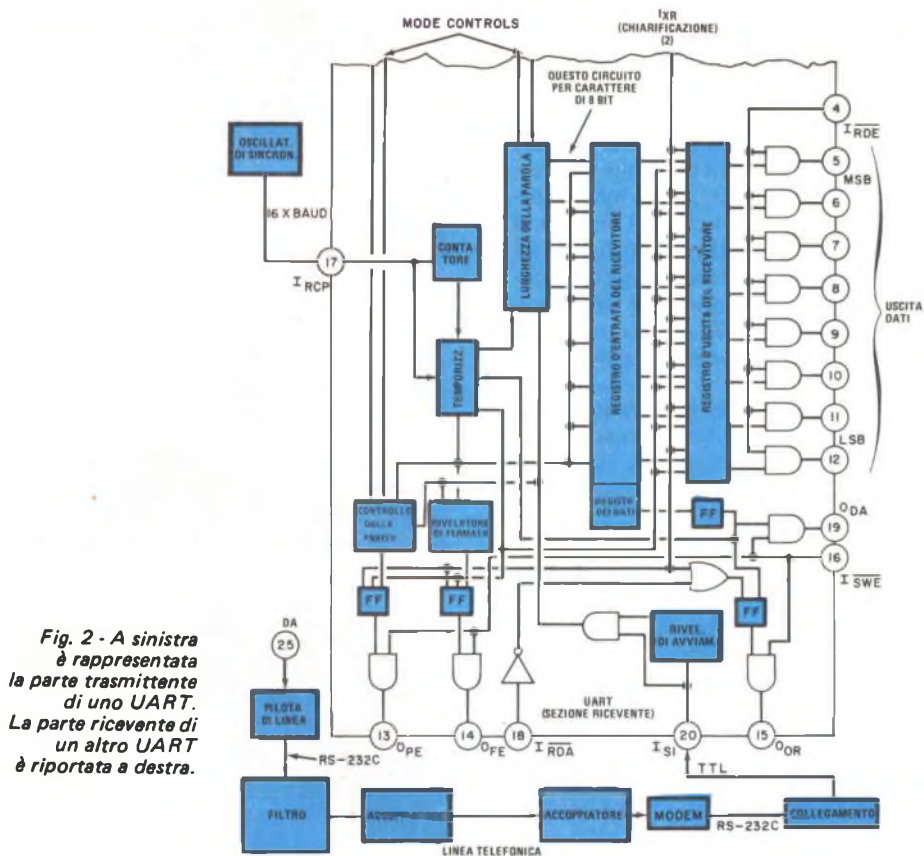


Fig. 2 - A sinistra è rappresentata la parte trasmittente di uno UART. La parte ricevente di un altro UART è riportata a destra.

cevere una seconda entrata a tasto immediatamente successiva alla prima. Nel caso che ciò dovesse avvenire, sarebbero completi sia il registro di tenuta sia quello di spostamento e questo verrebbe indicato da uno 0 logico sul piedino 22. Questo piedino va all'1 logico quando lo UART è pronto per accettare altri dati (registro di tenuta d'entrata del trasmettitore vuoto, 0_{TBMT}).

Normalmente, l'uscita della parte trasmittente (piedino 25) viene amplificata ai livelli standard RS-232C di accoppiamento per essere inviata ad altri dispositivi. Per esempio, i dati potrebbero essere inviati ad un MODEM per essere convertiti in FSK (spostamento di frequenza, o due note, mediante tasto). Possono poi essere diretti o per mezzo di accoppiamento acustico o di DDA alla linea telefonica ed a qualche terminale o computer distanti ove vengono demodulati, convertiti

in livelli RS-232C e TTL e poi possibilmente inviati all'entrata ricevente di un altro UART.

Ricezione dei dati - Il livello d'entrata TTL sul piedino 20 dello UART è normalmente un 1 logico e la parte ricevente controlla questo piedino per qualsiasi passaggio ad uno 0 logico. Quando avviene il passaggio ad uno 0 logico, viene avviato un contatore, sincronizzato dall'entrata sul piedino 17 ad una frequenza di 16 baud.

Quando il contatore arriva a otto, che dovrebbe essere il centro del bit in arrivo, lo UART controlla di nuovo il livello sul piedino 20 per accertare che sia ancora ad uno 0 logico. Se è così, è stato ricevuto un valido bit di avviamento e lo UART comincia a contare in incrementi di sedici impulsi di sincronismo per andare da centro a centro delle "cellule" bit in arrivo. In alcuni progetti,

l'entrata viene controllata durante tutti i primi otto conteggi dopo un passaggio ad uno 0 logico. In ogni caso, non è probabile che impulsi di rumore possano causare falsi avviamenti.

Ogni volta che il contatore arriva a sedici, è stato raggiunto il centro di una cellula bit ed un impulso di spostamento viene applicato al registro d'entrata. In questo modo, tutti i bit di dati vengono caricati nel registro di spostamento (prima LSB), seguiti dai bit di parità e di fermata. Dal momento che il comando di lunghezza del carattere era predisposto sui piedini 37 e 38, la porta interna assicura che la parola di segnale in arrivo termini sempre a destra.

I circuiti di rivelazione d'errore dello UART controllano i dati in arrivo secondo i controlli precedentemente scelti. I bit di dati ed i bit di parità vengono confrontati e devono essere dispari o pari, come scelti sul piedino 39 (uno 0 logico è dispari e un 1 logico è pari). Se c'è un errore di parità, il flip-flop principale (al piedino 13) viene arrestato andando ad un 1 logico. Il centro della cellula che segue il bit di parità viene provato per vedere che sia un 1 logico. Questo è il bit di fermata; se non è presente, il flip-flop di errore (al piedino 14) viene disposto ad un 1 logico.

Dopo che la serie di dati in arrivo ha completamente spostato il registro, viene rivelata una condizione di "registro pieno" ed i dati vengono trasferiti in parallelo al registro di tenuta in uscita. Viene disposto il flip-flop di "dati disponibili", la cui uscita è il piedino 19, indicando che è stato ricevuto un carattere e che è pronto per essere accettato.

Il bit di stato (errore di parità sul piedino 13, dati disponibili sul piedino 19, registro di tenuta trasmittente in entrata, vuoto sul piedino 22, errore di quadro sul piedino 14 e supero in ricezione sul piedino 15) vengono azionati quando il piedino 16 è ad uno 0 logico. Il piedino 16 è generalmente collegato a massa, salvo nei casi in cui parecchi UART sono messi in servizio su una linea comune. In questi casi, ciascuno UART viene interrogato applicando successivamente agli UART un impulso di massa sul piedino 16. Se una condizione di dati disponibili viene rivelata sul piedino 19, l'elaboratore può leggere i dati applicando uno 0 logico al piedino 4 dello UART.

Una volta che un dato è disponibile (come indicato da un 1 logico sul piedino 19),

FABBRICANTI DI UART

Riportiamo qui sotto un elenco di ditte che costruiscono correntemente UART. I numeri tra parentesi indicano la denominazione di catalogo dei fabbricanti.

American Micro-Systems, 3800 Homestead Rd., Santa Clara, CA 95051 (S1757, S1883)

General Instrument, Box 600, Hicksville, NY 11802 (AY-5-1013A)

Intel, 3060 Bowers Ave., Santa Clara, CA 95051 (8201)

Signetics, 811 E. Arques Ave., Sunnyvale, CA 94086 (2536)

SMC Microsystems, 35 Marcus Blvd., Hauppauge, NY 11787 (COM 2017, COM 2502)

Texas Instruments, Box 5012, Dallas, TX 75222 (TMS 6010NC, TMS 6012)

Western Digital, 19242 Red Hill Ave., Newport Beach, CA 92663 (TR 1402, TR1602)

esso deve essere rimosso prima che il carattere successivo sia spostato completamente nel primo registro, altrimenti un nuovo dato viene scritto sul vecchio. Un circuito esterno deve anche chiarificare il flip-flop dei dati disponibili applicando un impulso logico 0 ai dati di rimessa disponibili sul piedino 18. Se ciò non viene fatto, sarà azionato il flip-flop di supero in ricezione (piedino 15).

Conclusione - Sotto molti aspetti, lo UART potrebbe essere definito un microelaboratore. La sua elaborazione è specializzata, dedicata solo all'elaborazione di dati. Di conseguenza, lo UART è "trasparente" ai dati perché i dati non vengono alterati logicamente attraversandolo: ciò che entra è pari a ciò che ne viene fuori.

Considerando il numero di circuiti integrati a porte logiche e registri che può sostituire, si può affermare che lo UART è uno dei migliori acquisti possibili attualmente.★

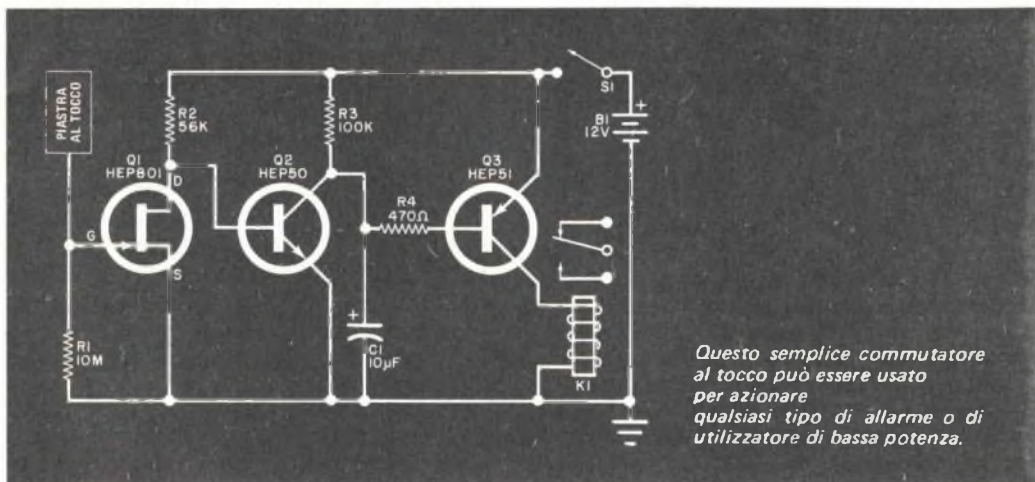
Un commutatore al tocco

Il circuito illustrato nella figura, estratto da una pubblicazione tecnica della Motorola, è un commutatore al tocco che può essere usato per azionare luci, campanelli, ronzatori, ventilatori, elettrodomestici, piccoli motori ed altri consimili dispositivi elettrici.

È composto da un FET preamplificatore ad alta impedenza d'entrata, Q1, seguito da un amplificatore-rivelatore c.c. complementare a due stadi, Q2-Q3, il quale controlla un relé elettromagnetico, K1. Il resistore R1 serve per il ritorno di base di Q1 e R2 come

lo viene applicato a Q3 come polarizzazione di base facendone variare la corrente di collettore ed azionando il relé. I contatti di quest'ultimo vengono usati come commutatore per azionare un circuito od un apparato elettrico esterno.

Il relé è di tipo mediamente sensibile con bobina da 12 V c.c.. Anche se nello schema è rappresentato un relé a semplice commutazione, possono essere usati relé ad aggancio, relé a ritardo o selettori a seconda delle necessità e delle speciali applicazioni. Per l'ali-



carico di collettore di questo transistor, mentre R3 funge da carico di collettore per Q2. C1 agisce da filtro e R4 da resistore limitatore di corrente. Per l'eventuale ricerca dei materiali, si tenga presente che Q1 può essere sostituito dal modello MPF 105, Q2 dal tipo 2N3646, e Q3 dall'equivalente 2N3638.

In pratica, i segnali elettrici raccolti dal corpo dell'operatore vengono trasferiti a Q1 attraverso la piastra al tocco. Dopo l'amplificazione e la rivelazione, il segnale di controllo

si può far uso della rete o di una batteria da 12 V. La piastra al tocco può essere fatta con qualsiasi pezzo di lamiera metallica.

La disposizione delle parti e dei collegamenti non è critica e quindi si può adottare qualsiasi tecnica costruttiva. Naturalmente, si devono rispettare tutte le polarità; per ottenere le migliori prestazioni, la piastra al tocco deve essere montata vicino il più possibile al terminale di base di Q1. ★

Semplici circuiti anziché costosi strumenti

PER IL CONTROLLO DELLA MODULAZIONE NEGLI APPARATI CB E PER LA PROVA DEI CONDENSATORI

L'esecuzione di certe prove su determinati apparecchi sarebbe facile se si disponesse di costosissimi strumenti di misura; in alcuni casi però si può ricorrere ad espedienti ed aggirare l'ostacolo, come nei due tipi di prove che di seguito elenchiamo.

Controllo della modulazione - L'operatore di una stazione CB è sempre interessato a conoscere quanto sia buona la modulazione del proprio trasmettitore, in particolare modo se ha ricevuto da qualche ascoltatore osservazioni sulla cattiva qualità del suo segnale vocale. E' noto che quanto più la modulazione è prossima al 100%, tanto migliore è il segnale ricevuto: quando la modulazione è sotto il 100%, il "volume" della voce ricevuta risulta scarso, mentre una modulazione superiore al 100% produce disturbi ed interferenze, che possono anche rendere la trasmissione inintelligibile, oltre che illegale.

Il trasmettitore può essere facilmente controllato con uno strumento misuratore

della profondità di modulazione, ma un tale strumento è molto costoso e si trova normalmente solo nei laboratori di manutenzione ben attrezzati.

Per controllare personalmente la modulazione del proprio apparecchio, è invece possibile costruire il circuito mostrato nella *figura 1*; allo scopo è necessario un oscilloscopio su cui siano accessibili gli elettrodi delle quattro placchette per la deflessione elettrostatica del raggio nel tubo. In mancanza di un oscilloscopio, basterà disporre di un semplice tubo a raggi catodici, ma in tal caso si dovrà costruire un alimentatore adeguato. I normali circuiti per la deflessione verticale ed orizzontale non vengono cioè utilizzati, e quindi non è neppure necessario che esistano; come già detto, devono però essere accessibili gli elettrodi delle placchette di deflessione.

Il circuito accordato di ingresso è regolato in modo da risuonare intorno ai 27 MHz, cioè alla frequenza della banda CB, ed è munito di una corta antenna. Nel circuito sono inol-

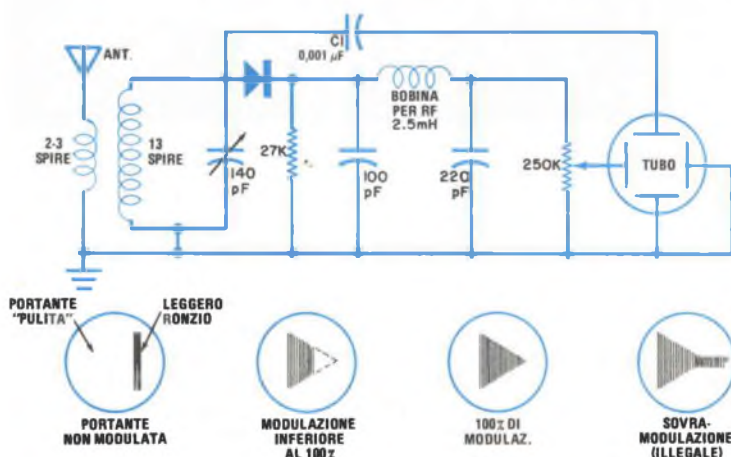


Fig. 1 - Circuito per il controllo della profondità di modulazione. Sotto lo schema sono riportate le immagini che compaiono sullo schermo del tubo a raggi catodici.

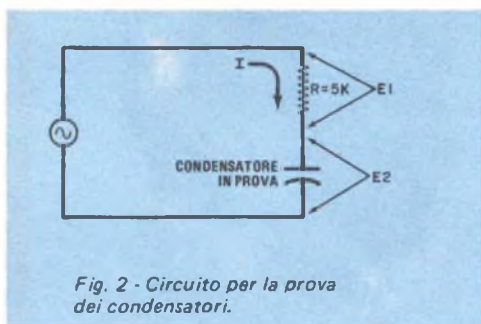


Fig. 2 - Circuito per la prova dei condensatori.

tre montati un condensatore (C1) che porta il segnale a radiofrequenza ad una delle placchette di deflessione verticale (mentre l'altra è collegata a massa), un diodo rivelatore ed un filtro che porta il segnale audio demodulato ad una delle placchette di deflessione orizzontale (mentre l'altra è collegata a massa).

Per effettuare il desiderato controllo della modulazione, si alimenta anzitutto il tubo a raggi catodici e lo si lascia riscaldare sino a quando sul centro dello schermo compare il punto luminoso; il resto del circuito non richiede alcuna alimentazione. Si accende quindi il trasmettitore della stazione CB e si orienta l'antenna dello strumento sino a quando, con il trasmettitore in azione, il punto luminoso non diventa una linea verticale; si regola poi la capacità variabile esistente nel circuito accordato d'ingresso sino a quando la linea verticale non si estende per almeno metà schermo.

Con il microfono della stazione CB isolato da ogni rumore, la linea che si osserverà sullo schermo dovrebbe essere sottile; se essa apparirà invece alquanto allargata, la cosa è probabilmente dovuta al ronzio presente nel trasmettitore e proveniente dalla rete.

Si parla poi nel microfono con livello di voce normale, ed alla corretta distanza: a questo punto si vedrà la linea allargarsi decisamente, trasformandosi in un trapezioide, il quale diventerà un triangolo quando la modulazione è esattamente al 100% (si vedano le quattro tracce riportate sotto la fig. 1). Quando la traccia ha la forma di un trapezioide, la trasmissione è nei limiti legali, poiché la modulazione è inferiore al 100%. La larghezza della traccia può essere regolata agendo sul potenziometro incluso nel circuito del misuratore.

Se il vertice del triangolo si prolunga ver-

so destra in una "coda", la modulazione è superiore al 100%, e perciò è illegale poiché provoca fastidiosissime interferenze sugli altri canali della banda CB. Un trasmettitore che presentasse questo difetto dovrà essere controllato e messo a punto prima di effettuare trasmissioni. Si ricordi però che ogni intervento sulle parti più delicate del trasmettitore, in particolare sugli stadi che determinano la frequenza di funzionamento, andrà affidato ad un laboratorio specializzato.

Prova dei condensatori - Per la prova dei condensatori si può fare uso di uno dei numerosi strumenti esistenti in commercio, alcuni dei quali sono però abbastanza costosi. Se invece si vuole procedere in modo semplice, si può mettere insieme un piccolo circuito di prova, costituito da un trasformatore per filamenti, un resistore fisso ed un voltmetro per c.a., come illustrato nella fig. 2.

In questo semplice circuito di prova, il resistore ed il condensatore da misurare vengono collegati in serie con un generatore di corrente alternata, avente frequenza nota. Quest'ultimo può essere un qualunque oscillatore audio, ma in genere è più comodo usare una sorgente con frequenza pari a quella di rete, cioè di 50 Hz, che è stabile ed adatta allo scopo; per non correre seri pericoli, si usi sempre un trasformatore per isolare il circuito di prova dalla rete stessa.

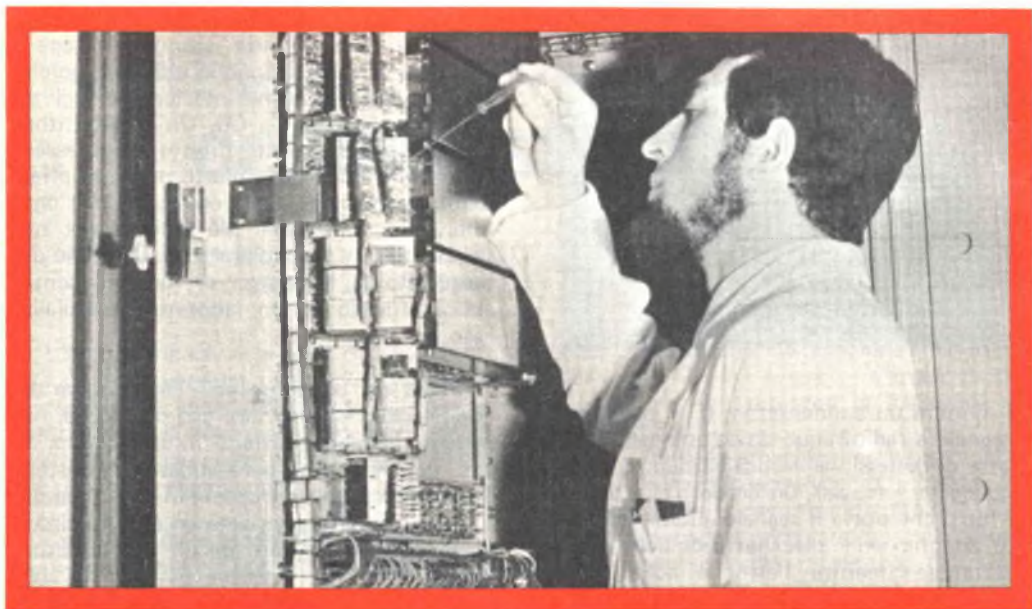
Per prima cosa si deve calcolare l'entità della corrente che fluisce nel circuito, misurando la tensione E_1 ai capi del resistore; la corrente sarà: $I = E_1/R$. Se per esempio il resistore è da 5.000 Ω e la caduta di tensione ai suoi capi è di 7,5 V, la corrente sarà di 0,0015 A.

Per determinare il valore di capacità si misuri poi la caduta di tensione E_2 ai capi del condensatore in prova; la capacità risulterà: $C = I / (2 \pi f E_2)$. Tornando all'esempio precedente, se E_2 è pari a 5 V si ha:

$$C = 0,0015 / (6,28 \times 60 \times 5) = 0,7 \mu F.$$

La precisione di questo metodo di misura è limitata dal fatto che molti condensatori presentano una corrente di dispersione, la quale falsa le letture sul voltmetro; inoltre il metodo non è adatto alla prova dei condensatori elettrolitici.

Se si devono provare molti condensatori, sarà conveniente tracciare sul voltmetro una scala su cui si leggano direttamente i valori di capacità. ★



UN TECNICO IN ELETTRONICA INDUSTRIALE È UN UOMO DIVERSO

Pensi all'importanza del lavoro nella vita di un uomo. Pensi a sé stesso e alle ore che passa occupato in un'attività che forse non La interessa.

Pensi invece quale valore e significato acquisterebbe il fatto di **potersi dedicare ad un lavoro non solo interessante** — o addirittura entusiasmante — **ma anche molto ben retribuito.**

Un lavoro che La porrebbe in grado di affrontare la vita in un modo diverso, più sicuro ed entusiasta.

Questo è quanto può offrirLe una **specializzazione in ELETTRONICA INDUSTRIALE.** Con il Corso di Elettronica Industriale Lei riceverà a casa Sua le lezioni; potrà quindi studiare quando Le farà più comodo senza dover abbandonare le Sue attuali attività. Insieme alle lezioni riceverà anche i materiali che Le consentiranno di esercitarsi sugli stessi problemi che costituiranno la Sua professione di domani.

Questi materiali, che sono più di 1.000, sono compresi nel costo del Corso e resteranno di Sua proprietà: essi Le

permetteranno di compiere interessantissime esperienze e di realizzare un **allarme elettronico**, un **alimentatore stabilizzato protetto**, un **trapano elettrico** il cui motore è adattabile ai più svariati strumenti ed utensili industriali, un **comando automatico di tensione** per l'alimentazione del trapano, e molti montaggi sperimentali.

Lei avrà inoltre la possibilità di seguire un periodo di **perfezionamento gratuito di due settimane** presso i laboratori della Scuola, in cui potrà acquisire una esperienza pratica che non potrebbe ottenere forse neppure dopo anni di attività lavorativa.

Richieda, senza alcun impegno da parte Sua, dettagliate informazioni sul Corso di Elettronica Industriale per corrispondenza.



Scuola Radio Elettra

10126 Torino - Via Stellone 5/633

Tel. (011) 674432

LE LEZIONI ED I MATERIALI SONO INVIATI PER CORRISPONDENZA

COSTRUIRE UN



SUPER-LAMPEGGIATORE

**UN POTENTISSIMO
LAMPEGGIATORE
CON LAMPADA AD
INCANDESCENZA**

Benché i lampeggiatori siano uno dei montaggi più comuni descritti nelle riviste per dilettanti di elettronica, e quindi molto familiari, desterà sorpresa il super-lampeggiatore descritto in questo articolo. In esso viene usata soltanto una lampadina da 125 V - 6 W, ma la quantità di luce emessa è praticamente accecante. Si è infatti constatato che una comune lampadina per albero di Natale ha emesso per ogni lampo più di 500 candele. Data questa estrema luminosità, si consiglia di non usare il super-lampeggiatore in casa, dove qualcuno può guardarlo da vicino.

Esso è stato progettato specialmente per essere usato in strade oscure, in caso di guasti ad un'autovettura, ma si può utilizzare anche come lampada da battello, come indicatore di molo o di approdo o come luce di avviso per interruzioni.

Costruzione - Il circuito del super-lam-

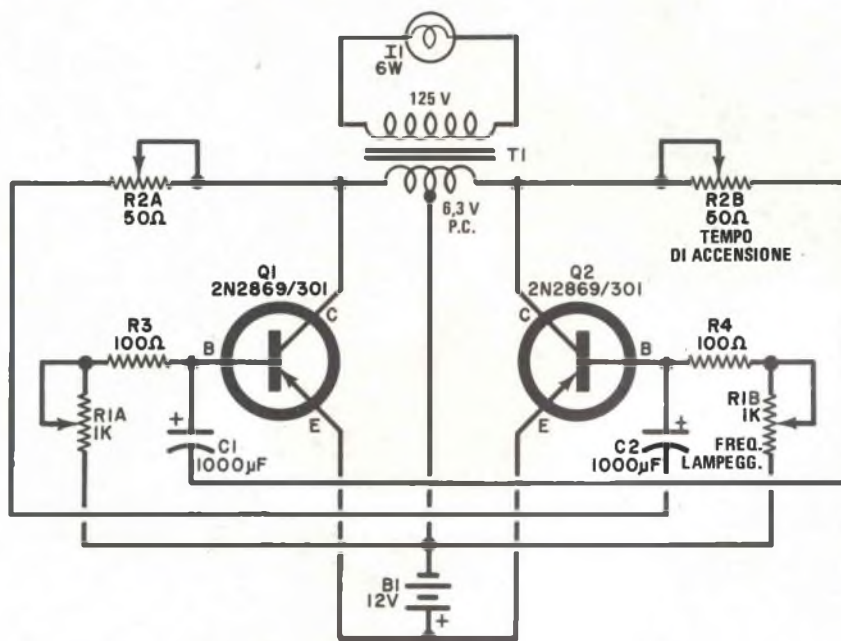


Fig. 1 - Per ottenere i 125 V necessari per la lampadina, la tensione continua d'alimentazione di 12 V viene convertita in alternata da un oscillatore e poi elevata dal trasformatore.

MATERIALE OCCORRENTE

- B1 = batteria da 12 V
 C1-C2 = condensatori elettrolitici da 1.000 μ F - 50 V
 I1 = lampadina ad incandescenza da 125 V - 6 W
 Q1-Q2 = transistori di potenza 2N2869/301, opp. 2N1555
 R1 = potenziometro lineare doppio da 1 k Ω
 R2 = potenziometro lineare doppio da 50 Ω
 R3-R4 = resistori da 100 Ω - 1 W

T1 = trasformatore per filamenti: primario 125 V; secondario 6,3 V - 6 A

Scatola metallica da 12,5 x 10 x 7,5 cm, zoccolo portalampade a baionetta, 2 zoccoli per transistori di potenza, 4 distanziatori isolati, basetta d'ancoraggio, cordone bipolare con spinotto per accendisigari d'autovettura, lente Fresnel (facoltativa) e minuterie varie

peggiore è riportato nella fig. 1. Il prototipo è stato costruito in una scatola metallica da 12,5 x 10 x 7,5 cm ma può essere adottato qualsiasi altro metodo costruttivo. Usando una scatola metallica, si praticino in essa un foro grande abbastanza per il montaggio di uno zoccolo portalampade a baionetta, ed inoltre, se si impiega anche la lente Fresnel, quattro fori necessari per il montaggio dell'anello di ritenuta della lente stessa.

I due transistori di potenza si montano mediante zoccoli sostenuti da distanziatori isolanti. Come si vede nella fotografia di pagina 16, i due zoccoli ed il trasformatore sono fissati su una delle pareti più grandi della scatola. Gli zoccoli si montano con i terminali verso l'alto in modo che siano accessibili.

I due potenziometri doppi e la basetta di ancoraggio a due capicorda isolati si montano sull'altra metà della scatola, in modo che,

quando le due parti della scatola sono chiuse insieme, gli involucri dei potenziometri non tocchino i terminali degli zoccoli dei transistori.

Montate queste parti, si effettuano i collegamenti in base alla *fig. 1*. Si noti che T1 è collegato al rovescio, cioè l'avvolgimento a bassa tensione con presa centrale viene usato da primario, mentre l'avvolgimento a 125 V viene usato da secondario. Per evitare danni ai componenti, ci si assicuri che nessuna parte del circuito elettrico sia in contatto con il telaio metallico.

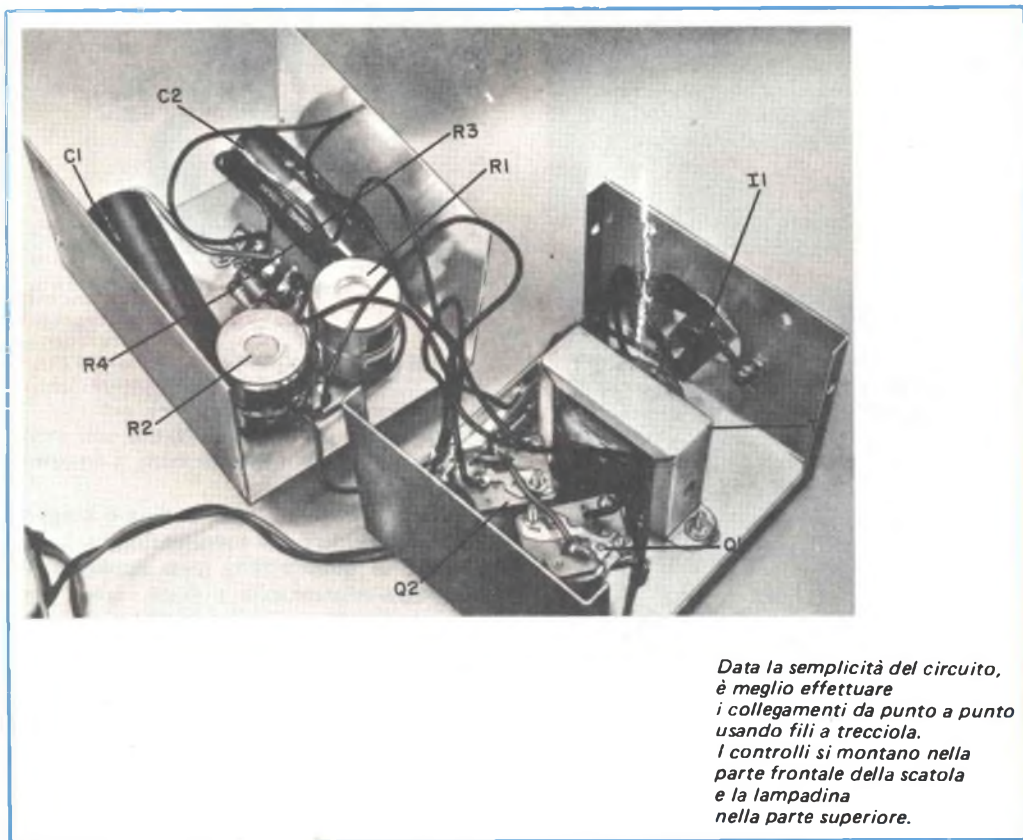
L'alimentazione del super-lampeggiatore si effettua con una batteria per autovettura in grado di fornire 2 A. Per l'allacciamento si può usare un pezzo di comune cavetto bipolare, avente all'estremità uno spinotto per accendino elettrico da autovettura. Si faccia attenzione alle polarità: in un sistema elettrico con negativo a massa il terminale centrale dello spinotto accendisigari è positivo.

Volendo provare il lampeggiatore in laboratorio, si usi un alimentatore da 12 V c.c. a bassa impedenza e in grado di fornire 2 A.

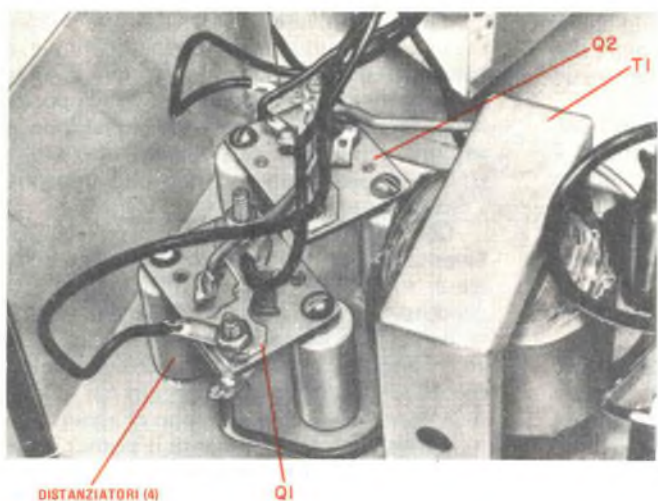
Si inserisca la lampadina da 6 W nel portalampane e si monti la lente di Fresnel (non si usi una lampadina di potenza superiore a $6 \div 7$ W, altrimenti il carico può impedire l'oscillazione del circuito).

Con la lampadina montata, si colleghi l'alimentazione e non si fissi la lampadina mentre è in funzione, in quanto i lampi da essa prodotti sono brillantissimi. Poiché la capacità dell'occhio umano di vedere un dispositivo di segnalazione come questo è direttamente proporzionale al tempo in cui la lampadina rimane accesa, il tempo di accensione può essere regolato mediante il potenziometro doppio R2. Il potenziometro doppio R1 si regola invece per fissare la frequenza di lampeggiamento.

Nel super-lampeggiatore può essere usata qualsiasi lampadina da 6 W o 7 W per 125 V,



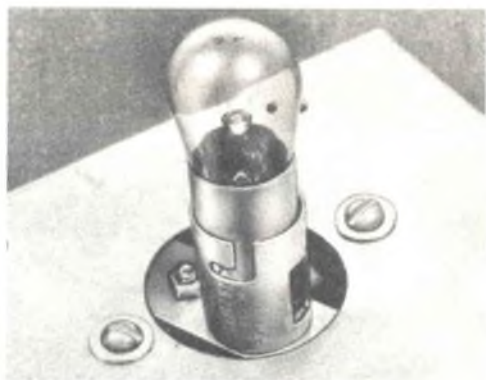
Data la semplicità del circuito, è meglio effettuare i collegamenti da punto a punto usando fili a trecciola. I controlli si montano nella parte frontale della scatola e la lampadina nella parte superiore.



I transistori si montano, come si vede in questa figura, presso il trasformatore e con l'aiuto di zoccoli e distanziatori.



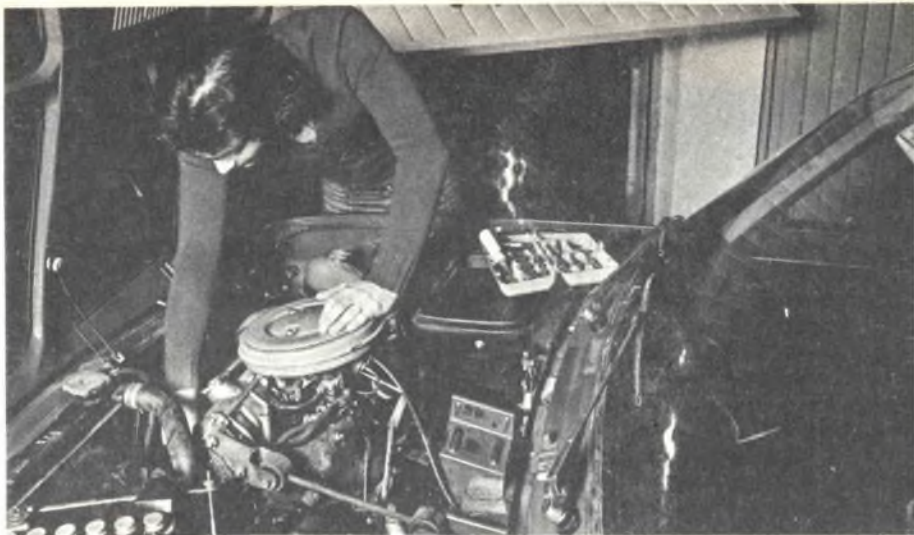
La lente di Fresnel si fissa nella parte superiore della scatola.



Lo zoccolo portalampade a baionetta sporge attraverso un foro praticato nella parte superiore della scatola ed è fissato mediante due viti.

tranne quelle per alberi di Natale con incorporato un interruttore termico a intermittenza.

Ad ogni lampo, la lampadina è soggetta ad una considerevole sovratensione e si brucerebbe se quest'ultima fosse applicata per un tempo apprezzabile. I lampi, invece, sono tanto brevi che la lampadina ha la possibilità di raffreddarsi tra un lampo e l'altro. La luminosità del lampo è dovuta al fatto che la lampadina per tensione di 125 V fornisce circa il 30% di luce in più per ogni volt al di sopra della sua tensione di lavoro. La corrente assorbita dal super-lampeggiatore è bassa perché il circuito non richiede corrente quando la lampadina non lampeggia. ★



TRA QUALCHE MESE POTRAI ESSERE UN ELETTRAUTO SPECIALIZZATO

L'Elettrauto deve essere oggi un tecnico preparato, perché le parti elettriche degli autoveicoli sono sempre più progredite e complesse e si pretendono da esse prestazioni elevate.

E' necessario quindi che l'Elettrauto possieda una buona preparazione tecnica e conosca a fondo l'impiego degli strumenti e dell'attrezzatura di controllo.

PUOI DIVENTARE UN ELETTRAUTO SPECIALIZZATO

con il nuovo Corso di Elettrauto per corrispondenza della Scuola Radio Elettra.

E' un Corso che parte da zero e procura non solo una formazione tecnica di base, ma anche una valida formazione professionale.



Se vuoi

- qualificarti
- iniziare una nuova attività
- risolvere i quesiti elettrici della tua auto

questa è la tua occasione !

COMPILATE RITAGLIATE IMBUCATE
spedire senza busta e senza francobollo

Francatura a carico
del destinatario da
addebitarsi sul conto
credito n. 126 presso
l'Ufficio P.T. di Torino
A.D. - Aut. Dir. Prov.
P.T. di Torino n. 23616
1048 del 23-3-1955



Scuola Radio Elettra

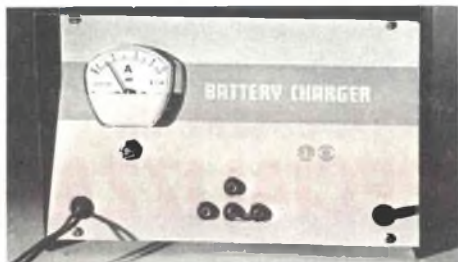
10100 Torino AD



E' UN CORSO PRATICO (CON MATERIALI)

Per meglio comprendere i fenomeni che intervengono nei circuiti elettrici, il Corso prevede la fornitura di una ricca serie di materiali e di attrezzature didattiche. Riceverai, compresi nel costo del Corso, un misuratore per il controllo delle tensioni e delle correnti continue, che realizzerai tu stesso; inoltre riceverai un saldatore, diversi componenti elettrici ed elettronici, tra cui transistori per compiere svariate esercitazioni ed esperienze, che faciliteranno la tua preparazione. Inoltre, avrai modo di costruire pezzo per pezzo, con le tue mani, un moderno

CARICABATTERIE:



interessante apparecchio, indispensabile per l'elettrauto, che può caricare qualsiasi batteria per autoveicoli a 6 V, 12 V e 24 V. Realizzato secondo le più recenti tecniche costruttive, esso prevede dispositivi automatici di protezione e di regolazione, ed è dotato di uno strumento per il controllo diretto della carica. Inoltre, monterai tu stesso, con i materiali ricevuti, un

VOLTAMPEROMETRO PROFESSIONALE

strumento tipico a cui l'elettrauto ricorre ogniqualvolta si debba ricercare un guasto e controllare i circuiti elettrici di un autoveicolo.

LE LEZIONI ED I MATERIALI SONO INVIATI PER CORRISPONDENZA



AMPIO SPAZIO E' DEDICATO ALLA FORMAZIONE PROFESSIONALE

Nel Corso è previsto l'invio di una serie di **Schemari e Dati auto**, contenenti ben 200 schemi di autoveature, autocarri, furgoni, trattori agricoli, motoveicoli, ecc.; una raccolta di **Servizi Elettrauto** dedicati alla descrizione, manutenzione e riparazione di tutte le apparecchiature elettriche utilizzate negli autoveicoli. Completano la formazione tecnica una serie di dispense di **Motori**, di **Carburanti**, di **Tecnologia**,

IMPORTANTE

Al termine del Corso, la Scuola Radio Elettra ti rilascerà un attestato comprovante gli studi da te seguiti.

COI TEMPI CHE CORRONO...

...anche se oggi hai già un lavoro, non ti sentirai più sicuro se fossi un tecnico specializzato? Sì, vero? E allora non perdere più tempo! Chiedi informazioni senza impegno.

Compila, ritaglia e spedisce questa cartolina. Riceverai gratis e senza alcun impegno da parte tua una splendida, dettagliata documentazione a colori.

Scrivi indicando il tuo nome, cognome, indirizzo. Ti risponderemo personalmente.



Scuola Radio Elettra

10126 Torino - Via Stellone 5 633

Tel. (011) 674432

INVIATEMI GRATIS TUTTE LE INFORMAZIONI RELATIVE AL CORSO DI

633

ELETTAUTO

PER CORTESIA, SCRIVERE IN STAMPATELLO

MITTENTE:

NOME _____

COGNOME _____

PROFESSIONE _____ ETA _____

VIA _____ N. _____

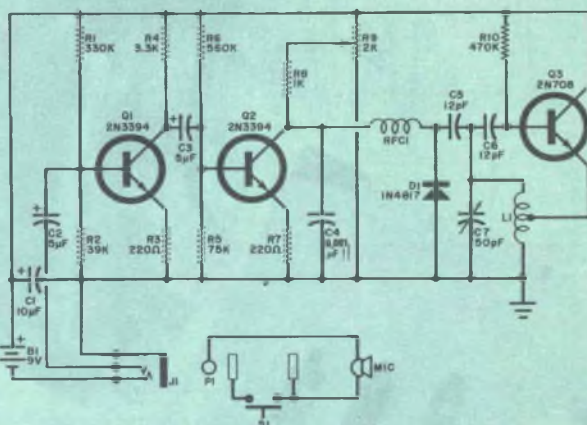
CITTA _____

COD. POST. _____ PROV. _____

MOTIVO DELLA RICHIESTA: PER HOBBY
PER PROFESSIONE O AVVENIRE

Microfono trasmettitore

In questo semplice microfono trasmettitore MF viene usata la tensione audio per variare la capacità di giunzione di un normale diodo raddrizzatore.



Nella figura è illustrato lo schema di un microfono trasmettitore MF con un nuovo circuito modulatore. Infatti come modulatore, invece di un normale stadio a reattanza, di un induttore saturabile o del controllo di polarizzazione dell'oscillatore, viene usato un diodo normale, funzionante come varactor in parallelo al circuito accordato dell'oscillatore. Con la portata limitata imposta ai trasmettitori privi di licenza, l'unità è prevista per un uso domestico in collegamento con normali ricevitori MF.

I transistori Q1 e Q2 servono da preamplificatori per il microfono. La polarizzazione di base di Q1 viene stabilita dal partitore di tensione R1-R2 in unione con il resistore d'emettitore R3, mentre R4 serve da carico di collettore. Analogamente, la polarizzazione di base di Q2 viene stabilita da R5-R6 e dal resistore d'emettitore R7. Il resistore R8 e una parte del controllo di polarizzazione del diodo, R9, servono da carico di collettore per Q2. I condensatori C2 e C3 assicurano l'accoppiamento audio; C5 e C6 l'accoppiamento RF; C1 il disaccoppiamento dell'alimentatore e C4 il filtraggio RF. Il transistoro Q3 funziona da oscillatore Hartley modificato, con la frequenza stabilita dal circuito accordato L1-C7 e la polarizzazione di base ottenuta attraverso R10. L'alimentazione viene fornita da B1, controllata dall'interruttore a pulsante "premere per parlare" S1.

In funzionamento, al diodo D1, attraverso R9-R8-RFC1, viene applicata una polarizzazione c.c. fissa. Tuttavia, la polarizzazione istantanea varia in concordanza con il

segnale audio amplificato da Q2, causando un'effettiva variazione della capacità anodo-catodo del diodo. Poiché D1 è essenzialmente in parallelo con L1-C7, la frequenza del circuito accordato varia di conseguenza, generando un segnale RF modulato in frequenza.

Eccetto le bobine L1 e RFC1, nell'apparato vengono usati componenti normali. La bobina L1 è composta da quattro spire di filo da 1 mm ed è avvolta con un diametro di 6 mm per una lunghezza di 25 mm e con una presa sulla seconda spira da massa. La bobina RFC1 invece è costituita da 13 ÷ 15 spire di filo da 0,18 ÷ 0,20 mm, avvolte su un nucleo di ferrite lungo 6 ÷ 7 mm, e del diametro di 4 mm, ricavato da una bobina per MF. A lavoro ultimato, occorre bloccare l'avvolgimento con qualche goccia di collante. Qualora non si reperiscano per Q1 e Q2 i transistori indicati sullo schema, si ricordi che essi possono essere sostituiti con il tipo BC108, mentre per il diodo D1 può servire il tipo BA 102.

Il montaggio può essere effettuato su bassetta perforata o su circuito stampato. La disposizione delle parti e dei collegamenti non è critica, salvo che nel circuito oscillatore-varactor per il quale occorre seguire una buona tecnica costruttiva VHF. Dopo il montaggio e il collaudo, il compensatore C7 deve essere regolato in modo che il segnale venga captato in un punto libero della gamma MF ricevuta da un radiorecettore vicino. Infine, si deve regolare R9 per ottenere la modulazione ottima con la massima chiarezza. ★



CORSO DI FOTOGRAFIA

per corrispondenza

tecnica di ripresa
e di stampa
ingrandimento
sviluppo del
colore
smaltatura
ecc.

QUESTI SONO SOLO ALCUNI
DEGLI ARGOMENTI TRAT-
TATI NEL CORSO DI FO-
TOGRAFIA. RICHIEDA
SENZA ALCUN IMPE-
GNO DA PARTE SUA
DETTAGLIATE IN-
FORMAZIONI SUL
CORSO DI FOTO-
GRAFIA SCRIVENDO A

**Scuola Radio Elettra**
10126 Torino - Via Stellone 5/633
Tel. (011) 674432



LABORATORIO TEST

Molti Lettori hanno dimostrato di gradire l'iniziativa intesa a dedicare, ogni mese, alcune pagine della rivista all'esame di nuove apparecchiature poste in commercio. A partire da questo numero, perciò, appare su Radiorama questa nuova rubrica, il cui scopo è appunto di attirare l'attenzione dei Lettori su alcuni dei nuovi prodotti che la nostra redazione tecnica ha trovato particolarmente interessanti. Questi articoli non si limiteranno a un particolare tipo di apparecchiature (HI-FI, CB, ricevitori, ecc.) o al raffronto di scatole di montaggio con analoghi apparecchi già montati, ma la loro "visuale" sarà più ampia e completa. Alcuni dei nuovi prodotti saranno economici, altri insoliti, altri costosi, ma dovrebbe valer la pena che ciascuno di essi sia notato dai Lettori di Radiorama.

Ricevitore MA-MF stereo



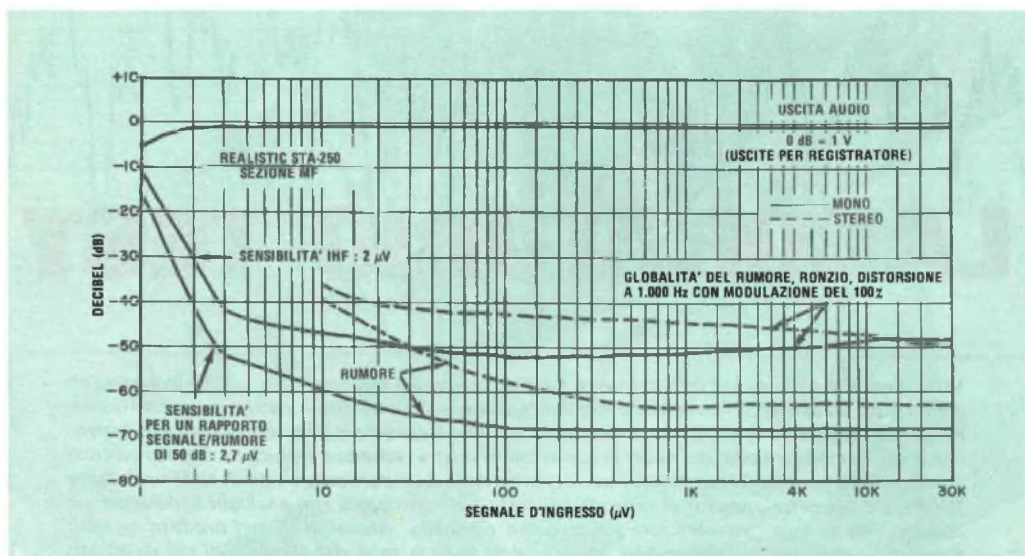
**Realistic
STA-250**

**Un sintonizzatore
eccellente
e 44 W per canale**

Il ricevitore Realistic Model STA-250 offre un eccellente sintonizzatore per MA e MF stereo ed un amplificatore audio con potenza relativamente alta; ha infatti una potenza nominale di 44 W per canale con distorsione inferiore allo 0,5% (specificata

nella banda $20 \div 20.000$ Hz, su carichi da 8Ω e con entrambi i canali contemporaneamente in funzione).

Descrizione generale - La manopola di sintonia di questo ricevitore, che agisce anche da volano, è disposta orizzontalmente e si manovra attraverso una finestra praticata sul pannello frontale. I comandi del volume, del bilanciamento, dei bassi e degli acuti sono invece di tipo tradizionale con normali manopole. La selezione della sorgente del segnale, la scelta del tipo di funzionamento, le commutazioni necessarie per l'ascolto duran-



te la registrazione e l'accensione dell'apparecchio sono ottenute mediante una serie di commutatori a pulsante. Sei commutatori a levetta servono invece per inserire la compensazione fisiologica della regolazione di volume, il silenziamento nel passaggio tra le stazioni in MF, i filtri passa-alto e passa-basso, e per inviare il segnale verso le uscite per gli altoparlanti principali ed aggiuntivi. Una presa jack stabilisce il collegamento di una cuffia stereofonica.

Sul pannello frontale si trovano inoltre, su sfondo nero, la scala di sintonia ed un unico strumento di misura, che serve per il controllo della sintonia e che si illumina in verde pallido quando l'apparecchio è acceso. Lo strumento di misura, del tipo a zero centrale, indica l'esatta sintonia nella ricezione delle stazioni a MF e l'ampiezza relativa del segnale nella ricezione in MA. Allorché si sta ricevendo una stazione stereofonica compare, in bianco, la scritta FM STEREO.

Sul pannello posteriore si trovano tutti gli ingressi, le uscite (tranne quella per cuffia), un interruttore automatico che protegge il circuito di alimentazione, e due prese di rete (collegate a monte dell'interruttore di alimentazione). Esistono due gruppi di prese fonos; la scelta dell'uno o dell'altro avviene attraverso un commutatore a slitta; un secondo commutatore serve a predisporre gli ingressi fonos per le testine ceramiche o per

quelle magnetiche.

Il ricevitore ha tre coppie di uscite per altoparlante, tutte realizzate mediante prese jack invece che con i soliti morsetti a vite o a molla. Due coppie servono rispettivamente per gli altoparlanti principali (MAIN) e secondari (REMOTE); l'invio del segnale sull'una e sull'altra è, come già detto, comandato da un commutatore posto sul pannello frontale. La terza coppia di uscite serve per il collegamento di due altoparlanti da sistemare posteriormente, e ad esse viene inviato un segnale ottenuto a partire dalla differenza tra canale destro e canale sinistro ed elaborato da uno speciale circuito "Quatravox" montato nel ricevitore; tale segnale crea un effetto di pseudoquadrifonia e migliora la sensazione stereofonica; l'invio del segnale a queste uscite è comandato da un commutatore a slitta.

Il ricevitore Realistic Model STA-250 è inserito in un mobiletto in legno, rifinito in noce; esso misura 43 cm di larghezza, 40 cm di profondità e 13,5 cm di altezza; il suo peso è di circa 10,5 kg.

Prove di laboratorio - La sensibilità del sintonizzatore, misurata secondo le norme IHF, è risultata di $2 \mu\text{V}$ nel funzionamento monofonico e di $6,5 \mu\text{V}$ in stereofonia; quest'ultimo livello è anche quello che provoca la commutazione automatica in stereo-

fonia. Le sensibilità per un rapporto segnale/rumore di 50 dB sono risultate entrambe eccellenti: 2,7 μV in mono e 30 μV in stereo. Il valore minimo della distorsione, che si raggiunge con un segnale d'ingresso di 1.000 μV , è risultato dello 0,3% nella ricezione monofonica e dello 0,63% in stereofonia; il valore massimo raggiunto dal rapporto segnale/rumore è invece di 68 dB in mono e di 63 dB in stereo. La soglia del dispositivo per il silenziamento automatico nel passaggio tra stazione e stazione è risultata di 4 μV .

Nella ricezione di un segnale MF stereofonico si è misurata una risposta in frequenza compresa in una fascia di $\pm 0,5$ dB tra 30 Hz e 12.000 Hz, che scende di 1,1 dB a 15.000 Hz. La separazione tra i due canali si è rivelata molto buona: superiore ai 36 dB tra 60 Hz e 15.000 Hz, ed ancora di 26,5 dB a 30.000 Hz.

Il rapporto di cattura è risultato eccezionalmente buono: si sono misurati 0,7 dB con un segnale d'ingresso di 1.000 μV e 1,6 dB con 10 μV . La soppressione della MA è risultata di 37 dB; essa aumenta con segnali di ingresso molto forti, ed arriva a 48 dB con 10.000 μV . La reiezione del segnale immagine è risultata di 68,5 dB, e la selettività per canali alternati di 65 dB, valori questi che si possono considerare senza altro buoni. La risposta in frequenza del sintonizzatore per MA ha il punto di taglio a -6 dB sui 2.500 Hz.

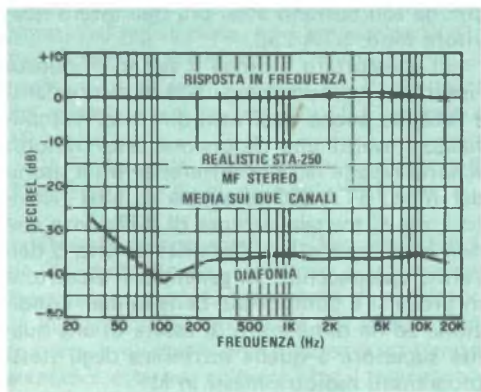
Per quanto riguarda la sezione audio, il valore di potenza nominale dichiarato dal costruttore si è rivelato assai cautelativo; nelle prove la cresta della sinusoide in uscita

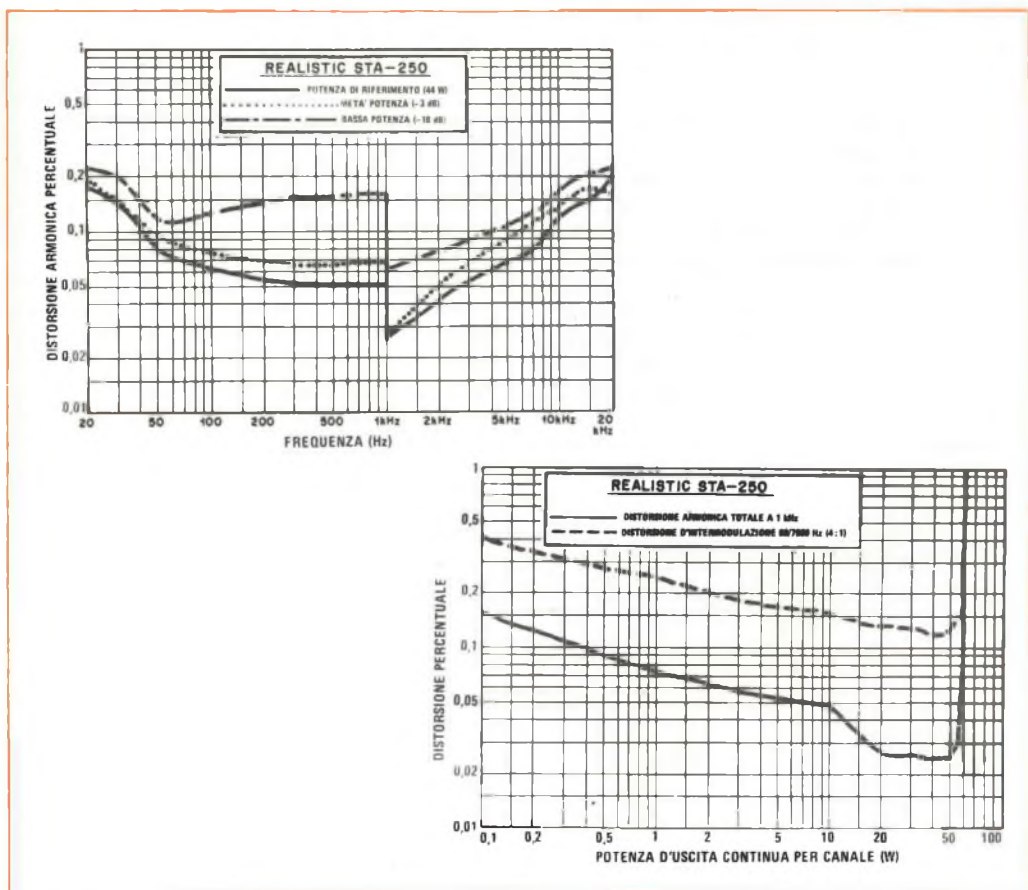
è apparsa tagliata solo con potenze superiori a 56,5 W per canale, su carichi di 8 Ω ; questo valore sale a 75 W con carichi di 4 Ω e scende a 36 W con 16 Ω . La distorsione armonica totale, misurata su un segnale a 1.000 Hz, è dello 0,16% per una potenza d'uscita di 0,1 W; essa scende gradualmente al crescere della potenza ed è dello 0,07% per 1 W e dello 0,025% per potenze comprese tra 20 W e 50 W, potenza poco oltre la quale si manifesta il troncamento delle creste del segnale. La distorsione di intermodulazione ha mostrato un andamento simile, con valore dello 0,4% a 0,1 W, dello 0,26% a 1 W, e con un minimo dello 0,12% nella zona tra 30 W e 50 W. La distorsione del segnale d'uscita è apparsa essenzialmente dovuta ad imperfezioni nel punto in cui la forma d'onda passa per lo zero; questo genere di distorsione tende sempre ad aumentare con il diminuire della potenza d'uscita; per una potenza di 15 mW la distorsione di intermodulazione è infatti salita a circa l'1%, e per 1,5 mW a quasi il 4%; va però ricordato che ai normali livelli di ascolto, di almeno qualche decimo di watt, essa non è mai superiore allo 0,25%.

Alla piena potenza nominale, ed a metà potenza, la distorsione degli amplificatori audio è risultata inferiore allo 0,1% su quasi tutta la gamma delle frequenze audio; essa sale agli estremi, raggiungendo un massimo di circa 0,2% a 20 Hz ed a 20.000 Hz. Le misure alle frequenze inferiori ai 1.000 Hz includono anche il ronzo proveniente dall'alimentazione, che è quasi sempre superiore alla distorsione stessa; al di sopra dei 1.000 Hz si è potuto inserire il filtro pass-alto di un analizzatore di distorsione e si è potuto constatare che la distorsione è in realtà compresa nella zona tra lo 0,025% e lo 0,05% per la quasi totalità delle frequenze audio.

Per ottenere una potenza d'uscita di 10 W è risultato necessario un segnale d'ingresso di 36 mV sugli ingressi ausiliari, e di 0,75 mV sugli ingressi fono, predisposti per testina magnetica. I rapporti segnale/rumore misurati in queste condizioni sono rispettivamente di 63 dB e di 57 dB; il rumore consiste essenzialmente in ronzo. Il sovraccarico degli ingressi fono si è manifestato con un segnale di 38 mV, un valore ancora relativamente basso.

I comandi di tono hanno le caratteristiche tradizionali, e la compensazione fisiolo-





gica della regolazione del volume esalta, moderatamente, solo le basse frequenze. L'equalizzazione rispetta la curva prescritta dalla RIAA con una tolleranza di $\pm 0,5$ dB tra 50 Hz e 20.000 Hz. La risposta alle alte frequenze dell'ingresso fonico è apparsa però influenzata dalla induttanza della testina fonorilevatrice usata, più di quanto non accada per la maggior parte degli amplificatori; ciò può portare ad un abbassamento nella risposta ai 15.000 Hz di $2 \div 5$ dB, a seconda dell'induttanza della testina; non si è invece riscontrato alcun abbassamento nella risposta al di sotto dei 10.000 Hz.

Impressioni d'uso - Per quanto riguarda la capacità di ricevere deboli segnali con minimo rumore e distorsione, il sintonizzatore di questo ricevitore eguaglia, ed in qualche caso supera, le prestazioni di alcuni

sintonizzatori assai costosi. Nella ricezione di segnali con intensità normale, questo ricevitore dà un suono che è in pratica uguale a quello ottenibile da alcuni sintonizzatori messi in commercio come unità separate e che da soli costano assai più dell'intero ricevitore Mod. STA-250.

Si è ascoltato a lungo il suono di questo ricevitore, usando diversi tipi di altoparlanti e facendo anche confronti diretti con amplificatori aventi una distorsione assai minore: si sono notate leggere differenze tra il suono del Mod. STA-250 e quello di altri ricevitori, ma si trattava sempre di differenze che non implicavano la superiorità di uno o dell'altro apparecchio. In generale, il ricevitore in prova si è comportato bene in ogni condizione ed ha dimostrato di essere di una qualità superiore a quella intrinseca degli stessi programmi radiotrasmessi in MF. ★



Registratore a nastro in bobine SONY TC-645

Secondo quanto afferma la casa costruttrice, il registratore a nastro stereo Sony modello TC-645 è stato progettato per i dilettanti ambiziosi. Esso infatti incorpora: tre testine per nastro (modello F&F della stessa Sony); tre motori con trasporto controllato a solenoide; commutazioni distinte per la polarizzazione di registrazione e per l'equalizzazione al fine di accordarsi ad una grande varietà di tipi di nastri; consente inoltre la registrazione e la riproduzione su quattro piste.

Le entrate per microfono e di linea del registratore hanno controlli di guadagno concentrici distinti. Inoltre, le entrate possono essere mescolate per mezzo di circuiti incorporati nel registratore. Vi è un solo controllo per regolare contemporaneamente i livelli di uscita di entrambi i canali ed il trasporto del nastro è a due velocità: 9,5 cm/sec e 19 cm/sec.

Il registratore, le cui dimensioni sono di 37,8 x 37 x 22,5 cm, pesa solo 19 kg.

Descrizione generica - Le leve del solenoide di controllo del trasporto si agganciano meccanicamente. Ciò consente di predisporre in anticipo il registratore per registrazioni inattese e di accenderlo mediante un temporizzatore esterno, collegato tra il registratore

e la rete. Il braccio di tensione del nastro arresta il trasporto e disingaggia il rullo di pressione quando il nastro è finito.

I perni per le bobine dispensatrice e collettrice accettano bobine fino ad un diametro di 18 cm. Un contatore a quattro cifre è disposto sopra il meccanismo di trasporto, tra i perni.

Il nastro segue un percorso diretto da una bobina all'altra. Non è necessario estrarre il coperchio della testina per inserire il nastro o pulire le testine; tuttavia, il coperchio si può asportare facilmente svitando semplicemente due viti.

Sulle scale degli strumenti illuminati vi sono luci rosse che si accendono quando uno od entrambi i canali sono in registrazione. Se uno solo dei canali è in registrazione, si accende soltanto la luce dello strumento relativo.

Appositi commutatori a pulsante ad aggancio consentono di registrare il canale sinistro ed il canale destro. Un altro paio di pulsanti è usato invece per collegare le uscite di linea sinistra e destra o alla sorgente di segnale od al programma di riproduzione del nastro. Una terza coppia di commutatori serve per scegliere tra la polarizzazione alta o bassa e tra l'equalizzazione normale o speciale per

diversi tipi di nastro.

Cinque levette di controllo del trasporto regolano la registrazione, il riavvolgimento, la fermata, l'avanzamento normale e l'avanzamento veloce del nastro. Sotto queste levette si trovano il jack per cuffia da 8 Ω stereo, il controllo di livello uscita linea e l'interruttore generale a pulsante. I jack d'entrata per i microfoni sono situati sotto gli strumenti, mentre i jack d'entrata e d'uscita linea sono situati nella parte posteriore del registratore, insieme ad una presa di rete non soggetta ad interruzione. Con il registratore viene fornito un cavo per collegare tra loro le uscite e le entrate di linea e fare registrazioni su suono o con eco registrando per mezzo delle entrate per microfoni.

Misure di laboratorio - Si è provato il registratore impiegando nastri PR-150 e SLH-180 ad alte prestazioni (entrambi della Sony) ed usando la polarizzazione e l'equalizzazione consigliate nel manuale di istruzioni. Il responso in frequenza in riproduzione, misurato con nastri di prova Ampex, è risultato simile ad entrambe le velocità. Si è notata una leggera salita nel responso al di sotto dei 200 Hz, fino a +3 dB a 50 Hz. Il responso è apparso piatto entro ± 0,5 dB da 500 Hz fino ai limiti superiori dei nastri, che erano di

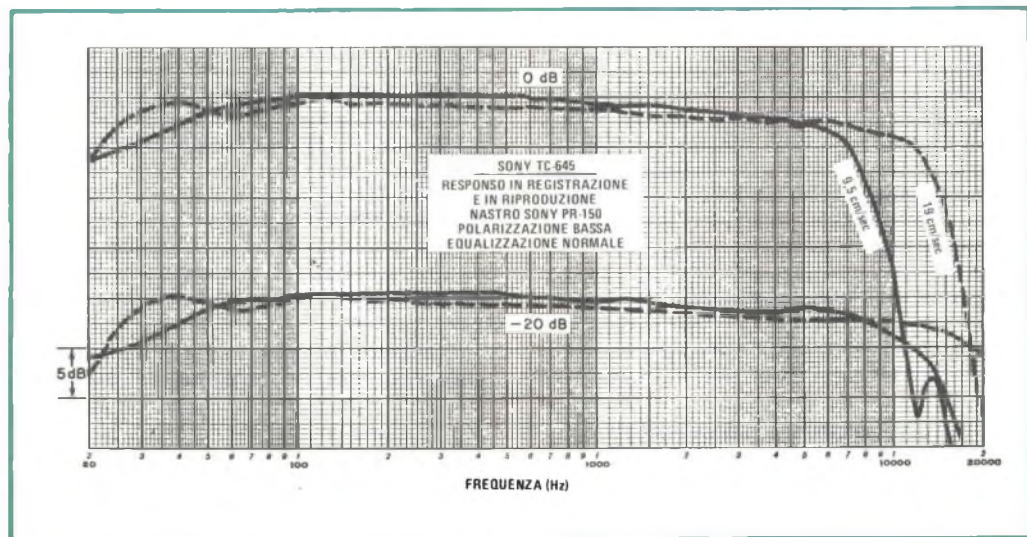
7.500 Hz e di 15.000 Hz a 9,5 cm/sec e 19 cm/sec rispettivamente.

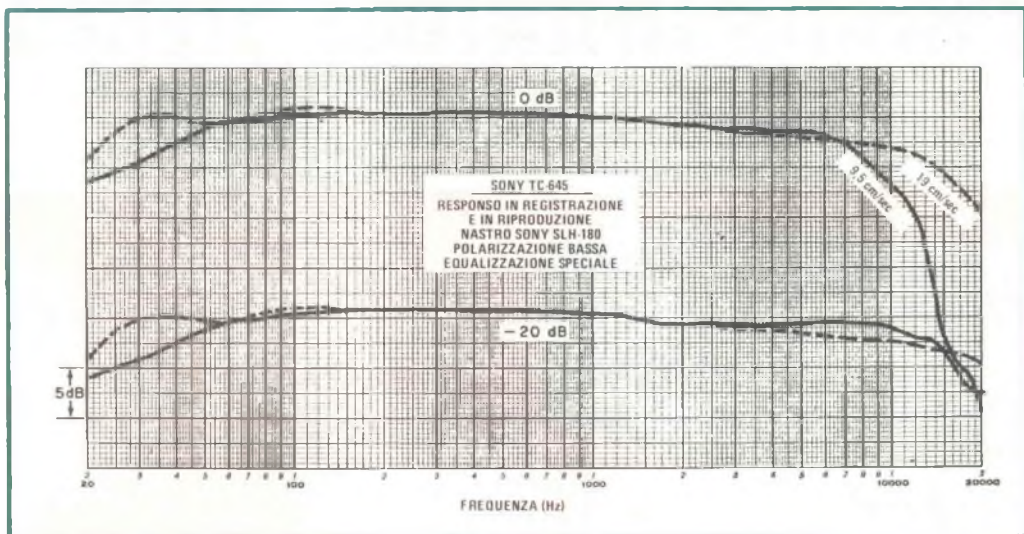
Con il nastro Sony SLH-180, usando la polarizzazione bassa e l'equalizzazione speciale, il responso totale di registrazione e di riproduzione ad un livello di -20 dB è risultato di ± 3 dB da 25 Hz a 16 kHz alla velocità di 9,5 cm/sec e da 20 Hz a 23 kHz alla velocità di 19 cm/sec. Un nastro più normale, il PR-150 della Sony, con polarizzazione bassa ed equalizzazione normale, ha portato ad un responso di ± 3 dB da 25 Hz a 11,5 kHz alla velocità di 9,5 cm/sec e da 22 Hz ad appena oltre 20 kHz alla velocità di 19 cm/sec.

Le altre caratteristiche del registratore sono state misurate con il nastro SLH-180. La entrata per un livello di registrazione di 0 dB era di 40 mV su linea e di 0,125 mV su microfono; l'uscita in riproduzione di 0,82 V; le entrate per microfoni si sovraccaricavano a 76 mV, livello sicuro per la maggior parte degli scopi e delle applicazioni.

Con un livello di registrazione di 0 dB, la distorsione in riproduzione a 1 kHz era un bassissimo 0,6% alla velocità di 19 cm/sec e dello 0,82% alla velocità di 9,5 cm/sec. Un nastro di prova da 200 nanoweber/metro è stato riprodotto con lettura di 0 dB sullo strumento.

Per raggiungere il 3% di riferimento di di-





storsione armonica totale, il livello di registrazione ha dovuto essere aumentato a +10 dB alla velocità di 19 cm/sec e a +8 dB alla velocità di 9,5 cm/sec. I livelli di rumore a queste velocità, riferiti al livello di segnale con 3% di distorsione armonica totale, erano di -61,8 dB e di -58,5 dB rispettivamente. Queste le letture non caricate. Applicando il carico IEC A per la relazione con l'udibilità del rumore, questi valori sono saliti a -71,3 dB e -67,5 dB, risultati veramente eccellenti per qualsiasi registratore a nastro. Con le entrate per microfoni al massimo guadagno, il rumore è aumentato di 10 dB, ma, a regolazioni più normali, il rumore aggiunto è stato molto inferiore.

Il wow non ha potuto essere misurato essendo inferiore allo 0,02% residuo del nastro di prova. Il flutter efficace non caricato, secondo le norme NAB, è stato dello 0,09% alla velocità di 19 cm/sec e dello 0,11% alla velocità di 9,5 cm/sec. Le velocità effettive erano leggermente superiori di circa l'1% alla velocità di 9,5 cm/sec e di circa 0,5% alla velocità di 19 cm/sec. Nel riavvolgimento veloce, sono bastati 66 sec per far passare 550 m di nastro da una bobina all'altra.

Commenti d'uso - L'uso del registratore è risultato molto semplice; in esso le levette si

muovono dolcemente, quasi come se controllassero il trasporto mediante una leggerissima pressione. Il trasporto del nastro è dolce ed azionando avanti e indietro le leve per l'avvolgimento veloce, è stato impossibile far cadere il nastro, anche spegnendo il registratore durante l'avvolgimento veloce.

Il considerevole spazio al di sopra delle letture di 0 dB negli strumenti prima della saturazione del nastro rende la registrazione un'operazione relativamente non critica. Come la Sony fa notare, il massimo livello di registrazione può raggiungere 0 dB con scarse probabilità di sovraccaricare il nastro nei picchi del programma. Per le registrazioni dal vivo, è consigliata un'indicazione massima sugli strumenti compresa tra -3 dB e -5 dB.

Quando si è registrato il soffio tra stazioni MF, a 0 dB, e si è confrontata la riproduzione con l'originale, non si è notata virtualmente alcuna differenza tra i due alla velocità di 19 cm/sec. Solo una traccia di attenuazione alle frequenze più alte è apparsa alla velocità di 9,5 cm/sec. E' questa una prova severa per la gamma dinamica di un registratore, e l'averla superata testimonia che l'apparecchio in esame, insieme a livelli bassissimi di rumore, ha una gamma dinamica ben superiore a quella che i dilettanti più ambiziosi possono richiedere. ★

PREAMPLIFICATORE STEREO PHASE LINEAR 4000



Un preamplificatore dalle superbe prestazioni, equipaggiato con uno speciale sistema di elaborazione del segnale.

Il preamplificatore Mod. 4000 della Phase Linear è caratterizzato da un sistema di riduzione del rumore e da un espansore di dinamica entrambi di tipo esclusivo. L'apparecchio è munito di due ingressi per testine fonografiche e di due ingressi ad alto livello, nonché di un ingresso per il segnale proveniente dalla testina di lettura di uno dei due registratori a nastro che possono essere collegati ad esso. Il segnale proveniente dall'altro registratore può essere ascoltato contemporaneamente alla registrazione ed è anche possibile il suo trasferimento sul primo registratore mentre si sta ascoltando un diverso programma attraverso il preamplificatore.

Quest'ultimo ha una larghezza di 48 cm, una profondità di 23 cm, un'altezza di 18 cm ed il suo peso è di circa 8 kg.

Descrizione generale - La regolazione dei toni alti e bassi, effettuata mediante comandi separati per ciascun canale, è caratterizzata da punti di inflessione selezionabili (sui 40 Hz o sui 150 Hz per i toni bassi, e sui 2 kHz o sugli 8 kHz per i toni alti); un apposito interruttore permette inoltre di escludere completamente la regolazione di tono. Ogni manopola di comando agisce su un commutatore a undici posizioni. Il comando di volume, che non riduce sino a zero il segnale di uscita, è accompagnato da un interruttore con il quale si può abbassare di 20 dB il livello del segnale, così da consentire la

regolazione su un campo adeguatamente esteso.

Il bilanciamento tra i canali è regolato da un comando "a cloche", sistemato al centro del pannello frontale. Benché questo apparecchio sia essenzialmente un preamplificatore stereofonico, in esso è anche incorporato un decodificatore a matrice per i segnali SQ, equipaggiato con un sistema a logica avanti-retro sviluppato dalla Phase Linear stessa. Il decodificatore può essere usato con i segnali quadrifonici SQ provenienti da dischi o trasmissioni in MF, oppure per creare un effetto d'ambiente a partire da un normale programma stereofonico.

La selezione dell'ingresso e le regolazioni di tono e di volume avvengono mediante commutatori rotanti; tutte le altre operazioni sono invece comandate da interruttori a levetta. Mediante interruttori di questo tipo si mettono quindi in funzione anche gli speciali circuiti per l'elaborazione del segnale ed un "equalizzatore attivo", che ha lo scopo di esaltare leggermente le frequenze della zona alta e di quella più bassa della banda audio, dove la risposta di quasi tutti i sistemi di altoparlanti tende ad abbassarsi sensibilmente.

La caratteristica più particolare di questo preamplificatore è però il suo sistema di riduzione del rumore, chiamato "autocorrelatore", che agisce sui segnali provenienti da uno qualunque degli ingressi. A differenza del sistema Dolby, l'autocorrelatore non ri-

chiede segnali precedentemente elaborati; esso può essere considerato come un filtro passa-basso con caratteristica variabile, il cui comportamento dinamico è comandato dai livelli e dalla distribuzione spettrale del segnale musicale; la caratteristica di filtraggio è però del tutto particolare.

Il sistema è sensibile ai segnali compresi nella banda da 200 Hz a 2 kHz, che vengono riconosciuti come segnali musicali distinti dal rumore. Ogni frequenza riconosciuta presente provoca l'apertura di "finestre" corrispondenti alle varie armoniche della frequenza riconosciuta, nella zona compresa tra 2 kHz e 20 kHz (il sistema si comporta cioè sempre come se la frequenza rivelata fosse la componente fondamentale di una nota musicale). In questo modo la struttura armonica di un programma musicale non viene alterata; il fatto che la zona dello spettro compresa tra 2 kHz e 20 kHz e non occupata dalle armoniche resti bloccata, riduce di molto la entità del rumore che si sovrappone alla musica.

Una piccola manopola situata sul pannello frontale permette la regolazione continua della soglia dell'autocorrelatore. Il posizionamento di questo comando non si è dimostrato critico: non appena esso viene ruotato leggermente in senso antiorario, il rumore rivela una improvvisa diminuzione, e solo dopo un'ulteriore ampia rotazione il segnale musicale in uscita comincia ad essere carente delle alte frequenze. In tutto l'intervallo tra questi due estremi il sistema abbassa il rumore di circa 10 dB, senza alterare il contenuto in frequenza del segnale musicale.

Lo stesso interruttore che inserisce l'autocorrelatore mette anche in funzione un filtro passa-alto di tipo dinamico, il quale elimina, solo dal segnale proveniente dagli ingressi fono, il rombo ed i rumori a bassissima frequenza. La soglia di intervento di questo filtro è regolabile con un comando accessibile mediante un cacciavite attraverso un foro sul pannello frontale. Il filtro abbassa la risposta al di sotto dei 20 Hz di circa 15 dB, senza peraltro avere alcun effetto apprezzabile sulle più basse frequenze del segnale musicale.

La seconda caratteristica esclusiva di questo preamplificatore è un sistema contro la limitazione dei picchi e di espansione dinamica verso il basso. Tale sistema, azionato da un apposito interruttore ed assai complesso, effettua una espansione di dinamica, con caratteristica variabile a seconda del livello

istantaneo del segnale musicale stesso, e con costante di tempo pure essa variabile. La soglia di intervento del sistema può essere regolata mediante una piccola manopola posta sul pannello frontale.

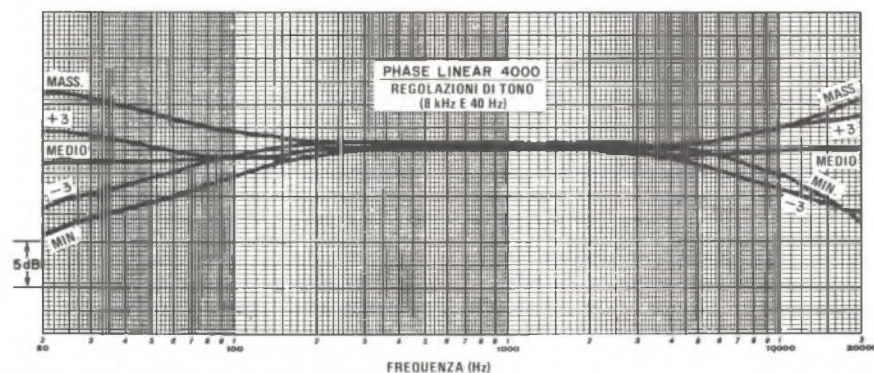
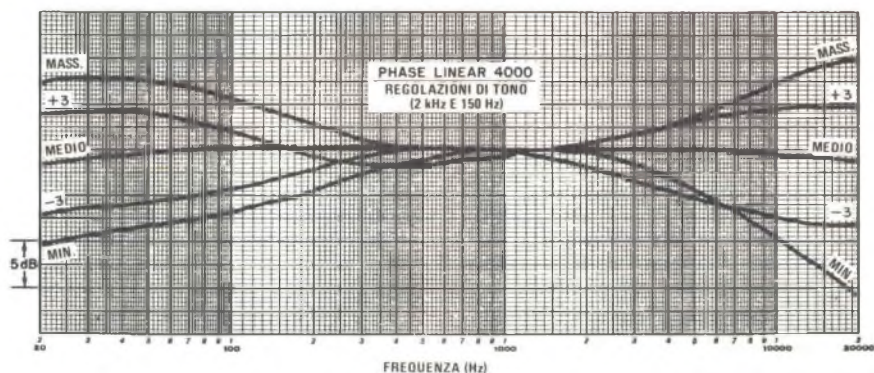
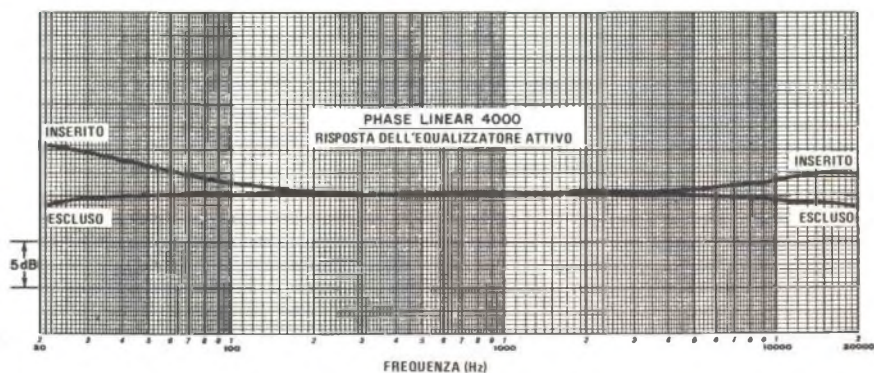
Quando il sistema è in funzione, un diodo fotoemettitore di colore rosso lampeggia in corrispondenza dei picchi del segnale. La espansione totale è di 7 dB o 8 dB, cioè sufficiente a restituire ai programmi musicali buona parte della dinamica che è stata eliminata, mediante limitatori o compressor, nel processo di registrazione o radiodiffusione. L'azione del filtro non aggiunge al segnale alcuna qualità non naturale e non è rilevabile all'ascolto.

I diversi ingressi e le diverse uscite del preamplificatore sono posti sul pannello posteriore; presso le quattro uscite corrispondenti ai quattro canali si trova una seconda coppia di uscite per i canali anteriori. Un terzo gruppo di uscite composto da due prese jack stereo, una per i canali anteriori e l'altra per i canali posteriori, si trova invece sul pannello anteriore. Poiché il segnale presente a queste uscite ha subito tutte le elaborazioni, esse possono risultare assai utili per portare ad un altro amplificatore o ad un registratore a nastro un segnale su cui è stata effettuata la riduzione del rumore.

Due comandi regolabili con un cacciavite, posti vicino agli ingressi fono n. 1, servono a regolare la curva di equalizzazione, in modo da compensare l'effetto dell'induttanza della testina fonorilevatrice usata e di ottenere sempre curve conformi alle norme RIAA. Nel manuale di istruzioni sono indicati i posizionamenti raccomandati per molte delle testine più diffuse.

Sul pannello posteriore esistono anche sei prese di rete; quando l'apparecchio è spento, tre di queste prese sono staccate dalla rete; allo scopo è impiegato un relé che può sopportare una corrente di 25 A, quale quella richiesta da una coppia di amplificatori di grande potenza, ad esempio i Phase Linear Mod. 700.

Misure di laboratorio - La regolazione di tono è apparsa caratterizzata da uno spianamento delle curve di risposta presso gli estremi della banda e da un campo massimo di regolazione di soli ± 8 dB. Il suo effetto è dunque poco marcato, anche portando le manopole a fondo corsa, ma è sufficiente ad equalizzare la risposta di un buon sistema di alto-



parlanti, rendendolo ancora migliore.

Il comportamento dell'equalizzatore attivo può sembrare a prima vista simile a quello dei classici sistemi per la compensazione fisiologica della regolazione di volume; in realtà esso è totalmente differente: alle basse frequenze esalta la risposta a partire dai 70 Hz, sino ad un massimo di +6 dB a 20 Hz;

alle alte frequenze l'esaltazione ha inizio a 10 kHz, ed è di soli 3,5 dB a 20 kHz. Con la maggior parte dei sistemi di altoparlanti l'equalizzatore attivo potrà essere lasciato sempre inserito: esso non darà al suono alcuna colorazione avvertibile, ma ne migliorerà sensibilmente la qualità.

L'equalizzazione degli ingressi fono è ri-

sultata conforme alla curva della RIAA, da 20 Hz a 20 kHz e con una precisione di $\pm 0,5$ dB. Agendo opportunamente sui comandi che permettono di compensare gli effetti dell'induttanza della testina, la suddetta precisione può essere sempre rispettata (la maggior parte dei preamplificatori presenta invece una perdita di diversi decibel al di sopra dei 10 kHz, a causa della citata influenza della testina).

Per ottenere all'uscita un segnale di 1 V si è rivelata necessaria una tensione di 0,175 V agli ingressi ad alto livello, ed una tensione di 1,8 mV agli ingressi fono. Il sovraccarico degli ingressi fono si è manifestato con 62 mV. Il rumore d'uscita, non pesato, è risultato -68 dB al di sotto del livello di 1 V, preso come riferimento; la misura è stata fatta inviando il segnale dagli ingressi fono. Portando la tensione di uscita a 8 V, cioè al valore nominale, il rapporto segnale/rumore è salito di 18 dB. Se l'amplificatore di potenza usato con questo amplificatore ha una regolazione di livello, essa dovrà essere posta in modo da richiedere, per la potenza voluta, diversi volt al preamplificatore, così da rendere massimo il rapporto segnale/rumore.

La distorsione armonica totale a 1 kHz è risultata minore dello 0,03% per tensioni di uscita inferiori od uguali a 2 V; al di sopra di tale tensione essa sale leggermente, sino a raggiungere lo 0,1% tra i 6 V e 7 V, e lo 0,17% alla tensione nominale di 8 V. La distorsione di intermodulazione è risultata minore dello 0,05% per tensioni di uscita inferiori od uguali a 1 V, dello 0,25% per tensioni di 5 V, e dello 0,6% per tensioni di 8 V.

Il comportamento dinamico proprio del sistema autocorrelatore e di quello espansore di dinamica non consente di fare semplici misure oggettive su essi; le prestazioni di questi due accessori e quelle del decodificatore SQ sono state valutate soggettivamente, con una lunga serie di prove d'ascolto. L'autocorrelatore ha dimostrato di essere decisamente il più efficiente tra i vari sistemi per la riduzione del rumore che non richiedono un'elaborazione preventiva del segnale, almeno tra quelli provati. In un confronto diretto esso si è dimostrato assai efficace nell'eliminare il soffio (quasi quanto il sistema Dolby B); poiché l'autocorrelatore può essere usato insieme con il Dolby, o con qualsiasi altro riduttore del rumore, un'unione del genere potrebbe servire ad eliminare quasi completamente il soffio, anche alzando di

molto il livello d'ascolto.

Il sistema espansore di dinamica contribuisce all'eliminazione del rumore quasi quanto l'autocorrelatore. Si è constatato che nei passaggi a basso livello l'inserzione improvvisa dell'espansore fa abbassare notevolmente il livello, con una corrispondente riduzione del rumore, e che durante i picchi del segnale musicale la sua improvvisa inserzione porta ad un innalzamento di livello, di circa 3 dB, chiaramente avvertibile all'ascolto; in quasi tutta la zona intermedia non vi è invece effetto udibile. Nelle prove d'ascolto non si è mai avvertito alcun effetto collaterale del processo di espansione, quale quello di "respiro".

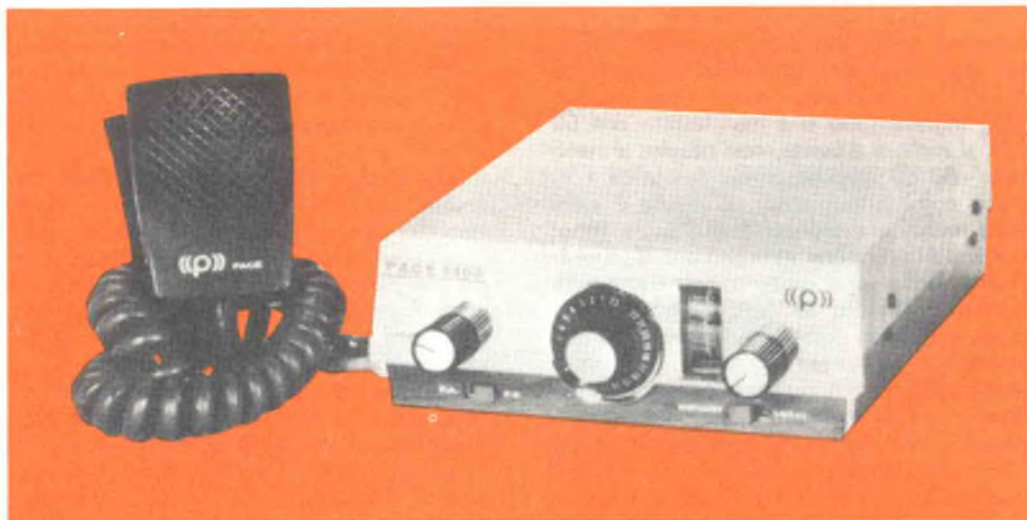
La riduzione del rumore alle basse frequenze, ottenuta grazie all'autocorrelatore, aumenta notevolmente il realismo del suono riprodotto. Pur prescindendo dalla qualità dei giradischi, la maggior parte dei dischi ha un considerevole rumore intrinseco alle basse frequenze, che viene sostituito da un silenzio tanto perfetto da essere quasi incredibile.

Il decodificatore SQ del preamplificatore Mod. 4000 si è dimostrato buono come i vari decodificatori a logica parziale esistenti su molti ricevitori. Dal punto di vista della separazione avanti-retro esso è sostanzialmente migliore di un semplice decodificatore a matrice, ma non regge certo il confronto con i più recenti sistemi logici per la decodifica SQ di tipo "wave-matching" a mescolazione variabile.

Impressioni d'uso - Se si sfrutta in pieno la capacità di elaborazione del segnale propria di questo preamplificatore, è possibile migliorare in modo incredibile il realismo della musica riprodotta. Utilizzando l'apparecchio in unione con un amplificatore di grande potenza ed uguale qualità, e con un buon sistema di altoparlanti, il realismo della musica ottenuta, anche da dischi stereofonici o monofonici tutt'altro che recenti, ha dell'incredibile e può essere pienamente compreso solo dopo una prova d'ascolto.

Il preamplificatore Phase Linear Modello 4000 rappresenta quindi uno dei maggiori sviluppi elettronici verificatisi negli ultimi anni nel campo dell'alta fedeltà. Esso è eccezionale nel riprodurre musica di altissima fedeltà, priva di rumori di qualsiasi tipo e con la dinamica tipica delle esecuzioni dal vivo, dinamica che manca praticamente sempre nei programmi registrati e radiodiffusi. ★

Ricetrasmittitore CB mobile Pace 2300



**IN QUESTO APPARATO MA VIENE USATA LA SINTESI
DI FREQUENZA CONTROLLATA A CRISTALLO**

Nel ricetrasmittitore CB mobile modello 2300 della Pace viene usata la sintesi di frequenza controllata a cristallo per ottenere la piena copertura in MA dei ventitré canali in classe D. Di conseguenza, nell'apparato sono inclusi solo quattordici cristalli. Corredano l'apparecchio un microfono che si può disinserire ed accessori per il montaggio mobile. Un antifurto è previsto nella staffa di montaggio ad innesto.

Oltre che del normale volume di controllo, il ricetrasmittitore dispone di un controllo di silenziamento regolabile ed è previsto per funzionare come amplificatore mediante un jack per altoparlante esterno. Un secondo jack d'uscita serve per l'uso del ricevitore.

Un commutatore "Distante-Locale" riduce il guadagno di 15 dB nella seconda posi-

zione per evitare possibili effetti dannosi da parte di segnali locali fortissimi. L'intensità del segnale ricevuto viene indicata in unità S da uno strumento profilato montato sul pannello.

Il ricetrasmittitore è stato previsto per funzionare con negativo o positivo a massa e con tensione compresa tra 10 V c.c. e 16 V c.c. Sul lato negativo dell'alimentazione è inserito un filtro di linea e nel sistema vi è una protezione contro le inversioni di polarità che possono provocare danni elettrici. Ove è necessario, vengono usati diodi zener per la stabilizzazione della tensione.

Le dimensioni del ricetrasmittitore sono di 21,3 x 17,5 x 6,6 cm ed il peso è di 2,5 kg.

Il ricevitore - La parte ricevente è a dop-

pia conversione. La prima FI è compresa tra 7.966 kHz e 8.006 kHz ed è ottenuta eterodinando il segnale CB in arrivo con uno dei sei segnali d'oscillatore a cristallo provenienti dal sintetizzatore nella gamma da 35,221 MHz a 34,971 MHz. La frequenza risultante viene convertita nella seconda FI di 455 kHz, usando uno di quattro cristalli nella gamma da 8.421 kHz a 8.461 kHz.

La selettività nella seconda FI viene ottenuta mediante sei circuiti accordati passabanda. Questo sistema, in unione con le caratteristiche del sistema ad audiofrequenza, conferisce al ricevitore un responso totale di 6 dB da 350 Hz a 2.300 Hz ed una reiezione a 10 kHz del canale adiacente nominalmente di 50 dB.

L'amplificatore d'entrata protetto a diodo ha una sensibilità di 0,4 μV per un rapporto (segnale + rumore)/rumore di 10 dB con modulazione del 30% mediante un segnale di 1 kHz. La reiezione immagine è misurata in 50 dB, mentre altri responsi spuri sono sotto un minimo di 40 dB.

Un sistema amplificato per il controllo automatico del guadagno controlla gli stadi RF, quello mescolatore e lo stadio della prima FI, mentre le variazioni di corrente di collettore risultanti nell'amplificatore RF controllano un silenziatore amplificato. La soglia dell'azione di silenziamento è regolabile per segnali compresi tra 0,25 μV e 50 μV . Il controllo automatico del guadagno mantiene l'uscita audio entro 9 dB con una variazione d'entrata RF di 80 dB (tra 1 μV e 10.000 μV). Lo strumento indica S9 con un segnale d'entrata di 100 μV .

Il limitatore di rumore, sempre in azione, è un circuito composto da porte in serie. L'amplificatore audio è costituito da quattro stadi in serie con uscita singola, che forniscono una potenza di poco superiore a 2 W ad un altoparlante da 3,2 Ω (1 W con un altoparlante da 8 Ω) con distorsione del 10% a 1 kHz. L'amplificatore audio serve anche per la modulazione del trasmettitore.

Il trasmettitore - In trasmissione, il segnale portante viene ottenuto combinando, nello stadio mescolatore, una delle frequenze nominali a 35 MHz del sintetizzatore con una delle quattro frequenze nella gamma da 7.966 kHz a 8.006 kHz. La differenza di frequenza viene estratta per il segnale del canale voluto e viene applicata agli stadi pilota ed amplificatore di potenza, modulati entrambi

di collettore. Il filtraggio delle armoniche e l'adattamento ad un carico di 50 Ω vengono ottenuti con una rete d'uscita a tre sezioni. Per spostare il collegamento d'antenna viene usato un relé.

Durante le prove dell'apparecchio, si è misurata una potenza d'uscita di 4 W con trasmettitore alimentato con 13,8 V c.c.. Usando una nota di 1 kHz, la piena modulazione con un'onda sinusoidale è stata ottenuta con distorsione del 9%. Con un aumento di 6 dB nel livello del segnale d'entrata del microfono, si è avuta una tosatura con distorsione del 14%. Usando un segnale di prova campione della EIA di 2,5 kHz, l'interferenza misurata sul canale adiacente è risultata al di sotto di 45 dB e 30 dB rispettivamente. Tuttavia, nel funzionamento dinamico a voce, l'interferenza si è mantenuta migliore di 50 dB sotto.

Il responso totale del sistema trasmettitore-modulatore tra punti di 6 dB oscillava nominalmente da 250 Hz a 4 kHz.

Commenti d'uso - Oltre ad offrire buone prestazioni, il ricetrasmettitore mod. 2300, chiuso nel suo mobiletto metallico verniciato in finto legno, si presenta bene esteticamente. Lo strumento normalmente si illumina di luce bianca, oppure di rosso quando è in trasmissione.

Il funzionamento del sistema di silenziamento dell'apparato è eccezionalmente dolce, ed esente da rumori quando entra in azione. La soglia di silenziamento è stabile al variare della velocità della vettura. Anche il funzionamento del limitatore automatico dei rumori è buono: mantiene gli impulsi di rumore all'equivalente di circa 1 μV . La riproduzione audio dei segnali ricevuti è soddisfacente ed è fornita da un altoparlante da 15 x 5 cm situato sul lato sinistro del mobile.

Il guadagno per il microfono del trasmettitore è fisso, per cui, in unione con le caratteristiche di trasmissione, la piena modulazione potrebbe essere mantenuta con normali livelli di voce, mentre una forte sovr modulazione ed eventuali interferenze sui canali adiacenti vengono mantenute basse persino se si urla direttamente nel microfono. Per l'uso come amplificatore, il controllo di volume serve come controllo di guadagno del microfono. Quest'ultimo deve essere inserito nel proprio jack per far funzionare l'altoparlante incorporato del ricetrasmettitore. ★

l'angolo dei



TUTTI BENVENUTI AL NUOVO CLUB "AMICI DI FIRENZE DELLA SCUOLA RADIO ELETTRA"

Giorno per giorno, la rete dei "Club Amici della Scuola Radio Elettra" si infittisce: poche sono ormai le regioni dove non ne esiste almeno uno e contatti sono in corso per cercare di soddisfare le pressanti richieste e proposte di Allievi residenti in tante altre località.

Questa volta, abbiamo accolto l'invito di salutare un gruppo di Allievi ed Amici di Firenze, riuniti per un primo incontro nella sede del nuovissimo Club aperto recentemente nel capoluogo toscano.

Quando sabato 10 aprile arriviamo in Via Danimarca 22, benché sia ancora presto rispetto all'ora stabilita, davanti al locale che espone la inconfondibile insegna del Club troviamo già alcuni Allievi in attesa. Altri ne giungono più tardi, poi altri ed altri ancora si susseguono fino a sera inoltrata.

Nel locale del Club, le cui attrezzature sono tuttora in fase di completamento, trova posto uno spazioso banco da lavoro per esercitazioni pratiche, dove sono sistemati tra l'altro i vari strumenti che la Scuola Radio Elettra normalmente fornisce nei Corsi: tester, provatransistori, oscillatore modulato, alimentatore stabilizzato, oscilloscopio, caricabatterie e così via. E, per gli appassionati di fotografia, che sono in costante aumento, non mancherà l'apposito angolo con quanto necessario.

Gli Allievi presenti si soffermano particolarmente sullo splendido ricevitore a transistori che molti di essi hanno già iniziato o stanno iniziando a realizzare nel Corso Radio Stereo.

L'atmosfera si fa via via più animata e, come sempre, Alunni che fino a pochi momenti prima non si conoscevano neppure, o-

ra sono amici e discutono dello studio, si scambiano consigli e progettano nuovi incontri ed esperienze tecniche da realizzare insieme in futuro.

Ed i Club di "Amici della Scuola Radio Elettra" sono sostanzialmente, e vogliono essere, proprio questo: un "punto di incontro" tra studenti della stessa scuola. Nelle scuole tradizionali, spesso si passa qualche ora presso un compagno per studiare insieme. Anche gli Allievi della Scuola Radio Elettra hanno voluto creare per sé e per i colleghi le stesse condizioni di affiatamento, dando vita ai Club dove possono incontrarsi, collaborare, aiutarsi per un risultato sempre migliore. Non esiste, nell'ambito dei Club, il distacco che spesso separa professore ed alunni: qui tutti sono, allo stesso tempo, allievi ed insegnanti, a seconda della quantità di lezioni già studiate o dei corsi già ultimati.

Durante il cordiale incontro di Firenze, abbiamo avuto il piacere di salutare numerosi Allievi, nuovi ed antichi, giovani e meno giovani. Tra i giovanissimi, ricorderemo Edoardo Agresti e Giacomo Rustioni, ragazzi delle scuole medie che hanno impiegato gioiosamente qualche ora di tempo libero per seguire il Corso per corrispondenza "Sperimentatore Elettronico", adatto ai ragazzi della loro età.

Ricordiamo inoltre con simpatia: Enrico Antonelli, Calogero Bellarmino, Bruno Biagi, Sandro Biagioni, Gusmano Bini, Marco Boschi, Francesco Casebasse, Antonio Ciao, Alessandro Chirchini, Giuseppe Ciulli, Daniele Galli, Jerry Giunti, Luigi Somaschini, Sauro Tirinnanzi, Imos Toninelli, Leonardo Tosi, Graziano Zinna e tutti gli altri presenti, che ci auguriamo di avere un giorno graditi ospiti in visita alla Scuola Radio Elettra a Torino ed ai quali formuliamo i più vivi auguri di pieno successo nello studio e nella vita.



Fig. 1 - Firenze: un gruppo di Allievi presenti al primo incontro presso il nuovo Club locale.

Fig. 2 - Il Club dispone di attrezzature e strumenti per eventuali esperienze pratiche.

Fig. 3 - Allievi ed Amici della Scuola Radio Elettra si intrattengono con l'invio di Radiorama.

Fig. 4 - Nella vetrina del nuovo Club, spicca la caratteristica insegna.



Qualche Allievo di antica data ricorda ancora con commozione come la Scuola Radio Elettra, parecchi anni addietro, all'epoca del disastroso straripamento dell'Arno, avesse offerto a tutti gli iscritti della zona la possibilità di riavere a condizioni di speciale favore tutte le lezioni ed i materiali andati perduti in quelle terribili circostanze.

L'esperienza degli Allievi piú "anziani" (parliamo di anzianità di studio, naturalmente), unita all'entusiasmo ed al desiderio di apprendere dei "giovani", permetterà certamente al gruppo di "Amici di Firenze della Scuola Radio Elettra" di svolgere una attività dinamica ed interessante.

Segnaliamo a tutti i lettori che attualmente il Club (via Danimarca 22 - Firenze - zona Firenze Sud - autobus 23) è aperto ogni venerdì e sabato sera, a partire dalle ore 21,30. Sia l'orario, che è collegato con l'attuale stagione, sia i giorni di apertura potranno essere variati secondo le esigenze che verranno manifestate dagli Allievi, i quali sin d'ora possono formulare suggerimenti e richiedere informazioni telefonando al N. 59.91.31 di Firenze.

Il Club è aperto agli Allievi della Scuola Radio Elettra, ai genitori ed agli amici. Coloro che non conoscono ancora la Scuola ed i Corsi potranno trovare presso il Club interessante materiale illustrativo gratuito e so-

prattutto rendersi conto di persona delle modalità di svolgimento dei Corsi stessi, della qualità dei materiali e strumenti che la Scuola fornisce, dei risultati che tutti possono conseguire.

Un particolare invito lo rivolgiamo anche a chi ha la responsabilità di uno o piú ragazzi: genitori, insegnanti, educatori potranno, scrivendo alla Scuola Radio Elettra (via Stellone, 5/632 - 10126 Torino) oppure prendendo contatto con il Club di Firenze (tel. 59.91.31), ricevere consigli ed opuscoli sui vari Corsi che potranno consentire ai ragazzi di passare vacanze piú vive, interessanti ed utilmente costruttive. Franco Ravera

L'ANGOLO DEI CLUB E' APERTO A TUTTI

ai Club già esistenti, a quelli in fase di costituzione, agli Allievi ed Amici della Scuola Radio Elettra e di Radiorama. Gli indirizzi dei Club già in funzione vengono pubblicati frequentemente sulla rivista.

Per conoscere il recapito del Club piú vicino alla propria località di residenza, come per comunicare notizie, formulare proposte, proporre suggerimenti, è sufficiente rivolgersi a: "L'Angolo dei Club" - Radiorama - via Stellone, 5 - 10126 Torino - telefono (011) 67.44.32.

dal 25 settembre al 4 ottobre 1976
appuntamento a torino esposizioni



26° salone internazionale della tecnica

- Riscaldamento civile e industriale
- Macchine utensili, utensileria
- Saldatura
- Macchine e attrezzature per l'organizzazione industriale (carrelli sollevatori - magazzinaggio - manutenzione)
- Macchine per ufficio
- Macchine per imballaggio
- Energia nucleare
- Elettrotecnica, elettronica
- TV colore
- Meccanizzazione agricola
- Edilizia (materiali e macchine)
- Prefabbricazione



4ª mostra europea della metallurgia

- Prodotti siderurgici e sinterizzati ferrosi
- Metalli non ferrosi, loro leghe, prodotti sinterizzati e ceramici
- Impianti, mezzi di lavoro e materie prime, forni e rivestimenti, impianti per il condizionamento dei semiproducti, per le lavorazioni a caldo e a freddo, per il trattamento delle superfici, ecc.
- Fonderia: prodotti e macchinario
- Strumenti ed apparecchiature per ricerche, controlli, collaudi (energia nucleare e radio-isotopi)
- Mostre monografiche: organismi nazionali ed internazionali, centri di studio, associazioni tecniche e scientifiche



Costruite un

PROVATIRISTORI

**STRUMENTO UTILE PER CONTROLLARE IL FUNZIONAMENTO
DI SCR E TRIAC E DETERMINARE
LE LORO CARATTERISTICHE DI PORTA**

Da parecchi anni ormai vengono usati normalmente in elettronica raddrizzatori controllati al silicio (SCR) e triac, dispositivi chiamati genericamente tiristori; gli strumenti per provarli, accoppiarli e classificarli sono complessi, costosi e non sempre si trovano in commercio. Il provatiristori che descriviamo soddisferà quindi i bisogni di molti dilettanti e tecnici, cui occorre uno strumento preciso ed affidabile per misurare le caratteristiche di porta di SCR e triac, nonché la tensione zener di diodi zener a bassa tensione.

Il circuito dello strumento è riportato nella *fig. 1*; esso comprende un alimentatore, diodi emettitori di luce (LED) per indicare la conduzione ed un circuito misuratore di porta. L'alimentatore fornisce 12 V c.c. positivi e negativi per la porta del dispositivo in prova e per i due amplificatori operazionali dei circuiti di misura; inoltre fornisce 12 V c.c. pulsanti negativi e positivi per l'anodo del dispositivo in prova.

I due LED indicano la conduzione nei due sensi, diretto e inverso. Un SCR buono conduce solo nella direzione diretta e fa accendere LED2 quando alla porta viene applicata una tensione positiva; un SCR in cortocircuito fa accendere entrambi i LED senza tensione di porta.

La tensione e la corrente di porta sono determinate dalla posizione di R4.

Per ridurre gli effetti delle caratteristiche dello strumento sulla misura effettiva, nel

circuito di misura viene usato un amplificatore differenziale, il cui guadagno è pari all'unità. Il suo impiego rende possibile una portata di 100 μ A con uno strumento da 1 mA ed una resistenza d'entrata di 5 M Ω per le misure di tensione. La corrente viene misurata leggendo la caduta di tensione ai capi dei resistori di shunt R6-R7-R8-R9. La caduta massima in ogni portata è di 0,1 V.

Costruzione - Come si vede nella *fig. 2*, i componenti passivi e i due amplificatori operazionali 741 IC si montano sul circuito stampato.

Si faccia attenzione a rispettare le polarità degli otto diodi al silicio e dei condensatori elettrolitici. I due circuiti integrati si montano e si orientano facendo riferimento alle linguette metalliche presso il piedino 8. Per le saldature, si usi un piccolo saldatore a matita e lega per saldare 60-40 di buona qualità e con flusso resinoso.

Gli altri componenti si montano sul pannello come illustrato nella fotografia di pagina 40. Con particolare attenzione si deve procedere nel saldare i LED. I collegamenti tra il circuito stampato e il pannello frontale si effettuano con spezzoni di filo (quelli al circuito stampato sono rappresentati nella *fig. 1* con lettere chiuse entro cerchietti).

Se si usa uno strumento diverso da quello consigliato, si sostituisca R13 con un piccolo potenziometro per la calibratura.

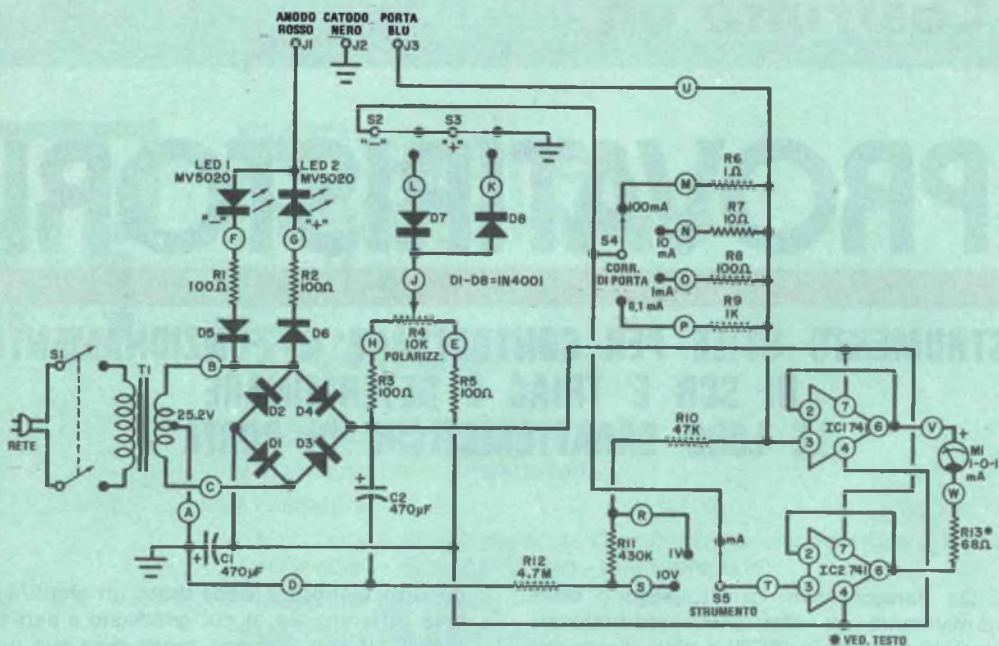


Fig. 1 - Le caratteristiche di innesco di porta di dispositivi SCR e triac vengono rilevate mediante un circuito di misura ad alta resistenza d'entrata con due amplificatori operazionali. Per indicare la conduzione del dispositivo in prova vengono usati due LED.

MATERIALE OCCORRENTE

C1-C2 = condensatori elettrolitici per circuiti stampati da 470 µF - 16 V
 D1-D8 = raddrizzatori al silicio 1N4001
 IC1-IC2 = amplificatori operazionali: li a circuito integrato (Motorola MC1741-CG; RCA 3741CT; National LM741CM; Fairchild U587741393 o simili)
 J1-J2-J3 = morsetti isolati (uno rosso, uno nero e uno blu)
 LED1-LED2 = diodi emettitori di luce con supporti relativi (Monsanto MV-5020 o simili)
 M1 = strumento da 1-0-1 mA (con R13 di opportuno valore si può usare uno strumento fino a 5-0-5 mA)
 R1-R2 = resistori da 100 Ω - 1 W, 10%
 R3-R5 = resistori da 100 Ω - 1/2 W, 10%
 R4 = potenziometro a filo da 10 kΩ - 5 W
 R6 = resistore da 1 Ω - 1/2 W, 5%

R7 = resistore da 10 Ω - 1/2 W, 5%
 R8 = resistore da 100 Ω - 1/2 W, 5%
 R9 = resistore da 1 kΩ - 1/2 W, 5%
 R10 = resistore da 47 kΩ - 1/2 W, 5%
 R11 = resistore da 430 kΩ - 1/2 W, 5%
 R12 = resistore da 4,7 MΩ - 1/2 W, 5%
 R13 = resistore da 68 Ω - 1/2 W, 5% (si usi un potenziometro miniatura da 100 Ω se viene utilizzato uno strumento differente da quello specificato)

S1 = commutatore a 2 vie e 2 posizioni
 S2-S3 = commutatori a 1 via e 2 posizioni
 S4 = commutatore rotante a 1 via e 4 posizioni
 S5 = commutatore rotante a 1 via e 3 posizioni
 T1 = trasformatore d'alimentazione; secondario: 25,2 V con presa centrale a 500 mA

Cassetta con manico, cordone di rete, manopole, minuterie di montaggio e varie.

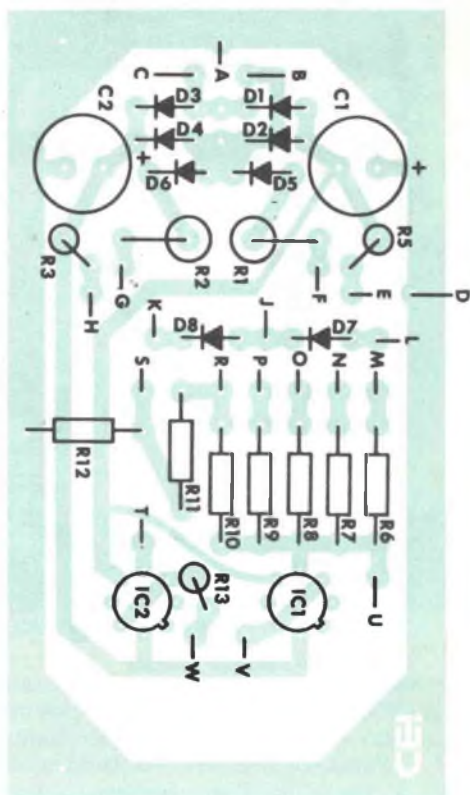
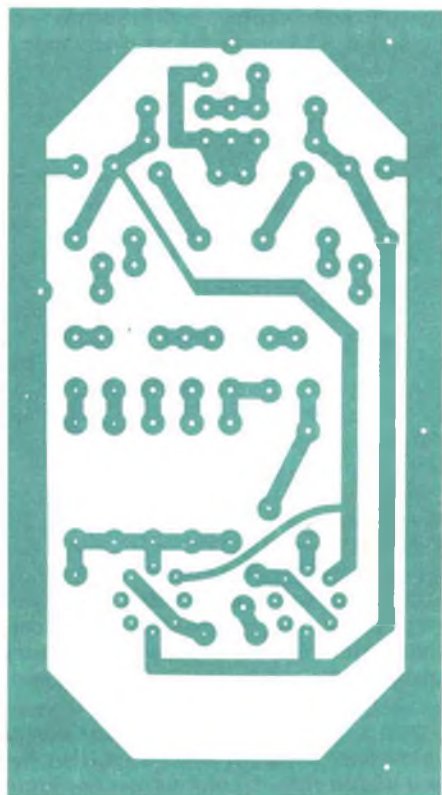


Fig. 2 - Circuito stampato in grandezza naturale e disposizione dei componenti.

Prova di SCR - Si porti il commutatore "Strumento" (Meter) S5 in posizione mA e il commutatore "Corrente di porta" (Gate Current) S4 in posizione 100, quindi si colleghi il dispositivo SCR come segue: anodo al morsetto rosso J1, catodo al morsetto nero J2, e porta al morsetto blu J3.

Se si accendono entrambi i LED, significa che l'unità SCR è difettosa. Si preme il pulsante (+) S3, e si ruoti lentamente in senso orario il controllo di "Polarizzazione" (Bias) R4. Ad un certo punto, il LED (+) si accenderà. Si osservi allora l'indicazione dello strumento; se è troppo bassa per una buona lettura, si porti il commutatore S4 su una portata più bassa. La corrente positiva di porta si legge sul lato sinistro della scala dello strumento. Si porti poi il commutatore "Strumento" nella portata 10 V: l'indice dello strumento andrà ora sul lato destro della scala e indicherà la tensione positiva di porta.

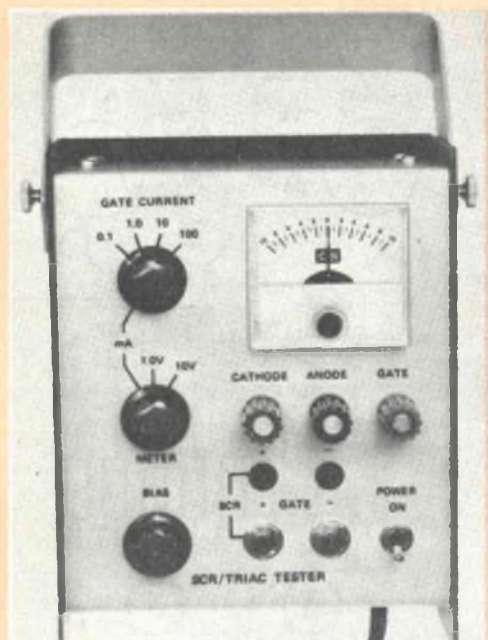
Se l'indicazione data è scarsa, si porti il commutatore S5 nella portata 1 V.

I tipici SCR per basse correnti, come il GE C103, entreranno in conduzione con correnti di porta basse, fino a $10 \mu\text{A}$ e tensioni di porta di circa 0,6 V. I grossi SCR industriali possono richiedere 30 mA e 2 V.

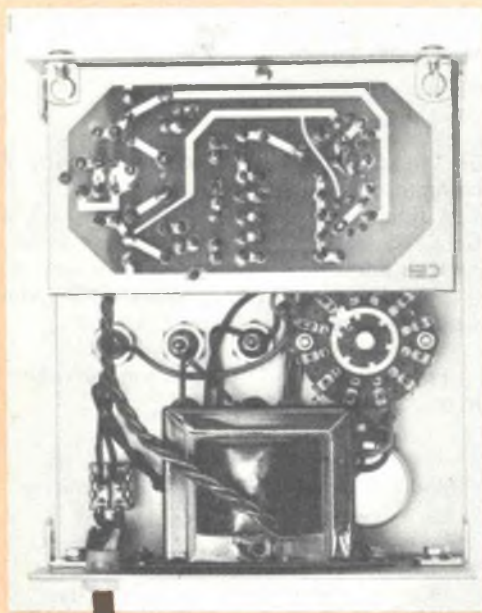
Prova di triac - I triac possono condurre in quattro modi:

Modo	Polarità di porta*	Polarità del terminale di rete 2*
I+	Positiva	Positiva
I-	Negativa	Positiva
III+	Positiva	Negativa
III-	Negativa	Negativa

* Rispetto al terminale di rete 1.



Aspetto del pannello frontale del prototipo. I LED sono montati con gommini passacavo.



In questa fotografia si vede come deve essere montato il circuito stampato nell'interno del provatristori.

Ciascun modo si prova indipendentemente premendo S2 oppure S3 ed osservando i LED indicatori. Un triac in cortocircuito farà accendere entrambi gli indicatori senza tensione di porta.

I triac si provano come gli SCR, però i risultati delle prove forniscono quattro coppie di misure di porta anziché una sola. L'azione di un SCR è simile a quella del modo I+ del triac. Si porti il commutatore "Strumento" in posizione mA e il commutatore S4 in posizione 100. Il terminale 2 del triac si collega al morsetto rosso, il terminale rete 1 al morsetto nero e il terminale di porta al morsetto blu.

Se si accendono entrambi i LED, il triac è difettoso. Si preme il pulsante (+) e si ruoti R4 in senso orario, fino a che il LED positivo si accende. Si annotino le letture di tensione e di corrente fatte. Questo è il modo I+.

Si riportino i commutatori nella posizione primitiva per gli SCR. Si preme il pulsante (-) e si ruoti R4 in senso antiorario fino a che il LED negativo si accende. L'indice dello strumento defletterà a destra per le misure di corrente ed a sinistra per le misure di tensione. Questo è il modo III-.

I triac usati nei circuiti c.a. funzionano per la maggior parte nei modi I+ e III-; durante il mezzo ciclo in cui il terminale di rete 2 è positivo rispetto al terminale di rete 1, la porta è positiva; durante il mezzo ciclo in cui il terminale 2 è negativo rispetto al terminale 1, la porta è negativa.

Le caratteristiche di porta del modo I- si possono controllare premendo il pulsante (-) e ruotando R4 in senso antiorario fino a che il LED positivo si accende. La corrente e la tensione di porta si misurano come prima. Le caratteristiche di porta del modo III+ si misurano premendo il pulsante (+), ruotando R4 in senso orario e osservando il LED indicatore negativo.

Prova dei diodi zener - I diodi zener a tensione bassa, inferiore ai 10 V, si possono provare come segue: si collega l'anodo al morsetto nero (al contrario degli SCR) ed il catodo al morsetto blu (il morsetto rosso non viene usato). Si porta il commutatore "Strumento" nella portata 10 V e il commutatore S4 in posizione 1,0.

Si preme il pulsante (+) e si ruota R4 completamente in senso orario. Lo strumento indicherà la tensione zener sul lato sinistro della scala. ★

LE NOSTRE RUBRICHE

panoramica



DISCHI NON TECNICI DI DIMOSTRAZIONE

Mai come oggi sono reperibili in commercio tanti dischi di dimostrazione; perciò può essere utile passare brevemente in rassegna alcuni fra i più interessanti.

Arbitrariamente, un disco di dimostrazione si può definire un dispositivo che ha lo scopo di mettere in evidenza l'abilità o meno di un sistema audio a riprodurre musica ragionevolmente ascoltabile.

Questi dischi in genere sono corredati di ampie istruzioni su che cosa bisogna ascoltare e quindi sono superflue altre osservazioni al riguardo. Anche ascoltatori esperti incontrano difficoltà nel giudicare la fedeltà di un suono riprodotto senza un campione assoluto di riferimento (come un concerto dal vero) da usare per confronto. In mancanza di ciò, può risultare utile considerare soprattutto i dettagli tecnici dell'esecuzione musicale.

"Sessions" - E' questa la denominazione degli album di dischi che la JBL ha prodotto allo scopo di incrementare i rapporti con la industria sonora professionale. L'insieme dell'album, formato da due dischi, contiene molte cose potenzialmente istruttive. Uno dei dischi segue la storia del progresso di una registrazione popolare e di una seduta di mescolamento, dimostrando tecniche come la sovraincisione, l'equalizzazione, la riverberazione artificiale e la generica relazione sim-

biotica tra il tecnico e l'artista nella moderna registrazione. L'altro disco è dedicato alla valutazione degli altoparlanti sotto l'aspetto della "definizione" e della "colorazione".

Il disco sessions è validissimo per la sua eccellente introduzione alla pratica di studio. Chi è in possesso di un oscilloscopio, sarà interessato nel vedere che in mono la maggior parte degli strumenti e delle voci sono mescolati. Solo quando per elaborare le piste vocali viene usata una camera d'eco, sullo schermo dell'oscilloscopio appare la caratteristica traccia X-Y. L'ultima incisione nel disco è un esempio evidente di ciò che avviene quando l'equalizzazione in studio sfugge completamente. Chi ha un oscilloscopio, dovrebbe notare la considerevole asimmetria della forma d'onda musicale in questa incisione. Apparentemente, è stata usata qualche limitazione dei picchi delle forme d'onda per introdurre insolite quantità di distorsione del tipo comunemente relativo agli stadi d'uscita sbilanciati di un amplificatore.

Il disco di valutazione di altoparlanti offre grandi prospettive. I termini "definizione" e "colorazione" non sono veramente definiti (né lo possono essere dal momento che i due fattori sono così strettamente in relazione tra loro), ma alcune prove dovrebbero dimostrarsi singolarmente utili. Per esempio, un'incisione sulla prima facciata del disco

presenta una cantante femminile molto vicina al microfono con pronunciate vocali sibilanti. Questa è una dimostrazione di come dovrebbe suonare una buona e chiara registrazione di questo genere. Le sibilanti molto pronunciate hanno la tendenza a mettere in difficoltà anche i migliori sistemi di riproduzione e specialmente le cartucce fono ed i preamplificatori. Ben registrate, hanno una delicata qualità che fa pensare al morbido passaggio del respiro sul palato e sui denti. In caso di irregolarità, le sibilanti suonano torbide o raschianti. Poiché i livelli di registrazione sul disco sono moderati, una cartuccia fono ha buone probabilità di seguire correttamente l'incisione e così si può notare come il resto del sistema d'amplificazione sia adatto per questo genere di segnale.

Nell'altra facciata vi è un basso pronunciato, proprio un ottimo sistema di prova per individuare oggetti che possono vibrare nel locale d'ascolto (tende alla veneziana, soprammobili, scaffali malfermi, ecc.). Spesso, questi accessori risuonano o ronzano nei momenti più acuti della musica, quando lo stimolo sonoro è tale da essere portati ad attribuire questi disturbi a difetti di altoparlanti od a tosatura degli amplificatori. Questa fortissima esecuzione di basso, che copre tutta la gamma dello strumento, serve appunto per scoprire immediatamente i colpevoli. Si noti però che sia questa, sia altre esecuzioni di bassi sul disco metteranno certamente in evidenza qualsiasi risonanza acustica nel locale d'ascolto e quindi, prima di incriminare gli altoparlanti per certe grottesche esagerazioni, si faccia qualche prova pratica spostandoli in altre posizioni.

Qualcuno ha messo in dubbio una prova sul disco perché non gli dà i risultati dovuti. La prova consiste in un a solo di violino limitato nel responso alle frequenze alte da un massimo di circa 20.000 Hz fino a 10.000 Hz. Chi ha espresso le sue riserve in proposito intende che nessuna differenza si potrà udire con un taglio a 15.000 Hz, ma le perdite al di sotto di quella frequenza dovrebbero essere udibili; tuttavia confessa che, con la ricchezza di armoniche di questo violino e usando un'ottima cuffia elettrostatica non ha potuto notare nessuna significativa differenza nemmeno quando la banda passante era limitata a 10.000 Hz, anche se suppone possibile, ad un sistema che introduca una significativa quantità di distorsione per intermodulazione, superare questa prova nel mo-

do prescritto.

Alcuni inoltre hanno osservato che questo disco manca di qualcosa nelle frequenze medie più alte e nelle frequenze più alte. La voce dell'annunciatore è anche eccessivamente pesante durante la maggior parte dei dischi e non tutti gli strumenti suonano completamente naturali per certuni abituati a sentirli a pochi decimetri di distanza. Tuttavia, "Sessions" è un disco molto interessante e può dare una genuina educazione sotto molti aspetti.

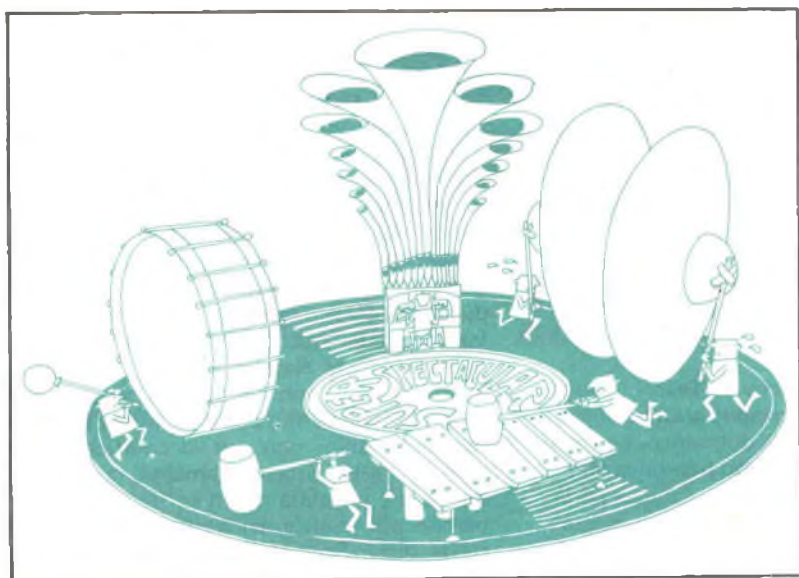
Disco dimostrativo della Acoustic Research - Primo di una serie, questo disco è quasi esclusivamente classico, registrato per la maggior parte in Spagna dal gruppo Ensayo. Salvo un brano di Britten per orchestra d'archi, è dedicato per la maggior parte a piccoli gruppi strumentali e solisti: qualche pezzo di Stravinsky, di Mozart, di Kodaly, di classici spagnoli ed il primo movimento della ben nota "Toccatà e fuga in re minore" di Bach. Quest'ultima è la sola parte del disco che delude; rilevata dal vecchio catalogo Everest, suona tecnicamente un po' sorpassata e non c'è modo di farla suonare chiara come imporrebbero le sue note lineari.

Particolarmente interessante è un brano dell'Iberia di Isaac Albeniz. E' questo uno dei più difficili passaggi da riprodurre che si siano incontrati da molto tempo. Quasi senza riverberazione, il registro superiore del piano solista viene esposto in una serie di accordi e di fughe che offrono una drastica prova dell'abilità della cartuccia a seguire il solco. Con questo materiale si può essere in grado di sentire differenze udibili tra le cartucce, ma per ottenere una riproduzione chiara ed indistorta, occorre un sistema di amplificazione eccezionalmente buono.

Tra le altre cose interessanti vi sono: il violino sulla facciata uno, seconda banda, che è tipicamente alto, brillante, senza mai essere stridulo; il magnifico a solo di violoncello di Kodaly; la chitarra di Manitas de Plata ed il quartetto jazz sulla facciata due.

Disco dimostrativo a ritorno del segnale - Questo disco si può considerare una commemorazione, da parte della Philips, del sistema di altoparlanti RH 532, il quale impiega il ritorno elettronico del segnale per correggere gli errori dell'altoparlante rispetto all'amplificatore.

Le due facciate del disco sono divise in



brani di musica classica, leggera e popolare. La Philips ha perfezionato il proprio sistema di registrazione del suono. L'attuale sembra consista nel porre i microfoni vicini agli esecutori, con una mescolanza di forte riverberazione e robusti bassi. Il risultato non si può dire completamente naturale ma è certamente possente, come si può constatare dal primo brano classico tratto dalla danza macabra di Listz. Un'altra incisione notevole è la Tuxedo Junction, sulla facciata opposta, che dà una buona visione dell'artificio dietro l'arte. Ascoltando questo brano, si può sentire come gli ottoni, registrati con un suono molto secco sul canale sinistro, si accompagnino ad una forte riverberazione a destra. Molto probabilmente questo tocco è dovuto alla sala di controllo anziché all'acustica naturale del locale di registrazione; tecnicamente, tuttavia, la registrazione è ben eseguita e può dare un'idea di un sistema di registrazione che attualmente non è americano.

Odyssey - Questo disco, prodotto dalla Altec, si basa su dieci edizioni A & M ed è una rassegna di musica rock. E' abbastanza piacevole, anche se raramente profondo. A proposito dei suoi meriti tecnici, occorre commentare brevemente lo stato delle registrazioni fatte nei grandi studi della California e dei loro derivati. La maggior parte di queste registrazioni sono specializzate in un

suono particolare, remoto e senza riverberazione, e lo stesso discorso vale anche per molte parti dell'album JBL. Raramente adottano un suono pieno e ricco, con qualche eccezione occasionale nella linea dei bassi ed in alcune piste vocali. Senza dubbio, ottengono i risultati desiderati ma non tutti possono gradire una simile qualità sonora.

Per esempio, il tipico suono del cembalo sui dischi Altec e JBL è effervescente ma risulta un po' privo di corposità, distante e povero se lo si confronta con l'incisione jazz sul disco AR e persino con le esecuzioni Philips dove lo strumento squilla con un genuino battere d'ottone. In molti studi di registrazione moderni il microfono viene posto, rispetto agli strumenti a percussione, in una parte dello studio acusticamente molto smorta. Ciò fa sí che il suono dei tamburi non predomini su quello di altri strumenti.

Un altro aspetto del sistema di registrazione su molte piste potrebbe essere definito "prospettiva dinamica". Nello studio, se un tipico artista pop tende a martellare con stile alquanto vigoroso ed il produttore si avvede che dovrebbe essere piú tranquillo, lo trasferisce alla console di mescolazione. Ora, se nella versione finale si sente un tamburo che ovviamente suona forte ma è coperto dalla chitarra, si può concludere che il tamburo è ad una certa distanza. Ma si può accettare questa conclusione solo fino a quando, per

un certo speciale effetto, il produttore improvvisamente esalta il suono del tamburo. Questa ed altre sono le curiosità del disco Altec; un tamburo, per esempio, può risaltare solo per pochi battiti e poi passare in secondo ordine.

Ciononostante, "Odyssey" è un lavoro da competenti, anche se l'incisione può non essere del tutto perfetta ed una copia del disco può avere, ad esempio, il perno un po' fuori centro, cosa che disturba (con il wow) il suono del pianoforte che predomina in alcune incisioni.

Incisione domestica con la Teac - I suoni registrati in questo disco sono stati veramente captati in un ambiente domestico, con apparati da audiofilo. Il gruppo pop presentato è lo "Hello People", che canta, suona e parla del Teac 3340, il giranastro piuttosto costoso, con possibilità di quattro canali e più piste, che è stato usato per fare la registrazione. Tuttavia, la presentazione abbonda di umorismo e può interessare coloro che effettuano registrazioni domestiche e desiderano imparare le tecniche di studio. Il suono è generalmente ottimo, vivo e senza nessuna delle caratteristiche ambientali un po' smorte degli studi di registrazioni.

La Bose saluta il suono dei Dischi Mercury - Molti audiofili ricordano con affetto la vecchia serie di registrazioni classiche stereo denominata "Living Presence" (presenza viva) della Mercury. Alcune di queste registrazioni risalgono a quasi venti anni or sono. Per quei tempi erano eccellenti, anche se talvolta esagerate nei livelli registrati e nella equalizzazione creativa. In questo disco della Bose vengono presentati i brani migliori, scelti per il loro interesse sonoro e rimaneggiati intelligentemente. Tutti i brani sono orchestrali e più che esemplari, con la sola eccezione di un breve brano dal quinto concerto per pianoforte di Beethoven, nel quale il piano ha un suono stranamente roco.

Questo materiale si può definire attinente alla migliore tradizione della registrazione sinfonica: brillante, spaziosa e delicatamente dettagliata. C'è un certo soffio di nastro, da considerare insignificante per il periodo antecedente al Dolby. Sfortunatamente, la ditta produttrice non vende il disco direttamente ai consumatori, per cui chi avesse interesse ad acquistarlo, dovrà cercarlo presso qualche rivenditore.

La verità - Tra i più interessanti dischi dimostrativi, vi sono quelli che, in base a quanto viene dichiarato, sono stati fatti senza accorgimenti elettronici: nessuna mescolazione oltre quella effettuata con la posizione dei microfoni, nessuna equalizzazione e generalmente nessuna elaborazione per la riduzione del rumore. Due dischi attualmente in commercio appartengono a questa categoria.

La Ambiphon Records, nota per le sue registrazioni a nastro a quattro canali, ha deciso di allargare il suo mercato mettendo in circolazione alcuni dischi. Il primo è dedicato alla pianista solista Natalie Ryshna. Incidentalmente, il disco non è a quattro canali anche se, presumibilmente, potrebbe essere esaltato riproducendolo con un decodificatore a quattro canali. Sfortunatamente, questa prima serie è infestata da un soffio che è completamente assente nei nastri prodotti dalla stessa ditta. Sembra che il rumore sia stato introdotto in qualche punto del procedimento di trasferimento da nastro a disco o dopo, in quanto è presente anche nelle piste vuote tra le incisioni. Per quanto riguarda il suono del pianoforte, esso è buono ma non eccezionale.

La Ambiphon spera di eliminare il problema del rumore nella prossima serie produttiva e ciò dovrebbe aumentare l'interesse per i dischi.

La ditta Mark Levinson, fabbricante di pochi ma buoni apparati audioelettronici, da parecchi anni registra dal vero ed è arrivata ora al terzo volume della sua "Pure Acoustic master tape reference recording series". Il primo volume contiene brani musicali d'organo e corali eseguiti in una cappella piuttosto intima ed è un materiale eccezionale per la sua ampia gamma sonora e particolarmente per la stabilità della sua immagine stereo. Questa infatti, nelle registrazioni commerciali effettuate in consimili ambienti acustici, non è quasi mai così chiara e palpabile.

L'acustica è piuttosto viva, come dimostrano gli applausi tra le esecuzioni musicali e le sibilanti del coro sono pronunciate. Ciò dovrebbe esaltare le perdite nelle apparecchiature piuttosto scarse sotto questo aspetto, mentre se tutta l'attrezzatura è buona, dal disco Levinson si ottiene un suono veramente reale. Gli altri volumi (pianoforte e percussione, rispettivamente) tendono a catturare tutta la gamma dinamica dell'esecuzione musicale.

★

COME PROGRAMMARE LE MEMORIE A SOLA LETTURA

UNA GUIDA AGLI ESPERIMENTI
CON LE MEMORIE A SOLA
LETTURA PROGRAMMABILI:
CHE COSA SONO E QUALI
APPLICAZIONI POSSONO AVERE.

Tra i molti circuiti logici integrati a disposizione dei dilettanti, le memorie a sola lettura programmabili hanno caratteristiche del tutto particolari. Ciò che le rende uniche nel loro genere è appunto la programmabilità: è l'utente stesso a decidere che cosa il circuito integrato deve fare, ed a fissarlo nel circuito stesso con l'operazione di programmazione. Per eseguire questa operazione basta disporre di una coppia di alimentatori stabilizzati, di qualche commutatore e di un resistore. La successione delle operazioni attraverso le quali avviene la programmazione sarà descritta in dettaglio in questo articolo.

Le memorie a sola lettura programmabili, o PROM (Programmable Read Only Memory), fanno parte della più estesa famiglia delle memorie a sola lettura, o ROM. Una volta programmate, queste memorie conservano a tempo indefinito le informazioni in esse introdotte, anche se l'alimentazione del circuito viene sospesa per qualche tempo. Le memorie ad accesso casuale, o RAM (Random Access Memory) perdono invece ogni informazione in esse introdotta non appena l'alimentazione viene a mancare.

Le ROM, come pure le PROM, possono essere composte da transistori bipolari, nel qual caso vengono denominate ROM bipolari, oppure possono essere costruite con di-

positivi del tipo metallo-ossido-semiconduttore, e in questo caso prendono il nome di MOS-ROM.

Di qualunque tipo sia, una ROM è un dispositivo logico che "ricorda" informazioni espresse nell'usuale codice binario, composto da 1 e 0. I livelli logici di una ROM bipolare sono gli stessi dei circuiti TTL, mentre i livelli logici di una MOS-ROM dipendono dalla tensione di alimentazione richiesta dal circuito stesso.

Struttura - Una caratteristica importante di una ROM è la sua struttura: una ROM memorizza una certa quantità di simboli binari o "bit", che sono raggruppati in "parole", ognuna con un certo numero di bit. Ad esempio, una memoria può contenere 256 bit suddivisi in 32 parole di 8 bit ciascuna (32 parole x 8 bit = 256 bit).

Le memorie più diffuse in commercio possono immagazzinare 256, 1024, 2048, oppure 4096 bit su una sola piastrina di silicio; la suddivisione in parole dell'insieme di bit è stabilita dalla casa costruttrice.

Il modo in cui la memoria è suddivisa in parole determina il numero degli indirizzi (ingressi) e delle linee di uscita esistenti sulla memoria stessa. I piedini per l'ingresso dell'indirizzo costituiscono la via attraverso la quale una data parola della memoria viene selezionata. Se una certa ROM è organizzata in 32 parole di 8 bit ciascuna, ogni parola potrà essere selezionata mediante un segnale di indirizzamento inviato attraverso 5 linee di ingresso ($2^5 = 32$). L'indirizzo 00000 selezionerà la prima parola, l'indirizzo 00001 la seconda, l'indirizzo 00010 la terza, e così via, sino all'indirizzo 11111 per la trentaduesima parola. Il numero dei piedini di uscita è determinato, in una ROM di piccola capacità,

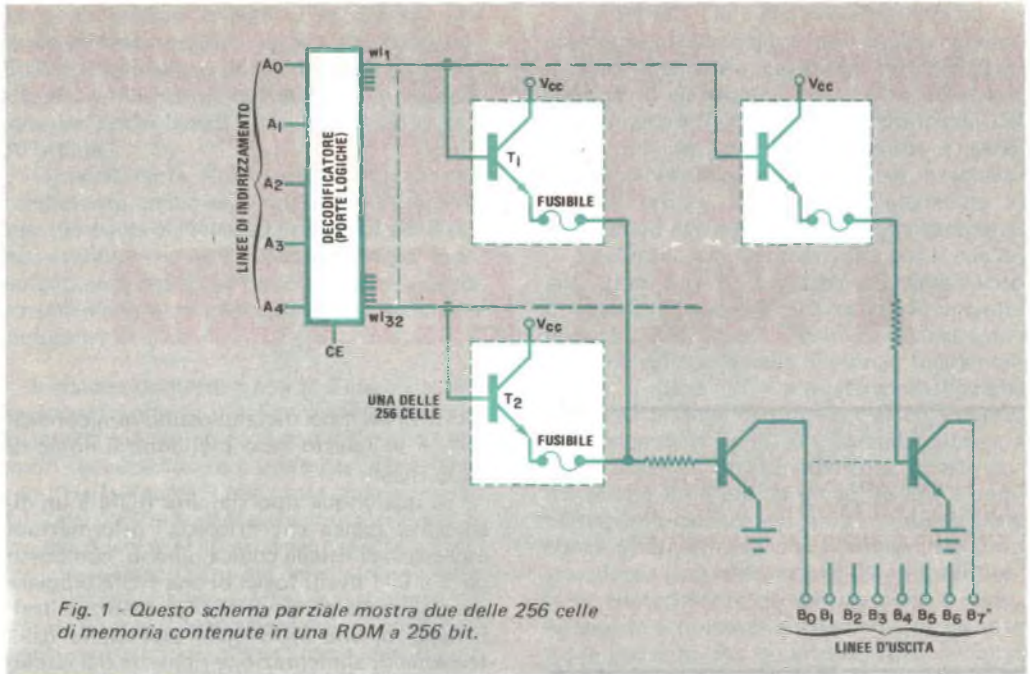


Fig. 1 - Questo schema parziale mostra due delle 256 celle di memoria contenute in una ROM a 256 bit.

dal numero di bit contenuti in ciascuna parola; la memoria dell'esempio precedente avrebbe quindi otto piedini d'uscita.

In una ROM le linee per l'ingresso dell'indirizzo sono normalmente contrassegnate con le lettere A₀, A₁, A₂, ecc., mentre le linee di uscita sono contrassegnate con le lettere B₀, B₁, B₂, ecc. Una ROM con cinque ingressi ed otto uscite avrà quindi i piedini contrassegnati rispettivamente con A₀, A₁, A₂, A₃, A₄, e B₀, B₁, B₂, B₃, B₄, B₅, B₆, B₇.

Nella fig. 1 è illustrata una tipica ROM bipolare da 256 bit (32 parole di 8 bit). Le linee di indirizzamento entrano in un insieme di porte logiche che decodificano le 32 possibili combinazioni di 1 e 0 presenti sulle linee stesse. Le linee che escono dall'insieme di porte corrispondenti alle 32 parole sono contrassegnate con i simboli da W₁ a W₃₂. Questa memoria ha otto transistori di uscita, i cui collettori sono contrassegnati rispettivamente con i simboli B₀, B₁, B₂, B₃, B₄, B₅, B₆, B₇. Le "celle" di memoria sono invece contrassegnate dai simboli T₁, T₂, ecc.; in una ROM da 256 bit esistono 256 celle di questo tipo.

Ciascuna linea di uscita della ROM assume lo stato logico 1 (tensione elevata) o lo stato logico 0 (bassa tensione) a seconda se esiste o meno un cammino di conduzione tra la cella di memoria ed il transistor di uscita corrispondente alla linea in questione. Ritornando all'esempio della fig. 1, se alla parola 32 in B₀ deve essere memorizzato uno 0, il ponticello di collegamento della cella T₂ (rappresentato con il simbolo di un fusibile) deve essere presente. Se invece in B₀ alla parola 32 si desidera memorizzare un 1, il collegamento tramite fusibile andrà rimosso elettricamente (bruciato).

La maggior parte delle ROM ha un piedino, contrassegnato con il simbolo CE (abbreviazione di "chip enable", cioè "abilitazione della piastrina"), mediante il quale si può isolare l'uscita dal resto del circuito: quando sul piedino CE si invia un 1 (ad esempio, mentre si sta cambiando l'indirizzo), tutte le uscite sono portate al livello logico corrispondente all'1. L'inserimento nella memoria delle varie informazioni binarie prende il nome di "programmazione". Il modo in cui avviene la programmazione dipende dalla qualità della ROM; i due tipi principali

di ROM sono quello delle memorie programmabili direttamente dall'utente al momento dell'impiego e quello delle memorie programmate su prescrizioni del cliente.

In queste ultime, la casa costruttrice stessa introduce le varie informazioni binarie (collegamento presente o assente) in base alle esigenze espresse dal cliente. Se richieste in piccole quantità, le memorie di questo tipo possono risultare molto costose; quindi, qualora si intenda acquistare un quantitativo ridotto di memorie senza spendere troppo, conviene rivolgere la propria attenzione alle ROM programmabili dall'utente, cioè alle PROM.

Una PROM è una normale ROM nella quale tutti i collegamenti fusibili sono intatti, quindi una PROM da 256 bit avrà 256 fusibili, uno per ogni bit di memoria. L'utente può programmare la memoria semplicemente bruciando gli opportuni collegamenti fusibili; la bruciatura si ottiene facendo passare in essi una data corrente per un determinato periodo di tempo. Un esempio di PROM da 256 bit è la Signetics 8223; in essa i bit sono raggruppati in 32 parole di 8 bit ciascuna.

PROM cancellabili - Le ROM sono nor-

malmente considerate dispositivi con memoria permanente: a programmazione avvenuta cioè, il contenuto di una normale ROM non può essere cambiato. Recentemente però sono state programmate PROM di nuovo genere: le PROM cancellabili, le quali consentono di cancellare le informazioni, in esse immagazzinate semipermanentemente, e di introdurre nuove informazioni.

Un esempio di PROM cancellabile da 2048 bit è la MM 5203 della National Semiconductor. Il suo contenuto può essere cancellato concentrando su essa una radiazione ultravioletta di piccola lunghezza d'onda. Il dispositivo è montato in un contenitore del tipo dual-in-line a sedici piedini, chiuso superiormente da una piastrina di quarzo, materiale trasparente alla luce ultravioletta. I 2048 bit sono suddivisi in 256 parole di 8 bit, oppure in 512 parole di 4 bit.

Il vantaggio presentato dalle PROM cancellabili, rispetto alle PROM normali, sta nel fatto che le prime possono essere riutilizzate più volte, con diversa programmazione. Le informazioni relative all'utilizzazione precedente vengono ogni volta cancellate concentrando semplicemente una luce ultravioletta sulla "finestra" di quarzo che copre il dispo-

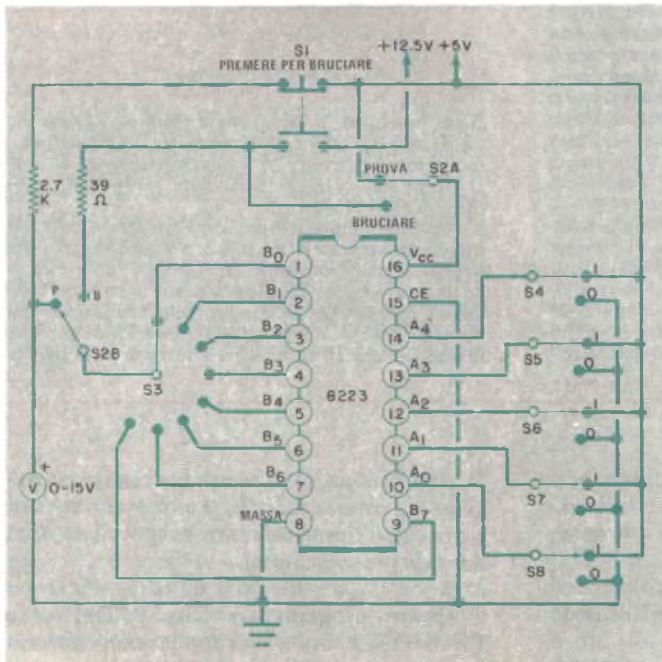


Fig. 2 - Circuito di programmazione che richiede due alimentatori stabilizzati. Il circuito serve anche per provare la memoria dopo la programmazione, come descritto nel testo.

ALCUNE APPLICAZIONI PER LE "PROM»

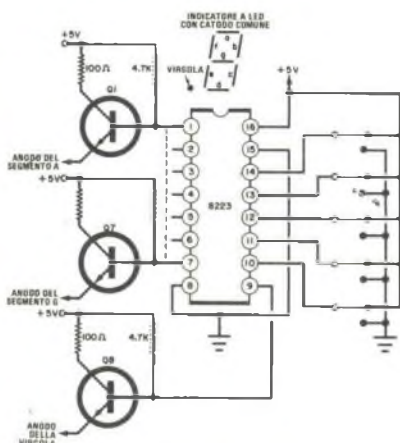


Fig. A - La PROM, dopo essere stata programmata secondo la tabella di verità riportata a destra, potrà generare numeri, lettere e simboli sull'indicatore e sette segmenti.

Le ROM programmabili hanno un numero praticamente illimitato di applicazioni; possono essere usate, ad esempio, come magazzino di dati per calcolatrici numeriche (funzioni trigonometriche, logaritmi, ecc.), come sorgenti di microprogrammi nei cervelli elettronici, e come generatori di caratteri alfanumerici da far comparire su un tubo a raggi catodici. Di seguito sono riportati alcuni esempi di impiego di una PROM 8223.

Generatore di caratteri - Un indicatore a sette segmenti può essere usato per formare le cifre da 0 a 9, un certo numero di lettere dell'alfabeto maiuscole o minuscole e qualche segno di punteggiatura; tutto ciò con l'aiuto di una singola PROM 8223. Poiché l'indicatore ha solo sette segmenti, con esso non si riescono a formare tutte le lettere maiuscole e minuscole dell'alfabeto; anzi, qualche lettera non si può formare né minuscola né maiuscola.

Nella fig. A è illustrato lo schema di un generatore di caratteri alfanumerici e di segni di punteggiatura ed a destra è riportata la "tavola di verità" da usare per generare trentadue caratteri possibili; si noti che in questa tabella è sfruttata l'intera capacità della memoria (si presume che tra le uscite della PROM 8223 ed i segmenti dell'indicatore esi-

Simbolo	Indirizzo (A4-A0)	Uscite (B7-B0)	Segmenti accesi
0	00000	00111111	abcdef
1	00001	00000110	bc
2	00010	01011011	abdeg
3	00011	01001111	abcdg
4	00100	01100110	bcfg
5	00101	01101101	acdfg
6	00110	01111101	acdefg
7	00111	00000111	abc
8	01000	01111111	abcdefg
9	01001	01101111	abcdfg
.	01010	10000000	virgola
-	01011	01000000	g
=	01100	01001000	dg
A	01101	01110111	abcdefg
b	01110	01111100	cdefg
C	01111	00111001	adef
c	10000	01011000	deg
d	10001	01011110	bcdeg
E	10010	01111001	adefg
F	10011	01110001	aefg
G*	10100	00111101	acdef
H	10101	01110110	bcdefg
h	10110	01110100	cefg
i*	10111	00010000	e
J	11000	00011110	bcde
L	11001	00111000	def
n*	11010	01010100	ceg
o	11011	01011100	cdeg
P	11100	01110011	abefg
r*	11101	01010000	eg
U	11110	00111110	bcdef
u	11111	00011100	cde

* Queste lettere sono soltanto approssimative e sono incluse in questo esempio per mostrare la capacità della memoria.

stano transistori pilota. L'indicatore può essere sia un RCA 2100 ad incandescenza, sia un indicatore a diodi fotoemittitori con catodo comune; in quest'ultimo caso i livelli logici delle uscite da B₀ a B₇ devono essere invertiti).

In quest'applicazione sono utilizzate tutte le otto uscite della PROM 8223; a ciascuno dei sette segmenti dell'indicatore corrisponde un'uscita, e l'ottava uscita corrisponde al punto posto sull'indicatore per servire da virgola nella formazione dei numeri. Poiché è utilizzata l'intera capacità della memoria, sarà sfruttata anche tutta la serie dei co-

sistivo; con una successiva operazione di programmazione vengono poi introdotte le informazioni che sono richieste dalla nuova applicazione.

Un altro tipo di PROM cancellabile è la EAROM NC7010 prodotta dalla Nitron Company.

Questa PROM, contenente 512 parole di

2 bit ciascuna, può essere cancellata elettricamente in un secondo, e può essere successivamente riprogrammata e cancellata sino ad un milione di volte.

Come programmare una PROM - La PROM 8223, usata nell'applicazione descritta come esempio in queste pagine, viene for-

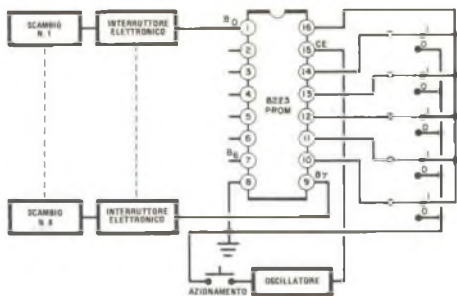


Fig. B - Si può usare una PROM in un modellino ferroviario per comandare varie combinazioni di scambi.

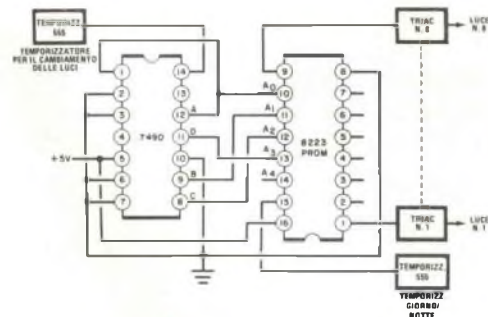


Fig. C - Un contatore 7490, pilotato da un temporizzatore, fornisce codici di 4 bit alla PROM che comanda, attraverso Triac, l'accensione e lo spegnimento delle luci.

dici di indirizzamento, da 00000 a 11111 (sugli ingressi da A₀ a A₄). Nell'articolo è già stato descritto come effettuare la vera e propria operazione di programmazione.

Una variante di quest'applicazione consente la realizzazione di un generatore di parole; a questo scopo è necessario disporre di numerosi indicatori e di altrettante PROM, ciascuna programmata nel modo sopra descritto. A seconda del numero di PROM e di indicatori usati, il sistema potrà essere utilizzato per generare parole, gruppi di numeri, indicazioni in codice, ecc.; a ciascuna PROM andrà inviato semplicemente il codice di indirizzamento corrispondente al carattere voluto.

Dispositivo di instradamento per modelli ferroviari - Una PROM può anche essere utilizzata per memorizzare gli instradamenti in una ferrovia in miniatura. Si supponga ad esempio che quest'ultima abbia otto scambi e dieci possibili percorsi diversi, ciascuno ottenibile con un determinato posizionamento degli otto scambi. Per memorizzare le posizioni dei diversi scambi può venire convenientemente utilizzata una PROM, come illustrato nello schema della fig. B. Le uscite della PROM sono collegate agli organi che comandano gli scambi attraverso interruttori elettronici (costituiti in pratica da transistori); grazie a questi ultimi, i livelli di tensione presenti alle uscite della PROM vengono convertiti nelle tensioni e correnti necessarie ad azionare gli scambi.

La PROM dovrà essere programmata con gli appropriati codici binari; le parole da W₁ a W₁₀ corrisponderanno così ai dieci diversi percorsi del treno. All'ingresso CE della memoria è inviato un segnale costituito da un singolo impulso e generato

da un apposito multivibratore monostabile; in questo modo si evita che gli scambi ricevano di continuo la tensione di comando. Una volta memorizzate nella PROM le posizioni corrispondenti ai vari percorsi, per instradare i treni su uno qualsiasi di essi basterà selezionare il codice d'indirizzamento corrispondente e premere il pulsante.

Dispositivo per scoraggiare i ladri - Quando ci si assenta da casa per più giorni, spesso si fa uso di un temporizzatore meccanico, che accende e spegne le luci di casa, in modo da simulare la presenza di qualcuno. Una PROM, usata a questo scopo, potrà dare risultati più efficaci di quelli ottenibili con un semplice temporizzatore meccanico.

Nella fig. C è mostrato un circuito composto essenzialmente da una PROM e che è in grado di accendere e spegnere le luci in una determinata sequenza. Se in casa vi sono otto luci, esse saranno individualmente comandate da TRIAC, a loro volta comandati dalle uscite della PROM. Nelle ore serali, ad esempio, potranno essere usate dieci diverse combinazioni di luci; quella corrispondente alla parola 1 potrà far accendere le luci del seminterrato e del soggiorno, quella corrispondente alla parola 2 le luci del soggiorno e della cucina, e così via.

Le varie combinazioni di luci (parole) possono essere selezionate cambiando i segnali d'ingresso alla memoria che arrivano da un contatore decimale del tipo 7490. Un temporizzatore 555 porta ritmicamente il 7490 sui suoi possibili dieci stati di uscita, e quest'ultimo a sua volta comanda la sequenza d'illuminazione della casa. Con questo dispositivo le varie luci di un'abitazione possono essere cambiate così spesso da dare l'impressione che qualcuno sia in casa e si sposti da una stanza all'altra.

nita con tutte le uscite allo stato logico 0, cioè con tutti i ponticelli fusibili intatti. Se nella memoria devono essere immagazzinati degli 1, dovranno essere bruciati i fusibili corrispondenti. La bruciatura del fusibile costituisce l'operazione di programmazione e può essere effettuata con l'aiuto del circuito illustrato nella fig. 2. Gli alimentatori da +5

V e +12,5 V devono essere stabilizzati. S1 è un interruttore doppio a pulsante, con una delle due sezioni normalmente aperta e l'altra normalmente chiusa; S2 è un commutatore bipolare a due posizioni, a slitta od a levetta; S3 è un commutatore rotante ad otto o più posizioni, di costituzione tale per cui due vie successive non vengano cortocircuitate.

PREPARAZIONE DI UNA TAVOLA DI VERITA' PER LA PROGRAMMAZIONE E L'INDIRIZZAMENTO DI UNA "PROM"

Poiché una PROM è un dispositivo logico, la sua programmazione ed il suo indirizzamento dovranno avvenire conformemente alle regole della logica; perciò, prima dell'operazione di programmazione, dovrà essere stesa una tabella di verità, la quale sarà anche usata, a programmazione avvenuta, per fornire alla ROM i codici di indirizzamento necessari ad estrarre le informazioni memorizzate.

Per stendere una tabella di verità avente scopi puramente sperimentali, gli indirizzi potranno essere messi a piacere, poiché la loro successiva selezione avverrà semplicemente posizionando gli appositi interruttori. La tabella di verità che accompagna la *fig. A* è un esempio del genere.

Per un'applicazione pratica, dove i vari codici di indirizzamento arriveranno dal circuito logico in cui è inserita la PROM, la tabella di verità dovrà avere codici di ingresso e d'uscita conformi alle esigenze del circuito logico stesso. Un esempio di questo genere è la tabella di verità per il comando di un decodificatore a sette segmenti mediante il codice BCD (Decimale Codificato in Binario).

Si supponga ad esempio di dover usare l'uscita codificata di un contatore decimale 7490 per comandare un indicatore a sette segmenti. La necessaria decodifica potrà essere effettuata mediante una PROM; questa comanderà dei transistori che, a loro volta, azioneranno i diodi fotoemittitori corrispondenti ai vari segmenti. La tabella di verità da adottare per pilotare gli ingressi $A_3 A_2 A_1 A_0$ di una PROM 8223 con le uscite D C B A di un 7490 è la seguente:

	A_4	A_3	A_2	A_1	A_0	B_7	B_6	B_5	B_4	B_3	B_2	B_1	B_0
N.	D	C	B	A		g	f	e	d	c	b	a	
0	X	0	0	0	0	X	0	1	1	1	1	1	
1	X	0	0	0	1	X	0	0	0	0	1	0	
2	X	0	0	1	0	X	1	0	1	1	0	1	
3	X	0	0	1	1	X	1	0	0	1	1	1	
4	X	0	1	0	0	X	1	1	0	0	1	0	
5	X	0	1	0	1	X	1	1	0	1	0	1	
6	X	0	1	1	0	X	1	1	1	1	0	1	
7	X	0	1	1	1	X	0	0	0	0	1	1	
8	X	1	0	0	0	X	1	1	1	1	1	1	
9	X	1	0	0	1	X	1	1	0	1	1	1	

Le lettere D C B A indicano le uscite del 7490, mentre le lettere g f e d c b a indicano vari segmenti dell'indicatore. Gli stati indicati con la X possono essere indifferentemente 1 oppure 0, poiché non vi è alcun segnale sull'ingresso A_4 della PROM e nessun segmento è collegato alla sua uscita B_7 .

te durante la commutazione.

Dopo aver montato il circuito della *fig. 2*, si procede alla programmazione effettuando le seguenti operazioni:

1) si pone S2 in posizione BRUCIARE (evitando poi di premere S1);

2) si inviano sugli ingressi A_0, A_1, A_2, A_3, A_4 , mediante gli interruttori S4, S5, S6, S7, S8, gli 1 (cioè +5 V) e gli 0 (cioè 0 V o massa) costituenti l'indirizzo della prima parola;

3) si porta S3 sulla linea d'uscita corrispondente alla prima posizione in cui deve essere bruciato il fusibile; tale posizione si ricava dalla tabella di verità preparata in precedenza;

4) si preme S1, e lo si mantiene abbassato per circa mezzo secondo (questa operazione, che brucia il fusibile, sviluppa una notevole quantità di calore sulla piastrina di silicio; per questo motivo non si deve tenere S1 premuto per più di un secondo);

5) si attende qualche secondo per consentire alla piastrina di raffreddarsi;

6) si sposta S3 sulla successiva posizione per cui è richiesta la bruciatura del fusibile;

7) si ripetono le operazioni 4) e 5) e così via per ciascuna linea che richiede la bruciatura del fusibile;

8) si agisce sui commutatori S4, S5, S6, S7, S8 in modo da formare l'indirizzo della seconda parola;

9) si ripetono le fasi 3), 4), 5), 6), 7);

10) si selezionano le parole successive, ripetendo le operazioni dalla 3) alla 7) per ciascuna parola, sino ad avere completato la programmazione della memoria.

Il circuito rappresentato nella *fig. 2* serve, oltre che per la programmazione, anche per la prova della memoria. Per ciascuna parola, dopo avere eseguito le operazioni dalla 3) alla 7), si porta S2 in posizione PROVA (non si cambia ancora il codice di indirizzamento) e, osservando lo strumento di misura, si controllano tutte le uscite della PROM facendo ruotare S3. Lo stato logico 0 sarà indicato dalla lettura zero sul voltmetro, mentre lo stato logico 1 sarà indicato dalla lettura di circa +5 V. Dopo aver verificato se la parola è stata correttamente programmata, si passa a programmare la parola successiva.

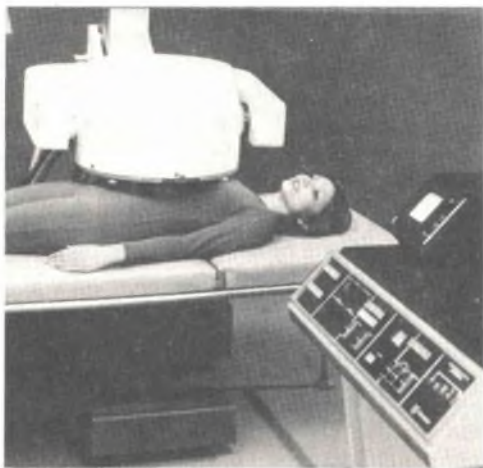
Dopo aver controllato che la PROM sia stata programmata a dovere, la si contrassegni con qualche simbolo, da riportare anche sulla corrispondente tabella di verità, la quale andrà conservata con la massima cura. ★

Immagini istantanee in medicina nucleare con la gamma-camera ON 110

Accanto alla tecnica dei raggi X si sta sempre più affermando, quale metodo diagnostico, la medicina nucleare. Con l'impiego di preparati radioattivi, si possono esaminare i singoli organi ed il loro funzionamento, come pure il loro insieme. Il risultato di tali esami è uno scintigramma o una curva funzionale che contiene importanti elementi di diagnosi.

Con la gamma-camera ON 110 della Siemens, è possibile rilevare in una sola volta i radionuclidi assorbiti da un determinato organo e rappresentarli su uno schermo. Un sistema di elaborazione dei valori di misura rilevati con la camera permette inoltre di effettuare studi funzionali. L'intera apparecchiatura è formata da una testa di misura con stativo, un tavolo di comando e collimatori su carrello.

La gamma-camera ON 110 fornisce immagini immediate o studi funzionali sui radiofarmaci assorbiti dagli organi, per diagnosi in medicina nucleare.



La testa di misura è costruita secondo il principio Anger: ad un monocristallo di ioduro di sodio, di 51,4 cm di diametro e 1,25 cm di spessore, è accoppiato otticamente un conduttore di luce di 1,9 cm di spessore, avente forma di una piastra piana. Il campo visivo effettivo dell'apparecchio ha un diametro di 37 cm. In quest'area sono disposti trentasette fotomoltiplicatori, ciascuno dei quali è dotato di preamplificatore ed adattamento a cavo coassiale.

Al banco di comando, dove arrivano questi trentasette cavi singoli, vengono localizzati, elaborati e rappresentati tutti gli eventi di assorbimento provocati nel monocristallo dalle radiazioni. La parte elettronica è strutturata in modo che tutti gli eventi vengano trasmessi con la massima precisione in quanto a localizzazione e grado di energia. I valori di misura così trovati vengono ulteriormente elaborati (tra l'altro in un analizzatore dell'altezza degli impulsi) ed infine trasmessi per la rappresentazione sullo schermo. Un contatore di impulsi incorporato rileva gli impulsi dell'intero campo visivo della camera. Il campo di energia può essere scelto liberamente tra 44 keV e 660 keV. Il potere risolutivo a 140 keV è di 4 mm con strisce di piombo. Il tempo morto del sistema è breve (solo 1,5 μ sec) per cui è possibile ottenere intensità di conteggio elevate. La risoluzione di energia per 140 keV è del 18%.

Per evitare che la radiazione diffusa falsi i risultati di misura e per ottenere una certa focalizzazione della radiazione, sono disponibili molti collimatori, da applicare davanti al campo visivo della camera. Il grande potere risolutivo inerente della testa di misura permette di utilizzare i collimatori adatti ai singoli specifici compiti di misura, per l'elaborazione di elevate intensità di impulsi; ciò comporta condizioni di ripresa ottimali e schiude nuovi campi di applicazione nella diagnostica.

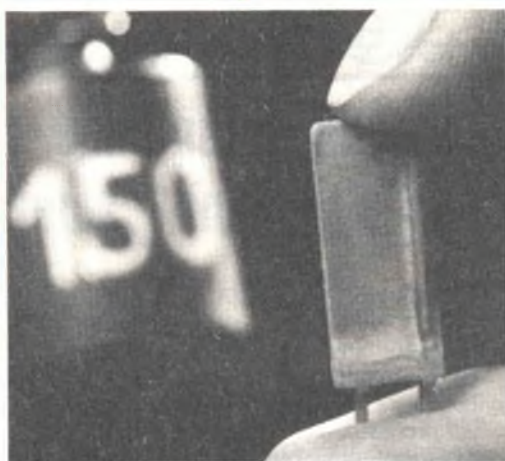
Sistema per indagini ecografiche sul cuore, sugli occhi e sul cranio



Sistema Echopan Siemens per indagini ecografiche sul cuore, sugli occhi e sul cranio.

La Siemens ha sviluppato un nuovo sistema ecografico chiamato Echopan, che impiega un procedimento diagnostico ad ultrasuoni, grazie al quale è possibile eseguire indagini ecografiche sul cuore, sugli occhi e sul cranio.

Tale sistema permette la rappresentazione su uno schermo di situazioni inerenti all'esame che si vuol effettuare. E' così possibile in ecocardiografia rilevare sullo schermo dell'apparecchio movimenti cardiaci e controllare il funzionamento delle valvole cardiache, in ecooftalmografia riconoscere alterazioni patologiche quali tumori, distacco della retina, ricerca di corpi estranei nell'occhio ed in ecoencefalografia accertare spostamenti di masse cerebrali, eseguire misure sui ventricoli cerebrali, ecc.



Questo trasduttore piezoceramico costituisce il nucleo del nuovo tasto B 39 910: una pressione di 150 g genera una tensione di circa 0,8 V.

La maggior parte degli ascensori e degli apparecchi televisivi è già equipaggiata con sensori o tasti di prossimità, la cui superficie di contatto, appena sfiorata, varia la propria conduttività o capacità generando un segnale di comando vero e proprio. Questi sensori sono molto resistenti, grazie alla costruzione meccanica semplificata, e nello stesso tempo danno all'utilizzatore un certo senso di "magia"; il loro impiego però è limitato al settore domestico, poiché sono assai sensibili all'umidità.

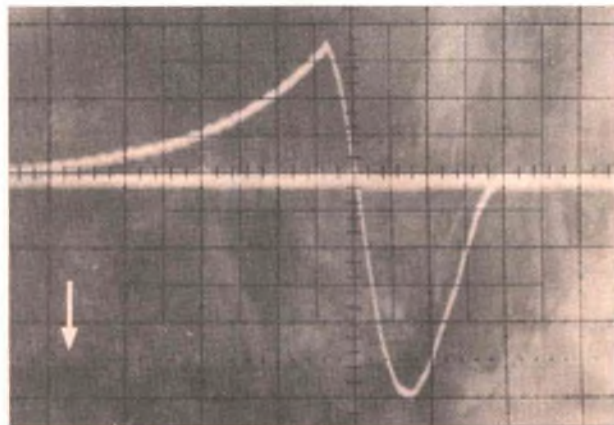
Dopo molte ricerche di laboratorio, la Siemens ha presentato un tasto (B 39 910) che si basa sull'effetto piezoelettrico. Il trasduttore piezoceramico, sottoposto ad una leggera pressione (circa 150 g), genera una tensione di circa 0,8 V; la deformazione da pressione è inferiore a 0,5 μm , per cui il tasto può essere definito come "sensore".

Il pannello di comando si può eseguire come parte di una superficie rigida a tenuta stagna. Le caratteristiche elettriche non vengono modificate né dall'umidità né dalla polvere. Eventuali contatti involontari non provocano interferenze, poiché il tasto funziona solo se azionato con una pressione minima definita. Queste caratteristiche rendono il tasto piezoelettrico idoneo sia per gli apparecchi che funzionano in condizioni ambientali gravose, sia per l'elettronica civile nonché per gli apparecchi portatili.

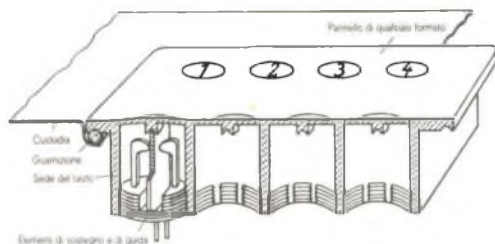
TASTI PIEZOELETTICI:

nuovi componenti per interruttori elettronici

Andamento della tensione quando si aziona il tasto piezoceramico B 39 910: valore massimo 0,8 V dopo 150 msec, con pressione di circa 150 g; infine, dopo lo sblocco del tasto, si ha un transitorio nella linea dello zero.



Il tasto B 39 910 è costituito da una piastrina piezoceramica formante il trasduttore a pressione vero e proprio, che può essere sottoposto a carico sul lato frontale ed è protetto da elementi di sostegno, per evitare piegamenti.



Il tasto realizzato dalla Siemens è costituito da piezoceramiche ferro-elettriche, come quelle impiegate negli accendini e nei fornivivatori. Il trasduttore di tensione è formato da una piastrina che, disposta a coltello, caricabile sul lato frontale e protetta contro piegamenti mediante elementi di sostegno, viene annegata in resina, formando un elemento trasduttore. La superficie della sezione, estremamente ridotta, aumenta notevolmente la potenza piezoelettrica, in base ad una forza di pressione prestabilita.

Per proteggere il nuovo elemento da comandi erronei dovuti a scosse di uguale am-

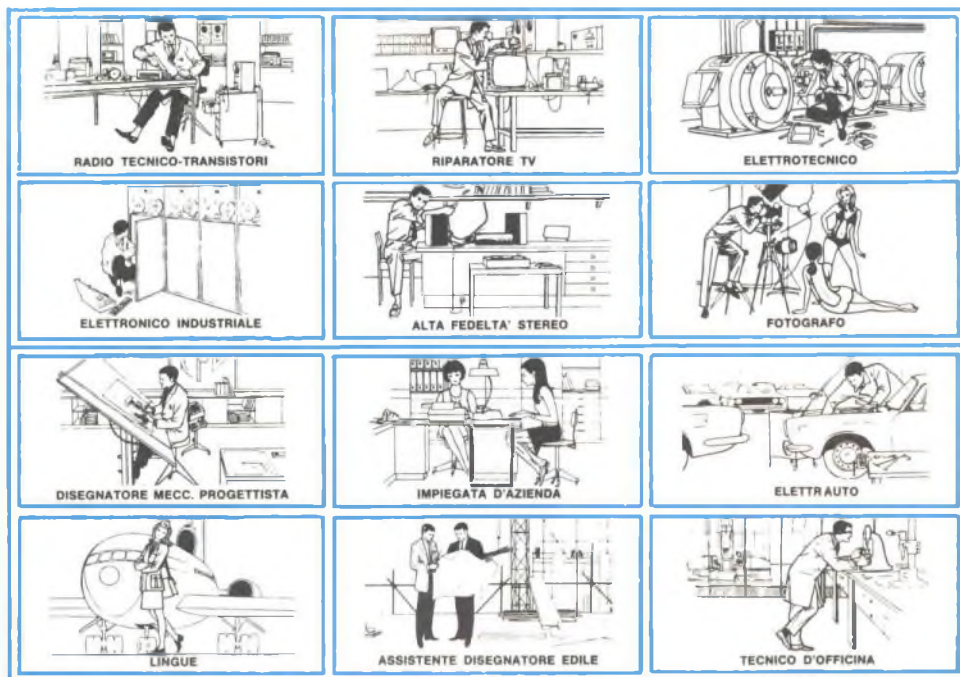
piezza e velocità, è stato aggiunto all'elemento un filtro passa-basso RC. Il 30% della piastrina forma il lato frontale della zona di protezione; il resto, cioè la parte polarizzata (circa 65%), costituisce il trasduttore piezoelettrico vero e proprio. Tutto l'insieme forma un corpo saldabile in una custodia di qualsiasi formato. Il B 39 910 è compatibile con i "sensori" tipo SAS 560 S/570 S e tipo SAS 580/590 e, impiegando adattatori supplementari, con le famiglie dei circuiti MOS, TTL, LSL e C.

I tasti piezoelettrici non assorbono corrente di riposo, quindi sono adatti per apparecchi a batteria, come radio e televisori portatili, ed inoltre hanno il vantaggio di essere insensibili all'umidità, alla polvere e ad altri depositi che ne potrebbero modificare la conduttività e provocare pertanto un comando indesiderato. Queste tastiere trovano già impiego in lavatrici, cucine ed altri elettrodomestici. L'affidabilità dei tasti piezoelettrici, anche nel caso di urti, li rende adatti per impieghi in apparecchi elettromedicali e in impianti di processo, oltre che in tastiere per telefoni e calcolatrici. ★

NOI VI AIUTIAMO A DIVENTARE "QUALCUNO"

Noi. La Scuola Radio Elettra. La più Importante Organizzazione Europea di Studi per Corrispondenza.

Noi vi aiutiamo a diventare "qualcuno" insegnandovi, a casa vostra, una di queste professioni (tutte tra le meglio pagate del momento):



Le professioni sopra illustrate sono tra le più affascinanti e meglio pagate: le imparerete seguendo i corsi per corrispondenza della Scuola Radio Elettra.

I corsi si dividono in:

CORSI TEORICO-PRATICI

RADIO STEREO A TRANSISTORI - TELEVISIONE - TRANSISTORI - ELETTRTECNICA - ELETTRONICA INDUSTRIALE - HI-FI STEREO - FOTOGRAFIA - ELETTRAUTO

Iscrivendovi ad uno di questi corsi riceverete, con le lezioni, i materiali necessari alla creazione di un laboratorio di livello professionale. In più, al termine di alcuni corsi, potrete frequentare gratuitamente per 2 settimane i laboratori della Scuola, per un periodo di perfezionamento.

CORSO NOVITA'

ELETTRAUTO

**CORSI PROFESSIONALI
PROGRAMMAZIONE ED
ELABORAZIONE DEI DATI
ESPERTO COMMERCIALE -
IMPIEGATA D'AZIENDA -**

**DISEGNATORE MECCANICO
PROGETTISTA - MOTORISTA
AUTORIPARATORE - ASSISTENTE E
DISEGNATORE EDILE -
TECNICO DI OFFICINA - LINGUE**

CORSI ORIENTATIVO-PRATICI

SPERIMENTATORE ELETTRONICO
adatto ai giovani dai 12 ai 15 anni.

ELETTRAKIT TRANSISTOR

un divertente hobby
per costruire un portatile a transistori

**NON DOVETE FAR ALTRO
CHE SCEGLIERE...**

...e dirci cosa avete scelto.

Scrivete il vostro nome, cognome e indirizzo, e segnalateci il corso o i corsi che vi interessano.

Noi vi forniremo, gratuitamente e senza alcun impegno da parte vostra, le più ampie e dettagliate informazioni in merito.

Scrivete a:



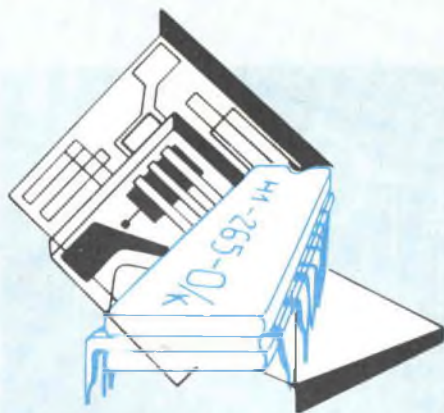
Scuola Radio Elettra

10126 Torino - Via Stellone 5/633

Tel. (011) 674432

LE NOSTRE RUBRICHE

TECNICA DEI SEMICONDUTTORI



Gli odierni trasformatori per corrente continua, la cui comparsa è stata resa possibile dai moderni dispositivi a semiconduttori e che sono più propriamente indicati con il termine di convertitori c.c./c.c., sono composti da tre elementi fondamentali: un oscillatore o interruttore ciclico a semiconduttori; un trasformatore od un autotrasformatore; una rete di raddrizzamento e filtraggio. Questi dispositivi sono attualmente assai usati nelle apparecchiature che richiedono, oltre alle normali tensioni di batteria, anche tensioni più elevate, come nel caso degli oscilloscopi portatili, dei televisori a batteria, dei contatori Geiger, dei megaohmmetri e delle apparecchiature numeriche che fanno uso di indicatori a scarica nel gas.

I convertitori c.c./c.c. a semiconduttori, pur essendo estremamente utili in molte applicazioni, hanno ovviamente le loro limitazioni. Il loro rendimento è talvolta superiore all'80% (e si avvicina così a quello dei classici trasformatori per c.a.), ma altre volte è solo del 10%; il valore di questo parametro dipende da come è stato condotto il progetto del dispositivo e dalla cura con cui sono stati accoppiati i singoli componenti. Questi convertitori possono anche venire progettati per trasferire potenze assai elevate; in questi casi l'assorbimento di corrente dalla batteria diviene però enorme.

Si consideri ad esempio un convertitore c.c./c.c. che abbia un rendimento del 50% e che fornisca in uscita 400 V e 150 mA. La potenza di uscita è di 60 W; poiché il rendimento è del 50%, quella assorbita all'ingresso sarà di 120 W. Se per l'alimentazione viene usata una normale batteria da 6 V, la cor-

rente che essa dovrà erogare risulterà di ben 20 A. Da questo esempio si comprende perché i convertitori c.c./c.c. vengano usati, tranne in casi molto particolari, solo dove la corrente richiesta all'uscita ad alta tensione sia piuttosto bassa.

Nella *fig. 1* sono illustrati i circuiti di due semplici convertitori c.c./c.c.; entrambi utilizzano pochi componenti e possono servire per impieghi sperimentali che richiedano un basso assorbimento di potenza. La loro realizzazione pratica non dovrebbe creare problemi.

Esaminiamo dapprima il circuito della *fig. 1-a*. Il transistor $Q1$ è usato per realizzare un semplice oscillatore, la cui polarizzazione di base è ottenuta attraverso il resistore $R1$ ed il condensatore $C1$. L'avvolgimento primario del trasformatore $T1$, munito di presa centrale, fornisce la reazione positiva necessaria per innescare e mantenere l'oscillazione; sul secondario del trasformatore viene a stabilirsi una tensione alternata di valore elevato (ottenuta innalzando la componente alternata della continua pulsante esistente sul primario).

La tensione di uscita del trasformatore è raddrizzata dal diodo $D1$ e livellata dal condensatore $C2$; in tal modo si ottiene il desiderato valore di tensione. Il condensatore di uscita serve già da filtro antironzio, ma in qualche applicazione potrà essere necessario un filtro aggiuntivo. L'alimentazione sarà ricavata da una sorgente di corrente continua a bassa tensione, quale una normale batteria, collegata ai terminali di ingresso. Nel circuito è montato un transistor p-n-p, ma può essere usato anche un transistor del tipo n-p-n,

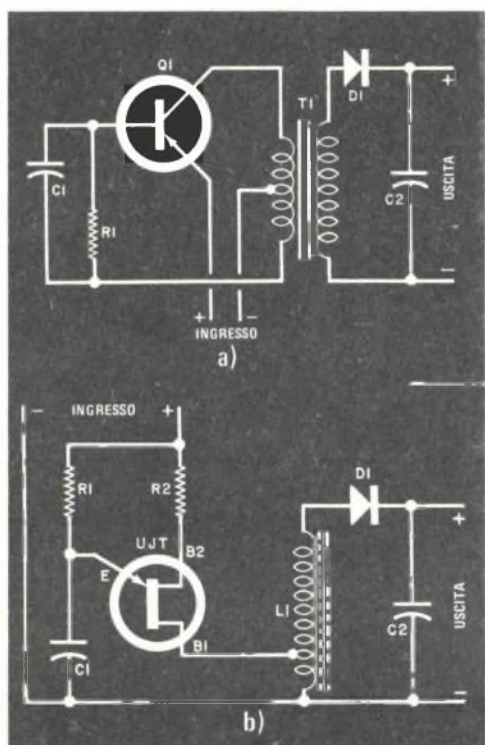


Fig. 1 - Circuiti di due semplici trasformatori per corrente continua o convertitori c.c./c.c. che fanno uso rispettivamente di un transistor (a) e di un transistor ad unigiunzione (b).

semplicemente rovesciando le connessioni della batteria.

La tensione d'uscita di questo convertitore c.c./c.c. dipende dalla tensione d'ingresso, dal rapporto delle spire di T1, dal valore di C2 e dal carico. Per una data tensione di batteria, la tensione d'uscita sarà tanto più alta quanto più alto è il rapporto delle spire del trasformatore e quanto più basso è l'assorbimento del carico. In pratica anche con un transistor per basse potenze e con un trasformatore miniaturizzato si possono ottenere tensioni relativamente elevate, purché la potenza richiesta all'uscita sia dell'ordine dei milliwatt.

La potenza massima che questo circuito può trasferire dalla sorgente al carico dipende dalle caratteristiche di Q1 e di T1, ed anche in parte dal valore di C2. Se è necessaria

una potenza considerevole, ad esempio di qualche watt, dovranno essere usati un trasformatore avente sezione sufficientemente grande ed un transistor per elevate potenze.

Il convertitore c.c./c.c. illustrato nella figura 1-b usa un circuito alquanto differente: un oscillatore a rilassamento, ottenuto mediante un transistor ad unigiunzione, invia sulla bobina L1, avvolta su un nucleo di ferrite e con presa intermedia, stretti impulsi di corrente; all'estremo dell'avvolgimento della bobina si manifestano forti impulsi di tensione, che vengono raddrizzati dal diodo D1 e vanno a caricare il condensatore di uscita C2. Il condensatore C1 viene caricato dalla sorgente di alimentazione a bassa tensione, e si scarica periodicamente attraverso il transistor ad unigiunzione e la parte bassa dell'avvolgimento di L1. La frequenza di funzionamento dipende essenzialmente dalla costante di tempo R1-C1, nonché dal valore della tensione di alimentazione.

Questo secondo circuito può erogare tensioni relativamente alte, purché venga usata una bobina adatta, ma la potenza che può trasferire è alquanto limitata. Se è richiesta una certa potenza, l'oscillatore con transistor ad unigiunzione può essere usato per pilotare un raddrizzatore controllato (SCR), che a sua volta provvede a far scaricare un secondo condensatore attraverso la bobina.

I circuiti illustrati possono entrambi trovare impiego pratico come convertitori c.c./c.c.; il loro rendimento è però alquanto basso. Il circuito della fig. 1-a è da preferirsi nei casi in cui siano richieste in uscita tensioni medie o moderatamente alte, e potenze fino a qualche watt; il circuito della fig. 1-b è invece adatto per tensioni molto elevate, ma con assorbimenti solo dell'ordine dei milliwatt o dei microwatt.

Nei casi in cui sono richiesti una potenza ed un rendimento più alti, in luogo del semplice oscillatore della fig. 1-a è preferibile un circuito del tipo in controfase, come illustrato nella fig. 2. I transistori Q1 e Q2 sono collegati nella classica configurazione di un amplificatore in controfase; in pratica essi si comportano però solo come interruttori, passando ciclicamente dallo stato di interdizione a quello di saturazione. Un raddrizzatore ad onda intera, formato dai diodi D1 ÷ D4 collegati in un circuito a ponte, sostituisce il raddrizzatore a mezz'onda usato nei circuiti precedentemente descritti. I due resistori R1 e R2 determinano la polarizzazione

di base dei transistori e servono anche a limitare l'ampiezza del segnale che, dai capi di T1, arriva sulle basi. Il resistore R3 carica leggermente l'uscita e rende piú stabile il funzionamento del circuito.

I circuiti della *fig. 1-a* e della *fig. 2* potranno entrambi venire costruiti a titolo sperimentale utilizzando componenti normalmente reperibili tra le scorte di qualunque appassionato di elettronica. Il trasformatore T1 potrà essere un qualunque trasformatore con nucleo di ferro a due avvolgimenti, di cui uno con presa intermedia (per il circuito della *fig. 2* la presa dovrà essere esattamente al centro dell'avvolgimento); ad esempio, potrà essere usato il trasformatore di uscita di un vecchio amplificatore audio a valvole, od un trasformatore per l'alimentazione dei filamenti. I transistori dovranno essere di media od alta potenza, di tipo p-n-p. I resistori di base dovranno avere un valore compreso fra qualche centinaio e qualche migliaio di ohm, a seconda delle caratteristiche del trasformatore e dei transistori usati. Per quanto riguarda i raddrizzatori, dispositivi della serie 1N4000 saranno adatti per quasi tutte le applicazioni. Il condensatore d'uscita sarà del tipo elettrolitico, da 10 μ F e con la tensione di lavoro opportuna. Il condensatore C1 della *fig. 1-a* è facoltativo, e quindi può non essere inserito; il suo valore potrà essere in genere compreso tra 0,5 μ F e 5 μ F. Il resistore R3 della *fig. 2* potrà normalmente avere una resistenza di 1 M Ω o 2 M Ω ed una dissipazione nominale di 1 W.

Benché i circuiti dei convertitori c.c./c.c.

non siano in genere molto critici, per evitare di provocare danni è bene seguire alcune regole. Per prima cosa non si tenti di ottenere tensioni di uscita troppo elevate aumentando la tensione di ingresso: cosí facendo si rischia infatti di superare la tensione di rottura dei transistori o provocare scariche nel materiale di isolamento del trasformatore. In secondo luogo, se il transistoro o i transistori si riscaldano eccessivamente, si ricorra ad alette di raffreddamento. Come terza precauzione non si sovraccarichi mai l'uscita, per non correre il rischio di bruciare i trasformatori o gli avvolgimenti del trasformatore.

Lo schema di un altro convertitore c.c./c.c. è illustrato nella *fig. 3*; questo circuito, che potrà interessare i dilettanti un po' piú esperti, è stato progettato dalla Ferroxcube Corporation (Saugerties, NY 12477, USA) e fa uso di uno speciale trasformatore avvolto a mano (T1), nonché di un raddrizzatore a ponte per onda intera; esso funziona ad una frequenza intorno ai 20 kHz, cioè piuttosto alta. Secondo i tecnici della Ferroxcube, questo circuito può fornire in uscita, se alimentato con una batteria da 12 V, una tensione continua di 150 V; il suo rendimento è superiore all'80% e la potenza erogabile è superiore ai 4 W. Tutti i componenti del circuito sono di tipo comune, ad eccezione del trasformatore T1, avvolto su un nucleo toroidale tipo 3C8 (768T188); il numero di spire, in filo di rame smaltato, di ciascun avvolgimento è indicato nella stessa *fig. 3*.

Il funzionamento a frequenza elevata rende possibile l'uso di un trasformatore assai

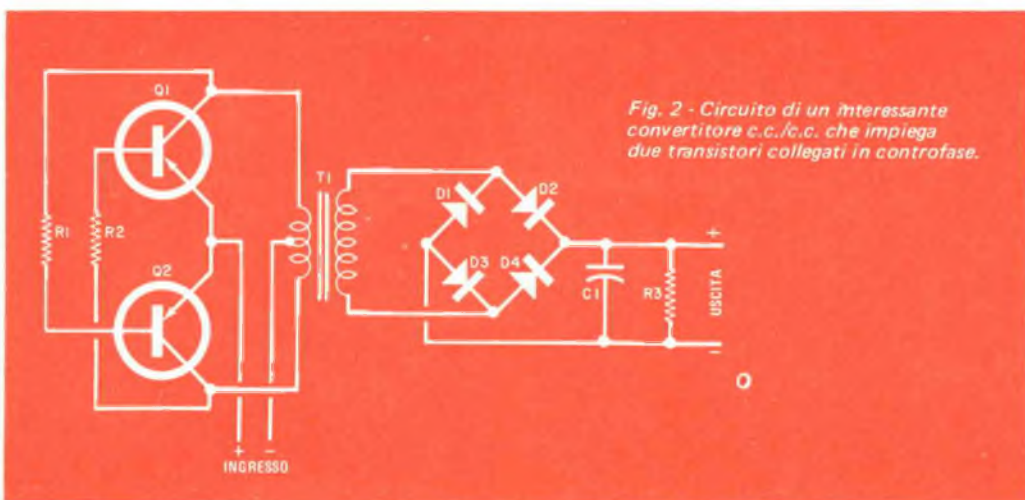
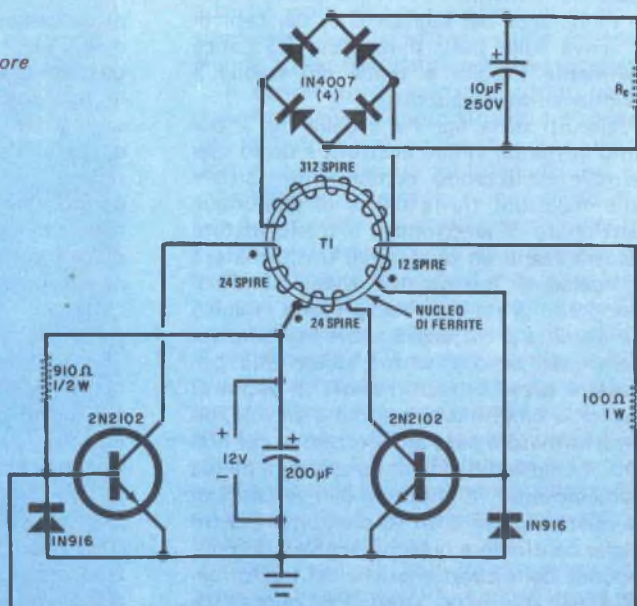


Fig. 2 - Circuito di un interessante convertitore c.c./c.c. che impiega due transistori collegati in contropase.

Fig. 3 - Circuito di un convertitore c.c./c.c. ad alta frequenza e con alto rendimento, adatto per apparecchi di piccole dimensioni.



piccolo (il citato nucleo toroidale ha infatti un diametro di soli 13 mm) e rende questo convertitore molto adatto per l'impiego sulle apparecchiature portatili miniaturizzate. Lavorando con cura, sarà possibile montare l'intero circuito su una piastrina con circuito stampato, o su un pannelino perforato, non più grande di un pacchetto di sigarette.

Prodotti nuovi - I fabbricanti di semiconduttori continuano a creare ed a lanciare sul mercato sempre nuovi dispositivi, spesso adatti ad essere usati anche dai dilettanti per i loro esperimenti.

La National Semiconductor Corporation ha messo in vendita un nuovo amplificatore di basso costo per strumentazione e tre nuove serie di regolatori di tensione. L'amplificatore, contraddistinto dalla sigla LH0037, ha una impedenza di ingresso di 300 MΩ ed una reiezione di modo comune di 100 dB. Questo nuovo dispositivo, che comprende tre amplificatori operazionali ed una rete a film sottile i cui componenti vengono ottimizzati mediante un raggio laser, è adatto per svariate applicazioni nel campo della strumentazione e dell'amplificazione dei segnali. Con l'aiuto di un singolo resistore è possibile fissare il guadagno dell'unità ad un qualunque

valore compreso tra 1 e 1000. Il circuito LH0037, fornito in un contenitore ermetico del tipo TO-8, funziona con una sorgente di alimentazione doppia, avente tensioni comprese tra 5 V e 22 V.

I nuovi circuiti integrati regolatori della National hanno una struttura a tre terminali (ingresso, uscita e massa) e sono contrassegnati dalle sigle LM 341, LM 342, LM 78L. I dispositivi della serie LM 341 e LM 342 hanno un incapsulamento in plastica del tipo TO-202 e sono disponibili per le seguenti tensioni d'uscita: 5 V, 6 V, 8 V, 12 V, 15 V, 18 V e 24 V. I regolatori della serie LM 341 hanno una corrente massima nominale di 500 mA (con un'opportuna aletta di raffreddamento); per quelli della serie LM 342 la corrente è invece di 200 mA. I dispositivi della serie LM 78L sono disponibili in contenitori sia del tipo TO-5 sia del tipo TO-92, e per tensioni d'uscita nominali di 5 V, 8 V, 12 V, 15 V, 18 V e 24 V; la corrente massima è di 100 mA. I regolatori di tutte le tre serie sono muniti di un limitatore interno di corrente.

La International Rectifier Corporation ha messo in commercio un raddrizzatore "universale" da 2 A e 1.000 V, progettato specificamente per usi sperimentali, in particolare

da parte dei dilettanti, e per la sostituzione di altri raddrizzatori nelle riparazioni. Questo componente, che sopporta una corrente di picco di 60 A ed è contraddistinto dalla sigla R210, è molto adatto per essere usato nei convertitori c.c./c.c. precedentemente esaminati.

La Motorola ha messo in vendita un nuovo circuito integrato, che contiene quattro amplificatori operazionali simili al tipo 741 ma leggermente migliorati, in un unico contenitore del tipo "dual-in-line". I quattro amplificatori hanno circuiti completamente indipendenti, ad eccezione della polarizzazione, che è comune. Questo nuovo circuito integrato, contraddistinto dalla sigla MC 3403, ha gli stadi d'uscita in classe AB; ciò permette alla tensione d'uscita di scendere sino a zero anche quando si usa una singola tensione di alimentazione, ed evita la distorsione della forma d'onda nei suoi passaggi per lo zero quando si ha un'alimentazione doppia.

La RCA ha progettato due nuovi circuiti integrati comprendenti l'amplificatore di frequenza intermedia e l'amplificatore audio di un ricevitore televisivo. I dispositivi, contraddistinti dalle sigle CA 3134 EM e CA 3134 E, riuniscono in un unico contenitore l'amplificatore di frequenza intermedia suono e l'amplificatore d'uscita audio, e costituiscono quindi una completa catena suono per televisori sia a colori sia in bianco e nero.

Il circuito integrato comprende: un amplificatore di frequenza intermedia a più stadi, che agisce anche da limitatore; un rivelatore per MF; un attenuatore elettronico; un amplificatore audio di potenza, capace di pilotare altoparlanti da 8 Ω , 16 Ω , o 32 Ω . I due nuovi circuiti integrati sono uguali tra loro, con la sola differenza che il CA 3134 E ha incorporato un dispersore di calore in rame stagnato, il quale permette di montarlo direttamente su una piastra a circuito stampato. Entrambi i dispositivi, se montati su un opportuno dispersore di calore, possono erogare una potenza massima nominale di 3 W. Caratteristiche dei nuovi circuiti integrati sono: impiego di un rivelatore del tipo differenziale di picco, che richiede una sola bobina accordata; limitazione a 200 μ V; limitazione interna di corrente con dispositivo di protezione termica; ampio campo di tensione di alimentazione (da 12 V a 33 V); contenitore del tipo "dual-in-line" di potenza a sedici piedini. ★

LE NOSTRE RUBRICHE

NOVITA' LIBRARIE

Giulio Cesare Barozzi: Introduzione agli algoritmi dell'Algebra Lineare, pagg. VIII-77, L. 2.200, Zanichelli Editore, Bologna.

L'utilizzatore dei moderni elaboratori elettronici che debba usare frequentemente per il proprio lavoro algoritmi per la soluzione di sistemi di equazioni lineari, il calcolo matriciale, la soluzione del problema lineare dei minimi quadrati, ecc., si trova davanti ad un'alternativa: se provvedere da sé alla programmazione dei metodi di calcolo dopo averne approfondito gli aspetti teorici, oppure affidarsi ciecamente ad un "codice" pre-programmato, di solito fornito dalla ditta costruttrice del calcolatore. Tra questi due estremi, entrambi poco soddisfacenti, esiste una sorta di "terra di nessuno" che non è facile colmare.

Con l'agile volume di Barozzi, la Zanichelli intende offrire un contributo alla comprensione ed alla corretta programmazione di un insieme di algoritmi che rappresentano il nucleo centrale di numerosissimi problemi di calcolo.

Articolata in sei capitoli, l'opera tratta concisamente, ma esaurientemente, la rappresentazione dei numeri negli elaboratori elettronici, le trasformazioni lineari e la loro rappresentazione matriciale, i metodi diretti per la soluzione dei sistemi di equazioni lineari, l'inversione delle matrici, il metodo del gradiente coniugato, e termina con una trattazione del problema lineare dei minimi quadrati (inversa generalizzata, trasformazioni ortogonali, ecc.) che tanta importanza ha nell'ambito della statistica.

Per ogni algoritmo viene data una descrizione formalizzata utilizzando un linguaggio tipo ALGOL, evidenziata mediante inserimento in una "finestra"; la traduzione in un qualunque linguaggio di programmazione (FORTRAN, ALGOL, PL/1, BASIC, ...) è semplice e pressochè immediata.

Il volume si presenta come un valido sussidio per matematici, fisici, ingegneri, statistici che utilizzano l'elaboratore elettronico come strumento del proprio lavoro.

Ricetrasmittitore Modello Modar della Triton, per la banda VHF, montato sul carica-batterie a corrente continua fornito su richiesta.



NOVITA' NEL CAMPO DEI RADIOTELEFONI MARITTIMI

NUOVI APPARATI E NUOVE REGOLAMENTAZIONI PER GLI UTENTI AMERICANI

I numerosi proprietari di barche e battelli per uso privato degli Stati Uniti sono attualmente alle prese con una grossa innovazione, che riguarda le stazioni radio per uso marittimo. Nel 1972 la Commissione Federale per le Comunicazioni degli USA (la FCC) ha infatti invitato ad abbandonare entro cinque anni la banda dei 2 MHz - 3 MHz e più di centomila natanti degli Stati Uniti sono passati ormai alla nuova banda di frequenza assegnata al servizio. Questa nuova banda, nella gamma VHF e con trasmissione in MF, è situata tra i 156 MHz ed i 162 MHz, e permetterà di ovviare all'eccesso di traffico che affliggeva i canali della banda precedentemente usata.

Il termine ultimo per il passaggio alla banda VHF non è lontano e su moltissime stazioni radio per uso marittimo si notano già le profonde modifiche richieste dalla nuova banda e che interessano tutto l'impianto, dall'antenna (che ora è più corta) alla piastra di terra (che viene eliminata). La nuova banda

assegnata al servizio marittimo presenta diversi vantaggi ma anche qualche inconveniente ed esige il rispetto di norme nuove che ogni marinaio dilettante sta imparando a conoscere e che cercheremo di riassumere in queste pagine anche se la questione non interessa direttamente i lettori italiani.

Un primo grosso vantaggio sta nel fatto che sulla banda VHF le interferenze tra i canali scompaiono quasi totalmente. Nella banda precedentemente usata, quella delle onde medie, poteva verificarsi la propagazione dei segnali per via ionosferica sino a distanze ben al di là dell'orizzonte, e le comunicazioni potevano quindi risultare disturbate anche da stazioni lontanissime: una chiamata di soccorso correva quindi il rischio di essere soffocata nel rumore provocato dal gran numero di conversazioni lontane. Questo tipo di rumore scomparirà quasi del tutto con l'uso della banda VHF, poiché la propagazione avviene esclusivamente in linea retta: due stazioni cioè devono "vedersi" l'una con l'altra



*Ricetrasmittitore SSB
Raytheon Modello 1205
per imbarcazioni di alto mare.*

per comunicare tra loro.

Un altro vantaggio della banda VHF è la minore sensibilità ai disturbi provocati dai circuiti di accensione dei motori delle barche stesse. Ciò è in parte dovuto al fatto che le componenti di tali disturbi sono piuttosto deboli a frequenze alte come quelle della banda VHF; inoltre il servizio avviene non più in MA, bensì in MF, ed il ricevitore riesce a tagliare efficacemente la modulazione d'ampiezza spuria causata dai circuiti di accensione. Di conseguenza, non saranno più richieste laboriose operazioni per rendere elettricamente silenzioso l'impianto elettrico del natante. Anche le spese di installazione a bordo sono ridotte, poiché quasi tutti i nuovi apparati VHF vengono venduti corredati di tutti gli accessori necessari all'installazione, la quale può essere fatta dall'acquirente stesso; gli apparati per la banda precedentemente usata richiedevano invece, all'atto dell'installazione, l'intervento di un tecnico specializzato, che accordava l'apparecchio radio e la

antenna montati a bordo. In molti casi poi era necessario togliere l'imbarcazione dall'acqua per poter fissare sulla chiglia la piastra di terra, costituita da un foglio di lamiera di rame, a cui si doveva collegare il morsetto di massa dell'apparato radio.

Tutte queste procedure non sono più necessarie lavorando nella banda VHF, poiché la frequenza di funzionamento è assai più alta, e di conseguenza l'antenna può essere realizzata in modo da non richiedere l'impiego di una piastra di terra; il costruttore dell'apparato radio può così tarare in fabbrica il circuito d'uscita dei propri apparecchi per l'adattamento ad un carico di 52Ω , eliminando ogni successiva operazione di accordo con l'apparecchio montato a bordo. Per installare su un'imbarcazione un apparecchio radio per VHF, basta montare l'antenna nel punto alto il più possibile, far correre un cavo da 52Ω tra l'antenna e l'apparecchio radio, e collegare i due capi del cordone di alimentazione all'impianto a 12 V di cui è dotata l'imbarcazione.

I moderni apparati radio per uso marittimo sono inoltre completamente a transistori, e ciò comporta diversi vantaggi: gli apparecchi sono così piccoli da poter essere facilmente installati sul cruscotto di qualsiasi imbarcazione, anche molto piccola; inoltre, il bassissimo assorbimento di corrente del ricevitore permette di ascoltare per ore il canale di emergenza senza correre il rischio di scaricare le batterie del natante.

Svantaggi - Vediamo ora quali sono gli svantaggi che comporta l'uso della nuova banda. All'atto della sua introduzione, la principale critica verteva sul fatto che in giro esistevano ben pochi ricevitori pronti a ricevere le chiamate su essa effettuate, in particolar modo le chiamate di soccorso. Oggi però le cose sono decisamente cambiate, in quanto si è provveduto ad installare nuove stazioni di ascolto sugli edifici più alti, su torri e su colline per cui, chi lancia una chiamata di soccorso, può essere sicuro di venire ascoltato.

Anche la scarsità delle imbarcazioni con le quali poter comunicare usando la nuova banda è ormai cosa del passato: con l'avvicinarsi del limite ultimo per il passaggio alla banda VHF, il numero di imbarcazioni che già hanno installato gli apparecchi relativi sta crescendo in progressione geometrica.

Una limitazione della banda VHF è data

dalla sua propagazione che, come già detto, è limitata esclusivamente alla portata ottica. Con antenne installate all'altezza di un'imbarcazione media, le comunicazioni tra natanti sono possibili entro una distanza di 30 ÷ 50 km; una distanza circa doppia può essere coperta dalle comunicazioni tra imbarcazioni e stazioni a terra con antenne installate molto in alto. Queste portate sono sufficienti per quasi tutte le esigenze delle piccole imbarcazioni, ma non rispondono certo alle necessità della navigazione d'alto mare.

Le grosse navi che viaggiano molto lontano dalle coste dovranno essere equipaggiate con apparati a banda laterale singola (SSB), che sull'acqua hanno una portata di centinaia di chilometri, ma che sono anche molto complicati e costosi. Con la stessa quantità di potenza effettivamente trasmessa, se lavora in SSB, una stazione radio può emettere un segnale circa sei volte più forte; inoltre, grazie alla minor larghezza di banda, due stazioni in SSB occupano la stessa porzione di spettro di una sola stazione in MA. Anche ai possessori di imbarcazioni per alto mare che devono procurarsi un apparato in SSB, la FCC impone però di installare a bordo anzitutto una stazione a MF per la banda VHF. Tutto ciò comporta una spesa non indifferente: si pensi che gli apparati per SSB hanno prezzi che vanno dal mezzo milione di lire in poi e che il costo di tutti gli apparecchi elettronici installati a bordo può avvicinarsi al milione di lire e costituire quindi una percentuale non indifferente del costo globale del natante.

La regolamentazione americana - Le licenze per l'installazione a bordo di una stazione ricetrasmittente sono soggette, in questo periodo di transizione, ad una precisa regolamentazione della FCC, che stabilisce in particolare quanto segue.

1) *Stazioni funzionanti da tempo sui 2 MHz - 3 MHz*: se su un natante è già da tempo installata una stazione di questo tipo, il suo uso è permesso sino al 1° gennaio 1977. Le stazioni della Guardia Costiera resteranno in ascolto sulla frequenza di soccorso della vecchia banda (2.182 kHz) sino a tale data, ma successivamente una stazione radio del genere diventerà inutile, oltre che illegale.

2) *Cambio di proprietà del natante*: se una barca su cui è installata una stazione ra-

dio di vecchio tipo viene venduta, il nuovo proprietario non potrà ottenere la relativa licenza, ma dovrà installare una stazione a MF nella banda VHF. Analogamente, non è possibile installare una stazione radio di vecchio tipo sulla propria imbarcazione: ogni nuovo impianto dovrà essere fatto con apparati per VHF.

3) *Perdita della stazione radio di vecchio tipo in un fortunale*: in questo particolare caso, le norme fanno un'eccezione, cioè consentono la sostituzione della stazione persa con un altro apparato di vecchio tipo. Quasi certamente esso sarà di seconda mano, poiché da tempo i fabbricanti hanno cessato la produzione di apparecchi a modulazione di ampiezza sulle onde medie. Comunque, anche queste stazioni di vecchio tipo dovranno scomparire con l'arrivo del 1977.

Caratteristiche - Vediamo ora quali sono le caratteristiche di un tipico apparato radio a MF per la banda VHF destinato all'uso su una piccola imbarcazione. Un apparecchio del genere ha una capacità potenziale di dodici canali; di regola però è equipaggiato con i cristalli relativi a pochi canali (da tre a cinque); gli altri canali possono essere aggiunti in seguito. In qualche caso il costruttore mette in vendita moduli di canale che l'acquirente può personalmente inserire nel ricetrasmittitore, in quanto sono sigillati e già tarati in fabbrica, e quindi non richiedono alcuna operazione particolare per il montaggio.

Quando invece l'estensione a più canali avviene mediante l'aggiunta di altri cristalli, l'allineamento in frequenza della stazione deve essere effettuato da un tecnico specializzato.

Il numero dei canali - Ogni stazione radio deve obbligatoriamente essere predisposta per il funzionamento su due canali: il canale 16 ed il canale 6. Continuamente ascoltato dalle stazioni della Guardia Costiera e da molte altre imbarcazioni, il canale 16 serve per le richieste di soccorso e per l'invio delle chiamate verso altre imbarcazioni; dopo la chiamata, una volta stabilita la conversazione, gli operatori devono però passare su un altro canale, sgombrando il predetto canale 16.

Il secondo canale obbligatorio (il 6) è usato per le comunicazioni di sicurezza tra imbarcazioni. Poiché ogni barca sarà equipag-



*Ricetrasmittitore a dodici canali
Modello TRM-12 della Realistic (in alto);
ricetrasmittitore munito di batterie
Modello Catalina
della Pearce-Simpson (in basso).*

genere sufficienti da sei a nove canali in tutto; le imbarcazioni che intraprendono lunghi viaggi hanno bisogno invece di una ventina di canali (il numero totale dei canali disponibili è trentotto).

Tutti, o quasi tutti, gli apparati radio avranno il ricevitore equipaggiato con il cristallo necessario per ricevere le stazioni del National Weather Service (Servizio Meteorologico Nazionale), le quali trasmettono continuamente informazioni sul tempo e sono dislocate sulle principali zone interessate alla navigazione. La relativa frequenza è quasi sempre di 162,55 MHz, ma vi è qualche eccezione sui 162,40 MHz. La tabella riportata a pag. 64 elenca i suggerimenti fondamentali della FCC sull'uso dei canali.

Sul prezzo di un apparato radio per uso marittimo incide, oltre che il numero dei canali, anche la potenza. Molti trasmettitori hanno una potenza di 25 W (il massimo consentito dalla legge), ma vi sono diversi apparecchi da 10 W, od anche meno. Disporre di una potenza elevata non è sufficiente a garantire una lunga portata; per ottenere questo risultato, tutto l'impianto della stazione trasmittente deve funzionare alla perfezione, e la stazione ricevente deve avere un ricevitore con buona sensibilità. Tutti gli apparati hanno un commutatore a due posizioni con il quale dosare la potenza trasmessa: in una posizione viene irradiata la piena potenza, nell'altra la potenza emessa è solo di 1 W; questo serve - quando si sta comunicando con un natante vicino - a minimizzare le interferenze verso tutte le altre apparecchiature radio.

La portata di una stazione marittima dipende molto dall'antenna; dato che la propagazione delle onde VHF avviene solo in linea retta, quanto più alto è il punto in cui è montata l'antenna, tanto più estesa è la zona coperta. Il tipo di antenna più diffuso è quello a stilo in fibra di vetro, che presenta una eccellente immunità agli agenti atmosferici; i vari morsetti devono essere cromati, o rivestiti con altro materiale inalterabile. Come già precedentemente osservato, queste antenne non necessitano né di piastra di terra né dell'operazione di accordo.

Un'antenna a quarto d'onda che debba lavorare, per esempio, sui 2,5 MHz, dovrebbe essere lunga circa 30 m; ciò significa che se un'antenna a stilo viene usata per la vecchia banda marittima, deve essere elettricamente allungata mediante il circuito d'uscita del

giata con questo canale, la probabilità che una chiamata venga raccolta da qualche imbarcazione situata nel raggio di portata sarà molto alta. Due altri canali molto usati sono il 26 ed il 28, entrambi riservati ad un servizio collegato alla rete telefonica terrestre, denominato "Public Correspondence". Su questi canali si può chiamare un centralinista a terra, che provvede ad inoltrare la chiamata sulla rete telefonica, raggiungendo un qualsiasi apparecchio telefonico, o anche un'altra imbarcazione distante centinaia di miglia, e quindi al di là della portata radio.

Oltre ai canali per la sicurezza della navigazione e quelli per il collegamento con la rete telefonica, sulla stazione possono essere attivati i canali assegnati ai vari servizi e yacht club locali. A chi naviga per diporto sono in

Numeri dei canali	Genere delle comunicazioni	Numero di canali su un'imbarcazione da diporto					
		4	6	8	12	16	24
16 (Obbligatorio)	Emergenza, sicurezza e chiamata (Tra natanti e da natante a costa)	(Numero di canali consigliato per ogni gruppo)					
06 (Obbligatorio)	Sicurezza tra natanti (Tra natanti)	1	1	1	1	1	1
65, 66, 12, 73, 14, 74, 20	Operazioni portuali (Tra natanti e da natante a costa)		1	1	2	3	7
13	Navigazione (Tra natanti e da natante a costa)				1	1	1
15 & 162,550 MHz	Condizioni ambientali (Solo ricezione per i natanti)			1	1	2	2
17	Controllo di stato (Da natante a costa)				1	1	1
07, 09, 10, 11, 18, 19, 79, 80	Commerciale (Tra natanti e da natante a costa)						
67,77, 88, 08	Commerciale (Tra natanti)						
68	Non commerciale (Tra natanti e da natante a costa)	1	1	1	1	1	1
09, 69, 71, 78	Non commerciale (Da natante a costa)		1	1	1	1	3
70, 72	Non commerciale (Tra natanti)				1	2	2
24, 25, 84, 85, 26, 27, 86, 87, 28	Collegamento con la rete telefonica (Da natante a costa)	1	1	2	2	3	5

trasmettitore opportunamente accordato. A 156 MHz, un quarto di lunghezza d'onda corrisponde invece a soli 45 cm; l'antenna può essere quindi facilmente costruita in modo da risonare di per sé a questa frequenza, senza bisogno di un circuito di accordo esterno.

All'atto pratico, le antenne per uso marittimo nella banda VHF sono leggermente più lunghe di 45 cm, al fine di migliorare l'ampiezza del segnale e di comprimere il diagramma di irradiazione verso gli angoli bassi sull'orizzonte (cioè verso i punti dove stanno le altre imbarcazioni). Una tipica antenna marina ha una lunghezza che va da 1 m a 2,5 m circa, ed è dotata di un cavo coassiale

da 52 Ω, che può essere tagliato alla lunghezza voluta. Spesso viene anche fornito, insieme con l'antenna, un connettore che non richiede saldatura, al fine di agevolare la stesura del cavo tra antenna e trasmettitore e di adattarlo alla lunghezza richiesta.

Licenze - Negli Stati Uniti per poter usare una stazione radio marittima sono necessarie due licenze: quella di operatore radio, valida per tutta la vita e rilasciata dietro pagamento unico di una cifra corrispondente a circa 5.000 lire e quella per la stazione, valida per un periodo di cinque anni, dietro pagamento di circa 14.000 lire, da versare nuovamente ad ogni rinnovo. ★

Rivista
mensile di
informazione
tecnica ed
elettronica



L'affascinante
e favoloso
mondo della
elettronica
non ha segreti
per chi legge
RADIORAMA



Si prega di scrivere in stampatello

REPUBBLICA ITALIANA

Amministrazione delle Poste e delle Telecomunicazioni

Servizio dei Conti Correnti Postali

Certificato di allibramento

Versamento di L.

eseguito da

residente in

via

sul c/c N. 2/12930 intestato a:

RADIORAMA "S.R.E.", - Torino

Addì (1) 19.....

Bollo lineare dell'Ufficio accettante

N.

del bollettario ch.9

Bollo a data
dell' Ufficio
accettante

REPUBBLICA ITALIANA

Amministrazione delle Poste e delle Telecomunicazioni

Servizio dei Conti Correnti Postali

Bollettino per un versamento di L.
(in cifre)

Lire
(in lettere)

eseguito da

residente in

via

sul c/c N. 2/12930 intestato a:

RADIORAMA "S.R.E.", - Via Stellone, 5 - TORINO
nell'Ufficio dei conti correnti di **TORINO**

Addì (1) 19.....

Firma del versante

Bollo lineare dell'Ufficio accettante

Spazio riservato
all'ufficio dei conti

Tassa di L.

Bollo a data
dell' Ufficio
accettante

Mod. ch. 8

Cartellina
del bollettario

L'Ufficiale di Posta

REPUBBLICA ITALIANA

Amministrazione delle Poste e delle Telecomunicazioni

Servizio dei Conti Correnti Postali

Ricevuta di un versamento
di L.
(in cifre)

Lire
(in lettere)

eseguito da

sul c/c N. 2/12930 intestato a:

RADIORAMA "S.R.E.", - Torino

Addì (1) 19.....

Bollo lineare dell'Ufficio accettante

Tassa di L.

numero
di accettazione

L'Ufficiale di Posta

Bollo a data
dell' Ufficio
accettante



(1) La data deve essere quella del giorno in cui si effettua il versamento.

indicare a ferro la causale del versamento



in **RADIORAMA**

AVVERTENZE

Il versamento in conto corrente è il mezzo più semplice e più economico per effettuare rimesse di denaro a favore di chi abbia un c/c postale.

Chiunque, se non è correntista, può effettuare versamenti a favore di un correntista. Presso ogni Ufficio Postale esiste un elenco generale dei correntisti, che può essere consultato dal pubblico.

Per eseguire il versamento il versante deve compilare in tutte le sue parti, a macchina o a mano, purché con inchiostro, il presente bollettino (indicando con chiarezza il numero e la intestazione del conto ricevente qualora già non vi siano impressi a stampa) e presentarlo all'Ufficio Postale, insieme con l'importo del versamento stesso.

Sulle varie parti del bollettino dovrà essere chiaramente indicata a cura del versante, l'effettiva data in cui avviene l'operazione.

Non sono ammessi bollettini recanti cancellature, abrasioni o correzioni.

I bollettini di versamento sono di regola spediti, già predisposti, dai correntisti stessi ai propri corrispondenti, ma possono anche essere forniti dagli Uffici Postali a chi li richiama per fare versamenti immediati.

A tergo dei certificati di allibramento, i versanti possono scrivere brevi comunicazioni all'indirizzo dei correntisti destinatari, cui i certificati anzidetti sono spediti a cura dell'Ufficio Conti Correnti rispettivo.

L'ufficio Postale deve restituire al versante, quale ricevuta dell'effettuato versamento, l'ultima parte del presente modulo debitamente completata e firmata.

Spazio per la causale del versamento
(La causale è obbligatoria per i versamenti a favore di Enti e Uffici pubblici)

RADIORAMA

Abbonamento annuale L. 8.000

Abbonamento semestrale L. 4.500

decorrente dal Mese di

(Pregasi scrivere in stampatello)

Matricola n°

Nome

Via

Città Prov.

Quartiere postale n°

Parte riservata all'Ufficio dei conti correnti

N. dell'operazione.

Dopo la presente operazione il credito del conto è di L.

Il Verificatore



RR/6/76



il lettore,

oltre agli articoli d'informazione, troverà

un gran numero di articoli

a carattere costruttivo,

corredati di schemi,

elenchi materiali ed istruzioni

per realizzare sempre nuovi

ed originali strumenti elettronici.

Chi è già abbonato

conosce i meriti di questa rivista e può

essere sicuro di non sbagliare rinnovando l'abbonamento.

Se Lei non è ancora abbonato non perda questa occasione.

CONDIZIONI DI ABBONAMENTO

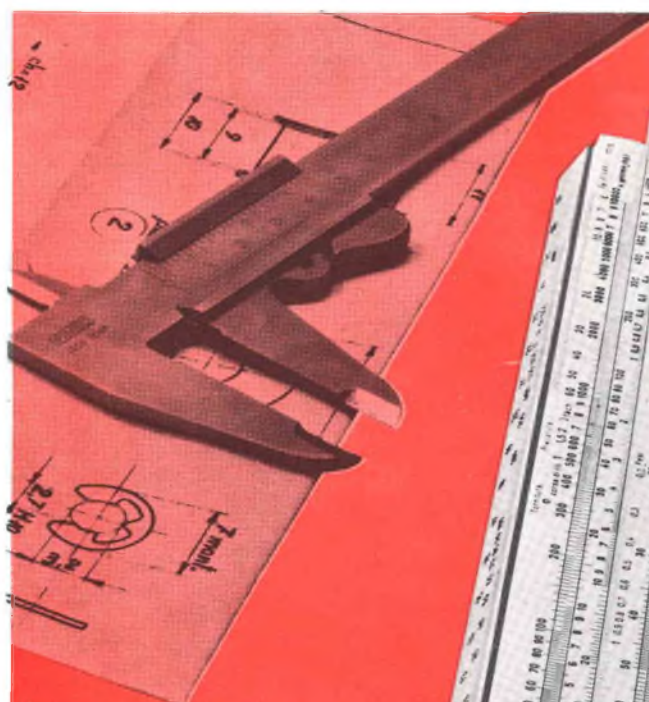
abbonamenti

Italia: 8.000 annuale

4.500 semestrale

Estero: 16.000

RADIORAMA è una EDIZIONE RADIO ELETTA
Via Stellone 5
10126 Torino



- Regolo tascabile RIETZ
- Regolo elettronico ELEKTRON
- Regolo meccanico MECHANICA
- Regolo per l'edilizia JAKOB
- Regolo commerciale MERCUR
- Regolo matematico DELTA

**RICHIEDETE GRATIS
E SENZA ALCUN
IMPEGNO
INFORMAZIONI ALLA**



Scuola Radio Elettra

10126 Torino - Via Stellone 5/633



CORSO

REGOLO CALCOLATORE

METODO A PROGRAMMAZIONE INDIVIDUALE®

ELETTRONICA



scienza o magia?

Due fili in un bicchiere d'acqua e... la lampadina si accende.

È opera di un mago? No.

Potrà essere opera vostra quando avrete esplorato a fondo i misteri di una scienza affascinante: l'**ELETTRONICA**.

Chi, al giorno d'oggi, non desidera esplorare questo campo?

Addentratevi dunque nei segreti dell'elettronica sotto la guida della **SCUOLA RADIO ELETTRA**, che propone oggi un nuovo, interessante Corso per corrispondenza: **SPERIMENTATORE ELETTRONICO**.

Tutti possono trovare nel Corso innumerevoli spunti di passatempo o di specializzazione futura.

Genitori, insegnanti, amici vedranno con sorpresa i ragazzi ottenere un'ottima preparazione tecnico-scientifica, senza fatica e divertendosi, grazie alle **16 appassionati lezioni del Corso SPERIMENTATORE ELETTRONICO**

Queste, arricchite da **250 componenti**, permettono di compiere più di **70 esperimenti** e di realizzare apparecchi di alta qualità (fra gli altri, un organo elettronico, un interfono, un ricevitore MA, un giradischi) che **resteranno di proprietà dell'Allievo**.

E non c'è pericolo di scosse elettriche: tutti i circuiti funzionano con bassa tensione fornita da batterie da 4,5 volt.

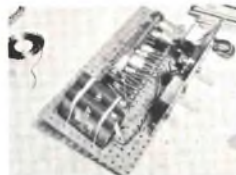
Richiedete oggi stesso, senza alcun impegno da parte vostra, più ampie e dettagliate informazioni sul CORSO SPERIMENTATORE ELETTRONICO.

Scrivete alla

MONTERETE TRA L'ALTRO



UN ORGANO ELETTRONICO



UN RICEVITORE MA



Scuola Radio Elettra

10126 Torino - Via Stellone 5/633

Tel. (011) 674432

LE LEZIONI ED I MATERIALI SONO INVIATI PER CORRISPONDENZA