

RADIORAMA

A photograph of a woman sitting on the back of a dark-colored car. She is wearing a light-colored, possibly white, bikini top. Her skin and the car's surface are covered in numerous water droplets, suggesting she has just been in the water. The background is a solid, muted green color. The overall mood is fresh and summery.

RIVISTA MENSILE EDITA DALLA SCUOLA
IN COLLABORAZIONE CON POPULI

Sped. abb. post. - Gr. III/70
ANNO XVIII - N. 5

MAGGIO 1973

500 lire



- Regolo tascabile RIETZ
- Regolo elettronico ELEKTRON
- Regolo meccanico MECANICA
- Regolo per l'edilizia JAKOB
- Regolo commerciale MERCUR
- Regolo matematico DELTA

**RICHIEDETE GRATIS
E SENZA ALCUN
IMPEGNO
INFORMAZIONI ALLA**



Scuola Radio Elettra

10126 Torino - Via Stellone 5/ 33

CORSO

REGOLO CALCOLATORE
METODO A PROGRAMMAZIONE INDIVIDUALE®

RADIORAMA - Anno XVIII - N. 5,
Maggio 1973 - Spedizione in
abbonamento postale - Gruppo III

Prezzo del fascicolo L. 500

Direzione - Redazione
Amministrazione - Pubblicità:
Radiorama, via Stellone 5,
10126 Torino, tel. (011) 674432
(5 linee urbane)
C.C.P. 2/12930

RIC. 2 4 MAG. 1973

RISP.

MAGGIO 1973

RADIORAMA

SOMMARIO

L'ELETTRONICA NEL MONDO

Allenamento alla retroazione biologica e onde cerebrali alfa	4
La legge di Ampere	33
Il tecnico elettronico medico	45
Sistema telescrivente mobile al servizio della legge	61

L'ESPERIENZA INSEGNA

Motorini a corrente continua per apparecchi fonoriproduttori - 1ª parte	21
Gli alimentatori	35
Controllo dei semiconduttori mediante visualizzazione delle curve caratteristiche	57

IMPARIAMO A COSTRUIRE

Misuratore di velocità per automodelli	13
Dispositivo controllato a cristallo per l'accordo degli strumenti	25
Strumento di corredo azionato dal suono per fotoflash	41
Costruite un misuratore del livello audio	55

LE NOSTRE RUBRICHE

Novità in elettronica	30
L'angolo degli incontri	36
Panoramica stereo	37
Novità librerie	48
Buone occasioni	62

LE NOVITÀ DEL MESE

Analizzatore d'accensione Heathkit CO-1015	20
Cassette per chiamate di emergenza via radio	29
Ricevitori per l'ascoltatore di onde corte - 1ª parte	49
Cuffia quadrifonica Koss K2 + 2	63

LA COPERTINA

Lacrime di pioggia
sul mistero della donna
e sul mistero dell'elettronica.
Fascino di un accostamento
impossibile. Eppure vero.

(Fotocolor Agenzia Dolci)



ALLENAMENTO ALLA RETROAZIONE BIOLOGICA E ONDE CEREBRALI ALFA

NUOVI SISTEMI
PER ESTENDERE
IL POTERE DELLA MENTE
SUL CORPO



Sulle alte montagne dell'Himalaia, da centinaia di anni i monaci tibetani mettono in pratica un interessante rituale di iniziazione. Nei giorni più freddi dell'inverno, i novizi vanno a passare la notte nelle vicinanze di un lago gelato, indossando solamente i tradizionali abiti color arancio lunghi e sottili. Durante la notte poi si avvolgono intorno al corpo nudo delle toghe bianche impregnate di acqua gelata e, dal numero di abiti gelati che un novizio riesce a far sciogliere intorno a sé in una sola notte viene valutato, da un punto di vista simbolico, il livello di spiritualità da lui raggiunto.

Gli insegnamenti mistici orientali contengono formule che chiunque può seguire per raggiungere un controllo così straordinario del proprio corpo: occorrono anni dedicati alla meditazione, a complesse visioni ed all'astinenza sessuale.

Ora però la tecnologia occidentale sta usurpando questo monopolio orientale con nuovi dispositivi elettronici, che non richiedono né sacrifici, né privazioni.

Elmer Green della Fondazione Menninger di Topeka nel Kansas ha insegnato ad alcune

persone a ridurre di dieci gradi la temperatura delle loro mani usando un semplice dispositivo che indica gli aumenti della temperatura del corpo mediante il movimento dello stesso strumento indicatore. Si è chiesto ai soggetti di muovere l'indicatore verso l'alto e di tenerlo fermo. Molti sono riusciti in brevissimo tempo ad influenzare la temperatura di diverse parti del loro corpo servendosi dell'informazione trasmessa dal circuito elettronico di misura.

Come i monaci, dunque, questi soggetti hanno usato la mente per produrre calore in una zona particolare del loro corpo. Dieci gradi, è vero, sono ben lontani da quel che ci vuole per far liquefare abiti gelati, ma molti studiosi stanno constatando che gli esseri umani sono in grado di influenzare qualsiasi processo del loro corpo, fino ad ora ritenuto al di là della sfera di un controllo cosciente.

LA CHIUSURA DELL'ANELLO - Per tradizione, la medicina occidentale ha sempre ritenuto che certe funzioni regolatrici dell'organismo, come la temperatura della pelle ed il ritmo cardiaco, fossero al di fuori di qual-

siasi controllo da parte della volontà. Questa convinzione naturalmente ha persuaso molti di noi di essere completamente alla mercé del sistema nervoso. Il sistema nervoso "che si autoregola" rappresenta, è vero, come si può immaginare, una necessità, soprattutto nel caso dello sforzo indispensabile per controllare i muscoli adibiti al funzionamento della digestione e della respirazione. Qualcuno potrebbe anche affermare che è possibile accelerare il ritmo dei battiti cardiaci con un semplice esercizio fisico, come il respirare rapidamente, ma questo non significa avere un controllo diretto sul sistema nervoso autonomo.

Esperimenti recenti hanno portato ora gli scienziati a rivedere questa loro vecchia convinzione. Alcuni organi viscerali, per esempio, possono essere controllati dalla mente stabilendo prima determinate condizioni. Si deve, anzitutto, disporre di uno speciale segnale, un suono od una luce, il cui compito è quello di seguire l'attività di una particolare funzione del corpo sotto controllo.

Osservando il segnale di "reazione", si può effettivamente provocare una "controreazione" su una funzione particolare del corpo, impiegando un sistema di controllo. Il sistema di controllo o meccanismo di "retroazione biologica" funge, in un certo senso, da interprete tra la mente e la cosiddetta mente "automatica".

Il principio è simile a quello secondo il quale si impara a lanciare una palla. Si sente muovere il proprio braccio, si vede dove va a finire la palla e la volta dopo si corregge il movimento del braccio. Allo stesso modo, uno strumento elettronico può rivelare piccole modificazioni interne sia nei processi del flusso sanguigno, sia nelle onde cerebrali, di cui si può non essere coscientemente consapevoli. Segnalando tali mutamenti, il dispositivo può aiutarci ad individuare il modo di effettuare il controllo. Con un allenamento costante, il soggetto riesce poi a raggiungere una tale padronanza, che non è più necessario usare il sistema di controllo.

L'ELETTRONICA DEL CORPO - Per comprendere bene che cos'è il principio di retroazione, è bene osservare la sorgente del segnale di retroazione.

Dei potenziali biologici, che chiameremo *biopotenziali*, cioè le minuscole tensioni presenti in ogni organismo vivente, sono generati nell'uomo dall'attività dei sensori del sistema nervoso, dei muscoli o dei nervi. Tutti i biopotenziali vengono prodotti a livello delle cellule, ma la misurazione di ciascun se-

gnale viene messa in relazione ad un sottosistema fisiologico specifico. Infatti, l'elettrocardiogramma (ECG) è la registrazione dell'attività elettrica del cuore, l'elettroencefalogramma (EEG) è la registrazione dell'attività elettrica del cervello e l'elettromiogramma è la registrazione dell'attività dei muscoli.

La rivelazione dei biopotenziali delle onde cerebrali è molto complessa a causa della piccola ampiezza delle tensioni dei segnali, dell'alto livello di interferenza esterna (rumore o ronzio) ed a causa infine degli alti valori di impedenza del corpo umano.

Per esempio, l'ampiezza dei segnali misurati sul cuoio capelluto varia tipicamente da dieci a cento milionesimi di volt (da 10 μ Vp.p. a 100 μ Vp.p.).

Per di più, nelle aree residenziali non bisogna dimenticare i campi elettrici a 50 Hz, provenienti dalle linee di alimentazione presenti nello spazio intorno al corpo.

Questi campi possono raggiungere valori di 10 V (cioè un milione di volte più forti del segnale delle onde cerebrali!). Ed è proprio il problema delle interferenze che ha rappresentato per lungo tempo l'ostacolo maggiore per i ricercatori.

Recenti progressi nella tecnologia dei semiconduttori hanno consentito la fabbricazione di strumenti di retroazione miniaturizzati, che permettono di superare queste difficoltà fondamentali. Dai campi intensi ci si può proteggere con l'uso di un amplificatore differenziale insensibile a qualsiasi tensione estranea "comune alle due entrate", ma che evidenzia anche una piccola differenza di segnale tra due entrate (fig. 1).

A causa dei tipici alti livelli di impedenza della testa (compresi tra 1.000 Ω e 10.000 Ω), un amplificatore differenziale non è in grado di caricare la sorgente e perciò è necessaria un'impedenza di ingresso molto elevata, tipicamente compresa fra 0,1 e 100 milioni di ohm. L'amplificatore inoltre, mentre esegue la sua funzione, non deve fornire alcun segnale spurio al biopotenziale originario. Tutti questi fattori si sommano ai requisiti per gli amplificatori differenziali ad alta impedenza di ingresso, basso disturbo ed elevato rapporto di amplificazione, comunemente considerati nell'elettronica convenzionale.

Le apparecchiature mediche riflettono questa alta qualità nel loro costo che, per un amplificatore ed un registratore di un elettroencefalogramma, oscilla da L. 600.000 a L. 6.000.000 circa. Gli strumenti meno costosi sacrificano alcuni particolari elettronici, non indispensabili alle apparecchiature mediche, in quanto queste devono solamente registrare le infor-

mazioni necessarie all'identificazione della retroazione.

Nella seconda fase di un sistema di retroazione biologica viene utilizzato un segnale di biopotenziale amplificato. Quindi una seconda sorgente del segnale che cada nel campo di uno dei cinque sensi viene modulata dal segnale di biopotenziale amplificato e viene emessa una frequenza acustica facilmente avvertibile dall'orecchio per essere variata di volume dai biopotenziali amplificati del cervello. Chi usa lo strumento per la retroazione biologica fa uno sforzo mentale per alterare l'intensità del suono (fig. 2).

A questo punto, cioè quando il suono viene alterato, si chiude il circuito di retroazione biologica. Con un esercizio costante, chi fa uso di questo strumento raggiunge un controllo tale sul tipo di suono, da alterare effettivamente il funzionamento stesso del suo organo. Si tratta tuttavia di un effetto appena registrabile, difficile da descrivere e che qualcuno, a volte, non riesce nemmeno ad ottenere.

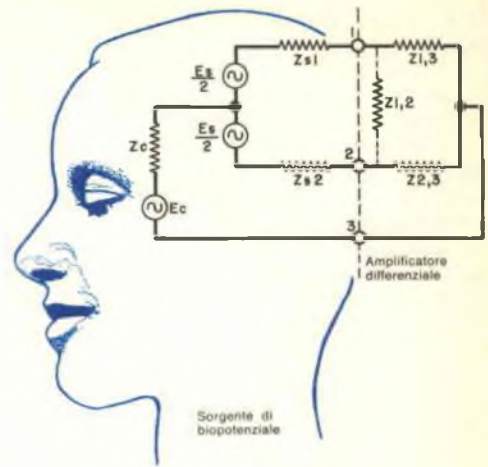
Sebbene l'allenamento alla retroazione biologica abbia certe rassomiglianze con il "condizionamento", esso non offre una esplicita ricompensa ad ogni reazione esatta; piuttosto, l'unica vera soddisfazione proviene dall'eventuale padronanza di tutto il processo.

RICERCA CLINICA - Attualmente, la ricerca nel campo della retroazione biologica viene svolta in circa 150 laboratori diversi. Una Società di Retroazione Biologica si è costituita negli Stati Uniti allo scopo di riunire i contenuti delle varie ricerche sperimentali e di integrarli con le conoscenze acquisite nel campo della psicologia.

La corrente più importante di questa Società di ricercatori si occupa esclusivamente di cinque aree fondamentali di controllo del corpo: (1) tensione muscolare (EMG), (2) circolazione e pressione sanguigna, (3) ritmo cardiaco (ECG), (4) temperatura del corpo e (5) onde cerebrali (EEG).

Gli psicologi del Centro Medico dell'Università di Colorado nel Denver hanno applicato la terapia di retroazione biologica per curare pazienti che avevano sofferto di mal di testa, causato da tensione muscolare, per almeno nove anni circa.

I pazienti giacevano in una posizione comoda, mentre sulla loro fronte venivano applicati elettrodi a piccola superficie, e dovevano ascoltare una frequenza acustica proveniente da una cuffia telefonica. A mano a mano che la contrazione muscolare della fronte aumentava (per l'aumentare della tensione musco-



$Z_{1,2}$ = Impedenza di ingresso di modo comune
 E_c = Generatore del segnale di modo comune
 Z_{s1} e Z_{s2} = Impedenza tra elettrodo e cervello
 $\frac{Z_{s1}}{Z_{s2}}$ può variare da 1 sino ad oltre 100

Fig. 1 - Lo schema del cervello mostra come lo squilibrio tra le impedenze delle sorgenti (Z_{s1} e Z_{s2}) può influenzare la riduzione del segnale di modo comune da parte del circuito differenziale. Il generatore di modo comune (E_c) comprende tutti i segnali non desiderati, come i potenziali dell'elettrodo, l'interferenza della rete di alimentazione, i rumori da segnali corporei estranei, ecc. Purtroppo, questi segnali non sempre sono in fase e si rivelano all'uscita dell'amplificatore differenziale distortendo l'effettivo segnale dell'onda cerebrale. Trascurando l'effetto di carico di $Z_{1,2}$ e se $Z_{1,3}$ è uguale a $Z_{2,3}$ e Z_{s1} e Z_{s2} sono entrambi molto minori di $Z_{1,3}$ e $Z_{2,3}$, il valore del "CMR" (la massima attenuazione di un segnale di modo comune) è venti volte il logaritmo di base 10 di $Z_{1,3}$ diviso per la differenza tra Z_{s1} e Z_{s2} . Così, se $Z_{1,3}$ è di 100.000 Ω ed il rapporto tra le impedenze degli elettrodi è 100, il valore del "CMR" è di 60 dB. Le impedenze della sorgente e di ingresso del circuito determinano il valore effettivo di riduzione. Un circuito su questi valori produce un rumore di uscita di modo comune di 1 mV con 1 V all'ingresso.

lare), anche l'altezza del suono aumentava. Si chiedeva allora al paziente di abbassare la frequenza acustica. In meno di venti minuti la frequenza acustica cadeva e la tensione muscolare iniziale dei soggetti era dimezzata! Il risultato di questi esperimenti fu che la maggior parte dei soggetti si rese conto che qualsiasi sforzo fatto per rilassarsi provocava un suono ancora più alto (tensione muscolare aumentata). Soltanto "lasciandosi andare" potevano rilassare i muscoli della fronte. È evidente che, non concentrandosi sul mal di testa, altri processi del cervello entravano in gioco, processi insoliti e difficili da spiegare. Alla Fondazione Menninger di Topeka, nel Kansas, altri ricercatori invece hanno aiutato i loro pazienti ad eliminare l'emicrania controllando il flusso sanguigno dell'arteria principale nella sua fase ascendente verso il viso. Hanno insegnato ai soggetti a ridurre la dilatazione dell'arteria riducendo il flusso sanguigno. Quindi, piuttosto che cercare di eliminare direttamente il mal di testa, i pazienti avevano imparato, tramite una retroazione biologica, a "sterzare" intorno ad esso,

un po' come fa un pilota nel volo cieco. Ma ancora più inverosimili sono alcune recenti notizie circa il controllo del ritmo cardiaco. All'Università di Wisconsin a Madison è stato insegnato ad alcuni pazienti il modo di "pilotare" i loro cuori. I soggetti dovevano guardare una luce che si muoveva a sinistra od a destra al cambiare del ritmo dei battiti cardiaci. Una volta allenati, i pazienti, volendo, potevano fermare la luce nel centro, riuscendo a mantenere in tal modo la durata degli intervalli tra i battiti cardiaci a una costante del 10%. Questo però non significava che stessero "pilotando" il sistema nervoso autonomo. Più sopra si era detto che il cuore poteva essere azionato anche dal processo di respirazione, ma ciò è stato escluso proprio dai soggetti sottoposti all'esperimento quando constatarono di essere in grado di controllare la respirazione ed il ritmo cardiaco indipendentemente l'uno dall'altro. Al Centro di Ricerche Gerontologiche di Baltimora, il dottor Bernard T. Engel ed i suoi colleghi hanno addestrato otto pazienti a controllare delle irregolarità potenzialmente letali

DETTAGLI TIPICI DI ONDE CEREBRALI

Nome dell'onda cerebrale	Grandezza (V x 10 ⁻⁴)	Frequenza (In Hz)	Stato mentale associato*	Percentuale prodotta al giorno
alfa	fra 10 e 100	da 7,5 a 13	tranquillità, rilassamento, attenzione	10
teta	fra 50 e 200	da 3,5 a 7,5	incertezza, risoluzione di problemi, progetti per il futuro, cambio di pensieri, sogni ad occhi aperti	25
delta	fra 10 e 50	da 0,2 a 3,5	sonno profondo, stato di trance	10
beta	fra 10 e 50	da 13 a 28	preoccupazione, rabbia, paura, attenzione, tensione, fame, sorpresa	35
?	fra 0,01 e 0,1	da VHF a UHF	**	?

* Questi dati sono stati prelevati da una lista Clyde di controllo degli stati d'animo, dopo una seduta di retroazione ad occhi aperti della durata di sessanta minuti.

** Quest'ultima banda è una nuova scoperta russa. Potrebbe essere rivoluzionaria nel campo delle onde cerebrali. Questi segnali potrebbero portare un contenuto di informazione più di un miliardo di volte superiore a quello delle onde cerebrali più lente.

del loro ritmo cardiaco. I pazienti hanno imparato a rallentare i battiti del cuore concentrandosi intensamente all'apparire di una luce rossa e ad accelerarli alla presenza di una luce verde. In definitiva, questi soggetti avevano appreso a mantenere una prudente cadenza media indicata da una luce gialla stazionaria. Infine, tre di questi pazienti riuscirono a stabilizzare i loro ritmi cardiaci già al primo segno di un attacco di aritmia con le loro retroazioni.

RAPPRESENTAZIONE GRAFICA DEGLI STATI DI COSCIENZA - Forse il più interessante aspetto della retroazione biologica è la possibilità di rappresentare graficamente gli stati di alterazione della coscienza.

Il dottor Joe Kamiya dell'Istituto Neuropsichiatrico Langley Porter di San Francisco ha dedicato dieci anni per studiare i risultati di allenamenti nel caso di onde cerebrali alfa. Egli ha dedicato molto tempo soprattutto a scoprire se i suoi pazienti riuscivano a distinguere le onde alfa dalle non-alfa. Il dottor Kamiya si serviva di un tipo di programma per la retroazione biologica, in cui appariva un segno ogni qualvolta il soggetto indicava verbalmente in quale stato si trovava: alfa o non-alfa. Dopo due settimane di esercizio, il settanta per cento dei soggetti riusciva a distinguere le onde alfa dalle non alfa. In che cosa consisteva in realtà l'esperimento del dottor Kamiya?

Le risposte si presentavano soprattutto mutevoli ed indistinte. D'altra parte non ci si poteva aspettare nulla di diverso da una lingua come l'inglese che ha poche parole per descrivere gli stati della coscienza. Le onde alfa sono state descritte come "una gamma di pensieri alla deriva dolci e piacevoli ed una sensazione nel corpo spesso chiamata di consapevole calma".

Come per gli altri stati di onde cerebrali, ogni banda di frequenza è relativa a certe caratteristiche di comportamento (ved. tabella di pag. 8). La banda teta (da 3,5 Hz a 7,5 Hz) sopravveniva quando era presente uno stato di incertezza, di sogno ad occhi aperti, o si presentavano problemi da risolvere. Preoccupazione, rabbia, paura e tensione erano invece caratteristiche della banda beta (da 13 Hz a 28 Hz). Tra le frequenze teta e beta si trovano le frequenze alfa. Queste frequenze (da 7,5 Hz a 13 Hz), avevano richiamato particolarmente l'attenzione degli studiosi essendo generate più spesso durante stati di rilassamento o di meditazione.

L'onda alfa è difficile da descrivere: corrisponde ad uno stato d'animo in cui non si

pensa e non si provano emozioni; uno stato di distacco dalla realtà, insomma, durante il quale c'è una schiarita della coscienza ed una accresciuta capacità a stare calmi. Gli studiosi lo chiamano stadio di deautomazione, riduzione dell'attività corticale del cervello. La retroazione delle onde alfa viene così ampiamente dibattuta, soprattutto perché l'onda alfa e la sua caratteristica mentale positiva possono essere "innescate" e mantenute, servendosi di uno strumento di retroazione biologica.

Il dottor Kamiya e gli studiosi che come lui si occupano di tale problema ritengono che questo sia un modo per ridurre la tensione ed aumentare lo stato di coscienza nell'individuo usando cioè un metodo "introspettivo". Può quindi essere possibile, secondo Kamiya, impiegare degli strumenti idonei a rappresentare graficamente i segnali di biopotenziale (frequenza, ampiezza, direzione, origine) per individuare il modo di riprodurre gli stati di coscienza alterati.

Molti gruppi di studiosi continuano le ricerche nel campo della retroazione biologica sulle onde cerebrali e cercano di farle conoscere al pubblico in forma accettabile, mediante lezioni o corsi di allenamento, affinché i pazienti volontari riescano a raggiungere gli stati di onde mentali desiderati.

Gli scettici affermano che questi gruppi di studiosi hanno un numero eccessivo di seguaci e che si servono di sistemi che potrebbero definirsi di "suggerimento di massa". Nessuno tuttavia ha mai sottoposto a prove le onde cerebrali di questi individui, né è mai stato rivelato se sono in grado di controllarle, per cui tutto rimane al punto di prima. Le onde cerebrali di persone con qualità spiritistiche sono state analizzate e si è rilevata una abbondante presenza di onde alfa immediatamente prima dell'esperimento spiritistico.

Alcune ditte fabbricano strumenti per il controllo delle onde cerebrali, strumenti che consentono a chiunque di sottoporsi tranquillamente ad esercizi di retroazione biologica. La Xerox Corporation sta esaminando l'applicazione pratica dell'addestramento delle onde cerebrali per poter aiutare i suoi impiegati a rilassarsi e rimettersi in forma dopo difficili incontri di lavoro.

Dopo essere riuscita a rappresentare graficamente gli stati di coscienza, la ricerca nel campo delle onde cerebrali sta dando alla scienza una maggior capacità di penetrazione nelle varie filosofie e le loro oggettive connessioni biofisiche.

Si sono iniziati così esperimenti appositi per

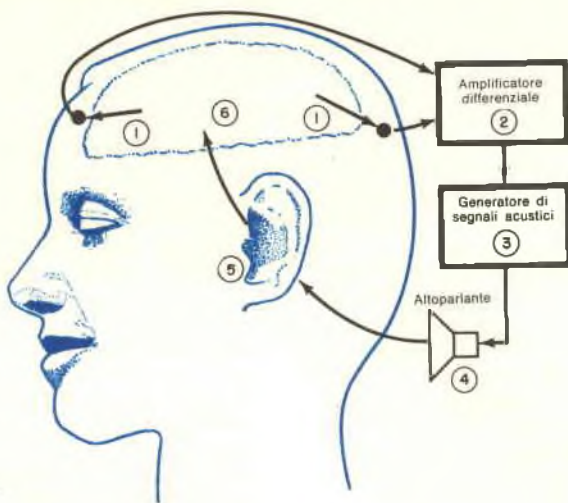


Fig. 2 - I segnali delle onde cerebrali che hanno origine nel cervello (1) passano attraverso i fluidi cerebrali e raggiungono gli elettrodi in superficie. Una crema idonea viene usata sugli elettrodi per abbassare la resistenza del cuoio capelluto. Dagli elettrodi i segnali affluiscono in uno speciale amplificatore differenziale (2) dove l'interferenza viene attenuata ed il livello del segnale elevato. Il segnale amplificato viene impiegato per controllare (Interrompere o ristabilire) una frequenza acustica (3) inviata ad un altoparlante (4). I suoni che partono dall'altoparlante

seguono il segnale dell'onda cerebrale (la frequenza dell'onda cerebrale è molto al di sotto del limite della percezione umana); in tal modo un suono viene avvertito ogni volta che il segnale dell'onda cerebrale raggiunge un'intensità massima. Questi massimi di intensità si susseguono al ritmo di un tranquillo "staccato" che l'udito integra come onda alfa se ha un ritmo di 10 Hz o come onda teta se ha un ritmo di 4 Hz. I segnali dell'altoparlante ritornano all'orecchio (5) e di qui di nuovo al cervello (6).

questo tipo di esplorazione, registrando, per esempio, le onde cerebrali sia di studenti, sia di maestri di Yoga e di Zen. Kasamatsu e Hirai nel 1966 hanno osservato una connessione straordinariamente positiva tra le caratteristiche di un elettroencefalogramma ed il numero di anni dedicati alla meditazione Zen e sono giunti alla conclusione che in base agli anni di studio dello Zen: (1) il ritmo delle onde cerebrali, che erano soprattutto di tipo alfa, si abbassava di frequenza verso quelle teta fino a raggiungere i 3 Hz; (2) la percentuale di onde alfa nelle aree occipitali (parte posteriore della testa) diminuiva, mentre l'attività alfa aumentava nella parte frontale (parte anteriore della testa); (3) si poteva riscontrare un aumento nell'intensità media delle onde cerebrali; (4) era presente l'attività di onde alfa con gli occhi aperti (cosa particolarmente rara nella maggior parte de

soggetti sottoposti ad elettroencefalogramma); e (5) quando uno stimolo sensoriale esterno (per esempio un forte clic) veniva prodotto, l'attività alfa dello studente di Zen scompariva per intervalli costanti di due o tre secondi. In soggetti normali, cioè non seguaci di filosofie orientali, l'attività delle onde alfa scompariva, ma per intervalli che diminuivano con l'aumentare della frequenza dello stimolo sensoriale esterno.

Quando Anand ed il suo gruppo sottoposero ad esame le onde cerebrali dei maestri di Yoga, osservarono "un aumento dell'attività delle onde alfa (sia in ampiezza sia in percentuale) e nessun blocco di fronte a stimoli sensoriali esterni".

Come si può spiegare questa differenza di comportamento delle onde alfa tra i seguaci dello Zen e dello Yoga e dei non contemplativi? Quando si tratta di soggetti normali

(non contemplativi), quanto più aumenta la frequenza dello stimolo, tanto minore è l'intervallo nella comparsa di onde alfa. Il soggetto, cioè, si adatta allo stimolo e spesso, dopo un po', non lo "avverte" più. Lo studente di Yoga (dalle cui onde cerebrali non scompare mai la presenza di onde alfa), evidentemente "rifiuta" completamente gli stimoli sensoriali del mondo esteriore, mentre il contemplativo segue le guance dello Zen (dove la produzione di onde alfa scompare solo ad intervalli regolari) reagisce ad ogni stimolo sensoriale esterno alla stessa maniera.

Per la psicologia e la filosofia, questi risultati sono di grande interesse ed aiuto per chiarire il rapporto tra i racconti soggettivi sugli stati di coscienza in relazione ad una particolare visione del mondo ed i termini di connessione fisiologici misurabili. I seguaci del Buddismo (che si servono dello Yoga solamente come esercizio) ritengono il mondo sensoriale puramente illusorio e cercano di allontanarsi da esso. Il praticante dello Zen, invece, non pensa che il mondo sia un'illusione e perciò fa il possibile per essere sveglio e completamente sensibile e consapevole. Dal punto di vista del soggetto di tipo medio, questi si sente in rapporto con il mondo solo in modo egocentrico. Esamina lo stimolo con un atteggiamento interrogativo, chiedendosi che cosa ne può ricavare, e se conclude che non ne può ricavare nulla, non se ne interessa più.

RETROAZIONE BIOLOGICA NEL FUTURO -

L'interpretazione della rappresentazione grafica delle onde cerebrali è di grande utilità per gli scienziati per capire il livello generale di attività degli stati d'animo dei sentimenti e degli atteggiamenti mentali in genere. Per comprendere i meccanismi reali del pensare e del ragionare bisogna però osservare il cervello ancora più da vicino; tuttavia, l'osservazione diretta può dire ben poco dato anche che le innumerevoli reazioni chimiche del cervello avvengono a velocità altissime ed a bassi livelli.

Ciononostante, Derek Fender, professore di biologia e scienze applicate, ed il suo assistente Robert Kavanagh, sono riusciti a dare qualche piccola risposta sul modo di lavorare del cervello. Hanno costruito un'attrezzatura capace di registrare le onde cerebrali provenienti da molte aree del cuoio capelluto e di inviarle poi ad un computer appositamente programmato, in cui vengono analizzate e rese visibili su un tubo a raggi catodici. Ne risulta un'immagine delle onde cerebrali, una visualizzazione grafica, cioè,

degli alti e bassi dell'attività elettrica come è "vista attraverso il cuoio capelluto del soggetto".

Ogni "immagine" viene fotografata ed impiegata per montare un filmato. Ne sono stati fatti due, ciascuno della durata di un minuto, che rappresentavano l'attività delle onde cerebrali durante un quarto di secondo, rallentati di 250 volte.

Osservando vari soggetti, Fender e Kavanagh hanno riscontrato che uno stimolo simultaneo di suono e luce intermittente genera attività in tre zone diverse del cervello. Una analizza le immagini visive, la seconda il suono e la terza dà l'impressione di voler stabilire se la luce ed il suono provengono dalla stessa sorgente. Hanno localizzato così quali sono queste zone, aumentando il numero delle posizioni degli elettrodi fino a 49 ed indicando le posizioni delle emissioni di neuroni con un computer adeguatamente programmato. Il computer dà una precisa lettura delle esatte posizioni delle sorgenti delle onde cerebrali anziché indicarne solo la frequenza e la grandezza. Esaminando questi filmati sulle onde cerebrali, gli scienziati hanno cercato di trovare la connessione esistente tra l'attivazione di un singolo neurone ed il comportamento di gruppi di neuroni che agiscono contemporaneamente.

Durante questi esperimenti, Fender aveva constatato che i migliori soggetti per lo studio delle onde cerebrali erano state le cameriere. La maggior parte delle persone, di solito, o producevano onde beta veloci a livello superficiale oppure si addormentavano. Le cameriere, invece, andavano bene perché avevano riflessi veloci, non si addormentavano ed erano abbastanza "attive" da concentrarsi su uno stimolo sensoriale dato da un lampo di luce. Inoltre, non avrebbero fatto troppe chiacchiere sull'esperimento, né avevano problemi troppo preoccupanti a cui pensare.

A mano a mano che i computer saranno potenziati con memorie più rapide e capaci, i programmi di Fender saranno forse in grado di rivelare tipi di onde cerebrali "creative" e forse un giorno potranno anche fornire i mezzi per stimolare questo tipo di pensiero, servendosi della retroazione biologica. E man mano che la tecnica della retroazione biologica diventerà più efficace, potremo riscontrarne i risultati nelle tecniche terapeutiche. Vecchi insegnamenti ci hanno costantemente ripetuto di usare la mente per prevenire malattie e eliminare infezioni. Forse un giorno vedremo i medici prescrivere i metodi per una efficace retroazione biologica anziché pillole. ★

ELETTRONICA



scienza o magia?

Due fili in un bicchiere d'acqua e... la lampadina si accende.

È opera di un mago? No.

Potrà essere opera vostra quando avrete esplorato a fondo i misteri di una scienza affascinante: l'**ELETTRONICA**.

Chi, al giorno d'oggi, non desidera esplorare questo campo?

Addentratevi dunque nei segreti dell'elettronica sotto la guida della **SCUOLA RADIO ELETTRA**, che propone oggi un nuovo, interessante Corso per corrispondenza: **SPERIMENTATORE ELETTRONICO**.

Tutti possono trovare nel Corso innumerevoli spunti di passatempo o di specializzazione futura.

Genitori, insegnanti, amici vedranno con sorpresa i ragazzi ottenere un'ottima preparazione tecnico-scientifica, senza fatica e divertendosi, grazie alle **16 appassionanti lezioni del Corso SPERIMENTATORE ELETTRONICO**

Queste, arricchite da **250 componenti**, permettono di compiere più di **70 esperimenti** e di realizzare apparecchi di alta qualità (fra gli altri, un organo elettronico, un interfono, un ricevitore MA, un giradischi) che **resteranno di proprietà dell'Allievo**.

E non c'è pericolo di scosse elettriche: tutti i circuiti funzionano con bassa tensione fornita da batterie da 4,5 volt.

Richiedete oggi stesso, senza alcun impegno da parte vostra, più ampie e dettagliate informazioni sul CORSO SPERIMENTATORE ELETTRONICO.

Scrivete alla

MONTERETE TRA L'ALTRO



UN ORGANO
ELETTRONICO



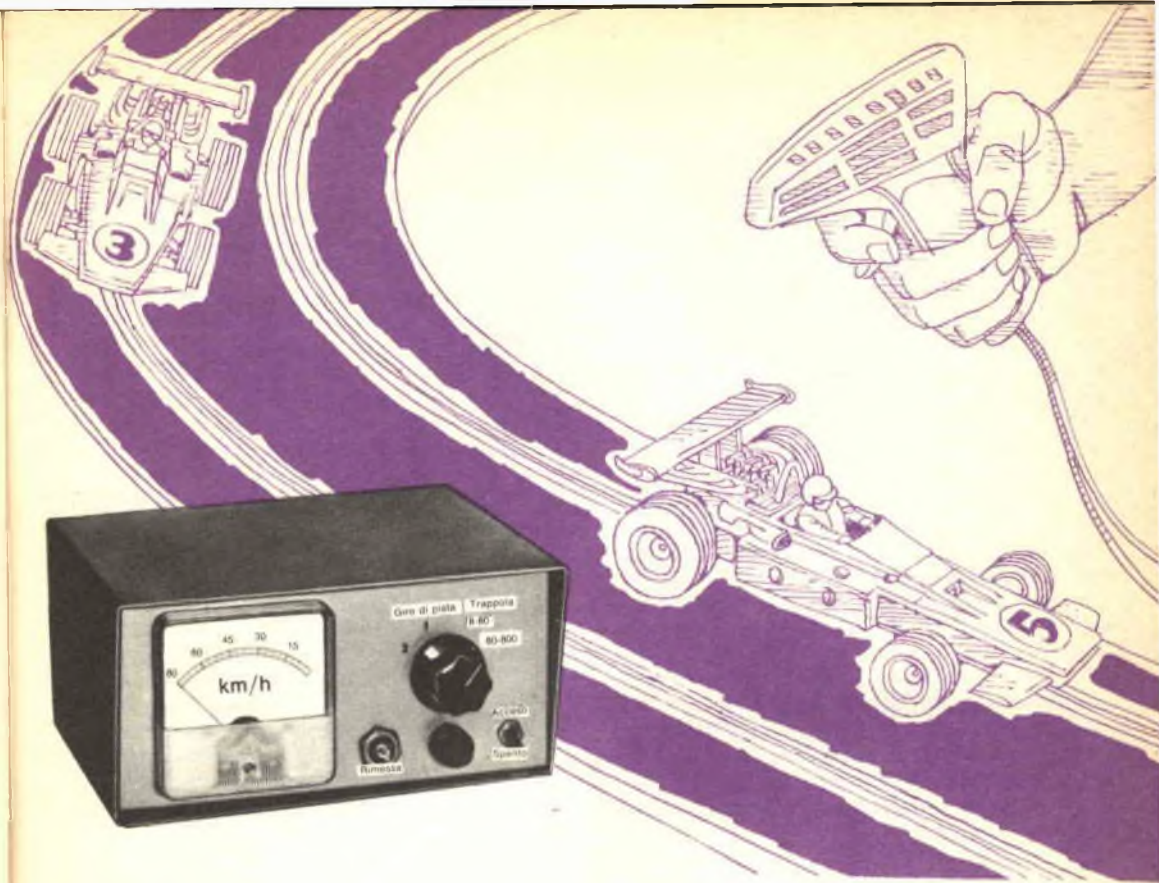
UN
RICEVITORE MA



Scuola Radio Elettra

10126 Torino - Via Stellone 5/33

Tel. (011) 674432



MISURATORE DI VELOCITÀ PER AUTOMODELLI

CON QUESTO DISPOSITIVO È POSSIBILE MISURARE ANCHE LA VELOCITÀ DI BICICLETTE TRICICLI TRENINI

È risaputo che le corse di automodelli sono oggi d'attualità. Anche se sono reperibili in commercio molti accessori per i complessi per le corse di automodelli, manca generalmente un componente, cioè un temporizzatore per indicare la velocità di pista.

Il misuratore che descriviamo in questo articolo è un dispositivo versatile che completa qualsiasi complesso per corse di automodelli e può anche essere adattato per misurare qualsiasi intervallo di tempo.

Nelle corse di automodelli, due sono le velo-

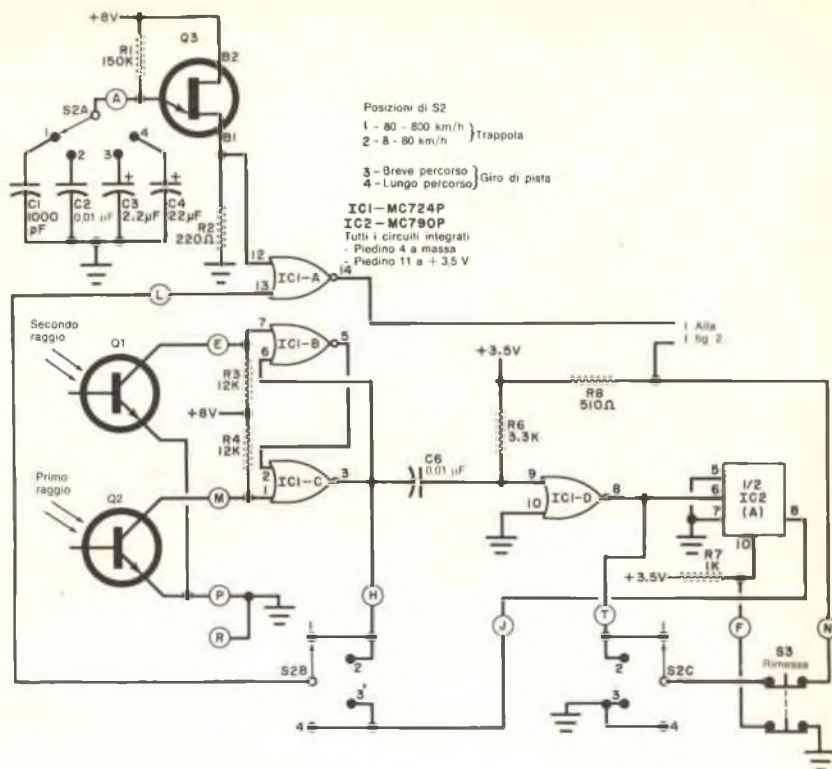


Fig. 1 - Interrompendo i raggi luminosi, gli impulsi generati nel transistor passano nel circuito di conteggio.

MATERIALE OCCORRENTE

C1 = condensatore da 1000 pF
 C2-C6 = condensatori da 0,01 μ F
 C3 = condensatore elettrolitico da 2,2 μ F - 10 V
 C4 = condensatore al tantalio da 22 μ F - 6 V
 C5 = condensatore elettrolitico da 4000 μ F - 15 V
 C7 = condensatore al tantalio da 15 μ F - 10 V
 D1 = diodo da 1 A - 50 V tipo 1N4001 oppure BY 1140 o tipo equivalente
 D2 = diodo zener da 4,3 V 1N749 oppure BZY63 oppure BZY85/10 o equivalente
 F1 = fusibile da 0,5 A con relativo portafusibile
 I1 = lampadina da 6,3 V con relativo portalamпада (facoltativa)
 I2-I3 = lampadine (ved. testo)
 IC1 = porta NOR a 4 sezioni e 2 entrate Motorola * MC724P
 IC2-IC3-IC4 = flip-flop JK doppi Motorola * MC790P
 M1 = strumento da 10 mA c.c. i.s.
 Q1-Q2 = fototransistori Motorola * MRD 450
 Q3 = transistor a unigiunzione Motorola * 2N4921, opp. 2N2646 o tipi equivalenti
 Q4 = transistor Motorola * 2N4921
 Q5-Q6-Q7-Q8-Q9 = transistori Motorola * 2N4420, oppure 2N4123, oppure 2N5225
 R1 = resistore da 150 k Ω - 0,25 W

R2 = resistore da 220 Ω - 0,25 W
 R3-R4 = resistori da 12 k Ω - 0,25 W
 R5 = resistore da 180 Ω - 0,25 W
 R6 = resistore da 3,3 k Ω - 0,25 W
 R7 = resistore da 1 k Ω - 0,25 W
 R8 = resistore da 510 Ω - 0,25 W
 R9-R10-R11-R12-R13 = resistori da 560 Ω - 0,25 W
 R14 = resistore da 20 k Ω - 0,25 W
 R15 = resistore da 10 k Ω - 0,25 W
 R16 = resistore da 5,1 k Ω - 0,25 W
 R17 = resistore da 2,7 k Ω - 0,25 W
 R18 = resistore da 1,3 k Ω - 0,25 W
 R19 = resistore da 12 Ω (ved. testo)
 S1 = interruttore semplice
 S2 = commutatore rotante a 3 vie e 4 posizioni
 S3 = interruttore doppio a pulsante normalmente chiuso
 T1 = trasformatore per filamenti da 6,3 V - 1 A
 Scatola di protezione, manopola, 2 portalamпада, minuterie di montaggio e varie.

* I componenti Motorola sono distribuiti in Italia dalla Celdis Italiana S.p.A. via Mombarcaro 96, 10136 Torino, oppure via Barzini 20, 20125 Milano.

ciò che interessano: la velocità su un giro che può essere misurata con un cronometro e la velocità istantanea in qualsiasi punto, entrambe misurabili con questo misuratore spostando semplicemente un commutatore.

COME FUNZIONA - La parte principale del misuratore è un convertitore da numerico ad analogico che converte un conteggio numerico in una corrente analogica leggibile direttamente su uno strumento montato sul pannello frontale. La *fig. 1* e la *fig. 2* mostrano il circuito completo.

Vengono formati due raggi luminosi e due fototransistori funzionano come ricevitori di luce; i raggi luminosi vengono posti ad una distanza nota tra loro e il conteggio del tempo comincia quando il primo raggio viene interrotto e si ferma quando viene interrotto il secondo. L'intervallo di tempo tra le due interruzioni è equivalente alla velocità istantanea. Per misurare la velocità su un giro, il conteggio di tempo comincia quando il primo raggio viene interrotto e si ferma quando viene interrotto una seconda volta.

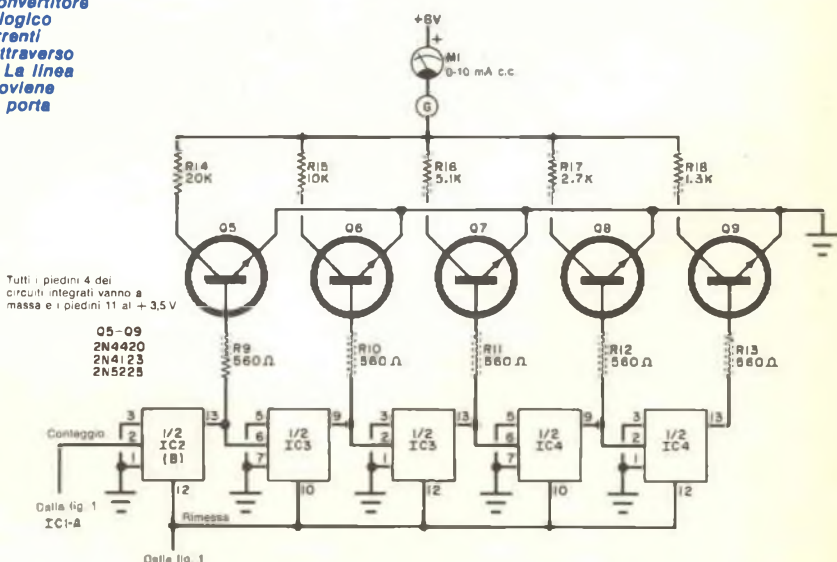
Il transistor ad unigiunzione Q3, montato come oscillatore a rilassamento, serve come

sorgente di frequenza unitamente ai condensatori C1 e C2 usati per i due tempi trappola e C3 e C4 usati per i tempi su un giro.

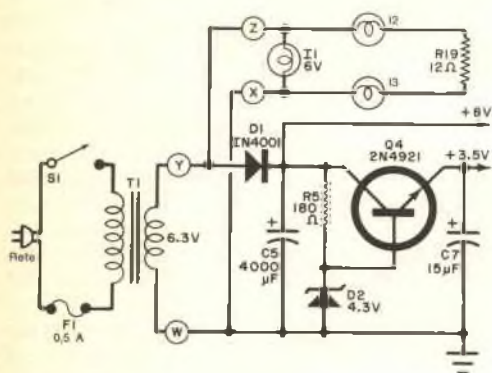
I fototransistori Q1 e Q2 funzionano come commutatori a saturazione. Quando la luce colpisce la base fotosensibile, i transistori vanno in saturazione ed il collettore scende a un potenziale prossimo a massa; se la luce viene interrotta, il transistoro passa all'interdizione e la tensione di collettore sale al valore di quella d'alimentazione. Le porte NOR IC1-B e IC1-C sono collegate come aggancio ad accoppiamento incrociato e funzionano allo stesso modo di un circuito logico commutatore antirimbazzo. L'aggancio viene attuato quando il primo transistoro (Q1) viene portato all'interdizione e viene rimesso nella posizione primitiva quando viene portato all'interdizione Q2. Per attuare l'aggancio, Q1 deve passare di nuovo in conduzione prima che Q2 passi all'interdizione. Di ciò si parlerà più dettagliatamente in seguito.

Se S2 è in una delle posizioni per misurare il tempo trappola, il valore basso dell'uscita di IC1-C viene inviato a IC1-A attraverso S2B. Ciò apre la porta e consente agli impulsi del transistoro ad unigiunzione di entrare nei

Fig. 2 - Un convertitore numerico-analogico somma le correnti dei flip-flop attraverso lo strumento. La linea di rimessa proviene dal circuito a porta della fig. 1.



flip-flop di conteggio. Quando il secondo raggio viene interrotto, l'uscita di IC1-C si eleva ed interrompe gli impulsi che vanno al circuito di conteggio. Il totalizzatore è un circuito a cinque bit di conteggio e fornisce 32 bit o incrementi di risoluzione. Le uscite dei cinque flip-flop vengono inviate ai transistori Q5 - Q6 - Q7 - Q8 - Q9. La somma binaria



Circuito per l'alimentazione c.c. e per l'alimentazione c.a. dei raggi luminosi.

delle correnti di collettore dei cinque transistori determina la corrente totale nello strumento. Si noti che il valore del resistore di collettore di un transistore è doppio di quello successivo. Però, anche se i valori non sono esattamente doppi, ciò ha poco effetto sull'indicazione totale dello strumento. Volendo migliorare la precisione, si possono usare resistori con tolleranza dell'1%.

Dopo che l'automodello è passato attraverso la trappola, il conteggio viene immagazzinato e la velocità viene registrata sullo strumento fino a che il circuito non viene riportato nelle condizioni primitive. Lo strumento può essere riportato a zero premendo S3, operazione che fa ritornare tutti i flip-flop allo stato zero. La stessa funzione viene fatta automaticamente dalla porta IC1-D. Quando il primo raggio viene interrotto, attraverso C6 e R6 si genera uno stretto impulso che viene sagomato da IC1-D. Questo impulso rimette automaticamente i contatori a zero prima dell'inizio di ogni ciclo di conteggio. Poiché l'impulso ha la durata di soli 5 µsec, non influisce sul ciclo di conteggio.

Se si devono misurare tempi su un giro di pista, il circuito di conteggio funziona allo stesso modo, ma l'entrata di IC1-A viene controllata in modo differente. Il flip-flop IC2-A viene inizialmente schiarito mediante il pulsante di rimessa e, quando il primo raggio lu-

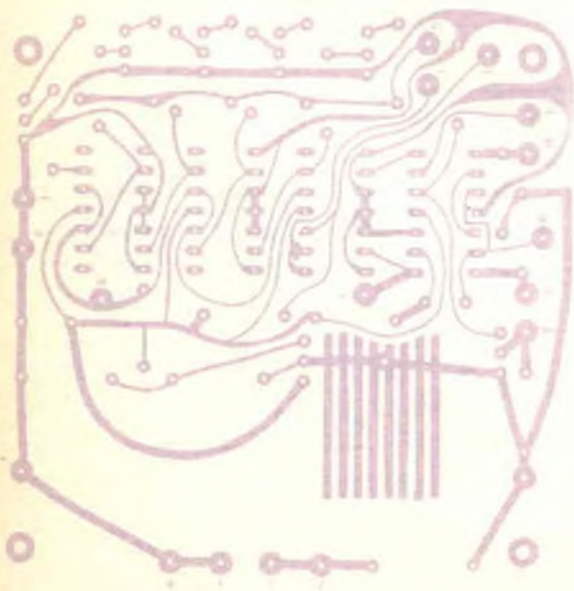
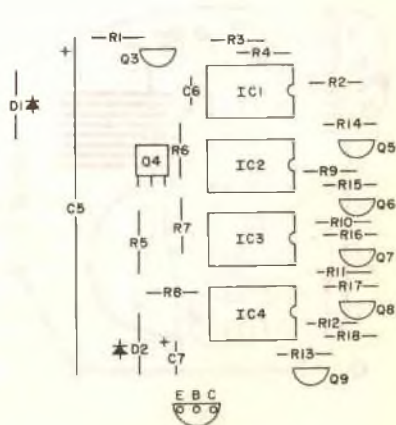


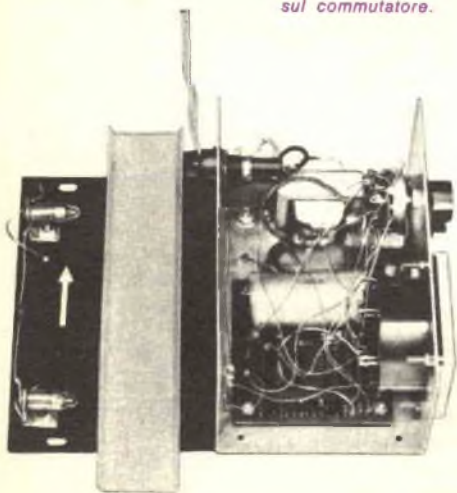
Fig. 3 - Circuito stampato in grandezza naturale (a sinistra) e disposizione dei componenti (qui sotto). Le piste parallele sotto Q4 servono per dissipare il calore.



minoso viene interrotto, il piedino 8 scende di tensione consentendo agli impulsi del transistor ad unigiunzione di iniziare il ciclo di conteggio. Quando il raggio luminoso viene interrotto una seconda volta, il flip-flop si riporta al suo stato alto fermando il ciclo di conteggio. Il flip-flop IC2-A deve essere riportato a zero manualmente in quanto per ottenere una rimessa automatica sarebbero necessari parecchi componenti in più.

COSTRUZIONE - Dalle fotografie è visibile la costruzione seguita per il prototipo. Il circuito è stato montato su un circuito stampato (fig. 3) ma, non essendo critico, può anche essere montato su una basetta perforata. Prima di cominciare la costruzione, si devono decidere quali tempi si vogliono misurare (automodelli, biciclette, ecc.), in quanto ciò determina se i fototransistori devono essere montati nel mobile o fuori. Nel prototipo, per esempio, è stata adottata tra i raggi luminosi una distanza di 10 cm, ma potrebbe essere necessaria una distanza maggiore in base al tipo di sorgente luminosa usata. Nel prototipo sono state usate lampadine da 2,2 V con lenti incorporate per dirigere la luce. Tuttavia si è trovato che lampadine di case costruttrici differenti danno risultati diversi e perciò potrà essere necessario fare qualche esperimento pratico. Usando lampa-

Nel prototipo è stata adottata una distanza di 10 cm tra i raggi luminosi. I condensatori di tempo si montano direttamente sul commutatore.



dine per tensioni differenti, si deve cambiare il valore del resistore R19. Le lampadine da 6 V si collegano direttamente in parallelo al secondario del trasformatore.

I condensatori di tempo si montano su S2 collegando i ritorni di massa ai terminali 3 e 4 della sezione C. Si faccia attenzione a non fare errori nei collegamenti, altrimenti si potranno ottenere strani risultati quando si comincia a provare l'unità.

I fototransistori sono molto fragili ed è quindi meglio montarli dopo aver completato i collegamenti e il montaggio. Poiché i fototransistori non hanno un loro proprio supporto di montaggio, si usino due pezzetti di basetta perforata con un foro in ciascuna di esse in modo che in questi fori i fototransistori possano essere inseriti a pressione. I terminali di emettitore e di collettore si collegano direttamente al circuito stampato. Se i fototransistori si montano staccati dalla scatola di protezione, si usino jack telefonici miniatura per collegare i ricevitori di luce al circuito elettronico.

PROVA - Volendo una misura molto precisa, si può usare un contatore numerico per regolare la frequenza dell'oscillatore con transistor ad unigiunzione. Nella maggior parte dei casi, tuttavia, ciò non è necessario perché tutti i tempi sono relativi e un automodello più veloce si dimostrerà sempre più veloce indipendentemente dalla frequenza.

Si regolino i raggi luminosi in modo che colpiscano direttamente le lenti dei fototransistori, i quali hanno lenti incorporate che restringono il campo della luce ricevuta a circa 10°. Si colleghi un voltmetro tra collettore ed emettitore (o massa) dei fototransistori e si regolino i raggi luminosi per ottenere la minima tensione (circa 0,1 V). Se non è possibile far diminuire la tensione ad almeno 0,2 V, si regoli meglio la posizione dei fototransistori. Se necessario, si riduca il valore di R19 per aumentare la luminosità della lampadina. Si tenga tuttavia presente che la luminosità non deve essere eccessiva, altrimenti le lampadine si bruciano in breve tempo. Si interrompa il raggio luminoso e si controlli che la tensione di collettore aumenti a circa 1 V.

Dopo aver controllato che i fototransistori funzionino regolarmente, si porti S2 in posizione 3 e si prema il pulsante di rimessa. Lo strumento dovrebbe indicare corrente zero (massima velocità) e l'indicazione dovrebbe rimanere anche dopo aver rilasciato il pulsante. Si interrompa il primo raggio luminoso e si osservi che l'indice dello strumento si

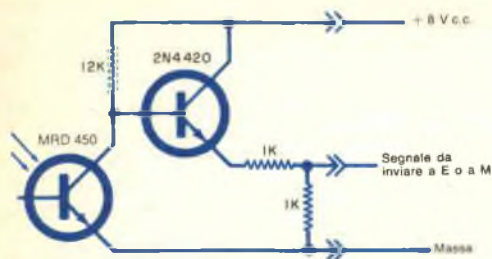


Fig. 4 - Si usi questo circuito nel caso in cui i raggi luminosi debbano essere molto distanziati tra loro.

muova a scatti verso destra. Se è possibile il conteggio, gli scatti dovrebbero essere trentuno, mentre il trentaduesimo dovrebbe far ritornare l'indice dello strumento a zero. Si porti il commutatore in posizione 4, facendo attenzione che l'indice dello strumento defletta con scatti molto più lenti.

Per fermare lo strumento, si interrompano momentaneamente il secondo raggio e poi il primo. Lo strumento dovrebbe restare nella posizione in cui si ferma fino a quando non viene premuto il pulsante di rimessa. Si ricordi che controllando la funzione di misura di velocità su un giro, il secondo raggio deve essere interrotto prima che il primo raggio sia interrotto nuovamente, proprio come fa l'automodello.

Con S2 in posizione 2, si interrompa il primo raggio luminoso, facendo attenzione che l'indice dello strumento oscilli intorno al segno di metà scala. Si interrompa il secondo raggio: l'indice dovrebbe fermarsi in qualche punto della scala. Con S2 in posizione 1, l'indice dello strumento dovrebbe trovarsi a metà scala dopo che il primo raggio è stato interrotto; la frequenza è però abbastanza alta da non far notare le oscillazioni.

Nel misurare i tempi su un giro, si usi in un primo tempo la posizione 2 del commutatore se le indicazioni sono prossime a 80 km all'ora. Se si controlla la velocità di un automodello lento con la scala più alta, il circuito di conteggio va in supero e ne risulterà un'indicazione errata.

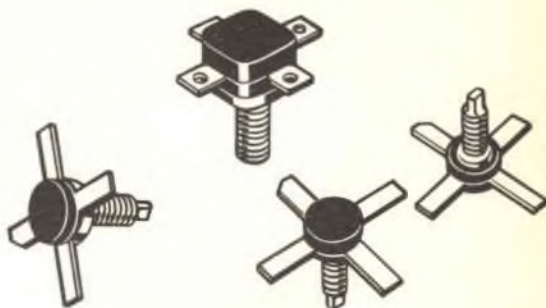
MODIFICHE - Senza cambiare il circuito stampato, il misuratore può essere modificato per adattarlo a diverse applicazioni.

I valori dei condensatori di tempo (C1 - C2 - C3 - C4) possono essere cambiati per andare bene con la disposizione della pista. Per

esempio, una velocità di 80 km circa all'ora è equivalente a 22 mt circa al secondo, ossia a 2190 cm al secondo. Quindi, un automodello che viaggi a 80 km all'ora, percorrerà 2,190 cm in un millisecondo. Se cominciamo con una distanza di 10 cm tra i raggi, ci vorranno 4,56 msec per attraversare i due raggi. Se il conteggio massimo che si può ottenere prima del supero è 31, possiamo dire che 31 conteggi equivalgono a 4,56 msec e un conteggio equivale a 147 μ sec. Quindi, la frequenza degli impulsi provenienti dal transistor ad unigiunzione deve avere un periodo di circa 147 μ sec per dare un'indicazione massima di corrente di 80 km all'ora. Grosolanamente, il periodo d'oscillazione del transistor ad unigiunzione è pari alla resistenza d'emettitore moltiplicata per la capacità di emettitore. La resistenza di R1 è di 150.000 ohm, per cui la capacità è di $147 : 150 \text{ nF}$, ossia circa 1000 pF, che è il valore normalizzato di C1 per la portata 80-800 km all'ora. Un'equazione generica per calcolare il valore del condensatore di tempo è: $C = 17,5G/RS$, nella quale C è la capacità in microfarad, R il valore di R1 in kilohm, G è la distanza tra i raggi luminosi in centimetri e S la massima velocità leggibile sulla scala in chilometri all'ora. La stessa equazione può essere usata per determinare i condensatori per la misura del tempo su un giro usando per G la lunghezza della pista in centimetri. Montando i fototransistori lontani dal misuratore, con fili lunghi, può essere necessario usare un circuito separatore ripetitore di emettitore per eliminare il rumore. I fototransistori hanno un'alta impedenza e sono piuttosto sensibili ai rumori. Nella fig. 4 è illustrato un circuito separatore con uno spinotto microfonico a tre terminali per collegarlo al misuratore.

Volendo ridurre la spesa o per evitare che i giovani usino un giocattolo che si inserisce nella rete, l'alimentatore, il cui schema è riportato nella figura di pag. 16, può essere sostituito con batterie. Si usi una batteria da 9 V al posto degli 8 V forniti dall'alimentatore. La differenza di tensione non ha nessun effetto sul funzionamento. La corrente attraverso lo strumento potrà essere leggermente maggiore ma un resistore di basso valore in serie porterà la corrente di fondo scala al giusto valore. Per i circuiti integrati si possono usare tre batterie da 1,5 V in serie e, anche se la tensione di 4,5 V risultante non provocherà danni, un diodo al silicio in serie farà scendere la tensione a circa 3,9 V diminuendo così l'assorbimento di corrente. ★

Philips garantisce le prestazioni dei suoi transistori di potenza per trasmettitori mobili



I nostri transistori, se impiegati secondo le specifiche, non possono guastarsi...

Incominciamo subito col dire che si tratta di componenti di qualità superiore accompagnati da specifiche particolari.

Noi siamo infatti in grado di fornirvi una serie completa di curve SOAR (Safe Operating Area) con le quali potrete conoscere con estrema esattezza per es., entro quali variazioni di VSWR (rapporto di onde stazionarie), di temperatura e di tensione, il transistor può correttamente lavorare.

Per esempio, quando noi indichiamo « 25 W », noi intendiamo una potenza di 25 W che però tiene già conto di una temperatura di 70° del radiatore, di un VSWR di 50, di una sovralimentazione e di un sovrapiotaggio entrambi del 20%.

Non occorre quindi preoccuparsi di calcolare i parametri-limite dei transistori che intendete usare nelle Vs/apparecchiature (molte vol-

te succede che, per maggior tranquillità, **sovradimensionate** il transistore, e di conseguenza Vi rassegnate a **spendere di più**). Comunicateci invece gli estremi del Vs/progetto e noi calcoleremo **per Voi**

tutti i parametri-limite che vi interessano.

In questa tabella è riportata l'intera gamma dei transistori Philips di potenza per trasmettitori mobili, civili e militari.

P uscita (Watt)	SSB	VHF		UHF	
	30 MHz	175 MHz	FM	470 MHz	FM
	28 V	13.5 V	28 V	13.5 V	28 V
0.5				2N4427	
1.0		2N4427			
1.5			2N3866		
2.0				BLX65	
2.5			2N3553	BLX66	
3.0		2N3924		BLX67	BLX92
4.0		BFS22A	BFS23A		
6.0			2N3375		
7.0		2N3926		BLX68	BLX93
8.0	BLX13	BLY87A	BLY91A		
12.0		2N3927			
13.0			2N3632		
15.0		BLY88A	BLY92A		
20.0				BLX69	BLX94
25.0		BLY89A	BLY93A		
40.0					BLX95
50.0	BLX14	BLY90	BLY94		
100.0	BLX15				

ANALIZZATORE D'ACCENSIONE HEATHKIT CO-1015

I meccanici possono disporre ora, per la ricerca dei guasti nei motori, del nuovo analizzatore d'accensione Heathkit modello CO-1015, venduto sotto forma di scatola di montaggio e che può essere usato sia in un'officina meccanica, sia per strada. Per l'uso su strada, la Heath offre la scatola di montaggio di un alimentatore invertitore che si fissa nella parte posteriore dell'analizzatore.

Il CO-1015 può essere usato con qualsiasi sistema di accensione, tradizionale od elettronico, per ricercare candele in cortocircuito, collegamenti difettosi, parti consumate del distributore e tempi di pausa errati. Tutte queste prove possono essere fatte su qualsiasi motore a 3, 4, 6 od 8 cilindri. Inoltre, l'analizzatore ha un tachimetro incorporato, per cui l'utente può fare regolazioni sul carburatore mentre controlla il sistema di accensione.

La costruzione dell'analizzatore si presenta semplice e lineare. Il tubo dell'oscilloscopio occupa tutta la parte sinistra del pannello frontale, mentre a destra si trovano i controlli, lo strumento ed i connettori per i cavi. L'interruttore generale si trova a sinistra dello strumento tachimetrico, mentre a destra vi è il selettore di portata del tachimetro. In HI (alta velocità) lo strumento indica da 0 a 5.000 giri al minuto ed in LO (bassa velocità) da 0 a 1.000 giri al minuto. Sotto l'interruttore si trova il controllo doppio di posizione orizzontale che, se tirato, mette la presentazione su tubo nel modo sequenziale. Sotto il selettore di portata del tachimetro vi è il controllo di espansione orizzontale, che si aziona in dentro od in fuori a seconda che si provi un motore a 6 oppure a 8 cilindri.

Al centro del pannello vi è un commutatore selettore di funzioni a cinque posizioni; la posizione centrale (CAL) invia allo schermo un'onda sinusoidale, che viene usata per calibrare la presentazione prima di provare il sistema di accensione.

MONTAGGIO - Il CO-1015 si può montare in meno di dieci ore. Effettuato il montaggio, si può collegare l'analizzatore d'accensione ai giusti punti di un motore usando le informazioni fornite nel manuale guida.

Dopo aver fatto i collegamenti necessari, si è lasciato scaldare e stabilizzare l'analizzatore, e si è potuto osservare il funzionamento del sistema di accensione. Si sono control-



lati gli impulsi sia al primario sia al secondario della bobina, e per fare questo, si è disposto il CO-1015 nel modo sequenziale in cui le forme d'onda di tutti i cilindri vengono presentate individualmente in fila. Si è notato che uno dei cilindri aveva una forma un po' differente dagli altri. Nel modo a sovrapposizione in cui tutte le forme d'onda vengono presentate una sopra l'altra, tre cilindri erano buoni e simili fra loro, ma il quarto era considerevolmente differente. Usando le forme di onda riportate nel manuale, si è scoperto che la forma d'onda irregolare era dovuta ad una candela difettosa. Sostituendo la candela, si è riuscito infatti ad eliminare il guasto.

Si è poi controllato il tempo di pausa e da questo controllo si capì che il distributore doveva essere leggermente corretto. La regolazione fece girare il motore un po' più dolcemente.

PROVE SU STRADA - Una prova su strada dimostrò che il motore aveva prestazioni un po' migliori di prima. Si è regolato allora il carburatore per ottenere al minimo i giusti giri al minuto indicati per la vettura.

Per molti automobilisti, avere a disposizione il CO-1015 per controllare e ritoccare periodicamente il motore, potrebbe significare migliori prestazioni, forse minore consumo e più lunga durata della vettura. Per una autorimessa con uno o due meccanici, l'analizzatore significa più soddisfazione per i clienti ed una messa a punto migliore che nessuno potrebbe fare ad occhio o ad orecchio. ★

Le scatole di montaggio della Heath sono distribuite dalla Schlumberger - L. Tevere Vittoria 5 - Roma

MOTORINI A CORRENTE CONTINUA PER APPARECCHI FONORIPRODUTTORI

PARTE 1^a

Generalità sul funzionamento

Iniziamo, con questo, una serie di articoli sui motorini a c.c. per apparecchi fonoriproduttori e sui relativi regolatori di velocità.

In questa prima parte passeremo in rassegna i piccoli motori a corrente continua più comunemente impiegati negli apparecchi di riproduzione del suono portatili alimentati a batteria, quali giradischi, fonovaligie automatiche (mangiadischi), registratori magnetici e riproduttori di nastri magnetici. Nei prossimi articoli ci soffermeremo, in particolare, sui vari dispositivi, elettrici ed elettronici, che mantengono costante la velocità di rotazione di detti motori.

I motorini per corrente continua (c.c.), utilizzati negli apparecchi fonoriproduttori, sono quasi sempre del tipo a magnete permanente e possono essere muniti o no di interruttore azionabile per forza centrifuga.

Negli apparecchi di caratteristiche più elevate vengono spesso impiegati motorini a corrente continua privi di collettore e di spazzole, nei quali la commutazione della corrente circolante negli avvolgimenti fissi (dello statore) viene affidata a transistori controllati in conseguenza dello spostamento angolare del rotore (magnete permanente).

DESCRIZIONE DEL FUNZIONAMENTO DEI MOTORINI A MAGNETE PERMANENTE - Nella *fig. 1-a* è schematizzato un tipico motorino per c.c. usato negli apparecchi portatili di riproduzione del suono; esso è costituito da un magnete permanente di forma cilindrica che funge da induttore bipolare poiché, es-

sendo magnetizzato diametralmente, presenta le due polarità su parti diametralmente opposte.

L'induttore è normalmente di ferroxdure, materiale magnetico ceramico avente elevata capacità di ritenzione del magnetismo, per cui si presta ottimamente per ottenere magneti permanenti che hanno il vantaggio di avere minore peso rispetto a quelli ottenuti dalle classiche leghe per magneti permanenti, quali l'acciaio al nichel-cobalto (alnico). A volte l'induttore, invece di essere costituito da un magnete cilindrico, è formato da due piccoli magneti, uniti fra loro mediante due lamierini di ferro, come indicato nella *fig. 1-b*. Il risultato è lo stesso di quello ottenuto nella *fig. 1-a*.

Nell'interno dell'induttore è sistemato un indotto costituito da un nucleo di ferro dolce lamellare, che presenta tre scanalature, disposte a 120° l'una rispetto all'altra; l'indotto ha quindi tre espansioni polari, su ognuna delle quali è disposta una bobina.

Le tre bobine sono avvolte nello stesso senso e collegate fra loro ed al collettore, il quale è formato da tre lamelle (una per ogni bobina), generalmente in rame, ed isolate fra loro.

Lo schema dei collegamenti fra le bobine e i settori del collettore è riportato nella *fig. 1-c*. Sul collettore strisciano due spazzole, normalmente di bronzo fosforoso, il cui compito è di commutare la corrente nelle bobine; le spazzole sono direttamente collegate al mor-

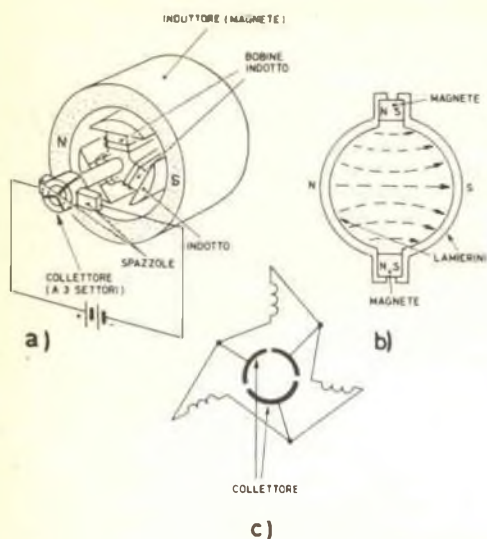
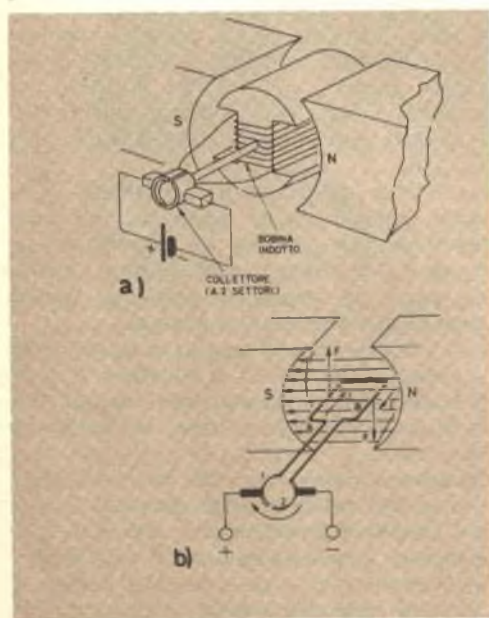


Fig. 1 - Motorino c.c. con induttore a magnete permanente e schema delle connessioni.

Fig. 2 - In questa figura è rappresentato il funzionamento del motore per c.c. a magnete permanente.



setti di alimentazione del motore e sono disposte in modo che i loro punti di contatto con il collettore coincidano con l'asse polare dell'induttore, cioè una in corrispondenza del polo N e l'altra del polo S.

Per semplificare la spiegazione del funzionamento del motore per c.c. a magnete permanente, si prenderà in esame un motore avente l'indotto costituito solamente da due espansioni polari, fra le quali è disposto l'avvolgimento, come si vede nella fig. 2-a. Gli estremi dell'avvolgimento fanno capo ad un collettore, formato da due lamelle cilindriche. Il funzionamento di questo tipo di motore è basato sul noto principio delle forze elettromagnetiche, secondo il quale, quando un conduttore percorso da corrente è immerso in un campo magnetico, esso viene sollecitato da una forza che dipende dall'induzione, dalla lunghezza del conduttore preso in direzione normale a quella delle linee di forza, e dalla intensità della corrente che lo attraversa.

Nella fig. 2-b l'avvolgimento del motore è rappresentato da una sola spira rettangolare, mentre i segmenti 1 e 2 rappresentano i settori del collettore.

Le lettere A e B indicano i conduttori utili della spira che partecipano attivamente al funzionamento del motore.

Quando la spazzola positiva del motore è a contatto con il segmento 1 del collettore, la corrente I nella spira circolerà come indicato nella fig. 2-b.

Di conseguenza, sui conduttori A e B verranno ad agire due forze F dirette in senso opposto, dato che è opposto il senso in cui circola la corrente nei due conduttori.

Queste due forze, applicate ai conduttori della spira, costituiscono quella che viene detta la coppia motrice, la quale determina la rotazione della spira in senso orario. Quando la spira ha compiuto la rotazione di 180°, la spazzola positiva viene a contatto con il segmento 2 del collettore e quindi la corrente nella spira circolerà ancora nello stesso senso e la rotazione avverrà perciò sempre in senso orario.

Nella fig. 3-a è presentato un motore per c.c., impiegato nei giradischi portatili Philips: le principali parti che lo costituiscono sono visibili nella fig. 3-b; esse sono: l'alberino, la carcassa in cui è fissato il magnete, l'indotto ed il coperchio sul quale sono fissate le spazzole.

La carcassa del motore è in materiale plastico ed in essa sono sistemate le bocche di fissaggio per le viti. Per rendere silenzioso il motore, l'alberino è montato su bronzine auto-

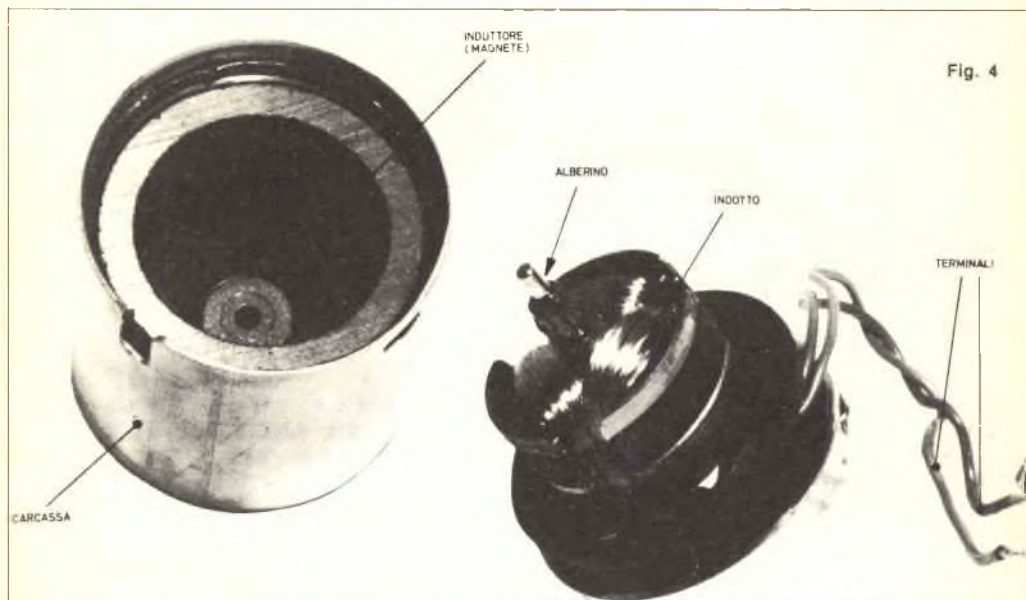
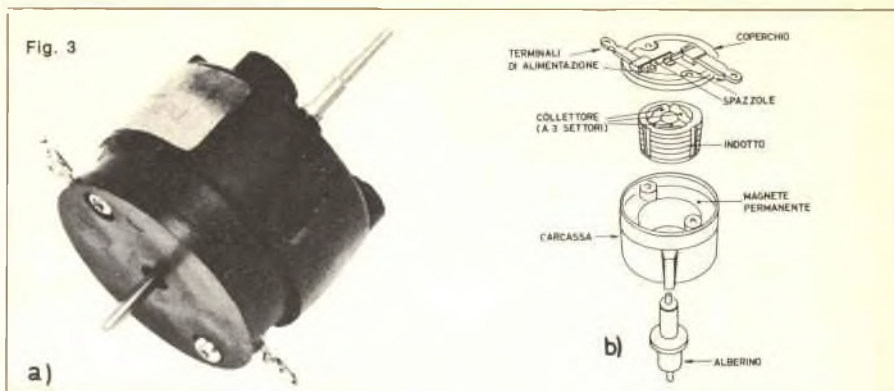
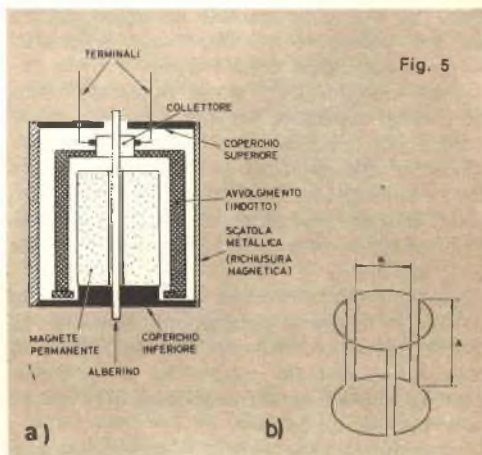


Fig. 3 - Rappresentazione del motorino per c.c. impiegato nei giradischi portatili Philips.

Fig. 4 - La figura rappresenta un tipico motorino per c.c. impiegato nei registratori magnetici portatili (Philips).

Fig. 5 - Motore c.c. a magnete permanente centrale: a) costruzione schematica; b) schema di principio delle bobine del motore.



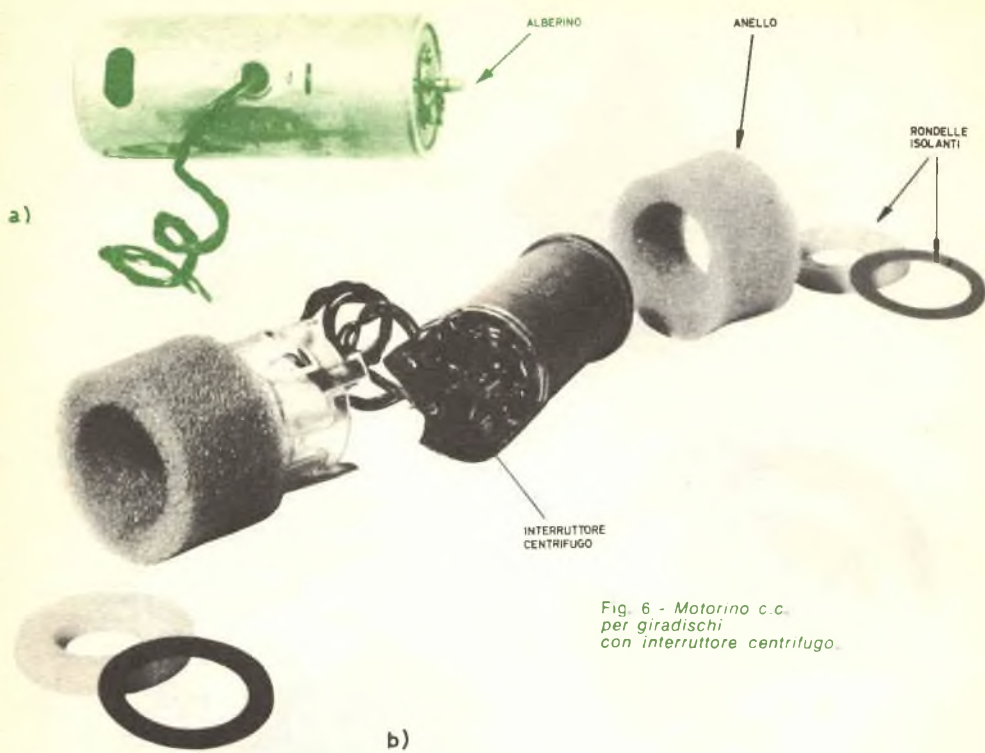


Fig. 6 - Motorino c.c. per giradischi con interruttore centrifugo.

lubrificanti.

La tensione di alimentazione dei motorini per fonoriproduttori portatili è normalmente compresa fra 4 V e 12 V e la potenza da essi assorbita varia da un quarto di watt ad alcuni watt. La velocità di rotazione è generalmente compresa fra 2.000 ÷ 3.000 giri al minuto. Questi motori non necessitano praticamente di manutenzione, a parte la sostituzione delle spazzole dopo 1.000 ÷ 2.000 ore di impiego. Nella fig. 4 è rappresentato un tipico motore per c.c. impiegato nei registratori magnetici portatili, anch'esso della Philips.

A volte nei giradischi e nei registratori portatili viene impiegato un altro tipo di piccolo motore per c.c., detto a magnete centrale, poiché, a differenza di quello descritto nella fig. 1, il magnete è posto all'interno dell'indotto anziché all'esterno. La costruzione schematica di questo motore è rappresentata nella fig. 5-a.

L'indotto, a forma di campana, è avvolto tutto attorno al magnete permanente centrale. La scatola metallica disposta attorno all'indotto completa il circuito magnetico del motore. Nella fig. 5-b è indicato lo schema di principio delle bobine del motore.

Il segmento A rappresenta il conduttore che

partecipa attivamente alla produzione della coppia motrice, mentre il segmento B, relativo ai due estremi delle bobine, ha il compito di unire i segmenti attivi A.

Le bobine del motore si trovano immerse nel campo magnetico esistente fra il magnete e la scatola metallica esterna. Quando nelle bobine viene fatta passare la corrente elettrica, in ciascun conduttore nasce una forza e quindi una coppia motrice che fa ruotare l'alberino del motore.

Un tipo di motore per c.c. a magnete centrale è presentato nella fig. 6-a, mentre nella fig. 6-b è visibile lo stesso motore privo della custodia esterna. Appositi anelli antivibranti, di materiale plastico spugnoso, hanno il compito di eliminare eventuali vibrazioni del motore. Nella fig. 6-b si può altresì notare l'interruttore centrifugo detto anche regolatore centrifugo, direttamente calettato sull'alberino del motore, la cui funzione è quella di mantenere costante la velocità di rotazione.

Concludiamo così la descrizione dei motorini per c.c. di più largo impiego. Nel prossimo numero verranno presi in considerazione i sistemi per ottenere la regolazione della loro velocità di rotazione. (continua)

PER I PIU' ESPERTI

Dispositivo controllato a cristallo per l'accordo degli strumenti

UNA SORGENTE
PRECISA DI 440 Hz,
IL LA SOPRA
IL DO CENTRALE.

Molte orchestre usano, come strumento per accordare gli altri prima di una esecuzione, l'oboe, il quale viene precedentemente accordato su un segnale preciso di 440 Hz (La sopra il Do centrale). Benché vi siano molti modi per generare un segnale di 440 Hz, il più preciso è quello di usare un oscillatore controllato a cristallo. In questo modo l'altezza può essere stabilita con la precisione di 1/10 di hertz, molto migliore di quella della maggior parte degli altri sistemi. Inoltre, la nota a 440 Hz può essere facilmente dimezzata per ottenere una nota a 220 Hz, che può essere usata per accordare un fagotto.

Poiché è difficile reperire cristalli a 440 Hz, si potrà utilizzare un cristallo a frequenza più elevata ed un opportuno circuito di divisione. Un circuito basato su questo principio è rappresentato nella *fig. 1*. L'oscillatore (Q1) lavora a circa 901 kHz. Questa frequenza è stata scelta poiché è stato rintracciato sul mercato surplus un cristallo che è adatto allo scopo; tuttavia, prima di accingersi a realizzare questo progetto, è consigliabile provare a reperire il cristallo presso i rivenditori surplus.

L'oscillatore lavora nelle condizioni di risonanza parallelo su 32 pF ed è molto stabile; tra il cristallo oscillatore ed il primo divisore

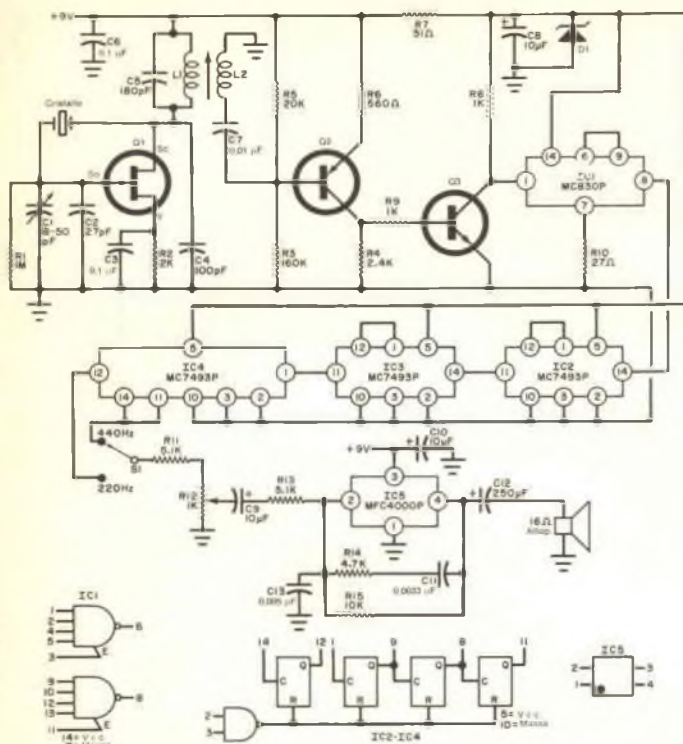


Fig. 1 - Schema circuitale del dispositivo controllato da cristallo per l'accordo degli strumenti.

MATERIALE

- C1 = condensatore ceramico semifisso da 8-50 pF
 C2 = condensatore a mica da 27 pF
 C3, C6 = condensatori mylar da 0,1 μ F - 50 V
 C4 = condensatore a mica da 100 pF
 C5 = condensatore a mica da 180 pF
 C7 = condensatore mylar da 0,01 μ F - 50 V
 C8, C9, C10 = condensatori elettrolitici da 10 μ F - 12 V
 C11 = condensatore mylar da 0,0033 μ F - 50 V
 C12 = condensatore elettrolitico da 250 μ F - 15 V
 C13 = condensatore mylar da 0,005 μ F - 100 V
 D1 = diodo zener da 5,6 V - 1 W tipo Motorola * 1N4734A od equivalente)*
 IC1 = circuito integrato a doppia porta a 4 ingressi (tipo μ L930, oppure MC830P, oppure SN15830N, oppure CD2300E/830)
 IC2, IC3, IC4 = circuiti integrati contatori binari a 4 bit (tipo SN7493N, MC7493P, o simili)
 IC5 = circuito integrato amplificatore audio (MFC4000P)
 L1 = bobina da 120 μ H a 243 μ H con nucleo regolabile
 L2 = 10 spire di filo da 0,5 mm avvolte su L1
 Q1 = transistor FET Motorola * MPF102 o tipo equivalente
 Q2 = transistor 2N3638, oppure 2N5142

OCCORRENTE

- Q3 = transistor 2N3646, oppure 2N708
 R1 = resistore da 1 M Ω - 1/2 W
 R2 = resistore da 2 k Ω - 1/2 W
 R3 = resistore da 160 k Ω - 1/2 W
 R4 = resistore da 2,4 k Ω - 1/2 W
 R5 = resistore da 20 k Ω - 1/2 W
 R6 = resistore da 560 Ω - 1/2 W
 R7 = resistore da 51 Ω - 1/2 W
 R8, R9 = resistori da 1 k Ω - 1/2 W
 R10 = resistore da 27 Ω - 1/2 W
 R11, R13 = resistori da 5,1 k Ω - 1/2 W
 R12 = potenziometro con interruttore da 1 k Ω
 R14 = resistore da 4,7 k Ω - 1/2 W
 R15 = resistore da 10 k Ω - 1/2 W
 S1 = commutatore

Altoparlante da 16 Ω , cristallo da 901 kHz, telaio adatto, manopola, cordone di alimentazione, piedino di gomma, minuterie per il montaggio e varie.

* I componenti Motorola sono distribuiti in Italia dalla Celdis Italiana S.p.A. - via Mombarcaro 96, 10136 Torino, oppure via Barzini 20, 20125 Milano.

digitale (IC2) vi sono due stadi di separazione (Q2 e Q3), che pilotano un trigger di Schmitt (IC1), il quale fornisce una forma d'onda con fronti ripidi.

Il circuito divisore digitale (da IC2 a IC4) non necessita di regolazioni ed è intrinsecamente stabile. Il grado di divisione totale è pari a 2^{11} , ossia 2048, ed abbassa la frequenza del cristallo sui 440 Hz con precisione miglio-

re di 1/10 di hertz. La frequenza dell'oscillatore può essere variata leggermente mediante C1 per portare la frequenza verso i 440 Hz con precisione ancora maggiore.

COSTRUZIONE - Anche se praticamente si può usare qualunque tecnica per il montaggio, l'uso di una piastra con circuito stampato

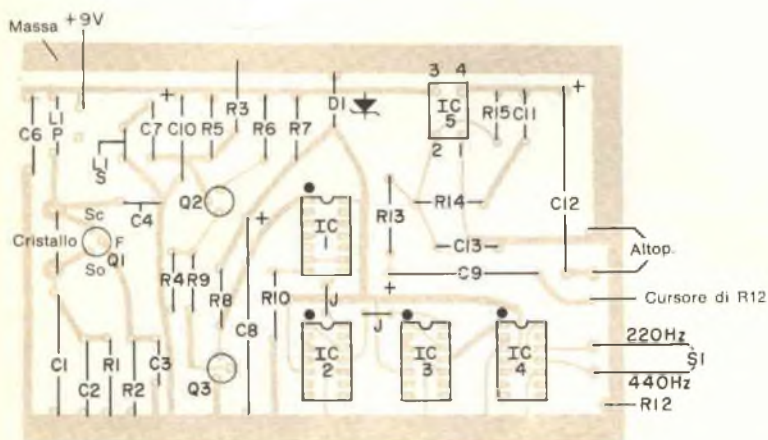
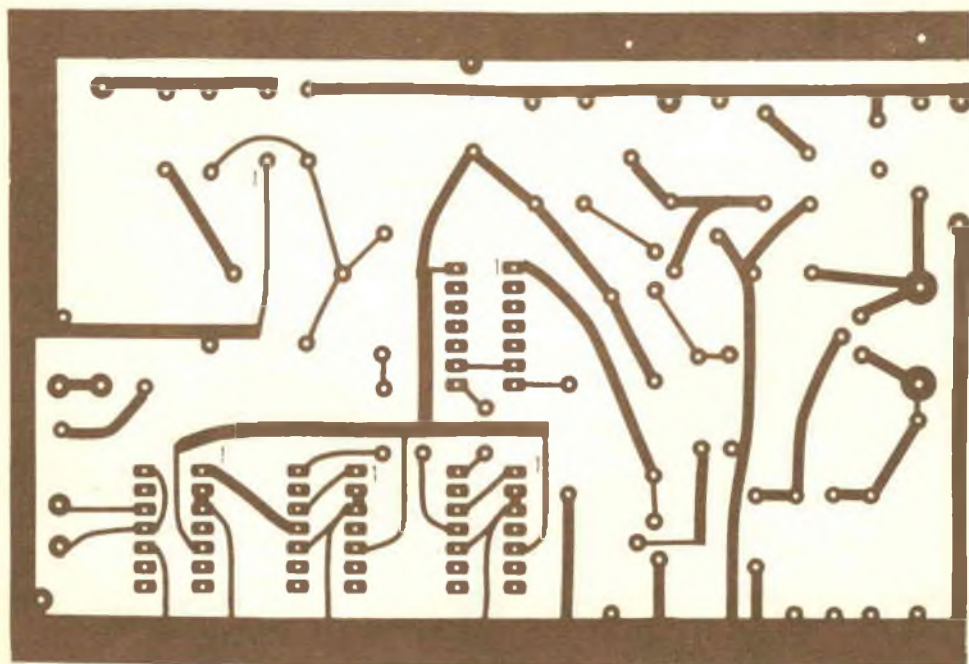
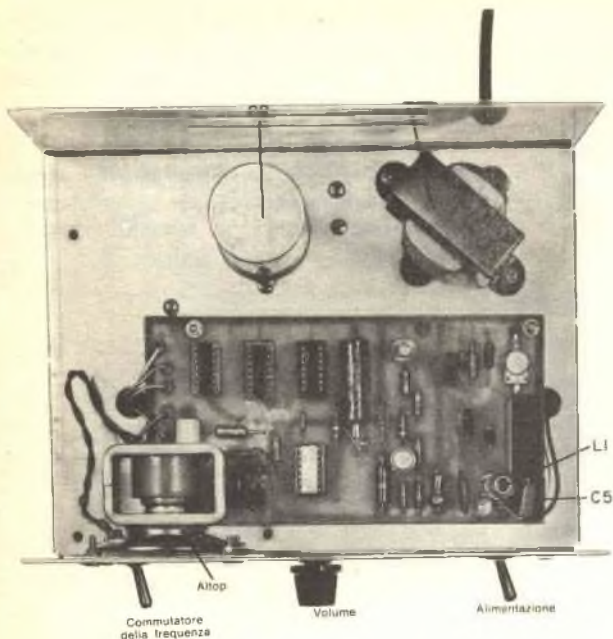


Fig. 2 - Dimensioni reali del circuito stampato (sotto) e disposizione dei componenti (a lato).





Il condensatore C5 è montato su L1. I componenti dell'alimentatore si trovano sotto T1 e C2.

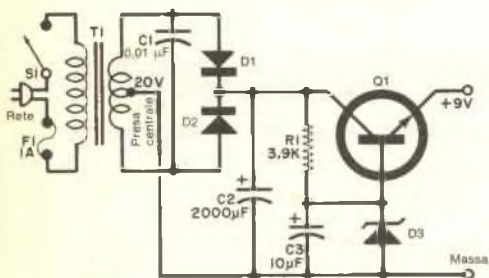


Fig. 3 - Schema e parti componenti dell'alimentatore.

MATERIALE OCCORRENTE PER L'ALIMENTATORE

- C1 = condensatore ceramico a disco da 0,01 μF - 1 kV
- C2 = condensatore elettrolitico da 2.000 μF - 15 V
- C3 = condensatore elettrolitico da 10 μF - 15 V
- D1, D2 = diodi 1N4002 o tipi equivalenti
- D3 = diodo zener da 10 V - 1/4 W tipo 1N4104 od equivalente
- F1 = fusibile da 1 A
- Q1 = transistor 2N5191 o tipo equivalente
- R1 = resistore da 3,9 k Ω - 1/2 W
- S1 = interruttore
- T1 = trasformatore da 20 V con presa centrale

rende il lavoro piú agevole (ved. fig. 2). Un circuito alimentatore adatto è rappresentato nella fig. 3. Benché per il montaggio del prototipo i semiconduttori ed i circuiti integrati siano stati montati su zoccoli, questi ultimi sono facoltativi e gli elementi possono essere sistemati direttamente sul circuito stampato.

Il trasformatore dell'alimentatore ed il condensatore di filtro sono montati sul telaio sfruttando lo spazio disponibile, mentre gli altri componenti sono montati su una striscia munita di pagliette. La piastrina stampata è fissata sul telaio mediante distanziatori isolati. L'interruttore d'alimentazione, il commutatore 440/220 Hz, il comando di volume e l'altoparlante sono montati sul pannello frontale. Dopo aver montato l'unità, la frequenza può essere controllata con un contatore di frequenza o generando figure di Lissajous con un idoneo generatore audio su un oscilloscopio. A questo punto, il condensatore di regolazione C1 può essere sistemato in modo da regolare la frequenza il piú vicino possibile al valore voluto. Il funzionamento consiste semplicemente nel dare alimentazione, nel regolare il volume ed il commutatore della frequenza.



CASSETTE PER CHIAMATE D'EMERGENZA VIA RADIO



Quando un automobilista bisognoso di aiuto abbassa la maniglia frontale dello sportello, la cassetta di emergenza sistemata sul bordo della strada viene automaticamente azionata. Quando poi egli preme uno dei pulsanti, un segnale viene trasmesso alla stazione centrale (foto sotto), che provvederà ad inviargli l'aiuto richiesto.



Nella fotografia qui a sinistra è visibile un sistema di chiamata a cassetta, unico nel suo genere, per chiedere assistenza in caso di emergenza su strade od autostrade. Detta cassetta è stata progettata per funzionare senza batterie, né cavi di collegamento; può essere installata molto facilmente e richiede scarsa manutenzione anche per lunghi periodi.

Sulle autostrade, queste cassette possono essere sistemate ogni 800 m circa, su entrambi i lati della strada, di modo che l'automobilista che si trova in una situazione di emergenza o di pericolo può dirigersi a piedi od in macchina verso quella più vicina, abbassare la maniglia di uno sportello e premere uno o più dei quattro pulsanti con le indicazioni "fuoco", "polizia", "ambulanza", o "assistenza".

La chiamata di soccorso codificata verrà ricevuta sia su una consolle sistemata presso la stazione principale di ricezione, sia su una consolle più piccola di una stazione sussidiaria, per cui può essere inviato immediatamente il tipo di aiuto richiesto.

Impiegando nel circuito la tecnica dello stato solido, le cassette ricavano l'energia di alimentazione da un dispositivo elettromeccanico brevettato, che viene azionato quando lo sportello viene abbassato. La carica elettrica prodotta in tal modo viene immagazzinata temporaneamente per alimentare il trasmettitore MF compatto, integrale. Non sono quindi necessarie batterie che potrebbero scaricarsi, né collegamenti alla rete della normale energia elettrica, che potrebbe venire a mancare proprio nel momento di maggior bisogno per l'automobilista.

Poiché il trasmettitore del tipo a stato solido viene alimentato solo quando lo sportello della cassetta è aperto ed i pulsanti di emergenza sono schiacciati, non può verificarsi il caso che esso venga azionato elettronicamente da un falso segnale. Questo tipo di cassetta quindi non capterà mai un segnale spurio, come potrebbe essere per esempio, quello emesso da un veicolo fornito di un trasmettitore radio mobile. Queste cassette di chiamata sono state fabbricate e presentate negli Stati Uniti dalla ADT.



Il nuovo spettrometro gamma per fondali marini, visibile nella fotografia, è stato realizzato congiuntamente dall'Atomic Energy Research Establishment e dall'Institute of Geological Sciences.

Lo strumento fornisce informazioni sulla litologia e sulla mineralizzazione dei fondali marini e, nello stesso tempo, registra la radioattività del potassio, del torio e dell'uranio. Non ci risulta che, per ora, questo spettrometro sia in produzione normale.



L'attrezzatura mobile per riprese televisive, visibile nella foto sotto, è incorporata in un furgone appositamente progettato; essa si avvale di tre telecamere e di una sala di regia nella quale operano il regista, il tecnico delle immagini e quello dei suoni. Tale attrezzatura, un particolare della quale è visibile nella foto qui accanto, realizzata congiuntamente da diverse ditte specializzate tra cui la Link Electronics, costituisce uno dei sistemi più avanzati di questo genere prodotti in Gran Bretagna.



RADIORAMA

novità in ELETTRONICA

Le due satelliti per telecomunicazioni "Symphonie" (uno francese ed uno tedesco) che verranno lanciati nel 1973/1974, saranno cinque volte più grandi del modello illustrato in questa foto. Il progetto prevede trasmissioni sperimentali per telecomunicazioni e trasmissioni televisive in Africa e nell'America centrale. La trasmittente e la ricevente sistemate nel satellite, dovendo inviare trasmissioni da continente a continente ad una distanza di 40.000 km dalle stazioni terrestri, verranno sottoposte a sollecitazioni estremamente elevate. Pertanto, queste parti, che costituiscono il nucleo del satellite (per il quale la Siemens ha assunto la direzione dei lavori) vengono esaminate ancora in fase di prototipo.



Un esperimento, condotto nel Laboratorio di Fisiologia umana dell'Università di Milano, in collaborazione con la NASA, ha messo in luce che il "mal di spazio", di cui soffrono gli astronauti nel corso delle missioni spaziali e che si manifesta con sintomi diversi quali nausea e giramenti di testa, è sicuramente dovuto, almeno in parte, alle alterazioni del funzionamento del vestibolo (l'organo che si trova nell'orecchio interno) a causa dell'assenza di peso. L'esperimento, effettuato con l'ausilio di un elaboratore elettronico IBM 1800,

è consistito nel lancio in orbita di una capsula contenente due rane-toro, allo scopo di registrare l'attività vestibolare nel corso di parecchi giorni di volo orbitale. Nella fotografia è visibile il prof. Guattierotti, direttore del Laboratorio suddetto, mentre introduce una rana-toro nel "pacco" contenente sia la apparecchiatura scientifica sia l'acqua e l'ossigeno necessari per la sopravvivenza nello spazio. Il "pacco" sarà poi collocato all'interno della capsula (visibile sulla destra), per il lancio in orbita.





CORSO DI FOTOGRAFIA

per corrispondenza

tecnica di ripresa
e di stampa
ingrandimento
sviluppo del
colore
smaltatura
ecc.

QUESTI SONO SOLO ALCUNI
DEGLI ARGOMENTI TRAT-
TATI NEL CORSO DI FO-
TOGRAFIA. RICHIEDA
SENZA ALCUN IMPE-
GNO DA PARTE SUA
DETTAGLIATE IN-
FORMAZIONI SUL
CORSO DI FOTO-
GRAFIA SCRIVEN-
DO A



Scuola Radio Elettra
10126 Torino - Via Stellone 5/33
Tel. (011) 674432

La legge di Ampère stabilisce che due conduttori attraversati da una corrente elettrica esercitano una forza magnetica e che l'intensità di questa forza dipende dall'intensità della corrente che circola in ciascun conduttore, dalla distanza e dall'angolo esistenti tra essi. Andrea Maria Ampère, un fisico e matematico francese, enunciò questa nuova legge della natura il 18 settembre 1820, e se ne servì per stabilire i fondamenti teorici di un nuovo ramo dell'elettricità e della fisica chiamato *elettrodinamica*, lavoro che svolse in appena sette anni.

I PRIMI ANNI - Guardando oggi al lavoro di Ampère, sembra quasi che quest'uomo abbia passato i primi 45 anni della sua vita a prepararsi per i sette anni dedicati alla sua scoperta. Di buona famiglia, crebbe in un ambiente colto e da giovane poté godere di buona parte dei vantaggi riservati ai ragazzi educati durante la Grande Rivoluzione. Si rivelò presto un bambino prodigio tanto che imparò la geometria ed il calcolo all'età di soli 12 anni direttamente dai testi scritti in latino.

All'età di diciotto anni, suo padre fu condannato a morte durante il sanguinoso "regno del terrore" che sconvolse la Francia e questo tragico fatto influì particolarmente sulla sua giovane mente. Passò i sei anni che seguirono vagando senza scopo per la campagna, costruendo castelli di sabbia vicino al mare e componendo versi assurdi.

In seguito si sposò, si sistemò ed incominciò a condurre un genere di vita più consono alle tradizioni. Il suo spirito brillante cominciò a rivivere, ma il denaro della famiglia non c'era più. Così iniziò la sua carriera di professore all'Università di Bourg en Bresse. Ma non passarono tre anni che anche sua moglie morì e la sua mente rimase nuovamente sconvolta per almeno un anno.

Napoleone, che aveva sentito parlare di questo giovane genio così sfortunato, gli offrì un posto di insegnante in una scuola di Parigi. Scoraggiato dalla vita, ma desideroso di riprendere il lavoro, Ampère accettò e rimase in quella città fino alla fine della sua carriera professionale.

Qui incominciò a scrivere su molti argomenti, spaziando dalla chimica alla matematica, alla fisica molecolare, alla biologia. Aveva però concentrato il suo interesse soprattutto sulla teoria dei giochi. I documenti che stese su questo argomento si dimostrarono molto importanti anche per gli altri studiosi, ma non rappresentavano nulla di specifico.

LA LEGGE DI AMPERE



UNA NUOVA SCOPERTA - L'11 settembre 1820 Ampère si occupava della dimostrazione di una nuova scoperta del fisico danese Oersted, secondo il quale una corrente elettrica fatta passare attraverso un tratto di filo conduttore faceva deviare l'ago di una bussola fino a formare un angolo retto rispetto al conduttore stesso. Certamente, mentre tale dimostrazione era in corso, Ampère deve aver pensato: «Se un conduttore che porta corrente elettrica può esercitare una forza magnetica sull'ago di una bussola, perché due conduttori che portano corrente non possono esercitare una forza reciproca?». Emozionato dall'idea che dei fili conduttori di corrente elettrica fossero in grado di creare lo stesso genere di forze magnetiche delle magnetiti e dei magneti permanenti, Ampère trascurò tutto il resto ed incominciò a studiare questa sorgente "artificiale" di magnetismo. In sette giorni appena sviluppò le teorie fondamentali dell'elettrodinamica, progettò e costruì l'attrezzatura sperimentale, eseguì tutti gli esperimenti e presentò la sua scoperta al mondo scientifico. Mai prima di allora una scoperta di tale importanza era stata concepita e dimostrata in così poco tempo. Quella fu per lo stesso Ampère una settimana piena di grandi rivelazioni.

Due idee molto significative e i relativi esperimenti emersero dalla sua mente e dagli esperimenti da lui compiuti in quella settimana. Per prima cosa, egli sviluppò quella che noi oggi chiamiamo "regola della mano destra". Secondo questa regola, con il pollice della mano destra puntato nella direzione di un flusso di corrente convenzionale (positiva o negativa), passante per un conduttore, le dita della mano piegata indicavano la direzione del campo magnetico generato. Oersted era già arrivato alla conclusione che delle linee magnetiche emergevano ad angoli retti rispetto al conduttore, pur tuttavia Ampère perfezionò questa teoria in modo tale che fu possibile predire la direzione, o la polarità, di quel campo.

L'altra importante idea contenuta nel primo documento di Ampère concerneva l'attrazione e la repulsione tra due fili paralleli attraversati da corrente elettrica. Egli dimostrò che due fili percorsi da corrente elettrica avente la stessa direzione si attraevano, mentre due fili attraversati da corrente avente direzione opposta si respingevano.

Le scoperte di Ampère relative alla direzione dei campi magnetici intorno ad un conduttore ed alle forze agenti su due fili attraversati da corrente sono importanti oggi come lo erano 150 anni fa. La cosa forse più sorprendente è la grande semplicità dell'attrezzatura di laboratorio usata. Egli infatti riuscì ad aprire le porte a una nuova tecnologia usando nulla di più di qualche metro di filo di rame, una bussola ed una coppia di batterie Volta.

Nei sette anni successivi al suo primo annuncio, i documenti di Ampère si erano sempre più cosparsi di complicate equazioni ed i suoi appassionati studi di geometria e di calcolo fatti in gioventù stavano dando i loro risultati. Anche altri studiosi europei avevano raccolto qualche buona idea dal lavoro di Oersted, ma la maggior parte di essi mancava di quella capacità di speculazione, astrazione matematica ed intuito creativo che possedeva Ampère.

DI NUOVO NEL LABORATORIO - Con il suo lavoro Ampère raggiunse un punto tale che dovette ritornare alle sperimentazioni di laboratorio per la conferma delle sue equazioni. Questa volta dovette ottenere numeri precisi circa l'intensità della corrente e della forza esercitata tra i conduttori. Per fare ciò, si servì di uno strumento di misura che a quell'epoca era considerato rivoluzionario: il galvanometro. Ampère riuscì a misurare l'intensità esatta di corrente che passava attraverso

i fili. Tra l'altro, erano stati proprio i suoi precedenti studi su bobine di filo elettrico e solenoidi a contribuire in modo diretto all'invenzione del galvanometro di cui si stava servendo.

Poiché doveva anche conoscere l'esatta intensità della forza reciproca generatasi tra i due conduttori, Ampère progettò un altro paio di strumenti speciali. Uno di essi consisteva in una comune bilancia da laboratorio, sul cui giogo ad una estremità aveva fissato un solenoide. Questo solenoide, a sua volta, era sistemato in uno più grande fissato alla base della bilancia. Il fluire della corrente elettrica attraverso i due solenoidi costringeva il più piccolo ad entrare nel più grande e, sistemando dei pesi calibrati sul piatto della bilancia, dalla parte opposta del giogo, Ampère era in grado di determinare l'esatto valore della forza esercitata dai due conduttori l'uno sull'altro. Secondo il famoso scienziato James Clerk Maxwell, le equazioni fondamentali di Ampère "balzarono nel suo cervello già sviluppate, praticamente mature", prima ancora che egli ne controllasse la validità in laboratorio. Stendere le equazioni prima ancora di procedere agli esperimenti era contrario ai procedimenti scientifici accettati a quel tempo, ma un semplice fatto metteva a tacere anche i critici più accaniti: che le equazioni e gli esperimenti di laboratorio di Ampère coincidevano sempre.

Il Congresso Internazionale di Elettricità, per onorare il "Newton dell'Elettricità", chiamò l'unità base di misura della corrente con il nome di Ampère. Ampère non era solo un genio scientifico, ma anche un assiduo lavoratore. Quando si concentrava sul lavoro di ricerca per porre le basi dell'elettrodinamica, continuava ad insegnare all'Università. Forse questo fu un errore. Egli infatti, a volte, interrompeva le lezioni nel bel mezzo di una frase perché la sua mente vagava immersa in qualche nuova idea od equazione; oppure lasciava in sospenso i calcoli che stava facendo alla lavagna, attratto improvvisamente verso nuovi ragionamenti matematici, per cui gli studenti rimanevano a lambiccarsi il cervello di fronte alla confusione di quei numeri per loro incomprensibili, collegati a qualche nuova idea di elettrodinamica.

Ampère era il tipo classico di professore ingenuo e distratto. Non vi è dubbio che sia stato il professore più distratto, ma quello che ha avuto maggior successo. Le equazioni fondamentali di Ampère sono ancora oggi sostanzialmente invariate, diversamente da quelle scritte sulla lavagna, per forza destinate all'oblio. ★

GLI ALIMENTATORI

Quando vennero introdotti i dispositivi a stato solido, quasi immediatamente si ebbe un incremento nella costruzione e nell'uso di apparati a batterie. Per quanto questa tendenza risulti comoda, i circuiti a stato solido alimentati con batterie possono ancora guastarsi e non è sempre consigliabile usare batterie per ricercare ed eliminare i guasti. Da quando si sono resi conto che le batterie usate possono esaurirsi o danneggiarsi a causa del cortocircuito che ha provocato il guasto originale, la maggior parte dei tecnici va alla ricerca di alimentatori da usare per le prove.

Sfortunatamente, molti pensano che un alimentatore sia composto solo da un trasformatore, un raddrizzatore ed un paio di condensatori di filtro. In molti casi non si sa nemmeno se l'alimentatore autocostruito è in grado di fornire la corrente richiesta; per di più, a mano a mano che il circuito in prova richiede più corrente, la tensione d'uscita dell'alimentatore casalingo diminuisce fortemente. Inoltre, vi sono le variazioni della tensione di rete che possono far variare considerevolmente l'uscita di un alimentatore.

Ovviamente, ciò che maggiormente interessa è un alimentatore la cui tensione d'uscita possa essere predisposta con precisione con la sicurezza che non vari al variare del carico o della tensione di rete. L'alimentatore deve inoltre fornire al circuito in prova una corrente sufficiente ma non eccessiva che potrebbe "cuocere" componenti difettosi e danneggiare i circuiti stampati.

CARATTERISTICHE DEGLI ALIMENTATORI - Ecco alcune delle più importanti caratteristiche che si devono prendere in considerazione progettando o scegliendo un alimentatore. La prima è la possibilità di regolare la tensione d'uscita e si possono avere alimentatori con tensione variabile da zero a 50 V. Per i circuiti a valvole si possono avere alimentatori la cui tensione può essere resa variabile fino a 400 V. Per comodità di impiego, molti alimentatori hanno portate commutabili.

La stessa cosa si può dire per le correnti.

Le correnti che si possono ottenere vanno da circa 100 mA a parecchi ampere. Naturalmente, la comodità e la variabilità della tensione e della corrente determinano la complessità e quindi il prezzo dell'alimentatore. Volendo acquistare un alimentatore commerciale o sottoforma di scatola di montaggio, se ne scelga uno a più portate e si tengano presenti le necessità future per quanto riguarda tensioni e correnti. Si può sempre usare un alimentatore al di sotto delle sue possibilità, mentre è difficile fargli fornire una tensione od una corrente superiori al suo limite.

Due sono i tipi di stabilizzazione da considerare scegliendo un alimentatore: quella per la tensione di rete e quella per il carico. La stabilizzazione per la tensione di rete viene specificata come variazione percentuale della tensione d'uscita predisposta in conseguenza di una certa variazione della tensione di rete. Per esempio, la stabilizzazione per la tensione di rete può essere data come una variazione del "x%" dell'uscita con una tensione di rete che varia tra 105 V e 125 V, oppure come una variazione d'uscita del x% per una variazione del x% della tensione di rete. Ovviamente la variazione della tensione d'uscita in rapporto a variazioni della tensione d'entrata dovrebbe essere bassa il più possibile.

La stabilizzazione per il carico viene specificata come entità della variazione della tensione d'uscita (come percentuale della tensione a pieno carico) quando il carico viene variato da zero a carico pieno. Naturalmente, la variazione dovrebbe essere bassa il più possibile. Il ronzio ed il rumore vengono generalmente espressi come "tanti milli o micro volt massimi" ed anch'essi devono essere bassi il più possibile.

L'impedenza d'uscita è una caratteristica che la maggior parte degli sperimentatori non tiene in considerazione ma che tuttavia è molto importante. Se tutta la corrente necessaria per una prova proviene dalla stessa sorgente e se questa sorgente ha un'alta impedenza interna, è come se si inserisse deliberatamente un resistore in serie tra l'alimen-

tatore ed il circuito in prova. Le varie correnti circuitali che passano attraverso questo resistore fantasma provocano ogni genere di cadute di tensione ed il risultato può essere oscillazione del circuito, rumore di motore o distorsione. Tutti questi inconvenienti vengono prodotti dal fatto che nello stesso resistore vengono mescolati parecchi segnali differenti. L'impedenza d'uscita di un alimentatore deve essere bassa il più possibile e viene espressa come "tanti ohm dalla c.c. alla tale frequenza". In questo caso la banda di frequenza dovrebbe essere ampia il più possibile.

Gli strumenti di misura sono facoltativi. È sempre meglio avere uno strumento incorporato nel pannello per indicare la tensione o la corrente d'uscita senza dover ricorrere ad un analizzatore esterno, i cui terminali possono creare difficoltà. Molti alimentatori hanno due strumenti, uno per la tensione e l'altro per la corrente, mentre altri ne hanno uno solo commutabile. In ogni caso, un buon strumento con scala ben chiara compensa la spesa superiore che si deve fare.

È meglio acquistare o costruire un alimentatore con corrente d'uscita controllabile. Ciò limita l'intensità della corrente nel circuito e, nel caso di un cortocircuito, impedisce ulteriori danni al circuito in prova. Anche lo stesso alimentatore sarà protetto contro danni. Un controllo sul pannello frontale consente di predisporre la corrente richiesta dal circuito. Ciò consente di confrontare l'intensità della corrente assorbita con quella normalmente richiesta, secondo le caratteristiche fornite dal costruttore. Si può anche usare il controllo di corrente per determinare il tipo di batterie che si deve usare.

Se si lavora nel campo dell'elettronica per auto o per battelli (ricetrasmittitori e simili), si deve disporre di un alimentatore o di una batteria da 12 V per alta corrente. Nel caso

si scelga una batteria, si cerchi un buon alimentatore per la sua ricarica. Alcuni di questi alimentatori si staccano automaticamente quando la batteria è completamente carica; sono protetti contro accidentali inversioni della polarità e possono essere lasciati collegati permanentemente alla batteria. Un alimentatore del genere, oltre che come carica batteria, può anche essere usato per ottenere varie tensioni sul banco di lavoro.

SGUARDO AL FUTURO - Uno degli inconvenienti principali degli alimentatori è rappresentato dalle loro dimensioni, che sono grandi a causa dei grossi condensatori di filtro, del trasformatore e del dissipatore di calore generalmente necessario per il transistore stabilizzatore. Il dissipatore poi significa che il calore dissipato è energia che si paga e viene sciupata.

Molti costruttori stanno ora facendo ricerche nel campo di una nuova tecnica, la quale consiste nel rettificare la tensione di rete con un semplice circuito che alimenta un oscillatore di potenza ad alta frequenza, la cui uscita viene poi raddrizzata e filtrata. Alla frequenza alta, (decine o centinaia di kilohertz), i condensatori di filtro, i condensatori, i trasformatori e i dissipatori di calore possono essere molto più piccoli. Nuovi raddrizzatori, come i diodi Schottky, contribuiscono alla riduzione delle dimensioni dei dissipatori di calore.

Un tipico alimentatore capace di fornire 50 V a 20 A misura circa 4,7 cm³ per watt. Naturalmente, la comparsa di nuovi semiconduttori come i CMOS (semiconduttore completamente metal-ossido), che assorbono relativamente correnti molto basse, accelererà la tendenza verso alimentatori più efficienti, più piccoli, meno caldi e più economici.

★

L'ANGOLO DEGLI INCONTRI

Riservato ai Lettori ed Allievi che desiderano conoscerne altri residenti nella stessa zona: a tutti buon incontro!

• • •

Filippo De Carlo, via Pantelleria 15, 73100 Lecce T/g 1.

• • •

Desidero conoscere giovani residenti nella

zona del Cassinate (Frosinone) che frequentano il corso Radio Stereo FD. Remo Cocorocchio, via Ettore Ferrari 4, 03049 S. Elia F.R. (Frosinone).

• • •

Alcuni Allievi della Scuola Radio Elettra, riunendosi tutte le domeniche dalle 9,30 alle 12,30 in via Galeazzo Alessi 229, 00176 Roma presso N. Lattanzio, sono felici di fare la conoscenza di quanti sono interessati al campo dell'elettronica.

PANORAMICA

STEREO



COLLEGAMENTI TRA I VARI APPARATI

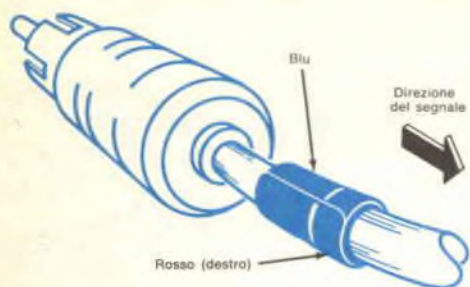
Contrassegnare i cavi delle apparecchiature non è necessario quando un sistema è composto solo di due o tre apparecchi, tutti ben visibili su uno scaffale e di cui, con uno sguardo, si possono distinguere facilmente i rispettivi cavi di collegamento. Però, quando un sistema è più complesso e quando i componenti sono montati in mobili da cui i cavi di collegamento scompaiono e riappaiono attraverso buchi presenti tra gli scompartimenti, contrassegnare i cavi può far risparmiare un tempo considerevole quando si tratta di inserire qualche altra unità nel sistema. Qualora poi si debba chiamare un tecnico per una riparazione, se i cavi sono ben contrassegnati si risparmierà sulla spesa, in quanto il tecnico non dovrà perdere tempo prezioso per seguire i cavi e per contrassegnarli personalmente.

Vediamo ora cosa si deve esattamente sapere circa un cavo pendente. Si deve sapere da dove proviene, dove va collegato e quale canale deve portare da una parte all'altra. Tutti questi dati si possono indicare su targhette opportunamente colorate, secondo la seguente procedura.

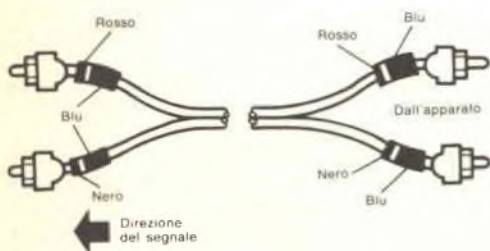
Per semplicità, ogni cavo deve avere alle sue

due estremità lo stesso colore. E, poiché ogni collegamento in un sistema stereo comporta due cavi, è opportuno contrassegnare entrambi i cavi con lo stesso colore, purché si possa distinguere il canale sinistro dal destro. Se ogni targhetta incollata ha il colore base lungo solo 2 cm, si può usare lo spazio rimanente per un anello nero, che indichi il canale sinistro o per un anello rosso che indichi il canale destro. E se si mette l'anello che identifica il canale sul lato della targhetta verso cui il segnale procede, si ha un'indicazione istantanea se quella è l'estremità del cavo da inserire, per esempio, nelle prese "Uscita nastro" o "Entrata ausiliaria" del registratore.

CHE COSA USARE - Il modo più semplice ed economico per contrassegnare i cavi con i colori consiste nell'usare piccole targhette di carta gommata larghe da uno a due centimetri, avvolte intorno ad ogni cavo proprio dietro lo spinotto e colorate con matite. Queste targhette, che si possono acquistare in cartoleria, devono essere del tipo da inumidire piuttosto che del tipo autoadesivo poiché queste ultime tendono a staccarsi con il



La striscia larga bliu indica il segnale sull'etichetta incollata sul cavo.



Le strisce strette rosse e nere indicano le direzioni in una coppia di cavi stereo.

tempo, in quanto l'adesivo si secca a contatto con l'isolante plasticizzato dei cavi. Per incollare le targhette occorre inumidirle, avvolgerle intorno al cavo e farle rotolare tra le dita fino a che abbiamo aderito bene e risultino incollate. Se qualcuna comincia a scorrere lungo il cavo, si dovrà riportarla vicino allo spinotto ed incollarla nuovamente al suo posto con una goccia di collante.

I colori usati devono essere abbastanza differenti tra loro per consentire di appaiarli con facilità, senza doverli confrontare uno con l'altro. Una serie adatta potrebbe essere formata dai seguenti colori: nero, marrone, rosso, arancione, giallo, verde giallastro, verde scuro, bliu verdastro, bliu, porpora, grigio e bianco. Il bianco, naturalmente, non ha bisogno di essere colorato, ma gli altri colori si possono ottenere con una penna comune e con inchiostro che non si deteriori con l'umidità.

I colori che abbiamo elencato consentono di contrassegnare dodici paia di cavi, numero che dovrebbe essere sufficiente per qualsiasi installazione. Se però i colori non risultano sufficienti, si può espandere la gamma usando due larghe bande colorate intorno a ciascuna targhetta invece del solo colore base. Potendo in tal modo usare combinazioni di colori, non ci saranno possibilità di confondere un cavo con un altro.

È più facile colorare le targhette prima di incollarle sui cavi, quindi, la prima cosa da fare, è usare le penne per colorare tre quarti di ciascuna targhetta. Si prenda la penna nera e si tracci una striscia marginale su due targhette e si faccia la stessa cosa in rosso su altre due targhette, lasciando un piccolo bordo tra i due colori. Infine, si fissino le targhette con le strisce rosse sullo stesso filo ed in modo che le due strisce siano rivolte entrambe verso sinistra o verso destra, purché nella stessa direzione. Con lo stesso sistema devono essere incollate le targhette bordate di nero, come illustrato nel disegno qui a lato.

Se c'è un sistema standard dei collegamenti tra i vari apparati, al quale si ritorna dopo aver collegato una nuova unità, è utile marcare le prese in cui vanno le estremità dei cavi contrassegnati con colori. Per questo occorrono etichette rotonde autoadesive del diametro di circa 10 mm. Poiché i canali sono chiaramente marcati sulla maggior parte degli apparati e si possono facilmente individuare dalla loro posizione (il canale sinistro è abitualmente la presa superiore di una coppia di prese), è sufficiente che le etichette rotonde abbiano il colore base dei due cavi

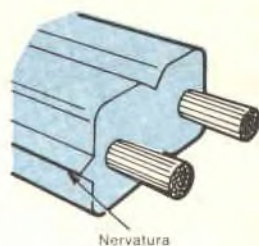
che vanno alle suddette prese. Se il colore base consiste in due strisce, l'etichetta rotonda si contrassegna metà con un colore e metà con l'altro.

Una difficoltà può sorgere volendo usare combinazioni inverse dei colori base. Con le due metà del cerchietto colorate con i due colori, non ci sarebbe nulla per indicare l'ordine dei colori, come la striscia colorata che identifica i canali e permette di individuare i cavi. In questo caso la cosa più semplice è lasciare un bordo dell'etichetta rotonda non colorato, di modo che il bordo bianco corrisponda alla striscia bianca sulla targhetta dei cavi ed il colore vicino a detto bordo diventi il primo colore. Non si usi però il bianco come colore base.

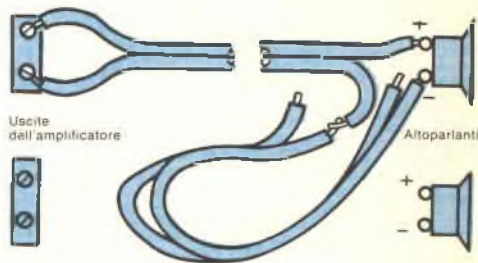
PANNELLI POSTERIORI INVISIBILI - Nel caso in cui non si possano vedere i pannelli posteriori degli apparati senza spostare i mobili dal muro, tutti i colori all'estremità dei cavi pendenti non significheranno molto. Si potrà ancora capire di quale canale si tratta e quali cavi vengono dalle uscite e quali vanno alle entrate, informazione sufficiente se si tratta di apparati con solo quattro cavi pendenti per i collegamenti ad un registratore esterno. Ma che cosa si può fare se i cavi sono più di quattro? È semplice: si fanno targhette rotonde con il colore base dei fili provenienti dagli apparati e si incollano in qualche punto nella parte anteriore dell'apparato. Nel raro caso poi di un preamplificatore che abbia due coppie di collegamenti per nastro, si può tagliare a metà l'etichetta rotonda ed incollare le due metà sul pannello frontale presso le indicazioni "Nastro 1" e "Nastro 2".

E PER I CAVI DEGLI ALTOPARLANTI? - Finora abbiamo parlato di cavi schermati che portano il segnale. Ma per gli altoparlanti come si può fare? Vale lo stesso sistema salvo che, in questo caso, è necessario fare attenzione alla polarità dei collegamenti oltre che alla loro continuità. I collegamenti con gli spinotti dei cavi non si possono fare in modo sbagliato, mentre quelli degli altoparlanti sì. Vi sono, naturalmente, quattro collegamenti da effettuare per ogni cavo d'altoparlante, due a ciascuna estremità. Ciò che si deve fare per mantenere la giusta polarità o fasatura è determinare quale filo ad un'estremità corrisponde all'altro filo posto all'altra estremità del cavo.

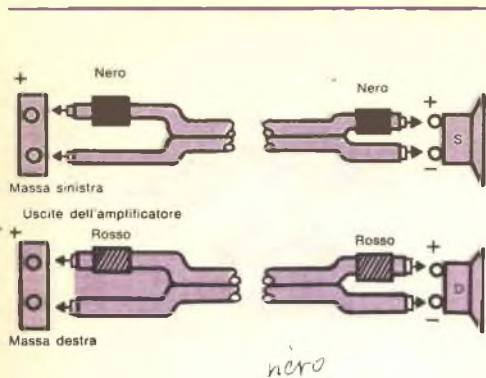
Nella maggior parte dei casi è sufficiente un po' di attenzione. Il cordone usato per collegare altoparlanti ha quasi sempre una nervatura da un lato, nel senso della sua lunghezza.



Nella maggior parte dei casi, i cavi per gli altoparlanti hanno una nervatura su un lato.



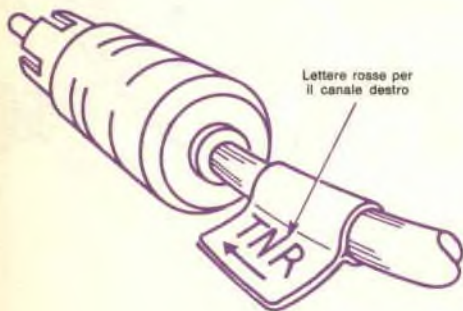
Prova di continuità per stabilire la giusta fasatura degli altoparlanti stereo.



Si mettano etichette sui fili positivi che vanno ai due altoparlanti stereo.

nero

All'entrata per sintonizzatore (tuner) del preamplificatore



Se non si può usare il codice dei colori, si usino queste etichette con indicazioni scritte.

Purché il cavo non sia stato tagliato e giuntato, si può essere sicuri che il filo presso la nervatura ad una estremità corrisponde al filo presso la nervatura dell'altra estremità. Questi saranno i fili da marcare con targhette avvolte.

In alcuni casi però si può avere un cavo che manca di nervatura. Ma la maggior parte di questi cavi ha i fili interni diversamente colorati, per cui si possono facilmente distinguere.

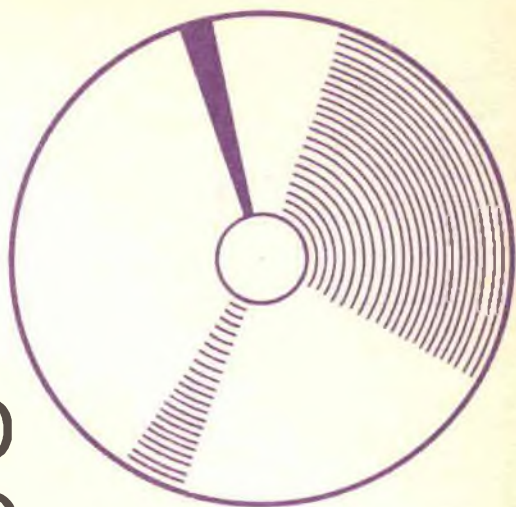
Se poi i due fili non possono essere distinti, cosa che si verifica raramente, si può controllarne la continuità con il seguente sistema.

Si stacca completamente un cavo da un altoparlante e dall'amplificatore e lo si piega a metà in modo che le quattro estremità dei fili siano vicine tra loro ma non si tocchino. Si stacca un filo dall'altro altoparlante e lo si collega a uno dei quattro fili del cavo staccato. Quindi si tocca il terminale d'altoparlante staccato con i tre rimanenti fili in successione. Quello che fa riapparire il suono è il filo giusto, le cui estremità devono essere marcate con etichette di identificazione. Si ricollega il cavo tenendo conto dei fili marcati e si adotta la stessa procedura per l'altro altoparlante.

Se ci sono solo due cavi per gli altoparlanti, logicamente uno deve essere marcato in rosso per il canale destro e l'altro in nero per il canale sinistro. Lo stesso colore deve essere usato alle due estremità dei cavi. Se vi sono altre coppie di altoparlanti, si possono usare altri colori, ma si ponga una striscia rossa o nera presso i colori per indicare i canali.

SI È CIECHI AI COLORI? - Poiché si sa che la cecità ai colori è piuttosto comune, vediamo ora come si possono marcare i cavi senza usare colori. In questo caso non si può far altro che usare scritte di identificazione, che richiederanno etichette un po' più grandi ma solo due penne, una rossa ed una nera, in quanto la cecità ai colori rosso e nero è estremamente rara. Invece di avvolgere l'etichetta intorno al cavo come un tubo, si lascia sporgere un suo lembo dal cavo e su questo lembo si possono scrivere le indicazioni abbreviate. Per esempio, un cavo del canale destro normalmente usato per il collegamento ad un sintonizzatore (tuner), può essere contrassegnato con le lettere TNR alle due estremità e con frecce che indicano la direzione del segnale. Oppure ancora, anziché lettere si possono usare numeri e frecce per indicare quale estremità del cavo proviene e quale va all'apparato. ★

STRUMENTO DI CORREDO AZIONATO DAL SUONO PER FOTOFLASH

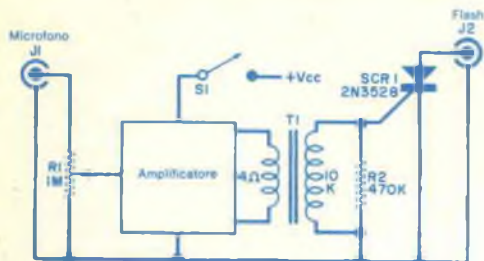


CONGELATE
IL MOVIMENTO
AD ALTA VELOCITA'
USANDO
QUESTO SEMPLICE CIRCUITO

Vi siete mai chiesti come vengono fatte le fotografie "di movimenti congelati", come quella che fa vedere un pallone mentre sta scoppiando quando viene forato da un ago? La loro esecuzione è facile e potete eseguirla anche voi, da soli, se possedete una macchina fotografica con posizione di posa "B" o "T", un flash elettronico (stroboscopio) ed il circuito che vi illustriamo in questo articolo.

TEORIA DEL FUNZIONAMENTO - Un flash elettronico utilizza la chiusura di un contatto nell'interno della macchina fotografica per eccitare il circuito della lampada flash. Ciò avviene automaticamente quando il pulsante di scatto dell'otturatore della macchina foto-

MATERIALE OCCORRENTE



Il raddrizzatore controllato al silicio (SCR) sostituisce il contatto per il flash della macchina fotografica ed è azionato dal rumore captato dal microfono.

J1 = presa fono miniaturizzata
J2 = presa fono
R1 = potenziometro da 1 M Ω
R2 = resistore da 470 k Ω - 0,5 W
S1 = interruttore su R1
SCR1 = raddrizzatore controllato al silicio
RCA * 2N3528

T1 = trasformatore di uscita audio
Microfono a cristallo, amplificatore modulare (serve qualunque modulo allo stato solido capace di pilotare un altoparlante), cavo di prolungamento per flash (Kaiser 1421 od equivalente), batteria adatta all'amplificatore audio usato, supporto per batteria, spine fono, scatola adatta, bassetta munita di paglietta, filo e minuterie varie.

* I materiali della RCA sono distribuiti in Italia dalla G.B.C.

grafica viene azionato per scattare una fotografia. Come illustrato qui sopra, si può usare un raddrizzatore controllato (SCR) per sostituire l'interruttore della macchina fotografica. Quando questo raddrizzatore è interdetto, ha una resistenza molto elevata; quando è mandato in conduzione, la sua resistenza è molto bassa.

Il microfono percepisce il suono prodotto dall'azione da fotografare e questo segnale viene amplificato dall'amplificatore audio modulare ad alto guadagno. Il trasformatore T1 eleva il segnale di uscita e genera l'impulso di comando per l'SCR. Il potenziometro di sensibilità R1 determina il livello sonoro necessario per fare scattare l'SCR e in tal modo determina il momento del lampo elettronico. Poiché il suono viaggia ad una velocità di circa 340 m/sec, ogni metro tra il microfono e la sorgente del suono rappresenta circa tre millesimi di secondo di ritardo. Perciò la posizione del microfono è importante se si vuole un funzionamento molto veloce.

COSTRUZIONE - La dimensione e le esigenze di alimentazione del circuito sono determinate dall'amplificatore audio modulare usato. Benché nel prototipo sia stato impiegato un modulo di amplificazione di tipo economico, la maggior parte dei moduli audio a transistori od a circuito integrato, in grado di pilotare un altoparlante a 4 Ω o 8 Ω , sono adatti allo scopo. Questi, di solito, vengono alimentati da una batteria.

Montate il modulo audio e la batteria in una

scatola, insieme con i connettori di entrata (J1) e di uscita (J2), con il comando della sensibilità e l'interruttore di alimentazione sul pannello anteriore. Il trasformatore T1 dovrà essere montato direttamente sulla base della scatola, insieme con una bassetta munita di pagliette che servirà a sostenere gli altri componenti.

Procuratevi un cavo di prolungamento per flash elettronico presso un negozio di materiale fotografico ed asportate da esso il connettore destinato ad andare verso la macchina. Separate le estremità dei due conduttori e provvisoriamente saldate i due fili a una spina normale fono, che inserirete in J2. Dopo aver collegato il microfono a J1 ed il flash a J2, assicuratevi che il flash sia caricato e pronto per funzionare (la piccola luce rossa dovrebbe essere accesa). Date l'alimentazione al modulo e regolate il comando della sensibilità finché un suono non attivi il flash. Se il lampo non si produce, significa che i collegamenti con J2 sono sbagliati. Dissaldare quindi i conduttori della presa fono J2 ed invertiteli. Se il flash continua a non accendersi, controllate se su R2 vi è un segnale audio quando il comando della sensibilità è al massimo e vi sono dei rumori nella stanza. Se c'è un segnale audio, l'SCR potrebbe essere difettoso.

FUNZIONAMENTO - Le fotografie con il flash azionato dal suono dovrebbero essere scattate in una stanza piuttosto buia. L'oscurità completa non è essenziale, poiché dovrete



Il flash (in alto a sinistra), la scatola con il circuito ed il microfono devono essere collegati come illustrato in questa fotografia.

Questa foto è stata presa lasciando cadere i bastoncini sul tamburo per far scattare il flash.



probabilmente chiudere il diaframma della macchina fotografica ad un punto tale che una debole luce non potrà impressionare la pellicola.

Mettete il selettore di velocità dell'otturatore nella posizione "B" e, servendovi della sensibilità della pellicola e delle indicazioni riportate sul flash, sistemate l'apertura della macchina fotografica in rapporto alla distanza tra soggetto e macchina. Se impiegherete una macchina reflex mono-obiettivo (Single Lens Reflex), potete usare una lente addizionale

per ottenere un effetto più interessante. Cercate di tenere la macchina fotografica ed il flash circa alla stessa distanza dall'oggetto, perché i comandi del flash sono tarati per questo tipo di uso.

Dopo aver applicato l'alimentazione al modulo audio e con il flash pronto a scattare, alzate lentamente il controllo della sensibilità e produce un suono circa della stessa intensità di quello prodotto dall'avvenimento da fotografare. Sistemate il controllo della sensibilità in modo che il flash venga azionato da questo suono. Prendete nota della posizione della manopola della sensibilità ed abbassate la sensibilità.

Date tempo al flash di ricaricarsi, sistemate il microfono vicino al soggetto (ma non entro l'area fotografata) e mettete a fuoco sul soggetto la macchina fotografica. Aprite l'otturatore della macchina, sistemando il meccanismo dell'otturatore nella posizione "T" o "B", quindi rimettete il comando della sensibilità nella posizione precedentemente determinata. Date inizio all'azione e chiudete l'otturatore della macchina fotografica. Questo è tutto. Ricordate che la distanza tra il microfono e la sorgente di rumore determina il ritardo tra l'azione ed il lampo del flash, ma detta distanza può essere regolata in modo da arrestare l'azione in qualsiasi punto.

★

COMUNICATO STAMPA

« L'Assemblea UREAL - Unione Regionale Elettronici ed Affini del Lazio - del 25 Marzo 1973, tenutasi in Roma, ha esaminato i numerosi problemi della categoria e in particolare l'opposizione alla proposta di legge n. 532/1972, tendente a spersonalizzare gli Elettronici ed Affini, causando sensibili aggravii e complicazioni all'utenza, a garanzia della quale è stato stabilito di definire un apposito albo professionale ai sensi di legge a valere in campo nazionale e per tutti gli appartenenti alla categoria. L'assemblea ha avuto modo di apprezzare, in questa occasione, la pubblicazione "Radiorama", specializzata nel ramo, riconoscendone la validità e raccomandandola agli associati ».

UREAL - Casella Postale n. 5077, 00100 Roma.

UNA PROFESSIONE NUOVISSIMA PER I GIOVANI CHE HANNO FRETTA DI AFFERMARSI E DI GUADAGNARE. MOLTO.



I PROGRAMMATORI

Davvero non c'è tempo da perdere. Entro i prossimi 5 anni saranno necessari almeno 100.000 tecnici qualificati nella Programmazione ed Elaborazione dei Dati, altrimenti migliaia di calcolatori elettronici, già installati, rischieranno di rimanere bloccati e inutilizzati.

Del resto, già oggi per le Aziende diventa difficile trovare dei giovani preparati in questo campo (basta guardare gli annunci sui giornali).

Per venire incontro alle continue richieste e per offrire ai giovani la possibilità di un impiego immediato, di uno stipendio superiore alla media e di una carriera rapidissima, la **SCUOLA RADIO ELETTRA** ha istituito un nuovissimo corso per corrispondenza:

PROGRAMMAZIONE ED ELABORAZIONE DEI DATI
In ogni settore dell'attività umana i calcolatori elettronici

hanno assunto il ruolo di centri vitali, motori propulsori dell'intero andamento aziendale. Per questo non possono rimanere inattivi. E per questo le Aziende commerciali o industriali, pubbliche o private, si contendono (con stipendi sempre più alti) i giovani che sono in grado di "parlare" ai calcolatori e di sfruttarne in pieno le capacità.

LA SCUOLA RADIO ELETTRA VI FA DIVENTARE PROGRAMMATORI IN POCHI MESI.

Attenzione: a questo corso possono iscriversi tutti; non si richiede una preparazione precedente, ma solo attitudine alla logica.



Seguendo, a casa Vostra, il nostro corso di Programmazione ed Elaborazione dei Dati, imparerete tutti i più moderni "segreti" sul "linguaggio" dei calcolatori. E li imparerete non con difficili e astratte nozioni, ma con lezioni pratiche

e continui esempi. La Scuola Radio Elettra dispone infatti di un modernissimo e completo Centro Elettronico dove potrete fare un turno di pratica sulla Programmazione, che vi consentirà un immediato inserimento in una qualsiasi Azienda.

IMPORTANTE: al termine del corso la Scuola Radio Elettra rilascia un attestato da cui risulta la Vostra preparazione. Nel Vostro interesse, richiedeteci subito maggiori informazioni.

Mandateci il vostro nome, cognome e indirizzo: vi forniremo, gratis e senza alcun impegno, una splendida e dettagliata documentazione a colori.



Scuola Radio Elettra

Via Stellone 5/33
10126 Torino

dolci 683



Un nuovo membro si è inserito tra il personale degli ospedali, uno che lavora dietro le quinte, ma che svolge un ruolo sempre più importante nell'uso dei sistemi elettronici medici moderni e complessi. È il tecnico elettronico ed il suo lavoro riguarda tutta l'elettronica medica, dalla manutenzione preventiva alle riparazioni di emergenza ed all'installazione di una grande varietà di elementi elettronici, mantenendosi al passo con gli ultimi ritrovati in questo campo in continua espansione.

COMPITI DIFFERENTI - Il tecnico elettronico ha molti differenti compiti da svolgere, anche se tutti riguardano la riparazione e la manutenzione di svariati tipi di apparecchiature elettroniche. In molte occasioni deve istruire personale di grado inferiore addetto alla manutenzione cercando di migliorarne il livello tecnico; molto spesso poi deve aiutare infermiere, terapisti e dottori nell'uso degli apparati, specialmente per quanto riguarda le norme di sicurezza.

Tra gli apparati da riparare e mantenere vi sono registratori di aritmia, amplificatori e registratori ECG, defibrillatori, oscilloscopi a canali singoli, doppi e multipli, misuratori del ritmo cardiaco, moduli di controllo a distanza del ritmo cardiaco, sistemi di terra, vari tipi di sistemi telemetrici, sistemi di avviso per infermiere, sistemi di emergenza di potenza per fornire energia elettrica nel caso di interruzione.

In chirurgia, vi sono lavatrici ultrasoniche, sistemi di rivelazione di terra, trasduttori per il controllo cardiaco con relativi pannelli di controllo e prove di continuità dei pavimenti. Il reparto di terapia fisica ha macchine per diatermia, stimolatori elettronici, generatori elettronici e macchine di trazione di cui il tecnico elettronico deve occuparsi. E nell'ospedale vi sono molti sistemi di comunicazione come ricetrasmittitori portatili, sistemi radio commerciali, ricevitori di controllo, sistemi di chiamata radio e ad induzione con le relative antenne.

Nella maggior parte degli ospedali vi sono anche apparati televisivi oltre a quelli installati nelle camere dei pazienti. Vi sono sistemi a circuito chiuso sia monocromatici sia a colori, monitor, registratori a nastro e circuiti di distribuzione su cavo. Vi possono anche essere sistemi di televisione a circuito chiuso presso il letto del paziente con parecchi monitor video grandi e piccoli, una stazione di controllo, un'unità generatrice di memoria, ecc. In molti casi, inoltre, anche il sistema



IL TECNICO ELETTRONICO MEDICO

Profilo di una vocazione

*Un tecnico elettronico
sta controllando
un monitor TV a circuito
chiuso di un ospedale.*





Ecco un tecnico elettronico ed un'infermiera che controllano i progressi di un paziente sul banco di controllo per le cure coronariche in un grande ospedale.



Il tecnico elettronico maneggia molti complessi monitor come questo sistema cardiaco a sette canali, sul cui funzionamento un tecnico ed un'infermiera stanno discutendo.

per rivolgersi al pubblico e distribuire musica è sotto il controllo del tecnico elettronico. Oltre a svolgere il normale lavoro di manutenzione e riparazione, il tecnico elettronico può essere consultato per determinare le caratteristiche di certi tipi di apparati elettronici, coordinare le apparecchiature installate dai venditori e controllare e collaudare tutti i sistemi dopo l'installazione.

PREPARAZIONE NECESSARIA - Il tecnico elettronico deve aver seguito studi regolari presso una scuola riconosciuta e deve avere una esperienza di riparazione in molti campi,

Apparecchi elettrici ed elettronici per ospedali

- Fotometri analitici
- Stimolatori cardiaci
- Ricetrasmittitori
- Televisione a circuito chiuso
- Misuratori di conduttività
- Macchine per diatermia
- Letti elettrici
- Macchine elettrocardiografiche
- Elettrocardiografi
- Macchine elettroencefalografiche
- Macchine elettroencefalografiche
- Nebulizzatori elettronici
- Termometri elettronici
- Elettromiografi
- Strumenti elettrofisiologici
- Strumenti elettrochirurgici
- Misuratori del ritmo cardiaco
- Apparati da laboratorio
- Strumenti di controllo in chirurgia
- Ohmmetri
- Tavoli di sale operatorie
- Oscilloscopi
- Sistemi di chiamata
- Macchine per la funzione polmonare e monitor di respirazione
- Risuscitatori
- Sigmoidoscopi
- Misuratori di carica statica
- Sistemi telemetrici per registrare funzioni fisiologiche
- Macchine ultrasoniche
- Riflettoscopi ultrasonici

dai ricevitori radio a transistori ai televisori ed alle complesse macchine di controllo e diagnosi come quelle usate nell'industria. Generalmente, il tecnico elettronico dispone già di un'esperienza fatta presso una ditta industriale o commerciale, oppure ha installato apparati elettronici in marina o sugli aerei ed ancora ha lavorato in un laboratorio radio e TV.

IL FUTURO - Il tecnico elettronico ha davanti a sé un vasto futuro nel campo della medicina elettronica. Esso può essere chiamato ad assistere a discussioni tecniche con dirigenti industriali circa i tipi di apparati più moderni. Può anche partecipare a discussioni circa i procedimenti di cura da seguire e circa la terapia coronarica, diventando così un utile consigliere nella direzione dell'ospedale per quanto riguarda la scelta dei prodotti e l'osservanza delle norme di sicurezza. In generale, le capacità e le possibilità del tecnico elettronico negli ospedali hanno appena cominciato ad affermarsi e diventeranno sempre più importanti negli anni futuri, a mano a mano che apparati sempre più complessi si affiancheranno ai medici. ★

COMUNICATO

A.R.I.
Associazione Radiotecnica Italiana
SEZIONE RADIOAMATORI DELL'AQUILA
 Casella Postale n. 80
 67100 L'AQUILA

RADIOCACCIA "L'AQUILA D'ORO"

LA SEZIONE RADIOAMATORI DELL'AQUILA organizza per il giorno 20 maggio 1973 la RADIOCACCIA "L'AQUILA D'ORO" sulla frequenza di 145 MHz portatile, riservata agli OM ed SWL.

- La gara si svolgerà nella zona di L'AQUILA.
- La stazione "AQUILA D'ORO" effettuerà la trasmissione con portante modulata da un metronomo.
- La quota di partecipazione è fissata a L. 1.500 per equipaggio.
- Il raduno è alle ore 8.30 in Piazza del Duomo, ove inizierà la gara alle ore 10.30 con termine massimo alle ore 13.
- La classifica sarà compilata in base al tempo impiegato per ritrovare la Stazione; verranno distribuiti dei cartellini, ove deve risultare l'ora di partenza e di arrivo, e le firme dei Commissari di Gara.
- Individuata la Stazione, e vistato il cartellino dall'operatore dell'AQUILA D'ORO, al concorrente è vietato, pena la squalifica, dare informazioni con qualsiasi mezzo, circa l'ubicazione della Stazione stessa.
- Alle ore 13.30 si effettuerà la premiazione in un Ristorante del luogo, che sarà reso noto a tutti i partecipanti prima della Gara; al termine, tradizionale "CARICA BATTERIE".
- Le prenotazioni per il pranzo sociale si ricevono in concomitanza con le iscrizioni.
- Per l'adesione, è sufficiente inviare presso la SEZIONE RADIOAMATORI DELL'AQUILA - Casella Postale n. 80 una semplice QSL. L'iscrizione, e il versamento della quota, possono essere effettuati direttamente prima della Gara.
- Vi aspettiamo numerosi nell'ABRUZZO AQUILANO.

Novità librerie

A. Haas - ELETTRONICA INDUSTRIALE - DISPOSITIVI ED APPLICAZIONI - traduzione del dr. Ing. Rosario Gullotta - Ediz. C.E.L.I. - Bologna - L. 9.800.

L'elettronica, magia della nostra epoca, interessa attualmente campi molto complessi e sempre più vasti. Oggi, infatti, le scienze e le tecniche elettroniche invadono settori diversissimi, come la direzione delle operazioni industriali, la ricerca, la diagnosi ed i trattamenti medici, le tecniche nucleari, la contabilità ed altri lavori d'ufficio: in pratica, cioè, tutti i campi dell'attività umana.

L'elettronica è diventata così una disciplina sempre più complessa e si suddivide in un numero sempre maggiore di specializzazioni. È utile, quindi, avere una veduta d'insieme di tutto ciò che è definito "elettronica", e lo scopo della presente opera è proprio quello di fornire ai lettori una panoramica del vasto campo dell'elettronica industriale, che comprende le numerose e varie tecniche elettroniche applicate alle moderne operazioni industriali.

Naturalmente, in una trattazione del genere, non è possibile soffermarsi sui casi e sui problemi particolari, il cui numero è infinito. Tuttavia, gli schemi base non risultano poi così numerosi e tutti i sistemi vengono costruiti con elementi base. Qualsiasi apparato complesso, infatti, può essere ridotto ad un assemblaggio discreto di elementi base, in cui le misteriose "scatole nere" o "blocchi" contengono amplificatori, relè, alimentatori ed altri montaggi classici per nulla misteriosi.

In quest'opera, si è voluto presentare l'aspetto essenzialmente pratico del soggetto, sempre centrato sulla realtà fisica dei fenomeni messi in gioco, e gli studi puramente teorici, come pure i calcoli complicati che non erano necessari alla comprensione, sono stati accuratamente evitati. Si è così ottenuta una veduta generale dell'elettronica industriale, pur tralasciando la radiodiffusione, la televisione, il radar, l'elettronica militare nucleare, in quanto, se si fossero incluse queste trattazioni, si sarebbe giunti ad una microminiaturizzazione degli argomenti, non lasciando più alcuno spazio all'informazione utile, anche se redatta in stile telegrafico.

Nella presente edizione aggiornata di questo volume, si è tenuto conto della nuova era tec-

nica, detta dello stato solido, in cui abbonda l'uso di transistori, diodi controllati al silicio, circuiti integrati, ecc. Tuttavia, non si sono esclusi completamente i tubi a vuoto ed a gas, perché il loro impiego negli apparecchi di elettronica industriale durerà ancora per lungo tempo.

• • •

D. W. Sciama - LA RELATIVITA' GENERALE - 128 pagine, 20 illustrazioni - Zanichelli editore - Bologna - L. 900 (circa)

"Relatività generale" è il titolo del quarantesimo volume della collana BMS (Biblioteca di Monografie Scientifiche) edita da Zanichelli. Il libro, scritto da Dennis W. Sciama, è una spiegazione originale ed eccezionalmente chiara di una teoria (quella elaborata da Einstein tra il 1907 e il 1916) che ha rivoluzionato il sapere scientifico.

La teoria della relatività generale è presentata, in questo volume, a livello autenticamente divulgativo, nel semplice linguaggio di ogni giorno, appena aiutato qua e là da poche nozioni di matematica.

Si parte da esperienze tra le più familiari, quelle relative all'inerzia, di cui si svela però l'aspetto enigmatico e l'insospettata parentela con la gravitazione. La relatività generale appare quindi come teoria dell'interazione gravitazionale-inerziale fra tutte le masse dell'universo (le onde gravitazionali occupano un intero nuovo capitolo, che non appare nell'edizione americana). Si fa vedere poi l'opportunità di collocarsi da un altro punto di vista ancora, quello delle interazioni fra masse e spazio: la teoria appare qui nella sua forma più affascinante, che è anche quella originaria einsteiniana, di una più generale geometria dell'universo.

Vengono discusse anche le famose verifiche sperimentali della teoria: lo spostamento verso il rosso delle righe spettrali nei campi gravitazionali, la deviazione dei raggi di luce che rasentano il sole, l'avanzamento del perielio di Mercurio.

L'idea centrale del libro è quella che la teoria della relatività generale non contraddice, ma completa logicamente la classica meccanica newtoniana: la stessa idea presente nell'opera di Bondi, "La relatività e il senso comune", pubblicata nella stessa collana BMS dell'editore bolognese.

RICEVITORI PER L'ASCOLTATORE DI ONDE CORTE

PARTE 1ª

CARATTERISTICHE
IMPORTANTI
PER LA SCELTA
DI RICEVITORI
PER ONDE CORTE
E
PROVE DI LABORATORIO
SU CINQUE TIPICI RICEVITORI
PER COMUNICAZIONI

L'emozione di ascoltare trasmissioni ad onde corte provenienti da terre lontane ha colpito, per decenni, l'immaginazione di molti in tutto il mondo. Attualmente, l'ascoltatore di onde corte (SWL) può ricevere chiaramente potenti stazioni situate in ogni parte del mondo con una facilità che avrebbe stupito gli ascoltatori degli anni '30. Anche se nelle trasmissioni è inserita molta propaganda, vi è attualmente una larga scelta di programmi.

Scegliendo un ricevitore, l'ascoltatore di onde corte deve attentamente considerare i suoi interessi e le sue necessità. I trasmettitori potentissimi con sistemi d'antenna elaborati consentono l'ascolto anche con i più semplici ricevitori. A chi basta ascoltare solo la BBC, Radio Mosca e la Voce dell'America sarà sufficiente qualsiasi ricevitore.

D'altra parte, vi sono centinaia di stazioni OC meno potenti, i cui segnali più deboli, le interferenze da parte dei canali adiacenti e spesso gli orari di funzionamento irregolari ne rendono difficoltoso l'ascolto.

L'ascoltatore di onde corte può scegliere tra vari ricevitori più o meno specializzati e con una vasta varietà di caratteristiche e prezzi. Alcuni sono essenzialmente portatili, adatti a funzionare sia a batterie sia a rete. Altri sono

simili ai ricevitori per comunicazioni usati dai radioamatori e dalle stazioni radio commerciali, ma hanno gamme di frequenze differenti ed alcune raffinatezze di funzionamento. Per illustrare la scelta che oggi si può fare in questo campo, abbiamo valutato un gruppo di ricevitori che più o meno ricadono nelle suddette categorie. Alcuni hanno le caratteristiche di entrambi i gruppi; uno, invece, un versatile radioricevitore da tavolo, sembra diverso.

Le misure fatte per valutare le loro prestazioni comprendono la sensibilità su due o tre punti di tutte le gamme, la precisione di taratura della scala, la selettività e la reiezione immagine. La sensibilità è stata definita come l'entrata d'antenna in microvolt (μV) modulata al 30% con 400 Hz, la quale produce un rapporto di 10 dB tra segnale più rumore e rumore.

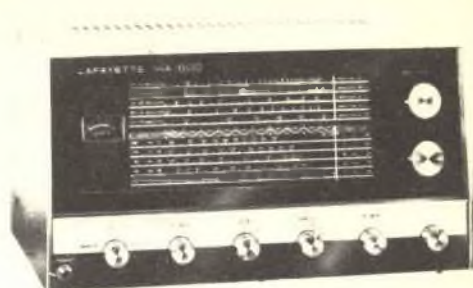
Per controllare la taratura della scala su due o tre punti di ogni gamma, è stato usato un contatore di frequenza. Per determinare la selettività, e cioè l'abilità di un ricevitore nel rigettare l'interferenza da parte di una stazione di frequenza vicina a quella voluta, abbiamo misurato la larghezza di banda FI a quattro livelli relativi al centro della banda passante (-6 dB, -20 dB, -40 dB e -60 dB). Il responso all'immagine in un ricevitore ad onde corte è importantissimo, dal momento che un ricevitore supereterodina può ricevere non solo la frequenza sulla quale è sintonizzato, ma anche la sua immagine spostata del doppio della frequenza FI. Molti ricevitori OC hanno scarsa reiezione immagine e la sensazione di "affollamento" che si ha sintonizzando le loro gamme spesso è dovuta al fatto che ogni stazione viene ricevuta due volte.

Abbiamo ascoltato i ricevitori in tutte le loro gamme usando l'antenna incorporata, quando esisteva, ed antenne esterne adatte. I confronti sono stati fatti tra coppie di ricevitori nelle stesse identiche condizioni, per giudicare la loro facilità di sintonia e la loro abilità nel ricevere segnali sia deboli sia forti. Per giudicare la loro stabilità meccanica, i ricevitori sono stati percossi durante la ricezione di stazioni SSB e CW. Si tenga presente che non tutte le apparecchiature di cui si parla sono attualmente importate regolarmente in Italia.

RICEVITORI PER COMUNICAZIONI

Lafayette HA-600A

Apparentemente progettato come ricevitore



Lafayette HA - 600A

economico per i radioamatori principianti e per gli SWL, il modello HA-600A è un ricevitore a copertura generale. Ha una gamma OL da 150 kHz a 400 kHz ed una copertura continua di tutte le frequenze da 550 kHz a 30 MHz in quattro gamme.

La scala di allargamento di banda, grande come la scala principale di sintonia, ha il suo proprio indice comandato da una manopola separata. Ha graduazioni per le bande dei radioamatori da 10 m a 80 m marcate sulle scale principali di sintonia. Vi è anche una scala di riferimento marcata da 0 a 100 sulla scala di allargamento di banda.

Il ricevitore in questione ha un rivelatore a prodotto per la ricezione CW e SSB con BFO regolabile in frequenza per la ricezione di una o dell'altra banda laterale nel funzionamento in SSB. Il ricevitore è provvisto di un jack per cuffia, di controlli distinti del guadagno audio e RF e di un compensatore d'antenna. Il commutatore di funzioni ha una posizione SEND (trasmissione) che silenzia il ricevitore durante le trasmissioni ed ha pure un limitatore automatico del rumore per la ricezione MA.

Sensibilità e selettività buone caratterizzano il ricevitore HA-600A. La banda FI è larga 4 kHz a -6 dB, 9 kHz a -20 dB, 12 kHz a -40 dB e 14 kHz a -60 dB. Questa selettività è dovuta in gran parte all'uso di quattro filtri ceramici nell'amplificatore F.I. La sensibilità è tipicamente compresa tra 1,5 μV e 2 μV nelle bande ad alta frequenza, è di 3 μV nelle bande OM e varia tra 8 μV e 12 μV nelle bande OL.

L'errore di taratura nella scala principale di sintonia è risultato tra il 2% ed il 3%. Quando l'indice veniva portato nelle varie graduazioni delle bande dei radioamatori, l'errore generalmente era sufficiente per invalidare la

tar
da.
niv
sca
tutt
La
ma
de
ner
me
con
mol
tato
ta
dist
risp
in c
tens
di g
Anc
alqu
staz
e le
no
per

Real

Il ri
cop
535
sita
gam
troll
guar
com
sinte
lanc
mod
stan
auto
men
vi è
I cir
effic
l'osc
ci F
un a
Il ri
rata
quen
buon
di 4
dB p
La r
è ot
gola
L'ern
princ

taratura della scala di allargamento di banda. Tuttavia, quando la scala principale veniva predisposta per le giuste letture nella scala di allargamento di banda, l'errore in tutta la gamma era di soli 10-20 kHz.

La reiezione immagine era di 41 dB a 7 MHz, ma scendeva a 3 dB a 30 MHz. Ciò è tipico dei ricevitori supereterodina a copertura generale ed a singola conversione. La stabilità meccanica alle frequenze più alte era scarsa con forti suoni microfonici emessi quando il mobile veniva percorso leggermente. Il limitatore di disturbi riduceva sensibilmente l'uscita audio e non era molto efficace contro i disturbi a carattere impulsivo. Lo S meter non rispondeva nel modo preferibile logaritmico, in quanto un aumento di cinque volte dell'intensità del segnale produceva una variazione di 9 unità S anziché di 3 o 4 unità prevedibili. Anche se questo è un ricevitore che lascia alquanto a desiderare per l'impiego in una stazione di radioamatore, il suo basso prezzo e le numerose funzioni di controllo lo possono rendere accettabile per un principiante o per un ascoltatore casuale di onde corte.

Realistic DX-150B

Il ricevitore DX-150B è un altro apparato a copertura generale, in quanto sintonizza da 535 kHz a 30 MHz in quattro gamme. Un'apposita scala a banda allargata è tarata per le gamme dei dilettanti da 10 m a 80 m. I controlli sul pannello frontale sono: nota BFO, guadagno BF e RF, commutatore di gamma, compensatore d'antenna e due manopole di sintonia. Quattro commutatori a slitta controllano il limitatore automatico di disturbi, il modo di funzionamento MA o CW/SSB, costanti di tempo lento o veloce del controllo automatico di guadagno e modo di funzionamento ricezione/riposo. Sul pannello frontale vi è anche un jack per cuffia.

I circuiti del DX-150B sono semplici ma molto efficaci con FET nel mescolatore RF, nell'oscillatore e nei primi stadi FI, filtri ceramici FI, rivelatori separati MA ed a prodotto ed un amplificatore audio a circuito integrato.

Il ricevitore ha una sensibilità media misurata di 1,5-2,5 μV nelle gamme ad alta frequenza e di 7 μV in OM. La sua selettività è buona con -6 dB per una larghezza di banda di 4,5 kHz, con -20 dB per 8,3 kHz, con -40 dB per 16,3 kHz e con -60 dB per 29,2 kHz. La reiezione immagine è di 45 dB a 7 MHz ed è ottima, per un ricevitore a conversione singola, di 42 dB a 30 MHz.

L'errore di taratura sulla scala di sintonia principale è molto piccolo (tra 0,5% e 1%

su tutte le gamme). Predisponendo il ricevitore per la giusta taratura di allargamento di banda, la taratura a banda allargata alle frequenze più alte di ciascuna gamma è precisa entro 15 kHz. La sintonia è facile e non critica anche per i segnali SSB. Il controllo di guadagno RF attenua i segnali prima dell'amplificatore RF e riduce il guadagno dello stadio, evitando così il sovraccarico dell'amplificatore RF per i forti segnali.

Lo S meter è molto ottimistico, in quanto indica S-9 con soli 3,1 μV di segnale a 11,5 MHz. Con qualsiasi antenna esterna appena discreta, lo strumento può essere mandato a fondo scala da quasi qualsiasi segnale, a meno che non si riduca il guadagno RF. Il limitatore automatico di disturbi è discretamente efficiente nella sola ricezione MA. Il ricevitore è leggermente microfonico; mettendogli sopra l'altoparlante si produce una reazione acustica a moderati livelli di ascolto. In generale, tuttavia, la stabilità meccanica ed elettrica è compatibile con una buona ricezione CW e SSB.

Si può quindi giudicare il DX-150B come un eccellente ricevitore economico per il radioamatore o l'ascoltatore di onde corte principiante. I suoi principali difetti sono l'affollamento delle graduazioni nelle bande OC e la mancanza di scale allargate per l'ascolto delle onde corte.

La scala allargata per le gamme dei radioamatori può tuttavia essere usata per una facile sintonia su tutte le frequenze, ma ciò non è realmente necessario, in quanto il sistema di sintonia principale è dolce ed esente da errore di ritorno nella regolazione.

Realistic DX - 150B



Allied SX-190

Il ricevitore Allied SX-190 rappresenta un notevole passo in avanti rispetto ai ricevitori finora descritti. Si tratta di un ricevitore supereterodina a doppia conversione che copre undici gamme di 500 kHz tra 3,5 e 30 MHz. È normalmente fornito con 9 cristalli per il primo oscillatore di conversione per le bande OC di 16 m, 19 m, 25 m, 31 m, e 49 m, per la banda cittadina dei 27 MHz e le bande dei radioamatori di 20 m, 40 m, e 80 m. La banda dei 40 m comprende la banda di radiodiffusione dei 41 m. Si possono anche acquistare cristalli per una banda qualsiasi di 500 kHz tra 3,5 MHz e 10 MHz e per un'altra banda tra 10 MHz e 30 MHz.

La prima FI di 2420-2920 kHz viene convertita a 455 kHz da un VFO lineare altamente stabile. La scala di sintonia è tarata da 0 a 500 kHz con graduazioni di 1 kHz; la sua copertura si estende di altri 50 kHz al di sopra ed al di sotto di questi limiti. Per ottenere la frequenza effettivamente ricevuta, la lettura fatta sulla scala si somma alla frequenza più bassa di ogni gamma. Un oscillatore marcatore a cristallo assicura la taratura dei segnali ad intervalli di 100 kHz e 25 kHz su tutte le frequenze coperte dal ricevitore, di modo che la taratura della scala può essere garantita migliore di 500 Hz in qualsiasi punto.

L'amplificatore RF cascode con FET di questo ricevitore viene accordato su una scala separata tarata da 3,5 MHz a 30 MHz e può essere regolato per la migliore ricezione. L'amplificatore FI, con due stadi di filtri ceramici, è seguito da rivelatori distinti per MA ed a prodotto. Il BFO a cristallo ha frequenze commutabili per la ricezione USB o LSB.

I controlli di guadagno RF e BF sono montati concentricamente. Il controllo RF attenua i segnali prima dell'amplificatore RF, onde evitare sovraccarico con forti segnali. Un moltiplicatore di Q in FI fornisce un picco di selettività accordabile per la reiezione delle interferenze. Le posizioni del commutatore di funzioni sono: LSB, USB, Riposo, MA e ANL. Sul pannello frontale vi è anche un jack per cuffia. La sensibilità misurata del ricevitore è di 2-3 μ V. La sua selettività è di prim'ordine con -6 dB a 4,1 kHz, -20 dB a 6,5 kHz, -40 dB a 8,7 kHz e -60 dB a 9,2 kHz. Con il moltiplicatore di Q, la selettività viene ancora migliorata a 4,7 kHz con -20 dB; 6,9 kHz con -40 dB e 7,6 kHz con -60 dB. Il preselettore RF a duplice sintonia più la frequenza alta della prima FI conferiscono al ricevitore una ottima reiezione immagine: 77 dB a 7 MHz e 65 dB a 30 MHz.

Le indicazioni dello S meter variano logicamente di circa 3 dB per unità S. Per una indicazione S-1 a 11,5 MHz è necessario un segnale di 5,5 μ V e 240 μ V producono una lettura S-9. La precisione della scala, una volta effettuata la messa a punto con il calibratore a cristallo, ad un'estremità di qualsiasi gamma, è compresa entro 1,3 kHz sull'intera gamma. Ritarando la scala con il più vicino punto marcatore di 25 kHz, la precisione viene limitata solo dalla risoluzione visiva della scala (circa 200 Hz).

Il ricevitore è stabile come una roccia e colpi vigorosi inferti sul mobile non producono nessun effetto, persino ricevendo segnali SSB o CW. Come costruzione, funzionamento e prestazioni elettriche questo è un ricevitore di prima qualità per il serio ascoltatore di onde corte. Per sintonizzare una stazione, basta portare l'indice della scala sulla sua frequenza e regolare il preselettore per la migliore ricezione. Quando una stazione è sintonizzata sulla sua frequenza, dalla scala si può leggere la sua frequenza a meno di 1 kHz.

Il limitatore di disturbi funziona molto bene (in MA soltanto) ed il moltiplicatore di Q è in grado di eliminare la maggior parte dei tipi di interferenza d'eterodina.

Drake SW-4A

La ditta R. L. Drake Co. ha progettato un ricevitore, il modello SW-4A, appositamente per gli ascoltatori di onde corte. Questo ricevitore è una supereterodina a doppia conversione con undici gamme di 600 kHz sintonizzate con un oscillatore molto lineare ed accuratamente tarato, le cui divisioni scala sono ad intervalli di 1 kHz.

L'apparecchio copre le gamme delle onde corte degli 11 m, 13 m, 16 m, 19 m, 25 m, 31 m, 41 m e 49 m; una gamma OL di 150-500 kHz e la gamma OM divisa in due parti di 450-1050 kHz e 950-1550 kHz. La prima conversione in una FI di 5645 kHz sfrutta la combinazione di

Allied SX - 190





Drake SW - 4A

un cristallo e di oscillatori a frequenza variabile. Si possono ottenere altri cristalli per coprire altre gamme entro l'intera banda di sintonia del ricevitore; per aggiungere altre bande, tuttavia, è necessario sacrificare una delle gamme normali.

Un filtro a cristallo di quarzo nel primo amplificatore FI fornisce la selettività ed un oscillatore a cristallo, funzionante a 5190 kHz, converte la prima FI nella seconda a 455 kHz. L'amplificatore RF viene accordato da un preselettore, tarato in accordo con le gamme di sintonia del ricevitore.

Questo è un ricevitore misto, l'unico di questo gruppo che non impiega circuiti completamente a stato solido. Le sezioni RF e FI infatti impiegano valvole; vengono però usati transistori negli amplificatori BF ed in quello per la regolazione automatica di sensibilità, nonché nell'oscillatore di sintonia. Quest'ultimo è fuori del comune con un VFO a permeabilità variabile, la cui uscita di 4,9-5,5 MHz viene eterodinata con l'uscita di un oscillatore a cristallo per produrre la frequenza d'oscillazione dovuta per la conversione.

Il ricevitore in questione è adatto solo per la ricezione MA e non ha BFO o rivelatore a prodotto. La precisione di taratura della scala di sintonia viene dichiarata come ± 3 kHz dopo la calibratura su tutte le gamme. Tuttavia, non vi sono marcatori incorporati e si deve quindi dipendere dalle stazioni campione di frequenza, a meno che non si abbia a disposizione un campione di frequenza preciso.

Il pannello frontale del ricevitore esprime l'eccezionale semplicità di funzionamento. Vi sono solo un commutatore di gamma, la manopola del preselettore, le cui sezioni di calibratura sono colorate in accordo con quelle del

commutatore di gamma, un controllo di tono, un controllo di volume con interruttore generale e la manopola di sintonia con relativa scala. Vi sono pure un jack per cuffia e un S meter illuminato. La scala è calibrata da 0 a 500 e da 500 a 1000. La manopola di sintonia ha 25 divisioni intorno al suo bordo. La somma delle letture fatte sulla scala, sulla manopola relativa alla posizione del commutatore di gamma dà la frequenza ricevuta.

Questo ricevitore Drake è stato uno dei più sensibili del gruppo che abbiamo esaminato, presentando una sensibilità relativamente uniforme compresa tra $1,4 \mu\text{V}$ e $1,7 \mu\text{V}$ in tutte le gamme OC. In OM la sensibilità è compresa tra $2,3 \mu\text{V}$ e $5 \mu\text{V}$ e nella gamma OL tra $18 \mu\text{V}$ e $70 \mu\text{V}$. Anche se abbiamo predisposto la manopola ad una sola frequenza (15 MHz), la calibratura è stata molto buona entro 1 kHz in qualsiasi punto controllato. Poiché non è pratico sintonizzare un segnale MA con una precisione maggiore, la mancanza di un oscillatore marcatore non sembra presentare problemi.

La larghezza di banda FI misurata è risultata in accordo quasi esattamente con le caratteristiche fornite dal fabbricante: 5 kHz a -6 dB, 7,7 kHz a -20 dB, 10,7 kHz a -40 dB e 16,2 kHz a -60 dB. Lo S meter ha un responso logaritmico preciso di 6 dB per unità S su tutta la sua portata. A 11,5 MHz, $6 \mu\text{V}$ davano una lettura di S-2 (lo strumento indica S-1 in assenza di segnale) e $220 \mu\text{V}$ corrispondevano a S-9. La reiezione immagine del SW-4A è ottima: 80 dB a 7 MHz e 64 dB a 25,5 MHz.

Il ricevitore si è dimostrato meccanicamente ed elettricamente stabile, facile da sintonizzare e di qualità superiore. Per l'ascoltatore di onde corte cui interessano solo le ricezioni di radiodiffusione e che non desidera ascoltare in SSB e CW, la semplicità e le prestazioni del SW-4A sono ideali; queste conferiscono al ricevitore un forte vantaggio sopra la maggior parte degli altri ricevitori. La ricezione delle gamme OM e OL viene facilitata da un'antenna a quadro ottenibile come accessorio (AL-4); essa si può montare direttamente sopra il mobile del ricevitore e si collega ad un apposito jack nella parte posteriore del ricevitore.

Heath SB-313

Il più perfezionato e costoso ricevitore che abbiamo provato è stato lo Heath SB-313, disponibile soltanto sottoforma di scatola di montaggio; è una supereterodina a doppia conversione che copre nove gamme di 500 kHz: 3,5-4 MHz; 5,7-6,2 MHz; 7-7,5 MHz; 9,5-10 MHz; 11,5-12 MHz; 14-14,5 MHz; 15-15,5 MHz; 17,5-

18 MHz e 21,3-21,8 MHz. Ad eccezione delle gamme di frequenza, questo ricevitore è essenzialmente uguale al modello SB-303 per radioamatori della stessa ditta.

Un oscillatore a cristallo converte la frequenza d'entrata in una gamma FI di 8,5-9 MHz. Il ben noto Linear Master Oscillator (LMO), usato e provato nella serie di ricevitori e trasmettitori SB della Heath, funziona da 5 a 5,5 MHz e converte nella seconda FI di 3395 kHz. Filtri a cristallo di quarzo multipoli (tre distinti per MA, SSB e CW) nel secondo amplificatore FI conferiscono al ricevitore una selettività eccezionale. Vi sono rivelatori distinti MA ed a prodotto con frequenze BFO commutabili controllate a cristallo per la ricezione USB o LSB e CW.

Il commutatore per il regolatore automatico di sensibilità ha tre posizioni per il funzionamento rapido o lento e per l'esclusione; la costante di tempo rapida viene usata per CW, mentre per la ricezione MA e SSB è preferibile una costante di tempo lenta. Vi sono controlli di guadagno distinti per RF e BF ed un attenuatore RF distinto, che è regolabile fino a circa 60 dB. Lo stadio preselettore viene accordato manualmente per il massimo responso di segnale in ogni gamma. Un commutatore di funzioni ha posizioni di riposo e di funzionamento, più due posizioni per i marcatori calibratori di frequenza a 100 kHz e 25 kHz. Vi è anche un jack per cuffia.

La scala di sintonia è divisa in due parti: quella superiore è orizzontale ed è marcata da 0 a 5 e quella inferiore è circolare ed ha 100 divisioni: ognuna corrisponde a 1 kHz ed una rotazione della scala sposta l'indice della scala superiore da una cifra alla successiva. Per determinare la frequenza ricevuta, la lettura diretta in chilohertz fatta sulla scala si somma alla posizione del commutatore di gamma.

Questo ricevitore è completamente a stato solido e, per facilitarne la costruzione e la riparazione, si sono usati parecchi circuiti stampati ad innesto. Si tratta di un progetto prettamente professionale che ha più l'impronta degli apparati di qualità commerciali e militari che non di quelli di normale consumo.

La sensibilità misurata è risultata ottima, da 1,2 μ V a 2 μ V su tutta la banda di sintonia. I filtri a cristallo assicurano una selettività ripida quasi ideale ed hanno una banda passante di 5,4 kHz a -6 dB; 8,3 kHz a -20 dB; 12,7 kHz a -40 dB e di 28,2 kHz a -60 dB. La selettività ripida ha reso difficile misurare il responso dei filtri in SSB e CW, i quali hanno larghezze di banda dichiarate di 2,1 kHz e 400 Hz.



Heath SB - 313

Quando abbiamo disposto la scala di sintonia presso la frequenza più bassa di ogni gamma, dopo la calibratura l'errore di frequenza era ben al di sotto di 1 kHz su tutta la gamma di sintonia di 500 kHz. Se la scala viene calibrata con il più prossimo segnale marcatore di 25 kHz, la precisione viene limitata solo dalla risoluzione visiva di circa 150 Hz. La reiezione immagine è stata di gran lunga la migliore del gruppo di ricevitori che abbiamo esaminato, con più di 100 dB a 3,5 MHz e 73 dB a 21,3 MHz. Si sono riscontrati alcuni responsi spuri di basso livello; il peggiore era nella banda passante della prima FI dove a 8,8 MHz un segnale di 25.000 μ V produceva un'indicazione di S-9 sul S meter.

Il responso dello S meter è essenzialmente logaritmico con circa 3 dB per unità S sulla maggior parte della scala dello strumento. A 11,5 MHz, un segnale di 5 μ V dà un'indicazione di S-1 ed un segnale di 280 μ V produce un'indicazione di S-9.

Lo SB-313 è adatto per gli ascoltatori di onde corte più esperti. Anche se il montaggio non è difficile, è lungo e complesso ed è quindi consigliabile solo ai più esperti montatori di scatole di montaggio. Ovviamente, molte delle caratteristiche di questo ricevitore sarebbero di scarso interesse per l'ascoltatore casuale o per chi è interessato solo all'ascolto delle trasmissioni OC in MA di radiodiffusione. Tuttavia, per coloro che si interessano particolarmente della ricezione CW e SSB, il ricevitore SB-313 si avvicina moltissimo a quanto di meglio si può avere in fatto di ricevitori per onde corte.

(continua)

Costruite un Misuratore del Livello Audio

Si realizza aggiungendo portate multiple ad un misuratore di dB economico

Chi usa apparecchiature BF, ha spesso necessità di conoscere il livello del segnale audio in vari punti di un sistema. Per questa ragione, molte unità hanno già un misuratore di livello (dB) incluso. Se il sistema in vostro possesso non è dotato di un simile misuratore, o se ne occorre uno extra, ecco l'occasione per costruirvene uno a basso costo.

Il misuratore usato nel prototipo consiste in un misuratore a pannello di tipo economico, avente una scala $-10/0/+6$ dB, un raddrizzatore incorporato ed un resistore in serie per la portata fondamentale. Esso ha 6 mW su 600Ω come 0 dB ; ma vengono fornite indicazioni sia per l'uso su 500Ω , sia per 1 mW .

CALIBRAZIONE - La tabella riportata a pag. 56 indica le tensioni di calibrazione richieste, affinché il misuratore si porti su 0 dB nelle portate sino a 32 dB .

Stabilita la portata più elevata alla quale volete effettuare la calibrazione, scegliete un trasformatore che abbia una sufficiente tensione di uscita e costruite il circuito rappresentato nella fig. 1. Regolate l'autotrasformatore variabile sulla minima tensione di uscita e R1 a zero. Solo i 600Ω di R2 (500Ω se il vostro misuratore lo richiedesse) dovrebbero trovarsi inseriti nel circuito. Per un apparecchio di misura a $6 \text{ mW}/600 \Omega$, mediante la tensione di $1,90 \text{ V}$ prelevata tramite T2, si dovrebbe portare l'apparecchio di misura ad indicare 0 dB .

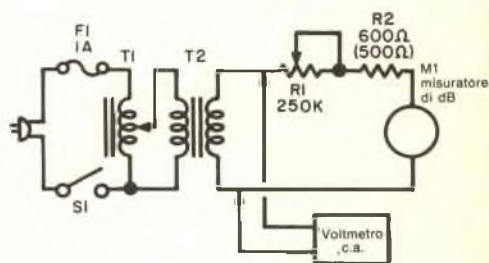


Fig. 1 - Circuito per determinare le resistenze.

MATERIALE OCCORRENTE

- F1 = fusibile da 1 A
- M1 = misuratore d'uscita in prova
- R1 = potenziometro da $250 \text{ k}\Omega$
- R2 = resistore da $600 \Omega - 2 \text{ W}$ (ved. testo)
- S1 = interruttore a levetta od a slitta
- T1 = autotrasformatore variabile
- T2 = trasformatore di alimentazione (per il secondario ved. testo)
- Voltmetro c.a. di precisione con cordone di alimentazione

TENSIONI DI CALIBRAZIONE

Portata (dB)	6 mW/600 Ω (Volt)	6 mW/500 Ω (Volt)	1 mW/600 Ω (Volt)
0	1,90	1,73	0,774
+ 4	3,01	2,75	1,228
+ 8	4,77	4,35	1,946
+ 12	7,55	6,90	3,084
+ 16	12,00	10,93	4,887
+ 20	19,00	17,32	7,746
+ 24	30,10	27,50	12,28
+ 28	47,70	43,50	19,46
+ 32	75,50	69,00	30,84

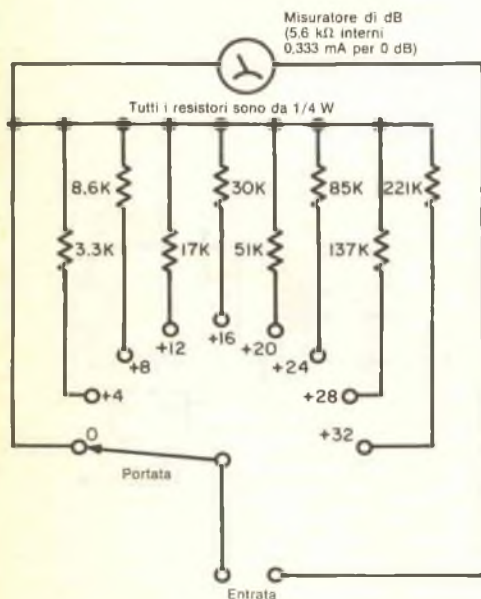


Fig. 2 - Il circuito definitivo utilizza resistori che si avvicinano il più possibile ai valori determinati nella prova.

Aumentate la tensione a quella richiesta per +4 dB e regolate R1 finché l'apparecchio non indichi 0 dB. Con precisione misurate e prendete nota della resistenza di R1 dopo questa messa a punto.

Aumentate la tensione ai valori successivi indicati nella tabella, misurando e prendendo nota della resistenza che R1 assume per ciascun valore. Questi valori determinano le resistenze definitive che vengono usate nel circuito del misuratore rappresentato nella fig. 2. Il risultato finale dell'apparecchio di misura dipende dalla precisione con cui riuscirete a regolare ed a leggere la tensione alternata applicata secondo la fig. 1 ed a selezionare i valori definitivi dei resistori.

Nel prototipo, si sono usati i resistori standard al 5% più vicini ai valori richiesti, ottenendo scale ragionevolmente precise. Si possono ottenere valori di resistenza al di fuori degli standard combinando due resistori (per esempio, per ottenere 51 kΩ, usate 47 kΩ e 3,9 kΩ in serie; naturalmente, si può anche utilizzare il collegamento in parallelo). State attenti a non surriscaldare i resistori mentre montate le parti, in quanto, con il calore, il loro valore può cambiare.

La rete dei resistori può essere attaccata direttamente ai contatti del commutatore e montata su una piastrina perforata. Per il collegamento, usate un paio di normali prese a banana.

Quando l'apparecchio di misura sarà completo, ripercorrete i passi della tensione, spostando il commutatore su ogni portata per controllare se l'apparecchio di misura indica 0 dB su ogni posizione del commutatore. Se l'apparecchio di misura non indica subito 0 dB, il valore del resistore a quel passo del commutatore dovrà essere regolato, abbassandone la resistenza se l'apparecchio indica un valore di dB negativo, ed aumentandola se il valore è positivo.

L'apparecchio di misura finito può essere racchiuso in un qualsiasi tipo di custodia, di plastica o di metallo, ed ogni posizione del commutatore deve essere contrassegnata in qualche modo.

IMPIEGO - Con un segnale applicato, regolate il commutatore di portata, finché lo strumento di misura è vicino il più possibile a 0 dB. Il livello reale di dB è allora la somma della lettura sullo strumento più il valore indicato dal commutatore. Per esempio, si supponga che il commutatore di portata sia su +12 dB e che lo strumento di misura indichi -3 dB: il livello reale sarà +9 dB. ★

CONTROLLO DEI SEMICONDUTTORI MEDIANTE VISUALIZZAZIONE DELLE CURVE CARATTERISTICHE

Esistono quattro metodi per provare un transistor: il primo è quello di inserire il transistor in un circuito funzionante noto, per vedere che cosa succede; il secondo è quello di usare il vecchio fidato analizzatore universale (tester) per misurare le resistenze diretta ed inversa, sperando di non bruciare la giunzione durante lo svolgimento dell'operazione; il terzo è quello di usare uno qualsiasi degli ottimi apparecchi a strumento indicatore (o acustico) per le prove dei transistori inseriti o non inseriti nel circuito; il quarto è quello di usare un tracciatore di curve.

Si può non trovare alcun difetto al primo metodo se il transistor è montato su uno zoccolo e può essere facilmente sostituito; ma questo metodo può diventare fastidioso quando i transistori sospetti devono essere dissaldati, in quanto si corre il pericolo di danneggiare la piastrina del circuito durante questa operazione e durante quella di sostituzione.

Il metodo dell'analizzatore universale è quasi una roulette russa elettronica e, a meno che non si usi un ohmmetro a bassa corrente e bassa tensione, sarebbe meglio non usarlo. L'apparecchio di prova per transistori, che impiega uno strumento indicatore od un segnale acustico, è ottimo finché ci si limita a voler sapere se un certo transistor è buono o no; e questo metodo può essere usato nella maggior parte dei casi.

L'ultimo metodo, quello del tracciatore di curve, rappresenta invece l'optimum ed apre nuove vie per la prova dei semiconduttori. Si osservi anche che i primi tre metodi possono essere usati per provare diodi bipolari e tradizionali, ma di solito non possono essere usati per controllare altri semiconduttori, quali i FET, gli zener, gli SCR. Questi ultimi possono invece essere provati con un tracciatore di curve.

MANCANZA DI NOZIONI - A nostro parere, la ragione principale per cui di solito non ven-

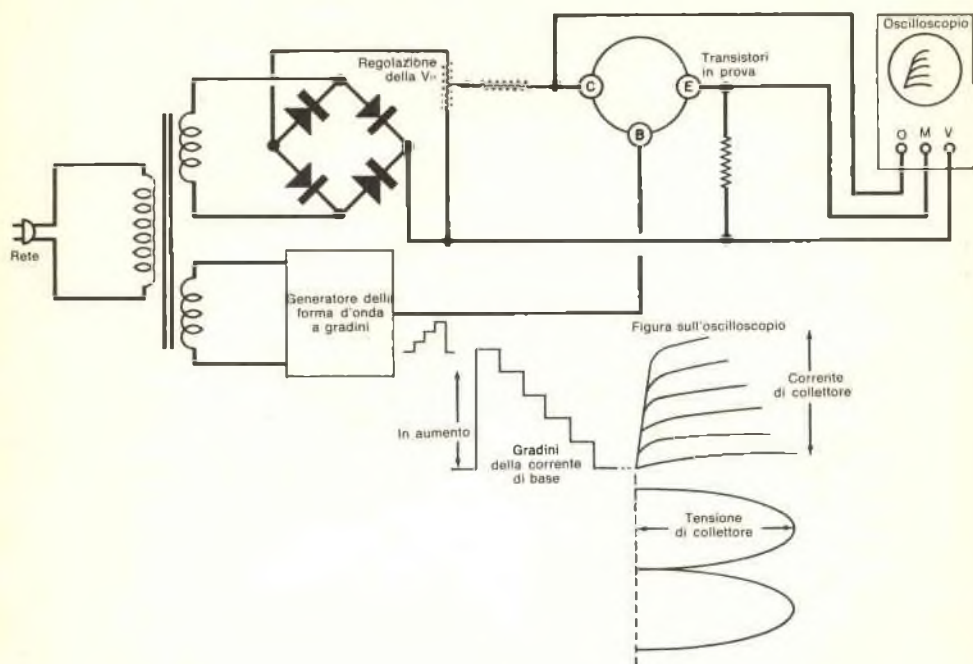
gono usati i tracciatori di curve è perché non si sa come funzionano. Per chiarire il mistero, osservate il circuito illustrato in questo articolo. La giunzione collettore-emettitore del transistor in prova è pilotata da un dispositivo con tensione continua pulsante di 120 Hz, proveniente da un raddrizzatore ad onda intera non filtrato, mentre sulla base viene inviato un certo numero di impulsi di corrente a gradino calibrati e di bassa entità (di solito, selezionabili con un commutatore). Quando i risultati sono osservati su un oscilloscopio, si ottiene una "famiglia" di curve, una per ciascun gradino della corrente di base, con la verticale che rappresenta la corrente di collettore e l'orizzontale la tensione applicata al collettore.

Usando questo sistema, può essere determinato il "beta" del transistor alla tensione di funzionamento desiderata, può essere identificata la tensione di rottura e di valanga, si può stabilire la corrente di dispersione ed individuare il tipo del transistor (NPN o PNP). È anche possibile controllare la tensione di saturazione, l'ammettenza d'uscita, e gli effetti della temperatura. Servendosi di una coppia di zoccoli commutabili, il tracciatore di curve può permettere di scegliere con precisione una coppia di transistori uguali per applicazioni audio speciali.

La maggior parte dei tracciatori di curve possono, con accuratezza, rilevare la tensione di diodi zener di caratteristiche non note e possono essere impiegati per provare (in modo non distruttivo) i FET, i transistori ad ungiunzione, gli SCR, i diodi tunnel e alcuni tipi di circuiti integrati.

Molti tracciatori di curve possono poi svolgere un altro compito, che può far risparmiare tempo e preoccupazioni. Vi siete mai chiesti di che tipo di sostituto potreste aver bisogno per un dispositivo non contrassegnato?

Usando il tracciatore, non dovrete più perdere tempo per la ricerca del sostituto o per stabi-



*Il raddrizzatore ad onda
intera da 120 Hz è usato come
sorgente di tensione
per il collettore, mentre una
tensione a gradini è usata
per pilotare la base.
Sull'oscilloscopio compare
la famiglia di curve.*



lire quale dei numerosi transistori "equivalenti" economici, facilmente reperibili, potete usare. Basterà inserire il dispositivo non contrassegnato in uno degli zoccoli del tracciatore di curve ed osservare la sua famiglia di curve. Quindi non avrete che da inserire sul secondo zoccolo i possibili sostituti, sino a che non ne troverete uno la cui famiglia di curve si accosti sufficientemente a quella del componente sconosciuto. Se prendete nota delle osservazioni fatte, rimarrete sorpresi di quanto tempo e denaro potrete risparmiare soprattutto se avete un negozio di assistenza.

DIAGNOSI INTERPRETATIVA - Purtroppo, la più utile funzione di un tracciatore di curve non è ancora stata sfruttata. Essa è rappresentata dalla cosiddetta "diagnosi interpretativa", detta anche "Signature", e consiste nell'osservazione della famiglia di curve di un transistor in prova allorché questo è collegato nel circuito insieme con tutti i componenti richiesti e funzionanti correttamente. La prova interpretativa offre, a prima vista, tutte le informazioni sullo stadio, rivelando se un transistor va bene o no e se sono buoni o difettosi i componenti passivi associati a quel particolare transistor.

Per eseguire questa prova, collegate il tracciatore di curve ad un transistor notoriamente funzionante, inserito in un circuito di sicuro funzionamento. Senza alimentare il circuito, prendete nota delle tracce sull'oscilloscopio; la curva fondamentale del transistor varierà secondo il tipo ed i valori dei componenti passivi associati ad esso, ma la curva sarà sempre la stessa per stadi e modelli uguali. Detta curva viene registrata su un diagramma (eventualmente usando una pellicola Polaroid), in modo da poter essere confrontata con la curva riscontrata quando il circuito smette di funzionare correttamente. Se si è provvisti delle curve corrispondenti ad ogni stadio, è molto semplice spostare la sonda attraverso ciascuno stadio, finché non si incontra quello difettoso. Poiché questo metodo permette di risparmiare tanto tempo, è probabile che le case editrici incominceranno presto ad includere nelle loro raccolte di schemi elettrici le curve degli stadi degli apparecchi televisivi e di altre apparecchiature a stato solido.

E PER QUANTO RIGUARDA IL CIRCUITO INTEGRATO? - Fino a poco tempo fa, gli apparecchi di prova dei circuiti integrati erano ben

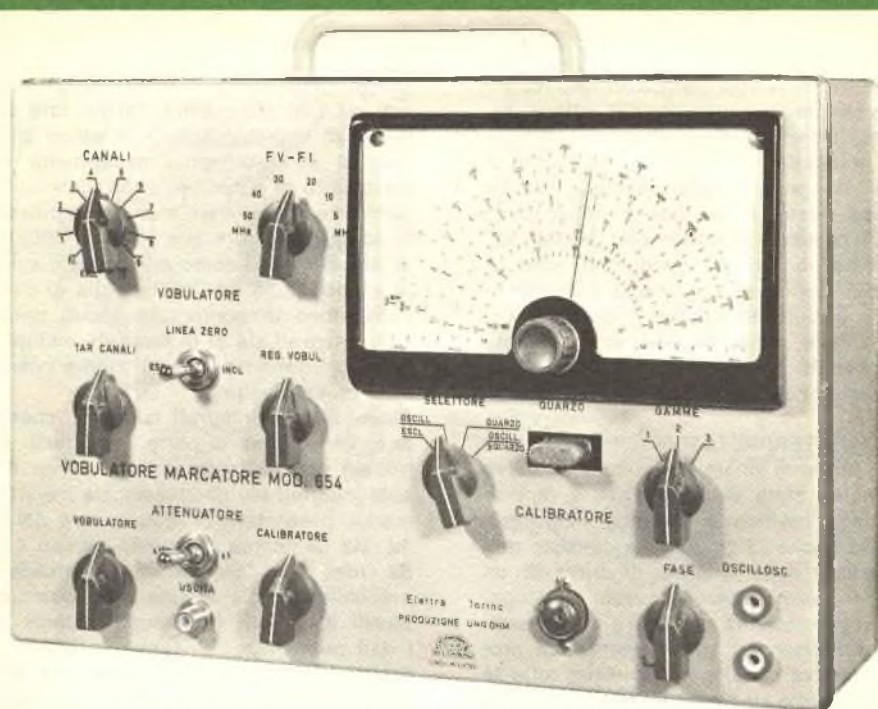
rari (e molto costosi), tanto che gli appassionati ed i tecnici hanno dovuto fare un gran lavoro di improvvisazione. A scopo sperimentale, si sono compiuti esperimenti con un tracciatore di curve per controllare alcuni circuiti integrati lineari meno complessi, dove si poteva accedere alla base, al collettore ed all'emettitore (di solito attraverso il substrato). Si è così giunti ad una famiglia di curve che consentono di controllare questi tipi di circuiti integrati sia al di fuori sia all'interno del circuito, usando per quest'ultimo caso il metodo prima illustrato.

Alcuni circuiti integrati numerici, specialmente le varie forme di porte, sono facili da controllare con un tracciatore di curve. Altri circuiti integrati più complessi, sia lineari sia numerici, presentano invece ancora dei problemi. Ma la ricerca in questo campo continua. Se l'idea della "Signature" vi interessa, tenete presente che già alcune ditte costruttrici di questi dispositivi forniscono insieme ad essi i dati relativi.

Probabilmente avete già sentito parlare della necessità di usare un oscilloscopio accoppiato in corrente continua per un tracciatore di curve, e questo può avervi trattenuti dal provarne uno. Benché un oscilloscopio accoppiato in corrente continua sia preferibile, non vi è ragione per cui non possiate servirvi di un oscilloscopio accoppiato in corrente alternata ed agire sui comandi di scorrimento per rimettere nella giusta posizione la famiglia di curve. In alcuni oscilloscopi per corrente alternata le curve potrebbero assumere una leggera forma "ad anello", ma se usate lo stesso oscilloscopio per registrare e più tardi osservare le curve, il problema scompare, perché le curve hanno un significato relativo.

La fotografia riprodotta a pag. 58 in basso rappresenta un esempio di "Signature" tipica, ottenuta in una prova con componente inserito nel circuito su un telaio di un televisore a stato solido. Tenete presente che la normale famiglia di curve del transistor è stata deformata a causa delle impedenze dei componenti passivi associati. Ciò sta a dimostrare che il transistor va bene. Il tracciato è unico per questo circuito e per circuiti analoghi, che hanno lo stesso numero di modello. Una "forma ad anello" di questo tipo, anche se non così grande, compare quando un oscilloscopio accoppiato in corrente alternata viene usato nel provare transistori normali.

★



VOBULATORE MARCATORE

Riunisce in un unico complesso gli strumenti necessari per la messa a punto di tutti i ricevitori TV e permette, unitamente ad un oscilloscopio, l'osservazione diretta e visiva delle curve caratteristiche del televisore.

CARATTERISTICHE

Alimentazione: 125 V - 160 V e 220 V c.a. - **Dimensioni:** 320 x 225 x 140 mm (esclusa la maniglia). - **Pannello:** in alluminio satinato ed ossidato. - **Scatola:** in lamiera di ferro verniciato e satinato. - **Accessori:** adattatore d'impedenza da 75 Ω a 300 Ω ; a richiesta contenitore uso pelle.

SEZIONE VOBULATORE - **Frequenze d'uscita:** da 3 a 50 MHz a variazione continua e a scatti da 54 a 229 MHz per i 10 canali TV italiani. - **Attenuatore d'uscita:** regolazione a scatti e continua. - **Impedenza d'uscita:** 75 Ω sbilanciata, 300 Ω bilanciata con traslatore esterno. - **Volubazione:** regolabile con continuità da 0 a oltre 10 MHz. - **Tensione d'uscita su 75 Ω :** 200 mV da 3 a 50 MHz, 500 mV da 54 a 229 MHz.

SEZIONE MARCATORE - **Campo di frequenza:** da 4 a 14 MHz, da 20 a 115 MHz, da 160 a 230 MHz in sei scale. - **Precisione di frequenza:** $\pm 1\%$. - **Oscillatore a quarzo:** con quarzo accessibile dall'esterno; campo di frequenza da 3 a 20 MHz. - **Attenuatore d'uscita:** regolazione a scatti e continua. - **Tensione d'uscita:** oscillatore variabile 100 mV, oscillatore a quarzo 200 mV.

STRUMENTI

PER L'ACQUISTO RICHIEDERE
INFORMAZIONI ALLA



Scuola Radio Elettra

10126 Torino - Via Stellone 5/33

Tel. (011) 674432

SISTEMA TELESCRIVENTE MOBILE AL SERVIZIO DELLA LEGGE

Verso i primi di dicembre del 1971 è stato adottato dalla polizia dell'Indiana (Stati Uniti) un singolare sistema telescrivente mobile, adatto per fornire un collegamento radio diretto ed automatico tra gli agenti di pattuglia nei loro veicoli e gli archivi di informazione criminale regionale, statale e federale. In questo sistema, il primo del genere usato negli Stati Uniti, vengono impiegate telescriventi Motorola installate in dieci autopattuglie.

Con il sistema telescrivente, gli agenti sui veicoli seguono la normale procedura nel richiedere per radio informazioni su numeri di targa, persone ricercate, ecc. Però, con la telescrivente, gli agenti ricevono poi una risposta stampata a mezzo di un canale radio bilaterale. L'informazione richiesta viene data direttamente ed automaticamente all'autopattuglia dal sistema computer di informazione criminale regionale dell'Indiana, che ha sede a Fort Wayne.

Poiché le informazioni per telescriventi vengono trasmesse a mezzo di note che possono essere decifrate solo dal sistema di scrittura, tutti i messaggi sono assolutamente segreti. Di conseguenza, se il corrispondente viene avvisato che un crimine è in atto, egli può trasmettere questa informazione anche a tutti i veicoli attrezzati con la telescrivente, senza timore che il messaggio venga ascoltato da persone non autorizzate. Se un messaggio, o la descrizione di una persona ricercata, venissero trasmesse mentre l'agente è fuori dal veicolo, il messaggio stampato lo aspetterà al suo ritorno.

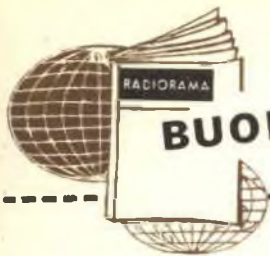
Il sistema scrivente funziona alla velocità di 100 parole al minuto per fornire rapidamente e con precisione anche lunghe descrizioni ed elenchi di informazioni dettagliate. Ciò significa che il tempo tra la richiesta e l'arrivo dell'informazione può essere considerevolmente ridotto a vantaggio della legge.



L'agente di un'autopattuglia provvista di telescrivente riceve la risposta stampata ad una sua richiesta.

Presso il quartier generale si ottengono le informazioni dal computer e si smistano i messaggi.





BUONE OCCASIONI!

ALLIEVO S.R.E. acquista ricetrasmittitore C.B. 27 MHz (minimo 2 canali ed 1 W) solo se perfettamente funzionante. Scrivere a: Giancarlo Pettinelli, via C. Battisti 95, 62012 Civitanova Marche (Macerata), tel. 72.685.

CERCO radiotelefono portatile da CB con almeno tre canali centrali (specialmente il 7); in cambio cedo macchina fotografica Polaroid bianco-nero istantanea o macchina Panther radiocomandata a distanza con volteggio delle ruote. Anche trattabili. Scrivere a: Marco Poletti, viale De Amicis 1, 40026 Imola (Bologna), tel. 26.253.

INSEGNANTE diplomata, ex allieva Scuola Elettra, munita di attestato lingua tedesca, esegue proprio domicilio traduzioni tecniche dal/ in tedesco. Scrivere per informazioni ed accordi a: Lucia Schmid, via S. Maria della Libera 13, 80127 Napoli, tel. (081) 64.20.75.

COSTRUISCO qualsiasi montaggio elettronico apparso sulla rivista "Radiorama". Inoltre eseguirei proprio domicilio per seria ditta montaggi su circuiti stampati di ogni genere; scrivere per qualsiasi comunicazione a: Enzo Izzo, via Giacomo Budetti 47, 84098 Pontecagnano (Salerno).

CEDO due casse acustiche da 5 W ciascuna aventi Bp da 50 ÷ 20.000 Hz con filtri BF a L. 13.000 e amplificatore nuovo da 12 + 12 W dell'UK-kit con mobile in noce a sole L. 22.500. Franco Crescimbeni, via Urbino 9, 62100 Macerata.

EX ALLIEVO Radio Elettra, avendo seguito con esito positivo i Corsi Radio e TV, pratico del montaggio di componenti elettronici, compresi gli integrati lineari e costruzioni di tracce in rame relative, eseguirebbe tale lavoro al proprio domicilio. Giuseppe Cocozzello, via P. Giannone 10, 00195 Roma.

ALLIEVO Scuola Radio Elettra vende: eccezionale radio-mangiadischi stereofonico pile più rete a L. 29.000; radio a transistori onde medie pile più rete a L. 17.500; macchina fotografica con flash (Diana F. regolabile) a lire 9000. Questo materiale è nuovo. Registratore a cassette pile più rete a L. 18.000. Tutto a L. 65.000. Scrivere ad Ivano Ferrari, via Dante

LE INSERZIONI IN QUESTA RUBRICA SONO ASSOLUTAMENTE GRATUITE E NON DEVONO SUPERARE LE 50 PAROLE. OFFERTE DI LAVORO, CAMBI DI MATERIALE RADIOTECNICO, PROPOSTE IN GENERE, RICERCHE DI CORRISPONDENZA, ECC. - VERRANNO CESTINATE LE LETTERE NON INERENTI AL CARATTERE DELLA NOSTRA RIVISTA. LE RICHIESTE DI INSERZIONI DEVONO ESSERE INDIRIZZATE A «RADIORAMA, SEGRETERIA DI REDAZIONE SEZIONE CORRISPONDENZA, VIA STELLONE 5 - 10126 TORINO».

LE RISPOSTE ALLE INSERZIONI DEVONO ESSERE INVIATE DIRETTAMENTE ALL'INDIRIZZO INDICATO SU CIASCUN ANNUNCIO

n. 2, 21040 Abbiate Guazzone (Varese).

ALLIEVO Scuola Radio Elettra, completato Corso Radio Stereo, cerca laboratorio anche privato in Torino, Moncalieri, Nichelino, mezza giornata, per approfondire pratica. Italo Vascetto, via Tommaso Villa 75, 10127 Torino, tel. 66.66.93.

VENDO a L. 75.000 ricetrasmittente Midland 5 W-6 W (5 quarzi), più alimentatore per detto ricetrasmittente più altoparlante diffusore adatto per auto ed infine antenna Boomerang (27 MHz). Tratto solo di persona. Giordano Ambrosetti, via F. Bellotti 7, 20129 Milano, telefono 70.77.80.

ALLIEVO Scuola Radio Elettra del Corso di Elettrotecnica, con buone conoscenze radiotecniche, eseguirebbe montaggi di apparecchiature elettriche e su circuiti stampati inerenti a sue conoscenze. Scrivere ad Angelo Lo Fino, via Emilia-Est 45, 43100 Parma.

CAMBIO con amplificatore stereo: corso lingua inglese in dischi; luci psichedeliche Amtron 2400 W, alimentatore per gruppo completo; amplificatore Radiomarelli a valvole, altoparlanti da 30 cm; distorsore, contenitore metallo a pedale; radiolibro con 300 schemi a valvole. Eventuale conguaglio. Claudio Rossato, via Anastasio II 416, 00165 Roma.

VENDO in blocco o singolarmente: provavalevole, altoparlanti da 20 W-5 W, trasformatori d'alimentazione con alte e basse tensioni, trasformatori d'uscita da 3 W-8 W, materiale elettronico vario. Giuseppe Loguercio, via Del Trullo 242 int. 3, 00148 Roma.

POSSO costruire i pannelli frontali, con fori e scritte, per le apparecchiature di autocostruttori e sperimentatori. Per informazioni indirizzare a: Dorian Rossello, via P. Boselli 1-11 sc. D, 17100 Savona.

CUFFIA QUADRIFONICA KOSS K2+2



La cuffia a quattro canali può sembrare la creazione di un disegnatore di vignette umoristiche, perché fa subito pensare ad un ascoltatore con due teste. Invece, si tratta di un dispositivo assolutamente reale, come è dimostrato dalla cuffia quadrifonica Koss modello K2 + 2. Ogni auricolare di questa cuffia contiene due elementi dinamici, spostati verso la parte anteriore e posteriore dell'auricolare stesso. Il cordone di tre metri di cui la cuffia è corredata termina con due spine jack: una nera per i canali anteriori e l'altra grigia per i canali posteriori, le quali possono essere distanziate tra loro di 23 cm; tuttavia, se le uscite dei canali anteriore e posteriore dell'amplificatore sono più distanti, si può tagliare un pezzo di nastro adesivo che unisce l'estremità del cordone e distanziare maggiormente le spine.

Nell'auricolare sinistro vi è un commutatore che mette in parallelo i due elementi nei due auricolari per il normale funzionamento stereo. Nella posizione Quad, il commutatore dispone gli elementi per la riproduzione dei quattro canali. Ogni auricolare ha anche un controllo di volume per gli elementi dei canali anteriori, per cui l'ascoltatore dispone di un controllo di bilanciamento tra i canali anteriori e quelli posteriori.

La cuffia è rifinita per la maggior parte in nero. Gli auricolari sono provvisti di cuscinetti riempiti di liquido, i quali assicurano una buona tenuta d'aria. La cuffia è relativamente pesante: il suo peso infatti è di 735 grammi senza cordone.

MISURE DI LABORATORIO - Il responso in frequenza della cuffia è stato misurato con gli elementi dei canali anteriori e posteriori collegati in parallelo per il normale funzionamen-

to stereo.

Il responso ai bassi della cuffia è stato eccezionalmente potente e si è mantenuto fino a 20 Hz senza segno di attenuazione. La curva di responso era considerevolmente più piatta di quella media per le cuffie dinamiche fino a circa 7.000 Hz, frequenza oltre la quale l'uscita cadeva bruscamente. Si sono compiute misure separate per gli elementi anteriori e posteriori per il funzionamento a quattro canali. Le due sezioni avevano caratteristiche simili a frequenze inferiori ai 400 Hz ma, a frequenze più alte, l'uscita dei canali posteriori era inferiore di 5-8 dB rispetto a quella dei canali anteriori.

Il responso agli impulsi era sorprendente su tutta la gamma di frequenze effettiva della cuffia. Gli impulsi venivano riprodotti con forma essenzialmente perfetta fino a circa 7.000 Hz. La cuffia forniva un livello di pressione sonora acustica (SPL) di 106 dB, con una distorsione armonica dell'1% a 1.000 Hz e richiedeva una tensione di 12,3 V. Con un segnale di prova consistente in un'ottava di rumore casuale, si è constatato che erano necessari 300 mW per produrre 100 dB SPL. L'isolamento dal rumore esterno era eccellente.

Ciascun auricolare aveva un'impedenza di 200 Ω , che si manteneva costante su tutta la gamma audio. In stereo, con gli elementi in parallelo l'impedenza era di 100 Ω .

COMMENTI - In confronto con altre cuffie dinamiche di buona qualità, le cuffie K2 + 2 hanno un rendimento molto basso. Queste ultime richiedono un'energia da 10 a 100 volte superiore a quella della maggior parte delle cuffie che sono state provate per fornire lo stesso SPL. Questo però non dovrebbe avere molta importanza con qualsiasi amplificatore

da 15 W o più per canale. Inoltre, anche se l'uscita con l'1% di distorsione è alquanto più bassa che quella della maggior parte delle altre cuffie, essa è ancora ben superiore a 100 dB e quindi dovrebbe essere abbastanza forte per la maggior parte degli scopi.

In prove d'ascolto, come normale cuffia stereo, la K2 + 2 aveva bassi potenti come la sua curva di responso poteva indicare. Si è ascoltata questa cuffia criticamente, confrontandola con la cuffia Koss modello PRO-4AA, una delle migliori cuffie dinamiche del mercato, che rassomiglia molto alla K2 + 2 come dimensioni, peso e costruzione generale. Senza dubbio, la PRO-4AA aveva un migliore responso alle frequenze alte, anche se il responso alle frequenze medie e basse era simile a quello della K2 + 2. Con ciò non si intende giudicare la K2 + 2 come scadente agli alti; si ritiene però che un confronto critico con la migliore cuffia stereo dello stesso costruttore può essere informativo.

Ovviamente, non si acquista la cuffia K2 + 2 che è più costosa se non si intende ascoltare a 4 canali. Quindi si sono ascoltati molti materiali quadrifonici a codificazione ed alcuni programmi stereo usando i ricevitori a 4 canali Sansui QR-6500 e Lafayette LR-440. Entrambi i ricevitori hanno circuiti decodificatori e jack distinti anteriori-posteriori necessari per la nuova cuffia.

Francamente non possiamo assicurare che con la cuffia K2 + 2 si possa ottenere un vero effetto a 4 canali. Spesso, c'è una differenza tra il funzionamento in stereo ed a 4 canali con la K2 + 2, ma l'effetto soggettivo non rassomiglia in alcun modo a quello ottenuto con sistemi di altoparlanti. Con qualche materiale programmatico a netta separazione, come la musica elettronica, c'è un distinto senso delle quattro direzioni. Però, a nostro giudizio almeno, i canali "posteriori" sembravano provenire da sotto il livello d'ascolto. Con programmi a 2 canali, anche se elaborati dal decodificatore per il recupero dell'effetto ambiente, la differenza tra i due modi di funzionamento della cuffia era generalmente trascurabile. Sfortunatamente, non avevamo a disposizione possibilità di ascoltare con quattro canali separati e distinti; probabilmente, in tal modo, la maggiore separazione tra i canali sarebbe più evidente con la cuffia K2 + 2

Insomma, la cuffia Koss K2 + 2 è una cuffia ben costruita e di buona qualità stereo, in grado, almeno potenzialmente, di evidenziare alcune delle singolari caratteristiche del suono a 4 canali, pur conservando la piena utilità per l'ascolto a 2 canali stereo. ★

RADIORAMA

DIRETTORE RESPONSABILE

Vittorio Veglia

DIRETTORE AMMINISTRATIVO

Tomasz Carver

REDAZIONE

Antonio Vespa
Cesare Fornaro
Gianfranco Flecchia
Sergio Serminato
Guido Bruno
Francesco Peretto

IMPAGINAZIONE

Giovanni Lojaciono

AIUTO IMPAGINAZIONE

Giorgio Bonis

SEGRETARIA DI REDAZIONE

Rinalba Gamba

SEZIONE TECNICA COSTRUTTIVA

Scuola Radio Elettra - Popular Electronics - Philips - G.B.C.

SEZIONE TECNICA INFORMATIVA

Consolato Generale Britannico
Philips
Società Generale Semiconduttori, S.G.S.
Engineering in Britain
Siemens
Mullard
IBM
Marconi Italiana

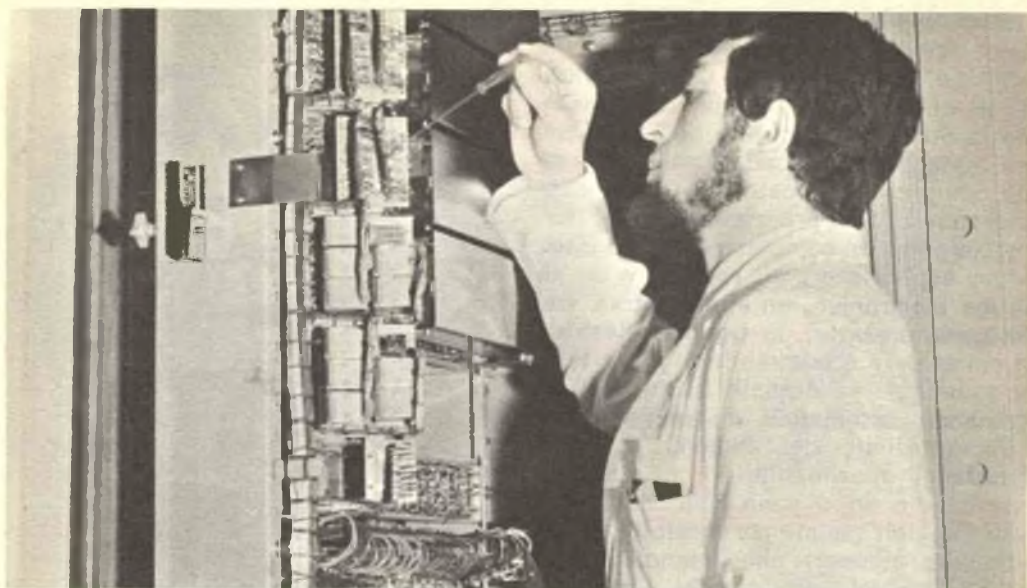
HANNO COLLABORATO

A QUESTO NUMERO

Angela Gribaudo	Giovanni Tomasi
Ezio Spartini	Gabriella Pretoto
Silvio Dolci	Sergio Viscardi
Umberto Algi	Armando Drusi
Renata Pentore	Ida Verrastro
Gigi Roasio	Gianni Giasoni
Adriana Bobba	Fabrizio Magnoni

RADIORAMA, rivista mensile divulgativa culturale di elettronica, radio e televisione, edita dalla SCUOLA RADIO ELETTRA in collaborazione con POPULAR ELECTRONICS. Il contenuto dell'edizione americana è soggetto a copyright 1973 della ZIFF-DAVIS PUBLISHING Co., One Park Avenue, New York 10016, N. Y.

È vietata la riproduzione anche parziale di articoli, fotografie, servizi tecnici o giornalistici senza preventiva autorizzazione. I manoscritti e le fotografie anche se non pubblicati non si restituiscono; verrà dato comunque un cenno di riscontro. Pubblicazione autorizzata con numero 1096 dal Tribunale di Torino. Spedizione in abbonamento postale, gruppo III. La stampa di Radiorama è effettuata da litografia interna della SCUOLA RADIO ELETTRA. Pubblicità: Studio Parker, via Legnano 13, 10128 Torino. Distribuzione nazionale: Diemme Diffusione Milanese, via Taormina 28, tel. 68.83.407 - 20159 Milano. RADIORAMA is published in Italy. Prezzo dal fascicolo: L. 500. Abbonamento semestrale (6 fascicoli): L. 2.800. Abbonamento per un anno (12 fascicoli): in Italia L. 5.000, all'estero L. 10.000. Copie arretrate, fino ad esaurimento, L. 500 il fascicolo. In caso di aumento o diminuzione del prezzo degli abbonamenti verrà fatto il dovuto conguaglio. I versamenti per gli abbonamenti e le copie arretrate vanno indirizzati a "RADIORAMA", via Stellone 5, 10126 Torino (assegno circolare o bancario o cartolina-vaglia), oppure possono essere effettuati sul C.C.P. numero 2/12930, Torino. Prezzi delle inserzioni pubblicitarie: quarta di copertina a quattro colori L. 160.000; controcopertina L. 100.000; pagina a due colori L. 100.000; pagina a un colore L. 80.000; mezza pagina L. 50.000; un quarto di pagina L. 30.000; un ottavo di pagina L. 20.000.



UN TECNICO IN ELETTRONICA INDUSTRIALE È UN UOMO DIVERSO

Pensi all'importanza del lavoro nella vita di un uomo. Pensi a sé stesso e alle ore che passa occupato in un'attività che forse non La interessa.

Pensi invece quale valore e significato acquisterebbe il fatto di **potersi dedicare ad un lavoro non solo interessante** — o addirittura entusiasmante — **ma anche molto ben retribuito**. Un la-

voro che La porrebbe in grado di affrontare la vita in un modo diverso, più sicuro ed entusiasta.

Questo è quanto può offrirLe una **specializzazione in ELETTRONICA INDUSTRIALE**. Con il Corso di Elettronica Industriale Lei riceverà a casa Sua le lezioni; potrà quindi studiare quando Le farà più comodo senza dover abban-

COMPILI RITAGLI IMBUCHI
spedisca senza busta e senza francobollo

33

Francatura a carico del destinatario da addebitarsi sul conto credito n. 126 presso l'Ufficio P.I. di Torino A.D. - Aut. Di. Prov. P.I. di Torino n. 23616 1048 del 23-3-1955



Scuola Radio Elettra

10100 Torino AD

donare le Sue attuali attività. Insieme alle lezioni riceverà anche i materiali che Le consentiranno di esercitarsi sugli stessi problemi che costituiranno la Sua professione di domani. Questi materiali, che sono più di 1.000, sono compresi nel costo del Corso e resteranno di Sua proprietà; essi Le permetteranno di compiere interessantissime esperienze e di realizzare un **alarme elettronico**, un **alimentatore stabilizzato protetto**, un **trapano elettrico** il cui motore è adattabile ai più svariati strumenti ed utensili industriali, un **comando automatico di tensione** per l'alimentazione del trapano, e molti montaggi sperimentali.

Pur studiando a casa Sua, Lei potrà valersi dell'assistenza gratuita degli stessi professori che hanno redatto le lezioni; al termine del Corso e, superato l'esame finale, la Scuola Radio Elettra Le invierà un Attestato comprovante gli studi compiuti.

Lei avrà inoltre la possibilità di seguire un periodo di **perfezionamento gratuito di due settimane** presso i laboratori della Scuola, in cui potrà acquisire una esperienza pratica che non potrebbe ottenere forse neppure dopo anni di attività lavorativa.

Non decida subito: ci sono ancora molte altre cose che Lei deve sapere. Sarà sufficiente che Lei compili, ritagli e spedisca (senza affrancarla) la



cartolina qui sotto riprodotta: riceverà, senza alcun impegno da parte Sua, dettagliate informazioni sul Corso di Elettronica Industriale per corrispondenza.



Scuola Radio Elettra

10126 Torino - Via Stellone 5 33
Tel. 67.44.32 (5 linee urbane)



COMPILI RITAGLI IMBUCHI

Desidero ricevere informazioni gratuite sul

CORSO di ELETTRONICA INDUSTRIALE

COGNOME

NOME

VIA C.A.P.

CITTA PROV.

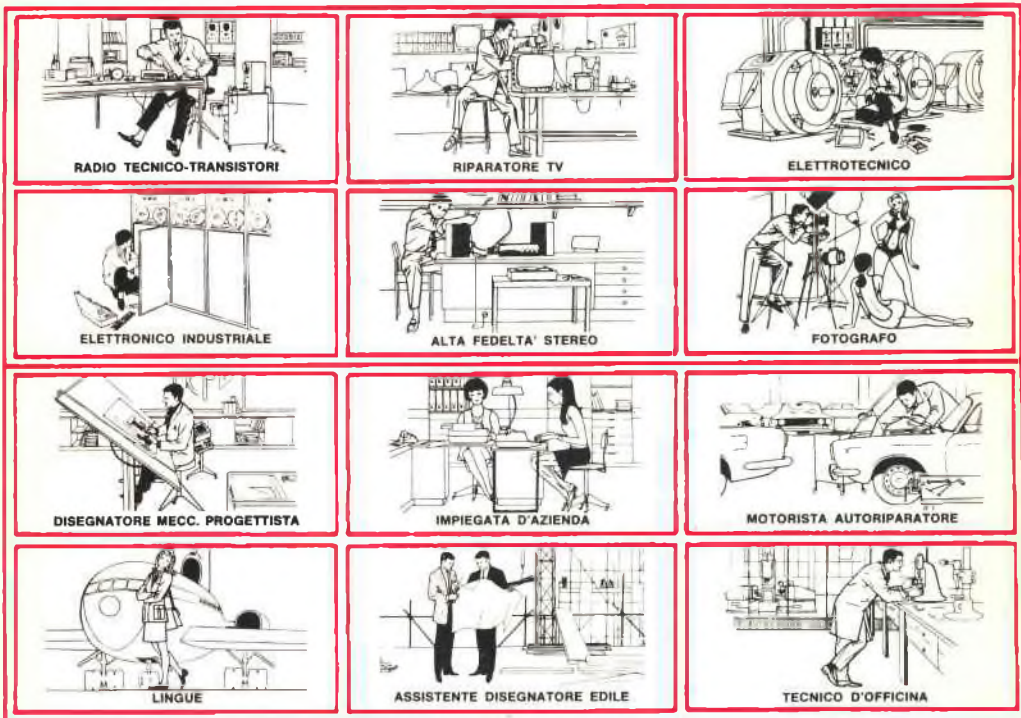
BASTA UNA
CARTOLINA
PER
MIGLIORARE
LA SUA
VITA



NOI VI AIUTIAMO A DIVENTARE "QUALCUNO"

Noi. La Scuola Radio Elettra. La più importante Organizzazione Europea di Studi per Corrispondenza.

Noi vi aiutiamo a diventare «qualcuno» insegnandovi, a casa vostra, una di queste professioni (tutte tra le meglio pagate del momento):



Le professioni sopra illustrate sono tra le più affascinanti e meglio pagate: le imparerete seguendo i corsi per corrispondenza della Scuola Radio Elettra.

I corsi si dividono in:

CORSI TEORICO - PRATICI

**RADIO STEREO TV - ELETTROTECNICA
ELETTRONICA INDUSTRIALE
HI-FI STEREO - FOTOGRAFIA**

Iscrivendovi ad uno di questi corsi riceverete, con le lezioni, i materiali necessari alla creazione di un laboratorio di livello professionale. In più, al termine di alcuni corsi, potrete frequentare gratuitamente per 2 settimane i laboratori della Scuola, per un periodo di perfezionamento.

CORSO - NOVITA'

PROGRAMMAZIONE ED ELABORAZIONE DEI DATI.

CORSI PROFESSIONALI

DISEGNATORE MECCANICO PROGETTISTA - IMPIEGATA D'AZIENDA

**MOTORISTA AUTORIPARATORE
LINGUE - TECNICO D'OFFICINA
ASSISTENTE DISEGNATORE EDILE**

CORSO ORIENTATIVO - PRATICO SPERIMENTATORE ELETTRONICO

Comprendente l'invio di materiali e specialmente preparato per i giovani dai 12 ai 15 anni.

Imparerete in poco tempo, vi impiegherete subito, guadagnerete molto.

**NON DOVETE FAR ALTRO
CHE SCEGLIERE...**

...e dirci cosa avete scelto.

Scrivete il vostro nome cognome e indirizzo, e segnalateci il corso o i corsi che vi interessano.

Noi vi forniremo gratuitamente e senza alcun impegno da parte vostra, le più ampie e dettagliate informazioni in merito.

Scrivete a:



Scuola Radio Elettra

Via Stellone 5/33
10126 Torino



CORSO KIT HI-FI STEREO

Non è necessario essere tecnici per costruire un amplificatore Hi-Fi! Il metodo Elettrakit permette a tutti di montare, per corrispondenza, un modernissimo amplificatore Hi-Fi a transistori, offrendo un magnifico divertimento e la possibilità di conoscere a fondo l'apparecchio.

Elettrakit Le offre la sicurezza di costruirsi a casa Sua, con poca spesa e senza fatica, **un moderno ed elegante amplificatore Hi-Fi a transistori**: il mobile è compreso. Il metodo Elettrakit è facilissimo e veramente nuovo poiché, seguendone le istruzioni, Lei dovrà soltanto sovrapporre le parti, contrassegnate con un simbolo, sul circuito stampato che riporta gli stessi contrassegni e bloccarle con punti di saldatura. Sarà un vero divertimento per Lei vedere come con sole 10 lezioni riuscirà a completare il montaggio del Suo apparecchio, che in breve sarà perfettamente funzionante. Elettrakit Le manda a casa tutto il materiale necessario (transistori, mobile, ecc.), Lei non dovrà procurarsi nulla: **tutto è compreso nel prezzo** e tutto resterà Suo!

L'Allievo riceve tutti i componenti necessari per costruirsi il complesso Hi-Fi formato dall'amplificatore 4 + 4 W, da due cassette acustiche provviste di altoparlanti speciali, e da un giradischi stereofonico a tre velocità, con i relativi mobiletti come in figura.

Lei potrà montare questi magnifici apparecchi con le Sue mani divertendosi e imparando!

SE VOLETE REALIZZARE UN
COMPLESSO DI AMPLIFICAZIONE
RICHIEDETE INFORMAZIONI
GRATUITE ALLA



Scuola Radio Elettra
10126 Torino Via Stellone 5/33