

# RADIORAMA

RIVISTA MENSILE EDITA DALLA SCUOLA RADIO E TELEVISIONE  
IN COLLABORAZIONE CON POPULAR ELECTRONIC

Sped. abb. post. - Gr. III  
ANNO XII - N. 11

NOVEMBRE 1967

200 lire



# SAPERE E VALERE



agenzia goli 324

## E la Scuola Radio Elettra ti dà il Sapere che vale...

... perché il **sapere che vale**, oggi, è il **sapere del tecnico**

Sapere cos'è l'**Elettrotecnica...**

Saperne svelare gli affascinanti segreti...  
Saper costruire e riparare ogni tipo di impianti e di motori elettrici...

Tutto questo saprai seguendo il **Corso di Elettrotecnica** della SCUOLA RADIO ELETTRA: un Corso per Corrispondenza preparato secondo i più efficaci sistemi d'insegnamento, aggiornato ai più recenti progressi compiuti nel settore. Riceverai a casa tua, col ritmo che tu desideri, le dispense e gli **stupendi materiali gratuiti**: costruirai un volt-ohmmetro, un misuratore professionale, un ventilatore, un frullatore, motori ed apparati elettrici... e tutto resterà di tua proprietà.

Terminato, in meno di un anno, il Corso, otterrai un **attestato** veramente utile per il conseguimento di un ottimo e ben remunerato posto di lavoro.

Potrà seguire un **Corso di Perfezionamento gratuito** presso i laboratori della SCUOLA RADIO ELETTRA.



**RICHIEDI SUBITO, GRATIS,  
L'OPUSCOLO ELETTROTECNICA ALLA**



**Scuola Radio Elettra**  
10126 Torino Via Stellone 5/33

**PRODUZIONE**

# EWIG

**NAZIONALE**

**SALDATORI - PARTI STACCATO RTV**



### MATIC/P

Il più piccolo della serie rapidi  
Rapido - leggerissimo - tascabile  
V 220

Esegue con facilità saldature piccole e medie azionando opportunamente il pulsante. Inserito alla rete funziona con la metà della potenza e premendo il pulsante con la totale. È dotato di una elegante custodia in pelle. Particolarmente adatto per i Tecnici che operano presso la clientela.



### UNIVERSAL/P

(con diodo)

Rapido - leggerissimo - infrangibile - senza trasformatore - universale



### UNIVERSAL

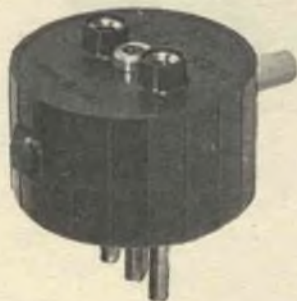
(con regolatore d'energia)

Rapido - leggerissimo - infrangibile - senza trasformatore - automatico - universale



### EWIG MAS - POGGIA SALDATORE

Il Mas ospita il saldatore durante le pause delle saldature, assorbendo l'eccedenza di calore nociva alla punta. Innestandolo a fondo nel Mas la punta viene pulita dalle scorie; e una rapida immersione nel Polhis la fa ritornare perfettamente stagnata.



### EWIG EKO - ECONOMIZZATORE

Il dispositivo EKO permette di variare la potenza di piccole apparecchiature fino a 200 W. È particolarmente adatto per tutti i tipi di saldatori.

**IN VENDITA PRESSO I MIGLIORI NEGOZI**

**P.R.T.**

**CONCESSIONARIO PER L'ITALIA  
VIA GLUCK 55 - MILANO - TEL. 600660**

# RADIORAMA

NOVEMBRE, 1967

POPULAR ELECTRONICS



## L'ELETTRONICA NEL MONDO

Radiobiologia e percezione extrasensoriale	7
Nel mondo dei calcolatori elettronici	14
Il più piccolo trasmettitore del mondo	34
L'elettronica nello spazio	46
L'elettronica in mare	56

## L'ESPERIENZA INSEGNA

Indicatore del livello di liquidi	24
Dispositivo per la scarica dei condensatori	41
Semplici intermedi per la sostituzione di componenti	50

## IMPARIAMO A COSTRUIRE

Preamplificatore stereofonico a quattro sezioni	15
Diffusore acustico a dodici altoparlanti	28
Costruite lo stetoscopio elettronico	43
Costruite un frequenzimetro elettronico	51



## LE NOSTRE RUBRICHE

Argomenti sui transistori	36
Consigli utili	42

### DIRETTORE RESPONSABILE

Vittorio Veglia

### REDAZIONE

Tomasz Carver  
 Francesco Peretto  
 Antonio Vespa  
 Guido Bruno  
 Cesare Fornaro  
 Gianfranco Flecchia

### Segretaria di Redazione

Rinalba Gamba

### Impaginazione

Giovanni Lojacono

Archivio Fotografico: POPULAR ELECTRONICS E RADIORAMA  
 Ufficio Studi e Progetti: SCUOLA RADIO ELETTRA

HANNO COLLABORATO A QUESTO NUMERO :

Alfredo Corsalini  
 Diego Formantici  
 Piero Mosca  
 Michele Talocci  
 Pietro Bosso  
 Giuseppe Bergadano

Dario Novelli  
 Raimondo Stella  
 Mario Garimoldi  
 Alberto Ripelli  
 Renzo Aime  
 Franco Manera



Direzione - Redazione - Amministrazione  
 Via Stellone 5 - 10126 Torino - Telef. 674.432  
 c/c postale N. 2-12930



I nostri progetti . . . . .	58
Buone occasioni! . . . . .	64

### LE NOVITÀ DEL MESE

Telesintesi . . . . .	6
Prodotti nuovi . . . . .	22
Novità in elettronica . . . . .	26



### LA COPERTINA

Cinescopio autoprotetto, per una migliore qualità dell'immagine, ed un moderno mobile (componibile) in noce rappresentano l'ultima novità che la Scuola Radio, Elettra offre ai propri Allievi del corso Televisione. Il carrello è stato gentilmente concesso dalla ditta RAMA di Torino.

*(Fotocolor Funari-Vitrotti)*



**RADORAMA**, rivista mensile, edita dalla **SCUOLA RADIO ELETTRA** di TORINO in collaborazione con **POPULAR ELECTRONICS**. — Il contenuto dell'edizione americana è soggetto a copyright 1967 della **ZIFF-DAVIS PUBLISHING CO.**, One Park Avenue, New York 16, N.Y. — È vietata la riproduzione anche parziale di articoli, fotografie, servizi tecnici o giornalistici. — I manoscritti e le fotografie anche se non pubblicati non si restituiscono: daremo comunque un cenno di riscontro. — Pubblicazione autorizzata con n. 1096 dal Tribunale di Torino. — Spediz. in abb. postale gruppo 3°. — Stampa: **SCUOLA RADIO ELETTRA**

Torino — Pubblicità Studio Parker - Torino — Distribuzione nazionale Diemme Diffus. Milanese, Via Taormina 28, tel. 6883407 - 20159 Milano — **Radorama** is published in Italy • Prezzo del fascicolo: L. 200 ▶ Abb. semestrale (6 num.): L. 1.100 • Abb. per 1 anno, 12 fascicoli: in Italia L. 2.100, all'Estero L. 3.700 • Abb. per 2 anni, 24 fascicoli: L. 4.000 • In caso di aumento o diminuzione del prezzo degli abbonamenti verrà fatto il dovuto conguaglio • I versamenti per gli abbonamenti e copie arretrate vanno indirizzati a « **RADORAMA** » via Stellone 5 - 10126 Torino, con assegno bancario o cartolina-vaglia oppure versando sul C.C.P. numero 2/12930, Torino.

# TELESINTESI



**Q**uesta nuova camera televisiva inglese, a detta della casa costruttrice (G.E.C. Electronics Ltd.), è particolarmente adatta per programmi televisivi scolastici; essa funziona a transistori, viene alimentata con la tensione di rete ed è provvista di un mirino elettronico separato da sette pollici che può essere tolto ed usato per il controllo dell'immagine. La telecamera può essere fornita con una scansione standard di 625/50 oppure 525/60 linee e trasmette con una larghezza di banda di 10 MHz, più ampia cioè di quella usata in camere TV della stessa classe e che permette quindi una migliore definizione. La manutenzione della telecamera, considerevolmente più economica di quelle simili, è facile; tutti i principali circuiti elettrici ed elettronici sono contenuti in moduli stampati agevolmente sostituibili.



**L**a Rank Taylor Hobson Division ha realizzata una speciale lente zoom per televisione (rappresentata nella foto), denominata "Varotal"; si tratta di una lente che è largamente usata nei più importanti studi televisivi del mondo. Grazie a questo speciale tipo di lente, alla ditta Rank Taylor Hobson Division è stato assegnato uno speciale riconoscimento, il Queen's Award, che viene annualmente conferito in Gran Bretagna a quelle ditte che si sono distinte o per aver dato un incremento all'esportazione o per aver effettuato innovazioni tecnologiche.

# RADIOBIOLOGIA E PERCEZIONE EXTRASENSORIALE

**C**redete nella percezione extrasensoriale (ESP) o nella telepatia mentale? Non avete mai letto il pensiero di un'altra persona o ricevuto un "messaggio" da un amico o da un parente distante?

Non c'è motivo di sentirsi imbarazzati o di cercare delle scuse perché la ESP e la trasmissione del pensiero (altra definizione della telepatia mentale) non sono più considerate superstizioni.

Per secoli l'uomo ha creduto che la telepatia mentale esistesse realmente e che i pensieri potessero essere trasferiti da una persona ad un'altra senza nessuna relazione con lo spazio, il tempo o la distanza; solo negli ultimi anni però il fenomeno è stato studiato nella sua essenza.

La telepatia mentale è diventata oggetto di ricerche in numerose università e laboratori. Tra coloro che credono nel trasferimento del pensiero e nella percezione extrasensoriale vi sono ora scienziati, filosofi, ufficiali militari ecc. I risultati delle numerose ricerche finora condotte sono interessanti e fanno prevedere una prossima rivoluzione della mente sulla materia.

**Percezione extrasensoriale** - Lo scienziato che studia la telepatia mentale ed i fenomeni ad essa collegati ammette che la ESP non costituisce nulla di nuovo. Allo stesso modo come tanti credono che l'uomo sogna di volare perché ha radicata nel suo cervello la memoria di antichi voli, così alcuni ricercatori ritengono che il cosiddetto "sesto senso" (ESP) era una volta usato dall'uomo e dai suoi predecessori ancora prima che l'uomo imparasse a vedere, a sentire, a percepire od a parlare. La prova di questa tesi non è ancora stata trovata, ma è certo che la nozione di un sesto senso che compie ogni sorta di magie è vecchia come la memoria dell'uomo.

La storia scritta dell'uomo è punteggiata da relazioni di avvenimenti strani



Trasmissione del pensiero  
ESP  
Preconoscenza  
Comunicazioni spiritiche

Proiezione  mentale  
Telepatia 



ed inspiegabili relativi al trasferimento del pensiero, alla precognizione, ai fantasmi, allo spiritismo, alla levitazione, ai miracoli, ecc.

Anche il più entusiasta sostenitore dei fenomeni fisici ammette che molti di questi avvenimenti riportati sono inventati, esagerati od inspiegabili.

Persino la generazione attuale, sebbene più evoluta, è affetta tuttavia da superstizione nel raccontare cose che non accadono.

Per esempio, un'organizzazione di New York City, il cui scopo è quello di studiare la ESP, dichiara di aver controllati 1.620 casi raccolti a seguito di un annuncio apparso su una rivista; di questi, l'organizzazione ne eliminò più di duecento come certamente inventati. Altri mille casi furono spiegati in maniera logica ed altri trecentocinquanta ancora risultarono così poco documentati da essere inutili. I restanti casi furono ancora attentamente vagliati nei dettagli e solo venti di essi apparvero come autentici casi di fenomeni fisici.

Due organizzazioni studiano la ESP da circa ottant'anni; nel 1882, fu fondata in Inghilterra la società per le ricerche fisiche che ha continuata la sua attività sino ad oggi e nel 1884 fu organizzata una società simile, la società americana per le ricerche fisiche; entrambe queste organizzazioni hanno posto le fondamenta per lo studio approfondito di questi fenomeni.

A seguito delle lunghe ricerche condotte, si seppe che gli indiani d'America davano alla ESP il nome di *chumfo* e che gli aborigeni dell'Australia, secondo quanto essi stessi hanno dichiarato agli antropologi, usavano segnali con fumo solo per attrarre l'attenzione dei loro corrispondenti lontani ai quali poi comunicavano o proiettavano i loro messaggi a mezzo del trasferimento del pensiero. Ciò si accorda con l'idea che le abilità telepatiche latenti esistono ancora nei popoli meno progrediti.

Tra le persone più note e famose che hanno svolto ricerche sulla ESP vi sono stati uomini come W. H. Pickering, il famoso astronomo; Houdini, l'illusionista; lo scienziato William Crookes; lo psicologo C. G. Jung; Elizabeth Barrett Browning; Rudyard Kipling; Aldous Huxley ed altri.

Più recentemente, il dott. J. B. Rhine, della Duke University, è diventato famoso per il lavoro svolto nel campo della ESP. Le sue prove, condotte per decenni su migliaia di soggetti, vengono considerate da lui stesso e dai suoi sostenitori prove sicure sull'esistenza della ESP.

Molti scienziati non sono però convinti della validità degli esperimenti del dott. Rhine, ma l'importanza del suo lavoro e di quello dei ricercatori inglesi ha trasferito la ESP dal regno delle manifestazioni spontanee di potenze fisiche al campo di dimostrazioni sperimentali.



« prove condotte per decenni... hanno dimostrato definitivamente  
che la ESP esiste realmente »

**Radiobiologia** - Il progresso dell'elettronica ha reso possibile la ricerca scientifica della generazione e dell'uso dell'elettricità nei corpi degli animali e degli uomini. Il fatto che tutti gli esseri viventi generano elettricità era già noto duemila anni fa, ma solo ora è possibile fare un uso intelligente di questo fenomeno.

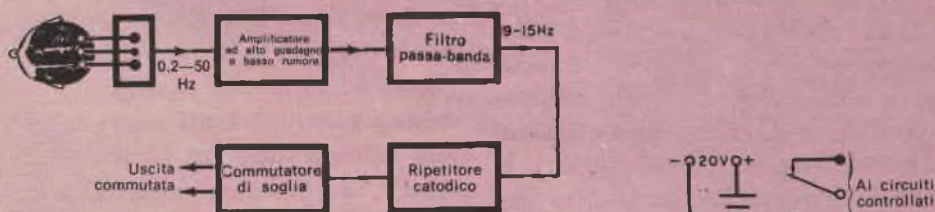
Il fatto che l'elettricità e la vita sono strettamente collegate non dovrebbe destare meraviglia. La vita degli esseri umani e delle piante dipende dalla luce e se non esistesse il sole non esisteremmo neppure noi, almeno nella forma attuale. Il sole irradia un flusso di onde elettromagnetiche, alcune delle quali vengono intercettate dalla Terra e l'elettricità e le radioonde appartengono a questa famiglia elettromagnetica.

Molti processi vitali degli animali e di altri esseri viventi dipendono dal flusso di elet-

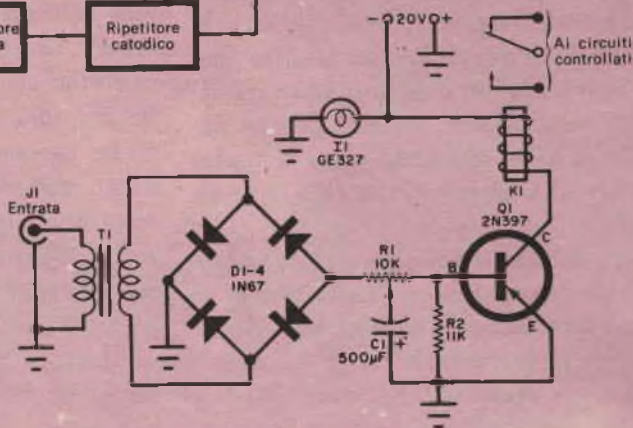
troni ed è stato accertato che il nostro cervello, come i muscoli ed i nervi, genera deboli correnti elettriche. Le comunicazioni, nell'interno del nostro corpo, sono in gran parte elettriche od almeno elettromeccaniche. Sappiamo che l'aria ionizzata influisce sul benessere degli uomini ed è noto che alcuni pesci nuotano per mezzo di campi elettrici da essi stessi generati e si servono di questi campi per individuare ostacoli sul loro cammino.

Si suppone inoltre che gli uccelli e altri animali viaggino percependo la deviazione del campo magnetico della Terra.

Un gruppo di scienziati ha condotto studi che sembrano indicare l'esistenza di una relazione tra le variazioni del campo geomagnetico della Terra e casi di disturbi psicologici negli esseri umani: essi ritengono che il flusso di corrente elettrica continua che si rileva in alcuni animali sia un residuo del



Gli esperimenti hanno confermato la supposizione che il pensiero può essere usato per controllare dispositivi elettrici a mezzo di commutatori. A titolo informativo, riportiamo qui in alto uno schema a blocchi di come ciò è stato ottenuto. Gli elettrodi sono fissati alla regione occipitale del cranio. I segnali del ritmo alfa vengono rivelati ed usati per azionare il commutatore di soglia, del quale lo schema è riportato nella stessa figura a destra.



primo sistema di guida di Madre Natura. Le comunicazioni elettroniche e gli attuali sistemi di navigazione, anziché essere un'invenzione moderna, sono forse una tardiva imitazione dell'uomo di ciò di cui la natura lo ha dotato, ma che è stato lentamente dimenticato.

Gli stessi ricercatori credono anche che il controllo fondamentale del nostro sistema nervoso venga effettuato da semiconduttori organici, dispositivi elettronici viventi che rivoluzioneranno la tecnica elettronica; se ciò può sembrare fantastico, si consideri che il cervello, secondo quanto è stato stabilito, genera segnali sia MA sia MF. Recentemente, e cioè nel 1960, gli scienziati hanno dimostrato che i muscoli umani generano segnali "mioelettrici" nella gamma delle alte radiofrequenze.

**Trasmissione del pensiero** - Nel 1960, Walter Volkens (scienziato elettronico) e William Candib (medico) avanzarono l'idea che gli esseri umani potessero, consciamente, generare impulsi ad alta frequenza radio e che negli esseri umani potessero esistere tessuti viventi in grado di ricevere ed interpretare tali radioonde. Quattro anni dopo uno scienziato dell'aeronautica militare americana, il dott. Edward Dewan, annunciò di aver addestrati soggetti umani volontari ad alterare consciamente la forma delle loro onde cerebrali.

Scegliendo l'onda cerebrale a bassa frequenza, detta "ritmo alfa", il dott. Dewan la mise in relazione con la percezione visiva; i soggetti in prova erano capaci di controllare il ritmo alfa cerebrale in modo da poter azionare, con opportuni accessori, un sem-

plice interruttore. È perciò possibile supporre che le stesse onde cerebrali potrebbero essere usate per inviare un messaggio in codice binario.

Nella prima dimostrazione sperimentale, l'inventore del metodo di comunicazione mediante il ritmo alfa fissò gli elettrodi di un elettroencefalografo alla regione occipitale del proprio cranio; in tal modo egli non solo riuscì ad accendere e spegnere una piccola lampadina (attraverso speciali circuiti) ma, sostituendo poi alla lampadina un oscillatore BF, poté trasmettere due o tre lettere al minuto in codice Morse.

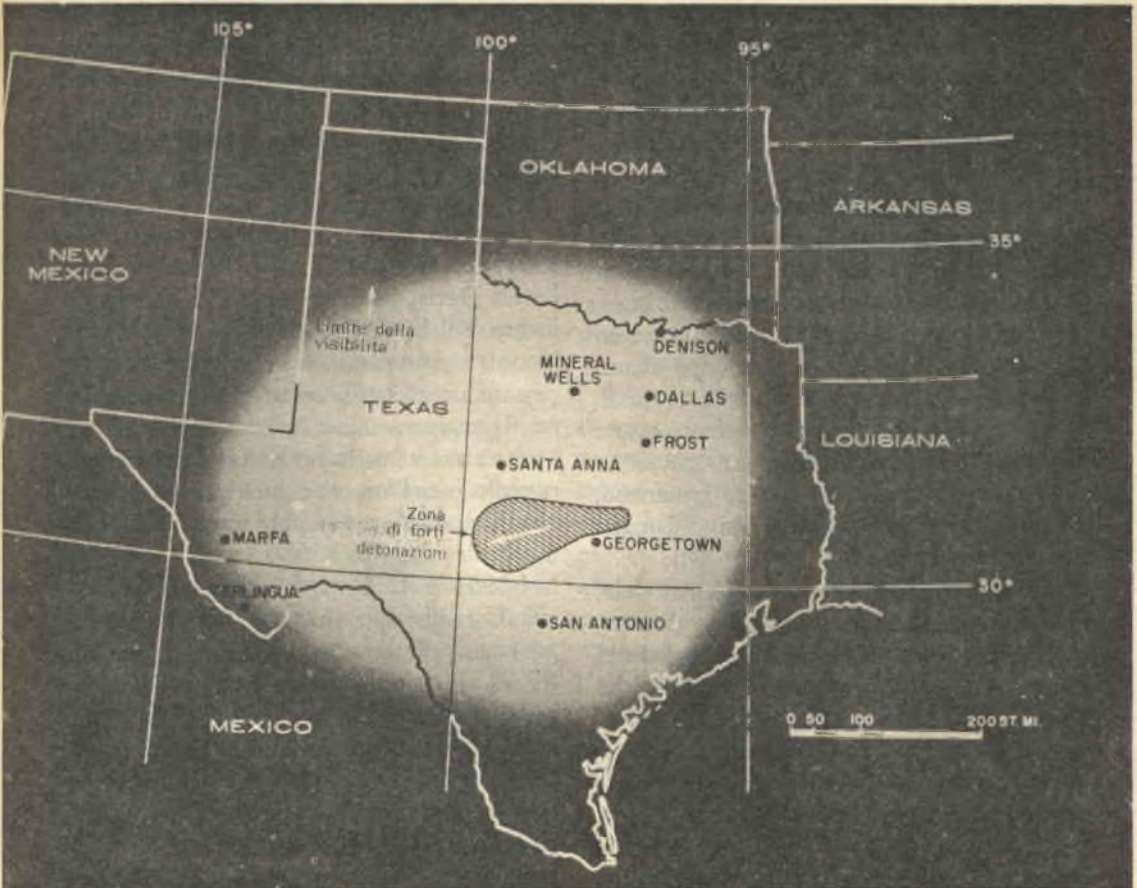
Anche se sembra difficile che tale metodo di comunicazioni possa sostituire quelli attualmente adottati, vi sono tuttavia interessanti possibilità. Esistono, per esempio, due regioni cerebrali e può essere possibile l'uso dei segnali di entrambe. Ciò raddoppierebbe l'efficacia dei segnali con onde alfa. Potrebbe essere possibile, inoltre, imparare a modulare o variare la frequenza, anziché l'ampiezza, del ritmo alfa in modo grossolanamente simile alle trasmissioni radio MF.

Non dimentichiamo che gli scienziati sono riusciti ad alimentare minuscoli radio-trasmettitori con l'elettricità presente nel corpo dei topi. Dispositivi per misure elettriche, impiantati o fissati sul corpo dei pazienti, possono produrre segnali atti ad essere trasmessi per telefono o persino per radio a centri medici per l'esame diagnostico; logicamente, il passo successivo è rappresentato dalle cure che saranno impartite via radio, cioè verranno inviati segnali di radiocontrollo ad un ricevitore impiantato nel corpo umano. Questo processo è noto

possano essere usate per trasmettere messaggi in codice binario »

## STRANI SUONI E METEORE A PALLA DI FUOCO

Suoni sibilanti e strani affetti elettromagnetici sono stati da parecchio tempo attribuiti alle meteore molto brillanti o palle di fuoco. Alcuni osservatori hanno descritto un suono fischiante o schioccante udito contemporaneamente al passaggio della meteora. Poiché queste persone si trovano generalmente a molti chilometri di distanza dalla meteora, l'affetto che produce il suono deve essere trasmesso alla velocità della luce. Sfortunatamente la letteratura scientifica non rivela la natura del meccanismo che collegherebbe i suoni sibilanti uditi a terra ed il passaggio di una meteora a 150-300 km di distanza. Oltre ai suoni, molti altri osservatori hanno avvertito odori o strane ed improvvise sensazioni che sfidano qualsiasi spiegazione logica. A tale proposito, un caso ben documentato è quello della meteora a palla di fuoco che cadde nel Texas alla 22,30 del 1° ottobre 1917. Gli abitanti delle numerose città che compaiono nella carta qui in basso dichiararono di aver uditi suoni di vario genere. Gli addetti agli osservatori di Grandview e di Cleburne ebbero una sensazione di calore mentre quelli di S. Antonio e la Grange avvertirono anche puzza di zolfo. Il percorso compiuto dalla meteora in questione è indicato con una freccia bianca nella figura qui sotto riportata. Da due a cinque forti detonazioni furono udite nella zona al centro indicate a tratteggio.



come ESB, cioè stimolazione elettronica del cervello.

Le ricerche condotte presso l'Università di Yale sulla ESB sono state in parte sostenute dall'ufficio di ricerche navali della Marina Americana. Anche l'Aviazione Americana si interessa a questo processo e da parecchi anni si conducono prove sia sulla ESP sia sulla ESB nel centro di ricerche dell'Aeronautica Americana di Cambridge.

**Ascolto elettrofonico** - Normalmente, la maggior parte degli esseri umani ascolta con le orecchie le onde sonore trasmesse attraverso l'atmosfera alla velocità di circa 1.200 km/h. Tuttavia, circa due secoli fa, illustri scienziati registrarono casi in cui vari gruppi di persone udirono istantaneamente suoni prodotti ad 80 km di distanza. Gli osservatori della grande meteora che solcò il cielo della Gran Bretagna nel 1783, udirono un acuto suono sibilante nello stesso istante in cui videro la palla di fuoco.

Ovviamente non è possibile udire un suono alla distanza di 80 km se non dopo alcuni minuti; le affermazioni di centinaia di ascoltatori, però, difficilmente potevano essere messe in dubbio e gli scienziati trovarono perciò una spiegazione a questo fenomeno, identificandola in ciò che essi chiamano "suono brontofonico".

Infatti quando una meteora brilla nel cielo, vi è un'improvvisa trasformazione di energia, parte della quale si manifesta in disturbi elettromagnetici. L'improvviso lampo di luce è una radiazione elettromagnetica e l'esistenza di questa luce indica la possibilità che altre frequenze, al di sotto e al di sopra dello spettro visibile, siano irradiate. Il suono "brontofonico" perciò è il suono generato da oggetti (ad esempio piante, fabbricati, e

anche, verosimilmente, il cervello dell'ascoltatore) posti nelle vicinanze dell'ascoltatore, i quali si comportano come radoricevitori e convertono uno spettro sconosciuto di radiofrequenze in onde sonore.

Anche i fulmini, come l'aurora boreale, generano un suono brontofonico; questi due fenomeni naturali, ovviamente, provocano disturbi elettromagnetici anche se alcuni scienziati ritengono con sicurezza che i fulmini e l'aurora boreale non producano gli stessi suoni delle meteoriti. Questi ricercatori sostengono che le radioonde emesse dalla palla di fuoco di una meteora non producono affatto onde sonore, ma che vengono solo ricevute dal cervello ed interpretate come suono.

Questa idea venne avanzata, nel 1930, dall'esperto in meteore H. H. Nininger.

**Il cervello come radoricevitore** - Nel 1939 due ricercatori, S. S. Stevens e Hallowell Davis, diedero notizia di un esperimento nel quale un segnale a 100 kHz modulato da una nota a 400 Hz veniva fatto passare attraverso la testa di un essere umano. Il soggetto udiva la nota a 400 Hz ed i ricercatori suggerirono la possibilità che nel cervello o nell'orecchio esistesse un meccanismo capace di raddrizzare in qualche modo il segnale radio.

Nel 1961 A. H. Frey, lavorando all'Università Cornell, dimostrò che i suoi soggetti potevano effettivamente udire trasmissioni RF. Ad una frequenza di 1.310 MHz i soggetti potevano captare queste onde come suoni riconoscibili, quando la densità di potenza superava i 400  $\mu\text{W}$  per  $\text{cm}^2$ . Ciò fu fatto contro un rumore di fondo di 90 dB. In teoria, e secondo Frey, anche soli 3  $\mu\text{W}$  potrebbero essere rivelati in una camera

anecoica (speciale camera acustica). I soggetti dichiararono che le trasmissioni UHF producevano un rumore sibilante che occasionalmente, secondo le caratteristiche della trasmissione, diventava ticchettante, simile a quello di un cicalino, od a battiti. Ciò potrebbe indicare che piccole quantità di potenza in fasci ben definiti di radiofrequenze potrebbero portare informazioni al cervello umano senza nessun immediato tratto di conversione.

I lavori condotti da altri ricercatori nel campo dell'ascolto elettrofonico hanno dimostrata l'esistenza di campi elettrostatici e magnetici intorno ai neuroni del corpo umano. Presumibilmente il campo elettromagnetico RF può agire direttamente sui neuroni per produrre nel cervello lo stesso genere di percezione provocata dalle onde sonore udite e tradotte dal meccanismo dell'orecchio.

Il lavoro di altri ricercatori ha fatto supporre che le sinapsi, e cioè le interconnessioni tra i neuroni, possano comportarsi come diodi, dimostrando così sempre di più l'analogia tra il cervello umano ed un calcolatore elettronico; molto probabilmente è la corteccia cerebrale, piuttosto che l'orecchio in sé stesso, che funziona come radiorecettore.

**ESP Radio** - Gli scienziati dell'Europa Orientale definiscono la ESP con il nome di "comunicazioni radiobiologiche". Il loro lavoro è altamente segreto e viene condotto in laboratori ben sorvegliati; tuttavia risulta che seri lavori di ricerca si stanno conducendo a Mosca, Leningrado e Omsk, e che i russi sono convinti che la ESP è, in realtà, una forma di radiazione elettromagnetica. Apparentemente tale Radio ESP è di natura molto più complicata di quanto sia stato supposto dai ricercatori americani. I russi, per esempio, affermano che i segnali ESP non sono portati su una sola frequenza, ma su una serie di frequenze scaglionate nelle bande del centimetro, del millimetro e del micron.

La conferma delle teorie russe è stata data

dal dott. Henry K. Puharich che ha tracciati parecchi parallelismi tra le ricerche fisiche e le informazioni e comunicazioni scientifiche.

Secondo Puharich, il quale è presidente di una ditta denominata Intelectron Corporation, i cinque sensi che vengono ritenuti comunemente il nostro contatto con il mondo esterno, sono solo il primo inizio di tali comunicazioni. Come esempio di tali possibilità, Puharich ha descritte le tecniche elaborate nei suoi laboratori per permettere l'ascolto di alcuni suoni da parte di persone completamente sorde. Irradiando segnali RF a frequenze super alte nella gamma dei 2 GHz, gli scienziati della Intelectron permisero a trentadue soggetti di udire il raggio radar non solo come note e musica, ma anche come parlato, sebbene fosse ovviamente impossibile per loro ricevere i suoni normali. Tutti infatti erano affetti da sordità totale per la distruzione completa della chiocciola dell'orecchio.

Puharich ha dichiarato anche che la sensazione dei colori è stata comunicata ad alcuni soggetti solo mediante segnali radio! La Intelectron ha condotti inoltre esperimenti di telepatia mentale con risultati positivi, anche se i soggetti erano posti in camere schermate per i segnali a radiofrequenza. Sono state infine osservate comunicazioni a più di 300 km di distanza.

**Fatti o fantasie?** - L'interesse militare che la telepatia mentale offre è comprensibile. Infatti il controllo del pensiero potrebbe essere una potente arma offensiva, molto più semplice che costringere il nemico ad arrendersi per i bombardamenti aerei o per altri attacchi fisici. Se il segreto della relazione tra la ESP ed i radiosegnali può essere scoperto, potenti trasmettitori accordati con i ricevitori del cervello umano potrebbero "bombardare" le vittime con l'ordine di arrendersi.

Per questo motivo, anche se pochi ne parlano, le due maggiori potenze mondiali stanno diligentemente ricercando le basi scientifiche della telepatia mentale. ★

# NEL MONDO DEI CALCOLATORI ELETTRONICI

**L**a Nortronics Division della Northrop Corp. ha realizzato un nuovo calcolatore, denominato NDC-1051, del volume di soli 14 dm<sup>3</sup>. Questo calcolatore, progettato per l'impiego sugli aerei, offre le stesse prestazioni di unità più grandi, anche se il suo costo è assai inferiore, in quanto per esso sono state adottate nuove tecniche di miniaturizzazione e di montaggio. Il campione in vetro, illustrato nella fotografia, è usato per trasferire fotograficamente la figura di circuito stampato sulle due tavolette a circuito logico del calcolatore.



**L**a ditta britannica Elliot-Automation Ltd. ha realizzato un nuovo calcolatore micro-miniatura, il 920 M, del peso di soli 13,5 kg circa; il dispositivo, come illustrato nella foto, è costituito da tre sezioni, le quali si aprono come una fisarmonica e consentono quindi di accedere facilmente all'interno. Date le sue dimensioni ridotte, il calcolatore potrà essere utilizzato in molti di quegli impieghi per i quali non sono adatti i comuni circuiti non microminiaturizzati.



**N**ella fotografia si vede un ingegnere della Bristol Siddeley intento ad esaminare un nastro perforato proveniente da un calcolatore che fornisce la possibilità di un rapido scambio fra Inghilterra e Francia, di dati relativi al controllo di motori degli aerei di linea supersonici Concorde, di produzione anglofrancese. I risultati ottenuti nelle prove di un motore svolte in una determinata area geografica possono influenzare radicalmente i programmi di prova svolti in un'area diversa. Il calcolatore può trasmettere le informazioni ad una velocità venti volte superiore a quella raggiunta con la trasmissione dei dati tramite voce. Il costo di funzionamento è stato grandemente ridotto usando, per le trasmissioni dei dati, le reti telefoniche pubbliche.



# PREAMPLIFICATORE STEREOFONICO A QUATTRO SEZIONI



**Questo preamplificatore a stato solido per alta fedeltà, per la cui costruzione si fa uso di circuiti stampati, può essere usato con qualsiasi amplificatore stereo di potenza.**

**L**e moderne tecniche costruttive rendono possibile la realizzazione di questo preamplificatore stereo in quattro sezioni; a montaggio ultimato, l'unità può amplificare segnali di giradischi, nastri, microfoni, sintonizzatori MA e MF e trasferire detti segnali a qualsiasi amplificatore ad alta fedeltà, compreso quello da 70 W descritto nel numero di settembre 1967 della nostra rivista.

In linea generale, un preamplificatore, sia mono sia stereo, è il centro di controllo di un sistema ad alta fedeltà; esso serve come adattatore tra le fonti di programmi e l'amplificatore finale. Tutti i programmi, qualunque sia il loro numero ed il loro tipo, vengono introdotti nel circuito d'entrata del

preamplificatore e, mediante un commutatore, sono inviati individualmente all'amplificatore di potenza. Il preamplificatore può anche aumentare e diminuire il volume, esaltare od attenuare i bassi e gli acuti e compensare assorbimenti od esaltazioni insiti nei programmi, nell'acustica ambientale o nel complesso ad alta fedeltà.

Nel preamplificatore in esame i due canali identici sono composti da due sezioni per le quali vengono impiegati due circuiti stampati di forma quadrata di 56 mm di lato. Una delle sezioni è un preamplificatore a tre transistori con tre reti di compensazione adatte ai dispositivi d'entrata. L'altra sezione è un circuito a due transistori per il

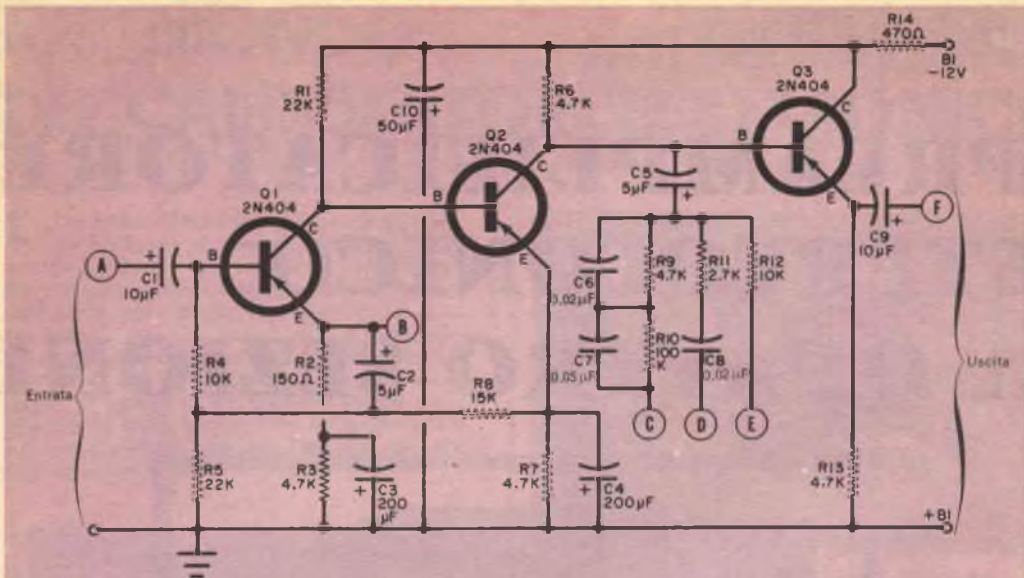


Fig. 1 - Schema della sezione preamplificatrice; per la realizzazione stereo occorrono due preamplificatori identici. I punti indicati con le lettere A, B, C, D, e F sono ancoraggi del circuito stampato, i quali devono essere collegati ai jack d'entrata, ai commutatori e ad altri circuiti stampati.

controllo dei toni bassi e alti; con essa è possibile ottenere esaltazioni od attenuazioni di 15 dB alle estremità della gamma acustica. Chiameremo la prima sezione "sezione amplificatrice" e la seconda "sezione dei controlli".

I materiali per realizzare il preamplificatore sono reperibili in commercio con una certa facilità, ad eccezione dei potenziometri R24, R25 ed R26 che occorre farsi costruire appositamente da ditte specializzate o ricercare presso rappresentanti di ditte estere.

#### MATERIALE OCCORRENTE

C1, C9, C13	= condensatori elettrolitici da 10 µF - 15 V	R3, R6, R7, R9	= resistori da 4,7 kΩ - 0,5 W
C2, C5	= condensatori elettrolitici da 5 µF - 15 V	R4, R12, R18	= resistori da 10 kΩ - 0,5 W
C3, C4, C14	= condensatori elettrolitici da 200 µF - 6 V	R8	= resistore da 15 kΩ - 0,5 W
C6, C8	= condensatori ceramici a disco da 0,02 µF	R10	= resistore da 100 kΩ - 0,5 W
C7, C12	= condensatori ceramici a disco da 0,05 µF	R11	= resistore da 2,7 kΩ - 0,5 W
C10	= condensatore elettrolitico da 50 µF - 25 V	R13, R15, R16	= resistori da 4,7 kΩ - 0,5 W
C11	= condensatore ceramico a disco da 0,001 µF	R14, R22, R23	= resistori da 470 Ω - 0,5 W
C15	= condensatore ceramico a disco da 470 pF	R17, R21, R28, R30	= resistori da 4,7 kΩ - 0,5 W
C16, C17	= condensatori elettrolitici da 30 µF - 15 V	R20	= resistore da 2,2 kΩ - 0,5 W
C18	= condensatore elettrolitico da 50 µF - 25 V	R24, R25	= potenziometri doppi lineari da 50 kΩ - 0,5 W (ved. testo)
C19	= condensatore elettrolitico da 500 µF - 50 V	R26	= potenziometro doppio logaritmico da 5 kΩ con interruttore S2 (ved. testo)
C20	= condensatore elettrolitico da 100 µF - 25 V	R27, R29	= resistori da 220 kΩ - 0,5 W
D1, D2	= raddrizzatori al silicio da 500 mA - 100 VPI (ad esempio tipo Philips BY114)	R31	= resistore da 1 kΩ - 1 W
D3	= diodo zener da 24 V (tipo Philips BZY95/C24)	S1	= commutatore rotante ceramico o di altro tipo a basse perdite con due sezioni a 2 vie e 5 posizioni (ad es. il tipo G.B.C. G/1061 con dispositivo di fermo per limitare il numero delle posizioni)
Q1, Q2, Q3, Q4, Q5	= transistori p-n-p 2N404 (reperibili presso le ditte G.B.C. e Marucci)	S2	= interruttore (montato su R26)
R1, R5, R19	= resistori da 22 kΩ - 0,5 W	T1	= trasformatore d'alimentazione: primario per tensione di rete; secondario 40 V - 25 mA con presa centrale (da far costruire da una ditta specializzata)
R2	= resistore da 150 Ω - 0,5 W		

1 scatola da 15 x 20 x 11,5 cm  
Circuiti stampati, manopole, filo, stagno, distanziatori, viti, dadi, jack d'entrata e d'uscita e minuterie varie



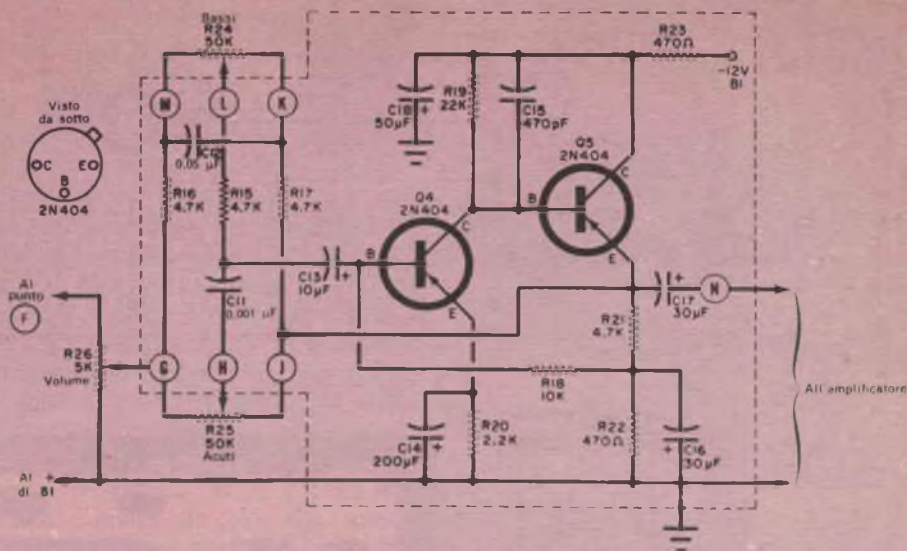


Fig. 2 - I circuiti relativi ai controlli di tono del preamplificatore stereo sono montati su due circuiti stampati. Come nello schema della fig. 1, i punti indicati con le lettere G, H, J, K, L, M e N sono ancoraggi che vanno ai jack, ai commutatori ed ai controlli sul pannello frontale.

Il preamplificatore richiede una scarsissima potenza d'alimentazione; a tale scopo, pertanto, è adatto qualsiasi alimentatore c.c. da 12 V oppure da 24 V; in molti casi si può prelevare la tensione d'alimentazione dall'amplificatore, ma qualora ciò non fosse possibile, a pag. 18 sono impartite istruzioni per la costruzione di un semplice alimentatore.

**Come funziona** - Come si vede nella fig. 1, la sezione preamplificatrice comprende due stadi amplificatori ad alto guadagno (Q1 e Q2) ed uno stadio ripetitore d'emettitore (Q3). Le tre reti di controeazione (C, D, E) vengono collegate, una alla volta, dal collettore di Q2 all'emettitore di Q1 (punto B) per consentire un segnale d'uscita piatto per una cartuccia fono-magnetica (C), una testina per nastro (D) ed un microfono o sintonizzatore MA-MF (E). Quest'ultima rete rende il risono dell'amplificatore essenzialmente piatto mentre le altre due compensano le caratteristiche d'incisione dei dischi e dei nastri adottate dall'industria. L'impedenza d'entrata di Q1 è resa alta dall'azione di ritorno di C2 e questa azione è realizzata in modo molto interessante. Un aumento del valore di uno qualsiasi dei

resistori di polarizzazione aumenta effettivamente l'impedenza d'ingresso. Esistono tuttavia limiti pratici che restringono il valore di questi resistori ed impediscono un apprezzabile aumento dell'impedenza. L'effetto desiderato, aumentando l'impedenza di entrata, è la riduzione della corrente di segnale in ingresso; questo scopo può essere raggiunto facendo "sembrare" il resistore R4 di valore maggiore di quanto lo sia effettivamente.

Fortunatamente ciò può essere fatto con un segnale di ritorno, introdotto nella parte bassa di R4, in fase con la tensione di segnale in entrata; se le tensioni applicate ad entrambe le estremità di R4 sono uguali e della stessa polarità, non circolerà corrente. Quanto più forte è il segnale in entrata, tanto maggiore sarà il segnale di ritorno; l'impedenza d'entrata che ne risulta è abbastanza alta per essere adatta a microfoni ceramici o di altri tipi ad alta impedenza senza difficoltà dovute al carico.

Il condensatore C9 trasferisce il segnale al controllo di volume (R26) visibile nella fig. 2. I controlli di tono sono di tipo a controeazione con bassa distorsione e con caratteristica di azione variabile; ciò significa che il punto in cui inizia l'esaltazione

Fig. 3 - Il commutatore selettore d'entrata collega reti di compensazione in uscita (C, D e E) all'emettitore del transistor Q1 per alterare il responso alla frequenza del preamplificatore.

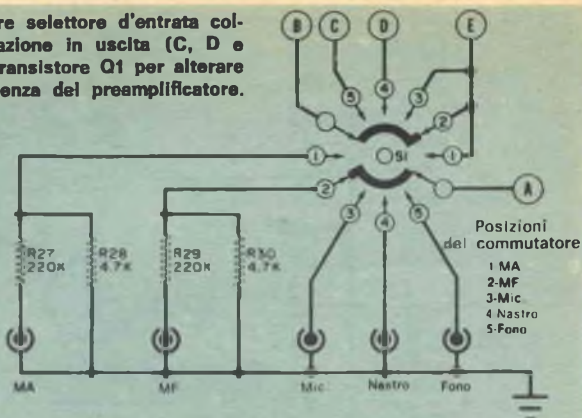


Fig. 4 - Se non è possibile prelevare dall'amplificatore una tensione c.c. filtrata, compresa tra 12 V e 24 V, il preamplificatore si può alimentare con questo alimentatore ad onda intera stabilizzato con diodo zener, di semplice e facile realizzazione.

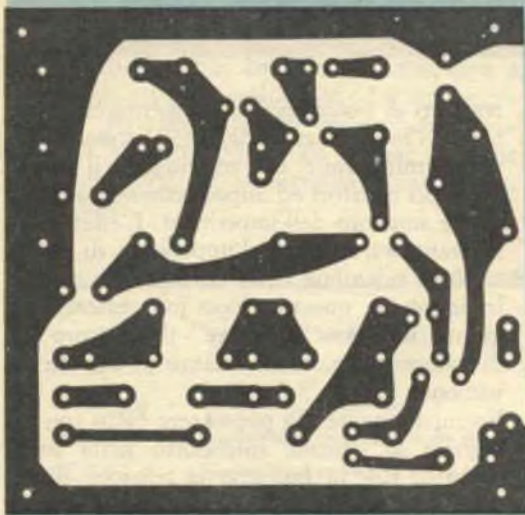
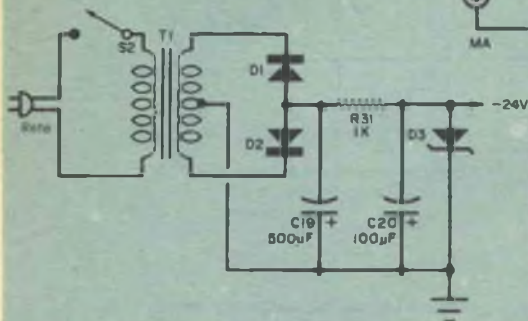


Fig. 5 - Disegno dei due circuiti stampati, di identiche dimensioni, visti dal lato delle piste di rame. A sinistra è rappresentato il circuito del preamplificatore, e sopra quello del controllo dei toni. Per la versione stereo sono necessari quattro circuiti e cioè due per ogni canale.

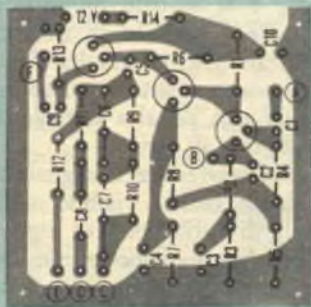


Fig. 6 - Sistemazione dei componenti sul lato opposto alle piste di rame. L'amplificatore è a sinistra ed il controllo dei toni a destra.



o l'attenuazione varia con la rotazione del controllo. Questa caratteristica è molto più desiderabile di quella, più semplice, ottenibile con i controlli di tono ad azione costante, i quali influiscono su tutte le frequenze oltre il punto voluto, anche se vengono usate soltanto piccole esaltazioni od attenuazioni.

Il sistema di controllo dei toni (fig. 2) comprende uno stadio amplificatore (Q4) ed un ripetitore d'emettitore (Q5). L'impedenza d'uscita di questo circuito è bassa e ciò permette un buon funzionamento con qualsiasi tipo di amplificatore ad alta fedeltà. Per un microfono dinamico, o per altri rivelatori a bassa impedenza che non richiedono una compensazione della curva di responso, si possono omettere le reti di compensazione ottenendo quindi un più alto guadagno (però con un'impedenza più bassa), dell'ordine dei 10.000  $\Omega$ .

Un commutatore rotante a due vie e cinque posizioni viene usato, come si vede nella fig. 3, per scegliere una delle cinque entrate su un canale del preamplificatore; per comandare entrambi i canali è necessario un commutatore doppio, preferibilmente di tipo ceramico od a basse perdite, al fine di evitare modulazioni incrociate.

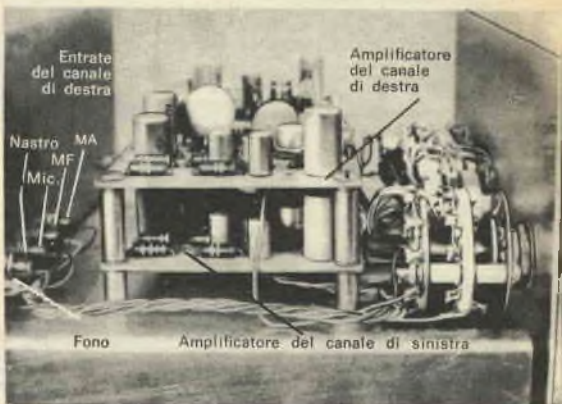
La stabilità propria del circuito permette un buon funzionamento con una vasta gamma di tensioni d'alimentazione, senza modifiche di polarizzazione e senza influire sul guadagno; tuttavia, più bassa sarà la tensione di alimentazione, più basso sarà il punto di tosatura dei segnali in entrata e più bassi saranno i picchi dei segnali in uscita, come è dimostrato nella tabella riportata a pag. 20. Per ottenere i migliori risultati è consigliabile una tensione d'alimentazione dell'ordine dei 24 V.

Nella fig. 4 è riportato il circuito di un alimentatore ad onda intera stabilizzato con diodo zener, facilmente realizzabile, se necessario, come già detto più sopra. È opportuno montare detto alimentatore su un telaio separato e sistemarlo lontano dal preamplificatore.

**Costruzione** - Il preamplificatore stereofonico può essere costruito ed usato anche soltanto come un preamplificatore singolo. Se vi interessa unicamente un preamplifi-



**Fig. 7 - Le sezioni amplificatrici e di controllo dei toni si possono montare una sull'altra. Notate i controlli doppi usati per un impianto stereo.**



**Fig. 8 - In questa veduta laterale si notano i distanziatori metallici. I fili che vanno dal commutatore ai jack d'entrata non sono schermati; però se si ottenesse ronzio, essi devono essere sostituiti con altri fatti con cavetti schermati.**



**Fig. 9 - La parte inferiore del telaio non è utilizzata, se non per il montaggio dei resistori di carico per le entrate MA e MF del canale di sinistra. Tutti i jack d'entrata del canale di destra sono montati sopra il telaio e ciò migliora la separazione tra i canali. In caso di ronzio, è consigliabile fare uso di cavetti schermati.**

catore monofonico, potete montare una sezione amplificatrice ed una sezione per il controllo dei toni; se vi occorre solo un amplificatore e non vi interessano i controlli di tono potete limitarvi a costruire una o più sezioni amplificatrici, omettendo ogni volta la sezione per il controllo dei toni. Se costruite solo la sezione amplificatrice, potrete collegare direttamente il punto B (ved. fig. 1) all'opportuna rete di compensazione. Se invece dovrete inserire più circuiti d'ingresso, può essere più comodo adottare l'uso del commutatore rotante.

Il sistema più semplice per realizzare questo montaggio consiste nell'usare i circuiti stampati illustrati nella fig. 5; si possono però seguire altre tecniche costruttive, ma si tenga presente che i componenti ed i collegamenti devono essere disposti in modo opportuno per evitare inneschi, modulazione incrociata e perdite. La disposizione dei componenti sui circuiti stampati è chiaramente illustrata nella fig. 6.

Nella fig. 7, fig. 8 e fig. 9 si vede il preamplificatore montato in una scatola metallica; il montaggio tuttavia può essere eseguito in qualsiasi tipo di mobile. I jack d'entrata e d'uscita sono montati nel pannello posteriore, ed i fili sono abbastanza lunghi per poter raggiungere il commutatore selettore (S1) posto sul pannello frontale.

Collegate direttamente i partitori resistivi di tensione (R27 e R29) rispettivamente alle entrate MA e MF. Un terminale dei resistori R28 e R30 può essere saldato ad un unico capocorda di massa, montato sul telaio vicino alle entrate.

È bene usare cavetti schermati tra i jack d'entrata ed il commutatore, collegando a massa solo un'estremità delle calze metalliche vicino ai jack d'entrata; non collegate invece le calze metalliche a massa vicino al commutatore.

Praticate nel telaio i fori per il montaggio dei circuiti stampati, i quali dovranno appoggiare su distanziatori filettati da 12 mm ed inoltre, sempre nel telaio, eseguite un intaglio per il commutatore, al quale collegherete i fili d'entrata prima di montare il telaio sul pannello frontale; collegate infine i controlli e la sezione superiore del commutatore rotante.

**Ritocchi finali** - Per ottenere un'ottima riproduzione stereo, a questo preamplificatore potrebbe essere aggiunto un controllo di bilanciamento, che si può ottenere facilmente mediante l'uso di controlli di volume doppi, regolabili separatamente.

L'aspetto del pannello frontale può essere migliorato incollando su esso fogli di plastica adesiva come quelli usati per la copertura di scaffali; si possono anche applicare decalcomanie fissate con plastica sigillante trasparente a spruzzo. ★

## CARATTERISTICHE

### RESPONSO ALLA FREQUENZA

da 10 Hz a 100.000 Hz  $\pm 1$  dB (controlli di tono regolati per un responso piatto)

### SENSIBILITÀ

(tensione d'entrata necessaria per 1 V d'uscita)

Fono:	20 mV
Nastro:	12 mV
Microfono:	15 mV
MA-MF:	0,95 V

### TENSIONE MASSIMA D'ENTRATA

(prima che si abbia taratura, misurata a 1 kHz)

Alimentazione a 12 V	24 V	
Fono:	30 mV	60 mV
Nastro:	25 mV	50 mV
Microfono:	25 mV	50 mV
MA-MF:	1,25 V	2,5 V

### USCITA MASSIMA

Alimentazione a 12 V:	1,5 Veff
Alimentazione a 24 V:	3 Veff

### DISTORSIONE

(misurata con 1 Veff d'uscita)  
Inferiore a 0,05% a qualsiasi frequenza da 20 Hz a 20.000 Hz

### RUMORE

Entrate fono, nastro, microfono:	- 65 dB
Entrate MA-MF:	- 70 dB

### IMPEDENZA D'ENTRATA

Almeno 200.000  $\Omega$  in tutte le entrate

### IMPEDENZA D'USCITA

Inferiore a 10  $\Omega$

### SENZA RETI DI COMPENSAZIONE

Responso alla frequenza: da 50 Hz a 10.000 Hz  $\pm 3$  dB  
Guadagno: 60 dB  
Impedenza d'entrata: 10.000  $\Omega$   
Impedenza d'uscita: 100  $\Omega$

### ALIMENTAZIONE

da 12 V c.c. a 24 V c.c., da 4 mA a 8 mA.

# NOVO Test

MOD. TS 140

20.000 ohm/V in c.c. e 4.000 ohm/V in c.a.  
10 CAMPI DI MISURA 50 PORTATE

VOLT C.C.	8 portate	100 mV - 1 V - 3 V - 10 V - 30 V 100 V - 300 V - 1000 V
VOLT C.A.	7 portate	1,5 V - 15 V - 50 V - 150 V - 500 V 150 V - 2500 V
AMP C.C.	6 portate	50 µA - 0,5 mA - 5 mA - 50 mA 500 mA - 5 A
AMP C.A.	4 portate	250 µA - 50 mA - 500 mA - 5 A
OHMS	6 portate	Ω x 0,1 - Ω x 1 - Ω x 10 - Ω x 100 Ω x 1 K - Ω x 10 K
REATTANZA	1 portata	da 0 a 10 MΩ
FREQUENZA	1 portata	da 0 a 50 Hz - da 0 a 500 Hz (condens. ester.)
VOLT USCITA	7 portate	1,5 V (condens. ester.) - 15 V - 50 V 150 V - 500 V - 1500 V - 2500 V
DECIBEL	6 portate	da -10 dB a +70 dB
CAPACITÀ	4 portate	da 0 a 0,5 µF (aliment. rete) da 0 a 50 µF - da 0 a 500 µF - da 0 a 500 µF (alimentazioni batteria)

Cassinelli & C.

VIA GRADISCA, 4 - TEL. 30 52 41 - 30 52 47  
MILANO



IN VENDITA PRESSO  
TUTTI I MAGAZZINI DI  
MATERIALE ELETTRICO  
E RADIO-TV

Prezzo L. 10.800

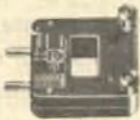
franco ns. stabilimento

Il tester interamente progettato e costruito dalla CASSINELLI & C. - Il tester a scala più ampia esistente sul mercato in rapporto al suo ingombro; è corredato di borsa in moplén, finemente lavorata, completa di maniglia per il trasporto (dimensioni esterne mm. 140 x 110 x 46). Pannello frontale in metacrilato trasparente di costruzione robustissima. - Custodia in resina termoindurente, fondello in antiurto, entrambi costruiti con ottimi materiali di primissima qualità. - Contatti a spina che, a differenza di altri, in strumenti similari, sono realizzati con un sistema brevettato che conferisce la massima garanzia di contatto, disallentamento e una perfetta e costante elasticità meccanica nel tempo. Disposizione razionale e ben distribuita dei componenti meccanici ed elettrici che consentono grazie all'impiego di un circuito stampato una facile ricerca per eventuali sostituzioni dei componenti, inoltre garantisce un perfetto funzionamento elettrico anche in condizioni ambientali non favorevoli. Galvanometro del tipo tradizionale e ormai da lungo tempo sperimentato, composto da un magnete avente un altissimo prodotto di energia (3000-4000 maxwell nel traferro). - Sospensioni antiurto che rendono lo strumento praticamente robusto e insensibile agli urti e al trasporto. - Derivatori universali in C.C. in e C.A. indipendenti e ottimamente dimensionali nelle portate 5 A. Proiezione elettronica del galvanometro. Scala a specchio, sviluppo mm. 115, graduazione in 5 colori.

## UNA GRANDE SCALA IN UN PICCOLO TESTER

### ACCESSORI FORNITI A RICHIESTA

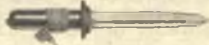
RIDUTTORE PER LA MISURA DELLA CORRENTE ALTERNATA  
Mod. TA6/N  
portate 25 A - 50 A - 100 A - 200 A



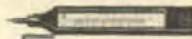
DERIVATORI PER LA MISURA DELLA CORRENTE CONTINUA  
Mod. SH 30 portate 30 A  
Mod. SM 150 portate 150 A



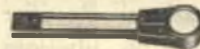
PUNTALE PER LA MISURA DELL'ALTA TENSIONE  
Mod. VC1/N perf. 25.000 V c.c.



TERMOMETRO A CONTATTO PER LA MISURA ISTANTANEA DELLA TEMPERATURA  
Mod. T1/N  
campo di misura da -25° - 250°



CELLULA FOTOELETTRICA PER LA MISURA DEL GRADO DI ILLUMINAMENTO  
Mod. L1/N  
campo di misura da 0 a 20.000 Lux



BREVETTATO

### DEPOSITI IN ITALIA:

- BARI - Biegio Grimaldi  
Via Pasubio 116
- BOLOGNA - P.I. Sibani Attilio  
Via Matteotti 14
- CAGLIARI - Pometa Bruno  
Via Logudoro 20
- CATANIA - Cav. Buttà Leonardo  
Via Ospizio dei Ciechi 32
- FIRENZE - Dr. Alberto Tiranti  
Via Frà Bartolommeo 38
- GENOVA - P.I. Conte Luigi  
Via P. Salvago 18
- MILANO - Presso ns. sede  
Via Gradisca 4
- NAPOLI - Cesariano Vincenzo  
Via Strettola S. Anna alle Padi 82
- PESCARA - P.I. Accorsi Giuseppe  
Via Osento 25
- ROMA - Tardini di E. Cereda e C.  
Via Amatrice 15
- TORINO - Rodolfo e Dr. Bruno Pomè  
C.so D. degli Abruzzi 58 bis

# PRODOTTI NUOVI

## CONVERTITORI DI C.C. IN C.A.

**D**ue tipi di convertitori di corrente continua in corrente alternata si sono recentemente aggiunti alla gamma degli alimentatori stabilizzati in corrente continua e stabilizzatori di corrente alternata prodotti dalla Philips.

Si tratta di convertitori da 100 W in grado di effettuare la conversione della tensione continua, emessa da una batteria di accumulatori da 12 V, in una tensione alternata di 220 V, con una variazione di più o meno il 10% per variazioni di carico comprese tra il 25% ed il 100%.

Il tipo 154002 è un modello standard con tensione d'uscita ad onda quadra; il valore efficace della tensione d'uscita varia proporzionalmente alla tensione d'ingresso. Il tipo 154003 è un modello speciale con tensione d'uscita sinusoidale, destinato esclusivamente alle applicazioni su strumenti elettronici. Il valore efficace della tensione d'uscita sinusoidale, entro certi limiti, può essere considerato costante di fronte ad una variazione delle condizioni di carico o della tensione di ingresso.

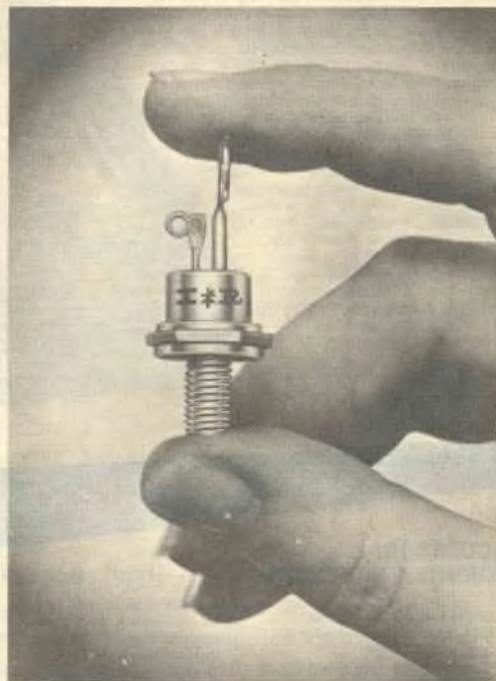
Entrambi gli apparecchi sono protetti dalle cattive connessioni della polarità della tensione d'ingresso per mezzo di un diodo. Inoltre, un dispositivo di protezione da sovraccarichi e cortocircuiti stacca i convertitori quando il carico supera il suo valore massimo.

## TIRISTORI ULTRAVELOCI

**L**a ditta inglese International Rectifier Company ha compiuto un ulteriore passo nella tecnologia dei semiconduttori con la produzione di una serie di tiristori

RCU dotati di una velocità di spegnimento inferiore a 3  $\mu$ sec. L'uso di questo nuovo tiristore ultra rapido, illustrato nella foto, dovrebbe consentire grandi economie ai costruttori di attrezzature elettriche, in quanto il nuovo dispositivo consente di ridurre il numero dei componenti, di semplificare i progetti e di produrre strumenti più piccoli. Con l'impiego dei nuovi tiristori sarà possibile persino la produzione di un lavastoviglie ultrasonico a prezzo di mercato.

Prima dell'introduzione della serie RCU di tiristori ultraveloci, la fabbricazione di in-



vertitori e riscaldatori ad alta frequenza e di attrezzature ultrasoniche aveva subito un rallentamento a causa delle caratteristiche dinamiche dei tiristori, in particolare per il tempo di spegnimento. Per il momento i nuovi tiristori vengono fabbricati per correnti fra gli 8 A ed i 10 A.

## NUOVI "COMPACTRON" PER TELEVISORI

**Q**uattro nuovi compactron per ricevitori televisivi a colori e due nuovi tipi per apparecchi monocromatici sono stati presentati dalla General Electric.

Il 6KD6 ed il 40KD6 sono pentodi a compactron, a potere unidirezionale, progettati principalmente per essere impiegati come amplificatori di deflessione orizzontale negli apparecchi televisivi a colori. Il 6CG3 ed il 25CG3 sono i loro rispettivi diodi di smorzamento a compactron, contenenti un singolo diodo a catodo con riscaldatore.

Il 6KD6 ed il 40KD6 forniranno correnti catodiche massime di 1.400 mA (a tensioni di placca molto ridotte) per valvole di televisori a colori a grande schermo, con alto potere di analisi, alla tensione di 25 kV da prese di corrente B+ di 280 V od inferiori. Essi sono tarati ad una dissipazione di placca di 30 W e ad una dissipazione di griglia schermante di 5 W; ciò permette il loro impiego in sistemi del tipo ad autoregolazione oltre che in sintesi a regolazione derivata. Entrambe queste valvole hanno, inoltre, riscaldatori di avviamento controllati a 450 mA, per l'impiego con collegamenti in serie.

Il 6CG3 ed il 25CG3 hanno entrambi cadute di tensione al diodo molto basse (di 25 V a 700 mA) per il massimo recupero dell'energia immagazzinata.

I compactron 6KD6 e 6CG3 hanno un catodo unipotenziale rivestito ed operano a tensione del riscaldatore di  $6,3 \pm 0,6$  V, a corrente alternata o continua. La corrente del riscaldatore del 6KD6 è di 2,85 A, mentre quella del 6CG3 è di 1,8 A.

Il 40KD6 ed il 25CG3 sono muniti anch'essi di catodi unipotenziali rivestiti. Il pentodo funziona ad una tensione del riscaldatore di 40 V a corrente alternata o continua, mentre il diodo di smorzamento funziona con una tensione del riscaldatore

di 5 V. La corrente del riscaldatore per entrambi i compactron è di  $0,45 \pm 0,03$  A. I due pentodi hanno un involucro in vetro T-12 con una base E-12-74 a dodici perni. Questi nuovi compactron sono destinati all'impiego negli apparecchi riceventi televisivi a colori con schermo da 30" e 525 righe. Il 6JZ6 è un pentodo a compactron a potenza unidirezionale, progettato per l'impiego come amplificatore di deflessione orizzontale, mentre il 6BZ3 è un compactron contenente un diodo di smorzamento a bassa caduta di tensione. Essi sono destinati a fornire una potenza di immagine di 20 kW nella televisione monocromatica a grande schermo, con tensioni di rete B+ inferiori a 200 V.

Il 6JZ6 fornisce correnti catodiche massime di 800 mA ed è tarato ad una dissipazione di placca di 18 W, a dissipazione di griglia schermante di 3,5 W e ad una tensione massima di placca di 6.500 V. Esso ha un taglio di tensione di -64 V a 5.000 V sulla placca per ottenere una facile regolazione.

Il 6JZ6 è stato progettato per ridurre al minimo le oscillazioni anomale dei tipi Barkhausen o "snivet". Collegando le placche unidirezionali del filtro soppressore ad un perno separato, l'applicazione a queste placche di un potenziale potrà costituire una protezione contro gli "snivet" (caduta di tensione) abbassando lo snodo. Tuttavia, per sicurezza di esercizio, non è raccomandabile applicare un potenziale positivo alle placche unidirezionali.

Il 6BZ3 ha una bassa caduta della tensione del diodo (di 21 V a 350 mA) per il massimo recupero dell'energia immagazzinata. Esso è identico al 17BZ3, eccetto che per le caratteristiche del riscaldatore, la cui tensione è di  $6,3 \pm 0,6$  V, a corrente alternata o continua, e la cui corrente è di 1,2 A. Entrambi questi compactron, progettati perché funzionino in qualsiasi posizione, sono destinati all'impiego in apparecchi riceventi televisivi da 30" con 525 righe.



## *Indicatore del livello di liquidi*

**Questo dispositivo elettronico è particolarmente indicato per i ciechi, in quanto consente di versare con sicurezza caffè, bibite ed altri liquidi in qualsiasi recipiente.**

**Q**uando versate un liquido in una tazza od in un bicchiere, sapete quando dovete fermarvi, a meno che non viviate nella perenne oscurità dei ciechi. Anche per questi però il problema può essere convenientemente risolto, mediante un particolare dispositivo che fornisce un segnale udibile quando il recipiente sta per riempirsi. Il semplice circuito oscillatore a rilassamento che presentiamo è stato appunto usato con successo in un centro di riabilitazione per ciechi ed è adatto non solo per liquidi caldi, ma anche per liquidi freddi come latte, bibite gassate e persino liquori.

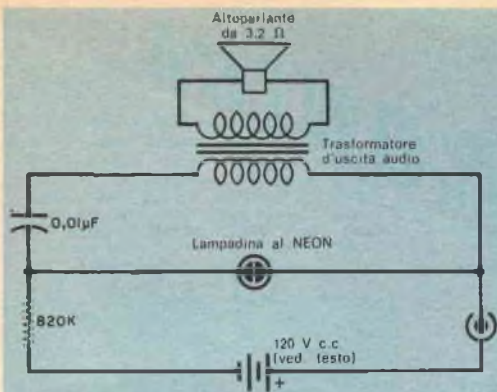
Il primo circuito sperimentato a questo scopo è stato realizzato con un transistor collegato come normale oscillatore Hartley e con una sonda sensibile disposta in serie ad

un terminale della batteria; questo circuito si è dimostrato buono, ma inadatto per ambienti rumorosi.

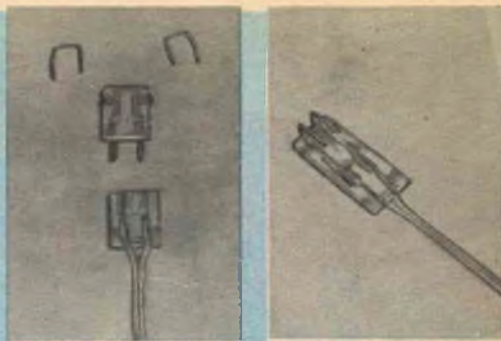
Modificando ingegnosamente un normale radiorecettore tascabile, si può ottenere una uscita molto maggiore, rimandando l'uscita, prelevata da un terminale dell'altoparlante attraverso la sonda ed un condensatore da 100 pF, al cursore del potenziometro di volume. Quando la sonda entra in contatto con un liquido, il circuito di reazione viene chiuso ed il ricevitore a transistori va in forte oscillazione.

Il circuito oscillatore al neon che presentiamo nello schema, oltreché essere economico, offre invece un'alta sicurezza di funzionamento, un eccellente segnale d'uscita e non richiede che un trascurabile con-





Il valore del resistore inserito nel circuito può essere aumentato o diminuito per abbassare od alzare il tono della nota emessa dall'altoparlante.



La sonda si realizza con due pezzetti di filo d'acciaio inossidabile, da inserire in un connettore adatto, come illustrato sopra ed il tutto si collega quindi ad un cordone bipolare flessibile.

sumo della batteria. Il valore del resistore può essere modificato per variare il tono del segnale d'uscita.

Per alimentare il circuito possono essere usate quattro batterie da 30 V collegate in serie o tipi di altri valori sino ad ottenere 120 V complessivi. La semplice lampadina al neon inserita nel circuito è facilmente reperibile in commercio; a tale scopo può servire, ad esempio, il tipo G.B.C. G/1738-4. L'apparecchietto può essere racchiuso in una scatola per strumenti, con pannello frontale inclinato, la quale abbia le dimensioni di 10 x 10 x 12,5 cm.

La sonda può essere realizzata con un connettore per piattina bipolare TV, una spina ed una presa volante. A quest'ultima si collega un cordone flessibile, munito ad una estremità di una spina jack che sarà infilata nell'apposita presa jack fissata alla scatola dell'oscillatore. Alla spina si devono poi fissare due pezzetti di filo d'acciaio inossidabile (reperibile presso i fornitori di materiali per odontotecnici) lunghi ciascuno 55 mm e del diametro di 1 mm circa; detti spezzoni di filo vanno piegati a ferro di cavallo ed in modo che il braccio più lungo risulti di circa 24 mm, il braccio corto di circa 19 mm, e la distanza tra i due bracci di circa 12 mm. I bracci corti andranno in-

seriti nel connettore e fissati stringendo le viti di pressione.

Si completa poi l'insieme inserendo la spina nella presa, sistema che permette di staccare la spina per la pulizia. La sonda, durante l'uso, dovrà essere appesa su un fianco del recipiente che si deve riempire. ★

## ACCUMULATORI ERMETICI AL Ni - Cd



**VARTA DEAC**

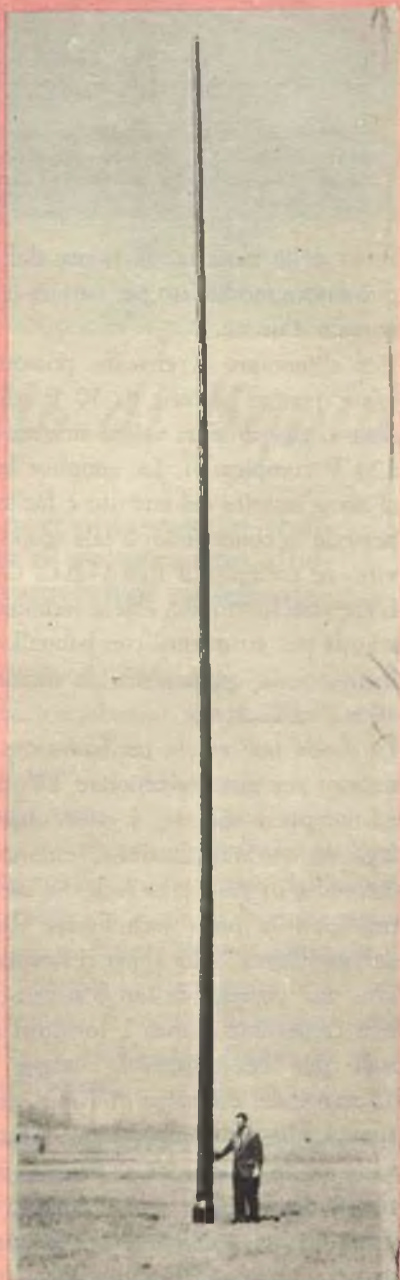
S.p.A.  
**TRAFILERIE e LAMINatoi di METALLI  
MILANO**

VIA A. DE TOGNI 2 - TEL. 876.946 - 898.442  
TELEX: 32219 TLM

Rappresentante Generale: Ing. GEROLAMO MILO  
MILANO - Via Stoppani 31 - Telefono 27.89.80

# novità in **ELETRONICA**

Costruita dalla Goodyear per l'aeronautica americana, la colonna rinforzata in plastica di un nuovo tipo di antenna (foto a destra) può essere gonfiata all'altezza di 18 m in circa 15 min usando una semplice pompa a pedale. Alla massima altezza la portata ottica dell'antenna è di circa 40 km, anche in zone ricche di vegetazione, come in folte foreste. La nuova antenna può essere ripiegata in un pacco di circa 30 dm<sup>3</sup> e racchiusa in uno zaino, come illustrato nella fotografia sotto riportata, per un facile spiegamento sul campo.



**L**a Educating Systems Inc. ha realizzato un nuovo metodo mediante il quale i programmi d'insegnamento vengono immessi in multiplex su un normale canale MF. Quattro subcanali supersonici, che consentono la scelta di quattro risposte diverse, danno modo allo studente, per indicare la propria risposta, di premere, a scelta, uno dei quattro pulsanti di uno speciale ricevitore costruito dalla Sylvania. Se viene fornita una risposta errata, l'unità (visibile nella foto) è in grado di segnalare la risposta giusta con le relative spiegazioni.



Il tremendo calore e le minuscole particelle presenti nei vapori di scarico dei razzi sono spesso causa di disturbi che impediscono le comunicazioni. Questo gigantesco anello ottagonale, costruito dalla Lockheed Propulsion, viene usato per studiare questi effetti ed allo scopo di progettare razzi che non generino in futuro simili tipi di disturbi.

# DIFFUSORE ACUSTICO A DODICI ALTOPARLANTI

**Le risonanze a frequenze diverse di questo complesso, che impiega altoparlanti di varie dimensioni, assicurano un eccellente responso.**

**N**onostante le ben note limitazioni dei piccoli altoparlanti, la popolarità di tali sistemi continua ad aumentare e questo può essere attribuito a miglioramenti dei sistemi di sospensione, dei materiali impiegati per i coni, delle bobine mobili ed in genere di tutta la struttura. In conseguenza di ciò, è possibile ora progettare un sistema composto da molti piccoli altoparlanti, in grado di riprodurre le basse frequenze, da 200 Hz in giù, senza compromettere il normale responso alle frequenze medie ed alte. Nel diffusore acustico che presentiamo vengono impiegati altoparlanti di dimensioni diverse, disposti in modo alquanto irregolare ed insolito, il che permette di ottenere una risonanza distribuita. In rapporto al costo non molto elevato, le prestazioni di questo sistema sono eccellenti specialmente nel riprodurre forti passaggi orchestrali. Alcuni sistemi a più altoparlanti riproducono suoni che rimbalzano da un altoparlante al-



l'altro con un effetto che si può definire da ping-pong; nel nostro complesso, invece, lo spettro sonoro non viene suddiviso perché tutti gli altoparlanti funzionano contemporaneamente; di conseguenza i suoni sono così riprodotti più dolcemente ed hanno un carattere più naturale. Inoltre il sistema che

descriviamo ha il vantaggio di poter essere pilotato da un amplificatore di bassa potenza.

**Gli altoparlanti** • La ragione principale per cui si scelgono altoparlanti di piccole dimensioni anziché grandi è di carattere economico: si tenga presente tuttavia, scegliendo gli altoparlanti, che alcuni sono di qualità troppo scadente per essere presi in considerazione. Le caratteristiche principali di cui un altoparlante deve essere dotato, oltre al suono da esso emesso, sono tre e cioè la forza del magnete, il materiale del cono e la costruzione generale; se una di queste caratteristiche è al di sotto della media, ovviamente esistono molte probabilità che l'altoparlante scelto possa compromettere la qualità del suono.

Infatti, se la forza del magnete è insufficiente, lo smorzamento derivante non sarà adeguato ad evitare che il cono continui a vibrare anche quando il segnale viene interrotto. Inoltre, se il materiale del cono è troppo leggero, il cono stesso varierà di forma nei forti passaggi, introducendo notevoli distorsioni.

Qualche attenzione deve essere prestata anche alle dimensioni ed alla forma degli altoparlanti da usare; di regola un altoparlante con una grande area di cono ha un responso migliore alle frequenze basse di un altro con area di cono piccola, il quale, invece, ha generalmente caratteristiche migliori alle frequenze alte. Nella maggior parte dei sistemi d'altoparlanti, tutto lo spettro sonoro viene coperto montando in un mobile parecchi altoparlanti di dimensioni differenti.

#### MATERIALE OCCORRENTE

- 1 foglio di legno compensato d'abete spesso 2 cm e delle dimensioni di 78 x 46 cm per il pannello frontale
- 2 pannelli laterali da 80 x 24 x 2 cm
- 1 pannello superiore da 50 x 24 x 2 cm
- 1 pannello inferiore da 46 x 24 x 2 cm
- 2 piedini da 22 x 5,5 x 2 cm
- 3 traversine da 46 x 5 x 2,5 cm
- 1 cornice da 10 mm un quarto tonda lunga 250 cm
- 12 altoparlanti (ved. testo)
- Stoffa di copertura, filo per collegamenti, viti da lamiera, chiodi e minuterie varie

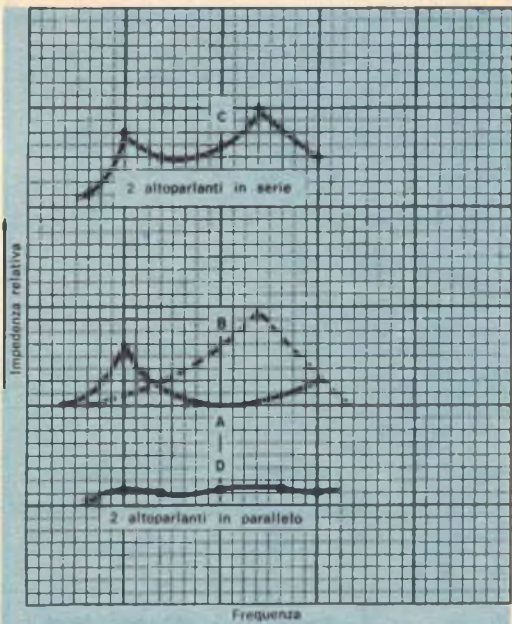


Fig. 1 - Collegando in parallelo due altoparlanti con frequenze di risonanza differenti, si possono appiattire notevolmente i picchi derivanti dal collegamento in serie degli altoparlanti stessi.

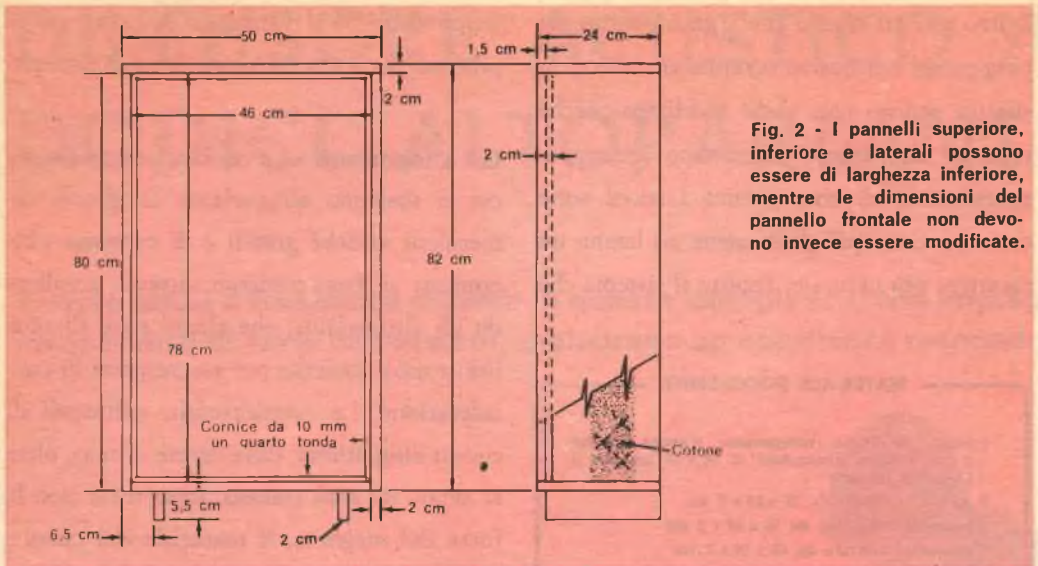
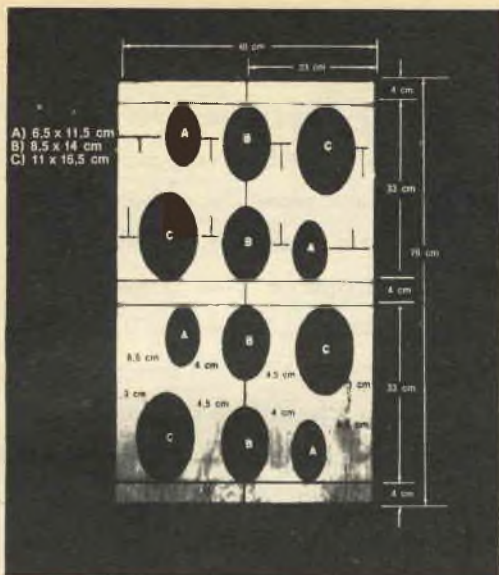


Fig. 2 - I pannelli superiore, inferiore e laterali possono essere di larghezza inferiore, mentre le dimensioni del pannello frontale non devono invece essere modificate.

La forma degli altoparlanti influisce direttamente sulle prestazioni di un sistema a risonanza distribuita. Possono essere usati al-

toparlanti rotondi ma i tipi ovali offrono alcuni vantaggi, tra cui un responso alle alte frequenze migliore di quello offerto da un

TABELLA DELLE CARATTERISTICHE				
CONFIGURAZIONE	CIRCOLARE	QUADRATA	LINEARE	A FILE SOVRAPPOSTE
TIPI DI ALTOPARLANTI	1	1	1	3
RAPPORTO D/n*	1,7/1 (D=12, n=7)	1/1 (D=4, n=4) 1,33/1 (D=12, n=9) 1,5/1 (D=24, n=16)	n-1/n	0,5/1 (D=3, n=6) 0,75/1 (D=9, n=12) 0,8/1 (D=12, n=15)
EFFETTO DELLA CONFIGURAZIONE SULL'ACCOPPIAMENTO MUTUO	Eccellente	Buono	Mediocre	Buono se gli altoparlanti sono di varie dimensioni
ASSENZA DI PICCHI ALLE VARIE FREQUENZE	Scarsa	Progressivamente più scarsa con l'aumento di n	Buona	Buona
CARATTERISTICA DI DISPERSIONE ORIZZONTALE	Scarsa	Scarsa	Eccellente	Abbastanza buona
* D= numero di distanze identiche tra altoparlanti adiacenti nella configurazione; n= numero degli altoparlanti. D/n è il rapporto tra il numero di distanze identiche tra gli altoparlanti adiacenti ed il numero totale degli altoparlanti; tale rapporto dà una buona idea della tendenza del sistema a produrre picchi. Un basso rapporto è desiderabile perché più alto è il rapporto, maggiore è la tendenza a produrre picchi. I termini buono, buona, mediocre e scarsa sono solo relativi.				



**Fig. 3 - Servendovi delle linee tracciate sul pannello anteriore per ottenere la giusta disposizione, disegnate le aperture degli altoparlanti di medie dimensioni lungo la linea verticale centrale. Quindi tracciate le sagome degli altri altoparlanti, secondo la sequenza qui indicata.**

altoparlante rotondo con la stessa area di cono. Inoltre, se l'asse maggiore è disposto verticalmente, un altoparlante ovale ha una migliore dispersione del suono in senso orizzontale.

Per il sistema che presentiamo, si devono usare altoparlanti con la stessa impedenza; in caso contrario il sistema non funzionerà nel modo descritto. Per la costruzione del prototipo sono stati usati dodici altoparlanti ellittici di tre serie diverse, delle dimensioni seguenti: 7,5 x 12,5 cm - 10 x 15 cm - 12,5 x 17,5 cm (le dimensioni non sono rigorose ma solo indicative).

I due gruppi di altoparlanti di dimensioni più piccole hanno magneti da 45 g ed il gruppo di altoparlanti più grandi da 65 g; tutti hanno un'impedenza da 3,2  $\Omega$ . Scegliendo gli altoparlanti si tengano quindi in considerazione le dimensioni del cono ed il

peso in grammi del magnete; se questo non è indicato nelle caratteristiche, deve essere scelto in base alla densità del flusso magnetico non inferiore a 9.000 Gauss. Come si è detto, l'impedenza della bobina mobile deve essere uguale per tutti gli altoparlanti: si scelgano quindi tipi da 3,2  $\Omega$  oppure da 4  $\Omega$  oppure da 5  $\Omega$  ecc.

È possibile ad ogni modo realizzare un buon sistema anche con altoparlanti di dimensioni differenti da quelle specificate.

**Disposizione degli altoparlanti** - Negli altoparlanti di piccole dimensioni il responso alle frequenze basse, attribuito soprattutto alla rigidità del cono, è limitato: questo inconveniente tuttavia viene eliminato, collegando un certo numero di altoparlanti, in modo che l'insieme possa esaltare il responso alle frequenze basse.



**Fig. 4 - I modelli di cartone pesante permettono di disegnare agevolmente le aperture da praticare nel pannello frontale. A seconda delle dimensioni di ogni altoparlante utilizzato, è necessario fabbricarsi un modello appropriato.**

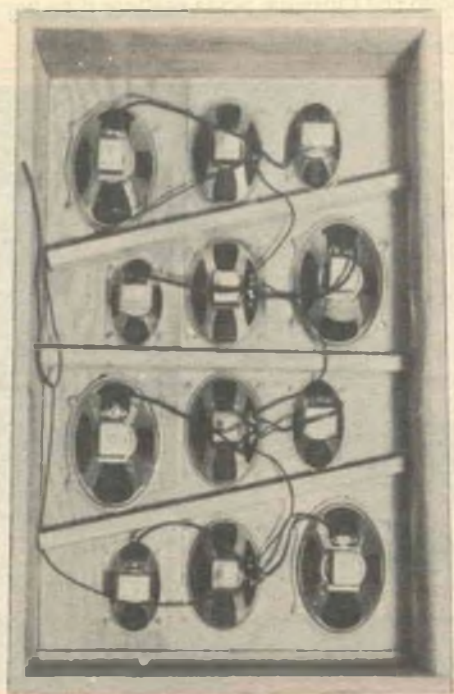
Se tutti gli altoparlanti avessero la stessa caratteristica di risonanza, si potrebbe manifestare qualche effetto secondario indesiderato alle frequenze medie; fortunatamente però altoparlanti di forme e dimensioni differenti hanno frequenze di risonanza diverse e, se collegati opportunamente, neutralizzano molti di questi effetti secondari.

Consideriamo due altoparlanti con frequenze di risonanza differenti, illustrate rispettivamente con le curve A e B della *fig. 1*: se questi altoparlanti vengono collegati in serie, si ottiene la curva C con punte molto pronunciate e l'impedenza risultante sarà circa doppia di quella di un solo altoparlante. Se gli altoparlanti vengono collegati in parallelo, si ottiene la curva D, più uni-

forme e praticamente piatta su una vasta gamma di frequenze; anche l'impedenza risultante è di conseguenza molto ridotta.

Quando in un mobile vengono impiegati più altoparlanti piccoli, si ottiene un buon accoppiamento mutuo alle frequenze basse; alle altre frequenze però possono essere presenti interazioni indesiderabili, che nella curva di responso totale del sistema causano avvallamenti e picchi; ciò si verifica quando le distanze tra gli altoparlanti rappresentano una certa frazione della lunghezza d'onda del suono.

Progettare un sistema di più altoparlanti completamente esente da picchi ed avvallamenti è quasi impossibile; fortunatamente si può ridurre al minimo questi effetti, applicando una semplice regola empirica: disporre gli altoparlanti nel mobile in modo che le distanze tra i centri di altoparlanti adiacenti non siano eguali. Si confrontino, a tale proposito, le caratteristiche ottenute con differenti disposizioni degli altoparlanti illustrate nella tabella di pag. 30.

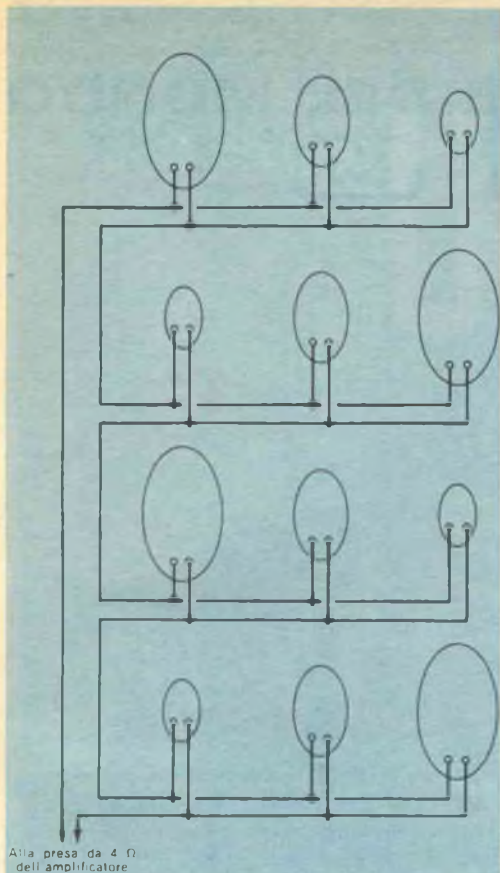


**Fig. 5 -** Incollate traversine di legno tra una fila e l'altra di altoparlanti. Il mobile intero risulterà più solido se si useranno traversine anche per montare al suo posto il pannello anteriore.

**Costruzione** - Nel nostro sistema di dodici altoparlanti si è omesso deliberatamente il pannello posteriore allo scopo di ridurre al minimo gli effetti di risonanza del mobile; per questo motivo anche le dimensioni totali del complesso non sono critiche. La larghezza dei pannelli superiore, inferiore e laterali può essere maggiore o minore di quella specificata nella *fig. 2*; non si devono modificare invece le dimensioni del pannello frontale.

Per disegnare i fori da praticare nel pannello frontale, tracciate due linee parallele distan-





**Fig. 6 - Si controllino accuratamente i collegamenti per verificare che tutti gli altoparlanti siano collegati in fase. Per questa verifica si può usare una pila, come descritto nel testo.**

ti 40 mm dai bordi superiore ed inferiore, come si vede nella *fig. 3*; tracciate quindi due linee distanti 33 cm da queste ultime ed infine una linea verticale centrale.

Ritagliate su cartone pesante le sagome di ogni tipo di altoparlante: le sagome A - B - C della *fig. 3* sono tipiche; se gli altoparlanti scelti hanno contorni differenti, modificate opportunamente dette aperture; evitate tuttavia l'uso di altoparlanti di dimensioni maggiori di 12,5 x 17,5 cm, altrimenti il mobile dovrà essere completamente modificato.

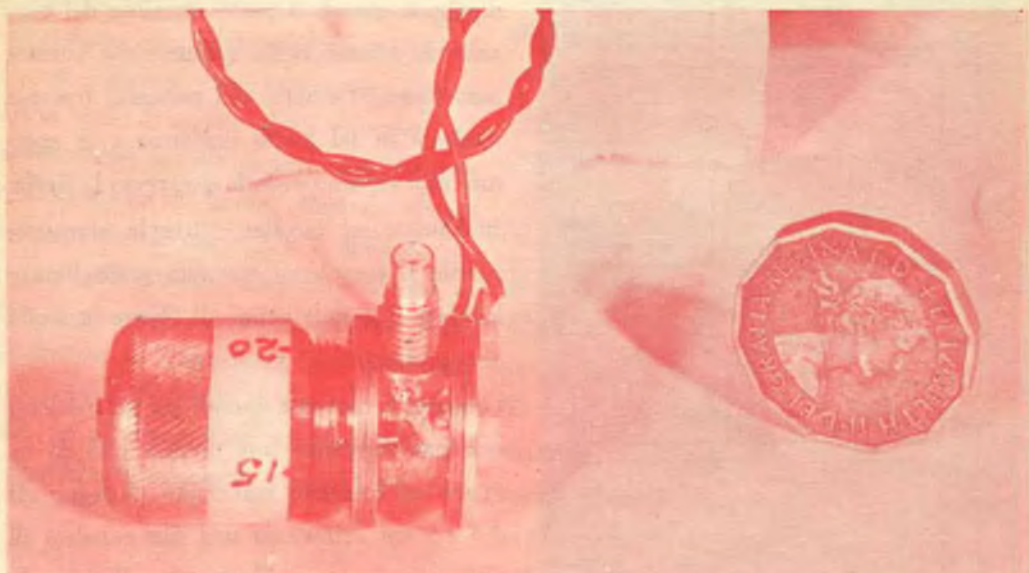
Disegnate sul pannello frontale le sagome ricalcate sul cartone, come illustrato nella *fig. 4*, e praticate con cura i fori relativi; dipingete quindi la parte anteriore del pannello ed i bordi delle aperture con vernice nera opaca; l'aspetto del pannello frontale risulterà in tal modo uniforme e le aperture non saranno visibili attraverso la stoffa. Inchiodate ed incollate tutte le giunture; rifinite il complesso con tela smerigliata e lucidate il mobile prima di fissare la stoffa al suo posto.

Centrate e montate quindi gli altoparlanti nei loro rispettivi fori usando viti da lamiera ed incollate traversine di legno da 2,5 x 5 cm attraverso una fila e l'altra di altoparlanti, come illustrato nella *fig. 5*; collegate poi tutti gli altoparlanti in fase, come si vede nella *fig. 6*. Collegando una pila da 1,5 V ai terminali degli altoparlanti ed osservando la direzione in cui si muove il cono, potrete controllarne la fase.

Dopo aver collegati insieme tutti gli altoparlanti, ricontrate la fase, collegando la pila all'intero sistema: tutti i coni si devono spostare contemporaneamente nella stessa direzione; se invece un cono si muove in direzione opposta a quella degli altri, invertite i collegamenti dell'altoparlante relativo. Per smorzare il sistema inchiodate, nella parte posteriore del mobile, un foglio di cotone spesso 5 cm e lasciatelo cadere fino in fondo, in modo che formi come una tenda; collegate infine il sistema alla presa da 4  $\Omega$  del vostro amplificatore ad alta fedeltà.

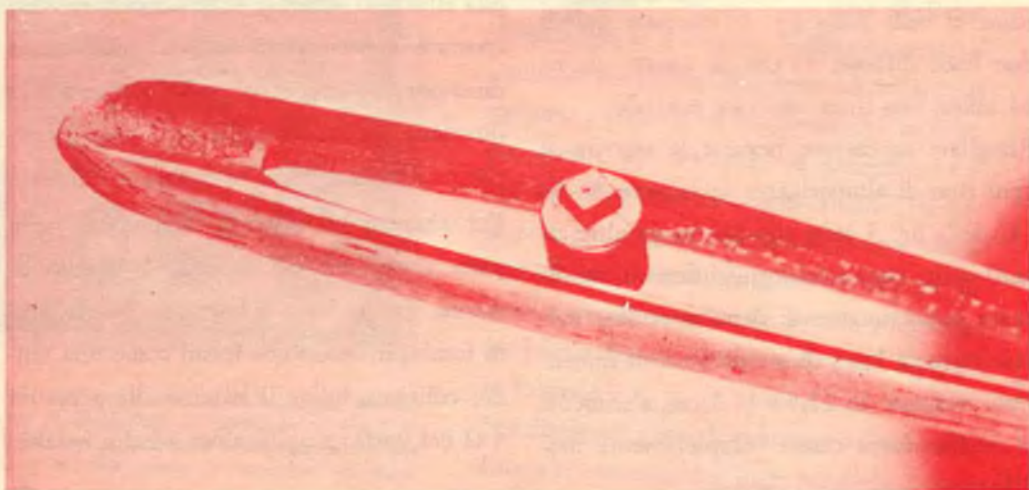


# IL PIÙ PICCOLO TRASMETTITORE DEL MONDO



**S**cientziati britannici del Royal Radar Establishment del Midland hanno messo a punto un trasmettitore che sembra essere il più piccolo del mondo. Detto trasmettitore misura infatti soltanto 2,1 cm di diametro, come si rileva dalla fotografia in alto in cui è messo a confronto con una monetina da tre penny, pesa soltanto 0,454 kg ed è azionato da una semplice pila.

La chiave della scoperta consiste in un oscillatore, non più grande di una testa di spillo, formato da un cristallo di gallio-arseniuro con una puntina di stagno alla sommità. Questa "briciola" di semiconduttore ha la straordinaria proprietà di poter assorbire da una batteria una piccola quantità di corrente diretta e da questa generare un raggio di impulsi radar ad alta frequenza. Si prevede di potere impiegare in futuro questo oscillatore, ripreso nella fotografia in basso tra la cruna di un ago per sottolinearne le ridottissime dimensioni, sulle vetture dei corpi di polizia, per allarmi antifurto, sulle navi, per segnalazioni di velocità e per ciechi. ★





**DIZIONARI DA**

# TAVOLO

## DIZIONARIO DI ECONOMIA

di GIUSEPPE UGO PAPI

Per l'uomo che vive al ritmo dei moderni procedimenti economici - per il dirigente, lo studioso, il giornalista, il manager: la chiave del senso e dell'uso dei termini che più "contano" nella direzione e nell'interpretazione del nostro mondo (fluttuazione economica e programmazione, liquidità nazionale e fondo monetario internazionale, occupazione e risparmio...). Un volume di pagine IV-1512. Elegantemente rilegato L. 20.000

## DIZIONARIO DI MEDICINA

di ULRICO DI AICHELBURG

La consulenza di un illustre clinico nei dubbi quotidiani sulle varie malattie, sui soccorsi di urgenza, sui farmaci più comuni. E un'occasione unica per aggiornarsi sui problemi nuovi della medicina di oggi: genetica, igiene mentale, tempo libero, dietetica, medicina dello sport, della scuola, del lavoro. Un volume di pagine VIII-1124. Elegantemente rilegato L. 18.000

## DIZIONARIO DI FILOSOFIA

di NICOLA ABBAGNANO

La storia e l'uso dei termini filosofici nella cultura occidentale, dall'antichità ad oggi. La soluzione dei nodi linguistici del parlare corrente. Un volume di pagine XII-908. Rilegato L. 12.000

## DIZIONARIO RAPIDO DI SCIENZE PURE ED APPLICATE

di RINALDO DE BENEDETTI

Dalla chimica alla meccanica, dalla biologia alla astronautica: diciottomila termini della tecnologia e delle scienze - 18.000 risposte-lampo alle incertezze degli uomini della civiltà delle macchine. Un volume di pagine XII-1336. Elegantemente rilegato L. 25.000

UTET - C. RAFFAELLO 28 - TORINO

Prego fermi avere in visione senza impegno, opuscolo illustrativo dell'opera:

nome .....

cognome .....

Indirizzo .....



# argomenti sui TRANSISTORI

L'uso dei circuiti integrati aumenta con ritmo sempre crescente; lo scorso anno alcune ditte costruttrici hanno cominciato ad includere dispositivi IC nei loro televisori (RCA) e nei radioricevitori da tavolo (G.E. e Philco). Anche la Heath ha immesso sul mercato scatole di montaggio di un tipo di televisore impiegante IC e la H. H. Scott, una delle maggiori ditte di apparecchiature per alta fedeltà, impiega IC negli stadi FI dei migliori ricevitori e sintonizzatori MF.

Ultimamente la Westinghouse Electric Co. ha introdotto i circuiti integrati in una valigetta fonografica portatile apparsa per ora solo sul mercato americano. Nella nuova valigetta viene impiegato un cambiadischi normale; il comune amplificatore è stato però sostituito con un IC, il quale, pur avendo dimensioni assai ridotte (2,8 x 2,1 mm), ha prestazioni equivalenti a quelle di ben trentanove componenti, fra cui transistori, diodi e resistori.

Le novità inerenti gli IC non provengono però soltanto dagli Stati Uniti; infatti due fabbricanti giapponesi, la Sony Corp. e la Matsushita Electronics Corp., producono radioricevitori impieganti IC ed un'altra ditta, la Victor Co. of Japan Ltd., ha messo in vendita un televisore a colori da 25" con un IC ibrido nel canale suono.

Anche nel campo militare si impiegano molti IC, non solo negli apparati di comunicazione e nei calcolatori elettronici ma, più recentemente, nella costruzione di fusibili

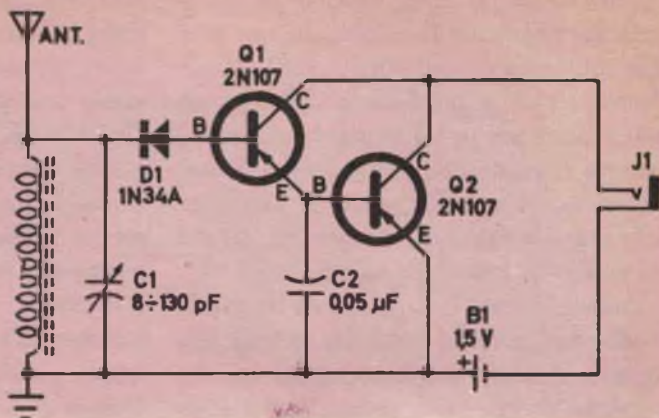
IC di approccio. Studiato durante la seconda guerra mondiale, il fusibile di approccio è un ricetrasmittitore miniatura usato nei proiettili e nelle bombe di artiglieria. In funzionamento, il dispositivo "sente" l'avvicinarsi al bersaglio misurando lo spostamento Doppler tra il proiettile ed il bersaglio stesso. Ad una distanza predeterminata, il suo circuito rivelatore, azionato da un segnale radio riflesso, fa scoppiare la carica della testata.

Un altro recente perfezionamento nel cam-



Un nuovo processo di fabbricazione, adottato dalla Eburn Industrial Research Corp., consente ai progettisti di circuiti integrati di installare un numero assai rilevante di questi dispositivi nello spazio occupato da un transistor normale.

Fig. 1 - In questo circuito a due transistori per ricevitore ad onde medie viene impiegato un amplificatore a coppia Darlington (Q1 e Q2).



po degli IC permette alle ditte minori l'impiego di questi circuiti nei loro prodotti, senza necessità di sopportare gli elevati costi di investimento occorrenti per una completa fabbricazione. Il nuovo prodotto, una specie di kit IC, è un pezzo di silicio senza custodia, il quale, nonostante le ridotte dimensioni (2,15 x 3,1 mm), contiene 60 componenti; l'interessato deve solamente collegare i vari elementi secondo le necessità circuitali.

Prodotto dalla Westinghouse Electric Corp., il kit IC che è stato denominato "Insta-Circuit" è stato presentato sia in pacchetto piatto sia racchiuso in custodia TO-5. Adatto per costruttori, scuole e laboratori, lo Insta-Circuit non è assolutamente un oggetto per dilettanti, in quanto la speciale attrezzatura (che comprende anche un microscopio) per saldare i fili, operazione necessaria per effettuare i collegamenti circuitali finali, costa quasi come un'autovettura.

**Circuiti a transistori** - Anche se i semplici circuiti di ricevitori per onde medie non sono una novità, presentiamo nella *fig. 1* un circuito di questo genere, per soddisfare le frequenti richieste dei lettori. Questo circuito presenta qualche interessante caratteristica, che lo rende adatto per dimostrazioni o per prove.

La bobina d'antenna è di tipo normale per onde medie (ad esempio, può servire il mo-

dello G.B.C. O/187-5); nel circuito viene usato inoltre un amplificatore a coppia Darlington (Q1 e Q2) mentre l'alimentazione è fornita da una batteria (B1) da 1,5 V.

I segnali a radio frequenza, captati dall'antenna, vengono selezionati dal circuito accordato L1 - C1 e rivelati dal diodo D1; il segnale rivelato viene amplificato da Q1 e Q2 ed applicato ad una cuffia inserita nel jack d'uscita J1; C2 serve da condensatore di fuga per il segnale RF.

L1 è una bobina d'antenna e C1 è un normale condensatore variabile da 8 ÷ 130 pF (si può usare la sezione di aereo del condensatore variabile ad aria G.B.C. O/122). Il condensatore C2 può essere a carta o ceramico; la tensione di lavoro non è critica. D1 è un diodo di impiego generale simile al tipo 1N34A oppure OA95 e Q1 - Q2 sono transistori p-n-p a bassa potenza, ad esempio i tipi CK722, 2N107 oppure AC126, AC128; J1 è un jack a circuito aperto.

Si consiglia l'uso di una cuffia magnetica a media impedenza compresa tra 500 Ω e 5.000 Ω (tipo G.B.C. P/313 oppure P/314). Per il montaggio può essere usato un circuito stampato od un telaio normale con collegamenti da punto a punto.

**Circuiti nuovi** - Nella *fig. 2* presentiamo un interessante circuito sperimentale rotatore di fase; questo apparato, pubblicato recen-

temente su un bollettino tecnico della Sili-conix Inc., permette la regolazione continua della differenza di fase relativa tra i segnali d'entrata e d'uscita. Questo circuito può essere usato per prove o per dimostrare il concetto di rotazione di fase; è però di particolare utilità per dimostrare le variazioni delle normali figure di Lissajous al variare dell'angolo di fase di un segnale.

Il rotatore di fase è composto da due stadi amplificatori a carico suddiviso in serie con opportuni circuiti combinatori del segnale e rotatori di fase tra i terminali di scarico e di fonte. Ogni stadio consente una rotazione di fase da zero a 180°; il resistore R1 serve come resistenza di fuga di soglia di Q1 e come carico d'entrata. I resistori R2 e R5 rappresentano i resistori di carico del circuito di scarico ed R3 e R6 servono come carichi individuali di fonte. I gruppi C1-R4 e C2-R7 formano, rispettivamente, i circuiti combinatori del segnale del primo e del secondo stadio con il grado di rotazione di fase determinato dalla regolazione dei loro elementi resistivi (R4 e R7). L'alimentazione è fornita da una batteria da 12 V (B1) controllata dall'interruttore S1; Q1 e Q2 sono transistori ad effetto di campo di tipo 2N2609.

**Consigli vari** - Sebbene abbiano un'impedenza d'entrata estremamente alta, i transistori ad effetto di campo con soglia isolata (IGT, IGFET, MOST e MOSFET) possono essere danneggiati abbastanza facilmente da cariche elettrostatiche accidentali. Per proteggere questi dispositivi contro tali danni, che possono manifestarsi durante la loro sosta in magazzino e le operazioni di spedizione, le ditte costruttrici di semiconduttori usano vari accorgimenti consistenti, ad esempio, nell'avvolgere i transistori in sottili fogli metallici, nell'avvolgere o saldare insieme i terminali o nel cortocircuitare i terminali per mezzo di un occhiello metallico. Nessuna di queste tecniche, tuttavia, assi-

cura un'adeguata protezione quando il transistoro viene preparato per essere montato in un circuito, in quanto i terminali devono essere separati.

Un bollettino pubblicato recentemente dalla NASA descrive un semplice ed economico dispositivo (*fig. 3*) che dovrebbe appunto servire ad evitare i danni accidentali sopra menzionati, quando i MOSFET vengono installati in un circuito, e che potrà quindi interessare tutti coloro che lavorano con questi transistori.

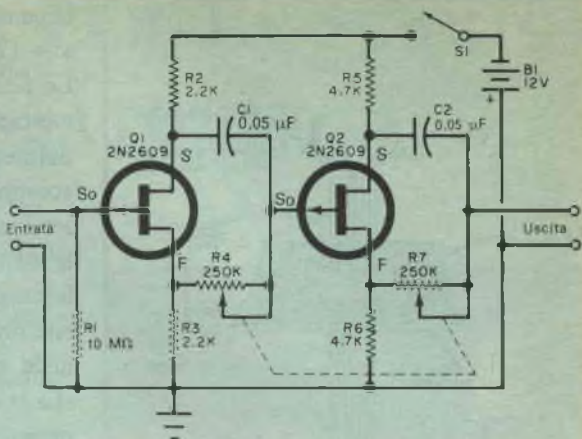
Questo dispositivo si realizza con un pezzetto di corda per strumenti musicali del diametro di 0,8 mm ed un pezzo di filo di nichel del diametro di 0,018 mm.

Piegate prima di tutto il filo d'acciaio in modo da realizzare una molla con piccoli occhielli alle estremità; formate quindi una spira con il filo di nichel e fissatene le estremità agli occhielli della molla avvolgendo il filo e saldandolo. La molla in funzionamento viene compressa e perciò il filo di nichel è in tensione. Premete la molla in modo da allargare la spira di nichel, nella quale devono essere inseriti i terminali del transistoro fino contro la custodia del transistoro stesso. Rilasciate la molla stirando il filo di nichel, e cortocircuitando così i terminali del transistoro. A questo punto potete togliere la protezione fatta dal fabbricante sfilando l'occhiello metallico o separando i fili; sui terminali del transistoro si infila poi una rondella isolante che servirà da ritagno.

Il transistoro così protetto può essere inserito nel suo zoccolo e montato nel circuito stampato o saldato; a questo punto, se non è già stato eliminato, il dispositivo di protezione può essere tolto sia comprimendo la molla ed allargando la spira di nichel, sia tagliando il filo di nichel stesso.

È consigliabile usare un saldatore normale anziché uno di tipo a pistola nel collegare i MOSFET ed inoltre è necessario collegare a massa la punta del saldatore prima di saldare al suo posto il terminale di soglia.

**Fig. 2 - Ecco un circuito con transistori ad effetto di campo descritto in un bollettino pubblicato recentemente dalla Siliconix Inc. Ogni stadio di questo rotatore di fase consente una regolazione continua dell'angolo di fase tra 0° e 180°.**



**Prodotti nuovi** - Tre nuovi transistori duali, i tipi BFX79, BFX80, BFX81, sono stati aggiunti alla gamma professionale dei transistori planari al silicio della S.G.S. Si tratta di dispositivi a sei terminali contenenti una coppia di transistori duali complementari p-n-p/n-p-n reciprocamente isolati.

La similarità delle caratteristiche delle due piastrine di silicio ed il loro montaggio in minuscoli contenitori semplificheranno il lavoro dei progettisti in tutte quelle applicazioni dove vengono utilizzati stadi di commutazione o di amplificazione a dispositivi complementari. La temperatura di immagazzinamento dei tre dispositivi va da  $-65^{\circ}\text{C}$  a  $+200^{\circ}\text{C}$ , mentre la temperatura di giunzione arriva fino a  $+200^{\circ}\text{C}$ .

Il BFX79 può essere impiegato ad alte tensioni ed alte correnti, il che lo rende particolarmente adatto per stadi pilota e di uscita negli amplificatori complementari. Analogamente, le caratteristiche di basso rumore e di funzionamento a bassi livelli del BFX80 consigliano il suo impiego in amplificatori logaritmici usati per la strumentazione nei calcolatori.

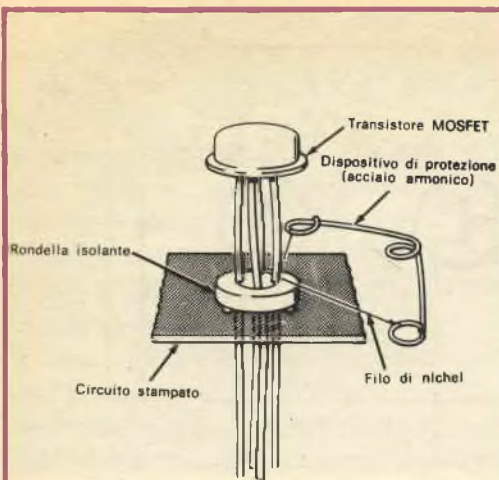
Il BFX81, dispositivo ad alta velocità, è particolarmente indicato per circuiti complementari di conteggio e di calcolo.

In aggiunta alla gamma dei suoi circuiti integrati lineari per impieghi professionali, la S.G.S. ha annunciata la produzione di un

microcircuito lineare, denominato  $\mu\text{A} 703\text{C}$ , unico per le sue caratteristiche, le quali sono tali da consentire una limitazione del segnale senza per questo operare una distorsione di fase.

Si tratta di un completo amplificatore RF/MF di alta qualità, totalmente integrato su un'unica piastrina di silicio e montato in contenitore TO-5 a sei adduttori. Il  $\mu\text{A} 703\text{C}$  è previsto per il funzionamento in una gamma di temperature compresa tra  $0^{\circ}\text{C}$  e  $70^{\circ}\text{C}$  come amplificatore limitatore o non limitatore, miscelatore od oscillatore fino a 150 MHz. Il suo ridotto tasso di reazione interna assicura una stabilità più elevata di quella che si potrebbe ottenere con circuiti normali, mentre la presenza di un circuito di polarizzazione nello stesso contenitore riduce il numero di componenti esterni necessari al suo funzionamento, aumentando così la versatilità ed il grado di affidamento di questo dispositivo.

Usato in limitatori a media frequenza ed a modulazione di frequenza (da 50 kHz a 100 MHz), il  $\mu\text{A} 703\text{C}$  presenta un'eccellente linearità di fase e limita senza saturare; la sua transammettenza inversa ( $2 \mu\text{mho}$ ) consente un'eccellente isolamento tra stadio e stadio. Inoltre, grazie alla capacità di reazione del tutto trascurabile ed al buon isolamento fra ingresso ed uscita, l'adattamento può essere più rapido che con



**Fig. 3 - Semplice dispositivo usato dalla NASA per proteggere i transistori MOSFET da danni accidentali causati dall'applicazione di potenziali elettrostatici tra i terminali nel caso in cui il transistoro venga maneggiato o montato in un circuito. Una spirale di filo flessibile di nichel è fissata ad una molla realizzata con acciaio armonico; la spirale si infila tra i terminali del transistoro che vengono così cortocircuitati.**

l'impiego di amplificatori a componenti discreti.

La cifra di rumore di 7 dB a 100 MHz ed il guadagno in potenza di 20 dB a 100 MHz rendono il  $\mu\text{A}$  703C ideale per l'utilizzazione come amplificatore RF di potenza, ed in amplificatori logaritmici RF e video dove minimizza quei problemi di saturazione e di distorsione dell'impulso, che si incontrano spesso quando si tenta di migliorare la portata dinamica dei sistemi radar.

Notevoli anche l'alto guadagno (26,5 dB a 10,7 MHz) che consente l'uso di un numero inferiore di stadi MF, la bassa capacità (ingresso 9 pF, uscita 2 pF) e la bassa transammettenza inversa, che permettono la realizzazione di amplificatori accordati ad alto guadagno semplicemente mettendo in cascata gli stadi necessari.

È anche disponibile il  $\mu\text{A}$  703, che rappresenta la versione adatta all'impiego in tutta

la gamma di temperature che va da  $-55\text{ }^\circ\text{C}$  a  $+125\text{ }^\circ\text{C}$ .

La S.G.S. ha immesso pure di recente sul mercato il BFX 99, un nuovo amplificatore differenziale n-p-n a bassa deriva. Lo stretto accoppiamento tra le  $V_{BE}$  ed un buon  $h_{FE}$  rendono questo dispositivo particolarmente adatto all'impiego come amplificatore differenziale a piccolo segnale e ad elevate prestazioni in una vasta gamma di applicazioni, nelle quali è di fondamentale importanza che la deriva sia contenuta in limiti estremamente bassi.

Questa bassa deriva è ottenuta grazie al processo planare ed a tecniche di montaggio che sono all'avanguardia in questo settore; due piastrine contigue vengono prelevate dallo stesso strato di silicio, in modo che le giunzioni emettitore-base dei due transistori risultino praticamente identiche. I due elementi vengono poi montati l'uno vicino all'altro in un contenitore TO-5, così che entrambi lavorino alla stessa temperatura, rendendo del tutto trascurabile l'effetto della deriva.

Oltre al dispositivo suddetto, la S.G.S. ha prodotto un nuovo transistoro, denominato BFX 98, la cui bassissima capacità di reazione ( $C_{re} = 2,2\text{ pF}$ ) permette di evitare più agevolmente la riduzione della larghezza di banda video causata dall'effetto Miller, consentendo così un'amplificazione lineare per l'intera gamma di frequenza. Questa possibilità, unitamente ad un'elevata  $V_{CEO}$  (150 V minimi) che consente larghe variazioni della tensione d'uscita, e ad una  $f_T$  di 40 MHz minimi, fa del BFX 98 un dispositivo eccellente per una grande varietà di applicazioni dove sono richieste sia un'alta tensione sia una bassa capacità di reazione; esso serve ad esempio negli amplificatori video, negli stadi pilota di tubi a raggi catodici per oscilloscopi fino a 10 MHz, nella televisione industriale, negli studi televisivi e nei monitor. ★

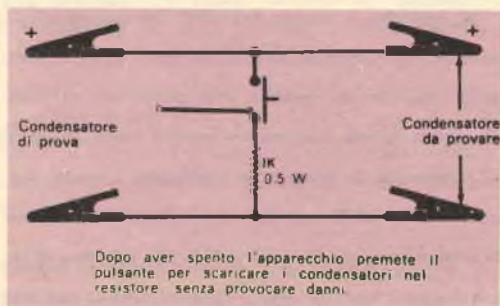


# DISPOSITIVO PER LA SCARICA DEI CONDENSATORI

**A**vete mai presa una scossa toccando un condensatore elettrolitico ancora carico? Il dispositivo che presentiamo, oltre ad evitare questo inconveniente, permette il collegamento rapido, per prove, di un condensatore efficiente in parallelo ad uno sospetto e consente una sicura scarica di entrambi i condensatori dopo che l'alimentatore è stato spento. La costruzione del dispositivo è molto semplice, in quanto basta montare un robusto interruttore a pulsante in una scatola di plastica ed inserire in serie ad esso un resistore da  $1\text{ k}\Omega - 0,5\text{ W}$ ; si collegano quindi, come illustrato, le due linee una delle quali va ad un condensa-



tore buono e l'altra a quello sospetto dell'alimentatore; fate attenzione però a rispettare le polarità ed usate pinzette a bocca di coccodrillo isolate nel caso che il condensatore dell'alimentatore possa essere ancora carico; assicuratevi infine che l'alimentatore sia spento prima di effettuare i collegamenti. Per scaricare i condensatori dopo la prova basta premere il pulsante.



## CONSIGLI

### UTILI



### MODERNIZZATE GLI ALIMENTATORI DI VECCHI TELEVISORI E RADORICEVITORI

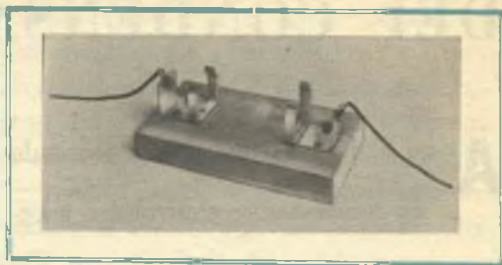
Un tubo raddrizzatore tipo 5U4 può essere sostituito con due raddrizzatori al silicio per ridurre il calore generato da un alimentatore e per eliminare il consumo di corrente ed il calore prodotto dal filamento del tubo. A questo scopo è però necessario scegliere diodi di caratteristiche adatte e collegarli correttamente; Infatti se non si rispettano le polarità, si corre il rischio di distruggere i condensatori di filtro e gli stessi diodi. Questi possono essere montati e saldati direttamente ai terminali dello zoccolo portatubo; poiché i diodi al silicio hanno cadute di tensione inferiori a quelle dei tubi a vuoto, ai condensatori di filtro dell'alimentatore sarà fornita una tensione superiore. Onde evitare danni ai condensatori è opportuno quindi rigenerarli al livello della più alta tensione di lavoro, accendendo e spegnendo semplicemente l'apparecchio alcune volte.

### MOBILETTO PER ALTOPARLANTE



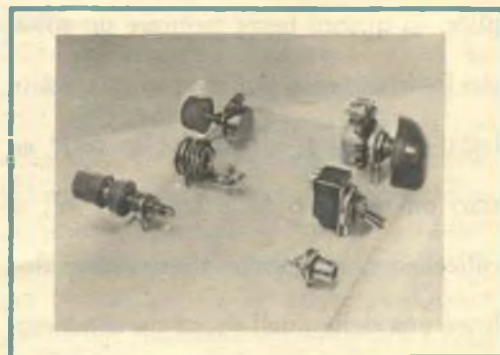
Se avete un vecchio orologio che non funziona più, potete utilizzarlo togliendone il meccanismo e sfruttando la cassa per montarvi un altoparlante supplementare per ricevitore a transistori o per prove di laboratorio. Per permettere il passaggio del suono praticate alcuni fori nella scatola; potete anche verniciare o decorare detta scatola per coprire il quadrante del vecchio orologio.

### COME MONTARE DUE BATTERIE CON UN SOLO SUPPORTO

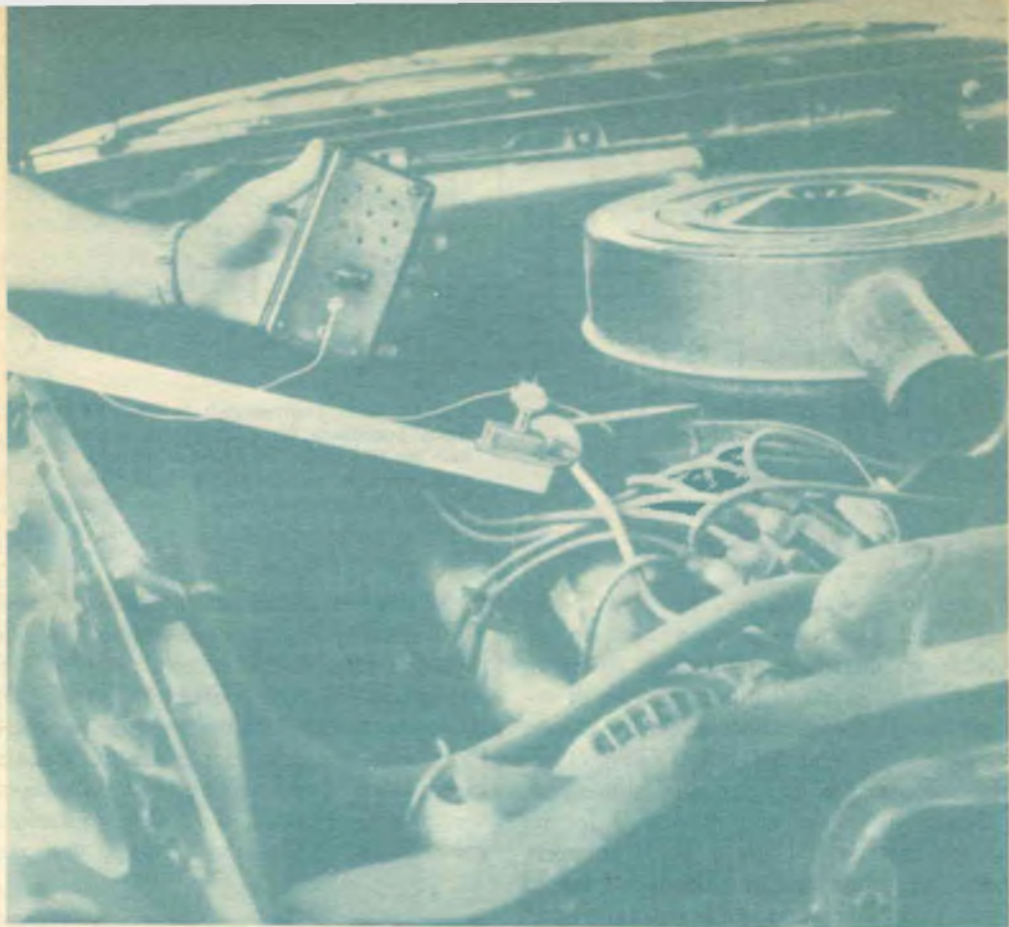


Se vi occorrono due supporti per pile a torcia e ne disponete di uno solo, tagliatelo a metà e montate i due pezzi su un blocchetto di legno o direttamente sul telaio, distanziandoli in modo opportuno perché possano contenere due pile. Per tagliare il perno centrale del supporto usate un seghetto con lama sottile.

### VITI AD OCCHIELLO PER MONTAGGI SPERIMENTALI



Effettuando un montaggio sperimentale potrete usare viti ad occhietto di diverse dimensioni per reggere potenziometri, interruttori, jack, morsetti, ecc., come si vede nella fotografia. Se avete a disposizione viti di varie dimensioni, potrete scegliere per tentativi quella più adatta al componente da montare; se necessario, allargate leggermente l'occhietto con una pinza. Dopo aver stabilita la disposizione delle parti, avvitate la vite nel piano di legno di quanto basta per reggere il componente da montare.



**C**on lo stetoscopio elettronico potrete seguire, fino alla fonte, un guasto nel motore di un'autovettura, localizzare un cuscinetto difettoso in un motore elettrico, controllare il flusso di liquidi in tubi, condotti di alimentazione e valvole. Le applicazioni di questo apparecchio, la cui realizzazione non richiede che poche ore di lavoro, sono molteplici: lo stetoscopio si usa infatti per amplificare suoni deboli o vibrazioni meccaniche di altra natura; inoltre, avvicinando il pick-up dello stetoscopio alla fonte sonora, il segnale d'uscita dal pick-up stesso diventa più forte e, poiché il segnale più forte si avrà nel punto più vicino alla fonte, con esso è possibile localizzare un componente meccanico rumoroso o difettoso.

**Come funziona** - Come si vede nella *fig. 1*, lo stetoscopio elettronico viene costruito

**Costruite lo**

## **STETOSCOPIO ELETTRONICO**

**L'amplificazione dei suoni serve per la ricerca dei guasti nelle macchine, per individuare vibrazioni meccaniche e per l'ascolto di suoni deboli.**

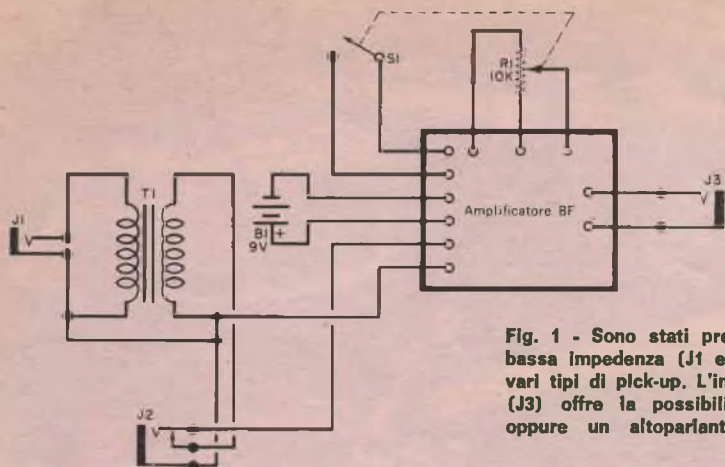


Fig. 1 - Sono stati previsti ingressi ad alta e bassa impedenza (J1 e J2 rispettivamente) per vari tipi di pick-up. L'impedenza d'uscita di 8  $\Omega$  (J3) offre la possibilità di usare una cuffia oppure un altoparlante a bassa impedenza.

sfruttando un amplificatore BF. Per il montaggio del prototipo è stato adottato un modulo amplificatore, premontato su circuito stampato, privo di potenziometro di volume (R1) che è stato opportunamente aggiunto. Un qualsiasi buon amplificatore però può servire egregiamente allo scopo. L'alimentazione dell'amplificatore è fornita da una batteria (B1) da 9 V. Il potenziometro R1 funge da controllo di volume ed i jack J2 e J1 servono per le entrate, rispettivamente a bassa impedenza e ad alta impedenza, della fonte di segnale; il trasformatore T1 ha lo scopo di adattare una fonte ad alta impedenza con l'entrata a bassa impedenza dell'amplificatore.

Per ottenere la chiusura del circuito, quando l'entrata a bassa impedenza non viene usa-

ta, J2 deve essere un jack a circuito chiuso. Il dispositivo usato come microfono per captare i suoni è una piccola cuffia piezoelettrica del tipo comunemente adottato per ricevitori tascabili. Una vecchia cartuccia fonografica piezoelettrica o ceramica potrà essere usata quale rivelatore di vibrazioni meccaniche. I suoni, o le altre vibrazioni meccaniche raccolte dal pick-up, vengono

#### MATERIALE OCCORRENTE

- B1 = batteria da 9 V
- J1, J3 = jack telefonici miniatura a circuito aperto
- J2 = jack telefonico miniatura a circuito chiuso
- R1 = potenziometro da 10 k $\Omega$  con interruttore
- S1 = interruttore (su R1)
- T1 = trasformatore adattatore di impedenze (può servire il tipo G.B.C. H/316-1 oppure il tipo H/333)

- 1 modulo amplificatore BF a 5 transistori
- 1 cuffia dinamica a bassa impedenza
- 1 cuffia ad alta impedenza per il pick-up (ved. testo)
- 1 cartuccia fonografica piezoelettrica o dinamica
- 1 scatoletta di plastica o di metallo
- Lamierino metallico, magnete, stagno, pezzo piatto di ferro o di acciaio, viti, dadi, distanziatori e minuterie varie

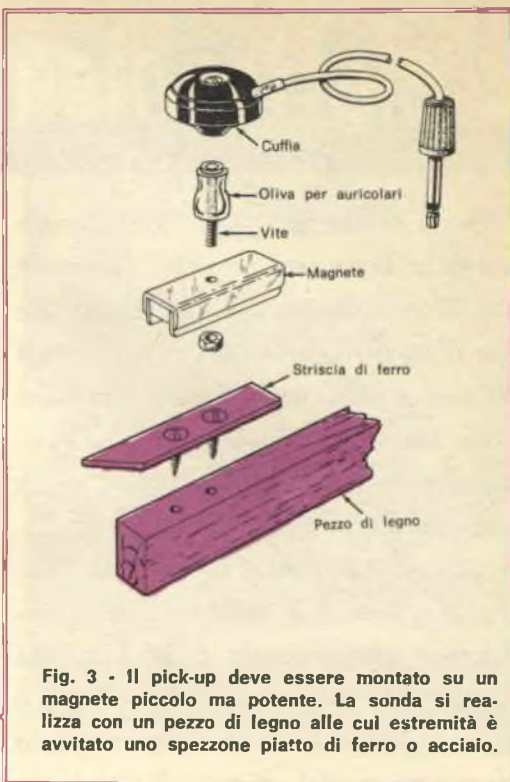


Fig. 2 - Sulla scatola possono essere montati un altoparlante miniatura da 8  $\Omega$  ed un commutatore per l'ascolto in cuffia od in altoparlante.

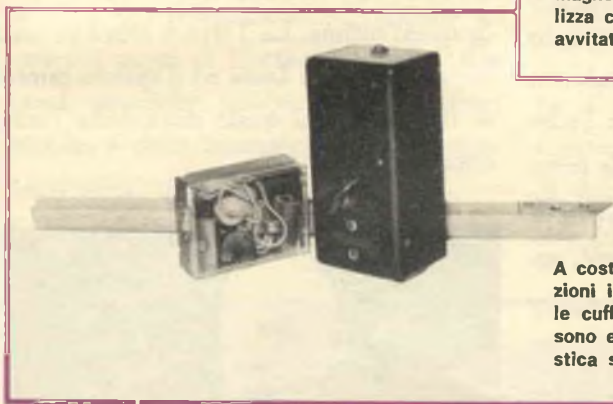
amplificati ed inviati, tramite J3, ad una cuffia o ad un altoparlante a bassa impedenza.

**Costruzione** - La batteria ed il modulo amplificatore possono essere sistemati in una scatoletta di plastica o di metallo di dimensioni opportune. Il trasformatore T1 può essere montato, come si vede nella *fig. 2*, saldando una delle sue linguette di montaggio al capocorda esterno di J2; per distanziare opportunamente l'amplificatore dalla scatola si useranno distanziatori da 15 mm od una serie di rondelle.

Un'altra scatoletta può essere usata per conservare i pick-up ed i magneti. Per montare il pick-up sonoro (microfono) in modo che si possa bloccarlo nel punto voluto senza sostenerlo, si fissa la piccola cuffia ad un magnete. Da una vite lunga circa 35 mm asportate la testa ed inserite detta vite in un'oliva per auricolari, come illustrato nella



**Fig. 3** - Il pick-up deve essere montato su un magnete piccolo ma potente. La sonda si realizza con un pezzo di legno alle cui estremità è avvitato uno spezzone piatto di ferro o acciaio.



A costruzione ultimata contrassegnate con iscrizioni i controlli ed i jack. I magneti, i pick-up, le cuffie, ecc., quando non vengono usati, possono essere conservati in una scatoletta di plastica separata come quella illustrata a sinistra.

*fig. 3*, fissandola con una goccia di collante. Imbullonate quindi l'oliva ad un magnete (reperibile presso i più importanti negozi di ferramenta), facendo attenzione a non stringere troppo il dado.

Si può realizzare una sonda adatta per arrivare col pick-up anche in luoghi difficilmente accessibili, fissando un pezzetto piatto di acciaio o ferro all'estremità di un pezzo di legno da 60 x 2,5 x 2,5 cm (ved. *fig. 3*). Le dimensioni del metallo non sono importanti; esso però deve essere grande abbastanza da adattarsi al magnete. L'estremità del metallo deve essere tagliata a punta per otte-

nere la massima definizione dell'area del guasto.

Per captare vibrazioni meccaniche, può essere usata un'economica cartuccia fonografica piezoelettrica o ceramica collegata all'entrata ad alta impedenza dell'amplificatore. Per realizzare una sonda conveniente fissate la cartuccia ad un altro lungo pezzo di legno. Fissando allo stetoscopio un gancio adatto, realizzabile con un pezzo di lamierino metallico piegato opportunamente e montato nella parte posteriore della scatola dell'amplificatore, lo stetoscopio potrà essere fissato sulle spalle dell'operatore. ★

# L'elettronica nello spazio

**I "punti di liberazione"** • In un viaggio verso la Luna sarà possibile sostare in volo dopo aver percorso l'ottantacinque per cento della distanza, e proseguire poi da questo punto per atterrare in qualsiasi zona della Luna, e non soltanto nelle vicinanze della sua linea equatoriale, come previsto dal progetto Apollo.

L'uso di un tale punto di arresto nello spazio (o "punto di liberazione"), dove l'attrazione gravitazionale della Luna sia esattamente pari a quella della Terra, è stato illustrato, in un convegno composto da esperti spaziali di tutto il mondo, in occasione del 17° Congresso della Federazione Astronautica Internazionale tenutosi a Madrid, da Leo Steg del Centro di Tecnologia Spaziale di Valley Forge, reparto della General Electric Company (USA).

In questo raduno, il dott. Steg ha sottolineato che esistono nello spazio cinque di questi "punti di liberazione", in cui un veicolo spaziale potrebbe restare fermo rispetto alla posizione relativa del sistema Terra-Luna. In realtà questi "punti di liberazione" sono punti dello spazio in cui i campi di gravità del nostro pianeta

e del suo satellite si annullano vicendevolmente.

I "punti di liberazione" classici, già da tempo riconosciuti dagli astronomi, si trovano sulla traiettoria orbitale della Luna, in posizioni corrispondenti a sessanta gradi anteriormente e posteriormente alla posizione della Luna stessa. Un altro punto si trova a circa 65.000 km in linea retta posteriormente alla Luna, mentre un quarto punto è situato direttamente tra la Terra e la Luna, a circa 60.000 km da quest'ultima. La Terra si trova su una linea retta tra la Luna ed il quinto punto di liberazione, il quale dista dalla Terra circa 345.000 km.



**Fig. 1 - Questo fantoccio elettronico viene usato per la prova di sistemi di comunicazione individuali impiegati dagli astronauti durante i voli.**

In base a quanto riferito, i "punti di liberazione" classici nell'orbita della Luna sarebbero molto utili per gli studi sulla gravità e per la misurazione precisa della massa lunare. Il punto di liberazione dall'altra parte della Luna sarebbe schermato rispetto alla Terra dalla massa della Luna, ed offrirebbe pertanto eccellenti condizioni per osservazioni e studi di radio-astronomia. A detta del dott. Steg, tutti i "punti di liberazione" sono al di fuori del campo magnetico della Terra e quindi essi rappresentano punti ideali per osservazioni di lunga durata delle radiazioni interplanetarie delle esplosioni solari. Egli ha inoltre messo in evidenza che un satellite per comunicazioni, situato in uno dei punti di liberazione vicino alla Luna, potrebbe risolvere il complesso problema delle comunicazioni tra astronauti sulla superficie lunare. A causa del diametro inferiore della Lu-



Fig. 2 - Un'unità strumentale viene introdotta in un simulatore che consentirà di collaudarla nelle condizioni in cui si troverà nei voli verso la Luna.

na, l'orizzonte è più ristretto e le trasmissioni radio, che dipendono dalla linea di mira, coprirebbero una distanza di soli 24 km, se si usasse un'antenna alta

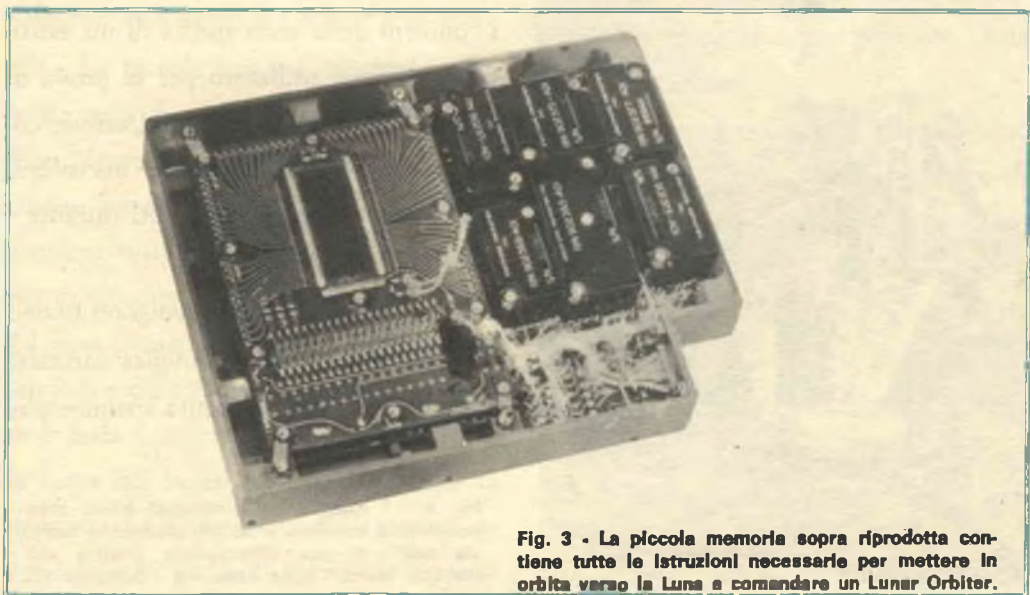


Fig. 3 - La piccola memoria sopra riprodotta contiene tutte le istruzioni necessarie per mettere in orbita verso la Luna e comandare un Lunar Orbiter.

46 m. Un satellite per comunicazioni, collocato in uno dei quattro "punti di liberazione" intorno alla Luna, entro la linea di mira di entrambi gli astronauti, permetterebbe a questi ultimi di comunicare tra loro.

Lo sfruttamento del "punto di liberazione" tra Terra e Luna potrebbe anche fornire agli equipaggi del progetto Apollo, che atterreranno sulla Luna, un programma di volo in alternativa al sistema previsto, che comporta la penetrazione nell'orbita lunare e l'invio del veicolo di atterraggio dall'orbita alla superficie lunare. Sostando nel "punto di liberazione", a circa 60.000 km dalla Luna, gli astronauti potrebbero da quel punto continuare il viaggio nel loro veicolo per l'atterraggio lunare e, durante il soggiorno sulla Luna,

sarebbero sempre in grado di comunicare per radio, entro la linea di mira, con l'altro astronauta rimasto a bordo del veicolo Apollo nel "punto di liberazione". Il dott. Leo Steg, che dirige il laboratorio di scienze spaziali della G.E., ritiene che l'uscita e l'appuntamento nel "punto di liberazione" non costituirebbero più un problema critico; egli ha inoltre comunicato al suo uditorio internazionale che i "punti di liberazione" diverranno probabilmente importanti durante il prossimo decennio per la possibilità che verrà offerta ai veicoli spaziali, con o senza equipaggio umano, di raggiungerli.

**Prove per i voli spaziali** - Il fantoccio elettronico visibile nella *fig. 1*, che "parla" ed "ascolta", è stato costruito nei Laboratori della C.B.S. per il centro di voli spaziali umani della NASA.

Questo figurino riproduce al millimetro i contorni della testa media di un astronauta e viene utilizzato per la prova di sistemi individuali di comunicazione come elmetti spaziali, cuffie e microfoni, usati appunto dagli astronauti durante i voli nello spazio.

Prove di altro genere si svolgono presso il centro spaziale della Douglas Aircraft; nella *fig. 2* si vede un'unità strumentale,



**Fig. 4** - I dinamometri elettronici hanno reso possibile il controllo e la trasmissione a terra, via radio, di ogni informazione relativa alla discesa "dolce" sulla Luna del "Surveyor 1".



Fig. 5 - Presso la IBM tecnici ed ingegneri collaudano i componenti di un'unità strumentale, che ha il compito di guidare il veicolo Saturno in voli suborbitali, prima della consegna a Cape Kennedy.



destinata ai veicoli spaziali del progetto Saturno-Apollo della NASA, mentre viene introdotta in una speciale camera la quale, simulando le condizioni spaziali, permette di effettuare un collaudo dell'unità nelle condizioni tipiche in cui quest'ultima verrà a trovarsi durante i voli verso la Luna.

#### **Apparati che svolgono importanti compiti**

- La piccola unità di memoria, illustrata nella *fig. 3*, costruita dalla Electronics Memories, è poco più grande di cinque pacchetti di sigarette e tuttavia contiene tutte le informazioni necessarie per mettere in orbita, intorno alla Luna, il Lunar Orbiter B, per puntare le camere televisive sulla superficie della Luna stessa e farle funzionare. Nel viaggio verso la Luna del Lunar Orbiter B, l'unità di memoria ha il compito di estendere le antenne ed i pannelli solari, di control-

lare la propulsione ed il comportamento del veicolo spaziale e di iniziare gli esperimenti scientifici.

Per mezzo dei dinamometri elettronici (*fig. 4*) costruiti dalla Baldwin-Lima-Hamilton Corp. è stato possibile controllare e trasmettere a terra, via radio, la discesa "dolce" sulla Luna del Surveyor I. Detti dinamometri hanno anche fornito importanti dati circa la forza portante della superficie lunare.

I numerosi componenti che costituiscono l'unità strumentale avente il compito di guidare il veicolo Saturno in voli suborbitali vengono montati insieme ed appesi dentro pezzi dello spessore di un metro. Questi pezzi sono inseriti tra lo stadio propulsivo ed il carico strumentale. Nella *fig. 5* si vedono alcuni ingegneri e tecnici della IBM mentre collaudano i pezzi prima della consegna a Cape Kennedy.

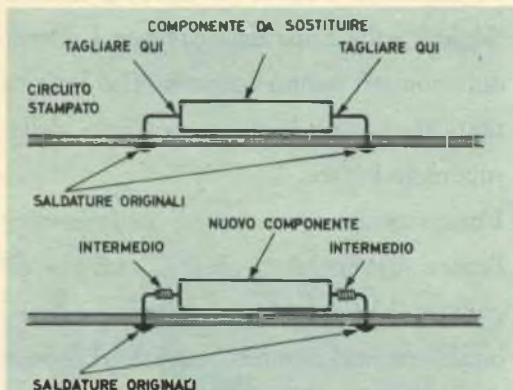


## SEMPLICI INTERMEDI PER LA SOSTITUZIONE DI COMPONENTI

**P**er sostituire componenti su circuiti stampati è bene usare gli *intermedi*, a forma di mollette di rame, da inserire tra i terminali del vecchio componente e quelli del nuovo. Per realizzare queste mollette basta avvolgere filo stagnato da 0,5 mm intorno ad un ago per cucire (fig. 1) od altro pezzo di filo rigido di diametro adatto. Sostituendo un componente su un circuito stampato, lasciate lun-



**Fig. 1 - La realizzazione degli Intermedi è un'operazione semplice e rapida: si avvolge un pezzo di filo stagnato da 0,5 mm intorno ad un ago per cucire.**



**Fig. 2 - Dagli schizzi qui riportati si può vedere chiaramente come si procede per sostituire un componente su un comune circuito stampato.**

ghi il più possibile i terminali saldati sul circuito stesso ed inserite su essi l'intermedio nel quale si infileranno pure i terminali del nuovo componente (fig. 2); saldate quindi tutti i collegamenti. Fate solo attenzione a non dissaldare dal circuito stampato i fili del vecchio componente. ★

## sole... acqua... ed il motore A-V 51

**ELETRAKIT**  
(montato da Voi)

ecco le Vostre  
nuove  
meravigliose  
vacanze!

L'A-V 51 ELETRAKIT è il potente 2 tempi 2,5 HP che monterete da soli in brevissimo tempo e con pochissima spesa. È un meraviglioso motore dalla rivoluzionaria concezione; viene inviato in 6 scatole di montaggio con tutta l'attrezzatura occorrente: non Vi mancherà nulla!

È il motore ideale per le Vostre vacanze sull'acqua: non avete una barca? Nulla di male: il peso (6,5 Kg) e l'ingombro del motore sono così irrilevanti che potrete portarlo con Voi al mare o al lago e installarlo su una barca di noleggio.

L'A-V 51 ELETRAKIT oltre a rendere "nuove" e magnifiche le Vostre vacanze, Vi servirà in mille modi diversi: nel giardino, nel garage, in casa: le sue applicazioni sono infinite!

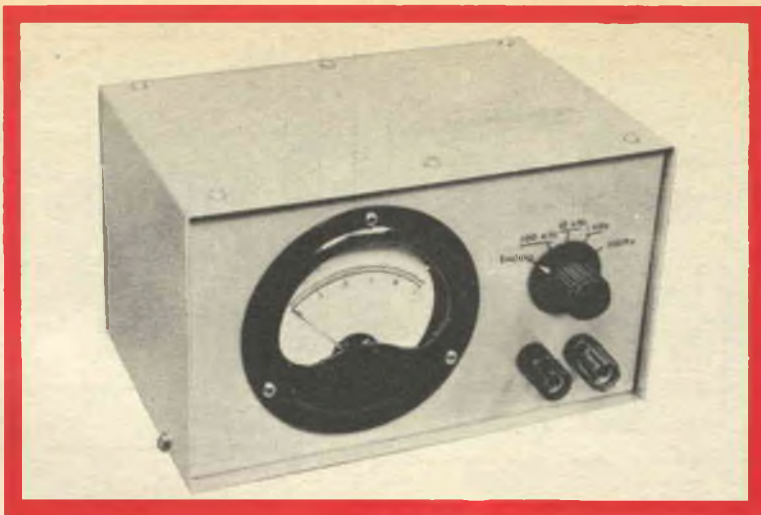


Richiedete l'opuscolo  
A-V 51 ELETRAKIT  
gratuito a colori a:

**ELETRAKIT** Via Stellone 5/A

10126 TORINO





**Costruite un**

# **FREQUENZIMETRO ELETTRONICO**

**Strumento ideale per misure precise di frequenze audio ed ultrasoniche**

**E**cco un frequenzimetro elettronico preciso, che interesserà certamente ingegneri, tecnici e sperimentatori. A lettura diretta, lo strumento misura le frequenze di tensioni audio ed ultrasoniche da 100 Hz a 100 kHz, con una vasta gamma di livelli del segnale in entrata ed indicando la frequenza sullo strumento frontale.

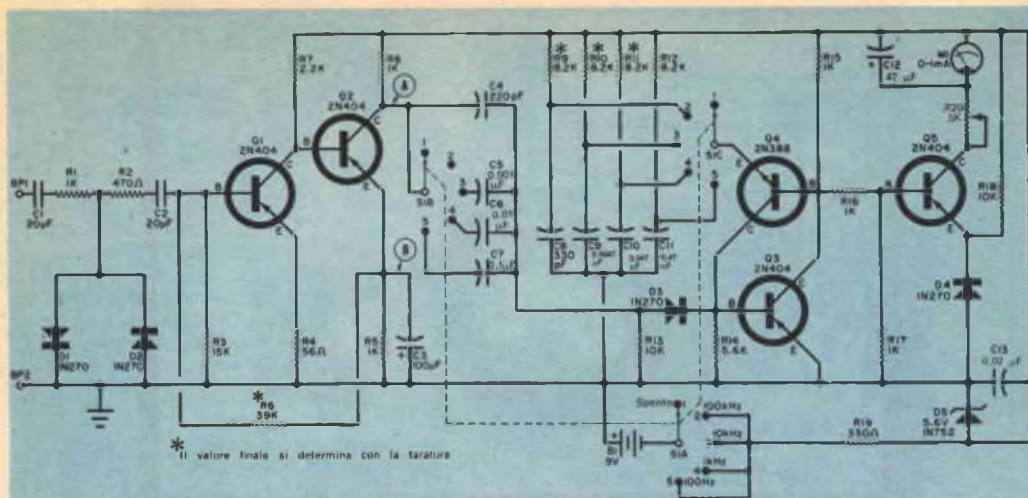
Per misurare una frequenza incognita, si collega semplicemente la fonte di segnale ai morsetti dello strumento, si porta il commutatore di frequenza sulla gamma desiderata e si legge subito la frequenza sull'ampia scala dello strumento. Il frequenzimetro, interamente transistorizzato e funzionante a batteria, può misurare onde sinusoidali, onde quadre od impulsi.

**Come funziona** - Il circuito (*fig. 1*) è composto essenzialmente da un amplificatore squadratore a due stadi ad alto guadagno

(Q1 e Q2), un commutatore reattivo (Q3 e Q4), un amplificatore pilota a stadio singolo (Q5) per lo strumento ed un milliamperometro (M1).

Un segnale d'entrata applicato ai morsetti BP1 e BP2 viene limitato dai diodi D1 e D2 prima di essere trasferito alla base di Q1, il primo amplificatore squadratore. Il limitatore funziona a livelli di segnale compresi tra 0,5 V da picco a picco (0,17 V efficaci) e 85 V da picco a picco (30 V efficaci), proteggendo così l'amplificatore da forti segnali in entrata ed escludendo l'uso di un controllo del livello di entrata.

Il transistor Q2 viene polarizzato da R5 con C3 in parallelo, e le sue caratteristiche di alto guadagno portano alternativamente Q2 alla saturazione ed all'interdizione anche con segnali d'entrata relativamente bassi. Perciò la forma d'onda al collettore di Q2 è essenzialmente un'onda quadra, la qua-



**Fig. 1 - Tarando le singole portate del frequenzimetro audio, si sostituiscono successivamente R9, R10 e R11 con potenziometri adatti che si regoleranno per la dovuta indicazione ottima. Ogni potenziometro verrà poi sostituito con un resistore da 0,5 W di valore equivalente. Analogamente si regola R6 finché la tensione nel punto A sia il doppio di quella del punto B.**

le viene poi differenziata dal circuito composto dal resistore R13 e dai condensatori C4, C5, C6 e C7 secondo la gamma di frequenze desiderata. L'uscita del differenziatore è una serie di impulsi a punta, alternativamente positivi e negativi, che vengono applicati ai capi di D3 per eccitare il multivibratore (Q3 e Q4). Scopo del diodo D3 è quello di eliminare la parte negativa degli impulsi, in modo che solo le punte positive appaiano sulla base di Q3.

In assenza di un impulso eccitatore, Q3 e Q4 sono in stato di saturazione e la loro corrente d'uscita polarizza Q5 all'interdizione. Quando però giunge un impulso eccitatore, Q3 e Q4 vengono inviati all'interdizione, la polarizzazione inversa di Q5 cessa e scorre corrente dal collettore di Q5 attraverso lo strumento. Q3 e Q4 rimangono nello stato di interdizione finché il condensatore di tempo (C8, C9, C10 oppure C11) si scarica attraverso il relativo resistore di tempo (R9, R10, R11 oppure R12), portando nuovamente in conduzione Q4, per cui la sua corrente di collettore scorre attraverso la base di Q3 ed è amplificata da questo transistor. L'amplificazione della corrente di base di Q4 si traduce in un ulteriore aumento della corrente di

collettore; avviene così una rapida azione reattiva di commutazione, mentre Q3 e Q4 conducono per scaricare il condensatore di tempo e rendere pronto il circuito per l'arrivo dell'impulso eccitatore successivo.

La corrente circolante nello strumento è composta da una serie di impulsi presenti sul collettore di Q5. La larghezza degli impulsi sarà costante per tutte le gamme, ma più alta sarà la frequenza d'entrata e più impulsi appariranno in un determinato tempo con conseguente aumento della corrente media. L'inerzia del movimento dello strumento e l'azione filtrante di C12 faranno deviare uniformemente l'indice dello strumento che non oscillerà con gli impulsi. Il potenziometro R20 serve per la taratura dello strumento.

Il diodo zener D5 stabilizza la tensione d'alimentazione in modo che l'invecchiamento della batteria, ad esempio, non possa causare un'alterazione nella taratura.

**Costruzione** - Il frequenzimetro può essere montato in una scatola di alluminio delle dimensioni di 20 x 15 x 10 cm. Lo strumento, il commutatore di gamma, ed i morsetti d'entrata si montano sul pannello frontale, che può essere tracciato e forato

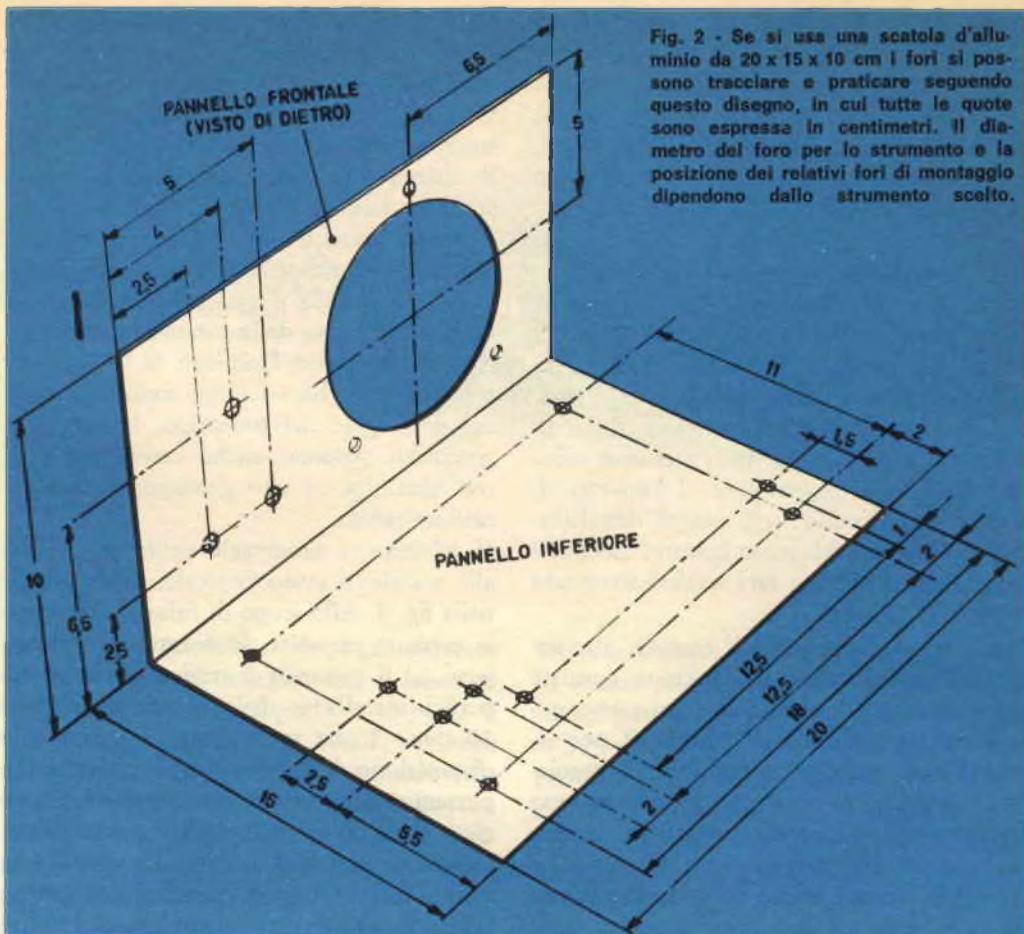


Fig. 2 - Se si usa una scatola d'alluminio da 20 x 15 x 10 cm i fori si possono tracciare e praticare seguendo questo disegno, in cui tutte le quote sono espresse in centimetri. Il diametro del foro per lo strumento e la posizione dei relativi fori di montaggio dipendono dallo strumento scelto.

### MATERIALE OCCORRENTE

- |                |   |                           |   |
|----------------|---|---------------------------|---|
| B1             | = batteria da 9 V   | Q1, Q2, Q3, Q5            | = transistori tipo 2N404 (reperibili presso le ditte G.B.C. o Marcucci) |
| BP1, BP2       | = morsetti isolati  | Q4                        | = transistoro 2N388 (della Texas Instruments - via Colautti 1 - Milano) |
| C1, C2         | = condensatori elettrolitici non polarizzati da 20 $\mu$ F - 30 V       | R1, R5, R8, R15, R16, R17 | = resistori da 1 k $\Omega$ - 0.5 W, toll. $\pm$ 10%                    |
| C3             | = condensatore elettrolitico da 100 $\mu$ F - 10 V                      | R2                        | = resistore da 470 $\Omega$ - 0.5 W, toll. $\pm$ 10%                    |
| C4             | = condensatore a mica da 220 pF   | R3                        | = resistore da 15 k $\Omega$ - 0.5 W, toll. $\pm$ 10%                   |
| C5             | = condensatore ceramico a disco da 0,001 $\mu$ F - 100 V                | R4                        | = resistore da 56 $\Omega$ - 0.5 W, toll. $\pm$ 10%                     |
| C6             | = condensatore ceramico a disco da 0,01 $\mu$ F - 100 V                 | R6                        | = resistore da 39 k $\Omega$ - 0.5 W, toll. $\pm$ 10% (ved. testo)      |
| C7             | = condensatore ceramico a disco da 0,1 $\mu$ F - 100 V                  | R7                        | = resistore da 2,2 k $\Omega$ - 0.5 W, toll. $\pm$ 10%                  |
| C8             | = condensatore a mica da 330 pF - 100 V                                 | R9, R10, R11, R12         | = resistori da 8,2 k $\Omega$ - 0.5 W, toll. $\pm$ 10% (ved. testo)     |
| C9             | = condensatore a mica da 0,0047 $\mu$ F - 100 V                         | R13, R18                  | = resistori da 10 k $\Omega$ - 0.5 W, toll. $\pm$ 10%                   |
| C10            | = condensatore tubolare da 0,047 $\mu$ F - 100 V                        | R14                       | = resistore da 5,6 k $\Omega$ - 0.5 W, toll. $\pm$ 10%                  |
| C11            | = condensatore tubolare da 0,47 $\mu$ F - 100 V                         | R19                       | = resistore da 330 $\Omega$ - 0.5 W, toll. $\pm$ 10%                    |
| C12            | = condensatore elettrolitico da 47 $\mu$ F [oppure 50 $\mu$ F] - 10 V   | R20                       | = potenziometro da 5 k $\Omega$   |
| C13            | = condensatore ceramico a disco da 0,02 $\mu$ F - 100 V                 | S1                        | = commutatore rotante a 3 vie e 5 posizioni (tipo G.B.C. G/1033)        |
| D1, D2, D3, D4 | = diodi tipo 1N270 (simile ai tipi Philips OA5 oppure AAZ15)            |                           |   |
| D5             | = diodo zener 1N752 (della Texas Instruments - via Colautti 1 - Milano) |                           |   |
| M1             | = strumento da 1 mA f.s. (tipo G.B.C. T/300.8)                          |                           |   |

1 scatola di alluminio da 20 x 15 x 10 cm  
 3 basette d'ancoraggio, laminato fenolico perforato da 12 x 6,5 cm, supporto per la batteria, filo per collegamenti, stagno e minuteria varie

come illustrato nella *fig. 2*, tenendo però conto delle dimensioni dello strumento usato. Nel pannello inferiore vengono praticati i fori per il montaggio di quattro piedini di gomma, per il supporto della batteria, per due basette d'ancoraggio e per il pezzo di laminato fenolico perforato sul quale sono montate le parti piccole.

Una basetta d'ancoraggio a tre capicorda, montata sul commutatore di gamme (*fig. 3*), serve per il collegamento dei resistori di tempo (R9, R10, R11 e R12), dei condensatori di tempo (C8, C9, C10 e C11) nonché dei condensatori del circuito differenziatore (C5, C6 e C7), tutti elementi montati dietro il commutatore. I resistori di tempo non devono però essere definitivamente collegati al commutatore, finché il loro valore finale non sarà stato determinato tramite la taratura.

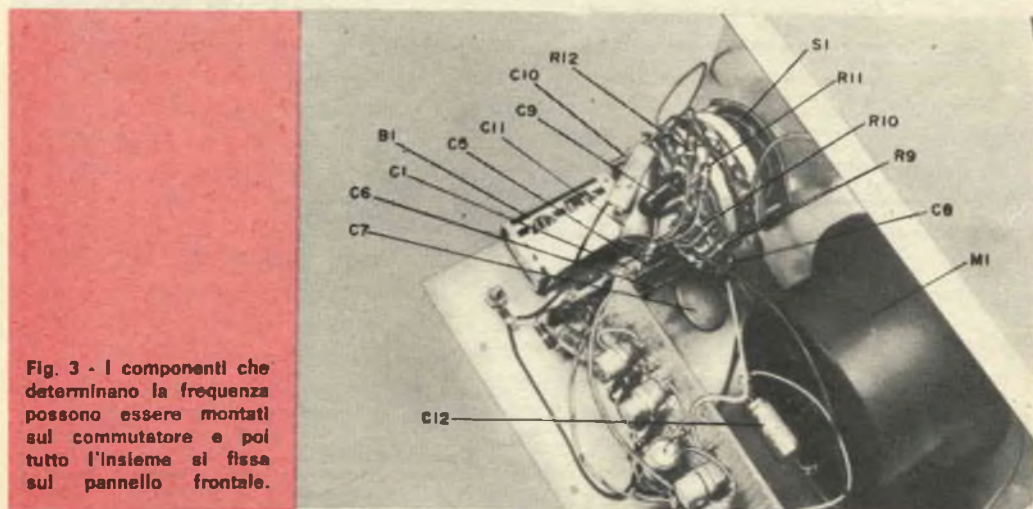
Una comoda, sebbene più costosa, alternativa al procedimento sopra citato consiste nel sostituire i resistori di tempo con potenziometri miniatura da 15.000  $\Omega$ , per ottenere una maggiore possibilità di regolazione durante la taratura; in questo caso i potenziometri saranno montati sul telaio, anziché sul commutatore, il quale ha cinque posizioni, anche se soltanto quattro di esse vengono usate per la scelta della gamma, mentre la quinta posizione serve da interruttore generale.

Il condensatore C12 si monta direttamente

tra i terminali dello strumento. Ad eccezione del condensatore d'entrata C1, del condensatore d'accoppiamento C2, dei resistori R1 e R2 e dei diodi D1 e D2, che sono montati su basette d'ancoraggio, tutte le altre parti si montano su un pezzo di laminato fenolico perforato da 12 x 6,5 cm. Si tenga presente che il resistore R6 non deve essere saldato definitivamente al suo posto, in quanto il suo valore può essere variato nel corso della messa a punto.

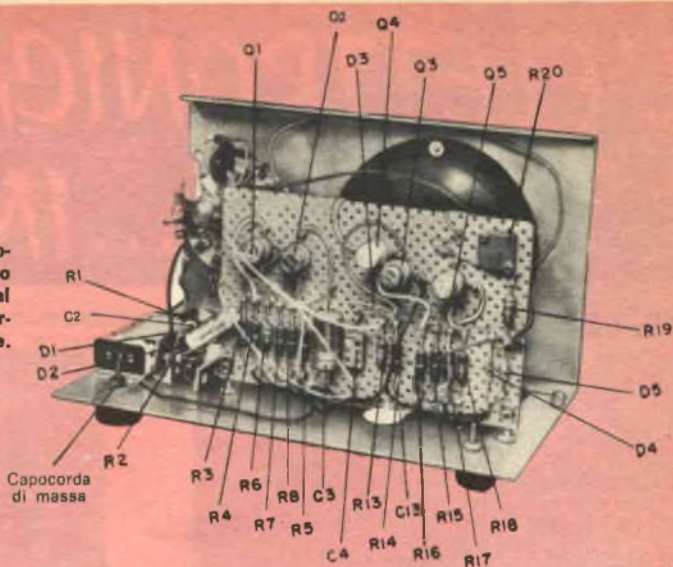
Non è necessario l'impiego di zoccoli per transistori, anche se questi sono stati usati nel montaggio del prototipo. I transistori specificati possono anche essere sostituiti con altri tipi ad alto guadagno e commutazione rapida.

Il telaio, a montaggio ultimato, si fissa alla scatola in senso verticale, come si vede nella *fig. 4*. Allo scopo di ridurre al minimo le capacità parassite, la distanza tra il telaio ed il pannello posteriore od altre superfici metalliche deve essere di almeno 15 mm. Anche se in linea di massima la disposizione delle parti non è critica, è importante, per evitare accoppiamenti incrociati, che i fili che vanno all'entrata dell'amplificatore siano distanziati da quelli che vanno allo strumento. Si colleghino inoltre i fili di massa, provenienti da vari punti del circuito, ad un unico capocorda di massa fissato alla scatola; detto capocorda può essere stretto sotto una delle viti.



**Fig. 3** - I componenti che determinano la frequenza possono essere montati sul commutatore e poi tutto l'insieme si fissa sul pannello frontale.

Fig. 4 - Il telaio di laminato fenolico perforato deve essere fissato ad almeno 15 mm dal fondo e dal pannello posteriore, al fine di ridurre al minimo le capacità parassite.



**Controllo e taratura** - Dopo un accurato controllo dei vari collegamenti, si inserisce la batteria nel suo supporto e si porta il commutatore in posizione 100 kHz. Dopo un guizzo, l'indice dello strumento dovrebbe tornare a zero. Con il puntale di un voltmetro si misurano quindi le tensioni negative di emettitore e di collettore del transistor Q2. Idealmente, la tensione di collettore dovrebbe essere il doppio di quella di emettitore, anche se in pratica questo rapporto è difficilmente ottenibile.

Se questo rapporto tra le tensioni non può essere ottenuto entro limiti ragionevoli, si diminuisce o si aumenta, a seconda della necessità, il valore di R6, il quale in seguito potrà essere saldato permanentemente al suo posto.

Si porta quindi il commutatore di gamma in posizione 100 Hz e si immette, nei morsetti d'entrata, un segnale a 50 Hz. Come fonte di segnale può essere usato un generatore di segnali BF accuratamente tarato; l'ampiezza del segnale deve però essere di almeno 1 V da picco a picco (0,4 V efficaci). Come fonte di segnale a 50 Hz può essere anche impiegato un trasformatore per filamenti da 6 V oppure 12 V collegato alla rete. Lo strumento dovrebbe dare un'indicazione quando il segnale di prova viene applicato ai morsetti. Si regoli R20 per ot-

tenere sulla scala una lettura precisa di 0,5. In questo modo la portata (100 Hz) moltiplicata per la lettura (0,5) darà il prodotto di 50, ossia la frequenza d'entrata.

Per tarare le portate di 1 kHz, di 10 kHz e di 100 kHz è necessario un oscillatore BF. Per ottenere una precisa taratura di ciascuna gamma, tuttavia, sarà necessario regolare il valore dei resistori di tempo relativi ad ogni gamma. Così R9 si regola per la portata di 100 kHz, R10 per la portata di 10 kHz e R11 per la portata di 1 kHz. Usando potenziometri invece di resistori, la taratura sarà abbastanza semplice.

**Uso** - Per usare il frequenzimetro audio si collega semplicemente il segnale, di cui si vuol misurare la frequenza, ai morsetti d'entrata, facendo però attenzione a non applicare allo strumento tensioni superiori a 30 V, essendo tale la tensione di lavoro di C1. Si ruota il commutatore di portata da *Escluso* in senso orario finché si ottiene una lettura compresa tra 0,1 e 1. L'esatta frequenza del segnale si determina moltiplicando la lettura per la posizione del commutatore di portata.

Dopo l'uso, il frequenzimetro deve essere spento per non consumare inutilmente la batteria.



# L'ELETTRONICA... ...IN MARE

## SISTEMI RADAR

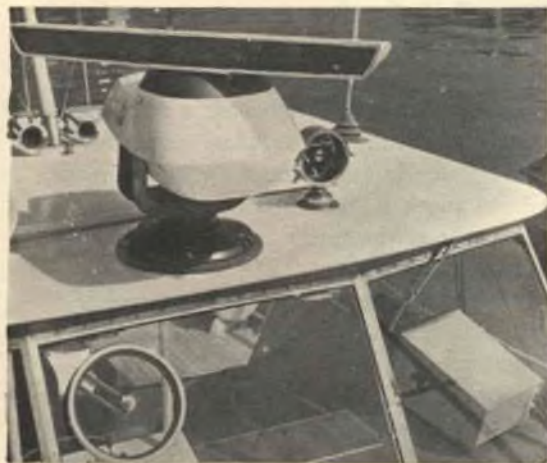
■ Il più grande sistema meteorologico radar per navi è stato installato a bordo del "Ryofu-Maru" (fig. 1). Il complesso, progettato e costruito dalla ditta Toshiba per il Ministero Giapponese dei Trasporti, è dotato di numerose nuove caratteristiche; fa parte di queste un dispositivo che mantiene il desiderato angolo di antenna, compensando il rullio ed il beccheggio con mare agitato.

■ Il primo economico radar marino di alta qualità, montato su uno yacht privato inglese, è rappresentato nella fig. 2. Proget-



Fig. 1

Fig. 2



tato espressamente per piccole imbarcazioni, esso consente al navigante, in qualsiasi momento ed in qualsiasi condizione di visibilità, di conoscere la posizione del proprio battello, rispetto alle coste circostanti ed agli altri natanti.

Questo radar è semplice da usare ed anche chi non ha esperienza in questo campo, può rapidamente prendere familiarità con l'apparecchiatura, la quale comprende solo tre unità: una per la scansione, una per la presentazione dell'immagine ed un alimentatore. Detto radar a transistori, denominato 101, è alla portata dei possessori di piccoli battelli di vario genere, ed è il risultato di tre anni di studio condotti dalla ditta inglese Decca Radar Ltd., produttrice del dispositivo, il quale è stato esposto per la prima



volta alla mostra nautica internazionale, tenutasi a Londra nello scorso mese di gennaio.

■ Un nuovo radar portatile per sottomarini (fig. 3), costruito dalla ditta inglese Kelvin Hughes, è stato assegnato in dotazione alla British Royal Navy. Detto radar, del peso di soli 16 kg e le cui ridotte dimensioni non superano 28,5 dm<sup>3</sup>, viene installato sul ponte dei sottomarini e serve per la navigazione in superficie.

## RICERCHE OCEANOGRAFICHE

La ditta Gardners Transformers Ltd. dello Hampshire, nell'Inghilterra meridionale, sta producendo uno speciale trasformatore per alta frequenza della potenza di 80 kW, che nella fig. 4 si vede mentre si trova al collaudo in uno stadio intermedio di costruzione; il trasformatore sarà impiegato nel progetto di ricerche oceanografiche, detto progetto "Gloria".

Per il progetto "Gloria" dovrà essere usato un nuovo sistema sonar di alta potenza, altamente direzionale ed a lunga portata, montato su un veicolo che sarà immerso dietro la nave di ricerca.

Il trasformatore è molto insolito per il fatto che, allo scopo di evitare eccessive perdite dovute all'effetto pelle, l'avvolgimento è stato suddiviso in molti avvolgimenti indipendenti. Prima che il trasformatore fosse chiuso nella sua custodia sigillata, si sono dovuti collegare più di trecento terminali separati. ★



Fig. 3



Fig. 4

# I nostri progetti

sintesi di realizzazioni segnalate dai Lettori

L'AUTORE DI OGNI PROGETTO PUBBLICATO SARÀ PREMIATO CON UN ABBONAMENTO ANNUO A "RADIORAMA". INDIRIZZARE I MANOSCRITTI A:

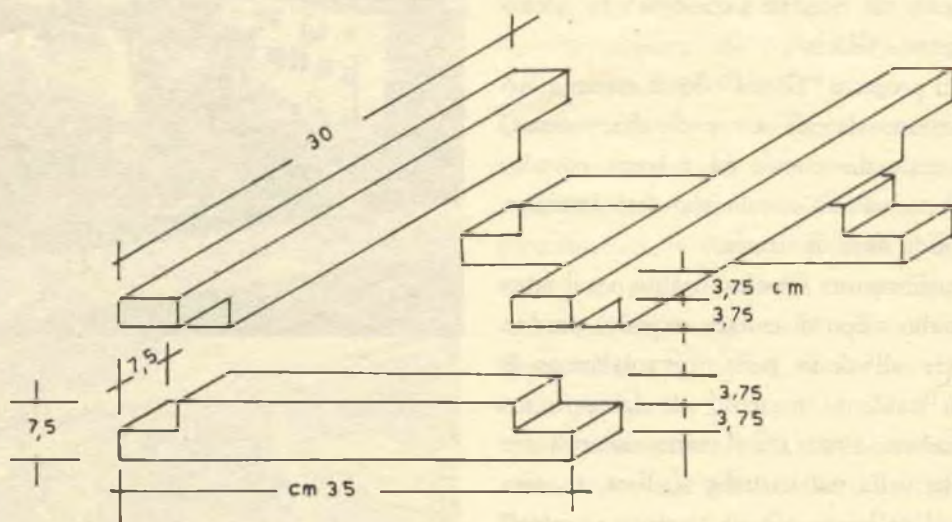
RADIORAMA  
"UFFICIO PROGETTI"  
VIA STELLONE 5  
10126 TORINO

## AVVOLGITRICE A MANOVELLA

Il signor Renzo Mazzucco di Castellazzo Serralunga - Crea (Alessandria), allievo della Scuola Radio Elettra, ha inviato alla nostra redazione il progetto di un'avvolgitrice a manovella; le varie fasi di montaggio sono chiaramente illustrate nei disegni particola-

reggiati che riproduciamo, realizzati dallo stesso signor Mazzucco. Chi intenderà dedicarsi alla realizzazione di questa avvolgitrice dovrà, ovviamente, possedere nozioni, anche se elementari, di meccanica e lavorazione del legno.

Fig. 1 - Preparazione della base: I quattro listelli di legno, debitamente sagomati secondo le dimensioni specificate nel disegno sotto riportato, devono essere bloccati tra di loro per mezzo di colla, viti o chiodi.



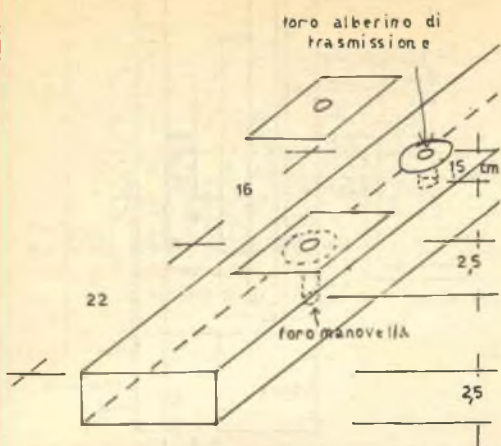


Fig. 2 - Preparazione del montante A: su un listello di legno avente le dimensioni di 65 x 6 x 2,5 cm, si eseguono due fori nei punti chiaramente indicati a lato. Il primo foro dovrà essere praticato con una punta da 12÷13 mm, ed in esso si innesterà il cuscinetto a sfere avente il diametro interno più grande; detto cuscinetto verrà poi bloccato da un lamierino, anch'esso forato al centro con la stessa punta da 12÷13 mm. Il secondo foro non passante ma profondo solo 1,5 cm viene realizzato sempre con la stessa punta; anche in esso andrà fissato, come nel precedente, un cuscinetto a sfere bloccato da un apposito lamierino forato.

Fig. 3 - I due montanti A e B vengono innestati alla base tramite incastro, e bloccati in seguito con la solita tecnica. Sugli estremi superiori di detti montanti va sistemato, per ora solo provvisoriamente, il traversino C, come chiaramente illustrato nella fig. 18 di pag. 63.

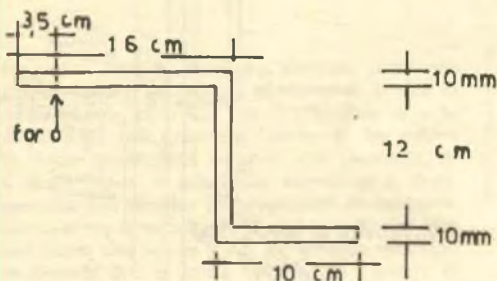
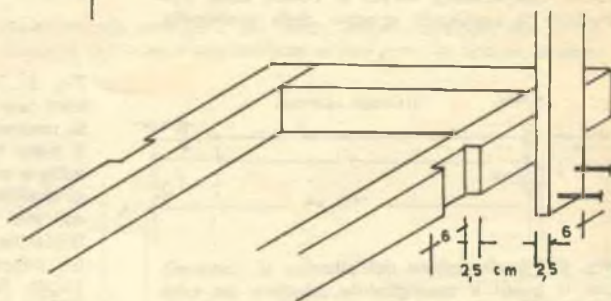


Fig. 4 - Preparazione della manovella: utilizzando un tondino di ferro, debitamente sagomato in una morsa, si procede alla realizzazione di questo pezzo; sul lato più lungo di detta manovella si pratica un foro da 3 mm di diametro (a 3,5 cm dall'estremo) nel quale verrà poi infilata una vite con dado per bloccare la ruota.

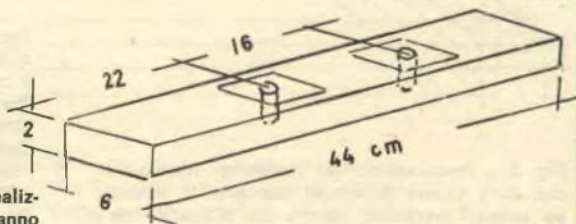


Fig. 5 - In questa fase si procede alla realizzazione del montante D nel quale dovranno essere sistemati due cuscinetti a sfere, alle distanze indicate, adottando la solita tecnica.

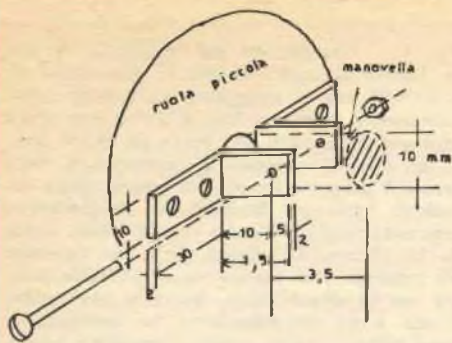


Fig. 6 - Si inchiodano fra loro le tre ruote e, quindi, su quella di diametro inferiore si fissano due squadrette metalliche realizzate con lamierino da 2 mm di spessore; le tre ruote vanno naturalmente forate al centro onde permettere il passaggio preciso della manovella.

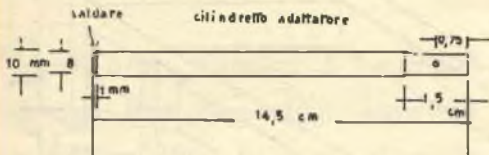


Fig. 8 - Realizzazione dell'alberino di comando, per il quale è consigliabile adottare un cilindretto adattatore, uguale a quello già utilizzato per la manovella, da saldare ad un'estremità. L'alberino va forato con una punta da 3 mm all'estremità indicata. Dopo aver infilato detto alberino nei due cuscinetti (fig. 18), si controlla che esso giri regolarmente e che la sua traiettoria cada al centro del montante B; quindi si blocca il montante D tramite il traversino F.

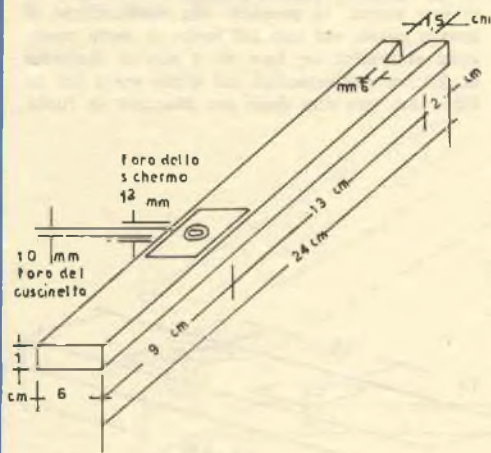


Fig. 9 - Preparazione del montante interno E, che deve essere fissato al montante B. Anche su questo montante interno va sistemato un cuscinetto a sfere con lamierino di bloccaggio. Si realizza quindi la scanalatura indicata nel disegno, attenendosi alle dimensioni segnate.

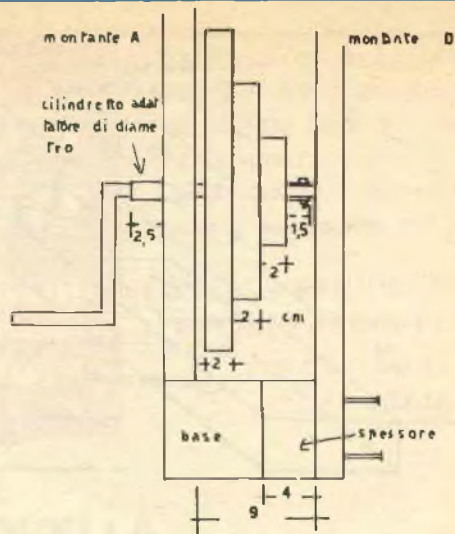


Fig. 7 - Si fissa il montante D alla base tramite uno spessore di circa 4 cm; si infila poi la manovella nei fori delle ruote e si inserisce il tutto tra i montanti A e D. È consigliabile infilare sulla manovella un cilindretto adattatore di diametro, realizzato con alcune spirali di zinco, più facilmente malleabile di un normale lamierino. Detto avvolgimento si fa su un diametro inferiore (8÷9 mm) per compensare l'elasticità del materiale adottato; infatti, ben difficilmente la manovella di diametro nominale di 10 mm ed il cuscinetto, pure di 10 mm, sono così precisi da consentire un inserimento perfetto.

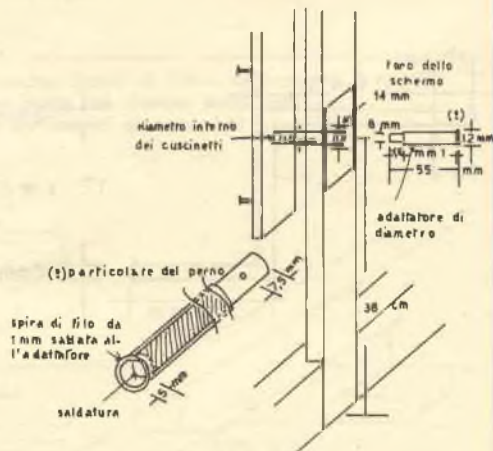


Fig. 10 - Realizzazione del perno, con uno spezzone di tondino lungo 5,5 cm e di diametro 8 mm, sul quale va infilato un altro adattatore. Per la foratura e le due saldature, ci si deve attenere al particolare riportato in questa stessa figura. Volendo si può disporre su questo perno, esternamente al montante, un contagiri; in caso contrario si deve fissare al montante B, tramite tre viti (fig. 18), un pezzetto di lamierino spesso 2 mm, delle dimensioni di 6 x 2 cm. La vite centrale va disposta dopo avere filettato il foro e serve a trattenere il perno nella voluta posizione.

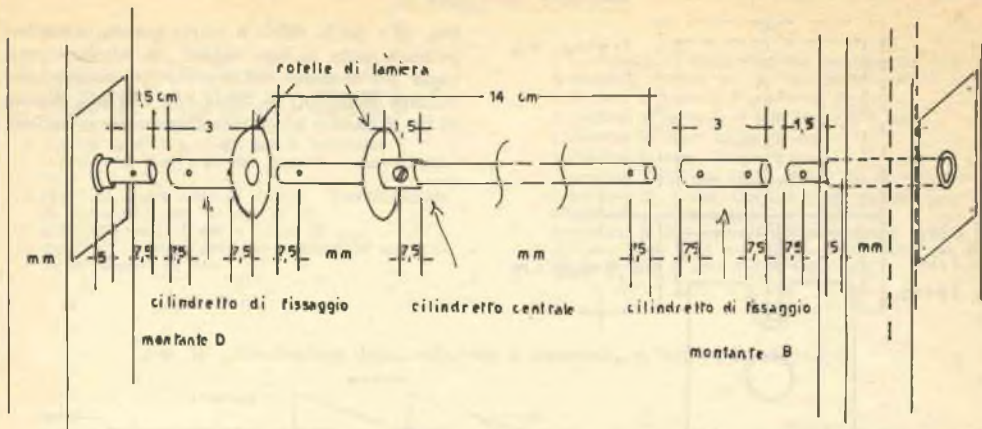


Fig. 11 - Preparazione dell'alberino porta-bobine da avvolgere, sul quale occorre montare due cilindretti con rotelle di lamierino aventi la funzione di bloccare esattamente al loro posto le bobine stesse.

Fig. 12 - Realizzazione facoltativa degli adattatori per l'avvolgimento di bobine miniaturizzate.

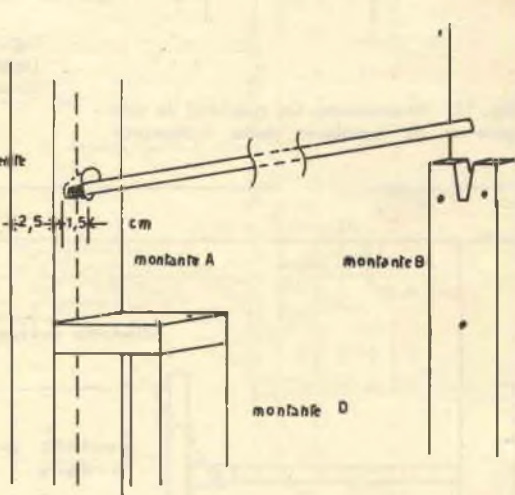
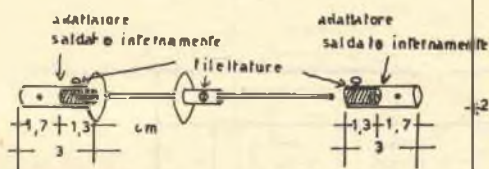


Fig. 13 - Realizzazione dell'alberino porta-rocchetti tramite un tondino di ferro di 6 mm di diametro, da sistemare fra il montante A e la scanalatura del montante interno E. Da notare la forma particolare del foro sul montante A, il quale consente una facile inserzione e disinserione dell'alberino porta-rocchetti da svolgere. Completano il montaggio di questo alberino due cilindretti con rotelle e viti di fissaggio realizzati in lamiera con la solita tecnica già adottata in precedenza, da infilare sull'alberino stesso.

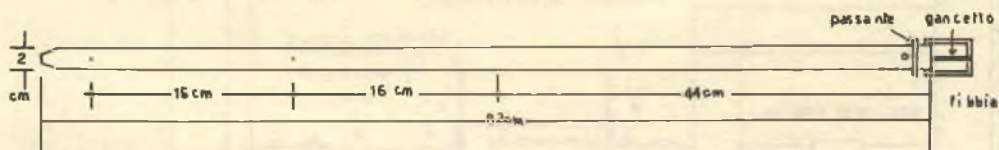


Fig. 14 - Preparazione della cinghia di trasmissione, la quale va collegata tra l'alberino di comando ed una delle tre ruote; per adattare la cinghia alle diverse dimensioni delle tre ruote, occorre forarla a 44 cm dalla fibbia per la ruota piccola, a 60 cm per la ruota media ed a 76 cm per la ruota grande. Si controlla quindi che la cinghia sia ben tesa e che non slitti disponendola prima su una ruota e poi sulle altre.

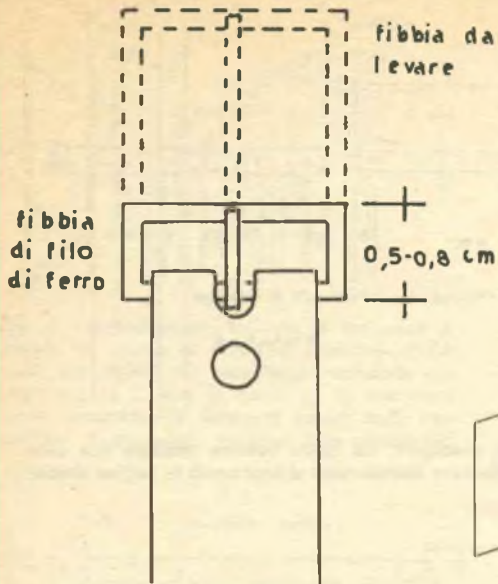


Fig. 15 - Se la fibbia è molto grande, essa impedisce, data la sua rigidità, la regolare rotazione nel passare sull'alberino; in questo caso occorre sostituire la fibbia con una più piccola di filo di ferro o sfruttando il passante metallico.

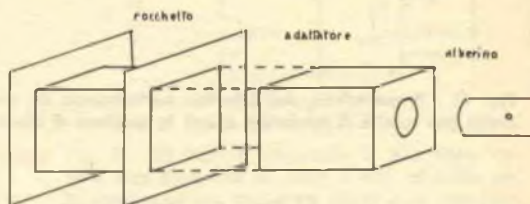
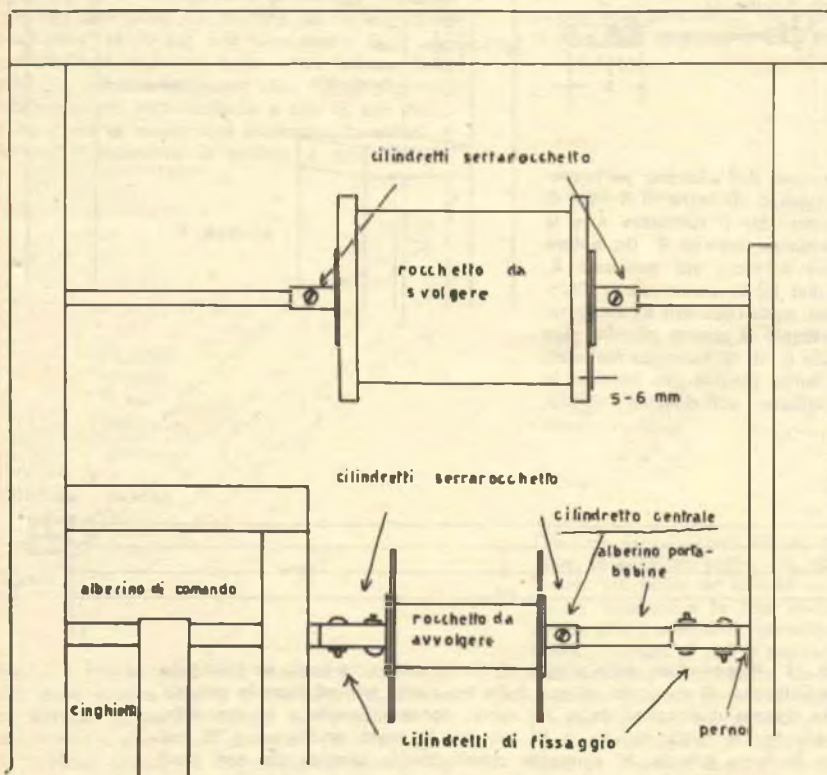


Fig. 16 - Preparazione degli adattatori di sezione (mandrini), da inserire opportunamente nei rocchetti.

Fig. 17 - Disposizione dei rocchetti da svolgere e da avvolgere sulla bobinatrice.

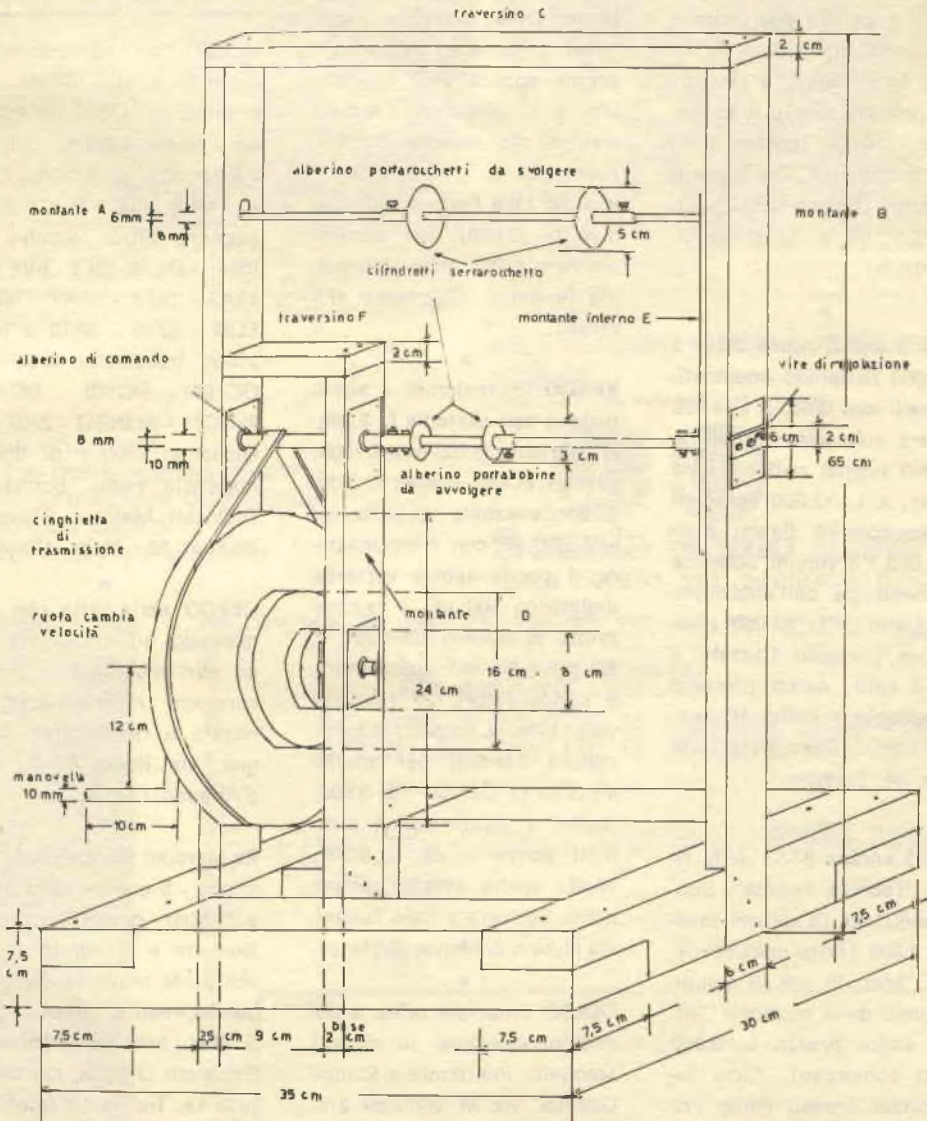


## MATERIALE OCCORRENTE

- 2 listelli da 7,5 x 7,5 x 30 cm per la base
- 2 listelli da 7,5 x 7,5 x 35 cm per la base
- 2 listelli da 2,5 x 6 x 65 cm per i montanti A e B
- 1 listello da 2 x 6 x 44 cm per il montante D
- 1 listello da 2 x 6 x 35 cm per il traversino C
- 1 listello da 2 x 6 x 11 cm per il traversino F
- 1 listello da 1 x 6 x 24 cm per il montante interno E
- 3 ruote in legno spesse 2 cm, rispettivamente di diametro 8 cm, 16 cm, 24 cm
- 1 cinghietta larga 2 cm e lunga 82 cm
- 5 cuscinetti a sfera diametro esterno 30 mm diametro interno 10 mm

- 1 cuscinetto a sfera diametro esterno 30 mm e diametro interno un po' più grosso di 10 mm
- 1 rondino in ferro  $\varnothing$  6 mm lungo 32 cm
- 1 rondino in ferro  $\varnothing$  8 mm lungo 14,5 cm
- 1 rondino in ferro lungo 14 cm
- 1 rondino in ferro lungo 6 cm
- 1 rondino  $\varnothing$  10 mm lungo 40 cm per la manovella
- 1 rondino  $\varnothing$  8 mm lungo 5,5 cm per il perno ritagli di lamiera e zinco
- lamierino in ferro od alluminio spesso 2 mm
- viti con dado  $\varnothing$  3 mm lunghe 2+2,5 cm, viti da legno lunghe 2 cm, chiodi vari, colla

Fig. 18 - Illustrazione dell'avvolgitrica a manovella, a montaggio ultimato.





## BUONE OCCASIONI!

**VENDO**, avendo cessato di riparare Radio-TV per mio conto, 120 valvole, oscilloscopio da 3 pollici, analizzatore elettronico, cinescopio da 17 pollici tipo Philips, 4 altoparlanti, provavalvole, il tutto per sole L. 120.000 (prezzo di listino L. 250.000). Per accordi scrivere a Silvano Rustichelli, via Pitino 69, S. Severino M. (Macerata).

**CEDO** a metà valore cioè: a L. 23.000 battellino pneumatico Pirelli con oblò; a L. 4.000 balestra subacquea Pirelli; a L. 7.900 coppia radiotelefono Ralstar; a L. 12.000 corso di inglese con 52 dischi; a lire 23.000 i 5 volumi Botanica e Mineralogia dell'enciclopedia Motta; a L. 23.000 registratore portatile Castelli a pile e rete; cerco discreto microscopio e Rollei 16 mm. Alessandro Dematheis, via Aosta 24, Torino.

**VENDO** annata 64-65 della rivista "Tecnica Pratica", buone condizioni, 13 numeri, prezzo L. 2.500 (tutto compreso). Cedo "Metodo per lo sviluppo rapido della memoria", ottimo stato, prezzo L. 2.800 (tutto compreso). Altre informazioni presso Paolo Prieco, Borgoforte (Mantova).

**CERCO** 3 transistori tipo 2N107, un microfono a carbone ad alta impedenza e 1 diodo 1N60, nuovi o semi-nuovi, pagamento in contassegno, oppure cedo in cambio, a L. 300 l'uno, numeri arretrati del mensile Quattro ruote dal n. 7 del 1964 al n. 1 del 1966 (valore complessivo L. 18.000). Per accordi scrivere a Maresco Calamai, via Bellini 2, Calenzano (Firenze).

**VENDO** provacircuiti a sostituzione con custodia L. 3.500; altoparlante Ø 160 mm L. 500; valvola ECL82=6BM8 L. 500; 1 condensatore variabile ad aria 500 pF con compensatore, 1 condensatore variabile dielettrico 500 pF, 1 raddrizzatore al selenio 220÷250 V, 50 mA ÷ 60 mA, nuovissimi, 8 condensatori, 27 resistori vari, tutto L. 1.500; trasformatore Marklin per trenini elettrici 16 VA, 220 V L. 3.000; pattini a rotelle nuovi completi scarpe n. 42, L. 6.000; vendo anche singoli componenti. Scrivere a Italo Zuliani, via Liguria 9, Monza (Milano).

**CERCO** ditta che offra, a domicilio, montaggi su circuiti stampati: indirizzare a Romeo Gusella, via M. Belfiore 274, Termine Cassola (Vicenza).

LE INSERZIONI IN QUESTA RUBRICA SONO ASSOLUTAMENTE GRATUITE E NON DEVONO SUPERARE LE 50 PAROLE. OFFERTE DI LAVORO, CAMBI DI MATERIALE RADIODIETECNICO, PROPOSTE IN GENERE, RICERCHE DI CORRISPONDENZA, ECC. - VERRANNO CESTINATE LE LETTERE NON INERENTI AL CARATTERE DELLA NOSTRA RIVISTA. LE RICHIESTE DI INSERZIONI DEVONO ESSERE INDIRIZZATE A "RADIORAMA, SEGRETERIA DI REDAZIONE SEZIONE CORRISPONDENZA, VIA STELLINO 5 - 10126 TORINO".

LE RISPOSTE ALLE INSERZIONI DEVONO ESSERE INVIATE DIRETTAMENTE ALL'INDIRIZZO INDICATO SU CIASCUN ANNUNCIO

**CERCO** libri radio-televisione-elettronica, Rx 100-150 MHz e tester 20 kΩ/V, in cambio di: trasformatore primario universale, secondario 425+425 V, 6,3 V e 5 V, impedenze filtro; variabili Gelloso; valvole 35L6 - 5V4 - 6P4 12A3 - 12K7 - 6AK7 - 6BA6 - EL84 - EF89 - 6AT6 e molte altre; transistori 5x2N708 - OC169 - OC170 - OC171 - 2xOC71 - 6x2N247 - 2xSFT323. Dispongo inoltre di diverso materiale radio. Scrivere a Giovanni Mellino, Rione Cabudina 18, Nule (Sassari).

**CERCO** seria ditta che offra montaggi su circuiti stampati od altri montaggi sempre di carattere radiotecnico. Indirizzare a Gianmichele Marogna, via Roma 7, S. Anna d'Alfaedo (Verona).

Rx Marconi Electra mod. 1.018 vendo - 5 gamme da 1,5 MHz a 25 MHz - perfettamente funzionante e completo di ogni sua parte originale. Dotato di band-spread e pass-band con 5 filtri. Indirizzare offerte a Gualtiero Graglia, piazza Statuto 13, Torino (o telefonare ore serali al 51.95.58).



# SAPERE E' VALERE

E IL SAPERE SCUOLA RADIO ELETTRA  
E' VALERE NELLA VITA

agenzia dolci 352



**UNA SEMPLICE CARTOLINA:** nulla di più facile! Non esitare! Invia oggi stesso una semplice cartolina con il tuo nome, cognome ed indirizzo alla Scuola Radio Elettra. Riceverai immediatamente il meraviglioso opuscolo gratuito a colori. Nessun impegno da parte tua, non rischi nulla ed hai tutto da guadagnare!

**UN OPUSCOLO A COLORI:** non avrai bisogno di altre informazioni. Saprai che oggi **STUDIARE PER CORRISPONDENZA** con la Scuola Radio Elettra è facile. Ti diremo tutto ciò che devi fare per divenire in breve tempo e con modesta spesa un tecnico specializzato in:

**RADIO STEREO-ELETRONICA-TRANSISTORI-TV A COLORI  
ELETTROTECNICA**

Capirai quanto sia facile migliorare la tua vita.

**Non attendere.  
Il tuo meraviglioso futuro  
può cominciare oggi stesso.  
Richiedi subito  
l'opuscolo gratuito alla**



**Scuola Radio Elettra**  
10126 Torino Via Stellone 5/33

**COMPILARE RITAGLIARE IMBUCARE**

**SPEDITEMI GRATIS IL VOSTRO OPUSCOLO**

(CONTRASSEGNARE COSÌ  GLI OPUSCOLI DESIDERATI)

- RADIO STEREO-ELETRONICA-TRANSISTORI-TV A COLORI**  
 **ELETTROTECNICA**

**MITTENTE:**

Cognome		Nome	
Via			
Codice Postale	Città	Provincia	



**SENZA MUOVERTI DA CASA:** con la Scuola Radio Elettra potrai studiare comodamente a casa tua. Le lezioni e i materiali ti arriveranno alle scadenze che tu vorrai. Via via costruirai nelle tue ore libere un laboratorio di livello professionale - perché tutti i materiali che riceverai registreranno i tuoi. Sarà un divertimento appassionante ed istruttivo.

**UNA CARRIERA SICURA:** la più moderna ed appassionante! Oggi infatti la professione del tecnico è la più ammirata e la meglio retribuita: gli amici ti invidieranno ed i tuoi genitori saranno orgogliosi di te. Ma solo una profonda specializzazione può farti ottenere questo splendido risultato.

**Non attendere.  
Il tuo meraviglioso futuro  
può cominciare oggi stesso.  
Richiedi subito  
l'opuscolo gratuito alla**



**Scuola Radio Elettra**  
10126 Torino via Stellone 5/33



**COMPILARE RITAGLIARE IMBUCARE  
SPEDIRE SENZA BUSTA  
E SENZA FRANCOBOLLO**

FRANCAFATTURA A CARICO  
DEL DESTINATARIO DA  
ADDEBITARSI SUL CONTO  
CREDITO N. 126 PRESSO  
L'UFFICIO P.T. DI TORINO  
A.D. - AUT. DIR. PROV.  
P.T. DI TORINO N. 23816  
1048 DEL 23-3-1966



33



**Scuola Radio Elettra**  
10100 Torino AD



rate  
da lire  
**3.900**

**diver-  
titevi**

**a costruirla**



**NON E' NECESSARIO ESSERE TECNICI** per costruire una radio a transistori. **ELETTRAKIT** Le permette di montare con le Sue mani **PER CORRISPONDENZA** senza alcuna difficoltà **UN MODERNO RICEVITORE A 7 TRANSISTORI** offrendoLe un magnifico divertimento e la possibilità di conoscere a fondo l'apparecchio, di saperlo riparare da solo e di iniziare, se vorrà, la strada per il raggiungimento di una specializzazione.

**ELETTRAKIT** non richiede preparazione tecnica e, mentre Le offre un buon affare, Le permette di valorizzare la Sua personalità e le Sue capacità. Anche i giovanissimi possono trovare in questo montaggio un divertimento altamente istruttivo. Inoltre esso è utile per conoscere la loro attitudine alla tecnica elettronica e predisporli ad una carriera, quella del tecnico elettronico, che oggi veramente è la più ricca di prospettive economiche. **E NON VI E' PERICOLO POICHE' L'APPARECCHIO NON USA ASSOLUTAMENTE CORRENTE ELETTRICA, MA SOLO POCHE VOLT DELLE COMUNI PILE.**

**ELETTRAKIT** Le assicura il risultato perchè Lei può disporre di una perfetta organizzazione, di attrezzature, di personale specializzato, di laboratori e di consiglieri perfettamente collaudati che saranno gratuitamente e sempre a Sua completa disposizione. **ELETTRAKIT** Le offre la sicurezza di costruirsi in casa Sua con soddisfazione e senza fatica un perfetto ed elegantissimo radiorecivitore a transistori.

**RICHIEDETE L'OPUSCOLO GRATUITO A COLORI A**



**ELETTRAKIT**

Via Stellone 5/122 10126 TORINO

# RADIORAMA

RIVISTA MENSILE EDITA DALLA SCUOLA RADIO ELETTRA  
IN COLLABORAZIONE CON POPULAR ELECTRONICS



il mese  
prossimo  
il n. 12  
in tutte  
le  
edicole

## SOMMARIO

- L'elettronica al servizio dell'aviazione
  - Il "Coherer"
  - Quiz dei circuiti a ponte
  - Semplice ricevitore a transistori FET
  - Nel mondo dei calcolatori elettronici
  - Come allargare la banda VHF di un ricevitore MA-MF a transistori
  - Un contatore transistorizzato per batteriologi
  - Argomenti sui transistori
  - Novità in elettronica
  - Adattatore per l'ascolto collettivo in cuffia
  - Costruite "l'incredibile VFO"
  - Contenitori per nastri magnetici e caricatori
  - Motori a gas caldo ad alto rendimento
  - Prodotti nuovi
  - Una stazione radio sulle montagne della Malaysia
  - Un tachimetro elettronico
  - L'elettronica per l'automobile
  - Nuovi componenti per televisori
  - Consigli utili
  - Costruite il sincronizzatore sonoro
  - Il relé a codice
  - Una nuova dimensione nell'ascolto dei radioricevitori portatili
  - Indice analitico 1967
- 
- Soltanto la scoperta del primo sensibile rivelatore delle onde radio, il Coherer, rese possibile l'uso delle radioonde come mezzo per lo scambio di comunicazioni; risulterà perciò interessante la storia dei primordi delle radiocomunicazioni, degli uomini che si dedicarono al loro studio e dei dispositivi che le resero possibili.
  - Con una spesa ridotta potrete costruire ed installare sulla vostra auto un preciso tachimetro a transistori con accensione normale od a transistori e con negativo a massa; questo dispositivo indicherà quale deve essere la velocità a vuoto della vettura, quando si deve passare ad una marcia superiore per la migliore accelerazione ed il massimo rendimento ed infine quando si deve passare ad una marcia inferiore per evitare il sovraccarico del motore.
  - La ripresa fotografica di un'esplosione nell'istante in cui avviene la detonazione non costituisce una novità, ma solo i professionisti ed i dilettanti ben attrezzati posseggono un "congelatore del movimento"; tuttavia, se disponete di una macchina fotografica, un flash, un registratore a nastro od altro amplificatore per microfono, potrete aggiungere alla vostra attrezzatura un sincronizzatore sonoro composto di soli quattro componenti elettronici e "fermare" l'immagine fotografica.