

ESPERIENZE DI RADIO ■ ELETTRONICA

L. 250 ANNO V - N. 3
MARZO 1966

tecnica pratica

TV - FOTOGRAFIA

CONSTRUZIONI

Sped. Abb. Post. Gruppo III



ANCHE
SENZA SIGLA
POSSONO RICONOSCERE
LE VALVOLE

mega
elettronica



**VOLTMETRO
ELETTRONICO 115**

Tensioni cc. 7 portate: 1,2 - 12 - 30 - 60 - 300 - 600 - 1.200 V/fs.

Tensioni ca. 7 portate: 1,2 - 12 - 30 - 60 - 300 - 600 - 1.200 V/fs.

Una scala è stata riservata alla portata 1,2 V/fs.

Tensioni picco-picco: da 3,4 a 3400 V/fs nelle 7 portate ca.

Campo di frequenza: da 30 Hz a 60 kHz.

Portate ohmetriche: da 0,1 ohm a 1.000 Mohm in 7 portate; valori di centro scala, 10 - 100 - 1.000 ohm - 10 kohm - 100 kohm - 1 Mohm - 10 Mohm.

Impedenza d'ingresso: 11 Mohm.

Alimentazione: a tensione alternata; 110 - 125 - 140 - 160 - 220 V.

Valvole: EB 91 - ECC 82 - raddrizzatore al silicio.

Puntali: PUNTALE UNICO PER CA, CC, ohm; un apposito pulsante, nel puntale, predispone lo strumento alle letture volute.

Esecuzione: Completo di puntali; pannello frontale metallico; cofano verniciato a fuoco; ampio quadrante; mm. 120 x 100; dimensioni mm. 195 x 125 x 95; peso kg. 1,600.

Accessori: A richiesta: puntale E.H.T. per misure di tensione cc sino a 30.000 V. Puntale RF per letture a radiofrequenza sino a 230 MHz (30 V/mx).

Per ogni Vostra esigenza richiedeteci il catalogo generale o rivolgetevi presso i rivenditori di accessori radio-TV.

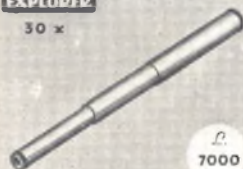
milano - via meucci, 67

Nuovi **POTENTISSIMI
TELESCOPI ACROMATICI**

Chiedete il nuovo CATALOGO GENERALE ILLUSTRATO
Ditta Ing. Alinari - Via Giusti 4/P TORINO

EXPLORER

30 x



£
7000

£
5000



**Junior 85
TELESCOPE**

Jupiter 400 x

ULTRALUMINOSO
DIRECT - REFLEX

£

45.000



PATENT

Neptun 1000 x

ULTRALUMINOSO
DIRECT - REFLEX

£

60.000



risultato di nuovi progetti
e sistemi di costruzione.

Satelliter

DIRECT - REFLEX



Mod. "STANDARD"

50x 75x 150x **250x**

£
10.000

UN'ALTRA OCCASIONE D'ORO!

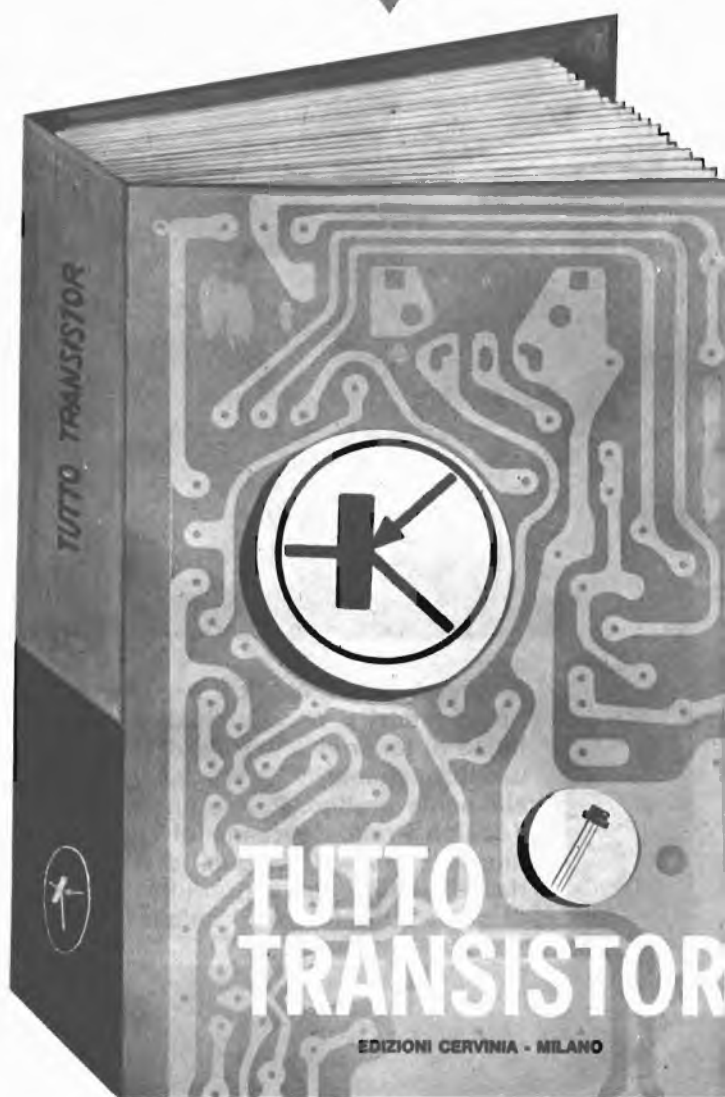


E' ormai una simpatica tradizione, alla quale migliaia di nostri lettori si sono abituati e che Tecnica Pratica è ben felice di tener viva: quella di dare in OMAGGIO agli abbonati un volume INEDITO di alto valore tecnico, ed essenzialmente pratico. Perciò anche per il 1966 i fedelissimi di Tecnica Pratica avranno di che stupirsi, potranno ancora una volta essere tranquilli di abbonarsi alla rivista più seria del settore, ma soprattutto avranno il grosso vantaggio di poter approfittare di un'altra occasione d'oro!



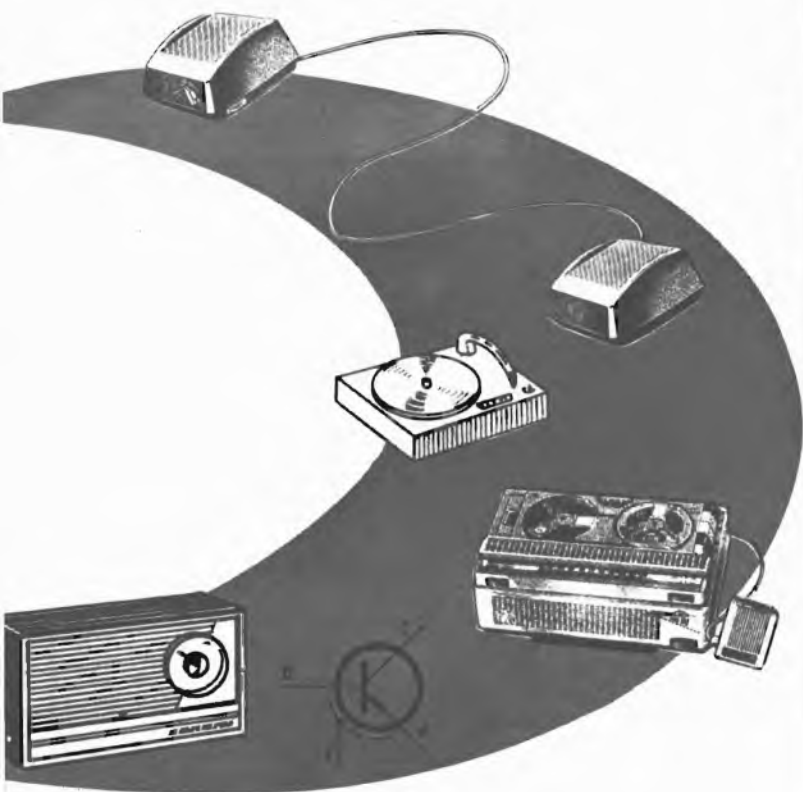
TUTTO TRANSISTOR

NOVITÀ
1966



GRATIS A CHI SI ABBONA

E' UNO STUPENDO LIBRO CHE: ★ Vi racconterà l'affascinante storia del transistor ★ Vi intratterrà sulla misteriosa teoria dei « FORI » o delle « LACUNE » ★ Vi farà comprendere la teoria che regola il funzionamento dei principali circuiti ★ Vi suggerirà i metodi per risparmiare tempo e danaro ★ Vi consiglierà nell'acquisto degli attrezzi e degli strumenti ★ Vi insegnerà a riparare ogni tipo di ricevitore a transistor ★ Vi fornirà un ricco schematico di ricevitori commerciali e un aggiornato prontuario delle caratteristiche e della sostituzione dei transistori.



**OLTRE
300**

ILLUSTRAZIONI



**CIRCA
300**

**PAGINE, GRAN-
DE FORMATO**



**SINTESI
CHIAREZZA
PRATICITÀ**

QUEST'OPERA CHE
GLI ABBONATI A-
VRANNO GRATIS
SARA' MESSA IN
VENDITA IN EDI-
ZIONE SPECIALE,
AL PREZZO DI L.
3.000.

IMPORTANTE PER GLI ABBONATI

Si pregano i Signori abbonati che intendono rinnovare l'abbonamento anche per 1966, di attendere cortesemente il nostro avviso di scadenza, in modo da evitare possibili confusioni.



NON INVIATE DENARO!

Compilate questo tagliando e speditelo (inserendolo in una busta) al nostro indirizzo: EDIZIONI CERVINIA S.A.S. - Via Gluck, 59 - Milano. Per ora non inviate denaro. Lo farete in seguito quando riceverete il nostro avviso. **ABBONATEVI SUBITO**, spedendo l'apposito tagliando. Ascoltate il consiglio che vi diamo. Non correte il rischio di rimanere senza il **PREZIOSO DONO**. Infatti, è stato messo a disposizione degli abbonati un numero prestabilito di copie del libro, che esaurito, **NON VERRA' PIU' RI-STAMPATO**.



EDIZIONI CERVINIA S.A.S. - VIA GLUCK 59 - MILANO

Abbonatemi a: **tecnica pratica**

MARZO 1966

GIA' ABBONATO

NUOVO ABBONATO

Si prega di cancellare la voce che non interessa.

per 1 anno a partire dal prossimo numero.

Pagherò il relativo importo (L. 3.200) quando riceverò il vostro avviso. Desidero ricevere **GRATIS** il volume «TUTTOTRANSISTOR». Le spese di imballo e spedizione sono a vostro totale carico.

COGNOME

NOME ETA'

VIA Nr.

CITTA' PROVINCIA

DATA FIRMA

(Per favore scrivere in stampatello)





tecnica pratica

Una copia L. 250

Arretrati L. 300

MARZO 1966
ANNO V - N. 3

Tutti i diritti di proprietà letteraria ed artistica riservati - I manoscritti, i disegni e le fotografie, anche se non pubblicati, non vengono restituiti.

<p>PAGINA 166</p> <p>Identifichiamo gli elettrodi delle valvole elettroniche</p>	<p>PAGINA 200</p> <p>La tecnica dell'essiccazione delle pellicole</p>	<p>PAGINA 222</p> <p>L'oscillatore canoro</p>
<p>PAGINA 178</p> <p>Oscillatore di nota</p>	<p>PAGINA 204</p> <p>Amplificatore economico per fonovaligia</p>	<p>PAGINA 226</p> <p>Periscopio Indiscreto</p>
<p>PAGINA 182</p> <p>MONOREFLEX Ricevitore ad 1 valvola con ascolto in altoparlante</p>	<p>PAGINA 210</p> <p>Lanterne di finto ferro battuto</p>	<p>PAGINA 228</p> <p>Il lettore del suono</p>
<p>PAGINA 189</p> <p>Ascoltate la gamma dei 7 Mc/sec.</p>	<p>PAGINA 214</p> <p>SKYRAIDER Il devastatore dei cieli</p>	<p>PAGINA 233</p> <p>Prontuario delle valvole elettroniche</p>
<p>PAGINA 194</p> <p>VFO con oscillatore di Clapp</p>	<p>PAGINA 219</p> <p>Alimentatore per ricevitori a transistori</p>	<p>PAGINA 235</p> <p>Consulenza tecnica</p>

Direttore responsabile
A. D'ALESSIO

Redazione
amministrazione
e pubblicità:

Edizioni Cervinia S.A.S.
via Gluck, 59 - Milano
Telefono 68.83.435

Autorizzazione del Tribunale
di Milano N. 6156
del 21-1-63

ABBONAMENTI
ITALIA

annuale L. 3.200

ESTERO

annuale L. 5.500

da versarsi sul
C.C.P. 3/49018

Edizioni Cervinia S.A.S.
Via Gluck, 59 - Milano

Distribuzione:

G. INGOGLIA
Via Gluck, 59 - Milano

Stampa:

Poligrafico G. Colombi
S.p.A. Milano-Pero



IDENTI

GLI ELE

DELLE VA

A tutti noi è capitato almeno una volta di aver sotto mano una valvola elettronica nella quale sia scomparsa la sigla di identificazione e di doverla buttar via, soltanto perchè di essa non si sa leggere lo zoccolo. Ma i motivi per i quali spesso si... cestinano le valvole elettroniche possono essere diversi. La valvola può essere stata tolta, assieme a tutte le altre valvole, da un apparato in riparazione, ed essendo scomparsa la sigla non si sa più dove applicarla; anche lo zoccolo della valvola, alle volte, si rompe a causa del calore o di un urto, e quando si rompe lo zoccolo anche gli

spinotti se ne vanno e non si riesce più a riconoscere gli elettrodi della valvola.

Dunque, il problema principale è sempre lo stesso: riuscire a riconoscere i piedini della valvola elettronica quando in essa è scomparsa la sigla che permetterebbe di ricorrere alla consultazione dei normali prontuari di valvole; è invece più semplice, talvolta, classificare il tipo di valvola basandosi soltanto sulle apparenze esterne e... curiosando con lo sguardo al di là del vetro; ma anche questo è un argomento che cercheremo di interpretare il più chiaramente possibile nel corso di questo articolo.

Identificazione dei terminali del filamento

Cominciamo con le due operazioni più semplici: quella per l'identificazione dei terminali del filamento della valvola e quella che permette di individuare eventuali collegamenti interni fra i piedini dello zoccolo. Per queste prime operazioni serve soltanto l'impiego dell'ohmmetro. La valvola, nel cui bulbo esterno è scomparsa la sigla di identificazione, va fissata in

FICHIAMO

TTRODI

LVOLE ELETTRONICHE

Non più valvole NN
con i nostri
metodi di indagine

qualche modo su un supporto, con lo zoccolo rivolto all'insù.

Supponiamo di avere sotto mano una valvola di tipo « noval »; prima cosa da farsi è quella di disegnare, alla buona, su un foglio di carta, la progressione numerica e la disposizione circolare dei nove piedini dello zoccolo, così come indicato in figura 1. Ricordiamo che in questo modo vengono anche disegnati gli zoccoli delle valvole elettroniche sui normali prontuari tecnici. E cominciamo con il metodo di ricerca progressiva. Sarebbe bene, per questo tipo di lavoro, sostituire i normali puntali dell'ohmmetro con due pinzette a bocca di coccodrillo. Sul piedino n° 1 si fissa una di queste due pinze e con l'altra si toccano successivamente tutti i piedini (o i fili uscenti) dello zoccolo, osservando attentamente l'indice dello strumento. Questa operazione va ripetuta spostando la pinzetta sul terminale 2; cioè, dopo il primo esame, si stacca la pinzetta dal piedino 1 e la si fissa stabilmente sul piedino 2, mentre con l'altra pinzetta si toccano successivamente tutti i piedini della valvola a partire da quello che porta il numero 3 fino al numero 9. L'operazione va continuata in questo modo, spostando, per ogni ciclo di indagine, la pinzetta fissa sul terminale 3, 4, 5, ecc. Ripetiamo che queste operazioni vanno fatte osservando attentamente l'indice dello strumento. Quando l'indice non si muove non occorre riportare alcun dato sul disegno composto sul foglio di carta. Quando l'indice si sposta violentemente a fondo-scala, segnalando un cortocircuito, ciò starà a significare che tra i due piedini esaminati vi è un collegamento nell'interno della valvola;

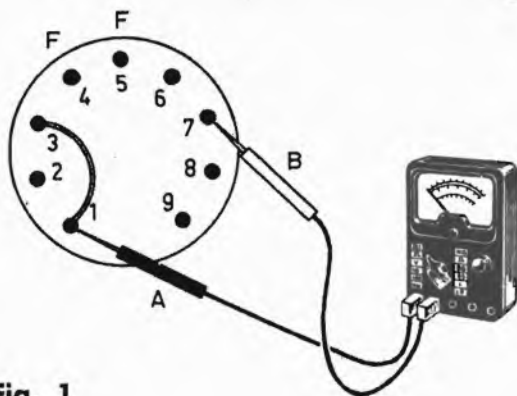


Fig. 1

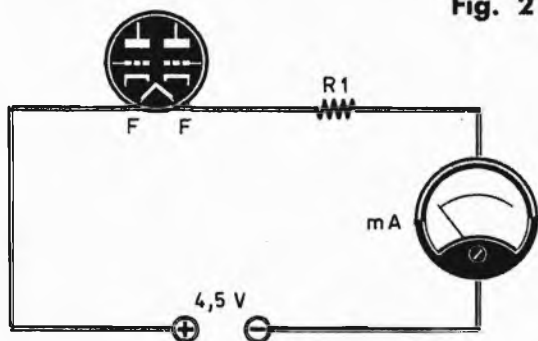
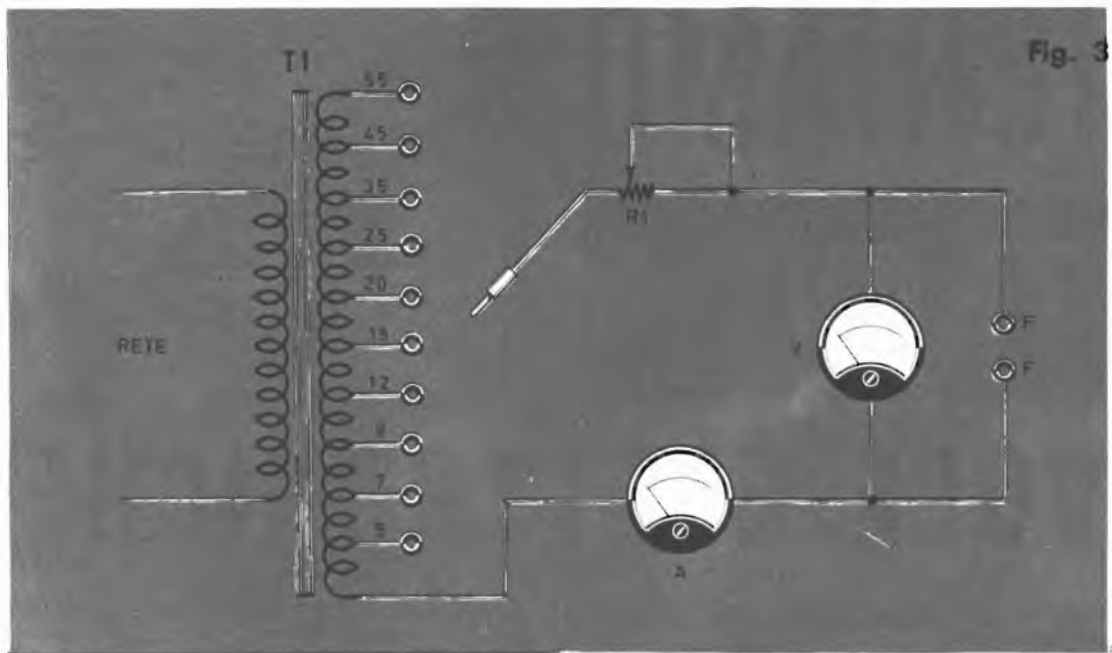


Fig. 2

Fig. 3



Dati costruttivi del trasformatore T1 del circuito di alimentazione, per l'accensione dei filamenti delle valvole rappresentate in figura 3.

Avvolgimento primario

Tensioni in volt	N° delle spire	Diametro filo in mm
110	1020	0,30
125	1160	0,30
140	1300	0,30
160	1490	0,25
220	2050	0,25

Avvolgimento secondario

Tensioni in volt	N° delle spire	Diametro filo in mm
0 - 5	49	0,95
5 - 6,3	13	0,70
6,3 - 9	20	0,40
9 - 12	29	0,35
12 - 15	29	0,30
15 - 20	49	0,30
20 - 25	49	0,25
25 - 35	98	0,25
35 - 45	98	0,25
45 - 55	98	0,25

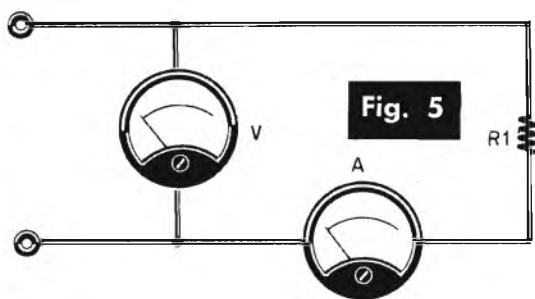
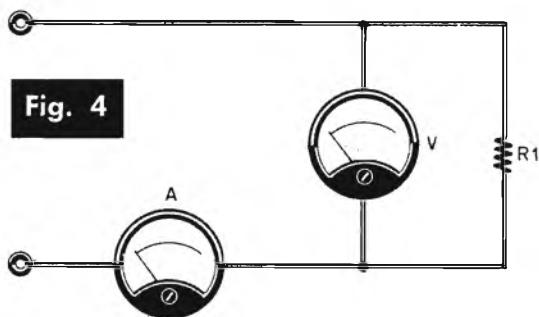
La costruzione del trasformatore d'alimentazione richiede l'approntamento di un pacco lamellare il cui nucleo ha le dimensioni di 5,2 cm². La potenza del trasformatore è di 25 watt.

Il potenziometro R1 deve essere a filo (si tenga presente che per evitare la spesa del potenziometro R1, potrà essere utilizzato un qualsiasi potenziometro a filo, di qualunque valore ohmmico).

in questo caso si uniscono con un tratto di lapis i due piedini, così come abbiamo fatto noi nel disegno di figura 1 per i piedini 1 e 3. Quando l'indice dello strumento si sposta lentamente rivelando una resistenza, ad esempio di 30 ohm, allora si potrà essere certi di aver individuato i terminali del filamento; nel caso della valvola citata ad esempio questi terminali sono il 4 ed il 5; sul disegno si riporteranno,

in corrispondenza di questi due piedini, due lettere maiuscole F. Continuando con questo stesso sistema di indagine, ci si accorgerà che l'indice dello strumento non segnala più alcun valore resistivo.

Dunque è stato compiuto un passo in avanti verso la composizione del disegno dello zoccolo della valvola sconosciuta: si è individuato un collegamento diretto, interno, fra i pie-



dini 1 e 3 e si sono individuati, nei piedini 4 e 5, i terminali del filamento. La prima informazione ci permetterà di evitare di commettere dei cortocircuiti, mentre la seconda ci permetterà di « accendere » la valvola per poter continuare ogni altro tipo di indagine.

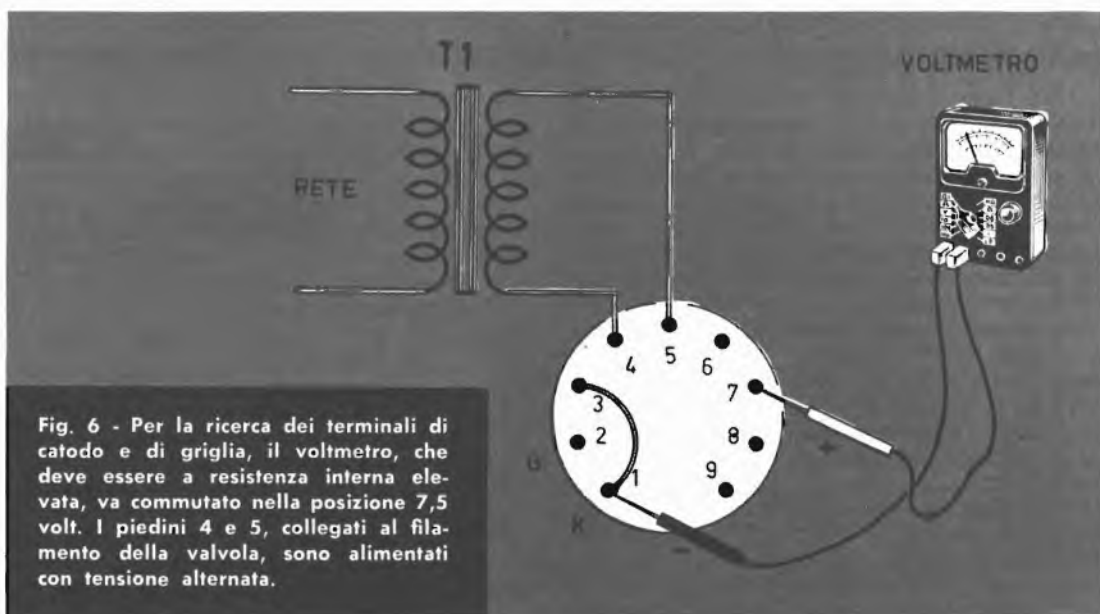
Accensione del filamento

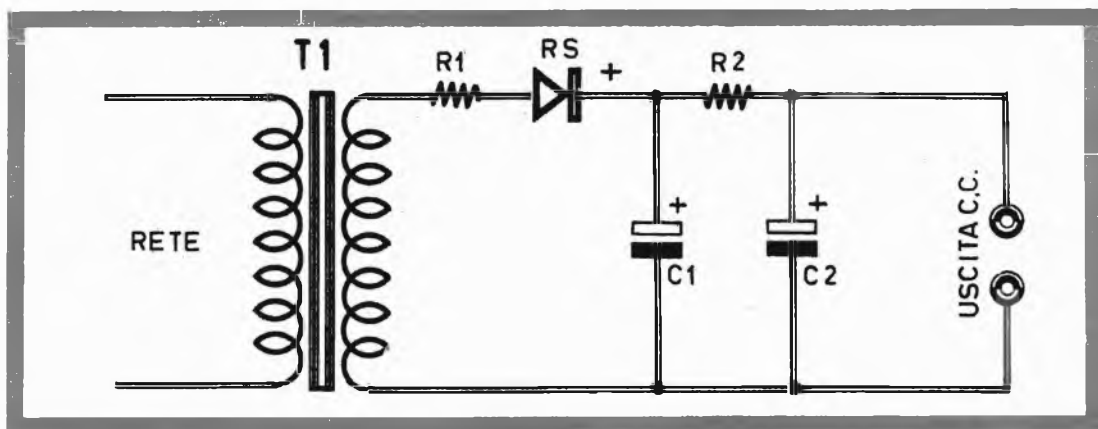
Dal lontano 1936, anno in cui sono apparse le valvole elettroniche della serie rossa, non si costruiscono più tubi elettronici con tensioni di filamento inferiori ai 6,3 volt, fatta eccezione per le valvole degli apparecchi radio alimentati a pile i cui filamenti richiedono una tensione di accensione di 1,5 volt (anche queste valvole sono ormai in disuso).

Quando si ha sotto mano una valvola sconosciuta, conviene sempre guardare internamen-

te al tubo di vetro, per accorgersi se nell'interno è presente il piccolo cilindro metallico del catodo, dentro il quale è presente il filamento della valvola. In caso di dubbio, si può effettuare un semplice controllo mediante l'impiego di una pila per lampade tascabili, tenendo sempre presente che il filamento può essere quello di una valvola di tipo classico e adottando un opportuno sistema di protezione del milliamperometro.

La corrente di accensione del filamento di una valvola può essere di 25 mA (valvola tipo DF96), per una tensione di 1,4 volt; come indicato in figura 2, si applica in serie al filamento della valvola una resistenza da 100 ohm (R1), perchè in tal modo, trattandosi di una valvola a grande assorbimento, la corrente risulterà limitata, in caso di cortocircuito, a 45 mA.





Dati costruttivi del trasformatore T1 del circuito di alimentazione anodica delle valvole rappresentato in figura 7

Avvolgimento primario

Tensioni in volt	N. delle spire	Dimetro filo in mm.
110	1240	0,25
125	1370	0,25
140	1540	0,25
160	1760	0,20
220	2420	0,18

Avvolgimento secondario

Tensione in volt	N. delle spire	Diametro filo in mm.
80	960	0,15

La costruzione del trasformatore d'alimentazione richiede l'approntamento di un pacco lamellare il cui nucleo ha le dimensioni di 4,2 cm². La potenza del trasformatore è di 15 watt. Il raddrizzatore RS è da 125 volt — 10 mA; la resistenza R1 ha il valore di 50 ohm; la resistenza R2 ha il valore di 1250 ohm — 1 watt; C1 = 40 mF; C2 = 40 mF (condensatori elettrolitici).

Con la valvola portata ad esempio (25 mA di filamento) si misureranno 28 mA con la tensione di accensione di una pila da 4,5 volt; se la valvola è del tipo da 50 mA, si leggeranno sullo strumento 35 mA. Queste prove vanno fatte in caso di dubbio, altrimenti si adotta, per l'accensione dei filamenti, la tensione di 6,3 volt fornita dall'avvolgimento secondario del trasformatore dell'apparecchio dal quale è stata tolta la valvola per l'effettuazione delle nostre prove.

Come si sa, esistono due sistemi fondamentali di accensione dei filamenti delle valvole adottati dalla radiotecnica: l'accensione delle valvole in parallelo, sotto la tensione di 6,3 volt e l'accensione in serie, per la quale le tensioni si estendono fra i 7 volt per la valvola PCC84 e i 55 volt per la valvola UBL21; l'estensione, come si nota, è molto vasta.

Esistono oggi valvole i cui filamenti assorbo-

no 0,1-0,2 e 0,3 ampere (valvole di fabbricazione europea o americana); le valvole di fabbricazione americana assorbono una corrente di filamento di 0,15 ampere. Consultando le tabelle delle caratteristiche delle valvole, è possibile dedurre una regola approssimativa riguardante le potenze di « accensione »; è possibile fare il seguente riassunto:

- 1) Valvole B.F. : da 1,2 a 1,4 watt.
- 2) Valvole A.F. - M.F., a pendenza normale e senza diodo : 1,2 watt.
- 3) Valvole A.F. - M.F. - B.F., a pendenza normale, con diodi : da 1,4 a 1,8 watt.
- 4) Valvole A.F. a grande pendenza : da 1,8 a 2 watt.
- 5) Valvole moderne di potenza : da 4 a 5 watt.
- 6) Valvole di potenza di tipo vecchio: da 4 a 8 watt.

Una potenza di 4,5 watt è assorbita con la tensione di 6,3 volt e una corrente di 0,71 ampere (EL41), oppure 45 volt e 0,1 ampere (UL41).

Le valvole di potenza si possono distinguere dagli altri tipi di valvole anche per il loro volume e la loro altezza; il pentodo di tipo EF89 ha un'altezza di 61 mm., mentre la EL84 ha un'altezza di 78 mm.

E dopo tali considerazioni possiamo concludere di esserci forniti di altre informazioni che ci permettono di classificare una valvola sconosciuta in una data categoria, almeno per quel che riguarda la potenza elettrica assorbita dal suo filamento.

Consideriamo una valvola di tipo Rimlock, non di potenza; applicando ai terminali di filamento la tensione di 6,3 volt, si misura un assorbimento di corrente di 0,1 ampere; si può concludere che la valvola non appartiene alla categoria delle valvole ad accensione in parallelo. Se per una valvola non di potenza si misura una corrente di 0,3 ampere, per una tensione di 6,3 volt, si può pensare che si tratti di una valvola doppia o di un pentodo a forte pendenza. La resistenza a freddo del filamento di una valvola 6,3 - 0,3 ampere è dell'ordine di 30 ohm.

Per la categoria delle valvole ad accensione in parallelo, il problema è presto risolto, ma non è la stessa cosa per la categoria di valvole ad accensione in serie.

Per questo procedimento di indagine occorre costruire il circuito di figura 3, in cui il trasformatore T1 deve essere realizzato secondo i dati riportati nelle nostre tabelle. In ogni caso conviene realizzare il circuito di figura 4, nel quale il voltmetro è collegato dopo l'amperometro rispetto alla sorgente di tensione ed il consumo del voltmetro è piccolo rispetto a quello del filamento; ciò non influenza la deviazione dell'amperometro. Questo tipo di circuito va usato nel caso di misure di correnti intense. Il circuito di figura 5, invece, va utilizzato per le misure di correnti deboli: il voltmetro è sistemato prima dell'amperometro rispetto alla sorgente di tensione.

Ricerca dei terminali di catodo e di griglia

Per la ricerca del terminale di griglia si sfrutta una proprietà fondamentale dei diodi: l'effetto di potenziale di contatto. Alessandro Volta ha messo in evidenza questo fenomeno per due metalli. Quando fra due metalli esiste una differenza di temperatura, prende origine una corrente termoelettrica. In un diodo, l'effetto Volta produce una differenza di potenziale fra il catodo e l'anodo. Ogni metallo possiede un potenziale proprio e se quello del me-

tallo con cui è costruito il catodo è inferiore a quello del metallo con cui è costruito l'anodo, il catodo risulta positivo rispetto all'anodo. Con i catodi a ossido il potenziale di contatto è, pure, funzione della presenza di bario sulle superfici metalliche.

Il potenziale di contatto fra la griglia controllo di una valvola (che si comporta come una placca nel diodo, rispetto al catodo) ed il catodo, provoca uno spostamento della tensione di griglia e del punto di origine della corrente di griglia. Normalmente, il potenziale di contatto è compreso fra 0,3 e 1 volt.

E' dunque questa proprietà che noi metteremo ora a profitto per identificare il catodo e la griglia, cioè i piedini di questi elettrodi in una valvola di tipo sconosciuto.

Consideriamo il disegno di figura 6; il voltmetro, che deve essere a resistenza interna elevata, va commutato nella posizione 7,5 volt.

L'ipotesi si riferisce ancora allo zoccolo di una valvola di tipo noval i cui piedini 4 e 5 risultano regolarmente alimentati con la tensione alternata.

Le operazioni di indagine si svolgono così: si collega un conduttore del voltmetro sul piedino 1 dello zoccolo, mentre con l'altro conduttore si toccano successivamente gli altri piedini; toccando il piedino 2 l'indice dello strumento tende a deviare in senso inverso; si invertono allora i terminali del voltmetro e sulla scala dello strumento si legge 0,4 volt. Continuando l'esplorazione su tutti gli altri piedini, non si constata più alcuna deviazione dell'indice del voltmetro; si può concludere che il piedino 2 corrisponde alla griglia controllo della valvola, mentre il piedino 3 corrisponde al catodo (avevamo constatato che il piedino 1 risultava collegato internamente alla valvola con il piedino 3). Ecco dunque individuati, finora, i terminali di filamento, di catodo e di griglia controllo. Quest'ultimo piedino ci servirà molto nel prosieguo del nostro programma di indagine. Ricordiamo che l'applicazione di una tensione elevata positiva sulla griglia controllo è in grado di danneggiare il catodo della valvola.

Nel corso dei nostri esempi constateremo che si possono individuare più terminali capaci di dar luogo a potenziali di contatto: si tratterà in questi casi di valvole doppie, nelle quali esistono due griglie controllo, oppure può trattarsi di valvole nelle quali sono contenuti due diodi.

Ricerca dei terminali di griglia schermo, di anodo di un triodo

Poichè è pericoloso applicare una tensione positiva elevata alla griglia schermo di un pentodo o all'anodo di un triodo, senza che sulla

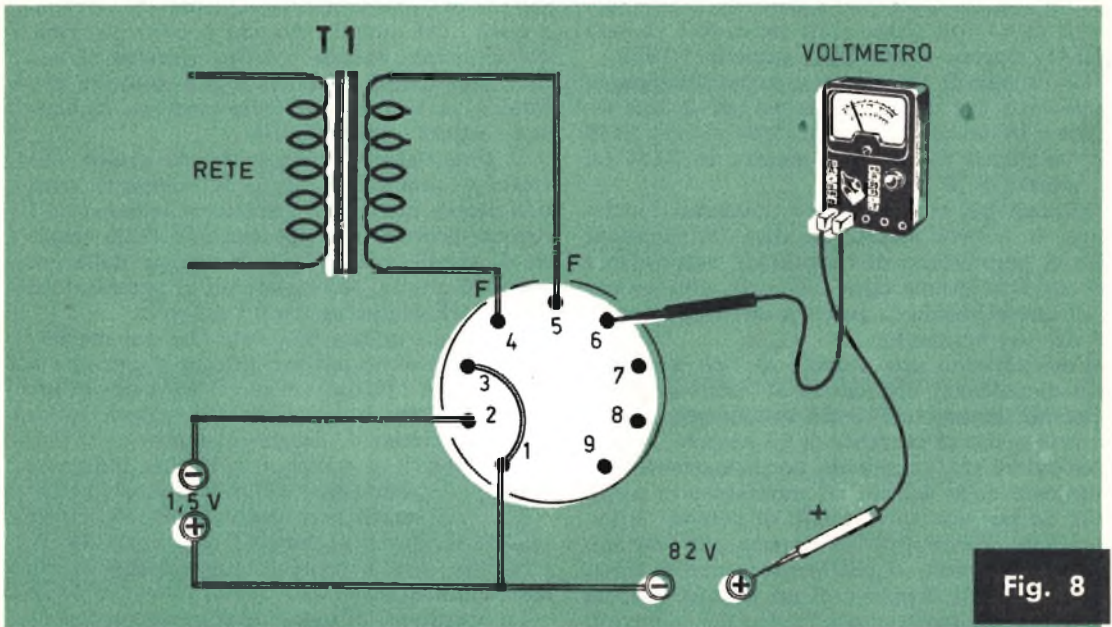


Fig. 8

griglia controllo venga applicata una tensione negativa rispetto al catodo, si opererà, in queste esperienze, con una tensione positiva ridotta.

Oltre al trasformatore che eroga la tensione di accensione di filamento, è necessario ora disporre di una sorgente di tensione di alcune decine di volt. Per ottenere una tale tensione, si può ricorrere a un normale ricevitore radio, assorbendo la tensione positiva dall'anodo della valvola finale, in modo che, se si dovesse formare un eventuale cortocircuito, la resistenza dell'avvolgimento primario del trasformatore d'uscita del ricevitore risulterà collegata in serie con il circuito di misura e fungerà da protezione della valvola. In ogni caso converrà collegare, provvisoriamente, un condensatore da 100.000 pF fra la placca e la massa. Chi volesse evitare tale sistema, potrà costruire lo alimentatore riportato in figura 7, in cui il trasformatore T1 verrà costruito secondo i dati riportati nell'apposita tabella. Facciamo ora riferimento alla figura 8. Il voltmetro deve essere commutato sulla portata di 150 volt e con esso si misura il valore della tensione continua all'uscita dell'alimentatore di figura 7. La griglia controllo è collegata al terminale negativo di una pila da 1,5 volt, mentre il morsetto positivo di questa pila è collegato al catodo. Il puntale positivo del voltmetro è collegato alla tensione positiva dell'alimentatore a 82 volt.

Mentre la valvola è accesa, si applica il pun-

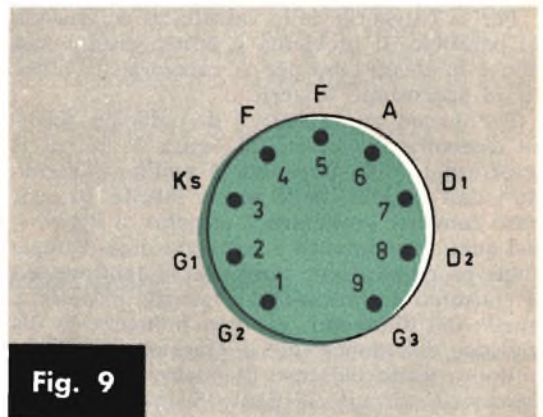


Fig. 9

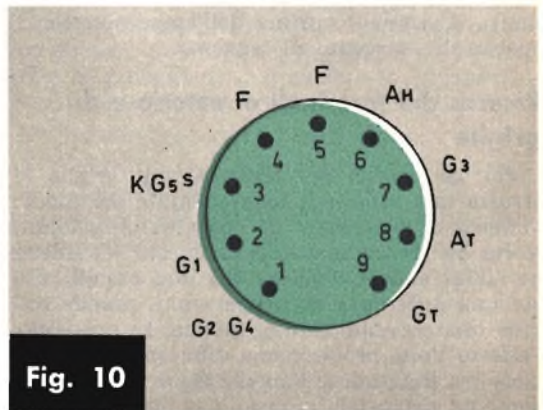


Fig. 10

tales negativo del voltmetro ai piedini successivi dal 6 al 9. Dopo le prove fin qui condotte, infatti, non ci rimane che l'identificazione dei piedini 6, 7, 8 e 9 della valvola di tipo noval. Sul piedino 6 si misurano 6 volt, sul piedino 7 si misurano 0 volt, sul piedino 8 si misurano 55 volt; si può concludere che il piedino 8 è quello della griglia schermo, e questo elettrodo è il più vicino al catodo dopo quello corrispondente alla griglia controllo. Colleghiamo ora il piedino 8, corrispondente alla griglia schermo della valvola, al morsetto positivo dell'alimentatore a 82 volt. Sui piedini, 6, 7, 9 si misureranno 80 volt. E' impossibile dire ora quale sarà la placca della valvola. Una misura di corrente può essere fatta senza rischio, dato che gli eventuali cortocircuiti sono stati già individuati. Sul piedino 6 si misura una corrente di 2,05 mA; sul piedino 7 si misurano 2,25 mA; sul piedino 9 si misurano 1,3 mA. Ci sono dunque tre elettrodi, dentro la valvola, che, finché la griglia schermo è collegata alla tensione positiva, attirano a sé un certo numero di elettroni; questa quantità di elettroni risulterà tanto più grande quanto più grande è la superficie degli elettrodi. Da tali considerazioni e dall'esame delle correnti si può concludere che la griglia soppressore, formata da una spirale di filo, è collegata con il piedino 9, mentre l'anodo è collegato con il piedino 7 ed il piedino 6 corrisponde allo schermo esterno che circonda l'insieme degli elettrodi e che va collegato con il catodo.

Durante queste prove si può manifestare uno stato oscillatorio del montaggio, che viene riconosciuto stringendo con la mano il bulbo di vetro della valvola; anche l'indice del voltmetro oscilla e tale oscillazione risulta più accentuata quando si tratta di valvole a grande

pendenza. Tale inconveniente può essere eliminato facendo variare la posizione dei fili di connessione.

Ma ecco ancora un sistema per identificare l'anodo. Colleghiamo stabilmente, per mezzo di un filo, la griglia controllo della valvola con il catodo; quando si applica il conduttore negativo del voltmetro sul piedino 6, si nota che la tensione sale lentamente fino a 75 volt; sul piedino 7 fino ai 64 volt; sul piedino 9 essa sale rapidamente fino agli 80 volt.

Per una garanzia di stabilità è sempre prudente, con le valvole a grande pendenza, applicare sulla griglia controllo una resistenza da 1000 ohm, mentre per la griglia schermo si applicherà una resistenza da 200 ohm. Queste resistenze eviteranno l'insorgere di oscillazioni.

La zoccolatura fin qui adottata si riferisce alla ben nota valvola pentodo EF80, della quale ripetiamo l'ordine progressivo dei piedini:

- Piedino 1 = catodo
- Piedino 2 = griglia controllo
- Piedino 3 = catodo
- Piedino 4 = filamento
- Piedino 5 = filamento
- Piedino 6 = schermo
- Piedino 7 = anodo
- Piedino 8 = griglia schermo
- Piedino 9 = griglia soppressore

Primo esempio pratico

Supponiamo di avere sotto mano una valvola di tipo noval, senza sigla indicatrice; l'altezza del bulbo ci fa pensare ad una valvola di potenza; individueremo i piedini del filamento nei terminali 4 e 5; successivamente constateremo un collegamento interno fra il piedino 1

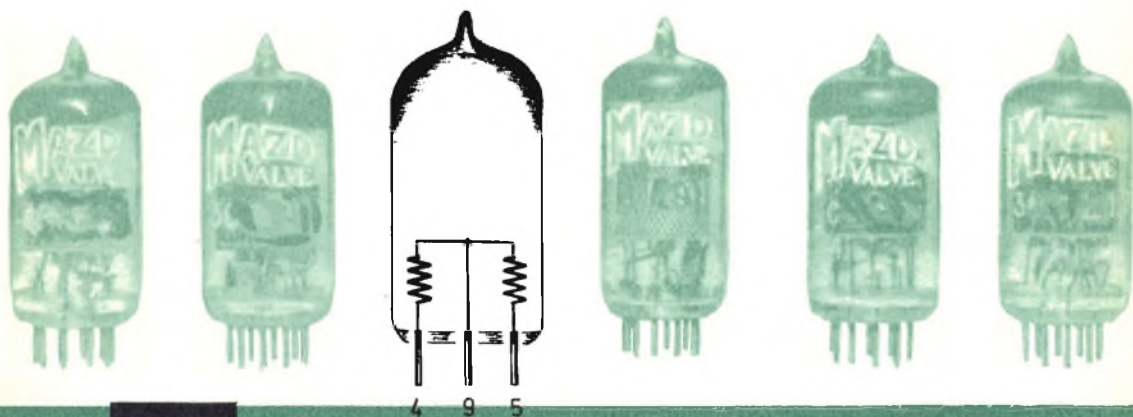


Fig. 11

e il piedino 2, fra il piedino 7 e il piedino 8, tra il piedino 6 e il piedino 9. Il filamento è alimentato con la tensione di 6,3 volt e si misura una corrente di accensione di 0,7 ampere; la potenza di 4,4 watt costituisce un valore normale per una valvola amplificatrice finale. Finchè il filamento rimane acceso, individueremo il catodo e la griglia controllo con il procedimento del potenziale di contatto; fra il piedino 3 e il piedino 2 si misurano 0,32 volt; il piedino 3 rappresenta il catodo. Poichè si tratta di una valvola di potenza, provvederemo a polarizzare la griglia con la tensione di $-4,5$ volt. Collegheremo il catodo alla tensione di -80 volt e collegheremo il conduttore negativo del voltmetro sui piedini non ancora individuati; sul piedino 6 si misurano 65 volt, nessuna tensione si misura sul piedino 7. Colleghiamo la griglia controllo e il piedino 9 al catodo; sul piedino 7 si misurano 80 volt ed esso rappresenta la placca. Consultando una tabella delle caratteristiche delle valvole, ci si accorge che questa zoccolatura corrisponde a quella della valvola pentodo di tipo EL86.

Secondo esempio pratico

Supponiamo di aver sotto mano una valvola di tipo noval, di piccola grandezza. Fra il piedino 1 e il piedino 6 registriamo un cortocircuito. Con la tensione di 6,3 volt non troviamo alcun potenziale di contatto, mentre a 8 volt troviamo 0,1 volt fra il piedino 3 e il piedino 2 e la corrente di accensione del filamento è di 0,076 ampere. Aumentiamo la tensione fino a che la corrente raggiunge il valore di 0,1 ampere; occorreranno 12 volt, mentre occorreranno 8 volt fra il piedino 4 e il piedino 5. Si trat-

ta di una valvola che richiede una corrente di accensione di 100 mA.

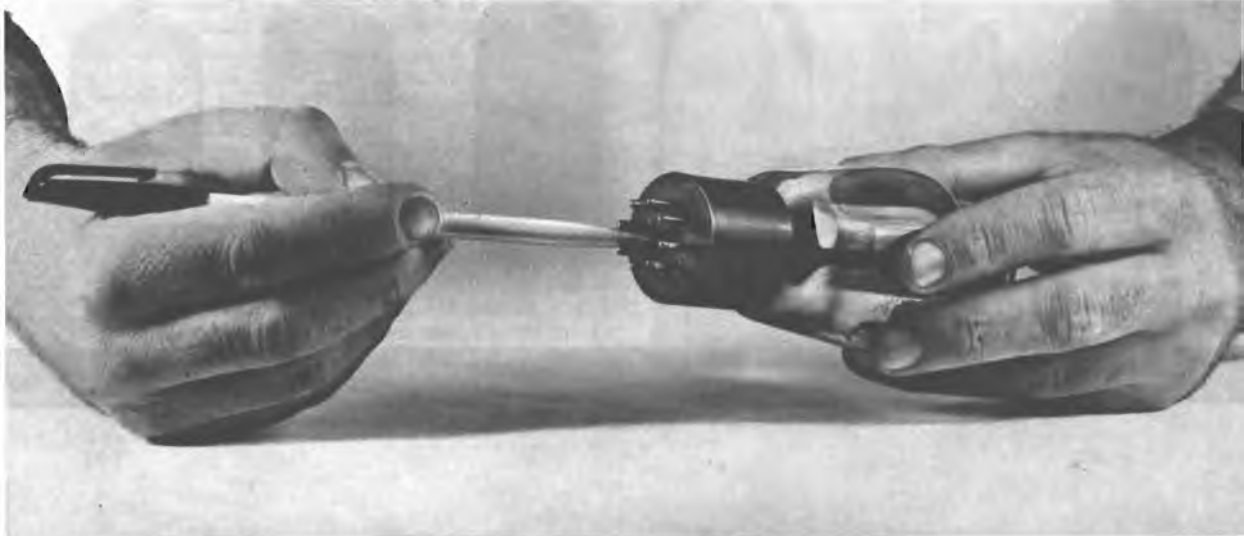
Si registrano 0,45 volt per il potenziale di contatto; il catodo risulta collegato con il piedino 3, mentre la griglia controllo è collegata con il piedino 2.

La griglia controllo è polarizzata a $-1,5$ volt. Con una tensione anodica di 80 volt si registrano: 6 volt sul piedino 1, nulla sul piedino 7, 71 volt sul piedino 8, nulla sul piedino 9. Il piedino 8 corrisponde probabilmente alla griglia schermo, che colleghiamo al $+80$ volt. In questo caso misuriamo: 74 volt sul piedino 1, 70 volt sul piedino 7, 75 volt sul piedino 9; con tale procedimento la tensione dell'alimentatore cade a 75 volt. Si può pensare che il piedino 7 corrisponda alla placca, perchè in quel piedino la tensione è più bassa. Esaminiamo le correnti: per il piedino 1 misuriamo 5,2 mA, per il piedino 7 misuriamo 6,8 mA e per il piedino 9 misuriamo 2,8 mA. Concludiamo che il piedino 7 corrisponde alla placca, il piedino 8 allo schermo e il piedino 9 alla griglia schermo.

Terzo esempio pratico

Esaminiamo un'altra valvola di tipo noval. Applichiamo sui terminali di filamento la tensione di 6,3 volt. Si trova che il catodo è collegato al piedino 3 e sul piedino 2 si misurano 0,8 volt, 0,4 volt sul piedino 7 e 3,2 volt sul piedino 8. Sugli altri piedini non si misura alcuna tensione. I valori misurati con lo strumento fanno ritenere che la tensione di accensione del filamento di 6,3 volt è quella richiesta dalla valvola. Il piedino 2 è polarizzato con la tensione di $-1,5$ volt; applicando la tensione di

Capita spesso che la guida centrale dello zoccolo di una valvola di tipo octal-americana si rompa. L'applicazione della valvola nello zoccolo diventa in tal caso un problema difficile, che può trarre in errore il tecnico.



82 volt, fra il piedino 3 e il piedino 1 si misurano 75 volt. Si può concludere ora che questo elettrodo corrisponde alla griglia schermo, perchè il valore rilevato viene misurato sui pentodi a pendenza normale. Sul piedino 6 non si misura alcuna tensione; sul 7 e sull'8 si misurano 82 volt, nulla sul piedino 9.

Collegando la griglia 1 e la griglia 2 al catodo misuriamo: 45 volt sul piedino 6, 82 volt sui piedini 7 e 8, 78 volt sul piedino 9.

Collegiamo la griglia schermo alla tensione positiva e misuriamo le correnti: piedino 6 = 7,5 mA, piedino 9 = 3 mA, piedino 8 = 50 mA, piedino 7 = 45 mA. Concludiamo dicendo che i piedini 7 e 8 corrispondono a due diodi, mentre il piedino 6 corrisponde alla placca della valvola. Si tratta di un doppio diodo pentodo di tipo BF89 (fig. 9).

Quarto esempio pratico

Ancora una valvola noval. Riscaldiamo il filamento con la tensione di 6,3 volt e troviamo un catodo sul piedino 3 con un potenziale di contatto di 0,45 volt sul piedino 2 e di 0,40 volt sul piedino 9. Riscontriamo il catodo dopo due griglie.

Senza polarizzazione, colleghiamo la griglia controllo con il catodo e misuriamo 80 volt sul piedino 2; sul piedino 6 non c'è alcuna tensione; sui piedini 7 e 8 la tensione sale lentamente a 68 volt.

Con una tensione di griglia controllo di -1,5 volt si misurano: 75 volt sul piedino 8, 16 volt sul piedino 7. Sul piedino 8 la tensione sale sempre lentamente. Sul piedino 6 manca sempre ogni valore di tensione. Se si collega il piedino 2 alla tensione di -4,5 volt, si ottengono 13 volt sul piedino 7. Con il piedino 9 collegato al catodo si misurano 8 volt sul piedino 8. Con la tensione di -4,5 volt sul piedino 9 si misurano 50 volt sul piedino 8. Dunque, il piedino 8 è comandato dal piedino 9. Esiste una leggera influenza del piedino 9 sul piedino 1. Connettendo il voltmetro sul piedino 1 e mantenendo il piedino 2 a -4,5 volt, si registrano 60 volt; con il piedino 2 collegato al catodo si registrano 78 volt. Dunque il piedino 1 è comandato dal piedino 2; con il valore di tensione noto e con questa ultima informazione possiamo concludere, senza eccessivo rischio di errori, che il piedino 1 corrisponde a una griglia schermo.

Collegando la griglia controllo (piedino 2) e la griglia del piedino 1 con il catodo, si misurano 80 volt sul piedino 7. Con la griglia controllo a -1,5 volt e con la griglia del piedino 1 collegata con il catodo si misurano 20 volt sul piedino 7.

Il piedino 7 è comandato dal piedino 2. Sul piedino 6 non si rileva ancora alcuna tensione.

TUTTO PER
L'INSTALLATORE TV



Ditta

LA BIAN TENNA

S.N.C.

di Lo Monaco Aurello & C.

VIA PRIVATA MAJELLA 9

MILANO

TEL. 285810

Produzione antenne TV primo e secondo canale ed FM ad alto guadagno, anodizzate oro. La Biantenna offre inoltre: tutta la zancheria in genere, tegole, pali conificati e telescopici, cavi e plattine, isolatori, prese e spine TV, miscelatori e traslatori, misuratore di campo, radiotelefoni, amplificatori di antenne a transistor per VHF e UHF. Centralini per antenne collettive, ecc.

Richiedere catalogo generale e listino prezzi, SPECIFICANDO L'ATTIVITA' SVOLTA.

Collegiamo il piedino 7 con il piedino 2 ed il piedino 1 con la tensione positiva di 80 volt. Allora si misurano 80 volt sul piedino 6 e da questo elettrodo escono 5 mA. Si tratta della placca della sezione 2 - 1 - 7.

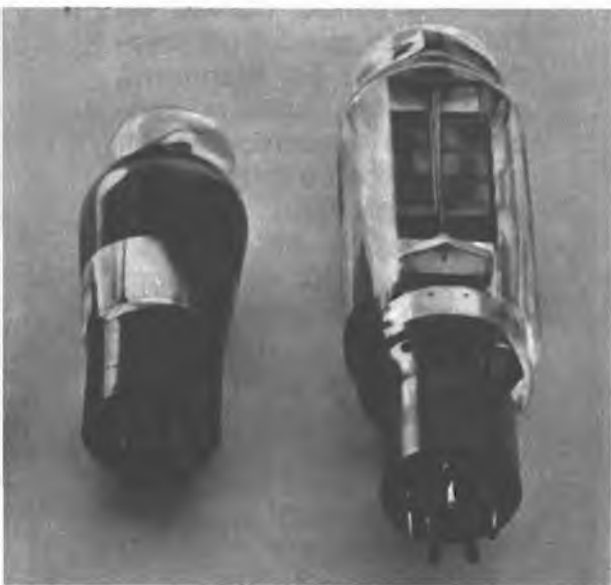
Il piedino 8, che è comandato dal piedino 9, corrisponde alla placca di un triodo 3-9-8. Si tratta di una valvola multipla con un triodo e un elemento a due griglie sui piedini 1 e 7. La valvola è la ECH81, triodo-eptodo (fig. 10).

Quinto esempio pratico

Facciamo ora un esempio in cui il problema di identificazione della valvola può essere risolto soltanto con l'osservazione attenta della valvola stessa. Al di là del bulbo di vetro si vede bene il collegamento di ciascun elettrodo con i piedini dello zoccolo.

I piedini 4 e 5 sono collegati all'estremità del filamento; anche sul piedino 9 risultano collegate due estremità del diametro. Fra il piedino 4 e il piedino 5, dunque, sono collegati in serie due filamenti. Questa valvola appartiene alla famiglia dei doppi triodi: ECC82, ECC83, ECC81. I filamenti di queste valvole possono funzionare con la tensione di 6,3 volt e con quella di 12,6 volt. Con la tensione di 6,3 volt si collegano tra di loro i piedini 4 e 5, in modo che i due filamenti risultino collegati

Esempi di valvole elettroniche di vecchio tipo; a sinistra è rappresentata una valvola di tipo octal-americana; a destra è rappresentata una valvola a 5 piedini.



in parallelo. Con la tensione di 12,6 volt l'alimentazione viene fatta fra i terminali 4 e 5 (fig. 11).

Sesto esempio pratico

Esaminiamo un'altra valvola di tipo noval. In essa si notano due sezioni. Accendiamo il filamento con la tensione di 6,3 volt e misuriamo la corrente di 0,25 ampere; a 9 volt l'assorbimento è di 0,3 ampere.

Fra i piedini 2 e 7 misuriamo 0,42 volt; fra i piedini 8 e 9 misuriamo 0,35 volt. Ricontriamo la presenza di 2 catodi nei piedini 7 e 8, e riscontriamo pure la presenza di due griglie nei piedini 2 e 9.

Collegiamo il piedino 8 al - 80 volt. Collegiamo il piedino 9 con il piedino 8 e rileviamo la tensione di 80 volt sul piedino 1. Abbiamo così riconosciuto il triodo.

Applichiamo ora il - 80 volt al piedino 7, che rappresenta il catodo dell'altra sezione della valvola. Polarizziamo il piedino 2 con la tensione di - 1,5 volt. Sul piedino 3 rileviamo 53 volt, sul piedino 6 nessuna tensione. Collegiamo il piedino 3 che deve corrispondere alla griglia schermo, al + 80 volt e misuriamo la corrente sul piedino 6; rileviamo 6 mA; dunque si tratta della placca. La valvola esaminata è un triodo pentodo di tipo PCF80.

Conclusione

Abbiamo esposto alcuni esempi di identificazione degli elettrodi (piedini) di valvole moderne; abbiamo elencato alcuni valori ed abbiamo esposto diversi metodi di procedimento; un gran numero di applicazioni possono essere effettuate sulle valvole di tipo vecchio, sui pentodi, sui triodi e su altri tipi di tubi elettronici, per i quali valgono sempre gli stessi procedimenti di indagine.

Quando sono stati individuati gli elettrodi della valvola, cioè quando si sono riconosciuti i piedini dello zoccolo, si possono effettuare molte misure sulla valvola stessa, mediante un milliamperometro, una sorgente di alta tensione, una pila di polarizzazione e un voltmetro. Si possono consultare le caratteristiche radioelettriche della valvola che possono essere state individuate e si effettuano misure di corrente anodica su uno o due punti della curva caratteristica. Per esempio, per differenziare fra le tre valvole citate il doppio triodo, si misurerà la tensione di griglia controllo per la quale la corrente anodica è pressoché nulla e si individuerà poi il valore della corrente anodica per la quale la tensione di griglia controllo è di - 2 volt; le tensioni di arresto delle tre valvole sono diverse tra di loro.

TUBI IN CARTONE BACHELIZZATO

per supporti bobine e avvolgimenti in genere
lunghezza standard: cm 20

Ø in mm	L.	Ø in mm	L.
18	320	30	350
20	325	35	360
25	335	40	375

FILO DI RAME SMALTATO

In matassine da 10 m.									
Ø mm.	0,10	0,15	0,18	0,20	0,25	0,30	0,35	0,40	0,45
L. cad.	100	100	100	110	120	135	155	180	200
Ø mm.	0,50	0,60	0,70	0,80	0,90	1	1,2	1,5	2
L. cad.	200	210	220	235	255	280	320	380	500

tipo americano
tolleranza 10%

RESISTENZE

resistenze da 1/2 W cad. L. 20
resistenze da 1 W cad. L. 30
resistenze da 2 W cad. L. 100

POTENZIMETRI

tutti i valori da 5.000 ohm a 2 Mohm
senza interruttore cad. L. 300
con interruttore cad. L. 500

CONDENSATORI CERAMICI A PASTICCA

4,7 pF cad. L. 30	330 pF cad. L. 30
10 pF cad. L. 30	470 pF cad. L. 30
22 pF cad. L. 30	680 pF cad. L. 30
33 pF cad. L. 30	1000 pF cad. L. 30
47 pF cad. L. 30	1500 pF cad. L. 30
68 pF cad. L. 35	2200 pF cad. L. 35
100 pF cad. L. 35	3300 pF cad. L. 35
150 pF cad. L. 40	4700 pF cad. L. 35
180 pF cad. L. 40	6800 pF cad. L. 40
220 pF cad. L. 40	10000 pF cad. L. 50

CONDENSATORI A CARTA

4700 pF cad. L. 60	47000 pF cad. L. 75
10000 pF cad. L. 60	82000 pF cad. L. 85
22000 pF cad. L. 70	100000 pF cad. L. 85
33000 pF cad. L. 75	220000 pF cad. L. 150
39000 pF cad. L. 75	470000 pF cad. L. 240

CONDENSATORI ELETTROLITICI A VITONE

16 + 16 mF 500 V cad. L. 680
32 + 32 mF 500 V cad. L. 1.000
40 + 40 mF 500 V cad. L. 1.080
16 + 16 mF 350 V cad. L. 550
32 + 32 mF 350 V cad. L. 770
50 + 50 mF 350 V cad. L. 1.000

CONDENSATORI ELETTROLITICI TUBOLARI

8 mF 500 V cad. L. 160	8 mF 350 V cad. L. 150
16 mF 500 V cad. L. 320	16 mF 350 V cad. L. 250
25 mF 500 V cad. L. 430	32 mF 350 V cad. L. 360
32 mF 500 V cad. L. 550	50 mF 350 V cad. L. 540

CONDENSATORI ELETTROLITICI CATODICI

10 mF 25 V cad. L. 100	25 mF 50 V cad. L. 125
25 mF 25 V cad. L. 110	50 mF 50 V cad. L. 158
50 mF 25 V cad. L. 125	100 mF 50 V cad. L. 220
100 mF 25 V cad. L. 160	500 mF 50 V cad. L. 550

CONDENSATORI VARIABILI

ad aria	500 pF cad. L. 810
ad aria	2x465 pF cad. L. 1.150
ad aria	2x280+2x140 pF cad. L. 1.350
ad aria	9+9 pF cad. L. 1.980
a mica	500 pF cad. L. 700

TELAI in alluminio senza fori

mm 45 x 100 x 200 cad. L. 1.550
mm 45 x 200 x 200 cad. L. 1.850
mm 45 x 200 x 400 cad. L. 2.250

NUCLEI IN FERROXUBE

sezione rotonda mm 8 x 140 cad. L. 190

ANTENNE telescopiche per radiocomandi, radiotele-
foni, ecc. Lunghezza massima cm 120 cad. L. 1.800

PIASTRINE in circuito stampato per montaggi spe-
rimentali:

mm 95 x 135 cad. L. 360; mm 140 x 182 cad. L. 680;
mm 94 x 270 cad. L. 750.

RADDRIZZATORI al selenio Siemens

E250-C50 cad. L. 700	B30-C250 cad. L. 630
E250-C85 cad. L. 900	B250-C75 cad. L. 1.000

ZOCCOLI noval in bachelite	cad. L. 50
ZOCCOLI noval in ceramica	cad. L. 80
ZOCCOLI miniatura in bachelite	cad. L. 45
ZOCCOLI miniatura in ceramica	cad. L. 80
ZOCCOLI per valv. subminiatura o transistor	cad. L. 80
ZOCCOLI Octal in bachelite	cad. L. 50

PRESE FONDO in bachelite cad. L. 30

CAMBIATENSIONI cad. L. 70

PORTALAMPADA SPIA cad. L. 310

LAMPADINE 6,3 V 0,15 A cad. L. 75

LAMPADINE 2,5 V 0,45 A cad. L. 75

MANOPOLE color avorio Ø 25 cad. L. 65

BOCCOLE isolate in bachelite cad. L. 30

SPINE a banana cad. L. 45

BASETTE portaresistenze a 20 colonnine saldabili
cad. L. 300

BASETTE portaresistenze a 40 colonnine saldabili
cad. L. 580

ANCORAGGI 2 posti + 1 di massa cad. L. 40

ANCORAGGI 6 posti + 1 di massa cad. L. 60

INTERRUTTORI unipolari a levetta cad. L. 200

INTERRUTTORI bipolari a levetta cad. L. 340

DEVIATORI unipolari a levetta cad. L. 220

DEVIATORI bipolari a levetta cad. L. 385

COMMUTATORI rotativi 4 vie - 3 posizioni cad. L. 510

COMMUTATORI rotativi 4 vie - 2 posizioni cad. L. 510

PRESE POLARIZZATE per file da 9 Volt. L. 70

CUFFIE da 2000 ohm a due auricolari L. 3.200

MICROFONI piezoelettrici cad. L. 1.700

CAPSULE microfoniche piezoelettriche Ø mm 31
L. 1.100

CAPSULE microfoniche piezoelettriche Ø mm 41
L. 1.200

ALTOPARLANTI Ø 80 mm L. 650

ALTOPARLANTI Philips Ø 110 mm L. 2.000

ALTOPARLANTI Philips Ø 140 mm L. 2.150

ALTOPARLANTI Philips Ø 175 mm L. 2.900

COMPENSATORI ad aria Philips 30 pF cad. L. 100

AUTOTRASFORMATORI d'alimentazione

potenza 30 W. Prim: 110-125-140-160-200-220 V. Sec: 6,3 V
cad. L. 1.200

TRASFORMATORI d'alimentazione

potenza 40 W. Prim: universale. Sec: 190 e 6,3 V
cad. L. 1.800

STAGNO preparato per saldare in confezione origi-
nale e pratica L. 400

GRUPPI A.F. Corbetta CS41/bis cad. L. 3.200

GRUPPI A.F. Corbetta CS24 cad. L. 1.350

GRUPPI A.F. Corbetta CS23/BE cad. L. 1.650

BOBINE A.F. Corbetta CS2 cad. L. 350

BOBINE A.F. Corbetta CS3/BE cad. L. 330

TRASFORMATORI d'alimentazione

potenza 65 W. Prim: universale. Sec: 280+280 V e 6,3 V
cad. L. 3.100

TRASFORMATORI d'uscita 3800 ohm 4,5 W cad. L. 740

TRASFORMATORI d'uscita 5000 ohm 4,6 W cad. L. 740

TRASFORMATORI d'uscita 3000 ohm 1 W cad. L. 650

IMPEDENZE B.F. 250 ohm 100 mA cad. L. 650

IMPEDENZE B.F. 250 ohm 60 mA cad. L. 650

IMPEDENZE A.F. Geloso 555 cad. L. 150

IMPEDENZE A.F. Geloso 556 cad. L. 170

IMPEDENZE A.F. Geloso 557 cad. L. 250

IMPEDENZE A.F. Geloso 558 cad. L. 300

IMPEDENZE A.F. Geloso 816 cad. L. 110

CONDIZIONI DI VENDITA

IL PRESENTE LISTINO ANNULLA E SOSTITUISCE I PRECEDENTI

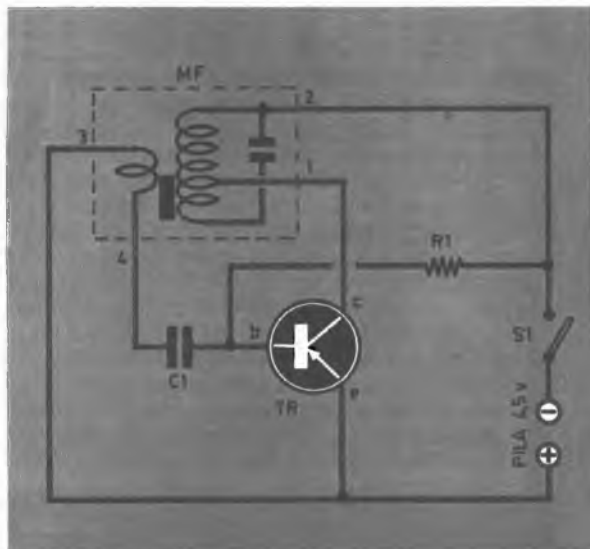
I SUDDETTI PREZZI SI INTENDONO NETTI. Ad ogni ordine aggiungere L. 380 per spese di spedizione. Pagamento a mezzo vaglia postale o versamento sul nostro c.c. postale n. 3/21724 oppure contrassegno. In questo ultimo caso le spese aumenteranno di L. 200 per diritto d'assegno. SONO PARTICOLARMENTE GRADITI I PICCOLI ORDINI DEI RADIODILETTANTI. Per le richieste d'offerta relative a componenti non elencati in questo listino, si prega di usare l'apposito modulo che verrà inviato gratis a richiesta. Agli abbonati sconto del 10%.



**Per gli appassionati
delle ricezioni in CW**

OSCILL

L'oscillatore di nota non è certo un circuito misterioso per buona parte dei nostri lettori, almeno per i radioamatori. Ma non è la prima volta che sulle pagine di *Tecnica Pratica* viene presentato e descritto un generatore interferenziale, cioè un B.F.O. Si tratta quindi di una inutile ripetizione di un progetto già realizzato da molti e facente ormai parte integrante dello speciale ricevitore per l'ascolto delle trasmissioni in CW? No, di certo! No, perchè questo originale oscillatore di nota si differenzia da ogni altro precedente progetto soprattutto per una caratteristica tecnica: quella di non richiedere alcuna manomissione del ricevitore cui esso verrà abbinato. E con ciò vogliamo dire che tra il nostro oscillatore di nota e il ricevitore non occorre stabilire alcun collegamento elettrico. L'accoppiamento del circuito con il ricevitore viene fatto mediante un semplice accostamento tra l'oscillatore e uno dei trasformatori di media frequenza del ricevitore, con la certezza di



poter seguire distintamente i segnali telegrafici della emittente su cui si vuol sintonizzare il ricevitore radio. Ma lasciamo da parte, almeno per ora, ogni altro motivo di ordine pratico e relativo all'esatto impiego e al funzionamento del nostro oscillatore di nota.

Su tale argomento ritorneremo, con dovizia di particolari, poco più avanti; per ora vogliamo brevemente ricordare a coloro che non sono ferrati in materia di ricezione di segnali telegrafici che cosa sia esattamente un oscillatore di nota e quali sono le sue precise funzioni.

Circuito elettrico

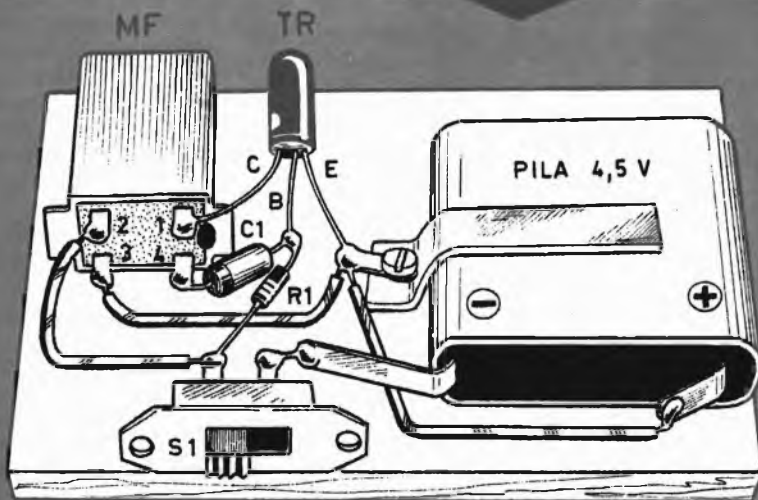
L'oscillatore di nota viene usato dai radioamatori per l'ascolto delle emissioni telegrafiche, che vengono effettuate su frequenze non modulate. Esso serve, dunque, per la ricezione dei segnali telegrafici non modulati. Come si sa, infatti, i segnali telegrafici inviati nell'etere dai radioamatori, non sono modulati e, in teoria, essi dovrebbero presentarsi, nel rice-

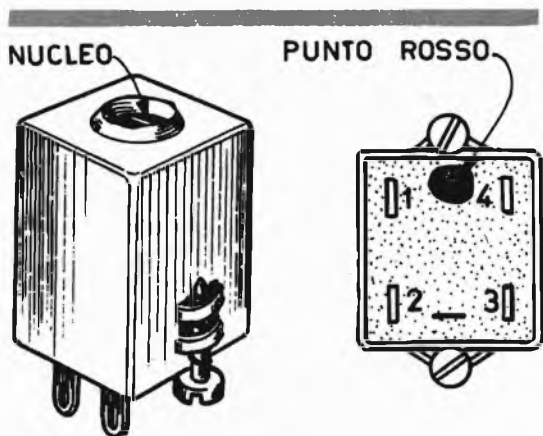
vitore, come soffi, dovuti alla portante del trasmettitore; in pratica ciò non succede a causa dell'affollamento che si verifica nelle gamme radiantistiche, in cui vi sono sempre segnali che interferiscono sui segnali telegrafici, formando note udibili. In ogni caso, senza l'impiego dell'oscillatore di nota, la ricezione dei segnali telegrafici o diventa assolutamente nulla oppure risulta imperfetta. Per ascoltare questi segnali si fa ricorso ad uno stragemma, e cioè si inserisce nel circuito di me-

Realizzazione pratica dell'oscillatore di nota. L'impiego di questo apparecchio va fatto chiudendo il circuito mediante l'interruttore S1 ed avvicinando l'intero complesso ad uno dei trasformatori di media frequenza del ricevitore radio attraverso il quale si vogliono ascoltare le trasmissioni telegrafiche.

ATORE DI NOTA

Fig. 1 - Schema elettrico dell'oscillatore di nota. COMPONENTI. C1 = 500 pF; R1 = 1 megaohm; TR1 = 0C44; S1 = interruttore a slitta; MF = trasformatore di media frequenza tipo Corbeta 5001; pila = 4,5 volt.





Il trasformatore di media frequenza, montato nell'oscillatore di nota, è di tipo Corbetta 5001; si tratta di un trasformatore di media frequenza normalmente montato sui ricevitori a circuito transistorizzato di tipo tascabile. La numerazione dei terminali va fatta in senso antiorario, a partire dal punto rosso riportato sulla base dello stesso trasformatore.

dia frequenza un segnale esterno la cui frequenza differisca di poco da quella della media frequenza del ricevitore.

In questo modo, dalla sovrapposizione dei due segnali ha origine un terzo segnale, il cui valore di frequenza è uguale alla differenza dei valori di frequenza dei due segnali componenti.

Facciamo un esempio. Se il valore della media frequenza del ricevitore è di 470 KHz, mentre quello dell'oscillatore di nota è di 465 KHz, il segnale risultante ha il valore di 5 KHz ($470 - 465 = 5$ KHz).

Il valore di frequenza di 5 KHz, ottenuto nell'esempio ora citato, rappresenta un valore basso, che rientra nella gamma delle basse frequenze, quelle che sono udibili dall'orecchio umano.

Quando nel ricevitore non è presente alcun segnale, il segnale generato dall'oscillatore di nota, che è un segnale di alta frequenza, rimane puro, cioè non si sovrappone ad alcun altro segnale ed il risultato è quello di non sentire nulla attraverso l'altoparlante del ri-

cevitore: l'unico segnale presente è quello dell'oscillatore di nota, che è un segnale puro, cioè non modulato. Il segnale generato dall'oscillatore di nota, infatti, serve soltanto per «eterodinare» i segnali di alta frequenza relativi alle trasmissioni in telegrafia dei dilettanti.

Esaminiamo ora il circuito elettrico di figura 1. L'oscillatore è alimentato da una pila da 4,5 volt ed assorbe una corrente di 0,18 mA. Volendo alimentare il circuito con una pila da 9 volt, la corrente assorbita sarà di 0,30 mA. Il transistor TR è un transistor di tipo OC44; si tratta quindi di un transistor adatto per oscillazioni di alta frequenza. Gli altri componenti del circuito sono: un condensatore da 500 pF, una resistenza da 1 megaohm e una media frequenza, di tipo adatto per ricevitori a transistori (nel nostro prototipo è stato fatto impiego della media frequenza Corbetta N° 5001).

Lo stato oscillatorio del circuito è ottenuto mediante accoppiamento induttivo, realizzato con la media frequenza MF, tra il circuito di collettore e quello di emittore di TR. La frequenza dell'oscillazione del circuito può essere regolata avvitando più o meno il nucleo di ferrite del trasformatore di media frequenza.

Messa a punto

La messa a punto dell'apparecchio consiste nel mettere in funzione il circuito in prossimità del ricevitore radio al quale lo si vuol accoppiare, più precisamente in prossimità di una delle medie frequenze dell'apparecchio radio. Una volta realizzato questo avvicinamento, fra l'oscillatore di nota e la media frequenza del ricevitore radio, si interviene con il cacciavite sul nucleo di ferrite della media frequenza dell'oscillatore di nota, fino ad ascoltare una nota nell'altoparlante del ricevitore che, ovviamente, dovrà essere stato in precedenza sintonizzato su una emittente telegrafica.

L'interruttore S1 permette di accendere il circuito soltanto quando si vogliono ricevere i segnali telegrafici.

Particolare importante: il valore della media frequenza dell'oscillatore di nota deve avere un valore press'a poco uguale a quello della media frequenza del ricevitore radio. Il valore di media frequenza da noi impiegato è quello di 470 KHz, e ciò significa che il nostro oscillatore di nota può essere accoppiato a tutti i normali ricevitori radio che montano trasformatori di media frequenza di valori compresi tra i 455 e i 480 KHz.

Realizzazione pratica

In figura 2 è rappresentata la realizzazione pratica dell'oscillatore di nota. I pochi elementi che compongono il circuito risultano montati su una tavoletta di legno; il lettore potrà impiegare una piastrina di bachelite o, addirittura, una cassettona di legno. E' ovvio che non si possono utilizzare involucri metallici, perchè questi costituirebbero schermi elettromagnetici, e vieterebbero alle frequenze generate dall'oscillatore di nota di raggiungere e mescolarsi con le medie frequenze dell'apparecchio radio.

La media frequenza M.F. è munita di quattro terminali e ciò risulta ben evidenziato nel disegno di figura 3. I quattro terminali sono contrassegnati, nel nostro disegno, con i numeri progressivi dall'1 al 4; tale numerazione trova precisa corrispondenza con quella riportata nello schema elettrico di figura 1 e in quello pratico di figura 2.

Il trasformatore di media frequenza tipo Corbetta n. 5001 reca, sulla base dell'involucro, un punto colorato, che risulta evidenziato nello schema pratico di figura 2 e nel disegno di figura 3. Questo punto, che è colorato in rosso, serve da elemento di riferimento per la numerazione mentale dei piedini del trasformatore stesso che si succedono, a partire dal punto colorato, in senso antiorario, cioè nel senso contrario a quello del movimento delle lancette dell'orologio.

Anche per il transistor TR, che come abbiamo detto è di tipo OC44, l'individuazione dei terminali viene effettuata basandosi sulla posizione di un puntino colorato impresso nell'involucro esterno del transistor; l'elettrodo più vicino al punto colorato rappresenta il collettore, quello all'estremità opposta l'emittore e quello al centro la base.

Non vi sono particolarità critiche degne di nota per la realizzazione pratica di questo circuito, data la sua estrema semplicità di cablaggio. Il lettore dovrà fare attenzione ad inserire la pila di alimentazione secondo le sue esatte polarità. Per le saldature dei terminali del transistor TR valgono le consuete raccomandazioni: non accorciare troppo i terminali ed effettuare saldature rapide servendosi di saldatore munito di punta ben calda. La resistenza R1, che ha il valore di 1 megaohm, e il condensatore C1, che ha il valore di 500 pF, potranno essere di tipo miniaturizzato. La pila da 4,5 volt, che è di tipo per lampade tascabili, assicura al circuito una lunga autonomia di funzionamento, senza dover ricorrere spesso alla sua sostituzione.

La

LCS

**Apparecchiature
Radioelettriche**

**Via Vipacco 4
Milano**

ha approntato, a scopo pubblicitario, un limitato numero di **Pacchi Propaganda** contenenti il seguente materiale garantito di prima qualità:

- 1 transistor SFT320
- 1 transistor SFT323
- 1 transistor 2G139
- 1 transistor SFT352
- 1 diodo al germanio 1G27
- 1 piastrina circuito stampato per montaggi sperimentali da mm 135 x 95
- 10 resistenze da 1/2 W assortite
- 5 condensatori assortiti
- 1 nucleo ferroxcube mm 8 x 140
- 20 cm tubo cartone bachelizzato \varnothing mm 35
- 10 m. filo rame smaltato \varnothing mm 1
- 10 m. filo rame smaltato \varnothing mm 0,25
- 1 condensatore variabile per transistor da 500 pF

Il prezzo di tali pacchi è di sole L. 2.500 + L. 380 per spese di spedizione. Pagamento anticipato a mezzo vaglia postale o versamento sul nostro c.c. postale n. 3/21724 oppure contrassegno. In quest'ultimo caso le spese aumenteranno di L. 200 per diritti di assegno.



**MONO
REFLEX**



RICEVITORE AD UNA VALVOLA CON ASCOLTO IN ALTOPARLANTE

La costruzione di un ricevitore radio, impiegante almeno una valvola e che funzioni con la corrente elettrica prelevata dalla rete-luce, è certamente un traguardo a cui tutti i dilettanti aspirano; soprattutto coloro che hanno già stabilito i primi contatti con la tecnica della radio, vale a dire coloro che già se ne intendono un pochino, per aver costruito qualche semplice ricevitore. In tutti costoro il desiderio di fare qualche cosa di più impegnativo, di maggiore soddisfazione e con risultati notevoli, è certamente giustificato.

Ecco, dunque, l'occasione per mettersi all'opera e per montare un ricevitore in grado di consentire la ricezione di numerose emittenti e con una discreta selettività. Ma c'è di più. Quello che presentiamo in queste pagine non è uno dei soliti ricevitori, a una valvola, dallo schema classico o tradizionale, che molti lettori avranno già ricavato da qualche testo o da qualche pubblicazione specializzata in materia di radio. Niente di comune, di classico o tradizionale. Al contrario, un insieme originale e nello stesso tempo semplice, che vale la

pena di costruire appunto per queste sue caratteristiche. E l'originalità del circuito sta proprio nell'impiego dell'unica valvola prevista dal circuito. Questa valvola svolge contemporaneamente le seguenti funzioni:

1. Amplificatrice di alta frequenza.
2. Preamplificatrice di bassa frequenza.
3. Amplificatrice finale di potenza.

E non vi sembra perlomeno singolare tutto ciò? Avevate mai pensato prima d'ora ad una cosa simile? Un momento, però, non fraintendeteci! Può darsi, infatti, a questo punto, che il dilettante, che si appresta a leggere queste righe, sia portato a pensare che la valvola impiegata sia di chissà quale tipo; magari di tipo speciale, irripetibile sul nostro mercato, di tipo modernissimo e quindi assai costosa. Ma non è così.

Si tratta, infatti, di una valvola molto comune: la ECL86, del tutto simile alla PCL86; questa valvola è un triodo-pentodo preamplificatore e finale B.F.; la tensione necessaria per alimentare il suo filamento (piedini 5 e 4 dello zoccolo) è di 6,3 volt, mentre l'assorbimento di corrente del filamento si aggira intorno a 0,69 ampere.

Ma anche gli altri componenti sono molto comuni, compreso il trasformatore di alimen-

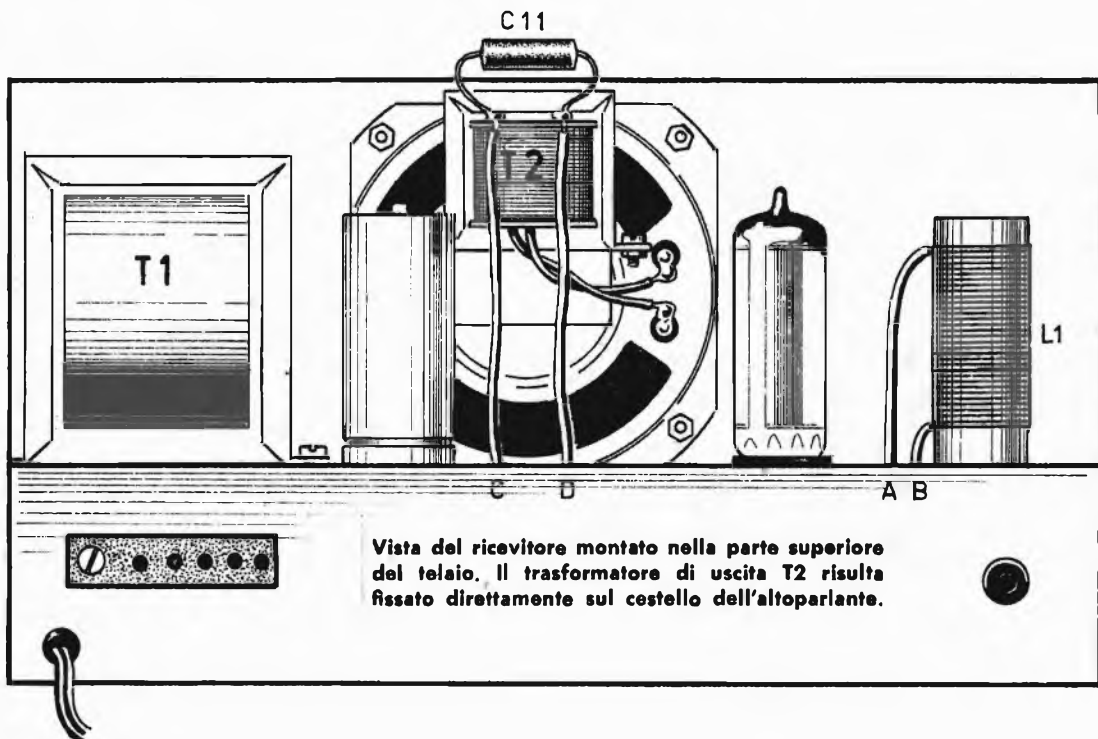
tazione che si trova facilmente in commercio. Nessuna difficoltà, quindi, di natura commerciale nel procurarsi il materiale necessario al montaggio e nessuna difficoltà, soprattutto, in fase di costruzione, purchè si segua attentamente la nostra descrizione.

Analisi dello schema teorico

Esaminiamo lo schema elettrico di figura 1, e consideriamo la sezione triodica della valvola V1. Questa sezione triodica compie due funzioni diverse contemporaneamente: amplifica i segnali di alta frequenza e quelli di bassa frequenza. Ma vediamo un po' come si svolge tale processo, cominciando a seguire il percorso dei segnali radio fin dal loro ingresso nel circuito, cioè attraverso l'antenna.

I segnali radio captati dall'antenna attraversano il condensatore C1 e pervengono nel circuito di sintonia composto dalla bobina L1 e dal condensatore variabile C2. Si tratta del primo circuito di sintonia del ricevitore perchè, come vedremo, esiste un secondo circuito di sintonia, che permette una ulteriore selezione dei segnali radio in arrivo.

Ruotando il perno del condensatore variabile C2 si sintonizza la emittente che si vuol ascol-



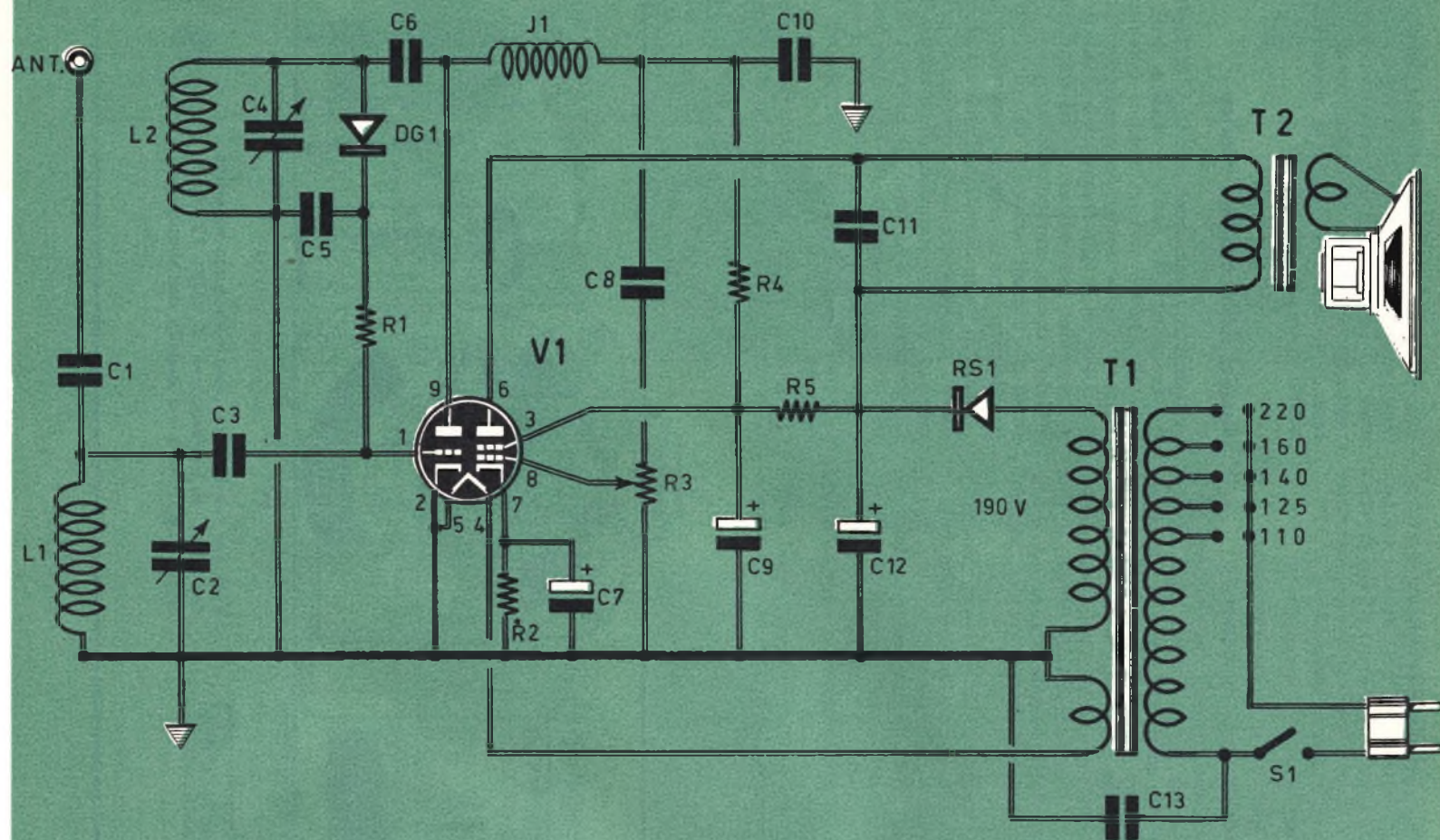


Fig. 1 - Schema elettrico del ricevitore.

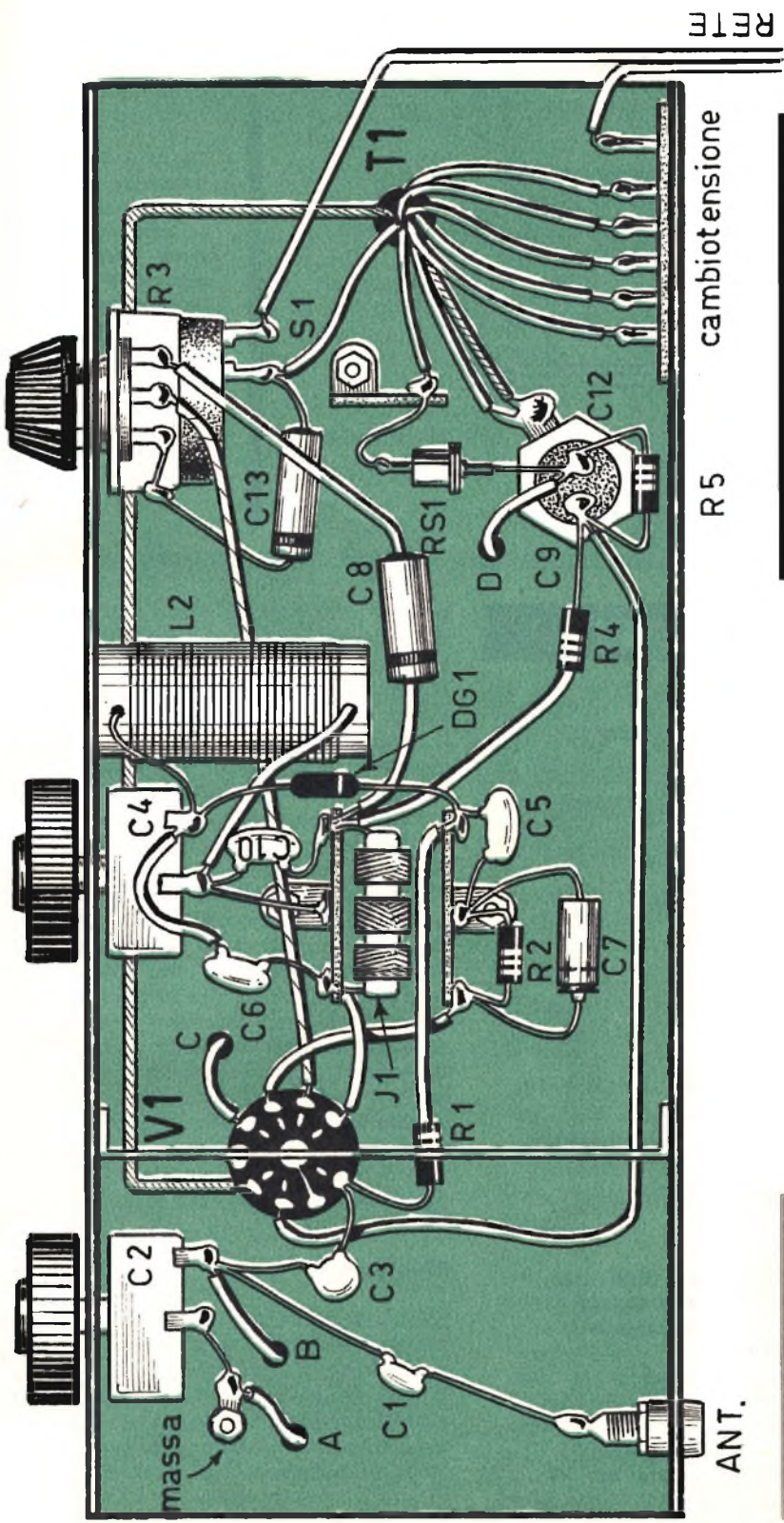


Fig. 2 - Cablaggio del ricevitore nella parte di sotto del telaio.

L'ELENCO COMPONENTI E' NELLA PAGINA SEGUENTE

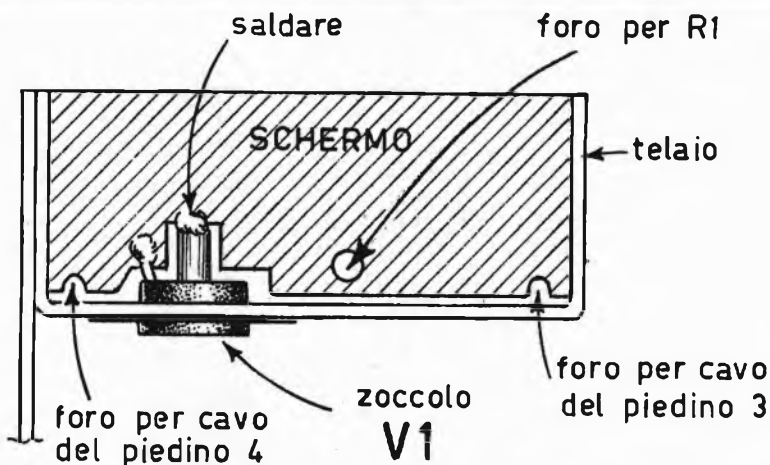


Fig. 3 - Gli stadi di alta frequenza del ricevitore devono essere schermati. Lo schermo trasversale di rame risulta saldato sul piedino 5 dello zoccolo della valvola e sul cilindretto metallico centrale. I due fori, che si trovano alle estremità opposte dello schermo, servono per il passaggio dei conduttori; sul foro centrale rimane bloccata la resistenza R1.

COMPONENTI

CONDENSATORI

C1 =	22 pF
C2 =	500 pF (variabile)
C3 =	22 pF
C4 =	500 pF (variabile)
C5 =	250 pF
C6 =	175 pF
C7 =	100 mF (elettrolitico)
C8 =	47.000 pF
C9 =	40 + 40 mF (elettrolitico doppio vitone)
C10 =	2.000 pF
C11 =	2.000 pF
C12 =	vedi C9
C13 =	10.000 pF

RESISTENZE

R1 =	470 ohm
R2 =	150 ohm - 1 watt
R3 =	0,5 megaohm (potenziometro)
R4 =	150.000 ohm
R5 =	2.000 ohm - 2 watt

VARIE

V1 =	ECL86 (PCL86)
L1-L2 =	bobine di sintonia (vedi testo)
J1 =	impedenza A.F. tipo Geloso 557
T1 =	trasformatore d'alimentazione (GBC H/188)
T2 =	trasformatore d'uscita
RS1 =	raddrizzatore al silicio
DG1 =	diodo al germanio (di qualunque tipo)
S1 =	interruttore incorporato con R3

tare; questo segnale viene applicato, tramite il condensatore C3, alla griglia controllo della sezione triodica della valvola V1 (piedino 1). Il segnale viene amplificato e prelevato dalla placca (piedino 9). Sulla placca sono applicati il condensatore C6 e l'impedenza di alta frequenza J1. I segnali di alta frequenza amplificati non possono attraversare l'impedenza J1, perchè essa rappresenta un ostacolo insormontabile; possono, invece, attraversare il condensatore C6 e raggiungere il secondo circuito di sintonia, formato dalla bobina L2 e dal condensatore variabile C4; in questo circuito di sintonia i segnali radio di alta frequenza, amplificati, subiscono un'ulteriore selezione; in pratica ciò significa che se i segnali dell'emittente che si vuol ascoltare fossero disturbati da quelli di una emittente di frequenza press'a poco uguale, allora questo secondo circuito di sintonia interviene con il suo potere selezionatore, eliminando la emittente disturbatrice; i due circuiti di sintonia, di cui è dotato questo ricevitore, assicurano un elevato grado di selettività al ricevitore stesso.

Rivelazione

Sul secondo circuito di sintonia è applicato un diodo rivelatore al germanio DG1. Come si sa, il diodo al germanio elimina le semionde di uno stesso nome di un segnale alternato, come è quello di alta frequenza dei segnali radio captati dall'antenna. Dunque, a valle del diodo al germanio DG1 è presente un segnale di alta frequenza composto da una serie di se-

mionde di uno stesso nome (positive o negative). Ma al di là del diodo al germanio è presente il condensatore C5; attraverso questo condensatore fluisce la parte di segnale ad alta frequenza contenuta nelle semionde di uno stesso nome presenti a valle del diodo al germanio.

Dunque, per mezzo del diodo DG1 e del condensatore C5 si compie il processo di rivelazione, cioè il processo di trasformazione dei segnali radio di alta frequenza in segnali radio di bassa frequenza; la tensione rivelata, cioè la tensione di bassa frequenza, è presente sui terminali della resistenza R1, che rappresenta la resistenza di rivelazione del circuito rivelatore.

Ma la resistenza R1 è applicata alla griglia controllo della sezione triodica di V1; capita così che su questa griglia controllo vengano applicati contemporaneamente due tipi di segnali: quello di alta frequenza proveniente dal primo circuito di sintonia e quello di bassa frequenza proveniente dal primo circuito di sintonia e dal circuito di rivelazione; in ciò consiste il principio dei ricevitori reflex, nei quali il segnale viene riportato due volte sulla stessa valvola per essere amplificato in due tempi successivi.

Stadio amplificatore B.F.

Poichè la prima sezione triodica della valvola V1 viene fatta funzionare in circuito reflex, sulla placca sono presenti due tipi di segnali amplificati: quello di alta frequenza e quello di bassa frequenza; i segnali di alta frequenza prendono la via del condensatore C6 per arrivare al secondo circuito di sintonia, quelli di bassa frequenza prendono la via dell'impedenza A.F. (J1) per raggiungere lo stadio amplificatore finale di bassa frequenza.

Il condensatore C8 accoppia lo stadio preamplificatore di bassa frequenza con quello amplificatore finale, e la tensione di bassa frequenza è presente sui terminali del potenziometro di volume R3. Nella dose voluta essa viene prelevata dal cursore di R3 ed applicata alla griglia controllo della sezione pentodo della valvola V1 (piedino 8). Il condensatore C10 assicura che nessun segnale di alta frequenza possa raggiungere, attraverso il circuito, lo stadio amplificatore B.F. Qualora una piccola parte di segnale A.F. fosse riuscita ad attraversare l'impedenza J1, essa verrebbe fugata a massa tramite questo condensatore. La sezione pentodo di V1 provvede all'amplificazione di potenza del segnale B.F., che viene prelevato dalla sua placca (piedino 6) ed applicato all'avvolgimento primario del trasformatore di uscita T2.



LA SCATOLA DI MONTAGGIO PER TUTTI



Prezzo L. 7.500

GALYPSO

RICEVITORE

A 5 VALVOLE

Ricevitore supereterodina a 5 valvole: due gamme d'onda. OM da 190 a 580 m., OC da 16 a 52 m. Alimentazione in corrente alternata con adattamento per tutte le tensioni di rete. Media frequenza 567 Kc; altoparlante dinamico diametro 8 cm; scala parlante a specchio con 5 suddivisioni. Elegante mobile bicolore di linea squadrata, moderna, antiurto, dimensioni centimetri 10,5 x 14 x 25,5. Forniamo schema elettrico, schema pratico, e facilissima descrizione applicativa.

Questa scatola di montaggio può essere richiesta al Servizio Forniture di Tecnica Pratica - Via Gluck, 59 - Milano, dietro rimessa dell'importo sulindicato (nel quale sono già comprese spese di spedizione e di imballo) a mezzo vaglia o c.c.p. n. 3/49018.



Alimentatore

L'alimentatore è di tipo normale. Il trasformatore T1 è dotato di un avvolgimento primario provvisto di tutti i terminali corrispondenti ai diversi valori delle tensioni di rete. Gli avvolgimenti secondari sono due: uno a 190 volt per la tensione anodica e uno a 6,3 volt per l'accensione del filamento della valvola V1. Un trasformatore di questo tipo è messo in vendita dalla GBC sotto il numero di catalogo H/188.

La tensione a 190 volt viene raddrizzata da un diodo al silicio (RS1), che potrà essere sostituito con un raddrizzatore al selenio. Chi volesse fare impiego di un trasformatore di alimentazione con tensione A.T., sull'avvolgimento secondario, superiore ai 190 volt, dovrà aumentare il valore della resistenza di filtro R5, portandolo a 3.000 ohm.

La tensione raddrizzata da RS1 viene successivamente filtrata da una cellula a « p greca », composta da un doppio condensatore elettrolitico a vitone (C9-C12), del valore di 40 + 40 mF; la resistenza di filtro R5 ha il valore di 2.000 ohm - 2 watt.

Una particolarità, che il lettore più avveduto avrà rilevato, è quella di aver prelevato la tensione anodica della sezione pentodo di V1 direttamente a valle del diodo raddrizzatore RS1, anziché dopo il filtro di livellamento, come sarebbe più corretto fare; si è dovuto ricorrere a questo stratagemma per applicare all'anodo della sezione pentodo di V1 una tensione maggiore; la tensione a valle della resistenza R5, infatti, risulterebbe più bassa e insufficiente a far funzionare il pentodo.

Montaggio

Il montaggio del ricevitore va fatto nel modo indicato in figura 2. Naturalmente questo lavoro va iniziato dopo essersi procurato tutto il materiale necessario per il cablaggio del ricevitore.

L'elemento più critico in questo ricevitore è rappresentato dal circuito reflex. E' assolutamente necessario, quindi, schermare tra di loro gli stadi di alta frequenza. Per raggiungere tale scopo si rende necessario l'inserimento di uno schermo trasversale, come è visibile sullo schema di figura 2 e, in particolare, nel disegno di figura 3. Lo schermo, che è costituito da un lamierino di rame, attraversa a metà lo zoccolo della valvola V1 ed è saldato al piedino 5 e al cilindretto centrale metallico dello zoccolo stesso. La resistenza R1 deve essere sistemata nel modo indicato in figura 2, esattamente nel foro dello schermo, in modo tale da trovarsi per metà al di qua dello schermo e per metà dall'altra parte. Con l'applicazione

dello schermo di rame si impedisce al segnale amplificato di alta frequenza di ritornare sulla griglia controllo della sezione triodica e si impedisce, quindi, l'insorgere di un fischio fastidioso.

Per assicurare un perfetto disaccoppiamento tra la bobina di sintonia L1 e la bobina di sintonia L2 occorre montare questi due componenti da una parte e dall'altra del telaio; la bobina L1, come è dato a vedere in figura 4, è montata nella parte superiore del telaio del ricevitore; la bobina di sintonia L2, come si nota nello schema pratico di figura 2, è montata nella parte di sotto del telaio.

E passiamo senz'altro alla costruzione delle due bobine di sintonia. Queste sono perfettamente identiche tra di loro e vanno realizzate su un cilindretto di bachelite del diametro di 20 mm.; su entrambi i cilindretti verranno avvolte, in forma compatta, 85 spire di filo di rame smaltato del diametro di 0,2 mm.

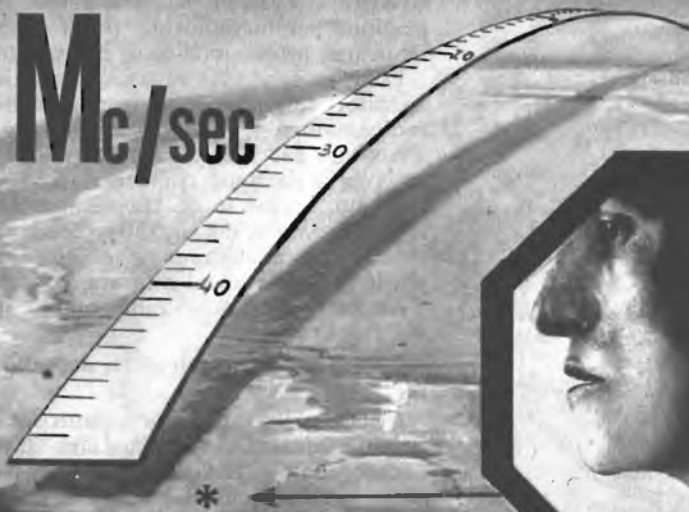
Per l'ascolto è necessario applicare alla bocca di antenna del ricevitore un'antenna della lunghezza di 2 o 3 metri almeno; una tale lunghezza è già sufficiente per l'ascolto di un gran numero di emittenti, specialmente nelle ore serali e in quelle notturne.

Nessuna operazione di messa a punto è richiesta per questo ricevitore; esso dovrà funzionare subito non appena terminato di costruire. I tre comandi di cui è dotato il ricevitore implicano tre diverse manovre. Con il perno del potenziometro R3 si regola il volume sonoro dell'altoparlante; con il perno del condensatore variabile C2 si inizia il procedimento di sintonizzazione, cioè si cerca di captare l'emittente preferita; successivamente si agisce sul perno del condensatore variabile C4, fino ad ottenere una maggior potenza di ricezione, una maggiore chiarezza dell'audio e una perfetta selezione del segnale in arrivo. Dunque, in pratica, quando si vuol sintonizzare il ricevitore su una emittente, prima si agisce sul condensatore variabile C2 e poi sul condensatore variabile C4. La ricerca delle emittenti potrà risultare talvolta un pochino laboriosa, ma il ricevitore offrirà sempre ottimi risultati.

Il trasformatore d'uscita T2, deve essere adatto per la valvola ECL86, e viene montato direttamente sul cestello dell'altoparlante, come si vede in figura 4. Anche il condensatore C11 risulta montato, per semplicità di cablaggio, direttamente sui terminali dell'avvolgimento primario del trasformatore d'uscita T2. L'avvolgimento secondario di T2 dovrà avere una impedenza uguale a quella della bobina mobile dell'altoparlante, in modo da evitare una riproduzione sonora accompagnata da fenomeni di distorsione.

ASCOLTATE LA GAMMA DEI

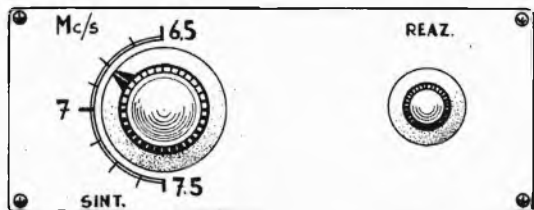
7 Mc/sec



Fra le gamme di frequenze assegnate per l'esercizio di stazioni di radioamatore, la più conosciuta è certamente quella dei 7 Mc/s, pari a 40 metri. Su tale gamma si esercitano i radioamatori neolicensed, quelli che sono appena entrati nel gran mondo delle trasmissioni. Ma perchè proprio la banda dei 40 metri? La risposta è immediata: soprattutto perchè sulla frequenza dei 7 Mc/s si realizzano la maggior parte dei collegamenti a breve distanza ed anche perchè i trasmettitori sulla frequenza fissa dei 7 Mc/s sono i più semplici da costruire. Dunque la gamma dei 40 metri è una gamma di grande « lavoro » per i radianti; e ascoltarla può essere un vero divertimento, perchè si possono captare le comunicazio-

**Imparerete
molte cose
captando le
emittenti dei
radioamatori**

Esempio di pannello frontale che il lettore potrà costruire ed applicare sul ricevitore reattivo. Appaiono due soli comandi: quello di sintonia a sinistra e quello di reazione a destra.



ni regionali dei radioamatori, che si trasmettono segnalazioni importanti e talvolta umoristiche, punzecchiandosi a vicenda per quel che riguarda le caratteristiche di trasmissione. Ma chi non ha la licenza di trasmissione o sta ancora attendendo di essere chiamato a superare il famoso esame, deve per forza limitarsi all'ascolto, senza poter interferire con la propria voce e la propria intelligenza su quei legami... radiotelegrafici che uniscono tra loro gli uomini e i popoli, consolidando l'amicizia e la solidarietà. Come si sa, i radioamatori rendono ogni giorno servizi senza prezzo, e senza compenso, salvando vite umane attraverso le varie organizzazioni di soccorso e di emergenza. Ogni ora, in ogni minuto, in ogni istante decine di migliaia di amatori si scambiano attra-

COMPONENTI

CONDENSATORI

C1 =	10 pF
C2 =	47 pF
C3 =	40 pF (compensatore)
C4 =	100 pF
C5 =	2.200 pF
C6 =	1.000 pF
C7 =	50.000 pF
C8 =	100 mF - 12 V. (elettrolitico)

RESISTENZE

R1 =	47.000 ohm
R2 =	2.000 ohm (potenziometro con interr. S1)
R3 =	220.000 ohm
R4 =	2.200 ohm
R5 =	4.700 ohm
R6 =	220.000 ohm

VARIE

TR1 =	SFT307 (SFT320-AF114-OC170)
TR2 =	SFT353 (OC70-OC71-2G109-TF65)
pila =	4,5 volt
S1 =	interruttore incorporato con R2
L1 =	bobina di sintonia (vedi testo)
cuffia =	500 ohm

verso gli oceani, al di sopra delle catene montuose e « persino » al di là delle frontiere di filo spinato, messaggi brevi, ma cordiali di saluto e di augurio.

Infine vogliono e possono scoprire se stessi: scoprire cioè la propria vocazione, la propria passione per la radio che potrà diventare domani una professione oltre che un diletto.

E' riconosciuto da tutti che i migliori radiooperatori spuntano quasi sempre dalle file dei radioamatori. E' logico che sia così: chi ha affrontato sacrifici e difficoltà per soddisfare la propria passione rimarrà sempre legato alla radio, anche se questa sarà diventata per lui un mestiere, da vincoli profondi ed affettivi che lo spingeranno a migliorare sempre più le proprie nozioni e la propria abilità.

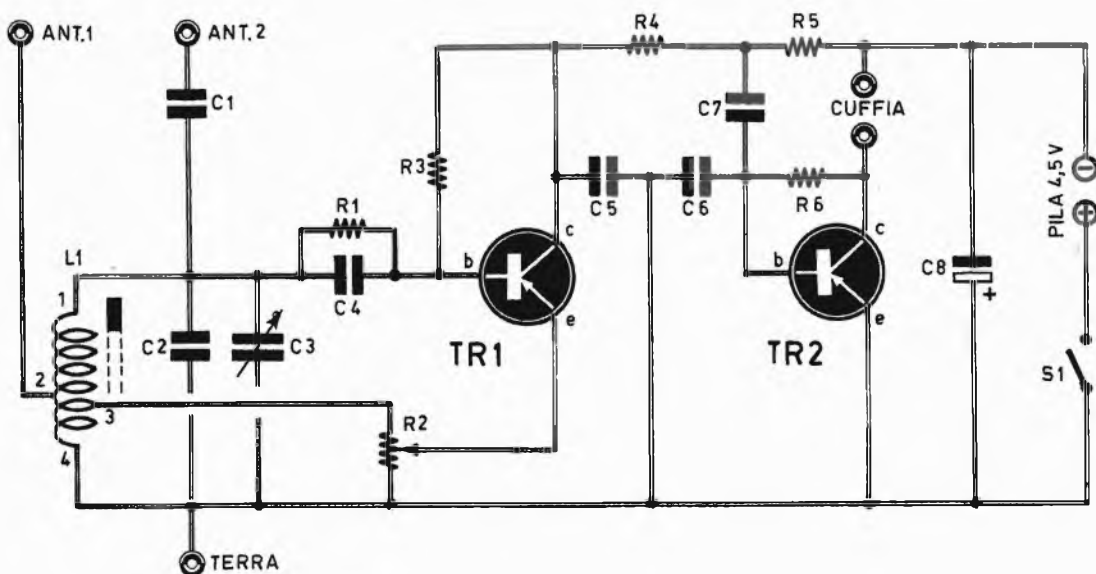
Ascoltino dunque i radioamatori sulla gamma dei 40 metri.

Come? Autoconstruendo un apposito ricevitore.

I ricevitori normali, per quanto dotati di sufficiente sensibilità per l'ascolto di emittenti anche deboli e lontane, presentano sempre un grave problema nella gamma delle onde corte; l'estrema difficoltà di sintonizzare i segnali radio. Perché? Semplicemente perché i ricevitori di tipo commerciale, dotati della gamma delle onde corte, sono costruiti in modo da poter ricevere una gamma molto estesa delle alte frequenze.

Ecco il motivo per cui abbiamo ritenuto opportuno progettare questo particolare circuito di ricevitore radio, in grado di captare tutte le emittenti comprese nell'arco di fre-

Fig. 1 - Schema elettrico del ricevitore.



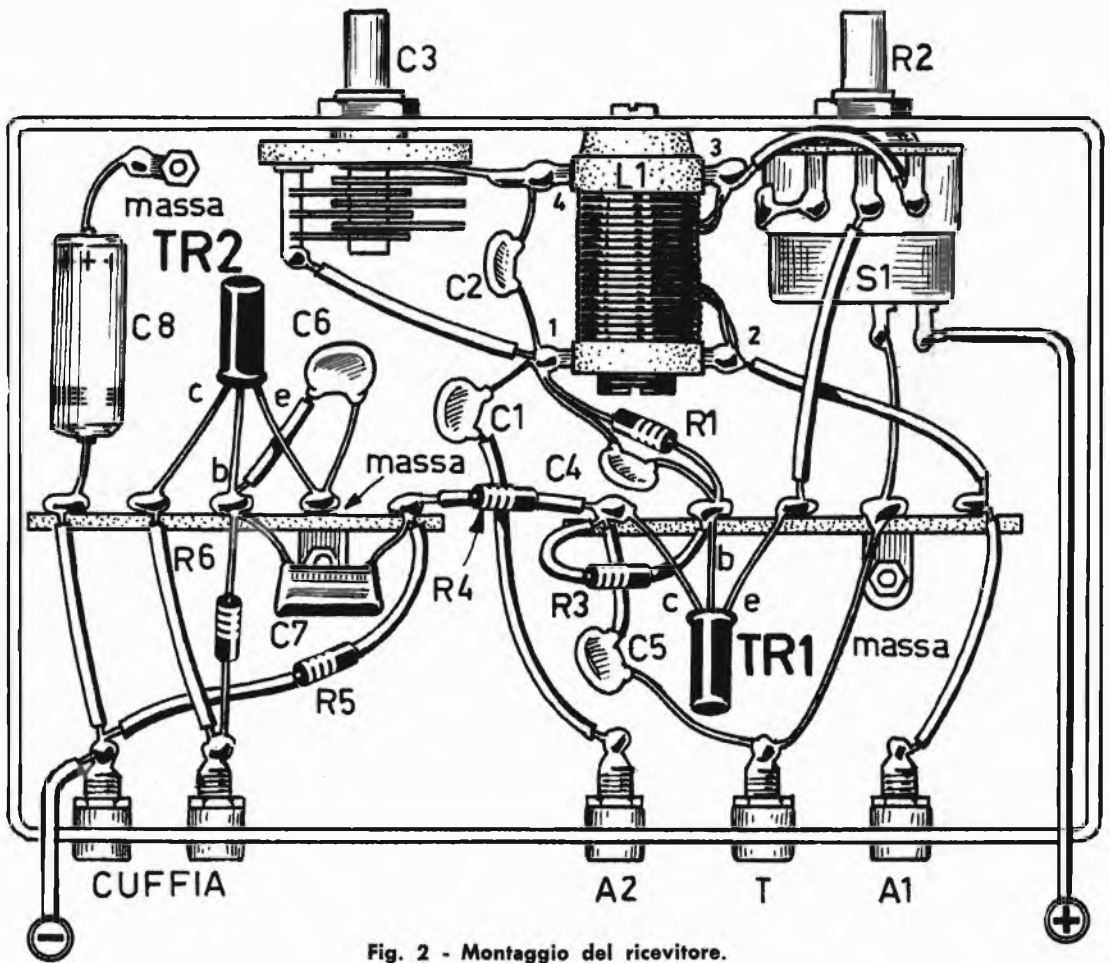


Fig. 2 - Montaggio del ricevitore.

quenze che va dai 6,5 ai 7,5 Mc/s, con una rotazione del perno del compensatore di 90°. In altre parole, nel nostro ricevitore è captabile la gamma di frequenze dei 7 Mc/s estesa in un intero megaciclo. E se si pensa che in taluni ricevitori di tipo commerciale la gamma delle onde corte, per una rotazione completa del condensatore variabile, si estende persino dai 15 Mc/s ai 3 Mc/s, si comprenderà bene la facilità di sintonia ottenibile nel nostro ricevitore, che permette una netta ed agevole separazione delle emittenti captabili.

Il circuito

Il ricevitore monta due transistori di tipo pnp. Il circuito, rappresentato in figura 1, è di tipo a reazione, con innescio di emittore. Ma esaminiamo con maggiori dettagli lo schema elettrico di figura 1. Il circuito di sintonia è composto dalla bobina L1 e dal compensatore C3. L'immissione dei segnali radio nel circuito di sintonia, può avvenire attraverso due canali: attraverso, cioè, due entrate di antenna.

La prima entrata (Ant. 1) viene utilizzata quando si sia installata una antenna lunga; la seconda entrata (Ant. 2) viene utilizzata quando si sia installata una antenna corta, della lunghezza massima di 1,5 metri.

In ogni caso il segnale viene prelevato dal circuito di sintonia ed inviato alla base del transistor TR1 per essere sottoposto ad amplificazione. In questo stesso transistor i segnali vengono anche rivelati e la resistenza R1 rappresenta appunto la resistenza di rivelazione. Sul collettore del transistor TR1 è presente un segnale di bassa frequenza amplificato.

Una parte del segnale amplificato dal transistor TR1 viene prelevato dal suo emittore e vien fatto ritornare nel circuito di sintonia, in modo da rinnovare un'infinità di volte il ciclo di amplificazione. Come il lettore avrà intuito, è questo il circuito di reazione del ricevitore, che conferisce all'apparecchio un elevato grado di sensibilità. Mediante il potenziometro R2 si regola l'entità del segnale proveniente dall'emittore di TR1 ed inviato al circuito di sintonia.

TUTTO TRANSISTOR

È IL MAGNIFICO VOLUME CHE INVIEREMO

GRATIS

**A CHI SI ABBONA A: tecnica
pratica**

nia; in pratica, mediante il potenziometro R2 si regola la reazione.

Il condensatore C5 serve per fugare a massa l'eventuale parte ad alta frequenza uscente dal collettore di TR1. I segnali di bassa frequenza, amplificati da TR1, vengono inviati, tramite la resistenza R4 ed il condensatore C7 alla base del transistor TR2 per essere sottoposti al processo di amplificazione finale. L'uscita dello stadio amplificatore finale è in cuffia; la stessa cuffia funge anche da carico di collettore del transistor TR2; la resistenza R4 rappresenta il carico di collettore del transistor TR1. Anche il condensatore C6 serve a mettere in fuga, a massa, eventuali tracce di segnali A.F., prima di raggiungere la base del transistor TR2.

L'alimentazione del circuito è ottenuta mediante una pila da 4,5 volt, di quelle usate nelle lampade tascabili, che sono dotate di una grande capacità di energia elettrica. L'impiego di tensioni maggiori risulterebbe inutile, poiché il ricevitore diverrebbe estremamente sensibile, risultando soggetto a fischi ed inneschi.

L'ascolto migliore si ottiene mantenendo il potenziometro R2 al limite minimo di innescio di reazione e facendo impiego di una cuffia da 500 ohm.

Montaggio

La realizzazione pratica di questo ricevitore reattivo è rappresentata in figura 2. Tutti i componenti risultano montati su telaio metallico; essi trovano agevole ancoraggio sui terminali di due morsettiere, che assicurano altresì un montaggio rigido e compatto.

Il lettore, prima di iniziare le operazioni di cablaggio, dovrà procurarsi tutti gli elementi necessari, costruendo la bobina L1 secondo i dati che esporremo più avanti.

Non esistono particolari critici degni di nota per questo ricevitore a reazione, che è semplice e che deve funzionare senza speciali procedimenti di taratura o messa a punto. L'importante è non commettere errori. Il condensatore C8, ad esempio, è di tipo elettrolitico ed esso va inserito secondo le sue esatte polarità: il terminale positivo va collegato al terminale di massa, che deve formare un contatto perfetto con il telaio stesso.

I due transistori TR1 e TR2 sono di tipo SFT ed i loro terminali sono facilmente riconoscibili perchè in corrispondenza del collettore è riportato un puntino colorato sull'involucro esterno del componente; il terminale centrale è quello di base, mentre quello di emittore è situato all'estremità opposta. Quando si vanno a saldare i terminali dei due transistori, oc-

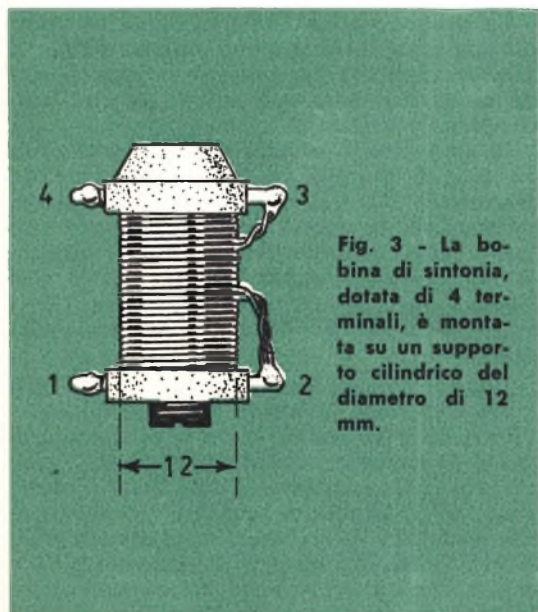


Fig. 3 - La bobina di sintonia, dotata di 4 terminali, è montata su un supporto cilindrico del diametro di 12 mm.

correrà tener presenti le solite raccomandazioni: non accorciare troppo i terminali ed operare con saldatore dotato di punta sottile e ben calda.

Prima di iniziare le saldature, il lettore dovrà eseguire tutte quelle operazioni che richiedono un lavoro di ordine meccanico; occorrerà praticare i fori sui lati più lunghi del telaio per l'applicazione delle cinque boccole, di tipo isolato, del compensatore C3 e del potenziometro R2. L'interruttore S1, che serve per accendere e spegnere il circuito, è incorporato nel potenziometro stesso. La pila da 4,5 volt verrà applicata nella parte superiore del telaio.

Lungo il lato maggiore del telaio, quello sul quale risultano applicati il compensatore C3 ed il potenziometro R2, verrà applicato un pannello metallico sul quale si potrà disegnare una scala graduata, che avrà per estremi i valori 6,5 e 7,5, mentre il valore 7 sarà quello intermedio. Ricordiamo che per ottenere un perfetto funzionamento del ricevitore, sarà bene applicare sulla boccola T un ottimo circuito di terra, costituito da un filo di rame collegato alla tubatura dell'acqua, a quella del gas o del termosifone.

Costruzione delle bobine

La bobina di sintonia L1 è dotata di 4 terminali. Essa va realizzata su un supporto di materiale isolante, di tipo cilindrico, del diametro di 12 mm; su di esso si avvolgeranno, a partire dal terminale 1 e fino al terminale 2, 13 spire di filo di rame smaltato del diametro

di 0,7 mm.; fra il terminale 2 ed il terminale 3, si avvolgeranno ancora altre 6 spire; fra il terminale 3 ed il terminale 4 si avvolgeranno altre 4 spire, utilizzando per tutti questi avvolgimenti lo stesso tipo di filo, di rame smaltato del diametro di 0,7 mm. Possiamo riassumere dicendo che le spire complessive che compongono la bobina L1, e che dovranno risultare compatte, sono in numero di 23. Il supporto della bobina L1 deve essere munito di nucleo di ferrite regolabile mediante un cacciavite.

La messa in gamma

La messa in gamma del ricevitore, cioè la messa in passo del circuito di sintonia, va fatta, preferibilmente, mediante l'impiego di un oscillatore modulato. Questo strumento, che va applicato sull'entrata del circuito, verrà sintonizzato sui 7 Mc/s; dopo aver acceso l'oscillatore modulato e il ricevitore a reazione, si agirà sul compensatore C3, portandolo a metà corsa e, mediante un cacciavite, si regolerà il nucleo di ferrite della bobina L1 fino ad ascoltare il segnale generato dall'oscillatore modulato. Ricordiamo che l'estensione di gamma del ricevitore dipende, principalmente, dal valore capacitivo del compensatore C3; facendo impiego di un compensatore da 40 pF, si riceverà, come abbiamo detto, la gamma compresa fra i 6,5 e i 7,5 Mc/s; diminuendo della metà il valore capacitivo di C3, si raggiungerà una maggiore spaziatura della gamma, che risulterà ancora più stretta: da 6,8 a 7,4 Mc/s.

VOLETE MIGLIORARE LA VOSTRA POSIZIONE ?

Inchiesta Internazionale del B.T.I. di Londra - Amsterdam - Cairo - Bombay - Washington

- Sapete quali possibilità offre la conoscenza della lingua inglese?
- Volete imparare l'inglese a casa Vostra in pochi mesi?
- Sapete che è possibile conseguire una LAUREA dell'Università di Londra studiando a casa Vostra?
- Sapete che è possibile diventare ingegneri, regolarmente iscritti negli Albi britannici, superando gli esami in Italia, senza obbligo di frequentare per 5 anni il politecnico?
- Vi piacerebbe conseguire il DIPLOMA ingegneria civile, meccanica, elettrotecnica, chimica, mineraria, petrolifera, **ELETTRONICA, RADIO-TV, RADAR**, in soli due anni?



Scriveteci, precisando la domanda di Vostro interesse. Vi risponderemo immediatamente

BRITISH INST. OF ENGINEERING TECHN.

ITALIAN DIVISION - VIA P. GIURIA 4/T - TORINO



Conoscerete le nuove possibilità di carriera, per Voi facilmente realizzabili - Vi consiglieremo gratuitamente

VFO

CON OSCILLATORE DI CLAPP

Un
eccellente pilota
nello
stadio finale
dei TX



Sapete che cos'è un V.F.O.? Siete radianti? Se sì, ogni nostra interpretazione di questa sigla un po' strana, sarà senz'altro una ripetizione, pur sempre utile, di cose risapute ormai da tempo. Ma se ancora non vi siete decisi a compiere quel grande passo che vi conduce dal mondo della ricezione a quello della trasmissione, di certo non saprete che cosa sia un V.F.O. Ve lo diciamo subito. Questa sigla, che è familiare per tutti i radianti, altro non è che un'abbreviazione anglosassone di « variable frequency oscillator » e che vuol dire generatore a frequenza variabile. Questa espressione, nella sua forma originale, è ormai entrata nell'uso corrente anche in Italia. In linea di massima essa vuol indicare un qualunque generatore del tipo in cui la frequenza delle oscillazioni generate è funzione delle caratteristiche del circuito esterno, se la capacità o l'induttanza del circuito oscillatorio sono regolabili a piacere. In pratica però, tale denominazione viene impiegata solamente per designare i generatori a frequenza variabile, costruiti secondo particolari accorgimenti destinati a rendere il più stabile possibile il valore della frequenza generata.

Nel nostro caso, il V.F.O. qui presentato, è un oscillatore di alta frequenza, che ha la possibilità di variare la propria frequenza di oscillazione. Esso viene usato nei trasmettitori e serve per pilotare lo stadio finale di questi apparati.

E per rendere agevole al massimo il passaggio da una banda all'altra delle frequenze radiantistiche, la migliore soluzione è ancor oggi quella di ricorrere al V.F.O. Ma per essere veramente utile, questo circuito deve presentare, oltre ad altre particolari caratteristiche, una eccellente stabilità di frequenza.

Nei trasmettitori pilotati con cristallo di quarzo, la frequenza è stabile ma è anche fissa, cioè in quei trasmettitori la frequenza di trasmissione rimane sempre la stessa.

Questo V.F.O. utilizza un circuito oscillatorio molto stabile: l'oscillatore di Clapp, molto conosciuto fra i dilettanti, perchè è sempre quello che ha riscosso e continua a riscuotere i maggiori suffragi.

Circuito teorico

In figura 1 è rappresentato lo schema teorico del V.F.O. Esso è composto di due stadi, che fanno impiego di un triodo di tipo 6C4 (V2), seguito da un pentodo a grande pendenza di tipo 6AM6 (V3). La valvola V3 adempie contemporaneamente alle due funzioni di separatrice e duplicatrice di frequenza.

Fra la griglia controllo ed il catodo della valvola V2, e fra il catodo e massa, risultano

inseriti due condensatori di valore elevato (C3-C4), destinati a sopprimere le eventuali variazioni capacitive interelettrodiche della valvola V2. E ciò concorre alla sicurezza della stabilità di frequenza del circuito. Ma tale garanzia è assicurata ancora dalla valvola V1, che è di tipo OA2, cioè una valvola stabilizzatrice di tensione. Come si sa, le variazioni della tensione di alimentazione, nello stadio oscillatore, si ripercuotono inevitabilmente sul funzionamento dello stadio stesso, variandone la frequenza di emissione. Tale inconveniente risulta senz'altro scongiurato dalla presenza della valvola V1 che, controllando la stabilità della tensione di alimentazione, assicura la stabilità della frequenza di emissione.

Si noti che il prelievo delle tensioni di alta frequenza, generate nel circuito oscillante (L1-C2), viene effettuato, sempre per motivi di stabilità della frequenza, nel circuito di catodo della valvola V2, sui terminali dell'impedenza J1.

La frequenza di oscillazione di questo stadio può variare fra i 3,5 e i 3,8 MHz, e tale gamma corrisponde a quella dei radioamatori degli 80 metri.

Il secondo stadio del nostro circuito è pilotato dalla valvola V3 che, come abbiamo detto, è di tipo 6AM6: un pentodo a grande pendenza. Sulla sua placca possono essere inserite, a piacere, tramite il commutatore S1, l'impedenza J2 oppure la bobina L2. Quando risulta inserita l'impedenza J2, lo stadio funziona come uno stadio aperiodico, cioè non accordato, e in questo caso la frequenza di uscita risulta sempre compresa fra i 3,5 e i 3,8 MHz.

Mediante l'inserimento dell'impedenza J2 lo stadio di uscita del trasmettitore può essere accordato, indifferentemente, sulla gamma degli 80 metri oppure su quella dei 40 metri, che è la gamma dei radioamatori appena « arrivati »; di coloro che si cimentano nelle prime prove di trasmissione, perchè appunto su tali frequenze si effettuano agevolmente i collegamenti a brevi distanze, e perchè i trasmettitori su tale gamma di frequenze sono sempre i più facili da costruire.

Quando si agisce sul commutatore S1, e si applica sull'anodo della valvola V3 la bobina L2, questo secondo stadio funziona come duplicatore di frequenza e lo stadio finale del trasmettitore può funzionare sulla gamma dei 20 metri. Precisiamo che la bobina L2 è realizzata in modo da risuonare sulla frequenza dei 7,1 MHz. Concludendo, si può dire che il nostro V.F.O. serve indifferentemente per gli stadi finali dei trasmettitori funzionanti sui 20-40-80 metri.

Quando si lavora sulla gamma degli 80 o dei 40 metri, è l'impedenza J2 che viene uti-

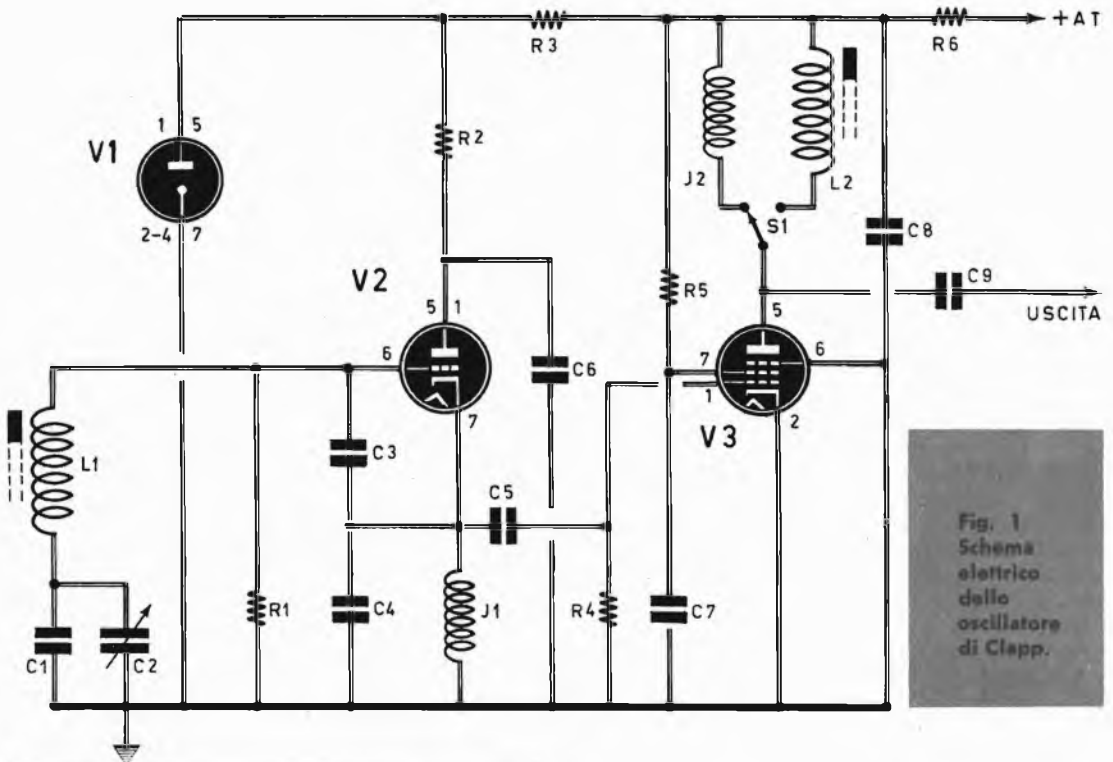


Fig. 1
Schema
elettrico
dello
oscillatore
di Clapp.

COMPONENTI

CONDENSATORI

C1 =	270 pF (vedi testo)
C2 =	100 pF (variabile ad aria)
C3 =	1.000 pF
C4 =	1.000 pF
C5 =	100 pF
C6 =	2.200 pF
C7 =	2.000 pF
C8 =	10.000 pF
C9 =	100 pF

RESISTENZE

R1 =	100.000 ohm - 1/2 watt
R2 =	2.200 ohm - 1 watt
R3 =	5.600 ohm - 2 watt
R4 =	100.000 ohm - 1/2 watt
R5 =	47.000 ohm - 1 watt
R6 =	2.200 ohm - 2 watt (vedi testo)

VARIE

V1 =	0A2 (stabilizzatrice di tensione)
V2 =	6C4
V3 =	6AM6
L1-L2 =	vedi testo
J1-J2 =	impedenze A.F. tipo Geloso 557
S1 =	deviatore a slitta

lizzata, mentre la valvola V3 funziona in uno stadio aperiodico.

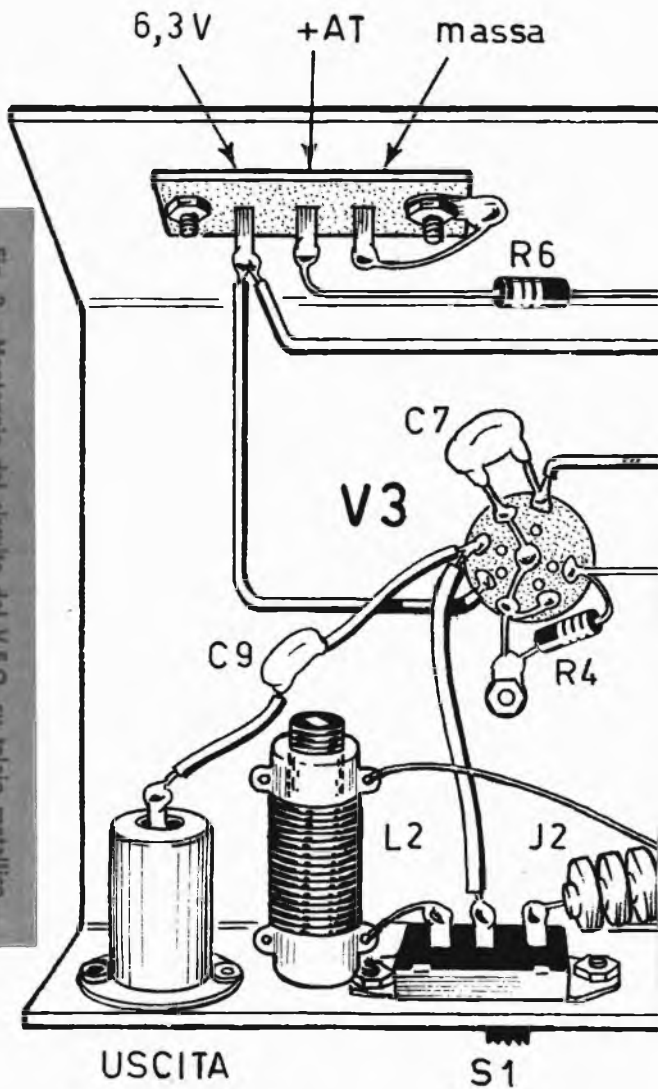
Per il funzionamento nella gamma dei 20 metri, dove si registrano le lunghezze d'onda più corte, è la bobina L2 che viene messa in servizio, mentre la valvola V3 funziona in qualità di duplicatore di frequenza.

Montaggio

La realizzazione pratica del nostro V.F.O. è rappresentata in figura 2. Lo schema non richiede alcuna spiegazione di ordine tecnico, perchè la costruzione è destinata ai radianti che hanno acquistato già molta pratica con i montaggi dei circuiti radioelettrici. E' necessario, invece, dettagliare la costruzione delle varie bobine del circuito.

Per la bobina L1, il cui disegno è riportato in figura 3, occorre munirsi di un supporto isolante, di tipo cilindrico, del diametro di 12 mm., munito di nucleo di ferrite regolabile. Su tale supporto si dovranno avvolgere 22 spire unite di filo di rame smaltato del diametro di 1 mm. circa. Questi dati costruttivi della bobina L1 sono stati calcolati in corrispondenza all'impiego di un condensatore variabile (C2) del valore di 100 pF. Il condensatore C1 ha il valore di 270 pF, ma può essere sostituito con

Fig. 2 - Montaggio del circuito del V.F.O. su telaio metallico.



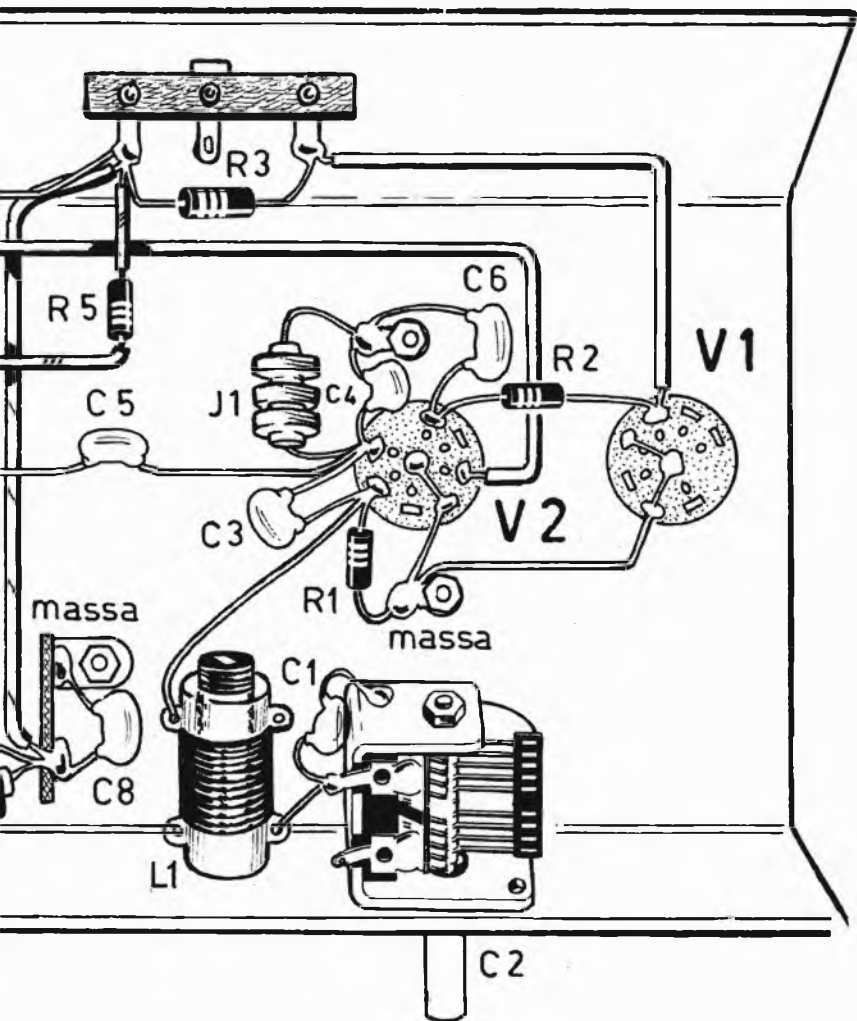




Fig. 3 - Bobine di sintonia del V.F.O.

un condensatore da 200 pF, collegato in parallelo ad un compensatore da 100 pF.

La bobina L2, illustrata in figura 3, deve avere una frequenza di risonanza di 7,1 MHz. Essa verrà realizzata come la bobina L1, avvolgendo su un supporto isolante, del diametro di 12 mm, 33 spire unite di filo di rame smaltato, del diametro di 1 mm. circa; anche la bobina L2 dovrà essere munita di nucleo di ferrite regolabile.

Le impedenze di alta frequenza J1 e J2 sono identiche, di tipo Geloso 557.

Messa a punto

La messa a punto del nostro V.O.F. va fatta mettendo in funzione il circuito, togliendo la valvola V3 e ponendo il circuito in prossimità

di un ricevitore accordato sulla frequenza di 40 metri. Ruotando lentamente il comando di sintonia, si dovrà udire un soffio nel ricevitore. Se tale fenomeno non si verifica entro la gamma dei 40 metri, si ruoti il nucleo della bobina L1 sino a riportare la frequenza nei limiti della gamma. Se il soffio non si ode in alcun caso, bisognerà convincersi di aver commesso qualche errore in fase di cablaggio e ciò imporrà al lettore di rivedere il circuito fino ad individuare lo sbaglio.

Una volta messo a punto lo stadio oscillatore, si procederà alla verifica del funzionamento del secondo stadio. Dopo aver infilata la valvola V3 nel suo zoccolo, si agirà sul commutatore S1 inserendo nel circuito l'impedenza J2. Nel ricevitore si dovrà udire un soffio più potente. Quando si inserisce nel circuito la bobina L2, si dovrà provvedere alla regolazione del nucleo della bobina stessa, fino ad ottenere il soffio più intenso. Nessun ritocco occorrerà apportare al circuito quando la bobina L2 risulterà convenientemente regolata sulla frequenza di 7,1 MHz.

Il valore della resistenza R6 risulta, ovviamente, condizionato al valore dell'alta tensione disponibile. A tale scopo ricordiamo che la corrente media assorbita dalla valvola V1 e dalla valvola V2 si aggira intorno ai 20 mA. In tali condizioni, avendo a disposizione un'alta tensione di 300 volt, si farà impiego per R6 di una resistenza di 2.000 ohm — 2 watt. Qualora l'alta tensione disponibile risultasse più bassa (230-250 volt) si potrà ridurre il valore della resistenza R6 ed anche, nel caso estremo, sopprimere addirittura tale resistenza. Avendo a disposizione un'alta tensione di valore superiore ai 300 volt, occorrerà scegliere, per R6, una resistenza tale che la tensione di placca della valvola V3 risulti compresa fra i 230 e i 275 volt.

ALIMENTATORI per Sony ed altri tipi di radiorecettori transistorizzati a 9, 6 o 4,5 Volt (da precisare nella richiesta). Eliminano la batteria riducendo il costo di esercizio a zero. Muniti di cambio di tensioni per 125, 160 e 220 V. Per rimessa anticipata, L. 1980; contrassegno L. 2100.

Documentazione gratuita a richiesta.
MICRON Radio e TV -
 C.so Matteotti, 147 -
 Asti - Tel. 2757.

DYNAUTO

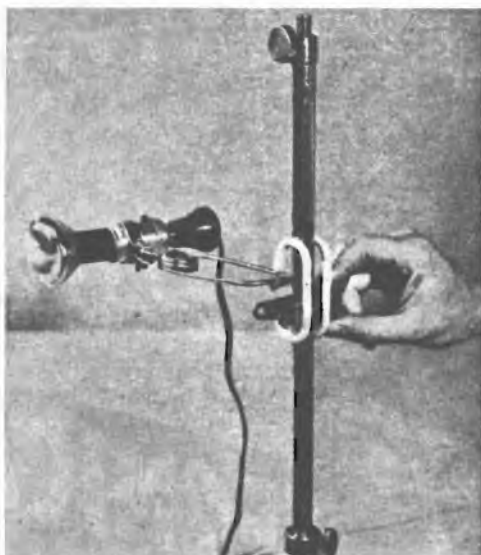
L'amplificatore supporto per auto che trasforma i portatili a transistori in autentiche autoradio. Consumo bassissimo, nessuna sintonizzazione supplementare, nessuna manomissione del ricevitore, forte amplificazione AF ed indipendenza della ricezione dalla rotta di marcia.

Completo di antenna a stilo e pila da 1,5 volt, per rimessa anticipata L. 3.900; contrassegno L. 4.200. A richiesta, ampia documentazione gratuita. **MICRON RADIO & TV, C.so Matteotti 147, ASTI. Tel. 2757.**

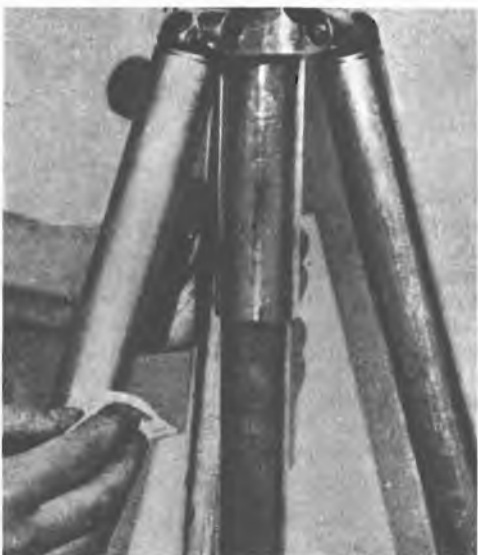
FOTOCONSIGLI



Non sempre il cavalletto permette una elevazione sufficiente della macchina fotografica. Si può ugualmente scattare una foto dall'alto servendosi di una scala doppia.



Le pinze di fissaggio dei riflettori non sempre si adattano ai supporti a sezione circolare. Si può bloccare la pinza con un pezzo di acciaio armonico piegato AC.



Il treppiede, di tipo telescopico, per essere sempre pronto all'uso richiede una accurata conservazione: i tubi ad innesto telescopico vanno puliti sempre con cura.



Nonostante tutte le precauzioni, la polvere entra anche all'interno delle macchine fotografiche. Per eliminarla basta servirsi di una pera di gomma, soffiando aria nell'interno.



LA TECNICA dell'essiccazione delle pellicole

Avertiamo subito i nostri lettori che si interessano di problemi fotocinematografici che questo articolo non è improntato esclusivamente sulle tecniche di asciugatura delle pellicole ad uso domestico o dilettantistico, bensì è un panorama dei vari sistemi che si usano sia nei laboratori artigianali che in quelli a carattere industriale.

Tuttavia riteniamo che parlare un po' di questo importante aspetto del processo di lavorazione di una pellicola cinematografica, possa giovare a molti. Conoscere una tecnologia, approfondirla nei suoi aspetti meno noti può sempre rendere ottimi servizi anche se non specificatamente pratici.

I films che escono dall'apparecchio di sviluppo, dopo l'ultimo lavaggio, contengono ancora una quantità d'acqua variabile dai 3 ai 10 grammi per metro, per le pellicole 35 mm. e circa 1 o 2 grammi in quelli da 8 e 16 mm.

La quantità esatta dipende dallo stato di gonfiamento della gelatina e soprattutto dalla natura dell'emulsione: un film a colori, per esempio, contiene più acqua avendo tre strati sovrapposti di emulsione che un normale film in bianco e nero invertibile. Nonostante la semplicità apparente dell'essiccazione, che consiste in definitiva nell'evaporazione dell'acqua, non bisogna considerare questa operazione come secondaria ed effettuarla con poca cura.

L'essiccazione può essere effettuata con quattro sistemi principali che sono:

1. **L'essiccazione spontanea per mezzo dell'aria ambientale**
2. **L'essiccazione accelerata per mezzo dell'aria ambientale**
3. **L'essiccazione per mezzo di aria calda**
4. **L'essiccazione chimica**

Le pellicole che escono dall'apparecchio di sviluppo contengono ancora molta acqua che deve essere eliminata in modo completo, senza danneggiare l'emulsione



Essiccazione spontanea

E' il mezzo più semplice, il più consigliabile per chi possiede un piccolo laboratorio domestico. Il film viene steso in una stanza o in un corridoio facendogli fare tanti riccioli o zig-zag, quanti sono necessari per non occupare troppo spazio, avendo cura di non effettuare alcuna tensione e comunque di lasciare morbido l'assieme. E' preferibile sistemare il film

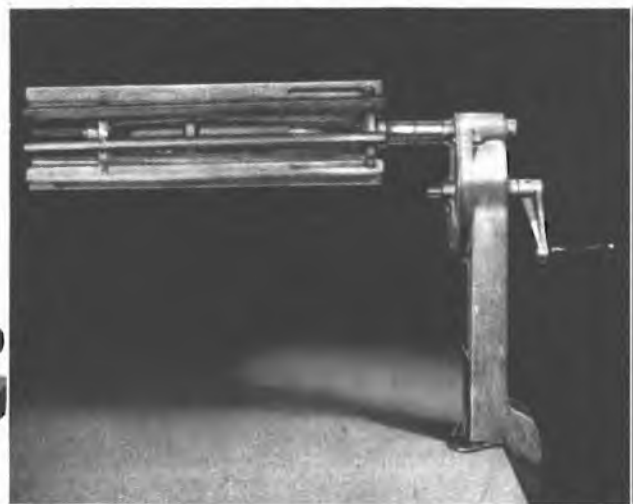


più in lato che si possa, vicino al soffitto, sia per evitare la polvere sia per beneficiare dell'aria calda che normalmente tende ad accumularsi in alto. Se l'appartamento è riscaldato ad aria condizionata è preferibile fermare il ventilatore per evitare spostamenti di polvere. E' raccomandabile inoltre di evitare l'uso di aspiratori e lucidatrici.

Mettendo ad asciugare un film la sera verso le 22, l'indomani mattina sarà completamente secco. A 20°, con umidità ambientale del 70% e con aria ferma, un film a colori sommariamente sgocciolato, può seccare in circa tre ore, mentre un film invertibile in bianco e nero necessita di due ore.

Il procedimento su accennato può andar bene per un'operazione occasionale, ma quando si tratta di dover essiccare più di una pellicola o più frequentemente, il metodo non è più sufficiente. Prima di tutto perchè con più di un film l'ambiente riservato per l'essiccazione comincerebbe a diventare impraticabile e poi perchè è difficile curare attentamente il procedere dell'operazione quando le pellicole sono diverse. Infatti, indipendentemente dal sistema di fissaggio adottato (mollette, spille, nastro adesivo), i film rischiano di subire delle deformazioni se i riccioli non sono più che regolari; può capitare inoltre che nelle parti basse dei riccioli si accumulino gocce d'acqua, le quali possono provocare il deposito dei sali calcarei contenuti in essa o di residui di fissatore; cause queste che possono macchiare la pellicola.

Una delle più convenzionali essiccatrici reperibili oggi in commercio; la vedete a sinistra in funzione con il film avvolto sul tamburo; a destra, chiusa per dimostrare il suo poco ingombro.



Essiccazione accelerata in aria ambientale

Per ovviare agli inconvenienti denunciati col sistema precedentemente descritto (così rudimentale del resto!) il film può essere messo a seccare su di una semplice essiccatrice mossa ad azione manuale o per mezzo di un motorino elettrico.

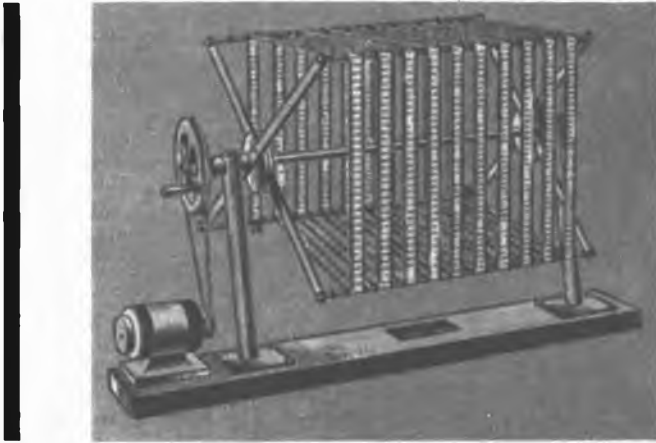
Come è chiaramente visibile nelle illustrazioni che riportiamo, il film viene avvolto su di un tamburo, con la gelatina all'esterno. L'essiccazione è accelerata poichè con l'effetto centrifugo della rotazione del tamburo l'acqua viene spinta all'esterno e l'aria umida in prossimi-

stamente a 35°; la disposizione interna dell'armadio è variabile a seconda dei formati della pellicola e della lunghezza di film da trattare.

Esistono tanti tipi di essiccatrici ad aria calda che non ci è possibile soffermarci nemmeno sulle principali. Basta rivolgersi al rivenditore di attrezzature cinematografiche di fiducia per essere consigliati nei migliori dei modi a seconda delle proprie esigenze.

L'essiccazione chimica

Abbiamo tenuto per ultimo la descrizione di questo sistema essendo esso un po' particola-



Vi sono anche essiccatrici nelle quali un piccolo motorino elettrico serve a sostituire il movimento manuale di rotazione del tamburo. Nella sequenza di illustrazioni, qui sotto, vediamo una serie di essiccatrici ad aria calda: accelerando ancor di più l'evaporazione dell'acqua, ma dato il loro costo sono utilizzate nei laboratori a criterio industriale.

tà del film viene continuamente ricambiata.

Esistono diversi tipi di essiccatrici basate su questo principio, di fabbricazione nazionale ed estera. In generale questo apparecchio può contenere 15 mt. di pellicola formato 8 o 16; la rotazione del tamburo è garantita per mezzo di una manovella demoltiplicata con rapporto 1 a 4 ciò che permette l'essiccazione in circa 10 minuti. Ve ne sono alcune completamente smontabili e quindi facilmente immagazzinabili; ve ne sono altre con frizione automatica.

L'essiccazione per mezzo di aria calda

E' questo il vero e proprio sistema industriale, il solo capace di trattare rapidamente lunghi metraggi di pellicola nelle condizioni preferibili.

La maggior parte delle essiccatrici di questo tipo hanno l'aspetto di un armadio nel quale è sistemato un ventilatore munito di filtro per l'aria e di un sistema di riscaldamento dell'aria in uscita, per mezzo di resistenze elettriche. Un apparecchio di regolazione permette di mantenere la temperatura dell'aria co-



re; benchè non venga applicato normalmente, costituisce tuttavia una buona soluzione in quei casi nei quali si abbia necessità di un'essiccazione rapida avendo a disposizione un breve lasso di tempo tra il momento della ripresa e quello della proiezione: reportage d'attualità ecc.

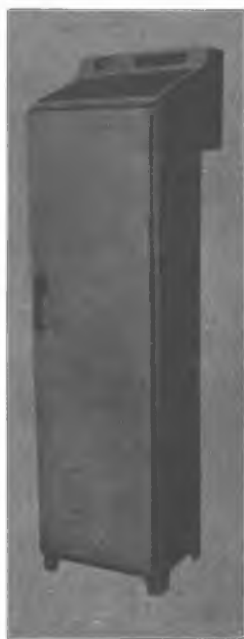
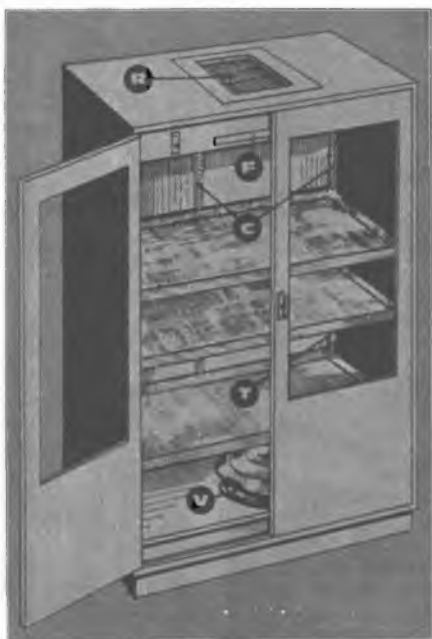
Il principio sul quale è imperniato questo sistema consiste nell'eliminare l'acqua per mezzo di un liquido più volatile dell'acqua, che si evapori quindi più rapidamente anche in funzione della bassissima pressione del vapore da esso liberata, praticamente nulla rispetto a quella dell'atmosfera ambientale. E' evidente che il liquido scelto non deve provocare reazioni dannose sul supporto del film, sulla gelatina sia in bianco e nero che a colori: l'acetone, per esempio, è escluso, sebbene sia un ottimo essiccante.

Gli alcool metilici (Metanolo), elitici (Etanolo) e isopropilici (Propanolo 2) potrebbero essere molto indicati, ma a causa del loro alto prezzo si preferisce in pratica usare l'alcool così detto « denaturato » (alcool da bruciare, o alcool antigelo, per intenderci quello usato nei radiatori delle auto in inverno) allo stato puro o meglio mescolando tra loro acqua ed alcool nelle seguenti proporzioni: 1/3 di alcool e 2/3 di acqua. Il tempo di immersione del film in questa miscela va da 1 a 3 minuti e il periodo necessario per l'essiccazione viene ridotto a 1 o 2 impiegando un ventilatore o una

delle essiccatrici a tamburo sopra menzionate. Per evitare i possibili inconvenienti dell'alcool che, come si sa, è di natura infiammabile e quindi deve essere usato in un locale ben aerato e lontano da sorgenti di fiamma, alcune industrie chimiche hanno messo in commercio bagni di essiccazione ultrarapida che si usano allo stesso modo ma impiegano miscugli con prodotti volatili diversi dall'alcool.

Recentemente si sono fatte esperienze anche con una soluzione satura di carbonato di potassio contenente 1050 gr. di sale cristallizzato per ogni litro d'acqua. Si immerge la pellicola uno o due minuti in questa soluzione e si evita perfino di esporla all'aria: la si asciuga per mezzo di un panno morbidissimo o con pelle di camoscio. Questo procedimento, oltre ad essere di recente introduzione e quindi ancora sperimentale, può servire per spezzoni di pellicola molto corti, non certo per film di media lunghezza. Inoltre tutti i film a colori **non sopportano** questo trattamento.

Ci sembra opportuno concludere ricordando che qualsiasi procedimento accelerato di essiccazione ha valore soltanto in funzione di determinate esigenze; ma quando si vuole essiccare un film, sia amatoriale che professionale, per poi riporlo e conservarlo a lungo, non si può andare più in là del procedimento per mezzo di aria ambientale accelerato con una delle essiccatrici a tamburo convenzionali, ormai collaudate e di sicuro effetto.



AMPLIFICATORE



La fonovaligia è certamente l'amica inseparabile, e indispensabile, degli appassionati del ballo e degli amanti della musica leggera. E i pregi maggiori di ogni fonovaligia consistono soprattutto nella facilità di trasporto e di adattamento dell'apparecchio. E' certo che da una fonovaligia non si può pretendere una riproduzione sonora ad alta fedeltà e neppure un volume di voce sufficiente per accontentare coloro che ballano in un grande salone per danze. La fonovaligia è il classico riproduttore della musica da dischi per i consuetudinari... quattro salti in famiglia e per l'ascolto da soli, o in compagnia, dell'urlatore del giorno o dell'ultima cantante dalla voce languida e sdolcinata. Con tali scopi questo servizievole amplificatore fonografico può essere agevolmente trasportato in villeggiatura, in montagna, al mare, ai laghi, con la certezza che la musica da noi preferita non ci abbandonerà mai e che anche gli ultimi successi musicali potranno es-

Il testo continua a pag. 207

economico



**PER
FONO
VALIGIA**



**Originale
Economico
Utile a tutti**

Fig. 1 - Schema elettrico dell'amplificatore.

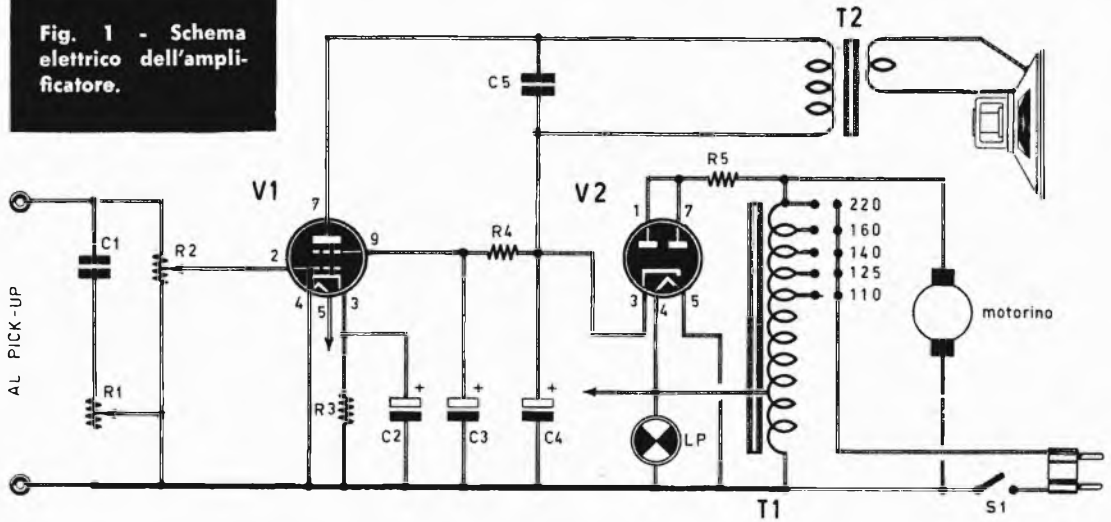
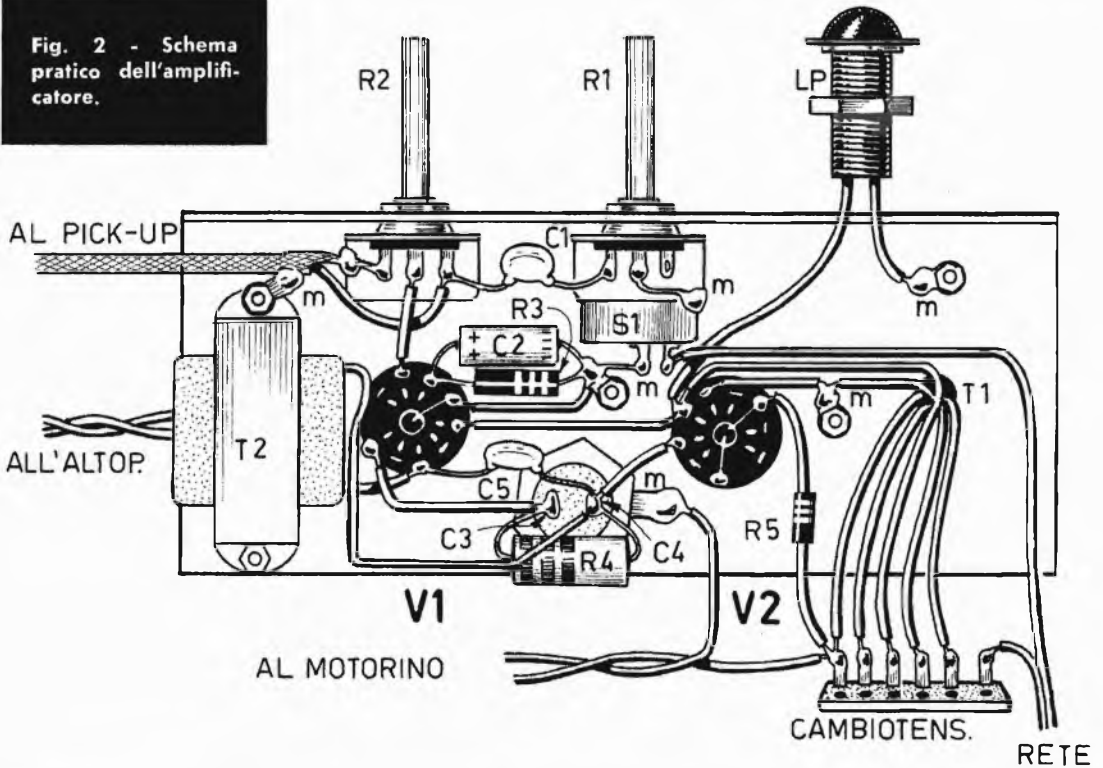


Fig. 2 - Schema pratico dell'amplificatore.



COMPONENTI

CONDENSATORI

- C1 = 5.000 pF
- C2 = 25 mF (elettrolitico)
- C3 = 40 + 40 mF - 250 V. (condensatore elettrolitico doppio a vitone)
- C4 = vedi C3
- C5 = 3.000 pF

RESISTENZE

- R1 = 1 megaohm (potenz. di tono)
- R2 = 0,5 megaohm (potenz. di volume)
- R3 = 160 ohm - 2 watt
- R4 = 2.000 ohm - 2 watt
- R5 = 47 ohm - 1/2 watt

VARIE

- V1 = EL84
- V2 = EZ80
- T1 = autotrasformatore di alimentazione (vedi testo)
- T2 = trasformatore d'uscita (vedi testo)
- LP = lampada-spia 6,3 volt
- S1 = interruttore incorporato con R1

sere conosciuti ed ascoltati con tempestività, senza attendere il giorno del rientro nella propria sede di residenza.

E' vero che oggi sono in molti a possedere la fonovaligia; giovanotti e signorine se la sono comperata e la custodiscono gelosamente perchè da essa traggono, nelle ore libere e in quelle di riposo, il loro mondo di sogni e di ricreazione dello spirito. Ma i nostri lettori, appassionati di radiotecnica, non possono accettare tale soluzione: essi vogliono provvedere da sè e non accettano assolutamente alcun radioapparato acquistato in commercio. E anche nel caso in cui ci si trovi nella necessità di fare un dono a un parente o a un amico, siamo certi che tutti voi proverete una gioia più grande se il dono è stato composto con le vostre mani, la vostra perizia e la vostra intelligenza. Dunque, anche la fonovaligia per i lettori di *Tecnica Pratica* è un apparato che deve essere autocostruito; e in queste pagine vogliamo dare a tutti l'opportunità di realizzare, in economia, una eccellente fonovaligia, con un circuito amplificatore un tantino originale, cioè diverso da quanti finora presentati dalla nostra rivista e realizzati dall'industria.

Come è nostra abitudine, interpreteremo dapprima il circuito elettrico dell'amplificatore

di bassa frequenza, spiegandone il funzionamento complessivo e quello dei singoli componenti; successivamente descriveremo il cablaggio dell'amplificatore e il montaggio finale dell'apparato. Cominciamo quindi con l'analisi teorica dello schema elettrico rappresentato in figura 1.

Schema elettrico

Nella maggior parte degli amplificatori a valvole per fonovaligie vi sono due stadi amplificatori di bassa frequenza: uno stadio preamplificatore a triodo e uno stadio amplificatore finale a pentodo. Molto spesso queste due valvole vengono sostituite con una sola valvola doppia, ma i due stadi amplificatori sussistono sempre. Nel nostro progetto, invece, esiste un solo stadio amplificatore di bassa frequenza, pilotato dalla valvola V1, che è un pentodo di tipo EL84. E in ciò consiste l'originalità del nostro circuito. Ma come è possibile ottenere un segnale sufficientemente buono per pilotare un altoparlante, con un solo stadio amplificatore B.F.? La risposta ve la diamo subito. Il segreto consiste semplicemente nell'impiego di una testina con cartuccia piezoelettrica, ad elevata tensione di uscita: ad esempio, si presta ottimamente allo scopo il tipo « Ronette », che consente un'uscita di 1,45 volt a 1000 Hz (GBC-R/1413-1), di tipo ribaltabile per l'ascolto dei dischi microscolco e di quelli a 78 giri, con puntine di zaffiro. La cartuccia piezoelettrica « Ronette » monta due punte di zaffiro e ha una risposta di frequenza di 30-10.000 Hz; la pressione sul disco è di 6 grammi.

Il segnale proveniente dal pick-up viene applicato, tramite il potenziometro R2, alla griglia controllo della valvola V1 (piedino 2); il potenziometro R2 permette di prelevare la tensione uscente dal pick-up nella dose voluta e quindi regola il volume sonoro della fonovaligia. Il circuito composto dal condensatore C1 e dal potenziometro R1 permette di fuggare a massa una parte delle frequenze del segnale proveniente dal pick-up; in altre parole il potenziometro R1 costituisce il controllo di tonalità dell'amplificatore e permette di esaltare, nell'altoparlante, le frequenze acute o quelle gravi.

Sulla placca della valvola V1 (piedino 7) è presente il segnale proveniente dal pick-up, ma sufficientemente amplificato per pilotare l'altoparlante.

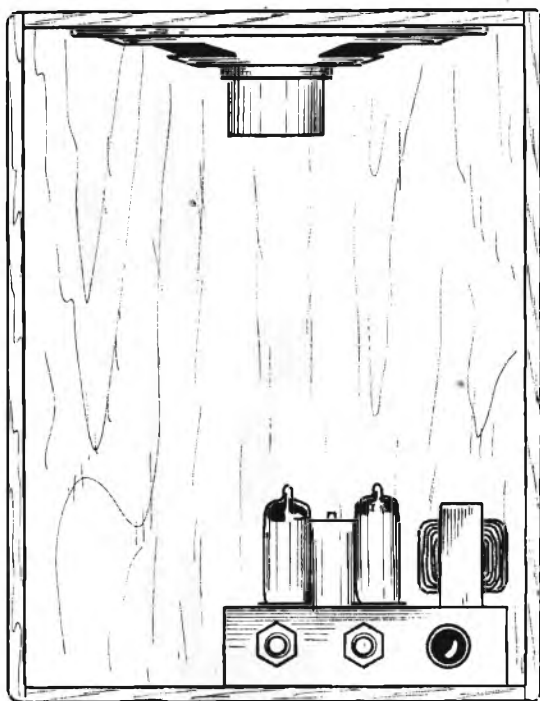
L'alimentazione anodica della valvola V1 costituisce un'ulteriore originalità rispetto ai normali circuiti amplificatori B.F. La tensione anodica, infatti, non viene prelevata a valle del filtro di livellamento della tensione raddrizza-

ta dalla valvola V2, bensì a monte dello stesso. Si è dovuto ricorrere a tale stratagemma per motivi di economia. L'impiego dell'autotrasformatore di alimentazione T1 non consente di avere a disposizione un avvolgimento secondario A.T. per l'alimentazione degli anodi della valvola raddrizzatrice V2; con l'autotrasformatore ci si deve accontentare della tensione di 220 volt, che è la massima tensione di rete disponibile nel nostro paese per usi domestici; con tale tensione l'alimentazione anodica della valvola V1 risulterebbe troppo bassa se effettuata a valle del filtro di livellamento; per ovviare a tale inconveniente, dunque, si preleva la tensione anodica direttamente dal catodo della valvola raddrizzatrice V2, perchè in quel punto la tensione è più elevata di quella applicata alla griglia schermo della valvola V1 (piedino 9).

Alimentatore

L'alimentatore del nostro amplificatore B.F. è di tipo normale. Esso fa impiego, come ab-

Fig. 3 - Chi vuole risparmiare, evitando la spesa della valigia, potrà costruire una cassetta di legno e applicare internamente ad essa l'amplificatore di bassa frequenza e l'altoparlante nel modo indicato in figura. Sul coperchio superiore della cassetta verrà installato il giradischi.



biamo detto, di un autotrasformatore, della potenza di 30-40 watt, dotato di presa a 6,3 volt, oppure di un avvolgimento secondario separato a 6,3 volt - 1 ampere, che serve per l'accensione dei filamenti delle due valvole V1 e V2.

La valvola raddrizzatrice V2 è di tipo EZ80; poichè tale valvola è dotata di due placche, si sono dovuti collegare tra loro i piedini 1 e 7, in modo che le placche stesse risultino collegate tra loro in parallelo. La tensione raddrizzata viene prelevata dal catodo della valvola V2 (piedino 3); la tensione raddrizzata viene livellata da un filtro di tipo normale, a cellula « p greca », composto dalla resistenza R4 e dai due condensatori elettrolitici C3 e C4.

Fra le placche della valvola raddrizzatrice V2 e il terminale a 220 volt dell'autotrasformatore T1 è inserita la resistenza R5, che ha il valore di 47 ohm - 1/2 watt. Questa resistenza svolge funzioni di « fusibile ». Se un condensatore elettrolitico, infatti, dovesse andare in cortocircuito, dal catodo della valvola raddrizzatrice V2 verrebbe assorbita una notevole quantità di corrente, che metterebbe fuori uso in breve tempo la valvola stessa; la presenza della resistenza R5 scongiura questo eventuale pericolo.

Realizzazione pratica

La realizzazione pratica dell'amplificatore è rappresentata in figura 2. Il cablaggio viene effettuato su un telaio metallico, che ha funzioni di supporto e di conduttore di massa del circuito.

Per comporre la fonovaligia il lettore potrà costruire da sé una cassetta di legno e acquistare in commercio il piatto giradischi con il motorino e la meccanica. In commercio si può acquistare anche la cassetta, cioè la valigetta vera e propria. Internamente ad essa si applica il telaio metallico in cui è montato l'amplificatore e l'altoparlante. Sul pannello esterno della fonovaligia, quello in cui è applicato il piatto giradischi, dovranno apparire i perni dei due potenziometri R1 ed R2 e la lampada-spia LP.

Il montaggio dell'amplificatore va iniziato con tutte quelle operazioni che richiedono un lavoro di ordine meccanico. Si comincerà pertanto con l'applicazione dei due zoccoli portavalvola, del trasformatore di alimentazione (nella parte superiore del telaio), del trasformatore di uscita, dei due potenziometri, del cambiotensione, del condensatore elettrolitico doppio a vitone (C3-C4) e delle varie prese di massa (m). Una volta ultimato questo lavoro,

si richiede l'uso delle pinze e del cacciavite, si potrà iniziare il cablaggio; si comincerà con le saldature dei terminali dell'autotrasformatore di alimentazione T1; successivamente si collegheranno tutti gli altri conduttori ed i componenti nel modo indicato nel nostro schema pratico di figura 2.

Il condensatore C2, cioè il condensatore catodico della valvola V1, è di tipo elettrolitico: il terminale positivo, quello in corrispondenza del quale è riportato il segno +, va collegato al piedino 3 della valvola V1, l'altro terminale del condensatore C2 va collegato a massa. Il conduttore proveniente dalla testina del pickup dovrà essere di tipo schermato e la calza metallica dovrà essere saldata a massa accuratamente. Nell'effettuare tale saldatura raccomandiamo di non indugiare troppo con la punta del saldatore, perchè si potrebbe corre il rischio di liquefare la guaina isolante che avvolge il conduttore vero e proprio, creando un cortocircuito fra il conduttore stesso e la calza metallica del cavo. Raccomandiamo di effettuare il collegamento tra il terminale centrale del potenziometro R2 e la griglia controllo della valvola V1 con uno spezzone di filo molto corto; altrimenti tale collegamento dovrà essere effettuato con cavo schermato, perchè proprio questo collegamento può essere fonte di ronzio nell'altoparlante.

La lampada-spia LP deve essere da 6,3 volt, di tipo di quelle usate per l'illuminazione della scala parlante degli apparecchi radio; essa va applicata in un portalampe munito di calotta protettiva di color rosso; la lampada-spia LP servirà a ricordare a chi usa la fonovaligia se il circuito è acceso oppure se esso è spento.

Il trasformatore d'uscita T2 deve essere adatto per la valvola EL84; all'atto dell'acquisto si dovrà chiedere al negoziante un trasformatore d'uscita da 5000 ohm; l'impedenza dell'avvolgimento secondario del trasformatore di uscita T2 deve essere identica a quella della bobina mobile dell'altoparlante. Questi due componenti, quindi, (trasformatore d'uscita e altoparlante) dovranno essere acquistati in una sola volta, in modo che le impedenze succitate risultino identiche.

Nessun'altra particolarità degna di nota sussiste per questo semplice montaggio e l'amplificatore, appena costruito, dovrà subito funzionare, senza richiedere alcun intervento di messa a punto o taratura. Qualora il funzionamento non dovesse essere immediato, il lettore dovrà convincersi di aver commesso un errore in sede di cablaggio o di aver applicato un componente guasto.

VENDITA STRAORDINARIA

LA PRESENTE INSERZIONE
 ANNULLA TUTTE LE PRECEDENTI

1 Piastrina elettronica con 8 mesa acc.
 2 N. 708 più 10 diodi di 30 resistenze assortite L. 3.000

2 N. 20 transistor accorciati delle migliori marche più 1 di potenza più 4 diodi al silicio per carica batteria e usi diversi L. 3.500

3 N. 20 valvole mignon radio T.V. più 10 castelletti elettronici con relative valvole L. 2.500

4 Pacco contenente 100 pezzi assortiti per costruzioni varie (variabili, condensatori e resistenze) più una testina ronette per giradischi L. 1.500

5 N. 8 transistori assortiti nuovi per costruzioni apparecchi radio e circuiti diversi più tre circuiti stampati L. 3.000

6 Una serie di 10 potenziometri assortiti piccoli e medi di tutti gli Ω per radio e T.V. più 2 variabilini demoltiplicati L. 2.000

« OMAGGIO »

Un pacco contenente resistenze, condensatori, piastrine, transistori, altoparlanti ecc. a chi farà acquisto delle 6 confezioni qui sopra indicate per il valore di L. 3.000.

Si accettano contrassegni, vaglia e assegni circolari. Spedizioni e imballo L. 300*. Si prega di scrivere chiaramente il proprio indirizzo possibilmente in stampatello.

* Tale aggravio è da porsi in relazione ai recenti notevoli aumenti delle tariffe postali.



MILANO
 VIA C. PAREA 20/16
 TEL. 504.650

Un po' di lamiera sottile e del ferro piatto sono sufficienti per costruire le diverse lanterne illustrate in queste pagine. Sono lanterne funzionali ed eleganti, che ognuno può facilmente costruire in casa propria e che possono sembrare originali « pezzi », foggiate in ferro battuto e acquistati in un moderno negozio di lampadari. Per costruirle non occorre una particolare attrezzatura meccanica, ma sono sufficienti entusiasmo, interesse e buona volontà. E siamo certi che i nostri lettori vorranno certamente realizzare una delle lanterne qui illustrate, per passare utilmente il proprio tempo e per costruire un oggetto utile per la casa.

LANTERNE DI

Basamento

La costruzione della lanterna va iniziata realizzando, prima di tutto, il basamento come indicato in figura 1; il quadrato è ricavato da una lamiera di ferro, o di altro metallo, dello spessore di 1 mm.; la forma iniziale del basamento è quella di un quadrato di 100 mm. di lato.

Su ciascuno dei quattro angoli esterni si ritaglierà, con la cesoia, un quadrato di 10 mm. di lato, onde permettere di realizzare i bordi di sostegno del basamento. Anche la parte centrale verrà ritagliata nel modo indicato dal disegno di figura 1: la « luce » centrale misura 60 mm. di lato. Su ciascuno dei lati interni vengono praticate due fenditure, che serviranno per il fissaggio dei vetri. I quattro lati esterni del basamento verranno ripiegati a squadra, come si può notare in figura 3. La piegatura dei quattro lati del basamento viene facilmente ottenuta stringendo la lamiera fra le ganasce di una morsa.

Cappello

In figura 2 è disegnato il tracciato del « cappello » di lamiera che dovrà ricoprire la lanterna. Esso si realizza ritagliando da una lastra di lamiera dello spessore di 1 mm. un quadrato di 170 mm. di lato; ma prima di ritagliare il quadrato occorrerà tracciare sulla lamiera un cerchio di 250 mm. di diametro. Il tracciato del « cappello » verrà riportato nell'interno del cerchio, secondo il disegno di figura 2. L'apertura angolare, che abbiamo indicato con la lettera D nel disegno di figura 2, servirà per ottenere i quattro spigoli spioventi nel « cappello ». Ma per conferire rigidità a questo elemento della lanterna si dovranno ribattere, con la mazza, i quattro bordi esterni del quadrato, che misurano una larghezza di 5 mm. I due bordi dell'apertura angolare D verranno saldati tra loro a stagno.



Castellatura

La castellatura della lanterna è ottenuta mediante l'unione di 8 sbarrette di ferro ripiegate ad angolo retto (90°); le quattro losanghe verticali misurano una lunghezza di 155 mm, quelle orizzontali misurano 145 mm.

Nei disegni delle figure 3 e 4 i due tipi di losanghe, quelli verticali e quelli orizzontali, sono stati contrassegnati con le lettere A e B. Senza ricorrere all'acquisto del ferro ripiegato, il lettore potrà servirsi ancora una volta della lamiera da 1 mm., ricavando da essa le 8 losanghe, che potranno essere ripiegate stringendole tra le ganasce della morsa.

Le losanghe di tipo A risulteranno fissate sul basamento e sul quadrato superiore in posizione obliqua; le saldature alle estremità verranno fatte a stagno. Anche la cornice superiore, realizzata con quattro losanghe di tipo B verrà bloccata mediante saldature a stagno nei quattro incastri.

FINTO FERRO BATTUTO



Per costruirle
bastano entusiasmo,
interesse
e buona volontà

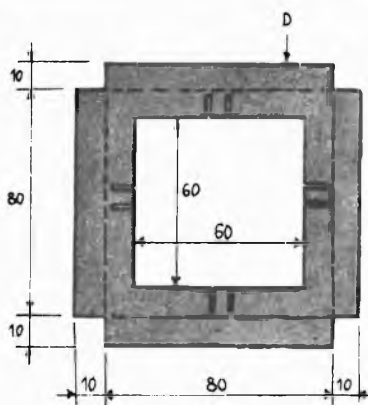
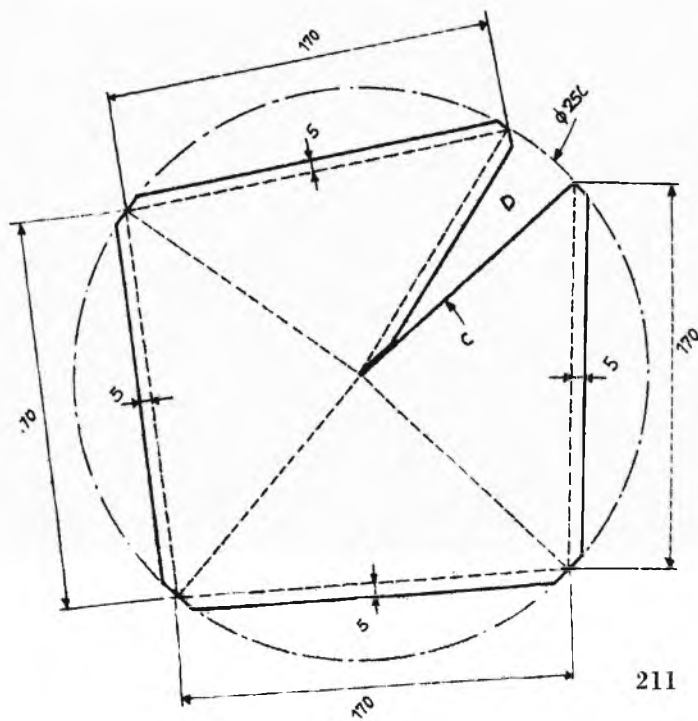


Fig. 1 - Il basamento della lanterna è il primo elemento che si dovrà costruire secondo i dati riportati nel disegno.

Fig. 2 - Anche il cappello, il cui tracciato è riportato nel disegno qui accanto, verrà ritagliato da lamiera dello spessore di 1 mm.



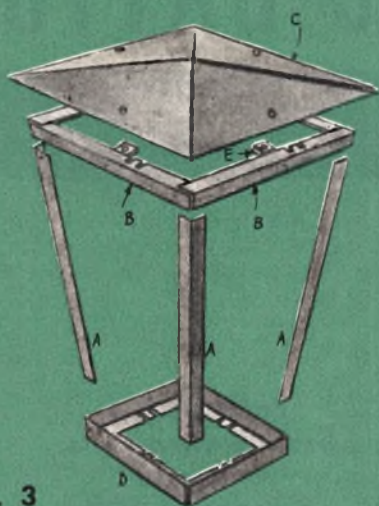


Fig. 3

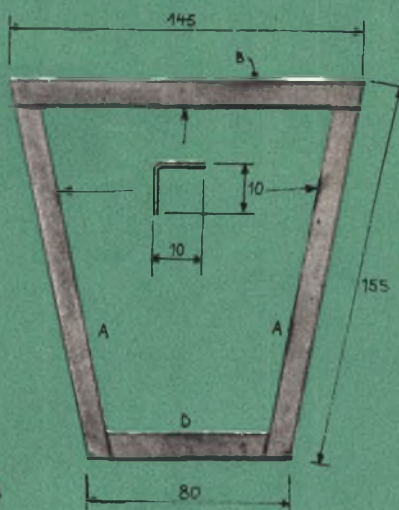


Fig. 4

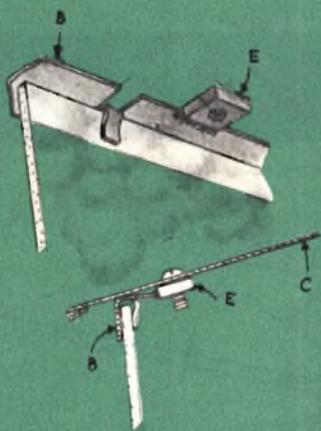


Fig. 5

Figg. 3-4-5 - Nei disegni riportati nelle figure 3 e 4 i due tipi di losanghe, quelli verticali e quelli orizzontali, sono stati contrassegnati con le lettere A e B. Le otto losanghe, necessarie alla costruzione, verranno ricavate da lamiera da 1 mm., oppure utilizzando ferro già ripiegato. Il montaggio del cappello sull'incastellatura della lanterna va fatto nel modo indicato in figura 5; i dadi, indicati con la lettera E, sono saldati a stagno sui bordi interni delle losanghe di tipo B.

Il profilo, cioè la sezione delle otto losanghe, è disegnata al centro del telaio di figura 4; la piegatura forma un angolo di 90° e i due lati misurano 10 mm. ciascuno.

Come è stato fatto per i bordi interni del basamento, anche sul telaio superiore dell'incastellatura verranno ricavate due fenditure per ogni lato, allo scopo di agevolare le operazioni di fissaggio dei vetri della lanterna.

Montaggio del cappello

Il montaggio del cappello sull'incastellatura della lanterna va fatto nel modo indicato in figura 5. I dadi di forma quadrata, indicati con la lettera E nel disegno di figura 5, sono saldati a stagno sui bordi interni delle losanghe di tipo B. Complessivamente, i dadi di tipo E sono in numero di quattro: le quattro salda-

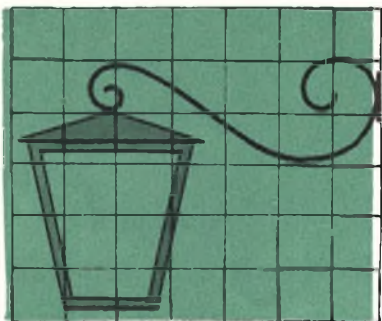


Fig. 6

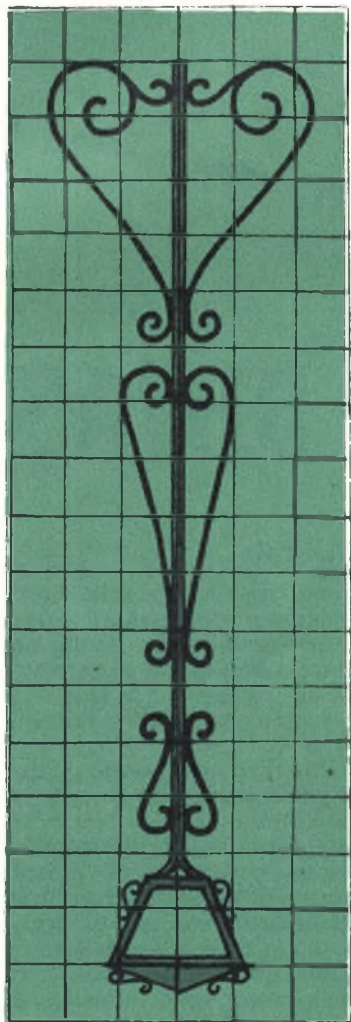


Fig. 7

ure verranno fatte in modo che i quattro dadi risultino leggermente inclinati verso l'alto e in modo che la loro inclinatura sia identica a quella delle quattro facce triangolari del cappello. Su queste quattro facce si praticeranno quattro fori in corrispondenza dei quattro dadi e il fissaggio del cappello all'incastellatura sarà fatto per mezzo di viti a testa rotonda.

Nella stessa figura 5 è chiaramente indicato il modo con cui risultano fissati i vetri nell'interno dell'incastellatura della lanterna: il fissaggio è ottenuto mediante il ribaltamento delle lamelle liberate durante la preparazione delle fenditure. Questo sistema di applicazione dei vetri faciliterà il loro ricambio nel caso di rottura.

I quattro vetri laterali, che hanno forma trapezoidale, risulteranno fissati, in alto e in basso dell'incastellatura, senza ricorrere ad alcun altro sistema di bloccaggio.

Una lanterna di questo tipo può essere appesa direttamente al soffitto, oppure può essere innestata in un sostegno di qualunque forma. Le illustrazioni qui riportate offrono delle idee chiare in proposito, ma il lettore potrà sbizzarrirsi a piacimento nel realizzare i sostegni più eleganti e di maggior gusto.

La forma più semplice è quella da noi rappresentata in figura 6; il braccio è a forma di S, ed è realizzato in ferro piatto della sezione di 15 x 5 mm. La voluta più grande è fissata su una base circolare di lamiera per mezzo di un bulloncino; la base stessa è perforata in due punti per agevolare il fissaggio del complesso sul muro.

Il lampadario

Il sostegno della lanterna, rappresentato in figura 7, si realizza con un tubo di ferro di 16 mm. di diametro interno e di 18 mm. di diametro esterno. L'estremità superiore del tubo deve essere segata, mediante sega da ferro, perpendicolarmente secondo una croce in modo da ricavarne quattro « labbra » ripiegate verso l'esterno, che serviranno, dopo essere state perforate alle estremità, al fissaggio della lanterna.

I quattro piedi sono realizzati a forma di voluta, in ferro piatto della sezione di 15 x 5 mm. Ognuno dei quattro piedi è ottenuto mediante l'unione di due elementi, rivettati l'uno sull'altro e saldati successivamente sul tubo di sostegno.

Sullo stesso tubo di sostegno verranno applicati altri motivi ornamentali, come indicato in figura 7. E' ovvio che il filo elettrico di accensione della lampadina passerà internamente al tubo di sostegno.

Lo « Skyraider », riproduce, sia pure nella vista laterale, un vero aereo: il famoso aereo americano Douglas A.D.6, in servizio come cacciabombardiere tradizionale, in diverse nazioni. Chi vorrà costruirlo dovrà aver molta cura nella rifinitura, allo scopo di rendere il modello il più simile possibile all'aereo vero. Diciamo subito che questa interessante costruzione si adatta, principalmente, a coloro che da poco tempo si sono avvicinati all'hobby dell'aeromodellismo, perchè essa permette di introdursi con facilità nel procedimento costruttivo degli aeromodelli. La robustezza della costruzione consentirà, inoltre, di esercitarsi nel volo senza il timore di incorrere in facili e frequenti danni nel modello; la natura intrinseca del modello, poi, permetterà a tutti di ottenere un notevole allenamento al pilotaggio.

Costruzione della fusoliera

Il primo elemento che il modellista dovrà costruire è rappresentato dalla fusoliera, costituita da una tavoletta in balsa; ad essa si incollano bene con Cement le flange di rinforzo in legno compensato e poi si incolla il particolare n. 4, che rappresenta il profilo della cabina. Prima di iniziare le operazioni successive, occorre lisciare accuratamente la fusoliera con carta vetro o carta seppia, smussando inoltre tutti gli spigoli e conferendo una forma semirotonda alla fusoliera, in modo da abbellire la costruzione, rendendo il modello simile all'aeroplano vero.

Piani di quota e timone

Dopo aver costruito la fusoliera si provvederà a preparare i piani di quota ed il timone del modello, dando loro la opportuna sagoma a profilo biconvesso simmetrico.

I due elementi che compongono il piano di quota verranno uniti assieme con fettucce di nylon, in modo che l'elemento mobile risulti ben snodato e possa ruotare dall'alto in basso e viceversa.

La parte estrema del timone verticale verrà ripiegata verso l'interno, in modo che il modello sia costretto a virare dalla parte opposta a quella in cui sono applicati i cavi di comando. Successivamente si fisseranno alla fusoliera i timoni, il raccordo (part. n. 6), il piattino (part. n. 15) e si provvederà a sistemare sullo elemento mobile del piano di quota il particolare n. 8, incollandolo.

Un aeromodello

che riproduce un aereo vero:

il famoso Douglas A.D. 6



IL DEVASTA

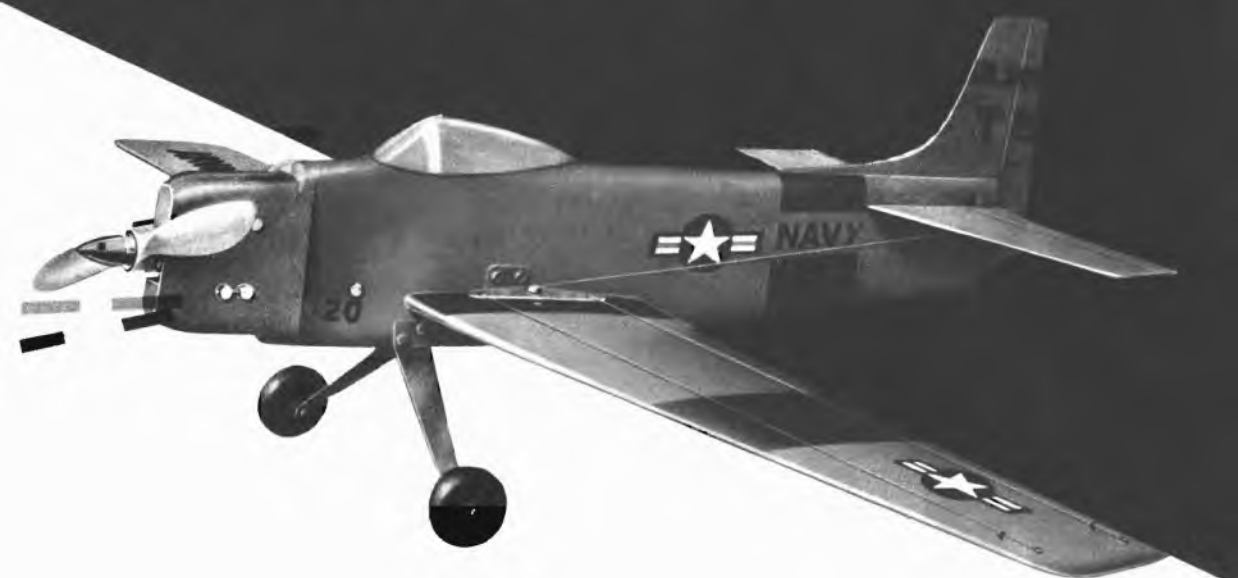
Finitura dell'ala

L'ala viene già fornita, nella apposita scatola di montaggio, sgrossata, e quindi la rifinitura di tale componente risulta assai semplice. Si faccia impiego di carta vetrata, montandola su un tampone e ci si sforzi di ottenere la sagoma voluta, facendo riferimento alle dime A, B, C.

Se il profilo ottenuto è esatto, le dime, sistemate nei punti stabili dal disegno, combacceranno esattamente.

Una volta costruita l'ala si provvederà a passarvi sopra una o più mani di Cement diluito; queste operazioni fanno sollevare il pelo della balsa e consentono, con una passata di carta vetro, quando la colla è ben asciutta, di lisciare più accuratamente l'ala. Quando anche tali operazioni saranno state ultimata, si infilerà l'ala nell'apposita fessura ricavata sulla fusoliera, incollandola saldamente. La squadretta, che sostiene i comandi per il pilotaggio, verrà applicata sulla fusoliera e avvitata ad essa.

“SKYRAIDER”



TORE DEI CIELI

Dalla squadretta esce il filo di acciaio, del diametro di 1,5 mm., che risulta collegato con la parte mobile del timone di profondità; ma da questa stessa squadretta escono anche i due cavi di filo di acciaio del diametro di 1 mm. che, scorrendo lungo la semiala, fuoriescono dai particolari n. 11.

Rifinitura del modello

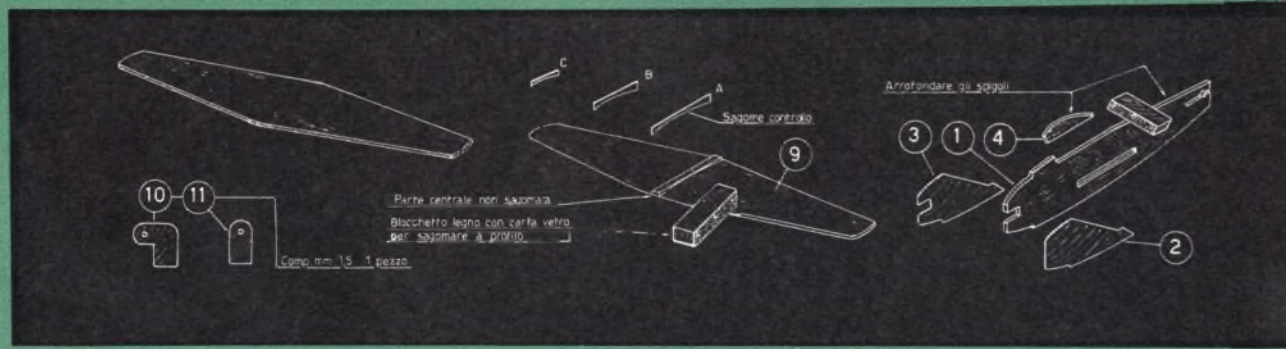
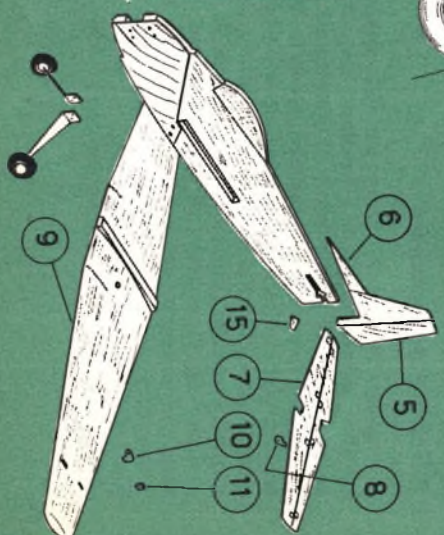
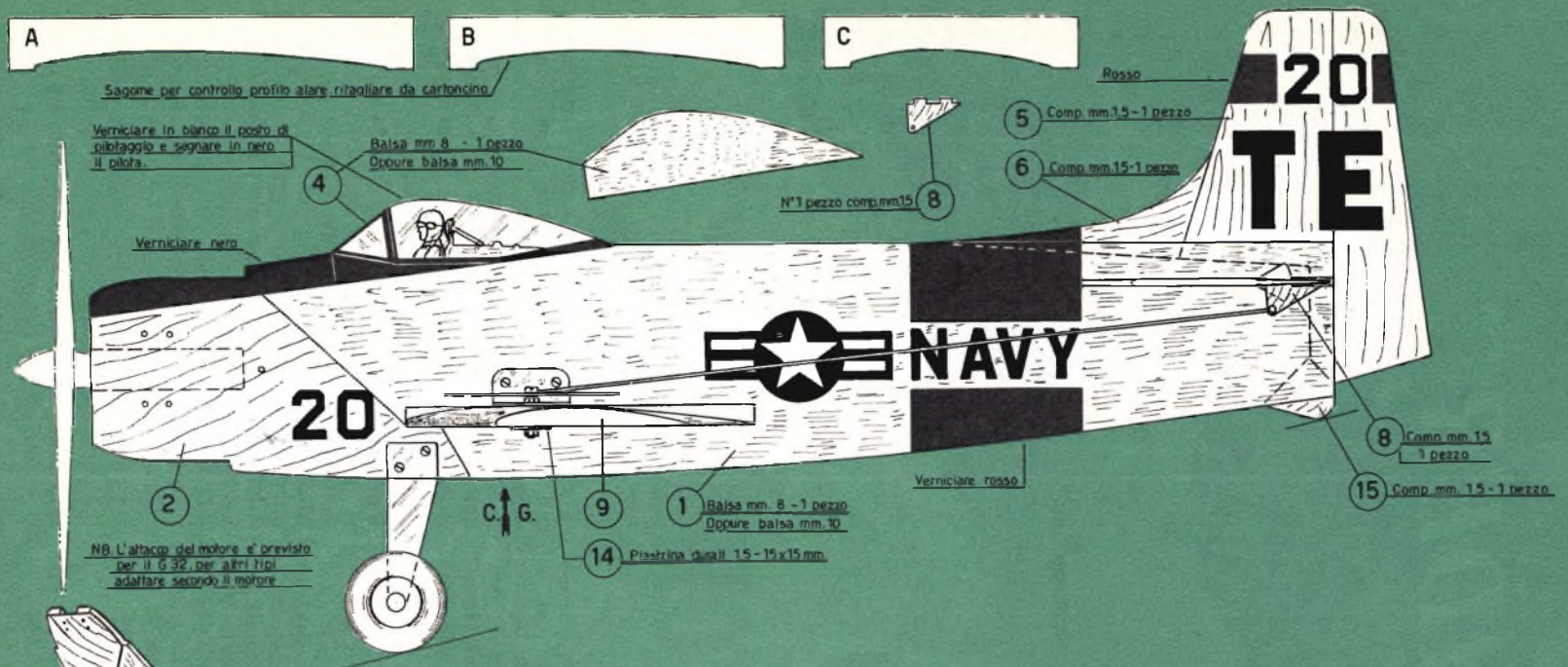
Il procedimento di rifinitura del modello consiste nel lisciare ala e fusoliera con carta vetro finissima, passandola e ripassandola più volte sulle superfici del modello. Occorre inoltre spalmare sulle superfici dell'ala e della fusoliera una quantità di Cement diluito, allo scopo di rendere più liscia e speculare la superficie con il processo di cartavetratura. Coloro che volessero eseguire un lavoro più perfetto potranno ricoprire l'ala, la fusoliera e i piani di quota con carta-seta leggera, tipo « Modelsan »; la carta-seta dovrà essere ricoper-

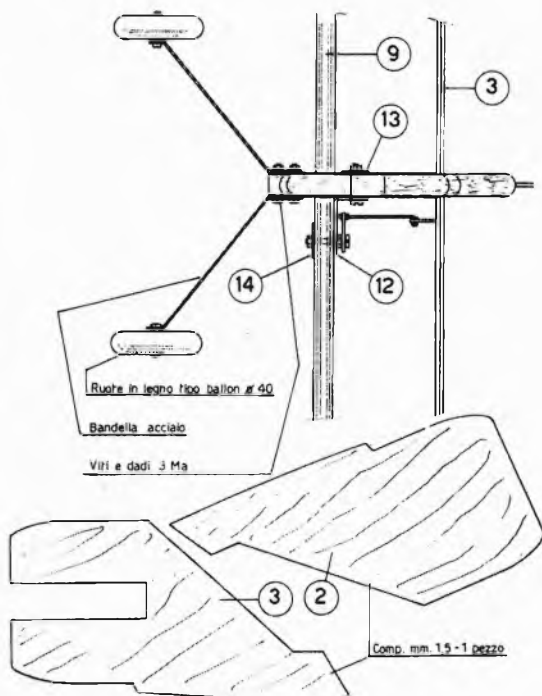
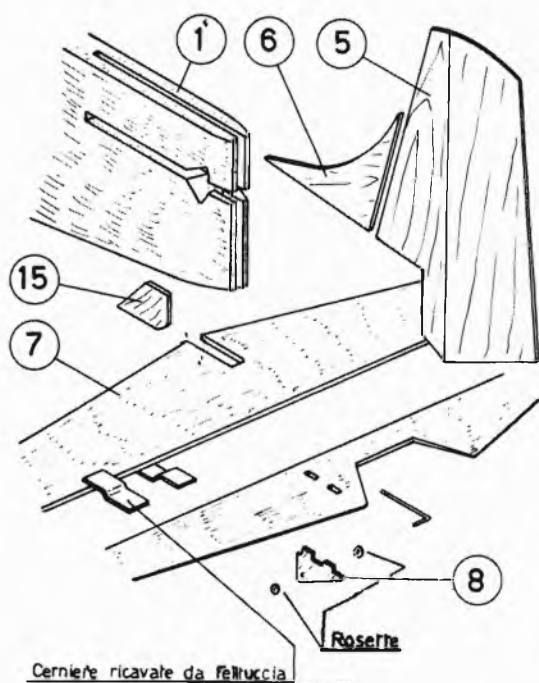
ta successivamente con un ottimo tendicarta; e a tale scopo si potrà passare sopra la carta-seta una mano di Tendic; quando il tendicarta si sarà completamente asciugato, si userà della carta seppia fine, con lo scopo di ottenere una completa lisciatura delle superfici.

Verniciatura

Al processo di lisciamento delle superfici succede quello di verniciatura. Ma i procedimenti di verniciatura sono oggi molteplici e il lettore potrà scegliere, a suo piacimento, fra i seguenti:

- 1) Vernice color alluminio con filettatura e bande rosse e nere come indicato sul disegno.
- 2) Vernice blu marina scuro, con lettere bianche e banda nera sul musetto.
- 3) Vernice bianca con lettere, numeri e musetti neri e bande rosse.





Ricordiamo che per i normali procedimenti di verniciatura dei modelli potrà essere utile impiegata la vernice Nitrolux, che si rivela facilmente spalmabile col pennello.

Dopo la verniciatura e l'eventuale mano di ANTIM, che è una vernice antimiscela da usare nel caso in cui sul modello vengano applicati motori a scoppio, occorrerà fissare il carrello alla fusoliera per mezzo di due bulloncini.

Il motore va fissato lateralmente sulla fusoliera; è consigliabile montare il motore tipo diesel da 1,5 cc. Il serbatoio, di forma rettangolare, verrà fissato per ultimo, appena dietro il motore. Tale fissaggio verrà effettuato facendo passare, attraverso la fusoliera, l'apposito bulloncino, saldato al serbatoio, che verrà bloccato con dado e rondella.

Il tubo di uscita del serbatoio verrà collegato con il carburatore del motore mediante un tubetto di plastica.

Possiamo dire ora di aver ultimato il lavoro di approntamento del modello « Skiraider ». Se tutte le operazioni saranno state eseguite a regola d'arte, il modello, sostenuto con due dita lungo l'asse passante, al 20% circa della corda alare, dovrà rimanere in perfetto equilibrio.

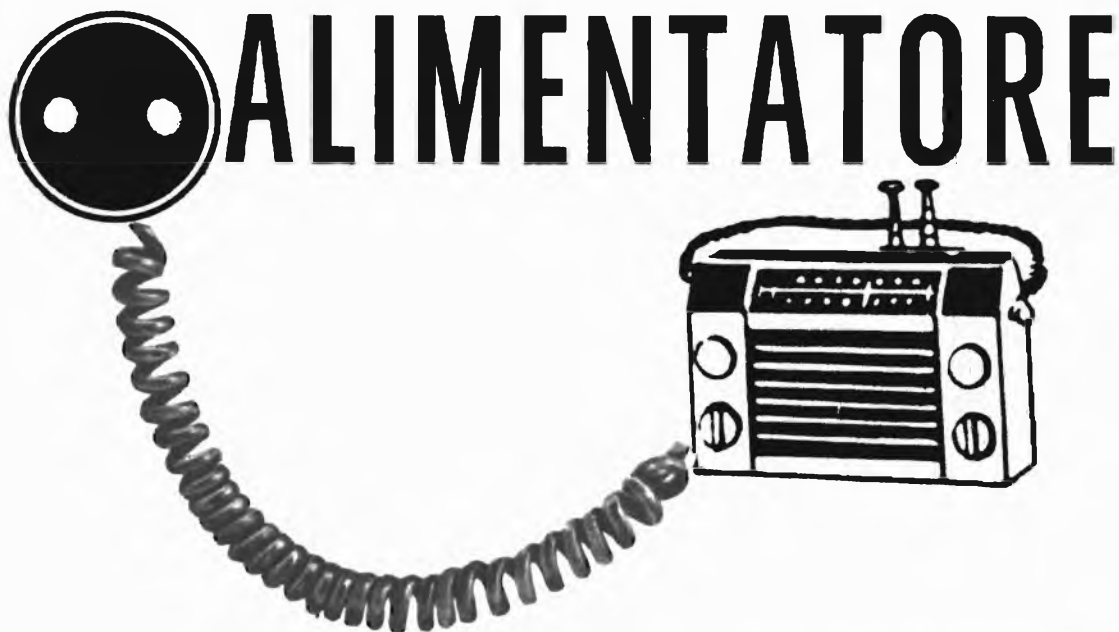
Prove di volo

Per iniziare le prime prove di volo, il modellista dovrà procurarsi due cavi, di treccia di acciaio, del diametro di 0,20 mm. e della lunghezza di 10 metri circa; occorrerà ancora una manopola di comando stampata in lega di alluminio.

I due cavi verranno collegati ai fori della manopola, mentre dall'altra parte si applicheranno i cavi di comando servendosi di clips in acciaio. Il modellista dovrà ben ricordarsi che quando la manopola è perfettamente in piano, anche i timoni devono risultare in piano. Tirando uno o l'altro dei cavi (tale movimento si ottiene facendo ruotare leggermente la manopola tenuta in mano), si imprimerà un movimento cabrante o picchiante al piano di quota. Esso permetterà così di manovrare il modello in volo.

Per le prime prove di volo sarà bene chiedere il conforto dei consigli di un esperto aeromodellista, allo scopo di evitare spiacevoli inconvenienti, che possono maggiormente danneggiare lo spirito costruttivo e l'entusiasmo del modellista anziché il modello stesso.

ALIMENTATORE



**PER RICEVITORI
A TRANSISTORI**

Siete di quelli che portano sempre con sé il ricevitore transistor di tipo tascabile? Quante volte lo accendete durante la giornata, in ufficio, sul tram, allo stadio e in casa vostra? Vi comportate anche voi, con il vostro transistor, come i più accaniti fumatori che tengono sempre la sigaretta accesa e l'accendino a portata di mano? Insomma, pur di non rinunciare all'ascolto delle trasmissioni radiofoniche, siete sempre disposti a sobbarcarvi la spesa non indifferente del continuo ricambio della pila?

Gli ascoltatori assidui della radio sono tanti, forse più di quanti non siano gli incorreggibili fumatori di sigarette. Noi ne conosciamo molti, ma sappiamo anche che la gran parte di questi si lamentano di continuo per la spesa eccessiva delle pile di alimentazione, e per la noia creata dal ricambio della pila stessa e per il fastidio di por mano, troppo spesso, al borsellino, interferendo negativamente sul proprio bilancio mensile. Ma a un tale inconveniente si può ovviare, almeno in parte. Quando ci si trova in casa o in prossimità di una qua-

lunque presa di corrente, è possibile far funzionare il ricevitore a transistori, di tipo tascabile, con l'energia della rete-luce, anziché con quella della piccola pila da 9 volt. E non si creda che un tale alimentatore rappresenti un ingombro inaccettabile e neppure implichi una spesa di montaggio eccessiva.

Quello qui presentato vuol essere un ottimo ed economicissimo alimentatore per ricevitori a transistor di qualsiasi tipo; può essere montato internamente ad una piccola scatola di dimensioni molto ridotte e, quindi, assolutamente accettabile da tutti, anche da coloro che rifiutano gli apparati ausiliari ingombranti. E con un po' di buona volontà e di spirito di iniziativa, il lettore potrà montare il nostro alimentatore in modo da ridurlo ad una spina di corrente di dimensioni poco più grandi di quelle delle comuni spine degli elettrodomestici.

La spesa? Anche questa è minima, perchè occorrono soltanto due raddrizzatori al silicio, tre condensatori elettrolitici e un piccolo trasformatore, del tipo di quelli che servono per mantenere accese le lampade votive e che si

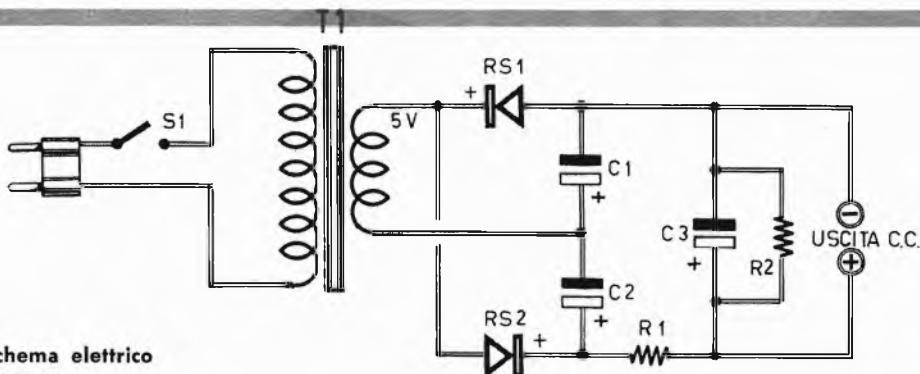


Fig. 1 - Schema elettrico dell'alimentatore.

possono acquistare presso qualunque negozio di elettricità per duecento lire circa.

Il circuito dell'alimentatore

Esaminiamo ora il circuito teorico dell'alimentatore per ricevitori a transistori, rappresentato in figura 1.

Il circuito, come si nota facilmente, è un duplicatore di tensione, con entrata in corrente alternata e uscita in corrente continua, con il valore di tensione identico a quello del ricevitore radio a transistori.

Il trasformatore T1, come abbiamo detto, è del tipo di quelli che vengono usati per la luce perpetua, per mantenere accesi i lumini delle lampade votive. Questi trasformatori sono dotati di un avvolgimento primario che può essere adatto per la tensione di 220 volt o 125 volt. L'avvolgimento secondario eroga una corrente di 300 mA circa e una tensione di 5 volt. Questa tensione, che è alternata, viene raddrizzata dal circuito duplicatore di tensione, costituito dai due diodi RS1 ed RS2 e viene filtrata dai condensatori elettrolitici C1-C2-C3 e dalla resistenza R1.

Nell'avvolgimento secondario del trasformatore di alimentazione T1 è inserito il sistema di diodi formato da due rami in parallelo, il primo composto dal diodo RS1 e dal condensatore elettrolitico C1 in serie, il secondo è formato dal diodo RS2 e dal condensatore elettrolitico C2 pure in serie; i due diodi sono montati in opposizione. Avremo quindi che all'istante iniziale, allorchè diviene positivo RS1, si carica il condensatore elettrolitico C1, mentre, allorchè diviene positivo il diodo RS2 nel semiperiodo seguente, si carica il condensatore elettrolitico C2. Appunto perchè i diodi sono in opposizione, la polarità dei due condensatori carichi sarà quella indicata in figura 1, per cui

questi verranno a trovarsi in serie e con polarità tali da determinare, all'uscita del circuito, una tensione doppia di quella presente ai terminali di ogni singolo condensatore, praticamente uguale al valore massimo della tensione alternata presente sui terminali dell'avvolgimento secondario del trasformatore di alimentazione T1.

L'inserimento della resistenza R1, che ha il valore di 200 ohm - 1 watt, viene fatto in previsione del lavoro di assorbimento medio dei ricevitori a transistor, che si aggira intorno ai 15 mA. Il valore di tale resistenza è stato calcolato per un assorbimento di corrente di 15 mA; all'uscita del circuito, infatti, sono presenti i seguenti valori: tensione continua 9 volt — assorbimento massimo 15 mA. Coloro che volessero applicare all'uscita del circuito un ricevitore a transistori alimentato con una corrente e una tensione di valori inferiori, dovranno stabilire il valore esatto della resistenza R1 ricorrendo alla legge di Ohm. Si tratta di un piccolo calcolo, molto semplice, che più volte è stato fatto sulle pagine di *Tecnica Pratica*.

I diodi RS1 ed RS2 sono diodi raddrizzatori al silicio, prodotti dalla SGS, di tipo 1S1692; vogliamo ricordare, peraltro, che tutti i diodi raddrizzatori al silicio possono andare bene per il nostro scopo; l'importante è che i due diodi RS1 ed RS2 siano perfettamente identici tra di loro. In ogni caso non si possono usare raddrizzatori al selenio, perchè la loro resistenza interna è troppo elevata e produrrebbero una caduta di tensione notevole.

I condensatori elettrolitici C1 e C2 hanno il valore capacitivo di 500 mF e una tensione di lavoro di 6 volt; anche il condensatore elettrolitico C3 ha il valore capacitivo di 500 mF, ma deve essere dotato di una maggiore tensione di lavoro: 15 V.

L'inserimento della resistenza R2, in paral-

COMPONENTI

- C1 = 500 mF - 6 V. (elettrolitico)
- C2 = 500 mF - 6 V. (elettrolitico)
- C3 = 500 mF - 15 V. (elettrolitico)
- R1 = 200 ohm - 1 watt
- R2 = 4.700 ohm - 1 watt
- RS1-RS2 = raddrizzatori SGS, tipo 1S1692
- T1 = trasformatore (vedi testo)
- S1 = interruttore a slitta

gliore della corrente si potranno alimentare anche apparati destinati alla amplificazione ad alta fedeltà. Ricordiamo che questo alimentatore si rivelerà ottimo anche come elemento rigeneratore di pile scariche.

Montaggio

In figura 2 è rappresentato il montaggio dell'alimentatore. E' realizzato su una cassetina di legno, ma può essere montato in qualsiasi altro tipo di supporto di materiale isolante; come abbiamo detto, il montaggio può essere fatto su un astuccio con funzioni di spina di corrente.

La disposizione dei componenti dell'alimen-

Fig. 2 - Piano di cablaggio dell'alimentatore.

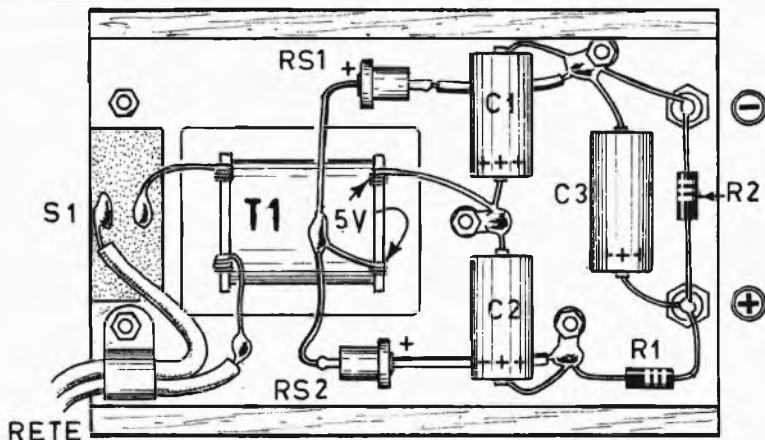
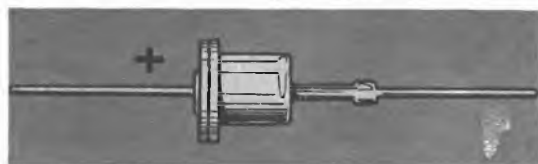


Fig. 3 - Il terminale positivo del raddrizzatore è quello che fa capo alla circonferenza maggiore del componente.



to al condensatore elettrolitico C3, è stato fatto per impedire la formazione di sovratensioni, nel caso in cui si dovesse lasciare sotto corrente l'alimentatore.

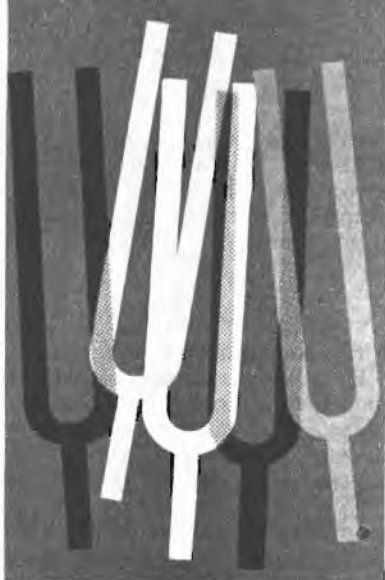
E' ovvio che la resistenza R2 dovrà essere eliminata, cioè tolta dal circuito, qualora l'alimentatore dovesse venir collegato stabilmente al ricevitore a transistori.

Chi volesse ottenere da questo alimentatore un livellamento di tensione notevole, farà bene a sostituire la resistenza R1 con una impedenza di bassa frequenza, che si potrà ottenere avvolgendo su un nucleo ricavato da un vecchio trasformatore di uscita della potenza di 3 watt del filo di rame smaltato del diametro di 0,2 mm., in modo che l'avvolgimento completo presenti una resistenza ohmmica complessiva di 200 ohm. Con il filtraggio mi-

tatore può essere fatta in qualunque modo, senza interferire sul buon funzionamento dell'apparecchio; è cosa importante, invece, rispettare le polarità dei raddrizzatori al silicio e dei condensatori elettrolitici durante la fase di cablaggio. I raddrizzatori al silicio RS1 ed RS2 ed i tre condensatori elettrolitici C1 - C2 e C3 vanno collegati esattamente come indicato in figura 2.

A conclusione di questo argomento ricordiamo che l'alimentatore descritto non può fornire più di 25-30 mA alla tensione di 8 volt, e che per un assorbimento di 40 mA la tensione scende a 5-6 volt.

In figura 3 è rappresentato il diodo della SGS, tipo 1S1692, che è in grado di sopportare una tensione di 100 volt con un flusso di corrente di 600 mA. Con due di questi diodi, perfettamente identici, è stato montato il prototipo dei nostri laboratori con esito pratico più che soddisfacente. Dalla figura 3 il lettore potrà dedurre con la massima precisione il terminale positivo e quello negativo del componente, in modo da non incorrere in errori in fase di cablaggio del circuito.



L' OSCILLATORE CANORO

Non è sempre necessario realizzare apparati di utile e pratico impiego quando ci si vuol divertire con l'elettronica. Anzi, il divertimento è maggiore quando il circuito realizzato è originale, assolutamente nuovo e produce effetti del tutto impensati.

E' vero che la... caccia ai progetti di apparati riceventi, trasmettenti, amplificatori monoaurali o stereofonici non è mai finita, perchè i nostri lettori, appena si accorgono della pubblicazione di un circuito un pochino diverso da quello già realizzato, sono subito pronti a smontare e a rimontare tutto di nuovo, con la curiosità di chi si attende di scoprire qualcosa di importante da cui trarre spunto per la pratica applicazione, nei comuni apparati, di accorgimenti tecnici destinati ad offrire un sensibile miglioramento di funzionamento. Ma è anche vero che il radiotecnico dilettante sente il bisogno di alternare il ...serio con il faceto, dedicando una mezz'oretta di tempo libero alla ricerca di risultati anche strani e completamente diversi da quelli soliti.

C'è da tener conto, tuttavia, che anche il... passatempo elettronico può risultare molto utile ed istruttivo, perchè esso permette di tradurre nella realtà pratica molti concetti teorici assimilati nel corso di uno studio più o meno impegnativo, spesso con grande fatica ma non sempre con una completa utilità. E a tali principi risponde il nostro oscillatore canoro che, pur non trovando interessanti applicazioni pratiche, si rivelerà un esperimento interessante e divertente per tutti, anche per i principianti. Ma tutti voi, amici lettori, sarete già curiosi di sapere su quali principi funziona questo circuito e quali sono i risultati che da esso si possono ottenere. Vi diciamo subito che il circuito è quello di un elementare oscillatore, che

produce una bassa frequenza variabile; tale frequenza, applicata ad un normale amplificatore B.F., oppure alla presa-fono di un ricevitore radio, dopo aver subito un normale processo di amplificazione, sarà in grado di produrre effetti sonori strani e curiosi. Questi effetti possono far pensare al suono di una sirena oppure a quei versi strani emessi dagli orsi colpiti dai visitatori dei luna-park in taluni chioschi per tiro a segno. Ma del nostro apparecchio taluni venditori ambulanti potranno ottimamente servirsi per richiamare l'attenzione dei passanti a dosservare la merce esposta; ma c'è di più; il nostro semplice circuito può essere rapidamente trasformato, mediante una piccola modifica, in un utilissimo oscillatore B.F. per lo studio della telegrafia (codice Morse).

Il circuito

Il circuito teorico dell'oscillatore canoro è rappresentato in figura 1; esso si compone di due stadi: lo stadio alimentatore e quello oscillatore di bassa frequenza.

L'alimentazione del circuito è derivata direttamente dalla rete-luce. La tensione di rete, che è alternata, viene trasformata in tensione pulsante dal raddrizzatore al silicio RS1 e viene successivamente livellata dal condensatore elettrolitico C1. E' ovvio che la resistenza R1 dovrà avere un valore appropriato in corrispondenza della tensione di rete disponibile. Senza ricorrere a particolari calcoli di precisione, il lettore potrà utilmente impiegare per R1 una resistenza da 3.300 ohm quando la tensione di rete oscilla fra i 160 e 220 volt; per tensioni comprese fra i 120 e i 140 volt, il lettore potrà fare impiego, per R1, di una resistenza del va-

lore di 1000 ohm; il wattaggio di tale resistenza sarà quello di 1/2 watt.

Chi volesse evitare la spesa dei pochi componenti necessari per realizzare lo stadio alimentatore, potrà utilmente servirsi della tensione anodica prelevata dall'apparato amplificatore o ricevitore radio cui il nostro oscillatore canoro verrà accoppiato.

Il funzionamento dello stadio oscillatore B.F. è semplice. Premendo il pulsante P1 si chiude il circuito di alimentazione e il condensatore elettrolitico C2 si carica; la lampada al neon LN oscilla, mentre il condensatore elettrolitico C2 si scarica; mentre il condensatore elettrolitico C2 si scarica, la tensione ai suoi terminali diminuisce e questa lenta diminuzione della tensione provoca un rallentamento nelle oscillazioni generate dalla lampada al neon. Il risultato è il seguente: inizialmente la frequenza è relativamente alta, mentre col passare del tempo essa diminuisce progressivamente, proprio come avviene per la frequenza sonora delle sirene. L'uscita del circuito verrà collegata, come abbiamo detto, all'entrata di un amplificatore B.F., oppure alla presa fono di un normale ricevitore radio commutato in tale posizione.

Chi volesse trasformare il circuito dell'oscillatore canoro in un oscillatore B.F. per lo studio del codice Morse, dovrà eliminare il pul-

sante P1, sostituendolo con un collegamento diretto ed applicare i terminali del tasto telegrafico nel punto contrassegnato con una croce nello schema elettrico di figura 1; in quel punto il lettore effettuerà una interruzione del circuito e i due terminali di conduttore così ottenuti verranno collegati ai morsetti del tasto telegrafico.

Effetti strani e diversi

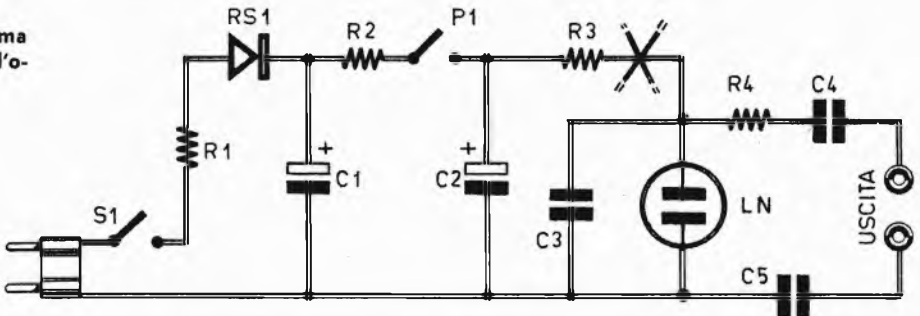
Il lettore che vorrà sbizzarrirsi nella ricerca di effetti strani e diversi dovrà apportare alcune modifiche ai valori di taluni componenti. Per esempio, per aumentare il valore della frequenza generata dall'oscillatore canoro, si potrà diminuire il valore della resistenza R3, mentre chi vorrà diminuire il valore della frequenza generata dal circuito dovrà aumentare il valore capacitivo del condensatore C3; dunque, intervenendo su uno o su tutti e due questi valori, il lettore potrà ottenere ciò che vuole, cioè gli effetti sonori più strani e più impensati. Il valore della resistenza R3, che è quello di 10 megaohm (valore citato nell'elenco componenti), potrà essere diminuito fino a 3 megaohm; il valore del condensatore C3, che è quello di 300 pF (valore prescritto nell'elenco componenti), potrà essere aumentato fino a 100.000 pF, ottenendo in tal modo poche pulsazioni al minuto.

COMPONENTI

C1 = 16 mF - 500 Vt. (elettrolitico)
 C2 = 16 mF - 500 Vt. (elettrolitico)
 C3 = 300 pF - 1000 Vt. (ceramico o a carta)
 C4 = 300 pF - 1000 Vt. (ceramico)

C5 = 300 pF - 1000 Vt. (ceramico)
 R1 = 1.000 ohm - 3.300 ohm (vedi testo)
 R2 = 20.000 ohm
 R3 = 10 megaohm (vedi testo)
 R4 = 1 megaohm
 S1 = interruttore a slitta
 P1 = interruttore a pulsante
 RS1 = raddrizzatore al silicio (220 volt)
 LN = lampada al neon (innesco 100 volt)

Fig. 1 - Schema elettrico dell'oscillatore.



Montaggio

La realizzazione pratica dell'oscillatore canoro è rappresentata in figura 2.

L'apparato, così come esso è rappresentato nel disegno, verrà montato da coloro che si serviranno della rete-luce per l'alimentazione del circuito. Coloro che vorranno derivare la tensione anodica dell'amplificatore B.F. o dell'apparecchio radio, dovranno applicare tale tensione direttamente al pulsante P1, eliminando le resistenze R1 ed R2, il condensatore C1 e il raddrizzatore al silicio RS1 (anche l'interruttore a slitta S1 verrà eliminato)

Chi, invece, vorrà montare completamente il nostro circuito, potrà seguire alla lettera il montaggio e il cablaggio rappresentati in figura 2.

Tutti i componenti vengono applicati su una tavoletta di legno e trovano semplice e preciso ancoraggio sui terminali di una morsettieria a 9 terminali. Per C1 e C2, che sono due condensatori elettrolitici da 16 mF ciascuno, si potrà fare impiego di un unico condensatore elettrolitico doppio (16 + 16 mF)

Per la lampada al neon LN si possono utilizzare tutte le piccole lampade al neon che abbiano tensione di innesco aggirantesi intorno ai 100 volt; attenzione! La lampada al neon, da impiegarsi nel nostro circuito, non deve essere

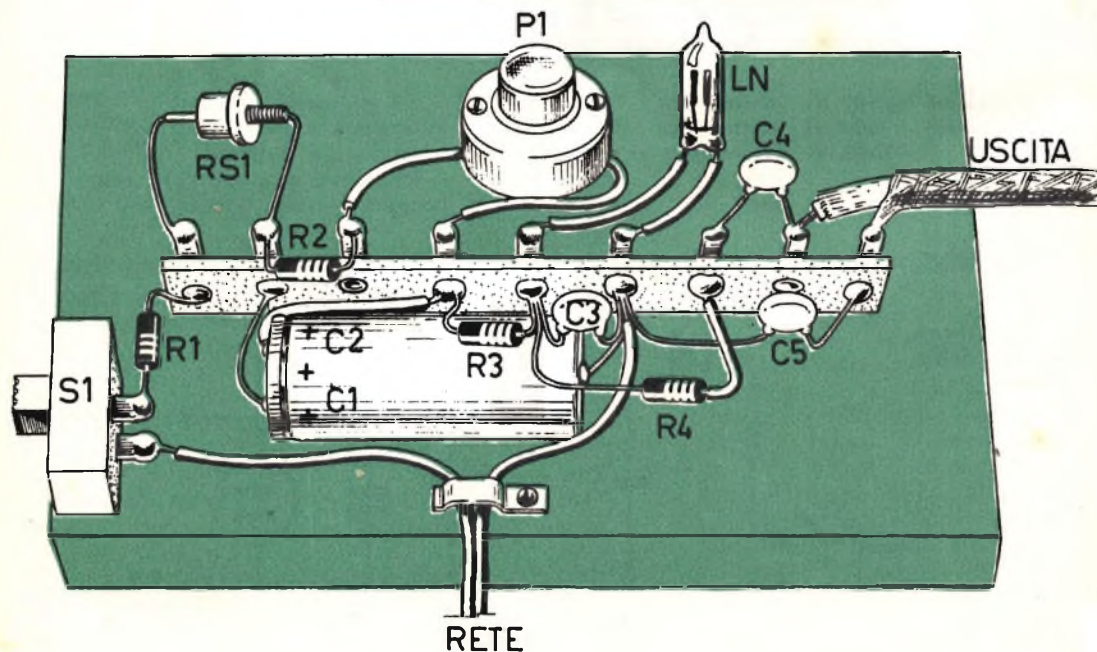
munita di resistenza interna di protezione. Per RS1 potrà andar bene qualsiasi raddrizzatore metallico, purché adatto alla tensione di rete.

L'uscita del circuito deve essere collegata con l'entrata dell'amplificatore mediante cavo schermato, e la calza metallica di questo dovrà essere connessa con il telaio dell'amplificatore B.F. destinato a riprodurre il suono del nostro circuito. Ricordiamo che tutte le resistenze montate nell'oscillatore canoro sono da 1/2 watt e che i condensatori C4 e C5 sono di tipo ceramico o a disco, mentre per C3 si può fare impiego, indifferentemente, di un condensatore ceramico o a carta. Il pulsante P1 deve mantenere aperto il circuito quando è sollevato, mentre deve chiuderlo soltanto quando viene premuto con il dito della mano.

Le tensioni di lavoro dei condensatori possono essere quelle di 500 volt per i due condensatori elettrolitici C1 e C2 e di 1000 volt per i condensatori C3, C4 e C5.

Il condensatore elettrolitico doppio, C1 e C2, è equipaggiato con tre terminali; due di questi terminali rappresentano i due morsetti positivi dei due condensatori, mentre il terzo terminale, che è collegato meccanicamente ed elettricamente all'involucro esterno metallico del condensatore cilindrico, rappresenta il terminale di massa (terminale negativo) comune ad entrambi i condensatori elettrolitici.

Fig. 2 - Piano di cablaggio dell'oscillatore canoro.



STEREO

**AVVIAMENTO
ALLA
STEREOFONIA**

**NOVITÀ
ASSOLUTA**



A partire dal prossimo fascicolo, IN SOLE 4 PUNTATE, Tecnica Pratica dà l'avvio ad una NUOVISSIMA eccezionale iniziativa: UN CORSO ELEMENTARE DI STEREOFONIA. I lettori potranno addestrarsi in questa affascinante specializzazione dell'elettronica seguendo la nostra esposizione, come sempre, facile ed immediata.

Ma l'aspetto PIU' IMPORTANTE E SENSAZIONALE di questa iniziativa s'impenna sulla possibilità di acquistare, anche **A RATE**, la scatola di montaggio assolutamente completa in ogni dettaglio, dello amplificatore stereofonico presentato e descritto nel corso delle 4 puntate. L'eccezionale amplificatore STEREO, con potenza d'uscita 10 + 10 watt, 4 altoparlanti, 2 casse acustiche (cm 60 x 40 x 31) potrà essere richiesto presso il SERVIZIO FORNITURE di Tecnica Pratica.

**DAL PROSSIMO
FASCICOLO DI
TECNICA
PRATICA**

APRILE

**SCATOLA DI
MONTAGGIO**

PERISCOPIO INDISCRETO

Poter osservare quello che fanno gli altri, senza essere veduti, costituisce un ambito traguardo dei giochi da ragazzi. Ed è questo il motivo per cui il periscopio dei sottomarini esercita un grande fascino sulla fantasia dei giovanissimi. Qui vogliamo appunto insegnare la costruzione di un apparecchio che non è un vero e proprio giocattolo, ma che non è neppure uno strumento ottico; esso è certamente destinato ai giochi dei giovanissimi, che vogliono osservare al di là di un muro, di un costone, di una trincea, rimanendo nascosti alla vista dei compagni. E se il nostro periscopio potrà servire principalmente per giocare, esso risulterà anche utile per quei ragazzini che vorranno assistere, al riparo, a taluni esperimenti dei grandi, come ad esempio la partenza di un razzomodello, lo scoppio di un petardo o di un qualunque altro ordigno esplosivo; il muro assicura l'incolumità a chiunque.

Ma vediamo subito il principio di funzionamento di questo apparecchio che, pur conservando le caratteristiche originali del periscopio, un periscopio non è, ma è soltanto un... cannocchiale da protezione.

Pochi... rottami di legno compensato, dello spessore di 6 mm., oppure delle tavolette di legno tenero, dello stesso spessore, sono sufficienti per costruire il periscopio; la parte ottica dello strumento è rappresentata da due normali specchietti e da una lente di ingrandimento piano-convessa.

Il percorso ottico

Il percorso dei raggi luminosi è assolutamente elementare; i raggi entrano attraverso l'imboccatura superiore dell'apparecchio e colpiscono la superficie riflettente del primo specchietto, incollato al legno in una posizione tale da formare un angolo di 90° rispetto alla direzione dei raggi incidenti; i raggi luminosi vengono riflessi sullo specchietto inferiore, dopo aver subito una deviazione angolare di 90° ; lo spec-

chietto inferiore si comporta allo stesso modo dello specchietto superiore ed invia i raggi riflessi alla lente di ingrandimento, davanti alla quale sta l'occhio dell'osservatore.

Costruzione

La costruzione del periscopio, che è di sezione rettangolare, va fatta secondo quanto espone nel disegno; i dati costruttivi riportati nel disegno stesso vanno intesi espressi in millimetri, ma le misure non sono critiche, fatta eccezione per la lunghezza del visore più basso nel quale è applicata la lente di ingrandimento e che è di 140 mm; tale misura è stata valutata per l'impiego di una lente piano-convessa del diametro di 80 mm., in modo da mettere a fuoco le immagini ad una distanza ragionevole fra la lente e l'occhio dello scrutatore. Chi non avesse a portata di mano una lente di tale diametro, potrà utilmente impiegare un'altra lente più grande o più piccola, sperimentando, per tentativi, la distanza esatta in cui essa dovrà essere incollata dallo specchietto inferiore.

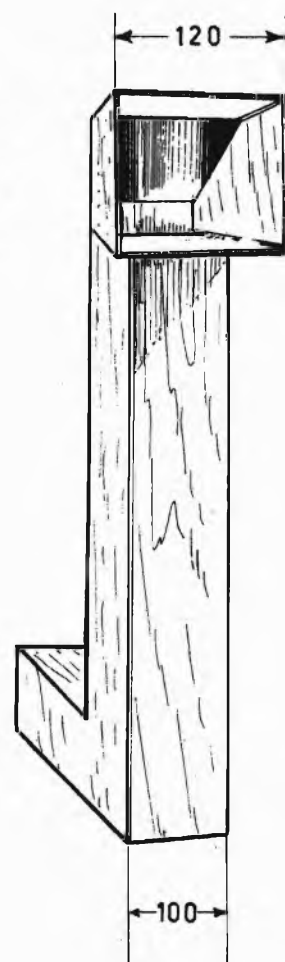
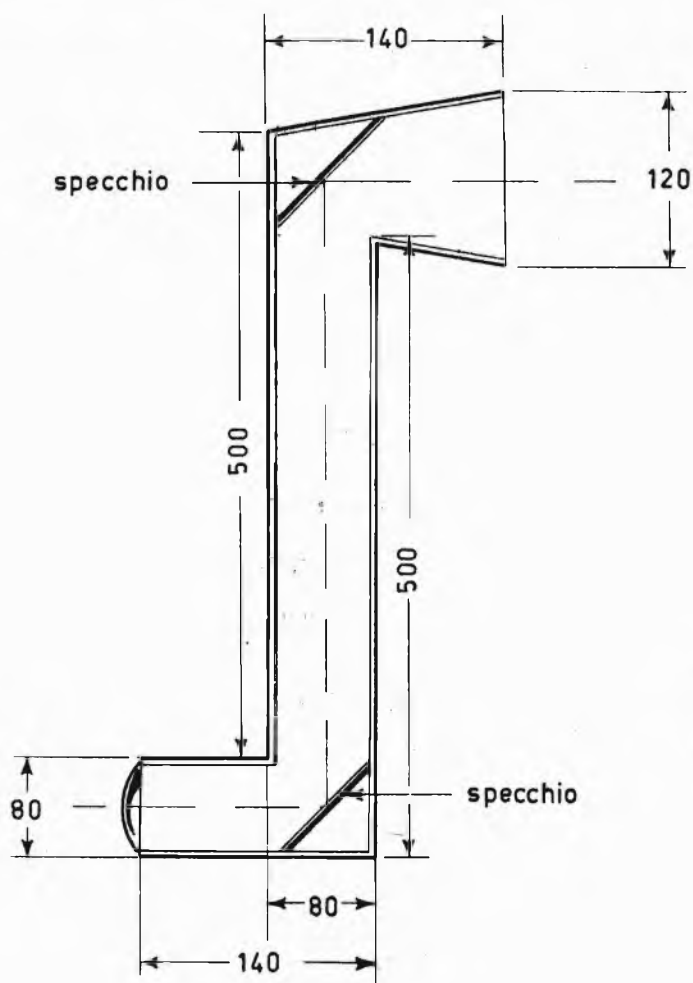
L'imboccatura superiore del periscopio risulta leggermente inclinata rispetto al tubo verticale a sezione rettangolare, allo scopo di permettere un comodo agganciamento del periscopio sull'estremità superiore di un muricciolo.

Per conferire al periscopio una certa manovrabilità, che la fa assomigliare, sia pur lontanamente, al periscopio di un sottomarino, si potranno applicare, lateralmente al tubo, due impugnature, costituite da due tondini di legno incollati su due fori.

A lavoro ultimato, cioè quando tutte le parti dell'apparecchio saranno pronte nelle opportune misure per essere incollate, si provvederà a dipingere le superfici interne con smalto nero, allo scopo di impedire riflessione e dispersione dei raggi luminosi. La superficie esterna del periscopio potrà essere dipinta in grigio chiaro.



**Non è uno strumento ottico,
ma non è neppure un giocattolo.**





Lo abbiamo chiamato così! Perché lo riteniamo l'apparato più conveniente, più pratico e più adatto per un vero corso didattico di telegrafia, anche collettivo. E lo studio dell'alfabeto Morse, sia esso inteso come mezzo di trasmissione o di ricezione, è talvolta un vero... mattone per gli aspiranti radioamatori. Lo sappiamo molto bene; tra i nostri lettori ve ne sono molti che stanno preparandosi agli esami e moltissimi che aspirano al conseguimento della licenza di radiante. Ma l'alfabeto



**Un oscillatore B.F.
per lo
studio collettivo
del codice Morse**

Morse costituisce sempre la... bestia nera degli esami; perchè molti, pur sentendosi preparati teoricamente e convinti di superare l'esame, temono di... cadere proprio nella prova pratica in codice Morse.

Dunque, questa può essere l'occasione propizia per molti, per mettersi a studiare di buzo buono, da soli o in compagnia di altri allievi. Ma il vantaggio del nostro apparato è soprattutto quello di risultare trasportabile ovunque, perchè l'alimentazione è a pila, essendo il circuito completamente transistorizzato, e l'apparecchio è quindi completamente svincolato dall'alimentazione della rete-luce. Lo studio pratico delle trasmissioni e ricezioni in codice potrà essere effettuato in casa propria, oggi, in quella degli amici, domani; ma l'apparecchio può funzionare anche all'aperto, e lo studio all'aria aperta, quando il tempo lo permette, può essere più proficuo, se esso vien fatto in aperta campagna, lontano da ogni fonte di rumore.

Nel progettare questo apparecchio ci siamo proposti le seguenti condizioni: l'apparecchio deve essere in grado di fornire una potenza B.F. sufficiente per l'ascolto in altoparlante, e questa potenza deve poter essere regolata a piacere, onde permettere un ascolto normale anche con la cuffia; l'altra condizione che ci siamo proposta è quella di evitare la bassa frequenza fissa, cioè di uno stesso a costante valore, ma di poterla regolare pur essa a piacere dello studente.

Così impostato, il problema poteva essere

scisso in due parti: quella dedicata allo stadio B.F. di uscita e quella relativa all'oscillatore B.F. Per lo stadio amplificatore di bassa frequenza abbiamo raggiunto una soluzione molto semplice, in virtù dell'impiego di un transistor di tipo OC74, in grado di erogare una potenza B.F. dell'ordine di 0,12 watt.

L'altra parte del problema, come abbiamo detto, riguardava lo stadio oscillatore; ma la realizzazione di uno stadio oscillatore B.F. a frequenza regolabile si è rivelata assai più com-

presa fra i 200 e i 1400 Hz circa. Ma la resistenza del potenziometro R1 non deve, in alcun caso, annullarsi completamente, quando il potenziometro è ruotato sul valore zero, perchè tale condizione porterebbe ad una cessazione delle oscillazioni. E' quindi necessario aggiungere, in serie ad R1, una resistenza di valore leggermente superiore a quello per il quale si verifica il disinnescò. Durante le nostre prove sperimentali del circuito, abbiamo constatato che il valore di 10.000 ohm confe-

IL LETTORE... ...DEL SUONO

plicata. Ed è proprio su questo stadio dell'apparecchio che abbiamo dovuto condurre un gran numero di prove.

Analisi del circuito

Per la verità i nostri tecnici hanno dovuto sperimentare diversi sistemi, prima di raggiungere lo scopo prefissato; ma gli insuccessi o, più semplicemente, i semi-insuccessi, sono sempre ricchi di insegnamenti! Nel corso delle nostre prove e riprove abbiamo notato che gli oscillatori, con rete di sfasamento di fase resistivo-capacitiva, presentano sempre l'inconveniente maggiore di cessare di oscillare quando ad essi si richiede di fornire l'eccitazione del transistor B.F. finale; ed abbiamo pure notato che gli oscillatori, basati sul principio del multivibratore, non permettono una variazione molto estesa della frequenza.

I nostri lettori, dunque, comprenderanno bene i vantaggi ottenuti dai nostri tecnici nella fase sperimentale, e siamo certi che tutti vorranno tener ben conto dei dati da noi ottenuti e che esporremo nel corso di questo articolo.

Esaminiamo lo schema elettrico di figura 1.

I transistori TR1 e TR2 sono montati in circuito multivibratore. Con i valori da noi stabiliti per le resistenze e i condensatori, il potenziometro R1, da 500.000 ohm, che può essere a variazione logaritmica o lineare, permette, con la sua variazione resistiva, una regolazione della frequenza del circuito multivibratore

rito alla resistenza R2 si è rivelato il più adatto.

Ma lasciando da parte questo particolare tecnico, il funzionamento del multivibratore è praticamente sicuro con l'impiego di molti tipi di transistori. Citiamo ad esempio, come tipi di transistori perfettamente soddisfacenti, l'OC70 e l'OC71.

La regolazione di potenza di bassa frequenza è ottenuta mediante il potenziometro R7, che ha il valore di 50.000 ohm. Ma occorre notare che, nella posizione del cursore di R7, in cui si ottiene il massimo di potenza, il circuito di base del transistor TR3, con le sue resistenze R8 ed R9, verrebbe a shuntare, in maniera inaccettabile, la resistenza R5, del valore di 4.700 ohm, applicata nel circuito di collettore del transistor TR2. Per tale motivo abbiamo dovuto aggiungere, tra il potenziometro R7 e il collettore del transistor TR2, la resistenza R6 del valore di 10.000 ohm. Con tale accorgimento, la regolazione di potenza B.F. non interferisce sulla frequenza del suono riprodotto che in misura minima, e soltanto nella posizione di fine corsa del potenziometro R7, ma ciò non produce alcun inconveniente pratico.

Osservando lo schema elettrico di figura 1, il lettore si sarà accorto che, nello stadio amplificatore finale, pilotato dal transistor TR3, è stata adottata la soluzione classica dei circuiti di uscita, allo scopo di ottenere, a piacere, una riproduzione sonora in altoparlante o in cuffia. Quando nell'apposita boccia « PRE-SA CUFFIA » viene applicata la spina jack,

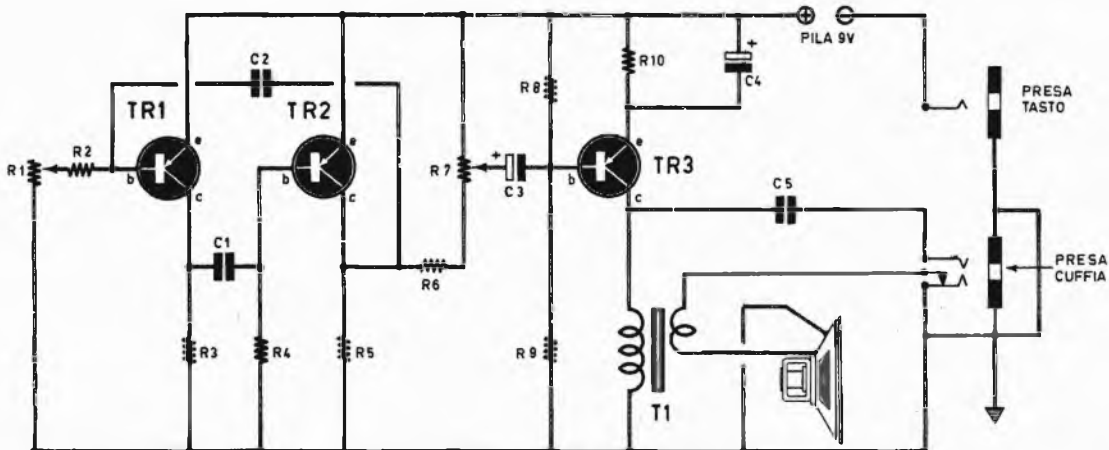


Fig. 1 - Schema elettrico dell'apparato.

l'altoparlante viene escluso dal circuito e la riproduzione sonora dell'apparecchio risulta effettuata tramite la sola cuffia; togliendo la spina jack della cuffia, la ricezione avviene soltanto attraverso l'altoparlante.

Anche la presa per il tasto, come avviene per quella di cuffia, è di tipo a jack, e ciò semplifica e rende più razionale il montaggio dell'apparecchio. L'alimentazione del circuito è ottenuta con una pila da 9 volt, del tipo di quelle montate sui ricevitori a transistori di tipo tascabile.

Scelta dei componenti

Per una potenza di bassa frequenza massima di 0,12 watt, il trasformatore d'uscita T1 potrà essere di dimensioni ridotte. Un pacco di lamierini ferromagnetici ad «E» e ad «I», delle dimensioni di 28 x 32 mm., con uno spessore di 9 mm. ed una sezione del nucleo di 0,81 cm², è più che sufficiente e permette un agevole inserimento dell'avvolgimento, realizzato in un circuito compatto e di piccole dimensioni (tali considerazioni valgono per coloro che vogliono autocostruire il trasformatore d'uscita T1). Le caratteristiche degli avvolgimenti dipenderanno, ovviamente, dal tipo di altoparlante di cui si fa impiego.

Allo scopo di realizzare un insieme di minimo ingombro, si farà uso, in sede di montaggio dell'apparato, di una bassetta di materiale isolante, le cui dimensioni potranno essere, press'a poco, quelle di 60 x 98 mm.

Nel nostro prototipo abbiamo fatto impiego di un altoparlante del diametro di 60 mm., la cui bobina mobile era dotata di una impedenza di 30 ohm.

L'impedenza ottima del circuito di collettore del transistor TR3, che è di tipo OC74, è del-

COMPONENTI

CONDENSATORI

- C1 = 22.000 pF
- C2 = 22.000 pF
- C3 = 25 mF - 12 V. (elettrolitico)
- C4 = 100 mF - 10 V. (elettrolitico)
- C5 = 22.000 pF

RESISTENZE

- R1 = 500.000 ohm (potenziometro)
- R2 = 10.000 ohm
- R3 = 4.700 ohm
- R4 = 47.000 ohm
- R5 = 4.700 ohm
- R6 = 10.000 ohm
- R7 = 50.000 ohm (potenziometro)
- R8 = 1.000 ohm
- R9 = 3.300 ohm
- R10 = 47 ohm

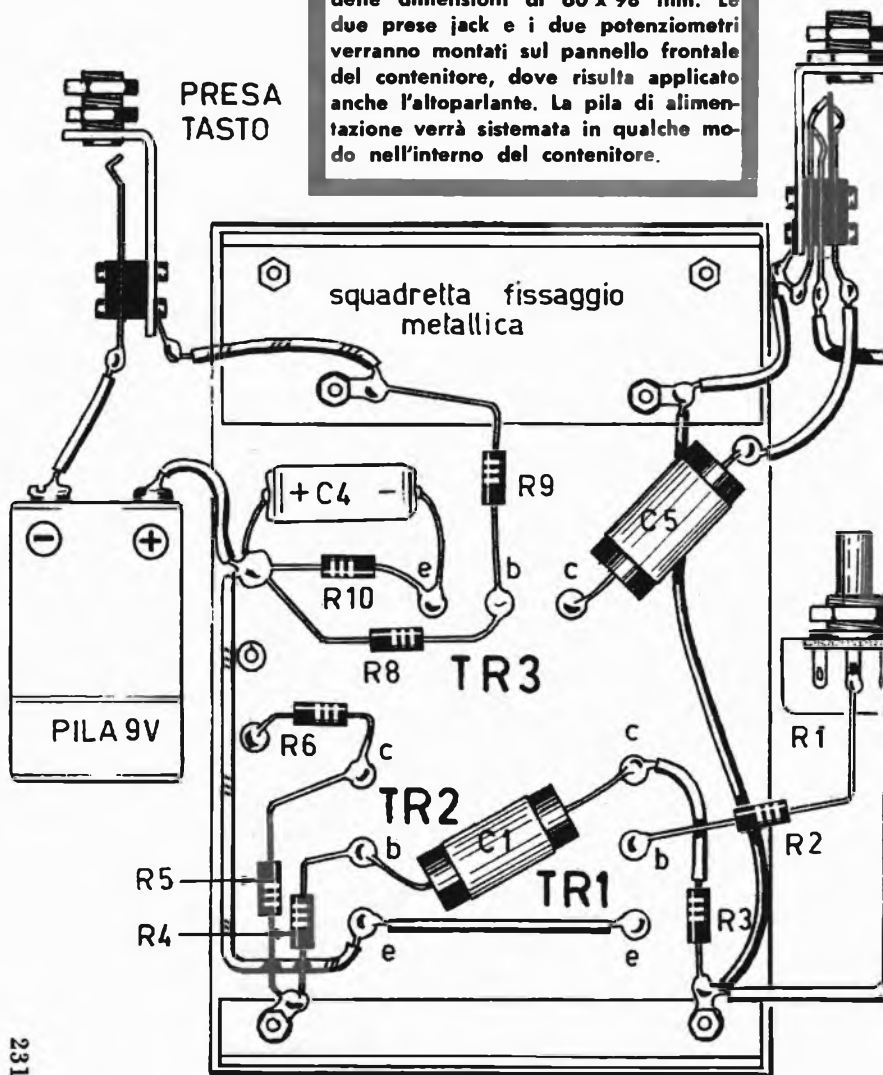
VARIE

- TR1 = OC71
- TR2 = OC71
- TR3 = OC74
- T1 = trasformatore d'uscita (vedi testo)
- pila = 9 volt

l'ordine di 190 ohm; sul pacco di lamierini del trasformatore d'uscita T1, da noi realizzato, abbiamo avvolto, tenendo conto delle perdite, 350 spire di filo di rame smaltato del diametro di 0,2 mm. per l'avvolgimento primario; per l'avvolgimento secondario abbiamo avvolto 150 spire dello stesso tipo di filo.

In ogni caso la nostra soluzione non è uni-

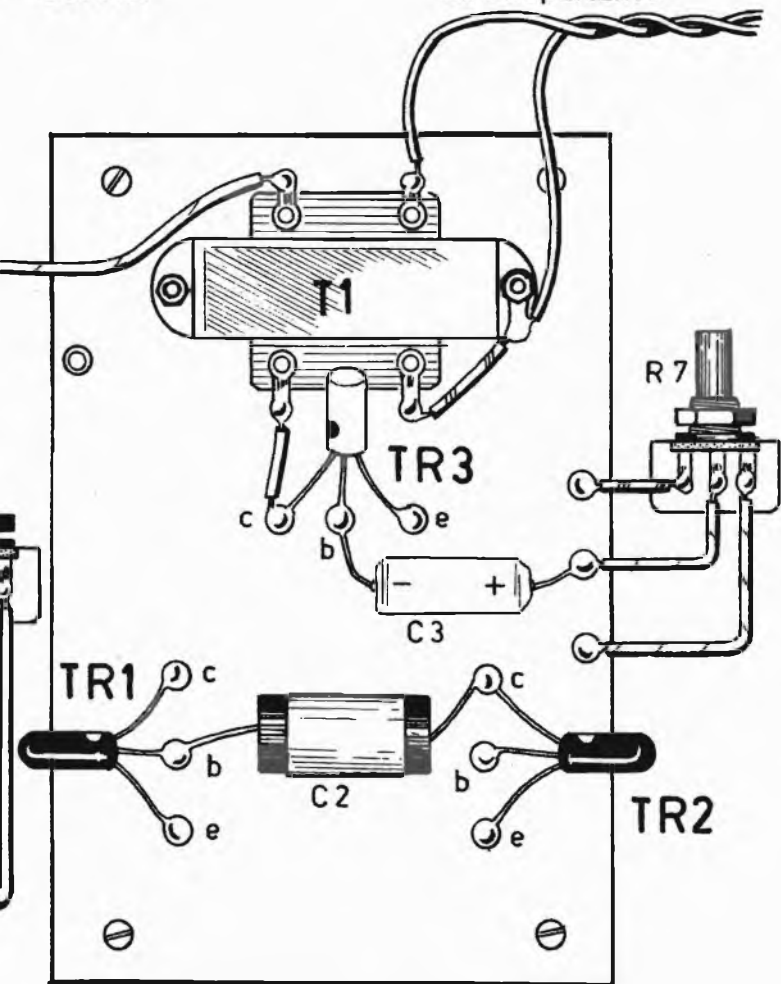
Fig. 2 - Il cablaggio dell'oscillatore B.F. è fatto su una basetta di bachelite delle dimensioni di 60 x 98 mm. Le due prese jack e i due potenziometri verranno montati sul pannello frontale del contenitore, dove risulta applicato anche l'altoparlante. La pila di alimentazione verrà sistemata in qualche modo nell'interno del contenitore.



VISTA INFERIORE

PRESA
CUFFIA

all'altoparlante



VISTA

SUPERIORE

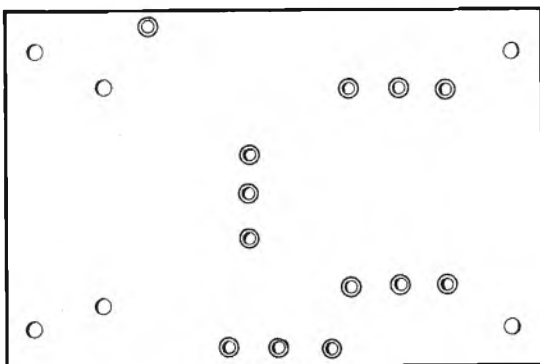


Fig. 3 - L'oscillatore B.F. potrà essere vantaggiosamente montato su una piastrina di bachelite, come quella rappresentata nel disegno, le cui dimensioni sono di 60 x 98 mm. I fori disegnati con un solo cerchietto servono per il passaggio delle viti; i fori disegnati con due cerchietti servono per il fissaggio dei rivetti di ottone, che fungono da ancoraggi per i terminali dei componenti e dei fili conduttori.

ca e nulla osta l'impiego di un altro tipo di altoparlante, con bobina mobile di 2,5-5 ohm, per il quale occorre fare impiego di un trasformatore d'uscita con impedenza primaria assai prossima ai 190 volt.

Montaggio e funzionamento

Il montaggio del nostro apparato viene effettuato nel modo indicato in figura 2, in cui è dato a vedere il cablaggio nella parte superiore e in quella inferiore della basetta isolante. E' ovvio che prima di iniziare il lavoro di montaggio dell'apparecchio, il lettore dovrà munirsi di tutti i componenti necessari, costruendo, per prima, la basetta isolante rappresentata in figura 3. In tale basetta sono stati riportati dei cerchietti, che si riferiscono ai fori che il lettore dovrà realizzare. I fori disegnati con due cerchietti concentrici sono quelli in

cui verranno applicati i rivetti di ottone, sui quali si effettueranno le saldature dei terminali dei componenti e dei conduttori. I fori disegnati con un solo cerchietto servono per l'applicazione delle viti e dei dadi di fissaggio.

Per assicurare all'apparecchio una notevole autonomia di funzionamento, consigliamo di fare impiego di due pile da 4,5 volt, collegate in serie tra di loro e in sostituzione della pila da 9 volt, che richiederebbe una frequente sostituzione quando lo studio del codice Morse si protrae a lungo.

Quando abbiamo progettato il prototipo, dopo aver costruito l'oscillatore, ci siamo preoccupati di raggiungere il miglior procedimento per l'applicazione del tasto telegrafico. Durante le nostre prove ci siamo accorti che la semplice interruzione dell'alimentazione generava dei segnali chiari e distinti; per tale motivo, come si nota nello schema elettrico di figura 1, la presa jack per il tasto telegrafico è stata applicata in serie alla pila di alimentazione, dalla parte del morsetto negativo. Con tale sistema il nostro apparecchio consuma corrente soltanto quando viene abbassato il tasto. L'intensità di corrente prelevata dalla pila risulta di 35 mA circa.

A montaggio ultimato, il lettore dovrà provvedere alla costruzione di un contenitore, sul tipo di quello da noi rappresentato all'inizio di questo argomento. Per il nostro apparecchio abbiamo utilizzato una scatola metallica delle dimensioni di 105 x 175 x 75 mm.

Nessun'altra particolarità degna di nota occorre ricordare per questo tipo di montaggio che, se effettuato senza errori, seguendo attentamente i nostri schemi, dovrà funzionare subito.

Non dubitiamo che tale progetto a transistori, in virtù della sua autonomia di funzionamento e delle sue possibilità e, soprattutto, per la sua semplicità di montaggio, risulterà bene accetto alla maggior parte dei nostri lettori e soddisferà pienamente coloro che devono prepararsi all'esame di radioamatore e vogliono esercitarsi alla lettura del suono.

TUTTO I TRANSISTOR
 È IL MAGNIFICO VOLUME CHE INVIEREMO
GRATIS A CHI SI ABBONA A: **tecnica pratica**

CONSULENZA **Tecnica**

Chiunque desideri porre questi, su qualsiasi argomento tecnico, può interpellarci a mezzo lettera o cartolina indirizzando a: « **Tecnica Pratica** », sezione Consulenza Tecnica, Via GLUCK 59 - Milano. I quesiti devono essere accompagnati da L. 250 in francobolli, per gli abbonati L. 100. Per la richiesta di uno schema elettrico di radioapparato di tipo commerciale inviare L. 500. Per schemi di nostra progettazione richiedere il preventivo.



Nel fascicolo di dicembre/64 di **Tecnica Pratica** ho notato la pubblicazione di un amplificatore bicanale, che ha per titolo « **Melos** ». Ritenendolo interessante, ho voluto realizzarlo e l'ho sistemato in un mobiletto per riproduzione fonografica. Il risultato sarebbe stato senz'altro buono se nell'altoparlante non ci fosse stata la presenza di un ronzio di frequenza simile a quello della corrente alternata e la cui intensità aumenta quando si alza il volume. Eliminando il circuito relativo alla valvola V5, il ronzio diminuisce leggermente. Tutti i conduttori di segnali sono stati da me opportunamente schermati. Faccio presente che le resistenze R40 ed R41 ed il trasformatore di alimentazione si riscaldano, a mio avviso, eccessivamente.

Ora mi è venuto in mente di perfezionare la amplificazione aggiungendo ad esso un sintonizzatore e a tale scopo ho scelto il ricevitore « **Marittimo** », descritto nel fascicolo di aprile/65 di **Tecnica Pratica**, escludendo ovviamente la sezione a bassa frequenza, che verrebbe sostituita dall'amplificatore « **Melos** » e conservando per il ricevitore « **Marittimo** » l'alimentazione separata. Desidererei inoltre sapere dove posso acquistare il condensatore variabile a quattro sezioni 2 x 140 + 280 ed il gruppo di alta frequenza tipo Corbetta CS41-bis, che non sono riuscito a trovare nei negozi di Bologna.

IVO FRANCESCHELLI
Imola

E' evidente che il ronzio ha origine nello stadio preamplificatore. Dato che lei ha schermato tutti i componenti nel giusto modo, cioè collegando la calza esterna del cavetto a massa in più punti, specialmente per i collegamenti più lunghi, l'inconveniente può essere dovuto all'impiego di una presa di entrata non schermata, oppure a mancanza di schermatura della valvola V1. Tenga presente che i conduttori che alimentano il filamento della valvola debbono essere attorcigliati tra di loro. Anche il tubetto metallico, presente al centro dello zoccolo, deve essere collegato a massa. Può risultare utile ancora sostituire le due resistenze R43 ed R44 con un potenziometro a filo da 50 ohm, in modo da ridurre al minimo il ronzio generato dai filamenti. Il cursore centrale di questo potenziometro va collegato a massa. Da quanto ci dice rileviamo che lei ha

usato l'entrata per microfono con un pick-up. Se questo pick-up è del tipo ad uscita molto bassa, cioè è tollerabile, ma se esso è di tipo piezoelettrico si ha una amplificazione eccessiva. In tal caso conviene collegare l'entrata, cioè il cursore del potenziometro R1, alla griglia (piedino 2 della valvola V1) della seconda sezione triodica, eliminando R4. Si accerti pure che il ronzio non debba essere imputato al motorino del giradischi. Provi a staccare il motorino, per accertarsi se il ronzio sussiste ancora, in modo da essere sicuro che il difetto risiede effettivamente nell'amplificatore. Il riscaldamento delle resistenze R40 ed R41 è naturale. Se così non fosse, esse sarebbero già... « saltate ». Per quel che riguarda il trasformatore di alimentazione dobbiamo dire che un certo riscaldamento è ammesso, comunque se lei ha utilizzato il tipo H/151 della GBC non deve avere timori. L'accoppiamento tra l'amplificatore e la sezione A.F. ed M.F. del « **Marittimo** » è possibile, effettuando il collegamento fra il condensatore C16 di quest'ultimo e l'entrata dell'amplificatore. In questo caso la sezione alimentatrice del « **Marittimo** » diviene superflua e conviene ridimensionarla, impiegando un trasformatore di minor potenza come, ad esempio, il tipo H/181 della GBC e la impedenza di filtro H/19 della GBC, conservando i condensatori di filtro C26 e C27. Tutti gli altri componenti vengono eliminati. Il condensatore variabile lo potrà acquistare presso la vicina sede della GBC, a Bologna in Via Brugnoli 1/A (la sigla di catalogo è 0/162). Il gruppo di alta frequenza potrà richiederlo direttamente alla Corbetta - Via Zurigo, 20 Milano.

Avrei urgente bisogno di uno schema di amplificatore per chitarra da 12 watt. E' ovvio che mi interessano lo schema elettrico e quello pratico.

GHISLOTTI MASSIMO

Il suo « urgente bisogno » non è stato da noi soddisfatto semplicemente perchè lei si è dimenticato di indicare nella lettera il suo preciso indirizzo. Purtroppo tali dimenticanze vengono commesse anche da molti altri lettori le cui lettere vengono, nostro malgrado, cestinate. E proprio costoro, nella maggior parte

dei casi, si lamentano del nostro servizio di consulenza tecnica! Ma come possiamo rispondere a quei lettori che si dimenticano di indicare il preciso indirizzo? In ogni caso a lei consigliamo di rivedere il fascicolo di giugno/63 di *Tecnica Pratica* nel quale è stato presentato e descritto un ottimo amplificatore per chitarra, con relativo complesso di vibrato.

Sono un nuovo abbonato, entusiasta della vostra interessante rivista, straripante di ottimi suggerimenti e di mille altri consigli, schemi, ed idee tecniche veramente lodevoli. Prendendo lo spunto da una di queste encomiabili idee, ho costruito l'amplificatore per deboli di udito, ma non sono riuscito ad acquistare il microfono adatto, nelle dimensioni da voi indicate. Ho acquistato la capsula microfonica piezoschermata cat. UN11 S della Geloso, senza però conseguire nulla di fatto; l'amplificatore, provandolo, funziona; l'unica cosa che non va è il microfono.

Vi chiedo pertanto di indicarmi quale ditta fornisce il microfono adatto al mio scopo e se possibile il prezzo del componente.

ZAMPOLLI GIULIANO
Treviso

Effettivamente un microfono di tipo piezoelettrico non è adatto all'amplificatore per deboli d'udito. Occorre un microfono magnetico con impedenza di 2000 ohm circa. Non è difficile reperire in commercio un tale componente. Esso può anche essere richiesto ad una delle nostre ditte inserzioniste.

Sono un vostro abbonato e vorrei costruire un dispositivo capace di trasformare una tensione continua di 9 volt in una tensione alternata a 220 volt; desidererei che pubblicaste uno schema teorico-pratico in uno dei prossimi fascicoli di *Tecnica Pratica*. Sono certo che la iniziativa sarà apprezzata anche da molti altri lettori.

ALFIO CORSARO
Catania

Per poter progettare un apparato del tipo da lei richiesto abbiamo bisogno di conoscere la potenza elettrica che il dispositivo deve fornire; in altre parole, dobbiamo conoscere esattamente l'impiego che lei intende fare di questo dispositivo. Leggendo la sua lettera, tuttavia, è sorto in noi il dubbio che lei voglia utilizzare un simile apparato con lo scopo di alimentare lampade elettriche o apparecchi radio, funzionanti con la tensione alternata di 220 volt, mediante una pila da 9 volt. Se le cose stanno così, il problema è insolubile, perchè la pila da 9 volt non è in grado di fornire la potenza elettrica che lei dovrebbe avere a disposizione. Se, ad esempio, l'apparecchio da alimentare richiede una potenza elettrica di 20 watt, alla tensione di 220 volt, ciò significa

che la pila o la sorgente di energia elettrica di cui si fa uso per l'alimentazione deve fornire $20 : 9 = 2,2$ ampere, mentre è risaputo che una pila da nove volt può fornire una corrente non superiore a 0,1 ampere.

Sono un vostro assiduo lettore e ho realizzato il ricevitore a reazione descritto nelle pagine 23-24-25 del vostro numero unico « 20 Progetti... »; sono d'accordo con voi nel ritenere il ricevitore molto sensibile, ma non sono affatto contento del suo funzionamento. Facendolo funzionare con la sola antenna a stilo, la ricezione è nulla. Il ricevitore funziona soltanto applicando alla sua entrata la discesa di antenna esterna installata sul tetto. Ovviamente un ricevitore siffatto non può essere usato come apparecchio portatile. Potete spiegarmi il perchè di questo inconveniente?

DARIO GIOVINAZZI
Ferrara

Purtroppo lei non ha interpretato nella giusta misura le reali prestazioni di quel ricevitore. Nella descrizione del circuito non è fatto alcun cenno alla possibilità di utilizzare lo stesso come ricevitore portatile. Se una tale possibilità esiste, essa si verifica solo quando l'apparecchio viene fatto funzionare a breve distanza dalla emittente locale

Sono un vostro lettore e ho realizzato l'amplificatore di bassa frequenza descritto sul fascicolo di luglio di *Tecnica Pratica*. Dopo averlo montato, non sono riuscito ad avere alcun risultato e per questo motivo vi ho scritto chiedendo il vostro autorevole consiglio.

FRANCO TORRESE
Lecce

Se non erriamo, lei si riferisce ad un amplificatore ad una valvola descritto nel corso di un articolo relativo al controllo automatico di volume nei magnetofoni. Ma sarebbe bene che tutti i lettori, quando ci scrivono per chiederci chiarimenti su qualche progetto pubblicato nella rivista, precisassero l'anno, il mese e la pagina su cui è avvenuta la pubblicazione e ciò per snellire il nostro lavoro di consulenza tecnica. Ma ritorniamo all'amplificatore. Riesaminando i disegni da noi pubblicati, abbiamo notato un errore nella numerazione dei piedini dello zoccolo della valvola ECL86. Il catodo della sezione triodo, infatti, è stato indicato col numero 8, mentre in realtà esso è il numero 2 e la griglia della sezione pentodo ha il numero 8 anziché il numero 2. In sostanza sono stati scambiati i numeri di questi due elettrodi e l'errore è stato ripetuto anche nello schema pratico. Ci sono quindi delle buone ragioni per giustificare il mancato funzionamento dell'amplificatore. Ripubblichiamo quindi i due schemi elettrico e pratico opportunamente corretti e privi di qualsiasi errore.

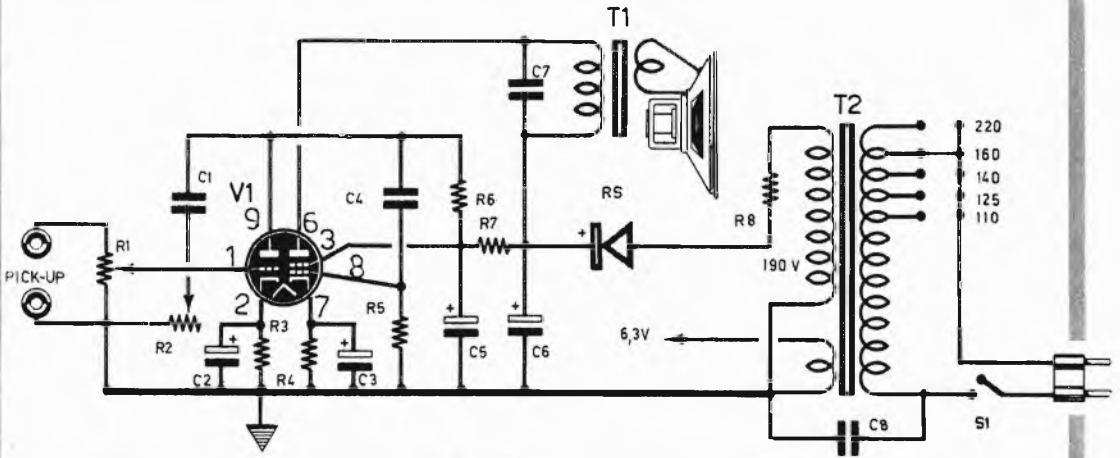
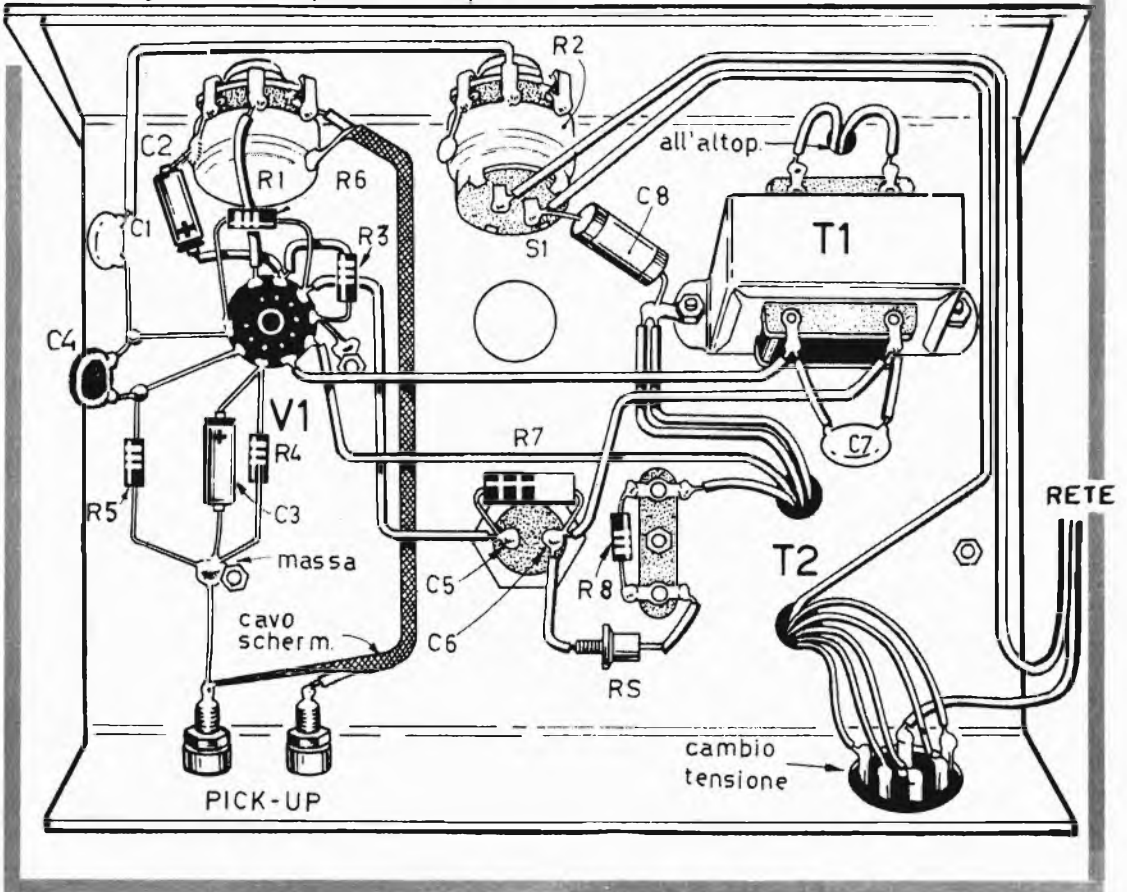
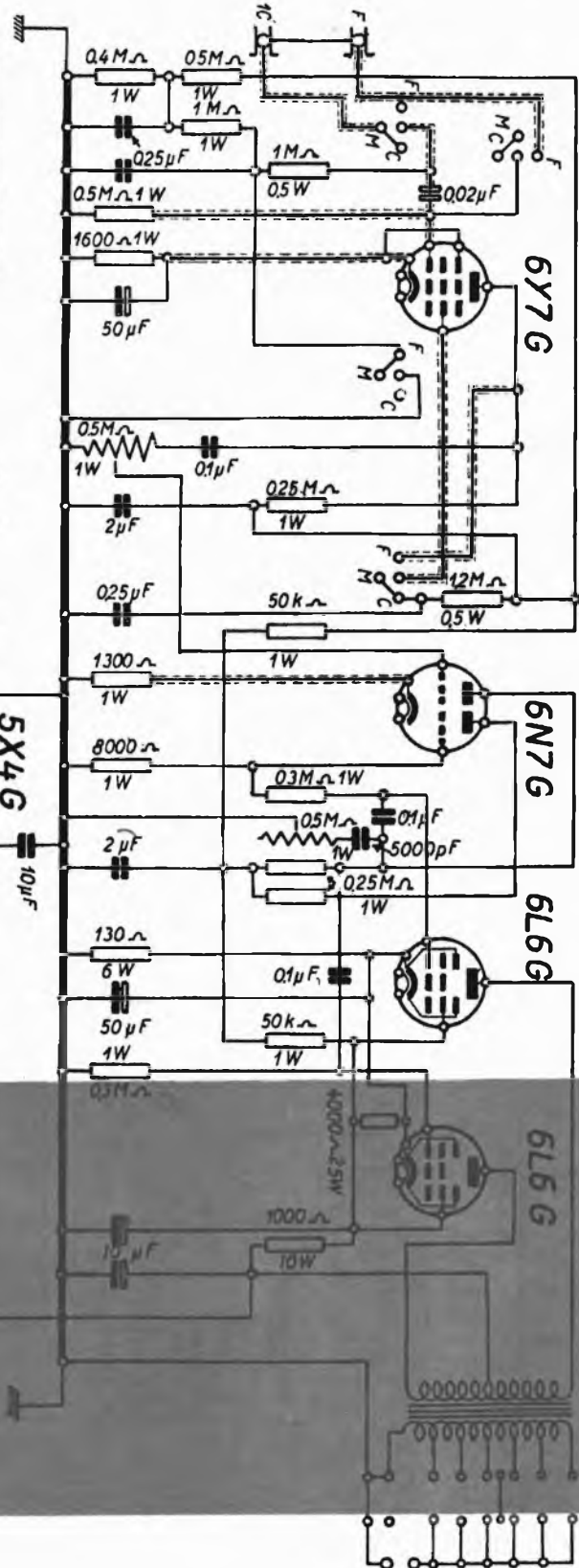
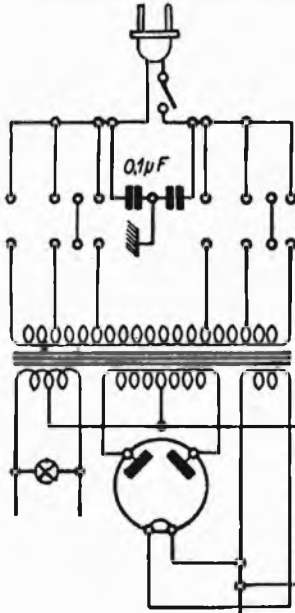


Fig. 1 - Schema elettrico dell'amplificatore di bassa frequenza.

Fig. 2 - Schema pratico dell'amplificatore.



AMPLIFICATORE
DUCATI
RG2501



Desidererei veder pubblicato su queste pagine l'amplificatore Ducati RG2501. Potete pubblicare anche i dati caratteristici fondamentali del circuito?

VINCENZO VINCENZI
Verona

La accontentiamo nella speranza di fare cosa gradita anche a molti altri lettori. Nell'amplificatore Ducati, mod. 2501, la potenza massima è di 200 watt a 1.000 cicli. L'amplificazione è di 95 dB. Alla massima resa si ha una distorsione del 3%. Il circuito è dotato di regolatori di responso ai due estremi di frequenza. Il segnale all'entrata è di 5 mV da cellula o microfono e di 50 mV da pick-up, per la massima resa. Il livello di disturbo è di - 50 dB.

Sono un vostro nuovo abbonato e trovo molto interessanti tutti i progetti pubblicati su *Tecnica Pratica*. L'unico inconveniente di cui debbo lamentarmi è quello per cui non sempre si possono realizzare gli apparati descritti sulla rivista, perchè in commercio non si trovano le relative scatole di montaggio o i componenti separati. Sarebbe bene che voi indicaste, di volta in volta, dove il lettore può rivolgersi per l'acquisto delle scatole di montaggio. Inoltre, dato che la vostra rivista viene seguita da molti principianti, ritengo che sarebbe assai gradito da tutti i lettori leggere, in ogni progetto, il perchè dei vari componenti e il modo con cui essi vanno calcolati. In questo modo anche il lettore imparerebbe a progettare da sè piccoli progetti e, a mio avviso, si appassionerebbe di più alle vostre pubblicazioni.

FORTUNATO SANGIORGI
Torino

I progetti presentati e descritti su *Tecnica Pratica* rappresentano il frutto di studi e di prove condotti dai nostri tecnici; è naturale, quindi, che in commercio non esistano le relative scatole di montaggio. Ma i componenti separati sono sempre reperibili presso le maggiori ditte specializzate nella vendita al dettaglio di materiali radioelettrici. E in ciò consiste uno dei maggiori pregi dei nostri apparati, perchè in essi si fa sempre impiego di componenti reperibilissimi sul nostro mercato. Di quando in quando il nostro Servizio Forniture appronta anche delle scatole di montaggio, per le quali viene fatta pubblicità sulla rivista stessa. Ma la sua pretesa di trovare in commercio la scatola di montaggio di un nostro progetto ci sembra per lo meno esagerata. Occorrerebbe che tutti i negozianti seguissero la nostra rivista, dedicando ad essa molte ore di lavoro per approntare mensilmente una decina di scatole di montaggio. Non le sembra un po' esagerata tale esigenza? Quello che lei definisce un inconveniente, è senz'altro un problema di facilissima soluzione, perchè il letto-

re non deve autoconstruirsi i componenti, bensì preparare un elenco degli stessi e recarsi con esso nel più vicino negozio specializzato in materia. Nella peggiore delle ipotesi può capitare che il lettore debba autoconstruirsi una bobina o un trasformatore; ma anche questi sono lavori che appassionano e che hanno un preciso scopo didattico. Chi vuole evitare anche questi lavori, ce lo permetta di dire, non ha troppa passione per la radio.

Per quanto riguarda la sua seconda considerazione, precisiamo che per ogni progetto viene sempre fatta una descrizione particolareggiata del circuito, con le relative note teoriche sul suo funzionamento. Non è però possibile spiegare per ogni progetto il procedimento di calcolo di ogni componente, perchè ciò implicherebbe l'assorbimento di una grande quantità di spazio, a danno della quantità degli argomenti pubblicati. C'è da tener conto, ancora, che i calcoli da lei accennati richiedono delle precise conoscenze teoriche che non sono sempre alla portata di tutti i principianti.

Vorrei conoscere il metodo per calcolare la resistenza di collettore e di base di un transistor SFT323 con i dati da me citati. Inoltre vorrei sapere i dati costruttivi di una bobina in grado di far funzionare il trasmettitore «Folletto» sulla gamma dei 25 metri e i dati di un gruppo di alta frequenza capace di coprire la gamma compresa tra i 50 e i 150 metri.

GAETANO CAMULI
Randazzo

In riferimento ai dati da lei esposti e da noi omissi per ragioni di spazio, possiamo dire che il suo problema è alquanto semplice; la resistenza di collettore deve produrre una caduta di tensione di 3 volt, consentendo il passaggio di una corrente di 1 mA. Applicando la legge di Ohm si ottiene: $3 : 0,001 = 3000 \text{ ohm}$.

Per il calcolo della resistenza di base il problema è un pochino più complesso, per motivi che non staremo qui ad esporre. Ad ogni modo lei potrà usare una resistenza da 1 megohm. In pratica, tuttavia, questo valore deve essere controllato, perchè è molto critico e può anche variare per transistori dello stesso tipo, dato che la tecnica costruttiva dei transistori, come si sa, non ha ancora raggiunto la perfezione. Il trasmettitore Folletto, così come esso è stato da noi progettato, non è adatto per funzionare sulla gamma dei 25 metri. Per raggiungere le sue aspirazioni, lei farà bene ad orientarsi su un altro tipo di progetto.

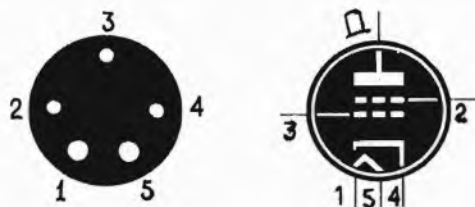
L'unico gruppo di alta frequenza, in grado di coprire la gamma da lei citata, è il tipo Corbetta CS/41-bis, il quale è dotato di una gamma che si estende fra i 65 e i 220 metri.

Vi ringrazio, sia pure in ritardo, per il bellissimo Radiomaneale che mi avete inviato all'atto del rinnovo del mio abbonamento. In questo volume ho trovato lo schema di un trasmettitore a 6 valvole che ho voluto realizzare. Il trasmettitore, peraltro, non funziona ed ogni volta che lo metto in funzione... «salta» la valvola 807. Ho controllato il circuito col tester ma ho riscontrato che tutto è in ordine. Vi chiedo di aiutarmi.

GIUSEPPE PATISSO
Oria

Evidentemente lei ha commesso un errore in fase di cablaggio. Con ogni probabilità l'errore risiede nel collegamento allo zoccolo della valvola 807. Controlli attentamente questi collegamenti, tenendo presente il disegno da noi qui riprodotto.

Sono un vecchio lettore di *Tecnica Pratica* e seguo la rivista fin dalla sua nascita. Questa è la prima volta che mi rivolgo al vostro Ufficio di Consulenza Tecnica. Desidererei alcuni ragguagli a proposito dell'amplificatore «Audax», pubblicato sul fascicolo di marzo/65. Do-



po aver montato l'amplificatore, non ho ottenuto alcun risultato; nell'altoparlante si ode un forte ronzio, che permane anche quando si spegne il circuito, cioè fino a che i condensatori di filtro non sono scaricati. A mio avviso, l'origine del ronzio risiede nella valvola EC81, invertitrice di fase. Potete darmi qualche consiglio?

PETTINA' ARTENIO
Quinto Vic.

Lo schema elettrico dell'amplificatore «Audax» è esatto; in quello pratico è stato commesso un errore e, per non ripeterci, la invitiamo a leggere la risposta data al signor IVO FRANCESCHELLI in queste stesse pagine.



**Eccezionali
novità**

**SUL CATALOGO
AEROPICCOLA N. 36**

Nuovi modelli volanti acrobatici - Nuovi modelli navali antichi - Accessori per radiocomando - Nuovi attuatori per radioguida.

Motori a scoppio supertigre novità - Nuove scatole di premontaggio di aeromodelli ad elastico e a motore.

Quarantaquattro pagine tutte dedicate al modellismo in genere navale Aereo - Cannoni antichi.

CHIEDETECI SUBITO IL NUOVO CATALOGO N. 36, INVIANDO L. 150 IN FRANCOBOLLI
riceverete anche il catalogo aggiuntivo «TRAFORO MODERNO» (non si spedisce contrassegno)

AEROPICCOLA - TORINO - Corso Sommeiller N. 24



I FASCICOLI ARRETRATI di **tecnica pratica**

**SONO UNA MINIERA
D'IDEE E DI PROGETTI**

Fate richiesta di uno o più fascicoli arretrati inviando la somma di L. 300 (comprese spese di spedizione) anticipatamente a mezzo vaglia o C.C.P. 3/49018 intestato a « TECNICA PRATICA », Via Gluck 59, Milano. Ricordiamo però che i fascicoli arretrati dallo aprile 1962 al gennaio 1963 sono **TUTTI ESAURITI.**

SONO DISPONIBILI SOLO DAL FEBBRAIO '63 IN AVANTI



HAI VISTO LUCIANO CHE CARRIERA! HA VINTO IL CONCORSO ED È DIVENTATO CAPOREPARTO

HO SAPUTO CHE SI È PREPARATO STUDIANDO PER CORRISPONDENZA

MA VA...

BAR



GUARDA LO DICE ANCHE QUI SUL GIORNALE "LA SEPI SCUOLA PER CORRISPONDENZA AUTORIZZATA DAL MINISTERO DELLA PUBBLICA ISTRUZIONE PREPARA AI CONCORSI... VOGLIO SCRIVERE ANCHE IO



E COSÌ... FRANCO INVIATO IL MODULO SI ISCRISSE ALLA SEPI E TUTTE LE SETTIMANE IL POSTINO GLI RECAPITÒ LA LEZIONE DA STUDIARE



QUALCHE MESE DOPO IN UFFICIO.....



FRANCO PRESENTA LA DOMANDA AL CAPOUFFICIO



MI COMPIACCIO PERCHÉ LEI È RIUSCITO A STUDIARE CONTEMPORANEAMENTE AL LAVORO CHE HA SEMPRE ESEGUITO PERFETTAMENTE E LA SUA PREPARAZIONE ERA FORMIDABILE È RIUSCITO PRIMO IN CLASIFICA DA DOMANI SARÀ CAPOREPARTO CON UNO STIPENDIO DI 200.000 LIRE AL MESE



ANCHE A VOI PUO' ACCADERE LA STESSA COSA LASCIATE CHE LA S.E.P.I. VI MOSTRI LA VIA PER MIGLIORARE LA VOSTRA POSIZIONE O PER FARVENE UNA SE NON L'AVETE

Basta mezz'ora di studio per corrispondenza al giorno e una piccola spesa mensile per specializzarsi o per diventare un bravo PROFESSIONISTA: La SEGRETARIA D'AZIENDA, il PERITO INDUSTRIALE, la RAGIONIERA, il TECNICO ELETTRONICO, sono continuamente a contatto di persone dinamiche, di dirigenti, di un mondo che offre ogni prospettiva e possibilità di miglioramento. **FACCIA UNA SCELTA OGGI!** Compili il modulo sottoriportato, lo ritagli e lo spedisca alla SEPI (SCUOLA PER CORRISPONDENZA AUTORIZZATA DAL MINISTERO DELLA PUBBLICA ISTRUZIONE) Via GENTILONI 73/R - ROMA. In breve tempo studiando mezz'ora al giorno per corrispondenza e con piccola spesa rateale otterrà il Suo DIPLOMA che le schiuderà prospettive NUOVE, eccitanti, differenti!

GRATIS
LA 1ª LEZIONE
A CHI SI ISCRIVE
CON QUESTO
MODULO

RICEVERETE
CATALOGO GRATUITO
INVIANDO ALLA SEPI
VIA GENTILONI 73/R ROMA
QUESTO TAGLIANDO
COL VOSTRO NOME E
INDIRIZZO

RIEMPIENDO ED INVIANDO IL MODULO SOTTOSTANTE RICEVERETE SUBITO A CASA VOSTRA L'INTERO CORSO SCELTO, CHE PAGERETE POI IN PICCOLE RATE MENSILI

NOME COGNOME

VIA CITTA'

(PROVINCIA) NATO A IL

DOCUMENTO D'IDENTITA' (Tessera Postale - Carta d'Identità-Patente ecc.)

N. rilasciata da il

I corsi della SEPI: Perito Industriale (specializzazioni: meccanico, chimico, edile, telecomunicazioni, elettronica) (in 30 rate); Geometra (in 30 rate); Ragioniere (in 30 rate); Ist. Magistrale (in 24 rate); Scuola Media (in 18 rate); Scuola Elementare (in 9 rate); Licenza Ginnasiale (in 12 rate); Liceo Classico (in 18 rate); Liceo Scientifico (in 30 rate); Segretario d'azienda (in 18 rate); Esperto Contabile (in 12 rate); Dirigente Commerciale (in 18 rate); Corsi di lingue in dischi: inglese, francese, tedesco, russo (in 18 rate cadauno); Radiotecnico (in 30 rate); Elettrauto (in 30 rate); Tecnico TV (in 42 rate); Tecnico Elettronico (in 30 rate); Capomastro (in 30 rate); Disegnatore (in 30 rate); Elettricista (in 30 rate); Motorista (in 30 rate); Ingegnere (in 30 rate).

MODULO DI ISCRIZIONE

Spett. SEPI s.r.l. Via Gentiloni 73/R Roma - Desidero ricevere subito l'intero Vostro corso per corrispondenza intitolato Corso di

Mi impegno a versare una rata di L. 4.987 al 30 di ogni mese (la prima rata è gratuita) fino al completo pagamento del corso ed a segnalare ogni variazione del mio indirizzo. La presente ordinazione è impegnativa ed irrevocabile. La morosità di una rata comporta la decadenza del beneficio del termine e l'immediata scadenza del saldo del credito. Se l'allievo è minorenni occorre altresì la firma del padre o di chi ne fa la sce:

..... Grado di parentela

Firma dell'allievo data

Affrancatura a carico del destinatario da addebitarsi sul conto di credito n. 190 presso l'Ufficio Post. Roma A.D. Autoriz. Direzione Prov. PP.TT. Roma 8061/10-158

Spett.

**SCUOLA
EDITRICE
POLITECNICA
ITALIANA**

Via Gentiloni 73/R
ROMA

tecnica pratica • Marzo 1966