

N. 4 - APRILE 1981

Radio Elettronica

hobby & professional

LA PIÙ DIFFUSA RIVISTA DI ELETTRONICA

Sped. in abb. post. Gr. III - L. 2000

**IL TELEFONO REGISTRATO AUTOMATICAMENTE • GIOCANDO SI IMPARA
A PROGRAMMARE • RELAIS FONICO AD ALTA SENSIBILITA'
TERMOMETRO ELETTRONICO PROFESSIONALE • CODER STEREO
PER TRASMETTITORI IN FM • VARIATORE FREQUENZA LAMPEGGIO MULTIUSO**



Radoricevitore registratore a cassette stereo **SAMSUNG**



Radoricevitore registratore a cassette stereo mod. ST-737
munito di altoparlanti a due vie da 14 centimetri.
Apertura del vano cassette con ammortizzatore pneumatico.
Doppio strumento indicatore e possibilità di impiegare tre tipi di nastro: normale, Fe Cr e CrO₂.

 **SAMSUNG**

IL TELEFONO REGISTRATO AUTOMATICAMENTE - GIOCANDO SI IMPARA
 A PROGRAMMARE - I GIOCHI RICERCATORI ITALIANI
 TERMOMETRO ELETTRONICO PROFESSIONALE - CODER STEREO
 PER TRASMETTITORI IN FM - VARIATORE FREQUENZA LAMPEGGIO MULTIUSO
 RELAIS FONICO AD ALTA SENSIBILITA'



DIREZIONE GENERALE E AMMINISTRAZIONE
 GRUPPO EDITORIALE FABBRI S.p.a.
 via Mecenate, 91 - 20138 Milano - tel.
 (02) 50951 - telex 311321.

DIRETTORE
 Mario Magrone

LABORATORIO TECNICO
 Geros Milani

COLLABORANO A RADIO ELETTRONICA
 Luciano Cocchia, Renzo Filippi, Alberto Magrone, Franco Marangoni, Fabio Ghersel, Manfredi Vinassa de Regny, Leonardo Boccadoro, Francesco Musso.

Servizio abbonamenti: GRUPPO EDITORIALE FABBRI S.p.A. - TEMPO LIBERO - via Mecenate, 91 - 20138 Milano - tel. (02) 50951 - Conto corrente postale n. 177204 - Una copia L. 2.000 - Arretrati L. 2.300 - Abbonamento 12 numeri L. 22.000 (estero (L. 30.000).



Associata
 alla F.I.E.G.
 (Federazione Italiana
 Editori Giornali)

© Copyright 1981 by GRUPPO EDITORIALE FABBRI S.p.A. - via Mecenate, 91 - 20138 Milano - Registrazione Tribunale di Milano n. 112/72 del 2.11.1972 - Responsabile: Mario Magrone. Pubblicità inferiore al 70% - Tutti i diritti sono riservati. Manoscritti, disegni, fotografie, anche se non pubblicati non si restituiscono - Distribuzione per l'Italia - A. & G. Marco s.a.s. - via Fortezza, 27 - 20126 Milano - tel. (02) 2526.

Stampa: Officine Grafiche Garzanti - via Mazzini, 15 - Cernusco sul Naviglio (Mi) - Associata alla F.I.E.G. (Federazione Italiana - Editori Giornali).



26 IL TELEFONO REGISTRATO AUTOMATICAMENTE

Dopo la microspia già vista il mese scorso ecco ora un piccolo circuito che avrà il compito di far registrare su nastro le conversazioni.

32 IMPARIAMO A PROGRAMMARE GIOCANDO

La progettazione di un programma. Con un esempio sfida alla macchina pensante, un gioco per indovinare un numero segreto.

42 TERMOMETRO CLINICO ELETTRONICO

Quando cambia la temperatura del nostro corpo è buona norma misurarla con il termometro. Invece di utilizzare il mercurio, adoperiamo una NTC.

48 VARIATORE FREQUENZA LAMPEGGIO MULTIUSO

Un triac può condurre in un certo senso a piacere: se posto in serie ad un sistema di lampade determina di queste l'accensione e lo spegnimento.

54 CODER STEREO PER TRASMETTITORI IN FM

Dalle esperienze di un radioamatore, per la cronaca il Signor IV3 TLH, ecco collaudato e funzionante un coder stereo per trasmettitori in modulazione di frequenza.

60 RELAIS FONICO AD ELEVATA SENSIBILITA'

Un piccolo suono, qualche vibrazione nell'aria, ed ecco subito il nostro fedele robot che scatta. Per far cosa? Qualunque cosa purché ci si asservi al relais.

66 QUANTI GIOVANI INVENTORI IN ITALIA

Fresche energie nella ricerca: il concorso Philips stimola nuovi interessi tra i giovanissimi. «Sistema TTL per la programmazione di test interattivi»: Flavio Ciandrini, lomellino di Mortara, ha affrontato la progettazione e la realizzazione di un tema di tanto impegno nelle ore libere dalla scuola. Flavio infatti ha 17 anni e frequenta la quarta liceo scientifico.

RUBRICHE: 25 Lettere, 70 Novità, 75 Piccoli Annunci

FOTO COPERTINA: A. Esposito, Fabbri, Milano

Indice degli inserzionisti

AP-EL	pag. 4	IST	pag. 41
BREMI	pag. 8	MEGA	pag. 18
BRITISH	pag. 25	MUZZIO	Iva cop.
COREL	pag. 20-21-22	NEWEL	pag. 17
CTE	pag. 9-11	PG PREVIDI	pag. 10
EARTH	pag. 6-7	SCUOLA RADIO EL.	pag. 15
ELCO	pag. 76	SIGMA ANTENNE	pag. 19
GANZERLI	pag. 5	TELCO	pag. 14
GBC	Illa cop. pag. 22-24-25-41-47-59-74-76-78	VECCHIETTI	Illa cop.
		WILBIKIT	pag. 12-13-74-76

Per la pubblicità

ETAS PROM srl
 20154 Milano - Via Mantegna, 6 - Tel. (02) 342465 - 389908

ETAS
 PROM

Un'occasione al mese per conoscere e fare elettronica

sistemi, tecniche, pratiche



Radio Elettronica

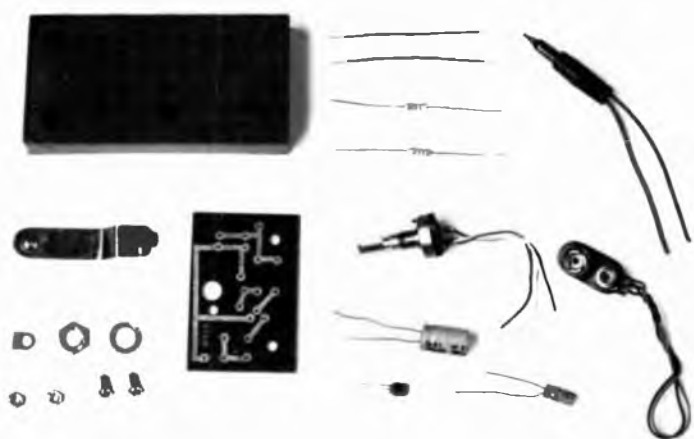
*La rivista mensile di tecnica
per la cultura dell'uomo
moderno.*

È la rivista dell'elettronica nuova,
diretta da Mario Magrone.

La rivista che sa parlare di tecnica e
di prodotto, di teoria e di pratica:
dall'hobby al professionale.

è un periodico del
GRUPPO EDITORIALE FABBRI S.p.A.
Via Mecenate, 91 - 20138 Milano
Tel. (02) 50951 - Telex 311321

e subito un dono eccezionale!



*Per ogni abbonato a **Radio Elettronica** gratis una scatola di montaggio.*

Per ogni abbonato una scatola di montaggio elettronica del valore di seimila lire.

Potrete costruire un timer, un lampeggiatore, un sensor switch, un metronomo, un voltmetro, a scelta fino ad esaurimento. Oppure il libro "Elettroni al lavoro".

Il libro è disponibile anche per i non abbonati al prezzo di lire 3.500.

Per abbonarsi:

1 anno: 12 fascicoli più in dono
una scatola di montaggio,
lire 22.000 (estero lire 30.000)
attraverso:

— conto corrente postale n. 177204 intestato
a GRUPPO EDITORIALE FABBRI S.p.A. -
Via Mecenate, 91 - 20138 Milano

- assegno bancario o circolare

- AP. EL - Via Terranova 21/23 - CATANIA
 ☎ (095) 32.13.16



**COSTRUZIONI APPARECCHIATURE ELETTRONICHE
 COMPONENTISTICA**



APEL KITS



N. 1 CONTROLLO LIVELLO BATTERIA
 CONTROLLO LIVELLO
 BATTERIA



Kit L. 4.400 - Kit montato L. 5.500 - Montato in cassetta L. 6.500

**N. 6 - TEMPORIZZATORE
 ELETTRONICO**



con relè 2 A max regolabile
 fino a 15'

Kit L. 9.700
 Kit montato L. 12.000
 Montato in
 cassetta L. 17.000

N. 7 - ANTIFURTO PER AUTO



con ingressi rapidi e ritarda-
 to normalmente aperto e
 vibratore. Circuito u.c. ri-
 tardato.

Kit L. 15.700
 Kit montato L. 18.500
 Montato in
 cassetta L. 20.500

	Kit L.	Kit montato L.
n. 2 - Sirena francese bitonale regolabile nei toni	6.500	9.000
n. 3 - Scatola di montaggio carica batteria automatico con regolazione di tensione e limitaz. corrente	13.000	16.000
n. 4 - Scatola di montaggio regolatore di velocità per motore elettrico c.a. - Potenza massima 2.000 W	5.400	7.500
n. 5 - Scatola di montaggio alimentatore stabilizzato a tensione variabile 0-30V e limitaz. corrente 3A	24.850	28.000
n. 8 - Luci psichedeliche 1 canale 2.000 W	10.800	13.000
n. 9 - Contagiri digitale per auto con visualizzazione a display (premontato)		48.000
n. 10 - Amplificatore HI-FI 20W con TDA 2020	8.100	10.000
n. 11 - Orologio digitale completo di contenitore, pulsanti, trasformatore ecc.	30.800	35.000
n. 12 - Cercametalli professionale max 1 metro (ad esaurimento)	48.600	60.000
n. 13 - Gruppo elettrogeno statico (inverter) P. 40 W ing. 12 Vc.c. - usc. 220 Vc.a. 50 Hz con cont.	37.800	58.000
n. 14 - Alimentatore stabilizzato 12,6 V 1,5 A autoprotetto con contenitore e trasformatore. Impiega integrato MC 7812	14.000	16.000
n. 15 - Televisore 12" transistorizzato a moduli escluso di mobile	190.000	220.000
n. 16 - Regolatore velocità per motori a c.c. 12-24Vc.c.	10.800	13.250
n. 17 - Regolatore di velocità per motori a c.c. 220V	21.600	30.000
n. 18 - Centralina allarme VDR 72K 4 ingressi, antimissioni relè sirena 10A. Senza alimentatore	43.200	57.000
n. 19 - Ricevitore FM con sintonizzazione A-Varicap	23.800	28.000
n. 20 - Preamplificatore mono 4 ingressi	13.500	16.000
n. 21 - Termostato elettronico da 0° a 120°C.	10.800	13.500
n. 22 - Televisore 26" tipo line a colori compr. mobile	831.000	870.000
n. 23 - Mixer stereo a 2 canali	15.100	17.500
n. 24 - Amplificatore 7 W con TBA 810	6.000	8.500
n. 25 - Amplificatore HI-FI 30 W	15.700	19.000
n. 26 - Luci psichedeliche 3 canali	20.500	23.500
n. 27 - Voltmetro digitale 3 digit	26.000	29.000

Distribuiamo prodotti per l'elettronica delle migliori marche:
 TRANSISTOR - INTEGRATI - RESISTENZE - CONDENSATORI -
 MINUTERIE - OPTOELETTRONICA - MICROPROCESSOR -

ALLARMISTICA

MODULO CENTRALE « VDR 72 » oppure « DVR 75 »	L. 49.450
CENTRALE VDR 72 con 4 ingressi protetti e DISPOSITIVO ECONOMIZZATORE BATTERIA	L. 117.300
CENTRALE VDR 73 in armadio corazzato	L. 147.900
CENTRALE VDR 74 sirena e batteria comprese	L. 209.600
CENTRALE VDR 75	L. 86.300
CENTRALE telefonica 2 piste incendio e furto	L. 250.900
CENTRALE TELEFONICA digitale	L. 370.250
BATTERIA a secco 5 A/H	L. 35.200
RADAR ELKRON 13 metri	L. 140.750
RADAR ELKRON 25 metri	L. 158.100
RADAR ELKRON 40 metri	L. 165.250
INFRAROSSO PASSIVO ELKRON 10 metri	L. 149.450
SIRENA LASONORA MS 895 - 45 W - 12 V	L. 25.300
SIRENA LASONORA MS 145/A - 45 W - 12 V	L. 37.550
SIRENA MINIWATT 10 W	L. 11.200
SIRENA 10 watt - 12 V - plastica	L. 8.900
SIRENA elettronica 10 Watt	L. 23.700
MODULO SIRENA autoalimentata	L. 14.800
CASSETTA PER SIRENA autoalimentata	L. 14.800
LAMPEGGIATORE in miniatura - 12 Vcc	L. 31.100
SENSORI magnetici tipo NC	L. 2.050
SENSORI ad asta per tapparelle	L. 10.300
MODULO RITARDATORE segnale Switch alarm	L. 14.800
SENSORI al mercurio per vetri	L. 12.450
SENSORI per tapparelle tipo Switch alarm	L. 12.450
SENSORI a vibrazioni	L. 2.850
CHIAVE plastica tipo SRS	L. 3.900
CHIAVE tipo minikaba	L. 27.300
CHIAVE cilindrica	L. 5.900

ALIMENTATORI

ALIMENTATORE 12 V - 0,5 A	L. 4.600
ALIMENTATORE 12 V - 3 A	L. 13.050
ALIMENTATORE stabilizzato 3 A 0+30 V regolabile	L. 37.250
ALIMENTATORE stabilizzato 5 A 2+18 V regolabile	L. 82.200
ALIMENTATORE stabilizzato 10 A 2+18 V regolabile	L. 81.600
INVERTER 50 Watt - 23 Vcc/220 Vca - 50 Hz	L. 59.150
INVERTER 100 Watt - 12 Vcc/220 Vca - 50 Hz	L. 117.800
INVERTER 300 Watt - 12 Vcc/220 Vca - 50 Hz	L. 352.900
INVERTER 500 Watt - 12 Vcc/220 Vca - 50 Hz	L. 587.500
CARICA BATTERIA automatico 12 - 24 Vcc - 4 A	L. 37.250
LUCI PSICHEDELICHE 3 x 1.000 Watt professionale	L. 76.000
TASTIERA TELEFONICA con memoria	L. 63.250

ELENCO RIVENDITORI:

Calandra Laura - Via Empedocle, 81 - AGRIGENTO
 DI Emme - Via Imperia, 130 - CATANIA
 E.D.L. (Ag. in Puglia) - Via Campione, 2 - Tel. 080-365461 - BARI
 Gamar - Via Domenico Tardini, 13 (Largo Boccea) - ROMA
 GR. Electronics - Via A. Nardini 9/C - LIVORNO
 Paoletti Ferrero - Via del Prato, 42/C - FIRENZE
 PEPE RAFFAELE P.I. (Ag. in Campania)
 Via N.T. Porcellini, 22 - Tel. 081-646732 - NAPOLI
 Push Pull - Via Claldi, 3 - CIVITAVECCHIA
 AZ Elettronica - Via Varesina, 205 - MILANO
 CEP Elettronica - Via Nino Bixio, 20 - ORBASSANO (TO)

Modalità: spedizioni non inferiori a L. 10.000. - Pagamento in contrassegno. - I prezzi si intendono IVA inclusa. - Per spedizioni superiori alle 50.000 lire anticipo ±30% arrotondato all'ordine. - Spese di trasporto, tariffe postali e imballo a carico del destinatario. - Per l'evasione delle fatture le ditte devono comunicare per iscritto il codice fiscale al momento dell'ordinazione. - Si accettano ordini telefonici inferiori a L. 50.000 - Catalogo a richiesta inviando L. 500 in francobolli. NON SI EVADONO ORDINI SPROVVISTI DI CODICE FISCALE ANCHE SE PERSONE INDIVIDUALI

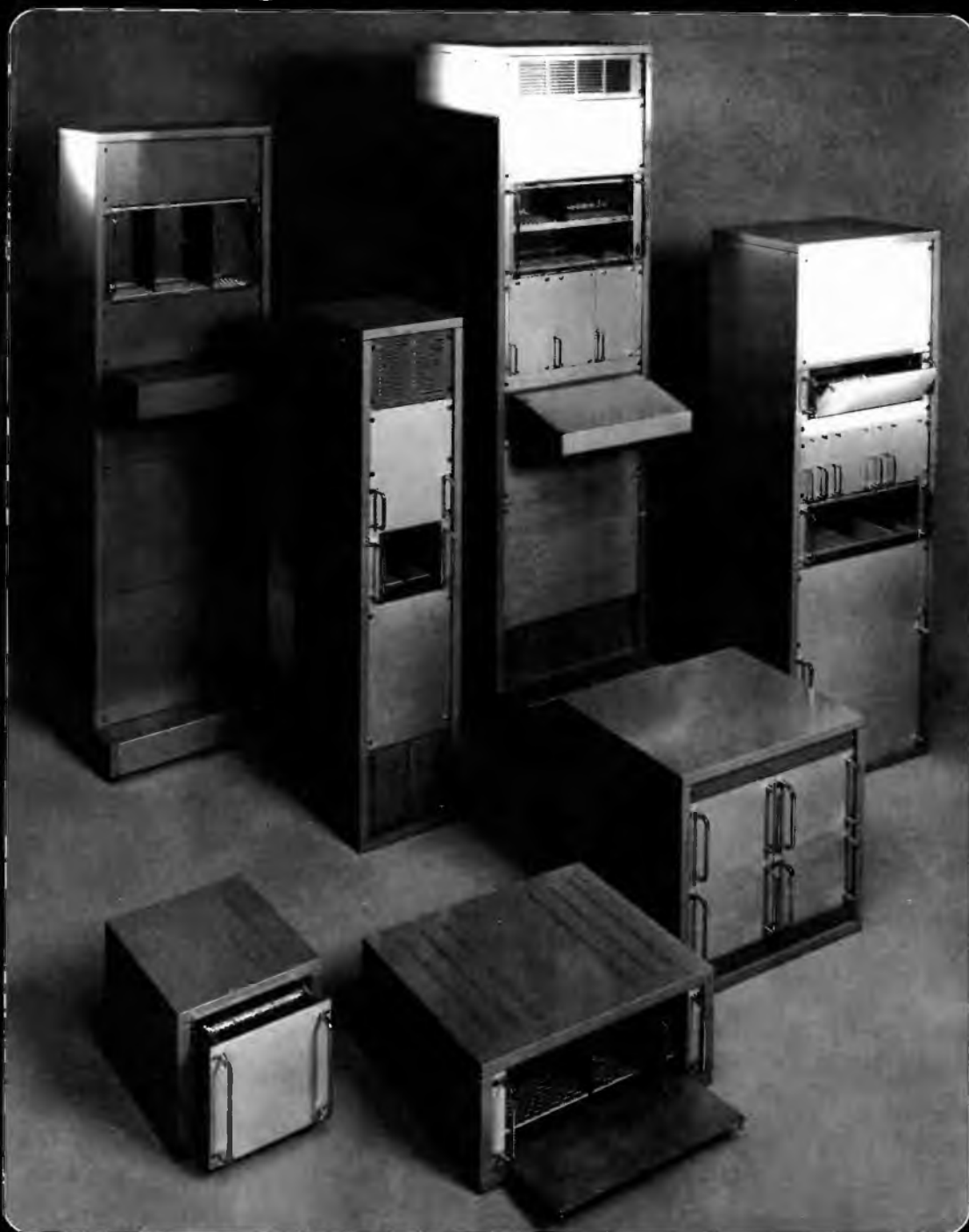
SI RICERCANO RIVENDITORI



un modulo per il vostro lavoro

ANCONA
DE DOMINICIS CAMILLO - tel. 85813
ASTI
L'ELETTRONICA DI C. & C. - tel. 31759
BERGAMO
CORDANI F.LLI - tel. 258184
BERGAMO
C. & D. ELETTRONICA
Via Suardi, 67/D
BOLOGNA
VECCHIETTI GIANNI - tel. 370687,
BOLOGNA
ELETTRONICROLLI - tel. 265818
BOLOGNA
RADIOFORNITURE - tel. 263527
BOLOGNA
TOMMESANI ANDREA - tel. 550761
BOLZANO
ELECTRONIA - tel. 26631
BRESCIA
TECNOPRINT - tel. 48518
BRESCIA
DETTAS - tel. 362304
BUSTO A (VA)
FERT S.p.A. - tel. 636292
CASSANO D'ADDA
NUOVA ELETTRONICA - tel. 62123
CASSANO MAGNAGO
COMSEL s.d.f. - tel. 203107
CATANIA
RENZI ANTONIO - tel. 447377

CESENA (FO)
MAZZOTTI ANTONIO - tel. 302528
CHIETI
R.T.C. DI GIAMMETTA - tel. 64891
COMO
FERT S.p.A. - tel. 263032
CORTINA D'AMPEZZO
MAKS (GHEDINA) - tel. 3313
CREMONA
TELCO - tel. 31544
FIRENZE
PAOLETTI FERRERO - tel. 294974
GENOVA
DE BERNARDI RADIO - tel. 587416
GORIZIA
B & B RESEARCH - tel. 32193
IMPERIA
SICUR EL. COMMERCIALE - tel. 272751
LATINA
ZAMBONI FERRUCCIO - tel. 45288
LEGNANO
VEMATRON - tel. 596236
LIVORNO
G.R. ELECTRONICS - tel. 806020
MANTOVA
C.D.E. DI FANTI - tel. 364592
MILANO
MELCHIONI S.p.A. - tel. 5794
MILANO
FRANCHI CESARE - tel. 2894967
MILANO
SOUND ELETTRONICA - tel. 3493671
MONZA
ELETTRONICA MONZESE - tel. 23153
NAPOLI
TELERADIO PIRO DI VITTORIO - tel. 264885
ORIAGO (VE)
ELETTRONICA LORENZON - tel. 429429
PADOVA
BALLARIN ING. GIULIO - tel. 654500
PALERMO
L.P.S. DI PANTALEONE - tel. 527477
PARMA
HOBBY CENTER - tel. 66933
PESCARA
DE DOMINICIS CAMILLO - tel. 37195
PESCARA
GIGLI VENANZO - tel. 60395
PIACENZA
BIELLA - tel. 384741
REGGIO CALABRIA
GIOVANNI M. PARISI - tel. 94248
REGGIO EMILIA
RUC ELETTRONICA s.a.s. - tel. 61820
RICCIONE
SICEL - tel. 43687
ROMA
REFIT S.p.A. - tel. 464217
S. BONIFACIO (VR)
ELETTRONICA 2001 - tel. 610213
S. DANIELE F. (UD)
FONTANINI DINO - tel. 93104
SARONNO
ELETTRONICA MONZESE - tel. 9604860
SASSUOLO
ELEKTRONIK COMPONENTS - tel. 802159
SONDRIO
FERT S.p.A. - tel. 358082
TARANTO
RA TV. EL. ELETTRONICA - tel. 321551
TERAMO
DE DO-ELECTRONIC FITTING
VIA F. CRISPI, 9
TERNI
TELERADIO CENTRALE - tel. 55309
TORINO
CARTER S.p.A. - tel. 597661
TORINO
DURANDO ELETTRONICA - tel. 7396495
TORTORETO LIDC (TE)
DE DOMINICIS CAMILLO - tel. 78134
TRENTO
ELETTRICA TAIUTI - tel. 21255
TREVI
RADIOMENEGHEL - tel. 261616
TRIESTE
RADIO TRIESTE - tel. 795250
USMATE (MI)
SAMO ELETTRONICA - tel. 671112
VARESE
MIGLIERINA GABRIELE - tel. 282554
VERONA
MAZZONI CIRO - tel. 44828
VICENZA
ADES - tel. 505178
VIGEVANO
GULMINI LUIGI - tel. 74414
VOGHERA
FERT S.p.A. - tel. 44641



g/le

GANZERLI s.a.s.
via Vialba, 70
20026 Novate Milanese
(Milano)

serie STANDARD INTERNATIONAL

AUTORADIO CR 80

Autoradio AM-FM - Controlli di volume, tono, sintonia - 5 tasti di pre-selezione per onde medie e modulazione di frequenza - Impedenza di uscita 4 ohm - Potenza: 5 Watts - Dimensioni 158 x 120 x 48



PREZZO L. 36.500

AMPLIFICATORE STEREO DI POTENZA AP 230

Sistema automatico d'accensione - Potenza d'uscita 2 x 30 Watts su 4 ohm - Risposta di frequenza 25 - 20000 Hz - Impedenza d'uscita 4 - 8 ohm - Alimentazione 12 Vc.c. - Dimensioni 165 x 118 x 40.



PREZZO L. 27.000

AUTORADIO MANGIANASTRI AC 400

Gamma di ricezione: AM 510-1610 KHz - FM stereo 88 - 108 MHz - Potenza di uscita 2 x 7 watts - Impedenza d'uscita 4 - 8 ohm - Controlli: volume, tono, sintonia, bilanciamento - Sistema auto stop alla fine della cassetta - Commutatori AM - FM - MPX - Risposta di frequenza 100 - 8000 Hz - Spia luminosa per la ricezione in FM stereo - Pulsante per l'avanzamento veloce ed espulsione del nastro - Dimensioni secondo norme Din - Alimentazione 12 Vc.c. negativo a massa.



PREZZO L. 64.000

AMPLIFICATORE EQUALIZZATO 5 SL

Tasto e spia a led per l'accensione - Bilanciamento fra altoparlanti anteriori e posteriori - Comandi di controllo frequenza a 5 sliders su: 60 Hz, 250 Hz, 1 KHz, 3,5 KHz, 10 KHz - Potenza d'uscita: 30 Watts x 2 - Impedenza d'uscita: 4 Ohm per 2 altoparlanti, 8 Ohm per 4 altoparlanti.



PREZZO L. 56.000

AUTORADIO MANGIANASTRI CTR 44

Gamma di ricezione: AM 510 - 1620 KHz - FM stereo 88 - 108 MHz - Potenza d'uscita 2 x 10 Watts - Risposta di frequenza 50 - 10000 Hz - Impedenza d'uscita 4 ohm - Controlli: volume, tono, bilanciamento, sintonia - Pulsante per l'avanzamento veloce ed espulsione della cassetta - Dimensioni secondo norme Din - Alimentazione 12Vc.c. negativo a massa.



PREZZO L. 67.000

AMPLIFICATORE EQUALIZZATO 7 SL

Tasto e spia a led per l'accensione - Bilanciamento fra gli altoparlanti anteriori e posteriori - Comandi di controllo frequenza a 7 sliders su: 60 Hz, 150 Hz, 400 Hz, 1 KHz, 2,4 KHz, 6 KHz, 15 KHz - Potenza d'uscita: 30 Watts x 2 - Impedenza d'uscita: 4 Ohm per 2 altoparlanti, 8 Ohm per 4 altoparlanti.



PREZZO L. 69.000

AUTORADIO MANGIANASTRI STEREO AUTOREVERSIBILE

Gamma di ricezione: AM 530 - 1610 KHz - FM stereo 88 - 108 MHz - Potenza d'uscita 2 x 10 Watts - Risposta di frequenza 100 - 8000 Hz - Impedenza d'uscita 4 ohm - Controlli: volume, tono, bilanciamento, sintonia - Commutatori AM - FM - MPX - Selettore ed indicatore luminoso per la direzione di marcia del nastro - Comando avanti ed indietro veloci - Dimensioni secondo norme Din - Alimentazione 12Vc.c. negativo a massa.



PREZZO L. 93.000

AMPLIFICATORE EQUALIZZATO GR 7 SL

Tasto e spia luminosa per l'accensione - Controlli del volume e del bilanciamento a slider - Indicatori luminosi a led del livello d'uscita sui canali destro e sinistro - Comandi di controllo frequenza a 7 slider su: 60 Hz, 150 Hz, 400 Hz, 1 KHz, 2,4 KHz, 6 KHz, 15 KHz - Potenza di uscita: 25 Watts x 4 - Impedenza d'uscita: 4 Ohm.



PREZZO L. 74.500

MANGIANASTRI 10601

Potenza d'uscita 6 Watts - Impedenza d'uscita 4 - 8 ohms - Risposta di frequenza 100-8000 Hz - Controllo volume separati sui due canali - Commutatore tono alti e bassi - Tasto per l'avanzamento veloce ed espulsione della cassetta - Alimentazione 12Vc.c. negativo a massa - Dimensioni: 46 x 110 x 155 mm.



PREZZO L. 28.000

AMPLIFICATORE EQUALIZZATO EK 5 SL CON REVERBERO

Tasto spia a led per l'accensione - Comandi a slider per volume, bilanciamento, controllo effetto «Eco» - Spie luminose per l'inserimento delle varie funzioni - Comandi di controllo frequenza a 5 sliders su: 60 Hz, 250 Hz, 1 KHz, 3,5 KHz, 10 KHz - Potenza d'uscita 25 Watts x 4 - Impedenza d'uscita 4 Ohm.



PREZZO L. 92.000

MANGIANASTRI 10650

Potenza d'uscita 10 Watts - Impedenza d'uscita 4 - 8 ohms - Risposta di frequenza 100 - 8000 Hz - Controlli: volume, tono, bilanciamento - Spia luminosa di funzionamento - Tasto per l'avanzamento veloce ed espulsione della cassetta - Alimentazione 12Vc.c. negativo a massa - Dimensioni: 141 x 44 x 160.



PREZZO L. 31.000



PLANCIA ESTRAIBILE DA INCASSO UNIVERSALE PH 175

Adattabile a tutte le vetture predisposte di vano autoradio secondo norme Din 75500.

PREZZO L. 10.300

ATTENZIONE: TUTTI GLI ARTICOLI SONO GARANTITI PER 6 MESI.
TUTTE LE SPEDIZIONI VENGONO EFFETTUATE IN CONTRASSEGNO POSTALE.

earth ITALIANA

Tel. 48631 43100 PARMA casella postale 150

ANTENNA AMPLIFICATA ELETTRONICA AA101

Fissaggio all'esterno su carrozzeria - Amplificatore incorporato - Sezioni 6 - Lunghezza stilo: 400 mm - Lunghezza cavo 2,20 mt - Inclinazione regolabile - Alimentazione 6 - 12Vc.c.



PREZZO L. 16.000

COPPIA ALTOPARLANTI HI-FI 00152

Altoparlanti da incasso a 2 vie con woofer e tweeter coassiali - Potenza max 15 watts - Risposta di frequenza 40-18000 Hz - Magnete di diametro di 85 mm e di 10 once per una uscita di alta potenza - Corredati di mascherina di rifinitura e cavi di collegamento.



PREZZO L. 33.000

ANTENNA « PORTABOLLO » AMPLIFICATA AA 0022

Ad alta sensibilità ed amplificatore incorporato - Antenna interna applicabile al parabrezza per mezzo di nastro biadesivo - Comodissima per esporre il bollo e lo scontrino dell'assicurazione - Alimentazione 6 - 12 Vc.c.



PREZZO L. 12.800

COPPIA ALTOPARLANTI HI-FI 00304

Altoparlanti da incasso a 3 vie - Woofer da 153 mm - Midrange da 57 mm - Tweeter da 19 mm - Potenza d'uscita max 20 watts - Risposta di frequenza 30 - 20.000 Hz - Magnete di diametro di 85 mm e di 10 once per una uscita di alta potenza - Corredati di mascherina di rifinitura e di cavi per collegamento.



PREZZO L. 42.000

CARICABATTERIA CB 121

Tensione d'entrata 220Vc.c. - Temperatura di funzionamento 20°C a 55°C - Amperometro elettromagnetico fondo scala 5A classe 5 - Tensioni d'uscita 6 - 12Vc.c. - Corrente d'uscita 4A - Protezione fusibile autom. - Termico.



PREZZO L. 22.000

IN OMAGGIO:
1 PLANCIA ESTRAIBILE A CHI ACQUISTA:
1 AUTORADIO +
1 AMPLIFICATORE +
1 COPPIA ALTOPARLANTI
LA SPEDIZIONE AVVERRÀ SENZA SPESE!!!

ATTENZIONE: TUTTI GLI ARTICOLI SONO GARANTITI PER 6 MESI.
TUTTE LE SPEDIZIONI VENGONO EFFETTUATE IN CONTRASSEGNO POSTALE.

earth ITALIANA

Tel. 48631 43100 PARMA casella postale 150

PSYCHEDELIC LIGHT LP 007

Modulatore luce psichedelico - 3 canali separati alti - medi - bassi - Potenza: 1000 W per canale (3 x 1000) - Sensibilità d'ingresso regolabile - Protezione: con fusibili vetro 5 x 20 su ogni canale - Collegare LP 007 con un cavetto di raccordo all'impianto HI-FI - L'impedenza d'ingresso dell'LP 007 è tale da impedire il sovraccarico o cortocircuito di qualsiasi modello di amplificatore.



PREZZO L. 25.000

FARETTO LP 500 PER LUCI PSICHEDELICHE

Faretto completo di 3 lampade da 100 W colorate in 3 colori diversi - Facilità di montaggio - Possibilità di usarlo sia in modo verticale, orizzontale od appeso.



PREZZO L. 18.500

MINI REGISTRATORE MR 307

Potenza d'uscita: 500 mW - Risposta di frequenza: 200-8000 Hz - Microfono incorporato - Prese per microfono esterno, auricolare ed alimentatore esterno - Alimentazione 6Vc.c. - Dimensioni 110 x 30 x 180 mm - Peso: gr. 630 circa.



PREZZO L. 53.000

RADIOREGISTRATORE 2813

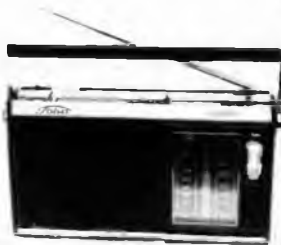
Gamme di ricezione: AM 510 - 1610 KHz - FM 88 - 108 MHz - Potenza di uscita 1 watt - Risposta di frequenza 50 - 8000 Hz - Microfono incorporato - Prese per microfono esterno, cuffia, ausiliario - Alimentazione: 6 Vc.c. oppure 220Vc.a.



PREZZO L. 52.000

RADIO 7901

Gamme di ricezione: AM 530 - 1610 KHz/FM 88 - 108 MHz - Comandi, volume e sintonia - Potenza d'uscita: 800 mW - Alimentazione 6Vc.c. oppure 220Vc.a. - Dimensioni: 260 x 55 x 198



PREZZO L. 19.000

RADIOROLOGIO 7803

Gamme di ricezione: AM 510 - 1610 KHz/FM 88 - 108 MHz - Orologio a display con comandi a sensor - Regolazione lenta e veloce dei minuti - Tasto temporizzatore d'accensione della radio - Tasto di rinvio d'accensione della sveglia - Commutatore per la sveglia con radio o con cicalino - Alimentazione: 220 Vc.a.



PREZZO L. 28.000

luce & colore per la tua musica

BREMI

di Roberto Barbagallo
Costruzione apparecchiature elettroniche
43100 PARMA - Via Pasubio, 3/C
Tel. 0521/72209-771533
Tx 531304 for BreMi - I

IN VENDITA
NEI MIGLIORI NEGOZI
DI HI-FI



PROIETTORE
STROBOSCOPICO
MOD. BRF 25



GENERATORE DI LUCI
SEQUENZIALI 10 USCITE
MOD. BRP 8000

GENERATORE DI LUCI
SEQUENZIALI 6 USCITE
MOD. BRP 7000

GENERATORE DI LUCI
PSICHEDELICHE CON
MICROFONO MOD. BRP 1000

MOBILETTO PORTALAMPADE
IN METALLO COMPLETO DI
3 LAMPADE
MOD. KPS 180 (verticale)
MOD. KPL 180 (orizzontale)



GENERATORE DI LUCI
PSICHEDELICHE
MOD. BRP 4000

ASTICINA NERO
LAMPADA





novità

PLAY® KITS PRACTICAL ELECTRONIC SYSTEMS

DI MARZO

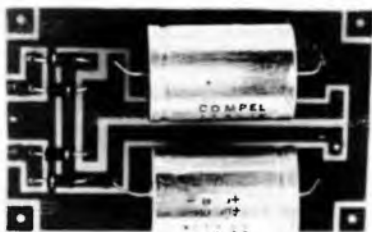
KT 110 ALIMENTATORE 50+50 Vcc

CARATTERISTICHE TECNICHE

Max. tensione d'ingresso - 34 + 34 Vca
 Max. tensione d'uscita - 50 + 50 Vcc
 Max. corrente d'uscita - 1,5 A

DESCRIZIONE: Il KT 110 è un alimentatore particolarmente studiato per alimentare apparati di bassa frequenza che richiedono una tensione d'alimentazione del tipo duale. La circuitazione elettronica del KT 110 è estremamente semplice, ed il basso valore del Ripple è assicurato da due condensatori elettrolitici di alta capacità. Con tale alimentatore si possono alimentare amplificatori di bassa frequenza con una potenza massima fino a 100 Watt.

L. 22.950 + IVA



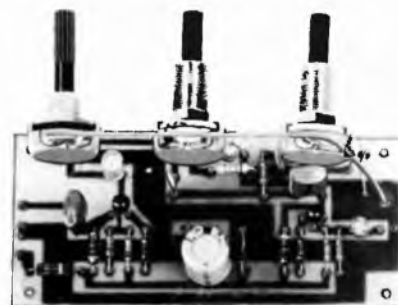
KT 222 PREAMPLIFICATORE MONO CON REGOLAZIONE DEI TONI

CARATTERISTICHE TECNICHE

Tensione d'alimentazione - 10 + 50 Vcc
 Assorbimento - 20 mA
 Sensibilità per la massima tensione d'uscita 100 mV
 Massima tensione d'uscita ad 1 KHz - 5 V_{pep}
 Rapporto Segnale/Disturbo - -70 dB
 Controllo toni - ± 12 dB

DESCRIZIONE: Il KT 222 è un preamplificatore monofonico con correzione separata dei toni acuti e dei toni bassi e trova innumerevoli applicazioni nel campo della Bassa Frequenza proprio per la sua eccezionale elasticità d'impiego. Potrete utilizzare il KT 222 per amplificare il segnale proveniente da un mixer, da un giradischi con testina ceramica, da microfoni piezoelettrici e potrete inviare il segnale preamplificato ad amplificatori con potenza d'uscita comprese tra 1 e 100 Watt ed oltre.

L. 9.450 + IVA



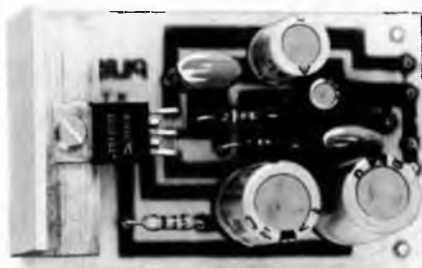
KT 223 BOOSTER 10 Watt 12 Vcc

CARATTERISTICHE TECNICHE

Tensione d'alimentazione - 12 + 14,4 Vcc
 Massima corrente assorbita - 700 mA
 Massima potenza d'uscita a 14,4 Vcc - 10 Watt su 2 Ohm
 - 6 Watt su 4 Ohm
 Distorsione - 0,2%
 Sensibilità d'ingresso per 10 W out - 50 mV

DESCRIZIONE: Il KT 223 è stato particolarmente studiato per funzionare in automobile, infatti la sua gamma della tensione d'alimentazione va da 12 a 14,4 Vcc. A questo kit potrete collegare l'autoradio od il mangianastri, aumentando notevolmente sia la potenza d'uscita che le caratteristiche di fedeltà del vostro impianto HI-FI.

L. 10.500 + IVA



KT 225 AMPLIFICATORE MONO 100 WATT HI-FI

CARATTERISTICHE TECNICHE: Tensione d'alimentazione - +50/0/-50; Assorbimento massimo - 20 mA; Assorbimento a vuoto - 50 mA; Massima potenza d'uscita - 100 Watt R.M.S. su 8 Ohm; Distorsione alla massima potenza - inferiore allo 0,1%; Rapporto segnale/disturbo - -95 dB; Banda passante - 20 Hz + 30 KHz ± 1 dB; Massimo segnale d'ingresso per un'uscita indistorta - 1 V_{eff}

DESCRIZIONE: Il KT 225 è un potente amplificatore di Bassa Frequenza, in grado di erogare una potenza continua di ben 100 Watt R.M.S. su di un carico di 8 Ohm. La sua grande affidabilità, la fedeltà di riproduzione sonora con una dinamica eccezionale e la sua elevata potenza non pongono limiti di utilizzazione per questo kit, potrete utilizzare questo apparato come amplificatore da discoteca, oppure come amplificatore voce per la utilizzazione in stabilimenti, come cerca persone, oppure per comizi e conferenze, o, più semplicemente, come amplificatore HI-FI da abbinare al vostro impianto stereofonico dato che il KT 225 non ha nulla da invidiare ad amplificatori molto più costosi e di gran marca.

L. 21.600 + IVA



PER RICEVERE IL NOSTRO CATALOGO INVIARE UN TAGLIANDO AL NOSTRO ALLEGANDO L. 300 IN FRANCOBOLLI

NOME
 COGNOME
 INDIRIZZO

C.T.E. INTERNATIONAL®

42011 BAGNOLO IN PIANO (R.E.) - ITALY - Via Valli, 16 - Tel. (0522) 61623/24/25/26 (ric. aut.) TELEX 530156 CTE. I



P. G. Electronics



AS12.2



AS14.4



AS12.8



AS12.12



AS12.18

MODELLO

CARATTERISTICHE TECNICHE	AS12.2	AS14.4	AS12.8	AS12.12	AS12.18	
TENSIONE DI INGRESSO	220	220	220	220	220	V.
TENSIONE DI USCITA	12,6	13,8	12,6	12,6	12,6	V.
CORRENTE DI USCITA	2	4	8	12	18	A.
STABILITÀ DI LINEA	1	1	1	1	1	%
STABILITÀ SUL CARICO	1	1	1	1	1	%
RIPPLE	25	25	30	30	40	mV.
LIMITATORE DI CORRENTE	2,5	4,6	9	13	19	A.
DIMENSIONI	183	183	185	185	185	mm.
	85	85	110	125	125	
	165	165	165	225	255	
PESO	1,700	1,950	3,700	5,500	6,700	Kg.

P. G. Electronics

di P. G. PREVIDI

**Piazza Frassine, 11
46100 FRASSINE
(Mantova) Italy
Tel. 370447**

novità

PLAY® KITS PRACTICAL ELECTRONIC SYSTEMS

DI APRILE

KT 330 MINI ORGANO ELETTRONICO

CARATTERISTICHE TECNICHE

Tensione d'alimentazione = 9 Vcc
Max corrente assorbita = 6 mA

DESCRIZIONE E FUNZIONAMENTO

Il KT 330 è un piccolo ed originale "MINI ORGANO ELETTRONICO", col quale potrete suonare parecchi semplici e simpatici motivetti. Potrete portarlo con voi nelle vostre scampagnate grazie alle sue ridottissime dimensioni ed alle batterie entrocontenute.

L. 11.900 + IVA



KT 352 INTERRUOTTORE ELETTRONICO A SENSOR

CARATTERISTICHE TECNICHE

Tensione d'alimentazione = 220 V 50 Hz
Tensione di lavoro = 220 V 50 Hz
Potenza massima applicabile = 500 W

DESCRIZIONE E FUNZIONAMENTO

Con il KT 352 potrete dare alle vostre stanze un tono fantascientifico, infatti, per accendere o spegnere la luce, sarà necessario sfiorare una piccola placchetta di metallo. Le applicazioni del KT 352, però non si fermano qui, infatti, può venire usato come un qualsiasi interruttore, potrete accendere o spegnere con un "soffio" un giradischi, un televisore, oppure una qualsiasi apparecchiatura funzionante a 220 V 50 Hz.

L. 11.900 + IVA



KT 345 LUCI PSICHEDELICHE 1 CANALE

CARATTERISTICHE TECNICHE

Tensione d'alimentazione = 220 V 50 Hz
Massima potenza applicabile = 500 W
Sensibilità d'ingresso = 50 mV
Massimo segnale d'ingresso = 5 W

DESCRIZIONE E FUNZIONAMENTO

Con il KT 345 potrete colorare la musica a vostro piacimento e rendere più "professionali" le festiciole con i vostri amici, grazie ai lampi colorati delle luci psichedeliche. È un circuito di grande semplicità e funzionalità e chiunque potrà montare questo dispositivo con la grande soddisfazione di vederlo funzionare immediatamente.

L. 8.900 + IVA



KT 344 DECODIFICATORE STEREO

CARATTERISTICHE TECNICHE

Tensione d'alimentazione = 12 + 55 Vcc
Assorbimento = 45 mA
Distorsione Armonica = 0,3%
Separazione tra i canali = 45 dB
Tensione d'uscita = 200 mV

DESCRIZIONE E FUNZIONAMENTO

Con il KT 344 potrete trasformare la vostra radio portatile in un perfetto sintonizzatore stereofonico con la commutazione automatica mono/stereo e potrete vedere visualizzata la stazione stereofonica dall'accensione di un diodo luminoso chiamato diodo Led. Il KT 344 può venire tranquillamente usato anche per sostituire un eventuale decodificatore rotto in un sintonizzatore stereo HI/FI, infatti, per le sue caratteristiche, il KT 344 è un vero componente HI/FI.

L. 11.400 + IVA



PER RICEVERE IL NOSTRO CATALOGO INVIARE NOME, INDIRIZZO ALLEGGIANDO L. 300 IN FRANCOBOLLI

NOME
COGNOME
INDIRIZZO

C.T.E. INTERNATIONAL®

42011 BAGNOLO IN PIANO (R.E.) - ITALY - Via Valli, 16 - Tel. (0522) 61623/24/25/26 (ric. aut.) TELEX 530156 CTE I

INDUSTRIA **wilbikit** ELETTRONICA

VIA OBERDAN 24 - 88046 LAMEZIA TERME - tel. (0968) 23580

KIT N. 88 MIXER 5 INGRESSI CON FADER L. 19.750

Mixer privo di fruscio ed impurità; si consiglia il suo uso in discoteca, studi di registrazione, sonorizzazione di films.

KIT N. 89 VU-METER A 12 LED L. 13.500

Sostituisce i tradizionali strumenti di misurazione; sensibilità 100 mV, impedenza 10 KOhm.

KIT N. 90 PSICO LEVEL-METER 12.000 W L. 59.950

Comprende tre novità: VU-meter gigante composto di 12 triacs, accensione automatica sequenziale di 12 lampade alla frequenza desiderata, accensione e spegnimento delle lampade mediante regolatore elettronico. Alimentazione 12 V cc, assorbimento 100 mA.

KIT N. 91 ANTIFURTO SUPERAUTOMATICO PROF. PER AUTO L. 24.500

Indicato per auto ma installabile in casa, negozi ecc. Semplicissimo il funzionamento; ha 4 temporizzazioni con chiave elettronica.

KIT N. 92 PRESCALER PER FREQUENZIMETRO 200-250 MHz L. 22.750

Questo kit applicato all'ingresso di normali frequenzimetri ne estende la portata ad oltre 250 MHz. Compatibile con i circuiti TTL, ECL, CMOS. Alimentazione 6 Vc.c., assorbimento max 100 mA, sensibilità 100 mV, tensione segnale uscita 5 Vpp.

KIT N. 93 PREAMPLIFICATORE SQUADRATORE B.F. PER FREQUENZ. L. 7.500

Collegato all'ingresso di frequenzimetri, « pulisce » i segnali di BF, squadra tali segnali permettendo una perfetta lettura. Alimentazione 5+9 Vc.c., assorbimento max 100 mA; banda passante 5 Hz÷300 KHz, impedenza d'ingresso 10 KOhm.

KIT N. 96 VARIATORE DI TENSIONE ALTERNATA SENSORIALE 2.000 W L. 14.500

Tale circuito con il semplice sfioramento di una placchetta metallica permette di accendere delle lampade nonché regolare a piacere la luminosità. Alimentazione autonoma 220 V c.a. 2.000 W max.

KIT N. 97 LUCI PSICOSTROBO L. 39.950

PRESTIGIOSO EFFETTO DI LUCI ELETTRONICHE il quale permette di rallentare le immagini di ogni oggetto in movimento posto nel suo raggio di luminosità a tempo di musica. Alimentazione autonoma 220 V c.a. - lampada strobo in dotazione - intensità luminosa 3.000 LUX - frequenza dei lampi a tempo di musica - durata del lampo 2 m/sec.

KIT N. 94 PREAMPLIFICATORE MICROFONICO L. 12.500

Preamplifica segnali di basso livello; possiede tre efficaci controlli di tono. Alimentazione 9-30 Vc.c., guadagno max 110 dB, livello d'uscita 2 Vpp, assorbimento 20 mA.

KIT N. 95 DISPOSITIVO AUTOMATICO DI REGISTRAZIONI TELEFONICHE L. 16.500

Effettua registrazioni telefoniche senza intervento manuale; l'inserimento dell'apparecchio non altera la linea telefonica. Alimentazione 12-15 Vc.c., assorbimento a vuoto 1 mA, assorbimento max 50 mA.

KIT N. 101 LUCI PSICOROTANTI 10.000 W L. 39.500

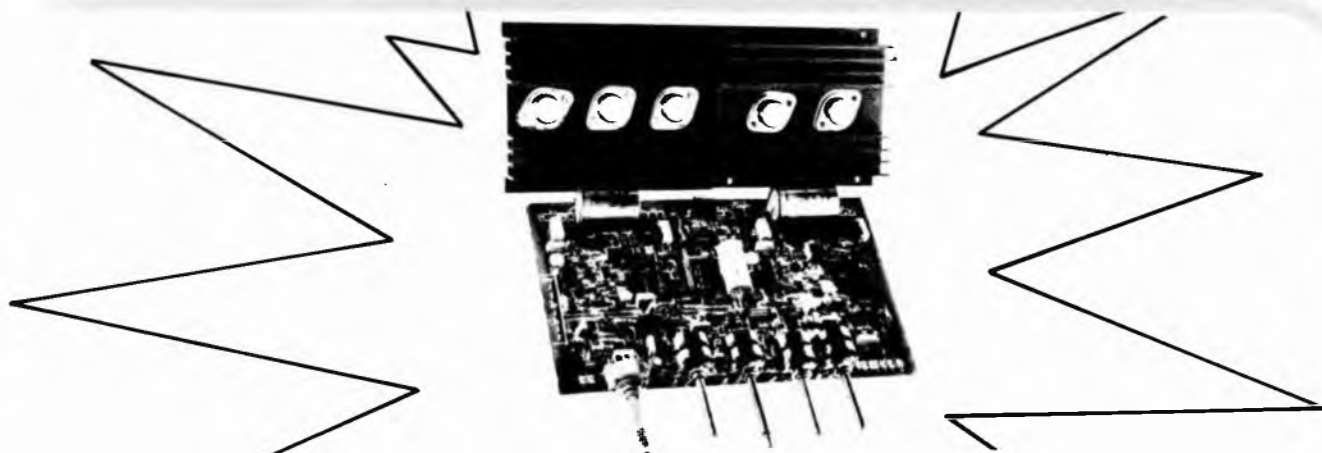
Tale KIT permette l'accensione rotativa di 10 canali di lampade a ritmo musicale. Alimentazione 15 W c.c. - potenza alle lampade 10.000 W.

KIT N. 102 ALLARME CAPACITIVO L. 14.500

Unico allarme nel suo genere che salvaguarda gli oggetti all'approssimarsi di corpi estranei. Alimentazione 12 Vc.c. - carico max al relé 8 ampère - sensibilità regolabile.

KIT N. 103 CARICA BATTERIA CON LUCE D'EMERGENZA 5 AMPERE L. 26.500

KIT N. 105 RADIORICEVITORE F.M. 88 - 108 MHz L. 19.750



KIT N. 98 AMPLIFICATORE STEREO 25+25 W R.M.S. L. 57.500

Amplificatore stereo ad alta fedeltà completo di preamplificatore equalizzato e dei controlli dei toni bassi, alti e medi, alimentatore stabilizzato incorporato. Alimentazione 40 V c.a. - potenza max 25+25 W su 8 ohm (35+35 W su 4 ohm) distorsione 0,03%.

KIT N. 99 AMPLIFICATORE STEREO 35+35 W R.M.S. L. 61.500

Amplificatore stereo ad alta fedeltà completo di preamplificatore equalizzato e dei controlli dei toni bassi, alti e medi,

alimentatore stabilizzato incorporato. Alimentazione 50 V c.a. - potenza max 35+35 W su 8 ohm (50+50 W su 4 ohm) distorsione 0,03%.

KIT N. 100 AMPLIFICATORE STEREO 50+50W R.M.S. L. 69.500

Amplificatore stereo ad alta fedeltà completo di preamplificatore equalizzato e dei controlli dei toni bassi, alti e medi, alimentatore stabilizzato incorporato. Alimentazione 60 V c.a. - potenza max 50+50 W su 8 ohm (70+70 W su 4 ohm) distorsione 0,03%.

INDUSTRIA **wilbikit** ELETTRONICA

VIA OBERDAN 24 - 88046 LAMEZIA TERME - tel. (0968) 23580

PREAMPLIFICATORI DI BASSA FREQUENZA

Kit N. 48	Preamplificatore stereo hi-fi per bassa o alta impedenza 9÷30 Vcc	L. 22.500
Kit N. 7	Preamplificatore hi-fi alta impedenza	L. 7.950
Kit N. 37	Preamplificatore hi-fi bassa impedenza	L. 7.950
Kit N. 88	Mixer 5 ingressi con fadder 9÷30 Vcc	L. 19.750
Kit N. 94	Preamplificatore microfonic	L. 12.500

AMPLIFICATORI DI BASSA FREQUENZA

Kit N. 1	Amplificatore 1,5 W	L. 5.450
Kit N. 49	Amplificatore 5 transistor 4 W	L. 6.500
Kit N. 50	Amplificatore stereo 4+4 W	L. 12.500
Kit N. 2	Amplificatore 6 W R.M.S.	L. 7.800
Kit N. 3	Amplificatore 10 W R.M.S.	L. 9.500
Kit N. 4	Amplificatore 15 W R.M.S.	L. 14.500
Kit N. 5	Amplificatore 30 W R.M.S.	L. 16.500
Kit N. 6	Amplificatore 50 W R.M.S.	L. 18.500

ALIMENTATORI STABILIZZATI

Kit N. 8	Alimentatore stabilizzato 800 mA 6 Vcc	L. 4.450
Kit N. 9	Alimentatore stabilizzato 800 mA 7,5 Vcc	L. 4.450
Kit N. 10	Alimentatore stabilizzato 800 mA 9 Vcc	L. 4.450
Kit N. 11	Alimentatore stabilizzato 800 mA 12 Vcc	L. 4.450
Kit N. 12	Alimentatore stabilizzato 800 mA 15 Vcc	L. 4.450
Kit N. 13	Alimentatore stabilizzato 2 A 6 Vcc	L. 7.950
Kit N. 14	Alimentatore stabilizzato 2 A 7,5 Vcc	L. 7.950
Kit N. 15	Alimentatore stabilizzato 2 A 9 Vcc	L. 7.950
Kit N. 16	Alimentatore stabilizzato 2 A 12 Vcc	L. 7.950
Kit N. 17	Alimentatore stabilizzato 2 A 15 Vcc	L. 7.950
Kit N. 34	Alimentatore stabilizzato per kit 4 22 Vcc 1,5 A	L. 7.200
Kit N. 35	Alimentatore stabilizzato per kit 5 33 Vcc 1,5 A	L. 7.200
Kit N. 36	Alimentatore stabilizzato per kit 6 55 Vcc 1,5 A	L. 7.200
Kit N. 38	Alimentatore stabilizzato var. 2 = 18 Vcc con doppia protezione elettronica contro i cortocircuiti o le sovracorrenti - 3 A	L. 16.500
Kit N. 39	Alimentatore stabilizzato var. 2 = 18 Vcc con doppia protezione elettronica contro i cortocircuiti o le sovracorrenti - 5 A	L. 19.950
Kit N. 40	Alimentatore stabilizzato var. 2 = 18 Vcc con doppia protezione elettronica contro i cortocircuiti o le sovracorrenti - 8 A	L. 27.500
Kit N. 53	Alim. stab. per circ. dig. con generatore a livello logico di impulsi a 10 Hz-1 Hz	L. 14.500
Kit N. 18	Riduttore di tensione per auto 800 mA 6 Vcc	L. 3.250
Kit N. 19	Riduttore di tensione per auto 800 mA 7,5 Vcc	L. 3.250
Kit N. 20	Riduttore di tensione per auto 800 mA 9 Vcc	L. 3.250

EFFETTI LUMINOSI

Kit N. 22	Luci psichedeliche 2.000 W. canali medi	L. 7.450
Kit N. 23	Luci psichedeliche 2.000 W. canali bassi	L. 7.950
Kit N. 24	Luci psichedeliche 2.000 W. canali alti	L. 7.450
Kit N. 25	Variatore di tensione alternata 2.000 W.	L. 5.450
Kit N. 21	Luci a frequenza variabile 2.000 W.	L. 12.000
Kit N. 43	Variatore crepuscolare in alternata con fotocellula 2.000 W.	L. 7.450
Kit N. 29	Variatore di tensione alternata 8.000 W.	L. 19.500
Kit N. 31	Luci psichedeliche canali medi 8.000 W.	L. 21.500
Kit N. 32	Luci psichedeliche canali bassi 8.000 W.	L. 21.900
Kit N. 33	Luci psichedeliche canali alti 8.000 W.	L. 21.500
Kit N. 45	Luci a frequenza variabile 8.000 W.	L. 19.500
Kit N. 44	Variatore crepuscolare in alternata con fotocellula 8.000 W.	L. 21.500
Kit N. 30	Variatore di tensione alternata 20.000 W.	L. 29.500
Kit N. 73	Luci stroboscopiche	L. 29.500
Kit N. 90	Psico level-meter 12.000 Watts	L. 59.950
Kit N. 75	Luci psichedeliche canali medi Vcc	L. 6.950
Kit N. 76	Luci psichedeliche canali bassi Vcc	L. 6.950
Kit N. 77	Luci psichedeliche canali alti Vcc	L. 6.950

AUTOMATISMI

Kit N. 28	Antifurto automatico per automobile	L. 19.500
Kit N. 91	Antifurto superautomatico professionale per auto	L. 24.500
Kit N. 27	Antifurto superautomatico professionale per casa	L. 28.000
Kit N. 26	Carica batteria automatico regolabile da 0,5 a 5 A.	L. 17.500
Kit N. 52	Carica batteria al Nichel Cadmio	L. 15.500
Kit N. 41	Temporizzatore da 0 a 60 secondi	L. 9.950
Kit N. 46	Temporizzatore professionale da 0÷30 secondi 0÷3 minuti 0÷30 minuti	L. 27.000
Kit N. 78	Temporizzatore per tergilristallo	L. 8.500
Kit N. 42	Termostato di precisione al 1/10 di grado	L. 16.500
Kit N. 95	Dispositivo automatico per registrazione telefonica	L. 16.500

EFFETTI SONORI

Kit N. 82	Sirena francese elettronica 10 W.	L. 8.650
Kit N. 83	Sirena americana elettronica 10 W.	L. 9.250
Kit N. 84	Sirena italiana elettronica 10 W.	L. 9.250
Kit N. 85	Sirene americana-italiana-francese elettroniche 10 W.	L. 22.500

STRUMENTI DI MISURA

Kit N. 72	Frequenzimetro digitale	L. 99.500
Kit N. 92	Pre-scaler per frequenzimetro 200-250 MHz	L. 22.750
Kit N. 93	Preamplificatore squadratore B.F. per frequenzimetro	L. 7.500
Kit N. 87	Sonda logica con display per digitali TTL e C-MOS	L. 8.500
Kit N. 89	Vu Meter a 12 led	L. 13.500

APPARECCHI DI MISURA E AUTOMATISMI DIGITALI

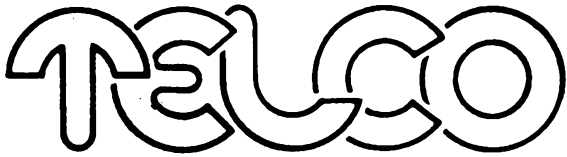
Kit N. 54	Contatore digitale per 10 con memoria	L. 9.950
Kit N. 55	Contatore digitale per 6 con memoria	L. 9.950
Kit N. 56	Contatore digitale per 10 con memoria programmabile	L. 16.500
Kit N. 57	Contatore digitale per 6 con memoria programmabile	L. 16.500
Kit N. 58	Contatore digitale per 10 con memoria a 2 cifre	L. 19.950
Kit N. 59	Contatore digitale per 10 con memoria a 3 cifre	L. 29.950
Kit N. 60	Contatore digitale per 10 con memoria a 5 cifre	L. 49.500
Kit N. 61	Contatore digitale per 10 con memoria a 2 cifre programmabile	L. 32.500
Kit N. 62	Contatore digitale per 10 con memoria a 3 cifre programmabile	L. 49.500
Kit N. 63	Contatore digitale per 10 con memoria a 5 cifre programmabile	L. 79.500
Kit N. 64	Base dei tempi a quarzo con uscita 1 Hz 1 Mhz	L. 29.500
Kit N. 65	Contatore digitale per 10 con memoria a 5 cifre programmabile con base dei tempi a quarzo da 1 Hz ad 1 Mhz	L. 98.500
Kit N. 66	Logica conta pezzi digitale con pulsante	L. 7.500
Kit N. 67	Logica conta pezzi digitale con fotocellula	L. 7.500
Kit N. 68	Logica timer digitale con relè 10 A	L. 18.500
Kit N. 69	Logica cronometro digitale	L. 16.500
Kit N. 70	Logica di programmazione per conta pezzi digitale a pulsante	L. 26.000
Kit N. 71	Logica di programmazione per conta pezzi digitale a fotocellula	L. 26.000

APPARECCHI VARI

Kit N. 47	Micro trasmettitore FM 1 W.	L. 7.500
Kit N. 80	Segreteria telefonica elettronica	L. 33.000
Kit N. 74	Compressore dinamico professionale	L. 19.500
Kit N. 79	Interfonico generico privo di commutazione	L. 19.500
Kit N. 81	Orologio digitale per auto 12 Vcc	L. 7.500
Kit N. 86	Kit per la costruzione circuiti stampati	L. 7.500
Kit N. 51	Preamplificatore per luci psichedeliche	L. 7.500

I PREZZI SONO COMPRESIVI DI I.V.A.

Assistenza tecnica per tutte le nostre scatole di montaggio. Già premontate 10% in più. Le ordinazioni possono essere fatte direttamente presso la nostra casa. Spedizioni contrassegno o per pagamento anticipato oppure reperibili nei migliori negozi di componenti elettronici. Cataloghi e informazioni a richiesta inviando 600 lire in francobolli.
PER FAVORE INDIRIZZO IN STAMPATELLO.



di zambiasi gianfranco

componenti elettronici p.zza marconi 2a - tel. 0372/31544 26100 cremona

COMPONENTI

A 51	L. 12.800	CA 3085 B	L. 8.750	HA 11235	L. 9.450
A 884	L. 3.850	CA 3089 E	L. 1.800	HA 12002	L. 2.900
A 1111 P	L. 2.900	CA 3094 E	L. 1.600	HA 12003	L. 5.800
A 1201	L. 3.400	CA 3100 T	L. 3.500	HA 12013	L. 5.700
A 4000	L. 11.100	CA 3130 T	L. 1.250	HA 12402	L. 5.800
A 4030 P	L. 3.900	CA 3140 T	L. 1.250	LA 1365 SANYO	L. 3.700
A 4031 P	L. 3.600	CA 3161 E	L. 1.250	LA 1387	L. 10.500
A 4032 P	L. 4.000	CA 3162 E	L. 5.950	LA 2100	L. 5.150
AN 203	L. 3.400	FND 71	L. 1.450	LA 3115 SANYO	L. 3.700
AN 211 A	L. 4.550	FND 357	L. 1.600	LA 3155 SANYO	L. 3.650
AN 214 Q	L. 3.650	FND 358	L. 1.600	LA 3201	L. 2.650
AN 217	L. 2.800	FND 367	L. 2.200	LA 3301	L. 4.650
AN 222	L. 4.550	FND 500	L. 1.600	LA 3350	L. 5.250
AN 236	L. 8.550	FD 501	L. 2.000	LA 4051 P SANYO	L. 5.450
AN 240	L. 4.000	FND 507	L. 1.800	LA 4100	L. 4.250
AN 241	L. 4.550	FND 508	L. 1.600	LA 4101	L. 2.700
AN 245	L. 9.650	FND 530	L. 4.000	LA 4102 SANYO	L. 5.300
AN 252	L. 6.150	FND 537	L. 3.900	LA 4112 SANYO	L. 4.200
AN 253 P	L. 3.400	FND 550	L. 3.400	LA 4200	L. 4.050
AN 264	L. 3.100	FND 560	L. 2.050	LA 4201	L. 3.500
AN 271	L. 3.200	FND 561	L. 1.750	LA 4400	L. 4.100
AN 313	L. 6.400	FND 567	L. 1.750	LA 4420	L. 3.800
AN 315	L. 4.550	FND 568	L. 1.750	LA 4422	L. 5.600
AN 320	L. 8.700	FND 800	L. 3.300	LA 4430	L. 3.850
AN 340 P	L. 3.450	FND 807	L. 4.050	LF 155 H	L. 7.350
AN 342	L. 8.050	FPT 100	L. 950	LF 311 H	L. 5.700
AN 360	L. 3.450	FPT 100 B	L. 1.600	LF 351 N	L. 850
AN 6250	L. 4.500	FPT 110	L. 950	LF 351 AH	L. 4.550
AN 7150	L. 6.150	FPT 110 B	L. 1.500	LF 351 BH	L. 2.000
AN 7151	L. 4.900	FPT 120	L. 1.900	LF 353 N	L. 1.550
BA 301	L. 1.750	FPT 120 B	L. 3.150	LF 355 H	L. 2.250
BA 302	L. 3.150	FPT 130	L. 2.200	LF 355 N	L. 1.750
BA 306	L. 2.100	FPT 130B	L. 3.150	LF 356 H	L. 2.000
BA 311	L. 2.800	FPT 131	L. 700	LF 357 H	L. 2.250
BA 313	L. 2.100	FPT 400	L. 1.650	LF 398 H	L. 7.350
BA 511 A	L. 4.200	FPT 500 A	L. 2.700	LF 13331 N	L. 6.100
BA 514	L. 4.550	FPT 510	L. 2.200	LF 13508 D	L. 13.500
BA 518	L. 6.950	FPT 610	L. 3.500	LF 1374 H	L. 950
BA 521	L. 4.550	FPE 104	L. 3.150	LF 13741 N	L. 850
BA 532	L. 5.600	FPE 500	L. 2.000	LM 78L05	L. 550
BA 1310	L. 3.550	HA 1126 DW	L. 5.200	LM 78L10	L. 550
BA 1320	L. 3.850	HA 1137 W	L. 6.650	LM 78L12	L. 550
BA 1330	L. 6.850	HA 1151	L. 6.300	LM 78L24	L. 550
C 12-12	L. 22.000	HA 1156 W	L. 3.900	LM 300	L. 1.450
C 25-12	L. 44.400	HA 1196	L. 6.500	LM 301	L. 1.200
CA 1458 G	L. 1.150	HA 1306	L. 3.950	LM 301 AE	L. 850
CA 1558 T RCA	L. 2.200	HA 1313	L. 6.300	LM 301 AP	L. 850
CA 1558 G RCA	L. 2.600	HA 1314	L. 4.150	LM 304 H	L. 2.900
CA 3011	L. 2.000	HA 1322	L. 6.000	LM 305 H	L. 700
CA 3012	L. 2.000	HA 1325	L. 3.600	LM 307 N	L. 650
CA 3028 A	L. 1.600	HA 1329	L. 4.000	LM 308 H	L. 3.700
CA 3043	L. 2.100	HA 1338	L. 6.500	LM 309 K	L. 2.550
CA 3046 = LM 3046 N	L. 1.200	HA 1339 A	L. 4.050	LM 310 H	L. 3.700
CA 3049 T	L. 1.600	HA 1342 A	L. 3.850	LM 311 N	L. 1.400
CA 3035	L. 4.600	HA 1361	L. 4.900	LM 311	L. 1.100
CA 3045	L. 8.500	HA 1366 W	L. 5.800	LM 316 H	L. 7.800
CA 3052	L. 3.400	HA 1366 WR	L. 4.900	LM 317 K	L. 4.800
CA 3065	L. 4.350	HA 1368	L. 5.600	LM 317 T	L. 2.600
CA 3065 E	L. 3.950	HA 1406	L. 2.500	LM 318 N	L. 2.900
CA 3065 CP	L. 2.200	HA 1452 6G	L. 2.600	LM 319 N	L. 3.600
CA 307 S	L. 4.400	HA 2144	L. 1.750	LM 320 K-5	L. 7.000
CA 3079	L. 2.250	HA 11123	L. 4.600	LM 320 K-12	L. 7.000
CA 3080	L. 1.050	HA 11219	L. 5.600	LM 320 K-15	L. 7.000
CA 3080 E	L. 1.300	HA 11229	L. 6.300	LM 320 K-24	L. 7.000

i prezzi si intendono IVA compresa.

* Chiedere prezzi per quantitativi.

Non si accettano ordini inferiori a 10 cassette dello stesso tipo. - Condizioni di pagamento: contrassegno comprensivo di L. 2000 per spese - N.B. scrivere chiaramente in stampatello l'indirizzo e il nome del committente.

400.000 GIOVANI IN EUROPA SI SONO SPECIALIZZATI CON I NOSTRI CORSI

Certo, sono molti. Molti perché il metodo della Scuola Radio Elettra è il più facile e comodo. Molti perché la Scuola Radio Elettra è la più importante Organizzazione Europea di Studi per Corrispondenza.

Anche Voi potete specializzarvi ed aprirvi la strada verso un lavoro sicuro imparando una di queste professioni:



Le professioni sopra illustrate sono tra le più affascinanti e meglio pagate: le imparerete seguendo i corsi per corrispondenza della Scuola Radio Elettra.

I corsi si dividono in:

CORSI DI SPECIALIZZAZIONE TECNICA (con materiali)

RADIO STEREO A TRANSISTORI - TELEVISIONE BIANCO-NERO E COLORI - ELETTROTECNICA - ELETTRONICA INDUSTRIALE - HI-FI STEREO - FOTOGRAFIA - ELETTRAUTO.

Iscrivendovi ad uno di questi corsi riceverete, con le lezioni, i materiali necessari alla creazione di un laboratorio di livello professionale. In più, al termine di alcuni corsi, potrete frequentare gratuitamente i laboratori della Scuola, a Torino, per un periodo di perfezionamento.

CORSI DI QUALIFICAZIONE PROFESSIONALE

PROGRAMMAZIONE ED ELABORAZIONE DEI DATI - DISEGNATORE MECCANICO PROGETTISTA - ESPERTO COMMERCIALE - IMPIEGATA D'AZIENDA - TECNICO D'OFFICINA - MOTORISTA AUTORIPARATORE - ASSISTENTE E DISEGNATORE EDILE e i modernissimi corsi di LINGUE.

Imparerete in poco tempo, grazie anche alle attrezzature didattiche che completano i corsi, ed avrete ottime possibilità d'impiego e di guadagno.

CORSO ORIENTATIVO PRATICO (con materiali)

SPERIMENTATORE ELETTRONICO particolarmente adatto per i giovani dai 12 ai 15 anni.

IMPORTANTE: al termine di ogni corso la Scuola Radio Elettra rilascia un attestato da cui risulta la vostra preparazione.

Scrivete il vostro nome cognome e indirizzo, e segnalateci il corso o i corsi che vi interessano.

Noi vi forniremo, gratuitamente e senza alcun impegno da parte vostra, una splendida e dettagliata documentazione a colori.

Scrivete a:



Scuola Radio Elettra

Via Stellone 5 C93

10126 Torino

perché anche tu valga di più

PRESA D'ATTO
DEL MINISTERO DELLA PUBBLICA ISTRUZIONE
N. 1391

La Scuola Radio Elettra è associata
alla **A.I.S.CO.**
Associazione Italiana Scuole per Corrispondenza
per la tutela dell'allievo.

PER CORTESIA, SCRIVERE IN STAMPATELLO

SCUOLA RADIO ELETTRA Via Stellone 5 C93 10126 TORINO
INVIATEMI, GRATIS E SENZA IMPEGNO, TUTTE LE INFORMAZIONI RELATIVE AL CORSO

Di _____
(segnare qui il corso o i corsi che interessano)

Nome _____

Cognome _____

Professione _____ Età _____

Via _____ N. _____

Comune _____

Cod. Post. _____ Prov. _____

Motivo della richiesta: per hobby per professione o avventura

Tagliando da compilare, ritagliare e spedire in busta chiusa (o incollato su cartolina postale)

FREQUENZIMETRO MODELLO 8000 B

- display a 9 cifre LED
- frequenza da 10 Hz a 1 GHz
- base dei tempi a 10 MHz compensata in temperatura
- tre tempi di campionatura
- risoluzione sino a 0,1 Hz
- sensibilità garantita di 30 mV a 1 GHz
- alimentazione a pile o a rete
- LED indicante attività del gate
- due ingressi con controllo di sensibilità



DATI TECNICI:

sensibilità: < 15 mV sino a 100 MHz
 < 20 mV sino a 600 MHz
 < 30 mV sino a 1 GHz
 impedenza: ingresso A 1 MΩ / 100 pF
 B 50 ohm
 stabilità: ± 1 ppm/°C
 dimensioni: 203 x 165 x 76 mm
 peso: grammi 600 senza pile

**ASSEMBLATO L. 390.000
(IVA INCLUSA)**

GENERATORE DI FUNZIONI MODELLO 5020 A

- onda sinusoidale, quadra, triangolare
- frequenza da 1 Hz a 200 KHz in 5 in 5 portate
- possibilità di controllo di frequenza esterno
- uscita separata TTL
- sweep sino a 100:1
- offset in cc per lavorare con ogni classe di amplificatori
- per audio, ultrasuoni, sistemi digitali, servo sistemi, ecc.



DATI TECNICI:

onda sinusoidale distorsione < 1% da 1 Hz a 100 KHz
 3% oltre
 onda quadra - tempo di salita più di 50 V/μsec
 onda triangolare - linearità migliore del 1%
 uscita TTL - capace di pilotare 10 carichi TTL
 impedenza d'uscita: 600 ohm a prova di corto c.
 uscita Hi - regolabile a 10 V pp
 uscita Low - 40 dB in meno di Hi
 offset - sino a + 10 V.
 alimentazione - rete 220 V - 4 W

**ASSEMBLATO L. 139.000
(IVA INCLUSA)**

- impedenza d'ingresso 100 Kohm
- per circuiti TTL-CMOS-MOS-HTL
- massima frequenza 10 MHz
- memoria selezionabile
- protezione sino a 50 V. continui
- sostituisce l'oscilloscopio

DATI TECNICI:

livelli: DTL/TTL basso 0,8 V ± 0,1 V
 alto 2,2 V ± 0,2 V.
 CMOS/MOS/HTL basso 30 % Vcc
 alto 70% Vcc
 minimo impulso: 50 nS
 alimentazione: 5 V, 20 mA - 15 V, 40 mA
 max 30 V con protezione
 contro inversione di polarità
 modalità di funzionamento: impulsiva e con
 memoria
 manuale dettagliato d'uso in italiano

SONDA LOGICA MLB-1



**ASSEMBLATO: L. 32.000
(IVA INCLUSA)**

Li trovate dai migliori rivenditori o direttamente da

elcom

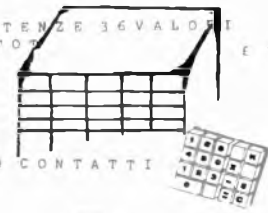
Via Angiolina, 23 - 34170 Gorizia - Tel. 0481/30.90.9



NEWEL Attualità Elettroniche

- Via Duprè, 5
20155 Milano - Tel. 02/3270226

1 CASSETTIERA RESISTENZE 36 VALORI
DIVERSI 720 PEZZI TOT. € 14.499



1 TASTIERA A REED 19 CONTATTI € 5.499

1 MODULO PER OROLOGGIO DIG. MOD. CM 717 € 10.999
1 FREQUENZIMETRO "BREMIL" DA 1 HZ A 220 MHZ € 152.999



VENDE DIRETTE E
PER CORRISPONDENZA

NOVITA'

NOVITA'

NOVITA'

10 DISPLAY A GAS SETTE SEGMENTI	€ 3.999
10 DISPLAY LT 302 ANODO COMUNE	€ 12.999
10 DISPLAY LT 502/6 ANODO COMUNE	€ 13.999
5 DISPLAY FND 800 CATODO COMUNE	€ 13.999
10 DISPLAY TTL 313 CATODO COMUNE	€ 12.999
1 FOTOTRANSDUSTOR	€ 1.499
1 FOTOCOCCOPIATORE	€ 1.499
1 FOTORESISTENZA	€ 999
1 CELLA ESPOSTOMETRICA ST 202 0,5 V 2MA	€ 999



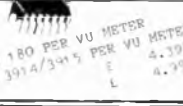
18 DIODI 3 A HOBBY	€ 1.999
40 DIODI 1N4148	€ 1.999
50 DIODI AL SILICIO 100 V 1 A	€ 1.999
12 DIODI 1N4001/2/3/4	€ 1.999
200 DIODI MISTI OTTIMI PER PROVE - SURPLUS -	€ 1.999
1 DIODO ZENER 1 W TUTTI I VALORI	€ 179
1 DIODO ZENER 3 W	€ 159
1 DIODO ZENER BZY 25 - I.T.T. -	€ 349



10M TRANSISTOR PNP - PNP AL SILICIO	€ 1.999
20 TRANSISTOR DI POTENZA COME SOPRA	€ 1.999
12 BC 108 PLASTICI	€ 1.999
7 BC 108 METALLICI	€ 1.999
10 TRA BC 237/307/308	€ 1.999
20 TRANSISTOR DI POTENZA TIPO RC.RD. ETC.	€ 999
5 2N1711 SURPLUS	€ 999
5 TRANSISTOR SURPLUS TIPO RDX 33 . BDX 34C . BDX 53 MISTI	€ 1.999
5 2N 3055 NUCVI	€ 5.999



90 INTEGRATI MISTI NUOVI DTL TTL ETC.	€ 999
20 I.C. COMPLESSI RAM. ROM.	€ 4.499
30 I.C. MISTI NUOVI C-MOS DTL-TTL ETC.	€ 1.999
10 MEMORIE 2102 O M 330	€ 4.399
1 MEMORIA 3101	€ 1.999
1 MEMORIA 4096	€ 1.999



1 S.C.R. 0,1 A 400V	€ 799
1 S.C.R. 4 A 400V	€ 1.599
1 S.C.R. 180 A 900V	€ 2.999
1 TRIAC 4 A 600V	€ 1.599
1 TRIAC 6 A 600V	€ 1.699
1 DIAC	€ 399
REGOLATORE TENSIONE 7805/6/8/12/15 - 7905/6/8/12/15/24	€ 1.599
1 COPPIA CA 3161-3172 X VOLMETRI	€ 9.499
1 TRASFORMATORE X LUCI PSICHOEDLICHE RAPPORTO 1:1	€ 1.999
2 TRASFORMATORI PILOTA TRIAC - S.C.R.	€ 1.999
1 TRASFORMATORE 220 V 12 V 800 MA	€ 2.499
1 " 220 V 24 V 200 MA	€ 999
1 " 220 V 2,5 V 400 MA	€ 999
1 " 12 V 12 V 24 V 200 MA	€ 999
1 " 220 V 15 V 15 V 150 MA	€ 1.399
1 " 220 V 12 V 12 V 150 MA	€ 1.399
1 " 220 V 12 V 150 MA	€ 2.999
1 " 220 V 15 V 100 MA	€ 2.999
1 " 220 V 0-6-7,5-9-12 V	€ 3.399
1 " 220 V (-12-24-30 V 50 W	€ 11.999
1 " 220 V 0-40-45-50 V 50 W	€ 11.999



20 LED ROSSI 3 MM.	€ 3.099
20 LED ROSSI 5 MM.	€ 3.099
20 LED VERDI 5 MM.	€ 4.499
20 LED GIALLI 3 MM.	€ 5.499
20 LED GIALLI 5 MM.	€ 5.499
10 LED ROSSI PIATTI	€ 4.999
10 LED VERDI PIATTI	€ 4.999
10 LED GIALLI PIATTI	€ 4.999
1 STRISCIA LED ROSSA O VERDE (n.5 LED)	€ 4.399



1 CONF. INCHIOSTRO ANTIFACCIO PER C.S.	€ 1.999
1 CONF. DISSALDANTE CON TRECCIOLA	€ 2.999
2 KG. VETRONITE TAGLI MISTI	€ 6.499
1 KG. VETRONITE	€ 3.999
7 CIRCUITI STAMPATI X PROVE - DIVERSI -	€ 1.999
1 CONF. HOBBY FISA (CIRCUITI + MINUTEIE	€ 2.999
1 CIRCUITO STAMPATO 1000 PUNTI	€ 2.999
1 BASTI A CONTESTAZIONE A 1000 PUNTI	€ 19.999
TIPO SK 104	€ 1.999
125 PIEDINI MOLEX (x I.C.)	€ 1.999
50 DISTANZIATORI HATLON	€ 1.499
250 VITI AUTOFILETTANTI	€ 1.499
30 COPPIE INSERTI DORATI	€ 1.999
30 CLIPS DORATE	€ 999
1 CONF. CHIODINI 1 MM. O 1,2 MM.	€ 999
1 " PIN PIATTI	€ 999
1 " CHIODINI CAVI	€ 999
1 " FASTON A	€ 999
1 " CAPIGORDA COMBASTI	€ 999



10 ZOCOLI 14 PIN	€ 1.999
10 ZOCOLI 16 PIN	€ 1.999
10 ZOCOLI 24 PIN	€ 2.299
10 CACCIAVITI TAKATURA MISTI	€ 1.499
25 HICHE + 50 RANELLE X 2N 3055	€ 299
1 MORSETTIERA A 4 TALI	€ 2.999
1 MANDRINO IN COTONE PER TAKAPANI Ø 2 OPPURE 2,5 MM.	€ 1.499
3 COPPIE PIUNTALI TESTER	€ 1.499
1 COPPIA PIUNTALI TESTER CON FERMASTILI	€ 1.499



1 TATMER TERMICO CON 2 RELE' 220 V	€ 1.999
------------------------------------	---------

1 NASTRO MAGNETICO PER VIDEO TAPE 1" 900 M.	€ 9.999
1 COMMUTATORE LORLIN PLASTICO 1/2/3/4/VIE - 3/4/6/12 POS.	€ 1.899
1 COMMUTATORE 1/2/3/4 VIE 3/4/6/12 POS. (METALLICO)	€ 799
1 CONTRAVES BINARIO CONTATTI DORATI	€ 2.499
3 COMPENSATORI CERAMICI 4-20 PF	€ 999
2 " " " 5-50 PF	€ 999
1 M. FILO PER COLLEGAMENTI E CASSE ACUSTICHE ROSSO E NERO	€ 299
5 M. FILO SCHERMATO UNIPOLARE	€ 1.499
1 M. PIATTINA MULTIPOLARE (20 CAPI)	€ 1.999
1 QUARZO 4 MHZ	€ 3.499
1 QUARZO 8,439 MHZ	€ 1.999
1 QUARZO 10 MHZ	€ 5.999
1 CICALINO O BUZZER 6 O 12 V	€ 1.899
5 AMPOLLE REED (MINIATURA)	€ 1.299
10 AVVOLGIMENTI PER AMPOLLE REED	€ 999
7 MAGNETINI PER AMPOLLE REED (MINIATURA)	€ 999
1 AMPOLLA GRANDE REED + MAGNETE	€ 1.599
1 COPPIA CONTATTI ANTIFURTO A REED IN CONTENITORE PLASTICO	€ 1.999



80 CONDENSATORI MISTI	€ 999
1 " RIFASATORI 100 MF 250 V	€ 1.999
2 " " " 100 MF 300 V	€ 1.999
1 " " " 100000 MF 6,3 V	€ 1.999
1 " " " 680 MF 350 V	€ 1.999
1 " " " 4 MF 1000 V	€ 1.999
1 " " " 2200 MF 100 V	€ 1.999
1 " " " X ALTA TENSIONE (x TV)	€ 1.999



50 CONDENSATORI DI PRECISIONE AL. 2%	€ 1.999
1 REL' PASSO I.C. 5/6/9/12 V 1 A - I.T.T. - MINI -	€ 1.999
1 RELE' 12 V 5 A 1 SCAMBIO	€ 1.999
1 RELE' 24 V 2 A 6 SCAMBI	€ 1.999
1 RELE' REED 6/12 V 1 A 1 SCAMBIO	€ 1.999
1 RELE' 24 V 4 SCAMBI	€ 1.499
1 RELE' 12 V 2 SCAMBI - FEME -	€ 1.499
1 ZOCCOLO PER DETTI	€ 399
10 TRASFORMATORI MISTI HOBBY	€ 1.999



1 MINI VENTOLA DI RAFFREDDAMENTO cm.8x8 - 220 V	€ 12.499
1 MOTORE GIRADISCHI	€ 2.999
1 PIATTO GIRADISCHI	€ 1.999
1 DISSIPATORE X 2N 3055 NERO	€ 2.499
1 " 2N 3055 ALL. ANOD.	€ 999
1 CONTENITORE PER STRUMENTI DIGITALI	€ 3.999
1 " " LEGNO LUCIDO 160X120X170 MM.	€ 1.999
1 " " METALLICO 26X19X15 CM.	€ 6.999
1 " " ALLUMINIO ANODIZZATO 115X40X70 MM.	€ 1.199
1 " " " 160X50X80 MM.	€ 1.699
1 " " " 200X70X120 MM.	€ 2.599
1 " " " 250X100X150 MM.	€ 4.999
1 " " " 220X90X150 MM.	€ 4.799
1 " " " (AD INCASTO) CON PISTE PER SCHEDE 200X90X150 MM.	€ 2.999
1 CASSETTIERA SP 2000 15 CASSETTI 26X16X20 CM.	€ 6.499



APPROFITTANE KIT

1 OROLOGGIO PER AUTO 12 V.	€ 19.999
1 TRAPANO X C. S.	€ 9.799
1 MILLIVOLTMETRO DIG. 3 CIFRE (CA 3161-62)	€ 17.199
1 " " " 3 " "	€ 20.499
1 RELATO RTC. AM. FM. 12 V - 220 V.	€ 8.499
1 KIT LUCI STROBoscopiche	€ 11.499
1 " LUCI PSICHOEDLICHE 8 CANALI	€ 24.399
1 DECADA CONTEGGIO CONO SENZA MEM.	€ 6.299
1 OROLOGGIO BINARIO	€ 11.449
1 VU METRO A 12 LED CON UAA 180	€ 8.049
1 VU METRO A 12 LED CON LM3914/15	€ 10.349



1 CORSO ELETTRONICA DIG. PIU' DI 100 FRA MONTAGGI ED ESPERIENZE DI RA- PIDO APPRENDIMENTO	€ 36.799
1 CORSO SU MICROCOMPUTER CON MATE- RIALE OCCORRENTE E DISPENSE	€ 251.219
1 SCALIZZATORE RTIA-PRASAMPLIF.	€ 1.999
1 INTERRUOTTORE CREPUSCOLARE	€ 7.499
1 RELE' CREPUSCOLARE	€ 11.399
1 PROVA SEMICONDUETTORI	€ 5.099
1 " CIRCUITI CONTINUITA'	€ 4.399
1 MONETRO X MILLIVOLMETRO	€ 5.199
1 PARTITORE 10/100/1000 V - VCC. VCA.	€ 1.999
1 MINI TESTER 20 (20000 OHM)	€ 25.299
1 TRACCI SCHEDE	€ 7.399
1 AMPLIFICATORE 2 W	€ 3.399
1 SONDALOICA	€ 9.140
1 REGULATORE POTENZA ROO W	€ 5.999
1 SIRENA BITONALE 10 V	€ 4.499
1 TASTO TELEGRAFICO	€ 11.349



NOVITA'

***Ci puoi scommettere...
un costo decisamente basso!
E poi...
è piccolo, autoprotetto, preciso!***

MULTIMETRO DIGITALE

DIGI'VOC 2



1989

MANTOVA 1



PARTICOLARE ESTREMITA`

Frequenza 27MHz (CB) 5/8h.

Fisicamente a massa onde impedire che tensioni statiche entrino nel ricetrasmittitore.

SWR 1,1: 1 e meno a centro banda.

Potenza massima applicabile 1500 W AM continui.

Misura dei tubi impiegati: 45x2 - 35x2 - 28x1,5 - 20x1,5 - 14x1.

Le strozzature praticate nelle giunture danno una maggior sicurezza sia meccanica che elettrica.

Quattro radiali in fiberglas con conduttore spiralizzato (BREV. SIGMA) lunghezza m. 1,60.

Connettore SO 239 con copriconnettore stagno.

Montaggio su pali con diametro massimo 40 mm.

Non ha bisogno di taratura, però volendo vi è la possibilità di accordatura alla base.

Lunghezza m. 7,04.

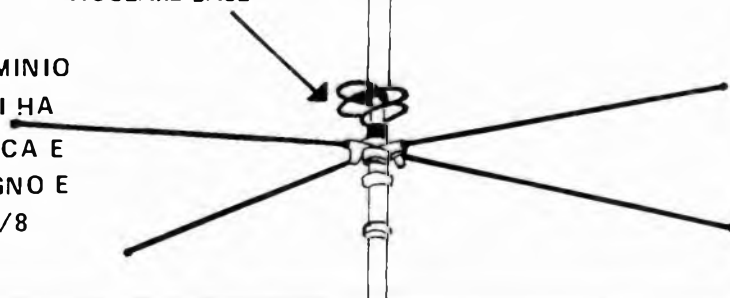
Peso Kg. 4,250.



PARTICOLARE BASE

IL DIAMETRO E LO SPESSORE DEI TUBI IN ALLUMINIO ANTICORODAL PARTICOLARMENTE ELEVATO, CI HA PERMESSO DI ACCORCIARE LA LUNGHEZZA FISICA E CONFERIRE QUINDI ALL'ANTENNA UN GUADAGNO E ROBUSTEZZA SUPERIORE A QUALSIASI ALTRA 5/8 OGGI ESISTENTE SUL MERCATO.

CATALOGO A
RICHIESTA INVIANDO
L. 400 IN FRANCOBOLLI





**ECCEZIONALE
DALLA POLONIA:
BATTERIE RICARICABILI
CENTRA**

NICHEL-CADMIO a liquido alcalino 2 elementi 2,4V, 6 A/h in contenitore plastico. Ingombro 79 x 49 x 100 m/m. Peso kg. 0,63 Durata illimitata, non soffre nel caso di scarica completa, può sopportare per brevi periodi il c.c. Ideale per antifurti.

La batteria viene fornita con soluzione alcaline in apposito contenitore.

1 Monoblocco 2,4 V 6 A/h	L. 14.000
5 Monoblocchi 12 V 6 A/h	L. 60.000
Ricaricatore lento 1a $\sqrt{0+3A}$	L. 15.000

**ACCUMULATORI NICHEL - CADMIO CILINDRICHE
A SECCO RICARICABILE 1,2 (1,5) V
* OCCHIO A QUESTE OFFERTE**

MOD. 270 mA/h \varnothing 14 x H30	L. 2.900
MOD. 450 STILO 450 mA/h \varnothing 14,2 x H49	L. 2.750
* MOD. 1.200 1200 mA/h \varnothing 23 x H43	L. 2.000
MOD. 1500 $\frac{1}{2}$ TORCIA 1500 mA/h \varnothing 25,6 x 48,5	L. 6.585
* MOD. 3500 TORCIA 3500 mA/h \varnothing 32,4 x H60	L. 4.500
* MOD. 5,5 TORCIONE 5,5 mA/h \varnothing 33,4 x H88,4	L. 8.000

**PREZZO SPECIALE *
SCONTO 10% PER 10 PEZZI.**



SCONTO 10% PER 10 PEZZI

**"SONNENSCHNEIN"
BATTERIE RICARICABILI
AL PIOMBO ERMETICO**

Non necessitano di alcuna manutenzione, sono capovolgibili non danno esalazioni acide.

TIPO A200 realizzate per uso ciclico pesante e tampone		
6 V	3 Ah	134x 34x 60 mm. L. 28.500
12 V	1,8 Ah	178x 34x 60 mm. L. 35.750
12 V	3 Ah	134x 60x 60 mm. L. 50.130
12 V	5,7 Ah	151x 65x 94 mm. L. 57.050
12 V	12 Ah	185x 76x169 mm. L. 84.600
12 V	20 Ah	175x166x125 mm. L. 114.600
12 V	36 Ah	208x175x174 mm. L. 153.600
TIPO A300 realizzate per uso di riserva in parallelo		
6 V	1,1 Ah	97x 25x 50 mm. L. 15.145
6 V	3 Ah	134x 34x 60 mm. L. 24.385
12 V	1,1 Ah	97x 49x 50 mm. L. 26.650
12 V	3 Ah	134x 69x 60 mm. L. 42.650
12 V	5,7 Ah	151x 65x 94 mm. L. 45.500
RICARICATORE per cariche lente e tampone 12 V		L. 16.500

ARTICOLI ANTI BLACK OUT

DA 12 VOLT "AUTO" A 220 VOLT "CASA"

Trasforma la tensione continua delle batterie in tensione alternata 220 Volt 50 Hz così da poter utilizzare là dove non esiste la rete tutte le apparecchiature che vorrete. In più può essere utilizzato come caricabatterie in caso di rete 220 volt.

MOD. 122/GC AUTOMATICO - GRUPPO DI CONTINUITA'
(il passaggio da caricabatterie ad inverter viene fatto elettronicamente al momento della mancanza rete)

Mod. 122/GC 12V 220Vac 250VA	L. 260.000
Mod. 122/GC 12V 220Vac 350VA	L. 270.000
Mod. 122/GC 12V 220Vac 450VA	L. 295.000
Mod. 197/GC 12V 220Vac 450VA	L. 388.000

* Solo a richiesta Ingresso 24V
I prezzi sono batteria esclusa.

OFFERTA:
Sino ad esaurimento. Batteria 12 V - 36 A/h L. 38.000



**CERCASI DISTRIBUTORI
LAMPADA DI EMERGENZA
- LITEK -
da PLAFONE + PARETE
+ PORTATILE**

Doppia luce, fluorescente 6W 150 lumene + incandescenza 8W, con dispositivo elettronico di accensione automatica in mancanza rete, ricarica automatica a tensione costante dispositivo di esclusione batterie accumulatori ermetici, autonomia 8 ore.

L. 97.400

FARO AL QUARZO PER AUTO 12V 55W

Utilissimo in campeggio, indispensabile per l'auto. E' sempre utile avere a portata di mano un potente faro da utilizzare in caso d'emergenza (le torce tradizionali al momento del bisogno hanno sempre le pile scariche) viene già fornito con la speciale spina per accendisigari.



L. 14.500

**PLAFONIERA FLUORESCENTE
SPECIALE PER CAMPER E ROULOTTE
12 V-8W**



LAMPADA A TUBO FLUORESCENTE
Funziona a 12V.c.c. (come l'automobile)
Interruttore frontale di inserimento.

L. 15.000



**LAMPADA
EMERGENZA
"SPOTEK"**

Da inserire in una comune presa di corrente 220V 6A. Ricarica automatica, dispositivo di accensione elettronica in mancanza rete, autonomia ore 1 1/2 8W asportabile, diventa una lampada portatile, inserita si può utilizzare ugualmente la presa

L. 14.000



LAMPADA D'EMERGENZA
Modelli Teknisei/otto tipo plafoniera facile da applicare a plafoni o a pareti.

Tubo fluorescente da 6/8w 200/350 lumen con dispositivo di accensione elettronica automatica in mancanza di energia elettrica ricarica automatica a tensione costante; dispositivo di sgancio fine scarica batterie con esclusio-

ne batterie accumulatori ermetici.
Autonomia 3/2,5 h
Ideale per uffici - locali pubblici - industrie, costruite a norma di legge.
TEKNISEI 6 W L. 111.300
TEKNIOTTO 8 W L. 129.000



MOTOGENERATORE 220 Vac. Pronti a magazzino

Motore 4 tempi a benzina - 220 Vac (50 Hz) e contemporaneamente 12-24 Vcc per caricabatteria - Viene fornito con garanzia e istruzioni per l'uso.

GM 1200 W benzina - motore ASPERA	L. 580.000
GM 1600 W benzina - motore ASPERA	L. 650.000
GM 3500 W benzina - motore ACME	L. 970.000
GM 3500 W benzina - motore ACME - Avv. elettrico	L. 1.180.000
GM 6500 diesel - motore LOMBARDINI - Avv. elettrico	L. 2.650.000

STABILIZZATORI MONOFASI A REGOLAZIONE MAGNETO ELETTRONICA

Ingresso 220 Vac + 15% - uscita 220 Vac = 2% (SERIE INDUSTRIA) cofano metallico alettato. Interruttore aut. gen., lampada spia, trimmer per poter predisporre la tensione d'uscita di = 10% (sempre stabilizzata).

V.A.	kg	Dim. approx.	
500	30	330 x 170 x 210	L. 400.000
1.000	43	400 x 230 x 270	L. 540.000
2.000	70	460 x 270 x 300	L. 720.000

A richiesta tipi sino 15 KVA monofasi e tipi da 5/75 KVA trifasi.



TELEINSERITORE T2/2

La funzione è quella di inserire e/o disinserire un qualsiasi apparecchio utilizzatore (ad esempio una stufa elettrica, una elettropompa per innaffiare piante ecc.) a qualsiasi distanza esso si trovi rispetto all'operatore, con l'ausilio della linea telefonica. Infatti l'apparecchiatura va collegata alla linea telefonica esistente come un normale apparecchio telefonico addizionale. Con una telefonata l'apparecchiatura si accende; un'altra telefonata e l'apparecchiatura si spegne. Sono praticamente impossibili funzionamenti o spegnimenti non voluti.

L. 195.000



MICRONDO

E' un amplificatore giocattolo di facile impiego e di divertente uso. Comprende: un microfono, una matassina di filo e l'amplificatore. Parlando attraverso il microfono, la voce verrà trasmessa e amplificata. Funziona a 4,5 Vcc (3 pile tipo stilet).

4 pezzi L. 12.000

PULSANTIERA SISTEMA DECIMALE
Con telaio e circuito. Connettore 24 contatti. 140x110x40 mm.

L. 5.500



**BORSA
PORTA UTENSILI**
4 scomparti
con vano-tester
cm. 45 x 35 x 17
L. 44.800
3 scompartimenti
con vano-tester
L. 35.600

VENTOLA EX COMPUTER

220 Vac oppure 115 Vac
Ingombro mm. 120x120x38
L. 13.500
Rete salvadita L. 2.000



Piccolo 12W 2600 giri 90x90x25 cm.

Mod. V16 115 Vac L. 11.000
Mod. V17 220 Vac L. 13.500

VENTOLA BLOWER

200-240 Vac - 10 W
PRECISIONE GERMANICA
motoriduttore reversibile
diametro 120 mm
fissaggio sul retro con viti 4 MA
L. 12.500



VENTOLA PAPT-MOTOREN

220 V - 50 Hz - 28 W
Ex computer interamente in metallo. Statore rotante cuscinetto reggispinna. Autolubrificante mm 113x113x50 Kg 0.9 giri 2750-m³/h 145 Db (A) 54
Rete salvadita L. 14.500
L. 2.000



VENTOLE TANGENZIALI

V60 220V 19W 60 m³/h
lung. tot. 152x90x100 L. 11.600
V 180 220V 18W 90 m³/h
lung. tot. 250x90x100 L. 12.500
Inter. con regol. di velocità L. 5.000



TIPO MEDDIO 70

come sopra pot 24 W
Port. 70 m³/h 220 Vac 50 Hz
Ingombro: 120x117x103 mm.
L. 11.500
Inter. con regol. di velocità L. 5.000

PICCOLO 55

Ventilatore cent.
220 Vac 50 Hz
Pot. ass 14W
Port. m³/h 23
Ingombro max
93x102x88 mm.
L. 10.500

TIPO GRANDE 100

come sopra pot. 51 W
Port. 240 m³/h 220 Vac 50 Hz
Ingombro: 167x192x170 mm.
L. 27.000

VENTOLA AEREX

Computer ricondizionata.
Telaio in usione di alluminio an
Ø max 180 mm. Prof. max 87 mm
Peso Kg 1.7. Giri 2800

TIPO 85: 220 V 50 Hz + 208 V 60 Hz 18 W input.
2 fasi 1/5 76 Pres = 16 mm. Hzo L. 19.000
TIPO 86: 127-220 V 50 Hz 2 + 3 fasi 31 W input.
1/5 108 Pres = 16 mm. Hzo L. 21.000

RVOLUZIONARIO VENTILATORE

ad alta pressione, caratteristiche simili ad una pompa IDEALE dove sia necessaria una grande differenza di pressione.

Ø 250x230 mm. Peso 16 Kg. Pres. 1300 H2O
Tensione 220 V monof. L. 75.000
Tensione 220 V trifas. L. 3.000
Tensione 380 V trifas. L. 70.000

VENTOLE 6+12 Vc.c. (Auto)

Tipo 4.5 Amper a 12 V
4 pale Ø 220 mm.
Prof. 130 mm.
Media velocità L. 9.500
Solo motore 12 V 60 W
L. 5.500



NUCLEI AC A GRANI ORIENTATI

I.V.A. si intendono per un trasfor. a due anelli
Q38 VA80 Kg. 0,27 L. 500
H155 VA600 Kg. 1,90 L. 3.000
A466 VA1100 Kg. 3,60 L. 4.000

MOTORI ELETTRICI «SURPLUS COME NUOVI»

Induz sem zoc. 1/6HP 1400 giri L. 8.000
Induz sem zoc. 220V 1/4HP 1400 giri L. 14.000
A coll. sem. fondo 6-12Vcc 50VA 3 vel. 2 alb. L. 5.000
A coll. sem. fondo 6-12Vcc 50VA 600 1400 giri L. 4.500
A coll. sem. fondo 120Vcc 265VA 6000 giri L. 20.000
A coll. sem. flang. 110Vcc 500VA 2400 giri L. 35.000
A circ. st. sem. fondo 48Vcc 210VA 3650 giri L. 25.000

MOTORI PASSO-PASSO

200 passi/giri
doppio alb. Ø 9x30 mm.
4 fasi 12 Vcc cor. max.
1,3 A per fase. 200 p/g
viene ornito di schemi
elettrici per il colleg.
delle varie parti.
Solo motore L. 30.000
Scheda base per generaz. asi tipo 0100 L. 30.000
Scheda oscillatore reg. di vel. tipo 0101 L. 30.000
Cablaggio per unire tutte le parti del
sistema comprendente connett. led. pot. L. 15.000

MOTORIDUTTORI

220 Vac 50 Hz
2 poli induzione
35 VA
Tipo H20 1,5 giri/min. coppia 60 kg/cm L. 21.000
Tipo H20 6,7 giri/min. coppia 21 kg/cm L. 21.000
Tipo H20 22 giri/min. coppia 7 kg/cm L. 21.000
Tipo H20 47,5 giri/min. coppia 2,5 kg/cm L. 21.000
Tipi come sopra ma reversibili L. 45.000

MOTORI PASSO PASSO

— SFMI Type 20 - 013 - 103
3 fasi con centro stella
V = 20 SL phase 10 rep
max 300
Dimensioni: corpo Ø 51 x
75 mm
Albero filettato (vite senza
fine Ø 8 x 125 mm L. 15.000

— Rapid syn
Caratteristiche e albero
come sopra
corpo Ø 51 x 69 mm
L. 15.000



SEPARATORI DI RETE SCHERMATI

220V - 220V - 200VA L. 25.600
220V - 220V - 500VA L. 45.800
220V - 220V - 1000VA L. 76.600
220V - 220V - 2000VA L. 156.000

A richiesta potenze maggiori - consegna 10 giorni
Costruiamo qualsiasi tipo 2-3 asi
(ordine minimo L. 50.000)

TRASFORMATORI

200-220-245V - 25V - 4A L. 5.000
220V uscita - 220V-100V - 400VA L. 10.000
220V - 90-110V - 2200VA L. 30.000
380V - 110-220V - 4,5A L. 30.000
220-117V autotr. 117+220V - 2000VA L. 25.000

MATERIALE DA COMPUTER COME NUOVO

Alimentatore stabilizzato multuscite da rack; peso kg 22 - Frontale 500 x 200 mm. Corpo 420 x 260 x 200 mm. Ingresso 108-250 Vac. Uscite (regolabili all'esterno) 3,5+7 Vcc 30A; 9+16 Vcc 2,5A; 20+30 Vcc 2,5A. L. 85.000

Alimentatore stabilizzato doppia uscita in cassetta metallica, peso Kg. 9,5 Dimensioni: 210 x 180 x 200 mm. Ingresso 115 Vac. Uscite: +5±10% 3A., +20-20 3A. L. 25.000

Pulsantiera luminosa

12 tasti Ø 15 mm montati su piastra, di cui 8 pulsanti luminosi di commutazione. Doppio scambio tipo Fitre compresi di lampadine 6V. 4 spie luminose comprese di lampadine 6V siluro. L. 10.000

Filtri di rete antidisturbo 280 Vac 8A con cavo e presa. L. 10.000

Pastiglie termostatiche (Klixon)

Con pulsante di riattivazione manuale Ø 31 x 31 mm - n.a. chiude a 70°. 8 L. 3.000

Pastiglie termostatiche

Ø 16 x 6 mm - n.a. chiude a 70° L. 1.000

ELETTROMAGNETI IN TRAZIONE

Tipo 261 30+50 Vcc lav. int. 30x14x10 corsa 8 mm. L. 1.000
Tipo 262 30-50 Vcc lav. int. 35x15x12 corsa 12 mm. L. 1.250

RELE REED 2 cont. NA 12 Vcc L. 1.500
RELE REED 2 cont. NC 2A 12 Vcc L. 1.500
RELE REED 1 cont. NA+1 cont. NV 12 Vcc L. 1.500
RELE STAGNO 2 scambi 3A (s.v.) 12 Vcc L. 1.200
AMPOLLE REED Ø 2,5x22 mm. L. 400
MAGNETI Ø 2,5x9 mm. L. 150

GUIDA per scheda alt. 70 mm. L. 200
GUIDA per scheda alt. 150 mm. L. 250
DISTANZIATORI per trans. TOS=TO18 L. 15
PORTALAMPADE a giorno per lamp. siluro L. 20
CAMBIOTENSIONE con portafusibile L. 150
REOSTATI torc. Ø 50 2,2 Ohm 47 A L. 1.500
TRIPOL 10 giri a filo 10 Kohm L. 1.000
TRIPOL 1 giro a filo 500 ohm L. 800
SERRAFILEV alta corrente neri L. 150
CONTRAVERS AG orig. h. 53 mm decim L. 2.000
CONTAMETRI per nastro magnet. 4 cifre L. 2.000
CONTAMETRI a mica 20-200 pF L. 130

MATERIALE VARIO

Conta ore elettrico da incasso 40 Vac L. 1.500
Tubo catodico Philips MC 13-16 L. 12.000
Cicalino elettronico 3+6 Vcc bitonale L. 1.500
Cicalino elettromeccanico 48 Vcc L. 1.500
Sirena bitonale 12 Vcc 3W L. 9.200
Numeratore telefonico con blocco elettr. L. 3.500
Pastiglia termostatica apre a 90° 400V 2A L. 500
Commutatore rotativo 1 via 12 pos. 15A L. 1.800
Commutatore rotativo 2 vie 6 pos. 2A L. 350
Commutatore rotativo 2 vie pos. + puls. L. 350
Micro Switch deviatore 15A L. 500
Bobina nastro magnetico Ø 265 mm. foro Ø 8 m. 1200 - nastro 1/4" L. 5.500
Testina Mono L. 1.200

OFFERTE SPECIALI

5 schede con Trans. di potenza L. 5.000
100 integrati DTL nuovi L. 5.000
100 integrati DTL-ECL-TTL nuovi L. 10.000
30 integrati Mos e Mstt di recupero L. 10.000
500 resistenze ass. 1/4-1/2W 10%±20% L. 4.000
500 resistenze ass. 1/4-1/8W 5% L. 5.500
150 resistenze di precisione a strato metallico 10 valori 0,5-2% 1/8±2W L. 5.000
50 resistenze carbone 0,5-3W 5% 10% L. 2.500
10 reosati variabili a filo 10-100W L. 4.000
20 trimmer a grafite assortiti L. 1.500
10 potenziometri assortiti L. 1.500
100 cond. elettr. 1-4000 mF ass L. 5.000
100 cond. Mylard Policarb. Poliест. 6=600V L. 2.800
100 cond. Polistirolo assortiti L. 2.500
200 cond. ceramic assortiti L. 4.000
10 portalampade spia assortiti L. 3.000
10 micro Switch 3-4 tipi L. 4.000
10 pulsantier Radio TV assortite L. 2.000
Pacco Kg 5 mater. elettr. inter. Switch cond. schede L. 4.500
Pacco Kg 1 spezzoni filo colleg. L. 1.800

MECCANICA STEREO 7 ORIZZONTALE FABBRICAZIONE GIAPPONESE

— 6 Tasti comando (Rec - Rew - FWD - Play - Stop - Pause)
— 2 Strumenti di controllo livello Out - In (Vu-meter)
— Contagiri per facile ritrovo pezzi prescelti
— Automatic stop (sgancio fine corsa nastro)
— Alimentazione 12 Vcc
La meccanica viene fornita completa di tasti - strumenti e contagiri.
Facile la sua applicazione in mobili - consoli machines.
COMPLETA DI ELETTRONICA L. 35.000



NOVITA'
**MATERIALE IN STOCK NUOVO
IN ESAURIMENTO**

Cordoni a spirale 4 poli + schermo per R.T-R.X. m. 2.30 (steso) L. 3.200
 Batteria NI-CD 12V 3Ah unico blocco dimensioni 70 x 100 x 175 L. 49.000
 Motorini per registratori 9÷12 Vcc 300 ÷ 400 mA. Dimensioni Ø 40 x 48 mm. L. 6.500
 Integrato NE 556 acquisto minimo 100 pezzi L. 1.000 c.u.
 Condensatori ceramici 63 pF 63V. Dimensioni 6 x 6 mm. Acquisto minimo 1000 pezzi L. 30 c.u.

UNITA' DI CALCOLO OLIVETTI P6060

Configurate con coppia flopping disk 6602
 Piastra 16 K 6616
 Stampante integrata 6612
TOTALE L. 9.325.000

Stampante PR 1220 L. 1.300.000
 Stampante PR 1230 L. 1.500.000
 Stampante PR 1240 L. 1.550.000
 Stampante SV 40 C (Centronix) L. 400.000
 FDU 2020 (doppio flopping disk) L. 800.000
 FDU 2010 (singolo flopping disk) L. 480.000

SPECIALE µ PROCESSORI

Z80 C.P.U. L. 14.000
 Z80 P.I.O. L. 13.000
 MK 4096 RAM L. 1.500
 Dinamica 4K x 1 L. 1.500
 2102 RAM Statica L. 4.000
 1K x 1 L. 4.000
 1702 EPROM L. 8.000

**CONDENSATORI
ELETTROLITICI
PROFESSIONALI 05°**

34.800 mF 40V Ø 75 x 145	L. 3.000
22.000 mF 50V Ø 75 x 145	L. 6.000
25.000 mF 50V Ø 75 x 145	L. 6.000
8.000 mF 55V Ø 75 x 120	L. 4.000
20.000 mF 55V Ø 75 x 145	L. 6.000
1.800 mF 60V Ø 35 x 115	L. 1.800
1.000 mF 63V Ø 35 x 45	L. 1.400
4.000 mF 75V Ø 50 x 115	L. 3.500
30.000 mF 75V Ø 75 x 145	L. 6.500
37.600 mF 75V Ø 75 x 230	L. 10.000
500 mF 100V Ø 45 x 60	L. 3.500
1.100 mF 100V Ø 35 x 80	L. 3.500
6.000 mF 100V Ø 75 x 130	L. 5.000
5.400 mF 200V Ø 75 x 145	L. 6.500
150 mF 350V Ø 45 x 55	L. 3.000

CONDENSATORI ELETTROLITICI
**PER CIRCUITO STAMPATO VERTICALI
ATTACCO DIN A SALDARE**

ACQUISTO MINIMO 50 PEZZI

2200 MF 25V	L. 350
6800 MF 25V	L. 350
2200 MF 40V	L. 450
6800 MF 40V	L. 450
4700+4700 MF 40V	L. 800
3000 MF 50V	L. 500
1000 MF 63V	L. 550
330 MF 160V	L. 600
100 MF 250V	L. 650
100+ 100 MF 250V	L. 900
300+ 200+50 MF 250V	L. 1.000
330+ 220+47 MF 250V	L. 1.000
200+ 50+50+50 MF 300V	L. 1.200
150 MF 350V	L. 850
220+ 47 MF 350V	L. 1.000

ED ALTRI VALORI

ACQUISTIAMO
IN ITALIA E ALL'ESTERO

— CENTRI DI CALCOLO
(COMPUTER)
SURPLUS

— MATERIALE
ELETTRONICO
OPSOLETO

— TRANSISTOR -
SCHEDE INTEGRATI
FOOL-OUT (SCARTO)

TUTTO ALLE MIGLIORI
QUOTAZIONI



Preamplificatore stereo

UK 531


Preamplificatore di alta fedeltà, fa parte della serie "microline" che comprende un intero impianto HI-FI di ingombro ridottissimo mo di reso eccellente. Regolazione

dei toni alti e bassi, ingressi per giradischi, radiosintonizzatore, registratore a nastro od a cassetto, con possibilità di registrazione.

Alimentazione: 220 V c.a. 50-60 Hz
 Guadagno: 9 dB
 Regolazione toni: \pm 15 dB
 Rapporto S/N: 70 dB
 Tensione uscita: 250 mV 10,5 V max!
 Sensibilità ingresso phono: 3 mV/47 k Ω
 Sensibilità ingresso Tuner: 100 mV/45 k Ω
 Sensibilità ingresso TAPE: 100 mV/45 k Ω
 Distorsione phono: 0,3%
 Distorsione tuner e tape: 0,1%
 Uscita tape: 10 mV

L. 48.500 in kit
L. 59.000 montato
 IVA COMPRESA

DISTRIBUITO IN ITALIA DALLA GBC



Amplificatore stereo di potenza

UK 537


Completo lo serie HI-FI "microline" dello quale è l'elemento di potenza. I 18 W per canale forniscono un ottimo volume musicale per piccoli e medi ambienti. Il minimo ingombro della serie "microline" consente l'impiego "giovane"

dove si obbiano scorse disponibilità di spazio. Impiego circuiti integrati di potenza autoprotetti contro il sovraccarico ed il cortocircuito, per la massima sicurezza di esercizio.

Potenza di uscita musicale: 36 W
 Potenza di uscita per canale (1% distorsione): 18 W
 Impedenza di uscita: 4-8 Ω
 Risposta di frequenza a -3 dB: 25÷40.000 Hz
 Impedenza ingresso: 100 K Ω
 Alimentazione: 220 V c.a. 50/60 Hz

L. 49.500 in kit
L. 59.500 montato
 IVA COMPRESA

DISTRIBUITO IN ITALIA DALLA GBC

ETAS PROM

etas prom srl
20154 Milano
Via Mantegna, 6
Tel. (02) 342465 - 389908

Concessionaria
di pubblicità

L'Editore

Tutti gli « addetti ai lavori » dei vari settori dell'editoria e dell'informazione in Italia

L'architettura

L'Architettura, Cronache e Storia, è l'unico periodico specializzato italiano che raggiunge tutti gli architetti operanti nel nostro paese. Ogni mese affronta i problemi dell'architettura contemporanea e documenta il meglio della produzione italiana e mondiale. L'Architettura è, per antonomasia, la rivista dell'architetto; ma anche dell'ingegnere edile e di ogni altro operatore del settore che per professione si occupa di edilizia e di tutti i problemi connessi con questo campo. Diretto da Bruno Zevi, che rappresenta la voce più viva e sensibile dell'architettura italiana, il periodico non ha praticamente concorrenti sul mercato.

mondo sommerso

Rivista internazionale del mare, fondata nel 1959. Mondo Sommerso parla con competenza tecnica di motori e di scafi. Di attrezzature per sub e di regate; di immersioni e di itinerari turistici; di pesca sportiva e di prezzi del mercato sub e nautico. E, cioè, la rivista che ogni mese va alla scoperta del mare: dagli abissi alla superficie; e ne riporta la voce, con fedeltà.

Radio Elettronica

Radio Elettronica, dedicata agli appassionati, agli studenti e ai professionisti del mezzo elettronico, è il mensile che offre un susseguirsi di argomenti didascalici e divertenti per realizzare decine di progetti in alta frequenza come in bassa, in ricezione o in trasmissione, in alta fedeltà come in misure. In più ogni numero di Radio Elettronica contiene alcuni articoli didattici sull'elettronica di base.

INCHIESTA LETTORI

Ritaglia e spedisce in busta chiusa il tagliando, indirizzando a:
Radio Elettronica, via Mecenate 91, Milano.
Aiutaci a darti la rivista che vuoi!

1 Quali tematiche ti interessano maggiormente? Elettronica elementare, progettazione, pratica applicata, software, microcomputers?

2 Ti piacciono di più i progetti tecnici allo stadio didattico-sperimentale e sei curioso della teoria di funzionamento. Oppure preferisci soprattutto il livello applicativo, il far da sé in elettronica: tutto va bene purché funzioni.

3 Dici quanto spendi per il tuo hobby, approssimativamente in un anno. Pensi che un progetto, per essere accettabile, non debba costare più di lire... Quanti progetti realizzeresti se non avessi problemi di denaro?

4 Quali riviste di elettronica leggi oltre Radio Elettronica? Quale ti piace comunque di più? Segnalaci le tue preferenze.

5 Da quanto tempo leggi Radio Elettronica? Hai qualcosa da suggerire perché la rivista possa esserti più gradita?

6 Le pagine pubblicitarie che appaiono su Radio Elettronica sono informative: quali ultimamente ti hanno più colpito? Scegline tre, citando il nome del prodotto pubblicizzati.

7 Il tuo livello di conoscenza dell'elettronica. Scegli una di queste tre definizioni: bassa, alta, altissima.

8 La redazione di Radio Elettronica intenderebbe organizzare un servizio distribuzione componenti per i lettori. Comunica il tuo eventuale gradimento per l'iniziativa.

9 Di cosa ti occupi nella vita? Studi o lavori? Quanto tempo dedichi al tuo hobby? Oppure per te l'elettronica ha un significato professionale?

10 Sei abbonato? Se non ti sei ancora abbonato spiegaci il perché. In ogni caso sei abbonato a qualunque altra rivista, anche non di elettronica?

NOME COGNOME

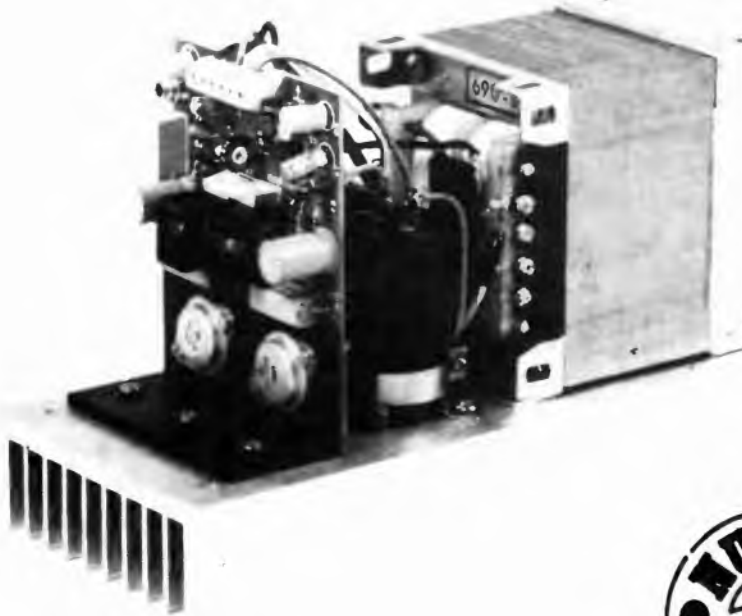
VIA

CAP CITTA'

potenza

NUOVA

nei prodotti **GVH**
per **HI-FI**



01-155 GP 100 L. 98.000

Modulo di bassa frequenza da 100W su impedenza di 8 ohm completo di alimentazione a rete 220V c.a. Finale adatto per amplificazioni in discoteche, locali pubblici, sale per conferenze, chiese, feste, ecc. e sonorizzazioni di notevole potenza. Grande praticità e rapidità di montaggio. Utilizza materiali ampiamente collaudati. Facilità di collegamenti: con soli 3 collegamenti è in grado di funzionare perfettamente. Costruzione compatta e robusta, in grado di lavorare anche in luoghi angusti purché sufficientemente aerati.

CARATTERISTICHE

Potenza	: 100 W RMS su 8 ohm
Imped. di carico	: 8 ohm
Banda passante	: 20 - 20.000 Hz \pm 1.2 dB
Sensibilità	: pretarata in fase di collaudo a 0 dB (0.775 V eff.) interamente regolabile 0.45 - 10 V eff.
Distorsione	: 0.7%
Rapporto S/N	: - 80 dB
Alimentazione	: rete 220 V a.c. (internamente - 50 + 50 V d.c.)
Dimensioni	: 250x112x150 mm.



01-157 GP 200 L. 198.000

Modulo di bassa frequenza in grado di erogare 200 W RMS su 4 ohm. Completo di alimentazione a rete 220 V a.c.

Utilizza materiali ampiamente collaudati. Estrema praticità e facilità di collegamento: con soli tre collegamenti è in grado di funzionare perfettamente. Costruzione compatta e robusta.

Pratico e potente, è il finale ideale per amplificazioni in: discoteche, locali pubblici, sale per conferenze, sonorizzazioni in genere e comunque dove si voglia disporre di forte potenza e affidabilità unita a semplicità e rapidità di montaggio.

CARATTERISTICHE

Potenza:	200 W RMS su 4 ohm 130 W RMS su 8 ohm
Impedenza di carico:	4 - 16 ohm
Risposta in freq.:	20 - 20.000 \pm 1.2 dB
Sensib. per 200 W d'uscita:	0.75 V eff. (0 dB) regolabile internamente 0.5 - 10 V eff.
Distorsione:	0.1 %
Rapporto S/N:	- 90 dB
Alimentazione:	direttamente da rete luce 220V (internamente + 50-50 V d.c.)
Dimensioni:	350x175x155 mm

GVH

GIANNI VECCHIETTI
Casella postale 3136 - 40131 BOLOGNA

LETTERE

Il lavoro nel settore elettronico

...e per questo motivo ho pensato infine di rivolgermi a Voi sperando possiate aiutarmi almeno con una indicazione. Come fare?

Francesco Del Vecchio
Corato

Abbiamo per esigenze di spazio tagliato la tua lunga lettera in cui descrivi le tue vicissitudini da diplomato alla caccia di un posto. A costo di deluderti ti invitiamo a non fidarti delle raccomandazioni di cui dici. Hai ventidue anni, sveglia, devi, puoi farcela da te. Lascia stare le chiacchiere e mettiti a guardare gli annunci sui grandi giornali del Nord; invece che spendere soldi in regalie poni un piccolo annuncio su di un quotidiano a diffusione nazionale; infine prendi le pagine gialle, tira fuori gli indirizzi possibili e vai a presentarti direttamente. Ecco intanto per te e per ogni altro lettore un annuncio che ci è giunto in redazione: «*Tecnici elettronici cercasi per affidare rappresentanza apparecchiature. Ai prescelti dopo tirocinio si affiderà anche deposito. Scrivere a DDF Elettronica, via Garesio 18, 10126 Torino. Tel. (011) 6963675*».

Come dove si studia e quanto costa

Dopo quattro anni che seguo la Vostra Rivista e sperimento con successo alcuni dei progetti da Voi proposti, mi accorgo che le mie conoscenze elettroniche si riducono a delle semplici nozioni che non mi permettono di avere una certa indipendenza nel progettare e nel costruire.

Per questo motivo chiedo consiglio a Voi: desidero approfondire le mie conoscenze elettroniche ma sono indeciso se seguire un corso per corrispondenza (ad esempio il corso I.S.T.), oppure acquistare dei buoni libri...

Zullino Luigi

Non possiamo per evidenti motivi consigliare questa o quella scuola. Possiamo però dirti che bisogna fidarsi solo di corsi già molto conosciuti e di grossa anzianità di servizio. Imparare da sè non è difficile e in verità servirebbe solo un buon libro di base perché quel che poi conterà sarà, almeno ad un certo livello, solo pratica. La nostra rivista, anche per rinnovato impulso editoriale, produrrà fra breve un corso di elettronica che sarà venduto a dispense.

LE INDUSTRIE ANGLO-AMERICANE IN ITALIA VI ASSICURANO UN AVVENIRE BRILLANTE

LAUREA
DELL'UNIVERSITA'
DI LONDRA
Matematica - Scienze
Economia - Lingua, ecc.
RICONOSCIMENTO
LEGALE IN ITALIA
in base alla legge
n. 1940 Gazz. Uff. n. 49
del 20-2-1963

c'è un posto da INGEGNERE anche per Voi
Corsi POLITECNICI INGLESI Vi permetteranno di studiare a casa
Vostra e di conseguire tramite esami, Diplomi e Laurea

INGEGNERE regolarmente iscritto nell'Ordine Britannico.

una CARRIERA splendida
ingegneria CIVILE - ingegneria MECCANICA

un TITOLO ambito
ingegneria ELETTRONICA - ingegneria INDUSTRIALE

un FUTURO ricco di soddisfazioni
ingegneria RADIOTECNICA - ingegneria ELETTRONICA



Per informazioni e consigli senza impegno scrivetececi oggi stesso.

BRITISH INST. OF ENGINEERING TECHN.

Italian Division - 10125 Torino - Via Giuria 4/T

Tel. 011 - 655 375 (ore 9 - 12)

Sede Centrale Londra - Delegazioni in tutto il mondo



Sintonizzatore stereo FM

UK 543



Un apparecchio radio da inserire
nella linea "microline", con
eccellenti prestazioni di sensibilità,
selettività e semplicità d'uso.
Fornisce un segnale audio
a bassa rumore e di ottima

fedeltà.
Minimo ingombro, aspetto
elegante ed assoluto modularità.
Caratteristiche di uscita unificate e
compatibili anche con altre
apparecchiature HI-FI.

Gommo di frequenza: 87,5-108 MHz
Sensibilità: 2,5 μ V (S/N = 30 dB)
Impedenza d'ingresso: 75 Ω
Impedenza di uscita: 12 k Ω
Livello d'uscita riferito allo sensibilità di 100 μ V
(dev. 75 kHz): 200 mV
Distorsione armonica: 0,5%
Separazione stereo FM: 30 dB
Risposta in frequenza: 30-12000 Hz \pm 1 dB
Alimentazione: 220 V c.a. 50/60 Hz

L. 59.000 in kit
L. 69.000 montato
IVA COMPRESA

DISTRIBUITO IN ITALIA DALLA GBC

PER LA REGISTRAZIONE AUTOMATICA SU NASTRO

di GIANCARLO ZANETTI



Dopo la microspia già vista il mese scorso ecco ora un piccolo circuito che avrà il compito di far registrare su nastro le conversazioni inviate nell'etere dal microtrasmettitore fm. Come possiamo divertirci imparando ad usare il sistema automatico.

Immagino già le facce di chi leggendo un titolo come quello sopra ed immaginando chissà quale diavoleria cibernetica si ritrova poi di fronte a queste righe che, ridimensionando le loro fantasie, li pone davanti ad un angosciante dilemma: « che cos'è il progetto cicero? ».

Per placare gli animi di tutti i lettori che non hanno potuto leggere il numero scorso di Radio Elettronica (biricchini!) dirò che la 1ª parte del progetto verteva su una microspia da installarsi in un telefono. Di questa le caratteristiche più salienti erano di trasmettere solo a microtelefono (cornetta) alzato e di non richiedere alimentazione esterna.

La 2ª parte del progetto Cicero tratterà quindi il circuito che avrà il compito di far registrare su nastro le conversazioni inviate nell'etere dalla microspia.

Ripeto anche questa volta che tutto ciò è una pura divagazione tecnica realizzata a fini didattici e formativi ma che comunque non potrà mai essere usata perché l'uso è vietato dalla legge. Vengo ora ai miei fedeli lettori alcuni dei quali pur di sentire il seguito del progetto non hanno esitato a rompere il proprio porcellino salvadenari per acquistare la rivista che ora tengo in mano e che leggono con disinvoltura sui mezzi pubblici di chissà quale città sotto gli occhi lucidi di ammirazione di una qualche ragazza che addirittura sarà colta dall'improvviso desiderio di cedergli il posto e il proprio numero di telefono.

Divagazioni scherzose a parte il lungo mese che separava questi due numeri è finalmente trascorso ed è quindi giunta l'ora di passare alla descrizione dello schema a bloc-

chi riguardante il funzionamento circuitale della seconda parte del progetto Cicero.

Schema a blocchi

Quando la nostra microspia non trasmette sulla frequenza su cui è sintonizzata la radio (blocco 1) alla uscita di quest'ultima si udirà solamente un debole rumore di fondo. Questa prima condizione è ottenuta grazie alla preventiva sintonizzazione su una frequenza sgombra da radio libere o da forti disturbi (argomento questo già trattato la volta scorsa).

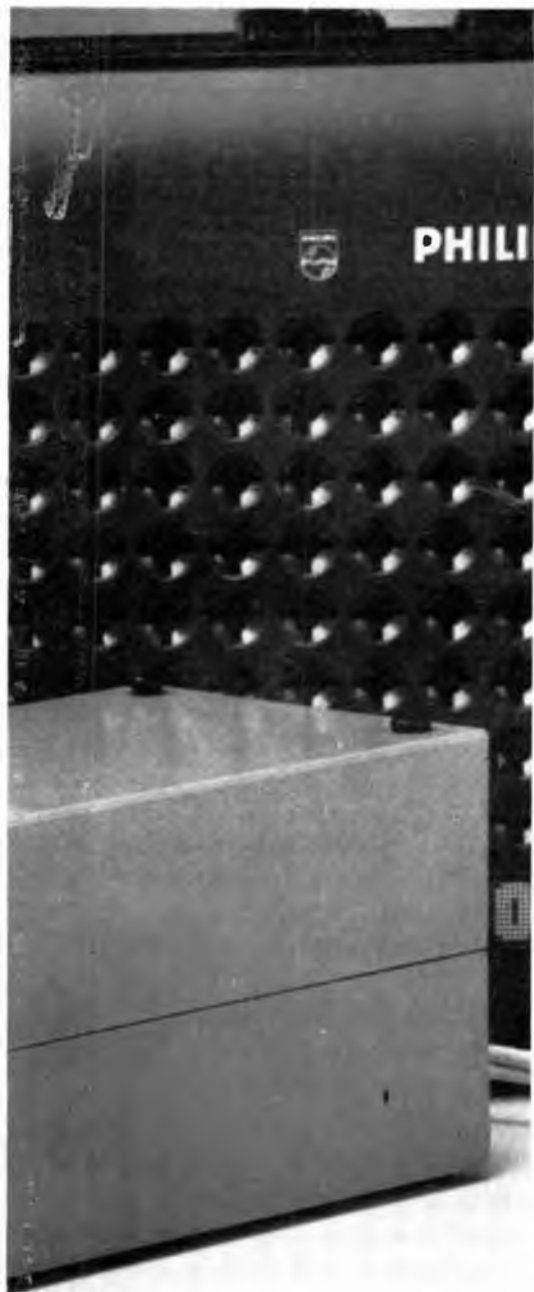
A questo punto si ricorderà come alzando il microtelefono la trasmittente entrerà in azione facendo in tal modo uscire dall'altoparlante della radio in questione il classico segnale di centrale.

Già a questo punto l'uscita della radio aumenta di valore e così facendo provoca nel blocco n. 2 (il circuito che esamineremo) lo scatto di un relè allo stato solido che ha il compito di fornire la tensione di rete al registratore la cui entrata (come è possibile notare dal disegno) è connessa direttamente alla uscita della radio.

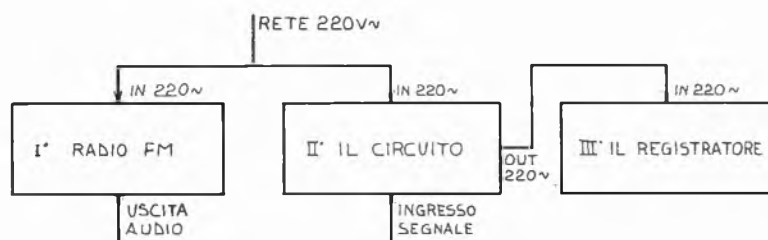
In tal modo si ottiene il risultato che vede la messa in moto del registratore solo quando il microtelefono è sollevato e, all'opposto, lo spegnimento quando si chiude la conversazione.

Dato che tutto il progetto è nato sotto l'ottica della non-individuazione si è preferito un relè allo stato solido ad un relè tradizionale (che pure avrebbe semplificato ulteriormente il circuito) per il motivo sperimentato della troppa rumorosità.

Il ticchettio di un relè è risultato



SCHEMA A BLOCCHI



infatti essere individuabile anche a distanze relativamente lunghe. Questo fatto che ha lasciato stupefatto anche me ha avuto un'ulteriore conferma la sera in cui, dopo aver

piazzato sette relé in sette diversi angoli della mia casa ho dato nella medesima un piccolo festino con il pretesto di brindare all'immaginario compleanno del mio cocker.



Ebbene quella sera 5 persone su 12, nonostante l'atmosfera fosse animata, hanno udito misteriosi ticchettii provenire da ben determinati spazi. L'unico relé a non essere stato udito era avvolto da 5 kg di garza e cotone ed era stato posto sul balcone prospiciente ad una rumorosissima piazza.

Nella considerazione di non avere conoscenti particolarmente sensibili d'udito mi sono convinto a ripiegare sui più silenziosi relé allo stato solido.

Qualcuno di voi obietterà: « ma il registratore è forse più silenzioso? ». Ebbene sempre con mia sorpresa ho sperimentato personalmente che oltre 5 metri un buon registratore in movimento non è più percepibile.

È ovvio che quando parlo di buon registratore intendo un buon registratore e certamente non mi riferisco a certi esemplari che viaggiano nelle cassette della frutta dei venditori da spiaggia e che vengono venduti a diecimila lire la dozzina.

Per chiudere questo discorso sulla rumorosità consiglio infine di adoperare cassette magnetiche di una certa qualità che potranno evitare cigolii sospetti se non addirittura la classica coda di nastro magnetico che scivola fuori dall'inospettabile ed austero armadio nel quale è stato piazzato il tutto.

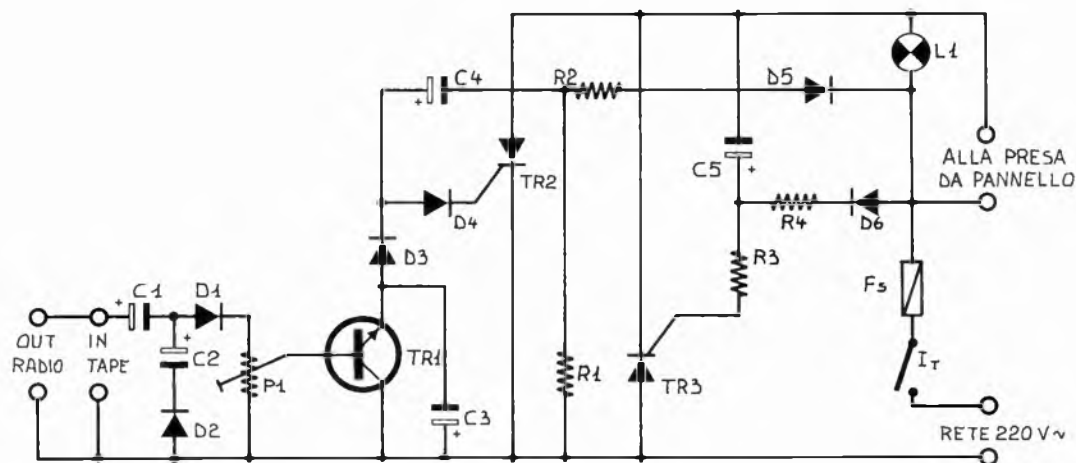
Analisi circuitale

Il segnale audio uscente dalla radio viene inviato all'entrata del circuito. Qui viene raddrizzato dai diodi D1 e D2 dopodiché viene immesso nel potenziometro P1.

Il valore di quest'ultimo determina la soglia di intervento del circuito. Quando questa soglia viene raggiunta il transistor Tr1 satura e l'emettitore raggiunge così lo stesso potenziale del collettore.

In tale situazione C4 può caricarsi tramite Tr1 ed il diodo D3 dalla parte dell'armatura negativa mentre la resistenza R2 ed il diodo D5 provvederanno al potenziale

IL CIRCUITO ELETTRICO



dell'armatura negativa.

Si noterà, analizzando il circuito, come il condensatore C4 si venga in tal modo a trovare in paral-

lelo alla rete-luce con la sola resistenza limitatrice R2.

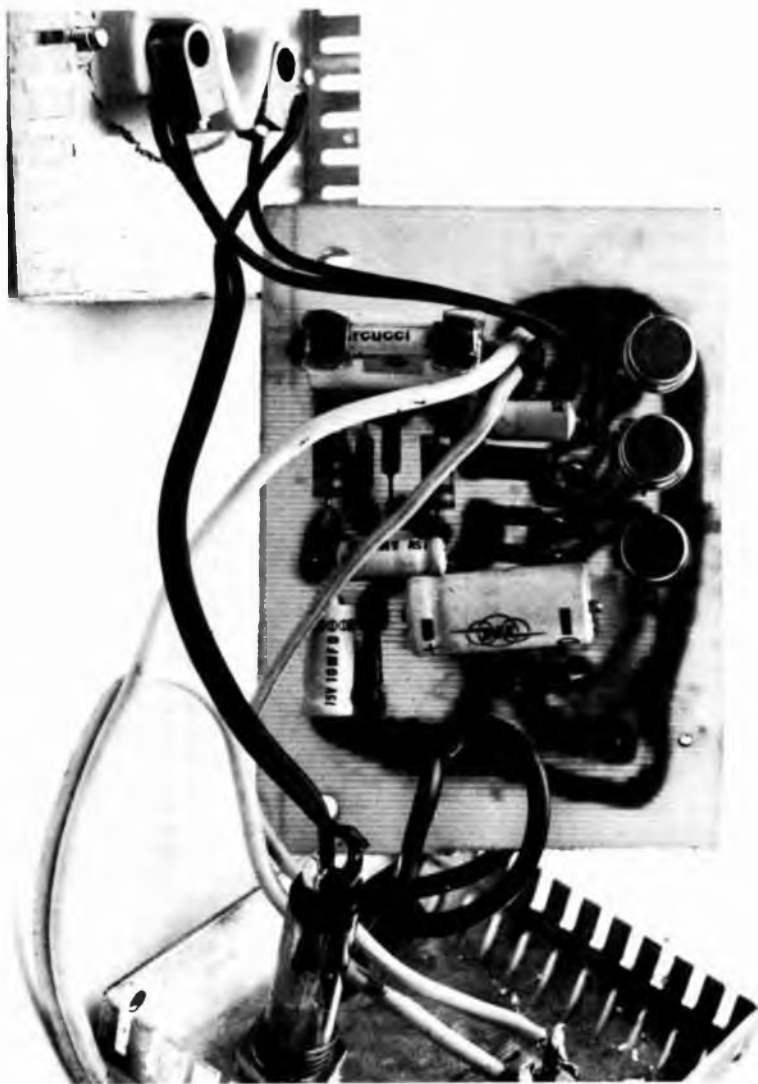
Per capire quel che avviene in un secondo tempo spero davvero non

ci sia bisogno di ricordare che i 220 Volt casalinghi non sono corrente continua ma bensì in corrente alternata con frequenza di 50 Hz.

Quindi sarà chiaro cosa avviene quando la polarità verrà invertita. Il condensatore C4, in precedenza caricato, si va a scaricare tramite il diodo D4 sul gate di Tr2 causando così il repentino innesco che ottiene in tal modo l'effetto di alimentare il registratore. Inoltre, grazie al diodo D6 ed alla resistenza R4, il condensatore C5 si verrà a caricare proprio mentre C4 si va scaricando.

A questo punto è intuitivo immaginare che cosa avverrà quando la polarità di rete si sarà nuovamente invertita: il condensatore C5 si scaricherà sul gate di Tr3 (tramite la resistenza R3) e così si otterrà la conduzione di quest'ultimo che favorirà la ricarica di C4 che ad una nuova alternanza rifarà il giochetto di prima e così di seguito sino a che il segnale d'entrata non si abbasserà sotto il valore di soglia di Tr1 provocando l'introduzione del transistor medesimo che quindi impedirà una ennesima ricarica del condensatore C4.

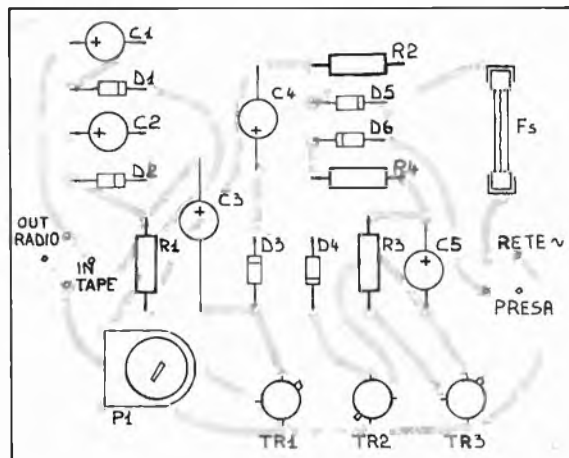
Il circuito non termina qui perché se così fosse la tensione di rete inviata al registratore verrebbe tolta ogni qualvolta capitava una pausa tra una parola e l'altra di un discorso inviato all'entrata del circuito.



COMPONENTI

R1 620 OHM**R2, R4 47 KOHM****R3 270 OHM****C1, C2 10 μ F elettrolitico****C3 100 μ F elettrolitico****C4, C5 5 μ F elettrolitico****D1 ÷ D6 diodi al silicio****P1 4,7 KOHM****Tr1 BC 140****Tr2, Tr3 TD 6001****L1 lampadina spia 220 Volts****Fs fusibile 1 Ampere****It interruttore 250 V 3 A**

IL MONTAGGIO DELLA BASETTA



Per ovviare a tutto ciò è stato posto un semplice ma importantissimo condensatore (C3) che fa mantenere tensione al carico, per un certo periodo di tempo, anche dopo aver tolto il segnale dall'entrata.

Questo periodo di tempo è variabile perché è dipendente dal valore capacitivo del condensatore in questione.

Per i nostri scopi il valore di 100 μ F è ottimale.

I componenti indicati con Tr2 e Tr3 avrete certo visto essere due SCR. Questi due elementi sono del-

lo stesso tipo ed entrambi hanno la caratteristica di sopportare una corrente di 1,6 a tensione pari a 500 Volts. Tuttavia ho ritenuto prudente installare un fusibile di protezione del valore di 1 Ampere.

Nel prototipo descritto in queste pagine è stata installata una presa di corrente nella quale verrà introdotta la spina del registratore. Ai capi della presa è stata posta una lampadina di controllo che oltre ad essere utile in sede di taratura è comoda come elemento di controllo costante di funzionamento.

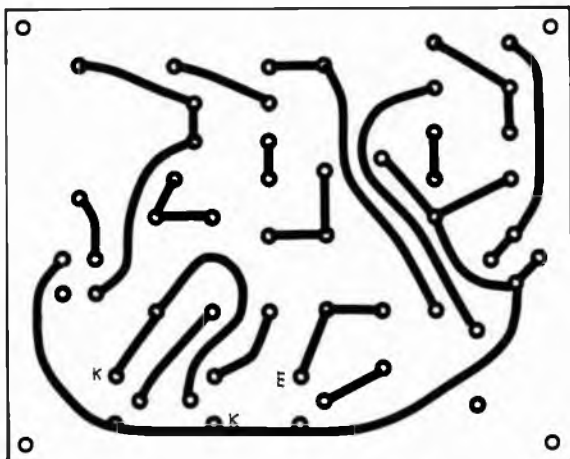
Mentre però la presa di corrente è praticamente indispensabile la presenza della lampadina non è indispensabile e può quindi essere tranquillamente eliminata.

Montaggio

Il circuito stampato riportato in queste pagine può esser variato da chiunque lo ritenesse opportuno.

La mia più grande raccomandazione riguarda le piste che porteranno la tensione di rete: mi raccomando che non siano delle stri-





scioline di rame dove i poveri elettroni debbano fare a botte per passarvi. Piuttosto date preferenza ai vecchi ma gloriosi montaggi eseguiti in aria, fatti cioè sulle apposite striscette di ancoraggi.

Ad ogni buon conto, qualunque cosa facciate, state molto attenti a non prendere scosse toccando ingenuamente qualche pista ramata o, peggio, sfiorando le infide carcasse metalliche sia del transistor sia degli SCR.

Sempre a proposito di questi evitate i contatti tra i suddetti contenitori metallici perché potreste ri-

trovarvi con le valvole di casa saltate e con qualche componente elettronico sano in meno.

Le prime saldature verranno destinate alle solite resistenze seguite dai condensatori, dai diodi, dai due SCR ed infine dal transistor Tr1.

Consiglio come sempre di evitare il soffermarsi troppo a lungo con il saldatore sui terminali dei componenti, con particolare riferimento agli elementi semiconduttori quali sono, nel nostro caso, i diodi, il transistor ed i due SCR.

Non mi stancherò infatti mai di ripetere che è sufficiente una escur-

sione termica ridicola per mandare al creatore tali frutti di un'avanzata tecnologia che ancora è inerme di fronte a questo problema.

Per i nostri scopi l'assorbimento di corrente è limitato al consumo del registratore e quindi non vi sarà bisogno di munire gli SCR con alette di raffreddamento e cose simili. Tuttavia nel caso mettiate carichi più « pesanti » consiglio a tutti voi di prendere provvedimenti in materia.

Per quanto riguarda il contenitore che ospiterà il nostro circuito non ci sono problemi. Qualunque soluzione può andare bene a condizione però di non mettere i componenti in croce come purtroppo qualche volta avviene.

Per finire gli attacchi da inserire nella radio e nel registratore debbono essere eguali agli originali.

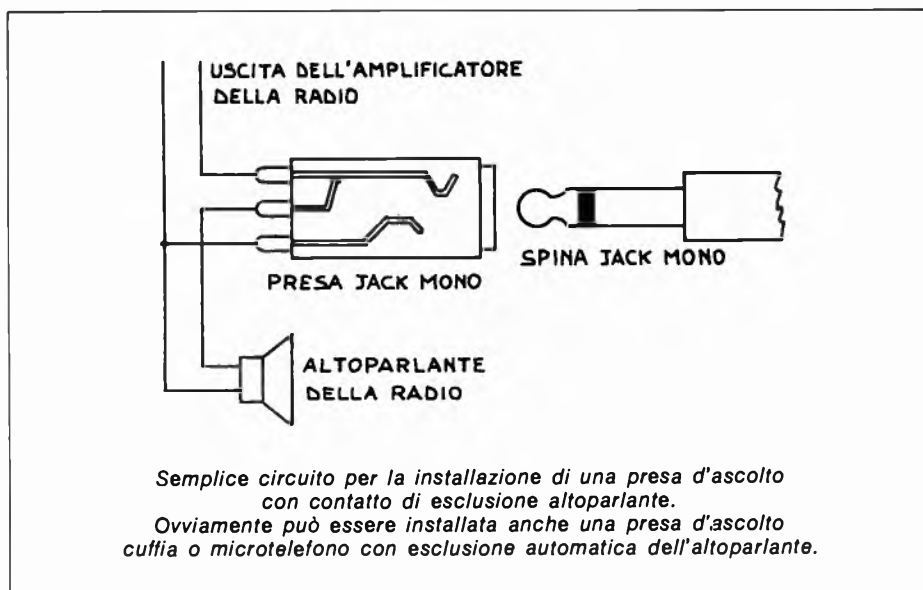
L'attacco da inserire nella radio deve riuscire ad introdursi nella presa per cuffia che generalmente consiste in una presa jack ragion per cui occorrerà reperire una spina jack di eguali dimensioni.

Se nella radio non esiste la presa per cuffia è possibile crearla collegando però l'altoparlante della radio in questione all'escludialtoparlante che ovviamente ha il compito di tacciare l'altoparlante quando viene inserita la presa per cuffia.

Per aiutare gli sperimentatori alle prime armi accludo un piccolo schema.

Per quanto riguarda il registratore qui la cosa si riduce ad introdurre la spina nella presa di registrazione. Chiaramente se la presa è una presa jack si adotterà alla spina jack, se è una presa DIN si userà la spina DIN e così via. Il prototipo così realizzato sarà naturalmente dotato di un interruttore che verrà collegato all'entrata della rete-luce nel circuito.

L'unica taratura da fare consiste nello stabilire il livello di soglia del transistor Tr1. Questo è possibile sia con il potenziometro regolabile di volume della radio e sia con il trimmer P1. Non si commetta però lo sbaglio di mettere al massimo cambiando dopo P1.



La progettazione di un programma.
Con un esempio sfida alla macchina pensante,
un gioco per indovinare con un certo numero
di mosse un numero segreto, ecco passo passo
tutto quel che serve per impraticchirsi
di programmazione in basic.

Ora che conoscete il Basic e vi siete resi conto di quanto sia semplice e comodo questo linguaggio potete iniziare a programmare. Ma come si fa? da dove si inizia? quali sono i passi da seguire per arrivare a realizzare un programma partendo da un'idea più o meno definita?

Nella presente puntata daremo una risposta a tutte queste domande e vedremo come sia possibile realizzare programmi, anche molto complessi, senza per questo perdere il sonno o dover trascorrere inutilmente ore e ore di programmazione con il rischio, magari, di arrivare a scoprire che... « così non gira! ».

Parleremo quindi di Basic, di programmazione e realizzeremo un interessante programma seguendone passo - passo la progettazione.

Questo significa che, anche se quanto segue è espressamente dedicato ai lettori in possesso del nostro computer, anche coloro che possiedono un altro Personal Computer troveranno in questo e nei prossimi articoli molte informazioni e validi spunti applicabili al loro caso.

Indovina il numero

Il programma che realizzeremo è costituito da un gioco ormai classico e diffuso quasi quanto la famosissima battaglia navale. Nella forma comune viene giocato nel seguente modo: due giocatori (A e B) scrivono su di un foglio un numero composto da cinque cifre (diverse tra loro) e, a tentativi, cercano di scoprire quello dell'avversario. Ad ogni tentativo fatto l'avversario deve rispondere in termini

di quadretti e cerchi a seconda che le cifre componenti il numero del tentativo siano o meno al posto esatto. Vediamo un esempio: il numero segreto del giocatore A è 35784 e il giocatore B dice 37512. Egli ha indovinato, in questo tentativo, tre cifre delle quali però una (il 3) risulta al posto giusto (prima posizione) e due (il 7 e il 5) risultano fuori posto. A questo punto il giocatore A deve comunicare a B il risultato del tentativo, e lo fa in modo ermetico dicendo: « due cerchi e un quadretto ». B, sentendo questo, sa di avere indovinato tre cifre delle quali solo una in posizione esatta; ma non sa quali. Al prossimo tentativo egli, sostituendo alcune o tutte le cifre del numero cercherà di localizzare le cifre esatte e di posizionarle correttamente. Ovviamente ogni giocatore, a turno, farà il proprio tentativo e naturalmente vincerà il primo dei due che indovinerà il numero dell'avversario.

Riepilogando:

- il numero da indovinare o il tentativo deve sempre essere composto da cinque cifre diverse tra di loro. Non è quindi considerato valido un numero come ad esempio 23582 in quanto il 2 si ripete.
- i cerchi indicano il numero di cifre esatte come valore, ma fuori posto.
- i quadretti indicano il numero di cifre esatte sia come valore che come posizione.
- di conseguenza la somma dei cerchi e dei quadretti indica il numero totale di cifre esatte, indipendentemente dalla posizione.
- è vietato barare e cioè si deve sempre rispondere in modo ve-



SUL PERSONAL COMPUTER COME PER GIOCO

di GIUSEPPE PORZIO



Foto S. Nani, Publifoto

BLOCK DIAGRAM

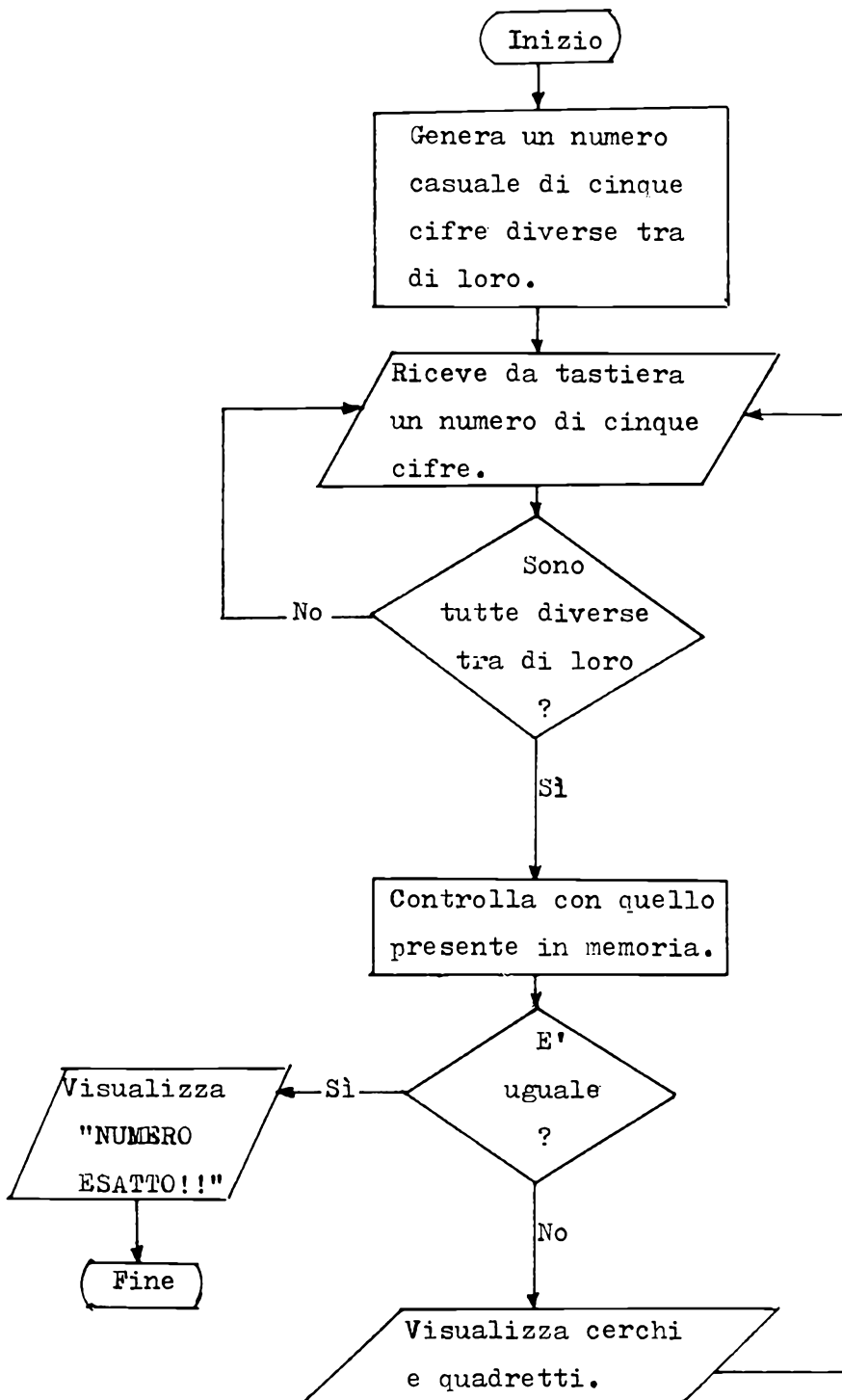


Fig. 1

ritiero. Inoltre è vietato modificare il proprio numero segreto nel corso della partita.

Questo è il gioco e probabilmente è nato a scuola dalla mente di qualche studente annoiato da lezioni tediose. Ultimamente ne è stata messa in commercio una versione modificata (usa i colori in luogo dei numeri) chiamata Master Mind.

Con il computer

Il computer sostituisce un giocatore e, nel nostro caso, non esegue tentativi per indovinare numeri, ma risponde semplicemente a quelli del giocatore indicando il numero di cerchi e quadretti.

Abbiamo optato per questa limitazione al fine di ridurre sensibilmente il numero di istruzioni e... di poter giocare. Infatti se dovessimo giocare alla pari contro il computer saremmo liquidati in quattro, cinque tentativi. Questa limitazione, comunque, nulla toglie alla bellezza del gioco in quanto anche se non si giocherà per battere sul tempo (o meglio sul numero di tentativi) un avversario, si cercherà però di migliorare, di volta in volta, il proprio record personale, affinando così la propria abilità logica e deduttiva.

Infatti gareggiare contro se stessi in questo avvincente gioco è, oltre che divertente e distensivo, anche un modo per sviluppare la propria capacità logica e di sintesi, doti indispensabili queste ad ogni buon programmatore.

Iniziamo ora la « progettazione » del programma analizzando in dettaglio cosa farà il computer per giocare con noi. Innanzi tutto dovrà generare un numero casuale di cinque cifre tutte diverse tra di loro. Fatto questo si predisporrà per ricevere dal dispositivo di input (tastiera) un numero rappresentante un nostro tentativo e, dopo averlo confrontato con quello in memoria visualizzerà con cerchi o quadretti il risultato. Dovrà infine ripetere queste operazioni finché il numero non verrà indovinato, nel qual ca-

so visualizzerà la scritta « NUMERO ESATTO!! ». Ancora, al fine di impedire al giocatore di barare, controllerà che il numero immesso da tastiera sia costituito da cifre tutte diverse tra di loro. In caso contrario dovrà non accettare il numero. Osservate ora in figura 1 lo schema a blocchi indicante le operazioni logiche fin qui descritte e tenetelo presente per il proseguo dell'analisi.

Fermiamoci ora, per un attimo, e osserviamo quanto è stato fatto fin qui. Siamo partiti da un'idea e per prima cosa l'abbiamo analizzata a fondo come idea in sè stessa, completamente avulsa da tutto quello che è computer. Abbiamo visto la successione logica delle operazioni che devono essere svolte e abbiamo preso in considerazione tutte le eventuali possibilità anomale. In seguito abbiamo modificato l'idea originale alla luce di un utilizzo con il computer tenendone presente la configurazione e cioè considerando di avere un input (tastiera), un'unità centrale e un output (video TV). Infine abbiamo stesso uno schema a blocchi delle funzioni (diagramma di flusso) che ne riassume il funzionamento.

Tutto questo, che deve sempre essere ripetuto ogniquale volta si prepara un nuovo programma, prende il nome di « analisi » e il buon funzionamento del programma stesso dipende in gran parte dal grado di accuratezza e di precisione con il quale viene svolto questo lavoro preliminare. Infatti, se durante la programmazione si dovesse immettere una riga di istruzioni errata, in fase di prova del programma ci si accorge dell'errore, si corregge la riga e tutto finisce lì, ma se si commette un errore logico in fase di analisi si deve correggere tutto il blocco di istruzioni ad esso relativo. Questo, in termini pratici, significa buttare a mare ore di lavoro e dover perderne altrettante per correggere il programma che non funziona ottenendo come risultato un programma rappazzato. Generalmente, in casi gravi, si fi-

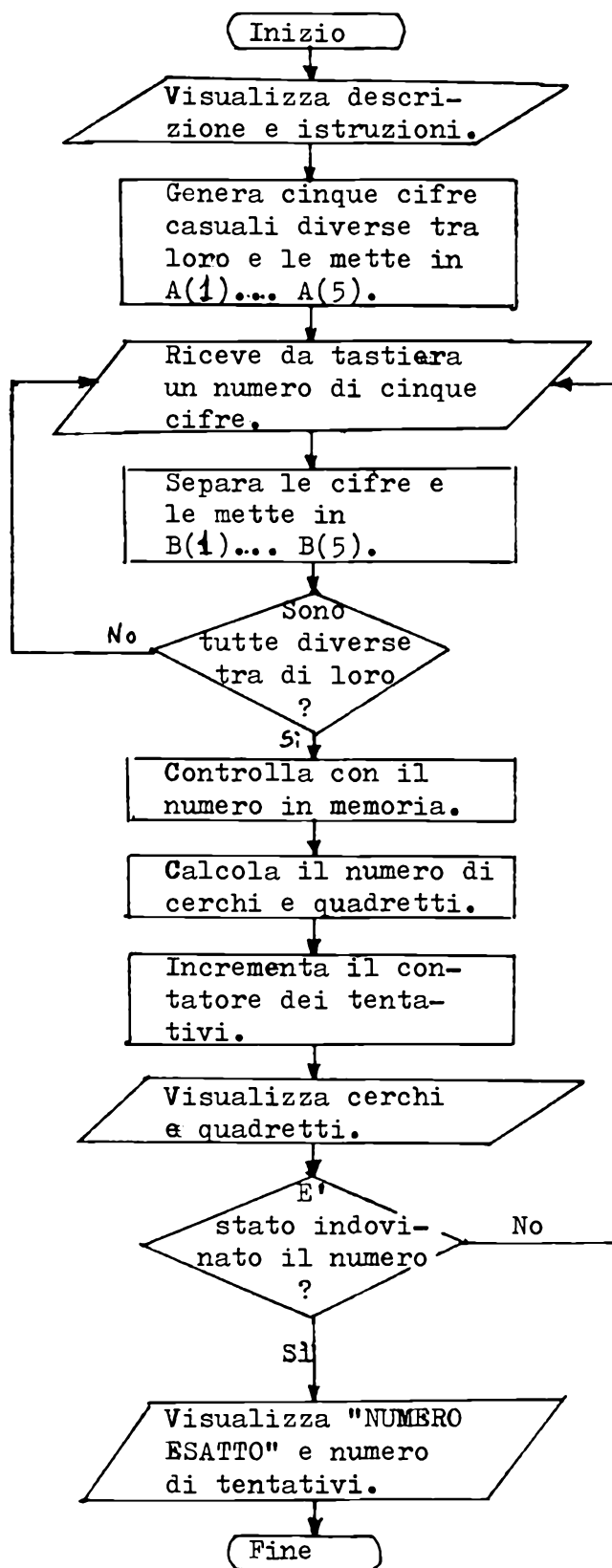


Fig. 2

nisce per ripartire dall'inizio con una gran perdita di tempo. È chiaro però che, specialmente per chi inizia, i casi di errori o dimenticanze saranno tutt'altro che rari, ma sono anche necessari perché aiutano ad affinare le capacità logiche. Sappiate comunque che, nel caso di programmi mediamente complessi un buon programmatore svolge a mente la fase di analisi e anche voi, con l'esperienza, arriverete a tanto; in minor tempo di quanto pensate.

Dopo la fase si passa alla microanalisi e cioè a stabilire in dettaglio quali saranno i singoli passi costituenti il programma, a definire nomi e contenuti delle variabili e, spesso, ad aggiungere le parti di abbellimento o di descrizione.

Microanalisi

Sappiamo che la prima operazione da prevedere è la generazione di un numero casuale di cinque cifre diverse tra loro, il quale in seguito verrà confrontato con un numero simile (il tentativo) e dal confronto di questi due numeri dovremo ricavare, oltre che l'uguaglianza delle cifre, anche la posizione. Se noi usassimo una sola variabile, ad esempio A, per indicare il numero generato e chiamassimo B il tentativo ci troveremmo in seguito a dover isolare con appropriate operazioni Basic le singole cifre costituenti il numero per poter eseguire il confronto. Dovremo inoltre eseguire le stesse operazioni anche per controllare la validità del numero e cioè per verificare che le cifre siano tutte diverse tra loro. Se noi, invece, chiamassimo A, B, C, D, E le singole cifre del numero avremmo immediatamente ciò che ci serve. Questo modo di definire il numero non è una pura astrazione, ma rispecchia fedelmente il modo con cui opera un qualunque giocatore, il quale non dirà ad esempio 87.341, ma bensì 8, 7, 3, 4, 1 poiché questo risulta di gran lunga più comodo. Per analogia dovremmo chiamare le cifre costituen-

IL PROGRAMMA

```

10 PRINTCHR$(27) + « E »
20 GOSUB 400
100 FORX = 1TO5
110 A (X) = INT (RND « 1 » * 10)
115 IFX = 1 THEN 140
120 FORY = 1TOX-1 : IFA (X) = A (Y) THEN 100
130 NEXTY
140 NEXTX
200 INPUT 2 » ; B $
220 FORX = 1TO5 : B (X) = VAL (MID$ « B$, X, 1 ») : NEXT
225 FORX = 1TO4 : FORY = X + 1TO5 : IFB (X) =
= B (Y) THEN 200
226 NEXTY : NEXTX
230 B = 0 : C = 0
240 FORX = 1TO5 : FORY = 1TO5 : IFA (X =
= B (Y) THEN C = C + 1
241 NEXTY : NEXTX
250 FORX = 1TO5 : IFA (X) = B (X) THEN B = B + 1
255 NEXTX
260 C = C - B
270 PRINTCHR$(27) + « G » + CHR$(27) + « R »
273 A$ = « »
275 IFC = 0 THEN 285
280 FORX = 1TOC : A$ = A$ + CHR$(91) : NEXTX
285 IFB = 0 THEN 300
290 FORX = 1TOB : A$ = A$ + CHR$(64) : NEXTX
300 PRINTCHR$(27) + « + » +
+ CHR$(30) + CHR$(50) + A$
310 PRINTCHR$(27) + CHR$(103) + CHR$(27) +
CHR$(114)
315 D = D + 1
320 IFB = 5 THEN 350
340 GOTO 200
350 PRINT (ESATTO IN « D » TENTATIVI!!!)
360 END
400 PRINT « IO PENSO A UN NUMERO DI CINQUE CIFRE »
405 PRINT : PRINT « TUTTE DIVERSE TRA DI LORO »
410 PRINT : PRINT « TU, A TENTATIVI CERCA
DI INDOVINARLO »
415 PRINT : PRINT : PRINT
« PER OGNI NUMERO IO TI RISPONDERO' »
420 PRINT : PRINT « PER OGNI CIFRA AL POSTO ESATTO »
425 PRINT : PRINT « PER OGNI CIFRA FUORI POSTO »
430 PRINTCHR$(27) + « G » + CHR$(27) + « R »
435 PRINTCHR$(27) + « = » + CHR$(42) +
+ CHR$(32) + CHR$(64)
440 PRINTCHR$(27) + « = » + CHR$(44) +
+ CHR$(32) + CHR$(91)
445 PRINTCHR$(27) + CHR$(103) + CHR$(27) +
+ CHR$(114)
450 PRINT : PRINT : RETURN

```

Fig. 3

ti il tentativo F, G, H, I, L e in seguito confronteremo la A con la F, la B con la G... ecc. per verificare se le cifre sono uguali e al posto giusto, ottenendo il numero di quadretti. Ancora, per ricavare il numero di cerchi dovremmo confrontare la A con la G, con la H, con la I e con la L, la B con la G, con la H, con la I, con la L, e ripetere analogamente i confronti fino alla E con la I. Considerando una riga di istruzione per ogni confronto dovremmo scrivere ben 25 righe per verificare i due numeri tra loro, 10 righe per controllare che se il numero generato non contenga cifre doppie e altre 10 per controllare la correttezza del tentativo. In questo caso avremmo un totale di ben 45 righe per i soli controlli e, pur essendo questo un modo esatto di procedere non è certamente il modo ottimale.

Infatti il Basic ci permette di semplificare e ridurre ulteriormente il numero di righe utilizzando le matrici con le quali, variando l'indice, si ottengono gli stessi risultati.

Infatti chiamando A (X) il numero generato eseguendo:

```
FORX = 2TO5 : IFA (1) =
= A (X) THEN... : NEXTX
```

si ottiene lo stesso risultato del confronto tra A e B, A e C, A e D, A e F risparmiando, solo da questo, ben 3 righe di istruzioni. Più avanti, analizzando in dettaglio il programma, vedrete come siano state possibili altre semplificazioni.

Quando si programma si cerca sempre di ridurre al minimo indispensabile il numero di istruzioni al fine di occupare la minor memoria possibile e anche al fine di compattare al massimo il programma; cosa questa utilissima per eventuali modifiche o aggiunte. È ovvio che all'inizio sarà difficile raggiungere questi livelli ma col tempo e l'esperienza scoprirete con sorpresa continui miglioramenti nel vostro modo di programmare. Se ricordate ve lo avevamo preannunciato qualche puntata fa: il computer, pur non essendo un insegnante, impone un

```
IO PENSO AD UN NUMERO DI CINQUE CIFRE
TUTTE DIVERSE TRA DI LORO.
TU, A TENTATIVI, CERCA DI INDOVINARLO.
```

```
PER OGNI NUMERO IO TI RISPONDERO '
● - PER OGNI CIFRA AL POSTO ESATTO
○ - PER OGNI CIFRA FUORI POSTO
```

```
? 12345      ○○
? 24688      ○○○
? ■
```

```
? 12345      ○○○○
? 24688      ●●
? 61234      ○○○○
? 56123      ○●●
? 84312      ○○○●
? 24183      ●●●●
? 24153      ●●●●
? 24173      ●●●●●
ESATTO IN 8 TENTATIVI !!!
```

DK

```
TUTTE DIVERSE TRA DI LORO.
TU, A TENTATIVI, CERCA DI INDOVINARLO.
```

```
PER OGNI NUMERO IO TI RISPONDERO '
● - PER OGNI CIFRA AL POSTO ESATTO
○ - PER OGNI CIFRA FUORI POSTO
```

```
? 81234      ●●●
? 82468      ○○○
? 85274      ●●●●●
ESATTO IN 3 TENTATIVI !!!
```

DK

DIAGRAMMA DI FLUSSO

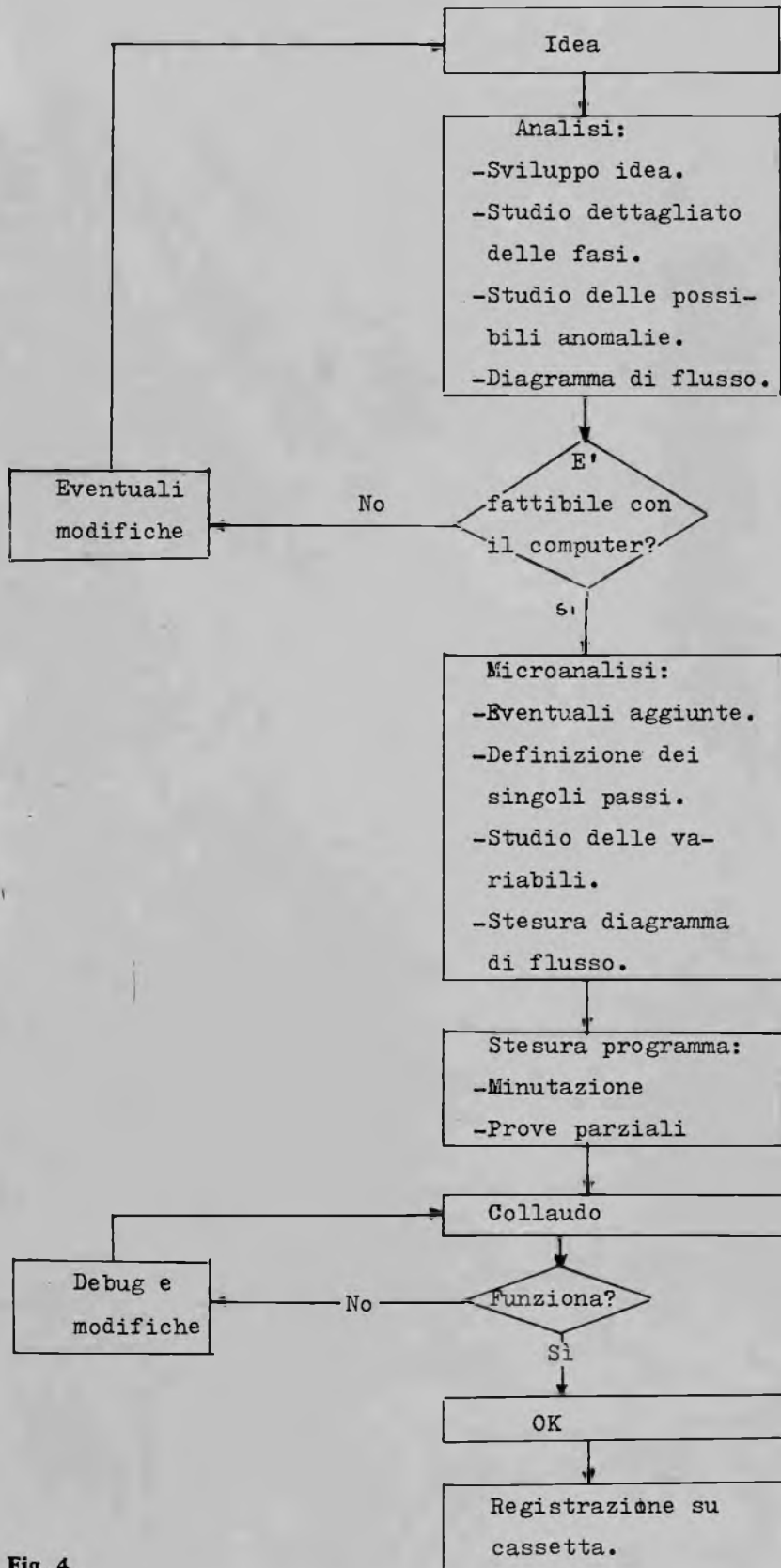


Fig. 4

modo di pensare e di agire che migliora continuamente le capacità logiche e di analisi del programmatore. E questo, se permettete, non è poco per una macchina: tanto più che si tratta di un... effetto collaterale!

Torniamo a noi per completare il programma. La prima cosa che il computer dovrà visualizzare quando faremo girare il programma sarà la descrizione del gioco seguita da qualche riga di istruzioni. È buona regola (ma non strettamente indispensabile) sistemare commenti e note in subroutines poste in coda alle istruzioni per raggrupparle in un'unica zona e facilitare così tutte le ricerche e modifiche.

Sarà bene, infine, per rendere più avvincente il gioco, prevedere un contatore di tentativi che ci comunichi in quanti « colpi » abbiamo individuato il numero misterioso.

In figura 2 abbiamo rappresentato un nuovo diagramma di flusso più completo e dettagliato che riassume anche queste ultime cose.

Il programma

Sulla base dell'analisi fin qui fatta e con riferimento al diagramma di flusso, siamo ora in grado di stendere il programma. Se volete, a questo punto, potete provare a realizzare voi stessi il programma e confrontarlo con il nostro. Questo modo di procedere, che consigliamo a chi inizia, permette non solo di verificare le proprie capacità ma anche di vedere come sia possibile modificare o ridurre certe istruzioni e ottenere gli stessi risultati. In figura 3 potete osservare il programma.

Leggiamolo assieme:

1Ø Cancella lo schermo e porta il cursore in Home.

2Ø Manda alla subroutine che inizia alla riga 4ØØ. La subroutine in oggetto (righe 4ØØ ÷ 45Ø) fa stampare la descrizione del gioco e le istruzioni. Siccome nel set di caratteri grafici non è previsto il quadretto, noi lo abbiamo sostituito

VARIABILI E STRINGHE

B	numero di pallini
C	numero di cerchi
D	numero di tentativi
X	indice
Y	indice
A\$	risultato del confronto
B\$	tentativo (di input)
A(1)...A(5)	numero misterioso
B(1)...B(5)	tentativo

Fig. 5

25Ø ÷ 255 Calcola il numero delle cifre indovinate che si trovano nella stessa posizione e lo mette in B. Sottrae B (numero di cifre esatte) ottenendo il numero di cifre esatte, ma fuori posto, che mette in C.

27Ø Abilita alla stampa i caratteri grafici.

273 Annulla la stringa A\$. Vale lo stesso discorso fatto per la riga 23Ø.

275 ÷ 3ØØ Crea la stringa A\$ con tanti cerchi quanto è il valore di C e tanti pallini quanto è il valore di B. Infine, alla riga 3ØØ stampa la stringa A\$ (con indirizzamento relativo) di fianco al numero del tentativo.

31Ø Disabilita alla stampa i caratteri grafici.

315 Incrementa di 1 il contatore dei tentativi, D.

32Ø Se è stato indovinato il numero, e quindi B è uguale a cinque, manda alla riga 35Ø.

34Ø Se invece il numero non è stato indovinato questa istruzione manda alla riga 2ØØ e cioè richiede un nuovo tentativo con quel che segue.

35Ø Stampa la scritta: « ESATTO IN - D - TENTATIVI!!! » dove D è il numero di tentativi fatti.
36Ø Fine programma.

Il programma, così come noi lo abbiamo preparato, non è nella forma più ridotta possibile. Infatti molte istruzioni possono essere raggruppate in un'unica riga, diminuendo così l'occupazione di memoria, ma noi le abbiamo lasciate separate al fine di risultare più chiari nelle spiegazioni.

Come avrete notato, leggendo il programma, le variabili X e Y sono usate come indici di FOR... NEXT e vengono riutilizzate in vari punti. Anche questo modo di operare risulta molto utile, specie in programmi complessi, al fine di limitare l'occupazione di memoria. Nei vostri programmi cercate, dove possibile, di adoperare in modo analogo, ma attenzione a non riutilizzare variabili che risulteranno necessarie dopo perché, in questo caso, vi trovereste a operare con dati errati.

Il programma è tutto qui. È possibile operare su questo programma alcune modifiche al fine di ren-

derlo più divertente. Ad esempio potete inserire alcune frasi come: « DILETTANTE! » se si raggiunge il ventesimo tentativo senza indovinare il numero, o « DEDICATI AD ALTRO! » se si raggiunge il trentesimo. Ancora, è possibile inserire parole opzionali da visualizzare al termine del gioco, assieme alla frase « ESATTO IN... » come ad esempio « SEI UN CAMPIONE! » se il numero è stato indovinato in meno di cinque tentativi oppure « BRAVO » se sono stati necessari da cinque a dieci tentativi. Inoltre potete studiare e realizzare la parte relativa al gioco del computer contro di voi ottenendo così un perfetto avversario che cerca anche di indovinare il vostro numero misterioso.

Vediamo ora, per finire, di riassumere in una breve sintesi come dovrete procedere per realizzare un programma al fine di chiarire meglio le varie fasi in figura 4 abbiamo rappresentato, con un diagramma di flusso, i vari passi da compiere. Inizialmente partite da un'idea, magari anche confusa, di quello che volete ottenere: un programma matematico, statistico, un gioco o altro. Eseguite allora l'analisi del problema studiando a fondo l'idea di base, sviluppandola e suddividendola in singole fasi o problemi elementari. Per comodità di flusso cercando, dove è possibile, di unificare le fasi uguali che costituiscono uno o più diagrammi di flusso. Per facilitare l'assegnazione delle variabili numeriche e delle stringhe è bene scrivere su di un foglio le variabili già usate in modo tale da evitare di usarle altre volte « sporcando » i dati, oppure ancora per riconoscere le variabili « di lavoro » e poterle così riutilizzare, come abbiamo fatto noi con X e Y. In figura 5 potete osservare il foglio che abbiamo usato per questo programma.



Radoricevitore OL/OM/FM

UK 573



Radoricevitore portatile compatto per l'ascolto delle onde lunghe e medie e della modulazione di frequenza. Ottime le prestazioni

di sensibilità, selettività e fedeltà. La costruzione e la messa a punto non presentano particolari difficoltà. Estetica sobria e curata.

Alimentazione: 4 batterie da 1,5 V c.c.
Frequenza F. M.: 88-108 MHz
Frequenza O. M.: 520-1640 kHz
Frequenza O. L.: 150-270 kHz
Sensibilità O. M.: 150 µV/m
Sensibilità O. L.: 350 µV/m
Sensibilità F. M.: 5 µV
Potenza audio: 0,3 W

L. 22.900
IVA COMPRESA

DISTRIBUITO IN ITALIA DALLA GBC



Prescaler 600 MHz

UK 558



Un divisore di frequenza che agisce da interfaccia tra una sorgente di segnale UHF ed un frequenzimetro digitale VHF. Indispensabile per una precisa misura della frequenza nelle emittenti radiotelevisive, per usi

di laboratorio, per indicatori digitali di sintonia. Utile per aumentare la sensibilità e la frequenza di utilizzo di frequenzimetri con scarse caratteristiche d'ingresso.

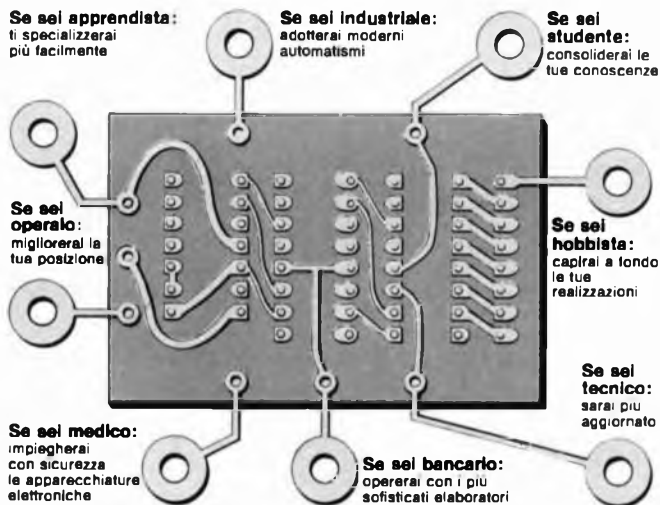
Alimentazione: 5 Vc.c.
Assorbimento: 75 mA
Sensibilità a 100 MHz: 10 mV
Sensibilità a 600 MHz: 50 mV
Frequenza massima assoluta: 650 MHz
Rapporto di divisione: 10
Uscita: compatibile con TTL, fan-out 20 mA

L. 49.000 in kit
L. 55.000 montata
IVA COMPRESA

DISTRIBUITO IN ITALIA DALLA GBC

Se vuoi essere primo nella tua professione impara l'elettronica

altcap 774



è facile con il metodo "dal vivo" IST!

Se sei... Qualunque sia la tua professione, per essere all'avanguardia devi conoscere la Elettronica. E quale modo più semplice del metodo "dal vivo" IST?

pei per le esigenze di Allievi europei; quindi anche per te!

Vuoi saperne di più?

Richiedi gratis in prova, e senza impegno, un fascicolo del corso. Giudicherai tu stesso la validità del metodo e troverai tutte le informazioni che desideri.

Il metodo "dal vivo" IST ti insegna divertendoti

Con soli 18 fascicoli e con 6 scatole di materiale potrai costruire, a casa tua, oltre 70 esperimenti diversi. Ed al termine riceverai un Certificato di fine studio.

IST ISTITUTO SVIZZERO DI TECNICA

Unico associato italiano al CEC - Consiglio Europeo Insegnamento per Corrispondenza - Bruxelles.

L'IST non effettua visite a domicilio

Il corso è stato realizzato da una équipe di ingegneri euro-

BUONO per ricevere - per posta, in prova gratuita e senza impegno - un fascicolo del corso di ELETTRONICA con esperimenti e dettagliate informazioni supplementari.

(Si prega di scrivere una lettera per casella).

cognome

nome età

via

CAP città

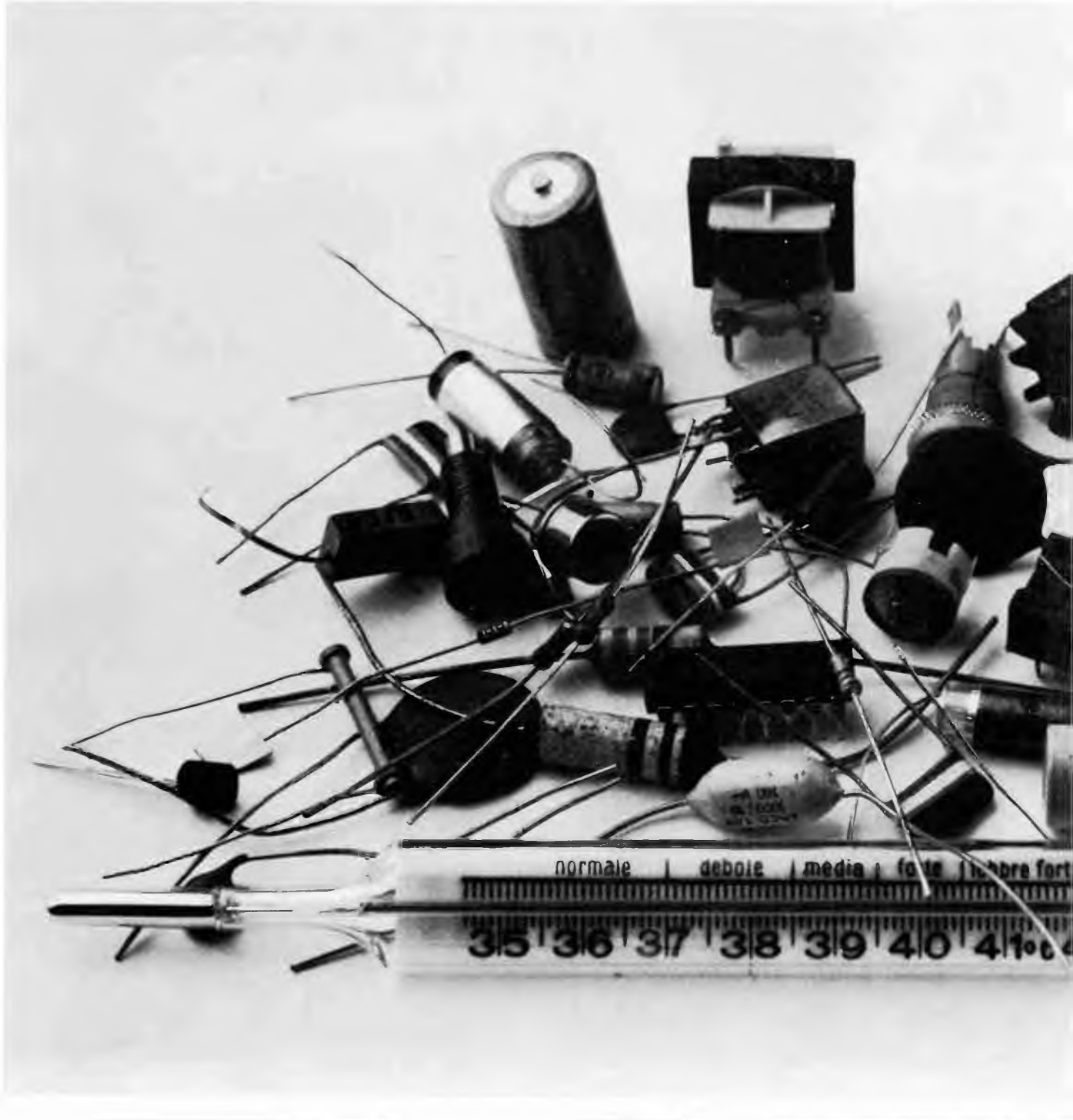
professione o studi; frequentati

Da ritagliare e spedire in busta chiusa a:
IST - Via S. Pietro 49/33i
21016 LUINO (Varese)

Tel. 0332/53 04 69

UN TERMOMETRO PER LA FEBBRE SÌ, PURCHÈ SIA ELETTRONICO

di MAURIZIO SALMI

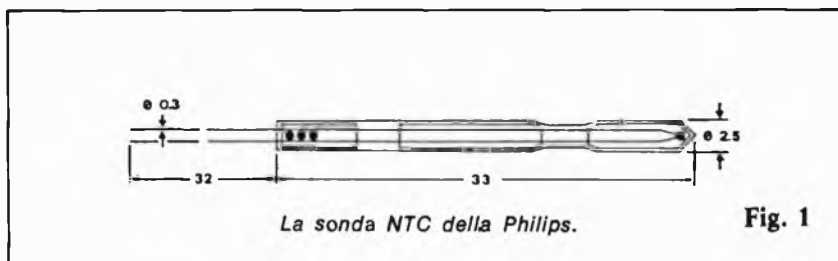


Quando cambia la temperatura del nostro corpo è buona norma misurarla con il termometro. Forse è più facile, invece di utilizzare il mercurio, adoperare una NTC. Il termometro così sarà elettronico. Per trattare il segnale ecco per esempio usato l'integrato NE556. Infine, le cifre significative su display digitale.

Il progetto che qui vi proponiamo è interessante per almeno due ragioni. Risolto in un laboratorio universitario, a Roma, presenta caratteristiche elevate di affidabilità; poi è semplicemente ricostruibile per via dei pochi componenti necessari. Infine possiamo dire che si tratta di un circuito interessante perché risolve interamente la funzione della misura della temperatura. Gli elementi fondamentali sono l'integrato 556 e la sonda Philips (descritta più avanti) costituita da un termistore dove la resistenza interna varia in corrispondenza del-

La fig. 2 illustra, unitamente allo schema a blocchi relativo ad una sola sezione dell'integrato, il circuito di principio proprio del funzionamento astabile. Con riferimento alla fig. 2 è opportuno porre in evidenza la possibilità di controllare le caratteristiche temporali, indipendentemente dalla rete RC, mediante la regolazione della tensione applicata al terminale « control voltage », e quella di inibire l'uscita, mediante l'applicazione di impulsi o livelli inferiori a 0,4V al terminale « reset ».

Vediamo ora da vicino la sonda.



la temperatura. Il segnale risultante, opportunamente trattato, può essere visualizzato su di un sistema display classico. Il progetto è apparso sulle note di applicazione Philips Elcoma. Vediamo insieme di comprenderne il funzionamento.

L'integrato 556 di progettazione Signetics, è costituito da due sezioni identiche ed indipendenti, le quali sono in grado di funzionare sia come multivibratori monostabili (con ritardi variabili dal microsecondo all'ora), sia come multivibratori astabili (con frequenza massima dell'onda quadra pari a 200 kHz). In entrambi i casi le caratteristiche temporali, di eccellente stabilità, vengono imposte mediante una rete RC esterna. La tabella 1 compendia le caratteristiche dell'NE 556.

La sonda NTC Philips 2322 627 11224

Si tratta di un termistore a coefficiente di temperatura negativo, racchiuso in un contenitore di vetro dalle caratteristiche dimensionali adatte ad una utilizzazione come sonda di un termometro clinico.

La legge di variazione della resistenza in funzione della temperatura è espressa dalla relazione:

$$R = Ae^{B/T}$$

La tabella 2 compendia le caratteristiche della sonda, mentre la fig. 1 ne illustra forma e dimensioni.

Nella tabella 3 sono riportati (a prescindere dalla tolleranza sul valore nominale a 25°C, e sul parametro B) i valori della resistenza che la NTC assume nell'intervallo di

SCHEMA A BLOCCHI

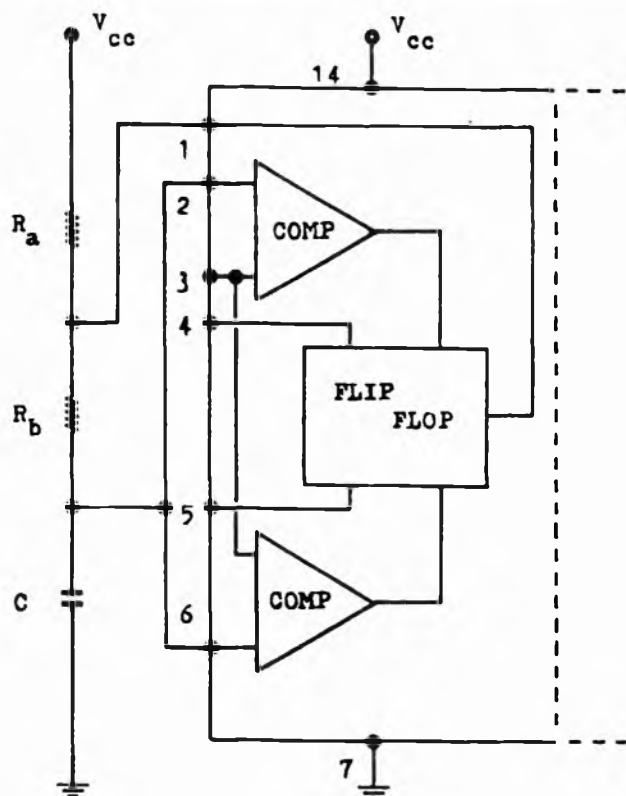


Fig. 2

Una sezione del NE 556 e rete RC per il funzionamento in condizioni di astabile.

temperature di interesse clinico.

Vediamo ora come vengono utilizzati i circuiti contenuti nell'integrato e poi analizziamo il funzionamento dei vari stadi suggerendo i necessari valori dei componenti.

Analisi del circuito

Nel termometro descritto nel presente lavoro, entrambi i circuiti contenuti nel chip dell'NE 556 vengono fatti funzionare nel modo astabile, cioè come oscillatori ad onda quadra.

Per ciò che riguarda la frequenza di oscillazione, in un caso essa viene resa dipendente dalla temperatura da misurare, mentre nell'altro essa è costante.

Le oscillazioni con frequenza dipendente dalla temperatura, opportunamente campionate mediante quelle di frequenza costante, vengono inviate ad un contatore provvisto di memoria e di display, il quale, comandato dalla stessa sezione dell'NE 556 che viene utilizzata per il campionamento, fornisce direttamente il valore numerico

NE 556, SUA UTILIZZAZIONE

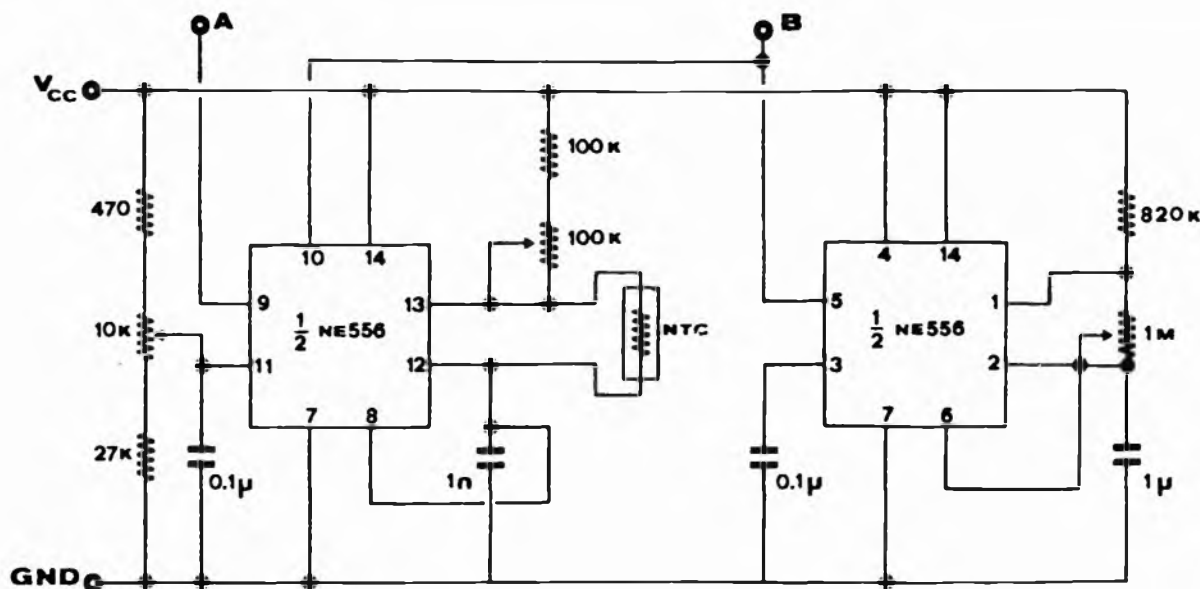


Fig. 3

A frequenza dipendente dalla temperatura, B frequenza campionamento.

della temperatura misurata.

La necessaria dipendenza tra frequenza e temperatura, nell'intervallo di interesse (35°C — 42°C), è stata ottenuta mediante l'impiego della sonda NTC descritta, nella rete di temporizzazione relativa ad una meta dell'NE 556 (vedi parte sinistra della fig. 3).

Il valore della frequenza è espresso dalla relazione:

$$f_r = 1,44 / (R_a + 2R_r) C$$

Per il dimensionamento di R_a la relazione da imporre è:

$$f_{35}/f_{42} = (R_a + 2R_{42}) / (R_a + 2R_{35}) = 35/42$$

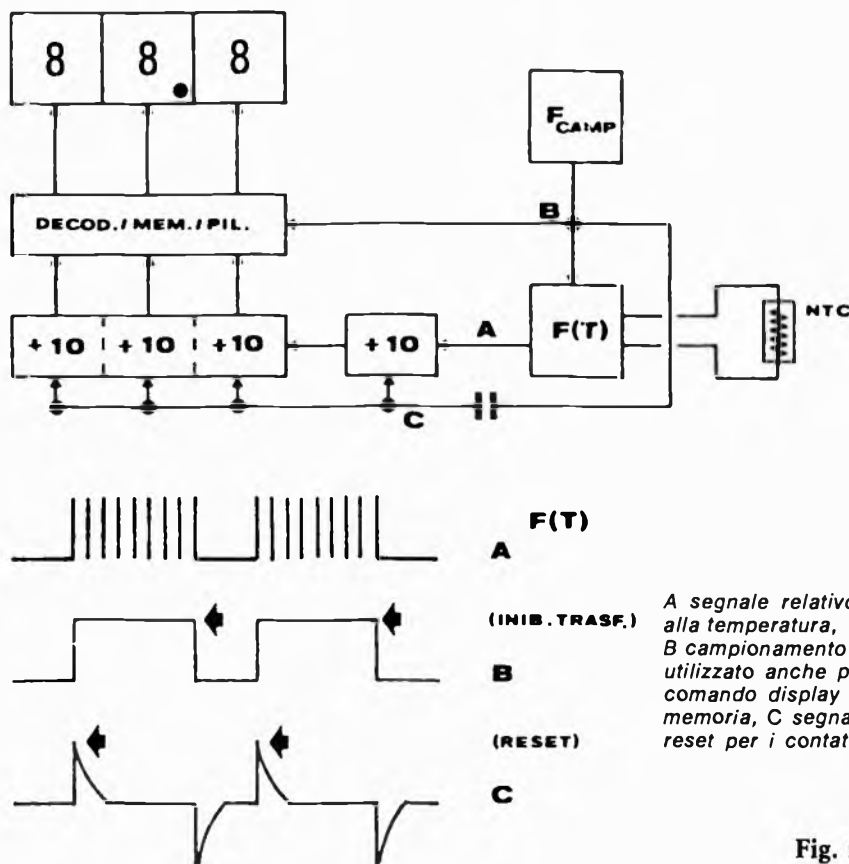
che dà per R_a , utilizzando i valori di resistenza che la NTC assume a 35°C, il seguente valore:

$$R_a = 158304 \Omega$$

Nella pratica un valore tale è possibile ottenerlo mediante la serie di un resistore da 100 kΩ e di un trimmer multigiri, opportunamente regolato, da 100 kΩ.

Prevedendo di effettuare campionamenti della durata di un secondo, ed accettando un errore di conteggio pari a 0,01°C, occorre dimensionare il condensatore C in modo che la frequenza di oscillazione sia

IL TERMOMETRO



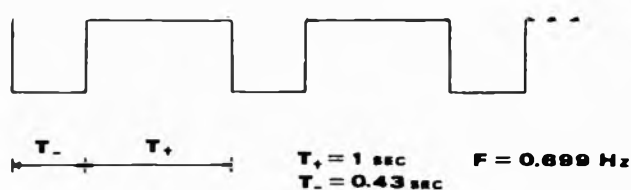
A segnale relativo alla temperatura, B campionamento utilizzato anche per il comando display con memoria, C segnale reset per i contatori.

Fig. 5

Tabella 1 - Caratteristiche del NE 556

Parametro	Valore	Unità
Tensione di alimentaz.	5 - 15	V _{cc}
Corrente di alimentaz.	2 - 14	mA
Tensione di soglia	2/3	V
Corrente di soglia	30	nA
Tensione di trigger	1/3	V _{cc}
Corrente di trigger	500	nA
Tensione di reset	0,4	V
Corrente di reset	0,1	mA
Corr. max. di uscita	200	mA
Errore (monostabile)		
Accuratezza iniziale	0,75	%
Deriva termica	50	ppm/°C
Deriva di tensione	0,1	%/V
Errore (astabile)		
Accuratezza iniziale	2,25	%
Deriva termica	150	ppm/°C
Deriva di tensione	0,3	%/V
Differenze tra le due sez. di uno stesso chip		
Accuratezza iniziale	0,1 - 0,2	%
Deriva termica	± 10	ppm/°C
Deriva di tensione	0,2 - 0,5	%/V

SEGNALE DI CAMPIONAMENTO



Frequenza e tempi segnale campionamento.

Fig. 4

Tabella 2 - Caratteristiche della sonda NTC Philips

Parametro	Valore	Unità
Resistenza (a 25°C)	220000 ± 20%	Ω
« B » (tra 25°C e 85°C)	4200 ± 5%	°K
Dissipazione massima (a 55°C)	100	mW
Fattore di dissipazione (appros.)	0,7	mW/°C
Costante di tempo	14	sec
Range di impiego (a pot. zero)	-25 - +200	°C
Range di impiego (a pot. max.)	0 - +55	°C
Coeff. di temperatura (a 25°C)	-4,7	%/°C
Peso (appros.)	0,3	g



Amplificatore audio Hi-Fi 30W

KS 395



Circuito di estrema semplicità e di ottime caratteristiche di potenza e di fedeltà. Ingombro limitato.
Utilizzazione universale per

impianti mono e stereo. Il KS 395 risolve brillantemente le più particolari esigenze di bassa frequenza conciliando ottime prestazioni con costo limitato.

Alimentazione: -18+18 Vc.c.
Potenza: 30 W RMS su 4 Ω
Sensibilità d'ingresso: 250 mV
Distorsione primo del clipaggio: 0,1%
Risposto in frequenza: 40-15.000 Hz
Corrente max assorbita: 1,1 A

L. 23.900
IVA COMPRESA

DISTRIBUITO IN ITALIA DALLA GBC

IMPARA AD USARE IL TUO COMPUTER!

Corri ai corsi del Bit Shop.

Al Bit Shop della GBC, in Via Petrella 6, a Milano, sono iniziati i corsi di avviamento alla programmazione in BASIC sui calcolatori ZX 80 Sinclair e PET Commodore.

I corsi sono tenuti da personale qualificato, sono molto rapidi (10 ore di lezione per lo ZX 80 e 20 ore per il PET, con periodicità da concordare con gli allievi) e costano poco.

È l'occasione ideale per "mettere le mani" su uno strumento che, per lavoro o per gioco, fa sempre più parte della nostra vita.



Via Petrella, 6.

Dalla calcolatrice al computer.



Tabella 3 - Valori della resistenza della NTC nell'intervallo di interesse clinico

T (°C)	R (Ω)
35	139217
36	133207
37	127492
38	122057
39	116887
40	111966
41	107282
42	102822

100 volte il valore della temperatura misurata, espresso in °C.

Da questa considerazione risulta che, effettuando il calcolo per la temperatura intermedia di 38,5°C ($f = 3850$ Hz), la capacità di C deve avere il valore di 941,7 pF.

In pratica non è possibile disporre di un condensatore che abbia esattamente questo valore di capacità. Questa difficoltà viene comunemente superata, utilizzando uno da 1000 pF, con normale tolleranza, e correggendo opportunamente le caratteristiche temporali dell'oscillatore mediante la regolazione della tensione applicata al terminale « control voltage » della sezione utilizzata dell'NE 556.

Il fattore di correzione, che nella realtà è opportuno individuare sperimentalmente alla temperatura di 38,5°C, risulta essere:

$$1000/941,7 = 1,062$$

La tabella 4 fornisce il valore della frequenza di oscillazione alle varie temperature nell'intervallo di interesse. Per ogni valore viene riportato anche l'errore dipendente dall'andamento esponenziale che la resistenza della NTC presenta in funzione della temperatura.

Per ciò che riguarda l'altra sezione dell'NE 556, per avere campionamenti della durata di un secondo, essa dovrà fornire un'onda quadra di frequenza costante, con semionda positiva da un secondo. La durata della semionda negativa non riveste particolare importanza, ma è bene, per esigenze di lettura, che sia dell'ordine del mezzo secondo, in modo che il rinnovamento dell'informazione sul display si verifichi all'incirca ogni secondo e mezzo.

A questo scopo il circuito relativo alla seconda sezione dell'NE 556 è stato dimensionato come illustra la parte destra dello schema di fig. 3. L'andamento del segnale di campionamento unitamente alle sue caratteristiche temporali, è illustrato nella fig. 4.

L'uscita di questa sezione dell'integrato (terminale 5 in fig. 3) viene connessa con il « reset » dell'altra (terminale 10 in fig. 3), cosicché all'uscita di quest'ultima sono presenti oscillazioni durante la sola semionda positiva.

La fig. 5 fornisce uno schema a blocchi dell'intero dispositivo, unitamente all'illustrazione relativa ai vari segnali utilizzati. Da notare, per ciò che riguarda la sezione contatore, la presenza di un divisore per dieci supplementare, all'ingresso, necessario, con le frequenze scelte, per limitare l'errore di conteggio a 0,01°C.

Dall'esame della tab. 1, riguardante le caratteristiche dell'integrato NE 556, risulta che, nel funzionamento astabile, la massima variazione possibile, a lungo termine (accuratezza iniziale), della frequenza di oscillazione è del 2,25%.

Conclusioni

Del dispositivo descritto è stato realizzato un prototipo attualmente in prova presso un ambulatorio veterinario di Roma.

Le prestazioni fornite sono soddisfacenti, e concordano con quanto esposto.

In particolare, questa utilizzazione dell'integrato doppio NE 556 apre interessanti prospettive, economicamente confortanti, nel campo della termometria, della fotometria, della misura in genere, laddove è possibile disporre di resistori variabili in dipendenza dei parametri da misurare.

L'autore desidera esprimere il proprio ringraziamento al Prof. Sebastiano Sciuti per aver promosso presso il Laboratorio di Nucleonica questi studi di elettronica digitale, ed all'Ing. Franco Salmi per i suoi preziosi consigli.

Tabella 4 - Frequenze di oscillazione ottenute alle varie temperature nell'intervallo di interesse clinico)

T (°C)	f (Hz)	errore (°C)
35	3501,3	0,013
36	3600,3	0,003
37	3699,9	0,001
38	3799,9	0,001
38,5	3850,0	0,000
39	3900,1	0,001
40	4000,5	0,005
41	4101,0	0,010
42	4201,6	0,016

Tabella 5 - Variazioni positive massime della frequenza dipendenti dalla temperatura

T (°C)	f (Hz)	f + Df _{max} (Hz)
35	3500	3578,75
38,5	3850	3936,63
42	4200	4294,50

Tabella 6 - Variazioni della frequenza di campionamento conseguenti le variazioni illustrate in tabella 5, e relative deviazioni nelle letture della temperatura

Grandezza	Variazione della frequenza di campionamento			
	0	+2,05%	+2,25%	+2,45%
f _{campion.} (Hz)	0,699	0,7133	0,7147	0,7166
T _{campion.} (sec)	1,4306	1,4019	1,3992	1,3965
t _{campion.} (sec)	1,00	0,980	0,978	0,976
lettura a 35 °C	35,00	35,072	35,002	34,929
lettura a 38,5°C	38,00	38,579	38,502	38,421
lettura a 42 °C	42,00	42,086	42,002	41,914

Tabella 7 - Errori massimi parziali ed errore massimo totale sulla determinazione della temperatura

Errore	Valore	Unità
NE 556	0,1	°C
Sonda	0,02	°C
Conteggio	0,01	°C
Totale max.	0,13	°C

Un triac può condurre in un certo senso a piacere: se posto in serie ad un sistema di lampade determina di queste l'accensione e lo spegnimento. Proviamo a comandare automaticamente per mezzo di un circuito integrato, con regolazione almeno manuale.

La prima domanda che ci si pone è: « ma dove può servire un apparecchio del genere? ». Infatti se a prima vista un lampeggiatore può sembrare qualcosa di fine a se stesso, purtuttavia i suoi impieghi pratici sono parecchi. Per esempio in tutti quei casi dove è richiesta una luce lampeggiante di una certa potenza ad indicazione di qualche pericolo, o come richiamo nelle insegne pubblicitarie o nelle vetrine dei negozi. Si sa infatti che una scritta luminosa lampeggiante, come anche qualunque cosa che si muova, attira maggiormente su di se lo sguardo rispetto alle insegne tradizionali.

Inoltre trova impiego nelle feste e in discoteca dove si è sempre alla ricerca di nuovi effetti luminosi; dal momento che la frequenza di lampeggio è finemente regolabile si ottiene un effetto parecchio simile a quello che si ha con un flash stroboscopico, usando però al suo posto delle comuni lampadine,

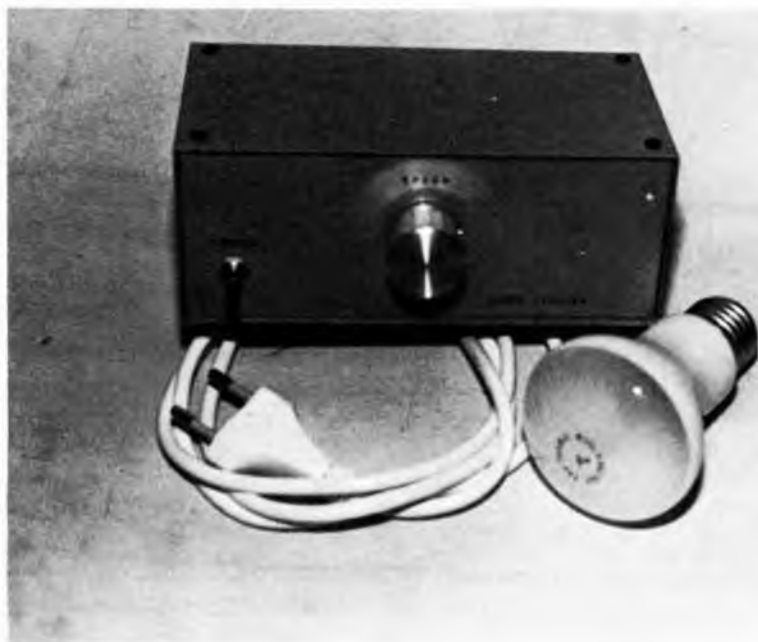
e associato con altri effetti, per esempio con delle luci psichedeliche, si possono avere dei risultati molto interessanti e piacevoli.

Lo schema è caratterizzato da una semplicità notevole oltre che da un costo ridotto; in esso sono stati eliminati i dispendiosi interruttori elettromeccanici, sostituiti da un triac, dal costo inferiore e di durata pressoché illimitata.

L'apparecchio si adatta così anche alle esigenze dei novizi dell'elettronica, dal momento che il funzionamento è pressoché assicurato dall'esiguo numero di componenti e dalla assenza di parti critiche o che impongono una taratura di qualunque genere.

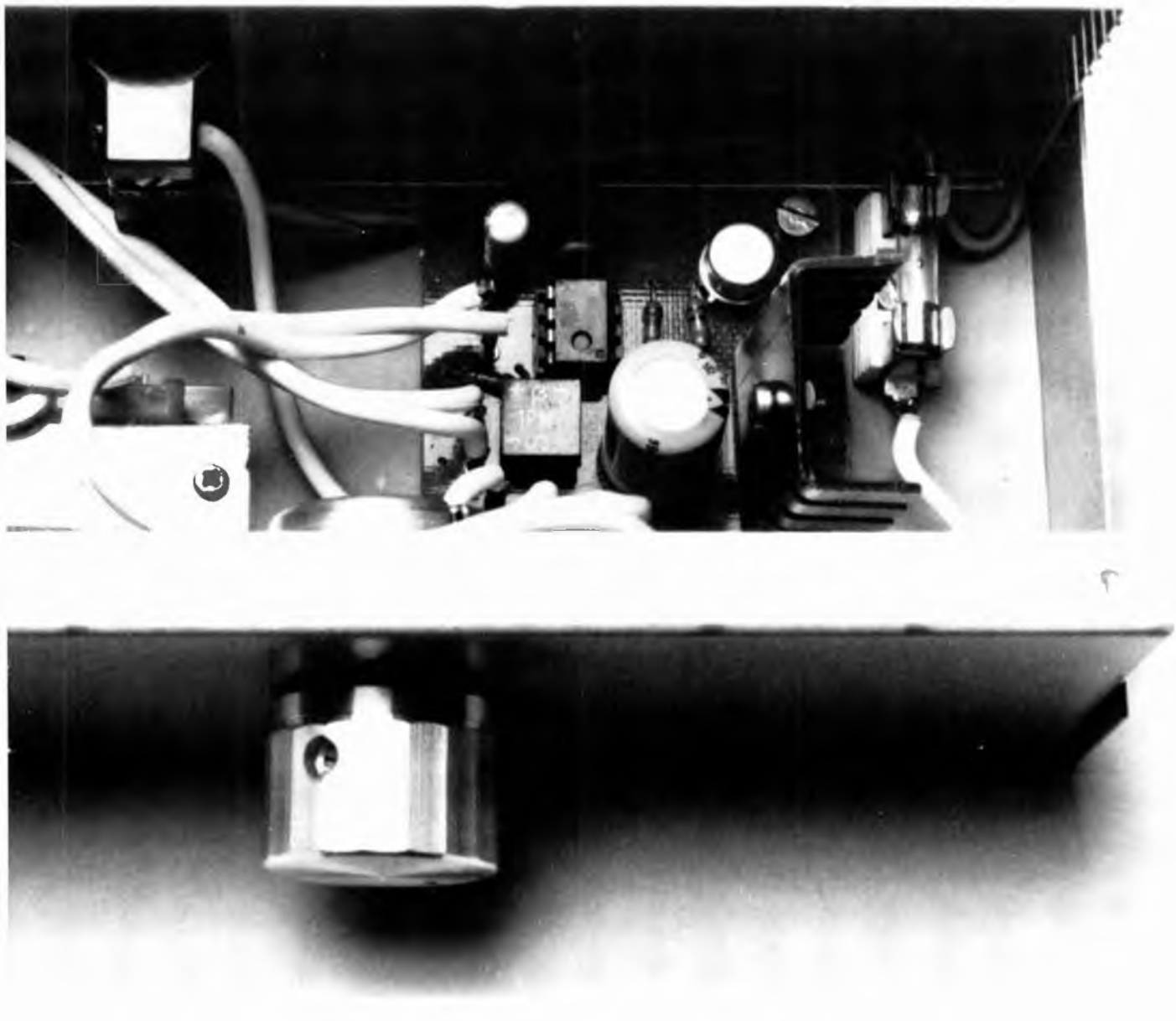
Lo schema elettrico

Se è possibile contare sulle dita delle mani il numero dei componenti presenti lo si deve all'utilizzo dell'ormai classico integrato 555,

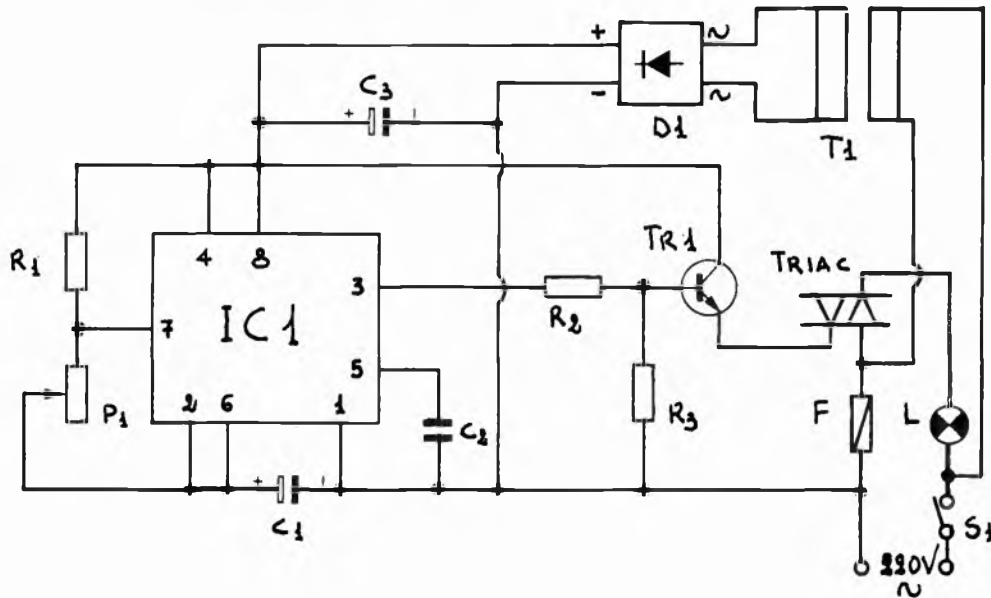


ALLA RICERCA DI NUOVI EFFETTI LUMINOSI

di MARCO MILANI



SCHEMA ELETTRICO



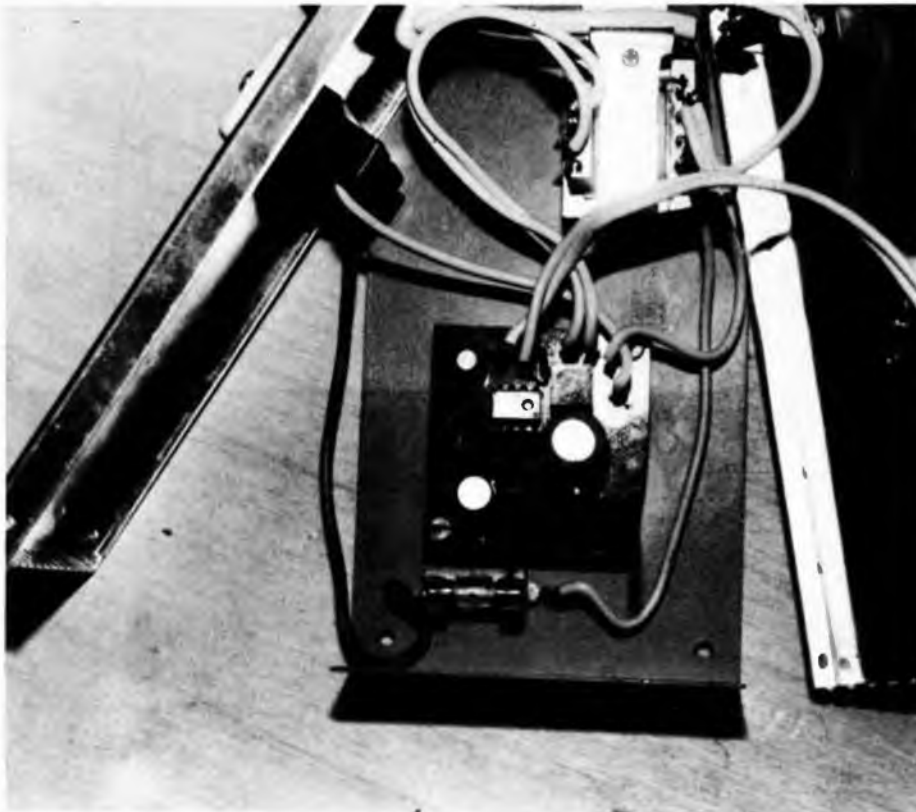
integrato estremamente versatile e utilizzato in centinaia di applicazioni differenti, dai timer ai frequenzimetri, dagli oscillatori ai capacitometri. In questo caso viene impiegato in configurazione astabile,

cioè lo si sfrutta per ottenere in uscita una onda quadra. Quest'onda è presente sul piedino 3 dell'integrato, e la sua frequenza viene data dalla relazione seguente che lega i diversi parametri:

$$f = \frac{1,44}{(R1 + 2P1) C1}$$

dove P1 è il valore che in questo caso assume il potenziometro a seconda di come viene posizionato.

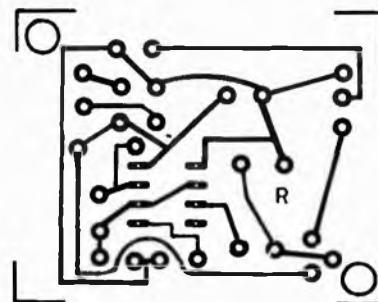
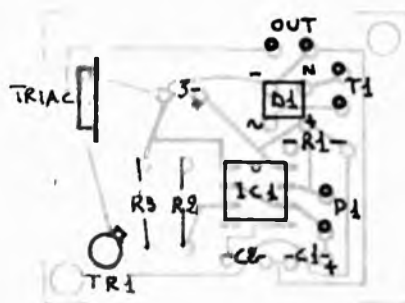
A questo punto si capisce come variando il valore di P1 si abbia una frequenza di lampeggio variabile, e può essere interessante dal punto di vista sperimentale provare a sostituire R1 e C1 con componenti di differenti valori, verificando quello che accade in uscita a seconda delle modifiche che si apportano. Con i valori dati nell'elenco componenti si ottiene una candenza di lampi di circa tre secondi quando P1 presenta tutta la sua resistenza, poi, a mano a mano che lo si ruota, la frequenza di uscita aumenta fino ad arrivare a una decina di lampi al secondo; oltre questo limite, se si continua a ruotare il potenziometro verso fondo corsa, la lampada smetterà di lampeggiare ed emetterà una luce continua. Ritornando allo schema elettrico, poiché l'onda quadra presente all'uscita dell'integrato non possiede un'ampiezza sufficiente per comandare direttamente il triac, si



COMPONENTI

- R1 = 1,5 Kohm**
R2 = 22 Kohm
R3 = 100 Kohm
P1 = potenziometro lineare 470 Kohm
C1 = 5 μ F 16 V1
C2 = 10 nF
C3 = 220 μ F 16 V1
IC1 = 555
TR1 = 2N 1711
D1 = ponte 30 V 250 mA
TRIAC 400 V 5 A
T1 = trasformatore primario 220 V secondario 6 V 150 mA
F = fusibile della stessa portata di quella del triac usato
S1 = interruttore

MONTAGGIO PRATICO

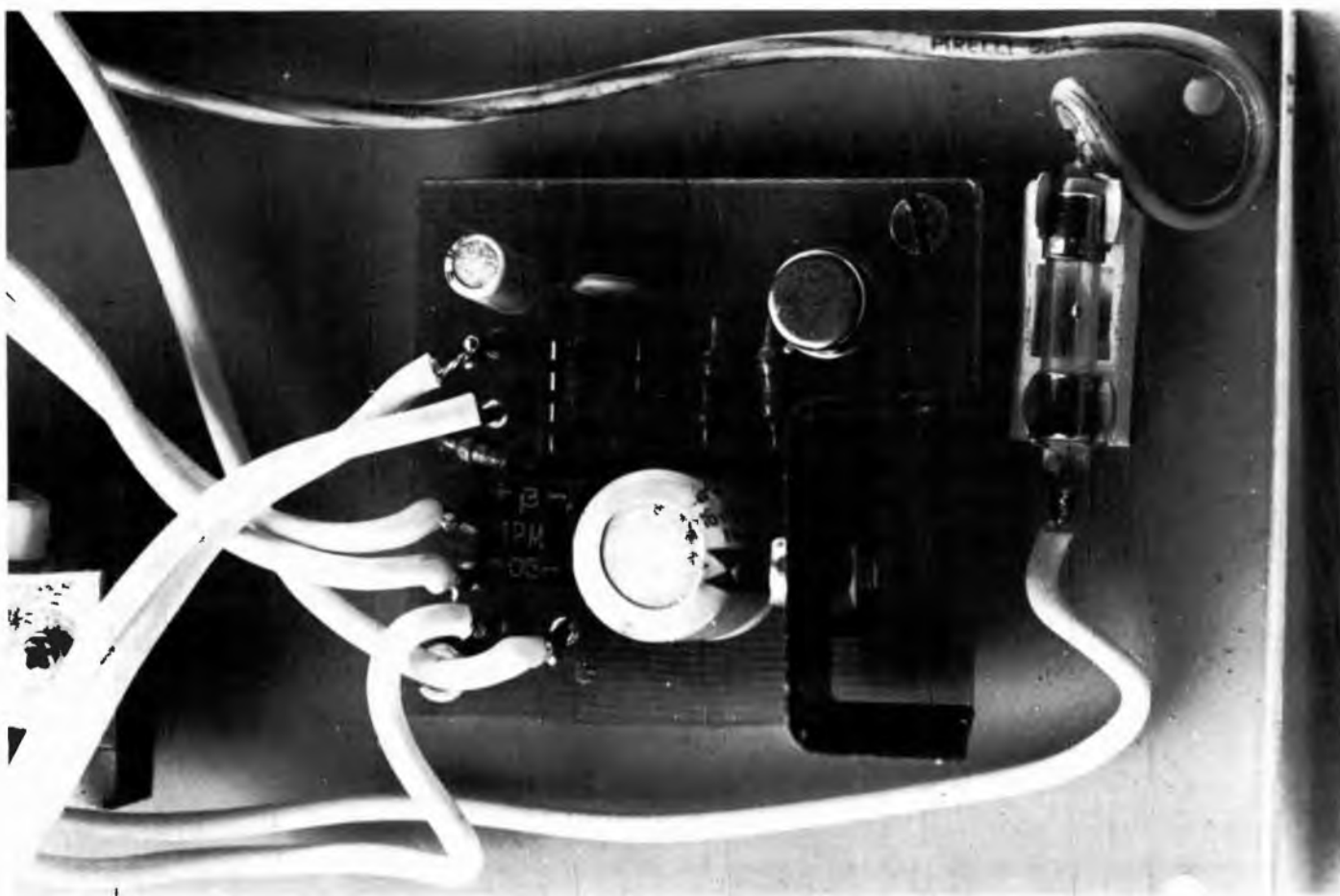


ricorre a un transistor, alla cui base giunge l'onda dopo aver attraversato la R2. Il transistor è interdetto quando il valore della quadratura è al minimo, mentre entra in conduzione ogni volta che il li-

vello dell'onda si alza; in questo caso dal suo emettitore esce una corrente destinata al pilotaggio del triac, il quale ha un funzionamento analogo a quello di TR1 ma che invece di lasciar passare piccole

correnti ha una potenza di gran lunga superiore, comandando così l'accensione di una lampada alimentata alla tensione di rete. In pratica il triac lascia passare corrente, cioè diventa un contatto chiu-





so, quando gli arriva la corrente dal transistor, a sua volta eccitato alternativamente dall'onda quadra uscente dall'integrato, causa prima dell'intermittenza nell'accensione della lampada.

Anche il triac è un componente a semiconduttore, cioè allo stato solido, e di conseguenza le commutazioni al suo interno avvengono senza alcun contatto meccanico, come invece succede nei relais, e per questo motivo non ci sono parti soggette ad usura e la vita di un semiconduttore, a patto che il suo utilizzo sia corretto, è praticamente illimitata.

Integrato e transistor richiedono una alimentazione di circa 9 V, fornita in questo caso da un piccolo alimentatore non stabilizzato formato dal trasformatore T1, dal ponte di diodi raddrizzatori D1 e dal condensatore elettrolitico C3. Di conseguenza l'apparecchio non richiede una alimentazione esterna, e basta che sia collegato ai 220

Volt di rete per essere pronto a funzionare.

Per quanto riguarda il carico presente all'uscita fino adesso si è parlato di una lampada, ma può benissimo essere anche un certo numero di lampadine disposte in parallelo, con l'unico obbligo che la potenza totale, cioè la somma dei Watt di ciascuna lampada, non sia superiore a quella sopportata dal triac.

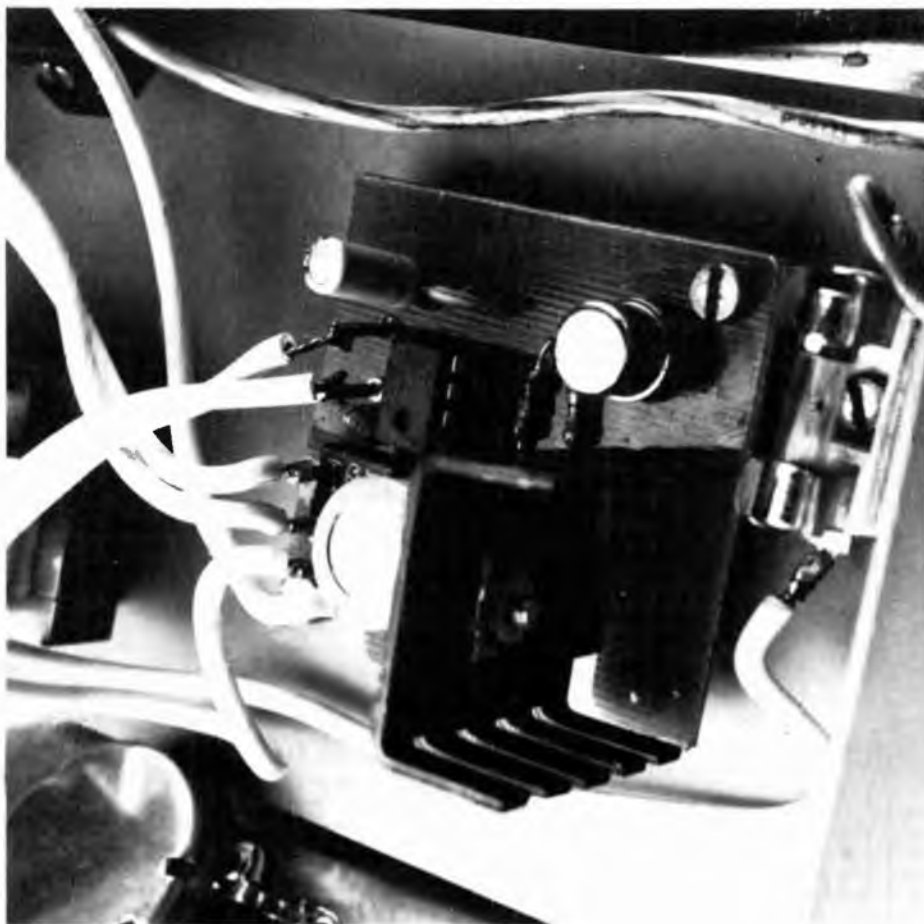
Per esempio nell'elenco componenti viene indicato un triac dalla corrente massima di 5 Ampere, e poiché $\text{Watt} = \text{Volt} \times \text{Ampere} = 220 \times 5$ si ottiene che, lasciando un piccolo margine di sicurezza, la potenza massima applicabile all'uscita con questo triac è 1000 W.

Se si desiderasse poter disporre di una potenza maggiore basterà sostituire il triac con un altro in grado di sopportare una corrente più grande, e con un triac da 20 Ampere si potrà per esempio applicare un carico fino a 4000 W.

Il montaggio

Dato l'esiguo numero dei componenti non dovrebbero sussistere particolari problemi per quanto riguarda l'assemblaggio della ba-setta: un'occhiata però è sempre consigliabile darla alle polarità dell'integrato, del transistor e del triac, oltre a infilare nello stampato i due elettrolitici per il giusto verso. Anche il ponte di diodi possiede una piedinatura che deve essere rigorosamente rispettata, ma di solito è difficile cadere in errore poiché ogni terminale è facilmente identificabile da un piccolo simbolo.

Molti piccoli trasformatori d'alimentazione non hanno delle scritte che indicano quali sono i due terminali che vanno alla rete e quali vanno al raddrizzatore, ma ciò è facilmente risolvibile tenendo presente che l'avvolgimento che si collega alla tensione maggiore, cioè i 220 Volt, è costituito da un filo di sezione molto più piccola dell'av-



volgimento secondario, il quale invece, essendo attraversato da una corrente maggiore, è sempre più grosso. Sempre per quanto riguarda il trasformatore esso dovrà presentare sul suo secondario una tensione di 6 Volt, mentre 150 mA sono la sua corrente minima ma possono essere impiegati benissimo anche trasformatori che forniscono correnti superiori, con l'unico inconveniente che sono più cari e più ingombranti.

Anche la tensione di lavoro degli elettrolitici e i valori di tensione e di corrente del ponte potranno essere benissimo superiori a quelli indicati, anche qui con l'unica conseguenza della lievitazione del prezzo e delle dimensioni.

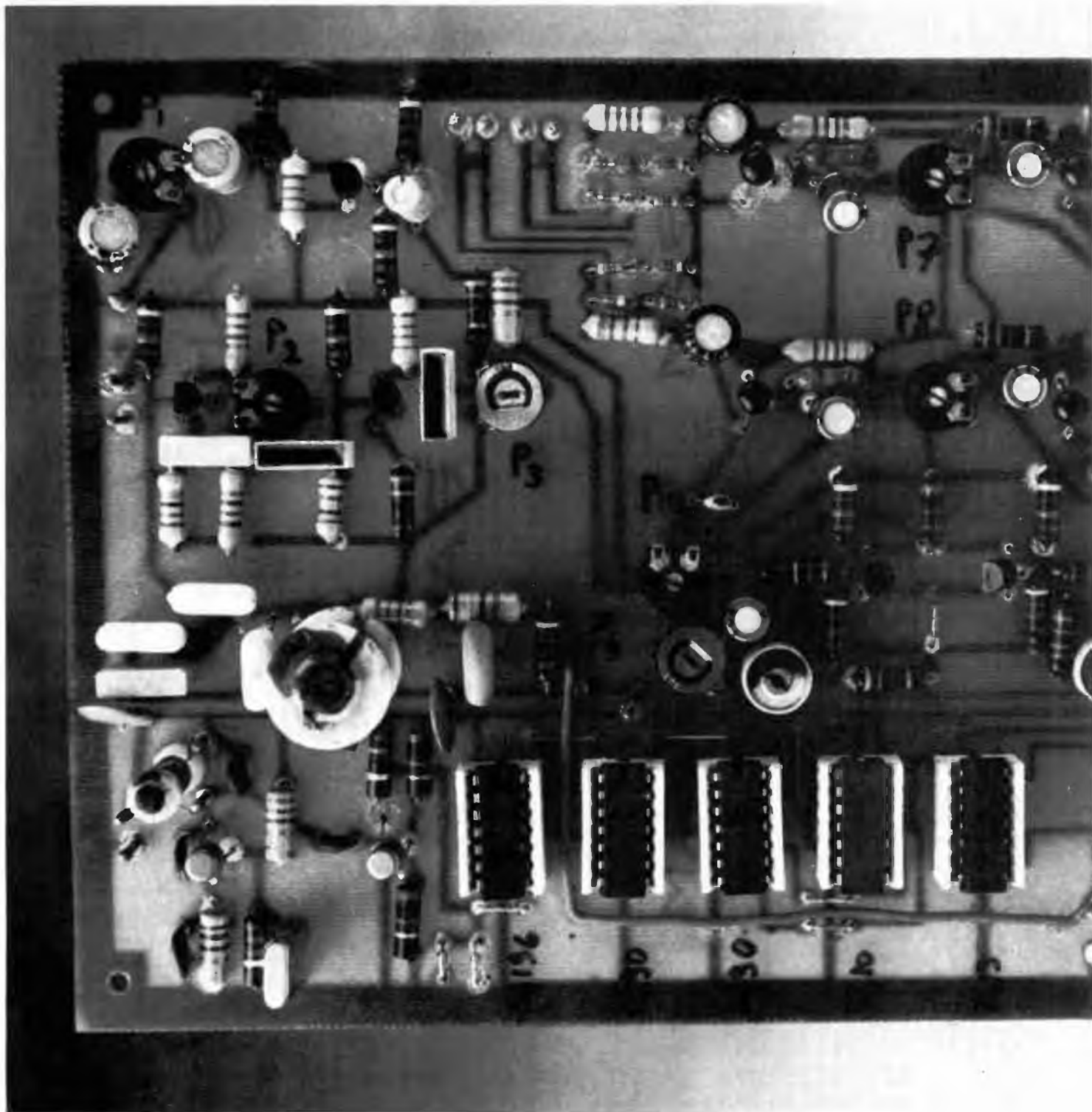
Poiché le correnti che attraverseranno il triac potranno essere sostenute converrà ripassare con dello stagno le piste in rame dello stampato che lo collegano, in maniera da aumentarne lo spessore. Sempre in previsione dell'utilizzo

di carichi di potenza elevata le spine, l'interruttore e i fili di collegamento attraversati dalla tensione di rete dovranno essere di spessore adeguato, ed è necessario che le saldature agli ancoraggi del circuito stampato siano impeccabili. Il triac avrà bisogno di una aletta per smaltire il calore solo nel caso in cui la potenza delle lampade applicate in uscita sia superiore ad alcune centinaia di Watt. L'assemblaggio può essere effettuato indifferentemente sia in scatole di plastica che di metallo, ma nel caso di quest'ultime occorrerà dedicare maggior attenzione al fatto che nessuna pista del circuito stampato faccia contatto, magari con le viti di fissaggio, con il metallo della scatola. Per raffreddare il triac, invece di munirlo di una alettatura, si potrà anche fissarlo a una delle pareti del contenitore, ma in entrambi i casi è tassativamente obbligatorio che sia isolato elettricamente.

ABBONATI A Radio Elettronica

CODER STEREO PER TX A FREQUENZA MODULATA

di MAURIZIO LANERA



Dalle esperienze di un radioamatore, per la cronaca il Signor IV3 TLH, ecco collaudato e funzionante un coder stereo per trasmettitori in modulazione di frequenza. L'autore, autodidatta, si rivolge a quanti sono appassionati di alta frequenza ma non hanno poi un circuito in bf risolutore

Il coder si compone principalmente di un oscillatore quarzato a 26.610 MHz corrispondente al canale 9 CB di ricezione che viene diviso dal primo integrato per 10 ottenendo così 2.661 MHz che vengono a sua volta divisi per 7 ottenendo 380 KHz che successivamente divisi per 5 ci danno 76 KHz. Ora con questa frequenza operiamo una divisione per due ottenendo due segnali a 38 KHz squadrati (ed in opposizione di fase) che andranno a pilotare le due basi dei transistor alternativamente, che a sua volta si apriranno e chiuderanno 38000 volte al secondo, lasciando passare prima il canale destro e poi il sinistro.

segnale con relativi trimmer che andranno regolati per la uguale sensibilità dei due canali. Vi è pure il doppio circuito per collegare i due vu-meter, che verrà tarato per una perfetta simmetria.

Per effettuare questa taratura consiglio di inniettare all'ingresso di entrambi i canali una nota a 1000 Hz con generatore, e regolare i due vu alla stessa indicazione; nonché in fase di trasmissione regolare simmetricamente i preamplificatori audio avvalendosi degli strumenti posti nell'amplificatore del sintonizzatore di casa.

Questo vale naturalmente per chi non disponesse di strumentazione adeguata. Chi ha a disposizione un oscilloscopio può senz'altro effettuare delle misure più esatte se pur francamente poco importanti.

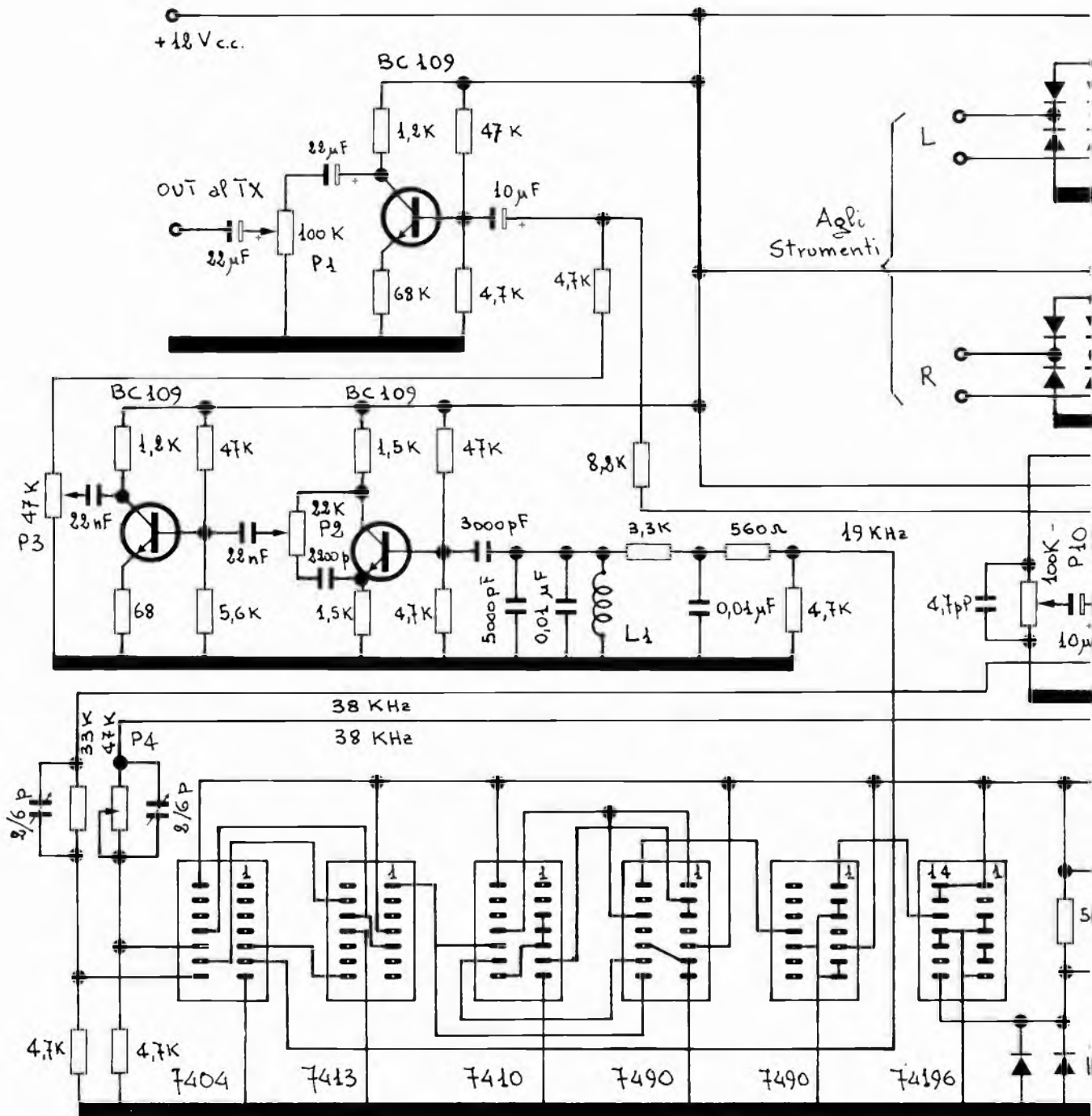
Ritornando al discorso di funzionamento, oltre che a questi due se-

Per la sensibilità

A questi transistor ne seguono altri per la preamplificazione del



SCHEMA GENERALE

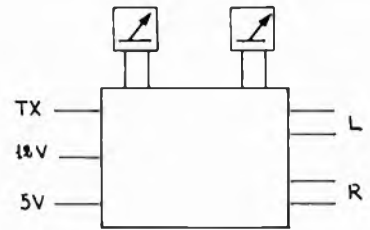


gnali a 38 KHz c'è ne pure un altro ricavato per divisione da uno dei due segnali a 38 KHz ed ha una frequenza di 19 KHz, e cioè esattamente la metà. Vediamo che questo segnale è indispensabile in fase di trasmissione, perché è quello di sincronismo e cioè quello che

nel sintonizzatore fa accendere la spia stereo, indicando che il decoder nel ricevitore è in perfetto sincronismo con il coder di trasmissione, e cioè che si ha perfetta separazione dei canali. Questo segnale a 19 KHz prima di venir utilizzato nel circuito viene reso sinusoi-

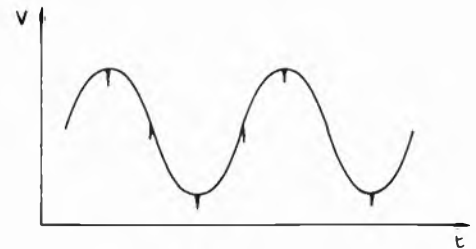
dale per mezzo di un filtro ad RLC ed inviato ad un transistor che ne preleva una fase a mezzo trimmer e la invia ad un amplificatore composto da un altro transistor con relativo trimmer. Questo deve essere regolato per un'intensità sufficiente a far accendere la spia stereo nel

Schema a blocchi

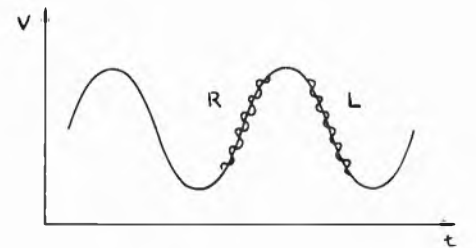


Logica dei collegamenti.
A sinistra schema elettrico.
La strumentazione può essere risolta con i tipi a led.

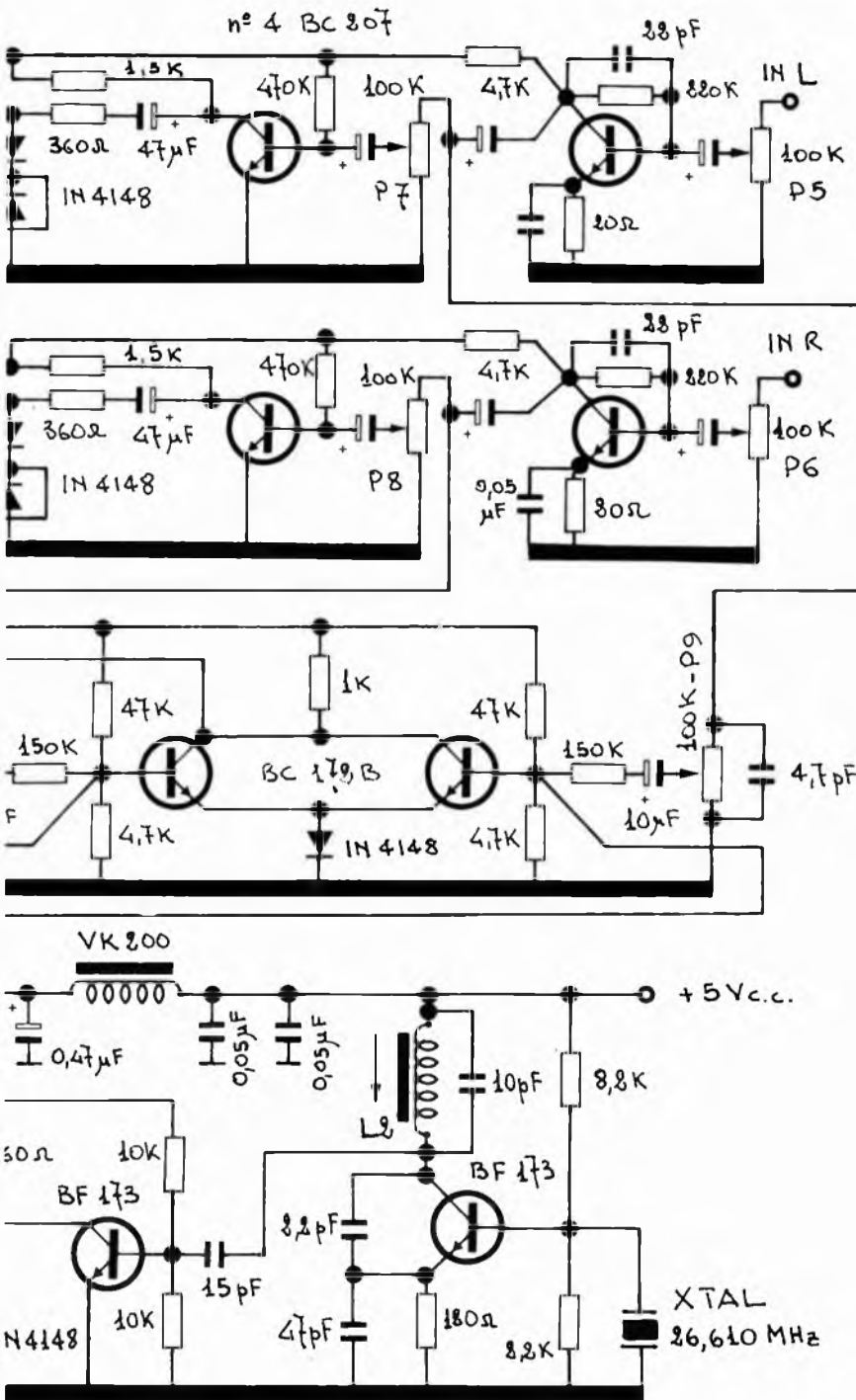
Così sull'oscilloscopio



Sull'oscilloscopio all'uscita del coder, per controllare la taratura.



Supponiamo di collegare un registratore stereo all'ingresso: l'onda apparirà deformata. Nel disegno si è voluta simulare la modulazione (R) (e L).



ricevitore: sperimentalmente si troverà la regolazione migliore.

A questo punto analizziamo i due compensatori che sono inseriti in serie alle basi dei due transistor che fungono da interruttori a 38 KHz. Per mettere a punto questi è indispensabile un oscillosco-

pio, che verrà collegato all'uscita del codificatore, ed una volta visualizzata la sinusoide senza alcun segnale in ingresso, verranno regolati per una perfetta forma d'onda, senza picchi o deformazioni.

Ciò per evidenti motivi di purezza dei segnali, ad evitare distorsioni.

Il trimmer è importante

Il trimmer che si trova in parallelo del compensatore è molto importante, in quanto determina la perfetta separazione tra i canali.

Verrà regolato, sempre in fase di trasmissione per la massima se-

mondo sommerso

E' IN EDICOLA



parazione tra i canali, adottando sempre il sistema di uso del sintonizzatore come monitor.

Detto ciò analizziamo il circuito di uscita, quello cioè che piloterà il trasmettitore; è composto da un transistor alla cui base vengono inviati i due segnali a 38 KHz contenenti le rispettive informazioni audio dei due canali ed in più il segnale a 19 KHz di sincronismo, opportunamente e precedentemente già elaborato.

Anche qui troviamo un trimmer, che ovviamente determina l'intensità di uscita del segnale complessivo, quindi per la regolazione di detto trimmer consiglio in fase di taratura di regolarlo quasi al massimo, cioè a 3/4 di corsa rispetto massa. Ciò per evitare distorsioni e nello stesso tempo avere un segnale robusto per poter accordare tutti i circuiti. Anzi al momento della taratura del coder è la prima operazione da farsi, in quanto non vedendo uscire alcun segnale si potrebbero attribuire altre cause di non funzionamento.

Avendo osservato dette descri-

zioni il coder è pronto per essere usato. Se qualche prototipo dovesse dare segni di instabilità, consiglio di collegare una resistenza da 10 KOhm ai due emittori dei transistor che fungono da interruttori alla alimentazione + 12 Volt. Con questo procedimento si stabilizza ulteriormente il punto di lavoro dei due transistor rendendo tutto il circuito più stabile e sicuro.

Per quanto riguarda i collegamenti elettrici bisogna innanzitutto provvedere all'alimentazione del codificatore che richiede due tensioni di alimentazione, 12 Volt per i circuiti a transistor, e 5,1 Volt per i circuiti integrati. Qualunque alimentatore stabilizzato va bene, quindi lascio al lettore la propria scelta, o chi ne è già in possesso potrà usare quello.

Certo una realizzazione più accurata esige che l'alimentatore sia contenuto insieme al coder in un elegante mobiletto metallico che ognuno sceglierà a suo insindacabile giudizio.

Avendo provveduto per l'alimentatore, collegheremo i VU meter.



OFFERTA SPECIALE

MODELLO	DESCRIZIONE	PREZZO IVATO
UK 11/W	Sirena	L. 14.600
UK 128	Filtro antirombo	L. 3.800
UK 163	Amplificatore BF per auto 10W	L. 11.900
UK 166	Preamplificatore stereo	L. 14.900
UK 262	Batteria elettronica	L. 19.500
UK 263	Batteria elettronica 15 ritmi	L. 42.900
UK 263/W	Batteria elettronica 15 ritmi montata	L. 49.000
UK 325/A	Ricevitore radiocomandi	L. 5.100
UK 330/A	Ricevitore radiocomandi	L. 2.600
UK 370	Amplificatore lineare	L. 28.000
UK 380	Visualizzatore sintonia	L. 59.000
UK 428	Multimetro digitale	L. 125.000
UK 440/S	Capacimetro a ponte	L. 12.900
UK 433	Convertitore	L. 19.900
UK 573	Radio AM/FM	L. 22.900
UK 558	Prescaler	L. 49.000
UK 558/W	Prescaler montato	L. 55.000
UK 713	Mixer microfono 5 canali	L. 30.500
UK 713/W	Mixer microfono 5 canali montato	L. 36.000
UK 733/A	Luci psichedeliche	L. 37.000
UK 752	Comando sincrono per flash elettronico	L. 4.900
UK 736	Psico Vu meter	L. 43.900
UK 770	Commutatore giradischi	L. 6.900
UK 790	Interruttore capacitivo	L. 11.900
UK 993	Generatore di reticolo	L. 25.500
UK 993/W	Generatore di reticolo montato	L. 29.500
UK 995	Generatore barre punti per TV color	L. 19.900

Un piccolo suono, qualche vibrazione nell'aria, ed ecco subito il nostro fedele robot che scatta. Per far cosa? Qualunque cosa purché ci si osservi al relais. Potrebbe essere collegato ad una culla da dondolare quel tanto che ridia sonno al piccolo o potrebbe farci accendere il tivù con uno schiocco di dita, e così via.

Non è la prima volta che in riviste specializzate in elettronica si parla di relay azionato dal suono, se ritorniamo sull'argomento è perché abbiamo da proporvi un progettino che si differenzia dalle solite cose viste sinora. Non si tratta del solito circuitino buttato giù in pochi minuti, magari un po' duro d'orecchi o in grado solamente di tenere eccitato il relay esclusivamente per il tempo che dura il rumore. Partendo dal fattore sensibilità anticipiamo subito che quella del nostro dispositivo si potrebbe definire « mostruosa », quanto sia vera la nostra affermazione potrete verificare realizzando il circuito. È però sul modo con il quale viene eccitato il relay o meglio i due relais presenti che il nostro circuito si differenzia maggiormente dagli altri. Abbiamo realizzato all'interno del circuito una semplicissima memoria, essa è in grado di tenere eccitato il relay anche dopo che il rumore sia cessato; per disseccare lo stesso basterà premere un comunissimo pulsantino. Questo per il primo relay pilotato, mentre per il secondo, abbiamo previsto una temporizzazione grazie alla quale esso rimane eccitato per un tempo che potremo stabilire a nostro piacere.

Circa le applicazioni di questo relay temporizzato basta lasciare libero sfogo alla fantasia per trovarne a bizzeffe; comunque ve ne suggeriamo qualcuna: per esempio potrebbe comandare un motore collegato alla culla ove riposa il pargolo in modo che detta culla venga fatta oscillare dal motore per un breve tempo ogni qualvolta il frugoletto emetta un tenue vagito. Unico problema sarà quello di regolare per bene la posizione e la

sensibilità del microfono in modo che il relay venga eccitato solo dal vagito del pupo e non dal rumore della culla.

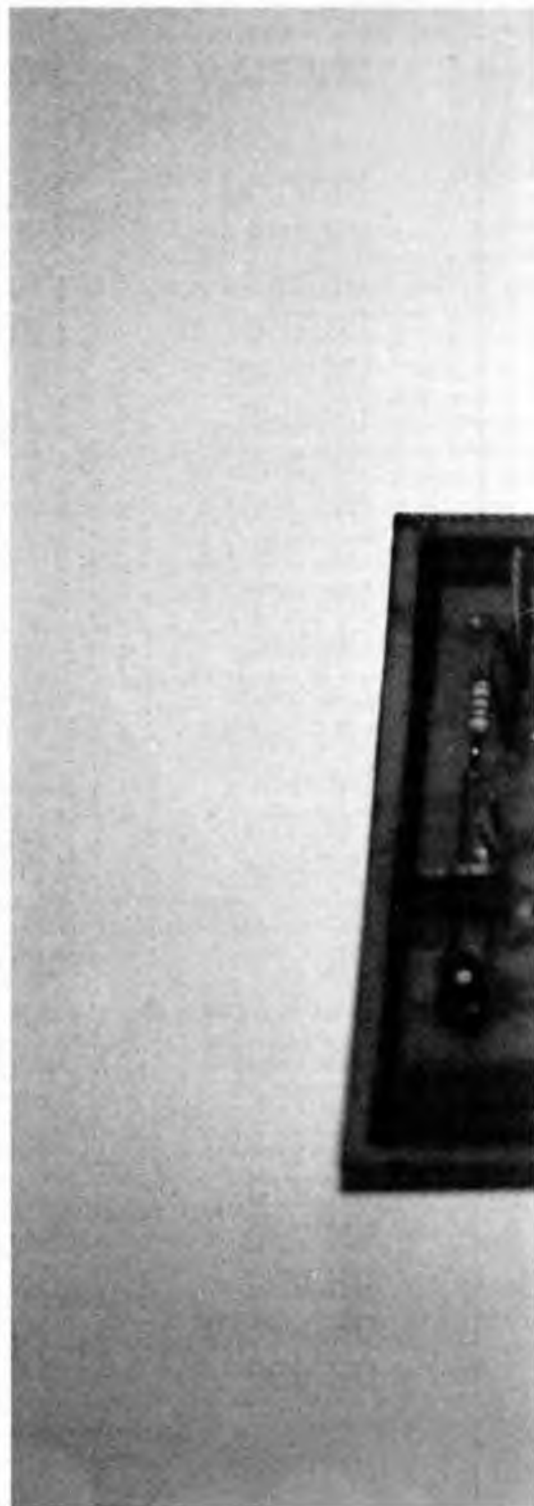
Sempre sullo stesso principio, potreste realizzare un pupazzetto che venga messo in movimento da un motore ogni qualvolta si facciano schioccare le dita davanti al microfono. In casa un tale pupazzo sarebbe un gadget interessante mentre posto sul tavolino di un bar costituirebbe un interessante richiamo.

Ed ecco infine un'altra applicazione dedicata questa volta agli amici degli animali e grazie alla quale il buon vecchio Fido potrà meglio ripararsi nella sua cuccia dai rigori invernali. Dotata la cuccia di una porta comandata a motore al buon Fido opportunamente addestrato, non resterà che abbaiare in prossimità del microfono per ottenere l'apertura della stessa porticina per il tempo necessario a poter entrare e uscire. Come potete vedere il nostro semplice relay fonico può anche diventare un utile robot per gli usi più disparati.

Chi ora teme di fronte a qualcosa di mastodontico e complicato si rassicuri tranquillamente, in quanto per ottenere tutto questo ben di Dio sono sufficienti due semplici integratori e qualche spicciolo sotto le specie di banali resistenze e condensatori più ovviamente il relay.

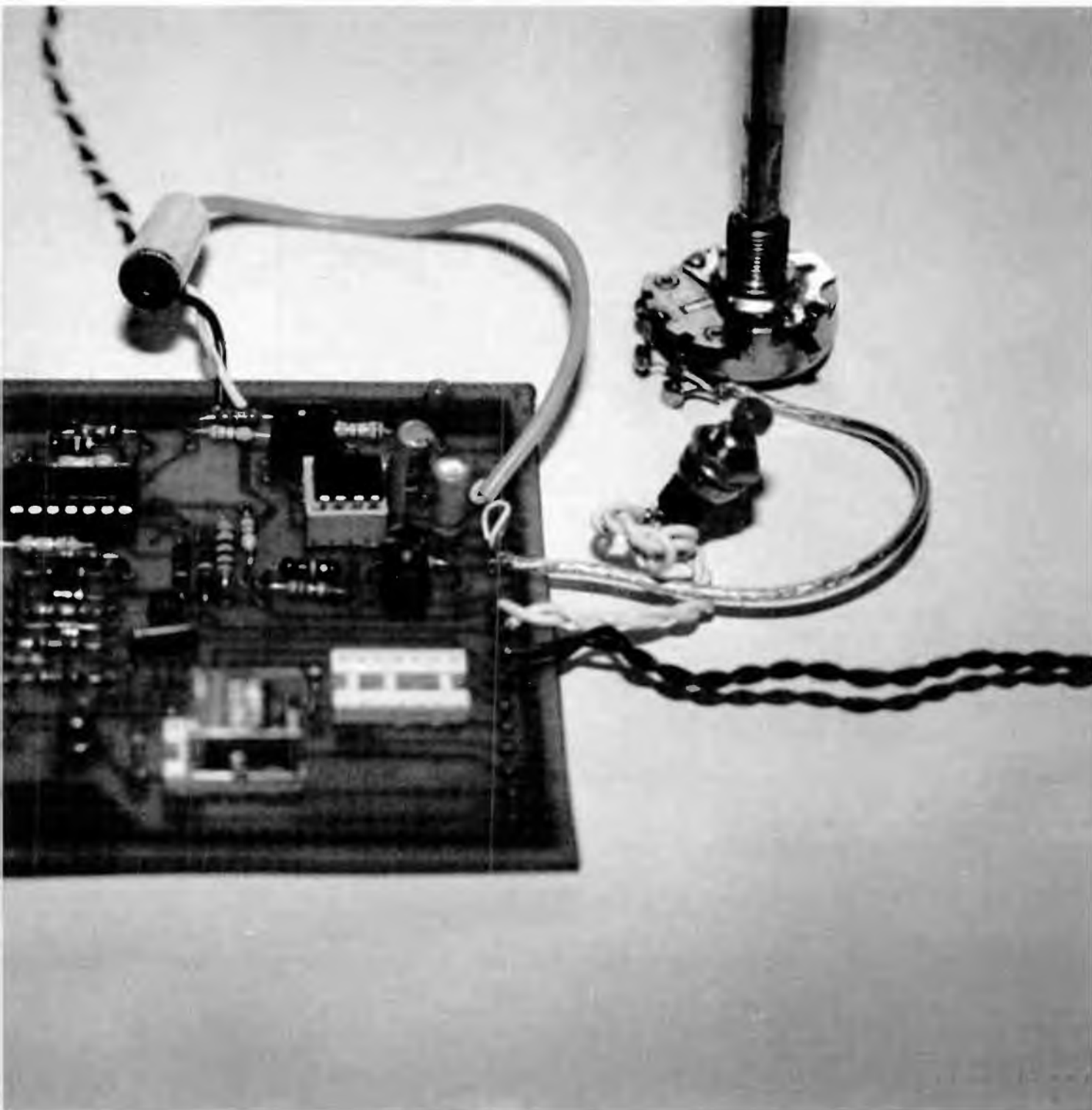
Il primo dei due integrati si preoccupa di amplificare il segnale proveniente dal microfono. Abbiamo scelto il tipo magnetico causa la sua maggior sensibilità e la minore impedenza di uscita rispetto al tipo piezoelettrico.

Contro questi vantaggi c'è da pagare lo scotto di un maggior prez-

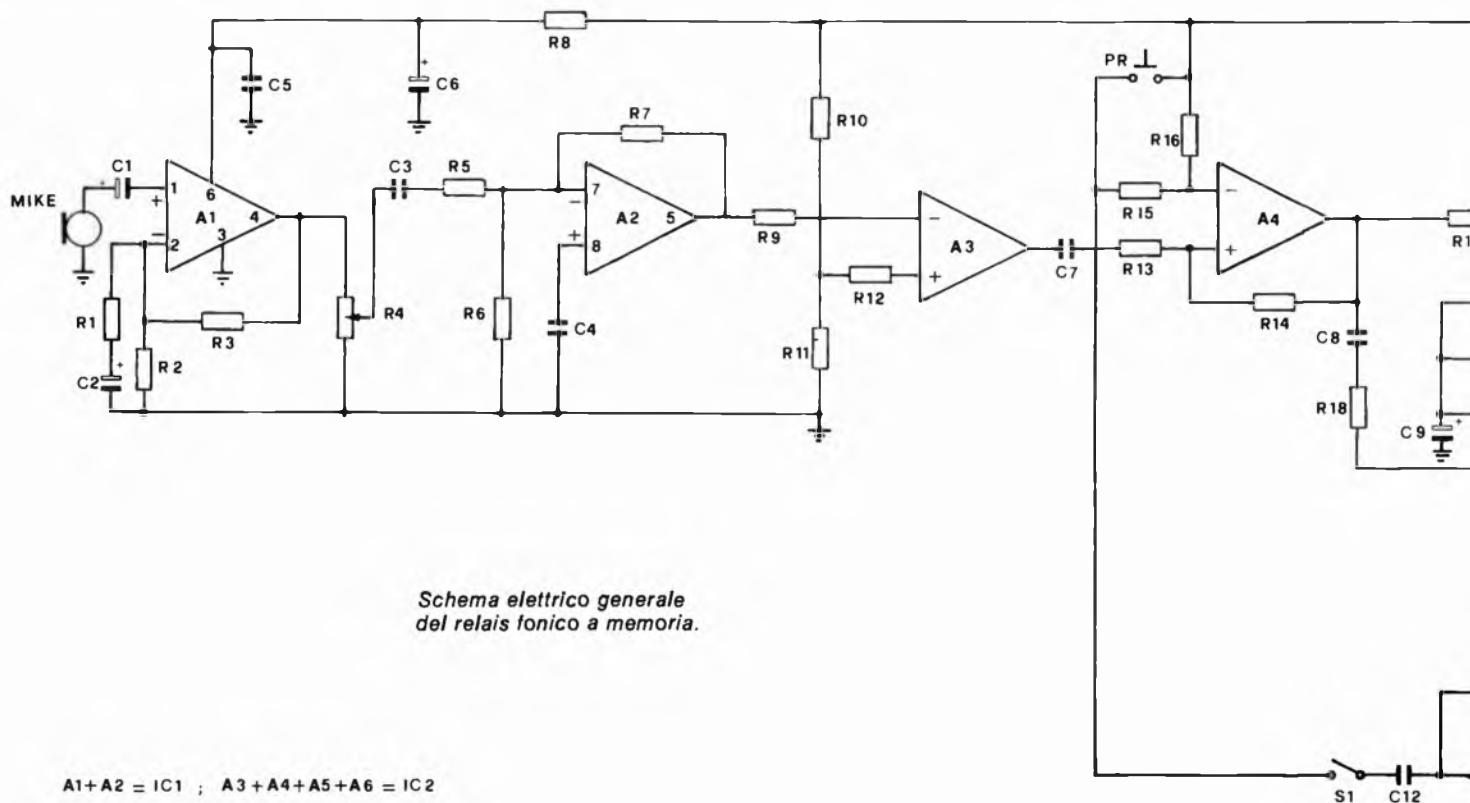


RELAIS FONICO AD ALTISSIMA SENSIBILITÀ

di FRANCESCO MUSSO



SCHEMA ELETTRICO



zo ma la cosa è contenuta al massimo nell'ambito delle cinquecento lire più o meno. Fra gli operazionali presenti sul mercato abbiamo scelto l'LM 387 in quanto si tratta di un amplificatore veramente valido a basso rumore, cosa importante quando si ha a che fare con i bassi livelli di segnale forniti dai microfoni magnetici inoltre ha il pregio di avere dimensioni ridotte essendo incapsulato in un contenitore a soli 8 pin DIL. Ogni LM 387 contiene due amplificatori i quali, posti in cascata, permettono di raggiungere agevolmente notevoli tassi di amplificazione.

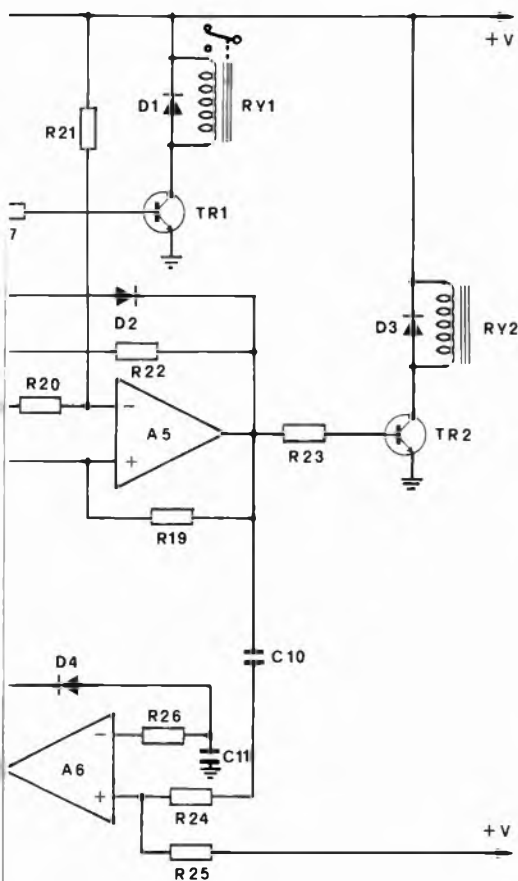
Il primo operazionale di IC1 lavora in configurazione — Single Ended — non invertente e questa è quella in cui è minore il rumore introdotto dall'amplificatore. Lo stadio è stato calcolato per una

tensione di alimentazione pari a 12 volt per offrire un guadagno pari a 200 V/V. Considerando il microfono fornisca, per livello medio (intensità sonora di una conversazione) di suono un segnale pari a 1-2 millivolt avremo sull'uscita di A1 un segnale di ampiezza compresa fra 200 e 400 mV. Mentre il valore di R2 può anche rimanere inalterato al variare della tensione di alimentazione e del guadagno richiesto (suo valore massimo 240 Kohm) quello di R1 e di R3 è invece funzione di questi due parametri. In un apposito specchietto troverete le formule necessarie per il loro calcolo. Da A1 attraverso C3 il segnale passa ora all'operazionale A2 per subire una ulteriore amplificazione.

Il secondo operazionale lavora in configurazione invertente poiché

con tale soluzione agevolmente non solo il guadagno ma anche l'impedenza di ingresso dello stadio. Il guadagno è stato fissato a circa 35 V/V in modo che anche segnali molto deboli captati dal microfono fossero in grado di eccitare il relay. A titolo di sempio diciamo che un segnale in uscita dal microfono con una ampiezza pari a 400 microV si ritrova in uscita da A2 con ben 2,8 V picco-picco. Chi si trovasse nella necessità di lavorare con rumori molto deboli, può incrementare ulteriormente la sensibilità del circuito elevando il guadagno del secondo stadio amplificatore da 35 a 50 V/V, può farlo semplicemente portando il valore di R5 dai 15 Kohm previsti a soli 10 Kohm.

La soglia di scatto, ovvero l'intensità minima del rumore in grado di eccitare il relay, viene regolata



COMPONENTI

R 1 = 2,7 Kohm	R 26 = 1 Mohm
R 2 = 150 Kohm	C 1 = 1 microF
R 3 = 560 Kohm	C 2 = 10 microF
R 4 = 10 Kohm potenz	C 3 = 100 nf
R 5 = 15 Kohm	C 4 = 100 nF
R 6 = 150 Kohm	C 5 = 100 nF
R 7 = 560 Kohm	C 6 = 4,7 microF
R 8 = 22 Kohm	C 7 = 100 nF
R 9 = 47 Kohm	C 8 = 50 nF
R 10 = 4,7 Kohm	C 9 = 1-20 microF vedi tabella
R 11 = 6,8 Kohm	C 10 = 22 nF
R 12 = 47 Kohm	C 11 = 100 nF
R 13 = 680 Kohm	C 12 = 100 nF
R 14 = 470 Kohm	IC 1 = LM 387
R 15 = 680 Kohm	IC 2 = LM 3900
R 16 = 1 Mohm	TR 1 = BC 107
R 17 = 8,2 Kohm	TR 2 = BC 107
R 18 = 100 Kohm	D1-D5 = 1N 4148
R 19 = 3,3 Mohm	Mike = microfono magnetico
R 20 = 1 Mohm	PR = pulsante contatti normalmente aperti
R 21 = 10 Mohm	S1 = interruttore
R 22 = 1 Mohm	RY 1 = relay 12 volt resistenza minima bobina eccitazione 150 Ohm
R 23 = 8,2 Kohm	
R 24 = 1 Mohm	
R 25 = 1 Mohm	

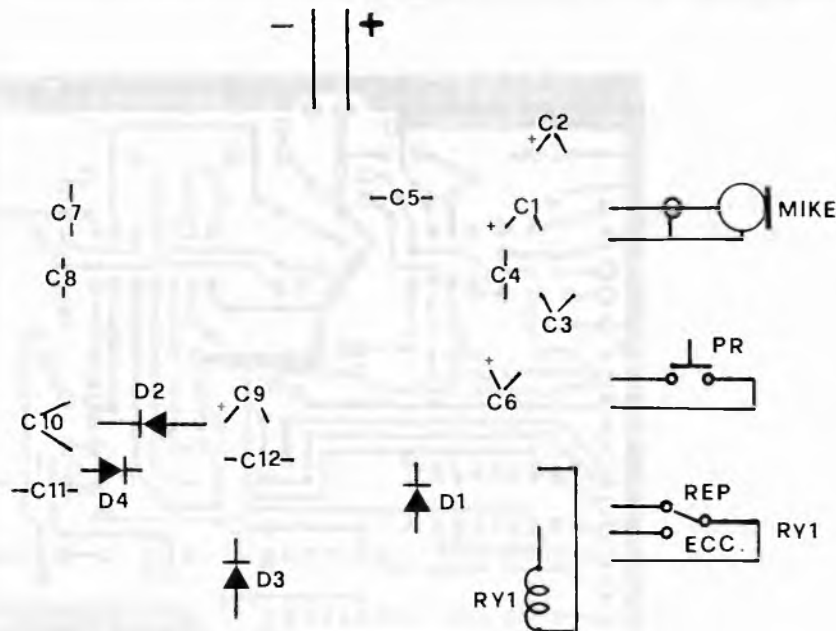
dal potenziometro R4 il quale si comporta come un normale controllo di volume.

L'uscita di A2 a riposo, ovvero in assenza di segnali, si trova ad un potenziale pari a $7 \div 7,5$ Volt, mentre quando il microfono capta un suono detto livello si porta su valori più negativi oscillando alla stessa frequenza del suono captato. Per rivelare la presenza di un suono sarà quindi sufficiente allestire un circuito che avverta detto cambiamento di livello sull'uscita di A2. Il circuito in questione null'altro è che un semplice comparatore. Noi l'abbiamo quindi progettato in modo che fosse in grado di sentire le escursioni negative della tensione di uscita su A2 e per questo tale uscita è stata collegata a mezzo di R9 all'ingresso (-) di A3 uno dei quattro amplificatori

operazionali presenti nel secondo integrato, un comunissimo LM 3900. L'ingresso (+) di A3 è tenuto ad un potenziale di poco inferiore a 7 Volt per cui fintanto che l'uscita di A2 si trova a riposo la uscita del comparatore è bassa. Non appena il microfono capta un rumore di intensità sufficiente la A2 decrementa il potenziale sulla sua uscita per cui A3 viene a trovarsi con l'ingresso (-) ad un potenziale superiore a quello dell'ingresso (+) e quindi la sua uscita va alta. L'LM 3900 è un operazionale che a differenza di altri lavora in corrente e non in tensione per cui non sarebbe corretto parlare di potenziali maggiori o minori sui suoi ingressi ma dal momento che le resistenze poste in serie agli ingressi sono identiche, si può parlare in termini di tensione; detta tensione non è

però da intendersi misurata direttamente sugli ingressi ma sull'uscita di A2 e sul punto centrale del partitore formato da R10 ed R11. Torniamo ad A3; quando la sua uscita va alta, tramite C7 un impulso positivo viene fatto pervenire sull'ingresso (+) di A4. Con questo operazione abbiamo allestito un circuito bistabile il quale assume un determinato stato e lo mantiene a seconda di quale sia l'ingresso che riceve un impulso positivo. Quando l'impulso giunge sul (+) l'uscita di A4 va alta, quando giunge sul (-) l'uscita va bassa. Quando il microfono capta un suono A3, tramite C7 genera un impulso positivo il quale manda alta A4 e questa a sua volta fa entrare in condizione TR1 il quale eccita il relay. Per riportare bassa A4 e diseccitare il relay vi sono due possibilità: manualmente

DISPOSIZIONE COMPONENTI



col pulsante PR oppure in modo automatico grazie al circuito relativo al secondo relay, quello temporizzato, del quale vediamo ora lo schema. Quando la A4 va alta, un impulso positivo giunge, tramite C8, all'operazionale A5 con il quale si è realizzato un monostabile.

L'impulso positivo eccita detto

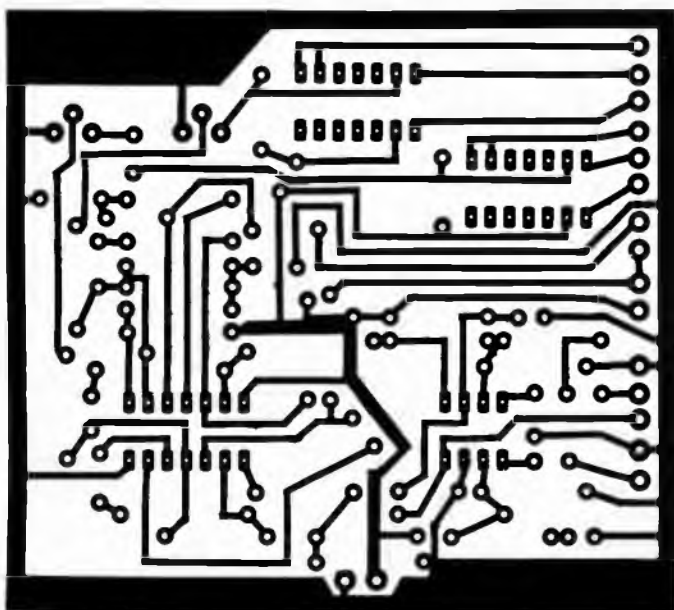
monostabile ed A5 va alta per tutto il periodo necessario al condensatore C9 per caricarsi ad una tensione prossima a $V_{alim}/4$ dopo di che l'uscita di A5 torna bassa. Per tutta la durata del periodo di eccitazione TR2 conduce e RY2 rimane eccitato. Quando la A5 ritorna bassa si genera, grazie a C10,

un impulso negativo il quale viene applicato ad un secondo monostabile tessuto attorno ad A6 quarto ed ultimo degli operazionali presenti nell'LM 3900. A6 a riposo presenta l'uscita alta mentre quando viene eccitato ad un impulso negativo sull'ingresso (+) va basso per tutto il periodo di carica di C11 e poi ritorna alto.

Quando ritorna alto si ferma, grazie a C12, un impulso positivo il quale può venir applicato all'ingresso (-) di A4. Se viene applicato (dipende dalla posizione dell'interruttore S1) il bistabile realizzato con A4 viene restettato, la sua uscita va bassa RY1 si diseccita ed il circuito è nuovamente pronto a scattare non appena il microfono capti un altro rumore.

La presenza di un gran numero di componenti passivi rispetto a quello ridotto degli integrati è un po' la caratteristica dei circuiti che impiegano integrati lineari come il nostro. Ciò implica una maggior complessità nell'operazione di cabiaggio, o meglio in questi casi, si rende necessaria una attenzione ben maggiore nel posizionare i componenti sulla basetta poiché risulta maggiore la probabilità di commettere errori. Tenuto conto di questo problema noi abbiamo cercato di facilitare al massimo il lavoro ai nostri lettori disponendo i vari componenti nel modo che ci è sembrato più razionale. Tutte le piazzole relative ai collegamenti con i componenti — out board — sono state disposte sullo stesso lato della basetta ad eccezione dei due terminali per l'alimentazione. Tenendo la basetta dal lato componenti ed in modo che lo spazio destinato ad accogliere i due relai risultati in basso veniamo a trovarci con i terminali per l'alimentazione in alto e la fila degli altri sulla destra. Sopra il primo integrato, l'LM 387 a otto piedini, troviamo tutti i componenti relativi al primo stadio amplificatore mentre sotto allo zocchetto sono piazzati tutti quelli inerenti il secondo stadio e la rete R8-C6 che serve a disaccoppiare l'alimentazione per IC1. I componenti rela-

CIRCUITO STAMPATO



tivi al comparatore ed al monostabile (A3 ed A4) si trovano tutti nello spazio compreso fra i due integrati ed in quello posto superiormente allo zoccolo di IC2.

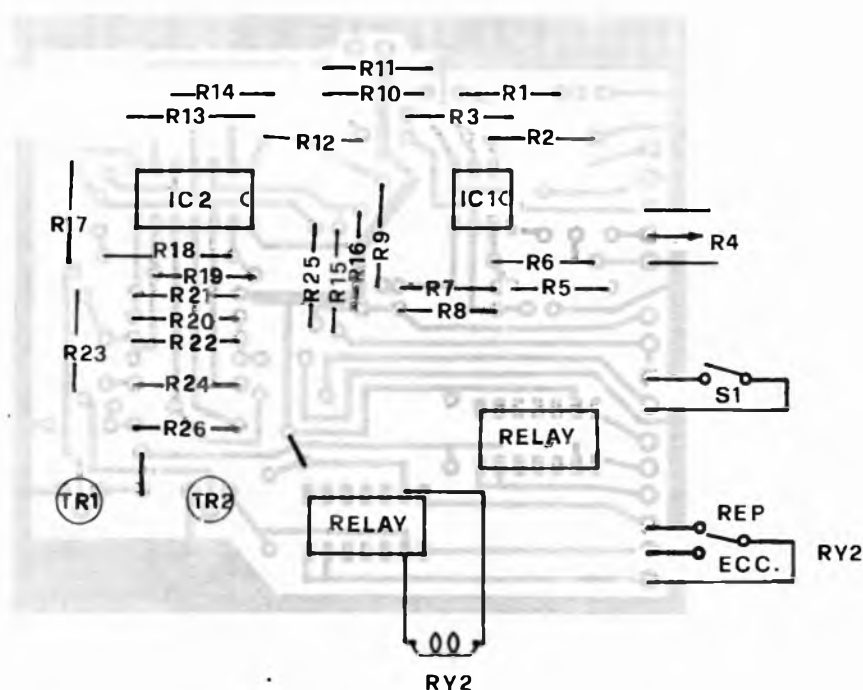
Sotto tale zocchetto troviamo in ordine quasi progressivo le resistenze ed i condensatori che concorrono a formare i due monostabili (A5 ed A6) tutti disposti orizzontalmente ad eccezione di C8, C10, C7 e delle due resistenze R17 ed R23 le quali pilotano le basi dei due transistori collocati nella parte bassa della basetta in prossimità dei relais. Una disposizione molto razionale che dovrebbe facilitarvi il montaggio del circuito.

Le resistenze da utilizzare quelle da 1/4 di watt, i condensatori del tipo ceramico per le basse capacità, al tantalio per quelle maggiori.

Il master è stato progettato sulla base delle dimensioni di ingombro offerte da questi tipi di componenti e pertanto chi vorrà realizzare una basetta valida sia sul piano funzionale che su quello estetico non utilizzi componenti di dimensioni maggiori. Per l'alimentazione abbiamo previsto una tensione pari a 12 volt, poiché i relais con tale tensione di lavoro sono facilmente reperibili. La tensione di alimentazione può essere fornita da un qualunque alimentatore, munito anche solo di semplice stabilizzazione a zener più transistor oppure, dato il basso consumo, si può provvedere con otto pile formato stilo o mezza torcia da 1,5 volt.

Volendo lavorare con tensioni differenti la cosa è pur sempre possibile in quanto sia l'LM 387 che l'LM 3900 accettano una vastissima gamma di tensioni; si rende però necessario modificare il valore di taluni componenti soprattutto per quanto concerne i due stadi amplificatori. In merito abbiamo provveduto ad allestire una tabella nella quale sono indicati quali e di che valore modificare detti componenti. Sempre nella stessa tabella troverete le indicazioni circa i valori della capacità di C9 dalla quale dipende il tempo di RY2.

DISPOSIZIONE COMPONENTI



CALCOLI PER IL GUADAGNO DEGLI STADI AMPLIFICATORI

1° stadio con operazionale A1

R2 = scegliere a piacere valore limite 240 Kohm consigliato 100-200 Kohm

V alim.

$$R3 = \frac{V \text{ alim.}}{2,6} \quad 1 \times R2$$

$$R1 = R3 / Av - 1$$

Av guadagno in tensione dello stadio

$$C2 = \frac{1}{6,28 \times R1 \times fo}$$

fo = frequenza di taglio inferiore

2° stadio con operazionale A2

R6 = da scegliere a piacere come R2

V alim.

$$R7 = \frac{V \text{ alim.}}{2,6} \quad -1 \times R6$$

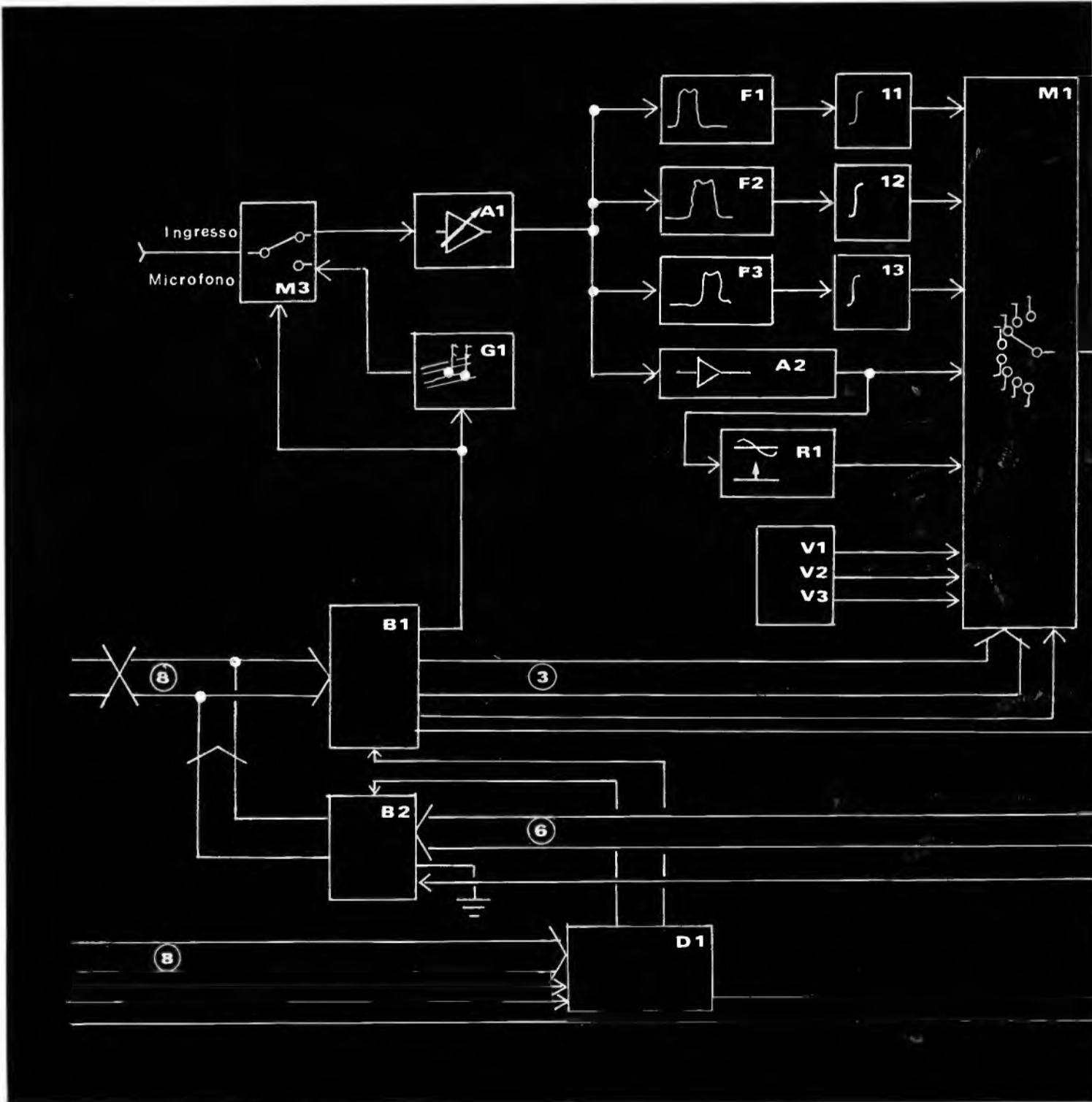
$$R5 = R7 / Av$$

$$C3 = \frac{1}{6,28 \times R5 \times fo}$$

— Nota sul condensatore C9 che determina il periodo di eccitazione del secondo relay: Ponendo C9 pari a 10 microF si ottiene un tempo di eccitazione all'incirca di 10 secondi. Per aumentare o diminuire tale periodo consigliamo di giocare esclusivamente sul valore di C9 il quale può salire anche oltre i 100 microF.

QUANTI GIOVANI INVENTORI IN ITALIA

di LAURA MARINI



Fresche energie nella ricerca: il concorso Philips stimola nuovi interessi tra i giovanissimi.

« Sistema TTL per la programmazione di test interattivi »: Flavio Ciandrini, lomellino di Mortara, ha affrontato la progettazione e la realizzazione di un tema di tanto impegno nelle ore libere dalla scuola. Flavio ha 17 anni e frequenta la quarta liceo...

Lo stato della ricerca « giovane » oggi in talia: se ne è parlato con dovizia di particolari a Milano, oggi 5 marzo, in occasione della cerimonia di assegnazione dei premi ai giovani partecipanti al 13° Congresso Philips 1980-81, svoltasi al Museo della Scienza e della Tecnica presenti autorità varie, professori, responsabili di editrici e di giornali. Ha parlato il prof. Carassa, una autorità in telecomunicazioni, han parlato politici e viceprovveditori. Han parlato soprattutto però i progetti esposti in sala, in vero un corridoio un po' tetro per la cattiva scenografia d'insieme. Tutti progetti di giovani italiani un po' diversi dal solito, dato che si interessano di studi severi e di conchiglie, di elaborazioni complesse e di microprocessori. Giovani, anche di sesso femminile, che parlano con sicurezza di programmazione di test interattivi o di geometria degli iperspazi. Giovani che vanno certo incoraggiati: magari tra loro c'è un nuovo Marconi.

Abbiamo segretamente ascoltato alcuni di questi ragazzi e visto tranquillamente esposti e funzionanti i loro lavori. Ecco, desideriamo complimentarci con alcuni di loro pubblicamente e segnalare cosa hanno prodotto. Per esempio molto interessante il lavoro di Filippo di Marco di Modena, un riconoscitore di comandi vocali; eccezionale la tesi di Carlo Tucciello di Gaeta sui radar nautici; notevole il Quasitor di Flavio Ciandrini di Mortara (un circuito che riesce bene a fare esami); ottimo il lavoro di Roberto Cingolani di Bari su esperimenti quantitativi di fluorescenza a fotoni; fascinoso il microcomputer ricerca guasti di Claudia Caloi di Creazzo; curiosissimo l'elabora-

to di Silvia Aliani di Roma sulla geometria degli iperspazi. Qui di seguito descriviamo più diffusamente i lavori di Di Marco e di Caloi.

Riconoscitore di comandi vocali

L'apparato di Filippo di Marco deve svolgere 3 funzioni: apprendere i comandi vocali, riconoscerli e in caso di riconoscimento, attuare qualche cosa.

Mentre la terza funzione è banale, le prime due costituiscono un problema non indifferente.

L'Autore ha provveduto all'Hardware e al Software necessari.

L'H/W consiste in una parte analogica (processo del segnale generato da un microfono, multiplexer, A/D converter, etc) e in parte digitale, che è essenzialmente un microcomputer basato sulla CPU Z80.

Si faccia riferimento allo schema a blocchi (vedi inizio articolo). Il segnale all'ingresso, contenente l'informazione fonica, subisce una prima amplificazione (A1); poi è inviato a 3 filtri passa-banda (F1, F2, F3);

la banda di F1 è 150 - 900 Hz

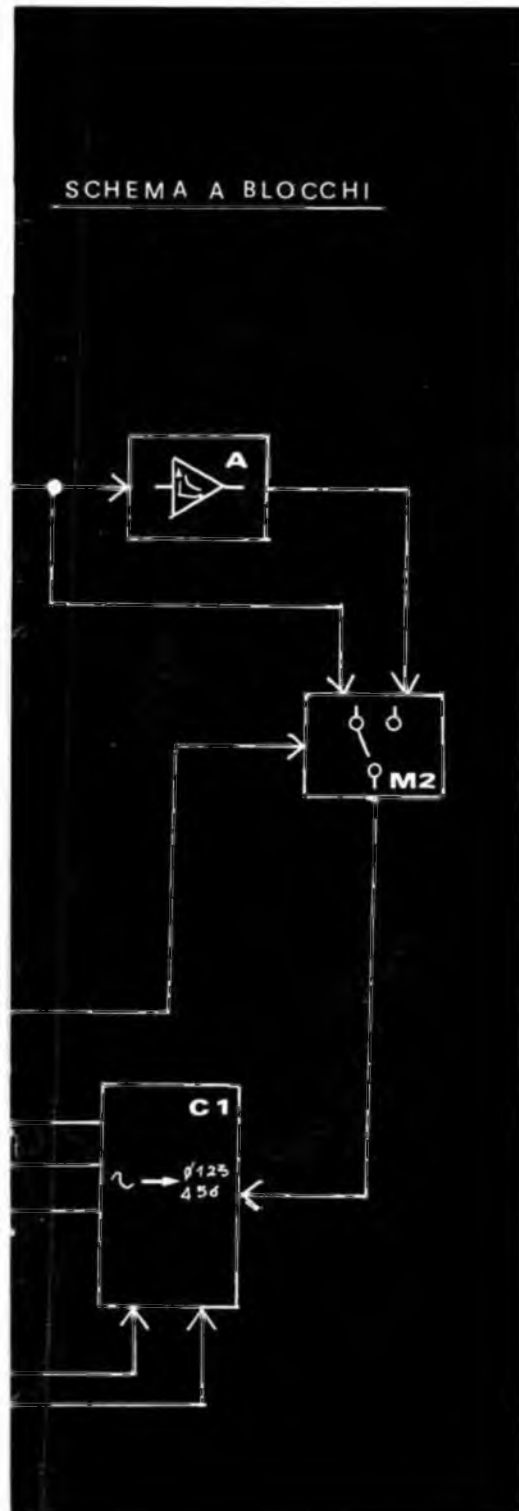
la banda di F2 è 900 - 2200 Hz

la banda di F3 è 2200 - 5000 Hz

Le uscite dei filtri sono processate rispettivamente da I₁, I₂, I₃ che svolgono la funzione di raddrizzatori e rivelatori di picco. Questi segnali, unitamente ad alcune tensioni di riferimento, pervengono al Multiplexer analogico M₁.

Il segnale analogico selezionato da M₁, prima di arrivare al convertitore A/D C₁, può subire o meno l'attenuazione di A, amplificatore logaritmico; la selezione avviene a

SCHEMA A BLOCCHI





Il concorso Philips

L'ANNO DI NASCITA: 1968, ad Eindhoven in Olanda.

LA MOTIVAZIONE: Il concorso è nato per dare un incentivo ai giovani ad interessarsi maggiormente delle scienze esatte, fisiche e naturali pur non trascurando le discipline umanistiche, valorizzandone nelle sedi nazionali ed in quella internazionale i loro interessi in questi settori.

LA PARTECIPAZIONE: All'iniziativa hanno aderito organizzazioni Philips ed esterne (ad esempio in Gran Bretagna la BBC, in Svizzera La Fondazione Scienze e Gioventù) di 15 nazioni: Austria, Belgio, Danimarca, Finlandia, Francia, Germania, Grecia, Inghilterra, Italia, Norvegia, Olanda, Portogallo, Spagna, Svezia e Svizzera.

I PARTECIPANTI: Sono giovani fra i 12 ed i 21 anni autori, da soli o in gruppo, di ricerche e, meno frequentemente, di invenzioni. In Italia i finalisti delle dodici edizioni del concorso sono stati 251; 107 i premiati, 1320 coloro che hanno sottoposto un proprio lavoro alla Commissione di selezione.

LA GIURIA: I giurati della tredicesima edizione del concorso sono:

Prof. Eliseo Betto - Ordinario di Patologia Vegetale, Università di Milano;
Prof. Francesco Carassa - Ordinario di Comunicazioni Elettriche del Politecnico di Milano;

Prof. Cesare Conci - Direttore del Museo Civico di Scienze Naturali di Milano;

Prof. Luigi Dadda - Rettore Magnifico del Politecnico di Milano;

Prof. Ettore Fiorini - Ordinario di Fisica Sperimentale della Facoltà di Scienze dell'Università di Milano;

Prof. Emilio Gatti - Ordinario di Fisica del Politecnico di Milano;

Prof. Avv. Francesco Ogliari - Presidente del Museo Nazionale della Scienza e della Tecnica;

Prof. Adolfo Quilico già ordinario di Chimica al Politecnico di Milano;

Prof. Paolo Udeschini - Ordinario di Meccanica Razionale all'Istituto di Matematica dell'Università di Milano;

Prof. Giulio Zanmarchi - Direttore Ricerche e Sviluppo Philips, Presidente.

La giuria internazionale è formata da membri delle varie giurie nazionali. Il Prof. Luidi Dadda rappresenta da diversi anni l'Italia nella giuria internazionale.

mezzo del 2° MPX M₂. ADC e Multiplexers sono sotto il controllo del micro, a mezzo delle porte I/O B₁ e B₂.

La parte analogica è ampiamente descritta in circa 20 pagine; i componenti sono usati con proprietà. Tra l'altro si fa ampiamente uso del non nuovo ma poco conosciuto componente LM 3900 « Quad Norton Amplifier » che trova appunto la sua migliore applicazione in questi circuiti, dove non è richiesta precisione ma soprattutto versatilità.

Anche il convertitore A/D è stato interamente progettato dal Concorrente.

Non è del tipo a doppia (o quadrupla rampa) che forse in questa applicazione poteva risultare un po' lento, e neanche del tipo ad approssimazioni successive; in sostanza un DAC genera una rampa di tensione a gradini che viene da un comparatore confrontata col segnale incognito. La sua risoluzione è di 48 punti per uno SPAN d'ingresso di 5 Volt.

Sistema a microprocessore per la ricerca di guasti

Claudia Caloi ha realizzato e fatto funzionare un prototipo di microcomputer avente la seguente funzione:

se uno di 16 contatti normalmente aperti (ingressi) si chiude, su un apposito display compare il mes-



Ecco i premiati

saggio associato al contatto, per tutto il tempo in cui questo rimane chiuso.

Osservando una macchina nella quale diversi organi di controllo (termostati, pressostati etc.) collegati ad altrettante lampade segnalavano stati di allarme, è nata l'idea di realizzare un sistema analogo, ma con tecniche più moderne.

Lo studio del progetto è stato fatto inizialmente su un EVALUATION-KIT della Motorola, basato sul microprocessore a 8 bits MPU 6800.

Il KIT dispone di memoria, di ingressi e di uscite, parzialmente usate dal sistema e parzialmente disponibili per l'utente.

Il KIT dispone di un programma nella ROM di sistema che permette il dialogo con la keyboard e con il display, indispensabile per caricare, lanciare e verificare i programmi.

Al KIT è stato aggiunto un circuito appositamente costruito, comprendente un display ALFANUMERICO a 16 caratteri e il multiplex delle 16 linee di ingresso da controllare.

Il display è composto da 4 moduli integrati da 4 caratteri ciascuno, completi di decoder, buffers, multiplexer e drivers ed è pertanto abbastanza semplice da pilotare.

Il programma è scritto direttamente in linguaggio macchina; pilotando 4 bits in uscita (address del MPX) scandisce una ad una le 16 linee sotto controllo.

La Giuria ha assegnato tre primi premi ex aequo, cinque secondi premi e quattro premi di merito, sempre ex aequo.

Primi premi

Costantino Cattivello
anni 19

« Fusariosi verticilliosi e parassiti minori di alcune cucurbitacee e solanacee di interesse orticolo »

Studi di esperienza di lotta.
(Patologia Vegetale / Agraria)

« Esperimenti quantitativi di fluorescenza a uno e a due fotoni » (Fisica)

« Le siepi di Romagna »
(Botanica / Scienze Naturali)

Roberto Cingolani
anni 19

Graziano Rossi
anni 20

Secondi premi

Filippo Di Marco
anni 20

Marcella Fantini
anni 15

« Riconoscitore di canali vocali »
(Elettronica / Informatica)

« Le saline di Cervia »
(Storia / Storia della Tecnologia
Applicazioni tecniche)

Mauro Lenzi
anni 16

Paola Lusardi
anni 17

Francesco Pansera
anni 20

« Studio fotografico sulle nubi mediante pellicole ai raggi infrarossi »

(Meteorologia / Scienze Naturali)

« Le origini del centro storico di Bagnacavallo » (Storia / Storia dell'Arte)

« Assenza della proteina neurospecificca S. 100 insolubile di leptomeningi »
(Medicina / Scienze Naturali)

Premi di merito

Mauro Bernoni
anni 20

Alessandro Fei
anni 20

« Degradazione dell'ambiente della fauna in un'area litoranea del Lazio: il Parco di Castel-fusano » (Ecologia)

« Ritrovamenti e verifiche geominalogiche sull'isola del Giglio » (Geologia / Mineralogia)

Andrea Razzini
anni 16

Silvia Aliani
anni 18

« Il Pliocene in Valchiavenna e in Val d'Arda » (Paleontologia / Scienze Naturali).

« Introduzione alla geometria degli iperspazi »
(Matematica)

NOVITA'

lari trovate di un inventore di Cremona e di un altro di Milano che propongono rispettivamente uno spazzolino da denti munito di specchio per l'esame della bocca e uno spazzolino da denti recante incorporato nel manico il dentifricio.

Infine c'è chi si preoccupa della salute dei fumatori proponendo un apparecchio destinato ad aspirare la nicotina prodotta dalla sigaretta.

La Mostra concorso delle invenzioni dotata di un milione per il vincitore e di un premio di 250 mila lire per la migliore invenzione presentata da un giovane al di sotto dei 18 anni, si colloca nel grande quadro dell'hobbistica, che da molti anni costituisce una delle attrazioni di Primavera e che anche in questa edizione sarà presente con la Mostra-concorso « Un hobby per tutti », comprendente diverse categorie riservate al modellismo e alle collezioni.

Parlando al mondo di domani

La British Telecom (nuovo nome della sezione del British Post Office che si occupa delle telecomunicazioni) è la più grande autorità statale in Europa che si avvale delle più moderne tecnologie per mettere a disposizione della Gran Bretagna e di tutto il mondo i metodi più avanzati di comunicazione.

Presso il centro di ricerche di Martlesham, alcuni ricercatori stanno mettendo a punto le nuove tecnologie che permetteranno a questo Ente di mantenere la posizione di leader nel settore per i prossimi dieci anni. Questi nuovi sviluppi



Il controllo del carburante

Il carburante si sa oggi è prezioso e non deve essere sprecato. Recenti statistiche hanno provato che nella maggior parte dei casi lo spreco dipende molto da cattiva combustione. Quindi è necessario saper controllare questa per mezzo dell'analisi dei fumi di combustione. Ecco qui sopra un apparecchio digitale, prodotto dalla Balstone (GB), che permette agevolmente ogni controllo utile per quanto detto sopra. Per maggiori informazioni: Fulidel, via Roncaglia 13, Milano.

Sono nate le nuove professioni di riparatore tivù e di antennista ma era difficile trovare in giro qualche libro ben fatto su cinescopi o schemari tivucolor. Hoepi colma la lacuna con due opere sull'argomento di Fabio Gherzel. La prima, nell'immagine la copertina, tratta diffusamente e correttamente di cinescopi così come visti da un esperto che sull'argomento ha lavorato direttamente in fabbrica; la seconda (Schermario TVC) tratta dei problemi di servizio e di misura.



NOVITA'



comprendono: fibre ottiche, microcircuiti, sistemi di commutazione digitali e il Prestel, il primo sistema pubblico al mondo a trasmettere dati visibili sullo schermo di un normale apparecchio televisivo.

Uno dei problemi di più difficile soluzione nelle conversazioni telefoniche è quello rappresentato dalle interferenze. I ritrovati d'avanguardia come le fibre ottiche miglioreranno la qualità del suono e le ricerche per ridurre i rumori e le interferenze vengono effettuate in una delle camere anecoiche dei laboratori di Martflesham Heath. La camera — qui usata per registrare la potenza di un microfono — è completamente tappezzata con 6000 « denti » a forma di cuneo in gomma piuma della lunghezza di 120 cm. Le pareti sono di cemento dello spessore di 25 cm e il pavimen-

to è fatto con una rete di cavi sospesi sopra altri « denti ». La camera anecoica è completamente priva di ogni eco o riflessione e assorbe i suoni a tal punto che una normale conversazione è possibile solo viso a viso.

Elettronica Fiera di Graz

La Fiera di Graz (Austria), nella sua edizione autunnale, inaugurerà un nuovo padiglione (3 mila metri quadrati, su due piani) dedicandolo a un'esposizione di radio, televisori, videoregistratori, impianti stereo hi-fi. Si tratterà, senza dubbio, di una mostra « specializzata » di notevole interesse, inserita in una fiera di grande richiamo, che per il resto avrà tutti i caratteri di « campionaria ».

La decisione di riservare un'ap-

posito spazio agli impianti radio è stata dettata dall'interesse dimostrato dal pubblico per questo settore merceologico, presente con numerosi stands anche nelle precedenti edizioni della fiera, ma senza una sua precisa autonomia logistica.

Il nuovo assetto agevolerà certamente i visitatori che nel 1980 hanno superato le 400 mila unità. La Fiera di Graz, articolata in due edizioni annuali (quella d'autunno sarà preceduta dall'edizione primavera, dal 25 aprile al 3 maggio) è la più importante dell'Austria (dopo quella di Vienna) e la più antica (il 1981 è il suo anno giubilare, essendo stata fondata nel 1906). Il quartiere fieristico è di 153 mila metri quadrati (un terzo dei quali coperto) e in esso saranno presenti oltre 2 mila espositori, di una quarantina di Paesi. Per informazioni maggiori: Delegazione commerciale austriaca, via Romagna 29, Trieste.

Audio disco compatto digitale

È dello scorso giugno l'annuncio che Philips e Sony, in collaborazione, erano riuscite a migliorare ulteriormente il sistema ottico per l'apparecchio a disco compatto digitale, specie per quanto riguardava la modulazione e la correzione degli errori.

In questo ultimo periodo le due aziende si sono dedicate maggiormente alla sperimentazione del sistema fino alla messa a punto dei primi prototipi del disco e dell'apparecchio di nuovo formato. Disponibile tra breve anche in Italia.



Convertitore Tester- voltmetro elettronico UK 433



Efficace modulo d'interfacciamento che trasforma un normale tester a 20.000Ω per Volt in un sofisticato voltmetro elettronico per corrente continua ad elevatissima impedenza d'ingresso.

Praticamente nulla la perturbazione introdotta dallo strumento sulla grandezza da misurare. Deve solamente essere inserito tra il tester ed il punto di misura.

Alimentazione: due batterie a secco da 9 V
Consumo da ogni batteria: <2 mA.
Massima tensione misurabile: 50 Vc.c.
Portate: quelle disponibili sul tester, moltiplicate per 0,1; 1 e 10
Amplificatore: con ingresso a FET
Impedenza d'ingresso: 10 MΩ

L. 19.900
IVA COMPRESA

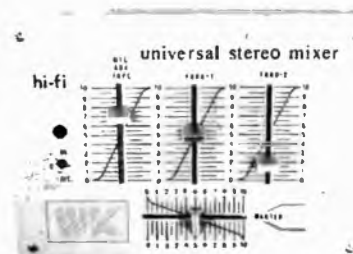
DISTRIBUITO IN ITALIA DALLA GBC



ELETRONICA

Via Oberdan N. 24
88046 LAMEZIA TERME
Tel. (0968) 23580

UNIVERSAL - STEREO - MIXER



MIXER STEREO UNIVERSALE

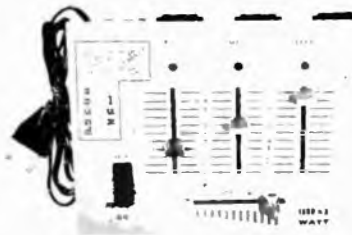
Ideale per radio libere, discoteche, club, ecc.

CARATTERISTICHE TECNICHE

- n. 3 ingressi universali
- alimentazione 9-18 Vcc
- uscita per il controllo di più MIXER fino a 9 ingressi MAX
- segnale d'uscita = 2 Volt seff.

L. 33.000

SOUND LUX



LUCI PSICHEDELICHE 3 canali amplificati 3.000 Watt: compl. monitor a led, circuito ad alta sensibilità, 1.000 Watt a canale, controlli-alti-medi-bassi-master alimentazione 220 Vca

L. 33.000

STROBO LUX



LUCI STROBOSCOPICHE AD ALTA POTENZA

Rallenta il movimento di persone o oggetti ideale per creare fantastici effetti night club, discoteche e in fotografia

L. 33.000

I prezzi sono compresi di IVA e di spedizione

E'

IN EDICOLA

L'Editore

La rivista diretta da Giovanni Giovannini

ANNUNCI

CERCO per subito schema elettrico possibilmente l'originale con elenco componenti, lato rame/comp. Ed eventuali collegamenti esterni possibili dell'apparecchio Zodiac-B 5024. Sono disposto a pagare fino a 10.000 lire. Scrivere a: Fox Mauro, via Pizzini 12, 38068 TN, tel. (0464) 32011.

VENDO organo « Jumbo 61 R 6 » in buone condizioni (batteria con 6 registri e relativo accompagnamento automatico; 6 registri; attacchi per cuffia mono e per registratore; vibrato con regolatore di velocità; 2 registri per la percussione di durata regolabile; 2 ottave per l'accompagnamento con relativi 3 registri; 3 ottave per il canto con relativi 6 registri; ecc.) a L. 150.000 non trattabili. Prego chi è interessato di telefonarmi ad ore pasti (pref. 0332 n. 53 26 17) o di scrivermi al seguente indirizzo: via G. Verdi 5, 21016 Luino (VA).

Modulatore audio/video. Convertitori. Amplif. lineare banda IV/V. Il tutto in versione professionale. Vendo o cambio con apparecchiature video (telecamera, videoregistratore, mixer video, ecc.). Caruso Maurizio, via Libertà 85, 95014 Giarre (CT), tel. (095) 932723.

VENDO Amplificatore 50+50 Stereo montato e collaudato con alimentatore stabilizzato incorporato senza trasformare della Wilbikit. Rispondo a tutti, inviare francobollo per la risposta, chiedere fotocopia. A L. 85.000 trattabili spedizione compresa. Varago Mario (Col. S. Martino), via Fontana 30, Treviso, tel. (0438) 88273.

VENDO Modulatore audio/video. Le portanti rispettivamente 33,4/38,9 MHz vengono generate al quarzo. Uscita F.I. 1V. Controllo automatico del livello video. Ingresso video 75 Ohm. Massima professionalità. Prezzi da trattare. Giuseppe Messina, via S. Lisi 111, 95014 Giarre (CT), tel. (095) 936012 (dopo le 21,00).

Al migliore offerente VENDO 20 riviste (anni 1977-1979) ed un dizionario di elettronica del valore complessivo di L. 25.000, ed un manuale di equivalenze per transistor della « Nuova Elettronica » del valore di L. 12.000; il tutto in ottime condizioni. Rivolgersi a: Di Giacomo Vittorio, viale Virgilio 71, 74100 Taranto, tel. (099) 335143.

CERCO stazione completa TV, si intende che la stazione per emissione in IV - V banda. Dalla telecamera all'antenna, compro se vera offerta anche in contanti, bianconero color minima potenza in antenna 30W. Accetto anche proposte per apparati nuovi, risponderò a tutti. Scrivere a: Adamo Nicola, corte Scarciglia 36, 72024 Oria (BR).

VENDO TX FM 88÷108 MHz professionali HI-FI con potenza: 5W L. 95.000, 14 W L. 170.000, 30 W L. 230.000, 50 W L. 295.000, 100 W L. 460.000. Il tutto a transistor con contenitore senza alimentazione o a richiesta. Massima serietà. Egidio Maugeri, via Marano 62, 95014 Giarre (CT), tel. (095) 933883 (ore pasti).

VENDO orologio digitale al quarzo a cristalli liquidi marca CENTIA con allarme e cronografo nuovo + orologio meccanico automatico TIMEX usato ma perfettamente funzionante L. 40.000; orologio digitale a quarzo a cristalli liquidi SEIKO con allarme, cronografo e batteria solare pochi mesi di vita L. 130.000; orologio analogico-digitale al quarzo avente la possibilità di visualizzare un orario mediante cristalli liquidi ed un altro mediante le lancette marca CITIZEN con cronografo pochi mesi di vita L. 120.000; Cutino Alfonso, corso Umberto I° 251, 80058 Torre Annunziata (Napoli).

VENDO amplificatore BF completo di trasformatore (sec. 50-60 Vca) e alimentatore stabilizzato (60 Vcc). Potenza 50 W R.M.S. (100 W musicali). Già collaudato, è garantito per il suo perfetto funzionamento. Ideale per chitarra elettrica è completo di mobile e schemi. Prezzo L. 50.000, rispondo a tutti. Reno Pintimalli, via Silvio Pellico 118, 88010 Pernocari (CZ).

15 enne offrirebbe in cambio di un CB 5W MAX C3Ch. usato ma in buone condizioni: un TV b/n 24 pollici che non funziona tanto bene + un relé 12 Vh scambi + 12 valvole tra cui 4 della Philips + un altoparlante 8Ω + 5 potenziometri a filo 3W 120 - 60 - 33Ω + alcuni componenti. Tratto preferibilmente con Modena. Ringrazio quelli che accetteranno la mia proposta. Per accordi scrivere a: Muro Omar, via A. Meucci 104, Novi di Modena; oppure telefonare al

INDUSTRIA **wilbikit** ELETTRONICA
 VIA OBERDAN 24 - 88046 LAMEZIA TERME - tel. (0968) 23580

LASER 5 mW




Costruisci un generatore laser da 5 mW di potenza. Una scatola di montaggio per preparare un laser a luce rossa adatta per esperimenti scientifici ed effetti psichedelici. La confezione comprende il circuito stampato inciso e serigrafato; i componenti necessari al montaggio ed il tubo laser da applicare direttamente sulla basetta. Il kit è reperibile presso i distributori dei nostri prodotti oppure direttamente per corrispondenza.
Kit 104 L. 320.000

12 V 2 A SUPPLY



Alimentatore stabilizzato da 12 volt particolarmente idoneo per il funzionamento di radiotelefoni. Circuito a basso livello di ripple ed elevata stabilità anche nelle condizioni di massimo carico (2 ampere). Le dimensioni particolarmente ridotte consentono una facile sistemazione nel laboratorio o nella stazione radio. L'apparecchio è disponibile esclusivamente montato e collaudato.

L. 21.000

 <p>ELCO ELETTRONICA s.n.c.</p>	<p>SEDE Via Manin, 26/B - Tel. (0438) 34692 31015 CONEGLIANO (TV)</p>
	<p>FILIALE Via Rosselli, 109 - Tel. (0437) 20161 32100 BELLUNO</p>
<p>S.C.E. ELETTRONICA Via Sgulmero, 22 - Tel. (045) 972.655 37100 VERONA</p>	

**importazione
 e
 distribuzione
 componenti elettronici**

- radio TV
- hobby
- industria

DISTRIBUTORI

**IR - Siemens - Feme - Lumberg -
 Daut + Rietz - Buschelkontaktbau -
 Neosid - Seuffer**

Kutziuskit

**Innaffiatore
 automatico**

KS 310



Questo dispositivo consente di irrorare automaticamente e secondo il sistema tradizionale, qualsiasi tipo di terreno adibito a giardinaggio, piante e fiori.

Una fotocellula consente inoltre all'automatismo di intervenire, come prescrive ogni buon manuale di giardinaggio, verso il calare della sera.

Tensione di alimentazione: 9V ±30%
 Corrente a riposo: 20 mA
 Corrente in attivazione: 100 mA
 Intervallo di attivazione tipico: 10s
 Intervallo di disattivazione tipico: 30s
 Portata contatti relé: 5A-220 Vc.a.

L. 18.900
 IVA COMPRESA

DISTRIBUITO IN ITALIA DALLA GBC

ANNUNCI

(059) 676139 (dalle 19 alle 20,30).

VENDO Tuner UHF-VHF, Valvole e altri materiali riguardanti vecchi televisori. Il pezzi sono usati ma funzionanti alla perfezione. Scrivere o telefonare a Monteleone Giuseppe, via Monzoro 20, 20010 Cornaredo (MI), tel. (02) 93.62.908.

16 enne appassionato di elettronica, accetterebbe in dono materiale, vecchi libri, riviste, schemi di elettronica di vario genere. Grazie. Piermartini Arnaldo, viale Trieste 6, 01030 Vallerano (VT).

VENDO un registratore con 30 cass. S7 (1977/78). L. 20.000 non trattabile. Un gioco TV Game elettronico x TV b/n e color con schede. L. 15.000 non trattabile. Due proiettori son. S8 con schermo + una valigia x Bob. 750 M. L. 20.000 non trattabile. Quattro strumenti x radio e TV b/n color con accessori: oscilloscopio; oscillatore; portavalvole e tester. L. 20.000 non trattabile. Una calcolatrice con custodia + adattatore. L. 10.000 non trattabile. Un rivelatore di qualsiasi gas. L. 10.000 mila non trattabile. Un paio occhiali Raiban B&O original USA con custodia. L. 15.000 non trattabile. Un cannocchiale 12 x 50 con trepiede non telescopico. L. 10.000 non trattabile. Una cuffia stereo con potenziometri. L. 10.000 non trattabile. Un completo antenna CB 27. L. 15.000 non trattabile. N.B. si accetta solamente liquidi in contanti e non si accetta contrassegno. Oppure tutto questo materiale viene venduto a L. 300.000 non trattabile. Patrizio Balzan, 45030 Crespino, via Gio-

vanni XXIII 1, (RO), tel. (0425) 77.1.95.

VENDO dadi elettronici presentati su Radio Elettronica del marzo 1979 in mobiletto con mascherina plexiglass rosso L. 20.000; calcolatrice CANON palmtronic 8M nuova L. 20.000; calcolatrice scientifica TEXAS INSTRUMENTS TI 30 L. 15.000; trasformatore in mobiletto erogante tensioni da 1,4 a 50 V L. 12.000; accendino piezoelettrico COLIBRI' placcato in argento usato poco L. 25.000; Cutino Alfonso, corso Umberto I° 251, 80058 Torre Annunziata (Napoli).

Allievo costruirebbe a casa propria kit elettrolitici o montaggi elettronici di qualsiasi ditta. Per ulteriori informazioni scrivere a: Spigoni Marco, via Delforte 86, Paziano (F.R.) 03018.

VENDO numerosissimi schemi (provati e collaudati) di effetti (musicali e non), computer, giochi el., RTX, ampli BF, lineari, ecc. Per informazioni scrivere a: Rosati Gianfranco, via Taverna 6, 65010 Collecervino (PE).

VENDO il seguente materiale elettronico: 200 condensatori fissi a L. 20.000; 60 condensatori elettrolitici a L. 10.000; 300 resistenze fisse a L. 30.000; 30 transistor a L. 15.000; 30 valvole a L. 30.000. Tutto il materiale è in ottimo stato. Giuseppe Pellegrino, via Cesare Battisti 9, Putignano (BARI), Cap. 70017, tel. (080) 732176.

VENDO TX FM 88 - 108 MHz della Play Kits modello KT 428 potenza 2 - 3 W inscatolato. Fornisco

inoltre un'antenna con 20 m. di cavo RG 58 A/U Military Type da tarare mai usato svendo il tutto causa servizio militare a L. 50.000. Vendo inoltre amplificatore lineare per FM 88 - 108 MHz della Ste modello AW 25 alimentazione 12, 5 Vdc, ingresso max 3W out max 30 W guadagno 10,5 dB a Lire 40.000. Per informazioni telefonare a Campogrande Fabio al 725339 (ore pasti), 20100 Milano.

OCCASIONE, vendo computer gioco scacchi « chess champion MK1 » un mese di vita, perfetto in ogni funzione, con alimentatore e istruzioni d'uso a L. 50.000. Canazza Roberto, via Bellavitis, 47, 36100 Vicenza, tel. 502574.

VENDO organo elettronico 15 tasti suoni speciali L. 20.000, corso Scuola Radio Elettra Radio Stereo escluso materiale L. 100.000, trasmettitore FM 2W L. 15.000, mixer 2 canali per detto L. 10.000 muggito elettronico per auto L. 15.000, interruttore crepuscolare L. 10.000, interruttore termico L. 10.000, luci elettroniche L. 10.000, temporizzatore tempo regol. L. 15.000, anti-furto per auto o casa L. 10.000, sirena 5 W suono acuto L. 10.000, amplificatore 5 W L. 15.000. Scrivere a: Biondi Eduardo, via Stanziale 21, S. Giorgio a Cremano, 80046 Napoli.

Micro computer VENDO, con una CPU Z80 + Interfaccia tastiera + Tastiera esadecimale e display + Alimentatore. Il tutto montato e funzionante a L. 250.000 (prezzo di listino in kit L. 300.000). Oppure cambio con LX 900 di Nuova

A ciascuno il suo computer.

Anche voi avete bisogno del computer personale

Tutti hanno sentito parlare di microelettronica e di microprocessori. Molti ne conoscono i vantaggi ma vorrebbero saperne di più molti amerebbero sapere tutto.

Qui si svela che ZX80 è l'apparecchio più importante del nostro tempo. Ciò che molti anni fa era costosamente consentito solo ai grandi organismi, ora è alla portata di tutti; del professionista, della piccola azienda, del nucleo familiare, persino della persona singola.

Lo ZX80 della Sinclair offre servizi di gran lunga superiori al suo prezzo. Pesa solo 350 grammi. È applicabile a qualunque televisore.

Può essere collegato a un registratore di cassette per la memorizzazione permanente di istruzioni e dati.

È un piccolo apparecchio che può mettere ordine in tutte le vostre cose e aiutarvi più di una schiera di segretari.

Il primo computer personale veramente pratico

ZX80 anticipa i tempi. Le sue qualità colgono di sorpresa anche i tecnici, poiché il raggiungimento delle caratteristiche che lo distinguono sarebbero dovute apparire fra molto tempo.

È conveniente, facile da regolare, da far funzionare e da riporre dopo l'uso. Soddisfa l'utente più preparato.

Esempio di microelettronica avanzata

La semplicità circuitale è il primo pregio dello ZX80, la potenza è il secondo pregio. Insieme, ne fanno l'apparecchio unico nel suo genere.

Alcune applicazioni

A casa memorizza i compleanni, i numeri telefonici, le ricette di cucina, le spese e il bilancio familiare, e altre mille applicazioni di cui si può presentare la necessità.

Per aziende

Piccole gestioni di magazzino, archivio clienti e fornitori eccetera.

Per professionisti

Calcoli matematici e trigonometrici, elaborazione di formule, archivio.

Per il tempo libero

Lo ZX80 gioca alle carte, risolve le parole incrociate, fa qualsiasi gioco gli venga messo in memoria.



sinclair ZX80

Dimostrazioni presso le sedi GBC.
Chiedere opuscolo illustrato a:
GBC Italiana, casella postale 10488 Milano



CARATTERISTICHE TECNICHE

MICRO - Z80A
LINGUAGGIO - BASIC
MEMORIA - 1 K RAM ESPANDIBILE A 16 K
TASTIERA - KEYPLATE CON SUPERFICIE STAMPATA
VISUALIZZAZIONE - SU QUALUNQUE TELEVISORE
GRAFICA - 24 LINEE A 32 CARATTERI
MEMORIA DI MASSA - SU QUALUNQUE REGISTRATORE MAGNETICO
BUS - CONNETTORE CON 44 LINEE, 37 PER CPU 0V, 5V, 9V, CLOCK
SISTEMA OPERATIVO - 4K ROM
ALIMENTAZIONE - 220V, 50 Hz CON ALIMENTATORE ESTERNO OPZIONALE

LISTINO PREZZI IVA ESCLUSA

● COMPUTER ZX80	TC/0080-00 L. 285.000
● COMPUTER ZX80 KIT	TC/0081-00 L. 240.000
● MODULO PER ESPANSIONE DI MEMORIA FINO A 3K RAM	TC/0083-00 L. 39.500
● COPPIE DI CIRCUITI INTEGRATI PER OGNI K DI MEMORIA	TC/0082-00 L. 17.000
● ALIMENTATORE	TC/0085-00 L. 12.900
● LIBRO 'IMPARIAMO A PROGRAMMARE IN BASIC CON LO ZX80'	TL/1450-01 L. 4.400
● MODULO DI ESPANSIONE DI 16 K RAM COMPLETO DI INTEGRATI	TC/0087-00 L. 191.500
● ALIMENTATORE PER ZX80 CON ESPANSIONE DI 16 K RAM	TC/0086-00 L. 22.000

ANNUNCI

Elettronica. Vacante Maurizio, via Croce 29, 92010 Calamonaci (AG), tel. (0925) 68225.

Realizzo disegni, master, circuiti stampati. Armani Tiziano, via Monte Sabotino, 15033 Casale Monferato (AL), tel. (0142) 73556 (ore pasti).

VENDO TX FM 88-108 MHz HI-FI Professionali. Con potenza, 5 W L. 90.000; 14 W L. 140.000; 30 W L. 195.000 50 W L. 280.000; 100 W L. 440.000. Il tutto a transistor con contenitore, senza alimentazione o a richiesta. Egidio Maugeri, via Marano 62, 95014 Giarre (Catania), tel. (095) 933883-951522.

In cambio di oscilloscopio doppia traccia od amplificatore integrato minimo 50 W se in buone condizioni, cedo quanto segue:

1) Organo N.E. composto da LX 285, LX286, LX285M, LX260, molla riverbero, trasformatore, mobile ed ampli ILP. 60 W (il tutto montato e funzionante). 2) Sintonizzatore N.E. composto da LX193, LX220, LX225, alimentatore e contenitore (montato e funzionante). 3) Voltmetro termometro 3 cifre in contenitore composto da LX367, LX317 e sonda temperatura (montato e funzionante). 4) Integrato per sintonia digitale compreso quarzo, schemi e specifiche. Per accordi telefonare ore pasti (070) 490183 o scrivere a Zazzu Giovanni, via Tode 1, 09100 Cagliari.

VENDO trasmettitori TV banda IV e V. Completi di contenitori rack da 19". Ingresso video (colori) 75 Ω . Potenze disponibili da 0,5 W a 100 W. Inoltre cedo modulatori

audio/video con portanti audio e video rispettivamente a 33,4/39,9 MHz, ingresso 75 Ω (colori/bn) uscita F.I. 1 V. prezzi trattabili. Giuseppe Messina, via S. Lisi 111, 95014 Giarre (CT), tel. (095) 936012 (dopo le 21).

VENDO TX FM 88-108 MHz Professionali HI-FI. Con potenza, 5 W L. 95.000; 14 W L. 150.000 30 W L. 195.000; 50 W L. 290.000; 100 W L. 430.000. Il tutto a transistor, con contenitore senza alimentazione o a richiesta. Egidio Maugeri, via Marano 62, 95014 Giarre (Catania), tel. (095) 933883, (095) 951522.

VENDO Leslie Electronic Amtron UK 264 a L. 30.000, e Amplified Rhythms Control (batteria elettronica) Amtron UK 262 a 5 ritmi combinabili uscita 10W a Lire 30.000. Trattabili. Crivellaro Marco, via A. Volta 213, 20030 Senago (Mi), tel. 02/9989581.

VENDO TX FM 88÷108 MHz 10W completo di mobile, alimentatore e di strumenti per la misura della deviazione in frequenza e della potenza in uscita a lire 250.000. Tel. 011/9677682, Alpiniano (TO).

VENDO bobinatrice per fili da un decimo a cinque decimi avanzamento manuale, variatore di velocità elettronico, contagiri azzerrabile a sei cifre, prezzo lire 50.000. Separatamente cedo filo per avvolgimenti di diverso diametro a lire 10 il metro con ordinazione minima di lire 5.000 ». Pajoncini Raffaele, Cagli (PS).

VENDO gioco TV a colori Otron a schede con tre cassette, unacon 8 giochi sport, una con 4 giochi corsa moto, e una 2 giochi corsa macchine, con comandi a cloc a L. 75.000. Inoltre piastra di registrazione Philips mod. 62540 stereo per nastri normali e al biossido di cromo a L. 70.000. Consonni Giancarlo, via Guarnaschelli 7, Piacenza, tel. 22435.

VENDO o cambio computer 12 K bit completo di interfaccia video, interfaccia cassette, tastiera alfanumerica, registratore, bus 5 schede e alimentatore, mobile e ventola raffreddamento. Cambio possibilmente con tastiera violini o sintorchestra solina o altre marche note o con organo professionale 2 tastiere oppure con videoregistratore di qualsiasi marca. Adami Giuliano, via Follo 51, 31040 Valdobbiadene (TV), tel. (0432) 70262 (ore pasti o dopo le 21).

VENDO a L. 800.000 videoregistratore Grundig mod. VCR 4000. Telecamera b/n Grundig L. 350.000. Trasmettitore per radio libere potenza in uscita 30 Watt L. 140.000. Tratto possibilmente con la zona di Bari. Per informazioni chiedere di Paolo al n. 080/207230 - 207231 (escluso le ore serali).

VENDO TX FM 88÷108 MHz. Professionali con potenza 5 W L. 90.000, 14 W L. 150.000, 30 W L. 200.000, 50 W L. 290.000, 100 W L. 420.000. Il tutto a transistor con contenitore senza alimentazione da richiesta. Egidio Maugeri, via Marano 62, 95014 Giarre (Catania), tel. 095/933883.



PER QUESTA
PUBBLICITA'
RIVOLGERSI A:



etas prom srl
20154 Milano
Via Mantegna, 6
tel. 342465 - 389908



nelle Marche



radio
elettronica
fano

— di BORGOGELLI AVVEDUTI LORENZO —
Piazza A. Costa, 11 - Tel. (0721) 87024
61032 FANO (Pesaro)

COMPONENTI ELETTRONICI
APPARECCHIATURE PER OM e CB
VASTA ACCESSORISTICA

Apparecchiature OM-CB - Vasta acces-
sorialistica componenti elettronici - Tutto
per radioamatori e CB - Assortimento
scatole di montaggio



G.R. ELECTRONICS
Via A. Nardini, 9/c - C.P. 390
57100 LIVORNO
tel. 0586/806020

- spedizioni in contrassegno ovunque -

Componenti elettronici e stru-
mentazioni

ANTENNE



lemm

de blasi geom. vittoria

antenne ricetrasmittenti
per postazioni fisse e mobili
antenne per CB - OM e TV
componenti
apparecchiature
strumentazione

Via negrolì 24 20133 milano
- tel. 02/726572 - 2591472

mega
elettronica


MEGA ELETTRONICA
via A. Meucci, 67
20128 MILANO
tel. 02/2566650

Strumenti elettronici di misura
e controllo

MICROSET

MICROSET
via A. Peruch, 64
33077 SACILE (PN)
tel. 0434/72459


Alimentatori stabilizzati fino a
15 A - lineari e filtri anti distur-
bo per mezzi mobili



AART
NEWEL
Kits

Via Duprè, 5 - 20155 Milano tel. 32.70.226

Componenti
Kits
Antenitori
Accessori
Surplus
Rappresent.




PER QUESTA
PUBBLICITA'
RIVOLGERSI A:



etas prom srl
20154 Milano
Via Mantegna, 6
tel. 312041-3450229





Bandridge

HI-FI

Solo per auto, in tutto il mondo.

Amplificatore stereo

50 + 50 W \pm 0,3 %
Impedenza di carico: 4 Ω
Impedenza d'entrata: 50 k Ω
Livello d'entrata: 0,5 V a 1 kHz
Dimensioni: 165 x 67 x 232
KC/5420-00

Preamplificatore

Risposta di frequenza:
30 \div 20.000 Hz
Impedenza d'uscita: 600 Ω
Regolatori del tono: bassi-medi-alti
Dimensioni: 146 x 30 x 120
KC/5415-00

Generatore di eco

Ingresso microfono: 50 dB/10 k Ω
Controllo: volume-bilanciamento
eco-velocità di ripetizione-tempo
di ritardo
Dimensioni: 146 x 30 x 120
KC/5410-00

Generatore di ritmi

Possibilità di selezionare i tempi di:
Disco-Rock - Bossa-Rock -
Waltz-Rock - Bossanova - Beguine
- Swing - Marcia - Valzer.
Dimensioni: 146 x 30 x 120
KC/5405-00

Amplificatore equalizzatore stereo con riproduttore di cassette

Equalizzatore grafico a 5 bande
Miscelatore per controllo alto-
parlanti anteriori e posteriori
Controllo volume e bilanciamento
Alimentazione:
Potenza d'uscita: 25+25 W su 4 Ω
Risposta di frequenza:
50 \div 30.000 Hz
Alimentazione: 14 V c.c. negativo
a massa

Equalizzatore:

Comandi a slitta
Frequenza di comando: 60 Hz,
250 Hz, 1 kHz, 3,5 kHz, 15 kHz
Gamma di controllo: \pm 12 dB
Riproduttore:
Velocità nastro: 4,75 cm/sec.
Wow e flutter: < 0,3 %
Dimensioni: 197 x 45 x 150
KC/5515-00



KC/5420-00

KC/5405-00

KC/5415-00



KC/5510-00



KC/5515-00



KC/5505-00

Autoradio e riproduttore di cassette con auto-reverse e indicatore di sintonia a LED

Per ascoltare programmi AM
da 510 a 1620 kHz, FM stereo
da 87,5 a 104 MHz e cassette
Selettori e indicatori: mono/stereo
radio/giranastri
Potenza di uscita: 26 W max
Alimentazione: 12 V c.c.
Dimensioni: 180 x 140 x 44
ZG/0240-00

ZG/0240-00

Amplificatore equalizzatore stereo per autoradio e mangia- nastri con generatore di eco

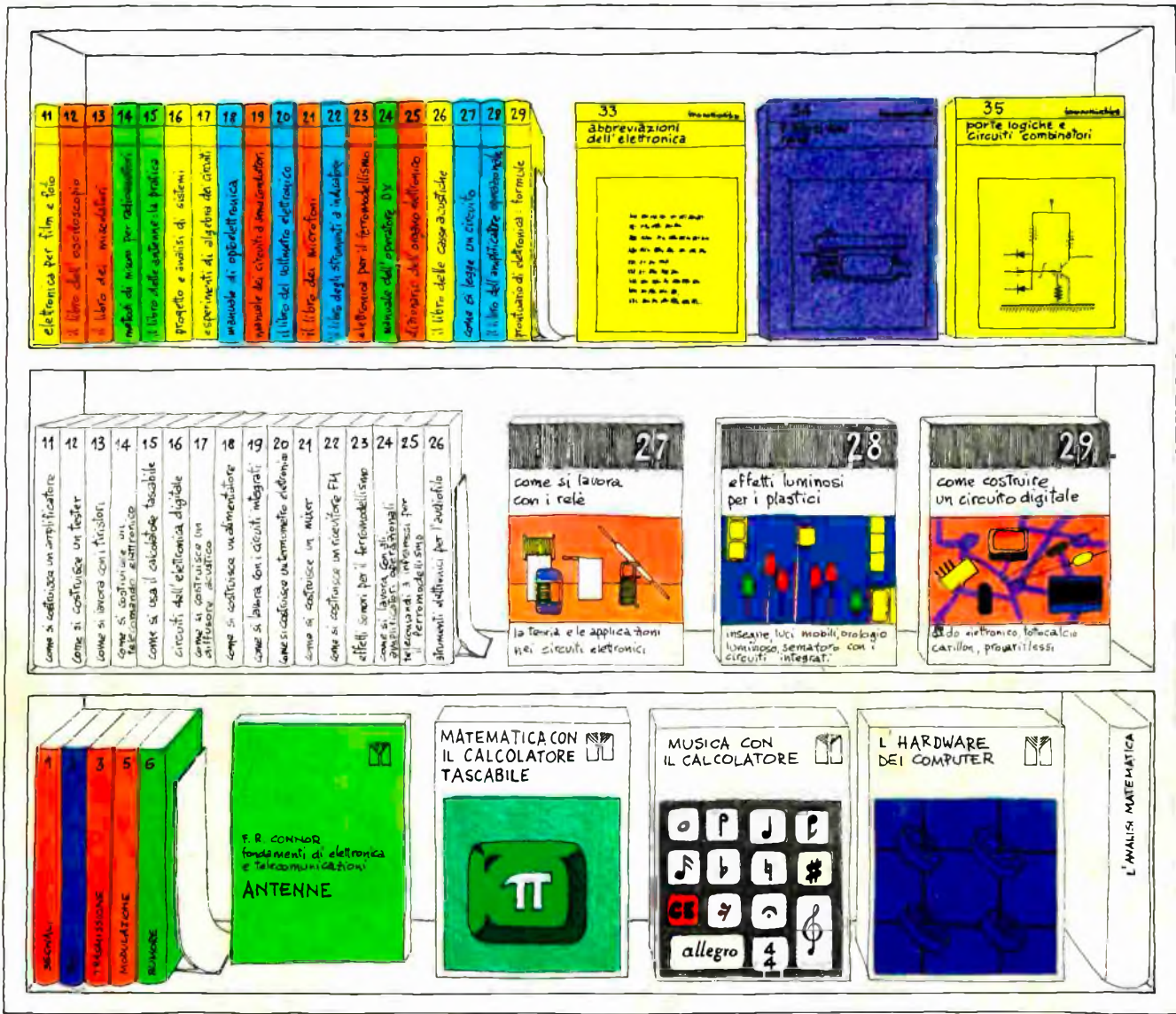
Equalizzatore grafico a 5 bande
Miscelatore per controllo alto-
parlanti anteriori e posteriori
Amplificatore:
Potenza d'uscita: 20+20 W su 4 Ω
Risposta di frequenza:
50 \div 30.000 Hz
Alimentazione: 14 V c.c. negativo
a massa
Equalizzatore:
Comandi a slitta
Frequenza di comando: 60 Hz,
250 Hz, 1 kHz, 3,5 kHz, 10 kHz
Gamma di controllo: \pm 12 dB
Generatore di eco:
Tempo di ritardo: max 80 m/sec.
Dimensioni: 146 x 45 x 149
KC/5510-00

Amplificatore equalizzatore stereo per autoradio e mangianastri, con diodi LED

Equalizzatore grafico a 5 bande
Miscelatore per controllo alto-
parlanti anteriori e posteriori
Amplificatore:
Potenza d'uscita: 20 + 20 W su 4 Ω
Risposta di frequenza:
20 \div 40.000 Hz
Alimentazione: 14 V c.c. negativo
a massa
Equalizzatore:
Comandi a slitta
Frequenza di comando: 60 Hz,
250 Hz, 1 kHz, 3,5 kHz, 10 kHz
Gamma di controllo: \pm 12dB
Dimensioni:
KC/5505-00



Bandridge



biblioteca tascabile elettronica

- 1 L'elettronica e la fotografia, L. 3.000
- 2 Come si lavora con i transistori, parte prima, L. 3.000
- 3 Come si costruisce un circuito elettronico, L. 3.000
- 4 La luce in elettronica, L. 3.000
- 5 Come si costruisce un ricevitore radio, L. 3.000
- 6 Come si lavora con i transistori, parte seconda, L. 3.000
- 7 Strumenti musicali elettronici, L. 3.000
- 8 Strumenti di misura e di verifica, L. 3.600
- 9 Sistemi d'allarme, L. 3.000
- 10 Verifiche e misure elettroniche, L. 3.600
- 11 Come si costruisce un amplificatore audio, L. 3.000
- 12 Come si costruisce un tester, L. 3.000
- 13 Come si lavora con i transistori, L. 3.000
- 14 Come si costruisce un telecomando elettronico, L. 3.000
- 15 Come si usa il calcolatore tascabile, L. 3.000
- 16 Circuiti dell'elettronica digitale, L. 3.000
- 17 Come si costruisce un diffusore acustico, L. 3.000
- 18 Come si costruisce un alimentatore, L. 3.600
- 19 Come si lavora con i circuiti integrati, L. 3.000
- 20 Come si costruisce un termometro elettronico, L. 3.000

- 21 Come si costruisce un mixer, L. 3.000
- 22 Come si costruisce un ricevitore FM, L. 3.000
- 23 Effetti sonori per il ferromodellismo, L. 3.000
- 24 Come si lavora con gli amplificatori operazionali, L. 3.000
- 25 Telecomandi a infrarossi per il ferromodellismo, L. 3.000
- 26 Strumenti elettronici per l'audiofilo, L. 3.000
- 27 Come si lavora con i relè, L. 3.600
- 28 Effetti luminosi per i plastici, L. 3.600
- 29 Come costruire un circuito digitale, L. 3.600

manuali di elettronica applicata

- 1 Il libro degli orologi elettronici, L. 4.400
- 2 Ricerca dei guasti nei ricevitori, L. 4.000
- 3 Cos'è un microprocessore?, L. 4.000
- 4 Dizionario dei semiconduttori, L. 4.400
- 5 L'organo elettronico, L. 4.400
- 6 Il libro dei circuiti Hi-Fi, L. 4.400
- 7 Guida illustrata al TVcolor service, L. 4.400
- 8 Il circuito RC, L. 3.600
- 9 Alimentatori con circuiti integrati, L. 3.600
- 10 Il libro delle antenne: la teoria, L. 3.600
- 11 Elettronica per film e foto, L. 4.400
- 12 Il libro dell'oscilloscopio, L. 4.400

- 13 Il libro dei miscelatori, L. 4.800
- 14 Metodi di misura per radioamatori, L. 4.000
- 15 Il libro delle antenne: la pratica, L. 3.600
- 16 Progetto e analisi di sistemi, L. 3.600
- 17 Esperimenti di algebra dei circuiti, L. 4.800
- 18 Manuale di optoelettronica, L. 4.800
- 19 Manuale dei circuiti a semiconduttori, L. 4.800
- 20 Il libro del voltmetro elettronico, L. 4.800
- 21 Il libro dei microfoni, L. 3.600
- 22 Il libro degli strumenti ad indicatore, L. 4.000
- 23 Elettronica per il ferromodellismo, L. 3.600
- 24 Manuale dell'operatore DX, L. 4.000
- 25 Dizionario dell'organo elettronico, L. 4.800
- 26 Il libro delle casse acustiche, L. 4.000
- 27 Come si legge un circuito, L. 4.000
- 28 Il libro dell'amplificatore operativo, L. 4.800
- 29 Prontuario di elettronica: formule, L. 4.800
- 30 Il libro della saldatura, L. 4.000
- 31 Elettronica nella musica pop, L. 5.400
- 32 Il libro dei componenti elettronici, L. 4.400
- 33 Abbreviazioni dell'elettronica, L. 4.000
- 34 Il libro dei relè, L. 4.800
- 35 Porte logiche e circuiti combinatori, L. 4.800

fondamenti di elettronica e telecomunicazioni

- 1 Connor - Segnali, L. 3.800
- 2 Connor - Reti, L. 3.800
- 3 Connor - Trasmissione, L. 3.800
- 4 Connor - Antenne, L. 3.800
- 5 Connor - Modulazione, L. 3.800
- 6 Connor - Rumore, L. 3.800

manuali scientifici

- 1 Gagliardo - L'analisi matematica, L. 7.500
- 2 Cripps - L'hardware dei computer, L. 7.500
- 3 Zaripov - Musica con il calcolatore, L. 7.500
- 4 Green-Lewis - Le scienze con il calcolatore tascabile, L. 9.800
- 5 Enrico - Matematica con il calcolatore tascabile, L. 15.500

Prego inviarmi i volumi sopraindicati. Pagherò in contrassegno l'importo indicato più spese di spedizione. Tagliando da compilare, ritagliare e spedire in busta chiusa o incollato su cartolina postale a:

Franco Muzzio & c. editore
 Via Bonporti, 36 - 35100 Padova
 nome:
 cognome:
 indirizzo:
 cap: 6.80