

# Radio Elettronica

LA PIÙ DIFFUSA RIVISTA DI ELETTRONICA

N. 4, APRILE 1980 - L. 1500 Spedizione in abb. postale gruppo III



**CODICE BINARIO  
A LED**

**AMPLI STEREO  
CUFFIE**

**ELETTRONICA  
NEURO**





# Fantastico!!! Microtest Mod. 80

Brevettato - Sensibilità 20.000 ohms / volt

**VERAMENTE  
RIVOLUZIONARIO!**

**Il tester più piatto, più piccolo e più leggero del mondo!**  
(90 x 70 x 18 mm. solo 120 grammi) con la più ampia scala (mm. 90)

**Assenza di reostato di regolazione e di commutatori rotanti!**  
Regolazione elettronica dello zero Ohm!  
Alta precisione: 2% sia in c.c. che in c.a.

## 8 CAMPI DI MISURA E 40 PORTATE!!!

**VOLT C.C.:** 6 portate: 100 mV. - 2 V. - 10 V. - 50 V. - 200 V. - 1000 V. - (20 k Ω/V)

**VOLT C.A.:** 5 portate: 1,5 V. - 10 V. - 50 V. - 250 V. - 1000 V. - (4 k Ω/V)

**AMP. C.C.:** 6 portate: 50 μA - 500 μA - 5 mA - 50 mA - 500 mA - 5 A

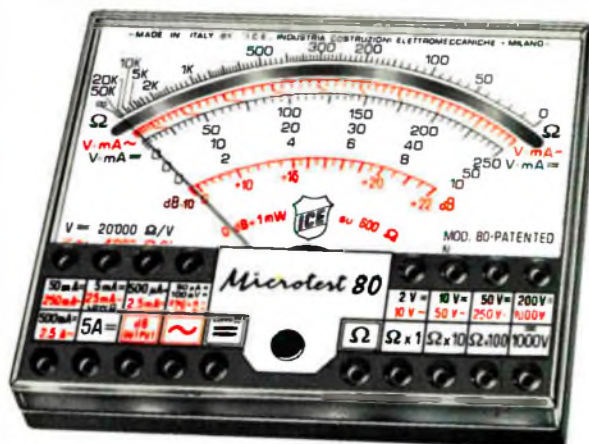
**AMP. C.A.:** 5 portate: 250 μA - 2,5 mA - 25 mA - 250 mA - 2,5 A

**OHM.:** 4 portate: Low Ω - Ω x 1 - Ω x 10 - Ω x 100 (da 1 Ω fino a 5 Mega Ω)

**V. USCITA:** 5 portate: 1,5 V. - 10 V. - 50 V. - 250 V. - 1000 V.

**DECIBEL:** 5 portate: + 6 dB - + 22 dB - + 36 dB - + 50 dB - + 62 dB

**CAPACITA'** 4 portate: 25 μF - 250 μF - 2500 μF - 25.000 μF



Strumento a nucleo magnetico, antiurto ed antivibrazioni, schermato contro i campi magnetici esterni, con scala a specchio. ■ Assemblaggio di tutti i componenti eseguito su circuito stampato ribaltabile e completamente **asportabile senza alcuna dissaldatura**, per una eventuale facilissima sostituzione di qualsiasi componente. ■ Resistenze a strato metallico ed a filo di manganina di altissima stabilità e di **altissima precisione (0,5%)** ■ Protezione statica dello strumento contro i sovraccarichi anche mille volte superiori alla sua portata. ■ **Fusibile di protezione a filo ripristinabile (montato su Holder brevettato)** per proteggere le basse portate ohmmetriche. ■ Pila al mercurio da Volt 1,35 della durata, per un uso normale, di tre anni. ■ Il Microtest mod. 80 I.C.E. è costruito a sezioni intercambiabili per una facile ed economica sostituzione di qualsiasi componente che si fosse accidentalmente guastato e che può essere richiesto presso il ns/ servizio ricambi o presso i migliori rivenditori. ■ Manuale di istruzione dettagliatissimo comprendente anche una « **Guida per riparare da soli il Microtest mod. 80 ICE** » in caso di guasti accidentali.

**Prezzo netto Lire 22.900** franco nostro stabilimento, completo di: astuccio in resinpelle speciale, resistente a qualsiasi strappo o lacerazione, puntali, pila e manuale di istruzione. ■ **L'Analizzatore è completamente indipendente dal proprio astuccio.** ■ A richiesta dieci accessori supplementari come per i Tester I.C.E. 680 G e 680 R. ■ Colore grigio. ■ Ogni Tester I.C.E. è accompagnato dal proprio certificato di collaudo e garanzia.

**Brevettato - Sensibilità 20.000 ohms / volt - Precisione 2%**

È il modello ancor più progredito e funzionale del glorioso 680 E di cui ha mantenuto l'identico circuito elettrico ed i

# Supertester 680 G

## 10 CAMPI DI MISURA E 48 PORTATE!!!

**VOLTS C.C.:** 7 portate: 100 mV. - 2 V. - 10 V. - 50 V. - 200 V. - 500 V. e 1000 V. (20 k Ω/V)

**VOLTS C.A.:** 6 portate: 2 V. - 10 V. - 50 V. - 250 V. - 1000 V. e 2500 Volts (4 k Ω/V)

**AMP. C.C.:** 6 portate: 50 μA 500 μA - 5 mA - 50 mA - 500 mA e 5 A. C.C.

**AMP. C.A.:** 5 portate: 250 μA - 2,5 mA - 25 mA - 250 mA e 2,5 Amp. C.A.

**OHMS:** 6 portate: Ω : 10 - Ω x 1 - Ω x 10 - Ω x 100 - Ω x 1000 - Ω x 10000 (per lettura da 1 decimo di Ohm fino a 100 Megaohms).

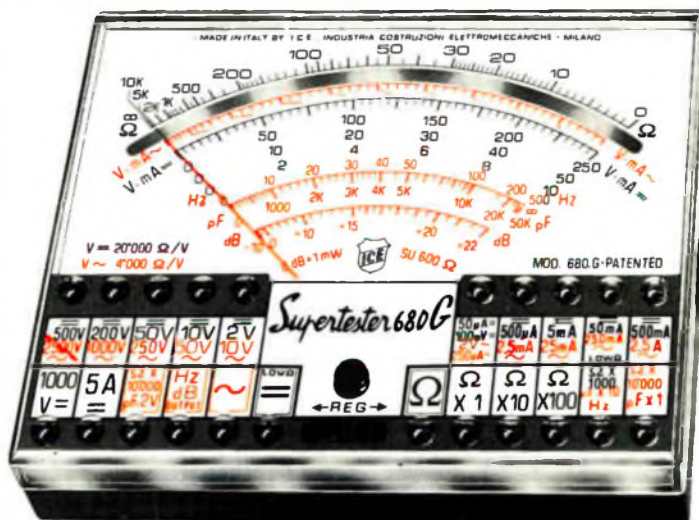
**Rivelatore di REATTANZA:** 1 portata: da 0 a 10 Megaohms.

**CAPACITA':** 5 portate: da 0 a 5000 e da 0 a 500.000 pF - da 0 a 20; da 0 a 200 e da 0 a 2000 Microfarad.

**FREQUENZA:** 2 portate: 0 ÷ 500 e 0 ÷ 5000 Hz.

**V. USCITA:** 5 portate: 10 V. - 50 V. - 250 V. - 1000 V. e 2500 V.

**DECIBELS:** 5 portate: da - 10 dB a + 70 dB.



Uno studio tecnico approfondito ed una trentennale esperienza hanno ora permesso alla I.C.E. di trasformare il vecchio modello 680 E, che è stato **il Tester più venduto in Europa**, nel modello 680 G che presenta le seguenti migliorie:

**Ingombro e peso ancor più limitati (mm. 105 x 84 x 32 - grammi 250)** pur presentando un **quadrante ancora molto più ampio (100 mm. l!)** ■ **Fusibile di protezione a filo ripristinabile (montato su Holder brevettato)** per proteggere le basse portate ohmmetriche. ■ Assemblaggio di tutti i componenti eseguito su circuito stampato ribaltabile e completamente **asportabile senza alcuna dissaldatura** per una eventuale facilissima sostituzione di ogni particolare. ■ Costruito a sezioni intercambiabili per una facile ed economica sostituzione di qualsiasi componente che venisse accidentalmente guastato e che può essere richiesto presso il ns/ servizio ricambi o presso i migliori rivenditori. ■ Manuale di istruzione dettagliatissimo, comprendente anche una « **Guida per riparare da soli il Supertester 680 G - ICE** » in caso di guasti accidentali. ■ Oltre a tutte le suaccennate migliorie, ha, come per il vecchio modello 680 E, le seguenti caratteristiche: Strumento a nucleo magnetico antiurto ed antivibrazioni, schermato contro i campi magnetici esterni, con scala a specchio; ■ Resistenze a strato metallico ed a filo di manganina di altissima stabilità e di **altissima precisione (0,5%)** ■ Protezione statica dello strumento contro i sovraccarichi anche mille volte superiori alla sua portata. ■ **Completamente indipendente dal proprio astuccio.** ■ Abbinabile ai dodici accessori supplementari come per il Supertester 680 R e 680 E. ■ Assenza assoluta di commutatori rotanti e quindi eliminazione di guasti meccanici e di contatti imperfetti.

**Prezzo L. 28.300** franco ns/ stabilimento, completo di: astuccio in resinpelle speciale, resistente a qualsiasi strappo o lacerazione, puntali, pinze a coccodrillo, pila e manuale di istruzione. ■ Colore grigio. ■ Ogni Tester I.C.E. è accompagnato dal proprio certificato di collaudo e garanzia.

**OGNI STRUMENTO I.C.E. È GARANTITO.  
RICHIEDERE CATALOGHI GRATUITI A:**

**I.C.E. VIA RUTILIA, 19/18  
20141 MILANO - TEL. 531.554/5/8**



DIRETTORE  
Mario Magrone

COMITATO EDITORIALE  
Enrico Artioli  
Giovanni Cobolli Gigli  
Dante Secchia

LABORATORIO TECNICO  
Geros Milani

Collaborano a Radio Elettronica: Luigi Amorosa, Luciano Cocchia, Renzo Filippi, Alberto Magrone, Franco Marangoni, Antonio Renzo, Sira Rocchi, Fabio Ghersel, Manfredi Vinassa de Regny, Leonardo Boccadoro, Francesco Musso.



Associata  
alla F.I.E.G.  
(Federazione Italiana  
Editori Giornali)



Copyright by ETL - Etas Periodici del Tempo Libero - Torino. Direzione, Amministrazione, Abbonamenti, Redazione: ETL, via Carlo Alberto 65, Torino, telefono 513649 - 513702. Una copia di Radioelettronica costa lire 1.500. Arretrati lire 1.700. Abbonamento 12 numeri lire 16.500 (estero lire 22.000). Stampa: Officine Grafiche Garzanti, via Mazzini 15, Cernusco sul Naviglio (Milano). Distribuzione: A. & G. Marco - Via Forzezza, 27 - 20126 Milano - Tel. 2526 (10 linee ricerca automatica). Radio Elettronica è una pubblicazione registrata presso il Tribunale di Milano con il n. 112/72 del giorno 2-11-1972. Direttore responsabile: Mario Magrone. Pubblicità inferiore al 70%. Tutti i diritti sono riservati. Manoscritti, disegni, fotografie, anche se non pubblicati non si restituiscono.

N. 4 - APRILE 1980

# SOMMARIO

36 AMPLI STEREO CUFFIA

42 LA NEURO ELETTRONICA

52 L'ARITMETICA BINARIA

60 LED BINARY CODE BOX

68 FUZZ DISTORSORE SOUND

Rubriche: 35 Lettere; 73 Novità; 77 Annunci  
Foto copertina: Marcophoto, Milano.

## Indice degli inserzionisti

AART	pag. 18	IST	pag. 35
AP-EL	pag. 16	MARCUCCI	pag. 29
AZ	pag. 22	MARKET MAGAZINE	pag. 34
BREMI	pag. 25	MESATRONICA	pag. 59
BRITISH INST	pag. 34	MELCHIONI	pag. 8-9
COREL	pag. 26-27-28	MUZZIO	4 <sup>a</sup> cop.
CTE	3 <sup>a</sup> cop. pag. 10-11	PORRA	pag. 30
CUTOLO	pag. 34	SIGMA ANTENNE	pag. 24
EARTH	pag. 32	SCUOLA RADIO EL	pag. 17
EL. CALETTI	pag. 19	TELCO	pag. 14-15
ELCOM	pag. 67	USM	pag. 9
FIERA PORDENONE	pag. 7	VECCHIETTI	pag. 13
GANZERLI	pag. 5	VI-EL	pag. 6
GBC	pag. 4-12-23-31-33-51	WAIKIT	pag. 66
ICE	2 <sup>a</sup> cop.	WILBIKIT	pag. 20-21

# Per la pubblicità

## dal 1° Gennaio 1980

ETAS  
PROM

ETAS PROM srl  
20154 Milano - Via Mantegna, 6 - Tel. (02) 312041 - 3450229

# gratis

## A CHI SI ABBONA PER UN ANNO A Radio Elettronica UN VOLUME DI PRATICA ELETTRONICA

Per abbonarsi: basta versare sul CC postale N. 33073107 solo lire 16.500 (per l'estero Lire 22.000) utilizzando il bollettino di versamento che troverai nel fascicolo o un altro qualsiasi da richiedere all'Ufficio Postale e intestando a Radio Elettronica-Eti, via Carlo Alberto, 65 Torino. Riceverai la rivista dal primo numero che indicherai e il libro direttamente a casa.

Oltre al volume dono riceverai appena stampata la tua copia di Radio Elettronica: per ben dodici mesi e senza alcun aumento di prezzo, anche se il costo aumentasse... Hai fatto i tuoi conti? Conviene abbonarsi perché innanzitutto si risparmia, poi si ha pure un volume gratis. Il libro, Elettroni al lavoro, tratta di circuiti, idee, progetti da autocostruire.

- Ho già versato Lire 16.500 per l'abbonamento.
- Inviatemi mensilmente Radio Elettronica e gratis il libro dono.
- Desidero maggiori informazioni.

NOME \_\_\_\_\_ COGNOME \_\_\_\_\_

VIA \_\_\_\_\_ N. \_\_\_\_\_

CITTA' \_\_\_\_\_ CAP. \_\_\_\_\_

**A**  
**RADIO ELETTRONICA**  
via Carlo Alberto 65  
**TORINO**

Per maggiori informazioni o per avvertirci che hai pagato e che ti sei abbonato puoi inviarti il tagliando a fianco, debitamente compilato. Puoi incollarlo su cartolina postale.



CAMPAGNA  
**1980**  
ABBONAMENTI

MARIO LACONI

# **ELETTRONI AL LAVORO**



**EL**



**NEW**

# PRODOTTI ILP



L. 14.000

## Amplificatore HY30

- Dissipatore integrale
  - Cinque connessioni
  - Nessun componente esterno
- Applicazioni: HI-FI di media potenza  
Amplificatori per chitarra

Sensibilità d'ingresso: 500 mV  
Potenza d'uscita: 15 W RMS su 8  $\Omega$   
Distorsione: 0.02% a 1 kHz  
Rapporto segnale/disturbo: 80 dB  
Risposta di frequenza: 10 Hz  $\div$  45 kHz  
3 dB

Impedenza del carico: 4 $\div$ 16  $\Omega$   
Impedenza d'ingresso: 100 k $\Omega$   
Alimentazione:  $\pm$  20 V  
Dimensioni: 105 x 50 x 25

SM/6305-00

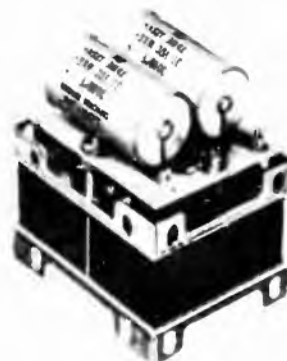
## Alimentatore stabilizzato PSU36

Per 1 o 2 amplificatori HY30  
Tensione di entrata:  
Tensione d'uscita:  
Secondario:

220 V  
-20 0 +20  
1 A

SM/6305-05

L. 14.800



## Alimentatori stabilizzati toroidali

PSU 70 per 1 o 2 Amplificatori HY 120  
PSU 90 per 1 Amplificatore HY 200  
PSU 180 per 1 Amplificatore HY 400  
o 2 Amplificatori HY 200

Tipo	Tens. Entrata	Tens. Uscita	Sec. A	Codice G.B.C.	Prezzo
PSU 70T	220 V	-35 0 +35	3	SM/6320-06	37.800
PSU 90T		-45 0 +45	2	SM/6330-06	42.000
PSU 180T		-45 0 +45	4	SM/6340-06	65.000



Distribuiti dalla GBC

**ILP**  
ELECTRONICS LTD.

**SISTEMA**

**Gi**

contenitori e accessori per l'elettronica

# *richiedete il catalogo generale ai distributori del*

**SISTEMA**

**Gi**

**ANCONA**  
C. DE DOMINICIS  
**ASTI**  
L'ELETTRONICA di C. & C.  
**BERGAMO**  
CORDANI F.lli  
**BRESCIA**  
FOTOTECNICA COVATTI  
**BRESCIA**  
DETAS  
**BOLOGNA**  
RADIOFORNITURE  
**BOLOGNA**  
G. VECCHIETTI  
**BOLOGNA**  
ELETTROCONTROLLI  
**BOLZANO**  
ELECTRONIA  
**BUSTO ARSIZIO**  
FERT S.p.A.  
**CASSANO D'ADDA**  
NUOVA ELETTRONICA  
**CASTIGLIONE DELLA PESCAIA**  
BERNI SERGIO  
**CATANIA**  
A. RENZI  
**CESENA**  
A. MAZZOTTI  
**CHIETI**  
R.T.C. di GIANNETTA  
**COMO**  
FERT S.p.A.  
**CREMONA**  
TELCO  
**CALLARATE**  
ELETTROMECCANICA RICCI  
**GENOVA**  
DE BERNARDI RADIO  
**GORIZIA**  
B. & S. El. Prof.  
**IMPERIA (S. Bartol. al Mare)**  
DESIGLIOLI ANGELO  
**LATINA**  
ZAMBONI FERRUCCIO  
**LEGNANO**  
VEMATRON s.r.l.  
**LIVORNO**  
G.R. ELECTRONICS  
**MANTOVA**  
C.D.E. - CASA DELL'ELETTRONICA  
**MILANO**  
C. FRANCHI  
**MILANO**  
MELCHIONI S.p.A.  
**MILANO**  
SOUND ELETTRONICA  
**MONZA**  
ELETTRONICA MONZESE  
**NAPOLI**  
TELERADIO PIRO di Vittorio  
**NAPOLI**  
TELERADIO PIRO di Gennaro  
**ORIANO (VE)**  
ELETT. LORENZON  
**PADOVA**  
Ing. G. BALLARIN  
**PARMA**  
HOBBY CENTER  
**PESCARA**  
GIGLI VENANZIO  
**PIACENZA**  
BIELLA  
**PORDENONE**  
HOBBY ELETTRONICA  
**REGGIO CALABRIA**  
G.M. PARISI  
**ROMA**  
REFIT S.p.A.  
**S. BONIFACIO (VR)**  
ELETTRONICA 2001  
**S. DANIELE**  
DEL FRIULI  
**D. FONTANINI**  
**SASSUOLO**  
ELECTRONIC  
COMPONENT  
**SARONNO**  
ELETTRONICA  
**MONZESE**  
**SONDRIO**  
FERT S.p.A.  
**TARANTO**  
ELETTRONICA  
RA.TV.EL.  
**TERNI**  
TELERADIO  
CENTRALE  
**TORINO**  
C.A.R.T.E.R.  
**TORTORETO LIDO**  
C. DE DOMINICIS  
**TRENTO**  
Elettrica TAIUTI  
**TREVISO**  
RADIOMENEGHEL  
**TRIESTE**  
RADIO TRIESTE  
**USMATE**  
SAMO  
ELETTRONICA  
**VARESE**  
MIGLIERINA  
**VENEZIA**  
B. MAINARDI  
**VERONA**  
C. MAZZONI  
**VICENZA**  
ADES  
**VOGHERA**  
FERT S.p.A.  
**VIGEVANO**  
GULMINI

**GANZERLI** s.a.s.

20026 Novate Mil. (Milano) Via Vialba, 70 - Tel. 3542274/3541768

# VI-EL NOVITA' 1980



## TEC 101/B L. 62.000

Autoradio, AM/FM, con riproduttore stereo per cassette a 4 piste, comandi di regolazione volume, tono, bilanciamento canali e sintonia. Tasti di avanzamento veloce del nastro e di espulsione della cassetta.

Alimentazione: batterie 12 V, con negativo a massa.  
Dimensioni: 185 x 55 x 160 mm.

## TEC 110 L. 32.000

Radiosveglia, FM/MW. Orologio a cifre digitali LED., ad intensità luminosa variabile. Antenna incorporata. Sistema automatico di sveglia con radio o suoneria. Comandi per volume, sintonia, cambio onde e regolazione sveglia. Dispositivo sleep. Sensor. Auricolare.  
Alimentazione: batterie 1 x 9 V - corrente 220 V, 50 Hz.  
Dimensioni: 220 x 55 x 155 mm.



## VEICOLARE MOD. 309 L. 180.000

**CANALI:** 80 AM, 80 USB, 80 LSB.  
**COMANDI:** Selettore del canale, volume, squelch, selettore di tono, filtro, numero del canale e misuratore del comunicatore di luci, noise blanker ON/OFF, RF regolatore d'amplificazione.  
**JACKS:** Antenna, microfono, P.A., speaker esterno.  
**MISURATORE:** Segnale di potenza relativo a RF d'uscita.  
**LUCI:** Misuratore, display digitale del canale, indicatore N.B., indicatore trasmissione.  
**BANDA DI FREQUENZA:** Da 26.965 MHz a 27855 MHz.  
**DIMENSIONI:** 5-7/8 (W) x 2-5/32 (H) x 7-15/32 (D) Inch.  
**WEIGHT:** 3 pound.  
**SUPPLEMENTO DI VOLTAGGIO:** 13,8 VDC, ground positivo o negativo.  
**SEMICONDUTTORI:** 29 transistori, 4 FET's, 5 IC's, 62 diodi, 2 LED.

### TRASMITTENTE

**POTENZA D'USCITA RF:** AM - 4 Watts, SSB - 12 Watts PEP.  
**CAPACITA' DI MODULAZIONE:** AM 100%.  
**SOPPRESSIONE ARMONICA E SPURIO:** Meno di 60 dB.  
**ESAURIMENTO DELLE BATTERIE:** 2,5 A a piena potenza d'uscita.  
**STABILITA' DI FREQUENZA:** 0,005%.

### RICEVENTE

**SENSIBILITA' AM:** 0,5  $\mu$ V per 10 dB (S+N)/N.  
**SSB:** Meno di 0,3  $\mu$ V per 10 dB (S+N)/N.  
**ATTENUAZIONE DELLE ONDE SPURIE:** 60 dB.  
**ATTENUAZIONE DEL CANALE ADIACENTE:** 60 dB.  
**RADIAZIONI DELLE ONDE SPURIE:** Meno di 5  $\mu$ V per misuratore a 3 misuratori.  
**TRANSMODULAZIONE:** 50 dB.  
**BANDA SQUELCH:** 1 a 1.000  $\mu$ V.  
**FILTRO:**  $\pm$  1,25 KHz.  
**NOISE BLANKER:** Modello RF con override manuale.  
**ESAURIMENTO DELLE BATTERIE:** Massimo d'uscita: 0,8 Amps  
Senza segnale: 0,4 Amps

**INOLTRE: PRESIDENT - SOMMERKAMP YESU - ICOM MICROFONI TURNER**

**VI-EL VIRGILIANA ELETTRONICA s.a.s.**  
P.zza Michelangelo 9/10  
Casella post. 34 - 46100 MANTOVA - ☎ 0376/368923  
SPEDIZIONE: in contrassegno + spese postali.  
La VI-EL è presente a tutte le mostre radiantistiche

**CALCOLATORI « BROTHER »**  
CHIEDERE OFFERTE PER QUANTITATIVI

Laboratorio specializzato riparazioni apparati rice-trasmittenti di ogni tipo.

**TUTTI GLI APPARATI SONO MUNITI DI UN NOSTRO MODULO DI GARANZIA**





# 15<sup>a</sup> FIERA NAZIONALE DEL RADIOAMATORE, ELETTRONICA, HI-FI, STRUMENTI MUSICALI

FIERA DI PORDENONE

25 - 26 - 27 aprile 1980



# Ricetrasmittitore mobile miniaturizzato da 40 canali

Potenza di uscita	4 W Max	Squelch	0 - 1 mV
Emissione	6A3	Selettività	$\pm 10$ KHz per -70 dB
Soppressione spurie e armoniche	sempre superiore ai requisiti F.C.C. e D.O.C.	Frequenze intermedie	1 <sup>a</sup> : 10,695 MHz
Modulazione	AM, 90% tipica	Rifiuto immagine	2 <sup>a</sup> : 455 KHz
Circuito ricevente	Supereterodina a doppio stadio con stadio RF e filtro ceramico da 455 KHz	Uscita audio	55 dB
Frequenza	PLL, controllata da un quarzo, 40 canali nella banda 27 MHz	Consumo	2,5 W max su 8 ohm
Sensibilità	$1\mu\text{V}$ per S/R = 10dB	Impedenza antenna	50 ohm nominali
		Alimentazione	12,6 V c.c. con positivo o negativo a terra
		Dimensioni	117 (L) x 181 (P) x 37 (A) mm



**IRRADIO**  
**MICRO 2**

# IRRADIO MICRO 2 si vende qui

ELETTRO 2000 - Via Rosano, 6 - **Volpe-  
do (Al)** □ LANZINI RENATO - Via Cham-  
bery, 102 - **Aosta** □ ELETTR. GABBIANO -  
C.so Brescia, 43 - **Torino** □ FARTON di  
VIOLA - Via Filadelfia, 167 - **Torino** □  
INTERELETRONICA - Via Campo Spor-  
tivo, 1 - **Ivrea (To)** □ ELETTRONICA S.F. -  
Via Mazzini, 38 - **Ponderano (Vc)** □  
BRIOSCHI LUIGI - Calata del Porto, 4 -  
**S. Margherita Ligure (Ge)** □ ROMANO  
LUCIANA - Via A. Ferrari, 97 - **La Spezia** □  
MERIGGI & SUGLIANO - Banchina Pon-  
nente, 6 - **Loano (Im)** □ SACCO ROSA  
Via Monti, 15R - **Savona** □  
RETTANI LUIGI - Via F.lli Rosselli, 76 -  
**Voghera (Pv)** □ ERC di CIVILI - Via Sant  
Ambrogio, 33 - **Piacenza** □ BRISA SER-  
GIO - Via Borgo Palazzo, 90 - **Bergamo** □  
HENTRON INTERNATIONAL - Via G. Scot-  
ti, 34 - **Bergamo** □ CORTEM di RICCARDI -  
P.le Repubblica, 5 - **Brescia** □ CENTRO  
ELETTR. F.LLI CORBETTA - Via I Maggio,  
12 - **Inarzo (Va)** □  
MARINE RADIO BOAT SERVICE - Via  
Pigafetta, 14 - **Porto Caurle (Ve)** □ GIOR-  
NALFOTO - P.zza della Borsa, 8 - **Trieste** □  
ELETTRONIA S.p.A. - Via Portici, 1 - **Bol-  
zano** □ HENDRICH ANTON - Via delle  
Corse, 106 - **Merano** □ BRANDLECHNER  
E. - Via Roma, 1 - **Monguelfo (Bz)** □  
MAIR ENRICH TELES. - Via Lidostrasse, 2 -  
**Silandro** □ ARDUINI BENITO - Via Por-  
rettana, 462 - **Casalecchio (Bo)** □ LAE  
SDF - Via del Lavoro, 65 - **Imola (Bo)** □  
VM di MADIA VITTORIO - V.le dei Mille, 7 -  
**Comacchio (Fe)** □ CICERI DANIELE - Via  
Ravegnana, 310 - **Forlì** □ GUERRA E  
VANDI - Via Pertile, 1 - **Rimini (Fo)** □  
ALESTRA & VALGIMIGLI - Via Romolo  
Gessi, 12 - **Ravenna** □ GCC di CANUTI -  
V.le Baracca, 56 - **Ravenna** □ CREAT di  
ANDREANI - Via Barilatti, 23 - **Ancona** □  
ORFEI ELETTRONICA - V.le Campo Spor-  
tivo, 13 - **Fabriano** □ GIUNTOLI MARIO -  
Via Aurelia, 541 - **Rosignano Solvay (Li)** □  
BONFANTINI GIORGIO - Via Tuscolana,  
1006 - **Roma** □ GIGLIOTTI ITALO - Via Vi-  
gna Pia, 76 - **Roma** □ MAS-CAR di MA-  
STORILLI - Via Reggio Emilia, 30 - **Ro-  
ma** □ RADIO PRODOTTI - Via Nazionale,  
240 - **Roma** □ FILC RADIO - P.zza Dante,  
10 - **Roma** □ MASTROGIROLAMO - V.le  
Oberdan, 118 - **Velletri (Roma)** □ MANSI  
LUIGI - Via Marittima, 147 - **Frosinone** □  
REA FRANCO - Via XX Settembre, 25 -  
**Sora (Fr)** □ CELLI ROBERTO - Via Roma,  
13 - **Strangolagalli (Fr)** □ TURCHETTA  
MONTANO - Via XXIV Maggio, 29 - **Formia  
(Lt)** □ FRANZINI LUIGI - Via Monte Santo,  
54 - **Latina** □ ELLEPIELETTRONICA - Via  
Verdi, 71 - **Latina** □ CECAMORE TELERA-  
DIO - Via Ravenna, 3 - **Pescara** □ E.A.  
ELETTR. ABRUZZI - Via Mancinello - **Lan-  
ciano (Ch)** □ BERNASCONI E C. - Via G.  
Ferraris, 66 - **Napoli** □ MAIELLA GAETA-  
NO - P.zza Garibaldi, 75 - **Napoli** □ TELE-  
VIT S.R.L. - Via Vittorio Veneto, 374 - **Torre  
Annunziata (Na)** □ D'ACUNTO ANTONIO -  
C.so Garibaldi, 116 - **Salerno** □ ELETTRO-  
NICA SUD - Via d'Aurio, 52 - **Lecce** □  
L.E.R. S.N.C. - Via G. Manna, 28 - **Crotone  
(Cz)** □ TOMMASELLO FRANCESCO -  
C.so Umberto, 100 - **Soverato (Cz)** □  
GAGLIARDI ARMANDO - C.so Vittorio  
Emanuele - **Amantea (Cs)** □ LA SPINA e  
MESSINA - Via O. da Pordenone, 5 - **Ca-  
tania** □ DE PASQUALE S. - Via V. Alfieri,  
18 - **Barcellona (Me)** □ RIMMAUDO GIU-  
seppe - Via Milano, 33 - **Vittoria (Rg)** □  
ELSITEL di GAGLIO - V.le Michelangelo,  
91 - **Palermo** □ PAVAN LUCIANO - Via  
Malaspina, 213 - **Palermo** □ BELLINA  
GIOVANNI - Via Napoleone Colainni - **Ra-  
gusa** □ APEN S.R.L. - Via Gallura, 32 - **Ca-  
gliari** □ CARTA BRUNO - Via S. Mauro,  
40/A - **Cagliari** □ SCOPPIO SABINO - Via  
Campanelli Ernesto - **Oristano** □ CEN  
SDF - Via Ugo Foscolo, 35 - **Nuoro**

# Problemi di incollaggio rapido e sicuro?

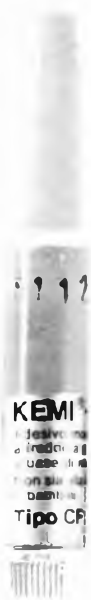
... risolvili in 10 secondi con



# kemi cyak

adesivo cianoacrilico istantaneo

Non è tossico:  
evitare comunque il  
contatto con la pelle  
dato il suo rapido e  
forte potere adesivo.



Venduto da anni,  
è sempre tra i  
migliori

USM vanta inoltre una vasta gam-  
ma di adesivi e prodotti utili al-  
l'hobbista.

Richiedi subito l'opuscolo « INCOL-  
LARE-FISSARE-SIGILLARE » spe-  
dendo il coupon stampato qui a  
lato a:

**USM CHEMICAL spa**  
**Via Labus, 13 - 20147 Milano**

Spett. **USM Chemical** desidero ricevere l'opu-  
scolo « **INCOLLARE - FISSARE - SIGILLARE** » e  
l'indirizzo del Vostro cliente rivenditore più vicino.

signor \_\_\_\_\_

via \_\_\_\_\_

cap \_\_\_\_\_

città \_\_\_\_\_



# novità

**PLAY® KITS** PRACTICAL ELECTRONIC SYSTEMS

**DI APRILE**

## KT 370 LUCI PSICHEDELICHE DA AUTO A TRE CANALI

### CARATTERISTICHE TECNICHE

Tensione d'alimentazione	= 12 Vcc
Massima corrente assorbita	= 100 mA
Segnale d'ingresso	= Min 0,5 W / Max 20 W
Sensibilità	= Regolabile

### DESCRIZIONE

Con questo Kit vogliamo proporvi un circuito elettronico che vi permetterà di costruire un generatore di luci psichedeliche per la vostra auto. Il KT 370 non è soltanto un apparato per completare l'impianto stereofonico della vostra autovettura, ma lo potrete usare in tutti quei posti dove non potete avere a disposizione la tensione di rete, oppure, usandone più di uno, potrete costruire vere e proprie « Torri di luce » con un effetto scenografico veramente notevole.

L. 13.500 + IVA 14%



## KT 375 INDICATORE DI LIVELLO A LED

### CARATTERISTICHE TECNICHE

Tensione d'alimentazione	= 9 ÷ 15 Vcc
Massima corrente assorbita	= 100 mA
Impedenza d'ingresso	= 10 KOhm
Sensibilità minima	= 100 mV

### DESCRIZIONE

Con il KT 375 potrete costruire un eccezionale complemento al vostro impianto HI-FI costruendovi un V U Meter a led come negli amplificatori più in voga. Vedrete una fila di luci scorrere a secondo della potenza di picco istantanea erogata dal vostro impianto. Potrete metterne due in modo tale da costruire un visualizzatore con 24 punti luminosi e potrete anche installare questa nuova meraviglia sulla vostra automobile.

L. 14.500 + IVA 14%



## KT 431 AMPLIFICATORE DI POTENZA F.M. 88 ÷ 108 MHz

### CARATTERISTICHE TECNICHE

Tensione d'alimentazione	= 11 ÷ 15 Vcc
Assorbimento	= 3,8 A
Gamma di frequenza	= 88 ÷ 108 MHz
Potenza d'uscita continua	= 30 Watt a 12,5 Vcc
Potenza d'uscita max. non continua	= 35 Watt
Potenza d'ingresso	= Vedi diagramma

### DESCRIZIONE E FUNZIONAMENTO

Il KT 431 è un amplificatore di potenza particolarmente studiato per l'abbinamento ai Kit KT 428 e KT 430. Grazie all'uso di un solo transistor per Radio Frequenza si è potuto contenerne al massimo le dimensioni ed il servizio continuativo di questo amplificatore è garantito da un generoso radiatore di calore. Il KT 431 vi permetterà di aumentare notevolmente il raggio d'azione della vostra stazione, senza dover ricorrere all'uso di costosissime apparecchiature.

L. 54.900 + IVA 14%



## KT 435 BIP ELETTRONICO DI FINE TRASMISSIONE

### CARATTERISTICHE TECNICHE

Tensione d'alimentazione	= 9 ÷ 13,8 Vcc
Assorbimento massimo	= 70 ÷ 75 mA

### DESCRIZIONE

Il KT 435 è un utile accessorio applicabile a qualsiasi apparato ricetrasmittente, vi permetterà di distinguere la vostra stazione da tutte le altre, infatti, a fine trasmissione, emetterà un segnale acustico che avvertirà il vostro ascoltatore che ora il canale è libero per la sua trasmissione. Il KT 435 può essere applicato a tutti i ricetrasmittitori esistenti attualmente sul mercato, sia con quelli con la commutazione a relè che con quelli con la commutazione a diodi PIN.

L. 9.300 + IVA 14%



# "LE NOVITA'"

# PLAY® KITS

## LE TROVERAI DA:

PRACTICAL  
ELECTRONIC  
SYSTEMS

### ABRUZZI

67051 AVEZZANO - C.E.M. ELETTRONICA - Via Mons. Bagnoli, 130  
66013 CHIETI SCALO - P.M. COMP. ELETTR. - Via Ortona, 3/D  
64022 GIULIANOVA - PICCIARILLI A. - Via G. Galilei, 37/39  
65100 PESCARA - A. Z. COMPON. ELETTR. - Via S. Spaventa, 45  
67039 SULMONA - RADAR ELETTRONICA - Via Aragona, 21  
64100 TERAMO - TE. RA. MO. ELETTR. - Piazza Pennesi, 4  
66054 VASTO - BONTEMPO ANTONIO - Via S. Maria, 54

### CALABRIA

88100 CATANZARO - ELETTR. TERESA SAS - V. XX Settembre, 62  
77100 COSENZA - ANGOTTI FRANCESCO - V. Nicola Serra, 56/60  
87100 COSENZA - DE LUCA G. - V. Pasquale Rossi, 27  
88074 CROTONE - G. B. DECIMA - Via Telesio, 19  
87021 MARINA BELVEDERE (CS) - VIDIRI FRANCESCA - Via G. Grossi, 1  
89046 M. D. GIOIOSA J. - ELETTR. BRUZZESE - Via P. Gobetti, 113  
89015 PALMI - ELECTRONIC SUD - Via G. Oberdan, 9  
87028 PRAIA A MARE - HOBBY MARKET - Via Colombo, 8  
89100 REGGIO CAL. - IELO PASQUALE - Via G. Arcovito, 55  
88018 VIBO VALENTIA - GULLA ELETTRONICA - Via D. Allighieri, 25

### CAMPANIA

83100 AVELLINO - BELLAFRONTE G. - Piazza Libertà, 60/62  
84091 BATTIPAGLIA - DE CARO ELETTRON. - Via Napoli, 5  
80053 CASTEL-STABIA - C.B.D. COMP. ELETTR. - Viale Europa, 86  
81043 CAPUA - GUARINO ORAZIO - Corso Appio, 55/57  
81100 CASERTA - M.E.A. s.r.l. - Via Roma, 67/69  
80125 NAPOLI - CIA ELECTRONIC s.n.c. - Via G. Cesare, 75/77  
80134 NAPOLI - CRASTO GIUSEPPE - V. S. A. D. Lombardi, 19  
80142 NAPOLI - BERNASCONI E. C. S.p.A. - Via G. Ferraris, 66/c  
80134 NAPOLI - PIRO TELERADIO - V. Montedivoto, 67/68  
80142 NAPOLI - V.D.B. ELETTR. s.n.c. - V. Str. S. A. Paludi, 112/113  
80047 S. GIUSEPPE V. - RADIO CATAPANO s.r.l. - Via Croce Rossa, 10  
84100 SALERNO - SALERNO ELETTRON. - C.so Garibaldi, 139  
84073 SAPRI - SALERNO - BERTACCINI UGO - P. Regina Elena, 22/25

### EMILIA ROMAGNA

40129 BOLOGNA - COST. ELETTR. EMIL. - Via D. Calvart, 42  
40121 BOLOGNA - GUIZZARDI ANGELA - Via Riva Reno, 112  
40127 BOLOGNA - RADIOFORN. NATALI - Via Ranzani, 13/2  
47033 CATTOLICA - ELETTRONICA 2000 - Via Del Prete, 12  
47023 CESENA - MAZZOTTI ANTONIO - Via S. Caboto, 71  
44100 FERRARA - G.E.A. MENEGATTI - Piazza T. Tasso, 6  
43036 FIDENZA - ITALCOM EL. TELECOM. - P. del Duomo, 8  
40025 IMOLA - LAE ELETTRONICA - Via Del Lavoro, 57/59  
48022 LUGO - DISCOTECA LAMS - Corso Matteotti, 37  
47045 MIRAMARE - COST. TEC. EL. NORD - Via Olivetti, 13  
47046 MISANO ADR - GARAVELLI FRANCO - Via Piemonte, 19  
41100 MODENA - BIANCHINI ELETTR. - Via De Bonomini, 75  
43100 PARMA - HOBBY CENTER - Via P. Torelli, 1  
29100 PIACENZA - E.R.C. CIVILI A. - Via S. Ambrogio, 33  
48100 RAVENNA - RADIO RICCI - Viale F. Baracca, 34/A  
42100 REGGIO E. - SACCHINI LUCIANO - Via Del Torraccio, 3/A  
47036 RICCIONE - MIGANI FRANCESCO - Via A. Boito, 5  
47035 RICCIONE - SICEL s.n.c. - P.zza IV Novembre  
47037 RIMINI - C.E.M. s.n.c. F. & G.P. G. - Via Pertile, 1  
47037 S. GIULIANO - BEZZI ENZO - Via Lucio Lando, 21

### FRIULI E TRENINO

32100 BELLUNO - EL. CO. - Via Rosselli, 109  
34170 GORIZIA - SILLI LODOVICO - Via Seminario, 2  
39100 TRENTO - CONCINI S. - Via S. Pio X, 97  
34122 TRIESTE - CENTRO RADIO TV - Via Imbriani, 8  
34125 TRIESTE - RADIOTUTTO - Galleria Fenice, 8/10  
33100 UDINE - MOFERT - Viale Europa Unità, 41

### LAZIO

04011 APRILIA (LT) - LOMBARDI TELERADIO - Via D. Margherite, 21  
03100 FROSINONE - MANSI L. COMP. EL. - Via Marittima, 147  
04100 LATINA - F.L.O. ELETTRONICA - Via Montesanto, 54  
00048 NETTUNO - MANCINI ELETTRON. - Via San Gallo, 18  
00056 OSTIA - CEP DI PASTORELLI - Via Staz. D. Lido, 14  
00198 ROMA - TRIESTE ELETTRONICA - Corso Trieste, 1  
00192 ROMA - CONSORTI ELETTR. - Viale D. Milizze, 114  
00183 ROMA - DA. LE. MA. s.n.c. - Via Acaia, 42/44  
00191 ROMA - D'ANDREA ROBERTO - P.le Ponte Milvio, 43  
00181 ROMA - DERICA ELETTR. s.r.l. - Via Tuscolana, 285/B  
00172 ROMA - DI FILIPPO F.LLI s.d.f. - Via Dei Frassini, 42  
00154 ROMA - EL. CO. - V. F. A. Pignafetta, 8/A  
00171 ROMA - ELETTR. PRENESTINA - Viale Agosta, 35  
00177 ROMA - G.B. ELETTRONICA - Via Sorrento, 2  
00175 ROMA - G.B. ELETTRONICA - Viale Dei Consoli, 7  
00176 ROMA - G.B. ELETTRONICA - Via Preneestina, 24  
00174 ROMA - MORLACCO ELETTR. - Via Tuscolana, 878/A  
00154 ROMA - PASTORELLI G. - V. dei Conciatori, 36  
00184 ROMA - RADIOPRODOTTI s.p.a. - Via Nazionale, 240  
00168 ROMA - TARONI WILLIAM - Via Vallebona, 41  
00199 ROMA - TELEOMNIA - Piazza Acilia, 3/c  
00182 ROMA - TIMMI FILIPPO - Viale Castrense, 22/23  
00177 ROMA - TULLI MARCELLO - Via F. Baracca, 74  
00177 ROMA - TULLI MARCELLO - Via Casilina, 547  
00153 ROMA - TODARO E KOWALSKI - V. Orti Trastevere, 84  
00165 ROMA - VINCENZI ELETTR. - Via Gregorio VII, 212  
00019 TIVOLI - C.E.M. s.r.l. ELETTR. - Via Pietro Tomei, 95  
00019 TIVOLI - SALVATI ELETTRON. - Via Palatina, 42/50  
00049 VELLETRI - MASTROGIROLAMO - Viale Oberdan, 118  
01100 VITERBO - RADIOPRODOTTI - Via Vicenza, 59/61

### LIGURIA

16121 GENOVA - ECHO ELECTRONICS - V. Brigata Liguria, 78/89R  
16151 GENOVA SAMP. - ORGANI Z. VART. s.a.s. - Via C. Dattilo, 60/R  
19100 LA SPEZIA - RADIOPARTI - Via XXIV Maggio, 330  
19100 LA SPEZIA - VART. SPEZIA s.a.s. - V.le Italia, 675  
17100 SAVONA - 2002 ELETTRONMARKET - Via Monti, 15/R  
17100 SAVONA - VART SAVONA s.a.s. - Via Crispi, 95/105-R

### LOMBARDIA

24100 BERGAMO - CORDANI FRATELLI - Via Dei Caniana, 8  
24100 BERGAMO - TELERADIOPRODOTTI - Via E. Fermi, 7  
25100 BRESCIA - ELETTR. COMPONENTI - Viale Piave, 215  
25100 BRESCIA - PAMAR - V. S.M.C. Di Rosa, 76  
20091 BRESCO (MI) - BI ZETA COMP. EL. - Via Cadorna, 54  
21053 CASTELLANZA - GEKO S.p.A. - Via G. Binda, 25

21053 CASTELLANZA - C.O. BREAK ELETTRONIC - Viale Italia, 1  
24042 CAPPRIATE S.G. - CO. EL. BEVILACQUA - Via M. Morali, 32/B  
21040 CISLAGO (VA) - RICCI ELETTRONEC. - Via C. Battisti, 792  
22100 COMO - GEKO S.p.A. - Via M. Monti, 1  
20129 COMO - SIRO - Via Grandi, 15  
20129 COMO - CART s.n.c. - Via Napoleona, 6/B  
26100 CREMONA - TELCO - Piazza Marconi, 2/A  
20038 DESIO (MI) - FARINA BRUNO - Via Rossini, 102  
21013 GALLARATE - RICCI ELETTRONEC. - Via Postcastello, 16  
46100 MANTOVA - BASSO ELETTRONICA - Viale Risorgimento, 69  
20156 MILANO - AZ. ELETTRONICA - Via Varesina, 205  
20131 MILANO - FRANCH. CESARE - Via Padova, 72  
20143 MILANO - GAMMA ELETTRONICA - Via Pastorelli, 4/A  
20137 MILANO - GERO S.p.A. - Via Oltrocchi, 11  
20162 MILANO - GEKO S.p.A. - Via Moncalieri, 15  
20144 MILANO - L.E.M. s.r.l. - Via Digione, 3  
20145 MILANO - PAMAR VEND. CORRIS. - Via F. Ferruccio, 15  
20154 MILANO - SOUND ELETTR. s.n.c. - Via G. B. Fauchè, 9  
22057 OLGINATE (CO) - PIETRO CELSO - Staz. Serv. AGIP  
20017 RHO - SOMMARUGA E CREMA - Piazza Don Minzoni, 4  
21019 SOMMA LOMBARDO - C.E.I. COMP. ELETTR. - Via Milano, 51  
21100 VARESE - ELETTRONICA RICCI - Via Parenzo, 2  
21100 VARESE - M.M. ELETTRONICA - Via Garibaldi, 17

### MARCHE

60100 ANCONA - ELETTRONICA PROF. - Via XXIX Settembre, 14  
63100 ASCOLI PICENO - ELETTRON. ALBOSAN - Via Kennedy, 11  
60044 FABRIANO - ORFEI ELETTRONICA - V.le Campo Sportivo, 138  
61032 FANO - SURPLUS ELETTRON. - Via Montegrappa, 29  
63023 FERMO - NEPI - Via Letti, 36  
60035 JESI - F.C.E. ELETTRONICA - Via N. Sauro, 1  
61100 PESARO - MORGANTI ANTONIO - Via Lanza, 9

### MOLISE

86100 CAMPOBASSO - MAGLIONE ANTONIO - P.zza V. Emanuele, 13  
86170 ISERNIA - CAIAZZO SALVATORE - Via XXIV Maggio, 151

### PIEMONTE VAL D'AOSTA

12051 ALBA - C.E.M. CAMIA A. - Via S. Teobaldo, 4  
15100 ALESSANDRIA - C.E.P. ELETTRONICA - Via Pontida, 61  
11100 AOSTA - LANZINI RENATO - Via Chambery, 102  
28041 ARONA - C.E.M. MASELLA - Via Milano, 32  
15033 C. MONFERRATO - MAZZUCCO MARIO - C. Giovane Italia, 59  
10023 CHIARI - C.E.P. ELETTRONICA - Via V. Emanuele, 113  
12100 CUNEO - GABER s.n.c. - Via 28 Aprile, 19/B  
28037 DOMODOSSOLA - POSSESSI E. ALEGGIO - Via Galletti, 35  
10015 IVREA - INTERELETTRONICA - C.so M. D'Azeglio, 6/8  
28026 OMEGNA - GUGLIELMINETTI - Via Tito Speri, 4  
10043 ORBASSANO - C.E.P. ELETTRONICA - Via Nino Bixio, 20  
10137 TORINO - CHIARA GUIDO - Corso Cosenza, 48  
10138 TORINO - FIRET BERTELOTTO - Via Avigliana, 45/F  
10153 TORINO - I.R.E. LA ROSA D. - L.go Po Antonelli, 121  
10126 TORINO - M.R.T. BOSCO G. - Piazza A. Graf, 120  
10128 TORINO - TELSTAR - Via V. Gioberti, 37  
10144 TORINO - V.A.L.L.E. s.r.l. - Via G. Carena, 3  
13100 VERCELLI - ELETTRON. BELLOMO - Via XX Settembre, 15/17

### PUGLIA

72100 BRINDISI - PICCINNI LEOPARDI - Via Seneca, 8  
72100 BRINDISI - RADIOPRODOTTI - Via C. Colombo, 15  
73042 CASARANO - DITANO SERGIO - Via S. Martino, 17  
71100 FOGGIA - BOTTICELLI GUIDO - Via V. Civili, 64  
71100 FOGGIA - LEONE CENTRO - Piazza Giordano, 70  
71100 FOGGIA - TRANSISTOR A. FIORE - Via S. Altamura, 52  
73100 LECCE - LA GRECA VINCENZO - Viale Japigia, 20/22  
71036 LUCERA - TUCCI GIUSEPPE - Via Porta Foggia, 118  
74100 TARANTO - PIEPOLI ELETTR. - Via Oberdan, 128  
74100 TARANTO - RA-TV.EL. ELETTRON. - Via Dante, 241

### SICILIA

95031 ADRANO - ELETTR. DISTR. SICIL. - Via G. Garibaldi, 78  
92100 AGRIGENTO - CALANDRA LAURA - Via Empedocle, 81  
96011 AUGUSTA - G.S.G. ELETTR. s.n.c. - Via C. Colombo, 49  
93100 CALTANISSETTA - RUSSOTTI SALVATORE - Corso Umberto, 10  
98071 CAPO D'ORLANDO - PAPIRO ROBERTO - Via XXVII Settembre, 27  
95131 CATANIA - BARBERI SALVATORE - Via D. Loggetta, 10  
95128 CATANIA - DIEMME D'AGOSTINO - Via Imperia, 124  
95127 CATANIA - M.E.S.A. s.r.l. - Via Cagliari, 85/87  
93012 GELA - S.A.M. ELETTRONIC. - Via F. Crispi, 171  
95014 GIARRE - FERLITO ROSARIA - Via Ruggero I°, 56  
91025 MARSALA - PIMA DI PIPITONE - Via Curatolo (Gratt) J, 26  
90139 PALERMO - M.M.P. ELETTR. s.p.a. - Via Simone Corleo, 6/A  
96100 SIRACUSA - MOSCUZZA FRANCESCO - Corso Umberto, 46

### SARDEGNA

09100 CAGLIARI - CARTA BRUNO - Via San Mauro, 40/A

### TOSCANA

54033 CARRARA - STAZ. 213 BERCAR - V.le XX Settembre, 79  
50144 FIRENZE - CASA DELLO SCONTO - Via Toselli  
50121 FIRENZE - FAGGIOLI G. MINO - Via S. Pellico, 9/11  
50100 FIRENZE - VART. FIRENZE s.a.s. - V. Caduti Cefalonia, 96  
55100 LUCCA - CASA DELLA RADIO - Via V. Veneto, 38  
51016 MONTECATINI T. - ZANNI P. LUIGI - Corso Roma, 45  
50047 PRATO - GEKO S.p.a. - Via Fiorentina, 2  
57013 ROSSIGNANO S. - GIUNTOLI MARIO - Via Aurelia, 254  
50053 SOVIGLIANA - NENCIONI ELETTR. - Via L. Da Vinci, 39/A

### UMBRIA

06012 CITTA' DI CASTELLO - ERCOLANI ERALDO - V. Plinio il Giovane, 3  
05018 ORVIETO - PIESSE ELETTRON. - Via L. Signorelli, 6/A  
06100 PERUGIA - SCIONMERRI MARCELLO - V. C. Di Marte, 158  
05100 TERNI - STEFANONI ERMINIO - Via C. Colombo, 2  
06019 UMBERTIDE - FORMICA GIUSEPPE - Via Garibaldi, 17

### VENETO

31015 CONEGLIANO - ELCO ELETTRON s.n.c. - Via Manin, 41  
30085 MIRANO (VE) - SAVING DI MIATTO - Via Gramsci, 40  
31005 PADOVA - RTE ELETTRONICA - Via A. Da Murano, 70  
37100 VERONA - S.C.E. ELETTRONICA - Via Sgulmero, 22



C.T.E. INTERNATIONAL®

42011 BAGNOLO IN PIANO (R.E.) - ITALY - Via Valli, 16

Tel. (0522) 61623/24/25/26 (ric. aut.) TELEX 530156 CTE I

# STRUMENTI DA PANNELLO A BOBINA MOBILE

- SERIE CLASSE 2,5
- SERIE CON SCALA A SPECCHIO  
E QUADRANTE ILLUMINATO CLASSE 2

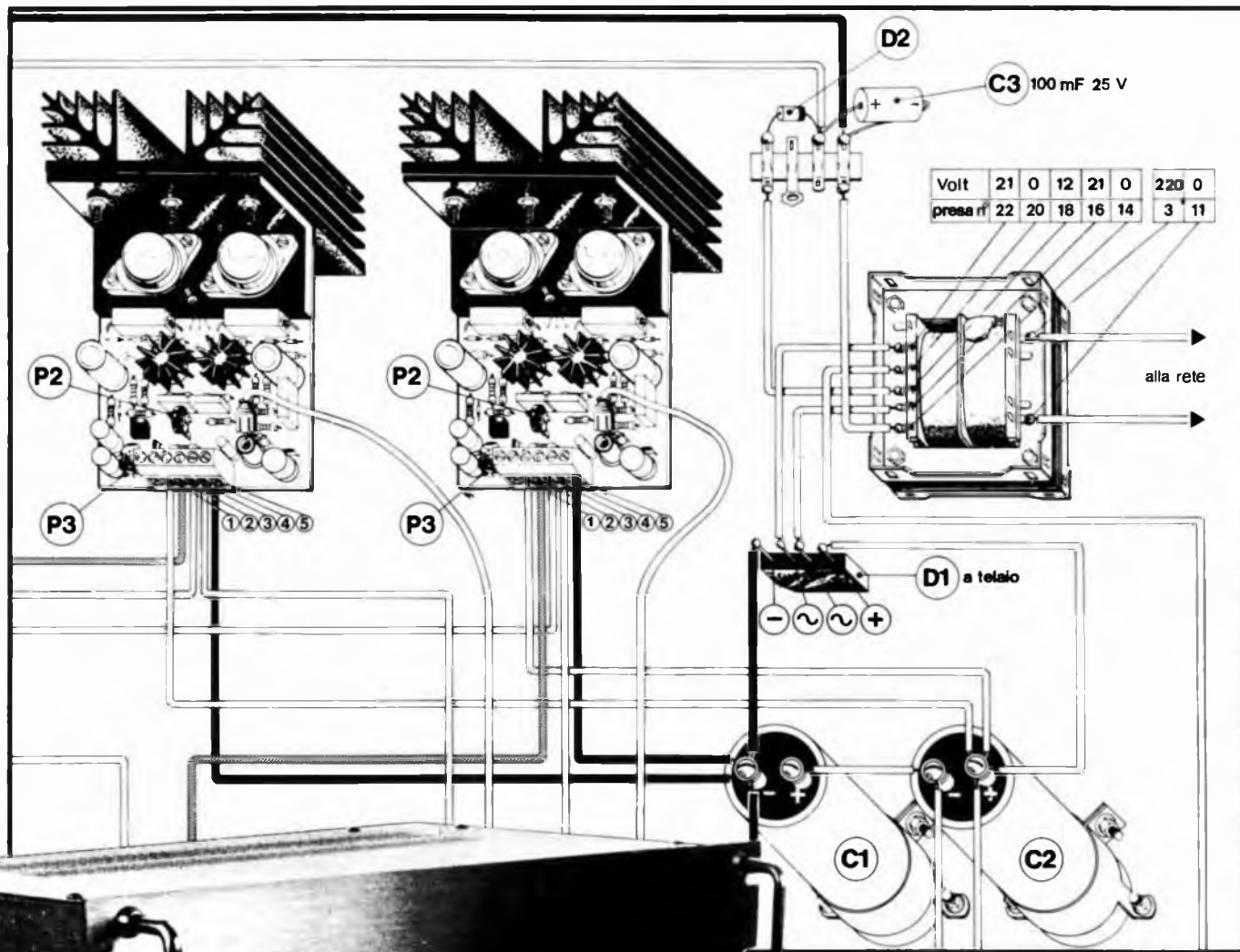




# sei capace di "leggere" questo disegno

Si? Allora puoi costruire con successo  
un amplificatore stereo da 100+100 W eff.  
con meno di 143.000 Lire

Il prezzo è contenuto perché il montaggio lo fai in casa, nel tempo libero.  
Il funzionamento è assicurato. Te lo dice una casa che ha anni di esperienza in questo campo e collauda seriamente tutti i suoi prodotti.



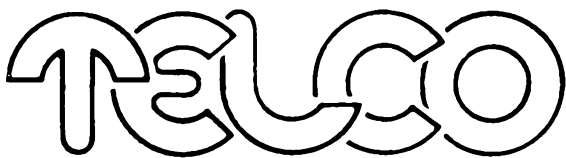
2 Moduli MK 90S - 100 W eff. / 8 Ohm	Cad. L. 33.000	Tot. L. 66.000
1 Trasformatore professionale tipo 750B	" L. 28.800	" L. 28.800
1 Raddrizzatore a ponte B80C5000	" L. 1.650	" L. 1.650
2 Cond. elettr. professionali a lunga vita 6800uF. 50 V	" L. 3.500	" L. 7.000
2 Radiatori anodizzati neri KS88/100E	" L. 2.400	" L. 4.800
1 Contenitore professionale Black Orange 3 - con pannello anodizzato nero (vedi figura)	" L. 29.900	" L. 29.900
Minuterie varie (fusibili - prese - cavetti - interruttori)	" L. 4.800	" L. 4.800

**TOTALE L. 142.950**



**GVH**

GIANNI VECCHIETTI - Casella Postale 3136 - 40131 Bologna - Spedizioni in contrassegno in tutta Italia



di zambiasi gianfranco

componenti elettronici p.zza marconi 2a - tel. 0372/31544 26100 cremona

**NASTRI MAGNETICI IN CASSETTA, STEREO 8****AGFA**

C 60 Ferro-Color	L. 950
C 90 Ferro-Color	L. 1.250
C 60 Carat Ferro-Cromo	L. 2.600
C 90 Carat Ferro-Cromo	L. 3.350
C 60+6 Superferro	L. 2.000
C 90+6 Superferro	L. 2.450
C 60+6 Superchrom	L. 3.500
C 90+6 Superchrom	L. 3.950
C 60+6 Stereochrom	L. 2.000
C 90+6 Stereochrom	L. 2.500

**AMPEX**

C 45 Serie 370	L. 1.000
C 60 Serie 370	L. 1.200
C 90 Serie 370	L. 1.300
C 45 Serie 371 Plus	L. 1.350
C 60 Serie 371 Plus	L. 1.600
C 90 Serie 371 Plus	L. 2.050
C 45 Serie 364 Studio Quality	L. 2.000
C 60 Serie 364 Studio Quality	L. 2.200
C 90 Serie 364 Studio Quality	L. 3.000
C 60 Serie 365 Grand Master	L. 3.600
C 90 Serie 365 Grand Master	L. 4.500
C 60 Serie 363 70 µsec	L. 2.750
C 90 Serie 363 70 µsec	L. 3.400
C 60 Serie 365 Grand Master II	L. 4.000
C 90 Serie 365 Grand Master II	L. 5.000
Cassetta smagnetizzante	L. 6.000

**AUDIO MAGNETICS**

C 66 Extra Plus	L. 750
C 99 Extra Plus	L. 1.000
C 45 XHE	L. 1.300
C 60 XHE	L. 1.500
C 90 XHE	L. 2.000
C 120 XHE	L. 2.600

**BASF**

C 60 Ferro-Super L.H.	L. 1.900
C 90 Ferro-Super L.H.	L. 2.300
C 120 Ferro-Super L.H.	L. 3.900
C 60 LH Super	L. 1.450
C 90 LH/Super c/Box	L. 2.700
C 60 Cromo	L. 2.150
C 90 Cromo	L. 3.150
C 60 Ferro-Cromo c/Box	L. 3.850
C 90 Ferro-Cromo c/Box	L. 4.650
C 60 Ferro/Super LH I	L. 1.800
C 90 Ferro/Super LH I	L. 2.800
C 120 Ferro/Super LH I	L. 3.200
C 60 Cromo/Super c/Box	L. 3.600
C 90 Cromo/Super c/Box	L. 4.000
Cassetta Puliscitistine	L. 2.000

**DENON**

C 60 DX 5	L. 3.800
C 90 DX 5	L. 5.300

**CERTRON**

C 45 HD	L. 1.000
C 60 HD	L. 1.150
C 90 HD	L. 1.500
C 60 HE	L. 1.200
C 90 HE	L. 1.600

**FUJI \***

C 45 FX	L. 2.000
C 60 FX	L. 2.300
C 90 FX	L. 3.150
C 46 FL	L. 1.600
C 60 FL	L. 1.800
C 90 FL	L. 2.200
C 46 FXI	L. 2.800
C 60 FXI	L. 3.050
C 90 FXI	L. 4.300
C 60 FXII	L. 3.350
C 90 FXII	L. 4.700
C 46 FXII	L. 3.100

**LUXMAN**

C 60 XMI	L. 5.150
C 90 XMI	L. 6.700

**MALLORY**

C 60 LNF	L. 650
C 90 LNF	L. 850
C 60 Superferrogamma	L. 750
C 90 Superferrogamma	L. 900

**MAXELL**

C 60 Super LN	L. 1.350
C 90 Super LN	L. 1.850
C 46 UD	L. 2.800
C 60 UD	L. 2.950
C 90 UD	L. 3.500
C 120 UD	L. 4.700
C 60 UDXL II	L. 3.700
C 90 UDXL II	L. 4.600
C 60 UDXL I	L. 3.600
C 90 UDXL I	L. 4.500
C 60 UDXL	L. 2.950
C 60 UL	L. 1.600
C 90 UL	L. 2.400

**MEMOREX**

C 45 MRX2	L. 1.950
C 60 MRX2	L. 2.050
C 90 MRX2	L. 2.800
C 60 MRX3	L. 2.500
C 90 MRX3	L. 3.250
C 60 HI	L. 1.750
C 90 HI	L. 2.000
C 60 HB	L. 3.500
C 90 HB	L. 4.950
60 St. 8	L. 2.600
90 St. 8	L. 2.750

**PHILIPS**

C 60 Super-Ferro	L. 1.200
C 90 Super-Ferro	L. 1.600
C 60 Ferro-Chromium	L. 2.200
C 90 Ferro-Chromium	L. 2.900
C 60 Hi-Fi Quality Cromo	L. 2.250
C 90 Hi-Fi Quality Cromo	L. 2.950
C 60 Super-Ferro 1	L. 1.200
C 90 Super-Ferro 1	L. 1.700
Cassetta puliscitistine	L. 1.500
Cassetta continua 1 minuto	L. 4.850
Cassetta continua 3 min.	L. 4.800
Cassetta continua 1/2 min.	L. 4.900

**SCOTCH 3M**

C 60 Dynarange	L. 700
C 90 Dynarange	L. 1.000
C 45 High Energy	L. 1.400
C 60 High Energy	L. 1.500
C 90 High Energy	L. 2.200
C 45 Classic	L. 1.900
C 60 Classic	L. 2.350
C 90 Classic	L. 3.000
C 60 Master I	L. 3.700
C 90 Master I	L. 5.100
C 60 Master II Cromo	L. 3.250
C 90 Master II Cromo	L. 4.150
C 60 Master III Ferrocromo	L. 3.700
C 90 Master III Ferrocromo	L. 4.450
45 St. 8 Dynarange	L. 2.500

**SONY**

C 60 CHF	L. 1.350
C 90 CHF	L. 1.850
C 120 CHF	L. 2.600
C 60 Cromo	L. 2.800
C 90 Cromo	L. 4.250
C 60 Ferrocromo	L. 2.850
C 90 Ferrocromo	L. 3.800
C 60 HF	L. 2.000
C 90 HF	L. 2.300
C 60 CD-a	L. 2.600
C 90 CD-a	L. 3.550
C 60 BHF	L. 2.100
C 90 BHF	L. 2.200
C 60 AHF	L. 2.200
C 90 AHF	L. 2.900

**T D K**

C 45 D	L. 1.400
C 50 D	L. 1.500
C 90 D	L. 2.100
C 120 D	L. 3.500
C 180 D	L. 6.500
C 46 AD	L. 2.450
C 60 AD	L. 2.550
C 90 AD	L. 3.850
C 60 SA	L. 3.200
C 90 SA	L. 4.600
Cassetta smagnetizzante elet.	L. 26.500
Cassetta continua 20 secondi	L. 4.100
Cassetta continua 3 minuti	L. 5.800
Cassetta continua 6 minuti	L. 6.400
Cassetta continua 12 minuti	L. 10.500
Cassetta puliscitistine	L. 2.500

**TELCO \***

C 3 Speciale stazione radio	L. 700
C 6 Speciale stazioni radio	L. 750
C 12 Alta Energia	L. 800
C 20 Alta Energia	L. 850
C 30 Alta Energia	L. 950
C 48 Alta Energia	L. 1.100
C 66 Alta Energia	L. 1.300
C 96 Alta Energia	L. 1.650

I prezzi si intendono IVA compresa

Non si accettano ordini inferiori a L. 20.000 - Condizioni di pagamento: contrassegno comprensivo di L. 2.000 per spese - N.B. scrivere chiaramente in stampatello l'indirizzo e il nome del committente

\*Chiedere prezzi per quantitativi

**COMPONENTI**

BF 495 C	L.	300	BFT 65	L.	1.700	BSX 88 A	2N 708	L.	700	BY 223	L.	1.010
RF 495 D	L.	300	BFT 95	L.	2.150	BT 100A 02		L.	2.200	BY 227	L.	400
RF 506 BF 500	L.	450	BFT 96	L.	3.700	BT 113		L.	3.500	BY 251	L.	200
BF 509	L.	350	BLX 13	L.	28.500	BT 120		L.	3.500	BY 255	L.	900
BF 516	L.	550	BLX 15	L.	143.000	BT 127		L.	3.500	BY255 3A 1300V	L.	280
RF 594 BC 414	L.	280	BLX 14	L.	62.500	BT 129		L.	5.800	BY 277 750	L.	1.450
BF 617 G	L.	1.000	BLX 65	L.	8.500	BT 129		L.	3.500	BY 283 1000	L.	950
BF 618 G	L.	1.100	BLX 66	L.	25.000	RTW 39 1200 25A 1200V SCR		L.	16.000	BY 291 600	L.	1.400
BF 629	L.	600	BLX 67	L.	21.900	RTW 48 1200 50A 1220V SCR		L.		BY 294 600	L.	1.600
BF 679 S	L.	1.050	BLX 68	L.	19.000	BU 100		L.	23.000	BY 295 600	L.	550
BF 680	L.	850	BLX 69 A	L.	37.750	BU 102	BU 126 BU 210	L.	2.400	BY 297 2A 200V	L.	350
BF 758	L.	750	BLX 91 A	L.	12.750	BU 103		L.	2.350	BY 298	L.	500
BF 900	L.	1.250	BLX 92 A	L.	30.500	BU 104 S		L.	3.000	BY 299	L.	500
BF 936	L.	700	BLX 93 A	L.	31.000	BU 105	BU 208	L.	3.000	BY 409	L.	1.000
BF 939	L.	800	BLX 94 A	L.	39.000	BU 106	BU 110	L.	2.000	BY 476	L.	1.300
BF 967	L.	1.200	BLX 95	L.	42.500	BU 107	BUY 73	L.	3.800	BYX 10 BAY 16	L.	250
BFR 10	L.	520	BLX 96	L.	68.000	BU 108	BU 109	L.	2.950	BYX 24	L.	1.850
BFR 11	L.	450	BLX 97 A	L.	14.000	BU 109 S		L.	3.150	BYX 30 200	L.	500
BFR 16	L.	580	BLY 87 A	L.	20.000	BU 109 DP		L.	2.750	BYX 36 150	L.	500
BFR 17	L.	600	BLY 88 A	L.	25.000	BU 109 P		L.	2.350	BYX 38 300	L.	1.000
BFR 18	L.	580	BLY 89 A	L.	25.000	BU 110	BU 106	L.	2.400	BYX 38 60	L.	1.500
BFR 19	L.	725	BLY 90	L.	74.000	BU 111	BU 126	L.	2.250	BUX 55 350	L.	350
BFR 20	L.	630	BLY 91 A	L.	11.900	BU 112		L.	2.400	BYX 55 600	L.	600
BFR 21	L.	700	BLY 92 A	L.	26.000	RU 113		L.	2.400	BYX 71 350	L.	1.350
BFR 30	L.	1.650	BLY 93 A	L.	32.000	BU 114		L.	3.400	BYX 71 600	L.	1.250
BFR 31	L.	1.650	BLY 94	L.	75.000	BU 115		L.	2.500	BYX 71 600	L.	1.400
BFR 34 A	L.	1.700	DLW 93	L.	257.500	BU 120	BU 134 BUY 69 B	L.	3.450	BYW 14 400 400V 3A Diode rapido	L.	600
BFR 36 BFR 34 A	L.	1.400	BP 103	L.	2.500	BU 121		L.	2.600	BYW 71 600	L.	950
BFR 37	L.	750	BPX 25	L.	3.450	BU 122		L.	2.300	C 41	L.	5.000
BFR 38	L.	800	BPX 38 III	L.	5.400	BU 123		L.	2.300	C 103 A 0.8A 100V SCR	L.	560
BFR 50	L.	300	BPX 43 IV	L.	4.700	BU 124 A	BU 106 T1	L.	2.000	C 103 B 0.8A 200V SCR	L.	600
BFR 60	L.	300	BPX 48	L.	13.000	BU 125		L.	1.170	C 409 BF 250	L.	880
BFR 64	L.	12.500	BPY 62 III	L.	2.100	BU 126	BU 236 BU 111	L.	1.900	C 420	L.	940
BFR 65	L.	24.000	B-PW 34	L.	3.650	BU 127		L.	2.750	C 424	L.	800
BFR 90	L.	2.200	BR 101	L.	650	BU 128		L.	2.650	C 430	L.	800
BFR 91	L.	2.350	BR 103	L.	860	BU 132		L.	5.950	C 453	L.	1.300
BFR 92	L.	3.150	BR 203	L.	1.500	BU 133		L.	3.000	C 495	L.	2.500
BFR 94	L.	15.000	CRX 46	L.	650	BU 134 S	BUY 69 B BU 120	L.	2.850	C 535	L.	1.050
BFR 96	L.	1.700	CRY 20	L.	3.100	BU 137		L.	4.650	C 536	L.	1.350
BFR 97	L.	1.100	CRY 21	L.	7.100	BU 180		L.	2.400	C 620	L.	1.440
BFR 98	2N 4-127	1.250	CRY 39 TUP 28	L.	750	BU 180 A		L.	2.500	C 624 A	L.	1.080
BFR 99	L.	1.200	CRY 55 30	L.	900	BU 205		L.	3.000	C 710	L.	1.000
BFS 21 A	L.	4.500	CRY 55 300	L.	1.200	BU 207		L.	2.750	C 711	L.	600
BFS 22 A	L.	5.000	CRY 56	L.	1.000	BU 208	BU 105	L.	4.400	C 712	L.	1.000
BFW 11	L.	2.000	DSS 38	L.	450	BU 212		L.	3.800	C 730	L.	9.500
BFW 16	L.	2.200	BSS 60 BM	L.	850	BU 310		L.	4.000	C 774	L.	9.500
BFW 17	L.	2.000	BSS 61	L.	800	BU 311		L.	3.950	C 775	L.	4.500
BFW 24	L.	1.300	BSS 79	L.	550	BU 312		L.	3.600	C 796 C 140	L.	10.000
BFW 25	L.	1.300	SSS 30	L.	600	BU 326 A	BU 126 BU 111	L.	2.900	C 835	L.	700
BFW 30 BFW 20	L.	2.600	BST BO 113 200V 4.7A SCR	L.	1.500	BU 326 S		L.	3.200	C 867	L.	12.450
BFW 31	L.	950	BST BO 126 400V 4.7A SCR	L.	1.500	BU 406 D		L.	2.950	C 867 A	L.	7.000
BFW 33	L.	1.200	BST BO 140 600V 4.7A SCR	L.	1.800	BU 407		L.	1.530	C 869	L.	1.500
BFW 43 BC 393	L.	2.500	BST BO 146 700V 4.7A SCR	L.	2.000	BU 407 D		L.	1.500	C 893	L.	2.500
BFW 44	L.	1.400	BST BO 206 100V 4.7A SCR	L.	2.100	BU 408		L.	1.750	C 922	L.	1.000
BFW 58	L.	450	BST BO 213 200V 4.7A SCR	L.	2.150	BU 408 D		L.	1.350	C 929	L.	850
BFW 61	L.	700	BST BO 226 400V 4.7A SCR	L.	2.200	BU 409		L.	2.200	C 930	L.	550
BFW 63	L.	1.000	BST BO 240 600V 4.7A SCR	L.	1.500	BU 500		L.	2.050	C 945	L.	800
BFW 64	L.	1.100	BST E 0240 40A 600V SCR	L.	20.000	BU 806		L.	1.250	C 998 C 730	L.	9.500
BFW 68	L.	700	BST CO 146 SCR	L.	4.500	BUY 14		L.	3.250	C 1013	L.	4.500
BFW 70	L.	1.300	BST CO 246 700V 5A SCR	L.	3.000	BUY 18 S		L.	2.100	C 1014	L.	4.500
BFW 92 TP 595	L.	900	BST CO 506 100V 8A SCR	L.	3.250	BUY 35		L.	1.750	C 1017	L.	4.000
BFW 93	L.	2.650	BST CO 512 200V 8A SCR	L.	3.300	BUY 43		L.	3.350	C 1018	L.	4.000
BFW 94	L.	2.430	BST CO 526 400V 8A SCR	L.	3.400	BUY 69 B BU 120		L.	2.950	C 1026	L.	5.000
BFX 17	L.	1.150	BST CO 533 500V 8A SCR	L.	3.450	BUY 70 B		L.	1.400	C 1027 C 1051	L.	6.500
BFX 26	L.	1.200	BST CO 540 600V 8A SCR	L.	2.000	BUY 70 C BUY 95		L.	2.400	C 1045	L.	3.000
BFX 34 NUDO	L.	1.500	BST CO 543 2N 4101 SCR	L.	1.500	BUY 71 TOSHIBA GRUNDIG		L.	2.400	C 1061	L.	1.980
BFX 37	L.	700	BST CO 646 SCR	L.	5.400	BUX 20		L.	5.700	C 1095	L.	2.000
BFX 38	L.	900	BST CCO 143 H SCR	L.	4.300	BUX 82		L.	18.200	C 1098	L.	2.300
BFX 39	L.	850	BST CCO 143 R SCR	L.	4.000	BUX 35		L.	7.000	C 1115	L.	13.950
BFX 40	L.	1.100	BST CCO 146 H BT 120 SCR	L.	4.000	BY 116		L.	3.900	C 1116	L.	19.500
BFX 41	L.	755	BST CCO 146 R SCR	L.	4.250	BY 118		L.	2.000	C 1124	L.	3.000
BFX 48	L.	850	BSV 57 B	L.	500	BY 123 1A 400V		L.	3.900	C 1209	L.	4.000
BFX 53	L.	8.850	BSV 77	L.	1.500	BY 127 SSI 3680 SIEMENS Diode 1,1A 1250V		L.	200	C 1226	L.	1.080
BFX 55	L.	750	BSV 89	L.	800	BY 127 GP		L.	1.500	C 1239	L.	8.000
BFX 59	L.	1.300	BSV 90	L.	900	BY 127 M		L.	500	C 1306	L.	8.000
BFX 62	L.	700	BSV 91	L.	850	BY 205 800		L.	1.75	C 1307	L.	10.000
BFX 63	L.	1.000	BSV 92	L.	850	BY 133		L.	260	C 1308	L.	3.000
BFX 64 BC 140	L.	700	BSV 95	L.	850	BY 157		L.	400	C 1312	L.	1.000
BFX 65 BC 185	L.	1.000	BSW 23	L.	1.500	BY 165		L.	1.350	C 1313	L.	1.000
BFX 68	L.	2.100	BSW 43 F	L.	1.200	BY 176		L.	250	C 1317	L.	750
BFX 69	L.	500	BSW 44 F	L.	200	BY 181		L.	350	C 1383	L.	1.250
BFX 72	L.	1.300	BSW 45	L.	250	BY 185		L.	1.200	C 1384	L.	1.500
BFX 74	L.	675	BSX 20 2N 2369 BC 282	L.	400	BY 187		L.	1.000	C 1413 A HITACHI	L.	15.000
BFX 84	L.	850	BSX 21 2N 1893	L.	400	BY 187 01		L.	1.000	C 1475	L.	1.390
BFX 85	L.	1.100	BSX 24	L.	400	BY 188 B		L.	4.100	C 1678	L.	5.200
BFX 89 2N 918	L.	1.300	BSX 26 2N 708	L.	420	BY 189 BY 190		L.	1.250	C 1947	L.	9.500
BFX 90	L.	2.600	BSX 27	L.	1.100	BY 190 H		L.	4.100	CA 1458 E MC 1458 P	L.	665
BFX 91	L.	2.600	BSX 28 2N 706	L.	800	BY 194		L.	1.200	CA 1458 G	L.	1.400
BFX 92 A	L.	700	BSX 29	L.	350	BY 199		L.	1.900	CA 3011	L.	2.000
BFX 93 A	L.	1.000	BSX 33	L.	700	BY 205 800		L.	450	CA 3012	L.	2.000
BFX 94	L.	700	BSX 35	L.	700	BY 206 BA 148		L.	1.900	CA 3028 A F u A 733	L.	2.000
BFX 95	L.	1.000	BSX 39	L.	600	BY 207		L.	1.400	CA 3035	L.	5.750
BFX 96	L.	800	BSX 45 2N 4231	L.	900	BY 208/1000		L.	300	CA 3046 N LM 3046 N	L.	1.450
BFX 98	L.	2.100	BSX 46	L.	600	BY 209		L.	800	CA 3049 T	L.	2.000
BFX 99	L.	500	BSX 61	L.	700	BY 210 800		L.	1.350	CA 3052	L.	4.250
BFY 46 2N 1711	L.	275	BSX 67	L.	700	BY 214 100 Diode 6A/100V		L.	310	CA 3065 LM 300	L.	1.500
BFY 50 2N 1913	L.	900						L.	300	CA 3065 D	L.	3.000
BFY 51 2N 2193	L.	500						L.	365	CA 3075	L.	5.500
BFY 52	L.	750						L.	1.050	CA 3080 RCA	L.	1.300
BFY 55	L.	1.200						L.	450	CA 3085 B RCA	L.	10.900
BFY 56 2N 1613	L.	450						L.	900	CA 3089 E	L.	2.200
BFY 57	L.	500										
BFY 63	L.	600										
BFY 64 BC 139	L.	365										
BFY 72	L.	850										
BFY 74	L.	760										
BFY 75	L.	970										
BFY 76	L.	550										
BFY 77	L.	500										
BFY 90 2N 3015	L.	1.750										
BFT 12	L.	3.500										

Non si accettano ordini inferiori a L. 20.000. Condizioni di pagamento: ccntassegno comprensivo di L. 2.000 per spese. N.B. Scrivere chiaramente in stampatello l'indirizzo e il nome del committente. I PREZZI SI INTENDONO IVA COMPRESA.





**CONSTRUZIONI APPARECCHIATURE ELETTRONICHE  
 COMPONENTISTICA**



**APEL KITS**



**N. 1 CONTROLLO LIVELLO BATTERIA**



Kit L. 4.000 - Kit montato L. 5.000 - Montato in cassetta L. 6.000

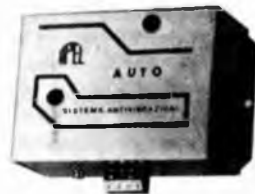
**N. 6 - TEMPORIZZATORE  
 ELETTRONICO**



con relè 2 A max regolabile  
 fino a 15'

Kit L. 9.000  
 Kit montato L. 11.000  
 Montato in  
 cassetta L. 15.000

**N. 7 - ANTIFURTO PER AUTO**



con ingressi rapidi e ritarda-  
 to normalmente aperto e  
 vibratore. Circuito u.c. rit-  
 ardato.

Kit L. 14.500  
 Kit montato L. 16.500  
 Montato  
 in cassetta L. 20.000

	Kit L.	Kit montato L.
n. 2 - Sirena francese bitonale regolabile nei toni	6.000	8.000
n. 3 - Scatola di montaggio carica batteria automatico con regolazione di tensione e limitaz. corrente	12.000	15.000
n. 4 - Scatola di montaggio regolatore di velocità per motore elettrico c.a. - Potenza massima 2.000 W	5.000	6.500
n. 5 - Scatola di montaggio alimentatore stabilizzato a tensione variabile 0-30V e limitaz. corrente 3A	23.000	25.000
n. 6 - Luci psichedeliche 1 canale 2.000 W	10.000	12.000
n. 9 - Contagiri digitale per auto con visualizzazione a display (premontato)	40.000	43.000
n. 10 - Amplificatore HI-FI 20W con TDA 2020	7.500	9.000
n. 11 - Orologio digitale completo di contenitore, pulsanti, trasformatore ecc.	28.000	32.000
n. 12 - Cercametri professionali max 1 metro (ad esaurimento)	45.000	55.000
n. 13 - Gruppo elettrogeno statico (inverter) P. 40 W ing. 12 Vc.c. - usc. 220 Vc.a. 50 Hz con cont.	35.000	45.000
n. 14 - Alimentatore stabilizzato 12,6 V 1,5 A autopro- tetto con contenitore e trasformatore. Impiega integrato MC 7812	13.000	15.000
n. 15 - Televisore 12" transistorizzato a moduli escluso di mobile	176.000	200.000
n. 16 - Regolatore velocità per motori a c.c. 12-24Vc.c.	10.000	13.000
n. 17 - Regolatore di velocità per motori a c.c. 220V	20.000	23.000
n. 18 - Centralina allarme VDR 72K 4 ingressi, antima- nomissione relè sirena 10A. Senza alimentatore	40.000	47.000
n. 19 - Ricevitore FM con sintonizzazione automatica	22.000	25.000
n. 20 - Preamplificatore mono 4 ingressi	12.500	14.500
n. 21 - Termostato elettronico da 0° a 120°C.	10.000	12.500
n. 22 - Televisore 26" tipo line a colori compr. mobile	770.000	810.000
n. 23 - Mixer stereo a 2 canali	14.000	18.000
n. 24 - Amplificatore 7 W con TBA 810	5.500	7.500
n. 25 - Amplificatore HI-FI 30 W	14.000	17.000
n. 26 - Luci psichedeliche 3 canali	19.000	22.000
n. 27 - Voltmetro digitale 3 digit	24.000	27.000

Distribuiamo prodotti per l'elettronica delle migliori marche:  
 TRANSISTOR - INTEGRATI - RESISTENZE - CONDENSATORI -  
 MINUTERIE - OPTOELETTRONICA - MICROPROCESSOR -

**ALLARMISTICA**

MODULO CENTRALE - VDR 72 - oppure - VDR 75 -	L. 46.000
CENTRALE VDR 72 con 4 ingressi protetti e DISPOSITIVO ECONOMIZZATORE BATTERIA	L. 111.700
CENTRALE VDR 73 in armadio corazzato	L. 141.000
CENTRALE VDR 74 sirena e batteria comprese	L. 199.000
CENTRALE TELEFONICA tipo Admeco	L. 377.000
COMBINATORE telefonico 2 piste incendio e furto	L. 200.000
CENTRALE VDR 75	L. 82.000
CENTRALE TELEFONICA digitale	L. 335.000
BATTERIA a secco	L. 33.000
RADAR ELKRON 13 metri	L. 133.900
RADAR ELKRON 25/40 metri	L. 158.000
INFRAROSSO PASSIVO ELKRON 10 metri	L. 142.000
SIRENA LASONORA MS 695 - 45 W - 12 V	L. 23.500
SIRENA LASONORA MS 145/A - 45 W - 12 V	L. 35.000
SIRENA MINIWATT 10 W	L. 10.400
SIRENA 10 watt - 12 V - plastica	L. 8.400
SIRENA elettronica 10 V	L. 22.600
MODULO SIRENA autoalimentata	L. 14.000
CASSETTA PER SIRENA autoalimentata	L. 14.000
LAMPEGGIATORE in miniatura - 12 Vcc	L. 29.500
SENSORI magnetici tipo NC	L. 1.500
SENSORI ad asta per tapparelle	L. 9.800
SENSORI adatti per tapparelle	L. 1.800
MODULO RITARDATORE segnale Switch alarm	L. 14.000
SENSORI al mercurio per vetri	L. 11.800
SENSORI per tapparelle tipo Switch alarm	L. 11.500
SENSORI a vibrazioni	L. 2.300
CHIAVE plastica tipo SRS	L. 3.500
CHIAVE tipo Alpha	L. 4.500
CHIAVE tipo minikaba	L. 25.900
CHIAVE cilindrica	L. 5.000

**ALIMENTATORI**

ALIMENTATORE 12 V - 0,5 A	L. 4.000
ALIMENTATORE 12 V - 3 A	L. 12.400
ALIMENTATORE stabilizzato 3 A 0÷30 V regolabile	L. 25.400
ALIMENTATORE stabilizzato 5 A 2÷18 V regolabile	L. 60.000
ALIMENTATORE stabilizzato 10 A 2÷18 V regolabile	L. 77.000
CARICA BATTERIA automatico 12 - 24 V - 4 A	L. 35.400
INVERTER 50 Watt - 23 Vcc/220 Vca - 50 Hz	L. 56.000
INVERTER 100 Watt - 12 Vcc/220 Vca - 50 Hz	L. 112.000
INVERTER 300 Watt - 12 Vcc/220 Vca - 50 Hz	L. 336.000
INVERTER 500 Watt - 12 Vcc/220 Vca - 50 Hz	L. 560.000
CARICA BATTERIA automatico 12 - 24 Vcc - 4 A	L. 35.400
LUCI PSICHEDELICHE 3 x 1.000 Watt professionale	L. 72.500
TASTIERA TELEFONICA con memoria	L. 60.000

**ELENCO RIVENDITORI:**

Calandra Laura - Via Empedocle, 81 - AGRIGENTO  
 Di Emme - Via Imperia, 130 - CATANIA  
 E.D.L. (Ag. in Puglia) - Via Campione, 2 - Tel. 080-365461 - BARI  
 Gamar - Via Domenico Tardini, 13 (Largo Boccea) - ROMA  
 GR. Elettronica - Via A. Nardini 9/C - LIVORNO  
 Paoletti Ferrero - Via del Prato, 42/C - FIRENZE  
 PEPE RAFFAELE P.I. (Ag. in Campania)  
 Via N.T. Porcelli, 22 - Tel. 081-646732 - NAPOLI  
 Push Pull - Via Claldi, 3 - CIVITAVECCHIA  
 AZ Elettronica - Via Varesina, 205 - MILANO

Modalità: spedizioni non inferiori a L. 10.000. - Pagamento in contrassegno. - I prezzi si intendono IVA inclusa. - Per spedizioni superiori alle 50.000 lire anticipo ±30% arrotondato all'ordine. - Spese di trasporto, tariffe postali e imballo a carico del destinatario. - Per l'evasione delle fatture le ditte devono comunicare per iscritto il codice fiscale al momento dell'ordinazione. - Si accettano ordini telefonici inferiori a L. 50.000 - Catalogo a richiesta inviando L. 500 in francobolli. NON SI EVADONO ORDINI SPROVVISTI DI CODICE FISCALE ANCHE SE PERSONE INDIVIDUALI

SI RICERCANO RIVENDITORI



# QUANDO GLI ALTRI VI GUARDANO

**STUPITELI!**

**LA SCUOLA RADIO ELETTRA VI DA' QUESTA POSSIBILITA', OGGI STESSO.**

Se vi interessa entrare nel mondo della tecnica, se volete acquistare indipendenza economica (e guadagnare veramente bene), con la Scuola Radio Elettra ci riuscite. E tutto entro pochi mesi

**TEMETE DI NON RIUSCIRE?**

Allora leggete quali garanzie noi siamo in grado di offrirvi; poi decidete liberamente.

**INNANZITUTTO I CORSI**

**CORSI DI SPECIALIZZAZIONE TECNICA (con materiali)**

RADIO STEREO A TRANSISTORI - TELEVISIONE BIANCO-NERO E COLORI - Elettrotecnica - ELETTRONICA INDUSTRIALE - HI-FI STEREO - FOTOGRAFIA - ELETTRAUTO.

Iscrivendovi ad uno di questi corsi riceverete, con le lezioni, i materiali necessari alla creazione di un laboratorio di livello professionale. In più, al termine di alcuni corsi, potrete frequentare gratuitamente i laboratori della Scuola, a Torino, per un periodo di perfezionamento.

**CORSI DI QUALIFICAZIONE PROFESSIONALE**

PROGRAMMAZIONE ED ELABORAZIONE DEI DATI - DISEGNATORE MECCANICO PROGETTISTA - ESPERTO COMMERCIALE - IMPIEGATA D'AZIENDA - TECNICO D'OFFICINA - MOTORISTA AUTORIPARATORE - ASSISTENTE E DISEGNATORE EDILE - LINGUE.

**CORSO ORIENTATIVO PRATICO (con materiali)**

SPERIMENTATORE ELETTRONICO

particolarmente adatto per i giovani dai 12 ai 15 anni.

**POI, I VANTAGGI**

- Studiate a casa vostra, nel tempo libero;
- regolate l'invio delle dispense e dei materiali, secondo la vostra disponibilità;
- siete seguiti, nei vostri studi, giorno per giorno;
- vi specializzate in pochi mesi.

**IMPORTANTE:** al termine di ogni corso la Scuola Radio Elettra rilascia un attestato, da cui risulta la vostra preparazione.

**INFINE...** molte altre cose che vi diremo in una splendida e dettagliata documentazione a colori.

Compilate, ritagliate (o ricopiatelo su cartolina postale) e spedite questo tagliando alla:



**Scuola Radio Elettra**  
Via Stellone 5/326

10126 Torino

**perché anche tu valga di più**

PRESA D'ATTO  
DEL MINISTERO DELLA PUBBLICA ISTRUZIONE  
N. 1391

La Scuola Radio Elettra è associata  
alla **A.I.S.CO.**  
Associazione Italiana Scuole per Corrispondenza  
per la tutela dell'allievo.

PER CORTESIA, SCRIVERE IN STAMPATELLO

SCUOLA RADIO ELETTRA Via Stellone 5/326 10126 TORINO  
INVIATEMI, GRATIS E SENZA IMPEGNO, TUTTE LE INFORMAZIONI RELATIVE AL CORSO

Di \_\_\_\_\_

Nome \_\_\_\_\_

Cognome \_\_\_\_\_

Professione \_\_\_\_\_

Via \_\_\_\_\_

\_\_\_\_\_ N. \_\_\_\_\_

Comune \_\_\_\_\_

Cod. Post. \_\_\_\_\_ Prov. \_\_\_\_\_

Motivo della richiesta: per hobby  per professione o avventura

Tagliando da compilare, ritagliare e spedire in busta chiusa (o incollato su cartolina postale)

dotti ads

**ECCO, FINALMENTE, AD UN PREZZO ONESTO, LO STRUMENTO INDISPENSABILE**

**Caratteristiche:**

Alimentazione: 220 Vca  
 Possibilità di inserire pile  
 ricaricabili al niked-cadmio  
 Vcc 1-10-100-1000  
 Vca 10-100-1000  
 Z ingresso Vcc 1 MOhm  
     Vca 1 MOhm  
 Ohm da 1 a 10 MOhm

Contenitore in ABS.  
 Circuito elettronico  
 facilmente ispezionabile,  
 taratura semplicissima.  
 Display ad alta  
 luminosità.

**MULTIMETRO DIGITALE**



**L. 39.000 + IVA**  
 montato e tarato  
 Garanzia 1 anno

Vendita per corrispondenza:  
 rimborso spese postali L. 2000.

**Solo L. 29.000 + IVA**  
 Versione KIT

Vendita diretta:  
 solo zona Milano: Newel, Via Duprè, n. 5  
 solo zona Mantova: CDE, Piazza De Gasperi

A richiesta batterie nickel-cadmio  
 4,8 V 150 mA L. 7.000

**KIT VARI**

Amplificatore 2 W  
 Telaio ricevitore AM-FM  
 Luci psichedeliche 800+800 W  
 Regolatore di potenza 800 W  
 Sirena bitonale  
 Prova semiconduttori  
 Iniettore segnali  
 Tasto telegrafico elettronico

L. 2.950 Dado elettronico  
 L. 4.950 Decade di conteggio  
 L. 6.950 Decade con memoria  
 L. 7.950 Orologio digitale a rete  
 L. 3.950 Orologio digitale per auto  
 L. 3.950 Amplificatore antenna auto  
 L. 3.950 Temporizzatore elettronico  
 L. 4.450 Sonda logica  
 L. 3.950 Luci stroboscopiche  
 L. 9.950 Microtrasmettitore

L. 13.950 Millivolmetro digitale  
 L. 4.950 Modulo partitore-convertitore  
 L. 5.450 da Vca→Vcc  
 L. 12.950 Modulo per misure di resistenza  
 L. 21.950 Modulo misure temperature  
 L. 2.950 Relè crepuscolare  
 L. 9.950 Visualizzatore priorità  
 L. 7.950 Lampeggiatore al neon  
 L. 9.950 Antenna elettrica auto  
 L. 9.900 Antenna elettrica auto mod. super

L. 14.950  
 L. 4.500  
 L. 4.500  
 L. 4.500  
 L. 9.950  
 L. 3.450  
 L. 3.450  
 L. 26.000  
 L. 42.000



# INDUSTRIA **wilbikit** ELETTRONICA

VIA OBERDAN 24 - 88046 LAMEZIA TERME - tel. (0968) 23580

## LISTINO PREZZI 1980

### PREAMPLIFICATORI DI BASSA FREQUENZA

Kit N. 48	Preamplificatore stereo hi-fi per bassa o alta impedenza 9÷30 Vcc	L. 19.500
Kit N. 7	Preamplificatore hi-fi alta impedenza 9÷30 Vcc	L. 7.500
Kit N. 37	Preamplificatore hi-fi bassa impedenza 9÷30 Vcc	L. 7.500
Kit N. 88	Mixer 5 ingressi con fader 9÷30 Vcc	L. 19.500
Kit N. 94	Preamplificatore microfonic con equalizzatori	L. 7.500

### AMPLIFICATORI DI BASSA FREQUENZA

Kit N. 1	Amplificatore 1,5 W	L. 4.950
Kit N. 49	Amplificatore 5 transistor 4 W	L. 6.500
Kit N. 50	Amplificatore stereo 4+4 W	L. 12.500
Kit N. 2	Amplificatore I.C. 6 W	L. 7.800
Kit N. 3	Amplificatore I.C. 10 W	L. 9.500
Kit N. 4	Amplificatore hi-fi 15 W	L. 14.500
Kit N. 5	Amplificatore hi-fi 30 W	L. 16.500
Kit N. 6	Amplificatore hi-fi 50 W	L. 18.500

### ALIMENTATORI STABILIZZATI

Kit N. 8	Alimentatore stabilizzato 800 mA, 6 Vcc	L. 3.950
Kit N. 9	Alimentatore stabilizzato 800 mA, 7,5 Vcc	L. 3.950
Kit N. 10	Alimentatore stabilizzato 800 mA, 9 Vcc	L. 3.950
Kit N. 11	Alimentatore stabilizzato 800 mA, 12 Vcc	L. 3.950
Kit N. 12	Alimentatore stabilizzato 800 mA, 15 Vcc	L. 3.950
Kit N. 13	Alimentatore stabilizzato 2 A, 6 Vcc	L. 7.800
Kit N. 14	Alimentatore stabilizzato 2 A, 7,5 Vcc	L. 7.800
Kit N. 15	Alimentatore stabilizzato 2 A, 9 Vcc	L. 7.800
Kit N. 16	Alimentatore stabilizzato 2 A, 12 Vcc	L. 7.800
Kit N. 17	Alimentatore stabilizzato 2 A, 15 Vcc	L. 7.800
Kit N. 34	Alimentatore stabilizzato per kit 4 22 Vcc 1,5 A.	L. 5.900
Kit N. 35	Alimentatore stabilizzato per kit 5 33 Vcc 1,5 A.	L. 5.900
Kit N. 36	Alimentatore stabilizzato per kit 6 55 Vcc 1,5 A.	L. 5.900
Kit N. 38	Alimentatore stabilizzato var. 4+18 Vcc con protezione S.C.R. 3 A.	L. 12.500
Kit N. 39	Alimentatore stabilizzato var. 4+18 Vcc con protezione S.C.R. 5 A.	L. 15.500
Kit N. 40	Alimentatore stabilizzato var. 4+18 Vcc con protezione S.C.R. 8 A.	L. 18.500
Kit N. 53	Alim. stab. per circ. dig. con generatore a livello logico di impulsi a 10 Hz-1 Hz	L. 14.500
Kit N. 18	Riduttore di tensione per auto 800 mA, 6 Vcc	L. 2.950
Kit N. 19	Riduttore di tensione per auto 800 mA, 7,5 Vcc	L. 2.950
Kit N. 20	Riduttore di tensione per auto 800 mA, 9 Vcc	L. 2.950

### EFFETTI LUMINOSI

Kit N. 22	Luci psichedeliche 2.000 W, canali medi	L. 6.950
Kit N. 23	Luci psichedeliche 2.000 W, canali bassi	L. 7.450
Kit N. 24	Luci psichedeliche 2.000 W, canali alti	L. 6.950
Kit N. 25	Variatore di tensione alternata 2.000 W.	L. 4.950
Kit N. 21	Luci a frequenza variabile 2.000 W.	L. 12.000
Kit N. 43	Variatore crepuscolare in alternata con fotocellula 2.000 W.	L. 6.950
Kit N. 29	Variatore di tensione alternata 8.000 W.	L. 18.500
Kit N. 31	Luci psichedeliche canali medi 8.000 W.	L. 21.500
Kit N. 32	Luci psichedeliche canali bassi 8.000 W.	L. 21.900
Kit N. 33	Luci psichedeliche canali alti 8.000 W.	L. 21.500
Kit N. 45	Luci a frequenza variabile 8.000 W.	L. 19.500
Kit N. 44	Variatore crepuscolare in alternata con fotocellula 8.000 W.	L. 21.500
Kit N. 30	Variatore di tensione alternata 20.000 W.	L. 29.500
Kit N. 73	Luci stroboscopiche	L. 29.500
Kit N. 90	Psico level-meter 12.000 Watts	L. 56.500
Kit N. 75	Luci psichedeliche canali medi 12 Vcc	L. 6.950
Kit N. 76	Luci psichedeliche canali bassi 12 Vcc	L. 6.950
Kit N. 77	Luci psichedeliche canali alti 12 Vcc	L. 6.950

### AUTOMATISMI

Kit N. 28	Antifurto automatico per automobile	L. 19.500
Kit N. 91	Antifurto superautomatico professionale per auto	L. 21.500
Kit N. 27	Antifurto superautomatico professionale per casa	L. 28.000
Kit N. 26	Carica batteria automatico regolabile da 0,5 a 5 A.	L. 16.500
Kit N. 52	Carica batteria al nichel cadmio	L. 15.500
Kit N. 41	Temporizzatore da 0 a 60 secondi	L. 8.950
Kit N. 46	Temporizzatore professionale da 0÷30 secondi 0÷3 minuti 0÷30 minuti	L. 18.500
Kit N. 78	Temporizzatore per tergicristallo	L. 8.500
Kit N. 42	Termostato di precisione al 1/10 di grado	L. 16.500
Kit N. 95	Dispositivo automatico per registrazione telefonica	L. 14.500

### EFFETTI SONORI

Kit N. 82	Sirena francese elettronica 10 W.	L. 8.650
Kit N. 83	Sirena americana elettronica 10 W.	L. 9.250
Kit N. 84	Sirena italiana elettronica 10 W.	L. 9.250
Kit N. 85	Sirena americana-italiana-francese elettroniche 10 W.	L. 22.500

### STRUMENTI DI MISURA

Kit N. 72	Frequenzimetro digitale	L. 89.000
Kit N. 92	Pre-scaler per frequenzimetro 200-250 MHz	L. 18.500
Kit N. 93	Preamplificatore squadratore B.F. per frequenzimetro	L. 7.500
Kit N. 87	Sonda logica con display per digitali TTL e C-MOS	L. 8.500
Kit N. 89	Vu meter a 12 led	L. 13.500

### APPARECCHI DI MISURA E AUTOMATISMI DIGITALI

Kit N. 54	Contatore digitale per 10	L. 9.950
Kit N. 55	Contatore digitale per 6	L. 9.950
Kit N. 56	Contatore digitale per 2	L. 9.950
Kit N. 57	Contatore digitale per 10 programmabile	L. 16.500
Kit N. 58	Contatore digitale per 6 programmabile	L. 16.500
Kit N. 59	Contatore digitale per 2 programmabile	L. 16.500
Kit N. 60	Contatore digitale per 10 con memoria	L. 13.500
Kit N. 61	Contatore digitale per 6 con memoria	L. 13.500
Kit N. 62	Contatore digitale per 2 con memoria	L. 13.500
Kit N. 63	Contatore digitale per 10 con memoria programmabile	L. 18.500
Kit N. 64	Contatore digitale per 6 con memoria programmabile	L. 18.500
Kit N. 65	Contatore digitale per 2 con memoria programmabile	L. 18.500
Kit N. 66	Logica conta pezzi digitale con pulsante	L. 7.500
Kit N. 67	Logica conta pezzi digitale con fotocellula	L. 7.500
Kit N. 68	Logica timer digitale con relè 10 A.	L. 18.500
Kit N. 69	Logica cronometro digitale	L. 16.500
Kit N. 70	Logica di programmazione per conta pezzi digitale a pulsante	L. 26.000
Kit N. 71	Logica di programmazione per conta pezzi digitale a fotocellula	L. 26.000

### APPARECCHI VARI

Kit N. 47	Micro trasmettitore FM 1 W.	L. 6.900
Kit N. 80	Segreteria telefonica elettronica	L. 33.000
Kit N. 74	Compressore dinamico	L. 11.800
Kit N. 79	Interfonico generico privo di commutazione	L. 13.500
Kit N. 81	Orologio digitale per auto 12 Vcc	L. 4.950
Kit N. 86	Kit per la costruzione circuiti stampati	L. 4.950
Kit N. 51	Preamplificatore per luci psichedeliche	L. 7.500

I PREZZI SONO COMPRESIVI DI I.V.A.

Assistenza tecnica per tutte le nostre scatole di montaggio. Già premontate 10% in più. Le ordinazioni possono essere fatte direttamente presso la nostra casa. Spedizioni contrassegno o per pagamento anticipato oppure reperibili nei migliori negozi di componenti elettronici. Cataloghi e informazioni a richiesta inviando 600 lire in francobolli.

PER FAVORE INDIRIZZO IN STAMPATELLO.

**COMPONENTI****ELETTRONICI**Via Varesina, 205  
20156 MILANO  
☎ 02/3086931**...E LA NOSTRA SUPER...****CHANNEL « F » VIDEO ENTERTAINMENT \***

Sul Vostro televisore - una vasta scelta di prestazioni di un vero microcomputer per il Vostro tempo libero - per Voi - per i Vostri parenti ed amici - due programmi di base che Vi divertiranno in un modo veramente nuovo ed intelligente; possibilità di aggiungere altre combinazioni per mezzo di cassette aggiuntive intercambiabili.

**CASSETTIERA  
ORDINE E PRATICITA'**32 cassettoni con  
coperchio sfilabile  
non più pezzi  
sparsi  
per ribaltamento  
dei cassettoni.  
Misure:  
esterno: 75x222x158  
cassettoni: 52x74x18

N.B.: le cassettiere sono componibili, cioè si possono affiancare o sovrapporre solidamente ad incastro.

**ATTENZIONE!**

Non si vende. Viene data in omaggio a chi acquista una delle seguenti:

- Confezione A/1 = 640 resistenze assortite 1/4 e 1/2 W da 10 Ω a 2.2 M Ω - 32 valori - 10 + 10 per valore
  - Confezione A/2 = 320 condensatori assortiti - ceramici, mylar, elettrolitici, da 10 p.f. a 10 μF. - 32 valori, 10 per valore.
- Le 2 confezioni a scelta, più cassetiera omaggio L. 15.000 ciascuna

**LE NOSTRE  
OFFERTE SPECIALI****NON EQUIVOCHIAMO**Non si tratta dei soliti giochini elementari, ma di qualche cosa di più e di meglio - UN VERO MICROCOMPUTER VI GUIDERÀ O CONTRASTERÀ NEL GIOCO - 5 diversi livelli di difficoltà Vi permetteranno di cominciare subito e di aumentare gradatamente il Vostro impegno. UNA sola manopola speciale per ogni partecipante Vi permette di comandare 8 movimenti delle immagini sullo schermo e di dominare il gioco. Occorrerebbero pagine e pagine per illustrare adeguatamente questa meraviglia della più avanzata tecnica elettronica. Molto meglio per Voi provarlo - non lo lascerete più e ne sarete entusiasti.  
Channel « F » Videoplay - Oggi a meno della metà del prezzo originale!

\* Garanzia 6 mesi!

L. 70.000

**STEREO VU meter**

con 2 indici e 2 quadrati in unico contenitore.

Scale da — 20 a + 3 d b.

A/10 L. 4.000

B/10 - MASCHERE ROSSE pspex 3 mm.  
spess 40 x 120 mm e 45 x 140 mm. cad.L. 500  
L. 1.000

Specificare misure 3 per

G/2 QUARZI 3932, 160 KC.

Solo L. 500

D/12 KIT COMPLETO per modifica orologi digitali QUARZO COMPRESO. Specificate il tipo del Vostro orologio -  
1 Kit L. 2.450

2 per L. 4.000

D/10 VOLTMETRO DIGITALE a 3 cifre -  
conversione doppia rampa alimentazione 5V  
KIT TUTTO COMPRESO SEMPRE

L. 13.500

F/8 DISPLAY Hew-Pack 20 per 10 mm. simile a MAN 72 an. com.  
L. 600 cad.

10 per L. 500

F/9 PIASTRINA con 4 display H.P. come sopra già montati Vi risparmia la preparazione e foratura del circuito stampato L. 2.000

F/12 NUOVO MODULO REGOLATORE per corrente continua - controllate l'accensione di lampade, la velocità di motorini in Corr. Continua NON E' UN REOSTATQ corr. max 1A. V max 30 V. possibilità di controllare fino e oltre 10 A con minima dissipazione di energia. Compreso potenziometro

INCREDIBILE!

L. 1.500

F/11 PACCO SURPLUS con schede e/o pezzi di telai di TV modernissimi ex PHILIPS, TELEFUNKEN, PHONOLA, e altri moltissimi componenti pregiati facilmente recuperabili (transistor di potenza, SCR, diodi, circuiti integrati, ecc. ecc.)

1 Kg. per

L. 3.000

**PER LA VOSTRA FANTASIA**

Trovate qualcuna delle 1.000 applicazioni del nostro relais passo passo (tipo selettore telefonico) - 12 posizioni (scatti o passi) più contatti ausiliari N. O. e N. C.

UNA MERAVIGLIA TECNICA GERMANICA

Solo Lire 10.000

C/10

**AZ PU 1030 AMPLIFICATORE DI POTENZA**

- Simmetria complementare darlington Hi Fi
- Potenza di uscita ..... da 10 a 30 W
- Risposta in frequenza (per PU max) 5 Hz ÷ 35 KHz
- Distors. a P. U. max < 0,5 %

L/2

KIT L. 15.000

**LAMPADA IN QUARZO per Fotoincisione**con reattore limitatore di alimentazione  
luce potente ricchissima di ultravioletto

Realizzerete finalmente i vostri Circuiti stampati

— MOLTISSIMI ALTRI USI —

A/4

L. 24.900

ABBIAMO DISPONIBILI DATA BOOKS DEI PRINCIPALI PRODUTTORI U.S.A.

semiconductors, linear I.C.s., Application Handbook, Mos &amp; C Mos, Fet Data Book, Memory application Handbook.

Dovete solo richiedere specificamente ciò che vi serve. Metteteci alla prova.

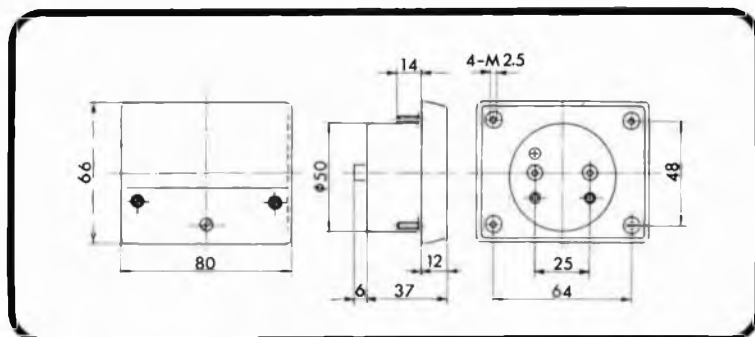
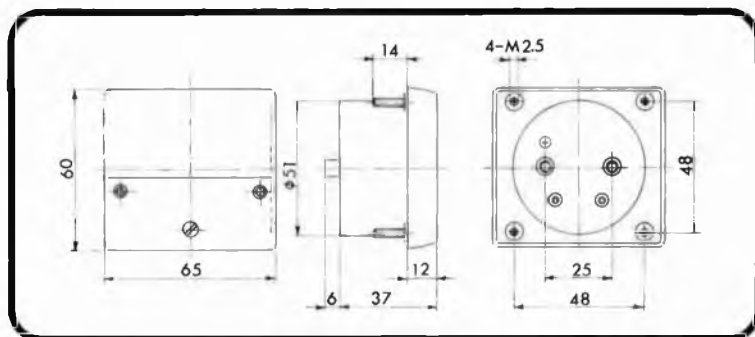
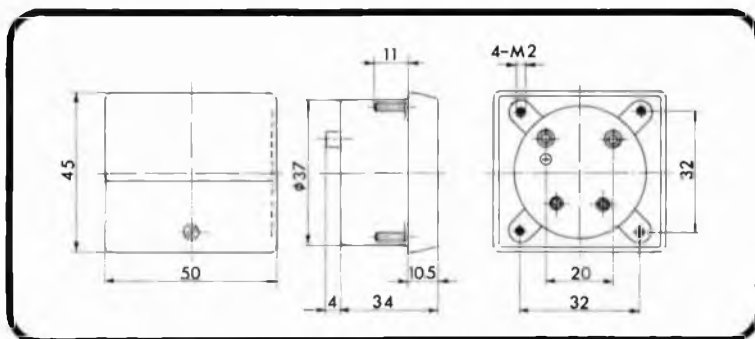
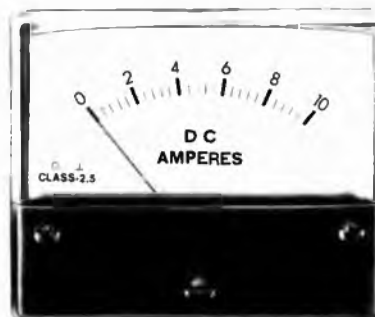
Ordinate per lettera o telefono oppure visitateci al ns. punto vendita di Milano, via Varesina 205. Aperto tutti i giorni dalle 9 alle 13 e dalle 15,15 alle 19,30. Troverete sempre cordialità, simpatia, assistenza, comprensione e tutto ciò che cercate (se non c'è lo procuriamo). Non dimenticate che sull'importo totale dei Vostri acquisti dobbiamo applicare IVA e spese postali.

**new**

# STRUMENTI



DA PANNELLO - A BOBINA MOBILE - CLASSE 2,5



FUNZIONI E PORTATE	CODICI G.B.C.
<b>mA c.c.</b>	
0-1	TP/0552-01
0-5	TP/0552-05
0-50	TP/0552-50
0-100	TP/0553-10
0-500	TP/0553-50

FUNZIONI E PORTATE	CODICI G.B.C.
<b>A c.c.</b>	
0-1	TP/0554-01
0-3	TP/0554-03
0-5	TP/0554-05
0-10	TP/0554-10
0-30	TP/0554-30

FUNZIONI E PORTATE	CODICI G.B.C.
<b>V c.c.</b>	
0-15	TP/0555-15
0-30	TP/0555-30
0-60	TP/0555-60

FUNZIONI E PORTATE	CODICI G.B.C.
<b>V c.a.</b>	
0-15	TP/0558-15
0-30	TP/0558-30
0-60	TP/0558-60
0-300	TP/0559-30

FUNZIONI E PORTATE	CODICI G.B.C.
<b>mA c.c.</b>	
0-1	TP/0562-01
0-5	TP/0562-05
0-50	TP/0562-50
0-100	TP/0563-10
0-500	TP/0563-50

FUNZIONI E PORTATE	CODICI G.B.C.
<b>A c.c.</b>	
0-1	TP/0564-01
0-3	TP/0564-03
0-5	TP/0564-05
0-10	TP/0564-10
0-30	TP/0564-30

FUNZIONI E PORTATE	CODICI G.B.C.
<b>V c.c.</b>	
0-15	TP/0565-15
0-30	TP/0565-30
0-60	TP/0565-60

FUNZIONI E PORTATE	CODICI G.B.C.
<b>V c.a.</b>	
0-15	TP/0568-15
0-30	TP/0568-30
0-60	TP/0568-60
0-300	TP/0569-30

FUNZIONI E PORTATE	CODICI G.B.C.
<b>mA c.c.</b>	
0-1	TP/0582-01
0-5	TP/0582-05
0-50	TP/0582-50
0-100	TP/0583-10
0-500	TP/0583-50

FUNZIONI E PORTATE	CODICI G.B.C.
<b>A c.c.</b>	
0-1	TP/0584-01
0-3	TP/0584-03
0-5	TP/0584-05
0-10	TP/0584-10
0-30	TP/0584-30

FUNZIONI E PORTATE	CODICI G.B.C.
<b>V c.c.</b>	
0-15	TP/0585-15
0-30	TP/0585-30
0-60	TP/0585-60

FUNZIONI E PORTATE	CODICI G.B.C.
<b>V c.a.</b>	
0-15	TP/0588-15
0-30	TP/0588-30
0-60	TP/0588-60
0-300	TP/0589-30

I voltmetri in c.a. sono equipaggiati internamente di raddrizzatore a ponte

# SIGMA GP 80 M

ECCEZIONALE GUADAGNO E ROBUSTEZZA, SUPERIORE A QUALSIASI ALTRA

Frequenza: 27 MHz (CB).

Antenna a 1/2 d'onda alimentata al centro senza adattatore di impedenza a basso angolo di radiazione onde ottenere il massimo rendimento in trasmissione e la migliore sensibilità in ricezione.

Fisicamente a massa (in corto) per impedire in maniera assoluta che tensioni statiche entrino nel ricetrasmittitore anche durante un temporale. Questo particolare accorgimento elimina completamente il QRN generato dalle scariche elettrostatiche lungo il cavo di discesa.

Guadagno: 7 dB (iso, impedenza 52 Ohm).

SWR: 1 : 1,1 (e meno).

Potenza massima applicabile: 1000 W RF continui.

Stilo in alluminio anticorrosivo (20-14-10) smontabile in due pezzi.

Tre radiali in alluminio (Ø 12-10).

Resistenza al vento: 150 Km/h.

Connettore SO 239 con copriconnettore stagno.

Estremità antistatiche.

Alloggiamento radiali protetto da premistoppa.

Tubo sostegno Ø 25, lo stesso impiegato nelle antenne TV per maggiore comodità nel montaggio.

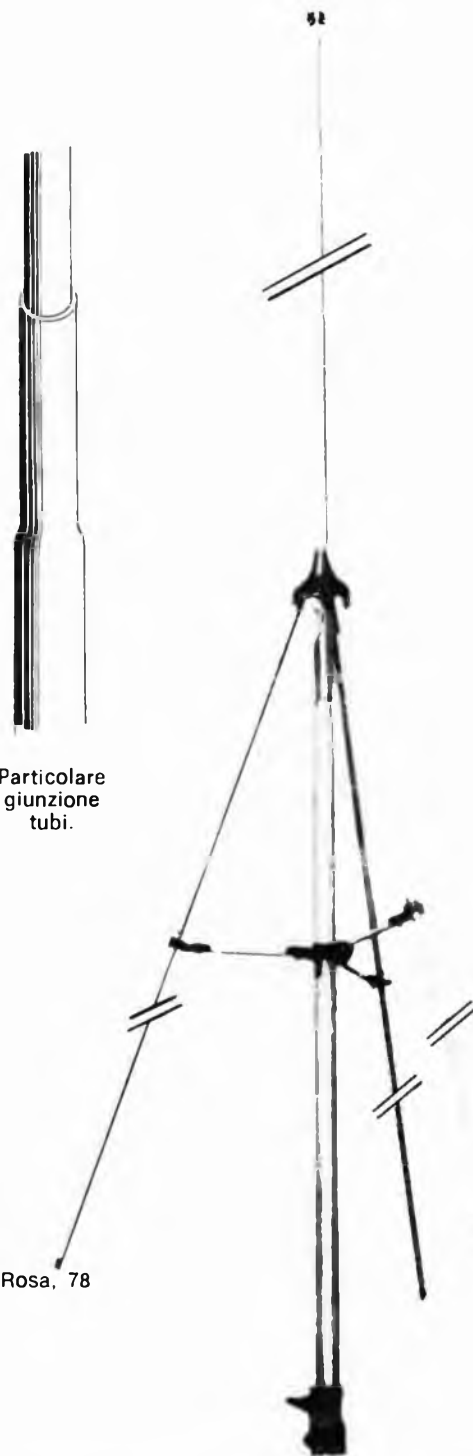
Scarico acqua attraverso il tubo di sostegno.

Base in materiale termoindurente completamente stagno.

Dimensioni: smontata m 1,55

montata m 5,15

Peso: Kg. 1,580



Particolare  
giunzione  
tubi.

**ATTENZIONE**  
**È DISPONIBILE ANCHE LA VERSIONE**  
**PER I 45 m (6,58 - 6,68 MHz)**

**I prodotti Sigma sono in vendita nei migliori negozi  
ed in Lombardia anche presso:**

**BERGAMO**

**BRESCIA**

**BRESCIA**

**COMO**

**CASTELLANZA**

**CERNUSCO S/NAVIGLIO**

**CREMONA**

**MILANO**

**MILANO**

**MILANO**

**VARESE**

SAFETY'S S.n.c. - Via dei Caniana, 1

CORTEM S.n.c. - Piazza Repubblica, 24

PAMAR ELETTRONICA - Via S.M. Crocefissa di Rosa, 78

ELCO S.n.c. - Piazza S. Rocco, 37

C.Q. BREACK ELETTRONIC - Corso Italia, 1

SISTEMI UNICARS S.r.l. - SS. Padana Superiore

TELCO - Piazza Marconi, 2/A

NOV-EL S.r.l. - Via Cuneo, 3

MONDANESE - Via Procaccini, 41

LANZONI GIOVANNI - Via Comelico, 10

MIGLIERINA - Via Donizzetti, 2

**CATALOGO A RICHIESTA INVIANDO L. 300 IN FRANCOBOLLI**

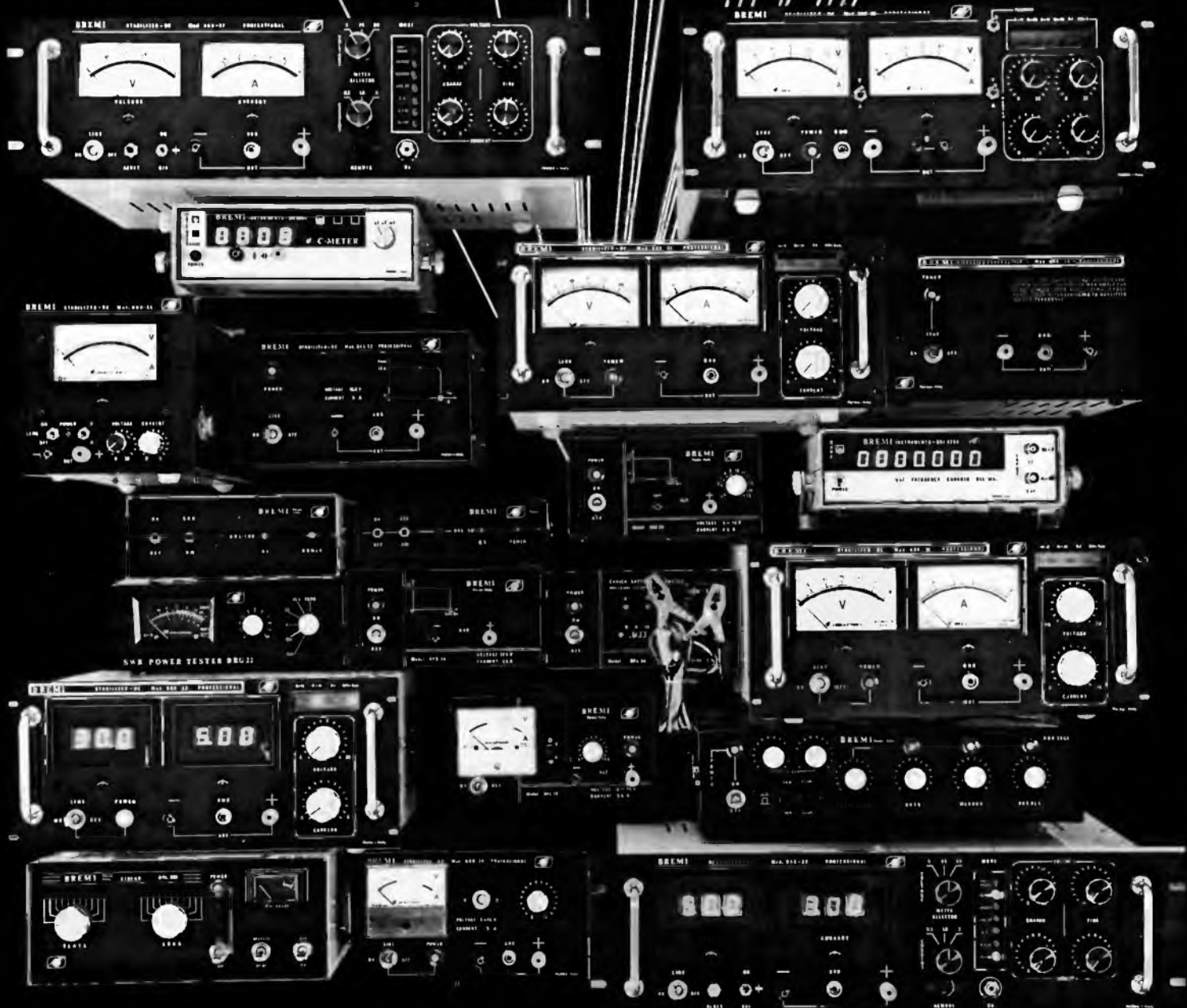
**SIGMA ANTENNE di E. FERRARI**

**46047 PORTO MANTOVANO via Leopardi 33 - tel. (0376) 398667**





# BREMI



## PRODUCIAMO

**Apparecchiature professionali:** Alimentatori stabilizzati, Frequenzimetro, Capacimetro, Generatore di funzioni

**Apparecchiature per CB:** Alimentatori stabilizzati, Amplificatori lineari, Strumento Rosmetro-Wattmetro

**Apparecchiature per luci psichedeliche con stroboscopio - Caricabatterie elettronico automatico**

43100 Parma v. Pasubio 3/c  
tel. 0521/72209 - 771533  
telex: 530259 cciapr I. for BREMI

desidero ricevere documentazione  
relativa a \_\_\_\_\_

nome \_\_\_\_\_

indirizzo \_\_\_\_\_



**GM 1000 MOTOGENERATORE 220 Vac - 1200 V.A.** - Pronti a magazzino Motore « ASPERA » 4 tempi a benzina 1000 W a 220 Vac (50 Hz) e contemporaneamente 12 Vcc - 20 A o 24 Vcc - 10 A per carica batteria dimensioni 490x290x420 mm - kg 28, viene fornito con garanzia e istruzioni per l'uso.

**IN OFFERTA SPECIALE PER I LETTORI**

GM 1000 W L. 480.000 + IVA - GM 1500 W L. 550.000 + IVA  
 GM 3000 W benzina - motore ACME L. 820.000 + IVA  
 GM 3000 W benzina - motore ACME avviamento elettrico L. 990.000 + IVA  
 GM 5500 VA diesel - motore LOMBARDINI elettrico L. 1.800.000 + IVA



SCONTO 10% PER 10 PEZZI

**« SONNENSCHNEIN »  
BATTERIE RICARICABILI  
AL PIOMBO ERMETICO**

Non necessitano di alcuna manutenzione, sono capovolgibili non danno esalazioni acide.

**TIPO A200** realizzate per uso ciclico pesante e tampone

6 V	3 Ah	134x 34x 60 mm.	L. 27.800
12 V	1,8 Ah	178x 34x 60 mm.	L. 31.500
12 V	3 Ah	134x 60x 60 mm.	L. 44.200
12 V	5,7 Ah	151x 65x 94 mm.	L. 50.300
12 V	12 Ah	185x 76x169 mm.	L. 74.600
12 V	20 Ah	175x166x125 mm.	L. 99.900
12 V	36 Ah	208x175x174 mm.	L. 135.000

**TIPO A300** realizzato per uso di riserva in parallelo

6 V	1,1 Ah	97x 25x 50 mm.	L. 13.300
6 V	3 Ah	134x 34x 60 mm.	L. 21.500
12 V	1,1 Ah	97x 49x 50 mm.	L. 23.500
12 V	3 Ah	134x 69x 60 mm.	L. 37.600
12 V	5,7 Ah	151x 65x 94 mm.	L. 40.200

**RICARICATORE** per cariche lente e tampone 12 V L. 15.000

### ARTICOLI ANTI BLACK OUT

**DA 12 VOLT « AUTO » A 220 VOLT « CASA »**



Trasforma la tensione continua delle batterie in tensione alternata 220 Volt 50 Hz così da poter utilizzare là dove non esiste la rete tutte le apparecchiature che vorrete. In più può essere utilizzato come caricabatterie in caso di rete 220 volt.

**MOD. 122/GC AUTOMATICO - GRUPPO DI CONTINUITA'**

(il passaggio da caricabatterie ad inverter viene fatto elettronicamente al momento della mancanza rete)

Mod. 122/GC 12V 220Vac 250VA L. 206.000  
 Mod. 122/GC 12V 220Vac 350VA L. 225.000  
 Mod. 122/GC 12V 220Vac 450VA L. 244.000

\* Solo a richiesta Ingresso 24V

CERCASI DISTRIBUTORI PER ZONE LIBERE



**CERCASI DISTRIBUTORI  
LAMPADA DI EMERGENZA  
« LITEK »  
da PLAFONE + PARETE  
+ PORTATILE**

Doppia luce, fluorescente 6W 150 lumene + incandescenza 8W, con dispositivo elettronico di accensione automatica in mancanza rete, ricarica automatica a tensione costante dispositivo di esclusione batterie accumulatori ermetici, autonomia 8 ore. L. 63.150

**ACCUMULATORI NICHEL CADMIO 1,2 V (1,5 V)  
RICARICABILI \* OCCHIO AL PREZZO**

MOD. 120	120mA/h / Ø 16,5 x 16,1	L. 2.170
MOD. 225	225mA/h / Ø 14 x 30	L. 1.800
MOD. 450 STILO	450mA/h / Ø 14,2 x 49	L. 2.000
MOD. 1200	1200mA/h / Ø 23 x 43	L. 2.000
MOD. 1600 1/2	TORCIA 1600mA/h / Ø 26 x 50	L. 5.400
MOD. 3500 TORICA	3500mA/h / Ø 33 x 61	L. 5.000
MOD. 5500 TORCIONE	5500mA/h / Ø 34x89	L. 8.500

**PREZZI ECCEZIONALI TEMPORANEI**



**ECCEZIONALE  
DALLA POLONIA:  
BATTERIE RICARICABILI  
CENTRA**

**NICHEL-CADMIO** a liquido alcalino 2 elementi da 2,4 V, 6 A/h in contenitore plastico. Ingombro 79x49x100 m/m. Peso Kg. 0,63. Durata illimitata, non soffre nel caso di scarica completa, può sopportare per brevi periodi il c.c.. Ideale per antifurti, lampade di emergenza, inverter, ecc. può scaricare (p.es.): 0,6 A per 10 h oppure 1,2 A per 5 h oppure 3 A per 1,5 h ecc. La batteria viene fornita con soluzione alcalina in apposito contenitore.

1 Monoblocco 2,4 V 6 A/h L. 9.000  
 5 Monoblocchi 12 V 6 A/h L. 43.000  
 Ricaricatore lento 1a √0 ±3A L. 15.000

**LAMPADA EMERGENZA « SPOTEK »**



Da inserire in una comune presa di corrente 220V 6A. Ricarica automatica, dispositivo di accensione elettronica in mancanza rete, autonomia ore 1 1/2 8W asportabile, diventa una lampada portatile, inserita si può utilizzare ugualmente la presa. L. 12.700

CERCASI DISTRIBUTORI

**LAMPADA PORTATILE**

Fluorescente 4W a pile (5 1/2 torcie) Fornita senza pile Art. 701 L. 11.400 IVA compr.

**CARICA BATTERIE**

Per auto e moto 6÷12 V Alimentazione 220 V. Con strumento di segnalazione dello stato di carica. Protetto automaticamente ai sovraccarichi. Fornito con cordoni e pinze. Art. A 401 L. 17.700



**COMPRESSORE POMPA ARIA 12V**



Alimentazione 12 V batteria. Ottimo per gonfiare canotti materassini pneumatici, ecc. Fornito di spina per l'attacco all'accendisigari. Art. 501 L. 15.900

**PULSANTIERA SISTEMA DECIMALE** Con telaio e circuito. Connettore 24 contatti. 140x110x40 mm. L. 5.500



**PROVATRANSISTOR**

Strumento per prova dinamica non distruttiva dei transistor con iniettore di segnali incorporato - con puntali. L. 9.000

**BORSA PORTA UTENSILI**

4 scomparti con vano-tester cm. 45x35x17 L. 39.000  
 3 scompartimenti con vano-tester L. 31.000



**STABILIZZATORI PROFESSIONALI IN A.C. FERRO SATURO**  
 Marca ADVANCE 150 W - ingresso 100-220-240 Vac ± 20% - uscita 220 Vac 1% - ingombro mm. 200x130x90 - peso Kg 9 L. 30.000  
 Marca ADVANCE 250 W - ingresso 115-230 V = 25% - uscita 118 V = 1% - ingombro mm. 150x180x280 - peso Kg. 15 L. 30.000  
 Marca ADVANCE 1000 A - ingresso 220 V = 25% uscita 44 Vac ± 2% L. 95.000  
 Marca SOLA 550 VA - ingresso 117 Vac = 25% uscita 60 Vcc 5,5 A

**STABILIZZATORI MONOFASI A REGOLAZIONE MAGNETO ELETTRONICA**

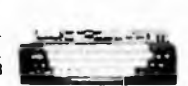
Ingresso 220 Vac ± 15% - uscita 20 Vac = 2% (SERIE INDUSTRIA) cofano metallico alettato. Interruttore aut. gen., lampada spia, trimmer per poter predisporre la tensione d'uscita di = 10% (sempre stabilizzata).

V.A.	Kg.	Dim. appross	Prezzo
500	30	330x170x210	L. 278.000
1.000	43	400x230x270	L. 376.000
2.000	70	460x270x300	L. 501.000





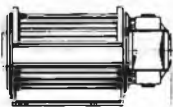



A richiesta tipi sino 15 KVA monofasi e tipi da 5/75 KVA trifasi.

**KB3 ROM-encod ASCII Keyboard w/10 63-button key-stations**

Selectable mode — either full ASCII or TTY. Selectable parity. TTL-compatible. Power requirements, +5V — 12V. Constructed on rugged PCB with metal mounting plate. Supplied with full technical data L. 75.000



**Per la zona di Padova rivolgersi a:  
RTE - Via Antonio da Murano, 70 - PADOVA - Tel. 049/605710**

<b>VENTOLA EX COMPUTER</b> 220 Vac oppure 115 Vac Ingombro mm 120x120x38 L. 12.500 Rete salvadita L. 2.000	 <p>A coll. sem. tondo 6-12Vcc 50VA 3 vel. 2 alb. L. 5.000                  A coll. sem. tondo 6-12Vcc 50VA 600 1400 giri L. 4.500                  A coll. sem. tondo 120Vcc 265VA 6000 giri L. 20.000                  A coll. sem. flang. 110Vcc 500VA 2400 giri L. 35.000                  A circ. st. sem. tondo 48Vcc 210VA 3650 giri L. 25.000</p>	<p>TRIPOL 10 giri a filo 10 Kohm L. 1.000                  TRIPOL 1 giro a filo 500 ohm L. 800                  SERRAFILO alta corrente neri L. 150                  CONTRAVERS AG orig. h. 53 mm decim. L. 2.000                  CONTAMETRI per nastro magnet. 4 cifre L. 2.000                  CONTAMETRI a mica 20÷200 pF L. 130</p>
Piccolo 12W 2600 giri 90x90x25 cm. Mod. V16 115 Vac L. 11.000 Mod. V17 220 Vac L. 13.000	 <p><b>MOTORI PASSO-PASSO</b>                  200 passi/giri                  doppio alb. Ø 9x30 mm.                  4 fasi 12 Vcc cor. max.                  1,3 A per fase. 200 p/g                  viene ornito di schemi                  elettrici per il colleg.                  delle varie parti.</p> <p>Solo motore L. 25.000                  Scheda base per generaz. asi tipo 0100 L. 25.000                  Scheda oscillatore reg. di vel. tipo 0101 L. 20.000                  Cablaggio per unire tutte le parti del sistema comprendente connett. led. pot. L. 10.000</p>	<p><b>MATERIALE VARIO</b></p> <p>Conta ore elettrico da incasso 40 Vac L. 1.500                  Tubo catodico Philips MC 13-16 L. 12.000                  Cicalino elettronico 3÷6 Vcc bitonale L. 1.500                  Cicalino elettromeccanico 48 Vcc L. 1.500                  Sirena bitonale 12 Vcc 3W L. 9.200                  Numeratore telefonico con blocco elettr. L. 3.500                  Pastiglia termostatica apre a 90° 400V 2A L. 500                  Commutatore rotativo 1 via 12 pos. 15A L. 1.800                  Commutatore rotativo 2 vie 6 pos. 2A L. 350                  Commutatore rotativo 2 vie pos. + puls. L. 350                  Micro Switch deviatore 15A L. 500                  Bobina nastro magnetico Ø 265 mm. foro Ø 8 m. 1200 - nastro 1/4" L. 5.500                  Pulsantiera sit. decimale 18 tasti 140x110x40 mm L. 5.500</p>
<b>VENTOLA BLOWER</b> 200-240 Vac - 10 W PRECISIONE GERMANICA motoriduttore reversibile diametro 120 mm. fissaggio sul retro con viti 4 MA L. 12.500	 <p><b>MOTORIDUTTORI</b>                  220 Vac 50 Hz                  2 poli induzione                  35 VA</p> <p>Tipo H20 1,5 giri/min. coppia 60 kg/cm L. 21.000                  Tipo H20 6,7 giri/min. coppia 21 kg/cm L. 21.000                  Tipo H20 22 giri/min. coppia 7 kg/cm L. 21.000                  Tipo H20 47,5 giri/min. coppia 2,5 kg/cm L. 21.000                  Tipi come sopra ma reversibili L. 45.000</p>	<p><b>STRUMENTI RICONDIZIONATI</b></p> <p>Generat. Slider Mod. TV6B da 39,90÷224,25 MHz 11 scatti L. 250.000                  Generat. Siemens prova TV 10 tipi di segnali + 6 frequenze 1÷6 Mc/2 uscite 75 Ω L. 250.000                  Generat. H/P Mod. 608 10÷410 Mc L. 480.000                  Generat. G. R. Mod. 1211 C sinusoidale 0,5÷5 e 5÷50 MHz completo di alim. L. 400.000                  Generat. Boonton Mod. 202E 54÷216 Mc + Mod. 207E 100Kc + 55 Mc + Mod. 202EP alim. stabiliz. L. 1.100.000                  Radio Meter H/P Mod. 416A senza sonda L. 200.000                  Voltmetro RT Boonton Mod. 91CAS 0÷70 dB 7 scatti L. 120.000                  Misurat. di Pot. d'uscita G. R. Mod. 1070÷1110 Mc L. 200.000                  Misuratore di onde H/P Mod. 1070÷1110 Mc L. 200.000                  Misurat. di fase e Tempo elettronico Mod. 205 B2 L. 200.000                  Q. Metter VHF Marconi Mod. TF886B 20÷260Mc Q 5÷1200 L. 420.000                  Aliment. stab. H/P Mod. 712B 6,3 V 10A + 300V 5mA + 0÷150V 5mA + 0÷200mA L. 150.000                  Termoregolat. Honeywell Mod. TCS 0÷999° L. 28.000                  Termoregol. API Instruments/co 0÷800° L. 50.000                  Perforatrice per schede Bull G. E. Mod. 112 serie 4 L. 500.000                  Verificatore per schede Bull G. E. Mod. 126 serie 7 L. 500.000</p>
<b>VENTOLA PAPT-MOTOREN</b> 220 V - 50 Hz - 28 W Ex computer interamente in metallo. Statore rotante cuscinetto reggispira. Autolubrificante mm 113x113x50. Kg. 0,9 giri 2750-m³/h 145 Db (A) 54 L. 13.500 Rete salvadita L. 2.000	 <p><b>TRASFORMATORI</b></p> <p>220V - 12V - 10A L. 7.000                  200-220-245V - 25V - 4A L. 5.000                  220V uscita - 220V-100V - 400VA L. 10.000                  110-220-380V - 37-40-43V - 12A L. 15.000                  220V - 125V - 2000VA L. 25.000                  220V - 90-110V - 2200VA L. 30.000                  380V - 110-220V - 4,5A L. 30.000                  220-117V autotr. 117÷220V - 2000VA L. 25.000</p>	<p><b>OFFERTE SPECIALI</b></p> <p>100 integrati DTL nuovi assortiti L. 5.000                  100 integrati DTL-ECL-TTL nuovi L. 10.000                  30 integrati Mos e Mostek di recupero L. 10.000                  500 resistenze ass. 1/4÷1/2W 10%÷20% L. 4.000                  500 resistenze ass. 1/4÷1/8W 5% L. 5.500                  150 resistenze di precisione a strato metallico 10 valori 0,5÷2% 1/8÷2W L. 5.000                  50 resistenze carbone 0,5÷3W 5%÷10% L. 2.500                  10 reosati variabili a filo 10÷100W L. 4.000                  20 trimmer a grafite assortiti L. 1.500                  10 potenziometri assortiti L. 1.500                  100 cond. elettr. 1÷4000 mF ass. L. 5.000                  100 cond. Mylard Policarb. Poliest. 6÷600V L. 2.800                  100 cond. Polistirolo assortiti L. 2.500                  200 cond. ceramici assortiti L. 4.000                  10 portalampe spia assortiti L. 3.000                  10 micro Switch 3-4 tipi L. 4.000                  10 pulsantiere Radio TV assortite L. 2.000                  Pacco Kg. 5 mater. elettr. inter. Switch cond. schede L. 4.500                  Pacco Kg. 1 spezzi filo colleg. L. 1.800</p>
<b>VENTOLE TANGENZIALI</b> V60 220V 19W 60 m³/h lung. tot. 152x90x100 L. 11.600 V 180 220V 18W 90 m³/h lung. tot. 250x90x100 L. 12.500 Inter. con regol. di velocità L. 5.000	 <p><b>SEPARATORI DI RETE SCHERMATI</b></p> <p>220V - 220V - 200VA L. 20.000                  220V - 220V - 500VA L. 32.000                  220V - 220V - 1000VA L. 46.000                  220V - 220V - 2000VA L. 77.000                  A richiesta potenze maggiori - consegna 10 giorni                  Costruiamo qualsiasi tipo 2-3 asi (ordine minimo L. 50.000)</p>	<p>GUIDA per scheda alt. 70 mm. L. 200                  GUIDA per scheda alt. 150 mm. L. 250                  DISTANZIATORI per trans. TOS-TO18 L. 15                  PORTALAMPADRE a giorno per lamp. siluro L. 20                  CAMBIOTENSIONE con portafusibile L. 150                  REOSTATI torc. Ø 50 2,2 Ohm 4,7 A L. 1.500</p>
 <p><b>TIPO MEDDIO 70</b>                  come sopra pot. 24 W                  Port. 70 m³/h 220 Vac 50 Hz                  Ingombro: 120x117x103 mm.                  L. 11.500                  Inter. con regol. di velocità L. 5.000</p> <p><b>PICCOLO 55</b>                  Ventilatore cent.                  220 Vac 50 Hz                  Pot. ass. 14W                  Port. m³/h 23                  Ingombro max 93x102x88 mm.                  L. 10.500</p>	<p><b>NUCLEI AC A GRANI ORIENTATI</b></p> <p>I V.A. si intendono per un trasfor. a doppio anello                  Q38 VA80 Kg. 0,27 L. 500                  H155 VA600 Kg. 1,90 L. 3.000                  A466 VA1100 Kg. 3,60 L. 4.000                  A459 VA1800 Kg. 5,80 L. 5.000</p>	
 <p><b>VENTOLA AEREX</b>                  Computer ricondizionata.                  Telaio in unione di alluminio an. Ø max 180 mm. Prof. max 87 mm.                  Peso Kg. 1,7 Giri 2800</p> <p><b>TIPO 85:</b> 220 V 50 Hz = 208 V 60 Hz 18 W input. 2 fasi 1/5 76 Pres = 16 mm. Hzo L. 19.000  <b>TIPO 86:</b> 127-220 V 50 Hz 2 ÷ 3 fasi 31 W input. 1/5 108 Pres = 16 mm. Hzo L. 21.000</p>	<p><b>ELETTROMAGNETI IN TRAZIONE</b></p> <p>Tipo 261 30÷50 Vcc lav. int. 30x14x10 corsa 8 mm. L. 1.000                  Tipo 262 30÷50 Vcc lav. int. 35x15x12 corsa 12 mm. L. 1.250                  Tipo 565 220 Vac lav. cont. 50x42x10 corsa 20 mm. L. 2.500</p>	
 <p><b>RIVOLUZIONARIO VENTILATORE</b>                  ad alta pressione, caratteristiche simili ad una pompa IDEALE dove sia necessaria una grande differenza di pressione.</p> <p>Ø 250x230 mm. Peso 16 Kg. Pres. 1300 H2O                  Tensione 220 V monof. L. 75.000                  Tensione 220 V trifas. L. 70.000                  Tensione 380 V trifas. L. 70.000</p>	<p><b>RELE REED 2 cont. NA 12 Vcc L. 1.500</b>  <b>RELE REED 2 cont. NC 2A 12 Vcc L. 1.500</b>  <b>RELE REED 1 cont. NA+1 cont. NV 12 Vcc L. 1.500</b>  <b>RELE STAGNO 2 scambi 3A (s.v.) 12 Vcc L. 1.200</b>  <b>AMPOLLE REED Ø 2,5x22 mm. L. 400</b>  <b>MAGNETI Ø 2,5x9 mm. L. 150</b>  <b>RELE CALOTTATI SIEMENS 4 sc. 2A 24 Vcc L. 1.500</b>  <b>RELE SIEMENS 1 scambio 15A 24 Vcc L. 3.000</b>  <b>RELE SIEMENS 3 scambi 15A 24 Vcc L. 3.500</b>  <b>RELE ZUCCOLATI 3 sc. 5÷10A 110 Vca L. 2.000</b></p>	
<p><b>VENTOLE 6÷12 V.c. (Auto)</b></p> <p>Tipo 4,5 Amper a 12 V                  4 pale Ø 220 mm.                  Prof. 130 mm.                  Media velocità L. 9.500                  Solo motore 12 V 60 W L. 5.500</p>	<p><b>SETTORE COMPONENTI:</b> forniture all'industria ed al rivenditore.                  Le ordinazioni e le offerte telefoniche devono essere richieste a:                  « COREL » tel. 02/83 58 286</p>	
<p><b>MOTORI ELETTRICI « SURPLUS COME NUOVI »</b></p> <p>Induz. a giorno 220V 35VA 2800 giri L. 3.000                  Induz. sem. zoc. 1/6HP 1400 giri L. 8.000                  Induz. sem. zoc. 220V 1/4HP 1400 giri L. 14.000</p>		

### SCHEDE SURPLUS COMPUTER

A) - 20 Schede Siemens 160x110 trans. diodi ecc.	L. 3.500
B) - 10 Schede Univac 160x130 trans. diodi integr.	L. 3.000
C) - 20 Schede Honeywell 130x65 trans. diodi	L. 3.000
D) - 5 Schede Olivetti 150x250 ± (250 integ.)	L. 5.000
E) - 8 Schede Olivetti 320x250 ± (250 trans. + 500 comp.)	L. 10.000
F) - 5 Schede con trans. di pot integ. ecc.	L. 5.000
G) - 5 Schede ricambi calcol Olivetti comp. connet. di vari tipi	L. 10.000
H) - 5 Schede Olivetti con Mos Mostek memoria	L. 11.000
I) - 1 Scheda con 30÷40 memoria Ram 1-4 Kbit. statiche o dinamiche (4086 - 4085 ecc.)	L. 10.000
DISSIPATORE 13x60x30	L. 1.000
AUTODIODI su piastra 40x80/25A 200V	L. 600
DIODI 25A 300V montati su dissip. fuso	L. 2.500
DIODI 10A 1300V nuovi	L. 7.500
SCR attacco piano 17A 200V nuovi	L. 2.500
SCR attacco piano 115A 900V nuovi	L. 15.000
SCR 300A 800V	L. 25.000

### AFFARI STOCK

16 KpF 100 V	5x12 ass. min.	1.000	30
20 KpF 100 V	4x11 ass. min.	1.000	30
47 KpF 250 V	11x8 ass. min.	1.000	30
68 KpF 100 V	4x10 ass. min.	1.000	30
68 KpF 125 V	5x13 ass. min.	1.000	30
150 KpF 100 V	6x11 ass. min.	1.000	40
220 KpF 250 V	16x19 var. min.	1.000	50
220 KpF 400 V	27x16 sca. min.	1.000	100
220 KpF 400 V	32x17 var. min.	1.000	80
Relè stagno 12 V	min.	100	1.100
Trimmer 10 giri 100 Ohm	min.	100	600
Trimmer 10 giri 10 Kohm	min.	100	600
Filtri ceramici 10,7 MHz	min.	100	450
Diodi silicio BA154	min.	1.000	25
Distanziatori per trans.	min.	1.000	20
Passacavo 4-8-2	min.	1.000	15
Piedini in gomma neri	min.	1.000	15
Occhiali doppi	min.	1.000	8
Pagliette ancoraggio	min.	1.000	8
A M P 14 cont. 2-140988-5	min.	500	70
Contrasse dec. neri org.	min.	100	1.100
Serrafilo alta corrente	min.	200	120
Microswitc	min.	100	600
Contametri mecc.	min.	100	500
Pagliette con rivetto	min.	1.000	6
Trasfor. 120 VA 220/12 10 A	min.	50	4.000

### RESISTENZE 5% ACQUISTO MINIMO 1.000 PEZZI PER TIPO

150 Kohm	1/2W	L. 5
160 Kohm	1/2W	L. 5
330 Kohm	1/2W	L. 5
560 Kohm	1/2W	L. 5
1 Mohm	1/2W	L. 5
1,2 Mohm	1/2W	L. 5
2,2 Mohm	1/2W	L. 5
2,7 Mohm	1/2W	L. 5
10 Mohm	1/2W	L. 5
15 Mohm	1/2W	L. 5
120 ohm	1W	L. 10
470 ohm	2W	L. 20
18 ohm	4W	L. 35
18 ohm	10W	L. 50
180 ohm	10W	L. 60

### RESISTENZE DI PRECISIONE AD ALTA FEDELTA'

MINIMO ACQUISTO 500 pezzi			
43 ohm	1/2W	2 %	L. 20
60 ohm	1/4W	1 %	L. 20
62 ohm	1/2W	2 %	L. 20
130 ohm	1/2W	0,5 %	L. 20
240 ohm	1/4W	1 %	L. 20
330 ohm	1/4W	1 %	L. 20
510 ohm	1/2W	0,5 %	L. 20
820 ohm	1/2W	0,5 %	L. 20
2,7 Kohm	1/2W	0,5 %	L. 20
16 Kohm	1/2W	0,5 %	L. 20
20 Kohm	1/2W	0,5 %	L. 20
43 ohm	1W	2 %	L. 30
150 ohm	1W	2 %	L. 30
820 ohm	1W	2 %	L. 30

### BUSINESS AFFARI STOCK

MATERIALE IN STOCK CON MINIMO ACQUISTO CONDENSATORI CERAMICI A DISCO			
27 pF 500 V	14 min.	1.000	20
220 pF 4000 V	16 min.	1.000	40
3300 pF 500 V	14 min.	1.000	20
4700 pF 30 V	12x12 min.	1.000	20
CONDENSATORI CERAMICI A TUBETTO			
220 pF	3x20 min.	1.000	20
15 pF	3x11 min.	1.000	15
0,8 pF 500 V	3x12 min.	1.000	15
UP (goccia) 820 pF	min.	1.000	17
COMPENSATORI 20-120 pF	min.	500	120
CONDENSATORI MYLARD POLICARBONATO			
30 pF 125 V	4,5x10 ass. min.	1.000	15
100 pF 33 V	3x7 ass. min.	1.000	15
120 pF 125 V	4x10 ass. min.	1.000	15
120 pF 400 V	4x10 ass. min.	1.000	20
150 pF 33 V	3x7 ass. min.	1.000	15
200 pF 125 V	3,5x10 ass. min.	1.000	15
330 pF 33 V	3x7 ass. min.	1.000	15
6800 pF 400 V	6x14 ass. min.	1.000	30
10 KpF 250 V	12x8 var. min.	1.000	30

### CONDENSATORI ELETTROLITICI ACQUISTO MINIMO 500 pezzi per tipo

6,3 V 470 mF Ass.	10x21	20
10 V 68000 mF Fast.	50x100 min. 100	500
16 V 125 mF Ass.	10x18	40
16 V 1000 mF Ass.	12x31	100
16 V 3300 mF Ass.	18x40	150
25 V 220 mF Vert.	12x21	120
25 V 5000 mF Vert.	25x80	220
200 V 4 mF Ass.	8x26	50

### RESISTENZE 5% ACQUISTO MINIMO 2.000 pezzi per tipo

7,5 ohm	1/2W	L. 5
150 ohm	1/2W	L. 5
220 ohm	1/2W	L. 5
390 ohm	1/2W	L. 5
470 ohm	1/2W	L. 5
1,2 Kohm	1/2W	L. 5
2,2 Kohm	1/2W	L. 5
3,3 Kohm	1/2W	L. 5
5,0 Kohm	1/2W	L. 5
5,0 Kohm	1/2W	L. 5
120 Kohm	1/2W	L. 5
130 Kohm	1/8W	L. 5
130 Kohm	1/2W	L. 5

Rivolgersi a  
RTE - Via A. da Murano, 70 - Tel. (049) 605710 - PD

MODALITA': Spedizioni non inferiori a L. 10.000  
Pagamento in contrassegno - I prezzi si intendono  
IVA esclusa - Per spedizioni superiori alla L. 50.000  
anticipo 20% arrotondato all'ordine - Spese di tra-  
sporto, tariffe postale e imballo a carico del de-  
stimatario - Per l'evasione della fattura i Sign.  
Clienti devono comunicare per scritto il codice li-  
scale al momento dell'ordinazione - Non disponiamo  
di catalogo generale - Si accettano ordini telefonici  
inferiori a L. 30.000

# ABBONATI A

# Radio Elettronica

È UNA PUBBLICAZIONE ETAS PERIODICI S.p.A.



# OMOLOGATO

senza filtro esterno



## Il primo ricetrasmittitore omologato CB a 23 canali in AM e FM mod. CB-823FM-Polmar

- 23 canali nella banda CB (27 MHz).
    - Funzionamento in AM e FM.
  - Comandi: volume con interruttore alimentazione, squelch, commutatore canali.
  - Le indicazioni del canale, dell'intensità del segnale ricevuto e della potenza RF in uscita, e della condizione di trasmissione o ricezione, sono realizzate con sistemi a LED.
  - Previsto per l'utilizzo con unità di chiamata selettiva.
    - Potenza in uscita audio: 1,5 W.
    - Dimensioni estremamente ridotte.
- I 23 canali, sintetizzati con uno speciale circuito sintetizzatore di frequenza PLL (phase-lock-loop), sono indicati con un sistema digitale a LED. Sempre tramite dei LED, si hanno le indicazioni delle condizioni di trasmissione o ricezione, nonché la lettura dell'intensità del segnale ricevuto e della potenza RF in uscita. Il ricevitore è di tipo supereterodina a singola conversione con circuito di controllo automatico del guadagno (AGC): la potenza in uscita audio è di 1,5 W (su 8 ohm). Dispone di un microfono dinamico (600 ohm) È predisposto all'uso con un'unità di chiamata selettiva.

# MARCUCCI

S.p.A.

Exclusive Agent

Milano - Via F.lli Bronzetti, 37 ang. C.so XXII Marzo - tel.: 7386051

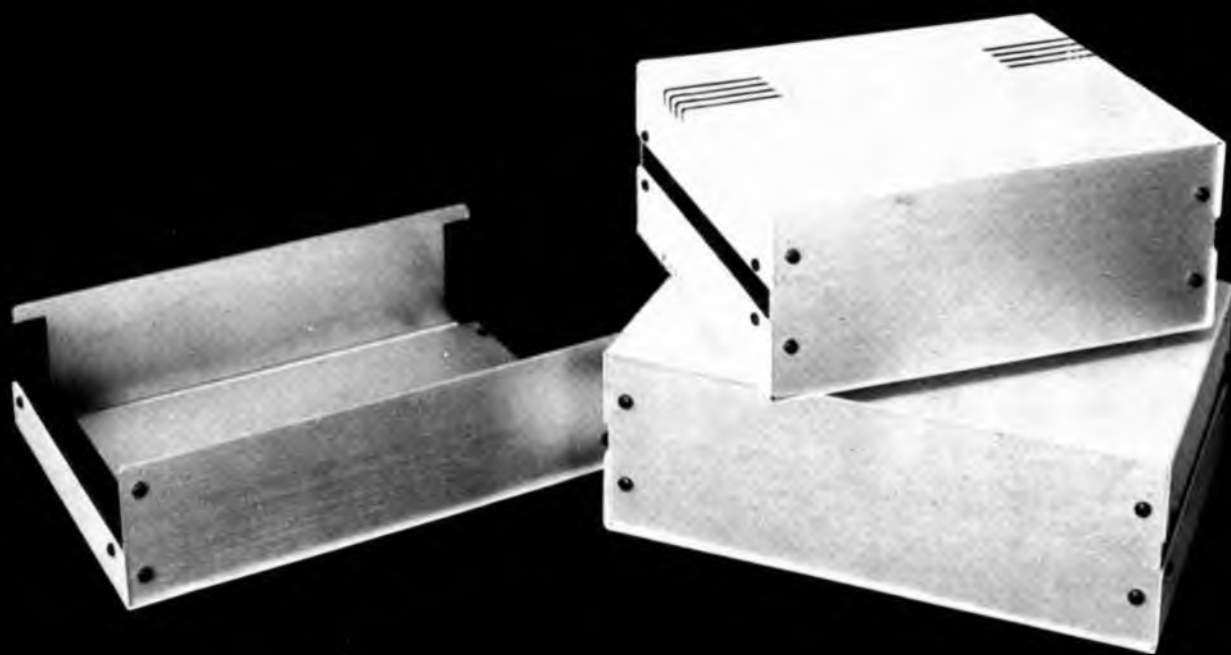


# TEKNEL meccanica

contenitori metallici per l'elettronica

CASTELGOMBERTO (Vicenza) - Via Raffaello, 10 - tel. 0445/90132 - telex 330813 COMINT I

## “i nostri contenitori per i vostri Kit”



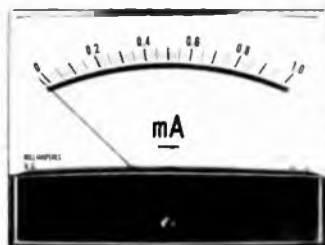
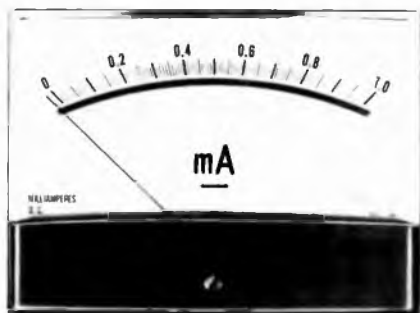
**LI POTRETE TROVARE PRESSO I MIGLIORI NEGOZI  
IN TUTTA ITALIA**

**ABBIAMO INOLTRE INIZIATO LA PRODUZIONE DI  
« RACK 19 »**

# STRUMENTI



DA PANNELLO - A BOBINA MOBILE - CLASSE 2

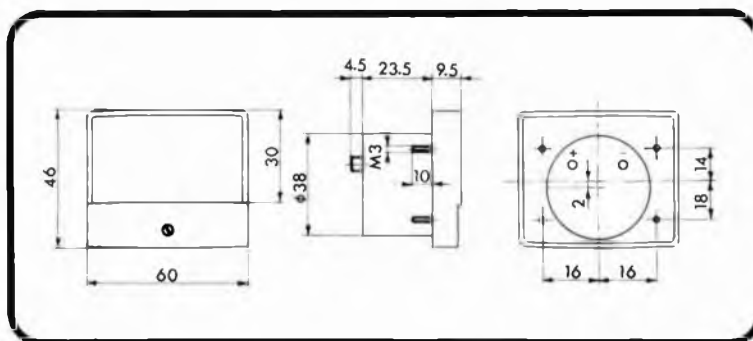


FUNZIONI E PORTATE	CODICI G.B.C.
<b>mA c.c.</b>	
0-1	TP/0662-01
0-50	TP/0662-50
0-100	TP/0663-10
0-500	TP/0663-50

FUNZIONI E PORTATE	CODICI G.B.C.
<b>A c.c.</b>	
0-1	TP/0664-01
0-3	TP/0664-03
0-5	TP/0664-05
0-10	TP/0664-10
0-20	TP/0664-20

FUNZIONI E PORTATE	CODICI G.B.C.
<b>V c.c.</b>	
0-15	TP/0665-15
0-30	TP/0665-30
0-60	TP/0665-60

FUNZIONI E PORTATE	CODICI G.B.C.
<b>V c.a.</b>	
0-15	TP/0668-15
0-30	TP/0668-30
0-60	TP/0668-60
0-300	TP/0669-30

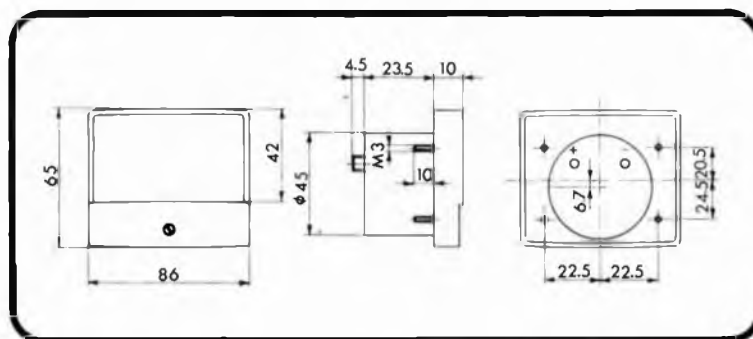


FUNZIONI E PORTATE	CODICI G.B.C.
<b>mA c.c.</b>	
0-1	TP/0682-01
0-50	TP/0682-50
0-100	TP/0683-10
0-500	TP/0683-50

FUNZIONI E PORTATE	CODICI G.B.C.
<b>A c.c.</b>	
0-1	TP/0684-01
0-3	TP/0684-03
0-5	TP/0684-05
0-10	TP/0684-10
0-20	TP/0684-20

FUNZIONI E PORTATE	CODICI G.B.C.
<b>V c.c.</b>	
0-15	TP/0685-15
0-30	TP/0685-30
0-60	TP/0685-60

FUNZIONI E PORTATE	CODICI G.B.C.
<b>V c.a.</b>	
0-15	TP/0688-15
0-30	TP/0688-30
0-60	TP/0688-60
0-300	TP/0689-30

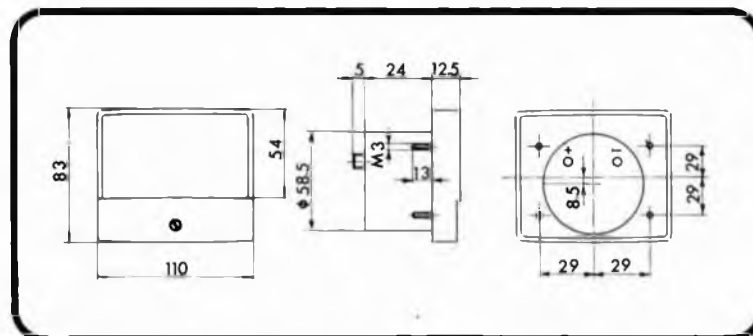


FUNZIONI E PORTATE	CODICI G.B.C.
<b>mA c.c.</b>	
0-1	TP/0712-01
0-50	TP/0712-50
0-100	TP/0713-10
0-500	TP/0713-50

FUNZIONI E PORTATE	CODICI G.B.C.
<b>A c.c.</b>	
0-1	TP/0714-01
0-3	TP/0714-03
0-5	TP/0714-05
0-10	TP/0714-10
0-20	TP/0714-20

FUNZIONI E PORTATE	CODICI G.B.C.
<b>V c.c.</b>	
0-15	TP/0715-15
0-30	TP/0715-30
0-60	TP/0715-60

FUNZIONI E PORTATE	CODICI G.B.C.
<b>V c.a.</b>	
0-15	TP/0718-15
0-30	TP/0718-30
0-60	TP/0718-60
0-300	TP/0719-30



Con scala a specchio e quadrante illuminato

**REDIST** Divisione della **G.B.C.**



### RADIOLOGIO 225

Gamme di ricezione: AM 510 - 1610 KHz - FM 88 - 108 MHz  
Orologio a display con comandi a sensor. Regolazione lenta e veloce dei minuti. Tasto temporizzatore d'accensione della radio. Tasto di rinvio d'accensione della sveglia. Commutatore per la sveglia con radio o con cicalino. Batteria in tampone per il funzionamento della memoria dell'orologio in caso di mancanza di energia elettrica. Alimentazione: 220 Vc.a

Prezzo L. 33.000

### AUTORADIO-MANGIANASTRI STEREO REVERSIBILE 1800

Gamme di ricezione: AM 530 - 1610 KHz - FM 88 - 108 MHz. Potenza d'uscita 2x10 Watts  
Controlli: volume, tono, sintonia, bilanciamento. Commutatore: AM - FM - MPX. Selettore ed indicatore per la direzione di marcia del nastro. Comando per avanti ed indietro veloce del nastro. Dimensioni secondo le norme DIN. Alimentazione 12 Vc.c



Prezzo L. 110.000

### AUTORADIO-MANGIANASTRI STEREO AC 400

Gamme di ricezione: FM Stereo 88 - 108 MHz - AM 510 - 1610 KHz. Potenza d'uscita: 2x10 Watts  
Risposta di frequenza: 50-9000 Hz. Controlli: volume, sintonia, tono, bilanciamento. Spia luminosa per la ricezione in FM stereo. Pulsante per l'avanzamento ed espulsione del nastro. Dimensioni secondo norme DIN. Alimentazione 12 Vc.c.



Prezzo L. 67.000



### ROULETTE SUPERELETTRONICA

Versione moderna della classica roulette funzionante a led rossi che indicano il numero che è uscito. Non c'è possibilità di trucco. Interruttore di acceso-speso e possibilità di suono per imitare il girare della pallina. Alimentazione 6 Vc.c. con presa per alimentatore esterno.

Prezzo L. 29.000

### MANGIANASTRI STEREO DA AUTO V 501

Potenza d'uscita: 2x6 Watts  
Risposta di frequenza: 50-10.000 Hz.  
Controllo del volume, del tono, bilanciamento.  
Tasto per l'avanzamento veloce ed espulsione del nastro.  
Alimentazione 12 Vc.c.

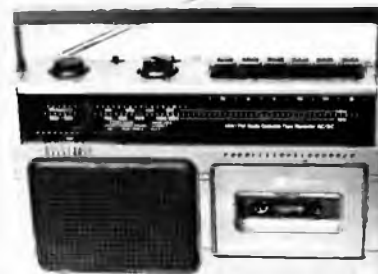
Prezzo L. 31.000



### RADIOREGISTRATORE 604

Gamme di ricezione: AM 510 - 1610 KHz.  
FM 88 - 108 MHz  
Potenza d'uscita: 1 Watt  
Risposta di frequenza: 50-8000 Hz  
Microfono incorporato.  
Prese per microfono esterno, cuffia, ausiliario.  
Alimentazione: 6 Vc.c. oppure 220 Vc.a

Prezzo L. 53.000



### AMPLIFICATORE EQUALIZZATO 5 SL

Amplifica la potenza d'uscita dell'autoradio o del mangianastri a 25 Watts per canale. Possibilità di collegamento quadrifonico.  
5 slider per regolare le frequenze d'uscita.  
Alimentazione 12 Vc.c.

Prezzo L. 56.000

### AMPLIFICATORE EQUALIZZATO 7 SL

Caratteristiche tecniche come il 5 SL, ma con 7 slider per regolare le frequenze d'uscita.

Prezzo L. 69.000



### REGISTRATORE 022

Potenza d'uscita: 800 mW  
Risposta di frequenza: 100-8000 Hz.  
Microfono incorporato.  
Prese per microfono esterno, cuffia, ausiliaria.  
Alimentazione: 6 Vc.c. oppure 220 Vc.a

Prezzo L. 32.000



ATTENZIONE: TUTTI GLI ARTICOLI SONO GARANTITI PER 6 MESI.  
TUTTE LE SPEDIZIONI VENGONO EFFETTUATE IN CONTRASSEGNO POSTALE.

# earth ITALIANA

Tel. 48631 43100 PARMA casella postale 150



**Multitester "NYCE"  
TS/2561-00**

- 50.000 Ω/V
  - Duplicatore di portata
  - Scala a specchio per eliminare gli errori di parallasse
  - Movimento antiurto su rubini
- Specifiche tecniche

Portate	Tensioni c.c.	0-125-250 mV, 0-1,25-2,5-5-10-25-50-125-250-500-1.000 V
	Tensioni c.a.	0-5-10-25-50-125-250-500-1.000 V
	Correnti c.c.	0-25-50 μA 0-2,5-5-25-50-250-500 mA, 0-5-10 A
	Resistenze	0-2k-20 k-200 kΩ, 0-2M-20 MΩ, centro scala 10
	Decibels	-20+62 dB in 8 portate
Precisioni	Tensioni c.c.	± 4% 125 mV-2,5 V, 500 ÷ 1.000 V + 3° Fondo scala
	Tensioni c.a.	± 4% Fondo scala
	Correnti c.c.	± 4% Fondo scala
	Resistenze	± 3° Fondo scala
Sensibilità	Tensioni c.c.	50 kΩ/V (V-A2) 25 kΩ/V (V-Q-A)
	Tensioni c.a.	10 kΩ/V (V-A/2) 5 kΩ/V (V-Q-A)
Alimentazione	Una pila da 1,5 V - Una pila da 9 V	
Dimensioni	170 x 124 x 50	



**Multitester "NYCE"**

**TS/2566-00**

- 20.000 Ω/V
  - Versatile e compatto
  - Duplicatore di portata
  - Movimento antiurto su rubino
- Specifiche tecniche

Portate	Tensioni c.c.	0-0,25-2,5-25-150-500 V
	Tensioni c.a.	0-0,5-5-50-300-1.000 V
	Correnti c.c.	0-30-300-1.000 V
	Correnti c.c.	50 μA-100 μA 0-2,5-250 mA 0-5-500 mA
Precisioni	Resistenze	x1x100x1 k-32 Ω centro scala
	Tensioni c.c.	± 3% Fondo scala
	Tensioni c.a.	± 4% Fondo scala
	Correnti c.c.	± 3% Fondo scala
Sensibilità	Resistenze	± 3 1/2 Fondo scala
	Tensioni c.c.	20 kΩ/V
Alimentazione	Tensioni c.a.	10 kΩ/V
	Tensioni c.a.	10 kΩ/V 5 kΩ/V
Dimensioni	Una pila da 1,5 V	
Dimensioni	108 x 78 x 25	



**Multitester "NYCE"  
TS/2567-00**

- 100.000 Ω/V
  - Protezione con diodi e fusibile
  - Scala a specchio per eliminare gli errori di parallasse
  - Movimento antiurto
- Specifiche tecniche

Portate	Tensioni c.c.	0,25-2,5-10-50-250-1.000 V
	Tensioni c.a.	5-10-50-250-1.000 V
	Correnti c.c.	10 μA-2,5 mA-25 mA-500 mA-10 A
	Correnti c.a.	10 A
	Resistenze	x1x10x1.000x10.000 Ω
Misure Speciali	Decibels	-10+16+62 dB
	Con alimentazione interna 2 pile 1/2 torcia da 1,5 V	
	Transistors	HFE 0-1.000/100 0-50 μA
Dimensioni	Capacità	5 pF 30~μF/0,01-50 μF
	180 x 140 x 80	



REDIST Divisione della  
Distribuzione Componenti Elettronici

**GLI ARTICOLI DEL MESE  
PER TUTTI**

**TELECOMANDO  
elettronico  
a distanza**



Aggiungi 8 canali al tuo televisore con comando a distanza senza fili. Semplicissimo per qualsiasi tipo di televisore in bianco e nero o a colori.

**L. 56.000**

SCONTI SPECIALI PER QUANTITATIVI

In Kit con convertitore già montato, tarato e collaudato

**L. 49.000**

**TV GAME**

Lire 17.900.



Quattro giochi per televisori BN. Apparecchio estremamente compatto con controlli di angolazione rimbalzo, dimensioni racchette, velocità di gioco e selettore per servizio automatico. Alimentazione a batterie o tramite fonte esterna.

Lire 39.000.



TV game per televisori a colore compatibili anche per tv BN. Sei giochi più pistola (colori diversi ad ogni gioco). Controllo angolazione, dimensioni racchetta, velocità, automatismo di servizio e punteggio manuale o elettronico

VISITATE IL NOSTRO SALONE ESPOSIZIONE

RICHIEDETECI IL CATALOGO GENERALE  
SCONTI PER QUANTITATIVI E PER RIVENDITORI

**MARKET MAGAZINE**

20141 MILANO - VIA PEZZOTTI, 38  
Telefono: (02) 84.93.511

**LE INDUSTRIE ANGLO-AMERICANE IN ITALIA  
VI ASSICURANO  
UN AVVENIRE BRILLANTE**

LAUREA  
DELL'UNIVERSITA'  
DI LONDRA  
Matematica - Scienze  
Economia - Lingue, ecc.  
RICONOSCIMENTO  
LEGALE IN ITALIA  
in base alla legge  
n. 1940 Gazz. Uff. n. 49  
del 20-2-1962

c'è un posto da INGEGNERE anche per Voi  
Corsi POLITECNICI INGLESI Vi permetteranno di studiare a casa  
Vostra e di conseguire tramite esami, Diplomi e Laurea

INGEGNERE regolarmente iscritto nell'Ordine Britannico.

una CARRIERA splendida  
ingegneria CIVILE - ingegneria MECCANICA

un TITOLO ambito  
ingegneria ELETTRONICA - ingegneria INDUSTRIALE

un FUTURO ricco di soddisfazioni  
ingegneria RADIOTECNICA - ingegneria ELETTRONICA



Per informazioni e consigli senza impegno scrivetece oggi stesso.

**BRITISH INST. OF ENGINEERING TECHN.**

Italian Division - 10125 Torino - Via Giuria 4/T

Sede Centra le Londra - Delegazioni in tutto il mondo.

**CUTOLO ELETTRONICA Hi Fi**  
di ENRICO CUTOLO

- RICAMBI ED ACCESSORI ELETTRONICI PROFESSIONALI
  - SPECIALISTI IN ALTA FEDELTA'
  - CON LE MIGLIORI MARCHE PRESENTI SUL MERCATO
- Via Europa 34 - 80047 S. GIUSEPPE VESUVIANO (Napoli)  
Tel. (081) 8273975 - 8281570 - C. F. CTL NRC 41R17 H9310



**GROSSA NOVITÀ per le EMITTENTI LIBERE**

« ENCODER » professionale per le trasmissioni stereo  
marca « OUTLINE » mod. EFM 302

(prezzo corretto L. 600.000)

Al nostro prezzo

(grazie ad accordi diretti con i fabbricanti)

**L. 250.000**

I.V.A. compresa

**ULTERIORE  
RIBASSO**

Il negozio di vendita è aperto al pubblico anche la domenica mattina. Inoltre abbiamo disponibile l'intera Gamma dei prodotti RCF, al 20% dal Prezzo Listino. Potete richiederci illustrazioni e caratteristiche di tutti i prodotti sopraelencati. I prezzi sono comprensivi d'IVA. Per eventuali richieste di fattura, siete pregati di comunicarci il vostro Codice Fiscale o Partita IVA, spese postali a carico committente. Spedizioni celeri contrassegno Merce pronta magazzino. Per evasioni ordini urgenti chiamare il n. (081) 8273975-8281570. Per ragioni amministrative gli ordini superiori alle 250.000 lire saranno evasi solo dietro versamento anticipato del 10%.

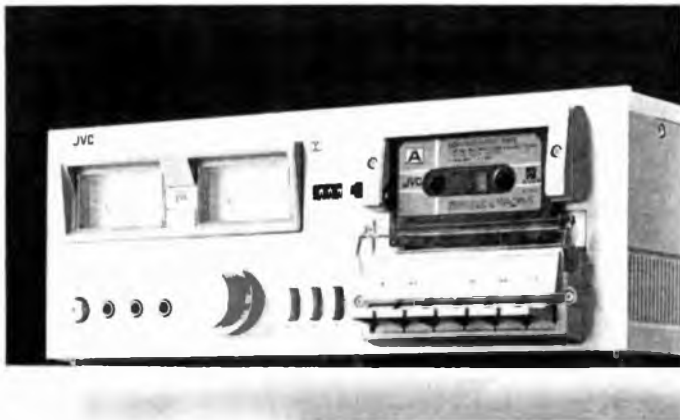
*Tra le lettere che perverranno al giornale verranno scelte e pubblicate quelle relative ad argomenti di interesse generale. In queste colonne una selezione della posta già pervenuta.*

## Nastri e pulizia

*Mi dedico da poco tempo alle registrazioni magnetiche. Ho già letto in passato sulla vostra rivista vari articoli che ho trovato interessanti. Vorrei sapere se esistono in commercio prodotti che mi consentano una pulizia regolare della testina magnetica che non vorrei che si rovinasse per la polvere e per l'inquinamento che nella mia zona è forte. Il mio capo, lavoro come elettrotecnico all'Enel, mi ha detto che sono soldi buttati via... Io mi rivolgo alla vostra consulenza.*

Giorgio Tognon - Venezia

Come giustamente il nostro lettore fa notare, l'usura delle testine magnetiche nei registratori è uno dei fenomeni che influisce notevolmente sulla qualità di riproduzione; appunto per questo le industrie specializzate del ramo hanno messo in commercio particolari nastri in fibra poliestere che consentono la pulizia delle testine senza operare alcuna corrosione. Tali nastri sono particolarmente indicati per i registratori a cassetta nei quali si consiglia di operare la pulizia, al-



meno ogni 10 ore di funzionamento. Inoltre per una più accurata pulizia, da operarsi con frequenza minore se già si adopera il sistema a nastro, si può impiegare un liquido appositamente studiato che permette la pulizia anche delle parti in cui il nastro non compie la propria opera. A proposito del buttar via soldi, è più conveniente spendere poche lire per una manutenzione fatta da noi, che rivolgersi ad un qualsiasi tecnico il quale userà gli stessi prodotti richiedendo un onorario sicuramente maggiore.

# Vuoi guadagnare bene?



## Entra nell'Elettronica, settore Radio-TV.

**Col corso Teleradio IST è facile e fai in fretta!**

**Di tecnici ci sarà sempre bisogno** TV a colori, TV a circuito chiuso, apparecchi rice-trasmettenti, stazioni radio televisive, offrono sempre più lavoro qualificato a chi conosce bene la tecnica radio-televisiva. E' un campo enorme che ti aspetta. Pensa: oggi in Italia operano centinaia e centinaia di stazioni radio e televisive. Ci sono milioni di apparecchi riceventi installati. Entra in questo mondo: impara la tecnica radio-televisiva, avrai in mano una professione redditizia e più possibilità di impiego e di carriera.

**In poco tempo una nuova professione nelle tue mani**

Il nuovo corso Teleradio IST ti insegna in fretta, divertendoti, con 18 fascicoli programmati nel tempo e 6 scatole di materiale. Potrai studiare a casa tua, nelle ore libere e fare esperimenti interessanti col materiale in

dotazione, mettendo subito in pratica la teoria appresa. **Alla fine del corso, che si svolge esclusivamente per corrispondenza, sarai padrone della tecnica radio-TV e ti sarà rilasciato un Certificato Finale che lo attesterà.**

**Gratis in visione un fascicolo**

Spedisci il tagliando, ti invieremo in visione un fascicolo e potrai constatare personalmente e senza nessun impegno, la validità del metodo e la facilità di apprendimento. Quale miglior garanzia? Approfittane subito.

**Spedisci il tagliando oggi stesso.**

**IST ISTITUTO SVIZZERO DI TECNICA** Unico associato italiano al CEC Consiglio Europeo Insegnamento per Corrispondenza - Bruxelles.

**L'IST non effettua visite a domicilio**

**BUONO** per ricevere - per posta, in visione gratuita e senza impegno - un fascicolo del corso TELERADIO con esperimenti e dettagliate informazioni supplementari. (Si prega di scrivere una lettera per cassetta).

cognome	
nome	età
via	
CAP	città
professione o studi frequentati	

Da ritagliare e spedire in busta chiusa a:  
**IST - Via S. Pietro 49/33 P**  
**21016 LUINO (Varese)**

Tel. 0332/53 04 69



# Ampli stereo per cuffie

di MARCO MILANI

A molti sarà certamente capitato qualche volta di cercare di ascoltare un brano musicale isolandosi tramite una cuffia dall'ambiente circostante, ma, specialmente se questo è particolarmente rumoroso, di non esserci riusciti. Infatti se ci colleghiamo con l'uscita per cuffia di una piastra a cassette o di un preascolto di un mixer il volume d'uscita è troppo basso per poter sopprimere il rumore che dopo aver attraversato i cuscini della cuffia raggiunge le nostre orecchie. Un caso tipico è quando in una discoteca si vuole avere in monitor un disco, mentre nella sala ne viene « mandato » un altro.

Di solito l'alto volume delle casse non ci permette neppure di distinguere il suono che ci arriva in cuffia. Que-

zioni d'ascolto normali. Come se tutto ciò non bastasse oggi si tende a costruire maggiormente cuffie di tipo aperto, cioè senza i cuscinetti isolanti, le quali sono estremamente permeabili ai rumori esterni. L'unica soluzione è quella di pilotare con un vero e proprio amplificatore di potenza, ma questo è presente solo sugli apparecchi più sofisticati (e più costosi). Dal momento che il mercato non offre dei booster di potenza impugnamo il saldatore e ci mettiamo a lavorare, auto-costruendoci con poca spesa e ancor meno fatica un apparecchietto veramente utile e che ha il pregio di funzionare immediatamente appena sono stati collegati gli ultimi fili, senza dare noie di alcuna taratura. Non per questo ha delle caratteristiche tecni-

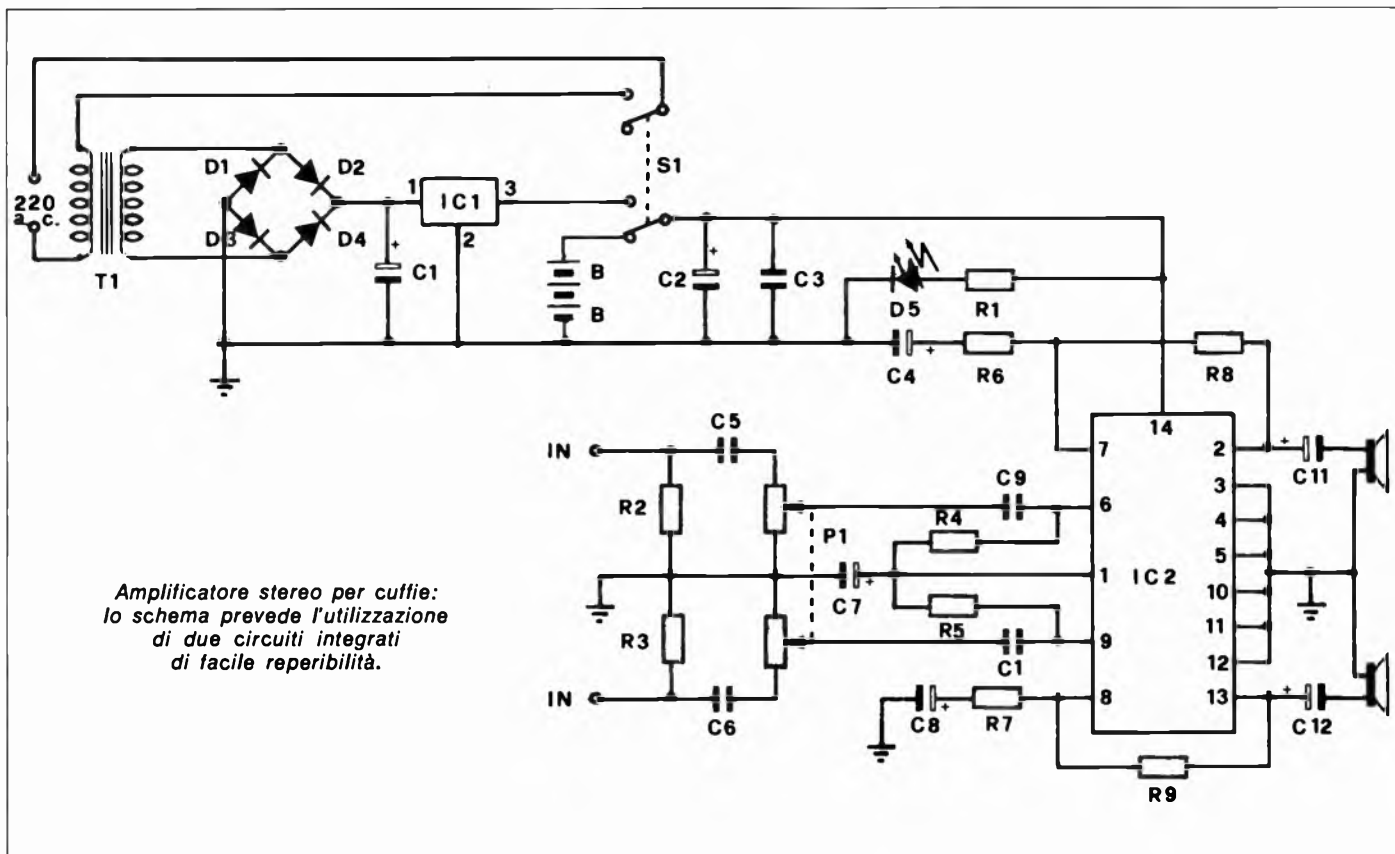


sto avviene perché l'amplificatore che comanda il preascolto è troppo poco potente essendo di regola costituito da un solo transistor; inoltre se applichiamo alla sua uscita una cuffia con una impedenza abbastanza alta il volume è troppo basso anche in condi-

che scadenti: tutti i suoi transistor sono racchiusi all'interno di due circuiti integrati, ed eroga la potenza indistorta di 2 Watt per canale su un carico di 8 Ohm.

Inoltre le sue ridotte dimensioni lo rendono portatile e può essere alimen-





tato sia a rete che a batterie, dal momento che nel circuito è compreso pure un vero e proprio alimentatore stabilizzato. Volendo può benissimo pilotare anche una coppia di altoparlanti e sopporta carichi fino a 4 Ohm per canale, ottenendo così la possibilità di porre alla sua uscita 2 cuffie messe in parallelo; per cuffie ad alta impedenza non esistono problemi

di pilotaggio poiché si dispone di una potenza sufficiente. Il tutto è automaticamente protetto contro involontari corti circuiti sull'uscita e il suo montaggio è facilmente accessibile anche da chi è alle prime armi con l'elettronica.

### Circuito elettrico

Il numero di componenti è estre-

mamente ridotto grazie all'impiego di circuiti integrati che raccolgono al loro interno alcune decine di transistori. Ai due integrati IC1 e IC2 sono rispettivamente affidate le funzioni di stabilizzatore e di amplificatore. In sostanza l'intera sezione in bassa frequenza ha per cuore IC2; questi è un amplificatore di potenza doppio, cioè nel suo interno vi sono i due canali stereofonici separati. Oltre alla protezione ai cortocircuiti dispone di un limitatore di corrente che interviene quando la temperatura dell'integrato è troppo alta; comunque nel nostro caso non dobbiamo preoccuparci dal momento che la tensione di alimentazione è sufficientemente bassa da non creare problemi di dissipazione. Se comunque si volesse ottenere in uscita una potenza maggiore basterà aumentare il valore dell'alimentazione, portandolo fino a un massimo di 22 Volt, ottenendo in uscita una potenza di circa 4 Watt su 8 Ohm; in questo caso sarà utile montare sull'integrato un piccolo dissipatore in alluminio per evitare che a causa del calore eccessivo entri in funzione la protezione termica automatica.

Lo schema è identico per i due canali e di conseguenza basta analizzarne uno soltanto. Il segnale in entrata viene prelevato da una uscita per cuffia o auricolare di un qualsiasi apparecchio. Subito incontra R2 che ha la funzione di adattare l'impedenza d'en-





trata e di fare da carico fittizio; ai capi di questa resistenza il segnale viene prelevato e tramite C5 applicato al potenziometro del volume, che naturalmente sarà del tipo doppio.

Se si volesse un funzionamento monofonico basterà collegare fra di loro le due prese centrali di P1. Dopo il condensatore di accoppiamento C9 il segnale giunge all'ingresso dell'integrato, collegato tramite la resistenza di ritorno R4 al terminale di polarizzazione.

Volendo possiamo applicare il nostro amplificatore sull'uscita di un preamplificatore o sulla presa per registratore di un mixer o di una piastra senza modificare sostanzialmente il circuito, ma semplicemente togliendo la R2 e la R3; in questo modo l'impedenza d'ingresso sale a 100 Kohm e aumenta la sensibilità che sarà dell'ordine di qualche decina di millivolt.

La banda passante viene delimitata da C4, mentre il grosso elettrolitico C11 ha la funzione di accoppiamento con gli altoparlanti; se essi fossero applicati direttamente all'uscita, con la loro bassa resistenza interna collegata direttamente a massa, influenzerebbero i valori delle correnti di polarizzazione.

Il led D5 oltre che da fungere come spia d'accensione ci indicherà, con il valore di luminosità che assume, lo stato di carica delle batterie. Il con-

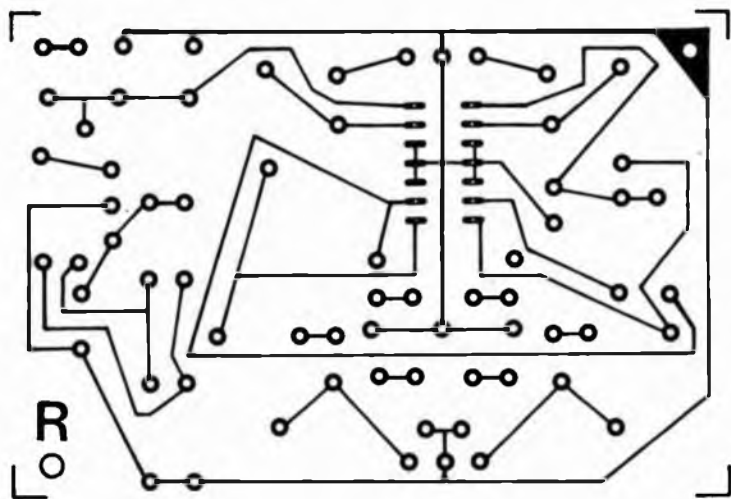
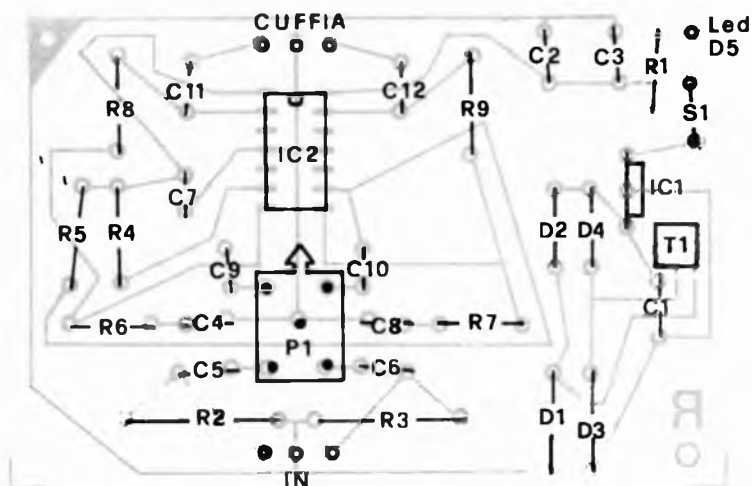
densatore C2 ha il compito di spianare la tensione di alimentazione, mentre C3 bypassa verso terra eventuali disturbi.

Con S1 possiamo scegliere il tipo di alimentazione desiderata; questo sarà un deviatore doppio con zero al centro. In questo modo avremo l'apparecchio spento con l'interruttore nella posizione centrale, sarà invece ali-

mentato con le batterie in una posizione, mentre nell'altra si attiverà l'alimentatore stabilizzato funzionante alla tensione di rete. Quest'ultimo, dopo il trasformatore e il classico ponte di diodi, ha come elemento stabilizzatore un integrato che possiede caratteristiche di stabilità realizzabili un tempo con circuiti estremamente complessi, costituiti da molti transistor.



## Il montaggio



### Componenti

R1 = 1,5 Kohm 1/4 Watt  
 R2 = 8 ohm 2 Watt  
 R3 = 8 ohm 2 Watt  
 R4 = 100 Kohm 1/4 Watt  
 R5 = 100 Kohm 1/4 Watt  
 R6 = 2,2 Kohm 1/4 Watt  
 R7 = 2,2 Kohm 1/4 Watt  
 R8 = 100 Kohm 1/4 Watt  
 R9 = 100 Kohm 1/4 Watt  
 P1 = 100 Kohm log.  
 C1 = 1000  $\mu$ F 40 V1  
 C2 = 250  $\mu$ F 25 V1  
 C3 = 100 KpF  
 C4 = 4,7  $\mu$ F 25 V1  
 C5 = 100 KpF  
 C6 = 100 KpF

C7 = 250  $\mu$ F 25 V1  
 C8 = 4,7  $\mu$ F 25 V1  
 C9 = 100 KpF  
 C10 = 100 KpF  
 C11 = 500  $\mu$ F 25 V1  
 C12 = 500  $\mu$ F 25 V1  
 D1 = 1N 4001  
 D2 = 1N 4001  
 D3 = 1N 4001  
 D4 = 1N 4001  
 D5 = diodo led  
 IC1 =  $\mu$ A 7818  
 IC2 = LM 377  
 T1 = trasformatore prim. 220 V. -  
 sec. 18 V. 250 mA  
 B = batteria 9 Volt  
 S1 = deviatore bipolare con zero  
 centrale



### Il montaggio

Il numero dei componenti è estremamente ridotto e ciò dovrebbe ridurre parecchio le possibilità di effettuare errori nell'assemblaggio. Il circuito stampato potrà essere indifferentemente realizzato in bachelite o vetronite; su di esso la pista di massa circonda uno dei due fori di fissag-



gio: questo perché attraverso le viti di montaggio la terra dello stampato sia collegata al metallo del contenitore. Infatti questi sarà interamente metallico per schermare il circuito da ronzii. Ormai è diventato un rituale raccomandare a questo punto la consueta attenzione nel fissare con le polarità corrette i condensatori elettrolitici, i diodi e i circuiti integrati, ma sappiamo che errori del genere sono estremamente frequenti. Per saldare gli integrati occorrerà un saldatore non troppo potente (massimo 25-30 Watt), e con la sua punta ci soffermeremo sui piedini per non più di qualche secondo per volta, non permettendo così al componente di scaldarsi eccessivamente e perciò di danneggiarsi. Per quanto riguarda IC1 consigliamo di adottare un apposito zoccolo per evitare di veder andare in fumo i nostri soldi. Per le batterie occorrerà trovare una sistemazione all'interno del contenitore abbastanza pratica; infatti non dovranno sbalottare all'interno della scatola durante i trasporti ma nello stesso tempo saranno facilmente sostituibili quando saranno scariche.

Che problemi ci sono per le cuffie?

### La resistenza interna

Non vi sono problemi per quanto riguarda il tipo di cuffia da applicare all'uscita, e anche quelle ad alta impedenza avranno volume a sufficienza. Il valore della resistenza interna varia da cuffia a cuffia e solo le elettrostatiche avranno bisogno del loro alimentatore apposito. Queste ultime infatti non sono costituite da classici altoparlantini ma hanno al loro posto una sottile membrana stesa tra le facce di due elettrodi ai quali è applicata una grossa tensione continua di polarizzazione, in modo da far sì che il sottile foglio di plastica metallizzata rimanga perfettamente in posizione di equilibrio tra le due armature metalliche. Se sovrapponiamo alla tensione fissa un segnale alternato si ottiene una attrazione o una repulsione della membrana verso gli elettrodi con la relativa formazione di onde sonore. Questo tipo di cuffie, estremamente più caro delle classiche dinamiche, ha una fedeltà di riproduzione ineguagliabile; lo stesso principio è stato applicato nella avanzatissima tecnologia di costruzione di casse acustiche di alta qualità, ottenen-

do dei risultati eccezionali. Oltre che per le caratteristiche elettriche le cuffie si dividono secondo il tipo degli auricolari; si hanno pertanto cuffie chiuse, aperte e semiaperte. Un tempo si tendeva a costruire prevalentemente cuffie chiuse, con il massimo isolamento possibile dai suoni dell'ambiente, ma il loro principale difetto era un peso considerevole, unito a una certa scomodità. Oggi prevale la tendenza di fare cuffie leggerissime (anche 60-70 grammi) e dotate di una notevole trasparenza ai rumori esterni. Oramai è passato il tempo in cui le cuffie venivano considerate dei semplici accessori di un impianto stereofonico di alta fedeltà e assumono un ruolo sempre più importante nella catena della riproduzione fedele della musica. Esse hanno il vantaggio non indifferente della economicità, per la quale una coppia di casse costa anche decine di volte superiore a una cuffia che possiede una pari fedeltà di riproduzione. Torniamo comunque al nostro apparecchio: se avrete eseguito tutte le saldature correttamente e le connessioni saranno esatte, il tutto dovrebbe funzionare appena inserita la spina.

Una rete ad apprendimento non è altro che un insieme di operatori logici (porte, ecc.) opportunamente connessi tra di loro ed in grado di simulare questa particolare attività del cervello umano e animale. Una tale rete può essere costruita per simulare anche l'attività dei singoli neuroni (cellule nervose) oppure solo per simulare una attività di una zona del cervello. Anche la complessità e la capacità di simulazione possono variare moltissimo e vanno da attrezzature come il simulatore di reti neuroniche « Diana » (del laboratorio di cibernetica del CNR di Napoli) ad attrezzature molto più semplici, come quella qui presentata.

Le caratteristiche di questa rete sono:

- connessioni parzialmente casuali;
- memoria diffusa;
- capacità di apprendimento « guidato ».

Credo che sia opportuno discutere tutte queste caratteristiche prima di passare alla descrizione del progetto.

Le connessioni parzialmente casuali riguardano particolarmente l'unità d'ingresso. L'importanza di connessioni di questo tipo risiede nel fatto che anche il cervello umano dovrebbe avere delle connessioni casuali. Infatti l'intero D.N.A. non sarebbe sufficiente per contenere l'informazione necessaria alle  $10^{12}$  connessioni interneuroniche (ogni neurone ha in media 100 connessioni).

Anche la memoria diffusa (che significa in pratica che non esiste una



# Operazione







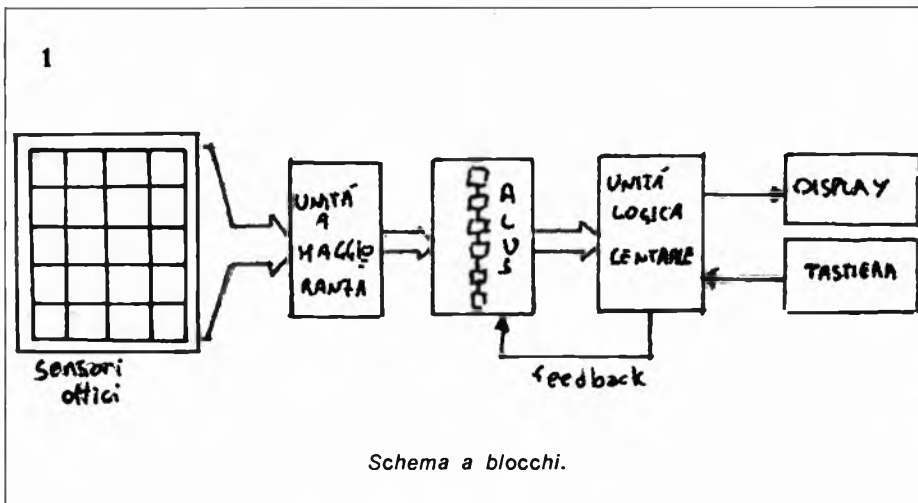
# neurotronic



vera e propria unità di memoria) è una caratteristica che sembra essere comune al cervello umano.

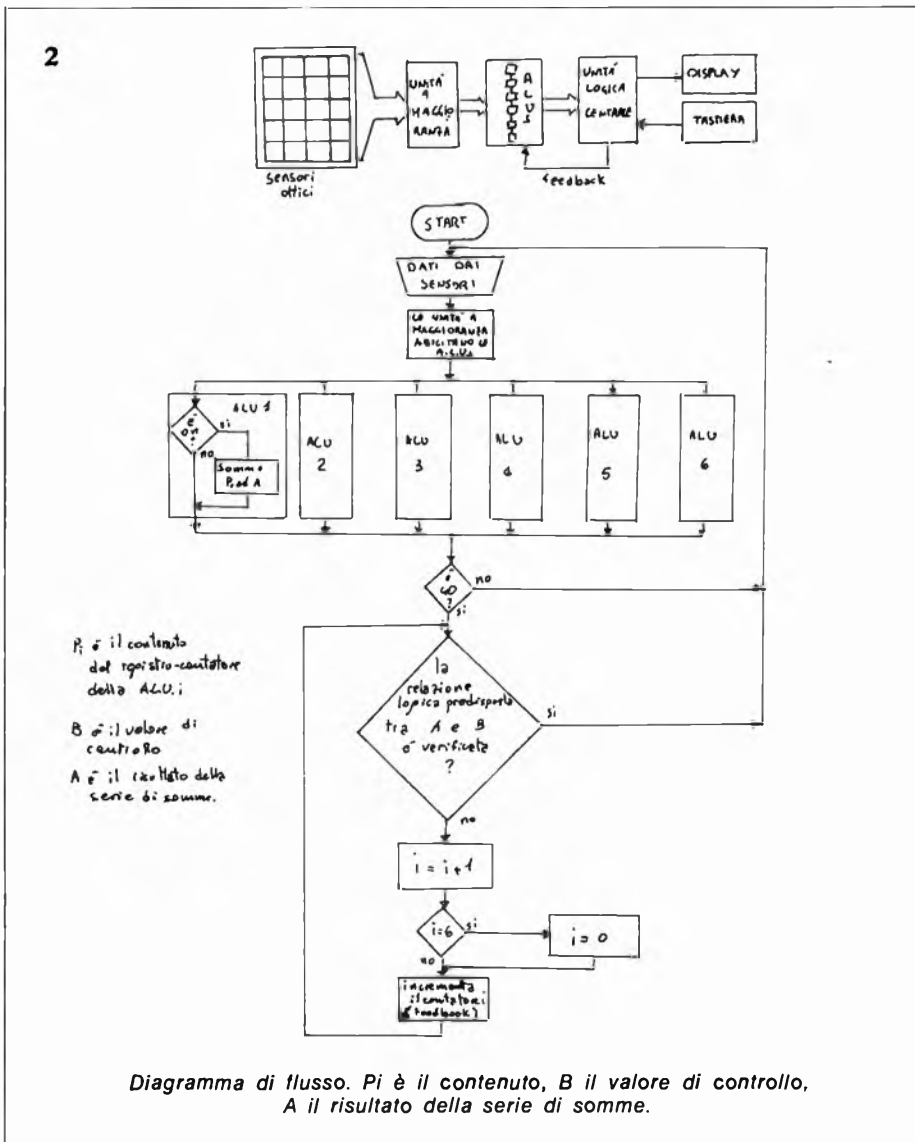
L'apprendimento, infine, può essere guidato e non guidato. Si parla di apprendimento non guidato quando l'animale, l'essere umano o il simulatore che impara può verificare da solo se le sue risposte a determinati stimoli sono o meno esatte. In caso contrario, se cioè esiste un operatore umano che segnala l'errore ed eventualmente indica la risposta corretta, si parla di apprendimento guidato. Questo simulatore segue quest'ultima procedura.

Lo schema 1 è uno schema a blocchi rappresentante la struttura di questo simulatore, essa è molto simile a quella di un perceptrone. I perceptroni sono dei simulatori di apprendimento particolari inventati da Rosenblat ed aventi, tra le altre cose, la caratteristica di resistere a danni di piccola entità. Lo schema 2 rappresenta invece il diagramma di flusso particolareggiato. Come si vede esso è molto inusuale e può essere seguito solo attraverso l'uso di un sistema di elaborazione in parallelo, facente cioè uso di 5 unità logiche indipendenti che lavorano sugli stessi dati. In realtà sarebbe stato possibile utilizzare anche una sola A.L.U. (unità aritmetico-logica) facendo eseguire le operazioni in serie, ma in tal modo si sarebbero persi: a) l'elevata risoluzione temporale (che si dovrebbe aggirare attorno ai 500 nanosecondi). Essa non sembra essere importante quando la rete è



## Descrizione generale

Avendo deciso che il simulatore dovesse imparare a riconoscere alcune immagini, l'unità d'ingresso si è concretizzata in un « occhio elettronico » ed in una interfaccia (che potrebbe anche essere definita riduttore o adattatore di entropia; entropia: nella teoria dell'informazione indica la quantità di informazione o, meglio, la misura dell'incertezza dei messaggi. Essa si misura un bit). I sensori ottici sono 20 e sono fisicamente organizzati in una matrice 4 per 5; le 20 uscite delle fotoresistenze impiegate vengono portate a livello TTL-compatibile ed inviate ad una unità di interfaccia che organizza l'informazione ottica riducendo l'entropia da 20 a 9. Sono dunque 9 le uscite di questa unità, esse rappresentano il « Data bus ». Ad esso « attingono » sei unità a maggioranza di Shannon, questi operatori logici a tre ingressi sono tali che quando almeno due ingressi sono alti anche l'uscita è alta. In questo caso il registro-contatore associato ad ogni unità viene abilitato ed il suo contenuto è sommato con gli altri. I risultati della serie di somme così ottenuta sono trasferiti all'unità logica centrale, essa li confronta con i valori di controllo di volta in volta memorizzati in un apposito registro e costituenti la risposta corretta. Se la risposta del simulatore non è corretta, dopo che il « maestro » ha premuto il tasto Go, attraverso una rete di feedback (retroazione) si varia il valore dei registri-contatori finché la risposta non è esatta. Così facendo il calcolatore-simulatore impara a riconoscere le immagini che vengono presentate di fronte ai sensori ottici (purché esse siano poche e compatibili tra di loro).

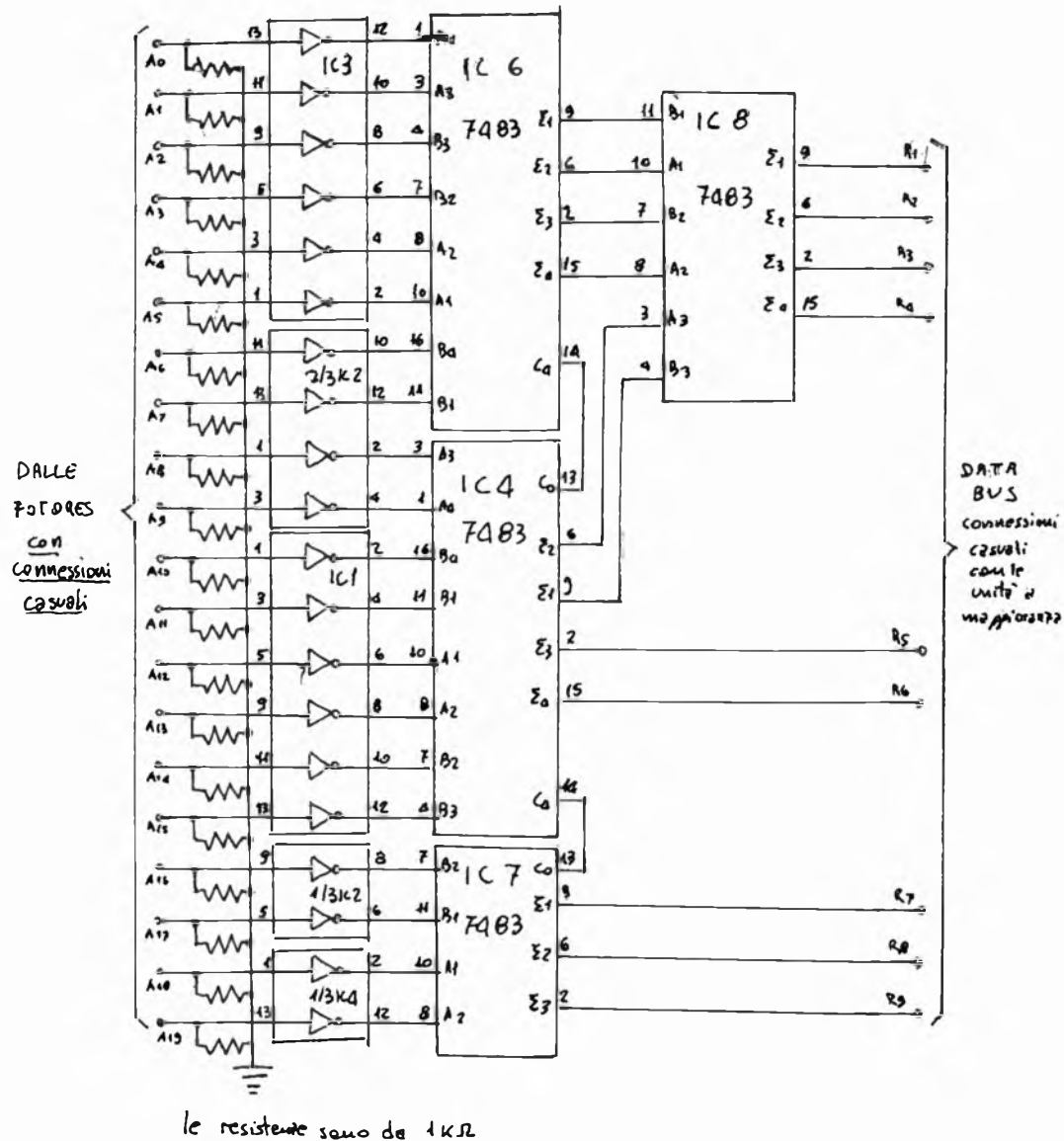


« assistita » da un operatore umano, ma lo diventerebbe se la procedura fosse seguita da un microprocessore programmato per svolgere la funzione di « maestro ». b) la memoria diffusa in quanto si doveva disporre di un registro di deposito dati intermedi. Dobbiamo poi considerare che il costo

non sarebbe stato inferiore. In ogni caso ho tenuto conto di questa possibilità ed ho scritto anche un programma di « simulazione del simulatore » per una TI-59, devo dire però che in questo programma le funzioni dell'unità d'ingresso vengono svolte dall'operatore.

## Scheda per scheda

Nello schema 3, il circuito elettri-



Circuito interfaccia.

co dell'unità dell'interfaccia.

Gli integrati 1, 2, 3, 5 non hanno alcuna funzione logica e sono usati come semplici amplificatori. Essi sono degli IC 7404, all'uscita di ogni amplificatore invertitore uno 0 (Low) indica che il corrispondente sensore ottico è illuminato, un 1 (High) che è

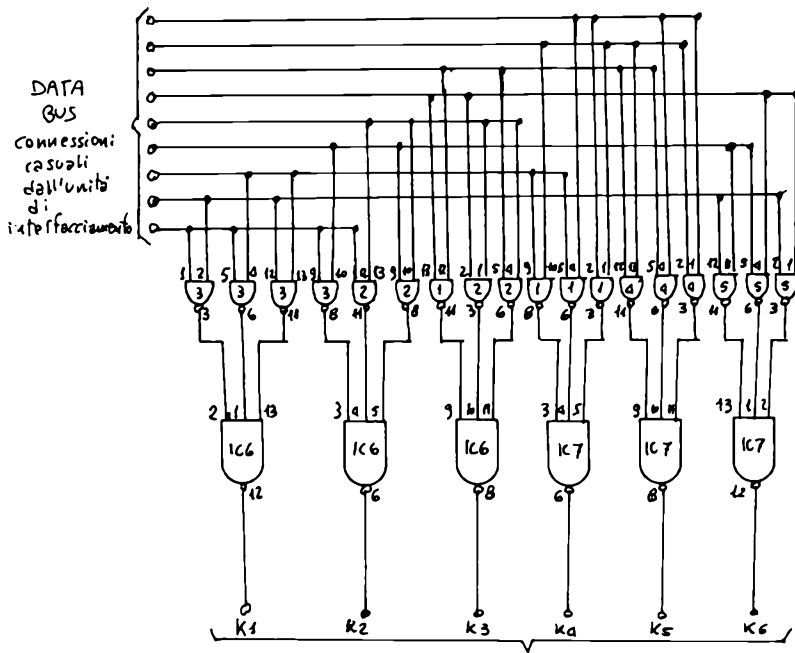
coperto.

Le uscite dei 7404 sono connesse con gli ingressi di 3 7483. I 7483 sono degli addizionatori a 4 bit. 3 coppie di uscite di questi 7483 sono ulteriormente sommate da un altro circuito dello stesso tipo. Le uscite di questa unità sono 9.

Le 9 uscite dell'unità di interfaccia costituiscono gli ingressi delle unità a maggioranza e sono globalmente denominate Data bus. Lo schema 5 è lo schema elettrico della scheda che contiene le sei unità a maggioranza.

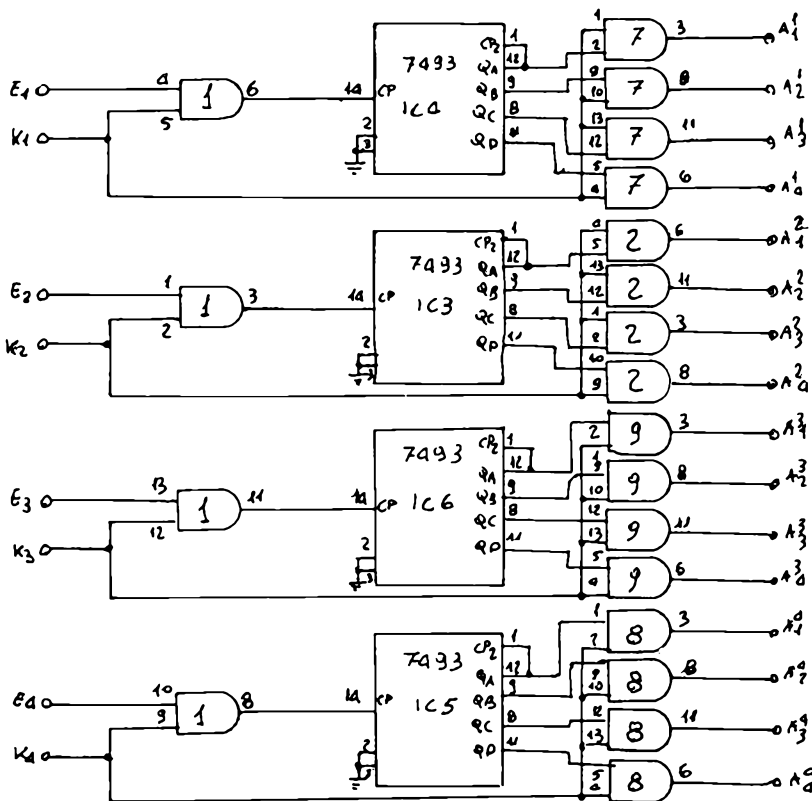
I circuiti integrati 1, 2, 3, 4, 5 sono dei 7400 mentre il 6 ed il 7 sono dei

5



Unità a maggioranza.

7



Registri contatori.

7410. Ogni unità a maggioranza ha la funzione logica  $F = AB + AC + BC$  dove A, B, C sono gli ingressi ed F l'uscita, tale funzione può essere eseguita attraverso l'uso di tre porte AND e di una porta OR a tre ingressi, per le leggi dell'algebra di Boole  $AB + AC + BC = AB \cdot AC \cdot BC$  e dunque la stessa funzione logica può essere ottenuta facendo uso di sole porte NAND più comuni.

Le connessioni tra le unità a maggioranza ed il data bus sono state definite in modo casuale seguendo solo il principio della massima differenza di connessioni tra le diverse unità (per impedire che si avessero unità con gli stessi ingressi). Le uscite delle unità a maggioranza sono state denominate con  $K_i$  dove i varia tra 1 e 6. Queste uscite  $K_i$  sono uno dei collegamenti che comandano i registri contatori (gli altri sono gli  $E_i$  della rete di feedback).

Quattro dei sei registri-contatori sono riuniti insieme nella scheda che analizziamo ora: lo schema elettrico è il numero 7. Gli IC 3, 4, 5, 6 sono dei contatori a 4 bit tipo 7493 (non possono essere sostituiti con decadi tipo 7490 ecc.) i circuiti integrati 1, 2, 7, 8, 9 sono dei 7408, essi costituiscono la logica di comando dei registri-contatori. Analizziamo ad esempio il funzionamento del primo registro. Se la unità a maggioranza che ha per uscita  $K_1$  non è abilitata avremo  $K_1 = 0$ , allora, qualunque sia lo stato di  $E_1$  l'uscita 6 della porta And del 7408 numero 1 sarà 0 poiché si presume che questo sia lo stato iniziale l'ingresso 14-CP del 7493-IC4 non cambia di stato ed il contatore non avanza. Inoltre anche le uscite di IC7 saranno a 0 ed il valore del registro-contatore non sarà sommato agli altri. Se invece  $K_1 = 1$  il valore del registro sarà sommato agli altri in quanto le uscite di IC7 saranno identiche a quelle di IC4. Inoltre nel momento del passaggio di  $E_1$  da 1 a 0 il valore del numero memorizzato in IC4 subirà un incremento di 1 (infatti il 7493 è costituito da Flip-flops che cambiano di stato con il fronte di discesa).

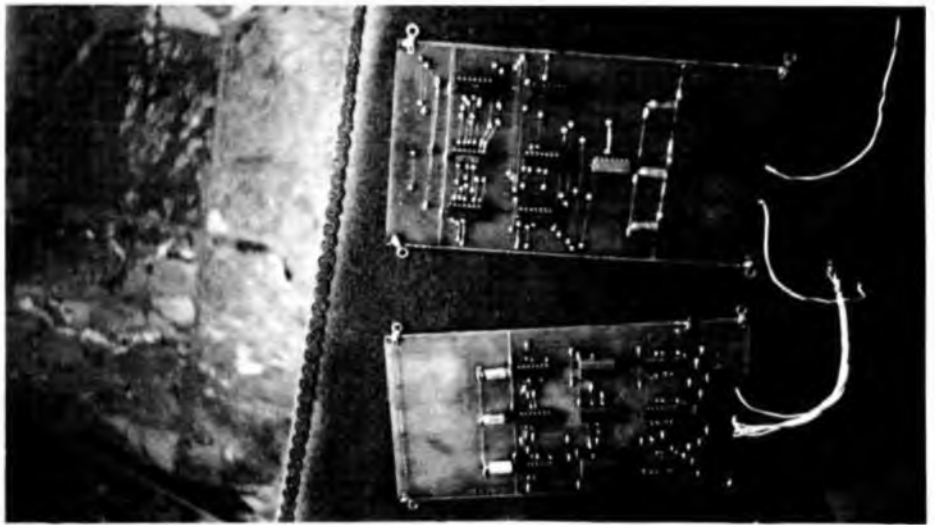
Le uscite di questa scheda sono denominate  $A_i^j$  dove ambedue gli indici variano tra 1 e 4, j indica il registro-contatore, i l'uscita.

La scheda con lo schema 9 contiene i rimanenti registri-contatori ed una decodifica che controlla gli  $E_i$  del sistema di retroazione. Gli IC 1, 2, 3 sono dei 7420, gli IC 4 e 6 dei 7493, gli IC 7, 8 e 9 dei 7408, IC 5 è un 7404.

Gli ingressi di questa unità sono

le uscite  $Q_B$ ,  $Q_C$ ,  $Q_D$ ,  $Q_B$ ,  $Q_C$  e  $Q_D$  del contatore che controlla la rete di feedback ed è posto sulla scheda che contiene l'unità centrale di elaborazione,  $K_5$  e  $K_6$  provenienti dalle ultime due unità a maggioranza ed un collegamento Enable proveniente anch'esso dall'unità centrale, è proprio questo collegamento che controlla il cambiamento del valore memorizzato nei registri contatori. Infatti quando Enable passa 1 anche uno degli  $E_i$  va ad uno e, se anche il corrispondente  $K_i = 1$ , l'ingresso CP del corrispondente registro-contatore si trova alto, quando il contatore di feedback sull'unità centrale passa ad indicare il successivo registro lo stesso CP diviene basso e il contatore-registro avanza di una unità. L'avanzamento di una unità si avrebbe anche se enable tornasse a 0. Le uscite di questa scheda sono le  $A^i$ , e le  $B^i$  con  $i$  compreso tra 1 e 4 e gli  $E_i$  con  $i$  compreso ancora tra 1 e 4 ( $E_5$  ed  $E_6$  sono connessi ai corrispondenti registri sulla scheda stessa).

La scheda che svolge la funzione di elaborazione è quella contenente l'unità centrale di elaborazione, schema

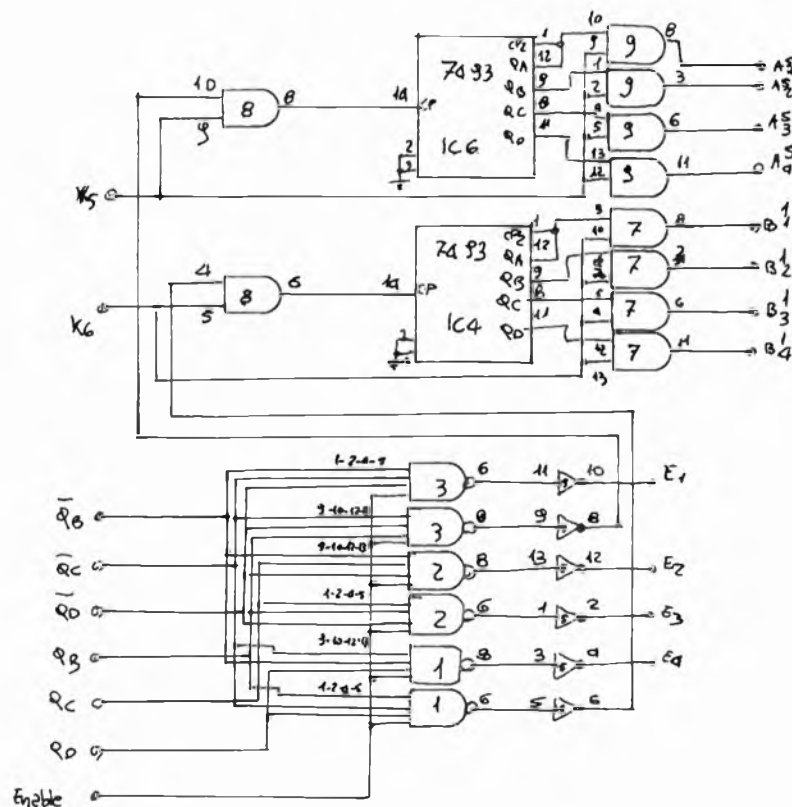


11. Essa è costituita da 11 ICs. Gli IC 1, 2, 3, 5, 6 sono degli addizionatori 7483, IC4 è un comparatore 7485, IC8 è un 7475, IC7 è un 7432, IC9 è un 7410, IC10 è il contatore che controlla la rete di feedback 7492, IC11 è un 7404. I numeri a 4 bit  $A^i$  e  $B^i$  sono sommati tra loro attraverso l'uso degli addizionatori 7483. Il risultato della serie di somme viene con-

frontato con il valore di controllo memorizzato in IC8. Attraverso un selettore a mano l'operatore sceglie una condizione logica che deve intercorrere tra i due numeri. Supponiamo che la condizione predisposta fosse di uguaglianza e che essa non sia verificata, il piedino 6 di IC4 sarà a 0 come pure l'ingresso 10 della porta OR a due ingressi contenuta in IC7.

Poiché l'altro ingresso di questa porta è messo a massa dal selettore anche

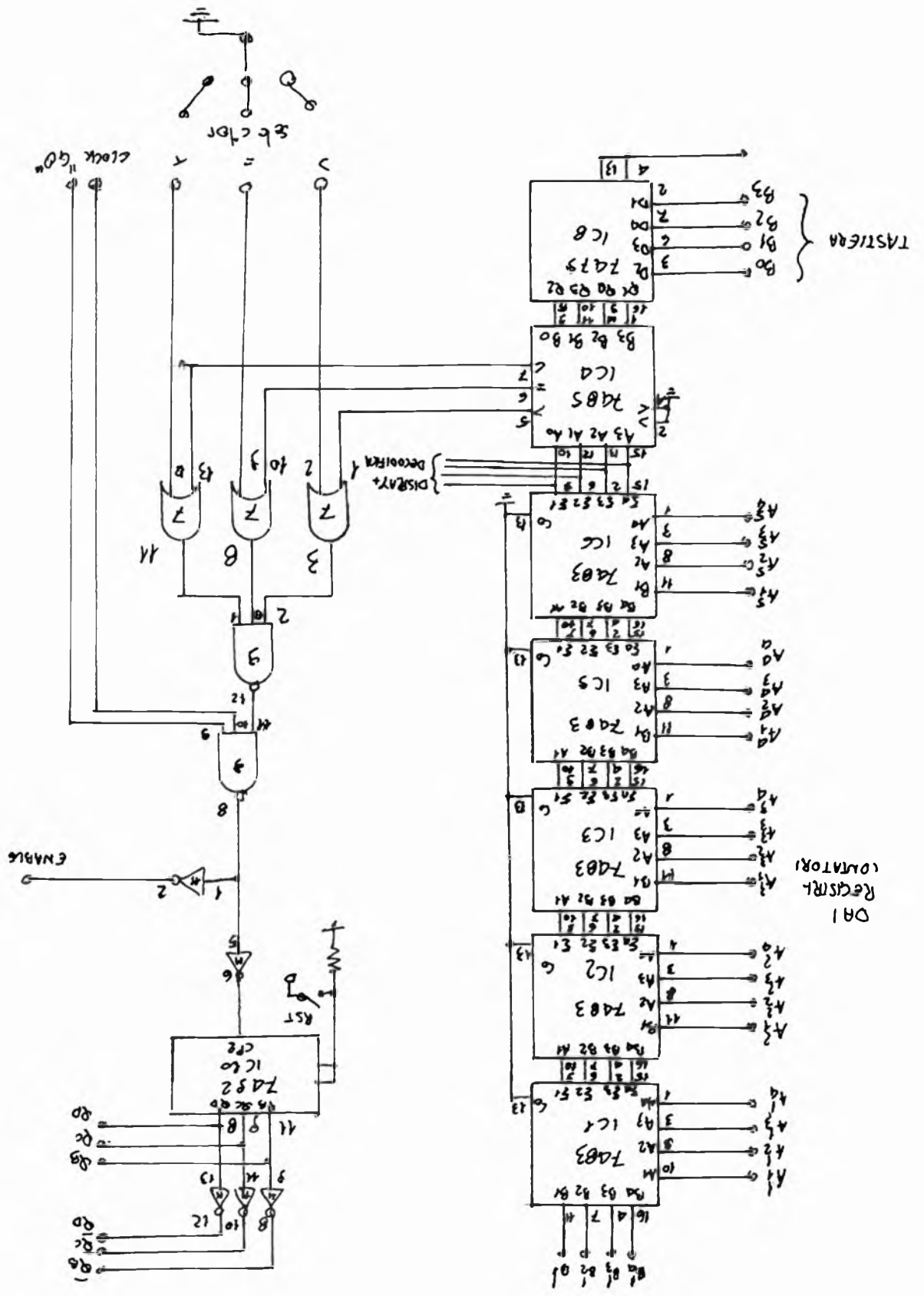
9

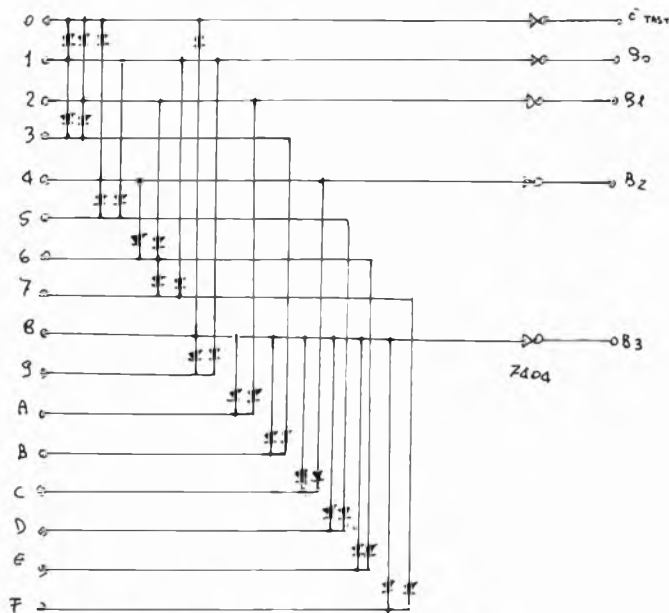


Contatori e decodifica.



Unità centrale di elaborazione.





I pulsanti fanno contatto verso massa  
RST e GO fanno contatto verso il positivo

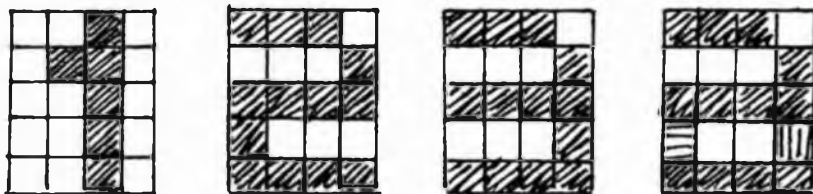
Diodi al silicio.

2	1	7	0
13	4	8	11
5	16	9	17
14	12	10	6
15	15	3	18

R<sub>i</sub> a D<sub>i</sub>  
con i compreso tra 1 e 9

immagine davanti ai sensori	risposta iniziale	correzione
1	0	1 RST GO
2	1	2 RST GO
3	2	3 RST GO
1	1	—
2	3	2 RST GO
3	2	3 RST GO
1	6	1 RST GO
2	E	2 RST GO
3	2	3 RST GO
1	2	1 RST GO
2	2	—
1	1	—
3	2	—

anche continuando si può vedere che l'apprendimento è corretto per il numero 1 e il 2 o il 3, ma non per 2 e 3 contemporaneamente, per questo accoppiamento 2 e 3 sono incompatibili tra loro a causa della grande somiglianza infatti essi abilitano gli stessi registri contatori.



l'uscita 8 della porta è 0. Poiché l'uscita 8 di IC7 è connessa con l'ingresso 13 di IC9 la porta NAND a tre ingressi avrà uscita alta qualunque siano gli altri ingressi. Supponiamo che il clock sia a Zero quando viene premuto il tasto GO, in questo caso l'uscita 8 di IC9 rimane inalterata ad 1. uando il clock passa ad 1 l'uscita 8 va a 0, l'uscita enable si porta ad 1, Quando il clock passa ad 1 l'uscita 8 ble va a 0 ed il valore del numero memorizzato nel registro contatore selezionato dal contatore viene incrementato di uno, con un ritardo di 10 ns comincia a cambiare anche il contenuto del contatore IC10 ma la transizione non provoca alcun incremento in quanto ormai enable è uguale a zero. Il ciclo continua così sinché la condizione logica non è verificata, quando il piedino 6 di IC4 passa a uno anche l'uscita 12 di IC9 cambia di stato andando a zero e bloccando il ciclo. Il tasto GO deve essere tenuto premuto per tutta la durata del ciclo che, usando un clock con frequenza dell'ordine dei KHz, è dell'ordine dei centesimi di secondo. Gli inverter di IC11 che hanno come ingressi il 5 e l'1 sono stati inseriti per fare in modo che in qualunque momento venga premuto GO il ciclo cominci dal primo registro contatore, purché sia stato premuto in precedenza RESET.

Lo schema 13 contiene lo schema della decodifica esadecimale - binario. Chi non ricercasse l'« eleganza » (o non avesse come me una vecchia tastiera da impiegare) può sostituire questa decodifica ed il 7475 IC8 dell'unità centrale di elaborazione con 4 interruttori e comporre il numero costituente il valore di controllo direttamente in binario puro.

Da notare che i tasti per RST e GO devono fare contatto, una volta chiusi, verso il positivo, mentre il commutatore seleziona una condizione logica connettendo il terminale corrispondente a massa.

Il display può essere esadecimale con decodifica 9368 e FND70 oppure per chi adora il binario puro con soli 4 led. Anche per quanto riguarda il clock non allego schemi o circuiti stampati: non ne vale la pena, può andar bene qualsiasi oscillatore ad onda quadra, quarzato o meno, con frequenza d'uscita compresa tra 1 kHz e 10 MHz. L'alimentatore deve essere « robusto » e stabilizzato, suggerirei di usare uno stabilizzatore da 5 ampere. Consiglio di fare largo uso su ogni scheda dei condensatori di disaccoppiamento. Ciò per non avere indesiderati fenomeni di reazione.

# ETAS PROM

etas prom srl  
20154 Milano  
Via Mantegna, 6  
Tel. (02) 312041 - 3450229

Concessionaria  
di pubblicità

## L'Editore

Tutti gli « addetti ai lavori » dei vari settori dell'editoria e dell'informazione in Italia:

## L'architettura

L'Architettura, Cronache e Storia, è l'unico periodico specializzato italiano che raggiunge tutti gli architetti operanti nel nostro paese. Ogni mese affronta i problemi dell'architettura contemporanea e documenta il meglio della produzione italiana e mondiale. L'Architettura è, per antonomasia, la rivista dell'architetto; ma anche dell'ingegnere edile e di ogni altro operatore del settore che per professione si occupa di edilizia e di tutti i problemi connessi con questo campo. Diretto da Bruno Zevi, che rappresenta la voce più viva e sensibile dell'architettura italiana, il periodico non ha praticamente concorrenti sul mercato.

## mondo sommerso

Rivista internazionale del mare, fondata nel 1959. Mondo Sommerso parla con competenza tecnica di motori e di scafi. Di attrezzature per sub e di regate; di immersioni e di itinerari turistici; di pesca sportiva e di prezzi del mercato sub e nautico. È, cioè, la rivista che ogni mese va alla scoperta del mare: dagli abissi alla superficie; e ne riporta la voce, con fedeltà.

## Radio Elettronica

Radio Elettronica, dedicata agli appassionati, agli studenti e ai professionisti del mezzo elettronico, è il mensile che offre un susseguirsi di argomenti didattici e divertenti per realizzare decine di progetti in alta frequenza come in bassa, in ricezione o in trasmissione, in alta fedeltà come in misure. In più ogni numero di Radio Elettronica contiene alcuni articoli didattici sull'elettronica di base.

## Procedura d'uso

La procedura d'uso è molto semplice, dopo aver fissato un'immagine di fronte alla matrice di fotoresistenze ed aver posto una lampada di fronte ad essa (tenendo presente che ovviamente le sagome da riconoscere devono essere opache), si seleziona una funzione logica con l'apposito commutatore, si memorizza il valore di controllo e si preme il tasto GO, subito dopo sul display compare un numero che soddisfa la relazione prestabilita con il valore di controllo. Nell'esempio qui riportato i risultati conseguiti sono determinati dal particolare accoppiamento casuale utilizzato (usando degli accoppiamenti diversi si possono ottenere variazioni nelle capacità di apprendimento che potranno aumentare o diminuire).

## Lista componenti

7483	9
7493	6
7492	1
7485	1
7475	1
7400	4
7404	6
7408	9
7410	4
7420	3
7432	1

Tutte le resistenze impiegate sono da IK - 1/8 W  
I diodi sono al silicio

## Note conclusive

Anche se la costruzione di questo prototipo (che consiglio comunque a coloro che non sono alla prima realizzazione) può dare qualche soddisfazione, io credo che per l'appassionato potrebbe essere interessante soprattutto la realizzazione di simulatori ispirati a questo, che potrebbero avere delle capacità di apprendimento maggiori o comunque caratteristiche diverse. In tal modo si avrebbe una sorta di « evoluzione » di questi « cervelli » oltremodo primitivi.

Sperando di essere stato sufficientemente chiaro nella descrizione del progetto vorrei ricordare prima di chiudere che potrebbe risultare conveniente montare il tutto su piastre sperimentali e collegamenti volanti in modo da poter modificare le connessioni tra sensori ed interfaccia e migliorare il simulatore più facilmente.

# MULTITESTER



TEST & MEASURING INSTRUMENTS

DISTRIBUITI IN ITALIA DALLA GBC



## Multitester «NYCE»

**360 TRCX** TS/2567-00

- Sensibilità: 100.000  $\Omega/V$
- Portate: complessivamente 33
- Scala a specchio per eliminare gli errori di parallasse
- Movimento antiurto
- Protezione con diodi e fusibile

Portate	Tensioni c.c.	250 mV-2,5V-50V-250V-1000V
	Tensioni c.a.	5V-10V-50V-1000V
	Correnti c.c.	10 $\mu$ A-2,5 mA-25 mA-500 mA-10 A
	Correnti c.a.	10 A
	Resistenze	0,2 $\pm$ 5k $\Omega$ -2 $\pm$ 50k $\Omega$ -200 $\pm$ 5M $\Omega$ 2K $\pm$ 50M $\Omega$
Precisioni	Centro scala	20 $\Omega$ -200 $\Omega$ -20k $\Omega$ -200k $\Omega$
	Decibel	-10dB $\sim$ +16dB $\sim$ +62dB
	Transistor	hFE 0-1000NPN oppure PNP
	Condensatori	CI 50pF $\sim$ 3 $\mu$ F CII 0,01 $\mu$ F (10.000pF) $\sim$ 50 $\mu$ F
	Sensibilità	Tensioni c.c.
Tensioni c.a.		$\pm$ 4% Fondo scala
Correnti c.c.		$\pm$ 3% Fondo scala
Correnti c.a.		$\pm$ 4% Fondo scala
Resistenze		$\pm$ 3% Fondo scala
Alimentazione	2 pile 1/2 torcia da 1,5V	
	Dimensioni	180 x 140 x 80

## Multitester «NYCE»

**ETU - 5000** TS/2561-00

- Sensibilità: 50.000  $\Omega/V$
- Portate: complessivamente 43
- Scala a specchio per eliminare gli errori di parallasse
- Duplicatore di portata
- Movimento antiurto su rubini

Portate	Tensioni c.c.	0-125-250 mV, 0-1,25-2,5-5-10-25-50-125-250-500 1000 V
	Tensioni c.a.	0-5-10-25-50-125-250-500-1000 V
	Correnti c.c.	0-25-50 $\mu$ A-0-2,5-5-25-50-250-500 1000V
	Resistenze	0-2k-20k-200k $\Omega$ -0-2M-20M $\Omega$
	Decibel	da 20 a +62 dB
Precisioni	Tensioni c.c.	$\pm$ 4% 125mV $\pm$ 2,5V 500V $\pm$ 1000V $\pm$ 3% nelle altre portate
	Tensioni c.a.	$\pm$ 4% Fondo scala
	Correnti c.c.	$\pm$ 4% Fondo scala
	Resistenze	$\pm$ 3% della lunghezza della scala
	Tensioni c.c.	50 k $\Omega/V$ (V-A2) 25 k $\Omega/V$ (V- $\Omega$ -A)
Alimentazione	Una pila da 1,5V - Una pila da 9V	
	Dimensioni	170 x 124 x 50

# L'aritmetica binaria

di SERGIO BARAGLI  
sistemista Nixdorf Computer



In questo articolo, allo scopo di spiegare meglio come funziona l'unità centrale di un elaboratore elettronico, si esporranno alcune semplici nozioni di aritmetica e logica binaria.

Con il termine « aritmetica binaria » indichiamo un tipo di aritmetica che utilizza, al posto dei numeri decimali, i numeri binari, cioè a due soli valori: '0' e '1'; la « logica binaria », invece (detta anche algebra di Boole), tratta in maniera rigorosa le operazioni *logiche* (AND, OR, NOT ecc.) tra variabili a due valori. « In maniera rigorosa » significa che, a partire dalla definizione di variabili binarie e di operazioni logiche, si dimostra la validità di teoremi relativi alle variabili e alle operazioni stesse. In altri termini, si segue un procedimento simile a quello utilizzato nella geometria per dimostrare il teorema di Pitagora o altre proprietà di triangoli, poligoni ecc.

Questa premessa non deve spaventare il lettore poco « ferrato » in geometria o in matematica; in questo articolo, infatti, ci si limiterà ad esporre alcuni dei risultati ottenuti dagli studi di logica binaria, senza pretendere di dimostrarli; vedremo poi come, utilizzando questi risultati, vengano costruiti dei circuiti che memorizzano dei numeri e svolgono delle operazioni aritmetiche tra di essi.

## I numeri in codice binario

La numerazione decimale ci è ormai talmente familiare, da far spesso pensare che non esistano altri metodi per contare degli oggetti, per compiere operazioni aritmetiche ecc. Per capire come possano esistere altri sistemi di numerazione, notiamo che, per contare degli oggetti con il sistema decimale, noi non facciamo altro che utilizzare 10 simboli, cioè le cifre da 0 a 9. Con il primo simbolo (lo 0) indichiamo l'assenza di oggetti, con il simbolo 1 la presenza di un solo oggetto ecc. Se abbiamo più di nove oggetti, il numero di simboli semplici a disposizione non è più sufficiente: dobbiamo allora « costruire » numeri con più di una cifra, ed utilizziamo la convenzione di associare un « gruppo di oggetti » alla posizione di un simbolo elementare (cioè di una cifra) entro un numero a più cifre: la cifra sull'estrema destra indicherà ancora, in maniera diretta, un numero di oggetti; la cifra immediatamente a sinistra di questa indicherà invece il numero di gruppi da 10 oggetti (cioè il numero di decine) ecc.

Se disponiamo di 324 oggetti, significa che abbiamo 4 oggetti + 2 gruppi da 10 oggetti ciascuno + 3 gruppi da 100 oggetti.

Notiamo che ciascun « gruppo » (de-

cine, centinaia, migliaia) contiene 10 gruppi del tipo immediatamente più piccolo, fino alla decina che contiene 10 unità.

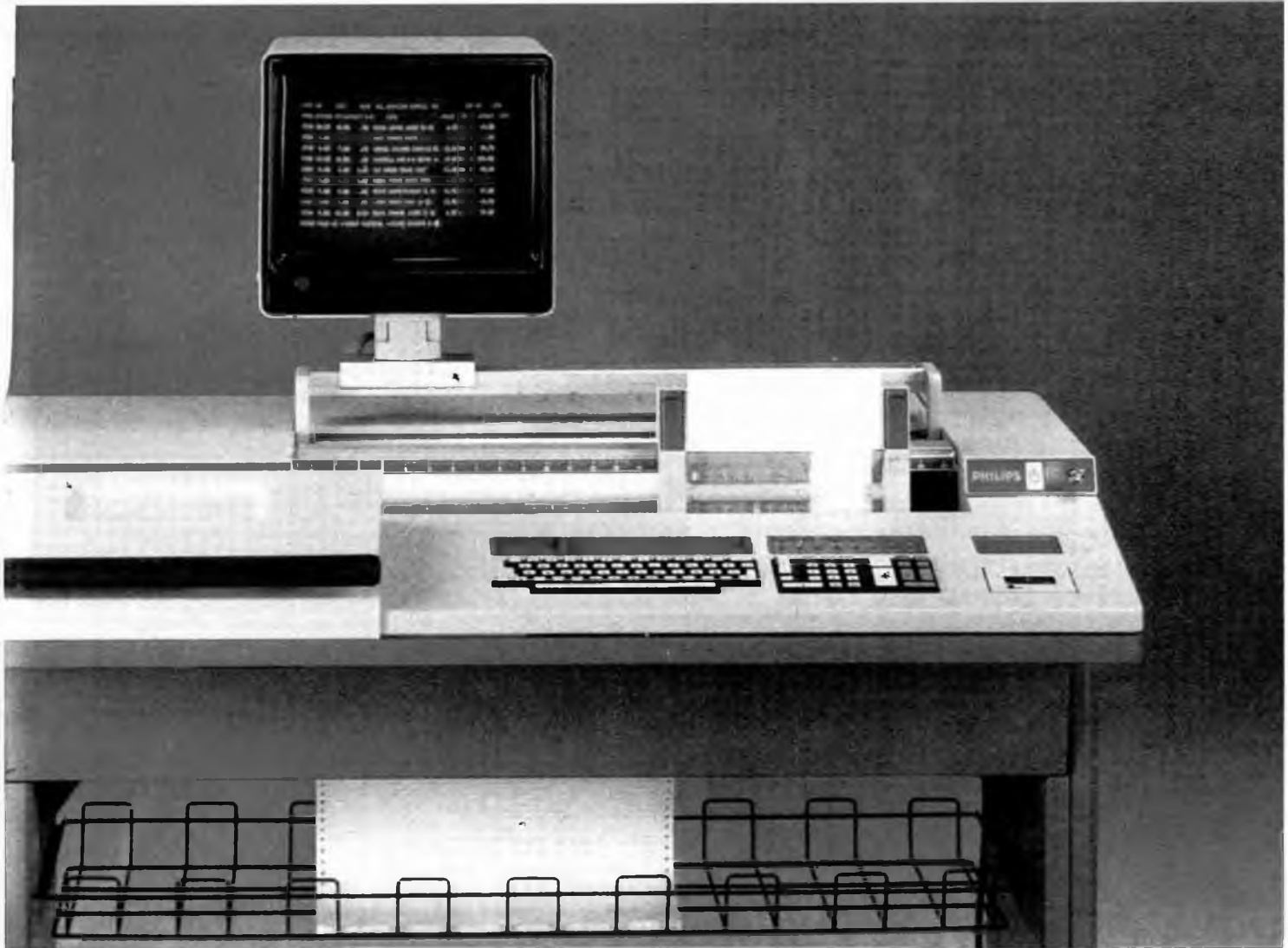
La scelta del 10 come « numero magico » in questo sistema è ovviamente arbitraria, così come è arbitrario l'uso dei numeri da 0 a 9 per contare gli oggetti o i gruppi di oggetti. Sarebbe possibile, ad esempio, decidere di usare le lettere A, B, C, D, E per indicare zero, uno, due, tre, quattro oggetti e per costruire un sistema di numerazione a base 5, cioè tale che ciascun gruppo di oggetti contenga cinque gruppi più piccoli. Una « cinquina » conterrà quindi cinque unità, una « venticinquina » sarà pari a cinque cinque, cioè a venticinque unità ecc. Per indicare l'assenza di oggetti scriveremo quindi A, per indicare la presenza di un oggetto solo, B ecc.; con il simbolo BA indicheremo invece cinque oggetti: un gruppo di cinque oggetti (B nella posizione di sinistra) e nessuna unità (A nella posizione più a destra). Il simbolo CDB avrà invece il valore di:

due venticinque + tre cinque + una unità;  
corrisponderà quindi al numero decimale 66, dato che:

$$2 \times 25 + 3 \times 5 + 1 \times 1 = 50 + 15 + 1 = 66.$$

Interpretare un numero scritto in que-





sto modo è quindi abbastanza facile; qual è invece la regola per compiere l'operazione inversa, cioè per scrivere, secondo questa numerazione, un numero decimale qualsiasi? basta effettuare una serie di divisioni.

Prendiamo ad esempio il numero 98 e supponiamo di volerlo scrivere con questo «strano» sistema di numerazione. Cominciamo con  $98:5 = 19$  con resto 3; questo significa che 98 è pari a diciannove cinque + tre unità; non possiamo però ancora scrivere questo numero, perché, quando le cinque sono più di quattro, per numerarle occorre passare al gruppo superiore, cioè alle venticinque. Poiché  $19:5 = 3$  con resto 4, 19 cinque equivalgono a tre venticinque + quattro cinque. Concludendo, il numero decimale 98 è pari a tre venticinque + quattro cinque + tre unità, cioè al «numero» DED.

Tutto questo può sembrare astruso e inutilmente complicato; ma anche nella vita di tutti i giorni troviamo qualche esempio di numerazione a base diversa dal 10. Prendiamo ad esempio la numerazione delle camere negli alberghi: è abbastanza comune che il proprietario, anziché contrassegnare le stanze con i numeri 1, 2, 3, 4 e così via, utilizzi una numerazione che permette di capire immediatamente a quale piano è situata una determinata camera. Così, se l'al-

a

decimale	binario
0	0000
1	0001
2	0010
3	0011
4	0100
5	0101
6	0110
7	0111
8	1000
9	1001
10	1010
11	1011
12	1100
13	1101
14	1110
15	1111

Tabella di conversione decimale-binario per i numeri da 0 a 15.

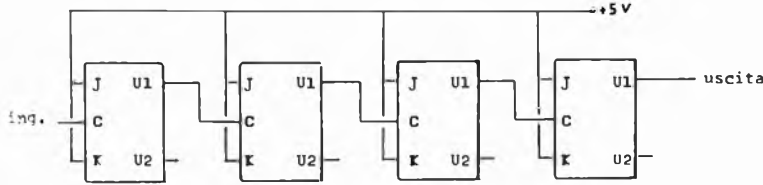
per i numeri da 0 a 15, che utilizza i simboli standard '0' e '1' per la numerazione binaria.

La stampa di numeri contenuti nel bergo dispone di 8 camere per piano, la prima camera del piano terra avrà il numero 01, ma la prima del primo piano sarà la n. 11, pur essendo in realtà soltanto la nona camera dell'albergo. Allo stesso modo la camera n. 25 è in realtà la ventunesima: questo si ricava dal calcolo  $2 \times 8 + 5 = 21$ . Come si può vedere, il calcolo effettuato è del tutto analogo a quello necessario per interpretare i «numeri» BA e CDB.

A questo punto dovrebbe essere chiaro il modo con cui si può costruire il sistema di numerazione a base 2, che è quello utilizzato negli elaboratori: avremo i gruppi di due unità o «coppie», i gruppi di due coppie, cioè di quattro unità («quadruple»), poi le «ottuple» ecc. I simboli '0' e '1' sono stati scelti per indicare, appunto, zero unità e una unità, oppure zero coppie e una coppia ecc.; ma si poteva benissimo decidere di utilizzare le lettere A e B, oppure i simboli ! e ?. In quest'ultimo caso, il simbolo ?? corrisponderebbe al numero cinque (una quadrupla + zero coppie + un'unità =  $1 \times 4 + 0 \times 2 + 1 \times 1 = 5$ ).

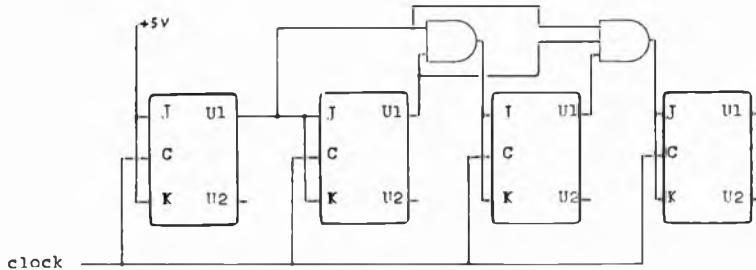
Nella figura a è riportata una tabella di conversione decimale-binario, valida

**b**



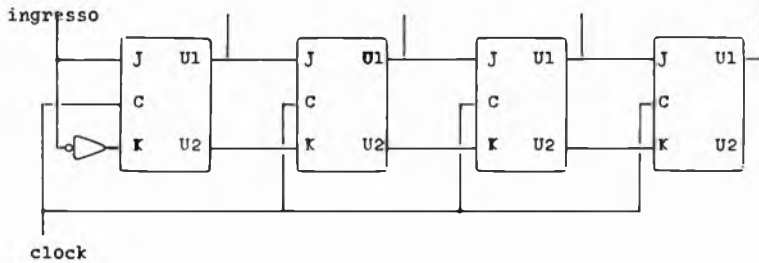
Circuito divisore per 16 / contatore modulo 16.

**c**



Circuito contatore modulo 16 sincrono.

**d**



Registro a scorrimento (shift register) a 4 bit.

**e**

cifra 1° numero	cifra 2° numero	somma	riporto
0	0	0	0
0	1	1	0
1	0	1	0
1	1	0	1

**f**

rip. prec.	cifra 1° num.	cifra 2° num.	somma	nuovo rip.
0	0	0	0	0
1	0	0	1	0
0	0	1	1	0
1	0	1	0	1
0	1	0	1	0
1	1	0	0	1
0	1	1	0	1
1	1	1	1	1

Regole per l'addizione: in basso con riporto.

calcolatore viene in genere effettuata utilizzando una base maggiore di 2, per non dover scrivere troppe cifre. Si usa allora la normale base 10 (i numeri sono così più comprensibili), oppure le basi 8 o 16. Naturalmente, questo significa che un apposito programma deve « leggere » il numero contenuto, ad esempio, in una cella di memoria in forma binaria e *convertirlo* nel sistema di numerazione scelto. Le basi 8 e 16 hanno il vantaggio di semplificare questa conversione, in quanto 8 e 16 sono potenze di 2: di conseguenza, ad ogni gruppo di tre cifre binarie corrisponde esattamente una cifra in base 8, e ad ogni gruppo di quattro cifre binarie, una cifra in base 16. In altri termini, il massimo numero rappresentabile con tre cifre binarie (cioè 111) corrisponde al 7, cioè al massimo numero rappresentabile con una cifra nel sistema a base 8, in cui i simboli disponibili sono 0, 1, 2, 3, 4, 5, 6, 7.

Per il sistema *esadecimale*, cioè a base 16, i simboli utilizzati di solito sono le cifre da 0 a 9, e poi le lettere da A ad F. Il numero 14 (decimale) corrisponde quindi alla E, il numero 12 (esadecimale) al 18 decimale ecc.

## Contatori e shift-register

Riprendiamo adesso in esame un circuito logico già visto, quello del divisore per 16 (figura b). Quando gli ingressi J e K di un flip-flop J-K sono entrambi a '1', il flip-flop ad ogni impulso di clock cambia stato, cioè sulla sua « uscita 1 » troviamo prima uno '0', poi un '1', poi ancora uno '0' ecc. (in figura, le uscite 1 e 2 sono indicate con U1 e U2). In altri termini, ciascuno dei flip-flop così collegati funziona come un divisore per due degli impulsi applicati al suo filo di clock.

A questo punto siamo in grado di capire che questo circuito può fare qualcosa di più della semplice divisione per 16 del numero di impulsi applicati al suo ingresso: esso funziona come un vero e proprio *contatore modulo 16* degli impulsi stessi. Un *contatore* è in grado di « ricordare » e segnalare quanti impulsi ha ricevuto a partire da quando è stato acceso o « resettato », cioè a partire dal momento in cui tutte le sue cifre sono state portate a zero. Un *contatore modulo X* riesce a svolgere questa funzione soltanto finché il numero di impulsi ricevuti non raggiunge il valore X; all'arrivo dell'X-esimo impulso, tutte le cifre del contatore ritornano a zero ed il conteggio riprende da capo.

Nel circuito la figura b, se tutti i flip-flop sono inizialmente nello stato 0 (tutte le « uscite 1 » sono a zero), occorreranno esattamente 16 impulsi sul filo di ingresso (clock) per riportarli tutti in questo stato. Man mano che gli impulsi arrivano, gli stati dei flip-flop cambiano seguendo la tabella di figura a (attenzione: il flip-flop più a

sinistra corrisponde alla cifra delle unità, quindi a quella più a destra nella tabella). Ad esempio, all'arrivo del primo impulso il flip-flop di sinistra passerà nello stato 1, mentre tutti gli altri restano nello stato 0; il numero letto è quindi 0001, come deve essere (numero binario corrispondente al numero decimale 1). Con il secondo impulso, il flip-flop di sinistra torna nello stato 0, mentre quello immediatamente alla sua destra, che ha « sentito » due cambiamenti di stato, cioè un impulso, passa nello stato 1: il numero letto è quindi 0010 e così via.

È possibile realizzare contatori di molti altri tipi; quello di figura c, ad esempio, è sempre un contatore modulo 16, ma è detto sincrono, mentre il precedente è asincrono. Come si vede, ogni impulso di clock arriva su tutti i flip-flop contemporaneamente; ma gli ingressi J e K dei flip-flop non sono sempre a

**g**

0 1 1 0 +	6 +
1 1 1 1 =	1 5 =
1 0 1 0 1	2 1

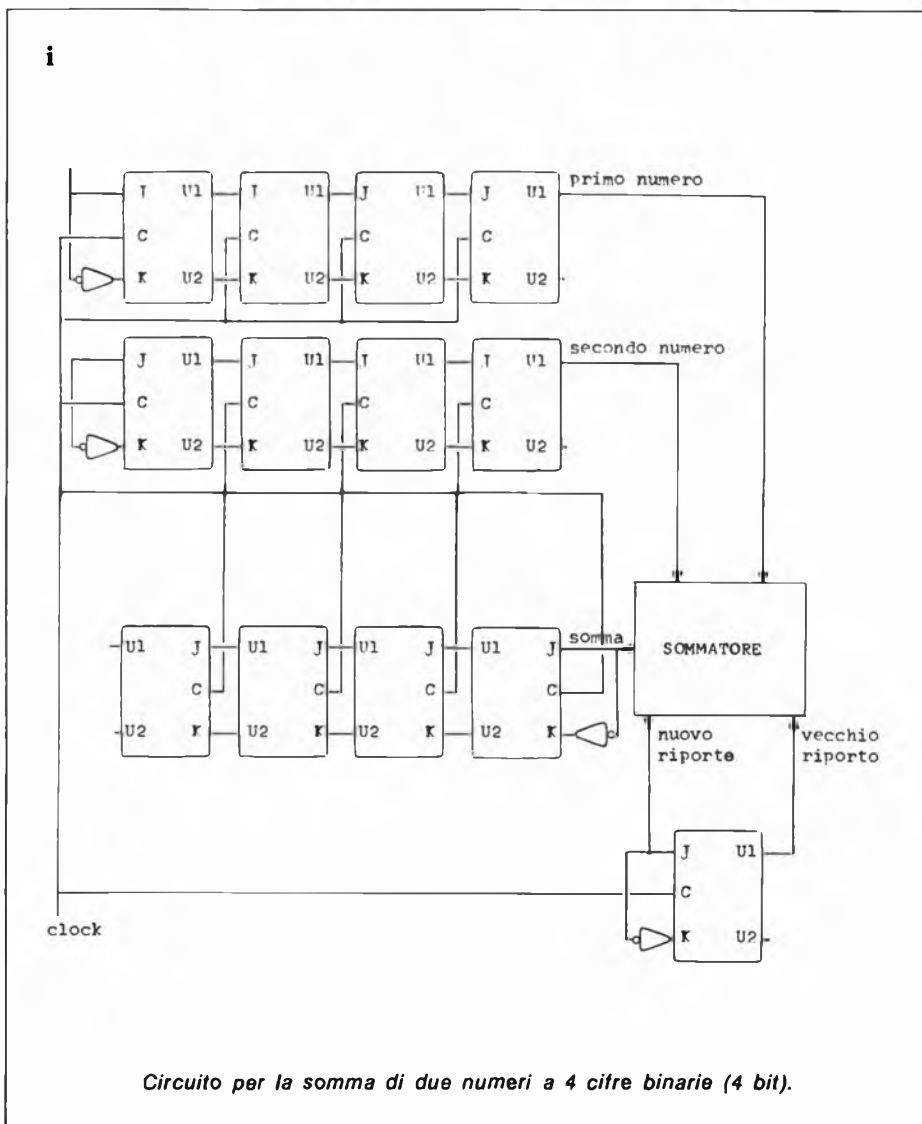
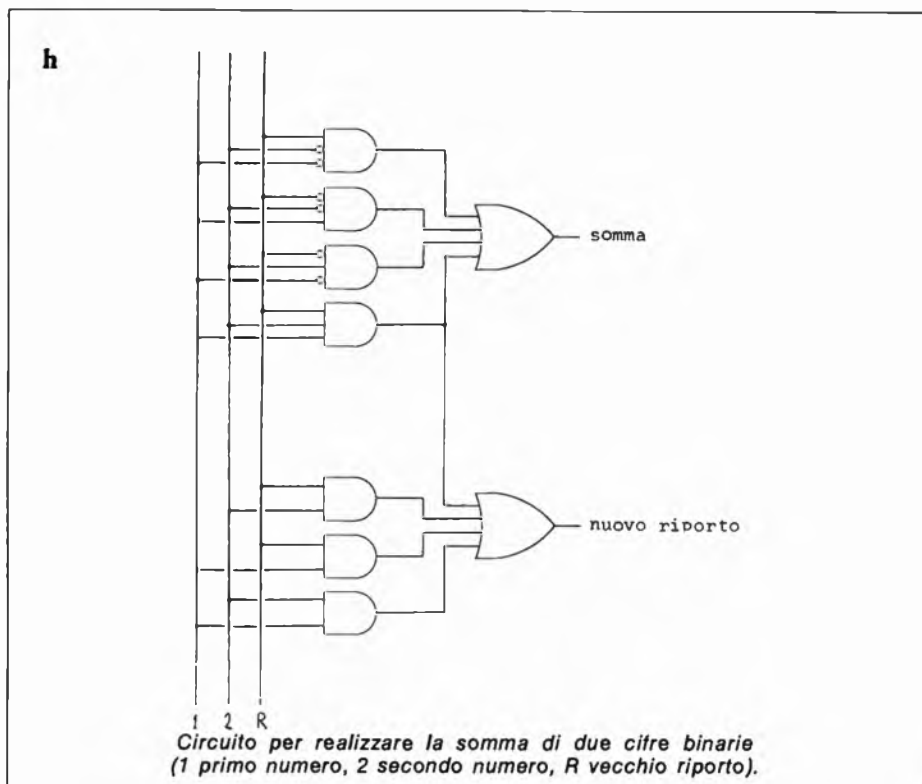
*Addizione tra due numeri binari e corrispondente addizione « decimale ».*

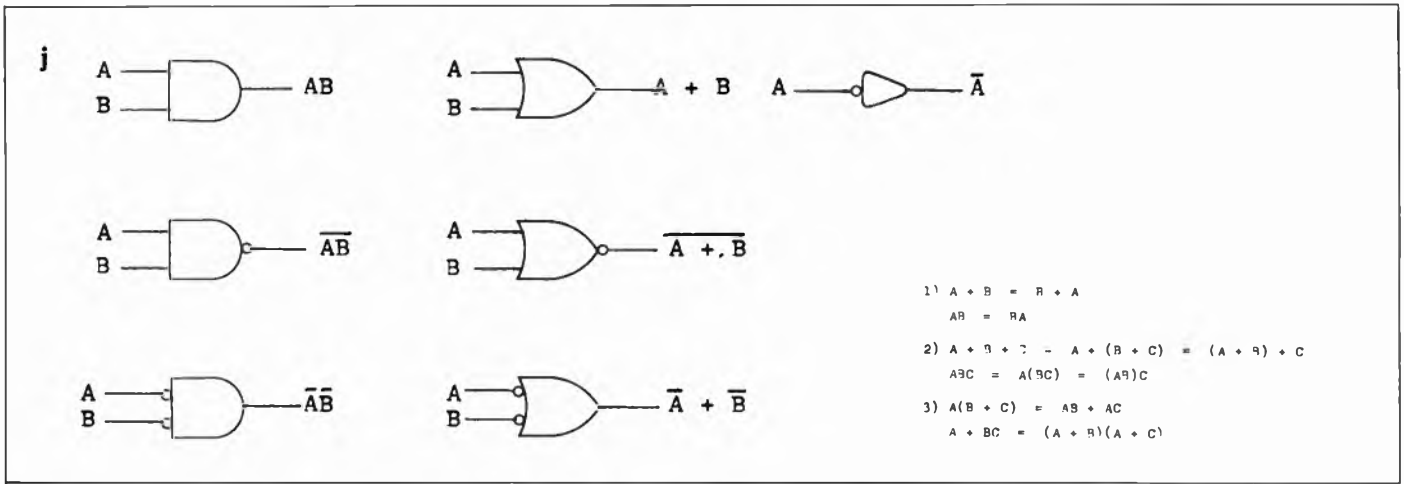
'1' (condizione necessaria per il cambiamento di stato), a causa della presenza degli AND. Con un po' di pazienza, si può verificare che anche così gli stati dei flip-flop cambiano seguendo la tabella di figura a.

La differenza fondamentale nelle prestazioni di questi due contatori è relativa alla velocità di commutazione: nel circuito di figura c, ogni flip-flop che deve cambiare stato, inizia a commutare nel momento stesso in cui termina quel particolare impulso di clock che deve, appunto, farlo commutare. Nel circuito precedente, invece, i flip-flop più lontani dall'ingresso « sentono » l'impulso di clock con un certo ritardo, dovuto alla somma dei ritardi di commutazione di tutti i flip-flop precedenti.

In figura d è riportato invece il circuito di uno shift-register (registro a scorrimento) a 4 bit.

Per comprenderne il funzionamento, ricordiamo che un flip-flop J-K, quando gli ingressi J e K hanno valori diversi tra loro, « ricopia » questi valori sulle sue uscite all'arrivo di un impulso di clock. La condizione « ingressi diversi tra loro » è verificata per tutti i flip-flop del circuito: il primo riceve su J l'ingresso principale e su K il suo opposto, mentre ciascuno degli altri è collegato sulle uscite del flip-flop precedente, che sono sempre l'una l'opposto





dell'altra. Di conseguenza, dopo ogni impulso di clock ciascun flip-flop si trova nello stato in cui era, prima dell'impulso, il flip-flop immediatamente alla sua sinistra. Il primo flip-flop, invece, dopo l'impulso si trova nello stato impostogli dall'ingresso.

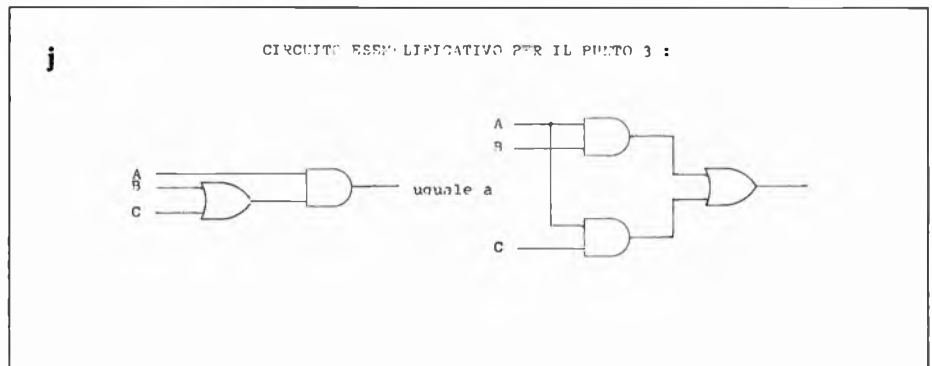
È quindi possibile introdurre un numero binario, cioè una sequenza di '0' e '1', nel gruppo di flip-flop della figura, semplicemente presentando un bit alla volta al suo ingresso.

Supponiamo infatti di voler « scrivere » nel registro il numero 0101: porremo a '1' l'ingresso ed invieremo un primo impulso di clock; in questo modo il primo flip-flop passerà nello stato 1 (uscita 1 a '1' e uscita 2 a '0'). La seconda cifra di 0101, letta da destra a sinistra, è '0'; porremo quindi a '0' l'ingresso e manderemo un secondo impulso sul clock: il primo flip-flop passerà quindi in stato 0, ed il secondo (ricopiando il precedente stato del primo) passerà in stato 1. Seguendo questa regola, dopo altri due impulsi di clock i quattro flip-flop saranno rispettivamente negli stati 0, 1, 0 e 1, come volevamo.

### Aritmetica binaria: l'addizione

Esaminato il metodo di rappresentazione binaria dei numeri, vediamo adesso come con questo sistema di numerazione è possibile effettuare semplici operazioni aritmetiche. Ci limiteremo ad esporre le « regole » da seguire per le addizioni; la procedura per le sottrazioni è facilmente ricavabile da queste; le regole per la moltiplicazione e la divisione sono un po' più complesse, e il descriverle qui richiederebbe troppo spazio.

In figura e sono riportate le regole base della somma tra due cifre binarie; non dovrebbero essere necessarie molte spiegazioni: notiamo soltanto che  $1 + 1 = 0$  con riporto 1, in quanto con una sola cifra binaria non è possibile rappresentare il numero due. (Nell'addizione decimale, ad esempio,  $5 + 5 = 0$  con riporto 1). In che modo si tiene conto del riporto, al momento di

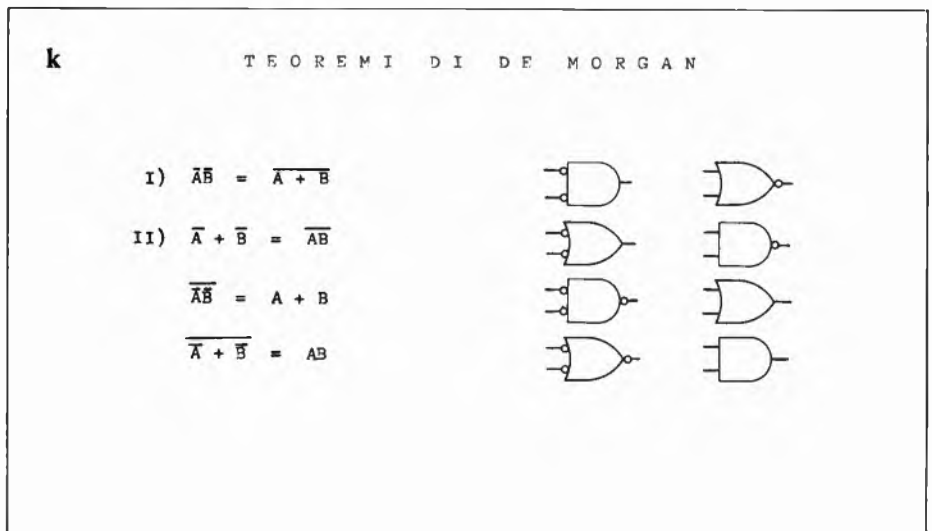


- k**
- a)  $\bar{\bar{A}} = A$   
 b)  $A1 = A$   
 c)  $A0 = 0$   
 d)  $AA = A$   
 e)  $A\bar{A} = 0$   
 da cui: f)  $A + 1 = 1$   
 g)  $A + 0 = A$   
 h)  $A + A = A$   
 i)  $A + \bar{A} = 1$
- « Regole » della logica binaria.

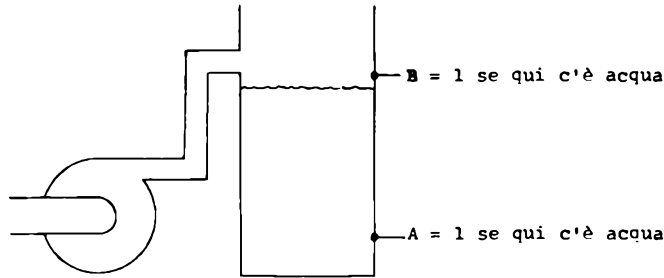
sommare le due cifre successive? La risposta è fornita dalla figura f. In pratica, come per le addizioni decimali, il riporto è considerato come terza cifra da sommare alle due già viste. Si ha un nuovo riporto in tutti i casi in cui la somma delle tre cifre dà un risultato maggiore di 1. In figura g è riportata un'addizione tra due numeri binari, e la corrispondente addizione tra numeri decimali.

### Circuiti per l'addizione

In figura h è riportata un circuito che effettua il calcolo della somma di due bit e del relativo riporto (o meglio, del riporto risultante dalla somma dei due bit precedenti). Per comprenderne rapi-



1



C = 1 se in funzione

Sistema per cui occorre scrivere la funzione logica di controllo.

m

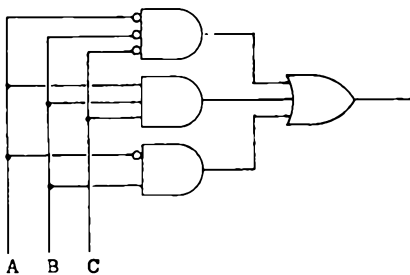
1) funzione di partenza : allarme =  $\bar{A}\bar{B}\bar{C} + ABC + \bar{A}B$

2) tabella di verità :

A	B	C	allarme
0	0	0	1
0	0	1	0
0	1	0	1
0	1	1	1
1	0	0	0
1	0	1	0
1	1	0	0
1	1	1	1

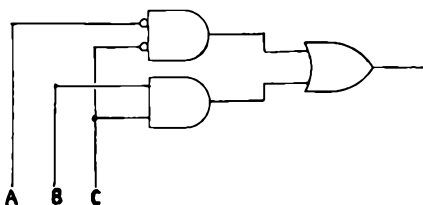
3) poiché  $C + \bar{C} = 1$  (equazione 1 della figura k),  
allarme =  $\bar{A}\bar{B}\bar{C} + \bar{A}\bar{B}C + \bar{A}BC + ABC$

4) circuito logico :



5) semplificazione :  $\bar{A}\bar{B}\bar{C} + \bar{A}\bar{B}C + \bar{A}BC + ABC = \bar{A}\bar{C}(\bar{B} + B) + (\bar{A} + A)BC$   
(equazione 3, figura j) =  $\bar{A}\bar{C} + BC$

6) circuito semplificato



Procedimento che permette di scrivere la funzione logica di controllo per il sistema di figura 1, e di disegnare il relativo circuito.

damente il funzionamento, notiamo che il filo « somma » va a '1' in tutti i casi in cui uno solo dei tre bit di partenza è a '1', oppure quando lo sono tutti e tre; il filo « nuovo riporto » va a '1' quando la somma è maggiore di 1 (esistono almeno due dei bit di partenza che sono a '1'); tutto ciò è in perfetto accordo con la tabella di verità di figura f.

Volendo realizzare un circuito che sommi il contenuto di due registri, in linea di principio si può utilizzare lo schema di figura i, dove con « sommatore » si è indicato il circuito di figura h. Ad ogni impulso di clock, i due numeri da sommare avanzano di una posizione negli shift-register posti in alto, mentre in quello più in basso si accumula un bit del risultato.

Notiamo che un ulteriore flip-flop svolge la funzione di ritardare il nuovo riporto fino al successivo impulso di clock, cioè fino alla successiva somma, dove sarà diventato un « vecchio riporto ».

Questo circuito è valido soltanto in linea di principio, perché in pratica occorrerebbe considerare la possibilità di overflow nella somma (overflow significa traboccamento ed indica la situazione in cui il risultato è maggiore di 15, quindi non rappresentabile in 4 bit). Inoltre possono sorgere problemi nelle temporizzazioni delle commutazioni dei flip-flop, a causa dei ritardi introdotti dal circuito sommatore.

Una semplificazione del circuito di figura i può essere ottenuta inviando i bit della somma in uno dei due shift register di partenza, eliminando quindi lo shift register in basso; non c'è pericolo di sovrapposizione tra il numero di partenza e il risultato della somma, perché, mentre « entra » un bit della somma, « esce » un bit del numero originario.

Il tempo necessario per eseguire l'addizione aumenta al crescere del numero di bit da sommare; i registri di un minielaboratore sono in genere da 16 bit (ma anche di 8, o 32); per completare la somma di registri a 16 bit, occorrono quindi ben 16 impulsi successivi del clock. Per questo motivo, sono stati progettati dei circuiti sommatore « paralleli », in grado cioè di eseguire le operazioni di somma e calcolo del riporto contemporaneamente su tutti i bit.

## Logica binaria (algebra di Boole)

L'algebra di Boole permette di trattare facilmente, seguendo regole ben precise, le espressioni in cui compaiono variabili binarie, cioè variabili a due soli valori. In altri termini, la conoscenza di queste regole aiuta a disegnare, partendo dalle funzioni logiche elementari (AND, OR, e NOT), i circuiti che realizzano funzioni logiche





complesse.

In genere il disegno di un circuito che realizzi una determinata funzione logica, cioè che fornisca un livello '0' o '1' su di un filo di uscita in funzione dei livelli sui fili di ingresso, avviene in questo modo:

- 1) si scrive la tabella di verità della funzione richiesta, cioè si specifica quale deve essere il valore dell'uscita in corrispondenza di tutti i possibili valori degli ingressi;
- 2) si costruisce, con le sole funzioni AND, OR e NOT, un primo circuito che obbedisca a questa tabella di verità; ciò può essere fatto in maniera empirica, oppure utilizzando un semplice metodo che vedremo;
- 3) con alcune delle « regole » dell'algebra di Boole, si semplifica questo circuito finché è possibile, cercando di ridurre il numero di funzioni elementari necessarie a realizzarlo.

Per poter esporre queste regole in maniera sintetica, utilizzeremo alcuni simboli e convenzioni, elencati di seguito ed illustrati in figura j:

- a) le variabili binarie sono indicate con lettere maiuscole;
- b) il risultato dell'operazione di AND tra due variabili è indicato ponendo le due variabili vicine tra loro: AB significa « il risultato dell'AND tra A e B »;
- c) l'operazione di OR è simboleggiata dal segno +; così  $A + B$  significa « il risultato dell'OR di A e B »;
- d) l'operazione di NOT è indicata tracciando una linea sopra la variabile (o le variabili) interessata.

Nelle figure j e k sono indicate le principali « regole » o equazioni che governano l'algebra di Boole. Sono state riportate senza fornire spiegazioni

o dimostrazioni, per non appesantire eccessivamente l'articolo. Chi vuole, può comunque provare a verificare ciascuna delle equazioni, tramite le tabelle di verità; ad esempio, si potrà vedere che la tabella della funzione  $A + BC$  è identica a quella della funzione  $(A + B)(A + C)$ , come risulta dalle equazioni numero 3.

Notiamo che a partire dai « teoremi di De Morgan » si possono scrivere le equazioni che sono alla base della « interscambiabilità » tra funzioni AND e OR, di cui si è già parlato. (La funzione di OR può essere ottenuta con un AND e tre NOT; la funzione di AND può essere ottenuta con un OR e tre NOT).

### Semplificazione di reti logiche

Proviamo adesso a disegnare una rete logica, cioè un circuito che realizzi una funzione logica complessa, seguendo il procedimento descritto. Per fare un esempio, supponiamo che si debba progettare il sistema di controllo per un serbatoio d'acqua (acqua di raffreddamento per una qualche macchina ad esempio). Il livello dell'acqua deve rimanere approssimativamente compreso tra un minimo ed un massimo; per questo sono stati predisposti due indicatori di livello ed una pompa di alimentazione, che invia l'acqua nel serbatoio quando il livello è troppo basso. Su di un filo, che indicheremo con A, compare un '1' quando c'è acqua almeno al livello minimo, su di un altro filo (B) c'è '1' quando l'acqua raggiunge il livello massimo (vedi figura l) ed infine sul terzo filo (C) c'è '1' quando la pompa di alimentazione è accesa. Se l'acqua scende sotto al livello minimo, un altro circuito,

di cui non dobbiamo occuparci, dovrebbe provvedere ad accendere la pompa automaticamente. Tuttavia questo circuito non è sufficientemente affidabile, per cui occorre disegnare un sistema di controllo che dia l'allarme non appena si verifica una situazione anomala, e precisamente:

- 1) quando non c'è acqua né al livello massimo né al livello minimo, ma la pompa rimane spenta (A, B e C a '0');
- 2) quando l'acqua è al livello massimo (quindi anche al minimo), ma la pompa continua a funzionare (A, B e C a '1');
- 3) quando c'è qualche guasto agli indicatori, rilevabile in particolare dalla situazione assurda  $A = '0'$ ,  $B = '1'$  (acqua al massimo, ma non al minimo).

La corrispondente funzione logica per il segnale di allarme, risultante dall'OR delle tre condizioni precedenti, è riportata in figura m, al punto 1). Seguiamo adesso il procedimento indicato per il disegno di una rete logica; scriviamo innanzitutto la tabella di verità (ancora figura m, punto 2). L'unica cosa da osservare qui è che la condizione « A a '0', B a '1' » viene di fatto trasformata nell'OR delle due condizioni « A = '0', B = '1', C = '0' » e « A = '0', B = '1', C = '1' » (operazione evidenziata al punto 3). Possiamo già disegnare un circuito logico (punto 4), che però è semplificabile. Nei punti 5) e 6) è riportata la semplificazione logica ed il circuito risultante, che ha due soli AND, anziché tre, e utilizza soltanto funzioni logiche elementari a due ingressi.

La funzione logica di partenza (punto 1) è stata scritta « con il buon senso », cioè a partire dalla sola definizione del problema. Tuttavia non sempre questa è sufficiente (problemi molto complessi). In questi casi, una regola semplice da seguire è questa: scritta la tabella di verità, si vede se nell'uscita compaiono più '0' o più '1'. Nel secondo caso (più '1' che '0'), si costruisce prima una nuova tabella di verità, ottenuta da quella di partenza scambiando tutti gli '0' con '1' e tutti gli '1' con '0' nella colonna di uscita. Questa tabella verrà utilizzata al posto di quella originaria, per semplificare il numero di operazioni richieste. A questo punto, si scrive una funzione logica costituita dalla somma (OR logico) di tanti termini, uno per ciascuna riga della tabella che contiene un '1' in uscita; ciascuno di questi contiene tutte le variabili.

Naturalmente, se la tabella di verità utilizzata non è quella originaria, ma quella ottenuta scambiando '0' e '1' nella colonna di uscita, la funzione logica così ottenuta sarà l'opposta di quella desiderata; nel circuito risultante, basterà aggiungere un NOT sul filo di uscita per rimettere le cose a posto.

hai  
tutti i numeri  
di  
**RadioElettronica**  
?



In ogni fascicolo tanti progetti interessanti per il tuo meraviglioso hobby: è un peccato non avere la collezione completa a disposizione!



Per ricevere un fascicolo arretrato basta scrivere inviando Lit. 1.700 a RadioElettronica, Etl, via Carlo Alberto 65, Torino.



Via G. Ferrari, 7 (ang. V. Alessi, 6)  
20123 MILANO - tel. 8321817



**D.J. MIXER**

Per ricreare gli effetti di miscelazione e dissolvenza della discoteca: 5 ingressi stereo che, ad esempio, permettono di miscelare 2 giradischi, 1 registratore ed un microfono. Dotato di regolazione «master». Interruttore on/off e lampada spia. Funzionamento a 220 V c.a. Sensibilità minima inferiore a 2 mV. Impedenza d'ingresso 2 K $\Omega$  + 100 K $\Omega$ . Guadagno max. 30 dB. In grado di pilotare qualsiasi amplificatore. Banda passante 20 Hz/150 KHz. Distorsione inferiore a 0,05% (1 KHz).  
Solo L. 45.000

**MUSIC MIXER**

Caratteristiche come il precedente, in versione mono, predisposto per l'inserimento e miscelazione di segnali provenienti da strumenti musicali e microfoni. La possibilità di collegarlo anche direttamente ad unità di potenza (finali o diffusori amplificati) consente con più moduli di formare un'ampia tavola di mixaggio.

L. 45.000

N.B. Allegate al Mixer dettagliate istruzioni di collegamento e versatilità.



**VARIATORE DI TENSIONE**

Utili ovunque si voglia variare a piacere la tensione da 0 al massimo voltaggio con la semplice rotazione di una manopola (regolano ad esempio sorgenti di luce, velocità del trapano, ventilatori stufette ecc.).

Si collegano ad una normale presa 220 V ed hanno anche funzioni di prolunga. Estremamente pratici e maneggevoli, sono dotati di spia e presa incorporata. Facilissimo collegamento, istruzioni allegate.

Potenza res. massima applicabile:

VR1 600 Watt	L. 7.000
VR2 1.000 Watt	L. 8.500
VR3 1.500 Watt	L. 10.500

**PLS1 HOBKIT**

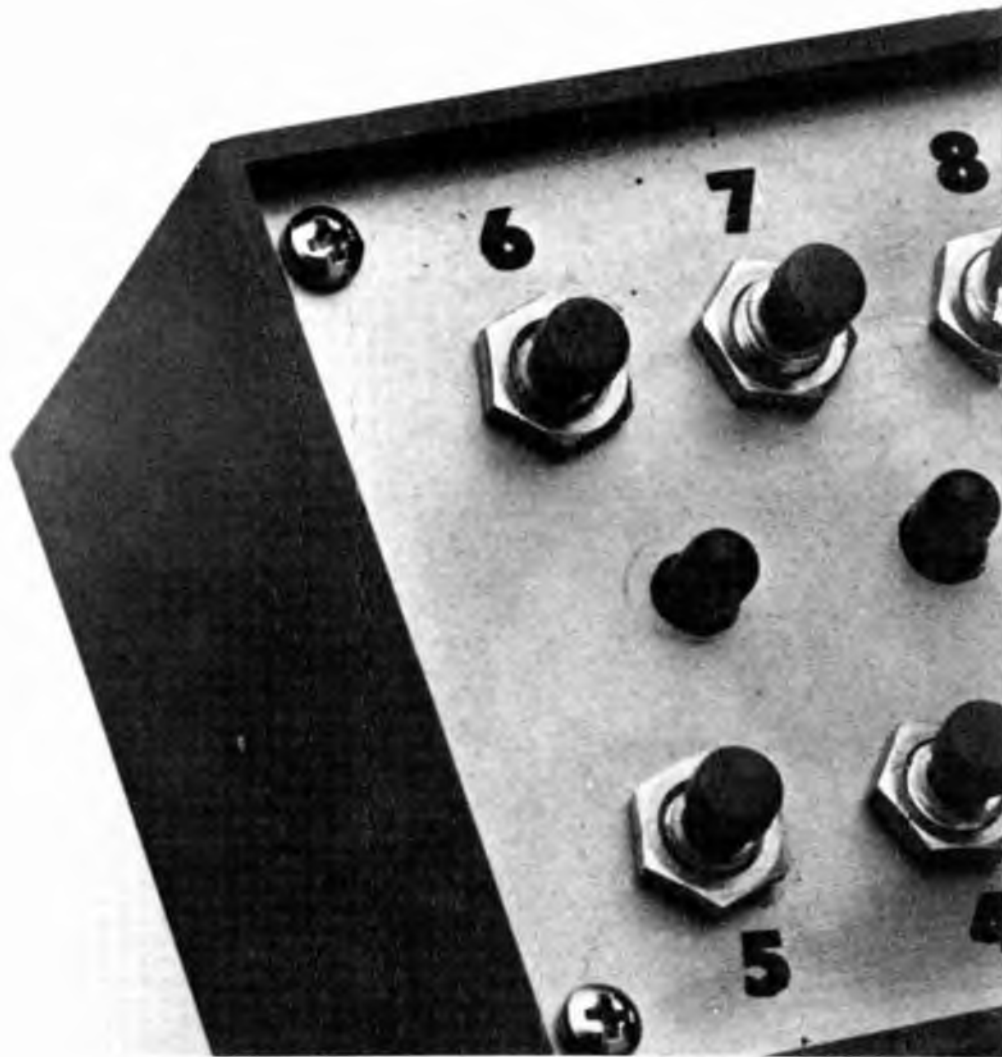
L'unica centralina comando per luci psichedeliche funzionante sia con i due canali dello «STEREO» sia con amplificatore mono. 3 canali regolabili - 3 spie di controllo - regolazione generale di sensibilità - 1000 Watt per canale. Facili istruzioni allegate.  
L. 28.000

Abbiamo inoltre un vasto assortimento di materiale elettronico, sia per il principiante che per il tecnico: componenti elettronici, scatole di montaggio, minuterie varie, tutto l'occorrente per preparare i Vostri circuiti stampati e tante altre cose nuove: FATENE RICHIESTA.

**E PER GLI ABBONATI DI RADIO ELETTRONICA UN SUPER-SCONTO!!!**

**CONDIZIONI GENERALI DI VENDITA**

Gli ordini non verranno evasi se mancanti di anticipo minimo di L. 3.000 che può essere a mezzo vaglia, assegno bancario o anche in francobolli. Ai prezzi esposti vanno aggiunte le spese di spedizione. Si prega scrivere l'indirizzo in stampatello, compreso il CAP.



La realizzazione del dispositivo descritto in queste pagine è consigliato particolarmente a quelle persone che vogliono fare i primi approcci con la logica digitale. Prima di addentrarci nella spiegazione del funzionamento, qualche cenno storico tecnico.

Come tutti ormai sappiamo i dispositivi logici « lavorano » in numerazione binaria. Essa infatti è la materia prima del funzionamento di tutti gli elaboratori elettronici, dalle microcalcolatrici che eseguono le operazioni fondamentali aritmetiche ai grandi complessi.

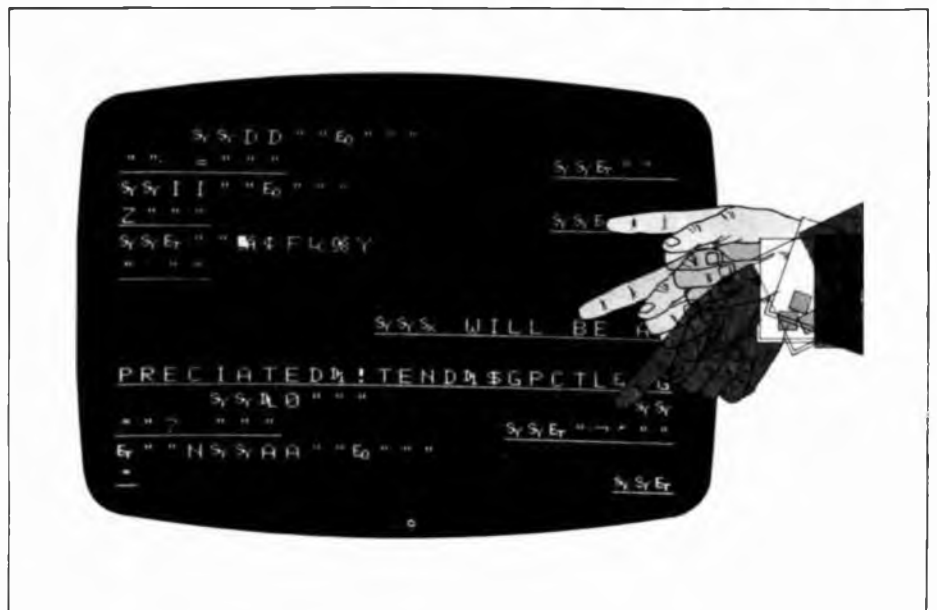
Studiato a fondo da George Boole, nel XIX secolo, il calcolo binario ha trovato subito un favorevole terreno con l'avvento dei moderni calcolatori. Sarebbe quindi un errore imperdonabile per il neo-sperimentatore hobbysta non conoscere almeno nelle sue parti principali il codice binario.

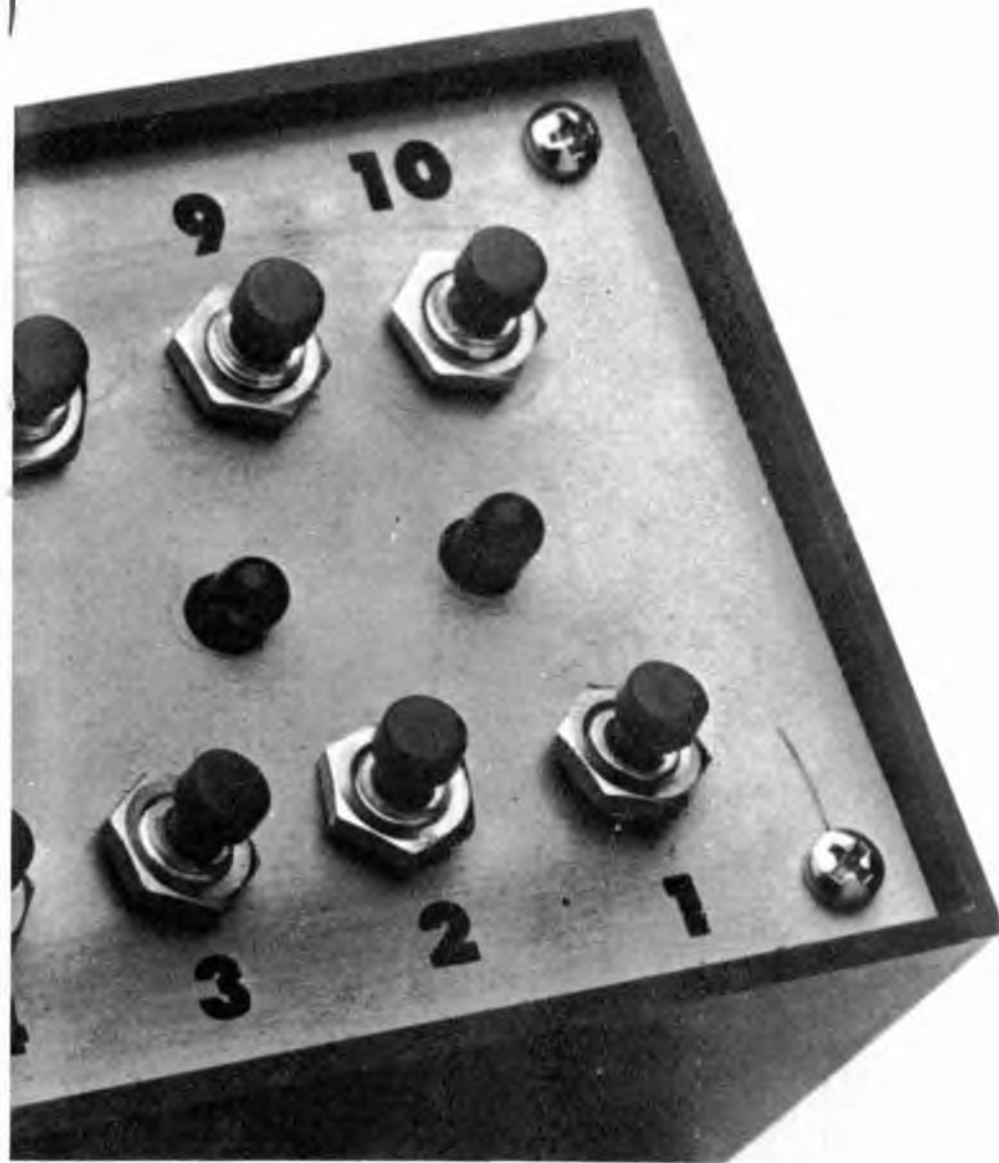
Questo semplice dispositivo vi dà la possibilità quindi di iniziare a parlare « binario ». Il codice binario, a differenza di quello decimale che usa dieci cifre, è costituito da due soli valori: 0 (zero) ed 1 (uno).

Per mezzo delle combinazioni di queste due cifre si realizzano tutti i numeri e persino delle lettere alfabetiche (ma ciò in questa sede non verrà esaminato).

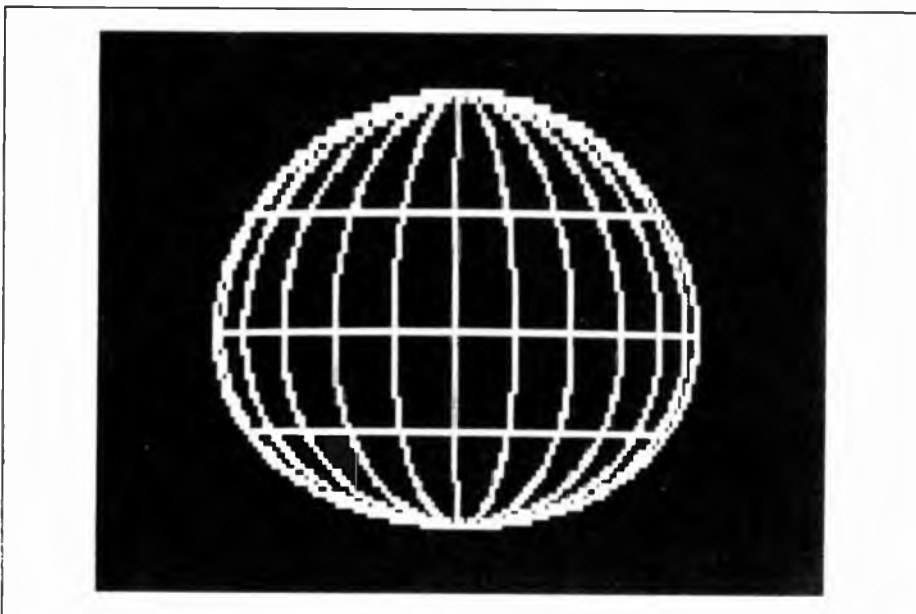
Ma cerchiamo di essere più chiari. Nella normale rappresentazione deci-

# Il binario





## in pratica



male ogni numero è formato dall'affiancamento di più cifre, ognuna delle quali, occupando un posto preciso ne indica il « peso », cioè la potenza di 10 per la quale ciascuna cifra deve essere moltiplicata per avere il peso che essa ha nella scrittura. Ad esempio per rappresentare il numero 1956 si può scrivere:

$$1 \times 10^3 + 9 \times 10^2 + 5 \times 10^1 + 6 \times 10^0 = 1000 + 900 + 50 + 6$$

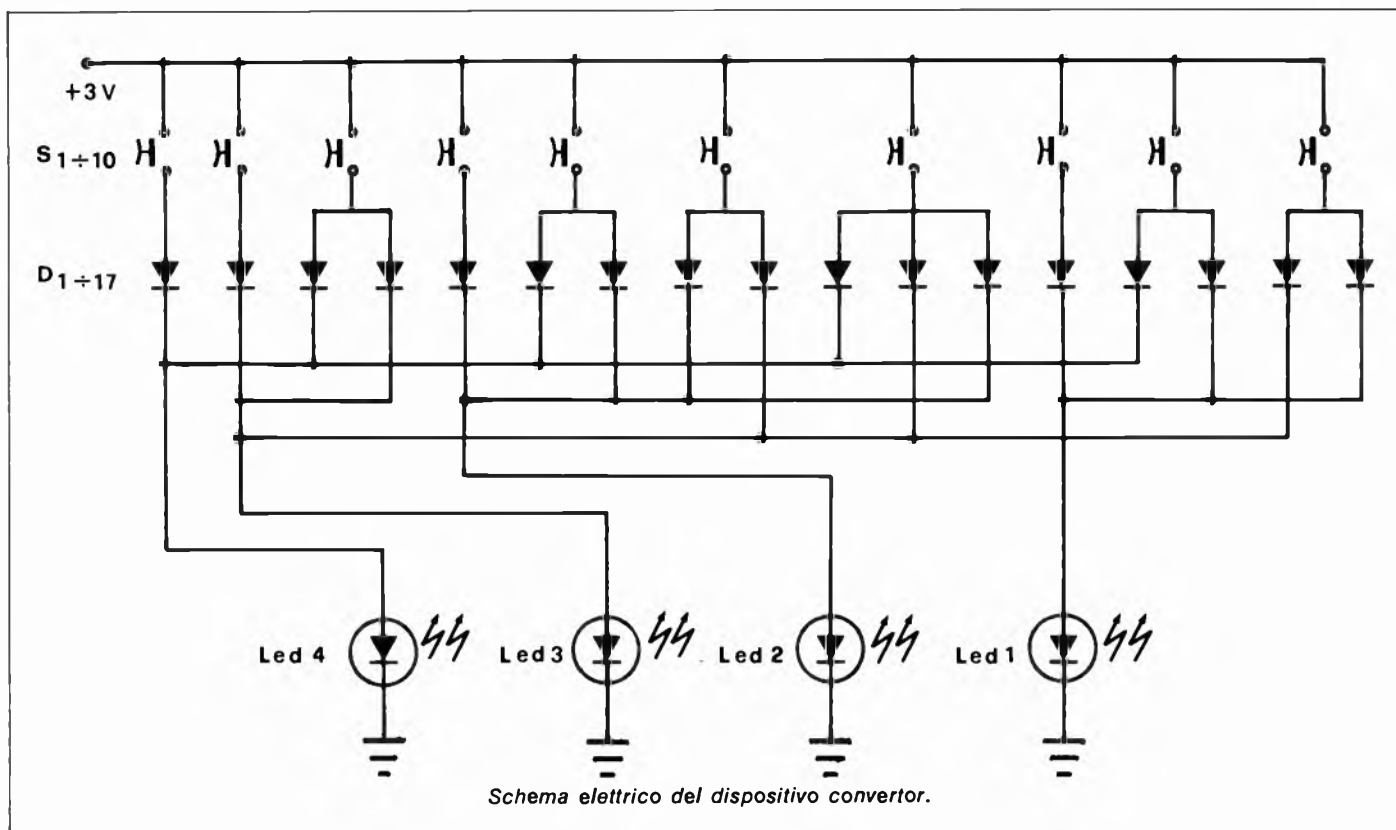
invece nella rappresentazione decimale il numero 75 è composto da

1 0 0 1 0 1 1 cioè:

$$1 \times 2^6 + 0 \times 2^5 + 0 \times 2^4 + 1 \times 2^3 + 0 \times 2^2 + 1 \times 2^1 + 1 \times 2^0 = 64 + 0 + 0 + 8 + 0 + 2 + 1 = 75.$$

Al primo approccio sembra un'operazione difficile, ma dopo un po' il metodo diventa estremamente semplice specialmente se si realizza questo codificatore. Se ora sostituiamo uno '0' con un LED spento ed un '1' con un LED acceso possiamo rappresentare ogni cifra con l'accensione o lo spegnimento di più LED; logicamente la « capacità » delle cifre è legata alle disponibilità dei LED. Nel nostro progetto abbiamo fatto uso di 4 LED i quali ci danno le possibilità di rappresentare 16 cifre, che abbiamo limitato a 10 per il semplice fatto che questo è un dispositivo puramente didattico e dimostrativo.

Esso è quindi in grado di convertire un numero decimale in binario.



### Schema elettrico

È molto semplice e le parti usate sono di facile reperibilità limitandosi a 10 interruttori, 17 diodi, 4 LED ed una piletta da 3 volt.

Azionando un interruttore si accendono uno o più LED che indicano uno '0' più '1' in sistema binario. Se ad esempio si aziona l'interruttore corrispondente al numero 9 (decimale) si accendono i LED 1 e 4 e ciò sta ad indicare la notazione binaria 1001 che corrisponde al 9.

Se invece si aziona il pulsante 7 si accendono i LED 2 3 4 che indicano lo stato binario 0111 cioè 7 decimale. E così via...

C'è da sottolineare il fatto che questo dispositivo è solamente dimostrativo e nello stesso tempo utile per chi vuole incominciare a muovere i primi passi nel mondo dei computers.

Il modello è naturalmente estensibile a numeri più elevati; a tal fine si possono escludere gli interruttori lasciando solo dei conduttori che verranno posti in corto circuito al posto dell'azionamento dell'interruttore stesso. Per poter comporre i numeri fino a 32 basterà aggiungere un solo LED e per arrivare a 64 i LED saranno 6, etc. Come diodi: vanno bene di ogni tipo, anche al germanio (come nel nostro caso), eventualmente recuperati da schede.

Per raddrizzare il circuito stampa-

to basta tracciare con gli appositi trasferibili il circuito su una piastra di bachelite o vetronite ramata e poi immergere nell'acido apposito per le corrosioni delle parti non protette. Per chi volesse usare il procedimento fotografico si ricorda ai lettori che Radio Elettronica ha già descritto (vedi arretrati) vari sistemi per la fotoincisione. Per chi vuol saperne di più, a livello teorico, ecco qui di seguito alcune note fondamentali di logica bi-

naria. E, naturalmente, con l'augurio di buon lavoro nella realizzazione del progetto presentato, un invito. La redazione di Radio Elettronica esaminerà volentieri altri progetti, anche più complessi, di questo tipo. Perciò coraggio per qualche realizzazione pratica anche più complessa! Inviatemi i vostri lavori all'attenzione della redazione: ai migliori in premio la pubblicazione e ovviamente un buon compenso!

COUNT	OUTPUT			
	Q <sub>D</sub>	Q <sub>C</sub>	Q <sub>B</sub>	Q <sub>A</sub>
1	L	L	L	H
2	L	L	H	L
3	L	L	H	H
4	L	H	L	L
5	L	H	L	H
6	L	H	H	L
7	L	H	H	H
8	H	L	L	L
9	H	L	L	H
10	H	L	H	L



## Il sistema numerico binario

Il sistema binario, o a radice di 2, ha tali vantaggi da essere largamente impiegato come sistema numerico intero del calcolatore. Ciò non significa però che l'utente debba parlare col calcolatore in linguaggio binario, in quanto sia all'ingresso che all'uscita vengono utilizzati dei convertitori binario-decimale, e l'utente utilizza il sistema decimale.

Ci interessa tuttavia il linguaggio binario, perché vogliamo sapere come la macchina effettua i calcoli.

L'aritmetica binaria è utile perché è semplice ed adatta ad un funzionamento sicuro degli elementi e dei dispositivi elettronici. Per esempio, un interruttore elettronico ha due stati, aperto e chiuso, o sì e no, e lo stesso si può dire dei relè elettrici usati nel primo calcolatore elettronico ad alta velocità, e del circuito bistabile o flip-flop.

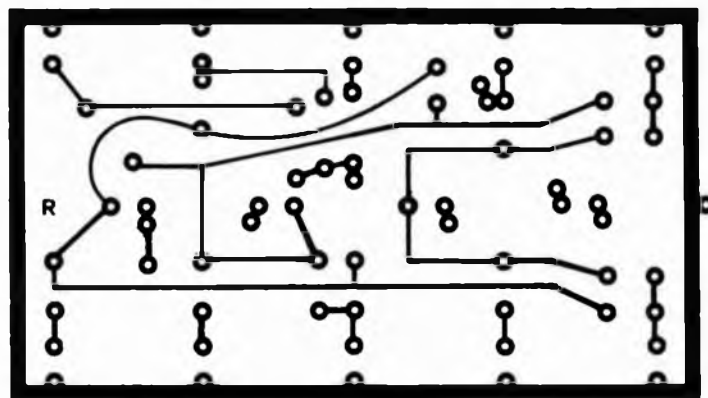
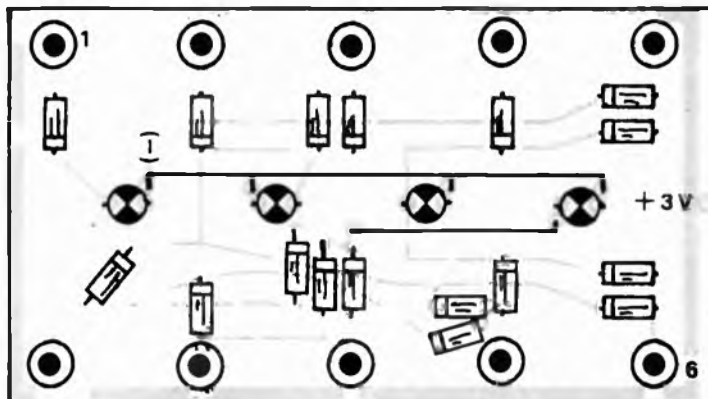
Con l'impiego del sistema numerico binario si rende necessario riconoscere solamente due simboli o livelli, interruttore chiuso o aperto, tubo o transistore in conduzione o in interdizione.

Per rappresentare più di due stadi con tubi o transistori, bisognerebbe riconoscere dei valori discreti di corrente, e questo non lo si può fare con sufficiente sicurezza nei circuiti elettronici. I due stadi del sistema numerico binario sono indicati con sì o no, o vero e falso, e i simboli usati sono 1 e 0.

Per definizione di notazione posizionale, la notazione binaria impiega la potenza di 2, ossia la radice di 2.

Il numero decimale 1066 equivale nel sistema numerico binario a:

## Il montaggio



S 1+10



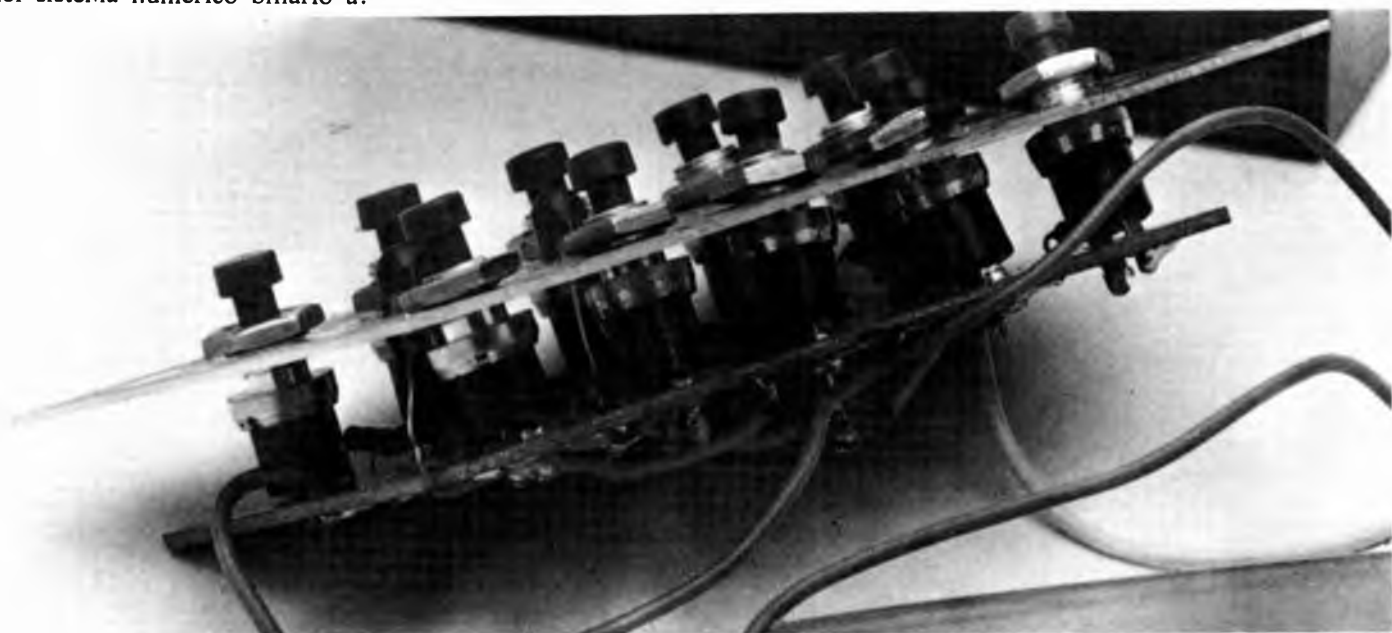
Led 1+4

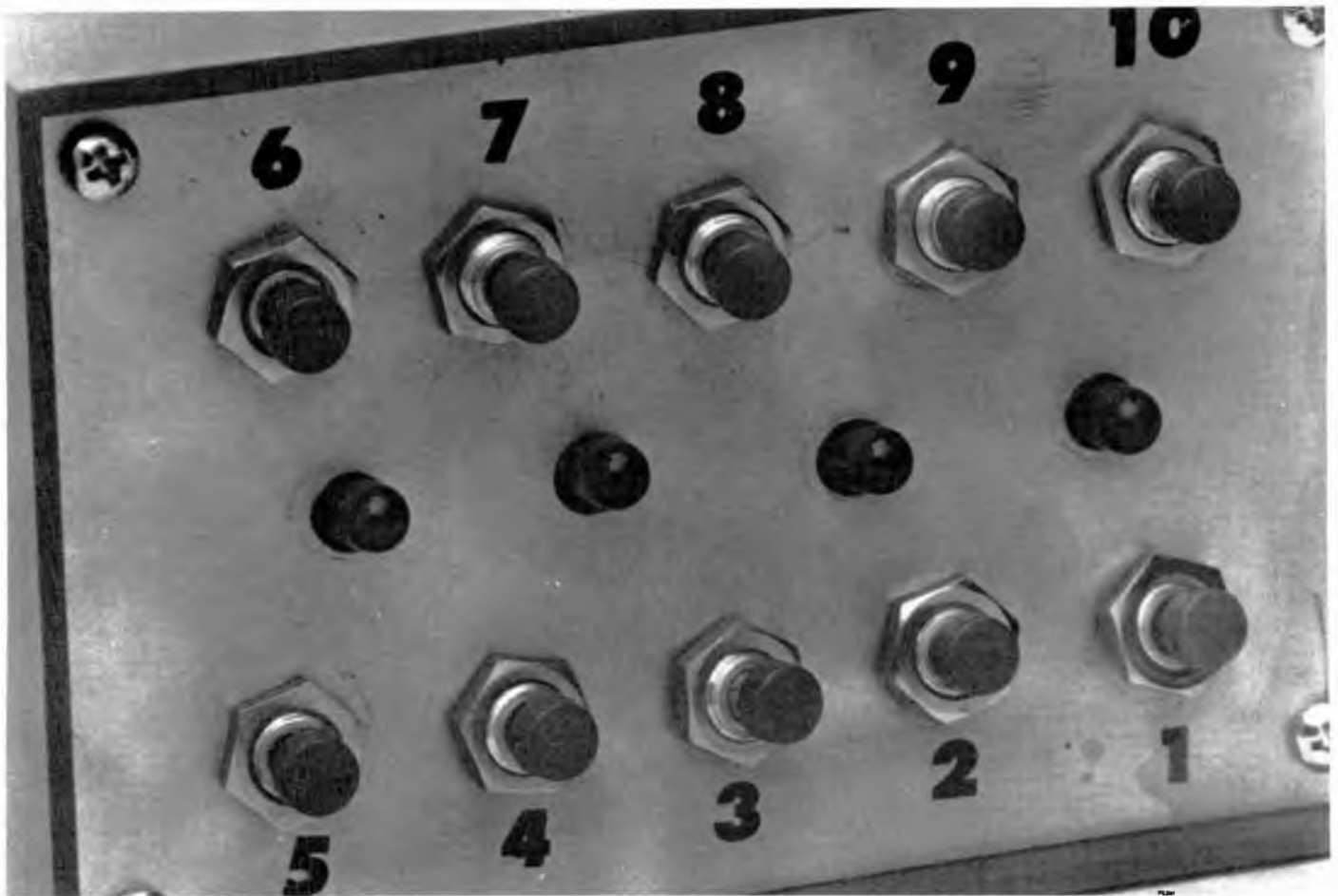


D 1+17



Ponticelli





$$S = 1 \times 2^{10} + 0 \times 2^9 + 0 \times 2^8 + 0 \times 2^7 + 0 \times 2^6 + 1 \times 2^5 + 0 \times 2^4 + 1 \times 2^3 + 0 \times 2^2 + 1 \times 2^1 + 0 \times 2^0.$$

I termini precedenti rappresentano i numeri decimali:

$$S = 1.024 + 0 + 0 + 0 + 0 + 32 + 0 + 8 + 0 + 2 + 0 = 1.066$$

e il numero binario è:

$$S = 10000101010$$

Nella teoria dei sistemi di comunicazione, la quantizzazione o la misura del contenuto di informazione di un messaggio è usualmente fatta con i numeri binari 0 e 1; è venuto perciò in uso di chiamare la singola unità elementare di informazione bit (binary digit).

Quindi il precedente numero binario S impiega 11 bit per fornire la sua informazione numerica.

Ovviamente nel sistema binario sono richieste molte più cifre per rappresentare un numero di quante siano necessarie nel sistema decimale; per esempio 11 invece di 4 dell'esempio precedente.

Questo è il prezzo da pagare per la diminuzione degli stati o delle indicazioni da riconoscere.

### Cenni di aritmetica binaria

Per utilizzare i numeri binari è ne-

cessario conoscere le tabelle di addizione e moltiplicazione, che sono sorprendentemente semplici, come si può vedere dalle tabelle seguenti.

#### Addizione binaria

$$\begin{array}{r} 0 \ 1 \\ 0 \ 0 \ 1 \\ 1 \ 1 \ 10 \end{array}$$

#### Moltiplicazione binaria

$$\begin{array}{r} 0 \ 1 \\ 0 \ 0 \ 0 \\ 1 \ 0 \ 1 \end{array}$$

Il simbolo 10 va letto come « zero e riporto 1 ». Ad esempio, si sommi 11010 al numero binario 10010:

$$\begin{array}{r} 11010 \\ 10010 \\ 01000 \\ \text{riporto } 1 \ 1 \\ 101100 \end{array}$$

La moltiplicazione binaria viene effettuata anch'essa come una serie di addizioni, effettuate con ripetuti spostamenti del moltiplicando verso sinistra (o destra per numeri minori dell'unità) per ogni zero del moltiplicatore e con spostamenti e somma del moltiplicando per ogni 1 del moltiplicatore. Quindi  $10101 \times 1011$  (decimali  $21 \times 11$ ) dà:

$$\begin{array}{r} 10101 \\ 1011 \\ 10101 \\ 10101 \end{array}$$

$$\begin{array}{r} 00000 \\ 10101 \\ 11100111 \end{array} = \text{spostamento e moltiplicazione per } 0$$

### Trasformazione dei numeri binari e decimali

I numeri interi decimali possono essere trasformati in forma binaria con divisioni successive per 2, registrando il resto 1 o 0 dopo ogni divisione.

Il primo resto è la cifra binaria meno significativa, l'ultimo resto è la cifra più significativa. Per esempio, si può trasformare il numero decimale 147 in forma binaria:

	resto
147/2 = 73	1
73/2 = 36	1
36/2 = 18	0
18/2 = 9	0
9/2 = 4	1
4/2 = 2	0
2/2 = 1	0
1/2 = 0	1

Quindi il numero 147 corrisponde alla forma binaria 10010011. Questo risultato può essere verificato ricordando che

$$1 \ 0 \ 0 \ 1 \ 0 \ 0 \ 1 \ 1 \\ 128 + 0 + 0 + 16 + 0 + 0 + 2 + 1 = 147$$

FINE

# *i libri di Radio Elettronica*

ORESTE SCACCHI

## **MUSICA ELETTRONICA**



ETL EDITORE

Di musica si parla da sempre. Oggi come ieri. Bach, Porter, Miller, Baez, ciascuno a modo suo, hanno fatto musica. Se il pentagramma è stato di tutti, le note hanno individuato e personalizzato il pensiero musicale. Così come lo strumento scelto. Il mezzo tecnico, dal cembalo al più sofisticato organo elettronico, ha accompagnato il genio, l'ispirazione, il passaggio tematico, il senso musicale.

Oggi c'è ancora la musica, ed anche l'elettronica, con i transistor ed i circuiti integrati. Gli strumenti musicali tradizionali, pur sempre validi, non bastano più. Sono nati i sintetizzatori, gli equalizzatori, i mixer. La musica è anche elettronica, le note sempre quelle.

Il mondo musicale è fatto di elettronica. E' elettronica che si traduce in musica, quella che permette la costruzione di apparecchi nuovi, semplici, di facile realizzazione. Interesse, attenzione, sperimentazione, collaudo, pochi soldini, permettono di comporre simpatici circuiti, piccolissimi integrati in una unità che può anche sorprendere il dilettante come l'appassionato di effetti sonori. Con le nostre mani realizziamo qualcosa che è un piccolo segreto, e che possiamo usare in tanti modi: l'elettronica insegna sempre.

*Solo L. 2.500 (anche in francobolli) a: ETL, via Carlo Alberto 65, Torino*

L'elettronica, si sa, è cosa ormai di tutti i giorni. Essa fa parte della nostra vita, in mille modi ci accompagna nella realtà del mondo d'oggi: un antifurto per l'auto, un transistor per la radio, un minicalcolatore per i contadini... risolvono in meno d'un secondo problemi piccoli e grandi. Penetrare la logica di un circuito integrato, come introdursi nelle intime strutture di un computer, vuol dire parlare di elettronica. Essa infatti, come tutte le scienze, ha un linguaggio e delle parole. Quali?

Abbiamo cercato nei limiti di una esposizione sintetica e scevra da tecnicismi di soddisfare le esigenze di quanti, vuoi per diletto, vuoi per lavoro, vuoi per studio si accostano per la prima volta al mondo dell'elettronica. Le voci ritenute essenziali, i termini più ricorrenti, le connessioni concettuali e tecniche ad un tempo lungi dall'aver pretese di completezza e sistematicità vogliono essere esclusivamente una ipotesi di incominciamento, di iniziazione per impegni maggiori e più specifici. Gli accorgimenti adottati e i criteri riteniamo della semplicità e della schematicità se pure hanno sacrificato una più particolare spiegazione di tipo scientifico assolvono ad una prima informazione spicciola, utile perché di facile presa. Pertanto il lettore che sia alla ricerca di un primo e immediato significato del termine «elettronico» avrà così tra le mani uno strumento di prima consultazione, con intenti di essenziale esemplificazione là dove si riveli indispensabile; e s'accorrerà, ci auguriamo, che l'elettronica dai sogni di Verne sino ad oggi è sempre più a misura d'uomo. Nel licenziare alle stampe questo mini dizionario confidiamo in una puntuale attenzione di quelle fasce di pubblico giovanile, ragazzi, studenti, primi sperimentatori, hobbysti, naturalmente interessati all'elettronica. La quale, a ben vedere, è già il loro futuro.

*Solo L. 1.500 (anche in francobolli) a:  
ETL, via Carlo Alberto 65, Torino.*

ALBERTO MAGRONE

## **DIZIONARIO DI ELETTRONICA**



ETL EDITORE

*Ordinali oggi stesso  
scrivendo a ETL, via  
C. Alberto, 65  
Torino*

**WAIKIT** VIA DRUSO 9 - 20133 MILANO

CREATE IL VOSTRO IMPIANTO HI-FI CON I **WAIKIT**  
MODULI PREMONTATI

Circuiti premontati e collaudati compongono, insieme agli schemi elettrici e di montaggio, dei Kits facilmente realizzabili, di qualità e linea veramente professionali. Per il montaggio occorrono solo un saldatore, un cacciavite e alcune sere di applicazione, tutto il materiale necessario per la realizzazione vi verrà inviato, dal telaio ai cavi schermati, dai piedini di gomma al frontale serigrafato alle manopole, stagno, conduttori ecc.

**AMPLIFICATORI HI-FI STEREO**

KITS COMPLETI			MODULI PREMONTATI DISPONIBILI				
MOD.	WATTS	PREZZO	PREAMP.	FILTRI	CONTR.	TRASF.	FINALI
A101	50+50 con VU	160.000	12.000	6.600	15.000	18.000	42.000
A102	50+50 senza VU	150.000	12.000	6.600	15.000	18.000	42.000
A103	30+30 con VU	139.000	12.000	6.600	15.000	12.500	35.500
A104	30+30 senza VU	129.000	12.000	6.600	15.000	12.500	35.000

**I FINALI STEREO SONO COMPLETI DI ALIMENTATORE E DISSIPATORE**

Telaio forato, serigrafato nella parte posteriore per i mod. A101 + A104 completo di minuteria, coperchio, prese, interruttori, cavo alim. portafus., dissipatore, piedini, ecc. **L. 55.000.**  
Dimensioni: mm. 320 x 270 x 110. Mod. A101-3 **L. 20.000**  
Pannello frontale in alluminio serigrafato e manopole Mod. A102-4 **L. 17.000**

**EQUALIZZATORE**

10 controlli per canale da -12 a +12 db - circuito di segnalazione distorsione - controllo livello di uscita left e right. Estetica in armonia coi Mod. A101+A104.

**KIT COMPLETO L. 148.000**

Gruppo 10 controlli . . . . . **L. 30.500**  
Alimentatore stabilizzato . . . . . **L. 8.500**  
Trasformatore . . . . . **L. 9.000**  
Telaio, coperchio e minuteria . . . . . **L. 45.000**  
Pannello frontale e manopole . . . . . **L. 25.000**

**POWER LEVEL**

Modulo premontato a 16 leds con alimentatore **L. 29.500**

Trasformatore **L. 11.800**

Attenuatore 3 portate da 0 -10 -20 db **L. 11.800**



**AMPLIFICATORE A101**

**AMPLIFICATORE INTERFONO PER CASCHI**

Doppio amplificatore - controlli volume indipendenti - scatola in all. forata - 2 microfoni - 2 altoparlanti da inserire nei caschi - alimentazione a pila o dalla batteria auto - istruz. dettagliate - facile costruzione. Ideale per Rallysti - Kit completo **L. 40.000**

**VENDITA PER CORRISPONDENZA** - Si prega di scrivere nome ed indirizzo in stampatello, di specificare chiaramente il Kit desiderato - I prezzi indicati sono comprensivi di IVA ed imballaggio - Pagamento alla consegna a mezzo contrassegno - spese di spedizione a carico del destinatario - non si accettano ordini inferiori a **L. 10.000.**\*\*

**ASSISTENZA TECNICA GRATUITA** - Per ragioni organizzative, il pubblico si riceve al sabato dalle ore 9 alle 12,30.

\*\* Per pagamenti anticipati, spese di spedizione a nostro carico.

**ABBONATI A**

**Radio Elettronica**

**È UNA PUBBLICAZIONE DI ETAS PERIODICI S.p.A.**

new!

new! **sabtronics** 

USA



**NOVITA'  
KIT 2035  
L. 118.000**

**CARATTERISTICHE  
TECNICHE**

Gamma di frequenza: garantita da 10 Hz a 600 MHz (tipica da 5 Hz a 750 MHz). Sensibilità:  $\leq 10$  mV RMS da 10 Hz a 100 MHz; 50 mVRMS da 100 MHz a 500 MHz; 100mVRMS da 500 MHz a 750 MHz. Impedenza d'ingresso: 1 Mohm nelle scale 10 MHz e 100 MHz e 50 ohm nella scala dei 600 MHz Gate selezionabile 0,1-1-10 sec. Invecchiamento  $\pm 5$  ppm per anno. Accuratezza: 1 ppm + 1 digit. Stabilità 0,1 ppm/ $^{\circ}$ C. Alimentazione da 4,5 a 6,5 V cc/300mA. Display otto cifre LED.

**ASSEMBLATO A L. 193.000**

**CARATTERISTICHE TECNICHE:**

Tensioni continue: 5 scale da 100  $\mu$ V sino a 1000 V; tensioni alternate: 5 scale da 100  $\mu$ V sino a 1000 V; correnti continue: 5 scale da 0,1  $\mu$ A sino a 2 A; correnti alternate: 5 scale da 0,1  $\mu$ A sino a 2A RMS; resistenze: 6 scale da 0,1 ohm a 20 Mohm. Accuratezza di base 0,1 %. Impedenza d'ingresso: 10 Mohm in cc e 10 Mohm/10 pF in ca. Protezione alle sovratensioni: 1000 V (cc ac). Protezione alle sovra-correnti: 2 A con fusibile. Durata delle pile: 200 ore con pila alcalina 9 V. Peso: circa 300 g. Display: LCD da 13 mm 3 cifre e mezza con indicazione di bassa tensione della pila e segno meno.

**DISPONIBILE ANCHE ASSEMBLATO A L. 142.000**



**KIT 8610 L. 168.000**

**CARATTERISTICHE  
TECNICHE:**

Volts DC in 5 scale da 100  $\mu$ V a 1 KV - Volts AC in 5 scale da 100  $\mu$ V a 1 KV. Corrente DC in 6 scale da 0,1  $\mu$ A a 10A - Corrente AC in 6 scale da 0,1  $\mu$ A a 10A. Resistenza da 0,1 ohm a 20 Mohm in 6 scale. Risposta in frequenza AC da 40 Hz a 40 KHz. Impedenza d'ingresso 10 Mohm. Dimensioni mm. 203x165x76. Alimentazione: 4 pile mezza torcia o con alimentatore da rete.

**ASSEMBLATO A L. 158.000**

**SONDA TOUCH-HOLD L. 29.000**



**KIT 2010 L. 135.000**

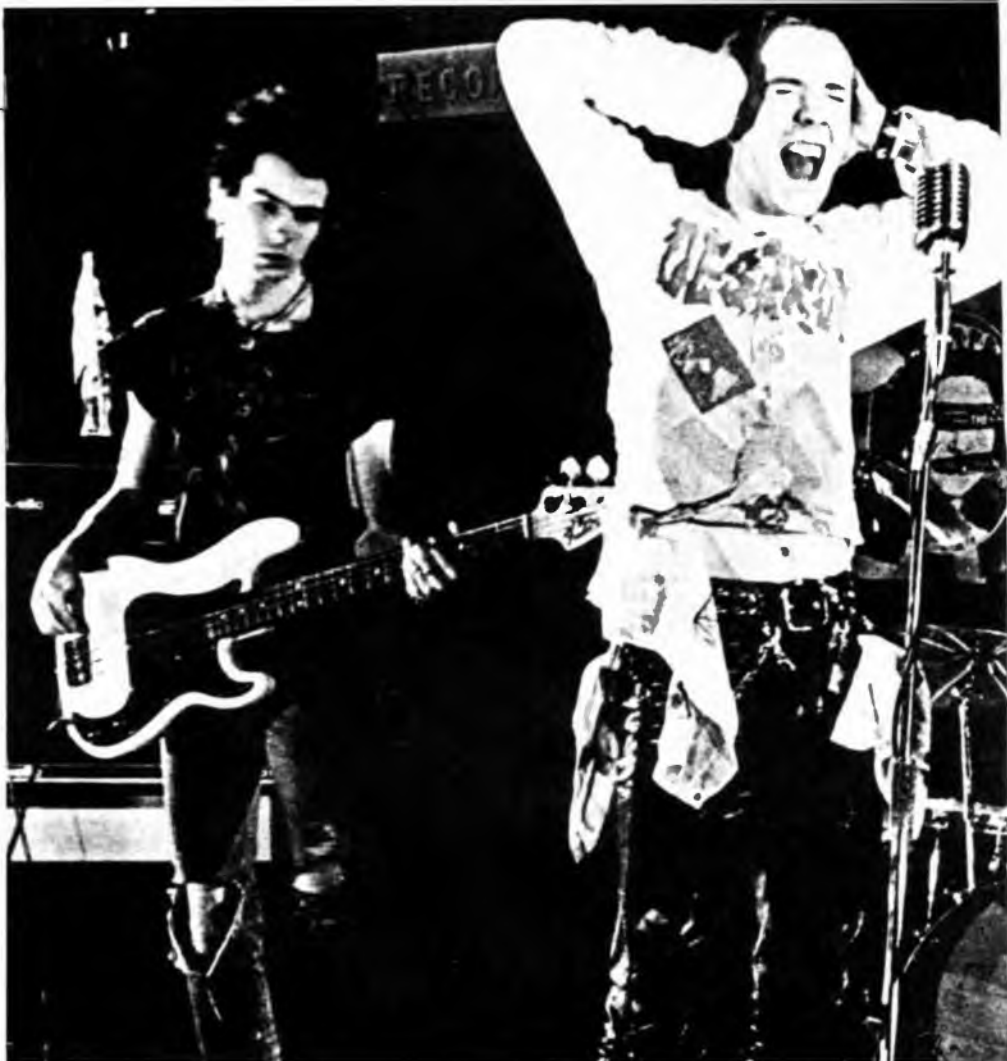
**ORDINATELI SUBITO SCRIVENDO ALLA:**

**CERCHIAMO DISTRIBUTORI**

**elcom**

VIA ANGIOLINA, 23 - 34170 GORIZIA - TEL. 0481/30909





La chitarra è forse lo strumento simbolo della gioventù odierna, come lo era la fisarmonica in tempi andati. La chitarra elettrica permette, in contrapposizione allo strumento classico un'enorme libertà di interventi atti a modificare la resa sonora. Questi interventi sono ottenuti in modo semplice ed economico mediante circuiti elettronici che modificano in vari modi l'onda sonora prodotta dalle corde vibranti. Uno di questi dispositivi è il cosiddetto « fuzz » che esegue una tosatura sulle onde sinusoidali come potrebbe fare un amplificatore saturato, togliendone in modo più o meno pronunciato le creste. In questo modo aumenta nell'onda il contenuto di armoniche pari. L'aumento del contenuto di armoniche è lo scopo di qualsiasi distorsore. L'effetto può essere spinto fino ad ottenere un'onda approssimativamente quadra.

L'alimentazione autonoma a batteria non pone problemi di collegamenti che non siano quelli strettamente necessari per il trasporto del segnale audio.

### Schema elettrico

Si tratta sostanzialmente di un amplificatore bistadio formato da Tr1 e Tr2.

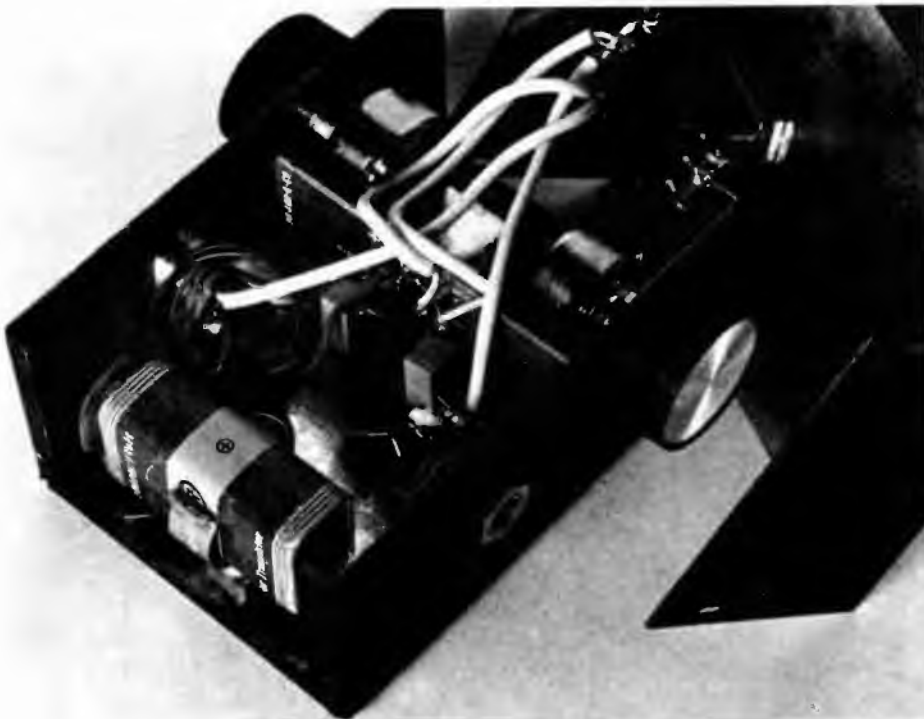
Il sistema di squadratura dell'onda si basa sul fatto che variando la reazione del segnale si porta più o meno Tr1 a funzionare nelle zone di risposta non lineare della sua caratteristica. Infatti il condensatore C1 ha una capacità tale da scaricare a massa la quota parte del segnale che si svilup-

# Fuzz distorsore





## per musicisti



pa tra il cursore di R5 e la massa stessa. Quindi, quando il cursore sarà al suo punto più vicino all'emettitore di Tr1, la quota parte di segnale riportato alla base di Tr2 tramite la resistenza R1 sarà inesistente e l'amplificatore si comporterà in maniera lineare. Se però spostiamo il cursore di R5 verso la massa, avremo un'ampiezza sempre maggiore di segnale retrocessa verso la base di Tr2 e quindi l'amplificazione aumenterà fino a raggiungere il gomito della curva caratteristica e si verificherà di conseguenza un taglio della parte superiore dell'onda. Nella parte inferiore della sinusoide, l'ampiezza massima incontrerà il punto di interdizione con effetto analogo.

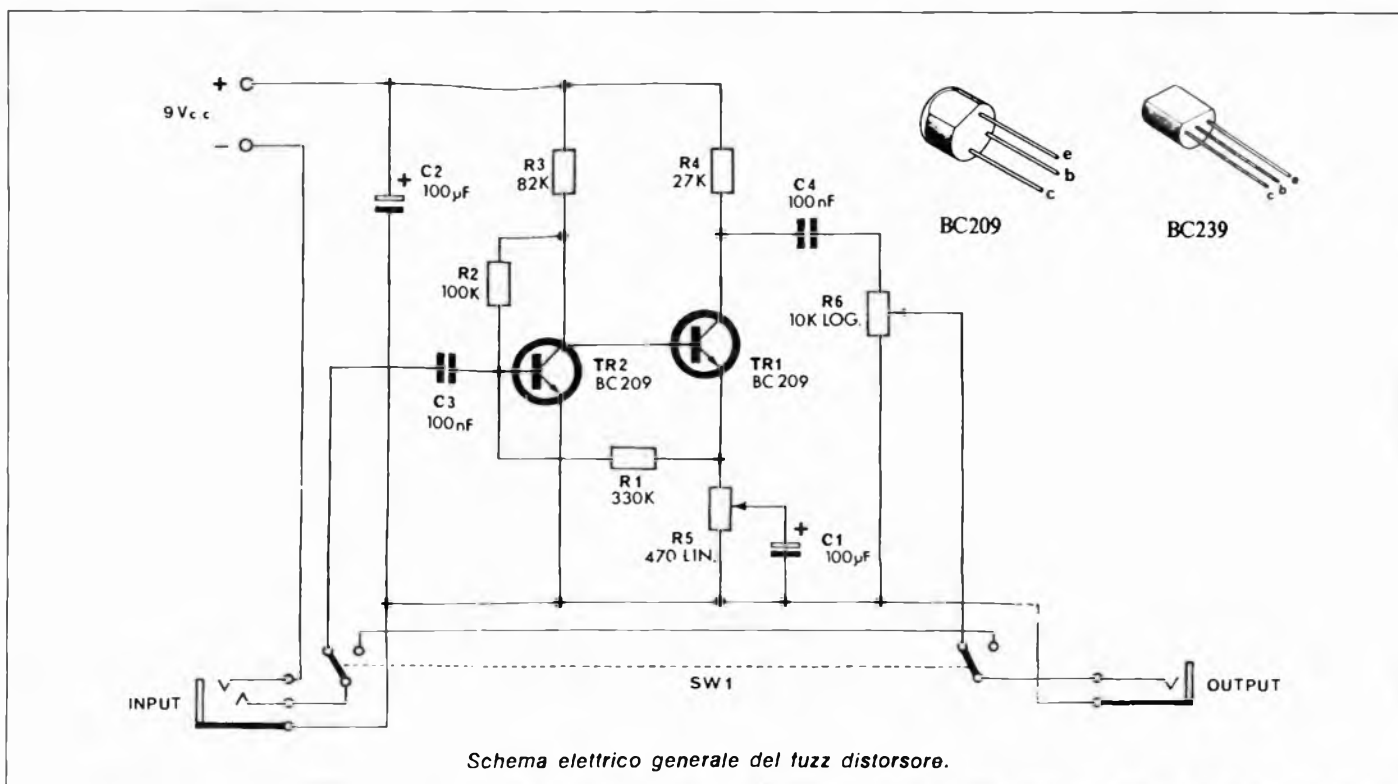
La quota parte del segnale che risulta necessaria viene prelevata in uscita al cursore del potenziometro logaritmico R6 che funziona da regolatore di volume.

Il pulsante SN1 mette in comunicazione diretta l'ingresso con l'uscita, escludendo quindi l'effetto « fuzz ».

L'alimentazione avviene per mezzo di una batteria a 9 V entrocontenuta, che garantisce una lunga durata grazie al debole assorbimento di corrente.

Tutto il dispositivo è contenuto in una razionale scatoletta metallica. Gli unici collegamenti esterni sono quello che proviene dal trasduttore e quello che va all'amplificatore.

Guardando il contenitore dall'alto notiamo il pulsante di esclusione, concepito in modo da poter essere agevolmente manovrato anche col piede. A sinistra troviamo la manopola del FUZZ ed a destra la manopola del



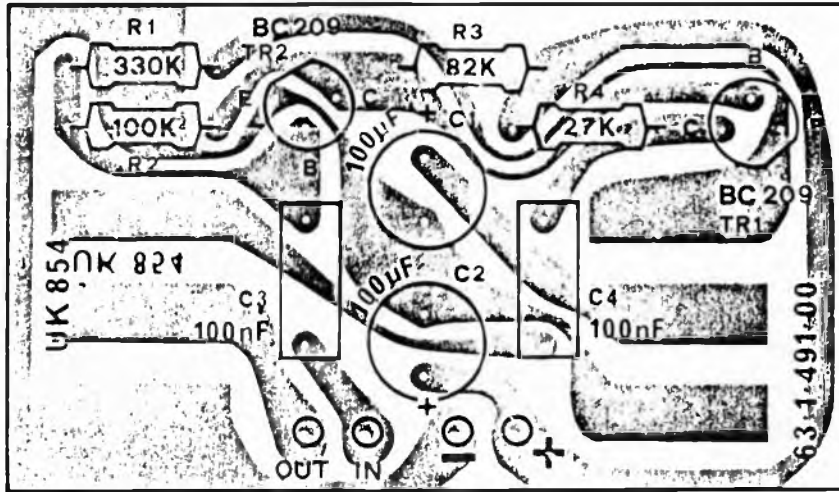
volume. Tali manopole sono di dimensioni piuttosto grandi in modo da essere facilmente trovate e manovrate mentre l'attenzione è principalmente concentrata nell'esecuzione della musica.

## Il montaggio

Per chi fosse ai primi approcci in questo tipo di montaggio, non risulterà superfluo ricordare alcune semplici norme da seguire per evitare errori e perdite di tempo al momento della prova. Usare un saldatore di potenza non eccessiva (massima 30 W).

Le saldature non devono essere mantenute in fusione per troppo tempo, in modo da evitare un surriscaldamento dei componenti e della piastrina del circuito stampato. Il tempo di saldatura non deve però essere troppo breve per evitare saldature « fredde » che isolano tra di loro anziché mettere in contatto i punti di connessione elettrica. Lo stagno deve scorrere sulle parti da unire e non formare un menisco convesso. Ricordare che la massima percentuale degli insuccessi in elettronica si può addebitare a falsi contatti elettrici. Non formare piste di stagno tra piste adiacenti e non usare pasta salda od altri dissossidanti chimici. In caso di marcata ossidazione delle parti da saldare pulirle con una lametta o con carta abrasiva fine. Dopo la saldatura tagliare con un tronchesino i terminali sovrabbondanti ad un'altezza di un





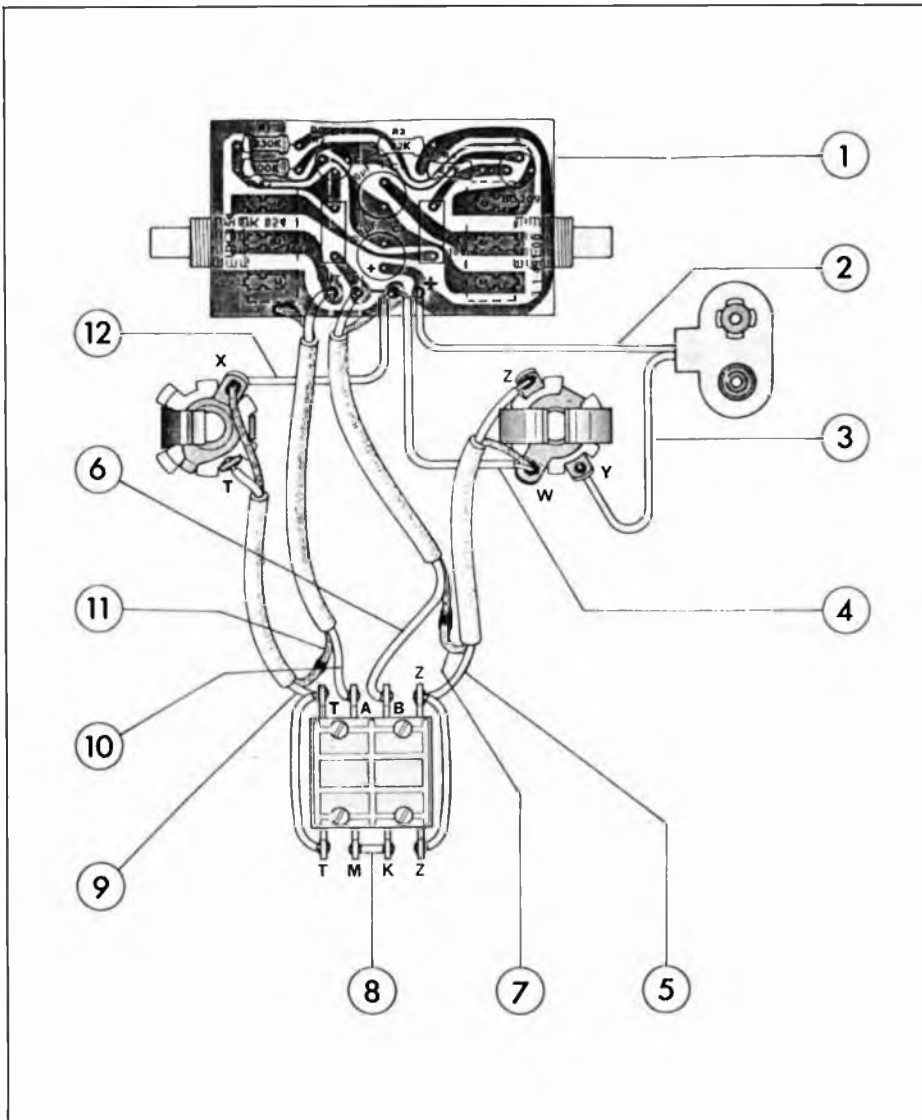
### Componenti

R1 = 330 K $\Omega$   $\pm$  5% 0,25 W  
 R2 = 100 K $\Omega$   $\pm$  5% 0,25 W  
 R3 = 82 K $\Omega$   $\pm$  5% 0,25 W  
 R4 = 27 K $\Omega$   $\pm$  5% 0,25 W

R5 = Pot. 470  $\Omega$  lin.  
 R6 = Pot. 10 K $\Omega$  log.  
 C1-C2 = Cond. elett. 100  $\mu$ F, 16 V  
 C3-C4 = Cond. polies. 100 nF  $\pm$  10%  
 TR1-TR2 = BC209B = BC239B

### Caratteristiche

Alimentazione: 9 Vc.c.  
 Corrente assorbita: 1 mA  
 Livello d'ingresso: 10 mV  
 Livello d'uscita massimo: 10 Vpp  
 Ingombro max.: 105x105x60 mm



paio di millimetri dalla superficie delle piste di rame.

Eeguire correttamente i collegamenti in cavo schermato. I componenti polarizzati devono essere giustamente orientati secondo le istruzioni, altrimenti non funzionano o si distruggono. Alla fine del montaggio eseguire un accurato controllo generale per scoprire eventuali errori sfuggiti durante il lavoro ed evitare conseguenze spesso irreparabili.

### Il circuito stampato

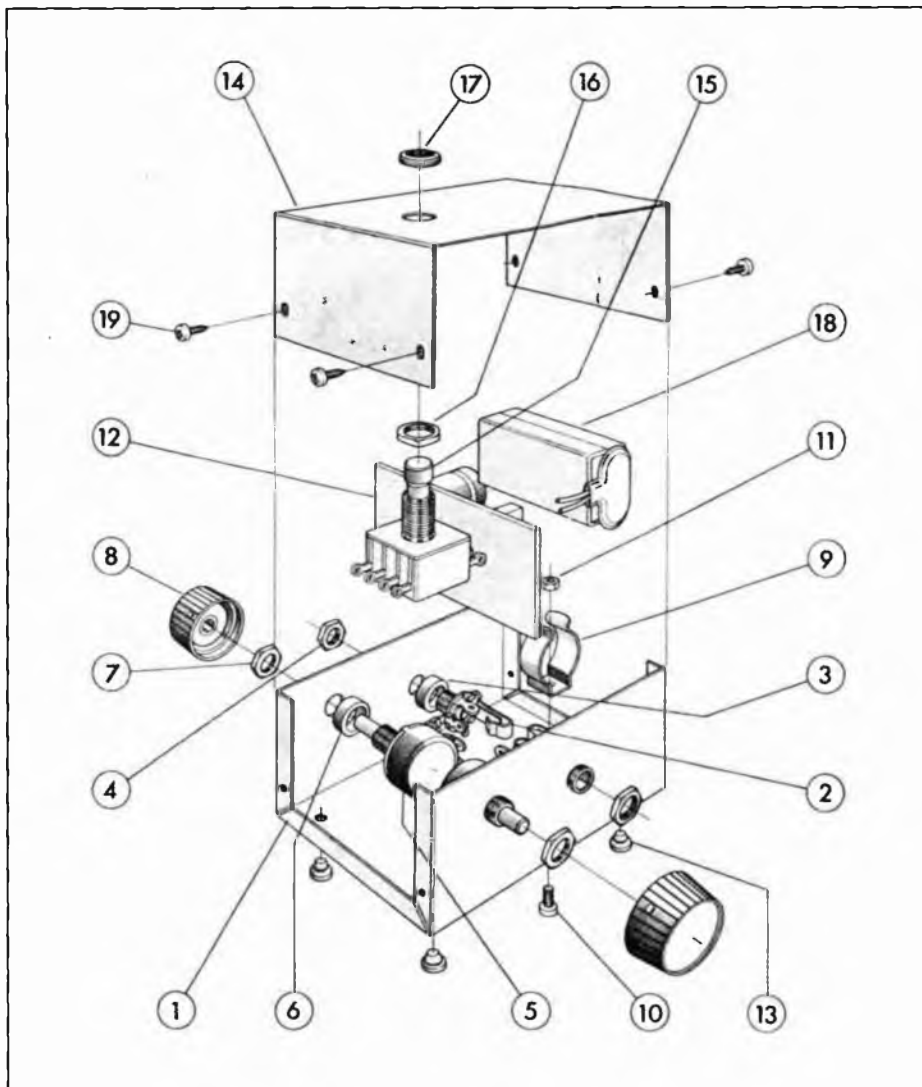
Il procedimento tiene conto che si devono montare con precedenza i componenti pi $\dot{u}$  bassi sulla superficie del circuito stampato, in modo da non dovere incontrare difficolt $\grave{a}$  per inserirli in un secondo tempo.

— Montare le resistenze R1, R2, R3, R4.

— Montare e saldare i pins per connessioni cablate marcati OUT, IN — +.

— Montare i transistori Tr1 e Tr2 mantenendo il corpo sollevato di circa 6 millimetri dalla superficie del lato componenti. I terminali di emettitore, base e collettore devono essere correttamente inseriti nei fori marcati e, b, c sul circuito stampato.

— Montare in posizione verticale i due condensatori elettrolitici C1 e C2. Trattandosi di componenti polarizzati il corretto orientamento si fa seguendo le chiare indicazioni di polarit $\grave{a}$  stampiate sull'involucro.



*Il montaggio meccanico definitivo. Il kit, UK 854, è disponibile in Italia in tutti i negozi della rete di distribuzione GBC. Avvertiamo i lettori che per ogni informazione sui prodotti Amtron è possibile anche scrivere direttamente alla GBC, Cinisello B. (Milano).*

— Montare in posizione verticale i due condensatori in policarbonato C3 e C4.

### Per la meccanica

— Alla parte inferiore (1) del contenitore applicare le due prese jack (2) (INPUT-ON, OUTPUT), interponendo tra queste e la parete metallica il distanziale (3) da 4 mm, stringendo quindi con il dado (4).

— Montare i due potenziometri (5) (FUZZ 470 e VOLUME 10 K) badando ai diversi valori. Tra la parete del contenitore ed i potenziometri vanno inserite le rondelle distanziatrici (6) da 5 mm, mentre il bloccaggio va fatto con i dadi (7). Sugli alberini dei potenziometri infilare e bloccare le

manopole (8). I contatti vanno piegati come indicato in figura in modo da restare tutti sullo stesso piano.

— Fissare al fondo del contenitore il portabatteria (9) usando la vite (10) e relativo dado (11).

— Inserire il circuito stampato (12) con le piste ramate rivolte verso i potenziometri (5) ed i pins per collegamenti esterni disposti verso l'alto.

— Saldare i contatti dei potenziometri (5) alle piste di rame del circuito stampato (12) usando come riferimento la fig. 4.

— Infilare a pressione negli appositi fori praticati sul fondo della scatola (1) i quattro piedini in gomma (13).

— Montare sul coperchio (14) il pulsante (15). Per il montaggio avvitare per una decina di millimetri il dado (16), infilare la parte filettata nel foro

del coperchio (14), avvitare la ghiera (17) fino a che la sua battuta esterna si trovi a raso del termine della parte filettata. Stringere quindi con una chiave il dado (16) mantenendo il corpo del pulsante orientato come in figura. In questo modo si eviterà di danneggiare la verniciatura esterna del coperchio (14).

### Il cablaggio

— Saldare il filo rosso (2) della presa polarizzata per batteria al pin (+) del circuito stampato (1).

— Saldare il filo nero (3) della presa polarizzata per batteria al contatto Y della presa jack INPUT-ON.

— Collegare con uno spezzone di treccia isolata (4) il contatto W della presa jack input-ON al pin (—) del circuito stampato (1).

— Preparare quattro spezconi di filo schermato lunghi 10 centimetri. Alle due estremità di ciascuno spezzone di filo schermato si dovrà separare la calza schermante dal conduttore interno togliendo l'isolante esterno per circa 15 millimetri e quindi estraendo il conduttore interno della calza allargandone una maglia vicino al termine del rivestimento esterno ed estraendo da questo allargamento il conduttore interno per mezzo di un uncino. Attorcigliare la calza e spelare l'estremità del conduttore interno per circa 5 millimetri.

— Collegare con il conduttore interno (5) di uno spezzone di cavetto schermato il contatto Z del pulsante con il contatto Z della presa jack INPUT-ON.

### Il collaudo

Infilando la spina jack proveniente dal trasduttore dello strumento musicale nella presa INPUT-ON si avrà contemporaneamente l'immissione del segnale e l'accensione dell'apparecchio. Infilare quindi la spina jack diretta verso l'amplificatore nella presa OUTPUT.

Provare quindi l'apparecchio che, se correttamente costruito dovrà senz'altro funzionare.

Regolare a seconda delle necessità e della sensibilità dell'amplificatore la manopola VOLUME e quindi dosare a volontà l'effetto FUZZ manovrando la manopola destinata a questo compito. Per escludere momentaneamente l'effetto FUZZ premere il pulsante superiore.



## È nata la scuola di elettronica

È nata a Milano, in via Vittor Pisani 22, « La Scuola di Elettronica ».

Ispirandosi all'esperienza americana della Continuing Education, La Scuola di Elettronica intende fornire agli utenti dell'Elettronica un punto di riferimento dove apprendere ed approfondire nuove tecnologie, completandone la trattazione teorica con un'ampia verifica sperimentale.

Nei locali de La Scuola di Elettronica, attrezzati secondo i più moderni e funzionali criteri che privilegiano l'approccio sperimentale, si tengono corsi periodici e personalizzati, conferenze, incontri con esperti e docenti di Università americane ed europee, che consentono diversi livelli di apprendimento dell'elettronica digitale ed analogica e dell'informatica.

Le strutture permanenti de La Scuola di Elettronica, prevedono valide attrezzature di laboratorio a completa disposizione dei partecipanti ai corsi, ed una biblioteca di settore.

Primi corsi in programmazione:

**MBS1:** Programmazione ed interfacciamento dei sistemi a microprocessori - Serale in 3 mesi: 21-4-80/16-7-80 (lunedì e mercoledì: ore 18,00-20,30).

**EDS1:** Corso di base di elettronica digitale - Serale in 3 mesi: 22-4-80/22-7-80 (martedì e giovedì: ore 18,00-20,30).

**STI1:** Esigenze di standardizzazione nella progettazione dei sistemi a microprocessori - 1 giorno: 29-4-80.

**MSS11:** Dal microprocessore al sistema di sviluppo: introduzione ad una filosofia di progettazione - 5 giorni: 5-5-80/9-5-80.

**MBI1:** Programmazione ed interfacciamento dei sistemi a microprocessori - Intensivo: 5 giorni - 12-5-80/16-5-80.

**EDI1:** Corso di base di elettronica digitale - Intensivo: 5 giorni: 19-5-80/23-5-80.



Per ulteriori informazioni rivolgersi a:

La Scuola di Elettronica - via Vittor Pisani, 22 - 20124 MILANO - Tel. (02) 657 28 15 - 657 30 50.

### Electron Master

Prodotto dalla Tecnicine (via Dante, Genova) una macchina per realizzare gli stampati.

Ottima per dilettanti per un risultato di fotoincisione veramente professionale; per l'economia del fotoresist (grazie ad un geniale sistema di stesura brevettato); per la facilità e praticità di funzionamento; per la rapidità di lavoro; per la assoluta

manca di corpuscoli atmosferici e/o rimasugli di bambagia o altri materiali, più o meno presenti sulla basetta trattata con i soliti sistemi di stesura eseguita a mano; certezza di una essiccazione in profondità del fotoresist; assoluta mancanza di dannosi « colpi di luce » accidentali durante le fasi di lavorazione della basetta; la possibilità di produrre una o più basette tutte perfettamente eguali; la possibilità di servirsi, anziché di un fotomaster, di un master ottenuto con i normali transfert in commercio; eseguire una o più basette per Terzi. È utile ai laboratori piccoli e medi che, oltre ai vantaggi offerti al dilettante, permette di fare prototipi.



## Per l'energia solare

Dal 19 al 22 giugno prossimo si svolgerà a Genova la terza « Mostra-convegno internazionale: energia solare e razionale uso dell'energia », organizzata dalla Fiera di Genova e promossa dal Ministero degli Affari Esteri e dal Ministero dell'Industria.

La rassegna ritorna a Genova dove fu fondata nel 1978, dopo aver visto la sua seconda edizione a Bari sulla base di un accordo che ne prevede l'attuazione negli anni pari a Genova e negli anni dispari nel capoluogo pugliese, secondo un'alternanza suggerita dallo stesso Ministero dell'Industria come risposta anche in questo campo alle esigenze del Mezzogiorno.

Le attività congressuali attorno al tema proposto dalla Mostra si completeranno con una tavola rotonda sull'informazione in materia di fonti rinnovabili e conservazione dell'energia e con un seminario riguardante la progettazione nell'edilizia solare passiva destinata al risparmio.

## Metronomo

Le applicazioni dell'elettronica sono infinite, ve ne diamo prova presentandovi un nuovo kit: il metronomo, apparecchio utile a musicisti, ginnasti e a chiunque abbia bisogno di un congegno che scandisca il tempo.

È semplicissimo da realizzare, anche da chi di elettronica se ne intende poco o niente.

Il circuito impiega un solo integrato, ed ha così un bassissimo consumo permettendo lunga vita alla batteria.

Le caratteristiche sono le seguenti: Velocità delle battute: da 20 a 300 battute al minuto; Impedenza dell'altoparlante: 8 Ohm; Alimentazione: 9 V c.c.

Il kit è reperibile presso tutti i punti di vendita della G.B.C. in Italia. Scrivere anche alla GBC.

## Tutti programmatori

Sono stati consegnati a Bologna, presso l'Istituto dei ciechi F. Cavazza, 16 diplomi ad altrettanti non vedenti che hanno partecipato ad un corso per programmatori di calcolatori elettronici durato sei mesi e organizzato dall'Istituto in collaborazione con la IMB Italia. L'iniziativa ha avuto il patrocinio della Regione Emilia-Romagna il cui presidente, Lanfranco Turci, era presente alla manifestazione.

I partecipanti al corso, di età compresa tra i 19 e i 27 anni, provenienti da numerose regioni d'Italia (Lombardia, Piemonte, Veneto, Emilia-Romagna, Toscana, Marche, Umbria, Campania, Calabria, Sicilia) sono stati selezionati in base a test attitudinali e a un colloquio con la commissione esaminatrice formata da rappresentanti dell'Istituto Cavazza, del Comune di Bologna e di vari enti pubblici e privati.

I risultati ottenuti al termine del se-

mestre sono stati giudicati nettamente superiori a quelli riscontrati nei corsi per vedenti di cui la commissione aveva avuto precedentemente esperienza. Il corso si è sviluppato secondo le metodologie e con le strumentazioni più moderne e ha consentito agli allievi di realizzare una preparazione pratica ad elevato livello.

Per la preparazione dei non vedenti sono stati utilizzati elaboratori e terminali video sotto la guida di istruttori della IBM Italia e una speciale apparecchiatura, denominata OPTACON. Si tratta di un apparecchio che mediante una minuscola camera riprende un carattere o un segno qualsiasi e lo riporta ingrandito azionando gli aghi corrispondenti di una tastiera tattile esplorabile dal non vedente con l'indice della mano sinistra. La velocità di lettura può superare le 60 parole il minuto. L'OPTACON, inoltre, consente la lettura dei dati da video terminali e quindi ha aperto anche ai non vedenti la strada della programmazione interattiva.



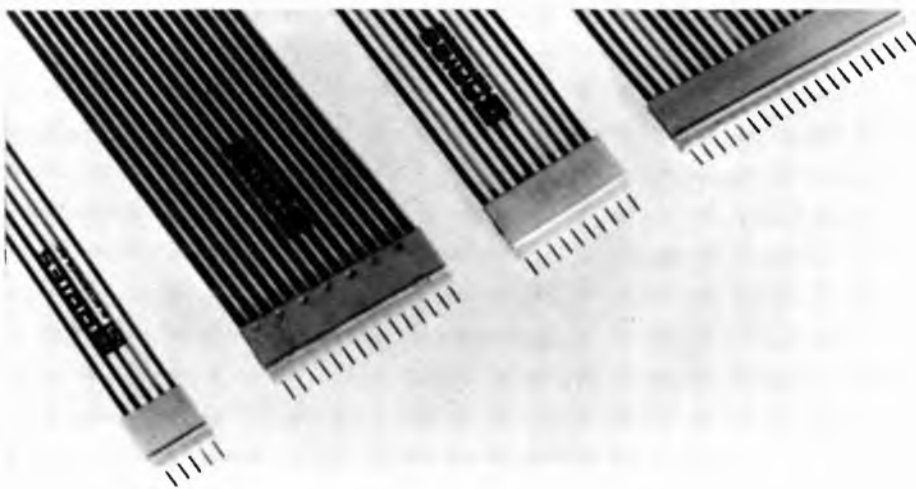
## 50.000 in visita all'Intel

Dopo cinque giornate dense di convegni di grande interesse economico e scientifico si è conclusa con la visita del sottosegretario alla ricerca sen. Dino Riva l'esposizione internazionale di elettrotecnica e di elettronica INTEL 80 organizzata dall'ANIE e dalla Federgrossisti di materiale elettrico. L'afflusso degli operatori, oltre 44.000 (senza tener conto delle decine di migliaia di studenti delle scuole professionali), ha superato ogni previsione, mentre un sondaggio fra i 671 espositori ha confermato la loro piena soddisfazione per i risultati conseguiti.

Fra i convegni dell'ultima giornata, particolare interesse ha rivestito il seminario organizzato dall'ANIE sull'automazione e controllo di processi per l'ottimizzazione dell'utilizzo dell'energia.

Il presidente dell'ANIE ha detto che dalle relazioni presentate al seminario appare un'ampia panoramica riguardo ai sistemi e agli apparati che consentono di ottenere una più efficace utilizzazione dell'energia attraverso l'uso dell'elettricità e al fondamentale contributo che le tecnologie dell'automazione sono chiamate a dare a questo scopo. « Sono stati indicati dati sulla importanza dell'elettricità nel quadro energetico nazionale e si sono potute valutare le dimensioni delle perdite e degli sprechi; si sono discussi tra specialisti italiani e stranieri problemi di controllo dei grandi sistemi elettrici, sistemi tariffari, sistemi di accumulazione di energia elettrica, svariate opportunità di eliminazione di sprechi in molte diverse applicazioni, prospettive di futuri sviluppi, sistemi combinati di produzione di energia elettrica e termica.

Le discussioni si sono orientate su specifici argomenti esaminati anche in profondità, con una visione essenzialmente tecnica e tecnologica ».



## Ponticelli di collegamento

La Microlem ha introdotto un nuovo tipo di ponticelli di collegamento con un numero di conduttori che può andare da 5 a 25 e con connettore da una sola parte o da ambedue. I conduttori possono essere piatti laminati, o a filo intrecciato con 26 trefoli. La lunghezza del ponticello può essere qualunque. I connettori sono a piedi-

ni dorati, distanti fra di loro 0.1 pollici, e possono essere saldati, direttamente sullo stampato o introdotti nell'apposito zoccolo ARIES. Le dimensioni del corpo del connettore, come quelle degli zoccoli ARIES, permettono il montaggio affiancato su linee distanti 0.1 pollici. I ponti sono adatti ad uso amatoriale.

## Nuovi diodi raddrizzatori

La Philips ha introdotto una nuova serie di diodi raddrizzatori veloci.

I diodi della serie BY229 sono incapsulati in DO200 di plastica, cioè nella versione a standard europeo per la gamma di correnti compresa tra 5 e 10 A. Tale incapsulaggio consente diverse possibilità di montaggio a seconda dell'applicazione:

- montaggio su dissipatore con clip (56363 o 56364), particolarmente raccomandato per la semplicità e la sicurezza nelle produzioni di grande serie;
- montaggio su dissipatore con viti o con rivetti a condizione di non dan-

neggiare né la plastica né il metallo del diodo;

— montaggio senza dissipatore nel caso che la dissipazione non superi 2 W alla temperatura ambiente di 25 °C.

I diodi Serie BY229 vengono fabbricati mediante le più recenti tecnologie per la produzione di diodi veloci (doppia diffusione e drogaggio d'oro) che permettono di avere tensioni di 200 ÷ 800 V e tempi di ripristino di 150 nsec.

Le giunzioni di questi diodi sono passivate con vetro che conferiscono un grado di qualità elevato.

# Radio Elettronica

## gli esperimenti a portata di mano



Il sintetizzatore suoni in scatola di montaggio! Tutti i componenti elettronici e la basetta forata solo lire 24.000 contrassegno. Il progetto completo di ogni particolare è apparso in giugno 1979. Inviare solo richiesta scritta su cartolina postale (non inviare denaro, si paga al postino quando riceve il pacco!).

*Radio Elettronica pubblicherà  
gratuitamente gli annunci dei lettori.  
Il testo, da scrivere chiaramente  
a macchina o in stampatello,  
deve essere inviato a  
Radio - Elettronica ETL  
via Carlo Alberto 65, Torino.*

VENDO centraline luci psichedeliche a 2, 3, 4, 5 canali, potenze da da 100 a 2000 W per canale. Per es.: 5x1000 W L. 40.000; 3x800 W L. 30.000. Vendo modulo luci stroboscopiche a L. 10.000, lampeggiatore a 2 vie 500+500 W L. 15.000 Misuratore di potenza a Led L. 25.000. Sono in grado di costruire moduli per effetti luminosi di qualsiasi potenza. Per informazioni scrivere a Lucio Campagnaro, Via Fapani 8 - Martellago (VE).

CERCO urgentemente modesto schema completo TRX radiocomando da 1 a 3 CH proporzionali preferibilmente a transistor oppure a IC (reperibili) portata dai 100 MW in poi dimensioni ristrette. TX-potenziometri a slitta. Accetto anche fotocopie (chiare), offro L. 2.500 o materiale elettronico. Scrivere a: Carotti Massimo, Viale Italia N. 77 - Oliena (Nuoro).

VENDO amplificatore stereo KT204 della Play Kits (18+18 W su 8 ohm) (25+25 W su 4 ohm) a L. 30.000 + alimentatore stabilizzato 0,5÷60 V in scatola, costruito con pezzi Surplus a L. 25.000 o cambio il tutto con l'amplificatore stereo Kit n. 98 della Wilbikit, completo di trasformatore. Scrivere a: Bruno Pasquale, via G. Marconi n. 2 - 83025 Montoro Inferiore (AV) - Tel. (0825) 502108.

MANCATA emittente privata vende nuovi e mai usati: 2 piatti Lenco c/Shure - Mixer 10 can. stereo professionale. 5 microfoni prof. a condensatore. TX FM 25 WRF a norme CCIR PLL larga banda completamente digitale e professionale per uso anche mobile. Antenna Quad per FM 1,5 Kw max. Stadio finale 120 W larga banda. Stadio finale 1 Kw valvolare CCIR su 2 unità. Ponte radio banda K 12,7 GHZ portata 70

km min. completo, duplex CCIR. 2 equalizzatori 10 bande Din. Codificatore stereo CCIR completo. Sistema non stop a nastro 24 ore. Stabilizzatore di tensione 3 Kw. Ponte radio da reportage con antenne mobile e fissa. Piastra a cassette prof. con Dolby frontale. Direttiva 10 elementi 15 dB 15 W. Unità Dolby separata con VU Meter, stereo. Per informazioni telefonare al 8384859 di Roma o scrivere a Giovanni Brunetti, via Nenorense 188 - 00199 Roma.

VENDO a vera occasione il seguente materiale: corso S.R.E. di elettronica industriale rilegato in volumi + alimentatore stabilizzato 2 A da 0 a 40 V a L. 115.000 + corso S.R.E. radio stereo a valvole rilegato in volumi compresi i seguenti strumenti. Tester universale prova circuiti, OSC modulato, prova valvole e prova transistori, a L. 130.000. Corso T.V. a valvole S.R.E. compresi i volumi, l'oscilloscopio e l'analizzatore elettronico a L. 160.000. Tutti gli strumenti sono perfettamente funzionanti eccetto l'oscilloscopio che ha un guasto all'alimentatore. Inoltre vendo a L. 250.000 trasmettente F.M. della N.E. P. 18 W montata e collaudata da N.E. in elegante contenitore ed infine una calcolatrice da tavolo della Tesak a L. 30.000. I prezzi sono trattabili. Rivolgersi: Bregoli Antonio, Via Molino 8 - 25060 Pezzaze (BS).

COSTRUISCO amplificatori per Hi-Fi professionali con ottime caratteristiche tecniche, montati su contenitore Rock di 220 Volt. Vendo RTX pole 80 30 7 W out put + micro preamplificato auto costruito + 2 depoli + boomerang + 11 mt RG 58 con connettori + filtro anti tvT. L. 150.000. Per informazioni rivolgersi a: Mauro Zenu, p.zza Italia 16 - 08100 Nuoro.

CERCO trasmettente FM 88÷108

MHz quarzata, funzionante, minimo 5 W, in cambio cedo N. 1 tubo per oscilloscopio tipo Philips 95432, cinquanta integrati misti nuovi e kg 0,5 di resistenze 1/4 W non caratterizzate di valore misto. Scrivere a: Moro Flavio, via 24 Maggio, 22 - 24020 Casnigo (BG).

COSTRUISCO sistemi di amplificazione B.F.: Amplificatori Hi-Fi per piccole, medie, grandi potenze, equalizzatori, mixer. Sistemi di modulazione luci: luci psichedeliche, luci stroboscopiche, luci psicorotanti. Tutte le apparecchiature sono a livello professionale e garantite. Rivolgersi a: Luca Dal Bello, Via Feltrin, 115 - 30030 Moniego di Noale (VE).

VENDO orologio sveglia digitale L. 20.000; coppia ricetrasmittitori 1 W 1 canale quarzato su tre completa di astuccio, segnale di chiamata, batterie marca Asaki a L. 45.000; alimentatore stabilizzato 0÷30 V professionale completo di voltmetro 2 ampere a L. 37.000; basetta e componenti di Boster BF 10 W senza altoparlanti con istruzioni al montaggio a L. 6.000; radio portatile AM-FM marca Sanyo a L. 15.000; stagnatore Philips nuovo mini a L. 5.000; tester elettrico mega con garanzia e istruzioni all'uso a L. 19.900. Scrivere a Zordan Gianni, via Croce 34 - Coggio del Cengio 36010 (VI).

VENDO registratore Geloso G 600 con custodia che necessita di una piccola riparazione a L. 12.000, ottima macchina fotografica Kodak instamatic 130 nuovissima, in confezione originale e garanzia a L. 25.000; 5 dischi 33 giri e 25 dischi 45 giri di musica varia a L. 30.000; 6 cassette per registratore (1 Philips, 3 Scotch, 2 Basj cromodioxid) incise ma nuovissime e ancora utilizzabili a L. 6.500; 11 riviste varie di elettronica a L. 12.000; mulinello pesca mancante di manovella usato 1 sola



volta a L. 12.000; Film 8 mm western muto a L. 2.000 e 2 vecchi film 16 mm a colori (1 cartone animato, 1 Charlie Chaplin muti) a L. 22.000. Scrivere o telefonare a Marco Scataglini, Via Gramsci 58/B Anzio (Roma) - Tel. (06) 9845278 - Cap 00042.

PROGETTO e costruisco su richiesta trasmettitori F.M. di qualsiasi potenza. Mixer stereo professionali e non e qualsiasi apparecchio elettronico. Assicuro competenza, serietà e assistenza tecnica nella Regione Puglia. Rivolgersi: Cesare Giannoccaro, Via Trieste - 70043 Monopoli (BA) - Tel. (080) 742260.

CERCO valvola « E CH 3 » per radio Magnadyne SV 78 e schema o sigla valvole di detta radio grazie! Indirizzo: Sergio Tassi, Via M. Rosselli Ceccoli, 20 - 50127 Firenze - Tel. 413771.

VENDO: CB portatile, PACE q « C 125 », con custodia. 3 W, 3 ch, Volume, squelch. Prese antenna, alimentazione, altoparlante esterni. Completo jack per prese. Vano pile estraibile, indicatore carica batterie. Mai riparato, perfetto: L. 20.000 (ventimila). Per informazioni: Pomini Luca, Via G. Medici 15 - 38100 Trento (accludere francobollo risposta).

VENDO amplificatore stereo 10+10 W della Amtron L. 30.000. Ricevitore VHF 120 160 Mhz L. 20.000. Cassa acustica 30 W L. 30.000. Impianto interfonico S.R.E. L. 25.000. Voltmetro S.R.E. L. 25.000. Misuratore professionale L. 25.000. Ricevitore portatile S.R.E. L. 50.000. Microtrasmettitore FM L. 15.000. Pacco di materiale comprendente circa 20 valvole, condensatori e altro materiale elettronico a L. 15.000. Cerco inoltre riviste di elettronica e libri. Tutti i prezzi sono trattabili ma non troppo. Scrivere a Barbieri Giorgio, via Lexert n. 8/12 - 11100 Aosta - Tel. 31101 (ore pasti).

VENDO a L. 9.000 o a miglior offe-

rente n. 12 riviste di elettronica. Per informazioni scrivere a: Formenti Paolo, Via Bertozzi 3 - 28062 Camerino (NO).

VENDO modulatore audio video quarzato ingresso per B.F. e segnale video, il tutto montato professionalmente a transistor. Vendo anche T.X. da accoppiare a tale modulatore, con una potenza in uscita di 5 mW per la banda U.H.F., possibili tarature sulla V.H.F. Vendo modulatore a L. 180.000 e trasmettitore a L. 200.000 assemblato e tarato fino al canale 40 a L. 400.000. Maugeri Edigio, Via Marano 62 - 95014 Giarre (CT) - Tel. 095/933883.

TRASMETTITORI televisivi vendo, frequenza VHF o UHF. I TX TV sono completi di mobile Rack, hanno bisogno di una alimentazione a 220 Volt 50 Hz. L'impedenza d'uscita è di 50 (75) ohm. I prezzi sono trattabilissimi. Si cedono inoltre modulatori (audio-video) con ingresso a colori o in bianco e nero, il prezzo è di L. 350.000, anch'essi completi di contenitore con rifiniture professionali. Max serietà. Giuseppe Messina, Via S. Lisi 111 - 95014 Giarre (CT) Tel. (095) 936012 ore serali.

VENDO ampl. 40 W R.M.S. - Hi-Fi su 8Ω; alim. 60 V cc; ass. max. 1,5 A, L. 27.500 (versione stereo L. 53.500). Vendo ampl. 15÷18 W Hi-Fi Sinclair; alim.: 30÷35 Vcc; ass. Max.: 1 A; impedenza d'ingresso: 70 KΩ a 1 KHz; potenza d'uscita 15÷18 W su 8÷4 Ω, L. 18.000 (versione stereo con alimentatore L. 45.000). Vendo inoltre ampl. 56 W RMS (potenza musicale: 110 W) su 4 OHM, ideale per chitarre elettriche, complessi, orchestre; Alim.: ± 32 Vcc; ass. max.: 1,5 A; ass. min.: 30÷40 mA; impedenza d'in.: medio-bassa, L. 29.000 (versione stereo con alimentatore L. 70.000). Per richieste e/o informazioni telefonare al 080/691353 dalle 14 alle 18 chiedendo di Angelo.

VENDO 200 transistor L. 10.000, 100 diodi L. 7.500, 100 circuiti integrati L. 10.000, tester L. 13.000, ricevitore F.M. 50-200 MHz L. 10.000, muggito elettronico L. 10.000, trasmettitore 2 W FM L. 15.000, mixer per detto L. 10.000. Scrivere a Biondi Eduardo, Via Stanziale 21 - 80046 S. Giorgio a Cremano (NA).

VENDO TX TV banda I, II e III 20 W, con conversione quarzata. Completo e tarato per il Colore a L. 900.000. Scrivere o telefonare (ore pasti) a: Caruso Maurizio, Viale Libertà n. 85 - 95014 Giarre (CT) - Tel. 095/932723.

14ENNE appassionato di elettronica gradirebbe corrispondere con esperto per porre quesiti e ricevere lezioni in modo da ampliare la sua cultura. Telefonate al 0585/44285 o scrivete a Paolo Giglio, via Crispi 11 - 54100 Massa.

VENDO in blocco il seguente materiale: 200 condensatori misti elettrolitici e fissi + 150 resistenze fisse miste + 15 transistor assortiti + 30 valvole elettroniche di tutti i tipi + 10 diodi + 1 circuito integrato + 3 trasformatori di uscita per valvole finali + 10 potenziometri assortiti + 3 condensatori variabili. Tutto il materiale elettronico è in buono stato ed il prezzo di vendita è di L. 100.000 trattabili. Giuseppe Pellegrino, Via Cesare Battisti 9 - 70017 Putignano (BA) - Tel. (080) 732176.

GRUPPO di amici, appassionati di elettronica, gradirebbero ricevere, possibilmente in omaggio, libri e riviste di elettronica. Si ringrazia anticipatamente per coloro che ci vogliono fare gradito regalo. Cerchiamo inoltre tester I.C.E. mod. 680 G. funzionante. Scrivere a De Gregorio Ignazio, Via Cofano, 57 - 91100 Trapani.

OCCASIONI! 1 mini registratore Geloso a nastri funzionante + 1 mike L. 15.000, 1 mangiadischi con fili

tagliati L. 10.000, generatore di effetti sonori completo di tutti i componenti + istruzioni, CS semimontato L. 16.000 motori giradischi 110-220 V L. 5.000 4 microspie FM montate non collaudate L. 8.000 TV game nuovo L. 25.000, GKT C.S., accumul. kit, apparecchi, componenti, schemi, minuterie elettriche e accessori ecc. Telefonare a Stefano (ore 19,30-21) (02) 561130 Milano.

APPASSIONATA C.B. prime esperienze, cerca TRX con 40-45 canali, max 5 W, con prezzo più che conveniente. Telefonare ore pasti: 0774 530792. Chiedere di Stefano, per Patrizia.

VENDO volumi «Biblioteca tasca-  
bile elettronica» (BTE) numeri 2, 4, 5, 6, 8, 14 e 20 singolarmente a metà prezzo di copertina oppure in blocco a L. 8.000. Franco Rancan, Via Valcuvia 26 - 21030 Casalzuigno (VA) - Tel. (0332) 650273 (ore pasti).

VENDO tutti gli strumenti del corso Radio Stereo della Scuola Radio Elettra (analizzatore 10.000 ΩV, provacircuiti, oscillatore modulato, provatransistor e diodi, ed in più due supertester I.C.E. uno 680 R. l'altro 680 T) tutto in ottime condizioni, al prezzo di L. 150.000. Mautone Aniello, Via Campania, Traversa Emilia N. 1 - Pontecagnano (SA).

GIOVANE amante ricezioni onde corte cerca schemi elettrici con relativo disegno dei circuiti stampati di ricevitori con queste frequenze: 1 ÷ 4 mhz; 5 ÷ 9 mhz; 10 ÷ 20 mhz; 108 ÷ 132 mhz; 144 ÷ 146 mhz; 147 ÷ 175 mhz; ringrazio tutti coloro che mi invieranno schemi con una cartolina della mia città e della mia provincia. Indirizzo: Volpe Nicola, Viale XVIII dicembre 64 - 04100 Latina.

VENDO causa realizzo Rx Tx 45 m. 48 MKu. Contenitore Ganzlerli com-

pleto di alimentatore + antenna filare caricata, ottima in trasmissione e ricezione. Allego schema apparato e libretto istruzioni. Il tutto è perfettamente funzionante. Prezzo L. 90.000. Vendo inoltre amplificatore telefonico C.T.C. funzionante a L. 20.000. Gruppi sintonia TV UHF a L. 10.000 ciascuno. Scrivere: Avatroni Sandro - 60040 Avacelli Prosa-  
no, 98 (AN).

VENDO il seguente materiale: n. 180 resistenze miste + scatola di montaggio offertami dalla kit shop di Milano costatami L. 20.000 (luci psichedeliche e impulsi a 4 canali potenza 4x2000 W, n. 100 transistors recuperati tutti funzionanti, n. 3 testine magnetiche per registratore, 6 integrati misti, n. 3 trasformatori pot. 6-7 W, n. 20 transistor tipo 2N1711, n. 7 transistors 2N3055, n. 30 diodi misti, n. 30 potenziom. misti, 50 condensatori elettrolitici, 5 ad aria, 90 condens. normali o cambio con lineare 27 MHz (50 W circa) per accordi scrivere a: Cesti Massimo, Viale Paganini n. 18 - 41049 Sassuolo (Modena).

CERCO corso di elettrotecnica e di elettrauto della S.R.E. - Sig. Paolo Spina, via Tazzoli n. 1 - 81100 Caserta - Tel. 0823/304216.

OCCASIONE: vendo Tx 88-108 MHz semiprof. OUTPUT 800 mWpp. Possibilità di aggiunta di Lineare, durata max di lavoro 9-14 ore giornaliere (può essere tarato volendo tra i 60-140 MHz.) Ottima per principianti, in lussuoso contenitore. L. 20.000 + spese postali. Vendo Mixer 2ch. monofonici a lire 9.000 in lussuoso contenitore + s.p.. Vendo amplificatore B.F. out. 2 W senza contenitore L. 4.000 + s.p. Per chi acquista in blocco cedo a lire 32.000 + s.p. Inoltre regalo capsula microfonica (valore lire 2.000). Scrivere a Bosio Gesualdo, via Ca Zenucci n. 4 - 24020 Peia (BG).

VENDO Radiocomando « Futaba »

super proporzionale dieci canali, cinque servocomandi, accumulatori NiCd perfettamente funzionanti. Portata tremila metri. Modelli aerei, navali, terrestri. Imballo originale. Usato pochissimo. Lire 300.000 trattabili. Nicola Blasi, Via A. Gramsci, 125 - 63017 Porto S. Giorgio (AP) - Tel. (0734) 4217 ore pasti.

VENDO videogiochi della Telepartner a 10 giochi (Tennis, Hockey, Pelota, Allenamento pelota, Labirinto, Football, Pallacanestro, Allenamento pallacanestro, tiroassegno a un giocatore, tiroassegno a due giocatori); Caratteristiche: punteggio automatico, punteggio sullo schermo da 0 a 15, Selezionatori dimensioni delle racchette indipendente per ogni squadra, aumento di velocità della palla, cifre contapunti colorate come le racchette di ogni squadra. suoni simulati, movimento delle racchette sia verticale che orizzontale. Il telegiochi ha due settimane di vita ed è stato usato solo una volta, a lire 90.000 trattabilissime. Telefonare dalle ore 20 alle ore 21 allo 075/924140 e chiedere di Bruno.

VENDO a L. 10.000 cadauno, n. 10 pacchi di materiale elettronico smontato da calcolatori e tutto provato: 20 circuiti integrati misti DTL - TTL - MOS; 20 condensatori elettrolitici anche tantalio - 100 resistenze miste 1/4-1/2 W. Philips - 4 led rossi e verdi - 20 condensatori poliestere - 6 resistenze alto wattaggio; 50 transistor NPN tipo BC107 + materiale misto tra cui una memoria ROM 1024 bit - Spedizione contro assegno + spese di spedizione. Scrivere a: Cabrini Mario, Via Capovilla 8 - 10080 Pratiglione can. - Torino.

COSTRUISCO trasmettitori FM-FM stereo, corrispondenti alle norme C.C. I.R. potenze da 0,8 W fino a 1500 W, completamente transistorizzati completi di protezioni elettroniche; Tullio Maurizio - Tel. 06 - 2574630 Roma.



nelle Marche



radio  
elettronica  
fano

— di BORGOGELLI AVVEDUTI LORENZO —  
Piazza A. Costa, 11 - Tel. (0721) 87024  
61032 F A N O (Pesaro)

COMPONENTI ELETTRONICI  
APPARECCHIATURE PER OM e CB  
VASTA ACCESSORISTICA

Apparecchiature OM-CB - Vasta accessori-  
stica componenti elettronici - Tutto  
per radioamatori e CB - Assortimento  
scatole di montaggio.

**ELETTRONICA CIPA**  
Via G.B. Nicolosi 67/D  
95047 PATERNO (Catania)  
Tel. (095) 622378  
Alimentatori stabilizzati da 2,5 A a 1 A  
con protezione elettronica  
Carica batterie  
Cerca metalli professionali  
Cercasi concessionari di zona

**MARCUCCI** S.p.A.  
via f.lli Bronzetti, 37  
20129 MILANO  
tel. 02/7386051

**LAFAYETTE**  
Radiotelefoni ed accessori  
CB - apparati per  
radioamatori e componenti  
elettronici e prodotti per  
alta fedeltà

**MICROSET**

**MICROSET**  
via A. Peruch, 64  
33077 SACILE (PN)  
tel. 0434/72459

Alimentatori stabilizzati fino a  
15 A - lineari e filtri anti distur-  
bo per mezzi mobili

**ELETTRONICA  
PROFESSIONALE**

via XXIX Settembre, 14  
60100 ANCONA  
tel. 071/28312

Radioamatori - componenti e-  
lettronici in generale

**GIANNI VECCHIETTI**  
via Battistelli, 6/c  
40131 BOLOGNA  
tel. 051/370.687

Componenti elettronici per  
uso Industriale e amatoriale  
Radiotelefoni - CB - OM -  
Ponti radio - Alta fedeltà

**elettromeccanica ricci**

**ELETTROMECCANICA  
RICCI**

Via Cesare Battisti, 792  
21040 CISLAGO (VA)  
Tel. 02/9630672

*Componenti elettronici in genere - orologi  
digitali - frequenzimetri - timers - oscillo-  
scopi montati e in kit.*

**mega  
elettronica**

**MEGA ELETTRONICA**  
via A. Meucci, 67  
20128 MILANO  
tel. 02/2566650

Strumenti elettronici di misura  
e controllo

**DIGITRONIC**  
ELETTRONICA DIGITALE  
**DIGITRONIC** s.r.l.  
Via Provinciale, 46  
22038 TAVERNERIO (CO)  
tel. 031/427076

Video converter - demodulatori e  
tastiere RTTY e CW - terminali  
video monitor - strumenti digitali

**ZETA ELETTRONICA**  
via Lorenzo Lotto, 1  
24100 BERGAMO  
tel. 035/222258

Amplificazione Hi-fi - stereofono  
in kit e montata

**lenm** ANTENNE

de blasi geom. vittoria  
antenne ricetrasmittenti  
per postazioni fisse e mobili  
antenne per CB - OM e TV  
componenti  
apparecchiature  
strumentazione

via negrolli 24 20133 milano  
- tel. 02/726572 - 2591472

# una discoteca in casa vostra



Photo G&S M&G

Graphic Arts & Scacco



STEREOTRONIC 5  
luci psichedeliche stereo 5 canali



STROBOLIGHT  
luci stroboscopiche



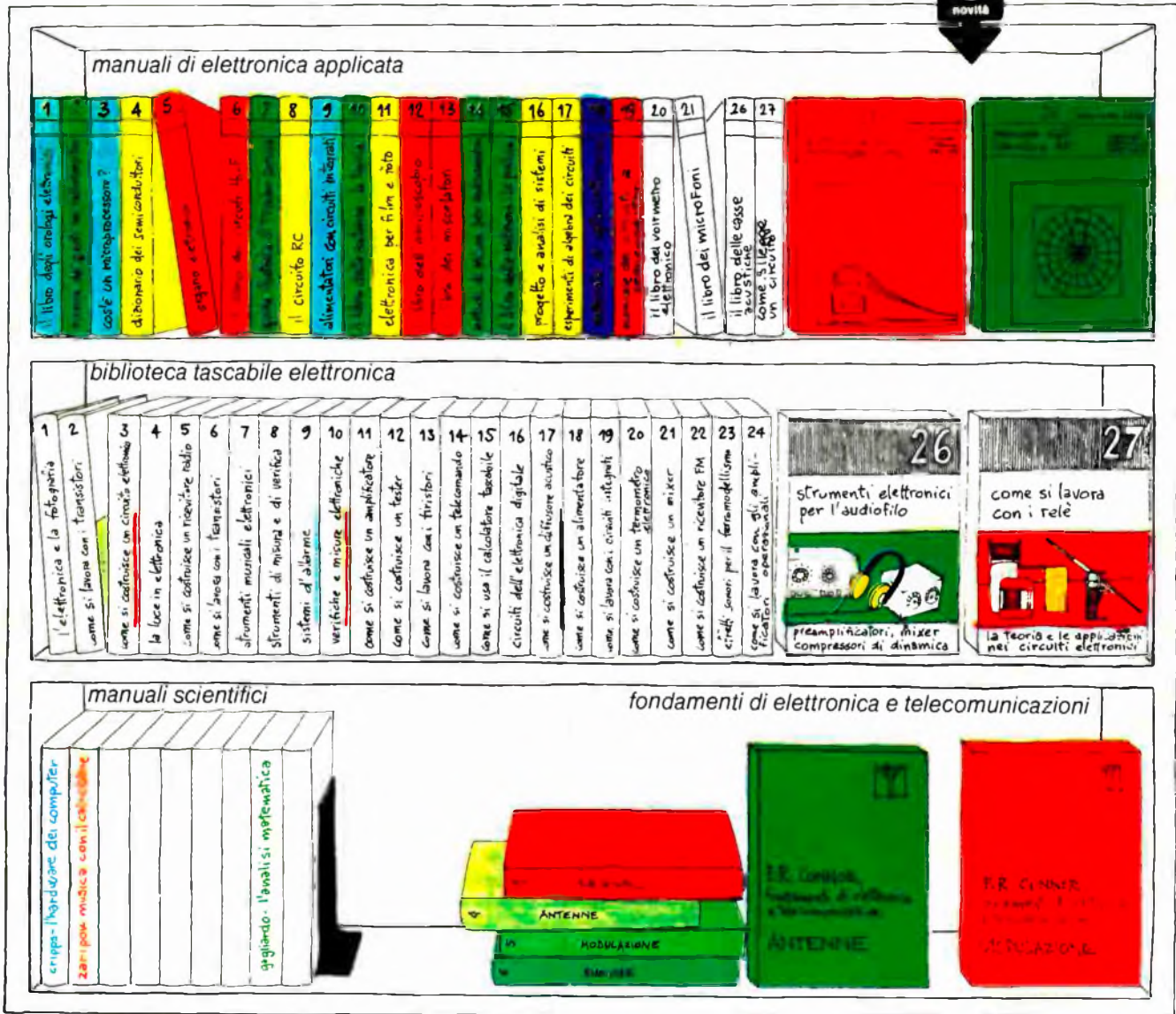
PSICOTRONIC 2  
luci psichedeliche 3 canali



C.T.E. INTERNATIONAL

42011 BAGNOLO IN PIANO (R.E.) - ITALY - Via Valli, 16 Tel. (0522) 61623/24/25/26 (ric. aut.) TELEX 530156 CTE I





**biblioteca tascabile elettronica**

- 1 L'elettronica e la fotografia, L. 3.000
- 2 Come si lavora con i transistori, parte prima, L. 3.000
- 3 Come si costruisce un circuito elettronico, L. 3.000
- 4 La luce in elettronica, L. 3.000
- 5 Come si costruisce un ricevitore radio, L. 3.000
- 6 Come si lavora con i transistori, parte seconda, L. 3.000
- 7 Strumenti musicali elettronici, L. 3.000
- 8 Strumenti di misura e di verifica, L. 3.600
- 9 Sistemi d'allarme, L. 3.000
- 10 Verifiche e misure elettroniche, L. 3.600
- 11 Come si costruisce un amplificatore audio, L. 3.000
- 12 Come si costruisce un tester, L. 3.000
- 13 Come si lavora con i transistori, L. 3.000
- 14 Come si costruisce un telecomando elettronico, L. 3.000
- 15 Come si usa il calcolatore tascabile, L. 3.000
- 16 Circuiti dell'elettronica digitale, L. 3.000
- 17 Come si costruisce un diffusore acustico, L. 3.000
- 18 Come si costruisce un alimentatore, L. 3.600

**manuali di elettronica applicata**

- 19 Come si lavora con i circuiti integrati, L. 3.000
- 20 Come si costruisce un termometro elettronico, L. 3.000
- 21 Come si costruisce un mixer, L. 3.000
- 22 Come si costruisce un ricevitore FM, L. 3.000
- 23 Effetti sonori per il ferromodellismo, L. 3.000
- 24 Come si lavora con gli amplificatori operazionali, L. 3.000
- 25 Telecomandi a infrarossi per il ferromodellismo, L. 3.000
- 26 Strumenti elettronici per l'audiofilo, L. 3.000
- 27 **Come si lavora con i relè, L. 3.600**
- 1 Il libro degli orologi elettronici, L. 4.400
- 2 Ricerca dei guasti nei radiorecettori, L. 4.000
- 3 Cos'è un microprocessore?, L. 4.000
- 4 Dizionario dei semiconduttori, L. 4.400
- 5 L'organo elettronico, L. 4.400
- 6 Il libro dei circuiti Hi-Fi, L. 4.400
- 7 Guida illustrata al TVcolor service, L. 4.400
- 8 Il circuito RC, L. 3.600
- 9 Alimentatori con circuiti integrati, L. 3.600
- 10 Il libro delle antenne: la teoria, L. 3.600

**fondamenti di elettronica e telecomunicazioni**

- 11 Elettronica per film e foto, L. 4.400
- 12 Il libro dell'oscilloscopio, L. 4.400
- 13 Il libro dei miscelatori, L. 4.800
- 14 Metodi di misura per radioamatori, L. 4.000
- 15 Il libro delle antenne: la pratica, L. 3.600
- 16 Progetto e analisi di sistemi, L. 3.600
- 17 Esperimenti di algebra dei circuiti, L. 4.800
- 18 Manuale di optoelettronica, L. 4.800
- 19 Manuale dei circuiti a semiconduttori, L. 4.800
- 20 Il libro del voltmetro elettronico, L. 4.800
- 21 Il libro dei microfoni, L. 3.600
- 22 Il libro degli strumenti ad indicatore, L. 4.000
- 23 Elettronica per il ferromodellismo, L. 3.600
- 24 Manuale dell'operatore DX, L. 4.000
- 25 Dizionario dell'organo elettronico, L. 4.800
- 26 Il libro delle casse acustiche, L. 4.000
- 27 **Come si legge un circuito, L. 4.000**
- 23 **Il libro dell'amplificatore operativo, L. 4.800**
- 1 Connor - Segnali, L. 3.800

- 2 Connor - Reti, L. 3.800
- 3 Connor - Trasmissione, L. 3.800
- 4 Connor - Antenne, L. 3.800
- 5 Connor - Modulazione, L. 3.800
- 6 Connor - Rumore, L. 3.800

**manuali scientifici**

- 1 Gagliardo - L'analisi matematica, L. 7.500
- 2 Cripps - L'hardware dei computer, L. 7.500
- 3 Zaripov - Musica con il calcolatore, L. 7.500
- 4 Green-Lewis - Le scienze con il calcolatore tascabile, L. 9.800

Prego inviarmi i seguenti volumi. Pagherò in contrassegno l'importo indicato più spese di spedizione.

Tagliando da compilare, ritagliare e spedire in busta chiusa o incollato su cartolina postale a:

**Franco Muzzio & c. editore**  
Via Bonporti, 36 - 35100 padova

nome: .....

cognome: .....

indirizzo: .....

cap: .....