

Radio Elettronica

LA PIÙ DIFFUSA RIVISTA DI ELETTRONICA

N. 10, OTTOBRE 1978 - L. 1000 Sped. in abb. post. gruppo III

**NANOSPIA FM
TRASMETTITORE**

**DISC-JOCKEY
MIXER 4 CANALI**





Fantastico III Microtest Mod. 80

Brevettato - Sensibilità 20.000 ohms / volt

**VERAMENTE
RIVOLUZIONARIO!**

Il tester più piatto, più piccolo e più leggero del mondo!
(90 x 70 x 18 mm. solo 120 grammi) con la più ampia scala (mm. 90)

Assenza di reostato di regolazione e di commutatori rotanti!
Regolazione elettronica dello zero Ohm!
Alta precisione: 2% sia in c.c. che in c.a.

8 CAMPI DI MISURA E 40 PORTATE!!!

VOLT C.C.: 6 portate: 100 mV. - 2 V. - 10 V. - 50 V. - 200 V. - 1000 V. - (20 k Ω/V)

VOLT C.A.: 5 portate: 1,5 V. - 10 V. - 50 V. - 250 V. - 1000 V. - (4 k Ω/V)

AMP. C.C.: 6 portate: 50 μA - 500 μA - 5 mA - 50 mA - 500 mA - 5 A

AMP. C.A.: 5 portate: 250 μA - 2,5 mA - 25 mA - 250 mA - 2,5 A

OHM.: 4 portate: Low Ω - Ω x 1 - Ω x 10 - Ω x 100 (da 1 Ω fino a 5 Mega Ω)

V. USCITA: 5 portate: 1,5 V. - 10 V. - 50 V. - 250 V. - 1000 V.

DECIBEL: 5 portate: + 6 dB - + 22 dB - + 36 dB - + 50 dB + 62 dB

CAPACITA' 4 portate: 25 μF - 250 μF - 2500 μF - 25.000 μF



Strumento a nucleo magnetico, antiurto ed antivibrato, schermato contro i campi magnetici esterni, con scala a specchio. ■ Assemblaggio di tutti i componenti eseguito su circuito stampato ribaltabile e completamente **esportabile senza alcuna dissaldatura**, per una eventuale facilissima sostituzione di qualsiasi componente. ■ Resistenze a strato metallico ed a filo di manganina di altissima stabilità e di **altissima precisione (0,5%)** ■ Protezione statica dello strumento contro i sovraccarichi anche mille volte superiori alla sua portata. ■ **Fusibile di protezione** a filo ripristinabile (**montato su Holder brevettato**) per proteggere le basse portate ohmmetriche. ■ Pila al mercurio da Volt 1,35 della durata, per un uso normale, di tre anni. ■ Il Microtest mod. 80 I.C.E. è costruito a sezioni intercambiabili per una facile ed economica sostituzione di qualsiasi componente che si fosse accidentalmente guastato e che può essere richiesto presso il ns/ servizio ricambi o presso i migliori rivenditori. ■ Manuale di istruzione dettagliatissimo comprendente anche una « **Guida per riparare da soli il Microtest mod. 80 ICE** » in caso di guasti accidentali.

Prezzo netto Lire 16.600 franco nostro stabilimento, completo di: astuccio in resinpelle speciale, resistente a qualsiasi strappo o lacerazione, puntali, pila e manuale di istruzione. ■ **L'Analizzatore è completamente indipendente dal proprio astuccio.** ■ A richiesta dieci accessori supplementari come per i Tester I.C.E. 680 G e 680 R. ■ Colore grigio. ■ Ogni Tester I.C.E. è accompagnato dal proprio certificato di collaudo e garanzia.

Supertester 680 G

Brevettato - Sensibilità 20.000 ohms / volt - Precisione 2%

È il modello ancor più progredito e funzionale del glorioso 680 E di cui ha mantenuto l'identico circuito elettrico ed i

10 CAMPI DI MISURA E 48 PORTATE!!!

VOLTS C.C.: 7 portate: 100 mV. - 2 V. - 10 V. - 50 V. - 200 V. - 500 V. e 1000 V. (20 k Ω/V)

VOLTS C.A.: 6 portate: 2 V. - 10 V. - 50 V. - 250 V. - 1000 V. e 2500 Volts (4 k Ω/V)

AMP. C.C.: 6 portate: 50 μA 500 μA - 5 mA - 50 mA - 500 mA e 5 A. C.C.

AMP. C.A.: 5 portate: 250 μA - 2,5 mA - 25 mA - 250 mA e 2,5 Amp. C.A.

OHMS: 6 portate: Ω : 10 - Ω x 1 - Ω x 10 - Ω x 100 - Ω x 1000 - Ω x 10000 (per letture da 1 decimo di Ohm fino a 100 Megaohms).

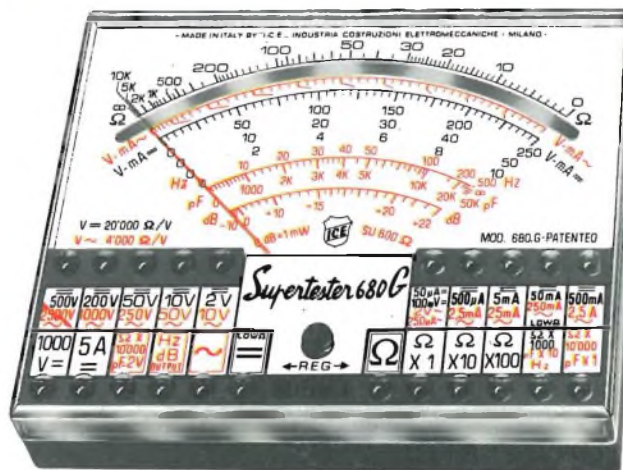
Rivelatore di REATTANZA: 1 portata: da 0 a 10 Megaohms.

CAPACITA': 5 portate: da 0 a 5000 e da 0 a 500.000 pF - da 0 a 20; da 0 a 200 e da 0 a 2000 Microfarad.

FREQUENZA: 2 portate: 0 ÷ 500 e 0 ÷ 5000 Hz.

V. USCITA: 5 portate: 10 V. - 50 V. - 250 V. - 1000 V. e 2500 V.

DECIBELS: 5 portate: da -10 dB a + 70 dB



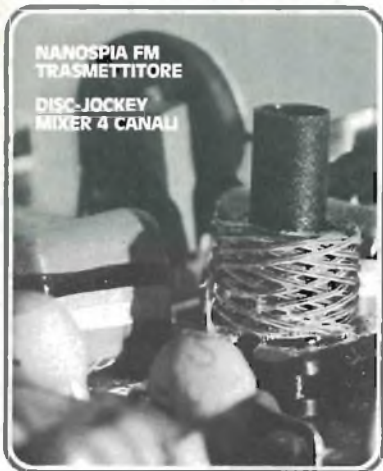
Uno studio tecnico approfondito ed una trentennale esperienza hanno ora permesso alla I.C.E. di trasformare il vecchio modello 680 E, che è stato il **Tester più venduto in Europa**, nel modello 680 G che presenta le seguenti migliorie:

■ **Ingombro e peso ancor più limitati** (mm. 105 x 84 x 32 - grammi 250) pur presentando un **quadrante ancora molto più ampio (100 mm. II)** ■ **Fusibile di protezione** a filo ripristinabile (**montato su Holder brevettato**) per proteggere le basse portate ohmmetriche. ■ Assemblaggio di tutti i componenti eseguito su circuito stampato ribaltabile e completamente **esportabile senza alcuna dissaldatura** per una eventuale facilissima sostituzione di ogni particolare. ■ Costruito a sezioni intercambiabili per una facile ed economica sostituzione di qualsiasi componente che venisse accidentalmente guastato e che può essere richiesto presso il ns/ servizio ricambi o presso i migliori rivenditori. ■ Manuale di istruzione dettagliatissimo, comprendente anche una « **Guida per riparare da soli il Supertester 680 G - ICE** » in caso di guasti accidentali. ■ Oltre a tutte le suaccennate migliorie, ha, come per il vecchio modello 680 E, le seguenti caratteristiche: Strumento a nucleo magnetico antiurto ed antivibrato, schermato contro i campi magnetici esterni, con scala a specchio. ■ Resistenze a strato metallico ed a filo di manganina di altissima stabilità e di **altissima precisione (0,5%)** ■ Protezione statica dello strumento contro i sovraccarichi anche mille volte superiori alla sua portata. ■ **Completamente indipendente dal proprio astuccio.** ■ Abbinabile ai dodici accessori supplementari come per il Supertester 680 R e 680 E. ■ Assenza assoluta di commutatori rotanti e quindi eliminazione di guasti meccanici e di contatti imperfetti.

Prezzo L. 21.400 franco ns/ stabilimento, completo di: astuccio in resinpelle speciale, resistente a qualsiasi strappo o lacerazione, puntali, pinze a coccodrillo, pila e manuale di istruzione. ■ Colore grigio. ■ Ogni Tester I.C.E. è accompagnato dal proprio certificato di collaudo e garanzia.

**OGNI STRUMENTO I.C.E. È GARANTITO.
RICHIEDERE CATALOGHI GRATUITI A:**

**I.C.E. VIA RUTILIA, 19/18
20141 MILANO - TEL. 531.554/5/6**



DIRETTORE
Mario Magrone

SUPERVISIONE TECNICA
Franco Tagliabue

Collaborano a Radioelettronica: Luigi Amorosa, Arnaldo Berardi, Alessandro Borghi, Luciano Cocchia, Renzo Filippi, Alberto Magrone, Franco Marangoni, Maurizio Marchetta, Francesco Musso, Sandro Reis, Antonio Renzo, Arsenio Spadoni.



Associata
alla F.I.E.G.
(Federazione Italiana
Editori Giornali)



Copyright by ETL - Etas Periodici del Tempo Libero - Torino. Direzione, Amministrazione, Abbonamenti, Redazione: ETL, via Carlo Alberto 65, Torino, telefono 513649 - 513702. Una copia di Radioelettronica costa lire 1.000. Arretrati lire 1.200. Abbonamento 12 numeri lire 9.900 estero 16 USA \$. Stampa: Arti Grafiche Bellomi S.p.A. Via Pacinotti, 16 - Verona - Tel. 505605. Selezione colore - fotolito in nero - Tipi e veline: Arti Grafiche Bellomi - Verona. Diffusione: F.lli Fabbri Editori S.p.A. Via Mecenate, 91, tel. 5095, Milano. Distribuzione per l'Italia: A. & G. Marco s.a.s. via Fortezza 27, tel. 2526, Milano. Radio Elettronica è una pubblicazione registrata presso il Tribunale di Milano con il n. 112/72 del giorno 2-11-72. Direttore responsabile: Mario Magrone. Pubblicità inferiore al 70%. Tutti i diritti sono riservati. Manoscritti, disegni, fotografie anche se non pubblicati non si restituiscono.

SOMMARIO

- 40** Nanospia radiomicrofono
- 48** Centomila per te
- 52** Scratch rumble filter
- 60** Ecco il mixer per la tua radio libera
- 71** L'antenna per il tivù
- 76** DNL... e il rumore scompare
- 85** Elettronica per tutti: la linearità
- 90** Per un accordo più selettivo: filtro AF
- 94** Dove con la discount card

RUBRICHE: 97, Novità; 101, Lettere; 103, Piccoli annunci.

Foto copertina: Studio Nioni, Milano.

Indice degli inserzionisti

AZ	12	ICE	2ª copertina
A.A.R.T.	47	IST	101
APL	108	KIT SHOP	98
BETA EL.	98	MARCUCCI	30-31
BREMI	14	MELCHIONI	38-39
BRITISH INST.	95	MENNIX	21
C.A.A.R.T.	23	MUZZIO	3ª copertina
CALETTI	13	NIRO	9-11
CEIT	10	PARODI	84
COREL	26-27-28	PG. PREVIDI	104
CTE	4ª copertina 6-22-75	RADIOFORNITURE	15
D. DONATO	36	SCUOLA RADIO ELETTRA	31
DOLEATTO	59	SITELCO	95
EARTH	20	TELCO	16-17
EL. RICCI	8	TPE	102
FRANCHI	34	VECCHIETTI	24
GANZERLI	5	VI-EL	18
GAVAZZI	33	WILBIKIT	19-25-84
GBC	7-29-35-37-51-70-99	ZETA ELETTRONICA	75
HOBBY EL.	32		

Pubblicità: Publikompass S.p.A. - 20123 Milano - Via Gaetano Negri 8/10 tel. 85.96. Filiali: 10126 Torino, c.so M. d'Azeglio 60 tel. 65.89.65. * 16121 Genova - via E. Ver-nazza 25 tel. 59.25.60. * 40125 Bologna - via Rizzoli 38 tel. 22.88.26-22.67.28 * 39100 Bolzano - via Portici 30/a tel. 23.325-26.330. * 00184 Roma - via Quattro Fontane 16 tel. 47.55.904-47.55.947. * 38100 Trento - p.za M. Pasi 18 tel. 85.000. * 39012 Merano - c.so Libertà 29 tel. 30.315. * 39042 Bressanone - via Bastioni 2 tel. 23.335. * 38068 Rovereto - c.so Rosmini 53/b tel. 32.499. * 28100 Novara - c.so della Vittoria 2 tel. 29.381-33.341 * 17100 Savona - via Astengo 1/1 tel. 36.219-38.64.95. * 18038 S. Remo - via Gioberti 47 tel. 83.366. * 18100 Imperia - via Matteotti 16 tel. 78.841. * 46100 Mantova - c.so V. Emanuele 3 tel. 24.495. * 34132 Trieste - p.zza Unità d'Italia 7 tel. 34.931. * 33100 Udine - via della Prefettura 8. * Gorizia - corso Italia 99 tel. 87.466. * 35100 Padova - p.zza De Gasperi 41 tel. 656944.

è meglio abbonarsi!

Certo, perché innanzitutto si risparmiano un po' di soldini (e anche se aumentano i costi, il prezzo resta bloccato), poi c'è a scelta un libro gratis. C'è inoltre, sempre gratis, la tessera Discount Card per avere sconti sulle compere di materiale elettronico in molti negozi in tutt'Italia. Infine v'è il diritto alla consulenza tecnica gratuita, direttamente a casa e per gli schemi TV il 50% di sconto. Per i giovani sino a vent'anni la tessera del Club Juniores di Radio Elettronica che dà diritto a partecipare, con sconti favolosi o in certi casi gratis, agli incontri di svago e di studio organizzati dal nostro giornale in Italia e all'estero.



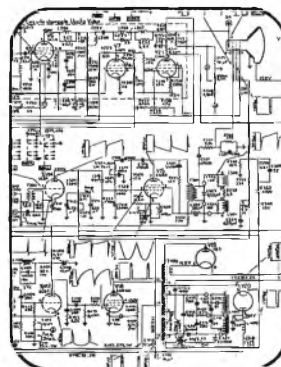
**gratis
a
scelta
un
volume
in regalo**



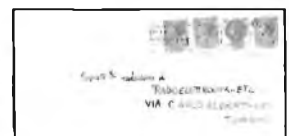
TESSERA SCONTO



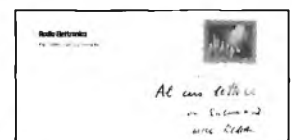
SCHEMI TV



CONSULENZA



**tu scrivi
noi rispondiamo**



**CLUB
JUNIORES 1978**

LA TUA
FOTO

FIRMA DEL TITOLARE

Radio Elettronica

Se la tua età non supera i vent'anni, hai diritto alla tessera del Club Juniores di Radio Elettronica. Parteciperai, alle condizioni più vantaggiose, agli incontri di svago e studio con altri giovani della tua età, interessati al tuo stesso meraviglioso hobby.

RIASSUMENDO

Ritaglia e spedisce oggi stesso, senza nemmeno il francobollo, il tagliando qui a destra stampato. Riceverai, con la rivista, il nostro bollettino di conto corrente postale e ver-serai soltanto

LIRE 9.900

(estero \$ 16)

acquisendo ogni diritto a ricevere dodici fascicoli di Radio Elettronica, più un libro gratis da scegliere (Musica Elettronica o Dizionario di Elettronica), più la carta sconto Discount Card, più la tessera del Club Juniores (se non hai più di vent'anni), più la consulenza tecnica diretta a casa, più lo sconto del 50% per il servizio schemi TV.

Se non vuoi ritagliare la rivista, puoi naturalmente versare direttamente in un qualunque ufficio postale la somma di L. 9.900 sul c.c. n. 2/38901, intestato a ETL, via Carlo Alberto 65, Torino.

Non utilizzare il tagliando per rinnovare l'abbonamento! Ti avvisiamo noi direttamente a casa.

Francatura a carico del destinatario da addebitarsi sul conto di credito n° 17 presso l'ufficio di Torino a.d. autorizz. dir. prov. P.T. Torino n°B. 1827/2702 del 14 gennaio 1978.

E.T.L. ETAS PERIODICI
Via Carlo Alberto, 65
10182 TORINO

Piegare lungo questa linea

SERVE PER SOTTOSCRIVERE UN NUOVO ABBONAMENTO

ABBONATEMI A RADIOELETRONICA

Pagherò al ricevimento del Vostro bollettino di conto corrente l'importo di Lit. 9.900.

COGNOME E NOME	
(COGNOME E NOME)	
VIA	
CITTA	
CAP	

Comunicherò il libro omaggio prescelto nella causale del bollettino di c/c postale che mi invierete.

Graffiare o incollare qui



**novembre, il piacere
di sperimentare in casa...**

**SUL TV
ancora nuovi giochi**

**STEREO JUMBO
l'amplificatore 50 W**

**CENTOMILA
i nuovi
superfortunati**

con

Radio Elettronica

IN TUTTE LE EDICOLE

SISTEMA

contenitori e accessori per l'elettronica

Gi

richiedete il catalogo

**generale
ai distributori
del**

SISTEMA

Gi

ANCONA
C. DE DOMINICIS
ASTI
L'ELETTRONICA di C. & C.
BERGAMO
CORDANI F.lli
BRESCIA
FOTOTECNICA COVATTI
BOLOGNA
RADIOFORNITURE
BOLOGNA
G. VECCHIETTI
BOLOGNA
ELETTROCONTROLLI
BOLZANO
ELECTRONIA
BUSTO ARSIZIO
FERT S.p.A.
CASTIGLIONE DELLA PESCAIA
BERNI SERGIO
CATANIA
A. RENZI
CESENA
A. MAZZOTTI
COMO
FERT S.p.A.
COSENZA
F. ANGOTTI
CREMONA
TELCO
FIRENZE
PAOLETTI FERRERO
GENOVA
DE BERNARDI RADIO
GORIZIA
B. & S. El. Prof.
IMPERIA (S. Bartol. al Mare)
DESIGLIOLI ANGELO
LATINA
ZAMBONI FERRUCCIO
LEGNANO
VEMATRON s.r.l.
LIVORNO
G. R. ELECTRONICS
MANTOVA
CALISTANI LUCIANO
MARINA DI CARRARA (MS)
BONATTI MARIO
MILANO
C. FRANCHI
MILANO
MELCHIONI S.p.A.
NAPOLI
TELERADIO PIRO di Vittorio
NAPOLI
TELERADIO PIRO di Gennaro
ORIANO (VE)
ELETT. LORENZON
PADOVA
Ing. G. BALLARIN
PARMA
HOBBY CENTER
PESCARA
C. DE DOMINICIS
PIACENZA
BIELLA
PORDENONE
HOBBY ELETTRONICA
ROMA
REFIT S.p.A.
SAN BONIFACIO (VR)
ELETTRONICA 2001
S. DANIELE DEL FRIULI
D. FONTANINI
SONDRIO
FERT S.p.A.
TARANTO
ELETTRONICA RA.TV.EL.
TERNI
TELERADIO CENTRALE
TORINO
C.A.R.T.E.R.
TORTORETO LIDO
C. DE DOMINICIS
TRENTO
Elettrica TAIUTI
TREVISO
RADIOMENEGHEL
TRIESTE
RADIO TRIESTE
VARESE
MIGLIERINA
VENEZIA
B. MAINARDI
VERONA
C. MAZZONI
VICENZA
ADES
VOGHERA
FERT S.p.A.

GANZERLI s.a.s.

20026 Novate Mil. (Milano) Via Vialba, 70 - Tel. 3542274/3541768

LA STAZIONE C.B. + ROGER...



ROSMETRO-WATTMETRO

vi permette di tenere sotto controllo la vostra antenna. Il wattmetro misura potenza fino a 100 W. Mod. « 27/120 »



AMPLIFICATORE LINEARE «CB»

Da stazione base con preamplificatore d'antenna. Potenza: AM 300 W - SSB 600 W Mod. « Jumbo Aristocrat »



COMMUTATORE A TRE POSIZIONI

con carico fittizio. Potrete usare tre antenne per il vostro RTX-CB; sulla quarta posizione si inserisce un carico fittizio di 5 W. Mod. « 27/113 »



MATCH-BOX

Accorda perfettamente l'impedenza dell'antenna a quella del ricetrasmittitore migliorandone il rendimento. Mod. « 27/422 »



PREAMPLIFICATORE D'ANTENNA

guadagno oltre i 25 DB; facilita i DX. Con indicatore luminoso di trasmissione. Mod. « 27/375 »



SINTETIZZATORE DIGITALE

per ottenere con il vostro ricetrasmittitore 100 canali CB. Applicabile su tutti gli RTX. Mod. « Stratos 2000 »



C.T.E. INTERNATIONAL
BAGNOLO IN PIANO (REGGIO EMILIA) - ITALY

**COMPONENTI****ELETTRONICI**

via Varesina, 205

20156 MILANO

☎ 02-3086931

SEMICONDUTTORI

Disponiamo di integrati e transistor delle migliori case:

EXAR
FAIRCHILD
MOTOROLA
TEXAS
INTERSIL
NATIONAL
MOSTEK
RCA
SIGNETICS
SOLICON GENERAL
TRW
SIEMENS

**KIT**

C3 indicatore di carica batteria.
Kit L. 5.000
montato L. 6.000

Vus indicatore di uscita amplificata.
Kit mono L. 5.000
montato L. 6.000
Kit stereo L. 10.000
montato L. 12.000

MM1 metronomo Kit L. 6.000
montato L. 7.500

P2 amp. 2 W Kit L. 3.200
montato L. 4.000

P5 amp. 5 W Kit L. 4.000
montato L. 5.000

Ibs indicatore bilanciamento stereo
Kit L. 4.000
montato L. 5.000

T.P. Temporizzatore fotografico
Kit L. 12.500
montato L. 15.000

PU 1030 amplificatore 30 W
Kit L. 15.000
montato L. 18.000

PS 377 amplificatore 2+2 W
Kit L. 7.000
montato L. 8.000

PC 378 amplificatore 4+4 W
Kit L. 8.500
montato L. 9.500

PS 379 amplificatore 6+6 W
Kit L. 10.500
montato L. 11.500

ASRP 2 alimentatori 0,7 - 30 V/2 A.
Kit L. 9.000
montato L. 11.500

ASRP 4 alimentatori 0,7 - 30 V/4 A.
Kit L. 11.500
montato L. 14.500

FG2XR generatore di funzioni
Kit L. 16.000
montato L. 20.000

G6 Tv Game Kit Kit L. 30.000

Meter III voltmetro digitale
Kit L. 50.000

ARM III cambio gamma automatico
L. 11.500

FC.6 Frequenzimetro digitale in Kit
L. 58.000

CONNETTORI COASSIALI**SERIE BNC**

UG.88 - Spina volante per cavo RG.58 L. 1.500
UG.260 - Spina volante per cavo RG.59 L. 2.000
UG.913 - Spina volante ad angolo per RG.58 L. 6.000
UG.89 - Femmina volante per RG.58 L. 2.200
UG.261 - Femmina volante per RG.59 L. 2.300
UG.291 - Femmina da pannello a flangia per RG.58 L. 4.600
UG.262 - Femmina da pannello a flangia per RG.59 L. 5.000
UG.909 - Femmina da pannello a vite per RG.58 L. 3.200
UG.290 - Presa da pannello a flangia L. 1.800
UG.535 - Presa da pannello ad angolo a flangia L. 5.500
UG.1094 - Presa da pannello a vitone L. 1.500
UG.657 - Presa da pannello a vitone presurizzata L. 2.600
UG.1098 - Presa da pannello ad angolo a vite presurizzata L. 7.000
UG.492 - Doppia femmina da pannello a vite L. 6.000
UG.414 - Doppia femmina da pannello a flangia L. 3.600
UG.914 - Doppia femmina volante L. 2.700
UG.491 - Doppio maschio volante L. 5.000
UG.274 - Connettore a T doppia femmina + maschio L. 6.000
UG.306 - Femmina più maschio ad angolo L. 5.000
UG.255 - Adattatore BNC maschio UHF femmina L. 5.500
UG.273 - Adattatori BNC femmina UHF maschio L. 4.500
B.7600 - T a tre femmine L. 6.000

SERIE N

UG.21 BU - Spina volante per RG.8 L. 3.500
UG.536 - Spina volante per RG.58 L. 3.500
UG.564 - Spina volante ad angolo per RG.8 L. 12.000
UG.167 - Spina volante per cavo RG.218 (RG.17) L. 16.000
UG.58 - Presa da pannello a flangia L. 2.500
UG.23 - Presa volante per RG.8 L. 3.500
UG.30 - Doppia presa passante da pannello L. 9.000
UG.28 - Tre prese a T L. 9.000
UG.680 - Presa da pannello a vite L. 4.000
UG.1095 - Presa da pannello con flangia per RG.58 L. 5.500
UG.22 - Presa da pannello per RG.8 L. 5.500
UG.57 - Adattatore maschio + maschio L. 5.000
UG.29 - Adattatore femmina + femmina L. 5.000
UG.27 - Adattatore ad angolo maschio + femmina L. 6.000
UG.107 - T a due femmine + maschio L. 12.000
UG.201 - Adattatore BNC femmina N maschio L. 4.000
UG.83 - Adattatore N femmina UHF maschio L. 8.000
UG.146 - Adattatore N maschio UHF femmina L. 8.000
UG.349 - Adattatore N femmina BNC maschio L. 5.500

SERIE UHF

PL.258 - Adattatore femmina femmina L. 1.500
PL.259/C - Spina volante per cavo RG.58 L. 700
PL.259 - Spina volante mod. Amphenol L. 1.000
SO.239 - Presa da pannello a flangia L. 700
M.358 - Connettore a T 1 maschio + 2 femmine L. 3.500
M.359 - Connettore ad angolo femmina + maschio L. 2.500
GS.97 - Connettore doppio maschio L. 2.000
UG.175 - Riduttore per PL.259 per RG.58 L. 300
UG.176 - Riduttore per PL.259 per RG.59 L. 300
UG.177 - Schermo per SO.239 Ø 3,8 L. 700
UG.106 - Schermo per SO.239 Ø 8,8 L. 700
SOT.239 - Presa da pannello a vitone L. 1.500
SP.3 - Presa microfonica volante a tre contatti L. 1.500
SPP.3 - Spina microfonica da pannello a tre contatti L. 1.500
SP.4 - Presa microfonica volante a 4 contatti L. 1.500
SPP.4 - Spina microfonica volante 4 contatti L. 1.500

RESISTENZE ANTINDUTTIVE

25 W. 50 Ohm. L. 2.500
50 W. 50 Ohm. L. 3.000
50 W. 100 Ohm. L. 3.000
50 W. 200 Ohm. L. 3.000

Spedizione: contrassegno - Spese trasporto (tariffe postali) a carico del destinatario. I prezzi vanno maggiorati di IVA - Chiedeteci preventivi.

Progetto per antenne Veicolari

I termini del problema:

Efficienza: superiore al 99%

Affidabilità: prossima a 1

La soluzione Caletti:

Tecnologia: PTFE, Thick film

Materiali e strutture: acciaio inox, bronzo, ottone, PTFE.

Affidabilità: superiore a 0,99

Guadagno: 3,5 dB

**Ecco perchè
puoi fidarti di Caletti.**



ELETTROMECCANICA

caletti s.r.l.

20127 Milano Via Felicità Morandi, 5
Tel. 2827762 - 2899612



Inviando L. 500
in francobolli
potete ricevere la
documentazione tecnica
delle antenne CALETTI

nome _____
cognome _____
indirizzo _____



5 - 15 Vcc - 2,5 A - Toner

Autoclock BR-12



12 Volt - Quarzo



6 - 12 Volt - 3 A



5 - 15 Vcc - 2,5 A

Orologio BR



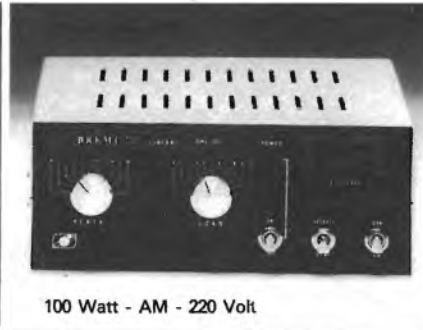
220 Volt



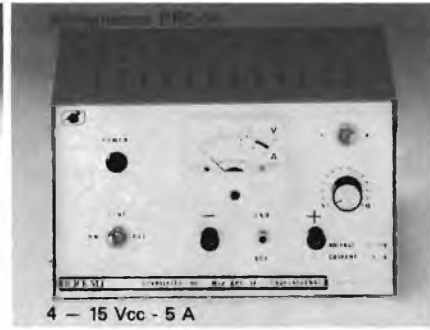
0 - 30 Vcc - 5 A - Professionale



5 - 15 Vcc - 2,5 A



100 Watt - AM - 220 Volt



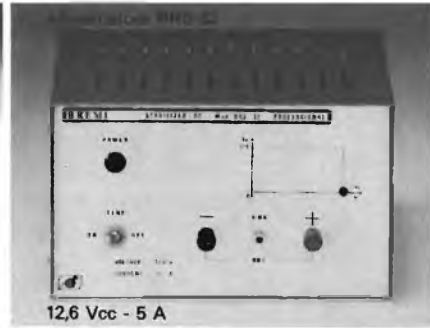
4 - 15 Vcc - 5 A



12,6 Vcc - 2,5 A



60 Watt - AM - Mobile



12,6 Vcc - 5 A



10 - 100 - 1000 Watt

Lineare BR-L-50



35 Watt - AM - Mobile



3000 Watt - Musicali



40127 BOLOGNA
Via Ranzani, 13 - Tel. 051/26 35 27 - 27 98 37

RIVENDITORE AUTORIZZATO:
RICAMBI ORIGINALI Autovox
COMPONENTI ELETTRONICI
RADIO - TV - HI-FI
AUTORADIO ED ACCESSORI

CASSE ACUSTICHE

SL 25 - 2 vie - 25 W RMS - cm. 42 x 29 x 29

L. 80.000 la coppia

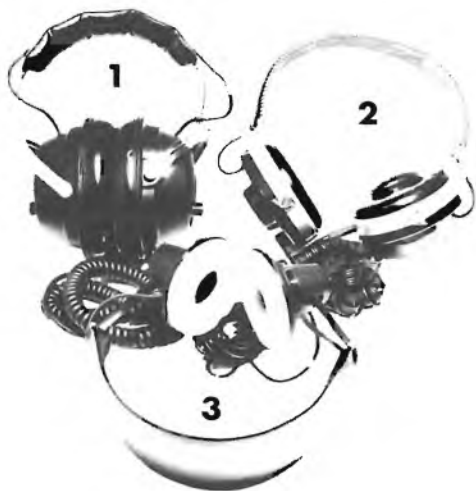
SL 35 - 3 vie - 35 W RMS - cm. 55 x 30 x 23

L. 150.000 la coppia



SL 35

SL 25



CUFFIE

- 1) CUFFIA STEREO impedenza 8 Ω pot. max 0,5 W - con regolatore L. 12.000
- 2) CUFFIA STEREO impedenza 420 Ω - Unità magnetodinamica - 40 ÷ 19.800 Hz L. 21.000
- 3) CUFFIA STEREO impedenza 8 Ω - ultraleggera L. 6.500

RADIOVEGLIA DIGITALE



« ORA UNO » AM-FM. Batteria in tampone per il continuo funzionamento. Orologio senza alimentazione rete. Display 20 mm. L. 41.000

**Spedizione in contrassegno, concorso spese L. 1.000 - Ordine minimo L. 8.000
I prezzi si intendono IVA inclusa.**



di zambiasi gianfranco

componenti elettronici

p.zza marconi 2a - tel. 0372/31544 26100 cremona

CASSETTE, STEREO 8 E VIDEOCASSETTE**AGFA**

C 60 LN	L. 750
C 90 LN	L. 1.000
C 90+6	L. 2.200
C 60 Cromo	L. 2.100
C 90 Cromo	L. 2.400
C 60 Carat Ferro-Cromo	L. 3.200
C 90 Carat Ferro-Cromo	L. 4.150

AMPEX

C 45 Serie 370	L. 1.200
C 60 Serie 370	L. 1.200
C 90 Serie 370	L. 1.350
C 45 Serie 371	L. 1.550
C 60 Serie 371	L. 1.600
C 90 Serie 371	L. 2.150
C 45 Serie 364	L. 1.850
C 60 Serie 364	L. 2.200
C 90 Serie 364	L. 2.250
45 St. 8 Serie 381	L. 1.550
90 St. 8 Serie 381	L. 1.800
45 St. 8 Serie 382	L. 1.900
90 St. 8 Serie 382	L. 2.250
45 St. 8 Serie 388	L. 2.200
90 St. 8 Serie 388	L. 2.950

AUDIO MAGNETICS

C 45 X H E	L. 1.750
C 60 X H E	L. 2.150
C 90 X H E	L. 2.700
C 120 X H E	L. 3.600
C 66 Extra Plus	L. 950
C 90 Extra Plus	L. 1.200

Cassetta smagnetizzante Ampex	L. 5.100
Cassetta puliscitistine Basf	L. 2.000
Cassetta puliscitistine Philips	L. 2.200
Cassetta contin. 3 min. Philips	L. 5.150
Cassetta continua 3 min. TDK	L. 5.100
Cassetta continua 6 min. TDK	L. 5.900
Cassetta continua 12 min. TDK	L. 9.350
Cassetta continua 20 min. TDK	L. 4.250
Videocassetta VC 30 Basf	L. 27.000
Videocassetta VC 45 Basf	L. 32.500
Videocassetta VC 60 Basf	L. 40.000
Videocassetta VC 60 Philips	L. 42.000
Videocassetta VC 45/100 Scotch	L. 37.500
Videocassetta VC 60/130 Scotch	L. 46.000

BASF

C 60 LH/SM	L. 1.200
C 90 LH/SM	L. 1.700
C 120 LH/SM	L. 2.150
C 60 LH/Super	L. 1.450
C 90 LH/Super/C Box	L. 2.350
C 120 LH/Super	L. 2.950
C 60 Cromo	L. 2.200
C 90 Cromo	L. 2.600
C 60 Ferrocromo C Box	L. 3.850
C 90 Ferrocromo C Box	L. 4.650
C 60 Ferro - Super LHI	L. 1.800
C 90 Ferro - Super LHI	L. 2.400
C 120 Ferro Super LHI	L. 3.050
C 60 Cromo Super c/box	L. 4.000
64 St. 8 LH Super	L. 2.850
90 St. 8 LH Super	L. 3.200

FUJI

C 45 FX	L. 1.850
C 60 FX	L. 2.250
C 90 FX	L. 3.150

MALLORY

C 60 LNF	L. 650
C 90 LNF	L. 900
C 60 SFG	L. 800
C 90 SFG	L. 1.000
C 120 SFG	L. 1.350

MAXELL

C 60 Super LN	L. 1.150
C 90 Super LN	L. 1.500
C 60 UDXL	L. 2.950
C 90 UDXL	L. 3.600
C 60 UDXL II	L. 3.550
45 St. 8	L. 3.200

MEMOREX

C 60 MRX2	L. 2.100
C 90 MRX2	L. 3.350
C 45 St. 8	L. 2.600
60 St. 8	L. 3.150
90 St. 8	L. 3.400

PHILIPS

C 60 Standard	L. 1.050
C 90 Standard	L. 1.350
C 60 Super	L. 1.300
C 90 Super	L. 1.700
C 60 HI-FI	L. 2.250
C 90 HI-FI	L. 2.950

SCOTCH 3M

C 60 Dynarange	L. 700
C 90 Dynarange	L. 1.000
C 45 High-Energy	L. 1.250
C 60 High-Energy	L. 1.500
C 90 High-Energy	L. 1.650
C 120 High-Energy	L. 2.250
C 45 Classic	L. 2.000
C 60 Classic	L. 2.250
C 90 Classic	L. 3.350
90 St. 8 High-Output	L. 2.900
90 St. 8 Classic	L. 4.000

SONY

C 60 LN	L. 1.350
C 90 LN	L. 1.800
C 120 LN	L. 2.400
C 60 Cromo	L. 2.800
C 90 Cromo	L. 3.700
C 60 Ferrocromo	L. 3.350
C 90 Ferrocromo	L. 4.900

TDK

C 45 D	L. 1.350
C 60 D	L. 1.450
C 90 D	L. 2.150
C 120 D	L. 2.950
C 180 D	L. 5.900
C 45 AD	L. 2.350
C 60 AD	L. 2.550
C 90 AD	L. 3.700
C 60 SA	L. 3.250
C 90 SA	L. 4.750
45 AD ST. 8	L. 4.150

TELCO

C 6 per stazioni radio	L. 385
C 10 per stazioni radio	L. 425
C 20 per stazioni radio	L. 550

PER ACQUISTI DI 10 PEZZI (DI UN SOLO TIPO) N. 1 PEZZO IN OMAGGIO.

I PREZZI SI INTENDONO IVA COMPRESA

COMPONENTI

AN 214 Q	L. 8.950	MPSA 43	L. 370	2SC 710	L. 1.000
AU 206	L. 3.350	MPSA 55	L. 350	2SC 1096 NEC	L. 2.000
B 206 Ates	L. 3.350	MPSA 56	L. 400	2SC 1098 NEC	L. 2.300
BA 501 Yapan	L. 5.125	MPSA 63	L. 370	2SC 1239 NEC	L. 8.000
BA 521 Yapan	L. 7.000	MPSA 93	L. 410	2SC 1306 NEC	L. 4.500
BDX 62 A	L. 2.350	MPSU 01	L. 640	2SD 234 Japan	L. 2.500
BDX 63 A	L. 2.500	MPSU 03	L. 640	2SD 288 Japan	L. 3.700
BDX 63 B	L. 2.600	MPSU 05	L. 640	2SD 325 Japan	L. 2.050
BDX 64 A	L. 2.900	MPSU 06	L. 710	2SD 350 A Japan	L. 2.650
BDX 64 B	L. 3.600	MPSU 07	L. 1.190	4031/P Sanyo	L. 3.600
BDX 65 A	L. 2.800	MPSU 10	L. 820		
BDX 65 B	L. 3.200	MPSU 45	L. 780	SCR Silec	
BDX 67 A	L. 4.500	MPSU 51	L. 610	C103A 0,8A/100v.	L. 575
BDX 67 B	L. 4.800	MPSU 55	L. 710	C103B 0,8A/200v.	L. 650
BFR 34	L. 2.000	MPSU 56	L. 750	TD501 1,6A/50v.	L. 1.100
BFT 65	L. 1.550	MPSU 60	L. 960	TD1001 1,6A/400v.	L. 1.200
BFY 46	L. 275	MPSU 95	L. 800	TD6001 1,6A/600v.	L. 1.950
BLX 13	L. 28.500	NE 555	L. 400	S107/1 4A/100v.	L. 700
BLX 14	L. 68.500	ON 188	L. 3.000	S107/4 4A/400v.	L. 800
BLX 65	L. 8.500	SO 41 P	L. 1.650	TY6004 4A/600v.	L. 1.400
BLX 66	L. 18.000	SO 42 P	L. 1.950	TY2010 10A/200v.	L. 1.300
BLX 67	L. 21.900	TA 7108 Japan	L. 4.150	TY6010 10A/600v.	L. 2.000
BLX 68	L. 19.000	TA 7120 Japan	L. 3.700	2N690 25A/600v.	L. 4.500
BLX 69 A	L. 37.750	TA 7204 Japan	L. 4.950	TS235 35A/200v.	L. 9.500
BLX 91 A	L. 12.750	TA 7205 Japan	L. 5.125	TS1235 35A/1200v.	L. 16.850
BLX 94 A	L. 33.600	TF 286	L. 900	TY706D 70A/600v.	L. 24.500
BLX 95	L. 85.000	TIL 111 Fotoc.	L. 1.450		
BLX 96	L. 32.000	TIL 112 Fotoc.	L. 1.300		
BLX 97	L. 50.500	TIL 113 Fotoc.	L. 1.650	TRIACS SILEC	
BLY 87 A	L. 12.500	TMS 1965 NL	L. 9.150	TDAL 221B 1A/400v.	L. 1.500
BLY 88 A	L. 20.000	TMS 3701 BNS	L. 3.500	TDAL 381B 1A/700v.	L. 2.350
BLY 89 A	L. 20.500	TMS 3702 ANS	L. 3.500	TADL 223B 3A/400v.	L. 1.800
BLY 90	L. 64.100	TMS 3702 BNS	L. 3.500	TDAL 383B 3A/700v.	L. 2.800
BLY 91 A	L. 11.900	TMS 3748 NS	L. 7.550	SL 136/4 4A/400v.	L. 900
BLY 92 A	L. 14.500	TMS 3808 NC	L. 5.500	SL 136/6 4A/600v.	L. 1.050
BLY 93 A	L. 23.000	TMS 3835	L. 3.500	TXAL 226B 6A/400v.	L. 1.300
BPY 62 III	L. 2.850	TMS 3848 NC	L. 1.400	TXAL 386B 6A/700v.	L. 1.800
BR 101	L. 650	TMS 3881 NC	L. 700	TXAL 2210B 10A/400v.	L. 1.600
BRX 46	L. 800	TP 390	L. 1.600	TXAL 3810B 10A/700v.	L. 2.000
BRY 39	L. 850	TP 2123	L. 26.000	TXAL 2215B 15A/400v.	L. 1.950
BSX 26	L. 300	UAA 170	L. 2.400	TXAL 3815B 15A/700v.	L. 2.500
BSX 45	L. 750	UAA 180	L. 2.400	TRAL 225D 25A/400v.	L. 6.950
BUY 69 B	L. 2.500	μ A 723 MET	L. 850	TRAL 3825 25A/700v.	L. 10.500
C 1026 Chinaglia	L. 5.000	μ A 741 Mini Dip	L. 850	TRAL 2240D 40A/400v.	L. 12.000
C 1027 Chinaglia	L. 6.500	μ PC 41 C Japan	L. 5.000	TRAL 3840D 40A/700v.	L. 18.500
CNY 4 2 Fotoc.	L. 4.250	μ PC 554 C Japan	L. 3.950	TYAL 604D 60A/400v.	L. 26.000
ESM 181	L. 950	μ PC 577 H Japan	L. 3.200	TYAL 606D 60A/600v.	L. 29.000
FCD 806 Fotoc.	L. 950	μ PC 575 C2 Japan	L. 4.000		
FCD 810 Fotoc.	L. 1.100	μ PC 563 H2 NEC	L. 4.800	DIODI SILEC	
FCD 820 Fotoc.	L. 1.250	PC 1001 Japan	L. 4.800	G2010 12A/200v.	L. 1.600
FND 357	L. 1.850	μ PC 1020 Japan	L. 4.800	G6010 12A/600v.	L. 2.200
FND 358	L. 1.850	μ PC 1025 Japan	L. 4.800	G1210 12A/1200v.	L. 3.400
FND 500	L. 1.850	1N 4148	L. 40	RP2040 (R) 40A/200v.	L. 2.100
FND 501	L. 1.850	2N 1613	L. 360	RP6040 (R) 40A/600v.	L. 2.700
FND 507	L. 1.850	2N 2646 Mota	L. 610	RP1240 (R) 40A/1200v.	L. 4.000
FND 508	L. 1.850	2N 2904A	L. 470	KU1002 (R) 100A/200v.	L. 10.600
FND 800	L. 4.600	2N 2905A Mota	L. 290	KU1006 (R) 100A/600v.	L. 12.400
FPE 500 Infrared Emitter	L. 2.400	2N 5631	L. 7.000	KU1012 (R) 100A/1200v.	L. 16.800
FPT 100 Fotot.	L. 1.100	2N 6031	L. 7.300	KU1502 (R) 150A/200v.	L. 15.500
FPT 120	L. 3.250	2SA634	L. 2.000	KU1506 (R) 150A/600v.	L. 17.500
MC10216	L. 2.200	2SA816	L. 3.500	KU1512 (R) 150A/1200v.	L. 24.000
MPSA 05	L. 310	2SB54 Toshiba	L. 500		
MPSA 06	L. 320	2SB 54 Toshiba	L. 500	DIACS SILEC	
MPSA 12	L. 310	2SB 511 Sanyo	L. 4.800	600v.	L. 210
MPSA 13	L. 280	2SB 474 Sanyo	L. 5.000		
MPSA 14	L. 310	2SB 405	L. 1.000		
MPSA 18	L. 280	2SB 541	L. 8.000		
MPSA 42	L. 400	2SC 895	L. 3.500		

CATALOGO GENERALE IN PREPARAZIONE — PRENOTATEVI!!!

Non si accettano ordini inferiori a L. 10.000.

Condizioni di pagamento: contrassegno comprensivo di L. 2.000 per spese.

N.B. Scrivere chiaramente in stampatello l'indirizzo e il nome del committente.

I PREZZI SI INTENDONO IVA COMPRESA

le superofferte 1978

CC 580 RK - HiFi

NORME DIN 45.500

100 Watt

L. 330.000



CARATTERISTICHE PRINCIPALI

Tipo di apparecchio . . . - una radio ricevente
- un giradischi
- un registratore-riproduttore a cassette
- un amplificatore

Alimentazione Rete 220 V - 50 Hz

Piatto Ø 280 mm, peso 0,5 kg

Dimensioni lungh. 62, alt. 180, prof. 415 mm

Peso 12,5 kg (senza casse acustiche)

A - RADIO RICEVENTE

1) In MF
gamma ricevuta da 87,5 a 104 MHz

2) In AM
gamme ricevute OL da 150 a 273 KHz
OM da 520 a 1620 KHz
OC da 5,8 a 6,3 MHz

B - GIRADISCHI

Tipo giradischi automatico a trascinamento
mediante cinghia

Regolazioni del braccio bilanciamento e forza d'appoggio da 0
a 4 g anticentripeto

Tipo di puntina diamante sferico

C - REGISTRATORE-RIPRODUTTORE A CASSETTE

Cassette utilizzabili . . . C30 - C60 - C90
nastro a ossido di ferro e di cromo

D - AMPLIFICATORE

Potenza musicale 2 x 50 Watt

Entrata (caratteristiche) presa microfono
Ve: 0,3 mV, Ze: 4,7 Kohm

Uscita (caratteristiche) 4 prese per le casse acustiche
casse principali: potenza 20W imp. 4 ohm
casse second.: potenza 10W imp. 4 ohm

E - CASSE ACUSTICHE

Impedenza 4 ohm

Potenza nominale 20 W - D = 1%

Potenza musicale 50 W - D = 10%

VI-EL VIRGILIANA ELETTRONICA

Casella post. 34 - 46100 MANTOVA - ☎ 0376/25616
SPEDIZIONE: in contrassegno + spese postali.

La VI-EL è presente a tutte le mostre radiantistiche.

CALCOLATORI « BROTHER »

CHIEDERE OFFERTE PER QUANTITATIVI

Laboratorio specializzato riparazioni apparati rice-
trasmettenti di ogni tipo.

TUTTI GLI APPARATI SONO MUNITI DI UN NOSTRO MODULO DI GARANZIA

INDUSTRIA **wilbikit** ELETTRONICA

salita F.lli Maruca - 88046 LAMEZIA TERME - tel. (0968) 23580

SCATOLE DI MONTAGGIO ELETTRONICHE

OGGI TUTTO E' PATRIMONIO ... DIFENDILO CON LE TUE STESSE MANI!

KIT N. 27 L. 28.000

L'antifurto super automatico professionale « WILBI-KIT » vi offre la possibilità di lasciare con tutta tranquillità, anche per lunghi tempi, la Vostra abitazione, i Vostrì magazzini, depositi, negozi, uffici, contro l'incalzare continuo dei ladri, salvaguardando con modica spesa i vostri beni.

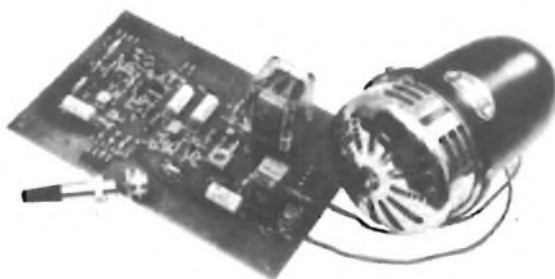
NOVITA'

4 TEMPORIZZAZIONI

L'unico antifurto al quale si può collegare direttamente qualsiasi sensore: reed, micro interruttori, foto cellule, raggi infrarossi, ecc. ecc.

VARI FUNZIONAMENTI:

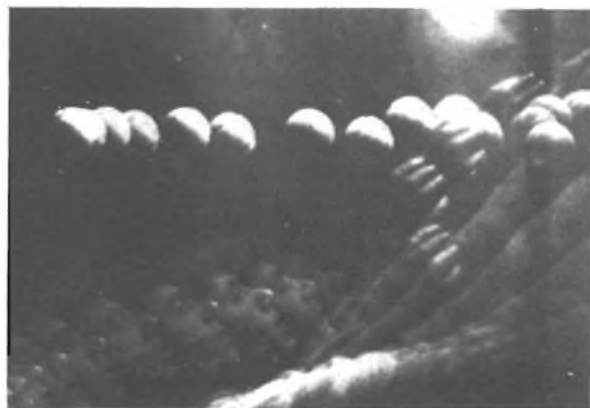
- chiave elettronica a combinazione
- serratura elettronica con contatti trappola
- porte negative veloci
- porte positive veloci
- porte negative temporizzate
- porte positive temporizzate
- porte positive inverse temporizzate
- porte negative inverse temporizzate
- tempo regolabile in uscita
- tempo regolabile in entrata
- tempo regolabile della battuta degli allarmi
- tempo di disinnescio aut. regolabile
- reinserimento autom. dell'antifurto
- alimentazione 12 Vcc.
- assorbimento in preallarme 2 mA
- carico max ai contatti 15 A.



VERSIONE AUTO L. 19.500

KIT. N. 73 LUCI STROBOSCOPICHE

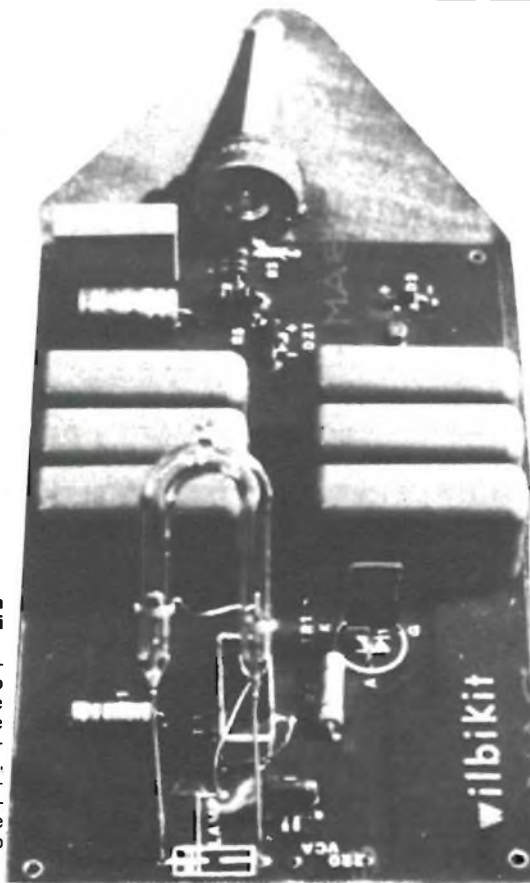
L. 29.500



CARATTERISTICHE TECNICHE

Alimentazione autonoma: 220 V ca - Lampada stroboscopica in dotazione - Intensità luminosa: 3000 Lux - Frequenza dei lampi regolabile da 1 Hz a 10 Hz - Durata del lampo: 2 m./sec.

Prestigioso effetto di luci elettroniche il quale permette di rallentare le immagini di ogni oggetto in movimento posto nel suo raggio di luminosità rendendo estremamente irreali l'ambiente in cui è situato, creando una sequenza di immagini spezzettate tra di loro. Tramite questo Kit realizzato dalla WILBIKIT si potranno ottenere nuovi effetti di luci nei locali di discoteche, nei night, nelle vetrine in cui vi sono degli articoli in movimento. Inoltre si presta ad essere utilizzato nel campo fotografico ottenendo delle incredibili foto ad effetti strani come oggetti a mezz'aria o nell'attimo in cui si rompono cadendo a terra.



vendita per corrispondenza
 spedizione in contrassegno + spese postali
 interpellateci Vi risponderemo

earth ITALIANA
 43100 PARMA casella postale 150
 Tel. 48631



NOVITA!: radiosveglia stereo Sanwa 2009

- Gamme di ricezione: AM 535 - 1610 KHz
 FM - MPX 88 - 108 MHz
- Orologio digitale a display con comandi a sensor
- Regolazione veloce e lenta dei minuti
- Tasti per evidenziare i secondi
- Tasto temporizzatore d'accensione della radio
- Tasto di rinvio d'accensione della sveglia
- Commutatore per la sveglia con la radio o il cicalino
- Presa per la cuffia
- Potenza di uscita: 2x3 W
- Alimentazione: 220 Vc.a.
- Dimensioni: 355x177x73 mm.
- **Prezzo: L. 53.000**

Radio portatile Logan 742 A MD 970

- Gamme di ricezione:
 AM 525 - 1630 KHz
 FM 88 - 108 MHz
- Potenza d'uscita: 400 mV
- Alimentazione: 6 Vc.c. o 220 Vc.a.
- Dimensioni: 210x145x52 mm.
- **Prezzo: L. 20.800**



TV Video Game 621

- Gioco elettronico applicabile a tutti i televisori
- 4 giochi: tennis, pallamano, hohey, muro
- Comandi: acceso, spento, audio, angolatura di rimbalzo, velocità delle palline, partenza della pallina automatica o manuale, larghezza dei giocatori
- Alimentazione: 9 Vc.c. con presa per alimentatore esterno
- Dimensioni: 230x230x64 mm.
- **Prezzo: L. 34.000**



Autoradio-mangianastri stereo Auto Reverse Vivi V20

- Gamme di ricezione: AM 530 - 1610 KHz
 FM stereo: 88-108 MHz
- Potenza d'uscita: 2x6 W RMS
- Controlli: volume, tono, bilanciamento, sintonia
- Commutatore: AM - FM - FM:MPX
- Selettore ed indicatore per la direzione di marcia del mangianastri
- Comando per avanti ed indietro veloce del mangianastri
- **Prezzo: L. 105.000**



Radiosveglia Melody SW 204

- Gamme di ricezione: AM 535 - 1610 KHz; FM 88 - 108 MHz
- Orologio digitale a display con comandi a sensor
- Regolazione veloce e lenta dei minuti
- Tasto per evidenziare i secondi
- Tasto temporizzatore d'accensione della radio
- Tasto di rinvio d'accensione della sveglia
- Commutatore per la sveglia con radio o con cicalino
- Potenza d'uscita: 2 W
- Alimentazione: 220 Vc.a.
- Dimensioni: 258x140x78 mm.
- **Prezzo: L. 34.500**

Radio MD 820

- Gamme di ricezione:
 AM 535 - 1610 KHz
 FM 88 - 108 MHz
- Potenza d'uscita: 800 mV
- Controlli: volume, tono e sintonia
- Alimentazione: 6 Vc.c. o 220 Vc.a.
- Dimensioni: 220x180x70 mm.
- **Prezzo: L. 19.000**



MENNIX ITALIANA

HI-FI STEREO

Casella Postale 94 - MANTOVA - Codice Fiscale NTN SRG 37E02 E078U



MOD. AD 10

Tipo: sospensione pneumatica
Potenza: nominale 15 W - picco 30 W
Risposta in frequenza: 40 ÷ 16.000 Hz
Impedenza: 4 Ω
Dimensioni: 27 x 39 x 18 cm.
L. 20.000 cadauna



MOD. AD 30

Tipo: sospensione pneumatica
Potenza: nominale 30 W - picco 50 W
Risposta in frequenza: 30 ÷ 18.000 Hz
Impedenza: 8 Ω
Dimensioni: 32 x 52 x 21 cm.
L. 40.000 cadauna



MOD. AD 40

Tipo: sospensione pneumatica
Potenza: nominale 40 W - picco 70 W
Risposta in frequenza: 30 ÷ 19.000 Hz
Impedenza: 8 Ω
Dimensioni: 32 x 51 x 26 cm.
L. 75.000 cadauna



MOD. AD 50

Tipo: sospensione pneumatica
Potenza: nominale 70 W - picco 100 W
Risposta in frequenza: 20 ÷ 20.000 Hz
Impedenza: 8 Ω
Dimensioni: 32 x 56 x 27 cm.
L. 95.000 cadauna

Disponiamo inoltre di **RADIOREGISTRATORI portatili - radiotelevisori portatili - radiotelevisori registratori portatili - compatti HI-FI - Autoradio AM-FM-MPX - e Autoreverse** il tutto della più qualificata produzione giapponese a prezzi decisamente competitivi.

Vendite anche a privati con spedizione in contrassegno. Per ricevere i cataloghi e i prezzi relativi inviare L. 400 in francobolli

INTERPELLATECI

Per motivi amministrativi postali ci è stato cambiato recentemente il numero di Casella Postale. Ci scusiamo con quanti si sono visti ritornare la corrispondenza. Vi invitiamo a scrivere al nostro nuovo numero di **CASELLA POSTALE: 94 MANTOVA.**

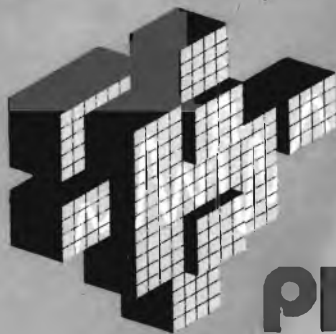


gioca nella meraviglia di costruirti

(cose che pensavi solo per grandi tecnici)

ALTA FREQUENZA - HIGH-FREQUENCY

- * **KT 413** Lineare VHF 144 MHz 40 W
144-148 MHz VHF linear amplifier
- KT 414** Match-box adattatore d'impedenza
Match box
- KT 415** Microfono preamplificato per RTX CB
Microphone preamplifier with treble control
- KT 416** Rosmetro
SWR meter
- KT 417** Wattmetro rosmetro 20/200/2000 W
20-200-2000 Watt Wattmeter SWR Meter
- KT 418** Preamplificatore d'antenna CB + 25db
Antenna preamplifier
- KT 419** Convertitore CB 27 MHz 540-1600 KHz
27 MHz - 540-1600 KHz CB converter
- KT 420** Lineare base 70 W 27 MHz
70-Watt linear amplifier for CB
- KT 421** Miscelatore d'antenna CB RTX-autoradio
Transceiver-car radio mixer
- KT 422** Commutatore d'antenna a 3 posizioni
3-position coaxial switch with dummy load
- KT 423** Trasmettitore 27 MHz
5-watt - 6-channel CB (27 MHz) transmitter
- KT 424** Ricevitore 27 MHz
CB receiver
- KT 425** BFO SSB-AM
BFO SSB-AM
- KT 426** Lineare 15 W auto-CB
15-Watt linear amplifier for CB transceivers (27 MHz)
- KT 427** VFO a varicap. 27 MHz universale
Universal varicap VFO



PLAY® KITS PRACTICAL
ELECTRONIC
SYSTEMS
C.T.E. INTERNATIONAL
MADE IN ITALY
BAGNOLO IN PIANO REGGIO EM (ITALY)

ELECTRONIC HOBBY KITS

Una serie favolosa di "scatole-laboratorio" con tutto l'occorrente per iniziare un nuovo, fantastico, istruttivo hobby! Il meraviglioso mondo dell'elettronica ti si rivelerà con tutto il suo fascino misterioso.

Ascoltare gli aerei, le autoambulanze i radioamatori, ecc. Sperimentare allarmi e rivelatori. Comunicare via radio od in alfabeto Morse. Imparare la teoria dei computer. Ecco alcuni esempi degli innumerevoli esperimenti che realizzerai con grande divertimento e... (perchè no?) profitto!

Funzionamento a pile. Non occorrono saldature.



02-004
KIT, OSCILLOFONO MORSE

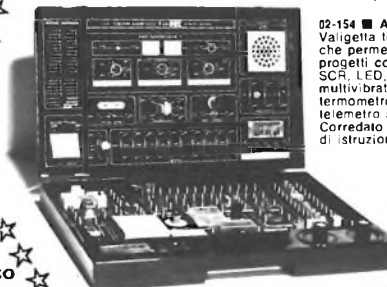
Imparate rapidamente la telegrafia grazie all'uso combinato di una nota acustica e di un impulso luminoso. Completo di tutto l'occorrente più l'auricolare.

ASSOLUTAMENTE
NON PERICOLOSE



02-012 **KIT ALLARME ANTIFURTO 5 VIE**

Completo di circuito, terminali a molla, transistor, lampadina, viti e dadi, cavetti, altoparlante, relè, trasformatore, resistenze, condensatori, piastra TOUCH PLATE.



02-154 ■ **ATTASHE 200**
Valigetta tipo 24 ore in materiale plastico che permette di realizzare 200 diversi progetti con transistor, integrati, SCR, LED, fra cui:
multivibratore, misuratore di campo, termometro elettronico, telemetro solare ecc. ecc.
Corredato di manuale di istruzioni.

02-010
KIT RICEVITORE AEREAUTICO

Riceverete gli aerei e la torre di controllo. Da 108 a 136 MHz. Completo di circuito, sintonizzatori VHF terminali a molla, auricolare e quanto occorre.

02-102 ■ **MYKIT JUNIOR**
15 esperimenti comprendenti: radiorecettore, trasmettitore, telegrafo, circuito di allarme, radiomicrofono, sirena e altre meravigliose realizzazioni. Corredato di manuale di istruzioni.



02-104 **MYKIT SYSTEM 5 50 PROGETTI**

Esperimenti: computer, radio 2 transistori, tester, dispositivo elettronico sonoro e ancora tanti altri esperimenti come temporizzatore, metro-pgmo, amplificatore telefonico, amplificatore a cellule solari ecc.



02-206 ■ **ST-100**
Praticissimo sistema a cubetti da inserire. Consente la realizzazione di 100 progetti diversi fra cui: radiorecettore, oscillografo, signal tracer, tester, indicatore di livello, radiomicrofono spia, esperimenti computer ecc. ecc.



Spedire a: **GVH GIANNI VECCHIETTI** Casella Postale 3136 - Via Beverara, 39 - 40131 Bologna

Desidero ricevere in contrassegno:

<input type="checkbox"/> ATTASHE 200 (cod. 02-154)	L. 59.900 cad
<input type="checkbox"/> SYSTEM 5 (cod. 02-104)	L. 28.900 cad
<input type="checkbox"/> ST 100 (cod. 02-206)	L. 37.000 cad
<input type="checkbox"/> MIKIT JUNIOR (cod. 02-102)	L. 13.500 cad
<input type="checkbox"/> OSCILLOFONO MORSE (cod. 02-004)	L. 4.900 cad
<input type="checkbox"/> RICEV. AEREAUTICO (cod. 02-100)	L. 9.900 cad
<input type="checkbox"/> ALL. ANTIFURTO 5 VIE (cod. 02-012)	L. 8.000 cad

Pagherò al postino quanto richiesto senza alcuna altra spesa.

nome _____ cognome _____

via _____ n _____

cap _____ città _____ prov _____

firma _____

INDUSTRIA **wilbikit** ELETTRONICA

salita F.lli Maruca - 88046 LAMEZIA TERME - tel. (0968) 23580

INTERESSANTE E DIVERTENTE SCATOLA DI MONTAGGIO!!!

KIT N. 47 Micro trasmettitore F.M. 1 Watt

Questa scatola di montaggio progettata dalla WILBIKIT, è una minuscola trasmittente con un ottimo rendimento. La sua gamma di trasmissione è compresa tra gli 88 e i 108 MHz, le sue emissioni quindi sono udibili in un comune ricevitore radio.

Il suo uso è illimitato: può servire come antifurto potendo da casa vostra tenere sotto controllo il vostro negozio, come scherzo per degli amici che resteranno strabiliati nell'udire la vostra voce nella radio, oppure per controllare dalla stanza abituale da voi frequentata il regolare gioco dei vostri ragazzi, che sono nella stanza opposta alla vostra.

Può inoltre essere usato assieme ad un captatore telefonico per realizzare un ottimo amplificatore telefonico senza fili.



CARATTERISTICHE TECNICHE

Frequenza di lavoro	— 88÷108 MHz
Potenza max.	— 1 WATT
Tensione di alimentazione	— 9÷35 Vcc
Max assorbimento per 0,5 W	— 200 mA

L. 6.950

Kit N. 1	Amplificatore 1,5 M	L. 4.950
Kit N. 2	Amplificatore 6 W R.M.S.	L. 7.800
Kit N. 3	Amplificatore 10 W R.M.S.	L. 9.500
Kit N. 4	Amplificatore 15 W R.M.S.	L. 14.500
Kit N. 5	Amplificatore 30 W R.M.S.	L. 16.500
Kit N. 6	Amplificatore 50 W R.M.S.	L. 18.500
Kit N. 7	Preamplificatore Hi-Fi alta impedenza	L. 7.500
Kit N. 8	Alimentatore stabilizzato 800 mA 6 V	L. 3.950
Kit N. 9	Alimentatore stabilizzato 800 mA 7,5 V	L. 3.950
Kit N. 10	Alimentatore stabilizzato 800 mA 9 V	L. 3.950
Kit N. 11	Alimentatore stabilizzato 800 mA 12 V	L. 3.950
Kit N. 12	Alimentatore stabilizzato 800 mA 15 V	L. 3.950
Kit N. 13	Alimentatore stabilizzato 2A 6 V	L. 7.800
Kit N. 14	Alimentatore stabilizzato 2A 7,5 V	L. 7.800
Kit N. 15	Alimentatore stabilizzato 2A 9 V	L. 7.800
Kit N. 16	Alimentatore stabilizzato 2A 12 V	L. 7.800
Kit N. 17	Alimentatore stabilizzato 2A 15 V	L. 7.800
Kit N. 18	Riduttore di tensione per auto 800 mA 6 Vcc	L. 2.950
Kit N. 19	Riduttore di tensione per auto 800 mA 7,5 Vcc	L. 2.950
Kit N. 20	Riduttore di tensione per auto 800 mA 9 Vcc	L. 2.950
Kit N. 21	Luci a frequenza variabile 2.000 W	L. 12.000
Kit N. 22	Luci psichedeliche 2000 W canali medi	L. 6.950
Kit N. 23	Luci psichedeliche 2.000 W canali bassi	L. 7.450
Kit N. 24	Luci psichedeliche 2.000 W canali alti	L. 6.950
Kit N. 25	Variatore di tensione alternata 2.000 W	L. 4.950
Kit N. 26	Carica batteria automatico regolabile da 0,5A ARA	L. 16.500
Kit N. 27	Antifurto superautomatico professionale per casa	L. 28.000

NUOVA PRODUZIONE DI KIT DIGITALI LOGICI

Kit N. 52	Carica batteria al Nichel cadmio	L. 15.500
Kit N. 53	Alimentatore stabilizzato per circuiti digitali con generatore a livello logico di impulsi a 10Hz-1Hz	L. 14.500
Kit N. 54	Contatore digitale per 10	L. 9.950
Kit N. 55	Contatore digitale per 6	L. 9.950
Kit N. 56	Contatore digitale per 2	L. 9.950
Kit N. 57	Contatore digitale per 10 programmabile	L. 16.500
Kit N. 58	Contatore digitale per 6 programmabile	L. 16.500
Kit N. 59	Contatore digitale per 2 programmabile	L. 16.500
Kit N. 60	Contatore digitale per 10 con memoria	L. 13.500
Kit N. 61	Contatore digitale per 6 con memoria	L. 13.500
Kit N. 62	Contatore digitale per 2 con memoria	L. 13.500
Kit N. 63	Contatore digitale per 10 con memoria programmabile	L. 18.500
Kit N. 64	Contatore digitale per 6 con memoria programmabile	L. 18.500
Kit N. 65	Contatore digitale per 2 con memoria programmabile	L. 18.500
Kit N. 66	Logica conta pezzi digitale con pulsante	L. 7.500
Kit N. 28	Antifurto automatico per automobile	L. 19.500
Kit N. 29	Variatore di tensione alternata 8000 W	L. 18.500
Kit N. 30	Variatore di tensione alternata 20.000 W	L. 18.500
Kit N. 31	Luci psichedeliche canali medi 8000 W	L. 21.500
Kit N. 32	Luci psichedeliche canali alti 8000 W	L. 21.900
Kit N. 33	Luci psichedeliche canali bassi 8000 W	L. 21.500
Kit N. 34	Alimentatore stabilizzato 22 V 1,5 A per Kit N. 4	L. 5.900

Kit N. 35	Alimentatore stabilizzato 33 V 1,5 A per Kit N. 5	L. 5.900
Kit N. 36	Alimentatore stabilizzato 55 V 1,5 A per Kit N. 6	L. 5.900
Kit N. 37	Preamplificatore Hi-Fi bassa impedenza	L. 7.500
Kit N. 38	Alim. stab. variabile 4-18 Vcc con protezione S.C.R. 3A	L. 12.500
Kit N. 39	Alim. stab. variabile 4-18 Vcc con protezione S.C.R. 5A	L. 15.500
Kit N. 40	Alim. stab. variabile 4-18 Vcc con protezione S.C.R. 8A	L. 18.500
Kit N. 41	Temporizzatore da 0 a 60 secondi	L. 8.950
Kit N. 42	Termostato di precisione a 1/10 di grado	L. 16.500
Kit N. 43	Variatore crepuscolare in alternata con fotocellula 2000 W	L. 6.950
Kit N. 44	Variatore crepuscolare in alternata con fotocellula 8000 W	L. 21.500
Kit N. 45	Luci a frequenza variabile 8.000 W	L. 19.500
Kit N. 46	Temporizzatore professionale da 0-45 sec.	L. 18.500
Kit N. 47	Micro trasmettitore FM 1 W	L. 6.900
Kit N. 48	Preamplificatore stereo per bassa o alta impedenza	L. 19.500
Kit N. 49	Amplificatore 5 transistor 4 W	L. 6.500
Kit N. 50	Amplificatore stereo 4+4 W	L. 12.500
Kit N. 51	Preamplificatore per luci psichedeliche	L. 7.500
Kit N. 67	Logica conta pezzi digitale con fotocellula	L. 7.500
Kit N. 68	Logica digitale con relè 10 A	L. 18.500
Kit N. 69	Logica cronometro digitale	L. 16.500
Kit N. 70	Logica di programmazione per conta pezzi digitale a pulsante	L. 26.000
Kit N. 71	Logica di programmazione per conta pezzi digitale a fotocellula	L. 26.000
Kit N. 72	Frequenzimetro digitale	L. 89.000
Kit N. 73	Luci stroboscopiche	L. 29.500
Kit N. 74	Compressore dinamico	L. 11.800
Kit N. 75	Luci psichedeliche acc. canali medi	L. 6.950
Kit N. 76	Luci psichedeliche canali bassi	L. 6.950
Kit N. 77	Luci psichedeliche acc. canali alti	L. 6.950
Kit N. 78	Temporizzatore per tergitristallo	L. 8.500
Kit N. 79	Interfonico generico privo di commutaz.	L. 13.500
Kit N. 80	Segreteria telefonica	L. 33.000
Kit N. 81	Orologio digitale per auto 12 Vcc	L. 33.500

NOVITA'

Kit N. 82	Sirena elettronica francese	L. 8.650
Kit N. 83	Sirena elettronica americana	L. 9.250
Kit N. 84	Sirena elettronica italiana	L. 9.250
Kit N. 85	Sirene americana-italiana-francese elettroniche	L. 22.500
Kit N. 86	Kit per costruz. di circuiti stampati	L. 4.950
Kit N. 87	Sonda logica con display per digitali TTL e C-MOS	L. 8.500

NUOVA PRODUZIONE

Kit N. 88	Mixer 5 ingressi con Faber	L. 19.750
Kit N. 89	Vu-Meter a 12 led	L. 13.500
Kit N. 90	Psico Level-meter 12.000 W	L. 56.500
Kit N. 91	Antifurto superautomatico professionale per auto	L. 31.500
Kit N. 92	Prescaler per frequenzimetro 200-250 MHz	L. 18.500
Kit N. 93	Preamplificatore squadratore D.P. per frequenzimetro	L. 7.500
Kit N. 94	Preamplificatore microfonico	L. 7.500
Kit N. 95	Dispositivo automatico per registrazioni telefoniche	L. 14.500

Per le caratteristiche più dettagliate dei Kits vedere i numeri precedenti di questa Rivista.

I PREZZI SONO COMPRESIVI DI I.V.A.

Assistenza tecnica per tutte le nostre scatole di montaggio. Già premontate 10% in più. Le ordinazioni possono essere fatte direttamente presso la nostra casa. Spedizioni contrassegno o per pagamento anticipato oppure sono reperibili nei migliori negozi di componenti elettronici. Cataloghi e informazioni a richiesta inviando 600 lire in francobolli.

PER FAVORE INDIRIZZO IN STAMPATELLO



VARIAC 0-270 Vac

Trasformatore Toroidale
Onda sinusoidale
I.V.A. esclusa

Watt 250	L. 48.000
Watt 600	L. 68.400
Watt 2200	L. 139.000
Watt 3000	L. 180.000



STABILIZZATORI PROFESSIONALI IN A.C. FERRO SATURO

Marca ADVANCE - 150W - Ingresso 100/220/240 Vac $\pm 20\%$ - uscita 220Vac
1% Ingombro mm. 220 x 130 x 190 - peso Kg. 9 L. 30.000

Marca ADVANCE - 250 W - Ingresso 115/230 V $\pm 25\%$ - uscita 118 $\pm 1\%$
Ingombro mm. 150 x 180 x 280 - peso Kg. 15 L. 30.000

STABILIZZATORI MONOFASI A REGOLAZIONE MAGNETO ELETTRONICA

Ingresso 220 Vac $\pm 15\%$ - uscita 220 Vac $\pm 2\%$ (SERIE INDUSTRIA) cofano metallico elettato, interruttore automatico generale, lampada spia, trimmer interno per poter predisporre la tensione di uscita di $\pm 10\%$ (sempre stabilizzata).

V.A.	Kg.	Dim. appross.	Prezzo L.
500	30	330x170x210	253.000
1.000	43	400x230x270	342.000
2.000	70	460x270x300	456.000

A richiesta tipi sino 15 KVA monofasi

A richiesta tipi da 5/75 KVA trifasi.

CONVERTITORE STATICO D'EMERGENZA 220 Vac.

Garantisce la continuità di alimentazione sinusoidale anche in mancanza di rete.

- 1) Stabilizza, filtra la tensione e ricarica le batterie in presenza della rete.
- 2) Interviene senza interruzione in mancanza o abbassamento eccessivo della rete.

Possibilità d'impiego: stazioni radio, impianti e luci di emergenza, calcolatori, strumentazioni, antifurti, ecc.

Pot. erog. V.A.

	500	1.000	2.000
Larghezza mm.	510	1.400	1.400
Profondità mm.	410	500	500
Altezza mm.	1.000	1.000	1.000

con batt. Kg. 130 250 400
IVA esclusa L. 1.330.000 2.020.000 3.165.000

L'apparecchiatura è completa di batterie a richiesta con supplemento 20% batterie al Ni Cd.



NUCLEI AC A GRANI ORIENTATI

I V.A. si riferiscono a un trasformatore a doppio anello

Tipo T 32 70 VA	kg. 0,35	1 anello	L. 1.000
Tipo V 51 150 VA	kg. 1,00	1 anello	L. 2.000
Tipo H 155 300 VA	kg. 1,90	1 anello (surplus)	L. 3.000
Tipo A 466 550 VA	kg. 4,40	1 anello (surplus)	L. 4.000
Tipo A 459 900 VA	kg. 5,80	1 anello (surplus)	L. 5.000

VENTOLA EX COMPUTER

220 Vac oppure 115 Vac
Ingombro mm. 120x120x38
L. 11.500



VENTOLA BLOWER

200-240 Vac - 10 W
PRECISIONE GERMANICA
motore/conduttore reversibile
diametro 120 mm.
fissaggio sul retro con viti 4 MA
L. 11.500



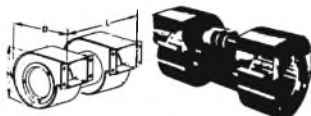
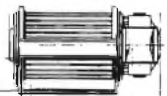
VENTOLA PAPST-MOTOREN

220 V - 50 Hz - 28 W
Ex computer interamente in metallo
statore rotante cuscinetto reggispinta
autolubrificante mm. 113 x 113 x 50
Kg. 0,9 - giri 2750 - m³/h 145 - Db(A)54
L. 11.500



VENTOLE TANGENZIALI

V60 220 V 19 W 60 m³/h
lung. tot. 152x90x100 L. 8.900
V180 220 V 18 W 90 m³/h
lung. tot. 250x90x100 L. 9.900



Modello	Dimensioni			Ventola tangenz.		Prezzo
	H	D	L	L/sec	Vca	
OL/T2	140	130	260	80	220	L. 15.000
31/T2	150	150	275	120	115	L. 18.000
31/T2/2	150	150	275	120	115/220	L. 25.000 (trasformatore)



GM 1000 MOTOGENERATORE 220 Vac - 1200 V.A. - PRONTI A MAGAZZINO

Motore « ASPERA » 4 tempi a benzina 1000 W a 220 Vac (50 Hz) e contemporaneamente 12 Vcc - 20 A o 24 Vcc - 10 A per carica batteria dimensioni 490x290x420 mm - kg 28, viene fornito con garanzia e istruzioni per l'uso.

IN OFFERTA SPECIALE PER I LETTORI

GM 1000 W L. 425.000 + IVA - GM 1500 W L. 475.000 + IVA
GM 3000 W benzina Motore ACME L. 740.000 + IVA
GM 3000 W benzina - motore ACME avviam. elettrico L. 920.000 + IVA



TRAPANO-CACCIAVITE A BATTERIE RICARICABILI INTERNE

Capacità di foratura 10 mm nel legno
6 mm nell'acciaio
Autonomia media 125 fori di 6 mm nel legno
Completo di caricatore e borsa L. 49.000+IVA



VENTOLA AEREX

Computer ricondizionata.
Telaio in fusione di alluminio
anodizzato Ø max 180 mm.
prof. max 87 mm. peso kg. 1,7
giri 2.800.
TIPO 85: 220V 50 Hz+208V 60
Hz 18W input. 2 fasi 1/8 76
Pres=16 mm Hzo L. 19.000
TIPO 86: 127-220V 50 Hz 2+3
fasi 31W input. 1/3 108 Pres=
16 mm. Hzo L. 21.000



BORSA PORTA UTENSILI

4 scomparti con vano-tester
cm. 45 x 35 x 17 L. 34.000
3 scompartimenti con vano-tester L. 29.000



PULSANTIERA SISTEMA DECIMALE

Con telaio a circuito.
Connettore 24 contatti.
140 x 110 x 40 mm. L. 5.500

MOTORI ELETTRICI « SURPLUS COME NUOVI »

Induzione a giorno 220V 35VA 2800 giri	L. 3.000
Induzione semistag. zoccolat. 220V 1/16HP 1400 giri	L. 8.000
Induzione semistag. zoccolat. 220V 1/4HP 1400 giri	L. 14.000
A collettore semist. tondo 6-12Vcc 50VA 3 velocità 2 alberi	L. 5.000
A collettore semist. tondo 6-12Vcc 50VA 600-1400 giri	L. 4.500
A collettore semist. tondo 120Vcc 265VA 6000 giri	L. 20.000
A collettore semist. flangiati. 110Vcc 500VA 2400 giri	L. 35.000
A circuito stampato semist. tondo 48Vcc 210VA 3650 giri	L. 25.000

Modalità: — Spedizioni non inferiori a L.10.000 — Spese trasporto (tariffe postali) e imballo a carico del destinatario.
— Pagamento contrassegno

STRUMENTI RICONDIRIZIONATI

- Apparato telefonico TF canale 429 +FGF+ 6-23+373 01 L. 30.000
- Frequenzimetro Eterodine Marconi TF 1067 2÷4 Mc le più alte vengono campionate L. 500.000
- Generatore di rumore e misuratore di Cifra Magnetic AB tipo 113 L. 600.000
- Probe a diodo saturo + Probe con tubo a gas L. 600.000
- Generatore di segnali audio Advance tipo H1E 15 Hz+50 KHz onda quadra + onda sinusoidale L. 80.000
- Generatore di segnali h/p 608 10÷410 Mc L. 900.000
- Generatore di funzioni Philips GH 2314 Quadra-Sinusoidale L. 180.000
- Generatore video oscillatore Wayne Kerr tipo 022/D 10 KHz=10 MHz 6 scatti L. 120.000
- Generatore Weston VHF Swepp Mod. 994 12 canali + 1 MF spazialmento 10 Mc regolabili L. 160.000
- Misuratore di onde stazionarie h/p 415-B senza testina bolometrica L. 150.000
- Misuratore di potenza d'uscita GR Mod 783-A Gamma Audio 10 Hz÷100 KHz / 10÷50 dB / 0,2 mW÷100 W L. 200.000
- Modulatore d'ampiezza Marconi TF 1102 selettore segnali quadri-sinusoidali-impulsivi e video L. 250.000
- Oscilloscopio Solatron Mod. CD 1212 Plug-in Singola traccia 40 Mc + Plug-In doppia traccia 25 Mc L. 430.000
- Oscilloscopio militare Mod. AN/U L. 300.000
- Traccia curve Tektronix Mod. 575 L. 1.200.000
- Q Metter VHF Marconi Mod. TF 886 B 20÷260 Mc • O • S÷1200 L. 420.000
- Picoamperometro Keithley Mod. 409 1 mA÷0,3 pA in 20 scatti L. 200.000
- Volmetro digitale NLS Mod. V64B 0,9999Vcc Alimentazione 220Vacc 30 VA Rak 19" L. 60.000
- Volmetro digitale NLS Mod. 484 A 0,001÷1000 Vcc, alimentazione 220 Vac 30 VA Rak 19" L. 80.000
- Volmetro elettronico per A.C. Tipo V200-A 6 scale 10 mV÷1000 V RMS Sonda x1 e x10 3 dB÷3 Mc L. 180.000
- Volmetro elettrostatico 18,5 KVDC 14 KV RMS L. 50.000
- Strumento della marina con tubo catodico Ø 40 x 142 (CV 1522) in cassetta alluminio 410x240x280 m/m L. 28.000
- Oscilloscopio Tektronix 545 doppia traccia 33 MHz VARIAC DA TAVOLO IN CASSETTA (come nuovi): L. 20.000
- 220 V regolazione 0÷15 V 2 A 30 VA L. 100.000
- 220 V regolazione 0÷260 V 7 A 2000 VA L. 50.000
- 220 V regolazione 0÷20 V 11 A 220 VA L. 50.000
- 190-240 V regolazione 220 V 5 A 1100 VA L. 50.000
- VARIAC DA QUADRO (come nuovi): L. 30.000
- 220 V regolazione 0÷260 V 2 A 520 VA L. 40.000
- 220 V regolazione 0÷220 V 4 A 880 VA L. 40.000
- 220 V 3 fasi 0÷220 V 2,4 A per fase L. 60.000



ALIM. STAB. PORTATILE

Palmer England 6,5/13 Vcc-2A Ingresso 220/240 Vac Ingombro mm. 130x140x150 peso Kg. 3,600 L. 11.000

FORNIAMO SCHEMA PER MODIFICA A VARIABILE



PICCOLO 55

Ventilatore centrifugo. 220 Vac 50 Hz Pot. ass. 14 W Port. m3/h 23 Ingombro max 93x102x88 mm L. 7.200

TIPO MEDIO 70

come sopra Pot. 24 W Port. 70 m3/h 220 Vac 50 Hz Ingombro: 120x117x103 mm L. 8.500

TIPO GRANDE 100

come sopra Pot. 51 W Port. 240 m3/h 220 Vac 50 Hz Ingombro: 167x192x170 mm L. 20.500

SI ACCETTANO ORDINI TELEFONICI

OFFERTE SPECIALI

- 500 Resist. assort. 1/4÷1/2 10%÷20% L. 4.000
- 500 Resist. assort. 1/4 5% L. 5.500
- 100 cond. elettr. 1÷4000 µF assort. L. 5.000
- 100 policarb. Mylar assort. da 100÷600 V L. 2.800
- 200 Cond. Ceramici assort. L. 4.000
- 100 Cond. polistirolo assort. L. 2.500
- 50 Resist. carbone 0,5÷3W 5%÷10% L. 2.500
- 10 Resist. di potenza a filo 10W÷100W L. 3.000
- 20 Manopole foro Ø 6 3÷4 tipi L. 1.500
- 10 Potenzimetri grafite ass. L. 1.500
- 20 Trimmer grafite ass. L. 1.500

PIATTO GIRADISCHI TOPAZ

33-45 giri - Motore 9 V Colore avario L. 4.500
Senza testina

FONOVALIGIA PORTATILE

220Vac e pile 9Vcc 45 giri L. 8.000

ELETTROMAGNETI IN TRAZIONE

TIPO 261 30-50 Vcc. Lavoro Intermit. Ingombro: Lung. 30x14x10 mm. corsa max 8 mm. L. 1.000

TIPO 263 30-50 Vcc. Lavoro Intermit. Ingombro Lung. 40x20x17 mm. corsa max 12 mm. L. 1.500

TIPO RBM-565 220 Vac 50 Hz. Lavoro continuo Ingombro: Lung. 50x43x40 mm. corsa 20 mm. L. 2.500
Sconto 10 pezzi 5% - Sconto 100 pezzi 10%.

CENTRALINA ANTIFURTO « PROFESSIONALE »

Piastra con Trasformatore ingresso 220 Vac. Alimentatore per batterie in tampone, con corrente limitata e regolabile. Trimmer per regolazione tempo di ingresso, tempo di allarme, tempo di uscita. Possibilità di Inserire interruttori, riduttori, fotocellula, radar, ecc.

Circuito separato d'allarme L. 56.000 (A richiesta spediamo caratteristiche).

CONDENSATORI CARTA e OLIO

- 0,25 mF 1.000 V a.c. L. 250
- 5,0 mF 200 V a.c. L. 250
- 1,25 mF 450 V a.c. L. 300
- 2 mF 350 V c.c. L. 350
- 3 mF 300 V a.c./Clor L. 450
- 5 mF 330 V a.c./Clor L. 500
- 6 mF 450 V a.c. L. 700
- 7 mF 280 V a.c. (surplus) L. 700
- 7,5 mF 330 V a.c./Clor L. 750
- 10 mF 230 V a.c./Clor L. 800
- 10 mF 280 V a.c. L. 700
- 20 mF 315 V a.c. L. 2.000

POTENZIOMETRI A FILO LINEARI
(perno Ø mm. x 35÷60 mm. fissaggio a dado)

- 250 ohm 2 W L. 500
- 2.500 ohm 2 W L. 500
- 3.000 ohm 2 W L. 500
- 2.500 ohm 3 W L. 1.000
- 5.000 ohm 3 W L. 1.000
- 500 ohm 5 W L. 1.200

Riflettore portatile 12Vcc Ø 110x 60 + impugnatura cordone x auto (presa accendisigari) L. 3.700

Lampada portatile fluorescente 12 Vcc (8 pile 1,5V) 130x80xh. 310 (senza pile) L. 13.500

Pompa acqua da sentina 12Vcc 3A max L. 19.000

Compressore aria 12Vcc - Litri-aria/min. 220. Press. 0,18 Kg/cm. (ottimo x canotti/materassini). Cordone x batt. auto (accendisigari) L. 17.000

Sirena elettronica bitonale 12Vcc 3W Ø 90x60 L. 9.200

Sirena elettronica bitonale 12Vcc 20W Ø 130x140 L. 24.000

- COMMUTATORE rotativa 1 via 12 posiz. 15 A L. 1.800
- COMMUTATORE rotativo 2 vie 6 posiz. 100 pezzi sconto 20% L. 350
- RADDRIZZATORE a ponte (selenio) 4 A 25 V L. 1.000
- FILTRO antidisturbi rete 250V 1,5 MHz 0,6-1-2,5 A L. 300
- RELE' MINIATURA SIEMENS-VARLEY 4 scambi 700 ohm - 24 Vdc L. 1.500
- RELE' REED miniatura 1.000 ohm - 12 VDC - 2 cont. Na L. 1.800
- 2 cont. NC L. 2.500; INA+INC. L. 2.200 - 10 pezzi sconto 10% - 100 pezzi sconto 20% L. 400
- CONTATTI REED in ampolla N.A Ø 2,5 x 22 L. 400
- MAGNETINI x REED Ø 2,5 x 9 L. 150

MATERIALE SURPLUS

- 20 Schede Remington 150x75 trans. Silicio ecc. L. 3.000
- 20 Schede Siemens 160x110 trans. Silicio ecc. L. 3.500
- 10 Schede Univac 150x150 trans. Silicio Inegr. Tant ecc. L. 3.000
- 20 Schede Honeywell 130x65 trans. Silicio Resist. diodi ecc. L. 3.000
- 5 Schede Olivetti 150x250± (250 Integrati) L. 5.000
- 3 Schede Olivetti 320x250± (180 trans + 500 compon) L. 5.000
- 5 Schede con Integr. e Transistori Potenza ecc. L. 5.000
- ContImpulsi 24 Vcc. 5 cifre con azzeratore L. 2.500
- Contatore elettrico da incasso 40 Vcc. L. 1.500
- 10 Micro Switch 3-4 tipi L. 4.000
- Diodi 40 A 250 V L. 400
- Diodi 10 A 250 V L. 150
- Diodi 25A 300V - montati su raffredd. fuso L. 2.500
- SCR 16 A 50 V 2N682 montati su raffredd. fuso SSIFK08 L. 1.500
- SCR 16 A 300 V 2N682 montati su raffredd. fuso SSIFK08 L. 3.600
- Bobina nastro magnetico ultrazeta 1/4" sola volta Ø 265 mm foro Ø 8 mm 2500 m nastro 1/4" L. 5.500
- SCR 300 A 800 V 222S13 West con raff. incorp 130x150x50 L. 25.000
- Lampadina incand. Ø 5 x 10 mm. 9-12 V L. 50
- Pacco Kg. 5 materiale elettrico Interr. camp cand schede switch elettomagnetici comm. ecc. L. 4.500
- Pacco filo collegam. Kg. 1 spezziotti trecciola stag. in PVC Vetro silicone ecc. sez. 0,10-5 mmq. 30-70 cm. colori ass. L. 1.800

OFFERTE SCHEDE COMPUTER

- 3 schede mm. 350x250
 - 1 scheda mm. 250x160 (integrati) -
 - 10 schede mm. 160x110
 - 15 schede assortite
- con montato una grande quantità di transistori al silicio, condensatori elettr., condensatori tantalio, circuiti integrati, trasformatori di impulso, resistenze ecc. L. 10.000

CONDENSATORI ELETTROLITICI PROFESSIONALI 85° MALLORY - MICRO - SPRAGUE - SIC - G.E.

- | | | | |
|------------|---------|----------------|-----------|
| 370.000 mF | 5 Vcc | Ø 75 x 220 m/m | L. 10.000 |
| 240.000 mF | 10 Vcc | Ø 72 x 220 m/m | L. 10.000 |
| 10.000 mF | 25 Vcc | Ø 50 x 110 m/m | L. 2.000 |
| 10.000 mF | 25 Vcc | Ø 35 x 115 m/m | L. 2.500 |
| 18.000 mF | 25 Vcc | Ø 50 x 105 m/m | L. 2.700 |
| 5.600 mF | 50 Vcc | Ø 35 x 115 m/m | L. 2.500 |
| 25.000 mF | 50 Vcc | Ø 75 x 145 m/m | L. 6.500 |
| 50.000 mF | 50 Vcc | Ø 70 x 115 m/m | L. 6.500 |
| 100.000 mF | 50 Vcc | Ø 75 x 220 m/m | L. 12.000 |
| 8.000 mF | 55 Vcc | Ø 70 x 110 m/m | L. 3.500 |
| 1.600 mF | 60 Vcc | Ø 35 x 115 m/m | L. 1.800 |
| 4.000 mF | 60 Vcc | Ø 50 x 115 m/m | L. 2.800 |
| 1.000 mF | 63 Vcc | Ø 35 x 45 m/m | L. 1.400 |
| 16.000 mF | 63 Vcc | Ø 75 x 110 m/m | L. 5.500 |
| 12.600 mF | 75 Vcc | Ø 75 x 140 m/m | L. 5.500 |
| 1.800 mF | 80 Vcc | Ø 35 x 80 m/m | L. 2.000 |
| 1.100 mF | 100 Vcc | Ø 50 x 80 m/m | L. 2.500 |
| 2.200 mF | 100 Vcc | Ø 35 x 80 m/m | L. 2.700 |
| 6.000 mF | 100 Vcc | Ø 70 x 130 m/m | L. 7.000 |
| 150 mF | 350 Vcc | Ø 45 x 50 m/m | L. 2.900 |

Fascette Ancoraggio L. 200 cad.
PREZZI NETTI
oltre 10 pezzi sconto 10% oltre 100 pezzi sconto 15%

MOS PER OLIVETTI LOGOS 50/60

Circuiti Mos recuperati da scheda e collaudati in tutte le funzioni.
TMC 1828 NC L. 11.000 + IVA
TMC 1876 NC L. 11.000 + IVA
TMC 1877 NC L. 11.000 + IVA
Scheda di base per Logos 50/60 con componenti ma senza MOS L. 9.000

OFFERTE SPECIALI

- 100 Integrati nuovi DTL L. 5.000
- 100 Integrati nuovi DTL-ECL-TTL L. 10.000
- 30 Mos e Mostek di recup. L. 10.000
- 10 Reost. variab. a filo assial. L. 4.000
- 10 Chiavi telefoniche assortite L. 5.000



COREL

MATERIALE ELETTRONICO ELETTROMECCANICO

Via Zurigo 12/2A - MILANO - tel. 02/41.56.938

Modalità: — Spedizioni non inferiori a L.10.000 — Spese trasporto (tariffe postali) e imballo a carico del destinatario.
— Pagamento contrassegno

ECCEZIONALE DALLA POLONIA BATTERIE RICARICABILI

Centra



NICHEL-CADMIO a liquido alcalino, 2 elementi da 2,4 V 6 A/h in contenitore plastico. Ingombro 79x49x100 m/m. Peso kg. 0,63. Durata illimitata, non soffre nel caso di scarica completa, può sopportare per brevi periodi il c.c. Ideale per antifurti, lampade di emergenza, inverter, ecc. Può scaricare (per esempio): 0,6 A per 10 h oppure 1,2 A per 5 h oppure 3 A per 1,5 h ecc. La batteria viene fornita con soluzione alcaline in apposito contenitore.

1 Monoblocco 2,4 V 6 A/h
5 Monoblocchi 12 V 6 A/h
Ricaricatore lento 9 V 0,5 A
Sconti per quantitativi.
A richiesta tipi da 8 a 500 A.

Lit. 14.000
Lit. 60.000
Lit. 12.000



LUMATIC LAMPADIE AUTONOME PER LUCI D'EMERGENZA

Costruzione in naylor - dimensioni 296x100x95 (prof.) peso kg. 1 ÷ 1,3

Nella lampada è incorporato un trasformatore, uno stabilizzatore (2,4 Vcc) e due batterie al Ni-Cd che in presenza rete si caricano per poi automaticamente alimentare le lampade in caso di interruzione della rete 220 Vac con autonomia di 1 h e 30'. Sono a disposizione in due versioni: NP = Non Permanente (si accende automaticamente solo in mancanza rete); P = Permanente (può rimanere accesa permanentemente sia in presenza rete che in mancanza con autonomia di 1 h e 30').

LUMA 4 NP2	68 Lum	Lit. 87.000
LUMA 4 P	70 Lum	Lit. 96.000
LUMA 6 NP2	32 Lum	Lit. 68.000
LUMA 6 P2	47 Lum	Lit. 78.500

SI ACCETTANO ORDINI TELEFONICI



« SONNENSCHN » BATTERIE RICARICABILI AL PIOMBO ERMETICO

Non necessitano di alcuna manutenzione, sono capovolgibili, non danno esalazioni acide.

TIPO A200 realizzate per uso ciclico pesante e tampone			
6 V	3 Ah	134 x 34 x 60 m/m	L. 18.600
12 V	1,8 Ah	178 x 34 x 60 m/m	L. 27.300
6+6 V	3 Ah	134 x 69 x 60 m/m	L. 37.300
12 V	5,7 Ah	151 x 65 x 94 m/m	L. 42.300
12 V	12 Ah	185 x 76 x 169 m/m	L. 66.800

TIPO A300 realizzato per uso di riserva in parallelo			
6 V	1,1 Ah	97 x 25 x 50 m/m	L. 11.200
6 V	3 Ah	134 x 34 x 60 m/m	L. 18.500
12 V	1,1 Ah	97 x 49 x 50 m/m	L. 19.800
12 V	3 Ah	134 x 69 x 60 m/m	L. 31.900
12 V	5,7 Ah	151 x 65 x 94 m/m	L. 33.800

RICARICATORE per cariche lente e tampone L. 12.000
Per 10 pezzi sconto 10% - Sconti per quantitativi.

ACCUMULATORI NICHEL-CADMIO AD ANODI SINTERIZZATI 1,2 V (1,5 V)

Mod. S201	225 mA/h	Ø 14	H. 30	L. 1.800
Mod. S101	450 mA/h	Ø 14,2	H. 49	L. 2.000
Mod. S101 (°)	450 mA/h	Ø 14,2	H. 49	L. 2.340
Mod. S104	1500 mA/h	Ø 25,6	H. 48,4	L. 5.400
Mod. S103	3500 mA/h	Ø 32,4	H. 60	L. 9.000

(°) Possibilità di ricarica veloce 150 mA per 4 h.
Per 10 pezzi sconto 10%.

AMPLIFICATORI LINEARI

- CB « JUMBO » AM 300 W SSB 600 W PeP L. 284.000
- GB « GALAXI » AM 500 W SSB 1000 W PeP L. 425.000
- CB « COLIBRI » AM 50 W SSB 100 W auto L. 95.000
- CB « SPEEDY » AM 70 W SSB 140 W L. 115.000



ALIMENTATORI STABILIZZATI 220 V 50 Hz

- REGOLABILE 5÷15 V 5 A 2 STRUMENTI L. 54.000
- REGOLABILE 3,5÷15 V 3 A 2 STRUMENTI L. 49.000
- REGOLABILE 5+15 V 2,5 A 1 STRUMENTO COMMUT. L. 25.000
- FISSO CTE 12,6 V 2 A SENZA STRUMENTO L. 22.000
- FISSO BR 12,6 V 2 A SENZA STRUMENTO L. 15.000
- ROSMETRO WATT 0÷2000 W 3 SCALE 3÷30 MHz a richiesta 3÷175 MHz L. 35.000
- HF SENS 100 uA fino 30 MHz L. 16.000
- CARICA BATTERIE CON STRUMENTO 6÷12 V 3 A protez. automatica L. 17.000



ACCENSIONE ELETTRONICA A SCARICA CAPACITIVA 12 V

Eccezionale accensione per auto 12 V. Può raggiungere 16.000 giri al minuto. E' fornita di descrizioni per l'installazione.

Per la zona di Padova rivolgersi a: RTE Via Antonio da Murano, 70 - PADOVA - Tel. 049/600822

3 BEST-SELLERS GBC

TV-GAME

TEKNO

Gioco televisivo di simulazione elettronica, che diventerà tutta la vostra famiglia, dal quale potrete ricavare un'affascinante esperienza ricreativa e didattica. Può essere collegato a qualsiasi apparecchio televisivo, sia a colori che in bianco e nero.

DATI TECNICI

- 4 giochi di cui: Tennis
Hockey/Football
Squash
- Alimentazione: 6 pile a stilo da 1,5 V
o con alimentatore
stabilizzato

Versione dei modelli:

per TV bianco e nero

- Mod. PP150
- Code: ZU/0010-09

B/N

per TV color

- Mod. PP150 C
- Code: ZU/0052-09

COLOR



B/N L.25.000

COLOR L.31.000

TV-GAME COLOR

TEKNO

Gioco televisivo di simulazione elettronica, che diventerà tutta la vostra famiglia, dal quale potrete ricavare un'affascinante esperienza ricreativa e didattica. Può essere collegato a qualsiasi apparecchio televisivo a colori.
È munito di una pistola trasformabile in fucile.

DATI TECNICI

- 6 giochi di cui: Tennis - Hockey -
Squash -
(Pelota) -
Tiro al bersaglio - 1 -
Tiro al bersaglio - 2
- Alimentazione: 6 pile a 1/2 torcia
o con alimentatore
stabilizzato

- Mod. T106 C
- Code: ZU/0051-04



L.38.500

Yaesu FRG-7

linea diretta con tutto il mondo.



Il modello FRG-7 è un ricevitore sintetizzato, a stato solido in grado di coprire l'intera gamma delle alte frequenze, da 500 KHz a 29,9 MHz.

L'FRG-7 è una supereterodina a tripla conversione che utilizza il sistema di conversione sintetizzata conosciuto come sistema Wadley che offre insuperabili doti di stabilità. La scala calibrata consente la lettura di 10 KHz nella gamma coperta dal ricevitore. La selettività in SSB, AM e CW è ottima grazie all'uso di un filtro ceramico nel circuito di IF a 455 KHz. L'FRG-7 include un attenuatore di ingresso a tre posizioni: in CAG amplificato ed un commutatore

di toni basso-normale-alto per ottenere la massima flessibilità nell'ascolto di radioamatori, CB, o stazioni commerciali. In più il mobile ampiamente dimensionato e l'altoparlante hi-fi consentono un'ottima qualità di ascolto.

L'FRG-7 incorpora un'alimentazione in tre modi, da corrente alternata a 100/110/117/200/220/234 volt, 50-60 Hz, da batteria interna e da sorgente esterna a 12 volt c.c. Se viene a mancare l'alimentazione in c.a. l'unità passa automaticamente alla batteria interna che usa 8 batterie a torcia.

CARATTERISTICHE

GAMMA DI FREQUENZA: 0,5 - 29,9 MHz

TIPO DI EMISSIONE: AM, SSB (USB o LSB), CW

SENSIBILITÀ: AM-0,7 μ V per 10 dB S/N

SSB 0,25 μ V per 10 dB S/N.

SELETTIVITÀ: \pm 3 KHz a -6 dB, \pm 7 KHz a -60 dB

STABILITÀ: migliore di \pm 500 Hz ogni 30 minuti dopo il riscaldamento

IMPEDENZA D'ANTENNA: alta da 0,5 a 1,6 MHz, 50 ohm sbilanciata

da 1,6 a 29,9 MHz

IMPEDENZA DELL'ALTOPARLANTE: 4 ohm

USCITE AUDIO: 2 W

ALIMENTAZIONE: 100/110/117/200/220/234 c.a. 50 o 60 Hz; 12 volt esterni

o 8 pile interne a torcia da 1,5 volt

MISURE: 340 x 153 x 285 mm.

PESO: circa 7 kg, senza batterie.

L. 435.000 IVA COMPRESA



YAESU

YAESU CENTRI VENDITA

ANCONA

ELETTRONICA PROFESSIONALE
Via 29 Settembre, 14 - Tel. 28312

BLOGNA

RADIO COMMUNICATION - Via Sigonio, 2 - Tel. 345697

BOLZANO

RTE - V.le Druso, 313 (zona Artigianale) - Tel. 37400

BRESCIA

CORTEM - P.za della Repubblica, 24/25 - Tel. 57591

CAGLIARI

SA CO EL - Via Machiavelli, 120 - Tel. 497144

CARBONATE (Como)

BASE ELETTRONICA - Via Volta, 61 - Tel. 831381

CATANIA

PAONE - Via Papale, 61 - Tel. 448510

CITTA S. ANGELO (Pescara)

CIERI - P.za Cavour, 1 - Tel. 96548

EMPOLI

ELETTRONICA NENCIONI MARIO
Via Antiche Mura, 12 - Tel. 81677/81552

FERRARA

FRANCO MORETTI - Via Barbantini, 22 - Tel. 32878

FIRENZE

CASA DEL RADIOAMATORE
Via Austria, 40/44 - Tel. 686504

GENOVA

TECNOFON - Via Casaregis, 35/R - Tel. 368421

MILANO

MARCUCCI - Via Filii Bronzetti, 37 - Tel. 7386051

MILANO

LANZONI - Via Comelico, 10 - Tel. 589075

MILANO

DENKI s.a.s. - Via Poggi, 14 - Tel. 2367660/665

MIRANO (Venezia)

SAVING ELETTRONICA - Via Gramsci, 40 - Tel. 432876

MODUGNO (Bari)

ARTEL - Via Palese, 37 - Tel. 629140

NAPOLI

BERNASCONI - Via G. Ferraris, 66/C - Tel. 335281

NOVI LIGURE (Alessandria)

REPETTO GIULIO - Via delle Rimembranze, 125 - Tel. 78255

ORIANO (Venezia)

ELETTRONICA LORENZON - Via Venezia, 115 - Tel. 429429

PALERMO

M.M.P. - Via S. Corleo, 6 - Tel. 580988

PIACENZA

ERC di Civili - Via S. Ambrogio, 33 - Tel. 24346

REGGIO CALABRIA

PARISI GIOVANNI - Via S. Paolo 4/A - Tel. 94248

ROMA

ALTA FEDELTA' - C.so d'Italia, 34/C - Tel. 857942

ROMA

RADIO PRODOTTI - Via Nazionale, 240 - Tel. 481281

ROMA

TODARO KOWALSKI

Via Orti di Trastevere, 84 - Tel. 5895920

S. BONIFACIO (Verona)

ELETTRONICA 2001 - C.so Venezia, 85 - Tel. 6102135

TORINO

CUZZONI - C.so Francia, 91 - Tel. 445168

TORINO

TELSTAR - Via Gioberti, 37 - Tel. 531832

TRENTO

EL DOM - Via Suffragio, 10 - Tel. 25370

TRENTO

CONCI SILVANO - Via San Pio X, 97 - Tel. 80049

TRIESTE

RADIOTUTTO - Galleria Fenice, 8/10 - Tel. 732897

VARESE

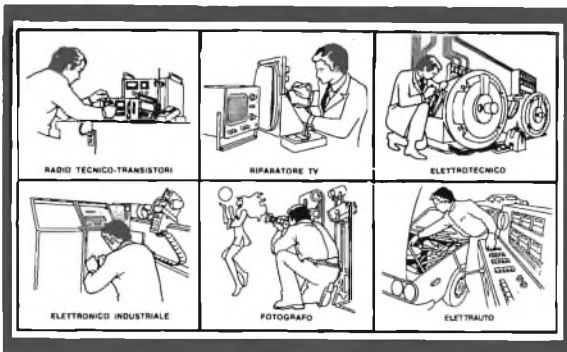
MIGLIERINA - Via Donizzetti, 2 - Tel. 282554

VELLETRI (Roma)

MASTROGIROLAMO - V.le Oberdan, 118 - Tel. 9635561

COSA VORRESTE FARE NELLA VITA?

Quale professione vorreste esercitare nella vita? Certo una professione di sicuro successo ed avvenire, che vi possa garantire una retribuzione elevata. Una professione come queste:



Le professioni sopra illustrate sono tra le più affascinanti e meglio pagate: la Scuola Radio Elettra, la più grande Organizzazione di Studi per Corrispondenza, in Europa ve le insegna con i suoi

CORSI DI SPECIALIZZAZIONE TECNICA (con materiali)

RADIO STEREO A TRANSISTORI - TELEVISIONE BIANCO-NERO E COLORI - ELETTROTECNICA - ELETTRONICA INDUSTRIALE - HI-FI STEREO - FOTOGRAFIA - ELETTROAUTISTA.

Iscrivendovi ad uno di questi corsi riceverete, con le lezioni, i materiali necessari alla creazione di un laboratorio di livello professionale. In più, al termine di alcuni corsi, potrete frequentare gratuitamente i laboratori della Scuola, a Torino, per un periodo di perfezionamento.

CORSI DI QUALIFICAZIONE PROFESSIONALE

PROGRAMMAZIONE ED ELABORAZIONE DEI DATI - DISEGNATORE MECCANICO PROGETTISTA - ESPERTO COMMERCIALE - IMPIEGATA D'AZIENDA - TECNICO D'OFFICINA - MOTORISTA AUTORIPARATORE - ASSISTENTE E DISEGNATORE EDILE e i modernissimi corsi di LINGUE.

Imparerete in poco tempo, grazie anche alle attrezzature didattiche che completano i corsi, ed avrete ottime possibilità d'impiego e di guadagno.

CORSO ORIENTATIVO PRATICO (con materiali)

SPERIMENTATORE ELETTRONICO
particolarmente adatto per i giovani dai 12 ai 15 anni.

CORSO NOVITÀ (con materiali)

ELETTROAUTISTA
Un corso nuovissimo dedicato allo studio delle parti elettriche dell'automobile e arricchito da strumenti professionali di alta precisione.

IMPORTANTE: al termine di ogni corso la Scuola Radio Elettra rilascia un attestato da cui risulta la vostra preparazione.

Scrivete il vostro nome cognome e indirizzo, e segnalateci il corso o i corsi che vi interessano.

Noi vi forniremo, gratuitamente e senza alcun impegno da parte vostra, una splendida e dettagliata documentazione a colori.

Scrivete a:


Scuola Radio Elettra
Via Stellone, 5/513
10126 Torino

PRESA D'ATTO DEL MINISTERO DELLA PUBBLICA ISTRUZIONE N. 1391

PER CORTESIA, SCRIVERE IN STAMPATELLO

SCUOLA RADIO ELETTRA - Via Stellone 5/513 - 10126 TORINO
INVIATEMI, GRATIS E SENZA IMPEGNO, TUTTE LE INFORMAZIONI RELATIVE AL CORSO

DI _____
(segnare qui il corso o i corsi che interessano)

Nome _____
Cognome _____
Professione _____ Età _____
Via _____ N. _____
Comune _____
Cod. Post. _____ Prov. _____

Motivo della richiesta: per hobby per professione o avvenire

Tagliando da compilare, ritagliare e spedire in busta chiusa (o incollato su cartolina postale)

HOBBY ELETTRONICA

via Gaudenzio Ferrari, 7
20123 MILANO
Tel. 02/8321817
(ingresso da via Alessi, 6)

OFFERTE SPECIALI

50 condensatori elettrolitici assortiti	L. 1.500
50 condensatori ceramici assortiti	L. 1.000
15 trimmer assortiti	L. 1.000
100 Resistenze 1/2 Watt - 5-10% - 20 valori assortiti	L. 1.000
20 Bobine e/o impedenze assortite	L. 500
10 Potenziometri semplici e doppi assortiti	L. 1.000
10 metri cavo flessibile per collegamenti - colori a scelta	L. 500
4 metri piattina flessibile 6 capi	L. 1.000
2,5 metri piattina flessibile 9 capi	L. 1.000
Saldatore economico 45 W - 220 V	L. 3.000
FND500 L. 1.800	FND357 L. 1.800
SN7490 L. 650	SN74141 L. 800
TAA611B L. 800	TBA800 L. 1.500
	TDA2020 L. 3.000
	SAS560 L. 2.000
FCD810 L. 950	2N918 L. 300
(TIL112) L. 950	2N2219 L. 450
TV18 L. 750	5 Led verdi L. 1.900
	5 Led gialli L. 1.900
	10 Led rossi L. 1.500

 <p>EQUALIZZATORE PREAMPLIFICATORE STEREO Per ingressi magnetici senza comandi. Curva equalizzazione RIAA ± 1 dB - bilanciamento canali 2 dB - rapporto S/N migliore di 80 dB - sensibilità 2/3 mV - alimentazione 18/30 V oppure 12V dopo la resistenza da 3.300 Ohm - dimensioni mm. 85 x 50 L. 5.800</p>	 <p>INCHIOSTRO antiacido di tipo autosaldante diluibile con alcool denaturato flacone 10 c.c. L. 800 flacone 50 c.c. L. 1.800</p>
<p>CONTROLLO TONI MONO esaltazione e attenuazione 20 dB da 20 a 20.000 Hz - max segnale input 50 mV per max out 400 mV RMS. Abbinandone 2 all'equalizzatore si può ottenere un ottimo preamplificatore stereo a comandi separati. L. 5.800</p> 	<p>PENNARELLO per tracciare circuiti stampati L. 3.000</p> 
<p>AMPLIFICATORE finale 50 Watt RMS - segnale ingresso 250 mV - distorsione 0,3% alla massima potenza - rapporto S/N migliore di 70 dB - alimentazione 40/50 V. - dimensioni 190 x 100 x 36. L. 19.500</p> 	<p>CLORURO FERRICO da diluire in un litro d'acqua L. 500</p> 
<p>VU METER per apparecchi stereo sensibilità 200 microampere, dimensioni luce mm. 45x37 - esterne mm. 80x40. L. 4.000</p> 	<p>KIT COMPLETO PER CIRCUITI STAMPATI completo di piastre, inchiostro, acido e vaschetta antiacido cm. 18 x 23. L. 3.000 Come sopra con vaschetta antiacido cm. 25 x 30 L. 3.500</p> 
<p>ALIMENTATORINO per radio, mangianastri, registratori, calcolatori con le seguenti uscite: 6-7,5-9-12 V - 400 mA L. 4.500 3-4,5-6-7,5-9 V L. 4.500 Attacchi a richiesta secondo marche.</p> 	<p>V.F.O. per CB - sintesi 37.600 MHz - permette di sintonizzare dal canale 2 al canale 48/50 della gamma CB, compreso tutti i canali Alfa e Beta. Sintesi differenti a richiesta L. 32.000</p> 
	<p>RIDUTTORE di tensione per auto da 12V a 6/7,5/9V stabilizzati 0,7 Ampere. L. 4.500</p> 

CONFEZIONE MATERIALE SURPLUS KG. 2

L. 3.000

VISITATECI O INTERPELLATECI:

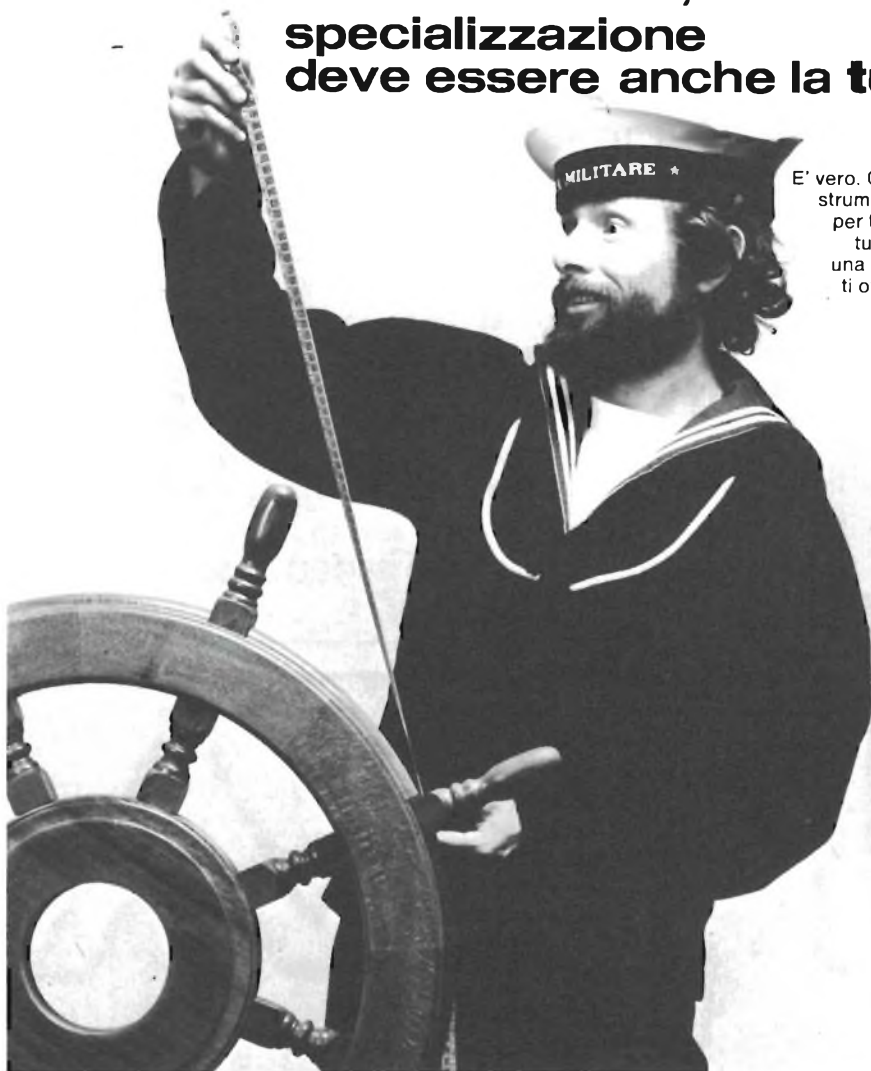
disponiamo di un vasto assortimento di transistori, circuiti integrati, SCR, triac e ogni altro tipo di semiconduttori. Troverete anche accessori per l'elettronica di ogni tipo come: spinotti, zoccoli, impedenze, dissipatori, trasformatori, relè, boccole, manopole, contenitori e tanto altro materiale, anche di stock, a prezzi eccezionali; e tante scatole di montaggio delle migliori case.

CONDIZIONI GENERALI DI VENDITA:

Gli ordini non verranno da noi evasi se inferiori a L. 5.000 o mancanti di anticipo minimo L. 3.000 che può essere a mezzo vaglia, assegno bancario o anche in francobolli. Ai prezzi esposti vanno aggiunte le spese di spedizione. Si prega di scrivere l'indirizzo in stampatello, compreso il CAP.

SABATO POMERIGGIO CHIUSO

Ricorda! Quando scegli uno strumento di misura, la **sua** specializzazione deve essere anche la **tua**.



E' vero. Ci sono tanti e rispettabilissimi strumenti di misura, ma l'importante per te è che siano specializzati nel tuo problema. I tester PANTEC - una divisione della Carlo Gavazzi - ti offrono questa specializzazione al più alto livello, perchè nascono da una specifica esperienza nel tuo settore. Questa esperienza, ben nota nel campo degli strumenti elettronici e dei sistemi integrati di controllo, ti propone ora il nome PANTEC come una precisa garanzia di affidabilità e precisione.

UFF. Pubbli.



**Questo ed altri tester PANTEC
sono disponibili presso
il tuo Rivenditore.**

PANTEC
DIVISION OF CARLO GAVAZZI

**Strumenti di misura
alla misura del tuo problema.**

CARLO GAVAZZI S.p.A. - 20148 MILANO - Via G. Ciardi, 9 - Tel. (02) 40.20 - Telex 37086
BOLOGNA - GENOVA - ROMA/Eur - FIRENZE - PADOVA - TORINO

CESARE FRANCHI

componenti
elettronici
per RADIO TV

via Padova 72
20131 MILANO
tel. 28.94.967

distribuiamo prodotti
per l'elettronica delle
seguenti ditte:

MULLARD - contenitori GANZERLI sistema GI -
spray speciali per l'elettronica della ditta KF francese -
zoccoli per integrati - strumenti da misura
delle ditte LAEL - UNAOHM - cavità per allarme CL 8960
della ditta MULLARD - transistor - integrati logici
e lineari - diodi - led - dissipatori - casse acustiche -
resistenze - condensatori - trapanini e punte
di circuiti stampati **transistor e integrati MOTOROLA**

DISTRIBUTORE DEI PRODOTTI **PHILIPS**

ERSA



- - Saldatori miniatura
- - Saldatori di potenza
- - Saldatori Standard
- - Saldatori ad alto isolamento
- - Saldatori a temperatura regolabile
- - Saldatore istantaneo
- - Supporti per saldatori
- - Alimentatori regolatori di temperatura

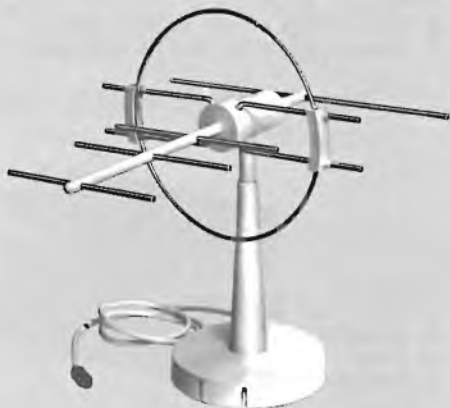
- - Saldatori Industriali
- - Bagni di stagno
- - Elementi riscaldanti
- - Dissaldatori-Aspiratori
- - Pistola dissaldatrice
- - Dissaldatore per C.I.
- - Punte intercambiabili
- - Parti di ricambio
- - Puliscipunte
- - Punte per dissaldare C.I.
- - Accessori

in vendita presso le sedi GBC

Antenna Amplificata Per interno Banda V^a

FIDEL
electronic

- Riceve tutti i canali delle TV private
- Non richiede alcuna installazione



CARATTERISTICHE TECNICHE

Antenna amplificata per interno banda V
 Canali: UHF banda V
 Elementi: 5
 Guadagno: 20 dB
 Impedenza: 75 Ω
 Lunghezza cavo: 1,5 m
 Completa di alimentatore esterno 220 Vc.a.

NA/0496-12

in vendita presso le sedi

G.B.C.
italiana



SERIE NERA

Alcalino manganese



PILE CON CARATTERISTICHE SUPERIORI

Sono state costruite impiegando elementi purissimi e sottoposte a controlli rigorosi, per questo possono erogare un'elevata corrente per lunghi periodi e garantire tensioni molto stabili.

Possono inoltre essere tenute inutilizzate per lunghi periodi, perché non perdono acidi e la carica anche dopo un anno di inattività rimane il 92% di quella iniziale.

1

Modello 936
Tensione nominale: 1,5 V
Capacità: 10.000 mAh
II/0133-02

2

Modello 926
Tensione nominale: 1,5 V
Capacità: 5.500 mAh
II/0133-01

3

Modello 978
Tensione nominale: 1,5 V
Capacità: 1.800 mAh
II/0133-03

4

Modello 967
Tensione nominale: 1,5 V
Capacità: 800 mAh
II/0133-04

D. DONATO

ELETRONICA GENERALE

Via Garessio, 18 □ 10126 TORINO □ Tel. 693.675-679.443



**A LEGITTIMA DIFESA DEL PROPRIO PATRIMONIO
INTERESSANTE OFFERTA SCONTO 50%**



G. MAN 16/5

l'antifurto veramente professionale ed automatico, Vi dà la possibilità di lasciare la Vs. vettura incustodita anche per lunghi periodi: esso vigila per Voi. E' di facile installazione.

Per Voi lettori, netto L. 17.000



HELP 2000

l'antifurto solido, perfetto, che svolge tutte le funzioni che interessano per la protezione della casa, villa, garage, negozi, ecc.

Esso è completo di Centralina + sirena elettronica, chiave elettronica a combinazione (variabile a piacere), è autosufficiente, assolutamente di facile installazione.

Prezzo netto per i lettori L. 36.000

G. MAN 16/1



GENIALE!! Bastano solo tre fili di collegamento e la Vs. vettura è tutta sotto controllo. E' preciso, perfetto, non dà falsi allarmi.

Per Voi lettori, netto L. 15.000



**Finalmente
anche a Voi
la possibilità
di avere
la famosa**

accensione elettronica induttiva!!

usata dai più noti campioni di Rallies. Riduce il consumo di carburante, aumenta lo sprint e, quello che più conta, non più candele sporche, non più sostituzione delle puntine.

Progettata e costruita per i campioni, è anche a Vs. disposizione.

Netto L. 22.000

I prezzi si intendono a netto di I.V.A. + spese di spedizione. Ordinate inviando l'importo anticipato a: Elettronica DI DONATO - Via Garessio, 18 - 10126 TORINO.

Per spedizioni contrassegno: aggiungere al prezzo le spese postali di L. 1.500.

CERCASI: elettronici per affidare il montaggio delle ns. apparecchiature, in qualsiasi zona. Ottimi guadagni.

Sinclair PDM35 Digital Multimeter

Il multimetro digitale per tutti

Grazie al Sinclair PDM35, il multimetro digitale è ormai alla portata di tutti, esso offre tutte le funzioni desiderate e può essere portato dovunque perché occupa un minimo spazio.

Possiede tutti i vantaggi del mod. DM2 digitale: rapida esatta lettura, perfetta esecuzione, alta impedenza d'ingresso.

Il Sinclair PDM35 è "fatto su misura" per chiunque intende servirsene.

Al suo studio hanno collaborato progettisti specializzati, tecnici di laboratorio, specialisti in computer.

Che cosa offre

Display a LED.
Numero cifre 3¹/₂
Selezione automatica di polarità
Definizione di 1 mV e 0,1 μ A
(0,0001 μ F)
Letture dirette delle tensioni dei semiconduttori a 5 diverse correnti
Resistenza misurata fino a 20 Mohm
Precisione di lettura 1%
Impedenza d'ingresso 10 Mohm

Confronto con altri strumenti

Alla precisione dell'1% della lettura nel PDM35 corrisponde il 3% di fondo scala degli altri strumenti simili. Ciò significa che il PDM35 è 5 volte più preciso.

Il PDM35 risolve 1 mV contro circa 10 mV di analoghi strumenti: la risoluzione di corrente è oltre 1000 volte più elevata.

L'impedenza d'ingresso del PDM35 è 10 Mohm, cinquanta volte più elevata dei 20 kohm di strumento simile alla portata di 10 V.

Il PDM35 consente la lettura esatta. Abolisce gli errori nell'interpretazione di scale poco chiare, non ha gli errori di parallasse.

E si può definire una bassissima corrente, per esempio 0.1 μ A, per misurare giunzioni di transistor e diodi.

TENSIONE CONTINUA				
Portata	Risoluzione	Precisione	Sovrat.en. ammessa	Impedenza d'ingresso
x 1 V	1 mV	1,0% \pm 1 Cifra	240 V	10 M Ω
x 10 V	10 mV	1,0% \pm 1 Cifra	1000 V	10 M Ω
x 100 V	100 mV	1,0% \pm 1 Cifra	1000 V	10 M Ω
x 1000 V	1 V	1,0% \pm 1 Cifra	1000 V	10 M Ω
TENSIONE ALTERNATA				
Portata	Risoluzione	Precisione	Sovrat.en. ammessa	Risposta di frequenza
x 1000 V	1 V	1,0% \pm 2 Cifre	500 V	40 Hz - 5 kHz
CORRENTE CONTINUA				
Portata	Risoluzione	Precisione	Sovracc. ammesso	Caduta di tensione
x 0,1 μ A	0,1 nA	1,0% \pm 1 nA	240 V	1 mV per Cifra
x 1 μ A	1 nA	1,0% \pm 1 Cifra	240 V	1 mV per Cifra
x 10 μ A	10 nA	1,0% \pm 1 Cifra	240 V	1 mV per Cifra
x 100 μ A	100 nA	1,0% \pm 1 Cifra	120 V	1 mV per Cifra
x 1 mA	1 μ A	1,0% \pm 1 Cifra	30 mA	1 mV per Cifra
x 100 mA	100 μ A	1,0% \pm 1 Cifra	500 mA	1 mV per Cifra
RESISTENZA				
Portata	Risoluzione	Precisione	Sovrat.en. ammessa	Corrente di misura
x 1 k Ω	1 Ω	1,5% \pm 1 Cifra	15 V	1 mA
x 10 k Ω	10 Ω	1,5% \pm 1 Cifra	120 V	100 μ A
x 100 k Ω	100 Ω	1,5% \pm 1 Cifra	240 V	10 μ A
x 1 M Ω	1 k Ω	1,5% \pm 1 Cifra	240 V	1 μ A
x 10 M Ω	10 k Ω	2,5% \pm 1 Cifra	240 V	0,1 μ A



L. 52.500
+ IVA

Indicazione automatica di fuori scala.

La precisione è valutata come percentuale della lettura. Le portate di resistenze permettono di provare un semiconduttore con 5 gradini, a decadi, di correnti. Coefficiente di temperatura < 0,05/°C della precisione. Zoccoli standard da 4 mm per spine sporgenti. Alimentazione batteria da 9 V o alimentatore. Dimensioni: 155x75x35

sinclair

Distribuiti dalla GBC

MELCHIONI per l'industria la piú vasta gamma di selezionati dal meglio

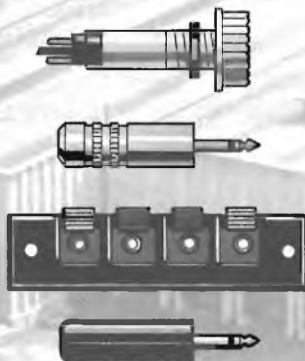
ELNA, KOA, EVOX, MIYAMA, HUNG CHANG, MARUSHIN: tutte marche leader nei rispettivi settori della componentistica per prezzo, affidabilità, capacità produttiva, versatilità, diversificazione, completezza di gamma.

MELCHIONI: una società leader nel settore della distribuzione in Italia di grandi prodotti di grande marca. Nella foto aerea che fa da sfondo a queste pagine, il magazzino centrale della Melchioni S.p.A. a Paschiera Berrameo (Milano), collegato per mezzo di un terminale all'elaborazione centrale della Società e ai terminali delle filiali di tutta Italia. Un'altra garanzia Melchioni: quella della piú puntuale evasione degli ordini.

Per
l'industria

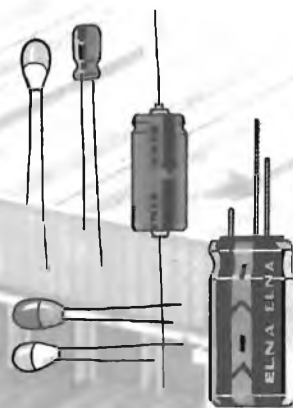
MELCHIONI

MARUSHIN
ELECTRIC MFG. CO.



Plug, jack (standard e miniatura), morsettiere, portafusibili, portalampe spia, terminali, manopole nella piú completa gamma di minuterie per l'elettronica di alta qualità.

ELNA CO. Ltd.



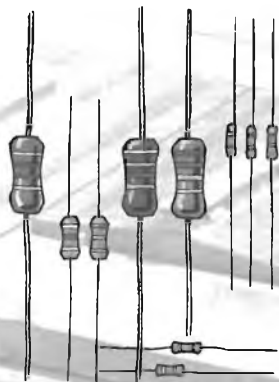
Condensatori elettrolitici, con terminali assiali, con terminali unidirezionali, al tantalio. Condensatori ad alta capacità con dispositivo di fissaggio nuovo che riduce al minimo l'ingombro. Con una produzione di oltre 80 milioni di pezzi al mese sono adottati dalle industrie elettroniche di tutto il mondo.

EST

ELNA

ria: omponenti elettronici ella produzione mondiale.

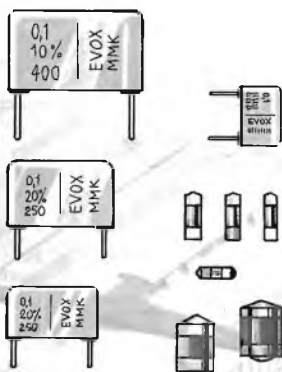
KOAOHM CO. Ltd.



Resistenze a film metallico 1 e 2%, a strato di carbone, a film metallico smaltato, a ossido metallico, ceramiche, a carbone e resina, a filo metallico. Circuiti resistivi SR N° per le più critiche applicazioni. Nelle versioni con tolleranza 5 e 10. Il prezzo altamente competitivo ne fa il prodotto di elezione per la grande produzione.



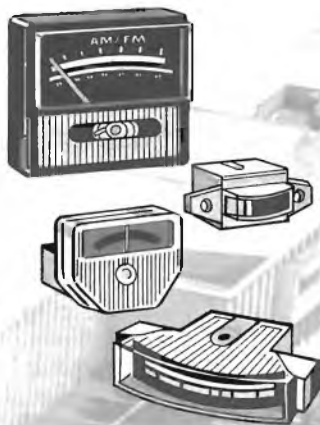
Oy EVOX Ab



Condensatori a film policarbonato, a film poliestere metallizzato, a film polistirolo. Per la massima affidabilità dimostrata nelle applicazioni industriali più critiche i condensatori Evox sono, in tutto il mondo, sinonimo di alta qualità.



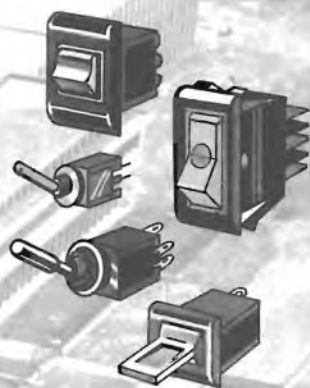
HUNG CHANG PRODUCTS CO. Ltd.



Strumenti analogici da pannello in tutta una gamma di funzioni, di versioni, di finitura, per tutta la diversificatissima gamma degli apparecchi e strumenti civili e professionali.



MIYAMA ELECTRIC CO. Ltd.



Interruttori, commutatori, deviatori standard e miniatura di tutte le versioni: a levetta, a slitta, a bilancere, a pulsante, anche illuminati. Risolvono nel modo più versatile e sempre funzionale il problema dell'azionamento.



Nanospia radiomicrofono

Sempre più piccole: nella corsa alla miniaturizzazione delle microtrasmettenti FM i due apparecchi qui descritti rappresentano forse il limite massimo raggiungibile in campo amatoriale. Riteniamo infatti che riuscire a realizzare una microtrasmettente FM completa di microfono di dimensioni inferiori ai 16x35 millimetri del nostro prototipo sia praticamente impossibile.

Le due microtrasmettenti che presentiamo sono perfettamente identiche dal punto di vista circuitale ma essendo alimentate con tensioni differenti (la prima con una batteria da 9 volt, la seconda con due batterie al mercurio da 1,4 volt collegate in serie) abbiamo approntato due diverse basette stampate. Abbiamo realizzato la versione a 3 volt per consentire una ulteriore riduzione delle dimensioni dell'insieme trasmettente più batteria; a questo livello infatti, la batteria che alimenta

l'apparecchio presenta generalmente dimensioni maggiori dell'apparecchio stesso. La versione con tensione di alimentazione a 3 volt misura appena mm 20x40 e comprende sia il microfono magnetico che le due batterie.

Principio di funzionamento

Nonostante le ridotte dimensioni entrambi gli apparecchi presentano una sensibilità microfonica elevatissima ed una discreta potenza di uscita, tale da consentire un raggio di azione compreso tra 100 e 500 metri a seconda delle condizioni di impiego. A causa delle ridottissime dimensioni il montaggio richiede una certa perizia, specie per quanto riguarda l'uso del saldatore; d'altra parte la taratura e la messa a punto sono operazioni che richiedono solamente pochi minuti di lavoro.

Il principio di funzionamen-

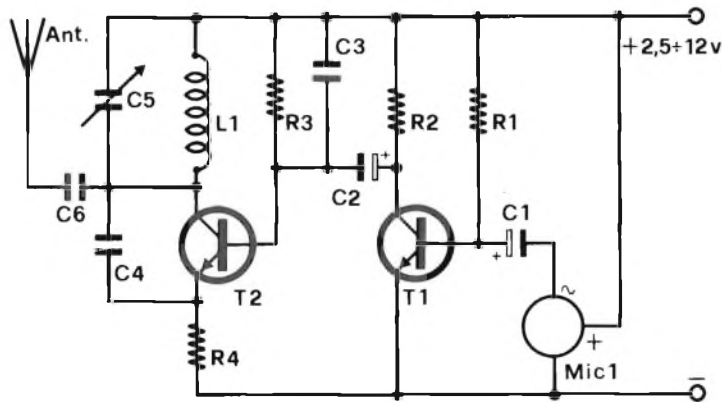




Due differenti modi per realizzare piccolissimi trasmettitori per la gamma della modulazione di frequenza. Solo due transistor ed un microfono a fet per ottenere un chiaro e nitido segnale per tutte le radio FM.

to di questo circuito è molto semplice. Nonostante le ridotte dimensioni e il limitato numero di componenti questo apparecchio è un vero e proprio trasmettitore radiofonico anche se con portata molto limitata.

Un piccolo microfono converte in segnali elettrici le onde sonore che lo colpiscono; questi segnali presentano la stessa forma e la stessa frequenza delle onde sonore che li hanno generati. Tali segnali, detti anche segnali audio, vengono amplificati ed inviati ad un circuito oscillatore. Quest'ultimo genera un segnale elettromagnetico di una frequenza ben precisa, segnale che viene irradiato dall'antenna. Prima di essere irradiato però, questo segnale viene modulato in frequenza dal segnale audio; in pratica ciò significa che la frequenza del segnale radio viene fatta variare leggermente. L'entità di tale variazione dipende dall'ampiezza del segnale audio di modulazio-



Schema elettrico del radiomicrofono. Come potete vedere dalla simbologia propria del disegno elettronico i componenti attivi sono solo due transistor ed il microfono a fet. Il punto di accordo in frequenza è determinato dal rapporto reciproco fra il compensatore C5 e la bobina L1.

ne. Nel ricevitore avviene il procedimento inverso; il segnale audio, una volta separato dal segnale di alta frequenza, viene amplificato ed applicato ai capi di un altoparlante che converte gli impulsi elettrici in onde sonore. Risultà così possibile trasmettere a distanza i suoni captati dal radiomicrofono.

La portata di questo apparecchio dipende da molti fattori il più importante dei quali è la presenza o meno di ostacoli (muri, intelaiature metalliche, ecc.) tra il trasmettitore e il ricevitore. Un altro elemento che influisce sulla portata è l'antenna la cui presenza (se ne può fare anche a meno) consente di raddoppiare il raggio di azione del trasmettitore. Anche la sensibilità dell'apparecchio radiorecettore è un fattore che influisce in maniera determinante sulla portata. In pratica la portata potrà variare tra 100 e 500 metri. Considerate le ridotte dimensioni dell'apparecchio e la semplicità del circuito riteniamo che tale valore sia più che accettabile e largamente sufficiente per la maggior parte delle possibili utilizzazioni.

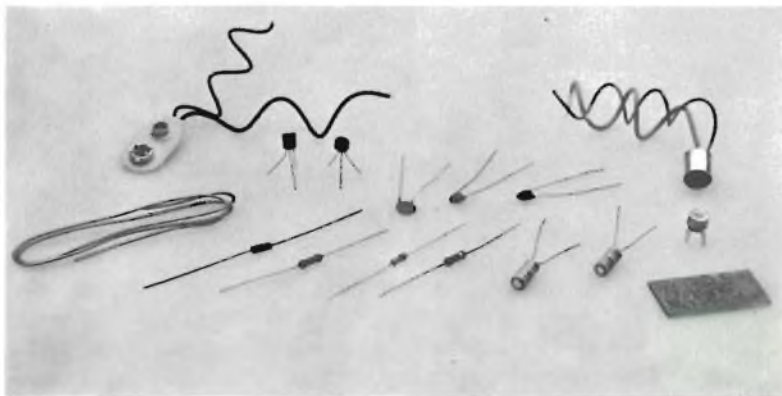
Lo schema elettrico di questo apparecchio è classico: il primo stadio amplifica il segnale di bassa frequenza proveniente dal

microfono mentre il secondo stadio genera la portante di alta frequenza che viene modulata dal segnale audio amplificato. La modulazione in frequenza è ottenuta facendo variare il potenziale di base del transistor di alta frequenza ovvero applicando direttamente il segnale microfonico amplificato sulla base di T2.

Dal punto di vista circuitale le due versioni che presentiamo sono perfettamente uguali; esse si differenziano esclusivamente per il valore della tensione di alimentazione nonché per il differente tipo di cablaggio.

Nel primo caso la tensione di alimentazione è fornita da una pila miniatura da 9 volt mentre nel secondo caso vengono uti-

lizzate due pile da 1,4 volt collegate in serie. L'elemento più importante di tutto il circuito è senza dubbio il piccolissimo microfono magnetico preamplificato il quale fornisce in uscita un segnale di bassa frequenza dell'ampiezza di ben 100 mV. Questo segnale, che potrebbe già pilotare lo stadio di alta frequenza, viene ulteriormente amplificato per ottenere una elevatissima sensibilità. In questo modo l'apparecchio riesce a captare anche i suoni più deboli. Durante le prove effettuate abbiamo constatato che l'apparecchio riesce a captare con sufficiente chiarezza la voce umana a più di 15-20 metri di distanza. In pratica ciò significa che mettendo in un qualsiasi punto di un appartamento questo trasmetti-





tore esso capterà e irraderà i rumori e le voci provenienti da tutte le stanze. Per poter funzionare il preamplificatore contenuto all'interno del minuscolo microfono deve essere alimentato; per questo motivo il microfono dispone di un terzo terminale che deve essere collegato alla linea positiva di alimentazione.

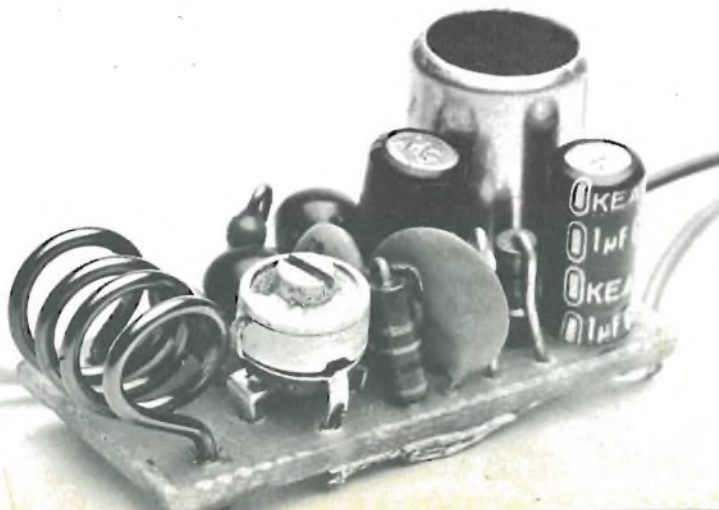
Come accennato precedentemente, il segnale audio presente all'uscita del microfono viene ulteriormente amplificato; tale compito è assolto dal transistor T1 montato nella configurazione ad emettitore comune, configurazione che nel nostro caso consente di ottenere un guadagno in tensione di circa 20 volts. Questo primo transistor non è per nulla critico; in pratica qual-

siasi transistor NPN di piccola potenza con guadagno compreso tra 150 e 250 potrà essere utilizzato. Durante le prove abbiamo impiegato sia dei BC208B che dei BC317B senza notare differenze apprezzabili.

Il segnale microfonico viene applicato sulla base del primo transistor mediante il condensatore elettrolitico C1 da 1 μ F; la polarizzazione di base è ottenuta mediante la resistenza R1 da 1 Mohm. Tale resistenza garantisce una corretta polarizzazione del transistor; se il punto di lavoro del transistor è corretto la sua tensione di collettore deve corrispondere a circa metà tensione di alimentazione ovvero deve essere compresa tra 3 e 6 volt. Se, invece, (generalmente a causa di uno scarso

o di un eccessivo guadagno del transistor) la tensione di collettore risultasse o troppo alta o troppo bassa, per evitare che lo stadio introduca una forte distorsione, si dovrà sostituire il transistor o modificare il valore della resistenza di base R1. Nel caso in cui la tensione di collettore presenti un potenziale troppo alto dovrà essere impiegata una resistenza di base da 470-680 Kohm, in caso contrario una resistenza da 1,5-2,2 Mohm.

Dal collettore del primo transistor il segnale audio amplificato giunge, tramite il condensatore elettrolitico C2, sulla base del transistor T2 al quale fa capo lo stadio oscillatore. Il transistor utilizzato in questo stadio è un comune BC 208B so-



Nelle immagini le due versioni del microtrasmettitore: in alto il circuito previsto per essere alimentato con batterie a pastiglia, in basso il modello che preleva tensione da una comune pila da 9 volt per transistor. Nella pagina accanto gli elementi costitutivi della scatola di montaggio.

litamente impiegato come amplificatore per piccoli segnali negli stadi di bassa frequenza. Questo transistor, tuttavia, come quasi tutti i moderni transistori di bassa frequenza al silicio, presenta una frequenza di taglio elevatissima che ne consente l'impiego anche in stadi di alta frequenza. La polarizzazione del transistor è ottenuta mediante la resistenza R3 da 10 Kohm; la resistenza di emettitore R4 limita la corrente che fluisce attraverso la giunzione collettore-emettitore di T2.

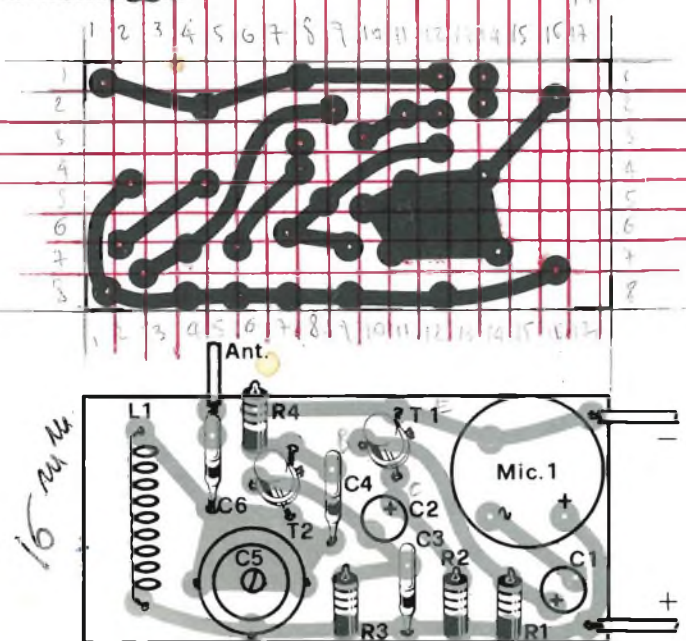
Il condensatore C4 da 10 pF provoca l'entrata in oscillazione dello stadio la cui frequenza di oscillazione dipende dalla bobina L1 e dal compensatore C5 da 3-12 pF. Per variare la frequenza di oscillazione occorre quindi agire o sulla bobina (variandone la forma o il numero delle spire) o sul compensatore. La modulazione è ottenuta facendo variare la tensione di base, e quindi anche il punto di lavoro, del transistor. Il segnale RF modulato è presente sul collettore di T2 da dove viene applicato, tramite C6, allo spezzone di filo della lunghezza di 15-20 centimetri che funge da antenna. Questo spezzone di conduttore non è indispensabile ma consente di raddoppiare la portata.

La versione dell'apparecchio alimentata a 9 volt assorbe una corrente di circa 10 mA; il limitato assorbimento consente una autonomia di circa 100-200 ore. L'autonomia della versione alimentata a 3 volt è di poco inferiore.

Il montaggio

Date le ridotte dimensioni dell'apparecchio, il montaggio richiede una particolare cura specie per quanto riguarda la saldatura dei componenti. Per evitare di saldare tra loro piste adiacenti, è indispensabile fare uso di un saldatore di limitata

Il montaggio



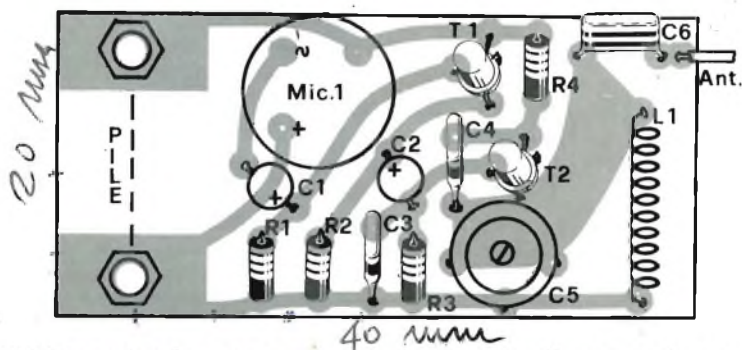
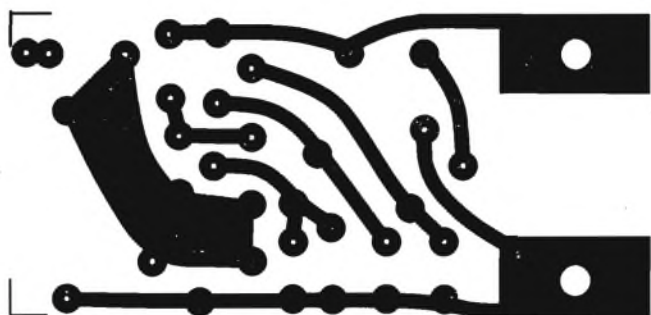
Componenti

R1 = 1 Mohm 1/4 W 10%	C3 = 1500 pF
R2 = 1 Kohm 1/4 W 10%	C4 = 10 pF
R3 = 10 Kohm 1/4 W 10%	C5 = 3-12 pF comp.
R4 = 560 ohm 1/4 W 10%	C6 = 10 pF
C1 = 1 µF 12 VL	T1 = BC 317B
C2 = 1 µF 12 VL	T2 = BC 208B
	L1 = vedi testo

potenza (15-20 watt) munito di una punta di piccole dimensioni. La prima fase della realizzazione di questo apparecchio consiste nel reperimento di tutti i componenti riportati nell'apposito elenco. Le resistenze dovranno essere tutte del tipo da 1/4 o da 1/8 di watt mentre i conden-

satori elettrolitici dovranno essere del tipo a montaggio verticale. Oltre ai componenti dovrete acquistare anche una piastra ramata di vetronite che successivamente, con una taglierina o con un seghetto, taglierete a misura. Ricordiamo che la basetta stampata della versione con





MIC1 = microfono magnetico preamplificato

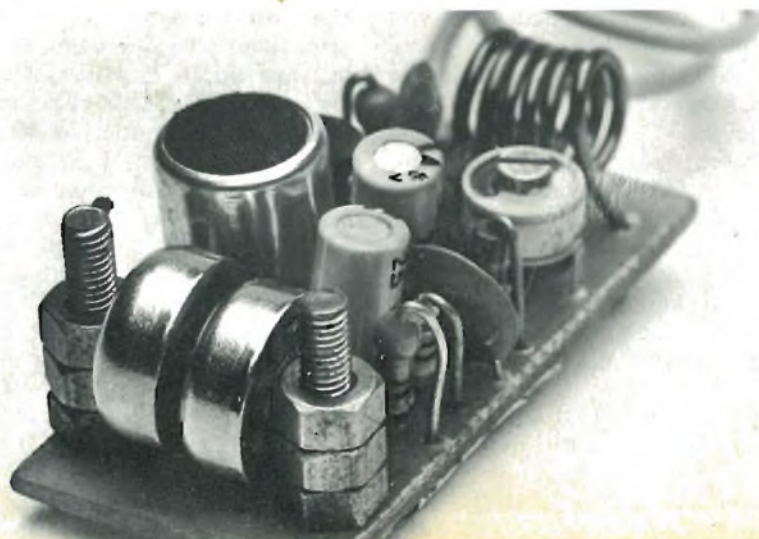
Tutti i componenti impiegati in questo progetto sono di facile reperibilità. All'esclusivo scopo di agevolare i nostri lettori informiamo che

la scatola di montaggio completa della microtrasmittente può essere richiesta alla Kit Shop, C.so V. Emanuele, 15 Milano dietro versamento dell'importo di L. 15.000 tramite vaglia postale.

tensione di alimentazione a 9 volt misura 16x35 millimetri mentre quella con tensione di alimentazione a 3 volt misura 20x40 millimetri. I disegni dei piani di cablaggio di entrambe le versioni sono riportati nelle illustrazioni.

In questo caso per riportare

sul rame il disegno del circuito stampato è consigliabile utilizzare il metodo fotografico col quale è possibile ottenere una ottima definizione. Le ridotte dimensioni e la vicinanza delle piste rendono infatti molto problematico l'impiego dei nastri e delle piazzuole autoadesive.



D'altra parte il metodo fotografico, del quale ci siamo occupati più volte, non richiede l'impiego di una complessa attrezzatura ma solamente di un neon e dei prodotti chimici adatti. Ultimata questa operazione dovrete immergere la basetta in una soluzione di percloruro ferrico per la corrosione del rame non protetto. A corrosione ultimata dovrete eliminare lo strato protettivo, realizzare i fori e procedere quindi alla pulizia delle piste ramate. A questo punto, con lo schema elettrico e il piano di cablaggio sott'occhio, potrete iniziare il cablaggio vero e proprio inserendo sulla basetta per primo il compensatore i cui terminali potrebbero non entrare nei fori in quanto di diametro leggermente superiore ad 1 millimetro; in questo caso dovrete allargare i fori relativi fino a quando i terminali del componente non entreranno comodamente. Dopo la saldatura di C5 dovrete inserire e saldare tutte le resistenze e tutti i condensatori ceramici. Le resistenze, così come i condensatori, dovranno essere montate in posizione verticale. Se i terminali di questi componenti risultassero ossidati, prima della saldatura, con una lametta o con della carta vetrata, dovrete eliminare completamente l'ossido. Per quanto riguarda l'identificazione di questi componenti riteniamo superfluo soffermarci ancora una volta sul codice dei colori delle resistenze; per quanto riguarda invece l'identificazione del valore dei condensatori ceramici ci sembra utile ricordare che non sempre il valore è indicato chiaramente sull'involucro.

La maggior parte delle volte infatti, il valore è indicato mediante tre cifre di cui l'ultima rappresenta il numero degli zeri da aggiungere alle prime due per ottenere la capacità espressa in picofarad. Ad esempio, nella maggior parte dei casi troverete

stampigliato su C3 il numero 152 che, in questo particolare codice, indica appunto una capacità di 1500 pF.

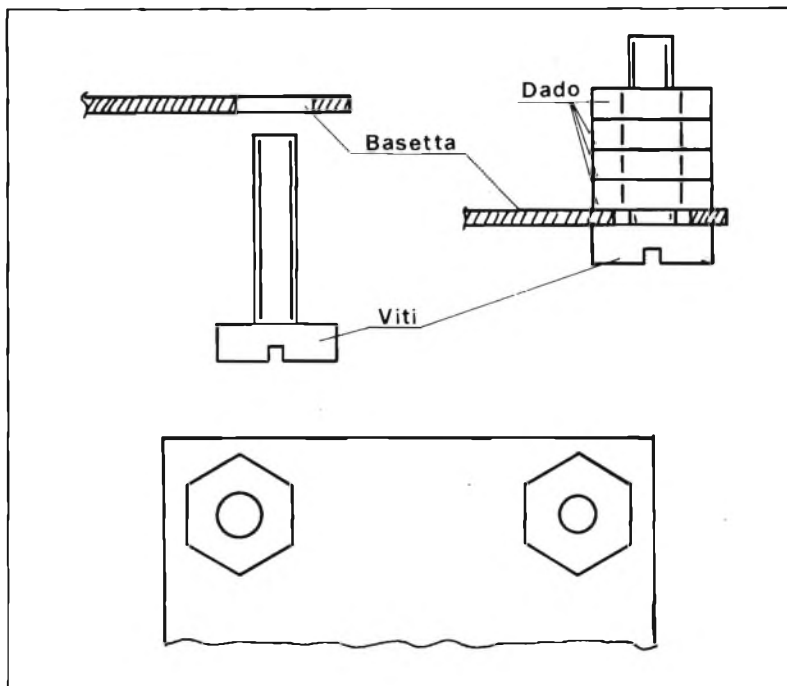
Occhio alle polarità

A questo punto dovrete inserire i due condensatori. Questi ultimi dispongono di tre terminali la cui identificazione, nel caso del BC 208B, è resa possibile dalla tacca di riconoscimento; il caso del BC 317B è ancora più semplice in quanto sul « case », in corrispondenza dei tre terminali, sono stampigliate le lettere E, B e C che indicano rispettivamente l'emettitore, la base e il collettore. Durante la saldatura dei terminali dei transistori dovrete agire ancora più rapidamente del solito per evitare l'eccessivo surriscaldamento del « chip » semiconduttore.

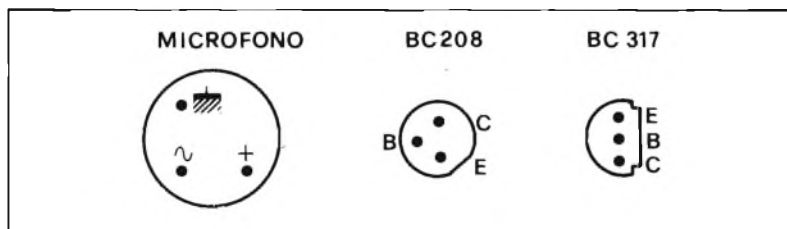
Successivamente con del filo di rame smaltato del diametro di 1 millimetro dovrete realizzare la bobina di alta frequenza L1. L'avvolgimento, che è composto da 4-6 spire avvolte in aria, deve presentare un diametro interno di 5-6 millimetri ed una lunghezza (le spire sono leggermente spaziate) di 12-15 mm. Ovviamente prima di inserire sulla basetta la bobina dovrete asportare dai due terminali lo strato protettivo di smalto. Per ultimo dovrete inserire e saldare il minuscolo microfono preamplificato il quale, come accennato precedentemente, dispone di tre terminali la cui identificazione è molto semplice.

Sulla alimentazione

Il terminale di massa è rappresentato dalla calza schermata, quello sul quale è presente il segnale è rappresentato dal conduttore contenuto all'interno della calza mentre il terzo conduttore rappresenta il terminale che



Nel disegno in alto è rappresentato in dettaglio il procedimento per la sistemazione delle viti e dei dadi predisposti per realizzare il contatto di alimentazione con le batterie a pastiglia. In basso alcune indicazioni per l'identificazione dei terminali dei componenti attivi impiegati nel progetto: si raccomanda una particolare cura durante la saldatura di questi pezzi.



deve essere collegato alla linea positiva di alimentazione.

Con la saldatura dei terminali del microfono si conclude il cablaggio della versione dell'apparecchio funzionante a 9 volt mentre sulla basetta dell'apparecchio previsto per funzionare con una tensione di alimentazione di 3 volt dovranno ancora essere fissati i due bulloncini da 3 MA x 12 che consentono l'inserzione sulla basetta delle due minuscole pile da 1,4 volt. A tale proposito è molto importante che la distanza tra gli assi dei due bulloncini risulti esattamente di 16 millimetri. Dopo la realizzazione dei fori passanti da 3,5 millimetri dovrete fissare

saldamente i due bulloncini mediante due dadi; questi ultimi dovranno essere fissati in modo che le facce degli stessi risultino parallele tra loro. Successivamente su ogni bulloncino dovrete avvitare altri due dadi. Se la distanza di 16 millimetri tra i due bulloncini è stata rispettata, l'inserzione delle due pile risulterà molto agevole; nello stesso tempo le pile risulteranno saldamente fissate. Per migliorare il contatto elettrico tra le pile ed il circuito potrete saldare alle piste ramate le teste dei due bulloncini. Si conclude così, anche per la versione funzionante a 3 volt, il cablaggio. La fase successiva consiste nella taratura

ovvero, fondamentalmente, nella scelta della frequenza di emissione.

Se il cablaggio è stato eseguito correttamente, non appena darete tensione l'apparecchio entrerà in oscillazione. Con un radiorecettore FM installato nelle immediate vicinanze dovrete controllare la frequenza di emissione; durante questa fase dovrete verificare che il segnale captato sulla gamma FM sia effettivamente la portante fondamentale e non un'armonica (nel caso di armoniche il segnale captato affievolisce notevolmente allontanando di alcuni metri lo apparecchio dal radiorecettore).

Dato l'elevato numero di emittenti che trasmette sulla banda FM, la regolazione della frequenza di emissione richiede molta pazienza: l'emissione dovrà andare ad occupare uno dei pochi « buchi » di frequenza lasciato libero dalle stazioni commerciali. Se con la sola regolazione di C5 non riuscite a centrare la frequenza desiderata, dovrete agire anche su L1 spaziando o restringendo maggiormente le spire e, al limite, aggiungendo o togliendo una o due spire. Lo spezzone di filo che funge da antenna, anche se leggermente, influisce sulla frequenza di emissione; pertanto se intendete utilizzare l'antenna dovrete effettuare la taratura con questo spezzone di filo collegato. Ricordiamo infine che, a causa della elevatissima sensibilità, l'apparecchio introduce una forte distorsione se il microfono si trova nelle immediate vicinanze della sorgente sonora. Per questo motivo è molto importante la scelta del luogo dove installare la microtrasmettente. A tale proposito l'unico consiglio che possiamo dare è quello di sistemare l'apparecchio in modo tale che, in qualsiasi caso, la distanza tra lo stesso e le persone che si trovano nell'appartamento non sia mai inferiore ai 1-2 metri.

A.A.R.T. ELETTRONICA DIDATTICA

Cas. Post. n. 7 - 22052 CERNUSCO LOMBARDO (CO)

Spedizioni contrassegno:

spese postali a carico del committente.

Nostro rivenditore: C.A.A.R.T. - Via Duprè, 5 - MILANO

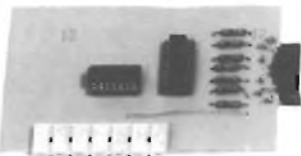
OFFERTA LANCIO!!!!!!!

IL CONTATORE in 20 esperienze.

Una utile dispensa con materiale per costruire un contatore a 5 display (99.999).

Solo L. **30.000** + IVA 14% = Tot. L. **34.200**

Questo prezzo è il migliore sul mercato italiano!!!



Una utile basetta che può essere il cuore del vostro contagiri o frequenzimetro o V.t.m. digitale.

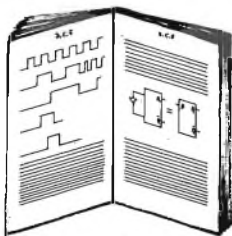
CONTATORE 0 - 9 in KIT

L. **5.000** cd.

3 x L. **13.000**

CORSO DI ELETTRONICA DIGITALE completo di materiale per realizzare più di duecento esperienze.

Un sistema serio e piacevole per introdursi nel meraviglioso mondo dei computer.



L. **136.800** contanti

L. **159.600** rateale

CIRCUITO STAMPATO UNIVERSALE

Un utile kit che permetterà di realizzare montaggi sperimentali

solo L. **10.000**



TRAPANO per circuiti stampati. L'ultimo nostro prodotto per l'hobbista più esigente.

NOVITÀ



Funziona a 9 Vcc. (bastano due pile piatte). Mandrino dotato di tre pinze per punte di diametro da 0,7 a 2,5 mm.

9.000 GIRI!!!

Fora bakelite, vetronite, legno, lastre di metallo, ecc.

L. **7.500**

Centomila per te con pacco dono e abbonamento

È tempo di centomila: nel mese di luglio il lettore cui spettò il riconoscimento assegnato dalla redazione agli autori di progetti particolarmente interessanti ed originali è stato Bruno Lostia di Roma.

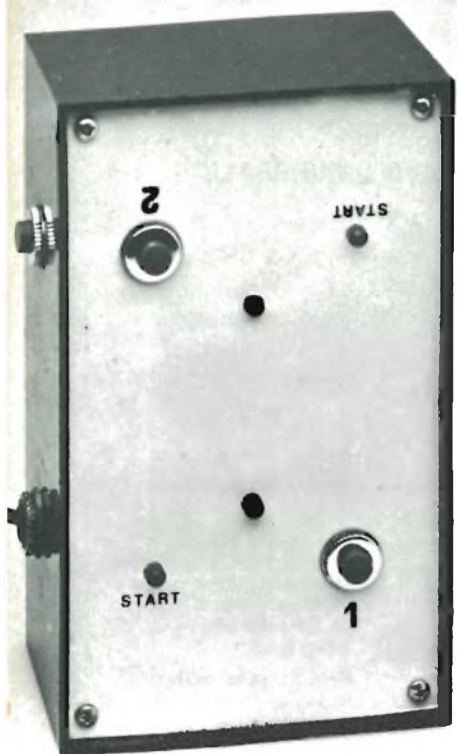
Nei mesi di agosto e settembre non vi abbiamo comunicato i nomi dei nuovi destinatari del riconoscimento perché volevamo attendere il ritorno dalle vacanze per esaminare con maggior attenzione le nuove proposte.

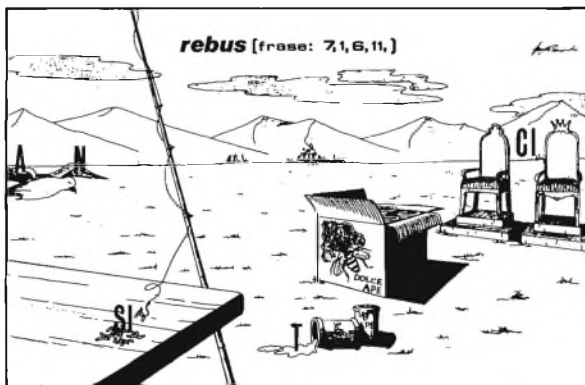
Molti i pacchetti sul tavolo del

laboratorio contenenti prototipi da provare. Il lavoro è stato lungo e minuzioso ma alla fine sono saltati fuori i tre progetti « più » che meritano di essere proposti all'attenzione generale. Per il mese di agosto il riconoscimento spetta a Paolo Marrone abitante in via Giuseppe Berneri, 11 di Roma. Paolo ci ha inviato il progetto di un mini ping-pong a led realizzato con due integrati C-Mos alimentato con una batteria da 9 volt e quindi perfettamente portatile. Il nome per settembre è quel-

lo di Enrico Nazzaro di Napoli abitante in via S. Lucia al 39. Il suo progetto è un antifurto elettronico per auto. L'ultimo riconoscimento, quello per il mese di ottobre, spetta invece a due giovani studenti che insieme hanno realizzato un dispositivo per giocare a pari e dispari: in pratica una piccola macchina per le decisioni importanti. I giovani lettori sono Iorio Righi, abitante in via Malta, 6 a Carpi in provincia di Modena e Fulvio Biagini.

Nelle immagini potete vedere i





L'enigmista del mese

Anche l'enigma proposto da Sandro Berardo è stato svelato: il rebus con frase 7,1,6,11 propostovi nel mese di luglio ha trovato un solutore. Il primo a telefonare presso la redazione nel giorno stabilito è stato il signor Egidio Prati abitante in via De Gasperi, 10 a Lugagnano in provincia di Verona.

La soluzione del rebus, di cui vi presentiamo il disegno, è: «analisi e schemi elettronici».

Al lettore che ha rivolto l'enigma è stato già inviato un pacco di materiale elettronico vario offerto dalla Beta Elettronica ed abbiamo provveduto a iscriverlo gratuitamente nell'elenco abbonati. A tutti gli altri che ci hanno telefonato la soluzione esatta possiamo solo fare i nostri complimenti augurando loro maggior fortuna per le prossime occasioni.

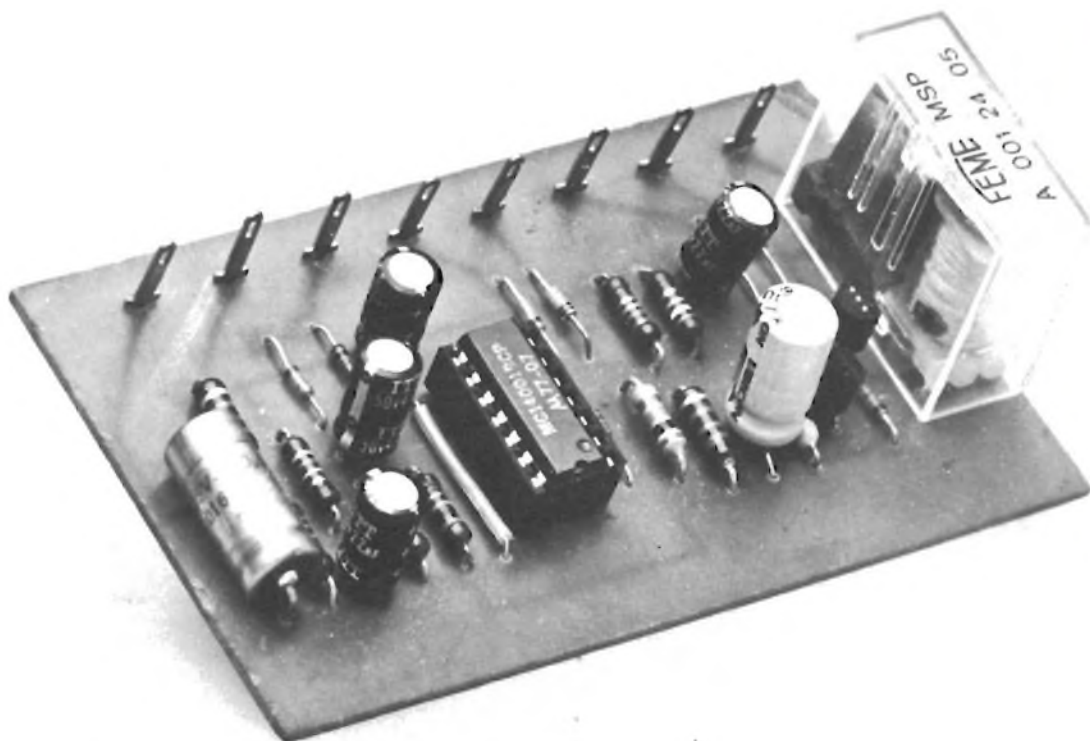
prototipi degli apparecchi che ci sono stati inviati e che abbiamo avuto modo di collaudare in laboratorio, prossimamente vi presenteremo l'intero progetto di tali dispositivi in modo che anche voi possiate sperimentarli direttamente. Rimaniamo dunque in attesa di nuovi progetti da esaminare e vi ricordiamo che anche coloro che non hanno ricevuto alcun riconoscimento in denaro, ma che grazie al loro progetto hanno ottenuto di vedere il loro nome pubblicato nell'elenco dei lettori che

hanno collaborato a Radio Elettronica, partecipano per l'assegnazione del superpremio di cui vi parleremo.

I nomi dei migliori

Manuele Morelli, via G. D'annunzio 5, Prato (FI) - Giorgio Cappiello, via Manzoni II RT-DX 27, San Giorgio a Cremano, Napoli - Maurizio Vergallo, via Piave 25, Como - Pasquale Tammaro, via Maffei 12, Napoli - Carmine Curcio, via L. Ariosto 5, Cutro (CZ) - Dino Mancini, via Romea 187, Rivà (RO) - Federico Nuc-

ciotti, Saragiolo (SI) - Luigi Ambrosi, via Montebaldo 4, Bussolengo (VR) - Franco Gilberti, via Pascoli 16, Merate (CO) - Carlo Alberti, via Gambini 49, Trieste - Gregorio Costa, via Genova 8, Catania - Alberto Colaci, via Trieste 1, Galliate (NO) - Carmelo Bianchetti, via Juvara 41, Palermo - Roberto Rossi, via Priva 20, Como - Mario Giordano, via Timpone, Scarcelli (CS) - Vania Camerin, via Torre Belfredo 67, Mestre (VE) - Carlo Cozzani, via Gianturco, La Spezia - Claudio Bonzi, via Muri 122, Bologna - Massimo Albertelli,



Nelle tre immagini i prototipi degli apparecchi che ci sono stati mandati dai lettori cui abbiamo assegnato il riconoscimento di merito per i mesi di agosto, settembre e ottobre. Si tratta rispettivamente di un mini ping pong, di un'ingegnosa macchina per fare a pari e dispari e di un antifurto per auto.

v.le Fratti 44b, Parma - Carlo Lentini, via Fortunato 110, Marina di Belvedere (CS) - Domenico Di Tommaso, via Fossano 23, Torino - Matteo D'Acunto, via III Maglione 4, Napoli - Roberto Gens, via Ponte Romano 90, Saint Vincent (AO) - Giuseppe Serrecchia e Pasquale Santangelo, C.so Roma 30, Casacalenda (CB) - Umberto Terra, via S. Vittore 54, Tonadico Primiero (TN) - Giovanni Turco - viale De Nicola 24, Tortora (AL) - Marco Martina, via Cassini 19, Torino - Flavio Ferrato, via Comuna 4, Este (PD) - Roberto Colucci - p.zza Fermi 22, Roma - Dario Fossati, via Zucchi 42, Monza (MI) - Beniamino Di Matteo, via Di Vittorio 8, Voghera - Giuseppe Rossi, via Turi 4, Putignano (BA) - Stefano Fagiolo, via Val Tellina 77, Roma - Michele Pisani, via G. Pellegrino 7, Cava dei Tirreni (SA) - Valerio Mancardo, via Avaro 20, Bricherasio (TO) - Sergio Ferri, via Baroni 7, Pistoia - Michele d'Aversa, via Piana S. Pantaleone 23/C, Miglianico (CH) - Giuseppe Pellegrino, via C. Battisti 9, Putignano (BA) - Cosimo Del Monte, via S. Martino 64, Morciano di Leuca (LE) - Raffaele Cirillo, via Regina Margherita 322, B. Trecase (NA) - Giovanni Turso, via Tarantino 60, Foggia - Gianluigi Caldari, via Basilicata 20, Livorno - Giuseppe Petriccione, via Sacramento 27, Napoli - Roberto Bolognesi, via Fascinata 155, S. Maria Codifine (FE) - Loris Menghi, via M. da oFrli 9, Valverde di Cesenatico (FO) - Paolo Marcellini, via Palermo 17, Latina - Germano Gabacci, via Salandra 25, Pesaro - Umberto Turra, via S. Vittore 54, Tomadica Primiero (TN) - Erio Piletta, via Piletta 22, Coggiolo Vercelli - Stefano Porchiaroni, via Ceccano 9/B, Roma - Claudio Presotto, via Marconi, Castelnuovo don Bosco, Asti - Renato Suardi, via Garibaldi 7, Monasterolo del Castello (BG) - Sandro Quaranta, via Trieste 37, S. Giorgio Ionico (TA) - Marco Piemonte, via Trasaghis 22, Gemona Piovega (UD) - Giovanni Tedesco, via Argenterì 4, Spigno Saturnia (LT) - Marco della Portello, via delle Sequoie 20, Roma - Ezio Cassinelli, via Gigante 1, Legnano (MI) - Paolo Ferri, via Callani 6, Parma - Marco Demontis, via Arsia 11, Fiumicino Roma - Vincenzo Filiberto, via Mancini 12, Palermo - Franco Gilberti, via Pascoli 16, Merate (CO)

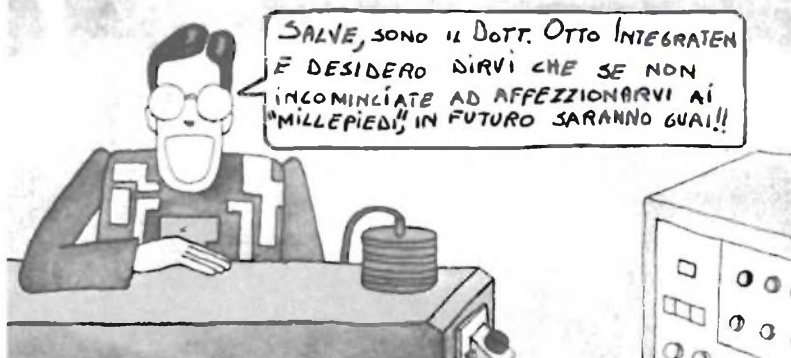
GRAPHICS, GRAPHICS, GRAPHICS

Probabilmente quasi a tutti sarà capitato di fare i baffi ai personaggi di un cartellone pubblicitario o di pasticciare in modo curioso le foto di una rivista. I cartelloni pubblicitari della metropolitana di Milano portano tutti i segni di questa abitudine. La bella ragazza con la benda sull'occhio a mo' di pirata è un fatto più che normale, usuale è pure l'abitudine di aggiungere un fumetto con qualche allusione ironica alle meraviglie che i protagonisti della scena pubblicitaria stanno decantando. Tempo addietro uno dei manifesti più colpiti dall'ironia della gente riguardava uno di quei detersivi che può far impallidire anche i fantasmi: i fumetti con apprezzamenti vari sulle qualità del bianco si sprecarono. Indubbiamente la campagna pubblicitaria di quel detersivo andò a segno perché la gente aveva notato il prodotto, comunque furono anche in molti a notarlo proprio per le aggiunte fatte da mano anonima.

Colpiti da questo fatto di costume vi abbiamo proposto una immagine con in bianco lo spazio per un fumetto invitandovi a completarlo liberamente secondo la vostra fantasia.

La sfida è stata raccolta: ogni giorno sono arrivate tante idee per riempire lo spazio bianco del nostro graphic.

L'imbarazzo della scelta (sotto qualche esempio...) per stabilire i dieci fumetti più belli c'è stato: i foglietti hanno girato da un tavolo all'altro e dopo mediazioni ed accordi fra le varie linee di tendenza la designazione dei dieci autori cui abbiamo già provveduto a spedire a casa il volume Musica Elettronica. Essi sono: Stefano Ughi, via Muratori 23a, Livorno - Marco Venturini, via Grazioli 7, Verona - Mauro de Ponti, via Agnesi 42, Seregno (MI) - Roberto Conia, via Revoltella 16, Roma - Gianni Parruccini, via Baldo degli Ubaldi 55, Roma - Paolo Franchi, via Borgo Vico 48, Como - Renato Guarnerio, via Forni 72, Milano - Mario Miniati, via S. Iacopo in Acquaviva 76, Livorno - Carmelo Libertino, via Giulini 10, Como - Giovanni Dolfin, via S. Paolino 19.129 int. 7, Messina.



Ecco due delle molte proposte che ci sono state inviate. In alto l'idea di Marco Venturini di Verona e sotto quella di Stefano Ughi di Livorno. Grazie a tutti coloro che ci hanno scritto e... pronti per nuove occasioni che non mancheranno certo!



AMPLIFICATORI DA PALO PER BANDA IV e V

AMPLIFICATORE CON 5 INGRESSI

FIDEL
electronic

Amplificatore da palo con 5 ingressi

- 2 ingressi in banda V
con guadagno 18 dB
- 1 ingresso UHF con guadagno 12 dB
- 1 ingresso VHF con guadagno 6 dB
- 1 ingresso VHF - UHF dotato di attenuatore con
regolazione continua del guadagno
da +5 a -15 dB
- Livello di rumore: < 3 dB
- Alimentazione: 12 Vc.c. - 40 mA
- Dimensioni: 90 x 100 x 50
- Codice GBC: NA/1217-27

Amplificatore da palo per banda IV° e V°

Con passaggio della c.c. in miscelazione

- Canali: 21 ÷ 81
- 2 ingressi:
uno a basso livello con guadagno di 30 dB
uno a medio livello con guadagno di 22 dB
- Miscelazione VHF e banda IV° (dal canale 21
al canale 28)
- Rumore tipico ingresso basso livello: 3 dB
- Completo di contenitore
- Alimentazione: 12 Vc.c. assorbimento 33 mA
- Dimensioni: 90 x 100 x 50
- Codice GBC: NA/1217-16

Amplificatore da palo per banda V°

Con passaggio della c.c. in miscelazione

- Canali: 37 ÷ 81
- 2 Ingressi:
uno a basso livello con guadagno di 30 dB
uno a medio livello con guadagno di 22 dB
- Miscelazione VHF e banda IV°
- Rumore tipico ingresso basso livello: 3 dB
- Completo di contenitore
- Alimentazione: 12 Vc.c. assorbimento 30 mA
- Dimensioni: 90 x 100 x 50
- Codice GBC: NA/1217-13

in vendita presso tutte le sedi GBC

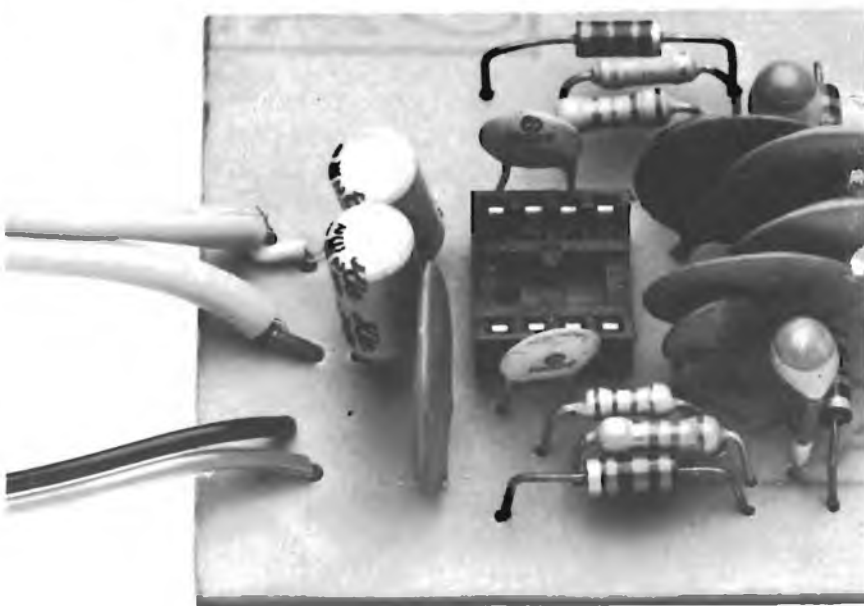
A chi già possiede un amplificatore, acquistato o autocostruito scegliendolo fra i vari tipi che in passato sono stati presentati dalla rivista, proponiamo ora di aggiungere due comandi tramite i quali è possibile incrementare le prestazioni dello impianto Hi-Fi.

Diamo chiaramente per scontato che siano già presenti i controlli di tono a reti passive o a filtri attivi come lo « I.C. 20 » pubblicato tempo addietro. Quanto proponiamo di aggiungere ora per arricchire l'impianto consiste in una coppia di filtri attivi di Scratch e Rumble con i quali la banda passante viene limitata superiormente (Scratch) a 10 KHz e inferiormente a 60 Hz (Rumble).

Qualcuno si chiederà il perché di questi filtri visto che i fabbricanti si sforzano sempre più di estendere la banda di risposta degli amplificatori. Diciamo subito che tali comandi non avrebbero molto senso se si potesse disporre sempre di dischi in perfetto stato e di piatti e piastre di registrazione di alta classe.

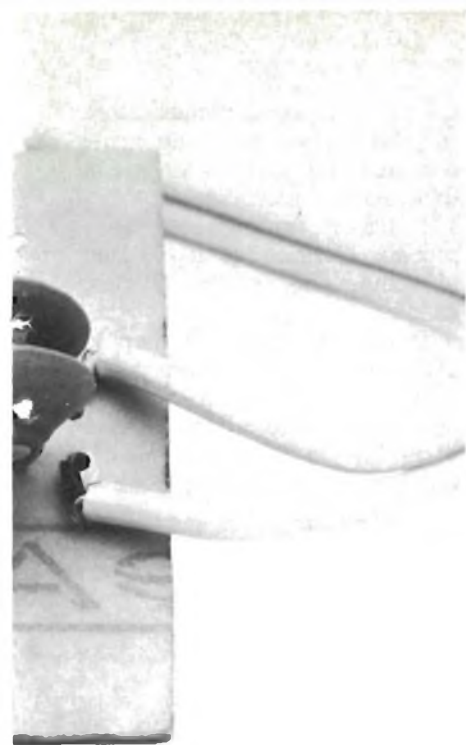
Al di fuori di queste situazioni il fruscio di un disco « logoro » o di un nastro mal registrato possono rendersi così fastidiosi da rendere preferibile la rinuncia all'ascolto delle frequenze più alte visto che in tale caso il fruscio scompare o è comunque drasticamente ridotto.

Questo per lo Scratch mentre per il Rumble vale un discorso

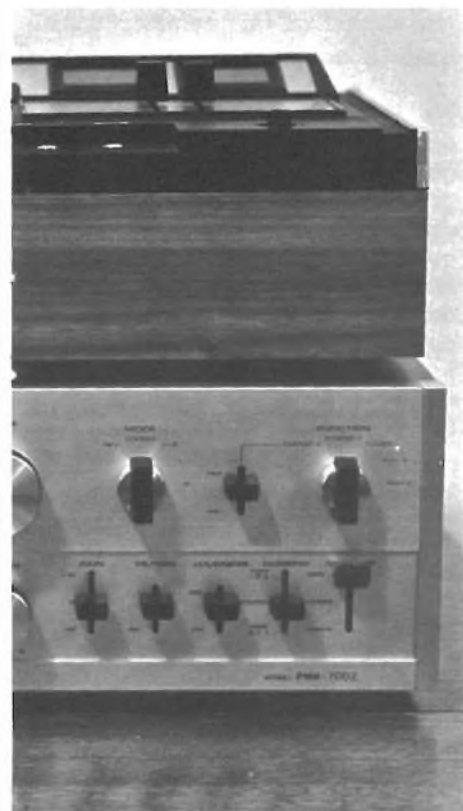


Scratch rumble





filter...



analogo solo che questo filtro elimina i rumori a bassa frequenza generati dai vari organi meccanici in movimento.

Specificato l'uso di questi circuiti e detto per inciso che questi tornano utili soprattutto a chi non possiede impianti di classe elevata e quindi più rumorosi, passiamo ad esaminarli nel dettaglio.

Visto che questo circuito doveva lavorare abbinato alla rete di controllo dei toni « I.C. 20 » e con i vari amplificatori realizzati attorno al TDA 2020 si era pensato, in origine, di alimentare anche lui a ± 14 V come gli altri ma si è poi ripiegato su di un circuito ad alimentazione singola il quale si sarebbe così meglio adattato a qualsiasi amplificatore in possesso dei lettori.

Essendo l'accoppiamento fra questo e le altre parti dell'amplificatore realizzato capacitivamente non sorgono problemi per il diverso tipo di alimentazione.

Il filtro di Scratch null'altro è che un passa-basso con f_c centrata su 10 KHz ed è costituito da una doppia rete RC per cui l'attenuazione delle frequenze superiori a f_c è pari a 12 db/ottava.

Il tutto è centrato attorno ad uno dei due operazionali contenuti nell'integrato LM 387 e, nell'ambito della banda passante del filtro, il guadagno di tensione A_v è unitario per cui non si hanno attenuazioni del segnale dovute all'inserzione del filtro.

Si ottiene invece un guadagno

in corrente il quale permette al filtro di poter ricevere il segnale da una sorgente ad alta impedenza e di pilotare degli stadi amplificatori a bassa impedenza di ingresso; più semplicemente il filtro ha l'uscita bufferata.

Entrando ancor più nel merito diciamo che il filtro è un Butterworth con fattore Q uguale quindi a 0,707 e questo genere di circuito viene preferito ad altri filtri, nel campo audio, in quanto esso presenta una risposta piatta estesa a tutta la banda passante.

Come per altri casi, anche qui vi forniamo le formule relative al calcolo dei vari componenti onde permettervi di modificare, se volete, le caratteristiche del filtro (tensione di alimentazione, frequenza di taglio ecc.).

Avendo stabilito per Q il valore di 0,707 per il guadagno A_o il valore 1 e una frequenza di taglio f_o pari a 10 KHz calcoliamo per prima la costante K del filtro stesso

$$K = \frac{1}{4 \times Q^2 \times (A_o + 1)}$$

$$K = \frac{1}{4 \times (0,707)^2 \times (1 + 1)} = 0,25$$

Fissato C_1 a 680 pF (arbitrario) calcoliamo C_2

$C_2 = K \times C_1$ $C_2 = 0,25 \times 680$ pF = 170 pF da portare a 180 pF tale valore non è presente in commercio e quindi ne adotteremo uno da 180 pF.

Calcoliamo ora la resistenza

$$R2 = \frac{1}{2 \times Q \times \frac{1}{C1 \times K}} =$$

$$2 \times 0,707 \times 2 \times 3,14 \times 10000 \times 680 \times 10^{-9} \times 0,25$$

$$R2 = 66,200 \text{ Kohm}$$

per ragioni pratiche sceglieremo il valore di 68 Kohm.

Vediamo ora R3

$$R3 = R2 / A_o + 1 =$$

frequenza di tagli del filtro basta ricorrere alla seguente formula:

$$f_c = \frac{Q}{2\pi C1} \cdot \frac{A_o + 1}{R1 \cdot R3}$$

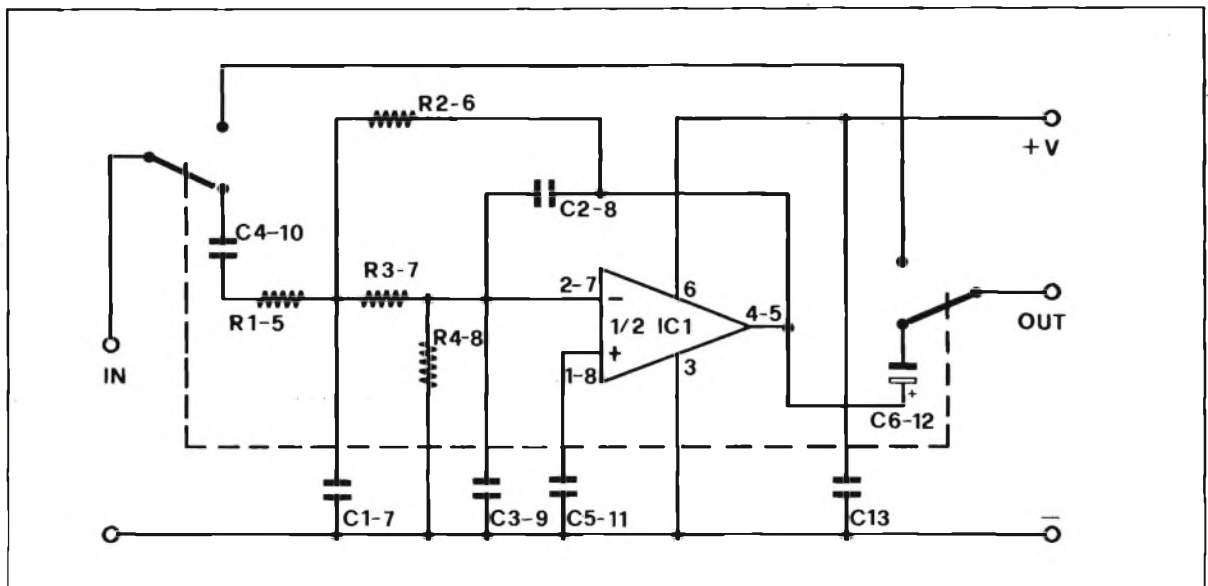
dalla quale si può vedere come la f_c del nostro filtro è di 10.700 Hz e quindi poco discosta dal valore desiderato.

Nello schema compaiono ancora C3 da 2,2 nF il quale garantisce la stabilità di funzionamento del filtro mentre C4 da

0,1 µF serve come condensatore di blocco per la componente continua del segnale in uscita dallo stadio precedente.

I numeri fra parentesi nello schema elettrico si riferiscono ai componenti relativi all'altro canale.

Dulcis in fundo il doppio commutatore per inserire ed escludere il filtro dal percorso del segnale audio; l'uso è ovvio e quindi No Comment. Vediamo ora il filtro di Rumble il



68 Kohm/2 = 34 Kohm
adotteremo il valore di 33 Kohm

Passiamo ora ad R1

$$R1 = R2 / A_o = 68 / 1 = 68 \text{ Kohm}$$

Resta ancora R4

$$R4 = \frac{R2 + R3}{\frac{V_{ALIM.}}{2,6} - 1} =$$

$$\frac{68 + 33 \text{ Kohm}}{14} = 23 \text{ Kohm}$$

$$\frac{14}{-1} = 2,6$$

adotteremo il valore di 22 Kohm.

Volendo ora verificare l'esattezza dei calcoli ed il fatto che tutte le varie approssimazioni non abbiano spostato troppo la

Schema elettrico del filtro rumble: mediante il doppio deviatore si ottiene l'esclusione del circuito. La doppia numerazione dei componenti si riferisce ai due canali stereo.



FOTO MICHELONI

quale è un passa-alto con frequenza di taglio centrata su 60 Hz. Il circuito è simile al precedente visto che lo si ottiene da quello semplicemente scambiando di posto le resistenze ed i condensatori che fissano la frequenza di taglio. Anche qui la rete RC è doppia e quindi avremo nuovamente una attenuazione delle frequenze fuori banda pari a 12 dB/ottava; il filtro è sempre un Butterworth con $Q = 0,707$ e guadagno A_o unitario.

Anche per questo vediamo succintamente le formule da usare per calcolarlo le quali prendono le mosse da R2 ed R3 le quali costituiscono la rete di polarizzazione dell'integrato che è sempre 1/2 LM 387 consigliato dalla National per queste applicazioni visto il basso rumore che

introduce sui segnali da lui operati. Fissato arbitrariamente R3 a 150 Kohm calcoliamo R2

$$R2 = \frac{V_{ALIM.}}{2,6} - 1 = 657 \text{ Kohm}$$

adotteremo il valore di 680 Kohm
Posto C1 = C3 calcoliamo C1

$$C1 = \frac{Q}{R2} \times (A_o + 1) = \frac{0,707}{2 \times 60 \times 680.000} \times (2 + 1) = 8,2 \text{ nF.}$$

$$C3 = C1 = 8,2 \text{ nF.}$$

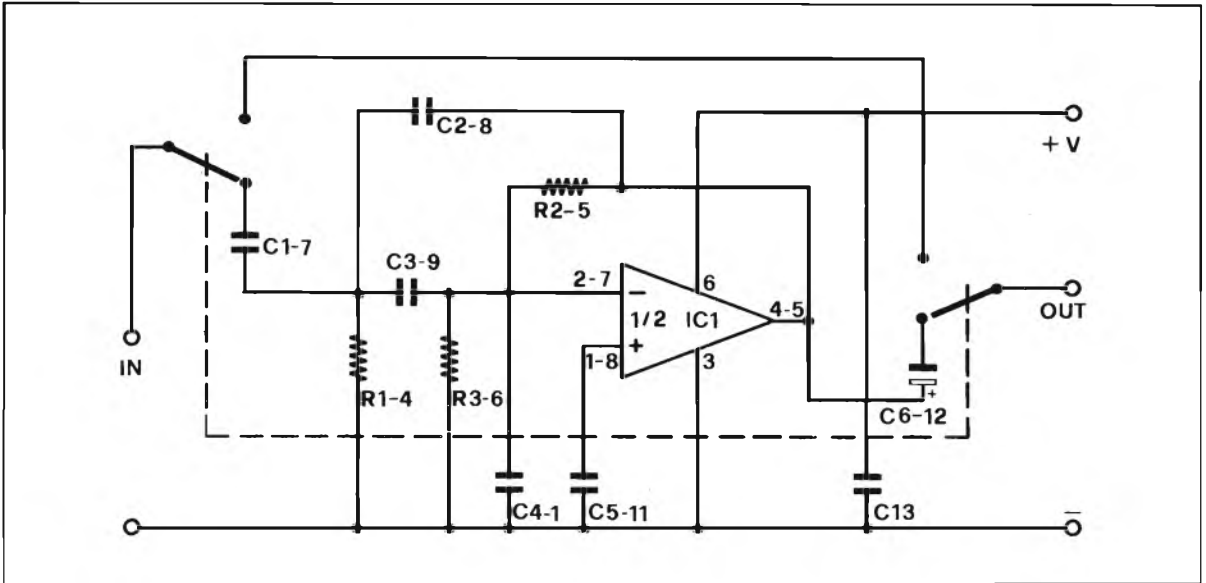
uno sguardo globale al circuito vediamo ancora il solito condensatore da 0,1 µF ceramico posto fra il positivo della alimentazione e massa al fine di eliminare eventuali disturbi AF captati dai cavi.

Parte pratica

I master sono due (Ohibo!) ovvero uno per ogni filtro considerato in versione stereo e cioè su di una basetta si realizza una

coppia di Scratch e sull'altra una coppia di Rumble.

Volendo si possono affiancare i due master e realizzare il tutto su di una unica basetta. Abbiamo scelto questa soluzione in quanto permette di allestire anche un solo tipo di filtro. Ad esempio chi avesse solamente da eliminare il fruscio generato dal sinto-stereo quando si è all'ascolto di emittenti molto deboli necessita solamente di una coppia di filtri Scratch.



Calcoliamo C2

$$C2 = C1 / A_o = 8,2 \text{ nF} / 1 = 8,2 \text{ nF.}$$

Resta ancora R1

$$R1 = \frac{1}{Q \times C1 \times (2A_o + 1)} = \frac{1}{0,707 \times 2 \times 60 \times 8,2 \times 10^{-9}} = 152 \text{ Kohm}$$

adotteremo il valore di 150 Kohm

La formula per la verifica dei calcoli è la seguente:

la quale fornisce per il nostro filtro il valore di 60,37 Hz.

Il condensatore C4 da 10 nF serve a garantire la stabilità di funzionamento mentre per il doppio deviatore vale quanto già detto circa l'altro. Dando

Rappresentazione del filtro scratch; anche in questo caso la doppia numerazione è dovuta alla stereofonicità del dispositivo. Le funzioni attive sono svolte dall'operazionale LM 387.

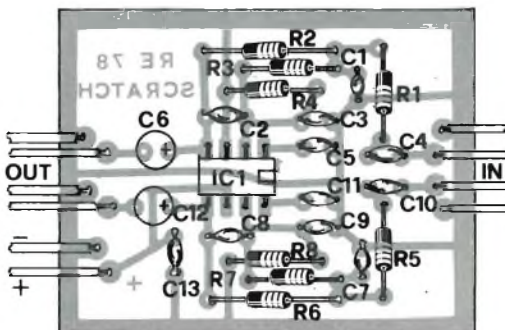
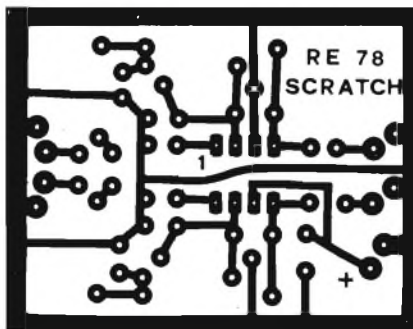
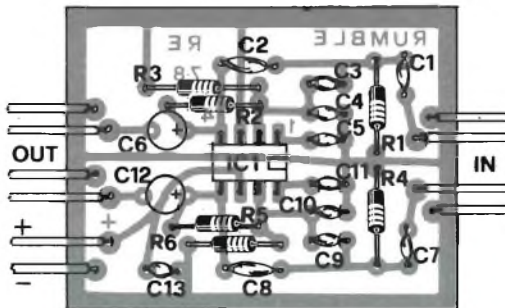
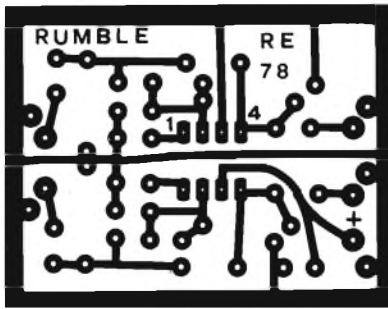


FOTO MICHELONI

Chi possiede un impianto monofonico necessita di un solo tipo di filtro per tipo e può realizzare entrambi utilizzando la sola basetta relativa al filtro di Scratch con poche varianti che vedremo in seguito.

Se avete pulito la vetronite con il Plastic Cleaner se avete disteso bene il fotoresist, impressionato e quindi inciso il rame nel bagno a base di sali ammoniacali vi sarete di sicuro accorti di avere fatto un buon lavoro grazie ai materiali messi a disposizione dalla rivista e alla vostra bravura. Un punto importante è la buona essiccazione del fotoresist senza la quale il bagno di sviluppo asporterebbe anche la parte non colpita dalla luce della vernice fotosensibile. Tale

Il montaggio



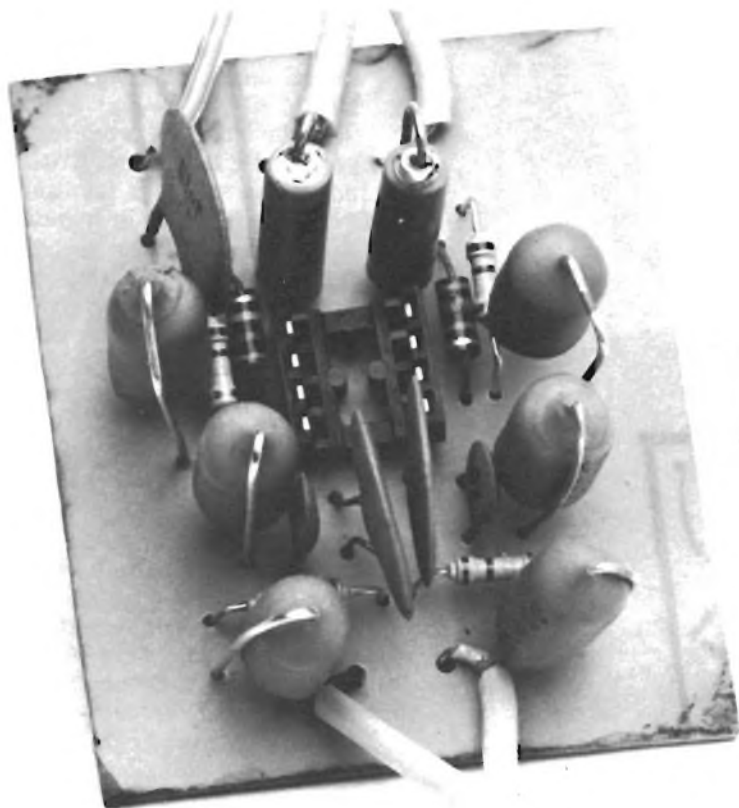
Componenti

- R1 = 150 Kohm
- R2 = 680 Kohm
- R3 = 150 Kohm
- R4 = 150 Kohm
- R5 = 680 Kohm
- R6 = 150 Kohm
- C1 = 8,2 nF
- C2 = 8,2 nF
- C3 = 8,2 nF
- C4 = 10 nF
- C5 = 100 nF
- C6 = 1 μF
- C7 = 8,2 nF
- C8 = 8,2 nF
- C9 = 8,2 nF
- C10 = 10 nF
- C11 = 100 nF
- C12 = 1 μF
- C13 = 100 nF
- CM = commutatore 4 vie
2 posizioni
- IC1 = LM387

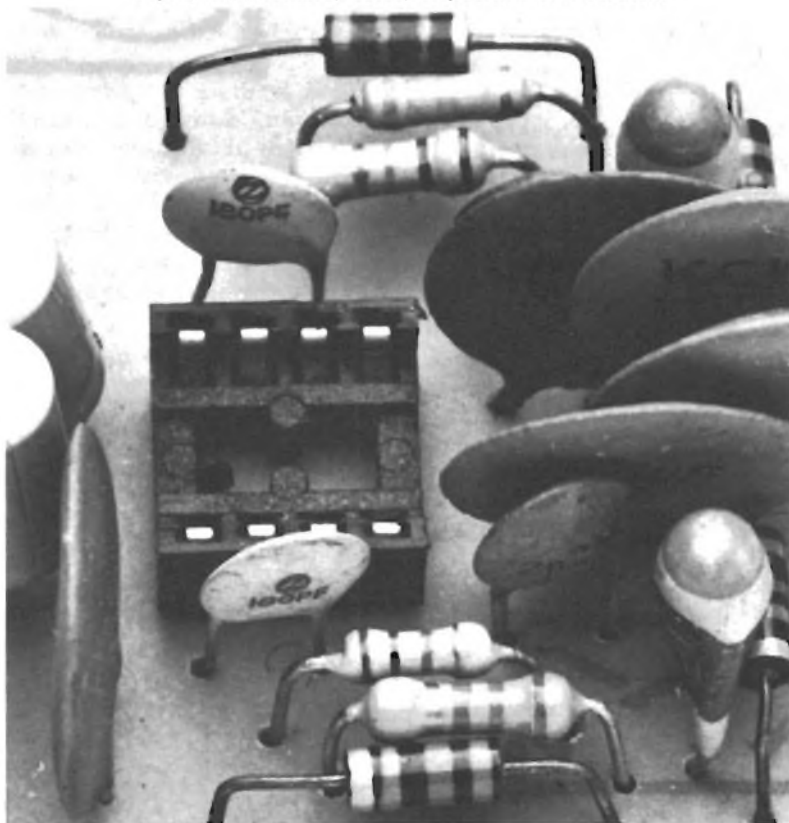
- R1 = 68 Kohm
- R2 = 68 Kohm
- R3 = 33 Kohm
- R4 = 22 Kohm
- R5 = 68 Kohm
- R6 = 68 Kohm
- R7 = 33 Kohm
- R8 = 22 Kohm
- C1 = 680 pF
- C2 = 180 pF
- C3 = 2,2 nF
- C4 = 100 nF
- C5 = 100 nF
- C6 = 1 μF
- C7 = 680 pF
- C8 = 180 pF
- C9 = 2,2 nF
- C10 = 100 nF
- C11 = 100 nF
- C12 = 1 μF
- C13 = 100 nF
- CM = commutatore 4 vie
2 posizioni
- IC1 = LM 387

Per il materiale

I componenti adoperati per la costruzione degli apparecchi sono elementi di facile reperibilità. La cifra orientativa necessaria per l'acquisto delle parti corrisponde a circa 9.000 lire.



Sopra, filtro rumble; sotto, dispositivo anti scratch.



operazione richiede 24 ore a temperatura ambiente o 30' in forno a 55°C con circolazione di aria.

Per impressionare il fotore-sist esiste una sorgente di luce ultra economica: fratello Sole.

Prove fatte dall'autore in zona Cuneo (560 m. s.l.m.) hanno dato tempi di esposizione variabili fra i 4 e 12 minuti a seconda dell'ora e della stagione. Il quanto funziona anche con cielo leggermente velato ed è altresì chiaro come a quote più alte i tempi si riducono mentre si allungano quando ci si trovi in presenza di smog il quale filtra i raggi U.V.

Torniamo al progetto in questione la cui basetta necessita ora di una buona foratura da eseguire anche con il trapano casalingo munito di punta da 1 mm. È bene che la basetta venga tenuta ferma da una morsa anche di piccole dimensioni. Nel momento del cablaggio c'è un pochino il rischio di confondere le basette dei due filtri data la loro somiglianza ma è sufficiente un po' di attenzione visto che queste sono chiaramente contrassegnate con le scritte Rumble e Scratch.

Per gli integrati abbiamo provveduto a contrassegnare il pin numero 1 per facilitarvi per cui... chi è causa del suo error pianga se stesso e lasci soprattutto in pace la razza canina.

Vediamo di riassumere brevemente la disposizione dei vari pezzi sulla basetta tenendo presente che il tracciato è simmetrico rispetto all'asse maggiore dell'integrato.

Partiamo da C1 posto fra il pin n. 6 e massa per passare a C5 fra il pin 2 (+) e massa, a C4 fra il pin e massa, a C2 posto fra l'uscita 4 dell'I.C. e il suo inverting input 2 a cui si allaccia R4 la quale presenta lo altro capo a massa.

C1 è a massa da un lato mentre sull'altro suo terminale si affaccia R2 in arrivo dall'uscita



Il sistema di filtri si interpone fra il segnale che giunge al preamplificatore dal giradischi per andare allo stadio finale. Con i filtri si possono ridurre consistentemente i fastidi causati dall'ascolto di dischi ormai in stato di decadimento. Nell'immagine l'ottimo giradischi Akai AP-206.

dell'LM 387, R3 in arrivo dal pin n. 2 e R1 allacciata al condensatore di ingresso C4.

Per il filtro Scratch relativo al canale destro e tessuto attorno all'altra metà dell'integrato valgono le stesse note a patto di ricordarsi che il pin 2 è sostituito dal n. 7, il 4 dal 5 e l'1 dall'8.

Per il filtro di Rumble valgono ancora le annotazioni circa C11, C4 e C5 mentre C2 ed R2 si scambiano esattamente di posto per cui è ora R2 ad andare direttamente al pin n. 2 dell'LM 387. La stessa cosa vale per R1 e C1 ed è questo che riceve il segnale mentre è R1 ad andare a massa.

C3 sostituisce R3 e si collega da un lato a C1 e dall'altro all'inverting input dell'I.C. e fra questo pin e massa sono presenti ora C4 ed R3.

Essendoci pochi componenti e

nessuno polarizzato pensiamo che queste brevi note dovrebbero essere sufficienti anche per i lettori alle prime armi.

Spendiamo ancora due parole per coloro che desiderano eseguire la versione monofonica dei due filtri. Come già accennato questo è possibile sfruttando il master del filtro di Scratch e realizzando attorno alla prima metà dell'LM 387 detto filtro mentre la restante parte viene utilizzata per il Rumble. Il tracciato lo permette essendo le uniche differenze costituite da scambi di posizione fra resistenze e condensatori.

Nello scambio di una resistenza con un condensatore non vi sono difficoltà perché la distanza fra le due piazzuole è di 12 mm minimi mentre essendo la distanza relativa a due piazzuole previste in origine per un condensatore di soli 8 mm cir-

ca è chiaro che la resistenza da porre al posto di quel condensatore andrà montata verticalmente.

Il condensatore posto fra l'ingresso ed R1 del filtro di Scratch non è più presente sul Rumble avendo già questo in ingresso il condensatore C1; ne segue che sulla parte della basetta dello Scratch che userete per il Rumble le piazzuole relative al condensatore di ingresso (C dello Scr.) vanno circuitate con un ponticello.

Terminato il cablaggio resta da collegare la o le basette, a seconda della versione, ai commutatori che inseriscono i filtri per mezzo di cavo schermato. L'alimentazione la si può prelevare dallo stesso amplificatore previa riduzione a 14 V e relativo disaccoppiamento onde evitare inneschi indesiderati. Disponendo di soli 11 ÷ 12V il tutto dovrebbe funzionare ancora egregiamente. Il collaudo può venir fatto anche ad orecchio sentendo l'effetto prodotto dall'inserzione del filtro sul suono emesso.

Se si rendesse necessaria una ancora più drastica attenuazione dei segnali di disturbo si può o restringere ancora la banda passante per i due filtri (sconsigliabile) o porre due Scratch e due Rumble in serie ottenendo così una attenuazione attorno ai 24 dB/ottava.

Volendo ci si può munire di oscilloscopio e di generatore di segnali e tracciare quindi la curva di risposta dei filtri annotando per alcune frequenze prossime a quelle di taglio quale sia l'ampiezza della traccia oscilloscopica; l'ampiezza del segnale fornito dal generatore non deve chiaramente variare al variare della frequenza.

Su carta millimetrata si riportano quindi in ascissa le frequenze ed in ordinata le ampiezze dei segnali; congiungendo i vari punti ottenuti si ottiene la curva di risposta.

ALCUNE NOSTRE LINEE



4X150A — 4X250A — 4CX250B
 4CX300 — 3-500Z — 3-1000Z
 3CX1000A — 4-65A — 4-125A
 4-250A — 4-440A — 4-1000A
 3CX1500A — 8874 — 8875

ZOCCOLI JOHNSON PER TUBI TRASMITTENTI



540 DC-100MHz

BWD OSCILLOSCOPES dual trace



539D DC-25MHz

variable persistence storage

BMWD ELECTRONICS PTY. LTD. PRODUCE:

Oscilloscopi, Generatori di funzione, Generatori B.F., Alimentatori stabilizzati. Cataloghi a richiesta.

JAYBEAN ANTENNA ROTATOR KR 400



L. 160.000
 completo
 di indicatore

- Alimentazione 220 V 50 cy
- Peso sopportato 200 Kg.
- Coppia di rotazione 400 Kg./cm
- Coppia frenante 1500 Kg/cm
- Tempo di rotazione 50 sec.
- Palo 38-63 mm. diametro

GOLD LINE CONNETTORI E CAVI COASSIALI

- | | |
|-----------|-----------|
| UG21B /U | UG260 /U |
| UG23B /U | UG290 /U |
| UG57B /U | UG306 /U |
| UG59B /U | UG352 /U |
| UG88 /U | M358 |
| UG89 /U | M359 |
| UG106 /U | UG625B /U |
| UG154A /U | JG657 /U |
| UG175 /U | UG909B /U |
| UG176 /U | UG914 /U |
| UG201A /U | UG941C /U |
| UG255 /U | UG1094 /U |
| UG273 /U | UG1185 /U |
| SO239 | GLC80 |
| PL259 | GLC81 |
| PL258 | GLC82 |



RC8
 RG11
 RG17

RG58
 RG59
 RG34

DOLEATTO

Sede TORINO - via S. Quintino, 40
 Filiale MILANO - via M. Macchi, 70

Molti altri strumenti a magazzino non elencati per mancanza di spazio - Non abbiamo catalogo generale - Fateci richieste dettagliate - Anche presso i nostri abituali rivenditori.

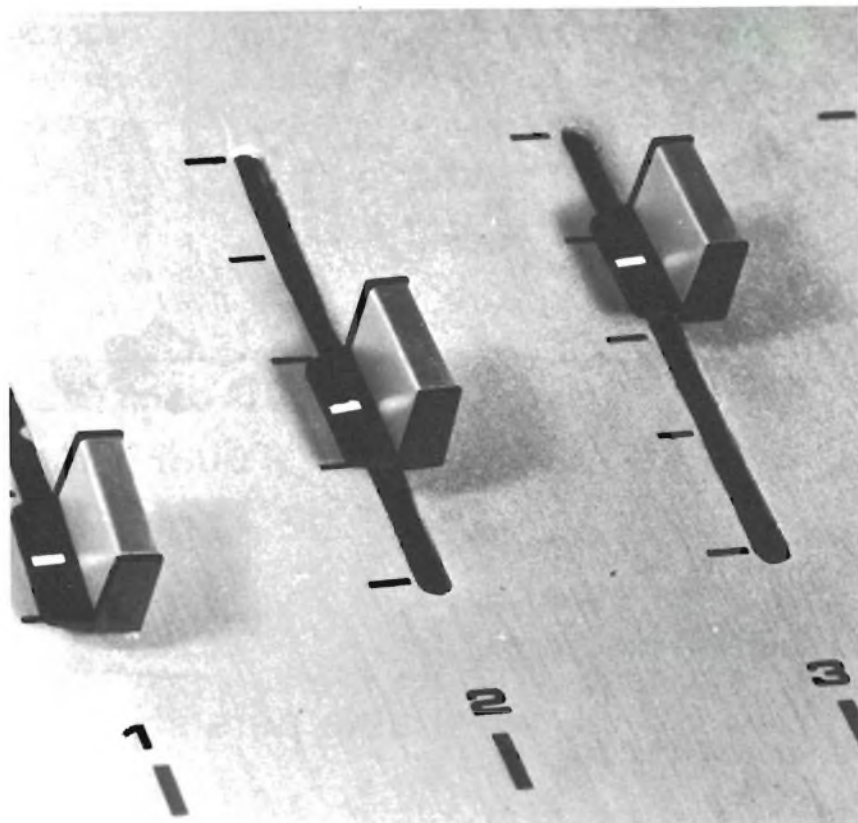
ESPOSIZIONE APPARECCHI NEI NOSTRI LOCALI DI TORINO E DI MILANO

Quattro canali in bassa frequenza miscelati fra loro per modulare lo stadio di alta frequenza del trasmettitore per radio libere che vi abbiamo presentato il mese scorso. Possibilità di controllo dell'emissione in cuffia, regolazione dei livelli indipendente, interamente transistorizzato.

di ARSENIO SPADONI

Dopo la sezione trasmittente, presentata lo scorso mese di settembre, completiamo in questo numero la descrizione della stazione FM presentando il miscelatore di bassa frequenza a quattro canali. Come anticipato sul fascicolo di settembre, si tratta di un mixer monofonico appositamente studiato per piccole stazioni FM in quanto dispone di due ingressi ad alta sensibilità per microfono e di due ingressi a bassa sensibilità per giradischi o registratori. In questo modo, come accade nelle stazioni commerciali, risulta possibile fare sfumare un brano e, senza interruzioni, farne iniziare subito un altro. I quattro controlli di volume a cursore (uno per canale) consentono una facile regolazione dei livelli dei singoli canali.

Il mixer dispone di una uscita per cuffia e di una uscita sulla quale è presente, oltre al segnale audio amplificato, anche la tensione di alimentazione.



Il mixer audio la tua radio

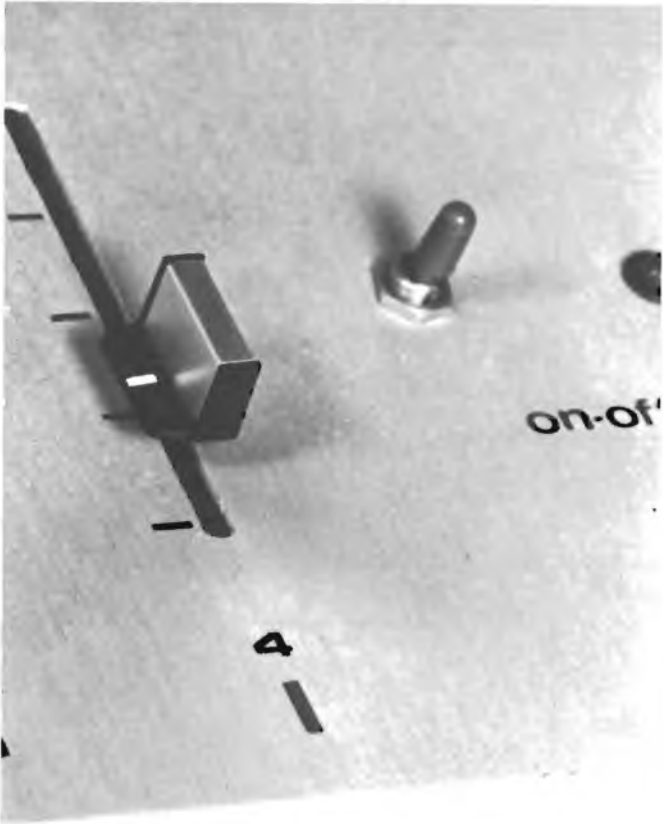
Il mixer è alimentato mediante due batterie piatte da 4,5 volt collegate in serie le quali quindi, alimentano anche la sezione trasmittente. Questa tensione, come abbiamo già spiegato sul precedente numero, potrà essere portata a 15 volt per aumentare la potenza di uscita della sezione trasmittente.

Il funzionamento del mixer, al contrario della sezione di alta frequenza, non è per nulla critico; l'apparecchio risulta anche

di facile costruzione, gli unici problemi potrebbero derivare dalla realizzazione dei fori per gli sliders sul pannello frontale. Passiamo ora all'analisi del circuito.

Analisi del circuito

Gli unici elementi attivi utilizzati in questo progetto sono sei transistori NPN di piccola potenza, tutti del tipo BC 317B;



per libera

oltre ai semiconduttori il circuito impiega 24 condensatori e 33 resistenze tra le quali quattro potenziometri a cursore, i cosiddetti « sliders ». I primi due canali, ovvero i canali che fanno capo ai transistori T1 e T2, presentano una sensibilità di circa 1 mV mentre la sensibilità degli altri due canali ammonta a circa 100 mV. Ai primi due ingressi dovranno quindi essere collegate sorgenti sonore di debole intensità (microfoni, pick-

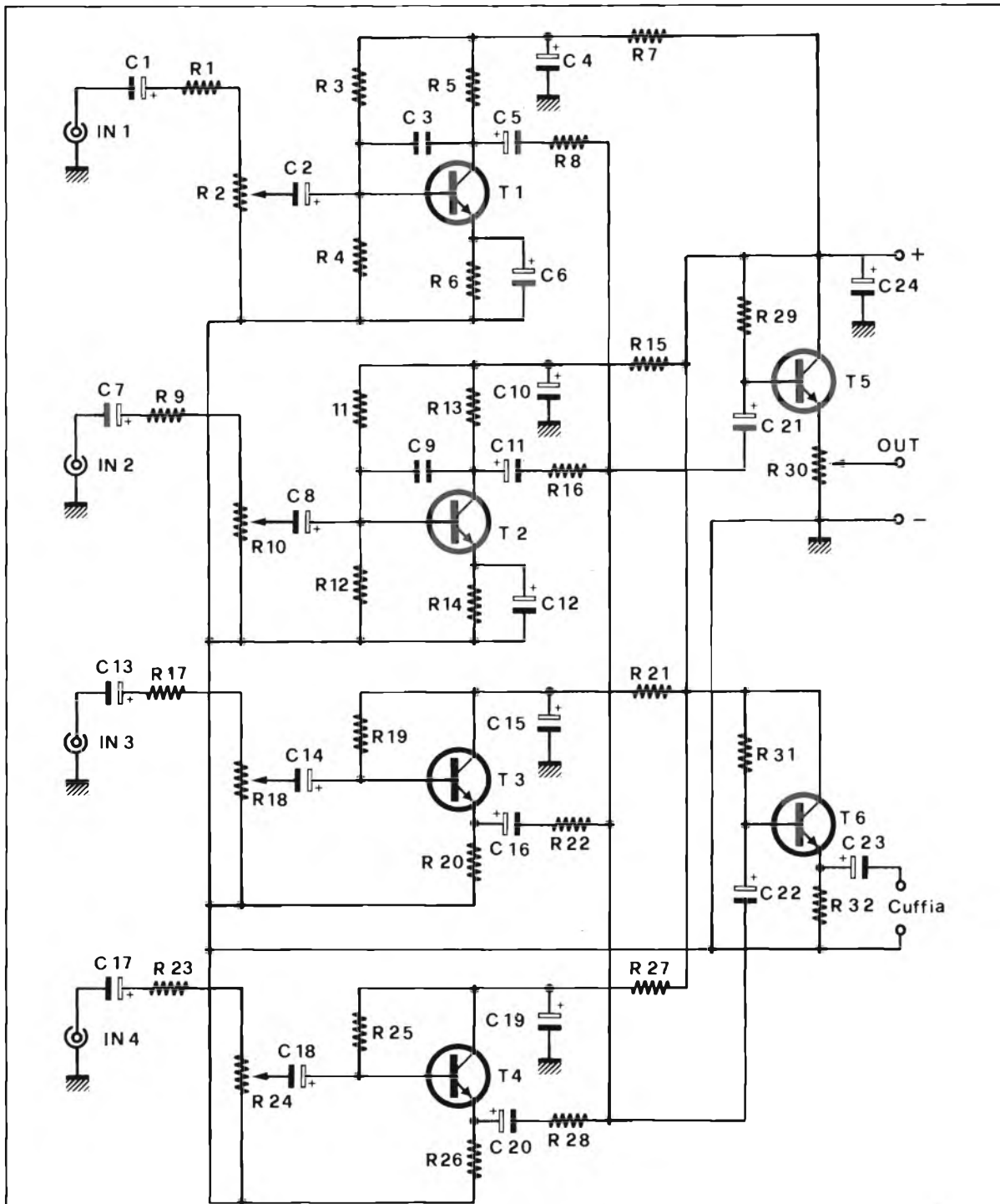
up magnetici ecc.) mentre agli altri due ingressi dovranno essere collegate le uscite di registratori e giradischi.

Il segnale audio applicato all'ingresso n. 1 giunge, tramite il condensatore C1 e la resistenza R1, al potenziometro R2 da 47 Kohm il quale consente di regolare l'ampiezza del segnale che giunge sulla base del transistore T1. In pratica questo potenziometro rappresenta il controllo di volume del primo canale. Tramite il condensatore elettrolitico C2 il segnale audio giunge quindi sulla base del transistore T1 il quale è montato nella configurazione ad emettitore comune. In realtà l'emettitore non è collegato a massa ma alla resistenza R6; tuttavia per le componenti alternate l'emettitore risulta ugualmente collegato a massa per effetto dell'azione di C6 posto in parallelo alla resistenza di emettitore.

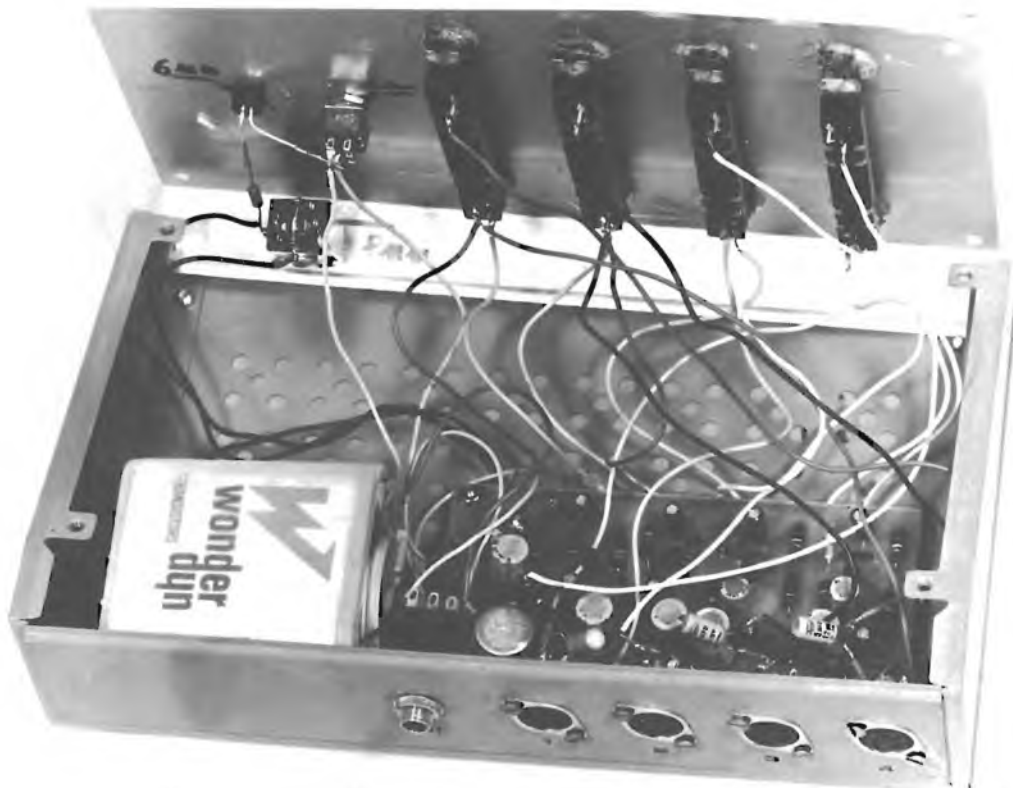
La corretta polarizzazione del transistore è garantita dal parti-

tore di base formato dalle resistenze R3 e R4. Il punto di lavoro di questo transistore, così come quello di T2, può essere verificato misurando la tensione di collettore. Se questa tensione risulta compresa tra 3 e 6 volt il transistore risulta polarizzato correttamente e quindi lo stesso lavora in condizioni ottimali, in caso contrario il transistore introduce una certa distorsione. Se la tensione di collettore non risulta compresa entro i limiti citati, significa che il transistore utilizzato presenta un guadagno in corrente (beta) o troppo alto o troppo basso (è il caso più frequente). Il guadagno in corrente può infatti variare entro limiti piuttosto ampi anche in transistori della stessa classe di guadagno. In questi casi, per evitare l'introduzione di una forte distorsione, è necessario sostituire il transistore oppure modificare leggermente il valore della resistenza di base R4.

Il condensatore ceramico C3



Schema elettrico della sezione di miscelazione progettata per l'accoppiamento al trasmettitore per radio a modulazione di frequenza presentato nel precedente numero di Radio Elettronica. Gli elementi attivi sono sei. Quattro transistor hanno il compito di preamplificare i segnali provenienti dai diversi canali, gli altri due sono utilizzati: uno come master generale di uscita e l'altro per pilotare una cuffia. Infatti è possibile effettuare l'ascolto in cuffia del segnale miscelato. Le caratteristiche di impedenza rendono il circuito idoneo per ogni possibile accoppiamento con altri apparecchi di bassa frequenza.



da 100 pF collegato tra il collettore e la base del transistor limita la banda passante dello stadio per evitare l'insorgere di eventuali autoscillazioni parassite di alta frequenza.

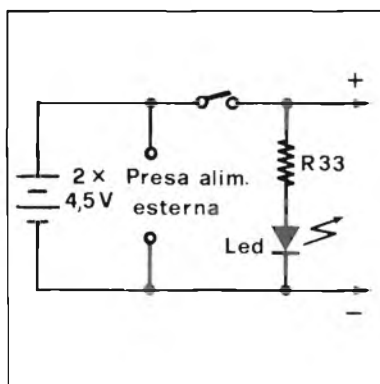
Per la particolare disposizione circuitale il guadagno in tensione di questo stadio è molto elevato, circa 30 volte. Dal collettore del transistor il segnale amplificato giunge, tramite il condensatore elettrolitico C5 e la resistenza R8, all'ingresso dello stadio separatore di uscita, stadio che fa capo al transistor T5.

Il secondo canale

All'ingresso di questo stadio giungono anche i segnali di uscita degli altri tre canali. Il circuito elettrico del secondo canale, che fa capo al transistor T2, è identico a quello appena descritto. Differenti sono invece i circuiti del terzo e del quarto

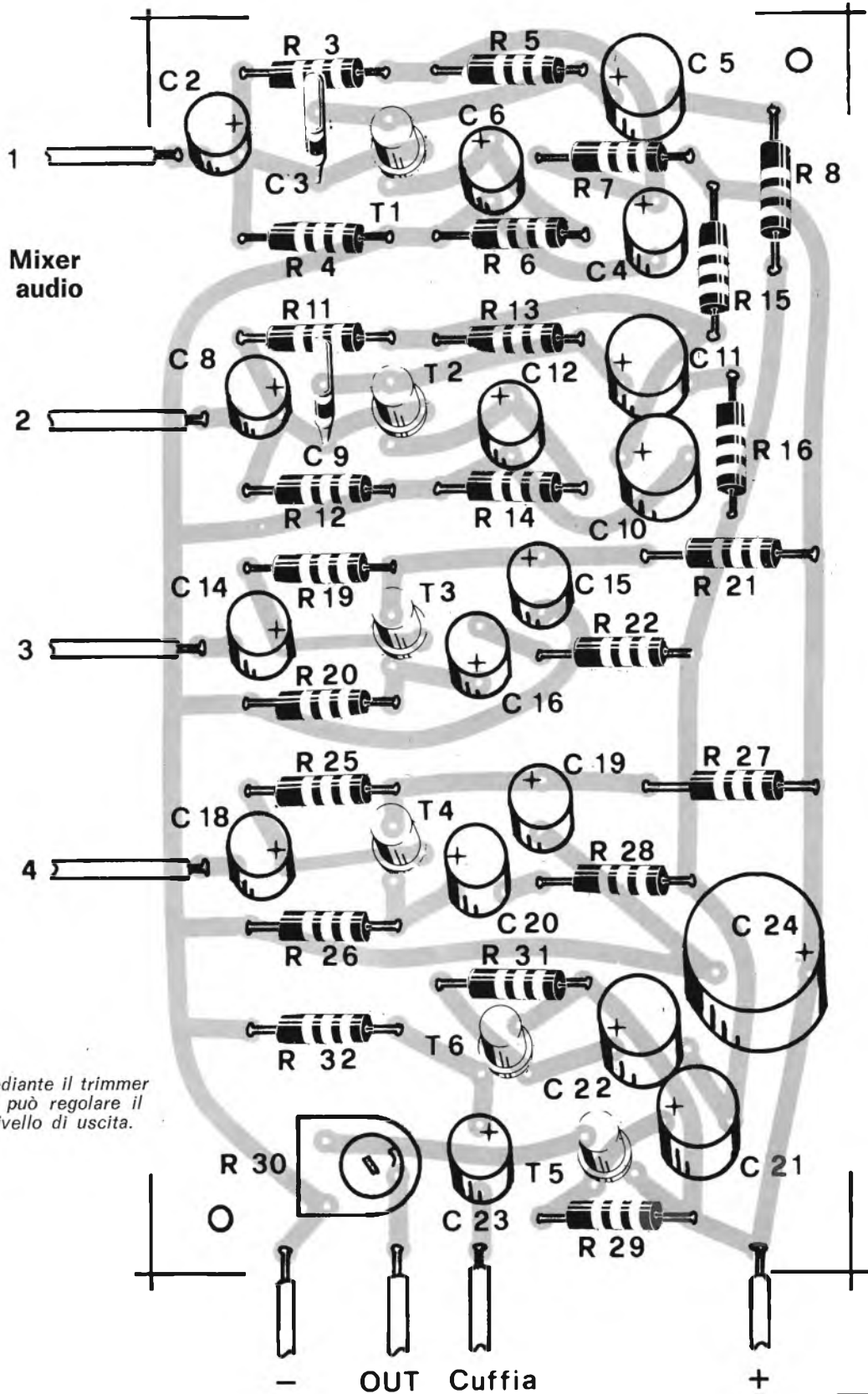
Vista d'insieme della struttura del miscelatore a quattro canali. L'alimentazione, visto il limitato assorbimento, è ricavata da due batterie da 4,5 volt.

Proposta per un'alimentatore a tensione di rete. La corrente continua è ottenuta con i classici sistemi di raddrizzamento.



canale, tra loro uguali. Infatti al contrario di T1 e T2 i transistori T3 e T4 sono montati nella configurazione a collettore comune, configurazione che consente di ottenere una elevata impedenza di ingresso ma un guadagno in tensione inferiore alla unità.

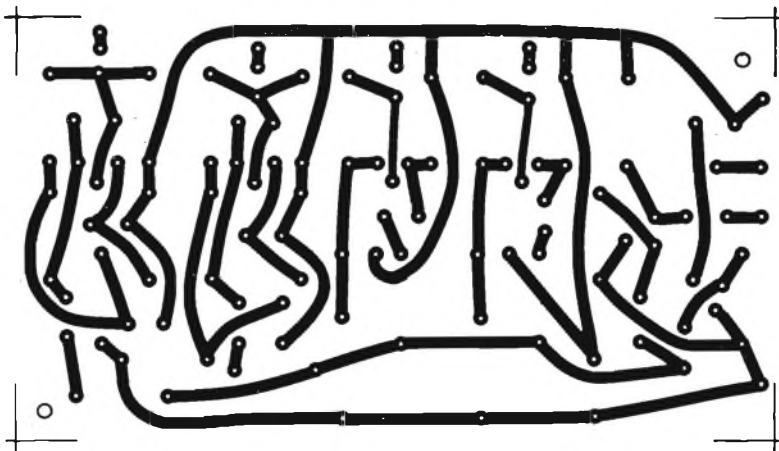
Il potenziometro di volume di questo stadio presenta un valore di 100 Kohm. La resistenza di base R19 da 150 Kohm provvede a polarizzare il transistor; in questo circuito per verificare se la polarizzazione è effettivamente quella prestabilita è necessario misurare la tensione di emettitore. Se tale tensione risulta compresa tra 3 e 6 volt significa che la polarizzazione è corretta, in caso contrario significa che il transistor lavora nella zona di saturazione o di interdizione introducendo, in entrambi i casi, una forte distorsione. In quest'ultimo caso, onde evitare appunto l'introduzione di una forte distorsione, è necessario correggere la polarizzazio-



Mediante il trimmer
si può regolare il
livello di uscita.

- OUT Cuffia +

Il montaggio



Sopra trovate il circuito stampato del mixer a quattro canali.
Le dimensioni reali corrispondono a 130 x 75 mm.
A lato, piano generale per la disposizione dei componenti.

Componenti

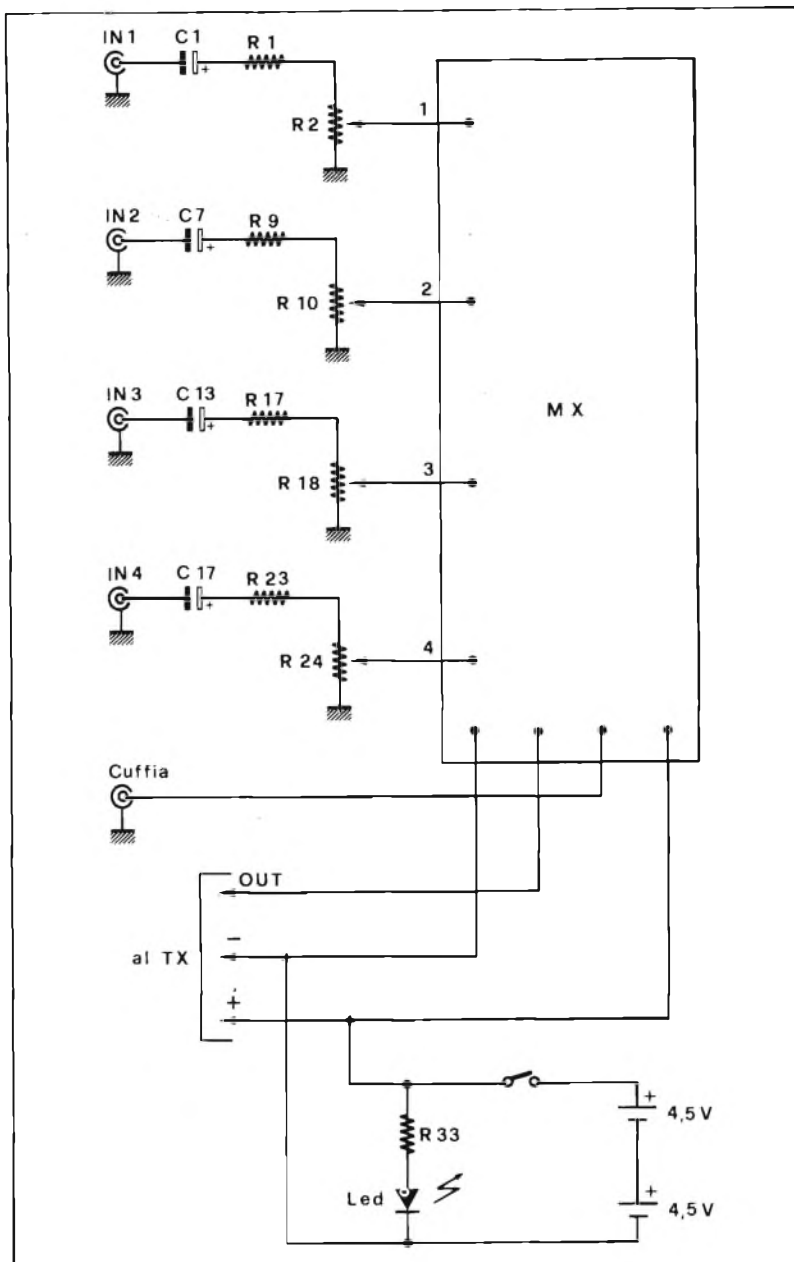
C1 = 10 μ F 16 VL	R4 = 22 Kohm $\frac{1}{2}$ W
C2 = 10 μ F 16 VL	R5 = 1 Kohm $\frac{1}{2}$ W
C3 = 100 pF	R6 = 100 ohm $\frac{1}{2}$ W
C4 = 10 μ F 16 VL	R7 = 150 ohm $\frac{1}{2}$ W
C5 = 100 μ F 16 VL	R8 = 1,2 Kohm $\frac{1}{2}$ W
C6 = 50 μ F 16 VL	R9 = 1 Kohm $\frac{1}{2}$ W
C7 = 10 μ F 16 VL	R10 = 47 Kohm pot. log.
C8 = 10 μ F 16 VL	R11 = 150 Kohm $\frac{1}{2}$ W
C9 = 100 pF	R12 = 22 Kohm $\frac{1}{2}$ W
C10 = 10 μ F 16 VL	R13 = 1 Kohm $\frac{1}{2}$ W
C11 = 100 μ F 16 VL	R14 = 100 ohm $\frac{1}{2}$ W
C12 = 50 μ F 16 VL	R15 = 150 ohm $\frac{1}{2}$ W
C13 = 10 μ F 16 VL	R16 = 1,2 Kohm $\frac{1}{2}$ W
C14 = 10 μ F 16 VL	R17 = 470 Kohm $\frac{1}{2}$ W
C15 = 100 μ F 16 VL	R18 = 100 Kohm pot. log.
C16 = 10 μ F 16 VL	R19 = 150 Kohm $\frac{1}{2}$ W
C17 = 10 μ F 16 VL	R20 = 1 Kohm $\frac{1}{2}$ W
C18 = 10 μ F 16 VL	R21 = 150 ohm $\frac{1}{2}$ W
C19 = 100 μ F 16 VL	R22 = 1,2 Kohm $\frac{1}{2}$ W
C20 = 10 μ F 16 VL	R23 = 470 Kohm $\frac{1}{2}$ W
C21 = 10 μ F 16 VL	R24 = 100 Kohm pot. log.
C22 = 10 μ F 16 VL	R25 = 150 Kohm $\frac{1}{2}$ W
C23 = 100 μ F 16 VL	R26 = 1 Kohm $\frac{1}{2}$ W
C24 = 1.000 μ F 16 VL	R27 = 150 ohm $\frac{1}{2}$ W
R1 = 1 Kohm $\frac{1}{2}$ W	R28 = 1,2 Kohm $\frac{1}{2}$ W
R2 = 47 Kohm pot. log.	R29 = 150 Kohm $\frac{1}{2}$ W
R3 = 150 Kohm $\frac{1}{2}$ W	R30 = 1 Kohm trimmer
	R31 = 33 Kohm $\frac{1}{2}$ W
	R32 = 220 ohm $\frac{1}{2}$ W
	R33 = 560 ohm $\frac{1}{2}$ W
	T1-T6 = BC 317B
	Led 1 = Led rosso
	AL = 9/15 Volt

ne sostituendo il transistor oppure variando leggermente il valore della resistenza di base R19. Il segnale di uscita è presente sull'emettitore del transistor da dove, tramite R22 e C16, giunge all'ingresso dello stadio separatore di uscita. Lo stadio che fa capo a T4 è perfettamente uguale a quello appena descritto.

Anche il quarto canale presenta quindi una sensibilità di circa 100 mV ed una impedenza d'ingresso di 0,5 Mohm. Per evitare l'insorgere di « motor boating » o di altri fenomeni parassiti di questo genere, l'alimentazione di ogni singolo canale è disaccoppiata mediante una resistenza da 150 ohm ed un condensatore elettrolitico da 100 μ F collegati lungo la linea positiva di alimentazione.

Il condensatore elettrolitico C24 della capacità di 1.000 μ F, collegato tra il positivo e massa, rende perfettamente continua e stabile la tensione di alimentazione. Le uscite dei quattro canali sono collegate all'ingresso dello stadio separatore di uscita nonché all'ingresso di un altro stadio separatore/adattatore di impedenza la cui uscita è collegata alla presa per cuffia. Lo stadio di uscita che fa capo a T5 non introduce alcun guadagno in tensione ma riduce la impedenza di uscita ad un valore di circa 1 Kohm. Mediante il trimmer R30, che costituisce anche la resistenza di emettitore di T5, è possibile regolare il livello del segnale di uscita; ciò consente di inviare alla sezione trasmittente un segnale la cui ampiezza produca esattamente una modulazione del 100%.

L'altro stadio separatore, che fa capo a T6, ha anch'esso il compito di ridurre l'impedenza di uscita per ottenere un buon adattamento con la cuffia; anche questo stadio non introduce guadagno in tensione. All'uscita potrà essere collegato qualsiasi tipo di cuffia purché di impedenza superiore ai 100 ohm. Po-



tranno anche essere collegate cuffie d'impedenza inferiore a tale valore (ad esempio le cuffie Hi-Fi da 8 ohm) ma in questo caso il segnale risulterà molto più debole.

La tensione nominale di alimentazione di questo apparecchio è di 9 volt; tuttavia, come per la sezione trasmittente, anche in questo caso la tensione potrà essere aumentata sino a 15 volt senza che si verifichi alcuna anomalia. Consigliamo a

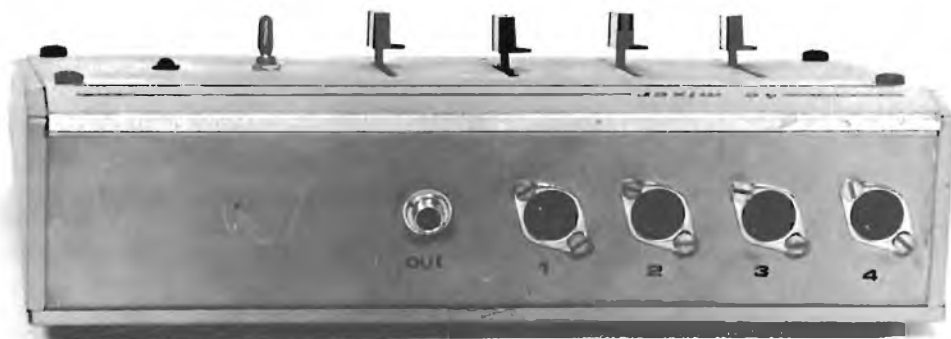
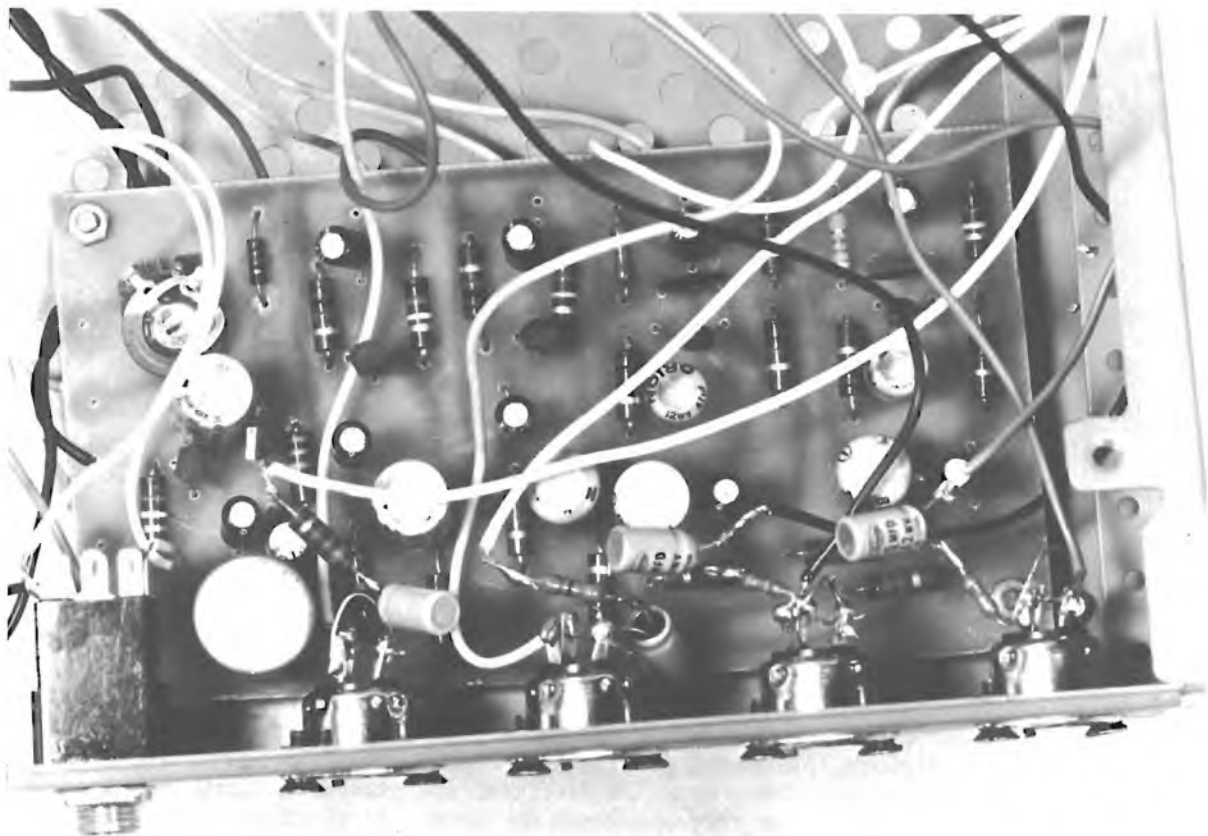
quanti intendono fare un uso continuo della stazione ed intendono alimentare gli apparati con una tensione di 15 volt di realizzare un piccolo alimentatore dalla rete-luce; l'alimentatore dovrà essere in grado di erogare una corrente di 200-300 mA. L'assorbimento complessivo della stazione con una tensione di alimentazione di 15 volt ammonta a circa 200 mA. Con la tensione di alimentazione nominale (9 volt) l'assorbimento del solo

mixer risulta di appena 40 mA.

Un montaggio razionale richiede per la realizzazione del mixer l'impiego di una basetta stampata; quella utilizzata per montare il nostro prototipo misura mm. 130 x 75 ed è riportata, vista sia dal lato rame che dal lato componenti, nelle illustrazioni. Su questa basetta sono montati tutti i componenti ad esclusione dei quattro potenziometri a cursore e delle resistenze e dei condensatori d'ingresso. Questi ultimi sono saldati direttamente alle prese DIN d'ingresso.

La basetta stampata potrà essere realizzata impiegando indifferentemente o una piastra in vetronite o una piastra in bachelite; in questo caso infatti non vi sono nè problemi di natura elettrica nè problemi di natura meccanica che rendano obbligatorio l'impiego della vetronite. Prima di iniziare il lavoro, oltre al materiale necessario per la realizzazione della basetta stampata, dovrete acquistare anche tutti i componenti elettronici, le minuterie, le prese, le spine ed il contenitore. Come si vede nelle illustrazioni, per realizzare il prototipo abbiamo utilizzato un contenitore metallico della serie mini-consolle prodotto dalla ditta Ganzerli. Questo tipo di contenitore, tra gli altri pregi, presenta anche una estetica particolarmente valida che ben si adatta alla funzione dell'apparecchio. Per quanto riguarda il reperimento dei componenti elettronici, ricordiamo che al posto dei BC 317B potranno essere utilizzati i più comuni BC 208B.

Per la saldatura dei terminali non è necessario l'impiego di un saldatore di potenza elevata che, anzi, potrebbe provocare il surriscaldamento dei componenti; riteniamo che un saldatore da 20-30 watt rappresenti l'optimum. D'altra parte il cablaggio della basetta non presenta particolarità degne di rilievo.

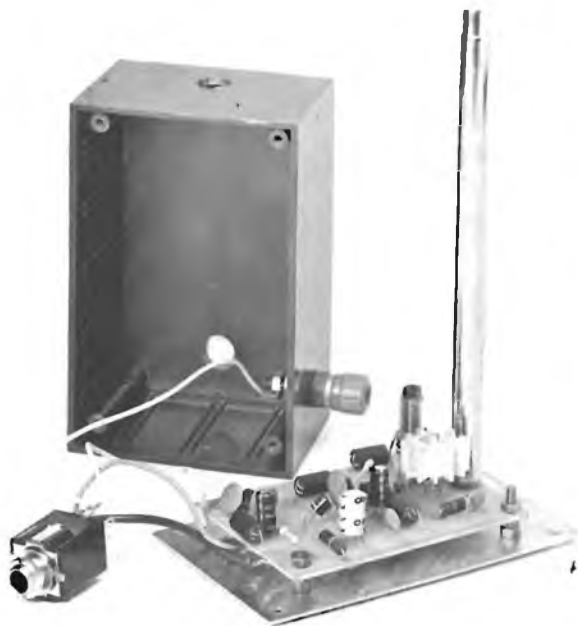


La fase più complessa di tutta la realizzazione del mixer non è costituita dal cablaggio della basetta ma bensì dall'approntamento del contenitore metallico. Questa operazione consiste principalmente nella realizzazione dei fori e delle scritte. Sul pannello posteriore del contenitore dovrete realizzare quattro fori del diametro di 15 millimetri per il montaggio delle quattro prese DIN tripolari d'ingresso. Per ognuno di questi fori, alla di-

stanza di 22 millimetri tra loro (misurata all'asse) dovrete realizzare altri due fori da 3 millimetri che consentono il fissaggio, mediante due viti da 3MA, della presa.

Sempre sul pannello posteriore dovrete realizzare un foro del diametro di 10 mm per il montaggio della presa jack stereo di uscita. Analogo foro (per la presa jack di uscita della cuffia) dovrete realizzare sulla parte bassa del pannello frontale. A

questo punto dovrete realizzare le quattro cave rettangolari necessarie per poter manovrare i cursori dei potenziometri lineari. Le dimensioni di questi fori, in modo particolare la lunghezza, dipendono dal tipo di potenziometri utilizzati. Per realizzare le cave, in mancanza di altra attrezzatura, dovrete utilizzare il trapano ed una sottile lima. A tale proposito dovrete disegnare sul pannello frontale la forma di queste cave e quindi,



con una punta da 2-2,5 millimetri, realizzare tantissimi fori tangenti tra loro ed ai bordi interni delle cave. Successivamente, con la lima, dovrete rendere perfettamente rettilinei e tra loro paralleli i bordi delle cave. Si tratta ovviamente di un lavoro piuttosto lungo e difficile; tuttavia, se procederete con la dovuta pazienza e attenzione otterrete, come li abbiamo ottenuti noi, dei risultati che ripagheranno ampiamente l'impegno profuso.

Sul pannello frontale dovrete realizzare altri due fori del diametro di 6 millimetri necessari per il fissaggio dell'interruttore generale e del led. A questo punto, in corrispondenza di ogni presa o controllo, dovrete realizzare le scritte con le indicazioni necessarie. Per portare a termine questa operazione è consigliabile fare uso delle apposite lettere autoadesive disponibili in numerose misure e reperibili presso la maggior parte delle cartolerie.

Per quanto riguarda le indicazioni relative ai potenziometri, dovrete riportare, oltre naturalmente all'indicazione del canale, unicamente le scritte MAX e MIN in corrispondenza del mas-

simo e del minimo livello di uscita. Per proteggere le scritte consigliamo di spruzzare sulle stesse uno strato di vernice spray trasparente. Ultimato così anche l'approntamento del contenitore, non rimane che iniziare il cablaggio generale. Di questa fase l'operazione più delicata è rappresentata dal fissaggio dei potenziometri lineari. Infatti, per evitare l'impiego delle viti di fissaggio che avrebbero abbruttito il pannello frontale, abbiamo incollato sul retro dello stesso pannello i quattro potenziometri con del mastice adatto. Questa soluzione, anche se richiede almeno 24 ore per la completa essiccazione del mastice, è senza dubbio la più valida.

La basetta stampata deve in-

Tutti i componenti utilizzati in questo apparecchio sono di facile reperibilità. Allo esclusivo scopo di agevolare i nostri lettori informiamo che la ditta Kit Shop, C.so Vitt. Emanuele 15, Milano, offre la scatola di montaggio completa, le prese e gli sliders, (escluso il contenitore) dietro versamento dell'importo di L. 25.000 tramite vaglia postale.

vece essere fissata al fondo del contenitore mediante due viti munite di distanziatore. All'interno del contenitore, oltre alla basetta stampata, debbono essere alloggiati anche le due pile piatte da 4,5 volt che forniscono la tensione necessaria al funzionamento della stazione. La realizzazione dei collegamenti tra i componenti montati sui pannelli anteriore e posteriore non dovrebbe presentare alcuna difficoltà. Ricordiamo che ai terminali delle prese DIN sono saldati, per i motivi che vedremo tra poco, le resistenze ed i condensatori d'ingresso dei quattro canali.

Messa a punto

Ultimato così il cablaggio dovrete verificare il funzionamento del mixer misurando innanzitutto le tensioni più significative ovvero le tensioni presenti sui collettori dei sei transistori. In caso di anomalie, dovrete provvedere nel modo indicato precedentemente, ovvero agendo sulla rete di polarizzazione o, al limite, sostituendo il transistor. Se invece tutto funziona regolarmente, dovrete collegare, mediante un cavo schermato bifi-



lare, il mixer alla sezione trasmittente e provvedere alla taratura di quest'ultima nel modo descritto sul fascicolo di settembre. A proposito del cavo schermato bifilare che, lo ricordiamo, consente alla tensione di alimentazione ed al segnale audio di giungere dal mixer alla sezione trasmittente, abbiamo notato che lo stesso dà luogo a fenomeni parassiti quando la sua lunghezza supera i 5 metri; in pratica può accadere che il cavo risulti percorso da radiofrequenza e che, per questo motivo, anche se leggermente, lo stesso influisca sulla frequenza di oscillazione della sezione di alta frequenza. In questi casi è sufficiente, a circa mezzo metro dalla sezione trasmittente, realizzare una piccola matassa con lo stesso cavo; in pratica è sufficiente avvolgere 4-5 spire di una decina di centimetri di diametro per evitare il fenomeno, fenomeno che, ripetiamo, si verifica solamente quando la lunghezza del cavo supera i 5 metri.

Le ultime due verifiche riguardano i livelli di modulazione. Per evitare una sovr modulazione ma anche una scarsa modulazione, dovrete inizialmente regolare a circa metà corsa il

trimmer R30 e successivamente applicare agli ingressi 3 e 4 i segnali presenti all'uscita della presa AUX di un giradischi o di un registratore. Con i rispettivi potenziometri regolati per il massimo livello dovrete verificare la percentuale di modulazione. In mancanza di una adeguata strumentazione dovrete effettuare questa prova « ad orecchio » confrontando l'emissione del trasmettitore con quella delle stazioni commerciali operanti sulle FM. Un orecchio attento ed allenato coglie subito una sovr modulazione; più difficile è invece stabilire quando la modulazione è insufficiente.

Se la modulazione dovesse risultare eccessiva, dovrete aumentare i valori delle resistenze R17

e R23 sino ad ottenere una modulazione perfetta. La stessa verifica dovrete effettuare per i canali n. 1 e 2 all'ingresso dei quali invierete però il segnale proveniente da un microfono magnetico. Anche per questi due canali, nel caso di una eccessiva modulazione, dovrete aumentare i valori delle resistenze di ingresso R1 e R9. È proprio per facilitare la messa a punto dei livelli del mixer che le resistenze d'ingresso sono state saldate direttamente alle prese DIN.

Prima di richiudere il mixer, con un canale a bassa sensibilità ed uno ad alta in funzione, dovrete ritoccare la regolazione del trimmer R30 in modo da ottenere la migliore modulazione possibile.

Tutte queste operazioni, relative alla corretta regolazione dei livelli dei vari canali in funzione dei segnali disponibili, sono molto importanti in quanto consentono di avere la certezza, con i cursori al massimo, di non sovr modulare il segnale radio; inoltre una corretta regolazione dei livelli dei quattro canali consente di stabilire con un rapido colpo d'occhio qual'è il livello del segnale di bassa frequenza irradiato.

L'uscita del miscelatore deve essere collegata all'ingresso del trasmettitore che appare nella foto a sinistra. Agli ingressi del mixer potete applicare il segnale proveniente da microfoni, giradischi, registratore. Ora tocca a voi fare il disc jockey; potete cominciare a preparare il programma, i vostri amici vi ascolteranno con il loro sintonizzatore FM.

Una cassetta registrata diventa immediatamente ... due cassette. Come ?



A che serve, da una cassetta, farne un'altra?
Serve a tutti gli scopi per i quali occorre una trascrizione.
Per esempio, come sottofondo per un brano recitato,
per un messaggio, per un commento al pezzo musicale, per studio,
per diletto, per tutto.

Distribuito in Italia nei migliori centri HI-FI.
Sigla ZD/7001-00. Prezzo consigliato L. 185.000 IVA esclusa.

**l'unico radioregistratore al mondo
funzionante con 2 cassette.**



MUSIC AIR®

L'antenna per il tivú

di FABIO GHERSEL



Dopo aver visto nell'articolo precedente lo schema a blocchi e le forme d'onda del televisore in bianco e nero, torniamo ad esaminare il segnale televisivo considerando questa volta in particolare perché è necessario modularlo e come si propaga. Consideriamo poi i tipi di antenne adatte a riceverli, le loro caratteristiche e i fatti da tener presenti nella loro installazione.

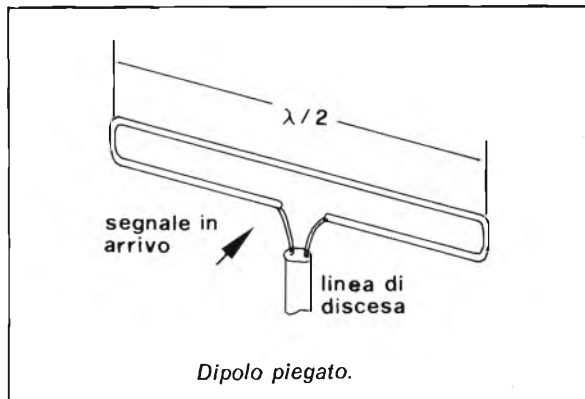
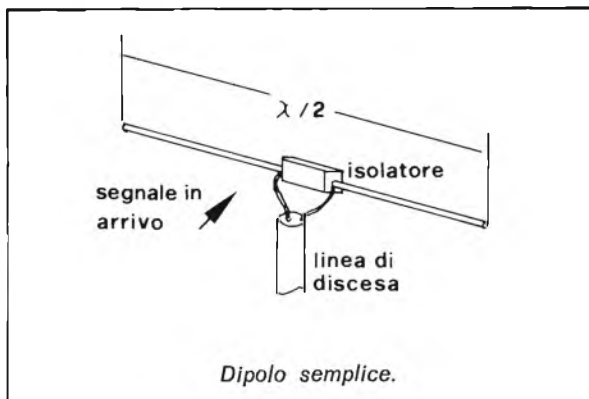
Abbiamo visto che i segnali da trasmettere sono due: il segnale video ed il segnale suono. È possibile inviarli (opportuna-mente amplificati) alle antenne trasmittenti e irradiarli diretta-

Criteri di utilizzazione per la scelta dell'antenna ricevente per l'impianto video di casa.

Guadagno e frequenza, antenna esterna o interna tra i problemi che ogni utilizzatore incontra.

mente? Non è possibile per due motivi. Il primo è che un segnale di BF (quello del suono) o quello di alcuni MHz estendentesi fino alle frequenze più basse (quello video) potrebbero essere irradiati solo con un rendimento molto basso. Il secondo

motivo, anche più importante, è che non ci sarebbe la possibilità di scegliere le varie stazioni trasmittenti e si sentirebbero i programmi tutti assieme (nel caso ci siano più programmi ricevibili in una data zona). Come si risolve il problema? Bisogna dare ad ogni stazione un suo canale, ossia un intervallo o banda di frequenze su cui trasmettere. Ogni canale ha le sue portanti e con i segnali video e suono vengono modulate queste portanti. Questo è il segnale televisivo complessivo che viene trasmesso per ogni canale: la portante video modulata in ampiezza dal



segnale video e la portante suono modulata in frequenza dal segnale suono. Nel ricevitore occorrerà fare una operazione inversa, detta rivelazione, mediante la quale si elimineranno le portanti riottenendo i segnali modulanti.

Con un paragone semplice (anche se approssimato) possiamo dire che i segnali possono essere fatti corrispondere a persone che, non potendo fare lunghi percorsi a piedi, vengano fatte montare su diversi cavalli per diverse destinazioni e fatte scendere nel luogo di arrivo scegliendo cavallo e persona. Il cavallo corrisponde alla portante; la messa sul cavallo corrisponde alla modulazione della portante; il far scendere da cavallo corrisponde alla rivelazione, la scelta del cavallo (e della persona portata) corrisponde alla selezione del canale.

VHF	30-300 MHz
(very high frequencies)	
UHF	300-3000 MHz
(ultra high frequencies)	
SHF	3000-30000 MHz
(super high frequencies)	
EHF	30000-3000000 MHz
(extremely high frequencies)	

Alla televisione è riservato lo intervallo dai 47 MHz agli 862 MHz, comprendente quindi le due gamme VHF ed UHF, che a loro volta sono suddivise in 5 bande e in un gran numero di canali, come indicato nella tabella.

Propagazione

Come si propagano queste frequenze portanti VHF ed UHF, modulate dal segnale video e dal segnale suono? Le onde nell'intervallo di frequenze fra i 40 e i 1000 MHz si propagano principalmente con la componente

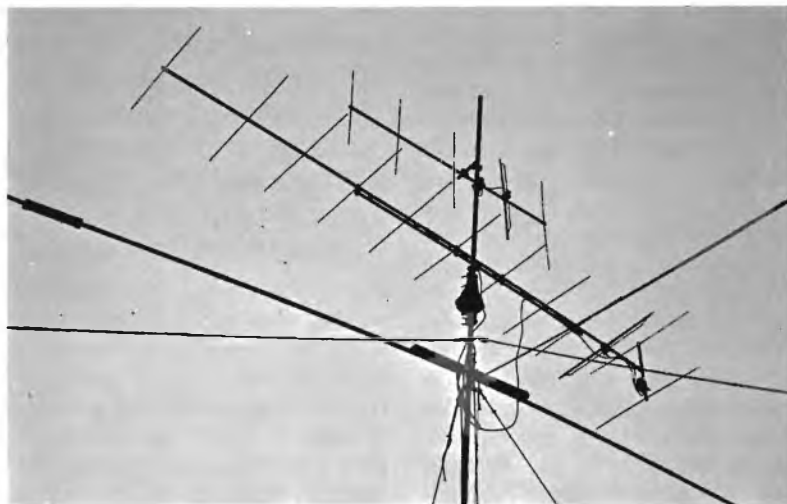
parallelo al terreno e la trasmissione sicura è limitata all'orizzonte; la distanza di trasmissione sicura in televisione è limitata al raggio ottico. In altre parole le onde televisive si propagano in linea retta e non sono riflesse dagli strati alti dell'atmosfera (come per esempio le onde medie dei radiorecettori) e non possono arrivare nelle zone dietro i monti (se non con dei ripetitori posti in cima ai monti, che ricevono e reirradiano i segnali).

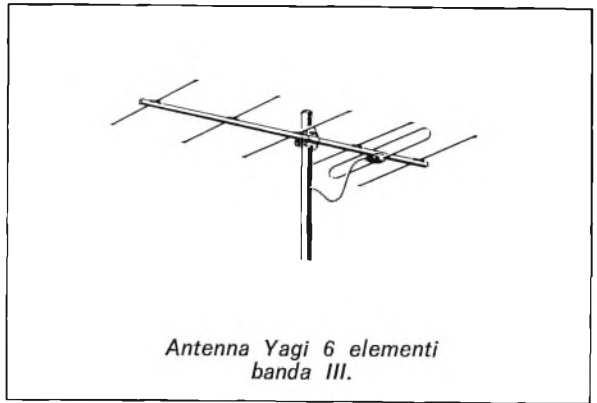
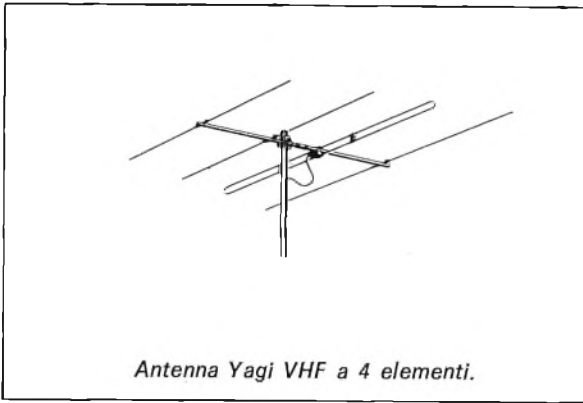
L'antenna deve inviare al televisore un segnale tale da porre i circuiti del televisore in grado di funzionare correttamente; la antenna deve quindi fornire all'ingresso del televisore un segnale di ampiezza sufficiente, alla frequenza centrale del canale desiderato, libero da disturbi, interferenze, riflessioni. Questo vale specialmente nelle zone

Frequenze VHF ed UHF

Quali sono le frequenze che possiamo usare come portanti? Secondo il regolamento delle radiotelecomunicazioni vengono suddivise e denominate come segue:

VLF	< 30 KHz
(very low frequencies)	
LF	30-300 KHz
(low frequencies)	
MF	300 KHz - 3 MHz
(medium frequencies)	
HF	3-30 MHz
(high frequencies)	





lontane dalla trasmittente (dette zone marginali) dove la scelta e l'installazione dell'impianto di antenna assumono grandissima importanza, potendo assicurare o meno la ricezione.

Requisiti dell'antenna

Le antenne riceventi per televisione devono avere tre caratteristiche. In primo luogo devono essere accordate, ossia avere dimensioni tali da risuonare al centro del canale scelto: ogni canale deve avere la sua antenna, di adatte dimensioni. Naturalmente se il segnale è molto forte, ossia se il trasmettitore è molto vicino, si potrà ricevere (di solito male) anche con un pezzo di filo al posto dell'antenna, o addirittura senza antenna, ma questi sono casi limite. In secondo luogo le antenne devono esse-

re orientate verso l'antenna trasmittente: si riceve cioè il miglior segnale quando l'antenna è puntata verso la sorgente del segnale. In terzo luogo le antenne devono essere adattate al cavo di discesa che va al televisore. Adattamento significa massimo trasferimento di potenza: nel nostro caso indica che per ottenere il massimo trasferimento del segnale dell'antenna al cavo occorre che l'impedenza dell'antenna sia uguale alla impedenza caratteristica del cavo usato.

Fra le caratteristiche di una antenna ricevente vogliamo ricordare ancora il guadagno e la direttività. Il guadagno si riferisce alla tensione sviluppata ai capi dell'antenna (usando il dipolo semplice come termine di paragone), ed è il rapporto fra la tensione fornita da essa e quella da un dipolo semplice (nelle stesse condizioni di ricezione).

La direttività (in direzione orizzontale) indica l'attitudine a scegliere i segnali di provenienza diversa, ed è il rapporto fra il segnale con l'antenna orientata verso la direzione desiderata e il segnale della stessa antenna in una direzione spostata di un certo angolo. In antenne molto direttive quindi anche una piccola rotazione rispetto al corretto orientamento può far diminuire notevolmente il segnale ricevuto.

I tipi di antenne per televisori possono esser raggruppate

in due categorie. La prima comprende le antenne semplici ad un solo elemento. Fra queste ricordiamo l'antenna a dipolo, a dipolo piegato, a dipolo a V (a baffo). Queste sono poco efficienti e poco direttive. Queste antenne a dipolo sono anche dette dipoli a mezz'onda: questo poiché il dipolo è costituito da due pezzi di filo o di tubo ciascuno dei quali (affinché l'antenna sia accordata) deve esser lungo un quarto di lunghezza d'onda della frequenza di ricezione. Ricordiamo che la relazione fra la lunghezza d'onda e frequenza è

$$\lambda = \frac{c}{f}$$

(dove λ = lunghezza d'onda, c = velocità della luce = 300000 km/S, f = frequenza). Più grande è f , più piccole le dimensioni dell'antenna.

Per aumentare il guadagno e la direttività di una antenna semplice si usa aggiungervi uno o più elementi parassiti. Di solito uno degli elementi parassiti è posto dietro l'elemento pilota (collegato al cavo di discesa) ed è usato quale riflettore; gli altri elementi parassiti sono posti di fronte all'elemento pilota e si chiamano direttori. Il tipo di antenna a più elementi più usata è l'antenna Yagi (pronuncia Iaghi) formata da un dipolo e da due o più elementi parassiti. Una antenna Yagi ha una larghezza di banda molto stretta e di solito è efficace solo per un canale.

Dipolo telescopico a V.



FREQUENZA DELLE GAMME VHF ED UHF, DELLE BANDE E DEI CANALI TV

Gamme	Bande	Canali		Frequenze (MHz) Limiti delle bande
		Europei (CCIR)	Italiani	
VHF	I	2-4	A-B	47-68
	II	—	C	81-104
	III	5-12	D-H2	174-230
	IV		21-37	470-606
UHF	V		38-69	606-862

TV: I libri più adatti

**I volumi possono essere richiesti in contrassegno all'autore:
Fabio Ghersele, via Boni, 37 - Milano.**

La televisione a colori - II Edizione - Libro di 392 pagine più cinque schemi di televisori a colori commerciali - Prezzo ridotto L. 9.000.

È un libro completo sulla televisione a colori di un tecnico che ha lavorato da molti anni nel campo dei televisori a colori. Scritto in forma piana e scorrevole, porta il lettore gradualmente dai principi fondamentali al funzionamento completo di tutti i circuiti di un televisore a colori. Nella prima parte si inizia dall'esame delle caratteristiche dell'occhio nel vedere i colori, alla colorimetria, alla scelta del modo di rappresentare il colore, ai sistemi di televisione a colori, chiarendo a fondo le analogie e le differenze fra i sistemi NTSC, Secam, PAL. Nella seconda parte, dopo aver indicato gli schemi a blocchi dei vari tipi di televisori, si passa in rassegna il televisore PAL in tutte le sue parti, dall'antenna al cinescopio, illustrandone le caratteristiche, il funzionamento ed il servizio. Il tutto illustrato da molte figure in bianco e nero e a colori, completato con appendici, questionari e bibliografia per riesaminare e ampliare i vari argomenti e concluso con cinque schemi completi di televisori commerciali.

I transistori - Principi e applicazioni - Libro di 434 pagine, più 48 pagine di schemi completi di fonografi, radiorecettori, televisori commerciali - Prezzo ridotto L. 11.000.

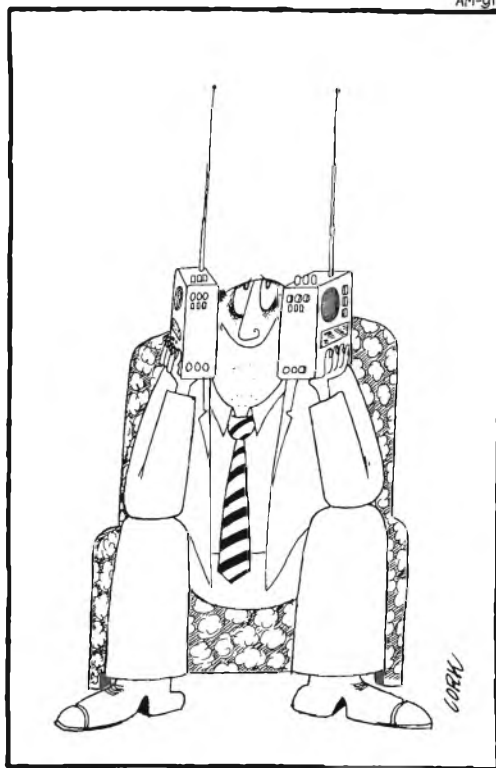
Il libro è scritto in forma piana e porta gradualmente il lettore dagli elementi introduttivi alla conoscenza approfondita del funzionamento e delle applicazioni dei transistori, specialmente nel campo dell'elettronica civile. Nella prima parte si inizia col chiarire il funzionamento del transistor, si passa poi al modo di polarizzarlo, alle varie inserzioni, ai circuiti equivalenti, alle curve caratteristiche, ai problemi di stabilità termica, ai parametri principali, alle definizioni dei termini riguardanti i transistori, alle misure sui transistori. Nella seconda parte si indicano le applicazioni dei transistori negli amplificatori, nei radiorecettori, nei televisori spiegandone il funzionamento a blocchi e stadio. Nella terza parte si illustrano i principi dei transistori ad effetto di campo e dei circuiti integrati. Il libro è utilissimo anche come consultazione per i tecnici più esperti ed è stato anche adottato per corsi regolari nelle scuole tecniche statali per periti elettronici quale testo di elettronica generale. È corredato da molti schemi di amplificatori, radiorecettori, televisori commerciali.

Di solito il riflettore è del 5% più lungo e i direttori 5% più corti dell'elemento pilota. I nostri lettori avranno certamente visto sui tetti molte antenne Ya-gi a più direttori, di varie dimensioni e ognuna orientata con i direttori verso il trasmettitore.

L'energia ricevuta da una antenna televisiva è di solito sufficiente ad alimentare un solo televisore. Se ad una antenna debbano essere collegati più televisori, allora è necessario amplificare l'energia fornita dalla antenna mediante amplificatori di antenna (oggi tutti transistorizzati). La tensione dell'antenna viene fornita ai singoli televisori mediante una rete di distribuzione (cavi). Ogni impianto centralizzato di antenna è quindi costituito da una serie di antenne (poste su adatto palo), dagli amplificatori e dalla rete di distribuzione con le relative prese di allacciamento nelle varie abitazioni.

Concludiamo l'articolo con alcune osservazioni sull'installazione dell'antenna. Ricordando i requisiti fondamentali dell'antenna ricevente precedentemente indicati risulta che l'impianto di antenna per televisione deve essere fatto su misura, per adattarsi alle particolari condizioni del luogo dove sta il televisore da servire, tenendo conto delle frequenze dei canali da ricevere, della distanza dei vari trasmettitori o ripetitori, della provenienza di sorgenti di disturbo, della posizione di oggetti riflettenti.

In generale occorre quindi:
1) scegliere una antenna per ogni canale; 2) porre l'antenna (le varie antenne) il più alto possibile sul tetto, eventualmente con un palo di sostegno con tiranti; 3) porre l'antenna e i cavi il più lontano possibile da strade percorse da automezzi e da tram e da antenne di altri televisori; 4) fare più corta possibile la linea di discesa al televisore.



ERRATA CORRIGE

Per quei lettori che, appassionati della Citizen's Band e magari interessati ai magnifici scarponi (i lineari!) già pubblicizzati da noi per conto della CTE INTERNATIONAL, hanno trovato purtroppo scambiate alcune didascalie significative...

Ci scusiamo invitando tutti a ricercare gli apparecchi detti, amplificatori lineari CB, nella pagina pubblicata in questo fascicolo. Il proto ci ha assicurato che fotografie e caratteristiche tecniche sono a posto: magari c'è proprio quel che cerchiamo. Per i prezzi: telefonate, scrivete, perché son buoni!



C.T.E. INTERNATIONAL
BAGNOLO IN PIANO (REGGIO EMILIA) - ITALY

ZETA elettronica

ORION 505



ORION 505 montato e collaudato L. 90.000
in Kit L. 70.000

Possono essere disponibili i singoli pezzi:

AP 15 S	L. 37.000	Pannello	L. 3.000
Mobile	L. 6.500	TR 50 (220/34)	L. 7.500
Telaio	L. 8.500	Kit minuterie	L. 9.500

PREZZI NETTI imposti compresi di I.V.A. Garanzia 1 anno su tutti i modelli tranne i kit di montaggio. Spedizione a mezzo pacco postale o corriere a carico del destinatario. Per gli ordini rivolgersi ai concessionari più vicini o direttamente alla sede.

Via L. Lotto, 1 - tel. (035) 222258
24100 BERGAMO

CARATTERISTICHE

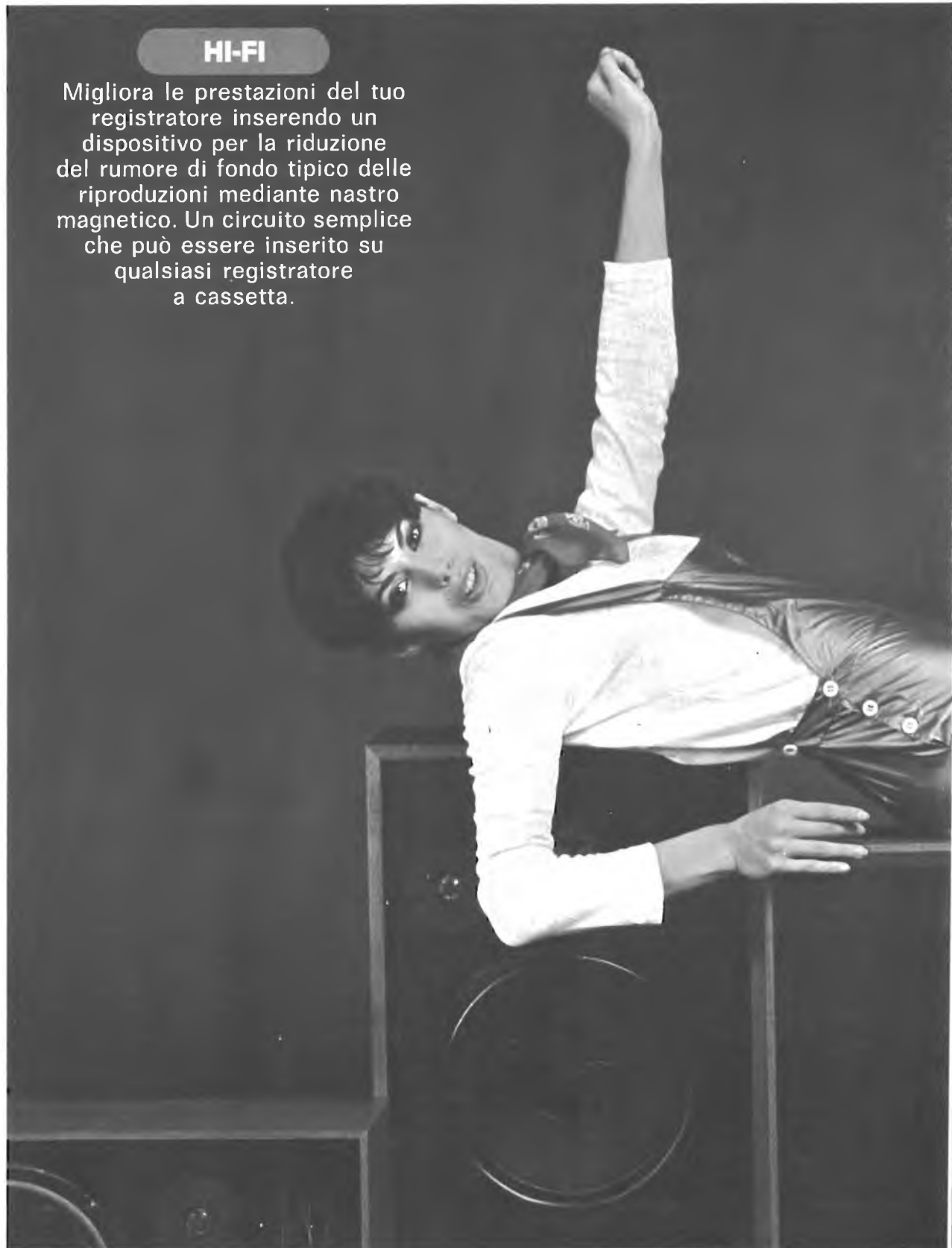
Potenza 15+15W RMS - Uscita altoparlanti 8 ohm - Ingresso phono magn. 7 mV - Ingresso aux 150 mV - Ingresso tuner 150 mV - Filtro scratch -3 dB (10 KHz) - Controllo toni bassi ±13 dB - Controllo toni alti ±12 dB - Distorsione armonica <0,3% - Distorsione di intermodulazione <0,5% - Rapporto segna / disturbo b liv. >65 dB - Dimensioni mm 380 x 280 x 120 - Alimentazione 220 Vca - Protezione elettronica al c.c. sugli altoparlanti a limitaz. di corr. - Speaker System: A premuto = solo 2 box principali; B premuto = solo 2 box sussidiari; A+B premuti = 2+2 box. La cuffia è sempre inserita

CONCESSIONARI

ELETTRONICA PROFESSIONALE	- via XXIX Settembre, 8	- 60100 ANCONA
ELETTRONICA BENSO	- via Negrelli, 30	- 12100 CUNEO
AGLIETTI & SIENI	- via S. Lavagnini, 54	- 50129 FIRENZE
ECHO ELECTRONIC	- via Brig. Liguria, 78/80 R	- 16121 GENOVA
ELMI	- via Cislighi, 17	- 20128 MILANO
DEL GATTO SPARTACO	- via Casilina, 514-516	- 00177 ROMA
A.C.M.	- via Settefontane, 52	- 34138 TRIESTE
A.D.E.S.	- viale Margherita, 21	- 36100 VICENZA
BOTTEGA DELLA MUSICA	- via Manfredi, 12	- 29100 PIACENZA
EMPORIO ELETTRICO	- via Mestrina, 24	- 30170 MESTRE
EDISON RADIO CARUSO	- via Garibaldi, 80	- 98100 MESSINA
BEZZI ENZO	- via L. Lando, 21	- RIMINI (FO)
G.R. ELETTRONICA	- via Nardini, 9/C	- 90143 PALERMO
ELETTRONICA TRENITINA	- via Einaudi, 42	- 38100 TRENTO

HI-FI

Migliora le prestazioni del tuo registratore inserendo un dispositivo per la riduzione del rumore di fondo tipico delle riproduzioni mediante nastro magnetico. Un circuito semplice che può essere inserito su qualsiasi registratore a cassetta.



DNL... e il rumore scompare



Uno dei maggiori inconvenienti delle registrazioni su nastro è rappresentato dal rumore di fondo generato dal nastro stesso, rumore che si fa sentire in modo particolarmente fastidioso durante i « pianissimo » e in assenza di segnale tra un brano e l'altro.

Per ridurre il rumore di fondo nelle registrazioni su nastro sono stati messi a punto vari sistemi tra i quali il più noto è il metodo Dolby. Tutti questi sistemi però sono piuttosto complessi e costosi e perciò vengono utilizzati esclusivamente in registratori di una certa classe. Possiamo quindi affermare che per le piastre di registrazione da 80-100 mila lire in su il problema del rumore di fondo non si pone: i circuiti utilizzati consentono di eliminare quasi completamente il fastidioso fruscio. Non così per le piastre di registrazione e i magnetofoni di tipo economico (che sono la maggior parte) i quali non dispongono quasi mai di un valido sistema per la riduzione del rumore di fondo.

Il circuito qui descritto — un limitatore dinamico del rumore di fondo — è stato espressamente studiato per essere utilizzato con tali apparecchi. Esso può essere facilmente applicato a qualsiasi piastra di registrazione e registratore completo e consente di ottenere una notevole riduzione del rumore di fondo senza influire in alcun modo sul segnale registrato.

Questo apparecchio si basa sulla limitazione dinamica dell'ampiezza del segnale da riprodurre; in altre parole quando all'ingresso viene applicato un segnale audio di ampiezza superiore ad un determinato valore, il circuito lo riproduce fedelmente, in caso contrario l'apparecchio introduce una forte attenuazione. In questo modo durante le pause dei brani musicali o tra un brano e l'altro il rumore di fondo, che altrimenti risulterebbe udibile, viene quasi

completamente eliminato. In presenza di un segnale audio il rumore di fondo non è udibile in quanto viene mascherato dallo stesso segnale la cui ampiezza è centinaia di volte superiore.

La costruzione di questo dispositivo è molto semplice non essendo richiesto per la taratura e la messa a punto strumento alcuno; anche per quanto riguarda il costo possiamo affermare che questo dispositivo è realmente alla portata di tutti. Il costo complessivo del materiale necessario per questa realizzazione non dovrebbe superare infatti le 3.000 lire.

Principio di funzionamento

Per comprendere il funzionamento di questo dispositivo occorre osservare lo schema a blocchi. Il segnale di bassa frequenza fornito dalla piastra di registrazione (segnale già equalizzato) viene amplificato dallo stadio contraddistinto dalla lettera A. Questo stadio ha esclusivamente il compito di separare il circuito di uscita del registratore dal circuito del limitatore vero e proprio. All'uscita di questo

Nel grafico in basso attenuazioni del livello di uscita in funzione del segnale d'ingresso.

Nella pagina accanto schema a blocchi del dispositivo e rappresentazione delle funzioni elettriche svolte dai singoli componenti. L'alimentazione prevista può variare fra 12 e 20 volt in corrente continua.

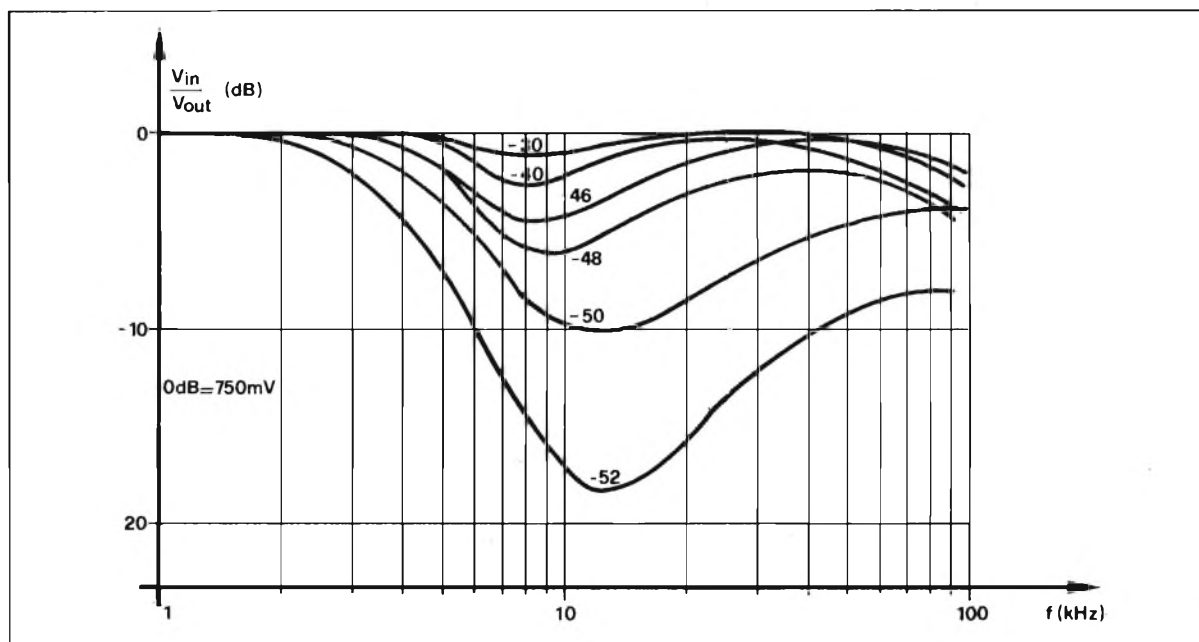
stadio il segnale di bassa frequenza imbrocca due strade differenti. Il segnale che giunge al circuito contraddistinto dalla lettera E viene sfasato di 180° e quindi leggermente attenuato dallo stadio F. In pratica il segnale presente all'uscita dello stadio F presenta le stesse caratteristiche del segnale d'ingresso (banda passante e ampiezza) ma risulta sfasato rispetto ad esso di 180°.

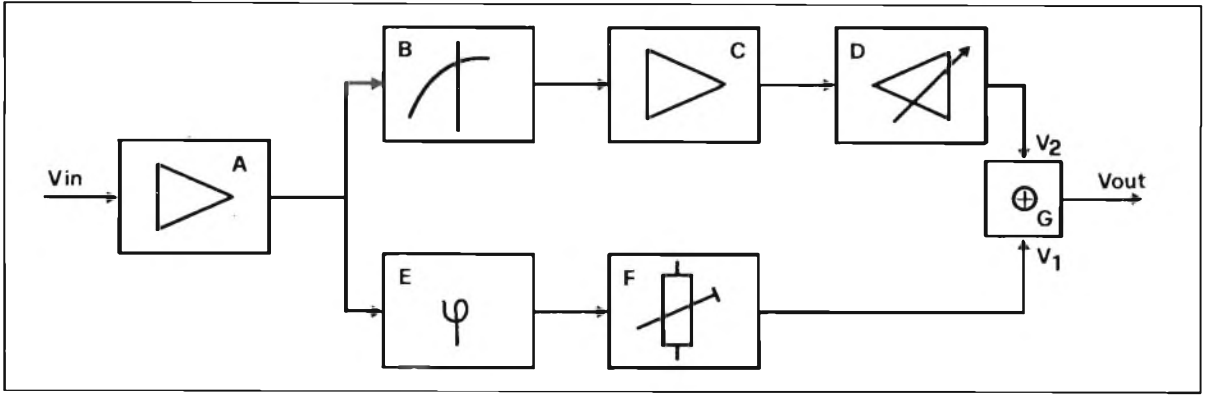
Il segnale che giunge all'altro ramo del circuito viene innanzitutto applicato ad un filtro passa-alto la cui frequenza di taglio ammonta a circa 5,5 KHz; questo segnale viene successivamente amplificato dallo stadio contraddistinto dalla lettera C. Alla

uscita di questo circuito è quindi presente la sola componente di alta frequenza del segnale di ingresso dell'apparecchio. Lo stadio successivo è un attenuatore variabile il cui coefficiente di attenuazione dipende dall'ampiezza dello stesso segnale applicato in ingresso. Con segnali di ampiezza elevata l'attenuazione è totale per cui all'uscita non è presente alcun segnale mentre con segnali di debolissima ampiezza (in pratica con i soli segnali di rumore) questo stadio non introduce che una minima attenuazione per cui tutto il segnale di ingresso è presente in uscita. Il segnale di uscita di questo stadio e quello di uscita dello stadio F si sommano nel circuito contraddistinto dalla lettera G. Essendo il segnale di uscita del circuito F sfasato di 180° rispetto al segnale di ingresso, in pratica il segnale di uscita è il risultato della differenza tra V1 e V2.

Analizziamo ora cosa succede applicando all'ingresso dell'apparecchio un segnale di media o elevata ampiezza e poi il solo rumore di fondo.

Nel primo caso il circuito D annulla completamente il segna-





le per cui V_2 presenta un'ampiezza di zero volt; al contrario V_1 presenta sempre un'ampiezza proporzionale al segnale d'ingresso e quindi la somma tra V_1 e V_2 dà come risultato V_1 . Il segnale di uscita del registratore viene pertanto riprodotto fedelmente. In questo caso il segnale di rumore non è udibile in quanto è coperto (mascherato) dal segnale audio che presenta una ampiezza molto più elevata.

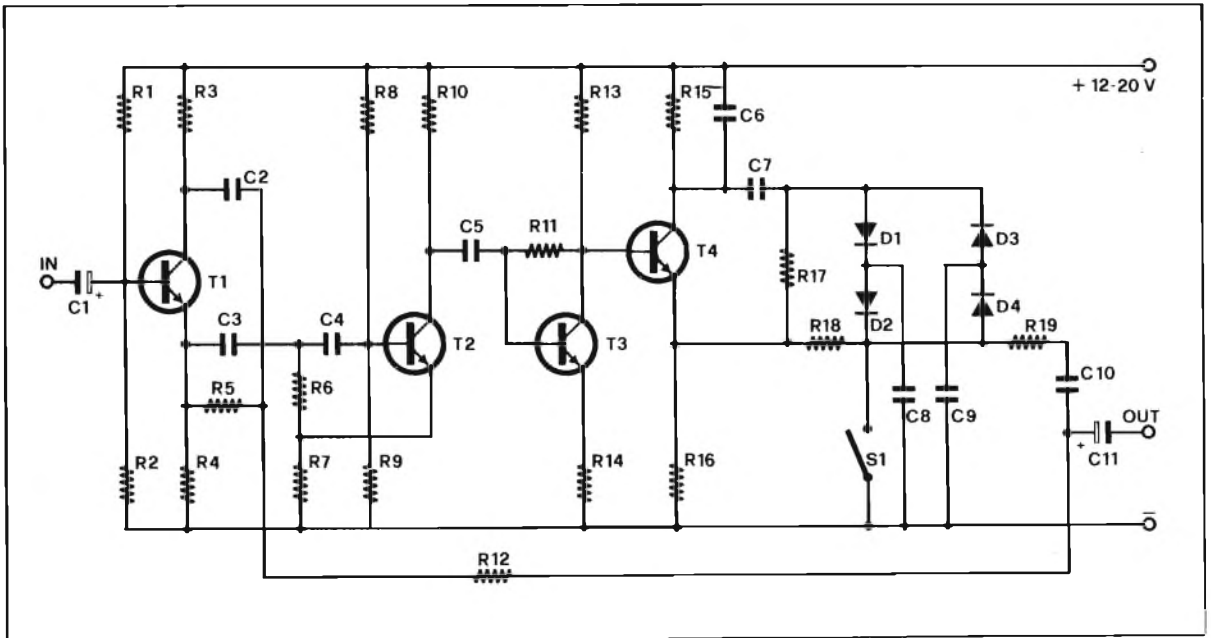
Nel secondo caso, ovvero in assenza di segnale audio, l'unico segnale presente è il segnale di rumore. L'ampiezza di questo segnale è molto bassa mentre la frequenza è generalmente piuttosto alta; ne consegue che questo segnale non viene attenuato

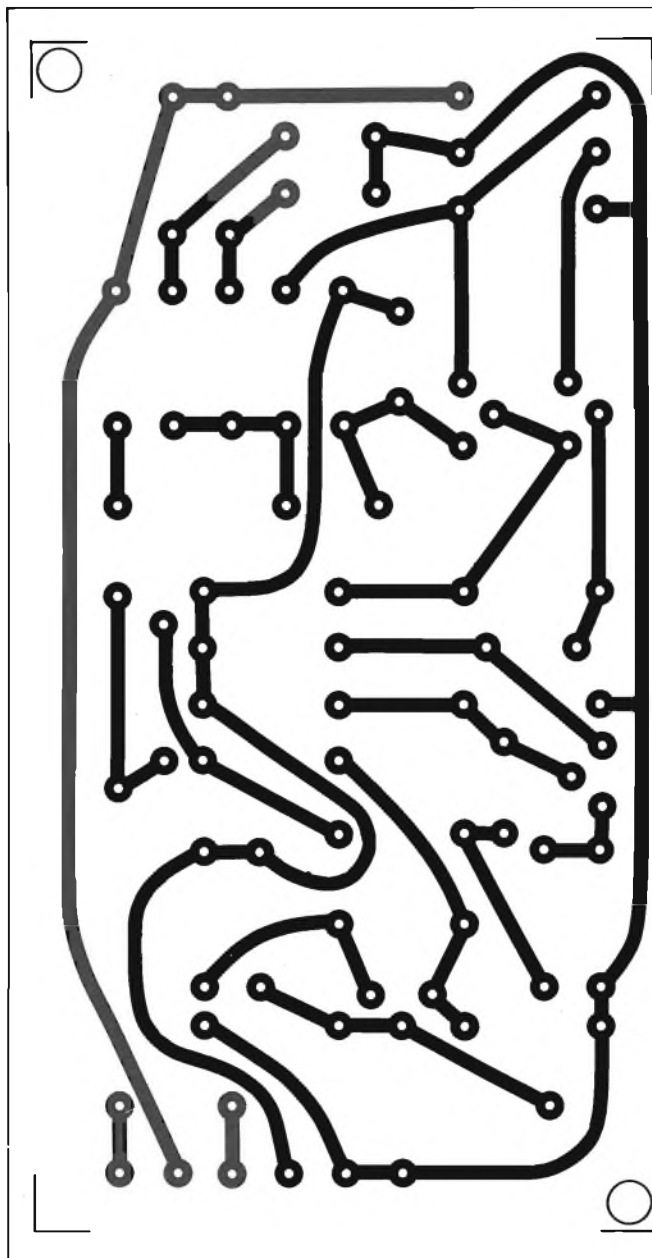
nè dal circuito B nè dal circuito D. Pertanto all'uscita del circuito D è presente il segnale di rumore in tutta la sua ampiezza ed in fase col segnale d'ingresso. Anche all'uscita del circuito F è presente in tutta la sua ampiezza il segnale di rumore, però sfasato di 180° rispetto al segnale di ingresso. Ne consegue che i due segnali si annullano quasi completamente per cui all'uscita del circuito sommatore, ovvero all'uscita dell'apparecchio, è presente un segnale di rumore debolissimo, quasi nullo.

Da quanto appena esposto si comprende facilmente che lo stadio più importante di tutto l'apparecchio è l'attenuatore variabile D il quale deve attenuare

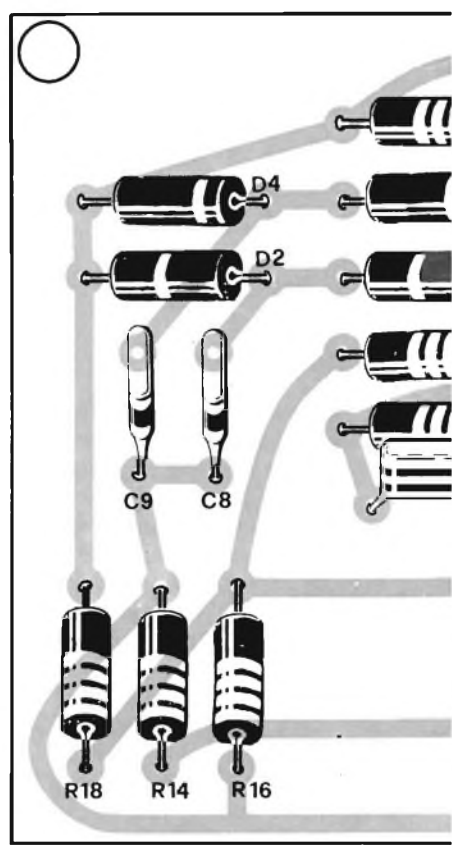
quasi completamente anche i segnali audio di bassissimo livello ma non deve attenuare il segnale di rumore.

Questo dispositivo è stato studiato per operare con segnali di ingresso di circa 750 mV (tensione di uscita standard delle piastre di registrazione). In un buon registratore il rapporto S/N è compreso tra 45 e 50 dB; ciò significa che il segnale di rumore presenta un'ampiezza di circa 2 mV. Questo apparecchio inizia ad operare con segnali di ingresso di circa 10 mV di ampiezza; con segnali di tale ampiezza l'attenuazione risulta di circa il 10% il che significa che l'apparecchio fornisce in uscita un segnale di circa 9 mV. Con





Il montaggio



Componenti

- R1 = 330 Kohm
- R2 = 150 Kohm
- R3 = 1,5 Kohm
- R4 = 1,5 Kohm
- R5 = 5,6 Kohm
- R6 = 15 Kohm
- R7 = 2,2 Kohm
- R8 = 560 Kohm

un segnale d'ingresso dell'ampiezza di 2,5 mV l'attenuazione complessiva risulta invece dell'80% per cui l'ampiezza del segnale di uscita in questo caso non supera 0,5 mV. In altre parole ciò significa che il rumore di fondo viene ridotto di circa 10 dB senza apprezzabili variazioni del segnale audio.

Nel grafico è riportata la risposta dell'apparecchio con segnali d'ingresso di differente ampiezza; si nota che con un se-

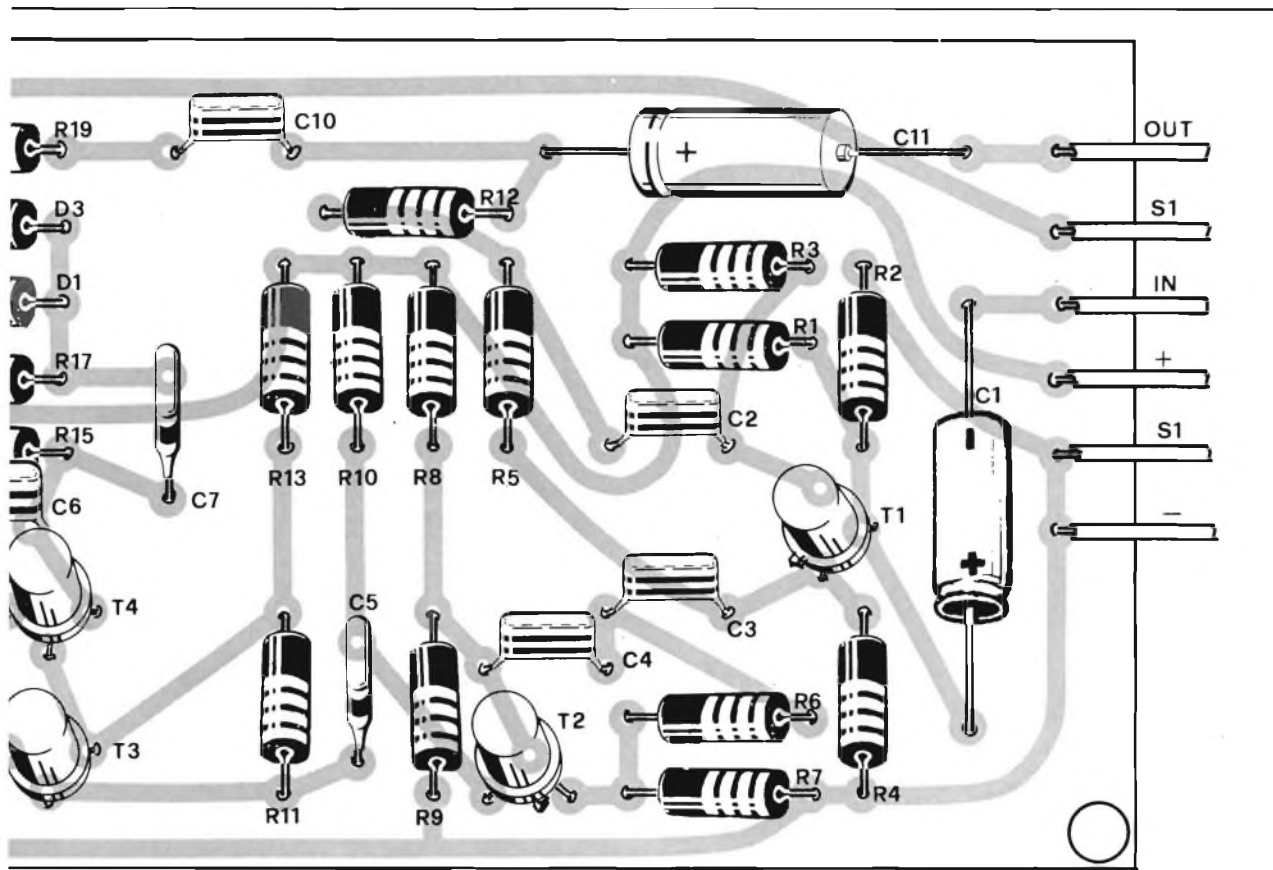
gnale di ingresso di -50 dB (circa 2,5 mV) si ottiene un miglioramento di 10 dB del rapporto V_{out}/V_{in} mentre con un segnale di ingresso di -52 dB (circa 2 mV) si ottiene un miglioramento di quasi 20 dB.

Analisi del circuito

Il circuito elettrico del limitatore di rumore utilizza solamente quattro componenti attivi,

precisamente quattro transistori del tipo BC 108B. Lo stadio separatore d'ingresso fa capo al transistor T1 il quale è montato nella configurazione ad emettitore comune. Questo stadio presenta una impedenza d'ingresso di circa 50 Kohm ed un guadagno in tensione prossimo alla unità.

Il segnale presente sul collettore viene applicato tramite C2/R5 alla resistenza R12 e quindi al punto in comune tra C10 e



R9 = 150 Kohm
R10 = 4,7 Kohm
R11 = 330 Kohm
R12 = 6,8 Kohm
R13 = 22 Kohm
R14 = 680 ohm
R15 = 5,6 Kohm
R16 = 680 ohm
R17 = 120 Kohm
R18 = 22 Kohm

R19 = 220 Kohm
C1 = 10 μ F 16 VL
C2 = 4.700 pF
C3 = 2.200 pF
C4 = 270 pF
C5 = 1.500 pF
C6 = 2.200 pF
C7 = 680 pF
C8 = 22.000 pF
C9 = 22.000 pF

C10 = 4.700 pF
C11 = 10 μ F 16 VL
D1 = 1N 4001
D2 = 1N 4001
D3 = 1N 4001
D4 = 1N 4001
T1 = BC 108B
T2 = BC 108B
T3 = BC 108B
T4 = BC 108B

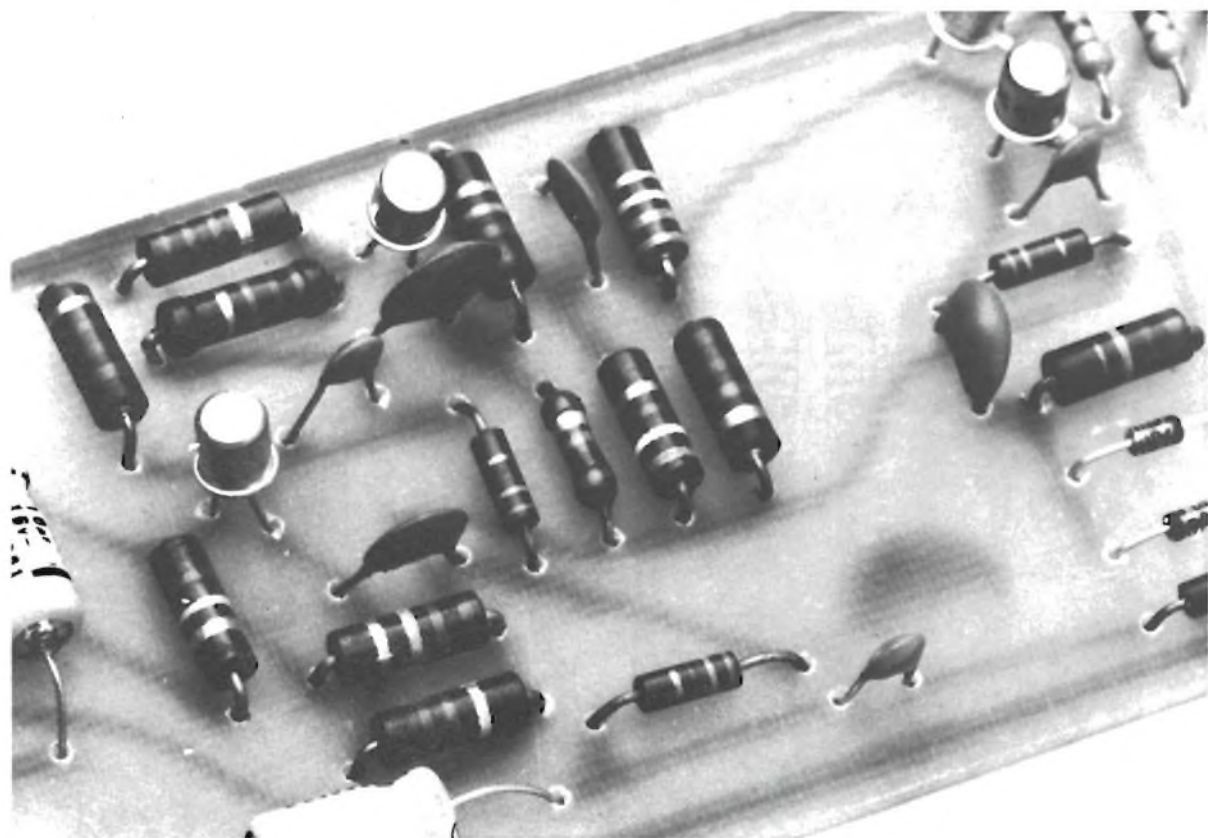
C11 dove giunge anche il segnale di uscita dell'altra sezione del circuito. Dal valore della resistenza di R12 dipende il guadagno del dispositivo e in parte anche l'entità della riduzione del rumore di fondo. Per questo motivo al posto di una resistenza fissa si potrà utilizzare un trimmer da 10 Kohm in modo da ottenere, con una precisa regolazione, la massima attenuazione del rumore di fondo.

Il segnale che giunge all'altra

sezione del circuito è prelevato dall'emettitore di T1; questo segnale risulta quindi sfasato di 180° rispetto al segnale che giunge alla resistenza R12, segnale, lo ricordiamo, prelevato sul collettore.

Il filtro passa-alto (B nello schema a blocchi) mediante il quale vengono eliminati i segnali di frequenza inferiore a 5,5 KHz è formato dai condensatori C3 e C4, dalle resistenze R6, R8 e R9 nonché dalla re-

sistenza d'ingresso del transistore T2. Un altro filtro, sempre del tipo passa-alto, costituito dalla resistenza R10 e dal condensatore C5 contribuisce a rendere ancora più selettiva la risposta di questo stadio. La frequenza di taglio di entrambi questi circuiti è di 5,5 KHz; ciò significa che i segnali di frequenza inferiore a tale valore non vengono amplificati e non giungono quindi allo stadio successivo. Questo fatto consente al circuito di ope-



rare quasi esclusivamente sul segnale di rumore la cui componente di alta frequenza, nel caso di registrazioni su nastro, è preponderante. Il segnale, prima di giungere sulla base di T4, viene ulteriormente amplificato dal transistor T3. Al transistor T4 fa capo il circuito dell'attenuatore variabile che comprende anche i diodi D1÷D4 i condensatori C8 e C9 e le resistenze R17, R18 e R19.

Il funzionamento di questo stadio è piuttosto complesso; semplificando possiamo dire che per effetto della tensione di soglia dei diodi D2 e D4 il segnale audio viene automaticamente cortocircuitato a massa quando supera una certa ampiezza. In questo modo all'uscita del circuito giunge solamente il segnale di rumore che presenta una ampiezza molto bassa ed una frequenza superiore a 5,5 KHz. Questo segnale giunge al punto in comune tra C10 e C11 dove è presente anche il segnale pro-

veniente dall'altra sezione del circuito. I due segnali sono in opposizione di fase e quindi le due componenti di rumore si annullano reciprocamente. Alla uscita è pertanto presente il solo segnale audio « ripulito » dal fruscio introdotto dal nastro.

Nel grafico riportato nelle illustrazioni è rappresentato l'andamento della risposta del circuito in funzione dell'ampiezza del segnale d'ingresso. Si nota che con un segnale d'ingresso

dell'ampiezza di 750 mV (0 dB) l'apparecchio non introduce alcuna attenuazione mentre con un segnale d'ingresso di 2 mV (-52 dB) l'attenuazione a 10 KHz raggiunge quasi i 20 dB. Ciò significa che essendo il segnale da 2 mV costituito esclusivamente dalla componente di rumore, l'apparecchio consente di ottenere una riduzione del fruscio di quasi 10 volte (20 dB).

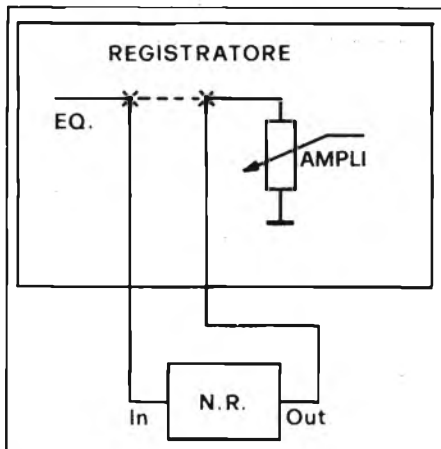
Il montaggio

Per realizzare questo dispositivo dovrete innanzitutto approntare la basetta stampata sulla quale, in seguito, dovranno essere cablati tutti i componenti. Nelle illustrazioni riportiamo il disegno della basetta stampata utilizzata per realizzare il nostro prototipo. Come si vede la basetta misura appena 50x100 millimetri; le ridotte dimensioni ne consentono una facile installazione all'interno di qualsiasi registratore.



FOTO AGFA

Praticando un forellino sul contenitore del registratore in modo da poter sistemare una connessione jack si può applicare il riduttore di rumore. Nel disegno a destra vedete il punto di inserimento previsto. La tensione di alimentazione del filtro si ricava direttamente dal registratore.



Il metodo più rapido per approntare la basetta stampata consiste nell'impiego dei nastri e delle piazzole autoadesive reperibili in tutti i negozi che trattano materiale elettronico. Questo sistema, tra l'altro, consente anche di ottenere una buona definizione delle piste. Ultimo il disegno delle piste dovrete immergere la basetta in una soluzione di percloruro ferrico. Anche questo prodotto è reperibile presso tutti i rivenditori di materiale elettronico. Il rame non protetto dai nastri reagisce con questa soluzione prendendo il posto del ferro che precipita. Ne consegue che, a poco a poco, tutto il rame non protetto entra in soluzione. A corrosione ultimata pertanto sulla basetta rimangono unicamente le piste protette dai nastri e dalle piazzole. Il tempo necessario per la completa corrosione dipende dallo spessore del rame e dalla concentrazione della soluzione; mediamente è sufficiente lasciare

a bagno la basetta per 30-60 minuti.

A corrosione ultimata dovrete realizzare i fori; per questa operazione è necessario disporre di un trapano munito di una punta del diametro di 1 millimetro. Molto pratici sono i trapanini realizzati appositamente per questo scopo; si tratta di trapani di piccolissime dimensioni funzionanti anche a pile il cui mandrino può ospitare punte del diametro massimo di 2-3 millimetri.

L'unico inconveniente, se di inconveniente si può parlare, di questi trapani è il prezzo, ancora piuttosto elevato.

Completata anche questa operazione dovrete procedere alla pulizia delle piste. Questa operazione è molto importante al fine di evitare saldature fredde. Per questa operazione potrete utilizzare del comune detersivo da cucina che possiede un ottimo potere sgrassante.

A questo punto, se ancora non l'avete fatto, dovrete procurarvi

tutti i componenti necessari alla realizzazione. Come accennato precedentemente si tratta di componenti facilmente reperibili; probabilmente molti di essi li troverete nel vostro cassetto.

Il montaggio vero e proprio non presenta particolarità degne di nota per cui riteniamo superfluo dilungarci in consigli. L'unica raccomandazione riguarda la saldatura dei terminali dei quattro transistori. Questi componenti, come noto, possono essere facilmente danneggiati dal calore del saldatore e pertanto durante la loro saldatura dovrete agire con la massima rapidità; se la saldatura non riesce al primo tentativo dovrete lasciar trascorrere alcune decine di secondi prima di ritentare in modo che la temperatura del transistor torni nel frattempo al livello primitivo.

Non vi sono particolari problemi per quanto riguarda i collegamenti; sia nelle piastre di registrazione che nei magnetofoni il circuito del limitatore dovrà essere collegato all'uscita del circuito di equalizzazione e prima del controllo di volume. Se in quel punto il segnale di uscita presentasse un'ampiezza sensibilmente differente dal valore previsto per il nostro apparecchio (500-1000 mV), dovrete sostituire la resistenza R12 con un trimmer da 10 Kohm il quale dovrà essere regolato sino ad ottenere la massima riduzione del rumore di fondo. È superfluo dire che nel caso di registratore stereofonico dovranno essere utilizzati due circuiti, uno per canale.

Per quanto riguarda la tensione di alimentazione riteniamo che nella maggior parte dei casi questo apparecchio potrà utilizzare la tensione di alimentazione del registratore; il limitatore infatti può essere alimentato con una tensione compresa tra 12 e 20 volt. Per concludere ricordiamo che per escludere l'apparecchio è sufficiente chiudere l'interruttore S1.

INDUSTRIA **wilbikit** ELETTRONICA

salita F.lli Maruca - 88046 LAMEZIA TERME - tel. (0968) 23580

NUOVA PRODUZIONE 1978

Kit N. 88	Mixer 5 ingressi con Faber	L. 19.750
Kit N. 89	Vu-Meter a 12 led	L. 13.500
Kit. N. 90	Psico Level-meter 12.000 W	L. 56.500
Kit N. 91	Antifurto superautomatico professionale per auto	L. 31.500
Kit N. 92	Prescaler per frequenzimetro 200-250 MHz	L. 18.500
Kit N. 93	Preamplificatore squadratore D.P. per frequenzim.	L. 7.500
Kit N. 94	Preamplificatore microfonico	L. 7.500
Kit N. 95	Dispositivo automatico per registrazioni telefoniche	L. 14.500

Per le caratteristiche più dettagliate dei Kits vedere i numeri precedenti di questa Rivista.

I PREZZI SONO COMPRESIVI DI I.V.A.

Assistenza tecnica per tutte le nostre scatole di montaggio. Già premontate 10% in più. Le ordinazioni possono essere fatte direttamente presso la nostra casa. Spedizioni contrassegno o per pagamento anticipato oppure sono reperibili nei migliori negozi di componenti elettronici. Cataloghi e informazioni a richiesta inviando 459 lire in francobolli.
PER FAVORE INDIRIZZO IN STAMPATELLO

La scienza pratica sperimentale in scatole di montaggio Philips elettronica/fisica/chimica

PHILIPS



Scatole per esperimenti e per la didattica: si inizia dalla conoscenza a livello scolastico, per arrivare gradualmente, con scatole successive sempre più impegnative ed affascinanti, all'hobby tecnico-scientifico più interessante e più utile nella dinamica vita attuale. Ideate e realizzate dai tecnici dei reparti sperimentali Philips, con la collaborazione di valenti pedagoghi; molto spesso corredate dalle stesse parti originali impiegate dalla Philips nella produzione industriale dei suoi famosi apparecchi radio, televisori, elettrodomestici, ecc.

Ogni scatola contiene un manuale tecnico che è un vero e proprio libro di testo.

Scatole per didattica

Serie elettronica 2001: a grandi passi nel mondo della tecnologia più moderna e funzionale.

- EE 2013 Tecnica dei semiconduttori
- EE 2014 Apparecchi elettronici di misura
- EE 2015 Tecnica digitale
- EE 2016 Ultrasuoni
- EE 2017 Raggi infrarossi

RICHIEDETE GRATIS IL CATALOGO ILLUSTRATO A COLORI PHILIPS

Distribuzione per l'Italia:
EDILIO PARODI S.p.A.
Via Secca, 14/A
16010 MANESSENO di Sant'Olcese (GE)
Tel. (010) 40.66.41
Telex 28667 CIPAGIAR

Elettronica per tutti: la linearità

di ALDO DEL FAVERO

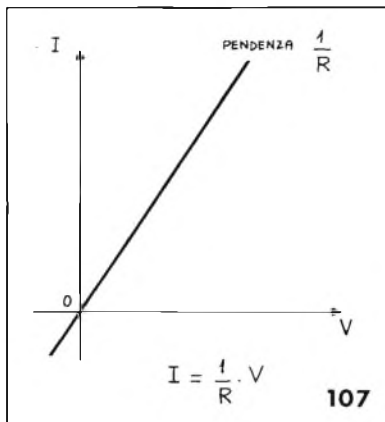
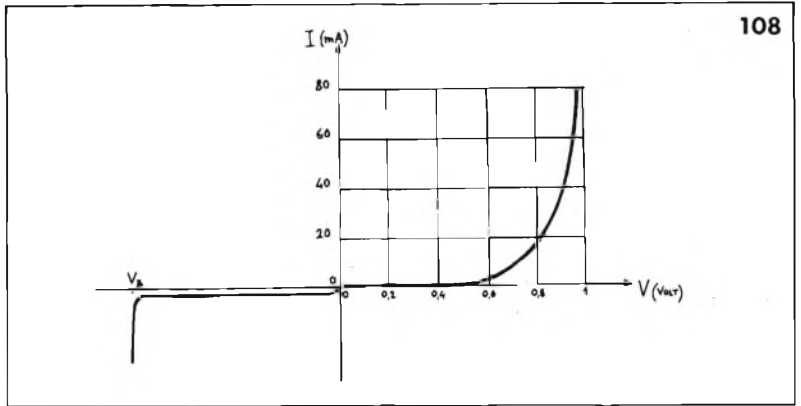
Ad esempio la resistenza dinamica di un diodo che lavori con una corrente $I = 25 \text{ mA}$ è circa 1 ohm. Per far capire la differenza che esiste fra resistenza dinamica e statica, calcoliamo il valore della resistenza statica del diodo in corrispondenza dello stesso punto: supponendo che il diodo sia al silicio, un valore attendibile della tensione V ai suoi capi potrà essere $V = 0,8 \text{ v}$ (vedi fig. 108) e quindi la resistenza statica del diodo in questo punto è data da $R = V/I = 0,8 \text{ v}/25 \text{ mA} = 32 \Omega$

Si noti dunque come il funzionamento di una giunzione per piccoli segnali sia un funzionamento quali-lineare in quanto la giunzione si comporta, nei loro confronti, come una resistenza r : cioè la non-linearità del diodo si manifesta in maniera evidente soltanto nei confronti di segnali che interessino ampie zone della caratteristica. Insistiamo su questo punto in quanto esso verrà ripreso e sviluppato quando parleremo del transistor a giunzione e del suo comportamento per piccoli segnali.

La definizione approssimata di resistenza dinamica come rapporto $\Delta V/\Delta I$ consente una sua determinazione grafica; infatti, nel punto di caratteristica considerato (vedi fig. 109), si può costruire un triangolo rettangolo la cui ipotenusa sia la tangente nel punto corrispondente e i cui cateti siano gli incrementi ΔV e ΔI . Andando allora a leggere sugli assi i valori numerici di tali intervallini e facendone il rapporto, si può avere un'idea approssimativa del valore della resistenza dinamica r in quel punto. In ogni caso è evidente che nella zona diretta maggiore è la corrente minore è la resistenza dinamica; nella zona inversa, invece, la resistenza dinamica è praticamente infinita prima di V_z , mentre torna ad assumere bassi valori nella zona di breakdown in seguito alle grandi variazioni di corrente corrispondenti a piccole variazioni di tensione che si verificano in tale zona.

Prima di procedere ricordiamo, a proposito del concetto di linearità, un'altra definizione: un elemento si dice lineare quando

107, caratteristica V-A di una resistenza; 108, caratteristica V-A di un diodo. Nei confronti di piccoli segnali la giunzione si comporta come una resistenza detta resistenza differenziale o dinamica (vedi fig. 109). 110, una rete lineare si riconosce in quanto non distorce gli impulsi sinusoidali.



non altera la forma di un segnale sinusoidale. Questa è evidentemente una definizione che può essere verificata sperimentalmente e perciò è molto utile: la linearità di un componente, o più in generale di una rete, può essere infatti controllata verificando se la risposta ad un segnale sinusoidale è ancora un segnale sinusoidale, ovvero se viene introdotta oppure no qualche distorsione (fig. 110). Consideriamo ad esempio una rete RC: in precedenza si era trovato che una simile rete attenua i segnali sinusoidali di opportuna frequenza senza tuttavia modificarne la forma, che rimane una sinusoide perfetta. Uno qualsiasi dei filtri che abbiamo studiato è dunque una rete lineare. Non solo le resistenze, quindi, sono elementi lineari, ma anche i condensatori e le induttanze.

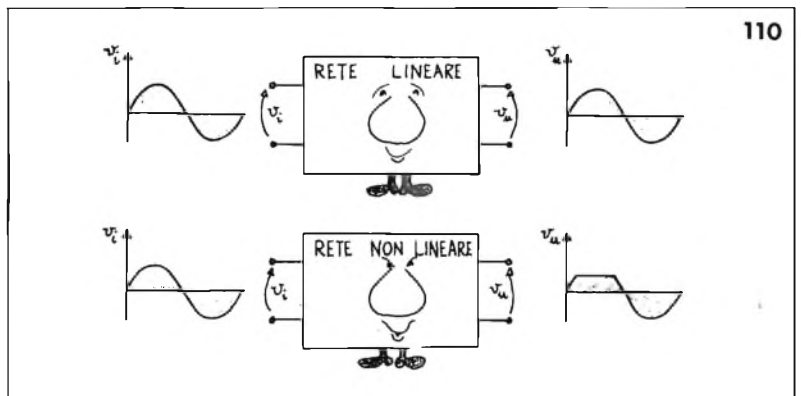
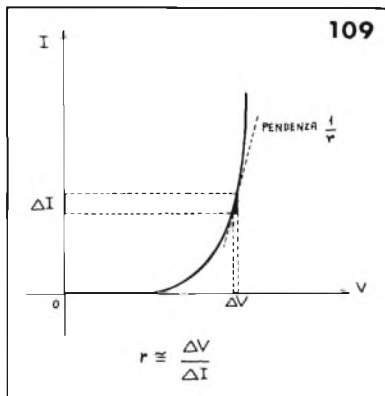
Torniamo al diodo e alla sua curva caratteristica: ogni punto P preso su tale curva possiede due coordinate V_P e I_P che ci permettono di sapere come « lavora » il diodo in questione, ovvero che relazione intercorre tra la tensione applicata ai suoi capi e la corrente che l'attraversa. Chiameremo allora « punto di lavoro » del diodo un qualsiasi punto scelto sulla sua caratteristica (fig. 111). Supponiamo di realizzare una semplice rete costituita da un generatore di tensione continua V_0 con in serie una resistenza ed un diodo collegati come in fig. 112-a. Come si può ben capire, il punto di lavoro dipenderà sia dal valore di V_0 che da quello di R. Infatti, per il 2° principio di Kirchhoff, si può scrivere

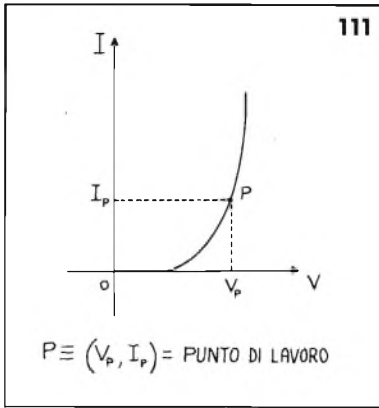
$$V = V_0 - RI$$

dove V è la tensione che si misura ai capi del diodo e RI è la caduta di tensione che si verifica sulla resistenza. Esprimendo la corrente I in funzione di V si ha:

$$I = V_0/R - V/R$$

Abbiamo ottenuto così l'equazione di una retta le cui intersezioni

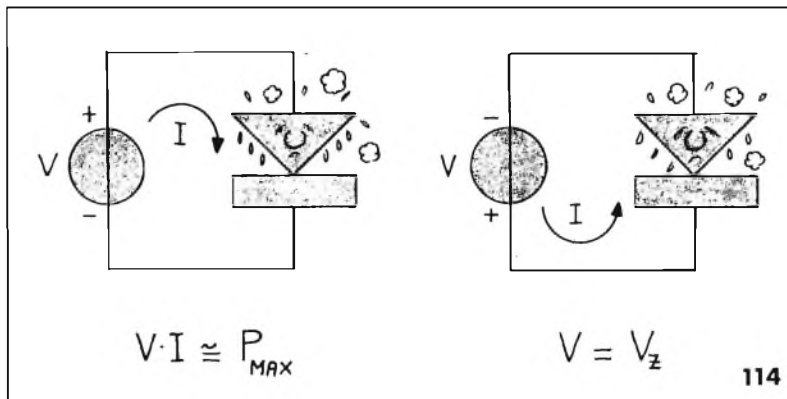
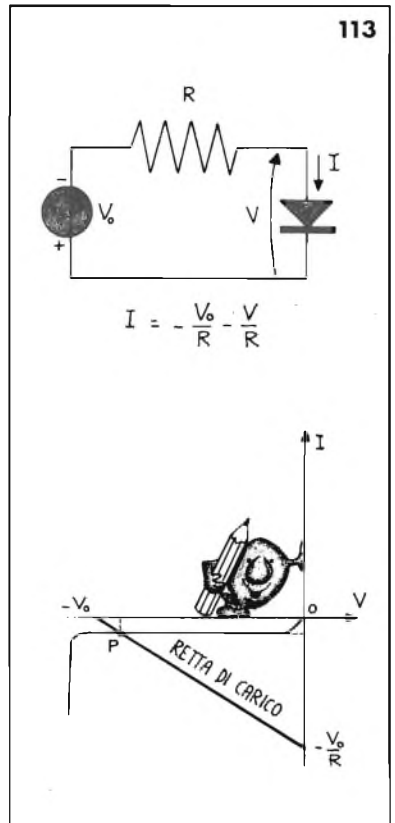
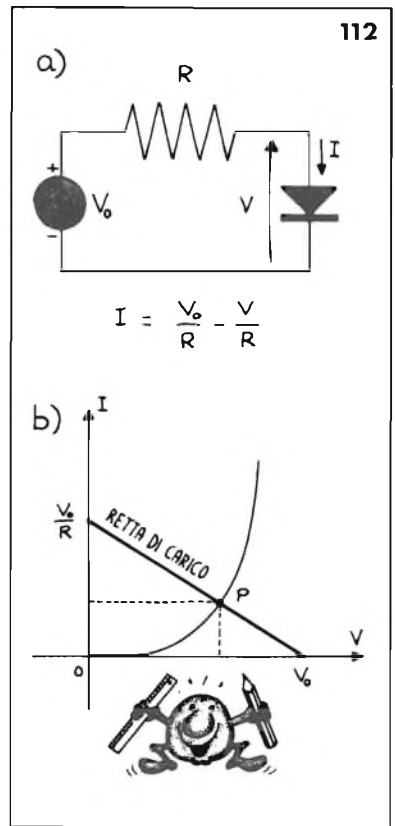




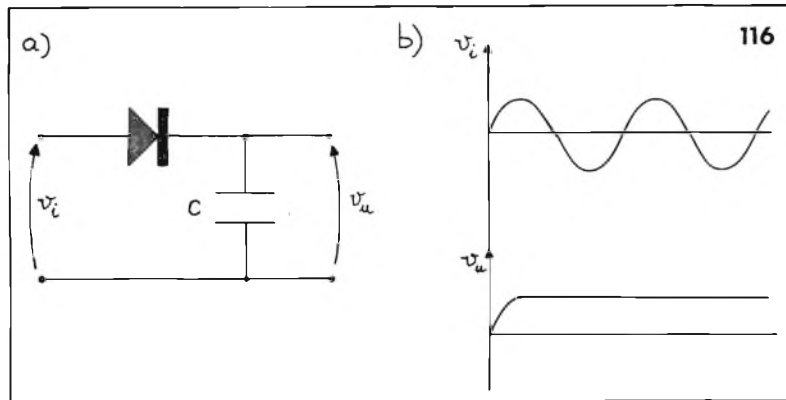
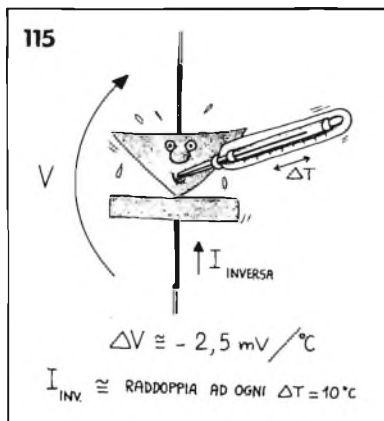
111, un qualsiasi punto della caratteristica di un diodo è un possibile punto di lavoro: in fig. 112 un esempio grafico di determinazione del punto di lavoro di un diodo. 113, se il punto di lavoro è nella zona inversa il diodo è interdetto. In fig. 114 sono evidenziati i limiti di funzionamento di un diodo.

con gli assi sono i punti $(0, V_o/R)$ e $(V_o, 0)$ e che chiameremo « retta di carico ». La retta di carico è quindi la rappresentazione grafica del principio di Kirchhoff alla maglia; il punto di lavoro del diodo deve essere allora un punto appartenente sia a questa retta che alla curva caratteristica e cioè sarà dato, graficamente, dal punto di intersezione della retta di carico con la caratteristica del diodo (fig. 112-b). I valori della tensione e della corrente relativi al diodo sono allora le coordinate del punto di intersezione trovato. Come si può osservare il punto di lavoro giace, in questo caso, nella zona diretta della caratteristica, cioè il diodo risulta polarizzato direttamente e quindi conduce. Vediamo cosa succede invertendo i morsetti del generatore (fig. 113): in questo caso la tensione fornita dal generatore è $-V_o$ e dunque i punti di intersezione della retta di carico con gli assi sono $(-V_o, 0)$ e $(0, -V_o/R)$. Il punto di lavoro si trova dunque nella zona inversa di interdizione. Chiaramente, variando i valori di V_o e di R , siamo in grado di far lavorare il diodo nel punto di lavoro che desideriamo; la scelta del punto di lavoro può quindi sembrare libera, senza restrizioni di sorta. In realtà, invece, esistono delle condizioni limite, sempre specificate dal costruttore, quali la massima tensione inversa applicabile e la massima potenza dissipabile in zona diretta, superate le quali il diodo si distrugge in seguito allo eccessivo surriscaldamento (fig. 114).

Un problema importante di cui poi bisogna tener conto è la influenza della temperatura: come tutti i dispositivi a semiconduttore, infatti, il diodo a giunzione è molto sensibile alle variazioni di temperatura. In particolare va tenuto presente che la corrente inversa, debole a temperatura ambiente, approssimativamente raddoppia per ogni 10°C di aumento, il che significa che ad esempio



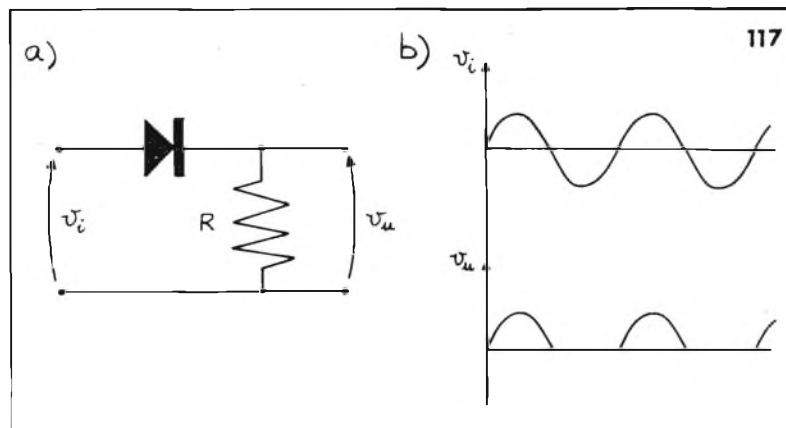
Come umoristicamente è rappresentato in figura 115, il diodo è molto sensibile alla temperatura nelle sue variazioni. Nei disegni 116 e 117 troviamo evidenziati alcuni metodi di utilizzazione dei diodi e gli effetti che questi provocano su di un segnale sinusoidale.

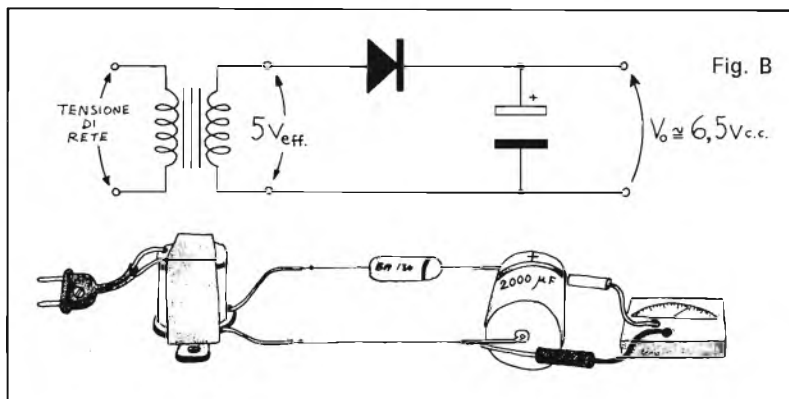
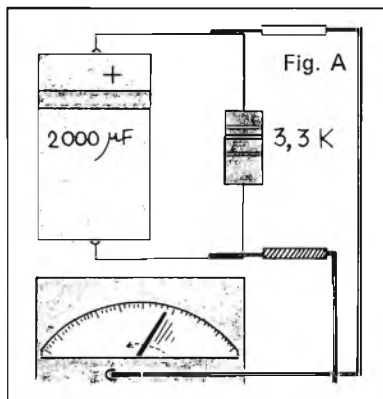


una corrente inversa pari a soli $5 \mu\text{A}$ a 25°C è già diventata $80 \mu\text{A}$ a 65°C . Inoltre anche la tensione che si misura ai capi del diodo è funzione della temperatura: essa tende a diminuire di circa $2,5 \text{ mV}$ per ogni grado di aumento (fig. 115). Si può ben capire quindi come il punto di lavoro possa subire degli spostamenti anche rilevanti in seguito alle variazioni di temperatura.

Passiamo ora ad occuparci di alcune fra le molteplici e interessanti applicazioni del diodo. Supponiamo di collegare un diodo ad una resistenza, come indicato in fig. 116-a, e di eccitare tale semplice circuito con un segnale sinusoidale v_i . La presenza nella rete del componente non lineare « diodo » ci fa prevedere che, prelevando la tensione di uscita v_u sulla resistenza, la forma d'onda non dovrà più essere una sinusoide. Osserviamo infatti ciò che succede: quando in ingresso si sviluppa la semionda positiva il diodo risulta polarizzato direttamente e cioè conduce; in uscita compare dunque la semionda positiva (in prima approssimazione si può trascurare la debole caduta di tensione che si verifica sul diodo). Non appena però la tensione di ingresso si porta a zero il diodo si interdice e non conduce più per tutta la durata della semionda negativa (trascuriamo la debole corrente inversa): in uscita la tensione rimane zero. A questo punto, diventando la tensione di ingresso nuovamente positiva, il diodo riprende a condurre e così via. In conclusione questo tipo di circuito consente di eliminare tutte le semionde negative di una corrente alternata (fig. 116-b): nella resistenza, quindi, passa una corrente sempre nello stesso verso e cioè « raddrizzata », per cui chiameremo tale circuito « raddrizzatore ad una semionda ».

(continua)





La prova pratica

Per mettere in evidenza lo stato di conduzione di un diodo polarizzato direttamente e di interdizione di un diodo polarizzato inversamente, può essere realizzato questo semplicissimo esperimento. Il materiale occorrente consiste, oltre ad un qualsiasi tipo di diodo a giunzione, in una pila da 1,5 volt e in una piccola lampadina da uno o due volt. Lo scopo della lampadina è quello di segnalare il passaggio della corrente: la colleghiamo quindi in serie al diodo e alla pila come indicato in fig. A.

Realizzando il collegamento come indicato vedremo accendersi la lampadina, avendosi così la prova che un diodo polarizzato direttamente si lascia attraversare dalla corrente. Se invece giriamo il diodo (fig. B), possiamo constatare che la lampadina rimane spenta: infatti in tal modo il diodo risulta polarizzato inversamente e blocca il passaggio della corrente (passerà solo la debolissima corrente inversa, insufficiente a riscaldare il filamento della lampadina). Si è così dimostrato che in pratica il diodo si lascia attraversare dalla corrente soltanto in un verso. Naturalmente, disponendo di un tester, la verifica poteva essere effettuata molto più rapidamente utilizzando lo strumento come ohmetro, cioè come misuratore di resistenza: collegando il

diodo ai due puntali si ottiene resistenza bassissima o altissima a seconda di come è posizionato il diodo. Tale verifica è tra l'altro il metodo pratico comunemente usato per « visitare » un diodo, qualora vi sia il sospetto che il componente sia difettoso.

Per concludere sottolineiamo che il binomio diodo-lampadina che abbiamo utilizzato esiste in un certo senso racchiuso in un unico componente elettronico chiamato LED (Light Emitting Diode, cioè diodo emettitore di luce). Questo tipo di diodo (fig. C) segnala il passaggio della corrente illuminandosi ed ha svariatissimi usi nell'elettronica attuale.

Come applicazione del diodo suggeriamo la realizzazione di un raddrizzatore di picco. Lo esperimento è molto semplice e richiede l'uso di tre soli componenti: un trasformatore, un diodo e un condensatore (fig. A). Il trasformatore da noi usato fornisce al secondario 5 v efficaci con una potenza massima di 3 w, il diodo è un BA130 al silicio e il condensatore elettrolitico è da 2000 µF. Il trasformatore riduce la tensione da 220 v a 5v efficaci (ricordiamo che la relazione che lega il valore efficace di una tensione alternata al valore di picco è $V^{eff.} = V^{picco}/\sqrt{2}$), il diodo elimina le semionde negative e raddrizza la tensione alternata e infine il condensatore si carica al valore di picco, mantenendo costante

la tensione ai propri capi.

Poiché la tensione efficace sul secondario è di 5 v, il valore di picco è $V^{picco} = 5v \cdot 1,41 \approx 7v$. La tensione ai capi del condensatore sarà inferiore a causa della caduta di tensione sul diodo: col tester potremo misurare infatti una tensione continua pari a circa 6,5 v. In tal modo si è realizzato un semplicissimo esempio di alimentatore, in quanto abbiamo convertito la tensione alternata di rete in una continua. Tale circuito ha però per noi un interesse puramente didattico: chiudendo i morsetti di uscita su un carico R_L , infatti, la tensione di uscita diminuirà per il fatto che il condensatore si scarica parzialmente sulla resistenza e di conseguenza comparirà pure una ondulazione, cioè una componente alternata non filtrata, tanto maggiore quanto più piccola è la resistenza di carico. Con un carico $R_L = 3,3 K$ la tensione di uscita scende attorno ai 6v e la corrente assorbita dal carico è molto modesta, essendo data dal rapporto $6v/3,3 K = 1,8$ mA.

Si può terminare l'esperimento verificando la scarica del condensatore sulla resistenza (fig. B). Staccando infatti il blocco RC dal diodo e misurando col tester la tensione ai capi del condensatore, si assisterà ad una progressiva diminuzione della tensione. Poiché la costante di tempo τ della rete vale $R \cdot C = 2000 \mu F \cdot 3,3 K = 6,6$ secondi, la scarica è abbastanza lenta.

Ecco un filtro che risolve radicalmente il problema della interferenza della propria emissione con altri servizi in conformità con quanto prescritto dai regolamenti.

Il risultato è ottenuto mediante l'uso di un filtro passa banda del secondo ordine di elevate caratteristiche.

La costruzione è semplice e robusta, la taratura elementare.

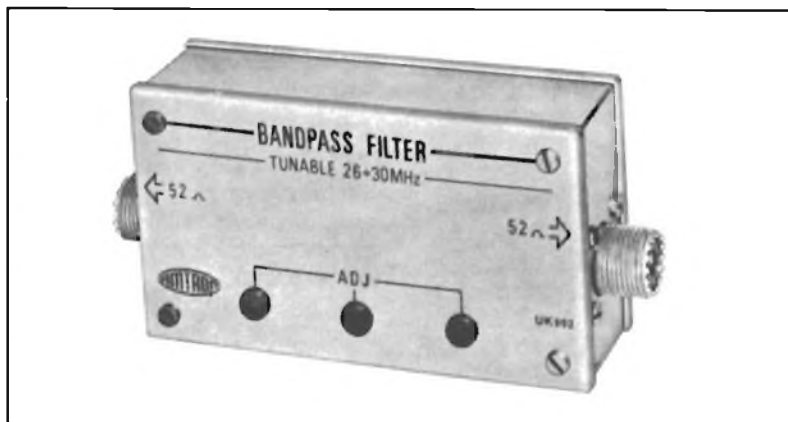


di SANDRO REIS

Per un accordo piú selettivo

Basta girare verso sera la manopola di sintonia di un ricevitore ad onde corte di una certa sensibilità per constatare l'affollamento di stazioni che si possono captare, grazie alla grande portata di questa banda di frequenza. Questo avviene in modo sempre minore man mano che la frequenza aumenta in quanto diminuisce la riflessione ionosferica che permette le eccezionali portate delle stazioni ad onde corte. La frequenza alla quale

che trasmettono regolarmente sulle suddette frequenze armoniche. Un esempio classico è l'inserimento delle stazioni in banda cittadina su alcuni canali televisivi. Ora non è possibile prevedere sempre quali saranno le stazioni disturbate dalle nostre emissioni armoniche, ma il senso comune di civiltà insegna ad evitare assolutamente questo pericolo anche qualora si fosse sicuri di non poter essere individuati.

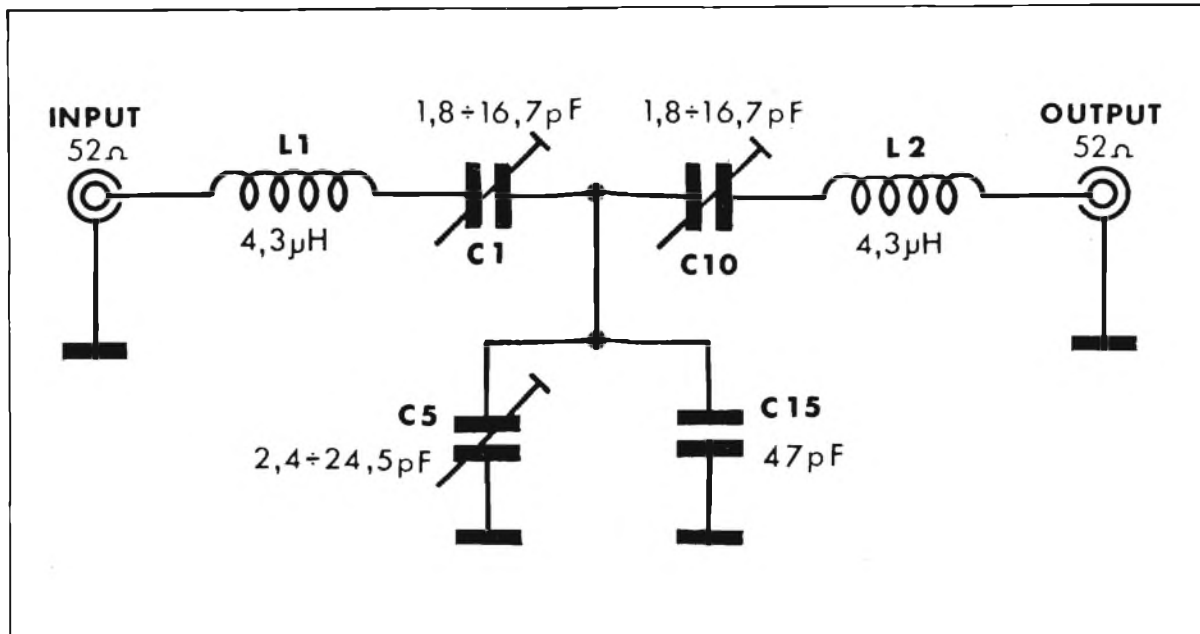


si può sintonizzare il filtro UK 992 è abbastanza alta ma non ancora tanto da non permettere in certe occasioni la riflessione con conseguente possibilità di comunicazioni a grandi distanze.

Se una stazione, anche se rigorosamente canalizzata per la frequenza centrale, comincia ad emettere anche delle armoniche dovute all'imperfetto funzionamento degli stadi finali di alta frequenza, è ovvio che andrà a disturbare l'ascolto di stazioni

Per questo motivo abbiamo studiato un filtro che non lasci passare che la frequenza permessa e sopprima rigorosamente « tutte » le altre frequenze e non solo le singole armoniche che potrebbero disturbare, per esempio la ricezione televisiva.

La banda passante a 3 dB è solo leggermente maggiore di quella ammessa per le emissioni nelle bande previste e la pendenza di attenuazione al di fuori di questa banda è estremamente



ripida, tanto da raggiungere i 30 dB ad una distanza di 10 MHz dalla frequenza centrale.

Dire 30 dB significa dire in termini reali un'attenuazione di potenza di 1000 volte, quindi praticamente un'emissione in tale banda avrebbe una distanza di propagazione trascurabile anche con potenze discrete in fondamentale.

Definiamo ora il filtro che costituisce l'UK 992.

Esso è composto da due circuiti oscillatori serie accoppiati capacitivamente alla base. Questo tipo di accoppiamento si riconosce dal fatto che il condensatore di accoppiamento è disposto tra il punto mediano e la massa. La larghezza di banda dipende come vedremo, dal valore di questa capacità. Maggiore è la capacità di accoppiamento, minore è la larghezza di banda.

I due circuiti oscillanti devono essere accordati alla frequenza centrale per ottenere l'andamento detto gaussiano in analogia alla curva che esprime la legge di Gauss sulla distribuzione degli eventi casuali in rapporto alla probabilità che l'evento succeda. L'utilizzazione dei circuiti accoppiati è giustificata dalla migliore selettività e dal migliore

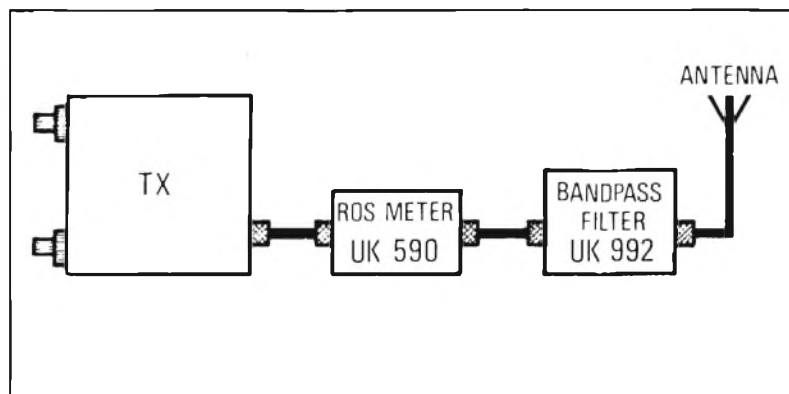
prodotto larghezza di banda guadagno che essi presentano. Due circuiti oscillanti accoppiati costituiscono un filtro passa-banda.

Il calcolo di progetto o di verifica di un qualsiasi filtro, oggi, non può fare a meno della conoscenza almeno approssimativa della teoria polare dei filtri.

Parlando in parole povere, qualsiasi filtro, anche il più complesso, si può scomporre in tanti elementi risonanti composti ciascuno da una resistenza, da una capacità, e da un'induttanza, e questi elementi saranno disposti in modo da fornire ai loro capi un minimo di attenuazione, le loro frequenze di risonanza corrisponderanno ai « poli » della

funzione di trasferimento, ossia della curva di attenuazione del filtro in rapporto alla frequenza. Se gli elementi saranno disposti in modo da fornire un massimo di attenuazione, avremo alle frequenze di risonanza definite come sopra degli « zeri » della funzione di trasferimento.

Per esempio un circuito risonante serie disposto in parallelo alla linea di trasmissione darà luogo ad uno zero della funzione in quanto alla sua frequenza di risonanza avrà un minimo di resistenza e quindi sarà come un cortocircuito per la suddetta frequenza di risonanza che non passerà. Il contrario avverrà per un circuito oscillatorio parallelo disposto allo stesso modo, avre-

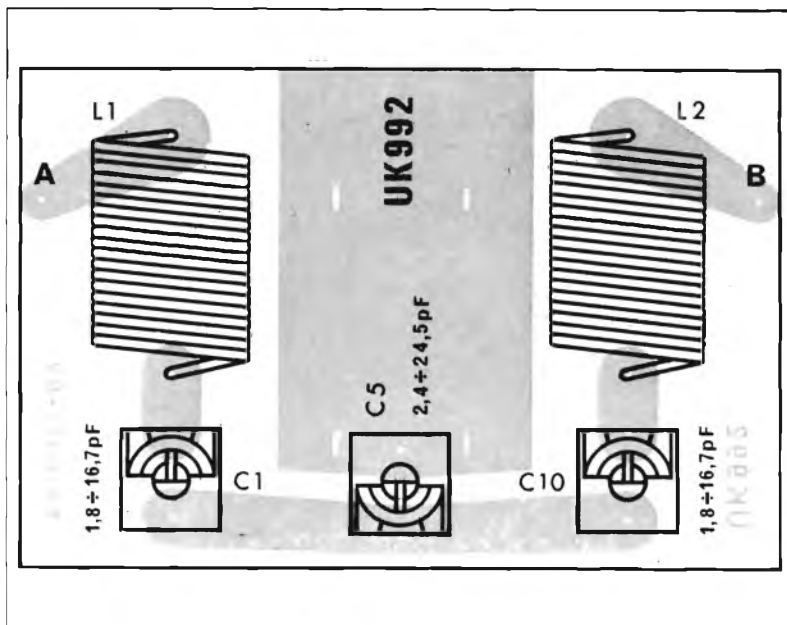


Caratteristiche

Impedenza di entrata ed uscita: 52Ω - Frequenza di centrobanda selezionabile in un campo da $26 \div 30$ MHz - Larghezza di banda a 3 dB: 2,7 MHz ~ - Attenuazione a ± 10 MHz della frequenza centrale: -30 dB ~ - Potenza massima ammessa: 10 W RF - Misure del contenitore: $110 \times 60 \times 35$ - Peso dell'apparecchio: 350 g.

Componenti

C1 = $1,8/16,7$ pF compensatore - C5 = $2,4/24,5$ pF compensatore - C10 = $1,8/16,7$ pF compensatore - L1 = bobina accordata - L2 = bobina accordata.



mo cioè un « polo » alla sua frequenza di risonanza. Se i circuiti risonanti elementari sono disposti in serie alla linea le condizioni semplicemente si invertono.

Nel nostro caso disponiamo di due circuiti risonanti disposti in serie alla linea di trasmissione, e quindi la funzione di trasferimento dovrà avere due poli.

Troviamo inoltre un terzo elemento che è un condensatore disposto tra il centro del filtro e la massa. Tale condensatore sarà l'elemento di accoppiamento tra le due sezioni del filtro.

Meccanica

Particolare cura è stata dedicata al contenitore che deve con-

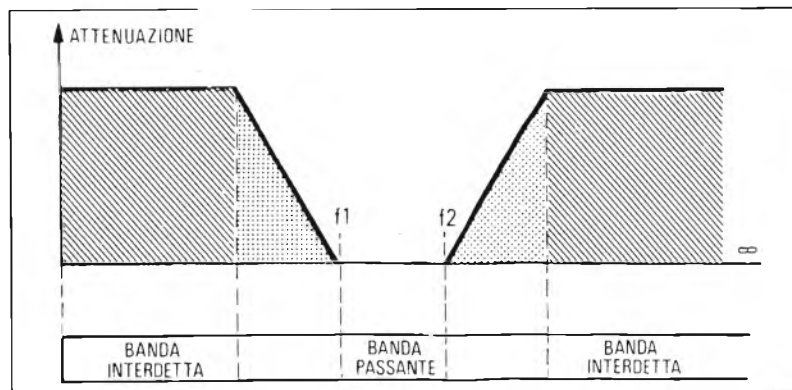
temporaneamente evitare ogni influenza dei campi esterni sul filtro ed ogni irradiazione da parte del filtro stesso. Inoltre deve evitare ogni interazione reciproca tra i tre elementi principali che compongono il quadrupolo. Questi tre elementi, ossia i due circuiti accordati ed il condensatore di accoppiamento sono accuratamente divisi tra di loro da appropriate schermature che impediscono ogni interazione e permettono al filtro di evitare risposte spurie su frequenze che non sono quelle per il quale è stato progettato.

Il circuito elettrico propriamente detto è disposto su un circuito stampato che lo sostiene con la necessaria rigidità atta a

conservarne nel tempo le caratteristiche originali. Infatti basterebbe un leggero spostamento delle spire delle bobine per alterare il valore dell'induttanza in maniera alquanto sensibile. La disposizione delle piste del circuito stampato non è soggetta a spostamenti come i collegamenti a filo e quindi anche gli elementi parassiti, peraltro ridotti al minimo, non variano. La costruzione del contenitore-schermo è particolarmente rigida e di grande robustezza. I connettori sono normalizzati e la scatola presenta tre fori per eseguire le tarature senza dover levare parte dello schermo. Per impedire l'entrata della polvere e per impedire successive manovre non volute dei condensatori variabili, le forature sono protette da tappi in gomma.

Anche se il circuito stampato è alquanto semplice, bisogna usare alcune precauzioni, tra le quali quella di non abbondare con lo stagno.

La saldatura dei componenti va fatta alle piste di rame disponendo i componenti stessi dal lato opposto a quello delle suddette piste, con una sola eccezione quella del condensatore C15 che va sul lato rame.





LOMBARDIA

TELE RADIO PRODOTTI - Via E. Fermi, 7 - Bergamo
 • VI-EL - Casella Postale 34 - Mantova • MENNIX -
 Casella Postale 94 - Mantova • ELETTROMECCANI-
 CA RICCI - Via C. Battisti, 792 - Cislago / Via Pa-
 renzo, 2 - Varese / Via Postcastello, 16 - Gallarate
 • HOBBY ELETTRONICA - Via G. Ferrari, 7 - Mi-
 lano • M.B.M. - Via Manzoni, 12 - Soresina.

CALABRIA

RETE - Via Morvasi 53/55/57 - Reggio Calabria •
 FRANCO ANGOTTI - Via N. Serra, 56/60 - Cosenza
 • ELETTRONICA TERESA - Via XX Settembre - Ca-
 tanzaro.

TOSCANA

PAOLO FATAI - Via F. Moschetta, 46 - Monte-
 varchi • BRP - V.le Mazzini, 35 - Siena • MARIO
 GIUNTOLI - Via Aurelia, 248/254 - Rosignano Solvay
 • PAOLETTI FERRERO - Via Il Prato 40/R, 42/R -
 Firenze • PAOLO ALESSI - Lungomare Marconi, 312
 - Piombino • VIDEOCOMPONENTI - Via Po, 9-13 -
 Arezzo • ITALO DEFRANCHI - P.le A. Gramsci, 3 -
 Aulla • CASA DELLA RADIO - Via V. Veneto, 38 -
 Lucca.

VENETO

SAVING ELETTRONICA - Via Gramsci, 40 - Mirano
 • B & A - Via Montegrappa, 41 - Montebelluna.

TRENTINO ALTO ADIGE

HENDRICH - Rennweg 106 Via delle Corse - Meran-
 Merano • ELECTRONIA - Portici, 1 - Bolzano.

CAMPANIA

BIAGIO FACCHIANO - C.so Dante, 29 - Benevento
 • MUSIC-HALL - C.so Appio, 55/57 - Capua • TELE-
 PRODOTTI - Via S. Alfonso Maria De' Liguori, 1-B/
 D/E/F - Napoli.

EMILIA - ROMAGNA

FRAL - Via Sassonia, 18/26 - Rimini • C.T.E. - Via
 Valli, 16 - Bagnoli in Piano • RADIOFORNITURE -
 Via Ranzani, 132 - Bologna • ARRIGONI NORINA -
 V.le Baracca, 34 - Ravenna • ANTONIO MAZZOTTI -
 Via Caboto, 71 - Cesena • RADIO RICAMBI - Via
 del Piombo, 4 - Bologna • CEI - Via T. Campanella,
 134 - Imola • ITALCOM - P.zza Duomo, 8 - Fidenza.

NEGOZI

Dove con la Discount Card

Un primo elenco, ordinato per regione, di negozi raccomandati dal nostro giornale: in questi punti vendita, contrassegnati dalla etichetta che qui pubblichiamo, i nostri lettori troveranno assistenza e sconti se abbonati e in possesso della Discount Card.

SICILIA

RIZZO A. M. ANTONIO - Via Campobello, 58 - Licata / Via P. Piemonte, 24 - Butera • IP MMP - Via S. Corleo, 6 - Palermo • CENTRO ELETTRONICA CARUSO - Via Marsala, 85 - Trapani • LAURA CALANDRA - Via Empedocle, 81-83 - Agrigento • ELETTRONICA MACCARONE - Via G. Rossini, 6 - Priolo • PI. MA - Via Curatolo, 26 - Marsala.

PUGLIA

G. TUCCI - Via Porta Foggia, 118 - Lucera • RADIO-PRODOTTI MICELI - Via C. Colombo, 15 - Brindisi • SCAFIMOTOR - Via S. Maria di Merino, 4 - Vieste • LEONE CENTRO - P.zza U. Giordano, 68 - Foggia • SERGIO DITANO - Via P. di Piemonte, 72 bis - Casarano • G. CAROLI - Via G. Verdi, 9/A - Martina Franca • ARTEL - Via Fanelli, 206/26 - Bari / Via Palese, 3/7 - Modugno / Via Boggiano, 27 - Barletta • RATVEL - Via Dante, 241 - Taranto.





LIGURIA

2002 ELETTROMARKET - Via Monti, 15/r - Savona
 • SAROLDI SAVONA - Via Milano, 54/r - Savona •
 VART - Via Cantore, 193 - Genova Sampierdarena.

PIEMONTE

L'ELETTRONICA - Via S. G. Bosco, 22 - Asti • UGO
 PALERMO - Via N. Bixio, 20 - Orbassano • ELET-
 TRONICA - Via Negrelli, 18 - Cuneo • ELETTRONICA
 - Via XX Settembre, 17 - Vercelli.

ABRUZZO - MOLISE

A - Z - Via S. Spaventa, 45 - Pescara • S.E.T.I. - Via
 Patini, 30 - L'Aquila • GIOVANNI ATTURIO - P.zza
 L.V. Pudente, 12 - Vasto • RADIO TELE COMPO-
 NENTI - Via G. Tabassi, 8 - Chieti • ANTONIO MA-
 GLIONE - P.zza V. Emanuele, 13 - Campobasso.

MARCHE

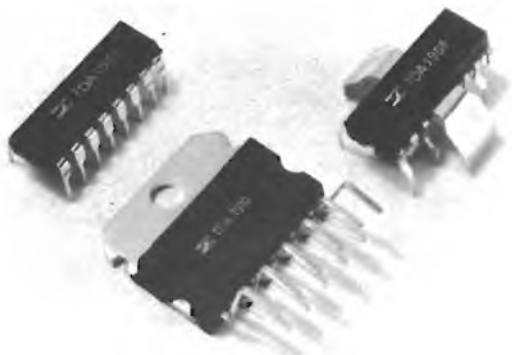
L. BORGOCELLI AVVEDUTI - P.zza A. Costa, 11 -
 Fano • ORFEI - V.le Campo Sportivo, 138 - Fabriano.

LAZIO

RADIO PRODOTTI - Via Nazionale, 240 - Roma •
 FILIPPO TIMMI - V.le Castrense, 22-23 - Roma •
 PASTORELLI - Via dei Conciatori, 36 - Roma • GE-
 NERAL ELECTRONIC DEVICES - V.le Amm. del Bono
 - Roma-Lido di Ostia • ART - Via B. Buoizzi - Viterbo
 • DI FILIPPO - Via dei Frassini, 42 - Roma • A B C
 - Via Appia Nuova, 250/A-252 - Roma.

FRIULI VENEZIA GIULIA

RADIO KALINKA - Via Cicerone, 2 - Trieste.



LE INDUSTRIE ANGLO-AMERICANE IN ITALIA VI ASSICURANO UN AVVENIRE BRILLANTE

LAUREA
 DELL'UNIVERSITA'
 DI LONDRA
 Matematica - Scienze
 Economia - Lingue, ecc.
 RICONOSCIMENTO
 LEGALE IN ITALIA
 in base alla legge
 n. 1940 Gazz. Uff. n. 49
 del 20-2-1963

c'è un posto da **INGEGNERE** anche per Voi
 Corsi **POLITECNICI INGLESI** Vi permetteranno di studiare a casa
 Vostra e di conseguire tramite esami, Diplomi e Laurea

INGEGNERE regolarmente iscritto nell'Ordine Britannico.

una **CARRIERA** splendida
ingegneria CIVILE - **ingegneria MECCANICA**

un **TITOLO** ambito
ingegneria ELETTRONICA - **ingegneria INDUSTRIALE**

un **FUTURO** ricco di soddisfazioni
ingegneria RADIOTECNICA - **ingegneria ELETTRONICA**



Per informazioni e consigli senza impegno scrivetece oggi stesso.

BRITISH INST. OF ENGINEERING TECHN.

Italian Division - 10125 Torino - Via Giuria 4/T

Sede Centrale Londra - Delegazioni in tutto il mondo.



SITELCO

RADIOTELECOMUNICAZIONI



TRASMETTITORE FM 10W minimi

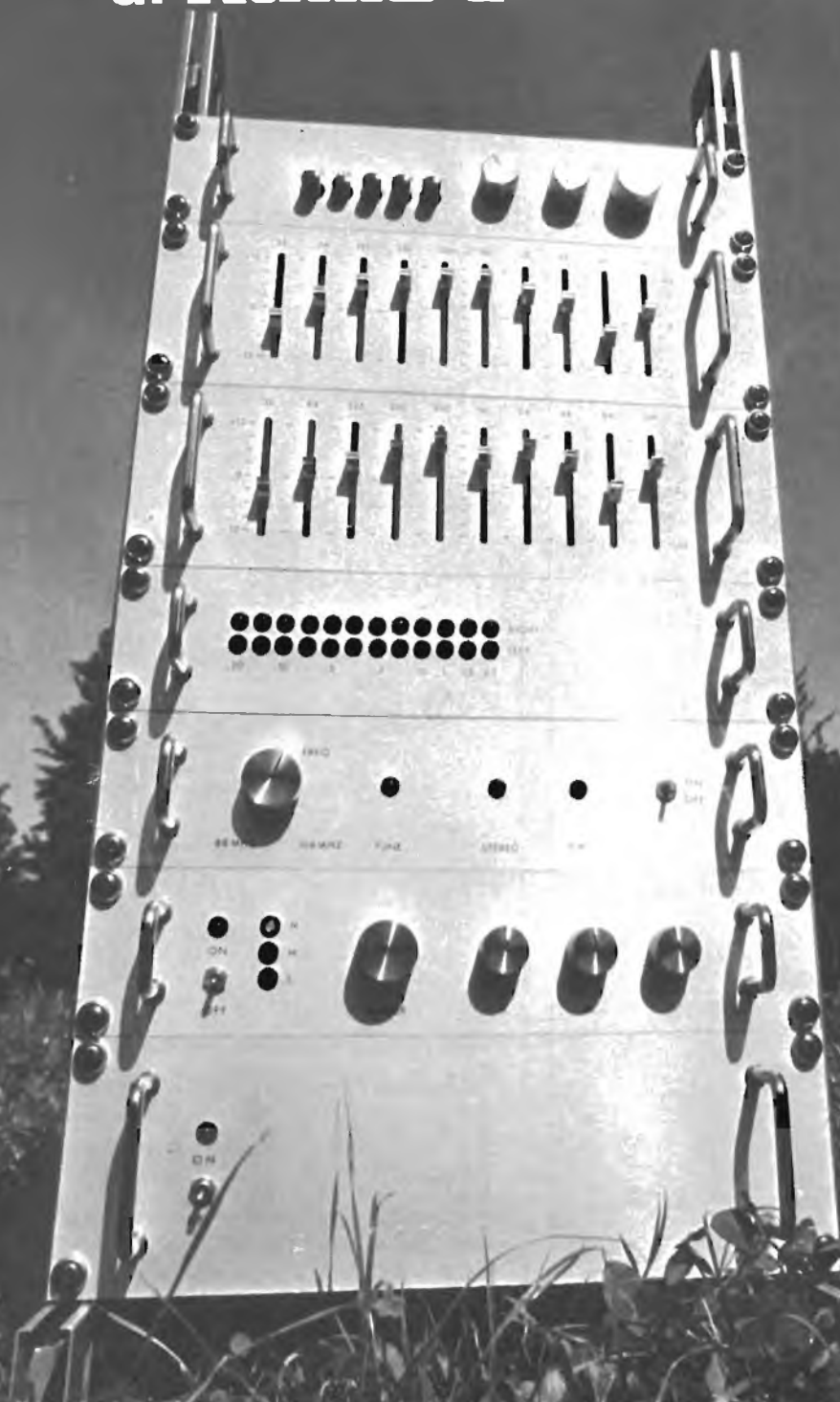
- FREQUENZA DA 87,5 ÷ 107 MHz
- DEVIATORE 75 ± QUARZATO
- ATTENUAZIONE SPURIE NON ARMONICHE 60 dB
- ALIMENTAZIONE 12/15 V cc 2A
- SENSIBILITA' INGRESSO 10 mV der. 75 KHz
- STABILITA' DI FREQUENZA MEGLIO DI 1 KHz 30 m.s.
- **DISPONIBILI AMPLIFICATORI** Potenza 50-100-200-300-500-700-1100W
- CONSEGNE IMMEDIATE

TORINO - Via dei Mille, 32/a - Tel. (011) 83 81 89

HI-FI TOWER

ecco gli apparecchi dello "speciale"

di **Radio Elettronica**



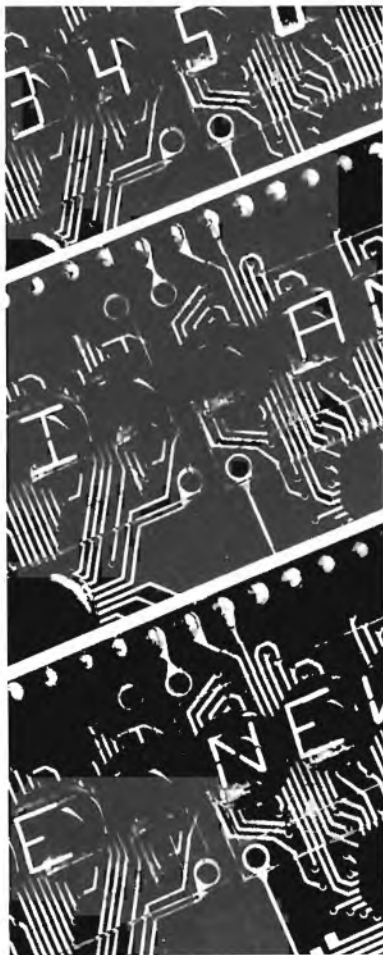
in
in edicola
a
novembre

Un Hercules da amplificazione

Dopo una preserie consegnata a clienti che hanno provato per alcuni mesi l'unità di potenza tipo Hercules 400 con il suo alimentatore SU 400, vengono ora immessi sul mercato questi due prodotti che rappresentano l'ultimo tipo di amplificatore finale della già affermata serie dei prodotti GVH Vecchietti. Tale unità di potenza si differenzia concettualmente da tutte le altre per il fatto che « è pronta all'uso » infatti è già montata su una piastra di supporto comprendente anche il raffreddamento. L'alimentatore relativo, che viene fornito a parte, ha la stesse dimensioni d'ingombro dell'unità di potenza vera e propria. Tutti i materiali sono scelti per ottenere la massima affidabilità per poter garantire un funzionamento sicuro per lungo tempo. Pur essendo un prodotto pronto all'uso come abbiamo detto prima non è da classificare nella categoria « prodotti finiti ». Infatti manca di tutte le finiture estetiche, quali contenitore elegante, strumenti, lampadine e tutti gli accessori ad effetto che incidono notevolmente sul prezzo finale senza per altro aumentarne la qualità. Tale prodotto per le sue caratteristiche di affidabilità e potenza è destinato per essere utilizzato in grandi impianti di amplificazione quali: discoteche, amplificazioni pubbliche, orchestre e dovunque occorra una grande riserva di potenza.

Le caratteristiche dell'unità di potenza Hercules 400 assieme all'alimentatore SU 400 sono le seguenti:

Potenza d'uscita DF max
 370W eff. ± 1 dB su 4 Ohm
 200W eff. ± 1 dB su 8 Ohm
 Distorsione 1% alla massima pot.
 Risposta BF 20 ÷ 20.000 Hz ± 2 dB
 Sensibilità regolabile 0,45 ÷ 2 V
 Regolata a 0,775 V eff. per la massima potenza.
 Protetto con disgiuntore termico contro le alte temperature (soglia di intervento 85°C circa).



64 segni per 16 segmenti

Il nuovo display HA 4041 della Siemens può rappresentare qualunque lettera dell'alfabeto dalla A alla Z, le cifre da 0 a 9, i segni più, meno, uguale e sommatoria, e tutta una serie di altri simboli con un'indicazione a 16 segmenti. Il repertorio alfanumerico di un elemento arriva complessivamente a 64 segni alti 4 mm. Quattro elementi sono riuniti su un circuito stampato assieme alla relativa elettronica e costituiscono un modulo. I moduli possono essere allineati per formare righe lunghe a piacere.

I visualizzatori cosiddetti a segmenti, perché per indicare un qualsiasi segno si servono di un gruppo di sette segmenti ossia tre orizzontali posti tra altri quattro verticali leggermente inclinati, hanno trovato fruttante applicazione nei più svariati campi, come negli apparecchi di misura, nei televisori e negli orologi di ogni grandezza. Il principio può essere realizzato con cristalli liquidi (LCD) oppure con diodi a luminescenza (LED) di forma allungata. Nelle esecuzioni a sette segmenti il numero delle combinazioni possibili è appena sufficiente a formare dei numeri.

per far da sè e meglio

Novità.

La magia dei suoni spaziali:

STAR SOUND



Generatore di rumori e di effetti sonori descritto sul numero di giugno della rivista Radio Elettronica. Cinque oscillatori modulabili a vicenda, quattro controlli di frequenza, tre di tono e tre di volume. L'apparecchio, che impiega 14 transistori, fornisce in uscita un segnale dell'ampiezza di ben 3 Veff. Tensione di alimentazione 9-12 volt.

Kit L. 21.000

SINCRODIA

Sonorizzate le vostre proiezioni di diapositive con questo sincronizzatore che può essere impiegato con qualsiasi proiettore e registratore. Tensione di alimentazione 9 volt.

Kit L. 22.000

CHIAVE ELETTRONICA

Circuito elettronico a combinazione con pulsanti sensitivi. Completamente a circuiti integrati. Tensione di alimentazione 5 volt.

Kit L. 26.000

Sono inoltre disponibili le seguenti scatole di montaggio:

- Antifurto per auto L. 16.000
- Gen. luci psichedeliche 3x2.000 watt L. 31.000
- Muggito elettronico L. 10.000
- Ricevitore VHF L. 20.000
- Ampli 10+10 W L. 15.500
- VU-meter Led stereo L. 20.000
- Trasmettitore per radiocomando a due canali L. 16.500
- Ricevitore per radiocomando a due canali L. 14.500
- Scatola contenente materiale elettronico vario, nuovo L. 9.000

Tutti i prezzi sono comprensivi di IVA. Modalità di pagamento: per richieste con pagamento anticipato tramite vaglia postale, assegno ecc. spese di spedizione a nostro carico, per richieste contrassegno spese a carico del destinatario. Spedizioni a mezzo pacchetto postale raccomandato. Tutte le richieste devono pervenire a:

KIT SHOP

C.so Vitt. Emanuele, 15 - Milano

BETA
ELETTRONICA

Cas. Post.
n. 111
Cap 20033
DESIO (MI)

NOVITA'



OROLOGIO DIGITALE PER AUTO

Si collega mediante tre fili. Un filo collegato a massa, uno al morsetto positivo e uno alla chiave di accensione. Con la chiave di accensione disinserita l'orologio è in funzione ma le cifre sono spente (consumo a riposo 40 mA) dando tensione al quadro le cifre si illuminano automaticamente (consumo con display 80 mA). Dispone di un pulsante per avanzamento minuti ed uno per le ore, premendo un terzo tasto compaiono i secondi assieme all'ultima cifra dei minuti. I numeri sono azzurri e visibili a luce solare. Se per qualche motivo all'orologio è mancata la tensione di alimentazione i numeri lampeggiano indicando che indicato è errato. E' corredato di fusibile volante e di staffa di fissaggio. L. 32.000

I BETAKIT sono direttamente disponibili presso:
OVADA - ELTIR - Piazza Martiri della Libertà, 30/A;
MILANO - ELETTRONICA AMBROSIANA - Via Cuzzi, 4

BATTERY LEVEL BK-002
montato L. 6.500 kit L. 5.000

STOP RAT BK-004
montato L. 32.500 kit L. 25.000

ZANZARIERE BK-005
montato L. 5.200 kit L. 4.000

PIASTRE PER CIRCUITI STAMPATI		Dim. Resina Vetron. doppia fenol.		
		Vetron. faccia		
8x10	250	400	600	
8x12	300	500	700	
8x15	360	600	900	
10x15	450	750	1100	
10x20	600	1000	1500	
15x20	900	1500	2250	
15x25	1100	1850	2800	
5x8	120	200	300	
5x10	150	250	400	
15x30	1350	2250	3350	

Disponiamo di un fornito magazzino di componenti elettronici. Inviare elenchi dettagliati e se possibile indicare la pagina e

il tipo di rivista a cui si riferisce, in quanto disponiamo di una biblioteca delle ultime annate delle riviste specializzate.

TUTTI I PREZZI SONO COMPRESIVI DI IVA ORDINE MINIMO L. 5.000.

Spedizione in contrassegno.

Non inviare denaro anticipatamente.

Spese di spedizione a carico del destinatario.

Sinclair DM 235 digital multimeter.

Il nuovo SINCLAIR DM 235 è un altro prodotto di alta ingegneria; nato dal SINCLAIR DM2 e dal PDM 35 (il più venduto nel mondo), offre qualsiasi possibilità di impiego in tutte le prove di laboratorio a prezzo inferiore rispetto qualsiasi altro apparecchio digitale.

Una nuova dimensione nello stile

La scelta di un multimetro non è stata, sino ad ora, cosa semplice, poiché bisognava scegliere tra un ingombrante strumento da banco (impossibile da trasportare) e un portatile (inadatto da usarsi in laboratorio).

Il SINCLAIR DM 235 ha risolto il

problema poiché incorpora tutte le prestazioni di un multimetro da banco in una valigetta.

Un ampio e chiaro visualizzatore

Il DM 235 ha un visualizzatore di 3½ cifre, che permette letture fino a ± 1999 . I LED da 8 mm, la loro luminosità e l'ampia finestra, permettono la massima nitidezza nella lettura.

Alta precisione

Precisione di base dello 0,5% (portata 2 V.c.c.).

Altre portate c.c. e resistenze 1%

Precisione in c.a. dell'1,5%

(30 Hz \div 10 kHz)

Coefficiente di temperatura $< 0,05$ della precisione per °C

Facilità di impiego

per chiunque

Polarità automatica, collocazione automatica del punto decimale, indicazione automatica di fuori portata.

Costruzione robusta estrema portatilità

Robusta costruzione meccanica; circuito elettronico completamente allo stato solido.

Protezione contro il sovraccarico

Misura solo cm 25,4 x 14,7 x 4 e pesa meno di 680 g.

L'alimentazione fornita da 4 pile, lo rende completamente portatile.

Le credenziali SINCLAIR

Sinclair è stata la precorritrice di tutto un settore di elettronica che va dai piccoli calcolatori programmabili ai televisori miniatura.

Il DM 235 ha alle spalle 6 anni di esperienza nel campo dei multimetri digitali, per questa ragione la SINCLAIR è diventata una delle maggiori produttrici mondiali.

Il DM 235 viene offerto completo di garanzia per 12 mesi.

sinclair

Distribuito dalla GBC



£. 129.000 + IVA



TENSIONE CONTINUA

PORTATA	RISOLUZIONE	PRECISIONE	SOVRATENSIONE AMMESSA	IMPEDENZA D'INGRESSO
2 V	1 mV	1% \pm 1 Cifra	240 V	10 M Ω
20 V	10 mV	1% \pm 1 Cifra	1000 V	10 M Ω
200 V	100 mV	1% \pm 1 Cifra	1000 V	10 M Ω
1000 V	1 V	1% \pm 1 Cifra	1000 V	10 M Ω

TENSIONE ALTERNATA

2 V	1 mV	1,5% \pm 2 Cifre	240 V	10 M Ω
20 V	10 mV	1,5% \pm 2 Cifre	600 V	10 M Ω
200 V	100 mV	1,5% \pm 2 Cifre	600 V	10 M Ω
600 V	1 V	1,5% \pm 2 Cifre	600 V	10 M Ω

CORRENTE CONTINUA

PORTATA	RISOLUZIONE	PRECISIONE	SOVRATENSIONE AMMESSA	CADUTA DI TENSIONE
2 mA	1 μ A	1% \pm 1 Cifra	1 A	1 mV/Cifra
20 mA	10 μ A	1% \pm 1 Cifra	1 A	1 mV/Cifra
200 mA	100 μ A	1% \pm 1 Cifra	1 A	1 mV/Cifra
1 A	1 mA	1% \pm 1 Cifra	1 A	1 mV/Cifra

CORRENTE ALTERNATA

2 mA	1 μ A	1,5% \pm 2 Cifre	1 A	1 mV/Cifra
20 mA	10 μ A	1,5% \pm 2 Cifre	1 A	1 mV/Cifra
200 mA	100 μ A	1,5% \pm 2 Cifre	1 A	1 mV/Cifra
1 A	1 mA	1,5% \pm 2 Cifre	1 A	1 mV/Cifra

RESISTENZA

PORTATA	RISOLUZIONE	PRECISIONE	SOVRATENSIONE AMMESSA	CORRENTE DI MISURA
2 k Ω	1 Ω	1,5% \pm 1 Cifra	240 V	1 mA
20 k Ω	10 Ω	1,5% \pm 1 Cifra	240 V	100 μ A
200 k Ω	100 Ω	1,5% \pm 1 Cifra	240 V	10 μ A
2 M Ω	1 k Ω	1,5% \pm 1 Cifra	240 V	1 μ A
20 M Ω	10 k Ω	2,5% \pm 1 Cifra	240 V	0,1 μ A

Radio Elettronica

gli esperimenti a portata di mano



PER IL MASTER

Per l'uso del master necessario a realizzare i circuiti stampati servono alcuni prodotti chimici (vedi arretrato dic. 77). Abbiamo disponibile una confezione completa a lire 13.000 contrassegno.



L'ALIMENTATORE

In scatola di montaggio. Tensione regolabile da 3 a 25 volt. Corrente 1 ampere o più. Progetto apparso in novembre '77. Lire 26.000 contrassegno.



IL SINTETIZZATORE

Un apparecchio straordinario: solo lire 24.000 contrassegno per tutti i componenti elettronici, basetta compresa. Progetto apparso in febbraio '77.



I GIOCHI SUL TV

Quattro giochi sul televisore dicasa: una scatola di montaggio interessante soprattutto per i TV color; solo lire 62.000 contrassegno.

Per i numeri arretrati e per il manuale delle equivalenze inviare l'importo segnato direttamente in francobolli. Per gli altri prodotti inviare solo richiesta scritta su cartolina postale: la spedizione avverrà contrassegno (si paga al postino!). Per ogni informazione scrivere, non telefonare, a Radio Elettronica, via Carlo Alberto 65, Torino. Rispondiamo a tutti.

PICCOLI ANNUNCI

Radio Elettronica pubblicherà gratuitamente gli annunci dei lettori. Il testo, da scrivere chiaramente a macchina o in stampatello, deve essere inviato a Radio - Elettronica ETL via Carlo Alberto 65, Torino.

« HP 45 SUPERCALCOLATORE eccezionale vendesi della Hewlett-Packard. 48 funzioni preprogrammate: matematiche, trigonometriche, statistiche, finanziarie, conversioni di gradi, coordinate e misure anglosassoni. Praticamente nuovo, con imballo originale e completo di: praticissima custodia in pelle, alimentatore caricabatterie 130/240 V ca., manuale di istruzioni, guida rapida, elegante custodia in plastica antiurto che contiene tutto. Adattissimo calcoli radioelettrici, elettronica, architettura, ragioneria, edilizia, navigazione. L. 100.000. Tel. ore ufficio 085/291741 o indirizzare a Marco Brandimarte, via Monti Simbruini, 2 - 65100 Pescara »

SOS cerco corso Elettronica Industriale della SRE completo di materiali, in cambio cedo un televisore funzionante e L. 20.000. Scrivere per accordi. Massima serietà. Scrivere a: Mariutti Gianpaolo, via S. Marco, 50/b - Castions di Zoppola 33080 - Pordenone.

SEMICABINATO a vela, 5 mt, 3 p/letto, motore F/b SHP, carrello, bussola, accessoriatissima. Anno '75, vetroresina, deriva mobile; gratuitamente invio distinta e fotografie. 4 milioni trattabili nell'attrezzatura non voluta. Visibile a Bologna: Nicola Liuni, via Cignani, 47, (051) 397620 - 373642.

VENDO un ping-o-tronic, ping pong elettronico per televisore, o cambio stazione CB 23 CH o proiettore per diapositive o un televisore modificato per rilevare un segnale audio e visualizzarlo, o un cercame-talli. Tommaso Cirmena, viale Montello, 15 - 21052 Busto Arsizio (VA).

FATEVI un nuovo laboratorio vincendo al totocalcio. A ognuno il suo! Anche nei sistemi. Inviatemi i vostri pronostici eseguiremo a lire 15 la colonna il sistema adatto al vostro pronostico. A chiunque scrive regalo una rivista di elettronica. Do-

menico Bonomo, via S. Iachiddu, 6 - 98010 (ME).

VENDO 250 schemi elettrici diversi di radiorecettori AM-FM-OL più un microtrasmettitore FM, una valvola PL84, il tutto a L. 10.000. Massima serietà. Contrassegno. Ipri Angelo, Rione Toiano IS P Sc C, 80072 Arco Felice (Napoli).

VENDO 2 alimentatori stabilizzati regolabili da 0 V a 24 V, 2 A, protezione elettronica col voltmetro L. 25.000 con trasformatore. Amplificatore 20 W collaudato, senza preamplificatore L. 15.000. Preferisco zona del Veneto e Friuli. Francobollo per la risposta. Varago Mario, Col. S. aMrtino, via Fontana 30, Treviso.

VENDO amplificatore stabilizzato, tensione regolabile da 1 a 12 VL. Corrente max. 2 A. Protetto contro i cortocircuiti, in un elegante contenitore metallico a L. 30.000 in contrassegno. Tratto solo con la zona di Roma. Scrivere a: Seminara Sante Luciano, via Pignatelli 26, tel. 6113622. - 00043 Ciampino (Roma).

VENDO valvole PY88, 19P3, PCC81, PCC189, 6C86, PCF86, PCF80, PY86, EABC80, ECL85+12 senza sigla a L. 20.000 permutabili in basetta Orbiter completa. Omaggio zoccoli relativi. Gallicet Mauro, p.zza Medail 1, 10052 Bardonecchia (TO).

GROSSISTA vende autoradio+stereo 7 a L. 59.000, radioregistratori a L. 78.000, radiosveglie a L. 33.000, sintonizzatori a L. 125.000, compatti con giradischi, sintonizzatore, stereo 7 registratore, stereo 8 lettore, coppia casse 3 vie, 18+18 W a L. 238.000 tutto con garanzia. Per informazioni più dettagliate chiamare Milano (06) 6101108.

VENDO Corso Radio Stereo a Valvole mancante delle lezioni pratiche e di tutto il materiale, ma completo nel resto delle sue parti. Chiedo L. 70.000 trattabili in contanti. Pellegrino Giuseppe, via Cesare Battisti 9, Putignano (Bari).

VENDO amplificatore 50 W a L. 15.000 con mobile; frequenzimetro B.F. L. 10.000 (lettura diretta); capacimetro alta precisione con mobile e strumento L. 25.000; provatransistor (misura BETA, ICEO, ICBO e prova cortocircuito) L. 25.000 con mobile e strumento, microtrasmettitore F.M. a 4 transistor lungo raggio L. 8.000; generatore F.M. 88-108 MHz ad alta stabilità L. 10.000. Tutti i prezzi sono trattabili. Rivolgersi a: Ernesto e Pierfrancesco Armati, V. F. Liuzzi 25, 00194 Roma.

VENDO motore Fuoribordo Johnson 6 5HP perfettamente funzionante. Avviamento elettrico e manuale. Romano Corrado, Quero (Belluno), tel. (0439) 7062.

CERCO schema con elenco componenti di visualizzatore di musica sullo schermo TV. Gori Andrea, largo Mamiani 22, 61100 Pesaro.

CERCO trasmettitore 88÷104 MHz FM bassa potenza per pilotare lineare. Non si accettano microspie. Tiziano, ore pasti, (06) 8180148.

CERCO annate Selezione TV '77, Spermiantare 75-76, Radio El. 75. Vendo alimentatore 0-25V 5A con strumento L. 27.000. Vendo inoltre UK 807 L. 15.000, UK 450/S L. 35.000, UK 560 L. 35.000 nuovi e funzionanti. Cerco TV b/n max 3 anni da 21 pollici. Scrivere per offerte. Gilberti Franco, via Pascoli 16, Merate (Como).

STUDENTE in telecomunicazioni costruisce impianti di luci psichedeliche a domicilio per persone abitanti a Roma o anche altri progetti o impianti. Inoltre cerca lavoro come tecnico in una radio privata romana senza stipendio, per prendere esperienza e successivamente, se possibile, come tecnico fisso e stipendiato. Carli Giuseppe, via Vetulonia 26, 00183 Roma.



P. G. Electronics

VOLTMETRO ELETTRONICO A POLARITÀ AUTOMATICA PG 483



CARATTERISTICHE ELETTRICHE

Scala lineare unica per C.C. e C.A.

SEZIONE C. C.

Impedenza di ingresso: 12 MOHM

Portate: 0,3 - 1,2 - 3 - 12 - 30 - 120 - 300 - 1200 V (nella portata 1200V la massima tensione consentita è di 600V)

Precisione: 2%

SEZIONE C. A.

Impedenza di ingresso: 10 MOHM con 25 pF in parallelo

Portate: 0,3 - 1,2 - 3 - 12 - 30 - 120 - 300 - 1200V (nella portata 1200V la massima tensione consentita è di 600V)

Attenuatore di ingresso compensato per misure sino a 120V C.A. nella gamma da 20 a 20KHZ.

Precisione: per frequenze da 20 a 500HZ la precisione è del 2% su tutte le gamme per frequenza da 20 a 15KHZ la precisione è del 2% nelle portate da 0,3 f.s. a 120V f.s.;

per le frequenze da 20 a 20KHZ l'attenuazione è di 1dB nelle portate da 0,3V a 120V f.s.

Wattmetro: misura in potenza su carico di 8 Ohm (carico esterno) per misure da 0,1mW a 110W

Portate: 11 - 180mW - 1,1 - 18 - 110W f.s.

Precisione: 3% nella gamma da 20 a 15KHZ

Misure di resistenze: da 0,2 Ohm a 1000 MOHM in 7 portate: 10 - 100 - 1K - 10K - 100K - 1M - 10M

I valori di portata si riferiscono al centro scala dello strumento.

Precisione: 3%

Indicatore di polarità: automatica a mezzo diodi LED

Entrata ausiliaria per sonda R.F.

Alimentazione a mezzo pile a 1/2 torcia.

P. G. Electronics

di P. G. PREVIDI

***Piazza Frassine, 11
46100 FRASSINE
(Mantova) Italy
Tel. 370447***

Ti abbiamo fissato un appuntamento con tutti i tuoi clienti per il

29-30 Novembre 1-2-3 Dicembre 1978



l' salone
fai da te

hobby

Era ora che un mercato cosí vasto come quello del "fai da te" avesse anche in Italia la possibilità di ritrovarsi.

Il 1° Salone Fai da te-hobby è l'occasione giusta per incontrare tanti appassionati, tanti hobbisti e per informarli su tutte le piú importanti novità. Servirà anche per far conoscere a nuovi clienti i molteplici aspetti di un settore in continua

espansione.

E' un appuntamento importante che concretizza il successo del "fai da te" in Italia.

Ed è importante essere presenti.

Per informazioni rivolgersi a: Segreteria Salone - Milano, Viale Certosa 46 - tel. (02) 394363-3270405
Redazione "Fai da te" - Verona, Via del Perlar, 2
tel. (045) 583288 ric. aut.

MILANO FIERA CAMPIONARIA



nelle Marche

nella PROVINCIA DI
PESARO

**BORGOGELLI AVVEDUTI
LORENZO**

P.zza del Mercato, 11
61032 FANO (PS)

Apparecchiature OM - CB -
Vasta accessoristica compo-
nenti elettronici - Tutto per
radioamatori e CB - Assorti-
mento scatole di montaggio

RONDINELLI

già Eletronord italiana

RONDINELLI
via F. Bocconi, 9
20136 MILANO
tel. 02/589921

Transistor - circuiti integrati - interruttori -
commutatori - dissipatori - portafusibili -
spinotti - Jack-din giapponesi - bocchet-
toni - manopole - variabili - impedenze -
zoccoli - contenitori - materiale per anti-
furto - relé di ogni tipo.



ELETTRONICA CIPA

Via G.B. Nicolosi 67/D
95047 PATERNO (Catania)
Tel. (095) 622378

Alimentatori stabilizzati da 2,5 A a 5 A
con protezione elettronica
Carica batterie
Cerca metalli professionali
Cercasi concessionari di zona

elettromeccanica ricci

**ELETTROMECCANICA
RICCI**

Via Cesare Battisti, 792
21040 CISLAGO (VA)
Tel. 02/9630672

Componenti elettronici in genere - orologi
digitali - frequenzimetri - timers - oscillo-
scopi montati e in kit.



ECCNOFON

Via Casaregis, 35 d - 35 e - tel. 36.84.21
16129 GENOVA

**Elettronica applicata alle teleco-
municazioni per radioamatori c.b.
nautiche e civili - Assistenza HI-FI**

DIEITRONIC

STRUMENTI DIGITALI

DIGITRONIC

Provinciale, 59
22038 TAVERNERIO (CO)
tel. 031/427076-426509

Videconverter - demodulatori RTTY
monitor - strumenti digitali



**COSTRUZIONI
ELETTRONICHE
PROFESSIONALI**

Via Bottego, 20
MILANO
Tel. (02) 2562135

Amplificatori lineari per 27 MHz
di varie potenze
per stazioni base e mobili

ANTENNA CENTER

**MATERIALI
PER IMPIANTI DI
ANTENNA SINGOLI
E CENTRALIZZATI**

TV

Via Morin, 39 - GENOVA
Tel. 58.12.54



ZETA ELETTRONICA

via Lorenzo Lotto, 1
24100 BERGAMO
tel. 035/222258

Amplificazione Hi-fi - stereofo-
nia in kit e montata

B&S

ELETTRONICA PROFESSIONALE

**B&S ELETTRONICA
PROFESSIONALE**

Viale XX settembre, 37
34170 GORIZIA
Tel. 0481/32193

Componenti elettronici professionali - stru-
menti di misura analogici e digitali - antenne
per telecomunicazioni Caletti - contenitori
Ganzerli - moduli BF Vecchiotti - laboratorio
di elettronica professionale

ELECTRONICS

G.R. ELECTRONICS

Via A. Nardini, 9/c - C.P. 390
57100 LIVORNO
tel. 0586/806020

- spedizioni in contrassegno ovunque -

Componenti elettronici e stru-
mentazioni



SHF
ELTRONIK

di ROLANDO S.

Via F. Costa 1/3
12037 SALUZZO
Tel. (0175) 42797

Alimentatori
Antenne LB5 a griglia
Amplificatori a larga banda

MARCUCCI S.p.A.

via f.lli Bronzetti, 37
20129 MILANO
tel. 02/7386051



LAFAYETTE

Radiotelefonni ed accessori
CB - apparati per
radioamatori e componenti
elettronici e prodotti per
alta fedeltà

mega
elettronica

MEGA ELETTRONICA
via A. Meucci, 67
20128 MILANO
tel. 02/2566650

Strumenti elettronici di misura
e controllo

MICROSET

MICROSET

via A. Peruch, 64
33077 SACILE (PN)
tel. 0434/72459

Alimentatori stabilizzati fino a
15 A - lineari e filtri anti distur-
bo per mezzi mobili

ELETTRONICA
E. R. M. E. I.

ELETTRONICA E.R.M.E.I.
via Corsico, 9
20144 MILANO
tel. 02/8356286

Componenti elettronici per tut-
te le applicazioni.

L.E.M.

Via Digione, 3
20124 MILANO
tel. 02/468209 - 4984866

ECCEZIONALI OFFERTE
DI MATERIALI VARI PER
ELETTRONICA GARANTITI

Nuovo banco vendita in via Digione
3 - MILANO - amplificatori TV, con-
vertitori, centralino, valvole, cavo,
antenne ecc. per riparatori radio-TV.

BREMI

BREMI

Via Pasubio, 3/C
43100 PARMA
Tel. 0521/72209

Rosmetri Orologi digitali
Alimentatori
Carica batteria lineari

BASE
elettronica

BASE ELETTRONICA

Via Volta, 61
22070 CARBONATE (CO)
Tel. 0331/831381

Apparecchiature per radioamatori
centralini televisivi
impianti antifurto



**ELETTRONICA
PROFESSIONALE**

via XXIX Settembre, 14
60100 ANCONA
tel. 071/28312

Radioamatori - componenti e-
lettronici in generale

a acquisti

GMH

GIANNI VECCHIETTI

via della Beverara, 39
40131 BOLOGNA
tel. 051/370.687

Componenti elettronici per
uso industriale e amatoriale
Radiotelefonni - CB - OM -
Ponti radio - Alta fedeltà

a acquisti

APL

COMPONENTI ELETTRONICI



37100 VERONA - VIA TOMBETTA, 35/a - TEL. 582.633. NUOVA GESTIONE

SALDATORE MINI 24
24 W 220 V
L. 8.900

PORTASALDATORE MOD. PSP-11
L. 5.900

Dimens. W x H x P	Sepp. pneumatica	WOOFERS	Prezzo
300 x 120 x 120	12	400-2.000	12.500
300 x 220 x 220	35	40-2.000	20.000
300 x 250 x 250	40	35-1.500	26.000
300 x 300 x 300	50	35-1.800	40.000
300 x 350 x 350	50	35-1.800	40.000
300 x 400 x 400	50	35-1.800	40.000
300 x 450 x 450	50	35-1.800	40.000
300 x 500 x 500	50	35-1.800	40.000
300 x 550 x 550	50	35-1.800	40.000
300 x 600 x 600	50	35-1.800	40.000
300 x 650 x 650	50	35-1.800	40.000
300 x 700 x 700	50	35-1.800	40.000
300 x 750 x 750	50	35-1.800	40.000
300 x 800 x 800	50	35-1.800	40.000
300 x 850 x 850	50	35-1.800	40.000
300 x 900 x 900	50	35-1.800	40.000
300 x 950 x 950	50	35-1.800	40.000
300 x 1000 x 1000	50	35-1.800	40.000

TELECAMERA 1 TV 200

Telecamera di piccole dimensioni, di estrema versatilità, studiata appositamente per impianti di videocitofono, per essere incorporata nella cassetta della pulsantiera. L'accensione avviene in un tempo massimo di 10 secondi ed è nel contempo prevista per servizio continuo.
FAVOLOSO! L. 180.000 completa di obiettivo

RADIOMICROFONO
005 x 8 L. 8.900

Modello	L.
LED array striscia 8 led	L. 1.200
Display 31, cifre National	L. 10.000
Display 4 cifre Litronix	L. 10.000
Fototransistor	L. 1.200
Til 78	L. 800
FPT 110	L. 1.200
FPT 120	L. 1.400
FND 357	L. 1.800
FND 500	L. 2.200
FND 800	L. 3.500
LFD rosso	L. 300
LED verdi	L. 500
LED gialli	L. 500

Contiene da 2 a 10 interruttori ON/Off utilizzabile per qualsiasi preselezione digitale da 2 a 4 da 5 a 6 da 7 - 8 da 90 - 1L

DIP SWITCH L. 2.000

ZOCCOLI

8 pin	L. 200
14 pin	L. 200
16 pin	L. 200
18 pin	L. 300
24 pin	L. 1.000
28 pin	L. 1.000
40 pin	L. 1.000
Pin molex	L. 15

MODULI NATIONAL

C.I.A.R.E. ALTOPARLANTI

ALTA FEDELTA'

TELECAMERA PER IMPIEGHI CIVILI E INDUSTRIALI 1 TV 502

Telecamera di robusta costruzione, compatta, per applicazioni generali, dove è richiesto un buon rapporto di prezzo e prestazioni.
L. 190.000.

POMPA ASPIRANTE DISSALDANTE
diametro mm. 20 - lunghezza mm. 215
L. 7.450

UM1261 ASTEC
modulatore audio per TV game il suono del TV game esce direttamente dall'altoparlante TV

L. 6.000

AY - 3 - 8600 /8610
integrato L. 22.000

kit completo con 2 joystick (senza contenti) L. 55.000

53000

OFFERTA LIMITATA

UM1163 ASTEC
modulatore per TV colore PAL CH30 CH36 Per trasformare i vostri TV game B/N in colore

L. 15.500

integrato AY - 3 - 8760 sullo schermo televisivo si possono effettuare 6 giochi diversi con il motociclista

Stunt Cycle Drag Race Motocross (easy and hard mode) Enduro (easy and hard mode)

AY - 3 - 8760 L. 24.500 stampati L. 7.500

MONITOR M 121 - M 125

Monitor da 12" a semiconduttori, per impieghi in settori professionali ed industriali, dove è richiesta una elevata affidabilità. Il tipo M 125 è corredato di tastiera per la commutazione di 5 ingressi video.
Offerta speciale L. 179.000

KIT CS40-A TV 12-15-17"
premontato precollaudato e prearato

4 IC - 15 Transistori - 20 Diodi - Gruppo varicap - SPRING -

Favoloso L. 74.500 + iva

facilissimo assemblaggio e molte cose si apprezzano utilizzando.

SUPEROCASIONE!!!
L. 99.000 + iva
Monta il circuito stampato CS40

Alimentaz.: C.A. 220 V c.c. 12v. ± 13.5v.
Consumo: 15 watt c.a. 1,6 amper cc 12 ± 13.5v.
Canali ricez.: 8 a sint. continua su tutte le bande. Antenna incorporata preamplificata.
Sensibilità: 25 ± 30 mV di segnale of aire.
Alta stabilità di sincronizzazione.

Richiedere il nuovo Catalogo APL Generale 1978 - 1979

- 15.000 articoli e relativi dati tecnici
- centinaia di kits proposti dalle migliori riviste italiane ed estere.

TAGLIANDO PER RICHIESTA NUOVO CATALOGO CONDENSATO CON L'INVIO DI L. 500 IN FRANCOBOLLI.

nome _____

cognome _____

via _____

cap _____ città _____

telefono _____

firma _____

CONTIENE: BUONO SCONTO PARTICOLARE - BUONO PER ORDINAZIONE CATALOGO GENERALE 1979 CON CARATTERISTICHE TECNICHE. BUONO SCONTO PER LO SCHEMA- RIO AGGIORNATO KITS EUROPEI.