

# Radio Elettronica

N. 3 - MARZO 1977 - L. 800

Sped. in abb. post. gruppo III

**GRATIS  
IL MASTER**

TECNICA

## La segreteria telefonica



## Frequenzimetro digitale



# Supertester 680 R / R come Record !!

III SERIE CON CIRCUITO ASPORTABILE !!

4 Brevetti Internazionali - Sensibilità 20.000 ohms / volt

STRUMENTO A NUCLEO MAGNETICO schermato contro i campi magnetici esterni!!!

Tutti i circuiti Voltmetrici e amperometrici di questo nuovissimo modello 680 R montano RESISTENZE A STRATO METALLICO di altissima stabilità con la PRECISIONE ECCEZIONALE DELLO 0,5%!!

IL CIRCUITO STAMPATO PUO' ESSERE RIBALTATO ED ASPORTATO SENZA ALCUNA DISALDATURA PER FACILITARE L'EVENTUALE SOSTITUZIONE DI QUALSIASI COMPONENTE



Record di

ampiezza del quadrante e minimo ingombro! (mm. 128x95x32) precisione e stabilità di taratura! (1% in C.C. - 2% in C.A.) semplicità, facilità di impiego e rapidità di lettura! robustezza, compattezza e leggerezza! (300 grammi) accessori supplementari e complementari! (vedi sotto) protezioni, prestazioni e numero di portate!

E' COMPLETO DI MANUALE DI ISTRUZIONI E GUIDA PER RIPARARE DA SOLI IL SUPERTESTER 680 R IN CASO DI GUASTI ACCIDENTALI.

## 10 CAMPI DI MISURA E 80 PORTATE !!!

- VOLTS C.A.: 11 portate: da 2 V. a 2500 V. massimi.
- VOLTS C.C.: 13 portate: da 100 mV. a 2000 V.
- AMP. C.C.: 12 portate: da 50 µA a 10 Amp.
- AMP. C.A.: 10 portate: da 200 µA a 5 Amp.
- OHMS: 6 portate: da 1 decimo di ohm a 100 Megaohms.
- REATTANZA: 1 portata: da 0 a 10 Megaohms.
- CAPACITA': 6 portate: da 0 a 500 pF - da 0 a 0,5 µF e da 0 a 50.000 µF in quattro scale.
- FREQUENZA: 2 portate: da 0 a 500 e da 0 a 5000 Hz.
- V. USCITA: 9 portate: da 10 V. a 2500 V.
- DECIBELS: 10 portate: da -24 a +70 dB.

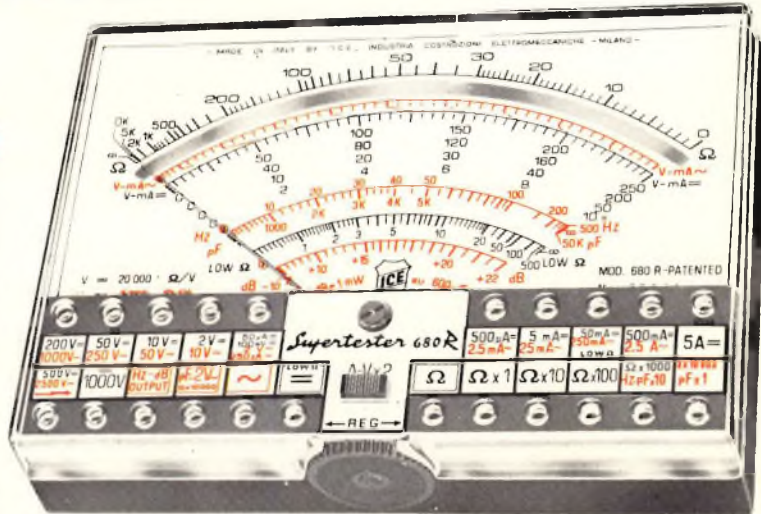
Inoltre vi è la possibilità di estendere ancora maggiormente le prestazioni del Supertester 680 R con accessori appositamente progettati dalla I.C.E. Vedi illustrazioni e descrizioni più sotto riportate. Circuito elettrico con speciale dispositivo per la compensazione degli errori dovuti agli sbalzi di temperatura.

Speciale bobina mobile studiata per un pronto smorzamento dell'indice e quindi una rapida lettura. Limitatore statico che permette allo strumento indicatore ed al raddrizzatore a lui accoppiato, di poter sopportare sovraccarichi accidentali ed erronei anche mille volte superiori alla portata scelta!!!

Strumento antirullo con speciali sospensioni elastiche. Fusibile, con cento ricambi, a protezione errate inserzioni di tensioni dirette sul circuito ohmetroico. Il marchio «I.C.E.» è garanzia di superiorità ed avanguardia assoluta ed indiscussa nella progettazione e costruzione degli analizzatori più completi e perfetti.

**PREZZO SPECIALE** propagandistico **L. 23.500**

franco nostro stabilimento completo di puntali, pila e manuale d'istruzione. Per pagamenti all'ordine, od alla consegna, omaggio del relativo astuccio antirullo ed antimacchia in resinoplex speciale resistente a qualsiasi strappo o lacerazione. Detto astuccio da noi brevettato permette di adoperare il tester con un'inclinazione di 45 gradi senza doverlo estrarre da esso, ed un suo doppio fondo non visibile, può contenere oltre ai puntali di dotazione, anche molti altri accessori. Colore normale di serie del SUPERTESTER 680 R: grigio.



## IL TESTER PER I TECNICI VERAMENTE ESIGENTI !!!

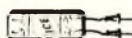
## ACCESSORI SUPPLEMENTARI DA USARSI UNITAMENTE AI NOSTRI "SUPERTESTER 680"



PROVA TRANSISTORS E PROVA DIODI  
**Transtest**

MOD. 662 I.C.E.  
Esso può eseguire tutte le seguenti misure: I<sub>cb0</sub> (I<sub>co</sub>) - I<sub>me0</sub> (I<sub>eo</sub>) - I<sub>ce0</sub> - I<sub>cs</sub> - I<sub>ce1</sub> - V<sub>ce sat</sub> - V<sub>be</sub> hFE (β) per i TRANSISTORS e VF - Ir per diodi. Minimo peso: 350 gr. Minimo ingombro: 128 x 85 x 30 mm.  
Prezzo L. 13.200 completo di astuccio, pila - puntali e manuale di istruzione

MOLTIPLICATORE RESISTIVO MOD. 75



Permette di eseguire con tutti i Tester I.C.E. della serie 680 misure resistive in C.C. anche nella portata Ω x 100.000 e quindi possibilità di poter eseguire misure fino a Mille Megaohms senza alcuna pila supplementare.  
Prezzo L. 4.000

VOLTMETRO ELETTRONICO

con transistori a effetto di campo I.P.E.T. MOD. I.C.E. 660



Resistenza d'ingresso 1,8 Mohms. Tensione C.C. da 100 mV a 1000 V. Tensione picco-picco da 2,5 V. a 1000 V. Impedenza d'ingresso P.P. 1,6 Mohms con 10 pF in parallelo. Ohmmetro da 10 K a 100.000 Megaohms. Prezzo L. 40.000

TRASFORMATORE MOD. 616 I.C.E.



Per misure 1,5-25 50-100 Amp. C.A. Dimensioni: 60 x 70 x 30 mm. Peso 200 gr. con astuccio.  
Prezzo L. 9.000

AMPEROMETRO A TENAGLIA  
**Amperclamp**



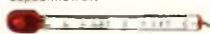
per misure amperometriche immediate in C.A. senza interrompere i circuiti da esaminare - 7 portate: 250 mA - 2,5-10-25-100-250 e 500 Amp. C.A. - Peso: solo 290 grammi. Tascabile! - Prezzo L. 14.500 completo di astuccio, istruzioni e riduttore a spina MOD. 29

PUNTALE PER ALTE TENSIONI MOD. 18 I.C.E. (25000 V. C.C.)



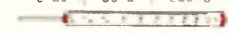
Prezzo netto L. 8.000

LUXMETRO MOD. 24 I.C.E. a due scale da 2 a 200 Lux e da 200 a 20.000 Lux. Ottimo pure come esposimetro!!



Prezzo netto L. 13.200

SONDA PROVA TEMPERATURA istantanea a due scale: da -50 a +40°C e da +30 a +200°C



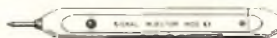
Prezzo netto L. 11.500

SHUNTS SUPPLEMENTARI (100 mV.) MOD. 32 I.C.E. per portate amperometriche: 25-50 e 100 Amp. C.C.



Prezzo netto L. 6.000 cad.

SIGNAL INJECTOR MOD. 63



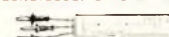
Iniettore di segnali. Esso serve per individuare e localizzare rapidamente guasti ed interruzioni in tutti i circuiti a B.F. - M.F. - VHF e UHF (Radio, televisori, registratori, ecc.). Impiega componenti allo stato solido e quindi di durata illimitata. Due Transistori montati secondo il classico circuito ad oscillatore bloccato danno un segnale con due frequenze fondamentali di 1000 Hz e 500.000 Hz; Prezzo L. 8.000

GAUSSOMETRO MOD. 27 I.C.E.



Con esso si può misurare l'esatto campo magnetico con tanto in tutti quei punti ove necessiti conoscere quale densità di flusso sia presente in quel punto; (vedi alto parlanti, dinamo, magneti ecc.) Prezzo L. 11.500

SEQUENZIOSCOPIO MOD. 28 I.C.E.



Con esso si rivela la esatta sequenza di fase per il giusto senso rotatorio di motori elettrici trifasi. Prezzo L. 8.000

OGNI STRUMENTO I.C.E. È GARANTITO. RICHIEDERE CATALOGHI GRATUITI A:

I.C.E. VIA RUTILIA, 19/18 20141 MILANO - TEL. 531.554/5/6

Direttore  
MARIO MAGRONE  
Redazione  
FRANCO TAGLIABUE  
Impaginazione  
GIUSI MAURI  
Segretaria di redazione  
ANNA D'ONOFRIO

Copyright by ETL - Etas Periodici del Tempo libero - Milano.  
Direzione, Amministrazione, Abbonamenti, Redazione: ETL, via Visconti di Modrone 38, Milano, Italy. Tel. 783741 e 792710.  
Telex 37342 Kompass. Conto corrente postale n. 3/43137 intestato a ETL, Etas Periodici del Tempo libero S.p.A. Milano. Una copia di Radioelettronica costa lire 800. Arretrati lire 1.000. Abbonamento 12 numeri lire 8.800 (estero lire 13.000).  
Stampa: Arti Grafiche Bellomi S.p.A. Via Pacinotti, 16 - Verona Tel. 505605. Selezione colore - fotolito in nero - Tipi e veline: Arti Grafiche Bellomi S.p.A. - Verona.  
Diffusione: F.lli Fabbri Editori S.p.A. Via Mecenate, 91, tel. 5095, Milano.  
Distribuzione per l'Italia: A. & G. Marco s.a.s. via Forzezza 27, tel. 2526, Milano.

Pubblicità: Publikompass S.p.A. Settore Periodici 20122 Milano - via Visconti di Modrone 38 tel. 78.37.41. 20123 Milano - Via Gaetano Negri 8/10 tel. 85.96. Filiali: 10126 Torino c.so M. d'Azeglio 60 tel. 65.89.65. 16121 Genova - via E. Vernazza 23 tel. 59.25.60 40125 Bologna - via Rizzoli 38 tel. 22.88.26 - 22.67.28. 39100 Bolzano - via Portici 30/a tel. 23.325 - 26.330. 00184 Roma - via Quattro Fontane 16 tel. 47.55.904 - 47.55.947. 38100 Trento - p.za M. Pasi 18 tel. 85.000. 39012 Merano - c.so Libertà 29 tel. 30.315. 39042 Bressanone - via Bastioni 2 tel. 23.335. 38068 Rovereto - c.so Rosmini 53/b tel. 32.499. 28100 Novara - c.so della Vittoria 2 tel. 29.381 - 33.341. 17100 Savona via Astengo 1/1 tel. 36.219-38.64.95. 18038 S. Remo - via Gioberti 47 tel. 83.366. 18100 Imperia - via Matteotti 16 tel. 78.841. 46100 Mantova - c.so V. Emanuele 3 tel. 24.495 34132 Trieste - p.zza Unità d'Italia 7 tel. 34.931. 33100 Udine - via della Prefettura 8 tel. 203924. 34170 Gorizia - corso Italia 99 tel. 87.466.

Radio Elettronica è una pubblicazione registrata presso il Tribunale di Milano con il n. 112/72 del giorno 2-11-72. Direttore responsabile: Mario Magrone. Pubblicità inferiore al 70%. Tutti i diritti sono riservati. Manoscritti, disegni, fotografie anche se non pubblicati non si restituiscono.



Associata  
all'Unione Stampa  
Periodica Italiana

**ETL**

N. 3 - MARZO 1977

## Radio Elettronica



# SOMMARIO

- 42** Ecco la psicovoce
- 48** Frequenzimetro digitale
- 62** Preamplificatore microfonic
- 66** Segreteria telefonica
- 80** Stereofonia in kit
- 84** Orologiocattolo tutto logico
- 95** La radio, una realtà mondiale
- 101** L'automa giudiziario

RUBRICHE: 105, Novità; 109, Lettere; 115, Piccoli annunci.

## Indice degli inserzionisti

ACEI	6-7-8-106	GBC	4 <sup>a</sup> copertina-15-36-40
ARI VERONA	12	GUERRINI	17
AZ	38-39	HOBBY ELETTRONICA	104
BRITISH TUTORIAL INST.	104	ICE	2 <sup>a</sup> copertina
BUHL	107	IST	113
CAART	13-24	KIT SHOP	112
CEL	35	LEM	22-23-120
CHIARA	14	MARCUCCI	21
CTE	29-32-34	NIRO	9
DE CAROLIS	100	PORRA	33-104
EARTH ITALIANA	10	SAET	111
EDIZIONI IL ROSTRO	25	SCUOLA RADIO ELETTRA	109
ELCO	26	SUPERPILA	11
ELEKTROMARKET INNOVAZIONE	41	VECCHIETTI	30
ELETTROMECCANICA RICCI	3 <sup>a</sup> copertina	VI EL	28-37
ELETTRONICA CORNO	18-19	WILBIKIT	16-27-79
ETM	31	ZETA ELETTRONICA	20
FRANCHI	78		

# UN LIBRO ECCEZIO

IN REGALO A CHI SI ABBONA A **Radio Elettronica**

## MUSICA ELETTRONICA



# ONMALE

## E IN PIU' ...

● LA TESSERA  
SCONTO

Discount Card:  
sconti interessanti  
per i Vostri acquisti  
in tutt'Italia.

● CONSULENZA  
TECNICA

Per ogni domanda  
tecnica una risposta  
privata in diretta a  
casa.

● SERVIZIO  
SCHEMI TV

Tutti gli schemi degli  
apparecchi TV a di-  
sposizione a sempli-  
ce richiesta.

Solo L. 8.800  
(estero L. 13.000)

PER RICEVERE SUBITO A CASA  
RADIOELETRONICA CON IL  
LIBRO DONO, GODENDO IM-  
MEDIATAMENTE DI TUTTI I  
VANTAGGI SOPRAELENCATI,  
DEVI ABBONARTI MAGARI UTI-  
LIZZANDO IL BOLLETTINO DI  
VERSAMENTO RIPRODOTTO  
QUI A LATO.

Servizio dei Conti Correnti Postali

*Certificato di Allibramento*

Versamento di L. [redacted]

eseguito la

cap

località

via

sul c/c N. 3/43137 intestato a:

**ETL - ETAS TEMPO LIBERO**  
Via Visconti di Modrone, 38  
20122 MILANO

Addi (\*) 19

Bollo lineare dell'Ufficio accettante

Bollo a data  
dell'Ufficio  
accettante

N. del bollettario ch 9

SERVIZIO DEI CONTI CORRENTI POSTALI

Bollettino per un versamento di L. [redacted] (in cifre)

Lire [redacted] (in lettere)

eseguito da

cap località

via

sul c/c N. 3/43137 intestato a: **ETL - ETAS TEMPO LIBERO**

Via Visconti di Modrone, 38 - 20122 MILANO

nell'ufficio dei conti correnti di **MILANO**

Firma del versante Addi (\*) 19

Bollo lineare dell'Ufficio accettante

Tassa L.

Bollo a data  
dell'Ufficio  
accettante

Modello ch. 8 bis

(\*) La data deve essere quella del giorno in cui si effettua il versamento.

Servizio dei Conti Correnti Postali

*Ricevuta di un versamento*

di L. [redacted] (in cifre)

Lire [redacted] (in lettere)

eseguito da

sul c/c N. 3/43137 intestato a:

**ETL - ETAS TEMPO LIBERO**  
Via Visconti di Modrone, 38  
20122 MILANO

Addi (\*) 19

Bollo lineare dell'Ufficio accettante

Tassa L.

Bollo a data  
dell'Ufficio  
accettante

numerato  
di accettazione

L'Ufficiale di Posta

(\*) Sbarrare con un tratto di penna gli spazi rimasti disponibili prima e dopo l'indicazione dell'importo

Indicare a tergo la causale del versamento

La ricevuta non è valida se non porta il cartellino o il bollo rettang. numerato.

Spazio per la causale del versamento.  
La causale è obbligatoria per i versamenti  
a favore di Enti e Uffici Pubblici.

- Nuovo abbonamento  
 Rinnovo abbonamento

## RADIO ELETTRONICA

Parte riservata all'Ufficio dei conti correnti  
N. \_\_\_\_\_ dell'operazione.  
Dopo la presente operazione il credito  
del conto è di L. \_\_\_\_\_



Il Verificatore

## A V V E R T E N Z E

Il versamento in conto corrente è il mezzo più semplice e più economico per effettuare rimesse di denaro a favore di chi abbia un C/C postale.

Per eseguire il versamento il versante deve compilare in tutte le sue parti, a macchina o a mano, purchè con inchiostro, il presente bollettino (indicando con chiarezza il numero e la intestazione del conto ricevente qualora già non vi siano impresi a stampa).

Per l'esatta indicazione del numero di C/C si consulti l'Elenco generale dei correntisti a disposizione del pubblico in ogni ufficio postale.

Non sono ammessi bollettini recanti cancellature, abrasioni o correzioni.

A tergo dei certificati di allibramento, i versanti possono scrivere brevi comunicazioni all'indirizzo dei correntisti destinatari, cui i certificati anzidetti sono spediti a cura dell'Ufficio conti correnti rispettivo.

*Il correntista ha facoltà di stampare per proprio conto bollettini di versamento, previa autorizzazione da parte dei rispettivi Uffici dei conti correnti postali.*

La ricevuta del versamento in c/c postale in tutti i casi in cui tale sistema di pagamento è ammesso, ha valore liberatorio per la somma pagata, con effetto dalla data in cui il versamento è stato eseguito

### Fatevi Correntisti Postali!

Potrete così usare per i Vostri pagamenti e per le Vostre riscossioni il

## POSTAGIRO

esente da tassa, evitando perdite di tempo agli sportelli degli Uffici Postali.

IL MODO  
PIU'  
SEMPLICE  
E  
RAPIDO  
PER  
FARE  
L'ABBONAMENTO

Ritagliare il bollettino  
e fare il versamento sul  
c/c postale n. 3/43157  
intestato ETL - Efas  
Periodici Tempo Libero  
via Visconti di Modrone, 58  
20122 Milano.

# DISCOUNT CARD

# 77



ANCHE QUEST'ANNO IN REGALO A TUTTI GLI ABBONATI LA CARTA DI SCONTO DISCOUNT CARD 1977. NEI NEGOZI CONVENZIONATI, I PRODOTTI ED I PREZZI MIGLIORI PER I NOSTRI LETTORI.

## **Ancona**

Elettronica Professionale, Via XXIV Settembre, 14.

## **Avellino**

De Nisco Luigi, Via C. Del Balzo, 103

## **Bagnolo in Piano (Reggio Emilia)**

CTE, via Valli, 16.

## **Bologna**

Vecchietti, Via Battistelli, 6/C.

## **Bolzano**

START « T » di Angelo Valer, Viale Europa, 28.

## **Campobasso**

Maglione Antonio, Piazza V. Emanuele, 13 (Grattacielo).

## **Catania**

Casa mia, Corso Italia, 162.

Trovato L., Piazza M. Buonarroti, 14

## **Cosenza**

Angotti Franco, Via Nicola Serra, 56/60.

## **Frosinone**

Piedimonte di San Germano

Elettron. Bianchi, Via G. Mameli, 6

## **Genova**

E.L.I. Elett. Ligure, Via Odero, 30.

## **Giarre (Catania)**

C.A.R.E.T., Viale Libertà, 138/140.

## **Gorizia**

R.T.E. di Cabrini, Via Trieste, 101.

## **Gravina (Bari)**

Strumenti e musica, Piazza Buoizzi, 25

## **Iglesias (Cagliari)**

Floris Raimondo, Via Don Minzoni, 22/24.

## **Milano**

A.Z., Via Varesina, 205

Buscemi, Corso Magenta, 27

C.A.A.R.T. Elettronica, Via Dupré, 5

Franchi Cesare, Via Padova, 72

Lanzoni, Via Comelico, 10

Marcucci, Via Bronzetti, 37

## **Modena**

Elettronica Bianchini, Via De Bonomini, 75 - Via S. Martino, 39

## **Napoli**

Piccolo Antonio, Via P.S. Mancini, 23/27

## **Padova**

Vanotti, Via Roma, 49 - Viale delle Piazze, 34

## **Palermo**

M.M.P. Electronics, Via Simone Corleo, 6

## **Pescara**

Testa, Via Milano, 12/14/16

## **Potenza**

Pergola, Via Pretoria, 296/298

## **Priolo (Siracusa)**

Elettronica Maccarone, Via Rossini 6

## **Roma**

Elettronica Biscossi, Via Ostiense, 166

Musicarte, Via F. Massimo, 55/57

Radio Argentina, Via Torre Argentina, 47

## **Santa Giusta (Cagliari)**

Mulas Antonio, Via Giovanni XXIII

## **Settimo Torinese (Torino)**

Aggio Umberto, Via Aragno, 1 - Piazza S. Pietro 9

## **Siena**

Bianchi Enzo, Via Montanini, 105

## **Taranto**

RA.TV.EL., Via Dante, 241 - Via Mazzini, 136

Elettronica Piepoli, Via Oberdan, 128 - Via Temenide, 34/C

## **Torino**

Pinto G., Via S. Domenico, 44

Morana Ottavio, Via Villar Focchiardo, 8

## **Trento**

START « T » di Angelo Valer, Via Tommaso Garr

## **Treviso**

Radiomeneghel, V.le IV Novembre, 12-14

## **Varese**

Miglierina, Via Donizetti, 2



# AMPLIFICATORI COMPONENTI ELETTRONICI INTEGRATI S.p.A.

Viale Bacchiglione, 6 - 20139 MILANO - Tel. 5696241-2-3-4-5

## CONDENSATORI ELETTROLITICI

TIPO	LIRE
1 MF 12 V	70
1 mF 25 V	80
1 mF 50 V	100
2 mF 100 V	100
2,2 mF 16 V	80
2,2 mF 25 V	80
4,7 mF 25 V	80
4,7 mF 25 V	80
4,7 mF 50 V	100
8 mF 350 V	220
5 mF 350 V	200
10 mF 12 V	200
10 mF 25 V	80
10 mF 63 V	100
22 mF 16 V	70
22 mF 25 V	100
32 mF 16 V	80
32 mF 50 V	110
32 mF 350 V	400
32 + 32 mF 350 V	600
50 mF 12 V	80
50 mF 25 V	120
50 mF 50 V	180
50 mF 350 V	500
50 + 50 mF 350 V	800
100 mF 16 V	100
100 mF 25 V	140
100 mF 50 V	200
100 mF 350 V	700
100 + 100 mF 350 V	1000
200 mF 12 V	120
200 mF 25 V	200
200 mF 50 V	250
220 mF 12 V	120
220 mF 25 V	200
250 mF 12 V	250
250 mF 25 V	200
250 mF 50 V	300
300 mF 16 V	140
320 mF 16 V	150
400 mF 25 V	250
470 mF 16 V	180
500 mF 12 V	180
500 mF 25 V	250
500 mF 50 V	350
640 mF 25 V	220
1000 mF 16 V	300
1000 mF 25 V	450
1000 mF 50 V	650
1000 mF 100 V	1000
2000 mF 16 V	350
2000 mF 25 V	500
2000 mF 50 V	1150
2000 mF 100 V	1800
2200 mF 63 V	1200
3000 mF 16 V	500
3000 mF 25 V	600
3000 mF 50 V	1300
3000 mF 100 V	1800
4000 mF 25 V	900
4000 mF 50 V	1400
4700 mF 35 V	1100
4700 mF 63 V	1500
5000 mF 40 V	1400
5000 mF 50 V	1500
200 + 100 + 50 + 25 mF 300 V	1500

## RADDRIZZATORI

TIPO	LIRE
B30-C250	250
B30-C300	350
B30-C400	400
B30-C750	450
B30-C1200	500
B40-C1000	500
B40-C2200/3200	850
B80-C7500	1600

B80-C1000	500
B80-C2200/3200	900
B120-C2200	1100
B80-C6500	1800
B80-C7000/9000	2000
B120-C7000	1200
B200 A 30 valanga controllata	6000
B200-C2200	1500
B400-C1500	900
B400-C2200	1500
B600-C2200	1800
B100-C5000	1500
B200-C5000	1500
B100-C10000	2800
B200-C20000	3000
B280-C4500	1800

## REGOLATORI E STABILIZZATORI 1,5 A

TIPO	LIRE
LM340K5	2600
LM340K12	2600
LM340K15	2600
LM340K18	2600
LM340K4	2600
7805	2200
7809	2200
7812	2200
7815	2200
7818	2200
7824	2200

## DISPLAY E LED

TIPO	LIRE
Led rossi	300
Led verdi	600
Led bianchi	700
Led gialli	600
FND70	2000
FND357	2200
FND500	3500
DL 147	3800
DL707 (con schema)	2400

## AMPLIFICATORI

TIPO	LIRE
Da 1,2 W a 9 V con TAA611B Testina con SN 7601	1800
Da 2 W a 9 V magnetica	2400
Da 4 W a 12 V con TAA611C testina magnetica	3000
Da 30 W 30/35 V Da 30 + 30 36/40 V con preamplificatore	34000
Da 5 + 5 V 24 + 24 com- pleto di alimentatore escluso trasformatore	18000
6 W con preampl. 6 W senza preampl.	6000
10 + 10 V 24 + 24 com- pleto di alimentatore escluso trasformatore	19000
Alimentatore per am- plificatore 30 + 30 V stabilizzato a 12 e 36 V	13000
5 V con preamplifica- tore con TBA641	2800
TIPO S C R	LIRE
1 A 100 V	700
1,5 A 100 V	800
1,5 A 200 V	950
2,2 A 200 V	900
Contraves decimali	2000
Contraves binari	2000
Spallette	300
Aste filettate con dadi	150

COMPACT cassette C/60	L. 700
COMPACT cassette C/90	L. 1000

**ALIMENTATORI** con protezione elettronica ancircuito regolabili: da 0 a 30 V e da 500 mA e 4,5 A L. 20000  
da 6 a 30 V e da 500 mA a 2 A L. 10000  
da 6 a 30 V e da 500mA a 4,5 A L. 13000

**ALIMENTATORI** a 4 tensioni 6-7,5-9-12 V per man-  
giastri, mangiadischi, registratori ecc. L. 2900

**TESTINE** di cancellazione e registrazione Lesa,  
Geloso, Castelli, Europhon - la coppia L. 3200

**TESTINE** K 7 - la coppia L. 3500

**TESTINA STEREO 8** L. 7000

**TESTINA QUADRIFONICA** L. 13000

**MICROFONI** K 7 e vari L. 2600

**POTENZIOMETRI** perno lungo 4 o 6 cm. e vari L. 280

**POTENZIOMETRI** con interruttore L. 330

**POTENZIOMETRI** micron senza interruttore L. 300

**POTENZIOMETRI** micron con interruttore radio L. 350

**POTENZIOMETRI** micromignon con interruttore L. 220

## TRASFORMATORI D'ALIMENTAZIONE

600 mA primario 220 secondario 6 V o 7,5 V o 9 V o 12 V	L. 1600
1 A primario 220 V secondario 9 e 13 V	L. 2300
1 A primario 220 V secondario 12 V o 16 V o 23 V	L. 2300
500 mA primario 220 V secondario 7,5 + 7,5 V	L. 1600
2 A primario 220 V secondario 30 V o 36 V	L. 3500
3 A primario 220 V secondario 12 V o 18 V o 24 V	L. 3500
3 A primario 220 V secondario 12 + 12 V o 15 + 15 V	L. 3500
4 A primario 220 V secondario 15 + 15 V o 24 + 24 V o 24 V	L. 7000

## INTEGRATI DIGITALI COSMOS

TIPO	LIRE	TIPO	LIRE	TIPO	LIRE
4000	400	4019	1300	4043	1800
4001	400	4020	2700	4045	1000
4002	400	4021	2400	4049	1000
4006	2800	4022	2000	4050	1000
4007	400	4023	400	4051	1600
4008	1850	4024	1250	4052	1600
4009	600	4025	400	4053	1600
4010	1300	4026	3600	4055	1600
4011	400	4027	1200	4066	1300
4012	400	4028	2000	4072	550
4013	900	4029	2600	4075	550
4014	2400	4030	1000	4082	550
4015	2400	4033	4100	<b>STAGNO</b>	
4016	1000	4035	2400	<b>al Kg.</b>	<b>L. 8200</b>
4017	2600	4040	2300		
4018	2300	4042	1500		

3,3 A 400 V	1000	<b>ALIMENTATORI</b>	
8 A 100 V	1000	<b>STABILIZZATI</b>	
8 A 200 V	1050		
8 A 300 V	1200	TIPO	LIRE
6,5 A 400 V	1600	Da 2,5 A 12 V o	
8 A 400 V	1700	15 V o 18 V	4500
6,5 A 600 V	1800	Da 2,5 A 24 V o 27 V	
8 A 600 V	2200	o 38 V o 47 V	5200
10 A 400 V	2000		
10 A 600 V	2200		
10 A 800 V	3000		
25 A 400 V	5500		
25 A 600 V	7000		
35 A 600 V	7000		
50 A 500 V	11000		
90 A 600 V	29000		
120 A 600 V	46000		
240 A 1000 V	64000		
340 A 400 V	68000		
340 A 600 V	65000		
BT119	3200		
BT120	3200	da 400 mW	220
BT128	4300	Da 1 W	300
BT129	4300	Da 4 W	750
BT130	4300	Da 10 W	1200

## UNIGIUNZIONI

TIPO	LIRE
2N1671	3000
2N2160	1800
2N2646	850
2N2647	1000
2N4870	700
2N4871	700
MPU131	800

## ZENER

da 400 mW	220
Da 1 W	300
Da 4 W	750
Da 10 W	1200

## ATTENZIONE:

All fine di evitare disguidi nell'evasione degli ordini, si prega di scrivere in stampatello nome ed indirizzo del committente, città e C.A.P., in calce all'ordine.

Non si accettano ordinazioni inferiori a L. 4.000; escluse le spese di spedizione.

Richiedere qualsiasi materiale elettronico, anche se non pubblicato nella presente pagina.

CONSULTARE LE ALTRE RIVISTE SPECIALIZZATE. Forniamo qualsiasi preventivo, dietro versamento anticipato di L. 1.000.

### Aumento globale del 3% incluse le spese su tutta la merce

i prezzi indicati sono esclusi di IVA



CIRCUITI INTEGRATI		TIPO	LIRE	TIPO	LIRE	TIPO	LIRE	TIPO	LIRE	TIPO	LIRE	TIPO	LIRE
TIPO	LIRE	L131	1600	SN7448	1500	SN76001	1800	TAA310	2400	TBA750	2300		
CA3075	2000	SG555	1500	SN7450	500	SN76005	2200	TAA320	1500	TBA760	2300		
CA3018	2000	SG556	2200	SN7451	500	SN76013	2000	TAA350	3000	TBA780	1600		
CA3026	2000	SN16848	2000	SN7453	500	SN76533	2000	TAA435	4000	TBA790	1800		
CA3028	2000	SN16861	2000	SN7454	500	SN76544	2200	TAA450	4000	TBA800	2000		
CA3043	2000	SN16862	2000	SN7460	500	SN76600	2000	TAA550	700	TBA810S	2000		
CA3045	2000	SN7400	400	SN7473	800	TDA2620	3200	TAA570	2200	TBA820	1700		
CA3046	2000	SN7401	400	SN7474	600	TDA2630	3200	TAA611	1000	TBA900	2400		
CA3065	1800	SN7402	400	SN7475	900	TDA2631	3200	TAA611B	1200	TBA920	2400		
CA3048	4000	SN7403	500	SN7476	800	TDA2660	3200	TAA611C	1600	TBA940	2500		
CA3052	4000	SN7404	500	SN7481	1800	SN76660	1200	TAA621	2000	TBA950	2200		
CA3080	2400	SN7405	500	SN7483	1800	SN74H00	600	TAA630	2000	TBA1440	2500		
CA3085	3200	SN7406	700	SN7484	1800	SN74H01	650	TAA640	2000	TCA240	2400		
CA3089	2000	SN7407	650	SN7485	1400	SN74H02	650	TAA661A	2000	TCA440	2400		
CA3090	3000	SN7408	450	SN7486	1800	SN74H03	650	TAA661B	1600	TCA511	2200		
μA702	1500	SN7410	350	SN7489	5000	SN74H04	650	TAA710	2200	TCA600	900		
μA703	1000	SN7411	800	SN7490	1000	SN74H05	650	TAA761	1800	TCA610	900		
μA709	950	SN7413	800	SN7492	1100	SN74H10	650	TAA970	2400	TCA830	2000		
μA710	1500	SN7415	450	SN7493	1000	SN74H20	650	TB625A	1600	TCA900	900		
μA711	1400	SN7416	650	SN7494	1100	SN74H21	650	TB625B	1600	TCA910	950		
μA723	950	SN7417	650	SN7495	900	SN74H30	650	TB625C	1600	TCA930	2000		
μ732	2400	SN7420	350	SN7496	1600	SN74H40	650	TBA120	1200	TCA940	2200		
μ733	2500	SN7425	450	SN74143	2900	SN74H50	650	TBA221	1200	TDA440	2400		
μ739	1800	SN7430	400	SN74144	3000	SN74H51	650	TBA321	1800	9368	3000		
μA741	1000	SN7432	800	SN74154	2700	SN74H60	650	TBA240	2200	9370	2800		
μA747	2000	SN7437	800	SN74165	1600	SN74H87	3800	TBA201	2000	SAS560	2400		
μA748	900	SN7440	500	SN74181	2500	SN74H183	2000	TBA271	600	SAS570	2400		
L120	3000	SN7441	900	SN74191	2200	SN74L00	750	TBA311	2500	SAS580	2200		
L121	1600	SN7442	1000	SN74192	2200	SN74L24	750	TBA400	2500	SAS590	2200		
L129	3000	SN7443	1400	SN74193	2400	SN74LS2	700	TBA440	2500	SAJ180	2000		
L130	1600	SN7444	1500	SN74196	2200	SN74LS3	700	TBA460	2000	SAJ 220	2000		
LN311	3000	SN7445	2000	SN74197	2400	SN74LS10	700	TBA490	2500	SAJ 310	1800		
		TIPO	LIRE	SN74198	2400	TIPO	LIRE	TBA510	2200	ICL8038	4500		
		SN7446	1800	TIPO	LIRE	SN74S158	2000	TBA520	2000	95H50	15000		
		SN7447	1500	SN74544	2100	TAA121	2000	TBA530	2200	SN29848	2600		
				SN74150	2800	TAA141	1200	TBA540	2200	SN29861	2600		
								TBA550	2200	SN29862	2600		
								TBA560	2000	TAA775	2400		
								TBA570	2300	TBA760	2000		
								TBA830	1900	SN74141	900		
								TBA331	2000	SN74142	1500		
								TIPO	LIRE	SN74150	2000		
								TBA641	2000	SN74153	2000		
								TBA716	2300	SN74160	1500		
								TBA720	2300	SN74161	1500		
								TBA730	2200	SN74162	1600		
										SN74163	1600		
										SN74164	1600		
										SN74166	1600		
										SN74170	1600		
										SN74176	1600		
										SN74180	1150		
										SN74182	1200		
										SN74194	1500		
										SN74195	1200		
										SN74196	1500		
										SN74198	3200		
										TBA970	2400		
										TAA300	3200		
										TBA700	2500		
										TBA990	2400		
										TBA750Q	2200		
										TBA750B	2200		
										BDX53	1800		
										BDX54	1800		
										TAA970	1800		
										μA732	2400		
										μ739	1800		
										TCA930	2000		

### VALVOLE

TIPO	LIRE	TIPO	LIRE	TIPO	LIRE	TIPO	LIRE	TIPO	LIRE	TIPO	LIRE
DY87	900	EL84	900	PL81	1300	6SN7	1100				
DY802	900	EL90	1000	PL82	1300	6CG7	1000				
EABC80	900	EL95	1000	PL83	1300	6CG8	1000				
EC86	1000	EL503	4000	PL84	950	6CG9	1000				
EC88	1000	EL504	2000	PL95	1000	12CG7	950				
EC900	1000	EM81	1200	PL504	1900	25BQ6	2000				
ECC81	900	EM84	1200	PL802	1100	6DQ6	1800				
ECC82	900	EM87	1200	PL508	2500	9EA8	1000				
ECC83	900	EY81	800	PL509	5000						
ECC84	1000	EY83	800	PY81	800						
ECC85	850	EY86	800	PY82	800						
ECC88	1000	EY87	800	PY83	800						
ECC189	1000	EY88	800	PY88	850						
ECC808	1000	PC86	1050	PY500	3000						
ECF80	950	PC88	1050	UBC81	900						
ECF82	950	PC82	750	UCH81	900						
ECF801	1000	PC900	1000	UBF89	900						
ECH81	900	PCC88	1000	UCC85	900						
ECH83	1000	PCC189	1000	UCL82	1200						
ECH84	1000	PCF80	950	UL41	1300						
ECL80	1000	PCF82	950	UL84	950						
ECL82	950	PCF200	1200	UY85	950						
ECL84	950	PCF201	1200	1R3	1100						
ECL85	1050	PCF801	1000	1X2B	1000						
ECL86	1050	PCF802	950	5U4	1200						
EF80	800	PCF805	950	5X4	1200						
EF83	900	PCH200	950	5Y3	1200						
EF85	800	PCL82	950	6AX4	1100						
EF89	800	PCL84	900	6AF4	1400						
EF183	700	PCL86	950	6AQ5	900						
EF184	700	PCL805	1000	6AL5	900						
EL34	3200	PFL200	1500	6EM5	1200						
EL36	2300	PL36	1900	6CB6	800						
25BQ6	2000	PL919	5000	25AX4	1000						

### TRIAC

TIPO	LIRE
1 A 400 V	800
4,5 A 400 V	1200
6,5 A 400 V	1500
6 A 600 V	1800
10 A 500 V	1800
10 A 400 V	1600
10 A 600 V	2200
15 A 400 V	3300
15 A 600 V	3800
25 A 400 V	12000
25 A 600 V	14000
40 A 400 V	24000
40 A 600 V	30000
100 A 600 V	60000
100 A 800 V	70000
100 A 1000 V	80000

### TRASFORMATORI

TIPO	LIRE
10 A 18 V	15000



TIPO	LIRE	BC134	220	BC441	450	TIPO	LIRE	TIPO	LIRE	TIPO	LIRE
AD145	900	BC135	220	BC460	500	BD588	1000	BFX84	800	2N3061	500
AD148	800	BC136	400	BC461	500	BD600	1200	BFX89	1100	2N3232	1000
AD149	800	BC137	400	BC512	250	BD605	1200	BSX24	300	2N3300	600
AD150	800	BC138	400	BC527	250	BD606	1200	BSX26	300	2N3375	5800
AD156	700	BC139	400	BC528	250	BD607	1200	BSX45	600	2N3391	220
AD157	700	BC140	400	BC537	250	BD608	1200	BSX46	600	2N3442	2700
AD161	650	BC141	400	BC538	250	BD610	1600	BSX47	5500	2N3502	600
AD162	650	BC142	400	BC547	250	BD663	1000	BSX50	600	2N3702	300
AD262	800	BC143	400	BC548	250	BD677	1500	BSX51	300	2N3703	300
AD263	800	BC144	450	BC595	300	BF110	400	BU100	1500	2N3705	300
AF102	500	BC145	450	BC596	320	BF115	400	BU102	2000	2N3713	2200
AF105	500	BC147	220	BC598	320	BF117	400	BU104	2000	2N3731	2000
AF106	400	BC148	220	BC599	320	BF118	400	BU105	4000	2N3741	600
AF109	400	BC149	220	BC599	320	BF119	400	BU106	2000	2N3771	2800
AF114	350	BC153	220	BC599	320	BF120	400	BU107	2000	2N3772	2800
AF115	350	BC154	220	BC599	320	BF123	300	BU108	4000	2N3773	4000
AF116	350	BC157	220	BC599	320	BF129	300	BU109	2000	2N3790	4000
AF117	350	BC158	220	BC599	320	BF133	450	BU111	1800	2N3792	4000
AF118	550	BC159	220	BC599	320	BF152	300	BU112	2000	2N3855	300
AF121	350	BC160	400	BC599	320	BF154	300	BU113	2000	2N3866	1300
AF124	350	BC161	450	BC599	320	BF155	500	BU115	2400	2N3925	5100
AF125	350	BC167	220	BC599	320	BF156	500	BU120	2000	2N4001	500
AF126	350	BC168	220	BC599	320	BF157	500	BU121	2800	2N4031	500
AF127	350	BC169	220	BD107	1300	BF158	320	BU122	1800	2N4033	600
AF134	300	BC171	220	BD109	1400	BF159	320	BU124	2000	2N4134	450
AF135	300	BC172	220	BD111	1150	BF160	300	BU125	1500	2N4231	800
AF136	300	BC173	220	BD112	1150	BF161	400	BU126	2200	2N4241	700
AF137	300	BC177	300	BD113	1150	BF162	300	BU127	2200	2N4347	3000
AF138	300	BC178	300	BD115	700	BF163	300	BU128	2200	2N4348	3200
AF139	500	BC179	300	BD116	1150	BF164	300	BU133	2200	2N4404	600
AF147	350	BC180	240	BD117	1150	BF166	500	BU134	2000	2N4427	1300
AF148	350	BC181	220	BD124	1500	BF169	400	BU204	3500	2N4428	3800
AF149	350	BC182	220	BD131	1200	BF179	400	BU205	3500	2N4429	8000
AF150	350	BC183	220	BD132	1200	BF173	400	BU206	3500	2N4441	1200
AF164	350	BC184	220	BD136	500	BF174	500	BU207	3500	2N4443	1800
AF166	350	BC187	450	BD137	600	BF177	300	BU208	4000	2N4444	2200
AF169	350	BC201	700	BD138	600	BF176	450	BU209	4000	2N4904	1300
AF170	350	BC202	700	BD139	600	BF178	450	BU210	3000	2N4912	1000
AF171	350	BC203	700	BD140	600	BF179	500	BU211	3000	2N4924	1300
AF172	350	BC204	220	BD142	900	BF180	600	BU212	3000	2N5016	16000
AF178	500	BC205	220	BD157	900	BF181	600	BU310	2200	2N5131	330
AF181	650	BC206	220	BD158	900	BF182	700	BU311	2200	2N5132	330
AF185	700	BC207	220	BD159	900	BF184	400	BU312	2000	2N5177	14000
AF186	700	BC208	220	BD160	2000	BF185	400	BUY71	4000	2N5320	650
AF200	300	BC209	200	BD162	650	BF186	400	2N174	2200	2N5321	650
AF201	300	BC210	400	BD163	700	BF187	250	2N270	330	2N5322	650
AF202	300	BC211	400	BD175	700	BF192	250	2N301	350	2N5323	700
AF239	600	BC212	250	BD176	700	BF197	250	2N371	350	2N5589	13000
AF240	600	BC213	250	BD177	700	BF198	250	2N395	300	2N5590	13000
AF267	1200	BC214	250	BD178	700	BF199	250	2N396	300	2N5649	9000
AF279	1200	BC225	250	BD179	700	BF200	500	2N398	330	2N5703	16000
AF280	1200	BC231	350	BD180	700	BF207	400	2N407	330	2N5764	15000
AF367	1200	BC232	350	BD215	1000	BF208	400	2N409	400	2N5855	350
AL100	1400	BC237	220	BD216	1100	BF222	400	2N411	900	2N5856	350
AL102	1200	BC238	220	BD221	700	BF228	400	2N456	900	2N5857	350
AL103	1200	BC239	220	BD222	700	BF232	500	2N482	250	2N5858	350
AL112	1000	BC250	220	BD232	700	BF233	300	2N483	230	2N6122	700
AL113	1000	BC251	220	BD233	700	BF234	300	2N526	300	MJ340	700
ASY26	400	BC258	220	BD234	700	BF235	300	2N554	800	MJE3030	2000
ASY27	450	BC259	250	BD235	700	BF236	300	2N696	400	MJE3055	1000
ASY28	450	BC267	250	BD236	700	BF237	300	2N697	400	MJE3771	2200
ASY29	450	BC268	250	BD237	700	BF238	300	2N699	500	MJE2955	1300
ASY37	400	BC269	250	BD239	800	BF241	300	2N706	350	TBA480	2400
ASY46	400	BC270	250	BD240	800	BF242	300	2N707	450	TBA970	2400
ASY48	500	BC286	450	BD242	800	BF251	450	2N708	350	TBA700	2500
ASY75	400	BC287	450	BD249	3600	BF254	300	2N709	700	TBA750	3300
ASY77	500	BC288	600	BD250	3600	BF257	450	2N711	800	TBA750	2300
ASY80	500	BC297	270	BD273	800	BF258	500	2N914	300	TBA1010	3000
ASY81	500	BC300	440	BD274	800	BF259	500	2N918	400	TBA2020	5000
ASZ15	1100	BC301	440	BD281	700	BF261	500	2N929	350	TC A640	4000
ASZ16	1100	BC302	440	BD282	700	BF271	400	2N930	350	TC A650	4200
ASZ17	1100	BC303	440	BD288	700	BF272	500	2N1038	800	TC A660	4200
TSZ18	1000	BC304	440	BD301	900	BF273	350	2N1100	5000	TD A2660	4200
AU106	2200	BC307	220	BD302	900	BF274	350	2N1226	350	TD A2640	4200
AU107	1500	BC308	220	BD303	900	BF302	400	2N1304	400	TD A2620	4200
AU108	1500	BC309	220	BD304	900	BF303	400	2N1305	400	TD A2630	4200
AU110	2000	BC315	280	BD375	700	BF304	400	2N1307	450	TD A2631	4200
AU111	2000	BC317	220	BD378	700	BF305	500	2N1308	450	TD A1040	1800
AU112	2100	BC318	220	BD432	700	BF311	320	2N1338	1200	TD A1041	1800
AU113	2000	BC319	220	BD433	800	BF332	320	2N1565	400	TD A1045	1800
AU206	2200	BC320	220	RD434	800	BF344	400	2N1566	450	TD A2010	3000
AU210	2200	BC321	220	BD436	700	BF345	400	2N1613	300	TIP3055	1000
AU213	2200	BC322	220	BD437	600	BF394	350	2N1711	400	TIP31	800
AUY21	1600	BC327	350	BD438	700	BF395	350	2N1890	500	TIP32	800
AUY22	1600	BC328	250	BD439	700	BF456	500	2N1983	450	TIP33	1000
AUY27	1000	BC337	250	BD461	700	BF457	500	2N1986	450	TIP34	1000
AUY34	1200	BC338	250	BD462	700	BF459	600	2N1987	450	TIP44	900
AUY37	1200	BC340	400	BD507	600	BF459	700	2N2048	500	TIP45	900
BC107	220	BC341	400	BD508	600	BFY46	500	2N2160	2000	TIP47	1200
BC108	220	BC347	250	BD515	600	BFY50	500	2N2188	500	TIP48	1600
BC109	220	BC348	250	BD516	600	BFY51	500	2N2218	500	40260	1000
BC113	220	BC349	250	BD575	900	BFY52	500	2N2219	500	40261	1000
BC114	220	BC360	400	BD576	900	BFY55	500	2N2222	400	40262	1000
BC115	240	BC361	400	BD579	1000	BFY57	500	2N2284	380	40290	3000
BC116	240	BC384	300	BD580	1000	BFY64	500	2N2904	320	PT4544	11000
BC117	350	BC395	300	BD586	1000	BFY74	500	2N2905	360	PT5649	16000
BC118	220	BC396	300	BD587	1000	BFY90	2000	2N2906	1200	PT8710	16000
BC119	360	BC413	250	BD588	1000	BFW16					



vendita per corrispondenza  
 spedizione in contrassegno + spese postali  
 interpellateci Vi risponderemo

**earth** ITALIANA  
 43100 PARMA casella postale 150  
 Tel. 48631



**RICETRASMETTITORE  
 ELECTROPHONIC CB 800**

23 canali quarzati - Completo di microfono - Prese per microfono, antenna ed altoparlante esterno - Indicatore S/RF - Controllo volume e squelch - Sintonizzatore Delta Tuning - Commutatore PA/CB - Potenza stadio finale 5 Watts - Sensibilità 0,7 uV per 10 dB - Alimentazione 13,8 Vc.c.  
**Prezzo L. 103.000**

**PACKING TRIS  
 CB a L. 93.000**

**1 Trasmettitore PONY  
 CB 78 - 23 canali**  
 quarzati - indicatore S/RF -  
 completo di microfono -  
 potenza stadio finale 5 W + **1 Alimentatore**  
 stabilizzato 12,6 V 2 A + **1 Antenna** da auto  
 caricata con stub di taratura



**RICETRASMETTITORE  
 ASTRO-LINE CB 515**

23 canali quarzati - Completo di microfono - Prese per microfono, antenna ed altoparlante esterno - Indicatore S/RF - Controllo volume e squelch - Commutatore PA/CB - Potenza stadio finale 5 Watts - Alimentazione 13,8 Vc.c.  
**Prezzo L. 94.000**

**RADIORICEVITORE PORTATILE  
 MD 950**

Gamme di ricezione:  
 FM 87 - 108 Mhz  
 AM 530 - 1605 Khz  
 LW 145 - 270 Khz  
 Potenza d'uscita: 500 mW.  
 Alimentazione: 6 Vc.c.  
 oppure 220 Vc.a.  
 Dimensioni: 165x206x85

**Prezzo L. 30.800**



**RADIORICEVITORE PORTATILE  
 KR 800**

Gamme di ricezione:  
 FM 87,5 - 108 Mhz  
 AM 515 - 1605 Khz  
 Microfono incorporato.  
 Prese per microfono esterno,  
 per cuffia ed ausiliaria.  
 Potenza d'uscita: 800 mW RMS.  
 Risposta di frequenza: 100-8000 hz.  
 Alimentazione: 6 Vc.c.  
 oppure 220 Vc.a.  
 Dimensioni: 275x60x170

**Prezzo L. 47.800**

la tua energia



## Superpila è la tua energia

Pile corazzate uso universale, pile alcalino-manganese, accumulatori ermetici ricaricabili al nichel cadmio.

Rigorosi criteri di ricerca scientifica, profonda esperienza e severa specializzazione, fanno di Superpila l'energia più sicura per tutti i tuoi apparecchi, anche i più sofisticati e preziosi.

Superpila è la più venduta in Italia. Puoi trovarla sempre là dove ne hai bisogno.

**SUPERPILA**

la potente che dura nel tempo

---

ORGANIZZAZIONE



# Mostra Mercato Salone HI - FI

ELETRONICA E  
RADIANTISTICA

ALTA FEDELTA'  
E STRUMENTI  
MUSICALI

SEZ. DI VERONA

**VERONA - QUARTIERE FIERISTICO - 2-3 APRILE 1977**

ore 8.30 - 12.30 - 14.30 - 19.30

---

## Manifestazione patrocinata da :

- E.A. FIERE DI VERONA
- ASSOCIAZIONE RADIOTECNICA ITALIANA



---

ARI - SEZ. DI VERONA

C. P. 400 - 37100 VERONA - TELEF. 045-24569

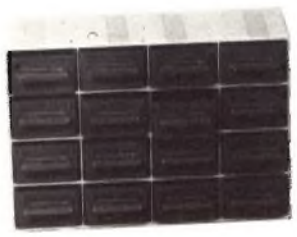
 <b>ART. 1</b> Saldatore 25 Watt + resistenza ri- cambio L. 3.450	 <b>ART. 2</b> Saldatore 40 Watt + resistenza ri- cambio L. 2.950	 <b>ART. 3</b> Forbice iso- lata piccola L. 980	 <b>ART. 4</b> Forbice iso- lata grande L. 1.300	 <b>ART. 5</b> Seghetto con tre lame L. 750	 <b>ART. 6</b> Tagliatutto con tre lame L. 750
---	---	---	--	---	---

<b>SERIE CHIAVI IN OFFERTA SPECIALE</b>					
 <b>ART. 7</b> Tronchesino L. 2.300	 <b>ART. 8</b> Serie chiavi com- plete di crick dal 6 al 14 L. 6.500	 <b>ART. 9</b> Serie chiavi piatte 8 pezzi dal 6 al 22 L. 2.000	 <b>ART. 10</b> Serie chiavi « lilli- put » dal 4 al 14 L. 5.750	 <b>ART. 11</b> Serie chiavi inter- cambiabili 8 pezzi L. 2.500	 <b>ART. 12</b> Serie chiavi « a brugola » da 1,5 al 10 L. 2.300

 <b>ART. 13</b> Pinze isolate 140 L. 1.300 190 L. 1.800	 160 L. 1.500 220 L. 2.400	 <b>ART. 14</b> Pinza stringitubo piccola L. 900 Pinza stringitubo grande L. 1.900	 <b>ART. 15</b> Serie cacciaviti di precisione L. 3.200	 <b>ART. 16</b> Serie cacciaviti normali 7 tipi L. 2.000
--	---	--	--	---

<b>ART. 17</b> Rotolo stagno 1,5 mm. 40/60 L. 2.000	 <b>ART. 18</b> Prolunga avvolgibi- lie 10 mt. L. 3.250	<b>ART. 19</b> Cavo acciaio rico- perto 10 mt. L. 1.200 20 mt. L. 2.000	<b>ART. 20</b> Coppia cavi batte- ria completi L. 2.500	<b>ART. 21</b> 4 morsetti per bat- teria piccoli L. 1.200 grandi L. 1.600	<b>ART. 22</b> Tendicavo e strin- gicavo L. 750
---	---	---	--	---	---

 <b>ART. 23</b> Contenitori sovrappo- nibili modulari a giorno 4 misure in ordine crescente A L. 600 B L. 950 C L. 1.400 D L. 2.400	 <b>ART. 24</b> Cassettiera a 16 scomparti modu- lare L. 2.250	<b>ART. 26</b> <b>NOVITÀ!!!</b> <b>Saldatore istantaneo 100 W</b> <b>completo di 10 punte diverse</b> <b>utili alla dissaldatura di inte-</b> <b>grati - micromoduli e altri di-</b> <b>spositivi dalle schede</b> <b>L. 10.000</b>	 <b>ART. 27</b> Serie punte super rapide 10 pezzi L. 3.000 13 pezzi L. 4.000 19 pezzi L. 9.000	 <b>ART. 25</b> Porta utensili L. 1.950
--	---	--	---	---

 <b>ART. 28</b> Utilissima serie mista e varia confezionata in ele- gante cassettiera a 16 scomparti. Serie viti con dadi L. 10.000 Serie viti autofilettanti L. 10.000 Coppiglie L. 10.000 Serie tasselli in plastica ed in gomma L. 10.000 Serie chiodi L. 10.000	<b>ART. 29</b> Possiamo fornire lamiera in allumi- nio nella dimen- sione desiderata e dello spessore utile per la co- struzione di telai e scatole al Kg. L. 3.000	<b>ART. 30</b> <b>Completo attrezzi per radio-</b> <b>amatore utile ed indispensa-</b> <b>bile per lavori ed interventi</b> <b>su radio apparati, in elegante</b> <b>confezione con più di 50 at-</b> <b>trezzi diversi</b> <b>L. 19.500</b>
--	--	---

<b>ART. 31</b> Completo di ferri per fare di ognuno un attrezzato mecca- nico. Scatola piccola L. 10.000 Scatola media L. 24.800 Scatola grande L. 32.000	<b>ART. 32</b> Accessori universali per tra- pano, serie completa di un utile, vasto numero di attrezzi L. 28.500	È la prima volta che ci rivol- giamo al pubblico di questa rivista. Abbiamo scelto di ap- poggiarci alla organizzazione C.A.A.R.T. È nostra intenzione selezionare ed offrire una se- rie di attrezzi meccanici a prezzi convenienti e di buona qualità. Accettiamo ogni criti- ca e consiglio. T.J.R. Meccanica
---	---	--

# VENDITA PER COMMISSIONE



indirizzare richieste a: <b>C.A.A.R.T. - Casella Postale 7</b> <b>22052 CERNUSCO LOMBARDONE (CO)</b>	<b>ORDINE MINIMO L. 10.000</b> <b>+ spese postali</b>
--	--

# CHIARA GUIDO

Via Tripoli, 160

10137 TORINO

Le spedizioni sono evase in contrassegno per ordini non inferiori a L. 6.000 spese di trasporto a carico del destinatario.

<b>DIODI ZENER</b> (tutti i valori) TIPO LIRE 400mW 200 1W 300	100mF 700 200mF 1000 50+50mF 800 100+100mF 1000	<b>ALIMENTATORI PER MANGIANASTRI REGISTRATORI RADIO CALCOLATRICI</b> 220 Vca / 3-4-5-6-7-5-9 Vcc OPPURE 220/4.5-6-7.5-9-12 Vcc. SPECIFICARE TIPO DI APPARECCHIO L. 3.500
<b>RADDRIZZATORI</b> TIPO LIRE B40-C2200 600 B80-C2200 800 B80-C3200 1000 B80-C5000 1500 1N4007 150	100+100 +50mF (AM) 1300 200+200+50 +50(AM) 1800 50+50mF (VIT) 1000 100+50mF (VIT) 1300 100+100mF (VIT) 1500	<b>ALIMENTATORI COME SOPRA MA A UNA SOLA TENSIONE</b> L. 2.500  <b>ALIMENTATORI REGOLABILI 0-15 Vcc 3A DOPPIO STRUMENTO STABILIZZAZIONE E PROTEZIONE ELETTRONICA</b> L. 30.000  <b>ALIMENTATORI 220Vca-12Vcc 2A PER AUTORADIO RIPRODUTTORI STEREOFONICI AUTO ecc.</b> L. 10.000  <b>ALIMENTATORI COME SOPRA MA STABILIZZATI E PROTETTI ELETTRONICAMENTE</b> L. 14.000
<b>TRANSISTORI</b> TIPO LIRE BD135 600 BD135 600 BD137 600 BD138 600 BD139 600 BD140 600 BD433 800 BD434 800 BD435 800 BD436 800 BD437 800 BD438 800 BD533 1000 BD534 1000 BD535 1000 BD536 1000 BD537 1000 BD538 1000 disponiamo inoltre dei semiconduttori Siemens, SGS-Ates	<b>CALCOLATRICI BINATONE MEMORY 4 OPERAZIONI + 2 MEMORIE + PERCENTUALE DIRETTA</b> L. 10.000  <b>CALCOLATRICI A RICHIESTA: CANON, BROTHER, TEXAS, BMC, ecc. TUTTI I MODELLI IN PRODUZIONE</b>  <b>VENTOLE PROFESSIONALI CENTRIFUGHE TIPO VC70 GRANDE PORTATA</b> L. 6.000  <b>PILE RICARICABILI SUPERPILA AL NICKEL CADMIO</b> TIPO LIRE NCC50 (STILO) 2.500 NCC200 (1/2 TORCIA) 4.500 NCC400 (TORCIA) 7.500 disponiamo inoltre di tutti i prodotti <b>SUPERPILA</b>	<b>SALDATORI ISTANTANEI ELTO BLITZ</b> TIPO LIRE PUNTE CAD. LIRE EXPORT S 6.000 100 BLITZ 3S 7.500 100 2600 S 8.000 1.000  disponiamo inoltre di tutti i prodotti e ricambi   <b>FUSIBILI IN VETRO (CONFEZIONE 10 pz)</b> TIPO MISURA VALORE LIRE RAPIDO 5x20 0,5-10A 500 RAPIDO 6x30 1-10A 600 S. RITARDATO 5x20 0,1-10A 800 RITARDATO 5x20 0,1-10A 800  A RICHIESTA ALTRI TIPI  <b>CAVI ESTENSIBILI</b> TIPO LUNGH. metri LIRE TELEFONICO 3 C 1,5 1.500 4 CONDUTTORI 3 1.500 4 CONDUTTORI 6 2.500 2 C + 1 SCHERMATO 4,5 4.000 2 C + 2 SCHERMATI 4,5 4.500
<b>CIRCUITI INTEGRATI</b> TIPO LIRE TAA611B 1000 TAA611C 2000 TAA621 2000 TBA120 1200 TBA231 2000 TBA311 2000 TBA641 2000 TBA800 2000 TBA810 2000 TBA820 2000 TCA511 2000 TCA940 2000 SAS560 3000 SAS570 3000	<b>CASSE ACUSTICHE IN LEGNO PREGIATO</b> TIPO LIRE 6W 1 VIA 8.000 7W 1 VIA 11.000 10W 1 VIA 17.000 10W 2 VIE 20.000 20W 2 VIE 30.000 30W 2 VIE sosp. pneum. 40.000  <b>CONTENITORI TEKO IN PLASTICA - ALLUMINIO - LAMIERA TUTTA LA GAMMA</b> 	<b>VETRONITE DOPPIA FACCIA MISURE A RICHIESTA</b> L. 2 AL cm <sup>2</sup>  <b>CLORURO FERRICO PURISSIMO IN CRISTALLI</b> L. 500 kg.  <b>LUCI PSICADELICHE A 3 VIE 3 REGOLAZIONI DI SENSIBILITA' 3 x 1000 W</b> L. 20.000
<b>CONDENSATORI ELETTROLITICI 350/385 VL.</b> TIPO LIRE 8mF 250 16mF 300 50mF 500	<b>ALTOPARLANTI PER AUTORADIO</b> TIPO LIRE COPPIA STEREO PORT. 10W 5.000 COPPIA STEREO PORT. 14W 7.500 COPPIA STEREO PORT. 16W 10.000 A PALLA 7W 5.000 DA ESTERNO 5W 4.000 DA ESTERNO 7W 6.000	<b>RENDIAMO NOTO AL VASTO PUBBLICO DI HOBBY-STI, RADIOAMATORI, CB, RIPARATORI ecc. CHE LA NOSTRA DITTA ESPONE I SUOI PRODOTTI NELLE PRINCIPALI FIERE-MOSTRE MERCATO DEI RADIOAMATORI NELL'AMBITO DEL TERRITORIO NAZIONALE</b>



Alla  
GBC  
oltre alla  
qualità,  
c'è il prezzo!!!

Richiedete presso tutte le sedi  
la carta di sconto  
"Communications  
personal card".

G.B.C.  
italiana

T600 ZR/4102-70

CB78 ZR/5523-67

CB515 ZR/5523-92

OMC23 ZR/5523-95

CB777 ZR/5523-93

CB800 ZR/5523-94

HOUSTON ZR/5523-90

CARAVELLE ZR/5600-02

CENTURION ZR/5600-01

NASA 46T ZR/5600-04

**RICETRASMETTITORI  
CB 27 MHz**

# INDUSTRIA **wilbikit** ELETTRONICA

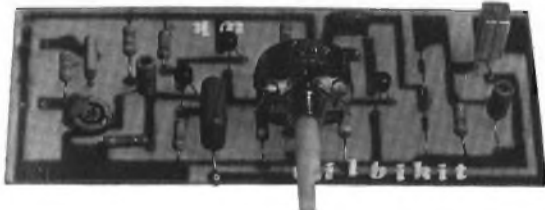
salita F.lli Maruca - 88046 LAMEZIA TERME - tel. (0968) 23580

## KIT n. 74 - COMPRESSORE DINAMICO

Kit dalle prestazioni eccezionali dato il suo basso costo, esso può essere impiegato nei più molteplici usi quali, registratori, amplificazioni, discoteche o radio libere ed in ogni altro impiego dove si richiede un controllo automatico di volume.

### CARATTERISTICHE TECNICHE

Ingresso magnetico sensibilità 5-30 mV.  
 Ingresso piezo-registratore-radio  
 sensibilità 50-300 mV.  
 Uscita da 0 a 50 mV.  
 Compressione massima 40 dB  
 Distorsione 0,1% a 40 dB di compressione  
 Distorsione 0,03% a 10 dB di compressione  
 Regolazione del segnale di uscita in dotazione  
 Regolatore del livello di compressione in dotaz.  
 Alimentazione 6 V.cc. - 15 V.cc.  
 Assorbimento max 20 mA.  
**L. 11.800**



## KIT n. 78 - TEMPORIZZATORE PER TERGICRISTALLO

I progettisti della WILBIKIT, sempre all'avanguardia degli automatismi moderni hanno ideato questo semplice KIT, dalle ottime prestazioni pratiche, tra cui la facile installazione, le ridotte misure ed una sicurezza di funzionamento nel tempo in quanto privo di relé e di altri componenti meccanici soggetti ad usura. Con questo kit, che può benissimo essere installato in tutte le autovetture si può regolare a piacere il tempo di battuta dei tergicristalli da un minimo di una battuta ogni 40 secondi fino a raggiungere la battuta massima dei tergicristalli in dotazione.

### CARATTERISTICHE TECNICHE

Alimentazione 6-15 V.cc.  
 Tempi regolabili max 1 battuta ogni 40 sec. - min. battuta del tergicristallo in dotazione dell'auto

**L. 8.500**

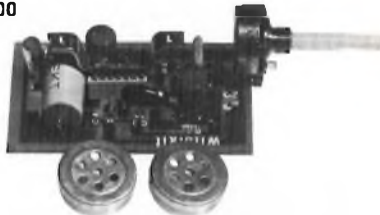


## KIT n. 79 - INTERFONICO GENERICO PRIVO DI COMMUTAZIONI

Questo interfono ideato dalla WILBIKIT si distingue da tutti gli altri attualmente in commercio, in quanto non abbisogna delle fastidiose commutazioni per parlare ed ascoltare, infatti il suo funzionamento simile a quello telefonico permette la simultanea conversazione da entrambe le parti. Appunto per questa innovazione è particolarmente indicato per essere inserito nei caschi dei motociclisti e permettere così il dialogo altrimenti impossibile, tra il passeggero e il pilota. Inoltre la sua versatilità gli consente di essere impiegato, in tutte quelle esigenze in cui è necessario comunicare velocemente con uno o più interlocutori in ambienti come uffici, abitazioni, magazzini, ecc. (il KIT è fornito di un dispositivo di chiamata).

## CARATTERISTICHE TECNICHE

Alimentazione 6-8 V.cc.  
 Assorbimento max 500 mA.  
 Sensibilità 50 mV.  
 Potenza d'uscita 3 watts R.M.S.  
 Due microfoni piezo in dotazione  
 Due pulsanti di chiamata in dotazione  
**L. 13.500**



## KIT n. 75 - LUCI PSICHEDELICHE IN CORRENTE CONTINUA - CANALE MEDI

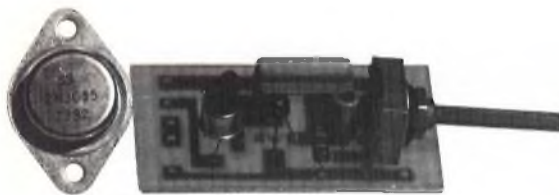
I generatori di luci psichedeliche hanno avuto notevolissimo successo, tanto che tutte le moderne sale da ballo dispongono di apparecchiature di questo tipo.

La WILBIKIT ha voluto estendere con questo Kit la possibilità di impiego di questo effetto, permettendone il funzionamento a 12 V.cc. e pertanto l'uso anche dove per vari motivi non si dispone di corrente alternata a 220 V.ca. La sua elevata sensibilità permette di applicarlo ad amplificatori di potenza anche limitata, quali giradischi portatili, autoradio, mangianastri ecc.

Come luci si potranno utilizzare delle comunissime lampadine per auto con potenza fino a 100 W, magari disposte in parabole, tipo fari di auto opportunamente colorate.

### CARATTERISTICHE TECNICHE

Alimentazione 6-15 V.cc.  
 Assorbimento max 100 watts  
 Sensibilità 100 mV.  
 Controllo di sensibilità in dotazione  
 Gamma di frequenza 20-20.000 Hz  
**L. 6.950**



## KIT n. 76 - LUCI PSICHEDELICHE A CORRENTE CONTINUA - CANALE BASSI

### CARATTERISTICHE TECNICHE

Alimentazione 6-15 V.cc.  
 Assorbimento max 100 watts  
 Sensibilità 100 mV.  
 Controllo di sensibilità in dotazione  
 Gamma di frequenza 20-1000 Hz  
**L. 6.950**

## KIT n. 77 - LUCI PSICHEDELICHE A CORRENTE CONTINUA - CANALE ALTI

### CARATTERISTICHE TECNICHE

Alimentazione 6-15 V.cc.  
 Assorbimento max 100 watts  
 Sensibilità 100 mV.  
 Controllo di sensibilità in dotazione  
 Gamma di frequenza 1000-20.000 Hz  
**L. 6.950**

 **UNITRA**

**Cinescopi TV B/N 12" 16" 20" 24" collo corto**  
**Valvole elettroniche**



**Cinescopi UNITRA**  
Rappresentante per l'Italia

**Valvole elettroniche UNITRA**  
Importatore esclusivo per l'Italia

**GUERRINI VINCENZO**

**Cinescopi - Valvole elettroniche - Semiconduttori - Cannoni elettronici**

20154 Milano - Via Melzi d'Eril, 12 - Tel. 314.670-315.893 Telex: 37402 Genermil - Indirizzo Telegr. Genermil-Milano

## ALIMENTATORI STABILIZZATI

220 Vac 50 Hz  
**BRS-30:** tensione d'uscita: regolaz. continua 5 ÷ 15 Vcc, corrente 2,5 A protez. elettronica strumento a doppia lettura V-A L. 23.000  
**BRS-29:** come sopra ma senza strumento L. 15.000  
**BRS:** 28 come sopra tensione fissa 12,6 Vcc 2 A L. 12.000



## CARICA BATTERIE AUTOMATICO BRA-50

6-12V 3 A  
 Protezione elettronica  
 Led di cortocircuito  
 Led di fine carica L. 20.000

## COSTRUITEVI UN DISPLAY PANORAMIC



### ECCEZIONALE STRUMENTO (SURPLUS)

**MARCONI NAVY TUBO CV 1522** (Ø 38 mm. lung. 142 visualità utile 1") corredato di caratteristiche tecniche del tubo in contenitore alluminio comprende gruppo comando valvola alta tensione zoccolatura e supporto tubo potenz. a filo ceram. variabili, valvole in miniatura comm. ceramici ecc. a sole L. 29.000

## FONOVALIGIA portatile AC/DC

33/45 giri

L. 8.000  
 rete 220 - - pile 4,5 V



## TRASFORMATORI MONOFASI

35 W	V1 220-230-245	V2 8+8	L. 3.500
100 W	V1 220	V2 22KV AC e DC	L. 3.500
150 W	V1 200-220-245	V2 25 A3+	
		V2 110 A 0,7	L. 4.500
500 W	V1 UNIVERSALE	V2 37-40-43	L. 15.000
2000 W	AUTOSTRASFOR.	V 117-220	L. 20.000

## OFFERTA SCHEDE COMPUTER

3 schede mm. 350x250 1 scheda mm. 250x160 10 schede mm. 160x110 15 schede assortite con montato una grande quantità di transistor, cond. elettrici, cond. tantalio, circuiti integrati, trasformatori d'impulsi, resistenze, ecc. L. 10.000

## PACCO FILO COLLEGAMENTO

Kg. 1 spezzoni Trecciola stagnata e Isolata P.V.C. ÷ vetro silicone ÷ ecc. sez. 0,10-5 mm. spezzoni da 30 ÷ 70 cm. colori assortiti L. 1.800



## TELEPHONE DIALS (New)

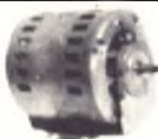
L. 2.000

**CICALINO 48 Vcc**  
 55 x 45 x 15 mm

L. 1.000

## MOTORI MONOFASE A INDUZIONE SEMISTAGNI - REVERSIBILI

220 V 50 W	900 RPM	L. 6.000
220 V 1/16 HP	1400 RPM	L. 8.000
220 V 1/4 HP	1400 RPM	L. 14.000



## VENTOLE TANGENZIALE

Costruzione USA 35 W - mm. 250 x 100 L. 9.000

## STRUMENTI: OFFERTA DEL MESE

Ricondizionati - Esteticamente perfetti  
**MARCONI INSTRUMENTS**  
 mod. TF 1041 B Voltmetro a valv. AC-DC Ω L. 200.000  
 mod. TF 1100 Millivolmetro sensit. a valv. L. 160.000  
 mod. TF 893 A Misuratore potenza uscita L. 160.000  
 mod. TF 1067 Frequenzimetro eterodine da 2-4 MHz.

Le frequenze più alte vengono campionate con le relative armoniche (Freq. camp. 10 Kc/s) \* 100 Kc/s L. 500.000  
 mod. 920 Generatore di R.F. da 50 Kc/s a 50 Mc/s L. 130.000

## WESTON

mod. 985 VHF Calibrator freq. variabile 4-110 MHz - Freq. fisse 1,5 MHz/4,5 MHz L. 130.000

## KLEIN e HUMMEL

mod. RV 12 Voltmetro Elettronico Vcc Vca 1,5-1500 V 10 Ω/10 M Ω batt. interna (manca la sonda) L. 70.000

## ROHDE & SCHWARZ

Type VDF BN 19451 FNR M 1218/11 - Doppio voltmetro 10 Hz - 500 KHz 3 mV+300 V - 10 commutazioni - 0 dB ÷ +50 dB 0 dB ÷ -50 dB L. 560.000

**COMMUTATORE** rotativo 2 vie 6 posiz. L. 350

100 pezzi sconto 20%

**COMMUTATORE** rotativo 1 via 12 posiz. L. 1.800

15 A Ø 80 perno Ø 6

**NIXI GN9** Ø 18x37 (rossa) L. 1.800

**NIXI GN9A** Ø 18x37 (chiara) L. 1.800

**CONNETTORI SQUIRI AU-8607-62-14-201**

cont. 62 femm. L. 1.500

**RELE' MINIATURA SIEMENS-VARLEY**

4 scambi 700 ohm 24 VDC L. 1.500

**RELE' REED** miniatura 1000 ohm 12 VDC 2 cont. NA L. 1.800

2 cont. NC L. 2.500; INA+INC L. 2.200 - 10 p. sconto 10%

- 100 p. sconto 20%.

## VENTOLE 6 ÷ 12 V c.c. (Auto)

Tipo 7 amper a 12 V

5 pale Ø 180 mm.

Prof. 130 mm.

Alta velocità L. 9.000

Tipo 4,5 Amper a 12 V

4 pale Ø 220 mm.

Prof. 130 mm.

Media velocità L. 9.500



## VENTOLA PAST-MOTOREN

220 V 50 Hz 28 W

Ex computer interamente in metallo  
 statore rotante cuscinetto reggispinta  
 autolubrificante mm 113 x 113 x 50

kg 0,9 - giri 2750 - m<sup>3</sup>/h 145 - Db (A) 54

L. 11.500



## OFFERTA SPECIALE (TEMPORANEA) PER I LETTORI DI RADIO ELETTRONICA

### GM1000 MOTOGENERATORE

220 Vac - 1200 VA

Pronti a magazzino

Motore \* ASPERA \*

4 tempi a benzina

1000 W a 220 Vac. (50 Hz)

e contemporaneamente

12 Vcc 20 A o 24 Vcc 10 A

per carica batteria

dim. 490 x 290 x 420 mm

kg 28. Viene fornito con

garanzia e istruzioni per l'uso.

GM 1000 Watt

L. 360.000 + IVA

GM 1500 Watt

L. 400.000 + IVA

N.B. In caso di pagamento anticipato il trasporto è a nostro carico in più il prezzo non sarà gravato delle spese rimborso contrassegno.



Modalità: — Spedizioni non inferiori a L. 5.000 — Spese trasporto (tariffe postali) e imballo a carico del destinatario.  
— Pagamento contrassegno

### VENTOLA TANGENZIALE

costruzione inglese  
220 V 15 W 170x110 mm. L. 5.000  
costruzione U S A  
220 V 35 W 250x100 mm L. 9.000



### PICCOLO VC55

Ventilatore centrifugo  
220 V 50 Hz - Pot. ass. 14 W  
Port. m<sup>3</sup>/h 23 L. 6.200



### VENTOLA BLOWER

200-240 Vac 10 W  
PRECISIONE GERMANICA  
motor reversibile  
diametro 120 mm  
fissaggio sul retro con viti 4 MA L. 12.500



### VENTOLA ROTRON SKIPPER

Leggera e silenziosa V220-W12  
2 possibilità di applicazione  
diametro pale mm 110  
profondità mm 45  
peso kg. 0,3  
Disponibile di quantità L. 9.000



### CONTATTI REED IN AMPOLLA

Lunghezza mm 21 - Ø 2,5 . . . . L. 400 10 pezzi L. 3.500  
**MAGNETE PER DETTI**  
Lunghezza mm 9 x 2,5 . . . . L. 200 10 pezzi L. 1.500  
**SCONTI PER QUANTITA'**



**ACCENSIONE ELETTRONICA a scarica capacitiva 6-12-18 V**  
**NEW SPECIAL** per auto con sistema che permette in caso di guasto il passaggio automatico da elettronica a normale L. 14.000



**ELETT. 132/5** per auto normali auto e moto a 2 spinterogeni, 2 bobine (Ferrari, Honda, Guzzi, Laverda ecc.) L. 16.000  
**ELETT. 132 SPECIAL/4** per auto normali e moto a 3 spinterogeni, 3 bobine (Kawasaki, Suzuki, ecc.) con sistema di passaggio autom. da elettronica a normale in caso di guasto L. 18.000

## VENDITA PER CORRISPONDENZA NON DISPONIAMO DI CATALOGO

## NUOVO STOCK (Prezzo eccezionale)

DAGLI U.S.A. EVEREADY  
ACCUMULATORE RICARICABILE  
ALKALINE ERMETICA  
6 V 5 Ah/10 h.

Contenitore ermetico in acciaio  
verniciato mm 70x70x136 kg 1  
Caricatore 120 Vac 60 Hz - /  
110 Vac 50 H

Ogni batteria è corredata di caricatore L. 12.000

Possibilità d'impiego

Apparecchi radio e TV portatili, rice-trasmettitori, strumenti di misura, flash, impianti di illuminazione e di emergenza. Impianti di segnalazione, lampade portatili, utensili elettrici, giocattoli, allarmi, ecc. Oltre ai già conosciuti vantaggi



degli accumulatori alcalini come resistenza meccanica, cassa a-toscarica e lunga durata di vita L'accumulatore ermetico presenta il vantaggio di non richiedere alcuna manutenzione.

### MATERIALE SURPLUS

20 Schede Remington 150x75 trans. Silicio ecc. L. 3.000  
20 Schede Siemens 160x110 trans. Silicio ecc. L. 3.500  
10 Schede Univac 150x150 trans. Silicio Integ. Tant. ecc. L. 3.000  
20 Schede Honeywell 130x65 trans. Silicio resisten. diodi ecc. L. 3.000  
5 Schede Olivetti 150x250±(250 Integrati) L. 5.000  
3 Schede Olivetti 350x250±(60 trans.+500 comp. L. 5.000  
5 Schede con Integ. e Transistor Potenza ecc. L. 5.000  
Contaimpulsì 100 Vcc con azzeratore L. 2.500  
Contaimpulsì 110 Vcc 6 cifre con azzeratore L. 2.500  
10 MICRO SWITCH 3-4 tipi L. 4.000  
Diodi 10 A 250 V L. 150  
Diodi 40 A 250 V L. 400  
Diodi 100 A 600 V L. 3.000  
Diodi 200 A 600 V GE L. 4.500  
Diodi 275 A 600 V lavoro L. 6.000  
Raffreddatore per detto L. 1.000  
Diodi 275 A 1000 V lavoro L. 8.000  
Raffreddatore per detto L. 1.000  
SCR 300 A 800 V 222S13 West con raff. L. 25.000  
incorporato 130x105x50 L. 50  
Lampadina incand. Ø 5x10 mm 9-12 V L. 50  
Pacco 5 Kg. materiale elettrico interr. camp. cand. schede switch elettromagneti comm. ecc. L. 4.500

### OFFERTE SPECIALI

500 Resist. assort. 1/4 10%-20% L. 4.000  
500 Resist. assort. 1/4 5% L. 5.500  
100 Cond. elettr. 1÷4000 assor. L. 5.000  
100 Policarb. Mylard assort. da 100÷600 V L. 2.800  
200 Cond. Ceramici assort. L. 4.000  
100 Cond. Polistirolo assort. L. 2.500  
100 Manopole foro Ø 6 3÷4 tipi L. 1.500  
10 Potenzimetri grafite assort. L. 1.500  
30 Trimmer grafite assort. L. 1.500

### Pacco extra speciale (500 compon.)

50 Cond. elettr. 1÷4.000 µF  
100 Cond. policar. Mylard 100÷600 V  
50 Cond. Mica argent. 0,3%  
300 Resist. 1/4 ÷ 1/2 W  
5 Cond. a vitone 1.000 µF il tutto a L. 10.000

**Filo rame smaltato tipo S. classe E (120°). In rocchetti 100-2500 g. a seconda del tipo**

Ø mm	L. al kg	Ø mm	L. al kg
Rocchetti da 200-500 g		Rocchetti da 700-3000 g	
0,17	0,17	4,00	4,00
0,05	14.000	0,18	4,400
0,06	10.500	0,19	4,300
0,07	8.500	0,20	4,250
		0,21	4,200
Ø mm	L. al kg	0,22	4,150
Rocchetti da 300-1200 g		0,23	4,000
0,25		0,25	4,000
0,08	7.000	0,28	3,800
0,09	6.400	0,29	3,750
0,10	5.500	0,30	3,700
0,11	5.500	0,35	3,500
0,12	5.000	0,40	3,600
0,13	5.000	0,50	3,450
0,14	4.900	0,55	3,400
0,15	4.800	1,30 Rocchetti 15/16 Kg	
0,16	4.500		L. 2.800
Filo stagnato isol. doppia seta 1 x 0,15			L. 2.000
Filo LITZ IN SETA rocchetti da 20 m. 9 x 0,05 - 20 x 0,07 - 15 x 0,05			L. 2.000

### ASTUCCIO PORTABILE 12 Vcc 5 Ah/10 h

L'astuccio comprende 2 caricatori - 2 batterie - 1 cordone alimentazione - 3 morsetti serrafile schema elettrico per poter realizzare:

Alimentazione rete 110 Vac/220 Vac da batt. (parall.) 6 Vcc 10 Ah/10h da batt. (serie) +6 Vcc -6 Vcc 5 Ah/10h (zero cent.) da batt. (serie) 12 Vcc 5 Ah/10h



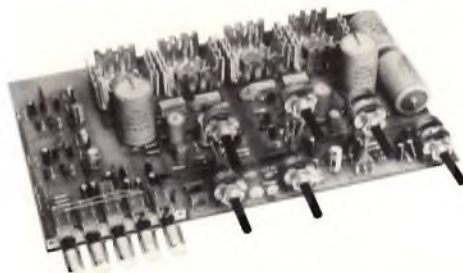
**IL TUTTO  
A L. 25.000**

# Novità



ORION 505

## l'alta fedeltà...



AP 15 S

## ...e la sua anima

## ...con 15+15 W e...

... e il design tipo JAPAN...

... e il suono tipo ITALY...

... e la tecnica tipo U.S.A. ...

... e la costruzione tipo GERMANY

### CARATTERISTICHE

Potenza	15+15W RMS	Rapp. segn./dist. b. liv.	>65 dB
Uscita altoparlanti	8 ohm	Dimensioni	380 x 280 x 120
Uscita cuffia	8 ohm	Alimentazione	220 Vca
Ingresso phono magn.	7 mV	Protezione elettronica al c.c. sugli altoparlanti	a limitaz. di corr.
Ingresso aux	150 mV	Speaker System:	
Ingresso tuner	150 mV	A premuto	solo 2 box principali
Filtro scratch	-3 dB (10kHz)	B premuto	solo 2 box sussidiari
Controllo T. bassi	±13 dB	A+B premuti	2+2 box
Controllo T. alti	±12 dB	La cuffia è sempre inserita	
Distorsione armonica	<0,3%		
Distorsione d'intermod.	<0,5%		

**ORION 505** montato e coll. **L. 84.000** in Kit **L. 68.000**

Possono essere disponibili i singoli pezzi:

**AP 15 S** **L. 36.000** **Pannello** **L. 2.700**

**Mobile** **L. 6.000** **TR 50 (220/34)** **L. 6.800**

**Telaio** **L. 7.500** **Kit minuterie** **L. 9.000**

**PREZZI NETTI** imposti compresi di I.V.A. Garanzia 1 anno su tutti i modelli tranne i kit di montaggio. Spedizione a mezzo pacco postale o corriere a carico del destinatario. Per gli ordini rivolgersi ai concessionari più vicini o direttamente alla sede.



## ZETA elettronica

Via L. Lotto, 1 - tel. (035) 222258  
24100 BERGAMO

### L'ELENCO DEI CONCESSIONARI

<p><b>Electronica Professionale</b> - Via XXIX Settembre, 8 - 60100 ANCONA — <b>Electronica Benso</b> - Via Negrelli, 30 - 12100 CUNEO — <b>Aglietti &amp; Sieni</b> - Viale S. Lavagnini, 54 - 50129 FIRENZE — <b>Echo Electronic</b> - Via Brig. Liguria, 78/80 - 16121 GENOVA — <b>Telstar</b> - Via Gioberti, 37/D - 10128 TORINO — <b>Elmi</b> - Via Cislaghi, 17 - 20128 MILANO — <b>Del Gatto Spartaco</b> - Via Cásilina, 514/516 - 00177 ROMA — <b>A.C.M.</b> - Via Settefontane, 52 - 34138 TRIE.</p>	<p><b>STE — A.D.E.S.</b> - Viale Margherita, 21 - 36100 VICENZA — <b>Bottega della Musica</b> - Via Farnesiana, 10/B - 29100 PIACENZA — <b>Emporio Elettrico</b> - Via Mestrina, 24 - 30170 MESTRE — <b>Edison Radio Caruso</b> - Via Garibaldi, 80 - 98100 MESSINA — <b>Electronica Hobby</b> - Via D. Trentacoste, 15 - 90143 PALERMO — <b>G.R. Electronics</b> - Via Nardini, 9/C - 97100 LIVORNO.</p>
---	---

# Con Josty Kit mi diverto e risparmio!

**AT 365**

Luci psichedeliche

**Lit. 42.400**

IVA COMPRESA

**HF 395**

Amplificatore di antenna AM-FM

**L. 3.200**

IVA COMPRESA

**AF 310**

Amplificatore di potenza

**L. 13.850**

IVA COMPRESA



**HF 65**

Trasmettitore FM

**L. 5.400**

IVA COMPRESA

**HF 375**

Mini ricevitore FM

**L. 7.100**

IVA COMPRESA

**AT 65**

Comando luci psichedeliche a 3 canali

**L. 27.200**

IVA COMPRESA



## MARCUCCI S.p.A.

il supermercato dell'elettronica

20129 Milano - Via F.lli Bronzetti, 37

Telefono: 73.86.051 (5 linee)

Desidero ricevere gratis il catalogo illustrato a colori dei Josty-Kit

Nome \_\_\_\_\_  
 Cognome \_\_\_\_\_  
 Via \_\_\_\_\_  
 Città \_\_\_\_\_ Professione \_\_\_\_\_ Cap \_\_\_\_\_  
 altri hobby \_\_\_\_\_ RE \_\_\_\_\_





TIPO	LIRE	TIPO	LIRE	TIPO	LIRE	TIPO	LIRE
BC144	450	BC527	250	BD598	1000	BFW16	1500
BC145	450	BC528	250	BD600	1200	BFW30	1600
BC147	220	BC537	250	BD605	1200	BFX17	1200
BC148	220	BC538	250	BD606	1200	BFX34	800
BC149	220	BC547	250	BD607	1200	BFX38	600
BC153	220	BC548	250	BD608	1200	BFX39	600
BC154	220	BC542	250	BD610	1600	BFX40	600
BC157	220	BC595	300	BD663	1000	BFX41	600
BC158	220	BCY58	320	BD664	1000	BFX84	800
BC159	220	BCY59	320	BD677	1500	BFX89	1100
BC160	400	BCY77	320	BF110	400	BSX24	300
BC161	450	BCY78	320	BF115	400	BSX26	300
BC167	220	BCY79	320	BF117	400	BSX45	600
BC168	220	BD106	1300	BF118	400	BSX46	600
BC169	220	BD107	1300	BF119	400	BSX50	600
BC171	220	BD109	1400	BF120	400	BSX51	300
BC172	220	BD111	1150	BF123	300	BU100	1500
BC173	220	BD112	1150	BF139	450	BU102	2000
BC177	300	BD113	1150	BF152	300	BU104	2000
BC178	300	BD115	700	BF154	300	BU105	4000
BC179	300	BD116	1150	BF155	500	BU106	2000
BC180	240	BD117	1150	BF156	500	BU107	2000
BC181	220	BD118	1150	BF157	500	BU108	4000
BC182	220	BD124	1500	BF158	320	BU109	2000
BC183	220	BD131	1200	BF159	320	BU111	1800
BC184	220	BD132	1200	BF160	300	BU112	2000
BC187	250	BD135	500	BF161	400	BU113	2000
BC201	700	BD136	500	BF162	300	BU120	2000
BC202	700	BD137	600	BF163	300	BU122	1800
BC203	700	BD138	600	BF164	300	BU125	1500
BC204	220	BD139	600	BF166	500	BU126	2200
BC205	220	BD140	600	BF167	400	BU127	2200
BC206	220	BD142	900	BF169	400	BU128	2200
BC207	220	BD157	800	BF173	400	BU133	2200
BC208	220	BD158	800	BF174	500	BU134	2000
BC209	200	BD159	850	BF176	300	BU204	3500
BC210	400	BD160	2000	BF177	450	BU205	3500
BC211	400	BD162	650	BF178	450	BU206	3500
BC212	250	BD163	700	BF179	500	BU207	3500
BC213	250	BD175	700	BF180	600	BU208	4000
BC214	250	BD176	700	BF181	600	BU209	4000
BC225	220	BD177	700	BF182	700	BU210	3000
BC231	350	BD178	700	BF184	400	BU211	3000
BC232	350	BD179	700	BF185	400	BU212	3000
BC237	220	BD180	700	BF186	400	BU310	2200
BC238	220	BD215	1000	BF194	250	BU311	2200
BC239	220	BD216	1100	BF195	250	BU312	2000
BC250	220	BD221	700	BF196	250	2N696	400
BC251	220	BD224	700	BF197	250	2N697	400
BC258	220	BD232	700	BF198	250	2N699	500
BC259	250	BD233	700	BF199	250	2N706	280
BC267	250	BD234	700	BF200	500	2N707	400
BC268	250	BD235	700	BF207	400	2N708	300
BC269	250	BD236	700	BF208	400	2N709	500
BC270	250	BD237	700	BF222	400	2N914	280
BC286	450	BD238	700	BF232	500	2N918	350
BC287	450	BD239	800	BF233	300	2N1613	300
BC288	600	BD240	800	BF234	300	2N1711	320
BC297	270	BD241	800	BF235	300	2N1890	500
BC300	440	BD242	800	BF236	300	2N1938	450
BC301	440	BD249	3600	BF237	300	2N2218	400
BC302	440	BD250	3600	BF238	300	2N2219	400
BC303	440	BD273	800	BF241	300	2N2222	300
BC304	440	BD274	800	BF242	300	2N2904	320
BC307	220	BD281	700	BF251	450	2N2905	360
BC308	220	BD282	700	BF254	300	2N2906	250
BC309	220	BD301	900	BF257	450	2N2907	300
BC315	280	BD302	900	BF258	500	2N2955	1500
BC317	220	BD303	900	BF259	500	2N3053	600
BC318	220	BD304	900	BF261	500	2N3054	900
BC319	220	BD375	700	BF271	400	2N3055	900
BC320	220	BD378	700	BF272	500	2N3300	600
BC321	220	BD432	700	BF273	350	2N3442	2700
BC322	220	BD433	800	BF274	350	2N3702	250
BC327	350	BD434	800	BF302	400	2N3703	250
BC328	250	BD436	700	BF303	400	2N3705	250
BC337	250	BD437	600	BF304	400	2N3713	2200
BC338	250	BD438	700	BF305	500	2N4441	1200
BC340	400	BD439	700	BF311	320	2N4443	1600
BC341	400	BD461	700	BF332	320	2N4444	2200
BC347	250	BD462	700	BF333	320	MJE3055	1000
BC348	250	BD507	600	BF344	400	MJE2955	1300
BC349	250	BD508	600	BF345	400	TIP3055	1000
BC360	400	BD515	600	BF394	350	TIP31	800
BC361	400	BD516	600	BF395	350	TIP32	800
BC384	300	BD575	900	BF456	500	TIP33	1000
BC395	300	BD576	900	BF457	500	TIP34	1000
BC396	300	BD578	1000	BF458	600	TIP44	900
BC413	250	BD579	1000	BF459	700	TIP45	900
BC414	250	BD580	1000	BFY46	500	TIP47	1200
BC429	600	BD586	1000	BFY50	500	TIP48	1600
BC430	600	BD587	1000	BFY51	500	40260	1000
BC440	450	BD588	1000	BFY52	500	40261	1000
BC441	450	BD589	1000	BFY56	500	40262	1000
BC460	500	BD590	1000	BFY57	500	40290	3000
BC461	500	BD595	1000	BFY64	500		
BC512	250	BD596	1000	BFY74	500		
BC516	250	BD597	1000	BFY90	1200		

**L. E. M.**  
**Via Digione, 3**  
**20144 MILANO**  
**tel. (02) 4984866 -**

**NON SI ACCETTANO**  
**ORDINI INFERIORI**  
**A LIRE 5000 -**  
**PAGAMENTO**  
**CONTRASSEGNO +**  
**SPESE POSTALI**

**ECCEZIONALE OFFERTA n. 1**

100 condensatori pin-up  
200 resistenze 1/4 - 1/2 - 1 - 2 - 3 - 5 - 7W  
3 potenziometri normali  
3 potenziometri con interruttore  
3 potenziometri doppi  
3 potenziometri a filo  
10 condensatori elettrolitici  
5 autodiodi 12A 100V  
5 diodi 40A 100V  
5 diodi 6A 100V  
5 ponti B40/C2500

**TUTTO QUESTO MATERIALE**  
**NUOVO E GARANTITO**  
**ALL'ECCEZIONALE PREZZO DI**  
**LIT 5.000 + s/s**

**ECCEZIONALE OFFERTA n. 2**

1 variabile mica 20 x 20  
1 BD111  
1 2N3055  
1 BD142  
2 2N1711  
1 BU100  
2 autodiodi 12A 100V polarità revers  
2 autodiodi 12A 100V polarità revers  
2 diodi 40A 100V polarità normale  
2 diodi 40A 100V polarità revers  
5 zener 1,5W tensioni varie  
100 condensatori pin-up  
100 resistenze

**TUTTO QUESTO MATERIALE**  
**NUOVO E GARANTITO**  
**ALL'ECCEZIONALE PREZZO DI**  
**LIT 6.500 + s/s**

**ECCEZIONALE OFFERTA n. 3**

1 pacco materiale surplus vario  
2 Kg. **L. 3.000 + s/s**

La Ditta L.E.M. s.r.l. comunica alla affezionata clientela che a partire dal 1° gennaio 1976 aprirà un nuovo banco di vendita in via Digione, 3 - Milano, con un vasto assortimento di semiconduttori e materiale radiantistico.

## ENTRA NEL GIRO DELLE PERSONE CHE CONTANO E CHE SANNO

La moderna elettronica, con la realizzazione di circuiti sempre più complessi e sempre più ridotti, ha rivoluzionato la base ed i principi di studio.

Apparecchiature che solo qualche decina di anni fa erano impensabili, ora sono alla portata di tutti con la diffusione capillare. Basta osservare i calcolatori tascabili, gli strumenti digitali e così via. La realizzazione di questi dispositivi ha però rivoluzionato il modo di concepire il circuito elettronico da parte del tecnico. Sistema binario, algebra di Boole, porta AND, divisore, JK flip-flop, teorema degli insiemi, invertitori, micro processori e tanti altri termini ora sono di dominio comune. Le pubblicazioni specializzate adottano sempre più tali espressioni con i circuiti che li identificano. La nuova generazione di tecnici, non ha nessun problema a riguardo, venendo formata sulle basi della logica binaria. Per chi invece è abituato ad usare vecchi termini e vecchi sistemi è d'obbligo, necessariamente, un aggiornamento.

Per aiutare chi abbia voglia seriamente di imparare, prescindendo dal grado culturale, la C.A.A.R.T. Elettronica - sezione didattica - ha realizzato un corso teorico-pratico di moderna elettronica.

Tale corso è accessibile a tutti; viene svolto per corrispondenza ed ha durata media di sei mesi.

L'iscritto, oltre a ricevere il materiale didattico (dispense, componenti circuitali ed altri) viene costantemente seguito e guidato da personale specializzato. Inoltre, tutto il materiale rimarrà di sua esclusiva proprietà.

Il programma teorico si svolge su questi argomenti: algebra di Boole - funzioni logiche - tavole della verità - operazioni con costanti - semplificazione di funzioni logiche complesse - circuiti divisori - elettronica sequenziale - applicazioni industriali e civili.

Il programma pratico comprende la realizzazione di due « trainer » o simulatori, uno realizzato con componenti discreti, l'altro con integrati e circuiti logici complessi; con queste apparecchiature e con altri componenti in dotazione, l'operatore realizzerà più di **duecento** esperienze pratiche.

Questo corso è la base per chi voglia, in seguito, specializzarsi nel campo dei calcolatori e microprocessori.

### COSTO DEL CORSO TEORICO-PRATICO:

L. 100.000 per pagamento in contanti

L. 120.000 pagabili in sei rate mensili da L. 20.000 cad.

## GARANZIA VALIDITÀ O SODDISFATTI O RIMBORSATI

Trainer o simulatore a componenti discreti  
UNA DELLE ESPERIENZE



spedire a:  
C.A.A.R.T. Didattica-22052 CERNUSCO LOMBARDONE (CO)  
Casella Postale 7

Desidero iscrivermi al corso di elettronica logica

Nome .....

Cognome .....

Residente in ..... Provincia .....

Via ..... N. ....

Telefono .....

Invio assegno (o vaglia) di L. 100.000

per pagamento in contanti

Invio assegno (o vaglia) di L. 20.000

per pagamento rateale

(Indipendentemente dalle modalità di pagamento, il materiale didattico viene spedito il 15 del mese successivo alla data di iscrizione).

# DUE LIBRI ECCEZIONALI SUI CIRCUITI INTEGRATI



Copertina telata lino a 4 colori - Pagg. 436 - Figg. 481 - Tabelle 46 - Formato 17x24 - Prezzo L. 15.000 (Compreso IVA).

## PRINCIPI E APPLICAZIONI DEI CIRCUITI INTEGRATI LINEARI

di H. Lilen

### Contenuto:

Panorama della micro-elettronica; Tecnologia; L'evoluzione degli schemi con integrazione; I circuiti differenziali; L'amplificatore operazionale; Analisi di alcuni schemi di amplificatori operazionali; Compensazione in frequenza; Gli amplificatori a banda larga e a banda stretta; I comparatori; Alcune regole per l'impiego dei circuiti integrati lineari; Misure sui circuiti integrati lineari; Il rumore; I circuiti integrati a MOS; I circuiti integrati a film sottile; Schemi fondamentali; Circuiti con diversi trasduttori; Funzioni elettroniche semplici; Circuiti classici per comparatori; Schemi diversi; Alimentatori stabilizzati; Telecomunicazioni e applicazioni ai beni di consumo.



Copertina telata lino a colori - Pagg. 456 - Figg. 478 - Tabelle 45 - Formato 17x24 - Prezzo L. 18.000 (Compreso IVA).

## CIRCUITI INTEGRATI NUMERICI

di H. Lilen

### Contenuto:

I circuiti integrati e i loro parametri; Le porte logiche; Flip-Flop; Le porte DCTL, RTL e RCTL; La famiglia DTL; Le famiglie TTL (dalla TTL convenzionale alla Schottky); Le famiglie ECL; Dall'isolamento dielettrico ai substrati isolanti (SOS); Circuiti integrati MOS monocali (PMOS e NMOS); I MOS complementari o CMOS; Circuiti J-FET e FET Schottky; La logica bipolare a iniezione ( $I^2L$ ); La logica a isolamento per diffusione di collettore (CDI); I dispositivi a trasferimento di carica (CTD): CCD, BBD e SCT; Metodi avanzati di produzione - Beam Lead e Flip-Chip; Applicazioni ai circuiti combinatori; Circuiti sequenziali: i contatori; I registri a scalatura statici e dinamici - Funzioni MOS dinamiche; Le memorie RAM; Memorie per sola lettura o per lettura maggioritaria: ROM, PROM, REPRM, CROMM, RMM e loro applicazioni; Altri tipi di memorie: associative, silo, a nuclei magnetici e CCD; Funzioni e applicazioni particolari dei circuiti integrati.

### EDITRICE IL ROSTRO

Via Montegeneroso, 6/A - 20155 MILANO

#### Desidero ricevere:

- « Principi e applicazioni dei circuiti integrati lineari » in contrassegno di L. 15.000.
- « Circuiti integrati numerici » in contrassegno di L. 18.000.

Nome e Cognome .....

Via .....

C.A.P. .... Città .....

Re





Sede: 31030 COLFOSCO - via Barca II 46 - telefono 0438-27143  
Filiale: 31015 CONEGLIANO - via Manin 26/B - tel. 0438-34692  
Filiale: 32100 BELLUNO - via Rosselli 109

### ALTOPARLANTI PER STRUMENTI MUSICALI

D. mm.	Pot. W	Ris. Hz	Freq. Hz	PREZZO
200	15	90	80/7000	L. 6.300
250	30	65	60/8000	L. 9.300
320	30	65	60/7000	L. 22.500
250	60	100	80/4000	L. 23.400
320	40	65	60/6000	L. 37.800

### ALTOPARLANTI PER ALTA FEDELTA' DOPPIO CONO

200	6	70	60/15000	L. 4.900
250	15	65	60/14000	L. 11.700
320	25	50	40/16000	L. 31.500
320	40	60	50/18000	L. 39.500

### ALTOPARLANTI PER STRUMENTI MUSICALI SOSPENSIONE PNEUMATICA

#### Tweeters

88x88	10		2000/18000	L. 4.500
88x88	15		2000/18000	L. 5.400
88x88	40		2000/20000	L. 9.500
Ø 110	50		2000/20000	L. 10.800

#### Middle Range

130	25	400	800/10000	L. 9.000
130	40	300	600/9000	L. 11.700

#### Woofers

200	20	28	40/3000	L. 15.300
200	30	26	40/2000	L. 18.900
250	35	24	40/2000	L. 22.500
250	40	22	35/1500	L. 32.500
320	50	20	35/1000	L. 44.200

**N.B.:** Negli ordini si raccomanda di specificare l'impedenza.

### VALVOLE SPECIALI

OB2	L. 2.500	812/A	L. 16.000
OA2	L. 2.130	813	L. 22.500
QQE03/12	L. 6.750	2050	L. 3.350
QQE03/20	L. 41.200	6011	L. 22.700
2D21	L. 2.350	6146A	L. 6.900
B07	L. 2.710	6146B	L. 7.900
811/A	L. 8.150		

### AMPLIFICATORI DI POTENZA PER BF - HI.FI.

**A12** - Protetto contro i cortocircuiti, a simmetria quasi complementare, con alimentazione propria non stabilizzata 35 V. Potenza d'uscita al clipping 30 W su 4 Ohm - 22 W su 8 Ohm. Sensibilità per la max potenza 0,6 V eff. per carico 4 Ohm - 0,7 V eff. per carico 8 Ohm. Impedenza d'ingresso 80 Kohm. Banda passante 15 ± 19 KHz - 1dB. Distorsione a 1 KHz a 15 W ≤ 0,15%. Trasformatore escluso. L. 18.500

**A16** - A simmetria complementare protetto contro i cortocircuiti, 11 transistor. Potenza uscita 80 W RMS su 8 Ohm. Alimentazione 45+45 V. Banda passante da 10 ± 20000 Hz ± 3dB. L. 23.500

**A21** - Protetto contro i cortocircuiti. Potenza uscita 120 W RMS su 4 Ohm. Distorsione < 0,2 per cento. Alimentazione 45+45 V. Banda passante da 10 ± 20000 Hz ± 1dB. L. 32.000

### FILTRI CROSSOVER

2 vie - Freq. incrocio 3500 Hz 25 W solo 8 Ohm L. 7.500

2 vie - Freq. incrocio 3500 Hz 36 W solo 8 Ohm L. 8.400

2 vie - Freq. incrocio 700 Hz 25 W L. 10.000

2 vie - Freq. incrocio 700 Hz 36 W L. 10.500

2 vie - Freq. incrocio 700 Hz 50 W L. 13.900

2 vie - Freq. incrocio 700 Hz 80 W L. 14.900

2 vie - Freq. incrocio 700 Hz 110 W L. 16.900

3 vie - Freq. incrocio 700/4000Hz 36W L. 12.500

3 vie - Freq. incrocio 700/4000Hz 50W L. 13.500

3 vie - Freq. incrocio 700/4000Hz 80W L. 15.900

3 vie - Freq. incrocio 700/4000Hz 110W L. 20.900

3 vie - Freq. incrocio 700/4000Hz 150W L. 24.900

4 vie - Freq. incrocio 450/1500/8000 Hz 50 W L. 23.900

4 vie - Freq. incrocio 450/1500/8000 Hz 80 W L. 25.900

4 vie - Freq. incrocio 450/1500/8000 Hz 110 W L. 30.900

4 vie - Freq. incrocio 450/1500/8000 Hz 150 W L. 34.000

Fornibili, su richiesta, anche con controllo dei toni con aumento del 10%.

**N.B.:** Negli ordini si raccomanda di specificare l'impedenza.

**N.B.:** Negli ordini si raccomanda di specificare l'impedenza.

**N.B.:** Negli ordini si raccomanda di specificare l'impedenza.

**N.B.:** Negli ordini si raccomanda di specificare l'impedenza.

**N.B.:** Negli ordini si raccomanda di specificare l'impedenza.

**N.B.:** Negli ordini si raccomanda di specificare l'impedenza.

**N.B.:** Negli ordini si raccomanda di specificare l'impedenza.

**N.B.:** Negli ordini si raccomanda di specificare l'impedenza.

**N.B.:** Negli ordini si raccomanda di specificare l'impedenza.

**N.B.:** Negli ordini si raccomanda di specificare l'impedenza.

**N.B.:** Negli ordini si raccomanda di specificare l'impedenza.

**N.B.:** Negli ordini si raccomanda di specificare l'impedenza.

**N.B.:** Negli ordini si raccomanda di specificare l'impedenza.

**N.B.:** Negli ordini si raccomanda di specificare l'impedenza.

**N.B.:** Negli ordini si raccomanda di specificare l'impedenza.

**N.B.:** Negli ordini si raccomanda di specificare l'impedenza.

**N.B.:** Negli ordini si raccomanda di specificare l'impedenza.

**N.B.:** Negli ordini si raccomanda di specificare l'impedenza.

**N.B.:** Negli ordini si raccomanda di specificare l'impedenza.

**N.B.:** Negli ordini si raccomanda di specificare l'impedenza.

**N.B.:** Negli ordini si raccomanda di specificare l'impedenza.

**N.B.:** Negli ordini si raccomanda di specificare l'impedenza.

**N.B.:** Negli ordini si raccomanda di specificare l'impedenza.

**N.B.:** Negli ordini si raccomanda di specificare l'impedenza.

**N.B.:** Negli ordini si raccomanda di specificare l'impedenza.

**N.B.:** Negli ordini si raccomanda di specificare l'impedenza.

### Disponiamo di tutta la produzione FEME:

relè reed, contatti red, commutatori tipo professionale,  
interruttori a levetta miniaturizzati, professionali,  
a norme MS, fusibili e portafusibili professionali.

Per altro materiale vedere riviste precedenti. **ATTENZIONE:** al fine di evitare disguidi nell'evasione degli ordini si prega di indirizzare a Conegliano e di scrivere in stampatello indicando indirizzo completo, città e C.A.P. **CONDIZIONI DI PAGAMENTO:** Contrassegno con le spese di spedizione incluse nell'importo dell'ordine. Non si accettano ordinativi inferiori all'importo di L. 5.000.

**N.B.:** I prezzi possono subire delle variazioni dovute all'andamento del mercato. Sconti particolari per quantitativi.

# INDUSTRIA **wilbikit** ELETTRONICA

salita F.lli Maruca - 88046 LAMEZIA TERME - tel. (0968) 23580

## INTERESSANTE E DIVERTENTE SCATOLA DI MONTAGGIO!!!

### KIT N. 47 Micro trasmettitore F.M. 1 Watt

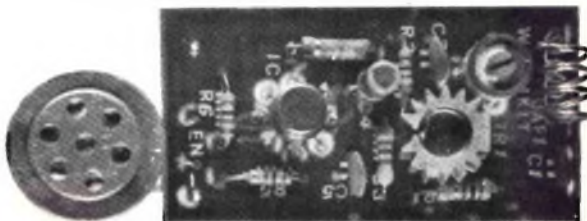
Questa scatola di montaggio progettata dalla WILBIKIT, è una minuscola trasmittente con un ottimo rendimento.

La sua gamma di trasmissione è compresa tra gli 88 e i 108 MHz, le sue emissioni quindi sono udibili in un comune ricevitore radio.

Il suo uso è illimitato: può servire come antifurto potendo da casa vostra tenere sotto controllo il vostro negozio, come scherzo per degli amici che resteranno strabiliati nell'udire la vostra voce nella radio, oppure per controllare dalla stanza abituale da voi frequentata il regolare gioco dei vostri ragazzi, che sono nella stanza opposta alla vostra.

Può inoltre essere usato assieme ad un captatore telefonico per realizzare un ottimo amplificatore telefonico senza fili.

L. 6.500



### CARATTERISTICHE TECNICHE

Frequenza di lavoro	— 88÷108 MHz
Potenza max.	— 1 WATT
Tensione di alimentazione	— 9÷35 Vcc
Max assorbimento per 0,5 W	— 200 mA

Kit N. 1 - Amplificatore 1,5 W	L. 4.500	Kit N. 28 - Antifurto automatico per automobile	L. 19.500
Kit N. 2 - Amplificatore 6 W R.M.S	L. 7.500	Kit N. 29 - Variatore di tensione alternata 8000 W	L. 12.500
Kit N. 3 - Amplificatore 10 W R.M.S	L. 9.500	Kit N. 30 - Variatore di tensione alternata 20.000 W	L. 18.500
Kit N. 4 - Amplificatore 15 W R.M.S	L. 14.500	Kit N. 31 - Luci psichedeliche canale medi 8000 W	L. 14.500
Kit N. 5 - Amplificatore 30 W R.M.S	L. 16.500	Kit N. 32 - Luci psichedeliche canale alti 8000 W	L. 14.900
Kit N. 6 - Amplificatore 50 W R.M.S	L. 18.500	Kit N. 33 - Luci psichedeliche canale bassi 8000 W	L. 14.500
Kit N. 7 - Preamplificatore Hi-Fi alta impedenza	L. 7.500	Kit N. 34 - Alimentatore stabilizzato 22 V 1,5 A per Kit N. 4	L. 5.500
Kit N. 8 - Alimentatore stabilizzato 800 mA 6 Vcc	L. 3.950	Kit N. 35 - Alimentatore stabilizzato 33 V 1,5 A per Kit N. 5	L. 5.500
Kit N. 9 - Alimentatore stabilizzato 800 mA 7,5 Vcc	L. 3.950	Kit N. 36 - Alimentatore stabilizzato 55 V 1,5 A per Kit N. 6	L. 5.500
Kit N. 10 - Alimentatore stabilizzato 800 mA 9 Vcc	L. 3.950	Kit N. 37 - Preamplificatore Hi-Fi bassa impedenza	L. 7.500
Kit N. 11 - Alimentatore stabilizzato 800 mA 12 Vcc	L. 3.950	Kit N. 38 - Alim. stab. variabile 4-18 Vcc con protezione S.C.R. 3A	L. 12.500
Kit N. 12 - Alimentatore stabilizzato 800 mA 15 Vcc	L. 3.950	Kit N. 39 - Alim. stab. variabile 4-18 Vcc con protezione S.C.R. 5A	L. 15.500
Kit N. 13 - Alimentatore stabilizzato 2A 6 Vcc	L. 7.800	Kit N. 40 - Alim. stab. variabile 4-18 Vcc con protezione S.C.R. 8A	L. 18.500
Kit N. 14 - Alimentatore stabilizzato 2A 7,5 Vcc	L. 7.800	Kit N. 41 - Temporizzatore da 0 a 60 secondi	L. 8.500
Kit N. 15 - Alimentatore stabilizzato 2A 9 Vcc	L. 7.800	Kit N. 42 - Termostato di precisione al 1/10 di grado	L. 14.500
Kit N. 16 - Alimentatore stabilizzato 2A 12 Vcc	L. 7.800	Kit N. 43 - Variatore crepuscolare in alternata con fotocellula 2000 W	L. 5.950
Kit N. 17 - Alimentatore stabilizzato 2A 15 Vcc	L. 7.800	Kit N. 44 - Variatore crepuscolare in alternata con fotocellula 8000 W	L. 12.500
Kit N. 18 - Riduttore di tensione per auto 800 mA 6 Vcc	L. 2.950	Kit N. 45 - Luci a frequenza variabile 8000 W	L. 17.500
Kit N. 19 - Riduttore di tensione per auto 800 mA 7,5 Vcc	L. 2.950	Kit N. 46 - Temporizzatore profess. da 0-45 secondi, 0-3 minuti, 0-30 minuti	L. 18.500
Kit N. 20 - Riduttore di tensione per auto 800 mA 9 Vcc	L. 2.950	Kit N. 47 - Micro trasmettitore FM 1 W	L. 6.500
Kit N. 21 - Luci a frequenza variabile 2000 W	L. 12.000	Kit N. 48 - Preamplificatore stereo per bassa o alta impedenza	L. 19.500
Kit N. 22 - Luci psichedeliche 2000 W canali medi	L. 6.950	Kit N. 49 - Amplificatore 5 transistor 4 W	L. 6.500
Kit N. 23 - Luci psichedeliche 2000 W canali bassi	L. 7.450	Kit N. 50 - Amplificatore stereo 4+4 W	L. 12.500
Kit N. 24 - Luci psichedeliche 2000 W canali alti	L. 6.950	Kit N. 51 - Preamplificatore per luci psichedeliche	L. 7.500
Kit N. 25 - Variatore di tensione alternata 2000 W	L. 4.950		
Kit N. 26 - Carica batteria automatico regolabile da 0,5A a 5A	L. 16.500		
Kit N. 27 - Antifurto superautomatico professionale per casa	L. 28.000		

### NUOVA PRODUZIONE DI KIT DIGITALI LOGICI

kit N. 52 Carica batteria al Nichel cadmio	L. 15.500	kit N. 67 Logica conta pezzi digitale con fotocellula	L. 7.500
kit N. 53 Aliment. stab. per circ. digitali con generatore a livello logico di impulsi a 10Hz-1Hz.	L. 14.500	kit N. 68 Logica timer digitale con rele 10A.	L. 18.500
kit N. 54 Contatore digitale per 10	L. 9.750	kit N. 69 Logica cronometro digitale	L. 16.500
kit N. 55 Contatore digitale per 6	L. 9.750	kit N. 70 Logica di programmazione per conta pezzi digitale a pulsante	L. 26.000
kit N. 56 Contatore digitale per 2	L. 9.750	kit N. 71 Logica di programmazione per conta pezzi digitale con fotocellula.	L. 26.000
kit N. 57 Contatore digitale per 10 programmabile	L. 14.500		
kit N. 58 Contatore digitale per 6 programmabile	L. 14.500	kit N. 72 Frequenzimetro digitale	L. 75.000
kit N. 59 Contatore digitale per 2 programmabile	L. 14.500	kit N. 73 Luci stroboscopiche	L. 29.500
kit N. 60 Contatore digitale per 10 con memoria	L. 13.500		
kit N. 61 Contatore digitale per 6 con memoria	L. 13.500		
kit N. 62 Contatore digitale per 2 con memoria	L. 13.500		
kit N. 63 Contatore digitale per 10 con memori program.	L. 18.500		
kit N. 64 Contatore digitale per 6 con memoria program.	L. 18.500		
kit N. 65 Contatore digitale per 2 con memoria program.	L. 18.500		
kit N. 66 Logica conta pezzi digitale con pulsante	L. 7.500		

Per le caratteristiche più dettagliate dei Kits vedere i numeri precedenti di questa Rivista

I PREZZI SONO COMPRESIVI DI I.V.A

Assistenza tecnica per tutte le nostre scatole di montaggio. Già premontate 10% in più. Le ordinazioni possono essere fatte direttamente presso la nostra casa. Spedizioni contrassegno o per pagamento anticipato oppure sono reperibili nei migliori negozi di componenti elettronici. Cataloghi e informazioni a richiesta inviando 450 lire in francobolli.

PER FAVORE INDIRIZZO IN STAMPATELLO

# le superofferte 1977



## PONY CB 78 - 24 ch (23+23 A)

Equipaggiato di quarzi - Indicatore S/RF - Presa per microfono, antenna e altoparlante esterno. Ricevitore supereterodina a doppia conversione - Sensibilità ricevitore: 1  $\mu$ V per 500 mW a 10 dB S/N - Potenza uscita audio: 1 W - Potenza ingresso stadio finale 5 W - 17 transistori, 1 IC, 11 diodi - Alimentazione: 12Vc.c. - Dimensioni: 134 x 230 x 51

L. 80.000



## RICETRASMETTITORE ASTRO-LINE CB 515

### 23+22 A quarzati

Completo di microfono - Prese per microfono, antenna ed altoparlante esterno - Indicatore S/RF - Controllo volume e squelch - Sintonizzatore Delta Tuning - Commutatore PA/CB - Potenza stadio finale 5 Watts - Alimentazione 13,8 Vc.c.

L. 90.000



## RICETRASMETTITORE ELECTROPHONIC CB 800 23+22 A quarzati

Completo di microfono - Prese per microfono, antenna ed altoparlante esterno - Indicatore S/RF - Controllo volume e squelch - Sintonizzatore Delta Tuning - Commutatore PA/CB - Potenza stadio finale 5 Watts - Sensibilità 0,1  $\mu$ V per 10 dB - Alimentazione 13,8 Vc.c.

L. 100.000



## NASA 72 GX

69 canali, di cui 46 quarzati - completo di microfono, prese per antenna ed altoparlante esterno - indicatore SWR - indicatore automatico di rumore - 10 Watt input - sensibilità di ricezione - 17 dB (0 dB =  $\mu$ V - 1,000 Hz) - controllo automatico di frequenza.

L. 168.000

## VI. EL VIRGILIANA ELETTRONICA

Casella Postale 344 - 46100 Mantova  
(0376) 25616

Spedizione: in contrassegno + spese postali. Laboratorio specializzato riparazioni apparecchiature ricetrasmittenti di ogni tipo.

La VI.EL è presente a tutte le mostre radiantistiche.

Calcolatori « BROTHER » **CHIEDERE OFFERTE PER QUANTITATIVI**



## «UNIVERSUM» tipo RGR 9003

L. 175.000

con garanzia

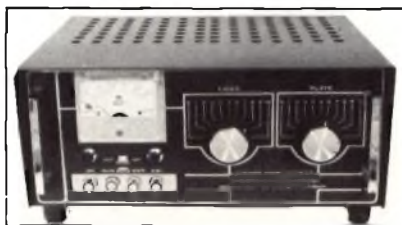
### DATI TECNICI:

Allacciamento alla rete	220 V - 50 Hz
Assorbimento:	max. 45 W
Dispositivo di protezione	fusibile primario M 250 mA fusibile secondario: M 2 A
Semiconduttori:	4 ICS (circuiti integrati) 21 transistor 33 diodi 1 raddrizzatore a ponte
<b>Amplificatore</b>	
Potenza di uscita:	2 x 15 Watt musicali
Regolazione alti e bassi:	$\pm$ 12 dB
Impedenza altoparlanti:	4 Ohm
<b>Giradischi</b>	
Motore:	motore a corrente continua con controllo elettronico
Piatto giradischi:	230 mm $\varnothing$
Velocità di rotazione:	33 1/3-45 giri/min
Braccio:	braccio tubolare lunghezza 260 mm
Capsule:	sistema STEREO in ceramica con microzaffiro 15 $\mu$
Pressione braccio:	6 g
Gamma d'onda:	FM 87,5 - 104,5 MHz OM 510 - 1650 kHz OC 5,85 - 6,3 MHz OL 145 - 270 kHz
Decoder STEREO	IC, con commutazione automatica STEREO/MONO
Prese DIN:	altoparlante sinistro/destro, presa universale a 7 poli, presa per cuffia sec. DIN, antenna esterna FM, antenna esterna AM a terra
<b>Registratore</b>	
Motore:	motore a corrente continua regolato da IC
Tipo di nastro:	compact cassette (sistema IEC a DIN)
Numero piste:	4 tracce stereo
Velocità nastro:	4,75 cm/sec.
Wow e Flutter:	M.M. 0,3%
Gamma di risposta:	40 - 10000 Hz
Dimensioni apparecchio:	490 x 300 x 130 mm
Peso:	4,2 kg
Potenza altoparlanti:	10 W musicali min.
Impedenza:	4 Ohm
Dimensioni:	280 x 185 x 110 mm
Peso:	2 x 1,5 kg

# DX nel mondo... LINEARI C.T.E.



**AMPLIFICATORE LINEARE « CB »  
da stazione base**  
POTENZA: AM 70 W-SSB 140 W  
con accordatore di R.O.S. in ingresso  
MOD. « SPEEDY » RF 100

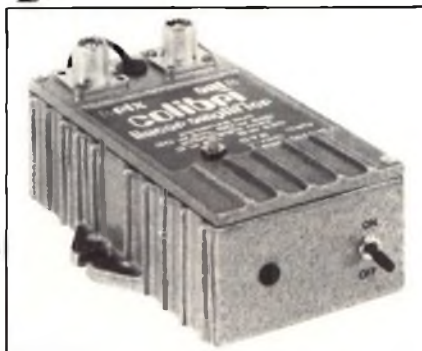


**AMPLIFICATORE LINEARE « CB »  
da mobile**  
POTENZA: AM 30 W-SSB 60 W  
ALIMENTAZIONE: 12 Volt  
MOD. « COLIBRI' 30 »

**AMPLIFICATORE LINEARE « CB »  
da mobile**  
POTENZA: AM 50 W-SSB 100 W  
ALIMENTAZIONE: 12 Volt  
MOD. « COLIBRI' 50 »



**AMPLIFICATORE LINEARE « CB »  
da mobile**  
POTENZA: AM 12-18 W-SSB 25-30 W  
ALIMENTAZIONE: 12 Vcc  
MOD. « BABY »



**AMPLIFICATORE LINEARE « CB »  
con preamplificatore d'antenna  
da stazione base**  
POTENZA: AM 300 W-SSB 600 W  
MOD. « JUMBO ARISTOCRAT »



**C.T.E. INTERNATIONAL**  
BAGNOLO IN PIANO (REGGIO EMILIA) ITALY

# C1-5

## OSCILLOSCOPIO MONOTRACCIA

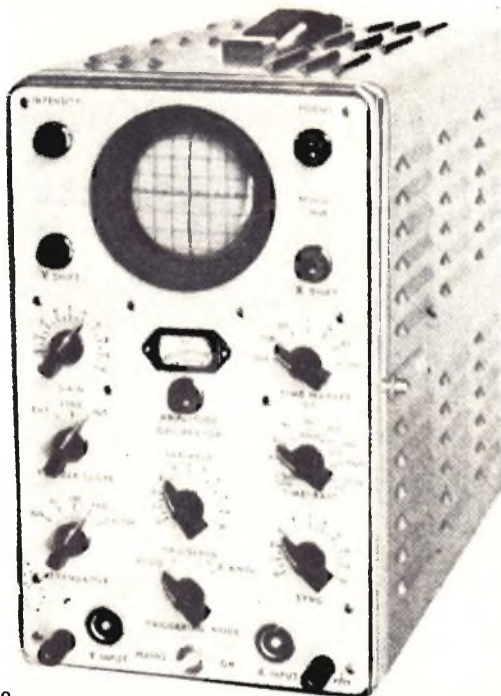
21-529

L. 155.000 (IVA 14% compresa)

**Arricchite il vostro laboratorio con questo strumento indispensabile! Vi possiamo offrire questo oscilloscopio ad un prezzo eccezionale perchè lo importiamo direttamente. Confrontate le caratteristiche!**

Oscilloscopio 10 MHz Monotraccia 3" (7 cm.) Caratteristiche: Amplificatore verticale (y) 10 Hz - 10 MHz 3 dB impedenza 0.5 MOhm - 50 pF. Amplificatore orizzontale (x) 20 Hz - 500 KHz - 3 dB impedenza 80 KOhm - Trigger 1-3000 µs - Trigger interno, esterno, positivo e negativo automatico - Alim. 125-220 V. - Dim 220 x 360 x 430 mm. Peso 18 Kg. Imballo in robusta cassa di legno. Viene fornito corredato della dotazione standard: cavo alim. rete, set di cavi coassiali, reticolo e manuale originale.

Spedizioni ovunque a ½ corriere assegnato c/assegno



\* affrettatevi !

Kit completo degli elementi segnali e corredato di foglio tecnico originale National a sole **L. 19.000** (IVA 14% compresa).  
Per spedizioni c/assegno aggiungere L. 1.500

## NATIONAL MA 1002 D

### OROLOGIO DIGITALE 24 ORE

07-749

L. 16.000

Modulo premontato per orologio digitale completo di IC, circuito stampato e Display. Funzionamento a rete 220 Volt a.c. mediante apposito trasformatore (cod. 25-005). Display di facile lettura, visualizzazione delle ore, minuti, secondi, sveglia, snooze, (pisolino). Possibilità di regolazione della luminosità del display; LED luminoso PM, LED luminoso di segnalazione sveglia. Corredato di foglio di istruzioni originale.

**MICRO DEVIATORE per MA 1002 D**  
19-102 L. 180

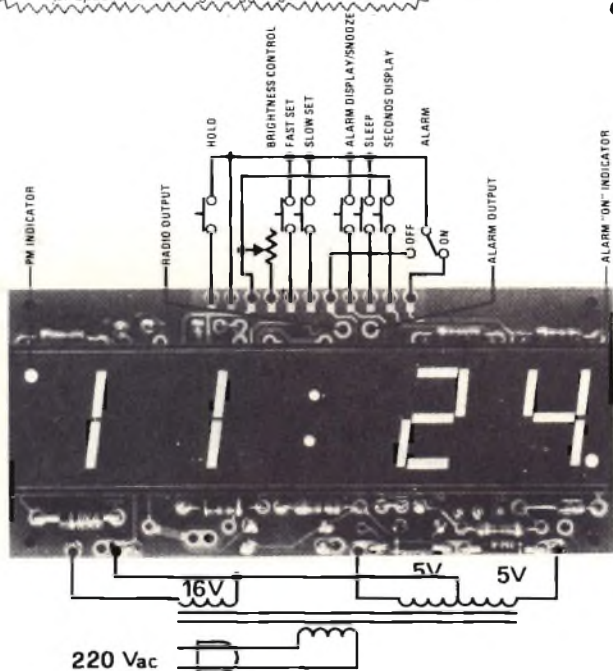
Micro deviatore a slitta 2 vie 2 posizioni.

**TRASFORMATORE per MA 1002 D**  
25-005 L. 2.300

Speciale trasformatore da collegare all'orologio MA 1002. Primario 220 Volt - Secondario 5 + 5 Volt e 16 Volt.

**Pulsante M 312 per MA 1002 D**  
19-300 L. 220

Pulsante miniatura normalmente aperto idoneo alle funzioni richieste dal modulo MA 1002 (secondi, conteggio veloce, conteggio lento, snooze, sleep).



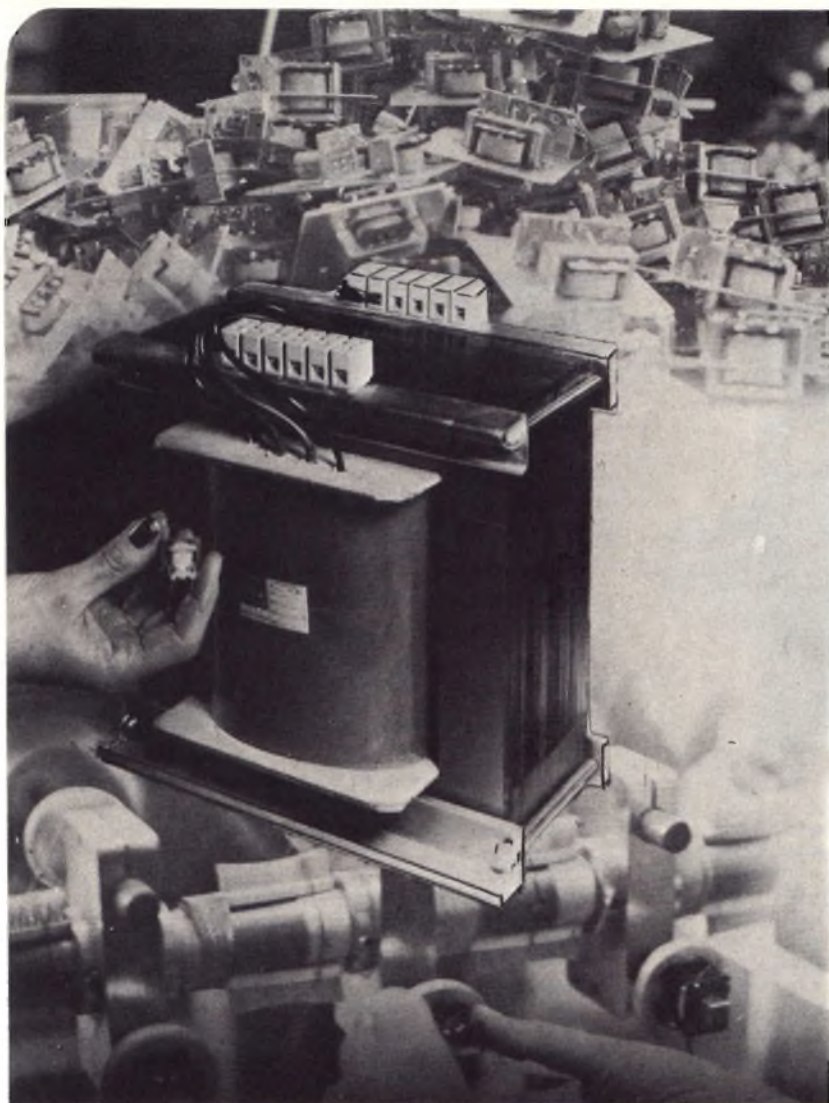
scorte limitate \*

**GVH**

GIANNI VECCHIETTI

Casella Postale 3136 - 40100 Bologna - tel. 051/370687





applicazioni elettroniche  
trasformatori

25080 botticino  
mattina (brescia)  
via molinetto 20  
☎ 030 / 2691426

Con pagamento in contrassegno le  
spedizioni verranno gravate di:

L. 700 per pacchi fino a 1 Kg  
L. 850 per pacchi fino a 3 Kg  
L. 1000 per pacchi fino a 5 Kg  
L. 1600 per pacchi fino a 10 Kg  
L. 2000 per pacchi fino a 15 Kg  
L. 2400 per pacchi fino a 20 Kg

Al citati costi verranno aggiunte  
L. 300 di diritto postale di contrassegno.

Le spedizioni vengono di regola e-  
vase entro 10 giorni dalla richiesta.

I prezzi sopra indicati non sono compen-  
sivi di IVA 12% - per pagamento  
anticipato sconto 3%.

**Trasformatori di alimentazione serie A**  
(1 solo secondario)

0,6 W	0.6-0.7.5-0.9-0.12-0.16-0.24 V	L. 1.000
2 W	0.5-0.6-0.7.5-0.9-0.12-0.16-0.24 V	L. 1.300
4 W	0.5-0.6-0.7.5-0.9-0.12-0.16-0.24 V	L. 1.730
6 W	0.5-0.8-0.7.5-0.9-0.12-0.16-0.24 V	L. 2.020
10 W	0.5-0.6-0.7.5-0.9-0.12-0.16-0.24 V	L. 2.880
15 W	0.5-0.6-0.7.5-0.9-0.12-0.16-0.24 V	L. 3.320
25 W	0.5-0.6-0.7.5-0.9-0.12-0.16-0.24 V	L. 3.890
40 W	0.5-0.6-0.7.5-0.9-0.12-0.16-0.24 V	L. 5.040
60 W	0.6-0.12-0.24-0.36 V	L. 6.200
100 W	0.6-0.12-0.24-0.36-0.41-0.50 V	L. 7.920
150 W	0.6-0.12-0.24-0.36-0.41-0.50 V	L. 10.080
250 W	0.6-0.12-0.24-0.36-0.41-0.50 V	L. 12.960
400 W	0.6-0.12-0.24-0.36-0.41-0.50-0.60-0.70-0.80 V	L. 17.280
500 W	0.6-0.12-0.24-0.36-0.41-0.50-0.60-0.70-0.80 V	L. 20.160
1 Kw	0.300-0.400-0.500-0.600 V	L. 30.240
2 Kw	0.300-0.400-0.500-0.600 V	L. 42.000
3 Kw	0.300-0.400-0.500-0.600 V	L. 50.400

**Trasformatori di alimentazione serie B**  
(1 secondario a presa centrale)

15 W	5.0.5-6.0.6-7.5.0.7.5-9.0.9.-12.0.12-16.0.16-24.0.24	L. 3.320
25 W	5.0.5-6.0.6-7.5.0.7.5-9.0.9.-12.0.12-16.0.16-24.0.24	L. 3.890
40 W	5.0.5-6.0.6-7.5.0.7.5-9.0.9.-12.0.12-16.0.16-24.0.24	L. 5.040
60 W	6.0.6-12.0.12-24.0.24-36.0.36	L. 6.200
100 W	6.0.6-12.0.12-24.0.24-36.0.36-41.0.41-50.0.50	L. 7.920
150 W	6.0.6-12.0.12-24.0.24-36.0.36-41.0.41-50.0.50	L. 10.080

250 W	6.0.6-12.0.12-24.0.24-36.0.36-41.0.41-50.0.50	L. 12.960
400 W	6.0.6-12.0.12-24.0.24-36.0.36-41.0.41-50.0.50-60.0.60-70.0.70-80.0.80	L. 17.280
500 W	6.0.6-12.0.12-24.0.24-36.0.36-41.0.41-50.0.50-60.0.60-70.0.70-80.0.80	L. 20.160
1 Kw	300.0.300-400.0.400-500.0.500-600.0.600	L. 30.240
2 Kw	300.0.300-400.0.400-500.0.500-600.0.600	L. 42.000
3 Kw	300.0.300-400.0.400-500.0.500-600.0.600	L. 50.400

**Trasformatori di alimentazione serie C**  
(secondario a prese in serie)

2 W	0.6.7.5.9.12 V	L. 1.370
4 W	0.6.7.5.9.12 V	L. 1.800
6 W	0.6.7.5.9.12 V	L. 2.150
10 W	0.5.6.7.5.9.12 V	L. 3.030
15 W	0.5.6.7.5.9.12.24 V	L. 3.390
25 W	0.6.7.5.9.12.24 V	L. 3.960
40 W	0.6.12.24.36.41 V	L. 5.120
60 W	0.6.12.24.36.41 V	L. 6.270
100 W	0.6.12.24.36.41.50 V	L. 8.000
150 W	0.6.12.24.36.41.50 V	L. 11.160
250 W	0.6.12.24.36.41.50.60 V	L. 13.110
400 W	0.6.12.24.36.41.50.60.70 V	L. 17.570
500 W	0.6.12.24.36.41.50.60.70.80 V	L. 20.450
1 Kw	0.300.400.500.600 V	L. 31.760
2 Kw	0.300.400.500.600 V	L. 44.100
3 Kw	0.300.400.500.600 V	L. 52.920

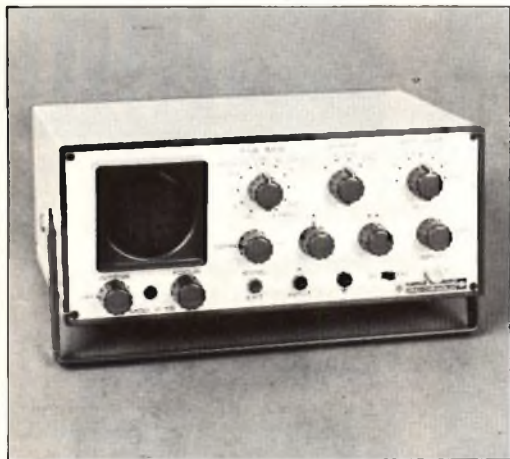
**Trasformatori di rete**

500 W	Prim. 200.210.220.230.240 V Sec. 220 V	L. 22.500
1 Kw	Prim. 200.210.220.230.240 V Sec. 220 V	L. 34.940
2 Kw	Prim. 200.210.220.230.240 V Sec. 220 V	L. 48.510
3 Kw	Prim. 200.210.220.230.240 V Sec. 220 V	L. 58.220

# elettromeccanica ricci

21040 cislago (va) - amministr e vendite: via c. battisti 792 - tel. 02/9630672 - laboratorio: via palestro 93 - tel. 02/9630511

## OSCILLOSCOPIO P73



### CARATTERISTICHE GENERALI

- tubo RC da 3", traccia giallo-verde a media persistenza e luminosità
- schermo circolare con reticolo graduato in centimetri
- notevole sensibilità sia dell'amplificatore verticale sia di quello orizzontale
- commutatore rotativo per la selezione delle varie funzioni
- ingresso verticale con connettore BNC
- dimensioni mm 225x300x125; peso gr 3700

Spett.li Lettori,

Riteniamo che l'Oscilloscopio sia ormai uno strumento indispensabile anche all'Hobbista dato l'attuale sviluppo delle tecnologie elettroniche.

Sappiamo anche, che questo strumento è uno dei più costosi, pertanto abbiamo deciso di vendere quello raffigurato in questa pagina alle seguenti condizioni:

- 1) £. 200.000 + spese di spedizione IVA compresa per acquisto contrassegno.
- 2) £. 225.000 di cui £. 100.000 in contanti all'ordine o contrassegno + 5 rate mensili di £. 25.000 cadauna che ci invierete ogni fine mese con vaglia postale, sicuri di venire incontro in questo modo a coloro che desiderano avere questo strumento.

Per l'ordinazione compilare ed inviare l'unito tagliando.

COGNOME \_\_\_\_\_

NOME \_\_\_\_\_

VIA \_\_\_\_\_ N. \_\_\_\_\_

CAP. \_\_\_\_\_ CITTA' \_\_\_\_\_

FIRMA PER ESTESO \_\_\_\_\_

### CARATTERISTICHE TECNICHE

#### AMPLIFICATORE VERTICALE:

- banda passante della corrente continua a 8 MHz (-3 dB)
- impedenza di ingresso: 1 M $\Omega$ , 45 pF
- tempo di salita: inferiore a 0,05  $\mu$ sec
- sensibilità: 30 mV/cm max, attenuatore compensato a sette portate da 30 mV/cm a 30 V/cm
- precisione:  $\pm$  5%
- tensione d'ingresso: 300 V pp max

#### AMPLIFICATORE ORIZZONTALE:

- banda passante da 30 Hz a 700 KHz (-3 dB)
- impedenza d'ingresso: 10 M $\Omega$ , 30 pF
- sensibilità: 0,25 V pp/div.
- tensione d'ingresso: 3 V pp max

#### ASSE DEI TEMPI:

- funzionamento comandato, ricorrente in assenza di segnale in ingresso
- tempi di scansione: da 10 msec/cm a 0,3  $\mu$ sec/cm in 10 portate
- copertura continua dei valori intermedi

#### SINCRONISMO:

- mediante segnale interno, positivo o negativo
- alla frequenza di rete
- mediante segnale esterno

ALIMENTAZIONE: 125,220 V c.a. (assorbimento 20 VA)

#### ACCESSORI

- sonda con rapporto 1 : 1 e cavetto di collegamento con connettore BNC

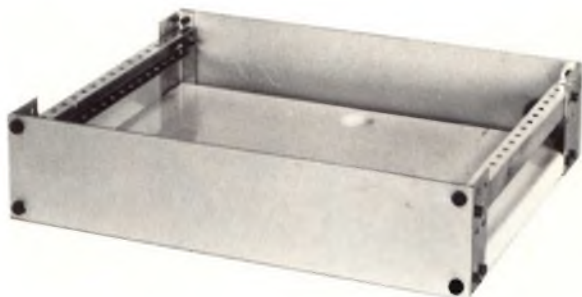
INVIATEMI L'OSCILLOSCOPIO P 73 ALLE SOTTONOTATE CONDIZIONI:

contrassegno £. 200.000

anticipo £. 100.000 tramite vaglia postale + 5 rate mensili da £. 25.000 cadauna

contrassegno £. 100.000 + 5 rate mensili da £. 25.000 cadauna

**Finalmente possiamo essere fieri di costruire contenitori, fra i migliori esistenti tutt'oggi sul mercato europeo, possiamo perfettamente offrirli al miglior prezzo di qualsiasi altro.**



#### MISURE DI NOSTRA PRODUZIONE

Rchiedete al Vostro fornitore la misura a Voi più adatta

#### MISURE IN MM.

Tipo 1: 100 x 60 x 150	Tipo 13: 100 x 100 x 200	Tipo 27: 250 x 110 x 300
" 2: 250 x 60 x 150	" 14: 150 x 100 x 200	" 28: 250 x 130 x 300
" 3: 200 x 80 x 150	" 15: 200 x 100 x 200	" 29: 350 x 130 x 300
" 4: 260 x 80 x 150	" 16: 250 x 100 x 200	" 30: 400 x 130 x 300
" 5: 100 x 60 x 200	" 17: 300 x 100 x 200	" 31: 200 x 200 x 300
" 6: 150 x 60 x 200	" 18: 350 x 100 x 200	" 32: 150 x 200 x 350
" 7: 200 x 60 x 200	" 19: 400 x 120 x 200	" 33: 400 x 100 x 350
" 8: 225 x 60 x 200	" 20: 300 x 200 x 200	" 34: 400 x 130 x 350
" 9: 250 x 60 x 200	" 21: 100 x 80 x 250	" 35: 400 x 160 x 350
" 10: 200 x 80 x 200	" 22: 150 x 80 x 250	" 36: 400 x 200 x 350
" 11: 250 x 80 x 200	" 23: 200 x 80 x 250	" 37: 250 x 110 x 350
" 12: 300 x 80 x 200	" 24: 200 x 80 x 300	" 38: 500 x 110 x 350
	" 25: 250 x 90 x 300	" 39: 450 x 200 x 450
	" 26: 200 x 100 x 300	" 40: 450 x 250 x 450

Contenitori verniciati con vernice Goffrato Ral grigio antracite o nero (Lechler). Modelli sotto brevetto internazionale.

Progetti, design & realizzazioni di **PIERO PORRA**.

#### Caratteristiche dei contenitori

L'involucro esterno è in lamiera verniciata a fuoco ed è compreso di alzo per chi volesse porre la scatola in posizione obliqua.

Sono compresi:

a) n. 4 piedini di gomma, 1 passacavo, 4 angolari per i pannelli e 2 longheroni con fori da 3 mm. ogni cm. 8 viti nere filettate, 12 viti da 3 MA.

I pannelli sono in alluminio da 2 mm. tutti anodizzati, il pannello posteriore è completo di un foro per il passacavo. L'interno della scatola si fissa all'involucro con 2 viti autofilettanti, sotto alla base.

#### Elenco rivenditori:

TORINO: TELSTAR  
 MILANO: ACEI  
 MILANO: AZ  
 MILANO: RONDINELLI  
 MILANO: ERMEI  
 FORTE dei MARMI: PELLEGRINI  
 GENOVA: ELETTRONICA LIGURE  
 PADOVA: IDAC  
 ANCONA: ELETTRONICA PROFF.  
 COLFOSCO, BELLUNO  
 CONEGLIANO: ELCO  
 PESCARA: AZ \*\*

BRESCIA: FOTOTECNICA  
 COVATTI  
 VARESE: LAE  
 LIVORNO: MAESTRI  
 TERNI: SUPER ELETTRONICA  
 FIRENZE: PASCAL TRIPODO  
 RIMINI: BEZZI  
 ORIAGO: LORENZON  
 PORDENONE: CORSALE  
 TRIESTE: RADIO KALIKA  
 THIENE: ELETTROACUSTICA  
 MONTECCHIO: BAKER  
 ESCLUSIVISTA PER L'EUROPA  
 DE MEC: ECA - MONACO DI  
 BAVIERA (D)

costruzioni  
 elettroniche  
 professionali

castelgomberto (vicenza)  
 telefono 0445 / 90132

#### Modalità di consegna:

Spedizioni in contrassegno ovunque, tranne nelle città ove operano i nostri rivenditori.

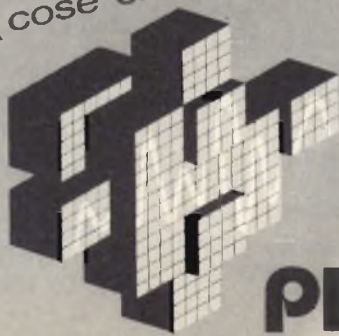
Prezzi: i migliori che esistano sul mercato.

**POSSIAMO COSTRUIRE QUALSIASI TIPO DI CONTENITORE SU SPECIFICO PROGETTO, LA CONSEGNA VERRA' EFFETTUATA A DOMICILIO; PURCHE' LA QUANTITA' NON SIA MINIMA DI 100 PEZZI.**



# gioca nella meraviglia di costruirti

(cose che pensavi solo per grandi tecnici)



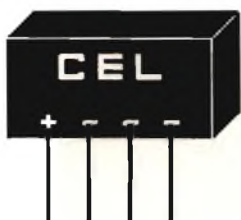
## ALTA FREQUENZA - HIGH FREQUENCY

- KT 413 Lineare VHF 144 MHz 40 W  
144-148 MHz VHF linear amplifier
- KT 414 Match-box adattatore d'impedenza  
Match box
- KT 415 Microfono preamplificato per RTX CB  
Microphone preamplifier with treble control
- KT 416 Rosmetro  
SWR meter
- KT 417 Wattmetro rosmetro 20/200/2000 W  
20-200-2000 Watt Wattmeter SWR Meter
- KT 418 Preamplificatore d'antenna CB + 25db  
Antenna preamplifier
- KT 419 Convertitore CB 27 MHz 540-1800 KHz  
27 MHz - 540-1800 KHz CB converter
- KT 420 Lineare base 70 W 27 MHz  
70-Watt linear amplifier for CB
- KT 421 Miscelatore d'antenna CB RTX-autoreadio  
Transceiver-car radio mixer
- KT 422 Commutatore d'antenna a 3 posizioni  
3-position coaxial switch with dummy load
- KT 423 Trasmettitore 27 MHz  
5-watt - 6-channel CB (27 MHz) transmitter
- KT 424 Ricevitore 27 MHz  
CB receiver
- KT 425 BFO SSB-AM  
BFO SSB-AM
- \* KT 426 Lineare 15 W auto-CB  
15-Watt linear amplifier for CB transceivers (27 MHz)
- KT 427 VFO a varicap. 27 MHz universale  
Universal varicap VFO

**PLAY® KITS** PRACTICAL ELECTRONIC SYSTEMS

MADE IN ITALY **C.T.E. INTERNATIONAL**

BAGNOLO IN PIANO REGGIO EM. ITALY



*Componenti Elettronici*

*Via S. Anna alle Paludi, 126*

*Napoli - Tel. 266325*

**Per la zona di Capua prego rivolgersi alla ditta Guarino**

MX1D deviatore FEME'	L. 850
MX2D commutatore FEME'	L. 1.100
Relé 1 scambio 12V FEME'	L. 1.650
Relé 1 scambio 6V FEME'	L. 1.600
Relé 1 scambio 12V FEME' a cartoline	L. 1.650
Relé 3 scambi 12V-10A FINDER	L. 2.500
Pulsante normalmente aperto	L. 240
Pulsante normalmente chiuso	L. 250
Zoccolo 14 pin TEXAS	L. 220
Zoccolo 16 pin TEXAS	L. 250
MICROBOCCOLA Ø 2,5	L. 160
Presca RCA	L. 185
1 confezione rame smaltata o stagnata	L. 300
1 confezione inchiostro	L. 750
1 confezione acido 1lt.	L. 1.400
Molla di riverbero	L. 6.800
Fotoresist positivo 65 gr. KONTAKT CHEMIE	L. 3.500
Lacca trasparente protettrice KONTAKT CHEMIE	L. 2.300
Led rosso	L. 220
Led colorati	L. 400

#### **PRODOTTI NIRO**

Trimmer 20 giri	L. 1.500
MC1310P decoder	L. 3.250
TDA1200	L. 2.400
2SC799	L. 4.900
A4031P	L. 2.500
Quarzo 1MHz	L. 6.500
Oscilloscopio HAMEG finito	L. 195.000
Oscilloscopio HAMEG montato	L. 175.000
Sonda rapporto 1/10 adatta per oscilloscopio HAMEG	L. 10.000
Tick film 2036 - 2034 - 2039 - Integrati - Mos - Cosmos - Resistenze Phier - Condensatori poliestere - Ceramici - Mylar - Policarbonato - Elettrolitici - Tantalio - Serie R41 trasferibili	

**Spedizioni ovunque. Interpellateci per altro materiale non descritto.**

**ANTENNA RFT 21-71 Large Sounds**

**L. 12.000**

# RADIO MULTIBANDA TENKO

## IL MODO PIÙ CONVENIENTE PER ASCOLTARE IL MONDO.



### Modello MR 1930

Gamme d'onda:

AM:	535 ÷ 1605	KHz
PB1:	30 ÷ 50	MHz
FM:	88 ÷ 108	MHz
AIR:	108 ÷ 140	MHz
PB2:	140 ÷ 174	MHz
WB:	165,55	MHz
UHF:	450 ÷ 470	MHz

Indicazione di sintonia a led

Squelch; controllo automatico della frequenza.

Potenza di uscita: 1 W

Presa per auricolare o altoparlante esterno.

Antenne: una in ferrite e una telescopica

Completo di cinghia per il trasporto

Alimentazione a pile o rete  
ZD/0774-10

L. 52.000

### Modello MR 1930 B

Gamme d'onda:

MB1:	1,6 ÷ 2,2	KHz	MB2:	2,2 ÷ 4,4	KHz
SW1:	4 ÷ 6	KHz	SW2:	6 ÷ 12	KHz
AM:	535 ÷ 1605	KHz	FM:	88 ÷ 108	MHz
AIR:	108 ÷ 148	MHz	PB2:	148 ÷ 174	MHz
WB:	162,55	MHz			

Indicazione di sintonia a led.

Squelch; controllo automatico della frequenza

Potenza di uscita: 1 W

Presa per auricolare o altoparlante esterno.

Antenne: una in ferrite e una telescopica.

Completo di cinghia per il trasporto.

Alimentazione a pile o rete  
ZD/0774-12

L. 36.500

### Modello MR 1930 CB

Gamme d'onda:

MB1:	1,6 ÷ 2,2	KHz
MB2:	2,2 ÷ 4,4	KHz
SW1:	4 ÷ 6	KHz
SW2:	6 ÷ 12	KHz
AM:	535 ÷ 1605	KHz
PB:	25 ÷ 30	MHz
FM:	88 ÷ 108	MHz
AIR:	108 ÷ 148	MHz

Indicazione della sintonia a led

Squelch; controllo automatico della frequenza

Potenza di uscita: 1 W

Presa per auricolare o altoparlante esterno.

Antenne: una in ferrite e una telescopica

Completo di cinghia per il trasporto.

Alimentazione a pile o rete.  
ZD/0774-14

L. 42.000

# le superofferte 1977



## RAFA mini 46

46 canali quarzati, presa per antenna e altoparlante esterno, 5 W, completo di microfono, sensibilità 0,7  $\mu$ V (S/N 10 dB), dimensioni: 40 x 150 x 130 mm. - Alimentazione 13,2 V.

L. 114.000



## ASTRO LINE CB 555

46 canali quarzati, presa per antenna e altoparlante esterno, completo di microfono, indicatore S/RF, controllo volume e squelch, PA-S/P-RF meter, 5 W, delta Tuning.

L. 124.000



## GTX 2325 SSB

69 canali AM-LSB-USB, interamente quarzato, completo di microfono, delta Tuning, squelch, alimentazione 12,5 V potenza 5/15 W.

L. 220.000



## SOMMERKAMP TS 664 S

64 canali quarzati, completo di microfono, presa per altoparlante e antenna esterna, 10 W input, alimentazione 13,8 V, doppia conversione, peso Kg. 2,3.

L. 220.000



L. 274.000

registratore:

stereo  
velocità 4,75 cm/sec.

cassette:

C60 e C90

altoparlanti:

2

potenza musicale:

20 W (10%)

impedenza:

4 Ohm

CON GARANZIA

## « HIFI-VOX » tipo CC 400

Sintoamplificatore AM/FM stereo con giradischi e registratore stereo.

### Caratteristiche tecniche:

alimentazione: rete 220 V - 50 Hz

semiconduttori: 5 circuiti integrati

33 transistori - 33 diodi

dimensioni: L. 522 - H. 135 - P. 380 mm.

peso: Kg. 8,5

potenza: 2 x 18 = 36 Watt

prese: microfono, cuffia, altoparlanti

radio: FM - da 87,5 Mhz e 104 Mhz

OL - da 150 Khz a 273 Khz

QM - da 510 Khz a 1600 Khz

OC - da 5,6 Mhz a 6,3 Mhz

Piastra giradischi: LESA CPN 610 con cambiadisco

automatico, 33 e 45 giri

testina: ceramica

puntina: zaffiro

## VI-EL VIRGILIANA ELETTRONICA

Casella post. 34 - 46100 MANTOVA - ☎ 0376/25616  
SPEDIZIONE: in contrassegno + spese postali.

La VI-EL è presente a tutte le mostre radiantistiche.

## CALCOLATORI « BROTHER »

CHIEDERE OFFERTE PER QUANTITATIVI

Laboratorio specializzato riparazioni apparati rice-trasmittenti di ogni tipo.

COMPONENTI



ELETTRONICI

NOVITA'

OCCASIONI

- Pacco materiali vari kg. 2 circa L. 2.000
- Pacco 1/2 kg. vetronite L. 1.500
- 100 resistenze assortite L. 500
- 25 resistenze alto wattaggio assortite L. 2.500
- 15 trimmer per c.s. 2 W assortiti con perno in teflon Ø 6 L. 1.500
- 10 manopole piccole Ø 6 L. 500
- 10 commutatori a slitta L. 1.500
- 1 testina registratore Geloso mod. Cr. 15 registrazione e cancellazione L. 2.500
- 5 NTC 390 Ohm L. 1.000
- 1 elegante borsello in Skay o vinilpelle L. 1.500
- 10 valvole assortite Magnadyne L. 3.500
- 100 condensatori ceramici in mica argentata L. 1.500
- Penna per la preparazione dei circuiti stampati direttamente su rame L. 3.000
- Kit per fotoincisione positivo
- 1 flacone di sviluppo L. 12.500
- 1 flacone di fotoresist L. 6.000
- Ventola a chiocciola Vc 55 L. 5.000
- Ventola tangenziale piccola L. 7.000
- Ventola tangenziale grande L. 4.000
- Confezione grasso silicone gr. 25 L. 4.000

XR 2216 Monolithic Compandor - Compressore espansore della dinamica dei segnali BF. Adatto per impianti di Alta Fedeltà e per ottenere registrazioni perfette. L. 8.100

XR 2206 - Generatore di funzioni da 0,1 Hz a 1 Mhz. Distorsione massima 0,5%. Il migliore ed il più versatile attualmente in commercio. L. 6.500

XR 4151 Convertitore Tensione-Frequenza - Da 0 Volt a 10 Volt e da 0 Hz a 10 Khz. Per realizzare volmetri ed ohmmetri digitali in abbinamento con un frequenzimetro. Linearità delle 0,1%. Per applicazioni professionali ed industriali, utile per realizzare un moog economico. L. 9.500

XR 2240 Timer programmabile - Per tempi da un microsecondo a parecchi giorni. Precisione dello 0,5%. Utile per realizzare convertitori A/D e per sintetizzatori di frequenza. L. 4.500

ICL 8211 Rivelatore di calo di tensione rispetto al livello prestabilito. L. 2.500

ICL 8212 Rivelatore di aumento di tensione rispetto al livello prestabilito.

Entrambi possono essere usati come:

- a) precisi rifornimenti di tensione programmabile
- b) Zener regolabili con continuità mediante un partitore da 2 a 30 V
- c) regolatori serie e regolatori shunt di tensione
- d) Indicatori precisi di minimo e di massimo
- e) generatori di corrente costante.

Radiatori - Cavi RG8, RG58 - R, L, C - trimmer, potenziometri, manopole - Altoparlanti HI-FI - Transistor - Darlington - TTL, MOS, ECL - Connettori ecc. Richiedete il catalogo-listino.



TRASFERIBILI  
MECANORMA

- 10 striscie L. 1.800
- al rotolo L. 1.800
- Richiedeteci i cataloghi Mecanorma e listini

COMPONENTI



ELETTRONICI

OROLOGI E CRONOMETRI MOS-LSI

- M. 1001 B - National - Modulo completo 4 digit - radio clock L. 15.000
- MM 5311 - National 28 pin BCD multiplex 6 digit L. 11.000
- MM 5314 - National 24 pin BCD multiplex 6 digit L. 9.000
- MK. 50250 - Mostek 28 pin multiplex 6 digit 24 h - Allarm. L. 12.900
- MK. 5017 - Mostek 24 pin - multiplex - 6 digit 3 versioni L. 26.500
- ICM. 7205 - Intersil Crono 24 pin mux 3 funzioni 6 digit L. 30.000
- ICM. 7045 - Intersil - crono 28 pin mux. 4 funzioni 8 digit L. 45.000
- AY.5.1224-GIE - Orologio 16 pin 4 digit mux. L. 6.500

CONTATORI FREQUENZIMETRI

CONVERTITORI A-D

- MK. 5002-5007 - Mostek contatori 4 digit con display decoder L. 16.000
- MK. 5009 - Mostek base tempi contatori 16 pin DC 1 MHz L. 25.000
- ICM. 7208 - Intersil - Contatore 6 MHz 7 digit 28 pin + IVA L. 34.000
- ICM. 7207 - Intersil - Base tempi per 7208 14 pin + IVA L. 9.900
- LD.110 - LD.111 - Siliconix - Coppia convertitore AD + Contatore 3/1/2 digit - Mux L. 30.000
- 8052-7101 - Intersil - Coppia Convertitore AD - Contatore 3 1/2 digit BCD L. 35.000
- 3814 - Fairchild - Volmetro digitale 4 1/2 digit L. 25.000

MULTIFUNZIONI

- M.252 - Generatore di ritmi L. 10.000
- 5024 - Generat. per organo L. 14.000
- 8038 - Generat. di funzione L. 5.000
- 555 - Timer L. 1.200
- 556 - Dual timer L. 2.400
- 11 C 90 - Prescaler ÷ 10 - 11 - 650 MHz L. 19.500
- UAA.170 - Pilota 16 led per scale L. 4.500
- LM.3900 - OP-AMP - quadruplo L. 1.600
- LM.324 - OP-AMP - quadruplo L. 4.000
- NE.536 - FET - OP-AMP L. 6.000
- SN.76131 - Preamplificatore stereo L. 1.800
- ma 739 - Preamplificatore stereo L. 1.800
- 78XX - Serie regolatori positivi L. 2.000
- 79XX - Serie regolatori negativi L. 2.000
- FCD.810 - Foto isolatore 1500 V L. 1.200
- F8 - Microprocessor - Fairchild L. 250.000

E' disponibile su richiesta il catalogo generale e il listino prezzi di tutti i materiali a magazzino. Spedizioni in contrassegno. Spese di trasporto a carico del destinatario.

Spedizione: contrassegno - Spese trasporto (tariffe postali) a carico del destinatario. I prezzi vanno maggiorati di IVA - Chiedeteci preventivi.

via Varesina 205  
20156 MILANO - ☎ 02-3086931



# KITs AZ

I KITS vengono forniti completi di circuito stampato FORATO ■ SERIGRAFATO, componenti vari e accessori, schemi elettrici e di cablaggio, istruzioni per il montaggio e l'uso.

via Varesina 205  
20156 MILANO - ☎ 02-3086931

## AZ C3

### INDICATORE DI CARICA ACCUMULATORE AUTO



Visualizza in ogni Istante lo stato della batteria dell'auto, con 3 indicazioni; Led verde: tutto bene. Led giallo: attenzione. Led rosso: pericolo. Alimentazione 12 V 30 mA.

KIT L. 5.000 Montato L. 6.000

## AZP2

## AZP5



Microamplificatore con TAA611B  
— Alimentazione 6÷12 V / 85÷120 mA  
— Pu efficace 0,7÷1,5 W su 4÷80 Ω  
— Dimensioni 40 x 40 x 25 mm

KIT L. 3.200

PREMONTATO L. 4.000

Miniamplicatore con TBA800  
— Alimentatore 6÷24 V / 70÷300 mA  
— Pu efficace 0,35÷4 W su 8÷16 Ω  
— Dimensioni 50 x 50 x 25 mm

KIT L. 4.000

PREMONTATO L. 5.000

## AZ PS



tipo	337	378
Potenza	2+2 W	4+4 W
V Alimentatore	12-24 V	16-30 V
I allm	max 500 mA	max 700 mA
Kit	L. 7.000	L. 8.600
Montato	L. 8.000	L. 9.500

### INDICATORE DI BILANCIAMENTO STEREO AUTOPROTETTO

Utile per il bilanciamento di amplificatori di potenza da 2 W a 100 W R.M.S. mediante regolazione interna. Dimensioni 40 x 20 x 55 mm

KIT L. 4.000

PREMONTATO L. 5.000



AZ-IBS



MONO

### AZ-VUS INDICATORE D'USCITA AMPLIFICATO



STEREO

Progettato per l'uso quale indicatore di tensione d'uscita per preamplificatori Alta Fedeltà può essere ottimamente utilizzato come VU meter per amplificatori di potenza. Sensibilità, per la max deviazione, da 550 mV a 250 μV eff- 990 W su 8 Ω - Alimentazione maggiore di 9 V cc.

KIT mono L. 5.000 montato L. 6.000 - KIT stereo L. 10.000 montato L. 10.000

## AZ MM1

KIT L. 6.000 MONTATO L. 7.500



### METRONOMO MUSICALE con 555

Regolazione continua del tempo di battuta da 40 (grave) a 210 (prestissimo) - Indicazione acustica e a LED - Alimentazione 6÷12 V / 25 mA max  
Dimensioni 60 x 45 mm

## PINZA PROVA CIRCUITI INTEGRATI

Permette un facile accesso ad ogni piedino - Risolve i problemi di prova con ogni tipo di sonda - Evita il pericolo di danneggiamento degli integrati.

modello	lire
TC-8	9.600
TC-14	5.940
TC-16	6.220
TC-16 LSI	11.720
TC-18	13.070
TC-20	15.130
TC-22	15.130
TC-24	18.100
TC-28	19.940
TC-36	26.050
TC-40	27.450



### PIASTRE PROTOTIPI

tipo	punti	C.I.	lire
200-K	728	8	24.750
203	872	8	37.800
201-K	1032	12	32.600
212	1024	12	45.650
218	1760	18	61.350
227	2712	27	78.400
236	3648	36	104.500

## LEDs DIGIT MULTIPLI



7 display TEXAS lente bianca multiplexati - catodo comune  
12 display TEXAS lente rossa  
9 display piatto rosso  
12 display PANAPLEX gas  
— Forniti con schema collegamenti. Disponibilità display Fairchild, Optocoa, National, Litronix L. 5.000

### MICROSPIA 80 ÷ 110 MHz

Microspia a modulazione di frequenza con gamma di emissione da 80÷110 MHz. L'eccellente rendimento e la lunga autonomia, con le ridottissime dimensioni fanno in modo che se nascosto opportunamente può captare e trasmettere qualsiasi suono o voce.

L. 7.000

E' disponibile su richiesta il catalogo generale e il listino prezzi di tutti i materiali a magazzino. Spedizioni in contrassegno. Spese di trasporto a carico del destinatario.

IL MEGLIO DELLA PRODUZIONE MONDIALE

# AMPLIFICATORI LINEARI DA CASA

IL MEGLIO DELLA PRODUZIONE MONDIALE



## Amplificatore lineare "Arrow"

### Mod. Flora

Per ricetrasmittitori 27 MHz

Con wattmetro incorporato

Potenza d'uscita: 80 W

Potenza d'ingresso max: 8 W

Commutature AM e SSB

Alimentazione: 220 V - 50 Hz

Dimensioni: 255 x 180 x 100

ZR/7999-20



## Amplificatore lineare "Apollo"

### Mod. 100 X

Per ricetrasmittitori 27 MHz

Potenza d'ingresso max: 4 W AM

Potenza d'uscita: 100 W

Alimentazione: 220 V c.a.

Dimensioni: 260 x 260 x 100

ZR/7999-19



## Amplificatore lineare "Tenko"

### Mod. Clyde

Per ricetrasmittitori 27 MHz

Modo d'impiego: AM-SSB

Potenza d'uscita: 180 W

Minima potenza di pilotaggio: 1,5 W in AM

Massima potenza di pilotaggio: 5 W in AM

Alimentazione: 220 V - 50 Hz

Dimensioni: 380 x 330 x 180

ZR/7999-21



## Amplificatore lineare "Tenko"

### Mod. Derby

Per ricetrasmittitori 27 MHz

Modo d'impiego: AM-SSB

Potenza d'uscita: 220 W in AM

Minima potenza di pilotaggio: 1,5 W in AM

Massima potenza di pilotaggio: 5 W in AM

Alimentazione: 220 V - 50 Hz

Dimensioni: 380 x 330 x 180

ZR/7999-22



## Amplificatore lineare

### Mod. MP 450

Per ricetrasmittitori 27 MHz

Potenza d'uscita: 400 W in AM

Potenza d'ingresso max: 8 W

Può essere usato in AM-SSB

Alimentazione: 220 V c.a.

Dimensioni: 370 x 325 x 200

ZR/7952-27



## Amplificatore lineare "Tenko"

### Mod. Detroit

Per ricetrasmittitori 27 MHz

Modo d'impiego: AM-SSB

Potenza d'uscita: 400 W in AM

Minima potenza di pilotaggio: 1,5 W in AM

Massima potenza di pilotaggio: 5 W in AM

Alimentazione: 220 V - 50 Hz

Dimensioni: 380 x 330 x 180

ZR/7999-23

in vendita presso tutte le sedi

**G.B.C.**  
italiana

# midland

## ha qualcosa in più...

Dalla vostra casa,  
all'ufficio, o  
alla guida  
dell'automobile, il  
radiotelefono Midland  
si renderà molto utile  
per poter comunicare con  
chi desiderate.  
Di facile installazione,  
può essere usato anche dai  
più inesperti e  
per ultimo, da non dimenticare,  
tutto ad un prezzo  
estremamente economico.



Agente generale per l'Italia:

**ELEKTROMARKET INNOVAZIONE**

Divisione Elettronica

Corso Italia 13 - 20122 MILANO

Tel. 876.614-5-6 (3 linee con ric. autom.)

873.540 - 873.541 - 861.478

**CONCESSIONARI:**

**PIEMONTE-VAL D'AOSTA**  
CERESA GIOVANNI  
Via U. Foscolo 23  
10128 TORINO - Tel. (011) 83.07.387

**LIVORNO e provincia**  
ANDREI FRANCO  
Piazza XX Settembre, 15  
57100 LIVORNO - Tel. (0586) 34.387

**VENETO-F. VENEZIA GIULIA**  
BELLATO EMILIO  
Zona Industriale 7<sup>a</sup> Strada, 12  
35100 PADOVA - Tel. (049) 964.223

**ROMA e LAZIO**  
DOMENI D. MENCANCINI  
Via Luigi Chiarelli, 57/119  
00137 ROMA - Tel. (06) 821.805

**BERGAMO-CREMONA-MANTOVA**  
SAFETI S.  
Via Del Carriano, 1/d  
24100 BERGAMO  
Tel. (035) 817.495

**CAMPANIA**  
AUTIERO GUGLIELMO  
Via B. Cnoccarelli, 58  
80142 NAPOLI - Tel. (081) 331.677

**TRENTINO-ALTO ADIGE**  
FIORINI S.  
Viale S. Maria, 11  
39100 VERONA - Tel. (0461) 542.260

**SICILIA ORIENTALE**  
MAUCERI F.  
Via S. Bastiano, 33  
80138 PALERMO - Tel. (091) 240.473

**LIGURIA**  
CALDERO D.  
Corso De Stefanis, 141  
16138 GENOVA - Tel. (010) 673.808

**SICILIA OCCIDENTALE**  
RASO Dr. ANTONNO  
Via della Libertà, 6  
80138 PALERMO - Tel. (091) 568.598

**TOSCANA (esclusa Livorno)**  
GANZAROLI & FIGLI  
Via G. Lorenzini, 45  
50138 FIRENZE - Tel. (055) 671.891

**BARDEGNA**  
FARA COSTANTINO  
Via Principessa Maria, 83  
07100 SASSARI - Tel. (079) 218.450

# Ecco la psicovoce

di **DANILO BECCIA**

**D**a moltissimo tempo i giochi di luce trovano incontrastato successo: le città, verso sera, si riempiono di luci multicolori lampeggianti e rotanti, le sale da ballo sono illuminate da luci psichedeliche o stroboscopiche.

Con la diffusione sul mercato di SCR e TRIAC, anche lo sperimentatore ha la possibilità di realizzare questi circuiti a prezzi decisamente alla sua portata.

Quello che vi presentiamo è un circuito di luci psichedeliche

che però non si allaccia al solito altoparlante del solito amplificatore: le luci, infatti, sono comandate dalle voci e dai suoni che sono presenti nella stanza. Un grande successo avrà un'illuminazione del genere, per esempio in una festa fra amici.

Se poi volete impressionare qualcuno, inserite nell'interno di quelle facce cave in legno o terracotta il nostro dispositivo: il risultato è assicurato quando un rumore o una voce farà uscire,

lampeggiando minacciosamente, la luce dalle fessure degli occhi e della bocca.

Avrete senz'altro visto, stanno largamente diffondendosi, quelle lampade che in un cilindro trasparente hanno un liquido nel quale una miriade di quadratini si muove per il calore e riflette la luce fornita da una lampada posta nel basamento.

Personalizzate, comandando la luce col nostro circuito.



Costruisci con poca spesa e sicuro successo il giusto punto di connessione tra un altoparlante impiegato come microfono ed il lampadario di casa per ottenere effetti che meraviglieranno i vostri amici.



Nella fase di progetto due sono state le principali caratteristiche che si sono volute esaltare: una grande sensibilità e un basso numero di componenti compatibili con funzionamento stabile.

### Circuito elettrico

Il circuito lo si può pensare diviso in tre parti. Un trasduttore che trasforma le vibrazioni dell'aria in un segnale elettrico, un amplificatore che porta il se-

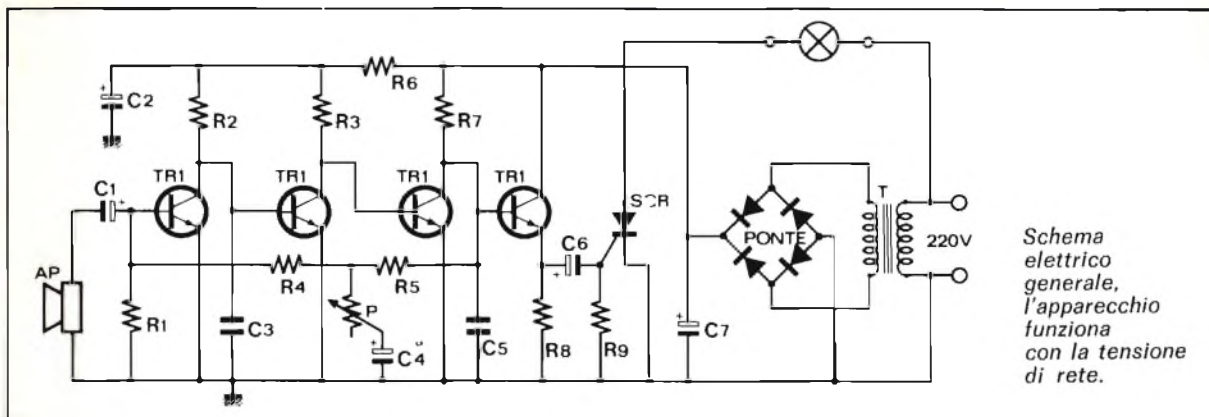
gnale ad un valore tale da poter comandare il terzo blocco, l'SCR che provvede ad accendere la lampadina o la serie di lampade in sincronismo col suono. Come microfono è stato usato un altoparlantino da 8 ohm, che si trova facilmente e costa poco. L'adattamento di impedenza con l'ingresso dell'amplificatore non è certo dei migliori, nonostante ciò risponde egregiamente al suo compito.

Il suono, trasformato in cor-

rente elettrica, giunge così alla base del primo transistor che assieme a TR2 e TR3 forma un amplificatore ad elevato guadagno. Il condensatore C1 blocca la corrente continua di polarizzazione di base di TR1 che altrimenti andrebbe a massa attraverso la bassa resistenza dell'altoparlante.

L'amplificatore è ad accoppiamento diretto per ridurre il numero dei componenti. La polarizzazione dei tre transistori è





Schema elettrico generale, l'apparecchio funziona con la tensione di rete.

ottenuta portando alla base del primo una corrente, tramite le resistenze R4 ed R5, proporzionale alla tensione di collettore di TR3. In questo modo la stabilizzazione termica del circuito è molto efficace.

Prima di spiegare il perché, diamo qualche notizia sull'influenza che ha la temperatura sui semiconduttori.

La tensione base-emettitore diminuisce di 2,5 mV per ogni aumento di un grado della temperatura, mentre la ICBO raddoppia ad ogni innalzamento di 10°C. Questi dati sono validi sia per i transistor al germanio sia per quelli al silicio.

Diversi sono però i risultati. La ICBO per il silicio è molto bassa a temperatura ambiente, perciò anche raddoppiando diverse volte si mantiene in genere trascurabile. Non è così per il germanio che a temperature di 80°C può essere già di qualche mA.

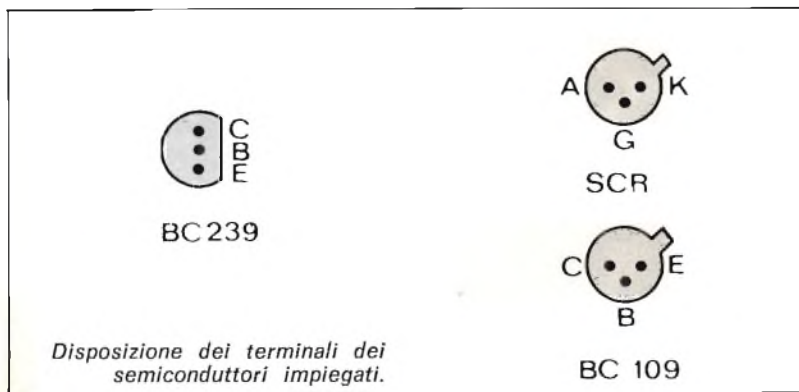
In genere basta contrastare la variazione di  $V_{be}$  per stabilizzare termicamente un'apparecchiatura con semiconduttori al silicio. Per semplicità supponiamo di togliere dal circuito R1, C4 e il potenziometro P. Vediamo cosa succede quando un aumento di temperatura porta ad una diminuzione di  $V_{be}$  del primo transistor. Ci interessiamo agli effetti della temperatura sul solo primo transistor perché essendo il primo elemento di una catena che amplifica, piccole variazioni che lo interessano le ritroviamo ingigantite alla uscita.

Dicevamo che la  $V_{be}$  diminuisce, ciò si traduce in un aumento di tensione ai capi di R4 ed R5, attraverso ad esse scorre una corrente maggiore che polarizza di più TR1. Questo fatto porta ad un incremento della corrente di collettore che percorrendo R2, per la legge di Ohm, fa aumentare la caduta ai

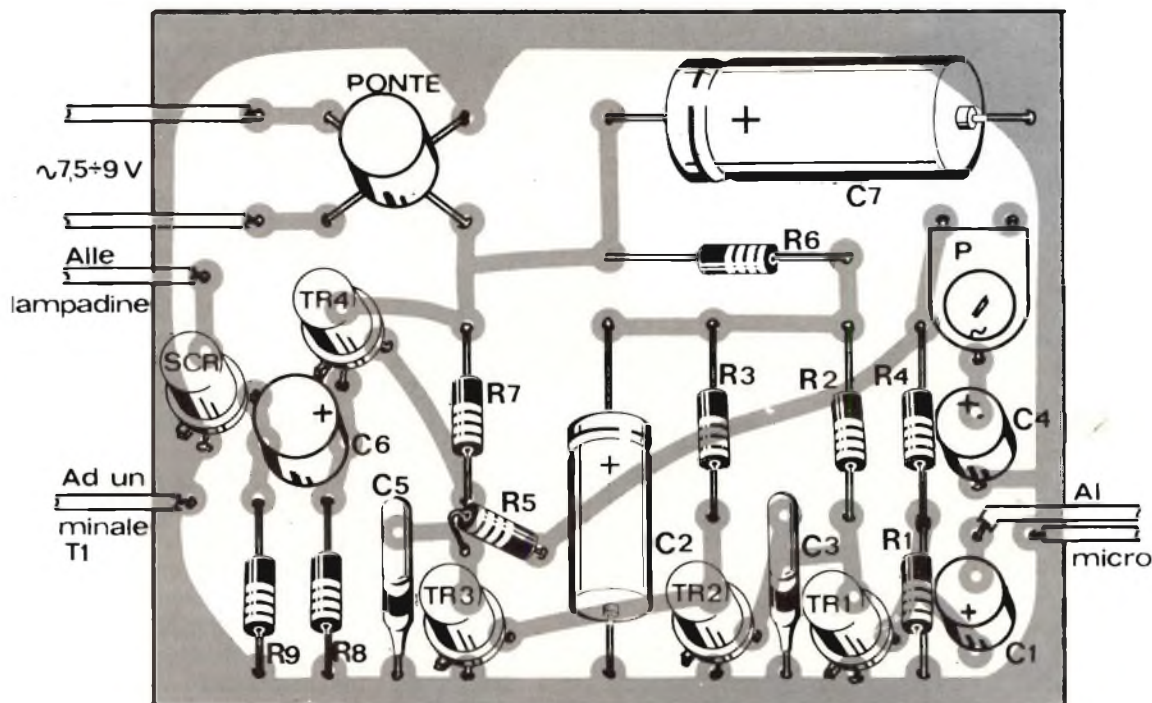
suoi capi e si ha una diminuzione di  $V_{ce}$ . Ma la  $V_{ce}$  altro non è che la  $V_{be}$  di TR2, essendo i transistori accoppiati direttamente, un suo abbassamento porta ad una diminuzione della polarizzazione di TR2, il quale diminuisce la sua corrente di collettore, la tensione ai capi di R3 cala, perciò aumenta la  $V_{ce}$  di TR2. TR2 e TR3 sono accoppiati direttamente per cui aumenta  $V_{be}$  di TR3 che conduce di più, aumenta la tensione ai capi di R7 e in conseguenza diminuisce la tensione ai capi di R4 ed R5. In esse scorre una corrente minore che polarizza di meno TR1. Se facessimo il ragionamento opposto, cioè che una diminuzione della temperatura porti TR1 a condurre di meno, ci accorgemmo che ai capi di R4 e R5 la tensione aumenta per cui il primo transistor viene ad essere polarizzato di più. La resistenza R1 migliora ulteriormente la stabilizzazione termica.

Come si vede il sistema reagisce alle perturbazioni esterne neutralizzandole.

Il circuito, ovviamente, non sa distinguere tra il segnale che vogliamo amplificare e il disturbo (ad esempio la variazione di temperatura ambiente) per cui li tratta entrambi allo stesso modo: l'amplificazione senza il potenziometro P e il condensatore C4 sarebbe circa 1. Se la resistenza di P è zero, il condensatore C4 cortocircuita a massa il



## IL MONTAGGIO

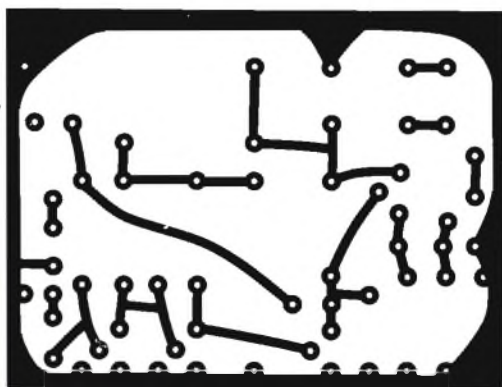


### Componenti

R1 = 5,6 Kohm  
 R2 = 2,7 Kohm  
 R3 = 2,7 Kohm  
 R4 = 18 Kohm  
 R5 = 18 Kohm  
 R6 = 1 Kohm  
 R7 = 2,7 Kohm  
 R8 = 2,7 Kohm

R9 = 330 ohm  
 P = 22 Kohm potenziometro  
 Tutte le resistenze sono da  $\frac{1}{4}$  di watt 10%  
 C1 = 22  $\mu$ F 16 V1 elettr.  
 C2 = 100  $\mu$ F 16 V1 elettr.  
 C3 = 47 KpF  
 C4 = 22  $\mu$ F 16 V1 elettr.  
 C5 = 47 KpF  
 C6 = 22  $\mu$ F 16 V1 elettr.  
 C7 = 1000  $\mu$ F 16 V1 elettr.

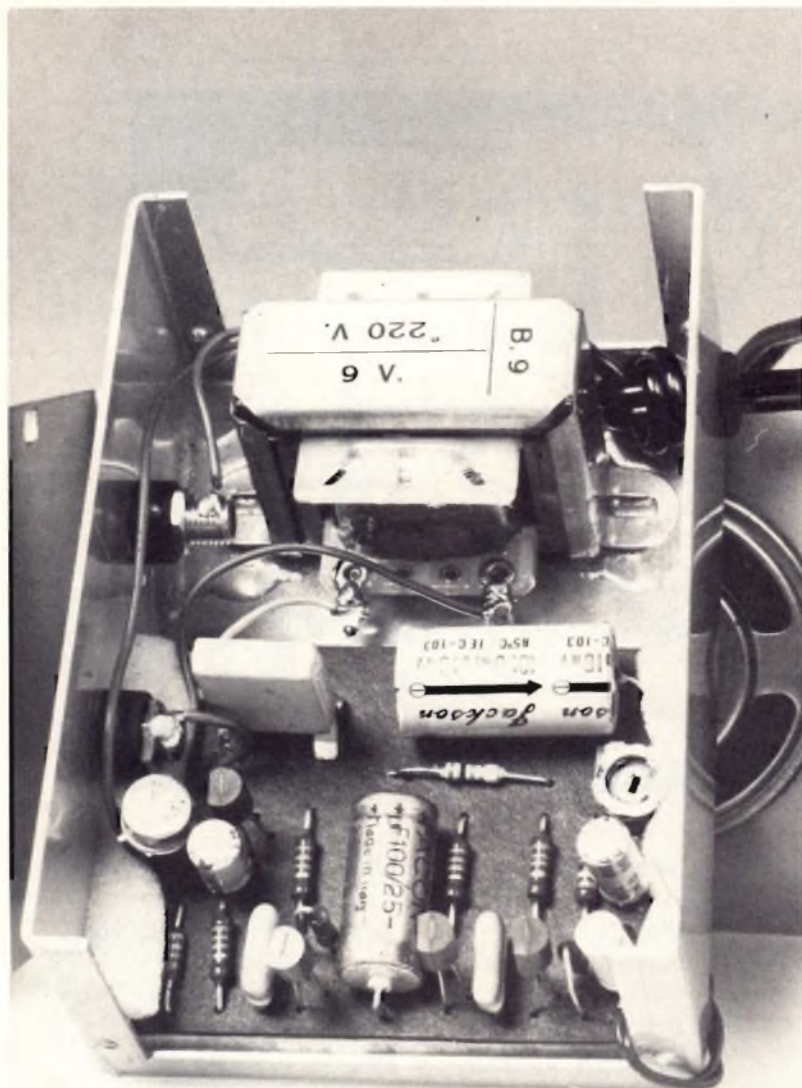
TR1 = BC 109B, BC 190C, BC 239B  
 TR2 = BC 109 B, BC 109C, BC 239B  
 TR3 = BC 109B, BC 109C, BC 239B  
 TR4 = BC 109B, BC 109C, BC 239B  
 SCR = 400 V 3 A  
 Ponte = B30 C250  
 T = prim. 220 V. sec. 7,5  $\div$  9 V 3 W



*Disegno in dimensioni naturali del circuito stampato realizzato per la costruzione del dispositivo che consente la trasduzione voce/luce.*

### Per il materiale

I componenti adoperati per la costruzione dell'apparecchio sono elementi di facile reperibilità. La cifra orientativa necessaria per l'acquisto delle parti corrisponde a circa 7.000 lire.



segnale che ha attraversato R4, perciò il segnale non giunge alla base di TR1 per cui l'amplificazione del circuito è massima e raggiunge valori molto elevati, circa 200.000. Man mano che si aumenta la resistenza di P un segnale sempre più grande giunge alla base del primo transistor e dato che trattasi di retenzione negativa, la amplificazione si riduce. Il potenziometro P funge perciò da controllo di sensibilità. Quando si ha a che

fare con altre amplificazioni l'oscillazione è sempre in agguato. La resistenza R1 e l'elettrolitico C2 formano un disaccoppiamento, separano cioè l'alimentazione dei primi due stadi dagli altri, impedendo così ritorni di segnale sull'alimentazione.

Per limitare superiormente la banda passante si sono inseriti i condensatori C3 e C5 che rappresentano un cortocircuito per il segnale a frequenze elevate. Ciò si è reso necessario in quan-

to l'alta amplificazione del circuito, associata all'elevata frequenza di taglio dei transistori impiegati, aggiunti alle capacità parassite tra componenti e linguette del circuito stampato porta inevitabilmente a inneschi e oscillazioni a frequenze ultrasuoniche.

Tra l'uscita dell'amplificatore e l'SCR troviamo un transistor inserito nella configurazione collettore a massa o « emitter follower ». L'amplificazione di tensione per questo stadio è praticamente uguale all'unità, però ha il vantaggio di avere alta la impedenza d'ingresso e bassa quella di uscita. Ciò permette di caricare poco gli stadi precedenti e di adattarsi bene al pilotaggio dell'SCR.

Il condensatore C6 blocca la componente continua, fa sì che solo le semionde positive polarizzino direttamente la giunzione gate-catodo, portando l'SCR in conduzione.

La resistenza R9 permette la scarica di C6 che, restando carico, non potendo scaricarsi sul diodo che forma la giunzione gate-catodo, impedirebbe il regolare funzionamento del dispositivo.

L'SCR scelto è da 400 V 3 A che, pur comandando potenze di oltre 400 W, più che sufficienti per i nostri scopi, richiede basse correnti per il pilotaggio.

Il trasformatore può avere un secondario con uscita da 7,5 a 9 V in alternata e viene allacciato al ponte raddrizzatore che, ovviamente, può essere sostituito dai soliti quattro diodi.

La tensione pulsante viene livellata da C7 che con la sua notevole capacità rende trascurabile il ronzio residuo.

Il contenitore utilizzato per la nostra realizzazione è una scatola teko mod. 3/B in cui trovano posto tutti i componenti.

Usare un saldatore ben caldo e stagno di buona qualità: gli insuccessi derivano in gran quan-



te da cattive saldature. È buona norma ravvivare i terminali dei componenti prima di fissarli al circuito stampato. È bene controllare più volte la giusta inserzione del componente al suo posto. Soprattutto per i principali raccomandiamo particolare attenzione nell'identificazione dei terminali dei transistori, dell'SCR e dei condensatori elettrolitici: anche questi ultimi sono degli elementi polarizzati; uno solo dei due possibili modi d'inserzione è quello giusto.

Il circuito stampato è tenuto al suo posto da un semplice pezzo di gommapiuma, come si vede dalle foto.

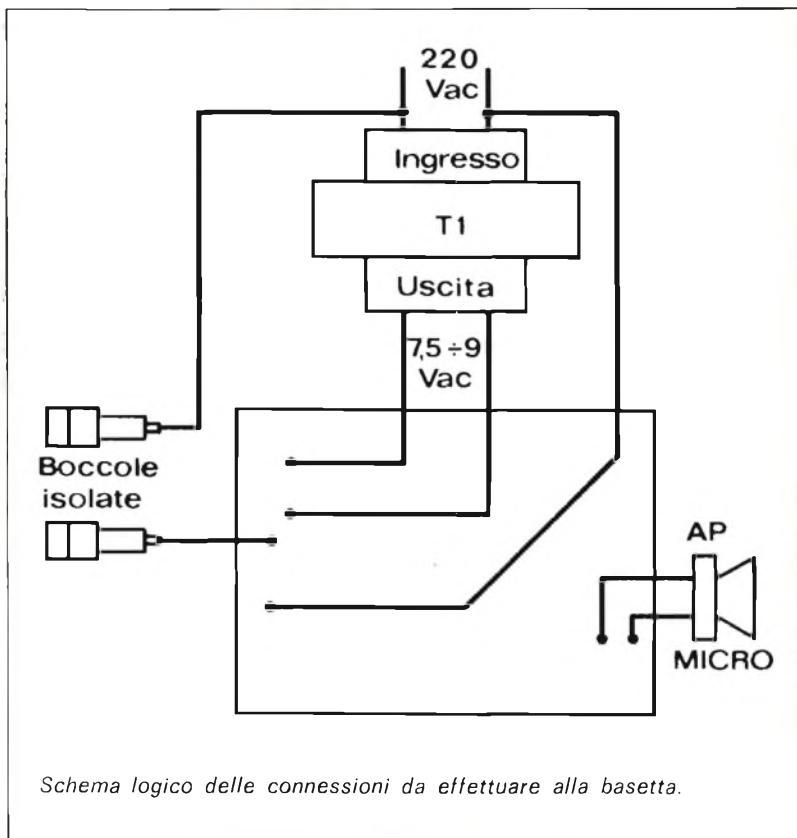
Il filo che va al primario del trasformatore e che collega un capo della rete alla massa del circuito stampato è bene venga saldato il più vicino possibile al catodo dell'SCR per evitare ronzii.

La massa del circuito è in questo modo sotto tensione: fate attenzione che nessun componente o pista della basetta vada in contatto con il contenitore metallico, non toccate il circuito stampato quando l'apparecchio è acceso; quest'ultima raccomandazione è valida soprattutto per quei lettori che non usassero un contenitore.

## Messa a punto e taratura

Se tutto è a posto colleghiamo una lampada alle boccole di uscita, ruotiamo tutto P in senso orario, e diamo tensione.

Può darsi che la lampada resti accesa pur essendo la stanza nel più assoluto silenzio. Non preoccupatevi, basterà ruotare indietro di poco P per avere il funzionamento regolare. La sensibilità è tale che basterà parlare a 4-5 metri di distanza anche a bassa voce per ottenere l'accensione della lampada. Se la lampada resta spenta, anche al rumore più intenso, escludendo errori di montaggio o componenti difettosi, colleghiamo il tester predisposto come voltme-



tro tra il collettore di TR3 e la massa. Se leggiamo una tensione praticamente uguale a quella che si misura ai capi di C7, proviamo a staccare un filo che va all'altoparlante lasciandolo libero, se la tensione è ora circa la metà di quella ai capi di C7, dobbiamo sostituire l'elettrolitico C1.

Può succedere infatti che avendo una corrente di fuga più elevata del normale, cortocircuiti a massa, attraverso l'altoparlante, la maggior parte della corrente di polarizzazione di TR1.

## Considerazioni tecniche

Il Triac permette di regolare entrambe le semionde e il pilotaggio può essere sia positivo che negativo. Richiedere però una corrente minima di gate maggiore dello SCR a parità di potenza massima controllabile.

Per non ridurre la sensibilità, nella nostra realizzazione, abbiamo perciò preferito usare un

SCR. Vediamo ora di fugare ogni perplessità che qualcuno potrebbe avere sulla tensione di alimentazione che debbono avere la lampade o la serie di lampadine.

Il valore efficace di una tensione alternata sinusoidale è

$$V_{\text{eff}} = \sqrt{1/T} \int_0^T (V_M \sin \mu t)^2 dt$$

l'SCR al massimo conduce per tutta la durata di ogni semionda positiva:  $1/T$  resta lo stesso, ma l'integrale va esteso fra 0 e  $T/2$ . Per quanto detto si ha:

$$1/T = f = 50 \text{ Hz frequenza di rete} \quad \sqrt{M} = 310 \text{ V} = 2\pi f = 314$$

$$V_{\text{eff}} = \sqrt{50} \int_0^{100} V_M \sin^2 314t dt = 155 \text{ V}$$

Alle boccole di uscita si possono collegare una o più lampade in parallelo da 160 ÷ 220V o se si usano « piselli » in serie, tipo per albero di Natale, se ne collegheranno in serie tanti quanti bastano per raggiungere una tensione maggiore o uguale a 155 V.

# Frequenzimetro digitale

**E**cco finalmente uno dei più ambiti progetti per il laboratorio dello sperimentatore che vuole qualcosa di più: il frequenzimetro digitale. La costruzione, pur richiedendo molta attenzione è certo alla portata di tutti. Per maggior chiarezza abbiamo deciso di suddividere in due parti il materiale di spiegazioni in modo da facilitarne la comprensione. Vi presentiamo in questo numero la prima parte dove si porranno maggiormente le attenzioni sui criteri generali e specifici di funzionamento.

Il frequenzimetro digitale descritto in questo articolo è il risultato di un lungo lavoro di progettazione e sperimentazione.

Quando la redazione affrontò il progetto lo fece con un certo imbarazzo, non tanto perché non si era in grado di realizzare un frequenzimetro, ma per il semplice fatto che strumenti del genere a livello amatoriale si erano già visti e, guarda caso, si rassomigliavano tutti sia nei pregi che nei difetti.

Infatti, guardando gli schemi già pubblicati, si è avuta l'impressione di trovare solo tipiche applicazioni dei circuiti integrati TTL più che dei progetti veri e propri dove venissero impiegati questi integrati. In considerazione di questi precedenti la reda-

zione doveva proporre qualcosa di diverso sia nell'aspetto circuitale che tecnologico con un risultato finale migliore di quanto era stato fatto altrove.

Nella fase preliminare del progetto abbiamo fissati come traguardo tre punti fondamentali: prestazioni, realizzazione accessibile e costo. Ciascuno di questi punti è in contrapposizione con gli altri per cui la soluzione consiste nel saper scegliere un giusto compromesso tra questi tre aspetti e pensiamo di esserci riusciti; la verifica di ciò spetta ai nostri lettori.

A tale proposito invitiamo i lettori a consultare attentamente il riquadro delle caratteristiche tecniche e confrontarlo con altri di strumenti dello stesso livello in tal modo si renderanno conto anche della sua economicità.

Oltre all'aspetto realizzativo è stata curata anche la praticità d'uso cercando di ridurre al massimo gli organi di comando e di controllo posti sul pannello frontale, questo in considerazione del fatto che uno strumento per essere considerato prestigioso non ha bisogno di tanti comandi luccicanti, di un aspetto maestoso o di lampade spia multicolori che diano l'impressione di trovarsi di fronte a qualcosa di squisitamente professionale. Inoltre non è necessario essere



dei tecnici specializzati per sapere che la razionalità e semplicità di funzionamento sono sinonimi di prestazioni di assoluta qualità.

Nella stesura dell'articolo abbiamo cercato anche di essere chiari e sintetici, purtroppo ciò non è stato sempre possibile, questo è dovuto al fatto che il livello tecnico dei nostri lettori è molto vario e per rendere comprensibili certi concetti in modo più o meno approfondito, a se-

Lo strumento principe di ogni laboratorio che si rispetti. Ecco una soluzione per autocostruirlo senza perdere nulla delle possibilità che le note tecniche di modelli commerciali esibiscono con molta evidenza.

di GIORGIO LA FORTEZZA

conda del proprio livello, implica delle lungaggini per i più esperti e delle incomprensioni per i meno preparati.

La descrizione della realizzazione pratica dello strumento segue passo passo le operazioni pratiche; questo per alcuni potrà sembrare superfluo, ma per altri è una guida costante che gli permetterà di raggiungere il traguardo finale senza sorprese di cattivo gusto.

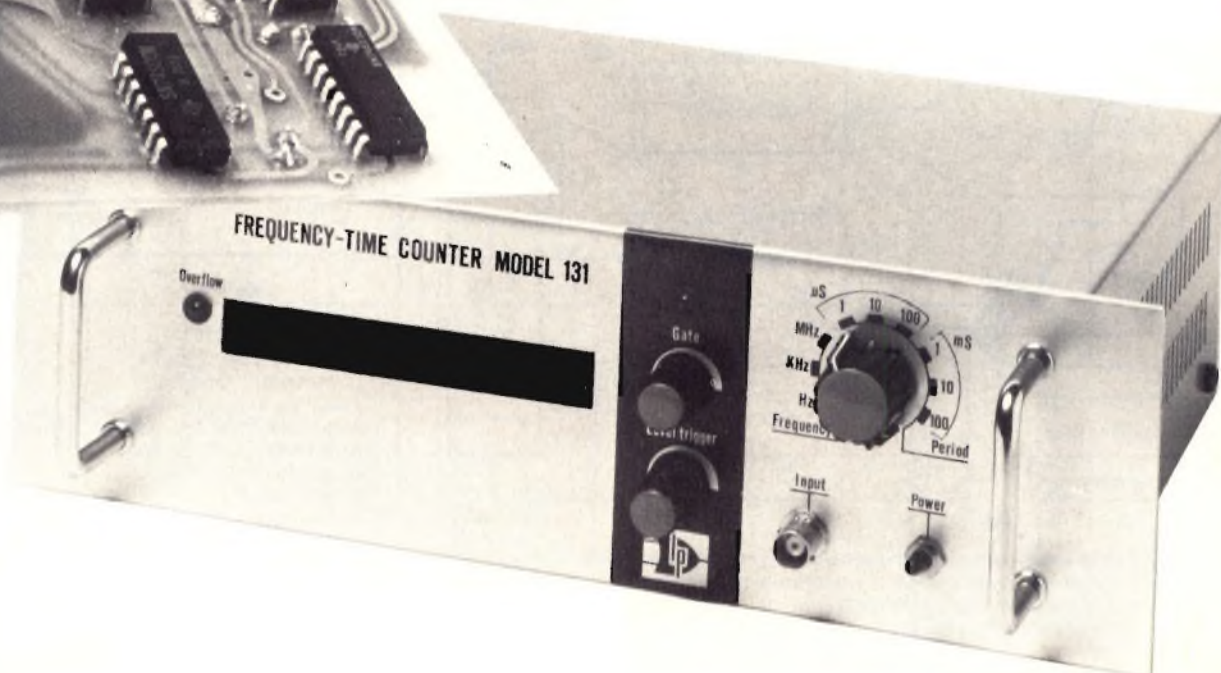
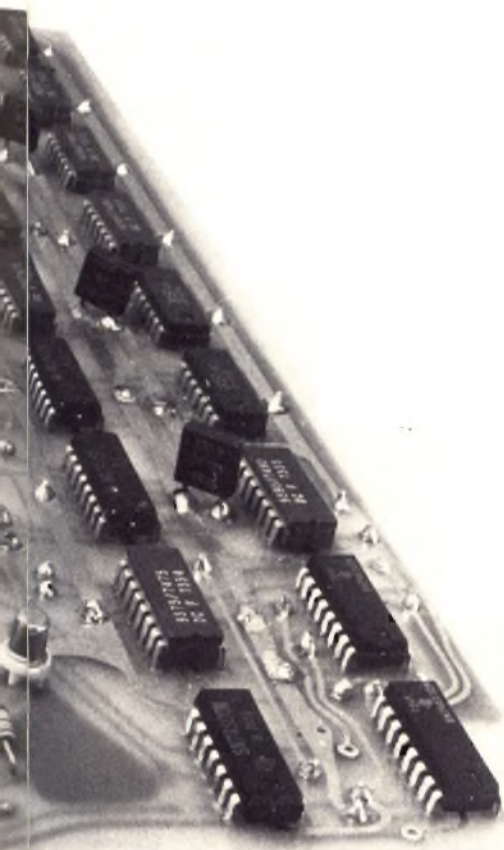
### Descrizione del funzionamento

In questo paragrafo tratteremo i circuiti dal punto di vista funzionale senza addentrarci,

per il momento, nella loro costituzione circuitale questo per far sì che la descrizione sia comprensibile da tutti ed in particolar modo a chi è digiuno della tecnica dell'elettronica digitale.

Un metodo già sperimentato che si adatta particolarmente a quanto noi ci prefiggiamo è quello di considerare ogni circuito che esplica una funzione completa a se stante, come una scatola chiusa dove vengono presi in considerazione soltanto gli ingressi e le uscite senza interessarci di quello che vi è dentro la scatola.

Come avrete già capito stiamo impiegando il metodo che gli americani chiamano dei « black boxes ».



## CARATTERISTICHE TECNICHE

Visualizzazione di 8 cifre decimali.

Misura di frequenza: da 10 Hz a 120 MHz

Misura di periodo: da 1  $\mu$ sec a 100 m sec

Impedenza di ingresso:

— sul connettore BNC: 1M/20 pF

— con cavetto coassiale per alta frequenza: 1M/150 pF

— con cavetto coassiale per alta frequenza, resistenza da 10 Mohm in serie e compensatore da 20 pF in parallelo: 10 Mohm/5 pF (attenuazione 1:10)

Sensibilità: 10 mV RMS su tutta la gamma

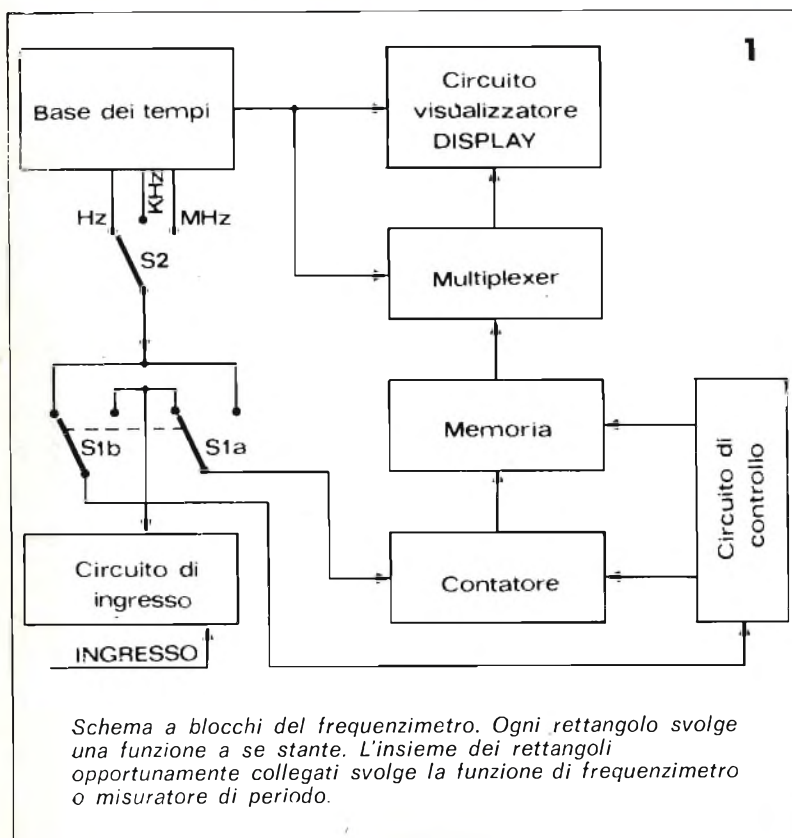
Regolazione della soglia

Regolazione del rapporto di campionamento

Indicazione di « OVERFLOW »

Indicazione del ciclo di campionamento

Le misure di sensibilità sono state eseguite con l'ausilio del Generatore di Segnale H.P. mod. 8640 B e del Voltmetro Vettoriale H.P. mod. 8405 A.

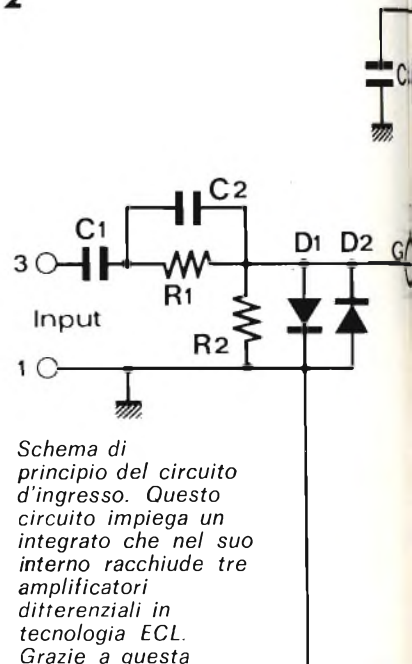


In figura 1 è riportato lo schema a blocchi del frequenzimetro. Supponiamo di voler misurare una frequenza di valore sconosciuto e seguiamone il cammino attraverso i « black boxes ». La frequenza incognita incontra nel suo cammino il circuito d'ingresso il quale provvede ad amplificarla ad un livello tale da essere accettabile dai circuiti successivi. Altra funzione di tale circuito è quella di squadrare con dei fronti molto ripidi il segnale indipendentemente dalla sua forma.

Il segnale di uscita così trasformato viene inviato al contatore attraverso il commutatore S1a.

Il contatore inizialmente è scarico, quando riceve il consenso dal circuito di controllo esso inizia a contare la frequenza in questione. Dopo un certo tempo, stabilito dalla base dei tempi e selezionato dal commutatore S2, il contatore viene

2



Schema di principio del circuito d'ingresso. Questo circuito impiega un integrato che nel suo interno racchiude tre amplificatori differenziali in tecnologia ECL. Grazie a questa tecnologia i segnali ad alta frequenza possono essere trattati con una certa facilità.

bloccato dal circuito di controllo. Nell'istante in cui avviene il blocco del contatore la memoria riceve il consenso da parte del circuito di controllo di trasferire l'informazione presente ai suoi ingressi, all'uscita. A questo punto il circuito di controllo provvede a bloccare gli ingressi della memoria in modo che se anche l'informazione del contatore cambia, all'uscita della memoria non avviene nessun cambiamento. Subito dopo, il circuito di controllo provvede ad azzerare il contatore e predisporlo per un nuovo conteggio.

I dati presenti alle uscite della memoria sono ripresi dal circuito multiplexer il quale provvede a visualizzarli attraverso il display. Le cifre che compaiono sui display compongono il numero degli impulsi che sono entrati nel contatore durante il periodo di tempo in cui quest'ultimo è stato abilitato a contare. Tanto il circuito multiplexer



quanto il circuito visualizzatore vengono sincronizzati dalla base dei tempi.

Quanto abbiamo esposto con poche righe illustra in modo semplice il sistema di misura di una frequenza con il nostro frequenzimetro. Naturalmente, come già detto, il nostro strumento non si limita a misurare solo la frequenza ma anche il periodo.

Per effettuare la misura del periodo di una frequenza sconosciuta

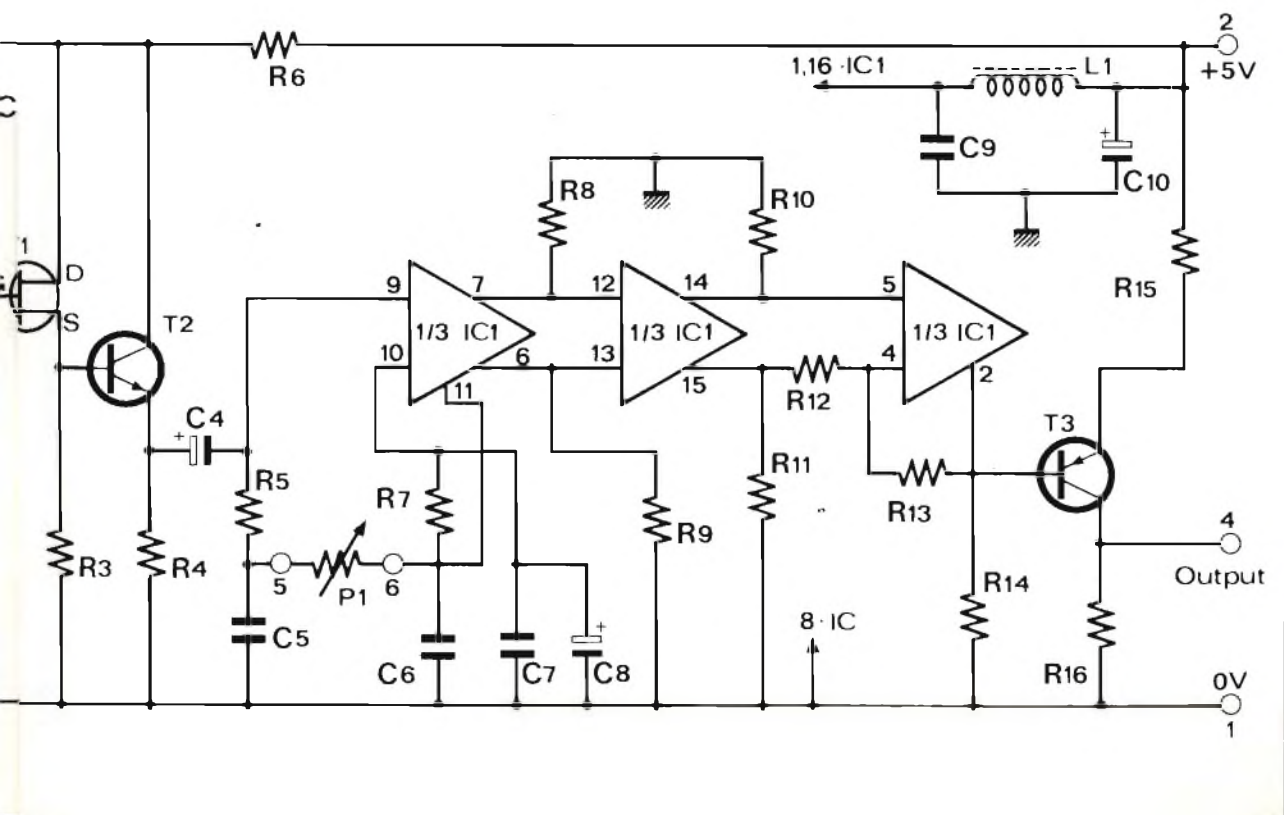
bisogna predisporre lo strumento in modo adeguato, questo si effettua commutando il commutatore S1; di conseguenza l'uscita del circuito di ingresso viene collegata al circuito di controllo tramite lo scambio S1b mentre l'uscita della base dei tempi viene collegata, per mezzo dello scambio S1a, all'ingresso del contatore.

Il periodo da misurare della frequenza sconosciuta viene applicata al circuito di controllo dopo essere passato attraverso il circuito di ingresso che svolge la stessa funzione descritta nella misura di frequenza.

Il circuito di controllo abilita il contatore a contare gli impulsi provenienti dalla base dei tempi selezionati attraverso il commutatore S2.

Il contatore conta per un intervallo di tempo uguale al periodo della frequenza sconosciuta in ingresso.

Tutte le operazioni di memo-



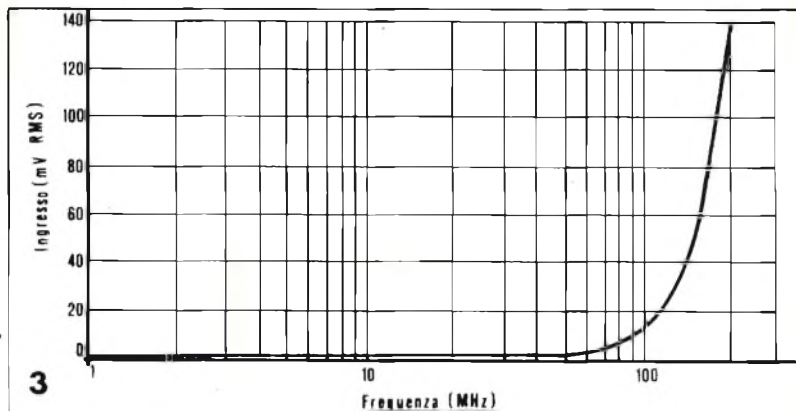
rizzazione e visualizzazione si svolgono in modo analogo a quanto descritto precedentemente per la misura della frequenza.

Ovviamente diamo per scontato che tutte le « black boxes » sono alimentate da una ulteriore scatola chiusa non riportata nello schema di fig. 1.

### Circuito di ingresso

Apriamo ora le scatole nere iniziando dal circuito d'ingresso; prima di passare alla descrizione della funzione dei singoli componenti riteniamo opportuno illustrare le caratteristiche peculiari di questo circuito in quanto da esso dipende in buona parte il funzionamento di tutto lo strumento.

A parte la semplicità ed il costo del circuito, caratteristiche da non trascurare, esso ha una sensibilità di 10 mV RMS estesa da 10 Hz fino a 100 MHz come mostrato nel grafico di figura 3. L'impedenza d'ingresso misurata



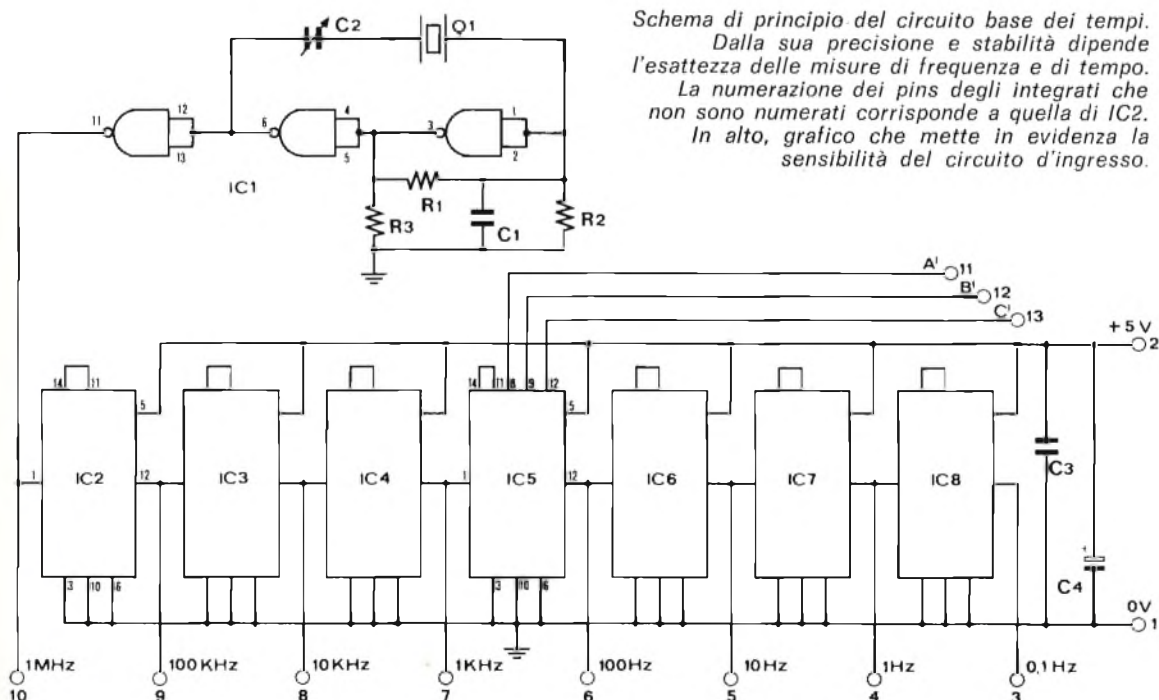
sul connettore di tipo BNC è di 1 MΩ su 20 pF.

Il circuito è protetto per tensioni in ingresso fino a 500 V ed è alimentato con una tensione continua di 5 volt, l'assorbimento è di circa 100 mA.

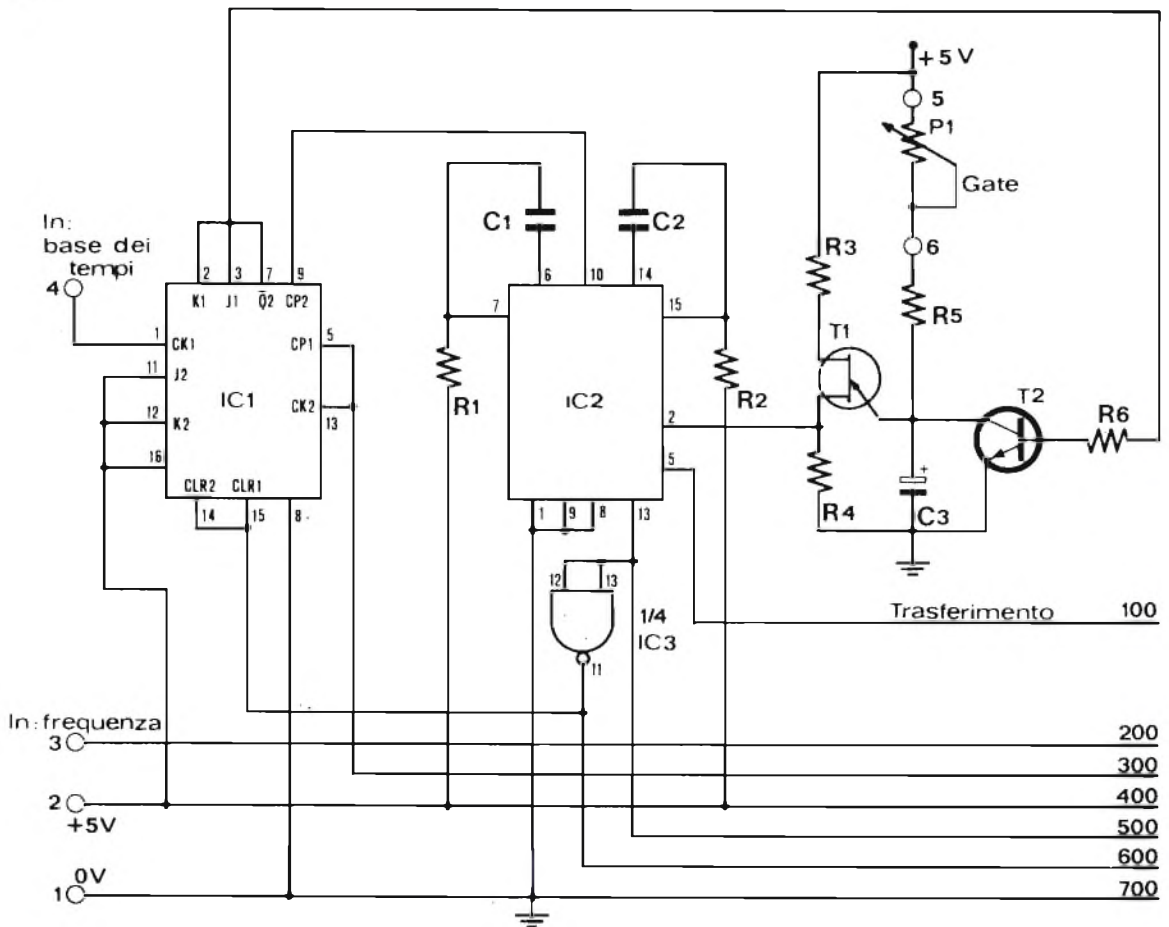
Seguendo lo schema di principio riportato in fig. 2, osserviamo che la forma d'onda incognita di cui vogliamo misurare la frequenza o il periodo viene applicata al condensatore C1 il quale blocca l'eventuale compo-

nente continua (sino al di sopra di 500 V) del segnale all'ingresso, poi troviamo la resistenza R1 ed il condensatore C2 in parallelo i quali attuano una limitazione in corrente del segnale alternato fatto passare da C1; la R2 è la resistenza classica di polarizzazione del GATE del FET T1 mentre i diodi D1 e D2 hanno lo scopo di evitare la perforazione del FET stesso per eventuali scariche elettrostatiche le quali per la

4



*Schema di principio del circuito base dei tempi.  
Dalla sua precisione e stabilità dipende l'esattezza delle misure di frequenza e di tempo.  
La numerazione dei pins degli integrati che non sono numerati corrisponde a quella di IC2.  
In alto, grafico che mette in evidenza la sensibilità del circuito d'ingresso.*



Schema di principio del circuito di controllo.  
 Questo circuito può essere definito «l'elaboratore di processo»  
 del frequenzimetro. Questo schema va considerato unito allo  
 schema di figura 6; i numeri che vanno da 100 a 700 costituiscono  
 i riferimenti di connessione.

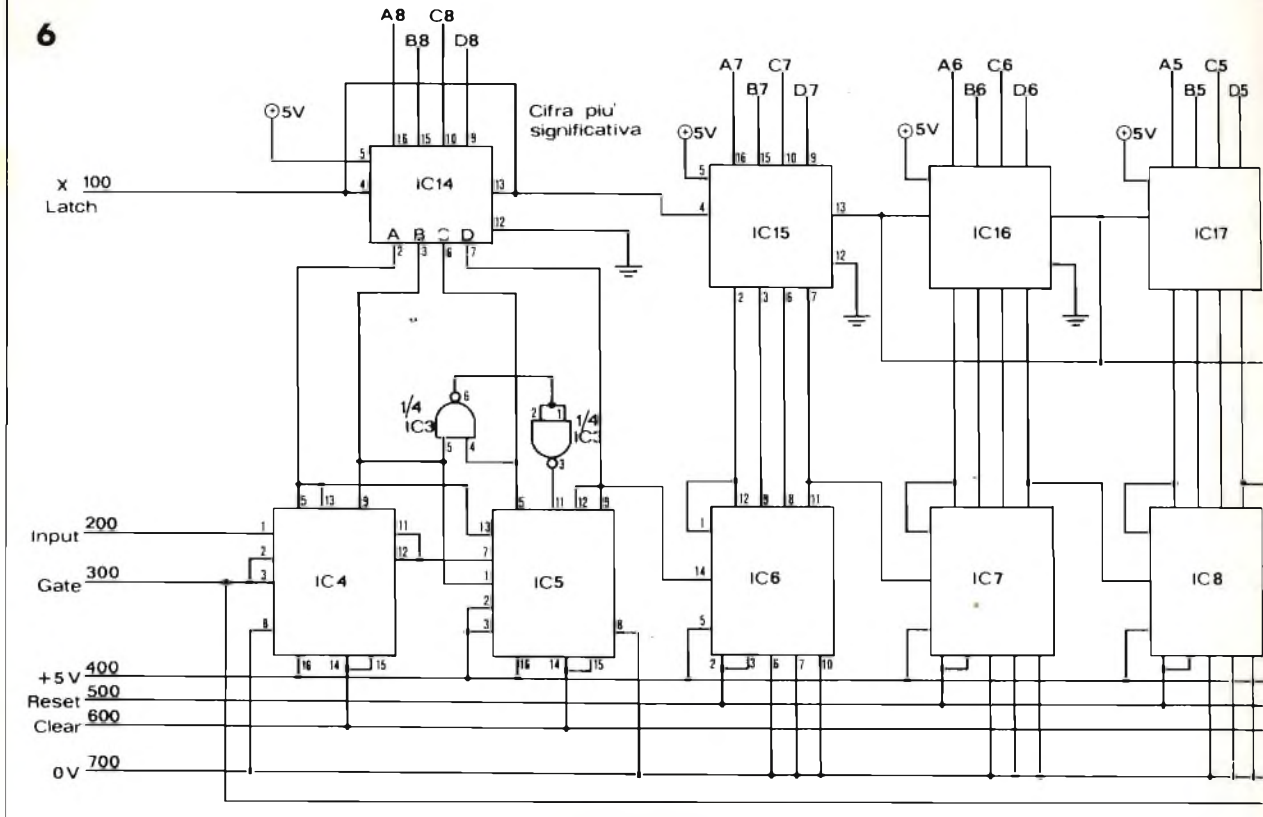
loro velocità riuscissero a passare la rete costituita da C1, R1, C2; il segnale da misurare uscendo dal SOURCE del FET viene applicato alla base di T2 il quale è montato come EMITTER FOLLOWER, ossia il segnale si ritrova in emitter non amplificato; lo scopo di questo circuito, consiste nel ridurre l'impedenza, così facendo può essere tranquillamente applicato all'ingresso del circuito amplificatore/squadratore realizzato con il triplo

amplificatore differenziale IC1 in tecnologia ECL.

I circuiti integrati logici ECL, la cui sigla rappresenta le iniziali di Emitter Coupled Logic ossia logica ad accoppiamento di emettitore, sono usati per la loro caratteristica di poter trattare segnali brevissimi aventi cioè un tempo di salita di 1,5-2 nS (miliardesimi di secondo!) e questo grazie ad una tecnica diversa dai normali circuiti integrati logici TTL, infatti mentre questi ultimi

mi basano il loro funzionamento sulla saturazione di transistori, gli ECL non la raggiungono mai.

Abituamente i transistori dei circuiti integrati logici TTL convenzionali durante la saturazione hanno le giunzioni emettitore-base e collettore-base polarizzati direttamente e ciò provoca un accumulo di cariche sulla regione di base; quando i transistori vanno in interdizione queste cariche devono scaricarsi attraverso il collettore. Il tempo finito



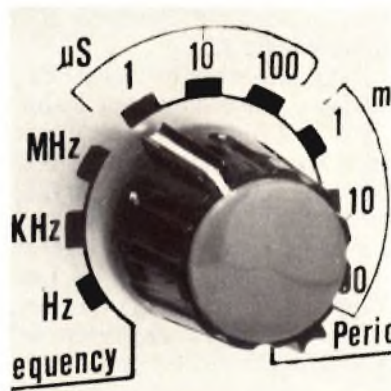
richiesto da queste cariche per disperdersi causa un ritardo da parte del transistor ad andare in interdizione rispetto all'istante di comando. Tale ritardo viene chiamato tempo di immagazzinamento o « storage time » e come effetto porta ad una limitazione della frequenza massima di commutazione.

La logica ECL essendo non saturata per progetto, è completamente esente dal tempo di immagazzinamento per cui la frequenza max di commutazione è limitata solo dalle capacità, molto piccole, presenti sui transistori dovute alla vicinanza dei reofori.

L'uscita del triplo amplificatore differenziale ECL non ha però dei livelli accettabili dalla normale logica TTL, pertanto è necessario un traslatore di livello realizzato con il transistor T3 di tipo PNP, il quale realizza la normale dinamica accettabile dallo stadio contatore del nostro

frequenzimetro.

Notiamo infine sullo schema del circuito di ingresso un disaccoppiamento sulla alimentazione operato da R6 e C3 per T1 e T2 e C10, L1 e C9 per il circuito integrato ECL: la loro funzione è quella di evitare che tutto il circuito, dato l'altissimo guadagno, possa amplificare anche i cosiddetti spifferi presenti sulla alimentazione e dovuti alle commutazioni operate dai vari circuiti.

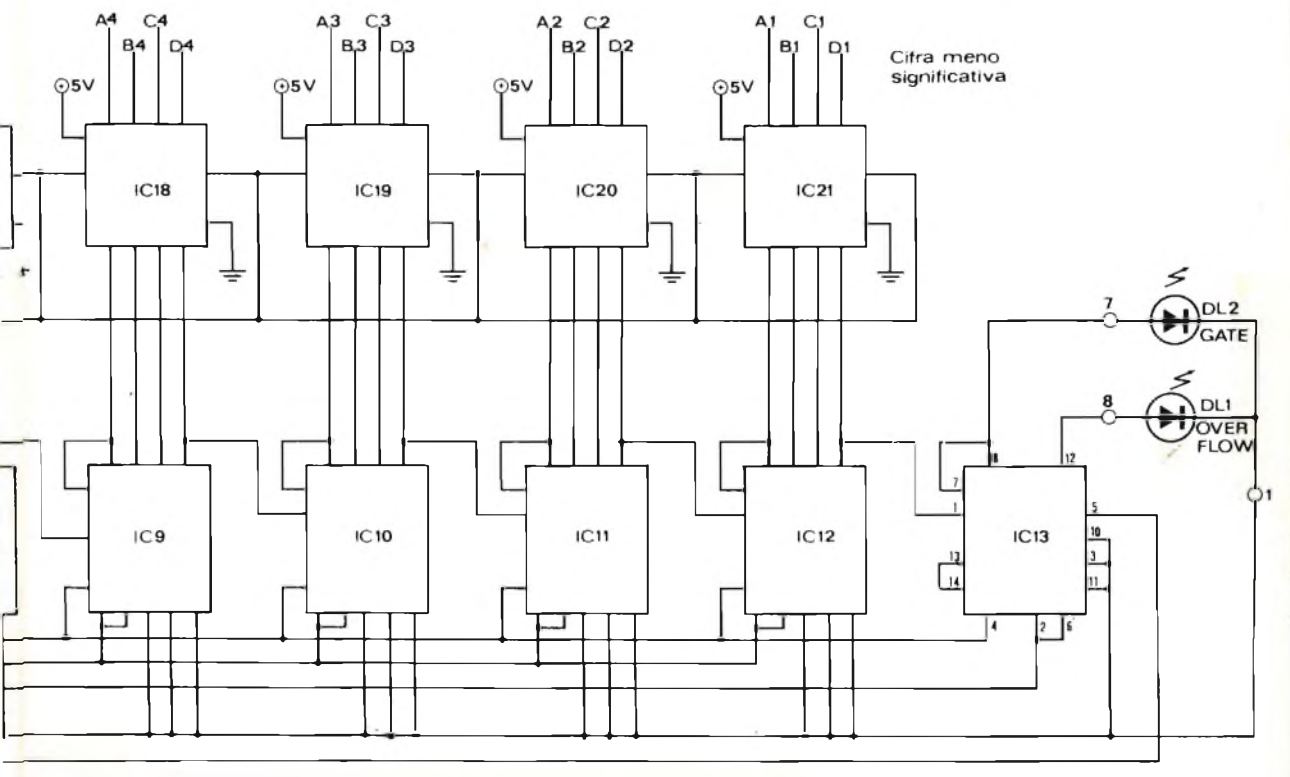


Schema di principio del circuito contatore con i relativi circuiti di memoria. Il circuito contatore può essere definito il « cuore » del frequenzimetro. I numeri vanno da 100 a 700 rappresentando i riferimenti di connessione con lo schema del circuito di controllo mostrato in fig. 5. Le uscite delle memorie vanno collegate agli ingressi del circuito multiplexer riportato in figura 7.

I pins degli integrati IC7, IC8, IC9, IC10, IC11, IC12 hanno la stessa numerazione di IC6, mentre, i pins degli integrati IC16, IC17, IC18 IC19, IC20, IC21 hanno la stessa numerazione di IC15.

I disturbi, purtroppo, non corrono soltanto nella linea di alimentazione ma possono trovarsi in tutti quegli organi di collegamento circostanti l'ingresso del circuito, pertanto essi possono essere rivelati dall'amplificatore e trasmessi ai circuiti di conteggio falsando così la misura. Al fine di evitare questo inconveniente sul circuito d'ingresso è stato previsto un regolatore di soglia costituito dal potenziometro P1 e dai resistori





(si veda lo schema) R5 ed R7.

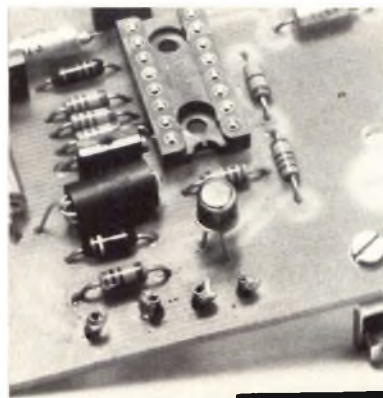
In genere i disturbi hanno un livello abbastanza modesto pertanto è necessario che il nostro amplificatore intervenga al di sopra di questo livello a ciò provvede P1 il quale al variare della sua resistenza determina una variazione di polarizzazione tra i due ingressi del primo amplificatore differenziale. Questo controllo è sistemato sul pannello frontale dello strumento con la denominazione « LEVEL TRIGGER ». Quando la manopola che comanda P1 si trova completamente ruotata a sinistra la resistenza di P1 è massima, di conseguenza la soglia dell'amplificatore è alta, in questa condizione l'immunità ai disturbi è elevata. Ruotando la manopola in senso orario la resistenza diminuisce con conseguente abbassamento della soglia. In pratica quando si effettua una misura si parte dal livello di soglia più alto, poi si scende in modo da

adattare il livello del segnale da misurare con la soglia d'ingresso dell'amplificatore.

### Base dei tempi

Questo circuito serve a generare i tempi in cui avviene la misura della frequenza sconosciuta. Dalla sua precisione e stabilità dipende l'esattezza delle misure di frequenza e di tempo.

Per ottenere ciò si è impiegato un oscillatore controllato a quar-



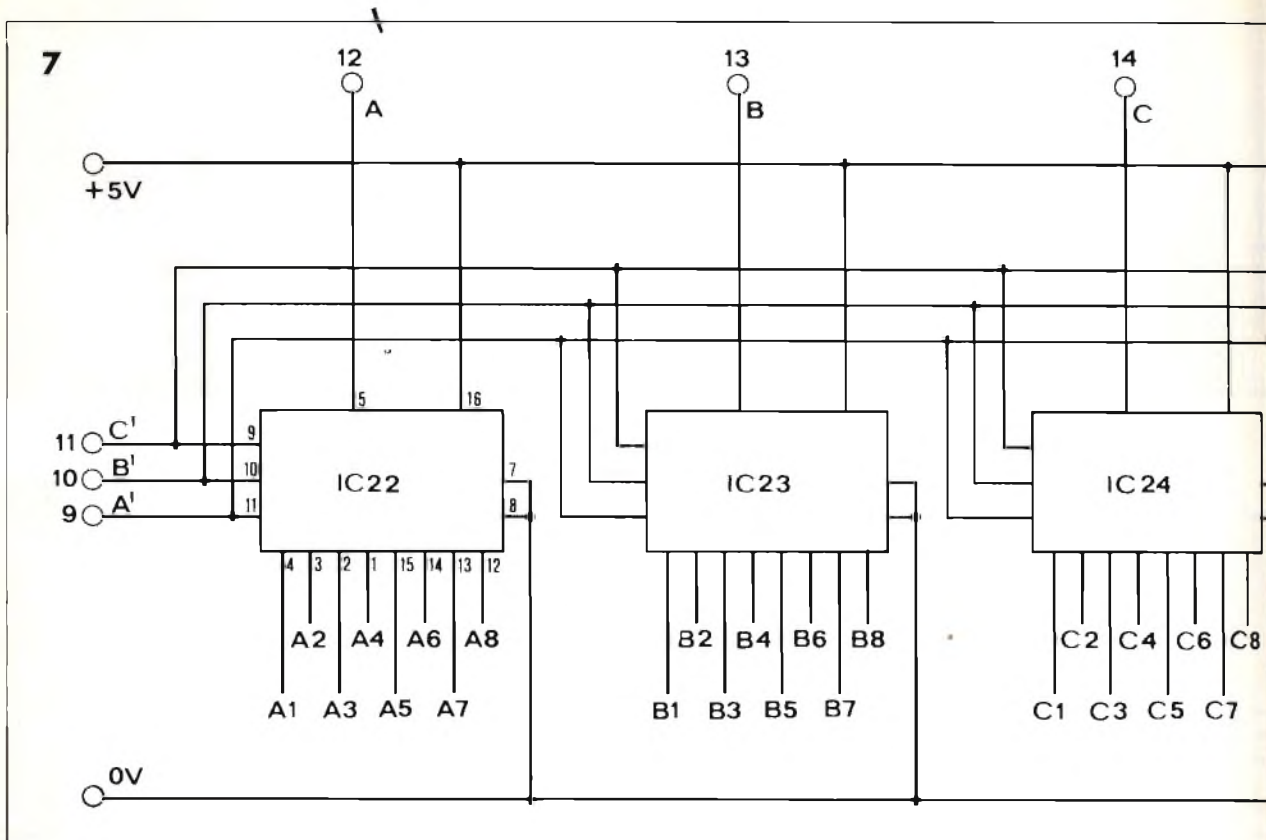
zo, questo componente ci permette di ottenere le caratteristiche richieste. In fig. 4 è riportato lo schema di principio del circuito della base dei tempi. L'oscillatore controllato dal quarzo Q1 risonante alla frequenza di 1 MHz è formato da due porte NAND usate come INVERTER contenute nel circuito integrato IC1 del tipo 7400.

Poiché la frequenza di risonanza del quarzo può discostarsi leggermente dalla sua frequenza nominale è stato previsto il compensatore C2 il quale verrà tarato per l'esatta frequenza di oscillazione di 1 MHz.

Il segnale prelevato al pin 6 del secondo INVERTER viene accoppiato alla catena di divisori attraverso un terzo INVERTER.

La catena dei divisori è composta da sette integrati del tipo 7490 contraddistinti sullo schema con le sigle IC2...IC8.

Ciascuno di questi divisori di-



vide la frequenza generata dall'oscillatore per dieci, quindi all'uscita del primo divisore IC2 abbiamo la frequenza di 100 KHz la quale può essere prelevata attraverso la punta d'attacco N. 9.

Continuando la divisione di frequenza all'uscita di IC3 abbiamo la frequenza di 10 KHz e così fino ad arrivare al settimo divisore identificato con la sigla IC8 il quale dà alla sua uscita la frequenza di 0,1 Hz.

Le uscite in codice binario del divisore IC5 alla frequenza di 1 KHz vengono utilizzate per pilotare il multiplexaggio dei display e dei segnali ad essi relativi presenti all'ingresso del decodificatore a sette segmenti.

Gli eventuali disturbi che possono presentarsi sulla linea di alimentazione dovuti alle commutazioni della catena dei divisori vengono soppressi dai condensatori C3 e C4; il primo smorza i disturbi ad alta frequenza men-

tre il secondo quelli a bassa frequenza.

### Circuito di controllo

Il circuito di controllo può essere definito l'elaboratore di processo del frequenzimetro, esso svolge automaticamente tutte le funzioni impostate dal commutatore delle portate di misura: provvede a predisporre lo strumento per effettuare la misura azzerando tutti i circuiti di conteggio; permette l'ingresso agli impulsi da contare, determina il tempo di conteggio attraverso la base dei tempi, blocca l'ingresso degli impulsi, trasferisce l'informazione contenuta nei contatori ai visualizzatori mantenendo la informazione stessa nella memoria per poi azzerare automaticamente i contatori e predisporre il tutto per una nuova misura.

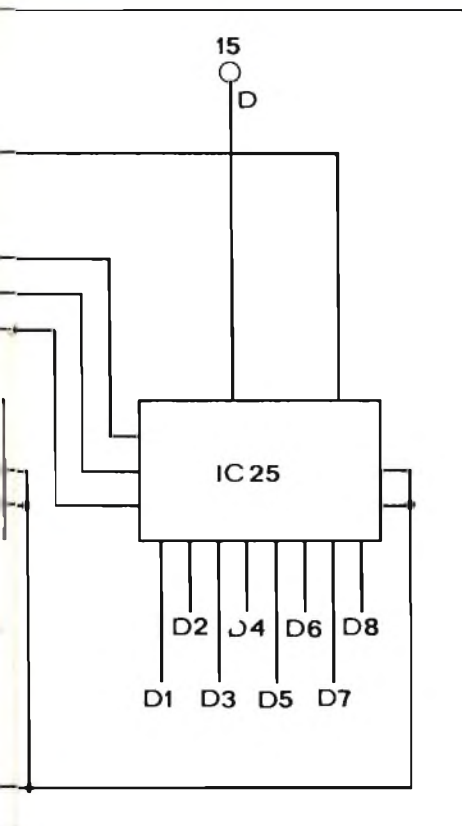
Lo schema di principio di questo circuito è riportato in figura 5; come potete constatare, in considerazione alle funzioni che

svolge, non è poi così complesso: infatti è costituito soltanto da due circuiti integrati, due transistori ed alcuni elementi resistivi e capacitivi.

Al fine della descrizione del suo funzionamento prendere in considerazione la misura di frequenza o di periodo è la stessa cosa.

Il circuito integrato IC1 contiene due flip-flop (F.F.) tipo JK in tecnologia schottky capaci di funzionare con una frequenza di commutazione tipica di 100 MHz. Con tutti i circuiti che compongono il frequenzimetro azzerati, cioè all'accensione dello strumento, l'uscita Q2 del secondo F.F. mantiene un livello alto, cioè lo stato logico « 1 »; agli ingressi J1, K1 del primo F.F.

Con l'arrivo di un impulso al clock (CK1) del primo F.F. proveniente dal circuito d'ingresso o dalla base dei tempi, (vedi schema a blocchi di figura 1) secondo la misura di frequenza



o di periodo, l'uscita Q1 dello stesso passa dallo stato logico « 0 » allo stato logico « 1 » nella transizione negativa dell'impulso d'ingresso; questo « 1 » è applicato al primo stadio del contatore permettendogli di contare ed all'ingresso CK2 del secondo F.F. il quale non cambia il suo stato in uscita poiché un cambiamento avviene solo con una transizione negativa al suo ingresso.

Con un nuovo impulso al CK1

del primo F.F. la sua uscita Q1 passa dal livello logico « 0 » effettuando una transizione negativa la quale fa commutare il secondo F.F. ed allo stesso tempo blocca l'ingresso dei contatori i quali in questo intervallo di tempo hanno effettuato un conteggio.

Il secondo F.F. ha quindi la uscita Q2 allo stato « 0 » il quale, inviato agli ingressi J1, K1 del primo F.F. non permette più a quest'ultimo di cambiare il suo stato in uscita anche se al suo ingresso CK1 sovrappongono altri impulsi.

L'uscita Q2 del secondo F.F. è connessa all'ingresso di uno dei due multivibratori monostabili contenuti in IC2 del tipo 74123. Questo monostabile genera un impulso positivo alla sua uscita Q1 la cui larghezza è determinata dalla costante di tempo R2 e C2 che nel nostro caso equivale ad un tempo di circa 150 ns. Il segnale presente all'uscita Q1 del monostabile, è applicato agli ingressi di trasferimento delle memorie IC14... IC21, visibili nello schema di principio del contatore, tale impulso trasferisce il contenuto dei contatori nelle memorie stesse per essere visualizzato.

L'uscita Q2 del secondo F.F. è connessa agli ingressi J1, K1 del primo F.F. ed anche, attraverso il resistore R6, alla base del transistor T2; durante l'operazione di conteggio l'uscita Q2 del secondo F.F. si trova a livello logico « 1 » il quale mantiene

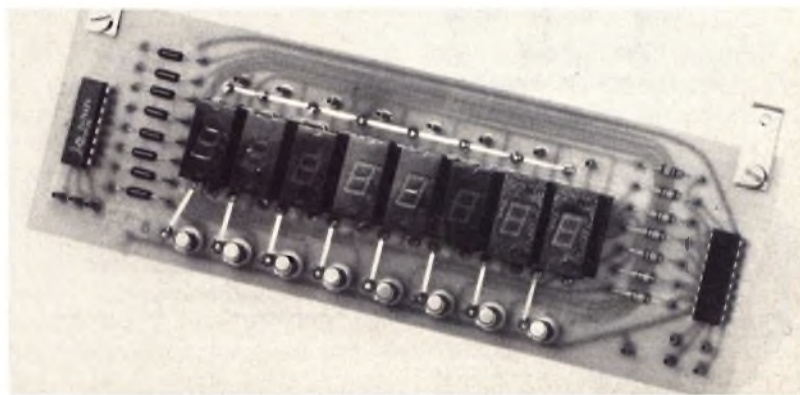
in conduzione T2 ed in tal modo il condensatore C3 non è in grado di caricarsi perché è cortocircuitato.

Alla fine del ciclo di conteggio l'uscita Q2 del secondo F.F. è al livello logico « 0 » e tale stato interdice T2, per cui il condensatore C3 inizia a caricarsi attraverso il resistore R5 ed il potenziometro P1. Questo potenziometro effettua una variazione del tempo di carica di C3 mentre R5 limita la corrente che fluisce attraverso T2 (quando è in conduzione) ad 1 mA circa nel caso che P1 sia tutto escluso.

Quando il potenziale ai capi di C3 raggiunge il livello l'innescò del transistor unigiunzione T1 quest'ultimo genera un impulso positivo ai capi di R4, il quale fa entrare in funzione il secondo multivibratore monostabile contenuto in IC2. In queste condizioni all'uscita Q2 di IC2 avremo un impulso di 150 nS il quale va ad azzerare i contatori; lo stesso segnale invertito tramite una porta NAND collegato come INVERTER azzerà i F.F. dell'integrato IC1, IC4, IC5 ed IC13 (questi ultimi tre integrati si trovano nello schema del circolo contatore) così che il frequenzimetro è di nuovo predisposto per effettuare un nuovo ciclo di conteggio.

Il potenziometro P1 è riproposto sul pannello frontale con la denominazione « GATE »; esso ha la funzione di variare il tempo di ripetizione, tra una misura e l'altra in modo da poter

*In alto, schema di principio del circuito multiplexer. Con questo sistema di visualizzazione oltre a semplificare il cablaggio si riduce del 75% l'assorbimento di corrente rispetto ai comuni sistemi di decodificazione. La numerazione dei pins degli integrati che non sono numerati corrisponde a quella di IC 22. Gli ingressi dei quattro circuiti integrati vanno ricollegati allo schema di figura 6.*



effettuare la lettura dei display con comodità nel caso in cui la frequenza o il periodo da misurare variassero continuamente.

### Circuito contatore e memoria

Il contatore può essere definito il « cuore » di tutti gli strumenti di misura digitale; esso lo troviamo nei voltmetri, contatori di frequenza, di eventi, di periodo e in qualsiasi altro strumento

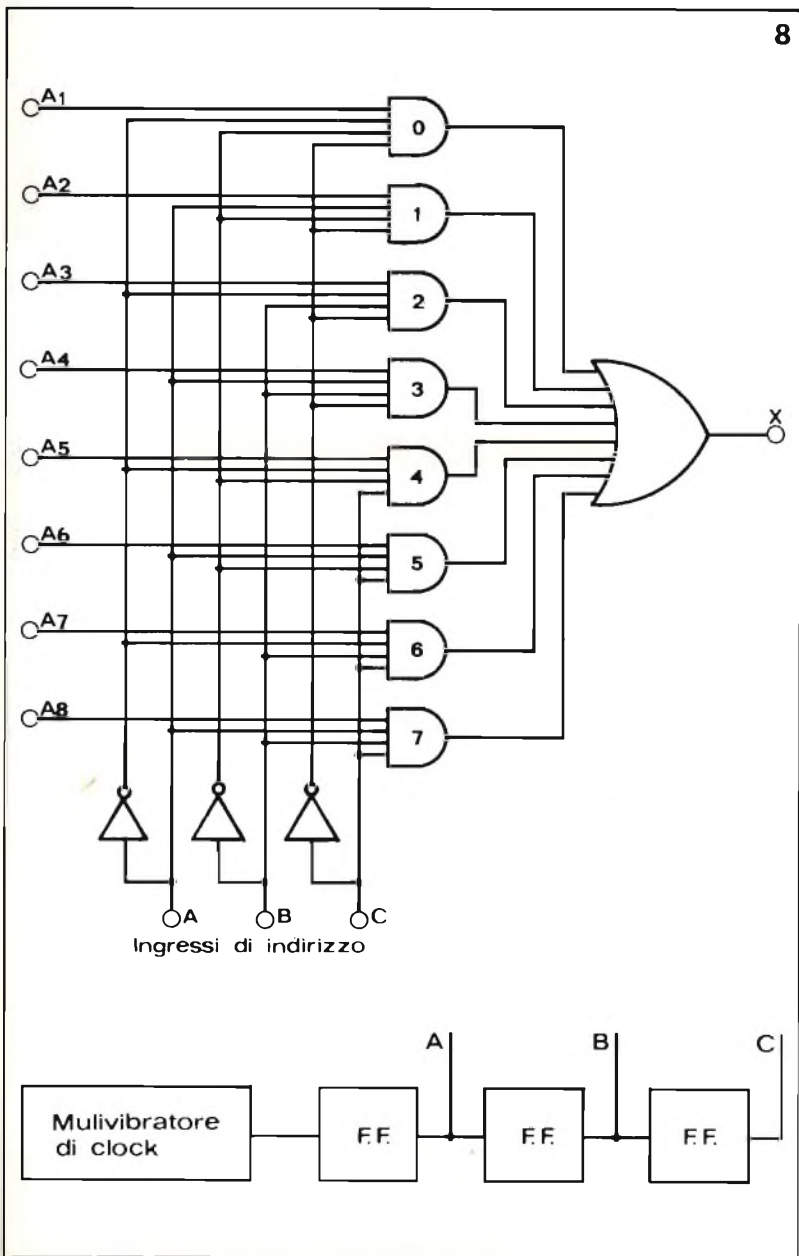
dove la grandezza da misurare è trasformata in una serie di impulsi elettrici.

Lo schema di principio del contatore realizzato per il nostro frequenzimetro è riportato in fig. 6. Esso è costituito per la maggior parte da contatori decimali tipo 7490 i quali sono abbastanza noti per il loro uso, per così dire, indiscriminato che se ne fa in quasi tutte le applicazioni digitali.

Uno dei fattori che limita

l'uso di questo tipo di circuiti integrati consiste nel fatto che hanno una frequenza tipica di commutazione pari a 42 MHz, con un minimo, garantito dalle case costruttrici, di 32 MHz.

Volendo poter misurare una frequenza di 100 MHz bisogna effettuare la prima divisione per 10 con una decade capace di commutare a tale frequenza. Una soluzione abbastanza comune per risolvere questo problema consiste nell'usare una costosa decade di conteggio in tecnologia ECL impiegata come « prescaler »; questa soluzione oltre a richiedere un minimo di circuiteria per l'interfacciamento con gli altri integrati in tecnologia TTL, ci fa perdere l'ultima cifra del numero corrispondente al valore della frequenza mostrata sul visualizzatore; questo è tanto più importante quanto più bassa è la frequenza o il periodo da misurare. Per evitare l'inconveniente della perdita di

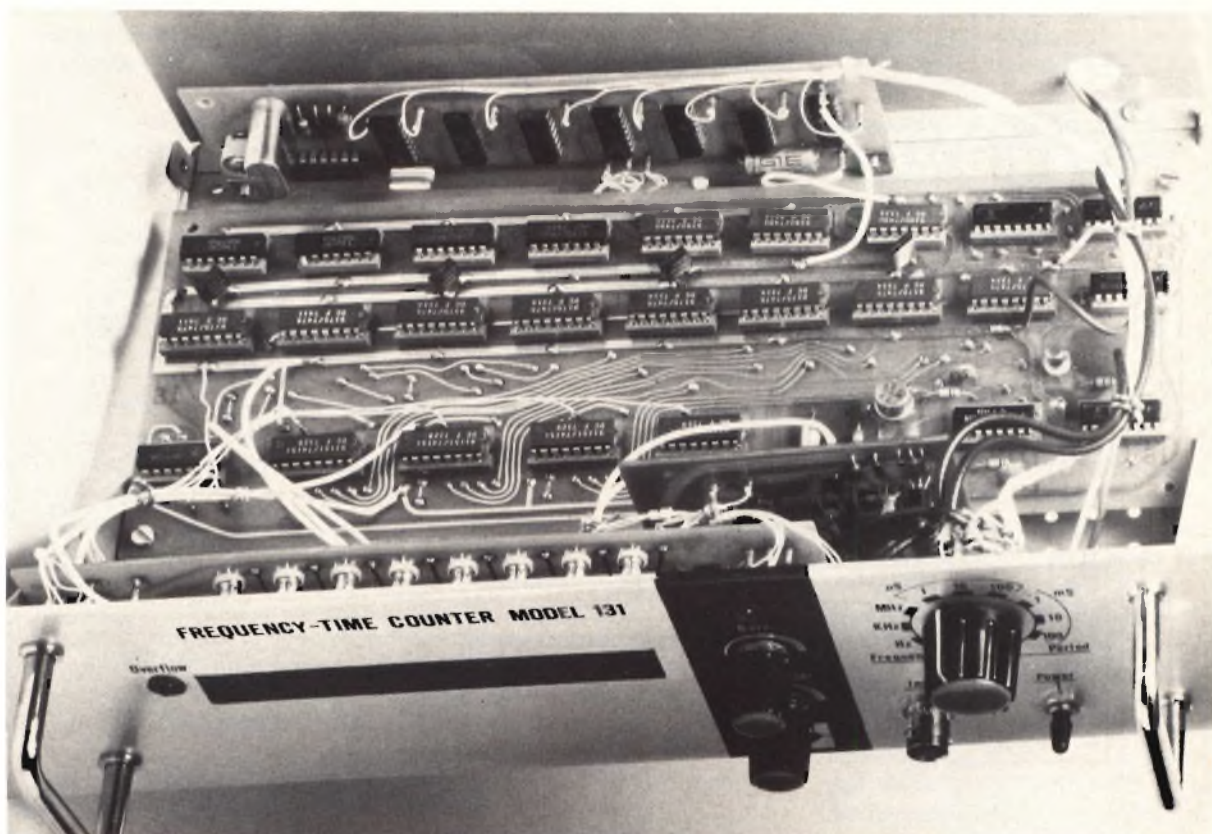


8

TABELLA

	A	B	C
0	0	0	0
1	1	0	0
2	0	1	0
3	1	1	0
4	0	0	1
5	1	0	1
6	0	1	1
7	1	1	1

Schema di principio del circuito integrato multiplexer 74151, come si può constatare esso è costituito da otto porte AND a quattro ingressi, da una porta OR ad otto ingressi e da tre INVERTER. Se ai tre flip-flop viene inviato un impulso di clock all'uscita A, B e C avremo nel tempo le configurazioni mostrate dalla tabella della verità le quali non fanno altro che portare all'uscita X le informazioni presenti agli ingressi A1...A8.



una cifra sul visualizzatore si potrebbe incorporare la decade ECL sul contatore stesso ma in questo caso il problema dell'interfacciamento diventa abbastanza complesso.

Una soluzione che ci permette di contenere il costo ed evitare l'interfacciamento consiste nell'impiegare degli integrati in tecnologia schottky. Con integrati di questo tipo si può raggiungere comodamente una frequenza di commutazione superiore a 100 MHz, infatti le case costruttrici danno un valore tipico di 125 MHz.

Purtroppo in questa tecnologia non esiste una decade di conteggio in un unico chip questo però non è un problema insormontabile in quanto essa può essere realizzata con due integrati indicati sullo schema di principio con IC4 IC5 contenenti ciascuno due flip-flop e da due porte NAND sempre nella stessa tecnologia schottky. Sup-

poniamo di avere in ingresso una frequenza di 100 MHz dopo la prima divisione troveremo al pin 14 di IC6 una frequenza di 10 MHz.

Questa frequenza è accettata comodamente da IC6 stesso e dagli altri divisori che lo seguono ciascuno dei quali divide ulteriormente la frequenza per 10, a conferma di ciò all'uscita dell'ultima decade IC12 avremo la frequenza di 1 Hz.

Se posizioniamo il commutatore di portata in posizione « KHz » ed applichiamo all'ingresso del frequenzimetro una frequenza sconosciuta i contatori conterranno gli impulsi relativi alla frequenza in questione per il tempo di 1 secondo dopo di che essi vengono bloccati dal circuito di controllo.

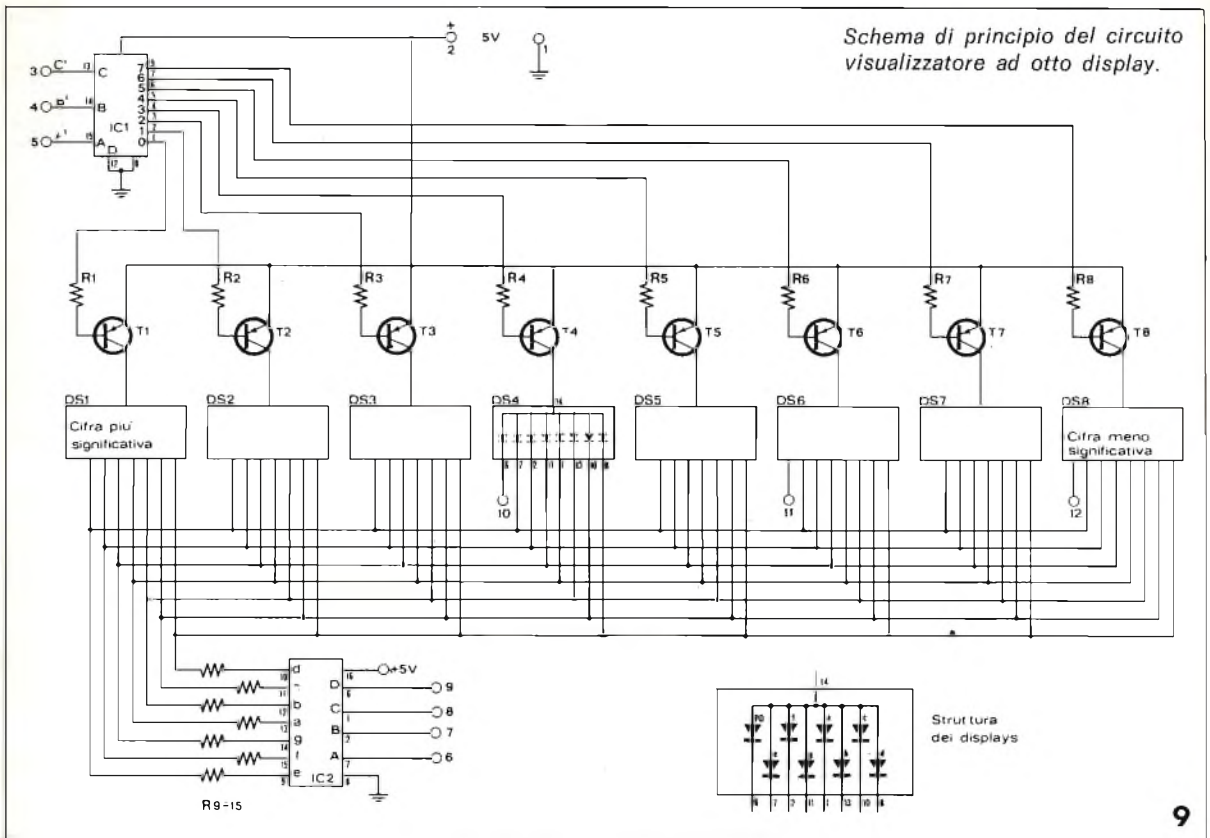
Le informazioni presenti alle uscite di ciascuna decade, al momento del blocco, vengono memorizzate dalle memorie del tipo 7475 riportate sullo schema

di principio con le sigle IC14... IC21.

A questo punto i contatori vengono azzerati e predisposti per un successivo conteggio. I dati relativi alla frequenza sconosciuta sono ora presenti alle uscite delle memorie le quali sono collegate al circuito multiplexer costituito dagli integrati IC22...IC25 riportati in fig. 7.

Supponiamo che nel nostro frequenzimetro non ci siano le memorie, in questo caso il visualizzatore prima dell'inizio della misura mostrerebbe solo degli zeri, all'arrivo degli impulsi da misurare il visualizzatore mostrerebbe delle cifre in rapida successione per il tempo in cui viene effettuato il conteggio; dopo di che vedremmo tornare a zero tutte le cifre del display senza possibilità alcuna di effettuare la lettura.

Le memorie hanno il compito di conservare e tenere visualizzati i dati rilevati dal precedente



ciclo di conteggio finché non giungono i nuovi dati del ciclo successivo. In questo caso sul visualizzatore non esiste alcun movimento rapido della cifra ma solo la variazione relativa alla frequenza in questione se questa non è stabile.

Il circuito integrato IC 12 è un doppio flip-flop del tipo 7473. Il primo flip-flop viene impiegato per indicare, attraverso il diodo luminoso DL1 posto sul frontale a sinistra del visualizzatore con la scritta « Over flow », che esiste una cifra non visualizzata cioè il contatore ha raggiunto la massima capacità di conteggio.

Se ad esempio, la frequenza misurata è di 100 MHz esatti e la manopola di portata è in posizione « KHz » sul visualizzatore compariranno otto zeri e la spia di over flow si accende in questo caso dovremo spostare la manopola su MHz.

Il secondo flip-flop di IC13

pilota il diodo luminoso DL2 posto anch'esso sul pannello frontale sopra la manopola « GATE ». Il suo compito consiste nel dare una indicazione visiva del tempo di conteggio nel caso della misura di una frequenza mentre nella misura del periodo indica gli impulsi in arrivo all'ingresso.

### Circuito multiplexer e visualizzatore

L'originalità del nostro frequenzimetro consiste nel metodo di visualizzazione, infatti in quasi tutti i frequenzimetri pubblicati sulle riviste di questo genere, la decodifica dei dati dal codice binario a quello relativo ai display usati (decimale o sette segmenti) viene effettuata tramite un circuito integrato apposito per ogni display che compone il visualizzatore. Questo metodo applicato al nostro frequenzimetro comporterebbe l'uso di otto decodificatori, tale solu-

zione, oltre ad essere onerosa determina un elevato assorbimento di corrente ed un complicatissimo cablaggio per il collegamento al circuito visualizzatore. Infatti, parlando in termini di corrente, esso assorbe tipicamente 512 mA, ed in termini di cablaggio 32 fili, supposto che le decodifiche sono montate sul circuito visualizzatore.

Con il sistema multiplexer da noi impiegato i dati si riducono notevolmente; infatti l'assorbimento passa da 512 mA a 180 mA mentre il numero di fili passa da 32 a 4. L'economia in corrente non termina qui, nel sistema multiplexer i display, contrariamente al sistema convenzionale, cioè con decodifiche, si accendono sequenzialmente una alla volta per cui il consumo globale è quello di un singolo display e non di otto che tradotto in cifre equivale alla riduzione dell'assorbimento di corrente di un ottavo. Globalmente

con il sistema multiplexer il risparmio di corrente è di circa il 75% il che equivale ad una riduzione notevole del dimensionamento dell'alimentatore ed una più bassa temperatura di funzionamento.

Il sistema della visualizzazione multiplex non è sconosciuta ai nostri lettori in quanto tale metodo, in questi ultimi tempi, è stato impiegato da tutti i costruttori di integrati per orologi digitali in tecnologia MOS.

Lo schema di principio del circuito multiplex è mostrato in fig. 7. Esso è composto da quattro integrati del tipo 74151 contraddistinti con le sigle IC 22... IC 25.

Il circuito multiplex è un risultato di considerazioni economiche per pilotare dei display con il minimo di interconnessioni tra i visualizzatori ed il sistema che dà l'informazione da visualizzare.

I multiplex digitali sono una combinazione di dispositivi controllati da un selettore di indirizzi che commutano uno dei molti ingressi all'unica uscita. Essi possono essere considerati gli equivalenti a semiconduttori di commutatori elettromeccanici rotanti a più posizioni.

In fig. 8 è mostrato l'interno di uno dei quattro multiplexer 74151 da noi impiegati; esso è costituito da otto porte AND a quattro ingressi, da una porta OR a otto ingressi e da tre INVERTER.

Gli ingressi sono indicati con A1...A8, mentre X è l'uscita e A, B, C sono gli ingressi di comando (indirizzo).

Se a tre Flip-Flop collegati in cascata noi applichiamo un clock costituito da un multivibratore alle uscite A, B e C di quest'ultimo avremo nel tempo le configurazioni indicate nella tabella della verità sempre di fig. 8. Queste configurazioni applicate al nostro multiplexer non fanno altro che portare all'uscita X prima il dato presente su A1 poi quello presente su A2 e così via

fino ad arrivare ad A8 poi il ciclo inizia di nuovo. Infatti applichiamo le uscite A, B e C dei tre F.F. agli ingressi di indirizzo ed esaminiamo la tabella della verità: nella prima riga abbiamo tre zeri i quali negati dai tre inverter diventano tre « 1 » che abilitano solo la porta AND contraddistinta con 0 mentre tutte le altre porte 1...7, hanno almeno un ingresso al livello logico zero e sono quindi bloccate; all'uscita X avremo quindi il livello logico che è presente in A1.

Se esaminiamo la seconda riga della tabella della verità, vediamo che con questa configurazione applicata agli ingressi di indirizzo all'uscita X vi sarà l'informazione presente su A2, infatti solo la porta contraddistinta con 1 ha tutti gli ingressi di comando al livello logico « 1 ». E così via fino ad arrivare all'ultima riga della tabella della verità dopodiché il ciclo inizia di nuovo.

Abbiamo quindi visto che all'uscita X del multiplexer avremo prima il dato presente in A1 poi quello presente su A2, quello su A3 e così via fino ad arrivare ad A8.

Se a questi ingressi A1...A8 colleghiamo le uscite A1...A8 dei contatori del nostro strumento, avremo sull'unica uscita X i dati relativi a tutte le uscite A dei contatori del nostro frequenzimetro.

Immaginiamo di avere altri tre multiplexer che funzionano nello stesso modo ora descritto e con gli ingressi di indirizzo collegati insieme tra di loro e gli otto ingressi del secondo multiplexer collegati alle uscite B1...B8 dei contatori, quelli del terzo multiplexer alle uscite C1...C8 e quelli del quarto multiplexer alle uscite D1...D8 sempre dei contatori, quando sul primo multiplexer abbiamo l'informazione relativa all'uscita A1 del primo contatore, sul secondo avremo B1, sul terzo C1 e sul quarto D1; poi sulle uscite dei

quattro multiplexer avremo A2, B2, C2, D2 relativi alle uscite del secondo contatore, poi A3, B3, C3, D3 e così via fino ad arrivare a A8, B8, C8, D8 dopodiché il ciclo inizia di nuovo.

Ora se le uscite dei quattro multiplexer le applichiamo ai quattro ingressi dell'integrato 7447, decodificatore a sette segmenti indicato nello schema di fig. 9 con IC2, il quale ha le uscite a, b, c, d, e, f, g, collegate a otto display a L.E.D. connessi tra di loro in parallelo, osserveremo apparire su tutti i display prima la cifra relativa all'informazione binaria contenuta nel primo contatore del frequenzimetro poi la cifra relativa al contenuto del secondo contatore e così via fino ad arrivare al contenuto dell'ottavo contatore. Questo tipo di visualizzazione è chiaramente non significativa, bisogna invece fare in modo che quanto agli ingressi del decodificatore a sette segmenti sono presenti le uscite del primo contatore sia acceso solo il display DS1 mentre tutti gli altri devono essere spenti, poi quando agli ingressi di IC2 sono presenti le informazioni relative al secondo contatore sia acceso il display DS2 e tutti gli altri siano spenti e così via. A ciò provvede l'integrato IC1 del tipo 7442 che, tramite i transistori T1...T8 i quali forniscono la necessaria corrente ai display, effettua la necessaria scansione del visualizzatore in sincronismo con ciò che esce dai multiplexer poiché hanno lo stesso comando dato dai tre F.F. di fig. 8; a quest'ultimo proposito invece che usare un multivibratore e i tre flip-flop abbiamo impiegato le uscite dell'integrato IC5 della base dei tempi visibili in fig. 4 le quali hanno pressapoco lo stesso andamento della tabella della verità di fig. 8 ottenendo quindi un altro risparmio di componenti e quindi di costo e di consumo.

*Continua nel prossimo numero.*

PER CHI INCOMINCIA



**P**er gli appassionati di elettronica che amano costruirsi il sound, il preamplificatore microfonico, ed in generale per segnali di bassa frequenza, è un problema che si propone costantemente qualunque sia la sorgente sonora.

Come gli appassionati di strumenti musicali ben sanno il pick-up della chitarra elettrica necessita di una buona preamplificazione e così pure il microfono utilizzato per gli strumenti a fiato, a percussione o per la voce.

È quindi necessario procurarsi dei buoni apparecchi di preamplificazione perché altrimenti, per quanto validi possano essere gli apparati di potenza in BF, si rischia di ottenere un rendimento ben al di sotto di un minimo accettabile per poter parlare di buona resa.

Fino a tempo fa, per quanto riguarda le sezioni di preamplificazione, si è sempre cercato di

Progetto semplice e di sicuro effetto.  
Un circuito versatile a cui non è difficile trovare applicazioni soprattutto nel settore degli strumenti musicali.

di MARIO TAGLIABUE

fare uso di tradizionali transistor bipolari. Questo, soprattutto nei circuiti per sperimentatori, rappresentava un vantaggio soprattutto dal punto di vista economico. Ma ora le cose sono cambiate. I circuiti integrati lineari, a seguito della loro produzione su larghissima serie, si sono equiparati o addirittura resi inferiori come prezzo rispetto ai transistor. Siccome per uno stadio di preamplificazione fatto come si deve, e che possa for-

nire con costanza le medesime caratteristiche, mediamente occorrono due transistor, risulta che un integrato come il  $\mu A$  ha un costo inferiore e delle prestazioni certamente superiori.

Il  $\mu A$  741 è uno dei circuiti operazionali di tipo lineare maggiormente diffusi in senso applicativo e quindi, come diretta conseguenza, lo si trova riportato a catalogo di tutti i negozi specializzati del settore componenti elettronici.

Anche noi, con l'intenzione di proporre un progetto di preamplificatore di bassa frequenza di costo limitato e con prestazioni di livello abbiamo adottato il  $\mu A$  741 come base per sviluppare il progetto.

### Il circuito elettrico

Come si può vedere chiaramente dallo schema elettrico riportato fra le illustrazioni che corredano la presentazione di questo dispositivo, i componen-



# Preamplificatore microfonico

ti utilizzati sono in numero veramente esiguo. Per l'esattezza sono impiegati cinque condensatori, cinque resistenze ed un circuito integrato: il già citato  $\mu A$  741.

Il costo della realizzazione è dunque molto limitato, con circa tremila cinquecento lire si può costruire.

Ma vediamo ora qualche dettaglio del circuito elettrico. La struttura di impiego del  $\mu A$  741 è quella tipica prevista dalla

casa costruttrice dell'integrato stesso. Tutti i componenti che fanno da contorno all'integrato servono per adattare l'ingresso e l'uscita del circuito rispetto agli accoppiamenti previsti per l'utilizzazione pratica del dispositivo e naturalmente per garantire la stabilità di funzionamento rispetto ai parametri variabili come il coefficiente di temperatura ed il livello di controreazione.

Il guadagno dello stadio di

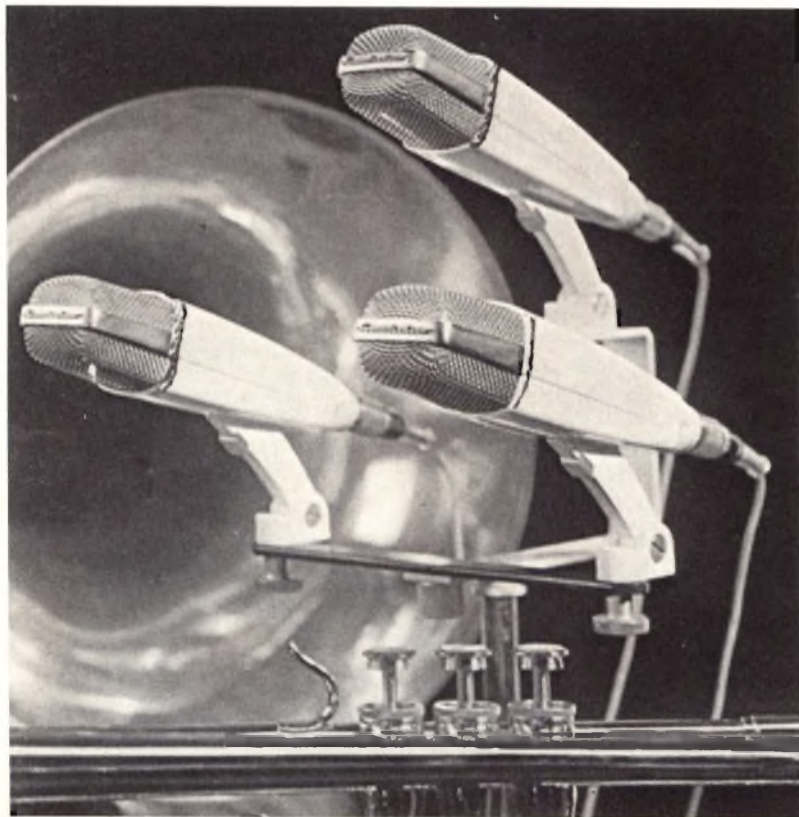
preamplificazione è determinato dalla resistenza  $R_5$  che provvede proprio alla rete di feedback (controreazione). Così come è stato dimensionato per la nostra realizzazione  $R_5$  è in grado di assicurare al circuito un guadagno di almeno 50 dB rispetto alla tensione di ingresso.

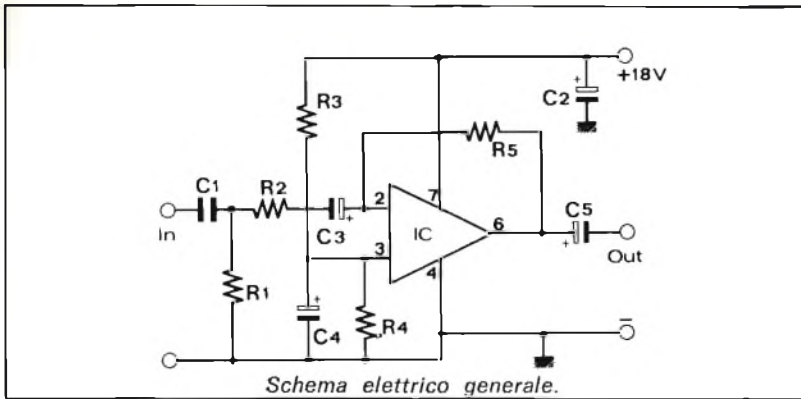
A livello puramente teorico un amplificatore operazionale presenta una impedenza di ingresso infinita ed una caratteristica di uscita ad impedenza infinitesima.

Ma nella realtà pratica, come accade nel nostro circuito, si determina una impedenza di ingresso pari a circa 50 Kohm. Tale valore è idoneo alla più parte delle applicazioni cui abbiamo fatto cenno nelle note generali di presentazione dell'apparecchio.

Comunque, se si intendesse cercare un proprio punto di adattamento di impedenza si può provare a modificare il valore della resistenza di controreazione che determina anche il livello dell'impedenza di tutta la struttura.

In questa seconda ipotesi di lavoro  $R_5$  può essere sostituita con un potenziometro semifisso (trimmer) regolato in modo da assicurare il massimo guadagno sull'intero spettro di audio frequenza senza determinare effetti di distorsione. Naturalmente per divertirsi con questo genere di esperimenti è bene disporre di un generatore di bassa frequen-



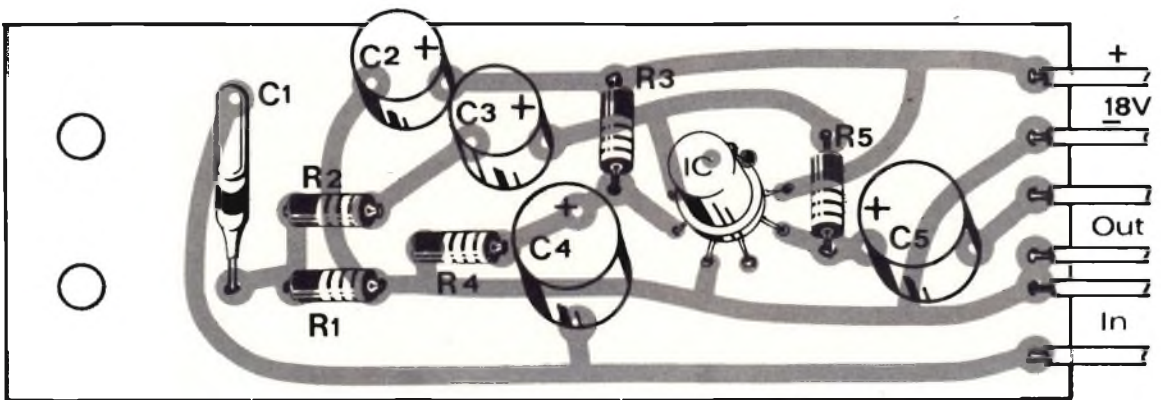


za ad onda quadra ed un osciloscopio per visualizzare direttamente i risultati che si ottengono con le diverse posizioni di taratura.

## Il montaggio

La realizzazione pratica del dispositivo non richiede particolare esperienza. Questo progetto è quella che si definisce bene come una buona occasione per il primo progetto per chi

## IL MONTAGGIO DEL PREAMPLIFICATORE MICROFONICO

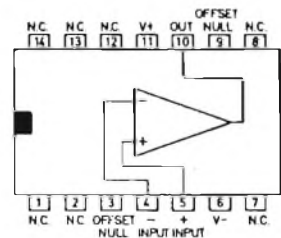
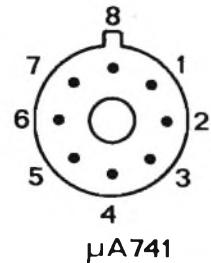


### Componenti

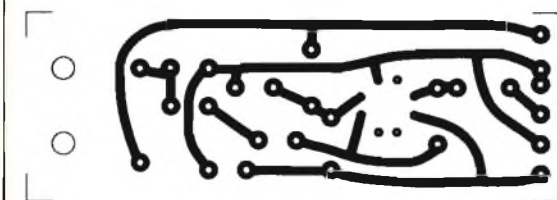
- R1 = 27 Kohm
- R2 = 47 Kohm
- R3 = 56 Kohm
- R4 = 56 Kohm
- R5 = 3,3 Mohm
- C1 = 470 KpF
- C2 = 47  $\mu$ F 24 V1 elettr.
- C3 = 10  $\mu$ F 24 V1 elettr.
- C4 = 22  $\mu$ F 24 V1 elettr.
- C5 = 22  $\mu$ F 24 V1 elettr.
- IC =  $\mu$ A 741

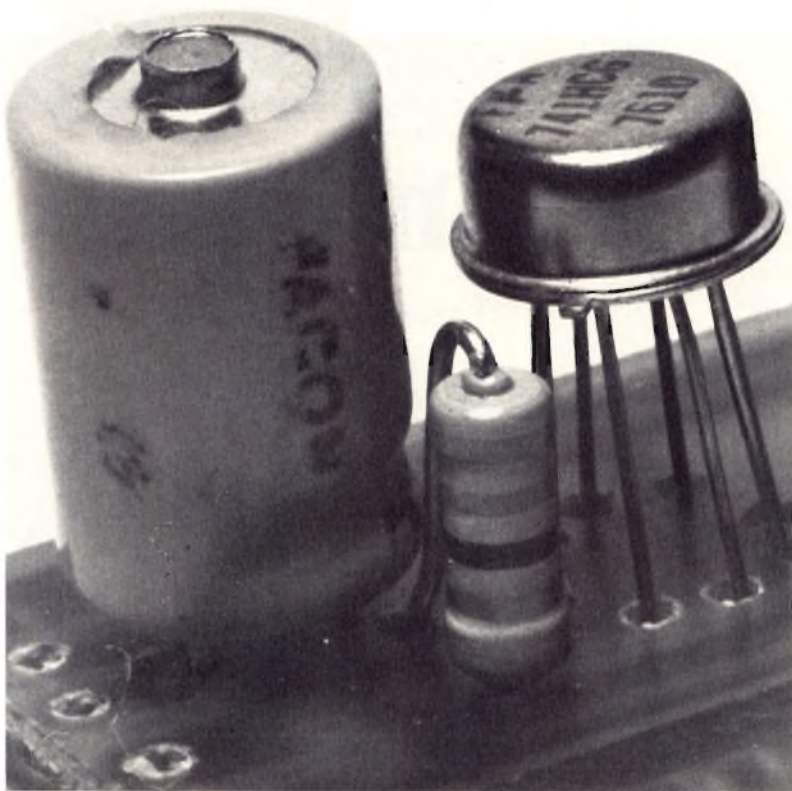
### Per il materiale

I componenti adoperati per la costruzione dell'apparecchio sono elementi di facile reperibilità. La cifra orientativa necessaria per l'acquisto delle parti corrisponde a circa 3.500 lire.



L'integrato è disponibile con i contenitori in due versioni. Il modello con contenitore in metallo è da intendersi visto da sotto nel disegno riportato a lato.





*Ecco come si presenta la basetta dell'apparecchio a montaggio ultimato. Come potete notare tutti i punti di connessione sono sullo stesso lato ed all'altra estremità è stato previsto lo spazio per il fissaggio meccanico con viti.*



*Nella realizzazione pratica del preamplificatore si consiglia di non accorciare troppo i terminali in modo da favorire la disposizione del calore nei momenti in cui si effettuano le saldature.*

ai collegamenti, perché è bene ricordare che un errore di collegamento ai terminali dell'integrato può seriamente danneggiarne la struttura.

La tensione di alimentazione prevista è di 18 volt. Ma tale tensione è più da intendersi come un massimo per il livello di alimentazione piuttosto che come tensione operativa, in quanto l'apparecchio, già con 9 volt di alimentazione, consente una amplificazione più che valida per gli scopi che ci siamo prefissi.

Allora ricordate, una semplice batteria da transistor a 9 volt può essere già una valida fonte di alimentazione. Naturalmente se volete il massimo del guadagno in amplificazione con due di queste pile collegate in serie il problema è risolto.

Per quanto riguarda il montaggio vero e proprio c'è poco da dire, i componenti sono in numero limitato e quindi anche le possibilità di errore sono molto ridotte. Naturalmente attenzione alle polarità dei condensatori elettrolitici ed alla inserzione del circuito integrato di cui trovate anche tra le illustrazioni la disposizione della piedinatura osservando il componente da sotto. Come nota finale aggiungere che il  $\mu A$  741, oltre che nella forma con contenitore di metallo è disponibile con struttura del tipo « dual in line » e che in questo caso è necessario provvedere ad una nuova stesura del progetto del circuito stampato.

A montaggio ultimato l'apparecchio non richiede alcuna taratura; per provarlo è sufficiente collegare una fonte di segnale BF all'ingresso ed un amplificatore all'uscita; il circuito deve funzionare subito.

TECNICA

# La segreteria telefonica

di LEONARDO BOCCADORO



Due registratori a cassetta, pochi altri componenti ed il gioco è fatto: costruite anche voi un sistema automatico che possa rispondere al telefono in vostra assenza. Un progetto di semplice realizzazione e di sicuro funzionamento.

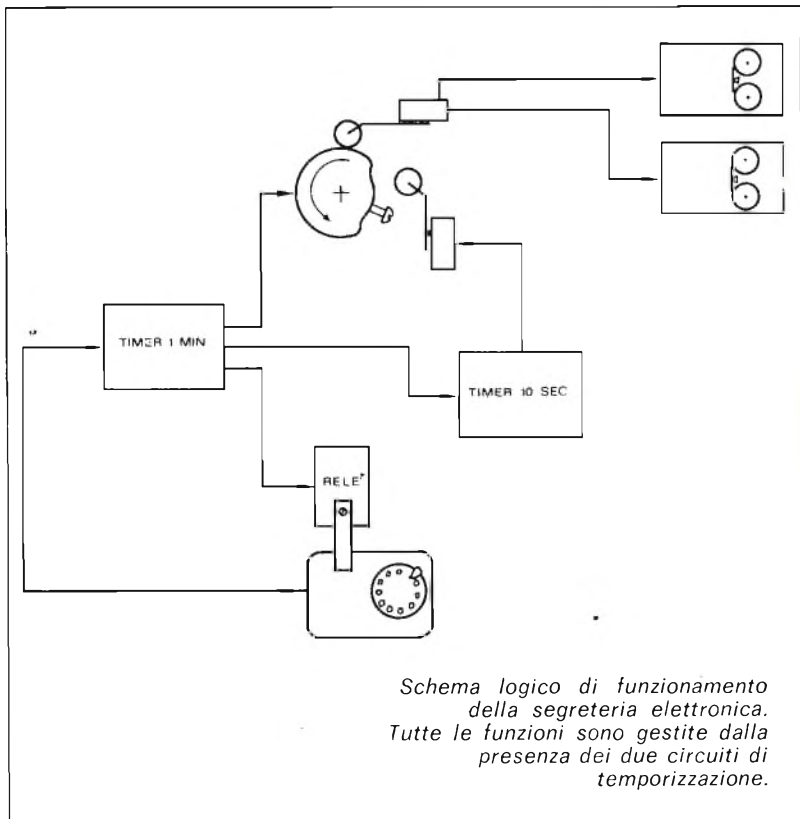
La logica della realtà ci insegna che non è assolutamente possibile sdoppiarci fisicamente per poter essere in due diversi luoghi simultaneamente. Accade quindi che molte volte siamo costretti a fare delle scelte in cui si deve rinunciare a qualcosa. Questo genere di situazione si manifesta spesso nei quotidiani rapporti con il telefono.

L'apparecchio telefonico è di-



ventato uno strumento di cui ci si avvale con sicurezza per comunicare con ogni luogo e per essere disponibili a ricevere messaggi da ogni dove. Ma purtroppo, come sovente accade, la telefonata importante, quella che aspettiamo da giorni, arriva regolarmente in nostra assenza e quindi il telefono suona a lungo inutilmente. A questo problema si può rimediare con facilità: basta possedere una segreteria telefonica.

Naturalmente avvalendosi di una segreteria telefonica al nostro rientro a casa sarà sufficiente azionare il registratore per poter ascoltare tutti i messaggi raccolti in nostra assenza e gli eventuali numeri telefonici da richiamare con urgenza. Tutto ciò è molto bello: è una valida dimostrazione di come la tecnica si pone in nostro aiuto in tutti i momenti della giornata ma, avete mai provato a vedere quanto costa una segrete-



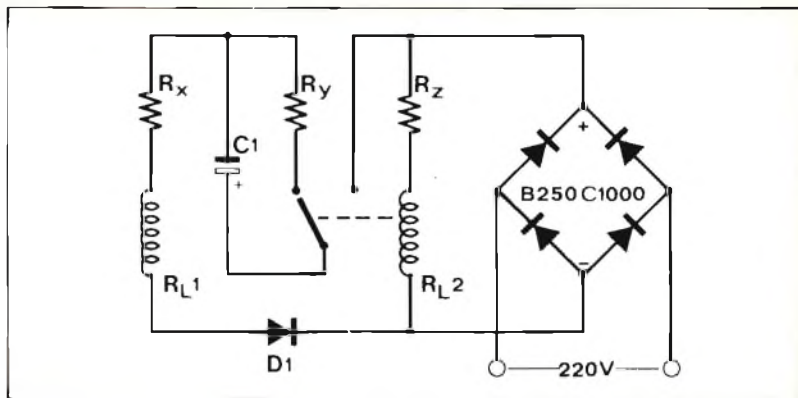
ria telefonica? Noi sì, l'abbiamo fatto.

Non è ora il caso di fare l'elenco dei prezzi dei diversi modelli esistenti in commercio ma, credeteci sulla parola: costano molto. Ci siamo dunque posti il problema di verificare se uno sperimentatore può essere in grado di realizzare un prodotto egualmente efficiente rispetto ai modelli commerciali e che naturalmente abbia un costo decisamente inferiore.

La nostra risposta al problema è sì. Tutti noi, con un poco di tempo libero ed una spesa certamente limitata rispetto ai prezzi di mercato possiamo costruire una segreteria telefonica da applicare al telefono di casa. Vediamo dunque quale è stata l'evoluzione di progetto del nostro prototipo.

Come si può vedere dallo schema a blocchi, tutto il funzionamento dell'apparecchio è principalmente basato sull'inter-

A lato, schema elettrico del temporizzatore da un minuto, la taratura si effettua mediante R2. In basso, configurazione circuitale del timer da 10 secondi circa.



vento del timer che deve eccitare un relais per poco più di un minuto permettendo la registrazione di una breve comunicazione.

Il contatto del relais, in chiusura, fa partire il motorino da un giro al minuto su cui è calata una camme che determina a sua volta l'azionamento del microswitch.

La rotellina del microswitch che segue il contorno alto basso della camme, fa sì che lo stesso si comporti come un deviatore: infatti, se al contatto centrale del microdeviatore colleghiamo un contatto di alimentazione, la tensione potrà essere applicata prima ad un registratore e dopo un certo tempo all'altro. Naturalmente si interviene sulle ali-

mentazioni in alternata dei due registratori e quindi si deve prestare attenzione a che non si verifichino contatti accidentali fra fasi e neutro.

Ecco quindi che, predisponendo un registratore per « parlare » e l'altro per incidere, avremo una comunicazione in partenza ed allo scadere di questa il secondo registratore, quello predisposto per incidere, si troverà disponibile per annotare ogni comunicazione nell'intervallo di tempo stabilito.

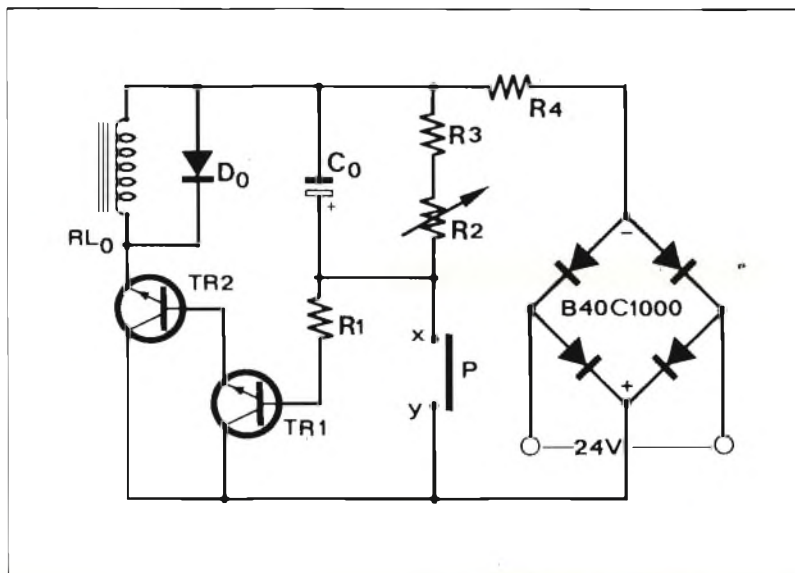
È ovvio che il messaggio in partenza e quello in arrivo passano attraverso la cornetta del telefono che, per l'occasione, dovrà essere appoggiata sui due registratori come potete vedere dalle fotografie. Nel caso in cui

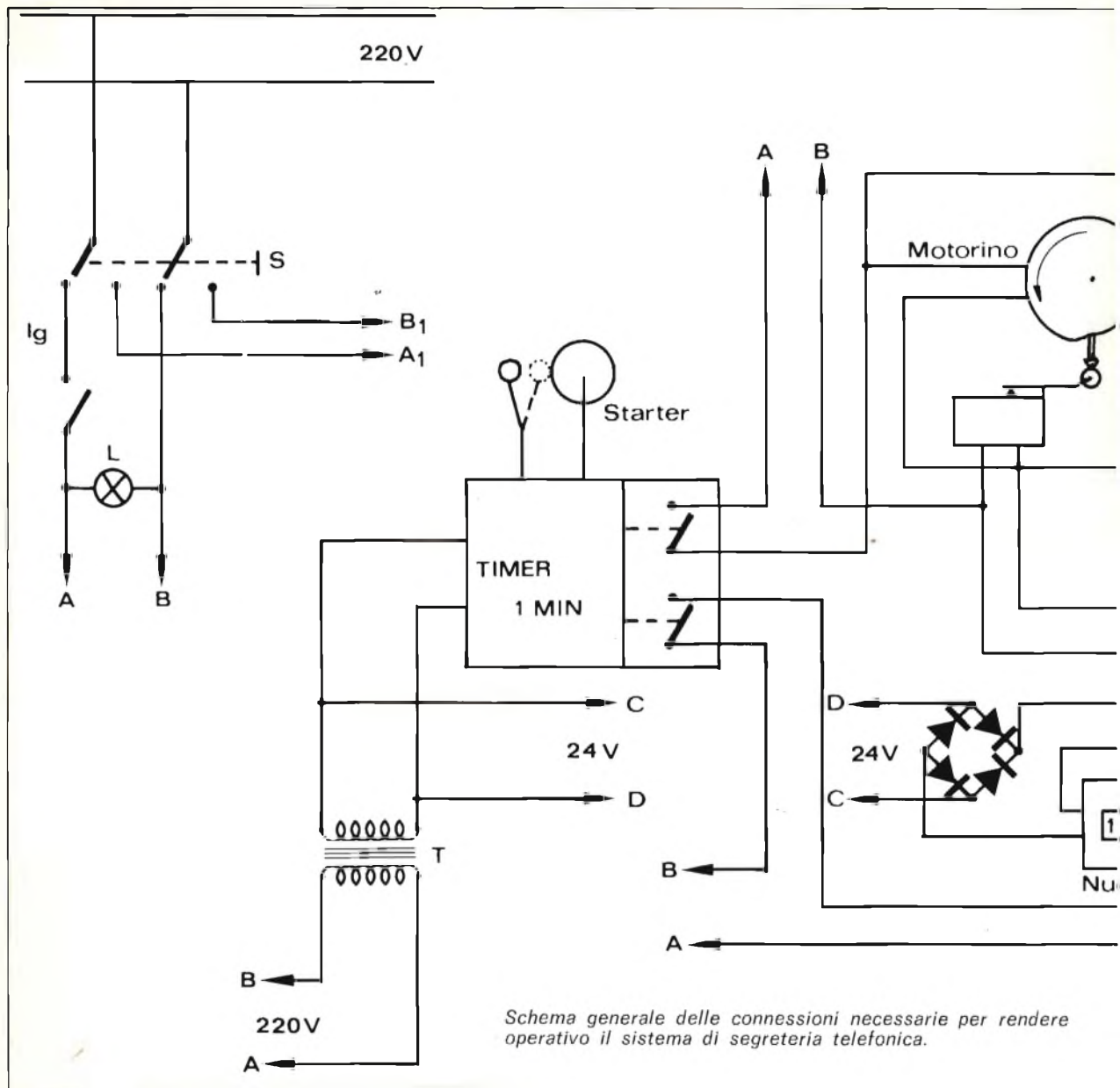
il registratore che deve incidere non abbia il microfono incorporato si metterà il tradizionale microfono esterno in contatto con la parte della cornetta dove si appoggia l'orecchio. O meglio ancora si potranno collegare direttamente, togliendo la capsula di ascolto sulla cornetta del telefono, i due contatti rimasti liberi con la presa microfonica sul registratore tramite un cavetto schermato alla cui estremità è stato opportunamente saldato un connettore dello stesso tipo di quello normalmente adoperato per il microfono di dotazione.

Fin qui è tutto molto semplice, ma nel corso della progettazione sono sorti tre piccoli problemi:

- 1) Come far partire il timer all'arrivo di una telefonata.
- 2) Come simulare il sollevamento e l'abbassamento della cornetta.
- 3) Come far sì che il motorino compia esattamente un giro e poi si fermi.

Il primo problema può essere risolto nel seguente modo: sapendo che lo squillo del telefono è dato dal battito di un martelletto su due campanelli, basterà isolare un campanello, applicarvi un cavetto conduttore che farà contatto con un altro collegamento elettrico effettuato al martelletto. In questo modo, all'arrivo di una chiamata telefonica, il battito del martelletto chiuderà il contatto rispetto al





*Schema generale delle connessioni necessarie per rendere operativo il sistema di segreteria telefonica.*

campanello e di conseguenza il timer potrà iniziare la sua funzione.

Passiamo ora alla seconda difficoltà.

Quando è in arrivo una telefonata e noi alziamo la cornetta, di conseguenza si solleva il pulsante che comanda vari contatti al di sotto del coperchio della scatola telefonica; al termine della comunicazione riponiamo la cornetta sopra i pulsanti (in realtà un pulsante unico) che

cambiando i contatti predispongono l'apparecchio telefonico per una nuova chiamata.

Ora tutto ciò può essere simulato da una leva comandata dalla forza di attrazione e di repulsione di un teleruttore o contattatore; più avanti ne vedremo l'allestimento pratico.

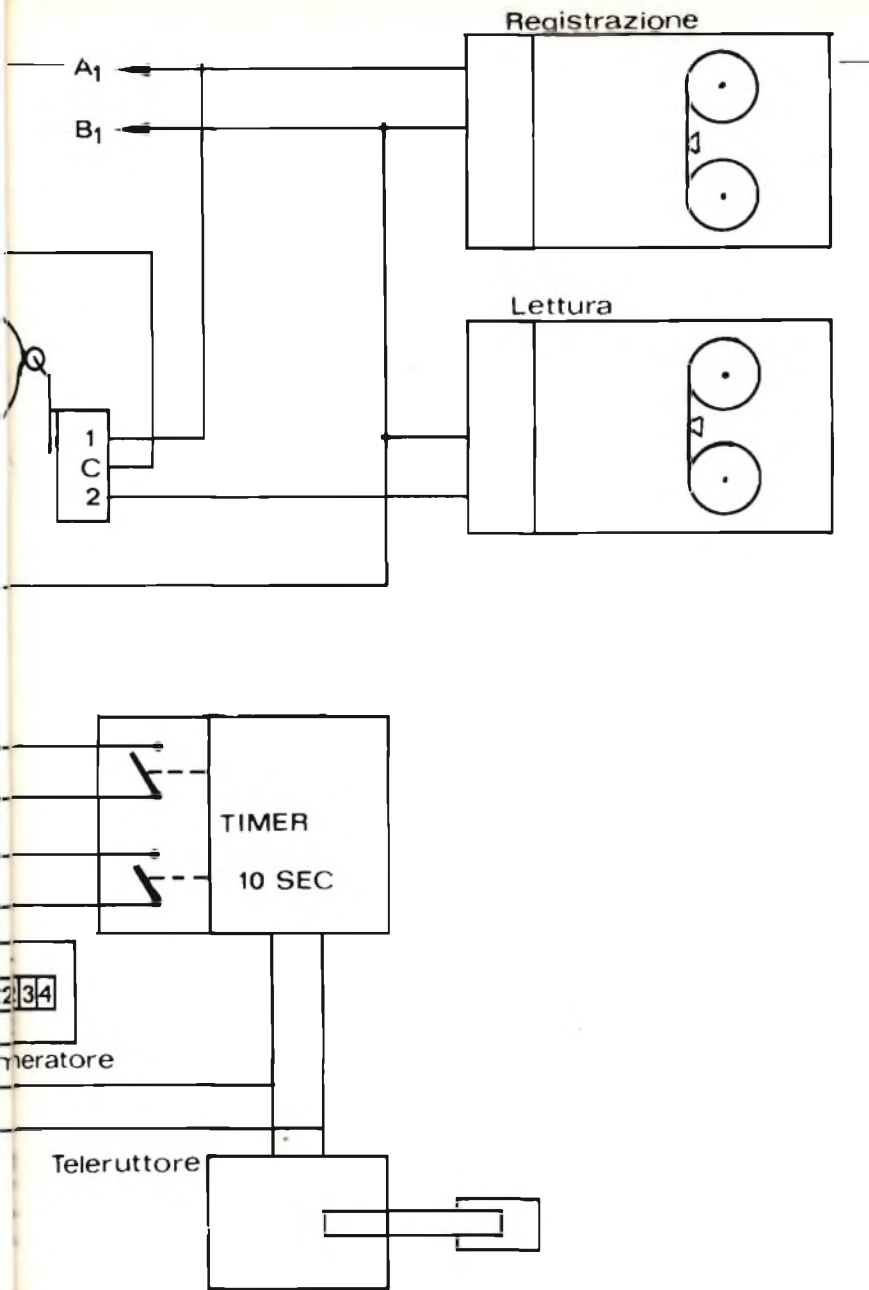
Il terzo problema è facilmente risolvibile con un blocco costituito da un microswitch di fine-corsa ed un motorino. In quanto basterà fissare una vite

trasversale al perno del motorino perché la testa della vite, dopo un giro, andrà a far scattare il microswitch che interromperà la « fase negativa » o meglio il neutro, del motorino e di entrambi i registratori predisposti come abbiamo già precisato precedentemente.

Accade dunque che allo scadere di un minuto tutta l'apparecchiatura si troverà pronta a ripetere i propri compiti.

Ma a questo punto subentra





di un relais per 10 secondi circa. I contatti di quest'ultimo relais cortocircuitano il microswitch di fine corsa per quel tanto che basta affinché la testa della vite oltrepassi la levetta del microswitch.

### I timer

Per meglio comprenderci chiameremo i due timer secondo le loro funzioni finali: ossia timer da 1 minuto e timer da 10 secondi. Il timer da 1 minuto ha una alimentazione che può variare fra 18 e 24 volt in corrente continua indifferentemente. Naturalmente si deve prestare attenzione a che, in caso di tensione alta, il calore sviluppato dal transistor relativo (TR2) non sia eccessivo. Eventualmente se ciò accadesse è necessario inserire un dissipatore termico come si usa fare normalmente in queste occasioni.

L'elemento principale del timer è un condensatore da 2200  $\mu\text{F}$  25 volt lavoro che ha il compito di determinare la base dei tempi.

Con una simile capacità si ottiene un tempo variabile fra trenta secondi ed un minuto e mezzo circa. Tale tempo è appunto quanto ci serve e, per arrivare a determinare la quantità esatta di tempo che ci occorre, è sufficiente ruotare il potenziometro logaritmico da 22 Kohm stabilendo così l'esatta taratura del timer da 1 minuto.

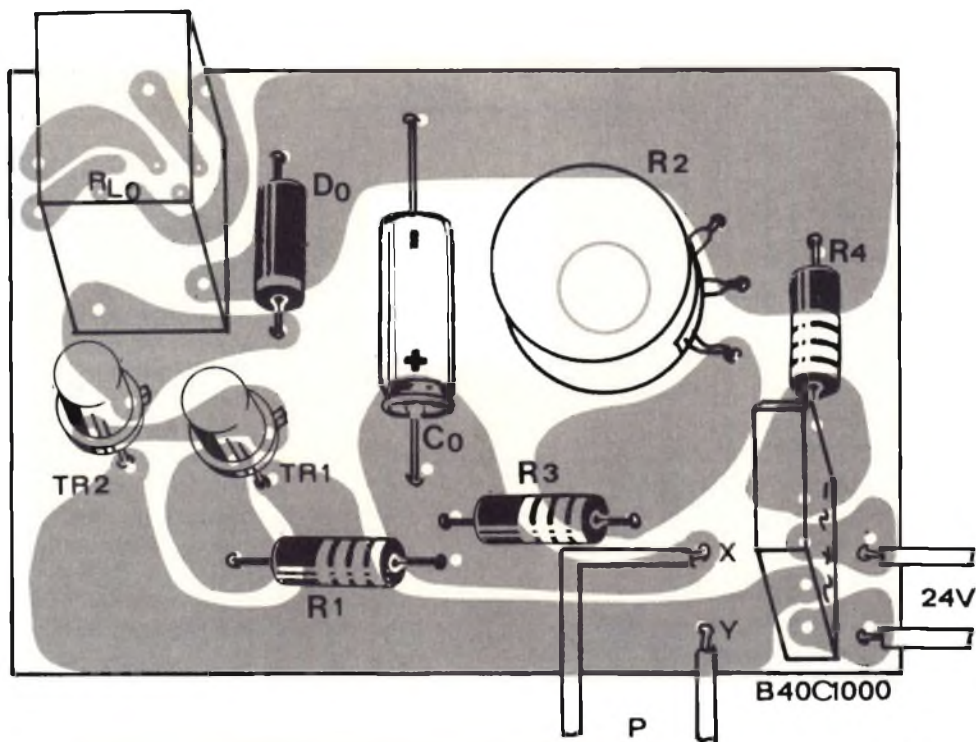
un altro problema: come far ripartire il motorino, il cui neutro è interrotto, all'arrivo di un'altra telefonata.

Ciò è reso possibile cortocircuitando i contatti del microswitch per il tempo necessario affinché il microinterruttore stesso riacquisti la posizione di contatto.

A questo scopo il timer principale, quello da un minuto, pilota un altro timer a contatto fisso che comanda la chiusura



## IL MONTAGGIO DELLA SEGRETERIA TELEFONICA



Sopra, disposizione pratica dei componenti sulla piastra ramata per la preparazione del temporizzatore da 1 minuto. Immediatamente sopra trovate il disegno della traccia in rame riprodotta in dimensioni naturali.

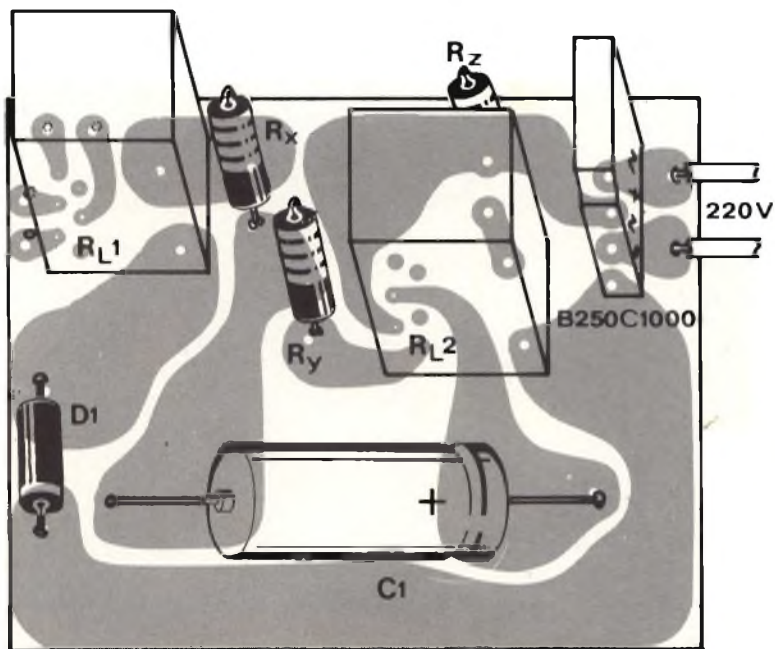
## Componenti

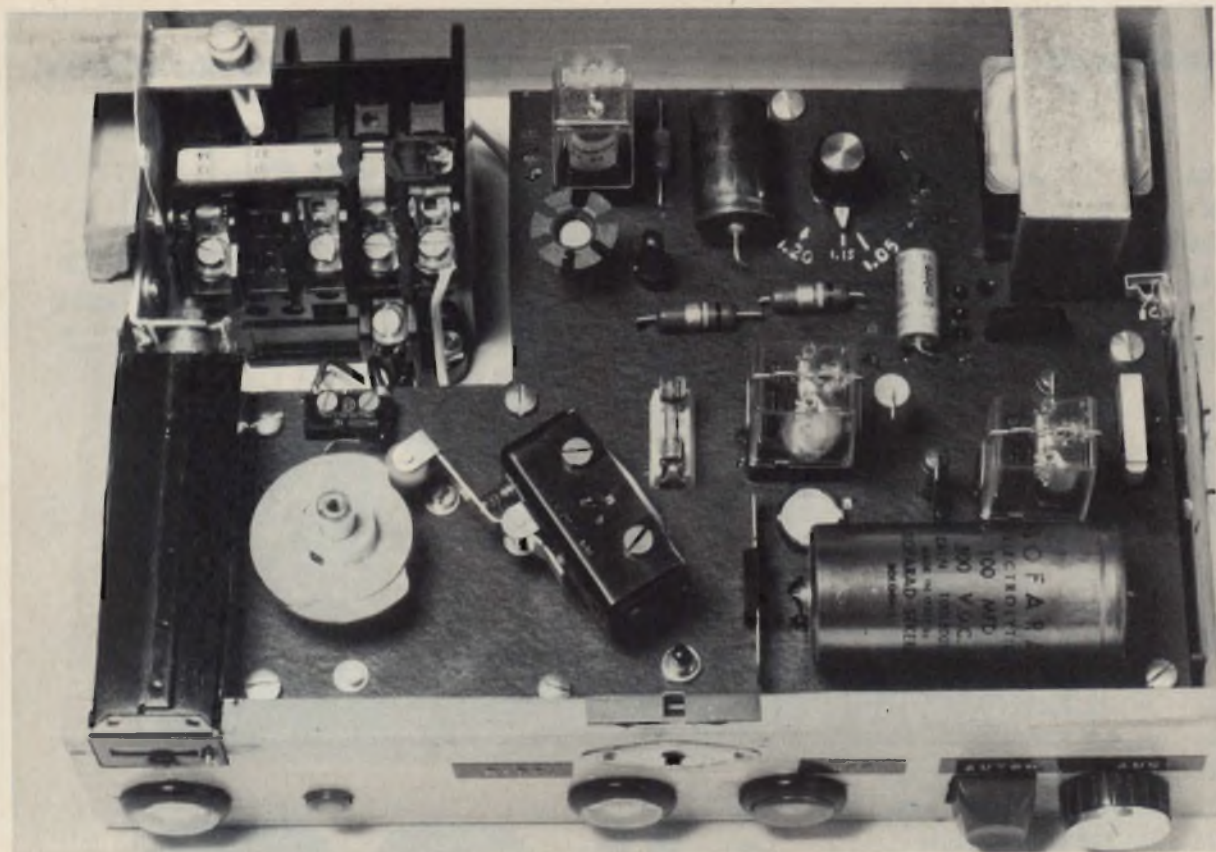
- R1 = 10 Kohm 1/2 watt
- R2 = 22 Kohm potenz.
- R3 = 10 Kohm 1/2 W
- R4 = 560 ohm 1/2 W
- C0 = 2200 µF 25 V1 elettr.
- TR1 = BC 208B oppure BC 109B
- TR2 = BC 286
- Rlo = relais 24 V
- Do = 1N 4006
- P = pulsante normalmente aperto
- Ponte = B40 C1000 per timer 1 min.
- Ponte = B250 C1000 per timer 10 sec.
- Rx = 22 Kohm 1 W
- Ry = 4,7 Kohm 1 W
- Rz = 4,7 Kohm 1 W
- C1 = 100 µF 250 V elettr.
- D1 = 21PT 80 o simile
- RI1 = relais 220 V
- RI2 = relais 220 V

Oltre a ciò sono naturalmente necessari i due registratori e tutte le minuterie meccaniche ed elettriche cui si fa riferimento nel testo di spiegazione per la realizzazione pratica dell'apparecchio. Come il teleruttore ed il motorino elettrico a 220 V da un giro al minuto.

## Per il materiale

Il costo, puramente indicativo dei materiali necessari per la costruzione della segreteria telefonica (esclusi naturalmente i due registratori) si aggira intorno alle 30.000 lire.





La partenza del timer è data da un pulsante insolito, ma del tutto consono al tipo di utilizzazione: il martelletto della suoneria.

Il timer da 10 secondi fornisce un tempo di contatto necessario per cortocircuitare il microswitch. Il suo azionamento è determinato dal relais del primo timer, quello da un minuto.

I dieci secondi di questo timer a tempo breve sono determinati da un condensatore elettrolitico da 100  $\mu$ F 250 volt lavoro. Da notare che questo timer è alimentato direttamente dalla tensione di rete attraverso un ponte B250 C1000 che provvede a raddrizzare la tensione alternata. I due relais miniatura, con zoccolo per circuiti stampati, sono a due contatti di scambio con bobina a 220 volt (quelli che appaiono nel prototipo sono di produzione giapponese).

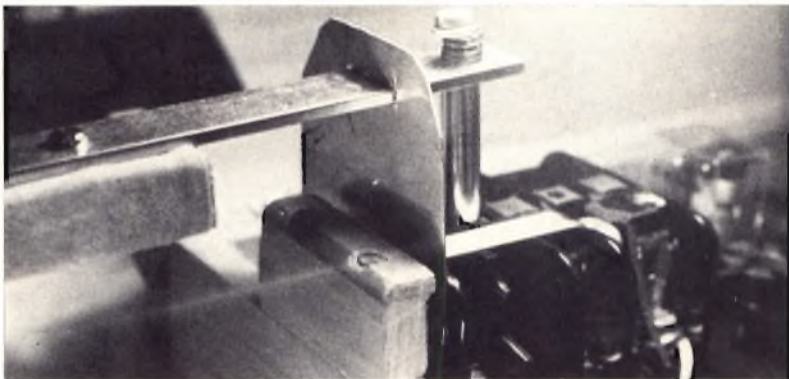
I 2 contatti del secondo relais sono utilizzati nel seguente mo-

do: una coppia per cortocircuitare i contatti del microswitch, l'altra per far scattare un numeratore, visibile nelle foto e nello schema, alimentato a 24 volt tramite un piccolo ponte raddrizzatore. Il numeratore serve per verificare quante telefonate sono giunte nel periodo in cui è stata attivata la segreteria telefonica.

La segreteria telefonica, anche se si avvale di una struttura elettronica, ha un cuore meccanico, la camme. La camme può essere di vari materiali: dall'alluminio all'ottone, alla plastica e può essere di diametro variabile poiché il tempo di rotazione è sempre lo stesso; comunque, per non complicare troppo le cose sarà bene farla di 4 centimetri di diametro con un avvallamento di 5 millimetri.

Sapendo che la circonferenza della camme equivale ad un minuto, potremo subito stabilire quanto tempo avrà a disposizione il riproduttore per dire, ad esempio, che l'abbonato è assente e che chi telefona può lasciare un messaggio. La posizione alta di camme restante sarà quella che determina il tempo in cui il registratore riceverà il messaggio di chi telefona.

Se non conoscete una officina in grado di fresarvi una camme, potete farla da soli usando della bachelite o della vetroresina per circuiti stampati ritagliata opportunamente con un seghetto da traforo. Le misure sono riportate in figura; precisiamo inoltre che la camme usata per il prototipo è composta da due camme identiche di alluminio sovrapposte fra loro e collocabili fra loro in asimmetria in modo da ottenere una variabile di tempo controllabile meccanicamente. Comunque una camme realizzata secondo i nostri dati consente un tempo di circa 15 secondi perché il registratore comunichi l'assenza dell'abbonato e uno di 45 secondi perché l'altro registratore possa incidere il messaggio di chi chiama.



## Il teleruttore

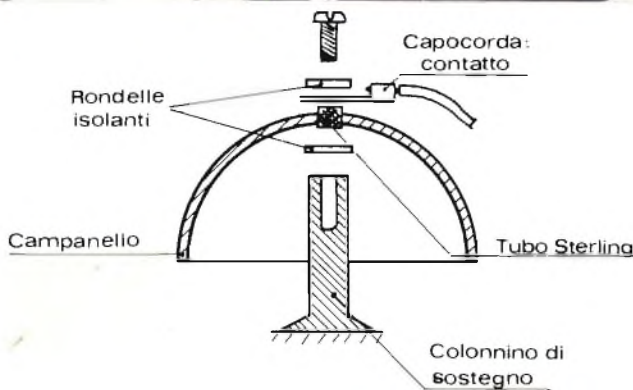
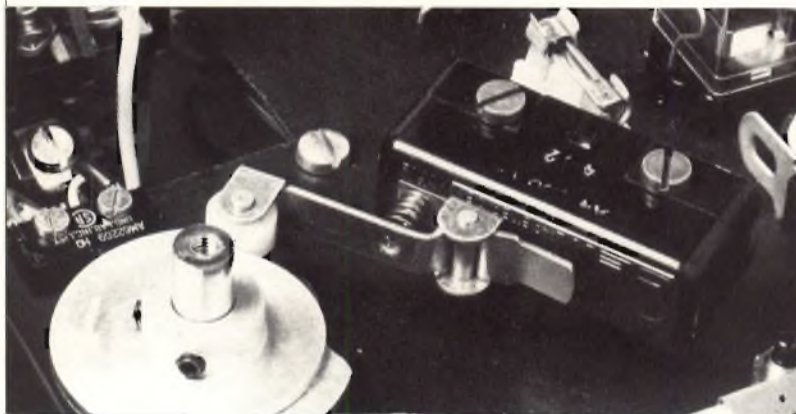
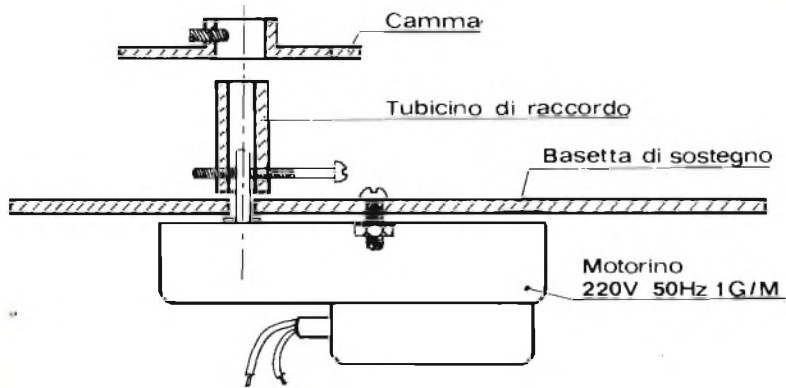
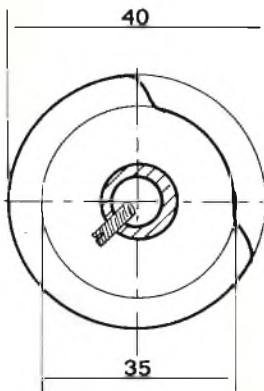
Per comandare il sollevamento e l'abbassamento dei pulsanti fra loro accoppiati su cui viene posata la cornetta telefonica in situazioni di normalità si è fatto uso di un teleruttore. In particolare nel prototipo si è fatto uso del modello Siemens misura 0 (zero) con bobina a 220 volt. L'adattamento di questo componente è rappresentato nelle foto e nel disegno relativo.

Nelle illustrazioni si vede chiaramente una sbarretta di metallo che funge da leva il cui fulcro è una piastrina di alluminio avvitata sulla faccia esterna del contatore.

Il movimento alla leva è dato da un tubicino al cui interno c'è una vite che unisce la parte mobile del teleruttore alla leva. Fra la leva ed il tubicino è stata posta una breve molla che serve da snodo al movimento.

Una piccola precisazione: to-





legno rivestito di velluto.

Essendo il teleruttore alimentato con la tensione di rete, ossia 220 volt in corrente alternata, può manifestarsi un ronzio di fondo che si introduce nel registratore al momento della registrazione del messaggio.

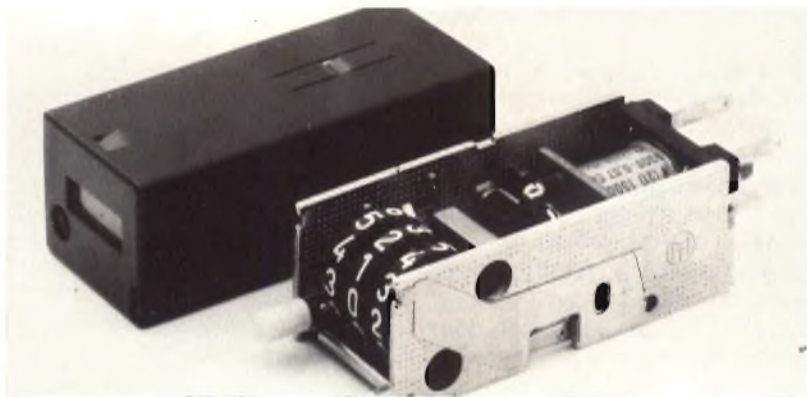
Per eliminare questo inconveniente, che peraltro non pregiudica l'ascolto del nastro, si può inserire sull'alimentazione della bobina del teleruttore un opportuno ponte raddrizzatore ed un condensatore da qualche microFarad per livellare i picchi di extra tensione.

### Isoliamo la suoneria

Per isolare il campanello, come si evidenzia nelle illustrazioni, si interponga fra questo la vite di serraggio ed il sostegno (un tubicino di sterling di due millimetri di lunghezza e due rondelle di plastica).

gliando i contatti mobili al secondo o terzo posto al teleruttore, si vedrà che la parte mobile è somigliante ad un ponticello. Forando questo in testa, infilandoci una vite ed interponendo un tubicino, bloccando poi naturalmente il tutto con una vite, avremo realizzato il congegno.

Per evitare graffi e fastidiosi battiti, è stato applicato alla fine della leva, tra questa ed il bottono del telefono, uno spessore di



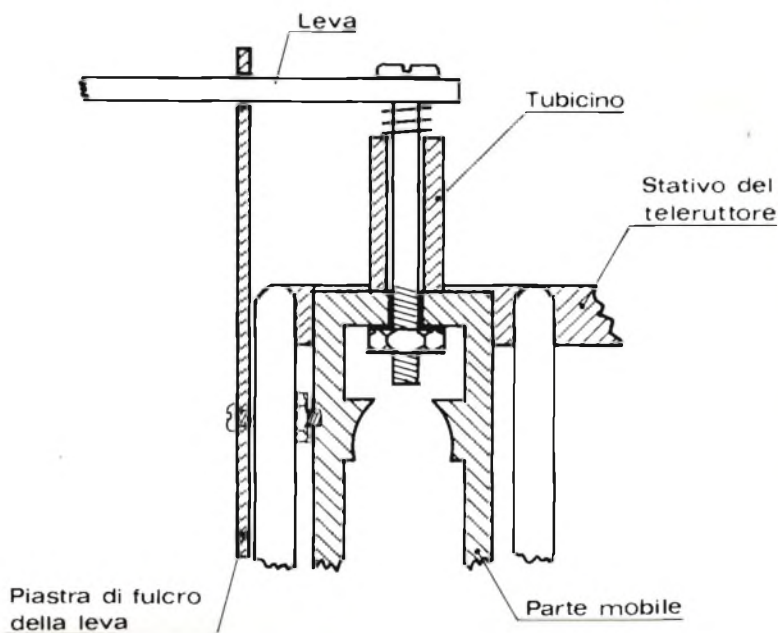


*Nella successione dei disegni trovate le indicazioni per la realizzazione della parte meccanica dell'allestimento della segreteria telefonica. In alto a sinistra, con le quote riportate in millimetri, il disegno in pianta della camme. Per quanto concerne la parte meccanica, potendo essere diversa la natura dei pezzi utilizzati lo sperimentatore deve adeguare le modifiche alle necessità contingenti.*

Tutto ciò naturalmente applicando anche due conduttori: uno al campanello, l'altro alla parte ferma del martelletto. In questo modo si ottiene un pulsante comandato dall'arrivo della chiamata telefonica. Con questo sistema non vi è il pericolo di false chiamate in quanto il martelletto si posiziona normalmente fra i due campanelli oppure sempre su uno dei due: in questo caso basta effettuare tutta l'operazione rispetto al campanello su cui non sta a riposo il martelletto.

Per il montaggio dell'apparecchiatura è bene attenersi alle indicazioni riportate nella sequenza di disegni. Naturalmente le disposizioni delle parti non sono vincolanti e possono dunque essere assoggettate alle proprie necessità. Naturalmente ferme restando tutte le connessioni elettriche fra le varie parti.

Dalle foto potete riscontrare che anche il nostro progetto ha seguito delle evoluzioni. Come appare infatti nelle immagini la basetta che ospita tutti i componenti è una unica piastra dalle dimensioni piuttosto consistenti mentre nei disegni vi proponiamo la realizzazione di due basette, una per ogni timer dalle dimensioni notevolmente più ridotte e certamente più facili da sistemare nel contenitore scelto per l'occasione: nel nostro caso la scelta è caduta su di una scatola in legno.



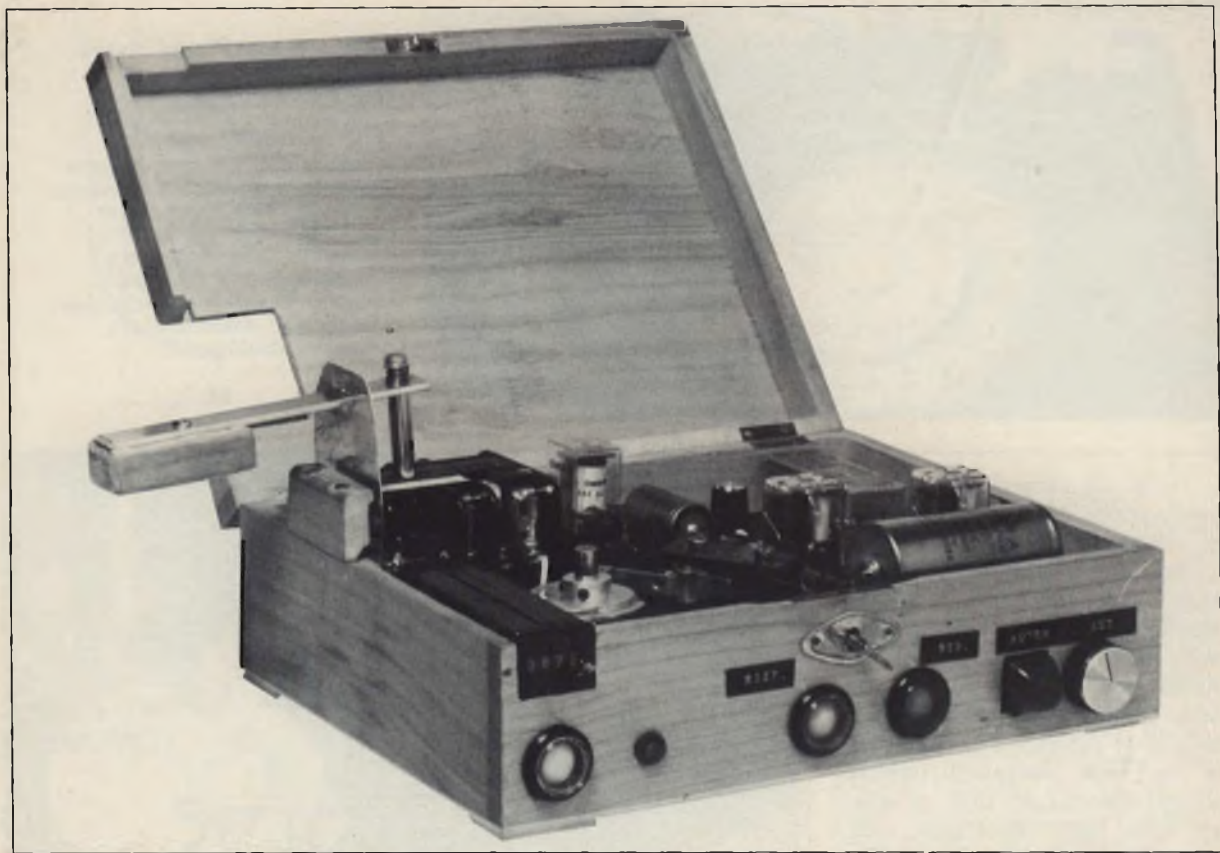
Al nucleo base dell'apparecchio, le due basette dei timer, sono stati aggiunti a complemento alcuni elementi di minuteria elettrica che consentono all'apparecchio una maggiore versatilità.

Queste cose in più sono le varie spie di funzionamento, le diverse prese ed un commutatore a due vie due posizioni che serve per togliere tensione alla segreteria e fornirla esclusivamente al registratore su cui sono

stati incisi i messaggi. Questo serve per poter ascoltare i messaggi registrati senza dover disaccoppiare il registratore dalla struttura della segreteria.

### Messa a punto

Le operazioni di taratura del dispositivo non richiedono molto tempo e nemmeno presentano particolari difficoltà.



Come prima cosa si deve regolare il timer da 1 minuto di modo che si determini un intervallo di tempo pari ad un minuto più cinque o dieci secondi. Ciò si può fare regolando il potenziometro da 22 Kohm fino a trovare sperimentalmente il punto esatto che consente di ottenere l'intervallo di tempo operativo necessario.

Con la regolazione del potenziometro la sistemazione dei tempi è completata e rimane dun-

que da preparare il nastro che comunica l'assenza dell'utente con il tradizionale messaggio delle segreterie telefoniche.

Per l'incisione del nastro con i tempi corretti si dovrà collegare la spina del registratore nella presa destinata al riproduttore, quindi cortocircuitare con un ponticello di filo sullo zoccolino (temporaneamente tolto) i contatti del relais che alimentano il motorino. Altro corto circuito provvisorio deve esser

effettuato ai contatti del micro-switch di fine corsa del motorino.

In questo modo, ogni 45 secondi circa, il registratore si troverà per un intervallo di 15 secondi in condizione di registrare: ovvero in quello spazio di tempo si potrà incidere: « questa è una segreteria telefonica, l'abbonato da voi richiesto è assente, siete pregati di lasciare un breve messaggio, grazie ». A voi il microfono.



## CESARE FRANCHI

componenti  
elettronici  
per RADIO TV

via Padova 72  
20131 MILANO  
tel. 28.94.967

distribuiamo prodotti  
per l'elettronica delle  
seguenti ditte:

MULLARD - contenitori GANZERI sistema Gi-spray speciali per l'elettronica della ditta KF francese - guide estrattori per rack - zoccoli per integrati - collettori per schede - contraves binari - bit switches - cavita per allarme CL 8960 della ditta MULLARD - transistor - integrati logici e lineari - diodi - led - dissipatori - casse acustiche - resistenze - condensatori - trapanini e punte per circuiti stampati transistor e integrati  
**MOTOROLA**

## INDUSTRIA **wilbikit** ELETTRONICA

salita F.lli Maruca - 88046 LAMEZIA TERME - tel. (0968) 23580

### SCATOLE DI MONTAGGIO ELETTRONICHE KIT N. 80 - SEGRETERIA TELEFONICA

Questo KIT risulta utilissimo sia in campo commerciale che in quello privato in quanto indispensabile qualora si voglia utilizzare il proprio telefono, pur essendo assenti.

Con questo KIT si potrà realizzare una segreteria telefonica elettronica totalmente automatica, che dato il **suo basso costo** nonché la sua perfezione tecnica sarà accessibile a chiunque. Difatti essa provvederà a lasciare il messaggio da Voi desiderato rispondendo alle eventuali telefonate nonché a registrare per Vostro conto messaggi da clienti o amici.

I progettisti della "WILBIKIT" sempre all'avanguardia degli automatismi hanno realizzato questo articolo fino ad oggi costoso, complicato ed assolutamente non alla portata di tutti, è diventato ora uno degli articoli più interessanti ed utili che si possa trovare nel campo elettronico sia per il **suo basso costo** e per la **semplicità di costruzione**.

#### CARATTERISTICHE TECNICHE

- Alimentazione 12-15 Vcc
- Assorbimento riposo 2 mA
- Assorbimento max 100 mA
- Tempo di avviso preregolabile tramite nota acustica
- Tempo di registrazione regolabile
- Tempo di durata del messaggio programmato regolabile
- Tempo di durata di registrazione regolabile
- Max corrente applicabile ai relé 10 A
- Cambio elettronico automatico da parlato a registrazione.



L. 33.000

DITTA BENEDETTO RUSSO  
VIA CAMPOLO 46 - TEL. 091/567254  
90145 PALERMO

Tre circuiti integrati e pochi altri transistor per costruire un amplificatore stereofonico da 20 watt per canale. Una proposta in scatola di montaggio della Amtron per gli appassionati dell'alta fedeltà.



# Stereofonia in kit

**P**resentiamo con questo kit l'elemento di potenza della catena ad alta fedeltà progettata dalla Amtron per la formazione di impianti stereofonici di media potenza ma di elevatissime prestazioni acustiche. A questo amplificatore è possibile collegare tutti gli elementi d'ingresso tradizionali come giradischi, magnetofono, radiosintonizzatore, nonché i giradischi dotati di pick-up magnetico.

Il largo uso di circuiti integrati garantisce le massime prestazioni mantenendo semplice la costruzione ed annullando la necessità di messa a punto. Costruzione robusta e presentazione elegante completano le qualità di questo apparecchio.

Il complesso, contenuto in elegante mobile metallico atto a far parte della linea Amtron di al-

ta fedeltà, permette un gran numero di applicazioni. L'ingresso a preamplificazione separata per testine grammofoniche magnetiche risolve un problema molto attuale, in quanto l'optimum di riproduzione si ottiene con questo sistema, ma, dato il basso segnale del trasduttore, è impossibile applicarlo ad un amplificatore convenzionale. Una complessa rete di adattamento e di equilibrizzazione provvede ad adattare l'amplificatore a tutti i trasduttori normalmente in uso. Oltre al già nominato ingresso stereo, sono previsti ingressi distinti per testine piezoelettriche ceramiche ed a cristallo, registratore a nastro o riproduttore di cassette, sintonizzatore radio ecc. Tutti questi elementi possono rimanere costantemente collegati all'amplificatore UK

186, e possono venire selezionati dai commutatori a tastiera disposti sul frontale. Questa disposizione risulta particolarmente utile quando si desidera commutare a volontà le diverse entrate in base ad un programma prestabilito o estemporaneo.

Una novità è costituita dalla presenza di un filtro inseribile a volontà per il taglio delle frequenze alte che costituiscono il fruscio e gli altri rumori indesiderati, specialmente nello ascolto delle stazioni radiofoniche a modulazione di frequenza stereo.

Un altro interessante dispositivo è il segnalatore luminoso di sovraccarico. Infatti quando entra in funzione l'indicatore luminoso vuol dire che il segnale in uscita raggiunge la massima potenza e presenta una di-

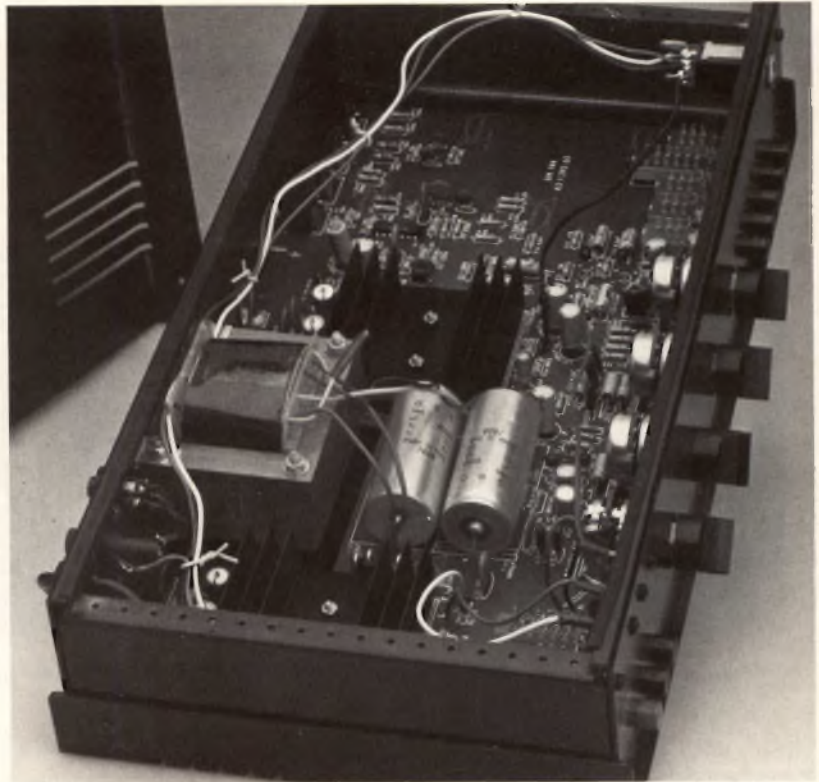
storsione superiore a quella prescritta, quindi occorre solamente diminuire il livello del segnale di pilotaggio per tornare alle condizioni ottime di funzionamento.

Per ridurre ulteriormente la presenza di disturbi è previsto anche un serrafilo di massa da connettere alla carcassa del motore del giradischi che fosse provvisto di tale collegamento.

Un altro controllo inseribile a volontà mediante pulsante (LOUDNESS) consente un'esaltazione dei toni bassi quando si è costretti ad un ascolto con volume particolarmente basso. L'efficacia di questo dispositivo diminuisce mano a mano che si aumenta la regolazione del volume.

## Schema elettrico

Una particolare importanza assume la sezione di ingresso in

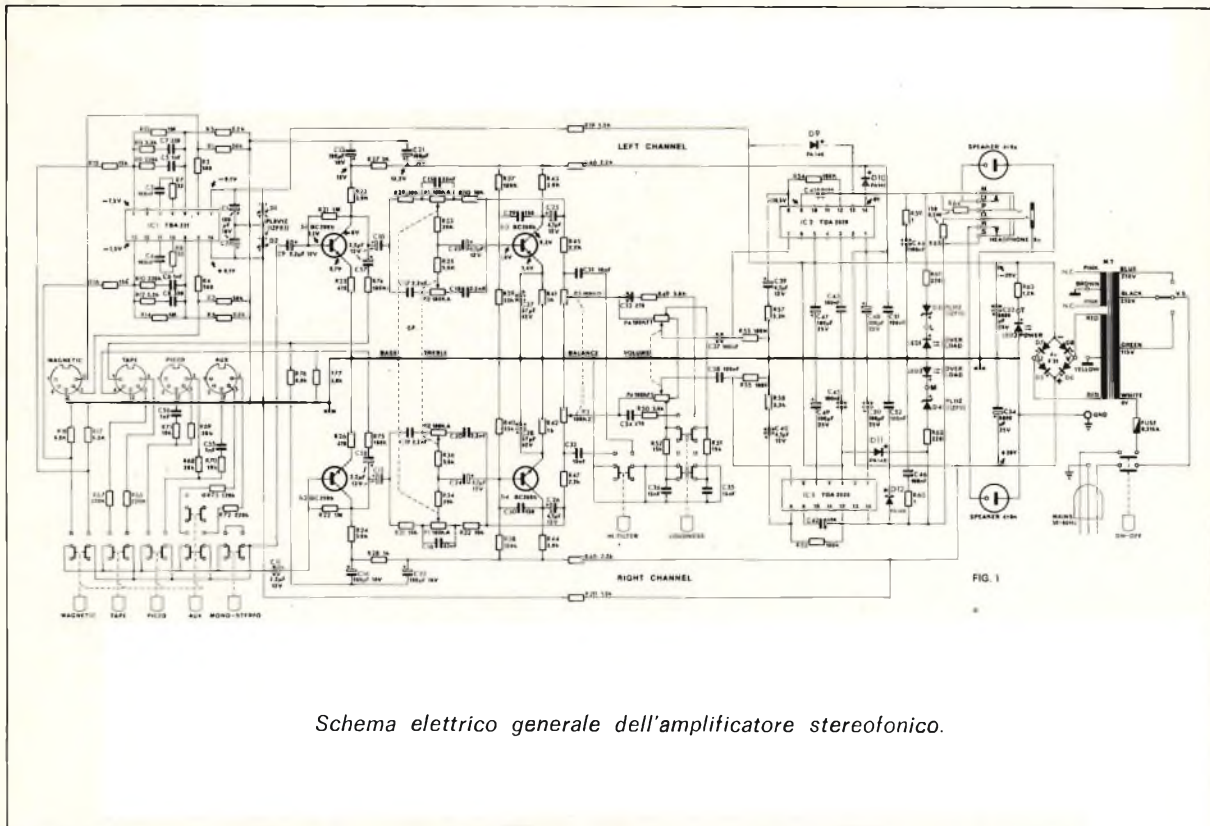


## CARATTERISTICHE TECNICHE

Risposta di frequenza	20-25.000 Hz
Potenza massima	20 W per canale (4 $\Omega$ )
Potenza con distorsione $\leq 1\%$	18 W per canale (4 $\Omega$ )
Sensibilità ing. magnetico	2,5 mV Z = 47 K $\Omega$
Sensibilità ing. piezo	100 mV Z = 160 K $\Omega$
Sensibilità ing. ausiliare	250 mV Z = 300 K $\Omega$
Sensibilità ing. tape	250 mV Z = 300 K $\Omega$
Livello uscita tape	10 mV Z = 6,8 K $\Omega$
Presenza cuffia	8 $\Omega$ (con esclusione altoparlanti)
Impedenza di uscita	4 $\div$ 8 $\Omega$
Regolazione toni bassi a 50 Hz	$\pm 15$ dB
Regolazione toni alti a 10 KHz	$\pm 15$ dB
Filtro acuti (a 7 KHz)	-3 dB
Controllo LOUDNESS (rif. ad 1 KHz)	a 50 Hz + 6 dB a 10 KHz + 1 dB

quanto da un corretto trattamento del segnale ai suoi livelli più bassi dipende la possibilità di ottenere il migliore risultato finale. La rete d'ingresso prevede l'utilizzazione di ben quattro diverse possibilità. In diverse prese con dispositivi di adattamento individuale si possono utilizzare segnali provenienti da testine grammofoniche magnetiche, piezoelettriche ceramiche e cristallo, riproduttori a nastro o musicassette, più una presa ausiliaria prevista principalmente per la connessione di un radiosintonizzatore F.M. (es. UK541).

La presa per pick-up magnetico manda il segnale, ad un doppio amplificatore operazionale integrato IC1 che preamplifica ambedue i canali con alto guadagno e basso rumore. Una rete di controreazione formata da R13, R11-C7, R9-C5 e corrispondenti per l'altro canale, consente, con la sua opportuna risposta in frequenza, l'equaliz-



Schema elettrico generale dell'amplificatore stereofonico.

zazione del segnale, per liberarlo dalle distorsioni volutamente introdotte in sede di incisione e per limitare gli effetti di fruscio.

Il segnale proveniente da IC1, che si sviluppa ai capi delle resistenze R17, R18, è applicato all'ingresso dei successivi stadi. Tramite il commutatore a tastiera anche gli altri ingressi, ciascuno provvisto della propria rete di equalizzazione, vengono applicati allo stadio preamplificatore comune. I piedini 1 e

4 della presa TAPE, prelevano il segnale dal primo stadio di preamplificazione utilizzando per la registrazione diretta su nastro.

D'ora in poi esamineremo solo il circuito del canale sinistro, essendo l'altro la sua copia esatta. Il segnale subisce una prima amplificazione in Tr1 e quindi passa attraverso un doppio filtro regolabile, che provvede ad una attenuazione variabile dei toni acuti e dei toni gravi. La dispo-

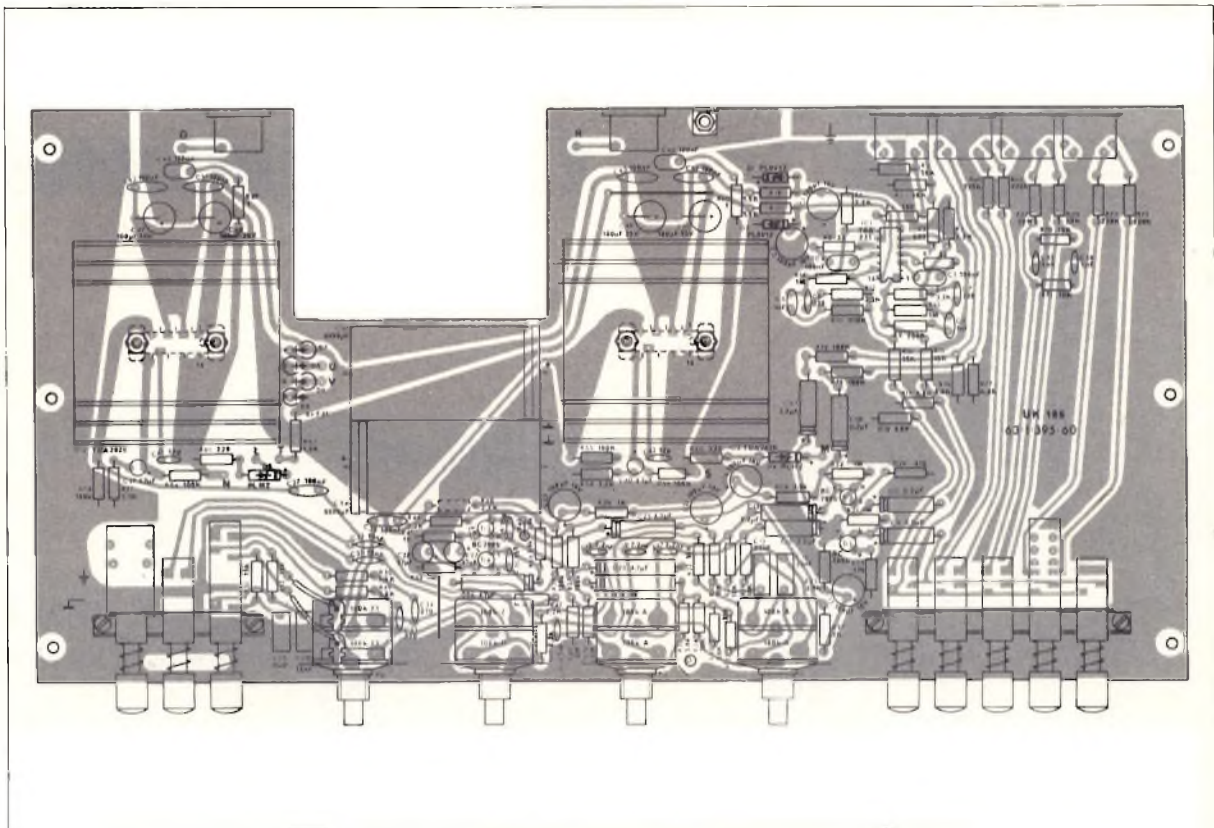
sizione del filtro in un circuito di retroazione ne esalta l'efficacia per l'intervento dell'amplificazione di Tr3 (filtro attivo). Per i toni bassi intervengono R29-C15-R30-P1, e per i toni alti C17-P2-C18.

Tra l'uscita degli stadi preamplificatori e lo stadio finale abbiamo il filtro inseribile a piacere formato da C31 e dalle resistenze R45 e P3 per il taglio dei toni acuti quando questo si renda necessario per eliminare,



### Per il materiale

La scatola di montaggio organizzata dalla Amtron comprende tutto il materiale elettronico necessario all'allestimento dell'apparecchio così come appare nelle foto. L'apparecchio, fornito di contenitore, è reperibile presso tutte le sedi GBC.



ad esempio, il fruscio di una sottoportante FM.

Anche il controllo LOUDNESS inseribile a piacere e formato da C33, R49, R51, C35, agisce selettivamente in favore dei toni bassi, fornendo una resa di migliore sonorità, a livelli bassi di volume.

Il segnale passa quindi, opportunamente parzializzato dal regolatore di volume, agli amplificatori finali, che sono corredati da alcuni componenti

esterni necessari per correggere la banda di autooscillazione.

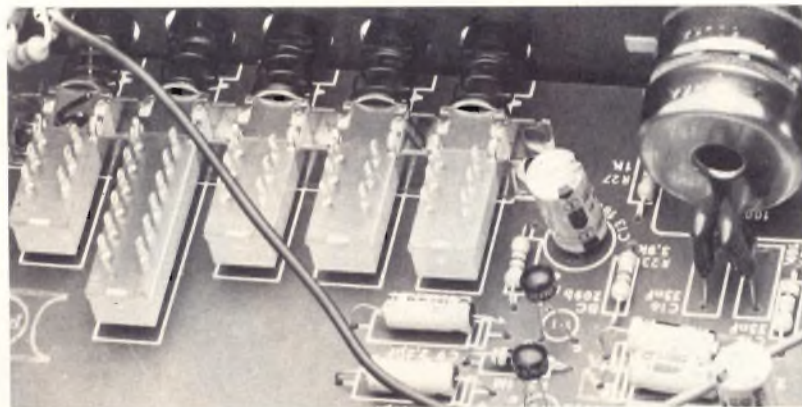
All'uscita è applicato il dispositivo di segnalazione del sovraccarico che interviene circa 2 W prima della potenza massima e di conseguenza il segnale presenta una bassa distorsione.

La tensione di segnale è applicata allo Zener D3 attraverso la resistenza limitatrice di corrente R61. Quando la tensione di uscita supererà il valore dalla soglia zener, nel circuito passerà

una corrente che provocherà la accensione del diodo LED 1. Siccome il sovraccarico si avrà per i picchi di modulazione, l'accensione del LED sarà intermittente. In pratica il maggior tempo di accensione corrisponde ad un maggior sovraccarico e di conseguenza ad una maggiore distorsione.

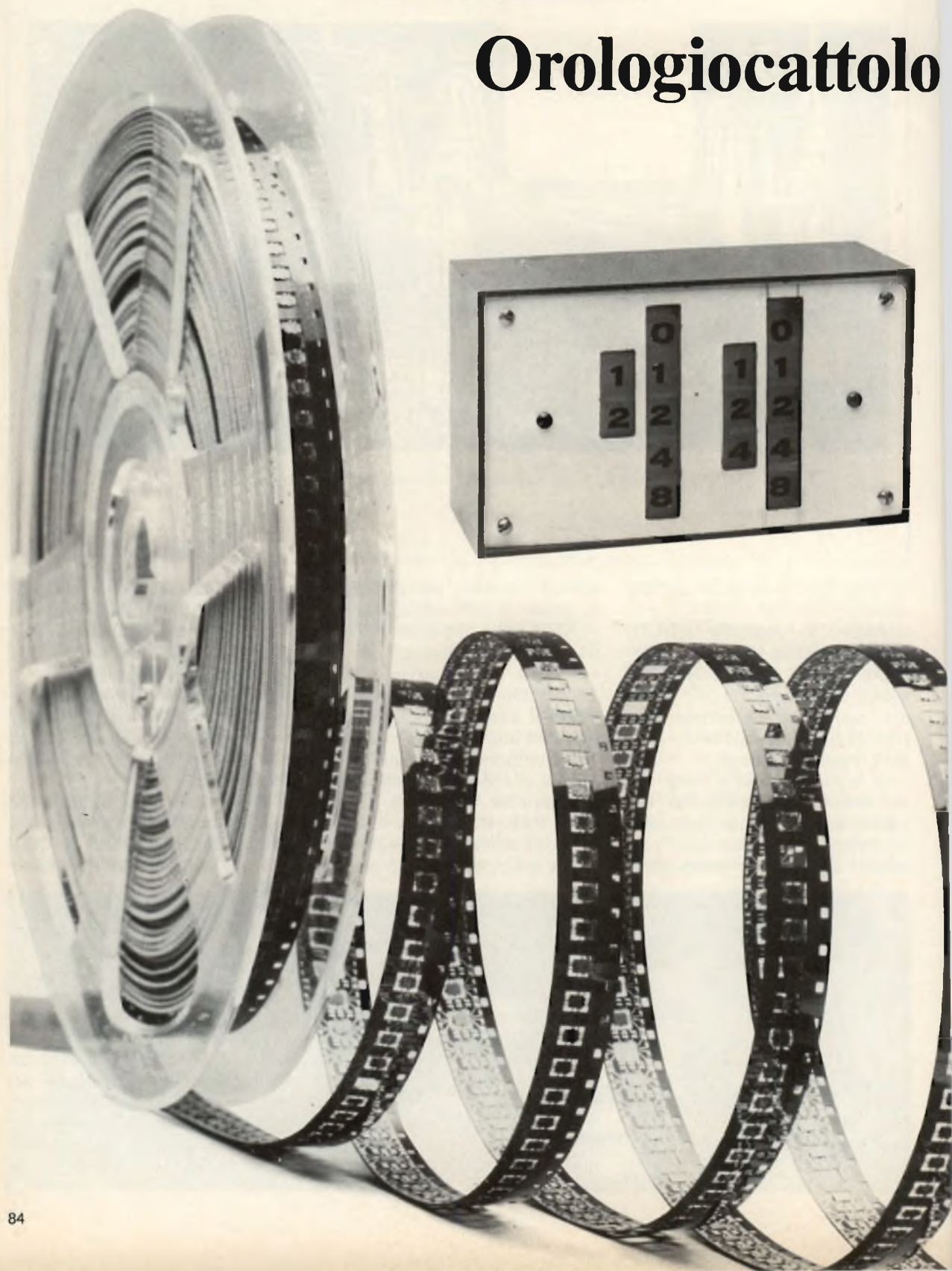
Pertanto è bene limitarsi ad una sonorità non eccedente ai primi lampeggi dei led (OVERLOAD) sicuramente priva di distorsione.

L'alimentazione è dalla rete a tre tensioni selezionabili con cambiatensioni, raddrizzatore a ponte D5-D6-D7-D8 e filtraggio C53-C54. Per il circuito preamplificatore è previsto un ulteriore livellamento (C13-R27-C21 per il canale sinistro). Per il circuito integrato di amplificazione del segnale da pick-up magnetico è prevista anche una stabilizzazione della tensione a mezzo degli Zener D1-D2 e condensatori C1-C2.



PER L'ESPERTO

# Orologiocattolo



# tutto logico

Forse orologio, forse giocattolo è sempre pronto ad indicare, naturalmente in codice binario, l'ora esatta.

di RENZO FILIPPI



In molte occasioni si presenta la necessità di fare un regalo ad una persona cara ed invariabilmente nasce in noi il dilemma: acquistare un oggetto già pronto e funzionante ma poco originale, oppure tentare di realizzare da sé qualcosa di diverso e quindi più personale?

Nella seconda ipotesi generalmente ci si orienta verso un « gadget », cioè un oggetto che ha lo scopo di incuriosire e divertire.

L'orologio che vi descrivere-

mo su queste pagine appartiene appunto a questa categoria in quanto possiede una caratteristica che lo distingue dagli altri soliti orologi: il visualizzatore numerico in codice binario.

Questa particolarità non è certo un progresso tecnico, rispetto ai visualizzatori a sette segmenti, in quanto comporta una lettura meno immediata, tuttavia ciò non è un difetto in quanto, in un giocattolo, quello che conta non è certo la praticità.

La lettura delle cifre in codice binario non sarà per nulla difficile per voi che ne conoscete la chiave, mentre invece ben pochi dei vostri amici che vi faranno visita, indovineranno che lo strano marchingegno dalle luci che si accendono a mosaico è in realtà un preciso orologio digitale.

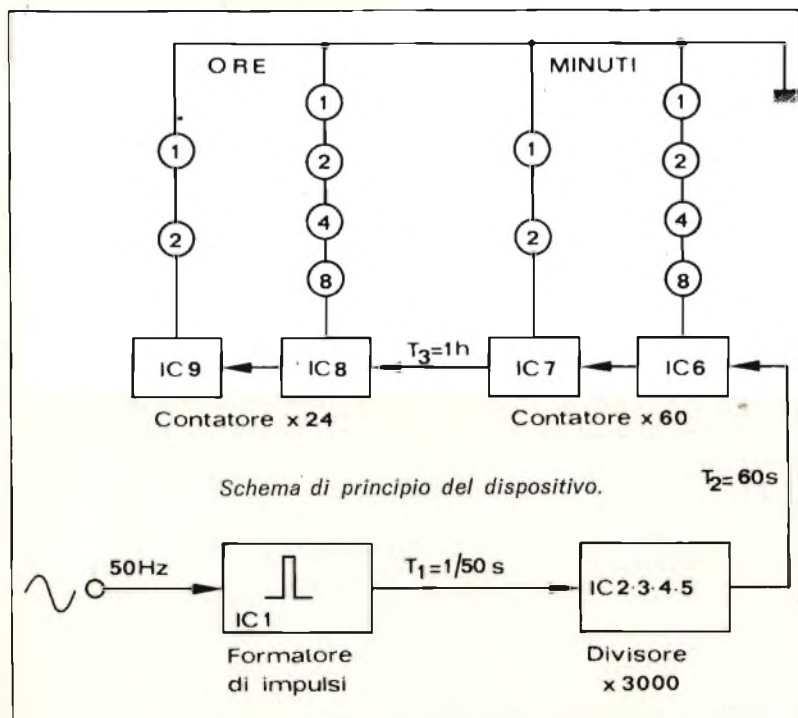
La presentazione di questo gadget, che in realtà è piuttosto complesso, è soprattutto un pretesto per familiarizzare con la utilizzazione dei circuiti integrati logici, chiarendo il funzionamento di ogni integrato e dare la possibilità ad ognuno di realizzare dei semplici circuiti digitali.

Per contenere al minimo il costo della realizzazione si è fatto largo uso di componenti prelevati da schede surplus come gli 8723 e gli integrati 9099 per cui per questo motivo, e per una certa criticità di taratura, sconsigliamo la realizzazione ai meno esperti.

## Principio di funzionamento

Come frequenza campione in questo caso si è preferito utilizzare i 50 Hz della rete di alimentazione in quanto si è riscontrato che gli errori di frequenza nella rete nell'arco della giornata si compensano e quindi non si ha un apprezzabile errore accumulato nel tempo.

Tuttavia a causa di dette flut-



tuaZIONI di frequenza, normalmente inferiori allo 0,2%, si è rilevato del tutto inutile inserire anche la visualizzazione dei secondi in quanto essi sarebbero continuamente o in anticipo o in ritardo sul tempo reale.

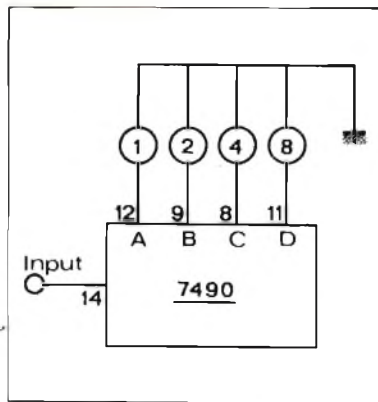
L'orologio digitale è essenzialmente costituito da 3 contatori digitali due dei quali si azzerano al sessantesimo impulso, per contare i secondi o i minuti, mentre il terzo si azzerava al ventiquattresimo impulso in quanto deve contare le ore.

Nel nostro caso non abbiamo la rappresentazione dei secondi per cui è stato possibile semplificare in parte il circuito che è costituito da un contatore fino a 24 per le ore, un contatore fino a 60 per i minuti e da un divisore di frequenza che preleva all'ingresso i 50 Hz e fornisce in uscita un impulso al minuto.

### La decodifica a lampadine

La lettura delle cifre dei vari orologi avviene di solito su display a sette segmenti a LED pilotati dalle opportune decodifiche. A questo punto non sembra superfluo ricordare che le decadi 7490, con cui sono realizzati i contatori digitali, hanno le uscite codificate in un opportuno codice binario detto codice BCD.

Ogni 7490 ha quattro terminali di uscita denominati nell'ordine A, B, C e D.



Nella tabella delle uscite della decade 7490, contatore divisore per 10, è riportato l'andamento delle uscite A, B, C, D in corrispondenza del numero di impulsi applicati all'ingresso.

Per convenzione quando la uscita è bassa si indica con 0, mentre quando è alta si indica con 1.

All'arrivo di un impulso all'ingresso della decade di conteggio precedentemente azzerata, l'uscita A passa dallo stato basso allo stato alto (cioè a circa 3 V) mentre le altre uscite B, C, D, restano allo stato basso cioè minore di 0,4 V). Al secondo impulso l'uscita A ritorna allo stato basso mentre l'uscita B passa a quello alto e le uscite C e D restano basse.

Proseguendo nell'analisi delle uscite della decade ci accorgiamo che l'uscita A corrisponde alla cifra 1, la B alla cifra 2, la C alla cifra 4, e la D alla cifra 8 per cui se per un certo

La decodifica da BCD a decimale si effettua tramite le lampadine siglate 1, 2, 4, 8. Nella tabella 1 trovate gli stati logici delle uscite A, B, C, D del 7490 in funzione degli impulsi applicati.

Nella tabella 2 sono indicate le lampade accese in funzione del numero degli impulsi. Sommando le cifre accese si ottiene il numero degli impulsi in ingresso del 7490.

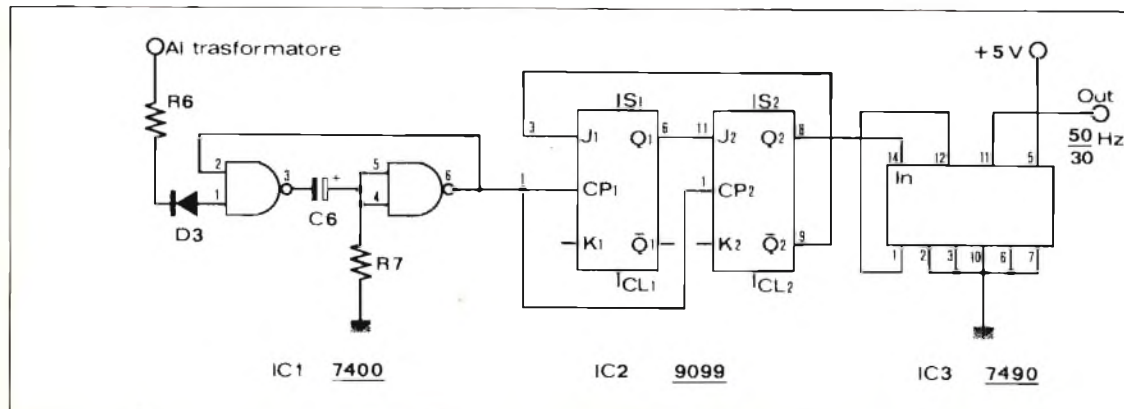
In tabella 3 condizioni logiche di IC2 utilizzato come divisore per 3.

numero di impulsi applicati alla decade noi sommiamo le cifre corrispondenti alle uscite allo stato alto, otteniamo esattamente il numero di impulsi che sono stati applicati all'ingresso dell'integrato.

In pratica, per realizzare questa operazione di decodificazione, facciamo in modo di accendere una lampadina che illumina la cifra 1 quando l'uscita A è a livello alto, e altre tre lampadine illumineranno rispettivamente le cifre 2, 4, 8, se le relative uscite B, C, D, si trovano allo stato alto.

Così facendo sarà sufficiente sommare le cifre illuminate per ottenere il risultato voluto.

Certamente a molti di voi sembrerà che in questo modo la lettura risulterà poco immediata e complicata per il fatto di dover effettuare una somma; in realtà ciò non provoca un grosso inconveniente in quanto le cifre da sommare sono al mas-





N	A	B	C	D
0	0	0	0	0
1	1	0	0	0
2	0	1	0	0
3	1	1	0	0
4	0	0	1	0
5	1	0	1	0
6	0	1	1	0
7	1	1	1	0
8	0	0	0	1
9	1	0	0	1

N	1	2	4	8
1	x			
2		x		
3	x	x		
4			x	
5	x		x	
6		x	x	
7	x	x	x	
8				x
9	x			x

N	I <sub>1</sub>	Q <sub>1</sub>	I <sub>2</sub>	Q <sub>2</sub>
0	1	0	0	0
1	1	1	1	0
2	0	0	0	1
3	1	0	0	0
4	1	1	1	0
5	0	0	0	1
6	1	0	0	0

simo tre e ciò si verifica nel caso della cifra 7, in corrispondenza della quale sono accese le cifre 1, 2 e 4.

Inoltre se pensiamo che le somme da effettuare sono sempre le stesse perché ad esempio la cifra 5 sarà sempre data dall'accensione del n. 1 e del 4, la cifra 6 dall'accensione del 2 e del 4 e così via, ci accorgiamo che dopo qualche minuto sapremo leggere la cifra indicata quasi a colpo d'occhio. Per maggiore chiarezza in tabella è riportata l'accensione della lampadina 1, 2, 4, 8 per ogni numero di impulsi applicati all'ingresso.

### Analisi del circuito

Dopo aver visto il principio di funzionamento del nostro orologio e la decodifica a lampadine, possiamo inoltrarci ad esaminare lo schema elettrico.

Come già detto in precedenza, la frequenza campione è co-

stituita dai 50 Hz della rete elettrica di casa e per essere precisi detta tensione viene prelevata dal secondario a 7,5 V del trasformatore di alimentazione, tramite la resistenza R6 ed il diodo D3, ed è applicata al circuito formatore di impulsi.

Il formatore di impulsi è costituito da due porte NAND di IC1 collegate in configurazione multivibratore monostabile ad un colpo, come dicono gli americani. Questa denominazione deriva dal fatto che il circuito « spara » un impulso in uscita, impulso di durata esattamente determinato dalla capacità C6 e da R7, ed uno solo, per una variazione, in questo caso negativa, di tensione all'ingresso.

In condizioni di riposo, cioè cessato l'impulso precedente, la resistenza R7 mantiene al livello basso i due ingressi della seconda porta NAND di IC1 per cui la sua uscita si trova allo stato alto.

Durante la semionda positiva all'uscita del trasformatore anche l'ingresso 1 della prima NAND di IC1 sarà alto per cui la sua uscita (piedino tre) sarà bassa.

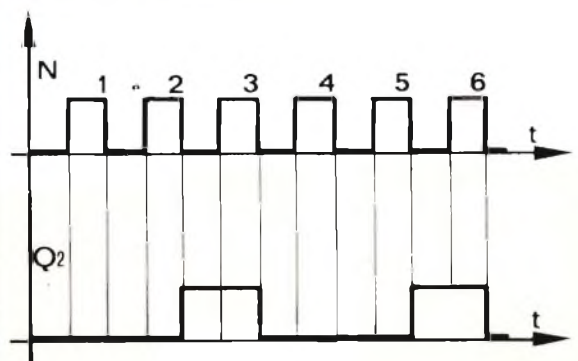
Durante il passaggio per lo 0 della tensione di ingresso, l'uscita della prima porta NAND passa al livello alto determinando la carica del condensatore C6 su R7 e portando di conseguenza al livello alto gli ingressi dei 2 NAND.

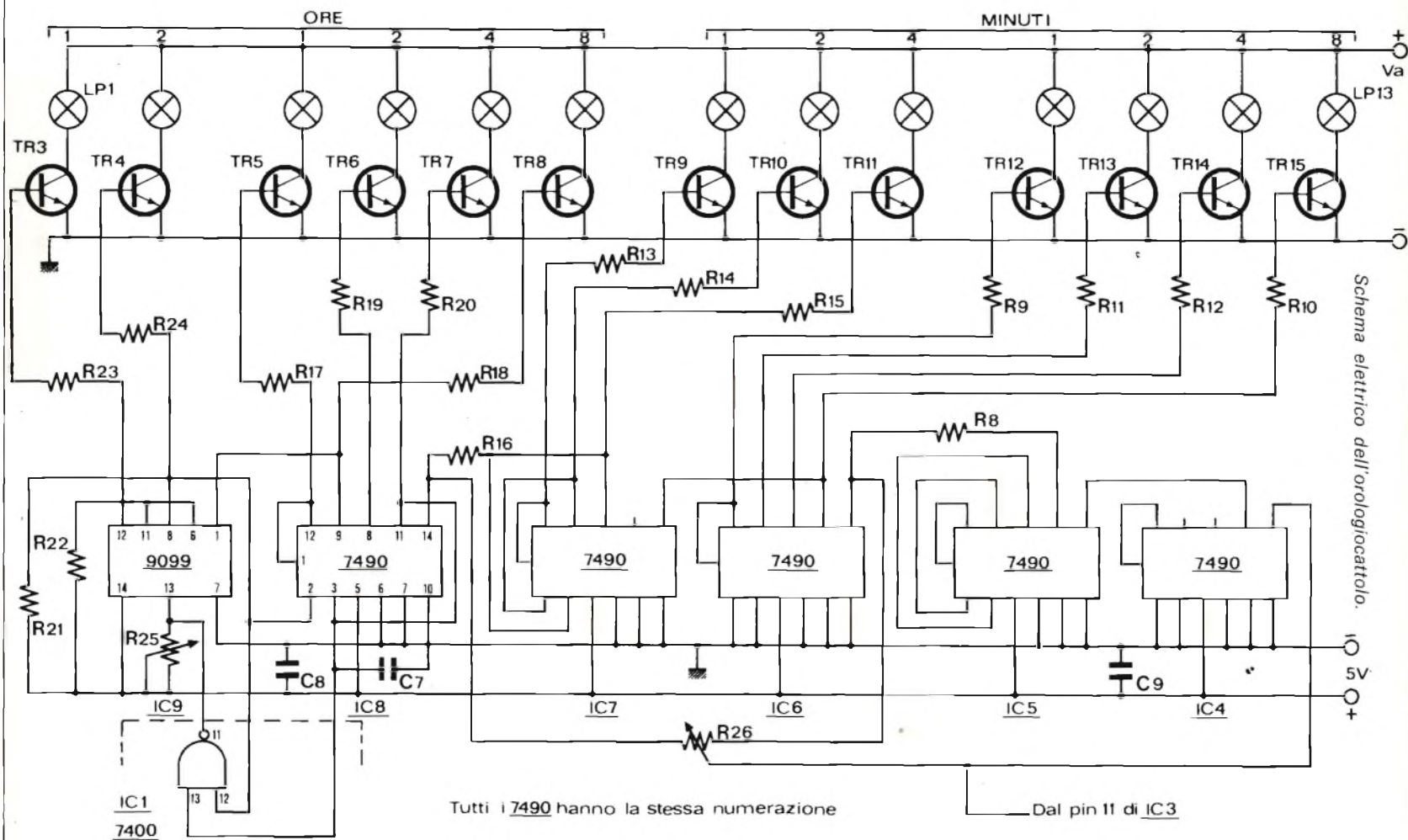
Avendo al livello alto entrambi gli ingressi, l'uscita della NAND commuta al livello basso mantenendo a questo livello l'ingresso 2 della prima NAND.

È sufficiente che uno solo degli ingressi di una porta NAND sia basso perché l'uscita della porta resti al livello alto.

Sapendo che l'uscita della seconda NAND rimarrà bassa per tutto il tempo di carica di C6, avremo che per tutto questo tempo l'uscita del formatore di

A sinistra, schema elettrico del formatore di impulsi. A destra, andamento temporale dell'uscita Q2 in funzione degli impulsi applicati all'ingresso N. Per una migliore visualizzazione degli stati logici fare riferimento alla tabella 3.





impulsi sarà indipendente dall'ingresso, per cui eventuali disturbi presenti sulla rete di alimentazione non potranno passare.

Terminata la carica di C6 su R7, l'uscita della seconda NAND passeranno al livello alto e nel frattempo essendo anche il primo ingresso passato al livello alto, l'uscita del primo NAND commuta a 0 scaricando così il condensatore e riportando il circuito nelle condizioni iniziali.

Ottenuti in questo modo degli impulsi a fianchi ripidi ed esenti da disturbi, alla frequenza di 50 Hz, dobbiamo inviarli al divisore di frequenza per ottenere in uscita un impulso al minuto.

Di solito ciò viene ottenuto dividendo per 50 gli impulsi a 50 Hz ricavando un'onda quadra ad 1 Hz e successivamente dividendo quest'ultima per 60.

Questo metodo comporta la utilizzazione di 4 decadi 7490 e perciò si è preferito scartarlo in quanto, non dovendo visualizzare anche i secondi, era più conveniente dividere i 50 Hz per 3.000.

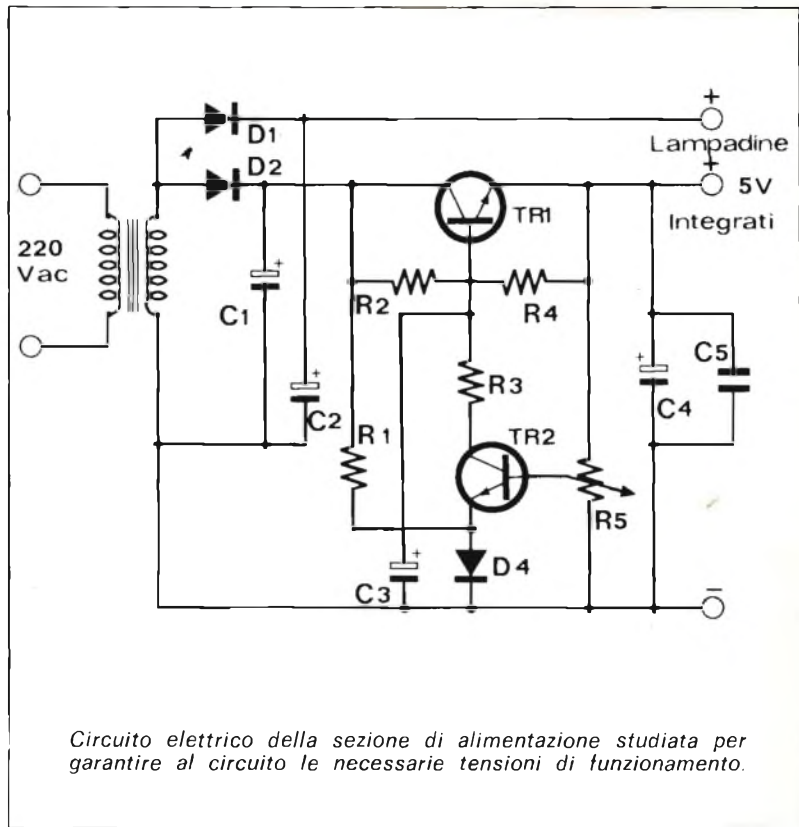
Il divisore di frequenza per 3.000 è realizzato con un doppio FLIP-FLOP del tipo 9099 prelevato dalle schede surplus e da 3 decadi 7490.

L'integrato 9099 è del tipo DTL ma si adatta perfettamente a convivere con quelli della serie TTL avendo praticamente la stessa gamma di tensione di alimentazione e dei FAN-IN e FAN-OUT molto vicini a quelli della serie TTL.

Nel nostro caso il doppio FLIP-FLOP è utilizzato come divisore di frequenza e per i più esperti riportiamo in tabella l'andamento delle uscite Q<sub>1</sub> e Q<sub>2</sub> in funzione degli impulsi di ingresso.

Le successive 3 decadi IC3-IC4-IC5 sono utilizzate nella maniera più classica, cioè come divisori per 10.

A tale scopo gli impulsi sono applicati al piedino 14 che cor-



*Circuito elettrico della sezione di alimentazione studiata per garantire al circuito le necessarie tensioni di funzionamento.*

risponde all'ingresso del primo FLIP-FLOP contenuto nella decade che svolge la funzione di divisore per 2.

Collegando il piedino 1 con il 12 il segnale viene diviso ancora per 5 e all'uscita, sul piedino 11 otteniamo un'onda rettangolare di 1/10 della frequenza del segnale d'ingresso.

I piedini 2-3 sono i terminali di RESET della decade e in questo caso sono stabilmente a massa, in quanto, se portati al livello alto, porterebbero a 0 le uscite dell'integrato; questa caratteristica verrà utilizzata più avanti per resettare il contatore delle ore e dei minuti.

Tramite la resistenza R8 il nostro treno di impulsi con periodo di un minuto, viene applicato all'ingresso del contatore per 60 costituito dalle decadi IC6 e IC7.

Mentre IC6 svolge il compito di contatore-divisore per 10; IC7 invece deve contare fino al

5 e azzerarsi al 6.

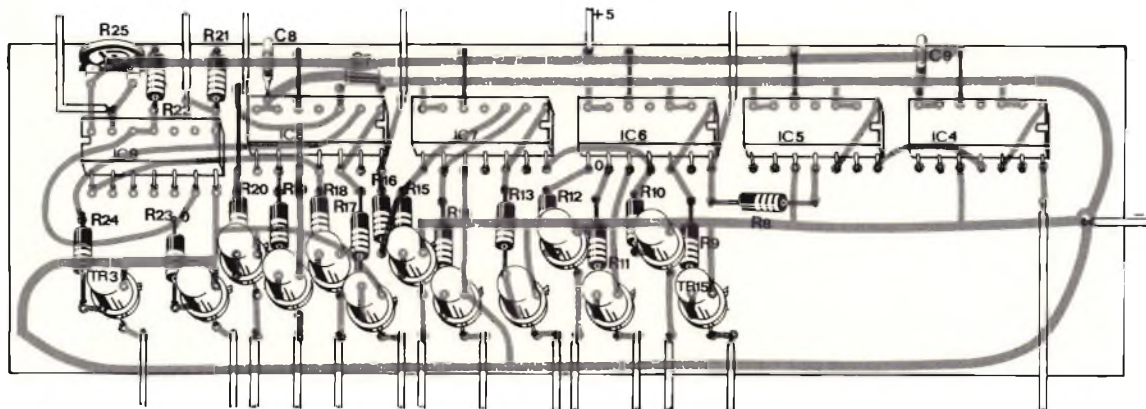
Per azzerare la decade al sesto impulso è sufficiente collegare il piedino 2 al piedino 9, che è l'uscita B, ed il piedino 3 all'uscita C cioè al piedino 8 della stessa decade.

Controllando sulla tabella delle uscite della decade vediamo infatti che soltanto al sesto impulso entrambe le uscite B e C, si trovano allo stato alto e quindi solo in questo caso si azzerava la decade.

Qualcuno potrebbe obiettare a questo punto che anche in corrispondenza del 7 impulso applicato, le uscite B e C si trovano allo stato alto.

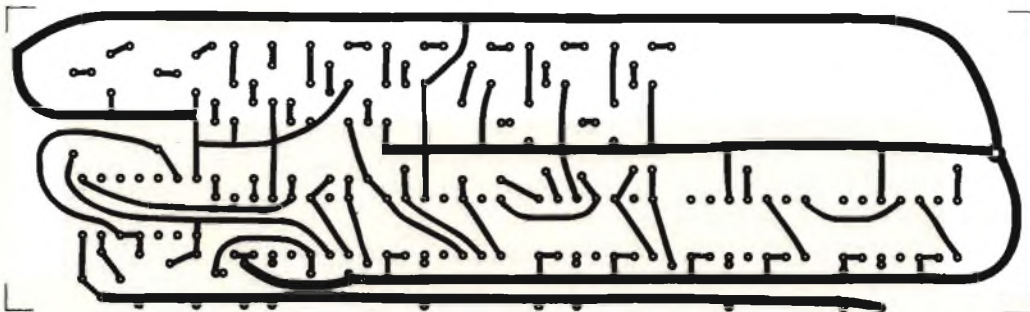
Rispondiamo subito facendo notare che una volta arrivato il sesto impulso, automaticamente il contatore si azzerava e quindi le uscite in nessun caso possono azzerarsi al settimo impulso perché in quell'istante le uscite indicano la cifra 1. Essendo IC7 un divisore per 6 la sua uscita D

## IL MONTAGGIO DELL'OROLOGIOCATTOLO

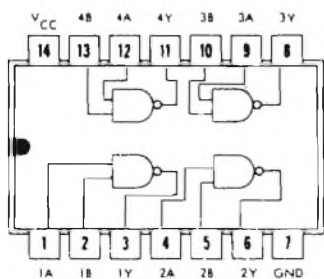


### Componenti

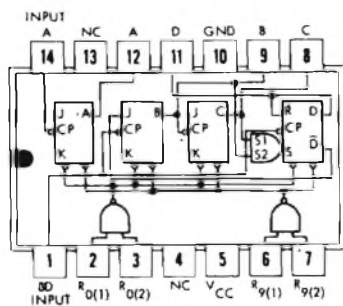
R1 = 3,3 Kohm 0,5 watt	R17 = 820 ohm 0,25 watt	C8 = 47 nF
R2 = 33 ohm 1 watt	R18 = 820 ohm 0,25 watt	C9 = 47 nF
R3 = 33 ohm 0,5 watt	R19 = 820 ohm 0,25 watt	D1 = diodo 100 V 1 A
R4 = 82 ohm 0,25 watt	R20 = 820 ohm 0,25 watt	D2 = diodo 100 V 1 A
R5 = 220 ohm trimmer	R21 = 270 ohm 0,25 watt	D3 = BA 127
R6 = 560 ohm 0,25 watt	R22 = 270 ohm 0,25 watt	D4 = diodo 100 V 1 A
R7 = 470 ohm 0,25 watt	R23 = 820 ohm 0,25 watt	TR1 = BFY 52 o BC 140
R8 = 180 ohm 0,25 watt	R24 = 820 ohm 0,25 watt	TR2 = 1W8723 o 2N708 o BC271
R9 = 820 ohm 0,25 watt	R25 = 2,2 Kohm trimmer	TR3 ÷ TR15 = BC 109 o AC 127
R10 = 820 ohm 0,25 watt	R26 = 4,7 Kohm pot. lin.	IC1 = 7400
R11 = 820 ohm 0,25 watt	C1 = 1000 µF 15 V I	IC2 = 9099 o 8099 o MC852P
R12 = 820 ohm 0,25 watt	C2 = 1000 µF 15 V I	IC3 ÷ IC8 = 7490
R13 = 820 ohm 0,25 watt	C3 = 320 µF 12 V I	IC9 = 9099 o 8099 o MC852P
R14 = 820 ohm 0,25 watt	C4 = 640 µF 12 V I	Lp1 ÷ Lp13 = lampade a pisello da 12 V 1 W
R15 = 820 ohm 0,25 watt	C5 = 20 KpF	Trasformatore 10 VA sec. 6 V 1 A
R16 = 180 ohm 0,25 watt	C6 = 20 µF 12 V I	
	C7 = 47 nF	
	C9 = 47 nF	



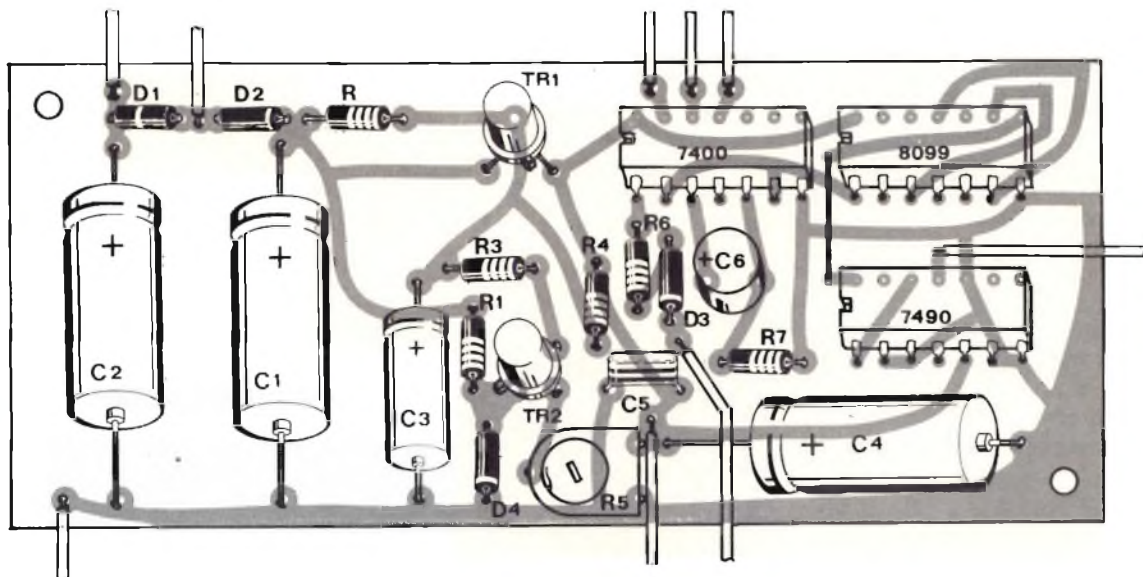
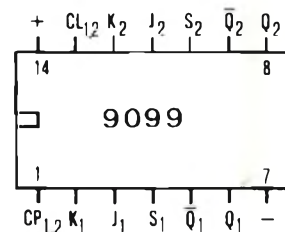
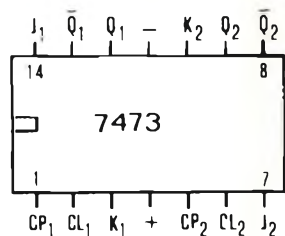
Schema logico delle connessioni alla piedinatura degli integrati utilizzati per la costruzione dell'apparecchio.



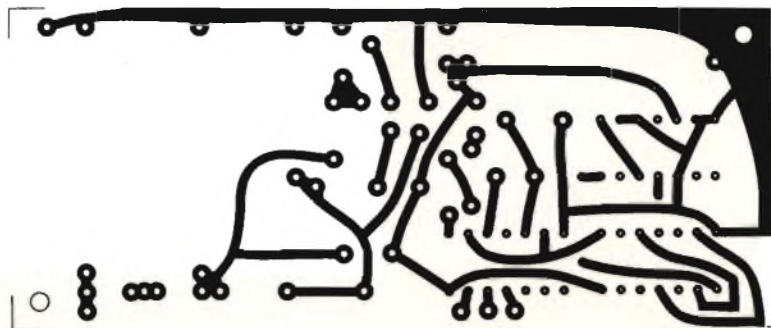
SN 7400



SN 7490

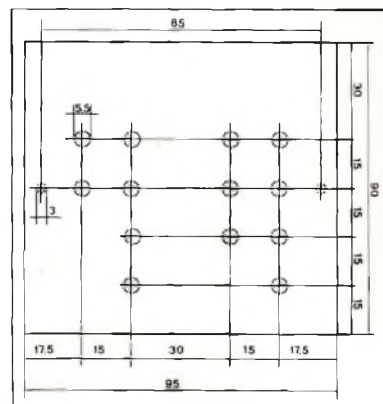
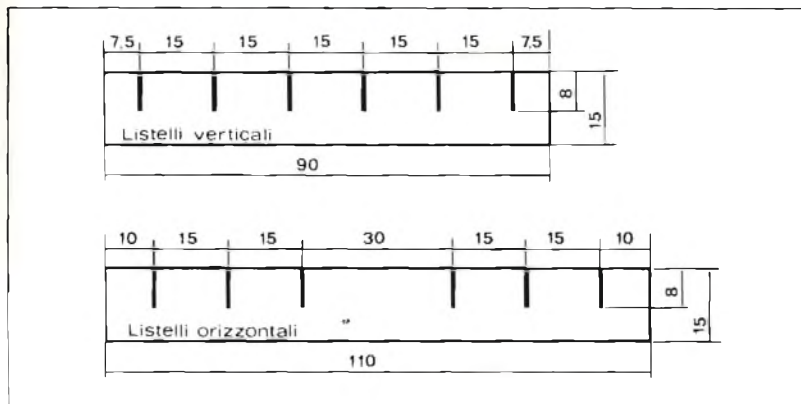


I circuiti stampati, visti dal lato rame, sono riprodotti in dimensione naturale. Nelle altre illustrazioni trovate la disposizione pratica dei componenti.



### Per il materiale

I componenti adoperati per la costruzione dell'apparecchio sono elementi di facile reperibilità. La cifra orientativa necessaria per l'acquisto delle parti corrisponde a circa 12.000 lire.



rimarrà sempre a 0 in quanto si potrà presentare all'uscita la cifra 8, perciò preleveremo gli impulsi in uscita da IC7 dal piedino 8 corrispondente all'uscita C.

Mediante la R16 questo treno di impulsi viene applicato all'ingresso della decade IC8 che assieme al doppio FLIP-FLOP IC9 costituisce un contatore per 24.

Diversamente dalla 7490, il doppio FLIP-FLOP 9099 ha un unico terminale per l'azzeramento delle uscite che si effettua portando tale ingresso al livello basso, anziché al livello alto come abbiamo fatto per le decadi.

Per ovviare a questo inconveniente è stato sufficiente impiegare una porta NAND di IC1 che era rimasta inutilizzata.

Per fare in modo che entrambi gli integrati IC8 e IC9 si azzerino al 24° impulso dobbiamo inviare agli ingressi della NAND e ai terminali 2 e 3 della decade le uscite corrispondenti alla cifra 2 del 9099 e alla cifra 4 del 7490. Dette uscite sono disponibili ai terminali 8 di IC8 e IC9.

Il condensatore C7 e il trimmer R25 si sono resi necessari per ritardare l'azzeramento di IC8 che, essendo della famiglia TTL si resettava prima di IC9 non dando così il tempo a quest'ultimo di azzerarsi.

Le resistenze R21 e R22 servono a dare una maggiore corrente di polarizzazione alle basi di TR3 e TR4.

Il potenziometro R26 svolge

da solo 2 compiti: avanzamento veloce delle ore o dei minuti.

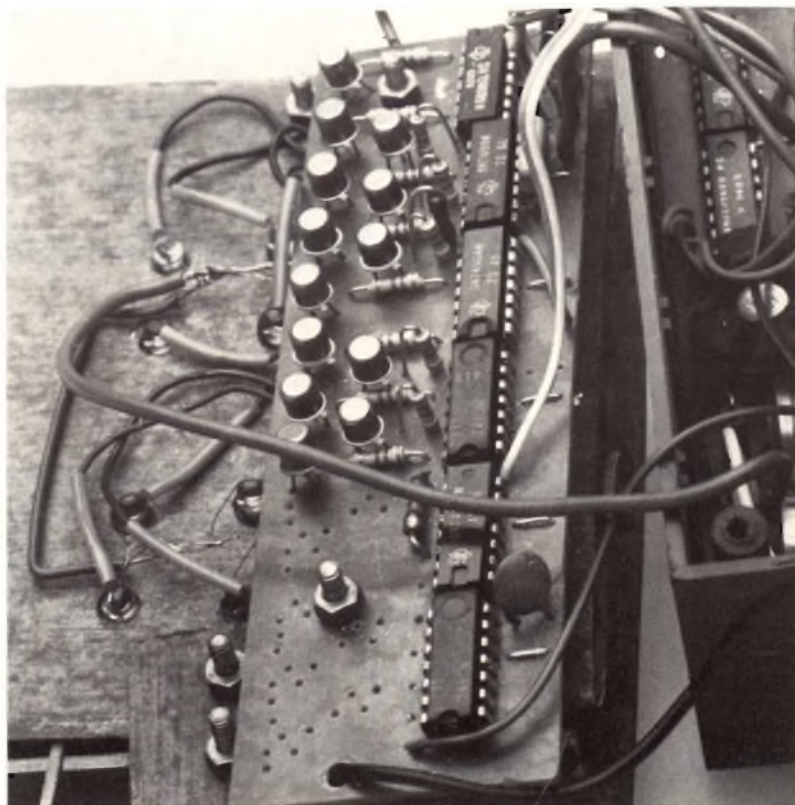
Il cursore di R26 è collegato all'uscita della decade IC3 dove è presente un'onda rettangolare di 50/30 Hz, cioè circa 1,6 Hz, mentre gli estremi del potenziometro sono collegati agli ingressi dei contatori delle ore e dei minuti.

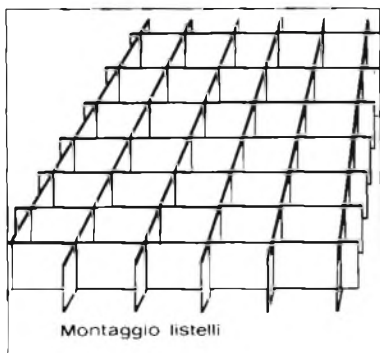
La resistenza di R26 è sufficientemente alta per impedire che gli impulsi all'uscita da IC5 passino direttamente a IC8.

Inoltre se il cursore di R26 è posizionato circa a metà potenziometro, gli impulsi all'uscita di IC3 non riescono ad influire sugli ingressi dei contatori.

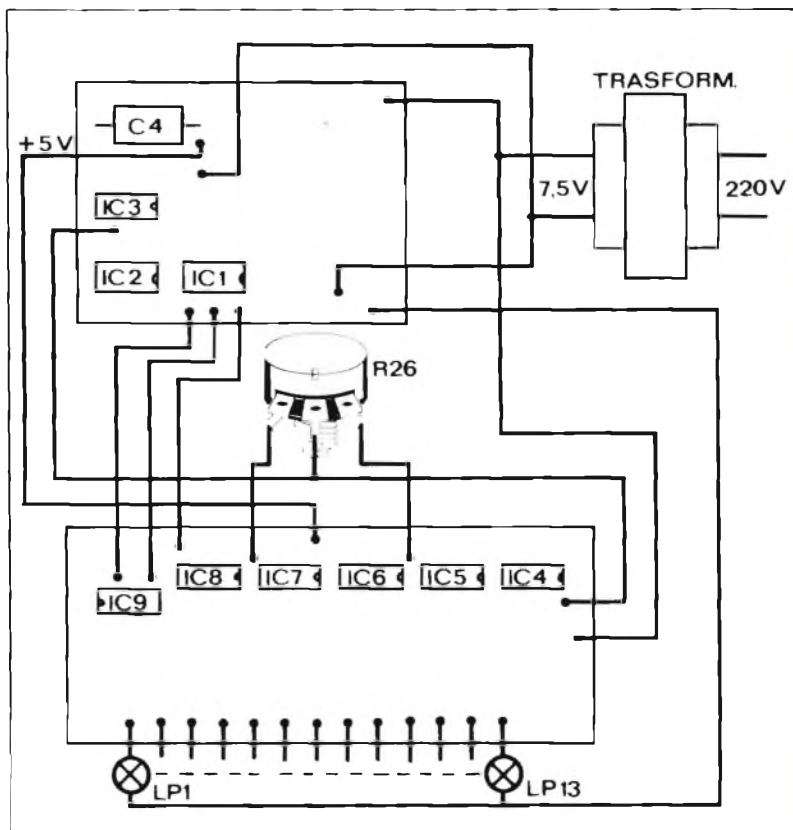
Ruotando il cursore verso IC8 l'uscita di IC3 potrà raggiungere il contatore delle ore e si avrà perciò l'avanzamento veloce dei minuti ruotando il cursore di R26 verso l'ingresso di IC6.

Per visualizzare le cifre alla uscita dei contatori delle ore e dei minuti si sono adoperate del-





Nei diversi disegni trovate alcune indicazioni per la costruzione del reticolo entro cui sistemare le lampadine. Nello schema a destra piano generale dei cablaggi da effettuare fra le basette.



le lampadine da 12 V e 1 W del tipo a pisello che sono risultate il miglior compromesso tra costo, piccole dimensioni e limitato assorbimento di corrente.

I transistor TR3 (15) che pilotano queste lampadine possono essere di qualunque tipo purché ovviamente NPN e che sopportino una corrente di almeno 100 mA per motivi di affidabilità.

## L'alimentatore

Mentre le lampadine del visualizzatore numerico sono alimentate con una tensione non stabilizzata, per l'alimentazione degli integrati si è adoperato un circuito stabilizzatore di tensione. Ciò si è reso necessario in quanto le variazioni di assorbimento di corrente da parte delle lampade del visualizzatore fanno variare eccessivamente la tensione d'uscita del trasformatore di alimentazione.

L'adozione di un trasformatore di alimentazione di maggior potenza e lo sdoppiamento della tensione di alimentazione tramite i diodi D1 e D2 sarebbero da soli sufficienti a risolvere il problema, senonché chi abita alla fine della linea di alimentazione della rete elettrica, si trova con la tensione che di mattina è a 200 V, la sera, quando tutte le famiglie accendono le luci in casa, scende a 180 e nel cuore della notte aumenta a 220 V.

Nello schema elettrico dell'alimentatore notiamo che il transistor TR1 è in serie alla corrente assorbita dal carico ed è polarizzato dal partitore di tensione costituito da R2 da un lato e dall'altro da R3 con in serie TR2 e D4.

TR2 è usato come resistenza variabile nel partitore che polarizza TR1 e la resistenza collettore emettitore di TR2 dipende dalla sua corrente di base.

L'emettitore di TR2 è collega-

to al diodo di D4 che svolge le funzioni di generatore di tensione di riferimento essendo costante la sua caduta di tensione diretta.

Mentre l'emettitore di TR2 è ad un potenziale fisso e costante, la base è collegata al trimmer R5 per cui il suo potenziale dipende dalla tensione d'uscita.

Un aumento della tensione all'uscita dell'alimentazione provoca una maggiore corrente nella giunzione base emettitore di TR2 per cui la resistenza collettore emettitore diminuisce provocando una diminuzione del potenziale di base di TR1.

Essendo TR1 collegato come « emitter follower » la sua resistenza collettore-emettitore aumenta facendo calare la corrente nel carico e diminuisce quindi la tensione in uscita che viene riportata al valore originario.

Nel prototipo si è sostituito il trasformatore da 10 VA con due più piccoli da 4 VA collegati il

## Taratura

Una volta completato il montaggio di tutto l'orologio, prima di dare tensione è consigliabile ruotare il trimmer R5 con il cursore rivolto tutto verso l'emettitore di TR1 e il trimmer R25 con il cursore a metà potenziometro.

Una volta data tensione si regolerà il trimmer R5 in modo da ottenere all'uscita dell'alimentatore una tensione compresa tra i 4,5 V e i 5 V.

Il valore della tensione non è strettamente critico in quanto il prototipo funziona perfettamente anche con 4 V di alimentazione, tuttavia è importante che la tensione rimanga stabile altrimenti ne risente il circuito di azzeramento del contatore delle ore.

Si ruota il potenziometro R26 in posizione « avanzamento veloce ore » e si controlla che l'orologio si azzeri regolarmente alla 24<sup>a</sup> ora.

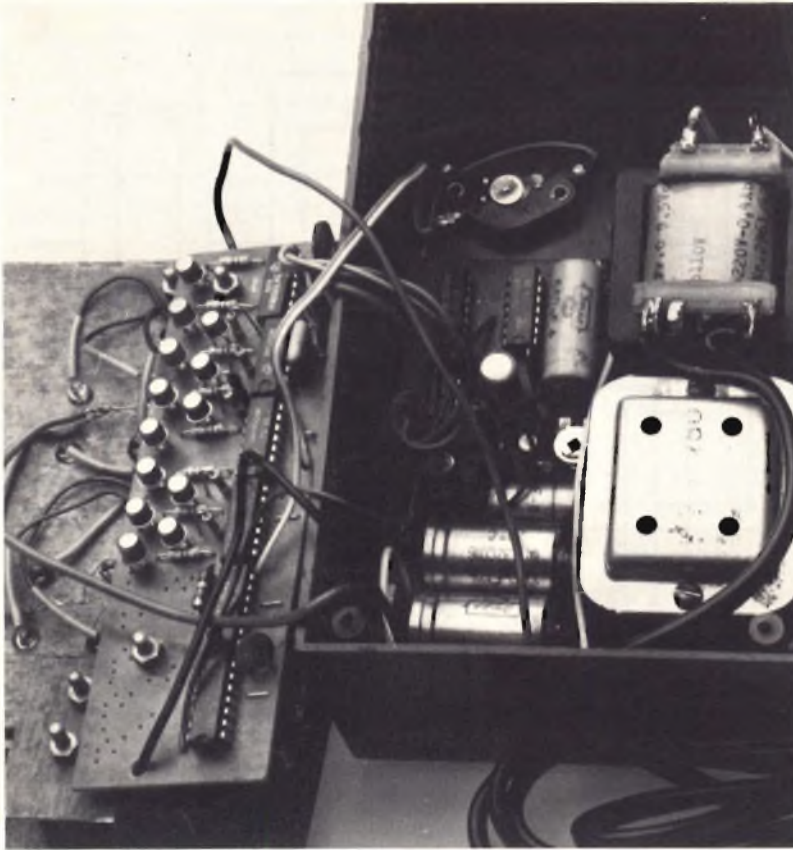
Nell'eventualità che solo IC9 si azzeri, sarà sufficiente diminuire il valore del trimmer R25, nel caso opposto, cioè se dovesse azzerarsi solo IC8, si aumenterà il valore di R25.

## Reperibilità del materiale

Il doppio FLI-FLOP 9099 si trova facilmente nelle schede surplus Olivetti; tuttavia è possibile trovarlo a basso prezzo presso ditte reclamizzate su questa rivista, spesso con la sigla preceduta da un SN o da un ON.

Ricordiamo che sono equivalenti al nostro gli SN158097-159097-158099-159099 e MC 852P.

Volendo invece adoperare per IC9 un integrato della serie TTL come il SN7473, bisognerà modificare i collegamenti sulla basetta stampata, avendo questo integrato le connessioni interne diverse dai precedenti e inoltre si dovrà togliere C7 ed R25. In quanto il 7473 ha la stessa velocità di azzeramento della decade 7490.



primo al diodo di D1, ed il secondo al diodo di D2.

## Il visualizzatore a lampadine

Per schermare tra loro le tredici lampadine del visualizzatore si è adoperato una incastellatura costituita da strisce di formica sulle quali si sono praticate delle feritoie come è visibile in figura.

Le varie strisce vengono quindi incastrate premendole ortogonalmente tra loro in corrispondenza delle feritoie.

Su un rettangolo di formica delle dimensioni di 90 x 100 mm si praticano i fori per le lampadine con la disposizione illustrata in figura.

Nel prototipo il pannello frontale è costituito ancora da un rettangolo di formica su cui sono state praticate le finestre in

corrispondenza alle lampadine incolonnate.

La prima colonna è costituita da due lampadine e visualizza le decine delle ore, la seconda colonna decodifica le unità delle ore.

La terza e quarta colonna visualizzano i minuti. Per bloccare le lampadine nei fori del supporto è consigliabile una goccia di collante che una volta asciutta mantenga una buona elasticità.

Le cifre illuminate delle lampadine sono del tipo trasferibile e riportate su un foglio di carta lucida che viene posto tra il pannello frontale e la lampadina.

In un primo tempo durante la costruzione della mascherina, si era pensato di utilizzare anche la cifra 0, come si può notare dalle foto, senonché ciò avrebbe complicato eccessivamente lo schema elettrico per cui successivamente si è deciso di non illuminarla.

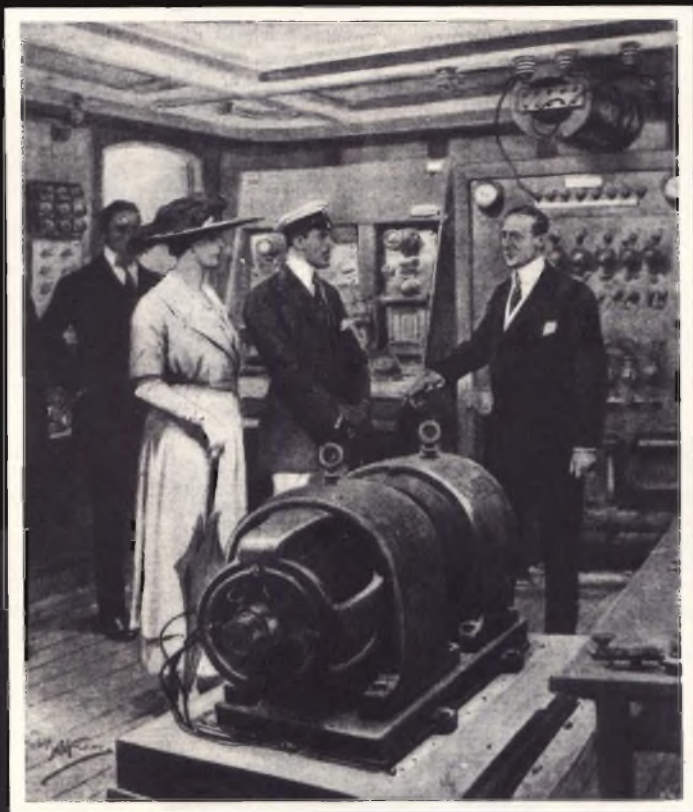


storia

# La radio, una realtà mondiale

di FRANCO SORESINI

Ultima puntata



**I**l 1927 è un anno ricco di osservazioni conclusive dopo l'intenso lavoro degli anni precedenti. Il 7 aprile ha luogo la inaugurazione del 2° ramo della rete radiotelegrafica imperiale, con onde a fascio, fra Inghilterra ed Australia.

Ai primi di giugno, da Civitavecchia, inizia il primo programma di esperienze che

avranno come teatro, successivamente, il Mediterraneo, l'Atlantico ed, infine, l'Adriatico.

Dapprima, nella zona delle isole Baleari, ha inizio una serie di misure lungo il percorso del collegamento a fascio fra Inghilterra e Sud Africa, in fase di messa a punto, per l'inaugurazione del collegamento stabilita per

il 4 luglio.

Successivamente, in agosto, hanno luogo le prove relative al radiofascio Inghilterra-India, collegamento che viene attivato il 6 settembre.

Il terzo programma di quell'anno, prevede prove nel Nord-Atlantico, per verificare le cause delle « zone di silenzio » delle onde corte.

L'« Elettra » naviga in di-





rezione del radio-fascio Inghilterra Canada, fino a 600 miglia da Capo Lands-End, con ricezione dell'onda di 32 m, emessa dalla stazione inglese, diretta e riflessa, permettendo di desumere importanti considerazioni. Infine, in settembre, termina una crociera in Adriatico per prove di ricezione delle onde di 16 e 32 m. emesse dalla stazione del Canada. Il 1927 termina con la Conferenza Internazionale Radioelettrica di Whashington.

Marconi vi partecipa e le onde corte, da lui portate alla ribalta della pratica utilizzazione, vengono prese in considerazione e distribuite per i vari servizi.

## Il radiogoniometro

Il 1928 è l'anno di prova del radiogoniometro ad onde medie con l'avvolgimento protetto in tubo circolare, che rappresenta il non plus ultra del momento in fatto di radiogoniometri, la cui tecnica era iniziata nel lontano 1912 con la messa in opera sul transatlantico « Mauretania » di un prototipo.

Le prove hanno luogo, fra il 19 marzo ed il 19 aprile, con un primo itinerario fra Napoli, Palermo, Tunisi e Tripoli, itinerario durante il quale l'Elettra, e gli impianti, vennero collaudati da un fortunale che mise la nave in serie situazioni.

Il secondo itinerario ha inizio dall'Inghilterra, dove la nave era rientrata il 22 maggio, dopo aver toccato Gibilterra e porti spagnoli.

Si svolge su rotte a S.E. della Gran Bretagna e con tappa a Santander e ritorno a Southampton ai primi di agosto.

Si eseguono osservazioni sulla portata e la praticità di un « radiosentiero » orientabile ad onda ultracorta di 8 m e trasmissione a lettere, sistemato a Poldhu, con la partecipazione degli ingegneri Franklin, Mathieu, Isted.

Nel terzo itinerario Inghilterra-Italia, svoltosi in agosto, Marconi speri-

mentò il funzionamento del nuovo sistema di trasmissione multiplex, sotto prova, in telegrafia e telefonia, su uno dei radiofasci della rete imperiale.

## Onde sempre più corte

Nel primo periodo della campagna, iniziatosi a Napoli il 2 luglio 1929 e terminato in agosto a Southampton, con tappe a Gaeta, Civitavecchia e Gibilterra, venne condotta una serie di esperienze in correlazione col nuovo collegamento radiotelefonico sperimentale ad onda sui 9 m, Fiumicino-Golfo Aranci, e con il Centro Radiomarittimo ad onde corte di



Coltano, ambedue in corso di installazione.

In particolare, fu provato il comportamento della nuova antenna Franklin di tipo « uniforme », che risolveva il problema di concentrare l'energia sotto angolo di irradiazione più efficace per le grandissime portate. L'impianto radio di bordo, installato nel 1923, e via via modificato, viene sostituito.

In Inghilterra viene iniziato un nuovo impianto sull'Elettra di una stazione più moderna, costituita da un trasmettitore radiotelefonico ad onda corta di potenza 2 KW sull'antenna e di adatti ricevitori. L'impianto, data la stagione avanzata, viene completato a Genova, dove la nave approda a novembre.

Fu per mezzo del suddetto impianto che Marconi poté condurre alcune delle sue più efficaci dimostrazioni sulla possibilità di conversazione diretta fra passeggeri delle navi in alto mare ed utenti telefonici di paesi anche lontanissimi.

## Una teatrale esperienza

Col 1929 si è chiuso per Marconi e per il suo laboratorio navigante un periodo assai fecondo di risultati. In quegli anni si è passati alle grandi esperienze atlantiche, per dar luogo ad un'attività sperimentale ri-

*Il collegamento fra Genova e Sidney ebbe un successo clamoroso, ma gli esperimenti di Marconi non si arrestarono, nella immagine a lato vedete l'antenna a parabola costruita del 1933 per il collegamento fra Castel Gandolfo e il Vaticano.*



stretta alle acque del Mediterraneo, da cui l'« Elettra » non sarebbe più uscita.

Il 1° gennaio 1930 il capitano di lungo corso Romeo Devoto succedeva nel comando dell'« Elettra » al capitano di fregata di R.N. Lauro, che lo aveva lasciato per motivi di salute.

Ultimato il nuovo impianto trasmittente da 2 KW, Marconi volle eseguirne il collaudo definitivo, con una manifestazione che al gran pubblico apparve stupefacente, confermando ai tecnici che orraai non vi erano più limiti alle possibilità offerte dalle comunicazioni ad onde corte.

Utilizzando sull'« Elettra » un'onda intorno ai 27 m, con l'apposita antenna uniforme Franklin, Marconi giunse a stabilire una perfetta conversazione telefonica con la Stazione di Rockbank in Australia, che dista da Genova 18.000 km, conversando con varie personalità di quel paese, attraverso i normali impianti telefonici locali, tramite la stazione australiana su onda di 28 m.

Il 25 marzo 1930, alle 8,15 corrispondenti alle 17 circa di Sydney, Guglielmo Marconi pronunciava un discorso di saluto diretto al popolo australiano, chiaramente udito dalla grande folla che assisteva all'inaugurazione dell'Esposizione che si teneva in quel momento nel continente australe.

Alle ore 11 italiane, corrispondenti al tramonto a Sydney, con la semplice pressione di un tasto manipolatore, Marconi provocava l'accensione simultanea, a 14.000 miglia di distanza, dell'intero impianto d'illuminazione della Mostra, costituito da 3000 lampade, dimostrando così le possibilità del radiocomando alla massima distanza del globo.

Le successive esperienze in mare, del 1930, si svolsero tutte nelle acque dell'alto e del Basso Tirreno, con tappe a Civitavecchia, Fiumicino e Golfo Aranci.

Le conversazioni su onde corte col Nord America, con l'Inghilterra e



Buenos Aires si alternavano con strudi e determinazioni relative al ponte radiotelefonico sperimentale stabilito fra il Continente e la Sardegna con onde intorno ai 9 metri.

## Le microonde

Inaugurata il 12 febbraio 1931, la stazione ad onde corte del Vaticano, Marconi ritornava sull'« Elettra » ed apprestava, insieme coi collaboratori ingegneri Mathieu e Isted, e valendosi delle prestazioni delle officine di Genova, dirette dall'ammiraglio Micchiardi, studi, progetti e materiali per le nuove esperienze nel campo delle microonde.

Trattavasi, ancora, di una tecnica embrionale, basata sulle scoperte del Barkhausen, ai cui sviluppi lavoravano isolatamente solo pochi ricercatori nel mondo intero, e Marconi non poteva fare a meno che appoggiarsi a queste basi, dove, peraltro, vi era tutto da improvvisare.

Più di tutto, è il problema del comportamento alle iperfrequenze della propagazione, quello che lo attira maggiormente e, per studiarlo, concepisce un geniale tipo di riflettore parabolico « a spina di pesce » analogo a quello da lui ideato nel 1916.

Il trasmettitore che lo alimentava differiva da quello originale di Barkhausen per l'impiego di sistemi di valvole in controfase, nei quali tan-

to le griglie, quanto le placche potevano agire da elettrodi attivi per eccitare i piccoli dipoli d'antenna, e ne otteneva subito risultati soddisfacenti con onde di 55-35 cm.

Le esperienze più importanti ebbero luogo in ottobre: in radiotelegrafia, tra Santa Margherita Ligure (quota 50 m) e Sestri Levante (quota 70 m), distanza 18 km; e in novembre, tra Santa Margherita Ligure (quota 50 m) e Levante (quota 110 m), distanza 36 km.

Nel 1932 proseguono le iniziate esperienze con onde ultra corte con i collegamenti radiotelefonici che si possono così elencare:

- 6 aprile: duplex tra Santa Margherita Ligure e Sestri Levante.
- Maggio: collegamento stabile tra il Vaticano e Castel Gandolfo, distanza 20 km.
- Luglio: tra Santa Margherita Ligure e l'« Elettra », distanza raggiunta 20 km oltre la portata ottica.
- 2 agosto: tra Rocca di Papa (quota 750 m) e l'« Elettra » ad Ostia, distanza raggiunta: 29 km.
- 3 agosto: tra Rocca di Papa e l'« Elettra » in alto mare, distanza raggiunta 85 km.
- 6 agosto: tra Rocca di Papa e l'« Elettra » in alto mare, distanza raggiunta 107 km (10 km oltre la portata ottica).
- 10 agosto: tra Rocca di Papa e



A lato Marconi con i suoi assistenti Kemp (a sinistra) e Paget, ritratti in occasione del 30° anniversario del primo collegamento transatlantico (dicembre 1932).  
Sopra, la cabina radio dell'« Elettra », foto eseguita nel 1943, prima del disarmo dell'imbarcazione.



l'Elettra in alto mare, distanza raggiunta 224 km (127 km oltre la portata ottica).

— 11 agosto: tra Rocca di Papa e semaforo di Capo Figari in Sardegna (quota 340 m), distanza 269 km (115 km oltre la portata ottica).

— Il 15 agosto, Marconi realizza, infine, il collegamento radiotelegrafico tra Santa Margherita Ligure e l'Elettra in mare: distanza raggiunta: 258 km (pari a 4 volte la distanza ottica).

L'anno 1932 termina con una lettera, il 2 dicembre, alla Royal Institution di Londra, sulle radiocomunicazioni ad onde cortissime.

## L'ultima tournée

Nel settembre 1933 Marconi inizia un viaggio intorno al mondo, non sull'Elettra, per constatare personalmente gli immensi progressi fatti dappertutto con i successivi sviluppi delle sue invenzioni e scoperte.

Parte col piroscafo « Conte di Savoia » e giunge a New York dove gli vengono tributate solenni manifestazioni.

Tra le manifestazioni più significative è quella del « Marconi Day », mentre egli si trova a Chicago per visitare l'Esposizione mondiale « Un secolo di progresso ».

La sera dello stesso giorno (2 ottobre), la luce lunare captata ad Arcetri (Firenze), col canocchiale di Galileo, attiva il comando della illuminazione simultanea di migliaia di lampade dell'Esposizione.

A South Bend (Indiana), gli viene conferita la laurea in legge « honoris causa » dell'Università di Notre Dame.

A San Francisco (California), la cittadinanza onoraria.

A Tokyo, la decorazione del « Gran Cordone dell'Ordine del Sole Levante ».

Le onoranze rese a Marconi in



Giappone, Cina ed India sono state di una grandiosità eccezionale.

## Radiofari

Il 26 luglio 1934 si realizzano le prove di funzionamento del radiofaro di Sestri Levante con onda di 63 cm, unitamente all'« Elettra » in navigazione.

Le portate molto al di là dell'orizzonte ottico, avevano destato interesse dei maggiori esperti del mondo intero, ed aperto la via ad una serie di studi (di T.L. Eckersley, Balth, Van der Pol, Chireix, Millington, K. Bullington, A.L. Durkee e vari altri)

sulla propagazione di onde centimetriche, che ha chiarito i maggiori problemi concernenti il loro impiego.

Dal 1934, fino alla morte di Marconi, avvenuta il 20 luglio 1937, le navigazioni dell'« Elettra » si svolgono unicamente lungo la costa tirrenica, per il proseguimento delle ricerche sulle microonde, alle quali prende parte attiva il nuovo Centro Sperimentale per le altissime ed ultratrasmissioni creato a Torre Chiavari (Capo Linàro) dal Consiglio Nazionale delle Ricerche, del quale Guglielmo Marconi è stato presidente.

Già dal 1° maggio 1932, avvicinandosi al capitano Devoto il comando del panfilo, era stato assunto dal capitano Gerolamo Stagnaro che lo tenne fino al 31 dicembre 1937 allorché la nave, per spontanea precedente deliberazione presa da Marconi nel corso delle ultime esperienze, era passata in proprietà del governo italiano (Ministero P.T.).

## Il « Radar »

Nel maggio 1935, Marconi compie, sulla via Aurelia, esperienze di avvistamento a distanza, anticipando la radiolocalizzazione.

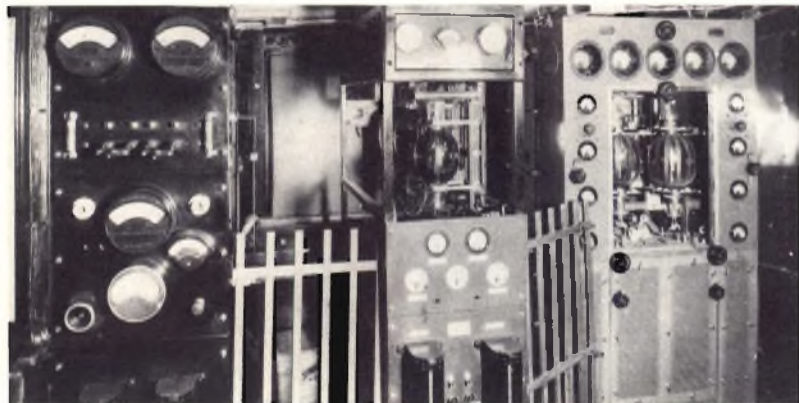
Dal 12 settembre al 18 ottobre, per invito del governo brasiliano, Marconi compie un viaggio in Brasile per inaugurarvi la grande stazione radiotelegrafica di Tupy.

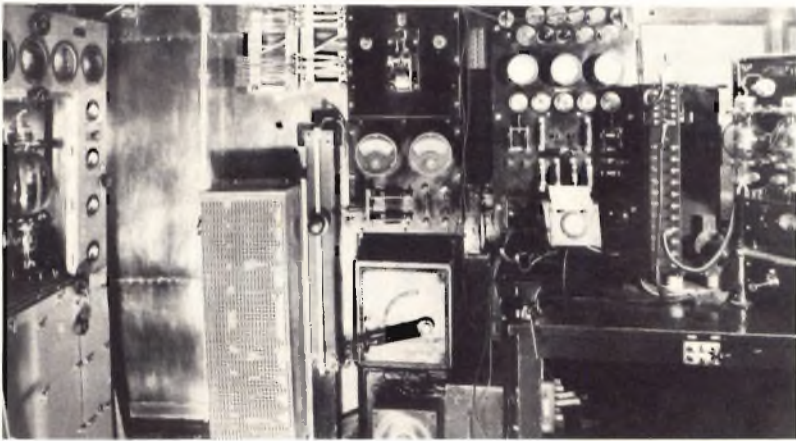
Durante la solenne adunanza dell'Accademia brasiliana di lettere e di scienze gli viene conferito il Gran Cordone « Crozero do Sul ».

Le condizioni fisiche di Marconi nel 1936-1937 andavano declinando, ed alla fine del 1936 il panfilo « Elettra » era stato posto in disarmo, a Genova.

Giova ricordare l'abile e fattiva collaborazione data a Guglielmo Marconi dai vari Ufficiali radiotelegrafisti che si susseguirono nella storica stazione dell'Elettra: l'Inglese Mr. Payne fino al 1927 e poi i marconisti della Società Italiana Radio

*In alto a sinistra una foto scattata nel novembre del 1931 a Santa Margherita Ligure. Accanto a Marconi il collaboratore ing. Mathieu presso l'antenna parabolica per il ponte ad onde ultracorte per il contatto con Levanto. Nelle altre immagini alcuni particolari della stazione di bordo dell'Elettra. Le apparecchiature sono conservate oggi al museo della Scienza e della Tecnica di Milano.*





Marittima Adelmo Lendini, Alberto Ricciardi e Severino Copelli.

Un Decreto Legge del 14 Luglio 1937, pochi giorni prima della morte di Marconi, assicurò l'avvenire della nave, passandola di proprietà del Ministero delle Comunicazioni.

Il 20 luglio 1937, Marconi mancava e nello spirito dei provvedimenti adottati dal Governo, dal canto suo, la Soc. Marconi Italiana donava allo Stato, in occasione del primo anniversario della scomparsa del Grande, gli impianti radio che essa possedeva a bordo del Panfilo.

L'accettazione da parte dello Stato, risulta dal R. Decreto Legge n. 2007 del 1° dicembre 1938.

Sin dal dicembre 1937 l'« Elettra » era passato, come si è detto, in disarmo, e si rendevano necessari lavori di riclassifica che vennero effettuati dall'Arsenale Marittimo di La Spezia nel 1939.

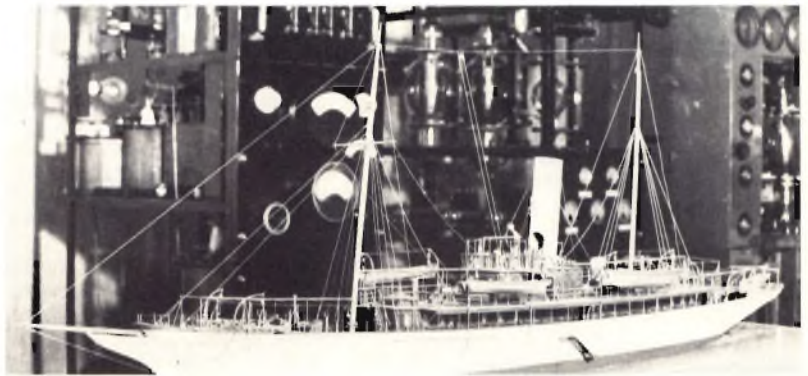
Nell'imminenza dell'entrata in guerra dell'Italia, il panfilo fu trasferito a Trieste, allora considerata zona relativamente sicura dalle incursioni aeree, dove giunse il 9 giugno 1940; passando sotto la sorveglianza e la custodia della S.p.a. di Nav. Italia, con convenzione intervenuta tra quest'ultima e lo Stato, rimanendo inattivo ed indenne sino al Settembre del 1943.



L'armistizio dell'8 settembre 1943 trovò la nave intatta, ma nei giorni successivi i tedeschi la requisirono riconsegnandola il 16 del successivo ottobre, alle autorità italiane alquanto danneggiata e con qualche asportazione di materiale vario.

Ma il 29 novembre il panfilo venne formalmente requisito dalle autorità militari germaniche ed inviato in cantiere per essere trasformato in unità di impiego bellico, nella cui funzione si chiamò prima « G. 107 » e poi « N.A. 6 ».

L'amministrazione italiana non mancò di intervenire, dato l'alto valore storico della nave, attraverso



l'ambasciata tedesca ed il ministero degli esteri, per fare revocare il provvedimento, ma tutto fu inutile, e l'Elettra venne armato con due mitragliatrici binate da 20 mm ed una da 15.

Localmente, venne però concesso di sbarcare le apparecchiature radio, nelle quali erano compresi le apparecchiature radio del 1929 e successive servite alle esperienze di Marconi e che costituivano cimeli marconiani, per sostituirle con altre di fabbricazione germanica.

Sbarco e sostituzione non stavano però ad indicare che i cimeli stessi fossero stati definitivamente salvati,

in quanto era sempre incombente il pericolo che i tedeschi potessero impossessarsene.

Il prof. Mario Picotti, è da considerare il maggiore curatore dell'importante ricupero, che ebbe luogo nelle giornate tra il 12 ed il 4 novembre 1943.

La salita a bordo del prof. Picotti, che da tempo stava preordinando il piano con l'allora Prefetto di Trieste, dott. Bruno Coceani, avvenne in piena legalità poiché egli fu munito, dalle autorità tedesche, di regolare autorizzazione.

Sia il prefetto, sia il Vescovo, mons. Santin, si prodigarono lungamente, ma invano, per ottenere che i tedeschi ritornassero sulla decisione di trasformare lo storico panfilo in nave da guerra; ottennero solo di salvare la stazione radio.

Bisognava, però, agire tempestivamente in quanto i tedeschi avevano imposto che l'operazione si compisse nel più breve tempo possibile, si dice in un termine di ventiquattro ore.

L'artefice dell'operazione fu un radiotecnico triestino, Ferruccio Capitano, che accettò l'impegno, infatti, egli aveva un ordinativo, ricevuto dal comando Germanico, di installare sull'Elettra un impianto radio trasmittente con apparecchiature germaniche.

Ciò agevolò notevolmente l'impegno assunto, in quanto, pur essendo il panfilo occupato e vigilato da militari della Wehrmacht, il Capitano aveva carta bianca per l'ordinativo di lavori da eseguire.

Ebbe così la possibilità di scattare varie fotografie della sistemazione degli apparecchi, la pianta dei locali radio, schemi di circuiti, ecc.

Lo smontaggio del radiotrasmettitore Marconi MC1 ad onda media, del radiotrasmettitore Marconi SWB4, ad onda corta, dei radioricevitori e dell'impianto radiogoniometrico Marconi DFM3 fu, in effetti, un lavoro ben arduo se si considera il brevis-

simo tempo in cui esso dovette compiersi.

Tutto il materiale fu posto alla rinfusa sulla banchina del molo 13 per non attirare l'attenzione delle autorità germaniche sempre vigili, poiché si dubitava che, una volta smontati gli apparecchi e sistemati in speciali cassoni fatti espressamente costruire, i tedeschi se ne sarebbero impossessati.

Mentre quasi tutto il lavoro di recupero era alla fine, si presentarono due sergenti ed un ufficiale germanico adibiti ai servizi del porto, intenzionati a mettere il fermo a tutto il materiale.

Ma per fortuna si trattò di una iniziativa personale, senza conseguenze. L'operazione di sbarco, si concluse quindi brillantemente, e tutto venne opportunamente imballato in casse.

Da quel momento, però, cominciarono le maggiori preoccupazioni per il prof. Picotti, sempre affiancato dal Capitano.

Il compito si presentò alquanto difficile e pericoloso in quanto non erano state ben chiarite le intenzioni definitive del comando germanico, e soprattutto bisognava uscire dal Porto Franco « Vittorio Emanuele » dove veniva esercitata la massima sorveglianza.

Fortunatamente, ci fu l'intervento del tenente della Wehrmacht, Roth, sovrintendente ai servizi tecnici del Porto di Trieste. Questo tenente germanico, anche per la simpatia che il prof. Picotti aveva saputo conquistarsi, salì infatti sul primo dei due autocarri che portarono fuori dal porto franco la stazione radio dell'«Elettra».

Il materiale venne tutto trasportato nel castello di San Giusto.

Nei sotterranei, le casse con le apparecchiature vennero occultate per tutto il periodo della occupazione germanica di Trieste e di esse fu fatto perdere il ricordo con la distruzione dei relativi documenti ad opera del tenente Roth, il quale sino all'ultimo, si dimostrò un vero gentiluomo nei confronti sia del prof. Picotti, sia del Capitano.

## L'olocausto

La nave, svuotata dei cimeli, partì da Trieste, il 28 dicembre 1943, in missione di pattuglia e di scorta lungo le coste della Dalmazia.

Il 21 gennaio 1944 l'«Elettra» veniva colpito da tre bombe di aereo nella rada di Diklo, vicino a Zara, si incendiava ed affondava, rimanendo però in parte emerso a causa del basso fondale.

Pare che la nave abbia subito successivamente altra incursione aerea

il 30 dello stesso mese, ma il fatto non è stato bene accertato.

Il 20 aprile 1945 il governo tedesco dava comunicazione a quello italiano dell'avvenuto affondamento, assicurando che, appena possibile, avrebbe provveduto al ricupero del panfilo, dato il suo particolare valore storico, ma gli eventi successivi tolsero ogni valore alla promessa.

La fine delle ostilità e l'occupazione di Trieste da parte delle forze del Maresciallo Tito, che durò una quarantina di giorni a datare dal primo maggio 1945, procurarono nuovamente gravi preoccupazioni ai due valorosi triestini che avevano curato il salvataggio.

Le famose casse vennero fatte trasportare dal prof. Picotti, nei giorni che precedettero immediatamente la resa dei tedeschi, prima nella galleria di Piazzale Rosmini e poi nelle cantine del museo di Scienze Naturali di Piazza Hortis, ritenute giustamente un luogo più sicuro.

Il trasporto, fatto senza incidenti in quel periodo di confusione, trovò ragione di essere stato disposto poiché il castello di San Giusto fu teatro di sanguinosa lotta tra tedeschi e partigiani slavi, i quali ultimi, infine, lo occuparono.

Quanto rimaneva del panfilo «Elettra» divenne, secondo l'art 20 del trattato di pace, di proprietà della Repubblica Jugoslava.

Le prime trattative tentate dal governo italiano per ottenere la restituzione della nave erano riuscite infruttuose, in quanto la Jugoslavia faceva del panfilo materia di scambio, richiedendo come contropartita la restituzione di dipinti del Carpaccio del Museo Storico Correr di Venezia aveva nel 1942 ricevuto dall'Accademia di Zagabria in cambio di una vasca battesimale del sec. IX.

Tale richiesta non potè essere accolta, in quanto i dipinti appartenevano di pieno diritto al Comune di Venezia, proprietario di detto Museo, né migliore effetto ebbe una proposta di indennizzo successivamente avanzata dal Governo italiano a quello jugoslavo.

Intanto, i resti dell'«Elettra» andavano sempre più deperendo, anche per l'asporto di parti metalliche ad opera di ignoti i quali potevano operare con tutta facilità essendo la nave solo parzialmente sommersa.

Si andava così prospettando un altro problema, quello di stabilire le reali possibilità di ricupero del relitto, e del conseguente suo trasporto in porto nazionale per le opportune opere di ripristino.

Posta tale premessa, vi era poi da porre il problema dell'eventuale restituzione dell'«Elettra» su altre basi,

ossia svincolandolo da ogni concetto di scambio di beni culturali, facendo leva sul valore morale che la nave aveva per l'Italia.

In effetti, si trattava di due distinti aspetti del medesimo problema, però, nell'iter diplomatico, strettamente collegati in quanto il Governo Jugoslavo avrebbe aderito a consentire i dovuti accertamenti della ricuperabilità della nave solo se fosse entrato nell'ordine di idee di restituirla senz'altro.

Tralasciando di accennare alla lunga remora delle trattative diplomatiche, diremo solo che, nel 1959, la Jugoslavia permise i rilievi tecnici sulle possibilità di recupero della nave, che consentì poi a restituirci senza alcuna contropartita.

La commissione tecnica italiana che ispezionò il panfilo, lo ritenne ricuperabile e trasportabile, dopo eseguite opere di modesto rilievo (particolarmente fu necessaria la costruzione di una paratia in cemento nella parte prodiera, onde garantire la galleggiabilità) presso un cantiere italiano per le opere di ripristino.

L'«Elettra» tornò quindi a galleggiare, e nel 1962 venne rimorchiato al molo Pamphili del cantiere S. Rocco, a Trieste, dove tutt'ora si trova.

Ma ritorniamo alle apparecchiature che erano state portate in salvo allorché avvenne lo scambio tra le truppe di Tito e quelle anglo-americane. Si presentò l'occasione opportuna e gli apparecchi furono portati a Roma presso il Consiglio Nazionale delle Ricerche in piazza delle scienze, nel Palazzo del C.N.R.

In seguito tutti gli apparecchi furono trasferiti per accordi, fra il prof. Colonnetti del CNR e l'Ing. Guido Ucelli di Nemi presso il Museo Nazionale della Scienza e della Tecnica, dove il redattore di queste note ebbe occasione, nel 1955, di sistemarle provvisoriamente in attesa di una futura definitiva e adeguata collocazione.

Queste apparecchiature, in deposito a tale museo, sono di proprietà del Ministero delle Poste e Telecomunicazioni che ne deve garantire la conservazione per l'alto interesse storico del materiale.

*L'homo sapiens è sempre più elettronico*

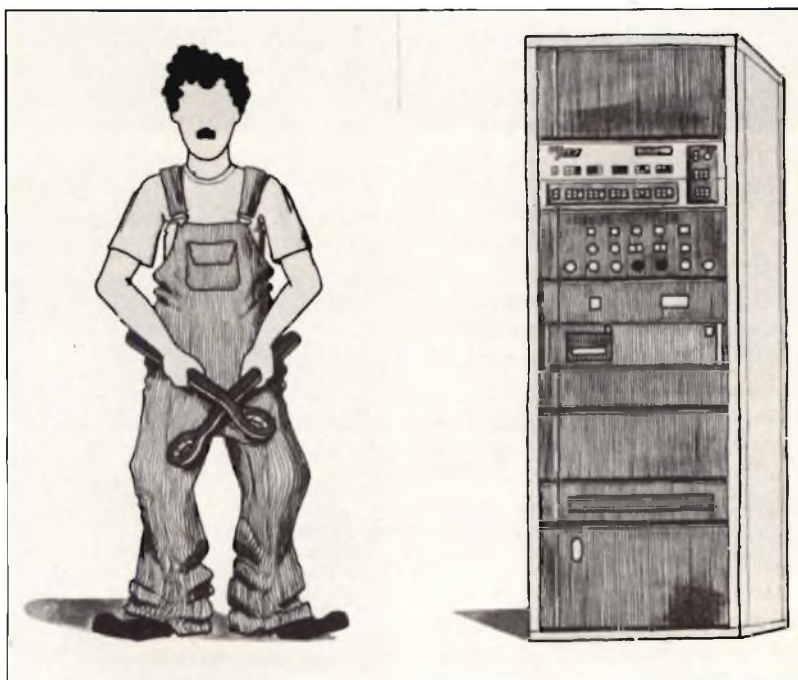
# L'automa giuridico

di ALBERTO MAGRONE

I calcolatori elettronici al servizio della legge.  
Ipotesi di consulenza automatica.  
Il cittadino interroga, la macchina risponde.  
È fantadiritto?

L'elettronica, scienza dell'uomo moderno e abici del 2000 prossimo futuro, è sempre di attualità. Se i circuiti integrati, i computers, le automazioni elettroniche più perfezionate sono ormai acquisiti nel patrimonio dell'« uomo tecnotronico », le applicazioni che tale scienza consente nei campi apparentemente più impensati sono ancora, tutto sommato, in gran parte da scoprire e riscoprire. Difficile e sbagliato porre limiti astratti di indagine; più agevole e scientifico, invece, prendere atto dei nuovi sentieri percorsi dalle scienze esatte. Per esempio, nel diritto.

Oggi si può dire, senza eresia, che l'umanesimo si sposa con l'elettronica. Nuovi termini e nuovi concetti come giuritecnica, informatica giuridica, giuscibernetica, automa giuridico, si pongono come simboli semantici riassuntivi delle attuali istanze della più recente esperienza giuridica. Il diritto, non più o non soltanto tradizionalmente inteso, è oggi anche tecnologia giuridica, produzione in atto delle metodologie operative nel campo del diritto risultanti dall'applicazione di procedimenti e di strumenti tecnologici. È, in sostanza, l'impiego dell'elettronica e degli elaboratori elettronici ap-



plicati al diritto; una nuova realtà che è una nuova condizione di lavoro mentale del giurista e dell'operatore del diritto in genere, la quale per molti versi si preannuncia sempre più affascinante.

Una singolare e recente esperienza in tal senso è senza dubbio rappresentata in Italia dal cosiddetto automa giuridico. Si tratta di un sistema di consulenza giuridica automatica realizzato presso l'Istituto per la documentazione giuridica del Con-

siglio Nazionale delle Ricerche (C.N.R.).

Il trattamento automatico, vale a dire mediante elaboratori elettronici, soddisfa esigenze di democraticità molto sentite in quelle fasce sociali in cui le garanzie costituzionali del cittadino sono condizionate da « coaguli di potere tecnico ». Il linguaggio degli specialisti infatti (giudici, avvocati, notai) è sempre arduo e ipertecnico; il cittadino invece ha bisogno di chia-



*Nelle due immagini, sopra e sotto, alcuni prodotti della Sperry Univac, il terminale video è oggi sempre più utilizzato nei casi in cui è necessario un diretto controllo sul procedimento in corso.*

rezza e possibilmente di verifica personale. Nella realtà quotidiana, al contrario, egli viene amministrato e giudicato in base a norme che non può conoscere appieno senza l'aiuto di esperti professionisti, non di rado male informati, costosissimi, tecnicamente da lui non controllabili e pressoché irresponsabili nei suoi confronti per gli eventuali errori commessi.

Limitato al settore infortunistico — ad esempio nel giudizio di liquidazione del danno patrimoniale da sinistro stradale — l'Automa giuridico rappresenta un tentativo, se non di eliminare il mediatore professionale (avvocato, commercialista, ecc.), certo di ridurre l'area di potere, consentendo la verifica del suo operato mediante giudizi emessi sulla base di colloqui diretti con l'utente.

In materia di risarcimento del danno da responsabilità civile (gli automobilisti!) la consulenza fornita dall'Automa si basa sull'impiego di tecniche conversazionali e di un linguaggio il più possibile semplice e piano.

Senza sacrificare la precisione dei concetti, necessariamente sintetici, si tralascia il linguaggio tecnico-giuridico. Il cittadino medio, che abbia interrogato l'Automa, comprende e sa come agire.

Descriviamo brevemente, senza addentrarci nei dettagli tecnici degli addetti ai lavori, la struttura logico-programmatica del-

l'Automa. Cioè, come funziona.

Una normale seduta all'Automa dura pochi minuti e richiede l'uso, al terminale, dei soli tasti corrispondenti alle cifre dall'uno al nove. Il sistema operativo per lo scambio delle informazioni tra la macchina e l'utente è il CMS, sistema di tipo colloquiale. Il linguaggio usato è il PL/1. Più complessa la classificazione dei singoli elementi costitutivi del colloquio uomo-macchina. I quattro tipi fonda-

mentali sono:

1) immissione di dati di tipo numerico (per es. i giorni di assenza dal lavoro a causa del sinistro stradale, data di nascita, di guarigione ecc.);

2) immissione di dati di tipo logico indicanti la scelta (da parte dell'utente) tra le possibili risposte alternative segnalate dalla macchina di seguito alla formulazione della domanda corrispondente. Così, per intenderci, alla domanda da parte della





macchina se l'utente sia assicurato, non assicurato, ignoto, o altro, l'utente fornisce l'informazione corrispondente battendo il tasto del numero relativo.

3) emissione di dati puramente esplicativi. La macchina, in altri termini, indica le fonti normative relative all'ipotesi considerata, alla prassi giudiziaria, ecc.

4) infine, emissione di dati numerici risultanti da calcoli effettuati dalla macchina. Qui, oltre una funzione informativa e orientativa del cittadino di fronte alla legge, si fornisce una prospettiva in senso lato decisionale.

Il futuro e lo sviluppo dell'elettronica riguardano, dunque, anche il diritto. Le esperienze attuali però non ci consentono di essere troppo fiduciosi. Diversamente da altri paesi infatti (USA, Giappone, Germania) dove è già avanzato lo sviluppo applicativo delle tecnologie elettroniche e informatiche nel campo giuridico, in Italia si rilevano notevoli ritardi e difficoltà nella applicazione degli elaboratori elettronici ai sistemi giuridici. Molte le cause. Anzitutto vincoli istituzionali quali la mancata diffusione delle innovazioni tecnologiche nelle facoltà umanistiche, il disinteresse pubblico per le applicazioni d'informatica giuridica, l'inesistenza di un organismo coordinatore e al limite gestore in toto della informazione giuridica.

In secondo luogo vincoli economici ed innovativi come la necessità di ingenti impegni di capitale e il basso indice di assorbimento delle innovazioni in campo giuridico. E infine non sono da trascurare vincoli culturali, individuabili nella erronea percezione delle reali possibilità applicative delle tecniche informatiche a diritto. Ci auguriamo che le esperienze ed i risultati raggiunti in altri paesi nel settore dell'elettronica applicata al diritto maturino anche nel nostro



paese. I cervelli non mancano e, del resto, non sono mai mancati. I mezzi sì, invece; e pertanto sarà dovere delle autorità e degli organi preposti alla ricerca scientifica prendere nella dovuta considerazione modelli di lavoro dei quali non si deve prescindere.

Se l'uomo, da sempre, (ubi societas, ibi ius) ha fissato e ripropone regole di vita, di condotta, di convivenza, egli dovrà riesaminare oggi e con interesse sempre crescente ipotesi di diritto non disgiunte dall'elettronica. Senza necessariamente tradire lo spirito antico che in passato ha prodotto ingegni umani e civiltà

*Sopra, un'applicazione della elettronica per il controllo dei documenti. Nell'altra immagine, il terminale SPERRY UNIVAC UTS 700 (al centro) con le unità periferiche. Da sinistra a destra la stampante 0784, l'unità a nastri magnetici UNISERVO 10, la stampante modello 800, il sottosistema per dischi a cartuccia 8406, il perforatore e il lettore di schede 0608 e 0719.*

eccellenti per elevatezza di pensiero, l'uomo del futuro anche nel campo del diritto si porrà per inevitabile evoluzione mentale e ambientale al di sopra di classificazioni e di schemi scientifici tradizionali, in parte già inadeguati. **A.M.**

## LE INDUSTRIE ANGLO-AMERICANE IN ITALIA VI ASSICURANO UN AVVENIRE BRILLANTE

LAUREA  
DELL'UNIVERSITA'  
DI LONDRA  
Matematica - Scienze  
Economia - Lingue, ecc.  
RICONOSCIMENTO  
LEGALE IN ITALIA  
in base alla legge  
n. 1540 Gazz. Uff. n. 49  
del 20-2-1963

c'è un posto da **INGEGNERE** anche per Voi  
Corsi **POLITECNICI INGLESI** Vi permetteranno di studiare a casa  
Vostra e di conseguire tramite esami, Diplomi e Lauree

**INGEGNERE** regolarmente iscritto nell'Ordine Britannico

una **CARRIERA** splendida  
ingegneria **CIVILE** - ingegneria **MECCANICA**

un **TITOLO** ambito  
ingegneria **ELETTROTECNICA** - ingegneria **INDUSTRIALE**

un **FUTURO** ricco di soddisfazioni  
ingegneria **RADIOTECNICA** - ingegneria **ELETTRONICA**



Per informazioni e consigli senza impegno scrivetececi oggi stesso

**BRITISH INST. OF ENGINEERING TECHN.**

Italian Division - 10125 Torino - Via Giuria 4/T

Sede Centrale Londra - Delegazioni in tutto il mondo

## 1° MOSTRA MERCATO RADIANTISTICO per la provincia di Vicenza

La manifestazione, a carattere nazionale  
si terrà nei padiglioni del palazzo di Pia-  
zza Marconi a **CASTELGOMBERTO** (Vi-  
cenza) nei giorni 9 e 10 aprile 1977.

**Orario per il pubblico:**

9 - 12,30; 14,30 - 19

9 - 13 ; 14,30 - 19

**Organizzazione di Piero Porra.**

Per informazioni rivolgersi al n. 0445/  
90132.

**Arrivederci a Castelgomberto**

Uscita casello **ALTE MONTECCHIO** della Sere-  
nissima, statale per Valdagno.

# HOBBY ELETTRONICA

via G. Ferrari, 7  
20123 MILANO

Tel. 02/8321817

(ingresso da via Alessi, 6)

**Alimentatore per radio, mangianastri, registratori** etc. entrata 220 V - uscita 6 - 7,5 - 9 -  
12 Vcc - 0,4 A - Attacchi a richiesta secondo marche L. 4.500 + s.s.  
**Come sopra**, con uscita 3 - 4,5 - 6 - 7,5 - 9 Vcc - 0,4 A L. 4.500 + s.s.  
**Riduttore di tensione per auto** da 12 V a 6 - 7,5 - 9 V stabilizzata - 0,5 A L. 4.500 + s.s.  
**V.F.O. per CB** sintesi 37.600 Mhz. Permette di sintonizzare dal canale 2 al canale 48/50  
della gamma CB, compreso tutti i canali Alfa e Beta. Sintesi differenti a richiesta L. 28.000 + s.s.  
**Equalizzatore preamplificatore stereo** per ingressi magnetici senza comandi curva equalizzaz.  
RIAA ± 1 dB - bilanciamento canali 2 dB - rapporto S/N migliore di 80 dB - sensibilità 2/3  
mV - alimentazione 18-30 V oppure 12 V dopo la resistenza da 3.300 Ohm - dimensioni  
mm. 85 x 50, L. 5.800 + s.s.  
**Controllo toni** mono esaltazione e attenuazione 20 dB da 20 a 20.000 Hz - Max segnale  
input 50 mV per max out 400 mV RMS - Abbinandone due al precedente articolo si può  
ottenere un ottimo preamplificatore stereo a comandi totalmente separati. L. 5.800 + s.s.  
**Modulo per amplificatore** 7 Watt con TBA 810 alimentazione 16 V L. 4.800 + s.s.  
**Amplificatore finale** 50 Watt RMS segnale ingresso 250 mV alimentazione 50 V L. 19.500 + s.s.

**VU Meter** doppia sensibilità 100 microAmpere per apparecchi stereo dimensioni luce mm.  
45 x 37, esterne mm. 80 x 40 L. 4.500 + s.s.  
**VU Meter** monoaurale per impianti di amplificazione sensibilità 100 microAmpere dimens.  
luce mm. 50 x 28 esterne mm. 52 x 45 L. 3.000 + s.s.  
**Kit per circuiti stampati** completo di piastre, inchiostro, acido e vaschetta antiacido  
cm. 180 x 230 L. 3.000 + s.s.  
**Come sopra**, con vaschetta antiacido cm. 250 x 300 L. 3.500 + s.s.  
**Pennarello** per tracciare circuiti stampati L. 3.200 + s.s.  
**Vetronite** misure a richiesta L. 4 al cm<sup>2</sup>  
**Bachelite ramata** misure a richiesta L. 2 al cm<sup>2</sup>  
**Confezione materiale surplus** Kg. 2 L. 3.000 + s.s.

**ECCEZIONALE: TRASFORMATORE ENTRATA 220 V - USCITA 6-30 V/3,5 A**  
L. 4.500 + s.s.

Disponiamo di un vasto assortimento di transistor, circuiti integrati, SCR, Triac e ogni  
altro tipo di semiconduttori. Troverete inoltre accessori per l'elettronica di ogni tipo,  
come: spinotti, impedenze, zoccoli, dissipatori, trasformatori, relé, contatti magnetici,  
vibratori, sirene e accessori per antifurto, ecc.

**INTERPELLATECI !!!**

### CONDIZIONI GENERALI DI VENDITA

*Gli ordini non verranno da noi evasi  
se inferiori a L. 5.000 (cinquemila)  
o mancanti di anticipo minimo di  
L. 3.000 (tremila), che può essere  
a mezzo assegno bancario, vaglia  
postale o anche in francobolli. Pa-  
gando anticipatamente si risparmia-  
no le spese di diritto assegno. Si  
prega scrivere l'indirizzo in stam-  
pello compreso CAP.*

## Occhiali automatici

Dal centro di ricerca ITT viene presentato per la prima volta un esempio pratico di applicazione per ceramiche elettro-ottiche su base PLZT: una maschera automatica elettro-ottica per saldatura.

Con l'accensione della fiamma di saldatura un circuito elettronico provvede ad oscurare automaticamente il vetro frontale in precedenza trasparente.

In questo modo l'operaio saldatore ha la possibilità di lavorare senza dover sempre alzare e abbassare gli occhiali di protezione.

Egli può quindi concentrarsi totalmente sul processo di saldatura senza eseguire complicati lavori di saldatura operando con una sola mano.



Il circuito elettronico comanda, attraverso un fototransistor, l'oscuramento della ceramica non appena le radiazioni luminose aumentano di intensità.

Il grado di trasmissione della ceramica impiegata PLZT viene controllato con un campo elet-

trico mediante sollecitazione della ceramica stessa. Le possibilità di applicazione della ceramica elettro-ottica, come sono ora state presentate dalla ITT, non si limitano naturalmente solo a questo caso di applicazione.

In futuro vi saranno infatti molte altre possibilità d'impiego per le ceramiche trasparenti.

Con questo si è voluto unicamente dimostrare una delle svariate possibilità offerte dalle ceramiche ferro-elettriche.

## Nuovi generatori di funzione

La Philips ha presentato due nuovi generatori di funzioni a bassa frequenza. Il generatore PM 5108, a 3 funzioni, ha una banda di 1 Hz-1 MHz con 20 V di uscita, mentre il generatore PM 5127, a 4 funzioni, copre la banda 0,1 Hz-1 MHz con tensioni di uscita di 30 V.

Questi nuovi modelli si aggiungono al generatore PM 5167 la cui gamma va da 0,001 Hz a 10 MHz con tensioni di uscita di 40 V. I tre generatori nel loro insieme coprono un'ampia gamma di applicazioni offrendo prestazioni progressivamente più elevate.

Le gamme, le funzioni e le uscite si ampliano secondo una logica che consente di scegliere il generatore più adatto ai vari impieghi: dal settore didattico fino ai laboratori di ricerca e sviluppo.

Il PM 5108 fornisce forme d'onda sinusoidali, triangolari e quadre ed ha sei gamme che si sovrappongono da 1 Hz a 1 MHz. La precisione è  $\pm 2\%$  fino a 100 KHz. Lo strumento ha una tensione di uscita di 20V per tutte le forme d'onda, mentre l'impedenza d'uscita è di 600 ohm. L'attenuazione continua è di 35 dB, mentre in passi

va da 0 a 20 dB. Lo strumento fornisce anche un segnale di uscita fissa compatibile con i circuiti TTL. È possibile lo sweep esterno. Il consumo di energia è minore di 10 W.

## Per Beta e Gamma

L'indicatore segnalatore di raggi Beta e Gamma RD-8 prodotto dalla Wallac-Oy Finlandese è uno strumento robustissimo adatto anche per impieghi nel settore della Difesa Civile e Militare e settori industriali.



La scala logaritmica copre il campo da 0.01 mR/h a 300 R/h non richiede controlli o regolazioni di zero, funziona con temperature da  $-30^{\circ}\text{C}$  a  $+50^{\circ}\text{C}$ .

La vita delle batterie è di 100 ore per impiego periodico e con illuminazione della scala. La custodia è a tenuta stagna a prova di immersione.

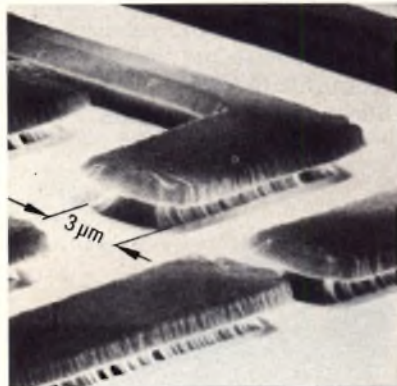
Il peso è di soli 2,8 Kg. e le dimensioni di mm. 83x112x265.

La documentazione può essere richiesta alla: Automazioni Strumenti FAS Import - Department, Via Koristka, 8 MILANO.

## NOVITA

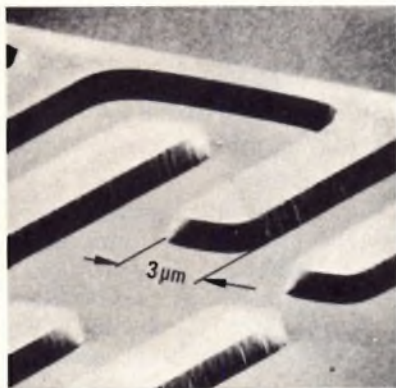
### Ioni e integrati

Le strutture dei chips di semiconduttori, già oggi incredibilmente minuscole, sono destinate a rimpicciolire ancora. La lunghezza d'onda dei raggi luminosi, che serve per segnare sui chips i contorni dei componenti nella tecnica a maschera fotografica, comincia a non essere più sufficiente, tanto è vero che



micrometriche. Nei laboratori della Siemens si sta attualmente elaborando un metodo con il quale un raggio ionico, operando come una sabbiatrice, incide per via meccanica, con contorni molto netti anche le più minuscole strutture dei chips.

Gli ioni veloci di argon, diretti sui chips di silicio coperti dalla maschera di vernice, vengono prodotti nella camera per il pla-



si cominciano ad usare raggi elettronici ad onda molto più corta. È comunque necessario adottare anche altri metodi per ricavare le strutture delimitate dalla maschera di vernice. Il sistema di incisione chimica finora impiegato provoca infatti fenomeni di ipercorrosione — simili alla configurazione di scarpate di strade dilavate — dell'ordine di grandezza della profondità dell'incisione stessa, quindi non più ammissibili in strutture sub-

sma di un impianto speciale. Le strutture vengono in tal modo riprodotte indipendentemente dal grado di aderenza della vernice, pressoché senza alterazioni delle misure. Il vantaggio particolare che tale metodo offre è rappresentato dalla levigatezza e dalla uniformità dell'angolo di inclinazione delle incisioni — a circa 65° — a differenza di quanto si ottiene con la corrosione chimica.

### Nuova letteratura Motorola

La Motorola annuncia la pubblicazione di un nuovo opuscolo intitolato « MC10800 - Famiglia MECL-LSI di microelaboratori a prestazioni elevate ». Questo opuscolo (disponibile gratuitamente presso i nostri uffici) è formato da 16 pagine e riporta i nuovi sviluppi nella tecnica di calcolo.

Esso evidenzia anche i maggiori vantaggi della famiglia MC10800 e spiega l'approccio « SLICE » alla progettazione dei sistemi a MPU. L'opuscolo descrive, inoltre, i vari dispositivi della famiglia MC10800 — cioè lo « SLICE » ALU da 4 bit l'MC10801 — il sistema di controllo-microprogrammi, l'MC10802 - il sistema di Timing e l'MC10803 - il sistema di interfaccia per le memorie.

Sono state spiegate anche le ragioni che hanno portato alla introduzione (da parte della Motorola) di un nuovo package di circuiti, super-integrati-LSI cioè i contenitori quad-in-line (QIL) a 48 piedini.

Infine l'opuscolo porta un elenco dei dispositivi MECL 10,000 compatibili con la serie M10800.

Per informazioni rivolgersi a: Umberto Bisazza Motorola S.p.A. Divisione Semiconduttori, Via Ciro Menotti 11 - Milano.



#### AMPLIFICATORI COMPONENTI ELETTRONICI INTEGRATI S.p.A.

Viale Bacchiglione, 6 - 20139 MILANO - Tel. 5696241-2-3-4-5

rende noto che le ordinazioni della zona di ROMA possono essere indirizzate anche a:  
**CENTRO ELETTRONICA BISCOSSI - via Della Giuliana, 107 - tel. 319493 - 00195 ROMA**

per la zona di GENOVA:

**Ditta ECHO ELECTRONICS di Amore - via Brigata Liguria, 78/r - 16122 GENOVA - tel. 010-593467**

per la zona di NAPOLI

**Ditta C.E.L. - via S. Anna alle Paludi, 126 - 80142 NAPOLI - tel. 081-338471**

per la zona di PUGLIA:

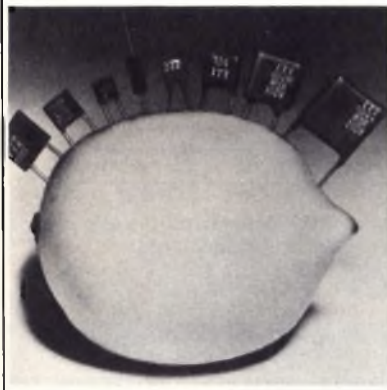
**CENTRO ELETTRONICO PUGLIESE - via Indipendenza, 86 - tel. 0833-867366**

**73044 GALATONE (Lecce)**

— si assicura lo stesso trattamento —

## Multistrato professionali

I condensatori ceramici multistrato ITT sono caratterizzati dalle loro dimensioni particolarmente ridotte. Essi sono disponibili in differenti versioni, come chip, in esecuzione incapsulata in vetro e con involucro di materiale sintetico.



Come materiale ceramico viene impiegato titanato di bario, il quale, grazie ad una aggiunta esattamente dosata di ossidi metallici, viene messo a punto per le caratteristiche desiderate, come permittività e costanza di temperatura.

I condensatori sono costituiti da sottili lastrine ceramiche (dielettrico) sulle quali sono pressati gli elettrodi, applicati in sovrapposizione l'uno all'altro. Mediante un contatto sul lato frontale delle superfici degli elettrodi si genera quindi un circuito in parallelo delle singole capacità.

Questi condensatori ceramici multistrato sono stati progettati in particolare per l'elettronica industriale e professionale. Secondo il tipo di applicazione il cliente ha la possibilità di scegliere fra differenti materiali ceramici (classificazione EIA).



## Infrarossi per il proiettore

La Siemens, seguendo l'attuale tendenza, ha realizzato un telecomando ad infrarossi per proiettori di diapositive. Questi apparecchi richiedono un numero di funzioni notevolmente inferiore rispetto a quelli TV. Il circuito a quattro canali è abbastanza semplice: due canali ser-

vono per far avanzare o retrocedere il caricatore per il cambio delle diapositive; gli altri due sono previsti per comandare la lampada di proiezione e la luce ambiente. Il telecomando è realizzato con circuiti integrati già sperimentati. I gruppi RC fungono da temporizzatori. Gli infrarossi vengono emessi da tre LD 27 e captati dal fotodiode BPW 34 impiegato già in quasi tutte le cuffie ad infrarossi, montato nel proiettore.

Il telecomando per proiettori di diapositive (e apparecchi similari) utilizza comandi primari a codifica semplice, trasmessi in forma sequenziale su frequenza basse di 31,25 KHz. Ad ognuno dei quattro tasti è accoppiato un condensatore che determina la durata del treno di oscillazioni trasmesso da ogni canale.

I tre diodi RI, comandati da uno stadio Darlington, emettono un treno di impulsi ritardato.

*PARIS*  
*closed on*  
*Sunday 3 April*



the world's first electronic event in 1977

# salon international des composants electroniques 77

March 31 to April 6, 1977 Paris

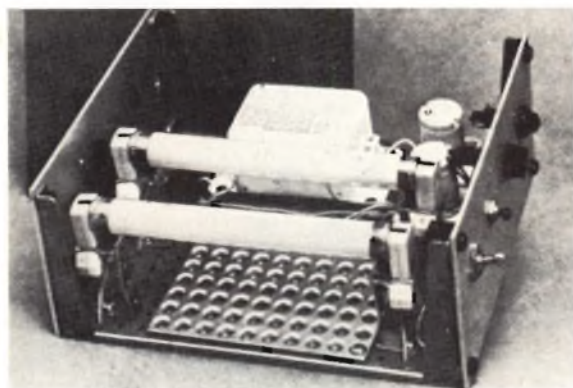
- Electronic Components
- Materials and Products
- Measuring Instruments
- Equipment and Methods

Further particulars and free entrance cards on request

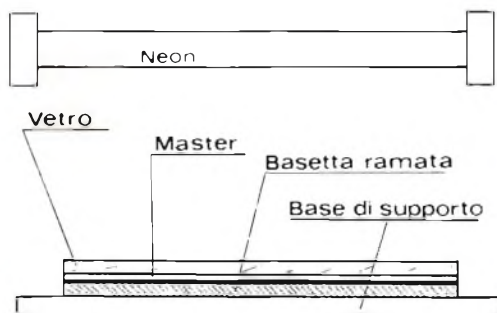
SALONI SPECIALIZZATI FRANCESI - Via Meravigli, 12 - 20 123 MILANO - ☎ 86.30.42 - 80.09.79 - ☎ 25 448 PROMOSAL

# fai da te le basette

## COME UTILIZZARE IL MASTER



Nell'immagine un esempio di struttura realizzata per mantenere costanti, da una volta all'altra, le condizioni fisiche a cui si opera per ottenere la fotoincisione delle basette ramate.



La basetta sensibilizzata, il master ed il vetro che opera da premitore debbono essere posti nell'apposito riquadro che si trova sotto la diretta influenza delle lampade al neon. Contenitore Ganzerli.

### LISTA MATERIALE

- FOTORESIST (negozi materiale chimico)
- SVILUPPO (negozi materiale chimico)
- PERCLORURO FERRICO (negozi materiale elettrico)
- LUCE NEON (da 10W, negozi materiale elettrico)
- LAMPADA ROSSA (negozi materiale elettrico)
- BACINELLA (negozi materiale fotografico)
- CARTINE OTTICHE (negozi materiale fotografico)
- ACQUA CORRENTE (in casa!)

Radio Elettronica mette a disposizione la confezione del materiale chimico comprendente fotoresist, sviluppo, percloruro ferrico e bacinella antiacido per il trattamento a lire 13.000 (tutto compreso). Non inviate danaro: pagherete al postino al ricevimento del materiale.

### LE OPERAZIONI

- PULIZIA DELLA PIASTRA in luce ambiente
- LAVAGGIO IN ACQUA CORRENTE
- ASCIUGATURA IN FORNO O AD INFRAROSSI in luce rossa o al buio
- DISTRIBUZIONE DEL FOTORESIST
- ESSICCAZIONE IN FORNO PER 1 MINUTO
- RITORNO ALLA TEMPERATURA AMBIENTE
- SISTEMAZIONE DELLA PELLICOLA
- ESPOSIZIONE ALLA LUCE DEL NEON
- SVILUPPO in luce ambiente
- LAVAGGIO IN ACQUA CORRENTE
- INCISIONE NELL'ACIDO

Come certamente avete notato in ogni copia di Radio Elettronica è contenuto un foglio trasparente su cui sono riprodotti in dimensione naturale i disegni di alcuni circuiti stampati dei progetti presentati. Questo foglio trasparente è il master. Utilizzando il master si possono realizzare i circuiti stampati con il metodo fotografico avendo la sicurezza di ottenere una basetta incisa assolutamente identica ai disegni del master. La risoluzione è elevatissima e, con un poco di esperienza si raggiungono rapidamente i migliori risultati.

Basta solo sapersi organizzare: due lampade al neon, qualche minuto di sosta della basetta nel forno di cucina ed il gioco è fatto. Ma vediamo ora in dettaglio quale è il procedimento e cosa è necessario avere a disposizione oltre il master di cui già siete in possesso.

Ci procuriamo innanzitutto una basetta ramata di dimensioni (per lato) almeno 1 cm più grande della traccia dello stampato che appare sul master e che vogliamo riprodurre.

Puliamo la basetta con detersivo comune, quindi dopo lavaggio in acqua corrente, la facciamo asciugare perfettamente per essiccamento al calore. Niente strofinacci o dita sporche sulla superficie ramata.

Quindi, in camera oscura (al buio o in un ambiente illuminato solo da una lampada rossa da 20 W), spalmare con uniformità sulla superficie ramata il fotoresist, vedi lista materiale, mettendo alcune gocce su di un batuffolo di cotone racchiuso in una cartina di quelle uso ottico pulizia lenti.

Si lascia essiccare (un minuto) nel forno di casa alla temperatura minima e raffreddare, sempre al buio.

La basetta ora è pronta per l'incisione: in camera oscura sovrapporre il master alla superficie ramata assicurando aderenza con una piccola lastra di vetro (vedi figura). Accendere il neon (cinque minuti circa a seconda della distanza del neon dal sandwich). Spegnerne il neon, prendere la basetta ormai impressionata e immergerla nello sviluppo per cinque minuti (se le operazioni vengono effettuate sotto luce rossa si vede ad occhio nudo la formazione della traccia...).

Dopo, ormai anche in luce ambiente, lavaggio in acqua corrente e immersione (mezz'ora) nella soluzione di percloruro ferrico.

Ultimo lavaggio, asciugatura e... la basetta è ormai pronta per ospitare i componenti elettronici.

Per informazioni più dettagliate, consultare Radio Elettronica di luglio 1976.

Tra le lettere che perverranno al giornale verranno scelte e pubblicate quelle relative ad argomenti di interesse generale. In queste colonne una selezione della posta già pervenuta.

**Non trovo T7**

Interessato dalle prestazioni dell'amplificatore integrato presentato in Radio Elettronica di gennaio mi sono accinto alla sua realizzazione. Sono riuscito a reperire tutto il materiale necessario tranne il transistor riportato nello elenco materiali alla voce T7. Si tratta del BC 328.

Antonio Calippi - Reggio Emilia

Le difficoltà incontrate nel reperire il transistor riportato come T7 sono purtroppo, e di ciò chiediamo scusa ai lettori, colpa nostra.

Il BC328 esiste ma è piuttosto difficile da trovare e poi, ecco il fatto grave, non è adatto come polarità. Per un errore di battitura, nel caso specifico l'inversione di un 3 con un 2, il transistor ha cambiato caratteristiche. Il transistor da impiegare è il BC 238 o un suo equivalente.

**Accordo in armonica**

Ho costruito un radiomicrofono FM, precisamente quello da voi presentato nell'ottobre dello scorso anno. Apparentemente sembra che funzioni regolarmente, ma la vicinanza di oggetto di metallo, o anche la sola presenza delle mani fa sì che il segnale si sposti di frequenza. Come posso rimediare a questo inconveniente e poi, cosa posso fare perché il segnale non si indebolisca improvvisamente non appena supero la decina di metri dal ricevitore.

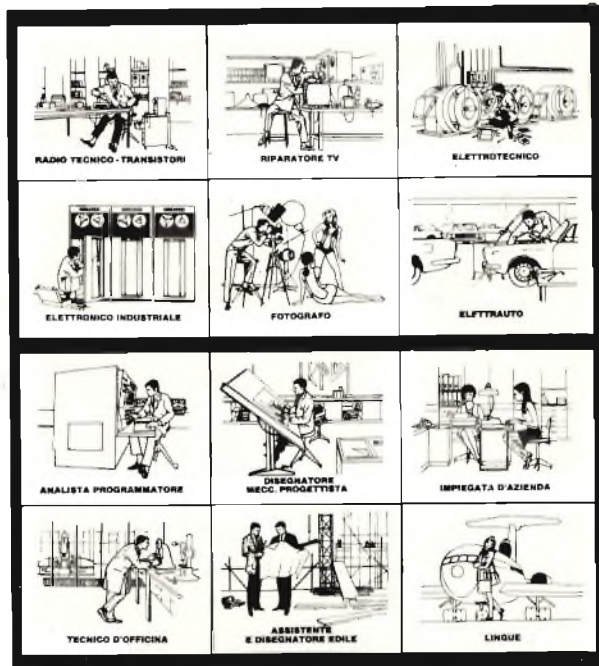
Sandro Gerolamo - Nuoro

I sintomi descritti consentono di stabilire che si tratta di un accordo di frequenza fra trasmettitore e ricevitore effettuato su di una frequenza armonica rispetto alla fondamentale per cui il circuito è stato progettato. Vale a dire che il ricevitore non capta il segnale giusto, perché l'oscillatore del trasmettitore è completamente fuori frequenza.

In questo caso consigliamo di rivedere bene la struttura della bobina L1 e suggeriamo di ef-

**NOI VI AIUTIAMO A DIVENTARE "QUALCUNO"**

Noi. La Scuola Radio Elettra. La più importante Organizzazione Europea di Studi per Corrispondenza. Noi vi aiutiamo a diventare «qualcuno» insegnandovi, a casa vostra, una di queste professioni (tutte tra le meglio pagate del momento):



Le professioni sopra illustrate sono tra le più affascinanti e meglio pagate: la Scuola Radio Elettra, la più grande Organizzazione di Studi per Corrispondenza in Europa ve le insegna con i suoi

**CORSI DI SPECIALIZZAZIONE TECNICA (con materiali)**  
RADIO STEREO A TRANSISTORI - TELEVISIONE BIANCO-NERO E COLORI - ELETTROTECNICA - ELETTRONICA INDUSTRIALE - HI-FI STEREO - FOTOGRAFIA - ELETTRAUTO.

Iscrivendovi ad uno di questi corsi riceverete, con le lezioni, i materiali necessari alla creazione di un laboratorio di livello professionale. In più, al termine di alcuni corsi potrete frequentare gratuitamente i laboratori della Scuola, a Torino, per un periodo di perfezionamento.

**CORSI DI QUALIFICAZIONE PROFESSIONALE**  
PROGRAMMAZIONE ED ELABORAZIONE DEI DATI - DESEGNAIORE MECCANICO PROGETTISTA - ESPERTO COMMERCIALE - IMPIEGATA D'AZIENDA - TECNICO D'OFFICINA - MOTORISTA AUTORIPARATORE - ASSISTENTE E DESEGNAIORE EDILE e i modernissimi corsi di LINGUE. Imparerete in poco tempo, grazie anche alle attrezzature didattiche che completano i corsi, ed avrete ottime possibilità d'impiego e di guadagno.

**CORSO ORIENTATIVO PRATICO (con materiali)**  
SPERIMENTATORE ELETTRONICO particolarmente adatto per i giovani dai 12 ai 15 anni.

**CORSO NOVITÀ (con materiali)**  
ELETTRAUTO  
Un corso nuovissimo dedicato allo studio delle parti elettriche dell'automobile e arricchito da strumenti professionali di alta precisione.

**IMPORTANTE:** al termine di ogni corso la Scuola Radio Elettra rilascia un attestato da cui risulta la vostra preparazione.

Scrivete il vostro nome, cognome e indirizzo, e segnalateci il corso o i corsi che vi interessano.

Noi vi forniremo gratuitamente e senza alcun impegno da parte vostra una splendida e dettagliata documentazione a colori. Scrivete a:

  
**Scuola Radio Elettra**  
Via Stellone 5/66  
10126 Torino

PER CORTESIA SCRIVERE IN STAMPATELLO

Tagliando da compilare, stagiare e spedire in busta chiusa (incoltato su cartolina postale) alla:

**SCUOLA RADIO ELETTRA Via Stellone 5/66 10126 TORINO**

INVIATEMI, GRATIS E SENZA IMPEGNO, TUTTE LE INFORMAZIONI RELATIVE AL CORSO

Di \_\_\_\_\_ (segnare qui il corso o i corsi che interessano)

Nome \_\_\_\_\_

Cognome \_\_\_\_\_

Professione \_\_\_\_\_ Età \_\_\_\_\_

Via \_\_\_\_\_ n. \_\_\_\_\_

Città \_\_\_\_\_

Cod. Post. \_\_\_\_\_ Prov. \_\_\_\_\_

Motivo della richiesta: per hobby  per professione o avventura

# E' IN EDICOLA



**cb**  
ITALIA  
**hifi**



**audiodio**  
ELETTRONICA DELLA RADIO E DELL'ALTA FEDELTA'



Organo Ufficiale

ANNO IV - N. 3 - MARZO 1977

Riprod. in abb. post. gruppo III

L. 800



**Sintonizzatori  
quali e perché**

**Cb scope  
Trinidad e National**



## LETTERE

fettuare con maggior cura la regolazione del compensatore variabile C13. La regolazione di C13 è fondamentale, perché deve essere effettuata per ottenere il massimo segnale in uscita, vale a dire non fermatevi al primo punto dove captate un segnale, potrebbe essere un falso accordo molto instabile.

### Adoperare il clipper

*Più volte gli amici Cb mi hanno detto che la modulazione del baracchino con cui trasmetto è bassa. « Volpe elettrica », un amico con cui faccio spesso esperimenti insieme mi ha consigliato di utilizzare un clipper microfonico, perché sostiene che così facendo si migliora il livello di modulazione senza creare interferenze sugli altri canali. Debbo ammettere che ho le idee molto confuse e spero che voi possiate essermi d'aiuto con qualche spiegazione al riguardo.*

Filippo Atanasi - Ancona

Il clipper, che in italiano si può tradurre « tosatore », è l'accessorio più valido per chi ama il collegamento a lunga distanza. Il clipper è infatti in grado di assicurare un incremento della comprensibilità del nostro segnale pari a quello che si otterrebbe con un aumento di potenza anche di 10 volte. La differenza sostanziale che si ottiene impiegando un clipper anziché un lineare sta nel fatto che, mentre un clipper (se ben tarato) non provoca alcun disturbo ai vicini CB, un lineare è sempre fonte di interferenze, anche se di per sé il lineare stesso non genera alcun disturbo.

I vantaggi del clipper derivano dal fatto che, al prezzo di una leggera distorsione della modulazione, si riesce ad inviare un segnale modulante « più robusto » e che quindi meglio utilizza la possibilità di trasporto delle informazioni da parte della portante di radiofrequenza.

Qualora fosse interessato alla costruzione di un clipper microfonico per il suo ricetrasmitti-

# VETRINA SAET



CUFFIA STEREO

811

**L. 5.000** IVA INCLUSA

CUFFIA MONO-STEREO

Comandi volume 811

**L. 12.500** IVA INCLUSA

TURNER M + 2 U **L. 45.000** IVA INCLUSA

TURNER M + 3 **L. 48.500** IVA INCLUSA

TURNER + 3 **L. 63.250** IVA INCLUSA

TURNER + 2 **L. 52.250** IVA INCLUSA



CUBICAL QUAD 27 MHz

Guadagno: 9 dB

Rapp. fronte retro: 28 dB

Rapp. fronte lato: 45 dB

Potenza max: 3 KW

Resistenza al vento:

170 km/h

**L. 95.000**

IVA INCLUSA

ROSOMETRO  
WATT METRO  
SWA-50  
150 MHz - 1 KW



**L. 28.000**

IVA INCLUSA



Saet è il primo

Ham-Center Italiano

Ufficio Commerciale - MILANO  
Viale Toscana 14 - Tel. (02) 5464666

Punti Vendita  
MILANO - Viale Toscana 14  
Tel. (02) 5464666

SPIGOLIA - Via S. Maria Crocifissa  
6 Ross. 78 - Tel. (030) 390.301

BOLIGNA - Borgo S. Giovanni di Portofoglio  
via Corsica 23 - Tel. (051) 846.652

NUOVA SEDE E NUOVI UFFICI A MILANO  
Viale Toscana 14 20136 Milano - Tel. 5464666

# MOSTRA - MERCATO di RADIOELETRONICA

2a edizione - Palasport EIB via Orzinuovi

sabato 12 marzo 1977 ore 9 - 19  
domenica 13 marzo 1977 ore 9 - 18

BRESCIA

Informazioni presso RADIORADUNO - C.P. 230 - 25100 BRESCIA

## LETTERE

tore la informiamo che nel numero di luglio dello scorso anno è stato pubblicato un progetto perfettamente idoneo per la CB.

### IBM in tasca

*Dovrei acquistare un calcolatore elettronico portatile, e vorrei avere alcune notizie per me importanti: esistono calcolatori elettronici portatili che svolgono le operazioni di derivazione e di integrazione? È possibile istruire quegli apparecchi che sono dotati di programming al fine di far loro svolgere le dette operazioni? Potete indicarmi marche e indirizzi utili?*

Pisu Eugenio - Roma

Per diverse ragioni alcuni dei nostri collaboratori si sono trovati per un certo periodo di tempo a lavorare con dei calcolatori elettronici di grandi dimensioni (i famosi UNIVAC, IBM) ma una cosa hanno trovato: neppure questi grossi calcolatori svolgono automaticamente le operazioni che lei desidera.

Chiaramente neppure i tascabili sono in grado di integrare una funzione o derivarne un'altra in modo automatico, come fanno ad esempio per la moltiplicazione o la divisione.

Esistono peraltro dei calcolatorini programmabili che con una opportuna sequenza di istruzioni sono in grado di eseguire praticamente qualsiasi tipo di operazione matematica, compresa l'integrazione. Poiché lei si riferisce esplicitamente a questo tipo di calcolatore tralasciamo di menzionare che tutti i modelli migliori di qualsiasi casa produttrice sono in grado di svolgere operazioni molto complesse con la stessa affidabilità dei prodotti di marchi famosi, perciò le indichiamo le due case che producono qualcosa di suo interesse: Hewelet Packard, via Vespucci MI, Texas instruments, via Pattari MI; a loro si può rivolgere per avere i depliant dei prodotti che le interessano, noi non possiamo qui dare giudizi in merito, sono eccellenti entrambi.

## La puntina che « gracchia »

Ho comprato da qualche mese un giradischi stereo con relativo amplificatore; l'ho usato sempre molto perché sono appassionato di musica jazz e pop. Ultimamente però ho notato che giungono all'oltroparlante dei rumori come di scricchiolii. A cosa è dovuto questo fenomeno?

Guido Lulli - Roma

L'uso intenso che Lei ha fatto del suo giradischi è la causa del fenomeno che ha rilevato. Infatti la puntina del giradischi, pur essendo costituita di materiali molto duri, come diamante, zaffiro o rubino, dopo un certo periodo di uso (in genere da qualche centinaio a poco più di un migliaio di LP) si usurano, perdono cioè la loro conformazione originaria andando così a strisciare su parti del solco di incisione che normalmente non raggiungono, dando luogo ai fastidiosi rumori tipici di questa usura.

È bene che non si faccia un uso prolungato di puntine già usurate, in quanto questo, oltre a pregiudicare l'audizione dei dischi, porta nei dischi stessi delle alterazioni di solco che pregiudicano le successive audizioni anche se effettuate con apparecchiature perfettamente a punto. A questo proposito vale la pena di ricordare che la spesa per una puntina è senza dubbio inferiore a quella che si deve sostenere per sostituire eventuali dischi alterati da puntine « vecchie », sempre che si tenga alla alta fedeltà, senza questa premessa di audizioni hi-fi quasi tutti i ragionamenti precedenti cadono.

## Transistor differenti

Vorrei sapere in che cosa si differenziano i transistor, cioè perché transistor diversi hanno caratteristiche diverse.

Bazzoni Mariano - Povegliano Veronese

Come lei ben sa, i transistor sono costituiti da silicio o germanio purissimi in cui poi vengono iniettati determinati altri materiali che trasformano così delle inutili lastre di semiconduttore in poderosi transistor. Il modo di iniezione, la profondità di penetrazione di questi materiali, la forma delle zone iniettate determinano le caratteristiche dei transistor, assieme alle dimensioni della lastrina su cui si opera. Logicamente un transistor di potenza sarà più grosso di un altro adatto alle alte frequenze, quest'ultimo avrà zone iniettate di particolare forma e particolarmente piccole, in modo da eliminare il più possibile eventuali capacità parassite.

# Nuovo corso per corrispondenza TELERADIO con esperimenti



## TEORICO

- 18 dispense / lezioni
- 800 pagine complessive
- 100 tabelle e tavole di calcolo
- indice per argomenti, formule, richiami.

## PRATICO

- 6 scatole di montaggio
- numerosi esperimenti per capire finalmente la teoria, per sollecitare la ricerca e l'inventiva.

*Una straordinaria "base di lancio" per diventare in poco tempo un tecnico radio-Tv di prim'ordine.*

Per voi che avete le "antenne" pronte a collegarsi al successo ed alla riuscita nel campo della tecnica radiotelevisiva, l'IST ha realizzato un nuovo corso per corrispondenza: **TELERADIO con esperimenti**.

- Per diventare, in poco tempo, protagonisti del futuro.
- Per "capire sperimentando" ogni argomento, anche senza nozioni preliminari.

**CAPIRE:** ogni dispensa è una lezione completa: un vero e proprio passo avanti perché non tratta solo qualcosa di una singola materia, ma qualcosa in più di tutta la tecnica radiotelevisiva.

**SPERIMENTANDO:** il modo migliore per fissare nella memoria i concetti imparati e realizzare, a casa vostra, i relativi esperimenti. L'IST è noto per i risultati didattici che i suoi esperimenti permettono di ottenere: essi fa-

cilitano l'apprendimento, stimolano la ricerca di nuove soluzioni, aggiungono allo studio un pizzico di creatività personale.

## Chiedete subito la prima dispensa in visione gratuita.

Vi convincerete della serietà di questo corso, della validità dell'insegnamento - svolto tutto per corrispondenza, con correzioni individuali delle soluzioni da parte di insegnanti qualificati; Certificato Finale con votazioni delle singole materie e giudizio complessivo, ecc. - e della facilità di apprendimento.

**IST** esperienza "giovane" in Europa nell'insegnamento per corrispondenza.

**Spedite il tagliando  
oggi stesso!**

sitep177A

## IST - ISTITUTO SVIZZERO DI TECNICA

Via San Pietro 49/33P  
21016 LUINO (Va)

Tel. (0332) 530469

Desidero ricevere - per posta, in visione gratuita e senza impegno - la 1<sup>a</sup> dispensa di **TELERADIO con esperimenti** e dettagliate informazioni sul corso (si prega di scrivere una lettera per casella).

Cognome	
Nome	
Via	N.
CAP	Località

L'IST è l'unico Istituto italiano Membro del CEC - Consiglio Europeo Insegnamento per Corrispondenza - Bruxelles. Lo studio per corrispondenza è raccomandato anche dall'UNESCO - Parigi.

**Non sarete mai visitati da rappresentanti!**



## PICCOLI ANNUNCI

*Radio Elettronica pubblicherà gratuitamente gli annunci dei lettori. Il testo, da scrivere chiaramente a macchina o in stampatello, deve essere inviato a Radio-Elettronica ETL - via Visconti di Modrone, 38 - 20122 Milano.*

CERCO corsi vari della SRE completi di strumenti, sono disposto a comprare anche i soli strumenti. Cerco inoltre strumenti e relativi schemi e istruzioni d'uso della SRE TV. Natale La Grotteria, via della Gran Corte 2, Vibo Valentia.

CAMBIO con oscilloscopio 10 MHz di buona marca e in ottimo stato quanto segue: TV 23" AEG, radio Phonola mod. 903 otto bande 10 valvole, francobolli nuovi S. Marino e veri in album king. Tratto di persona. Maurizio Lazzaretti, via Furini 14, Voghera.

CERCO trasmettitore FM funzionante per L. 3/4.000. Graziano Lai, via Flumendosa 6, Villaputzu.

VENDO ricevitore VHF UK 525 Amtron, montato e funzionante con amplificatore incorporato a L. 15.000. Vito Lorusso, via Montello 2/B, Adelfia, Bari.

AFFARISSIMO! Vendo materiale elettronico nuovo e usato a L. 1.000 al chilogrammo. Cambio anche con riviste di elettronica. Bruno Lombardo, viale Montemaggiore, Pietramelara.

VENDO i seguenti strumenti megascopio mod. 220, generatore di segnali TV mod. 222, voltmetro elettronico mod. 115; tutto in ottimo stato e a L. 200.000. Roberto Lato, via G. Portararo 12, Massafra, Taranto.

CERCO misuratore universale della SRE, ohmetro 1000V cc e 1000V ca della Chinaglia. Leschi, via Gallerie 3, Trieste.

CERCO fascicoli arretrati di riviste di elettronica. Vittorio Lena, via Pratolungo 4, Albano, Roma.

DIPLOMATO radiotecnico esegue per ditte e privati montaggi elettronici di ogni tipo. Paolo Pompei, via Artigianato 10, Corridonia.

VENDO scafi dei seguenti modelli:

nave scuola A. Vespucci CM 85 L. 50.000; rimorchiatore titano CM 70 L. 50.000; vascello inglese ARK royal CM 65 L. 50.000; S. Maria CM 55 L. 25.000. Gaetano Piccolo, Corso Umberto 177, Caivano, Napoli.

VENDO lineari CB professionali completi di commutazione elettronica e strumento di potenza. Tutte le potenze sono effettive in antenna. Fausto Pontecorvi, via Vivaldi 31, Cisterna di Latina.

VENDO Davolisint elaborato, come nuovo, completo di accessori. Si preferiscono trattative con Torino e provincia. Danilo Pilotto, via Montello 15, Settimo Torinese.

VENDO registratore professionale stereo Philips 4414 come nuovo; macchina da cucire elettronica Pfaff 1221 **senza** mobile, come nuova. I prezzi sono da trattare. Mario Pannone, viale Eugenio IV, n. 47, Vetralla, Viterbo.

CEDO per cambio hobby radiocomando Futaba 4/8 nuovo ancora con garanzia e accessori, L. 180.000; cinque motori dalle 5.000 alle 18.000. Tutto in blocco L. 230.000 più spese. Ferdinando Palasciano, Parco Eucaliptus, Capua.

VENDO per realizzo: 20 valvole elettroniche, 20 potenziometri vari valori, un libro sulle antenne TV, un libro sulla riparazione TV a transistor, due libri di montaggi elettronici de Il Rostro. Il tutto usato ma in buonissimo stato. Tobia Pasini, via Oneta, Casa Machè, Gromo, Bergamo.

ESEGUO a domicilio montaggi elettronici vari. Adelchi Perugini, via Pihanuova 5, Nardo.

VENDO già montato, nuovissimo e funzionante, con tutte le minuterie ancora da usare, l'amplificatore UK 285 della Amtron. Cedo al migliore offerente per cessata attività. Massimo Panizza, via Monviso 55, S. Maria Rossa, Garbagnate Milanese.

COMPRO cambio e vendo francobolli italiano e dell'est europeo, nuovi e usati. Svendo inoltre materiale elettronico nuovo e usato di vario tipo, riviste di elettronica e di fotografia. Disposto anche a cambio con altro materiale vario. Paolo Masala, via S. Saturnino 103, Cagliari.

VENDO ricevitore e trasmettitore per barriera a raggi infrarossi; alimentatore per ricevitore 12Vc e trasmettitore 5 Vc. Mario Malfa, via Lanzone 47, Milano.

SVENDO trasmettitori valvolari per la 27 MHz portante controllata 5 W con schema e istruzioni, con valvole, senza quarzi tarati, ingresso microfono piezoelettrico. Tutto L. 10.000 più spese. Piero Maccaglia, C. dell'Aquila, Terni.

VENDO a vero amatore, ricevitore R107 perfettamente funzionante, con schema BFO e smiter funzionanti per AM e SSB, più amplificatori 12 W e 3 W. Tutto L. 120.000. Emilio Muselli, via Stevani 5, Piacenza.

ESEGUO e progetto circuiti stampati col metodo della fotoincisione su vetronite semplice e a doppio rame. Prezzi particolari per circuiti pubblicati su Radio Elettronica di cui si disponga già di master. Francesco Musso, via Cavallotti 23, Cuneo.

VENDO riviste di elettronica o cambio con materiale elettronico e ricevitore CB Amtron UK 367 W con bassa frequenza. Gianni Monti, corso Italia 43°/2, Ovada, Alessandria.

CERCASI compagno disposto a collaborare per lo studio dell'elettronica. Massima serietà. Roberto Malservigi, via Matteini 1, Civitavecchia, Roma.

VENDO campagnola AR 55 con rotore, telo, impianto elettrico e gomme nuove a L. 2.200.000 trattabili. Cerco riviste di elettronica. Felice Modolo, via Saccon 12, Vigonovo.

VENDO o permuta con oscilloscopio

**TESTO INSERZIONE**  
**(compilare in stampatello)**

Si invitano i lettori ad utilizzare il presente tagliando inviando il testo dell'inserzione, compilato in stampatello, a RadioElettronica ETL - via Visconti di Modrone, 38 - 20122 Milano.

e/o strumenti digitali e/o apparecchiature per riparazioni radio TV, il seguente materiale: baracchino Saturn 5028 46 Ch; fotografie IC; un autotopcon; cinepresa automatica Zoom-Elmo TTL. Giorgio Montanaro, via Nicolich 11, Trieste.

VENDO per necessità il gioco Odissea, nuovissimo. Fabio Masci, via B. Davanzati 35, Roma.

CERCO urgentemente schema elettrico e pratico di un trasmettitore FM. Raffaele Macario, piazza Roma 16, Bari.

CERCO i seguenti schemi: ricetrasmittitore CB 1 Ch 1 W; ricevitore CB 1 Ch; amplificatore audio stereo 10+10W o 12+12W. Disposto pagare L. 800 a schema. Stefano Zucconi, via Sabatini 52, Pistoia.

VENDO riviste varie di elettronica. Stefano Zanini, via don F. Rinaldi 16, Roma.

CERCO coppia trasformatori, uscita hi-fi per valvole finali di potenza EL 84, preferibilmente ultralinearità Hirtel 12/15 W. Aldo Zapelloni, via Ragusa 7, Bari.

VENDO coppia amplificatori 30 W, perfettamente funzionanti, L. 28.000. Giovanni Formisano, via Bari 31/35, Genova.

CERCO schema completo di radiocomando di qualsiasi tipo. Cambio con altri schemi o disposto pagare. Antonio Fabbì, via Corrado 19, Anticoli Corrado, Roma.

VENDO riviste di elettronica e materiale vario elettronico. Andrea Festa, via S. Martino 13/B, Selargius, Cagliari.

CERCO urgentemente schema trasmettitore FM 20 ÷ 50 watt. Massimo Ermini, via C. Del Prete 119, Firenze.

VENDO riviste di elettronica a L. 250 il fascicolo. Vendo inoltre a L.

10.000 amplificatore Hirtel C 20/S realizzato da kit. Marcello Vampini, via Anassillide 6, Biadene di Montebelluna, Treviso.

CERCO radiotelefono in buone condizioni, a 23 Ch quarzati. Corrado Voglino, via Sabatino Lopez 4, Milano.

VENDO corso di elettronica in scatola di montaggio più riviste varie di elettronica. Tommasone, via O. Flacco 99, Bari.

CAMBIO camera oscura completa con ricevitore 144 MHz tipo Arac della STE o con altro materiale elettronico di mio gradimento. Carmelo Toscano, via S. Leonardo 9, Crotone.

ACQUISTO trasmettitore FM 88 ÷ 108 MHz portata minima km 40 ÷ 50. Prezzo da convenire. Giuseppe Tozzi, via G. Marconi 21, Poggio Imperiale, Foggia.

VENDO riviste e libri di elettronica e CB. Alvise Raccanelli, via Palmanuova 213/A, Milano.

VENDO o cambio con materiale elettronico e/o fotografico: cinescopio 16" di TV Dumont Tennessee, con bobina deflessione. Andrea Rappoldi, via De Amicis 48, Vigevano.

CERCO schema oscilloscopio 305 R della Precise (USA) e caratteristiche del relativo trasformatore. Giulio Rolando, via della Resistenza 4, Forno di Coazze, Torino.

CERCO cassette sintonia HRO-60T non manomessi, serie completa, interessano anche esemplari singoli. Cerco anche accessori e manuale per il suddetto. Pago contanti. G. Regazzi, via Mazzini 110, Battipaglia.

VENDO radiolina portatile a transistor funzionante, valvole funzionanti, scatole di montaggio, provacircuiti e transistor, riviste di elettronica.

Chiedere dettagli. Mirko Bacchelli, via Cardarelli 14, Modena.

CERCO urgentemente schema di trasmettitore FM a transistor o valvole min. 100 W. Pago bene. Bruno Riccio, via Roma 348, Napoli.

CLUB dell'Amicizia. Se desiderate nuove amicizie per hobby elettronici o in altri campi culturali. Gratis riceverete una rivista con informazioni e foto. Amicizia, casella postale 4/R, Castiglione, Ravenna.

CERCO dispense SRE corso TV. Alessio Carlesi, via Statale 785, Catena, Pistoia.

COMPRO corso radio stereo a transistor e corso TV della SRE. Bruno Colucci, Bahnhofstr. 8, Aesch (CH).

ACQUISTO oscilloscopio mono, bitraccia, prezzo trattabile. Arnaldo Cicalò, via P. Murtura 1/12, Rapallo.

CERCO oscilloscopio Textronics o altra marca completo di sonde. minimo due. Pago in contanti, dopo prova, max L. 250.000. Nino Cantaffio, via San Giorgio 1, Catanzaro.

ACQUISTO corso radio stereo, solo teoria. Acquisto anche riviste di elettronica per principianti. Paolo Casagrande, corso Europa 1130/2, Genova.

VENDO gioco UK 13 Amtron, perfettamente funzionante a L. 8.000. Vendo inoltre varilyght funzionante e già tarato a L. 6.000. Tratto solo con zona Roma. Gianni Caliendo, via G. Gatteschi 23, Roma.

ESEGUO montaggi elettronici su circuiti stampati e realizzo kit di vario genere anche con taratura per gli apparecchi più semplici. Prezzi adeguati. Matteo, 3° Tr. Maglione 4, Secondigliano, Napoli.

APPASSIONATO studente cerca lavoro a domicilio per poter acquistare apparecchiature elettroniche. Matteo Bellino, Via Pervinche 61/G, Torino.

# A PROPOSITO DEL Sintetizzatore

**S**traordinario, come testimoniato da varie telefonate e moltissime lettere giunte in redazione, il successo incontrato dal progetto dell'Orbiter 2000, sintetizzatore, apparso su questo giornale il mese scorso. Diciamo chiaramente che si trattava di un successo largamente previsto considerata la validità del progetto, studiato sin nei minimi particolari, e il favore che l'argomento (il suono elettronico) suscita in tutti gli appassionati dell'elettronica. Il numero è andato quasi esaurito nelle edicole principali: avvertiamo a tal proposito che il fascicolo di Radio Elettronica Febbraio '77 è sempre disponibile presso di noi direttamente (basta fare una richiesta con 1.000 lire in francobolli). Tra le lettere, moltissime quelle dei principianti timorosi che non hanno ben compreso come è fatto un sintetizzatore, cioè come funziona.

Ripariamo subito: un sintetizzatore è un apparecchio elettronico che crea suoni. Suoni come i soliti, suoni speciali, suoni inusitati. A frequenze diverse, a combinazioni multiple.

Nel nostro sintetizzatore abbiamo la possibilità di creare più ottave delle sette note musicali, in maniera completamente autonoma o a piacere sotto controllo delle dita... letteralmente suonando; ancora c'è l'effetto sustain, l'effetto vibrato, la generazione di rumore bianco. Vi sono anche le selezioni del controllo di frequenza e la possibilità di modulare il segnale generato (cioè il suono) in ampiezza e/o in frequenza.



È previsto anche il mixer per la composizione dei suoni. In definitiva, su di una sola basetta, un impianto completo di generazione di suoni con un impianto di controllo della qualità e degli effetti musicali. Pochi componenti, facilissimo montaggio, riuscita sicura. All'apparecchio può essere collegato in uscita un amplificatore qualunque per dare potenza ai suoni. Se si vuole, invece, si può inserire in ingresso una chitarra elettrica preamplificata, un altro organo elettronico: si otterrà in tal modo una miscelazione supplementare. Quel che speriamo ora sia chiaro a tutti è che comunque il sintetizzatore crea da solo i suoni, cioè appunto li... sintetizza. Per chi non reperisce

in giro il materiale ricordiamo che Radio Elettronica mette a disposizione contrassegno (non inviate denaro!) basetta forata in vetro e componenti essenziali (resistenze, condensatori, transistor, diodi, potenziometri tutti di prima scelta) a solo L. 24.000. Per eventuali richieste, scrivere o telefonare. Una sorpresa infine: al lettore che costruirà il sintetizzatore più bello (inviare una fotografia ben fatta!) in regalo un ricetrasmittente CB 23 canali ad insindacabile giudizio della redazione. Gli esperti di Radio Elettronica giudicheranno scegliendo il lavoro meglio eseguito. Di questo sperimentatore bravissimo pubblicheremo naturalmente nome, indirizzo e foto, se fornitaci.



nelle Marche

nella PROVINCIA DI PESARO

**BORGOGELLI AVVEDUTI LORENZO**

P.zza del Mercato, 11  
61032 FANO (PS)

Apparecchiature OM - CB -  
Vasta accessoristica componi-  
menti elettronici - Tutto per  
radioamatori e CB - Assorti-  
mento scatole di montaggio



**RADIOFORNITURE**

via Ranzani, 13/2  
40127 BOLOGNA  
tel. 051/263527-279837

Componenti elettronici - radio-  
tv - HI-FI - autoradio ed acces-  
sori



**GIANNI VECCHIETTI**

via L. Battistelli, 6/c  
40122 BOLOGNA  
tel. 051/279500

Componenti elettronici per  
uso Industriale e amatoriale  
Radiotelefoni - CB - OM -  
Ponti radio - Alta fedeltà



ELETTRONICA  
**E. R. M. E. I.**

ELETTRONICA E.R.M.E.I.  
via Corsico, 9  
20144 MILANO  
tel. 02/8356286

Componenti elettronici per tut-  
te le applicazioni



ELETTROMECCANICA

**caletti** s.r.l.

ELETTROMECC. CALETTI  
via Felicità Morandi, 5  
20127 MILANO  
tel. 02/2827762-2899612

Produzione:  
\* antenne CB-OM-NAUTICA  
\* trafilati in vetroresina  
\* componenti elettronici



**ZETA ELETTRONICA**

via Lorenzo Lotto, 1  
24100 BERGAMO  
tel. 035/222258

Amplificazione Hi-fi - stereofono  
in kit e montata



**Sigma  
Antenne**

**SIGMA ANTENNE**

via Leopardi  
46047 S. ANTONIO DI PORTO  
MANTOVANO (MN)  
tel. 0376/39667

Costruzione antenne per: CB-OM  
nautica



**ZG**

**ZETAGI**

Via Silvio Pellico  
20040 CAPONAGO (MI)  
Tel. 02/9586378

Produzione alimentatori ed acces-  
sori OM-CB



ELETTRONICA LABRONICA

**ELETTRONICA LABRONICA**

via G. Garibaldi, 200  
57100 LIVORNO  
tel. 0586/408619

Materiali didattici - industriali  
- radioamatori - cb



LABORATORI ELETTRONICI

*Prof. Silvano Giannoni*

**SILVANO GIANNONI**

via G. Lami, 3  
56029 S. CROCE SULL'ARNO  
(PI) - tel. 0571/30636

Materiale surplus in genere -  
Siamo presenti a tutte le fiere  
per appuntamenti si prega di  
telefonare un giorno prima, ore  
pasti



**elettronica  
ambrosiana**

**ELETTRONICA AMBROSIANA**

via Cuzzi, 4  
20155 MILANO  
tel. 02/361232

Scatole di montaggio -  
Componenti elettronici per Ra-  
dio-Tv - Radioamatori





**ELETTRONICA  
PROFESSIONALE**

via XXIX Settembre, 14  
60100 ANCONA  
tel. 071/28312

Radioamatori - componenti e-  
lettronici in generale



**PMM** COSTRUZIONI  
ELETTRONICHE

**PMM**  
Casella Postale 100  
17031 ALBENGA (SV)  
tel. 0182/52860-570346

Ricetrasmittitori ed accessori  
27-144-28/30 MHz-Radio libere



**BBE**  
via Novara, 2  
13031 BIELLA  
tel. 015/34740

Accessori CB-OM

**MICROSET**

**MICROSET**  
via A. Peruch, 64  
33077 SACILE (PN)  
tel. 0434/72459

Alimentatori stabilizzati fino a  
15 A - lineari e filtri anti distur-  
bo per mezzi mobili



**GRAPH RADIO**  
via Ventimiglia, 87/4  
16158 GENOVA VOLTRI  
Tel. 010/731289

Carte geografiche per radioa-  
matori e CB — prontuario per  
QSO, quaderni di stazione —  
porta QSL — autoadesivi per  
OM e CB — per catalogo in-  
formativo unire L. 150 in fran-  
cobolli



**NOVA i 2 YO**  
via Marsala, 7  
C.P. 040  
20071 CASALPUSTERLENGO  
(MI) - tel. 0377/84520

Apparecchiature per radioama-  
tori - quarzi per suddette e  
accessori - antenne - microfoni  
- rotor d'antenna



**DIGITRONIC**  
STRUMENTI DIGITALI  
Provinciale, 59  
22038 TAVERNERIO (CO)  
tel. 031/427076-426509

Strumenti digitali



via f.lli Bronzetti, 37  
20129 MILANO  
tel. 02/7386051



**LAFAYETTE**  
Radiotelefoni ed accessori  
CB - apparati per  
radioamatori e componenti  
elettronici e prodotti per  
alta fedeltà



**MEGA ELETTRONICA**  
via A. Meucci, 67  
20128 MILANO  
tel. 02/2566650

Strumenti elettronici di misura  
e controllo



**E.R.P.D. di A. Vanfiori**  
via Milano, 300  
92024 CANICATTI (AG)  
tel. 0922/852045 - C.P. 8

Componenti per radioamatori  
e CB - Antenne HYGAIN -  
Apparecchiature JESU



**TODARO & KOWALSKY**  
Via Orti di Trastevere, 84  
00153 ROMA  
tel. 06/5895920

Materiale elettronico - mate-  
riale per CB e OM - telefonia

via Mura Portuense, 8  
00153 ROMA  
tel. 06/5806157

Motori - Cavi - Meccanica ecc.



**OTTAVIANI M.B.**  
via Marruota, 56  
51016 MONTECATINI T. (PT)

Selezione del surplus - Il ma-  
teriale da noi trattato non con-  
sente la pubblicazione di un ca-  
talogo - Vi preghiamo di effet-  
tuare richieste precise

## HOBBY ELETTRONICA

### HOBBY ELETTRONICA

via Gaudenzio Ferrari, 7  
(ingresso via Alessi, 6)  
20123 MILANO  
tel. 02/8321817

Costruzione moduli, kit,  
alimentatori, amplificazione,  
Hi-Fi, componenti per  
l'elettronica civile, tutto per  
l'autoradio

## o.e.i.

### OPTICAL ELECTRONICS INTERNATIONAL

via G.M. Scotti, 34  
24100 BERGAMO  
tel. 035/221105

Strumenti ed articoli ottici -  
Bussole di ogni tipo -  
Altimetri - Strumenti nautici



### E.T.M.

via Molinetto, 20  
25080 BOTTICINO MATT. (BS)  
tel 030/2691426

Trasformatori di tutti i tipi -  
alimentatori stabilizzati

## RONDINELLI

già Elettronord italiana

### RONDINELLI

via F. Bocconi, 9  
20136 MILANO  
tel. 02/589921

Componenti per l'elettronica civile  
e professionale - transistor e  
semiconduttori normali e speciali -  
antenne accessori Radio TV -  
Materiale dispositivi antifurto -  
materiale surplus

## CZ ELETTRONICA

### CZ ELETTRONICA

via Mac Mahon, 89  
20155 MILANO  
tel. 02/362503

Componenti elettronici -  
Radio TV - Hi-Fi - accessori  
vari - alimentatori per TV

## NOSEDA EZIO

### NOSEDA EZIO

via Tibullo, 28  
20151 MILANO  
Tel. 02/3088100

Materiale surplus in genere -  
componenti elettronici di recu-  
pero per ogni tipo di applica-  
zione

**PIASTRA CENTRALINA ANTIFURTO C.E.C.A. IIX** con: tem-  
po di entrata - tempo di uscita - tempo di allarme - tem-  
po di fine allarme - spia contatti - spia stand-by - spia  
preallarme - indicatore a memoria di avvenuto allarme.  
**INGRESSI ALLARME:** normalmente chiuso ritardato ripe-  
titivo - normalmente aperto ritardato ripetitivo - normalmen-  
te chiuso ritardato non ripetitivo - normalmente chiuso  
istantaneo ripetitivo - normalmente aperto istantaneo ripe-  
titivo - normalmente chiuso istantaneo non ripetitivo - nor-  
malmente chiuso antirapina antimanomissione - due uscite  
separate per sirena protette contro i corti circuiti. **Lit. 55.000**  
Alimentazione 12 V.

**PIASTRA CENTRALINA ANTIFURTO** con tempo d'uscita -  
tempo di ingresso - tempo di allarme - tempo fine allar-  
me - spia contatti - spia stand-by - spia preallarme - indi-  
catore a memoria di avvenuto allarme - ingresso allarme i-  
stantaneo e ritardato - relè allarme in grado di pilotare si-  
rene fino a 250 W **Lit. 35.000**

**MINICENTRALE ANTIFURTO (cm. 6 x 13)** con tempo di  
entrata - tempo di uscita - tempo di allarme - tempo di fi-  
ne allarme - spia contatti - spia preallarme - spia stand-by  
- spia memoria di avvenuto allarme.  
**INGRESSI ALLARME:** normalmente chiuso ritardato ripe-  
titivo - normalmente chiuso ritardato non ripetitivo - antira-  
pina antimanomissione - relè allarme in grado di portare  
fino ad 8 Amper **Lit. 35.000**

**PIASTRA CARICA BATTERIA** in tampone con sgancio auto-  
matico a batterie carica a ripristina automatico al calore  
della carica. Indicatore della intensità di carica 1 max 1 A.  
Ideale per applicazioni di impianti antifurto e in qualsiasi  
altro caso in cui occorra mantenere costantemente carica  
una batteria **Lit. 14.500**

**PIASTRA CARICA BATTERIA** con sgancio automatico a bat-  
teria carica e ripristino automatico al calore della carica  
- indicatore della intensità di carica - regolatore della cor-  
rente massima di carica. Ideale per applicazioni im-  
pianti antifurto e in qualsiasi altro caso in cui occorra man-  
tenere costantemente carica una batteria. **Lit. 14.500**

**PIASTRE ALIMENTATORI professionali stabilizzati regolabili**  
Caratteristiche: tens. 12 V - corr. 2 A. Rumore residuo  
min. 0,03% max 0,2% **Lit. 18.000**

**PIASTRA ALIMENTATORE PROFESSIONALE.** Caratteristi-  
che 12 V 2A Rumore residuo 0,03% - 0,2%. Adatto per im-  
pianti antifurto a radar e in ogni altro caso occorra una  
tensione estremamente stabilizzata. **Lit. 18.000**

**SIRENA ELETTRONICA** 12 V 10 W bitonale portata m. 300  
**Lit. 18.000**

**BATTERIE RICARICABILI FERRO-NICHEL 6V 5 Ah**  
**Lit. 12.000**

**PIASTRA RICEVITORE F.M.** con amplificatore  
F.I. e di-  
scriminatore **Lit. 2.500**

**CONTATTI MAGNETICI ANTIFURTO da esterno** **Lit. 2.500**

**CONTATTI MAGNETICI ANTIFURTO da incasso** **Lit. 2.200**

**CONTATTI A VIBRAZIONE per antifurto** **Lit. 5.500**

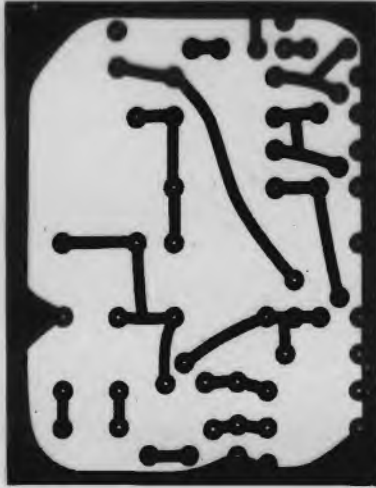
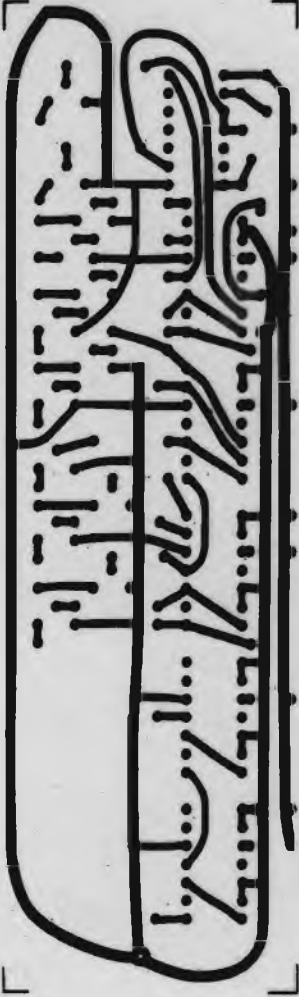
## L. E. M.

via Digione, 3 - 20124 MILANO

tel. (02) 468209 - 4984866

**NON SI ACCETTANO ORDINI INFERIO-  
RI A LIRE 5.000 - PAGAMENTO CON-  
TRASSEGNO + SPESE POSTALI**

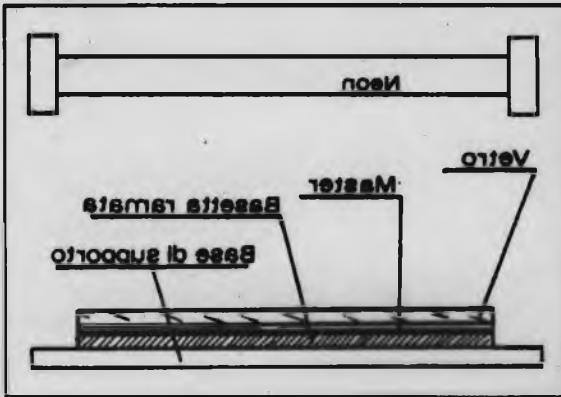
# MASSTER! ECCO!



## FAI DA TE LE BASSETTE CON IL MASSTER

Come certamente avete notato in ogni copia di Radio Elettronica è contenuto un foglio di master su cui sono riprodotti in dimensione naturale i disegni di alcuni circuiti stampati dei progetti presentati. Questo foglio rappresenta il master. Utilizzando il master si possono realizzare i circuiti stampati con il metodo fotografico avendo la sicurezza di ottenere una bassetta incisa esattamente identica al disegno del master. La realizzazione è elevatissima e, con un po' di esperienza si raggiungono facilmente i migliori risultati.

Non rapidamente il miglior risultato si ottiene con un procedimento comune. Aggiungere, senza diluire, al colore di un acrilico, in luce attenuata sensibilizzante la piastrina con il fotorecista. Lasciar essiccare bene quindi, come in figura, procedere all'esposizione. Informiamo quindi sono interessati a realizzare i circuiti stampati con il metodo fotografico che Radio Elettronica mette a disposizione la confezione del materiale chimico comprendente fotorecista, sviluppatore, petroliere, l'etere e pedicella anidride per il trattamento a luce (tutto compreso). Non inviate denaro: pagherete al postino al ricevimento del materiale.



La bassetta è pronta. Sistemare il master come sopra indicato, esporre alla luce, sviluppare, quindi lavare.

## ecco i MASTER!

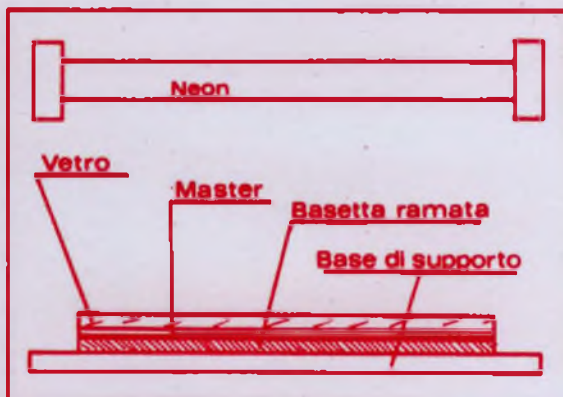


### FAI DA TE LE Basette con il MASTER


Come certamente avete notato in ogni copia di Radio Elettronica è contenuto un foglio di acetato su cui sono riprodotti in dimensione naturale i disegni di alcuni circuiti stampati dei progetti presentati. Questo foglio trasparente è il master. Utilizzando il master si possono realizzare i circuiti stampati con il metodo fotografico avendo la sicurezza di ottenere una basetta incisa assolutamente identica ai disegni del master. La risoluzione è elevatissima e, con un poco di esperienza si raggiungono rapidamente i migliori risultati.

Pulire innanzitutto la superficie ramata, da ogni grasso, con detersivo comune. Asciugare, senza ditate, al calore di un asciugacapelli. In luce attenuata sensibilizzare la piastra con il fotorezist. Lasciar seccare bene quindi, come in figura, procedere all'esposizione.

Informiamo quanti sono interessati a realizzare i circuiti stampati con il metodo fotografico che Radio Elettronica mette a disposizione la confezione del materiale chimico comprendente fotorezist, sviluppo, percloruro ferrico e bacinella anticorrosione per il trattamento a lire 13.000 (tutto compreso). Non inviate danaro: pagherete al postino al ricevimento del materiale.



Sistemare il master come sopra indicato, esporre alla luce, sviluppare, quindi lavare. La basetta è pronta.



**aiutante  
di  
laboratorio**

(per la messa in piega  
dei circuiti  
e altro)

**helper**



**PLAY® KITS** PRACTICAL  
ELECTRONIC  
SYSTEMS

**C.T.E. INTERNATIONAL**

BIANCOLE DI PIANO (REGGIO EMILIA)

# NUOVA

# combinazione stereo 10+10w



### 1 CAMBIADISCHI "Collaro" MOD. 610

Velocità: 16 - 33 - 45 - 78  
giri/ min.  
Pressione d'appoggio:  
regolabile.  
Completo di cartuccia, base  
in legno e coperchio in plexi-  
glass.  
Dimensioni: 390x350x170  
RA/0334-00

### 2 SINTONIZZATORE STEREO HI-FI AMTRON

Gamma di freq.: 88 - 108MHz  
Sensibilità: 1,5  $\mu$ V (s/n 30dB)  
Distorsione: 0,5 %  
Separazione: 30 dB (a 1 kHz)  
Risposta in freq.: 25 - 20000Hz  
Mobile in alluminio nero  
Dimensioni: 260x150x78  
SM/1541-07

### 3 DIFFUSORI ACUSTICI HI-FI GBC

Potenza nominale: 20W  
Impedenza: 8 ohm  
Altoparlanti impiegati:  
1 woofer diametro 210 mm  
1 tweeter diametro 100 mm  
Mobile in roccia, tela nera  
Dimensioni: 390x235x180  
AD/0720-00

### 4 AMPLIFICATORE STEREO HI-FI AMTRON

Potenza musicale: 10+10W  
Potenza continua: 5+5W  
Impedenza: 4 - 8 ohm  
Risposta in freq.: 40 - 20000Hz  
Sensibilità ingressi: 250mV  
Mobile in alluminio nero  
Dimensioni: 260x150x78  
SM/1535-07

# £ 175'000 (I.V.A. Inclusa)

IN VENDITA PRESSO TUTTE LE SEDI

**G.B.C.**  
Italiana

4