



ONDA QUADRA

MENSILE DI INFORMATICA ATTUALITA' E TECNOLOGIE ELETTRONICHE

N. 10 OTTOBRE 1982

LIRE 2.000

**4 INTERESSANTI
GIOCATTOLI**

**TEORIA SULLA
LOGICA DIGITALE**

**DISSOLVITORE PER
PROIETTORI DI DIAPOSITIVE**

**RUBRICA TELEFONICA
CON IL BASIC**





Nuovo Yaesu FT-102 Sempre all'avanguardia. Anche nel design.

Al passo con la tecnologia e migliorato nelle prestazioni, questa è l'ultima edizione del più noto e diffuso ricetrasmittitore in tutta la comunità radiostatica mondiale. Incorpora e si avvale di circuiti complessi ed avanzati impiegati in altre realizzazioni ancora più di prestigio che, specialmente nella sezione ricevente, conferiscono delle prestazioni eccezionali: il circuito d'ingresso - stadio d'amplificazione RF e miscelatore - è realizzato con nuovi tipi di semiconduttori con un'alimentazione apposita a 24V con cui è possibile una dinamica molto più ampia che in precedenza. Lo stadio di RF inoltre è inseribile nel circuito a seconda delle necessità operative. L'altro parametro di rilievo - la selettività - è stato risolto pure in modo molto brillante. Il relativo circuito di banda passante con doppio controllo concentrico permette una selettività continua da 500 Hz a 2700 Hz. Sei filtri aggiuntivi, fornibili a richiesta secondo le preferenze dell'operatore, permettono di ottimizzare il modo operativo preferenziale (es. CW o RTTY). La terza conversione a 445 KHz dispone di un circuito di reiezione (NOTCH) con il quale è possibile attenuare notevolmente fastidiose interferenze durante la ricezione in SSB. Oltre che all'emissione in SSB/CW è possibile pure l'AM o FM con delle appropriate schede

opzionali inseribili.

Potenza d'uscita più alta (150W) dovuta alle tre 6146B finali, che qualora l'impedenza di antenna non fosse perfettamente adattata, il "vacuum state" offre ancora l'unica soluzione al problema del carico.

Il VFO in se stesso è pure realizzato con nuovi componenti, però per la stabilità, invero eccezionale, si avvale pure delle tradizionali fusioni in lega leggera.

E' superfluo menzionare inoltre che il Tx è completo dei circuiti ormai divenuti di norma quali: compressore di dinamica a RF, il VOX, controllo della manipolazione, ecc. ecc. Lo FT - 102 inoltre non è un "pezzo" singolo, ma è concepito quale componente di una "linea".

FV - 102 DM: VFO sintetizzato esterno.

SP - 102P: Altoparlante esterno con "Phone Patch".

SP - 102: Altoparlante esterno con filtro audio.

FC - 102: Rete adattatrice di impedenza (Antenna Coupler) con selettore remoto di antenna.

YAESU

MARCUCCI S.p.A.

Milano - Via F.lli Bronzetti, 37 (ang. C.so XXII Marzo) Tel. 7386051

Servizio assistenza tecnica: S.A.T. - v. Washington, 1 - Milano
Centri autorizzati: A.R.T.E. - v. Mazzini, 53 - Firenze - RTX Radio Service - v. Concordia, 15 Saronno
e presso tutti i rivenditori Marcucci S.p.A.



Supertester 680 R / R come Record !!

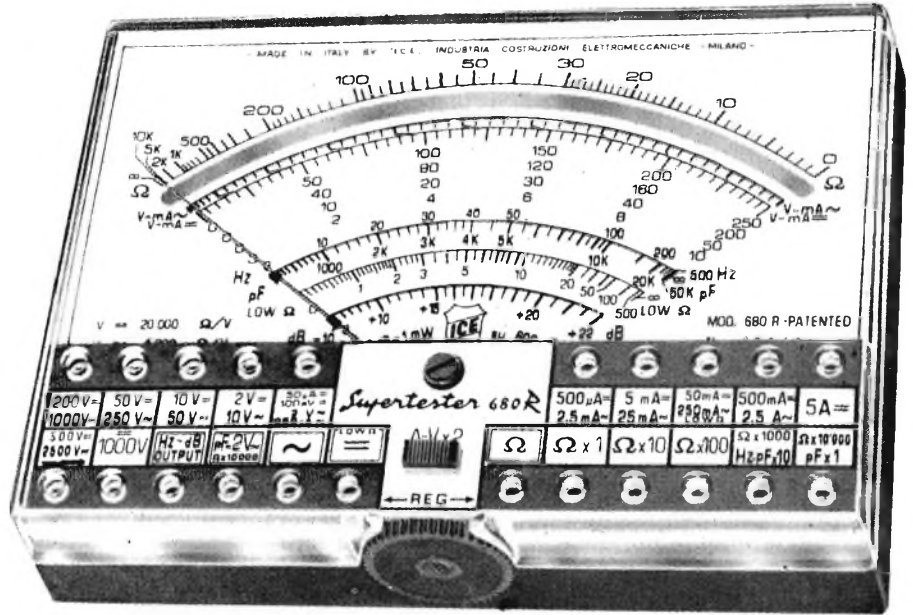
IV SERIE CON CIRCUITO ASPORTABILE!!
4 Brevetti Internazionali - Sensibilità 20.000 ohms / volt

STRUMENTO A NUCLEO MAGNETICO schermato contro i campi magnetici esterni!!!
Tutti i circuiti Voltmetrici e amperometrici di questo nuovissimo modello 680 R montano
RESISTENZE A STRATO METALLICO di altissima stabilità con la PRECISIONE ECCEZIONALE DELLO 0,5%!!

Record di

ampiezza del quadrante e minimo ingombro! (mm. 128x95x32)
precisione e stabilità di taratura! (1% in C.C. - 2% in C.A.)
semplicità, facilità di impiego e rapidità di lettura!
robustezza, compattezza e leggerezza! (300 grammi)
accessori supplementari e complementari! (vedi sotto)
protezioni, prestazioni e numero di portate!

E' COMPLETO DI MANUALE DI ISTRUZIONI E GUIDA PER RIPARARE DA SOLI IL SUPERTESTER 680 R IN CASO DI GUASTI ACCIDENTALI.



10 CAMPI DI MISURA E 80 PORTATE !!!

- VOLTS C.A.:** 11 portate: da 2 V. a 2500 V. massimi.
- VOLTS C.C.:** 13 portate: da 100 mV. a 2000 V.
- AMP. C.C.:** 12 portate: da 50 μ A a 10 Amp.
- AMP. C.A.:** 10 portate: da 200 μ A a 5 Amp.
- OHMS:** 6 portate: da 1 decimo di ohm a 100 Megaohms.
- REATTANZA:** 1 portata: da 0 a 10 Megaohms.
- CAPACITA':** 6 portate: da 0 a 500 pF - da 0 a 0,5 μ F e da 0 a 50 000 μ F in quattro scale.
- FREQUENZA:** 2 portate: da 0 a 500 e da 0 a 5000 Hz.
- V. USCITA:** 9 portate: da 10 V. a 2500 V.
- DECIBELS:** 10 portate: da -24 a +70 dB.

Inoltre vi è la possibilità di estendere ancora maggiormente le prestazioni del Supertester 680 R con accessori appositamente progettati dalla I.C.E. Limitatore statico che permette allo strumento indicatore ed al raddrizzatore a lui accoppiato, di poter sopportare sovraccarichi accidentali od erronei anche mille volte superiori alla portata scelta!!!

Strumento antiurto con speciali sospensioni elastiche. Fusibile di tipo standard (5 x 20 mm) con 4 ricambi, a protezione errate inserzioni di tensioni dirette sul circuito ohmmetrico.

PREZZO: SOLO LIRE 44.900 + IVA

IL TESTER PER I TECNICI VERAMENTE ESIGENTI !!!

franco nostro stabilimento completo di puntali, pila e manuale d'istruzione. Astuccio inclinabile in resinpelle con doppio fondo per puntali ed accessori.

ACCESSORI SUPPLEMENTARI DA USARSI UNITAMENTE AI NOSTRI « SUPERTESTER 680 »

PROVA TRANSISTORS E PROVA DIODI

MULTIPLICATORE RESISTIVO

VOLTMETRO ELETTRONICO

TRASFORMATORE

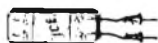
AMPEROMETRO A TENAGLIA



Transtest

MOD. 662 I.C.E.

Esso può eseguire tutte le seguenti misure: Ico (Ico) - Iebo (Ieo) - Iceo - Ices - Icer - Vce sat - Vbe hFE (B) per i TRANSISTORS e Vf - Ir per i diodi



Permette di eseguire con tutti i Tester I.C.E. della serie 680 misure resistive in C.C. anche nella portata Ω x 100 000 e quindi possibilità di poter eseguire misure fino a Mille Megaohms senza alcuna pila supplementare.



con transistori ad effetto di campo (FET); MOD. I.C.E. 660
Resistenza di ingresso 11 Mohms. Tensione C.C. da 100 mV. a 1000 V. Tensione piccolo-picco da 2,5 V a 1000 V. Impedenza d'ingresso P.P. 1,6 Mohms con 10 pF in parallelo. Ohmmetro da 10 K a 100 000 Megaohms.



MOD. 616 I.C.E.

Per misurare 1 - 5 - 25 - 50 - 100 Amp. C.A.

Amperclamp MOD. 692

per misure amperometriche immediate in CA senza interrompere i circuiti da esaminare - 7 portate: 250 mA - 2,5 - 10 - 25 - 100 - 250 e 500 Amp. CA - Completo di astuccio istruzioni e 29 conduttore a spina Mod. 29

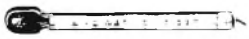
PUNTALE PER ALTE TENSIONI

MOD. 18 I.C.E. (25000 V C.C.)



LUXMETRO MOD. 24 I.C.E.

a due scale da 2 a 200 Lux e da 200 a 20 000 Lux. Ottimo pure come espositometro !!



SONDA PROVA TEMPERATURA

MOD. 36 I.C.E. istantanea a due scale: da -50 a +40°C e da +30 a +200°C



SHUNTS SUPPLEMENTARI

(100 mV.) MOD. 32 I.C.E. per portate amperometriche: 25 - 50 e 100 Amp. C.C.



WATTMETRO MONOFASE

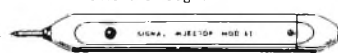
MOD. 34 I.C.E. a 3 portate: 100 - 500 e 2500 Watts



Esso serve per individuare e localizzare rapidamente guasti ed interruzioni in tutti i circuiti a B.F. - M.F. - VHF - UHF. (Radio, televisori, registratori, ecc.). Impiega componenti allo stato solido e quindi di durata illimitata. Due Transistori montati secondo il classico circuito ad oscillatore bloccato danno un segnale con due frequenze fondamentali di 1000 Hz e 500 000 Hz

SIGNAL INJECTOR MOD. 63

Iniettore di segnali



GAUSSOMETRO MOD. 27 I.C.E.

Con esso si può misurare l'esatto campo magnetico continuo in tutti quei punti ove necessiti conoscere quale densità di flusso sia presente in quel punto (vedi altoparlanti, dinamo, magneti, ecc.)

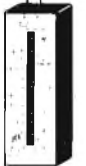
SEQUENZIOSCOPIO MOD. 28 I.C.E.



Con esso si rivela la esatta sequenza di fase per il giusto senso rotatorio di motori elettrici trifasi

ESTENSORE ELETTRONICO MOD. 30

a 3 funzioni sottodescritte:
MILLIVOLTMETRO ELETTRONICO IN C.C. 5 - 25 - 100 mV. - 2,5 - 10 V. sensibilità 10 Megaohms/V.
NANO/MICRO AMPEROMETRO 0,1 - 10 μ A. con caduta di tensione di soli 5 mV.
PIROMETRO MISURATORE DI TEMPERATURA con corredo di termocoppia per misure fino a 100°C - 250°C e 1000°C.



PREZZI ACCESSORI (più I.V.A.): Prova transistor e prova diodi Transtest Mod. 662: L. 27.700 / Moltiplicatore resistivo Mod. 25: L. 10.000 / Voltmetro elettronico Mod. 660B: L. 45.000 / Trasformatore Mod. 616: L. 14.500 / Amperometro a tenaglia Amperclamp Mod. 692: L. 30.600 / Puntale per alte tensioni Mod. 18: L. 15.500 / Luxmetro Mod. 24: L. 27.700 / Sonda prova temperatura Mod. 36: L. 24.100 / Shunts supplementari Mod. 32: L. 15.500 / Wattmetro monofase Mod. 34: L. 37.800 / Signal injector Mod. 63: L. 15.500 / Gaussometro Mod. 27: L. 24.100 / Sequenzioscopio Mod. 28: L. 18.300 / Estensore elettronico Mod. 30: L. 30.600

OGNI STRUMENTO I.C.E. È GARANTITO. RICHIEDERE CATALOGHI GRATUITI A:

I.C.E.

VIA RUTILIA, 19/18 20141 MILANO - TEL. 531.554/56

Caro Direttore,

ho letto alcune settimane or sono su un importante quotidiano nazionale che in Inghilterra si stanno svolgendo intense ricerche per alcune importanti applicazioni dell'elettronica, nel campo dell'elaborazione numerica delle immagini.

Perdoni la mia ignoranza, ma non riesco a conciliare fra loro i concetti di "numero" e di "immagine", se non considerando gli stretti rapporti che tra essi sussistono dal punto di vista geometrico.

Le sarei quindi molto grato se potesse fornirmi alcune spiegazioni al riguardo, se non altro per sapere di cosa si tratti, e per poter svolgere eventualmente delle indagini allo scopo di incrementare le mie scarse conoscenze in campo di elettronica professionale.

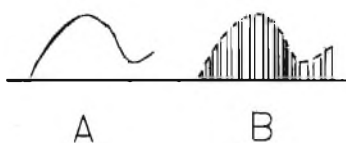
La ringrazio per il disturbo che penso vorrà prendersi nel rispondermi, e le invio i più distinti saluti.

S. G. - ANCONA

Caro Lettore,

tra le numerose branche in cui si è sviluppata la tecnologia relativamente nuova dell'informatica, uno dei primi piani dal punto di vista scientifico è occupato proprio dalla tecnologia dell'elaborazione numerica delle immagini; sebbene i concetti sembrano essere tra loro molto distanti, in realtà sono invece intimamente legati, per il fatto che oggi, con le tecniche appunto digitali, è possibile scindere un segnale analogico, sia esso sinusoidale o di varia forma, trasformandolo in una serie di impulsi successivi, che si differenziano praticamente per l'ampiezza rispetto alla linea di partenza o di riferimento.

La figurina che riporto potrà chiarire meglio questo concet-



to, nel senso che il segnale riprodotto in A risulta digitalizzato in B, appunto suddividendolo in impulsi. Le sarà facile notare che, unendo tra loro i picchi dei segnali successivi ad impulsi, vale a dire integrando la figura espressa sotto forma digitale, è possibile praticamente ricostruire la forma d'onda originale.

Per poter chiarire meglio i concetti applicativi di questa tecnologia non sarebbe certamente sufficiente questa risposta, tenterò tuttavia di illuminarla dicendole che l'elaborazione numerica delle immagini viene sfruttata in numerosi campi, e precisamente per studi astronomici, geofisici, geografici, geologici, cartografici, medici e via dicendo.

Per fare un esempio, le immagini rilevate da un aereo nei confronti di una parte della superficie terrestre possono essere digitalizzate, in modo da dare opportuno rilievo a particolari che normalmente sfuggono all'occhio umano che osserva una normale fotografia o riproduzione televisiva ripresa dalla medesima altezza. Analogamente, con questa tecnica è possibile esaminare lastre radiografiche, sempre allo scopo di mettere in risalto determinate zone con caratteristiche tali da denunciare in modo molto più evidente che con i mezzi tradizionali una situazione patologica.

Mi rendo conto che queste semplici parole non possono essere sufficienti per colmare la sua lacuna, ma le prometto che mi darò da fare per pubblicare un articolo che possa chiarire meglio questi principi e darle così lo spunto per approfondire ulteriormente l'argomento.

Ricambio i suoi saluti cordialmente e la ringrazio.

Egregio Signor Direttore,

quando si legge spesso della letteratura tecnica come faccio io, accade a volte di imbattersi in termini, principi o idee che non sono del tutto

familiari.

Per fare un esempio, so benissimo che una grandezza elettrica può essere amplificata o attenuata a seconda delle esigenze, non ho eccessivi dubbi per quanto riguarda l'amplificazione, ma mi rimangono dubbi di una certa entità per quanto riguarda invece l'attenuazione, soprattutto quando mi capita di leggere che il segnale deve passare attraverso una o più cellule consecutive di attenuazione del tipo a "H", oppure del tipo a "π".

Non riesco a sapere di cosa si tratti e le sarei molto riconoscente se potesse fornirmi almeno qualche elementare delucidazione al riguardo.

Con la speranza di ricevere un cortese riscontro, la ringrazio e le porgo i miei migliori saluti.

B. H. - PALERMO

Caro Lettore,

effettivamente, il concetto di attenuazione, opposto a quello di amplificazione, implica la riduzione di entità di un segnale elettrico, sia esso a corrente continua o alternata, e sia esso ad alta, media o bassa frequenza.

In genere, per ridurre l'entità di un segnale elettrico è sufficiente interporre una resistenza, di valore adatto alle circostanze. Spesso esistono però delle circostanze che impongono di rispettare la cosiddetta impedenza di linea, nel senso che se aggiungendo una resistenza si varia la resistenza intrinseca ad un valore costante, ricorrendo appunto a

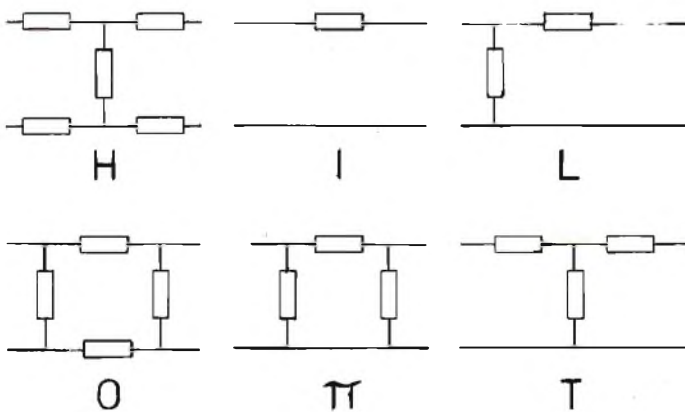
determinati accorgimenti circuitali.

Dal momento che i circuiti di attenuazione possono essere di varia natura, la cui scelta dipende dalle esigenze del progettista, i diversi tipi di cellule di attenuazione sono stati contraddistinti con le lettere dell'alfabeto (a volte romano ed a volte greco), in quanto la disposizione degli elementi resistivi (o capacitivi o ancora induttivi) che le costituiscono richiama appunto alla memoria la forma tipica di tali lettere.

Alcuni esempi sono illustrati nella figura che qui di seguito riproduco, e che illustra la tipica struttura di cellule di attenuazione ad "H", "I", "L", "O", "π" ed a "T".

Come potrà notare, ad esempio, il primo attenuatore a "H" comporta complessivamente cinque resistenze, la cui disposizione è tale da richiamare appunto la tipica forma della lettera "H", anche se tale disposizione è rappresentata in senso orizzontale anziché in senso verticale. Analogamente, per quanto riguarda il quinto esempio, i tre elementi resistivi che costituiscono la cellula richiamano assai facilmente la tipica struttura della lettera dell'alfabeto greco "π".

Naturalmente, gli esemplari qui riprodotti sono riferiti alla simbologia schematica dei vari tipi di cellule, ma, nella pratica, non è assolutamente necessario che essi vengano disposti secondo la forma della lettera dell'alfabeto che identifica il tipo di cellula di attenuazione. Infatti, ad



esempio, i quattro elementi che costituiscono la cellula di attenuazione ad "O" potrebbero anche essere sistemati su un circuito stampato in qualsiasi altra posizione: l'essenziale è che le connessioni che li uniscono corrispondano allo schema elettrico che identifica appunto una struttura ad "O".

Inoltre, come può osservare, ciascuna cellula comporta una linea bipolare di ingresso ed una di uscita, i cui punti di collegamento devono corrispondere alla struttura schematica, se si desidera fare in modo che la cellula di attenuazione si comporti in base alle esigenze che ne hanno determinato la scelta.

Spero con questo di aver soddisfatto la sua curiosità, e ricambio i suoi saluti.

Illustrissimo Signor Direttore,

durante le vacanze annuali dello scorso agosto alcuni ladri sono riusciti a penetrare nel mio appartamento, dal quale hanno asportato alcuni oggetti di un certo valore intrinseco e affettivo, oltre ad arrecare danni agli arredi, probabilmente per la rabbia di non aver potuto trovare cose di maggior valore.

Non mi dilungherò sulle mie reazioni istintive e mi limiterò a dirle che ho deciso di adottare qualche provvedimento affinché la cosa non si ripeta in futuro.

So che esistono in commercio numerosi tipi di antifurto, e che è anche possibile costruirlo da parte di chi ha la necessaria esperienza.

So anche che ne esistono di vari tipi, e vorrei da lei alcune delucidazioni per meglio orientarmi agli effetti della scelta.

Mi rendo conto che una risposta esauriente non può essere stilata in poche parole, ma spero ugualmente che lei vorrà darmi almeno qualche indicazione che possa costituire per me un punto di partenza.

Resto dunque in attesa, e nel frattempo la saluto molto cordialmente.

G. R. - VARESE

Caro Lettore,

mentre le esprimo il mio disappunto per quanto capitato, devo dirle che la scelta di un sistema antifurto è problematica per tutti e non solo per lei.

Ne esistono infatti di vario tipo, i quali presentano tutti più o meno inconvenienti di una certa entità.

Innanzitutto, qualsiasi impianto che si rispetti prevede una batteria di alimentazione in tampone, che fa funzionare l'impianto anche se il ladro esperto riesce ad interrompere la linea che porta nell'appartamento la tensione alternata di rete. Tuttavia, so che - in stato di pre-allarme - questi impianti hanno un sia pur minimo consumo, che entro un certo numero di ore porta la batteria ad esaurimento, specie se l'assenza dei legittimi proprietari dell'appartamento si prolunga per un periodo di tempo di alcune settimane; di conseguenza, anche se è presente una batteria, è sempre bene accertarsi del periodo di tempo durante il quale si può fare affidamento su di essa, perché l'impianto continui a funzionare anche in caso di mancanza della corrente alternata di rete.

Per quanto riguarda i tipi, fondamentalmente ne esistono due: i sistemi perimetrici e quelli volumetrici.

Nei primi, si provvede ad installare dei commutatori in corrispondenza di tutti i punti vulnerabili (porte, finestre, eccetera), in modo che quando il battente viene aperto, si modifica un circuito in modo tale da provocare il suono della sirena. Dove è possibile, questi impianti prevedono anche l'impiego di contatti a vibrazione, sensibili agli urti ed ai tentativi di effrazione, che provocano l'allarme anche prima che la porta o la finestra sia stata forzata.

L'efficacia è indubbiamente notevole, ma occorre conside-

rare che in questi casi l'allarme si presenta soltanto quando il danno di rottura è già stato effettuato, per cui rimane che, anche se nulla è stato trafugato, precipitarsi a casa, far ricostruire le porte o le finestre danneggiate e decidere se è poi il caso di ripartire o meno.

Il secondo sistema è invece di tipo volumetrico e può essere a cellula fotoelettrica, ad onde radio, ad ultrasuoni, eccetera. Con questi sistemi, si parte dal presupposto che l'appartamento abbandonato sia disabitato e che nulla si muove al suo interno. Se invece un oggetto o una persona si muove in un locale protetto, i suoi spostamenti determinano l'intercettazione di un raggio che, non potendo raggiungere il sensore appositamente installato in un certo punto, determinano lo scatto dell'allarme.

Esistono inoltre tipi misti (perimetri e volumetrici simultaneamente), e ne esistono altri ancora che provocano la chiamata automatica dei carabinieri ogni qualvolta si determina lo stato di allarme.

La moderna tecnica elettronica ha consentito di ottenere splendidi risultati in tutte queste applicazioni, ma - purtroppo - quasi tutti sono suscettibili di dare luogo ad allarmi spontanei non dovuti a tentativi di effrazione, possono essere disattivati come ho già detto a seguito dell'interruzione dell'alimentazione a corrente alternata, impongono l'immediato ritorno a casa del proprietario o di chi ne fa le veci una volta che l'effrazione sia stata compiuta, ed inoltre sono piuttosto costosi. Infine, occorre aggiungere che molti di essi si guastano abbastanza facilmente, e che è quindi necessario sottoporli molto spesso a controlli funzionali, per avere la certezza assoluta che il funzionamento sia regolare quando se ne ha bisogno.

In linea di massima, le posso dire che la sicurezza totale ed assoluta non esiste: se esistesse, non sarebbe possibile alle bande specializzate di entrare perfino nelle banche con tanto

di lance termiche, per perpetrare furti anche nelle organizzazioni che - avendo notevoli valori da proteggere - non sono costrette a scegliere impianti il più possibile economici.

Ciò che conta, tuttavia, è di riuscire a rendere la vita "difficile" ai malintenzionati che vogliono entrare in un appartamento. Se l'impianto che lei sceglierà sarà tale da costringere il ladro alla fuga prima che sia riuscito ad asportare qualcosa di valore, lei avrà già raggiunto un buon risultato.

Sono spiacente di non poterle fornire informazioni più dettagliate, e ricambio cordialmente i suoi saluti.

Caro Signor Direttore,

ho acquistato recentemente una lampada fluorescente di produzione Philips, che - pur dissipando soltanto 18 W - dovrebbe fornire la stessa intensità di luce normalmente fornita da una lampada ad incandescenza da 75 W.

Concettualmente parlando, a parte il peso, la lampada mi sembra molto bella, ma non ho avuto l'impressione che l'intensità della luce sia proprio corrispondente a quella della lampada a filamento da 75 W.

Le chiedo pertanto se questa mancanza di corrispondenza della luce prodotta può essere imputabile ad un difetto intrinseco della lampada, oppure se occorre qualche accorgimento speciale di cui non ho tenuto conto.

Spero in una sua cortese risposta, ed in attesa le invio i miei più distinti saluti.

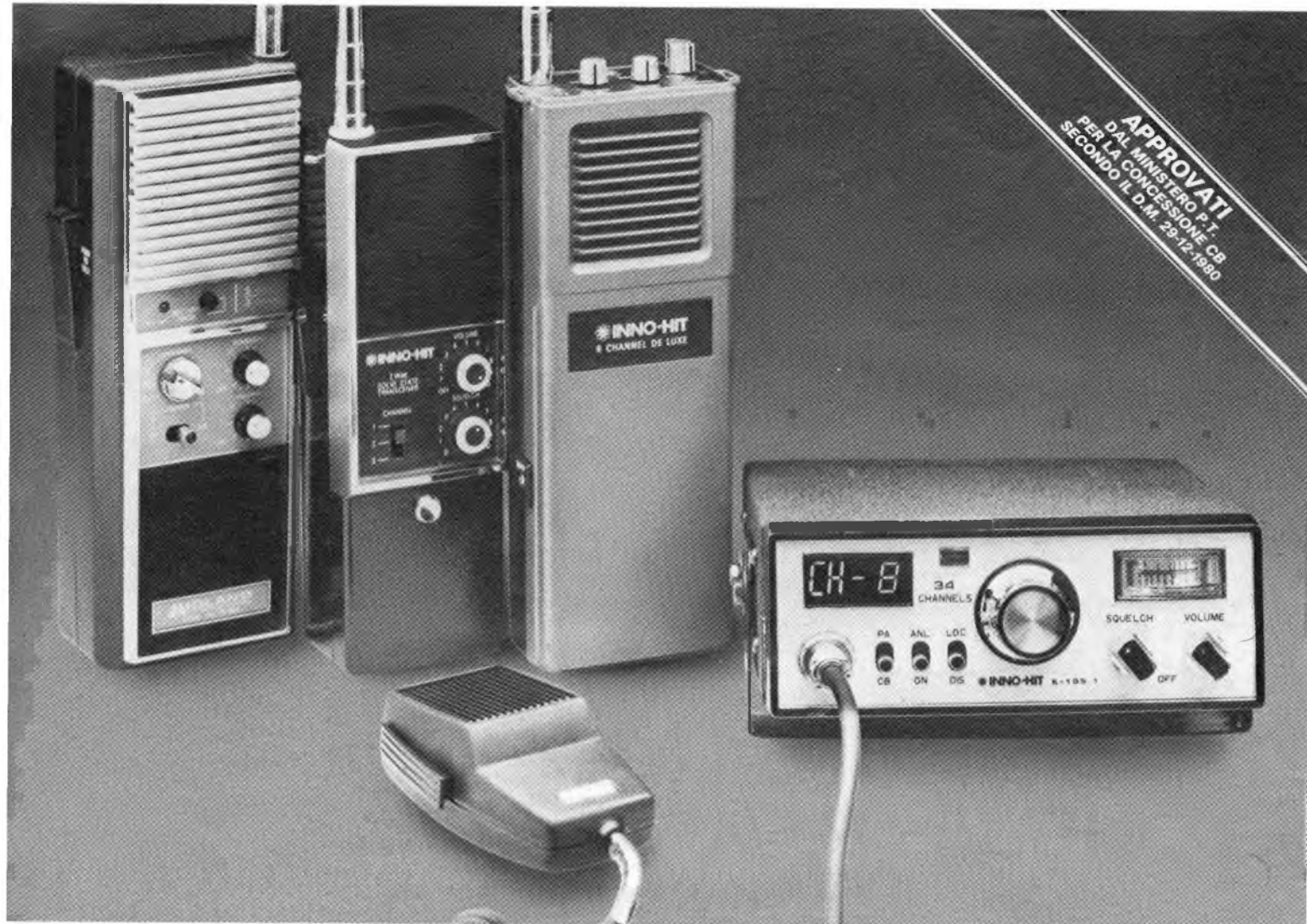
V. B. - SONDRIO

Caro Lettore,

sono perfettamente al corrente della recente introduzione sul mercato di queste nuove lampade, e le posso dire subito che l'impressione che lei ha ricevuto può essere dovuta in-

(continua a pag. 568)

APPROVATI
DAL MINISTERO P.T.
PER LA CONCESSIONE CB
SECONDO IL D.M. 29-12-1980



Ricetrasmittenti CB Inno-Hit: la tua voce a contatto col mondo. (compatte, agili, affidabili)

Un transceiver CB deve essere l'amico che porta la tua voce oltre l'ostacolo. Per questo deve essere potente, preciso, affidabile: deve essere Inno-Hit.

77764

Portatile 3 canali, di cui uno già quarzato. 5 Watt AM, riducibili a 1

- Watt per brevi distanze.
- Spia di controllo batterie
- Sensibilità: 1 uV
- Selettività: 40 dB
- Modulazione: 90/100%
- Filtri antispurie: -60 dB
- Dimensioni: cm. 22,6x8,3x5,3
- 14 transistors

RT923

Coppia di portatili 3 canali, di cui uno già quarzato. 2 Watt AM.

- Alimentazione stabilizzata a batterie stilo
- Sensibilità: 2 uV
- Selettività: 30 dB
- Squelch linearizzato
- Filtri antispurie: -60 dB
- Dimensioni: cm. 20x6,5x5
- 13 transistors

RT926

Coppia di portatili 6 canali, di cui uno già quarzato. 2 Watt AM.

- Pulsante per nota modulata
- Sensibilità: 2 uV
- Selettività: 30 dB
- Filtri antispurie: -60 dB
- Dimensioni: cm. 21,5x8x4
- Strumento di carica batterie e misura di campo
- 14 transistors

K195-1

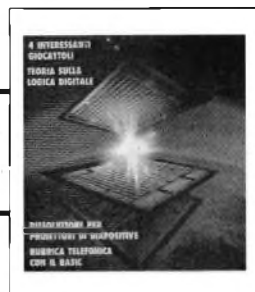
Mobile 33 canali, 10 canali per usi speciali + 23 canali per CB. 5 Watt AM.

- Sensibilità: 1 uV
- Selettività: 50 dB
- Squelch linearizzato
- Dispositivi anti noise
- Filtri antispurie: -60 dB
- Dimensioni: cm. 16,5x6,2x19,5
- Strumento per misure di campo e potenza
- Impiega solo transistors: 20 transistors, nessun IC

Ricetrasmittenti Inno-Hit: richiedete il catalogo della gamma completa.

INNO-HIT[®]

DITRON SDA Socio ASSI



Rivista mensile di:
Attualità, Informazione e
Sperimentazione elettronica

Direttore Responsabile:
Antonio MARIZZOLI

Vice-Direttore:
Paolo MARIZZOLI

Direttore Editoriale:
Mina POZZONI

Redattore Capo:
Aldo LOZZA

Vice-Redattore Capo:
Iginio COMMISSO

Redattori:
Angelo BOLIS
Luca BULIO

Collaboratori di Redazione:
Gaetano MARANO
Antonio SAMMARTINO
Paolo TASSIN
Roberto VISCONTI

Responsabile Artistico:
Giancarlo MANGINI

Impaginazione:
Claudio CARLEO
Giorgio BRAMBILLA

Fotografie:
Tomaso MERISIO
CIRIACUS

Consulenti di Redazione:
Lucio BIANCOLI
Giuseppe HURLE

Segretaria di Redazione:
Anna BALOSSI

Editore:
ONDA QUADRA Edizioni

Stampa:
Cartotecnica Passoni - Olginate (CO)

Distributore nazionale:
ME.PE. SpA

Distributore estero:
A.I.E. SpA

ONDA QUADRA ©

sommario

Lettere al Direttore	524
Dissolvitore per proiettori di diapositive	528
Circuiti stampati: attrezzatura per la realizzazione	532
Logica digitale discorso sulla teoria	534
Indicatore stereo di livello audio a diodi Led dedicato agli appassionati di BF (parte prima)	538
L'Angolo Basic del Computer rubrica telefonica	544
Un organo elettronico tradizionale - digitale - automatico (parte seconda)	546
Notizie CB:	556
– Successo della CB a San Marino	
– Iniziativa positiva del SER Firenze	
– Nuovi Direttivi e Circoli	
– Importante riunione del SER a Pisa	
– Un'altra perla delle PT	
– Il SER di Grosseto	
Dalla stampa estera:	562
– Circuito sperimentale a MF	
– Quattro giocattoli interessanti	
– Modulatore AF per TVC	
ONDA QUADRA notizie	
Nu-SAL	574
Servizio Assistenza Lettori	

Redazione: Via Pomponazzi, 7 - 20141 MILANO - Tel. (02) 846.16.12
 Direzione Amministrazione, Pubblicità: Via Lacchiaduro, 15 -
 24034 CISANO BERGAMASCO - Telefono (035) 78.25.11 Con-
 cessionario esclusivo per la diffusione in Italia: MESSAGGERIE
 PERIODICI SpA - Via Giulio Carcano, 32 - 20141 Milano - Tel.
 (02) 84.38.141/2/3/4 Concessionario esclusivo per la diffu-
 sione all'Estero: A.I.E. SpA - Corso Italia, 13 - 20121 Milano Au-
 torizzazione alla pubblicazione: n. 172 dell'8-5-1972 Tribunale di
 Milano Prezzo di un fascicolo Lire 2.000 - Per un numero arre-
 trato Lire 3.000 Abbonamento annuo Lire 22.000 - Per i Paesi
 del MEC Lire 22.000 - Per l'Estero lire 29.000 I versamenti
 vanno indirizzati a: ONDA QUADRA Edizioni - Via Lacchiaduro, 15

- 24034 Cisano Bergamasco, mediante l'emissione di assegno
 circolare, assegno bancario, vaglia postale o utilizzando il c/c
 postale n. 10937241 Gli abbonati che vogliono cambiare indi-
 rizzo, devono allegare alla comunicazione Lire 1.000, anche in
 francobolli, e indicare insieme al nuovo anche il vecchio indi-
 rizzo I manoscritti, foto e disegni inviati alla Redazione di
 ONDA QUADRA, anche se non utilizzati, non vengono restituiti
 La tessera «SERVIZIO STAMPA» rilasciata da ONDA QUADRA
 e la qualifica di corrispondente sono regolate dalle norme a suo
 tempo pubblicate © TUTTI I DIRITTI DI RIPRODUZIONE O TRA-
 DUZIONE DEGLI ARTICOLI PUBBLICATI SONO RISERVATI Prin-
 ted in Italy Spedizione in abbonamento postale gruppo III/70.

DISSOLVITORE PER DUE PROIETTORI DI DIAPOSITIVE

di Roberto VISCONTI

Lo scopo del presente articolo è quello di esporre i criteri che hanno portato alla costruzione di un apparato che serve a realizzare le funzioni di assolvenza/dissolvenza incrociata tra due proiettori di diapositive.

La premessa fondamentale è che la costruzione di tale apparecchio non è alla portata di chiunque, ma premessa base è quella di avere una adeguata esperienza di montaggi analoghi, pena possibili malfunzionamenti del complesso; tale realizzazione non si rivolge ai cosiddetti "pierini".

Il progetto si compone essenzialmente di 6 circuiti principali (di cui 2 eguali a coppie), più un circuito ausiliario destinato a preparare il registratore che piloterà lo spettacolo di diapositive.

Il principio di funzionamento è il seguente (vedi fig. 1);

A) in fase preparatoria si registra sul registratore una sequenza di impulsi secondo una cadenza di tempo prestabilito: l'operatore effettuerà tale manovra premendo un pulsante di un apposito controllo secondo il tempo che riterrà opportuno. In tale fase sono attivi solo il blocco Ø (registratore di impulsi) ed il registratore vero e proprio.

B) In fase di spettacolo, gli impulsi pre-registrati vengono prelevati dal registratore, amplificati (blocco 1) ed inviati al commutatore doppio con dissolvenza (blocco 2), il quale al primo, terzo, quinto, ecc. impulso azionerà il proiettore 1 spegnendo il proiettore 2, mentre al secondo, quarto, sesto, ecc... impulso azionerà il proiettore 2 spegnendo il proiettore 1. Tali spegnimenti possono essere resi graduali mediante una scelta opportuna delle costanti di tempo (con-

densatori C2-C3-C4-C5 del blocco 2 -fig. 4). Con i valori indicati, C2 e C4 danno una gradualità di qualche secondo, mentre C3 e C5 danno una dissolvenza rapida.

Simultaneamente, un controllo automatico provvede a far avanzare (blocco 4) di uno scatto i caricatori di diapositive, tramite la commutazione di relay.

Il presupposto base è quello di possedere due proiettori di diapositive:

1) aventi una uscita indipendente per l'accensione lampada da 220 V ca, potenza max. circa 1000 ÷ 1500 W.

2) Aventi la presa esterna (jack o altro) per l'avanzamento delle diapositive tramite cortocircuito della presa stessa.

Cominciamo ora a descrivere funzionalmente il progetto; per comodità, verranno individuati i blocchi in modo sequenziale.

REGISTRATORE

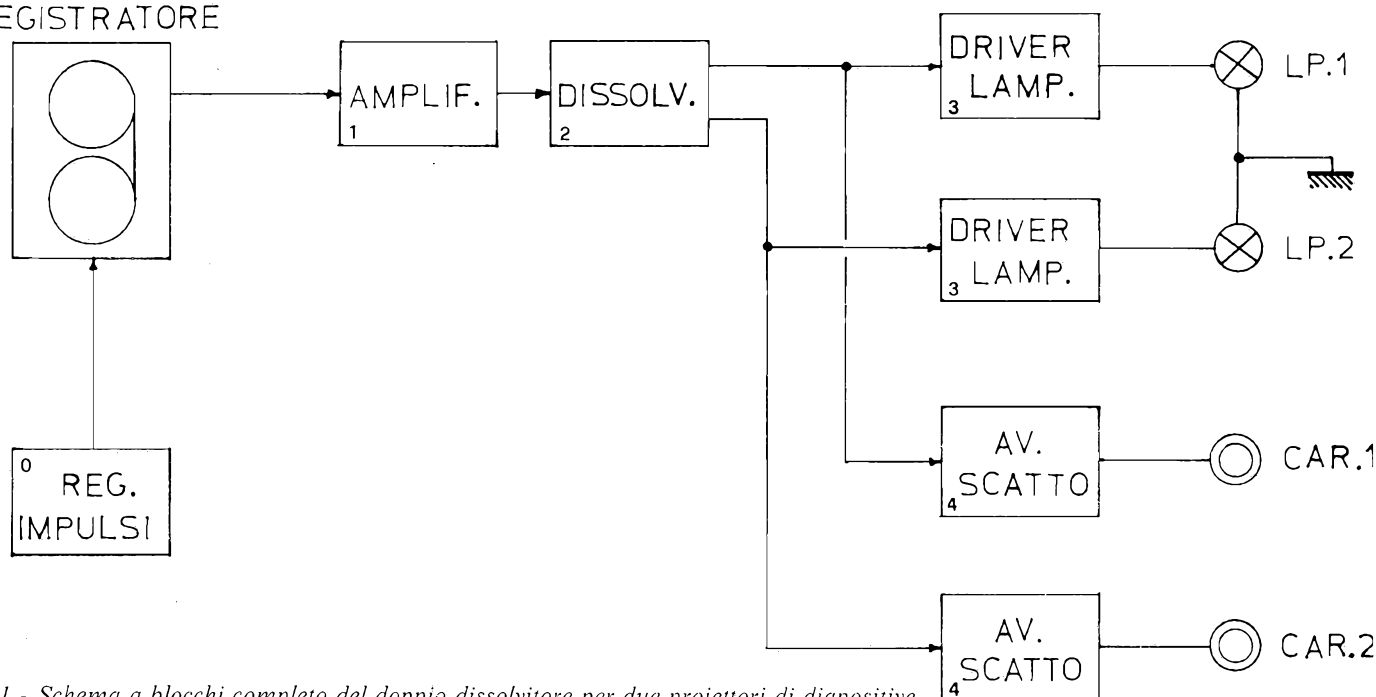


Fig. 1 - Schema a blocchi completo del doppio dissolvitore per due proiettori di diapositive.

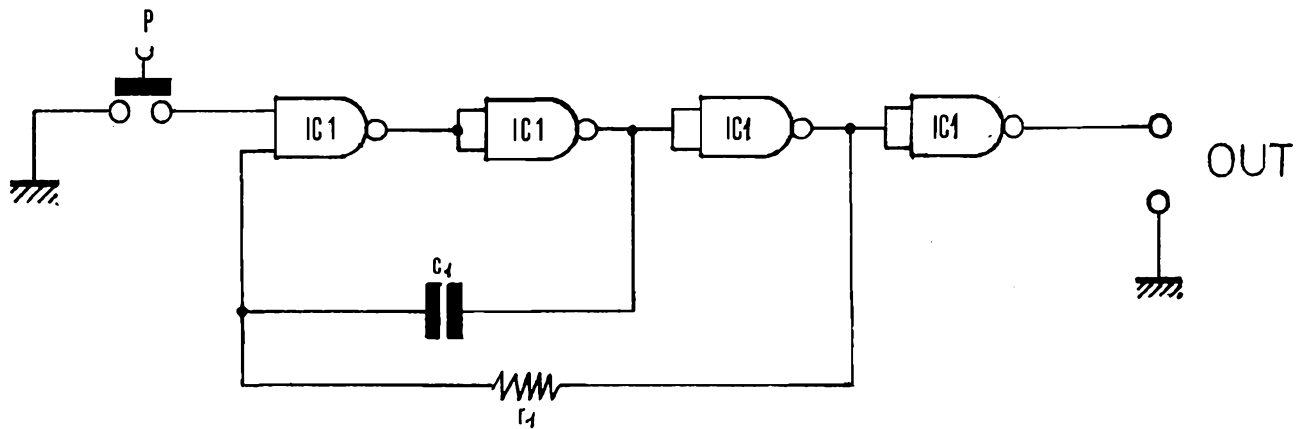


Fig. 2 - BLOCCO Ø - Generatore di impulsi di comando per le dissolvenze.

BLOCCO Ø

Tale blocco è costituito da un semplice multivibratore astabile, funzionante a frequenza di alcuni kHz, costruito con un circuito integrato del tipo SN 7400, 74LS00. Tale blocco ha la funzione di registrare dei treni di impulsi sul registratore tramite il rilascio del pulsante P, che dovrà essere del tipo *normalmente chiuso*.

La messa a punto di tale blocco apparentemente semplice è in realtà un po' critica. L'alimentazione dovrà essere compresa tra +4,5 e +5 V rispetto alla massa.

Tale circuito una volta costruito dovrà essere in grado di pilotare direttamente il blocco 2 collegando l'OUT del blocco Ø all'IN del blocco 2. Eventuali regolazioni saranno possibili: 1) inserendo un trimmer tra l'uscita OUT del blocco Ø e massa, prelevando il segnale per l'IN del blocco 2 dal cursore; 2) sostituendo R1 (fig. 4) in un range di circa 18 kΩ ÷ 100 kΩ ed eventualmente sostituendo con altri tipi DZ1. Non consiglio variazioni di C1, se non in margine stretto. Solo quando il registratore ad impulsi piloterà il circuito integrato IC dello schema in fig. 4 si potrà procedere alla realizzazione.

Per osservare la commutazione, si potrà inserire provvisoriamente un LED con in serie una resistenza da 100 Ω circa, per verificare la commutazione dell'IC 7473, tra il terminale 12 e massa: lo stesso tra terminale 13 e massa (fig. 4).

A questo punto, si dovrà prendere nota del valore della tensione in INPUT al blocco di figura 4 con un buon tester o, meglio ancora, con un oscilloscopio, in quanto questa forma d'onda dovrà essere rigorosamente riprodotta all'uscita dell'amplificatore (blocco 1).

BLOCCO 1

La funzione di tale stadio consiste nel prelevare il segnale proveniente dall'amplificatore e riottenere una forma d'onda tale e quale a quella generata dal blocco Ø, e che ha già fatto funzionare

il circuito di input del blocco 2. Ciò è in genere necessario, poiché i circuiti dei registratori tendono ad attraversare il livello del segnale, che in uscita andrà opportunamente amplificato.

L'amplificatore a doppia reazione di fig. 3 (blocco 1) ha sufficienti doti di amplificazione e stabilità per fare ciò, anche perché il livello del segnale pilota non è poi così eccessivamente critico: tuttavia, si potrebbe rendere necessaria qualche sostituzione per adeguare la forma d'onda al livello voluto. Ciò si potrebbe fare cambiando sperimentalmente il valore di R4 (fig. 3). Potrebbe anche non essere necessario il trimmer R5, che potrà eventualmente essere ommesso del tutto.

Per la regolazione:

- 1 - registrare alcuni treni di impulsi (abbastanza lunghi) sul registratore

col circuito di fig. 2.

- 2 - Prelevare in un secondo tempo dall'uscita EAR o OUT del registratore il segnale, inviandolo all'amplificatore.
- 3 - Verificare, apportando eventuali correzioni, che la forma d'onda in OUT all'amplificatore sia esattamente eguale a quella del blocco Ø che ha già fatto funzionare il blocco 2.
- 4 - Effettuare nuovamente la prova di pilotaggio del blocco 2, sfruttando però ora il registratore con l'amplificatore.

Una volta effettuata la taratura dei seguenti moduli, si può passare alla costruzione del dissolvitore vero e proprio (blocco 2).

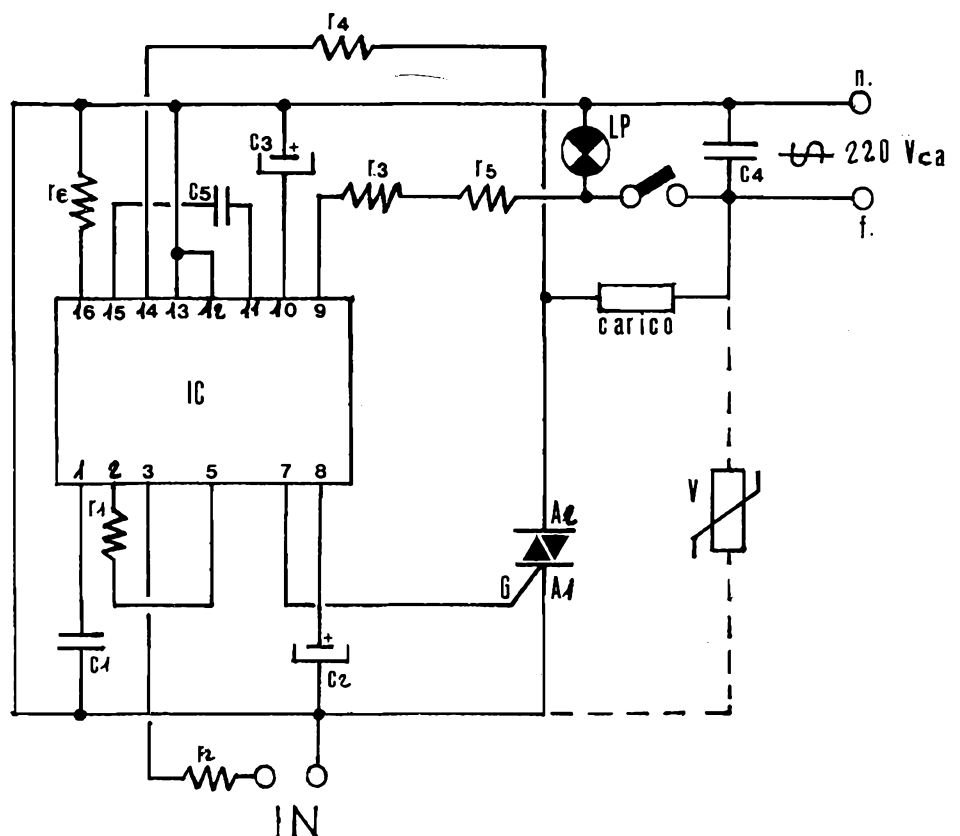


Fig. 3 - BLOCCO 3 - Amplificatore degli impulsi forniti dal registratore.

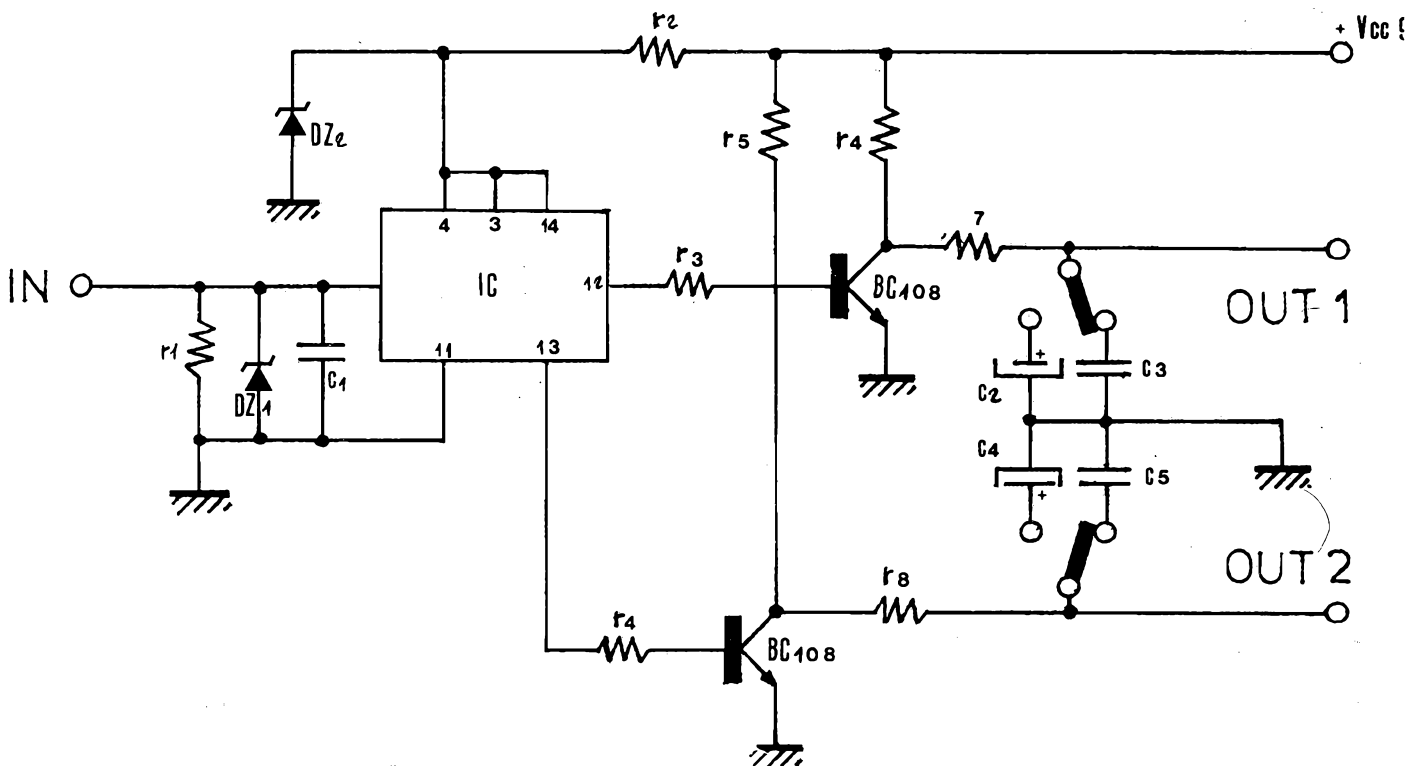


Fig. 2 - BLOCCO 2 - Commutatore per effetto di dissolvenza incrociata.

BLOCCO 2

Tale stadio provvede alla assolvenza/dissolvenza vera e propria.

Una volta accertatisi del regolare funzionamento dell'input, che è lo stadio più critico, il resto della costruzione è semplice e non critico. Il commutatore S1/S2 è un doppio commutatore 1 manopola/2 sezioni che provvede alla selezione della costante di tempo della dissolvenza. Non si consigliano alterazioni dei valori di C2/C4, mentre C3/C5 possono salire tranquillamente di valore. Le

uscite OUT 1 ed OUT 2 svolgono una duplice funzione, e cioè dovranno alimentare sia l'avanzamento a scatto, sia il driver lampade, come indicato in fig. 7.

BLOCCO 3

Il driver di potenza delle lampade non è altri che un adattamento del regolatore di luminosità presentato su OQ N. 11/79 cui si rimanda per dettagli sul collegamento di potenza ed eventualmente per il circuito stampato.

La differenza sostanziale riguarda il circuito d'ingresso del C.I. L120, che viene qui comandato dalla forma d'onda smorzata delle uscite del blocco 2 in modo automatico. Tale collegamento sostituisce il potenziometro di regolazione manuale della potenza. Tale modulo andrà eseguito in 2 esemplari, da collegare ognuno ad una lampada del proiettore.

BLOCCO 4

Questo stadio svolge l'importantissimo compito di far avanzare di uno scatto il proiettore di diapositive non appena la lampada ha raggiunto un sufficiente grado di abbassamento luminosità, senza provocare effetti di "sfarfallio" fastidiosi.

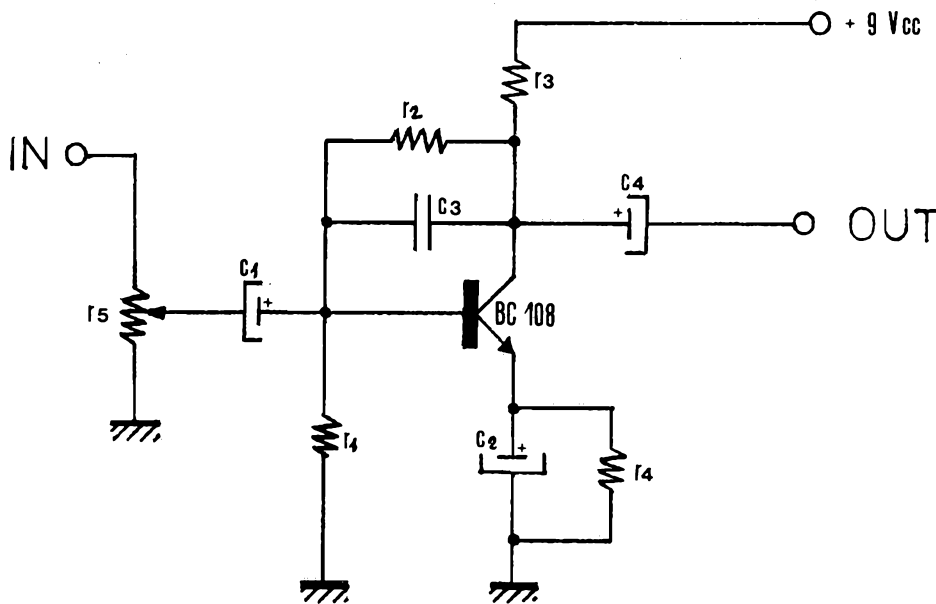
Il circuito di fig. 4 va' prodotto in 2 esemplari, uno per ogni proiettore. Il tasto T (normalmente aperto) serve a far avanzare manualmente di uno scatto per volta il caricatore di diapositive.

CONSIGLI COSTRUTTIVI

Il montaggio dell'apparato andrà effettuato su basette preferibilmente distinte, e connesse tra loro con tratti di filo brevi (circa 10 cm max), racchiudendo il tutto in uno o due contenitori al massimo. Nel caso della seconda soluzione, nel secondo container andranno i soli gruppi di potenza, cioè i due esemplari (blocco 3) basati sull'L120.

Il triac da utilizzare per tali basette dovrà essere di caratteristiche tali da sop-

Fig. 5 - BLOCCO 1 - Driver per lampada di proiettore.



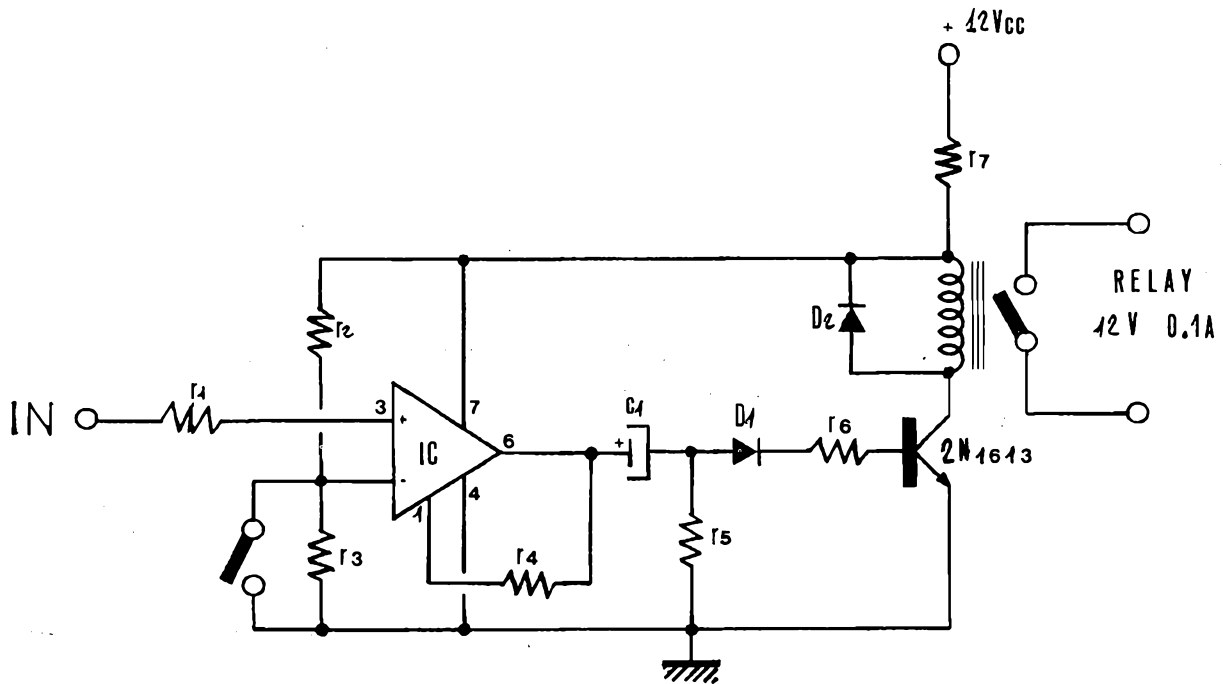


Fig. 6 - BLOCCO 4 - Circuito per l'avanzamento a scatto automatico di un caricatore di diapositive.

portare il carico costituito dalla lampada e, per uso continuativo, andrà montato su apposito dissipatore termico in modo da smaltire il calore prodotto. I triac potranno essere dei tipi standard per potenze di $1000 \div 1500$ W quali i BT183 - BT139 Philips od equivalenti. Tenere presente che, a seconda dei tipi di registratore usato, potranno rendersi necessarie modifiche sperimentali per le quali è necessario padroneggiare abbastanza bene i rudimenti di elettronica.

R3	=	5,6	kΩ	1/2 W
R4	=	5,6	kΩ	1/2 W
R5	=	820	Ω	1/2 W
R6	=	820	Ω	1/2 W
R7	=	27	kΩ	1/2 W

R8	=	27	kΩ	1/2 W
C1	=	2	μF	
C2	=	100	μF	

(continua a pag. 536)

ELENCO COMPONENTI

FIGURA 2

R1	=	1	kΩ	1/4 W
C1	=	0,047	μF	
IC1	=	SN 7400		
P	=	Pulsante N.A.		

FIGURA 3

R1	=	33	kΩ	1/2 W
R2	=	150	kΩ	1/2 W
R3	=	1,8	kΩ	1/2 W
R4	=	490	kΩ	1/2 W
R5	=	Trimmer	100 kΩ	
C1	=	10	μF	
C2	=	47	μF	
C3	=	47	pF	
C4	=	10	μF	

FIGURA 4

R1	=	56	kΩ	1/2 W
R2	=	100	Ω	1/2 W

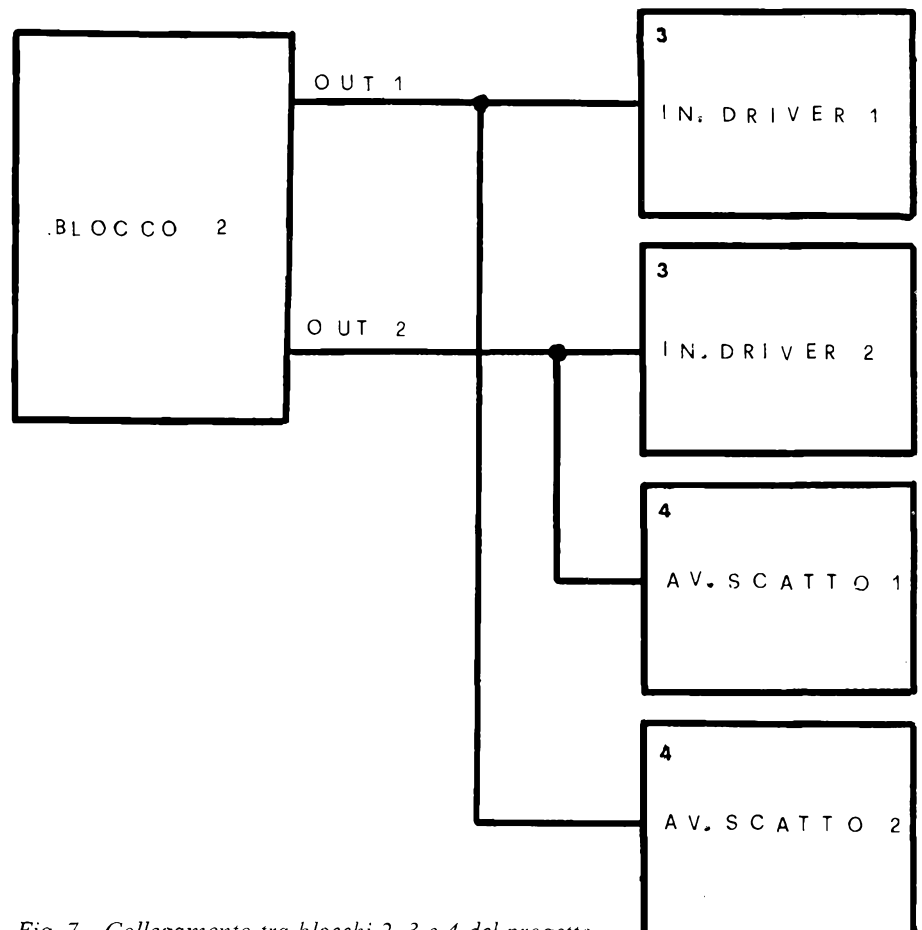


Fig. 7 - Collegamento tra blocchi 2, 3 e 4 del progetto.

ATTREZZATURA PER LA REALIZZAZIONE DI CIRCUITI STAMPATI

La realizzazione dei circuiti stampati rimane sempre un grosso problema per l'hobbysta ed anche per l'industria quando si devono realizzare dei prototipi.

È infatti molto semplice realizzare circuiti cablati a filo sulle apposite basette forate, ma spesso è necessario un montaggio più rapido e sicuro ed ecco che occorre il circuito stampato.

La garanzia di buon funzionamento, soprattutto in apparati B.F. e A.F., è maggiore nel circuito stampato grazie alla possibilità di estendere delle piste creando così zone di massa che schermano il circuito da fonti di rumore.

Rimane però sempre il grosso problema: come fare a realizzare un circuito stampato in poco tempo e con buona riuscita?

Esistono diverse tecniche di realizzazione.

Il sistema più rudimentale utilizza una penna apposita, indelebile e inattaccabi-

le da fonti acide, con la quale si tracciano le piste disegnate direttamente sul rame. La piastrina viene poi immersa in acido e a termine forata.

Questo sistema è sicuramente veloce ma non garantisce una buona estetica o definizione del circuito. Le piste non sono lineari ed è facile ottenere interruzioni o cortocircuiti.

Una seconda soluzione, molto più affidabile, è la FOTOINCISIONE.

Fino a poco tempo fa parlare di fotoincisione faceva pensare subito a grandi impianti, camera oscura, sviluppi, negativi ecc.

Ora con le moderne tecniche è possibile con lacche speciali evitare il passaggio del negativo fotografico, della camera oscura e operare direttamente con il master positivo.

Infatti il circuito stampato va disegnato su carta lucida usando rapidograf o trasferibili.

Le singole piastre possono essere trattate una volta sola e conservate al buio per del tempo utilizzandole al bisogno.

In questo modo si preparano piastre presensibilizzate che all'occorrenza vengono impressionate esponendole alla luce di una lampada, poi sviluppate e incise. Il risultato è ottimo!!!

Poi vi è la foratura che per essere buona, senza forti sbavature, deve essere fatta con trapano ad alta velocità.

Basandosi proprio su questo principio abbiamo pensato di presentarvi un kit compreso di incisione e foratura dei circuiti stampati per FOTOINCISIONE.

Il kit, che potrete richiedere tramite NUSAL, è composto da:

- 1) Bacinella in plastica per sviluppo e incisione.
- 2) Flacone di acido farmaceutico concentrato.
- 3) N. 3 basette in rame 100x200 monofaccia.

4) N. 3 basette in rame 100x200 doppia faccia.

5) Una bomboletta POSITIV 20 a spruzzo (liquido fotosensibile).

A parte è comunque disponibile la penna per disegnare direttamente e l'acido. Descriveremo a seguito il procedimento di fotoincisione; con la bomboletta inclusa nel kit potrete ricoprire circa 2 m² di superficie.

TRATTAMENTO PRELIMINARE DEL SUPPORTO

Il supporto non deve presentare alcuna traccia di grasso ed allo scopo si consiglia di strofinare la piastra con uno straccio umido imbevuto di detersivo quale il VIM, fino ad ottenere una superficie di rame lucida e disossidata. Indi sciacquare ed asciugare con carta assorbente evitando impronte digitali. Si consiglia l'impiego di qualsiasi altra sostanza detergente o solvente.

APPLICAZIONE DELLO SPRAY

L'applicazione non richiede camera oscura, essendo sufficiente operare con luce diurna attenuata, evitando che nell'ambiente penetri la luce solare.

È indispensabile operare in assenza di polvere. Disporre orizzontalmente la piastra e distribuire lo spray mantenendo una distanza di ca. 20 cm. Si consiglia di spruzzare a zig-zag, iniziando dall'estremità superiore del bordo sinistro, ottenendo così una distribuzione equa ed uniforme. La lacca appena depositata si trasforma in un sottile strato fotosensibile. Un dosaggio eccessivo provoca la formazione di stratificazione a diverso spessore e comporta un tempo d'esposizione più prolungato (v.par.5).



Foto 1 - Vista del trapanino usato per la realizzazione dei circuiti stampati.

Durante la spruzzatura tenere la bomboletta verticale o leggermente inclinata. I supporti così trattati non devono essere esposti alla luce solare.

ESSICAZIONE

L'essiccazione va eseguita al buio immediatamente dopo l'applicazione dello strato fotosensibile. È possibile lasciare essicare la lacca a temperatura ambiente, ma in tal caso bisogna attendere almeno 24 ore. Il metodo più veloce e sicuro è di ricorrere ad un armadio di essiccazione o ad un fornello con termostato; si può utilizzare ad esempio il forno di una cucina elettrica, avendo cura di oscurare il finestrino. Dopo aver introdotto la piastra, aumentare progressivamente la temperatura fino a 70° C, ma non oltre e, a tale valore lasciare asciugare per ca. 30 minuti.

ATTENZIONE: non superare i 70°C per non danneggiare lo strato fotosensibile.

MATRICE POSITIVA

La copia dà sempre l'esatta immagine della matrice che deve essere quindi allestita con la massima cura. Tracciando il circuito con l'inchiostro di china, si raccomanda di usare carta lucida da 90 g/mq, avendo cura che l'inchiostro scorra facilmente e che quindi le piastre risultino completamente opache. La massima trasparenza del foglio matrice permetterà di ottenere i risultati migliori.

ESPOSIZIONE

Il tempo d'esposizione dipende dallo spessore del supporto fotosensibile e dalla sorgente luminosa. Comunque la grande latitudine d'esposizione della lacca offre un margine abbondante di sicurezza.

Poiché il POSITIV 20 è sensibile ai raggi ultravioletti si consiglia di ricorrere ad una lampada a vapori di mercurio, ad es. HPR 125 W della Philips, oppure ad una lampada solare da 300 W. Ad una distanza dalla sorgente luminosa di 25-30 cm la durata di esposizione è compresa tra 30 e 120 secondi, a seconda dello spessore dello strato fotosensibile. Per ottenere contorni molto marcati, prolungare l'esposizione fino ad un massimo di 120 secondi. L'esposizione deve iniziare in ogni caso solo dopo che la lampada ha raggiunto l'illuminazione di regime e cioè 2 o 3 minuti dopo l'accensione. In mancanza di lampade a raggi ultravioletti si possono impiegare altre sorgenti luminose sufficientemente ricche di tali radiazioni, quale le lampade allo Xenon o i tubi fluorescenti superattinici. La sorgente puntiforme è in ogni caso preferibile a quella lineare dei

tubi. La sensibilità spettrale della lacca fotocopiante POSITIV 20 è compresa tra 360 e 410 nm.

È bene tenere pressato il master sulla basetta con un vetro per evitare infiltrazioni di luce sotto le piste.

(continua a pag. 537)

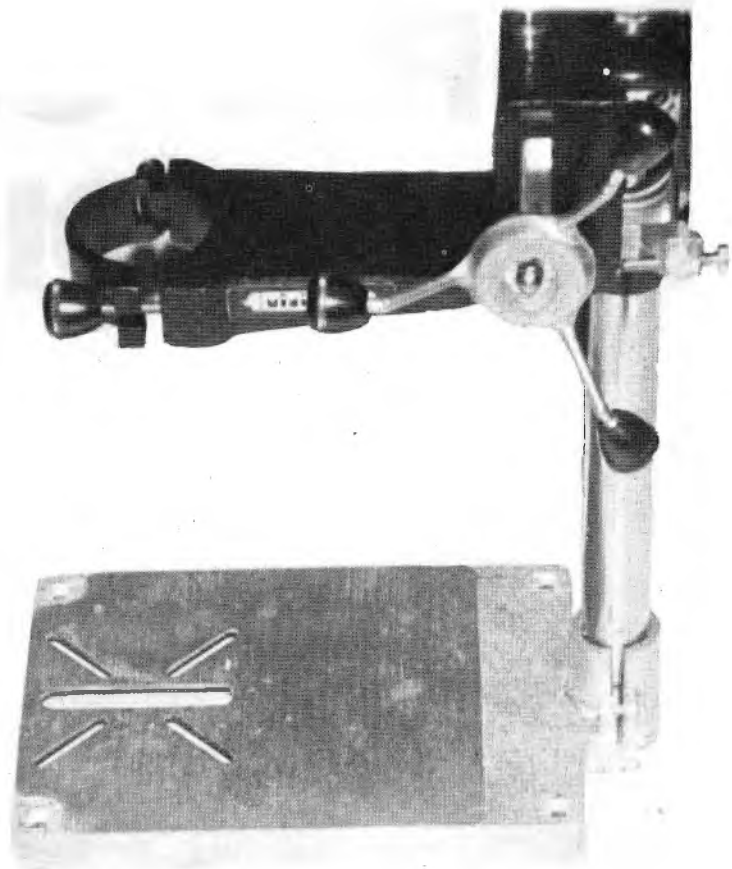
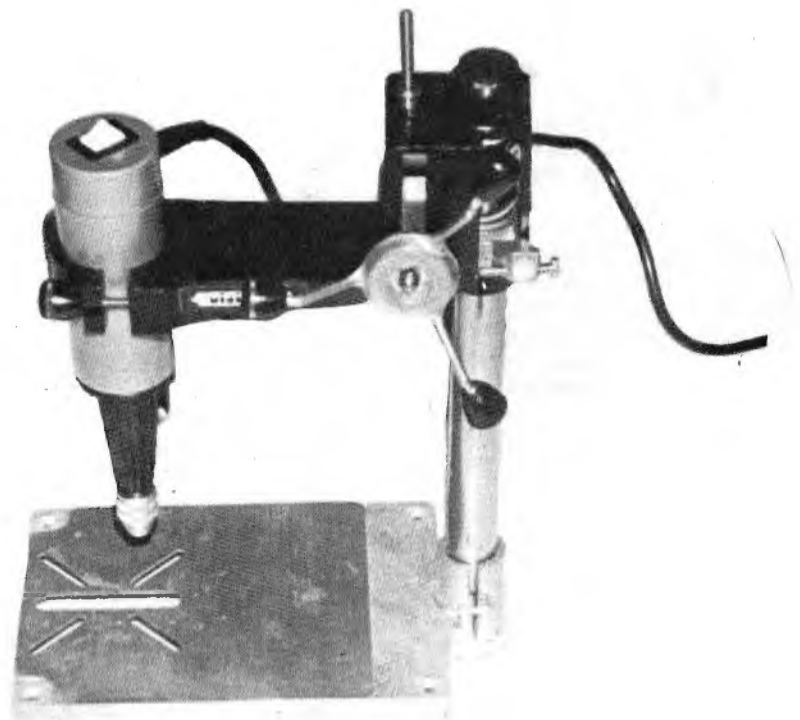


Foto 2 - Vista della colonnina nella quale viene inserito il trapanino.

Foto 3 - Vista dell'insieme: trapanino - colonnina.



TEORIA SULLA LOGICA DIGITALE

(parte prima)

di Paolo TASSIN

Lo scopo di questa serie di articoli è quello di fornire le basi teoriche e pratiche per la comprensione dei circuiti digitali, impiegati nella maggior parte delle moderne apparecchiature.

Vorremmo pertanto trattare tutti gli elementi fondamentali che compongono la logica digitale partendo questa volta dal sistema binario e algebra di Boole, che come ben saprete, sono gli elementi fondamentali.

Ancora prima delle porte e dei flip-flop, esiste la matematica che regola il loro funzionamento, detta "algebra di Boole".

L'algebra di Boole si basa sul sistema binario che utilizza cifre aventi due soli stati possibili: 0 o 1.

Per meglio semplificare la relazione che esiste tra sistema binario e algebra di Boole potremmo esaminare questo esempio:

una decisione logica può essere rappresentata da un guidatore di un'automobile, il quale se vede un semaforo rosso, o un segnale di stop, o un ostacolo lungo il proprio cammino, si ferma.

Simbolicamente la decisione di fermarsi può essere rappresentata come in fig. 1. Ciascuna delle condizioni che può indurre il guidatore a fermarsi, può essere presente o no. Si tratta cioè di condizioni a soli due stati possibili: la luce rossa del semaforo può essere presente o assente, come pure il segnale di stop o l'ostacolo.

Se una sola di queste condizioni o più di una è comunque presente, il guidatore si ferma. Tutte le possibili combinazioni che si possono avere possono essere rappresentate in una tabella, detta "tabella della verità". Il numero di tali possibili condizioni è uguale a 2^N , dove N è il numero di variabili a due stati considerato.

Nel caso dell'esempio le condizioni possibili sono le seguenti:

- 0) 000 = no fermata
- 1) 001 = si fermata
- 2) 010 = si fermata
- 3) 011 = si fermata
- 4) 100 = si fermata
- 5) 101 = si fermata
- 6) 110 = si fermata
- 7) 111 = si fermata

I due stati di uscita dipendono dalle condizioni di ingresso.

La decisione logica può essere presa sia da un cervello umano che da un dispositivo elettronico o meccanico.

Vi sono moltissimi dispositivi capaci di avere due stati di funzionamento. Per esempio l'interruttore della luce può avere soltanto due stati: acceso o spento. Oppure il bottone del campanello della porta può essere premuto o no.

Questi dispositivi a due stati possono

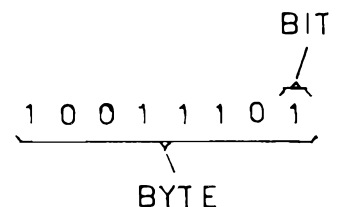
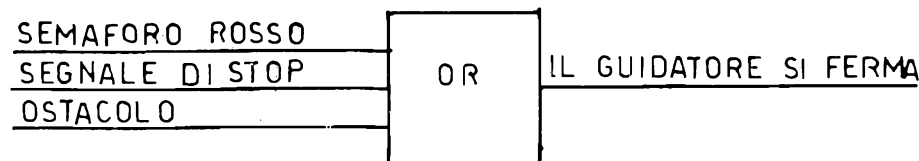


Fig. 2 - Bit e Byte

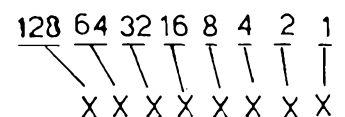


Fig. 3 - Ordine dei pesi o valori di ogni bit.

poi essere a loro volta classificati in due gruppi: dispositivi capaci di memorizzare e dispositivi non memorizzanti. Per esempio l'interruttore della luce è capace di memorizzare, poiché esso ricorda l'ultimo stato nel quale è stato posto e vi rimane fino a che una condizione esterna non lo faccia cambiare. Il bottone del campanello è invece un dispositivo che non memorizza: infatti il campanello suona fino a che è mantenuto premuto; una volta che esso viene rilasciato esso

Fig. 1 - Rappresentazione simbolica dell'esempio.

non ricorda la condizione precedente ed il campanello cessa di suonare. Come già accennato, quando si esaminano dispositivi a due stati logici, è conveniente usare il sistema di numerazione binario basato sul valore 2.

SISTEMA BINARIO

Il sistema binario utilizza due soli numeri della numerazione decimali comuni; 0 e 1.

Ogni singola cifra binaria viene anche chiamata "bit". Un sistema di bit forma un byte. In fig. 2 è indicato un bit e un byte (Ricordiamoci che le parole in inglese riportate in italiano, se non sono poste tra virgolette o scritte in carattere differente perdono la "s" del plurale, avendo la stessa lingua italiana gli articoli e le preposizioni che fanno capire se si tratta di singolare o plurale).

Ogni bit binario ha un "peso" cioè un valore attribuito che, in successione da destra a sinistra, segna la potenza incrementata di uno con base 2.

Quando da destra a sinistra l'ordine dei pesi o valori di ogni bit è quello indicato in fig. 3; è indicato sia il valore della potenza che il risultato vero e proprio da tenere presente quando si deve tradurre in decimale corrente.

Abbiamo detto che ogni bit può assumere due stati, 0 o 1.

Se volessimo sapere che valore ha questo byte, 1010, dovremmo operare in questo modo; in questo caso i valori o pesi implicati da destra sono 1, 2, 4, 8.

Quando è 0 il peso non deve essere contato, quando è 1 deve essere sommato.

Pertanto i pesi che dovremo sommare sono $8+2=10$.

Quindi il valore rappresentato da questo byte 1010 è il numero 10.

In fig. 4 è indicata la corrispondenza a un conteggio binario che va da 0 a 32.

Nella fig. 5 è invece indicato il caso inverso di conversione di un numero decimale in binario.

La procedura è quella che segue: si scrive il numero decimale all'estrema destra; successivamente si divide per due e si scrive il quoziente a sinistra e si scrive il resto direttamente sotto il quoziente. Si ripete poi la stessa operazione per la colonna successiva fino a che il resto non è zero.

L'insieme degli zero e uno nella seconda riga è la rappresentazione binaria del numero decimale.

Tutti gli apparati digitali usano, per il loro funzionamento il codice binario, poiché possono assumere soltanto due condizioni elettriche: alto = 1 o basso = 0 (vedi fig. 6).

Inoltre questo permette di avere commutazioni fra due livelli permessi con velocità di qualche milione di volte al secondo.

Con il sistema binario si ha di conseguenza caratteri da poche cifre per nu-

Fig. 4 - Conteggio binario e corrispondenza decimale.

DEC.	BIN.	DEC.	BIN.
0	0	17	10001
1	1	18	10010
2	10	19	10011
3	11	20	10100
4	100	21	10101
5	101	22	10110
6	110	23	10111
7	111	24	11000
8	1000	25	11001
9	1001	26	11010
10	1010	27	11011
11	1011	28	11100
12	1100	29	11101
13	1101	30	11110
14	1110	31	11111
15	1111	32	100000
16	10000		

meri decimali piccoli e di molte cifre per numeri grandi.

Questo fatto costituisce un inconveniente per la maggior parte dei grandi sistemi digitali, in quanto il loro funzionamento può essere di molto semplificato purché vengano adottati tipi di codice che prevedano l'impiego di caratteri a numero costante di bit o, come si suol dire, di particolari "parole".

Con tali tipi di codice si tende a rappresentare ciascuna cifra del codice decimali o ciascuna lettera dell'alfabeto, con una parola a numero fisso di bit. Per esempio il numero 1971 viene rappresentato con quattro parole secondo un

particolare codice.

Esistono molti tipi di codici: alcuni usano uno schema in cui viene considerato il peso di ciascun bit.

Il codice più semplice da capire è quello chiamato BCD (Binary - Coded - Decimal).

Esso impiega quattro bit per carattere con la pesatura 8421 e ciascun carattere ha il valore decimale che i quattro bit rappresentano come indicato in fig. 7.

È evidente che per rappresentare numeri decimali a due cifre occorrono 8 bit binari, per 3 occorrono 12 bit binari ecc.; ogni 4 bit rappresentano una cifra decimale.

DIVIDERE PER 2	0	1	2	4	9	19	DECIMALE
RESTO	1	0	0	1	1		BINARIO

In pratica possono essere usati molti altri codici, con valori "peso" diversi dal BCD. I più tipici sono 7421, 4221, 2421, 2441 a quattro bit e 63210 a cinque bit.

Esistono altri codici che sono "non pesati", il che significa che l'equivalente decimale del numero binario è determinato da un valore assegnato arbitrariamente. Un esempio è dato dal codice "ad eccesso 3", i cui valori sono indicati in fig. 8.

Il codice 4221 è il più semplice.

Il codice "ad eccesso 3" è formato aggiungendo la cifra 3 in binario, al numero corrispondente in codice BCD. Quest'ultimo codice presenta alcuni vantaggi quando nei calcolatori si deve eseguire la sottrazione aritmetica.

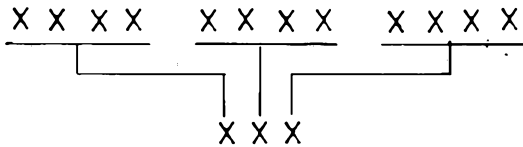
Fig. 5 - Conversione di un numero decimale in binario.



Fig. 6 - Condizione logiche di un apparato digitale.

D	B	D	B
0	0 0 0 0	5	0 1 0 1
1	0 0 0 1	6	0 1 1 0
2	0 0 1 0	7	0 1 1 1
3	0 0 1 1	8	1 0 0 0
4	0 1 0 0	9	1 0 0 1

Fig. 7 - Quattro bit per codice BCD.



Un altro codice molto utile e spesso usato, sia nei calcolatori che in altri apparati digitali, è il codice Gray detto anche "binario riflesso".

Esso viene usato soprattutto in applicazioni di controllo in quanto, essendoci sempre un solo bit che cambia quando si incrementa o si diminuisce una certa quantità di un'unità, è il meno soggetto ad errori di interpretazione.

ALGEBRA DI BOOLE

Per la comprensione della tecnica dei circuiti e delle apparecchiature digitali, è necessario introdurre un particolare tipo di algebra diversa da quella usata normalmente, che è di tipo logico e quindi di facile comprensione.

Essa differisce dall'algebra convenzionale poiché si adatta al sistema di numerazione binaria.

Rappresenta un metodo per manipolare la logica deduttiva, in quanto essa, ammette solo due possibili valori per un postulato, in quanto quest'ultimo può essere o interamente vero o interamente falso; non ci sono vie intermedie.

Per comprendere questo si esamini l'esempio di fig. 9, dove le due condizioni possibili dell'interruttore sono aperto o chiuso.

Applicando le premesse basilari dell'algebra di Boole si può definire l'interruttore chiuso come uno stato di verità e aperto come uno stato di falsità.

L'interruttore quando non è aperto deve essere chiuso e se non è chiuso è aperto. Tali due condizioni, senza possibili al-

DECIMALE	8421	4221	ECESSO 3	GRAY
0	0000	0000	0 0 1 1	0000
1	0001	0001	0 1 0 0	0001
2	0010	0010	0 1 0 1	0011
3	0011	0011	0 1 1 0	0010
4	0100	1000	0 1 1 1	0110
5	0101	0111	1 0 0 0	0111
6	0110	1100	1 0 0 1	0101
7	0111	1101	1 0 1 0	0100
8	1000	1110	1 0 1 1	1100
9	1001	1111	1 1 0 0	1101

Fig. 8 - Valori dei codici più diffusi.

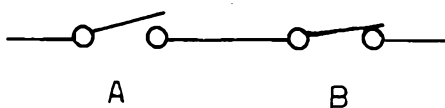


Fig. 9 - Interruttore in condizione vera o falsa.

ternative, possono esprimere quanto stabilito nella logica di Boole.

Tale interruttore può comunque essere sostituito da componenti elettronici quali transistori, diodi ecc. purché il funzionamento sia del tipo ON-OFF.

Nel prossimo numero esamineremo i principali teoremi che regolano le porte logiche, elementi fondamentali della logica digitale.

(continua da pag. 531)

DISSOLVITORE PER DUE PROIETTORI DI DIAPOSITIVE

ELENCO COMPONENTI

C3	=	3,3	μF
C4	=	100	μF
C5	=	3,3	μF
DZ1-DZ2	=	5,1	V
IC	=	SN 7473	

FIGURA 5

R1	=	10	kΩ
R2	=	10	kΩ
R3	=	3,3	kΩ 11 W
R4	=	100	kΩ 1 W
R5	=	3,3	kΩ 11 W
R6	=	100	kΩ
C1	=	0,1	μF
C2	=	250	μF 25 VL
C3	=	250	μF 25 VL
	=	0,1	μF 400 VL
C4	=	0,1	μF 400 VL
C5	=	10	nF
P	=	Triac 400 VL 10 A	
L	=	Lamp. Spia 220 V	
IC	=	L120	

FIGURA 6

R1	=	47	kΩ 1/2 W
R2	=	10	kΩ 1/2 W
R3	=	39	kΩ 1/2 W
R4	=	470	kΩ 1/2 W
R5	=	470	kΩ 1/2 W
R6	=	22	kΩ 1/2 W
R7	=	27 ÷ 47	Ω 1/2 W
L1	=	47	μF 15 V
D1	=	1N4001	
D2	=	1N4001	
IC	=	μA 741	
T	=	Tasto n.a.	

(continua)

(continua da pag. 533)

ATTREZZATURA PER LA REALIZZAZIONE DI CIRCUITI STAMPATI

SVILUPPO

Lo sviluppo può essere fatto a luce diurna attenuata. Il bagno di sviluppo si ottiene sciogliendo 7 g di idrato di sodio (soda caustica) NaOH in un litro di acqua fredda. Dosare con grande precisione, tenendo presente che 7 g di soda caustica corrispondono a ca. 33 pastiglie.

Immergere la piastra esposta nel bagno di sviluppo agitando leggermente.

L'immagine del circuito deve apparire al più tardi dopo 2 minuti. Se ciò non avvenisse significa che l'esposizione è stata troppo breve. Avvenuta l'asportazione completa della parte precedentemente illuminata dello strato fotosensibile, il tracciato del circuito appare, per contrasto di colore, sullo sfondo di rame. Una permanenza troppo prolungata nel bagno intaccherebbe anche la parte non esposta dello strato fotosensibile. Inchiostrare accuratamente e non sovrapporre per evitare che l'immagine appena comparsa venga asportata dall'acido.

Eseguire infine il lavaggio in acqua corrente fredda badando anche di lavarsi accuratamente le mani per eliminare ogni traccia di soda.

INCISIONE CHIMICA

La lacca fotocopiante POSITIV 20 è inattaccabile da soluzioni di cloruro ferrico FeCl₃, persolfuro di ammonio, acido cromico e acido fluoridrico.

La moderna tecnica dell'incisione consente procedimenti veloci ricorrendo alla seguente miscela:

200 ml di acido cloridrico (HCl al 35%)
30 ml di acqua ossigenata (H₂O₂ al 30%)
770 ml di acqua

Il composto ha un odore lievemente pungente, emana leggeri vapori (arieggiare bene) e intacca i tessuti; ricordarsi di proteggere gli occhi e, in caso di contatto accidentale, lavarsi subito le mani.

ASPORTAZIONE DEL RAME

Per diminuire lo strato di lacca fotosensibile si impieghino acetone o altri chetoni.

CONSERVAZIONE

La lacca fotocopiante POSITIV 20 può essere conservata per un anno, purché in luogo fresco (ad es. nel frigorifero a una temperatura da +8 a +12°C ma non nel congelatore).

POSITIV 20 in confezione spray, non solo facilita l'esecuzione di circuiti stampati di qualsiasi formato, ma consente anche l'allestimento di fotoincisione e la riproduzione fedele di immagini sui più svariati supporti.

Per l'incisione è disponibile nel kit il percloruro ferrico concentrato farmaceutico che può addirittura essere diluito ulteriormente.

Se usato come è fornito garantisce una veloce corrosione del rame. Potrete accelerare il processo scaldando il percloruro leggermente.

FORATURA

Terminato lo stampato, l'ultima fase è la foratura. Essa è molto importante per una buona riuscita e deve essere veloce per evitare grosse perdite di tempo.

Usando un tradizionale trapano a basso numero di giri, sul bordo del foro si crea una sbavatura che rende difficile la saldatura.

crea una sbavatura che rende difficilmente la saldatura.

Per ovviare a questo inconveniente si usano trapani ad alta velocità di solito montati su colonnetta per evitare la rottura delle punte.

A questo riguardo abbiamo reperito sul mercato un ottimo trapanino della MINICRAFT che è già qualche cosa di professionale ad un buon prezzo.

Le caratteristiche sono le seguenti:

Alimentazione: 12 ÷ 20 V/2A

Velocità: 16.000 giri/minuto

Mandrino: codolo fino a 3,2 mm

Il trapanino singolarmente è visibile in foto 1.

Esso può essere montato su una apposita colonnina visibile in foto 2 che facilita l'operazione di foratura.

Con questa attrezzatura già sarete in grado di costruire anche piccole serie di circuiti stampati.

Anche il trapano e la colonnina sono disponibili attraverso il Nu-SAL. Il gruppo completo è visibile in foto 3.

INTERNATIONAL ALFA LIMA GROUP

P.O. BOX 119
20025 - LEGNANO

celebrerà

2° ANNO DI FONDAZIONE

presso il

RADIO CLUB LEGNANO

sito in Via Bellingera n. 20

alle ore 15,30

del 24 ottobre 1982

si invitano a partecipare

tutti gli iscritti A.L.

e tutti i CB e Gruppi DX.

A tutti i partecipanti

sarà offerto un ricordo.

Premiazioni alle Stazioni

che hanno contribuito

alla funzionalità

e alla divulgazione

del Gruppo ALFA LIMA.

*Un brindisi chiuderà
la celebrazione.*



**OMAGGIO
della ditta
ELETTOPRIMA
a chi acquista
un ALAN 34 o
un ALAN 68 o
un SSB 350**

dedicato agli appassionati di bassa frequenza

INDICATORE STEREO DI LIVELLO AUDIO A DIODI LED

di Lucio BIANCOLI (parte prima)

Per controllare il comportamento dinamico di segnali di bassa frequenza allo scopo di dosarli opportunamente in base alle esigenze specifiche nelle più disparate occasioni, esistono diversi sistemi: si può ricorrere ad esempio all'uso di un oscilloscopio a raggi catodici, ad uno o più diodi LED che si accendono alternativamente quando vengono raggiunti diversi livelli di ampiezza, all'impiego di strumenti a bobina mobile, eventualmente provvisti di scale tarate in VU oppure in dB, eccetera. In genere, il primo dei sistemi citati è nella maggior parte dei casi troppo complesso e costoso: il secondo non fornisce indicazioni sufficientemente precise, ed il terzo è inevitabilmente limitato agli effetti delle prestazioni dal fenomeno di inerzia dell'equipaggio mobile. Dal momento che esistono dei casi in cui il segnale deve essere controllato con la più rigorosa esattezza, ad esempio quando si desidera controllare la profondità di modulazione di un sistema di trasmissione, o di bilanciamento tra i canali di un sistema di registrazione o di riproduzione stereo, oppure per il monitoraggio di un sistema di amplificazione, è nata l'idea di studiare un sistema dinamico privo di inerzia e sufficientemente preciso, che potesse essere realizzato senza un costo eccessivo, e che funzionasse con la massima facilità di interpretazione dei dati.

Il risultato della ricerca consiste nel dispositivo che stiamo per descrivere, la cui costruzione permetterà di risolvere numerosi problemi a tutti coloro che si occupano più o meno intensamente dell'elaborazione di segnali a frequenza acustica nei casi citati ed in altri ancora. La possibilità di conoscere con sufficiente esattezza il livello dei segnali presenti nell'ingresso o all'uscita di un sistema di amplificazione a bassa frequenza è spesso necessaria per evitare fenomeni di distorsione, di sovr modulazione o di saturazione.

Per far qualche esempio pratico, nel caso tipico della registrazione su nastro la distorsione per terza armonica aumenta in modo rapido al di sopra di una soglia determinata; inoltre, ogni qualvolta viene raggiunta la saturazione del nastro, l'eventuale aumento accidentale dell'ampiezza del segnale di ingresso determina ovviamente una diminuzione della potenza di uscita.

Se si considera il problema sotto un altro punto di vista, potremo aggiungere che, quando si desidera mantenere il livello del segnale utile notevolmente al di sopra del livello di rumore intrinseco della registrazione su nastro, è necessario fare in modo che il livello di registrazione sia il più possibile elevato.

Negli amplificatori di potenza, si determina un notevole fattore di distorsione

quando il segnale di uscita raggiunge livelli che superano il massimo ammissibile: in tali circostanze si verifica il fenomeno di "clipping", con il taglio dei picchi di maggiore ampiezza, a causa del quale le estremità delle sinusoidi di maggiore ampiezza vengono appiattite, determinando gravi alterazioni del suono.

Sebbene questo fenomeno si verifichi solitamente nei confronti di frequenze fondamentali di valore basso, sappiamo anche che, in genere, la forma d'onda dei segnali complessi contiene una quantità abbastanza apprezzabile di segnali a frequenza più elevata, che può costituire un vero e proprio pericolo nei confronti dei trasduttori per segnali acustici a frequenza elevata, ossia per i cosiddetti "tweeter".

In ciascuno dei casi citati, la disponibilità di un sistema di controllo del livello abbastanza efficace può essere di notevole utilità: dal momento che la distorsione è prevalentemente dovuta alla presenza dei segnali di maggiore ampiezza presenti nel programma registrato, amplificato o trasmesso (a causa delle caratteristiche a variazione molto rapida delle relazioni che intercorrono tra i diversi livelli del segnale), è indubbiamente opportuno che lo strumento di controllo permetta di accertare le caratteristiche globali di responso da parte del circuito, nei confronti dei picchi di segnale.

Come abbiamo già accennato all'inizio, gli strumenti ad indice, a causa dell'inerzia dell'equipaggio mobile, non sono in grado di reagire con sufficiente rapidità alle variazioni di ampiezza dei segnali, in modo da fornire indicazioni attendibili, a meno che non siano previsti speciali circuiti elettronici che memorizzano le variazioni istantanee, consentendone la misura su scala graduata. In pratica, un semplice strumento a bobina

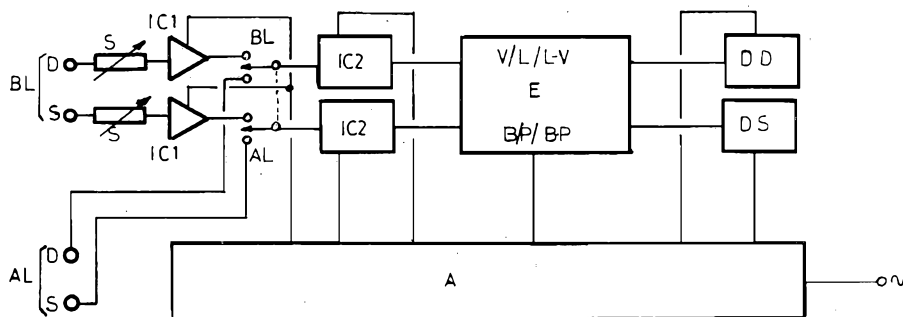


Figura 1 - Scheda a blocchi dell'indicatore stereo di livello audio.

mobile permette soltanto di valutare l'ampiezza "media", in quanto la deflessione dell'indice corrisponde appunto alla media del valore assoluto che l'ampiezza dei segnali assume nella successione degli impulsi acustici.

Orbene, se qualsiasi brano musicale avesse analoghe proprietà, questa indicazione potrebbe anche essere considerata accettabile; in realtà, invece, il rapporto tra il valore medio ed il valore di picco dell'ampiezza dei segnali può variare tra pochi decibel (come accade nei sistemi di trasmissione muniti di compressore) e circa 20 dB, nei casi meno rilevanti.

Una volta che il livello di picco sia stato avvertito e rilevato in qualche modo, l'operatore è in grado di decidere con quale rapidità il fenomeno si attenua. Se l'attenzione è rapida, il vantaggio consiste nella possibilità di rilevare numerosi scatti da parte dell'indicatore, in una rapida reazione per la regolazione del livello, ed in una misura abbastanza efficace di quanto il segnale si trova normalmente al di sopra del livello del rumore.

Se invece l'attenuazione è lenta, l'operatore dispone di un intervallo di tempo piuttosto limitato per accorgersi attraverso l'indicatore della presenza di un segnale transitorio ad alto livello, per cui - almeno in teoria - si trova costretto ad osservare ininterrottamente l'indicatore, allo scopo di provvedere tempestivamente alle eventuali regolazioni.

Ciò premesso, lo strumento che viene descritto in questo articolo, la cui idea originale risale a J. M. Gorin, attraverso un articolo apparso su P. E., è in grado di leggere sul medesimo sistema di indicazione visiva sia i segnali a variazione rapida, sia i segnali a variazione lenta.

Dal momento che esso presenta una possibilità di indicare con due diverse velocità, lo strumento si presta all'impiego anche come analizzatore di modulazione per segnali di trasmissione, soprattutto negli impianti di trasmissione multiplex a modulazione di frequenza.

In pratica, i diodi LED rimangono costantemente accesi durante i picchi di una certa durata per tutte le emittenti che impiegano circuiti a forte limitazione per il controllo dell'ampiezza, come accade nella maggior parte dei casi.

Di conseguenza, se il diodo LED per i segnali di picco a lungo termine fornisce un'indicazione sempre apprezzabilmente inferiore su una determinata emittente che non sulle altre emittenti, ciò significa che quella emittente funziona in condizioni di sotto-modulazione.

Osservando entrambi i canali simultaneamente, è quindi possibile stabilirne le condizioni di bilanciamento: osservando poi l'intervallo che sussiste tra i picchi a lungo termine e quelli a breve termine per le diverse emittenti che trasmettono il medesimo genere di musica, come pure per la riproduzione di dischi

e di nastri, è possibile ugualmente rilevare l'ammontare relativo della compressione che viene adottata dalle diverse stazioni trasmettenti.

LO SCHEMA A BLOCCHI

Ora che abbiamo chiarito il principio generale di funzionamento dello strumento che intendo descrivere, possiamo passare ad alcune importanti considerazioni riferite allo schema a blocchi riportato in Figura 1: analizzando questa figura da sinistra verso destra, notiamo innanzitutto che esistono quattro ingressi separati, di cui due per il canale destro (D), e due per il canale sinistro (S). La sigla BL indica gli ingressi destro e sinistro per i segnali a basso livello, mentre la sigla AL contraddistingue gli ingressi riservati ai segnali ad alto livello.

Quando lo strumento viene impiegato per segnali a basso livello (BL), ciascuno dei due canali, destro (D) e sinistro (S) prevede innanzitutto il passaggio del segnale attraverso una resistenza variabile (S) per il controllo della sensibilità. Regolando dunque questi due controlli in modo opportuno, è possibile fare in modo che il comportamento dello strumento nei due canali sia assolutamente simmetrico, e fornisca quindi risultati attendibili.

I segnali dei canali destro e sinistro vengono poi fatti passare attraverso un amplificatore a circuito integrato, IC1, che consiste in due unità contenute in un unico contenitore. Questo dispositivo rende disponibili due segnali di uscita, di cui appunto uno per il canale destro ed uno per il canale sinistro, con ampiezza sufficiente per controllare il funzionamento del secondo circuito integrato, IC2, disponibile in due esemplari identici tra loro, di cui uno per ciascun canale.

Tra IC1 ed IC2 per entrambi i canali è disponibile un doppio deviatore, che consente di adattare l'intero misuratore a segnali a basso livello (BL), oppure ad alto livello (AL). Di conseguenza, quando questo doppio commutatore viene spostato sulla posizione BL, gli unici segnali di ingresso sono quelli che provengono dagli ingressi BL evidenziati a sinistra: quando invece il doppio deviatore viene portato nella posizione simmetrica, i segnali applicati all'ingresso delle unità IC2 provengono dai due morsetti contrassegnati AL, e sono quindi costituiti dai segnali ad alto livello, che non necessitano della pre-amplificazione da parte di IC1.

IC2 costituisce quindi per entrambi i canali una sezione di amplificazione, che aumenta l'entità dei segnali al punto tale da conferire loro le caratteristiche necessarie per consentirne l'elaborazione da parte dell'unità indicata con "E" nello schema a blocchi di Figura 1, che prevede due dispositivi separati di rego-

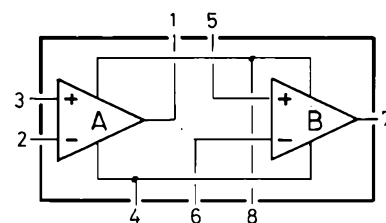


Figura 2 - Rappresentazione schematica delle due unità che costituiscono il circuito integrato di ingresso IC1, per l'amplificazione di segnali a basso livello.

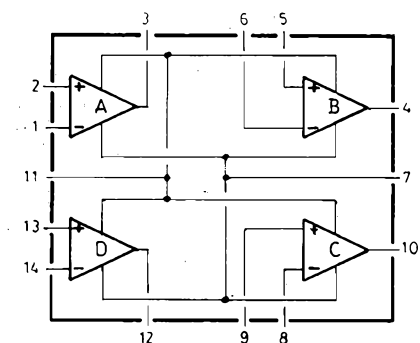
lazione: il primo consente di adattare le prestazioni dello strumento a segnali a variazione veloce (V), lenta (L), oppure lenta e veloce simultaneamente (L-V); il secondo consente invece l'interpretazione delle variazioni di livello mediante barra luminosa (B), mediante gli spostamenti di un solo punto luminoso (P), oppure mediante l'osservazione di barre e punti simultaneamente (B-P).

All'uscita di questo dispositivo di elaborazione sono presenti i due display a diodi fotoemittenti, e precisamente il display per il canale destro (DD) e quello per il canale sinistro (DS).

Infine, nella parte inferiore dello schema a blocchi è rappresentata la sezione di alimentazione (A), che, usufruendo della tensione alternata di rete a 220 V, rende disponibili tutte le tensioni continue necessarie per il funzionamento dei preamplificatori (IC1), delle sezioni separate di amplificazione (IC2), della sezione di elaborazione (E) e dei due display (DD e DS).

Prima di proseguire, è necessaria una precisazione della massima importanza agli effetti della realizzazione: per quanto riguarda i segnali a basso livello (BL), ciascun canale prevede quindi un terminale di ingresso, un regolatore di sensibilità, un circuito integrato IC1, un deviatore per predisporre lo strumento per i rilevamenti a basso livello o ad alto livello, ed un circuito supplementare di amplificazione, IC2. Queste due sezioni sono assolutamente identiche tra loro

Figura 3 - Rappresentazione schematica della quattro sezioni che costituiscono il circuito integrato IC2.



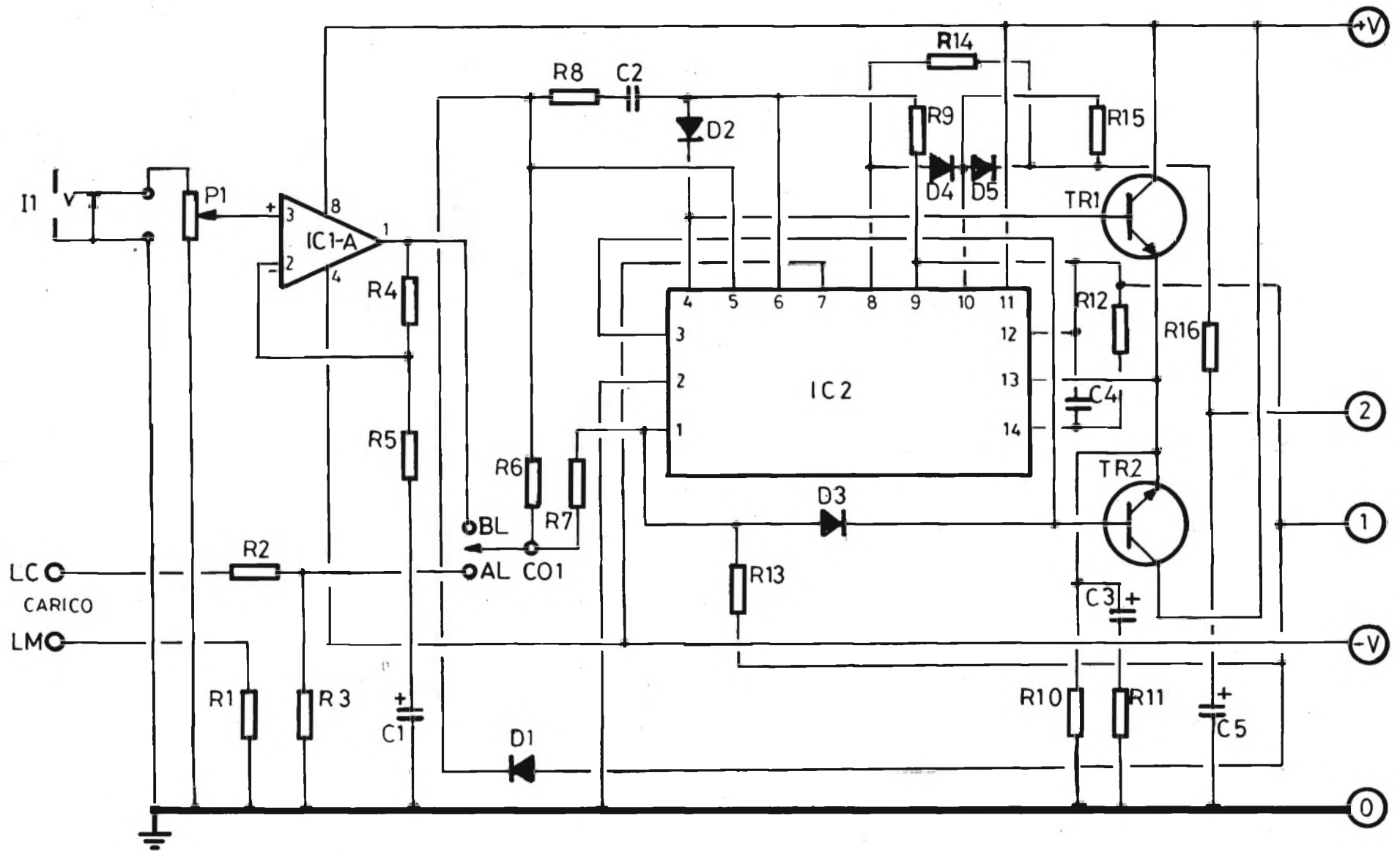


Figura 4 - Schema elettrico della parte di ingresso dell'indicatore di livello.

per entrambe i canali, per cui ci limiteremo alla descrizione di uno solo di essi, facendo però presente che tutti i componenti che costituiscono questa sezione devono essere considerati in numero doppio, in quanto è necessario allestire le due sezioni identiche tra loro, ed alloggiare sul medesimo circuito stampato. La sola eccezione è costituita da IC1, che consiste in un circuito integrato contenete due unità, per cui di questo circuito integrato occorre un unico esemplare, di cui una unità viene usata per il canale destro, ed una per il canale sinistro. Per contro, IC2 dovrà essere disponibile in due esemplari, facenti parte di un circuito assolutamente identico per entrambi i canali.

La parte restante consiste invece nell'elaboratore (E), nel doppio display (DD e DS) e nell'alimentatore (A), sezioni comuni ad entrambi i canali.

La Figura 2 rappresenta la struttura interna del circuito integrato IC1: come si vede esso consiste nelle due unità A e B, ciascuna delle quali comporta un ingresso invertente ed un ingresso non invertente (rispettivamente 2 e 3 per la sezione A), un'uscita (1, sempre per la sezione A), nonché due terminali, di cui uno per l'alimentazione positiva (8) ed uno per l'alimentazione negativa (4). Questi terminali di alimentazione sono ovviamente i medesimi per entrambe le sezioni A e B.

La Figura 3 rappresenta invece la struttura interna del circuito integrato IC2: questo dispositivo comporta quattro unità indipendenti, A, B, C e D, ciascuno delle quali presenta ugualmente un ingresso invertente, un ingresso non invertente, un'uscita, ed i consueti terminali di alimentazione positiva e negativa comuni per tutte e quattro le sezioni.

IL PRINCIPIO DI FUNZIONAMENTO

Per comodità di descrizione e di illustrazione, l'intero schema dello strumento è stato suddiviso in tre parti, e precisamente il circuito di ingresso, il circuito di elaborazione e di indicazione, e la sezione di alimentazione.

La Figura 4 rappresenta quindi la sola parte del circuito relativa al doppio canale di ingresso, per cui - come già si è detto - è necessario allestire due sezioni assolutamente identiche aventi appunto questo circuito, di cui una per il canale destro, ed una per il canale sinistro.

Tutti i componenti che la costituiscono, vale a dire i raccordi di ingresso a "jack" (I1) per i segnali a basso livello, i morsetti tra i quali deve essere collegato il carico di uscita per i segnali ad alto livello, P1, tutte le resistenze comprese tra R1 ed R16, tutte le capacità comprese tra C1 e C5, tutti i diodi compresi tra D1 e D5, i transistori TR1 e TR2, ed IC2 devono essere disponibili in doppi

esemplari, ciascuno dei quali serve per l'allestimento di questa sezione per ciascun canale. L'unica eccezione consiste nel circuito integrato IC1, il quale, contenendo nello stesso contenitore i due amplificatori, è comune ad entrambi i canali, nel senso che gli ingressi per il canale destro sono costituiti dai terminali 2 e 3, mentre quelli del canale sinistro sono costituiti dai terminali 5 e 6 (fig. 2), mentre il terminale numero 1 costituisce l'uscita per il canale destro, simmetrica all'uscita del canale sinistro che fa capo al terminale numero 7. I terminali 4 ed 8 sono invece comuni per l'alimentazione ad entrambi i canali.

Aggiungeremo che, lungo il lato dello schema di Figura 4, sono stati evidenziati in totale cinque terminali di raccordo, e precisamente (dall'alto verso il basso) il terminale contrassegnato +V per la linea positiva di alimentazione, i terminali "2" e "1", per il collegamento dei segnali alla sezione successiva, il terminale "-V" per l'alimentazione negativa di IC1, ed il terminale "O" per la linea comune di massa.

Del doppio deviatore CO1 è stata illu-

strata un'unica sezione, che presenta quindi le due posizioni, contrassegnate BL (segnali a basso livello) ed AL (segnali ad alto livello).

Vediamo ora di chiarire il funzionamento di questa sezione.

Per ciascun canale, il rappresenta dunque il raccordo di ingresso per segnali a basso livello, quali possono essere quelli provenienti da un microfono, da una testina di lettura per dischi, da una testina di lettura per nastri magnetici, o da altra analoga sorgente. I due raccordi di ingresso, visibili in basso, sono invece quelli che devono essere collegati in parallelo al carico di uscita, per segnali ad alto livello; ci riferiamo in questo caso ai segnali disponibili ai capi di una bobina mobile di un altoparlante, direttamente all'uscita di un amplificatore di potenza, o all'uscita di un amplificatore di modulazione nel caso che si tratti di controllare il segnale a bassa frequenza di un trasmettitore. Il lato LC rappresenta il lato "caldo" del segnale, vale a dire il polo che presenta la maggiore impedenza rispetto a massa. Il raccordo contrassegnato LM rappresenta invece il

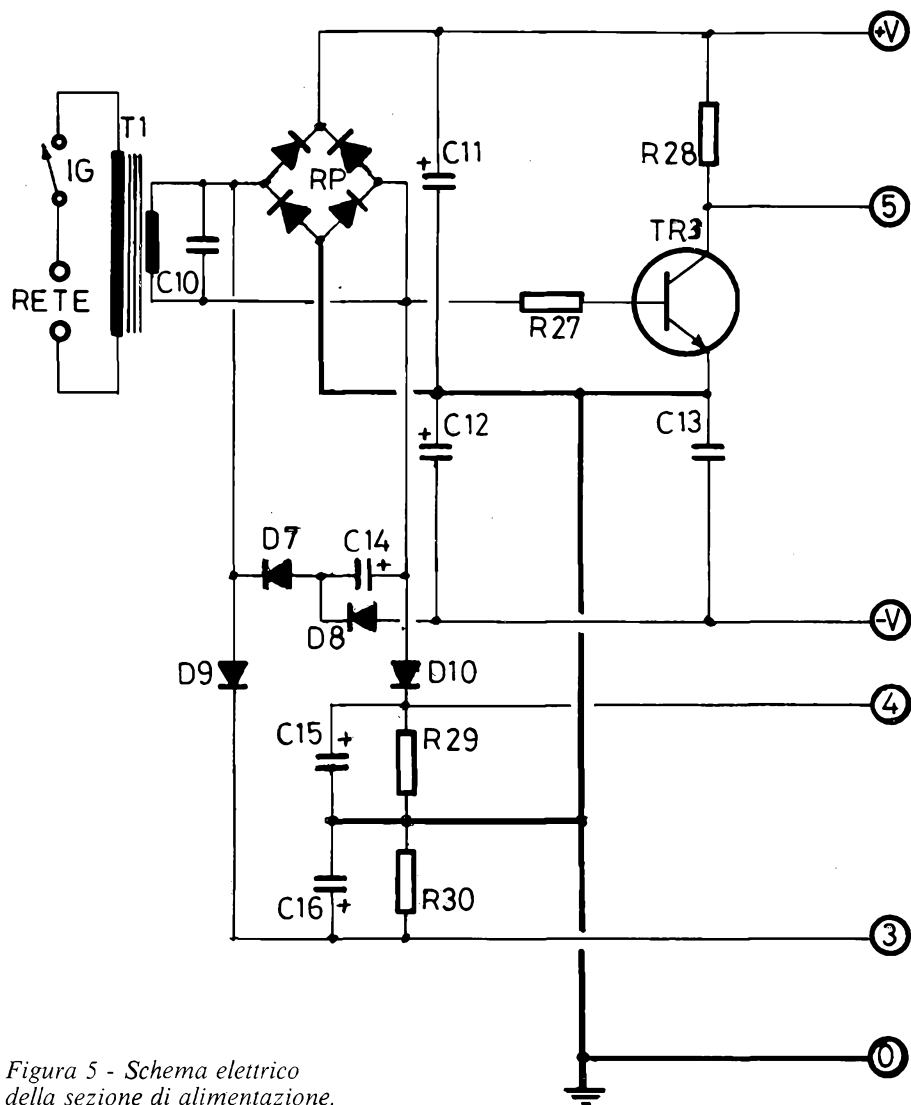


Figura 5 - Schema elettrico della sezione di alimentazione.

lato massa del segnale di ingresso ad alto livello, e viene collegato alla massa dello strumento tramite R1, la cui presenza non è del tutto indispensabile, sebbene possa in certi casi evitare la produzione di oscillazioni parassite in determinati circuiti di amplificazione.

Quando CO1 viene predisposto sulla posizione relativa ai segnali a basso livello (BL), la sezione di IC1 amplifica il segnale di ingresso e lo rende disponibile su un'impedenza di valore basso, tanto quanto basta per consentire il regolare funzionamento del rivelatore di picco che segue.

L'ingresso può essere prelevato come si è detto da un registratore a nastro, da un microfono, da un giradischi, eccetera, a seconda delle circostanze e, tramite CO1, questo segnale viene applicato simultaneamente ai rivelatori di picchi rapidi costituiti dalle sezioni A (per i picchi di polarità negativa) e B (per i picchi di polarità positiva) di IC2. Si veda a tale riguardo la riproduzione della struttura interna di IC2, in Figura 3.

Quando si presenta un picco di polarità positiva, tramite R6 esso viene applicato alla sezione B di IC2: a causa di ciò, la relativa uscita (terminale numero 4) assume il potenziale "alto", determinando lo stato di conduzione nel transistor TR1, ciò che provoca rapidamente la carica di C3, finché la tensione tra i suoi elettrodi corrisponde alla tensione di ingresso applicata alla sezione B di IC2.

Quando invece si tratta di picchi di polarità negativa, il segnale viene applicato al terminale numero 1 di IC2-A tramite R7 e, tramite l'uscita (terminale numero 3), il segnale raggiunge la base di TR2, determinando ugualmente la carica della capacità C3, finché la tensione presente tra i suoi elettrodi corrisponde esattamente all'opposto della tensione di ingresso applicata: in pratica, finché non sussiste la seguente condizione:

$$V_{uscita} = -V_{ingresso} \times (R13/R7)$$

Quando questo segnale presenta un'ampiezza inferiore a quella di un picco precedente, presentatosi recentemente, C3 si scarica attraverso R10.

Lo stadio separatore, costituito dalla sezione D di IC2, presenta un guadagno pari a +1, un'elevata impedenza di ingresso per evitare di costituire un carico nei confronti di C3, ed un valore basso dell'impedenza di uscita.

L'amplificatore operazionale costituito dalla sezione C di IC2, ed i componenti associati, costituiscono un rivelatore di picco a funzionamento lento, il cui segnale viene sfruttato per caricare la capacità C5: durante i picchi di polarità positiva (si rammenti che i picchi di polarità negativa sono stati resi positivi ad opera del rivelatore a funzionamento rapido), C5 si scarica attraverso D5, mentre la resistenza R14 costituisce un percorso per la lenta scarica della capacità.

Prima di occuparci del funzionamento degli indicatori a diodi fotoemittenti, è opportuno soffermarci brevemente sulla sezione di alimentazione, il cui schema elettrico è riprodotto in Figura 5: il trasformatore di alimentazione, T1, viene collegato alla tensione disponibile di rete tramite l'interruttore generale IG, e rende disponibile al secondario una tensione alternata del valore di 7,2 V con una corrente di 200 mA.

La suddetta tensione viene rettificata tramite il rettificatore a ponte RP, costituito da quattro diodi, tutti del tipo 1N4001.

La capacità C10, presente direttamente in parallelo al secondario, ha soltanto il compito di eliminare gli eventuali segnali transistori che possono raggiungere l'ingresso della sezione di alimentazione tramite l'accoppiamento induttivo di T1 tra primario e secondario.

Grazie al valore di 220 μ F della capacità elettrolitica C11, la tensione continua rettificata raggiunge un valore di circa 9 V. I diodi D7 e D8, abbinati alle capacità C12 e C14, costituiscono un duplicatore di tensione in grado di fornire la tensione di -8 V, necessaria per il potenziale "-V" per gli amplificatori operazionali.

Ciò premesso, durante i semiperiodi della tensione alternata di rete in cui l'anodo di D9 è positivo, questo diodo risulta polarizzato in senso diretto, in modo da alimentare l'indicatore a diodi fotoemittenti costituito dai diodi LED1/14 per il solo canale sinistro, mentre tutti i diodi LED1/14 per il canale destro sono in stato di non conduzione.

Durante ciascun semiperiodo successivo, gli indicatori LED1/14 per il canale destro vengono alimentati tramite D10, mentre quelli relativi al canale sinistro risultano spenti.

In questo semiperiodo, il transistor T3 viene portato in conduzione attraverso R27, in modo da produrre in corrispondenza del collettore un fenomeno di transizione con adeguato rapporto dinamico.

Questo impulso alla frequenza di 50 Hz viene applicato tramite il raccordo contrassegnato col numero 5 all'ingresso numero 10 del circuito integrato IC3, facente parte della sezione centrale, il cui schema elettronico è riprodotto in Figura 6, che verrà presa in esame nella prossima puntata di questo articolo.

(continua)



Salute!

Nuova base HF-SSB FM

IC - 740 ovvero della versatilità.

Tipico apparato radiantistico con, in aggiunta alle solite cinque, la copertura completa delle nuove bande radiantistiche più interessanti: 1,8 MHz (160 mt.), 10 MHz, 18 MHz, e 24 MHz.

Emissioni: SSB, CW, RTTY, FM.

Livello RF in uscita: 100W costanti su tutte le bande con tutti i tipi d'emissione.

Alimentazione: CC (13.8V) CA (220V)

Le possibilità dell'IC - 740 includono le già affermate caratteristiche e la flessibilità operativa riscontrate nei già noti modelli quali IC - 730 ed IC - 720A.

Possiamo annoverare un efficace circuito di banda passante con cui si realizza una "finestra" spostabile entro la banda della Media Frequenza, ed un soppressore dei disturbi molto efficace in quanto opportunamente selezionabile e completamente regolabile nel suo responso. Il filtro audio può essere usato per l'esaltazione del segnale richiesto o la soppressione di quello interferente.

Cinque filtri aggiuntivi possono essere inseriti nella Media Frequenza per ottimizzare l'emissione preferita:

CW o RTTY. Filtri che - simili a coltelli - elevano il rapporto segnale/disturbo e permettono di isolare dalla ressa in banda il segnalino richiesto.

Il valore della prima Media Frequenza: 39.73 MHz annulla la possibilità di frequenze immagini, mentre il preamplificatore di RF può essere incluso o escluso dal circuito secondo le necessità dettate dalla propagazione.

La sintonia può essere fatta in modo molto agevole: tre velocità diverse permettono l'accurata ricezione del segnale RTTY o CW o i rapidi QSJ in banda.

Il VFO è doppio con possibilità di memorizzare 9 frequenze: una per banda.

I dieci controlli indipendenti della sezione ricevente, nonché i sei controlli della parte trasmittente rendono l'IC - 740 la miglior scelta se, la tecnologia avanzata, qualità dei materiali impiegati e l'invariabilità nel tempo sono i parametri che l'OM qualificato sa apprezzare.



MARCUCCI S.p.A.

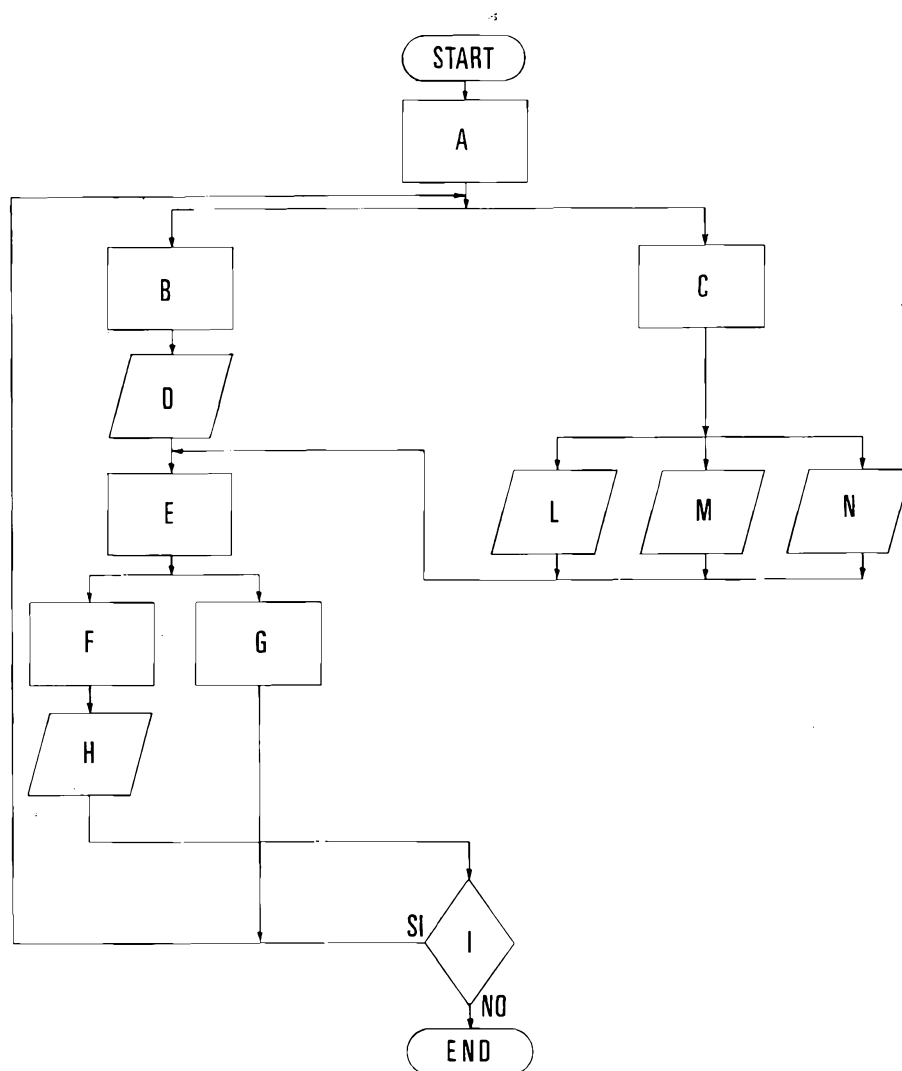
Milano - Via F.lli Bronzetti, 37 (ang. C.so XXII Marzo) Tel. 7386051

Servizio assistenza tecnica: S.A.T. - v. Washington, 1 - Milano
Centri autorizzati: A.R.T.E. - v. Mazzini, 53 - Firenze - RTX Radio Service - v. Concordia, 15 Saronno
e presso tutti i rivenditori Marucci S.p.A.

L'ANGOLO BASIC DEL COMPUTER

di Valerio CAPPELLI

rubrica telefonica



Questo mese l'Angolo Basic del Computer ospita un programma che permette la gestione automatizzata della rubrica telefonica.

Si tratta di un software semplice e nello stesso tempo potente che fornisce l'indirizzo, il prefisso e il numero telefonico di un certo nominativo presente nella memoria del computer.

Il programma, come mostra il diagramma di flusso (Fig. 1), è articolato in due parti distinte:

A) Ricerca normale

Il computer fornisce indirizzo, prefisso e numero telefonico una volta inserito un certo nome e cognome.

B) Ricerca difficoltosa

Vengono visualizzati i dati inerenti una persona pur conoscendo solo una quantità esigua di dati specifici.

Infatti potremmo conoscere solo il cognome oppure il nome o addirittura il solo numero telefonico e, molte volte, questa è una situazione critica in quanto nella fretta si scrive un numero senza associare il nominativo poi successivamente ci rimane uno sterile numero con il quale non riusciamo a risalire al nominativo stesso.

A = Leggi i dati (Cognome/Nome/Città/Prefisso/Num. tel.)

B = Ricerca normale

C = Ricerca difficoltosa

D = Input Cognome e Nome

E = Ricerca nella memoria

F = Dato presente

G = Dato non presente

H = Visualizzazione dati

I = Ancora? (S/N)

S = SI

N = NO

L = Input cognome

M = Input nome

N = Input num. di telefono

Fig. 1 - Diagramma di flusso e spiegazione funzionale del programma "Rubrica Telefonica".

Funzionamento

Dopo aver digitato il programma e dato il RUN il computer legge i nominativi contenuti fra le righe 80 - 999 (READ-DATA).

Nel listato si sono inseriti solo 5 nominativi (N = 5) mentre, se si desidera ampliare la rubrica occorre modificare N ed aggiungere i dati.

Es: Aggiungere un nome sul programma presentato:

1) Modifico la riga 30
30 N = 6

2) Aggiungo il dato
130 DATA BIANCHI,FULVIO,
TERNI,0744,916666

3) Faccio la SAVE del nuovo programma (su floppy o nastro)

Da questo momento ogni volta che richiamiamo il programma (LOAD) il computer legge non 5 bensì 6 nominativi.

Il menù che appare sullo schermo è

RUBRICA TELEFONICA

RICERCA NORMALE 1

RICERCA DIFFICOLTOSA 2

SCEGLI ■

NB: ■ Rappresenta il cursore lampeggiante in attesa di interazione con l'utente.

1) Ricerca normale

Si preme 1 sul menù principale (seguito da NEW-LINE o RETURN).

Il programma ci chiede il cognome e il nome del soggetto.

Si ripulisce lo schermo e, se il nominativo è presente, compaiono tutti i dati a lui relativi mentre, se non è presente, appare sullo schermo la seguente frase:

NOMINATIVO NON PRESENTE
poi, dopo pochi secondi ritorna automaticamente al Menù

2) Ricerca difficoltosa

Si preme 2 sul menù e sullo schermo appare:

COGNOME 1
NOME 2
NUMERO TEL. 3
COSA CONOSCI? ■

Immessi il parametro conosciuto il computer inizia la ricerca fra i nominativi presenti (fra i DATA) e, come conseguenza, avremo sullo schermo l'indicazione dell'esito della ricerca (Dati precisi sul soggetto o indicazione di nominativo non presente).

Annotazioni

Il numero dei nominativi inseribili è in funzione della memoria RAM disponibile sul computer.

La procedura è molto veloce anche se la ricerca dei dati è racchiusa in cicli di FOR ... NEXT (Ricerca sequenziale).

Listato

```
10 HOME:REM OQ
20 REM LETTURA NOMI E NUMERI
30 N=5
40 DIMA$(N),B$(N),C$(N),D$(N),E$(N)
50 FORX=1TON
60 READA$(X),B$(X),C$(X),D$(X),E$(X)
70 NEXTX
80 DATA ROSSI,MARIO,TERNI,0744,65555
90 DATA VERDI,GIACOMO,ROMA,02,66666
100 DATA ANGELI,BRUNO,RIETI,0746,77777
110 DATA MURRI,OVIDIO,TERNI,0744,88888
120 DATA CANTONI,FULVIO,SPOLETO,0743,9999
1000 REM MENU'
1005 HOME
1010 ?"RUBRICA TELEFONICA"
1020 ?"=====":??:?
1030 ?"RICERCA NORMALE 1":?
1040 ?"RICERCA DIFFICOLTOSA 2":?
1050 INPUT"SCEGLI ";R:IFR<10RR>2THEN1000
1070 ONRGOTO1080,1250
1080 HOME:?"RICERCA NUM.TEL.":?
1090 INPUT"COGNOME ";CO$:?
1100 INPUT"NOME ";NO$
1110 HOME:FORX=1TON
1120 IFCO$=A$(X)ANDNO$=B$(X)THEN1170:REM RICERCA
1130 NEXTX
1140 ?"NOMINATIVO NON PRESENTE"
1150 FORX=1TO3000:NEXTX
1160 GOTO1000
1170 ?"COGNOME .....";A$(X)
1180 ?"NOME .....";B$(X)
1190 ?"CITTA' .....";C$(X)
1200 ?"PREFIXO .....";D$(X)
1210 ?"NUMERO TEL.....";E$(X)
```

(continua a pag. 543)

UN ORGANO ELETTRONICO

tradizionale-digitale-automatico

(parte seconda)

di Giancarlo MAZZONI



Foto 8 - Organo aperto, vista interna superiore.

Spero di aver attirato la curiosità di molti lettori con questo mio mega organo visibile a realizzazione ultimata, in foto 8 aperto con tutte le schede montate ed i vari rack connessi fra loro. Iniziamo questa seconda parte con la descrizione di una scheda elettronica.

SCHEDA FN/12

Nel rack, ne abbiamo una sola, la n. 28A; la sigla indica formazione 12 note. In fig. 6 è visibile lo schema elettrico. L'oscillatore base è formato da IC1/A, B e C. La frequenza viene tarata grossolanamente da R9, la frequenza finale viene controllata da un potenziometro posto all'esterno e dal sistema vibrato. L'uscita di IC1/D va ad IC2 (un 7493) utilizzato come quadruplo divisore per 2. Le quattro uscite (ottave) vanno a quattro porte nand IC3/A-B-C-D. Le porte, saranno selezionate dall'esterno da 4 interruttori e permetteranno il passaggio di una sola delle 4 ottave. Vedremo in seguito come potranno essere utilizzate queste porte con tutti e quattro

gli interruttori aperti, ed un comando con sistema di conteggio (a selezione ottave). IC1/E rigenera il segnale della ottava uscente che andrà poi ad IC4.

L'IC4 è un integrato tipo 50240, un CMOS divisore, appositamente studiato per formare le 13 note fondamentali, dal DO inferiore al DO superiore.

Le 13 uscite andranno a 13 porte tipo CD4049, che alimentate a 5V faranno da adattatrici di livello fra il 50240 e l'altra logica TTL. L'integrato 50240 lavora a +8V; l'alimentazione di detto integrato è ricavata dai +12V entranti dal PIN 4 della scheda e stabilizzati da TR1.

Prima di passare alla descrizione di un'altra scheda, vi parlerò un po' della parte superiore del mobile in cui troveranno posto le due tastiere, il rack logico, il rack batteria, il rack memorie, il rack analogico-filtri, il rack 5 S/I e vari condensatori "filtro" ecc.

Il mobile avrà una base in compensato su cui appoggerà la tastiera inferiore, su questa base faremo un ponte in compensato di mm 12 su cui appoggeremo la tastiera superiore. Le 2 tastiere vanno

montate sfalsate di circa una ottava, quella superiore a destra e quella inferiore a sinistra. Nei 2 spazi restanti (sfalsando le tastiere) ho inserito, sopra a sinistra, il rack e i comandi della batteria, (vedi foto 8), sotto a destra le pulsantiere per gli accordi automatici ed i potenziometri per:

- accordo organo
- volume vibrato
- frequenza vibrato
- intervento vibrato ritardato - oppure esclusione a ritardo vibrato
- frequenza vibrato multiplo
- frequenza scansione ottave (1)
- frequenza tremolo.

Nel pannello anteriore del vano rack batteria escono i comandi dei potenziometri:

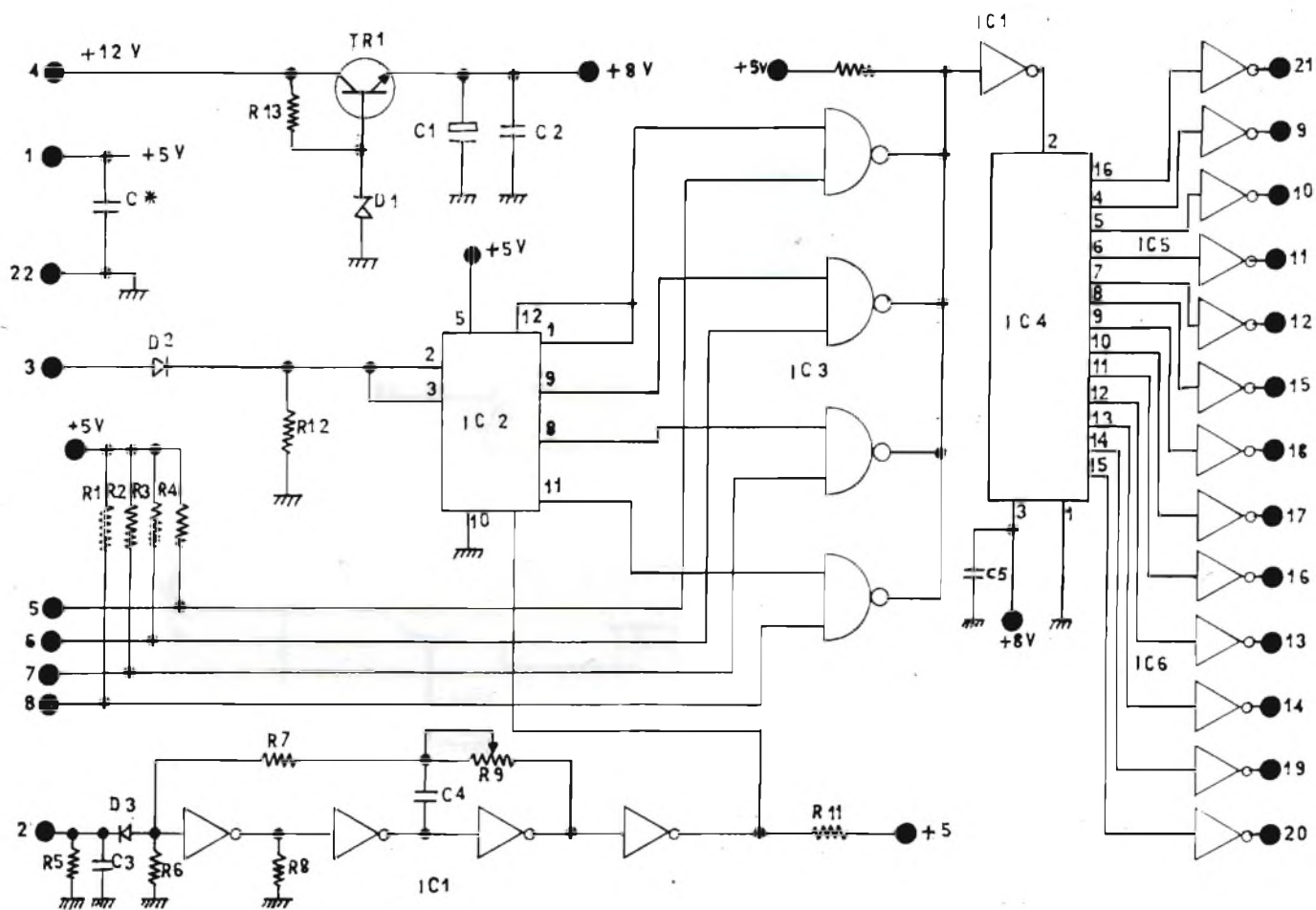
- volume (TS) tastiera superiore
- volume (AC) accordi
- volume (VI) tastiera inferiore
- volume (VB) batteria
- frequenza (FO) scansionamento ottave
- frequenza (RN) arpeggio
- FP1-PF2-FP3- velocità percussione combinata (TI)

Sul lato destro come visibile in foto 8 esce un connettore per una eventuale espansione (batteria manuale collegata alle memorie).

SCHEDA VTE/1

Questa scheda pur essendo per la maggiore analogica è inserita nel rack logico, poichè buona parte dei comandi uscenti andranno ad agire sullo stesso rack. Di schede VTE/1 ne abbiamo solo una la n. 28B. Lo schema elettrico è visibile in fig. 7. La sua sigla sta ad indicare: vibrato tremolo effetti. All'interno, la scheda è divisa in tre parti, una in alto a sinistra è il sistema "vibrato", in basso la parte oscillatore del tremolo e a destra uno dei sistemi di miscelazioni scansionati delle ottave.

Esaminiamo ora uno ad uno i circuiti



della scheda. Il circuito in alto a sinistra forma il sistema che comanda: vibrato -vibrato multiplo - inserzione vibrato ritardato - esclusione vibrato ritardato.

Questi comandi vengono attivati da un sistema di controllo automatico da TS-TI-AC comandato dall'esterno a scelta, e posto sul rack batteria.

N.B.: Detto sistema farà poi funzionare anche la batteria in automatismo.

I due oscillatori sinusoidali a bassissima frequenza TR3 e TR7, formano le due frequenze di comando "vibrato", le uscite PIN 14 e 15 della scheda vanno ad un gruppo di potenziometri fuori dal rack ed a un circuito che amplifica in corrente il segnale, opportunamente miscelato e livellato; in questo modo lo rende insensibile ai disturbi.

Per comodità sullo schema di questa scheda è illustrato anche il cablaggio esterno ed il piccolo circuito amplificatore di corrente TR10.

I 2 transistori oscillatori vengono comandati da TR2 e TR6 e dall'esterno da due selettori del gruppo SM4. Le basi di TR2 e TR6 sono comandate in parallelo dal TR1; TR1 riceve in base il comando ritardato da C1; il ritardo viene regolato dal potenziometro esterno segnalato sul disegno fra i PIN 8 e 9 della scheda. Dal PIN 11 della scheda

entra il comando di vibrato ritardato e l'esclusione ritardata. Dal PIN 10 viene comandata la scarica rapida del condensatore C1.

Il circuito formato da TR8 è un altro oscillatore sinusoidale che serve per il tremolo; il segnale viene amplificato in corrente da TR9 e portato all'esterno (preamplificatore-tremolo-riverbero).

Il terzo circuito è formato da 4 integrati, IC1 è un generatore di onde quadre il quale entra in IC2 che conta continuamente da 0 a 7; dalle tre uscite PIN16-17-18 si comanderà una particolare scansione binaria delle ottave. L'effetto lo si può escludere dall'ingresso PIN 13 con 3 porte di IC3.

Eccovi ora il cablaggio di altre 12 schede del rack logico, dalla 13 alla 24.

Ricordo che le istruzioni di utilizzo dei "libri di cablaggio" sono nel primo capitolo.

SCHEDA FB4/3

Prima di iniziare la descrizione di questa scheda vi anticipo che come in molti altri organi elettronici la tastiera inferiore (per il cui funzionamento viene impiegata la FB4/3), viene utilizzata per le

Fig. 6 - Schema elettrico della scheda tipo FN12.

note più basse, ed opera una ottava sotto la tastiera superiore.

La sigla FB4/3 sta ad indicare "formazione bassi, 4 ottave 3 note".

Di queste schede ne occorrono 4 le n. 29-30-31-32.

Lo schema elettrico è visibile in fig. 8. Il funzionamento è simile a quello della scheda FO6/1.

Vediamo il funzionamento di uno dei tre gruppi ottava.

Il segnale "base ottava" entrante dal PIN 2 entra sul clock di IC1 e ne esce diviso 4 volte per due. Si ottengono così le quattro ottave per la tastiera dei bassi. Questi quattro segnali vanno ad IC2, quattro porte nand.

Gli ingressi di queste porte, saranno comandati dalle schede PR2/4.

Le uscite delle porte vengono filtrate e sommate resistivamente. I segnali sommati usciranno dal PIN 21 della scheda.

Nella cartella è presente un invertitore connesso fra il PIN 19 e 18 che servirà per invertire alcuni segnali.

Fino a questo momento ho parlato di selettori, ma senza entrare in merito.

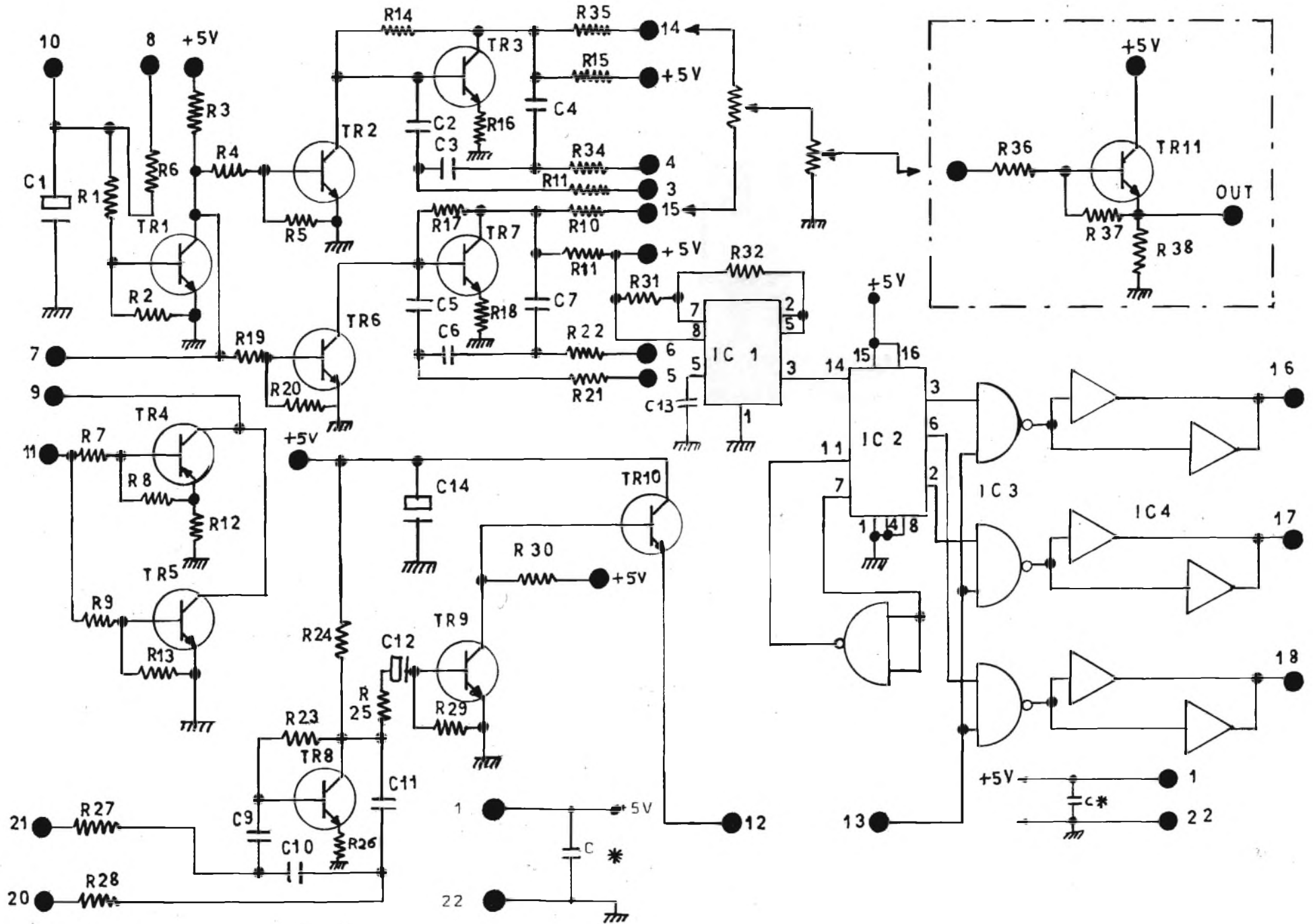
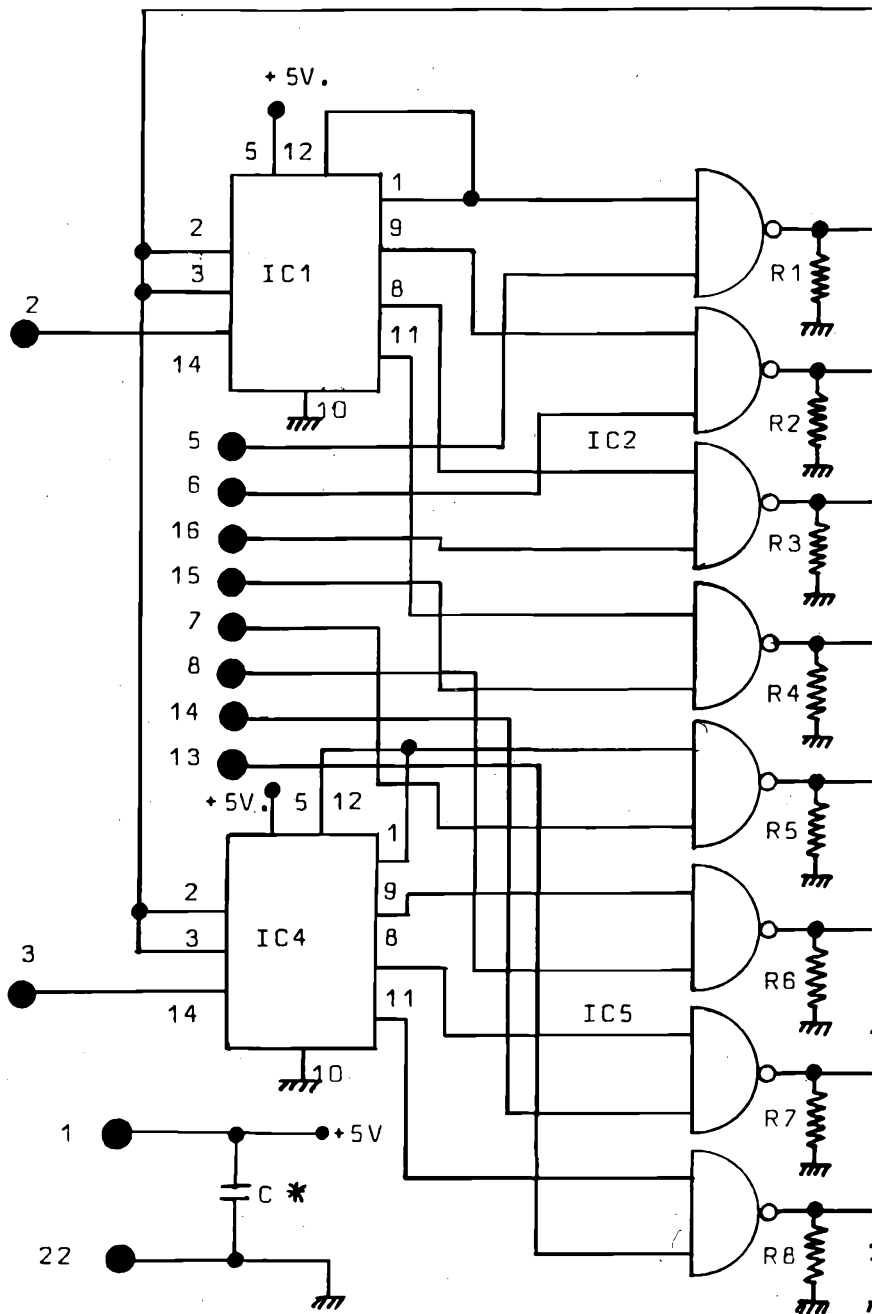


Fig. 7 - Schema elettrico della scheda tipo VTE/1



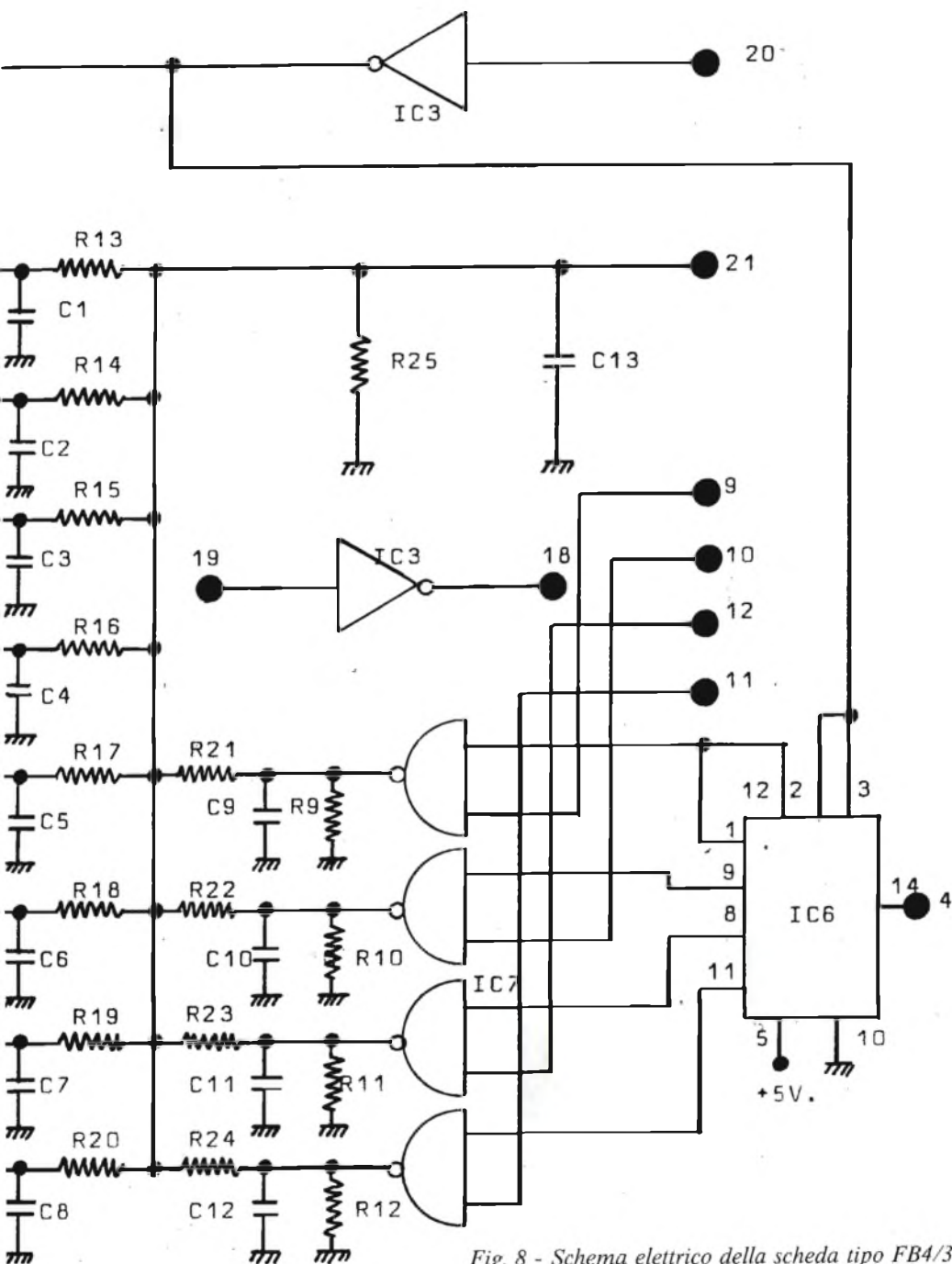
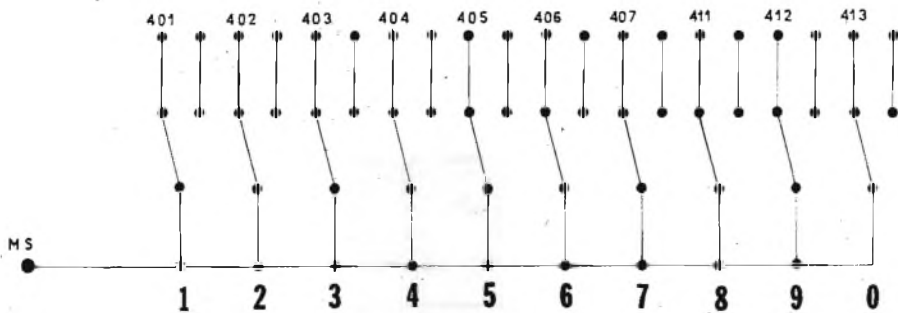
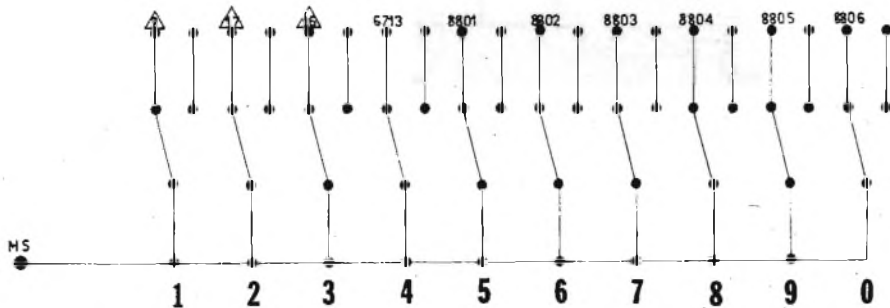


Fig. 8 - Schema elettrico della scheda tipo FB4/3.

GRUPPO SM1



GRUPPO SM 2



I selettori di comando dell'organo si dividono in vari tipi e speci.

- 4 gruppi MARBO divisi in dieci selettori cadauno
- 25 selettori a slitta
- 8 selettori CK

- 3 pulsanti CK
 - 15 selettori numerici
 - 4 pulsantiere per calcolatrici da 19 pulsanti cadauna.
 - 26 potenziometri
- Sempre allo scopo di non annoiarvi

Fig. 9 A e B - Schemi di cablaggio dei primi 2 gruppi di selettori MARBO (sm).

troppo cercherò di descrivere anche questi controlli spezzati in varie parti. In questa puntata eccovi le funzioni dei primi 2 gruppi di selettori MARBO la cui denominazione è SM1-SM2 (fig. 9 A e B). L'ultima scheda che descrivo in questa puntata è la FN/1.

La sigla sta ad indicare: formazione 1+1 nota.

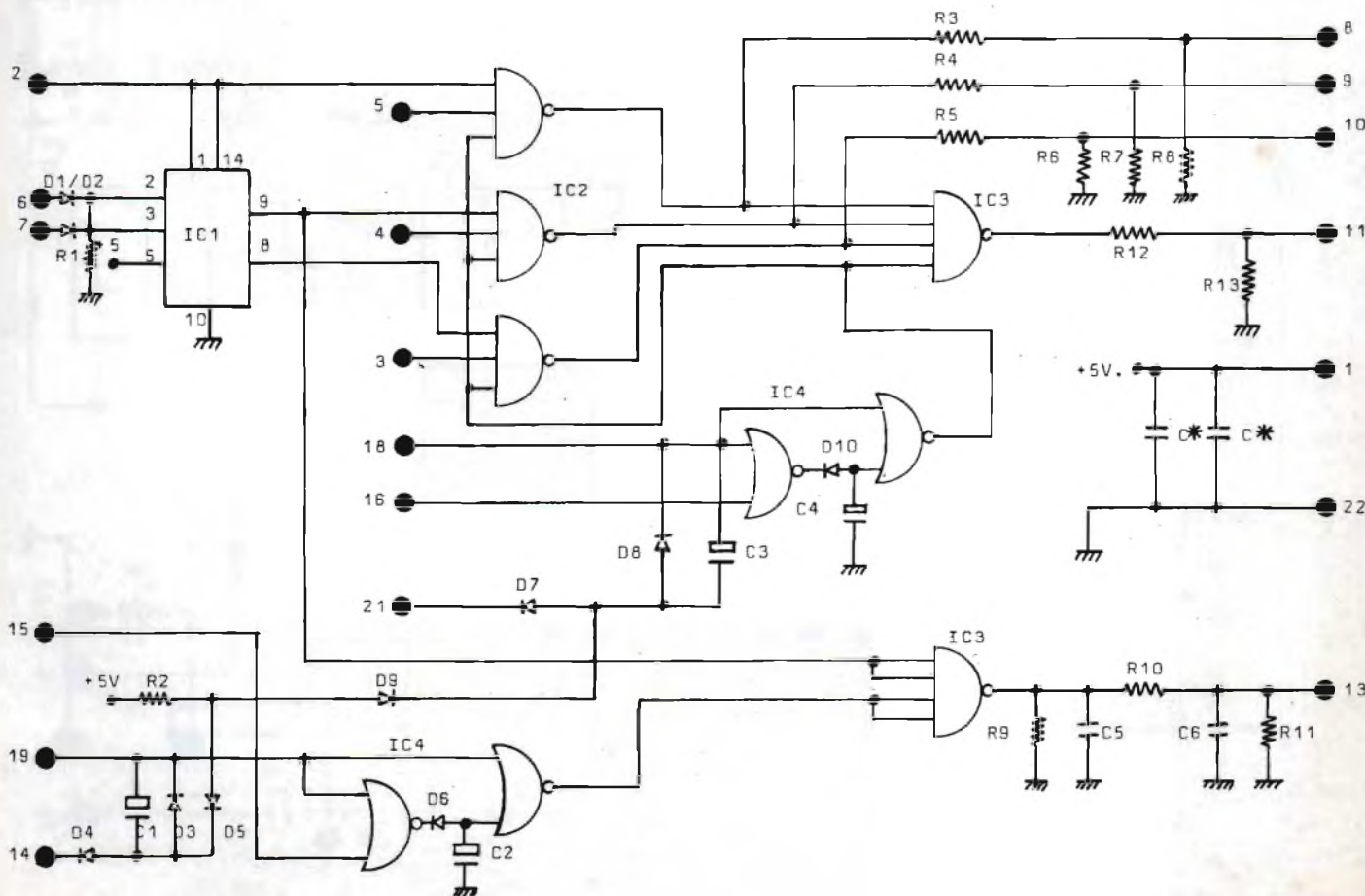
Come già detto in precedenza, con le schede tipo FO6/1 ed FB4/3, si comandano quattro ottave, cioè dal DO di 5 ottave fino al RE di 2.

I due DO bassi delle due tastiere vengono comandati totalmente da questa scheda.

In fig. 10 è visibile lo schema elettrico della scheda.

Su questa scheda non ci sono molte cose da dire; basta infatti esaminarla attentamente per capire che è l'insieme di: 2 circuiti uguali alla scheda PR2/4 (IC4), 1 circuito uguale alla FO6/1 (IC1-IC2), un ultimo circuito uguale alla FB4/3 (IC3), per quest'ultimo circuito è però stata utilizzata la porta nand a quattro ingressi, dato che era disponibile.

Fig. 10 - Schema elettrico della scheda tipo FN1/1.



ELENCO COMPONENTI FIG. 1**RESISTENZE**

R 1 = 1 k Ω 1/4W
 R 2 = 1 k Ω 1/4W
 R 3 = 1 k Ω 1/4W
 R 4 = 1 k Ω 1/4W
 R 5 = 47 k Ω 1/4W
 R 6 = 220 k Ω 1/4W
 R 7 = 10 k Ω 1/4W
 R 8 = 1 k Ω 1/4W
 R 9 = 47 k Ω a trimmer 20 giri
 R10 = 560 Ω 1/4W
 R11 = 10 k Ω 1/4W
 R12 = 120 k Ω 1/4W
 R13 = 1 k Ω 1/2W
 R14 = 1,8 k Ω 1/4W

CONDENSATORI

C1 = 4,7 μ F 35 V. Tantalio
 C2 = 0,1 μ F Ceramico
 C3 = 470 pF Ceramico
 C4 = 1 pF Poliestere/Policarbonato
 C5 = 0,1 μ F Ceramico
 C* = 0,1 μ F Ceramico
 (Distr. su linea +5V)

SEMICONDUKTORI

TR1 = 2N 1711/2N 1613
 IC1 = CD 4049
 IC2 = SN 7493
 IC3 = SN 7401
 IC4 = SO 240
 D 1 = Zener 8,2V 1/2W
 D 2 = 1N 914
 D 3 = 1N 914

ELENCO COMPONENTI FIG. 4**RESISTENZE**

R 1 = 10 k Ω 1/4W
 R 2 = 47 k Ω 1/4W
 R 3 = 3,9 k Ω 1/4W
 R 4 = 150 Ω 1/4W
 R 5 = 10 k Ω 1/4W
 R 6 = 3,3 k Ω 1/4W
 R 7 = 1 k Ω 1/4W
 R 8 = 1 k Ω 1/4W
 R 9 = 1 k Ω 1/4W
 R10 = 100 k Ω 1/4W
 R11 = 5,6 k Ω 1/4W
 R12 = 22 Ω 1/4W
 R13 = 1 k Ω 1/4W
 R14 = 2,2 M Ω 1/4W
 R15 = 8,2 k Ω 1/4W
 R16 = 56 Ω 1/4W
 R17 = 2,2 k Ω 1/4W
 R18 = 56 Ω 1/4W
 R19 = 150 Ω 1/4W
 R20 = 10 k Ω 1/4W
 R21 = 5,6 k Ω 1/4W
 R22 = 5,6 k Ω 1/4W
 R23 = 2,2 M Ω 1/4W
 R24 = 8,2 k Ω 1/4W
 R25 = 100 k Ω 1/4W
 R26 = 56 Ω 1/4W
 R27 = 5,6 k Ω 1/4W
 R28 = 5,6 k Ω 1/4W
 R29 = 1,2 k Ω 1/4W
 R30 = 820 k Ω 1/4W
 R31 = 3,3 k Ω 1/4W

R32 = 2,7 k Ω 1/4W
 R33 = 8,2 k Ω 1/4W
 R34 = 5,6 k Ω 1/4W
 R35 = 100 k Ω 1/4W
 R36 = 220 k Ω 1/4W
 R37 = 47 k Ω 1/4W
 R38 = 10 k Ω 1/4W

CONDENSATORI

C 1 = 22 μ F 20V
 C 2 = 0,39 μ F Ceramico
 C 3 = 0,39 μ F Ceramico
 C 4 = 0,39 μ F Ceramico
 C 5 = 0,39 μ F Ceramico
 C 6 = 0,39 μ F Ceramico
 C 7 = 0,39 μ F Ceramico
 C 8 = 1 μ F 10V Tantalio
 C 9 = 0,39 μ F Ceramico
 C10 = 0,39 μ F Ceramico
 C11 = 0,39 μ F Ceramico
 C12 = 15 μ F 10V Tantalio
 C13 = 0,1 μ F Ceramico
 C14 = 220 μ F 10V Elettrolitico
 C* = 0,1 μ F Ceramico
 (Distr. su linea +5V)

SEMICONDUKTORI

TR 1 = BC 109
 TR 2 = BSX 26
 TR 3 = BC 109
 TR 4 = BC 177
 TR 5 = BC 107
 TR 6 = BSX 26
 TR 7 = BC 109
 TR 8 = BC 109
 TR 9 = BC 107
 TR10 = BC 107
 TR11 = BC 107
 IC 1 = NE 555
 IC 2 = SN 74191
 IC 3 = SN 7400
 IC 4 = SN 7407

ELENCO COMPONENTI FIG. 6**RESISTENZE**

R 1 = 330 Ω 1/4W
 R 2 = 330 Ω 1/4W
 R 3 = 330 Ω 1/4W
 R 4 = 330 Ω 1/4W
 R 5 = 330 Ω 1/4W
 R 6 = 330 Ω 1/4W
 R 7 = 330 Ω 1/4W
 R 8 = 330 Ω 1/4W
 R 9 = 330 Ω 1/4W
 R10 = 330 Ω 1/4W
 R11 = 330 Ω 1/4W
 R12 = 330 Ω 1/4W
 R13 = 2,2 k Ω 1/4W
 R14 = 2,2 k Ω 1/4W
 R15 = 2,2 k Ω 1/4W
 R16 = 2,2 k Ω 1/4W
 R17 = 2,2 k Ω 1/4W
 R18 = 2,2 k Ω 1/4W
 R19 = 2,2 k Ω 1/4W
 R20 = 2,2 k Ω 1/4W
 R21 = 2,2 k Ω 1/4W
 R22 = 2,2 k Ω 1/4W
 R23 = 2,2 k Ω 1/4W

R24 = 2,2 k Ω 1/4W
 R25 = 47 k Ω 1/4W

CONDENSATORI

C 1 = 0,047 μ F Ceramico
 C 2 = 0,047 μ F Ceramico
 C 3 = 0,047 μ F Ceramico
 C 4 = 0,047 μ F Ceramico
 C 5 = 0,047 μ F Ceramico
 C 6 = 0,047 μ F Ceramico
 C 7 = 0,047 μ F Ceramico
 C 8 = 0,047 μ F Ceramico
 C 9 = 0,047 μ F Ceramico
 C10 = 0,047 μ F Ceramico
 C11 = 0,047 μ F Ceramico
 C12 = 0,047 μ F Ceramico
 C13 = 0,1 μ F Ceramico
 C* = 0,1 μ F Ceramico
 (Distr. su linea +5V)

SEMICONDUKTORI

IC1 = SN 7493
 IC2 = SN 7400
 IC3 = SN 7404
 IC4 = SN 7493
 IC5 = SN 7400
 IC6 = SN 7493
 IC7 = SN 7400

ELENCO COMPONENTI FIG. 9**RESISTENZE**

R 1 = 220 Ω 1/4W
 R 2 = 1 k Ω 1/4W
 R 3 = 2,2 k Ω 1/4W
 R 4 = 2,2 k Ω 1/4W
 R 5 = 2,2 k Ω 1/4W
 R 6 = 10 k Ω 1/4W
 R 7 = 10 k Ω 1/4W
 R 8 = 10 k Ω 1/4W
 R 9 = 390 Ω 1/4W
 R10 = 2,2 k Ω 1/4W
 R11 = 47 k Ω 1/4W
 R12 = 2,2 k Ω 1/4W
 R13 = 10 k Ω 1/4W

CONDENSATORI

C1 = 220 μ F 6V
 C2 = 100 μ F 6V
 C3 = 220 μ F 6V
 C4 = 100 μ F 6V
 C5 = 0,047 μ F Ceramico
 C6 = 0,1 μ F Ceramico
 C* = 0,1 μ F Ceramico
 (Distr. su linea +5V)

SEMICONDUKTORI

D 1 = 1N 4007
 D 2 = 1N 4007
 D 3 = 1N 914
 D 4 = 1N 914
 D 5 = 1N 914
 D 6 = 1N 914
 D 7 = 1N 914
 D 8 = 1N 914
 D 9 = 1N 914
 D10 = 1N 914
 IC1 = SN 7493
 IC2 = SN 7410
 IC3 = SN 7420
 IC4 = SN 7402

(continua)

SCHEDA TIPO PR2/4		NUMERO 13	
IL CABLAGGIO VIENE...		IL CABLAGGIO VÁ...	
+ SV.	P 1	+ SV.	
CR-A 1202	P 2	1402	
CR-A 1203	P 3	1403	
T.DO 7-5-6 5303	P 4		
T.SI 6-5-4 5304	P 5		
T.LA 6-5-4 5306	P 6		
CPA 1207	P 7	1407	
T.SIb 6-5-4 5305	P 8		
	P 9	SIb 2613	
	P 10	LA 2513	
	P 11	SI 2713	
	P 12	DO 2813	
T.SOL# 6-5-4 5307	P 13		
T.SOL 6-5-4 5308	P 14		
CPA 1215	P 15	1415	
T.FA 6-5-4 5310	P 16		
	P 17	FA 2113	
T.FA# 6-5-4 5309	P 18		
	P 19	FA# 2213	
	P 20	SOL 2313	
	P 21	SOL# 2413	
MS	P 22	MS	

SCHEDA TIPO PR2/4		NUMERO 14	
IL CABLAGGIO VIENE...		IL CABLAGGIO VÁ...	
+ SV.	P 1	+ SV.	
CR-A 1302	P 2	1502	
CR-A 1303	P 3	1503	
T.SOL# 7-6-5 5417	P 4		
T.SOL 7-6-5 5418	P 5		
T.FA 7-6-5 5420	P 6		
CP-A 1307	P 7	1507	
T.FA# 7-6-5 5419	P 8		
	P 9	FA# 2216	
	P 10	FA 2116	
	P 11	SOL 2316	
	P 12	SOL# 2416	
T.MI 7-6-5 5421	P 13		
T.MIb 7-6-5 5422	P 14		
CPA 1315	P 15	1515	
T.DO# 7-6-5 5302	P 16		
	P 17	DO# 1716	
T.RE 7-6-5 5301	P 18		
	P 19	RE 1816	
	P 20	MIb 1916	
	P 21	MI 2016	
MS	P 22	MS	

SCHEDA TIPO PR2/4		NUMERO 15	
IL CABLAGGIO VIENE...		IL CABLAGGIO VÁ...	
+ SV.	P 1	+ SV.	
CR-A 1402	P 2	1602	
CR-A 1403	P 3	1603	
T.MI 8-7-6 5408	P 4		
T.MIb 8-7-6 5410	P 5		
T.DO# 8-7-6 5412	P 6		
CP-A 1407	P 7	1507	
T.RE 8-7-6 5411	P 8		
	P 9	RE 1815	
	P 10	DO# 1715	
	P 11	MIb 1915	
	P 12	MI 2015	
T.DO 8-7-6 5413	P 13		
T.SI 7-6-5 5414	P 14		
CP-A 1415	P 15	1615	
T.LA 7-6-5 5416	P 16		
	P 17	LA 2516	
T.SIb 7-6-5 5415	P 18		
	P 19	SIb 2616	
	P 20	SI 2716	
	P 21	DO 2816	
MS	P 22	MS	

SCHEDA TIPO PR2/4		NUMERO 16	
IL CABLAGGIO VIENE...		IL CABLAGGIO VÁ...	
+ SV.	P 1	+ SV.	
CR-A 1502	P 2	3321	
CR-A 1503	P 3	3321	
T.MI 9-8-7 5401	P 4		
T.SI 8-7-6 5402	P 5		
T.LA 8-7-6 5404	P 6		
CP-A 1507	P 7	3316	
T.SIb 8-7-6 5403	P 8		
	P 9	SIb 2615	
	P 10	LA 2515	
	P 11	SI 2715	
	P 12	DO 2815	
T.LAb 8-7-6 5405	P 13		
T.SOL 8-7-6 5406	P 14		
CP-A 1515	P 15	3316	
T.FA 8-7-6 5408	P 16		
	P 17	FA 2115	
T.FA# 8-7-6 5407	P 18		
	P 19	FA# 2215	
	P 20	SOL 2315	
	P 21	Lab 2415	
MS	P 22	MS	

SCHEDA TIPO F06/1		NUMERO 17	
IL CABLAGGIO VIENE...		IL CABLAGGIO VÁ...	
+ SV.	P 1	+ SV.	
	P 2		
28A9	P 3		
4011 801	P 4	1804	
802	P 5	1805	
	P 6	G 3513	
	P 7	2904	
	P 8		
	P 9	F 3404	
I 5-6-7-8	P 10	A 1810	
I 2-5-6-7	P 11	B 1811	
I 3-4-5-6	P 12	C 1812	
DO# 4-5-6 1210	P 13		
DO# 3-4-5 1117	P 14		
DO# 6-7-8 1510	P 15		
DO# 5-6-7 1417	P 16		
	P 17		
315	P 18	OUT T.S. 8 1818 OUT 8	
316	P 19	OUT T.S. 4 1819 OUT 4	
317	P 20	OUT T.S. 16 1820 OUT 16	
318	P 21	OUT T.S. 5 1821 OUT 50	
MS	P 22	MS	

SCHEDA TIPO F06/1		NUMERO 18	
IL CABLAGGIO VIENE...		IL CABLAGGIO VÁ...	
+ SV.	P 1	+ SV.	
	P 2		
28A10	P 3		
1704 801	P 4	1904	
1705 802	P 5	1905	
	P 6	G 3514	
	P 7	2903	
	P 8		
	P 9	F 3407	
1710	P 10	A 1910	
1711	P 11	B 1911	
1712	P 12	C 1912	
RE 4-5-6 1209	P 13		
RE 3-4-5 1119	P 14		
RE 6-7-8 1509	P 15		
RE 5-6-7 1419	P 16		
	P 17		
1718	P 18	1918 OUT 8	
1719	P 19	1919 OUT 4	
1720	P 20	1920 OUT 16	
1721	P 21	1921 OUT 50	
MS	P 22	MS	

SCHEDA TIPO F06/1		NUMERO 19	
IL CABLAGGIO VIENE...		IL CABLAGGIO VÁ...	
+ SV.	P 1	+ SV.	
	P 2		
28A11	P 3		
1804 801	P 4	3219	
1805 802	P 5	2005	
	P 6	G 3517	
	P 7	2902	
	P 8		
	P 9	F 3409	
1810	P 10	A 2010	
1811	P 11	B 2011	
1812	P 12	C 2012	
MIb 4-5-6 1211	P 13		
MIb 3-4-5 1120	P 14		
MIb 6-7-8 1511	P 15		
MIb 5-6-7 1420	P 16		
	P 17		
1818	P 18	2018 OUT 8	
1819	P 19	2019 OUT 4	
1820	P 20	2020 OUT 16	
1821	P 21	2021 OUT 50	
MS	P 22	MS	

SCHEDA TIPO F06/1		NUMERO 20	
IL CABLAGGIO VIENE...		IL CABLAGGIO VÁ...	
+ SV.	P 1	+ SV.	
	P 2		
28A12	P 3		
4815 801	P 4	2104	
1905 802	P 5	2105	
	P 6	G 3802	
	P 7	3004	
	P 8		
	P 9	F 3421	
1910	P 10	A 2110	
1911	P 11	B 2111	
1912	P 12	C 2112	
MI 4-5-6 1212	P 13		
MI 3-4-5 1121	P 14		
MI 6-7-8 1512	P 15		
MI 5-6-7 1421	P 16		
	P 17		
1918	P 18	2118 OUT 8	
1919	P 19	2119 OUT 4	
1920	P 20	2120 OUT 16	
1921	P 21	2121 OUT 50	
MS	P 22	MS	

SCHEDA TIPO F08/1	NUMERO	IL CABLAGGIO VA'...	NUMERO	IL CABLAGGIO VA'...
	P 1		P 1	
	P 2		P 2	
	P 3	20A16	P 3	
	P 4	2304 B01	P 4	2504
	P 5	2305 B02	P 5	2505
	P 6		P 6	C 3811
	P 7		P 7	3103
	P 8		P 8	
	P 9		P 9	F 3502
	P 10	2310	P 10	K 2510
	P 11	2311	P 11	B 2511
	P 12	2312	P 12	C 2512
SOL/	P 13	4-5-0 1321	P 13	
SOL/	P 14	3-4-5 1112	P 14	
SOL/	P 15	0-7-0 1021	P 15	
SOL/	P 16	5-0-7 1421	P 16	
	P 17		P 17	
	P 18	2318	P 18	2518 OUT B
	P 19	2319	P 19	2519 OUT 4
	P 20	2320	P 20	2520 OUT 16
	P 21	2321	P 21	2521 OUT 16
	P 22		P 22	MS

SCHEDA TIPO F08/1	NUMERO	IL CABLAGGIO VA'...	NUMERO	IL CABLAGGIO VA'...
	P 1		P 1	
	P 2		P 2	
	P 3	20A17	P 3	
	P 4	401A B01	P 4	2404
	P 5	2205 B02	P 5	2405
	P 6		P 6	C 3609
	P 7		P 7	3104
	P 8		P 8	
	P 9		P 9	F 3417
	P 10	2210	P 10	K 2410
	P 11	2211	P 11	B 2411
	P 12	2212	P 12	C 2412
SOL	P 13	4-5-6 1320	P 13	
SOL	P 14	3-4-5 1111	P 14	
SOL	P 15	0-7-0 1020	P 15	
SOL	P 16	5-0-7 1411	P 16	
	P 17		P 17	
	P 18	2218	P 18	2418 OUT 0
	P 19	2219	P 19	2419 OUT 4
	P 20	2220	P 20	2420 OUT 16
	P 21	2221	P 21	2421 OUT 50
	P 22		P 22	MS

SCHEDA TIPO F08/1	NUMERO	IL CABLAGGIO VA'...	NUMERO	IL CABLAGGIO VA'...
	P 1		P 1	
	P 2		P 2	
	P 3	20A18	P 3	
	P 4	2104 B01	P 4	
	P 5	2105 B02	P 5	
	P 6		P 6	C 3807
	P 7		P 7	3002
	P 8		P 8	
	P 9		P 9	F 3414
	P 10	2110	P 10	K 2310
	P 11	2111	P 11	B 2311
	P 12	2112	P 12	C 2312
FAP	P 13	4-5-6 1319	P 13	
FAP	P 14	3-4-5 1109	P 14	
FAP	P 15	0-7-8 1619	P 15	
FAP	P 16	5-0-7 1409	P 16	
	P 17		P 17	
	P 18	2118	P 18	2318 OUT 8
	P 19	2119	P 19	2319 OUT 4
	P 20	2120	P 20	2320 OUT 16
	P 21	2121	P 21	2321 OUT 50
	P 22		P 22	MS

SCHEDA TIPO F08/1	NUMERO	IL CABLAGGIO VA'...	NUMERO	IL CABLAGGIO VA'...
	P 1		P 1	
	P 2		P 2	
	P 3	20A15	P 3	
	P 4	2004 B01	P 4	2204
	P 5	2005 B02	P 5	2205
	P 6		P 6	C 3604
	P 7		P 7	3003
	P 8		P 8	
	P 9		P 9	F 3013
	P 10	2010	P 10	K 2210
	P 11	2011	P 11	B 2211
	P 12	2012	P 12	C 2212
FA	P 13	4-5-6 1317	P 13	
FA	P 14	3-4-5 1110	P 14	
FA	P 15	0-7-8 1617	P 15	
FA	P 16	5-0-7 1410	P 16	
	P 17		P 17	
	P 18	2018	P 18	2218 OUT 8
	P 19	2019	P 19	2219 OUT 4
	P 20	2020	P 20	2220 OUT 18
	P 21	2021	P 21	2221 OUT 50
	P 22		P 22	MS

```

1220 ? : INPUT "ANCORA? (S/N)"; N$: IF N$ = "N" THEN 1300
1240 GOTO 1000
1250 REM RICERCA DIFFICOLTOSA
1260 HOME : ? "RICERCA DIFFICOLTOSA" : ?
1270 ? "COGNOME" 1"
1280 ? "NOME" 2"
1290 ? "NUMERO TEL." 3"
1300 ? : INPUT "COSA CONOSCI "; F : ?
1310 IFF < 10RF > 3 THEN 1250
1320 ONFGOTO 1350, 1360, 1370
1350 INPUT "COGNOME "; CO$: GOTO 1380
1360 INPUT "NOME "; NO$: GOTO 1420
1370 INPUT "NUM. TEL."; T$: GOTO 1460
1380 FORX=1TON
1390 IFCO$=A$(X) THEN 1170
1400 NEXTX
1410 GOTO 1140: REM MANCA IL NOMINATIVO
1420 FORX=1TON
1430 IFNO$=B$(X) THEN 1170
1440 NEXTX
1450 GOTO 1140
1460 FORX=1TON
1470 IFT$=E$(X) THEN 1170
1480 NEXTX
1490 GOTO 1140
1500 END
    
```

Elenco delle variabili usate

- | | | |
|-------|---------------------|---------------------------------------|
| AS(X) | = Cognome | } Archivio |
| BS(X) | = Nome | |
| CS(X) | = Città | |
| DS(X) | = Prefisso | |
| ES(X) | = Numero telefonico | |
| CO\$ | = Cognome | } Parametri di ricerca (normale) |
| NO\$ | = Nome | |
| CO\$ | = Cognome | } Parametri di ricerca (difficoltosa) |
| NO\$ | = Nome | |
| T\$ | = Numero tel.) | |

ELETTROPRIMA : VASTO ASSORTIMENTO PER RADIOAMATORI e CB



ANTENNA CARGO
 Frequenza: 27 MHz
 Numero canali 200
 Potenza max.: 200 W
 Impedenza nom.: 200 W
 Guadagno: 3,7 dB
 SWR: 1-1
 Altezza: 170 cm
 Completa di cavo
 Prezzo: Lire 20.000-

ANTENNA TRANSTIR
 Frequenza: 27 MHz
 Numero canali: 200
 Potenza max.: 600 W
 Impedenza nom.: 50Ω
 Guadagno: 5,7 dB
 SWR: 1-1,05
 Altezza: 130 cm
 Completa di cavo
 Prezzo: Lire 30.000-



RICETRASMETTITORE SSB 350 CON FILTRO
 23 canali omologato PT art. 33 CP
 punti: 7, 8 - AM /SS B
 apparato per barra mobile
 L. 353.500-

in OMAGGIO un'antenna per
 barra mobile FLORIDA + staffa

MICROFONO SADELTA
 per apparato portatile



ANTENNA 5/8 FOR DX
 Frequenza: 26-30 MHz
 Potenza max.: 600 W
 Impedenza nom.: 52Ω
 Numero canali: 60
 Guadagno: 8 dB
 SWR: 1-1,2
 Altezza: 95 cm
 Completa di staffa e cavo
 Prezzo: Lire 25.000-



ANTENNA TANDEI
 Frequenza: 27 MHz
 Guadagno: 7 dB
 4 radialini per elettrostatiche
 Altezza: 8 m
 Prezzo: Lire 28.000-



ANTENNA CALIFORNIA
 Guadagno: 6 dB
 Altezza: 8 m
 Prezzo: Lire 24.000-



ELETTROPRIMA S.a.s.

VIA PRIMATICCIO, 32 o 162
 20147 MILANO
 TELEFONO 02/41.68.76 - 42.25.209
 P.O. Box 14048

CATALOGO
 A RICHIESTA
 INVIANDO L. 500



in OMAGGIO un'antenna per barra mobile FLORIDA + staffa

RICETRASMETTITORE MIDLAND ALAN mod. 34
 34 canali AM/FM
 omologato PT art. 334 CP
 utilizzato per i punti: 1, 2, 3, 4, 7, 8
 L. 207.900-



RICETRASMETTITORE MIDLAND ALAN mod. 68
 34+34 canali (68) AM/FM
 omologato PT art. 334 CP
 utilizzato per i punti: 1, 2, 3, 4, 7, 8
 L. 247.900-



RICETRASMETTITORE LAFAYETTE 800
 960 canali AM-FM-USB-LSB
 Frequenze 26,515-27,855
 Potenza: 4 W AM - 12 W FM e SSB



RICETRASMETTITORE SUPERSTAR 2000
 2000 canali AM-FM-USB-LSB
 Frequenze 25,965-28,005 MHz.

MICROFONO TURNER
 per stazione base
 amplificato con regolazione di volume



MICROFONO LESON TW-205AC
 ad alto guadagno
 amplificato a transistori
 con basamento



TUTTI GLI ARTICOLI DELLA DITTA
ELETTROPRIMA
 SONO REPERIBILI PRESSO:

C.R.T. ELETTRONICA
 Centro Rice Trasmissioni

tutto per: OM - CB - SWL
 BANDE PRIVATE E MARINE

via Papale, 49
 95125 CATANIA
 telef. (095) 331.366

LA C.R.T. ELETTRONICA svolge servizio di assistenza



ELETTROPRIMA

s.a.s.

VIA PRIMATICCIO, 32 o 162
 20147 MILANO
 TELEFONO 02/41.68.76 - 42.25.209
 P.O. Box 14048

CATALOGO
 A RICHIESTA
 INVIANDO L. 500

SUCCESSO DELLA CB A SAN MARINO

Nella più piccola e antica Repubblica Democratica del mondo si fanno le cose seriamente.

Da San Marino c'è giunta notizia che le ricetrasmissioni sono state regolamentate nel modo più soddisfacente possibile.

Qui di seguito riportiamo il testo della citata regolamentazione approvata dal Congresso di Stato il 24 giugno 1982. Siamo lieti di informare che l'iniziativa di questo successo positivo è stata del nostro carissimo amico On. Giuseppe Della Balda, Ministro delle Poste Telecomunicazioni e Lavori Pubblici della Repubblica di San Marino.

IL CONGRESSO DI STATO

Approva la seguente normativa per il rilascio di licenza o autorizzazione all'uso personale di radio rice-trasmettenti:

- Gli operatori radio di cui alla presente normativa si dividono in tre categorie:

- a) Radioamatori.
- b) Citizen's Band (CB).
Uso personale della radio per fini non professionali.
- c) Uso personale della radio per fini professionali.

- Appartengono alla categoria dei radioamatori coloro che operano nel campo delle esperienze di ricezione e trasmissioni nell'ambito delle seguenti bande di frequenza:

1 - kHz	3500 -	3800
2 - kHz	7000 -	7100
3 - kHz	14000 -	14350
4 - kHz	21000 -	21450
5 - kHz	28000 -	29700
6 - kHz	144000 -	146000
7 - MHz	430 -	440
8 - MHz	1215 -	1300
9 - MHz	2300 -	2450
10 - MHz	5470 -	5850
11 - MHz	10000 -	10500
12 - MHz	21000 -	22000

con potenza di alimentazione non superiore a 1 kW.

Le frequenze riportate sono in conformità alle disposizioni U.I.T.

- Appartengono alla categoria dei CB coloro che usano la radio a livello personale per fini non professionali, come mezzo di espressione e comunicazione nel rispetto delle presenti norme.

- Appartengono alla categoria dell'uso personale della radio per fini professionali coloro che usano l'apparato a supporto delle attività industriali, artigianali, commerciali, agrarie e professionali.

- Coloro che intendono esercitare l'attività di radioamatore dovranno preventivamente munirsi di regolare patente rilasciata dal Dicastero delle Comunicazioni che provvederà anche ad assegnare l'indicativo di

chiamata (nominativo di stazione) dei quali terrà apposito registro.

La domanda andrà compilata su apposito modulo da ritirarsi presso la Direzione delle Poste.

- La patente è di 2 classi:

Patente di tipo A che consente l'esercizio di stazione per radioamatore di tipo internazionale entro tutta la gamma di frequenza consentita e con possibilità di trasmettere in telegrafia;

Patente di tipo B che consente l'esercizio di stazione limitatamente a frequenze superiori di 144 MHz e con esclusione della telegrafia.

- Coloro che intendono sostenere l'esame per il rilascio della patente di radioamatore verranno sottoposti dalla Commissione Tecnica per le Telecomunicazioni ad una prova scritta ed ad una prova pratica secondo un programma che dalla medesima verrà predisposto.

- Coloro ai quali è stata concessa regolare licenza di radioamatore prima dell'entrata in vigore della presente norma, o che hanno già ottenuto assegnazione di in-

dicativo regolarmente registrato presso gli organismi internazionali, hanno diritto al rilascio della patente e della licenza senza ulteriori formalità. È facoltà del Dicastero delle Comunicazioni trasformare le patenti rilasciate da paesi terzi e conformi alle vigenti disposizioni internazionali in corrispondente patente sammarinese.

- Qualora il radioamatore, che ha ottenuto il rilascio della patente, intenda esercitare la sua attività con stazione propria è tenuto a richiedere alla Segreteria di Stato per gli Affari Esteri la relativa concessione di licenza corrispondente al tipo di patente di cui è in possesso.

La domanda andrà compilata su apposito modulo da ritirarsi presso la Direzione delle Poste.

La concessione di licenza è subordinata al pagamento di una tassa annuale di L. 5.000.

- In conformità alle vigenti disposizioni internazionali gli indicativi di chiamata da rilasciarsi a coloro che ne fanno richiesta saranno



INIZIATIVE POSITIVE DEL SER FIRENZE

Il SER di Firenze, ha installato un apparato ricetrasmettente sul canale 9 della Citizen's Band, nell'ufficio dell'assessorato alla Protezione Civile del Comune di Scandicci. L'accordo è stato siglato per il Comune, dal Sig. Daniele Cammelli, per la RAF-CCCB SER Firenze, da Franco Monti, responsabile SER di Circolo e da Fabio Romanelli, responsabile SER del Comune di Scandicci, a questo proposito sarà utile ricordare che secondo le ultime normative del Ministero degli Interni, il Sindaco è il coordinatore responsabile di protezione civile da cui dipendono tutte le forze di volontariato disponibili nei territori di sua competenza. Ecco perchè il Comune è la sede più naturale per una base SER.

Questa è la verifica che molti CB e non CB avevano torto nell'affermare che gli Enti Pubblici e Governativi non volevano credere nell'operato del SER CB, infatti il SER ha ampiamente dimostrato in passato di essere all'altezza dei compiti a lui affidati.

Nella foto vediamo il Responsabile SER Firenze, Monti Franco e il Responsabile SER Scandicci, Romanelli Fabio.



caratterizzati come segue:
prefisso di stato - 9A1
seguito da una o due lettere in ordine alfabetico (9A1 A - 9A1 B - 9A1 C - 9A1 D - ecc.)

Coloro che attualmente utilizzano indicativi diversi sono tenuti ad adeguarsi alle presenti disposizioni. Coloro che intendono svolgere attività di CB debbono munirsi di regolare autorizzazione che verrà rilasciata dal Dicastero delle Comunicazioni e delle quali verrà tenuto apposito registro.

La domanda dovrà contenere oltre ai dati anagrafici del richiedente le caratteristiche dell'apparato rice-trasmittente, lo pseudonimo che si intende eventualmente usare in frequenza, l'impegno a rispettare e sottostare al presente regolamento; dovranno inoltre essere allegati i certificati di cittadinanza, residenza, penale, 2 foto formato tessera di cui una legalizzata.

L'autorizzazione verrà rilasciata previo accertamento da parte della Direzione delle Poste della conoscenza da parte del richiedente delle prescritte norme tecniche e di comportamento, avvalendosi eventualmente del parere espresso in proposito dall'organizzazione che riunisce gli amatori della CB.

Il mancato rispetto delle norme tecniche o di comportamento è punito con la sospensione o la revoca dell'autorizzazione e/o l'ammenda da L. 10.000 a L. 200.000.

L'autorizzazione ha validità di 5 anni, è rinnovabile ed è subordinata al pagamento di una tassa di L. 5.000.

I cittadini di altri paesi, non residenti in San Marino, potranno ottenere autorizzazione temporanea, legata al periodo di soggiorno, a condizione che presentino domanda nei modi previsti dal precedente comma allegando fotocopia autentica di documento di identità personale nonché fotocopia autentica comprovante che il richiedente è in regola con le disposi-

zioni vigenti nel proprio Paese.

L'autorizzazione temporanea è subordinata al pagamento di una tassa di L. 5.000.

- I minori di età non inferiori agli anni 14 potranno utilizzare apparati CB ed ottenere l'autorizzazione sotto la responsabilità di chi esercita la patria potestà.
- L'organizzazione che riunisce i CB, anche in rappresentanza di organizzazioni internazionali alle quali i CB aderiscono, ha facoltà di richiedere l'autorizzazione ad installare stazioni di coordinamento con caratteristiche da approvarsi dal Dicastero delle Comunicazioni.

NORME TECNICHE PER I CB

- Gli apparati utilizzati da coloro che sono in possesso della prescritta autorizzazione dovranno essere usati nel modo seguente:

- 1) Frequenza da 26,960 MHz a 28 MHz;
- 2) Potenza max di uscita 5 W in modulazione di ampiezza (AM) e in modulazione di frequenza (FM). 15 W con banda laterale unica (SSB);
- 3) Antenne di ogni tipo;
- 4) Installazione fissa o mobile.

- Le caratteristiche degli apparati dovranno essere le seguenti:

- 1) Stabilità di frequenza $\pm 1,5$ kHz;
- 2) Armoniche e spurie a valori uguali o inferiori a -50 dB.

NORME DI COMPORTAMENTO PER CB

L'uso dell'apparato CB non è soggetto ad alcuna limitazione relativa a libertà di espressione e di comunicazione a condizione che:

- non venga usato per fini illeciti contrari alle leggi dello Stato o in ausilio ad attività illecite;
- non si usi un linguaggio of-



È stata ufficialmente inaugurata l'attività della sezione A.R.I. di Pontedera, alla quale hanno già aderito circa settanta radioamatori.

Alla cerimonia ha partecipato l'assessore del comune di Pontedera Sergio Mansani che ha auspicato ogni successo per la neo sezione ARI come parte importante circa la costituzione, in zona, dell'unità operativa per la protezione civile.

SEZIONE ARI PONTEDERA

Presidente Carlo Magretti IW5 AMB
Segretario Mario Barsottelli IW5 AUX

La sede dei radioamatori si trova in via dei Magazzini, presso il Consiglio di Circostrizione i "Villaggi" di Pontedera.

Nella foto: L'assessore Mansani porta il saluto dell'amministrazione comunale.

- offensivo del comune senso del pudore;
- si evitino le polemiche e le liti mantenendo le discussioni nei limiti della civile correttezza e del confronto di idee;
- non si violino le leggi relative alle diffusionsi di notizie a mezzo stampa;
- si lasci un breve intervallo tra un passaggio e l'altro nei collegamenti in modo di consentire l'accesso a chi ne fa richiesta;
- venga data precedenza assoluta a chi lancia segnale di emergenza (Emergenza Break);
- si rispettino le seguenti norme per l'emergenza:
 - il canale 9 (27,065 MHz) deve essere lasciato in silenzio radio per eventuali chiamate di emergenza;
 - rispetto del silenzio radio richiesto dalla stazione pre-

- posta al servizio di emergenza in caso di calamità;
- si comunichi alle autorità competenti qualunque messaggio di emergenza;
- non si emettano segnali di emergenza non giustificati (MAY DAY - S.O.S. - Emergenza Break - November - Charlye);
- non si disturbino comunicazioni di emergenza;
- non si interferisca internazionalmente con altre stazioni;
- non si faccia propaganda commerciale;
- non si trasmetta musica o suoni privi di significato;
- si tenga il canale occupato per il minor tempo possibile;
- non si trasmetta usando codici non conosciuti;
- non si ritrasmettano trasmissioni commerciali;
- non si faccia un uso al



servizio delle attività professionali;

- ci si attenga ad ogni disposizione emanata dall'amministrazione circa l'uso dei canali;

- non si usino pseudonimi non preventivamente dichiarati o accorgimenti che non consentano l'esatta identificazione della stazione e dell'operatore.

- Coloro che intendono fare uso personale delle radio per fini professionali debbono munirsi di apposita concessione che verrà rilasciata, a seguito di domanda compilata su apposito modulo predisposto dalla Direzione delle Poste, dalla Segreteria di Stato per gli Affari Esteri previo pagamento di una tassa di concessione pari a L. 50.000 per ogni stazione fissa e L. 20.000 per ogni stazione mobile.

- I concessionari dovranno attenersi, per quanto applicabili e ad eccezione della frequenza che verrà stabilita con apposito provvedimento amministrativo, alle norme tecniche e comportamentali previste per i CB. Sono altresì soggetti alle medesime sanzioni amministrative previste per i CB.

- L'uso degli apparati è consentito anche ai dipendenti della ditta titolare della concessione che ne assume le relative responsabilità.

Alla domanda dovranno essere allegati i certificati di nascita, residenza, penale, attestato di attività professionale svolta.

PARTE FINALE

Allo scopo di esercitare la necessaria vigilanza tecnica sulla attività di radiotrasmissione è istituita presso il Dicastero delle Comunicazioni una Commissione Tecnica nominata dal Deputato competente e presieduta dal Direttore delle Poste.

È compito della Commissione Tecnica per le Tele-comunicazioni:

- svolgere vigilanza tecnica sull'attività di radiotrasmissione;

- effettuare gli esami per il rilascio della patente di radioamatore;

- svolgere esperienze e ricerche frequenzimetriche richieste dalle autorità governative;

- svolgere attività di consulenza o quant'altro venga richiesto dal Deputato alle Comunicazioni.

Venerdì 1 Ottobre alle 21,30 presso la sede del club l'Antenna è stato convocato il direttivo SER-FIR-CB di Pontedera per esaminare il piano di attuazione locale della protezione civile.

nuovi direttivi

LEGENDA

Presidente Onorario	=	PH
Presidente	=	P
Vice Presidente	=	VP
Segretario	=	S
Vice Segretario	=	VS
Tesoriere e Cassiere	=	T
Consigliere	=	C
Incarichi Speciali	=	IS
Pubbliche Relazioni e stampa	=	PR
Revisore dei Conti	=	RC
Probiviro	=	PV
Responsabile SER	=	RS

Radio Club CB "VALLECAMONICA" di BRENO

P	: Canepa Massimo (Molly Brown)
VP	: Pessognelli Modesto (Mefisto)
PH	: Coatti Pier Mario (Leone)
S	: Marconi Giacomo (Marconi)
C	: Zanetta Pietro (Palussa)
C	: Ducoli Andrea (Sierra Nevada)
C	: Melotti Edoardo (Cobra 2)
C	: Scalvinoni Andrea (Filo di ferro)
C	: Rinchetti Ernesto (Sgabola)



la cb in ausilio allo sport

La sempre maggiore richiesta di assistenza radio in ausilio alle manifestazioni sportive ha indotto la RAF Centro di Coordinamento CB Firenze a richiedere una concessione ministeriale per il punto 4 dell'art. 334 del Codice PT con una stazione base ed un cospicuo numero di periferici. Con una amichevole riunione il responsabile ("Dottor Zivago") ha consegnato le concessioni ai radio operatori che svolgeranno i servizi radio richiesti all'associazione. Con brevi parole e la consueta cordialità il "Dottor Zivago" ha concluso con l'auspicare il successo di questa nuova iniziativa. Bisogna dire che la RAF CCCB ha fatto un altro passo avanti.

Nella foto vediamo i mezzi che il SER Firenze mette a disposizione per l'assistenza CB allo sport.

Radio Club CB "G. MARCONI" di PALAU

P	: Mentonelli Feliziano (Bit)
VP	: Careddu Giannenzo (Foreman)
ST	: Careddu Mario Franco (Brigante)
C	: Sanna Michele (102)
C	: Abozzi Antonio (Quadrifoglio)
C	: Gala Tomaso (Ontario)
C	: Sanna Agostino (Foibos)
C	: Amadori Giovanni (Marte)
C	: Careddu Giovanni (Sagittario)

Associazione CB SPERIMENTAL GOLFO DI GAETA" - di FORMIA

P	: Angiolini Lamberto (Toro)
----------	-----------------------------

VP	: Clemente Emilio (Spillo)
S	: Nardella Franco (Casanova)
C	: Gentile Armando (Ringo)
C	: De Meo Franco (Puma)
C	: Caruso Biagio (Rodolfo Valentino)

CIRCOLO RADIOAMATORI CB di LIDO DI VENEZIA

P	: Fenzo Claudio (Mandrake)
VP	: Brotto Valerio (Tulipano)
S	: Cerini Gianclaudio (Poker)
T	: Fusato Liberto (Libero)
C	: Zago Terenzio (Gabbiano Rosso)
RS	: Brotto Valerio
RS	: Fenzo Claudio



FIR-CB PROVINCIA di TREVISO

P : Romano Franco
VP : Tabetletti Giovanni
RC : Chittarello Attilio
RC : Taffarel Guerrino
RC : Dal Bo Angelo

SER-CB PROVINCIA di TREVISO

RS : Salvatori Marino
SVP : De Sena Celestino
ST : Bennati Vittorio
PR : Tabetletti Giovanni

nuovi circoli

RADIO CLUB CB
VALLECAMONICA
BRENO (BS)

IMPORTANTE RIUNIONE DEL SER A PISA

Alla presenza del Vice Responsabile Nazionale SER Rinaldo Rondelli, del Responsabile SER Centro Italia Giovanni Pistolesi e del Presidente Regionale FIR Lidio Felici, si è riunito un folto gruppo di operatori SER di Pisa e Pontedera.

La riunione che ha avuto carattere organizzativo si è dimostrata quantomai utile e interessante.

In un susseguirsi di ottimi interventi sono state gettate le basi su cui il Servizio Emergenza Radio della FIR in provincia di Pisa dovrà muoversi nel futuro. La strada per dare un assetto definitivo al SER è ancora lunga, ma comunque positivo il fatto che il gruppo SER del Club "l'Antenna" di

Pontedera e quello giovanissimo della "PI 27" di Pisa abbiano insieme esaminato e approvato un piano di lavoro adatto alla particolare conformazione della provincia pisana.

Interessanti gli interventi di Rondelli, Pistolesi, Novelli, Baldacci che hanno fatto seguito alla relazione di Masi e hanno puntualizzato particolari aspetti del SER.

Il Presidente Regionale della

FIR, dopo aver sottolineato l'importanza del SER quale unità volontaria di protezione civile, ha voluto mettere in guardia sul pericolo di anteporre questo servizio alla FIR stessa che lo ha ideato e che lo sostiene con intelligenza e con tenacia.

Ci auguriamo che riunioni di questo tipo siano frequenti perchè è anche attraverso di esse che la CB riesce a qualificarsi.

dall'Ufficio Postale di Cisano Bergamasco; ciò premesso, dicevo, quando ho ricevuto la raccomandata che più sopra ho riportato, non sapevo se ridere o piangere.

Ridere perchè la potrei considerare una "businata" od una "sceneggiata".

Piangere, calde lacrime, pensando come funziona uno dei più importanti settori amministrativi dello Stato.

Piangere perchè non è tollerabile che le PT non siano in grado di gestire una mansione alle stesse demandata: i conti correnti postali fanno parte della medesima parrocchia!

Piangere perchè è impensabile che versando i soldi alle PT per mezzo delle PT, questi vengano contabilizzati con scarsa diligenza. Si potrebbe concedere ma non ammettere che il versamento alle PT fosse stato per altro Ministero.

A questo punto la mente galoppa e mi viene da chiedermi spontaneamente: se tanto mi dà tanto, come faranno tutti gli altri organismi amministrativi dello Stato a gestirsi? Corrisponderà a certezza tutto quello che ci racconta-no?

Non voglio dilungarmi oltre, prima per non dare troppa importanza alle PT, che male vanno e sempre peggio andranno (volesse il cielo che un giorno mi possa ricredere!), inutile è l'essere intransigenti con il cittadino (dalle stesse borbonicamente chiamato utente) quando la barca PT fa acqua da tutte le parti; secondo perchè non sono un politico che deve tirare in lungo le cose per non farsi capire.

Lo sfogo e il risentimento che ho avuto non è solo un fatto personale, perchè anche questo sarebbe ammesso ma non concesso, ma ho inteso portare a conoscenza i lettori del comportamento delle PT nei confronti di chi paga e la tolleranza delle stesse nei confronti di chi non paga. Inoltre tengo a precisare che non sono il solo ad aver ricevuto la raccomandata di cui sopra, in quanto mi risulta che migliaia di altri concessionari l'avrebbero ricevuta.

W le PT! W le PT! W le PT!

UN'ALTRA PERLA DELLE PT

continuando di questo passo
un giorno mi farò una collana

Qui di seguito riporto una lettera inviata dalla Direzione Compartmentale P.T. della Lombardia, a cui farò seguire un mio commento personale.

DIREZIONE
COMPARTIMENTALE P.T.
PER LA LOMBARDIA
UFFICIO III - REPARTO IV
20100 MILANO
Milano, 28.7.82
Al Signor
MARIZZOLI ANTONIO
PROT/COMP/3/4/D/S
698/8/MC

Oggetto: Concessione n. 18151 del 11.9.79, per uso n. 1 apparato ricetrasmittente di debole potenza, (punto 8 art. 334 Codice P.T.).

A seguito di accertamento contabile, è emerso che la S.V., titolare della concessione in oggetto specificata, non risulta in regola con il versamento dei canoni.

Si invita, pertanto, la S.V., a voler effettuare: ai fini della regolarizzazione contabile della pratica, il versamento di L. 15.750, comprensivo dell'indennità di mora del 5% per ritardato pagamento, quale canone dovuto per l'anno 1980.

Omissis....

Detti versamenti dovranno essere effettuati sul c/c postale n. 455279, intestato alla Direzione Compartmentale P.T. per la Lombardia, previa indicazione, sul retro del mod. ch 8 quater, del numero della concessione, nonché marca e modello utilizzato.

Le relative attestazioni dovranno pervenire a questo Ufficio entro e non oltre 30 gg. dal ricevimento della presente.

Scaduto il termine anzidetto, senza che sia stato provveduto agli adempimenti richiesti, la concessione sarà considerata decaduta, ai sensi dell'art. 191 del Codice P.T. e, pertanto, dovrà essere restituita a questo Ufficio.

Omissis....

Distinti saluti.

Il Direttore dell'Ufficio III
(Dott. V. Silvestri)

COMMENTO

Premesso che il sottoscritto è perfettamente in regola con il canone riguardante l'anno 1980 avendo egli stesso versato L. 15.000 sul c/c postale n. 455279 intestato al Compartimento PT della Lombardia - Via Dei Valtorta 43, 20127 Milano - il 31.01.1980, come da ricevuta n. 107 rilasciata



attività ricreative cb

Al campo sportivo comunale della Reman di Firenze si è disputata la partita di calcio fra le rappresentative della RAF-CCCB e del Libeccio Club Versiglia, la partita (di ritorno) è stata giocata con una splendida cornice di pubblico e da molti CB provenienti dai dintorni di Firenze.

Al termine della partita la RAF-CCCB, gli amici Sangria e Spazzolino hanno consegnato il bellissimo trofeo di partecipazione RAF-CCCB,

al Presidente del Libeccio Club "Topo Gigio". Il Libeccio Club ha poi consegnato due coppe gemelle ai migliori giocatori delle due squadre. La partita è terminata col punteggio di 3 a 2 per la RAF-CCCB.

Nella foto vediamo il Presidente della RAF-CCCB "Dottor Zivago" e il Presidente del Libeccio Club "Topo Gigio", durante la premiazione.

il ser di grosseto

Sono passati circa sette mesi da quando alcuni amici appartenenti alla CB decisero di costituire anche a Grosseto il SER sulla banda cittadina; nacque così l'Associazione "Radioamatori CB-SER GRI-FONE".

In questi sette mesi l'associazione si è data una struttura costituendo in diversi Comuni della Provincia i suoi nuclei operativi, estendendosi anche alle provincie limitrofe di Livorno - Pisa - Siena e Viterbo e ponendosi, quale Unità Ausiliaria Volontaria della Protezione Civile, all'attenzione di tutti i Sindaci della Provincia e della Prefettura di Grosseto, approntando, nel frattempo, un piano territoriale di collegamenti radio fra i Comuni della Provincia e il

capoluogo.

Nel periodo 28 Maggio/24 Giugno 1982 si sono effettuate una serie di prove di collegamento con le stazioni dei Comuni della Provincia per accertare la funzionalità del piano territoriale di emergenza in caso di necessità. Alle prove di collegamento è stato abbinato un "radioquiz" basato sulla conoscenza del regolamento del SER e specificatamente di come si conducono eventuali emergenze, l'abilità e la validità delle stazioni radio nel ricevere e ritrasmettere messaggi.

Lo scopo del "radioquiz" era anche quello di far conoscere alla CB Grossetana il servizio che il SER si è proposto e che i suoi affiliati, volontariamente, si sono impegnati a svol-

gere. Queste prove hanno dimostrato la validità del servizio e la preparazione dei diversi operatori radio che costituiscono i cardini del piano territoriale di collegamento.

In alcuni Comuni della provincia, soggetti a calamità particolari, "incendi boschivi" i Sindaci hanno preso contatti con i nostri operatori ed hanno costituito squadre antincendi e collaborano attivamente tramite le "Comunità Montane" e Corpo Forestale con i quali sono collegati direttamente avendo gli stessi messo a disposizione dei nostri operatori gli apparati ritrasmettenti da loro usati.

In questi pochi mesi di vita dell'Associazione e del SER molti sono stati gli interventi effettuati dai nostri operatori, fortunatamente per casi di micro emergenza: (soccorsi stradali, ricerca sangue, soccorsi marittimi, ecc.). Al SER sono stati affidati anche compiti di assistenza radio in alcune manifestazioni sportive.

Se non poco quello che è stato fatto in questi mesi, molto rimane da fare per completare la rete di collegamento affinché tutti i 28 comuni della provincia siano coperti, rafforzare i legami con tutti i Sindaci per una maggiore sensibilizzazione e conoscenza di quanto il SER si propone ed attua. A tale scopo l'Associazione ha ciclostilato e raccolto in un volume, l'atto costitutivo e lo statuto, il Regolamento Nazionale del SER, la Circolare ministeriale n. 15 MI PC (81) 3 del 16.04.81, esplicativa della Legge 8.12.70, n. 996, relativa alla istituzione del Servizio di Protezione Civile. Detto volume è stato distribuito a tutti gli Enti Locali, alle USL, ai VF, ai Corpi Speciali, alle Capitanerie di Porto ed a quanti potevano essere interessati al problema.

Questo in sintesi sono i sette mesi di lavoro che il Consiglio Direttivo del SER Grifone ha svolto con spirito di sacrificio, consapevole della validità del lavoro.

Un grazie naturalmente a tutti i nostri operatori che con noi si sono prodigati per la realizzazione di questa ini-

ziativa che riteniamo abbia un contenuto di valori umani non trascurabili tanto più apprezzabile in quanto frutto di un "Hobby".

Tanto vale anche a dimostrare che il cosiddetto "baracchino" non serve solamente per occupare il tempo libero in comunicazioni più o meno frivole, ma che può essere un validissimo strumento di lavoro capace di porsi al servizio della comunità in qualsiasi esigenza che il caso richieda. Attraverso le righe di "ONDA QUADRA" il Consiglio Direttivo rivolge un particolare plauso alle operatrici e operatori delle seguenti stazioni: Grosseto Uno Lucciola, Grosseto Uno Urania, Grosseto Uno Condor 75, Grosseto 30 Rex e Grosseto 15 Giulio, che si sono aggiudicate il "radioquiz", le prime tre per l'abilità la quarta per difficoltà di collegamento e la quinta per il maggior numero di ponti radio effettuati.

Un plauso sincero a tutti i nostri operatori che hanno partecipato alle prove di collegamento in occasione della quale hanno dimostrato la loro seria volontà ed il loro impegno in questo lavoro.

Un plauso vada anche a tutti i CB non soci che pazientemente e con interesse hanno seguito i nostri lavori rinunciando, a volte, ai normali Q.S.O. per non disturbare le nostre trasmissioni.

Ora non ci resta altro che augurarci e sperare che in questi ultimi mesi del 1982 si possano concretizzare i nostri sforzi nella realizzazione del completamento della rete di collegamento di tutta la provincia, nel realizzare le prove di emergenza, di concerto con la Prefettura e nella installazione di una stazione fissa di ascolto, per le quali sono attualmente in corso i preliminari per la realizzazione di queste due grandi realtà, al termine delle quali potremo valutare con obiettività le nostre capacità tecnico/organizzative.

C'è qualcosa di nuovo nell'aria...



BES Milano '82

... la tua voce trasmessa nell'etere dal nuovo ricetrasmittitore CB Polmar 309 SSB - AM.

L'unico SSB a 34 canali omologato PP.TT.

In regalo una supercarica di 25 scozzesi

L'apparato ideale da installare nella vostra auto per tenervi in contatto radiofonico per il vostro lavoro o per il vostro tempo libero.

È un ricetrasmittitore tutto allo stato solido e trasmette in SSB e AM, utilizzando un circuito con la sintetizzazione delle frequenze con la possibilità quindi di raddoppiare il numero dei canali disponibili AM + SSB.

Il modello è di facilissima installazione e semplice all'uso... basta schiacciare il pulsante del microfono! Così anche per la

ricezione dello SSB, basta girare il "Clarifier" e le comunicazioni diventano intelleggibili. Il Polmar 309 può essere alimentato a 12 V e si può collegare

direttamente alla batteria della vostra automobile, è corredato dal controllo di guadagno di RF, controllo antidisturbi Noise Blanker, circuito ANG.

Per essere in regola con la legge basta un semplice versamento al ministero PP.TT. ogni anno.



POL MAR

MARCUCCI S.p.A.

Milano - Via F.lli Bronzetti, 37 (ang. C.so XXII Marzo) Tel. 7386051

"IL 26 E IL 27 MARZO ALLA FIERA DI GONZAGA CORRETE A PROVARE LE NUOVE APPARECCHIATURE"

Circuito sperimentale a modulazione di frequenza

Sebbene la gamma della modulazione di frequenza compresa tra 88 e 108 MHz sia relativamente affollata con la proliferazione delle radioemittenti locali o libere, può essere interessante, a titolo sperimentale, tentare di realizzare un piccolo trasmettitore, le cui prestazioni sono analoghe a quelle di un vero e proprio sistema emittente, ma a portata ridotta.

Senza aver la pretesa di creare un vero e proprio sistema di spionaggio, questa realizzazione appare abbastanza interessante, grazie soprattutto all'ottima qualità dei segnali trasmessi, che possono essere ricevuti da qualsiasi tipo di apparecchio radio in commercio, in grado di funzionare anche in FM.

La caratteristica principale del circuito risiede innanzitutto nell'impiego di componenti di tipo corrente, con la sola eccezione dei diodi "Varicap" e di pochi altri componenti la

cui reperibilità è forse meno semplice.

L'intero circuito può essere alimentato con una semplice pila da 1,5 V a stilo, che, grazie al minimo consumo, consente un'autonomia di diversi giorni, senza ricorrere all'impiego di un interruttore.

LO SCHEMA ELETTRICO

Così come appare evidente osservandone lo schema elettrico riprodotto in Figura 1, il microfono per modulazione di frequenza può essere realizzato impiegando due transistori del tipo NPN: il primo, T1, costituisce l'oscillatore in VHF.

Si tratta di un circuito del tipo a base comune, nel quale la base serve appunto come riferimento, nel senso che è collegata a massa dal punto di vista dell'alta frequenza, grazie alla presenza del condensatore C4.

Il mantenimento delle oscillazioni viene ottenuto mediante la capacità C3, predisposta tra l'emettitore ed il collettore

del transistor tipo 2N2369. Quest'ultimo è stato scelto per presentare una frequenza di taglio molto elevata, e quindi per le sue possibilità di entrare facilmente in stato oscillatorio.

Si potrebbe usare anche qualsiasi altro tipo di transistor, anche in contenitore plastico, come ad esempio i tipi BF194, BF195 oppure BF233, a patto che - naturalmente - vengano rispettati i relativi collegamenti ai terminali.

Le oscillazioni in tal modo prodotte presentano una frequenza di valore compreso tra circa 88 e 110 MHz, e ciò grazie al circuito oscillante costituito da L1 e da C2.

Per esigenze di semplicità, la bobina L1 può far parte integrante del circuito stampato, allo scopo di facilitarne la realizzazione. Per quanto riguarda invece lo stadio T2, anch'esso del tipo NPN, esso svolge il ruolo di preamplificatore/adattatore di impedenza, del tipo a collettore comune.

A tale scopo, si nota che la resistenza di carico è predisposta dal circuito di emettitore, mentre la base viene ad essere semplicemente polarizzata con una resistenza da 1 MΩ.

È risultato preferibile l'impiego come microfono di un trasduttore a cristallo per apparecchi radio tascabili, ad alta impedenza, sebbene possa funzionare egregiamente anche una capsula microfonica di tipo piezoelettrico.

La modulazione dell'oscillatore VHF viene effettuato a livello della base, tramite la capacità C5.

REALIZZAZIONE PRATICA

Tenendo conto del numero assai limitato di componenti, è facile realizzare un circuito miniaturizzato: si precisa che, in questo caso, le capacità C2 e C3 potranno essere di valore fisso e non regolabile, e che la capacità elettrolitica C5 può anche essere del tipo detto a "goccia".

L'intero circuito potrà essere allestito su di un supporto a

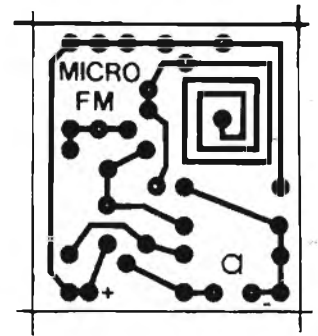


Figura 2 - Riproduzione del lato rame della basetta a circuito stampato.

circuito stampato, la cui struttura a grandezza naturale è riprodotta in Figura 2. La basetta presenta un'estensione di pochi centimetri quadrati, e la Figura 3 la illustra dal lato dei componenti, mettendo in evidenza la posizione ed il corretto orientamento.

Si notino in particolare la posizione dei terminali corrispondenti al collettore, alla base ed all'emettitore per entrambi gli stadi T1 e T2, nonché la polarità della capacità elettrolitica C5.

Agli effetti dell'allestimento, i problemi sono ben limitati: innanzitutto sarà bene applicare il ponticello di collegamento, che unisce il centro della bobina a spire quadre

Figura 1 - Schema elettrico del piccolo trasmettitore microfonico.

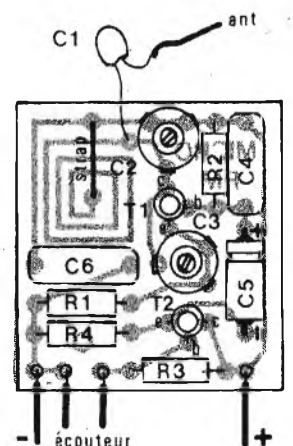
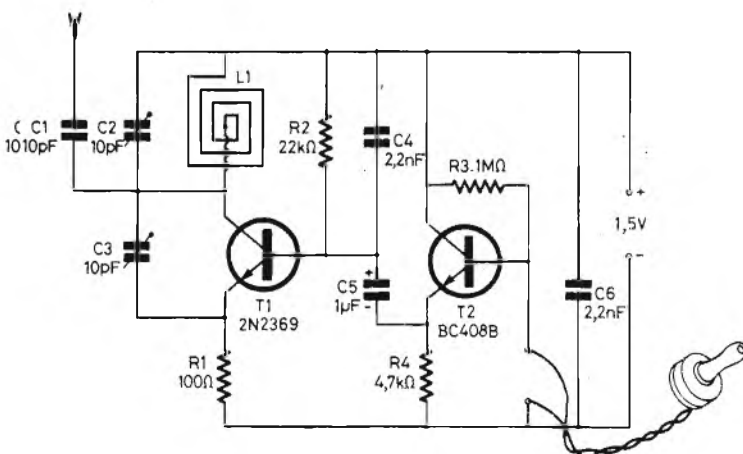


Figura 3 - Rappresentazione della basetta del trasmettitore FM, vista dal lato dei componenti.

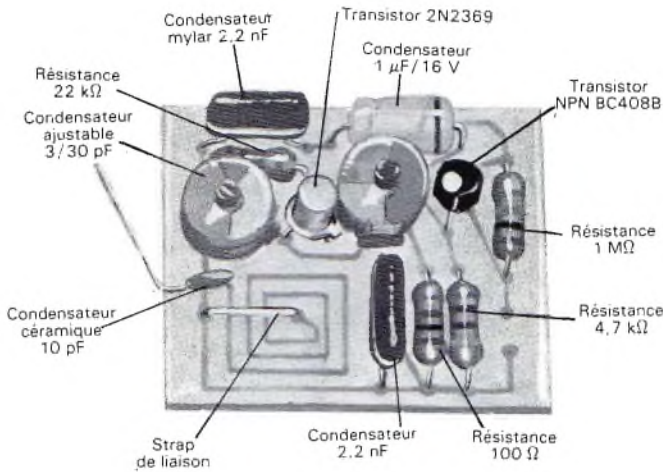
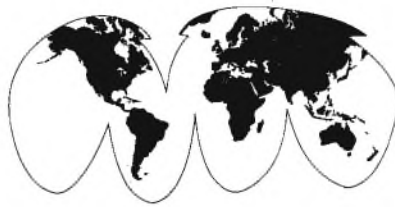


Figura 4 - Quest'ultimo disegno riproduce la struttura del circuito stampato completamente montato.

ad un polo di C6, e una delle due capacità variabili, e prevedere anche la disponibilità di cinque punti di ancoraggio, di cui due per la batteria di alimentazione, due per l'elemento che funge da microfono ed un quinto per il collegamento all'antenna tramite la capacità C1.

All'estremità libera di questa capacità è necessario applicare un tratto di conduttore flessibile di lunghezza minima, alla cui estremità opposta sarà possibile applicare un'antenna a stilo di lunghezza non superiore a 30 cm, allo scopo di limitare per quanto possibile la portata del dispositivo.

Ancora un particolare: per quanto riguarda i collegamenti che fanno capo al microfono ed alla pila, è ugualmente necessario contenerne la lunghezza entro il minimo possibile, per evitare di compromettere la qualità della trasmissione.

Se tutti i consigli dati sono stati rispettati, alimentando il circuito con una tensione continua di 1,5 V, il circuito deve poter reagire facilmente e la manovra dei condensatori C2 e C3 deve permettere di collocare la frequenza di trasmissione all'interno della gamma delle FM, ma in un punto

della scala nel quale non sia normalmente presente una emittente ricevibile.

La prossimità immediata del trasmettitore e del microfono, una volta stabilita la sua frequenza di funzionamento, comporterà una notevole potenza di uscita da parte del ricevitore, ed è anche proba-

bile che si verifichino dei fenomeni di effetto Larsen, a meno che la distanza tra il trasmettitore ed il ricevitore non venga sufficientemente aumentata, o che non si provveda all'interposizione di qualche mezzo di interruttore delle onde sonore.

La Figura 4 è un ulteriore disegno che riproduciamo dall'articolo originale e che fornisce un'idea maggiormente realistica della tecnica costruttiva e della disposizione dei componenti.

I valori di questi ultimi sono già stati precisati direttamente nello schema elettrico, ed aggiungeremo che, volendo, è possibile sostituire T1 con un elemento di maggiore potenza, modificando anche i valori di L1 e di C2/C3, allo scopo di ottenere un regolare funzionamento anche su gamme di frequenza di valore diverso.

ELECTRONIQUE
PRATIQUE
Aprile 1982

Quattro giocattoli interessanti

Riteniamo interessante la recensione di questo articolo, in quanto si tratta di dispositivi di allestimento relativamente semplice, che possono rappresentare una fonte di dilettio per lo sperimentatore, durante il normale corso dell'anno.

MICROFONO SENZA FILO PER MODULAZIONE DI AMPIEZZA

La Figura 1 rappresenta lo schema elettrico di questo interessante dispositivo: lo stadio Q1 ed i componenti ad esso associati costituiscono un oscillatore a frequenza regolabile per la gamma delle onde medie. La frequenza di

uscita viene regolata tramite la bobina L1, e può assumere i valori compresi tra 600 e 1.200 kHz.

Il segnale a radiofrequenza viene applicato allo stadio Q2, che agisce da modulatore.

L'amplificatore operazionale IC1 aumenta il livello del segnale audio proveniente dal microfono e lo applica attraverso R4 alla base di Q2.

Il segnale audio amplificato fa perciò variare la polarizzazione di base di Q2.

La caratteristica di non linearità di Q2 determina la disponibilità di un segnale modulato ad alta frequenza, che viene prelevato dall'emettitore di Q2 e collegato all'antenna tramite una rete di adatta-

mento costituita da C6, L2 ed R6. L'antenna stessa consiste in un tratto di conduttore isolato di lunghezza compresa tra 2 e 3 m, teso in modo da trovarsi alla massima distanza possibile da oggetti metallici che possono assorbire il segnale prodotto.

La sensibilità audio viene determinata dal livello di uscita del microfono che viene usato e dal valore di R10. Con i valori illustrati, si ottiene una buona sensibilità usando un microfono da 600 Ω o di impedenza maggiore di tipo dinamico, senza necessità di usare quindi un microfono di tipo costoso.

Anche in questo schema sono stati riportati direttamente i valori dei componenti, con la sola eccezione delle bobine (L1 ed L2) che possono essere costituite da bobine per stadi oscillatori per ricevitori radio ad onde medie a modulazione di ampiezza, con induttanza variabile da 68 a 180 μH.

Una volta completata la realizzazione, è sufficiente mettere in funzione un apparecchio radio a modulazione di ampiezza e sintonizzarlo su una frequenza compresa appunto tra 800 e 1.600 kHz, dopo di che si può mettere in funzione il dispositivo e portarlo nelle immediate vicinanze del ricevitore.

In seguito è sufficiente regolare il nucleo di L1 finché non si nota un'evidente variazione di intensità del suono prodotto dal ricevitore.

Producendo poi un fischio davanti al microfono, converrà sintonizzare L1 finché il suono irradiato risulterà perfettamente riconoscibile.

Usando una sonda per alta frequenza ed un voltmetro elettronico per verificare l'entità del segnale disponibile in antenna, si regola infine L2 fino ad ottenere la massima ampiezza del segnale irradiato.

SIRENA ELETTRONICA

La Figura 2 rappresenta lo schema elettrico della sirena: il suono viene prodotto da un oscillatore a frequenza varia-

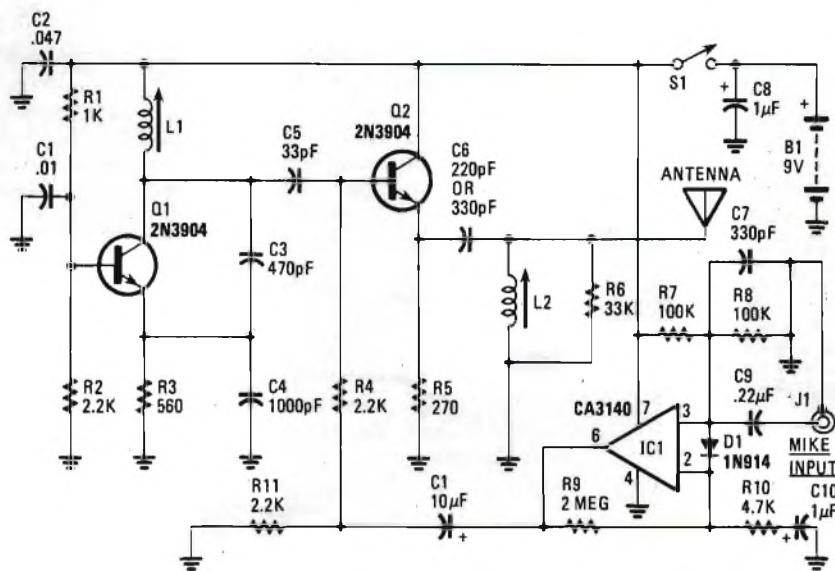


Figura 1 - Schema elettrico completo dei valori per il piccolo trasmettitore a bassa portata funzionante nelle onde medie.

bile costituito da Q1 e da Q2. La capacità C2 consente la reazione che dà adito alle oscillazioni.

La frequenza viene fatta variare tramite la tensione applicata alla base di Q1 tramite R3. Quando il commutatore S1 viene chiuso, la capacità C1 si carica, determinando un aumento della frequenza di oscillazione.

Ogni qualvolta S1 viene riaperto, la capacità C1 si scarica e la frequenza dell'oscillatore diminuisce.

La capacità C3 limita la massima frequenza sulla quale l'oscillatore può funzionare, e l'assorbimento medio di corrente della batteria ammonta approssimativamente a 15 mA.

Lo schema riporta il valore esatto di tutti i componenti, per cui non occorrono ulteriori delucidazioni. Basterà infatti soltanto aggiungere che l'interruttore S1 può essere eventualmente sostituito con i contatti in apertura e chiusura di un relè, nell'eventualità

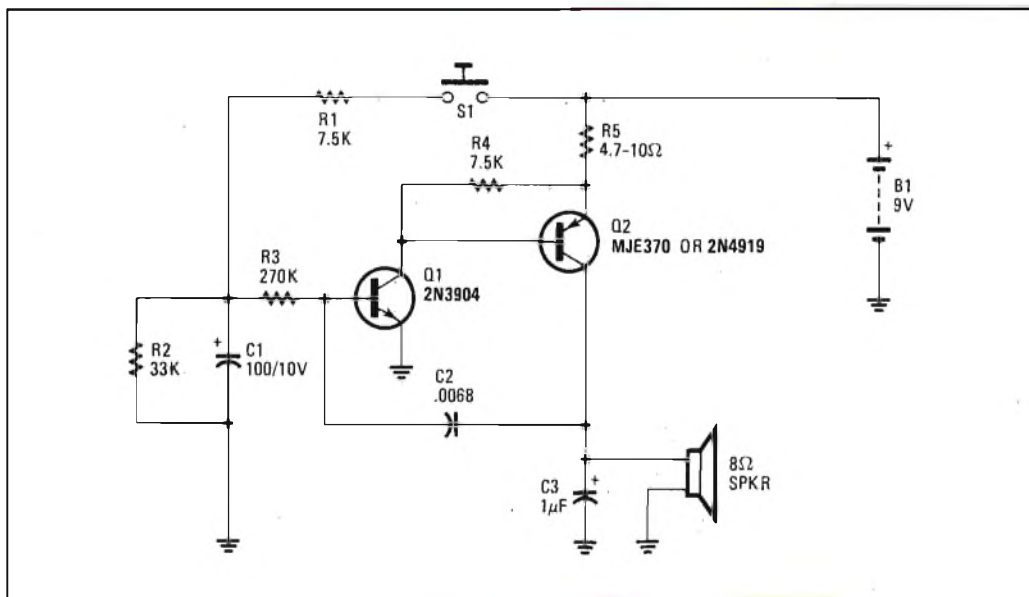


Figura 2 - Circuito elettrico e valori dei componenti necessari per l'allestimento della sirena elettronica.

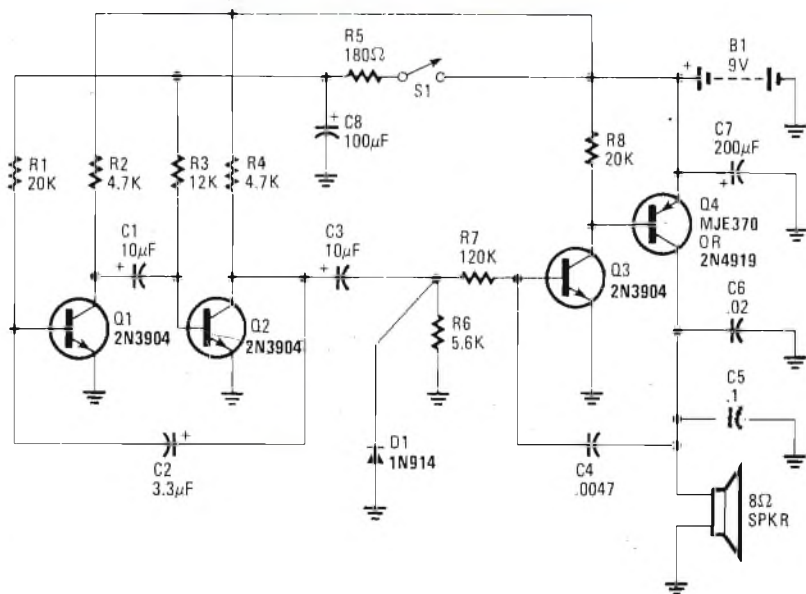
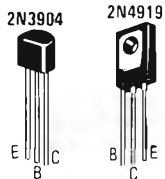


Figura 3 - Circuito elettrico del dispositivo mediante il quale è possibile imitare il suono di determinati tipi di uccelli.

che si voglia fare uso di questo dispositivo in un sistema di antifurto di tipo auto-costruito.

GENERATORE ELETTRONICO DI CINGUETTIO

Si tratta ancora di un generatore di suoni, ma di tipo particolare, il cui schema elettrico è riprodotto in Figura 3. Gli stadi Q1 e Q2 costituiscono



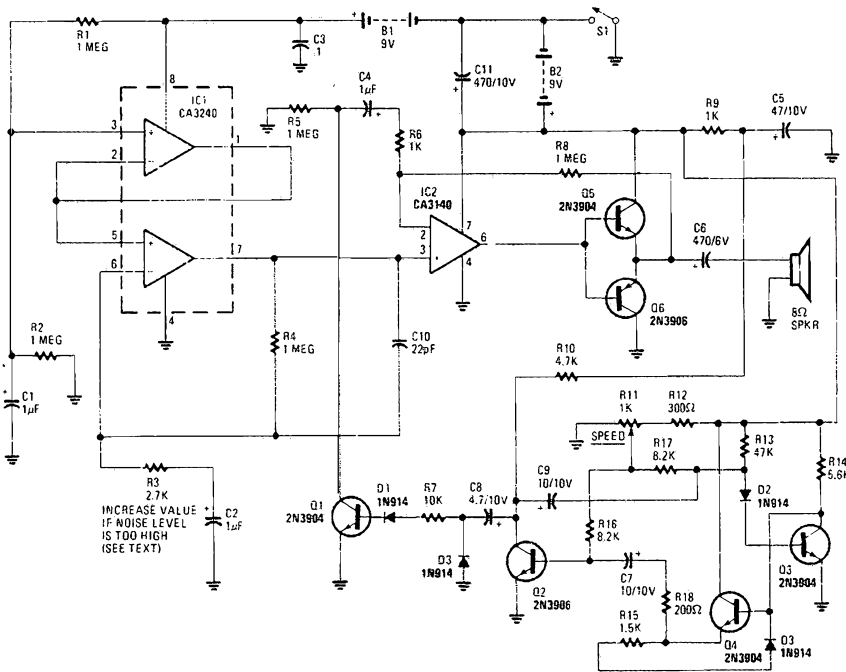


Figura 4 - Circuito elettrico del dispositivo col quale è possibile riprodurre artificialmente i suoni che caratterizzano una locomotiva a vapore ferma o in accelerazione, allo scopo di migliorare l'effetto globale di una rete ferroviaria miniaturizzata.

no le due metà di un multivibratore a funzionamento libero, la cui frequenza viene determinata dalla tensione presente ai capi di C8. Questo condensatore si carica e si scarica aprendo e chiudendo il commutatore S1.

Gli stadi Q3 e Q4 costituiscono un oscillatore a frequenza variabile di tipo simile a quello adottato nella sirena precedentemente descritta: l'uscita del multivibratore a frequenza libera modula l'oscillatore costituito da Q3 e da Q4, dando così adito alla produzione dei tipici suoni di cui si è detto.

Il numero degli impulsi al secondo dipende dalla frequenza sulla quale viene fatto funzionare il multivibratore, che può a sua volta variare.

Aggiungeremo che il timbro del cinguettio dipende espressamente dai valori di C5 e di C6.

Questo semplice dispositivo

può naturalmente essere allestito con l'aiuto di un circuito stampato la cui progettazione viene però lasciata all'eventuale realizzatore del dispositivo, sebbene sia possibile anche una realizzazione con un cablaggio di tipo convenzionale, usufruendo eventualmente di una basetta di supporto in materiale isolante, e limitandosi alla sola esecuzione dei fori necessari per l'ancoraggio dei terminali dei diversi componenti.

IL "CHUG-CHUG"

Lo schema di quest'ultimo dispositivo è a sua volta illustrato in Figura 4: l'amplificatore operazionale IC1, del tipo CA3240, viene usato come generatore di "rumore bianco".

Questo segnale si presenta sul terminale numero 7 di IC1, sotto forma di corrente anziché di tensione. Il rumore non viene convertito in una tensione, a causa della bassa impedenza rispetto alla corrente alternata che caratterizza IC1.

Questa bassa impedenza rende la disposizione meno critica che non per altri tipi di sorgenti di "rumore bianco", ed elimina la necessità di ri-

correre ad un sistema di schermaggio per evitare di captare segnali parassiti.

L'amplificatore operazionale IC2 viene usato come stadio pilota per un dispositivo di uscita in controfase, costituito da Q5 e Q6.

Il segnale per reazione negativa viene prelevato da questo stadio di uscita, e retrocesso al terminale numero 2 di IC2. Le resistenze R6 ed R8 determinano l'ammontare minimo della reazione negativa, e quindi il massimo guadagno. I transistori Q2, Q3 e Q4 costituiscono invece un multivibratore a frequenza variabile: la resistenza R1 serve per controllare la velocità, e quindi controlla la frequenza di funzionamento del multivibratore.

L'uscita di questo dispositivo viene differenziata ad opera di C8, e quindi applicata al transistore di modulazione Q1, attraverso D1 ed R7.

Lo stadio Q1 modula il guadagno dell'amplificatore di uscita, modificando l'impedenza rispetto a massa "vista" da R6 e da C4.

Ciò crea un tipo di rumore bianco periodicamente interrotto, con l'ulteriore presenza di un rumore a livello residuo proveniente da IC2, negli istanti in cui Q1 non si trova

in conduzione.

Quando la frequenza del multivibratore si riduce tramite R11, C8 si scarica lentamente, creando un suono molto simile a quello provocato dal vapore che sfugge da una locomotiva ferma.

Aumentando invece la frequenza di funzionamento del multivibratore, il dispositivo produce un suono molto simile a quello che viene prodotto da una locomotiva in fase di accelerazione.

I "padri" che amano giocare con i propri figli e che desiderano eventualmente rendere più realistico l'effetto di un trenino elettrico potranno costruire questo dispositivo, aggiungendo una caratteristica acustica che non può che migliorare l'effetto finale.

RADIO ELECTRONICS
Dicembre 1981

Modulatore AF per tvc

La conversione di un segnale appartenente ad una banda video proveniente da un calcolatore, da un video-gioco, da una telecamera, eccetera, in un segnale ad alta frequenza adatto all'impiego con un ricevitore televisivo di tipo convenzionale, è proprio il compito di un modulatore del tipo descritto nell'articolo.

Queste apparecchiature consistono solitamente in un oscillatore a banda ridotta (per i canali di frequenza minore) che pilota un modulatore ed una rete di adattamento di antenna, per il collegamento diretto all'ingresso di un ricevitore televisivo.

Sfortunatamente, per la maggior parte i modulatori di questo tipo disponibili in commercio non presentano una larghezza di banda adatta per consentire la trasmissione di un segnale nitido e ben definito rispetto ad un ricevitore televisivo a colori, che di solito presenta una lar-

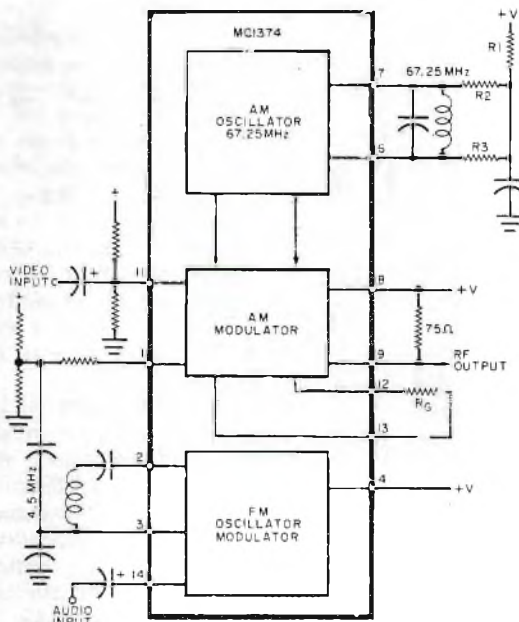


Figura 1 - Schema a blocchi della struttura interna del modulatore a circuito integrato tipo MC1374.

ne di ampiezza consiste sostanzialmente in un moltiplicatore, abbinato ad un oscillatore bilanciato in grado di funzionare fino ad oltre 100 MHz. Dal momento che gli ingressi per il segnale non sono internamente polarizzati in corrente continua, l'utente dispone della possibilità di polarizzare il dispositivo per il livello necessario del segnale video in corrente continua, e per la relativa polarità.

Quanto sopra, in aggiunta alla separazione degli ingressi, impedisce alle sorgenti di segnale video e di segnale suono di interferire tra loro. La temperatura del "chip" e la stabilità di tensione sono eccellenti rispetto alla frequenza di uscita, per cui non è necessaria una regolazione di tensione.

L'uscita a radio frequenza è direttamente proporzionale alla differenza di tensione tra i terminali 1 ed 11: di conseguenza, sono necessari collegamenti della minima lunghezza facenti capo a questi contatti.

L'impiego di collegamenti di una certa lunghezza potrebbe introdurre variazioni nella portante, cosa certamente da evitare.

Se l'impedenza della sorgente video è bassa, il terminale

numero 11 può essere collegato a massa tramite una capacità di valore basso, allo scopo di ridurre la possibilità di creare oscillazioni parassite.

La resistenza R_G , collegata tra i terminali 12 e 13, serve per la regolazione del guadagno, ed il suo valore viene scelto in modo che risulti possibile usare soltanto la metà circa della gamma dinamica al livello degli impulsi di sincronismo, per evitare la saturazione del modulatore.

Esiste una "finestra" ben definita, all'interno della quale trovano posto il segnale video e la tensione disponibile sul terminale numero 11; le resistenze R_1 , R_2 ed R_3 vengono scelte in modo da polarizzare i terminali 6 e 7 ad un potenziale pari a circa 1 V al di sotto di V_{CC} , allo scopo di consentire all'oscillatore di comportarsi in modo soddisfacente senza apportare limitazioni, e per ottenere un fattore di merito pari approssimativamente a 20.

La tensione presente sui terminali 1 ed 11 deve sempre essere almeno pari ad 1,5 V al di sotto della tensione di polarizzazione presente sui terminali 6 e 7.

Per stabilire le condizioni normali che consentono di ottenere un'immagine statica, è possibile scegliere un partitore di polarizzazione da applicare ai terminali 1 ed 11, in modo tale che un segnale di prova possa essere accoppiato in corrente alternata all'ingresso; la polarità relativa e l'esatta differenza tra questi livelli di corrente continua sono piuttosto critiche, almeno per quanto riguarda l'ottenimento di livello standard.

Un segnale video variabile in senso positivo implica una polarizzazione a corrente continua sul terminale numero 11, che corrisponde approssimativamente al valore medio del segnale video rispetto alla polarizzazione applicata al terminale numero 1.

Se invece il segnale video è variabile in senso negativo, è

ghezza di banda piuttosto limitata. Ne consegue una riproduzione cromatica appena passabile.

Il circuito di modulazione recentemente presentato ed adatto a questo scopo, noto con la sigla MC1374, il cui schema a blocchi è riprodotto in Figura 1, comporta prestazioni che superano la precisione della maggior parte dei sistemi di ricezione televisiva: la mancanza di linearità è inferiore al 2%, con una distorsione differenziale di fase al di sotto di 2°, mentre la distorsione per il guadagno differenziale è inferiore al 7%.

La Figura 2 rappresenta lo schema dettagliato del circuito; pilotato con una sorgente avente un'impedenza intrinseca di 75 Ω , non esiste attenuazione apprezzabile alla frequenza di 30 MHz.

Inoltre, a differenza di molti modulatori dello stesso tipo, l'unità citata presenta ingressi separati per i segnali audio e video, riducendo così notevolmente la possibilità di modulazione incrociata e di prodotti di miscelazione.

LA SEZIONE VIDEO

Il sistema video a modulazio-

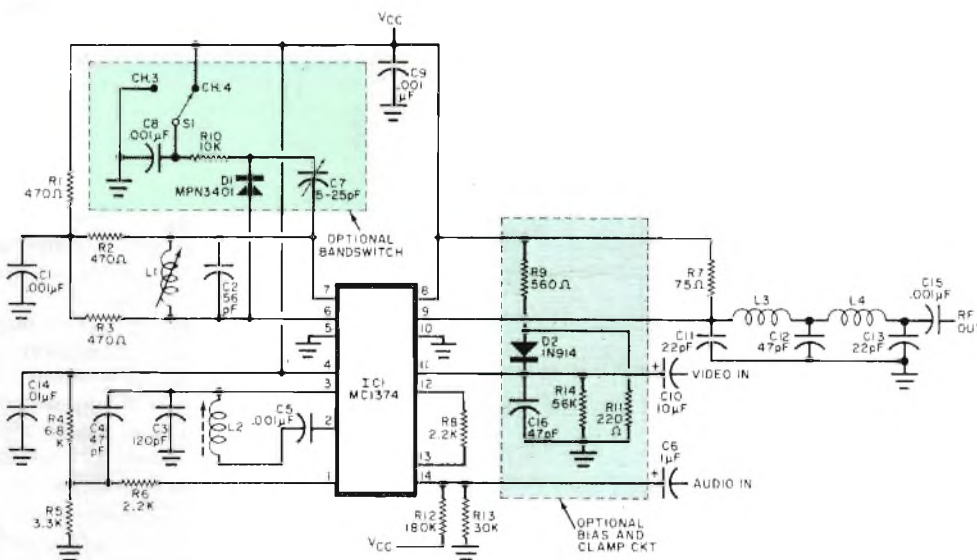


Figura 2 - Schema elettrico completo dell'intero modulatore.



necessario che il terminale numero 11 sia polarizzato al di sotto del potenziale applicato al terminale numero 1, con il medesimo ammontare.

Se la tensione di alimentazione subisce delle variazioni, le tensioni distribuite cambiano in modo proporzionale, come cambiano anche le relative differenze.

In molti casi, la sorgente stessa del segnale video è riferita ad un potenziale continuo, ed è possibile fare in modo che essa fornisca i livelli di riferimento ai terminali 1 ed 11.

In caso contrario, è necessario regolare le due tensioni del partitore, ed il segnale di sincronismo viene bloccato ad un valore riferito alla polarizzazione del terminale numero 11, tramite il diodo D2.

La frequenza di uscita può essere selezionata a partire dal canale 3 oppure 4, mediante un circuito di controllo a corrente continua. La scelta viene effettuata modificando il valore di C del circuito risonante, mediante un diodo di commutazione, D1.

Quando questo diodo è polarizzato in senso diretto, esso viene a trovarsi direttamente in parallelo a C7, per cui C2 riduce la frequenza dell'oscillatore. Quando invece D1 è polarizzato in senso inverso, la sua impedenza è molto elevata, ciò elimina il funzionamento di C7 e provoca un aumento della frequenza.

LA SEZIONE SUONO

Il sistema a modulazione di frequenza è stato studiato espressamente per una differenza tra le portanti audio e video di 4.5 MHz (secondo lo standard americano). Il funzionamento di questo sistema risulta soddisfacente per la maggior parte delle tipiche applicazioni.

La frequenza centrale dell'oscillatore corrisponde approssimativamente a quella di risonanza dell'induttanza L2, ed alla capacità effettiva di C3, tra il terminale numero 3 e la massa.

Una ulteriore convenienza della sezione FM consiste nell'oscillatore separato (terminale numero 4), che per-

mette di disattivare il circuito del suono durante l'allineamento della sezione a modulazione di ampiezza. Pratica comune consiste nell'effettuare la pre-enfasi delle frequenze audio più elevate in corrispondenza del trasmettitore, e nel realizzare la de-enfasi nel ricevitore televisivo. Ciò, come ben sappiamo, allo scopo di rimediare alla minore energia solitamente presente nelle frequenze audio più elevate.

I modulatori di questo tipo, quando vengono fatti funzionare in VHF, introducono una certa quantità di segnale per seconda armonica nell'uscita ad alta frequenza. Alla frequenza di 67 MHz, la seconda armonica si trova soltanto di 6-8 dB al di sotto dell'ampiezza massima della fondamentale. Ciò comporta quindi minime difficoltà, in quanto il segnale parassita può essere praticamente ignorato a causa della selettività del ricevitore.

Lo schema di Figura 2 comprende un filtro molto semplice e privo di perdite nei confronti della seconda armonica, costituito da L3, L4 e dai condensatori associati. La resistenza di regolazione del guadagno, R8, è stata scelta per ottenere un ingresso video di circa 1 V di picco in corrispondenza degli impulsi di sincronismo, e la polarizzazione è stata regolata rispetto a segnali di sincronismo di polarità negativa.

La resistenza di regolazione del guadagno, R8, è stata scelta per ottenere un ingresso video di circa 1 V di picco in corrispondenza degli impulsi di sincronismo, e la polarizzazione è stata regolata rispetto a segnali di sincronismo di polarità negativa.

La resistenza di regolazione del guadagno, R8, è stata scelta per ottenere un ingresso video di circa 1 V di picco in corrispondenza degli impulsi di sincronismo, e la polarizzazione è stata regolata rispetto a segnali di sincronismo di polarità negativa.

CRITERI REALIZZATIVI

La Figura 3 rappresenta in negativo il lato rame della basetta di supporto che costituisce il circuito stampato; si tratta di un circuito studiato in modo da consentire la realizzazione più semplice, come

Figura 5 - La foto illustra il dispositivo completamente montato. Si notino a destra i tre raccordi coassiali per l'ingresso audio, l'ingresso video e l'uscita ad alta frequenza.

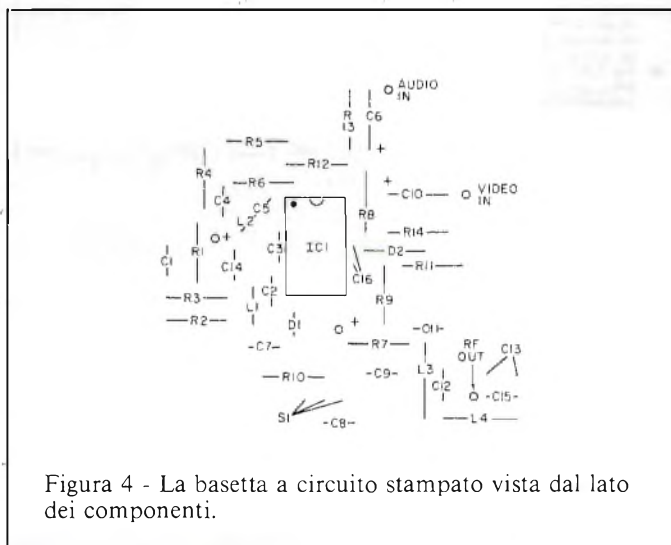
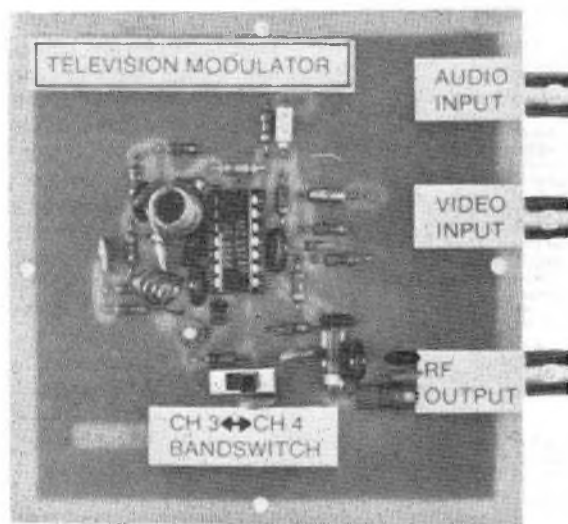


Figura 4 - La basetta a circuito stampato vista dal lato dei componenti.



TEKHNA

— PROFESSIONALI —

L'ANTENNA PROFESSIONALE BREVETTO TEKHNA viene

costruita nelle soluzioni seguenti:

- A - Per OM 144 ÷ 148 MHz in 5/8 d'onda.
- B - Per OM 144 ÷ 148 MHz in mezz'onda, con spira per la doppia risonanza.
- C - Per OM, a doppia banda di frequenza, combinata per i 40 metri più i 20 metri (oppure 15, oppure 10 metri). Eventualmente con accordatore in antenna, manuale o elettrico, comandabile ad antenna alzata.
- D - Per OM, combinata per i 20 metri più 10 metri (oppure 15 metri). Eventualmente C.S.
- E - Per CB 27 - MHz, per 40 canali /80/120 canali AM (pari a 120/240/360 canali AM + SSB, più canali FM e CW). Con centrobanda prefissato.

F - Per CB-27 MHz, per 40/80/120 canali AM ecc. Anche combinata con banda 40 ÷ 45 metri. Un'antenna unica sul tetto per evitare disagi coi vicini, ed inoltre perdite di risonanza e della resistenza di radiazione e quindi di rendimento, a causa degli inevitabili accoppiamenti.

L'inserimento della banda voluta è ottenuto in antenna, senza bobine di carica, ma con due diversi sistemi risonanti che vengono commutati da un relé particolare per radiofrequenza. Essa è realizzabile, sia con un unico cavo coassiale di discesa per ambedue le bande e che si commuta automaticamente nell'antenna, sia con due diversi cavi coassiali di discesa (l'uno per i CB, l'altro per i 40 ÷ 45 metri).

È fornibile anche con accordatore già applicato in antenna (sia manuale che elettrico), unico per ambedue le bande, così da ottenere una risonanza perfetta sui 40 ÷ 45 metri e fino a 500 canali (da 25 a 30 MHz) in sintonia acuta.

È fornibile inoltre completa di quadretto di comando vicino al trasmettitore, atto a comandare l'eventuale accordatore elettrico in antenna ed il relé per lo scambio della banda.

Tale quadretto è disponibile anche con commutatore coassiale incorporato, già combinato con settori schermati fra di loro, per lo scambio sia del cavo coassiale d'antenna, che per il comando del relé in antenna, per l'inserimento di transverter, di eventuale lineare, e per fornire le relative segnalazioni. Per lo scambio di tutti i circuiti basterà solo girare la manopola di banda posta sul pannello del quadretto stesso.

G - Per CB ed OM, da 26 MHz a sintonia continua fino a 29,5 MHz, (altri estremi a richiesta), con un'unica antenna sulla terrazza, regolabile manualmente per mezzo di una asticciola di discesa, così da ottenere una perfetta risonanza su centrobanda a piacere, senza dover abbassare l'antenna stessa.

H - Per OM, solo banda 40 ÷ 45 metri (da 6500 fino a 7200 KHz) con asticciola per la regolazione manuale, per la centratura in frequenza e l'accordatura ad antenna alzata.

I - Per 500 canali, a risonanza variabile con continuità da 25 a 30 MHz (altre frequenze a richiesta), ottenuta già in antenna e comandata dal posto di trasmissione: si ottengono così una banda passante stretta (ri-conducibile a piacere sulla frequenza) ed una sintonia acuta, che migliorano la sensibilità e la selettività in ricezione ed anche il guadagno in trasmissione e la soppressione di armoniche.

L - Produciamo anche antenne per servizi mobili di emergenza, sia a snodo, sia ad elementi rimontabili con innesto rapido, anche applicabili su veicoli.

TUTTI I MODELLI precedenti sono verticali di facilissima installazione, senza radiali, minimo ingombro sul tetto, e possono essere FORNITI con isolamento in NAILON, in POLIETILENE ad alta densità molecolare, oppure in TEFLON vergine (a seconda della potenza che s'intende applicare - NON C'È BISOGNO DI ALCUN ADATTATORE - ACCORDATORE d'Antenna all'uscita del trasmettitore. - Non hanno «trappole» né bobine di carica.

CARATTERISTICHE GENERALI:

- Ben robusta, con buona tenuta al vento, adatta anche a potenze elevate.
- Costruita in alluminio ANTICORODAL elastico-flessibile in lega con SILICIO e con parete di 2 mm. + 2,5 mm.
- Essa viene consegnata già tarata sui canali richiesti.
- È facilmente tarabile (in seguito) su altri canali o gruppi di canali.
- È assolutamente stabile.
- È impermeabile alla pioggia e quindi non fa ROS a causa dell'acqua.
- È possibile controventarla sul dipolo con apposito anello di nailon.
- È tutta anodizzata.
- È a massa per le tensioni elettrostatiche.
- Può essere fornita completa di cavo e tarata con esso (con i bocchettoni già saldati e completo di cuffie) di tipo RG8, oppure RG58, oppure RG8 a Norme MIL.
- I modelli con centrobanda prefissato (e quindi senza accordatore in antenna, né manuale né elettrico) coprono un arco di frequenze fino ad 1 MHz (100 canali CB in AM) con perdita massima sui canali estremi del 4% rispetto al rendimento di centrobanda, e fino ad 1,5 MHz (150 canali CB in AM) con una perdita massima sui canali estremi del 6 ÷ 7%.
- Ha doppia risonanza, sul dipolo e sulla spira: per questo non irradia armoniche né spurie ed è un filtro molto efficace contro la T.V.I.
- Ha massimo guadagno ed un bassissimo angolo di irradiazione (intorno a 10 gradi), particolarmente adatta per i DX.
- È molto sensibile in ricezione.

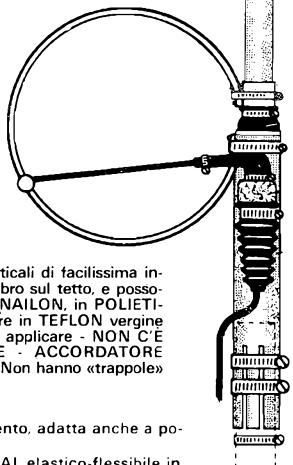
Indicare il centrobanda voluto, l'altezza sopra il tetto e la lunghezza ed il tipo di cavo, nonché la potenza RF che si intende applicare.

Depliant con caratteristiche: gratis a richiesta.

Opuscolo con note, informazioni e tabelle: a richiesta, allegando Lire 3.000.

TEKHNA DI ORTI ARTURO

VIA MANTEGNA 10 - 30174 ZELARINO (VE) - Tel. (041) 909.161



lettere al direttore

(continua da pag. 525)

si può rilevare attraverso il disegno di Figura 4, che riproduce invece la stessa bassetta vista dal lato opposto, allo scopo di chiarire come di consueto la posizione e l'orientamento di tutti i componenti di tipo discreto fissati sul supporto.

Provvedendo all'allestimento del circuito stampato in base alle istruzioni fornite, la realizzazione risulta così notevolmente semplificata, e permette di realizzare il dispositivo secondo la struttura illustrata nella foto di Figura 5, che lo rappresenta visto dall'alto, cioè dal lato dei componenti.

I valori di questi ultimi sono stati già precisati nello schema elettrico, per cui, per chi volesse eventualmente tentare la realizzazione del dispositivo, modificandolo in modo da adattarlo allo standard europeo in uso nel nostro Paese, aggiungiamo qui di seguito i valori delle induttanze, così come sono state realizzate dall'autore dell'articolo originale.

L1 = Bobina costituita da 4 spire di filo smaltato del diametro di 0,7 mm, su un supporto in aria del diametro di 6 mm, con spire affiancate.

L2 = Bobina costituita da 45 spire di filo di rame smaltato del diametro di 0,2 mm, su nucleo in ferrite del diametro di 4,5 mm, con spire affiancate.

L3/4 = Impedenze per alta frequenza del valore di 0,22 μH.

Il circuito può essere alimentato con qualsiasi sorgente di tensione da 12 V, a patto che sia stato previsto un buon sistema di filtraggio. Con una sorgente regolata da 12 V le variazioni della frequenza portante, rivelate con un frequenzimetro di precisione, si sono dimostrate inferiori a 10 kHz, per temperature comprese tra 0 e +50°, per qualsiasi livello di ingresso del segnale video.

POPULAR ELECTRONICS
Febbraio 1982

nanzitutto alla diversa natura delle radiazioni.

La luce emessa da una lampada a filamento contiene radiazioni visibili, ma emette anche radiazioni nello spettro dell'infrarosso, quindi radiazioni termiche, che sono responsabili del maggior consumo, in quanto dissipano una quantità di energia elettrica che non viene trasformata in luce.

Per contro, le nuove lampade del tipo a fluorescenza, che si adattano perfettamente al medesimo tipo di portalampada, emettono radiazioni luminose in una diversa parte dello spettro delle radiazioni visive, per cui è inevitabile che si riceva una sensazione diversa.

Al suo posto, per giudicare obiettivamente, effettuerei un confronto con un fotometro, eseguendo rilevamenti con entrambi i tipi di lampada ed alla medesima distanza, fermo restando l'orientamento della superficie sensibile della fotocellula.

Personalmente non ho eseguito queste prove, ma sono convinto che, a causa della serietà della casa produttrice, lei potrà certamente rendersi conto della corrispondenza dell'intensità luminosa.

Se lei vorrà eseguire tali prove, le sarò grato se vorrà a suo tempo comunicarmene il risultato, per cui resto a mia volta in attesa mentre ricambio i suoi saluti.



Volevo sapere cosa fa quando noi siamo fuori.

CONCESSIONARI

MARCUCCI

AOSTA

L'ANTENNA - Via F. Chabod 78 - tel. 361008

BASTIA UMBRA (PG)

COMEST - Via S. M. Arcangelo 1 - tel. 8000745

BOLOGNA

RADIO COMUNICAZIONE - Via Sigonio 2 - tel. 345697

BORGOMANERO (NO)

G. BINA - Via Arona 11 - tel. 82233

BORGOSIESIA (VC)

HOBBY ELETTRONICA - Via Varallo 10 - tel. 24679

BRESCIA

PAMAR - Via S. M. Crocifissa di Rosa 78 - tel. 390321

RADIO RICCARDI - P.zza Repubblica 24 - tel. 57591

CAGLIARI

CARTA BRUNO - Via S. Mauro 40 - tel. 666656

PESOLO M. - Via S. Avendrace 198 - tel. 284666

CATANIA

IMPORTEX s.r.l. - Via Papale 40 - tel. 437086

PAONE - Via Papale 61 - tel. 448510

CERIANA (IM)

CRESPI - Corso Italia 167 - tel. 551093

CESANO MADERNO (MI)

TUTTO AUTO - Via S. Stefano 1 - tel. 502828

COSENZA

TELESUD - Viale Medaglie d'Oro 162 - tel. 37607

FANO (PS)

FANO - P.zza A. Costa 11 - tel. 87024-61032

FERMO (AP)

NEPI IVANO & MARCELLO - Via G. Leti 36 - tel. 36111

FERRARA

FRANCO MORETTI - Via Barbantini 22 - tel. 32878

FIRENZE

CASA DEL RADIOAMATORE - Via Austria 40/44 - tel. 686504

PAOLETTI FERRERO - Via Il Prato 40/R - tel. 294974

FOGGIA

BOTTICELLI - Via Vittime Civili 64 - tel. 43961

GENOVA

F.LLI FRASSINETTI - Via Re di Puglia 36 - tel. 395260

HOBBY RADIO CENTER - Via L. De Bosis 12 - tel. 303698

LA SPEZIA

I.L. ELETTRONICA - Via Lunigiana 618 - tel. 511739

LATINA

ELLE PI - Via Sabaudia 8 - tel. 483368-42549

LECCO - CIVATE (CO)

ESSE 3 - Via Alla Santa 5 - tel. 551133

LOANO (SV)

RADIONAUTICA - Banc. Porto Box 6 - tel. 666092

LUCCA

RADIOELETTRONICA - Via Burlamacchi 19 - tel. 53429

MANTOVA

VI.EL - Viale Michelangelo 9/10 - tel. 368923

MILANO

ELETTRONICA G.M. - Via Procaccini 41 - tel. 313179

LANZONI G. - Via Comelico 10 - tel. 589075-544744

MARCUCCI - Via F.lli Bronzetti 37 - tel. 7386051

MIRANO (VE)

SAVING ELETTRONICA - Via Gramsci 40 - tel. 432876

MODUGNO (BA)

ARTEL - Via Palese 37 - tel. 629140

NAPOLI

CRASTO - Via S. Anna dei Lombardi 19 - tel. 328186

TELERADIO PIRO di Maiorano - Via Monteoliveto 67/68 - tel. 322605

NOVARA

RAN TELECOMUNICAZIONI - Viale Roma 42 - tel. 457019

NOVIGURE (AL)

REPETTO GIULIO - Via Rimembranze 125 - tel. 78255

OLBIA (SS)

COMEL - Corso Umberto 13 - tel. 22530

OSTUNI (BR)

DONNALOIA GIACOMO - Via A. Diaz 40/42 - tel. 976285

PADOVA

SISELT - Via L. Eulero 62/A - tel. 623355

PALERMO

M.M.P. - Via S. Corleo 6 - tel. 580988

PARMA

COM.EL - Via Genova 2 - tel. 71361

PESARO

ELETTRONICA MARCHE - Via Comandini 23 - tel. 42882

PIACENZA

E.R.C. di Civili - Via S. Ambrogio 33 - tel. 24346

PISA

NUOVA ELETRONICA - Via Battelli 33 - tel. 42134

REGGIO CALABRIA

PARISI GIOVANNI - Via S. Paolo 4/A - tel. 942148

ROMA

ALTA FEDELTA' - Corso Italia 34/C - tel. 857942

APSA SONICAID P.zza Addis Abeba 1 - tel. 8390495

RADIO PRODOTTI s.r.l. - Via Nazionale 239/240 - tel. 481281

TODARO & KOWALSKI - Via Orti di Trastevere 84 - tel. 5895920

S. DANIELE DEL FRIULI (UD)

DINO FONTANINI - Viale dei Colle 2 - tel. 957146

S. SALVO (CH)

C.B.A. - Via delle Rose 14 - tel. 548564

SALERNO

NAUTICA SUD - Via Alvarez 42 - tel. 231325

SARONNO (VA)

B.M. ELETTRONICA - Via Pola 4 - tel. 9621354

SIRACUSA

HOBBY SPORT - Via Po 1 - tel. 57361

TARANTO

ELETTRONICA PIEPOLI - Via Oberdan 128 - tel. 23002

TORINO

CUZZONI - Corso Francia 91 - tel. 445168

TELSTAR - Via Gioberti 37 - tel. 531832

TRENTO

EL DOM - Via Suffragio 10 - tel. 25370

TREVISO

RADIO MENEGHEL - Via Capodistria 11 - tel. 261616

TRIESTE

CLARI - Rotonda del Boschetto 2 - tel. 566045-567944

VELLETRI (Roma)

MASTROGIROLAMO - Viale Oberdan 118 - tel. 35561

VERONA

MAZZONI CIRO - Via Bonincontro 18 - tel. 574104

VICENZA

DAICOM - Via Napoli 5 - tel. 39548

VIGEVANO (PV)

FIORAVANTI BOSI CARLO - C.so Pavia 51 - tel. 70570

VITTORIO VENETO (TV)

TALAMINI LIVIO - Via Garibaldi 2 - tel. 53494

Marcucci vuol dire: Daiwa - Icom - Lafayette - Polmar - Tono - Yaesu

Filtro antidisturbo per autoveicoli

L'impianto di accensione dell'auto è un classico generatore di disturbi, che oggi, con l'aggiunta dell'elettronica, sono aumentati. Per ovviare a questi inconvenienti, soprattutto per la ricezione dei programmi radio, la Siemens ha realizzato una doppia induttanza a nucleo toroidale (B 82 722) per correnti normali da 0,3 a 2 A, studiata appositamente per il computer di bordo; i quattro terminali a geometrie parallele ne consentono il montaggio sui circuiti stampati.

Il computer di bordo ha un oscillatore al quarzo integrato che funge da generatore d'impulsi per numerosi calcoli (percorsi, velocità, consumo, orario eccetera). Questo "clock" oscilla a 4,1 MHz e può disturbare notevolmente, sia la propria autoradio sia gli apparecchi dislocati nelle vicinanze.

La nuova induttanza doppia a nucleo toroidale e custodia di plastica a blocchetto sopporta temperature comprese tra -40°C e $+125^{\circ}\text{C}$ ed una umidità relativa media ammissibile del 95%; è adatta per computer di bordo, alimentatori "switched mode" di piccola potenza ed altre apparecchiature elettroniche. I valori dell'induttanza (realizzata in quattro versioni con custodia di 22 mm Ø) vanno da 47 mH (singolo avvolgimento) con corrente nominale da 0,3 A fino a 2,2 mH con corrente nominale di 2,0 A.

Tutto casa e lavoro

Soddisfare le esigenze di calcolo, di elaborazione e di gestione di una famiglia è almeno tanto arduo quanto risolvere pienamente tutti i problemi di un'azienda.

Al personal computer oggi viene domandato il compito di soddisfare tutte queste dif-

ferenti necessità e la Acornsoft di Cambridge per il personal computer Atom (Lit. 439.000), ha messo a punto una serie di programmi che operano in diverse aree applicative e risultano di valido supporto per tutti i componenti dell'"azienda" familiare. La Acornsoft ha realizzato una serie di 4 cassette magnetiche, contenenti dei programmi introduttivi per chi si accosta per la prima volta al mondo dell'informatica.

Con la prima cassetta, passo dopo passo, è l'Atom stesso che dice all'operatore cosa sta facendo, cosa dovrà fare in seguito e se sta commettendo qualche errore, senza bisogno di manuali o di precedenti esperienze.

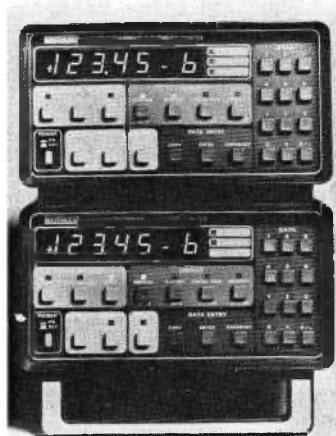
La seconda cassetta contiene due programmi, uno per modelli finanziari e l'altro per la rappresentazione grafica di transazioni. Entrambi possono avere come applicazione "domestica" quella di far quadrare il bilancio familiare, ma sono utili anche per una rielaborazione "personale" di informazioni di lavoro.

Un'agenda elettronica, che può contenere fino a 95 nomi e numeri telefonici, viene gestita dalla terza cassetta, insieme ad un programma per imparare a dattiloscivere, corredato da esercizi graduali e ad un "programmatore temporizzatore" che organizza gli appuntamenti automaticamente le tempistiche di una serie di eventi, come le varie fasi di preparazione di una ricetta, e fa suonare un allarme quando ogni azione dovrebbe essere conclusa.

Non potevano mancare i programmi-gioco, contenuti nella quarta cassetta, che riescono a scaricare la tensione emotiva di tutta una giornata di lavoro con una guerra spaziale, un gioco di memoria o di abilità, o cercando di battere il computer al mastermind.

Strumenti coordinati

Nell'ambito della linea coor-



dinata di strumenti per sistemi la Keithley, commercializzata dalla soc. Elettronucleonica di Milano, ha recentemente introdotto il generatore cc di corrente con risoluzione 0,5 pA (resistenza d'uscita $10^{14} \Omega$) e il generatore cc di tensione con risoluzione 50 μV (capacità fino a 100 V, bipolari).

A basso rumore, programmabili-IEEE 488, in grado di memorizzare sequenze fino a 100 distinti livelli - con limiti di corrente/tensione associati e relativi tempi di permanenza - utilizzano entrambi un sistema operativo in firmware, real-time multitasking, che consente di realizzare molteplici funzioni usando semplici formati.

I due apparecchi - se impiegati in stazioni di misura composte dai modelli 619/192/181 della stessa casa americana e in connessione a un HP85 - sono in grado di eseguire test di caratterizzazione di resistenze (RE-TEST) e semiconduttori (SEMTEST), grazie alla dotazione di packages di software, in linguaggio Basic, agevolmente personalizzabili in accordo alle specifiche esigenze di analisi/rilevazione.

Nella foto vediamo il generatore di corrente e il generatore di tensione Keithley, ad alta flessibilità d'impiego, programmabili, agevolmente inseribili in sistemi ATE o in stazioni automatizzate/semiautomatizzate di misura/qualificazione componenti/prova.

Nouva Società Tecnomeccanica

Il rinnovamento della struttura organizzativa delineata nel Piano Strategico del Raggruppamento Italtel prosegue con la costituzione della società Tecnomeccanica. La nuova società, che ha sede e direzione a Terni, produce telai, carpenteria metallica specializzata e meccanica per sistemi di telecomunicazione e per apparecchiature utilizzate nei settori meccanico, elettromeccanico e aeronautico.

La produzione, che oggi è interamente destinata alle altre aziende del Raggruppamento Italtel, sarà estesa alle esigenze del mercato esterno. Tutto ciò permetterà, nel medio termine, di operare su volumi coerenti con le capacità dello stabilimento di Terni e di contenere, attraverso la diversificazione, il calo previsto nell'utilizzo della meccanica per l'avvento delle centrali per la commutazione elettronica. Gli obiettivi di diversificazione saranno raggiunti in parallelo con l'impegno di recuperare efficienza a tutti i livelli, conseguendo la massima competitività.

Un interessante monitor

La Tektronix ha introdotto un nuovo monitor XY, con ingresso per l'asse Z, il cui impiego principale consiste nella visualizzazione di immagini vettoriali nel campo televisivo. Il nuovo monitor inteso principalmente per l'uso con registratori video, può sostituire il precedente modello per il controllo dei VTR.

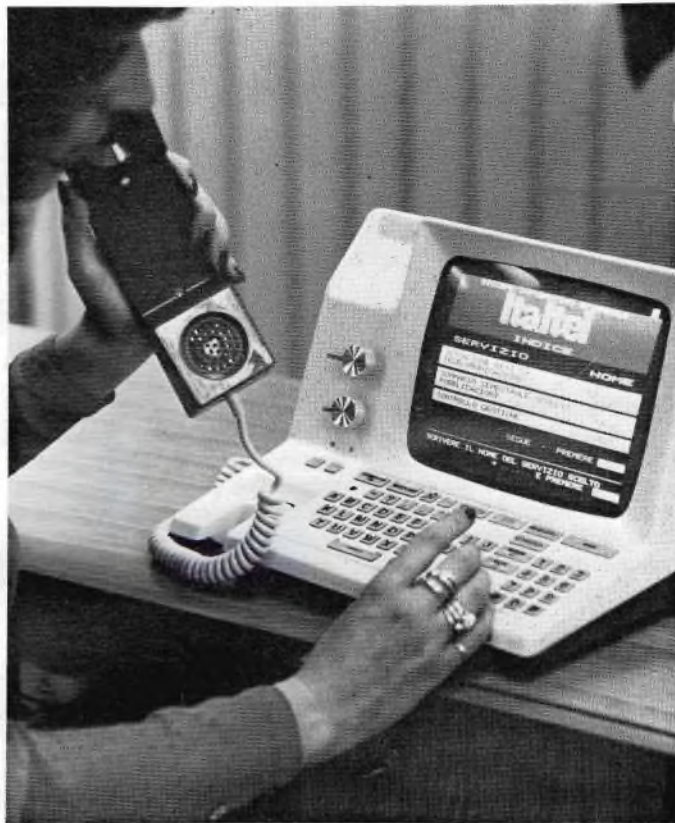
Grazie alle sue prestazioni, caratteristiche, costo contenuto e dimensioni ridotte, questo monitor rappresenta la scelta ideale per la visualizzazione di immagini vettoriali, specialmente in abbinamento ai monitor a colori della Serie 650HR ed è compatibile con gli standard NTSC, PAL e

SECAM e le sue dimensioni sono di soli 133 x 216 x 470 mm.

Per poter avere una rappresentazione vettoriale, gli ingressi X e Y devono venire interfacciati con le uscite R-Y e B-Y del decodificatore di un monitor per immagini televisive. L'interfacciamento con il monitor Tektronix 650HR fornisce vettori NTSC, con il 651HR vettori PAL, con il 653HR vettori SECAM mentre con il 655HR vettori NTSC oppure PAL. L'ingresso per l'asse Z permette di modulare l'intensità del raggio in tutte le applicazioni in cui ciò è necessario.

Telecomunicazioni e Telematica

Le aree metropolitane di Milano e Torino, per dimensioni, distanze, concentrazione di industrie e di popolazione e, infine, per la necessità di restare allo stesso livello di un'Europa in trasformazione, sono particolarmente adatte a sperimentare le tecnologie e le applicazioni più nuove delle telecomunicazioni e della telematica. Intervenedo al convegno "Collaborazione e integrazione tra aree urbane", che si è tenuto a Stresa, l'amministratore delegato della Italtel, è partito da questa realtà per presentare le ipotesi della Italtel sia per una rete integrata di telecomunicazioni, basata soprattutto sulle fibre ottiche, sia per nuovi servizi di telematica rivolti principalmente alle attività professionali e ai servizi pubblici. Un sistema di telecomunicazioni efficiente e di grande capacità potrebbe facilitare l'integrazione delle due entità sociali e amministrative e consentire la riduzione degli spostamenti fisici per mezzo di treni, autobus, auto. Si potrebbero così realizzare risparmi significativi nel consumo di energia: basti pensare che il 20% dei 20.000 miliardi di importazione energetica italiana (dato 1980) viene consumato per i mezzi di trasporto. Una riduzione del



10% nei consumi consentirebbe di liberare risorse sufficienti a finanziare studi e realizzazioni di sistemi avanzati di telecomunicazioni.

Milano, Torino e le aree limitrofe si trasformerebbero, dal punto di vista delle telecomunicazioni, in una sola entità urbana nella quale le fibre ottiche permetterebbero di realizzare un sistema avanzato, efficiente ed integrato di telecomunicazioni e, in prospettiva, anche una "città cablata". Lungo migliaia di chilometri di cavi sottilissimi (ciascuno con diametro attorno al millesimo di millimetro) potrebbero venire trasmessi programmi TV, dati, conversazioni telefoniche, immagini, informazioni di qualsiasi tipo, che oggi richiedono reti e terminali specializzati, costosi e spesso non in grado di "parlare" tra loro. Semplici terminali con video e telefono integrati metterebbero tutti questi servizi a disposizione di uffici e abitazioni con

facilità e costi paragonabili a quelli dei normali telefoni.

Il livello di servizio, la facilità e la versatilità d'uso della struttura delle telecomunicazioni, i nuovi servizi telematici, soprattutto per gli utenti professionali - saranno l'elemento qualificante per le telecomunicazioni nel progetto-pilota Milano-Torino. I primi esperimenti potrebbero riguardare, ad esempio, l'automazione del "mercato del lavoro professionale" (una banca-dati sulla domanda e offerta di posti di lavoro, attualmente in fase di studio presso la Regione Lombardia), un servizio di rassegna stampa, l'elenco elettronico dei servizi turistici, locali e internazionali. Questi servizi sono stati dimostrati nel corso del Convegno mediante un sistema sperimentale sviluppato dalla Italtel per il proprio interno. Sono stati utilizzati terminali video-telefonici, che entreranno a far parte del catalogo dei prodotti.

Nuovo centro all'Agip nucleare

All'AGIP Nucleare di Milano sono stati installati un elaboratore Prime 750 e numerose periferiche, fra cui dieci terminali e due unità a disco da 300 milioni di caratteri, che costituiscono le nuove risorse EDP della società del gruppo ENI.

Il nuovo sistema sostituisce due elaboratori non più sufficienti a rispondere alle aumentate esigenze di calcolo, di elaborazione e di teleprocessing della società.

Il Prime 750, uno dei più potenti superminicomputer della Serie 50, insieme a diversi package di software internazionale e ben sperimentato, verrà utilizzato sia nel calcolo scientifico per la progettazione e verifica di sottosistemi di impianti nucleari, sia nelle procedure gestionali per archivi di dati a documentazione, controllo qualità e pianificazione.

Il nuovo sistema inoltre è inserito in una rete alla quale sono collegati, a distanza variabili fra i 10 e i 200 km altri elaboratori (CDC, IBM e Honeywell) con i quali la AGIP Nucleare è collegata: grazie allo sperimentato software di rete Prime il sistema può colloquiare in tempo reale con gli altri elaboratori per la gestione di procedure complesse che richiedono un accesso a risorse distribuite.

La Prime Computer è una società produttrice di superminicomputer a 32 bit dalle caratteristiche avanzate adatti ad applicazioni nel campo dell'office automation, del data processing, del CAD/CAM (Computer Aided Design and Manufacturing) e dalla telematica.

Video nastri per tutti i sistemi

Chi non si è arrabbiato almeno una volta quando la televisione trasmette contemporaneamente due programmi

di uguale valore ed interesse? Oppure quando vengono trasmessi grossi avvenimenti sportivi, ma ad un'ora molto tarda, magari dopo la mezzanotte? Arrabbiature e malumori si possono evitare con l'impiego di un videoregistratore, grazie al quale si possono registrare molto facilmente i programmi televisivi, esattamente come si registra la musica con una cassetta su un normale registratore.

Chi decide di acquistare un videoregistratore non si trova di fronte ad una scelta particolarmente facile in considerazione del fatto che esistono vari sistemi di videoregistrazione e, di conseguenza, differenti tipi di registratori.

Questo non avviene per le video cassette, la cui scelta è molto semplice. L'Agfa-Gevaert infatti offre, per tutti i sistemi di videoregistrazione, nastri di elevata qualità con diverse durate di registrazione.

Attualmente sono tre i sistemi che praticamente si "spartiscono" il mercato. Il più diffuso, non solo in Germania ma in tutto il mondo è il sistema VHS (Video-Home-System) per il quale viene prodotta una grande molteplicità di videoregistratori. La durata massima di registrazione con questo sistema è generalmente di tre ore (cassette tipo E 180), ma si possono raggiungere anche le quattro ore.

È allo studio anche la cassetta con 4 ore di registrazione (E 240). Il secondo più conosciuto sistema di videoregistrazione è il BETA che presenta una durata massima di registrazione di 200 minuti.

Per questo sistema l'Agfa-Gevaert offre video cassette con tempi di registrazione da 30 a 130 minuti (L 125/30, L 250/65, L 500/130).

Nei programmi della casa è prevista anche una cassetta L 750/200.

Il terzo, e più nuovo sistema, che comprende una notevole fascia di mercato è il V 2000, comunemente conosciuto come VCC (Video-Compact-Cassette). Con questo sistema la video cassetta (come avviene nel caso delle normali casset-

te audio) consente di ottenere, a parità di lunghezza di nastro, un tempo doppio di registrazione.

Un vantaggio di questo sistema è dunque l'ampia durata di registrazione con un tempo massimo di due volte quattro ore.

È facile calcolare dunque che con il sistema VCC il costo del nastro, per ogni minuto di registrazione, è bassissimo.

Ciò è ottenuto da nastri con bassissimo rumore di fondo, comportamenti cromatici equilibrati e brillanti di riproduzione. Grazie a questa elevata qualità del nastro, sia per quanto riguarda l'immagine che il suono e grazie alla speciale meccanica di precisione delle cassette, ogni utilizzatore può veramente ottenere il meglio dal proprio registratore.

Infine per proteggere le testine del videoregistratore, l'Agfa-Gevaert ha realizzato la cassetta pulisci-testine che, utilizzata regolarmente, impedisce disturbi nella trasmissione ed evita inutili costi di manutenzione.

Sorgente alternativa per i "Gate Arrays" c-mos e bipolari

La Società Motorola Semiconductor e la National Semiconductor Corporation hanno annunciato un accordo pluriennale per sorgente alternativa per le famiglie di "Gate Arrays" C-MOS silicon gate e bipolari.

L'accordo prevede la produzione di "Gate Arrays" ECL, TTL e C-MOS che sono in grado di coprire tutte le esigenze del mercato.

Gli esperti di entrambe le Società hanno stimato un mercato totale per questi dispositivi di oltre un miliardo di dollari nell'ottantacinque. Gli investimenti delle due società in sviluppo dei processi, impianti di progettazione automatica e apparecchi per la produzione superano i 100 milioni di dollari.

Inoltre sono state tenute presenti le esigenze dei clienti offrendo sistemi di progettazione automatica - compatibili per i "gate arrays" - e numerose opzioni per gli stessi arrays.

Dietro richiesta del cliente, e con una minima spesa, qualsiasi opzione per un circuito sviluppato con un certo fornitore può essere trasferita al secondo fornitore per mezzo di un nastro compatibile con i loro sistemi di produzione.

Questo accordo fra due grosse società di semiconduttori, il primo nello sviluppo di un enorme mercato potenziale, rappresenta un passo importante per i clienti. Questo assicura che i loro investimenti nello sviluppo avranno un supporto a lungo termine, grazie alla sorgente alternativa, che viene loro fornita da società che sono all'avanguardia nella produzione di prodotti sia C-MOS che bipolari. Gli accordi di seconda sorgente fra le società rivolti al rapido sviluppo del "business" dei "Gate Arrays" daranno una nuova dimensione al mercato di prodotti digitali. Inoltre, il veloce ciclo di realizzazione dei prodotti semicustom permetterà di vendere anche un maggior numero di prodotti digitali classici.

Questo darà ai clienti una vastissima scelta di prodotti da entrambe le società.

L'accordo prevede lo sviluppo di una famiglia di "Gate Arrays" C-MOS a doppio strato isolato ossidante silicico gate, una famiglia TTL ed una famiglia - con tempi sotto il ns - ECL.

Con il nuovo accordo verrà sviluppata la famiglia di array C-MOS ad elevate prestazioni denominata 6000; questa sarà chiamata HCA dalla Motorola e SCX dalla National e comprenderà il 6312 - un array a 1200 gate - il 6324 - un array con 2400 gate - ed il 6348 - un array con 4800 gate.

La nuova famiglia 6000 verrà fabbricata con un processo C-MOS a doppio strato, canale N, che garantisce un tempo di propagazione per gate di 2 ns e buffer in uscita per poter pilotare fino a 50

pF di carico. Questa famiglia realizzata inizialmente con geometrie da 3 μ verrà prodotta con geometria da 2 μ nel prossimo futuro. Sia i buffer di ingresso che di uscita assicurano la compatibilità TTL; i dispositivi saranno disponibili sia in "chip carriers" che in contenitori classici fino a 124 piedini. Tutte le famiglie verranno supportate da una libreria MACRO che permette di numerare più di cento celle.

Tutti i dispositivi di tutte le famiglie saranno, poi, disponibili con specifiche MIL STD-883B nel 1983.

I dispositivi bipolari sono realizzati con un avanzato processo ad isolamento ad ossido; il tempo di propagazione tipico varia da 1 ns a 350 ps per gate.

Il sistema genera nastri magnetici che entrambe le società possono impiegare per le opzioni; inoltre è disponibile una unità di progettazione grafica, la possibilità di simulazione in tempo reale e l'analisi degli errori automatica. Oltre a ciò il sistema è in grado di verificare il progetto e calcola la capacità di carico attuale ed eventualmente risimula il progetto.

La disponibilità della famiglia 6000 di "Gate Arrays" C-MOS inizierà con il SCX6324.

La Motorola e la National annunceranno in seguito il 6348 ed il 6312 che saranno disponibili nei primi mesi dell'ottantatre. Nella famiglia bipolare MCA, il MCA500 ALS, il MCA1300 ALS, il MCA600 ed il MCA1200 ECL sono attualmente disponibili dalla Motorola. L'ultimo il MCA1200 ECL è disponibile anche dalla National.

Membri addizionali sia della famiglia 6000 C-MOS che della famiglia MCA bipolari saranno disponibili dalle società subito.

Sistemi per la Marina Olandese

Dopo una fornitura alle Forze Armate del Belgio la Ital-

tel, del gruppo Iri-Stet, ha recentemente acquisito una commessa della Marina Olandese per apparati Iff, che consentono di identificare automaticamente come amici o nemici mezzi aerei, navali e terrestri. Si tratta in particolare di "trasponditori" Sit 421 che saranno installati, a partire dall'inizio del prossimo anno, a bordo degli elicotteri Sea Lynx utilizzati nella lotta antisottomarina.

La linea dei sistemi Iff (identification: friend or foe) comprende oltre ai trasponditori, anche interrogatori di superficie, interrogatori leggeri e decodificatori. Gli interrogatori di superficie inviano segnali di interrogazione ai mezzi da identificare e ne ricevono le risposte; gli interrogatori leggeri compiono analoghe funzioni ma hanno peso e dimensioni ridotte per poter essere installati su mezzi aerei. I trasponditori ricevono le interrogazioni e, sulla base di queste, inviano codici di risposta atti a permettere la localizzazione e l'identificazione del mezzo interrogato. I decodificatori permettono infine di estrarre, confrontare e elaborare i segnali di risposta ricevuti dall'interrogatore per renderli disponibili in forma sintetica all'operatore radar che può così riconoscere gli "amici" e i "nemici".

Il Control Box Transponder Sit 421 è un trasponditore di nuova generazione, basato su di un trasmettitore allo stato solido e componenti a larga scala di integrazione, adatto all'installazione nella cabina di pilotaggio degli aerei. Tutte le funzioni vengono svolte in un'unica "black-box" che occupa lo spazio riservato al solo pannello di comando degli apparati della precedente generazione.

Basta una telefonata per avere una rapida diagnosi

La Siemens, con l'introduzione dell'assistenza a distanza per i propri minicomputer ed elaboratori da ufficio, ha no-



tevolmente migliorato il servizio di assistenza. La nuova strategia consente ai clienti di collegarsi per telefono ai centri di assistenza regionali ed ottenere una rapida diagnosi dell'hardware e del software. L'assistenza a distanza può essere attuata anche in parallelo al servizio applicativo. Il cliente può seguire e protocolare sul proprio sistema tutte le operazioni di assistenza. Questa innovazione consente di migliorare l'efficienza e l'economicità dell'attuale servizio.

L'assistenza ai calcolatori, oltre che per telefono può essere svolta in tre modi: quando l'utente utilizza l'impianto, la centrale di assistenza regionale funge da terminale remoto e si avvale dei mezzi di manutenzione in parallelo all'utente stesso; quando invece si dispone di calcolatori accoppiati fra loro, è possibile effettuare uno scambio di dati col calcolatore di diagnosi della centrale, per esempio per aggiornamenti complessi, infine il normale servizio manutenzione consente l'accesso offline nel sistema del cliente onde accertare i guasti all'hardware e al software. Il nuovo servizio di assistenza a distanza offre al cliente maggiori possibilità di diagnosi; infatti la rapidità d'intervento (basta una telefonata) e la costante presenza di specialisti nei centri di assistenza permettono di rilevare tempestivamente l'entità dei guasti.

La maggior parte dei problemi di software ed eventuali

errori involontari (per esempio comandi errati) si eliminano direttamente per telefono senza perdita di tempo e senza bisogno di tecnici. Nel caso di guasti all'hardware la centrale di assistenza può eseguire una diagnosi preliminare per stabilire con il cliente i pezzi da sostituire per eliminare rapidamente il guasto. Per accedere all'assistenza a distanza la Siemens mette a disposizione del cliente un apposito pacchetto costituito da un adattatore, un accoppiatore e dal software di accoppiamento.

Di regola l'assistenza a distanza ha inizio quando il cliente telefona; infatti il tecnico inizia a controllare il sistema appena la cornetta è stata posata sull'accoppiatore acustico; il cliente può seguire sul proprio videoterminale tutte le operazioni di diagnosi e, se necessario, farla stampare dalla stampante del sistema.

Una efficace protezione dei dati è assicurata grazie al collegamento manuale mediante accoppiatore acustico, dalla richiesta di un codice di riconoscimento per l'identificazione, nonché dalla possibilità di eseguire le attività di assistenza sul terminale del cliente.

Un computer per i programmi TV

Tutti sappiamo cosa siano gli "indici di ascolto" e sappia-

mo anche che al loro valore è affidata la sopravvivenza o l'eliminazione di un programma televisivo. Ma in un settore in cui si investono quasi mille miliardi all'anno, non basta sapere a posteriori se una certa serie di telefilm ha un più o meno alto gradimento, è necessario cercare di prevedere quali saranno i gusti e gli orientamenti del pubblico, anche se a scadenze relativamente lunghe, ed occorre programmare le ore di trasmissione in modo da soddisfare al meglio le esigenze degli spettatori.

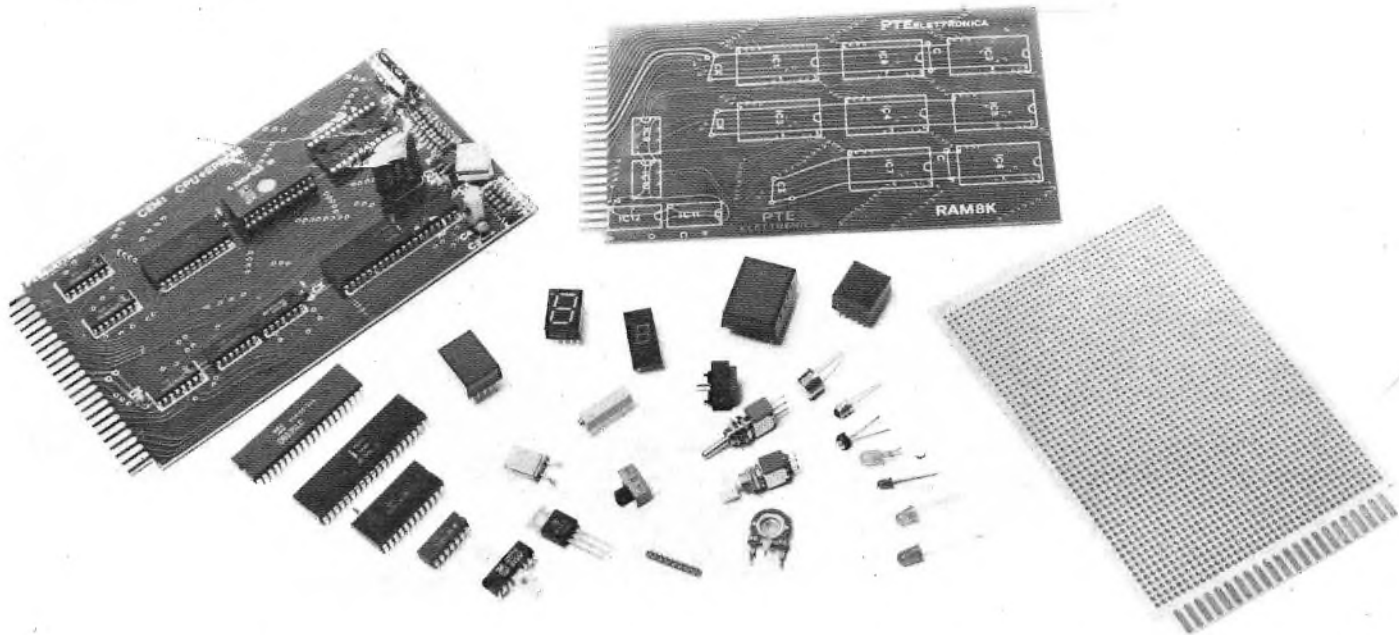
A tutto ciò pensa un computer Prime 250, che nella sede della SDD, immagazzina continuamente dati sugli spettatori: su chi guarda certi programmi, in quali ore; se solo le mamme, i bambini o tutta la famiglia; se la casalinga, il dirigente o l'impiegato.

I dati vengono forniti dai committenti e, settimanalmente, il Prime della SDD fornisce dei rapporti che finiscono sulle scrivanie dei dirigenti, guidandoli nella pianificazione dei programmi e degli inserti pubblicitari.

Un complesso ingranaggio si muove ai dati forniti dal Prime della SDD, che ha messo a punto una serie di programmi per studiare ed interpretare statisticamente il fenomeno "spettatore televisivo".

Un video per la visualizzazione di dati o grafici

Il circuito AY-3-9735 Video Generator, prodotto dalla General Instrument Microelectronics, è un dispositivo stand-alone single chip da 40 pin in grado di interrogare una memoria e di generare la visualizzazione su CRT di 24 righe per 40 caratteri sia a colori che monocroma. Il chip comprende anche i contatori di indirizzo ed il circuito di sincronizzazione e, data la struttura bus-oriented, è in grado di operare con la maggior parte dei circuiti microcomputer.



NuSAL: NUOVO SERVIZIO ASSISTENZA LETTORI

Kit REGOLATORE DI ENERGIA PER SALDATORI A CORRENTE PULSANTE (pubblicato nel n. 6-1982 a pag. 332) L. 33.000

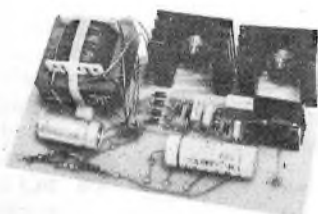
Kit C.C. CONNESSION TEST (pubblicato nel n. 2-1982 a pag. 98) per il controllo di circuiti già montati
 versione semplice L. 29.000
 versione potenziata L. 32.000

ANTIFURTO PER AUTO (pubblicato nel n. 1-1982 a pag. 39) L. 17.250



ACCENSIONE ELETTRONICA (pubblicato nel n. 1-1982 a pag. 36) L. 30.500

CREPUSCOLARE RITARDATO A DOPPIA REGOLAZIONE (pubblicato nel n. 5-1982 a pag. 290)
 (Kit) L. 28.000
 (mc) L. 37.000



ALIMENTATORE 78XX (pubblicato nel n. 1-1982 a pag. 41) L. 13.500

IL NUOVO SERVIZIO ASSISTENZA LETTORI di ONDA QUADRA ha ripreso a funzionare dal numero 11-1981.

Con questa iniziativa siamo certi di accontentare tutti quei lettori che ci hanno spinto a riattivare il S.A.L.

Sebbene lo stesso servizio sia per il momento carente, pensiamo di arricchirlo nel giro di pochi mesi. Naturalmente questo avverrà anche e soprattutto con l'aiuto di chi se ne serve.

Preghiamo tutti i lettori che volessero avvalersi del nostro nuovo servizio, di indirizzare le loro richieste a:

NuSAL - ONDA QUADRA
 Via Lacchiaduro, 15
 24034 Cisano B.sco (BG)

accompagnandole da un 50% del valore del materiale richiesto, quando le stesse superano, il valore di L. 50.000

Gli ordini verranno evasi in contrassegno.

I prezzi indicati a fianco di ogni articolo sono compresi di IVA.

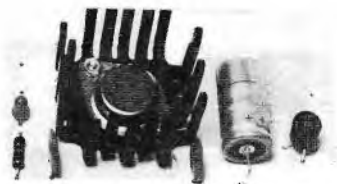
Per motivi organizzativi, non si accettano ordini inferiori a L. 20.000 o richiesti per telefono.

Si prega caldamente di far pervenire gli ordini ben dettagliati unitamente al proprio indirizzo chiaramente scritto.

I prezzi pubblicati si intendono validi per tutto il mese cui si riferisce la rivista.

Gli articoli che il S.A.L. può fornire sono quelli pubblicati.

KIT per FOTOINCISIONE circuiti stampati	L.	28.750
PENNA per circuiti stampati	L.	5.200
TRAPANO per circuiti stampati 16000 g/m	L.	92.000
COLONNA per trapano 16000 g/m	L.	80.500



CONTAGIRI elettronico completo di trasduttore e ruota dentata pubblicato nel n. 12-1981 a pag. 676 L. 185.500

CONTROLLO numerico programmabile completo di elettronica, encoder imp/giro, motoriduttore cruzet 50 giri/m, trasformatore, filtro rete, pubblicato nel n. 12-1981 a pag. 676 L. 1.185.000

CONVERT 03	400VA	L.	334.000
CONVERT 03F	400VA + freno	L.	403.000
CONVERT 04	700VA	L.	380.000
CONVERT 04F	700VA + freno	L.	460.000
CONVERT 06	800VA	L.	425.000
CONVERT 06F	800VA + freno	L.	506.000
CONVERT 06B	800VA bidirezionale	L.	455.000
CONVERT 06FB	800VA freno + bidirezionale	L.	530.000
CONVERT 102	1500VA	L.	515.000
CONVERT 102F	1500VA + freno	L.	575.000
CONVERT 102B	1500VA bidirezionale	L.	535.000
CONVERT 102FB	1500VA freno + bidirezionale	L.	610.000

(il Convert è stato pubblicato nel n. 6-1982 a pag. 352)

CIRCUITO DI CREDITO

particolare per macchine a gettoneria kit L. 57.500
(pubblicato nel n. 7/8-1982 a pag. 394) mc L. 69.000

CANCELLATORE DI EPROM kit L. 149.000
(pubblicato nel n. 9/82 a pag. 482) mc L. 172.000

TIMER DIGITALE kit L. 39.000
(pubblicato nel n. 9/82 a pag. 482) mc L. 48.500

LEVEL METER A LED kit L. 14.000
(pubblicato nel n. 9/82 a pag. 480) mc L. 15.500

CIRCUITI INTEGRATI SERIE MOS

	Prezzo
8035 8 bit microprocessore 6 MHz	16.600
8039 8 bit microprocessore 11 MHz	21.000
8212 porta 8 bit	4.200
8279 interfaccia tastiera display	19.500
8155 RAM 256 x 8 I/O bit timer	16.600
8253 timer programmabile	13.800
8041 controller per stampante OLIVETTI PU1100	55.200
8255 porta I/O programmabile	11.000
4118 RAM statica 1K x 8	13.800
2716 EPROM 2K x 8	11.500
2732 EPROM 4K x 8	21.000
MC6847 (interf. video)	L. 21.900

CIRCUITI INTEGRATI SERIE TTL

7400 4 AND a due ingressi	660
7406 6 NOT collettore aperto	620
7407 6 BUFFER collettore aperto	700
7414 6 NOT trigger	850
7432 4 OR a due ingressi	620
7446 decodifica sette segmenti	1.950
74175 4 flip flop tipo D	1.200

74123 2 monostabili one shots	980
74LS14 6 NOT trigger	1.250
7574LS74 2 flip flop D	850
74LS138 decoder decimale	1.400
74LS153 2 multiplexer 4 ingressi	1.250
LS145 decoder decimale collettore aperto	1.900
74LS367 buffer three state	1.100
74LS368 invertitori three state	1.100

CIRCUITI INTEGRATI SERIE C/MOS

4001B 4 NOR 2 ingressi	850
4011B 4 NAND 2 ingressi	660
4071B 4 OR 2 ingressi	620
4081B 4 AND 2 ingressi	620
4069UB 6 NOT	800
40014 6 NOT trigger	1.200
4013B 2 flip flop tipo D	980
4027B 2 flip flop tipo JK	850
4029B Contatore sincrono UP/DOWN	2.100
4511B decodifica sette segmenti	2.100
4028B decodifica decimale	1.500
4051B multiplexer analogico	1.200

CIRCUITI INTEGRATI LINEARI OPTOELETTRONICA

ULN2003A 7 darlington NPN	1.400
UDN2982A 8 darlington PNP	2.000
555 timer	700
MC14433 convertitore A/D	15.000
MC1466 regolatore di tensione	2.900
L123 regolatore di tensione T05	1.300
FCD820 optoisolatore 20%	1.100
747 amplificatore operazionale doppio	1.300
324 amplificatore operazionale quadruplo	1.250
339 comparatore quadruplo	1.200
741 amplificatore operazionale	700
FND500 display K comune	2.000
Diodo led rosso 5 mm	200
Diodo led verde 5 mm	230
BC237 NPN	240
BC307 PNP	150
BFY56A NPN	620
2N2905A PNP	660
BDX33B PNP	1.050
BDX34B NPN	1.100
Ponte raddrizzatore 1 A 100 V	530
Ponte raddrizzatore 25 A 400 V	3.750
1N4148 diodo veloce	40
1N4007 diodo potenza	110
Quarzo 3 MHz	6.900
Zoccolo per circuito integrato 8 pin	180
Zoccolo per circuito integrato 14 pin	210
Zoccolo per circuito integrato 16 pin	240
Zoccolo per circuito integrato 24 pin	620
Zoccolo per circuito integrato 40 pin	620
Deviatore miniatura da circuito stampato a levetta	1.400
Pulsante miniatura da circuito stampato a levetta	1.400
Deviatore miniatura da circuito stampato a slitta	1.400
Pulsanti neutri per tastiera	700
Circuiti forati di prova tipo Z7 (formato eurocard)	3.500
Filtro antisturbo rete 2 A 250 V	8.500
UAA170 Convertitore A/D 16 led	4.000
UAA180 Convertitore A/D 12 led	4.000
7805 T03 Regolatore di tensione 5 V - 1 A	2.600
7812 T03 Regolatore di tensione 12 V - 1 A	2.600
LM1889 (modul. video)	L. 5.650

7824 T03	Regolatore di tensione 24 V - 1 A	2.600	Circuito stampato piastra di fondo PF8C	15.000
7806 T0220	Regolatore di tensione 6 V - A	1.100	Circuito stampato AL 5/25	11.500
XR2206	Generatore di funzioni	7.900	Circuiti stampati formato EUROCARD 100 x 175 es.:	
CA3162E	Convertitore A/D a display	8.300	CM1 - DTM1 - SM1 - RAM 8K - PEM1	15.000
CA3161E	Driver per display	2.100	Circuito stampato DM1	9.200
TIL702	Ddisplay anodo comune	2.100	Circuito stampato TM1	20.000
Diodo led giallo		240	Connettore dorato 22+22 contatti con guide lat.	4.500
CA3140	Amplificatore operativo ing. MOSFET	1.840	Alimentatore AL5/25 (kit)	50.000
CA3130	Amplificatore operativo ing. MOSFET	2.100	Alimentatore AL5/25 (mc)	55.000
TL071	Singolo amplificatore operativo JFET	1.380	CPU+EPROM CEM1 completa di 2 EPROM (kit)	80.000
TL082	Doppio amplificatore operativo JFET	1.750	CPU+EPROM CEM1 completa di 2 EPROM (mc)	85.000
TL084	Quadruplo amplificatore operativo JFET	2.650	Display e tastiera DTM1 (kit)	60.000
SCR 400 V - 10 A		1.610	Display e tastiera DTM1 (mc)	65.000
TRAIC 400 V - 10 A		1.500	Tastiera 4 x 8 completa di pannello anodizzato e inciso, flat cable per il collegamento (kit)	94.000
Pila stilo ricaricabile sinterizzata 1,2 V - 0,5 A		2.600	Tastiera 4 x 8 completa di pannello anodizzato e inciso, flat cable per il collegamento (mc)	99.000
Adesivo rapido 2 g. KHEMY-Cyak		1.750	Display 8 cifre con pannello in plexiglass rosso (kit)	39.000
TDA 2590		6.730	Display 8 cifre con pannello in plexiglass rosso (mc)	44.000
TDA 2651		6.900	Programmatore PE1 (kit)	50.000

COMPONENTI PASSIVI

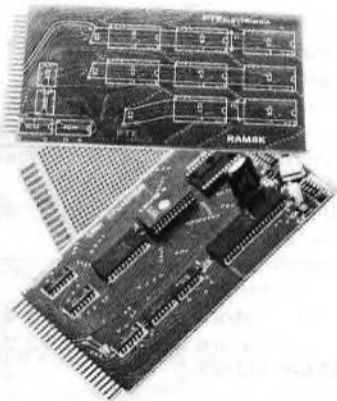
1	nF - 50 V - ceramico	40
1	nF - 50 V - ceramico	60
100	nF - 50 V - ceramico	85
4,7	mF - 25 V - tantalio goccia	320
10	mF - 25 V - tantalio goccia	500
1000	mF - 40 V - elettrolitico	800
2200	mF - 50 V - elettrolitico	1.200
Tutta la serie di resistenze da 1Ω a 1 MΩ 1/4 W cad. - 30		
Portafuse da circuito stampato - 170		
Dissipatore a ragno T03 anodizzato nero - 810		
Trasformatore Vp 220 V Vs 9-0- 9/2 A - 8.550		
Trasformatore Vp 220 V Vs 12-0- 12/2 A - 10.500		
Trasformatore Vp 220 V Vs 15-0- 15/2 A - 10.500		
Trasformatore Vp 220 V Vs 18-0- 18/2 A - 10.500		
Tutta la serie di trimmer multigiri serie professionale tipi 89 P (orizzontale) da 10Ω a 1MΩ - 1.280		
Tutta la serie di trimmer un giro da 10Ω a 1 MΩ - 400		
Bottiglia di acido per C.S. 250 cc (tipo concentrato) - 2.300		
Microselettori numerici BCD da c.s - 3.500		
Selettori numerici Contraves BCD - 4.000		
Potenziometri da c.s. Ø6da 1k a 1 M - 1.300		
Strumento da pannello VU METER - 8.100		

TRASDUTTORI E ATTUATORI

Stampante a impatto OLIVETTI tipo PU1100	138.000
SM1 interfaccia per Olivetti PU 1100 (kit)	94.000
(mc)	99.000
Encoder bidirezionale 250 imp/giri 12 Vcc	230.000
Encoder bidirezionale 250 imp/giro 5Vcc	230.000

MICROCOMPUTER PUBBLICATO SULLA RIVISTA

OFFERTA PROMOZIONALE



EPROM programmata e verificata VN1 - visualizzatore numerico - (pubblicato nel n. 6-1982 a pag. 348) 23.000

EPROM programmata e verificata CN1 - controllo numerico programmabile monodirezionale - (pubblicata nel n. 6-1982 a pag. 348) 34.500

EPROM CN2 programmata e verificata - controllo numerico programmabile bidirezionale - (pubblicata nel n. 6-1982 a pag. 348) 46.000

Tastiera TM2 (kit) L. 42.000
(pubblicata nel n. 6-1982 a pag. 348) (mc) L. 45.000

Interfaccia Motore CM1 (kit) L. 40.000
(pubblicata nel n. 6-1982 a pag. 348) (mc) L. 45.000

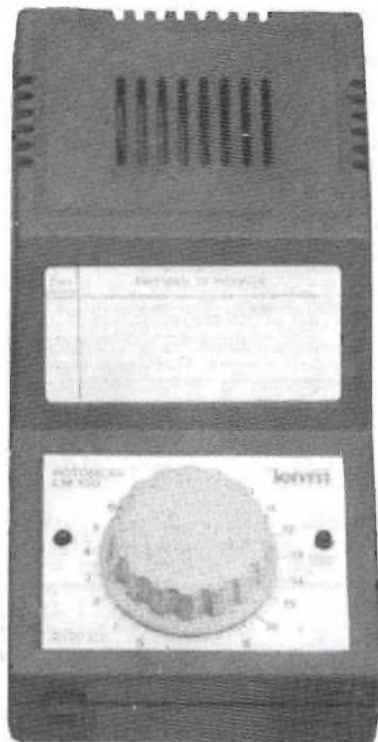
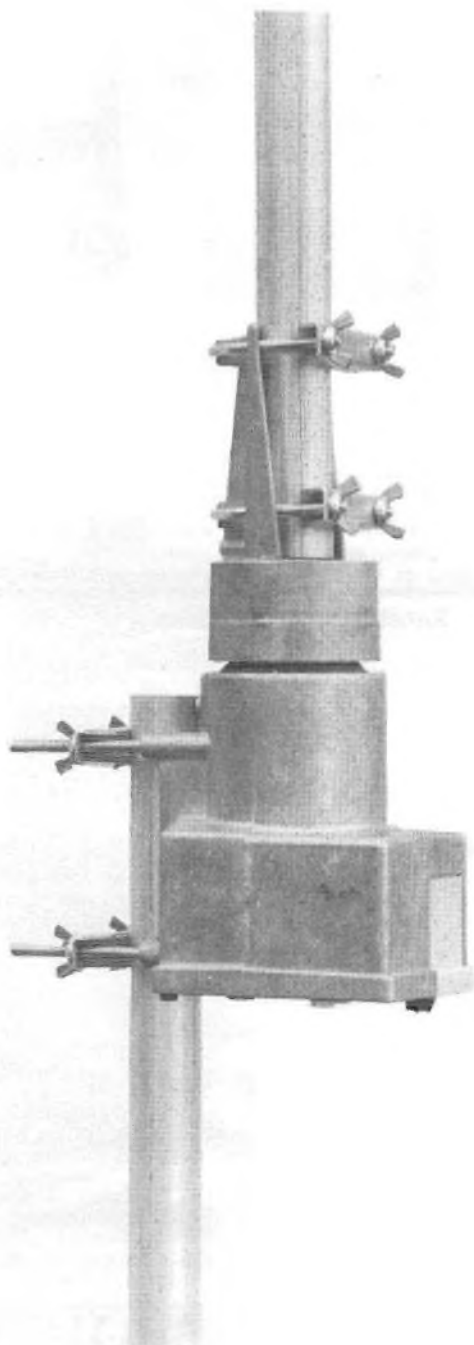
Microorgano MO1 scheda con altoparlante (kit) L. 33.000
(pubblicato nel 9/82 a pag. 470) mc. L. 33.500

IMPORTANTE

(kit) = scatola di montaggio
(mc) = montato e collaudato

Tutti i circuiti stampati sono doppia faccia con fori metalizzati, materiale vetronite, trattamento SOLD RESIST (verde), serigrafia dei componenti bianca, piste stagnate.

ROTORCAV CM 100



Rotore per antenne TV comandato direttamente tramite cavo d'antenna. Struttura in alluminio pressofuso resistente alle intemperie, possibilità di alimentare tramite la stessa linea un amplificatore o un convertitore. Rotazione di 360° in 60". Movimento rotante a vite senza fine insensibile agli effetti del vento. Alimentazione a 220 V, frequenza di lavoro 50 Hz, assorbimento limitato. È in preparazione il tipo CM105 con telecomando a raggi infrarossi.

È UN PRODOTTO

ANTENNE
lemm laboratorio elettromeccanico

de blasi geom. vittorio

ufficio e deposito: via negroli, 24 - 20133 milano - tel. (02) 726.572 - 745.419





Fantastico!!!

Microtest Mod. 80

Brevettato - Sensibilità 20.000 ohms / volt

VERAMENTE RIVOLUZIONARIO!

Il tester più piatto, più piccolo e più leggero del mondo! (90 x 70 x 18 mm. solo 120 grammi) con la più ampia scala (mm. 90)

Assenza di reostato di regolazione e di commutatori rotanti! Regolazione elettronica dello zero Ohm! Alta precisione: 2% sia in c.c. che in c.a.

8 CAMPI DI MISURA E 40 PORTATE!!!

- VOLT C.C.:** 6 portate: 100 mV. - 2 V. - 10 V. - 50 V. - 200 V. - 1000 V. - (20 k Ω/V)
- VOLT C.A.:** 5 portate: 1,5 V. - 10 V. - 50 V. - 250 V. - 1000 V. - (4 k Ω/V)
- AMP. C.C.:** 6 portate: 50 μA - 500 μA - 5 mA - 50 mA - 500 mA - 5 A
- AMP. C.A.:** 5 portate: 250 μA - 2,5 mA - 25 mA - 250 mA - 2,5 A
- OHM.:** 4 portate: Low Ω - Ω x 1 - Ω x 10 - Ω x 100 (da 1 Ω fino a 5 Mega Ω)
- V. USCITA:** 5 portate: 1,5 V. - 10 V. - 50 V. - 250 V. - 1000 V.
- DECIBEL:** 5 portate: + 6 dB - + 22 dB - + 36 dB - + 50 dB + 62 dB
- CAPACITA'** 4 portate: 25 μF - 250 μF - 2500 μF - 25.000 μF



Strumento a nucleo magnetico, antiurto ed antivibrazioni, schermato contro i campi magnetici esterni, con scala a specchio. ■ Assemblaggio di tutti i componenti eseguito su circuito stampato ribaltabile e completamente asportabile senza alcuna dissaldatura, per una eventuale facilissima sostituzione di qualsiasi componente. ■ Resistenze a strato metallico ed a filo di manganina di altissima stabilità e di altissima precisione (0,5%)! ■ Protezione statica dello strumento contro i sovraccarichi anche mille volte superiori alla sua portata. ■ Fusibile di protezione a filo ripristinabile (montato su Holder brevettato) per proteggere le basse portate ohmmetriche. ■ Pila al mercurio da Volt 1,35 della durata, per un uso normale, di tre anni. ■ Il Microtest mod. 80 I.C.E. è costruito a sezioni intercambiabili per una facile ed economica sostituzione di qualsiasi componente che si fosse accidentalmente guastato e che può essere richiesto presso il ns/ servizio ricambi o presso i migliori rivenditori. ■ Manuale di istruzione dettagliatissimo comprendente anche una « Guida per riparare da soli il Microtest mod. 80 ICE » in caso di guasti accidentali.

Prezzo netto 25.800 + IVA franco nostro stabilimento, completo di: astuccio in resinpelle speciale, resistente a qualsiasi strappo o lacerazione, punzoli, pila e manuale di istruzione. ■ L'Analizzatore è completamente indipendente dal proprio astuccio. ■ A richiesta dieci accessori supplementari come per il Tester I.C.E. 680 G e 680 R. ■ Colore grigio. ■ Ogni Tester I.C.E. è accompagnato dal proprio certificato di collaudo e garanzia.

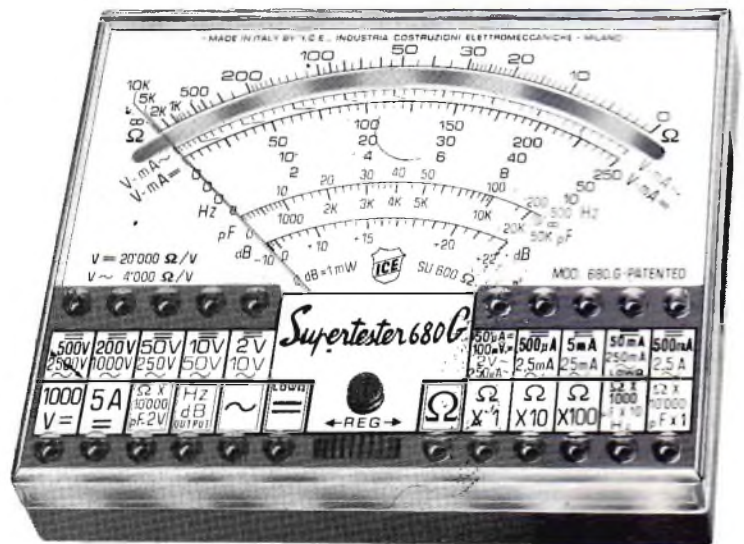
Supertester 680 G

10 CAMPI DI MISURA E 48 PORTATE!!!

- VOLTS C.C.:** 7 portate: 100 mV. - 2 V. - 10 V. - 50 V. - 200 V. - 500 V. e 1000 V. (20 k Ω/V)
- VOLTS C.A.:** 6 portate: 2 V. - 10 V. - 50 V. - 250 V. - 1000 V. e 2500 Volts (4 k Ω/V)
- AMP. C.C.:** 6 portate: 50 μA 500 μA - 5 mA - 50 mA - 500 mA e 5 A. C.C.
- AMP. C.A.:** 5 portate: 250 μA - 2,5 mA - 25 mA - 250 mA e 2,5 Amp. C.A.
- OHMS:** 6 portate: Ω : 10 - Ω x 1 - Ω x 10 - Ω x 100 - Ω x 1000 - Ω x 10000 (per letture da 1 decimo di Ohm fino a 100 Megaohms).
- Rivelatore di REATTANZA:** 1 portate: da 0 a 10 Megaohms.
- CAPACITA':** 5 portate: da 0 a 5000 e da 0 a 500.000 pF - da 0 a 20; da 0 a 200 e da 0 a 2000 Microfarad.
- FREQUENZA:** 2 portate: 0 ÷ 500 e 0 ÷ 5000 Hz.
- V. USCITA:** 5 portate: 10 V. - 50 V. - 250 V. - 1000 V. e 2500 V.
- DECIBELS:** 5 portate: da - 10 dB a + 70 dB.

Brevettato - Sensibilità 20.000 ohms / volt - Precisione 2%

E' il modello ancor più progredito e funzionale del glorioso 680 E di cui ha mantenuto l'identico circuito elettrico ed i



Uno studio tecnico approfondito ed una trentennale esperienza hanno ora permesso alla I.C.E. di trasformare il vecchio modello 680 E, che è stato il Tester più venduto in Europa, nel modello 680 G che presenta le seguenti migliorie:

Ingombro e peso ancor più limitati (mm. 105 x 84 x 32 - grammi 250) pur presentando un quadrante ancora molto più ampio (100 mm.!) ■ Fusibile di protezione a filo ripristinabile (montato su Holder brevettato) per proteggere le basse portate ohmmetriche. ■ Assemblaggio di tutti i componenti eseguito su circuito stampato ribaltabile e completamente asportabile senza alcuna dissaldatura per una eventuale facilissima sostituzione di ogni particolare. ■ Costruito a sezioni intercambiabili per una facile ed economica sostituzione di qualsiasi componente che venisse accidentalmente guastato e che può essere richiesto presso il ns/ servizio ricambi o presso i migliori rivenditori. ■ Manuale di istruzione dettagliatissimo, comprendente anche una « Guida per riparare da soli il Supertester 680 G «ICE» in caso di guasti accidentali ». ■ Oltre a tutte le suaccennate migliorie, ha, come per il vecchio modello 680 E, le seguenti caratteristiche: Strumento a nucleo magnetico antiurto ed antivibrazioni, schermato contro i campi magnetici esterni, con scala a specchio. ■ Resistenze a strato metallico ed a filo di manganina di altissima stabilità e di altissima precisione (0,5%)! ■ Protezione statica dello strumento contro i sovraccarichi anche mille volte superiori alla sua portata. ■ Completamente indipendente dal proprio astuccio. ■ Abbinabile ai dodici accessori supplementari come per il Supertester 680 R e 680 E. ■ Assenza assoluta di commutatori rotanti e quindi eliminazione di guasti meccanici e di contatti imperfetti.

Prezzo L. 32.000 + IVA a coccodrillo, pila e manuale di istruzione. ■ Colore grigio. ■ Ogni Tester I.C.E. è accompagnato dal proprio certificato di collaudo e garanzia.

OGNI STRUMENTO I.C.E. È GARANTITO. RICHIEDERE CATALOGHI GRATUITI A:

I.C.E.

VIA RUTILIA, 19/18 20141 MILANO - TEL. 531.554/5/6

Vede e vigila di giorno, al crepuscolo, di notte



**La nuova unità
a tubo intensificatore d'immagine
trasforma facilmente e rapidamente
una telecamera standard
in una per visione notturna.**



La Philips/Elcoma è da sempre il fornitore ideale di tubi da ripresa TV e di intensificatori di immagini. I suoi Vidicon consentono infatti di realizzare telecamere a basso costo, capaci di lavorare ai normali livelli di illuminazione diurna. I Newvicon®, diventati ormai componenti standard, sono in grado di lavorare ai più disparati valori di illuminazione, dalla luce in pieno giorno a quella del crepuscolo.

A questi, si aggiungono ora gli intensificatori di immagini che "vedono al buio", e ciononostante non subiscono danneggiamenti da flash di luce intensa. Soltanto Philips permette ad una

qualsiasi telecamera munita di Newvicon® di "vedere a giorno" in una notte illuminata dalle sole stelle!

L'adattamento richiede pochi minuti: l'intensificatore di immagini può essere infatti inserito senza alcuna difficoltà tra l'obiettivo e la telecamera interfacciando direttamente un Newvicon® standard tramite un accoppiamento ottico. La tecnologia che sta alla base della costruzione dei tubi intensificatori d'immagini Philips, prevede da sempre il collaudo ed il controllo di questi tubi nelle condizioni in cui essi dovranno lavorare.

Contattateci quindi, per il ricambio di routine dei tubi da ripresa (Vidicon o Newvicon®) delle Vostre telecamere

- per potenziare facilmente ed economicamente i Vostri sistemi di sorveglianza e di allarme così da consentire ad essi di "vedere nel buio" con la sola luce delle stelle
- per sfruttare le particolari caratteristiche dei tubi da ripresa Philips
- per realizzare nuovi tipi di telecamere.

Philips S.p.A. - Sez. Elcoma
P.za 4 Novembre, 3 - 20124 Milano
Tel. 69941 (centralino) - 6994744

© Marchio registrato



Electronic
Components
and Materials

PHILIPS

EVOLUZIONE ALAN

**NOVITÀ
CON VOICE
SCRAMBLER***



ALAN CX 450 + VOICE SCRAMBLER

N. canali: 480+480 [(120+120 AM)
+(120+120 FM)+(120+120 USB/LSB)]
Gamma di frequenza: 26,515 ÷ 27,855 MHz
Spostamento del clarifier: ±800 Hz
Delta tuning: ±5 KHz
Modo di trasmissione: AM/FM/USB/LSB
Potenza d'uscita: 4 W AM/12 W FM/12 W SSB
Sensibilità di ricezione: 1 µV AM / 1 µV FM / 0,5 µV SSB
Tensione d'alimentazione: 13,8 Vcc
Impedenza d'antenna: 50 Ω

ALAN CX 550 + VOICE SCRAMBLER

N. canali: 800+800 [(200+200 AM)+(200+200 FM)+(200+200 USB/LSB)]
Gamma di frequenza: 25,965 ÷ 28,005 MHz
Spostamento del comando coarse tune: ±5 KHz
Spostamento del comando fine tune: ±800 Hz
Modo di trasmissione: AM/FM/USB/LSB/CW
Sensibilità di ricezione: 1 µV AM / 1 µV FM / 0,5 µV SSB
Tensione d'alimentazione: 13,8 Vcc
Impedenza d'antenna: 50 Ω

Potenza d'uscita:

	High	Mid	Low
SSB/CW	12 W	8 W	2 W
AM	7,5 W	4 W	1 W
FM	10 W	7 W	2 W

* Il Voice Scrambler rende segrete le conversazioni con qualsiasi tipo di modulazione. AM FM USB LSB. Può essere attivato o disattivato a piacere, tramite un semplice interruttore.