

ONDA QUADRA

RIVISTA MENSILE DI ATTUALITÀ INFORMAZIONE E SPERIMENTAZIONE ELETTRONICA - ORGANO UFFICIALE FIR - CB

N. 9 SETTEMBRE 1980**LIRE 2.000**

**STAZIONE
EMITTENTE
FM 88 ÷ 104**

**IN QUESTO NUMERO:**

- **TUTTO SUI MICROFONI**
- **PROGETTIAMO INSIEME UNO STROBOSCOPIO ELETTRONICO**
- **AMPLIFICATORE Hi-Fi DA 55W RMS + ALIMENTATORE**
- **ISTRUZIONI CPU 8085 (continuazione)**



INSIEME



CTE & MIDLAND
PER ESSERE PERFETTI



rtx base 5W AM 15 W
SSB 120 canali
(40ch. AM - 40ch. LSB - 40ch. USB)
mod. 76-574



rtx base 5W 40 canali AM
mod. 76-860



rtx mobile 480 canali
7W FM - 7W AM - 15W SSB
(120ch. FM - 120ch. AM
120ch. USB - 120ch. LSB)
mod. 7001



rtx mobile 160 canali 5W FM - 5W AM
(80ch. FM - 80ch. AM)
mod. 4001
solo 80 canali AM
mod. 2001



rtx mobile 5W AM 40 canali
mod. 150 M



rtx mobile 5W AM 40 canali
mod. 100 M



rtx mobile 5W AM 80 canali
mod. 100M/80



Fantastico!!!

Microtest Mod. 80

Brevettato - Sensibilità 20.000 ohms / volt

VERAMENTE RIVOLUZIONARIO!

Il tester più piatto, più piccolo e più leggero del mondo!
(90 x 70 x 18 mm. solo 120 grammi) con la più ampia scala (mm. 90)

Assenza di reostato di regolazione e di commutatori rotanti!
Regolazione elettronica dello zero Ohm!
Alta precisione: 2% sia in c.c. che in c.a.

8 CAMPI DI MISURA E 40 PORTATE!!!

VOLT C.C.: 6 portate: 100 mV. - 2 V. - 10 V. - 50 V. - 200 V. - 1000 V. - (20 k Ω/V)

VOLT C.A.: 5 portate: 1,5 V. - 10 V. - 50 V. - 250 V. - 1000 V. - (4 k Ω/V)

AMP. C.C.: 6 portate: 50 μA - 500 μA - 5 mA - 50 mA - 500 mA - 5 A

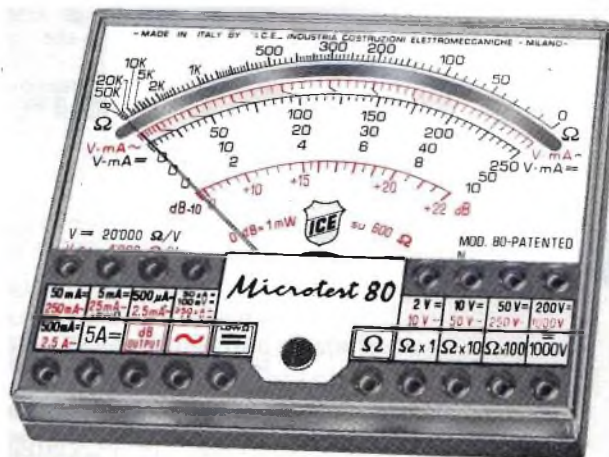
AMP. C.A.: 5 portate: 250 μA - 2,5 mA - 25 mA - 250 mA - 2,5 A

OHM.: 4 portate: Low Ω - Ω x 1 - Ω x 10 - Ω x 100 (da 1 Ω fino a 5 Mega Ω)

V. USCITA: 5 portate: 1,5 V. - 10 V. - 50 V. - 250 V. - 1000 V.

DECIBEL: 5 portate: + 6 dB - + 22 dB - + 36 dB - + 50 dB + 62 dB

CAPACITA' 4 portate: 25 μF - 250 μF - 2500 μF - 25.000 μF



Strumento a nucleo magnetico, antiurto ed antivibrazioni, schermato contro i campi magnetici esterni, con scala a specchio. ■ Assemblaggio di tutti i componenti eseguito su circuito stampato ribaltabile e completamente asportabile senza alcuna dissaldatura, per una eventuale facilissima sostituzione di qualsiasi componente. ■ Resistenze a strato metallico ed a filo di manganina di altissima stabilità e di altissima precisione (0,5%)! ■ Protezione statica dello strumento contro i sovraccarichi anche mille volte superiori alla sua portata. ■ Fusibile di protezione a filo ripristinabile (montato su Holder brevettato) per proteggere le basse portate ohmmetriche. ■ Pila al mercurio da Volt 1,35 della durata, per un uso normale, di tre anni. ■ Il Microtest mod. 80 I.C.E. è costruito a sezioni intercambiabili per una facile ed economica sostituzione di qualsiasi componente che si fosse accidentalmente guastato e che può essere richiesto presso il ns/ servizio ricambi o presso i migliori rivenditori. ■ Manuale di istruzione dettagliatissimo comprendente anche una «Guida per riparare da soli il Microtest mod. 80 ICE» in caso di guasti accidentali.

Prezzo netto 16.600 + IVA franco nostro stabilimento, completo di: astuccio in resinpelle speciale, resistente a qualsiasi strappo o lacerazione, puntali, pila e manuale di istruzione. ■ L'Analizzatore è completamente indipendente dal proprio astuccio. ■ A richiesta dieci accessori supplementari come per i Tester I.C.E. 680 G e 680 R ■ Colore grigio. ■ Ogni Tester I.C.E. è accompagnato dal proprio certificato di collaudo e garanzia.

Supertester 680 G

Brevettato - Sensibilità 20.000 ohms / volt - Precisione 2%

E' il modello ancor più progredito e funzionale del glorioso 680 E di cui ha mantenuto l'identico circuito elettrico ed i

10 CAMPI DI MISURA E 48 PORTATE!!!

VOLTS C.C.: 7 portate: 100 mV. - 2 V. - 10 V. - 50 V. - 200 V. - 500 V. e 1000 V. (20 k Ω/V)

VOLTS C.A.: 6 portate: 2 V. - 10 V. - 50 V. - 250 V. - 1000 V. e 2500 Volts (4 k Ω/V)

AMP. C.C.: 6 portate: 50 μA 500 μA - 5 mA - 50 mA - 500 mA e 5 A. C.C.

AMP. C.A.: 5 portate: 250 μA - 2,5 mA - 25 mA - 250 mA e 2,5 Amp. C.A.

OHMS: 6 portate: Ω : 10 - Ω x 1 - Ω x 10 - Ω x 100 - Ω x 1000 - Ω x 10000 (per letture da 1 decimo di Ohm fino a 100 Megaohms).

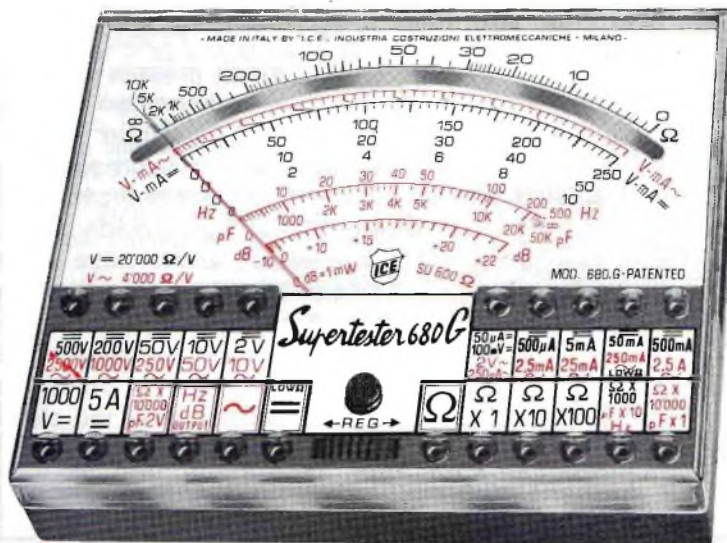
Rivelatore di REATTANZA: 1 portata: da 0 a 10 Megaohms.

CAPACITA': 5 portate: da 0 a 5000 e da 0 a 500.000 pF - da 0 a 20; da 0 a 200 e da 0 a 2000 Microfarad.

FREQUENZA: 2 portate: 0 ÷ 500 e 0 ÷ 5000 Hz.

V. USCITA: 5 portate: 10 V. - 50 V. - 250 V. - 1000 V. e 2500 V.

DECIBELS: 5 portate: da - 10 dB a + 70 dB.



Uno studio tecnico approfondito ed una trentennale esperienza hanno ora permesso alla I.C.E. di trasformare il vecchio modello 680 E, che è stato il Tester più venduto in Europa, nel modello 680 G che presenta le seguenti migliorie:

Ingombro e peso ancor più limitati (mm. 105 x 84 x 32 - grammi 250) pur presentando un quadrante ancora molto più ampio (100 mm.!!) ■ Fusibile di protezione a filo ripristinabile (montato su Holder brevettato) per proteggere le basse portate ohmmetriche. ■ Assemblaggio di tutti i componenti eseguito su circuito stampato ribaltabile e completamente asportabile senza alcuna dissaldatura per una eventuale facilissima sostituzione di ogni particolare. ■ Costruito a sezioni intercambiabili per una facile ed economica sostituzione di qualsiasi componente che venisse accidentalmente guastato e che può essere richiesto presso il ns/ servizio ricambi o presso i migliori rivenditori. ■ Manuale di istruzione dettagliatissimo, comprendente anche una «Guida per riparare da soli il Supertester 680 G «ICE» in caso di guasti accidentali». ■ Oltre a tutte le suaccennate migliorie, ha, come per il vecchio modello 680 E, le seguenti caratteristiche: Strumento a nucleo magnetico antiurto ed antivibrazioni, schermato contro i campi magnetici esterni, con scala a specchio. ■ Resistenze a strato metallico ed a filo di manganina di altissima stabilità e di altissima precisione (0,5%)! ■ Protezione statica dello strumento contro i sovraccarichi anche mille volte superiori alla sua portata. ■ Completamente indipendente dal proprio astuccio. ■ Abbinabile ai dodici accessori supplementari come per il Supertester 680 R e 680 E. ■ Assenza assoluta di commutatori rotanti e quindi eliminazione di guasti meccanici e di contatti imperfetti.

Prezzo L. 21.000 + IVA franco ns. stabilimento, completo di: astuccio in resinpelle speciale, resistente a qualsiasi strappo o lacerazione, puntali, pinze a coccodrillo, pila e manuale di istruzione. ■ Colore grigio. ■ Ogni Tester I.C.E. è accompagnato dal proprio certificato di collaudo e garanzia.

OGNI STRUMENTO I.C.E. È GARANTITO. RICHIEDERE CATALOGHI GRATUITI A:

I.C.E.

VIA RUTILIA, 19/18 20141 MILANO - TEL. 531.554/5/6

lettere al direttore

Caro Signor Direttore,

tempo fa, essendomi guastato l'orologio analogico montato di serie sulla mia macchina, ho acquistato un orologio digitale già montato prodotto e venduto da una nota Casa di semiconduttori, funzionante con ciclo di 12 ore e con possibilità di azionare il visualizzatore solo quanto la chiave di accensione è in posizione di « motore acceso », oppure attraverso un apposito pulsante. Sono inoltre previsti due pulsantini per la regolazione delle ore e dei minuti. Appena installato, questo orologio funzionava regolarmente, ma dopo alcuni giorni... quale delusione!

Ho notato che qualsiasi perturbazione nell'impianto elettrico provoca lo spostamento accidentale dell'ora indicata. In particolare, ad ogni messa in moto l'ora cambia e si dispone a casaccio su un altro orario qualsiasi.

Ho staccato l'orologio e l'ho fatto funzionare per diversi giorni collegandolo a una batteria in garage: perfetto! La colpa non è quindi dell'orologio ma, a quanto sembra, della macchina.

A questo punto le chiedo: potrebbe suggerirmi dove è l'inconveniente? Si può fare qualcosa, o devo rassegnarmi ad aver fatto una spesa inutile?

Grazie per la sua eventuale risposta e distinti saluti.

A. G. - GORIZIA

Caro Lettore,

guardi caso, ho fatto anch'io la sua stessa esperienza: ho acquistato (probabilmente) il medesimo tipo di orologio e ho riscontrato lo stesso inconveniente. Ma ci ho pensato su e ho potuto risolvere l'arcano con un semplice accorgimento, che sono ben lieto di spiegarle. L'idea mi è venuta leggendo attentamente le caratteristiche: la Casa produttrice assicura il regolare funzionamento con

una tensione di alimentazione compresa tra un minimo di 9 V e un massimo di 24 V. Orbene, misurando la tensione della batteria durante la messa in moto (col carico del motorino di accensione che « succhia » diversi ampère), ho notato che, se la batteria non è più che carica, la tensione può ridursi anche a meno di 9 V, per tornare a 12 V non appena il motorino di avviamento viene disinserito.

Bastano quindi pochi secondi di tensione ridotta per provocare lo spostamento dell'orario.

Trovata dunque la causa, era facile escogitare un rimedio, che ho adottato in riferimento allo schemino riportato qui di seguito.

L'orologio digitale (OD) prevede un attacco per il visualizzatore digitale (+D - Display) attraverso la chiave di accensione (CA), un attacco per la tensione positiva del temporizzatore (+T), che è permanentemente collegato, ed un attacco comune per il negativo. Nel disegno non figurano per motivi di semplicità i tre pulsantini.

Trascurando il « +D », che non interviene sulla temporizzazione, è chiaro che lo spostamento dell'orario avviene per variazione della tensione « + » da 12 V ad un valore inferiore a 9 V.

Ciò stabilito, provi a collegare tra il « — » e il « +T » un condensatore elettrolitico (C) della capacità di 10.000 µF, adatto ad una tensione di lavoro di almeno 16 V, applicando la tensione positiva proveniente dalla batteria tramite un diodo qualsiasi che possa però sopportare una tensione inversa di almeno 50 V, con la polarità indicata e una corrente diretta di 10-20 mA.

Cosa accade? Semplice! In normali condizioni, la tensione della batteria mantiene a 12 V la tensione presente ai capi del condensatore C, grazie alla corrente di carica che scorre nel senso di conduzione del diodo, indicata dalla freccia, e che corrisponde anche al senso di scorrimento della corrente che alimenta l'orologio. In tal caso, l'orologio viene alimentato indirettamente dalla batteria, ma direttamente dal condensa-

tore. Il consumo di corrente da parte dell'orologio stesso è talmente ridotto (il visualizzatore viene alimentato a parte) che anche se la batteria venisse momentaneamente disinserita, la capacità C riuscirebbe ad alimentarlo per diverse decine di secondi.

Vediamo ora cosa accade quando viene inserito il motorino di avviamento. Il forte assorbimento di corrente che esso determina agisce quasi come un corto circuito per la batteria, e quindi anche per il condensatore, provocando attraverso il diodo una corrente di scarica in senso opposto, vale a dire nel senso di « non conduzione ».

A causa di ciò, il forte assorbimento da parte del motorino di avviamento si manifesta per la batteria, ma non per il condensatore, che — essendo sempre carico — continua ad alimentare regolarmente l'orologio, senza variazioni apprezzabili di tensione, finché il motore non è partito.

Con questo sistema, l'indicazione oraria rimane costante, anche durante la messa in moto spesso molto lunga e faticosa nelle fredde giornate invernali. Il sistema di protezione che le suggerisco vale, naturalmente, anche per qualsiasi altra causa di variazione della tensione della batteria, beninteso entro i limiti di autonomia consentiti dalla capacità del condensatore, che può essere aumentata a piacere.

Cordialità.

Egregio Direttore,

da diverso tempo compaiono sempre più numerosi sul mercato vari tipi di collanti e di adesivi, dai poteri miracolosi: alcuni sono mono-componenti, altri a due componenti da miscelare nelle dosi opportune al momento dell'uso. Inoltre, alcuni sono selettivi (adatti cioè solo per unire tra loro determinate sostanze), altri sono universali.

Nel mio lavoro mi capita spesso di doverne fare uso, a volte anche in campo elettrico o elettronico.

Purtroppo, però, nessuna delle Case produttrici precisa le caratteristiche elettriche (isolamento, eventuale conduttività, igroscopicità, rigidità dielettrica per cui, dovendo usare ad esempio uno di tali prodotti per riparare un circuito stampato, non si sa quale scegliere. Mi farebbe perciò un grosso favore se mi dicesse quali sono a Suo parere i più indicati per questi scopi.

Grazie e molti auguri per la sua bella Rivista.

V. F. - AOSTA

Caro Lettore,

per poter rispondere esaurientemente alla sua domanda dovrei acquistare vari tipi di tali adesivi, eseguire le prove che può eseguire facilmente lei stesso, visto che ne usa già in diversi tipi.

Si procuri quindi una piastrina di materiale isolante (bachelite o altro) delle dimensioni di circa 10 x 10 cm; su una delle due superfici depositi delle strisce di ciascun tipo di adesivo nelle due versioni (mono e bi-componenti) della larghezza di 3-4 mm e della lunghezza di circa 20 mm.

Ciò fatto, aspetti la loro completa essiccazione, facendo attenzione affinché le strisce non si tocchino tra loro.

Infine, con un ohmetro in una portata alta (almeno 1 MΩ fondo scala), controlli la resistenza, o meglio l'isolamento, applicando i puntali tra le estremità di ciascuna striscia. Otterrà così una prima valutazione, che le consentirà di scartare a priori tutti i tipi che consentono una sia pur minima deflessione dell'indice.

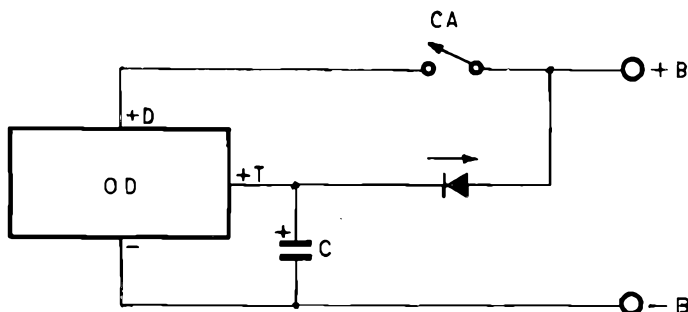
In seguito, provi ad applicare tra le estremità delle strisce bene isolanti la tensione alternata di rete di 220 V (attenzione alle scosse); dopo pochi secondi stacchi la tensione e controlli con il contatto con le sue stesse labbra se qualcuna si è scaldata o anche solo intiepidita. Scarti ancora quelle che rivelano fenomeni termici.

Infine, immerga l'intera piastrina nell'acqua per mezza giornata: la estraiga, l'asciughi delicatamente con carta assorbente e poi la esponga all'aria libera per qualche ora, finché non risulta completamente asciutta. Ciò fatto, ripeta il controllo con l'ohmetro e con la tensione alternata di rete per tutte le tracce che non erano già state scartate.

Quest'ultima prova lo consentirà di individuare le sostanze adesive che si comportano meglio sotto i profili dell'isolamento e dell'igroscopicità.

Cordiali saluti.

(continua a pag. 501)



OMOLOGATO
senza filtro esterno



Il primo ricetrasmittitore omologato CB a 23 canali in AM e FM mod. CB-823FM-Polmar

- 23 canali nella banda CB (27 MHz).
 - Funzionamento in AM e FM.
- Comandi: volume con interruttore alimentazione, squelch, commutatore canali.
- Le indicazioni del canale, dell'intensità del segnale ricevuto e della potenza RF in uscita, e della condizione di trasmissione o ricezione, sono realizzate con sistemi a LED.
- Previsto per l'utilizzo con unità di chiamata selettiva.
 - Potenza in uscita audio: 1,5 W.
 - Dimensioni estremamente ridotte.

I 23 canali, sintetizzati con uno speciale circuito sintetizzatore di frequenza PLL (phase-lock-loop), sono indicati con un sistema digitale a LED. Sempre tramite dei LED, si hanno le indicazioni delle condizioni di trasmissione o ricezione, nonché la lettura dell'intensità del segnale ricevuto e della potenza RF in uscita. Il ricevitore è di tipo supereterodina a singola conversione con circuito di controllo automatico del guadagno (AGC): la potenza in uscita audio è di 1,5 W (su 8 ohm). Dispone di un microfono dinamico (600 ohm). È predisposto all'uso con un'unità di chiamata selettiva.

MARCUCCI

il supermercato dell'elettronica

Via Bronzetti, 37 ang. Corso XXII Marzo - Milano - Tel. 7386051

le nostre interviste

L'intervista che riportiamo in questo numero si discosta dalle precedenti in quanto non è rivolta a un boss del settore elettronico, tuttavia è ugualmente inerente alla nostra rivista, poiché coinvolge un eccezionale personaggio CB e radiotecnico, asso del volante in Formula 1.



Arturo MERZARIO.
37 anni.

Coniugato con due figli:

Ugo di 15 anni e
Claudia di 12.

Merzario, dopo essere stato spronato dal padre a un titolo di studio negli istituti tecnici per ragionieri e geometri, ha finito per diplomarsi in radiotecnica. Oltre ad essere cavaliere, commendatore, grand'ufficiale, medaglia d'argento al valor civile, ha anche ricevuto il Premio Europeo Samaritano. Direttore del team Merzario, dal quale escono i bolidi da lui progettati di Formula 1 e Formula 2, nel tempo libero si dedica a due sue grandi passioni: lo sci alpino e la nautica.

Mi sono recato a Carate Brianza presso il team di Arturo Merzario, sito nel bel mezzo di un verdeggianti parco brianteo. Non appena ebbi varcata la soglia del sacro tempio dove

vengono partoriti i «bolidi», mi si è fatto subito incontro l'uomo che ero andato a intervistare; il quale, dopo una vigorosa stretta di mano, mi ha portato nel suo ufficio dove ebbe inizio la nostra conversazione con la più banale, ma evidente domanda.

* * *

D. - Da quanti anni è CB?

R. - Ho iniziato ad uscire in frequenza all'incirca negli anni Sessanta. Dapprima fu un gioco, in quanto un mio lontano parente era solito pasticciare con quegli apparati professionali che usano gli OM ed io iniziai con lui a modulare. Poi da gioco diventò passione, che purtroppo dovetti per un lungo periodo della mia vita interrompere per ragioni professionali, ma che ho ripreso con tanto entusiasmo da più di due anni.

D. - Come mai è stato attratto dalla CB, cioè quale è stato il vero motivo?

R. - Per temperamento sono portato verso le tecnologie più moderne e verso un modo nuovo di vivere; infatti anche l'automobilismo mi è coerente. Quando mio padre mi spronava a studiare perché lui desiderava che diventassi un ragioniere o un geometra, io scelsi e volli diventare un radiotecnico. Insomma, tutto ciò che si rivolge al futuro mi affascina.

D. - Conosce bene la CB e i suoi problemi? E se sì cosa ne pensa della struttura SER?

R. - Sono a conoscenza di tutti i risvolti della CB e il SER è una cosa che condivido sopra ogni altra nella 27 MHz. Anzi, oserei dire che la struttura SER è l'apice delle funzioni della CB. Infatti, di tutte le finalità, quella di recare aiuto al prossimo è la più qualificante.

Senza dubbio essere soggetto d'informazione è un punto estremamente positivo della 27 MHz ed il diritto alla libertà di espressione, nonché quella di comunicare con il prossimo, sono altrettanti punti dove non ci piove sopra e di primaria importanza, ma resta senz'altro più importante quello di essere d'aiuto agli altri.

D. - Condivide di riservare alcuni canali all'Emergenza Radio o reputa questo una limitazione all'uso della banda e della libertà del singolo CB?

R. - Se riservare l'uso di alcuni canali, che si riducono all'1 e al 9, non la ritengo una restrizione alla libertà del singolo CB, poiché i canali usati

per l'emergenza non tolgono nulla a nessuno; ma danno, in quanto vengono adibiti per assicurare al prossimo una certezza che qualcuno è pronto a tendergli la mano, nel momento in cui ne ha necessità. Io non mi sento per nulla defraudato nel dover riservare dei canali all'emergenza, ma mi sento pago di poter essere utile al mio prossimo.

Sono consapevole che alcuni non accetteranno questi miei punti di vista, come sono cosciente che alcuni non usano la frequenza nel modo più consona, ma è questione di tempo perché con il tempo e con la paglia matura... l'educazione, anche se di tempo ce ne vorrà molto. Basti pensare che in trentacinque anni molti non hanno ancora ben recepito il concetto di libertà. E se mi permettete, libertà ed uso corretto della frequenza, vanno di pari passo e se vogliamo a braccetto. Troppi accampano i loro diritti, senza conoscere che di contro hanno anche dei doveri. Come in tutte le cose il buon senso dovrebbe prevalere, ma l'egoismo umano è nemico del buon senso.

D. - Visto che parlo ad un pilota e cioè ad un esperto, ritiene utile avere il baracchino in macchina?

R. - Affermerei utilissimo, non solo nel caso in cui si debba usare il canale dell'emergenza, ma anche come compagnia, cioè mezzo per non sentirsi soli in località sconosciute ed impervie, per vincere la monotonia ed il sonno quando si viaggia di notte. Naturalmente il ricetrasmittitore può diventare pericoloso ed essere la causa di incidenti. Ma qui bisogna appellarsi al buonsenso di cui si è parlato più sopra utilizzando il ricetrasmittitore in modo da non coinvolgerci in distrazioni, come ad esempio quella di impegnarci in ragionamenti con profondo filo conduttore. Al limite consiglieri di arrestare la macchina, se proprio si vuol fare della filosofia. Così facendo si eviteranno sicuri rischi che potrebbero costare molto cari.

D. - Visto che abbiamo toccato l'argomento baracca in macchina, cosa ne pensa dell'autoradio, sotto un certo aspetto è un mezzo analogo?

R. - Anche per l'autoradio vale un po' il discorso del ricetrasmittitore. Reputo l'autoradio utilissima, un valido compagno del guidatore specialmente nelle ore notturne, perché lo aiuta a superare certi stati critici e a combattere il numero uno che è il sonno. Tuttavia bisogna evitare di ascoltare tavole rotonde, trasmissioni cosiddette intellettuali che impegna-

no troppo nell'esser seguite e la musica monotona che concilia il sonno. Perciò bisogna ascoltare tutti quei programmi frizzanti, che rendono il viaggio piacevole.

Certo è che i programmi nazionali non sono i migliori e non si prestano ad essere ascoltati. Tuttavia ci sono le emittenti straniere che sono abbastanza valide. E' auspicabile che un giorno la RAI si decida a fare un programma per soli automobilisti di cui si sente la necessità.

D. - Cosa ne pensa dei programmi delle radio cosiddette libere o meglio, radio private?

R. - La prego! Non tocchiamo questo tasto per carità! Si osa parlar male dei CB: TVI, uso scorretto della frequenza, turpiloquio, dialoghi banali e chi più ne ha più ne metta; ma se qualcuno in questo momento va criticato, sono gli addetti ai lavori delle radio private, hanno tolto il piacere di ascoltare l'FM.

D. - Saltando di palo in frasca, cosa ne pensa del momento economico attuale?

R. - Abbiamo problemi molto grossi da risolvere, nostri perché ci riguardano e nostri perché gli altri paesi non li hanno. E' sbagliato dire che all'estero c'è la nostra stessa situazione; sì, anche al di fuori del nostro Paese esistono problemi, ma sono quelli del vivere quotidiano. Tuttavia vorrei saltare a piè pari questo argomento, in quanto reputo di non poter esprimere con poche parole un giudizio sufficientemente esauriente su una questione così complessa. Affrontare poi, problemi per i quali altri sono stati da noi incaricati di risolvere, non mi sembra coerente. Badi bene, questo non è un modo come un altro di lavarsi le mani alla Ponzio Pilato, ma d'incollare ciascuno alle proprie responsabilità. Comunque, ripeto: lasciamo perdere, perché altrimenti mi passa la voglia di lavorare.

Termina qui la mia intervista con Arturo Merzario, direttore dell'omonimo team, al quale va il mio ringraziamento per il tempo dedicatomi e al quale formulo i miei più sentiti auguri per le sue Formule.

Prima di lasciarlo, accompagnato dal capo-meccanico signor Verga, ho potuto vedere i «bolidi»: quello di Formula 1 con motore Ford Coswor e quello di Formula 2 con motore BMW; le carrozzerie e le meccaniche sono progettate dallo stesso Merzario, che con l'orgoglio dell'amico affezionato, il signor Verga, mi ha illustrato nei particolari.



Rivista mensile di:
Attualità, Informazione e
Sperimentazione elettronica

Direttore Responsabile:

Antonio MARIZZOLI

Vice-Direttore:

Paolo MARIZZOLI

Direttore Editoriale:

Mina POZZONI

Redattore Capo:

Aldo LOZZA

Vice-Redattore Capo:

Iginio COMMISSO

Redattori:

Angelo BOLIS

Luca BULIO

Collaboratori di Redazione:

Gaetano MARANO

Fabrizio PELLEGRINI

Paolo TASSIN

Roberto VISCONTI

Responsabile Artistico:

Giancarlo MANGINI

Impaginazione:

Claudio CARLEO

Giorgio BRAMBILLA

Fotografie:

Tomaso MERISIO

CIRIACUS

Consulenti di Redazione:

Giuseppe HURLE

Emanuelita OLDRINI

Segretaria di Redazione:

Anna BALOSSI

Editore:

Editrice MEMA srl

Stampa:

Arcografica snc

Distributore nazionale:

ME.PE. SpA

Distributore estero:

A.I.E. SpA

ONDA QUADRA ©

sommario

Lettere al Direttore	464
Le nostre interviste	465
Tutto sui microfoni nei loro molteplici impieghi	468
Stroboscopio elettronico progetto e realizzazione	476
Istruzioni della CPU descrizione del set (terza parte)	478
Le puntine dell'automobile come simularle	484
L'orologio digitale come renderlo autonomo	486
Ricetrasmittitore SSB in HF Yaesu FT 707 completamente transistorizzato	488
Gli oscillatori a fase SHIFT	492
Dalla stampa estera:	496
Allarme ad ultrasuoni per auto	
Trasmissioni tramite luce solare	
Temporizzatore per aeratore	
Attenuatore programmabile di luce	
Notizie CB:	502
Programma del IV Congresso FIR-CB	
Nuovi circoli federati	
Nuovi direttivi	
Notizie dai circoli	
Amplificatore Hi-Fi da 55 W RMS descrizione per la realizzazione	507
Alimentatore per l'amplificatore Hi-Fi da 55 W RMS	510
ONDA QUADRA notizie	512

Direzione, Redazione, Pubblicità: Via Ciro Menotti, 28 - 20129 MILANO - Telefono 20.46.260 □ Amministrazione: Via Mazzini, 18 - 24034 Cisano Bergamasco □ Concessionario esclusivo per la diffusione in Italia: MESSEGGIERIE PERIODICI SpA - Via Giulio Carcano, 32 - 20141 Milano - Telefono 84.38.141/2/3/4 □ Concessionario esclusivo per la diffusione all'Estero: A.I.E. SpA - Corso Italia, 13 - 20121 Milano □ Autorizzazione alla pubblicazione: n. 172 dell'8-5-1972 Tribunale di Milano □ Prezzo di un fascicolo Lire 1.500 - Per un numero arretrato Lire 3.000 □ Abbonamento annuo Lire 17.000 - Per i Paesi del MEC Lire 17.000 - Per l'Estero Lire 24.000 □ I versamenti vanno indirizzati a: Editrice MEMA srl - Via Mazzini, 18 - 24034 Cisano Bergamasco

mediante l'emissione di assegno circolare, assegno bancario, vaglia postale o utilizzando il c/c postale numero 18/29247 □ Gli abbonati che vogliono cambiare indirizzo, devono allegare alla comunicazione Lire 1.000, anche in francobolli, e indicare insieme al nuovo anche il vecchio indirizzo □ I manoscritti, foto e disegni inviati alla Redazione di ONDA QUADRA, anche se non utilizzati, non vengono restituiti □ La tessera «SERVIZIO STAMPA» rilasciata da ONDA QUADRA e la qualifica di corrispondente sono regolate dalle norme a suo tempo pubblicate □ © TUTTI I DIRITTI DI RIPRODUZIONE O TRADUZIONE DEGLI ARTICOLI PUBBLICATI SONO RISERVATI □ Printed in Italy □ Spedizione in abbonamento postale gruppo III/70

tutto sui microfoni

di Lucio BIANCOLI

E' molto probabile che chiunque si interessi di elettronica abbia già una certa esperienza tecnologica per quanto riguarda gli amplificatori, i preamplificatori, i sintonizzatori, gli altoparlanti, i giradischi ed eventualmente i registratori a nastro. Tuttavia, uno degli elementi « chiave » che intervengono qualitativamente e quantitativamente nel campo della riproduzione sonora, sia per quanto riguarda l'amplificazione diretta, sia per quanto riguarda invece la trasmissione o la registrazione, e nei confronti del quale non tutti sono aggiornati, è proprio il microfono.

Dopo tutto, bisogna considerare che il microfono è il « punto di partenza » nei confronti di qualsiasi programma fonico e che, col progredire delle tecnologie relative all'alta fedeltà, la perfetta comprensione del suo principio di funzionamento è essenziale affinché risulti possibile scegliere il microfono più adatto alle diverse circostanze, ed usarlo in modo adeguato.

Non intendiamo in questa sede fare una distinzione dettagliata tra i microfoni di tipo commerciale e quelli di tipo professionale. Per quanto riguarda la prima categoria, ne esistono modelli a buon mercato, come ad esempio quelli piezoelettrici, a riluttanza variabile, dinamici, a nastro, le cui prestazioni sono però piuttosto limitate e scadenti. Infatti il loro responso è solitamente limitato alla gamma di frequenze compresa tra 70 e un massimo di 6-7.000 Hz, generalmente con un'uscita abbastanza apprezzabile, particolare che li distingue da quelli di qualità più elevata, nei quali il vantaggio di una gamma di frequenze più estesa (persino entro i limiti di 20-20.000 Hz, con responso abbastanza lineare) si contrappone all'inconveniente di un segnale di uscita molto debole, che implica cioè una forte preamplificazione per poter ottenere segnali elettrici di ampiezza apprezzabile.

Sebbene esistano molti metodi per trasformare le onde sonore in energia elettrica (compito specifico di un microfono), ci limiteremo a prendere in considerazione soltanto i tre tipi fondamentali, vale a dire il microfono dinamico, il microfono a condensatore e il microfono a nastro.

I MICROFONI DINAMICI

Nella loro struttura fondamentale, i microfoni dinamici possono essere paragonati direttamente ai comuni altoparlanti magneto-dinamici. Ambedue, infatti, sono provvisti di un circuito magnetico con un traferro, all'interno del quale si sposta una bobina mobile. La sola differenza consiste nel fatto che, in un altoparlante, si fa passare una corrente elettrica alternata attraverso la suddetta bobina, con la conseguente produzione di un campo magnetico le cui caratteristiche di entità e di frequenza corrispondono a quelle delle correnti foniche provenienti dall'amplificatore.

La reciproca influenza tra questo campo magnetico variabile e il campo magnetico costante fornito dal magnete permanente determina spostamenti meccanici assiali della bobina che, trasferendosi al cono col quale essa è solidale, mettono in agitazione la massa d'aria antistante, provocandone così la diffusione con determinate caratteristiche.

Ebbene, nel caso del microfono dinamico, la cui struttura fondamentale è illustrata

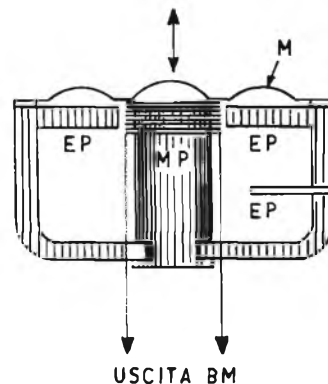


Figura 1 - Rappresentazione schematica della struttura interna di un microfono dinamico: le sigle identificano le seguenti parti: Membrana (M), Espansioni Polari (EP), Magnete Permanente (MP) ed Equalizzatore di Pressione (EP).

in figura 1, accade esattamente il contrario: la parte cilindrica centrale, contrassegnata MP, consiste in un magnete permanente, che produce un campo di forte intensità ma costante. La magnetizzazione viene apportata in senso longitudinale, e ciò significa, ad esempio, che la parte superiore viene magnetizzata in modo da rappresentare il polo Nord, mentre l'estremità inferiore viene magnetizzata in modo da presentare il polo Sud, o viceversa.

Una scodella realizzata in ferro dolce, e parzialmente chiusa all'estremità superiore, costituisce l'espansione polare (EP) grazie alla materia di cui è costituita, in modo da trasportare il campo magnetico Sud in prossimità del campo magnetico Nord. Infatti, l'estremità superiore del magnete cilindrico viene a trovarsi esattamente centrata e a livello con un piattello, anch'esso in ferro dolce, che chiude superiormente la scodella, e che reca un foro al centro, rispetto al quale risulta perfettamente centrata l'estremità superiore del magnete permanente.

Al di sopra del piano superiore, con l'interposizione di un anello distanziatore, viene applicata una membrana in materiale semirigido, che può essere di cartone pressato, dello stesso materiale con cui vengono realizzati i coni degli altoparlanti, di materia plastica o di alluminio, avente una sagoma speciale. Nel caso illustrato, la membrana M reca delle « gibbosità », e precisamente una a forma di cupola, centrale, e una di forma circolare, perfettamente centrata rispetto alla struttura a disco.

In corrispondenza dell'intervallo tra la cupola centrale e l'anello che la circonda viene incollata la bobina mobile, che consiste in un certo numero di spire di filo di rame smaltato molto sottile, strettamente affiancate tra loro, e rese solidali una con l'altra mediante un particolare tipo di materiale adesivo.

Così costituita, la bobina acquista la necessaria rigidità, e diventa quindi un corpo solido omogeneo, che può a sua volta essere incollato alla superficie interna della membrana, in modo che, quando questa viene fissata permanentemente al supporto metallico, essa risulta perfettamente centrata nel traferro.

In presenza di onde sonore la membrana

I microfoni, nelle loro innumerevoli versioni, costituiscono una delle principali sorgenti di segnale che vengono impiegate con gli amplificatori, i registratori e i trasmettitori. Affinché risulti possibile sfruttarli nel modo più razionale, con l'eventuale correzione del responso, e con i dovuti accorgimenti agli effetti della tensione di uscita, della direzionalità e dell'adattamento dell'impedenza, è necessario conoscerne a fondo le prestazioni e le caratteristiche, nonché il comportamento dinamico. Vedremo in questo articolo di sintetizzare tutti questi argomenti, per renderli ben chiari a coloro che devono scegliere o usare un microfono.

entra in stato oscillatorio spostandosi nelle due direzioni indicate dalla freccia. Essendo la bobina mobile con essa solidale, per effetto delle onde sonore la bobina stessa è costretta a spostarsi verso l'alto o verso il basso, tagliando così continuamente le linee di forza magnetica che sussistono tra i due poli del circuito magnetico.

A causa di ciò, ai capi della bobina mobile (USCITA BM) risulta presente una tensione, la cui ampiezza e la cui frequenza corrispondono esattamente e in modo proporzionale all'entità delle vibrazioni acustiche percepite dalla membrana.

All'interno dello spazio delimitato dalla scodella metallica è spesso presente un tubicino, comunicante con l'esterno, contrassegnato EP nel disegno di figura 1, avente il compito di equalizzare la pressione interna rispetto alla pressione esterna. Alle caratteristiche di diametro, lunghezza e struttura di questo tubicino è attribuibile buona parte della caratteristica di responso da parte del microfono, la quale caratteristica dipende però anche dalle caratteristiche intrinseche della membrana e della bobina mobile, nonché dall'intensità del campo magnetico prodotto dal magnete permanente.

In definitiva, al contrario di quanto accade nell'altoparlante, alla cui bobina mobile si applica una certa quantità di energia elettrica per ottenere una quantità corrispondente di energia meccanica, alla membrana del microfono viene applicata una certa quantità di energia meccanica dovuta alle vibrazioni della massa d'aria antistante, e le sollecitazioni meccaniche che in tal modo la bobina subisce permettono di disporre all'uscita di una tensione avente le caratteristiche citate.

I microfoni dinamici sono ben noti per la loro robustezza, e per la loro sicurezza di funzionamento. Essi possono funzionare senza alcuna sorgente di alimentazione, possono presentare diversi valori di impedenza, a seconda della sottigliezza e del numero delle spire della bobina mobile, forniscono ottime prestazioni per quanto riguarda la sensibilità e la curva di responso e sono di realizzazione relativamente facile. Ciò nonostante, esistono microfoni dinamici di tipo molto economico, come ne esistono altri di tipo professionale, le cui caratteristiche sono tali da consentirne l'impiego anche negli studi di registrazione o di trasmissione in cui le esigenze sono più rigorose.

In genere, tuttavia, si tratta di trasduttori a bassa o media impedenza, nel senso che la bobina mobile non può essere costituita da un numero di spire talmente elevato da consentire di ottenere direttamente un valore alto dell'impedenza di uscita. In tal caso, infatti, la massa della bobina mobile sarebbe eccessiva, e ciò andrebbe ovviamente a scapito del rendimento e del comportamento qualitativo.

Per questi motivi, all'uscita della bobina mobile viene solitamente collegato un trasformatore microfonico (non illustrato), la cui impedenza primaria corrisponde all'impedenza della bobina mobile riferita ad una frequenza standard (solitamente 1.000 Hz), mentre il secondario presenta un'impedenza molto maggiore, adatta cioè a consentire il collegamento tra il microfono e l'ingresso del preamplificatore, rispettando sempre le relative esigenze di impedenza. Sotto questo aspetto, esistono anche dei microfoni dinamici provvisti di un trasformatore microfonico, incorporato o da installare sul preamplificatore, che consenta

di ottenere due o più valori dell'impedenza secondaria, a seconda dell'impedenza di ingresso del circuito di preamplificazione.

I MICROFONI A CONDENSATORE

Osservando il disegno di figura 2, si può intuire che il microfono a condensatore consiste sostanzialmente in una membrana metallica (MM) molto leggera, di forma rotonda, che viene fissata al di sopra di due distanziatori isolanti (DI), così come se si trattasse di un normale coperchio. Verso la circonferenza, la membrana presenta delle ondulazioni concentriche, che la rendono maggiormente suscettibile di vibrare nelle due direzioni indicate dalle frecce, per effetto delle variazioni di pressione dell'aria antistante.

Dal lato opposto del distanziatore isolante, di forma anulare, viene applicata una piastra forata (PF), che costituisce il secondo elettrodo. In definitiva, la membrana metallica e la piastra forata vengono così a costituire un condensatore, il cui dielettrico consiste in parte nello stesso distanziatore isolante di forma anulare e in parte nell'aria contenuta tra la membrana e la piastra forata.

Il tutto viene racchiuso in un contenitore a tenuta stagna, evidenziato in nero, molto spesso anch'esso munito di un tubicino EP, che serve anche in questo caso per equalizzare la pressione interna del microfono rispetto alla pressione esterna.

Il motivo per il quale vengono praticati numerosi fori nella piastra metallica posteriore consiste semplicemente nel fatto che, in loro mancanza, la membrana farebbe molta più fatica a vibrare, in quanto, quando viene spinta verso l'interno, dovrebbe comprimere l'aria contenuta nel condensatore, mentre quando viene attirata verso l'esterno a seguito di una depressione dell'aria antistante dovrebbe provocare una rarefazione dell'aria contenuta nel condensatore.

Le successive compressioni e rarefazioni dell'aria interna provocherebbero quindi una certa resistenza ai movimenti della membrana, che comprometterebbe la sensibilità del trasduttore.

Facendo invece in modo che l'aria possa entrare ed uscire liberamente attraverso i fori praticati nella piastra, con un opportuno effetto di equalizzazione rispetto alla pressione esterna tramite il tubetto EP, questo inconveniente viene evitato, e si ottiene in tal modo un comportamento più efficace e più soddisfacente da parte di questo particolare tipo di microfono.

Anche il microfono a condensatore funziona con qualità eccellenti per quanto riguarda il responso, ma la sua sensibilità è molto limitata: il principio di funzionamento si basa sul fatto che tra i due elettrodi del condensatore deve essere applicata una differenza di potenziale a corrente continua, il cui valore deve essere piuttosto elevato, per consentire una buona sensibilità.

Quando la membrana vibra per effetto delle onde sonore, tende ad avvicinarsi o ad allontanarsi ritmicamente seguendo le onde sonore, rispetto alla piastra forata che costituisce l'altro elettrodo, determinando così delle variazioni capacitive. Tali variazioni capacitive vengono rilevate sotto forma di variazioni di tensione, grazie appunto alla notevole differenza di potenziale applicata tra i due elettrodi.

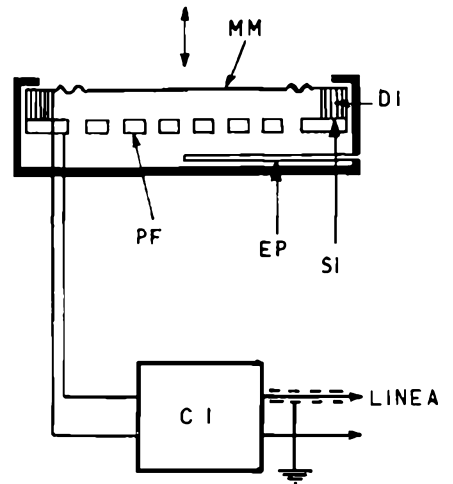


Figura 2 - Rappresentazione schematica della struttura interna di un microfono elettrostatico o ad «electret». Le parti costituenti sono la Membrana Metallica (MM), il Distanziatore Isolante (DI), la Piastra Forata (PF), l'Equalizzatore di Pressione (EP) e il Convertitore di Impedenza (CI).

Così concepito, il microfono a condensatore presenta un'impedenza estremamente alta, ed è quindi facilmente suscettibile di captare rumori di fondo e segnali parassiti, specie di natura elettrostatica. Per questo motivo, nel medesimo involucro in cui viene alloggiato il microfono propriamente detto viene installato anche un convertitore di impedenza (CI), costituito da uno o più stadi amplificatori, che presenta un valore molto alto dell'impedenza di ingresso, corrispondente appunto all'impedenza del microfono, e un valore basso o medio dell'impedenza di uscita, col conseguente vantaggio di poter applicare una linea di lunghezza relativamente notevole, senza far subentrare gli inconvenienti ai quali ci siamo precedentemente riferiti.

Rispetto al microfono dinamico, si può quindi affermare che il microfono a condensatore presenta forse caratteristiche qualitative migliori, almeno per quanto riguarda il responso ottenibile, ma comporta lo svantaggio che la sua sensibilità è estremamente ridotta, per cui è indispensabile abbinare al trasduttore un preamplificatore. Inoltre, per il suo funzionamento è necessario disporre di una sorgente di alimentazione che fornisca una tensione relativamente alta, e ciò rende indispensabile l'impiego di un convertitore di impedenza.

La qualità eccellente di questo tipo di microfono ha però fatto sì che esso venga usato per scopi professionali, come ad esempio negli studi di trasmissione o di registrazione.

Un tipo di microfono capacitivo di sviluppo più recente è quello denominato «electret». In questo caso, la tensione di polarizzazione viene applicata al diaframma direttamente durante il procedimento di fabbricazione, e vi rimane indefinitamente. Di conseguenza, non è più necessario disporre di una sorgente esterna di pre-polarizzazione, sebbene sia sempre necessario disporre di un convertitore di impedenza, come nel caso del microfono elettrostatico convenzionale.

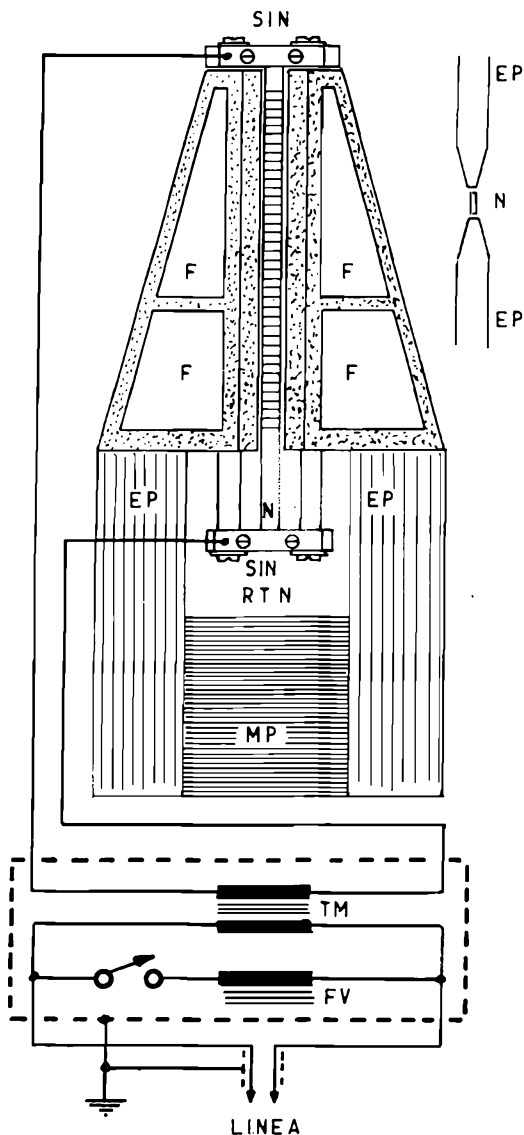


Figura 3 - Struttura interna schematizzata di un microfono a nastro: il significato delle sigle è il seguente: Supporto Isolante Nastro (SIN), Espansioni Polari (EP), Nastro (N), Regolatore Tensione Nastro (RTN), Magnete Permanente (MP), Trasformatore Microfonico (TM) e Filtro Voce (FV). Le lettere F identificano le quattro finestre praticate nelle espansioni polari superiori, che riducono lo spostamento delle onde sonore nei confronti delle frequenze più elevate.

I microfoni del tipo « electret » sono adatti per l'impiego nel campo dell'alta fedeltà e nelle attività semiprofessionali di registrazione e, a volte, vengono usati anche nei veri e propri studi professionali. Si può affermare in linea di massima che i microfoni del tipo « electret » sono in grado di funzionare con un responso veramente uniforme alla frequenza e reagiscono inoltre con eccellente chiarezza anche nei confronti di segnali transistori molto rapidi e di suoni ad impulsi. La massa molto ridotta della membrana permette di ottenere eccellenti prestazioni anche nei confronti delle frequenze molto elevate, pur consentendo un responso più

che soddisfacente nei confronti delle frequenze basse.

I MICROFONI A NASTRO

Un altro tipo di microfono, che può essere realizzato in numerose versioni, cioè sia di tipo commerciale, sia di tipo professionale, è quello detto a « velocità » o a nastro, la cui struttura fondamentale è illustrata in figura 3.

Anche questo tipo di microfono, che reagisce ad una variazione « dinamica » delle condizioni dell'aria in cui è immerso, è munito di un magnete permanente (MP), alle cui estremità vengono applicate due espansioni polari in ferro dolce, EP. A queste espansioni polari vengono applicate poi altre due espansioni a lama, a struttura trapezoidale, aventi una forma tale da consentire di concentrare le linee di forza del campo magnetico (proveniente dal magnete permanente MP) tra i bordi affacciati delle due espansioni superiori. A destra della figura le espansioni superiori sono state rappresentate in proiezione verticale, e sono state contraddistinte con le lettere EP: come si può notare, l'energia magnetica trasferita attraverso il ferro dolce e proveniente dal magnete permanente viene concentrata tra le due espansioni polari in un punto in cui la loro sezione è minima, grazie proprio alla struttura a « lama », in modo da ottenere la massima intensità.

Tra le suddette due espansioni polari viene teso un sottile nastro di alluminio (N), trattenuto tra i due supporti isolanti del nastro (SIN), di cui uno superiore e uno inferiore. Il supporto superiore viene fissato direttamente alla sommità delle espansioni polari, in modo da renderne rigidamente costante la distanza. Il supporto isolante inferiore viene invece installato con l'aggiunta di un dispositivo (RTN), che serve per regolare la tensione del nastro.

Osservando la figura, si noterà che il nastro consiste in una striscia di alluminio recante delle ondulazioni, ottenute facendolo passare tra due piccoli ingranaggi. Le estremità del nastro sono però perfettamente piatte e vengono inserite tra due linguette di ottone argentato: le quali, tramite le due viti superiori e inferiori, consentono di fissarlo in modo che assuma una posizione stabile.

Regolando però il dispositivo RTN, per la regolazione della tensione del nastro è possibile tendere il nastro in modo tale da conferirgli una certa rigidità, e quindi un determinato comportamento dinamico nei confronti degli spostamenti d'aria.

Quando l'aria in stato di vibrazione colpisce il nastro, esso è costretto a seguirne le variazioni di pressione, e viene così a vibrare tagliando le linee di forza del campo magnetico concentrato tra le lame, così come accade per la bobina mobile del microfono di tipo dinamico. Di conseguenza, esso diventa sede di una tensione indotta, la cui frequenza e la cui ampiezza corrispondono alla frequenza e all'intensità delle onde sonore.

Questa tensione può essere prelevata dalle due linguette metalliche che bloccano il nastro e viene applicata al primario di un trasformatore microfonico (TM), incorporato nello stesso contenitore del microfono e solitamente installato al di sotto del magnete permanente. Tale trasforma-

tore viene realizzato con un nucleo di materiale ferromagnetico speciale (permalloy o mumetal), che consente una elevata permeabilità, a tutto vantaggio della linearità di responso alla frequenza. Il secondario di questo trasformatore è ad alta o media impedenza, come nel caso del trasformatore microfonico per il microfono dinamico, e consente perciò l'adattamento dell'impedenza tra l'impedenza molto bassa del nastro (dell'ordine di qualche frazione di ohm) e l'impedenza di ingresso del preamplificatore, il cui valore dipende dalle caratteristiche del primo stadio.

In parallelo al secondario del trasformatore microfonico TM viene a volte aggiunto un filtro, costituito da un'impedenza a bassa frequenza (FV), che agisce da filtro per la sola voce. Si tratta quindi di un'impedenza che può essere inserita in parallelo al secondario del trasformatore TN, chiudendo un apposito interruttore previsto sul contenitore del microfono, in modo che la sua aggiunta determini una correzione del responso tale da permettere una migliore stabilità di funzionamento nei confronti della gamma ristretta di frequenze della voce umana.

Grazie al sistema di adattamento dell'impedenza, è così possibile disporre di una linea sufficientemente lunga, costituita però da un cavetto schermato, la cui calza metallica deve essere in contatto diretto con l'involucro contenente il trasformatore microfonico e l'eventuale filtro vocale, come illustrato in tratteggio. La presenza di questo schermo è di estrema importanza sia in quanto evita che il trasformatore possa captare dei campi magnetici esterni, introducendo del rumore di fondo lungo la linea, sia per impedire che il campo magnetico prodotto dal magnete permanente MP provochi in certo qual modo un fenomeno di saturazione nel nucleo del trasformatore microfonico TM.

Anche questo tipo di microfono funziona con eccellenti prestazioni, e se ne riscontra l'uso frequente negli impianti di amplificazione per sale da ballo, negli studi di registrazione, nonché negli studi di trasmissione. Le sue prestazioni sono eccellenti, e ne esistono in commercio varie versioni, di tipo normale e di tipo semi-professionale.

Ora che abbiamo analizzato i tre tipi fondamentali di microfoni, possiamo proseguire con l'analisi delle loro prestazioni e con l'esposizione dei criteri di scelta.

DIREZIONALITA' DEI MICROFONI

I microfoni, nelle loro varie versioni, possono essere suddivisi in tre categorie principali: microfoni panoramici o omnidirezionali, microfoni bi-direzionali, e microfoni mono-direzionali, o a « cardioide ».

Per illustrare maggiormente e per differenziare tra loro queste caratteristiche, ci serviremo dei tre grafici di figura 4: in A il grafico rappresenta lo spazio circostante al microfono, che si trova quindi al centro, dove viene rappresentato dalla lettera M. Naturalmente, sia questo grafico che i due grafici successivi vanno intesi in senso sferico, e non in senso piano come sembrerebbe osservando la rappresentazione sulla carta.

Affinché un microfono possa essere considerato omnidirezionale o panoramico è necessario che esso presenti la medesima sensibilità, qualunque sia la direzione di

provenienza dei suoni, entro un'angolazione di 360°, su tutti i piani che passano attraverso il microfono.

Di conseguenza, nel caso A, il microfono nella posizione in cui si trova percepisce ugualmente tutti i suoni provenienti dalle posizioni contrassegnate 0°, 90°, 180° e 270°, e da quelle intermedie, che si trovano sul piano rappresentato nel disegno. Attraverso la posizione M passano però anche altri infiniti piani; questi possono essere immaginati supponendo che il disco venga fatto ruotare compiendo un giro completo, intorno all'asse che unisce tra loro il contrassegno di 0° e 180°. In tal modo, il cerchio assume il ruolo di generatore di una sfera, al centro della quale si trova il microfono, in grado di percepire con la stessa intensità qualunque suono provenga dallo spazio circostante.

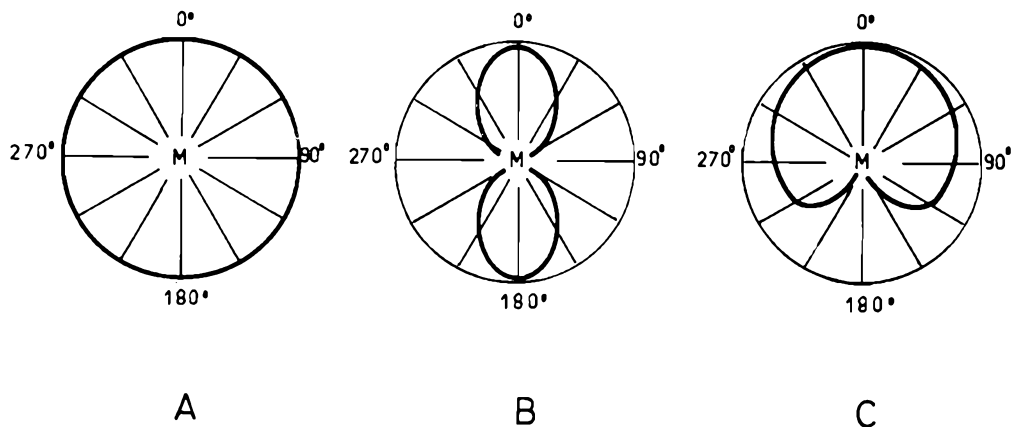
I microfoni panoramici o omni-direzionali appartengono generalmente alla categoria dei microfoni piezoelettrici e dinamici, nonché dei microfoni elettrostatici o a condensatore, electret, a riluttanza variabile, e così via.

La sezione B della figura 4 rappresenta invece il diagramma polare di sensibilità di un microfono bi-direzionale. Come si può notare, le due tracce ovali che si estendono dalla posizione centrale verso la posizione di 0° e di 180° dimostrano che si tratta di un microfono ugualmente sensibile ai suoni provenienti dal davanti (0°) o dal di dietro (180°), ma pressoché insensibile ai suoni provenienti dai lati, vale a dire dalle angolazioni di 90° e 270°. I microfoni che presentano questo diagramma polare sono sostanzialmente quelli a nastro, nella versione illustrata in figura 3. Il fenomeno è facilmente intuibile: se si considera che le vibrazioni dell'aria mettono in stato di vibrazione il nastro teso tra le espansioni polari, è abbastanza comprensibile che il nastro possa vibrare molto facilmente nei confronti di onde sonore provenienti sia dal davanti che dal retro della superficie del nastro, mentre le onde sonore provenienti dai lati vengono praticamente « tagliate » dal nastro nonostante le sue ondulazioni, e influenzano quindi minimamente la sua posizione.

Il grafico C, infine, rappresenta il diagramma polare di un microfono a « cardioide », così detto proprio in quanto il diagramma polare presenta la classica struttura del « cuore ».

Considerando come posizione di riferimento quella indicata dalla lettera M, che rappresenta il microfono, il grafico chiarisce che la sensibilità è massima nei confronti dei suoni provenienti dal davanti (0°), e diminuisce gradatamente mano a mano che la sorgente sonora si sposta nelle diverse angolazioni. La sensibilità è pressoché nulla nei confronti dei suoni provenienti con un'angolazione di 180° rispetto alla direzione di 0°, verso la quale il microfono è orientato.

Per dare un'idea delle prestazioni di un microfono a cardioide, possiamo dire che se due persone parlassero tra loro producendo suoni con uno spostamento di 90° rispetto all'asse verticale del microfono, ma si trovassero entrambe alla stessa distanza dal trasduttore, entrambe le voci verrebbero percepite con una notevole attenuazione. Se invece una di esse si trovasse direttamente di fronte al microfono, e l'altra di fianco o addirittura dietro, sempre alla stessa distanza dal punto M, e parlassero con il medesimo tono di voce, il segnale elettrico fornito dal microfono risulterebbe molto intenso nei confronti del-



la persona che si trova direttamente davanti ad esso, mentre risulterebbe quasi nullo nei confronti dell'interlocutore spostato rispetto all'asse centrale del microfono.

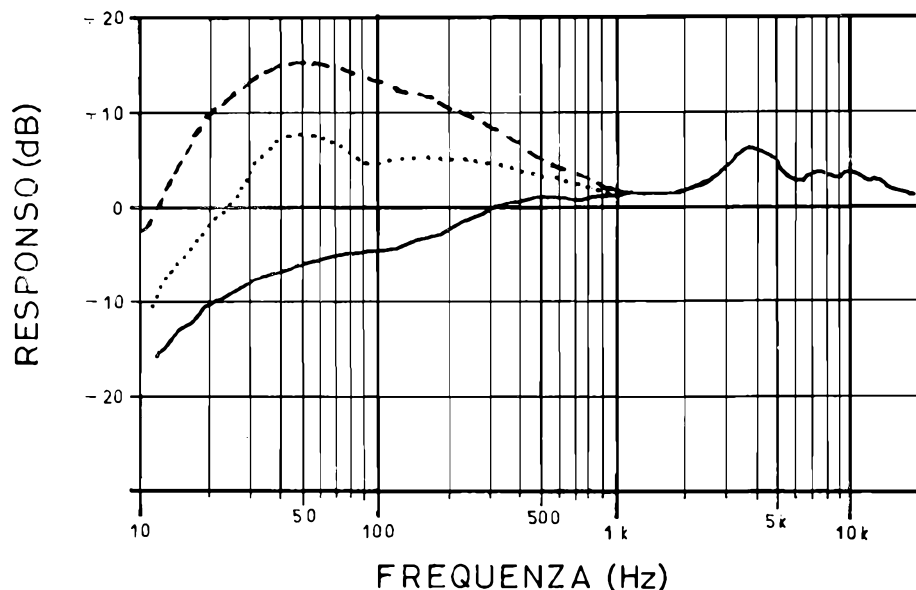
Con l'impiego di questi microfoni è possibile ottenere risultati sorprendenti: infatti, grazie alla loro sensibilità direzionale, è possibile usarli per isolare una sorgente di suono rispetto ad altre, a patto però che venga usato in un ambiente provvisto di pannelli anti-riverberanti; a nulla infatti varrebbero le caratteristiche di direzionalità del microfono, se il microfono a cardioide avesse la possibilità di ricevere dalla direzione di massima sensibilità i suoni provenienti da altre direzioni, a causa di fenomeni di riflessione da parte delle pareti.

Con questo argomento abbiamo così a disposizione le nozioni necessarie che permettono di scegliere un microfono a seconda delle esigenze: se si tratta infatti di eseguire delle registrazioni su nastro indipendentemente dalla posizione in cui si trovano le diverse sorgenti sonore, è chiaro che ci serviremo prevalentemente di un microfono di tipo panoramico. Se dobbiamo installare un microfono sul podio dell'orchestra in una sala da ballo, e vogliamo evitare che il microfono percepisca oltre alla voce dell'eventuale cantante anche i suoni prodotti dagli altri strumenti, provvisti del loro microfono in-

Figura 4 - Tre rappresentazioni grafiche della direzionalità dei microfoni: in « A » diagramma polare di un microfono panoramico o omni-direzionale; in « B » diagramma polare di un microfono bi-direzionale, e in « C » diagramma polare di un microfono mono-direzionale o a cardioide.

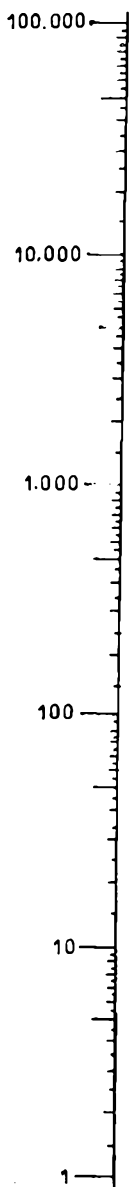
dividuale, ci serviremo invece preferibilmente di un microfono a nastro o di un microfono di tipo a cardioide. Altrettanto dicasi negli studi di registrazione, nel caso di doppiaggio di pellicole cinematografiche, o di registrazioni professionali con grossi complessi orchestrali, poiché in questi casi si ricorre ad artifici di tipo particolare. Ad esempio, quando si registra un brano musicale prodotto da un'orchestra, in genere il tecnico del suono che esegue e controlla la registrazione provvede a do-

Figura 5 - Le tre curve (in tratto continuo, punteggiata o tratteggiata) mettono in evidenza il notevole aumento del responso da parte di un microfono a cardioide nella gamma delle frequenze basse, mano a mano che si riduce la distanza tra il microfono stesso e la sorgente sonora.



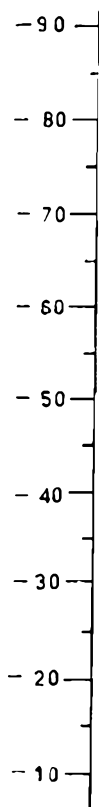
IMPEDENZA

Ω



SENSIBILITA'

dB



USCITA

A B

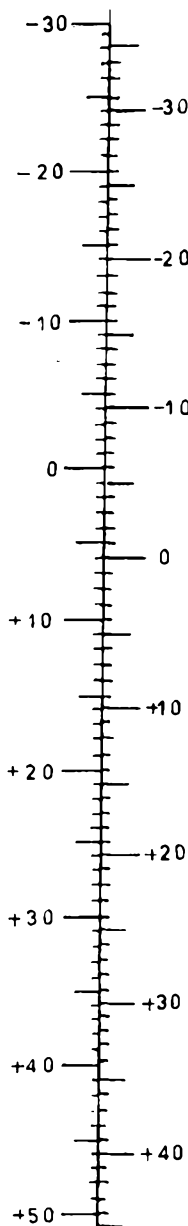


Figura 6 - Grafico per la conversione immediata della sensibilità nominale espressa in dB negativi nei confronti di un microfono, secondo il metodo adottato in genere dalle Fabbriche, nella sensibilità effettiva valutata rispetto all'impedenza. L'impiego del grafico consiste semplicemente nel tracciare una retta che unisce tra loro l'impedenza e la sensibilità nominale. Prolungando questa retta verso destra fino ad incontrare la terza scala dell'uscita, è possibile leggere il valore della sensibilità in dB, riferita all'impiego a circuito aperto (scala A), oppure all'impiego con carico adeguato (scala B).

sare i segnali provenienti dalle varie sezioni dell'orchestra, in modo da ottenere gli effetti sonori più gradevoli attraverso la registrazione. Ciò è possibile soltanto quando si dispone di microfoni direzionali,

ciascuno dei quali è orientato verso una determinata sezione del complesso orchestrale. Regolando opportunamente le diverse sensibilità, risulta così possibile portare in « primo piano acustico » le sole sezioni o i soli elementi dell'orchestra che si desidera mettere in evidenza rispetto all'intero complesso.

Occorre però precisare che i microfoni a cardioide comportano un inconveniente la cui entità può essere apprezzata osservando il grafico di figura 5: in genere, chiunque parli in un microfono, ha inevitabilmente la tendenza ad avvicinare il trasduttore alla propria bocca, quasi volesse essere sicuro che le sue parole vengano udite o che la sua voce venga apprezzata se si tratta di un cantante.

Ebbene, nel caso del microfono a cardioide ciò è sconsigliabile se non in determinate circostanze, in quanto il responso alle frequenze basse da parte di un microfono di questo tipo aumenta notevolmente col

diminuire della distanza tra il microfono e la sorgente sonora. Nel grafico di figura 5 la curva in tratto continuo rappresenta il comportamento dinamico del microfono per la gamma di frequenze compresa tra circa 15 Hz e 15.000 Hz, con una distanza tra il microfono e la bocca di chi parla pari a circa 30 cm. La curva punteggiata mostra la variazione che il responso subisce quando tale distanza si riduce a circa 8 cm, e la curva tratteggiata rappresenta la situazione considerata a volte catastrofica, che si verifica invece quando la bocca di chi parla o di chi canta è quasi in contatto diretto col microfono.

Questo effetto può però essere a volte sfruttato con vantaggio, quando si desidera proprio ottenere una particolare forma di esaltazione nei confronti dei suoni a frequenza molto bassa.

La scelta del tipo di microfono dipende quindi da varie circostanze, tra cui è bene considerare la curva di responso, la sensibilità, il costo, le dimensioni, il peso, la sensibilità nei confronti dei rumori parassiti, la direzionalità, la necessità o meno di aggiungere un preamplificatore, l'impedenza, e così via.

Oltre a ciò, la scelta del microfono è subordinata all'acustica ambientale del luogo in cui esso deve essere usato: i microfoni monodirezionali possono sopprimere alcuni suoni e rumori indesiderati, a volte possono ridurre anche gli effetti della riverberazione, ma, in buone condizioni di acustica ambientale, i microfoni panoramici permettono di mantenere quasi inalterate le caratteristiche sonore dell'ambiente, per cui vengono spesso preferiti grazie anche al loro comportamento normale indipendentemente dalla distanza tra il microfono e la sorgente dei suoni.

In genere, i tecnici professionisti che eseguono le registrazioni dispongono di vari tipi di microfoni, dei quali si servono alternativamente a seconda del risultato desiderato.

Un'altra caratteristica di grande importanza — come si è detto — è l'impedenza di uscita: infatti, da essa dipende la qualità del risultato ottenuto, per cui, anche sotto questo aspetto, è bene disporre di microfoni delle tre versioni (panoramici, bi-direzionali ed a cardioide), ma anche con possibilità di collegarli all'ingresso di apparecchiature a bassa, media o alta impedenza, a seconda della loro natura.

Molti microfoni di qualità elevata funzionano con caratteristiche di uscita bilanciate: praticamente, si tratta di microfoni corretti agli effetti della fase, durante il procedimento di fabbricazione.

Le linee bilanciate (nelle quali la calza del cavo schermato è collegata a massa, mentre il segnale si presenta ai capi di due conduttori interni) sono molto meno suscettibili di captare rumori parassiti e ronzio, in quanto le correnti che costituiscono il segnale utile scorrono in direzioni opposte in ciascun conduttore e in ogni istante, mentre il rumore risulta comune ad entrambe le linee, per cui i relativi segnali si neutralizzano a vicenda. Questo tipo di neutralizzazione non si verifica quando invece si fa uso di un cavo schermato coassiale, provvisto cioè di una calza metallica esterna e di un unico conduttore interno. Un caso tipico di linea bilanciata è quello rappresentato all'uscita di linea del trasformatore a nastro di figura 3.

Nel caso in cui la linea che unisce il microfono al preamplificatore sia di note-

vole lunghezza, è preferibile usare un microfono a linea bilanciata, collegando però un trasformatore di adattamento tra una linea bilanciata e una linea non bilanciata prima del collegamento dell'amplificatore, ossia in prossimità del preamplificatore o del registratore.

LA SENSIBILITA'

Non sempre è possibile confrontare tra loro i dati di sensibilità di vari microfoni (vale a dire la quantità di energia elettrica che essi sono in grado di produrre per una determinata pressione sonora), in quanto i diversi fabbricanti usano diverse grandezze per esprimerla.

Incidentalmente, facciamo notare che il medesimo problema sussiste quando si tratta di esprimere le caratteristiche di funzionamento di un altoparlante.

In linea di massima, l'uscita di un microfono rispetto ad un campo sonoro di intensità prestabilita viene espressa in dB, rispetto ad un livello standard di riferimento.

Per la maggior parte, i fabbricanti di microfoni si servono di un livello di riferimento che si trova molto al di sopra del livello di uscita della maggior parte dei microfoni. Di conseguenza, il valore risultante della sensibilità, espresso in dB, presenta una polarità negativa.

Per fare un esempio, un microfono avente una sensibilità nominale di -55 dB consente di ottenere un'uscita maggiore di quella fornita da un microfono avente una sensibilità nominale di -60 dB.

Ciò premesso, un metodo molto diffuso per esprimere la sensibilità nominale di un microfono si basa sull'impiego di un valore di riferimento di 0 dB = 1 mW, rispetto ad una energia sonora applicata al trasduttore pari a 10 dine per centimetro quadrato.

Questo sistema è riferito ad un'uscita di potenza anziché all'uscita a circuito aperto, per cui parte dal presupposto che all'uscita del microfono risulti applicato un carico di impedenza adatta a quella intrinseca del microfono stesso.

Dal momento che nella maggior parte dei casi i fabbricanti di registratori e di amplificatori precisano la sensibilità dell'ingresso microfonico in funzione del numero di millivolt necessario per ottenere l'indicazione di 0 dB da parte del misuratore del livello di registrazione presente sull'apparecchiatura, sarebbe molto utile la possibilità di convertire la sensibilità nominale in livello in dB, riferito al valore di 1 mV.

A tale riguardo, il grafico di figura 6 consente appunto di svolgere rapidamente e senza calcoli questa semplice conversione.

Si tratta praticamente di tracciare una linea trasversale con l'aiuto di un righello e di una matita, in modo da unire tra loro il punto corrispondente all'impedenza del microfono espressa in Ω , individuato sulla scala verticale di sinistra, con il punto corrispondente alla sensibilità nominale in dB (valore negativo) facilmente individuabile sulla scala centrale. Prolungando poi questa linea verso destra, fino ad incontrare la scala dell'Uscita, sarà possibile individuare su questa un punto che avrà un diverso significato a seconda che la lettura venga effettuata dal lato «A» oppure dal lato «B».

Entrambe le scale sono riferite al livello standard di 1 mV di cui si è detto; la sola differenza consiste nel fatto che la scala «A» deve essere presa in considerazione quando la valutazione viene effettuata nei confronti della tensione di uscita di un microfono, ai cui capi non venga collegato alcun carico apprezzabile. La scala «B» deve invece essere presa in considerazione quando si desidera effettuare la conversione nei confronti di un microfono, alla cui uscita venga applicato un carico di impedenza corrispondente all'impedenza intrinseca del microfono o del relativo adattatore.

Per fare un esempio, supponiamo di disporre di un microfono avente un'impedenza nominale di 600 Ω ed una sensibilità nominale di -50 dB. Unendo tra loro i punti corrispondenti, e prolungando la retta verso destra, potremo rilevare che l'uscita corrisponde a +13,5 dB se il microfono funziona senza carico, e a +7,5 dB se invece all'uscita del microfono o dell'adattatore di impedenza viene applicato un carico di impedenza corrispondente.

Noto dunque il livello in dB ottenibile in uscita (livello effettivo) e nota l'impedenza ai capi della quale tale livello risulta disponibile, dovrebbe essere abbastanza facile, usufruendo dei metodi di conversione che abbiamo in altra occasione fornito per l'uso dei dB, stabilire con esattezza il livello di tensione espresso in millivolt. In pratica, se 1 mV corrisponde a 0 dB, si tratterà semplicemente di calcolare un rapporto di tensione e stabilire il livello effettivo della tensione disponibile.

Un altro metodo molto diffuso per esprimere la sensibilità di un microfono è quello contraddistinto dalla sigla EIA: il valore viene espresso anche in dBm, ma si basa su di un livello di riferimento di potenza per la pressione sonora di 0,0002 dine per centimetro quadrato. Esso corrisponde al livello della minima pressione sonora che può essere percepito dall'orecchio umano normale (0 dB).

Per trasformare una sensibilità nominale EIA in una sensibilità basata sullo standard di 10 dine per centimetro quadrato, basta aggiungere 94 dB. Per contro, per convertire nel sistema EIA la sensibilità di un microfono espressa sulla base del riferimento di 10 dine per centimetro quadrato, è necessario sottrarre 94 dB.

Facciamo ancora un esempio: supponiamo che un microfono funzioni con una sensibilità EIA di -152 dB: in tal caso esso avrebbe una sensibilità nominale di -58 dB, rispetto allo standard di 10 dine per centimetro quadrato come livello di riferimento della pressione.

CONCLUSIONE

Riteniamo con questo breve articolo di aver fornito alcuni dettagli interessanti sulle caratteristiche e sul funzionamento dei microfoni, tali cioè da consentire a chiunque una scelta più oculata del tipo più idoneo alle diverse circostanze.

Naturalmente, la scelta dipende spesso anche da fattori economici, che però possono anche non essere di eccessiva rilevanza, se si tiene conto del fatto che le moderne tecnologie hanno permesso la realizzazione di microfoni con eccellenti prestazioni e di costo relativamente limitato.



ICOM

CENTRI VENDITA

- BARI**
ARTEL - Via G. Fanelli 206-24/A
Tel. (080) 629140
- BOLOGNA**
RADIO COMMUNICATION
Via Sigonio, 2 - Tel. 345697
- BORGOMANERO (Novara)**
G. BINA - Via Arona, 11 - Tel. 92233
- BRESCIA**
PAMAR ELETTRONICA - Via S. M. Crocifissa di Rosa, 78 - Tel. 390321
- CARBONATE (Como)**
BASE ELETTRONICA - Via Volta, 61 - Tel. 831381
- CASTELLANZA (Varese)**
CQ BREAK ELECTRONIC
Viale Italia, 1 - Tel. 542060
- CATANIA**
PAONE - Via Papale, 61 - Tel. 448510
- CITTA' S. ANGELO (Pescara)**
CIERI - P.zza Cavour, 1 - Tel. 96548
- FERRARA**
FRANCO MORETTI - Via Barbantini, 22 - Tel. 32878
- FIRENZE**
PAOLETTI FERRERO s.d.f.
Via il Prato 40/R - Tel. 294974
- FIRENZE**
CASA DEL RADIOAMATORE
Via Austria, 40/44 - Tel. 686504
- FOGGIA**
BOTTICELLI
Via Vittime Civili, 64 - Tel. (0881) 43961
- GENOVA**
Hobby RADIO CENTER
Via Napoli, 117 - Tel. 210995
- LATINA**
ELLE PI
Via Sabaudia, 8 - Tel. 483368 - 42549
- MILANO**
MARCUCCI - Via F.lli Bronzetti, 37 - Tel. 7386051
- MILANO**
LANZONI - Via Comelico, 10 - Tel. 589075
- MIRANO (Venezia)**
SAVING ELETTRONICA
Via Gramsci, 40 - Tel. 432876
- MODUGNO (Bari)**
ARTEL - Via Palese, 37 - Tel. 629140
- NAPOLI**
BERNASCONI
Via G. Ferraris, 66/C - Tel. 335281
- NOVILIGURE (Alessandria)**
REPETTO GIULIO
Via delle Rimembranze, 125 - Tel. 78255
- PADOVA**
SISELT - Via L. Eulerio, 62/A - Tel. 623355
- PALERMO**
M.M.P. - Via S. Corleo, 6 - Tel. 580988
- PIACENZA**
E.R.C. di Civili - Via S. Ambrogio, 33 - Tel. 24346
- REGGIO CALABRIA**
PARISI GIOVANNI
Via S. Paolo, 4/A - Tel. 942148
- ROMA**
ALTA FEDELTA'
C.so d'Italia, 34/C - Tel. 857942
- ROMA**
MAS-CAR di A. MASTRORILLI
Via Reggio Emilia, 30 - Tel. 8445641
- ROMA**
RADIO PRODOTTI
Via Nazionale, 240 - Tel. 481281
- ROMA**
TODARO KOWALSKI
Via Orti di Trastevere, 84 - Tel. 5895920
- S. BONIFACIO (Verona)**
ELETTRONICA 2001
C.so Venezia, 85 - Tel. 610213
- SESTO SAN GIOVANNI (Milano)**
PUNTO ZERO - P.zza Diaz, 22 - Tel. 2426804
- SOVIGLIANA (Empoli)**
ELETTRONICA MARIO NENCIONI
Via L. da Vinci, 39/A - Tel. 508503
- TARANTO**
ELETTRONICA PIEPOLI
Via Oberdan, 128 - Tel. 23002
- TORINO**
CUZZONI - C.so Francia, 91 - Tel. 445168
- TORINO**
TELSTAR - Via Gioberti, 37 - Tel. 531832
- TRENTO**
EL DOM - Via Suffragio, 10 - Tel. 25370
- TRIESTE**
RADIOTUTTO
Galleria Fenice, 8/10 - Tel. 732897
- VARESE**
MIGLIERINA - Via Donizzetti, 2 - Tel. 282554
- VELLETRI (Roma)**
MASTROGIROLAMO
V.le Oberdan, 118 - Tel. 9635561
- VITTORIO VENETO**
TALAMINI LIVIO
Via Garibaldi, 2 - Tel. 53494
- VOLPEDO (Alessandria)**
ELETTRONICA 2000 - V. Rosaro, 6 - Tel. 80105

progettiamo insieme uno strobosco- pio elettronico

di Paolo TASSIN

Una delle caratteristiche più apprezzate di un piatto Hi-Fi è la presenza di uno stroboscopio. Cos'è uno stroboscopio? Lo stroboscopio è uno strumento generalmente incorporato nel piatto a cui fornisce l'esatta velocità di radiazione. Di solito esso è costituito da tante righe di colore opposto a quello di fondo serigrafate sul piatto, contro al quale una lampadina proietta costantemente luce. Per un effetto ottico le righe appaiono ferme all'esatta velocità stabilita in fase di progetto in funzione della distanza tra le righe stesse. Se sarà un po' superiore le righe scorreranno verso sinistra, se inferiore verso destra. Tale strumento si rivela di estrema utilità: infatti permette di correggere costantemente nel tempo le usure meccaniche che variano il rapporto di trasmissione tra motorino e piatto variando di conseguenza la velocità di rotazione del piatto e distorcendo la musica ascoltata. Essendo la maggior parte dei piatti forniti di controllo variabile di velocità, con l'ausilio dello stroboscopio si può tarare ogni volta il piatto all'esatta velocità di rotazione richiesta dal disco.

Non è comunque possibile incidere sul nostro piatto privo di stroboscopio le righe necessarie a tale strumento. Si è quindi ovviato con un ottimo circuito elettronico, usato fra l'altro su piatti professionali, che visualizza l'esatta velocità su 4 display e permette una definizione del centesimo di giro. Come avrete notato, il titolo di questo articolo inizia con la frase: «Progettiamo insieme». In effetti lo scopo di questo articolo non è quello di fornirvi lo schema elettrico già bell'e pronto e funzionante, ma di dimostrarvi tutte le fasi di progetto di un circuito logico creando così insieme uno schema elettrico che sperimenterete voi stessi. Questo articolo è il derivato di altri articoli apparsi in numeri precedenti di questa stessa Rivista dove venivano fornite delle basi per comprendere la logica elettronica. In pratica è una lezione sulla teoria esposta in precedenza con esempi pratici e ulteriori suggerimenti. Quindi seguite con la massima attenzione tutto ciò che vi verrà detto qui senza saltare una sola parola; correggerete eventuali errori (di progetto o altro) che potrete scoprire soltanto grazie alla vostra attenzione e preparazione teorica.

PRIMA FASE DI PROGETTO

La prima fase è essenziale per la buona riuscita del progetto. Infatti consiste nel raccogliere tutte le informazioni possibili circa l'applicazione e le caratteristiche del circuito da realizzare, informazioni che regolano le altre fasi. Prima di tutto dovete conoscere:

- 1) le caratteristiche di precisione e generali del circuito;
- 2) le applicazioni meccaniche al piatto.

Le caratteristiche richieste sono le seguenti:

- quattro cifre (33,25-33,33 e così via); il (25) e il (33) rappresentano i quarti e i terzi di giro;
- visualizzazione su display.

Per quanto riguarda l'applicazione al piatto, si preferisce un'applicazione indiretta senza intaccare la meccanica in nessun modo. Pertanto si dovrebbe usare un sistema ottico a riflessione sul piatto stesso. La figura 1 rappresenta in prospettiva come deve es-

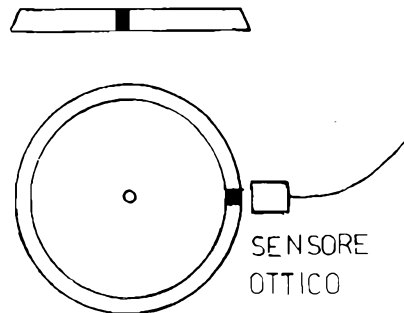


Figura 1 - Applicazione dello stroboscopio elettronico al piatto.

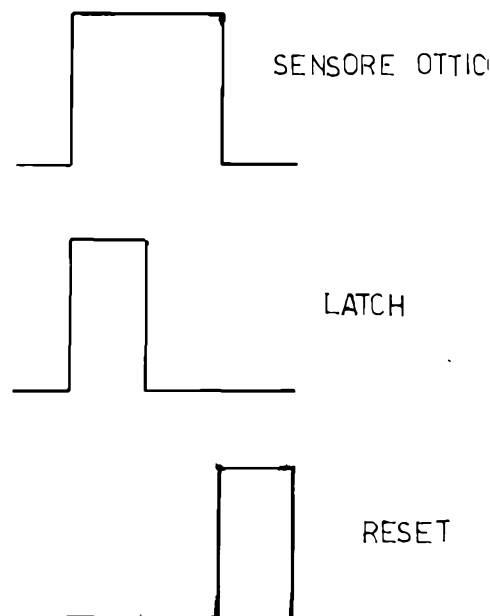
sere l'applicazione. Un sensore ottico a riflessione fa senz'altro al caso nostro. Come funziona un sensore ottico a riflessione?

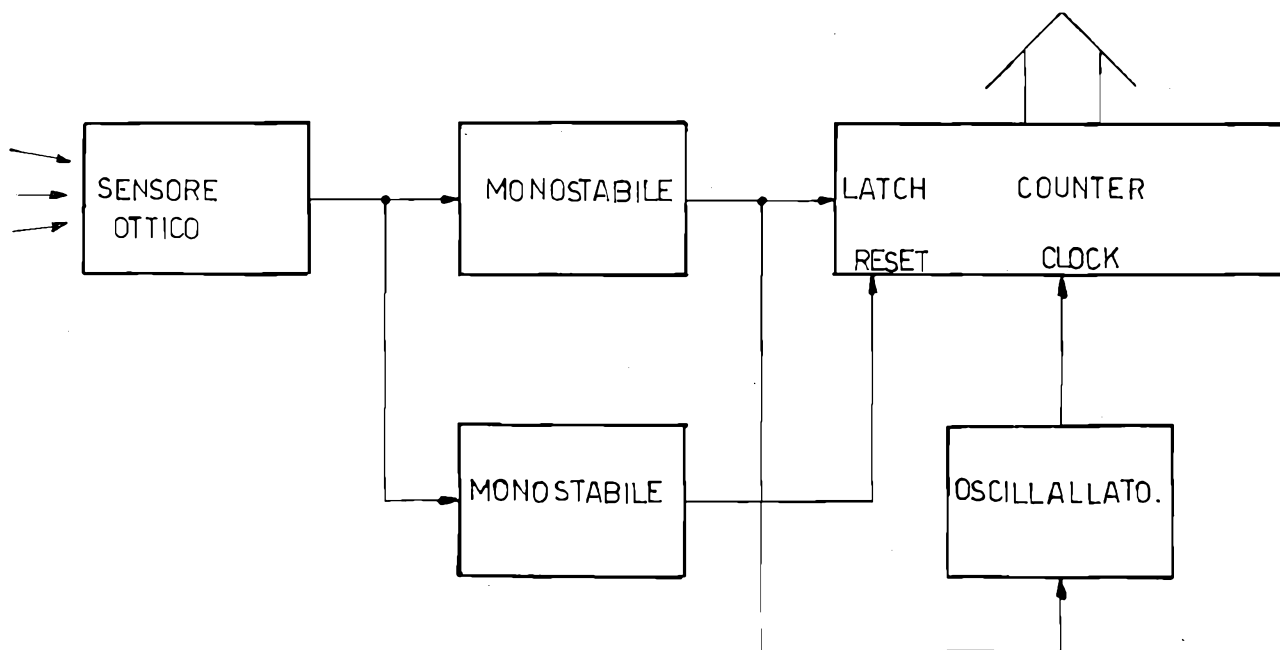
Esso trasmette una luce ad infrarossi modulata o meno e ne riceve la risposta riflessa. Se tale luce colpisce un corpo di colore scuro la luce riflessa sarà minima; se colpisce un corpo di colore chiaro la luce riflessa sarà massima; il sensore ottico alla sua uscita segnala tale variazione. Il sensore deve essere il più piccolo possibile in modo da essere montato sullo spazio libero del piatto e sul piatto stesso in corrispondenza della finestrella del sensore deve essere disegnata una finestrella nera opaca. Il piatto, girando, fornirà attraverso il sensore un impulso in corrispondenza della finestrella nera opaca. Naturalmente il piatto dovrà essere di colore chiaro o almeno in contrasto con la finestrella.

SECONDA FASE DI PROGETTO

Conosciute ora le principali caratteristiche richieste, si può delineare il principio di

Figura 2 - Funzionamento elettrico del circuito descritto in questo articolo.





funzionamento del sistema. Un buon progetto deve avere le seguenti caratteristiche:

- 1) AFFIDABILITA'
- 2) BASSO COSTO
- 3) SEMPLICITA'.

In base a questo si potrebbe usare il principio seguente: ammettendo che il sensore ottico fornisca un impulso positivo quando è attraversato dalla finestrella, del tipo illustrato in figura 2, si potrebbe sfruttare il sistema del frequenzimetro. Un contatore gira sempre a frequenza costante;

al fronte di salita dell'impulso generato dal sensore il dato all'uscita del contatore viene latchato o memorizzato e al fronte di discesa vengono resettati i contatori.

Il numero raggiunto dai contatori dipende strettamente dal tempo che il piatto impiega a percorrere un giro. Ora si può delineare uno schema a blocchi che rappresenti in linea di massima tale principio. In figura 3 vediamo due monostabili: uno di questi al fronte di salita dell'impulso blocca l'oscillatore a frequenza costante e memorizza il dato a cui è giunto il contatore, il quale riparte poi da zero per una successiva lettura. Al termine di questa seconda fase di progetto si dovrebbe

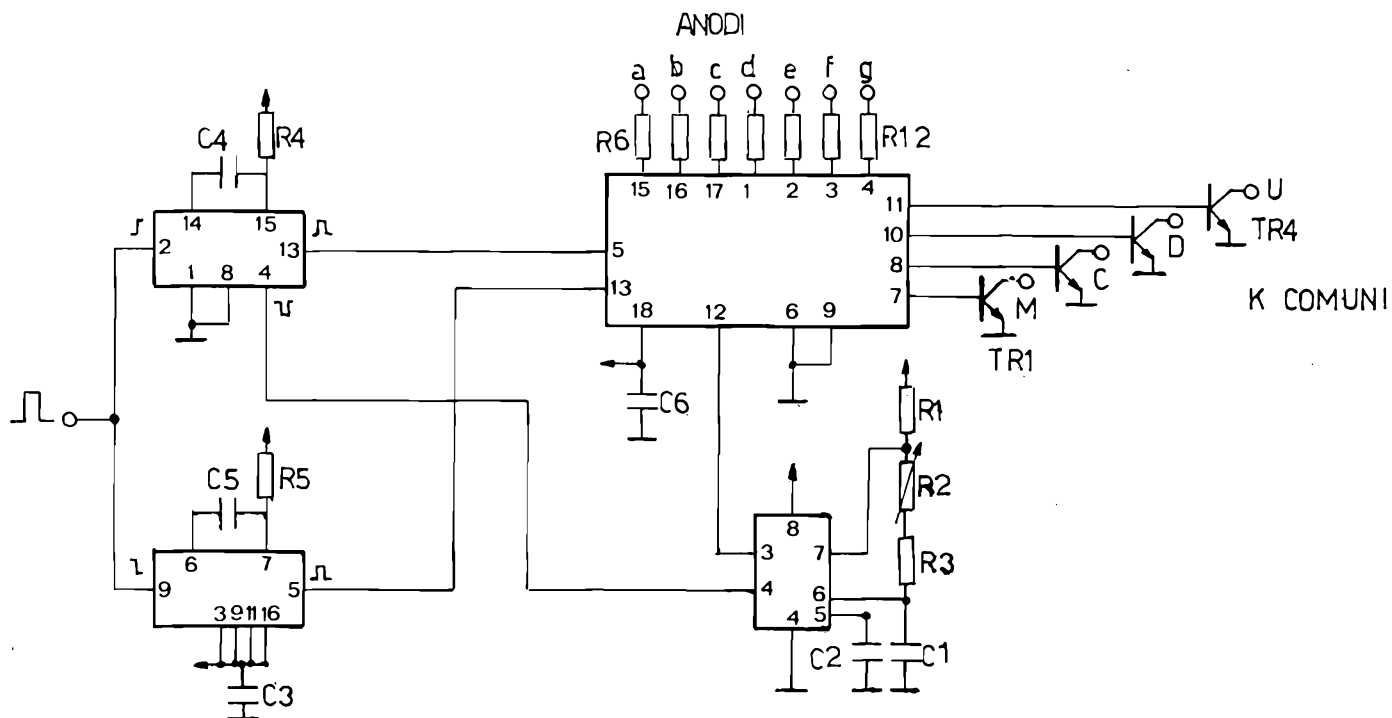
Figura 3 - Schema a blocchi dello stroboscopio.

avere ben chiaro in mente tutto il circuito e il suo funzionamento.

TERZA FASE DI PROGETTO

Questa terza e ultima fase di progetto

Figura 4 - Schema elettrico dello stroboscopio.



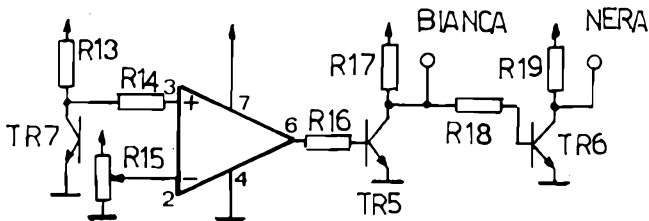


Figura 5 - Schema elettrico del sensore ottico.

consiste nel rendere realizzabile in pratica un esemplare del circuito: pertanto implica la scelta dei componenti con riferimento alle tre caratteristiche di progetto viste prima. Bisogna tenere presente che i cataloghi sono molti, ma i componenti reperibili sono pochi. Quindi bisogna scegliere componenti che siano facilmente reperibili in commercio e di basso costo (LOW COST).

Il contatore che abbiamo scelto è il 76C926 che contiene 4 contatori, 4 latch, 4 decodifiche. In 18 piedini tutto questo è raggruppato. I due monostabili sono contenuti in un unico circuito integrato siglato 74123. L'oscillatore è l'ormai noto 555 realizzato con componenti ad altissima stabilità in temperatura. Ora, scelti i componenti, si può passare al disegno dello schema elettrico raggruppando tutti i componenti con logica, facendo attenzione alle uscite e agli ingressi negati. In figura 4 è riportato tale schema elettrico.

Ora possiamo procedere al calcolo dei valori di RC dei monostabili. La formula che dà tale tempo è:

$$0,25 \times R \times C \times \left(1 + \frac{0,7}{R}\right)$$

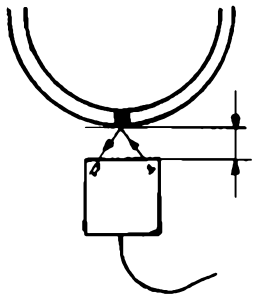


Figura 6 - Montaggio meccanico dello stroboscopia.

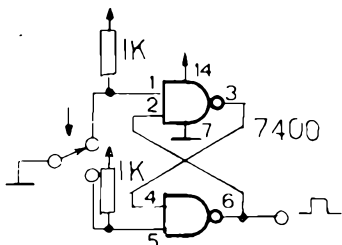


Figura 7 - Simulatore manuale del sensore ottico.

dove:
R in kΩ
C in pF
Tempo in ns

Il tempo dei due monostabili dipende dalle caratteristiche del contatore. Tale contatore ha un impulso minimo di 250 ns di reset e di latch. Il nostro tempo dovrà essere di 500 ns; dalla formula si ricavano i valori di RC, che sono di 10 kΩ e 220 pF. Per la frequenza dell'oscillatore occorre fare qualche calcolo: se facesse 33 giri al minuto ne compirebbe uno ogni 1,81 s. In 1,81 s il circuito deve segnare 3300 ossia 33,00. Dividendo 1,81 per 3300 si ottiene il periodo di f dell'oscillatore che è di 548 μs. La frequenza sarà quindi: 1 su 548x10⁻⁶ ossia 1823 Hz. La formula per calcolare i valori di R e C dell'oscillatore è:

$$1,44$$

$$(R1 + 2R2) \times C1$$

$$(R2 = R2 + R3)$$

Il valore di R1 sarà di 1 kΩ
il valore di R2 sarà di 470 Ω
il valore di R3 sarà di 1 kΩ
il valore di C1 sarà di 0,22 μF

Naturalmente con il trimmer potremo aggiustare l'esatto valore di f. Il trimmer da 470 Ω deve essere multigiri, tipo 89P SPECTROL, così da rendere più fine la regolazione. I componenti dell'oscillatore devono essere ad alta stabilità in temperatura e di elevata precisione; pertanto noi vi consigliamo, soprattutto per il condensatore, il tipo Siemens MKM che possiede delle ottime qualità. In caso che non sia reperibile in certe zone d'Italia a causa del costo elevato, anche un comune poliestere potrà fare al caso nostro. Un appunto circa la finestrella posta sul piatto: farla lunga in modo che al massimo numero di giri, cioè 45 o 78, generi un impulso all'uscita del sensore ottico lungo almeno 1 μs. Questo perché i monostabili generano due impulsi lunghi 500 ns; il primo impulso però deve essere almeno la metà dell'impulso all'uscita del sensore generato al fronte di discesa.

SENSORE OTTICO

Come già accennato il sensore ottico a riflessione consiste in una parte trasmittente a luce infrarossi e a una ricevente a fotodiode o fototransistore. Come parte trasmittente si può usare un comune diodo led alimentato alla sua corrente tipica, come ricevitore un comune trigger a soglia variabile e alta impedenza d'ingresso. Lo schema elettrico è rappresentato in figura 5: il trigger è formato da un amplificatore operazionale qualsiasi purché funzionante a 5 V (± 2,5 V), seguito da due stadi invertiti onde poter adattare il sensore sia

a una finestrella nera che a una bianca. La parte più critica in questo sensore è la meccanica. Infatti il fototransistore e il diodo dovranno essere montati in funzione della distanza dalla finestrella posta sul piatto. In figura 6 è raffigurato tale principio. Crediamo che data l'estrema chiarezza del disegno non vi sia bisogno di alcuna altra spiegazione.

QUARTA FASE DI PROGETTO

La quarta e ultima fase di progetto è adempiuta dal tecnico di laboratorio che realizza in pratica tale circuito teorico, ne verifica l'ottimo funzionamento e corregge gli eventuali errori. Vi consigliamo di eseguire la prima realizzazione su circuito stampato da prova tutto forato a passo 6,35 cm rispettando naturalmente i criteri di questo tipo di realizzazione già esposti in numeri precedenti di questa stessa Rivista. Segue a questa fase di progetto l'industrializzazione del prodotto e cioè lo studio dell'apparecchiatura completa meccanica ed elettrica per essere poi realizzata e venduta in serie.

COLLAUDO DELLA LOGICA

Come prima cosa occorre simulare con un deviatore e due porte NAND il sensore ottico come illustrato in figura 7. Occorrono le due porte NAND per eliminare i rimbalzi del deviatore a pulsante, rimbalzi sentiti molto dai monostabili, poiché il tempo dell'impulso generato è molto corto. Si può ora alimentare il circuito e verificare che l'oscillatore oscilli alla giusta frequenza e che premendo il pulsante vengano generati gli impulsi dai monostabili. Comunque si nota subito il funzionamento del circuito premendo ad intervalli di tempo uguali il deviatore e leggendo sui display lo stesso numero. Dopo queste operazioni si può passare alla prova del sensore applicandolo sul piatto e regolando la soglia del trigger fino a vedere sull'uscita l'impulso desiderato. Ora collegando insieme le due unità il sistema dovrebbe funzionare.

ELENCO COMPONENTI

R1	=	1	kΩ
R2	=	470	Ω trimmer
R3	=	1	kΩ
R4-5	=	10	kΩ
R6-12	=	39	kΩ
R13-14	=	10	kΩ
R15	=	10	kΩ
R16	=	10	kΩ
R17	=	1	kΩ
R18	=	10	kΩ
R19	=	1	kΩ
R20	=	180	Ω
C1	=	0,22	μF
C2	=	0,1	μF
C3	=	0,1	μF
C4-5	=	220	pF
C6	=	0,1	μF
C7	=	0,1	μF
C8	=	1	nF
LD1	=	led a infrarossi	20 mA IF
TR1-6	=	BC107	
TR7	=	2B50/BPX25	
IC1	=	74123	
IC2	=	74C926	
IC3	=	555	
IC4	=	LM312	

Nuovo ricetrans Icom IC 260 E... ...delle performance che abbagliano.



CARATTERISTICHE TECNICHE

Copertura: 144-146 MHz

Controllo di frequenza: a microcomputer di 100 Hz lettura digitale PLL sintetizzato

Letture: di 7 digiti LED

Stabilità di frequenza: ± 1.5 KHz

Canali di memoria: 3 su qualsiasi frequenza

Impedenza d'antenna: 50 ohms

Alimentazione: 13.8 V - DC $\pm 15\%$ (negativo a massa) 3.5 A

Absorbimento:

Trasmettitore SSB (PEP 10 W) 2.2 A
CW, FM (10 W) 3.1 A
FM (1 W) 1.6 A

Ricevitore alla massima uscita 0.8 A
squelciato 0.6 A

Dimensioni: 64 mm (altezza) 185 mm (larghezza)
223 mm (profondità)

Peso: circa 2.7 Kg

TRASMETTITORE

Potenza d'uscita: SSB 10 W (PEP) CW 10 W FM
alto 10 W - basso 1 W

Tipo d'emissione: SSB (A 3J, USB/LSB) CW (A 1)
FM (F 3)

Sistema di modulazione: SSB modulazione
bilanciata FM con reattanza di MF variabile

Massima deviazione di frequenza: ± 5 KHz

Microfono: 1.3 K ohm dinamico con
preamplificatore incorporato e interruttore PTT

Sistema di operare: Simplex e Duplex

Tone burst: 1750 Hz ± 0.1 Hz

RICEVITORE

Sistema di ricezione: SSB CW - Supereterodina
a conversione singola FM Supereterodina a
doppia conversione

Tipi di emissioni ricevute: SSB A 3J (USB/LSB)
CW (A 1) FM (F 3)

Frequenza intermedia: SSB, CW 10.75 MHz FM
10.75 MHz, 455 KHz

Sensibilità: SSB, CW - meno di 0.5 microvolts per
10 dB S + N/N FM più di 30 dB S + N + D/N + D
ad 1 microvolt meno di 0.6 microvolt a 20 dB

Selettività: SSB, CW più di ± 1.2 KHz a 6 dB meno
di ± 2.4 KHz a 60 dB FM più di ± 7.5 MHz a 6 dB
meno di ± 15 MHz a 60 dB

Uscita audio: più di 2 W

Impedenza audio: 8 ohms



ICOM

MARCUCCI S.p.A.

Exclusive Agent

Milano - Via F.lli Bronzetti, 37 ang. C.so XXII Marzo - tel.: 7386051

descrizione del set d'istruzioni della cpu

(Terza parte)

di Antonio SAMMARTINO

ISTRUZIONE LDA ADD

«Trasferisce nel Registro A il contenuto della locazione di memoria dati, il cui indirizzo è specificato dai byte 2 e 3 dell'Istruzione».

Questa Istruzione consente quindi di caricare direttamente l'Accumulatore con il contenuto della locazione di memoria dati senza utilizzare la coppia di Registri HL. Espressa nel linguaggio Assembler diventa LDA Add, dove LDA sta per l'inglese Load Direct Accumulator (carica direttamente l'Accumulatore), e Add per Address (indirizzo). L'Accumulatore è il Destinatario, mentre la locazione di memoria dati è la Sorgente dell'informazione.

Nel linguaggio Macchina diventa 00111010 che corrisponde all'esadecimale 3 A.

E' questa una Istruzione a 3 byte:

- il 1° rappresenta il codice operativo;
- il 2° il byte meno significativo dell'indirizzo Add;
- il 3° il byte più significativo dell'indirizzo Add.

Diagramma Istruzione LHLD Add

Il contenuto della locazione di memoria dati, il cui indirizzo Add è specificato nel 2° e 3° byte dell'istruzione, viene trasferito nel Registro L.

Il contenuto della locazione di memoria dati di indirizzo Add+1 viene trasferito nel Registro H.

- 1) I0/M = 0, S0 = 1, S1 = 1
- 2) Indirizzo a 16-bit (PC)
- 3) Codice operativo dell'Istruzione
- 4) I0/M = 0, S0 = 0, S1 = 1
- 5) Indirizzo a 16-bit (PC+1)
- 6) Byte 2 dell'Istruzione
- 7) Indirizzo a 16-bit (PC+2)
- 8) Byte 3 dell'Istruzione
- 9) Indirizzo a 16-bit (Byte 3) (Byte 2)
- 10) Dato che viene trasferito nel Registro L
- 11) Indirizzo a 16-bit [(Byte 3) (Byte 2) +1]
- 12) Dato che viene trasferito nel Registro H

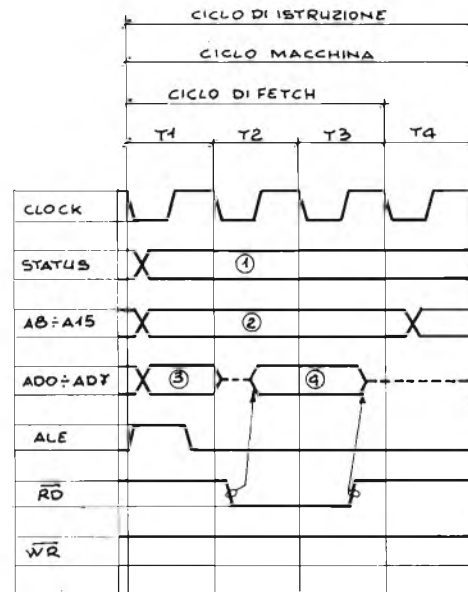


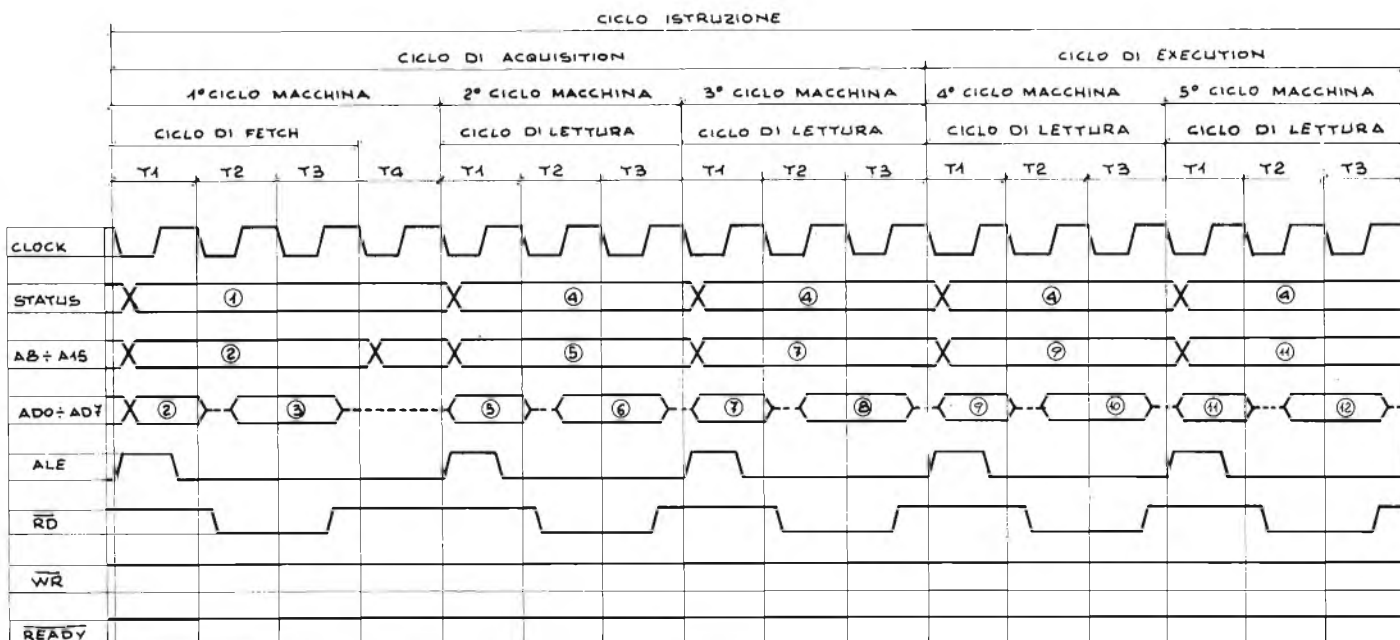
Diagramma Istruzione XCHG

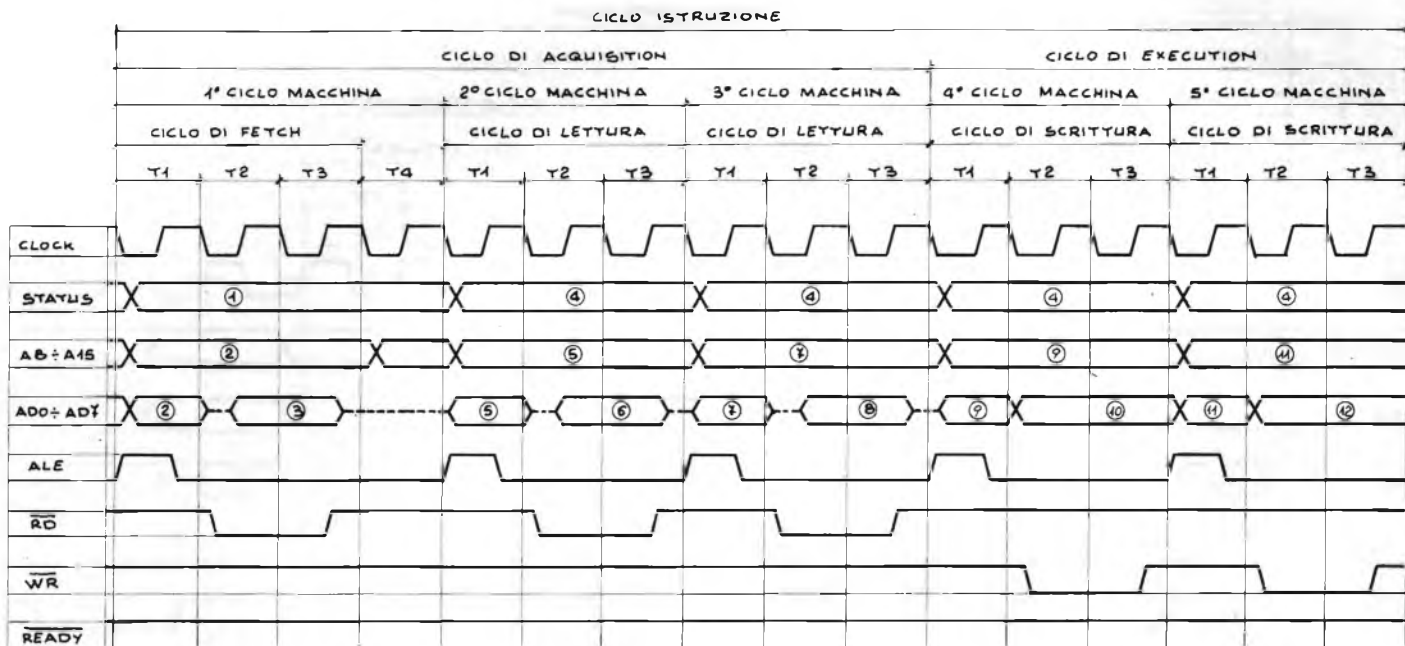
Il contenuto del registro H viene scambiato con quello di D; mentre il contenuto del Registro L viene scambiato con quello di E.

- 1) I0/M = 0, S0 = 1, S1 = 1
- 2) Byte più significativo dell'indirizzo
- 3) Byte meno significativo dell'indirizzo
- 4) Codice operativo dell'Istruzione

L'indirizzamento è del tipo «Diretto» ossia è l'istruzione che specifica nel 2° e 3° byte l'indirizzo della Sorgente dell'informazione.

L'Istruzione LDA Add richiede per essere eseguita 4 Cicli Macchina e 13 Stati T. Durante la fase di Acquisition la CPU esegue 3 Cicli Macchina mediante i quali preleva dalla memoria programma il codice operativo dell'Istruzione e i due byte che costituiscono l'indirizzo «Add» della locazione di memoria, in cui si trova il





dato da trasferire nell'Accumulatore. Durante il 1° Ciclo Macchina (di 4 Stati) la CPU esegue, nei primi 3 Stati T, un ciclo di Fetch per prelevare dalla locazione di memoria programma, di indirizzo PC, il codice operativo dell'Istruzione. Durante lo Stato T4 la CPU incrementa il contenuto del Program Counter al valore PC+1 e quindi interpreta il codice operativo, nel quale riconosce quello dell'Istruzione LDA Add. La CPU ora sa che per completare il Ciclo di Istruzione deve eseguire ancora 3 Cicli Macchina. Il 2° Ciclo Macchina (di 3 Stati) è un ciclo di lettura in memoria programma, durante il quale la CPU preleva dalla locazione di memoria di indirizzo PC+1 il byte meno significativo di Add. Durante T1 di questo Ciclo Macchina la CPU invia in uscita:

- i segnali di Stato $IO/\overline{M} = \emptyset$, $S0 = \emptyset$, $S1 = 1$ i quali qualificano il ciclo, come una operazione di lettura in memoria programma, per prelevare il 2° byte dell'Istruzione;
- un indirizzo a 16 bit per mezzo del Program Counter, di valore PC+1. Il byte più significativo, è presente ai pin A8÷A15 e vi resterà per l'intero Ciclo Macchina. Il byte meno significativo è presente ai pin AD0÷AD7 e vi resterà fino alla fine del Ciclo di Clock T1;
- il segnale di temporizzazione ALE.

All'inizio del Ciclo di Clock T2 la CPU pone nello Stato di alta-impedenza i Driver che pilotano le linee AD0÷AD7. Successivamente il segnale di controllo RD va basso, abilitando il dispositivo di memoria indirizzato.

Dopo che è trascorso il tempo di accesso della memoria, il contenuto è posto sulle linee AD0÷AD7, e quindi trasferito nel Registro temporaneo Z. Verso la fine del Ciclo di Clock T3:

- la linea \overline{RD} ritorna alta, disabilitando così il dispositivo di memoria;
- i Driver ritornano nello Stato di alta-impedenza.

All'inizio del 3° Ciclo Macchina il Program Counter viene incrementato al valore PC+2.

È questo un ciclo di lettura in memoria programma (di 3 Stati), durante il quale la CPU preleva dalla locazione di memoria di indirizzo PC+2 il byte più significativo di Add.

Questo Ciclo Macchina è perfettamente identico al precedente; unica differenza è che il contenuto della locazione di memoria indirizzata viene ora trasferito nel Registro temporaneo W.

La CPU ha così completato la fase di Acquisition dell'Istruzione, che può eseguire durante il Ciclo Macchina successivo. Durante la fase di Execution, la CPU esegue il 4° Ciclo Macchina (di 3 Stati). È questo un ciclo di lettura in memoria dati, mediante il quale la CPU preleva dalla locazione di memoria di indirizzo Add il dato, per trasferirlo nell'Accumulatore.

La temporizzazione di questo Ciclo Macchina è perfettamente identica al 2° Ciclo Macchina, con la differenza che, in questo caso, l'indirizzo a 16 bit (formato dai due byte acquisiti durante il 2° e 3° Ciclo Macchina) è inviato sull'Address Bus, per mezzo della coppia di Registri temporanei WZ. Inoltre l'informazione presente sul Data Bus è ora trasferita nell'Accumulatore.

A questo punto la CPU ha completato il Ciclo di Istruzione.

Il Program Counter punterà all'indirizzo PC+3 in modo che la CPU possa eseguire il successivo Ciclo di Istruzione.

ISTRUZIONE STA ADD

«Trasferisce nella locazione di memoria dati, il cui indirizzo è specificato nei byte 2 e 3 dell'Istruzione, il contenuto dell'Accumulatore».

Questa Istruzione consente di memorizzare direttamente il contenuto dell'Accumulatore, nella locazione di memoria dati, senza utilizzare la coppia di Registri HL. Espressa nel linguaggio Assembler diventa

Diagramma Istruzione SHLD Add

Il contenuto del Registro L viene trasferito nella locazione di memoria Dati, il cui indirizzo Add è specificato dal 2° e 3° Byte dell'Istruzione.

Il contenuto del Registro H viene trasferito nella locazione di memoria successiva (Add+1).

- $IO/\overline{M} = \emptyset$, $S0 = 1$, $S1 = 1$
- Indirizzo a 16-bit (PC)
- Codice operativo dell'Istruzione
- $IO/\overline{M} = \emptyset$, $S0 = 1$, $S1 = 1$
- Indirizzo a 16-bit (PC+1)
- Byte 2 dell'Istruzione
- Indirizzo a 16-bit (PC+2)
- Byte 3 dell'Istruzione
- Indirizzo a 16-bit (Byte 3) (Byte 2)
- Il contenuto di L da memorizzare
- Indirizzo a 16-bit [(Byte 3) (Byte 2) +1]
- Il contenuto di H da memorizzare

STA Add, dove STA corrisponde all'inglese STORE direct Accumulator (memorizza direttamente l'Accumulatore) e Add per Address. La locazione di memoria dati è il Destinataro, mentre l'Accumulatore è la Sorgente dell'informazione.

Nel linguaggio Macchina diventa $\emptyset\emptyset11\emptyset\emptyset1\emptyset$ che corrisponde all'esadecimale 32.

È questa una Istruzione a 3 byte, che richiede, per essere eseguita, 4 Cicli Macchina e 13 Stati T.

L'indirizzamento è del tipo «Diretto» ossia è l'Istruzione che specifica nel 2° e 3° byte l'indirizzo della Destinazione dell'informazione.

Durante la fase di Acquisition la CPU esegue 3 Cicli Macchina mediante i quali preleva dalla memoria programma il codice operativo dell'Istruzione e i due byte che costituiscono l'indirizzo Add della locazione di memoria in cui deve trasferire il dato.

La temporizzazione della fase di Acquisition è perfettamente identica a quella dell'Istruzione LDA Add.

Durante la fase di Execution la CPU ese-

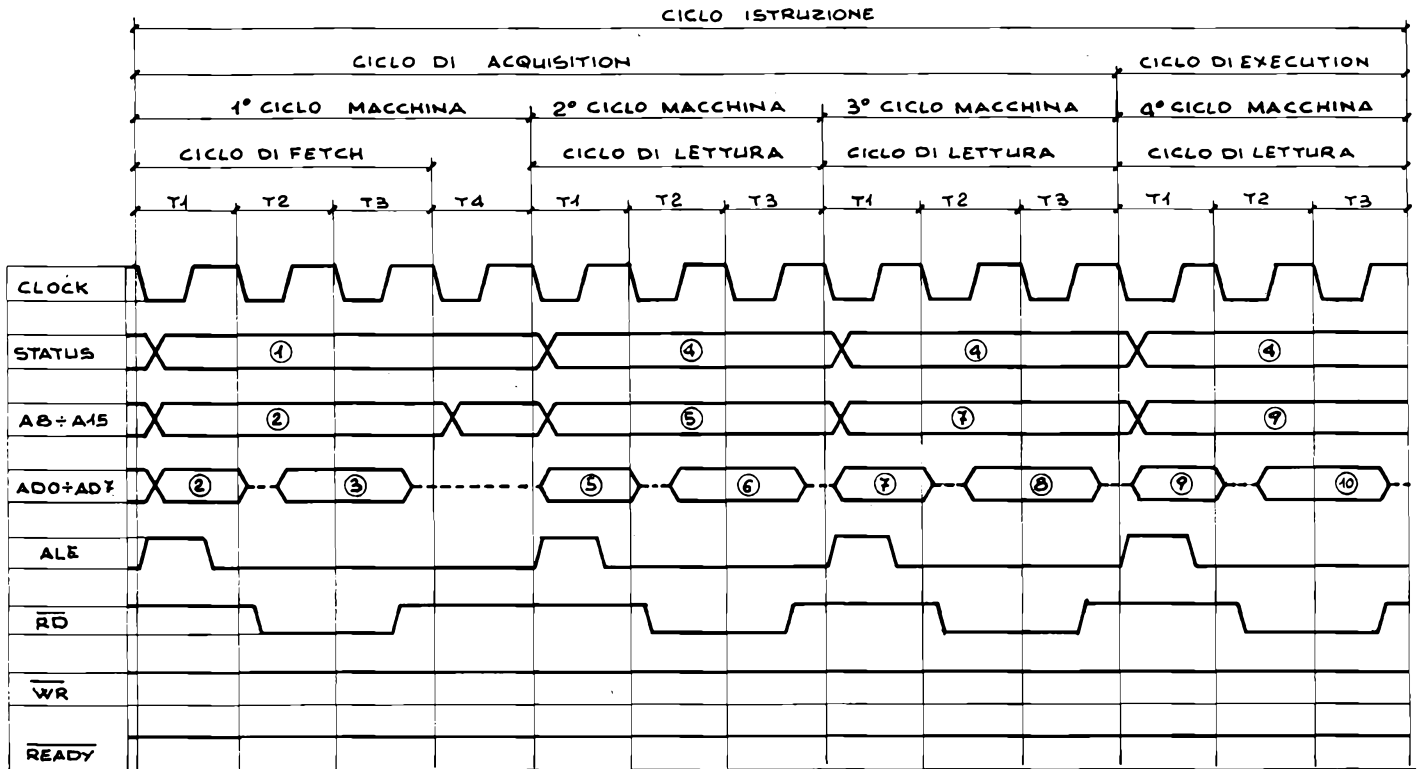


Diagramma Istruzione LDA Add

Trasferisce nell'Accumulatore il contenuto della locazione di memoria dati, il cui indirizzo è specificato dai Byte 2 e 3 dell'Istruzione.

- 1) $I0/\overline{M} = \emptyset, S0 = 1, S1 = 1$
- 2) Indirizzo a 16-bit (PC)
- 3) Codice operativo dell'Istruzione
- 4) $I0/\overline{M} = \emptyset, S0 = \emptyset, S1 = 1$
- 5) Indirizzo a 16-bit (PC+1)
- 6) Byte 2 dell'Istruzione
- 7) Indirizzo a 16-bit (PC+2)
- 8) Byte 3 dell'Istruzione
- 9) Indirizzo a 16-bit (Byte 3) (Byte 2)
- 10) Dato che viene trasferito nell'Accumulatore

gue il 4° Ciclo Macchina (di 3 Stati). E' questo un ciclo di scrittura in memoria, mediante il quale la CPU memorizza nella locazione di memoria dati, di indirizzo Add, l'informazione contenuta nell'Accumulatore.

Durante il Ciclo di Clock T1 la CPU invia in uscita:

- a) i segnali di Stato $I0/\overline{M} = \emptyset, S0 = 1, S1 = \emptyset$ i quali qualificano il ciclo, come una operazione di scrittura in memoria;
- b) un indirizzo a 16 bit (formato dai due byte acquisiti durante il 2° e 3° Ciclo Macchina) per mezzo della coppia di Registri temporanei WZ.
Il byte più significativo è presente ai pin A8÷A15 e vi resterà per l'intero ciclo macchina.
Il byte meno significativo è presente ai pin AD0÷AD7 e vi resterà fino alla fine del Ciclo di Clock T1;
- c) il segnale di temporizzazione ALE.

All'inizio del Ciclo di Clock T2 la CPU pone:

- a) il dato memorizzato nell'Accumulatore sul Data Bus;
- b) il segnale di controllo \overline{WR} a livello logico \emptyset , il quale abilita la scrittura del dato presente sul Data Bus, nella locazione di memoria di indirizzo Add.

Durante il Ciclo di Clock T3 la linea \overline{WR} ritorna alta, disabilitando così il dispositivo di memoria.

ISTRUZIONE DI TRASFERIMENTO A 16-BIT

Le istruzioni di trasferimento a 16-bit, oltre che semplificare la memorizzazione delle informazioni di indirizzo, sono molto utili, quando nei calcoli numerici un numero diventa troppo grande per essere rappresentato con solo 8-bit. In quest'ultimo caso, invece di operare su un byte per volta, si possono utilizzare le istruzioni di trasferimento a 16-bit. Ciò consente di semplificare il lavoro di programmazione e di ridurre il numero delle locazioni di memoria programma.

ISTRUZIONE LXI B.D. 16

«Trasferisce in modo immediato una informazione a 16-bit dalla memoria programma nella coppia di Registri BC». Espressa nel linguaggio Assembler diventa LXI B.D 16 dove «L» sta per Load (carica), «I» per Immediate, «XB» per coppia di Registri BC e D16 per Dato a 16 bit.

Nel linguaggio Macchina diventa $\emptyset\emptyset\emptyset\emptyset\emptyset\emptyset\emptyset\emptyset\emptyset\emptyset\emptyset\emptyset\emptyset\emptyset\emptyset\emptyset$ che corrisponde all'esadecimale $\emptyset 1$.

E' questa una Istruzione a 3 byte:

- il 1° rappresenta il codice operativo;
- il 2° il byte meno significativo del dato a 16-bit;
- il 3° il byte più significativo del dato a 16-bit.

L'indirizzamento è del tipo immediato, ossia è la stessa Istruzione che contiene nel 2° e 3° byte l'informazione da trasferire. Il Destinatario, che in questo caso è la coppia di Registri BC, viene indicato dal codice operativo.

Questa Istruzione per essere eseguita richiede 3 Cicli Macchina e 10 Stati T. Durante la fase di Acquisition la CPU esegue il 1° Ciclo Macchina mediante il quale preleva, dalla locazione di memoria programma di indirizzo PC, il codice operativo dell'Istruzione da eseguire. Successivamente incrementa il Program Counter al valore PC+1 e quindi interpreta il codice operativo dell'Istruzione. Durante la fase di Execution la CPU esegue il 2° e 3° Ciclo Macchina.

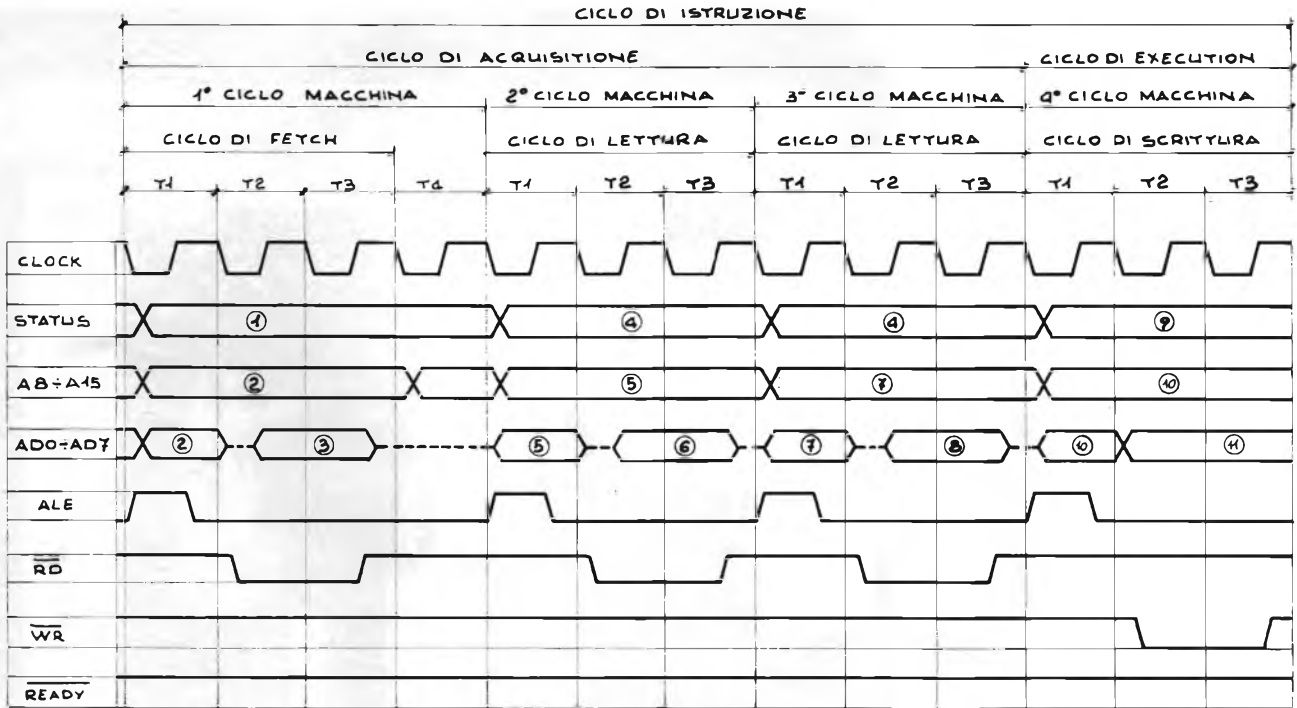
Il 2° Ciclo Macchina (di 3 Stati) è un ciclo di lettura in memoria programma, mediante il quale la CPU preleva dalla locazione di memoria, di indirizzo PC+1, il byte meno significativo di D16, per trasferirlo nel Registro C.

Il 3° Ciclo Macchina (di 3 Stati) è ancora un ciclo di lettura in memoria programma per prelevare dalla locazione di memoria di indirizzo PC+2 il byte più significativo di D16, per trasferirlo nel Registro B.

In modo analogo è possibile il trasferimento del dato D16 nella coppia di Registri DE e HL e nel Registro Stack Pointer (SP).

ISTRUZIONE XCHG

«Il contenuto dei Registri H ed L viene



scambiato con il contenuto dei Registri D ed E».

Questa Istruzione consente di usare la coppia di Registri HL per indirizzare una locazione di memoria mentre un altro indirizzo viene memorizzato nella coppia di Registri DE.

Espressa nel linguaggio Assembler diventa XCHG (eXCHanGe = scambia).

Nel (—) linguaggio (—) Macchina (—) diventa 11101011 che corrisponde all'esadecimale EB.

E' questa una istruzione a 1 byte che richiede, per essere eseguita, 1 Ciclo Macchina e 4 Stati T; l'indirizzamento è da Registro.

Durante i primi 3 Stati T la CPU esegue un Ciclo di Fetch, mediante il quale preleva dalla locazione di memoria programma, di indirizzo PC, il codice operativo dell'Istruzione.

Durante il Ciclo di Clock T4 il Program Counter viene incrementato al valore PC+1 mentre il blocco logico TIMING AND CONTROL fornirà gli opportuni segnali di controllo interni che consentiranno l'esecuzione dell'Istruzione.

ISTRUZIONE LHLD ADD

« Il contenuto della locazione di memoria

Diagramma Istruzioni: LXI B; LXI D; LXI H; LXI SP

Trasferisce una informazione a 16-bit della memoria programma nella coppia di Registri specificata.

- 1) $I0/\overline{M} = 0, S0 = 1, S1 = 1$
- 2) Indirizzo a 16-bit (PC)
- 3) Codice operativo dell'Istruzione
- 4) $I0/\overline{M} = 0, S0 = 0, S1 = 1$
- 5) Indirizzo a 16-bit (PC+1)
- 6) Byte meno significativo di D16
- 7) Indirizzo a 16-bit (PC+2)
- 8) Byte più significativo di D16

dati, il cui indirizzo Add è specificato nel 2° e 3° byte dell'Istruzione, viene trasferito nel Registro L.

Il contenuto della locazione di memoria dati di indirizzo Add+1 viene trasferito nel Registro H».

Questa Istruzione è utile quando le locazioni di memoria RAM contengono un indirizzo da trasferire nella coppia di Registri HL.

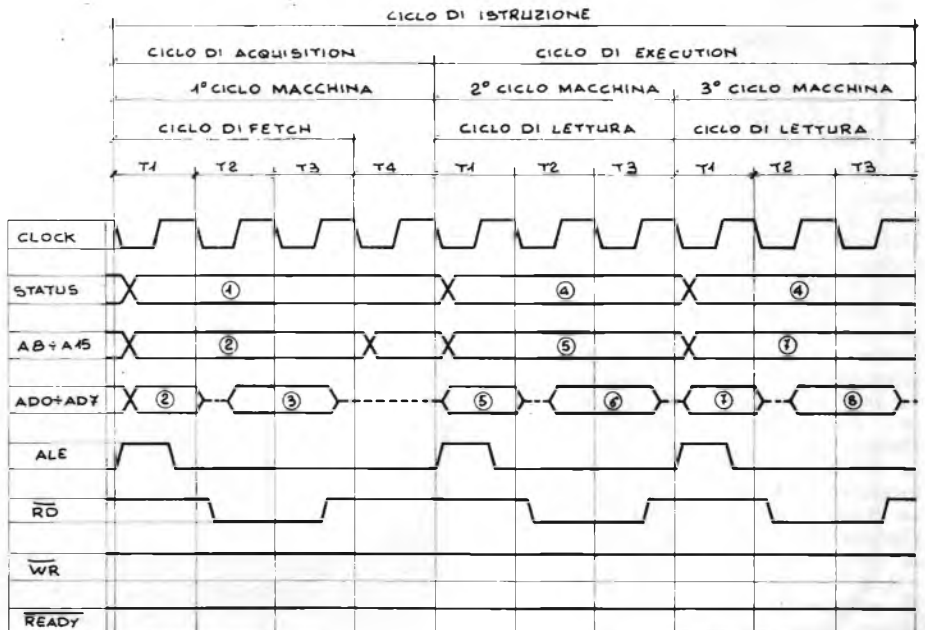
Espressa nel linguaggio Assembler diventa LHLD Add dove «L» sta per Load, «HL» per coppia di registri HL e «D» per Direct. La coppia di Registri HL è il Destinatario mentre la memoria dati è la Sorgente dell'informazione.

Nel (—) linguaggio (—) Macchina (—) diventa 00101010 che corrisponde all'esadecimale 2 A.

Diagramma Istruzione STA Add

Il contenuto dell'Accumulatore viene trasferito nella locazione di memoria dati, il cui indirizzo è specificato dai byte 2 e 3 dell'Istruzione

- 1) $I0/\overline{M} = 0, S0 = 1, S1 = 1$
- 2) Indirizzo a 16-bit (PC)
- 3) Codice operativo dell'Istruzione
- 4) $I0/\overline{M} = 0, S0 = 0, S1 = 1$
- 5) Indirizzo a 16-bit (PC+1)
- 6) Byte 2 dell'Istruzione
- 7) Indirizzo a 16-bit (PC+2)
- 8) Byte 3 dell'Istruzione
- 9) $I0/\overline{M} = 0, S0 = 1, S1 = 0$
- 10) Indirizzo a 16-bit (Byte 3) (Byte 2)
- 11) Dato che viene memorizzato



E' questa una Istruzione a 3 byte:

- il 1° rappresenta il codice operativo;
- il 2° il byte meno significativo dell'indirizzo Add;
- il 3° il byte più significativo dell'indirizzo Add.

L'indirizzamento è del tipo Diretto, ossia è l'Istruzione che specifica nel 2° e 3° byte l'indirizzo della Sorgente dell'informazione. L'Istruzione LHLA Add (per essere eseguita) richiede 5 Cicli Macchina e 16 Stati T.

Durante la fase di Acquisition, la CPU esegue 3 Cicli Macchina mediante i quali preleva, dalla memoria programma, il codice operativo dell'Istruzione e i due byte che costituiscono l'indirizzo Add, della locazione di memoria dati, in cui si trova il dato da trasferire nel Registro L.

La fase di Acquisition di questa Istruzione è perfettamente identica a quella dell'Istruzione LDA Add.

Durante il 4° Ciclo Macchina (di 3 Stati) la CPU esegue un ciclo di lettura in memoria dati, per prelevare il byte meno significativo dell'informazione a 16-bit, per trasferirlo nel Registro L. L'indirizzo inviato sull'Address Bus è « Add » (acquisito durante il 2° e 3° Ciclo Macchina).

Durante il 5° Ciclo Macchina (di 3 Stati) la CPU incrementa l'indirizzo al valore « Add+1 » ed esegue un altro ciclo di lettura in memoria dati per prelevare il byte più significativo dell'informazione a 16-bit per trasferirlo nel Registro H.

ISTRUZIONE SHLD ADD

« Il contenuto del Registro L viene spostato nella locazione di memoria dati il cui indirizzo Add è specificato dal 2° e 3° byte dell'Istruzione. Il contenuto del Registro H viene trasferito nella locazione di memoria successiva (Add+1) ».

Espressa nel linguaggio Assembler diventa SHLD dove « S » sta per Store (memorizza), « HL » per coppia di Registri HL, « D » per Direct, e « Add » per Address. La memoria Dati è il Destinatario mentre la coppia di Registri HL è la Sorgente dell'informazione. Nel linguaggio Macchina diventa $\emptyset\emptyset1\emptyset1\emptyset1\emptyset$ che corrisponde all'esadecimale 22. E' questa una Istruzione a 3 byte:

- il 1° rappresenta il codice operativo;
- il 2° il byte meno significativo dell'indirizzo Add;
- il 3° il byte più significativo dell'indirizzo Add.

L'indirizzamento è del tipo Diretto.

Questa Istruzione richiede per essere eseguita 5 Cicli Macchina e 16 Stati T.

Durante la fase di Acquisition la CPU esegue 3 Cicli Macchina, mediante i quali preleva dalla memoria programma il codice operativo dell'Istruzione e i due byte, che costituiscono l'indirizzo Add della locazione di memoria dati, in cui si deve memorizzare il contenuto del Registro L. La fase di Acquisition di questa Istruzione è perfettamente identica a LHLA Add. Durante il 4° Ciclo Macchina (di 3 Stati) la CPU esegue un ciclo di scrittura in memoria dati per memorizzare all'indirizzo Add il contenuto del Registro L.

Durante il 5° Ciclo Macchina (di 3 Stati) la CPU incrementa l'indirizzo al valore « Add+1 » ed esegue un secondo ciclo di scrittura in memoria dati per memorizzare il contenuto del Registro H.

stazione emittente fm

Nel prossimo numero di ONDA QUADRA, potrete presentare ai nostri lettori la stazione emittente FM, a suo tempo annunciata, che può costituire un vero e proprio studio radiofonico. Qui di seguito diamo alcuni dati:

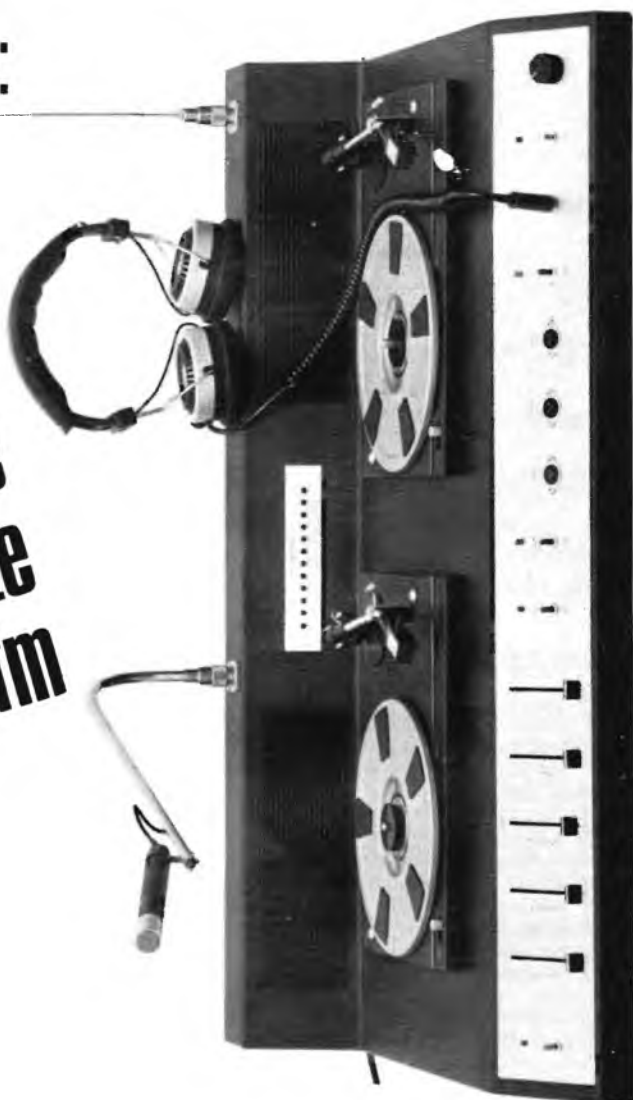
- MIXER a 5 ingressi
- 2 piastre giradischi
- 1 microfono magnetico
- 1 trasmettitore FM 100 mW professionale
- gamma di frequenza 88 ÷ 108 regolabile a varicap
- alimentazione 220 Vca o 12 Vcc
- 1 cuffia
- 1 amplificatore BF per preascolto 7W
- 1 antenna accordata in FM
- 1 VU meter a led

Questa stazione è stata presentata al pubblico in occasione del FAI DA TE svoltosi a Milano lo scorso dicembre, dove ha incontrato il favore del pubblico ed ora viene esposta al SIM '80 che si svolge a Milano dal 4 all'8 settembre 1980, presso il posteggio di ONDA QUADRA n. A1, Padiglione 26-I nel quartiere FIERA.

Il ritardo che questa realizzazione ha subito è dovuta a motivi di razionalizzazione di cablaggio.

Questa è:

una
stazione
emittente
fm



ANTENNE lemm

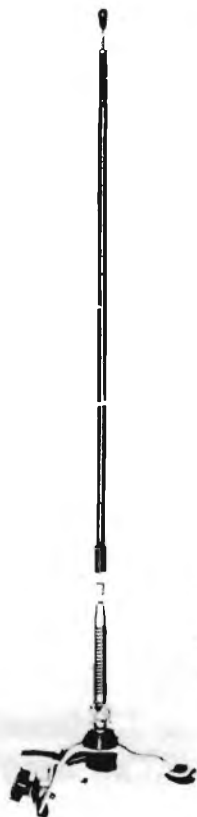
de blasi geom. vittorio
via negrolli 24 - 20133 milano - tel. 02/726572 - 2591472



Victorlemm
27 MHz



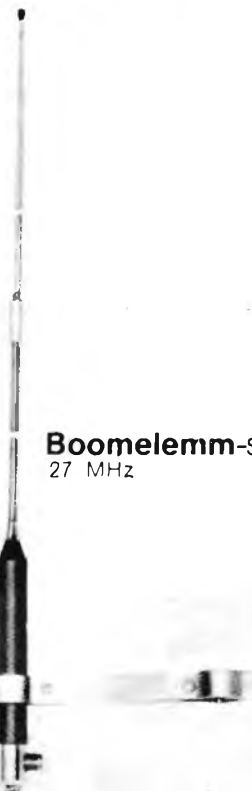
Victor 200
200 W AM



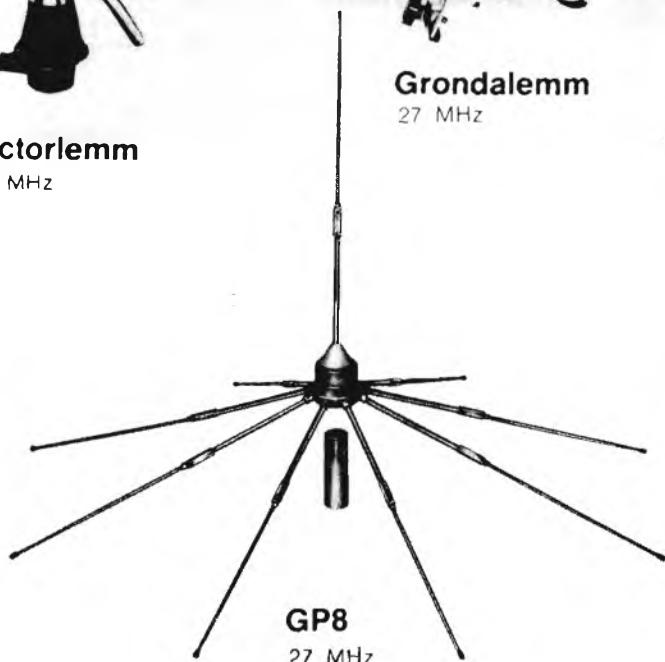
Grondalemm
27 MHz



Nautalemm
27 MHz



Boomelemm-S
27 MHz



GP8
27 MHz

DISTRIBUTORE AUTORIZZATO PER TRENTO
ALTO ADIGE E FRIULI:

Ditta Clari: Foro Ulpiano 2 - Trieste - Tel. 040/61868

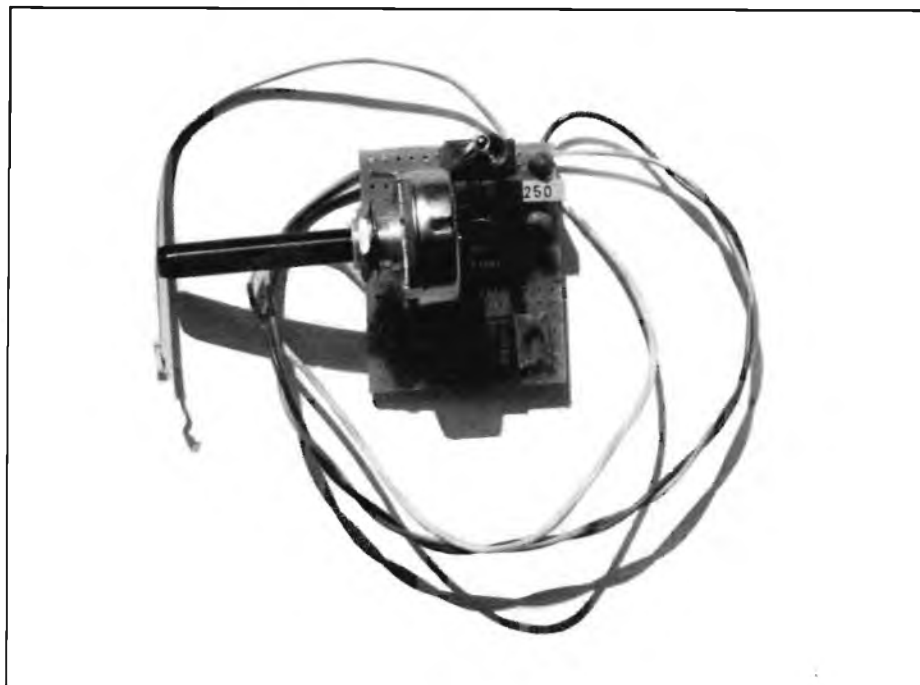
DISTRIBUTORE PER LA LIGURIA:

SI.A.SA. di Traverso: Via F. Pozzo 4-4/B - Genova

PUNTI DI VENDITA:

CATANIA: L. Trovato - P.za Buonarroti 14
FIRENZE: Paoletti Ferrero - Via il Prato 40R
LECCE: Centro El. Melchioni - Via D'Aurio 52
MESSIMA: Cuscina - Via Faranda 12/A
MIRANO (VE): Saving Elet. - Via Gramsci 40
MODUGNO (BA): Artel - Via Palese 37
PALERMO: Teleradio Faulisi - Via Galilei 32
ROMA: Eurasiatica - Via Spalato 11/2
ROMA: Mas-Car - Via Reggio Emilia 30
ROMA: Refit - Via Nazionale 67
TARANTO: Rat-Vel - Via Dante 241
TRIESTE: Radiotutto - Gall. La Fenice 2

come simulare le puntine di una automobile



di Paolo TASSIN

Nella foto presentiamo il prototipo della realizzazione che stiamo per descrivere in queste pagine, ovvero: come simulare le puntine di un'automobile.

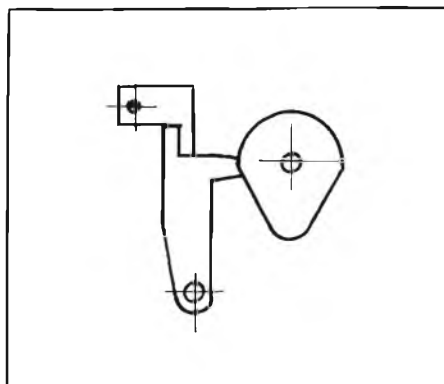


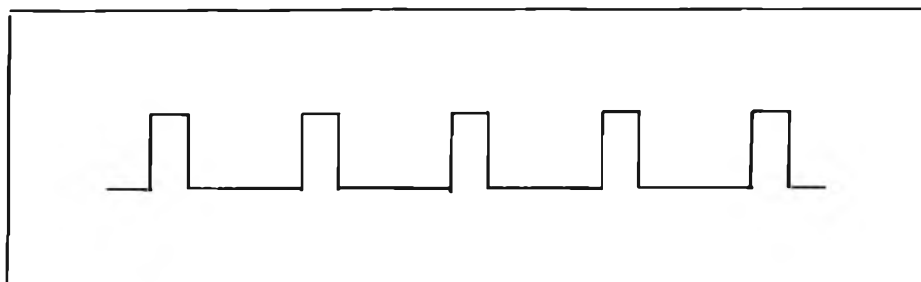
Figura 1 - Ruttore ad un cilindro.

Figura 2 - Forma d'onda ai capi delle puntine.

Molto diffusi sono i circuiti che si applicano alle autovetture, quali l'accensione elettronica o il contagiri elettronico. Tali circuiti sono alla portata di chiunque, un po' per la vasta gamma reperibile in commercio e un po' per le centinaia di schemi apparsi sulle riviste di elettronica in generale.

Per la realizzazione e la taratura di questi circuiti occorre simulare a banco la batteria dell'auto e le puntine. Per quanto riguarda la batteria, il problema viene facilmente risolto usando un comune trasformatore con il secondario a 11 V, ponte raddrizzatore e condensatore di livellamento senza alcuna stabilizzazione.

In quanto alle puntine, il problema si complica un po', per un motivo meccanico; la figura 1 rappresenta la costituzione meccanica di un ruttore o spinterogeno ad un cilindro. L'albero a camme agisce su una piccola parte della sua circonferenza generando un impulso molto stretto tale che, applicando una resistenza di pull-up verso il positivo e facendo ruotare l'albero, si genera una frequenza con l'andamento descritto in figura 2. Variando la velocità dell'albero la frequenza aumenta, ma il rapporto tra t_0/t_1 rimane costante. Con un piccolo semplice circuito formato da un 555 si è realizzato un oscillatore a rapporto costante tra t_0/t_1 . In figura 3 riportiamo lo schema elettrico. Per i valori di R1-R2-R3-R4 vi diamo anche le formule,



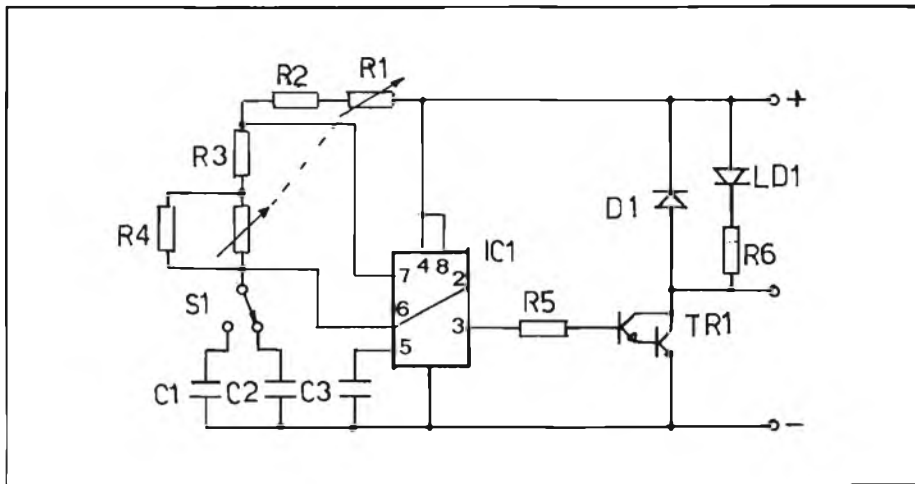


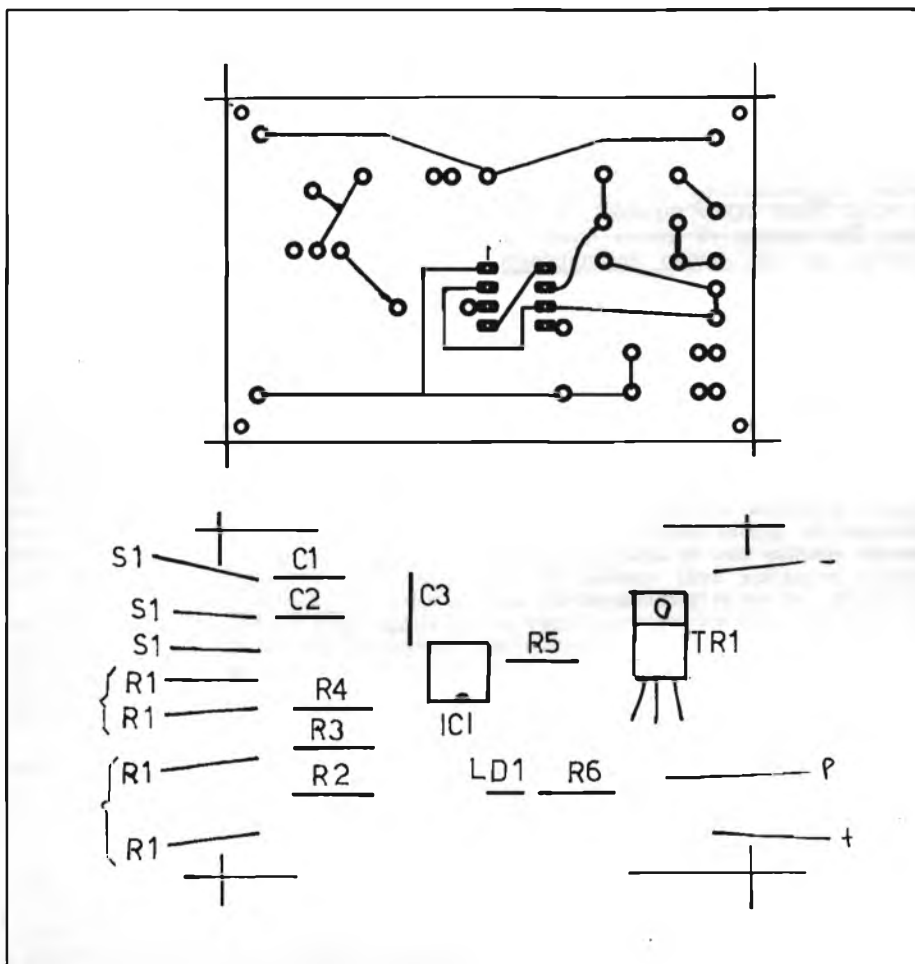
Figura 3 - Schema elettrico del circuito presentato in questo articolo.

Le frequenze citate corrispondono, per un motore a 4 cilindri, a:

15 - 5250 e
5250 - 9750 giri al minuto

Naturalmente con i valori da noi forniti la frequenza da voi rilevata potrà essere leggermente diversa dalla teorica per le tolleranze dei componenti e un po' anche per la difficoltà circuitale che potrete incontrare svolgendo la formula esposta ed eventualmente correggendo i valori a vostro piacimento. In figura 4 sono riportati il circuito stampato e il relativo montaggio componenti.

Per quanto riguarda il carico applicabile all'uscita, potrete arrivare a qualche ampère.



ELENCO COMPONENTI

IC1	=	555
TR1	=	SE9302
D1	=	1N4007
LD1	=	FLV117
R1	=	potenziometro 100 kΩ
R2	=	10 kΩ
R3	=	1 kΩ
R4	=	10 kΩ
R5	=	22 kΩ
R6	=	1 kΩ
C1	=	330 nF
C2	=	150 nF
C3	=	100 nF

Figura 4 - Circuito stampato e montaggio componenti.

cosicché possiate eventualmente da parte vostra variarli con un certo criterio.

Queste le formule:

$$f = \frac{1,44}{\left[(R1+R2) + 2 \cdot \left(R3 + \frac{R1 \times R4}{R1 + R4} \right) \right]} \cdot c$$

Vi ricordiamo che il rapporto R1/R2 deve essere 10, come anche R3/R1/R4. Inoltre essendo R1 un potenziometro dop-

pio, le due sezioni avranno lo stesso valore ohmico.

Le frequenze da noi scelte sono in due scale:

1 Hz - 350 Hz

350 Hz - 650 Hz

secondo la formula:

n.g. = f : n.c. x 60

dove:

n.g. = numero dei giri del motore

n.c. = numero dei cilindri

CERCASI

Cooperativa tecnici elettronici in rapida espansione per ampliamenti quadri, cerca soci elettronici, laureati, diplomati, assicurasi duraturo lavoro ed ottimi utili.

Scrivere o telefonare a:

Gybercop

Via Garesio, 18

10126 TORINO

Tel. 67.94.43 oppure 696.36.75.

come rendere autonomo un orologio digitale

di Paolo TASSIN

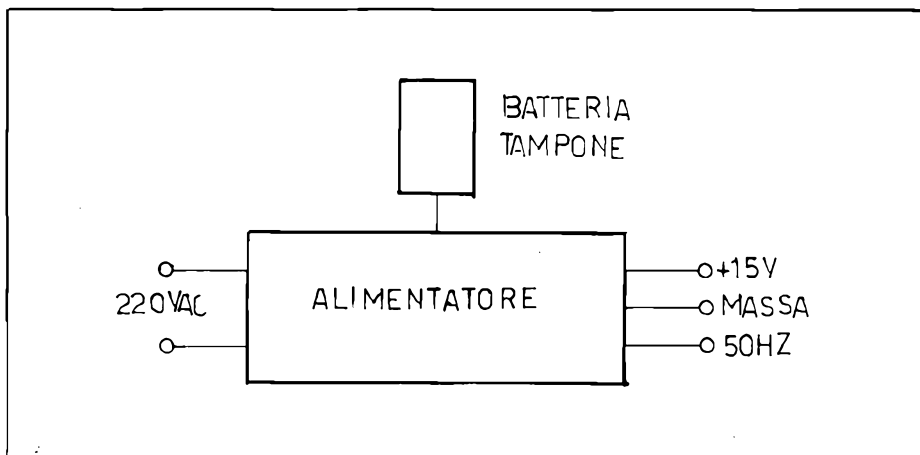


Figura 1 - Schema a blocchi del circuito presentato in questo articolo.

La maggioranza degli hobbisti di elettronica possiede un orologio digitale. Questo per diverse ragioni: una delle tante è che la quantità notevole di schemi pubblicati su tutte le riviste di elettronica ha permesso la realizzazione di orologi digitali a basso costo. Altra ragione è la comparsa sul mercato di diversi moduli già montati ad un prezzo incredibilmente basso.

Unico grosso e imperdonabile inconveniente riscontrabile in tali montaggi è la perdita di orario in caso di mancata alimentazione elettrica di rete.

Ancora più importante è la necessità, in caso di mancata tensione di rete, non solo di una tensione continua ma anche di una frequenza di clock pari a quella di rete e cioè di 50 Hz.

Questo problema diventa particolarmente rilevante in questo periodo di crisi di energia elettrica con le conseguenti interruzioni giornaliere della tensione di rete. In questo articolo vi presentiamo un semplice circuito che può ovviare a tale inconveniente: si tratta di un oscillatore sincronizzato alla frequenza di rete e di un

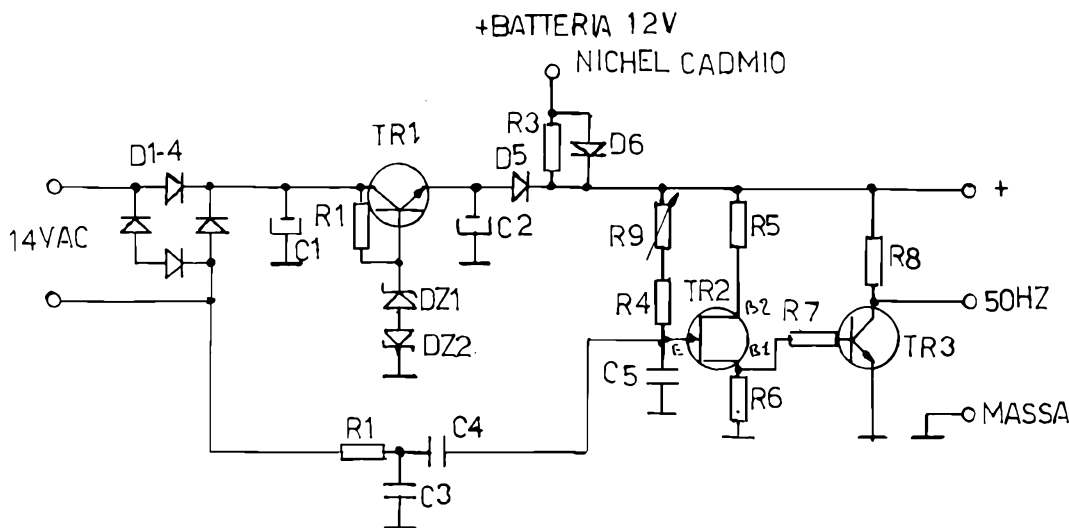
alimentatore con batteria a tampone. In figura 1 è rappresentato lo schema a blocchi di tale circuito. Come si può notare, esso fornisce una tensione continua a 15 V con i relativi 50 Hz di clock adatti al funzionamento di un orologio, un National Mostek ad esempio.

In figura 2 è riportato lo schema elettrico del nostro circuito: il ponte raddrizzatore raddrizza la tensione alternata presente all'ingresso, riducendola di circa 1 V a causa della caduta sui diodi in conduzione diretta. Tale tensione viene livellata dal condensatore C1 che la fa crescere di circa il 40%; infatti occorre moltiplicare la tensione raddrizzata per 1,41 per ottenere il valore della tensione continua livellata. Il transistor TR1 stabilizza la tensione a circa 15,6 V; tale tensione viene filtrata nuovamente dal condensatore C2 e passa attraverso il diodo D5 che a sua volta la riduce di circa 0,6 V; così all'uscita si avranno 15 V. Tale tensione, oltre a quella che carica l'accumulatore al nichel cadmio attraverso la resistenza R3 che ne limita la corrente a circa 32 mA, alimenta anche l'oscillatore dei 50 Hz formato da TR2, transistor unigiunzione.

Quando tutto il circuito è alimentato dalla tensione di rete i 50 Hz della tensione alternata di ingresso comandano direttamente l'unigiunzione in emitter trasferendosi sull'uscita B1 e venendo in seguito squadrati dal TR3 in uscita.

Nel caso che tale frequenza pilota man-

Figura 2 - Schema elettrico del circuito presentato in queste pagine.



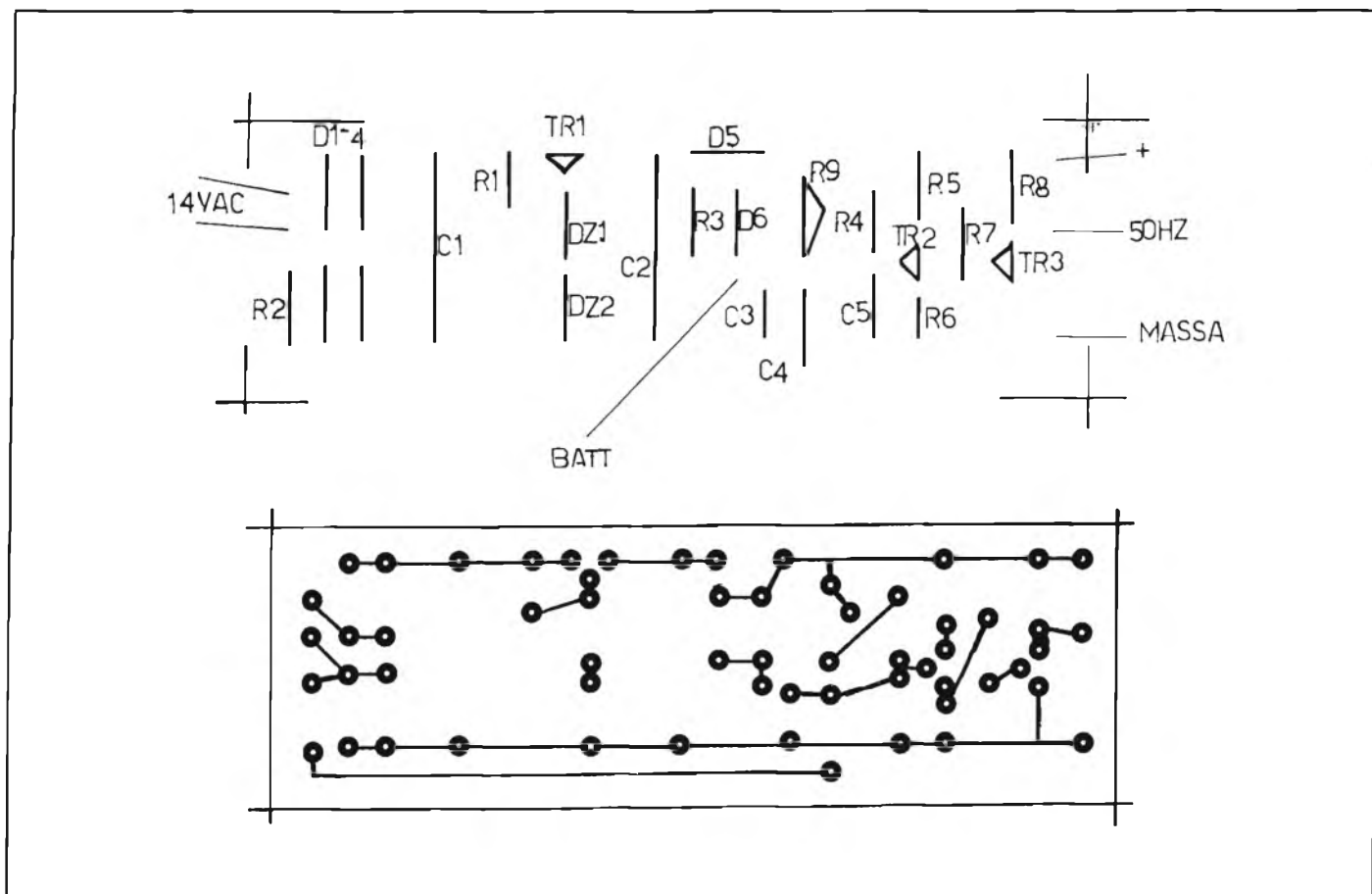
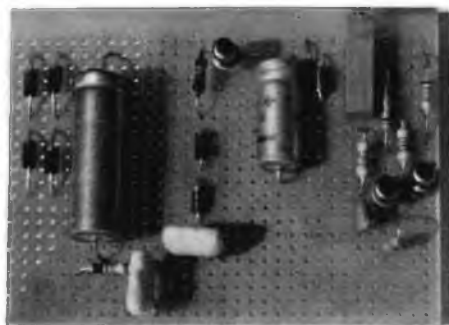


Figura 3 - Montaggio componenti sulla basetta della realizzazione descritta in questo articolo con circuito stampato lato rame.

chi, R9-R4-C5 che prima si comportavano da filtro passa basso ora diventano l'RC regolabile dell'unigiunzione. Il trimmer R9 dovrà essere regolato a circuito non alimentato (con batteria carica), in modo da misurare all'uscita un tempo di periodo pari a 20 mS e corrispondente ad una frequenza di 50 Hz. Il diodo D6 serve a fornire la tensione immagazzinata dal-



Nella foto presentiamo il prototipo della realizzazione descritta in questo articolo e cioè: come rendere autonomo un orologio digitale.

l'accumulatore quando viene a mancare la Vcc. Il diodo D5 serve a bloccare la tensione fornita dall'accumulatore per non rompere il transistor TR1.

La figura 3 rappresenta il circuito stampato e il montaggio componenti che potrete utilizzare.

La tensione alternata richiesta è di 14 Vca, che potrete avere dal secondario di un piccolo trasformatore con una corrente di 0,5 A.

ELENCO COMPONENTI

D1-6	=	1N4007
DZ1-2	=	zener 8,2 V
TR2	=	2N2646
TR1-3	=	BC107-207
C1	=	220 μ F - 25 V
C2	=	10 μ F - 25 V
C3	=	10 nF
C4	=	0,1 μ F
C5	=	1 μ F
R1	=	470 Ω
R2	=	6,8 k Ω
R3	=	470 Ω
R4	=	1 k Ω
R5	=	560 Ω
R6	=	22 Ω
R7	=	220 Ω
R8	=	100 k Ω

2° intecsol 8/12 ottobre 1980

L'approvvigionamento energetico si colloca al vertice dei diversi problemi socio-economici che, nell'attuale momento, si accavallano in ogni parte del mondo.

La limitata disponibilità delle risorse di idrocarburi liquidi e gassosi, le remore verso una più estesa utilizzazione dell'energia nucleare, la rigidità dell'offerta del comparto idroelettrico e geotermico, sollecitano, infatti, improcrastinabili provvedimenti che, tenuto conto della maturità tecnologica raggiunta, siano in grado di fornire soluzioni economiche nel medio-breve termine.

Per dare una organica fisionomia alle molteplici proposte che, di tanto in tanto, si configurano in questo campo, la Fiera di Verona ha in calendario, dall'8 al 12 ottobre prossimi, la seconda edizione dell'Intecsol — Mostra convegno internazionale biennale sulle fonti rinnovabili di energia e l'agricoltura — nell'ambito del quale verranno prese in considerazione tutte le risorse energetiche che promanano dal settore primario. La rassegna che si svolge sotto il patrocinio del Ministero della Industria e Commercio, « punta il dito » sulle possibilità di trasformare in energia molta parte dei sottoprodotti agricoli.

Dunque il mondo rurale diviene perno delle nuove « frontiere energetiche ».



rice- trasmettitore ssb in hf

**yaesu - ft 707
completamente
transistorizzato**

CARATTERISTICHE

Frequenze coperte	
80 m	: 3.5 ~ 4 MHz
40 m	: 7 ~ 7.5 MHz
30 m	: 10 ~ 10.5 MHz
20 m	: 14 ~ 14.5 MHz
17 m	: 18 ~ 18.5 MHz
15 m	: 21 ~ 21.5 MHz
12 m	: 24.5 ~ 25 MHz
10 m	: 28 ~ 29 MHz
Tipo di emissione	: LSB, USB, CW ed AM
Alimentazione richiesta	: 13.5 Vcc con negativo a massa
Corrente assorbita	: 1.5 A in ricezione 20 A in trasmissione
Dimensioni	: h = 93 mm l = 240 mm p = 295 mm (dissipatore incluso)
Peso	: 6.5 kg circa

TRASMETTITORE

Potenza all'ingresso dello stadio finale	
SSB/CW	: 240 W
AM	: 80 W
Soppressione della portante	: Migliore di 40 dB
Soppress. della banda laterale indesiderata	: a 14 MHz, migliore di 50 dB (con 1 tono da 1 kHz)
Emissioni spurie	: Soppresses a più di 50 dB
Risposta alle frequenze audio	: 350 ~ 2700 Hz (-6 dB)
Prodotti di distorsione di terzo ordine	: Soppressi di 31 dB
Stabilità in frequenza	: Minore di 300 Hz durante 30 m dopo 10 m di riscaldamento. Minore di 100 Hz dopo un riscaldamento di 30 m

RICEVITORE

Sensibilità	
SSB/CW	: 0,25 µV per 10 dB S/D
AM	: 1 µV per 10 dB S/D
Selettività	
SSB	: 2,4 kHz (-6 dB); 4 kHz (-60 dB)
CW*	: 0,6 kHz (-6 dB); 1,2 kHz (-60 dB)
CW**	: 0,35 kHz (-6 dB); 1,2 kHz (-60 dB)
AM	: 3,6 kHz (-6 dB); 6,8 kHz (-6 dB)
Reiezione d'immagine	: 60 dB (80-12 m) 50 dB (10 m)
Impedenza di uscita audio	: 4 ~ 16 Ω
Potenza in uscita	: 3 W ~ 4 W con 10% di dist. armonica totale
Contr. variabile di banda passante	: Continua da 300 a 2.4 kHz (solo in SSB/CW)
Tipo di modulatore	: SSB: modulatore bilanciato AM: modulatore in ampiezza su uno stadio a basso livello
Impedenza dell'antenna	: 50 Ω
Impedenza microfonica	: 500 ~ 600 Ω

* con filtro opzionale da 600 Hz
** con filtro opzionale da 350 Hz

La sezione trasmittente dell'apparato che stiamo per descrivere comprende due transistori bipolari nello stadio di potenza, un'eccellente purezza del segnale è raggiunta mediante dei filtri passa basso indipendenti per ogni gamma. La lettura della frequenza può essere effettuata tanto in modo analogico che digitale. Una fila di LED molto luminosi indica il livello del segnale ricevuto; la potenza relativa in uscita e il livello ALC sviluppato in trasmissione. Altri circuiti, molto interessanti e compresi nell'apparato, sono un soppressore dei disturbi molto efficace, il VOX, nonché la sintonia indipendente del ricevitore.

Opzioni al FT-707 includono l'alimentatore in alternata FP-707, il VFO esterno aggiuntivo FV-707DM comprendente 12 memorie utilizzabili per la conservazione di

Questo apparato è dotato di quarzi per i 40/45 m e per gli 11 m.

altrettante frequenze, nonché la possibilità di esplorare lo spettro a passi di 10 Hz e la variazione sul valore delle frequenze in memoria.

L'accoppiatore o rete adattatrice di impedenza FC-707 annulla le componenti reattive della linea di trasmissione, permettendo al Tx di erogare la massima potenza. Su richiesta è disponibile pure la staffa di supporto per l'installazione su un mezzo.

L'FT-707 è un apparato completamente transistorizzato concepito per l'uso sulle gamme radiantistiche decametriche. L'emissione avviene in SSB, CW ed AM con una potenza d'uscita di 100 W in SSB e CW, e 50 W in AM.

Le dimensioni estremamente ridotte lo rendono particolarmente indicato ad essere installato su mezzi mobili; la compattezza però non va a scapito delle sue qualità, comparabili al miglior ricetrasmittitore della medesima ditta adibito all'installazione fissa.

La sezione ricevente adotta un nuovo circuito d'ingresso, con miscelatore a diodi Schottky il quale rende immune l'apparato da forti segnali presenti in gamma. Le prestazioni sono ancora più evidenziate da un'oscillatore locale a basso rumore. La selettività variabile di media frequenza comprende due filtri a 8 poli con la possibilità di regolare in modo continuo la banda passante da 300 sino a 2,4 kHz. Sono inoltre disponibili filtri a sei poli con una selettività di 600 e di 350 Hz (-6 dB) per l'operatore seriamente portato ai contest. Onde ottenere le migliori prestazioni dall'apparato, ai possessori si consiglia di leggere attentamente il manuale d'istruzione.

CONTROLLI SUL PIANNELLO ANTERIORE

MIC

Preso per il connettore microfonico completo di controllo PTT, ed i comandi per la ricerca (se il VFO FV-707DM è impiegato).

POWER

Interruttore per accendere e spegnere l'apparato.

MODE

Seleziona il tipo d'emissione desiderato: LSB, USB, CW-W (con il filtro SSB) CW-N (con il filtro stretto opzionale da 0,35 - 0,6 kHz).

RF GAIN

Varia l'amplificazione degli stadi ad alta e media frequenza del ricevitore. La rotazione in senso orario aumenta il grado di amplificazione.

AF GAIN

Varia l'amplificazione dell'amplificatore radio. La rotazione in senso orario aumenta il volume dell'altoparlante.

WIDTH

Varia la banda passante degli stadi a media frequenza: da 2,4 kHz a restringersi sino a circa 300 Hz (-6 dB).

CLAR

Permette la sintonia indipendente del ricevitore di ± 3 kHz. Il circuito è abilitato dal tasto CLAR.

BAND

Commuta la banda richiesta.

VOX GAIN

Varia la sensibilità del VOX (commutazione mediante voce).

MAIN TUNING

Sintonia principale, permette di selezionare la frequenza richiesta.

DELAY

Regola il tempo di ritenuta della commutazione data dal VOX. E' possibile regolarlo in SSB o in CW secondo le preferenze dell'operatore.

SELECT (7 interruttori)

MOX

Commuta — manualmente — il Tx in trasmissione. Premere una volta per commutare in trasmissione, e quindi una seconda per commutare nuovamente in ricezione.

AGC

Seleziona la costante di tempo veloce del circuito AGC. Se il tasto non è premuto, viene selezionata la costante di tempo lenta.

MARK

Inserisce i battimenti di calibrazione spaziali di 25 kHz. Visualizza il livello ALC mediante il visore a LED. Se il tasto non è premuto, viene indicata la potenza relativa in uscita.

FIX

Predisporre il funzionamento dell'apparato su una frequenza prefissata.

NB

Inserisce il circuito di silenziamento.

CLAR

Inserisce la sintonia indipendente del ricevitore.

DIAL

Il controllo di sintonia principale porta dei segni calibratori ogni 50 kHz mentre sull'anello esterno vi sono riportate delle tacche in corrispondenza ad ogni kHz.

LED INDICATORI

Visualizzano quanto impostato: canale a frequenza prefissata, VFO oppure VFO esterno.

INDICATORE DI LIVELLO

La fila di LED colorati indicano il livello del segnale ricevuto, la potenza relativa in uscita, e la tensione prodotta dal circuito ALC.

CAR

Regola il livello di portante richiesto nell'emissione in AM o CW.

MIC GAIN

Varia l'amplificazione dello stadio microfonico tanto in SSB che in AM.

PHONES

Preso per lo spinotto della cuffia; l'impedenza è di 8 Ω .

CONTROLLI SUL PANNELLO POSTERIORE

AF OUT

Preso per il segnale audio (200 mV) cablata prima del controllo di volume. Può riuscire utile in abbinamento con un registratore a nastro ecc.

RF OUT

Vi è presente un segnale RF a basso livello, necessario per l'eccitazione dell'apposito « transverter ». Il livello è di 220 mV su un'impedenza di 50 Ω .

EXT SP

Permette l'allacciamento di un altoparlante esterno. L'introduzione dello spinotto esclude l'altoparlante interno. L'impedenza audio è di 8 Ω .

DC 13,5 V

Preso per il cordone d'alimentazione da collegare ad una sorgente **continua**.

ACC

Prevista per l'ingresso microfonico, la linea PTT, ed il pilotaggio della ricerca (con il VFO aggiunto).

EXT VFO

Preso per il VFO esterno FV-707DM.

GND

Collegamento di massa.

DC 8 V

Provvede un'alimentazione di 8 Vcc per il funzionamento dell'accoppiatore FC-707. Tale alimentazione è necessaria all'illuminazione del pannello dell'FC-707.

ANT

Del tipo UHF, serve per connettervi la linea di trasmissione.

KEY

Preso per il tasto.

INSTALLAZIONE

Considerazioni sull'antenna

L'FT-707 è stato progettato in modo che la sua uscita «veda» solo un carico resistivo da 50 Ω . Perciò il circuito di protezione AFP ridurrà la potenza in uscita se il rapporto di ROS aumenta di molto oltre il suo valore unitario. Ad esempio: con un rapporto di 3 la potenza d'uscita sarà ridotta del 50%. Per l'installazione su veicoli, chiedere per ciascuna applicazione l'antenna adatta.

Collegamento di massa

Il ricetrasmittitore dev'essere connesso ad una buona presa di massa con un collegamento corto e di notevole sezione che va fissato al morsetto GND.

Alimentazione richiesta

E' necessario disporre di una sorgente in continua da 13,5 V con negativo a massa e con la possibilità di erogare 20 A nei picchi di modulazione. Non è possibile usare l'apparato con una tensione a 24 V, oppure con tensioni alternate senza l'apposito alimentatore.

Fusibile

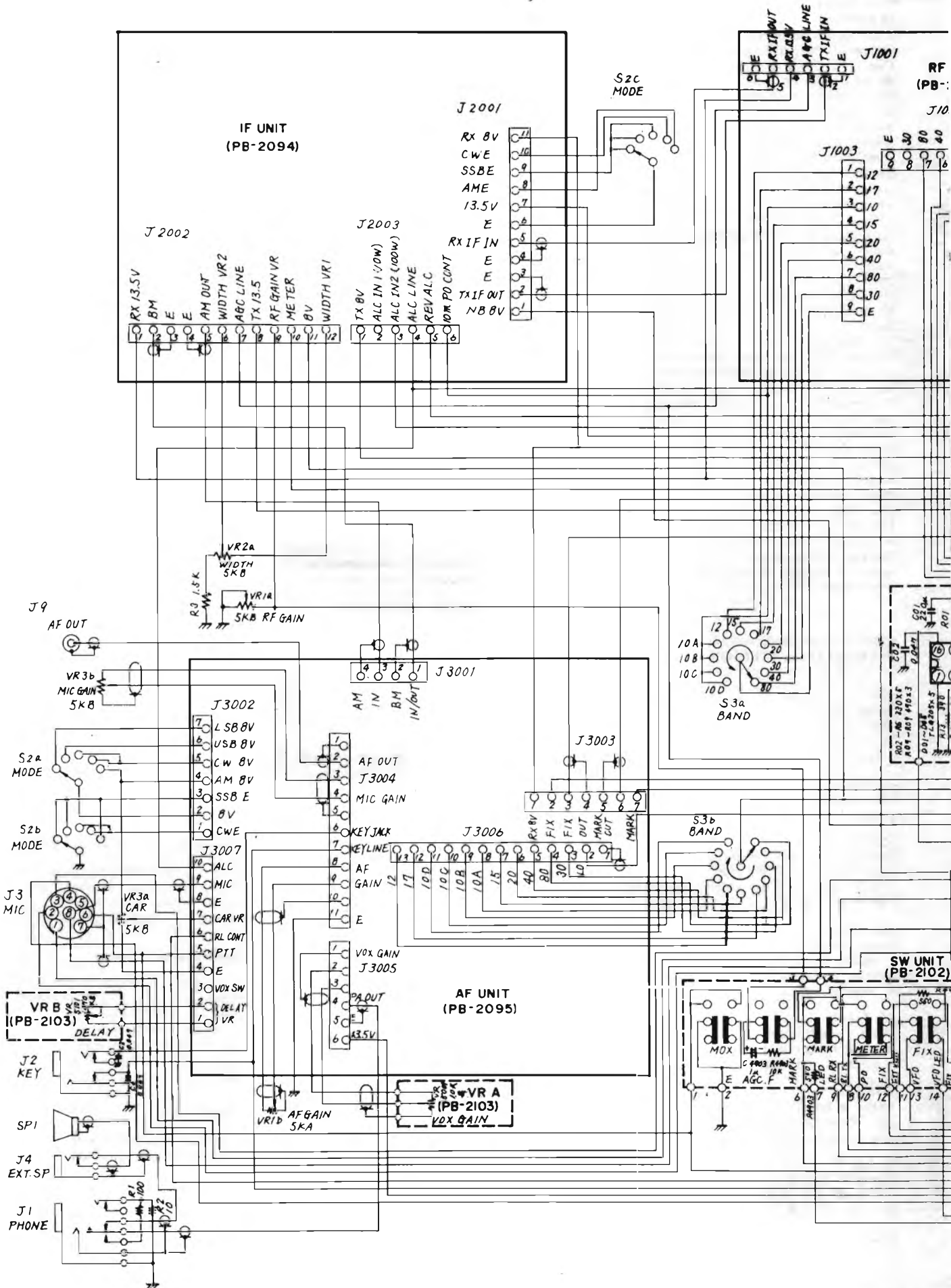
Il cordone d'alimentazione alloggia un fusibile da 20 A. In caso di sostituzione usare un fusibile della stessa dissipazione.

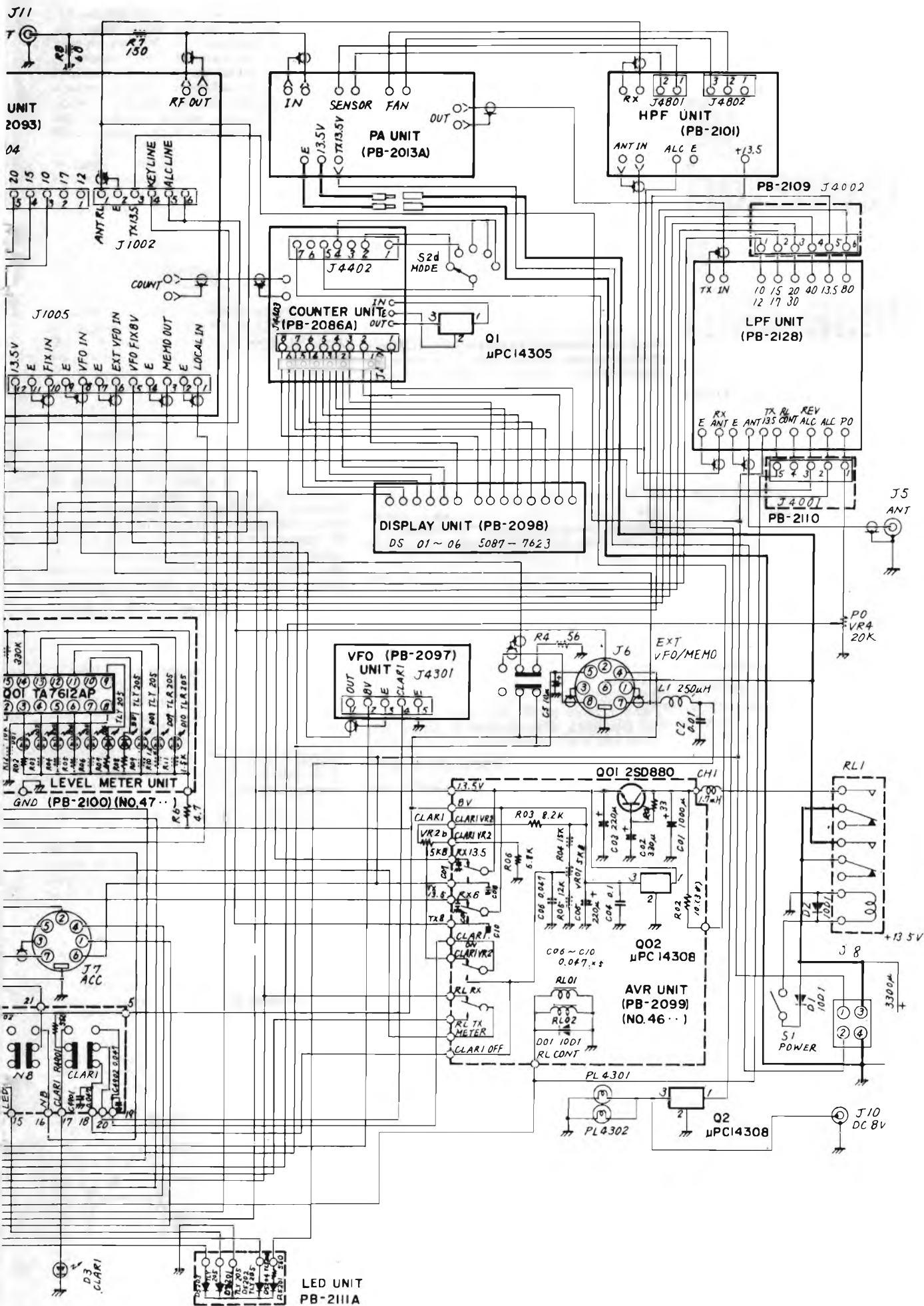
Installazione su veicoli e fissa

Procedere come già più volte descritto in ONDA QUADRA per altri apparati.

SCHEMA ELETTRICO DEL RICETRASMETTITORE SSB IN HF YAESU FT 707

RF 00





gli oscillatori a fase shift

di Roberto VISCONTI

E' possibile generare un segnale sinusoidale senza ricorrere a quarzi o reti oscillanti LC, sfruttando semplicemente componenti di tipo passivo (resistenze e condensatori) più un transistor. Il principio su cui ci si basa è il seguente: supponiamo di avere un amplificatore che dia in uscita il segnale V_o ; preleviamo una frazione di questa tensione con un partitore di impedenze, e poniamo che tale frazione valga ad esempio V_o/n ($n =$ numero intero); riportiamo questa frazione in ingresso all'amplificatore al posto del segnale vero e proprio, staccando quest'ultimo e facendo perciò amplificare la frazione del segnale d'uscita V_o/n . Se il guadagno dell'amplificatore è tale da amplificare tante volte il segnale d'ingresso V_o/n fino a farlo ridiventare nuovamente V_o in uscita, il ciclo si ripete persistentemente, e l'amplificatore entra perciò in regime oscillatorio.

Gli oscillatori che si basano su questo principio si chiamano « a rotazione di fase » o, con termine inglese « phase shifter ».

Esaminando il circuito di figura 1, possiamo vedere che la rete di prelievo è formata da celle passa-alto RC. Queste ultime svolgono una duplice funzione:

- 1) il condensatore C2 blocca la tensione continua dell'alimentazione, che altrimenti disturberebbe l'oscillazione;
- 2) la cella CR ha la caratteristica di sfasare di un certo angolo una tensione alternata, con la particolarità che ad ogni angolo compete una frequenza corrispondente.

E' noto che un amplificatore a transistor collegato ad emettitore comune sfasa la tensione di uscita di 180° rispetto alla tensione d'ingresso di base.

Se per una certa frequenza otteniamo un ulteriore sfasamento di altri 180° (vedi figura 2) riporteremo in ingresso un segnale tale e quale (in fase) il segnale iniziale. Realizzando questa condizione mediante celle CR e l'altra condizione sul valore dell'amplificazione esposta in precedenza, l'amplificatore oscilla sinusoidalmente.

La frequenza d'oscillazione è determinata dalla rete CR:

$$f = \frac{1}{2\pi R_5 C_2 \sqrt{6+4k}} \text{ Hz} \quad (1)$$

dove $k = R_4/R_5$, nell'ipotesi che tutte le celle CR siano composte da componenti di eguale valore. Per avere l'innescio effettivo dell'oscillazione, è necessario che $K \geq 2,7$ e che il parametro ibrido h_{re} del

transistore usato non sia minore di 45: non si prestano quindi molto bene per questo uso transistori di potenza oppure transistori al germanio a basso guadagno. Si prestano invece in modo eccellente i tipi planari al silicio per piccoli segnali, come i BC107, BC108, BC267, 2N222, 2N914 e così via, per cui la scelta del transistor adatto non deve affatto considerarsi critica.

Da un punto di vista pratico si cerca di tenere k abbastanza basso per non ridurre eccessivamente la corrente di collettore: nel caso che k sia appunto circa eguale a 3, si ottiene:

$$f = \frac{1}{25 RC} \cong \frac{0,04}{RC} \text{ Hz} \quad (2)$$

R_5 è sempre eguale ad R_6 ; C_2 è sempre eguale a C_3 e C_4 . Come considerazione pratica, c'è da dire che l'oscillatore è meno stabile dei corrispondenti a quarzo, ma notevolmente meno costoso e più semplice. Le cause più importanti di instabilità possono essere contenute mediante:

- 1) scelta di buoni componenti quali resistori a strato metallico e condensatori ceramici NPO o polistirolo;
- 2) stabilizzazione dell'amplificatore formato dal transistor Q1, mediante resistenza di emettitore.

Rispetto alle reti LC, il phase-shifter diventa vantaggioso nella gamma di frequenze comprese tra 10-100 kHz, comprendendo perciò tutta la gamma delle B.F.; oltre tali limiti, sono richieste tarature e controlli periodici che in pratica consigliano l'impiego di oscillatori accordati LC.

Esaminiamo più accuratamente l'amplificatore-oscillatore di figura 1.

Caratteristiche dell'amplificatore

Deve essere sufficientemente stabile per evitare oscillazioni casuali del punto di lavoro, che influenzerebbero l'oscillazione principale, e deve funzionare in classe A per rendere minima la distorsione della sinusoide (qualche per cento). La R_4 di carico si determina da:

$$R_4 = K 36 \cong 3 R_6 \quad (3)$$

Bisogna verificare che il valore di R_6 sia circa eguale alla h_{ie} del transistor usato, altrimenti si deve inserire una resistenza pari alla differenza ($R_6 - h_{ie}$) tra C_4 e la base di Q1.

ELENCO COMPONENTI di figura 1

Oscillatore a 4 kHz

R1 =	47	kΩ
R2 =	10	kΩ
R3 =	680	Ω
R4 =	3,3	kΩ
R5 =	1	kΩ
R6 =	1	kΩ
R7 =	2,7	kΩ (vedi testo)
R8 =	47	kΩ trimmer
C1 =	47	μF
C2 =	10	nF
C3 =	10	nF
C4 =	10	nF
C5 =	0,68	μF
Q1 =	BC107	
Vcc =	+12	V

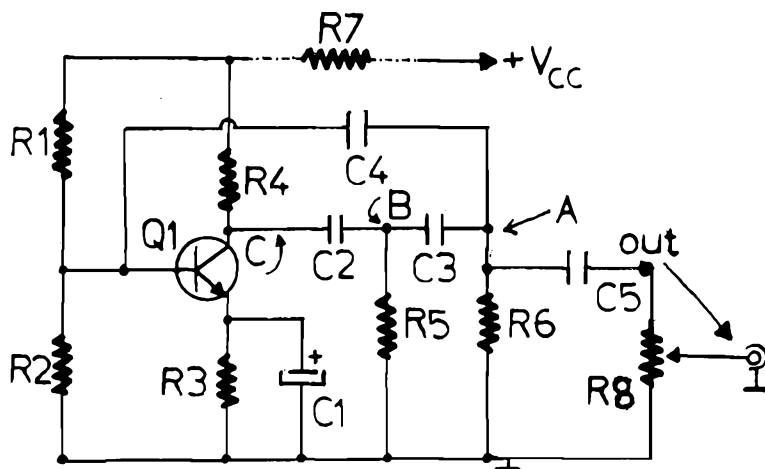


Figura 1 - Schema elettrico dell'oscillatore phase-shifter a transistor.

Rete sfasatrice

L'intero complesso delle reti CR non deve caricare troppo l'amplificatore, per non distorcere sensibilmente la forma d'onda d'uscita. Ciò si ottiene con valori superiori ad 1 kΩ per i resistori e con valori capacitivi più piccoli possibile, inferiori ai 100 nF circa. Le condizioni ottimali si raggiungono con alte resistenze e piccole capacità; tuttavia ciò porterebbe a correnti di collettore molto piccole, per cui si cerca in genere una soluzione di compromesso per evitare di dover utilizzare un'amplificatore di segnale (« emitter follower » oppure « voltage follower ») per adattare il livello d'uscita ad assorbimenti di corrente dell'ordine di qualche mA.

ESEMPIO DI PROGETTO

Dobbiamo partire dalla conoscenza della frequenza f a cui dovrà lavorare l'oscillatore. Per prima cosa, si deve fissare il valore di R_5 ed R_6 . E' accettabile un valore compreso tra l'impedenza d'ingresso del transistor e uno dieci volte più grande:

$$h_{ie} \leq R_5 \leq 10 h_{ie}$$

Nel nostro caso, scegliamo $R_5 = 1 \text{ k}\Omega$. Determiniamo ora R_4 dalla (3):

$$R_4 = 3 \times 1000 = 3000 \Omega$$

per cui poniamo $R_4 = 3300 \Omega$. Dobbiamo quindi scegliere R_3 in modo che ai suoi capi si sviluppi una tensione pari ad 1/10 dell'alimentazione, per avere una stabilizzazione accettabile con le altre condizioni:

$$R_3 = \frac{0,1 V_{cc}}{I_c} \Omega \text{ con } I_c = \frac{V_{cc} \cdot 1000}{2 R_4} \text{ mA}$$

Otteniamo $I_c = 2 \text{ mA}$ e $R_3 = 600 \Omega$, che portiamo al valore standard di 680Ω . Calcoliamo ora i valori del partitore di base.

Per ottenere un ragionevole compromesso tra stabilità ed amplificazione del transistor, scegliamo un valore del fattore di stabilità ed amplificazione del transistor, scegliamo un valore del fattore di stabilità $S = 10-20$. Ponendo per la resistenza R_2 il valore di $10 \text{ k}\Omega$ si ottiene un valore di $S = R_2/R_3 = 15$.

Un abbassamento di R_2 migliorerebbe la stabilità dell'oscillatore, ma a scapito dell'amplificazione d'uscita, per cui si rischierebbe di non innescare le oscillazioni. Si calcola infine la R_1 dalla formula:

$$R_1 = \frac{0,9 V_{cc} - 0,6}{\frac{I_c}{B} + \frac{0,6 + 0,1 V_{cc}}{R_2}} \Omega$$

dove B è il coefficiente di amplificazione in continua del transistor e vale tipicamente 180-200 per il BC107. Otteniamo per R_1 circa $50 \text{ k}\Omega$, che portiamo al valore $47 \text{ k}\Omega$. Calcoliamo ora il valore di C dalla relazione:

$$C = \frac{1}{8 \pi R_5 f}$$

Volendo un'oscillazione sinusoidale a frequenza $f = 4 \text{ kHz}$, otteniamo $C = 10 \text{ nF}$; per $f = 400 \text{ Hz}$; $C = 100 \text{ nF}$, e così via.

Un piccolo « trucco » che può contribuire a migliorare la forma d'onda in uscita può essere quello di inserire una resistenza di valore tipico di qualche kilohm tra tensione d'alimentazione e circuito; infatti, in questo modo si va ad aggiungere all'effetto stabilizzante di R_3 quello della nuova resistenza, che porta la polarizzazione di base ad essere dipendente parzialmente da quella di collettore, e quindi ad una ulteriore stabilizzazione.

Nel caso di figura 1, questo effetto è stato raggiunto con un valore di $2,7 \text{ k}\Omega$: ciò serve anche a compensare in parte gli inevitabili arrotondamenti sui calcoli.

Variazione di frequenza

Lo schema di figura 1 si presta anche ad una regolazione della frequenza, purché non grande come escursione. Questo si può fare molto facilmente inserendo un trimmer come indicato in figura 3, per avere una regolazione continua, oppure inserendo con un doppio commutatore delle resistenze di eguale valore al posto di R_5 ed R_6 , calcolate caso per caso, per una regolazione a scatti.

Ad esempio, sostituendo R_5 ed R_6 con 500Ω (in pratica ponendo in parallelo ad R_5 ed R_6 altri due resistori di 1000Ω), la frequenza passa da 4 kHz ad un valore di 6 kHz circa.

Costruzione del circuito

La realizzazione dell'oscillatore non è difficile e può essere fatta mediante il circuito stampato rappresentato nelle figure 4 e 5. In tale circuito, la resistenza R_7 è omessa, per cui chi la vuole usare dovrà inserirla in serie tra piastra e cavetto dell'alimentazione positiva.

A costruzione ultimata, si verificherà con il tester che:

- 1) la tensione tra collettore ed emettitore di Q_1 sia poco al di sotto della metà di quella dell'alimentazione;
- 2) l'ampiezza della tensione d'uscita (misurata col tester sull'apposita portata di 2 V f/s) sia di circa 800 mV efficaci per la frequenza di 400 Hz oppure di circa 1 V efficace per quella di 4000 Hz . In ogni caso, scambiando durante la misura i puntali del tester l'indicazione deve rimanere eguale: ciò significa che la sinusoide generata è simmetrica e perciò affetta solo in poca parte da distorsione armonica.

Tali misure verranno effettuate inserendo in serie ad un puntale un condensatore da $1 \mu\text{F}$ circa e prendendo tensione tra collettore e massa. L'uscita su R_8 ordinarmente darà valori più piccoli, e perciò più difficilmente rilevabili col tester. Tuttavia, è possibile ascoltare il segnale inviandolo in ingresso ad un signal-tracer o a qualsiasi amplificatore audio di potenza $0,5 \text{ W}$ circa.

OSCILLATORI A FET

E' possibile realizzare un phase-shifter anche impiegando un FET al posto del tran-

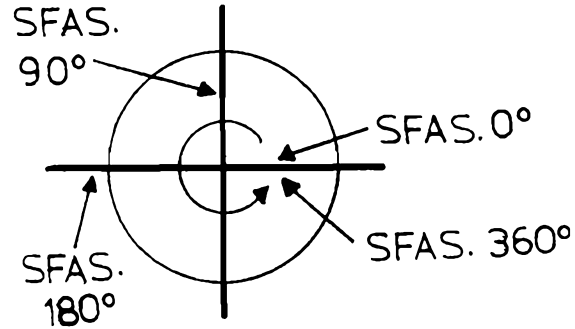


Figura 2 - Meccanismo di sfasamento progressivo per rifasare la tensione di base con quella d'uscita.

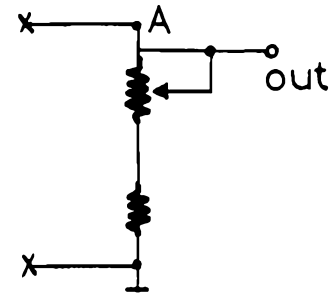


FIG.3

Figura 3 - Modo per disporre di una regolazione graduale di frequenza.

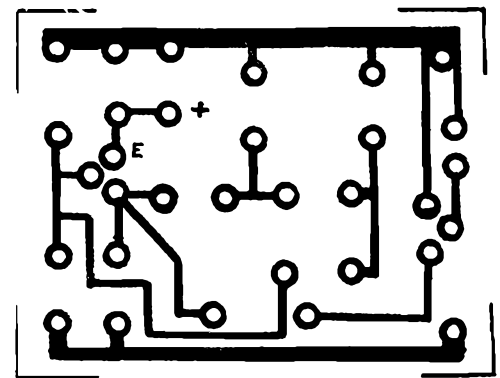


Figura 4 - Circuito stampato lato rame dell'oscillatore.

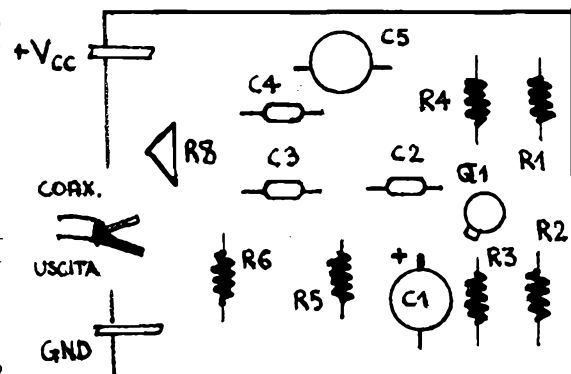


Figura 5 - Lato componenti del circuito stampato.

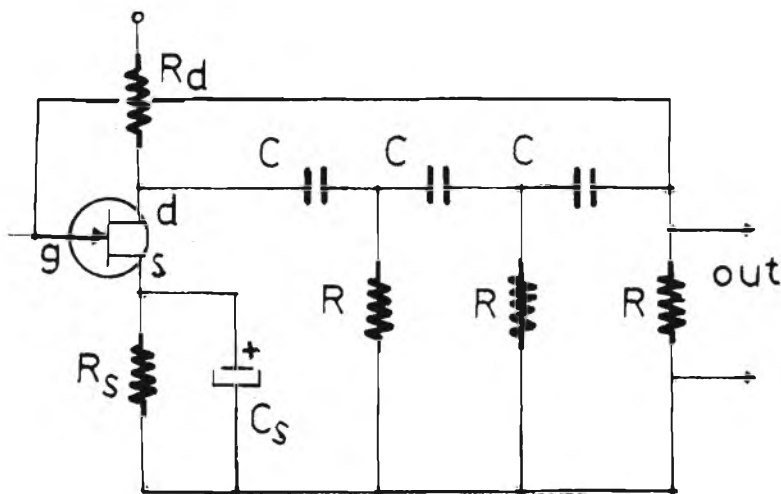


Figura 6 - Schema di principio di un oscillatore a FET.

sistere: in questo caso lo schema si modifica come illustrato in figura 6. Tuttavia l'innesco da parte di un FET è più critico di un transistor, poiché deve essere verificato che il fattore μ del FET usato sia uguale a 30. Ora, poiché accade che:

$$\mu = G_m \times r_d = y_{ts}/y_{os}$$

il valore di μ dipenderà dalle condizioni di lavoro del FET, in quanto da queste dipende in ultima analisi il valore di G_m . Per realizzare tale condizione, sono necessari FET ad alto guadagno e non sempre componenti economici come il 2N3819, BF244 e TIS 34 riescono a realizzarle. Nel caso di innesco delle oscillazioni, la frequenza della sinusoide sarà:

$$f = \frac{1}{2\pi\sqrt{6RC}} = \frac{0,065}{RC} \text{ Hz}$$

I valori dei componenti di figura 6 vanno dimensionati opportunamente per il FET impiegato, tenuto conto del fatto che parametri essenziali come la tensione di pinch-off e il valore I_{DSS} possono variare di molto anche tra FET di stesso tipo. Tenete presente che il valore della resistenza R deve essere tenuto a non oltre qualche centinaio di chiloohm: bisogna cercare di ottenere una corrente di alcuni mA di drain (e questo è possibile usando valori di 1 k Ω circa per R_d), cercando al tempo stesso di ottenere una tensione tra drain e source circa eguale a metà alimentazione. Questo deve essere fatto sperimentalmente variando R_s da un valore massimo pari a R_d fino ad un minimo di qualche decina di ohm: può accadere anche che per realizzare la condizione richiesta sia necessario cortocircuitare a massa il source, cioè praticamente $V_{GS} = 0$. Il valore della capacità C si determinerà da:

$$C = \frac{6500}{R \cdot f} \mu\text{F}$$

con f espresso in Hz.



Nelle foto vediamo lo staff dell'Elettroprima e della Lemm, nell'ordine da sinistra a destra, che gli amici eb possono incontrare in tutte le mostre-mercato e fiere nazionali.

YAESU

CENTRI VENDITA

- BARI**
ARTEL - Via G. Fanelli 206-24/A
Tel. (080) 629140
- BOLOGNA**
RADIO COMMUNICATION
Via Sigonio, 2 - Tel. 345697
- BORGOMANERO (Novara)**
G. BINA - Via Arona, 11 - Tel. 92233
- BRESCIA**
PAMAR ELETTRONICA - Via S. M. Crocifissa di
Rosa, 78 - Tel. 390321
- CARBONATE (Como)**
BASE ELETTRONICA - Via Volta, 61 - Tel. 831381
- CASTELLANZA (Varese)**
CO BREAK ELECTRONIC
Viale Italia, 1 - Tel. 542060
- CATANIA**
PAONE - Via Papale, 61 - Tel. 448510
- CITTA' S. ANGELO (Pescara)**
CIERI - P.za Cavour, 1 - Tel. 96548
- FERRARA**
FRANCO MORETTI - Via Barbantini, 22 - Tel. 32878
- FIRENZE**
PAOLETTI FERRERO s.d.f.
Via il Prato 40/R - Tel. 294974
- FIRENZE**
CASA DEL RADIOAMATORE
Via Austria, 40/44 - Tel. 686504
- FOGGIA**
BOTTICELLI
Via Vittime Civili, 64 - Tel. (0881) 43961
- GENOVA**
Hobby RADIO CENTER
Via Napoli, 117 - Tel. 210995
- LATINA**
ELLE PI
Via Sabaudia, 8 - Tel. 483368 - 42548
- MILANO**
MARCUCCI - Via F.lli Bronzetti, 37 - Tel. 7386051
- MILANO**
LANZONI - Via Comelico, 10 - Tel. 589075
- MIRANO (Venezia)**
SAVING ELETTRONICA
Via Gramsci, 40 - Tel. 432876
- MODUGNO (Bari)**
ARTEL - Via Palese, 37 - Tel. 629140
- NAPOLI**
BERNASCONI
Via G. Ferraris, 66/C - Tel. 335281
- NOVIGLIONE (Alessandria)**
REPETTO GIULIO
Via delle Rimembranze, 125 - Tel. 78255
- PADOVA**
SISELT - Via L. Eulero, 62/A - Tel. 623355
- PALERMO**
M.M.P. - Via S. Corleo, 6 - Tel. 580988
- PIACENZA**
E.R.C. di Civili - Via S. Ambrogio, 33 - Tel. 24346
- REGGIO CALABRIA**
PARISI GIOVANNI
Via S. Paolo, 4/A - Tel. 942148
- ROMA**
ALTA FEDELTA'
C.so d'Italia, 34/C - Tel. 857942
- ROMA**
MAS-CAR di A. MASTRORILLI
Via Reggio Emilia, 30 - Tel. 8445641
- ROMA**
RADIO PRODOTTI
Via Nazionale, 240 - Tel. 481281
- ROMA**
TODARO KOWALSKI
Via Orti di Trastevere, 84 - Tel. 5895920
- S. BONIFACIO (Verona)**
ELETTRONICA 2001
C.so Venezia, 85 - Tel. 610213
- SESTO SAN GIOVANNI (Milano)**
PUNTO ZERO - P.za Diaz, 22 - Tel. 2426804
- SOVIGLIANA (Empoli)**
ELETTRONICA MARIO NENCIONI
Via L. da Vinci, 39/A - Tel. 508503
- TARANTO**
ELETTRONICA PIEPOLI
Via Oberdan, 128 - Tel. 23002
- TORINO**
CUZZONI - C.so Francia, 91 - Tel. 445168
- TORINO**
TELSTAR - Via Gioberti, 37 - Tel. 531832
- TRENTO**
EL DOM - Via Suffragio, 10 - Tel. 25370
- TRIESTE**
RADIOTUTTO
Galleria Fenice, 8/10 - Tel. 732897
- VARESE**
MIGLIERINA - Via Donizetti, 2 - Tel. 282554
- VELLETRI (Roma)**
MASTROGIROLAMO
V.le Oberdan, 118 - Tel. 9635561
- VITTORIO VENETO**
TALAMINI LIVIO
Via Garibaldi, 2 - Tel. 53494
- VOLPEDO (Alessandria)**
ELETTRONICA 2000 - V. Rosaro, 6 - Tel. 80105

Un piccolo grande ricetrans HF:



nuovo Yaesu FT 707.

Con l'introduzione del nuovo YAESU FT 707 state entrando nella nuova era dei ricetrasmittitori allo stato solido "compatti". Non fatevi confondere dalla sua compattezza e dalle sue piccole dimensioni. L'FT 707 vi offre 100 watt pieni sugli 80 - 100 metri in SSB - CW e anche AM. E' l'apparato ideale che vi accompagna da casa nei vostri spostamenti in auto o in passeggiata. Il ricevitore vi offre una sensibilità di $25 \mu\text{V}$ a 10 dB - SN con una favolosa selettività mai trovata in apparati così minuscoli. La larghezza di banda è variabile grazie ai cristalli opzionali per 600 Hz o 350 Hz.

FT 707 Standard

- Selezione AGC veloce o lenta
- Noise blanker (Soppressore dei disturbi)
- Calibratore incorporato
- WWV/JJY inseriti in banda
- Lettura digitale e luminosa
- Posizioni fisse dei cristalli
- Unico strumento multicolore per segnalare la potenza in ricezione trasmissione e voltaggio ALC

FT 707 con l'opzionale FV 707DM e il microfono a scansione

- Scelta tra due scale di scansione
- Scansione comandata dal microfono
- Scansione in passi di 10 Hz
- VFO sintetizzato
- Selezione di trasmissione/ricezione dal VFO esterno o dal frontale apparato
- DMS (memoria digitale)
- Con 45 mt. e 11 mt.

YAESU
MARCUCCI S.p.A.
Exclusive Agent

Milano - Via F.lli Bronzetti, 37 ang. C.so XXII Marzo - tel. 7386051



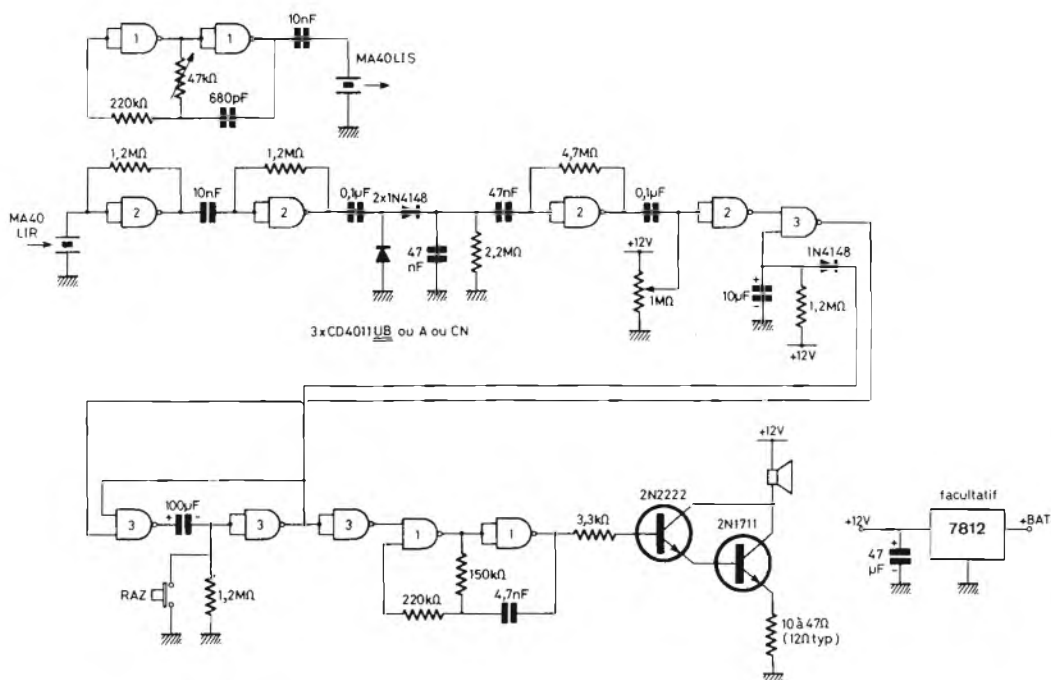


Figura 1 - Schema elettrico completo del dispositivo di allarme ad ultrasuoni per autovetture: la resistenza da 47 kΩ deve essere regolata per ottenere esattamente la frequenza di 40 kHz ai capi dell'unità MA 40 LIS; la resistenza da 1 MΩ deve invece essere regolata al limite dell'innesco inatteso dopo 30 s a partire dall'applicazione della tensione di alimentazione (sensibilità).

Il trasduttore di trasmissione, del tipo MA40LIS, viene eccitato direttamente da impulsi dell'ampiezza di 12 V alla frequenza di 40 kHz, forniti da un multivibratore a due porte: il condensatore da 10 nF serve soltanto per eliminare la componente continua.

Il segnale ricevuto da questo trasduttore viene modulato in ampiezza e in frequenza ad opera dei movimenti che si verificano all'interno del volume controllato.

Questo segnale viene quindi fortemente amplificato attraverso due porte di contro-azione, prima di essere sottoposto ad una demodulazione tramite duplicatore di tensione e filtro « passa-basso ».

Il segnale a bassissima frequenza che risulta da questa demodulazione viene a sua volta amplificato prima di essere applicato ad un comparatore la

cui soglia, regolabile tramite un potenziometro da 1 MΩ, predispone la sensibilità del circuito. A partire da questo livello, il dispositivo funziona secondo il principio detto « tutto o niente », nei confronti di livelli logici perfettamente calibrati: l'informazione passa attraverso una porta che, grazie ad una rete RC (1,2 MΩ/10 μF) impedisce qualsiasi innesco dell'allarme durante i primi venti secondi di funzionamento del dispositivo.

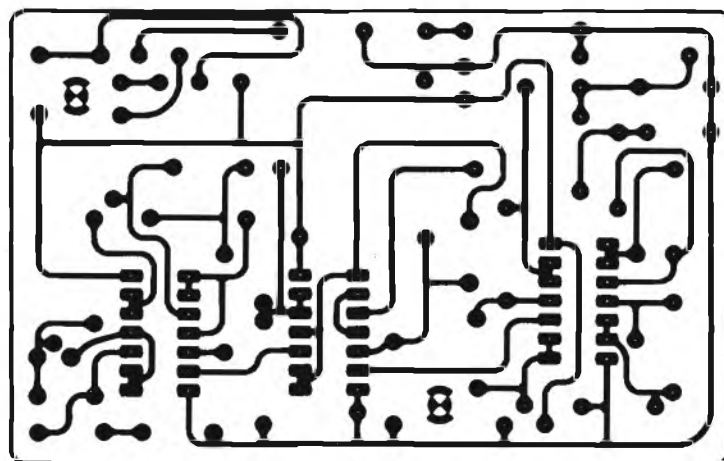
Oltre questo periodo di immunità, il primo impulso che sopravviene provoca lo scatto di un circuito monostabile per la durata di 2 minuti, durante i quali l'oscillatore a bassa frequenza inoltra un segnale di notevole intensità riprodotto dall'altoparlante.

La sensibilità ai richiami di corrente sul circuito del veicolo (e quindi nei confronti dell'ac-

Il dispositivo descritto in questo articolo sfrutta alcuni di questi principi, in modo da garantire una sicurezza di funzionamento elevato. Il vantaggio principale di questo sistema consiste nel fatto che esso evita qualsiasi intervento sul circuito elettrico della vettura, grazie ad un collegamento attraverso il normale accendisigari.

La figura 1 ne rappresenta lo schema elettrico completo: il principio si basa sull'impiego di circuiti integrati del tipo CMOS (a basso consumo di corrente) le cui prestazioni vengono sfruttate per ottenere effetti di amplificazione, di temporizzazione, di confronto, di produzione delle oscillazioni, e così via. In aggiunta, al livello dell'altoparlante si fa uso di transistori allo scopo di ottenere la necessaria potenza di uscita.

Figura 2-A - Riproduzione a grandezza naturale del lato rame della basetta a circuito stampato su cui può essere montato l'intero dispositivo.



allarme ad ultrasuoni per auto

I dispositivi antifurto per autovetture impiegano molto spesso dei contatti elettrici per denunciare effrazioni, oppure rivelatori di urto più o meno sensibili. Esistono inoltre sistemi ad effetto Doppler, che ricorrono allo sfruttamento di onde ultrasoniche per rivelare qualsiasi movimento all'interno dell'abitacolo.

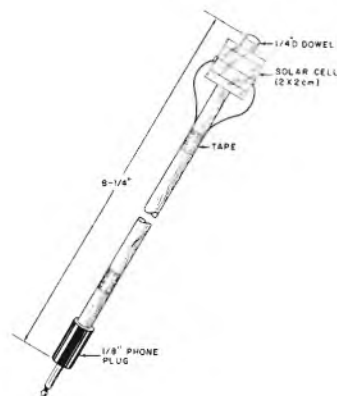


Figura 4 - Particolare del braccio che supporta il trasduttore di ricezione, costituito da una cellula solare avente le dimensioni di 20 x 20 mm.

guardando il punto di contatto con una certa inclinazione. Se si nota anche un minimo sdoppiamento, esso è ovviamente dovuto allo spessore del vetro. Per aumentare la potenza del trasmettitore, è possibile togliere entrambe le estremità di un barattolo metallico, e impiegarlo come raccogliore all'interno del quale è possibile installare il cilindro propriamente detto. Parlando poi contro l'apertura disponibile dal lato opposto, si fa semplicemente in modo che le onde sonore facciano vibrare lo specchietto, modificandone la struttura, in modo tale da ottenere variazioni corrispondenti nell'intensità e nell'orientamento del raggio luminoso riflesso.

In altre parole, se si usa lo specchietto come un normale riflettore della luce solare, in modo da proiettare il fascio luminoso contro la superficie sensibile del dispositivo di ricezione, e se si fa vibrare lo specchietto con onde sonore provocate dalla propria voce, si riesce a proiettare un raggio luminoso a frequenza ed ampiezza variabili, che può essere sfruttato per realizzare un semplice sistema di comunicazione, ad esempio tra le pareti opposte di una vallata, oppure tra due punti ad una certa distanza tra loro, in campo libero.

La figura 2 illustra la tecnica realizzativa del ricevitore, in grado di funzionare anche ad una distanza di circa 800 m: in definitiva, si tratta di usare uno specchio parabolico che deve naturalmente essere installato all'interno di un involucro di protezione, facendo però in modo che il raggio luminoso che ne colpisce la superficie venga concentrato nel punto in cui si trova un fototransistore, collegato all'ingresso di un semplice amplificatore alla cui uscita viene collegato un piccolo altoparlante.

Ciò premesso, se un raggio luminoso a frequenza ed ampiezza variabile viene raccolto dallo schermo parabolico e concentrato sulla superficie sensibile del fototransistore, quest'ultimo è in grado di trasformare le variazioni del raggio di luce in variazioni di tensione o di corrente, suscettibili di amplificazione e quindi di riproduzione attraverso l'altoparlante. Nella foto di figura 2 si osserva dunque lo specchio parabolico all'interno della cassetta, e lo sportello aperto di destra mette in evidenza la posizione in cui deve essere installato l'elemento fotosensibile, collegato all'amplificatore visibile nella parte interna dello stesso battente. Quest'ultimo agisce anche da supporto per una piccola batteria di alimentazione da 9 V e per il piccolo altoparlante visibile nella parte superiore.

Non ci dilungheremo sulle caratteristiche dell'amplificatore, in quanto si tratta di un dispositivo del tutto convenzionale. Per contro, riproduciamo in figura 3 le caratteristiche costruttive dell'involucro esterno del ricevitore, precisando anche la tecnica realizzativa dei vari sistemi di supporto per l'amplificatore, per il trasduttore di ingresso, e così via.

Il disegno di figura 4 precisa in particolare le caratteristiche costruttive del braccio rivelatore. In questo caso, come trasduttore, si fa uso di una cellula solare avente le dimensioni di 20x20 mm: questo dispositivo viene installato all'estremità di un supporto isolante, lungo il quale scorrono anche i due conduttori che partono dalla cellula, e raggiungono un « jack » telefonico, che viene inserito nell'apposita presa prevista nel braccio di supporto visibile in figura 3, per il collegamento all'ingresso dell'amplificatore.

In definitiva, si tratta di una applicazione scientifica che risale ad un periodo antecedente a quello durante il quale si sono sviluppate le moderne tecnologie elettroniche, ma, impiegando componenti di tipo moderno, è possibile realizzarne una versione aggiornata, che può costituire indubbiamente una interessante esperienza.

ELECTRONIC
EXPERIMENTER - 1980

temporizza- tore per aeratore

Il dispositivo descritto in questo articolo è stato concepito

in origine per consentire la ventilazione temporanea di una cucina o di un locale sanitario, ma può rendere altri preziosi servizi come ad esempio il comando di un impianto di riscaldamento. In questo caso, è però necessario sostituire il relè con un modello i cui contatti possano condurre o interrompere una corrente di almeno 15 A.

Per assicurare la regolarità della temporizzazione anche per lunga durata, vale a dire dell'ordine di 30 minuti, il circuito impiega un « trigger » di Schmitt, che permette di ottenere una soglia di innesco relativamente precisa.

Un unico comando a pulsante mette in funzione la sezione elettronica e, contemporaneamente, l'apparecchiatura controllata. Al termine del periodo di temporizzazione, due contatti del relè consentono una rimessa a zero, per cui il circuito si isola dalla tensione di rete, eliminando qualsiasi consumo di corrente durante l'inattività.

E veniamo ora allo schema elettrico riprodotto in figura 1: in stato di riposo, il condensatore C1 risulta in cortocircuito, per cui non esiste alcuna tensione residua ai suoi capi, mentre la resistenza R3 limita l'intensità della corrente e protegge i contatti del relè nell'istante del ritorno a zero. Il valore della capacità è relativamente importante.

Non appena si esercita una certa pressione sul pulsante, il ventilatore viene immediatamente alimentato, e il relè eccitato permette l'auto-sostentamento dell'alimentazione.

In pratica, all'inizio del ciclo si ha:

$$V_A - V_B = 0$$

e, finché il condensatore non è completamente carico V_A è approssimativamente uguale a V_B , per cui lo stadio T1 risulta in interdizione.

La resistenza R1 limita l'intensità della corrente derivata da

T1 durante la carica di C1, imponendo un'impedenza di ingresso minima. Il transistor T2 è invece in stato di saturazione, in quanto la sua base risulta polarizzata attraverso il ponte costituito da R4+R5/R6. Non appena la differenza di potenziale $V_A - V_B$ raggiunge la soglia di innesco, il transistor T1 entra in conduzione, per cui deriva la corrente che alimenta la base di T2: quest'ultimo quindi si blocca, e determina il disinnescamento del relè.

In questo caso l'alimentazione viene interrotta, ed impedisce l'inizio di un nuovo ciclo. Contemporaneamente si verifica la neutralizzazione della tensione presente ai capi di C1, a causa del cortocircuito.

Il diodo D1 elimina le sovratensioni inverse dovute alla bobina del relè, e protegge quindi T2; il diodo D2, dal canto suo, consente un bloccaggio più netto del transistor T2, riducendo la tensione di emettitore di entrambi i transistori.

Per quanto riguarda il relè, a titolo indicativo si precisa che è stato impiegato per la realizzazione del prototipo un modello Siemens del tipo V23154 - DO 721 - F104, con resistenza della bobina di 890 Ω , e con tensione minima di eccitazione di 17 V. Ciò nonostante è ugualmente possibile impiegare qualsiasi altro tipo con caratteristiche analoghe.

La parte restante del circuito costituisce l'alimentazione: la resistenza R9 ai capi di C4 scarica questa capacità rapidamente al momento dell'interruzione, e i diodi D4 e D5 servono per la rettificazione della corrente. Il circuito costituito

Figura 1 - Questa foto indica la tecnica di installazione della capacità C1, che implica l'impiego di una fascetta di fissaggio a causa delle notevoli dimensioni.



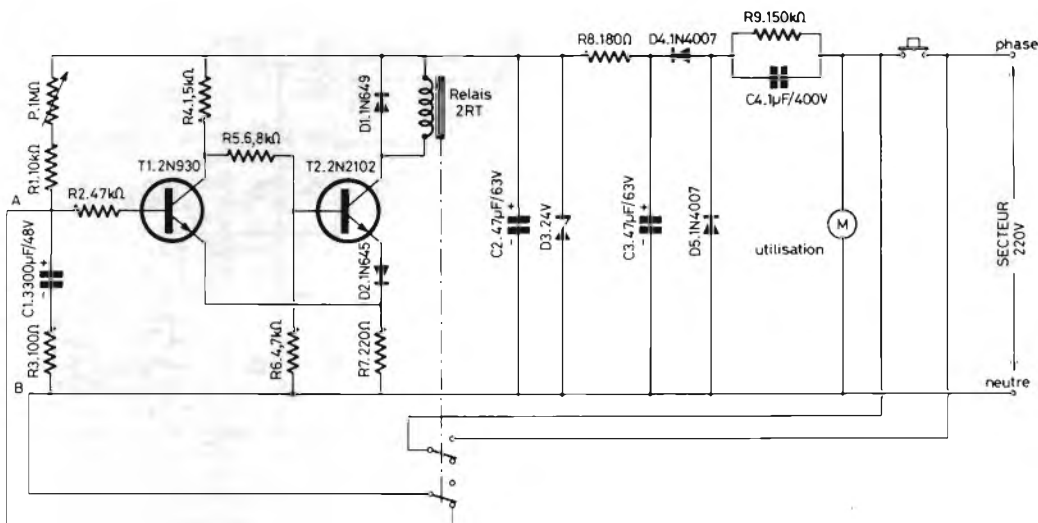
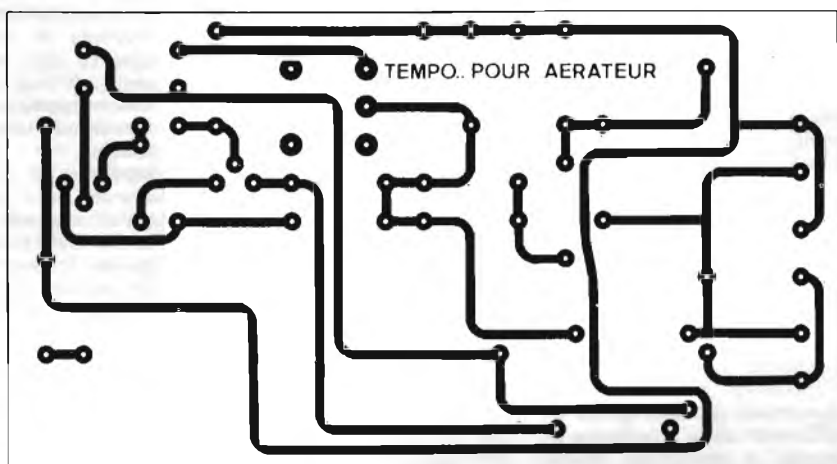


Figura 2 - Circuito elettrico del temporizzatore per aeratore, tramite il quale è possibile controllare il funzionamento di un ventilatore, oppure quello di qualsiasi altra apparecchiatura, modificando opportunamente le caratteristiche del relè. Si osservi in basso il doppio contatto di scambio azionato da quest'ultimo.



ma possono essere ottenute altre gamme di temporizzazione, semplicemente modificando il valore di P, quello di C1, o entrambi.

E' inoltre possibile sostituire il relè con un altro modello avente una tensione nominale di innesco di 9 V oppure di 12 V, in quanto gli elementi del « trigger » sono stati calcolati in modo da consentire il funzionamento con una vasta gamma di tensioni, a seconda delle esigenze del realizzatore.

E' bene non dimenticare che l'alimentazione non può fornire più di una trentina di mA, per cui, se la resistenza della bobina di eccitazione del relè è relativamente bassa, sarà verosimilmente necessario sostituire C4 con un condensatore da 2,2 µF/400 V, e aumentare il valore di C2 - C3 a 100 µF.

Figura 3-A - Riproduzione a grandezza naturale del lato dei collegamenti stampati del circuito che supporta l'intera apparecchiatura.

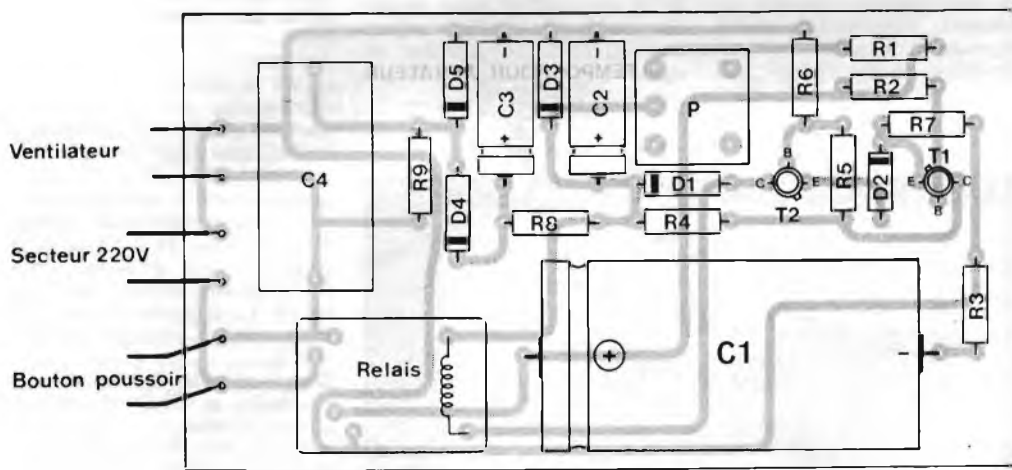


Figura 3-B - I pochi componenti che costituiscono questo dispositivo vengono tutti montati sul lato opposto della basetta di figura 3-A: si notino a sinistra i sei punti di ancoraggio per il dispositivo controllato tramite il temporizzatore, la tensione alternata di rete e il pulsante di comando.

da C2, R8 e C3 forma un filtro per la tensione rettificata, e il diodo D3 stabilizza la tensione presente ai capi del « trigger ».

Il pulsante non deve essere del tipo miniaturizzato, ma al contrario deve essere in grado di interrompere una tensione di 250 V, con una corrente di qualche ampère.

Con questo sistema è possibile ottenere una temporizzazione variabile tra 10 s e 20 min.

Figura 4 - Per semplificare il controllo, la pulizia e l'eventuale sostituzione, è preferibile montare il relè tramite un apposito zoccolo, nel modo qui illustrato.

Verificare inoltre che la tensione presente ai capi di D3 corrisponda alla tensione nominale zener: un altro possibile miglioramento potrebbe consistere nella protezione dei contatti del relè e del pulsante tramite un circuito a resistenza e capacità, costituito da un condensatore da 0,1 µF/400 V, in serie ad una resistenza dell'ordine di 220 Ω. Questa combinazione in serie deve essere collegata in parallelo ai contatti protetti.

Come di consueto, lo schema elettrico riporta tutti i valori dei componenti e le sigle dei semiconduttori impiegati: per quanto riguarda infine la tecnica realizzativa, la figura 3-A riproduce il lato rame del cir-

tegrato vengono sincronizzati rispetto agli istanti in cui la tensione passa per la linea iso-elettrica, tramite la rete costituita da R4 e da C4.

L'informazione proveniente dal contatto della mano dell'operatore con l'elettrodo sensibile viene applicata ad uno dei terminali 5 o 6 di IC1. Se si sceglie il terminale numero 5, il funzionamento è tale da avvenire soltanto tramite un vero e proprio contatto con la mano dell'operatore, nel qual caso il circuito funziona sul principio dell'introduzione di un segnale di rumore di fondo ai capi di un'impedenza di valore elevato. In pratica, il contatto elettrico risulta collegato ad un polo della tensione di rete tramite le resistenze di valore elevato R7 ed R8, che limitano l'intensità della corrente ad un valore di sicurezza. ZD2 ha il compito di limitare l'ampiezza del segnale applicato.

Se si sceglie invece il terminale numero 6, il funzionamento può avvenire soltanto attraverso un pulsante, oppure attraverso una combinazione di interruttori a pulsante, tutti collegati tra loro in parallelo, nel qual caso il dispositivo può essere azionato anche da diversi punti, indipendentemente l'uno dall'altro.

Lo schema elettrico di figura 1 riporta tutti i valori dei componenti e, nell'angolo superiore destro, precisa le caratteristiche dei diversi tipi di semiconduttori che vengono impiegati per questa realizzazione. Per quanto riguarda l'elettrodo sensibile, identificato dalla dicitura «Touch Pad», si tratta di una semplice lastrina di metallo, che può essere installata nella posizione più idonea. Volendo invece usufruire di un sistema di commutazione a pulsanti, l'unico pulsante o i vari pulsanti collegati tra loro in parallelo devono essere collegati ai punti indicati con SA ed SB nello schema elettrico.

La figura 2 è una fotografia che illustra la tecnica realizzativa del circuito stampato, di cui non riproduciamo il lato rame in quanto si tratta di una realizzazione estremamente semplice. Il cablaggio può anche essere di tipo convenzionale, e la scelta dipende esclusivamente dalle preferenze del Lettore.

L'unico componente sul quale è bene intrattenersi ulteriormente è l'induttanza L1, visibile nella parte inferiore della stessa figura 2: si tratta praticamente di avvolgere cinquanta spire di filo smaltato del diametro di 0,5 mm, intorno alla capacità C1, collegandola poi come indicato nello schema elettrico di figura 1.

ELECTRONICS TODAY
INTERNATIONAL - Aprile '80

ONDA QUADRA



ELETTROPRIMA
P.O. BOX 14048
VIA PRIMATICCIO 32 o 162
20147 MILANO



(continua da pag. 464)

Lettere al direttore

Egregio Direttore,

ho acquistato recentemente un piccolo alimentatore con varie uscite (3 - 4,5 - 6 - 9 e 12 V cc) selezionabili mediante commutatore, che mi serve per alimentare una calcolatrice digitale da tavolo evitando l'uso delle batterie.

Per prova, ho tentato di impiegare lo stesso alimentatore anche con una radio portatile a batterie e con un registratore a nastro a cassette.

Entrambi funzionano ma, mentre con la calcolatrice è possibile un uso prolungato senza inconvenienti, con la radio e col registratore noto un certo surriscaldamento dell'alimentatore dopo circa 30-40 minuti.

Vorrei sapere il perché dell'inconveniente e se posso fare qualcosa per evitarlo.

La ringrazio e la saluto cordialmente.

N. M. - BARI

Caro Lettore,

la risposta che le posso dare è del tutto intuitiva: è evidente che il carico costituito dalla calcolatrice, vale a dire la corrente che essa consuma, quindi la sua dissipazione in watt, è molto inferiore al carico costituito dalla radio o dal registratore.

In altre parole, può darsi che la sua calcolatrice assorba soltanto una corrente di pochi milliampère, mentre la radio e il registratore richiedono, per il loro funzionamento, diverse decine di milliampère. Non può esservi altra causa presumibile. Eviti dunque di usare l'alimentatore se non per la calcolatrice e per gli altri due apparecchi si procuri un alimentatore di maggiore potenza.

Contraccambio cordiali saluti.

Ill.mo Signor Direttore,

abito al piano terreno di una casa in condominio e, per evi-

tare i soliti inconvenienti degli impianti centralizzati, ho rinunciato all'impianto di antenna della televisione e mi servo di un'antenna interna con amplificatore incorporato, con la quale ricevo bene il primo programma in VHF e circa 14 emittenti in UHF.

Ho però il grave inconveniente che, ad ogni passaggio di un motore a scoppio in strada (auto, motocarro, migliaia di motociclette e motorini), la ricezione appare molto disturbata, sia per l'audio, sia per il video. Vorrei sapere se posso adottare qualche provvedimento e se esistono in proposito adeguate disposizioni di legge, che mi consentano di inoltrare un reclamo ufficiale.

Voglia gradire i miei migliori saluti.

A. F. - VARESE

Caro Lettore,

mi consenta di dire «Beata ingenuità!». Non ha ancora capito che l'Italia è il Paese delle leggi di comodo?

Schezi a parte, l'unico consiglio è di installare il televisore, o almeno l'antenna, nella posizione dell'appartamento più distante dal lato che si affaccia sulla strada. L'inconveniente non scomparirà, ma verrà almeno in parte attenuato.

Purtroppo, in Italia non mi risulta che esista una legge che, come in Francia, impone l'uso di sistemi di soppressione dei disturbi sui motori a scoppio. Ma anche, se esistesse, a che servirebbe? Crede forse che verrebbe rispettata?

Consideri ad esempio che la legge punisce sia il parcheggio in sosta vietata, sia la circolazione con motori che superano un certo livello di rumorosità, stabilito con precise misure: ebbene, provi a lasciare il suo mezzo in sosta vietata, e nel giro di pochi secondi vedrà spuntare dal nulla un vigile che le appiopperà la multa.

Dopo questa esperienza, provi a circolare dove e quando vuole con un motorino Iracassone, di quelli che quando passano alla velocità astronomica di 35 km/h si sentono venti minuti prima che arrivino, fino a 20 minuti dopo che sono passati, e che disturbano oltre che le orecchie anche tutti i sistemi di ricezione radio-televisiva. Vedrà che lei potrà circolare finché vorrà, anche sotto il naso dei vigili zelanti, del tutto indisturbato. Eppure si tratta sempre di una contravvenzione alle leggi, che però — guarda caso — non viene rilevata. Questo è uno dei tanti... misteri del nostro Bel Paese!

Cordialità e auguri.



Collaborano a questa rubrica:

BENVENUTI Fabrizio
BRIDA Piergiorgio
BUGEA Salvatore
CAMPAGNOLI Enrico
CARUSO Piero
GIANNI Giorgio
MARCHETTI Giulio
MARCHIORI Giuliano
MATTEI Livia
MENEGATTI Claudio
MISURA Rocco
ROSSI Teobaldo
SALVAGNINI Mario
SCARDINA Stefano

Come avevamo promesso nel n. 7-8/1980 della nostra Rivista, qui di seguito riportiamo integralmente il programma dei lavori del IV Congresso Nazionale FIR-CB, che si svolgerà a Rimini nel periodo 24-25-26-27 ottobre 1980.

IV CONGRESSO NAZIONALE FIR-CB PROGRAMMA DEI LAVORI

Venerdì 24 ottobre 1980

- ore 15,00 - Convocazione del Consiglio Nazionale FIR-CB (Saletta A)
- ore 21,00 - Apertura del Congresso (Salone)
 Insediamento della Commissione, verifica dei poteri e della Presidenza, organizzazione ed insediamento delle Commissioni
 - Prima Commissione per una strategia per il fenomeno CB, per i problemi legislativi e per la regolamentazione
 - Seconda Commissione per i problemi tecnici
 - Terza Commissione per i problemi interni
 - Quarta Commissione per i rapporti internazionali: FECB e WCB
 - Quinta Commissione per la Stampa e l'Informazione CB nazionale ed estera
 - Sesta Commissione per la CB unita
- ore 22,00 - Convocazione del Consiglio Nazionale SER ed insediamento della Commissione per la funzione sociale della CB (Saletta A)
 - Convocazione della struttura FIRA ed insediamento della Commissione della Federazione delle Radioemittenti Autonome (Saletta B)

Sabato 25 ottobre 1980

- ore 8,30 - Convocazione delle Strutture Regionali FIR-CB (nelle varie sale come da indicazione)
 Le Commissioni insediate la sera precedente continuano i lavori
- ore 9,30 - Convocazione dei Responsabili Provinciali, di Circolo del Servizio Emergenza Radio (SER) (Salone)
- ore 14,30 - Apertura ufficiale dei lavori (Salone)
 Seduta Plenaria (le Commissioni sospendono i lavori)
 Saluti delle Autorità locali
 Relazione del Presidente uscente Enrico Campagnoli
 Relazione del Responsabile Nazionale SER Teobaldo Rossi
 Intervento del Ministro delle Poste on. Darida
 Intervento del Ministro dell'Interno on. Rognoni
 Saluti delle Rappresentanze straniere
- ore 21,00 - La CB in Europa e nel mondo (Salone)
- ore 21,45 - Seduta plenaria (ma le Commissioni continuano i lavori) per la modifica dello Statuto FIR-CB e per la modifica del Regolamento SER
 Nomina della Commissione elettorale e votazioni (Salone)

Domenica 26 ottobre 1980

- ore 8,30 - Seduta plenaria (Salone) per la votazione dei documenti elaborati dalle Commissioni 1-2-3-4
- ore 10,30 - Elezioni delle Cariche Sociali FIR-CB (Salone)
- ore 14,30 - Seduta plenaria per la votazione del documento elaborato dalla Commissione Funzione Sociale della CB
 Elezione delle Cariche Sociali SER
- ore 18,00 - Relazione della Commissione FIRA e approvazione (Salone)
- ore 18,30 - Relazione della Commissione per la CB unita e approvazione (Salone)
- ore 21,00 - Relazione della Commissione per la Stampa e l'Informazione CB e approvazione (Salone)
- ore 23,00 - Chiusura del Congresso (Salone)

Lunedì 27 ottobre 1980

- ore 8,30 - Convocazione del Consiglio Nazionale FIR-CB (Saletta A)
- ore 10,30 - Convocazione del Consiglio Nazionale SER (Saletta B)

nuovi circoli federati

Pubblichiamo l'adesione alla FIR dei seguenti nuovi circoli:

- Associazione Radioamatori 27 MHz di Palese (Bari)
- CB Club Esperia di Reggio Calabria
- CB Club Il Pupo di Tortona (Alessandria)
- CB Club Sportivo e Ricreativo di Udine
- Centro Coordinamento CB di Firenze.

nuovi direttivi

cb club il pupo città di tortona (al)

Presidente:
 Bergagli Pietro «Gepj»
 Vice Presidente:
 Cardellini G. P. «Pantera Nera»
 Segretario:
 Festari Claudio «Vagabondo»
 Tesoriere:
 Agesilai Elena «Serena»
 Consiglieri:
 Chiolerio Ulisse «Ticino»
 Sericano Pietro «Furia»
 De Matteis Aldo «Monte Carlo»
 Mazzetta G. C. «Alfetta Gialla»
 Cadamuro M. «Pulcino Bianco»
 Nalin Danilo «Zio»
 Scotton Angelo «K 120»
 Lugano Antonio «Faggiano»
 Costa Giuseppe «Papa»

cb club sportivo regionale ricreativo città di udine

Presidente:
 Pravisani Attilio
 Vice Presidente:
 Colautti Antonio
 Addetto Settore Tecnico:
 Pravisani Paolo
 Segretario:
 Marocchi Gianfranco
 Consigliere:
 Paravano Rjal Benito
 Revisori dei Conti:
 Rossi Marino
 Bevilacqua Pietro

associazione radioamatori 27 MHz di palese (ba)

Presidente:
Cofaro Pasquale «Canal Siento»
Consiglieri:
Pascasio Angelo «Charlie»
De Lorenzi Ivo «Alto Mare»
Simone Paolo «Acquario»
Frasca Vito «Scorpion»

provinciale varesino fir-cb

Presidente:
Donati Tino «Lotus 73»
Vice Presidente:
De Maio Davide «Furia 3»
Segretaria:
Donati Nuccia «Nuccia»
Consiglieri:
Grassetto Gianpaolo «Boscaiolo»
Bronieri Roberto «Aquila»
Proibiviri:
«Sara»
«Tocai»
«Rosa 1»
Delegato alla Regione:
Pincioli Luigi «Plasa»
Responsabile SER:
Molla Giuseppe «Alfa Papa»

provinciale pavese fir-cb

Presidente:
Laverone Bruno «Orion»
Vice Presidente:
Poggi Giovanni «Papillon»
Segretario:
Cei Giancarlo «Cicero»
Revisori dei conti:
Scalzo Claudio «Nerazzurro»
Mazzocato G. «Barbanera»
Callegari Giulio «Vortice»
Delegato alla Regione:
Cei Giancarlo «Cicero»

radio club cb lumezzane città di lumezzane (bs)

Presidente:
Mori Massimo «Panda»
Vice Presidente:
Zanotti Bruno
Segretaria:
Bernardi Angela «Angela»
Cassiera:
Vittori Delia «Sweet»
Tesoriere:
Borghetti Flaviano «Caimano»

Pubbliche Relazioni:
Zani Francesco Mario «Alleluja»
Mino Mario «Ufo»
Consiglieri:
Pendola Angelo «Guyana»
Jelpe Biase «Stella Rossa»

radio club cb città di prato (fi)

Presidente:
Chiti Sergio «Gamma 1»
Vice Presidente:
Maffi Roberto «Feliciano»
Segretario:
Bessi Antonio «Cucciolo»
Cassiere:
Turi Giacomo «Nuvola Rossa»
Pubbliche Relazioni:
Pistolesi Giovanni «Gianni»
Consiglieri:
Villani Natalino «Onda 1»
Conti Ezio «Baffino»
Di Tuccio Domenico «Zebra»
Giaggi Roberto «Zenzero»
Lulli Ivo «Siena 2»
Querci Roberto «Pippo»
Responsabile SER:
Agostini Lorenzo «Astra 2»

radio club cb la tartaruga città di tobbiana (fi)

Presidente:
Magliolfi Roberto «Omega»
Vice Presidente:
Giusti Piero «P 5»
Segretario:
Magnolfi Massimo «Panda»
Cassiere:
D'Ippolito Edoardo «Edo»
Provveditore:
Gullo Luigi «Cobra»
Sindaco Revisore:
Gori Mauro «Delfino»
Coordinatore Generale:
Colzi Carlo «Pompidu»

centro coordinamento cb città di firenze

Presidente:
Monti Franco «Dottor Zivago»
Vice Presidente:
Sarti Giovanni «Stadio 2»
Segretario - Tesoriere:
Matera Giancarlo «Pechino»
Consigliere:
Angioletti Tito «Doppia Vela»
Pubbliche Relazioni:
Giovanozzi Rina «Lara 1»
Responsabile Donatori Sangue:
Miceli Nicoletta «Indolenza»
Responsabile Sportivo:
Cattelan Roberto «Zebra 1»

associazione radiotecnica aquilana città di l'aquila

Presidente:
Ceccarelli Gianni
Vice Presidente:
Golia Renato
Segretario:
Galeotta Enrico
Vice Segretario:
Cerasoli Camillo
Consigliere:
Coccocchia Domenico
Rappresentante Legale:
Pieri Ivano
Addetto Stampa:
Caldarelli Marcello
Organizzatore Attività:
Pistilli Giuseppe
Consiglio d'Amministrazione:
Pogliani Marino
Lupi Roberto
Beolchini Giovanni
Collegio dei Proibiviri:
Lopardi Antonio
Berti Gianpiero
Colasacco Ugo



“pesci” al club cb loreto città di milano

Il CB Club Loreto di Milano ha organizzato la gara di pesca svoltasi il 6 luglio 1980 presso il Laghetto delle Streghe a Zelforamagno (Idroscalo). Per poter concorrere non era necessario possedere una licen-

za di pesca; il pescato doveva essere tenuto vivo negli appositi cestini dati in dotazione all'ingresso del laghetto; inoltre i concorrenti dovevano pescare a piede asciutto per tutta la durata della gara. Numerosa è stata la presenza anche di spettatori venuti ad incoraggiare i loro beniamini.

radiocaccia con il cb club amatori città di crema

Il CB Club Amatori di Crema ha organizzato la manifestazione autoradio-baracchino «6 a Radio Caccia», svoltasi il 15 giugno 1980.

Nella gara, alla quale hanno partecipato numerosi CB locali e del circondario, non erano ammesse antenne direttive, cerca-portanti o altri tipi di antenna non omnidirezionale.

Nonostante le rigide restrizioni tecniche, i concorrenti sono riusciti a localizzare le emittenti fantasma con tempi da record.

A tutti i partecipanti sono stati consegnati favolosi premi, ai vincitori coppe e targhe di pregio.

radio club cb di tortona

Dopo essersi fatto promotore della formazione di un centro di raccolta di sangue, inesistente fino a poco tempo fa a Tortona, il Radio Club CB Il Pupo il 29 giugno 1980 ha avuto la soddisfazione di vedere la nascita del centro AVIS di Tortona; alla manifestazione inaugurale hanno partecipato medici e autorità locali.

Nella prima giornata di raccolta sono stati donati ben setanta flaconi di sangue, buona parte offerto dai CB tortonesi.

FEDERAZIONE ITALIANA RICETRASMISSIONI C B

SEZIONE ITALIANA
DELLA
FEDERAZIONE EUROPEA C.B.
ADERENTE ALLA
WORLD C.B. UNION



RIMINI - 24 - 25 - 26 - 27 OTTOBRE 80

F.I.R. - C.B. IV CONGRESSO NAZIONALE

"LA RADIO COME MEZZO INDIVIDUALE DI ESPRESSIONE
E DI COMUNICAZIONE
PER SVILUPPARE L'AMICIZIA E LA SOLIDARIETÀ UMANA"

Domenica 15 giugno si è svolto, a Tortona e sulle colline circostanti, il Trofeo Ciclistico S. Croce, riservato ai dilettanti. A questa gara il Radio Club CB Il Pupo ha dato un validissimo contributo, effettuando tutti i collegamenti radio sia all'interno della corsa (collegamenti tra direttore di corsa e ammiraglie) sia a servizio del pubblico, che veniva in tal modo costantemente aggiornato sull'andamento della gara.

premio massimo lai associazione cb CE.BA.CO

Alla CE.BA.CO, Giardino si è concluso il 20 giugno 1980, con la premiazione delle opere, il IV Concorso di Poesia dedicato alla memoria del piccolo Massimo Lai.

La giuria che ha esaminato i lavori ha deciso di conferire i premi come segue:

- 1° Premio a « Cavaliere della Notte » per la poesia « Dedicata a Camillo »
- 2° Premio ex aequo a « Zio Paperone » per la poesia « Rosso » e a « Salmar » per la poesia « Un volto ».

consiglio provinciale milanese fir-cb a milano

Il Presidente Padre Brown ha convocato sabato 5 luglio 1980 a Milano, presso la sede regionale della Federazione, in via Metastasio 5, alle ore 20.30 in prima convocazione e alle ore 21.15 in seconda convocazione, il Consiglio Provinciale Milanese con il seguente

ORDINE DEL GIORNO

- 1) relazione del Presidente
- 2) relazione sulle decisioni pre-

se dal Consiglio Nazionale il 14 e 15 giugno 1980

- 3) esame dei primi lavori delle commissioni lombarde sulla CB degli anni 80
- 4) calendario lavori stabilito per il congresso di Rimini
- 5) eventuali e varie.

fir cb friuli-v. giulia sul monte bernadia la CB memore

Nella ricorrenza del quarto anniversario del terremoto del Friuli la Struttura Regionale FIR-CB del Friuli Venezia-Giulia ha organizzato, a cura dei sodalizi confederati delle province di Udine, Trieste e Pordenone, per domenica 14 settembre con inizio alle ore 10,30, una cerimonia commemorativa sul monte Bernadia, dove nel 1978 venne eretto un monumento che la CB dedicò alle vittime del terremoto.

Ricordiamo che il monumento è stato creato dallo scultore Vinicio Moras, ed era stato scelto il monte Bernadia perché per 74 giorni, durante le operazioni di soccorso, questa postazione era stata adibita a ponte radio con operatori volontari delle province di Udine, Trento, Bolzano.

Parteciperanno alla cerimonia autorità militari e civili, rappresentanti e soci di sodalizi CB, emittenti Radio e TV. Il percorso consigliato per raggiungere la località è il seguente: Udine, Nimis, Ramandolo, Villanova, Monte Bernadia (lungo il percorso ci saranno cartelli indicatori e l'accoglienza funzionerà sul canale 20).

Prima che le rotative iniziassero a girare è pervenuta in redazione una nota telegrafica che qui riportiamo:

Alla Redazione di ONDA QUADRA... omissis

«Per sopravvenute difficoltà tecniche vogliate ritenere annullata la richiesta di pubblicazione della notizia relativa alla manifestazione sul Monte Bernadia». Commissione di lavoro struttura regionale FIR-CB FRIULI VENEZIA GIULIA.



☎ (02) 416876 4225209;

**I PREZZI QUI RIPORTATI NON COMPREDONO
LE SPESE DI SPEDIZIONE**



RICETRASMETTITORE SOMMERKAMP FT 901 DM
stazione fissa per ricetrasmissioni in:
AM/FM/SSB (USB+LSB) CW/FSK+CB,
questo apparato è dotato di filtri che
permettono di meglio operare sulla
frequenza prescelta, quando vi è sovrapposizione.



RICETRASMETTITORE SOMMERKAMP FT 277ZD
stazione fissa per radioamatori SSB/CW
lavora su tutte le bande comprese
fra i 160 e 10 m (1,8—29,9 MHz)
2 canali sono fissi per la CB
l'apparato può ricevere il segnale campione per la
misura del tempo ed ha un soppressore di
disturbi ineguagliabile



RICETRASMETTITORE per barra mobile
canali 360 AM/LSB/USB
prezzo Lire 190.000



RICETRASMETTITORE MADISON SSB 240
canali: 80 AM - 80 LSB - 80 USB
stazione base con orologio
prezzo Lire 370.000

**TUTTO E' IN GARANZIA
SCONTI SPECIALI PER RIVENDITORI**



RICETRASMETTITORE OMOLOGATO
«ALAN K-350 BC»
33 canali AM
questo apparecchio può essere modificato:
per impieghi industriali
per gestione di taxi e autotrasporti
per servizi di vigilanza, sicurezza ecc. ecc.
per questi impieghi
si rilasciano preventivi a richiesta



RICETRASMETTITORE SOMMERKAMP TS 155 MT
12 canali - 50 W in FM
lavora da 156 a 163 MHz
l'apparato è particolarmente adatto
per usi marini ed industriali.



RICETRASMETTITORE SOMMERKAMP FT 7B
stazione mobile e fissa per radioamatori SSB/CW
lavora su tutte le bande comprese fra gli 80 e 10 m
una versione per il mercato italiano copre 27÷28 MHz



TELEFONO SENZA FILI ALCOM
unità base più microtelefono Lire 250.000 + IVA

amplificatore hi-fi 55 W rms

CARATTERISTICHE TECNICHE

Tensione d'alimentazione	= 50 Vcc
Max. assorbimento corrente	= 1,5 A
Potenza d'uscita	= 55 W RMS su 4 Ω
Distorsione	= 0,1%
Banda passante	= 20 Hz ÷ 35 kHz ± 0,5 dB
Max. segnale d'ingresso	= 1 V _{pep} = 0,35 V _{eff} .

La realizzazione che vi presentiamo è un amplificatore BF con vere caratteristiche di Hi-Fi.

Può essere usato come amplificatore stereofonico, come amplificatore voce per impianti di cerca persone, oppure in qualsiasi caso occorra un amplificatore di notevole potenza.

Usando in abbinamento due amplificatori di cui vi stiamo descrivendo il montaggio, potrete ottenere un perfetto stadio di potenza stereofonico; sempre a questo montaggio, potrete abbinare:

- un mixer stereofonico,
 - un controllo toni,
 - un preamplificatore stereofonico con pulsantiera,
 - un controllo toni stereofonico,
- che si possono richiedere alla Play Kits direttamente o presso i punti di vendita pubblicati a pag. 132 di ONDA QUADRA numero 2/1980.

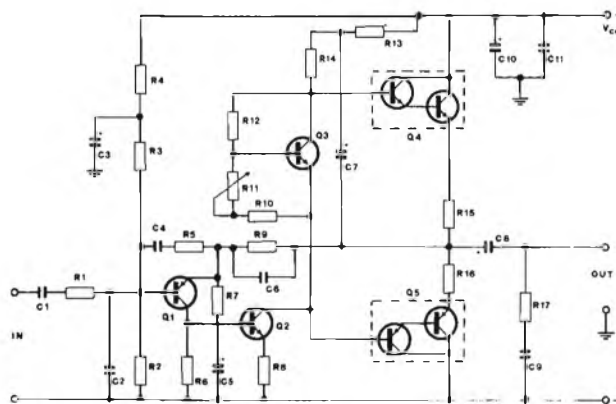
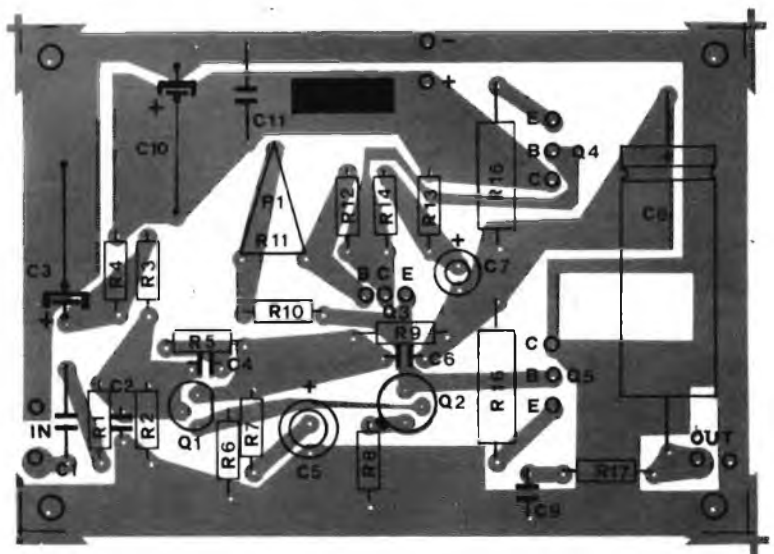
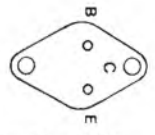


Figura 1 - Schema elettrico dell'amplificatore Hi-Fi da 55 W RMS che stiamo per descrivere in queste pagine. A lato sono stati riportati, per chiarezza, le viste dei semiconduttori impiegati in questa realizzazione.

Figura 2 - Circuito stampato dell'amplificatore Hi-Fi da 55 W, descritto in questo articolo, con relativo piano componenti.



BC 307



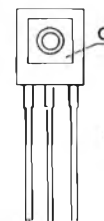
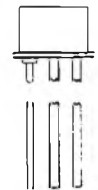
MJ2500 - 3000



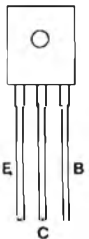
VISTO DA SOTTO



BC 141



BD 137



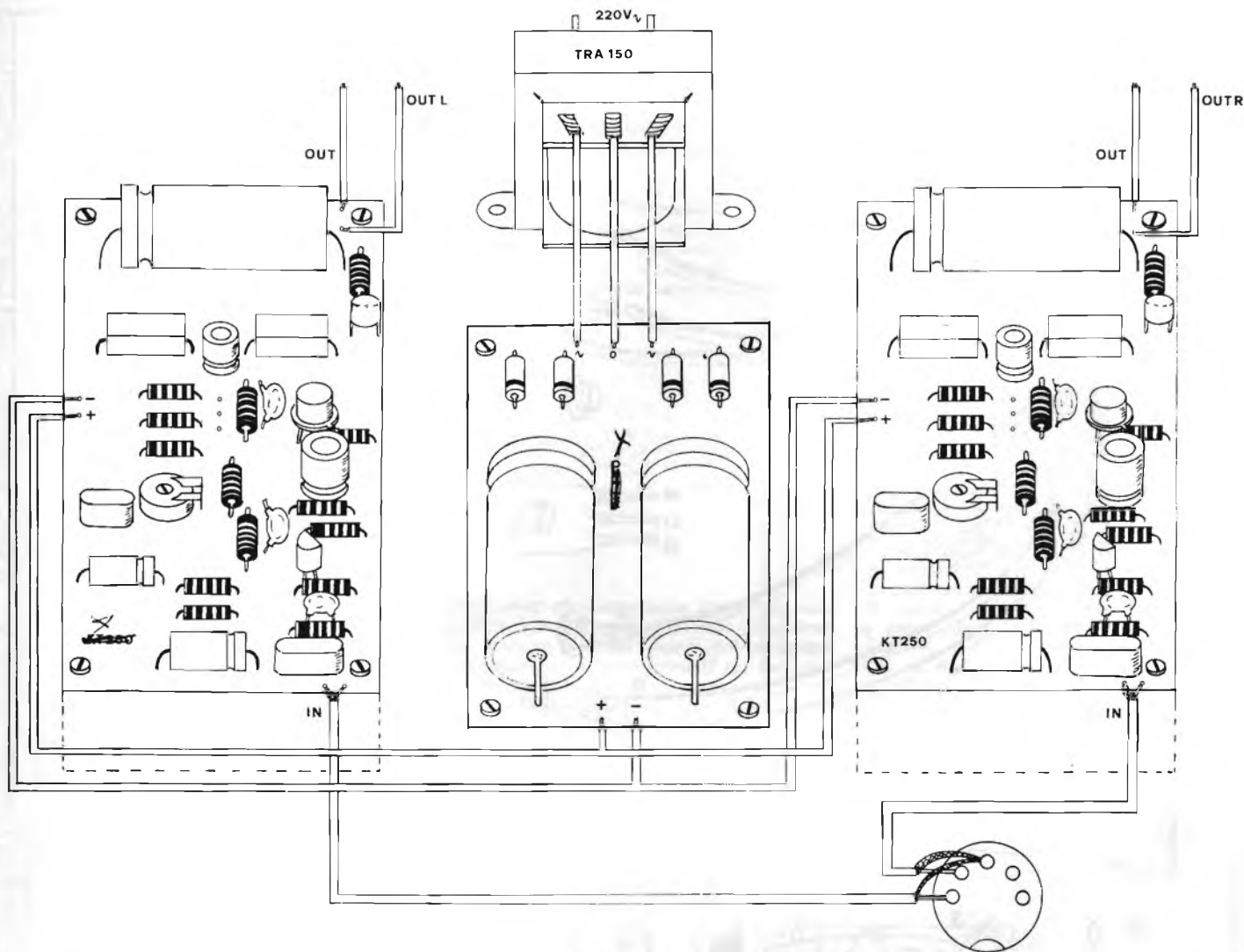
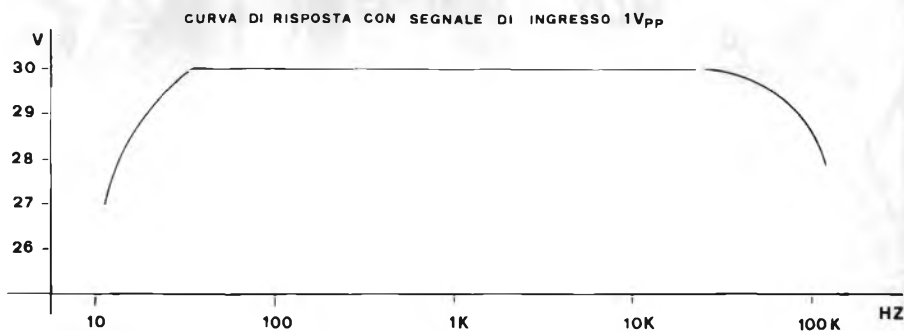


Figura 3 - Esempio di cablaggio per trasformare l'amplificatore che stiamo descrivendo in uno stereo. In questo assemblaggio sono compresi trasformatore e alimentatore.

Figura 4 - Curva di risposta dell'amplificatore qui descritto.



Ricordiamo che agli abbonati, con tessera, verrà praticato uno sconto del 5%.

Il funzionamento di questo amplificatore è estremamente semplice: i transistori Q1 e Q2 provvedono ad amplificare il segnale in ingresso, che in tal modo viene inviato in ingresso ai transistori finali Q4 e Q5. Tali transistori sono del tipo Darlington e, grazie al loro elevato guadagno, consentono di evitare due stadi di amplificazione, permettendo di ottenere una minore distorsione e una maggiore banda passante. Il transistoro Q3 provvede alla stabilizzazione termica del circuito; infatti la sua funzione è quella di mantenere costante la corrente di riposo al variare della temperatura dei transistori finali.

Per realizzare un corretto montaggio, occorre saldare sul circuito stampato nell'ordine seguente:

- tutte le resistenze
- tutti i condensatori ceramici e poliestere

ELENCO COMPONENTI

2	R1-14	Resistenze 3,3 kΩ - 1/4 W
2	R2-3	Resistenze 220 kΩ - 1/4 W
2	R4-9	Resistenze 3,9 kΩ - 1/4 W
1	R5	Resistenza 1 kΩ - 1/4 W
2	R6-12	Resistenze 2,2 kΩ - 1/4 W
1	R7	Resistenza 100 Ω - 1/4 W
1	R8	Resistenza 220 Ω - 1/4 W
1	R10	Resistenza 560 Ω - 1/4 W
1	R11	Trimmer orizzontale 1 kΩ
1	R13	Resistenza 1,5 kΩ - 1/4 W
2	R15-16	Resistenze 0,22 ÷ 0,47 Ω - 5 W
1	R17	Resistenza 10 Ω - 1/2 W
2	C1-11	Condensatori poliestere 220 kpF - 50 V

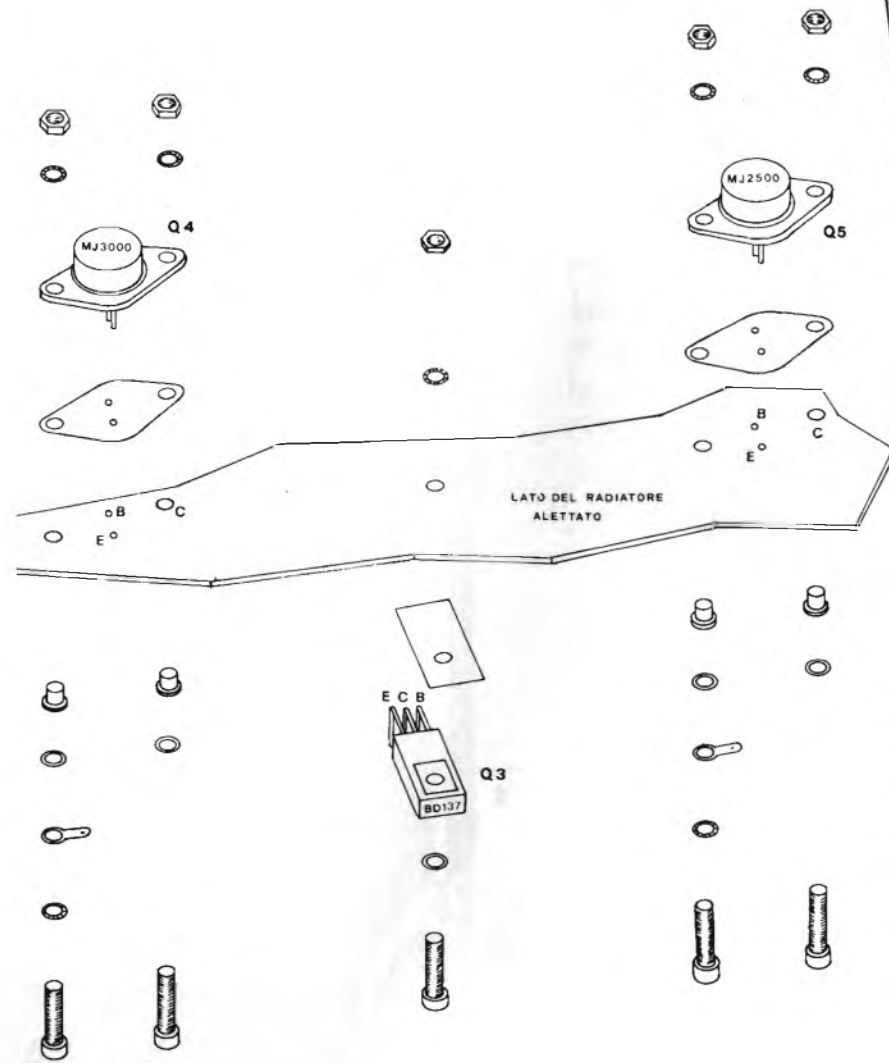


Figura 5 - Esploso che indica il montaggio e il fissaggio dei semiconduttori MJ3000, MJ2500, BD137, sul radiatore alettato dell'amplificatore da 55 W.

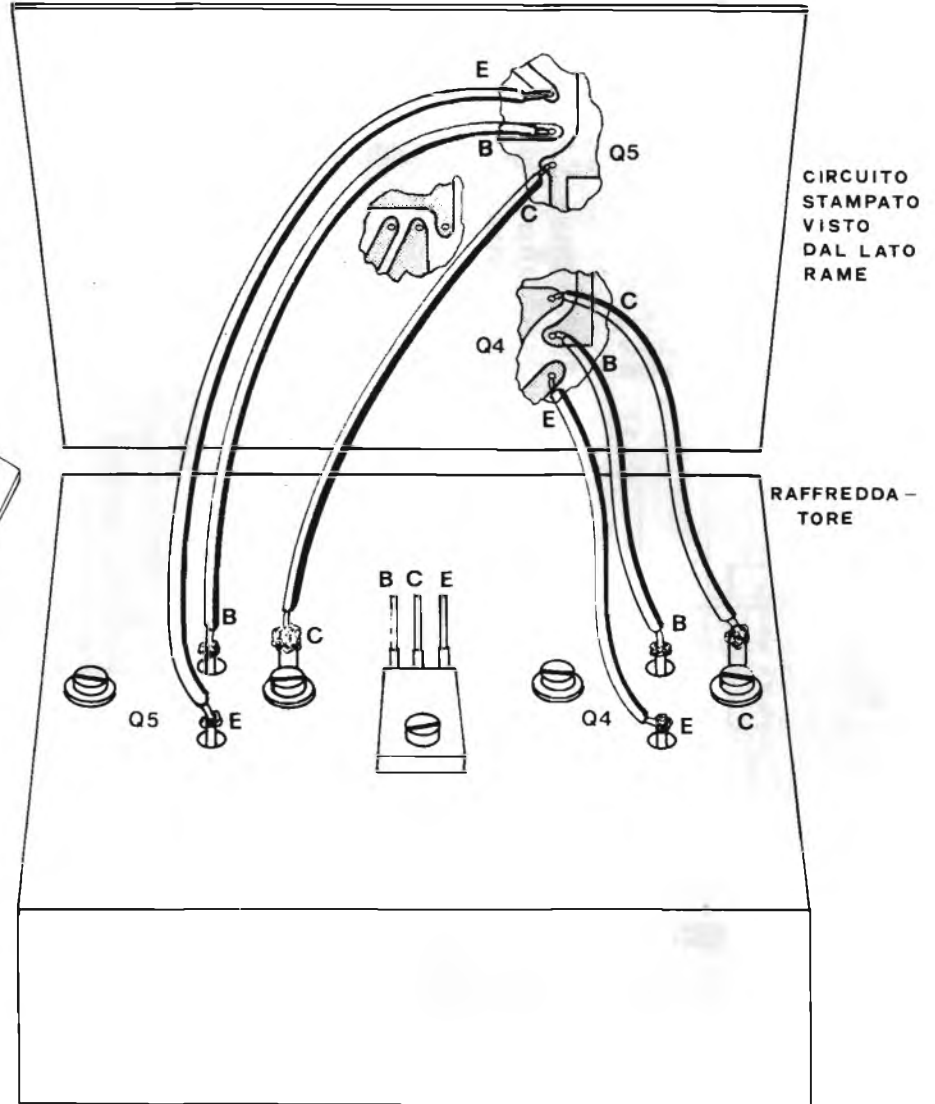


Figura 6 - Esploso per il corretto collegamento tra i terminali dei transistori montati sul radiatore al circuito stampato.

1	C2	Condensatore ceramico 82 pF
1	C3	Condensatore elettrolitico 100 μ F - 63 V
1	C4	Condensatore ceramico 220 pF
1	C5	Condensatore elettrolitico verticale 220 μ F - 50 V
1	C6	Condensatore ceramico 100 pF
1	C7	Condensatore elettrolitico verticale 22 μ F - 35 V
1	C8	Condensatore elettrolitico orizzontale 2200 μ F - 50 V
1	C9	Condensatore ceramico 100 kpF
1	C10	Condensatore elettrolitico 47 μ F - 63 V
1	Q1	Transistore PNP tipo BC 307 o equivalente
1	Q2	Transistore NPN tipo BC 141 o equivalente
1	Q3	Transistore NPN tipo BD 137 o equivalente
1	Q4	Transistore NPN tipo MJ 3000 o equivalente
1	Q5	Transistore PNP tipo MJ 2500 o equivalente
2		Isolatori in mica per TO 3
1		Isolatore in mica per TO 220
5		Viti 3 x 15 MA
5		Dadi 3 MA
5		Boccole in phillite
1		Radiatore tipo DKT 250
5		Rondelle 3 mm
4		Viti autofilettanti 3,9 x 19
15 cm		Piattina a tre conduttori
1		Circuito stampato
1		Confezione di stagno
4		Distanziali 4 x 10 mm

- tutti i condensatori elettrolitici, prestando attenzione a non invertirne i terminali
 - il trimmer R11
 - i transistori Q1 e Q2, prestando attenzione a non invertirne i terminali.
- In seguito si provvede al montaggio dei transistori Q3-Q4-Q5 sul radiatore; per questa operazione avvalersi dell'esplosivo di montaggio.

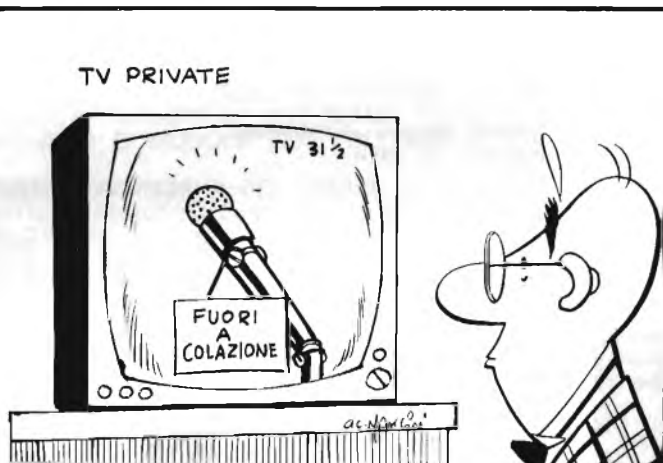
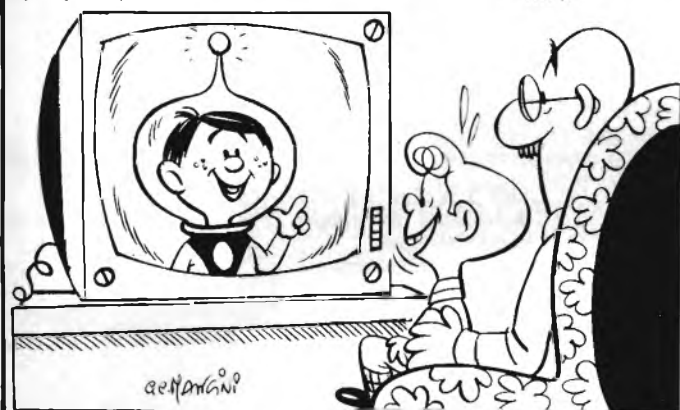
Dopo aver effettuato questa operazione controllare con un tester che tutti i terminali dei transistori siano isolati dal radiatore. Collegare i transistori montati sul radiatore al circuito stampato; per questa operazione avvalersi dell'esplosivo dei collegamenti. Saldare i terminali del transistore Q3 nei tre appositi rivetti, saldare i fili d'ingresso, d'uscita e d'alimentazione, montare il circuito stampato sul radiatore avvalendosi

delle quattro viti autofilettanti e dei quattro distanziali.
A questo punto il montaggio è da considerarsi ultimato; ora potete passare alla fase di taratura.

TARATURA

- Per la taratura seguire il presente ordine:
- collegare in uscita il carico da 4 Ω (o resistenza o cassa acustica)
 - ruotare il trimmer R11 completamente in senso antiorario
 - collegare in serie all'alimentazione un tester (od un milliamperometro) con un fondo scala di almeno 100 mA (Puntale rosso del tester sul positivo dell'alimentazione, puntale negativo del tester sul positivo dell'amplificatore)
 - collegare il negativo dell'alimentazione direttamente al negativo dell'amplificatore
 - regolare il trimmer R11 in senso orario fino a che, sullo strumento, si legge 55 ÷ 60 mA
 - staccare lo strumento e collegare direttamente l'alimentazione all'amplificatore.
- A questo punto la taratura è ultimata e potete ascoltare subito il vostro amplificatore.
- Questa realizzazione della Play Kits è reperibile in commercio con la sigla KT 250. Per alimentare l'amplificatore Hi-Fi da 55 W RMS che abbiamo presentato, consigliamo di utilizzare l'alimentatore descritto in questa Rivista, unitamente al trasformatore TRA 150.

"... INOLTRE, CON QUESTO GIOCATTOLO AMICI, POTRETE LAVARVI LE ORECCHIE SOLO UNA VOLTA LA SETTIMANA..."



alimentatore per amplificatore da 55 W

CARATTERISTICHE TECNICHE

Tensione d'ingresso	= 36-0-36 Vca
Tensione d'uscita	= 50 Vcc
Corrente erogata	= 3 A massimo

55 W rms di cui abbiamo descritto, in questo stesso numero, il montaggio. Per il montaggio vi consigliamo di usare il TRA 150, che è un trasformatore con una tensione d'uscita di 36-0-36 e una potenza di 150 W.

Il Ripple di questo alimentatore è stato ridotto al minimo grazie all'uso di due condensatori elettrolitici ad alta capacità. Il raddrizzamento della corrente alternata avviene tramite un raddrizzatore a doppia semionda formato dai diodi D1-2-3-4. E' consigliabile utilizzare questo alimenta-

tore con amplificatori che non superino la potenza d'uscita di 55 W RMS per canale, per evitare ronzii e rumori di alterata sull'altoparlante.

Per un corretto montaggio vi consigliamo di seguire attentamente il seguente ordine:

- saldare sul circuito stampato tutti i diodi, prestando attenzione a non montarli invertiti;
- saldare sul circuito stampato i condensatori elettrolitici C1 e C2 prestando attenzione a non montarli invertiti, perché oltre a non ottenere un regolare funzionamento, potrebbe essere anche molto pericoloso, dato che tali condensatori quando sono sottoposti ad inversione di polarità possono anche scoppiare.

A questo punto il montaggio è ultimato e può essere immediatamente utilizzato, dato che il circuito non richiede nessuna taratura.

Questa realizzazione è della Play Kits ed è reperibile in commercio con la sigla KT 150.

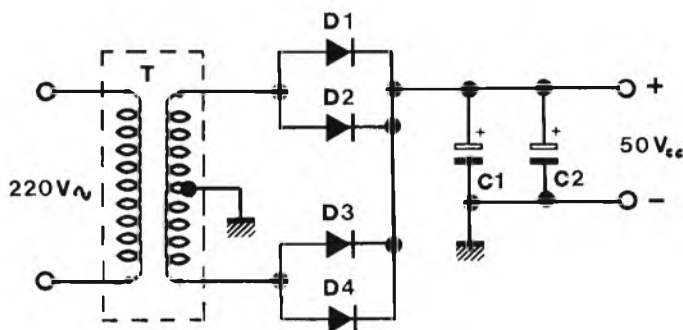
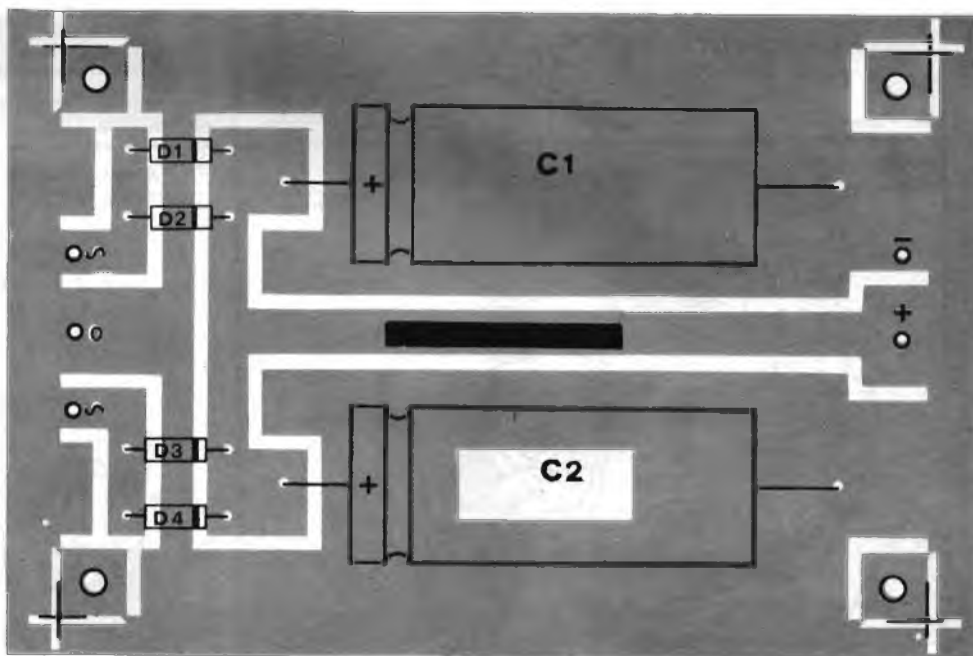


Figura 1 - Schema elettrico dell'alimentatore per amplificatori da 55 W.

ELENCO COMPONENTI

4	D1-2-3-4	Diodi 3 A tipo BY 251 o equivalenti
2	C1-2	Condensatori elettrolitici orizzontali 4700 μ F 63 V
1		Circuito stampato
1		Confezione di stagno

Figura 2 - Circuito stampato dell'alimentatore descritto in questa pagina, con relativo piano componenti.



La realizzazione che stiamo per presentarvi è stata studiata per alimentare amplificatori BF di potenza medio/alta e in particolar modo uno o due amplificatori da

elettromeccanica rca

21040 cislago (va) - amministr. e vendite: via c. battisti 792 - tel. 02/96380672



TASTIERA ALFANUMERICA RCA TIPO VP 601

CARATTERISTICHE TECNICHE

58 TASTI
128 CARATTERI
CODIFICA ASCII PARALLELA
TASTI SENSORIALI
DUE TASTI DEFINIBILI DALL'UTENTE
SINGOLA ALIMENTAZIONE + 5 V
AVVISATORE ACUSTICO
USCITA TTL COMPATIBILE

L. 110.000 IVA comp.
(Prezzo singolo; per quantità richiedere quotazioni)

DESCRIZIONE

LE TASTIERE RCA TIPO VP 601 UTILIZZANO DEI CONTATTI A MEMBRANA FLESSIBILE, DI ALTA TECNOLOGIA, CHE RICHIEDONO PER L'ATTIVAZIONE UNA LEGGERA PRESSIONE.

QUESTA SOLUZIONE HA PERMESSO DI OTTENERE UN ELEVATO GRADO DI PROTEZIONE CONTRO LA PENETRAZIONE DI AGENTI INQUINANTI E UNA LUNGA VITA OPERATIVA DELLE UNITA' STIMABILI IN OLTRE CINQUE MILIONI DI OPERAZIONI.

I TASTI SONO RICOPERTI CON UNO STRATO SAGOMATO IN MODO DA FACILITARE IL CORRETTO POSIZIONAMENTO DELLE DITA.

TALE ACCORGIMENTO, INSIEME ALLA NECESSITA' DI UNA LEGGERA PRESSIONE OPERATIVA, CONTRIBUISCE A MIGLIORARE IL LAVORO DELL'OPERATORE, CHE PUO' VERIFICARE DI VOLTA IN VOLTA, L'AVVENUTA INTRODUZIONE DEL CARATTERE PER MEZZO DI UN SEGNALE ACUSTICO CHE UN GENERATORE INTERNO EMETTE OGNI VOLTA CHE VIENE PREMUTO UN TASTO.

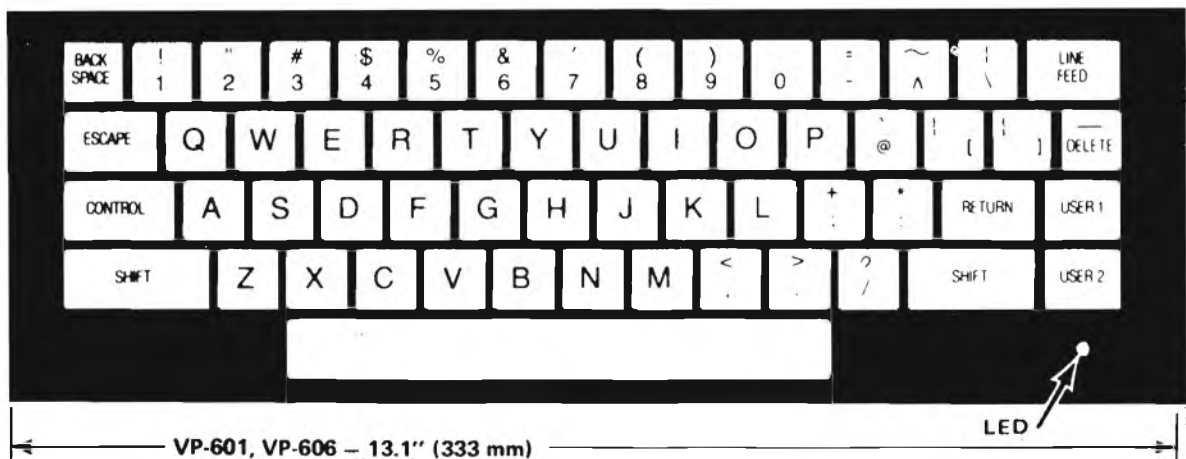
LA CIRCUITERIA C/MOS DELLE UNITA' PARTICOLARMENTE INSENSIBILI AL RUMORE, NE AUMENTA L'AFFIDABILITA' E NE PERMETTE L'USO ANCHE IN SETTORI INDUSTRIALI OVE SIANO PRESENTI GROSSE MACCHINE UTENSILI, APPARECCHI AD ALTA TENSIONE O COMUNQUE NOTEVOLI VARIAZIONI DELLE CONDIZIONI ELETTRICHE GENERALI.

L'UTENTE PUO' SELEZIONARE TUTTI I 128 CARATTERI ALFANUMERICI DEL CODICE ASCII OPPURE SOLTANTO 102 CARATTERI, COMPRENDENTI LE SOLE LETTERE MAIUSCOLE, IN FUNZIONE DELLA COMPATIBILITA' RICHIESTA PER OPERARE CON ALTRE PERIFERICHE.

LE PRESTAZIONI DELLA VP 601 SONO ULTERIORMENTE MIGLIORATE DALLA PRESENZA DI UNA CIRCUITERIA DI ROLLOVER, DI GRANDE UTILITA' QUANDO L'ELEVATA VELOCITA' DI SCRITTURA DELL'OPERATORE TENDE A GENERARE LA SOVRAPPOSIZIONE DI CARATTERI SUCCESSIVI, E DA UN INDICATORE DI ACCENSIONE A LED.

LE UNITA' VP 601 PRESENTANO UN'USCITA PARALLELA DA 8 BIT, UN BIT DI PARITA' NON BUFFERIZZATO E DEI SEGNALE DI HANDSHAKE PER OTTENERE LA MASSIMA FLESSIBILITA' DI INTERFACCIAMENTO. L'USCITA E' C/MOS O TTL COMPATIBILE E PUO' PILOTARE CARICHI TTL.

IL FUNZIONAMENTO RICHIEDE UNA SINGOLA ALIMENTAZIONE A + 5Vcc CON UN ASSORBIMENTO NOMINALE DI 85 mA.



il computer disegna l'automobile desiderata

Un computer Philips ha svolto un ruolo importante durante una campagna speciale promossa dalla rivista svizzera « Le Nouvel Illustré ». La rivista aveva chiesto ai visitatori del recente salone automobilistico di Ginevra di riempire un questionario con il quale si dovevano fornire indicazioni circa la linea, le caratteristiche e gli accessori dell'automobile desiderata.

Sono state raccolte circa 5000 risposte. I dati sono stati successivamente elaborati da un computer del reparto Data Systems della Philips svizzera e utilizzati dal noto designer Willy Felber per il progetto di un'automobile con caratteristiche le più aderenti possibile alle aspettative.

Ne è scaturita un'automobile blu scuro, con rivestimento interno beige, quattro porte, cinque posti, motore 1600 cc cinque marce e pochi accessori. Un prototipo dell'automobile svizzera corrispondente alla richiesta del « cliente » verrà esposto al prossimo salone di Ginevra.

versatile piastra per comunicazioni

La National Semiconductor Corporation ha introdotto una piastra versatile per la trasmissione dati che fornisce otto canali RS232C programmabili indipendentemente, per l'espansione delle comunicazioni su computer a livello di piastra. Designata con BLC-8538, essa si basa sull'USART 2651.

Presso la National è disponibile anche una piastra a quattro canali, la BLC 8534.

Entrambe le piastre offrono all'utente un'insolita flessibilità nella configurazione dei canali. Sotto il controllo dell'utente, ogni canale:

- può essere specificato come sincrono o asincrono;
- può avere formati di dati o di parità individuali;
- ha 16 velocità di trasmissione, programmabili da software, fino a 19,2 kbaud, o ingressi esterni;
- può avere delle funzioni speciali di trasmissione, come l'inserimento SYNC o la ricerca SYNC per le trasmissioni sincrone;
- può avere due interrupt ma-

schierabili: un ingresso e un'uscita;

- ha un buffering doppio per trasmissioni in full-duplex;
- ha un rilevamento individuale dell'errore di parità.

La CPU del sistema comunica con la piastra attraverso riferimenti di memoria e comandi di I/O standard dell'8080/8085. La National dispone anche dell'hardware d'interfaccia per collegare le piastre di comunicazione con il mondo esterno o con un telaio RMC o con un armadio RETMA della National stessa. Per il telaio RMC, la piastra di connessione a 4 porte BLC 8958 e l'elemento sostitutivo del pannello posteriore RMC-A001 (che può contenere uno o due BLC 8958), forniscono l'interfaccia RS232C da 26 piedini. Il BLC 8958 e l'AEE 001 forniscono le interfacce per l'armadio RETMA. Le piastre per comunicazioni sono due degli oltre 70 prodotti della National nella famiglia della serie 80, che comprende elaboratori a livello di piastra, elaboratori montati in rack e molti prodotti di supporto. Tutti sono compatibili con MULTIBUS™ e vengono garantiti per un anno.

condensatori al tantalio liquido

La Kermet-Union-Carbide offre finalmente una valida alternativa ai condensatori al tantalio liquido.

Bassissimi valori del fattore di dissipazione e di impedenza, bassa corrente di fuga, alto contenuto capacitivo, ermeticità, accettabilità di una contenuta tensione inversa, nessuna significativa degradazione da magazzino, prezzi da tantalio solido, consegne accettabili.

Queste sono solo alcune delle caratteristiche dei condensatori al tantalio della serie T140 (professionale-industriale) e T252 (militare CSR33) che la Kermet offre alla sua clientela per ovviare agli inconvenienti incontrati in questi ultimi tempi da tutti coloro che hanno necessità di utilizzare condensatori al tantalio liquido.

Tutti i problemi di accoppiamento, by-pass, filtraggio, temporizzazione, sono ora risolti senza dover spendere più del necessario.

luminosità notturna

L'esercito USA sta valutando

un sistema di visione notturna leggero ed economico tipo « occhiali di protezione » denominato « Hot » (« Holographic One-Tube » cioè « Mono-Tubo Olografico »). Il sistema abbina la diffrazione ottica ottenuta partendo da un procedimento realizzato per ottenere delle immagini olografiche, con un tubo intensificatore d'immagine di terza generazione fornito dall'esercito USA. Il tubo per l'intensificazione di immagine proietta in modo più definito le immagini dell'ambiente circostante all'interno delle lenti dell'ottica degli occhiali « Hot ». Chi li porta è in grado di vedere attraverso le lenti se si verifica una luce breve ed improvvisa oppure un altro tipo di luminosità. Gli occhiali « Hot » del peso di circa 680 g sono stati ideati dalla Hughes Aircraft Company (California) per i Laboratori di Visione Notturna ed Elettro Ottica dell'esercito statunitense.

seconda edizione mecom nel bahrain

In seguito al grande successo della MECOM '79, l'ente organizzatore Arabian Exhibition Management ha reso nota la data della MECOM '81, la Seconda Esposizione e Conferenza sulle Telecomunicazioni del Medio Oriente. L'evento avrà luogo dal 2 al 5 febbraio 1981 presso il Bahrain Exhibition Centre. MECOM '81 è un evento promosso dal Ministero delle Telecomunicazioni e Trasporti del Bahrain e riceve il supporto del Ministero delle Poste, Telegrafi e Telefoni dell'Arabia Saudita e dal Ministero delle Telecomunicazioni del Kuwait.

I servizi delle telecomunicazioni nel Medio Oriente stanno subendo un vertiginoso sviluppo in concomitanza agli ambiziosi programmi di sviluppo e industrializzazione. Il programma per il lancio del satellite Pan-Arabo « Arabsat » sta volgendo verso le fasi conclusive e determinerà una vera e propria rivoluzione nelle telecomunicazioni in tale area geografica. Secondo statistiche attendibili si prevede un totale di 3,8 milioni di collegamenti telefonici nuovi nel Medio Oriente durante il periodo 1981-1985.

Hanno espresso il loro interesse a esporre la maggior parte delle imprese presenti alla MECOM '79 come pure le Società più importanti non presenti all'edizione precedente (NEC, Siemens e Storno). Si prevede con sicurezza che la MECOM '81 richiederà un numero di espo-

sitori molto superiore ai 150 partecipanti del 1979.

Parallelamente all'esposizione si terrà una conferenza ad alto livello dove saranno ospitati esperti di fama internazionale che leggeranno le proprie relazioni su una varietà di argomenti come telefoni, telegrafi, comunicazione dei dati, stazioni radio mobili, tecnologia dei satelliti e materia relativa ai sistemi di difesa con particolare riferimento alle speciali condizioni e ai problemi del Medio Oriente.

Il Bahrain costituisce una sede naturale per un'esposizione di questo tipo: non solo è un centro di scambi commerciali ben affermato nel mondo arabo, ma possiede pure i migliori collegamenti internazionali di avio-linee e di telecomunicazioni nella zona del Golfo e funge da importante rete per la distribuzione e il servizio di apparecchiature sia per l'area del Golfo che per la regione orientale dell'Arabia Saudita.

giovani scienziati italiani

Due studiosi italiani che in marzo avevano vinto il Concorso nazionale Philips per giovani ricercatori si sono distinti anche alla finale europea che ha avuto luogo ad Amsterdam al « Royal Tropical Institute ». La Giuria internazionale, formata da eminenti professori di università europee, ha conferito un certificato di distinzione e un premio di 2.500 fiorini olandesi (pari ad un milione di lire) al diciottenne Paolo Gelati di Parma, autore di una ricerca sul « valore ornitologico dei Boschi di Carrega ». Un premio equivalente a circa seicentocinquanta mila lire è stato assegnato al diciottenne Roberto Cingolani di Bari per una ricerca di fisica imperniata sull'assorbimento a due fotoni con laser di bassa potenza.

Al concorso internazionale ha preso parte anche Arturo Pece di Foggia con uno studio sul comportamento esploratorio del ratto.

I giovani scienziati italiani si sono ben classificati fra 35 partecipanti provenienti da 14 nazioni europee.

powerconversion '80

La Powerconversion '80, conferenza ed esposizione annuale sul tema potenza elettronica e

conversione di potenza, anche quest'anno ha luogo in Europa. Dal 3 al 5 settembre ricercatori, progettisti e ingegneri della distribuzione del settore dell'elettronica provenienti da tutto il mondo si incontrano nell'Hotel Sheraton di Monaco di Baviera per discutere, nel corso di numerose sedute e dell'esposizione annessa, lo stadio più recente di queste tecnologie. Le ditte più importanti nel settore della potenza elettronica europea partecipano al congresso Powerconversion '80 con più di 50 Paper. I temi principali sono:

- nuovi elementi modulari nella conversione di potenza
- autoveicoli elettrici
- potenza elettronica nella ricerca sulla fusione nucleare
- dispositivi di comando intelligenti per motori
- sistemi per evitare inquinamenti della rete
- nuovi materiali magnetici
- alimentazioni di corrente con alta frequenza.

I produttori più importanti di semiconduttori sul mercato mondiale presentano e discutono nuovi prodotti nel corso della esposizione e della conferenza. Durante la Powerconversion '80 si tengono conferenze delle più diverse località del mondo industriale: da Zagabria a Princeton a Stoccarda.

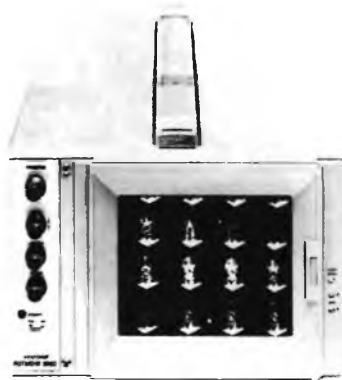
Più di 1000 partecipanti di 25 nazioni industrializzate vengono attesi a Monaco in questo settembre.

Tutte le conferenze vengono tradotte simultaneamente in tedesco, in inglese e in francese. Alcuni dei più noti esperti nel settore della potenza elettronica internazionale discutono lo stato tecnologico moderno dei dispositivi di comando per motori, delle leghe magnetiche amorfe, degli interruttori semiconduttori, delle alimentazioni di corrente con 300 kHz e di altri trend di trasformatori di potenza, che sono imposti anche dalla crisi energetica mondiale.

La maggiore attenzione internazionale che viene dedicata al problema dell'irradiazione ad alta frequenza nelle reti di distribuzione ha fatto sì che solo su questo tema vengano presentate otto conferenze.

monitor xy per immagini altamente definite

La Tektronix ha annunciato il monitor XY 606B a comple-



mento del già esistente modello 606A.

Importanti caratteristiche in questo nuovo monitor sono: dimensione dello spot 0,79 mm; variazioni dell'emissione luminosa inferiore al 10% per quanto riguarda la qualità, linearità dell'1% lungo gli assi principali. Il 606B è pertanto un monitor ad altissima risoluzione adatto sia per versione diretta sia per ripresa fotografica.

I costruttori nel campo dei sistemi elettromedicali e della microscopia elettronica troveranno il nuovo 606B particolarmente adatto alle loro esigenze.

Il 606B ha un tubo rettangolare RC da 5 pollici a schermo piatto, con fosforo P31. Ingombro massimo dell'apparecchio: 13,26 x 21,3 x 51,9 cm. Peso: 7,9 kg. Alimentazione universale da 100 V a 240 V ca, $\pm 10\%$. Altre caratteristiche comprendono un robusto attacco per macchina fotografica che previene distorsione o perdite di luce. Dimensioni dello spot programmabili in cc per rendere l'elevazione dell'immagine con un ridotto numero di dati d'ingresso.

Regolazione del guadagno e rotazione della traccia accessibili dal pannello frontale per facilità di calibrazione. Un asse « Z » lineare (funzione di trasferimento) per facilitare la visualizzazione di tutti i livelli di luce disponibili. Ingressi selezionabili per 50 Ω o 1 M Ω .

primo collegamento via satellite fra la polonia e il nord-america

Una nuova stazione terrestre in Polonia per comunicazioni via satellite assicurerà per la prima volta questo tipo di comunicazione fra la Polonia e il Nord America. La stazione in questione funzionerà nell'ambito del-

l'INTELSAT (« International Telecommunication Satellite Organization »).

La stazione, grazie all'uso di un'orbita sincrona per satelliti sull'Oceano Atlantico, trasmetterà e riceverà trasmissioni televisive, telefoniche e telex. All'inizio vi saranno in funzione 18 circuiti per voce a tempo pieno fra la Polonia e gli Stati Uniti, oltre a 15 circuiti fra la Polonia e il Canada. Inoltre, la Polonia — in base ad un'assegnazione di richieste — potrà comunicare direttamente via satellite con oltre venticinque Paesi in Africa, in Europa, nell'America Centrale e nell'America Latina.

La stazione sarà equipaggiata in modo da prevedere un aumento di circuiti a tempo pieno verso l'America del Nord. La stazione stabilirà anche circuiti a tempo pieno con altri Paesi, anziché circuiti a base di « assegnazione di richieste ».

La stazione, che sarà costruita a Psary, in Polonia, a circa 180 chilometri a sud di Varsavia, avrà un'antenna di 32 metri e sarà dotata di tutte le apparecchiature elettroniche relative, in grado di soddisfare le specifiche INTELSAT per stazioni del tipo « Standard A ». L'attrezzatura GTE comprende una guida d'onda e una frequenza per radiofaro per riutilizzare il sistema di alimentazione richiesto per il funzionamento di stazioni con la serie di satelliti INTELSAT V, il cui lancio è previsto durante gli anni '80.

Il progetto, che si prevede diverrà operativo nell'estate del 1981, è finanziato dall'« Export-Import Bank » americana e da Società commerciali fra le più importanti.

La Polonia si aggiungerà così agli oltre cento Paesi che sono attualmente membri dell'INTELSAT. Questi Paesi, che si preoccupano di assicurare un servizio internazionale di telecomunicazioni per il pubblico di alta qualità e con elevato grado di affidabilità, posseggono e gestiscono dei satelliti che assicurano in tutto il mondo le telecomunicazioni televisive, telefoniche e per telex.

wattmetro per frequenze audio

La Marconi ha una lunga tradizione nelle misure audio di pregio: oscillatori a bassissima distorsione, voltmetri, wattmetri, misuratori di distorsione, frequenzimetri. L'ultima realizzazione è un nuovo wattmetro, il

TF893B, progettato per impieghi in Hi-Fi, radiomobili, radio-diffusione.

Ha una gamma di frequenza da 20 Hz a 35 kHz, dieci portate di frequenza, da 300 μ W a 10 W e 48 valori d'impedenza compresi fra 2,5 Ω e 20 k Ω . Non ha bisogno di alimentazione ed è portatile.

E' prevista una versione con filtro SINAD 1 kHz incorporato. La misura SINAD (segnale + rumore + distorsione/rumore + distorsione) è una misura tipica sulle radiomobili per determinare la caratteristica di rapporto segnale/disturbo. Questa tecnica consiste nel misurare il rumore audio totale e nel ripetere poi la misura eliminando il tono di misura 1 kHz mediante il filtro SINAD. La differenza fra le due misure dà il valore SINAD in dB. Il filtro è montato su una cartolina separata che può essere inserita nell'apparecchio anche in un momento diverso dall'acquisto.

una novità tra i materiali resistenti al calore

Un nuovo materiale termoplastico della Solvay, il poliarilato Arylef, offre nuove opportunità di progettazione tecnica per componenti stampati a iniezione ed estrusi destinati al settore elettrico ed elettronico. Questo materiale unisce: resistenza all'alta temperatura, intrinseche proprietà ritardanti la fiamma, proprietà di ritorno elastico, resistenza allo scorrimento e resistenza all'urto. Fra le proprietà più tipiche in campo elettrico ed elettronico ricordiamo: alloggiamenti, tasti di comando, scatole di relè, pezzi di interruttori, connettori e altri.

Le proprietà elettriche si mantengono fino a 150°C e sono scarsamente influenzate dall'umidità. La resistività superficiale e di volume sono relativamente elevate e la costante dielettrica è stabile nell'intervallo da 60 Hz fino a 1 MHz. La temperatura di distorsione al calore relativamente elevata (175°C) dell'Arylef U 100 attesa la resistenza termica del materiale. Prove in esercizio continuato, tuttora in corso, per 10.000 ore a 150°C e per 40.000 ore a 120°C hanno dato esito positivo.

La bassa infiammabilità del materiale, messa in evidenza dal valore V-O calcolato con il metodo UL-94, è ottenuta senza il ricorso ad additivi. Bruciando, genera poco fumo e il residuo della combustione sono



monossido di carbonio, biossido di carbonio, metano e acqua. Il tipo standard di poliarilato, l'Arylef U 100, è naturalmente trasparente e adatto alla colorazione in massa con i metodi normalmente in uso per i termoplastici. La Solvay dispone anche di tipi già colorati. L'Arylef può essere lavorato con normali macchine per stampaggio a estrusione e iniezione a temperature da 350 a 400°C.

Queste caratteristiche, oltre la resistenza all'urto e altre proprietà, sono state sfruttate in una vasta gamma di applicazioni in campo elettrico ed elettronico in Giappone, paese in cui il materiale venne sviluppato per la prima volta dalla Unitika Ltd. Numerose sono le applicazioni negli elettrodomestici sottoposti al calore.

L'elasticità e le proprietà di recupero elastico tornano utili in numerose applicazioni in campo elettrico come connettori, parti di interruttori e portalampade — tutte componenti che, per il loro impiego, sono sottoposte a ripetute deformazioni e ritorni elastici. In molte applicazioni la resilienza del materiale permette il montaggio a scatto di componenti con un grosso risparmio nei costi di assemblaggio.

Grazie alla bassa percentuale di trasmissione di vapore e dell'umidità del poliarilato, le scatole per relè prodotte con questo materiale assicurano una ulteriore garanzia nei contatti. Per questo i poliarilati hanno sostituito il policarbonato nella fabbricazione delle scatole dei relè.

Un grosso vantaggio del poliarilato in questa applicazione è la sua resistenza per breve periodo al clorotene usato nelle operazioni di assemblaggio per ripulire i residui dell'acido di saldatura.

il sistema video 2000 philips

I nuovi videoregistratori Philips

Serie Video 2000 avranno cassette reversibili grandi quanto un libro tascabile sulle quali è possibile videoregistrare programmi per 4 o 8 ore.

Durante la Mostra internazionale dei Sistemi Audiovisivi di Berlino (agosto-settembre 1979) la Philips presentò il VR 2020: il primo videoregistratore a cassette il cui principio di funzionamento è stato ricavato dal nuovo sistema di videoregistrazione « video 2000 ».

Questo sistema, sviluppato dalla Philips e dalla Grundig, utilizza una cassetta reversibile grande quanto un libro tascabile sulla quale è possibile registrare su due facciate come con le cassette audio.

Il nastro da mezzo pollice ha due piste sovrapposte da 0,25 pollici.

Un dispositivo dinamico di sincronizzazione agisce sulla posizione delle due teste di registrazione-riproduzione mantenendole accuratamente allineate con le piste stesse. Con questa soluzione si possono avere piste molto strette e ravvicinate: la larghezza della pista è stata ridotta di circa quattro volte rispetto alla macchina N1700 senza peggiorare, però, la qualità dell'immagine.

Nelle macchine della nuova serie la velocità di registrazione è di 5,08 m/s con una velocità del nastro di 2,44 cm/s. Il « consumo » di nastro risulta quindi ridotto. Questo fatto inciderà notevolmente sul costo orario di registrazione che, per l'utente finale, dovrebbe scendere a circa 4.000 lire/ora: molto al di sotto di altri sistemi che hanno un costo orario sensibilmente superiore.

Il sistema « Video 2000 » è dotato di unità meccaniche ed elettroniche modulari che semplificano la manutenzione.

Le cassette registrate su macchine diverse, grazie al dispositivo dinamico e automatico di lettura, saranno tra loro compatibili al 100% e ciò consentirà lo scambio delle videocassette.

Praticamente il sistema « Video 2000 » potrà essere utilizzato in ogni parte del mondo perché si adatta a tutti gli standard televisivi e a tutte le tensioni/frequenze di rete.

I microprocessori introdotti in queste macchine hanno permesso di ottimizzare la regolazione della registrazione-riproduzione e di ampliare le possibilità di programmazione dei videoregistratori. La validità di queste macchine è garantita per il decennio che è appena iniziato poiché si potranno introdurre altre funzioni tecniche senza modificare le specifiche del sistema.

Il primo videoregistratore della famiglia « Video 2000 » — la macchina VR 2020 — verrà in-

trodotto in Europa a partire da quest'anno.

nuova eprom monoalimentazione

La Texas Instruments ha recentemente iniziato la produzione di una nuova EPROM monoalimentazione, designata con la sigla TMS 2564.

Tale dispositivo ha una capacità di memoria pari a 64 K e completa la gamma di EPROM a singola alimentazione della Texas Instruments.

E' interessante osservare che i quattro dispositivi della serie sono completamente compatibili l'uno con l'altro. In particolare, i primi tre circuiti integrati sono presentati in contenitori da 24 piedini, mentre la TMS 2564 è impaccata in un contenitore da 28 piedini. I primi 24 piedini di questa, tuttavia, sono compatibili con quelli della TMS 2532.

La compatibilità fra queste EPROM risulta assai utile al progettista, che può pertanto passare da un dispositivo all'altro in funzione delle proprie esigenze di programmazione, senza dover modificare l'architettura hardware nella quale le memorie sono inserite.

La TMS 2564 opera con una singola alimentazione a +5 V (nel modo di lettura) ed è pertanto ideale per essere inserita in sistemi a microprocessori. Per la programmazione è richiesta un'ulteriore tensione di +25 V, ma tutti i segnali utilizzati in tale fase hanno un livello TTL e necessitano pertanto di un solo impulso di 50 ms. Per la programmazione all'esterno del sistema si possono impiegare dei comuni programmatori di EPROM a 5 V. Le varie posizioni di memoria possono essere programmate singolarmente, in blocchi o secondo una distribuzione casuale. Poiché le uscite della EPROM sono di tipo tri-state, è possibile collegare più dispositivi sullo stesso bus, essendo possibile la fluttuazione dei componenti non selezionati.

Tutti gli ingressi (compresi quelli di programmazione) possono essere pilotati con i circuiti della serie 74 TTL senza l'uso di resistori di pull-up esterni, mentre ciascuna uscita può pilotare un circuito della serie 74 TTL senza il collegamento di resistori esterni.

Prima della programmazione, le EPROM TMS 2564 devono essere cancellate mediante l'esposizione del chip, attraverso l'elemento di plastica trasparente

che lo ricopre, ad una fonte di luce ultravioletta non filtrata e di elevata intensità. Dopo la cancellazione, tutti i bit si trovano nello stato 1. Segue quindi la programmazione degli 0 nelle posizioni desiderate, ancora con l'uso di luce ultravioletta, applicando la richiesta tensione di 25 V.

I dati vengono presentati al dispositivo in forma parallela e, trascorso il periodo di tempo necessario per la loro stabilizzazione, occorre trasmettere un impulso TTL alto di 50 millisecondi al piedino di programmazione per ogni posizione che si vuole raggiungere. Le posizioni di memoria possono essere programmate seguendo un ordine qualsiasi e, se si collegano più 2564 in parallelo, queste possono essere programmate tutte insieme. Se, tuttavia, si vuole escludere qualcuno dei dispositivi paralleli dalla programmazione, è sufficiente inviare due impulsi TTL di inibizione ai piedini riservati a tale funzione.

Dopo la programmazione, si può effettuare una verifica di correttezza, applicando anche in questo caso una tensione di 25 V al piedino opportuno.

nuovi moduli per orologi con grandi cifre a cristalli liquidi

La National Semiconductor Corporation ha presentato una serie di nuovi moduli per orologi a LCD che offrono i vantaggi di una indicazione a cristalli liquidi più ampia e centrata e di un montaggio a finestra incassata, per una maggior sofisticazione realizzativa, ad esempio per orologi da polso sottili o comunque caratterizzati da una maggior ricercatezza ed eleganza.

La serie consiste in quattro moduli per orologi da uomo ed in un modulo per orologi da donna. L'LCM19, versione femminile, è un modulo da 18,9 mm con un display da 3,5 cifre, grandi e centrate, con indicazione di ore, minuti, secondi, mese e data, oltre ad un calendario valido per quattro anni. Il semplice azionamento di tre pulsanti permette di visualizzare le cifre da 4,5 mm e la illuminazione di fondo.

L'LCM50 è un timer e cronografo ultra sottile da 29 mm con allarme, che contiene un trasduttore piezoelettrico pilotato direttamente ed un display a 5,5 cifre, grandi e centrate, con indicazione di ore, minuti,

secondi, mese e data. Il semplice azionamento di cinque pulsanti controlla l'allarme, lo stop, il countdown, la zona dual time, l'indicatore del giorno della settimana e l'illuminazione di fondo. È disponibile anche una versione con zona ad otto orari dell'LC130, la LC131.

L'LCM40 da 26 mm presenta sei cifre in un display LCD centrato e consente all'utente la scelta fra i seguenti formati di visualizzazione: ore, minuti, secondi e giorno, oppure ore, minuti, data e giorno. Quattro pulsanti controllano allarme, stop, lap time ed illuminazione di fondo.

L'LCM42 offre un display a sei cifre con indicazione di ore, minuti, secondi, mese e data. Quattro pulsanti controllano l'allarme, il countdown, la zona dual time, il funzionamento a 12 o 24 ore, l'indicatore del giorno della settimana e l'illuminazione di fondo.

Tutti i moduli sono caratterizzati da una apprezzabile e non comune precisione, con un errore massimo di 15 secondi al mese, e da un basso consumo, il che significa una vita della batteria che, tipicamente, raggiunge 18 mesi.

migliorati nastri e meccaniche

La nuova linea di cassette magnetiche «Scotch» 3M, migliorate nella veste grafica, nella meccanica e nelle caratteristiche di riproduzione sonora, soddisfa tutte le esigenze degli utilizzatori di registratori, dalla classe economica alla classe più sofisticata.

Le quattro nuove cassette di questa linea (Ferric, Superferric High Energy, Chrome e Ferrichrome), si distinguono immediatamente dalle altre grazie alle strisce colorate parallele della confezione, che saranno d'ora in poi la «carta d'identità» dei prodotti magnetici «Scotch». Ma i miglioramenti sono soprattutto all'interno della confezione e riguardano sia la parte meccanica che le caratteristiche degli ossidi magnetici dai quali dipende la fedeltà di riproduzione sonora.

Un'altra caratteristica di questa nuova linea è la speciale etichetta pre-fustellata, che facilita la classificazione e la conservazione delle registrazioni; è sufficiente ripiegare l'etichetta in modo che sulla costola della scatola compaia l'indicazione del contenuto: musica jazz oppure pop, classica, da ballo o varia. Le cassette Superferric,

Chrome e Ferrichrome sono inoltre dotate di viti di chiusura per facilitare l'accesso all'interno del guscio in caso di necessità.

La cassetta Ferric «Scotch» contiene, come dice il nome, un nastro con dispersione di ossido di ferro. Poiché la principale caratteristica elettroacustica di questo nastro è il basso rumore di fondo, è molto adatto per l'intera gamma di registratori portatili di classe economica e media. La 3M lo consiglia per registrazioni di carattere generale (musica, conversazioni, conferenze, trasmissioni radio e TV). Esso, inoltre, è compatibile per registratori con ogni tipo di «bias».

La cassetta Superferric High Energy «Scotch», risultato del continuo sviluppo tecnologico condotto dai laboratori di ricerca 3M, contiene un nastro con supporto di film poliestere e uno strato magnetico costituito da minuscoli cristallini di ossido di ferro, che assicurano eccellenti qualità di registrazione con ogni tipo di apparecchio.

La curva di risposta alle varie frequenze rimane infatti impeccabile con qualunque tipo di musica; effettuando un confronto con il nastro standard di riferimento DIN all'ossido di ferro, si misurano miglioramenti nel campo dinamico di +3 dB nella zona delle basse frequenze e di +9 dB in quella delle alte frequenze. Questa cassetta dev'essere utilizzata su registratori con il «bias» predisposto nella posizione «Fe» o «normale», mentre le condizioni di equalizzazione in ascolto devono essere di 3180 oppure 120 µs, cioè quelle normalmente usate per nastri magnetici prodotti con ossido di ferro.

La parte meccanica della cassetta risulta migliorata grazie all'adozione di guide fisse di scorrimento di metallo grafitato e di due mascherine ondulate in senso radiale, poste tra l'avvolgimento di nastro e le pareti interne del guscio; in questo modo il trasporto del nastro è particolarmente sicuro e silenzioso, con ottimi valori di «wow» e «flutter».

centralino di derivazione automatico privato

Un nuovo centralino di derivazione automatico privato (PABX) digitale, con 9200 linee — una delle più vaste capacità esistenti — viene ora offerto al mercato delle telecomunicazioni, secondo quanto informa la «General Telephone & Electronics». Sotto la designazione GTD-4600E, il PABX è una versione allargata del PABX digitale GTD-4600 con un massimo di 4600 linee telefoniche.

Il GTD-4600E offre un programma completo di possibilità in materia di telecomunicazioni. Inoltre, la sua grande capacità di traffico protegge il sistema da una prematura obsolescenza, poiché gli utilizzatori possono aggiungere nuove caratteristiche e servizi atti a soddisfare le loro crescenti esigenze.

Il GTD-4600E può servire come sistema di commutazione in tandem o terminale. Come centralino in tandem per una rete professionale, il sistema offre l'avviamento su linee in alternativa, traduzioni a sei digit, amministrazione a distanza, capacità di misurazione del traffico e diagnosi dei sistemi. Come terminale, il PABX presenta oltre cento caratteristiche importanti per la vita economica e aziendale moderna, tra cui: la soluzione di avviamento più economica, l'avviamento secondo le ore del giorno e l'accesso a distanza agli impianti PABX.

Il nuovo sistema GTE ha una capacità di elaborazione di oltre 50.000 possibilità di chiamate all'ora. Può essere esteso alla sua dimensione completa senza diminuire la capacità di traffico per linea di 9CCS (cento secondi-chiamata, che è una misura standard per il flusso del traffico). Inoltre, tutte le linee a lunga distanza sono del tipo a «non-blocco», ossia il traffico ha sempre accesso ad un'altra linea. Tutti questi fattori combinati conferiscono al GTD-4600E una delle più estese ca-



pacità di traffico disponibili attualmente.

Il GTD-4600E è il più grande di una serie di centralini di derivazione automatici privati digitali messi a punto e realizzati dalla GTE. La serie GTD di PABX digitali comprende anche sistemi con capacità di 120 e 1000 linee in varie configurazioni.

I sistemi digitali consentono di raggiungere notevoli riduzioni per quanto riguarda i costi delle apparecchiature e il loro ingombro e offrono inoltre la possibilità di realizzare sistemi di comunicazioni più avanzati per l'ufficio del futuro. Dati, testi e immagini possono essere facilmente e rapidamente integrati in comunicazioni per voci digitalizzate. Inoltre, la capacità di trasmissione digitale offerta dal GTD-4600E è direttamente compatibile coi collegamenti per trasmissioni digitali da terminale a terminale.

amplificatore norton dual super veloce

Per soddisfare gli utenti che necessitano di amplificazione a larga banda, elevato slew rate e operatività opportuna con un guadagno ad anello chiuso di 10 o superiore, la National Semiconductor ha sviluppato l'LM359, un amplificatore Norton dual super veloce.

Prodotto sulla base del già popolare amplificatore Norton quadruplo LM3900, questo nuovo amplificatore ha un prodotto tipico guadagno ampiezza di banda di 400 MHz e uno slew rate di circa 60 V/μs, per guadagni maggiori di 10, e di 30 MHz e 30 V/μs per guadagno unitario. Contiene due amplificatori Norton indipendenti ad elevata velocità funzionanti con una sola alimentazione compresa fra +5 e +12 V e fornisce una ampia escursione d'uscita.

Il notevole miglioramento del tempo di risposta di frequenza dell'LM359 deriva dall'utilizzo di uno stadio di guadagno a emettitore comune/base comune o cascode.

Inoltre, non vi è feedback parassita del collettore all'emettitore nel transistor collegato a base comune nell'LM359, per cui il segnale ad alta frequenza, che appare all'uscita del cascode, non si riflette sull'ingresso. Sono stati poi eliminati i transistori PNP limitatori di banda dal percorso del segnale.

Nel dispositivo i PNP vengono utilizzati soltanto per i carichi di collettore, per cui non solo

viene mantenuta un'alta velocità, ma si ottiene anche un buon guadagno senza stadi addizionali d'amplificazione.

Per rendere più versatile un amplificatore single ended per alta frequenza, si sono aggiunti degli ingressi differenziali attraverso l'uso di uno specchio di corrente sul terminale d'ingresso negativo o invertente.

Questo metodo permette di differenziare la corrente, poiché la corrente che entra dall'ingresso non invertente viene estratta dall'ingresso di corrente non invertente. Ne risulta quindi che l'LM359 è un differenziatore di corrente, rispetto ai differenziali, amplificatori operazionali.

La caratteristica di specchio di corrente dell'LM359 ne rende più semplice il funzionamento con alimentazione singola, poiché le correnti alternate e continua che entrano nell'ingresso non invertente forzano sempre lo scorrimento di una pari quantità di corrente nell'ingresso invertente. Disponendo una corrente continua di riferimento all'ingresso positivo e facendo sì che l'uscita piloti l'ingresso negativo, si forza il livello corrente continua d'uscita al valore desiderato.

Il funzionamento in modo corrente allo stadio d'ingresso dell'LM359 rende possibile programmare velocità, impedenza d'ingresso e capacità d'assorbimento della corrente d'uscita per applicazioni di driver di linee e per il consumo globale. Fra le molte applicazioni dell'LM359, le più evidenti si hanno nel settore video, dove è necessario un elevato guadagno a frequenze molto maggiori di quelle che la maggior parte degli amplificatori operazionali monolitici può fornire. Tuttavia, per l'amplificazione a larga banda di uso più generale, la disponibilità di due amplificatori in un package singolo permette di collegare in cascata due stadi di guadagno per ottenere dei prodotti guadagno ampiezza di banda molto elevati.

Il guadagno di tensione ad anello aperto dell'LM359 è di 72 dB con una tensione di alimentazione pari a +12 e un carico di 1 kΩ alla frequenza di 100 Hz.

La dissipazione è compresa fra 750 mW e 1 W.

"dischi di memoria" per registratori ottici digitali

Alla pressante richiesta di sistemi informativi sempre più ampi l'industria elettronica risponde con nuove apparecchia-

ture compatte mediante le quali si possono registrare grandissime quantità di dati. Questi nuovi mezzi di memorizzazione dovranno però superare il collaudo del tempo e dovranno anche garantire la possibilità di recuperare le informazioni su di essi memorizzate in tempi brevissimi.

In questo campo un sistema veramente avanzato è il registratore ottico digitale Philips che è attualmente in una fase sperimentale. Tra qualche mese la Philips presenterà un'apparecchiatura molto compatta, con laser semiconduttore, che potrà essere impiegata come periferica di computer.

Questo registratore è in grado di scrivere una quantità di testi equivalente a mezzo milione di pagine su un disco che ha le dimensioni di un « long play ». La pagina desiderata può essere « recuperata » dallo stesso sistema in meno di un quarto di secondo. Un'altra applicazione possibile è la registrazione di centinaia di immagini impressionate con raggi X.

Quando si deve registrare in così poco spazio una tale mole di informazione è richiesta la massima accuratezza. Il sistema potrebbe essere paragonato ad una matita perfettamente affilata che scrive su un foglio. Nel caso reale la matita appuntita è un raggio laser molto fine, mentre « la carta » è uno strato sensibile depositato sul disco di memoria. Il raggio laser (con un diametro di un millesimo di millimetro) si accende e si spegne, scavando così dei microscopici crateri sullo strato sensibile. Queste piccole tacche lasciate sulla superficie del disco rappresentano, in codice, l'informazione memorizzata.

Tale sistema, inoltre, deve essere inattaccabile da polvere o da altre impurità. Questo disco per la memorizzazione dei dati può essere paragonato al videodisco (VLP) perché anche in questo caso alcune informazioni vengono già registrate sul disco durante la fase di produzione (una struttura di tacche microscopiche che svolge la stessa funzione della numerazione delle pagine in un libro). Ciò permette di registrare esattamente l'informazione nello spazio desiderato e, nello stesso tempo, di recuperare rapidamente e con precisione gli stessi dati.

La « numerazione delle pagine » consente inoltre di scrivere l'informazione con un registratore e di leggerla successivamente con un altro apparecchio senza alcuna difficoltà.

Per queste memorie il reparto « Vetro » della Philips ha sviluppato degli speciali dischi di vetro temprato, impermeabili all'umidità.

I dischi vengono prodotti con uno stampo sul quale sono già

incise le microscopiche tacche che rappresentano la « numerazione delle pagine ». Sullo stampo viene depositata una lacca trasparente sulla quale viene poi appoggiato delicatamente il disco di vetro. Lo strato di lacca viene fatto indurire successivamente con luce ultravioletta in modo da farla aderire permanentemente al vetro.

Si ottiene così un disco « LP » di vetro che ha uno strato di lacca trasparente preinciso (la numerazione delle pagine). Ciò che occorre ottenere, però, è uno strato sensibile sul quale l'utilizzatore del sistema possa scrivervi la propria informazione.

La scelta del materiale è stata effettuata dopo lunghi studi sui materiali. Dovendo registrare informazioni mediante microscopiche tacche è infatti necessario che lo strato da incidere sia perfettamente uniforme, cioè esente da qualsiasi difetto. Il materiale scelto e utilizzato per questi dischi è un composto che contiene tellurio.

Per applicare lo strato sensibile si introduce il disco di vetro in una camera sotto vuoto in cui il tellurio, vaporizzato in un crogiolo, si deposita sul disco sotto forma di strato molto sottile. La deposizione uniforme del tellurio non modifica la struttura delle tacche già incise. L'informazione è rappresentata dalla differenza di riflessione tra tacche e superficie liscia (il tellurio argentato riflette il 60% della luce laser). L'informazione registrata dall'utilizzatore viene codificata sotto forma di tacche che si possono incidere negli spazi liberi dello strato sensibile usando il raggio laser.

Per proteggere lo strato sensibile dalle influenze esterne, quali polvere, impronte digitali e umidità, si uniscono tra loro due dischi di vetro mantenendo gli strati sensibili affacciati all'interno della struttura a sandwich. I due dischi sono separati da due distanziatori metallici, uno al centro e l'altro sui bordi esterni dei dischi. L'intercapedine così creata fa sì che lo strato sensibile non si ossidi. I due strati sensibili, pur essendo all'interno del disco, non creano inconvenienti al momento della lettura e della scrittura perché il raggio laser viene focalizzato attraverso il vetro sullo strato sensibile.

La fase finale della produzione del disco di memoria è rappresentata da una serie di prove climatiche. Il disco viene esposto per periodi relativamente lunghi ad una serie di cicli di temperatura e di umidità con i quali si può verificare se il mezzo di registrazione è in grado di resistere al tempo. Infatti la durata del disco di memoria è un fattore importante per le future applicazioni.

IL TUTTO E' DISPONIBILE PRESSO:



ELETTROPRIMA

S. A. S

VIA PRIMATICCIO 32 o 162 - 20147 MILANO

P.O. BOX 14048

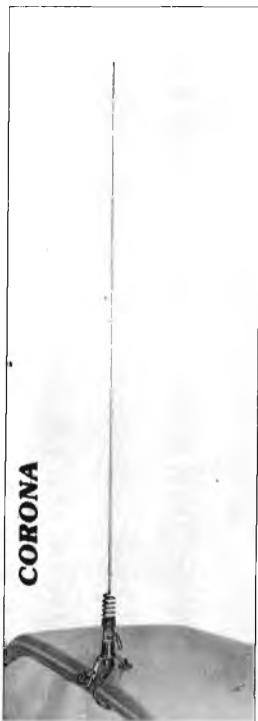
☎ (02) 416876 4225209;

TUTTO E' IN GARANZIA
SCONTI SPECIALI PER RIVENDITORI

OFFERTA SPECIALE DEL MESE

CORVO:

Antenna 26,5 - 27,5 MHz
Potenza max 100 W
Stilo caricato in
ottone
Guadagno 3,5 dB
Impedenza 50 Ω
Gamma di
funzionamento
SWR max 1,0 ÷ 1,2
h 1250



ORIONE:

Antenna 26,5 - 27,5 MHz
Potenza max 100 W
Stilo caricato in ottone
Guadagno 3,5 dB
Impedenza 50 Ω
SWR max 1,0 ÷ 1,2
h 1250



MAZINGA:

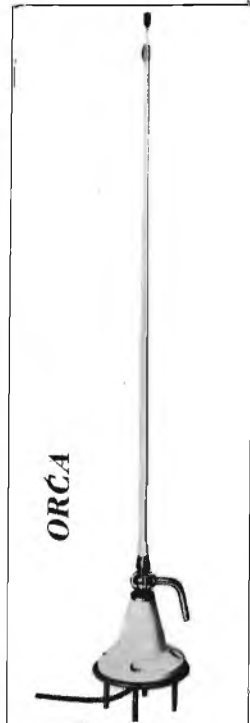
Antenna caricata per
i 27 MHz
sostituendo lo stilo
presentato a lato
l'antenna lavora
28 ÷ 45 MHz

ORCA:

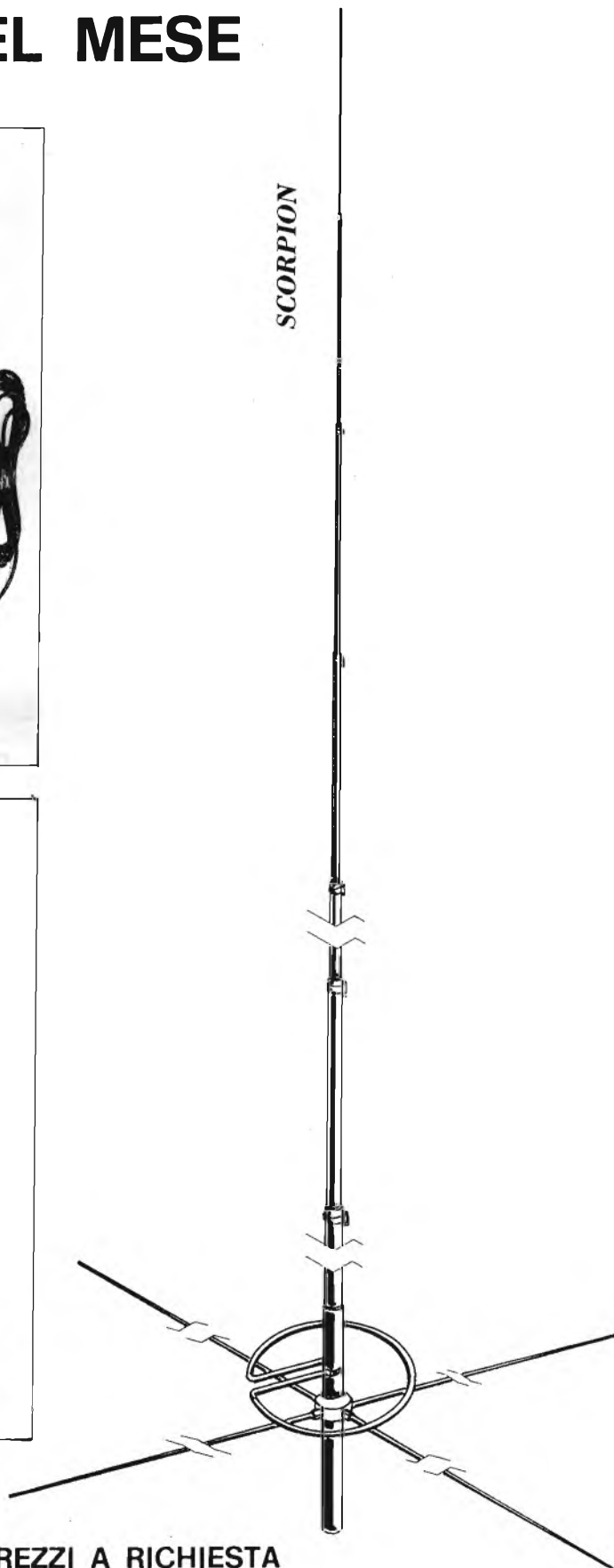
Antenna nautica per
i 27 MHz
tarata in laboratorio
pronta per l'installazione

SCORPION

Antenna 27 MHz
Impedenza 52 Ω
Lunghezza 6,75 m
Larghezza radiali 2,60 m
Raccordo SO 239
VSWR 1,1,2 : 1
Potenza max 1800 W AM
3400 W SSB



SCORPION



Tutte le antenne hanno
la base isolante a basso
coefficiente di perdita.
Molle e staffe sono in
acciaio inox.

PREZZI A RICHIESTA



Supertester 680 R / R come Record !!

IV SERIE CON CIRCUITO ASPORTABILE!!

4 Brevetti Internazionali - Sensibilità 20.000 ohms / volt

STRUMENTO A NUCLEO MAGNETICO schermato contro i campi magnetici esterni!!!

Tutti i circuiti Voltmetrici e amperometrici di questo nuovissimo modello 680 R montano RESISTENZE A STRATO METALLICO di altissima stabilità con la PRECISIONE ECCEZIONALE DELLO 0,5%!!

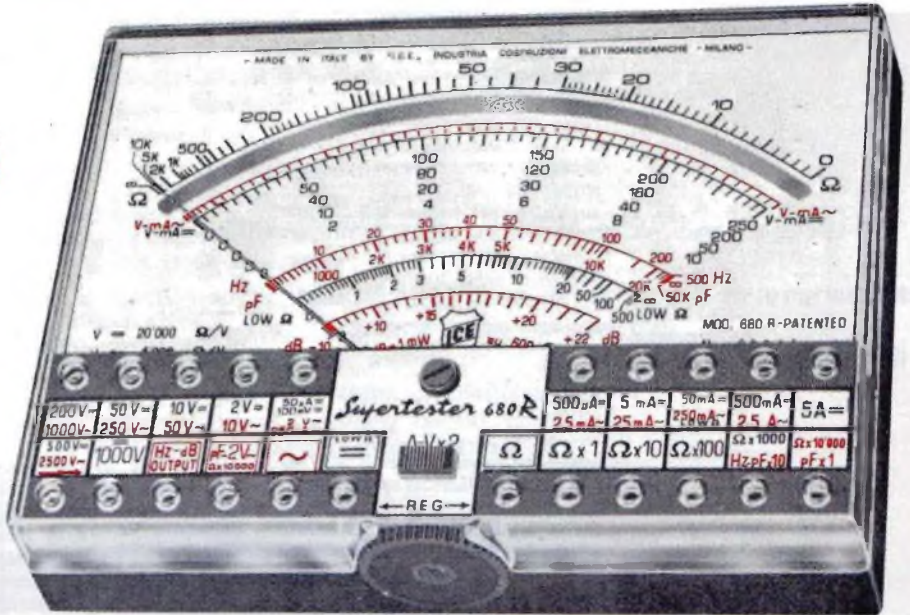
IL CIRCUITO STAMPATO PUO' ESSERE RIBALTATO ED ASPORTATO SENZA ALCUNA DISALDATURA PER FACILITARE L'EVENTUALE SOSTITUZIONE DI QUALSIASI COMPONENTE.



Record di

- ampiezza del quadrante e minimo ingombro! (mm. 128x95x32)
- precisione e stabilità di taratura! (1% in C.C. - 2% in C.A.!)
- semplicità, facilità di impiego e rapidità di lettura!
- robustezza, compattezza e leggerezza! (300 grammi)
- accessori supplementari e complementari! (vedi sotto)
- protezioni, prestazioni e numero di portate!

E' COMPLETO DI MANUALE DI ISTRUZIONI E GUIDA PER RIPARARE DA SOLI IL SUPERTESTER 680 R IN CASO DI GUASTI ACCIDENTALI.



10 CAMPI DI MISURA E 80 PORTATE !!!

- VOLTS C.A.: 11 portate: da 2 V. a 2500 V. massimi.
- VOLTS C.C.: 13 portate: da 100 mV. a 2000 V.
- AMP. C.C.: 12 portate: da 50 μ A a 10 Amp.
- AMP. C.A.: 10 portate: da 200 μ A a 5 Amp.
- OHMS: 6 portate: da 1 decimo di ohm a 100 Megaohms.
- Rivelatore di REATTANZA: 1 portata: da 0 a 10 Megaohms.
- CAPACITA': 6 portate: da 0 a 500 pF. da 0 a 0,5 μ F e da 0 a 50.000 μ F in quattro scale.
- FREQUENZA: 2 portate: da 0 a 500 e da 0 a 5000 Hz.
- V. USCITA: 9 portate: da 10 V. a 2500 V.
- DECIBELS: 10 portate: da -24 a +70 dB.

Inoltre vi è la possibilità di estendere ancora maggiormente le prestazioni del Supertester 680 R con accessori appositamente progettati dalla I.C.E. Limitatore statico che permette allo strumento indicatore ed al raddrizzatore a lui accoppiato, di poter sopportare sovraccarichi accidentali od erronei anche mille volte superiori alla portata scelta !!!

Strumento antiurto con speciali sospensioni elastiche. Fusibile di tipo standard (5 x 20 mm.) con 4 ricambi, a protezione errate inserzioni di tensioni dirette sul circuito ohmmetrico.

PREZZO: SOLO LIRE 26.900 + IVA

IL TESTER PER I TECNICI VERAMENTE ESIGENTI !!!

franco nostro stabilimento completo di puntali, pila e manuale d'istruzione. Astuccio inclinabile in resinpelle con doppio fondo per puntali ed accessori.

ACCESSORI SUPPLEMENTARI DA USARSI UNITAMENTE AI NOSTRI « SUPERTESTER 680 »

PROVA TRANSISTORS E PROVA DIODI

MOLTIPLICATORE RESISTIVO

VOLTMETRO ELETTRONICO

TRASFORMATORE

AMPEROMETRO A TENAGLIA



Transtest
MOD. 662 I.C.E.

Esso può eseguire tutte le seguenti misure: I_{co} (I_{co}) - I_{ebo} (I_{eo}) - I_{ceo} - I_{ces} - I_{cer} - V_{ce sat} - V_{be} hFE (β) per i TRANSISTORS e V_f - I_r per i diodi



Permette di eseguire con tutti i Tester I.C.E. della serie 680 misure resistive in C.C. anche nella portata $\Omega \times 100.000$ e quindi possibilità di poter eseguire misure fino a Mille Megaohms senza alcuna pila supplementare



con transistori ad effetto di campo (FET) MOD. I.C.E. 660
Resistenza di ingresso 11 Mohms. Tensione C.C. da 100 mV. a 1000 V. Tensione picco-picco da 2,5 V. a 1000 V. Impedenza d'ingresso P.P. 1,6 Mohms con 10 pF in parallelo. Ohmmetro da 10 K a 100.000 Megohms.



MOD. 616 I.C.E.
Per misurare 1 - 5 - 25 - 50 - 100 Amp. C.A.

Amperclamp MOD. 692

per misure amperometriche immediate in C.A. senza interrompere i circuiti da esaminare - 7 portate: 250 mA - 2,5 - 10 - 25 - 100 - 250 e 500 Amp. C.A. - Completo di astuccio istruzioni e riduttore a spina Mod 29



PUNTALE PER ALTE TENSIONI
MOD. 18 I.C.E. (25000 V. C.C.)

LUXMETRO MOD. 24 I.C.E.
a due scale da 2 a 200 lux e da 200 a 20.000 Lux. Ottimo pure come esposimetro !!

SONDA PROVA TEMPERATURA
MOD. 36 I.C.E. istantanea a due scale: da -50 a +40 °C e da +30 a +200 °C

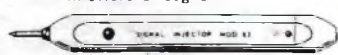
SHUNTS SUPPLEMENTARI
(100 mV.) MOD. 32 I.C.E.
per portate amperometriche: 25 - 50 e 100 Amp. C.C.

WATTMETRO MONOFASE
MOD. 34 I.C.E. a 3 portate: 100 - 500 e 2500 Watts



Esso serve per individuare e localizzare rapidamente guasti ed interruzioni in tutti i circuiti a BF - M.F. - VHF. e UHF. (Radio, televisori, registratori, ecc.) Impiega componenti allo stato solido e quindi di durata illimitata. Due Transistori montati secondo il classico circuito ad oscillatore bloccato danno un segnale con due frequenze fondamentali di 1000 Hz e 500.000 Hz

SIGNAL INJECTOR MOD. 63
Iniettore di segnali



GAUSSOMETRO MOD. 27 I.C.E.

Con esso si può misurare l'esatto campo magnetico continuo in tutti quei punti ove necessiti conoscere quale densità di flusso sia presente in quel punto (veicolo altoparlanti, dinamo, magneti, ecc.)

SEQUENZIOSCOPIO MOD. 28 I.C.E.

Con esso si rivela la esatta sequenza di fase per il giusto senso rotatorio di motori elettrici trifasi

ESTENSORE ELETTRONICO MOD. 30
a 3 funzioni sottodescritte:

- MILLIVOLTMETRO ELETTRONICO IN C.C. 5 - 25 - 100 mV. - 2,5 - 10 V. sensibilità 10 Megaohms/V.
- NANO/MICRO AMPEROMETRO 0,1 - 1 - 10 μ A. con caduta di tensione di soli 5 mV.
- PIROMETRO MISURATORE DI TEMPERATURA con corredo di termopila per misure fino a 100 °C - 250 °C e 1000 °C.



PREZZI ACCESSORI (più I.V.A.): Prova transistor e prova diodi Transtest Mod. 662: L. 15.200 / Moltiplicatore resistivo Mod. 25: L. 4.500 / Voltmetro elettronico Mod. 660: L. 42.000 / Trasformatore Mod. 616: L. 10.500 / Amperometro a tenaglia Amperclamp Mod. 692: L. 16.800 / Puntale per alte tensioni Mod. 18: L. 7.000 / Luxmetro Mod. 24: L. 15.200 / Sonda prova temperatura Mod. 36: L. 13.200 / Shunts supplementari Mod. 32: L. 7.000 / Wattmetro monofase Mod. 34: L. 16.800 / Signal injector Mod. 63: L. 7.000 / Gaussometro Mod. 27: L. 13.200 / Sequenzioscopio Mod. 28: L. 7.000 / Estensore elettronico Mod. 30: L. 16.800.

OGNI STRUMENTO I.C.E. È GARANTITO. RICHIEDERE CATALOGHI GRATUITI A:

I.C.E.

VIA RUTILIA, 19/18 20141 MILANO - TEL. 531.554/5/6

Sennheiser. Professione registratore.

È strano paragonare un microfono a un registratore. Eppure, è meno sbagliato di quanto sembri. Se ci pensi, è proprio lui che cattura il suono. Lo sente, e lo trasforma in impulsi elettrici.

Piú o meno come fanno le tue orecchie. E un microfono Sennheiser è proprio un terzo orecchio nelle tue mani. Ascolta e registra tutto fedelmente, senza aggiungere o togliere nulla alla qualità del suono. Un vero professionista. E senti cosa ti offre: Gamma di frequenza: 40... 16.000 Hz. Direttività: supercardioide. Ottime proprietà anti larsen.

Assolutamente insensibile al contatto fisico grazie ad una custodia completamente metallica con struttura interna antivibrante debitamente smorzata.

Bobina di compensazione



contro i disturbi magnetici. Filtro incorporato contro i rumori trasmessi dallo stativo. Sistema anti-popping incorporato. Interruttore d'inserzione magnetico. Morsetto rapido. Collegabile a tutti gli impianti d'amplificazione musicale.

Non a caso è adottato dalla maggior parte delle compagnie radiotelevisive, dai migliori studi e da molti musicisti professionisti. Tutta gente che ha orecchie per intendersene.

polinia
IL SUONO VIAGGIA CON NOI

Elenco Rappresentanti regionali per negozi e installatori.

LOMBARDIA: Videosuono - Tel. 02/717051 - 717351
PIEMONTE: Giacchero - Tel. 011/637525
VENETO: (esclusa prov. Belluno) Rossini - Tel. 030/931769
FRJULI VENEZIA GIULIA: R.D.C. - Tel. 0434/29268 - 23947
LIGURIA: Stereo - Tel. 010/308086
EMILIA ROMAGNA: Audiotecno - Tel. 051/450737
TOSCANA e UMBRIA: Zaccagnini - Tel. 0574/463218
LAZIO: Esa Sound - Tel. 06/3581816
CAMPANIA: Marzano - Tel. 081/323270
ABRUZZO e MOLISE: Di Blasio - Tel. 085/62610
PUGLIA - BASILICATA - CALABRIA:
Tirelli - Tel. 080/348631
SICILIA: Montalto - Tel. 091/334985
SARDEGNA: Loria - Tel. 070/501359
TRENTINO - ALTO ADIGE:
(e prov. di Belluno) Kiem -
Tel. 0471/39974

dBG

Desidero ricevere il catalogo generale Sennheiser di 120 pagine.
Allego L. 1.000 in francobolli.
NOME E COGNOME
VIA
CITTA'
Ritagliare e spedire a Polinia
via Boito 12 - Monza



ZODIAC



ZODIAC
ITALIANA

ZODIAC ITALIANA

Viale Don Pasquino Borghi 222-224-226

00144 ROMA EUR

Telet. 06/59.82.859