

# ONDA QUADRA

RIVISTA MENSILE DI ATTUALITÀ INFORMAZIONE E SPERIMENTAZIONE ELETTRONICA - ORGANO UFFICIALE FIR - CB

**N. 6 GIUGNO 1980**

**LIRE 1.500**



SPED. ABB. POSTALE GR. III/70

**IN QUESTO NUMERO:**

- **AVVISATORE DI PIOGGIA DI SEMPLICE REALIZZAZIONE**
- **LETTORE DIGITALE PER RICETRASMETTITORI IN HF**
- **MINIFREQUENZIMETRO ELETTRONICO A SEI CIFRE**
- **TACHICARDIOMETRO PER IMPIEGHI MULTIPLI**



# appareati professionali ZODIAC civili-marittimi

- IMPIANTI PER USO MARITTIMO E CIVILE
- OMOLOGATI DAL MINISTERO PT
- CENTRI DI ASSISTENZA E MONTAGGIO IN TUTTA ITALIA

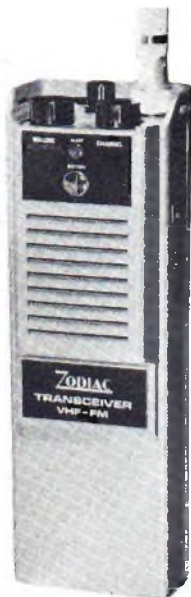
- MODULI DI CHIAMATE SELETTIVE PER OGNI APPARATO
- RIPETITORI VHF



omologazione del Ministero PT  
n. DCSR/2/2/144/03/31732 del 23-6-78

## MA-162

apparato VHF mobile base  
per banda privata, 25 W,  
altamente professionale,  
predisposto, a richiesta,  
per chiamate selettive  
fino a 100 posti,  
interamente a moduli



omologazione del Ministero PT  
n. 3/3/45010/187 del gennaio 1975  
n. 3/4/054907/187 del 15-11-1975

## PA-81/161

ricetrasmittitore  
VHF portatile 1 W,  
per banda  
privata e  
per banda  
marittima



omologazione del Ministero PT  
n. 3/4/54336/187 del 15-7-1975

## MA-160B

ricetrasmittitore  
VHF  
in banda privata,  
25 W



**ZODIAC**<sup>®</sup>  
ITALIANA

**ZODIAC ITALIANA**

Viale Don Pasquino Borghi 222-224-226  
00144 ROMA EUR  
Telef. 06/59.82.859

**ZODIAC: GARANZIA DI ASSISTENZA • QUALITÀ SUPERIORE • TECNICHE AVANZATE • BASSI COSTI**





# Fantastico!!!

## Microtest Mod. 80

Brevettato - Sensibilità 20.000 ohms / volt

### VERAMENTE RIVOLUZIONARIO!

**Il tester più piatto, più piccolo e più leggero del mondo!**  
(90 x 70 x 18 mm. solo 120 grammi) con la più ampia scala (mm. 90)

**Assenza di reostato di regolazione e di commutatori rotanti!**  
Regolazione elettronica dello zero Ohm!  
Alta precisione: 2% sia in c.c. che in c.a.

### 8 CAMPI DI MISURA E 40 PORTATE!!!

**VOLT C.C.:** 6 portate: 100 mV. - 2 V. - 10 V. - 50 V. - 200 V. - 1000 V. - (20 k Ω/V)

**VOLT C.A.:** 5 portate: 1,5 V. - 10 V. - 50 V. - 250 V. - 1000 V. - (4 k Ω/V)

**AMP. C.C.:** 6 portate: 50 μA - 500 μA - 5 mA - 50 mA - 500 mA - 5 A

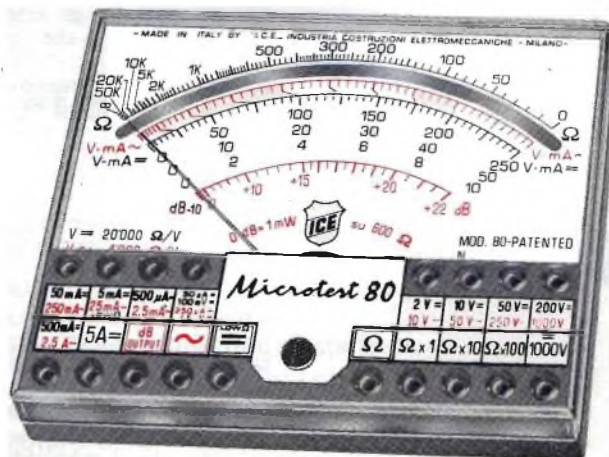
**AMP. C.A.:** 5 portate: 250 μA - 2,5 mA - 25 mA - 250 mA - 2,5 A

**OHM.:** 4 portate: Low Ω - Ω x 1 - Ω x 10 - Ω x 100 (da 1 Ω fino a 5 Mega Ω)

**V. USCITA:** 5 portate: 1,5 V. - 10 V. - 50 V. - 250 V. - 1000 V.

**DECIBEL:** 5 portate: + 6 dB - + 22 dB - + 36 dB - + 50 dB + 62 dB

**CAPACITA'** 4 portate: 25 μF - 250 μF - 2500 μF - 25.000 μF



Strumento a nucleo magnetico, antiurto ed antivibrazioni, schermato contro i campi magnetici esterni, con scala a specchio. ■ Assemblaggio di tutti i componenti eseguito su circuito stampato ribaltabile e completamente asportabile senza alcuna dissaldatura, per una eventuale facilissima sostituzione di qualsiasi componente. ■ Resistenze a strato metallico ed a filo di manganina di altissima stabilità e di altissima precisione (0,5%)! ■ Protezione statica dello strumento contro i sovraccarichi anche mille volte superiori alla sua portata. ■ Fusibile di protezione a filo ripristinabile (montato su Holder brevettato) per proteggere le basse portate ohmmetriche. ■ Pila al mercurio da Volt 1,35 della durata, per un uso normale, di tre anni. ■ Il Microtest mod. 80 I.C.E. è costruito a sezioni intercambiabili per una facile ed economica sostituzione di qualsiasi componente che si fosse accidentalmente guastato e che può essere richiesto presso il ns/ servizio ricambi o presso i migliori rivenditori. ■ Manuale di istruzione dettagliatissimo comprendente anche una «Guida per riparare da soli il Microtest mod. 80 ICE» in caso di guasti accidentali.

Prezzo netto 16.600 + IVA franco nostro stabilimento, completo di: astuccio in resinpelle speciale, resistente a qualsiasi strappo o lacerazione, puntali, pila e manuale di istruzione. ■ L'Analizzatore è completamente indipendente dal proprio astuccio. ■ A richiesta dieci accessori supplementari come per i Tester I.C.E. 680 G e 680 R ■ Colore grigio. ■ Ogni Tester I.C.E. è accompagnato dal proprio certificato di collaudo e garanzia.

Brevettato - Sensibilità 20.000 ohms / volt - Precisione 2%

## Supertester 680 G

E' il modello ancor più progredito e funzionale del glorioso 680 E di cui ha mantenuto l'identico circuito elettrico ed i

### 10 CAMPI DI MISURA E 48 PORTATE!!!

**VOLTS C.C.:** 7 portate: 100 mV. - 2 V. - 10 V. - 50 V. - 200 V. - 500 V. e 1000 V. (20 k Ω/V)

**VOLTS C.A.:** 6 portate: 2 V. - 10 V. - 50 V. - 250 V. - 1000 V. e 2500 Volts (4 k Ω/V)

**AMP. C.C.:** 6 portate: 50 μA 500 μA - 5 mA - 50 mA - 500 mA e 5 A. C.C.

**AMP. C.A.:** 5 portate: 250 μA - 2,5 mA - 25 mA - 250 mA e 2,5 Amp. C.A.

**OHMS:** 6 portate: Ω : 10 - Ω x 1 - Ω x 10 - Ω x 100 - Ω x 1000 - Ω x 10000 (per letture da 1 decimo di Ohm fino a 100 Megaohms).

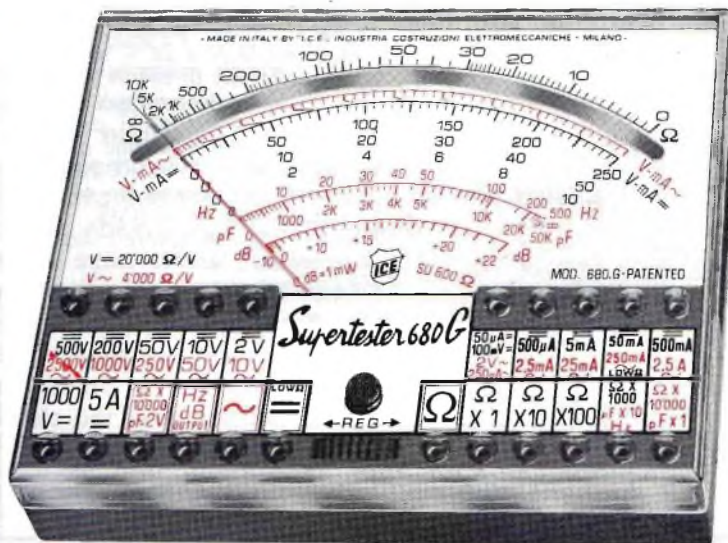
**Rivelatore di REATTANZA:** 1 portata: da 0 a 10 Megaohms.

**CAPACITA':** 5 portate: da 0 a 5000 e da 0 a 500.000 pF - da 0 a 20; da 0 a 200 e da 0 a 2000 Microfarad.

**FREQUENZA:** 2 portate: 0 ÷ 500 e 0 ÷ 5000 Hz.

**V. USCITA:** 5 portate: 10 V. - 50 V. - 250 V. - 1000 V. e 2500 V.

**DECIBELS:** 5 portate: da - 10 dB a + 70 dB.



Uno studio tecnico approfondito ed una trentennale esperienza hanno ora permesso alla I.C.E. di trasformare il vecchio modello 680 E, che è stato il Tester più venduto in Europa, nel modello 680 G che presenta le seguenti migliorie:

Ingombro e peso ancor più limitati (mm. 105 x 84 x 32 - grammi 250) pur presentando un quadrante ancora molto più ampio (100 mm.!!) ■ Fusibile di protezione a filo ripristinabile (montato su Holder brevettato) per proteggere le basse portate ohmmetriche. ■ Assemblaggio di tutti i componenti eseguito su circuito stampato ribaltabile e completamente asportabile senza alcuna dissaldatura per una eventuale facilissima sostituzione di ogni particolare. ■ Costruito a sezioni intercambiabili per una facile ed economica sostituzione di qualsiasi componente che venisse accidentalmente guastato e che può essere richiesto presso il ns/ servizio ricambi o presso i migliori rivenditori. ■ Manuale di istruzione dettagliatissimo, comprendente anche una «Guida per riparare da soli il Supertester 680 G «ICE» in caso di guasti accidentali». ■ Oltre a tutte le suaccennate migliorie, ha, come per il vecchio modello 680 E, le seguenti caratteristiche: Strumento a nucleo magnetico antiurto ed antivibrazioni, schermato contro i campi magnetici esterni, con scala a specchio. ■ Resistenze a strato metallico ed a filo di manganina di altissima stabilità e di altissima precisione (0,5%)! ■ Protezione statica dello strumento contro i sovraccarichi anche mille volte superiori alla sua portata. ■ Completamente indipendente dal proprio astuccio. ■ Abbinabile ai dodici accessori supplementari come per il Supertester 680 R e 680 E. ■ Assenza assoluta di commutatori rotanti e quindi eliminazione di guasti meccanici e di contatti imperfetti.

Prezzo L. 21.000 + IVA franco ns. stabilimento, completo di: astuccio in resinpelle speciale, resistente a qualsiasi strappo o lacerazione, puntali, pinze a coccodrillo, pila e manuale di istruzione. ■ Colore grigio. ■ Ogni Tester I.C.E. è accompagnato dal proprio certificato di collaudo e garanzia.

OGNI STRUMENTO I.C.E. È GARANTITO. RICHIEDERE CATALOGHI GRATUITI A:

I.C.E.

VIA RUTILIA, 19/18 20141 MILANO - TEL. 531.554/5/6

Tutto per l'elettronica  
per la CB  
vasto assortimento d'antenne

**ELETTROPRIMA**

P.O. BOX 14048

VIA PRIMATICCIO 32 o 162

20147 MILANO



Tutto per l'elettronica  
per la CB  
vasto assortimento d'antenne

## Lettere al direttore

Egregio Direttore,

ho acquistato recentemente tutto il materiale che mi serve per allestire due casse acustiche per un impianto stereo auto-costruito, e ora devo risolvere il problema dei filtri «crossover», che vorrei ugualmente realizzare io stesso. Avrò così la soddisfazione di aver fatto proprio « tutto ».

Sono però indeciso tra le curve di attenuazione di 6, 12 oppure 18 dB per ottava, e vorrei chiederle a questo proposito un consiglio.

La potenza dell'impianto è di 15 W per canale, il responso degli amplificatori, con controlli di tono in posizione intermedia, è lineare da 25 a 18.000 Hz. La casse acustiche contengono un woofer e un tweeter ciascuna, con impedenza di 8 Ω: in altre parole, ho evitato l'uso del « mid-range » per non complicare troppo le cose.

Quale scelta dunque mi consiglia per ottenere un risultato soddisfacente?

Le sarò grato per il suo consiglio, perché so già che sarà obiettivo e disinteressato.

Con stima.

W. B. - GENOVA

Caro Lettore,

sui filtri crossover abbiamo già discusso varie volte, e — per quanto mi riguarda personalmente — sono sempre del medesimo parere.

Un'attenuazione di 6 dB per ottava mi sembra insufficiente anche per una realizzazione a carattere dilettantistico. Per contro, sono del parere che la costruzione di un filtro da 18 dB per ottava non è da consigliarsi in un caso come il suo, per due motivi essenziali:

- 1) il funzionamento è molto critico, anche un minimo errore nei valori dei componenti porta ad un risultato molto diverso da quello previsto;
- 2) le variazioni di fase che un filtro del genere comporta col variare della frequenza dei segnali sono a volte talmente pronunciate da dare adito a fenomeni che possono essere persino sgradevoli, come una vera e propria distorsione.

Non resta dunque che scegliere filtri da 12 dB per ottava che — oltre a dare una separazione senz'altro soddisfacente — eliminano le maggiori difficoltà realizzative e consentono una apprezzabile economia agli effetti del costo.

Tanto le dovevo, unitamente ai miei più cordiali saluti.

Caro Signor Direttore,

tra gli innumerevoli quesiti che vorrei sottoporle ne ho scelto uno che per me è forse il più importante: saprebbe spiegarmi come è possibile, con una normale calcolatrice tascabile, calcolare la cifra netta risultante da un'altra cifra scontata di una certa percentuale?

In altre parole, supponiamo che il prezzo netto di un certo articolo debba essere di 85.000 lire dopo aver tolto il 25% dal prezzo lordo. Io desidero conoscere appunto il prezzo lordo.

Perdoni la banalità del quesito, ma tra tutte le istruzioni che accompagnano la calcolatrice non ho trovato quelle che mi risolvono questo problema.

La ringrazio e le porgo distinti saluti.

G. D. - VERCELLI

Caro Lettore,

non occorre essere un tecnico

elettronico per risolvere un programma di elaborazione del genere: basta infatti un po' di aritmetica.

Il suo caso può essere tradotto in una semplice equazione: chiamiamo infatti « x » il prezzo lordo che lei vuole stabilire, e « 0,25 x » lo sconto da sottrarre. Avremo perciò

$$x - 0,25 x = 85.000$$

Raccogliendo x a fattore comune abbiamo

$$x (1 - 0,25) = 85.000$$

da cui

$$0,75 x = 85.000$$

$$x = \frac{85.000}{0,75} = 113.333,33$$

Infatti,  $113.333,33 - 25\% = 84.999,99$  (ossia circa 85.000). In altre parole, basta dividere con la calcolatrice il prezzo netto per il valore risultante dalla sottrazione dello sconto dall'unità.

Un altro esempio? Quanto bisogna fatturare per avere un netto di L. 600.000 con uno sconto sul lordo del 15%?

Ecco la soluzione:

$$\text{Prezzo lordo} = \text{Prezzo netto} : (1 - 0,15)$$

ossia

$$\text{Prezzo lordo} = 600.000 : 0,85 = 705.882,3529$$

Infatti, se da tale cifra sottraiamo lo sconto del 15%, abbiamo  $705.882,3529 - 15\% = 600.000$ . L'esempio di cui sopra è stato riportato con tutti i decimali, ossia fino ai decimillesimi, unicamente per motivi di precisione. E' però ovvio che tali decimali non hanno valore significativo.

Cordialità.

Signor Direttore,

potrebbe riassumermi brevemente quali sono gli interventi che è necessario eseguire periodicamente su un registratore portatile a cassette per mantenerlo sempre in perfetta efficienza? In particolare, mi riferisco a quelle operazioni di lubrificazione, pulizia, eccetera, che è necessario eseguire soprattutto quando l'apparecchio è rimasto a riposo per alcuni mesi.

L'esemplare di cui dispongo, che è rimasto nella mia casa al mare per oltre sei mesi, funziona ancora, ma in modo instabile.

La ringrazio per i consigli che vorrà darmi e la saluto cordialmente.

G. S. - CASERTA

Caro Lettore,

*i piccoli registratori portatili come il suo hanno bisogno di funzionare spesso per mantenere inalterate le loro caratteristiche: ciò in quanto — specie nei modelli economici — il tempo provoca a volte inconvenienti irreversibili, se non con la sostituzione delle parti deteriorate.*

*Tale sostituzione è però spesso impossibile, poiché — nella maggior parte dei casi — si tratta di acquisti effettuati ai cosiddetti « mercatini americani », per cui non esiste un vero e proprio servizio di assistenza. Inoltre, i modelli cambiano continuamente e i ricambi praticamente non esistono. Comunque niente paura! Innanzitutto, nessuna lubrificazione. Usi piuttosto un pennellino morbido, lo intinga nel tetracloruro di carbonio, e lo usi per rimuovere le tracce di ossido di ferro dalle espansioni polari della testina. Non usi mai oggetti acuminati di metallo, lame, cacciaviti, o altro.*

*Asporti bene ogni traccia di polvere dallo scompartimento per la cassetta, e pulisca bene il rullo metallico che entra in contatto con la guarnizione di gomma del « capstan » (rullo di trascinamento del nastro). Prima di usare qualsiasi liquido, faccia attenzione che non si tratti di un prodotto che possa sciogliere la plastica dell'involucro del registratore (tipo trielina, acetone, cloroformio). Per ravvivare la gomma del rullo, delle pulegge e delle cinghie può usare un panno pulito leggermente imbevuto di benzina avio rettificata (quella che si usa normalmente per smacchiare).*

*Se dopo queste operazioni il funzionamento è ancora instabile, mi dispiace ma dovrà rivolgersi ad un laboratorio di riparazioni.*

Ricambio i saluti e... auguri.

Illustre Direttore,

nella zona in cui mi trovo si ricevono quattro programmi privati oltre ai tre programmi nazionali e a due stranieri. In totale, quindi, nove programmi televisivi.

La scelta non è molta, considerando che in alcune zone d'Italia si ricevono venti e più programmi diversi, ma non è questo il punto. Ora il secondo programma Rai e una delle TV private mi danno sullo schermo un effetto molto fastidioso, pur essendo il segnale in arrivo molto buono. Infatti, l'audio, il contrasto e la stabilità dei sincronismi sono eccellenti, ma l'immagine è deturpata da onde a forma di « S » che si susse-

guono a volte verticalmente, e a volte in posizione inclinata. E' un effetto del televisore, o si tratta di un effetto di propagazione? C'è qualcosa che potrei fare per evitare l'inconveniente?

Attendo con ansia una sua risposta e intanto le porgo i miei migliori saluti.

A. G. - ROMA

Caro Lettore,

*il suo è un caso tipico di interferenza, contro il quale la lotta appare dura fin dall'insorgere del problema. Se il segnale in arrivo è buono per ambedue i canali, è chiaro che all'ingresso del circuito di antenna è presente simultaneamente un altro segnale che interferisce con i due canali provocando quel battimento da lei notato con la comparsa dei segnali video parassiti.*

*Il mio consiglio è il seguente: controlli in primo luogo se esistono nelle vicinanze altre antenne televisive, di altri telespettatori, e — se le è possibile — provi, in un momento in cui lei nota l'inconveniente, a far spegnere uno alla volta i televisori funzionanti nelle sue vicinanze, anche se per un solo minuto.*

*Se lo spegnimento di un televisore provoca la scomparsa del fenomeno, lei ha già risolto il problema. Si tratta di un caso tipico di irradiazione di un segnale proveniente dall'oscillatore locale del convertitore, attraverso l'antenna di quel ricevitore. Per legge lei potrà quindi chiedere che quell'apparecchio venga controllato, fino alla scomparsa dell'interferenza.*

*Se invece la prova non è possibile, non esistono che altre due alternative: la prima consiste in un diverso orientamento dell'antenna, compatibilmente con le condizioni di ricezione (si tratta di trovare un compromesso tra una buona ricezione e la scomparsa delle interferenze).*

*La seconda consiste invece nell'interposizione di un filtro sintonizzabile tra la discesa di antenna e l'ingresso dell'apparecchio televisivo. Tale aggiunta deve però essere effettuata da un esperto antennista, e solo dopo aver eseguito con cura la misura della frequenza interferente.*

*Questo è tutto, unitamente ai miei più cordiali saluti.*

Caro Direttore,

sono un appassionato di musica elettronica interessato in particolar modo agli strumenti musicali che si possono oggi

realizzare con i circuiti integrati.

Ho tentato con maggiore o minore successo vari circuiti proposti dalle riviste tecniche, ma non sono ancora riuscito a trovare uno strumento che consenta di produrre anche accordi, oltre che note singole, senza raggiungere costi proibitivi. Non potrebbe lei pubblicare qualche circuito che consenta di ottenere almeno accordi di quattro note, con qualche registro di timbro, e con un costo accessibile?

Grazie in anticipo per la risposta e cordiali saluti.

V. F. - TRENTO

Caro Lettore,

*vedo che esistono ancora persone che vogliono a tutti i costi... la botte piena e la moglie ubriaca. Mi perdoni lo scherzo, ma non avevo altra scelta. Negli strumenti elettronici musicali, ogni nota viene prodotta in origine da uno stadio oscillatore, con una frequenza che dipende in genere da un valore resistivo o da un valore capacitivo. Di conseguenza, un unico stadio può produrre un'unica frequenza. La sola possibilità consiste nel far passare il segnale prodotto attraverso uno o più stadi moltiplicatori di frequenza; in questo caso, a seconda di quale sia l'uscita selezionata attraverso il tasto, si può disporre di uno stesso segnale ma con variazione di due o più ottave, partendo da un unico oscillatore.*

*Per produrre dunque accordi di quattro o più note è necessario che ogni semitono della scala musicale di un'ottava venga prodotto da un oscillatore individuale. Tutt'al più è possibile ottenere ciascun semitono su varie ottave, e con diversi timbri, a seconda della forma d'onda attribuita al segnale. In ogni modo vedrà di accontentarla. Continui a seguire Onda Quadra; vedrà che presto o tardi le potrò fornire schema e dati costruttivi dello strumento che soddisferà le sue esigenze.*

Cordialità.

Egregio Signor Direttore,

mi capita molte volte di leggere nei testi di elettronica delle sigle per me del tutto incomprensibili.

Mi riferisco per esempio alle sigle ROM, PROM, EDP e CAD. Vorrei semplicemente sapere cosa significano, per essere in grado di leggere meglio articoli, recensioni e soprattutto comunicati-stampa di varie ditte produttrici di apparecchiature elettroniche professionali, con

le quali sono a volte in corrispondenza per motivi di lavoro.

La ringrazio e la saluto distintamente.

C. G. R. - ROMA

Caro Lettore,

*il suo quesito è tra quelli ai quali rispondo più volentieri, perché mi risulta che molti, forse troppi, sono coloro che si trovano nelle sue stesse condizioni. Eccola dunque accontentata.*

*ROM = Read Only Memory. Si tratta di dispositivi di memoria, adatti solo per la funzione di lettura.*

*PROM = Programmable Read Only Memory. La sigla è identica alla precedente, ma con l'aggiunta iniziale della lettera « P », che sta appunto per « Programmable », ossia programmabile.*

*Le memorie programmabili per sola lettura sono dunque analoghe alle ROM, ma comportano in più il vantaggio di poter essere programmate a seconda delle esigenze dell'elaborazione richiesta al calcolatore.*

*EDP = Electronic Data Processing. Si tratta di sistemi, di piccole, medie o grandi dimensioni (a seconda dell'entità del lavoro, del costo, delle esigenze, per l'elaborazione elettronica dei dati. In sostanza, la sigla esprime l'intera tecnologia sulla quale si basa l'impiego dell'« hardware », ossia delle apparecchiature di calcolo e di elaborazione, e del « software », ossia delle istruzioni che vengono impartite al calcolatore, dei linguaggi con cui l'uomo comunica col calcolatore e dei dati che esso fornisce al termine del calcolo o del programma.*

*CAD = La sigla sta per « Computer Assisted Design », vale a dire progettazione con l'ausilio del calcolatore. I moderni elaboratori elettronici sono oggi in grado di svolgere anche funzioni molto più complesse di un semplice calcolo. Per fare un esempio, le dirò che le grandi fabbriche di automobili, nella creazione di nuovi modelli, possono impostare nel calcolatore tutti i dati relativi al peso, alla velocità, alla massa, alla potenza del motore, all'efficacia dei freni, al fattore di ripresa, e ottenere dal calcolatore stesso i dati relativi alla struttura ideale che la carrozzeria deve presentare per adeguarsi alle esigenze pratiche. Questo è appunto un caso tipico di progettazione con l'ausilio del calcolatore. Di tali sigle ve ne sono a centinaia, e al riguardo le dirò che in redazione stiamo preparando un lungo glossario, che pubblicheremo appena lo riterremo abbastanza completo.*

Cordiali saluti.



# prendi nota:

**4-8 settembre 1980 fiera di milano**



## **14° salone internazionale della musica e high fidelity**

La grande mostra degli strumenti musicali, delle apparecchiature Hi-Fi, delle attrezzature per discoteche e per emittenti radiotelevisive, della musica incisa e dei videosistemi.

**Fiera di Milano**, padiglioni 19-20-21-26-41F-42

**Ingresso:** Porta Meccanica (Via Spinola)

**Collegamenti:** MM Linea 1 (Piazza Amendola)

**Orario:** 9,00 - 18,30

**Giornate per il pubblico:** 4-5-6-7 Settembre

**Giornata professionale (senza ammissione del pubblico):** 8 Settembre



**Allitalia**  
Oversize Baggage Program

Segreteria Generale SIM—HI-FI: Via Domenichino, 11 - 20149 Milano - Tel. (02) 49.89.984 - Telex 313627 GEXPO I



**Rivista mensile di:**  
Attualità, Informazione e  
Sperimentazione elettronica

**Direttore Responsabile:**  
Antonio MARIZZOLI  
**Vice-Direttore:**  
Paolo MARIZZOLI  
**Direttore Editoriale:**  
Mina POZZONI

**Redattore Capo:**  
Aldo LOZZA  
**Vice-Redattore Capo:**  
Iginio COMMISSO

**Redattori:**  
Angelo BOLIS  
Luca BULIO

**Collaboratori di Redazione:**  
Gaetano MARANO  
Fabrizio PELLEGRINI  
Paolo TASSIN  
Roberto VISCONTI

**Responsabile Artistico:**  
Giancarlo MANGINI

**Impaginazione:**  
Claudio CARLEO  
Giorgio BRAMBILLA

**Fotografie:**  
Tomaso MERISIO  
CIRIACUS

**Consulenti di Redazione:**  
Giuseppe HURLE  
Emanuelita OLDRINI

**Segretaria di Redazione:**  
Anna BALOSSI

**Editore:**  
Editrice MEMA srl

**Stampa:**  
Arcografica snc

**Distributore nazionale:**  
ME.PE. SpA

**Distributore estero:**  
A.I.E. SpA

**ONDA QUADRA ©**

## sommario

<b>Lettere al Direttore</b>	<b>328</b>
<b>Avvisatore di pioggia di semplice realizzazione</b>	<b>332</b>
<b>Lettore digitale per ricetrasmittitori in HF</b>	<b>336</b>
<b>Sensore ottico a riflessione</b>	<b>342</b>
<b>Conduttori di rame caratteristiche principali</b>	<b>344</b>
<b>Istruzioni della CPU descrizione del set</b>	<b>348</b>
<b>Citofono amplificato</b>	<b>350</b>
<b>Minifrequenzimetro elettronico a sei cifre</b>	<b>352</b>
<b>Notizie CB: La CB negli anni 80 Una ponderata sentenza IV° Consiglio Nazionale FIR-CB Notizie dai Circoli Il Presidente Nazionale FIR-CB si dimette</b>	<b>356</b>
<b>Ricetrasmittitore POLMAR SS40</b>	<b>362</b>
<b>Tachicardiometro per impieghi multipli (prima parte)</b>	<b>364</b>
<b>Ponte di precisione per misure resistive e capacitive</b>	<b>370</b>
<b>Onda Quadra notizie</b>	<b>376</b>

Direzione, Redazione, Pubblicità: Via Ciro Menotti, 28 - 20129 MILANO - Telefono 20.46.260 □ Amministrazione: Via Mazzini, 18 - 24034 Cisano Bergamasco □ Concessionario esclusivo per la diffusione in Italia: MESSEGGIERIE PERIODICI SpA - Via Giulio Carcano, 32 - 20141 Milano - Telefono 84.38.141/2/3/4 □ Concessionario esclusivo per la diffusione all'Estero: A.I.E. SpA - Corso Italia, 13 - 20121 Milano □ Autorizzazione alla pubblicazione: n. 172 dell'8-5-1972 Tribunale di Milano □ Prezzo di un fascicolo Lire 1.500 - Per un numero arretrato Lire 3.000 □ Abbonamento annuo Lire 17.000 - Per i Paesi del MEC Lire 17.000 - Per l'Estero Lire 24.000 □ I versamenti vanno indirizzati a: Editrice MEMA srl - Via Mazzini, 18 - 24034 Cisano Bergamasco

mediante l'emissione di assegno circolare, assegno bancario, vaglia postale o utilizzando il c/c postale numero 18/29247 □ Gli abbonati che vogliono cambiare indirizzo, devono allegare alla comunicazione Lire 1.000, anche in francobolli, e indicare insieme al nuovo anche il vecchio indirizzo □ I manoscritti, foto e disegni inviati alla Redazione di ONDA QUADRA, anche se non utilizzati, non vengono restituiti □ La tessera «SERVIZIO STAMPA» rilasciata da ONDA QUADRA e la qualifica di corrispondente sono regolate dalle norme a suo tempo pubblicate □ © TUTTI I DIRITTI DI RIPRODUZIONE O TRADUZIONE DEGLI ARTICOLI PUBBLICATI SONO RISERVATI □ **Printed in Italy** □ Spedizione in abbonamento postale gruppo III/70.

# semplice avvisatore di pioggia

di Lucio BIANCOLI

Tra le esperienze negative di qualsiasi famiglia se ne possono citare indubbiamente due, che sono certamente capitate a chiunque: la prima è riferita al caso tipico in cui, mentre il bucato è steso all'aperto ad asciugare, ci si sta occupando di altre faccende più o meno distensive o faticose, come ad esempio altri lavori domestici, o una trasmissione televisiva.

Se in tali condizioni improvvisamente si scatena un temporale e si aprono le catinelle del cielo con il classico acquazzone, è chiaro che tutto il lavoro compiuto nei confronti del bucato deve essere ripetuto, a meno che non si provveda tempestivamente a ricuperarlo.

La seconda esperienza negativa consiste nel pericolo che la cantina si allaghi a seguito di perdite da parte di tubature, di rubinetti lasciati aperti, di piogge torrenziali, con conseguenze a volte disastrose. Ebbene, in entrambi i casi, e in molti altri ancora, è possibile essere avvertiti tempestivamente, in modo da avere la possibilità di correre ai ripari prima che il danno più grave abbia avuto luogo: il rimedio consiste semplicemente nel creare un dispositivo in grado di produrre un segnale acustico di allarme ogni qualvolta l'apposito sensore (o i vari sensori se se ne dispongono diversi) avverte la presenza di una quantità di acqua o di umidità sufficiente per determinare lo scatto dell'allarme.

Purtroppo non abbiamo la possibilità di controllare la pioggia e di ritardarla tanto quanto basta per porvi rimedio: l'unica cosa che possiamo fare per difenderci consiste proprio nel creare un sistema efficace per essere avvertiti in tempo, onde provvedere con i rimedi che abbiamo a disposizione.

## IL PRINCIPIO DI FUNZIONAMENTO

Il cuore del sistema di allarme consiste nel rettificatore controllato RCS, impiegato nel circuito riprodotto in figura 1.

Normalmente, i terminali che fanno capo al o ai « sensori » sono tra loro completamente isolati, nel senso che la resistenza tra di essi è di valore infinito. In tali condizioni, non esiste alcun segnale sull'elettrodo « gate » del rettificatore controllato, per cui esso non può condurre corrente.

A causa di ciò, anche se l'interruttore

generale IG è chiuso, e se la batteria B fornisce regolarmente una tensione di 4,5 V, il campanello di allarme (adatto al funzionamento con la stessa tensione) collegato ai terminali C, in serie all'anodo del rettificatore controllato al silicio, e in parallelo al diodo D, non può funzionare, grazie al completo isolamento attraverso il rettificatore controllato stesso.

Tuttavia, non appena diminuisce la resistenza tra i conduttori che fanno capo al circuito sensibile, a causa della presenza di una certa quantità di umidità, il potenziale positivo della batteria B, tramite l'interruttore IG, viene in parte applicato alla base del transistor T, tramite la resistenza R1.

Si sviluppa perciò una corrente di collettore che determina una certa caduta di tensione ai capi di R3; la quale tensione, per quanto minima, è sufficiente per polarizzare l'elettrodo « gate » di RCS, tanto quanto basta per determinarne lo stato di conduzione.

Ne consegue che il rettificatore comincia a condurre corrente, e collega quindi il terminale inferiore del campanello C al terminale negativo della batteria B, mentre l'altro terminale è sempre in contatto col terminale positivo della batteria, tramite l'interruttore generale IG.

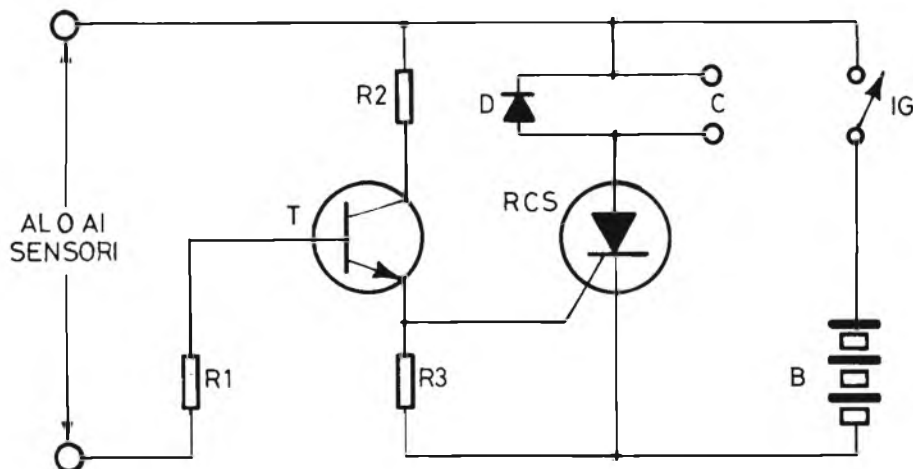
Attraverso questo circuito, quindi, il campanello entra in funzione, avvertendo la persona responsabile che il circuito sensibile ha riscontrato la presenza di una forte « umidità », dovuta a varie cause, a seconda della struttura tipica dell'elemento sensibile.

R2 costituisce il carico di collettore nei confronti del transistor T, e l'intero circuito è stato realizzato in modo tale che, in mancanza di conduzione attraverso il circuito sensibile, l'assorbimento di corrente è talmente limitato da consentire una lunghissima autonomia della batteria B. Non appena, a seguito di una certa umidità, viene provocata la conduzione da parte del rettificatore controllato al silicio, la batteria deve alimentare non soltanto lo stadio T che assorbe una corrente di intensità notevolmente maggiore, ma deve alimentare anche il campanello attraverso il rettificatore controllato al silicio, e ciò costituisce una corrente di assorbimento tale da scaricare rapidamente la batteria B.

Però, una volta che il campanello è entrato in funzione, basta aprire l'interruttore generale IG per bloccare l'erogazione di corrente da parte della batteria e precipitarsi ad adottare tutti i provvedimenti

Con l'impiego di un semplice sensore al quale è possibile conferire un aspetto ed una struttura adatti alle esigenze, di un transistor, di un rettificatore controllato e di un diodo e con l'aggiunta di tre resistenze, un campanello e una batteria, è possibile realizzare un semplice dispositivo, di grande utilità per chi si occupa delle faccende domestiche, anche per motivi di sicurezza.

Figura 1 - Schema elettrico del rivelatore di umidità, costituito da un transistor, un rettificatore controllato al silicio, un diodo, tre resistenze e una batteria.





necessari per impedire che l'umidità denunciata dal sistema di allarme possa essere causa di danni più o meno gravi.

## COSTRUZIONE DEL SISTEMA DI ALLARME

Anche per questo semplice dispositivo, sebbene sia possibile un cablaggio di tipo convenzionale, si può realizzare un semplice piccolo stampato, con le dimensioni approssimative di 40x30 mm, disponendo le connessioni in rame nel modo illustrato in figura 2; questa figura porta anche il consueto puntino di riferimento, che identifica il medesimo angolo nel disegno di figura 3, nel quale è riprodotta la piastrina di supporto vista dall'altro lato.

Su questo lato è quindi possibile installare nelle posizioni indicate i sei componenti che costituiscono il circuito, prevenendo però anche la presenza di un totale di sei punti di ancoraggio, di cui due per il circuito dei sensori, due per il campanello, uno per la linea positiva di alimentazione attraverso l'interruttore generale e uno per la linea negativa di alimentazione.

Le difficoltà sono naturalmente minime, grazie alla estrema semplicità del circuito: tutto ciò che occorre rammentare è che il transistor T deve essere orientato nella posizione illustrata in figura 3, nella quale sono precisati i terminali di base (b), collettore (c) ed emettitore (e). Inoltre, per il rettificatore controllato al silicio è stata precisata la posizione del «gate» (g), nonché del catodo (k) e dell'anodo (a). Infine, la figura 3 rappresenta anche da quale lato deve essere collegato il catodo del diodo D, contraddistinto da una striscia in corrispondenza di una delle estremità del contenitore.

La presenza di questo diodo è opportuna per evitare che gli impulsi di sovratensione ai capi dell'avvolgimento del campanello durante il suo funzionamento possano raggiungere un'ampiezza tale da arrecare danni alla giunzione tra base e collettore del transistor T.

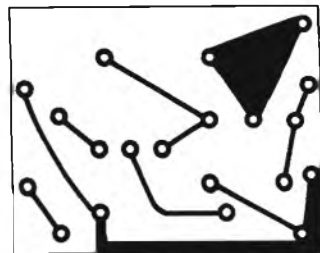
Infatti, grazie alla sua polarità, il diodo D entra in conduzione ogni qualvolta si presenta una certa tensione ai capi del campanello, maggiore della tensione di alimentazione B, proprio a causa del fenomeno di sovratensione.

Per quanto riguarda l'allestimento dei dispositivi sensibili, sono previste varie soluzioni, come risulta evidente osservando la figura 4. In A (in alto) è illustrato il sistema più semplice: si tratta di preparare una piastrina di materiale isolante (ad esempio bachelite, resina per circuito stampato), avente qualsiasi dimensione, come ad esempio 40x80 mm, e dimensioni maggiori.

Su questa piastrina sarà possibile incollare due strisce parallele di acciaio inossidabile, distanziate tra loro nel modo illustrato, e provviste di due viti passanti con dado e ranelle, che consentono l'applicazione delle due linee di contatto facenti capo agli appositi terminali rilevabili sia nello schema elettrico di figura 1, sia nello schema pratico di figura 3.

Ora il sensore è stato costruito: se la sua superficie è completamente asciutta, non è possibile alcun passaggio di corrente tra i due elettrodi metallici. Non appena cade qualche goccia di pioggia, o si accumula sulla superficie superiore una

Figura 2 - Riproduzione del lato rame della semplice piastrina a circuito stampato, che può eventualmente essere sostituita con un sistema di cablaggio di tipo convenzionale.



certa quantità di umidità, anche se si tratta di vapori condensati, quindi di acqua distillata, l'inevitabile presenza di polvere, di tracce di «smog» e di altre sostanze inquinanti sulla stessa superficie determina la presenza di una soluzione parzialmente elettrolitica, che provoca una certa conduzione elettrica tra i due elettrodi. Si stabilisce così il passaggio di una corrente di base attraverso R1, che provoca immediatamente lo scatto dell'allarme.

In B della stessa figura 4 è rappresentato un altro tipo di sensore: si tratta di unire tra loro a squadretta (a 90°) due piastrine di materiale isolante (bachelite, plastica, o di qualsiasi altra natura).

A una estremità di una delle piastrine vanno praticati due fori, a una certa distanza tra loro, per consentire l'installazione di due spinotti del tipo normalmente impiegati nelle comuni spine per corrente alternata da 6 A.

Naturalmente, l'altezza dell'altra piastrina isolante sistemata a 90° deve essere tale da consentire di appoggiare l'intero dispositivo su di una superficie piana, mantenendola quindi così in posizione di equilibrio, come se il dispositivo avesse praticamente quattro piedini anziché due.

Ai suddetti spinotti vanno collegati i due fili che fanno capo al circuito sensibile; un sensore di questo genere può essere comodamente appoggiato ad esempio sul pavimento della cantina o del solaio, o in qualsiasi altra posizione in cui si presenti l'eventuale pericolo di allagamento. Non appena l'umidità del pavimento ha raggiunto un livello tale da provocare una certa conduzione elettrica tra i due spinotti, si verificano le medesime condizioni che determinano il funzionamento del campanello di allarme.

La sezione C della stessa figura 4, infine, rappresenta un ultimo tipo di sensore: si tratta di un «wafer», costituito da due piastrine metalliche, tra le quali viene interposto uno strato di materiale poroso (ad esempio poliuretano espanso, cartone pressato, carta assorbente).

Naturalmente, il materiale di separazione tra le due piastre metalliche deve essere perfettamente asciutto in origine, e deve presentare uno spessore dell'ordine di 1-2 mm, tanto quanto basta per impedire nel modo più assoluto un contatto diretto tra la piastrina superiore e quella inferiore.

Il materiale di separazione è esposto all'atmosfera sia lungo i lati del perimetro, sia attraverso due fori di diametro notevole, praticati al centro della piastrina superiore. Grazie a ciò, esso è in grado di assorbire l'umidità presente nell'aria che

se raggiunge un certo livello, provoca sempre tra gli elettrodi quel minimo di conduzione necessario per far scattare il segnale di allarme.

Naturalmente, non è detto che debba essere impiegato un unico tipo di sensore: infatti, è possibile installare un sensore del tipo A sulla terrazza, uno del tipo B in cantina e nel solaio, e uno del tipo C direttamente in giardino, collegandoli tutti in parallelo con un'unica linea che fa capo ai terminali di destra dello schema elettrico di figura 1. Se lo si preferisce, il tipo di sensore A può essere installato in giardino, mentre il tipo C potrà essere installato sul balcone, in terrazza, o dovunque lo si ritenga necessario.

In definitiva, quindi, maggiore sarà il numero di sensori sistemati all'esterno dell'abitazione, maggiori saranno le probabilità che il segnale di allarme scatti, ma maggiore sarà anche l'effetto di protezione. Come si è detto, se l'allarme dovesse scattare improvvisamente, la prima operazione da compiere consiste nell'aprire l'interruttore generale IG, per evitare la scarica rapida della batteria. Ciò fatto, sarà possibile esaminare lo stato dei vari sensori, per stabilire quale è la causa che ha determinato la produzione del segnale di allarme.

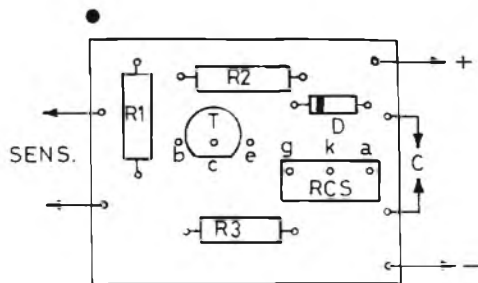
## CONCLUSIONE

In definitiva, il sistema di allarme scatta quando si verificano le condizioni che determinano un sia pur debole passaggio di corrente attraverso il circuito dei sensori, nelle loro varie versioni.

Una volta scattato l'allarme, se l'interruttore generale IG viene aperto per interrompere l'erogazione di corrente da parte della batteria B, e subito dopo viene richiuso, lo stato di allarme permane, in quanto permangono anche le condizioni che hanno determinato la conduzione di corrente da parte del sensore attivato.

Di conseguenza, una volta che l'allarme ha permesso di intervenire nel modo più opportuno per evitare danni, prima di poter rimettere in funzione il dispositivo è necessario che cessino le cause dell'al-

Figura 3 - Lato dei componenti della stessa piastrina di supporto di figura 2: il puntino di riferimento identifica il medesimo angolo rispetto al disegno del lato rame. Si noti la destinazione dei terminali di base, collettore ed emettitore del transistor T, nonché la posizione dei terminali del rettificatore controllato al silicio, e l'orientamento del diodo D.



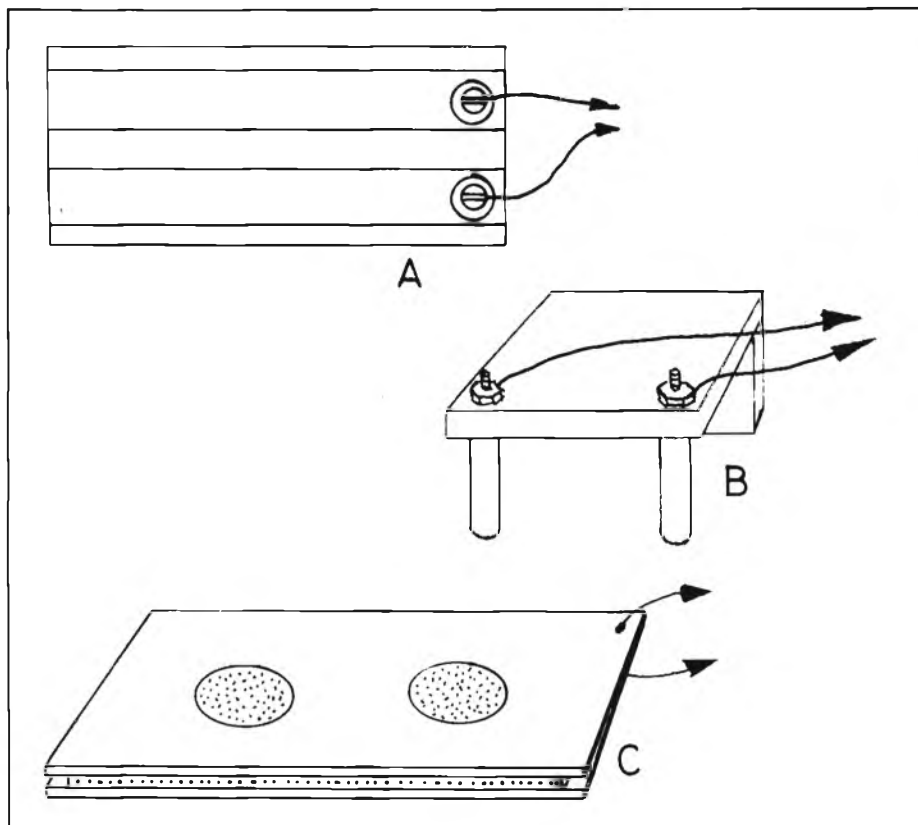


Figura 4 - Tre esempi di realizzazione dei sensori che possono essere applicati ai capi del circuito base-collettore di figura 1, attraverso la resistenza R1. In A è raffigurata una piastrina isolante munita di due strisce di metallo, con contatti a vite. In B è raffigurata una squadretta di materiale isolante, provvista di due spinotti metallici che costituiscono gli elettrodi. In C, infine, il sensore è costituito da due lastre metalliche con due fori al centro, separate da un materiale poroso e igroscopico. L'eventuale presenza di umidità assorbita da questo materiale provoca una conduzione sufficiente per determinare la produzione del segnale di allarme.

larne stesso. In altre parole, il sensore deve nuovamente risultare perfettamente asciutto e quindi deve presentare il massimo isolamento (resistenza infinita) tra i suoi due elettrodi.

Come il Lettore avrà compreso, il dispositivo è di estrema semplicità e di costo ridotto: in aggiunta, la sua utilità è notevole, soprattutto per chi abita in una villetta del tipo « unifamiliare », o per chi dispone di una terrazza scoperta, o di una cantina, o ancora di un solaio, ossia di uno spazio nel quale la presenza di forte umidità o un aumento oltre un certo limite del livello dell'acqua può costituire un serio pericolo.

#### ELENCO DEI COMPONENTI

R1	=	Resistenza da 27 k $\Omega$ - 0,25 W - 5%
R2	=	Resistenza da 1 k $\Omega$ - 0,25 W - 5%
R3	=	Resistenza da 1 k $\Omega$ - 0,25 W - 5%
T	=	Transistore del tipo BC182L
D	=	Diodo del tipo 1N4001
RCS	=	Rettificatore controllato al silicio tipo C106D
IG	=	Interruttore a leva o a cursore
B	=	Batteria da 4,5 V

# YAESU

## CENTRI VENDITA

ANCONA  
ELETTRONICA PROFESSIONALE  
Via 29 Settembre, 14 - Tel. 28312

BOLOGNA  
RADIO COMMUNICATION  
Via Sigonio, 2 - Tel. 345697

BORGOMANERO (Novara)  
G. BINA - Via Arona, 11 - Tel. 92233

BRESCIA  
PAMAR ELETTRONICA - Via S. M. Crocifissa di  
Rosa, 78 - Tel. 390321

CARBONATE (Como)  
BASE ELETTRONICA - Via Volta, 61 - Tel. 831381

CASTELLANZA (Varese)  
CQ BREAK ELECTRONIC  
Viale Italia, 1 - Tel. 542060

CATANIA  
PAONE - Via Papale, 61 - Tel. 448510

CITTA' S. ANGELO (Pescara)  
CIERI - P.zza Cavour, 1 - Tel. 96548

EMPOLI  
ELETTRONICA NENCIONI MARIO  
Via Antiche Mura, 12 - Tel. 81677/81552

FERRARA  
FRANCO MORETTI - Via Barbantini, 22 - Tel. 32878

FIRENZE  
CASA DEL RADIOAMATORE  
Via Austria, 40/44 - Tel. 686504

GENOVA  
Hobby RADIO CENTER  
Via Napoli, 117 - Tel. 210995

LATINA  
LP  
Via Sabaudia, 8 - Tel. 483368 - 42648

MILANO  
MARCUCCI - Via F.lli Bronzetti, 37 - Tel. 7386051

MILANO  
LANZONI - Via Comelico, 10 - Tel. 589075

MIRANO (Venezia)  
SAVING ELETTRONICA  
Via Gramsci, 40 - Tel. 432876

MODUGNO (Bari)  
ARTEL - Via Palese, 37 - Tel. 629140

NAPOLI  
BERNASCONI  
Via G. Ferraris, 66/C - Tel. 335281

NOVILIGURE (Alessandria)  
REPETTO GIULIO  
Via delle Rimembranze, 125 - Tel. 78255

PADOVA  
SISELT - Via L. Eulero, 62/A - Tel. 623355

PALERMO  
M.M.P. - Via S. Corleo, 6 - Tel. 580988

PIACENZA  
E.R.C. di Civili - Via S. Ambrogio, 33 - Tel. 24346

REGGIO CALABRIA  
PARISI GIOVANNI  
Via S. Paolo, 4/A - Tel. 942148

ROMA  
ALTA FEDELTA'  
C.so d'Italia, 34/C - Tel. 857942

ROMA  
MAS-CAR di A. MASTRORILLI  
Via Reggio Emilia, 30 - Tel. 8445641

ROMA  
RADIO PRODOTTI  
Via Nazionale, 240 - Tel. 481281

ROMA  
TODARO KOWALSKI  
Via Orti di Trastevere, 84 - Tel. 5895920

S. BONIFACIO (Verona)  
ELETTRONICA 2001  
C.so Venezia, 85 - Tel. 610213

SESTO SAN GIOVANNI  
PUNTO ZERO - P.zza Diaz, 22 - Tel. 2426804

TORINO  
CUZZONI - C.so Francia, 91 - Tel. 445168

TORINO  
TELSTAR - Via Gioberti, 37 - Tel. 531832

TRENTO  
EL DOM - Via Suffragio, 10 - Tel. 25370

TRIESTE  
RADIOTUTTO  
Galleria Fenice, 8/10 - Tel. 732897

VARESE  
MIGLIERINA - Via Donizetti, 2 - Tel. 282554

VELLETRI (Roma)  
MASTROGIROLAMO  
V.le Oberdan, 118 - Tel. 9635561

VOLPEGO (AL)  
ELETTRONICA 2000 - V. Rosaro, 6 - Tel. 80105

# Il suggerimento Yaesu del mese



**YAESU**  
la tecnologia  
al servizio  
dei radioamatori



## NUOVO YAESU FT7B

### Frequenze

80m	3.5 - 4.0 MHz
40/45m	6.6 - 7.1 MHz
20m	14.0 - 14.5 MHz
15m	21.0 - 21.5 MHz
10mA	27.0 - 27.5 MHz
10mB	28.5 - 29.0 MHz
10mC	29.0 - 29.5 MHz
10mD	29.5 - 29.9 MHz

Alimentazione:  
13.5 V DC  $\pm 10\%$  - 10 A trasmettendo  
0.6 A ricevendo  
dimensioni  
230 (base) x 80 (altezza) x 320 (profondità)  
Peso: 5.5 Kg

### Ricevitore

Sensibilità: 0,25  $\mu$ V per 10 dB S/N.  
Reiezione immagine: migliore di 60 dB - 80-15 mt  
Selettività: migliore di 50 dB - 10 mt  
Uscita audio: -6 dB: 2,4 KHz; -60 dB: 4 KHz.  
Impedenza uscita audio: 40 Ohm

### Trasmittitore

Emissione: LSB, USB, CW, AM.  
Potenza in entrata: 100 W, SSB, CW - 25 W AM.  
Soppressione portante: 50 dB al di sotto  
dell'uscita nominale.  
Soppressione banda laterale indesiderata:  
50 dB (1000 Hz).  
Emissione spurie: -40 dB.  
Risposta in frequenza trasmettitore: 350-2700 Hz,  
-6 dB.  
Impedenza uscita antenna: 50 Ohm nominali.  
Impedenza entrata microfono: 500 Ohm nominale.

# MARCUCCI

Via F.lli Bronzetti, 37 - 20129 Milano



# lettore digitale per ricetrasmittitori in hf

di Iginio COMMISSO i2 UIC

Il lettore digitale che ora vi descriviamo è stato appositamente studiato per essere usato sui ricetrasmittitori in HF che hanno solo la sintonia su scala meccanica. Esso è composto da 6 integrati, 1 transistor, 1 quarzo, una quindicina di resistenze e una decina di condensatori; come display in multiplexer ne abbiamo usato uno da calcolatrice, ma ciò non toglie la possibilità di utilizzare display più grandi.

Una buona parte dei ricetrasmittitori per decametriche usano per VFO la frequenza da 5 a 5,5 MHz e la media frequenza a 9 MHz.

Noi abbiamo applicato questo lettore proprio ad una basetta avente queste frequenze.

Però con opportune piccole modifiche non sarà difficile applicare questo lettore ai ricetrasmittitori aventi medie frequenze e VFO con frequenze un po' diverse.

Per questo motivo si sono previsti dei pin in cui si può derivare esternamente il comando del programma di presetting dell'integrato frequenzimetro.

L'integrato frequenzimetro è un Mostek MK 50398 e ha il pregio di poter comandare direttamente i segmenti, tramite un Buffer fa funzionare 6 cifre programmabili e può anche contare sia in avanti che indietro.

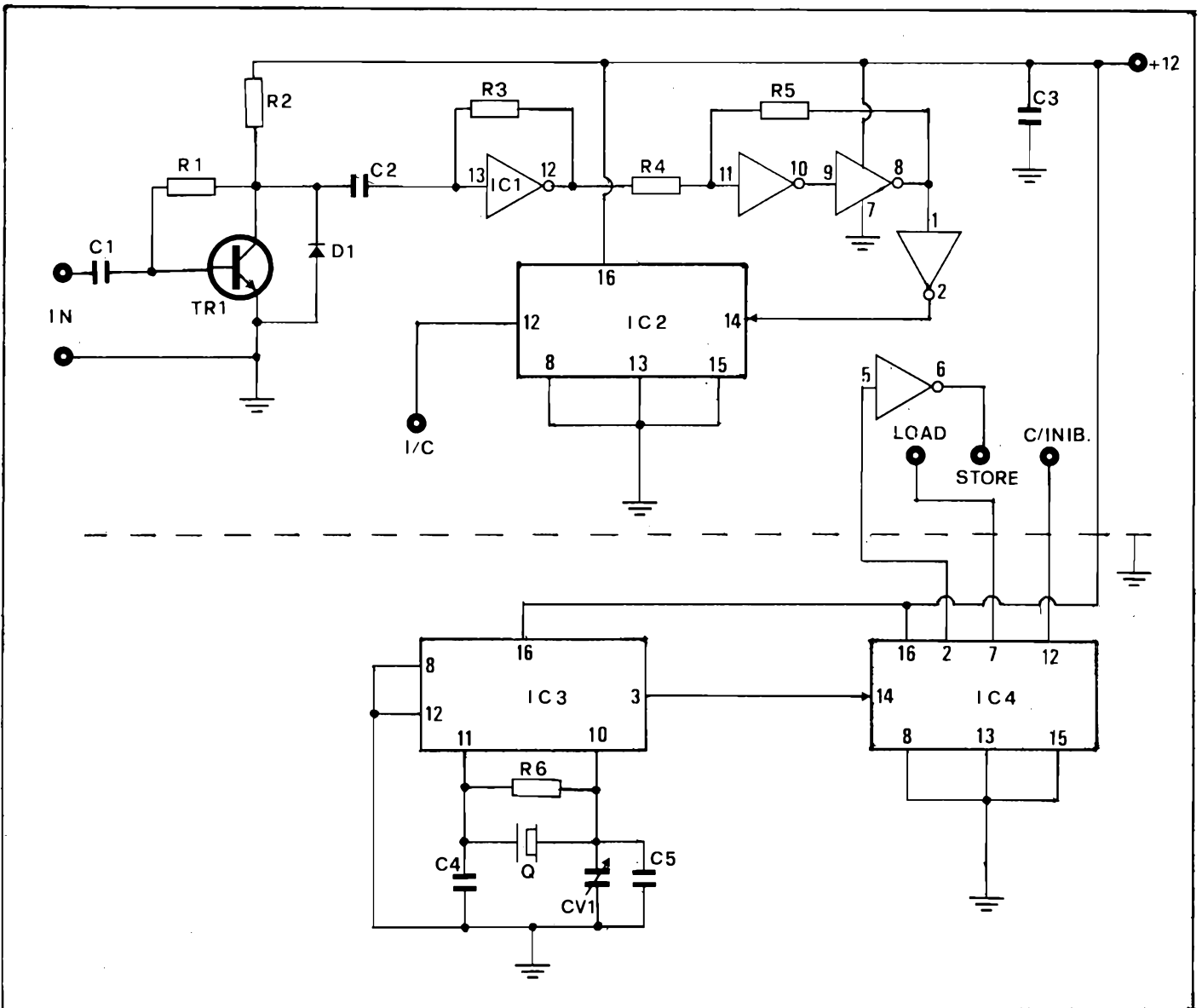
Il condensatore C8 serve a determinare la frequenza di scansione del multiplexer; per non fare confusione precisiamo che si tratta solo del tempo di scansione con cui viene proposto alla nostra vista ogni singolo digit; con l'attuale valore la frequenza è di circa 8 kHz.

Unica limitazione di questo integrato è la frequenza massima di lettura che si ferma a circa 1 MHz.

Per questo motivo abbiamo usato un integrato 4017 divisore per dieci, che riduce i 5 MHz a 500 kHz e li rende così accettabili al contatore.

La base tempi è data da un quarzo di 819,200 kHz fatto oscillare e poi diviso da un integrato C/MOS 4060; alla fine della catena di divisione escono 50 Hz da cui, passando all'integrato 4017, si ot-

Figura 1 - Schema elettrico della basetta A.



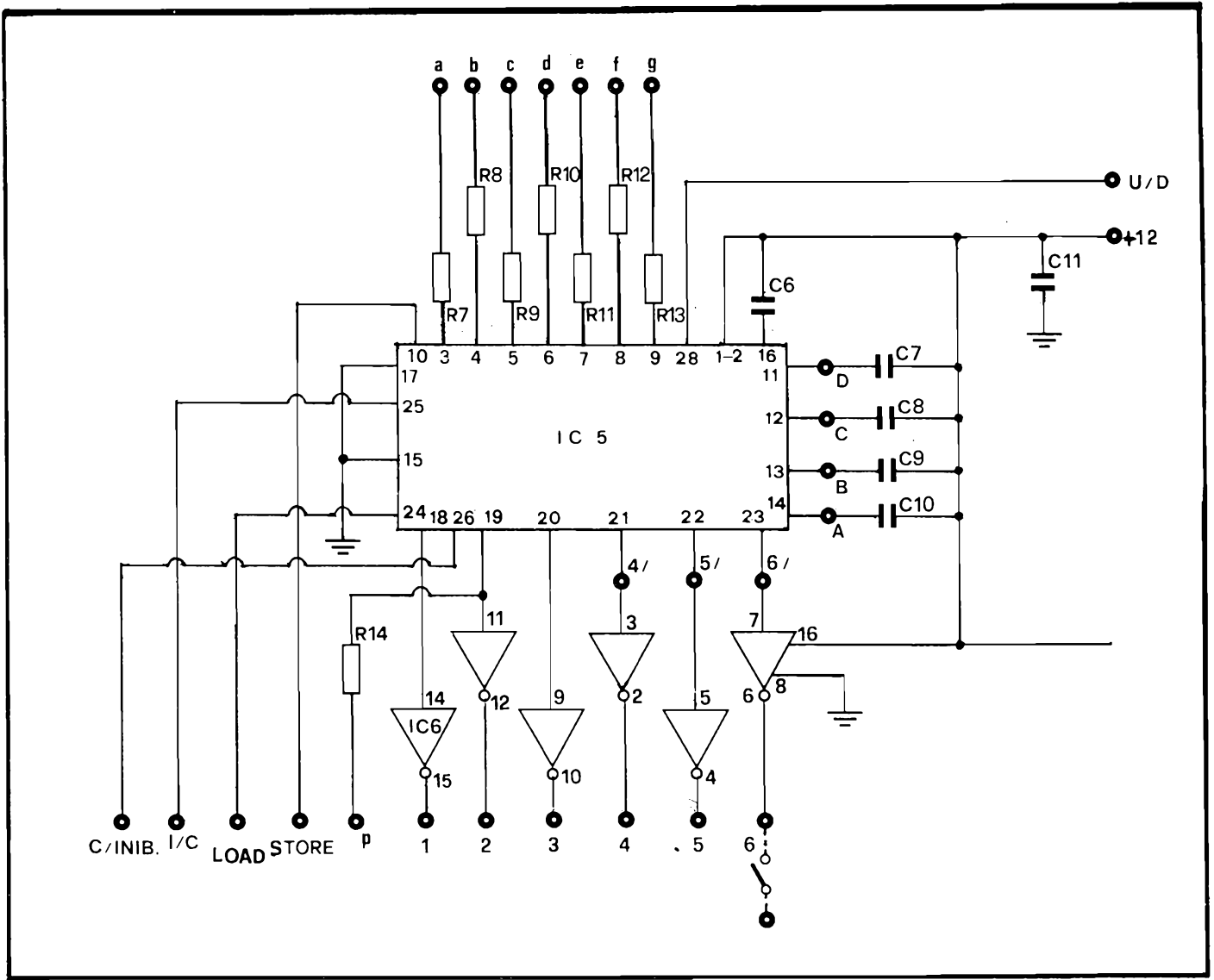


Figura 2 - Schema elettrico della basetta B.

tengono gli impulsi di gate, di preset e di memoria. Come circuito d'entrata abbiamo usato un transistor BF494 seguito da un integrato che fa anche da squadratore. Il segnale passa poi ad un 4017, divisore per dieci che abbiamo già citato.

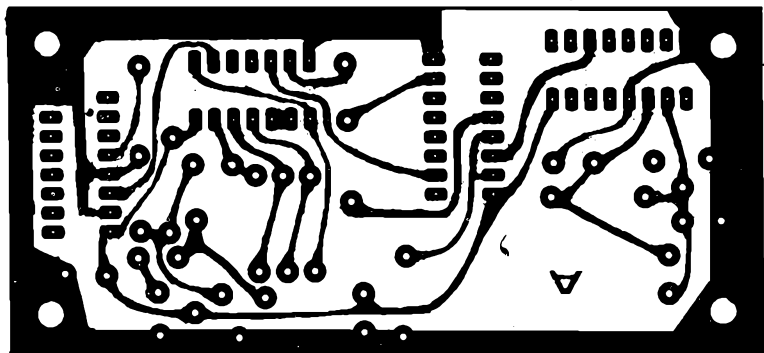
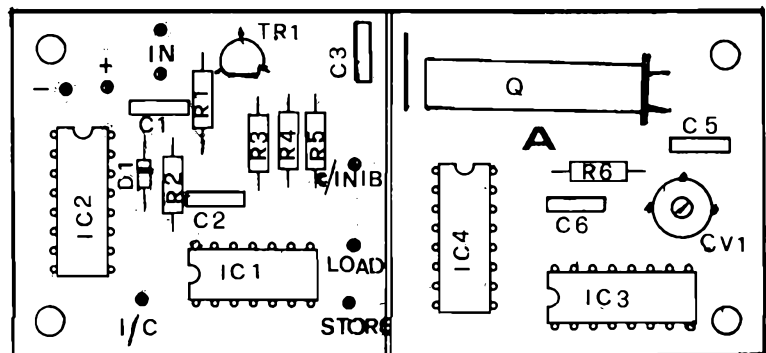


Figura 3 - Circuito stampato A.

Figura 4 - Disposizione dei componenti sulla basetta A.

Abbiamo racchiuso tutto il lettore in due scatolette metalliche adatte a montaggi UHF, aventi le misure di 105x50x25 mm. Nella prima scatoletta è contenuto l'oscillatore divisore 4060 più il 4017 che fa le funzioni di comando dell'integrato frequenzimetro; qui abbiamo poi interposto uno schermo metallico affinché passi il



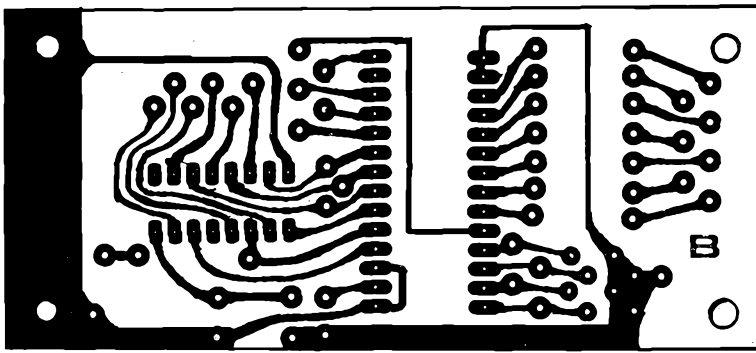


Figura 5 - Circuito stampato B.

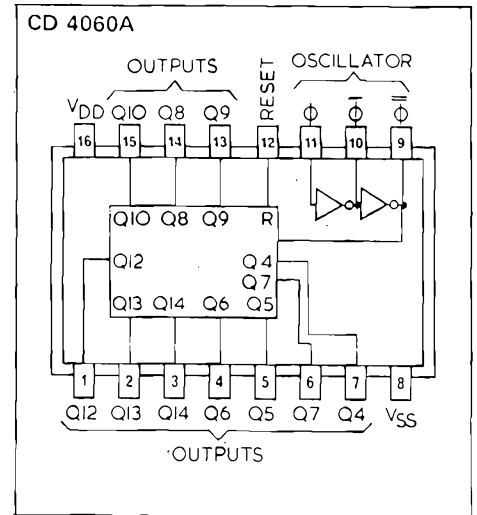
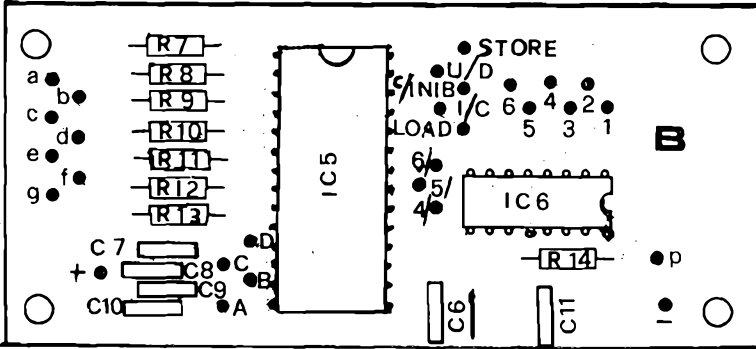


Figura 10 - Collegamenti dell'integrato C/MOS 4060.

Figura 6 - Disposizione dei componenti sulla basetta B.

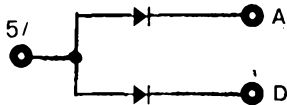


Figura 7 - Esempio di programmazione avente la media frequenza di 9 MHz.

VFO = MHz 5-5,5  
 U/D al positivo = lettura MHz 14-14,5  
 U/D al negativo = lettura MHz 4-3,5  
 preset = 9 MHz

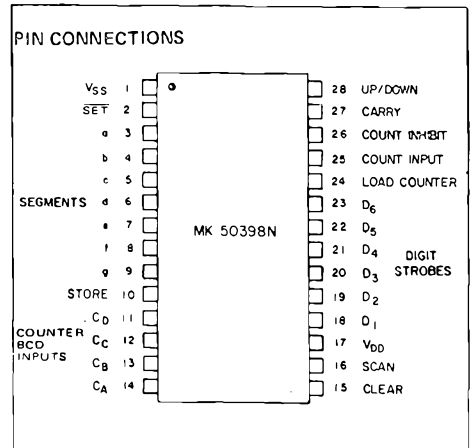
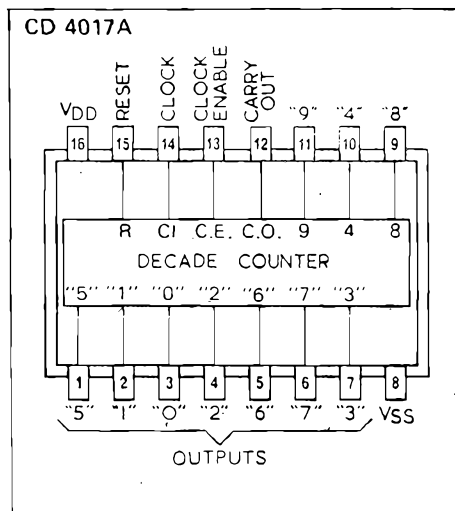


Figura 11 - Collegamenti dell'integrato MK 50398.

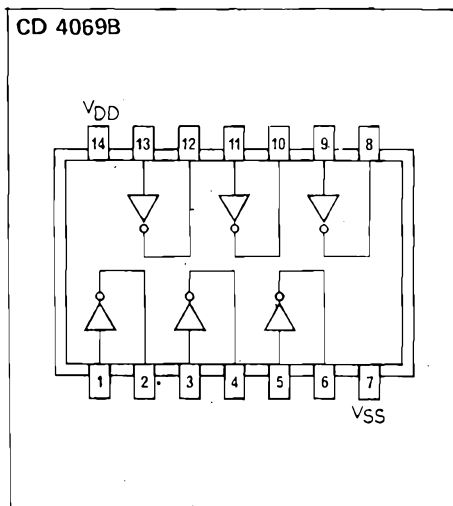


Figura 9 - Collegamenti dell'integrato C/MOS 4017.

minor disturbo possibile alla parte amplificatrice e squadratrice del segnale da leggere.

In questa sezione troviamo il BF494 e gli integrati 4069 e 4017.

L'altra scatola contiene l'integrato MK50398 e il 4049 che comanda i sei digit e da cui escono i fili per i display.

Le due scatole sono unite fra loro, come potete vedere nella fotografia, tramite due viti e attraverso dei fori passano i pochi fili d'unione tra i circuiti.

Come già accennato, il display da noi usato è un surplus per calcolatrice del tipo a catodo comune, avente la cifra alta circa 4 mm.

Se si vuole utilizzare un display più grande e si vuole ottenere una maggiore lu-

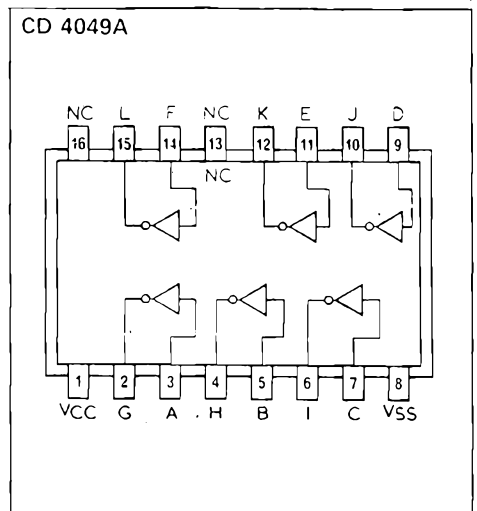


Figura 12 - Collegamenti dell'integrato C/MOS 4049.



minosità, basterà variare il valore delle resistenze da R7 a R14, portandole dagli attuali 560 Ω fino ad un minimo di 270 Ω per la massima luminosità.

I digit sono stati così usati: i primi due a sinistra segnano i MHz, altri tre segnano i kHz e l'ultimo a destra le centinaia di Hz.

Collegando opportunamente l'uscita del secondo digit dell'integrato MK50398 abbiamo anche ottenuto il punto tra i kHz e gli Hz.

La velocità tra una lettura e l'altra di cinque letture al secondo si è dimostrata ideale dato che, se è più lenta, bisogna aspettare la lettura prima di fare una sintonia fine con il VFO, mentre se è troppo veloce le cifre cambiano velocemente non dando all'occhio il tempo di capirle.

## MONTAGGIO

I due circuiti stampati che abbiamo realizzato sono in vetronite, con il rame su di una sola facciata, e hanno le dimensioni di 100x45 mm ciascuno.

Abbiamo chiamato circuito A quello che racchiude i componenti dello schema di figura 1, riportato in figura 3, mentre in figura 4 vediamo come vanno montati i componenti.

Consigliamo sempre di montare gli integrati su zoccoli, poi di saldare le resistenze e i condensatori, per ultimo di montare il quarzo e di inserire gli integrati nei relativi zoccoli.

Per il circuito B, che riguarda lo schema di figura 2, di cui è riportato il circuito stampato in figura 5 e il montaggio in figura 6, seguiamo il medesimo procedimento.

Su entrambe le basette vanno saldati i pin dei terminali.

Le saldature dei fili esterni vanno eseguite

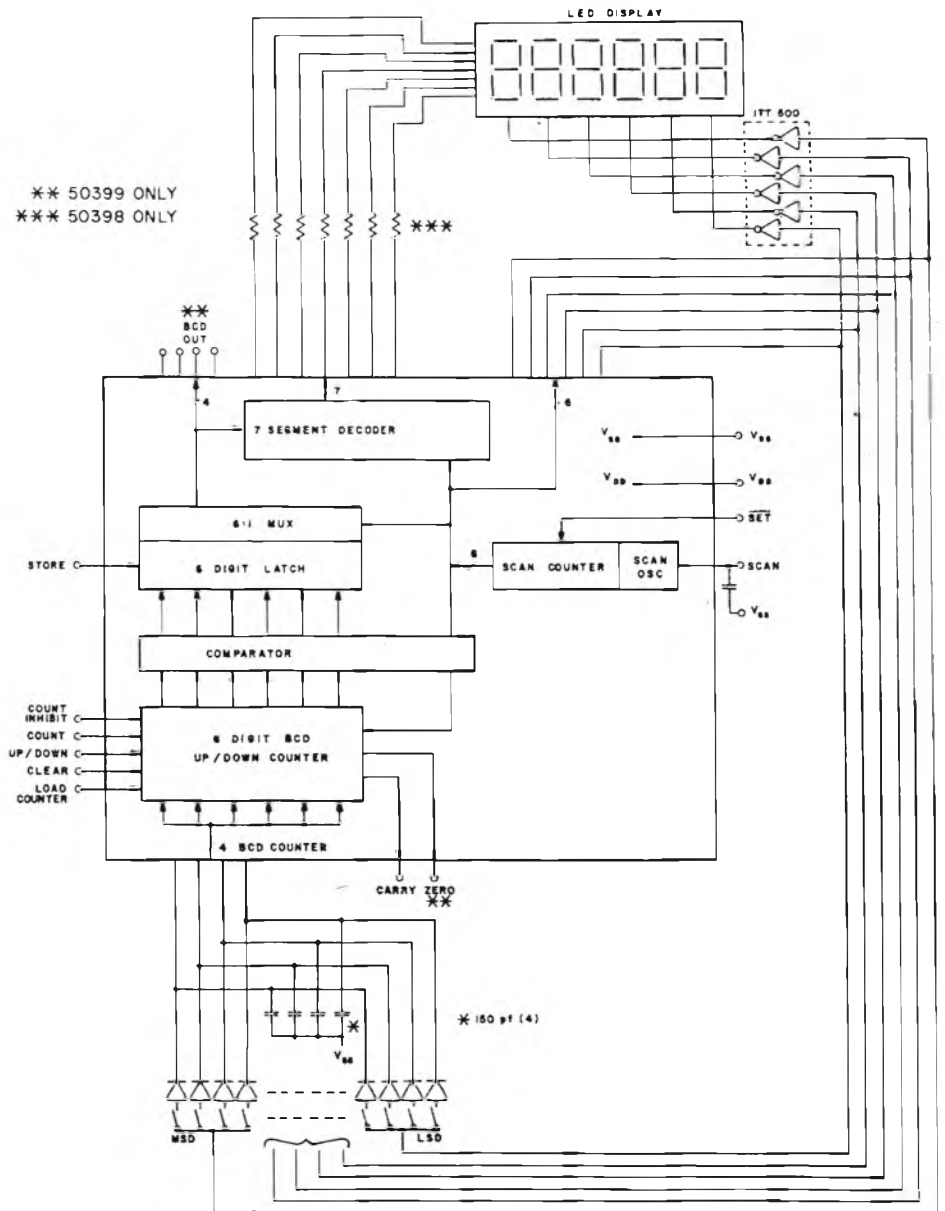


Figura 13 - Schema interno dell'integrato MK 50398.

## ELENCO COMPONENTI

R1	=	Resist. 220 kΩ - 1/4 W
R2	=	Resist. 2,2 kΩ - 1/4 W
R3	=	Resist. 1 MΩ - 1/4 W
R4	=	Resist. 1 kΩ - 1/4 W
R5	=	Resist. 27 kΩ - 1/4 W
R6	=	Resist. 10 MΩ - 1/4 W
R7a-13	=	Resist. 560 Ω - 1/4 W
R14	=	Resist. 1,5 kΩ - 1/4 W
TR1	=	BF494
IC1	=	4069
IC2e/4	=	4017
IC3	=	4060
IC5	=	MK 50398
IC6	=	4049
C1	=	Condensatore ceramico disco 1 kpF
C2	=	Condensatore ceramico disco 470 pF
C3e/11	=	Condensatore ceramico disco 47 kpF
C5	=	Condensatore ceramico disco 82 pF NPO
C4	=	Condensatore ceramico disco 100 pF NPO
C6	=	Condensatore ceramico disco 330 pF
C7a-10	=	Condensatore ceramico disco 150 pF
CV1	=	Compensatore 10-60 pF
Q	=	Quarzo da 819,2 kHz

6 Display a catodo comune

D1 e tutti i diodi per programmazione = 1N914

TABELLA DI PROGRAMMAZIONE PER VISUALIZZARE LE VARIE FREQUENZE RADIOAMATORIALI CON M.F. = 9 MHz

VFO MHz 5-5,5	U/D	Diodi	D6
4-3,5 sottrazione	U/D = -12 V	5/ → A → D	spento
3,5-4 somma	U/D = +12 V	5/ → D 4/ → A → C	spento
7-7,5 somma	U/D = +12 V	5/ → B	spento
14-14,5 somma	U/D = +12 V	5/ → A → D	acceso
21-21,5 somma	U/D = +12 V	5/ → B → C 6/ → A	acceso
27-27,5 somma	U/D = +12 V	5/ → B 6/ → B	acceso
28-28,5 somma	U/D = +12 V	5/ → A → B 6/ → B	acceso
28,5-29 somma	U/D = +12 V	4/ → A → C 5/ → A → B 6/ → B	acceso
29-29,5 somma	U/D = +12 V	5/ → C 6/ → B	acceso
29,5-30 somma	U/D = +12 V	4/ → A → C 5/ → C 6/ → B	acceso

### COLLAUDO

Prendiamo la basetta A, montiamo l'integrato IC3, alimentiamo il circuito con i 12 V e, utilizzando possibilmente un oscilloscopio, vediamo se al piedino 3 dell'integrato escono 50 Hz; quindi, con un frequenzimetro collegato al piedino 9, tareremo CV1 fino a leggere 819200 Hz.

Inseriamo ora nell'apposito zoccolo l'integrato IC4 e IC1, con l'oscilloscopio regolato per la scansione lenta; potremo vedere ai pin LOAD-STORE-C/INIB. i vari impulsi d'uscita.

Ora montiamo anche IC2 e colleghiamo al pin IN il VFO; dovremo leggere all'uscita I/C la frequenza del VFO divisa per 10.

Con questa prova siamo certi che la basetta A è a posto.

Passiamo ora alla B. Montiamo sia IC5 che IC6: dando corrente, sui display si dovranno vedere sei zeri, in mancanza del segnale del VFO.

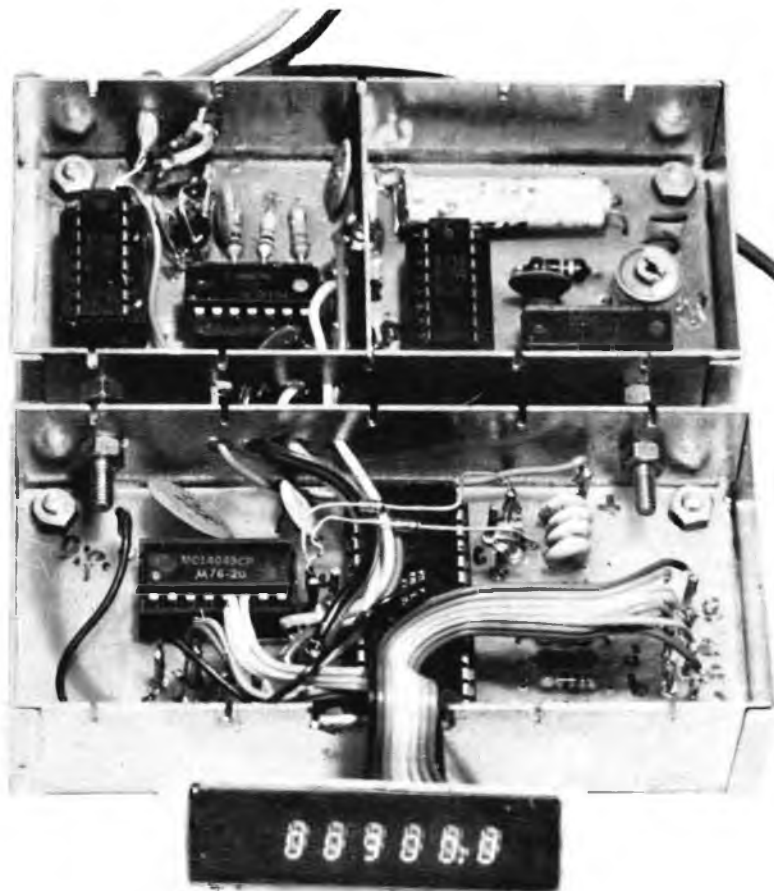
Facciamo quindi le programmazioni previste dalla tabella. Se tutto è a posto, potremo finalmente leggere le frequenze che ci interessano.

La basetta B non ha bisogno di alcuna taratura.

Molti di voi si troveranno ad avere dei ricetrasmittitori con VFO e medie frequenze diverse da quelli da noi usati.

Se non riuscite a fare da soli le varie programmazioni, scriveteci precisando le varie frequenze e anche quelle dei quarzi master per le varie bande: noi non mancheremo di aiutarvi se ci sarà possibile.

*Nella foto presentiamo la realizzazione del lettore digitale per ricetrasmittitori in HF per radioamatori, descritto in questo articolo, prima che venga racchiuso nell'apposito contenitore.*



(02) 416876 4225209;

**I PREZZI QUI RIPORTATI NON COMPREDONO  
LE SPESE DI SPEDIZIONE**



**RICETRASMETTITORE SOMMERKAMP FT 901 DM**  
stazione fissa per ricetrasmissioni in:  
AM/FM/SSB (USB+LSB) CW/FSK+CB,  
questo apparato è dotato di filtri che  
permettono di meglio operare sulla  
frequenza prescelta, quando vi è sovrapposizione.



**RICETRASMETTITORE SOMMERKAMP FT 2772D**  
stazione fissa per radioamatori SSB/CW  
lavora su tutte le bande comprese  
fra i 160 e 10 m (1,8—29,9 MHz)  
2 canali sono fissi per la CB  
l'apparato può ricevere il segnale campione per la  
misura del tempo ed ha un soppressore di  
disturbi ineguagliabile



**RICETRASMETTITORE per barra mobile**  
canali 360 AM/LSB/USB  
prezzo Lire 190.000



**RICETRASMETTITORE MADISON SSB 240**  
canali: 80 AM - 80 LSB - 80 USB  
stazione base con orologio  
prezzo Lire 370.000



**RICETRASMETTITORE OMOLOGATO**  
**«ALAN K-350 BC»**  
33 canali AM  
questo apparecchio può essere modificato:  
per impieghi industriali  
per gestione di taxi e autotrasporti  
per servizi di vigilanza, sicurezza ecc. ecc.  
per questi impieghi  
si rilasciano preventivi a richiesta



**RICETRASMETTITORE SOMMERKAMP TS 155 MT**  
12 canali - 50 W in FM  
lavora da 156 a 163 MHz  
l'apparato è particolarmente adatto  
per usi marini ed industriali.



**RICETRASMETTITORE SOMMERKAMP FT 7B**  
stazione mobile e fissa per radioamatori SSB/CW  
lavora su tutte le bande comprese fra gli 80 e 10 m  
una versione per il mercato italiano copre 27÷28 MHz



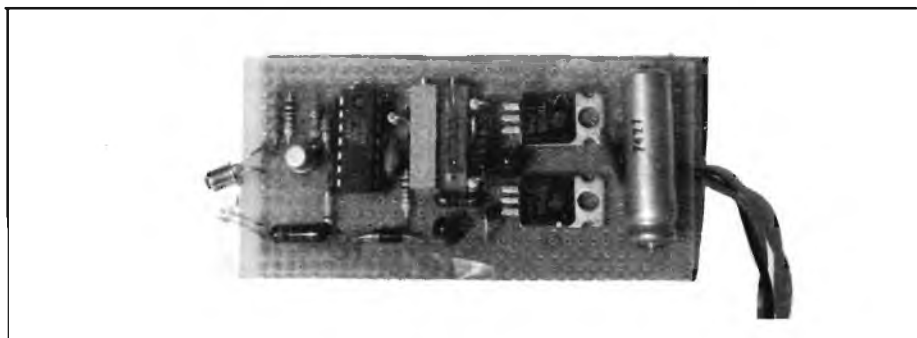
**TELEFONO SENZA FILI ALCOM**  
unità base più microtelefono Lire 250.000 + IVA



Nella foto presentiamo la realizzazione sperimentale del sensore ottico a riflessione descritta in questo articolo.

# sensore ottico a riflessione

di Paolo TASSIN



Molto interessante e utile è il circuito che vi presentiamo in questo articolo. Si tratta di un sensore ottico a riflessione. Come funziona? E' presto detto. All'interno racchiude sia il trasmettitore della luce che il ricevitore inclinati a una determinata angolazione. Il suo scopo è di eliminare i due elementi separati dei sistemi tradizionali, fotocellula e lampadina.

Supponendo ad esempio di avere un tappeto scorrevole, come illustrato in figura 1, di colore scuro, non sarebbe possibile installare una fotocellula sotto al tappeto e una lampadina sopra.

Il sensore a riflessione invece distingue, quando posto sul tappeto, un oggetto sentendo la variazione di colore o di messa a fuoco.

In figura 2 è riportato lo schema di principio di un sistema a riflessione. Il trasmettitore può essere a luce infrarossa o normale; la luce colpisce l'oggetto, il quale più è scuro di colore più luce assorbe e meno riflette; quindi il sensore fornisce un segnale in funzione dell'intensità di colore. In uscita abbiamo un trigger a soglia variabile: variando la soglia varia la sensibilità della luce.

La figura 3 rappresenta lo schema a blocchi del nostro circuito e la figura 4 lo schema elettrico.

Di fondamentale importanza è la caratteristica di questo sensore: esso sente una certa zona di colore e indica se l'oggetto su cui riflette è più o meno scuro di questa zona di riferimento. Lo stadio differenziale di ingresso amplifica differenziando il segnale proveniente dal fototransistore. Sul pin 1 del primo amplificatore operazionale è presente un segnale variabile in funzione della luce ricevuta; tale segnale entra nei due trigger d'uscita che indicano se esso è maggiore o minore del riferimento precedentemente stabilito.

Le uscite di questi due trigger sono amplificate dai darlington per pilotare carichi maggiori.

Per quanto riguarda il montaggio di tale circuito, in figura 5a è illustrato il circuito stampato e in figura 5b il montaggio dei componenti.

Importante nel montaggio di questo sen-

sore è la messa a fuoco del diodo LD1 e del fototransistore TR1. Per avere l'inclinazione ottimale basterà regolarli in modo da avere il massimo segnale sull'uscita del primo amplificatore operazionale. Il trimmer R8 regola la posizione della zona morta o zona di luminosità richiesta e il trimmer R10 la larghezza di questa zona morta. Quando il sensore vede una luminosità maggiore della zona di riferimento, il transistor R3 satura, nello stesso modo

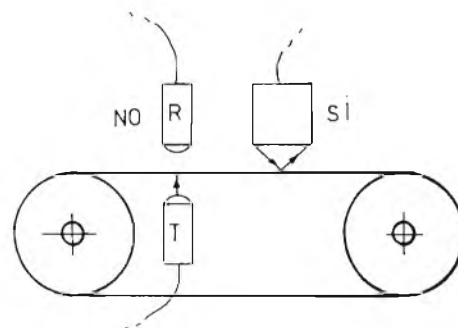


Figura 1 - Applicazione di un sensore a riflessione su un tappeto scorrevole.

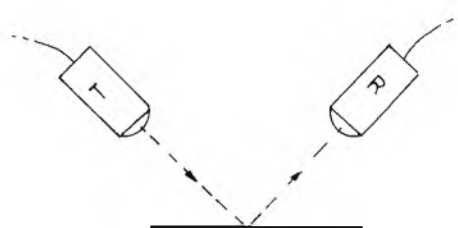
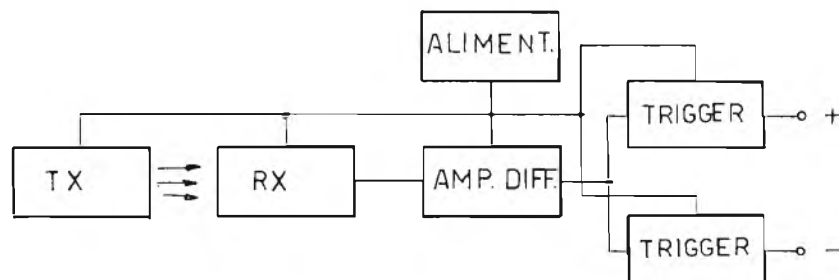


Figura 2 - Schema di principio di un sensore a riflessione.

Figura 3 - Schema a blocchi del sensore ottico.



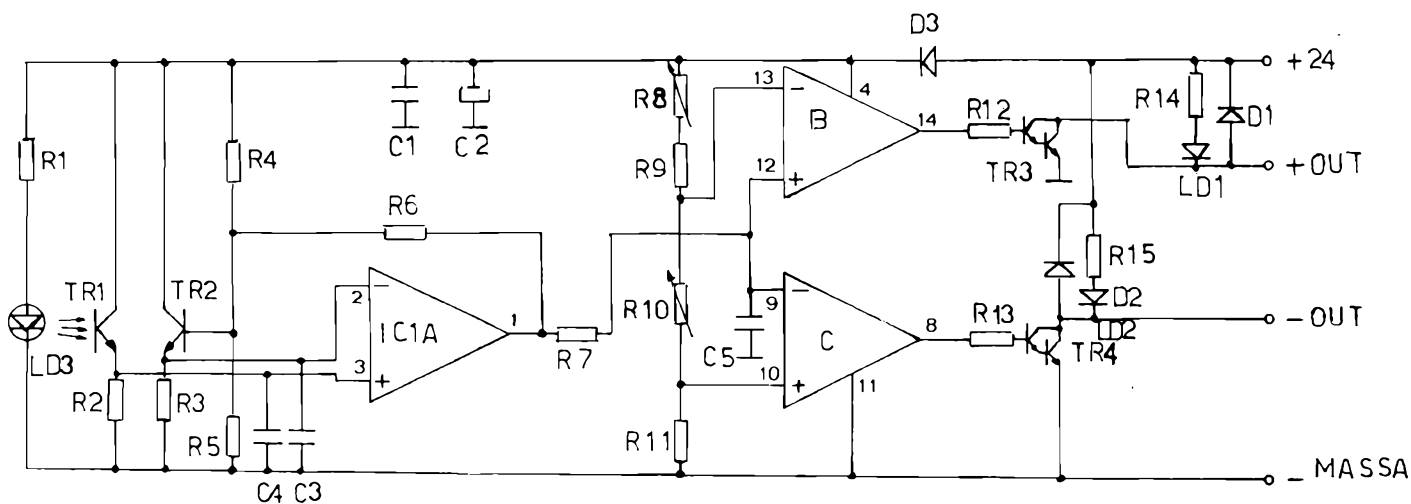


Figura 4 - Schema elettrico del sensore ottico a riflessione.

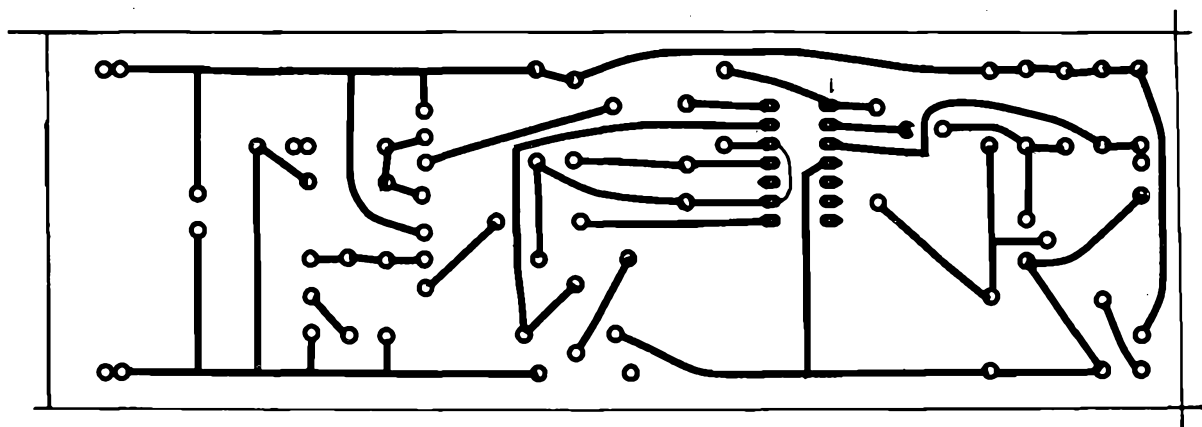
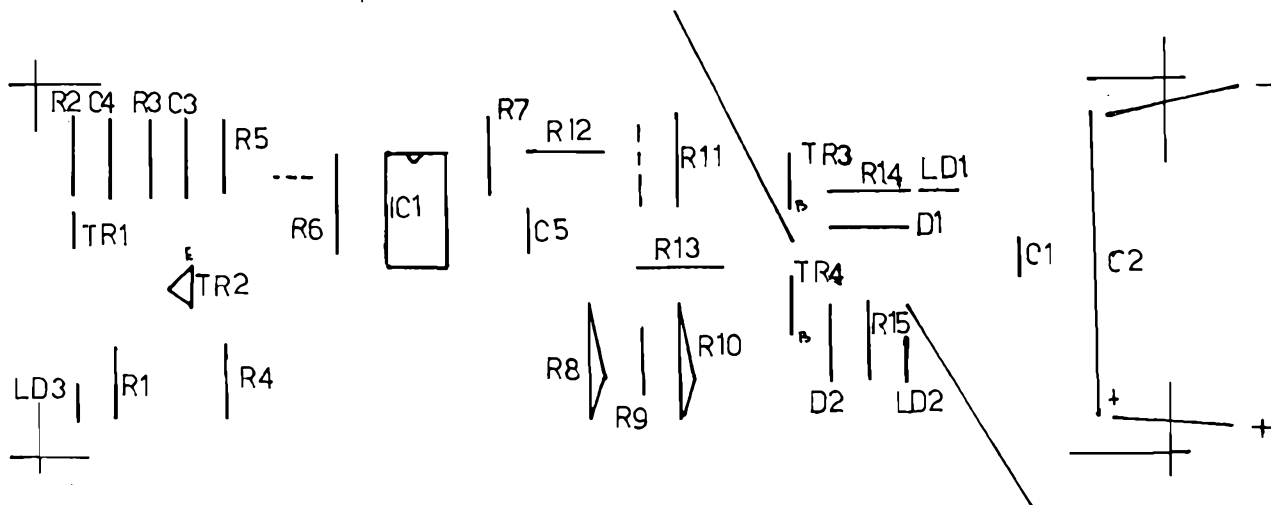


Figura 5a - Circuito stampato lato rame del sensore ottico a riflessione descritto in questo articolo.



**ELENCO COMPONENTI**

- TR1 = BPY61
- TR2 = BCY59
- TR3-4 = SE9302
- IC1 = LM324
- D1-2-3 = 1N4007
- C1 = 100  $\mu$ F
- C2 = 0,1  $\mu$ F
- C3 = 1000 pF
- C4 = 1  $\mu$ F
- C5 = 1 nF
- R1 = 1,2 k $\Omega$  - 1/2 W

- R2 = 470 k $\Omega$
- R3 = 10 k $\Omega$
- R4 = 27 k $\Omega$
- R5 = 4,7 k $\Omega$
- R6 = 220 k $\Omega$
- R7 = 10 k $\Omega$
- R8 = 82 k $\Omega$  trimmer multigiri
- R9 = 1 k $\Omega$
- R10 = 1 k $\Omega$  trimmer multigiri
- R11 = 10 k $\Omega$
- R12-13 = 2,2 k $\Omega$
- R14-15 = 2,7 k $\Omega$
- LD1 = diodo LED ad infrarossi 20 mA

Figura 5b - Montaggio dei componenti del sensore ottico.

quando è minore l'uscita di TR4 va bassa. Consigliamo di mettere sulla finestra del contenitore attraversata dalla luce un filtro ad infrarossi per permettere alla luce ambiente di influire sulla ricezione. Questo circuito si presta a infinite applicazioni: controllo industriale della presenza di alcuni materiali, distinzione della gradazione di colore di una certa scala, antifurto e altre ancora.

# caratteristiche principali dei conduttori di rame

Da tempo riceviamo numerose richieste di Lettori che desiderano documentarsi sulle caratteristiche più importanti dei conduttori in rame, sia per quanto riguarda la realizzazione di avvolgimenti, sia per quanto riguarda l'installazione di linee di un impianto di distribuzione. Speriamo quindi di accontentarli tutti con il breve articolo che segue, e che riporta in due semplici tabelle tutti i dati richiesti. Tali tabelle potranno essere fotocopiate e incollate su cartoncino, per appenderle a una parete o per riporle in un luogo dove si possa facilmente consultarle.

## I METODI DI MISURA

I conduttori elettrici vengono realizzati e messi in commercio in numerosissime versioni. Esistono infatti conduttori nudi e conduttori isolati, conduttori rigidi e conduttori flessibili.

I primi consistono in un unico trafilato, mentre i secondi comportano diversi conduttori, tesi parallelamente e raccolti in un unico « fascio » o in un'unica « trecciola », in modo da raggiungere una sezione globale corrispondente alla somma delle sezioni di tutti i conduttori che li costituiscono.

Infine, tra quelli isolati si annoverano i conduttori smaltati (solo nella versione rigida), quelli ricoperti in seta ad uno o più strati, quelli ricoperti in smalto-seta, per avvolgimenti e infine quelli isolati in gomma o plastica; vi sono poi i cavi schermati e coassiali, che constano di uno o più conduttori centrali e di una calza metallica esterna, anch'essa coperta da un materiale isolante.

Non ci dilungheremo qui sulla scelta del tipo, che dipende da vari fattori, bensì sulla caratteristica più importante, dalla quale dipendono poi altre caratteristiche di importanza secondaria.

La caratteristica più importante è la sezione, dalla quale dipendono la resistenza specifica espressa in ohm/metri e la portata, espressa in ampère.

Tale sezione può essere indicata in due modi: in funzione del diametro esterno del conduttore, oppure in funzione dell'area della sezione. Il primo viene espresso direttamente in millimetri, mentre la seconda viene ovviamente espressa in millimetri quadrati.

Prima di procedere, è bene fare una importante precisazione. Quando si indica il diametro di un conduttore « nudo », è chiaro che esso si riferisce al vero e proprio diametro del conduttore. Quando invece si misura il diametro di un conduttore isolato, ad esempio di un filo di rame smaltato, il valore che si riscontra col « palmer », ossia col micrometro, non è quello del solo conduttore in rame, bensì quello del rame con l'aggiunta dello strato esterno di vernice isolante.

Nel caso del rame smaltato l'errore che ne deriva è di scarsa importanza per conduttori di sezione superiore al millimetro di diametro, mentre assume un'importanza rilevante se si tratta di un conduttore del diametro di soli 0,12 mm, per esempio.

Tale problema non sussiste più per i conduttori ricoperti in plastica o in gomma, in quanto, se se ne misura il diametro, lo si fa ovviamente dopo aver tolto una parte dell'isolamento. L'errore appare invece ancora di maggiore importanza quando si misura il diametro di un conduttore

isolato in seta o in smalto-seta, come quelli che si usano di solito per alcuni tipi di bobine per alta frequenza nei ricevitori radio-televisivi.

Nel caso dei conduttori flessibili, infine, il diametro esterno è di scarsa importanza, in quanto non rappresenta un dato significativo: ciò risulta evidente se si fa una semplice prova. Si prenda un tratto di conduttore elettrico flessibile di qualsiasi tipo, se ne tolga l'isolamento per un certo tratto (alcuni millimetri) facendo bene attenzione a non danneggiare il rame, e si provi con un micrometro a misurare il diametro esterno della treccia nuda, prendendone nota.

Ciò fatto, si separino tra loro i diversi conduttori sottili e nudi che costituiscono la trecciola metallica, e si misuri col micrometro il diametro di uno solo di essi (dovrebbero essere tutti uguali tra loro); si calcoli poi la superficie  $S$  della sezione in millimetri quadrati, mediante la semplice formula che segue:

$$S = \left( \frac{\text{Diametro in mm}^2}{2} \right) \times 3,141592$$

Se poi si moltiplica la sezione  $S$  in  $\text{mm}^2$  di un solo conduttore per il numero dei conduttori che costituiscono la treccia, si ottiene la sezione globale dell'intero conduttore flessibile, espressa naturalmente in millimetri quadrati.

Se ora da tale valore risaliamo al diametro che dovrebbe avere un conduttore rigido nudo della medesima sezione  $S$ , mediante la formula che permette appunto il calcolo del diametro  $D$  in funzione della superficie  $S$

$$D = \sqrt{\frac{4 S}{3,141592}}$$

nella quale il diametro corrisponde alla radice quadrata del quoziente tra il quadruplo della sezione in  $\text{mm}^2$  e il fattore fisso «  $\pi$  », otteniamo un diametro ben diverso da quello inizialmente riscontrato sulla treccia (di cui avevamo preso nota). La discordanza è dovuta al fatto che gli spazi vuoti che rimangono nella treccia a causa dell'accostamento tra conduttori a sezione cilindrica determina la presenza di una parte inutilizzata del diametro misurato, che è dunque apparente e non reale. Incidentalmente, aggiungeremo che i semplici calcoli di cui sopra potranno essere verificati più rapidamente e con maggiore precisione se si dispone di una piccola calcolatrice elettronica che preveda il fattore «  $\pi$  », e la possibilità di calcolare quadrati e radici quadrate.

Tutto quanto è stato detto sin qui aveva dunque il solo scopo di stabilire che, per caratteristica più importante di un conduttore elettrico, si intende la sua sezione espressa in millimetri quadrati, **reale** e non apparente; inoltre in sostituzione è possibile usufruire del diametro esterno, a patto che esso sia al netto dell'eventuale isolamento, e che venga calcolato in funzione del valore effettivo, e non di quello apparente.

Dalla sezione reale di un conduttore dipendono due importantissimi parametri: la portata in ampère (o multipli o sottomultipli di ampère), e la resistenza specifica in ohm/metro ( $\Omega/\text{m}$ ).

Sotto questo aspetto occorre considerare che nessun conduttore, per quanto considerato « buono » (come appunto il rame) presenta una resistenza « nulla » al pas-

Per motivi di carattere tecnico-tipografico, non abbiamo potuto pubblicare l'articolo « Caratteristiche principali dei conduttori di rame » nel numero precedente come annunciato nella rubrica « Lettere al Direttore ».

Scusandoci per il contrattempo, rimediamo all'accaduto pubblicando quando promesso in questo numero.



saggio di una corrente elettrica. Anche il miglior conduttore, ossia l'argento puro, ha una sua resistenza specifica, di cui è indispensabile tener conto in funzione delle esigenze. Infatti, a causa di questa resistenza, qualsiasi conduttore percorso da una corrente elettrica determina inevitabilmente una caduta di tensione che a sua volta, provoca la trasformazione in calore di una parte dell'energia elettrica.

Questo è il motivo principale per il quale la sezione di un conduttore da impiegare per un determinato scopo deve essere stabilita con molta cura in funzione delle circostanze.

Un'altra caratteristica di grande importanza è l'isolamento: maggiore è infatti tale parametro, minori sono le possibilità che due conduttori prossimi tra loro, e che presentino tra loro una differenza di potenziale, diano adito alla produzione di scariche elettriche o di correnti di dispersione.

L'isolamento, comunque, è una caratteristica a parte, che dipende dalla natura e dallo spessore dei materiali impiegati (smalto, seta, plastica, gomma), per cui, per la decisione finale, ci si basa di solito sui dati forniti dal fabbricante, tenendo conto dei parametri in gioco.

Ci limiteremo pertanto a considerare la sola sezione, sia essa espressa in funzione della superficie, sia invece espressa in funzione del diametro.

In linea di massima, nella maggior parte dei casi si preferisce prendere in considerazione il diametro, soprattutto in quanto, volendo, è sempre possibile accertare la superficie corrispondente, con l'aiuto della prima delle due formule citate.

Sotto questo aspetto sono disponibili tre sistemi diversi: il sistema decimale, il sistema Brown and Sharpe (rappresentato dalla sigla B&S) che corrisponde anche al sistema American Wire Gauge (rappresentato dalla sigla AWG) e infine il sistema Standard Wire Gauge (SWG).

Sul primo c'è ben poco da dire: esso esprime direttamente in millimetri il diametro di un conduttore. Per contro, i codici B&S - AWG e SWG esprimono il diametro dei conduttori in funzione di un numero di riferimento, che si basa naturalmente su diametri espressi in frazioni di pollice.

Sebbene sia già da tempo in atto una riforma secondo la quale anche i paesi anglosassoni tendono ad adottare i sistemi di misura decimali, accade ancora molto spesso di rilevare, in alcune pubblicazioni a carattere tecnico, specie di origine inglese o americana, valori espressi in tali codici, che impongono quindi una indispensabile conversione per noi italiani, affinché il dato diventi significativo.

A tale scopo la tabella 1, riportata nel testo dell'articolo, confronta tra loro i codici B&S, AWG e SWG e li rapporta al sistema decimale, con i diametri corrispondenti. Si noterà che i due codici anglosassoni sono relativamente simili tra loro, con variazioni di scarsa entità, e che — almeno per quanto ci risulta — mentre il codice B&S - AWG si estende dal valore 0000 al valore 50, estremi corrispondenti rispettivamente ai diametri decimali di 11,684 e di 0,025 mm, il codice SWG è compreso soltanto tra i valori 1 e 44, corrispondenti rispettivamente ai diametri decimali di 7,348 e di 0,080 mm.

Ciò che conta è che il Lettore trovando ad esempio in un testo tecnico la precisazione di un conduttore di misura 20 SWG, possa stabilire che tale misura corrisponde

ad un diametro effettivo di 0,899 mm, da arrotondare a 0,9 mm. Analogamente, un conduttore di misura 35 B&S oppure AWG, corrisponderà ad un diametro di 0,142 mm, da arrotondare per difetto a 0,14, oppure per eccesso a 0,145 mm, a seconda dell'opportunità.

## CRITERI DI IMPIEGO DEI CONDUTTORI

Come si è detto, qualsiasi conduttore in rame, percorso da una corrente elettrica continua o alternata, comporta una certa caduta di tensione che, ovviamente, deve essere contenuta entro i limiti minimi possibili, salvo circostanze contrarie in cui si «desidera» una certa caduta di tensione.

Ciò premesso, per la scelta della sezione o del diametro di un conduttore occorre prevedere e distinguere in primo luogo varie circostanze, che vedremo di considerare separatamente.

### A) Linee all'aperto

Quando un conduttore deve trasportare una corrente elettrica a breve e a lunga distanza all'aperto, ossia con ottime possibilità di dissipare l'eventuale calore prodotto, ci si può tranquillamente basare sulla portata di 3 e anche 4 A/mm<sup>2</sup>. Infatti, anche se esso produce una certa quantità di calore, tale calore si disperde facilmente nell'aria circostante, e non può arrecare danni. L'unico fattore da tenere in considerazione è la resistenza globale, nel senso che, moltiplicando la resistenza del conduttore scelto in ohm/metri per la lunghezza in metri della linea, si può stabilire la resistenza globale, e valutare in tal modo la caduta di tensione in funzione dell'intensità della corrente. Se con la sezione scelta la caduta è eccessiva, non resta altra soluzione che la scelta di una sezione maggiore.

### B) Linee a scarsa dissipazione termica

Ci riferiamo ai tipici impianti domestici, nei quali i conduttori vengono fatti passare in tubi annegati nei muri e nei soffitti o pavimenti, spesso in gruppi più o meno numerosi, nel qual caso le possibilità di dissipazione termica sono piuttosto scarse. Con una eccessiva produzione di calore si corre il rischio di danneggiare col tempo gli strati isolanti, e quindi di provocare corto-circuiti, dispersioni, a tutto danno della sicurezza.

In tali circostanze è sempre preferibile non superare il limite di 3 A/mm<sup>2</sup>, sebbene sia preferibile il valore di 2,5 A/mm<sup>2</sup>.

### C) Cablaggi

In fatto di realizzazione di apparecchiature elettriche, elettrodomestiche, elettroniche, si fa uso di diversi tipi di conduttori, a volte rigidi e a volte flessibili, per unire tra loro le varie sub-unità che costituiscono un sistema complesso.

Sotto questo aspetto, ci si può basare sullo standard di 4 A/mm<sup>2</sup> per collegamenti brevi, bene isolati e soprattutto bene aerati, mentre si adotterà uno standard variabile da un minimo di 2 a un massimo di 3 A/mm<sup>2</sup> per collegamenti di una certa lunghezza, con caratteristiche critiche

di isolamento, dissipazione termica, aerazione.

### D) Trasformatori o indotti a funzionamento intermittente

Per la costruzione di trasformatori, bobine, impedenze, reattanze, destinati a funzionare per periodi di tempo relativamente brevi, alternati a periodi di tempo relativamente lunghi (come nei casi tipici dei trasformatori di alimentazione di apparecchi riceventi radio-televisivi, di trasformatori di uscita per altoparlanti, di impedenze di bassa frequenza, nei quali si hanno periodi di funzionamento ininterrotto di 6-8 ore giornaliere, alternati a periodi di riposo di analoga durata), ci si può basare sullo standard di 2,5 o al massimo 3 A/mm<sup>2</sup>.

### E) Trasformatori o indotti per funzionamento continuo

In tali circostanze, l'esperienza suggerisce lo standard di 2 A/mm<sup>2</sup> come il più idoneo, sempre che non sia in netto contrasto con le esigenze di economia.

I trasformatori e gli avvolgimenti in genere producono molto spesso una certa quantità di calore che, a lungo andare, può essere causa di gravi inconvenienti sia nello stesso avvolgimento, sia agli effetti dell'integrità e della durata di componenti adiacenti della stessa apparecchiatura.

Di conseguenza, in tali casi si terrà conto delle caratteristiche di ingombro dell'indotto, della quantità di calore considerata ammissibile o tollerabile, delle caratteristiche di aerazione disponibili e di tutti i fattori importanti al riguardo, per scegliere oculatamente la sezione in base alle esigenze specifiche.

Ciò premesso, la tabella 2 anch'essa riportata nel testo dell'articolo, raggruppa le caratteristiche più importanti sotto questo aspetto, per tutti i conduttori in rame di diametro compreso tra il valore minimo di 0,02 mm, e il valore massimo di 5,00 mm. Per ciascun valore dei diametri elencati la tabella fornisce, nelle colonne in progressione da sinistra a destra, i seguenti dati:

**Seconda colonna:** la superficie reale in mm<sup>2</sup>. Nei confronti di questa colonna e delle successive, si precisa che i dati elencati tengono conto dello spessore dello smalto per i conduttori in rame smaltato per trasformatori.

**Terza colonna:** fattore spire/cm di avvolgimento lineare. In altre parole, permette di stabilire la lunghezza di un avvolgimento a strato singolo, espressa in centimetri, dividendo il numero totale delle spire per il valore elencato. Questa colonna e la successiva tengono conto anche dell'errore derivante da eventuali irregolarità del conduttore, che sono inevitabilmente causa di perdita inutile di spazio, soprattutto agli effetti del calcolo prudenziale di ingombro effettuato prima di procedere all'avvolgimento di un trasformatore.

**Quarta colonna:** fattore spire per cm<sup>2</sup>. In altre parole, permette di stabilire il numero massimo delle spire che possono essere contenute in un centimetro quadrato di sezione di un avvolgimento, tenendo conto dello spessore medio degli strati di carta interposti tra gli strati di spire.

CODICE BROWN AND SHARPE (B & S opp. AWG)	CODICE STANDARD WIRE GAUGE (SWG)	DIAMETRO CORRISPONDENTE (in mm)
0000		11,684
000		10,405
00		9,266
0		8,254
1	1	7,348
	2	6,846
2	3	6,544
3	4	5,827
4	5	5,189
	6	4,854
5	7	4,621
6	8	4,115
7	9	3,665
8	10	3,264
9	11	2,906
10	12	2,588
11	13	2,305
12	14	2,053
13	15	1,828
14	16	1,628
15	17	1,450
16	18	1,291
17		1,150
18	19	1,024
19	20	0,899
20	21	0,811
21	22	0,723
22	23	0,643
23	24	0,573
24	25	0,510
25	26	0,454
26	27	0,404
	28	0,386
27	29	0,360
28	30	0,321
29	31	0,285
	32	0,278
30	33	0,254
31	34	0,227
	35	0,219
32	36	0,201
33	37	0,180
34	38	0,160
35	39	0,142
36	40	0,127
37	41	0,113
38	42	0,100
39	43	0,090
40	44	0,080
41		0,071
42		0,063
43		0,056
44		0,050
45		0,045
46		0,040
47		0,035
48		0,032
49		0,028
50		0,025

Diametro mm	Sezione mm <sup>2</sup>	INGOMBRO *		RESISTENZA	CORRENTE MASSIMA IN A		
		Spire/cm	Spire/cm <sup>2</sup>	Ω/m	2 A/mm <sup>2</sup>	2,5 A/mm <sup>2</sup>	3 A/mm <sup>2</sup>
0,02	0,0003	480,0	225.600,00	65,200	0,0006	0,0008	0,001
0,03	0,0007	325,0	102.200,00	27,540	0,0014	0,0017	0,002
0,04	0,0012	245,0	56.400,00	16,200	0,0024	0,0030	0,004
0,05	0,0020	185,0	31.500,00	9,500	0,0040	0,0050	0,006
0,06	0,0030	150,0	21.200,00	6,310	0,0060	0,0075	0,009
0,07	0,0040	120,0	13.200,00	4,560	0,0080	0,0100	0,012
0,08	0,0050	96,0	9.000,00	3,500	0,0100	0,0125	0,015
0,09	0,0060	88,0	7.500,00	2,760	0,0120	0,0150	0,018
0,10	0,0080	80,0	6.500,00	2,220	0,0160	0,0200	0,024
0,11	0,0090	77,0	5.600,00	1,840	0,0180	0,0250	0,027
0,12	0,0110	71,0	4.800,00	1,550	0,0220	0,0275	0,033
0,13	0,0124	68,0	4.400,00	1,318	0,0247	0,0310	0,037
0,14	0,0154	63,0	3.750,00	1,185	0,0307	0,0385	0,046
0,15	0,0180	58,0	2.850,00	0,990	0,0360	0,0450	0,054
0,16	0,0202	55,0	2.740,00	0,814	0,0404	0,0505	0,060
0,17	0,0230	53,0	2.600,00	0,726	0,0460	0,0575	0,069
0,18	0,0250	50,0	2.405,00	0,685	0,0500	0,0625	0,075
0,19	0,0287	47,0	2.015,00	0,664	0,0572	0,0715	0,086
0,20	0,0320	45,0	1.900,00	0,657	0,0640	0,0800	0,096
0,22	0,0380	40,7	1.500,00	0,460	0,0760	0,0950	0,114
0,25	0,0490	35,0	1.100,00	0,357	0,0980	0,1220	0,147
0,28	0,0620	32,5	970,00	0,285	0,1240	0,1550	0,186
0,30	0,0710	30,0	840,00	0,248	0,1420	0,1760	0,213
0,32	0,0800	29,5	800,00	0,218	0,1600	0,2000	0,240
0,35	0,0960	26,0	630,00	0,182	0,1920	0,2400	0,288
0,38	0,1130	24,7	580,00	0,154	0,2260	0,2900	0,339
0,40	0,1260	23,0	550,00	0,139	0,2520	0,3150	0,378
0,45	0,1590	20,5	400,00	0,110	0,3180	0,3950	0,477
0,50	0,1960	18,7	335,00	0,089	0,3920	0,4900	0,590
0,55	0,2380	17,4	290,00	0,074	0,4760	0,5900	0,714
0,60	0,2830	15,3	230,00	0,062	0,5660	0,7100	0,850
0,65	0,3320	14,5	200,00	0,053	0,6640	0,8480	0,996
0,70	0,3850	13,3	165,00	0,046	0,7700	0,9600	1,155
0,75	0,4420	12,6	150,00	0,040	0,8840	1,2000	1,226
0,80	0,5030	11,0	110,00	0,035	1,0060	1,2500	1,509
0,85	0,5670	10,8	100,00	0,031	1,1340	1,4200	1,700
0,90	0,6360	10,5	98,00	0,028	1,2720	1,5600	1,908
0,95	0,7090	10,3	95,60	0,025	1,4185	1,7508	2,127
1,00	0,7850	9,5	82,00	0,022	1,5700	1,9600	2,355
1,20	1,1310	8,2	63,00	0,016	2,2620	2,8500	3,400
1,30	1,3120	7,1	48,50	0,014	2,6540	3,3118	3,950
1,40	1,5390	6,5	42,58	0,011	3,0787	3,8426	4,620
1,50	1,7675	6,0	34,78	0,010	3,5340	4,4000	5,280
1,60	2,0100	5,8	32,45	0,009	4,0200	5,0200	6,050
1,70	2,2700	5,5	28,36	0,008	4,5000	5,6500	6,780
1,80	2,5450	5,4	27,09	0,0075	5,0900	6,7000	7,635
1,90	2,8350	5,1	25,00	0,0068	5,6850	7,1600	8,536
2,00	3,1420	4,9	23,00	0,0065	6,2840	7,8000	9,426
2,20	3,7800	4,4	21,06	0,0062	7,6500	9,4800	11,400
2,30	4,1700	4,0	15,00	0,0060	8,3200	10,4000	12,500
2,40	4,5000	3,9	13,50	0,0048	9,0000	11,3000	13,400
2,50	4,9090	3,8	12,00	0,0040	9,8180	12,2000	14,727
2,60	5,3000	3,7	11,00	0,0038	10,6000	13,2000	15,950
2,80	5,8900	3,6	10,00	0,0035	11,8200	14,7000	17,700
3,00	7,0690	3,2	9,57	0,0031	14,4130	17,5000	21,207
3,20	8,0000	3,1	8,50	0,0030	16,0000	20,0000	24,000
3,40	9,0700	2,8	7,35	0,0028	18,2000	22,7000	27,200
3,50	9,5750	2,7	6,88	0,0024	19,1000	23,8000	18,700
3,60	10,1700	2,6	6,54	0,0018	20,0300	25,4000	30,050
3,80	11,3250	2,5	6,00	0,0014	22,7000	28,2000	33,850
4,00	12,5660	2,4	5,65	0,0011	25,1920	31,5000	37,700
4,50	15,8000	2,3	5,06	0,0006	31,6000	39,5000	47,300
5,00	19,6000	2,0	4,00	0,0001	39,2000	48,8000	58,500

Tabella 1 - Corrispondenza tra i codici Brown & Sharpe (B&S) e American Wire Gauge (AWG), che praticamente si identificano tra loro, il codice Standard Wire Gauge (SWG) e il sistema decimale, utilizzati per esprimere il diametro esterno dei conduttori in rame per cablaggi e avvolgimenti.

Quinta colonna: la resistenza specifica in ohm al metro (Ω/m). Grazie a questo dato, conoscendo la sezione e la lunghezza di una linea, è possibile calcolare in precedenza, e con sufficiente approssimazione, la resistenza globale. Nel caso di avvolgimenti, conoscendo la sezione e la lunghezza media delle spire (pari alla media aritmetica tra la spira più stretta e la spira

più larga di uno stesso avvolgimento), dopo aver moltiplicato tale lunghezza media per il numero totale delle spire, è possibile stabilire a priori, sempre con sufficiente approssimazione, la resistenza globale in ohm di un avvolgimento. Si tratta di un dato prezioso, soprattutto quando si devono calcolare trasformatori di tipo professionale.

Ultime tre colonne: la massima intensità della corrente ammissibile, espressa direttamente in ampère, e in base ai tre standard principali di 2 A/mm<sup>2</sup>, 2,5 A/mm<sup>2</sup> e 3 A/mm<sup>2</sup>. Ovviamente, volendo stabilire l'intensità della massima corrente ammissibile con standard diversi (ad esempio 4 A/mm<sup>2</sup>), sarà sufficiente moltiplicare per 4 il valore presente nella seconda colonna in riferimento a un dato diametro esterno del conduttore.

Tabella 2 - Raggruppamento in sintesi delle caratteristiche più importanti dei conduttori in rame, agli effetti dell'allestimento di linee di distribuzione, di cablaggi, di bobine, di trasformatori. Oltre ai dati elettrici, la tabella raggruppa anche alcuni importanti dati meccanici di ingombro reale: tali dati tengono conto sia dell'eventuale spessore dell'isolamento in rame, sia degli strati isolanti normalmente interposti negli avvolgimenti tra gli strati di spire.

## CONCLUSIONE

Vediamo ora di fare due esempi classici di uso delle tabelle riportate. Supponiamo che si debba tendere una

linea della lunghezza di 50 m, per rendere disponibile a tale distanza la tensione di rete di 220 V. Supponiamo inoltre che, a tale distanza, debba essere possibile installare una lavabiancheria o un altro carico qualsiasi, che dissipa a pieno regime una potenza di 2,5 kW.

In primo luogo, occorre stabilire l'intensità della corrente, data dal rapporto tra potenza e tensione. In altre parole

$$\text{Corrente } A = 2.500 \text{ W} : 220 \text{ V} = 11,36 \text{ A}$$

Trattandosi di una linea « libera », ossia esposta all'aria, vediamo cosa accade adottando uno « standard » di 3 A/mm<sup>2</sup>.

Dalla tabella 2 apprendiamo che con tale « standard », il conduttore in grado di trasportare una corrente di 11,36 A deve avere una sezione di 3,78 mm<sup>2</sup> (adotteremo il valore più prossimo di 11,400 A), corrispondente ad un diametro di 2,2 mm. Dal momento però che non esiste in commercio un conduttore per impianti da 2,2 mm di diametro, sceglieremo il più prossimo tra quelli disponibili, e cioè un conduttore da 3 x 2 mm (il terzo, ovviamente, per la linea di terra).

La stessa tabella ci dice anche che un tale conduttore presenta una resistenza specifica di 0,0065 Ω/m.

Orbene, bisogna considerare che la linea costituisce una resistenza in serie al carico sia per l'andata che per il ritorno, per cui tale parametro va moltiplicato per 100 m, ossia per il doppio della lunghezza.

Di conseguenza, avremo una resistenza globale della linea di

$$0,0065 \times 100 = 0,65 \text{ } \Omega$$

Quando il carico è totale, pari a 2.500 W, la corrente che scorre ammonta ad 11,36 A, e tale corrente, con una resistenza di linea di 0,65 Ω, provoca una caduta di tensione pari a

$$0,65 \times 11,36 = 7,38 \text{ V}$$

Di conseguenza, all'estremità della linea avremo una tensione effettiva di

$$220 - 7,38 = 212,62 \text{ V}$$

Se tale caduta è accettabile, si potrà usare un cavo da 3 x 2 mm: se invece la caduta non è accettabile, occorrerà un cavo di maggiore sezione.

Nel caso invece di un trasformatore, supponiamo che un avvolgimento secondario debba dare una tensione di 300 V, con una corrente di 200 mA (0,2 A), per funzionamento ininterrotto di 24 ore su 24. Con uno standard di 2,5 A/mm<sup>2</sup> occorre, per tale corrente, un conduttore del diametro di 0,32 mm, avente una resistenza specifica di 0,218 Ω/m.

Supponiamo ora che la spira media abbia una lunghezza di 32 cm (0,32 m), e che l'avvolgimento comporti in totale 450 spire. La lunghezza del conduttore sarà dunque pari approssimativamente a

$$0,32 \times 450 = 144 \text{ m}$$

con una resistenza globale — quindi — di

$$144 \times 0,218 = 31,39 \text{ } \Omega$$

Per chi ha una certa pratica di trasformatori, è facile rilevare che tale resistenza è eccessiva, in quanto il trasformatore produrrebbe una notevole quantità di calore. E' quindi senz'altro consigliabile lo standard di 2 A/mm<sup>2</sup>, nel qual caso, con un (continua a pag. 349)

## FEDERAZIONE ITALIANA RICETRASMISSIONI C.B.

SEZIONE ITALIANA

DELLA

FEDERAZIONE EUROPEA C.B.

ADERENTE ALLA

WORLD C.B. UNION



RIMINI - 17 - 18 - 19 - 20 OTTOBRE 80

# F.I.R. - C.B.

# IV CONGRESSO

# NAZIONALE

"LA RADIO COME MEZZO INDIVIDUALE DI ESPRESSIONE

E DI COMUNICAZIONE

PER SVILUPPARE L'AMICIZIA E LA SOLIDARIETÀ UMANA"

# descrizione del set d'istruzioni della cpu

di Antonio SAMMARTINO

Dopo aver fornito delle informazioni di carattere generale sui sistemi a microprocessori e sulla CPU 8085 (vedi Onda Quadra n. 5 - Maggio 1980), iniziamo con questo articolo la descrizione del set di istruzioni della CPU 8085.

L'esecuzione delle istruzioni avviene attraverso due fasi: l'Acquisition e l'Execution.

Nella fase di Acquisition la CPU esegue un Ciclo di Fetch durante il quale il Program Counter invia sull'Address Bus l'indirizzo di « memoria programma » da cui prelevare il codice operativo dell'istruzione in esecuzione.

Se l'indirizzo della « Sorgente » dell'informazione è specificato direttamente dal codice operativo della istruzione (come ad esempio nell'istruzione MOV B, C) la CPU può passare alla fase di Execution durante la quale il Program Counter viene incrementato, l'istruzione decodificata e quindi eseguita.

Se invece l'indirizzo della « Sorgente » dell'informazione non è specificato dal codice operativo (come ad esempio nell'istruzione LDA Add) la CPU deve eseguire ancora due Cicli Macchina di lettura in memoria programma durante i quali acquisisce questo indirizzo. A questo punto ha completato la fase di Acquisition e può quindi passare a quella di Execution.

La CPU può realizzare due diversi tipi di operazioni: in Memoria e di I/O (Input/Output, ossia di Ingresso/Uscita). Per qualificare questi due diversi tipi di operazioni la CPU utilizza il segnale di Stato IO/M (Input-Output/Memory) che è caratterizzato dall'aver due livelli logici attivi. Infatti, quando questo segnale di Stato è alto (ossia a livello logico 1) la CPU sta eseguendo un'operazione di Input-Output; mentre quando è basso (ossia a livello logico 0) la CPU sta eseguendo un'operazione in memoria.

L'8085 può eseguire 7 diversi tipi di Cicli Macchina, definiti dai segnali di Stato e da alcuni segnali di controllo; essi sono:

- Ciclo di Fetch
- Lettura di Memoria
- Scrittura in Memoria
- I/O Read
- I/O Write
- Interrupt Acknowledge (riconoscimento di interruzione)
- Bus Idle

Il ciclo di Fetch è un ciclo di lettura in memoria programma durante il quale la CPU preleva dalla locazione di memoria di indirizzo PC il codice operativo della Istruzione in esecuzione. In altri termini è un ciclo di ricerca del codice operativo.

Durante il 1° Ciclo di Clock « T1 » la CPU invia in uscita:

- a) i segnali di Stato  $IO/\overline{M} = 0$ ,  $SO = 1$ ,  $S1 = 1$  che qualificano il Ciclo Macchina come un « Ciclo di ricerca del codice operativo ». Questi segnali sono presenti durante l'intero Ciclo Macchina;
- b) un indirizzo a 16-bit (2 Byte) per mezzo del Program Counter. Il byte più significativo è presente ai pin  $A8 \div A15$  e vi resterà per l'intero Ciclo di Fetch; il byte meno significativo è presente

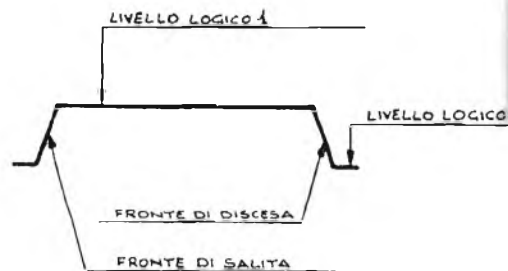


Figura 1 - Rappresentazione di un singolo segnale.

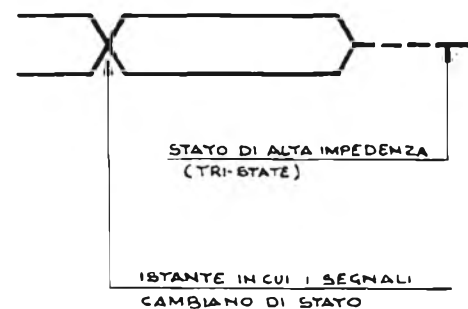


Figura 2 - Rappresentazione di più segnali in parallelo.

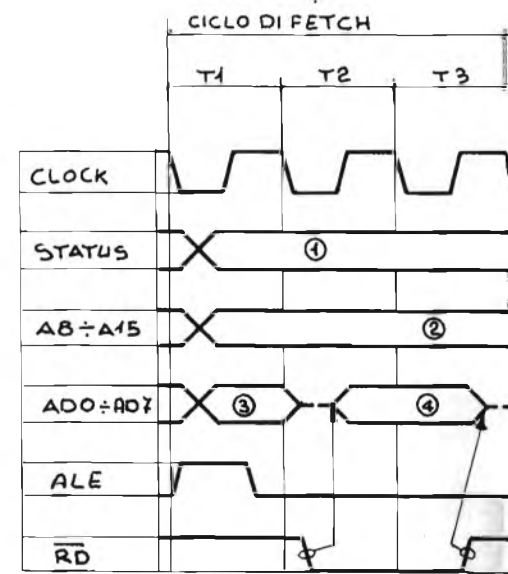


Figura 3 - Diagramma relativo al ciclo di Fetch:

- 1)  $IO/\overline{M} = 0$ ,  $SO = 1$ ,  $S1 = 1$
- 2) byte più significativo dell'indirizzo
- 3) byte meno significativo dell'indirizzo
- 4) codice operativo dell'istruzione

ai pin  $AD0 \div AD7$  e vi resterà fino alla fine del Ciclo di Clock T1. A causa di ciò, questa informazione deve necessariamente essere memorizzata in un registro interno alla memoria. Se il dispositivo di memoria non possiede questo registro l'informazione deve essere memorizzata in un dispositivo esterno (per esempio nel chip 8212);



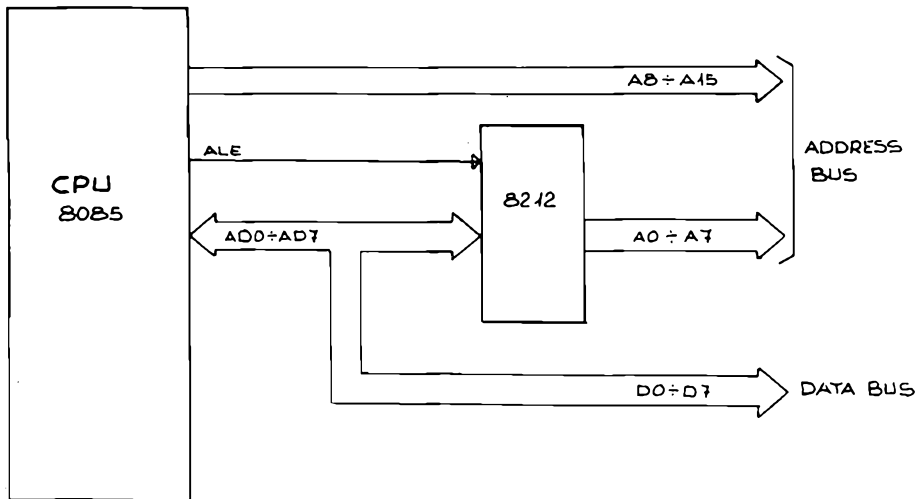


Figura 4 - Interfacciamento della CPU 8085 con memorie standard.

All'inizio del ciclo di Clock T2 la CPU pone:

c) uno speciale segnale di temporizzazione ALE (Address Latch Enable) la cui funzione è di abilitare la memorizzazione del byte meno significativo di indirizzo. Questo segnale è presente solo durante questo Ciclo di Clock.

a) i Driver che pilotano le linee AD0 ÷ AD7 nello stato di alta-impedenza. Ciò è necessario in quanto queste linee sono in multiplexed, ossia a divisione di tempo, fra il Data e l'Address Bus;

b) il segnale di controllo  $\overline{RD}$  (Read, leg-

gere) a livello logico 0 che abilita il dispositivo di memoria indirizzato. Quest'ultimo piloterà ora le linee AD0 ÷ AD7. Dopo un certo tempo, detto tempo di accesso della memoria, il contenuto della locazione di memoria indirizzata è posto sulle linee AD0 ÷ AD7.

Durante questo Ciclo di Clock la CPU esamina anche lo Stato del segnale READY (pronto), rilasciato dal dispositivo di memoria; se è a livello logico 1 la CPU può entrare in T3. E' questo il caso in cui sia la CPU che il dispositivo lavorano alla medesima velocità.

Se invece la linea READY è a livello logico 0 la CPU deve entrare nello Stato Twait (stato di attesa) e restare indefinitamente in questo Stato fino a quando READY non ritorna a livello logico 1. In questo caso la CPU per eseguire l'istruzione impiega un tempo maggiore che è funzione del numero di Stati di Attesa inseriti. Questi Stati Twait sono quindi inseriti per compensare una minore velocità della memoria (o della logica di I/O) rispetto alla CPU.

Durante il ciclo di Clock T3 il codice operativo presente sulle linee AD0 ÷ AD7 viene memorizzato nel Registro Istruzioni. Il segnale di controllo  $\overline{RD}$  ritorna a livello logico 1 disabilitando così il dispositivo di memoria.

(continua da pag. 347)

## caratteristiche principali dei conduttori di rame

conduttore del diametro di 0,35 mm (corrispondente ad una corrente approssimata per difetto di 192 mA) e con una resistenza specifica di 0,182  $\Omega/m$ , l'avvolgimento presenterebbe una resistenza globale di

$$144 \times 0,182 = 26,2 \Omega$$

Se poi come ulteriore misura prudenziale si preferisce adottare un conduttore del

diametro di 0,38 mm, che presenta una resistenza specifica di soli 0,155  $\Omega/m$ , la resistenza globale dell'avvolgimento sarebbe di

$$144 \times 0,155 = 22,32 \Omega$$

Nei tre casi considerati, la potenza, vale a dire l'energia dissipata all'interno dell'avvolgimento a causa della sua resistenza intrinseca, risulta, come segue:

Diametro conduttore mm	Resistenza globale $\Omega$	Caduta di tensione $I \times R = V$	Potenza dissipata W
0,32	31,39	6,27	1,25
0,35	26,20	5,24	1,04
0,38	22,32	4,46	0,89

Di conseguenza, aumentando la sezione del conduttore si diminuisce la potenza dissipata all'interno dell'avvolgimento, e quindi si riduce la quantità di calore che il trasformatore sviluppa durante il suo funzionamento, a tutto vantaggio della sicurezza, della durata, e del mantenimento dell'integrità degli isolamenti.

Questi sono, in sostanza, i criteri ai quali un buon progettista si attiene per eseguire a regola d'arte una linea, un trasformatore o un cablaggio, a seconda delle circostanze, della qualità, della sicurezza e dell'economia conformi alle esigenze specifiche di ogni singolo caso.

In definitiva, abbiamo così messo i nostri Lettori in condizioni di stabilire con buona precisione le caratteristiche più importanti dei conduttori in rame necessari per risolvere i problemi di svariata natura che occorre quotidianamente affrontare in tutti i campi dell'elettrotecnica, dell'impiantistica, dell'elettrotecnica e dell'elettronica in genere.

Le suddette due tabelle risulteranno di grande utilità in numerose occasioni, ad esempio per la realizzazione di trasformatori o di bobine a strato singolo, in base ai sistemi semplificati di calcolo che abbiamo già descritto in altre occasioni.

# citofono amplificato

## CARATTERISTICHE TECNICHE

Tensione d'alimentazione	9 ÷ 15 Vcc
Corrente assorbita a 12 Vcc	150 mA
Potenza d'uscita massima	1,4 W

Il montaggio che stiamo per descrivere è un vero citofono, completo di altoparlanti, pulsanti per il parla/ascolta e di un trimmer per la regolazione del volume d'uscita. Con questa realizzazione potrete installare il citofono nella vostra villa, op-

pure tra negozio ed appartamento, tra la camera dei bambini e la cucina ed in svariate altre occasioni che vi si possono presentare. L'unica precauzione da seguire è la scelta del cavo di collegamento; per lunghezze inferiori ai 5 m è sufficiente un cavetto schermato a due conduttori più calza metallica di schermo, mentre per lunghezze superiori ai 5 m occorre un cavo schermato a due conduttori schermati separatamente; questa precauzione serve per prevenire disturbi dovuti all'oscillazione del circuito d'ingresso, e sono causati dalla capacità troppo alta del cavo schermato. Il funzionamento del citofono che stiamo descrivendo è estremamente semplice: premendo il pulsante P1 sul modulo dell'amplificatore si inserisce l'altoparlante AP1 in ingresso; il segnale generato da AP1 giunge a Q1 tramite C1. Il segnale preamplificato giunge, tramite il trimmer R5, al circuito integrato IC1 che provvede ad amplificare in potenza il segnale che potrete udire dall'altoparlante AP2. Finito il messaggio mandato dalla parte dell'altoparlante AP1 si rilascia il pulsante ed in tal modo potrà pervenirci la risposta da

AP2 che dovrà, per poter rispondere, premere l'altro pulsante.

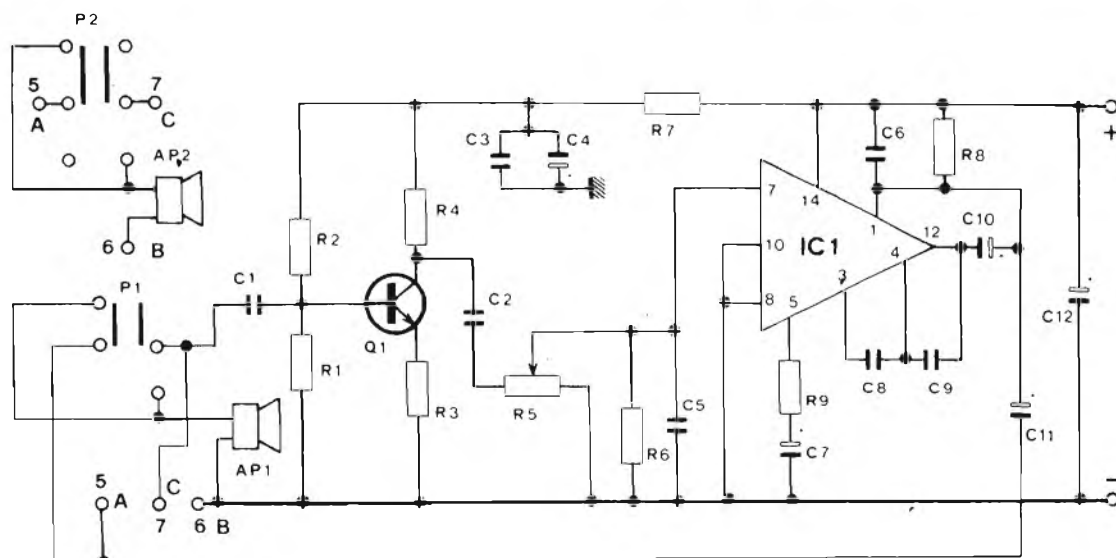
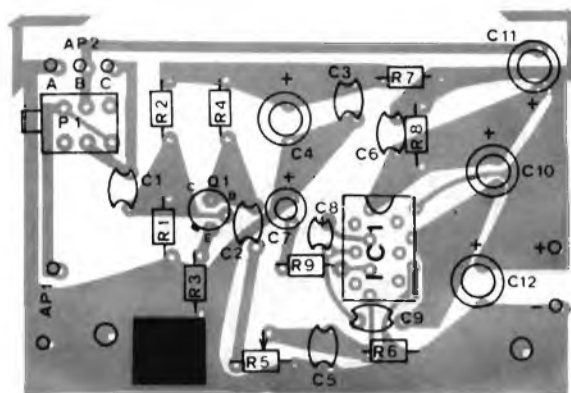
## MONTAGGIO

Per un corretto montaggio di questa realizzazione occorre seguire il presente ordine di montaggio:

- saldare sul circuito stampato le resistenze R1-R2-R3-R4-R6-R7-R8;
- saldare sul circuito stampato i condensatori ceramici C1-C2-C3-C5-C6-C8-C9;
- saldare sul circuito stampato i 7 ancoraggi;
- saldare sul circuito stampato il circuito integrato IC1 facendo coincidere la tacca presente sulla serigrafia a quella presente sul circuito integrato;
- saldare sul circuito stampato il transistor Q1 prestando attenzione a non invertire i terminali;
- saldare sul circuito stampato il trimmer R5;

Figura 1 - Piano componenti posto sul circuito stampato di questa realizzazione: il citofono amplificato.

Figura 2 - Schema elettrico del citofono amplificato, realizzazione descritta in queste pagine.



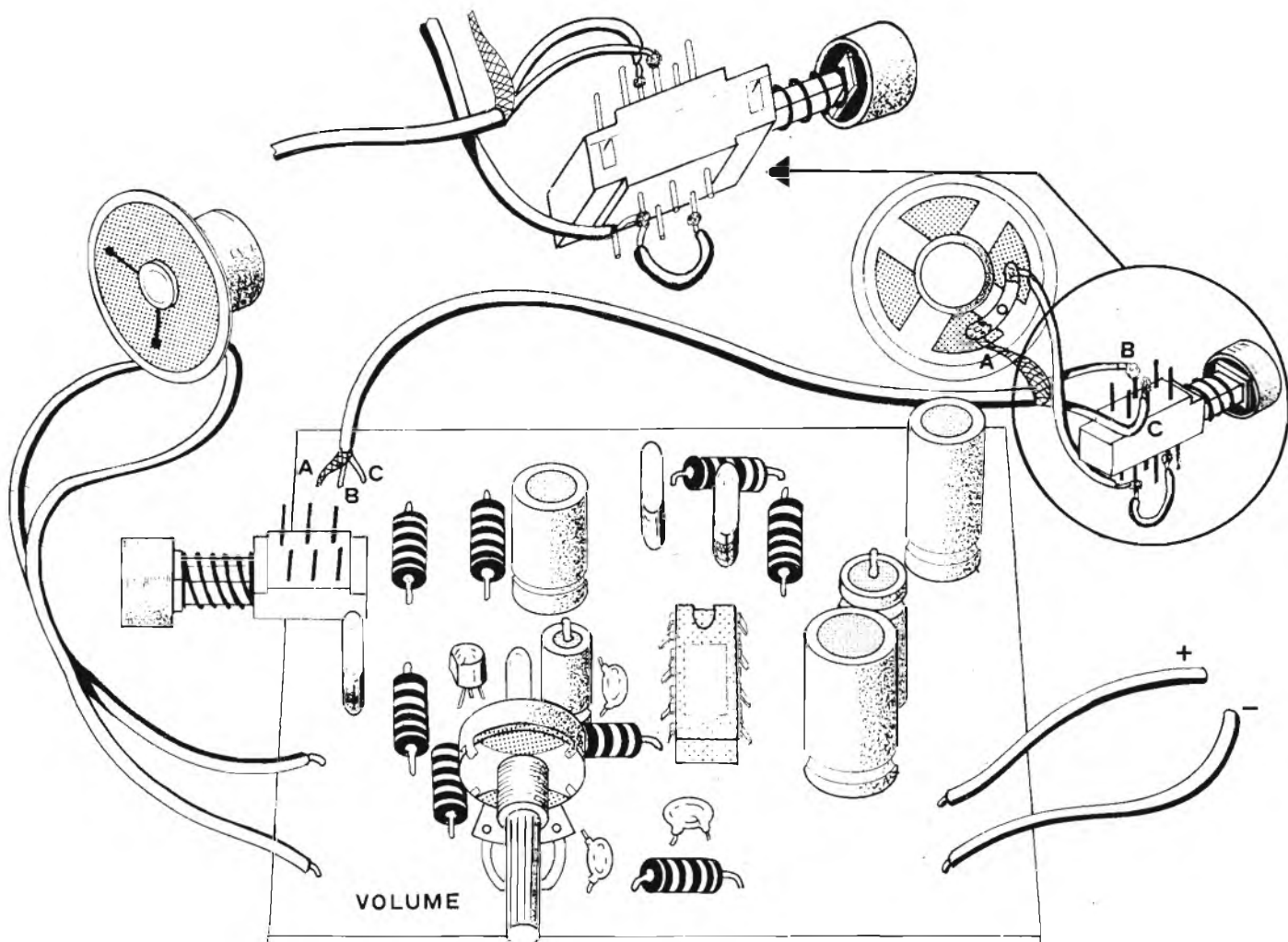


Figura 3 - Schema di come si deve montare il citofono amplificato.

— saldare sul circuito stampato i condensatori elettrolitici C4-C7-C10-C11-C12 prestando attenzione a non invertirne le polarità durante il montaggio;

— saldare sul circuito stampato il pulsante P1.

Giunti a questo punto avete ultimato il montaggio del circuito stampato, ora dovrete eseguire il montaggio dei componenti esterni. Per facilitarvi il compito abbiamo riportato sul libretto istruzioni l'esploso di montaggio, quindi per tutte le operazioni che verranno descritte successivamente avvaletevi dell'aiuto di tale disegno.

— Saldare, ai due ancoraggi contrassegnati dai simboli + e -, la piattina rosso/nera, prestando attenzione che, per convenzione, il filo rosso è il positivo;

— saldare agli ancoraggi, contrassegnati dalla sigla AP1, un altoparlante;

— saldare agli ancoraggi, contrassegnati dalla sigla AP2, il cavetto schermato a due conduttori più calza metallica;

— collegare all'altoparlante AP2 l'interruttore seguendo l'esploso di montaggio;

— completare il cablaggio come da esploso.

A questo punto il montaggio descritto è ultimato, l'unica operazione da farsi è quella di regolare una volta per tutte il trimmer R5 al fine di ottenere il volume sonoro desiderato.

#### ELENCO COMPONENTI

1	R1	Resistenza 22 k $\Omega$ - 1/4 W
1	R2	Resistenza 220 k $\Omega$ - 1/4 W
2	R3-R9	Resistenze 100 $\Omega$ - 1/4 W
1	R4	Resistenza 4,7 k $\Omega$ - 1/4 W
1	R5	Trimmer 50 k $\Omega$ verticale
1	R6	Resistenza 47 k $\Omega$ - 1/4
1	R7	Resistenza 47 $\Omega$ - 1/4 W
1	R8	Resistenza 56 $\Omega$ - 1/4 W
4	C1-C2-C3-C6	Condensatori ceramici 100 kpF
1	C4	Condensatore elettrolitico verticale 470 $\mu$ F - 16 V
1	C5	Condensatore ceramico 1000 pF
1	C7	Condensatore elettrolitico verticale 47 $\mu$ F - 16 V
1	C8	Condensatore ceramico 100 pF
1	C9	Condensatore ceramico 1500 pF
1	C10	Condensatore elettrolitico 100 $\mu$ F - 16 V verticale
2	C11-C12	Condensatori elettrolitici 1000 $\mu$ F - 16 V verticale
1	Q1	Transistore tipo BC 208-BC 208-BC 238 o equivalente
1	IC1	Circuito integrato tipo TBA 820 o equivalente
2	AP1-AP2	Altoparlanti 8 $\Omega$ 0,25 ÷ 0,5 W
2	P1-P2	Doppi deviatori a pulsante
7		Ancoraggi per circuito stampato
30 cm		Piattina rosso/nera
1 m		Cavetto schermato 2 conduttori più calza metallica
1		Circuito stampato
1		Confezione di stagno

# minifrequenzimetro elettronico a sei cifre

di Paolo TASSIN

Ultimamente sono apparsi moltissimi articoli in cui venivano riportati schemi elettrici di frequenzimetri digitali. Ma quello che ora vi presentiamo si differenzia da tutti! Basta guardare lo schema di figura 1 per rendersene conto:

- 5 circuiti integrati
- 8 transistori
- 8 diodi

per un frequenzimetro è veramente il « minimo » che si possa fare! Oltretutto si tratta di circuiti integrati facilmente reperibili (sigle come 7493, LM339 ormai sono molto conosciute) e molto economici (meno di mille lire).

Si è potuto mantenere livelli così bassi grazie a una base dei tempi analogica, che indubbiamente non garantisce un'ottima precisione, ma in compenso è di costo limitato e si adatta benissimo a numerose applicazioni.

Consideriamo il principio di funzionamento teorico del frequenzimetro. In figura 2 lo schema a blocchi illustra le parti fondamentali del circuito. Il contatore conta gli impulsi di ingresso; le uscite vengono memorizzate e trasferite alla codifica mediante il latch; la decodifica trasforma il codice binario uscente dal contatore in codice adatto al pilotaggio dei display a sette segmenti. La base dei tempi ha il compito di fornire ogni secondo un impulso di azzeramento ai contatori e un impulso di latch. La sequenza di questi impulsi è indicata in figura 3. Naturalmente tutti questi blocchi sono alimentati da

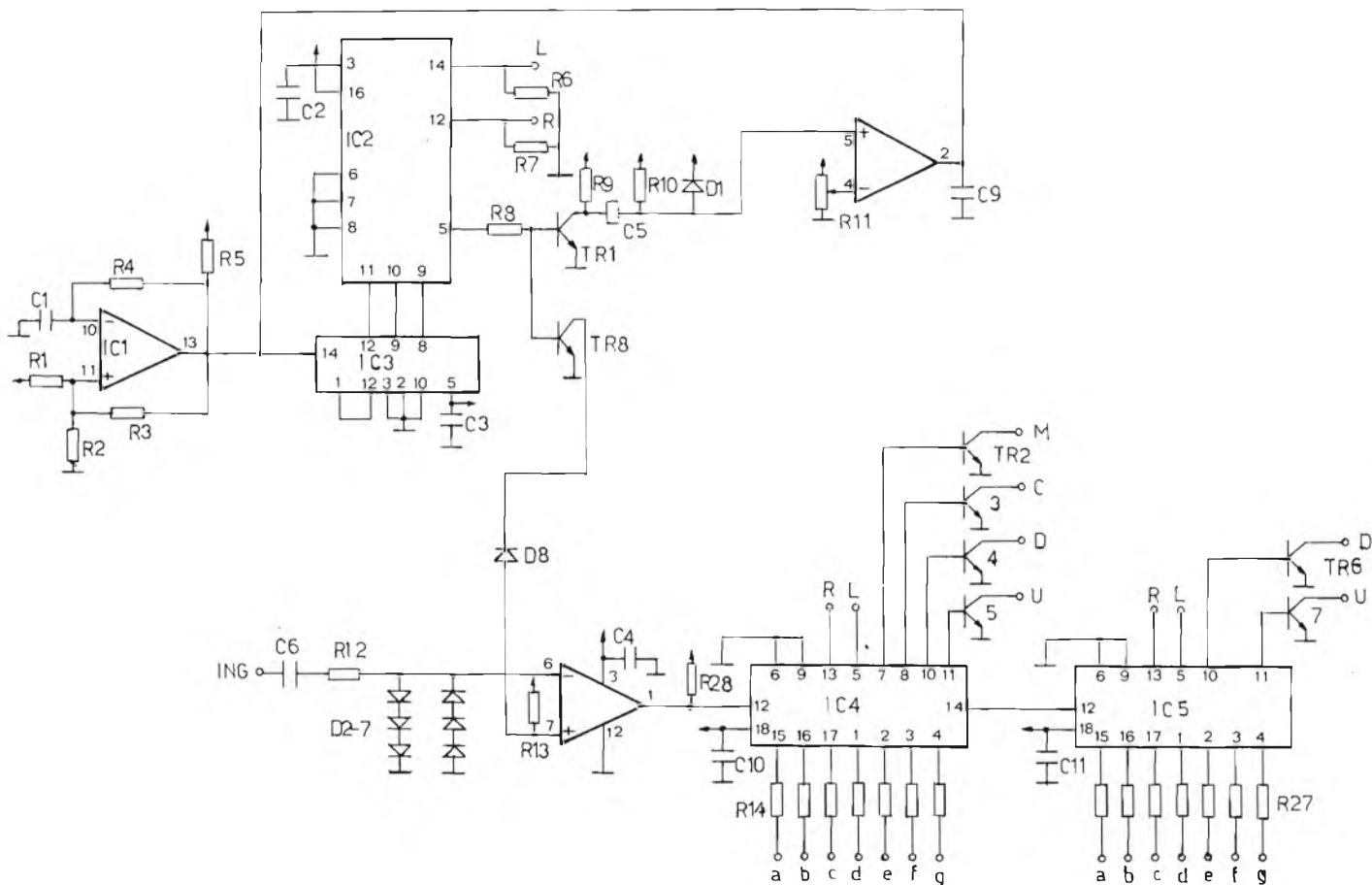


Figura 1 - Schema elettrico del frequenzimetro.

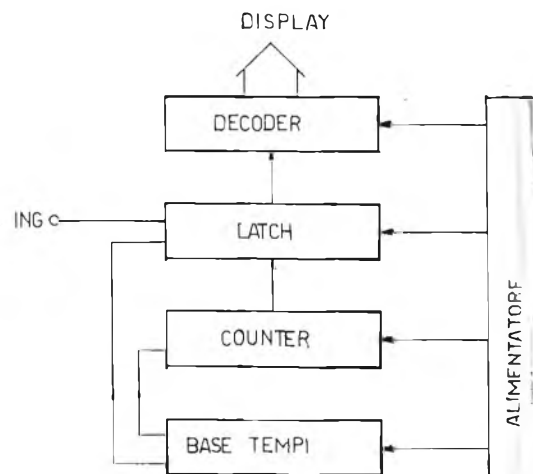


Figura 2 - Schema a blocchi del frequenzimetro.

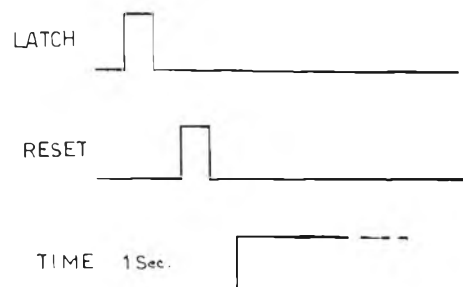


Figura 3 - Diagramma dei tempi di comando.

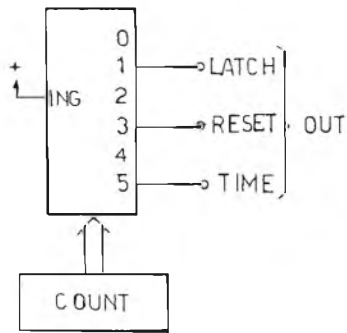
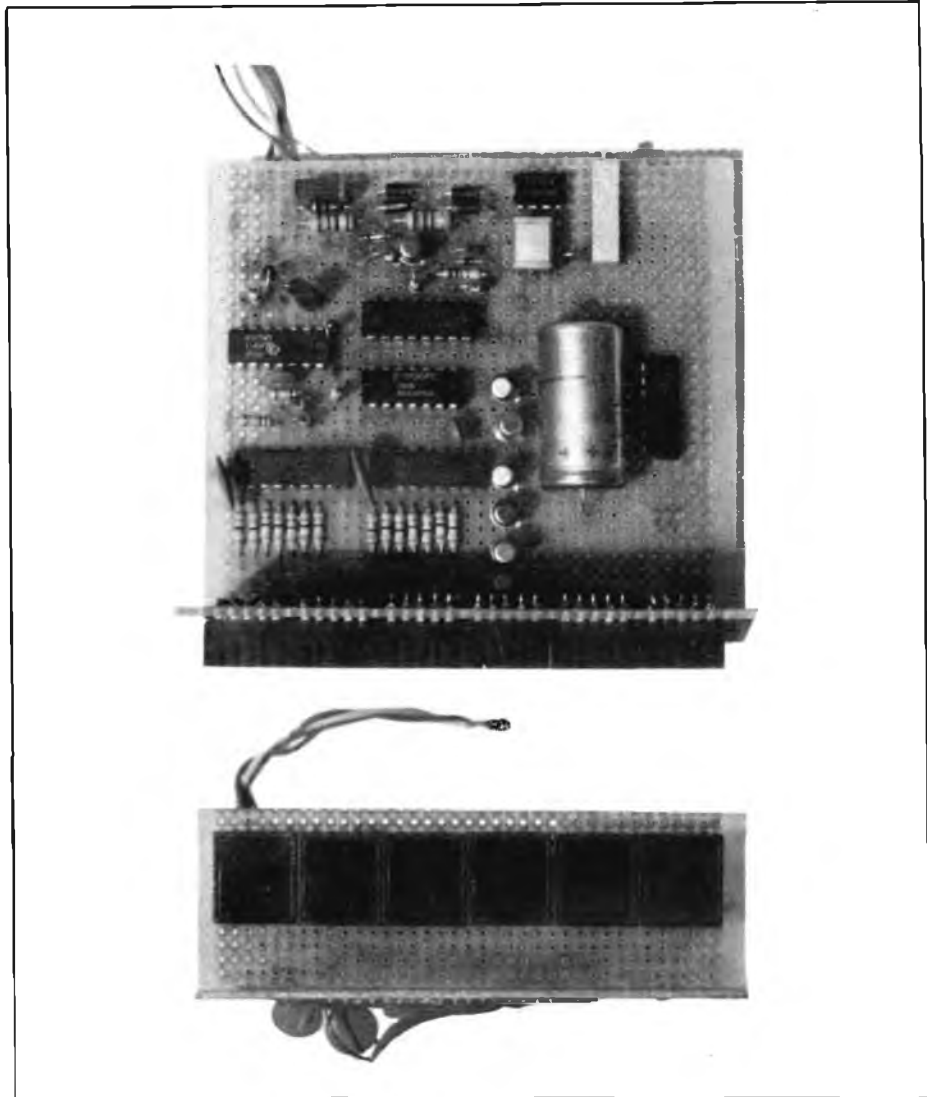


Figura 4 - Principio di funzionamento della base dei tempi.

un unico alimentatore che provvede una tensione stabilizzata ad un certo valore. Guardando lo schema di figura 1 possiamo scomporre il circuito in diverse parti: IC1, IC2 e IC3 appartengono alla base dei tempi e al trigger di ingresso; IC4 e IC5 sono il gruppo contatori, latch e decodifica. La base dei tempi di questo circuito come elemento fondamentale impiega un multiplexer; in figura 4 è rappresentato il principio sul quale lavora. Il contatore che pilota il multiplexer conta in avanti; quindi giunto al numero 1 sull'uscita 1 del multiplexer si avrà un impulso che durerà un impulso di clock del contatore stesso, e sarà l'impulso di latch. Aumentando di 1 il contatore, l'uscita 2 andrà alta, ma ad essa non è collegato nulla e si creerà una pausa. Incrementando ancora di 1, l'uscita 3 andrà alta resettando i contatori. L'uscita 4 creerà un'altra pausa, infine l'uscita 5 fornirà il tempo di lettura di 1 secondo ai contatori. Abbiamo così ottenuto tutta la sequenza in successione con un unico gruppo.

Nello schema di figura 1 vediamo un comparatore di IC1 impiegato come oscillatore a bassa frequenza che comanda il contatore del multiplexer. Quando il multiplexer raggiunge l'uscita 5 il transistor TR1 satura attivando C5 che lentamente si carica fino al valore di soglia variabile e stabilito da R11. Durante tale carica l'uscita sul pin 2 del secondo comparatore blocca l'oscillatore e di conseguenza il contatore e il multiplexer. Nel frattempo anche TR8 satura, abilitando il trigger di ingresso così da permettere agli impulsi in ingresso di raggiungere i contatori. Tale abilitazione avviene sulla soglia del comparatore di ingresso: infatti con TR8 saturo la soglia sul pin 7 del comparatore è di circa un volt sicuramente inferiore al segnale di entrata limitato a circa 2 V dalla rete di diodi. Termina-



Nelle foto presentiamo il montaggio del minifrequenzimetro elettronico a sei cifre visto dall'alto e la sezione di lettura digitale.

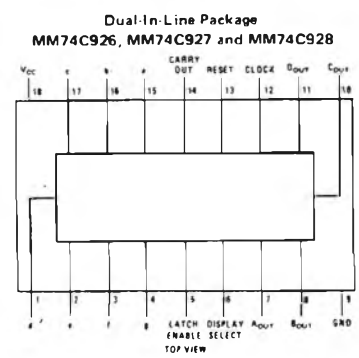
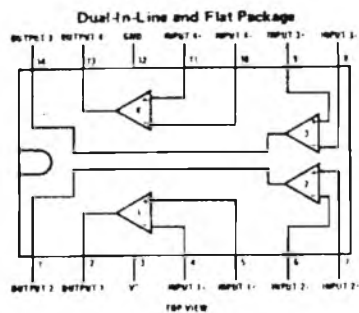
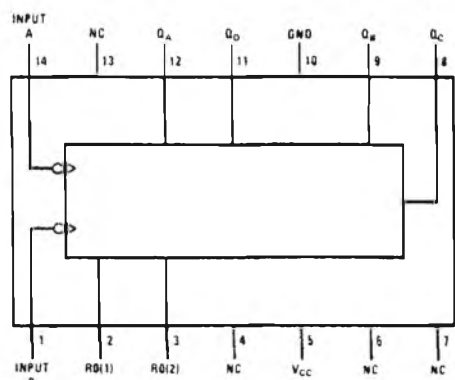
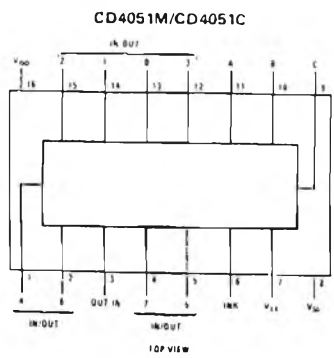


Figura 5 - Connessioni dei circuiti integrati.



5493A/7493A(J), (N), (W);  
54LS93/74LS93(J), (N), (W)





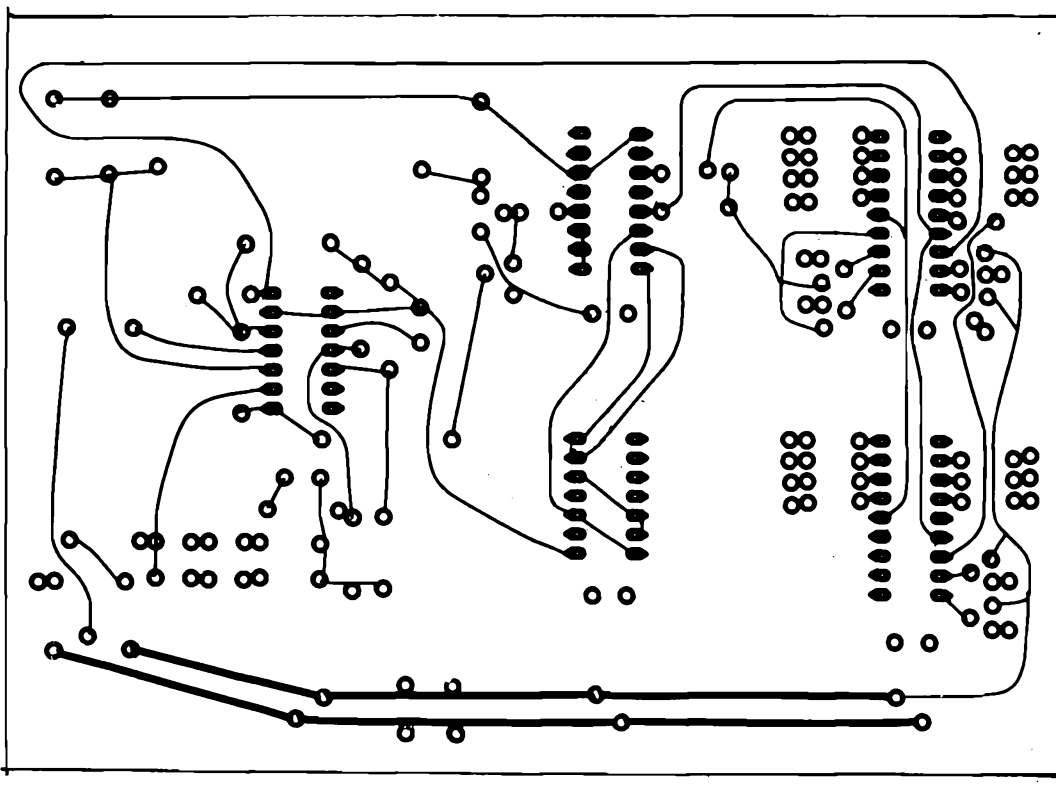


Figura 6a - Circuito stampato del minifrequenzimetro elettronico a sei cifre visto dal lato saldature.

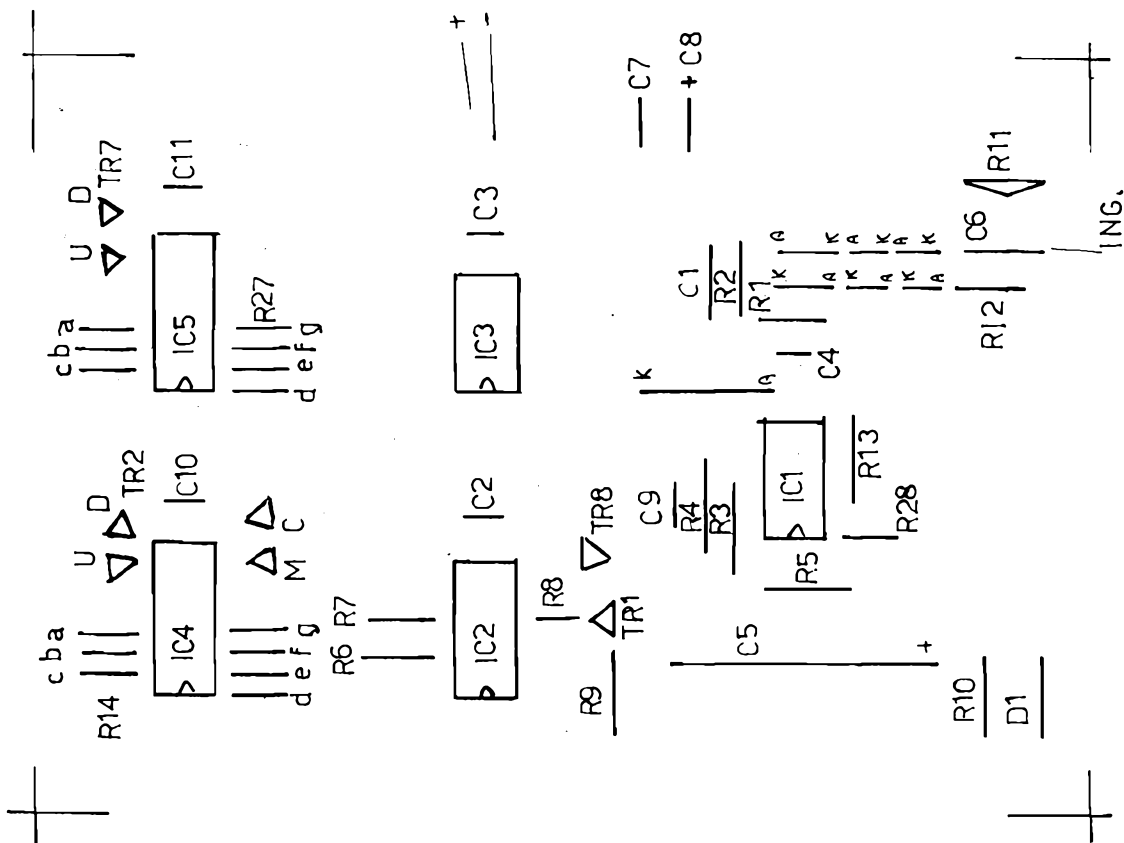


Figura 6b - Montaggio dei componenti del minifrequenzimetro elettronico a sei cifre descritto in questo articolo sulla basetta a circuito stampato.

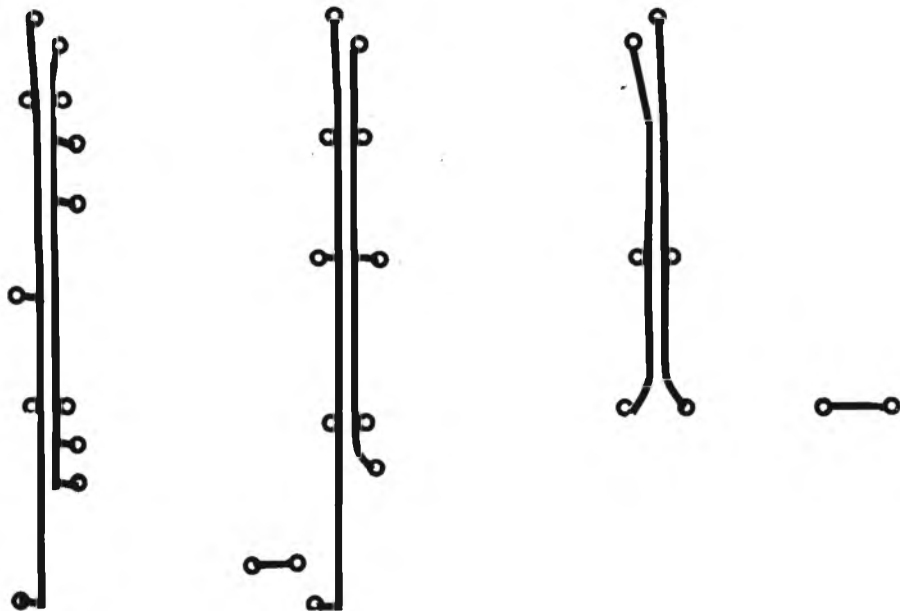


Figura 6c - Circuito stampato del minifrequenzimetro visto dal lato componenti.

to il tempo di lettura, l'oscillatore è riattivato e ripete di nuovo la sequenza della base dei tempi; naturalmente il trigger durante gli impulsi di reset e di latch è disabilitato. La parte contatori latch e decodifiche è formato dal 74C926. Tale integrato contiene 4 contatori, 4 latch e 4 decodifiche con uscita multiplexata. Tutti i condensatorini in parallelo alle alimentazioni sono antidisturbo.

Come avrete capito, il circuito è formato da R10 e C5: tanto migliori saranno le caratteristiche di questi due componenti, tanto migliori saranno le prestazioni dell'intero circuito e in particolar modo la stabilità di lettura.

Riguardo al trigger di ingresso, notiamo che è costruito in modo da mantenere stessi valori di componenti per ampi valori di tensione.

Infatti fino a 200 V si può utilizzare tale circuito: attraverso le reti di diodi d'ingresso la tensione viene limitata a circa 2 V ad ogni valore di ingresso superiore a questa soglia.

Nella figura 5 sono riportate tutte le connessioni dei circuiti integrati utilizzati; potrete così eventualmente apportare modifiche o riparare più facilmente il circuito. In figura 6a-b-c sono rappresentati i modelli del circuito stampato e del montaggio componenti. Come display abbiamo utilizzato qui l'FND500; comunque, qualsiasi tipo a catodo comune andrà bene.

#### Collaudo e taratura

Terminato il montaggio, se avete usato zoccoli per i circuiti integrati, sfilate tutti i circuiti integrati. Inserite poi:

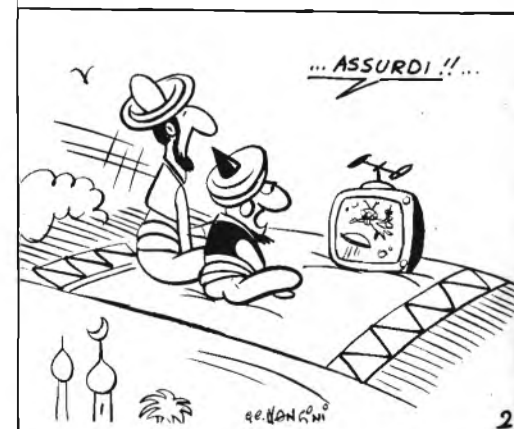
- IC1 e verificate che sul pin 13 vi sia un'onda quadra;
- IC3 e leggete l'oscilloscopio per le uscite 8-9-12;

— IC2 e verificate che sui pin 12 e 14 di IC2 vi siano gli impulsi di latch e reset e che sul pin 2 di IC1 il tempo di lettura sia di circa 1 secondo seguito da una pausa. Tale tempo è regolabile con R11.

Applicate poi una frequenza campione, ad esempio 50 Hz. all'ingresso e verificate che sul pin 1 di IC1 durante il tempo di lettura siano presenti tali impulsi squadrati per effetto del comparatore di ingresso. Se tutto questo è regolare, inserite IC4 e IC5 e verificate che sui display appaia il valore della frequenza di ingresso. Se dovesse differire, ritoccate R11 fino a leggere tale valore.

#### ELENCO COMPONENTI

R1-2-3-4	=	100	kΩ
R5	=	4,7	kΩ
R6-7	=	10	kΩ
R8	=	1	kΩ
R9	=	10	kΩ
R10	=	100	kΩ
R11	=	1	kΩ trimmer multigiri
R12	=	22	kΩ
R13	=	10	kΩ
R14-27	=	39	Ω
R28	=	4,7	kΩ
C1-2-3-4	=	0,1	μF
C5	=	47	μF
C6	=	0,1	μF - 250 V
C7	=	0,1	μF
C8	=	1000	μF
C9	=	270	pF
C10-11	=	0,1	μF
TR1-8	=	BC107	
D1-8	=	1N4007	
IC1	=	LM339	
IC2	=	4051	
IC3	=	7493	
IC4-5	=	74C926	





Collaborano a questa rubrica:

**BENVENUTI** Fabrizio  
**BRIDA** Piergiorgio  
**BUGEA** Salvatore  
**CAMPAGNOLI** Enrico  
**CARUSO** Piero  
**GIANNI** Giorgio  
**MARCHETTI** Giulio  
**MARCHIORI** Giuliano  
**MATTEI** Livia  
**MENEGATTI** Claudio  
**MISURA** Rocco  
**ROSSI** Teobaldo  
**SALVAGNINI** Mario  
**SCARDINA** Stefano

## la cb negli anni 80

linee per l'elaborazione di un progetto

Queste linee si propone siano una traccia sulla quale discutere nei circoli, nelle strutture, nella commissione congressuale (progetto, strategia, legale) che si istituirà al Consiglio Nazionale FIR-CB di domenica 15 giugno 1980 alle ore 9,30 a Milano, in via Metastasio 5, e infine al IV Congresso Nazionale di 17-18-19-20 ottobre 1980 a Rimini ove si assumeranno le decisioni che si riterranno opportune.

### 1. PREMESSA

1.1. L'uso individuale della radio come mezzo abituale non professionale, di espressione e comunicazione, ovvero la CB,

dopo oltre 10 anni di vita nel nostro Paese ha maturato esperienze, nazionali e internazionali, delle quali si ritiene utile farne tesoro.

### 2. CONSIDERAZIONI GENERALI

2.1. Dopo il 31-12-1980 non sarà più possibile, secondo il decreto ministeriale del 20 luglio 1979, ottenere concessione per apparati non omologati.

2.2. Al 31-12-1980 scadono quasi la totalità (1) delle concessioni e pertanto, stando a quanto previsto al punto precedente, siamo di fronte al rischio ormai ricorrente di non poter usare pressoché la totalità dei nostri apparati in uso.

2.3. Non esistono apparati omologati ex D.M. 15-7-1977 con potenza 5 W.

Esistono pochissimi apparati omologati.

Costano poco meno del doppio di quelli non omologati. Non hanno caratteristiche tecniche superiori.

Siamo di fronte ad una speculazione della quale non vogliamo avere alcuna corresponsabilità e alla quale certamente non intendiamo prestarci.

### 3. PERCHÉ IL PROGETTO CB 80

3.1. Il nodo del 31-12-1980 è l'occasione adatta per la proposta di un progetto per la CB degli anni 80. Il quadro legislativo è per la CB nel nostro Paese superato e insoddisfacente ormai da tempo (vedesi il ricorrente ricorso di D.M. di proroga e l'intrecciarsi delle circolari ministeriali). Lo sforzo progettuale, in positivo, di proposta della Federazione non può non essere accompagnato da una linea difensiva che consenta comunque alla CB di sopravvivere anche dopo il 31-12-1980.

3.2. Il Ministro delle Poste, On. Vittorino Colombo, nel giugno 1979 assunse pubblicamente con la Federazione tre impegni:

a) l'emissione di un decreto di proroga emesso puntualmente il 20-7-1979;

b) la consultazione e il confronto con la Federazione in merito alla proposta che il Governo italiano intendeva fare alla Conferenza Amministrativa Mondiale delle Telecomunicazioni di Ginevra (WARC, settembre 1979). Tale impegno ha portato ad una coraggiosa proposta dell'Amministrazione Italiana alla WARC;

c) lo studio, la consultazione con la Federazione per il riassetto complessivo dal punto di vista legislativo del fenomeno dopo la WARC.

3.3. Nonostante i mutamenti governativi, ci auguriamo che

## SER FIR-CB

Domenica 20 aprile, presso la Sede FIR-CB Provinciale di Milano, in via Metastasio, 5 è stato presentato il libro « Il soccorso via radio ». Alla manifestazione hanno partecipato numerose Autorità, tra le quali rappresentanti della Prefettura, dell'Arma dei Carabinieri, dei Vigili del Fuoco e del Comune di Milano.

Massiccia è stata la presenza della Stampa che ha divulgato l'avvenimento attraverso le testate dei quotidiani cittadini.

Dopo il benvenuto dato agli intervenuti dal Presidente Regionale della FIR-CB « Papillon », il Presidente Nazionale della Federazione Italiana Ricetrasmittitori, ing. Enrico Campagnoli, ha illustrato il libro nelle sue parti fondamentali, precisando inoltre gli scopi che il Servizio Emergenza Radio si prefigge.

Hanno preso poi la parola, per la Regione l'Assessore Orazio Picciotto Crisafulli e per il Comune di Milano l'Assessore Luigi Valentini, i quali hanno avuto parole di plauso per quanto la CB, con i suoi valori morali e civili sta portando avanti con il Servizio Emergenza Radio. Il Direttivo Provinciale FIR-CB - SER Lombardo ringrazia, pertanto, tutte le Autorità intervenute e quanti hanno collaborato alla buona riuscita della manifestazione.

questo terzo impegno possa essere assolto dall'Amministrazione. Questo orientamento è emerso in un recente incontro. 3.4. Con la circolare del Ministero dell'Interno e la diffusione del libro « Il soccorso via radio » si è costituito in modo organico il Servizio Emergenza Radio, in grado di valorizzare anche agli occhi dell'opinione pubblica la funzione sociale e l'immagine della CB.

### 4. QUADRO LEGISLATIVO E SUA MODIFICA

4.1. In Italia l'art. 334 del Nuovo Codice Postale rappresenta l'articolo di legge sul quale poggia complessivamente il quadro legislativo del fenomeno.

(Vedasi promemoria a suo tempo inviati all'Amministrazione, in particolare quello del 10 novembre 1978).

4.2. L'omologazione, la concessione, il concetto di portatile, di breve distanza, il divieto di collegamento internazionale, dell'antenna direttiva, il canone per apparato e non per concessionario, l'impossibilità di rilascio, per mancanza di norme di reciprocità, di permessi temporanei ai cittadini stranieri, almeno quelli europei, poggiano sull'art. 334 del Nuovo Codice Postale.

4.3. Prima di modificare il quadro legislativo (ovvero l'art. 334 del Nuovo Codice Postale) si è giustamente atteso l'esito della WARC.

L'esito è stato sostanzialmente negativo, nel senso che non c'è stato un riconoscimento internazionale del fenomeno CB e che ogni Stato può quindi regolamentarsi il fenomeno nei modi che più ritiene opportuni. 4.4. La modifica del quadro le-

gislativo può avvenire:

a) con disegno di legge di iniziativa governativa: tempi lunghi;

b) progetto di legge di iniziativa parlamentare: tempi molto lunghi;

c) inserimento di un articolo relativo alla CB in una legge in qualche modo assimilabile il cui iter è già avanzato (ad esempio Legge per Radio e TV private) con il rischio di seguire però i suoi ritardi e comunque la sua sorte;

d) modifica dell'art. 334 in Commissione X Trasporti e Telecomunicazioni (che sembra la più facile, la più celere e la meno pericolosa).

4.5. Si potrebbe dunque proporre un nuovo art. 334 che tenga conto di questi dieci anni di esperienze ed eventualmente altri articoli del Nuovo Codice Postale che possano, in qualche modo, riferirsi alla CB.

### 5. LINEE FONDAMENTALI PROPOSTE AL DIBATTITO

5.1. Superamento dell'omologazione e definizione invece di standard tecnici entro i quali devono rientrare gli apparati CB che possono essere usati. L'adozione dei nuovi standard FCC consentirebbe il superamento di molti problemi perché questi sono gli standard in base ai quali viene costruita la quasi totalità degli apparati.

I vecchi apparati — 23 canali — costruiti in base ai vecchi standard FCC potranno essere utilizzati con l'uso di un filtro in uscita che attenui le spurie.

Questa soluzione consentirebbe di utilizzare gli autocostretti. E' assurdo che per gli apparati CB sia prevista l'omologazione e per altre apparecchiature, co-

me quelle per attività radio-amatoriale, non sia prevista.

5.2. La concessione dovrà essere trasformata in autorizzazione. L'Amministrazione riconosce il diritto di un singolo, regolamentandolo. Si tratta di semplificare una procedura complessa e farraginoso, lasciando ai Compartimenti una funzione più di controllo che di svolgimento di interminabili pratiche amministrative.

La Domanda di Autorizzazione, regolarmente inoltrata e opportunamente predisposta sui moduli della Federazione, dovrà costituire permesso temporaneo. Non si prevede di dover allegare documenti (carichi pendenti, buona condotta, cittadinanza), sostituiti da dichiarazione sotto la personale responsabilità. Solo il certificato di famiglia potrà essere previsto per familiari conviventi. L'autorizzazione è relativa alla persona e non agli apparati in uso.

Il rilascio dell'autorizzazione definitiva avviene dopo un colloquio informativo nel quale, con la collaborazione delle strutture della Federazione, si accerta la conoscenza del Regolamento e delle sue Leggi.

Per gli iscritti alla FIR-CB il colloquio può essere sostituito da una dichiarazione della Federazione.

E' opportuna anche una riduzione del canone annuo.

La domanda di autorizzazione e l'autorizzazione prendono il posto della denuncia all'autorità locale di P.S. e al Ministero P.T.

Per l'autorizzazione, si propone la forma di un tesserino annuale difficilmente falsificabile.

Si prevede una validità di autorizzazione di anni 5.

La tessera viene annualmente cambiata contro versamento del canone.

Tutto verrebbe amministrato con un computer.

5.3. La portatilità e la breve distanza devono essere definitivamente superate.

Il collegamento internazionale deve essere regolamentato.

Si devono prevedere permessi temporanei per gli stranieri, almeno europei.

5.4. Deve essere prevista l'emissione di un regolamento obbligatorio, la violazione del quale comporterebbe il pagamento di multe di varie entità (si propone di integrare opportunamente quello allegato alla proposta alla WARC).

5.5. Deve essere prevista una disciplina per l'usc delle frequenze.

5.6. Si deve prevedere inoltre un regolamento in caso di emergenza e l'uso richiesto da tempo del canale 9 e del canale 1.

5.7. Per quel che concerne canali, frequenze, caratteristiche tecniche degli apparati, potenza

è opportuno consentirne la disciplina con D.M. per aggiornarsi via via con la rapida evoluzione internazionale.

Si prevedono, come minimo, 40 canali.

Ottimale il numero di 40 canali, più 26 SSB, che stanno per essere previsti in Nord America.

5.8. L'Amministrazione deve avere un ruolo più incisivo nel controllo della frequenza. Potrebbe forse essere utile prevedere che ogni CB, alla richiesta dell'Amministrazione, sia obbligato a collaborare con l'Amministrazione stessa per individuare quanti trasgrediscono il Regolamento.

5.9. L'importazione, la fabbricazione, il commercio di apparati o accessori non corrispondenti agli standard tecnici richiesti o vietati potrebbe essere oggetto di opportune limitazioni e divieti.

## 6. TEMPI E FASE TRANSITORIA

6.1. Entro il 31-12-1980 si propone, in caso non si fosse in grado di far passare la definitiva modifica dell'art. 334 del Nuovo Codice Postale, di dare avvio ad una fase transitoria con un decreto ministeriale che proroghi di un anno, e comunque del tempo necessario, la validità di tutte le concessioni e la possibilità di ottenere la concessione per apparati non omologati.

Giunti a questo punto consigliamo ai nostri Lettori di rivedere, sull'argomento, i seguenti articoli apparsi su **Onda Quadra**:

- 1) Promemoria per il Ministero P.T. pubblicato nel n. 11/1978 a pag. 636;
- 2) Lettera del Ministero alla SER, FIR-CB, pubblicata nel n. 4/1980 a pag. 253;
- 3) Proposta alla WARC per ottenere un adeguato riconoscimento internazionale della CB, pubblicata nel n. 5/1979 a pag. 314.

Inoltre invitiamo a leggere la **Sentenza della Pretura di Putignano del 29-3-1980** riguardante l'uso di impianto rice-trasmittente di debole potenza senza la prescritta concessione del Ministero delle Poste e Telecomunicazioni, qui di seguito riportata.

(1) *Scadenza delle concessioni: 31-12-1980 scadono tutte le concessioni relative ad apparati non omologati od omologati prima del D.M. del 15-7-1977. Scadono anche per errore di alcuni Compartimenti concessioni relative ad apparati omologati ex D.M. 15-7-1977, le quali avrebbero dovuto essere valide per cinque anni oltre a quello del rilascio.*

# una ponderata sentenza

IL PRETORE

esaminata la richiesta di perquisizione domiciliare avanzata dalla Direzione Compartimentale PP.TT. di Bari in data 13 marzo 1980 nei confronti di A. S., ritenuto responsabile del reato di cui agli artt. 1, 183, 195 D.P.R. 29-3-1973 n. 156, modificati dall'art. 45 della Legge U144-1975 n. 103, per aver usato un impianto ricetrasmittente di debole potenza (CB) senza la prescritta concessione del Ministero delle Poste e delle Telecomunicazioni; considerato che nei confronti dell'A. dovrebbe essere emessa comunicazione giudiziaria per il reato suddetto e contestualmente autorizzata la perquisizione domiciliare intesa alla ricerca e al sequestro dell'apparato ricetrasmittente; ritenuto che le norme sopra citate appaiono in contrasto con l'art. 21 della Costituzione, in quanto sottopongono ad un regime di concessione amministrativa il diritto di tutti i cittadini di «manifestare liberamente il proprio pensiero con la parola, lo scritto ed ogni altro mezzo di diffusione»; ritenuto peraltro che, a seguito della dichiarata incostituzionalità delle norme medesime nella parte in cui «non sono consentiti, previa autorizzazione statale, l'installazione e l'esercizio di impianti di diffusione radiofonica e televisiva via etere di portata non eccedente l'ambito locale» (sentenza n. 202 del 28-7-1976 della Corte Costituzionale), appare non manifestamente infondato il contrasto delle norme rispettate, in relazione agli apparati CB di debole potenza, anche con l'art. 3 della Costituzione; invero, sarebbero tuttora sottoposti al regime di concessione, nonché al pagamento di una tassa (lire 15.000 all'anno per ciascun apparecchio, peraltro stabilita soltanto con un Decreto ministeriale del 23-10-1974, in contrasto con quanto prescrive l'art. 336 del D.P.R. 29-3-73 n. 156) gli apparati ricetrasmittenti di debole potenza, mentre allo stato sono del tutto libere e esenti da tasse di concessione l'installazione e l'esercizio di impianti di diffusione radiofonica e televisiva, di potenza assai maggiore; considerato che le norme ripe-

tute sembrano in contrasto anche con l'art. 10 della Convenzione internazionale per la salvaguardia dei diritti dell'Uomo e delle libertà fondamentali, firmata a Roma il 4-11-50 e ratificata e resa esecutiva in Italia con legge 4-8-55 n. 848 che così trascrive: «*Toute personne a droit à la liberté d'expression. Ce droit comprend la liberté d'opinion et la liberté de recevoir ou de communiquer des informations ou des idées sans qu'il puisse y avoir ingérence d'autorités publiques et sans considération de frontière. Le présent article n'empêche pas les Etats de soumettre les entreprises de radiodiffusion, de cinéma ou de télévision à un régime d'autorisations*»; rilevato di conseguenza che la questione di incostituzionalità va sollevata anche con riferimento all'art. 10 della Costituzione; ritenuto che non è possibile sacrificare il diritto costituzionale del cittadino all'inviolabilità del domicilio sulla base di norme di assai dubbia costituzionalità, mentre va emessa comunicazione giudiziaria; ritenuto che la questione è rilevante nel presente giudizio, poiché l'eventuale dichiarazione di incostituzionalità delle norme sopra citate equivarrebbe ad un «abolitio criminis» e quindi imporrebbe l'assoluzione dell'imputato;

P.Q.M.

visto l'art. 23 della Legge 11 marzo 1953 n. 87, solleva d'ufficio la questione di legittimità costituzionale, con riferimento alle situazioni dedotte in motivazione, degli artt. 1, 183, 195 D.P.R. 29-3-1973 n. 156, modificati dall'art. 45 della Legge 14-4-1975 n. 103, in relazione agli artt. 21, 3 e 10 della Costituzione; dispone l'immediata trasmissione degli atti alla Corte Costituzionale e sospende il presente giudizio; ordina che la presente ordinanza sia notificata, a cura della Cancelleria, all'imputato e al pubblico ministero (Procuratore della Repubblica presso il Tribunale di Bari) nonché al Presidente del Consiglio dei Ministri e venga altresì comunicata ai Presidenti delle due Camere del Parlamento.

Putignano, 29 marzo 1980

IL PRETORE  
(Dr. Cataldo Gigantesco)

N.d.R.: Pare che il dottor Cataldo Gigantesco abbia letto l'articolo «Pirati! L'unica alternativa per una CB libera?» apparso su **Onda Quadra** n. 3/80 a pag. 178.





## gemellaggio tra due club cb

Il verticale tra due CB può avvenire in moltissimi modi: esso è un momento importante per i radiantisti perché corona il loro sogno di dare un volto alla voce conosciuta attraverso il baracchino.

Così, domenica 20 aprile 1980, ha avuto luogo un incontro tra i soci del Radio Club CB Meteora di Limbiate e quelli dell'Associazione Radio CB 27 di

Verona.

Il Meteora è giunto in bus a Verona, in piazza Olimpia, alle ore 9. Già all'arrivo ha avuto modo di apprezzare la perfetta organizzazione del presidente M-5 che ha permesso ai visitatori di apprendere, grazie a un baracchino fissato a bordo del bus, particolari della città che si presentavano man mano davanti a loro.

Presso la sede del Club di Verona 27, tutti gli amici CB hanno avuto modo di stringersi la mano, in segno d'amicizia. Alle presentazioni è seguita, dopo il rinfresco, una semplice cerimonia per lo scambio delle targhe e delle medaglie-ricordo. L'escursione di Verona è stata guidata da M-5, Astroline, Minestrina e Sette Fiori.



Incontro tra soci: intorno al tavolo sono riuniti i direttivi del Radio Club CB Meteora di Limbiate e dell'Associazione Radio CB 27 di Verona.

## radio club cb cime bianche di agordo



VEDUTA PANORAMICA DELLE MONTAGNE DI FALCADE E DELLA ZONA IN CUI SI È SVOLTA LA GARA « LA PIZZOLADA ».

Il Radio Club Cime Bianche di Agordo (Belluno) ha effettuato una copertura radio alla gara di sci d'alpinismo di 27 km, denominata « La Pizzolada ». La manifestazione, con un percorso che si snodava tra le montagne di Falcade, si spin-

geva fino alla quota di 2700 m. Circa una ventina di operatori impiegati per la copertura hanno dovuto per approntare le basi caricarsi sulle spalle tutto il materiale occorrente — alimenti e bevande, pali, antenne, baracchi e batterie d'auto per



Gli operatori Neve e Gufo durante una pausa della gara « La Pizzolada ».



Partenza al cronometro alla gara di sci « La Pizzolada ».



Gli operatori Centauro, Fumo, Taxi, Charlie e Delta, alla stazione di arrivo durante la gara di sci « La Pizzolada ».

alimentare la radio — e nel freddo pungente raggiungere a piedi le postazioni loro assegnate.

Durante lo svolgimento della gara si è avuto, purtroppo, un momento drammatico, quando dalla base n. 6 situata a 2700 m d'altitudine veniva lanciato via etere il segnale di emergenza break, perché un concorrente stava male.

Al di là di questo incescioso episodio, la manifestazione si è svolta in maniera davvero encomiabile.

## bimbo salvato da appello radio

Lo spirito di solidarietà dei radioamatori bergamaschi e di Bergamo TV ha consentito di salvare la vita ad un bambino di Milano che aveva urgente bisogno di sangue e che rischiava di perdere la vita se i flaconi di plasma non fossero giunti tempestivamente in un ospedale milanese.

Oscar Benedetti, presidente del Circolo Radioamatori bergamaschi, intercettava con la sua stazione Fulmine un appello della Croce Celeste di Milano che chiedeva alcuni flaconi di sangue B Rh negativo per un bambino in gravissime condizioni. Il Benedetti si metteva prima in contatto con alcuni suoi colleghi (stazione Ronda e Coguardo) e poi si rivolgeva a Bergamo TV, proprio nel momento in cui il presentatore Gian Luigi Taschini mandava in onda il gioco a quiz Sette per Sette.

Taschini non esitava un istante e rilanciava l'appello attraverso gli schermi di Bergamo TV. I flaconi di sangue necessari venivano trovati subito e spediti a Milano appena in tempo per salvare la vita al piccolo paziente.

● Il Radio Club CB ANSPI di Salerno comunica che il giorno 23 dicembre 1979 è avvenuta l'inaugurazione della nuova sede sociale.

● Il Gruppo Amatori CB dell'Acqua comunica di aver trasferito la propria sede in Via Stoppani, 4 a Busto Arsizio.

● Il Radio Club CB Loreto di Milano comunica ai soci e a tutti gli amici, che la sede sociale è stata trasferita in Viale Monza 90.

## fuori sacco: il presidente nazionale fir-cb si dimette!

L'ing. Enrico Campagnoli ha rassegnato le sue dimissioni da Presidente Nazionale della FIR-CB, il 12 maggio 1980, avendo accettato la candidatura nelle liste di un partito alle prossime elezioni amministrative.

In una comunicazione scritta ha assicurato che:

- non saranno usati in alcun modo indirizzari, strutture e l'ufficio stesso della Federazione per fini elettorali;
- ha provveduto a convocare d'urgenza la Struttura Provinciale Milanese della Federazione perché possa essere garante del fatto che non vi sia strumentalizzazione qualsivoglia da parte sua e per informarla delle dimissioni della Presidenza;
- svolgerà temporaneamente i compiti di ordinaria amministrazione.

Alle dimissioni seguirà il Consiglio Nazionale della Federazione, convocato per sabato 14 giugno 1980 a Milano, in via Metastasio 5, sede regionale della Federazione.

## nuovi circoli federati

Comunichiamo la formazione di nuovi circoli FIR di cui diamo qui di seguito i nominativi:

- Radio Club CB di Caserta
- Associazione Radiantisti della Valle Trompia di Gardone Val Trompia
- Quarzo CB di Torino
- Associazione Meridionale CB Radioamatori di Matera
- CB Club S.O.S. 77 di Montebello Vicentino
- CB Club I Giaguari di Pinarella di Cervia
- Associazione CB Club 22 di Bologna.
- Club Amici della 27 MHz di Verbania
- Club 22 di Bologna
- Club CB Stella Alpina di Chiappano
- Club CB dei Gelsomini di Marina di Gioiosa (RC)
- Associazione Radio 27 di Palese (BA).

## un verticale fra cb



Manta J pasticcia in discoteca in occasione del verticale reso agli amici CB del Club Cime Bianche.



Un giorno i CB: Salmar, Manta e Fiorenza appartenenti al Direttivo Provinciale Milanese FIR-CB hanno deciso di far visita agli amici del Radio Club Cime Bianche di Agordo; è datata 25 aprile questa fotografia di gruppo in allegra compagnia.



Un attimo di pausa al passo del Valles: Salmar, Manta e Fiorenza con gli amici del Radio Club Cime Bianche di Agordo (Belluno) in occasione del verticale che più sopra abbiamo menzionato.



# OFFERTA SPECIALE DEL MESE

**AURIGA:**

Antenna 144 ÷ 146 MHz  
Potenza max 500 W  
Radiante in tondo pieno acciaio inox  
Impedenza 50 Ω  
SWR max 1 ÷ 1,1 ÷ 1,2  
h 495



AURIGA

**CORONA:**

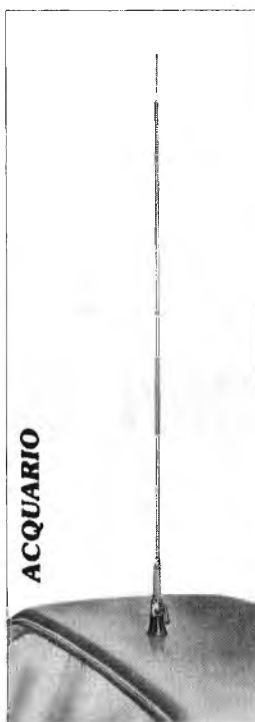
Antenna 144 ÷ 146 MHz  
Potenza max 100 W  
Radiante fibra di vetro  
Impedenza 50 Ω  
SWR max 1 ÷ 1,2  
h 1650 mm



CORONA

**ACQUARIO:**

Antenna 26,5 - 27,5 MHz  
Potenza max 100 W  
Stilo caricato in ottone  
Guadagno 3,5 dB  
Impedenza 50 Ω  
SWR max 1 ÷ 1,2  
h 1250



ACQUARIO

**ORIONE:**

Antenna 26,5 - 27,5 MHz  
Potenza max 100 W  
Stilo caricato in ottone  
Guadagno 3,5 dB  
Impedenza 50 Ω  
SWR max 1,0 ÷ 1,2  
h 1250



ORIONE

**MAZINGA:**

Antenna caricata per i 27 MHz  
sostituendo lo stilo presentato a lato l'antenna lavora 28 ÷ 45 MHz



MAZINGA

**ORCA:**

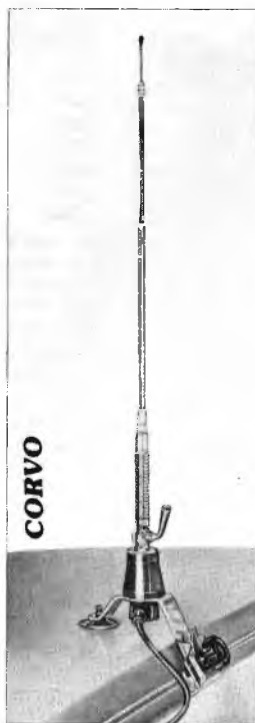
Antenna nautica per i 27 MHz  
tarata in laboratorio pronta per l'installazione



ORCA

**CORVO:**

Antenna 26,5 - 27,5 MHz  
Potenza max 100 W  
Stilo caricato in ottone  
Guadagno 3,5 dB  
Impedenza 50 Ω  
Gamma di funzionamento  
SWR max 1,0 ÷ 1,2  
h 1250



CORVO

**PERSEO:**

Antenna 27 MHz a palo  
Potenza max 1 kW  
Radiali in alluminio tondo pieno  
ANTICORODAL  
Guadagno 5 dB

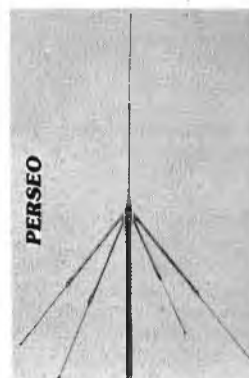
Impedenza 50 Ω  
SWR max 1,2 ÷ 1  
h 2730  
Molle antivento

**BILANCIA:**

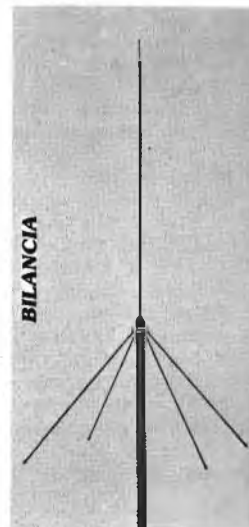
Antenna 27 MHz MINI GP  
Potenza max 100 W

Radiali in fibra di vetro caricati  
Stilo in ottone caricato  
Guadagno 3,5 dB  
Impedenza 50 Ω  
SWR max 1,1 ÷ 1,2  
h stilo 125 mm  
h radiale 70 mm

Tutte le antenne hanno la base isolante a basso coefficiente di perdita. Molle e staffe sono in acciaio inox.



PERSEO



BILANCIA

# rice- trasmettitore polmar ss 40



## CARATTERISTICHE GENERALI

Canali	: 40 - AM/SSB
Gamma di frequenza	: 26,965 ÷ 27,405 MHz
Temperatura di lavoro	: -30°C ÷ -50°C
Microfono	: tipo dinamico a connettore con controllo di volume
Tensione di entrata	: 13,8 Vcc (massa positiva o negativa)
Corrente assorbita	: 1,5 A al massimo volume
Dimensioni	: 0,5 A in posizione di riposo
Peso	: 1800 g circa
Semiconduttori	: 43 transistori, 7 FET, 77 diodi, 6 circuiti integrati
S-Meter	: illuminato, indica la potenza in uscita e in entrata
Alimentazione	: 10,5 ÷ 16 V

## TRASMETTITORE

Potenza	: 4 W - AM; 12 W - SSB
Capacità di modulazione	: 95% tipica (AM)
Soppressione delle armoniche ed emissioni spurie	: migliore delle norme FCC
Risposta in frequenza	: 400 Hz ÷ 2,5 kHz - AM e SSB
Impedenza d'uscita	: 50 Ω
Indicatori di trasmissione	: spia rossa Tx

## RICEVITORE

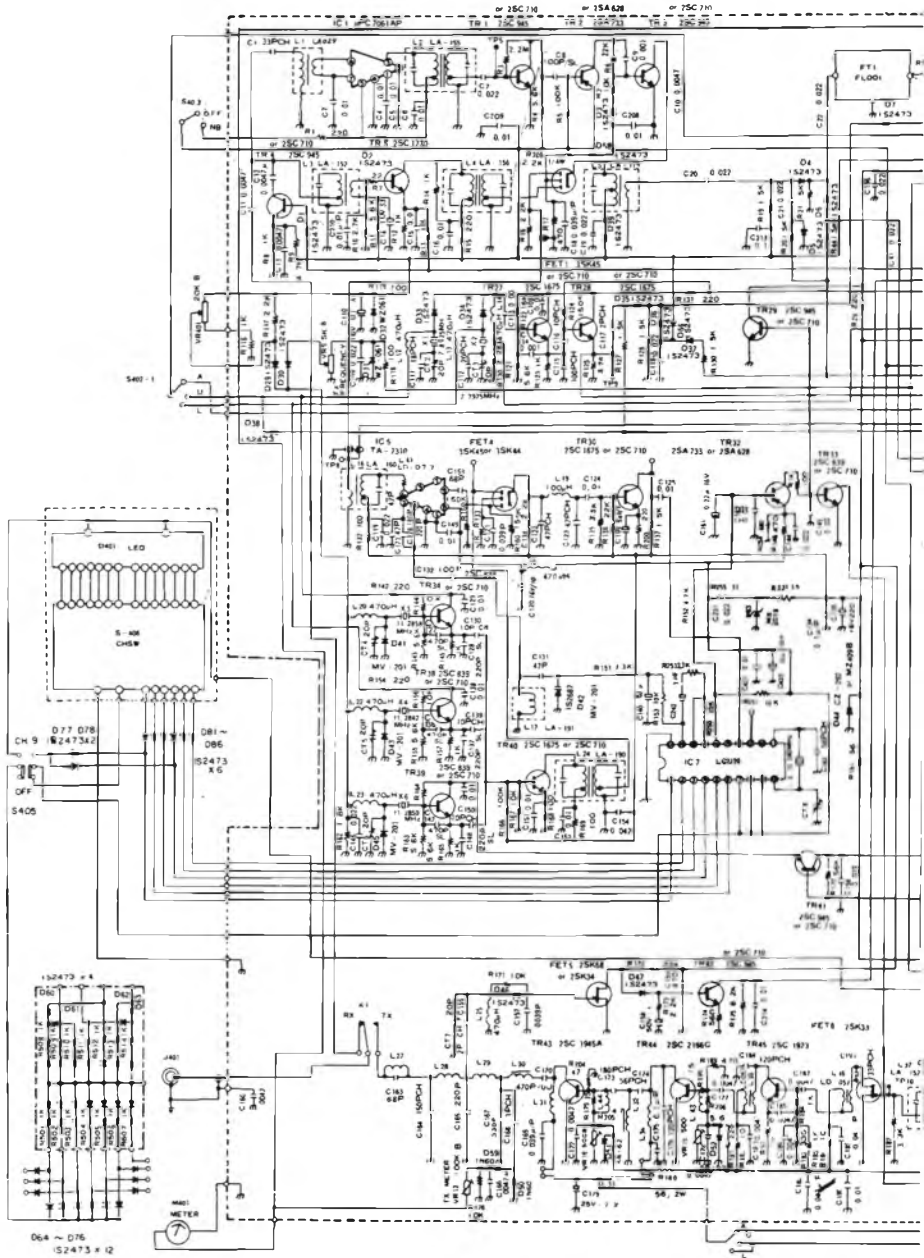
Sensibilità AM	: 0,7 μV per 10 dB S/N
Sensibilità SSB	: 0,25 μV per 10 dB S/N
Selettività	: 6 dB a 4,2 kHz 60 dB a 7 kHz
Controllo automatico di guadagno (AGC)	: variazioni dell'uscita audio inferiori a 10 dB da μV a 0,5 V
Squelch	: regolabile - soglia inferiore a 0,5 μV
Risposta dell'audiofrequenza	: 400 Hz ÷ 2,5 kHz
Distorsione	: inferiore al 10% a 3 W d'uscita
Reiezione ai canali adiacenti	: AM: -60 dB, SSB: -65 dB
Frequenza intermedia	: AM e SSB, 7,8 MHz
Soppressore dei disturbi	: tipo RF, efficace su AM e SSB
Potenza d'uscita audio	: più di 3 W in 8 Ω
Altoparlante incorporato	: 8 Ω, dinamico

## SEZIONE PA

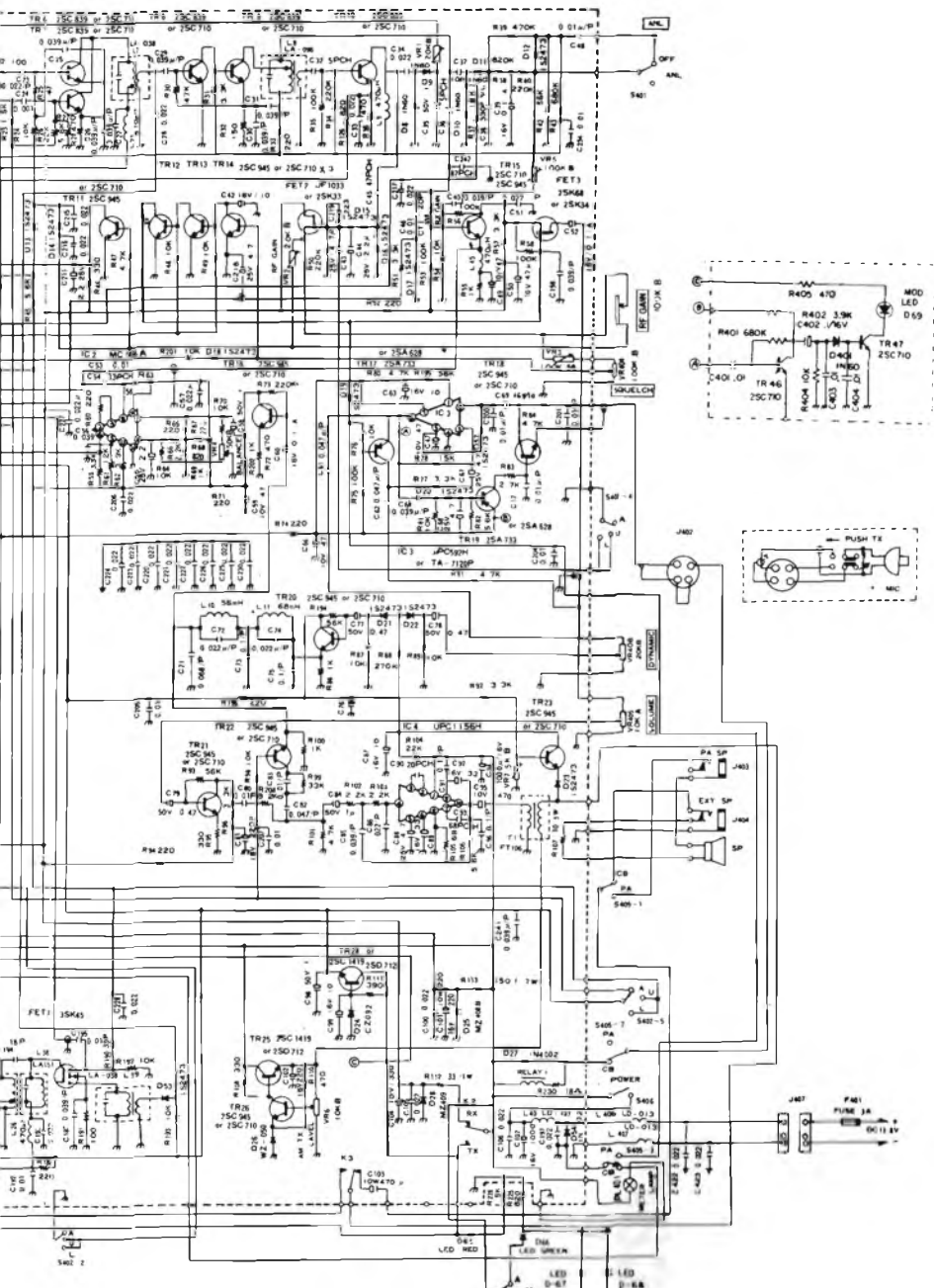
Potenza d'uscita	: 3 W 8 Ω per l'altoparlante esterno
------------------	--------------------------------------

Questo apparato è stato progettato per operare in AM e SSB, sulla banda di 27 MHz. I suoi 40 canali lavorano da 26,965 a 27,405 MHz. Per il POL/MAR SS 40 non descriviamo come installarlo, come eseguirne i collegamenti, la funzione dei suoi comandi, l'impiego, l'uso: ci ripeteremo con descrizioni e particolari del tutto identici a quelli riguardanti gli apparati finora presentati sulla nostra Rivista. Rimandiamo perciò il Lettore a quei testi.

SCHEMA ELETTRICO RICETRASMETTITORE POLMAR SS40







# tachi- cardiometro per impieghi multipli

(parte prima)

di Lucio BIANCOLI

Sfruttando le particolari caratteristiche di un sensore a raggi infrarossi e le prestazioni di alcuni circuiti integrati, è possibile creare uno strumento che consenta la misura diretta, istantanea e continua del numero delle pulsazioni al minuto del cuore umano, o del cuore di un animale qualsiasi. Precisiamo che non si tratta di uno strumento elettromedicale, come a tutta prima si potrebbe pensare, ma di un dispositivo che, pur potendo essere di una certa utilità anche per il medico, soprattutto per il monitoraggio visivo ed acustico di un paziente, è stato progettato particolarmente per gli sportivi, per chi soffre di cardiopatie e desidera disporre di un sistema autonomo di controllo, nonché per i praticanti dello «Yoga». Infine, per le sue eccezionali prestazioni, può essere usato anche come «lie detector», ossia come strumento empirico per stabilire quando si dice la verità o meno, durante un interrogatorio.

## DESCRIZIONE GENERALE

Lo strumento che vi presentiamo consiste in un apparecchio estremamente moderno, realizzato interamente con componenti allo stato solido, di grande utilità sia per ricerche sperimentali, sia per il monitoraggio clinico delle condizioni di funzionamento generiche del cuore.

Il termine deriva dalle parole greche «takhos» (velocità), «kardia» (cuore) e «métron» (misura). Etimologicamente parlando, quindi, si tratta di uno strumento che consente di misurare la velocità del battito cardiaco.

Normalmente, per compiere questa misura è necessario mettersi in condizioni di percepire il battito, tastando il polso, oppure con un fonendoscopio, dopo di che è possibile contare il numero dei battiti in un periodo di tempo prestabilito (solitamente quindici secondi); moltiplicando poi per quattro il valore riscontrato, si ottiene il numero di battiti al minuto. Si tratta però di un'operazione relativamente laboriosa da semplificare, in caso di necessità, creando appunto uno strumento che consenta la misura diretta.

Le ricerche svolte in questo campo hanno permesso di dimostrare che il ritmo cardiaco è generalmente proporzionale al livello di tensione dell'individuo, vale a dire al grado di tranquillità, di eccitazione

o addirittura di «stress» psichico o fisico. Di conseguenza, si può già partire dal presupposto che quando il cuore batte molto lentamente, si ha un sintomo abbastanza positivo di un certo grado di rilassamento.

Al contrario, quando il ritmo delle pulsazioni cardiache risulta in certo qual modo accelerato, si può avere la certezza che esiste uno stato patologico, oppure che l'individuo, in condizioni normali di salute, si trova in uno stato di alterazione termica (febbre) di eccitazione nervosa o di affaticamento fisico, tanto più pronunciato quanto più elevato è appunto il ritmo delle pulsazioni.

In aggiunta, coloro che praticano diversi metodi di meditazione o di rilassamento per ridurre la tensione nervosa, possono facilmente constatare che il tachicardiometro descritto in questo articolo può essere un utile strumento per valutare il proprio stato di tranquillità e quindi l'efficacia dei metodi adottati.

Infine, gli sperimentatori e i tecnici che si occupano di problemi di natura clinica potrebbero usare questo strumento come indicatore di responso nei casi di ansietà o nei periodi di rilassamento di un paziente, rispetto a stimoli esterni come possono essere le parole, la musica, le sensazioni olfattive, le sensazioni visive. Sotto questo aspetto, l'eventuale aumento del ritmo delle pulsazioni è di solito abbastanza pronunciato, per cui il dispositivo può essere usato come strumento di misura, con risultati molto più significativi di quelli ottenuti mediante la semplice auscultazione, o la richiesta diretta al paziente di informazioni riguardanti il suo stato nervoso; in particolare nel caso tipico di simulazione volontaria di perdita di uno o più sensi.

Per questo motivo tale strumento viene spesso usato anche presso certi uffici, allo scopo di stabilire, sia pure in modo empirico e non convalidato dalla Legge, se una persona dice o meno la verità; infatti, è noto che, per normali reazioni psico-emotive, il cuore tende ad accelerare il proprio movimento, quando si dice una «bugia» deliberatamente, mentre tende a mantenere un ritmo costante quando non si verifica la reazione emotiva dovuta all'espressione di opinioni che non corrispondono alla realtà.

Molto spesso, durante gli esercizi di rilassamento, può accadere che un indicatore acustico del ritmo cardiaco disturbi lo stato di rilassamento; perciò, sebbene lo strumento preveda anche un mezzo per fornire un segnale acustico facilmente avvertibile in corrispondenza di ciascuna pulsazione, tale dispositivo può essere disattivato; in questo caso la misura della frequenza del battito cardiaco può essere effettuata mediante la semplice osservazione dell'indice mobile di uno strumento che si sposta lungo una scala graduata, tarata direttamente in B/M (Battiti al Minuto).

Gli sportivi che tengono nella massima considerazione lo stato fisico ideale possono di tanto in tanto avere la necessità di controllare il proprio battito cardiaco, in rapporto a sforzi fisici, o a periodi di allenamento. Anche per costoro il tachicardiometro è uno strumento di estrema utilità, grazie anche alla sua notevole semplicità di impiego.

Prima di passare alla descrizione, è però doveroso precisare che non si tratta di uno strumento portatile, soprattutto in quanto non è possibile alimentarlo con

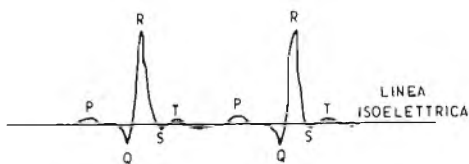


Figura 1 - Esempio indicativo di struttura del tracciato elettrocardiografico corrispondente alla prima derivazione. Le «onde» positive P e T (al di sopra della linea isoelettrica) sono di ampiezza molto ridotta, così come lo sono le «onde» Q ed S, di polarità negativa. Le «onde» R, di polarità positiva, presentano invece un'ampiezza notevolmente maggiore. E' proprio nei loro confronti che si basa il principio di funzionamento del tachicardiometro.

batterie, a causa del consumo relativamente elevato del circuito. Infatti, per ottenere una sufficiente autonomia, sarebbe necessario usare batterie di grosse dimensioni, quindi di un certo peso. Oltre a ciò, lo strumento è suscettibile di fornire false indicazioni a causa di vibrazioni muscolari e di eventuali spostamenti del sensore. Di conseguenza, i casi ideali di applicazione consistono nella misura «prima e dopo» un determinato esercizio o un determinato periodo, mentre il paziente è comodamente seduto o sdraiato, o comunque in posizione stabile.

A tutto ciò si può aggiungere che lo strumento può essere anche fonte di divertimento, nel senso che può soddisfare l'istintiva curiosità di conoscere il ritmo di funzionamento del proprio cuore, nelle più disparate occasioni.

Gli obiettivi tenuti nella dovuta considerazione durante la fase di progettazione sono stati l'impiego di componenti il più possibile economici e facilmente reperibili, a prescindere dal sensore, e la possibilità di ottenere una precisione pari a  $\pm 5\%$  del valore indicato. Inoltre si è fatto di tutto per evitare il pericolo di scosse elettriche.

Questi vantaggi sono stati tradotti in pratica superando addirittura le previsioni: la precisione dello strumento dipende quasi esclusivamente dalla sua linearità, ed è migliore del 5%.

## IL PRINCIPIO DI FUNZIONAMENTO

Tutti noi abbiamo avuto prima o poi l'occasione di sottoporci ad un esame elettrocardiografico, per cui sono ben pochi coloro che non conoscono la forma tipica del tracciato, almeno nella prima derivazione, così come è riprodotto in modo approssimativo in figura 1.

In questa derivazione, infatti, gli impulsi elettrici dovuti ai movimenti delle cavità cardiache vengono tradotti in segnali elettrici, in modo tale da ottenere il tipico tracciato, che rappresenta in questo caso due cicli completi di pulsazioni. Ciascuna «onda» è stata contraddistinta da una lettera dell'alfabeto, per consentire al medico l'analisi meticolosa del tracciato, sia in questa, sia in tutte le altre derivazioni. Abbiamo quindi una prima onda che viene chiamata P, di polarità positiva in quanto si trova al di sopra della linea isoelettrica, seguita dall'«onda» Q, di polarità negativa.

Il fianco destro ascendente dell'«onda» Q prosegue direttamente con l'impulso R di polarità positiva, che è quello di maggiore ampiezza. Durante la discesa di questo impulso, il tracciato descrive la piccola «onda» S, di polarità negativa, seguita dall'«onda» positiva T. Con questo si conclude un ciclo; segue un breve tratto di riposo, dopo di che il ciclo ricomincia con l'«onda» P.

Dal momento che l'«onda» R è quella di maggiore intensità, conviene sfruttarla anche nel nostro caso, in quanto permette di ottenere un segnale di maggiore entità, suscettibile di essere avvertito ed amplificato con minori difficoltà di quelle che potrebbero essere riscontrate nei confronti di un segnale molto più debole.

Così come è stato progettato, il dispositivo avverte il ritmo cardiaco, attraverso un opto-accoppiatore funzionante a raggi in-

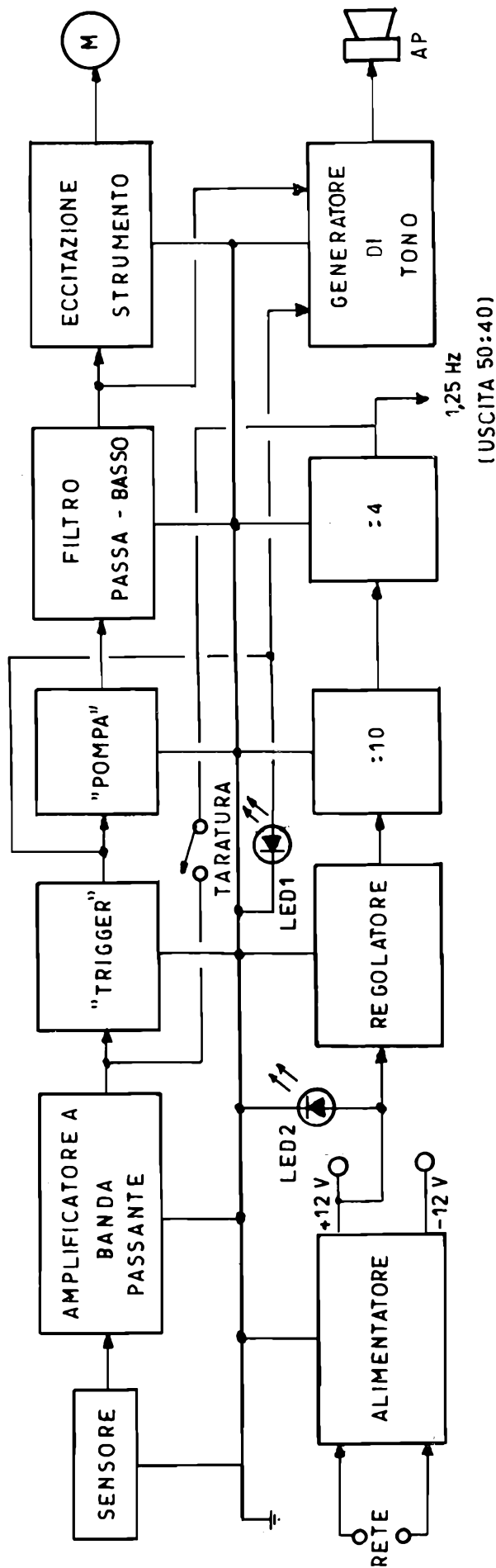


Figura 2 - Schema a blocchi dell'intero strumento: esso prevede complessivamente undici funzioni, senza contare i sistemi di indicazione visiva (M e LED 1) ed acustica (AP) per il controllo e la misura della frequenza del battito cardiaco. Il commutatore di taratura prevede l'impiego di una frequenza « campione » disponibile all'interno dello strumento, per verificare con esattezza il comportamento dell'indice lungo la scala graduata.

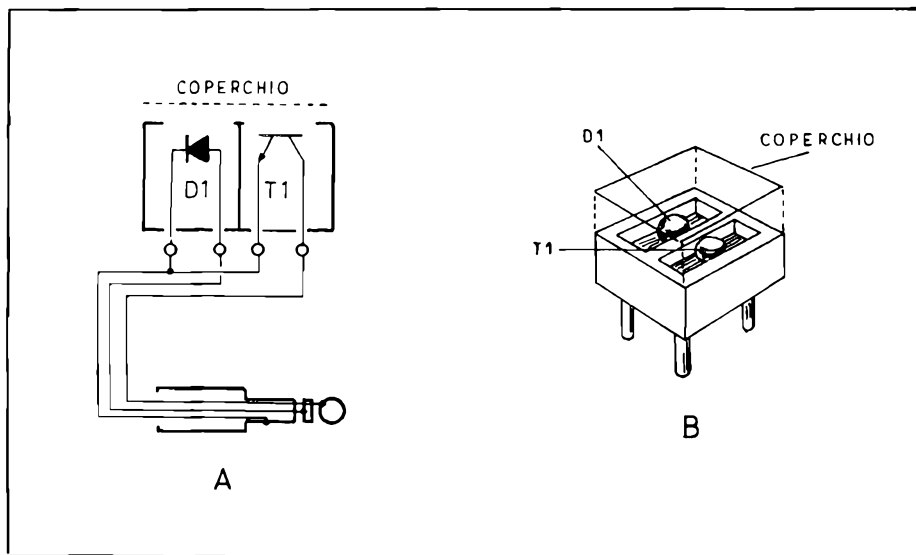


Figura 3 - A sinistra (A) schema elettrico del sensore così come deve essere allestito oppure acquistato direttamente dalla Fabbrica citata nel testo. Il dispositivo comprende un diodo a raggi infrarossi e un transistor sensibile a tali radiazioni, disposti in modo tale che l'accoppiamento è possibile soltanto attraverso il coperchio trasparente, grazie all'effetto di conduzione e di riflessione da parte dell'epidermide del paziente. Lo spinotto telefonico di contatto deve essere del tipo bipolare, nel senso che, oltre al contatto di massa, comporta due contatti isolati, di cui uno per applicare la tensione continua all'anodo del diodo D1, e uno per polarizzare il collettore di T1 e per prelevarne il segnale ivi disponibile. Nella parte destra (B) è rappresentata la struttura pratica del trasduttore: il coperchio trasparente è stato rappresentato in posizione sollevata, per meglio chiarirne la posizione.

frarossi, che agisce appunto da « sensore ». Questo sensore reagisce dunque nei confronti delle « onde » del tipo R; perciò, l'intero dispositivo è stato semplificato nel migliore dei modi, facendo sì che esso basi la propria misura esclusivamente nei confronti del ritmo di successione degli impulsi R del tracciato elettrocardiografico.

## LO SCHEMA

La figura 2 rappresenta lo schema a blocchi dell'intero strumento: attraverso questo disegno si nota che il sensore viene applicato tra la linea comune di massa e l'ingresso di un amplificatore a banda passante. Il segnale disponibile in uscita viene inviato simultaneamente ad un circuito « trigger » e ad un circuito di « taratura », inseribile attraverso un apposito commutatore. Questa sezione sviluppa un particolare tipo di segnale, che viene introdotto in un'altra unità che funge da « pompa », costringe cioè gli impulsi a passare attraverso un filtro del tipo « passa-basso », all'uscita del quale è presente un circuito amplificatore il cui scopo consiste soltanto

nell'eccitare l'equipaggio mobile dello strumento M; la scala di questo microamperometro è tarata direttamente in battiti al minuto (B/M).

Nella parte inferiore dello schema a blocchi si notano a sinistra l'alimentatore, in grado di fornire due tensioni indipendenti rispetto a massa, e precisamente una di +12 V, e un'altra di -12 V. Il diodo fotoemittente LED 2 agisce unicamente da lampada spia e produce una luce di colore rosso esclusivamente quando all'ingresso dell'alimentatore viene applicata la tensione alternata di rete.

La tensione continua fornita dall'alimentatore viene opportunamente regolata e stabilizzata, e una parte della componente alternata alla frequenza di rete di 50 Hz viene divisa prima per 10 e poi per 4, in modo da ottenere in uscita un segnale alla frequenza di 1,25 Hz, corrispondente appunto a 50 : 40.

All'uscita del filtro « passa-basso » il segnale, oltre ad essere sfruttato per fornire la corrente di eccitazione allo strumento M, viene inviato anche ad un generatore di tono, il quale produce un impulso alla frequenza acustica di 500 Hz che può essere riprodotto da un altoparlante di piccole dimensioni, in corrispondenza di ciascuna « onda » R del tracciato elettrocardiografico. Questo generatore, oltre a produrre segnali acustici che possono essere eventualmente soppressi se lo si desidera, determina la produzione di impulsi di luce verde da parte del diodo fotoemittente LED 1, attraverso il quale è quindi possibile controllare il ritmo di funzionamento del cuore, senza che si producano stimoli acustici di possibile disturbo in determinate occasioni.

Prima di proseguire nella descrizione, è però bene dilungarci brevemente sul sensore, la cui struttura schematica e l'aspetto pratico sono illustrati rispettivamente in A e in B di figura 3.

Osservando dunque la sezione A di questa figura, si nota che il sensore consiste in un particolare tipo di contenitore, diviso in due scompartimenti, e realizzato in materiale opaco. I suddetti due scompartimenti sono però aperti nella parte superiore e vengono chiusi da un coperchio in materiale trasparente, evidenziato in tratteggio.

Nel primo di questi due scompartimenti è presente un diodo, D1 che, quando vie-

ne alimentato correttamente con una tensione continua e con la polarità adatta, produce radiazioni infrarosse. Nel secondo scompartimento è presente il transistor T1, sensibile appunto ai raggi infrarossi. I raggi infrarossi prodotti da D1 che riescono a raggiungere la base, vale a dire la superficie sensibile di T1, provocano in quest'ultimo variazioni di intensità della corrente di collettore, che possono essere considerate alla stessa stregua di un segnale elettrico e possono quindi essere amplificate e riprodotte.

Si noterà che il diodo D1 e il transistor T1 hanno un polo in comune, che fa capo al corpo metallico cilindrico di uno spinotto a « jack » di tipo bipolare, ossia del tipo usato negli impianti stereo. Si tratta infatti del lato « massa » del circuito del sensore.

All'estremità dello spinotto a « jack » è presente innanzitutto un secondo contatto cilindrico, che fa capo all'anodo del diodo D1, attraverso un apposito conduttore. La punta, costituita dalla sfera del « jack », fa invece capo al collettore di T1.

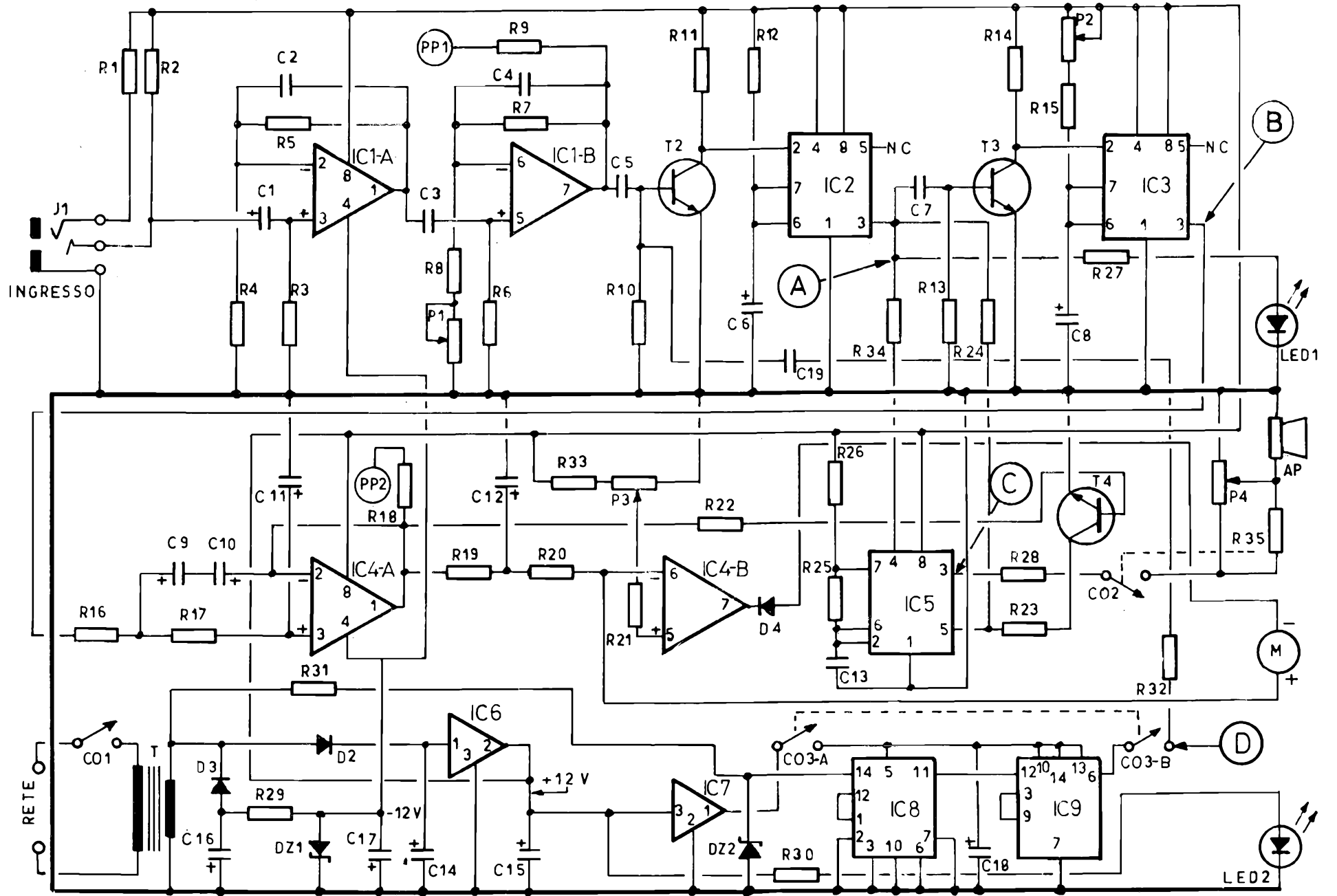
Di conseguenza, lo spinotto è di tipo tripolare e deve essere installato all'estremità di un cavetto schermato flessibile, costituito da una calza metallica per il lato massa, e da due conduttori interni isolati, di cui uno per l'anodo di D1 e uno per il collettore di T1.

La sezione B della stessa figura illustra l'aspetto vero e proprio del trasduttore: si tratta praticamente di un contenitore di metallo, a forma di parallelepipedo, avente le dimensioni approssimative di 15x15 mm, con uno spessore di circa 6-7 mm. Il suddetto contenitore è dunque suddiviso in due scompartimenti affiancati, con una barriera perfettamente opaca, che separa nel modo più completo il diodo D1 dal transistor T1.

La superficie emittente del diodo e la superficie sensibile del transistor sono rivolte verso le aperture, protette da un coperchio di materiale trasparente (vetro, plastica, o altro). Dal lato opposto sono presenti quattro terminali (di cui se ne vedono soltanto tre nella figura per motivi di prospettiva), che consentono di applicare i necessari collegamenti ai due poli di massa, nonché all'anodo di D1 e al collettore di T1.

Per realizzare questo trasduttore è quindi possibile usare qualsiasi tipo di diodo funzionante a raggi infrarossi e qualsiasi tipo di transistor sensibile appunto a tali radiazioni. Purtroppo, è molto facile che si incontrino delle difficoltà nel realizzare il trasduttore nella forma precisata; se lo si preferisce, è possibile trovarlo già pronto, rivolgendosi però oltre Oceano, e precisamente alla Optron Incorporated, 1201 Tappan Circle, Carrollton, TX 75006 - U.S.A., a patto che non si abbia difficoltà ad at-

Figura 4 - Schema elettrico completo del tachicardiometro: le sigle adottate per l'identificazione dei vari componenti sono le medesime che verranno adottate per l'identificazione dei componenti stessi sulla piastrina a circuito stampato. Si notino i punti di prova PP1 e PP2, nonché i punti di riferimento A, B, C e D, nei quali possono essere rilevati i segnali oscillografici, per il controllo del funzionamento dello strumento.





tenderne per lungo tempo la consegna. In pratica, dunque, il diodo e il transistor sono perfettamente schermati uno rispetto all'altro, grazie alla presenza di una barriera. Il coperchio trasparente consente tuttavia alle radiazioni infrarosse emesse dal diodo di raggiungere la superficie sensibile del transistor, attraverso la riflessione o la conduzione da parte di una superficie prossima.

In questa particolare applicazione, la superficie trasparente dell'Opto-accoppiatore viene tenuta contro la pelle della persona di cui si desidera controllare il battito cardiaco.

In corrispondenza di ciascun impulso del cuore, il sangue, che percorre tutti i tessuti, determina variazioni corrispondenti nella loro densità e nella loro temperatura: ciò premesso, il transistor sensibile ai raggi infrarossi reagisce ai livelli variabili della trasmissività dei raggi infrarossi da parte della pelle, provocate dalle variazioni della quantità di sangue presente nei tessuti in corrispondenza di ciascun battito cardiaco. A causa di ciò, il transistor T1 avverte tali variazioni, ne determina una prima amplificazione, e le rende disponibili sotto forma di segnali elettrici, per l'ulteriore amplificazione.

E passiamo ora allo schema elettrico vero e proprio, illustrato in figura 4.

Il primo circuito integrato, costituito dalle due sezioni IC1-A e IC1-B, costituisce l'amplificatore a banda passante, la cui gamma di funzionamento è limitata ai valori di 0,5-6 Hz, allo scopo di ridurre al minimo l'eventuale influenza del ronzio alla frequenza di rete di 50 Hz, quindi di ridurre al minimo anche l'entità dei problemi inerenti ai rumori parassiti.

Si tratta praticamente di un amplificatore di tipo non invertente e a guadagno variabile: il guadagno è infatti controllato attraverso il potenziometro P1, che consente di variare la sensibilità dell'amplificatore rispetto all'entità del segnale disponibile.

La resistenza R9 è presente tra il terminale di uscita numero 7 di IC1 e un punto del circuito contrassegnato «PP1»: si tratta del primo punto di prova, sulla cui utilità saremo precisi in seguito.

Tramite lo stadio amplificatore T2, il segnale viene poi applicato ad un «trigger» di Schmitt, costituito da IC2: questo circuito viene messo in funzione ad opera degli impulsi di polarità negativa provenienti da T2, in modo da produrre impulsi ad onda quadra della durata di 300  $\mu$ s, che contribuiscono ad eliminare il funzionamento sporadico dovuto ad altri impulsi presenti in ingresso, che non corrispondano alle «onde» R di cui si è detto: in definitiva, grazie a questo accorgimento si evita che lo strumento risulti sensibile anche alle «onde» P, Q, S e T.

Gli impulsi disponibili all'uscita di IC2 vengono usati sia per controllare il funzionamento della «pompa» IC3, sia per produrre impulsi luminosi a luce verde, tramite il diodo fotoemittente LED 1.

Nello schema sono stati evidenziati quattro punti, contrassegnati dalle lettere A, B, C e D. Si tratta di punti del circuito nei quali sarà possibile rilevare particolari tipi di segnali osservabili con l'oscillografo, durante l'esecuzione dei controlli che precedono il collaudo finale.

Il circuito di «pompaggio» IC3 produce a sua volta impulsi della durata di 100  $\mu$ s, ogni volta che viene messo in funzione ad opera del segnale cardiaco proveniente da IC2: la resistenza R15 è presente in

serie al potenziometro P2, che costituisce un dispositivo interno tramite il quale è possibile regolare al valore opportuno la larghezza degli impulsi prodotti.

La larghezza effettiva degli impulsi dipende dai valori presenti nel circuito e dalle tolleranze del filtro «passa-basso». Per questo motivo, è importante usare componenti di ottima qualità in questa parte del circuito, affinché l'intero dispositivo possa funzionare in modo stabile.

Il filtro «passa-basso», costituito dalle due sezioni di IC4 (A e B) ha il compito di livellare gli impulsi da 100  $\mu$ s in modo da ottenere una tensione continua la cui entità è proporzionale al ritmo cardiaco. Questa tensione può essere misurata in corrispondenza di R18, che fa capo al secondo punto di prova «PP2».

Il circuito integratore costituito da IC4-B consiste in un convertitore del tipo tensione-corrente, che viene usato per pilotare adeguatamente lo strumento M. Le resistenze di ingresso, R19 ed R20, provvedono a filtrare e a scalare il segnale di eccitazione, in modo da ottenere una corrente di intensità pari a 60  $\mu$ A, per una tensione di ingresso di 1 V.

Dal momento che lo strumento M è collegato al circuito di reazione di IC4-B. La sua resistenza interna e qualsiasi variazione termica di resistenza non esercitano alcuna influenza sull'intensità della corrente che lo percorre.

Il diodo D4 protegge lo strumento contro i collegamenti accidentali con polarità invertita e, trovandosi anch'esso lungo il circuito di reazione, non esercita alcun'altra influenza sullo stesso strumento.

Il potenziometro P3, in serie ad R33, ha il compito di neutralizzare qualsiasi tensione «offset» e di stabilire la posizione dell'indice durante la taratura. Le resistenze R19 ed R20 devono essere scelte in modo da determinare un valore globale di 16.660  $\Omega$ , da cui dipende appunto il valore della corrente di 60  $\mu$ A/V per il circuito di pilotaggio dello strumento.

La scala dello strumento viene tarata in modo tale che quando l'indice si trova sul valore di 0  $\mu$ A, questa posizione corrisponde ad una frequenza di 50 battiti al minuto; inoltre, si fa in modo che una corrente di 20  $\mu$ A corrisponda a 70 battiti al minuto, per cui, al valore di fondo scala di 100  $\mu$ A, la frequenza risulta di 150 battiti al minuto. Se si facesse uso di uno strumento da 50  $\mu$ A fondo scala, anziché da 100, il valore globale dovuto alla somma tra R19 ed R20 dovrebbe essere raddoppiato e risultare quindi pari a 33.320  $\Omega$ .

Il circuito della «pompa» e del filtro sono stati progettati in modo da ottenere una tensione continua di 1 V all'ingresso di IC4-B, con una frequenza di 60 battiti al minuto (ossia 1 Hz) ed anche in modo da ottenere un aumento lineare di questa tensione, con l'aumentare della frequenza delle pulsazioni. In altre parole, ciò significa un aumento di 60  $\mu$ A della corrente che passa attraverso lo strumento, quando il ritmo cardiaco passa da 60 a 120 battiti al minuto.

Il generatore di tono IC5 produce i classici impulsi «beep» della durata di 300 ms in corrispondenza di ciascuna «onda» R del battito cardiaco. Il generatore funziona quindi nel modo denominato «keyed», con effetto di controllo da parte di IC2 e di Q3.

Finché il potenziale presente sul terminale numero 4 è di valore basso, IC5 non oscilla; quando il terminale numero 3 di

IC2 assume il potenziale alto, consente ad IC5 di produrre un tono per la durata dell'impulso prodotto da IC2.

La frequenza, vale a dire il timbro del suono prodotto da IC5, aumenta con l'aumentare della frequenza del battito cardiaco, e viceversa.

La tensione presente sul terminale numero 1 di IC4-A fa variare la conduzione da parte di T4, che, a sua volta, varia il punto critico di lavoro di IC5 e la relativa frequenza di funzionamento.

Il responso da parte di T4 non è lineare, nel senso che varia in modo molto pronunciato col variare del ritmo cardiaco. Se però questa prerogativa aggiuntiva non è desiderata, è sufficiente escludere il circuito dell'altoparlante, facendo scattare CO2 solidale con il potenziometro P4, che serve per controllare il volume dei suoni prodotti dal piccolo altoparlante AP.

In definitiva, P4 non è altro che un controllo di volume abbinato ad un interruttore: se viene ruotato completamente in senso anti-orario, il volume si riduce al minimo, fino all'istante in cui CO2 si apre, interrompendo completamente il funzionamento dell'altoparlante.

La parte dello schema costituita da IC7, IC8 ed IC9 serve per produrre un segnale alla frequenza di 1,25 Hz (corrispondente a 75 battiti al minuto), con forma d'onda rettangolare, il quale segnale viene derivato dalla tensione di rete alla frequenza di 50 Hz, grazie alle successive divisioni prima per 10 e quindi per 4.

Questa possibilità viene sfruttata per eseguire la taratura iniziale del tachicardiometro, e per le successive ricalibrature: il regolatore IC7 è del tipo a bassa corrente da 5 V, e ha il compito di alimentare il circuito; IC8 e IC9 provvedono a dividere la frequenza di rete di 50 Hz per 40 in modo da rendere disponibile un segnale di uscita con la frequenza di 1,25 Hz.

R31 e il diodo zener DZ2 provvedono a limitare e a squadrare il segnale sinusoidale alla frequenza di 50 Hz, conferendogli un livello digitale adatto per una unità logica del tipo TTL.

Per concludere, l'alimentatore è del tutto convenzionale: si tratta infatti di un sistema di rettificazione a mezza semionda e a doppia polarità. L'assorbimento per la tensione di +12 V rispetto a massa è inferiore a 100 mA, mentre l'assorbimento nei confronti della tensione di -12 V rispetto a massa è inferiore a 10 mA. Ciò permette di eliminare la necessità di ricorrere ad un sistema più elaborato di rettificazione o di filtraggio.

Il regolatore di tensione IC6 è anch'esso di tipo standard, e il diodo zener usato è del tipo da 500 mW o da 1 W, con tensione «zener» di 12 V.

Ora che sono stati chiariti tutti i principi sui quali si basa il funzionamento di questa apparecchiatura, non resterebbe che concludere l'argomento con la descrizione della tecnica realizzativa: purtroppo, tuttavia, lo spazio redazionale sarebbe tale da non consentirci di esaurire l'argomento in un'unica soluzione, per cui rimandiamo la descrizione della tecnica costruttiva alla seconda puntata conclusiva.

Per non costringere però i Lettori ad una logorante attesa, nell'eventualità che desiderino realizzare l'apparecchiatura descritta, aggiungiamo l'elenco completo dei componenti, la cui disponibilità in occasione della seconda puntata permetterà di dare immediatamente inizio al lavoro di costruzione.

## ELENCO DEI COMPONENTI

### Resistenze

R1 =	470	$\Omega$ - 0,5 W - 10%
R2 =	10.000	$\Omega$ - 0,25 W - 10%
R3 =	100.000	$\Omega$ - 0,25 W - 10%
R4 =	10	k $\Omega$ - 0,25 W - 10%
R5 =	1	M $\Omega$ - 0,25 W - 10%
R6 =	1	M $\Omega$ - 0,25 W - 10%
R7 =	100.000	k $\Omega$ - 0,25 W - 10%
R8 =	1.000	$\Omega$ - 0,25 W - 10%
R9 =	10	$\Omega$ - 0,5 W - 10%
R10 =	1	M $\Omega$ - 0,25 W - 10%
R11 =	100	k $\Omega$ - 0,25 W - 10%
R12 =	27	k $\Omega$ - 0,25 W - 10%
R13 =	10	k $\Omega$ - 0,25 W - 10%
R14 =	100	k $\Omega$ - 0,25 W - 10%
R15 =	2,2	k $\Omega$ - 0,25 W - 10%
R16 =	100	k $\Omega$ - 0,25 W - 10%
R17 =	100	k $\Omega$ - 0,25 W - 10%
R18 =	10	$\Omega$ - 0,5 W - 10%
R19 =	9.100	$\Omega$ - 0,5 W - 1%
R20 =	7,5	k $\Omega$ - 0,5 W - 1%
R21 =	10	k $\Omega$ - 0,25 W - 10%
R22 =	47	k $\Omega$ - 0,25 W - 10%
R23 =	1	k $\Omega$ - 0,25 W - 10%
R24 =	1	k $\Omega$ - 0,25 W - 10%
R25 =	10	k $\Omega$ - 0,25 W - 10%
R26 =	1	k $\Omega$ - 0,25 W - 10%
R27 =	390	$\Omega$ - 0,5 W - 10%
R28 =	180	$\Omega$ - 1 W - 10%
R29 =	120	$\Omega$ - 1 W - 10%
R30 =	390	$\Omega$ - 0,5 W - 10%
R31 =	1	k $\Omega$ - 0,25 W - 10%
R32 =	100	k $\Omega$ - 0,25 W - 10%
R33 =	82	k $\Omega$ - 0,25 W - 10%
R34 =	100	k $\Omega$ - 0,25 W - 10%
R35 =	470	$\Omega$ - 2 W - 10%

### Potenzimetri

P1 =	Potenzimetro lineare a grafite da 100 k $\Omega$ (controllo di guadagno)
P2 =	Compensatore resistivo per fissaggio su circuito stampato da 10 k $\Omega$
P3 =	Compensatore resistivo per fissaggio su circuito stampato da 10 k $\Omega$
P4 =	Potenzimetro a grafite a variazione logaritmica, con interruttore, da 5 k $\Omega$

### Condensatori

C1 =	El. da 10 $\mu$ F - 16 V
C2 =	0,01 $\mu$ F - ceramico
C3 =	0,22 $\mu$ F - 50 V - in Mylar
C4 =	0,1 $\mu$ F - 50 V - in Mylar
C5 =	0,22 $\mu$ F - 50 V - in Mylar
C6 =	El. da 10 $\mu$ F - 16 V
C7 =	0,01 $\mu$ F - ceramico
C8 =	El. al tantalio da 10 $\mu$ F - 25 V
C9 =	El. da 47 $\mu$ F - 16 V
C10 =	El. da 47 $\mu$ F - 16 V
C11 =	El. da 10 $\mu$ F - 16 V
C12 =	El. da 10 $\mu$ F - 16 V
C13 =	0,1 $\mu$ F - 50 V - in Mylar
C14 =	El. da 1.000 $\mu$ F - 16 V

C15 =	El. da 47 $\mu$ F - 16 V
C16 =	El. da 1.000 $\mu$ F - 16 V
C17 =	El. da 47 $\mu$ F - 16 V
C18 =	El. da 10 $\mu$ F - 16 V
C19 =	0,1 $\mu$ F - 50 V - in Mylar

### Semiconduttori


IC1 =	CI tipo MC1458 oppure 5558
IC2 =	CI tipo NE 555
IC3 =	CI tipo NE 555
IC4 =	CI tipo MC 1458 oppure 5558
IC5 =	CI tipo NE 555
IC6 =	CI tipo 7812 oppure LM 340T-12
IC7 =	CI tipo 78L05
IC8 =	CI tipo 74LS90
IC9 =	CI tipo 74LS107
T1-D1 =	Sensore opto-elettronico (vedi testo)
T2 =	Transistore PNP tipo 2N2926 oppure 2N3904 o equivalente
T3 =	Transistore PNP tipo 2N2926 oppure 2N3904 o equivalente
T4 =	Transistore PNP tipo 2N2926 oppure 2N3904 o equivalente
D2 =	Diodo tipo 1N4001
D3 =	Diodo tipo 1N4001
D4 =	Diodo tipo 1N914
DZ1 =	Zener da 12 V - 1 W - tipo 1N4742
DZ2 =	Zener da 5,1 V - 1 W - tipo 1N4733
LED 1 =	Diodo fotoemittente a luce verde
LED 2 =	Diodo fotoemittente a luce rossa

### Miscellanea

T =	Trasformatore di alimentazione con primario adatto alla tensione di rete, ed un unico secondario da 12,6 V - 500 mA
CO1 =	Interruttore monopolare a cursore
CO2 =	Interruttore abbinato al potenziometro P4
CO3-A/B =	Doppio interruttore monopolare con comando unico, a cursore
M =	Microampèrometro a bobina mobile da 100 $\mu$ A fondo scala (vedi testo)
J1 =	Presa a « jack » da pannello di tipo bipolare, con spinotto corrispondente
AP =	Altoparlante miniatura, con impedenza di 8 $\Omega$ o maggiore

Concludiamo così la prima parte, già sufficiente per mettere il Lettore in grado di procurarsi tutto il materiale necessario. Nella seconda parte forniremo tutti i dettagli costruttivi del circuito stampato, nonché le norme di collaudo e di impiego dello strumento e un'idea per quanto riguarda i criteri estetici di realizzazione.

## ONDA QUADRA



# ICOM

## CENTRI VENDITA

**ANCONA**  
ELETTRONICA PROFESSIONALE  
Via 29 Settembre, 14 - Tel. 28312

**BOLGNA**  
RADIO COMMUNICATION  
Via Sigonio, 2 - Tel. 345697

**BORGOMANERO (Novara)**  
G. BINA - Via Arona, 11 - Tel. 92233

**BRESCIA**  
PAMAR ELETTRONICA - Via S. M. Crocifissa di Rosa, 78 - Tel. 390321

**CARBONATE (Como)**  
BASE ELETTRONICA - Via Volta, 61 - Tel. 831381

**CASTELLANZA (Varese)**  
CQ BREAK ELECTRONIC  
Viale Italia, 1 - Tel. 542060

**CATANIA**  
PAONE - Via Papale, 61 - Tel. 448510

**CITTA' S. ANGELO (Pescara)**  
CIERI - P.za Cavour, 1 - Tel. 96548

**EMPOLI**  
ELETTRONICA NENCIONI MARIO  
Via Antiche Mura, 12 - Tel. 81677/81552

**FERRARA**  
FRANCO MORETTI - Via Barbantini, 22 - Tel. 32878

**FIRENZE**  
CASA DEL RADIOAMATORE  
Via Austria, 40/44 - Tel. 686504

**GENOVA**  
Hobby RADIO CENTER  
Via Napoli, 117 - Tel. 210995

**LATINA**  
LP  
Via Sabaudia, 8 - Tel. 483368 - 42549

**MILANO**  
MARCUCCHI - Via F.lli Bronzetti, 37 - Tel. 7386051

**MILANO**  
LANZONI - Via Comelico, 10 - Tel. 589075

**MIRANO (Venezia)**  
SAVING ELETTRONICA  
Via Gramsci, 40 - Tel. 432876

**MODUGNO (Bari)**  
ARTEL - Via Palese, 37 - Tel. 629140

**NAPOLI**  
BERNASCONI  
Via G. Ferraris, 66/C - Tel. 335281

**NOVILIGURE (Alessandria)**  
REPETTO GIULIO  
Via delle Rimembranze, 125 - Tel. 78255

**PADOVA**  
SISELT - Via L. Eulerio, 62/A - Tel. 623355

**PALERMO**  
M.M.P. - Via S. Corleo, 6 - Tel. 580988

**PIACENZA**  
E.R.C. di Civili - Via S. Ambrogio, 33 - Tel. 24346

**REGGIO CALABRIA**  
PARISI GIOVANNI  
Via S. Paolo, 4/A - Tel. 942148

**ROMA**  
ALTA FEDELTA'  
C.so d'Italia, 34/C - Tel. 857942

**ROMA**  
MAS-CAR di A. MASTRORILLI  
Via Reggio Emilia, 30 - Tel. 8445641

**ROMA**  
RADIO PRODOTTI  
Via Nazionale, 240 - Tel. 481281

**ROMA**  
TODARO KOWALSKI  
Via Orti di Trastevere, 84 - Tel. 5895920

**S. BONIFACIO (Verona)**  
ELETTRONICA 2001  
C.so Venezia, 85 - Tel. 610213

**SESTO SAN GIOVANNI**  
PUNTO ZERO - P.za Diaz, 22 - Tel. 2426804

**TORINO**  
CUZZONI - C.so Francia, 91 - Tel. 445168

**TORINO**  
TELSTAR - Via Gioberti, 37 - Tel. 531832

**TRENTO**  
EL DOM - Via Suffragio, 10 - Tel. 25370

**TRIESTE**  
RADIOTUTTO  
Galleria Fenice, 8/10 - Tel. 732897

**VARESE**  
MIGLIERINA - Via Donizetti, 2 - Tel. 282554

**VELLETRI (Roma)**  
MASTROGIROLAMO  
V.le Oberdan, 118 - Tel. 9635561

**VOLPEDO (AL)**  
ELETTO 2000 - V. Rosaro, 6 - Tel. 80105

# pon te di precisione

per misure resistive  
e capacitive

di Luca BULIO

Con l'articolo che segue intendiamo descrivere in tutti i dettagli, relativi al principio di funzionamento e alla tecnica costruttiva, un vero e proprio ponte di misura che consente di determinare il valore di resistenze e di condensatori, con sufficiente precisione. Il complesso comporta cinque gamme di misura, sia per valori capacitivi, sia per valori resistivi, con possibilità quindi di accertare il valore della maggior parte dei componenti di normale impiego. Basato sul classico principio di funzionamento del ponte di Wheatstone, ed alimentato in corrente alternata mediante un generatore di segnali incorporato, il dispositivo appare di grande semplicità e, pregio ancora maggiore, può essere realizzato con un costo molto limitato, a patto che si faccia uso come indicatore di equilibrio di un semplice trasduttore acustico a cristallo.

## IL PRINCIPIO DI FUNZIONAMENTO

Per chi ricorda abbastanza bene la teoria elettronica, sarà forse superfluo citare il principio di funzionamento del ponte di Wheatstone: tuttavia, per coloro che invece non avessero ben presenti tali principi, è bene richiamarli brevemente alla memoria, affinché sia possibile comprendere perfettamente il funzionamento dello strumento che stiamo per descrivere.

Il suddetto ponte è costituito da quattro bracci aventi tra loro relazioni ben definite e assume una delle strutture classiche illustrate in figura 1: nel caso illustrato a sinistra (A), il ponte è costituito da quattro resistenze, e precisamente R1, R2, R3 ed R4, ed è alimentato dal segnale prodotto da un apposito generatore, indicato dalle lettere GS. Tra gli altri due punti simmetrici del ponte viene applicato il trasduttore acustico, indicato dalle lettere TA. Se tra i terminali GS si applica una tensione alternata, ai capi dei morsetti TA risulta presente la suddetta tensione, con un'ampiezza che dipende dalle relazioni intercorrenti tra i quattro valori resistivi. Di conseguenza, applicando un trasduttore acustico, come ad esempio un piccolo auricolare per ricevitori-radio tascabili, tra i morsetti TA sarà possibile ascoltare o me-

no il suddetto segnale, a seconda della sua ampiezza.

L'ampiezza del segnale presente tra i morsetti TA può però essere ridotta a zero, quando sussistono le condizioni seguenti:

$$(R1 : R4) = (R2 : R3)$$

In altre parole, se il rapporto tra R1 ed R4 equivale al rapporto tra R2 ed R3, tra i morsetti del trasduttore acustico non è presente alcuna tensione, in quanto il ponte risulta in tal caso perfettamente in equilibrio.

Da questo semplice principio fondamentale è possibile trarre il profitto principale: se si attribuisce ad R2 un valore incognito, e se si rende variabile la resistenza R3, in modo che essa possa assumere un valore tale da determinare con R2 il medesimo rapporto sussistente tra R1 ed R4, è possibile regolare R3 fino ad ottenere le condizioni di equilibrio del ponte.

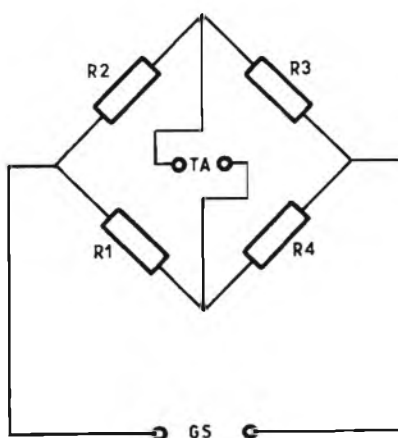
Il medesimo risultato può essere ottenuto se si collega la resistenza di valore incognito al posto di R2, se si dispone di una resistenza « campione » per R3, e se si fa in modo che R1 ed R4 siano le componenti resistive site da un lato e dall'altro rispetto al cursore di un potenziometro, la cui regolazione permetta di ottenere lo stato di equilibrio.

Di conseguenza, sarà sufficiente manovrare il potenziometro fino ad ottenere l'annullamento del segnale ascoltato attraverso il trasduttore acustico. In quell'istante, nel secondo caso citato di impiego del ponte, il valore di R2 (ossia della resistenza incognita) potrà essere calcolato mediante la seguente semplice espressione:

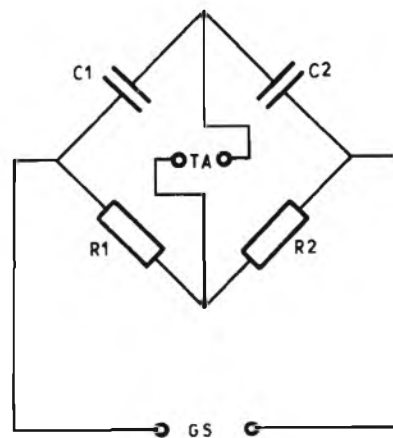
$$R2 = R3 \times (R1 : R4)$$

Ciò premesso, se il potenziometro per la regolazione dell'equilibrio del ponte viene munito di una manopola ad indice con quadrante graduato, e se si tara il suddetto quadrante in modo sufficientemente preciso, è possibile effettuare la lettura diretta del valore resistivo, in corrispondenza della posizione della manopola per la quale si ottiene la condizione di equilibrio del ponte.

Tutto ciò è riferito naturalmente al solo caso relativo alla misura di valori resistivi; per quanto riguarda invece la misura di valori capacitivi, si sfrutta il medesimo



A



B

Figura 1 - In «A» schema di principio del ponte di Wheatstone, per la misura di valori resistivi: GS rappresenta il generatore di segnali, mentre TA indica il trasduttore acustico che permette di controllare le condizioni di equilibrio del ponte. In «B» è rappresentato il medesimo principio del ponte di misura, modificato però per la misura di valori capacitivi, sostituendo C1 e C2 alle resistenze R2 ed R3.

Figura 2 - Schema elettrico del ponte di misura per valori resistivi e capacitivi, provvisto di generatore di segnali incorporato, costituito da un multivibratore e da un transistor ad accoppiamento di emettitore.

principio, modificando però il ponte nel modo illustrato nella sezione di destra (B) della stessa figura 1: in questo caso si noterà che le resistenze R2 ed R3 sono state sostituite dalle capacità C1 e C2, mentre R1 ed R2 hanno preso rispettivamente il posto di R1 e di R4.

Come tutti certamente sappiamo, la reattanza di un condensatore nei confronti di un segnale a corrente alternata è inversamente proporzionale alla sua capacità, nel senso che maggiore è il valore capacitivo, minore è la reattanza che la capacità oppone al passaggio della corrente alternata. A causa di ciò, è possibile ottenere l'equilibrio del ponte illustrato in B di figura 1 quando sussiste la seguente condizione:

$$C1 = C2 \times (R2 : R1)$$

La lettura del valore capacitivo incognito applicato al posto di C1 potrà così essere eseguita in base al medesimo principio, ossia regolando opportunamente il cursore del potenziometro che costituisce i valori R1 ed R2, esattamente come si è detto a proposito della misura di valori resistivi.

## DESCRIZIONE DEL PONTE

Ora che abbiamo chiarito il concetto fondamentale, possiamo passare alla descrizione dello strumento vero e proprio, il cui schema elettrico è illustrato in figura 2: la parte destra di questo schema costituisce il generatore di segnale, progettato in modo tale da consentire la disponibilità di una tensione alternata grazie alla presenza di un multivibratore ad accoppiamento incrociato, costituito da due transistori ambedue del tipo NPN, e di tipo molto comune, T2 e T3.

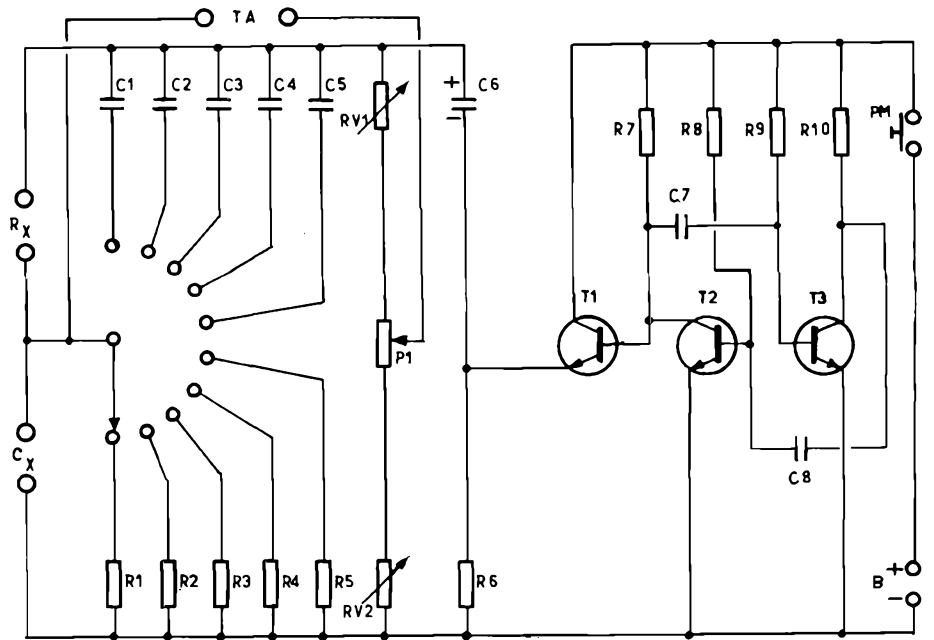
La produzione delle oscillazioni è dovuta alla presenza dei condensatori di accoppiamento C7 tra il collettore di T2 e la base di T3, e C8 tra il collettore di T3 e la base di T2: la frequenza di funzionamento del suddetto multivibratore dipende dal valore delle resistenze R8 ed R9, nonché dal valore dei suddetti condensatori di accoppiamento.

Un terzo transistor, T1, svolge il compito molto importante di adattare l'impedenza di uscita del generatore a multivibratore alle esigenze del ponte di misura, in modo tale che risulti possibile ottenere un segnale a frequenza udibile ai capi della resistenza R6.

In realtà, il ponte di Wheatstone appare leggermente modificato, ma si tratta di una semplice impressione dovuta ad una discordanza agli effetti della prima rappresentazione schematica.

Il circuito è in pratica dotato di un commutatore di gamme a dieci posizioni, di cui cinque per la misura di valori capacitivi, e cinque per la misura di valori resistivi. Tramite questo commutatore è possibile inserire nel circuito diversi valori resistivi e capacitivi « campione », rispetto ai quali è possibile eseguire rapidamente la misura di valori sconosciuti.

L'intero circuito viene alimentato con una normale batteria da 9 V del tipo usato



per l'alimentazione dei piccoli radio ricevitori tascabili, attraverso il pulsante di misura PM, che collega il polo positivo della batteria B al generatore di segnali, soltanto quando viene premuto.

Viene in tal modo evitato l'impiego di un interruttore generale di accensione, a tutto vantaggio della durata della batteria, in quanto l'unico dispositivo che assorbe corrente, e cioè il generatore di segnali, viene messo in funzione esclusivamente quando il pulsante PM viene premuto, consentendo così l'esecuzione diretta della misura.

L'impiego di un pulsante normalmente aperto e a ritorno automatico impedisce inoltre che lo strumento venga lasciato inavvertitamente in funzione, evitando così un inutile consumo della batteria di alimentazione.

Prima di procedere, sono necessarie alcune importanti delucidazioni per quanto riguarda la parte sinistra dello schema di figura 2: partendo dal lato sinistro, si notano due coppie di morsetti, contrassegnate R<sub>x</sub> e C<sub>x</sub> rispettivamente: tra i primi due deve essere collegata l'eventuale resistenza di valore incognito di cui si desidera effettuare la misura, mentre tra gli altri due deve essere collegata l'eventuale capacità di valore incognito.

Quando si effettuano misure di valori resistivi, il commutatore deve essere predisposto in modo da inserire nel circuito del ponte una delle resistenze comprese tra R1 ed R5, dimensionate tra loro come vedremo in valori progressivamente multipli, allo scopo di ottenere fattori di moltiplicazione decimali. Quando invece si collega tra i morsetti C<sub>x</sub> un valore capacitivo incognito, il commutatore di portata deve essere predisposto in modo da inserire nel circuito a ponte uno dei condensatori compresi tra C1 e C5.

Il complesso in serie costituito da RV1, P1 ed RV2 costituisce l'altro lato del ponte, rappresentato da R1-R4 nel caso di figura 1-A, e da R1-R2 nel caso di figura 1-B. Il motivo per il quale sono stati predisposti due potenziometri semifissi ai lati di P1 consiste nel fatto che la loro disponibilità permette di regolare con una certa accuratezza la gamma entro la quale

vengono effettuate le misure dirette attraverso il potenziometro P1, e di evitare che alle estremità dell'escursione di P1, la resistenza di un braccio del ponte si riduca a zero.

Il trasduttore acustico TA, mediante il quale viene regolato l'azzeramento del ponte, viene collegato tra il punto in comune tra R<sub>x</sub> e C<sub>x</sub> (che corrisponde anche al contatto centrale del commutatore di portata) e il cursore del potenziometro. Confrontando quindi questo circuito con uno dei circuiti riprodotti a titolo di esempio in figura 1, è abbastanza facile riconoscere la struttura classica del ponte che abbiamo descritto.

Nel caso della misura di valori resistivi, R1 corrisponde ad un fattore di moltiplicazione pari a 100, R2 ad un fattore di moltiplicazione pari a 1.000, R3 a 10.000, R4 a 100.000 ed R5 a 1.000.000. Quando si tratta di misurare valori capacitivi, il rapporto tra le portate è il medesimo, nel senso che C1 corrisponde al fattore di moltiplicazione 100, mentre C5 corrisponde al fattore di moltiplicazione 1.000.000. Si rammenti però che, per semplicità di indicazione, i valori progressivi di 100, 1.000, 10.000, per il commutatore sono stati rappresentati dalle potenze equivalenti, in quanto

$$\begin{aligned} 100 &= 10^2 \\ 1.000 &= 10^3 \\ 10.000 &= 10^4 \\ 100.000 &= 10^5 \\ 1.000.000 &= 10^6 \end{aligned}$$

E' dunque abbastanza chiaro che, una volta applicato un componente di valore sconosciuto tra i morsetti R<sub>x</sub> oppure tra i morsetti C<sub>x</sub> entro i limiti prestabiliti e consentiti dal ponte, regolando opportunamente la posizione del commutatore di portata, deve essere sempre possibile trovare una posizione di P1 che consenta di ottenere l'equilibrio del ponte, corrispondente alla totale assenza di qualsiasi segnale percepibile attraverso il trasduttore acustico TA.

Di conseguenza, leggendo l'indicazione fornita dalla manopola applicata sul perno di comando di P1, e moltiplicando questo va-

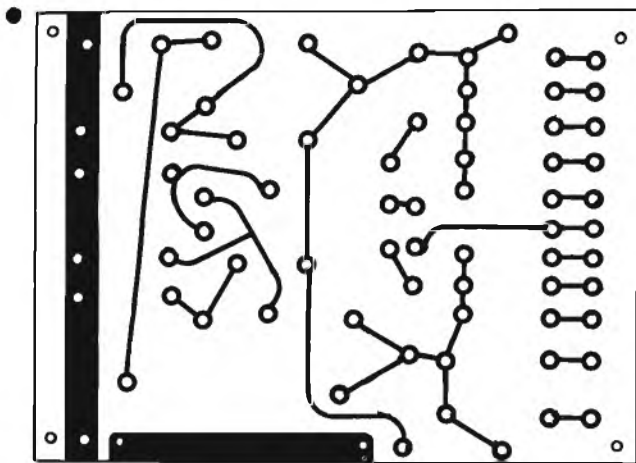


Figura 3 - Rappresentazione del lato dei collegamenti in rame della piastrina a circuito stampato per la realizzazione del ponte di cui in figura 2.

lore per il rapporto di moltiplicazione indicato dal commutatore, sarà così possibile stabilire direttamente il valore del componente sconosciuto, che potrà essere un valore capacitivo o un valore resistivo, a seconda della coppia di morsetti impiegati e della posizione del commutatore di portata.

Prima di addentrarci nella tecnica realizzativa del ponte, riteniamo utile una ulteriore precisazione: la precisione con la quale il ponte consente di eseguire misure dipende da due fattori: in primo luogo, dalla sensibilità del trasduttore acustico TA, in secondo luogo dalla sensibilità acustica di chi usa lo strumento. Infatti, se chi fa uso del ponte presenta un udito piuttosto debole, può accadere che egli consideri nullo il segnale riprodotto dal trasduttore TA mentre invece esso verrebbe ancora percepito da una persona dotata di maggiore sensibilità acustica.

Di conseguenza, volendo essere assolutamente sicuri, è sempre possibile collegare al posto del trasduttore acustico TA un vero e proprio strumento di misura, costituito da un voltmetro per corrente alternata di sufficiente sensibilità, meglio ancora se si tratta di un millivoltmetro con amplificatore incorporato.

In tal caso, la sensibilità e la precisione di lettura non dipendono più dalla sensibilità acustica dell'utente, bensì dal vero e proprio azzeramento del segnale, rilevabile attraverso lo strumento, sia esso di tipo analogico, oppure di tipo digitale.

A tale riguardo si tenga però presente che, per consentire il rilevamento mediante un millivoltmetro o un oscillografo, è necessario che tra i morsetti TA venga collegata una resistenza ai capi della quale si sviluppi il segnale da misurare per l'azzeramento.

Maggiore è il valore di tale resistenza, maggiore risulterà anche la caduta di tensione ai suoi capi, e quindi la possibilità di valutarne l'ampiezza.

Tuttavia, con questo sistema è anche facile aggiungere del rumore di fondo all'ingresso dello strumento di misura: di conseguenza, se si preferisce adottare questo sistema piuttosto che il semplice trasduttore acustico, sarà bene realizzare lo strumento in una cassetta metallica, e fare in modo che uno dei morsetti di uscita TA sia in contatto diretto con la massa metallica: inoltre, quello stesso morsetto dovrà essere collegato al terminale di massa all'ingresso dello strumento usato per effettuare l'azzeramento.

## COSTRUZIONE DEL PONTE

La figura 3 rappresenta il lato rame del circuito stampato, le cui dimensioni potranno essere indicativamente di 100 x 70 mm. Si tratta, ripetiamo, di dimensioni indicative, che potranno essere meglio stabilite una volta reso disponibile tutto il materiale necessario per l'allestimento del circuito. Infatti una volta procurato tutto il materiale, basterà disporlo su di un foglio di carta nel modo chiaramente indicato nel disegno di figura 4, per poter stabilire l'esatta posizione di tutti i punti di ancoraggio, usufruendo poi del disegno di figura 3 come guida agli effetti della disposizione dei diversi collegamenti in rame presenti sul lato opposto.

Per consentire una più rapida e precisa identificazione dei vari punti di ancoraggio, nell'angolo superiore destro del disegno di figura 3 abbiamo riportato un puntino di riferimento in nero, che individua l'angolo della piastrina di supporto corrispondente all'angolo superiore sinistro nel disegno di figura 4: con questo sistema si evita il pericolo che la posizione di alcuni componenti possa essere invertita, con gravi danni agli effetti del risultato finale.

Osservando il disegno di figura 4, inoltre, si noterà che per i tre transistori T1, T2 e T3 sono state precisate le posizioni dei rispettivi elettrodi «c» (collettore), «b» (base) e «e» (emettitore). Inoltre, sempre in riferimento al disegno di figura 4, sono stati evidenziati i punti di ancoraggio dei terminali che fanno capo al pulsante di misura PM, i tre punti di ancoraggio per il potenziometro P1 e i due punti di ancoraggio per il trasduttore acustico TA.

Lungo il bordo orizzontale inferiore sono infine stati previsti in totale dodici terminali, la cui destinazione è stata precisata in basso, in modo da chiarire con la massima esattezza possibile la tecnica di collegamento tra la piastrina a circuito stampato e il commutatore che permette di predisporre le portate di misura.

Altrettanto dicasi per quanto riguarda le coppie di morsetti  $C_x$  ed  $R_x$ , i cui contatti fanno capo alla piastrina a circuito stampato nei punti anch'essi indicati in figura 4.

Per quanto riguarda la tecnica di montaggio, essa è del tutto convenzionale: si provvederà innanzitutto a fissare sulla piastrina tutte le resistenze comprese tra R1 ed R10, dopo di che verranno fissate le due resistenze semifisse RV1 ed RV2, la

cui regolazione dovrà essere effettuata una sola volta al momento della messa a punto. In seguito si procederà con l'applicazione dei valori capacitivi compresi tra C1 e C6, tenendo presente che C6 è un condensatore elettrolitico, di cui è quindi assolutamente necessario rispettare la polarità.

Infine, si applicheranno i tre transistori T1, T2 e T3, facendo molta attenzione sia alla destinazione dei terminali di ciascuno di essi, sia all'esecuzione delle saldature, da effettuare con la massima rapidità possibile, tenendo ciascun terminale tra le punte di una pinzetta metallica, allo scopo di evitare che un eccesso di calore, propagandosi lungo i terminali, possa raggiungere il cristallo interno, danneggiandolo irrimediabilmente.

Una volta completato il montaggio, e dopo aver controllato con molta cura l'esecuzione delle saldature, si cercherà di eliminare la quantità di stagno in eccesso eventualmente presente dal lato dei collegamenti in rame, per evitare dispersioni e contatti accidentali, dopo di che sarà possibile procedere al collaudo.

La figura 5 fornisce un'idea di come può essere allestito il pannello frontale: su di esso vengono predisposte le due manopole di cui quella di sinistra per la regolazione delle portate capacitive e resistive, indicate rispettivamente dalle lettere «C» ed «R», mentre a destra si nota la manopola mediante la quale viene regolato il potenziometro P1, lungo un quadrante graduato in questo caso da 0,1 a 10.

Al centro in basso si nota il pulsante di misura PM, al di sotto del quale è presente la presa bipolare per il collegamento del trasduttore acustico TA.

A destra e a sinistra di quest'ultima sono presenti rispettivamente le coppie di morsetti contrassegnate  $R_x$  per resistenze di valore incognito, e  $C_x$  per capacità di valore sconosciuto.

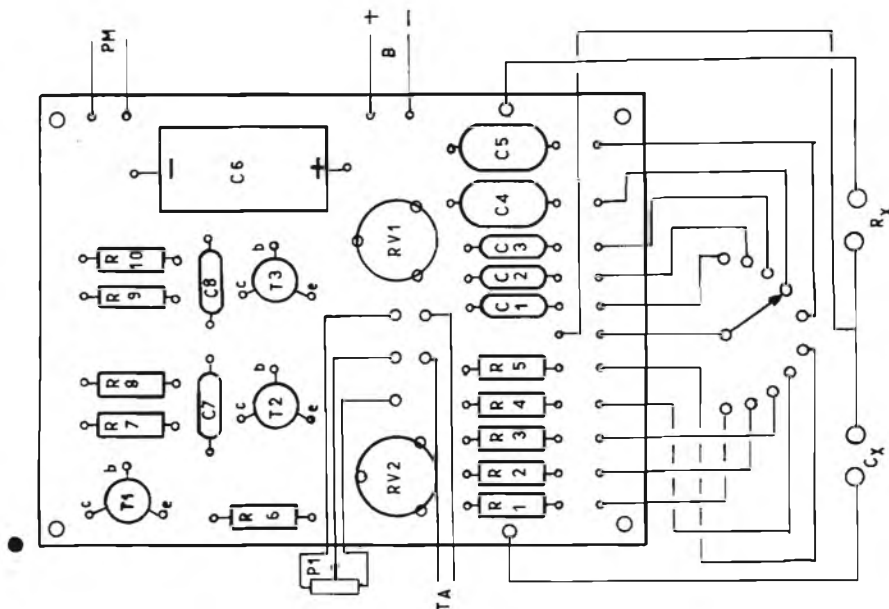
L'intero strumento può essere racchiuso in una normale scatoletta metallica o di materiale plastico, con pannello in alluminio, sul quale sarà molto facile applicare le varie diciture rilevabili in figura 5, impiegando lettere adesive, che verranno poi fissate definitivamente con uno strato leggero ed invisibile di vernice «spray» di tipo trasparente.

## TARATURA ED USO DELLO STRUMENTO

Una volta completata la costruzione del ponte, sarà facile constatare che, premendo il pulsante di misura PM, deve essere quasi sempre possibile percepire nettamente il suono prodotto dal multivibratore attraverso il trasduttore acustico, oppure rilevare un'indicazione da parte dello strumento, se si fa uso in sostituzione di un voltmetro per corrente alternata di sufficiente sensibilità, o di un oscillografo.

Volendo, sarà sempre possibile modificare a seconda delle proprie preferenze il valore delle capacità C7 e C8, nonché delle resistenze R8 ed R9, fino ad ottenere il timbro della nota più gradevole o più conforme alla propria sensibilità acustica.

Figura 4 - Riproduzione della stessa piastrina di figura 3, vista però dal lato dei componenti: il puntino visibile in alto a sinistra permette di identificare il medesimo angolo nel disegno di figura 3, per stabilire l'esatta posizione e l'esatto orientamento dei vari componenti. Si rammenti di controllare con molta cura la destinazione degli elettrodi dei tre transistori, e la polarità del condensatore elettrolitico C6.



Ciò fatto, tra i terminali  $R_x$  sarà bene applicare una resistenza ad esempio del valore di 10 k $\Omega$ : si tratta quindi di una resistenza di 10.000  $\Omega$ , che potrà essere misurata soltanto dopo aver predisposto il commutatore di portata nella posizione corrispondente a quel valore, poiché solo in quella posizione sarà possibile ottenere l'equilibrio del ponte. Ciò fatto, a titolo di semplice collaudo, si potrà tenere premuto il pulsante di misura PM, e ruotare completamente da un'estremità all'altra la manopola del potenziometro P1, fino ad ottenere la scomparsa del segnale ricevuto attraverso il trasduttore acustico, oppure rilevato attraverso lo strumento di misura usato in sostituzione. Se non si riesce a trovare la posizione che consente di annullare il segnale attraverso la manopola di P1, ciò significa che il commutatore di portata non si trova nella posizione corrispondente a quel valore resistivo da misurare.

Vediamo ad esempio cosa accade usando per  $R_x$  una resistenza di prova da 10.000  $\Omega$  e predisponendo il commutatore di portata nella posizione « 10<sup>4</sup> ». In questo caso, la resistenza interna di portata è anch'essa di 10.000  $\Omega$  (R3), per cui la resistenza « campione » e la resistenza da misurare hanno lo stesso valore, e il loro rapporto è pari a 1.

Affinché il ponte risulti in equilibrio, è perciò necessario che anche ai lati del cursore di P siano presenti uguali valori resistivi.

Dal momento che RV1 ed RV2 sono entrambe da 1.000  $\Omega$  e che il potenziometro P ha un valore di 10.000  $\Omega$ , la resistenza globale dei due bracci ammonta a 1.000+10.000+1.000 = 12.000  $\Omega$ . Orbene, se il cursore si trova esattamente al centro, il sistema resistivo presenterà complessivamente 6.000  $\Omega$  per lato, con rapporto dunque pari ad 1.

In tal caso il ponte risulta in equilibrio, e il valore di  $R_x$  sarà dato dal prodotto Rapp. 1 (indicato dalla manopola) x 10<sup>4</sup> (Posizione commutatore) = 1 x 10.000 = 10.000.

Per la determinazione delle portate, si tenga presente che quando il cursore di P si trova all'estremità corrispondente ad RV1, il lato variabile del ponte presenta da quel lato il solo valore di RV1, mentre dall'altro presenta il valore P+RV2. In sostanza, i due bracci del ponte hanno un rapporto di

$$1.000 : 11.000 = 0,09$$

Quando il cursore di P si trova al centro, ai suoi lati si hanno i valori di 1.000 (RV1) + 5.000 (1/2 di P) e di 5.000 (1/2 di P) + 1.000 (RV2): in totale, dunque, 6.000  $\Omega$  da entrambe i lati. Di conseguenza, il rapporto sarà

$$6.000 : 6.000 = 1$$

All'estremità opposta del cursore, verso RV2, nella parte superiore avremo 1.000

te inferiore avremo invece soltanto RV2, di 1.000  $\Omega$ . Il rapporto sarà dunque

$$11.000 : 1.000 = 11$$

Ciò premesso, è chiaro che il quadrante sul quale ruota la manopola di P potrà

essere graduato da 0,09 ad 11, e più precisamente da 0,1 a 10, col valore 1 al centro dell'escursione, nel qual caso, tenendo conto dei valori « campione » contenuti nello strumento e dei relativi fattori di moltiplicazione, avremo le seguenti portate resistive e capacitive:

POSIZIONE DEL MULTIPLICATORE	GAMMA VALORI RESISTIVI		GAMMA VALORI CAPACITIVI	
	da	a	da	a
X 10 <sup>2</sup>	9 $\Omega$	110 $\Omega$	9 pF	110 pF
X 10 <sup>3</sup>	90 $\Omega$	1.100 $\Omega$	90 pF	1.100 pF
X 10 <sup>4</sup>	900 $\Omega$	11 k $\Omega$	900 $\mu$ F	11.000 pF
X 10 <sup>5</sup>	9 k $\Omega$	0,11 M $\Omega$	0,009 $\mu$ F	0,11 $\mu$ F
X 10 <sup>6</sup>	90 k $\Omega$	1,1 M $\Omega$	0,9 $\mu$ F	1,1 $\mu$ F

(RV1)+10.000 (P) = 11.000  $\Omega$ ; nella parte superiore si vede, le estremità delle gamme si sovrappongono, nel senso ad esempio che una resistenza da 100  $\Omega$  potrà essere misurata sia nella portata « X<sup>2</sup> », (verso l'estremità alta di P), sia nella portata « X<sup>3</sup> » (verso l'estremità bassa di P). Si rammenti però che la misura più precisa è quella effettuata nella portata che consente un più agevole azzeramento del ponte.

Le estremità della gamma di misura corrispondente a ciascuna portata dipendono dal valore di P1, e dalla posizione in cui vengono regolate le resistenze semifisse RV1 ed RV2: adottando ad esempio per P1 un valore di 10 k $\Omega$ , a variazione lineare, e naturalmente della migliore qualità possibile, è dunque facile ottenere una gamma dinamica di variazione per il quadrante di P1 compresa tra 0,1 e 10, sebbene la precisione di misura da parte del ponte possa risultare a volte critica, in quanto i valori riportati sul quadrante risultano molto prossimi tra loro.

Per quanto riguarda la taratura, il procedimento è molto semplice: basterà infatti disporre di un certo numero di resistenze

campione con valori possibilmente in progressione decimale (ad esempio 1.000, 2.000, 3.000, 4.000, 5.000, 6.000, 7.000, 8.000, 9.000 e 10.000  $\Omega$ , possibilmente con precisione di  $\pm 1\%$ ) e, sia pure provvisoriamente, anche di valori resistivi intermedi, come ad esempio 4.000, 6.500, 9.500  $\Omega$  e così via. Una volta reso disponibile ad esempio il valore « campione » di 1.000  $\Omega$  collegato tra i morsetti  $R_x$ , sarà sufficiente regolare il commutatore di portata sulla posizione « Rx10<sup>4</sup> »: in questo caso l'annullamento del segnale percepito attraverso il trasduttore acustico TA quando viene premuto il pulsante di misura PM deve poter essere ottenuto nella posizione corrispondente a 0,1 sul quadrante del potenziometro. Sarà quindi possibile contrassegnare questa posizione con un trattino a matita, e controllare invece che l'azzeramento del segnale acustico venga ottenuto all'estremità opposta in senso orario della rotazione della manopola del potenziometro P (in corrispondenza dell'indicazione « 1,0 ») se il commutatore di portata viene predisposto sulla posizione « Rx10<sup>3</sup> ».

Infatti, nel primo caso avremmo un valore dato da



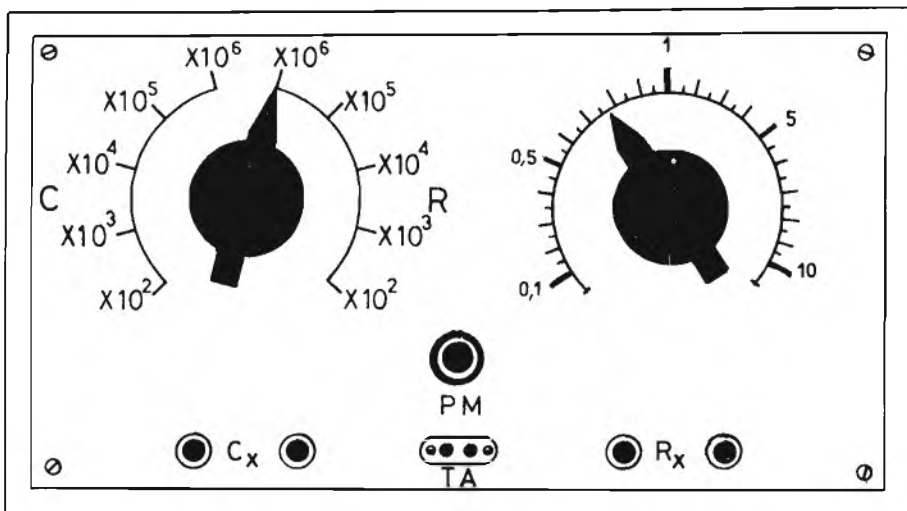


Figura 5 - Disegno indicativo illustrante la tecnica realizzativa del pannello frontale del ponte: la misura viene effettuata premendo il pulsante PM, dopo aver collegato il componente di valore incognito tra i morsetti  $C_x$  oppure  $R_x$  a seconda che si tratti rispettivamente di un condensatore o di una resistenza. L'azzeramento viene ottenuto regolando il commutatore di sinistra sulla portata appropriata, e la manopola di destra sulla posizione corrispondente all'equilibrio, e cioè all'assenza di segnale da parte del trasduttore acustico TA. Il valore letto viene ottenuto moltiplicando l'indicazione fornita dalla manopola di destra per il fattore di moltiplicazione ottenuto con la manopola di sinistra.

$$R_x = 0,1 \times 10^4 = 0,1 \times 10.000 = 1.000$$

mentre, nel secondo caso, avremmo che

$$R_x = 1,0 \times 10^3 = 1,0 \times 1.000 = 1.000$$

In pratica, quindi, si tratta di collegare tra i morsetti  $R_x$  in progressione i valori

di 1.000, 1.500, 2.000, 2.500 e così via, fino a 10.000  $\Omega$ , per individuare almeno i punti più importanti del quadrante graduato per la manopola del potenziometro P1. Ciò fatto, gli altri punti intermedi potranno essere facilmente identificati per interpolazione, dopo di che sarà possibile tracciare permanentemente la scala sul pan-

nello di alluminio, nel modo indicato in figura 5, completando così la taratura dello strumento.

Se le resistenze campione comprese tra R1 ed R5, e i condensatori campione compresi tra C1 e C5 presentano valori corrispondenti a quelli citati nell'elenco dei componenti, la precisione del ponte deve essere indubbiamente tale da consentire l'esecuzione di misure di valori resistivi e capacitivi con limiti di tolleranza che rientrano nelle normali esigenze di laboratorio.

Per quanto riguarda le resistenze semifisse RV1 ed RV2, come si è detto, la loro regolazione e il loro valore dipendono sia dal valore del potenziometro P1, sia dalle portate che si intende stabilire per ciascuna posizione del commutatore di gamma. In pratica, se non si riesce ad ottenere dei limiti esatti per il quadrante del potenziometro P1, come nel caso illustrato in figura 5 riferito ad una scala compresa tra C1 e 10, è sempre possibile intervenire sui suddetti potenziometri semifissi, in modo da regolare la portata di P1 entro i limiti voluti.

Volendo, è persino possibile fare in modo che per ciascuna portata le estremità inferiore e superiore della gamma di misura si sovrappongano esattamente, consentendo così di misurare ciascun valore anche nella portata inferiore se corrisponde all'inizio della scala, o in quella superiore se corrisponde alla fine della scala.

Per concludere, la disponibilità in laboratorio di questo semplice strumento, anche se autocostruito, potrà rivelarsi di grande aiuto, sia quando si tratta di realizzare circuiti con una certa precisione, sia quando si tratta invece di accertare il valore di componenti R e C incogniti, con maggiore precisione di quella consentita da un normale multimetro.

## ELENCO DEI COMPONENTI

- P1 = Potenziometro lineare da 10.000  $\Omega$  di ottima qualità e possibilmente di grande diametro (non miniaturizzato)
- R1 = 100  $\Omega$  - 1 W (1%)
- R2 = 1.000  $\Omega$  - 1 W (1%)
- R3 = 10 k $\Omega$  - 1 W (1%)
- R4 = 100 k $\Omega$  - 1 W (1%)
- R5 = 1 M $\Omega$  - 1 W (1%)
- R6 = 1 k $\Omega$  - 0,5 W (5%)
- R7 = 4,7 k $\Omega$  - 0,5 W (5%)
- R8 = 33 k $\Omega$  - 0,5 W (5%)
- R9 = 33 k $\Omega$  - 0,5 W (5%)
- R10 = 4,7 k $\Omega$  - 0,5 W (5%)
- R11 = 470  $\Omega$  - 0,5 W (5%)
- RV1/2 = Resistenza semifissa di valore pari al 10% di P1 = 1.000  $\Omega$
- C1 = Condensatore ceramico da 100 pF ( $\pm 1\%$ )
- C2 = Condensatore ceramico da 1 nF ( $\pm 1\%$ )
- C3 = Condensatore da 10 nF ( $\pm 1\%$ )
- C4 = Condensatore da 100 nF ( $\pm 1\%$ )
- C5 = 1  $\mu$ F ( $\pm 1\%$ ): per questo condensatore è più opportuno raggiungere il valore collegando diversi condensatori in parallelo, aventi la tolleranza citata
- C6 = 22  $\mu$ F elettrolitico - 25 V
- C7 = 47 nF
- C8 = 47 nF
- T1 = BC 408B, oppure BC 107, BC 108, BC 109
- T2 = BC 408B, oppure BC 107, BC 108, BC 109
- T3 = BC 408B, oppure BC 107, BC 108, BC 109

**Attenzione!** Per completare l'elenco del materiale, è necessario disporre di un contenitore in materiale plastico o metallico, a seconda del sistema di controllo dell'azzeramento con pannello di alluminio, di una spina bipolare per il trasduttore acustico o per lo strumento indicatore, di un trasduttore acustico a cristallo per ricevitori radio tascabili (ad alta impedenza), di un commutatore ad una via, dieci posizioni, e di un semplice interruttore a pulsante di tipo normalmente aperto. La batteria B è da 9 V.

# Nuovo ricetrans Icom IC 260 E... ...delle performance che abbagliano.



## CARATTERISTICHE TECNICHE

**Copertura:** 144-146 MHz

**Controllo di frequenza:** a microcomputer di 100 Hz lettura digitale PLL sintetizzato

**Letture:** di 7 digiti LED

**Stabilità di frequenza:**  $\pm 1.5$  KHz

**Canali di memoria:** 3 su qualsiasi frequenza

**Impedenza d'antenna:** 50 ohms

**Alimentazione:** 13.8 V - DC  $\pm 15\%$  (negativo a massa) 3.5 A

**Absorbimento:**

Trasmettitore SSB (PEP 10 W) 2.2 A  
CW, FM (10 W) 3.1 A  
FM (1 W) 1.6 A

Ricevitore alla massima uscita 0.8 A  
squelciato 0.6 A

**Dimensioni:** 64 mm (altezza) 185 mm (larghezza)  
223 mm (profondità)

**Peso:** circa 2.7 Kg

## TRASMETTITORE

**Potenza d'uscita:** SSB 10 W (PEP) CW 10 W FM  
alto 10 W - basso 1 W

**Tipo d'emissione:** SSB (A 3J, USB/LSB) CW (A 1)  
FM (F 3)

**Sistema di modulazione:** SSB modulazione  
bilanciata FM con reattanza di MF variabile

**Massima deviazione di frequenza:**  $\pm 5$  KHz

**Microfono:** 1.3 K ohm dinamico con  
preamplificatore incorporato e interruttore PTT

**Sistema di operare:** Simplex e Duplex

**Tone burst:** 1750 Hz  $\pm 0.1$  Hz

## RICEVITORE

**Sistema di ricezione:** SSB CW - Supereterodina  
a conversione singola FM Supereterodina a  
doppia conversione

**Tipi di emissioni ricevute:** SSB A 3J (USB/LSB)  
CW (A 1) FM (F 3)

**Frequenza intermedia:** SSB, CW 10.75 MHz FM  
10.75 MHz, 455 KHz

**Sensibilità:** SSB, CW - meno di 0.5 microvolts per  
10 dB S + N/N FM più di 30 dB S + N + D/N + D  
ad 1 microvolt meno di 0.6 microvolt a 20 dB

**Selettività:** SSB, CW più di  $\pm 1.2$  KHz a 6 dB meno  
di  $\pm 2.4$  KHz a 60 dB FM più di  $\pm 7.5$  MHz a 6 dB  
meno di  $\pm 15$  MHz a 60 dB

**Uscita audio:** più di 2 W

**Impedenza audio:** 8 ohms



# ICOM

# MARCUCCI S.p.A.

Exclusive Agent

Milano - Via F.lli Bronzetti, 37 ang. C.so XXII Marzo - tel.: 7386051

## sensori di temperatura a circuito integrato

Presso la National Semiconductor Corporation, il principale costruttore di circuiti integrati lineari, è ora disponibile una nuova serie di sensori di temperatura a circuito integrato di elevate prestazioni: si tratta dei primi circuiti integrati progettati per operare fino a 200°C. Secondo il direttore per lo sviluppo di circuiti lineari avanzati della National, Robert C. Dobkin, questo nuovo dispositivo monolitico, designato con LM135, ha un errore massimo di 1°C e può operare nel campo di temperature comprese fra -55°C e 200°C.

Il circuito integrato legge direttamente la temperatura in gradi Kelvin.

Dobkin ha progettato la nuova serie usando la differenza delle tensioni emettitore-base di transistori accoppiati, che fornisce un'uscita diretta di lettura di 10mV/K. A differenza dei sensori tradizionali, l'LM135 è estremamente lineare e fornisce un'uscita elevata. Elettricamente, l'LM135 funziona come un diodo Zener, nel quale la tensione di Zener è proporzionale alla temperatura.

Sono necessari solo due fili per usare il dispositivo, vengono così minimizzati i collegamenti con posizioni remote.

Benché venga fornito con precisioni iniziali di  $\pm 1^\circ\text{C}$ ,  $\pm 3^\circ\text{C}$  e  $\pm 6^\circ\text{C}$ , con l'aggiunta di un crogiolo, il dispositivo può essere facilmente calibrato con una precisione migliore di 1°C. La calibrazione del dispositivo a 25°C ne assicura la precisione in tutto il campo di temperatura.

« Nel caso dei sensori di temperatura, più il campo di temperatura è ampio e più i dispositivi sono utili. Si sono fatti degli sforzi particolari per ampliare il campo operativo dell'LM135 » ha detto Dobkin. L'impiego di due soli terminali rende il dispositivo di uso particolarmente semplice.

L'LM135 funziona come un regolatore in derivazione, con la tensione proporzionale alla temperatura. A 25°C o 298K, la tensione è pari a 2,98 V. La corrente di funzionamento può essere un qualsiasi valore compreso fra 0,5 mA e 5 mA, senza alcuna variazione delle caratteristiche elettriche. Un terzo terminale sul dispositivo, per il crogiolo di regolazione, permette di effettuare con semplicità dei gruppi calibrati intercambiabili.

L'LM135 dovrebbe trovare ampie applicazioni nei controlli di



riscaldamento e di raffreddamento, nella strumentazione e in applicazioni automobilistiche. Viene presentato in un contenitore plastico TO-92 ed ermetico TO-46.

## il 14° appuntamento del sim/hi-fi

Dal 4 all'8 settembre 1980 nel quartiere della Fiera di Milano si terrà il quattordicesimo Salone Internazionale della Musica e dell'Alta Fedeltà, per il quale gli organizzatori stanno già attivamente operando affinché risponda sempre più e sempre meglio alle necessità di quanti vi confluiranno come produttori, come distributori, come acquirenti e come professionalmente interessati al vasto mondo della musica nelle sue diverse implicazioni di strumenti, di esecuzione, di registrazione, di trasmissione e di ascolto.

Il successo conseguito nel settembre scorso dal SIM/HI-FI, per quanto notevole sia stato sul piano mercantile e promozionale, non rappresenta infatti che una tappa importante di questa rassegna internazionale e un motivo ulteriore per potenziare ed allargare il suo messaggio commerciale, culturale e sociale anche nei confronti di un pubblico di audiofili che nella musica trova motivo di svago e di comunicazione. Perché non va dimenticato che uno degli scopi del Salone della Musica è di dare — in collaborazione con le aziende espositrici — un contributo alla diffusione della musica anche mediante una documentazione sempre più vasta dei mezzi che ne consentono la creazione, la diffusione e la ricezione.

Ogni anticipazione di carattere tecnico è senza dubbio pre-

stante i programmi operativi siano stati nella quasi totalità già approvati da comitato direttivo. Una cosa comunque appare già oggi certa: il totale delle 1.142 marche intervenute nei diversi settori espositivi del settembre 1979 sarà con ogni probabilità superato. Questo elemento — anche se il prossimo futuro dovrà confermarlo — emerge dal numero di adesioni finora pervenute alla Segreteria generale del SIM/HI-FI, che ha sede a Milano, via Domènichino 11.

## bilancio semicon europa

La fiera specializzata nella tecnologia dei semiconduttori, Semicon Europa, che ha luogo ogni anno in marzo nei padiglioni della Züspa a Zurigo, presenta un bilancio eccellente. Non solo è stato raggiunto un numero di visitatori record ma anche le tavole rotonde altamente specializzate che hanno avuto luogo nello stesso periodo hanno suscitato vivo interesse tra i partecipanti.

Le fiere campionarie specializzate Semicon hanno luogo annualmente in cinque luoghi diversi, vale a dire tre negli Stati Uniti, una in Giappone e una in Europa. Semicon Europa 80 è stata un successo sia per i circa 200 espositori che per i più di 3500 visitatori provenienti da tutto il mondo. Sono state vendute apparecchiature, materiali e macchinari dei più moderni per la produzione di semiconduttori per un valore complessivo che supera i 200 milioni di dollari. Il simposio, al quale hanno partecipato 36 scienziati provenienti dagli Stati Uniti, il Giappone e l'Europa, ha segnato un notevole progresso soprattutto per quanto riguarda il settore della standardizzazione internazionale e della tecnologia dei procedimenti industriali.

Le fiere specializzate Semicon Europa si rivolgono ad un pubblico specifico altamente specializzato composto soprattutto da chimici, fisici ed esperti nel settore dei calcolatori elettronici. La fiera campionaria è l'unica del suo genere e registra un numero sempre maggiore di visitatori e partecipanti provenienti da tutto il mondo. L'organizzatore, il Semiconductor Equipments & Materials Institute, SEMI, di Mountain View, California viene incontro a questa tendenza ampliando l'area d'esposizione nei padiglioni Züspa a Zurigo per la Semicon Europa 81, di più di un terzo. Circa l'80% degli espositori di



quest'ultimo hanno già annunciato la loro partecipazione alla fiera campionaria dell'anno prossimo che avrà luogo dal 10 al 12 marzo 1981.

## nuovi circuiti novel

Plessey Semiconductors sta affiancando alla sua linea di logiche MNOS-NOVOL un nuovo dispositivo.

L'MN9106 è un contatore a sei decadi che opera da un'unica fonte di alimentazione a 12 V. L'alta tensione necessaria per la scrittura e cancellazione delle celle MNOS viene generata nel chip e questo, secondo Plessey, è una caratteristica che fa dell'MN9106 un dispositivo unico al mondo.

L'MN9106 ha una memoria MNOS di 24 bit in parallelo; essa costituisce un magazzino dati non volatile che ricorda la posizione del contatore anche in assenza di alimentazione. Il dispositivo inoltre incorpora un latch e un bit di memoria per indicare e ricordare permanentemente una condizione di conteggio superiore alle sei decadi.

In aggiunta ai normali controlli di conteggio esistono due ingressi, di SAVE e RECALL, che controllano i due modi di trasferimento tra contatore e memoria.

I dati in uscita sono forniti per pilotare display a sette segmenti multiplexati. La funzione viene svolta da un oscillatore interno che può essere anche pilotato da un generatore esterno.

Nella gamma NOVOL sono stati inseriti inoltre i dispositivi chiamati MN9107 e MN9108, varianti del MN9106. Essi sono stati progettati per applicazioni di conteggi orari; rispettivamente possono contare sino a 99 h 59 min 60 s e 9999 h 59 min 60 s e possono avere ulteriori ampliamenti con l'uso dell'indicatore di sovraconteggio e quindi, rispettivamente, andare oltre le 100 h e le 10.000 h. In assenza di energia, in tutti i dispositivi della famiglia NOVOL è garantita la ritenzione dei dati per un minimo di un anno.

## tre soluzioni per rilevare i guasti sui cavi

Contatti, cortocircuiti, terre, bassi isolamenti, interruzioni e sbinature sono tra i guasti più frequenti nel settore delle reti

telefoniche e dei telecomandi. Localizzarli con facilità, precisione e in breve tempo costituisce certamente l'obiettivo di chi opera per la manutenzione dei cavi telefonici.

La 3M propone tre diversi strumenti in vetroresina che funzionano a batteria. Pur avendo ciascuno un proprio utilizzo specifico, hanno in comune una compattezza e una robustezza che ne fanno il mezzo ideale per lavorare sul campo.

### DYNATEL 3M 710 M

Si tratta di uno strumento portatile a lettura diretta che, dopo essere stato opportunamente predisposto e collegato alla linea guasta, analizza e localizza in breve tempo contatti, cortocircuiti, terre e bassi isolamenti fino a circa 15 M $\Omega$ .

Lo strumento, collegato ad una estremità del cavo, è in grado di fornire con una elevata precisione la distanza sia tra il punto di misura e il punto dove si è verificato il guasto, sia tra punto guasto ed estremità lontana del cavo dove è stato eseguito il ponticello; segnala inoltre la lunghezza totale del tratto di cavo.

Le varie misure appaiono direttamente in metri sullo strumento, che viene predisposto in funzione sia del diametro dei conduttori su cui si esegue la misura, sia della temperatura. La portata, che è indipendente dal diametro dei conduttori, è di 100 km con un grado di precisione inalterato.

### DYNATEL 3M 735 M

Questo strumento, che è analogo al tipo 710 M per quanto riguarda facilità di utilizzo e di lettura, analizza e localizza interruzioni e sbinature anche in condizioni particolari del cavo.

Anche il 735 M segnala la distanza del punto di interruzione del circuito o delle sbinature direttamente in metri e deve quindi essere predisposto sul valore della capacità mutua specifica del cavo.

La portata è di 100 km con lo stesso grado di precisione della lettura.

### DYNATEL 3M 573

A differenza degli altri due strumenti legati prevalentemente al settore della telefonia, il 573 può essere utilizzato anche per cavi usati per la distribuzione di energia.

Esatta localizzazione del tracciato, misurazione della profondità, rilevamento di guasti della guaina anche in zone particolarmente congestionate da cavi, sono le operazioni che si possono effettuare con la massima precisione.

Lo strumento è composto da una parte che genera un segnale in radio frequenza a 300 kHz e da una parte mobile atta a ricevere detto segnale. Il collegamento della trasmittente al cavo può avvenire direttamente o per induzione; questo significa che si può indurre il segnale con il cavo in esercizio. La ricevente, altamente selettiva, capta solo il segnale indotto facilitando le operazioni di ricerca.

Quando la trasmittente viene predisposta sulla posizione di ricerca del guasto, il segnale di 300 Hz viene modulato a 20 Hz per una migliore dissipazione della corrente nel terreno. La ricevente, collegata alla sonda-forcella, permette di rilevare esattamente e con la massima chiarezza la posizione del guasto.

## timer ad intervalli programmabili

Presso la National Semiconductor, un costruttore all'avanguardia nei microprocessori e nei circuiti periferici per microprocessori, è ora disponibile una versione ad elevata velocità del timer ad intervalli programmabili 8253 standard industriale. Designato con l'INS8253-5, il dispositivo è in grado di contare frequenze comprese fra la corrente continua e 2 MHz. Costruito con l'uso della tecnologia a canale N, l'INS8253-5 è caratterizzato da un periodo di clock di 380 ns, un'ampiezza dell'impulso di lettura pari a 300 ns ed un'ampiezza dell'impulso di scrittura di 300 ns. Secondo John Levens, responsabile commerciale del prodotto, se si eccettuano le sue caratteristiche di maggiore velocità, l'INS8253-5 presenta le stesse prestazioni della versione standard, più lenta.

Queste comprendono:

- tre contatori da 16 bit programmabili singolarmente;
- sei modi di funzionamento;
- frequenza di conteggio e moduli singoli per ogni contatore;
- sistema di conteggio selezionabile (binario o BCD) per ogni contatore;
- capacità di pilotaggio TRISTATE<sup>®</sup> per bus dati bidirezionali;
- alimentazione singola a + 5 V.

Il processo a canale N usato dalla National per progettare e costruire componenti e periferiche ad elevata densità e di alte prestazioni per microcomputer, come l'INS8253-5 è caratterizzato da transistori a piccola geometria e tensioni di soglia controllate durante l'im-

plantazione, per ottimizzare le prestazioni di velocità e di potenza della circuiteria interna. Nell'INS8253 questo processo ha permesso di ottenere componenti di elevate prestazioni e ad alta affidabilità a costi di fabbricazione pratica contenuti.

L'INS8253N-5 è disponibile in un contenitore plastico con 24 piedini in due file parallele.

## cacciavite autoilluminante

Il nuovo cacciavite autoilluminante Afton della Arrowlite è considerato il primo attrezzo che impieghi fibre ottiche per dirigere esattamente la luce sul lavoro.

L'impugnatura in acetato di cellulosa del cacciavite e la guaina che copre lo stelo incorporano quattro fibre ottiche che incanalano la luce con estrema precisione sulla punta dello stelo e sulla fessura della vite, evitando dispersioni verso i lati. La luce è generata da due batterie alcaline al manganese e da una lampadina a bulbo contenute nella robusta impugnatura di plastica. Lo stelo del cacciavite è fatto di acciaio della migliore qualità e ha una punta che misura in senso trasversale 7 mm, mentre la lunghezza dell'attrezzo completo è 264 mm e il peso 160 g.

La tecnologia della fibro-ottica è stata finora impiegata soprattutto nei campi delle comunicazioni e della medicina. La sua applicazione a un prodotto per uso domestico fabbricato in massa è il risultato della stretta collaborazione fra la Arrowlite Tools Ltd. di Londra e la Pilkington P.E. di St. Asaph, Galles, che fabbrica i componenti ottici.



Il cacciavite Arrowlite « Afton » sarà disponibile presso tutti i grandi magazzini, i negozi « fai da te », i negozi di ferramenta, i negozi di accessori moto/auto e le stazioni di servizio. I rifornimenti sono garantiti in quanto la produzione è ad uno stadio avanzato e i fabbricanti stanno costituendo delle scorte.

## un versatile amplificatore

Un nuovo amplificatore denominato SL 560CDP, a basso rumore e a larga banda, è stato introdotto nella gamma dei semiconduttori dalla Plessey. L'uso di sistemi sofisticati di test automatico nonché l'utilizzo di un contenitore plastico a 8 piedini, hanno permesso di ottenere un integrato che può essere prodotto a basso costo ove i volumi siano consistenti.

L'SL 560C è un amplificatore di corrente a basso rumore e per alta frequenza programmabile in guadagno e in corrente. Tramite scelta opportuna di una resistenza esterna, è possibile variare il guadagno da 10 a 40 dB ed il consumo in corrente da 200  $\mu$ A a 40 mA. La banda disponibile è di 300 MHz e il livello di uscita è di 10 dBm su 50  $\Omega$ .

A causa della sua versatilità, il circuito ha possibilità di impiego assai varie: infatti il suo basso costo lo rende molto indicato per l'elettronica di consumo e la sua possibilità di impiego con interfacce a 50  $\Omega$  lo rende adatto a sistemi di elettronica professionale.

## programma innovativo di collaudi per sistemi di memoria (mst)

Uno dei più sofisticati ed estensivi programmi per il collaudo di memorie a semiconduttori è stato inaugurato dalla National Semiconductor per tutte le RAM dinamiche da 8K o di densità maggiore che la compagnia costruisce.

Il programma di collaudo dei sistemi di memoria (MST) è stato progettato per fornire agli utenti dei componenti per memorie interne della National dei dispositivi che abbiano già attraversato i collaudi e i processi termici che gli utenti stessi normalmente implementano a livello di piastra.

Secondo Steve Harris, respon-

sabile per le applicazioni delle memorie, questo approccio a livello di sistema al collaudo dei componenti di memoria assicura dei dispositivi di affidabilità notevolmente superiore rispetto a quella raggiunta con l'approccio usuale al collaudo dei componenti di memoria.

I componenti sottoposti al processo MST sperimentano l'equivalente statistico di 168 ore di funzionamento a 125°C e anche il collaudo ambientale a livello di piastra nell'intervallo di temperature comprese fra 25°C e 70°C. I componenti MTS vengono collaudati quattro volte, distinte con quattro diverse configurazioni di prova e con tre tipi di tester, tra cui il collaudo elettrico finale QA.

Sviluppato durante gli ultimi quattro anni e analizzato estensivamente dalla National, il Programma MST è stato progettato per rivelare malfunzionamenti sottili ed intermittenti che possono passare inosservati nella breve durata standard della sequenza di collaudo finale tradizionale.

In particolare, l'apparecchiatura MST respinge le unità che rivelano anche un solo errore di soft in un momento qualsiasi dell'intervallo di collaudo del sistema. Un'unità con un singolo bit di malfunzionamento dovuto a rumore o particelle alfa di marginalità durante diverse ore di collaudo viene individuata e ne vengono analizzati i dati.

La chiave del Programma MST è l'uso di una « piastra d'immagazzinamento » di memoria, una piastra a circuito stampato a più strati che ospita 72 dispositivi ed è stata progettata per il funzionamento a temperature elevate. Ciascuna stazione di collaudo contiene 64 di queste piastre d'immagazzinamento di memoria. Ciascuna piastra di memoria, a sua volta, ha la propria piastra di pilotaggio. Soltanto le piastre di memoria, tuttavia, operano nella camera termica. La piastra di pilotaggio espone il suo retro, dove opera a temperatura ambientale.

Questa architettura assicura l'integrità dei segnali diretti ai componenti di memoria nell'intero intervallo di temperature. Ogni stazione di collaudo MST può collaudare un totale di 4.608 unità, che rappresentano un sistema di memoria da nove megabyte quando si collaudano delle RAM dinamiche da 16K.

Ciascun sistema MST usa un analizzatore d'errori in tempo reale capace di localizzare singoli errori, a livello hard o soft, in qualsiasi momento del periodo di permanenza delle unità nel sistema. Ciò permette di effettuare il rilevamento degli errori nelle condizioni ambientali peggiori per un qualsia-

si intervallo di tempo prestabilito.

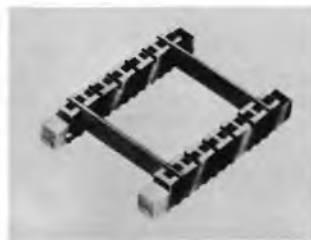
« Il processo MST è stato provato su campo », ha detto Harris, « con una riduzione superiore al rapporto 10:1 della mortalità infantile presso l'utente ».

L'MST offre agli utenti dei sistemi di memoria una serie di nuovi vantaggi, fra i quali:

- costi notevolmente ridotti di controllo dei sistemi;
- eliminazione dei tempi di confronto di collaudi effettuati presso istituti diversi;
- controllo semplificato del sistema e burn in e collaudo delle piastre abbreviati;
- diminuzione dei guasti su campo e dei periodi di inutilizzazione delle apparecchiature;
- maggiore affidabilità.

## spaziatori per zoccoli a strip-line tm

Le Strip-Line™ possono ora essere posizionate alla giusta distanza con i nuovi spaziatori della Microlem, quando esse servono per il montaggio di LCD o display ad alto numero di pin e componenti con centrate dispari.



Questi spaziatori si inseriscono nelle scanalature laterali e mantengono saldamente in posizione le due file di Strip-Line™. Gli spaziatori sono disponibili per posizionare e sostenere gli Strip-Line™ con qualsiasi passo tra le due file. Dopo la saldatura a onda o a mano i distanziatori possono essere tolti.

## nuovo display a barre

La Litronix ha affiancato all'RBG 1000, display a barre lineari composto da 10 elementi

rossi, altri due prodotti rossi e verdi ad alta efficienza denominati OBG 1000 e GBG 1000 rispettivamente.

Questi ultimi display sono a dieci elementi con una lunghezza totale di 25,4 mm. Il loro contenitore a 20 pin dual-in-line permette di accostarli uno all'altro in modo da creare barre continue di differenti lunghezze e differenti colori.

Le principali caratteristiche sono: catodi e anodi individuali e una robusta costruzione.

La potenza tipica di emissione di luce, a 20 mA è stimata a 2500  $\mu$ cd per l'OBG-1000 e 2000  $\mu$ cd per il GBG-1000.

## nuovi tubi di filo avvolto con superficie estesa

I tubi di filo avvolto con superficie estesa sono in uso in Europa e nel Regno Unito da oltre 70 anni. Alphatube, immesso in commercio dalla Interchange, esiste da circa sette anni ed è ora in grado di fornire una più vasta gamma di tubi di filo avvolto con superficie estesa sottoposti ad un severo controllo qualitativo e con un servizio eccellente.

Alphatube non è certo la risposta magica ad ogni problema di design e di ingegneria termica, ma grazie al suo elevato rendimento termico, risulta particolarmente adatto nei casi in cui la disponibilità di spazio è un fattore cruciale. La superficie estesa è vantaggiosa quando i fluidi hanno caratteristiche di trasferimento del calore limitate, come nel caso per esempio di oli lubrificanti, glicoli, di tutti i gas e la maggior parte dei vapori.

I radiatori tubolari per olio con soffio d'aria, inter e post-refrigeratori per aria compressa sono molto più compatti quando viene impiegato Alphatube avvolto internamente ed esternamente. Però, nei refrigeratori dell'aria a circuito chiuso per motori elettrici per impieghi gravosi, generatori e alternatori, dove il refrigerante è costituito da acqua, la superficie estesa viene applicata esclusivamente al « lato-aria » o superficie esterna dei tubi.

Alphatube è ricavato da una vasta gamma di diametri di tubi base, da 16 a 50 mm per l'interno e da 9,5 a 100 mm per l'esterno. Il materiale del tubo può essere rame, oppure lega a base di rame, acciaio dolce stagnato, acciaio inossidabile o titanio ramato. L'altezza, la larghezza e il numero per

metro di tubo del serpentino può variare quasi all'infinito. Ciascun serpentino viene fatto aderire alla parte del tubo mediante saldatura.

## informazioni e dati "caldi" trasmessi con i raggi infrarossi

Il globo con centinaia di specchietti che diffondono gocce di luce nelle sale da ballo e nelle discoteche sta trovando nuovi sviluppi e applicazioni nell'informatica: un gruppo di scienziati del Laboratorio IBM di Zurigo, guidati dal professor Hans Müller, ha realizzato un nuovo sistema per trasmettere dati mediante raggi infrarossi diffusi da un globo appeso al soffitto. Il globo riempie il locale con raggi che trasportano le informazioni da un elaboratore elettronico ai terminali. Gli infrarossi servono anche al percorso inverso, dai terminali al «lampadario» e quindi all'elaboratore. Non sono più necessari cavi ed è possibile trasmettere a una velocità molto elevata, quasi 8000 lettere al secondo. I raggi sono invisibili e del tutto innocui.

Le informazioni trasmesse mediante gli infrarossi non risentono di interferenze elettriche e non escono dal locale: presentano quindi un elevato grado di sicurezza e di protezione dei dati. In un ufficio, anche di grande superficie, è possibile dotare ogni terminale di un dispositivo ricevente a fotodiodi e di una trasmittente basata su diodi emettitori di luce, simili a quelli usati nelle macchine fotografiche o in alcuni orologi digitali. Il risparmio rispetto alle connessioni via cavo è notevole e, per di più, ogni terminale può essere spostato senza richiedere alcun lavoro di modifica ai collegamenti.

I raggi riempiono tutto il locale e non è quindi necessario che i terminali «vedano» il globo centrale, senza ostacoli lungo la traiettoria dei raggi stessi; diventa così possibile dividere l'ambiente con partizioni basse o delimitare e schermare, secondo necessità, i vari posti di lavoro.

In ambienti di grandi dimensioni (ad esempio, un fabbricato industriale) appare necessario, per ora, che il terminale sia sempre in vista del globo centrale: ciò non rappresenta comunque un problema in quanto è facile disporre opportunamente alcuni specchi che riflettono i raggi verso il terminale. In

questo caso il terminale può anche essere mobile, installato su di un veicolo o portato da una persona.

## nuovi circuiti integrati per radiocomunicazione

Dalla Plessey Semiconductors sono stati prodotti nuovi circuiti che incrementeranno considerevolmente il grado di integrazione di sistemi professionali di radiocomunicazione. Alla serie, SL 6000, di circuiti lineari sono stati aggiunti i prodotti denominati SL 6270 e SL 6310. L'SL 6270 è un amplificatore microfonico con AGC. Il circuito provvede a mantenere costante il livello di uscita anche se la voce giunge al microfono troppo bassa o troppo alta e quindi si prevede l'applicazione nei registratori e in impianti citofonici.

Una delle limitazioni, nei ricevitori portatili, della vita della batteria è l'alto consumo dell'amplificatore audio. Per questo motivo è stato progettato l'SL 6310 che elimina questo eccessivo consumo per mezzo di un'inconscueta circuiteria che, applicando un segnale di «mute» mette in «OFF» il circuito quando il segnale ricevuto è debole oppure rumoroso.

Anche comunque in normali condizioni di funzionamento la corrente di standby è solo di 5 mA, la metà dei dispositivi equivalenti; ciò nonostante l'SL 6310 ha la possibilità di fornire una potenza di uscita di 500 mW.

## dissipatore per dual inline packages (dip)

La Esco italiana presenta il nuovo dissipatore per DIP della Ideal Outils, il quale per caratteristiche e prestazioni rivoluziona il concetto di dissipazione nel settore dei circuiti integrati.

Infatti questo dissipatore, costruito in rame-berillio, raffredda il componente per mezzo di flusso d'aria e mantiene la propria posizione anche muovendo la piastra.

Esso previene surriscaldamenti nel caso di saldatura a mano, nonché nel caso di saldatura ad onda.

Le prestazioni di questo indi-

spensabile attrezzo sono di particolare aiuto sia in fase di piccole produzioni di laboratorio, che durante la manutenzione e la sostituzione di circuiti integrati su piastre operanti in macchine.

## personal computer modulare

La A.S.E.L. di Milano, presenta l'AMICO 2000 (Advanced Micro Computer), il primo home/personal computer italiano, che chiunque può autocostruirsi in casa propria.

Il sistema microelaboratore AMICO 2000 è un progetto interamente italiano realizzato in modo modulare per soddisfare le esigenze di una ampia gamma di utenti: dagli appassionati di elettronica anche completamente digiuni in materia di microprocessori, agli esperti programmatori che necessitano di un mezzo affidabile, costruito con i componenti più avanzati, ma soprattutto estremamente flessibili e tale da adattarsi alla soluzione di problemi di carattere diverso (gestionale, scientifico, di controllo industriale).

L'AMICO 2000, si è detto, è un sistema modulare, il cui blocco principale è costituito dalla scheda base che contiene l'unità centrale (il microprocessore 6502). La scheda base è realizzata su un circuito stampato molto compatto (300x160). La scheda base è corredata di un manuale in italiano scritto da un gruppo di esperti, che rappresenta un vero e proprio corso completo di introduzione al microelaboratore e alla programmazione, veramente comprensibile da chiunque.

Il libro, che si sviluppa in dieci capitoli, è completato da un nutrito numero di programmi

didattici e di giochi che valorizzano la scheda oltre il suo scopo didattico. Altri programmi applicativi sono forniti per utilizzare la scheda base in modi diversi ed utili, come ad esempio il programma che permette di memorizzare interi spartiti musicali e di riprodurli attraverso un altoparlante collegato alla scheda, quello che consente di memorizzare e comporre automaticamente quasi cento numeri telefonici o quello che trasforma l'AMICO 2000 in un voltmetro elettronico.

La scheda base rappresenta il primo passo per chi vuole imparare ad usare il microprocessore con un modesto impegno economico, ma allo stesso tempo costituisce il primo blocco (sfruttabile al 100%) di un completo sistema Personal Computer.

Le caratteristiche della scheda base sono: CPU microprocessore 6502, 2K di memoria RAM d'utente, 1K di ROM contenente il programma di monitor e quello di gestione per l'interfaccia cassette, interfaccia per registratore a cassette, 8 linee di ingresso/uscita parallelo, tasti esadecimale e di funzione, display indirizzi e dati a 6 cifre LED a sette segmenti, generatore di clock quarzato a 1 MHz e regolatore di tensione incorporato a 5 Vcc, consumo 800 mA.

L'espansione del sistema avviene tramite una apposita scheda (mother board) di bus dati che viene connessa a quella di CPU mediante cavo piatto. Il mother board (300x100 mm) può accettare fino a 9 schede Eurocard di espansione del sistema; le alimentazioni al mother board e quindi a tutte le altre schede viene fornita da un alimentatore di potenza a più tensioni (8 A per i 5 V).

La scheda di interfaccia video costituisce la prima importante espansione del sistema insieme alla tastiera alfanumerica che per comodità ha un proprio contenitore in modo da poter





essere usata svincolata dal sistema di elaborazione.

La scheda video, basata sul processore 96364, è collegabile direttamente ad un monitor TV o a un televisore domestico tramite un apposito modulatore video. Fra le principali caratteristiche di questa scheda elenchiamo: set di 64 caratteri in codice ASCII, 16 righe di 64 caratteri ciascuna, matrice del carattere 5x7, possibilità di selezione di video negativo o positivo, memoria RAM per una pagina (64x16 caratteri), scroll automatico del quadro a fine pagina, uscita per collegamento diretto alla tastiera alfanumerica (tipo TTY). Su questa scheda inoltre è possibile montare un nuovo potente monitor disponibile su EPROM da 1K che permette la gestione della tastiera e del video (pulizia dello schermo, controllo del cursore in ogni direzione) l'inserimento dei dati in memoria e il debug dei programmi (stampa del contenuto dei registri, ricerca automatica di un certo byte entro una data porzione di memoria, richiamo di linguaggi Assembler e Basic).

Le schede che completano il sistema, tutte in formato Euro-card e che è sufficiente inserire dal retro del sistema per renderle subito operative sono: schede di ROM/RAM (4-8-16/4K) che può contenere un linguaggio miniBASIC da 2K o un BASIC da 8K; scheda di interfaccia seriale standard RS232 con 2 timer e 3 port di I/O da 8 bit di cui 2 bidirezionali; scheda di memoria RAM dinamica da 16K espandibile (sulla medesima scheda) a 32K; scheda di interfaccia per floppy disk e due versioni di schede di I/O per uso industriale.

### protezione dei circuiti integrati mos

La Esco italiana s.r.l., rappresentante e distributrice per l'Italia dei prodotti della Ideal Outil S.A., consiglia a coloro che utilizzano circuiti integrati in tecnologia MOS, di porre a massa l'operatore per mezzo di un accessorio leggero e flessibile, che non distolga l'operatore dalla propria mansione. L'Ideal ha prodotto un braccialetto contro l'accumulo delle cariche elettrostatiche, che può essere regolato al polso dell'operatore. Leggero e flessibile della lunghezza di 120 cm consente di muovere liberamente il braccio e la mano.

Un morsetto a coccodrillo della resistenza di 1 MΩ protegge l'operatore da scariche accidentali.

### nuova serie di interruttori

La nuova serie E100 rappresenta una innovazione tecnologica nel campo degli interruttori professionali miniatura.

Il corpo è costituito da due pezzi, saldati assieme mediante ultrasuoni. I terminali sono fusi nella parte inferiore, garantendo così una assoluta ermeticità. La parte superiore contiene la leva con l'interposizione di un anello di tenuta.

L'interruttore risulta così completamente stagno, ed è possibile usare sistemi di inserzione completamente automatizzati, dato che la saldatura ad onda non danneggia minimamente l'interruttore.

La serie E100 è disponibile in cinque varianti circuitali e quattro diversi orientamenti dei terminali.

I terminali sono disponibili in quattro diverse lunghezze, anche per wire-wrap e la leva può essere di due diverse dimensioni.

La portata dei contatti è 0,4 VA max a 20 V max (corrente alternata o corrente continua). La vita elettrica prevede 100.000 cicli e la gamma di temperatura di funzionamento va da -20°C a +65°C.

Molti sono i vantaggi sugli interruttori tradizionali, anche se il costo è solo leggermente superiore.

### un mini furgone azionato a batteria

La General Telephone & Electronics Corporation rende noto che, in base ad un accordo con il Dipartimento dell'Energia del Governo degli Stati Uniti, le General Telephone Companies della Florida e della California e la Hawaiian Telephone Company gestiranno ciascuna un parco di venticinque veicoli elettrici per regolari compiti operativi.

Le tre aziende telefoniche della GTE sono state scelte per la gestione di parchi dimostrativi di veicoli (vetture ed autocarri) azionati da batterie, per il periodo di tre anni, nel quadro di un programma promosso dal Governo federale

americano al fine di acquistare la necessaria esperienza pratica con questo tipo di veicoli.

I veicoli elettrici della GTE serviranno al Governo americano per creare nell'opinione pubblica un maggiore interesse nell'impiego di automobili azionate da batterie come alternativa a quelle a benzina, e ciò allo scopo di risparmiare petrolio. La GTE acquisterà i settantacinque veicoli elettrici, oltre ai pezzi di ricambio occorrenti e alle attrezzature per le relative prove, e stabilirà dei resoconti dettagliati e sistematici sull'operazione. In base ad un accordo raggiunto sul capitolo costi, il Dipartimento dell'Energia verserà la somma di 550 milioni di lire circa alle tre Società telefoniche per il triennio in questione. La parte rimanente, stimata a circa 1 miliardo e 500 milioni di lire, sarà finanziata dalla GTE.

I motori a benzina e i componenti relativi saranno rimossi dai veicoli nella normale catena di montaggio e sostituiti da motori elettrici azionati da batterie. Ogni veicolo avrà 16 o 20 accumulatori, che saranno ricaricati la sera, ciò che permetterà ad ogni veicolo di percorrere il giorno successivo almeno 60 km alla velocità di 60 km/h.

Le Società telefoniche della GTE faranno pervenire al Dipartimento dell'Energia dei rapporti periodici sui risultati tecnici dell'operazione che sulla reazione degli utilizzatori. A sua volta, il Governo terrà informati su tali risultati sia i costruttori di autoveicoli, che gli altri interessati e il pubblico in generale.

I veicoli GTE sono stati scelti fra quelli che soddisfano il minimo di esigenze poste dal Dipartimento dell'Energia in fatto di consumo di energia, distanza percorsa, durata in servizio delle batterie, affidabilità, durata e sicurezza.

Le sedici Società telefoniche della GTE negli Stati Uniti, che gestiscono circa 14 milioni e 600 mila telefoni in 7 mila cinquemila comunità in 31 Stati, vantano un parco autoveicoli di oltre 37 mila unità. In ordine di grandezza, si tratta del terzo parco autoveicoli privato degli Stati Uniti.

### termistori a disco a basso costo

La Terry Ferraris offre una grande selezione di termistori a disco a prezzi competitivi e di alta qualità, aventi dei valori di resistenza che si estendono dal molto basso al molto

alto valore ohmico particolare, laddove i fabbisogni R-T speciali sono associati con un consumo in grandi quantità.

Il reparto sviluppo materiale recentemente ampliato dalla Terry Ferraris è ora in grado di duplicare virtualmente qualsiasi caratteristica standard e non standard R-T offerta da altri termistori. Questi gruppi sono idealmente adatti laddove la dissipazione di potenza media è un'esigenza e lo spazio nessun problema. I dischi a termistori sono disponibili con configurazioni preminenti standard, come pure i tipi speciali ingegnerizzati per soddisfare i fabbisogni di progetto specifico.

### altoparlanti a calotta sferica

Riprodurre i suoni della natura con il massimo di fedeltà: ecco ciò che si propone il costruttore di altoparlanti. La fabbrica di altoparlanti di Straubing della ITT Gruppo Componenti ha perciò sviluppato un altoparlante a calotta sferica per frequenze medie e un altro per le frequenze alte che rispondono pienamente a queste esigenze. Montando questo tipo di altoparlante negli apparecchi televisivi o nei diffusori acustici, l'appassionato dell'alta fedeltà difficilmente saprà cogliere la differenza con il suono vero, naturale.

Gli altoparlanti per frequenze medie e alte sono ad alta potenza e sono disponibili nelle seguenti versioni:

#### LPKM 110/37/135FTF

Banda di freq. 850-15.000 Hz  
Potenza nominale attraverso filtro separatore: fino a 150 W  
Diametro del cono: 110x110 mm  
Diametro della calotta sferica: 37 mm  
Altezza totale: 38 mm

#### LPKM 130/50/140FTF

Banda di freq. 500-5.000 Hz  
Potenza nominale attraverso filtro separatore: fino a 150 W  
Diametro del cono: 130x130 mm  
Diametro della calotta sferica: 50 mm  
Altezza totale: 78,5 mm

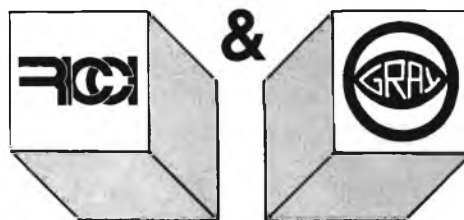
#### LPKH 100/25/140/FTF

Banda di freq. 1.500-25.000 Hz  
Potenza nominale attraverso filtro separatore: fino a 150 W  
Diametro del cono: 94x94 mm  
Diametro della calotta sferica: 25 mm  
Altezza totale: 34 mm

# **superduo snc.**

## **Divisione Elettronica**

via Tagliamento 283 21040 CISLAGO (VA) tel 02/9630835



### **PRODOTTI**

<b>FEME:</b>	<b>relè interruttori commutatori</b>
<b>L.S.I.:</b>	<b>circuiti integrati e contatori speciali</b>
<b>N.F.:</b>	<b>contenitori metallici</b>
<b>RCA:</b>	<b>tastiere ASCHII sensoriali</b>
<b>PASO:</b>	<b>amplificazione sonora</b>
<b>GAVAZZI:</b>	<b>tester oscilloscopi</b>
<b>MECANORMA:</b>	<b>prodotti per master</b>
<b>JEANRENAUD:</b>	<b>pulsanti commutatori tastiere</b>
<b>TEXAS:</b>	<b>zoccoli</b>

**Trasformatori per circuiti stampati basse potenze ed inoltre  
componenti e documentazione di tutte le principali case  
(motorola - national - texas - ecc.)**

**CERCHIAMO RIVENDITORI DISPOSTI AD EFFETTUARE  
UN AMPIO E PROFICUO LAVORO IN CAMPO NAZIONALE  
SUI PRODOTTI DAI MEDESIMI TRATTATI**



# Supertester 680 R / R come Record !!

IV SERIE CON CIRCUITO ASPORTABILE!!  
4 Brevetti Internazionali - Sensibilità 20.000 ohms / volt

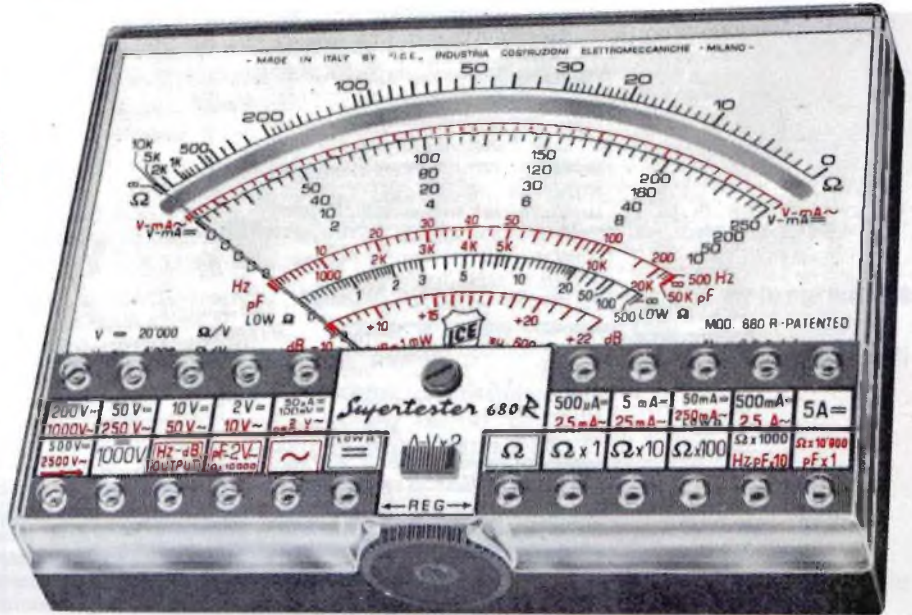
STRUMENTO A NUCLEO MAGNETICO schermato contro i campi magnetici esterni!!!  
Tutti i circuiti Voltmetrici e amperometrici di questo nuovissimo modello 680 R montano  
**RESISTENZE A STRATO METALLICO** di altissima stabilità con la **PRECISIONE ECCEZIONALE DELLO 0,5%!!**

IL CIRCUITO STAMPATO PUO' ESSERE RIBALTATO ED ASPORTATO SENZA ALCUNA DISALDATURA PER FACILITARE L'EVENTUALE SOSTITUZIONE DI QUALSIASI COMPONENTE

*Record di*

- ampiezza del quadrante e minimo ingombro! (mm. 128x95x32)
- precisione e stabilità di taratura! (1% in C.C. - 2% in C.A.!)
- semplicità, facilità di impiego e rapidità di lettura!
- robustezza, compattezza e leggerezza! (300 grammi)
- accessori supplementari e complementari! (vedi sotto)
- protezioni, prestazioni e numero di portate!

E' COMPLETO DI MANUALE DI ISTRUZIONI E GUIDA PER RIPARARE DA SOLI IL SUPERTESTER 680 R IN CASO DI GUASTI ACCIDENTALI.



## 10 CAMPI DI MISURA E 80 PORTATE !!!

**VOLTS C.A.:** 11 portate: da 2 V. a 2500 V. massimi.  
**VOLTS C.C.:** 13 portate: da 100 mV. a 2000 V.  
**AMP. C.C.:** 12 portate: da 50 µA a 10 Amp.  
**AMP. C.A.:** 10 portate: da 200 µA a 5 Amp.  
**OHMS:** 6 portate: da 1 decimo di ohm a 100 Megaohms.  
**Rivelatore di REATTANZA:** 1 portata: da 0 a 10 Megaohms.  
**CAPACITA':** 6 portate: da 0 a 500 pF da 0 a 0,5 µF e da 0 a 50.000 µF in quattro scale.  
**FREQUENZA:** 2 portate: da 0 a 500 e da 0 a 5000 Hz.  
**V. USCITA:** 9 portate: da 10 V. a 2500 V.  
**DECIBELS:** 10 portate: da - 24 a + 70 dB.

Inoltre vi è la possibilità di estendere ancora maggiormente le prestazioni del Supertester 680 R con accessori appositamente progettati dalla I.C.E. Limitatore statico che permette allo strumento indicatore ed al raddrizzatore a lui accoppiato, di poter sopportare sovraccarichi accidentali od erronei anche mille volte superiori alla portata scelta !!!  
Strumento antiurto con speciali sospensioni elastiche. Fusibile di tipo standard (5 x 20 mm.) con 4 ricambi, a protezione errate inserzioni di tensioni dirette sul circuito ohmmetrico

**PREZZO: SOLO LIRE 26.900 + IVA**

**IL TESTER PER I TECNICI VERAMENTE ESIGENTI !!!**

franco nostro stabilimento completo di puntali, pila e manuale d'istruzione. Astuccio inclinabile in resinpelle con doppio fondo per puntali ed accessori

**ACCESSORI SUPPLEMENTARI DA USARSI UNITAMENTE AI NOSTRI « SUPERTESTER 680 »**

**PROVA TRANSISTORS E PROVA DIODI**

**MOLTIPLICATORE RESISTIVO**

**VOLTMETRO ELETTRONICO**

**TRASFORMATORE**

**AMPEROMETRO A TENAGLIA**



**Transtest**  
MOD. 662 I.C.E.

Esso può eseguire tutte le seguenti misure: I<sub>cb0</sub> (I<sub>co</sub>) - I<sub>eb0</sub> (I<sub>eo</sub>) - I<sub>ce0</sub> - I<sub>cs</sub> - I<sub>ce</sub> - V<sub>ce</sub> sat - V<sub>be</sub> hFE (β) per i TRANSISTORS e V<sub>f</sub> - I<sub>r</sub> per i diodi.



Permette di eseguire con tutti i Tester I.C.E. della serie 680 misure resistive in C.C. anche nella portata Ω x 100 000 e quindi possibilità di poter eseguire misure fino a Mille Megaohms senza alcuna pila supplementare.



con transistori ad effetto di campo (FET) MOD. I.C.E. 660  
Resistenza di ingresso 11 Mohms. Tensione C.C da 100 mV. a 1000 V. Tensione picco-picco da 2,5 V. a 1000 V. Impedenza d'ingresso P.P. 1,6 Mohms con 10 pF in parallelo. Ohmmetro da 10 K a 100 000 Megaohms.



MOD. 616 I.C.E.  
Per misurare 1 - 5 - 25 - 50 - 100 Amp. C.A.

**Amperclamp** MOD. 692

per misure amperometriche immediate in C.A. senza interrompere i circuiti da esaminare - 7 portate: 250 mA - 2,5 - 10 - 25 - 100 - 250 e 500 Amp. C.A. - Completo di astuccio istruzioni e riduttore a spina Mod 29



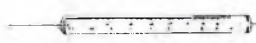
**PUNTALE PER ALTE TENSIONI**  
MOD. 18 I.C.E. (25000 V. C.C.)

**LUXMETRO MOD. 24 I.C.E.**  
a due scale da 2 a 200 Lux e da 200 a 20.000 Lux. Ottimo pure come esposimetro !!

**SONDA PROVA TEMPERATURA**  
MOD. 36 I.C.E. istantanea a due scale: da - 50 a + 40 °C e da + 30 a + 200 °C

**SHUNTS SUPPLEMENTARI**  
(100 mV.) MOD. 32 I.C.E. per portate amperometriche: 25 - 50 e 100 Amp. C.C.

**WATTMETRO MONOFASE**  
MOD. 34 I.C.E. a 3 portate: 100 - 500 e 2500 Watts



Esso serve per individuare e localizzare rapidamente guasti ed interruzioni in tutti i circuiti a B.F. - M.F. - VHF. e UHF. (Radio, televisori, registratori, ecc.) Impiega componenti allo stato solido e quindi di durata illimitata. Due Transistori montati secondo il classico circuito ad oscillatore bloccato danno un segnale con due frequenze fondamentali di 1000 Hz e 500.000 Hz.

**SIGNAL INJECTOR MOD. 63**  
Iniettore di segnali.



**GAUSSOMETRO MOD. 27 I.C.E.**

Con esso si può misurare l'esatto campo magnetico continuo in tutti quei punti ove necessiti conoscere quale densità di flusso sia presente in quel punto (veicolo di altoparlanti, dinamo, magneti, ecc.)

**SEQUENZIOSCOPIO MOD. 28 I.C.E.**



Con esso si rivela la esatta sequenza di fase per il giusto senso rotatorio di motori elettrici trifasi.

**ESTENSORE ELETTRONICO MOD. 30**  
a 3 funzioni sottodescritte:

**MILLIVOLTMETRO ELETTRONICO** IN C.C. 5 - 25 - 100 mV - 2,5 - 10 V. sensibilità 10 Megaohms/V.  
**NANO/MICRO AMPEROMETRO** 0,1 - 1 - 10 µA. con caduta di tensione di soli 5 mV.  
**PIROMETRO MISURATORE DI TEMPERATURA** con corredo di termopila per misure fino a 100 °C - 250 °C e 1000 °C.



**PREZZI ACCESSORI** (più IVA): Prova transistor e prova diodi Transtest Mod. 662: L. 15.200 / Moltiplicatore resistivo Mod. 25: L. 4.500 / Voltmetro elettronico Mod. 660: L. 42.000 / Trasformatore Mod. 616: L. 10.500 / Amperometro a tenaglia Amperclamp Mod. 692: L. 16.800 / Puntale per alte tensioni Mod. 18: L. 7.000 / Luxmetro Mod. 24: L. 15.200 / Sonda prova temperatura Mod. 36: L. 13.200 / Shunts supplementari Mod. 32: L. 7.000 / Wattmetro monofase Mod. 34: L. 16.800 / Signal injector Mod. 63: L. 7.000 / Gaussometro Mod. 27: L. 13.200 / Sequenzioscopio Mod. 28: L. 7.000 / Estensore elettronico Mod. 30: L. 16.800.

**OGNI STRUMENTO I.C.E. È GARANTITO. RICHIEDERE CATALOGHI GRATUITI A:**

**I.C.E.**

**VIA RUTILIA, 19/18 20141 MILANO - TEL. 531.554/5/6**



**OMOLOGATO**  
senza filtro esterno



## Il primo ricetrasmittitore omologato CB a 23 canali in AM e FM mod. CB-823FM-Polmar

- 23 canali nella banda CB (27 MHz).
  - Funzionamento in AM e FM.
- Comandi: volume con interruttore alimentazione, squelch, commutatore canali.
- Le indicazioni del canale, dell'intensità del segnale ricevuto e della potenza RF in uscita, e della condizione di trasmissione o ricezione, sono realizzate con sistemi a LED.
- Previsto per l'utilizzo con unità di chiamata selettiva.
  - Potenza in uscita audio: 1,5 W.
  - Dimensioni estremamente ridotte.

I 23 canali, sintetizzati con uno speciale circuito sintetizzatore di frequenza PLL (phase-lock-loop), sono indicati con un sistema digitale a LED. Sempre tramite dei LED, si hanno le indicazioni delle condizioni di trasmissione o ricezione, nonché la lettura dell'intensità del segnale ricevuto e della potenza RF in uscita. Il ricevitore è di tipo supereterodina a singola conversione con circuito di controllo automatico del guadagno (AGC): la potenza in uscita audio è di 1,5 W (su 8 ohm). Dispone di un microfono dinamico (600 ohm) e predisposto all'uso con un'unità di chiamata selettiva.

# MARCUCCI

il supermercato dell'elettronica

Via Bronzetti, 37 ang. Corso XXII Marzo - Milano - Tel. 7386051

# chi vi da di più... OMOLOGATO

des. illustrato 1980/LA LINEA



## spendendo gli stessi soldi?

PER "GARANZIA TOTALE C.T.E." SI INTENDE:

la sostituzione gratuita di tutte le parti compresi i transistor finali e, nei casi più "fino al 31 dicembre 1980" in uno dei nostri MILANO, ROMA, REGGIO CALABRIA, PALERMO. UNICA FORMALITÀ RICHIESTA, DELL'ACQUISTO. QUESTO VI DARÀ DIRITTO SUI NOSTRI NUOVI PRODOTTI.

elettroniche e meccaniche gravi, la sostituzione dell'apparato centri di assistenza tecnica a: TORINO, REGGIO EMILIA, TREVISO, NAPOLI, SPEDIRE LA GARANZIA AL MOMENTO A RICEVERE ANCHE GLI AGGIORNAMENTI



C.T.E. INTERNATIONAL

42011 BAGNOLO IN PIANO (R.E.) - ITALY - Via Valli, 16  
S.n.c. Tel. (0522) 61623/24/25/26 (ric. aut.) TELEX 530156 CTE I