

ONDA QUADRA

RIVISTA MENSILE DI ATTUALITÀ INFORMAZIONE E SPERIMENTAZIONE ELETTRONICA - ORGANO UFFICIALE FIR - CB

N. 3 MARZO 1980

LIRE 1.500



IN QUESTO NUMERO:

- **DISTORSORE A CIRCUITO INTEGRATO PER CHITARRA ELETTRICA**
- **SEMPLICE RICEVITORE RADIO A CIRCUITO IBRIDO**
- **REALIZZAZIONE DI CIRCUITI STAMPATI SENZA CAMERA OSCURA**



appareati professionali ZODIAC civili-marittimi

- IMPIANTI PER USO MARITTIMO E CIVILE
- OMOLOGATI DAL MINISTERO PT
- CENTRI DI ASSISTENZA E MONTAGGIO IN TUTTA ITALIA

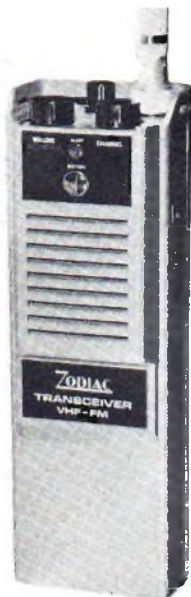
- MODULI DI CHIAMATE SELETTIVE PER OGNI APPARATO
- RIPETITORI VHF



omologazione del Ministero PT
n. DCSR/2/2/144/03/31732 del 23-6-78

MA-162

apparato VHF mobile base
per banda privata, 25 W,
altamente professionale,
predisposto, a richiesta,
per chiamate selettive
fino a 100 posti,
interamente a moduli



omologazione del Ministero PT
n. 3/3/45010/187 del gennaio 1975
n. 3/4/054907/187 del 15-11-1975

PA-81/161

ricetrasmittitore
VHF portatile 1 W,
per banda
privata e
per banda
marittima



omologazione del Ministero PT
n. 3/4/54336/187 del 15-7-1975

MA-160B

ricetrasmittitore
VHF
in banda privata,
25 W



ZODIAC[®]
ITALIANA

ZODIAC ITALIANA

Viale Don Pasquino Borghi 222-224-226
00144 ROMA EUR
Telef. 06/59.82.859

ZODIAC: GARANZIA DI ASSISTENZA • QUALITÀ SUPERIORE • TECNICHE AVANZATE • BASSI COSTI



Supertester 680 R / R come Record !!

IV SERIE CON CIRCUITO ASPORTABILE!!

4 Brevetti Internazionali - Sensibilità 20.000 ohms / volt

STRUMENTO A NUCLEO MAGNETICO schermato contro i campi magnetici esterni!!!

Tutti i circuiti Voltmetrici e amperometrici di questo nuovissimo modello 680 R montano RESISTENZE A STRATO METALLICO di altissima stabilità con la PRECISIONE ECCEZIONALE DELLO 0,5%!!

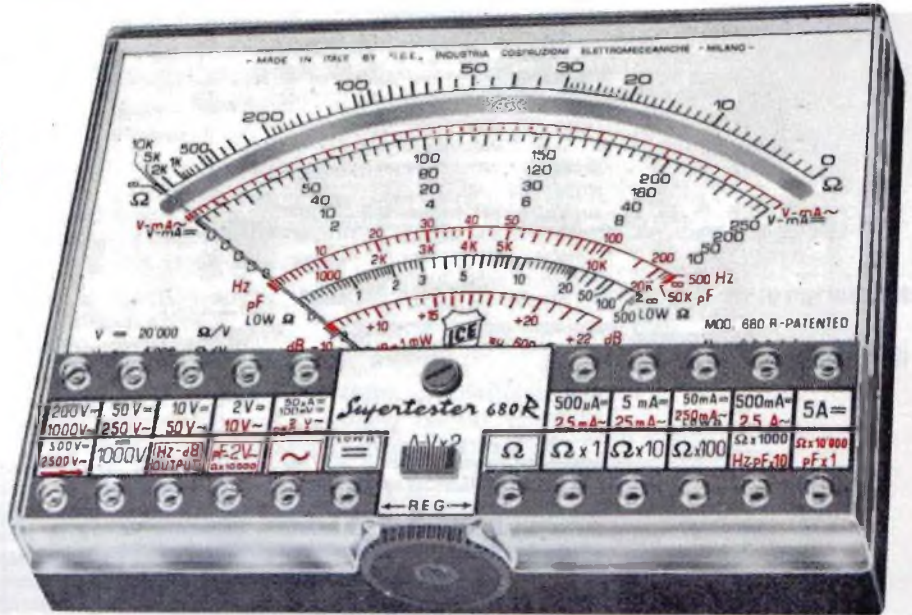
IL CIRCUITO STAMPATO PUO' ESSERE RIBALTATO ED ASPORTATO SENZA ALCUNA DISALDATURA PER FACILITARE L'EVENTUALE SOSTITUZIONE DI QUALSIASI COMPONENTE.



Record di

- ampiezza del quadrante e minimo ingombro! (mm. 128x95x32)
- precisione e stabilità di taratura! (1% in C.C. - 2% in C.A.!)
- semplicità, facilità di impiego e rapidità di lettura!
- robustezza, compattezza e leggerezza! (300 grammi)
- accessori supplementari e complementari! (vedi sotto)
- protezioni, prestazioni e numero di portate!

E' COMPLETO DI MANUALE DI ISTRUZIONI E GUIDA PER RIPARARE DA SOLI IL SUPERTESTER 680 R IN CASO DI GUASTI ACCIDENTALI.



10 CAMPI DI MISURA E 80 PORTATE !!!

- VOLTS C.A.: 11 portate: da 2 V. a 2500 V. massimi.
- VOLTS C.C.: 13 portate: da 100 mV. a 2000 V.
- AMP. C.C.: 12 portate: da 50 μ A a 10 Amp.
- AMP. C.A.: 10 portate: da 200 μ A a 5 Amp.
- OHMS: 6 portate: da 1 decimo di ohm a 100 Megaohms.
- Rivelatore di REATTANZA: 1 portata: da 0 a 10 Megaohms.
- CAPACITA': 6 portate: da 0 a 500 pF. da 0 a 0,5 μ F e da 0 a 50.000 μ F in quattro scale.
- FREQUENZA: 2 portate: da 0 a 500 e da 0 a 5000 Hz.
- V. USCITA: 9 portate: da 10 V. a 2500 V.
- DECIBELS: 10 portate: da -24 a +70 dB.

Inoltre vi è la possibilità di estendere ancora maggiormente le prestazioni del Supertester 680 R con accessori appositamente progettati dalla I.C.E. Limitatore statico che permette allo strumento indicatore ed al raddrizzatore a lui accoppiato, di poter sopportare sovraccarichi accidentali od erronei anche mille volte superiori alla portata scelta !!!

Strumento antiurto con speciali sospensioni elastiche. Fusibile di tipo standard (5 x 20 mm.) con 4 ricambi, a protezione errate inserzioni di tensioni dirette sul circuito ohmmetrico.

PREZZO: SOLO LIRE 26.900 + IVA

IL TESTER PER I TECNICI VERAMENTE ESIGENTI !!!

franco nostro stabilimento completo di puntali, pila e manuale d'istruzione. Astuccio inclinabile in resinpelle con doppio fondo per puntali ed accessori.

ACCESSORI SUPPLEMENTARI DA USARSI UNITAMENTE AI NOSTRI « SUPERTESTER 680 »

PROVA TRANSISTORS E PROVA DIODI

Transtest

MOD. 662 I.C.E.

Esso può eseguire tutte le seguenti misure: Ico (Ico) - Iebo (Ieo) - Iceo - Ices - Icer - Vce sat - Vbe hFE (B) per i TRANSISTORS e Vf - Ir per i diodi



MOLTIPLICATORE RESISTIVO

Permette di eseguire con tutti i Tester I.C.E. della serie 680 misure resistive in C.C. anche nella portata $\Omega \times 100.000$ e quindi possibilità di poter eseguire misure fino a Mille Megaohms senza alcuna pila supplementare



VOLTMETRO ELETTRONICO

con transistori ad effetto di campo (FET) MOD. I.C.E. 660

Resistenza di ingresso 11 Mohms. Tensione C.C. da 100 mV. a 1000 V. Tensione picco-picco da 2,5 V. a 1000 V. Impedenza d'ingresso P.P. 1,6 Mohms con 10 pF in parallelo. Ohmmetro da 10 K a 100.000 Megohms



TRASFORMATORE

MOD. 616 I.C.E.

Per misurare 1 - 5 - 25 - 50 - 100 Amp. C.A.



AMPEROMETRO A TENAGLIA

Amperclamp MOD. 692

per misure amperometriche immediate in C.A. senza interrompere i circuiti da esaminare - 7 portate: 250 mA - 2,5 - 10 - 25 - 100 - 250 e 500 Amp. C.A. - Completo di astuccio istruzioni e riduttore a spina Mod 29



PUNTALE PER ALTE TENSIONI

MOD. 18 I.C.E. (25000 V. C.C.)



LUXMETRO MOD. 24 I.C.E.

a due scale da 2 a 200 Lux e da 200 a 20.000 Lux. Ottimo pure come esposimetro !!



SONDA PROVA TEMPERATURA

MOD. 36 I.C.E. istantanea a due scale: da -50 a +40 °C e da +30 a +200 °C



SHUNTS SUPPLEMENTARI

(100 mV.) MOD. 32 I.C.E. per portate amperometriche: 25 - 50 e 100 Amp. C.C.



WATTMETRO MONOFASE

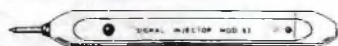
MOD. 34 I.C.E. a 3 portate: 100 - 500 e 2500 Watts.



Esso serve per individuare e localizzare rapidamente guasti ed interruzioni in tutti i circuiti a BF - M.F. - VHF e UHF. (Radio, televisori, registratori, ecc.) Impiega componenti allo stato solido e quindi di durata illimitata. Due Transistori montati secondo il classico circuito ad oscillatore bloccato danno un segnale con due frequenze fondamentali di 1000 Hz e 500.000 Hz

SIGNAL INJECTOR MOD. 63

Iniettore di segnali



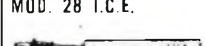
GAUSSOMETRO MOD. 27 I.C.E.

Con esso si può misurare l'esatto campo magnetico continuo in tutti quei punti ove necessiti conoscere quale densità di flusso sia presente in quel punto (veicolo altoparlanti, dinamo, magneti, ecc.)



SEQUENZIOSCOPIO MOD. 28 I.C.E.

Con esso si rivela la esatta sequenza di fase per il giusto senso rotatorio di motori elettrici trifasi



ESTENSORE ELETTRONICO MOD. 30

a 3 funzioni sottodescritte:

- MILLIVOLTMETRO ELETTRONICO IN C.C. 5 - 25 - 100 mV. - 2,5 - 10 V. sensibilità 10 Megaohms/V.
- NANO/MICRO AMPEROMETRO 0,1 - 1 - 10 μ A. con caduta di tensione di soli 5 mV.
- PIROMETRO MISURATORE DI TEMPERATURA con corredo di termopila per misure fino a 100 °C - 250 °C e 1000 °C.



PREZZI ACCESSORI (più I.V.A.): Prova transistor e prova diodi Transtest Mod. 662: L. 15.200 / Moltiplicatore resistivo Mod. 25: L. 4.500 / Voltmetro elettronico Mod. 660: L. 42.000 / Trasformatore Mod. 616: L. 10.500 / Amperometro a tenaglia Amperclamp Mod. 692: L. 16.800 / Puntale per alte tensioni Mod. 18: L. 7.000 / Luxmetro Mod. 24: L. 15.200 / Sonda prova temperatura Mod. 36: L. 13.200 / Shunts supplementari Mod. 32: L. 7.000 / Wattmetro monofase Mod. 34: L. 16.800 / Signal injector Mod. 63: L. 7.000 / Gaussometro Mod. 27: L. 13.200 / Sequenzioscopio Mod. 28: L. 7.000 / Estensore elettronico Mod. 30: L. 16.800.

OGNI STRUMENTO I.C.E. È GARANTITO.
RICHIEDERE CATALOGHI GRATUITI A:

I.C.E.

VIA RUTILIA, 19/18
20141 MILANO - TEL. 531.554/5/6

lettere al direttore

Caro Direttore,

da molto tempo mi dedico alla realizzazione di circuiti sperimentali, e questa attività costituisce il mio «hobby» personale. In genere riesco ad ottenere risultati abbastanza soddisfacenti, soprattutto seguendo le dettagliate istruzioni che i suoi collaboratori forniscono a noi lettori per la costruzione di dispositivi elettronici.

Mi accade però molto spesso di riscontrare difetti intermittenti, dovuti prevalentemente — secondo quanto mi si dice — al fatto che le mie saldature lasciano molto a desiderare. Ho seguito attentamente le istruzioni fornitemi al riguardo da amici e colleghi più esperti di me, ma senza apprezzabili miglioramenti.

Mi potrebbe spiegare in poche e «povere» parole in cosa consiste il trucco del mestiere, vale a dire qual è il particolare che determina in modo decisivo se una saldatura è buona o se è «fredda»?

Le sarò molto grato se vorrà darmi questa spiegazione. La ringrazio e le porgo i più distinti saluti.

S. M. - NAPOLI

Caro Lettore,

mi lasci dire in primo luogo che tutto mi sarei aspettato, tranne di annoverare un «avvocato» tra i miei Lettori, e non le nascondo che la cosa mi fa molto piacere.

Vedrò dunque di accontentarla nel modo più semplice, enunciando le tre regole fondamentali.

1) In primo luogo, la potenza e le dimensioni del saldatore devono essere adeguate alle dimensioni degli oggetti da saldare tra loro. Basta un saldatore da 20-30 W su un piccolo circuito stampato, per saldare il terminale di una resistenza da 0,25 W ad un ancoraggio miniaturizzato. Però, occorre un saldatore da almeno 60 W per unire bene tra loro i terminali di quattro o cinque resistenze, quando cioè la massa da saldare è piuttosto notevole, e occorre una potenza minima di almeno 80 W se deve saldare

a stagno la testa di una vite di ottone. In altre parole, la potenza del saldatore va commisurata alle esigenze di «massa» da saldare.

2) In secondo luogo, occorre usare una lega di buona qualità, contenente l'anima (possibilmente tripla) di materiale anti-ossidante. Inoltre, il diametro del filo di stagno deve essere anch'esso commisurato alla massa da saldare (ve ne sono di vari valori in commercio, adatti ad ogni esigenza).

3) In terzo luogo, occorre tener presente la tecnica di saldatura, che cito per ultima proprio perché è la più importante. Non si deve usare il saldatore — come molti purtroppo fanno — per prelevare dalla massa di stagno preparato la goccia allo stato liquido, e per trasportarla sul punto di saldatura. Al contrario, la punta del saldatore deve essere appoggiata contro gli oggetti da saldare, allo scopo di portarli tutti alla temperatura di fusione della lega saldante. A questo punto, e solo allora, è possibile appoggiare nel punto di saldatura l'estremità del filo saldante, e fonderne la quantità necessaria.

Adottando questi semplici tre provvedimenti, si noterà invariabilmente che lo stagno fuso si distribuisce uniformemente sulle superfici da unire tra loro, e — una volta solidificato — rimarrà lucido e ben compatto.

Naturalmente, prima di eseguire la saldatura è necessario controllare che tutti gli oggetti da unire tra loro presentino una superficie ben pulita e che siano esenti da tracce di ossido, di grasso o di sporcizia di qualsiasi tipo.

Sperando di esserle stato di aiuto, cordialmente la saluto.

Egregio Direttore,

non mi è ancora stato possibile stabilire con sufficiente esattezza quali sono i criteri di scelta del diametro di un conduttore in funzione dell'intensità della corrente e del tipo di impiego. In particolare, mi riferisco all'impiego di conduttori in rame per eseguire cablaggi, per tendere linee di un impianto elettrico e per avvolgere trasformatori.

Oltre a ciò, vorrei sapere con certezza quali rapporti esistono tra il sistema decimale per la misura del diametro dei conduttori, e i sistemi B & S oppure SWG adottati dagli americani e dagli inglesi.

Se non le fosse possibile rispondermi brevemente in questa stessa rubrica, le sarò grato di una risposta diretta e privata, per la quale sono naturalmente disposto a corrispon-

dere un ragionevole compenso. Grazie e cordiali saluti.

S. S. - GENOVA

Caro Lettore,

per prima cosa desidero ringraziarla per la considerazione che lei mostra di avere per il tempo mio e dei miei collaboratori nelle ultime righe della sua lettera. Le risponderò, comunque, gratuitamente come ho sempre fatto e continuerò a fare in futuro, nei limiti delle mie possibilità.

Per la portata dei conduttori sono contemplati in genere tre diverse situazioni. La prima è riferita alla costruzione di avvolgimenti (trasformatori, impedenze e altri), destinati a funzionare 24 ore su 24, ossia per funzionamento continuo: in questo caso è consigliabile basarsi sul fattore di 2 A/mm^2 di superficie della sezione del conduttore. La seconda è riferita alla costruzione di avvolgimenti destinati ad un funzionamento intermittente, nel qual caso si può adottare il fattore di $2,5-3,0 \text{ A/mm}^2$ e la terza alla posa in opera di linee per la distribuzione di corrente elettrica negli impianti. In questo caso, grazie alla notevole dissipazione termica da parte delle linee, spesso esposte all'aria o comunque tese per lunghezze di vari metri se non maggiori, si può adottare il fattore di $3-3,5$ e anche 4 A/mm^2 .

Il codice B & S (Brown and Sharpe), che si identifica col codice AWG (American Wire Gauge) e il codice SWG (Standard Wire Gauge) sono relativamente simili tra loro, ma non mi è possibile esporli in «toto» in questa sede, in quanto occorrerebbe troppo spazio. Comunque, trattandosi di un quesito che mi è stato rivolto già varie volte da altri Lettori, in questo stesso numero di Onda Quadra viene pubblicato un articolo che raggruppa tutti i dati da lei richiesti, sintetizzando le caratteristiche dei conduttori in rame in due tabelle che lei potrà togliere dalla Rivista per appenderle in modo da consentirne la rapida consultazione, oppure potrà riprodurre in fotocopia per i medesimi motivi.

Cordialità.

Egregio Signor Direttore,

ho realizzato recentemente un «mixer» per amplificatore di bassa frequenza a quattro canali, che devo usare per un registratore a nastro facente parte di un proiettore sonoro a passo ridotto da 8 mm, costituito semplicemente da quattro potenziometri: in parallelo agli

elementi resistivi vengono collegati i quattro raccordi di ingresso per le quattro diverse sorgenti di segnale da registrare più o meno simultaneamente, a seconda dei casi, mentre i quattro cursori sono collegati tra loro in parallelo, e fanno capo all'unico ingresso dell'amplificatore di registrazione.

Il dispositivo funziona abbastanza bene, ma spesso mi capita di riscontrare una «parziale» registrazione anche di una o più delle sorgenti escluse. In altre parole, noto il classico fenomeno della «scarsa» separazione tra i canali del miscelatore.

Ciò che le chiedo è un semplice suggerimento che mi permetta di ovviare a tale inconveniente, senza essere costretto a costruire o ad acquistare un vero e proprio banco di missaggio, tenendo anche conto del fatto che le mie esigenze sono abbastanza limitate.

Grazie in anticipo per la cortese risposta che vorrà pubblicare sulla sua rivista, per me tanto utile e interessante, e distinti saluti.

G. P. - CASTROVILLARI

Caro Lettore,

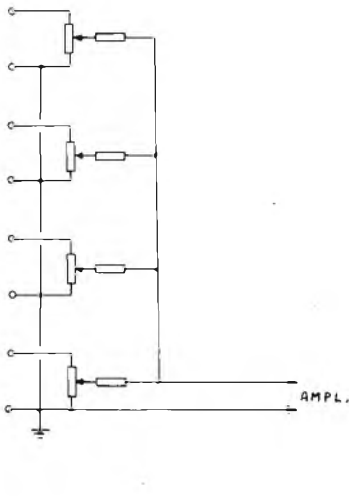
dalla sua lettera mi sembra di capire che il suo miscelatore consiste soltanto in quattro potenziometri con ingressi separati e uscite in parallelo. E' perciò inevitabile che lei riscontri l'inconveniente citato, in quanto, anche se un potenziometro viene regolato a «zero», esiste sempre un sia pur minimo segnale di uscita, dovuto alla resistenza di contatto tra il cursore e il lato massa dell'elemento resistivo.

Questo è il motivo per il quale un buon miscelatore comporta uno stadio di amplificazione per ciascun ingresso, con uscita a bassa impedenza, e inoltre un adeguato sistema di disaccoppiamento tra le uscite.

Come soluzione più semplice le consiglio di modificare il circuito con l'aggiunta di quattro resistenze in serie ai quattro cursori, come nello schemino che segue.

Il valore delle quattro resistenze aggiuntive potrà essere di 5.000Ω se i potenziometri sono a bassa impedenza (da 10.000 a 50.000Ω), mentre dovrà essere di almeno $0,1 \text{ M}\Omega$ se i potenziometri hanno un valore dell'ordine di $0,5 \text{ M}\Omega$. Se anche con questo accorgimento lei non riuscisse ad ottenere la separazione voluta tra i canali, sarebbe bene che provasse alla realizzazione di un vero e proprio miscelatore, come ad esempio quello descritto a pag. 91, Onda Quadra n. 2/1979.

Grazie per le sue cortesi espressioni e auguri.



Ill.mo Signor Direttore,

dispongo di un certo numero di calcolatrici elettroniche tascabili, in varie versioni: ne ho ad esempio una per le sole quattro operazioni fondamentali, senza memoria, che non mi pone problemi, ma ne ho anche una di tipo professionale, marca «Casio», mod. fx-120, per la quale, nonostante l'attenta lettura delle istruzioni, riscontro qualche difficoltà nell'uso.

Per i pulsanti di funzione esiste una doppia possibilità di impiego, a seconda che venga premuto o meno il tasto INV, e il sistema è codificato a colori, in modo che normalmente il tasto funziona rispetto alla dicitura riportata in nero sul pannello, mentre premendo il tasto «INV» subentra la funzione riportata in color arancio. Ciò nonostante, non riesco ad esempio ad ottenere la funzione di antilogaritmo, per risalire al numero decimale dopo un calcolo con i logaritmi. Ho scritto alla Casa, ma non ho ottenuto alcuna risposta, e spero vivamente che lei possa darmi un utile suggerimento al riguardo, per il quale la ringrazio sin d'ora.

Voglia gradire i miei migliori saluti.

C. V. - MANTOVA

Caro Lettore,

per prima cosa bisognerebbe accertare che non siano presenti guasti nel calcolatore, cosa che — come lei ammetterà — non posso certo fare per... lettera.

Le consiglio comunque di controllare in primo luogo il regolare funzionamento del tasto INV, ad esempio con un semplice calcolo della seconda potenza, e quindi con quello della radice quadrata, che è esattamente l'opposto, o viceversa. Per esempio, imposti il numero 100, e prema subito dopo il

tasto della radice quadrata. L'indicatore numerico dovrà darle il valore risultante 10. Ciò fatto, prema il tasto INV e quindi prema nuovamente il tasto della radice quadrata, che questa volta risulta invece predisposto per il calcolo del quadrato.

Se tutto è in ordine deve ottenere nuovamente il valore originale di 100.

Una volta eseguito questo calcolo, provi anche con un semplice calcolo logaritmico, ammesso che la prova abbia dato un esito positivo.

Come lei certamente sa, il prodotto tra due numeri è dato dalla somma dei rispettivi logaritmi, per cui, sommando il logaritmo dei due numeri, e risalendo poi all'antilogaritmo del totale, lei dovrà ottenere un risultato accettabile.

Provi dunque questo semplice calcolo:

$$9 \times 8 = 72$$

quindi

$$\log 9 + \log 8 = X$$

dopo di che il calcolo dell'antilogaritmo di X deve darle un totale il più possibile prossimo a 72.

Il metodo è il seguente: imposti in primo luogo il valore 9, e prema poi il tasto log. Dovrà ottenere il valore 0.95424251, che registrerà in memoria premendo il tasto Min.

Ciò fatto, cancelli il tutto premendo il tasto AC, dopo di che potrà calcolare il logaritmo di 8. Prema dunque il tasto 8 e in seguito il tasto log, ottenendo in tal caso l'indicazione 0.90308999.

A questo punto sommi i due logaritmi, procedendo come segue: prema il tasto +, e subito dopo il tasto MR, per richiamare il valore impostato in memoria. Subito dopo, premendo il tasto = lei dovrebbe ottenere il valore 1,8573325, che corrisponde alla somma dei due logaritmi.

A questo punto prema il tasto INV e subito dopo prema nuovamente il tasto «log», che funzionerà questa volta sulla voce 10¹; se tutto è in ordine, il risultato dovrà essere 72, come era appunto stato stabilito in origine.

Se l'esecuzione corretta delle operazioni indicate non porta al risultato stabilito, ciò significa che il calcolatore non funziona bene, nel qual caso non potrà fare altro che inviarlo alla Casa per le dovute riparazioni.

Prima, però, controlli almeno lo stato di carica delle batterie, ed eventualmente rifaccia la prova con un alimentatore esterno, sempre che ne abbia uno. Questo è tutto, unitamente ai miei più cordiali saluti.



ELETTROPRIMA

S.A.S

TUTTO PER L'ELETTRONICA CB ANTENNE

VIA PRIMATICCIO 32 - 20147 MILANO

(02) 416876 4225209;



RICETRASMETTITORE OMOLOGATO

«ALAN K-350 BC»

33 canali AM + lineare 30 W per barra mobile
prezzo Lire 160.000

questo apparecchio può essere modificato:
per impieghi industriali
per gestione di taxi e autotrasporti
per servizi di vigilanza, sicurezza ecc. ecc.
per questi impieghi
si rilasciano preventivi a richiesta



RICETRASMETTITORE WAGNER 40 canali AM/SSB
per stazioni base con orologio digitale e suoneria
prezzo Lire 280.000



RICETRASMETTITORE CB 747 OMOLOGATO

22 canali

prezzo Lire 99.900+lineare 30 W per barra mobi:e

SCONTI PER GROSSISTI

Tutto per l'elettronica
per la CB
vasto assortimento d'antenne

COMMUNICATION COMPUTER TETHA 7000E



Il nuovo tetha grazie all'utilizzo di un microcomputer permette la ricezione e trasmissione automatica in CW, RTTY ed ASCII e la diretta lettura su un comune televisore domestico o monitor di segnali in arrivo o in trasmissione. L'apparato è completo di modulatore demodulatore a filtri attivi dalle ottime prestazioni.

Le possibili applicazioni variano dall'uso radiometrico alle agenzie di stampa, servizi meteo, corsi di telegrafia, ecc.

CARATTERISTICHE TECNICHE

Codici: CW, RTTY, ASCII

Caratteri: alfabetici, numeri, simboli e caratteri speciali

Velocità: CW: ricezione 25-250 caratteri/minuto (automatica) - trasmissione 25-250 caratteri/minuto - rapporto punto/linea 1/3-1/6

RTTY: 45,45 - 50 - 56,88 - 74,2 - 100 BAUD

ASCII: 110 - 150 - 300 BAUD

Ingressi: frequenza audio d'ingresso CW, RTTY impedenza d'ingresso 500 ohm

ASCII impedenza d'ingresso 100 ohm

ingressi TTL comune a CW, RTTY, ASCII

Frequenza d'ingresso: CW 830 Hz

12.75 Hz RTTY Mark 2125 Hz shift 170 Hz 425 Hz 850 Hz

ASCII Mark 2400 Hz, Space 1200 Hz

Uscite: Manipolazione CW 100 mA - 300 V positivo e negativo

FSK 100 mA - 300 V

AFSK impedenza d'uscita 500 ohm

TTL

Frequenza d'uscita: CW 830 Hz

RTTY 1275 Mark 2125 Hz shift 170 Hz 425 Hz 850 Hz

ASCII Mark 2400 Hz - Space 1200 Hz

Uscita video: canale VHF per TV commerciale

- impedenza d'uscita 75 ohm

segnale video composito per monitor - impedenza d'uscita 75 ohm

Uscita per stampante: dati 8 bit + 1 bit di strobe (fan-out 1 standard TTL)

Composizione pagina: 512 caratteri (32 caratteri per 16 righe) per pagina/per 2 pagine (totale 1024 caratteri)

Memorie con batterie in tampone: 7 memorie di 64 caratteri richiamabili

Memorie di buffer: 55 caratteri con possibilità di correzione prima della trasmissione

Uscita per oscilloscopio: impedenza d'uscita 200 Kiloohm

Uscita audiofrequenza: 150 mW (DC 12V) impedenza d'uscita 8 ohm

Alimentazione: DC + 12V 1A o DC + 5V 1A

Dimensioni: 400 mm x 300 mm x 120 mm x 57 mm

Peso: Kg 4.500

TONO

MARCUCCI S.p.A.

Exclusive Agent

Milano - Via F.lli Bronzetti, 37 ang. C.so XXII Marzo - tel.: 7386051



Rivista mensile di:
Attualità, Informazione e
Sperimentazione elettronica

Direttore Responsabile:
Antonio MARIZZOLI

Vice-Direttore:
Paolo MARIZZOLI

Direttore Editoriale:
Mina POZZONI

Redattore Capo:
Aldo LOZZA

Vice-Redattore Capo:
Iginio COMMISSO

Redattori:
Angelo BOLIS
Luca BULIO

Collaboratori di Redazione:
Gaetano MARANO
Fabrizio PELLEGRINO
Paolo TASSIN
Roberto VISCONTI

Responsabile Artistico:
Giancarlo MANGINI

Impaginazione:
Claudio CARLEO
Giorgio BRAMBILLA

Fotografie:
Roberto BERTOLINI
Tomaso MERISIO

Consulenti di Redazione:
Giuseppe HURLE
Emanuelita OLDRINI

Segretaria di Redazione:
Anna BALOSSI

Editore:
Editrice MEMA srl

Stampa:
Arcografica snc

Distributore nazionale:
ME.PE. SpA

Distributore estero:
A.I.E. SpA

ONDA QUADRA ©

sommario

| | |
|---|------------|
| Lettere al Direttore | 140 |
| Distorsore per chitarra elettrica a circuito integrato | 144 |
| Ricevitore a circuito ibrido di semplice realizzazione | 150 |
| Stimolazione cardiaca concetti teorico-pratici (seconda parte) | 154 |
| Facciamo da noi i circuiti stampati senza camera oscura | 162 |
| Come trasmettere a 16 canali istantaneamente su un'unica linea | 164 |
| Luce stroboscopica | 170 |
| Una sintonia a sensore per sintonizzatore a varicap | 174 |
| Notizie CB: | 178 |
| Pirati! Unica alternativa per una CB libera? | |
| Nuovi direttivi | |
| Assemblee FIR-CB | |
| Il soccorso radio | |
| Dalla stampa estera: | 182 |
| Oscillatore a variazione lineare di frequenza a controllo di tensione | |
| Dispositivo di controllo per prese a corrente alternata | |
| Moderni sistemi di cablaggio per prototipi | |
| Eliminatore automatico di interferenze | |
| Onda Quadra notizie: | 193 |
| Servizio Assistenza Lettori | 197 |

Direzione, Redazione, Pubblicità: Via Ciro Menotti, 28 - 20129 MILANO - Telefono 20.46.260 □ Amministrazione: Via Mazzini, 18 - 24034 Cisano Bergamasco □ Concessionario esclusivo per la diffusione in Italia: MESSEGGIERIE PERIODICI SpA - Via Giulio Carcano, 32 - 20141 Milano - Telefono 84.38.141/2/3/4 □ Concessionario esclusivo per la diffusione all'Estero: A.I.E. SpA - Corso Italia, 13 - 20121 Milano □ Autorizzazione alla pubblicazione: n. 172 dell'8-5-1972 Tribunale di Milano □ Prezzo di un fascicolo Lire 1.500 - Per un numero arretrato Lire 3.000 □ Abbonamento annuo Lire 17.000 - Per i Paesi del MEC Lire 17.000 - Per l'Estero Lire 24.000 □ I versamenti vanno indirizzati a: Editrice MEMA srl - Via Mazzini, 18 - 24034 Cisano Bergamasco

mediante l'emissione di assegno circolare, assegno bancario, vaglia postale o utilizzando il c/c postale numero 18/29247 □ Gli abbonati che vogliono cambiare indirizzo, devono allegare alla comunicazione Lire 1.000, anche in francobolli, e indicare insieme al nuovo anche il vecchio indirizzo □ I manoscritti, foto e disegni inviati alla Redazione di ONDA QUADRA, anche se non utilizzati, non vengono restituiti □ La tessera «SERVIZIO STAMPA» rilasciata da ONDA QUADRA e la qualifica di corrispondente sono regolate dalle norme a suo tempo pubblicate □ © TUTTI I DIRITTI DI RIPRODUZIONE O TRADUZIONE DEGLI ARTICOLI PUBBLICATI SONO RISERVATI □ Printed in Italy □ Spedizione in abbonamento postale gruppo III/70.

distorsore a circuito integrato per chitarra elettrica

Se ai tempi in cui Berta filava Stradivari e gli altri artigiani del suo genere si davano un gran daffare per ottenere suoni melodiosi e il più possibile « puri », oggi si può dire esattamente il contrario: infatti, si fa di tutto affinché i suoni prodotti dagli strumenti musicali siano diversi da quelli naturali, bizzarri, distorti, a volte persino stridenti e sgradevoli. L'opinione è però del tutto soggettiva, in quanto in molti casi gli « effetti speciali » ottenibili con mezzi elettronici possono anche risultare gradevoli, a patto che se ne faccia uso con un certo buon gusto e con una certa parsimonia. Ciò premesso, nell'articolo seguente vi descriviamo un'apparecchiatura di facile realizzazione e di sicuro successo, che potrà interessare non pochi « musicofili » dell'era attuale.

Interposto tra il trasduttore di una chitarra elettrica e il relativo amplificatore, questo semplice modulo a circuito integrato permette di ottenere un effetto speciale di « distorsione », che può risultare particolarmente utile nell'esecuzione di motivi di tipo moderno, soprattutto quando il chitarrista esegue un « assolo ».

Il dispositivo consiste in un unico componente attivo, e cioè in un amplificatore operativo, abbinato ad alcuni componenti di tipo discreto. Il circuito consuma una corrente media di intensità compresa tra 3 e 4 mA; ciò permette di alimentarlo mediante una normale batteria da 9 V, con un'autonomia veramente apprezzabile, evitando così l'impiego di un alimentatore a corrente alternata.

IL PRINCIPIO DI FUNZIONAMENTO

La parte principale del dispositivo consiste in un amplificatore operativo del tipo 741, che viene fatto funzionare come moltiplicatore-invertitore: il guadagno dello stadio è di grande importanza (con un coefficiente dell'ordine di 2.000) e ciò significa che se si desidera aumentare ulteriormente l'ampiezza massima del segnale di ingresso senza distorsione questa deve superare un livello dell'ordine dei 2 mV. In genere, una chitarra elettrica fornisce un segnale il cui livello medio è notevolmente superiore, per cui i relativi picchi vengono praticamente tagliati, consentendo così di trasformare i segnali sinusoidali in segnali rettangolari, ben noti per il numero di armoniche che essi presentano. Il segnale prodotto da una chitarra elettrica, che normalmente si smorza in alcune decine di millisecondi, mantiene, con la distorsione, un'ampiezza costante, a patto che il livello del segnale elettrico applicato all'ingresso dell'apparecchio sia maggiore di 2 mV.

A partire da questo livello, l'ampiezza del segnale di uscita diminuisce (senza distorsione), fino alla sua totale estinzione. E' quindi possibile avere la sensazione che l'accordo o la nota suonata presenti una notevole lunghezza.

Il segnale di ingresso viene fortemente amplificato: è perciò necessario prevedere all'uscita dell'amplificatore operativo un dispositivo di regolazione che ne consenta la diminuzione di livello, affinché la sua

ampiezza massima sia il più possibile uguale all'ampiezza media del segnale fornito direttamente dalla chitarra.

DETTAGLI SUL FUNZIONAMENTO

Come sappiamo, i suoni prodotti dalle corde metalliche di una chitarra vengono trasformati in segnali elettrici usufruendo di un particolare tipo di trasduttore a riluttanza, costituito da sei magneti permanenti (uno per ciascuna corda), intorno ai quali sono presenti degli avvolgimenti ad impedenza sufficientemente elevata. Quando la corda metallica vibra nel campo di uno di questi magneti, essa induce nel relativo avvolgimento una tensione che corrisponde, per quanto riguarda la frequenza, l'ampiezza e la forma d'onda, alle caratteristiche delle vibrazioni della corda.

Il segnale elettrico fornito quindi dal suddetto trasduttore viene applicato all'ingresso del dispositivo, il cui schema elettrico completo è illustrato in figura 1: questo ingresso presenta naturalmente un polo collegato direttamente a massa, mentre il polo « caldo » fa capo al terminale comune della prima sezione di un deviatore triplo, e cioè di un commutatore a tre vie, due posizioni.

La prima posizione, contrassegnata « N », rappresenta quella nella quale il suono è « Normale ». Infatti, quando il triplo deviatore viene predisposto in questa posizione, si nota che, attraverso un collegamento schermato, il segnale di ingresso viene collegato al terminale corrispondente « N » della seconda sezione del triplo deviatore, il cui contatto comune fa capo direttamente al polo « caldo » del raccordo di uscita. Ciò significa che il segnale passa direttamente dall'ingresso all'uscita, senza attraversare il modulo di distorsione; si ottiene appunto così un suono « normale ».

In questa posizione, la terza sezione del triplo deviatore, che viene a trovarsi anch'essa in posizione « N », disinserisce il polo positivo della batteria di alimentazione P. Infatti, dal momento che nella posizione « N » si desidera ottenere un suono « normale », il dispositivo non deve essere in funzione, per cui è perfettamente inutile alimentarlo, e consumare in tal caso inutilmente l'energia elettrica contenuta nella batteria di alimentazione.

Quando invece il triplo deviatore viene messo in posizione « D » (Distorsione), si noterà che il segnale di ingresso, sempre attraverso un collegamento schermato, raggiunge il polo negativo della capacità di ingresso C1, attraverso la quale, tramite R1, raggiunge l'ingresso invertente del circuito integrato IC1, corrispondente al terminale numero 2.

Contemporaneamente la seconda sezione del deviatore triplo, nella posizione illustrata (D), permette di prelevare il segnale di uscita dal cursore del potenziometro P2, che consente di dosare l'ampiezza del segnale di uscita fornita dal modulo. Infine, in questa seconda posizione, anche la terza sezione del triplo deviatore, in posizione « D », collega il polo positivo della batteria B di alimentazione al terminale numero 7 del circuito integrato, e, simultaneamente, al punto in comune tra la resistenza R2 e il polo positivo della capa-

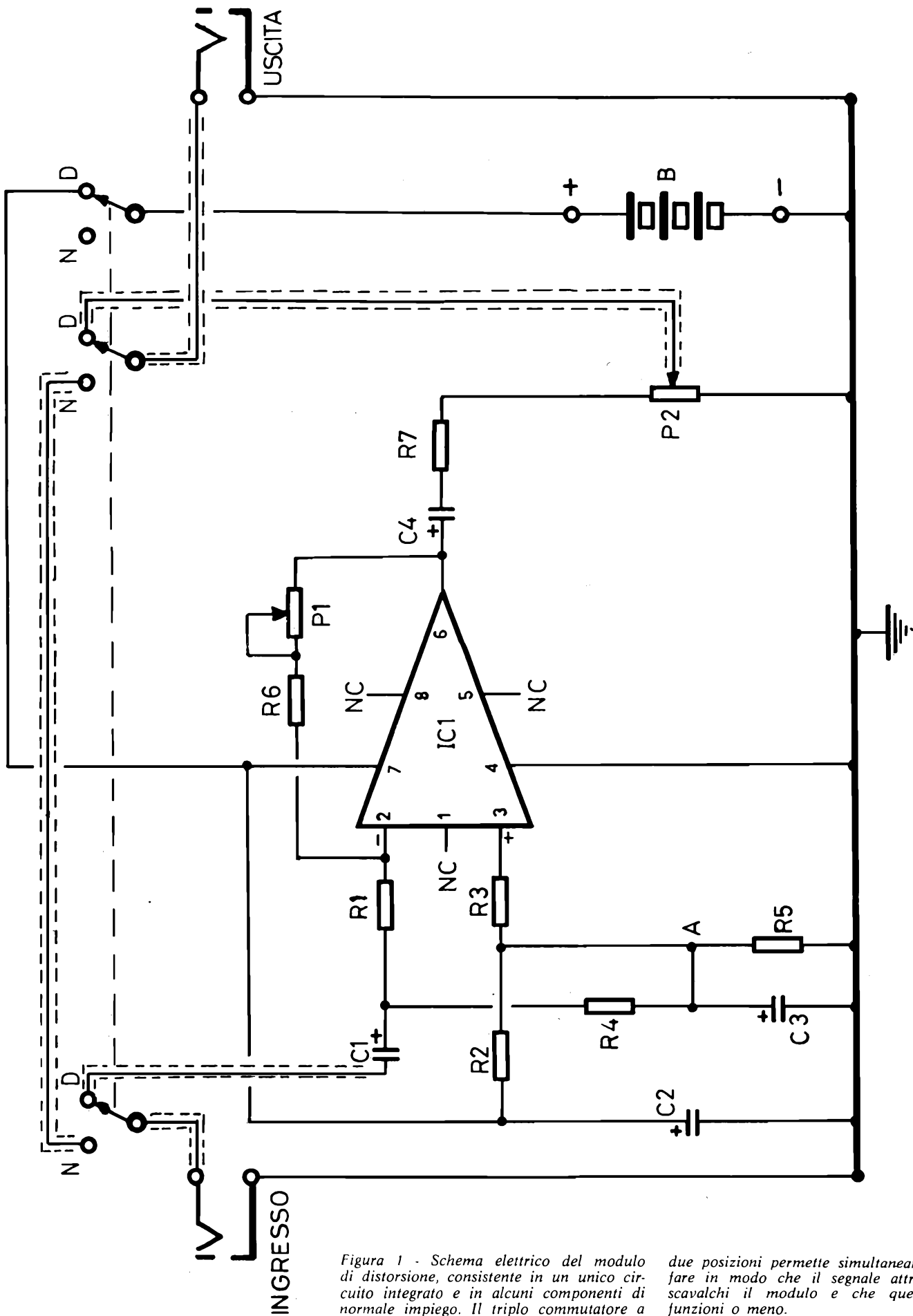


Figura 1 - Schema elettrico del modulo di distorsione, consistente in un unico circuito integrato e in alcuni componenti di normale impiego. Il triplo commutatore a due posizioni permette simultaneamente di fare in modo che il segnale attraversi o scavalchi il modulo e che quest'ultimo funzioni o meno.

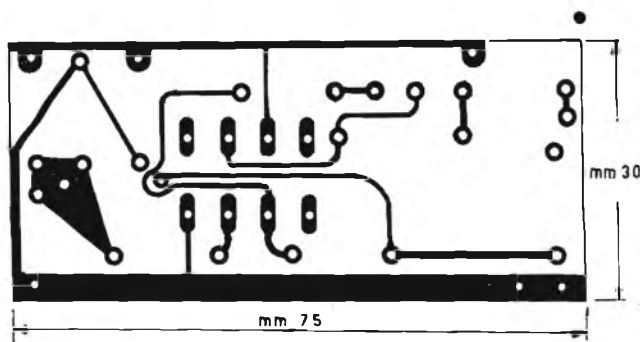


Figura 2 - Lato «rame» della piastrina a circuito stampato, le cui dimensioni approssimative possono essere di 75 mm di lunghezza e 30 mm di larghezza. Volendo, è però possibile anche eseguire un cablaggio di tipo convenzionale, sfruttando per le connessioni gli stessi terminali dei componenti, oppure un conduttore rigido in rame stagnato, nudo o isolato.

capacità C2, ciò che consente di alimentare il circuito integrato, determinandone il regolare funzionamento.

In posizione «D», dunque, il segnale viene applicato all'ingresso invertente dell'amplificatore operazionale, tramite la capacità di blocco C1, e la resistenza R1. Quest'ultima determina con il valore risultante della combinazione in serie tra R6 e P1 il guadagno di tensione dello stadio.

Questo guadagno è stato scelto al valore approssimativo di 1.800, pari cioè a 66 dB, mediante la formula che segue:

$$G = \frac{(R6 + P1)}{R1} = \frac{1,8 \text{ M}\Omega}{1 \text{ k}\Omega} = 1.800$$

I segnali elettrici prodotti dal trasduttore applicato sulla chitarra elettrica potranno quindi essere distorti se la loro ampiezza da picco a picco è maggiore dell'ampiezza massima del segnale che può essere fornito dal circuito integrato tipo 741, divisa per il guadagno.

Agli effetti pratici, il fenomeno della distorsione si produce con un segnale di ingresso avente un'ampiezza tipica di 6 mV da picco a picco, e cioè un'ampiezza di circa 2 mV efficaci.

L'ingresso del circuito può quindi ricevere senza alcun pericolo un segnale la cui ampiezza possa raggiungere il valore di 1 e persino 2 V.

La combinazione in serie tra R6 e P1, che trasferisce il segnale di contrazione dal terminale di uscita numero 6 del circuito integrato all'ingresso invertente numero 2, consiste in un potenziometro da 1,5 mΩ in serie ad una resistenza fissa da 300 kΩ, appunto per poter dosare l'effetto della distorsione, nel modo più opportuno.

L'amplificatore operazionale, anche se viene alimentato da una semplice batteria miniaturizzata da 9 V, del tipo usato nelle piccole radio tascabili, ma che può an-

che essere eventualmente sostituita da due batterie rettangolari da 4,5 V al biossido di manganese, collegate in serie tra loro, funziona quindi con un'alimentazione simmetrica di +4,5 e -4,5 V, sebbene non esista un collegamento diretto al potenziale di 4,5 V centrale della batteria.

Questo tipo di alimentazione viene ottenuto grazie alla presenza di un ponte divisore, costituito da R2 e da R5, in quanto nel punto in comune tra queste due resistenze, contrassegnato «A» nello schema elettrico di figura 1, esiste appunto una tensione del valore di +4,5 V rispetto al potenziale di massa.

Il potenziale presente in questo punto serve quindi come tensione di riferimento di 0 V, mentre la linea di massa, evidenziata in tratto più pesante nello schema elettrico di figura 1, costituisce la linea negativa di -4,5 V; il terminale positivo della batteria B — infine — fornisce attraverso il contatto «D» della terza sezione del deviatore triplo il potenziale di +4,5 V al terminale numero 7 del circuito integrato, e al punto in comune tra R2 e il polo positivo di C2.

Il suddetto divisore di tensione viene disaccoppiato mediante la capacità C3, il cui valore deve presentare un minimo di 22 μF. A sua volta, la stessa batteria deve essere disaccoppiata mediante la capacità C2, il cui valore minimo corrisponde a 47 μF.

Incidentalmente, aggiungeremo che la presenza della capacità C2 è assolutamente indispensabile, per evitare che il circuito possa produrre oscillazioni parassite in caso di aumento imprevisto della resistenza interna della batteria di alimentazione. In questi casi, infatti, quando il segnale che circola nel dispositivo provoca un certo assorbimento di corrente da parte del circuito integrato, possono verificarsi delle variazioni della tensione di alimentazione, che danno appunto adito alla pro-

duzione di segnali parassiti. Per evitare questo inconveniente, è stata appunto prevista la capacità C2, che compensa la tensione eventualmente in diminuzione a causa dell'assorbimento di corrente da parte di IC1, mantenendo costante la tensione di alimentazione, ed evitando così la produzione dei segnali parassiti.

Gli ingressi invertente e non invertente (rispettivamente 2 e 3) dell'amplificatore operazionale vengono polarizzati al potenziale di +4,5 V attraverso le resistenze R3 ed R4, che partono entrambe dal punto «A» dello schema elettrico, in modo tale che il potenziale di riposo all'uscita dell'amplificatore corrisponda ancora a +4,5 V, allo scopo di avere un effetto di distorsione perfettamente simmetrico.

All'uscita del circuito integrato del tipo 741 (terminale numero 6), il segnale raggiunge un'ampiezza maggiore di 6 V da picco a picco, beninteso a patto che la tensione di ingresso sia maggiore di 2 mV.

Questo segnale è però eccessivamente ampio per poter essere applicato direttamente all'ingresso dell'amplificatore della chitarra elettrica: è quindi necessario attenuarlo in modo da renderlo pressoché uguale al massimo segnale che può essere fornito direttamente dalla chitarra elettrica.

A questo scopo è stata prevista l'impiego di un divisore di tensione, costituito dalla resistenza fissa R7 e dal potenziometro P2. Il compito di R7 consiste soltanto nell'evitare che, quando P2 viene messo al massimo, l'ampiezza del segnale di uscita possa raggiungere un valore eccessivo, in grado cioè di saturare l'ingresso dell'amplificatore propriamente detto della chitarra. La vera e propria regolazione viene però eseguita da P2, con una dinamica più che adatta alle normali esigenze.

A seconda del tipo di strumento usato, la tensione di uscita potrà essere molto più forte o molto più debole del segnale normale, per cui è possibile effettuare qualsiasi tipo di compensazione, regolando P2 nel modo più opportuno.

La capacità C4, in serie all'uscita del circuito integrato, serve naturalmente per bloccare la componente continua, e per consentire l'applicazione all'ingresso dell'amplificatore della chitarra elettrica il solo segnale a corrente alternata.

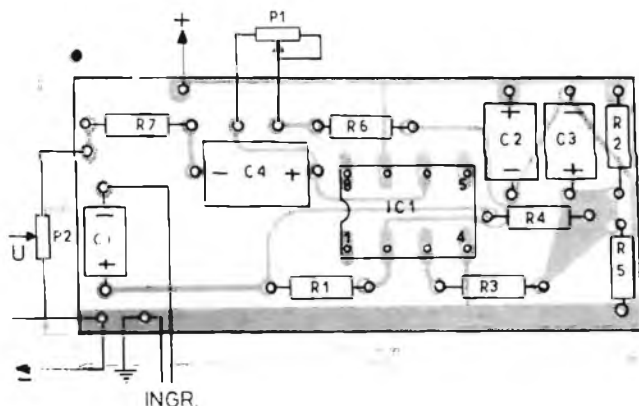


Figura 3 - Lato isolato della piastrina di supporto, il cui orientamento può essere stabilito rispetto al disegno di figura 2 con l'aiuto del puntino nero di riferimento. Si osservino la posizione del circuito integrato, la polarità dei quattro condensatori elettrolitici, e i punti di ancoraggio dei collegamenti che uniscono la piastrina ai due potenziometri, ai raccordi di ingresso e di uscita, al triplo sistema di commutazione e alla batteria di alimentazione.

Si noterà che tre terminali del circuito integrato non vengono collegati, e precisamente i terminali contrassegnati dai numeri 1, 5 ed 8, indicati dalle lettere NC (non collegato).

LA TECNICA REALIZZATIVA

Per prima cosa, diremo che per realizzare questo dispositivo è senz'altro consigliabile ricorrere all'allestimento di un circuito stampato di minime dimensioni, sebbene la semplicità del circuito sia tale da consentire anche un cablaggio di tipo convenzionale.

In ogni modo, la figura 2 rappresenta il lato rame della piastrina a circuito stampato, che potrà avere le dimensioni di 75 mm di lunghezza per 30 di larghezza: comunque prima di realizzare il circuito stampato, è sempre bene rendere disponibili tutti i componenti necessari, e predisporli nella posizione opportuna, allo scopo di controllare che la distanza tra i diversi fori di ancoraggio, e le stesse dimensioni della piastrina, corrispondano effettivamente alle esigenze.

Il disegno di figura 2 va quindi inteso in senso indicativo, in quanto può darsi che con i componenti disponibili la posizione dei fori non corrisponda esattamente a quella illustrata, ma debba essere opportunamente modificata. Ciò che conta, è che la figura 2 rappresenta con assoluta esattezza la posizione più consigliabile dei diversi punti di ancoraggio, ferma restando la possibilità di modificare la posizione a seconda delle dimensioni dei componenti impiegati.

La figura 3 rappresenta la stessa piastrina vista dal lato opposto, e cioè dal lato sul quale vengono sistemati i componenti. Il disegno di figura 2 reca un puntino nero in corrispondenza dell'angolo superiore destro: si tratta di un chiaro riferimento al medesimo puntino nero visibile invece nell'angolo superiore sinistro nel disegno di figura 3. Ciò significa che la piastrina di supporto si intende ribaltata orizzontalmente in senso orizzontale, e cioè da destra a sinistra o da sinistra a destra, e non in senso verticale. Tenendo conto di questo accorgimento, sarà molto facile per il Lettore individuare i diversi punti di ancoraggio dei componenti che costituiscono il modulo, e stabilire anche in quale modo eseguire i collegamenti nei confronti dei componenti che non fanno parte della piastrina a circuito stampato.

Le connessioni tese tra il raccordo di ingresso e l'ingresso del modulo, tra l'uscita del modulo e il raccordo di uscita per il collegamento all'amplificatore principale, nonché per il collegamento tra la prima e la seconda sezione del triplo deviatore,

devono essere eseguite con cavetto schermato a bassa capacità, per evitare di introdurre rumori di fondo che si sovrapporrebbero in modo molto fastidioso al segnale utile. Sotto questo aspetto si precisa che il potenziometro P2 è a bassa resistenza (220 o 470 Ω), per cui il basso valore dell'impedenza riduce di molto il pericolo di captare dei rumori parassiti. Comunque, è senz'altro consigliabile impiegare un cavetto schermato anche per il collegamento di uscita.

Agli effetti della realizzazione del dispositivo, si provvederà innanzitutto ad applicare le sette resistenze, seguite dai quattro condensatori, tutti di tipo elettrolitico. A questo riguardo si noti che nel disegno di figura 3 è stata precisata con esattezza la polarità di ciascuno di essi, per cui non è praticamente possibile commettere errori.

I terminali 1, 5 e 8 del circuito integrato non risultano collegati, e ciò corrisponde alla presenza di tre contatti dello stesso circuito integrato, che risultano inutilizzati nel lato rame del circuito stampato di cui alla figura 2.

Un particolare di una certa importanza consiste nella tecnica di applicazione del circuito integrato sulla piastrina di supporto: si tratta di una unità integrata ad otto terminali del tipo « dual-in-line », i cui terminali possono essere saldati direttamente dal lato rame del circuito stampato, oppure collegati mediante un apposito zoccolo. A nostro avviso, quest'ultima soluzione è indubbiamente preferibile, in quanto permette di staccare facilmente il circuito integrato nell'eventualità che si rendano necessari dei controlli. Comunque, la decisione spetta al realizzatore: egli potrà ottenere risultati senz'altro soddisfacenti anche saldando direttamente i terminali, usando però un saldatore di minime dimensioni, che esegua delle saldature molto rapide, per evitare che il calore propagatosi lungo i terminali possa arrecare danni all'interno del circuito integrato.

L'orientamento di quest'ultimo è chiaramente indicato nel disegno di figura 3, grazie alla tacca presente tra i terminali 1 e 8. Di conseguenza, se si tiene conto di questo riferimento e della polarità dei circuiti elettrolitici, non esistono possibilità di commettere errori.

Per quanto riguarda invece i collegamenti ai componenti esterni, precisiamo che dal terminale negativo di C1 parte il lato « caldo » del circuito di ingresso, il quale

fa capo al contatto « D » della prima sezione del deviatore triplo, visibile nello schema elettrico di figura 1. Dal punto di ancoraggio sito immediatamente al di sotto del terminale destro di R7 rispetto al disegno di figura 3 parte il lato « caldo » del potenziometro P2, che rappresenta quindi l'uscita dell'amplificatore, per cui basterà collegare il cursore di P2, esterno alla piastrina, direttamente al contatto « D » della seconda sezione del deviatore triplo, per completare il circuito di commutazione. I collegamenti dei contatti mobili di queste due sezioni del deviatore triplo devono essere eseguiti come si è detto con cavetto schermato, e fanno capo rispettivamente al contatto « caldo » del raccordo di ingresso e di quello di uscita.

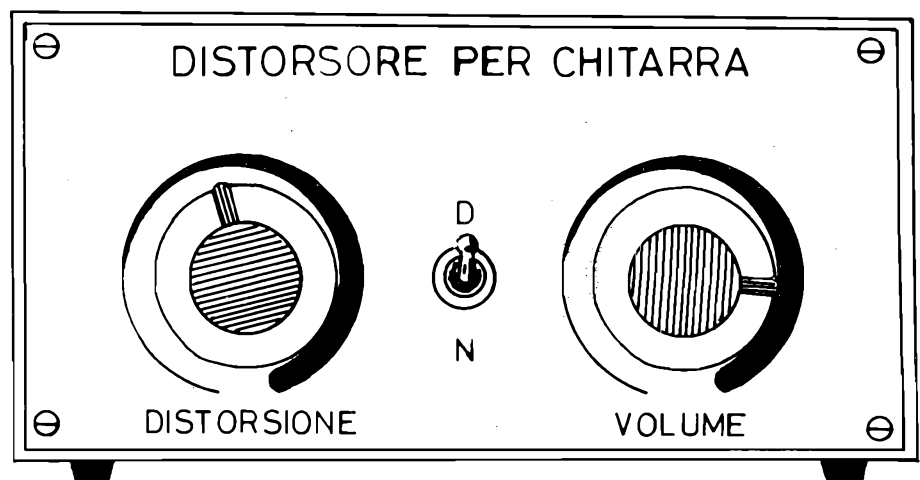
La terza sezione del deviatore triplo serve esclusivamente per inserire la batteria, il cui terminale negativo fa capo all'ancoraggio visibile nell'angolo inferiore sinistro nel disegno di figura 3, mentre il contatto « D » della relativa sezione di commutazione fa capo all'ancoraggio contrassegnato col segno « + » nel disegno di figura 3.

La figura 4, infine, fornisce un'idea di come è possibile allestire il piccolo dispositivo, le cui dimensioni non saranno molto discoste da quelle di un grosso pacchetto di sigarette, sempre che si desideri realizzarlo in forma autonoma. Sul pannello frontale sarà così possibile disporre le manopole di due potenziometri, di cui quello di sinistra (P1) per il controllo della distorsione, e quello di destra (P2) per il dosaggio dell'ampiezza del segnale. Al centro sarà possibile installare il triplo deviatore, che potrà essere del tipo a leva come nel disegno di figura 4, oppure a cursore, o ancora a pulsante, a seconda delle preferenze. Ciò che conta è che il pannello rechi l'indicazione « D » per la posizione con la quale si ottiene la distorsione del segnale, e l'indicazione « N » per la posizione nella quale il modulo viene disattivato e scavalcato attraverso l'apposito collegamento.

CONTROLLO ED USO DEL DISPOSITIVO

Per quanto riguarda il controllo del montaggio non esistono problemi: si tratta semplicemente di staccare provvisoriamente

Figura 4 Esempio di realizzazione dell'unità, come elemento separato da inserire tra la chitarra e l'ingresso dell'amplificatore. Volendo, l'intero dispositivo può però essere incorporato direttamente nella cassa della chitarra o nell'amplificatore propriamente detto, e il triplo sistema di commutazione a due posizioni può essere realizzato nella versione a pedale, a patto che si faccia uso di cavetti schermati di buona qualità.



il circuito integrato se si fa uso di uno zoccolo, oppure di eseguire il controllo prima della sua saldatura, se i terminali vengono collegati direttamente al circuito stampato.

Senza quindi aver applicato il circuito integrato alla piastrina di supporto, conviene applicare la tensione di alimentazione della batteria B, portare il deviatore nella posizione «D», e controllare che tra il terminale numero 7 del circuito integrato e la linea negativa esista un potenziale di +9 V. Oltre a ciò, sarà bene verificare che tra il punto A e la massa sia presente un potenziale di circa 4,5 V, sebbene, in linea di massima, tale potenziale possa essere ottenuto con assoluta precisione soltanto quando il circuito integrato è nella sua posizione, e ciò a causa del lieve assorbimento di corrente che si verifica ad opera dei terminali di ingresso invertente e non invertente (2 e 3), attraverso le resistenze R1 e R3.

Un attento controllo dovrà essere eseguito anche nei confronti dell'orientamento dei quattro condensatori, per evitare che anche uno solo di essi venga collegato al circuito con la polarità invertita.

Se tutti i controlli forniscono un esito positivo, non esistono motivi per i quali il circuito non debba funzionare, a meno che il circuito integrato IC1 non sia difettoso in partenza.

Basterà quindi mettere al suo posto il circuito integrato, mettere il circuito sotto tensione, controllare con un multimetro ad alta resistenza interna i potenziali presenti sui terminali 2, 3 e 7 del circuito integrato, nonché nel punto «A» evidenziato nello schema di figura 1, dopo di che il dispositivo potrà essere inserito tra l'uscita della chitarra elettrica e l'ingresso dell'amplificatore, e provato sperimentalmente.

Per quanto riguarda la posizione di P2, si rammenti che il comando permette di dosare l'ampiezza del segnale e deve es-

sere regolato in modo tale da ottenere da parte dell'amplificatore un segnale la cui ampiezza sia approssimativamente uguale a quella ottenuta predisponendo il triplo deviatore in posizione «N», disattivando in tal modo il modulo distorsore e permettendone lo scavalcamento.

Per quanto invece riguarda la regolazione di P1, essa dipende esclusivamente dai gusti del musicista che suona la chitarra, dalle esigenze particolari del brano da eseguire, e dal risultato pratico desiderato. L'intera apparecchiatura può essere naturalmente inserita in una scatoletta di plastica di dimensioni adatte a contenere il circuito stampato e la o le batterie di alimentazione, ma, volendo, può essere inserita anche direttamente nella cassa acustica della stessa chitarra, oppure nell'amplificatore principale della chitarra elettrica, purché si provveda ad un adeguato schermaggio, allo scopo di evitare accoppiamenti parassiti tra questo modulo e i circuiti di ingresso dell'amplificatore principale.

Se quest'ultimo prevede la disponibilità di una tensione continua interna ben filtrata e di ampiezza costante di 9 V, si potrà certamente utilizzarla anche per l'alimentazione del modulo: in caso contrario, sarà bene prevedere un apposito scompartimento per la batteria di alimentazione, la cui durata è, come si è detto, notevole, grazie al minimo assorbimento di corrente.

Una volta realizzato, questo modulo potrà funzionare per un periodo illimitato di tempo, senza necessità alcuna di manutenzione o di controllo della messa a punto: l'unico pericolo è che col tempo si danneggii il circuito integrato, o che i condensatori elettrolitici perdano di isolamento o di capacità: il circuito è comunque di semplicità tale da consentirne facilmente il controllo e il ripristino delle condizioni di funzionamento, mediante la rapida individuazione e la sostituzione del componente eventualmente difettoso.

ELENCO DEI COMPONENTI

| | | | | | | |
|-----|---|--|----|-----|------------|---------------------------------------|
| R1 | = | 1.000 | Ω | - | 0,25 | W |
| R2 | = | 1,8 | kΩ | - | 0,25 | W |
| R3 | = | 22 | kΩ | - | 0,25 | W |
| R4 | = | 22 | kΩ | - | 0,25 | W |
| R5 | = | 1,8 | kΩ | - | 0,25 | W |
| R6 | = | 300 | kΩ | - | 0,25 | W |
| R7 | = | 10 | kΩ | - | 0,5 | W |
| P1 | = | 1,5 | MΩ | , a | variazione | lineare a grafite |
| P2 | = | 220 | o | 470 | Ω | , a grafite, a variazione logaritmica |
| C1 | = | Elettrolitico | da | 10 | μF | - 12 V |
| C2 | = | Elettrolitico | da | 100 | μF | - 12 V |
| C3 | = | Elettrolitico | da | 33 | μF | - 9 V |
| C4 | = | Elettrolitico | da | 22 | μF | - 12 V |
| IC1 | = | Amplificatore operazionale tipo μA 741, oppure SN72741 | | | | |

Oltre a questi componenti sono necessari:

un circuito stampato, uno zoccolo per il circuito integrato IC1, due raccordi per l'ingresso e l'uscita (del tipo «Din» oppure a «jack» miniaturizzato), due manopole, una batteria B da 9 V, sostituibile con due batterie rettangolari da 4,5 V collegate in serie, un triplo deviatore del tipo preferibile, un contenitore per l'intera apparecchiatura.



ICOM

CENTRI VENDITA

ANCONA
ELETTRONICA PROFESSIONALE
Via 29 Settembre, 14 - Tel. 28312

BOLOGNA
RADIO COMMUNICATION
Via Sigonio, 2 - Tel. 345697

BORGOMANERO (Novara)
G. BINA - Via Arona, 11 - Tel. 92233

BRESCIA
PAMAR ELETTRONICA - Via S. M. Crocifissa di Rosa, 78 - Tel. 390321

CARBONATE (Como)
BASE ELETTRONICA - Via Volta, 61 - Tel. 831381

CASTELLANZA (Varese)
CQ BREAK ELECTRONIC
Viale Italia, 1 - Tel. 542060

CATANIA
PAONE - Via Papale, 61 - Tel. 448510

CITTA' S. ANGELO (Pescara)
CIERI - P.za Cavour, 1 - Tel. 96548

EMPOLI
ELETTRONICA NENCIONI MARIO
Via Antiche Mura, 12 - Tel. 81677/81552

FERRARA
FRANCO MORETTI - Via Barbantini, 22 - Tel. 32878

FIRENZE
CASA DEL RADIOAMATORE
Via Austria, 40/44 - Tel. 686504

GENOVA
Hobby RADIO CENTER
Via Napoli, 117 - Tel. 210995

MILANO
MARCUCCI - Via F.lli Bronzetti, 37 - Tel. 7386051

MILANO
LANZONI - Via Comelico, 10 - Tel. 589075

MIRANO (Venezia)
SAVING ELETTRONICA
Via Gramsci, 40 - Tel. 432876

MODUGNO (Bari)
ARTEL - Via Palese, 37 - Tel. 629140

NAPOLI
BERNASCONI
Via G. Ferraris, 66/C - Tel. 335281

NOVILIGURE (Alessandria)
REPETTO GIULIO
Via delle Rimembranze, 125 - Tel. 78255

PADOVA
SISELT - Via L. Eulerio, 62/A - Tel. 623355

PALERMO
M.M.P. - Via S. Corleo, 6 - Tel. 580988

PIACENZA
E.R.C. di Civili - Via S. Ambrogio, 33 - Tel. 24346

REGGIO CALABRIA
PARISI GIOVANNI
Via S. Paolo, 4/A - Tel. 942148

ROMA
ALTA FEDELTA'
C.so d'Italia, 34/C - Tel. 857942

ROMA
MAS-CAR di A. MASTRORILLI
Via Reggio Emilia, 30 - Tel. 8445641

ROMA
RADIO PRODOTTI
Via Nazionale, 240 - Tel. 481281

ROMA
TODARO KOWALSKI
Via Orti di Trastevere, 84 - Tel. 5895920

S. BONIFACIO (Verona)
ELETTRONICA 2001
C.so Venezia, 85 - Tel. 610213

SESTO SAN GIOVANNI
PUNTO ZERO - P.za Diaz, 22 - Tel. 2426804

TORINO
CUZZONI - C.so Francia, 91 - Tel. 445168

TORINO
TELSTAR - Via Gioberti, 37 - Tel. 531832

TRENTO
EL DOM - Via Suffragio, 10 - Tel. 25370

TRIESTE
RADIOTUTTO
Galleria Fenice, 8/10 - Tel. 732897

VARESE
MIGLIERINA - Via Donizetti, 2 - Tel. 282554

VELLETRI (Roma)
MASTROGIROLAMO
V.le Oberdan, 118 - Tel. 9635561

VOLPEDO (AL)
ELETTRO 2000 - V. Rosaro, 6 - Tel. 80105

Nuovo ricetrans Icom IC 260 E... ...delle performance che abbagliano.



CARATTERISTICHE TECNICHE

Copertura: 144-146 MHz

Controllo di frequenza: a microcomputer di 100 Hz lettura digitale PLL sintetizzato

Letture: di 7 digiti LED

Stabilità di frequenza: ± 1.5 KHz

Canali di memoria: 3 su qualsiasi frequenza

Impedenza d'antenna: 50 ohms

Alimentazione: 13.8 V - DC $\pm 15\%$ (negativo a massa) 3.5 A

Absorbimento:

Trasmettitore SSB (PEP 10 W) 2.2 A
CW, FM (10 W) 3.1 A
FM (1 W) 1.6 A

Ricevitore alla massima uscita 0.8 A
squelciato 0.6 A

Dimensioni: 64 mm (altezza) 185 mm (larghezza)
223 mm (profondità)

Peso: circa 2.7 Kg

TRASMETTITORE

Potenza d'uscita: SSB 10 W (PEP) CW 10 W FM
alto 10 W - basso 1 W

Tipo d'emissione: SSB (A 3J, USB/LSB) CW (A 1)
FM (F 3)

Sistema di modulazione: SSB modulazione
bilanciata FM con reattanza di MF variabile

Massima deviazione di frequenza: ± 5 KHz

Microfono: 1.3 K ohm dinamico con
preamplificatore incorporato e interruttore PTT

Sistema di operare: Simplex e Duplex

Tone burst: 1750 Hz ± 0.1 Hz

RICEVITORE

Sistema di ricezione: SSB CW - Supereterodina
a conversione singola FM Supereterodina a
doppia conversione

Tipi di emissioni ricevute: SSB A 3J (USB/LSB)
CW (A 1) FM (F 3)

Frequenza intermedia: SSB, CW 10.75 MHz FM
10.75 MHz, 455 KHz

Sensibilità: SSB, CW - meno di 0.5 microvolts per
10 dB S + N/N FM più di 30 dB S + N + D/N + D
ad 1 microvolt meno di 0.6 microvolt a 20 dB

Selettività: SSB, CW più di ± 1.2 KHz a 6 dB meno
di ± 2.4 KHz a 60 dB FM più di ± 7.5 MHz a 6 dB
meno di ± 15 MHz a 60 dB

Uscita audio: più di 2 W

Impedenza audio: 8 ohms



ICOM

MARCUCCI S.p.A.

Exclusive Agent

Milano - Via F.lli Bronzetti, 37 ang. C.so XXII Marzo - tel.: 7386051

semplice ricevitore radio a circuito ibrido

Con un circuito estremamente semplice, basato sull'impiego di tre soli transistori e di un unico circuito integrato, è oggi possibile realizzare un radiorecettore di tipo tascabile e molto economico, le cui prestazioni possono essere considerate eccellenti sotto ogni punto di vista: si tratta di un circuito fondamentale che può essere eventualmente modificato a piacere dal realizzatore, con eventuali aggiunte dettagliatamente descritte nel testo.

GENERALITÀ

Sapete, cari Lettori, in che cosa consisteva prevalentemente l'attività dei cosiddetti « elettricomaniaci » della vecchia guardia, che cioè « lavoravano » negli anni '40-'50? A voi che siete giovani e che appartenete alla penultima se non all'ultima generazione diremo che il loro lavoro consisteva prevalentemente nella scelta di un circuito più o meno interessante, descritto sulle rare riviste dell'epoca, nell'acquistare un pezzo di lastra di alluminio, che veniva tagliata, forata, traforata, piegata, per consentire poi il fissaggio degli zoccoli per le valvole, dei trasformatori, delle bobine, dei condensatori variabili, dei vari ancoraggi, e nell'allestire nella maggior parte dei casi un ricevitore a reazione o del tipo supereterodina, in qualche caso persino un amplificatore di bassa frequenza o di uno strumento di misura.

Si trattava di un lavoro prevalentemente manuale, di grande pazienza e molto impegnativo, i cui risultati erano abbastanza soddisfacenti, ma sempre a caro prezzo per quanto riguardava l'impegno e l'investimento di « capitali ».

Oggi le cose sono enormemente cambiate: i circuiti di alimentazione sono diventati estremamente semplici grazie alle prestazioni dei transistori e dei circuiti integrati; l'avvento di questi ultimi ha ridotto al minimo la complessità circuitale, per cui è possibile ottenere con poche saldature e con pochi componenti risultati molto migliori di quelli che era possibile ottenere una volta con un lavoro molto più complesso e dispendioso.

Quanto sopra può essere confermato in modo inconfutabile attraverso la descrizione del ricevitore radio del quale stiamo per occuparci: si tratta di un ricevitore per modulazione di ampiezza previsto per la sola ricezione della gamma delle onde medie, ma che, volendo, può essere adattato anche per la ricezione delle onde corte, purché si modifichi o si sostituisca il trasformatore di antenna, predisponendolo per un'altra gamma di frequenze.

Come abbiamo premesso, la realizzazione è particolarmente economica, facile, e soprattutto indicata per i principianti, che desiderano munirsi di un ricevitore nato tra le loro mani, e le cui prestazioni possono essere paragonate a quelle di un ricevitore di tipo commerciale in versione tascabile, anche se si tratta di un circuito ad amplificazione e rivelazione diretta, senza cioè il sistema di conversione di frequenza.

LO SCHEMA ELETTRICO

Lo schema del ricevitore è illustrato in figura 1 e attraverso la sua descrizione è possibile comprendere l'estrema semplicità

del principio di funzionamento: innanzitutto, così come è stato concepito, l'apparecchio è predisposto per ricevere la sola gamma delle onde medie, compresa approssimativamente tra 500 e 1.600 kHz. Si tratta di trasmissioni a modulazione di ampiezza, nelle quali l'ampiezza del segnale di una portante avente una determinata frequenza viene fatta variare ad opera di un segnale audio di modulazione. A causa di ciò, il valore della frequenza portante rimane praticamente costante, e su questa caratteristica ci si è basati per assicurare che venga sempre irradiato un segnale il più possibile « pulito », per evitare interferenze con trasmettitori di frequenza prossima, oppure di grande potenza funzionante nelle immediate vicinanze. Osservando il citato schema di figura 1, rileveremo innanzitutto che l'antenna, del tipo in ferrite, consiste nella bobina L1, in parallelo alla quale si trova il condensatore variabile CV1: questo è l'unico circuito accordato mediante il quale avviene la selezione del segnale da ricevere.

Si tratta di un circuito risonante in parallelo, la cui impedenza è massima nei confronti della frequenza di risonanza, e minima nei confronti delle altre frequenze; infatti, mano a mano che la frequenza dei segnali in arrivo e captati da L1 si distaccano in frequenza dal valore della frequenza di risonanza, l'impedenza del circuito accordato si riduce progressivamente, evitando che il segnale presente ai capi di L1 abbia un'ampiezza sufficiente per poter essere trasferito con entità apprezzabile per induzione ai capi del secondario L2.

Ai capi di questo secondo avvolgimento, quindi, è presente un segnale di ampiezza adeguata soltanto nei confronti del segnale del primario la cui frequenza corrisponde a quella di risonanza del circuito accordato L1-CV1.

Si è evitato l'accoppiamento diretto tra L1 e l'ingresso del primo stadio, T1, in quanto tale sistema di accoppiamento avrebbe provocato un certo effetto di smorzamento nei confronti del circuito accordato, provocando una notevole perdita agli effetti della selettività: in questo caso specifico, dal momento che esiste un unico circuito accordato per la selezione della frequenza, la selettività è un fattore di grande importanza. In mancanza infatti di tale prerogativa, sarebbe molto facile ricevere due emittenti simultaneamente, a scapito dell'intelligibilità dei programmi ricevuti.

Gli stadi T1, T2 e T3 sono collegati tra loro in modo da costituire un amplificatore ad accoppiamento diretto, nel quale le diverse tensioni di polarizzazione in corrente continua vengono predisposte attraverso i valori di R1 ed R4: il disaccoppiamento rispetto alla componente alternata delle tensioni che circolano nel circuito viene ottenuto attraverso la capacità C3, che separa l'alimentazione degli stadi T1, T2 e T3 da quello del circuito integrato TC1, grazie anche alla presenza della resistenza di disaccoppiamento R7.

Oltre a ciò, R2, C3, C4 e C5 consentono un adeguato disaccoppiamento rispetto alla componente alternata ad alta frequenza, evitando cioè che questo segnale possa essere riciclato dopo la rivelazione, provocando la presenza di segnali parassiti che deturperebbero la ricezione.

Il segnale alla frequenza selezionata, e disponibile ai capi di L2, viene amplificato dagli stadi T1 e T2. Il terzo stadio, T3, agisce da rivelatore, e rende disponibile un segnale demodulato a frequenza

Figura 1 Schema elettrico del ricevitore per onde medie a modulazione di ampiezza, impiegante tre transistori e un circuito integrato per l'amplificazione di bassa frequenza. Un solo circuito accordato (L1-CV1) permette di ottenere una soddisfacente selettività, il che semplifica notevolmente il circuito elettrico.

acustica ai capi del potenziometro P1 per la regolazione del livello, e della resistenza R6, che con P1 costituisce il carico di collettore di T3.

Tra R6 e P1 è stata prevista la capacità C5: questa fa capo a massa dal lato opposto e contribuisce a convogliare a massa qualsiasi eventuale residuo di segnale ad alta frequenza che possa risultare presente nel circuito di collettore di T3, dopo la rivelazione.

Si noterà che, per consentire questo particolare tipo di circuito di polarizzazione con accoppiamenti diretti tra gli stadi, è stato necessario impiegare due diversi tipi di transistore: infatti, T1 e T3 sono ambedue del tipo NPN, mentre T2 che agisce da stadio intermedio è del tipo PNP. Di conseguenza, mentre per la prima amplificazione il segnale si sviluppa ai capi di R3 per essere applicato alla base di T2, lungo il lato positivo dell'alimentazione, il segnale del secondo stadio T2 si sviluppa ai capi di R5, presente verso il lato negativo della linea di alimentazione. Il segnale presente ai capi di R5 viene applicato direttamente alla base di T3, dove viene rilevato a causa della tipica caratteristica di polarizzazione di questo transistore.

Di conseguenza, ai capi di P1 è presente il solo segnale demodolato a frequenza acustica, grazie agli effetti di disaccoppiamento da parte di C4 e C5, che cortocircuitano a massa qualsiasi componente residua ad alta frequenza.

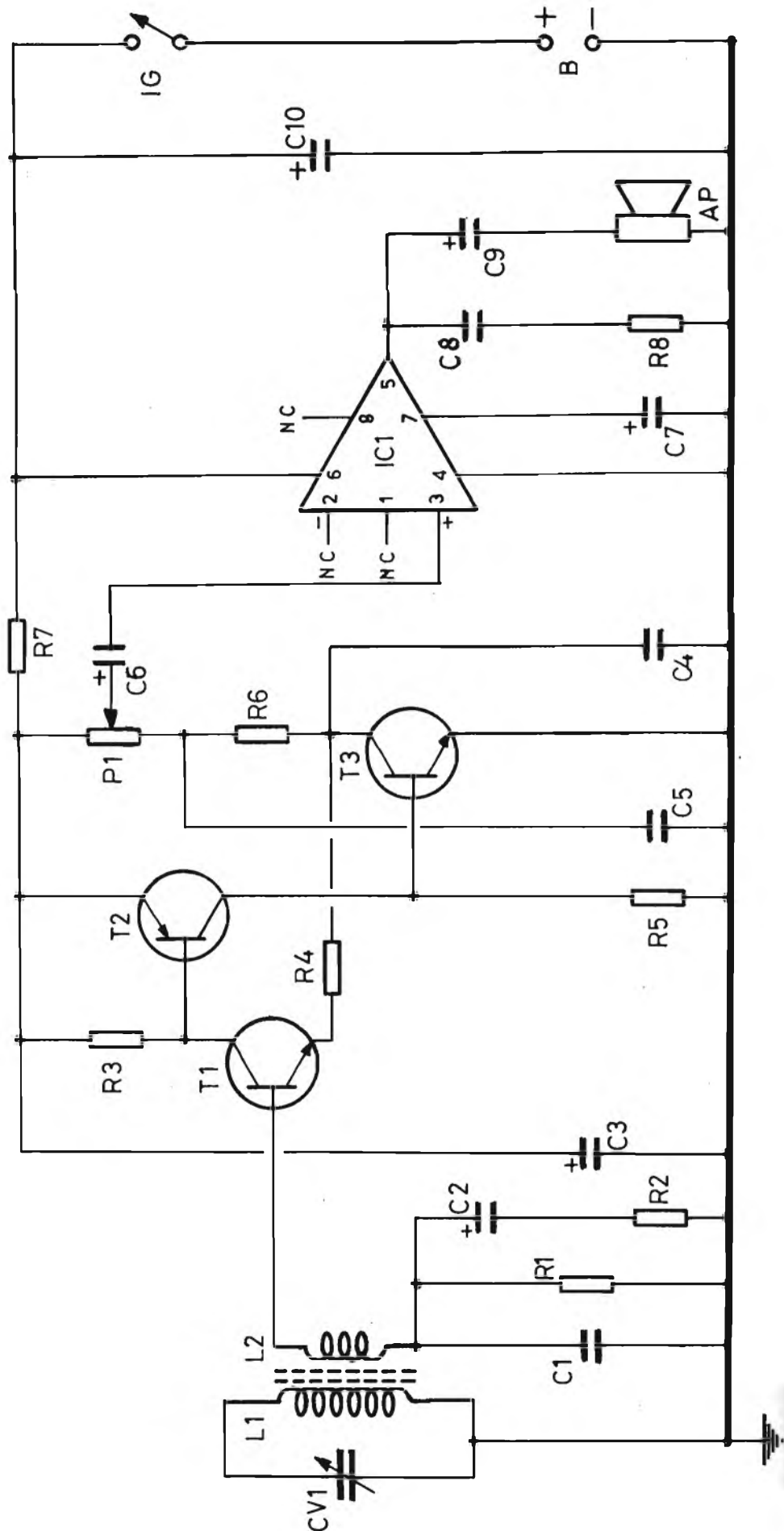
Il cursore di P1 preleva dunque il segnale di bassa frequenza dosandolo in ampiezza a seconda della sua posizione rispetto all'elemento resistivo e, tramite la capacità C6, lo applica direttamente all'ingresso non invertente (terminale numero 3) del circuito integrato IC1, che agisce da amplificatore di bassa frequenza.

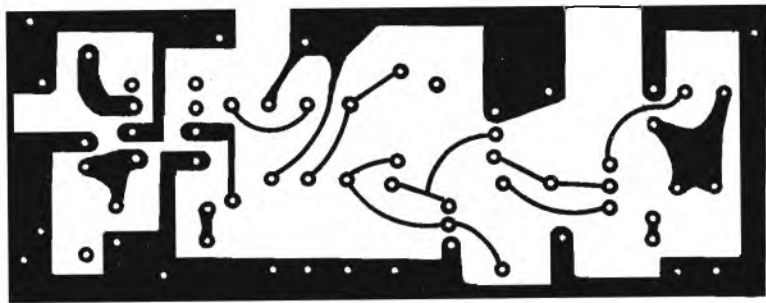
All'interno di questa unità integrata la polarizzazione e il guadagno vengono regolati automaticamente e il segnale di uscita amplificato, che viene prelevato dal terminale numero 5, viene applicato direttamente all'altoparlante attraverso la capacità elettrolitica C9.

A prima vista, si potrebbe pensare che i componenti C8 ed R8 non svolgano alcuna funzione pratica: in effetti, la loro presenza è assolutamente essenziale. Infatti, se essi non fossero presenti nella posizione indicata nello schema di figura 1, il circuito integrato sarebbe suscettibile di funzionare in modo da oscillare con frequenza piuttosto elevata, dando adito a gravi fenomeni di distorsione.

Questi componenti devono quindi essere montati nelle immediate vicinanze del circuito integrato: C3, C7 e C10 sono anch'essi condensatori di disaccoppiamento e la loro presenza contribuisce a normalizzare e a stabilizzare il funzionamento dell'intero ricevitore.

Un particolare nei confronti del quale è opportuno dilungarci consiste nella disponibilità di un segnale a radiofrequenza amplificato « in fase » sul collettore di T2: se si trasferisce una piccola parte di





questo segnale alla base di T1, si ottiene una reazione positiva che consente di aumentare la sensibilità del ricevitore.

Questo risultato può essere ottenuto mediante il semplice collegamento di due tratti di conduttore sottile, flessibile e isolato, entrambi della lunghezza di circa 30 mm, rispettivamente al collettore di T2 e alla base di T1. Questi due tratti di conduttore apparentemente liberi dal lato opposto, potranno poi essere lievemente attorcigliati tra loro, facendo però molta attenzione affinché rimangano reciprocamente isolati, soprattutto per quanto riguarda la parte restante del circuito. Praticamente questo provvedimento consiste nel collegare un condensatore di piccola capacità (pochi picofarad) tra i due punti citati, dando così adito ad una certa reazione rigenerativa.

Se tale capacità è di valore eccessivo, essa dà adito alla produzione di oscillazioni, che si rivelano sotto forma di fischi riprodotti dall'altoparlante durante la ricerca delle emittenti e che possono anche propagarsi nello spazio costituendo un fastidioso segnale interferente se si fa funzionare un ricevitore radio ad onde medie e a modulazione di ampiezza nelle immediate vicinanze.

Questa condizione deve essere assolutamente evitata: il modo migliore per evitarla viene descritto più avanti, nel paragrafo dedicato alla messa a punto del ricevitore. Praticamente, l'ammontare esatto della reazione positiva viene ottenuto facendo in modo che la capacità di accoppiamento tra il collettore di T2 e la base di T1 abbia un valore appena sufficiente per evitare la produzione delle suddette oscillazioni parassite.

LA TECNICA REALIZZATIVA

L'intero ricevitore può essere realizzato su una piastrina a circuito stampato, il cui aspetto dal lato rame è mostrato in figura 2: le dimensioni approssimative di questa piastrina sono di 100 x 35 mm, ma potranno essere variate a piacere, a seconda delle dimensioni dei componenti di cui si dispone per la realizzazione del circuito.

Come si è già detto in altre numerose occasioni, agli effetti della realizzazione del circuito stampato conviene innanzitutto procurarsi tutto il materiale necessario, poi i vari componenti potranno essere predisposti su di un piano di appoggio, secondo la disposizione e l'orientamento illustrati nel disegno di figura 3, che riproduce lo stesso circuito stampato visto però dal lato opposto.

Come abbiamo già fatto in numerose altre occasioni, nel disegno di figura 2 e in quello di figura 3 è stato previsto un

puntino nero di riferimento, che contrassegna il medesimo angolo della piastrina di supporto a circuito stampato: di conseguenza, una volta allestito il circuito, basterà capovolgerlo e orientarlo nella posizione illustrata in figura, per poter riconoscere facilmente i vari punti di ancoraggio dei pochi componenti del ricevitore.

Nel disegno di figura 3 si notano anche i punti tra i quali deve essere applicata la batteria di alimentazione B, il cui polo positivo passa attraverso l'interruttore generale IG prima di raggiungere la linea di alimentazione. Inoltre, il disegno di figura 3 precisa quali sono i punti di ancoraggio dei due avvolgimenti L1 ed L2, i punti tra i quali deve essere inserito il condensatore variabile CV1, nonché i terminali di ancoraggio per i tre contatti del potenziometro P1 per la regolazione del volume e dei due poli per il collegamento dell'altoparlante AP.

Per quanto riguarda la tecnica realizzativa, facciamo rilevare che nel disegno di figura 3 sono state precisate le polarità dei condensatori C2, C3, C7, C9 e C10, tutti di tipo elettrolitico; inoltre è stata chiaramente indicata la posizione degli elettrodi « e » (emettitore) « c » (collettore) e « b » (base) per i tre stadi a transistori T1, T2 e T3.

Per quanto riguarda invece il circuito integrato, il suo orientamento non può dare adito ad errori, grazie alla tacca presente nell'involucro tra i terminali 1 e 8, anch'essi chiaramente contrassegnati nel disegno di figura 3.

Per quanto riguarda l'applicazione degli eventuali conduttori flessibili per il lieve accoppiamento tra il collettore di T2 e la base di T1 i relativi punti di ancoraggio possono essere presi in considerazione direttamente dal lato rame del circuito stampato, e applicati nel modo descritto. L'intero circuito stampato potrà poi essere inserito all'interno di un contenitore di dimensioni adatte, che preveda lo spazio disponibile non solo per lo stesso circuito stampato, ma anche per la batteria di alimentazione da 9 V, per il piccolo altoparlante miniaturizzato, e per il condensatore variabile CV1; quest'ultimo dovrà essere accessibile attraverso una manopola, come il potenziometro P1 per la regolazione del volume.

Incidentalmente, aggiungiamo che in commercio sono disponibili diversi tipi di potenziometri miniaturizzati provvisti di interruttore, per cui P1 potrà essere abbinato direttamente all'interruttore generale IG, riducendo così semplicemente a due i comandi necessari per l'uso di questo ricevitore.

Per quanto riguarda la bobina di sintonia, non vengono forniti i dati costruttivi, in quanto in commercio è facilmente possibile trovare una bobina di tipo adatto: si tratta infatti di un elemento in ferri-

te, la cui lunghezza approssimativa è pari a circa 5 cm e il cui nucleo in ferrite potrà essere di tipo tondo o piatto. Le bobine di questo tipo disponibili in commercio recano già l'avvolgimento L1 adatto alla ricezione delle onde medie e sono spesso provviste anche dell'avvolgimento secondario L2, per l'accoppiamento al circuito di ingresso. Se il tipo (di bobina) in commercio fosse sprovvisto dell'avvolgimento L2, quest'ultimo può essere aggiunto avvolgendo semplicemente una decina di spire sullo stesso supporto, approssimativamente nella posizione indicata nel disegno di figura 3, con conduttore di rame smaltato del diametro di 0,25 mm. In questo caso sarà bene avvolgere la bobina su nucleo in ferrite dopo aver interposto almeno un paio di strati di nastro adesivo trasparente.

MESSA A PUNTO, USO DEL RICEVITORE ED EVENTUALI MODIFICHE

Per quanto riguarda la messa a punto, l'unica operazione necessaria consiste nel regolare opportunamente l'accoppiamento capacitivo tra il collettore di T2 e la base di T1, agli effetti della reazione rigenerativa.

A nostro avviso, il metodo migliore è il seguente: collegare nei punti indicati due tratti di conduttore flessibile isolato della lunghezza di circa 30 mm e attorcigliarli tra loro nel modo precedentemente descritto. Ciò fatto, basterà mettere in funzione il ricevitore e regolare la capacità CV1 fino ad ottenere una ricezione soddisfacente su una emittente qualsiasi. Quindi se la ricezione risulta esente da disturbi lungo l'intera escursione della capacità variabile CV1, significa che l'accoppiamento capacitivo non supera le esigenze e che potrebbe anche eventualmente essere aumentato, per aumentare la sensibilità.

In tal caso, l'aumento della capacità può essere ottenuto sia attorcigliando più strettamente tra loro i due tratti di conduttore, sia aumentando eventualmente la loro lunghezza.

Se invece si nota che in determinate zone della rotazione del condensatore variabile CV1 si producono dei sibili chiaramente riprodotti dall'altoparlante e quindi di tipo fastidioso, basterà spegnere il ricevitore aprendo l'interruttore generale IG, tagliare simultaneamente entrambi i conduttori per 1 o 2 mm, rimettere in funzione l'apparecchio e controllare il funzionamento. Questa operazione può essere ripetuta varie volte, accorciando i due fili dell'accoppiamento reattivo di un brevissimo tratto per ciascun intervento, fino a raggiungere il risultato ottimale.

Si rammenti che per ciascuna operazione di taglio è indispensabile interrompere l'alimentazione poiché, in caso contrario, le lame delle forbici potrebbero mettere in cortocircuito il collettore di T2 con la

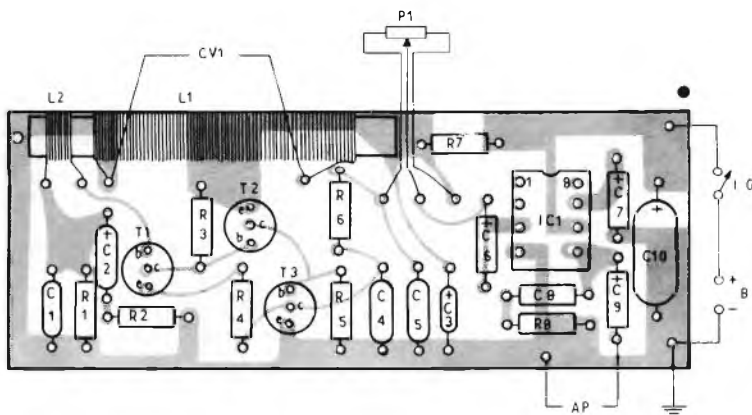


Figura 3 - Lato opposto della piastrina di figura 2: sono qui rappresentati tutti i componenti, e viene precisata la polarità sia dei condensatori elettrolitici, sia dei semiconduttori. Si rammenti che — prima di realizzare il circuito stampato — è sempre bene avere tutti i componenti, e costruirlo quindi in base alle loro effettive dimensioni.

base di T1, arrecando danni ai semiconduttori.

Una volta ottenuta la condizione migliore di ricezione, le due estremità tagliate dei suddetti conduttori dovranno essere ben isolate con un tratto di adesivo in plastica, per evitare che col tempo possano entrare in contatto tra loro, oppure entrare in contatto con uno dei collegamenti in rame presenti sul circuito stampato.

Volendo, questo tipo di ricevitore può essere anche adattato alla ricezione delle emittenti ad onde corte: a tale riguardo è sufficiente sostituire L1 ed L2 con bobine predisposte appunto per la ricezione di un'altra gamma d'onda.

Sotto questo aspetto riteniamo di fare cosa grata ai Lettori evitando di riportare i dati costruttivi delle bobine per altre gamme d'onda: infatti, innanzitutto i suddetti dati dipendono dalla gamma delle frequenze che si intende ricevere, e in secondo luogo l'eventuale allestimento di altre bobine può essere un utile spunto per usufruire della tecnica di calcolo delle bobine per circuiti accordati, estremamente semplificato grazie all'impiego di grafici, come abbiamo esposto in un apposito articolo pubblicato in un numero precedente di questa stessa Rivista.

Naturalmente, quell'articolo non era riferito a bobine avvolte su nucleo ferromagnetico: si tenga comunque presente che l'applicazione del nucleo ferromagnetico all'interno di una bobina comporta quasi il raddoppio del valore induttivo: di conseguenza, una volta stabilita la gamma di funzionamento in relazione alla capacità massima e minima del condensatore variabile CV1, sarà possibile calcolare innanzitutto il valore induttivo necessario senza nucleo ferromagnetico, e da questo risalire attraverso i grafici ai dati costruttivi necessari. Ciò fatto, basterà ridurre l'induttanza approssimativamente alla metà di tale valore, ed eseguire quindi il calcolo nei confronti di un'induttanza pari appunto alla metà di quella calcolata.

Infine, l'avvolgimento potrà essere effettuato direttamente sul nucleo in ferrite, indispensabile per poter ricevere le onde

radio senza ricorrere ad un'antenna esterna.

Per quanto riguarda l'avvolgimento L2, il numero delle spire corrisponde in linea di massima alla sesta parte del numero delle spire che costituiscono l'avvolgimento L1.

Inoltre, volendo, per la ricezione delle onde corte è anche possibile usufruire di una bobina L1-L2 senza nucleo in ferrite, realizzandola quindi sulla base dei sistemi di calcolo forniti nell'articolo citato, e usufruendo di un'antenna esterna consistente anche in un semplice tratto di conduttore, che pende all'esterno dell'apparecchio.

Se lo si desidera, si può sempre acquistare un'antenna telescopica a stilo presso un rivenditore di componenti elettronici e applicarla al contenitore del ricevitore, così come accade nei confronti dei piccoli ricevitori tascabili di tipo professionale.

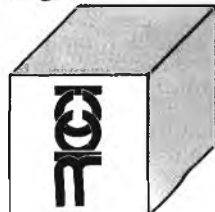
Infine, volendo, questo stesso sistema può essere adottato anche per la ricezione nelle onde medie ed è persino possibile prevedere l'impiego di un sistema di commutazione a cursore, per predisporre il funzionamento del ricevitore per la ricezione delle onde medie e di una o più gamme delle onde corte.

ELENCO DEI COMPONENTI

| | | | |
|------|---|-----------------|----------------|
| R1 | = | 56 | kΩ |
| R2 | = | 100 | Ω |
| R3 | = | 1,5 | kΩ |
| R4 | = | 330 | kΩ |
| R5 | = | 1,5 | kΩ |
| R6 | = | 1,5 | kΩ |
| R7 | = | 330 | Ω |
| R8 | = | 10 | Ω |
| P1 | = | 4,7 | kΩ log. |
| L1-2 | = | Vedi testo | |
| CV1 | = | 35-500 | pF |
| C1 | = | 10 | nF |
| C2 | = | 10 | μF - 12 V |
| C3 | = | 50 | μF - 12 V |
| C4 | = | 100 | nF |
| C5 | = | 100 | nF |
| C6 | = | 0,47 | μF al tantalio |
| C7 | = | 10 | μF 12 V |
| C8 | = | 68 | nF |
| C9 | = | 100 | μF - 25 V |
| C10 | = | 220 | μF - 12 V |
| T1 | = | BC184L | |
| T2 | = | BC214L | |
| T3 | = | BC184L | |
| IC1 | = | LM386 | |
| B | = | Batteria da 9 V | |



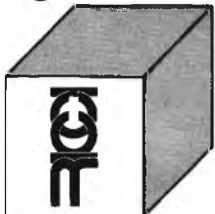
&



SUPER DUO Snc. Divisione Elettronica
via Tagliamento 283 21040 CISLAGO (Va) tel. 02/9630835



&



concetti teorici-pratici sulla stimolazione cardiaca

di Angelo BOLIS e Luca BULIO

Seconda parte

Dopo la prima parte introduttiva, nella quale abbiamo esposto le moderne teorie sulla funzione del cuore e sulle varie possibilità che esse vengono meno sotto il profilo della stimolazione delle contrazioni, possiamo dedicarci — per concludere l'argomento — alla descrizione del principio di funzionamento degli stimolatori elettronici di tipo moderno, alla esposizione delle diverse caratteristiche dei vari tipi di attuale produzione e all'analisi dei problemi inerenti alla loro alimentazione.

GLI STIMOLATORI CARDIACI

Qualsiasi neurofisiologo sa certamente che l'eccitazione di un muscolo mediante impulsi elettrici ne provoca la contrazione,

come ebbe modo di scoprire Luigi Galvani nella sua famosa esperienza sulla rana. Nel caso del muscolo cardiaco, è sufficiente ripetere periodicamente l'applicazione dell'impulso, tenendo conto della sua tensione, dell'intensità, della polarità e della durata, per provocare contrazioni muscolari ad andamento ritmico.

La frequenza degli impulsi in successione viene stabilita attraverso un oscillatore, che provvede ad eccitare un relè, secondo la sequenza opportuna. A questo riguardo è però bene precisare che mentre i relè classici sono costituiti da una bobina di eccitazione, da un elettromagnete e da contatti mobili, col pericolo di ossidazione dei contatti, di intermittenza nel loro funzionamento, e di fenomeni di inerzia, la tecnica moderna ha permesso di sostituirli con i cosiddetti relè allo stato solido, nella versione a semiconduttore, che presentano un funzionamento molto più stabile e sicuro.

La corrente immagazzinata nelle pile di alimentazione viene convogliata verso il cuore attraverso un elettrodo, ogni qualvolta il transistor che agisce da relè viene sollecitato dall'oscillatore.

Sotto questo aspetto, la figura 8 rappresenta lo schema elettrico di principio di un oscillatore adatto all'impiego degli stimolatori cardiaci: un'unica batteria fornisce un potenziale sufficiente per provocare il funzionamento di un multivibratore, costituito dai due transistori, accoppiati tra loro in modo classico.

Le oscillazioni prodotte si presentano ai capi del potenziometro P, il cui elemento resistivo fa capo da un lato al collettore del secondo stadio, mentre dall'altro fa capo al polo negativo della sorgente di alimentazione.

I segnali di uscita vengono quindi prelevati tra la linea negativa di alimentazione e il cursore del potenziometro, il quale, grazie alla possibilità di spostarsi da un lato all'altro dell'elemento resistivo, permette di dosare l'ampiezza dei segnali in tal modo ottenuti.

La figura 9 rappresenta in fotografia la struttura interna di uno stimolatore cardiaco di tipo moderno: l'apparecchiatura, di una certa complessità, viene realizzata secondo le più moderne tecniche di miniaturizzazione e presenta dimensioni talmente ridotte da consentirne facilmente l'in-

stallazione, pur essendo contenuto in un piccolo involucro che prevede anche lo spazio per la batteria di alimentazione.

Lo schema di principio riprodotto alla figura 8, di per sé stesso molto semplice, è però ben lungi dal corrispondere agli schemi realmente adottati in queste apparecchiature, di cui esistono in commercio diversi modelli, che corrispondono alle varie indicazioni cliniche. Sotto questo aspetto del problema, occorre considerare anche quello riferito alla sorgente di energia, che durante gli ultimi anni ha subito notevoli progressi sia agli effetti delle dimensioni, sia agli effetti della durata e quindi dell'autonomia.

Il «pacemaker» a ritmo fisso (ossia asincrono) è il tipo più semplice: esso provvede ad interrompere settanta volte al minuto l'energia fornita dalle batterie, convogliandola verso il cuore difettoso sotto forma di impulsi per la durata di circa 1 ms.

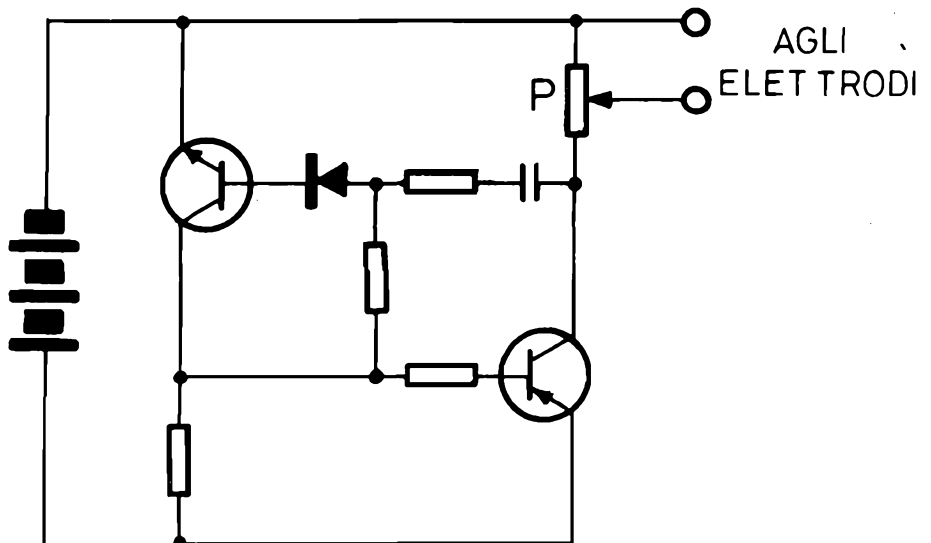
La sua semplicità è tale da conferirgli una notevole sicurezza di funzionamento: tuttavia, quando la conduzione atrio-ventricolare viene ristabilita, si verifica un certo contrasto tra gli stimoli naturali e quelli artificiali.

Il paziente può avvertire un certo malessere dovuto appunto a questo contrasto, e si può persino temere che, durante la fase vulnerabile del ciclo cardiaco, venga fornito intempestivamente un impulso che provochi in tal modo un fenomeno di fibrillazione ventricolare.

Al riguardo, è però bene sapere che in corrispondenza del picco dell'onda T esiste un intervallo di circa 40 ms, durante il quale qualsiasi impulso elettrico può dare adito ad un fenomeno di perdita del sincronismo a livello dei ventricoli.

Sebbene questo rischio sia piuttosto raro, esso costituisce il motivo per il quale è stato oggetto di studio un altro tipo di stimolatore.

Figura 8 - Schema semplificato di un oscillatore del tipo adottato negli stimolatori cardiaci: il gioco alternativo di polarizzazione delle basi dei due stadi determina la produzione di un segnale che si presenta ai capi del potenziometro P, il quale permette di dosarne l'ampiezza prima di applicarlo agli elettrodi.



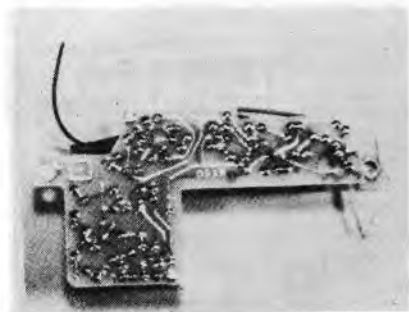


Figura 9 - Fotografia della struttura tipica di uno stimolatore cardiaco realizzato su circuito stampato con la tecnica della miniaturizzazione (Pacesetter - CGR).

Il «pacemaker» sincrono per applicazione all'orecchietta, comparso sul mercato verso il 1962, fu concepito con uno spirito più psicologico, in quanto rallentava l'attività dell'orecchietta stessa mediante un elettrodo speciale, per dare in seguito inizio alla contrazione ventricolare.

La sequenza si presenta in questo modo:

- rilevamento dell'attività dell'orecchietta mediante un elettrodo fissato nella posizione appropriata del muscolo cardiaco
- temporizzazione del segnale corrispondente al rallentamento provocato dal nodo atrio-ventricolare di Tawara
- stimolazione del ventricolo mediante un secondo elettrodo.

La suddetta applicazione è illustrata in modo abbastanza evidente nel disegno di figura 10.

Questo stimolatore conferisce all'ammalato una portata cardiaca corrispondente allo sforzo, almeno entro certi limiti, per cui presenta interessanti possibilità di impiego su soggetti giovani. Sfortunatamente, l'elettrodo è fonte di preoccupazioni, in quanto la sua installazione è piuttosto difficoltosa, per cui i casi di impiego diventano sempre più rari.

Il «pacemaker» del tipo denominato sentinella, noto anche con i nomi di «pacemaker» a domanda o a relè, fece la sua comparsa nel 1965, e si presenta sotto due aspetti: il primo è quello del «pacemaker» inibito dall'onda QRS (convenzionalmente indicato con la sola sigla «QRS—»). Si tratta di un dispositivo il cui circuito elettronico è più complesso, in quanto, con l'impiego del medesimo elettrodo, esso provvede a controllare ed a sorvegliare il ventricolo.

La figura 11 illustra la tecnica e la posizione di installazione dell'elettrodo, mentre la figura 12 ne illustra in fotografia l'aspetto pratico.

In effetti, esso capta il potenziale durante la depolarizzazione spontanea (onda QRS), e provvede ad amplificarla: questo segnale blocca il circuito di stimolazione durante un periodo di tempo la cui durata corrisponde al periodo di base dello stimolatore.

Se il cuore non si è mosso durante questo periodo, l'impulso ha inizio, e si verifica in tal modo la stimolazione del ventricolo. Se invece il cuore si è mosso durante il periodo di base, il circuito viene automaticamente inibito, e non può quindi

fornire un impulso se non dopo che sia trascorso un altro periodo di base.

È indubbio che, se il cuore non presenta alcun ritmo spontaneo, lo stimolatore funziona come un «pacemaker» a ritmo fisso. Per contro, se il cuore presenta un ritmo intrinseco superiore a quello dovuto al dispositivo, quest'ultimo viene continuamente inibito, e risulta quindi difficile stabilire se il paziente è o meno portatore di un «pacemaker».

Il secondo aspetto sotto il quale si presenta un «pacemaker» del tipo sentinella è il «pacemaker» innescato dal complesso QRS (contraddistinto dalla sigla «QRS+»). In questo caso si dispone ugualmente di un elettrodo-sonda, che controlla l'attività ventricolare: se il ritmo cardiaco è più rapido di quello del ventricolo, contrariamente a quanto si riscontra nei confronti dello stimolatore «QRS—», l'apparecchio invia un impulso di stimolazione, che si inserisce all'interno del complesso QRS, vale a dire molto spesso in un periodo refrattario.

Di conseguenza, se si applicano degli impulsi elettrici di alcuni volt alla superficie del torace, anche se questi impulsi sono troppo deboli per innescare un effetto ventricolare, vengono tuttavia interpretati dallo stimolatore come complessi QRS.

I suddetti impulsi sono seguiti da un responso ventricolare, se il cuore non si trova naturalmente in periodo refrattario. Dopo un certo intervallo di tempo, il ritmo rapido della stimolazione esterna finisce col prevalere su quello dello stimolatore, e ciò può essere di un certo interesse in determinati casi clinici.

Il «pacemaker» auricolare, che non deve essere confuso con il «pacemaker» sincrono applicato all'orecchietta, è particolarmente indicato per i pazienti affetti da blocco sino-atriale, vale a dire per i pazienti che presentano difetti di conduzione tra il nodo sinusale di Keith e Flack, e il nodo di Tawara, ma che presentano anche una conduzione atrio-ventricolare di tipo normale (vedi figura 13).

Le sue possibilità di impiego sono limitate finché la stimolazione dell'orecchietta impone l'impiego di elettrodi che non è sempre facile mantenere nella loro posizione. Tuttavia, la comparsa sul mercato del «pacemaker» bifocale spinge a considerare questa forma di stimolazione con un certo interesse, almeno in considerazione di futuri sviluppi.

Il «pacemaker» bifocale è in pratica un doppio stimolatore, di cui uno viene impiegato per la stimolazione auricolare, come si è detto in precedenza, mentre l'altro comporta la stimolazione a domanda, inibita dall'onda QRS (vedi figure 14 e 15). La stimolazione viene effettuata in due tempi, e cioè innanzitutto nei confronti dell'orecchietta, e successivamente nei confronti del ventricolo, con una sequenza dei tempi scelta convenientemente tra i due stimoli.

Questo tipo di stimolatore è adatto ai pazienti affetti da disturbi del ritmo auricolare (rallentamento del polso, bradicardia e altri), e che presentano in aggiunta disturbi a valle di questa formazione auricolare, e cioè disturbi della condizione atrio-ventricolare, e delle branche facenti parte del fascio di His. È comunque certo che la presenza di doppi circuiti elettronici riduce notevolmente la durata di questo tipo di apparecchio, ma che le indicazioni cliniche sono probabilmente impegnative.

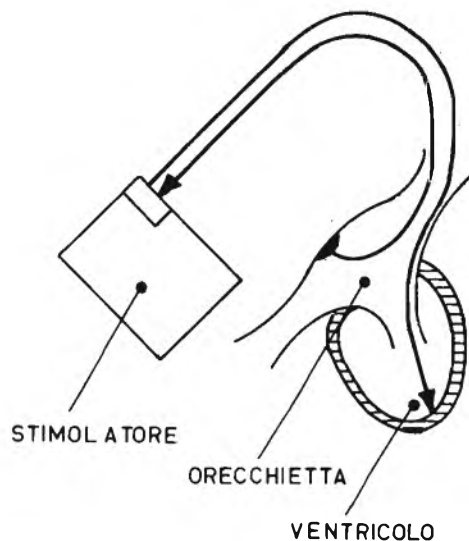


Figura 10 - Esempio di impiego di un «pacemaker» sincrono, il cui funzionamento viene controllato dall'orecchietta. Lo stimolatore rivela l'attività dell'orecchietta, e ciò permette a quest'ultima di controllare la stimolazione del ventricolo secondo l'attività del soggetto.

Il «pacemaker» programmabile è uno stimolatore nel quale è possibile modificare alcuni parametri della stimolazione, mediante un'azione esterna all'organismo. In pratica, per la maggior parte, gli stimolatori installati all'epoca attuale comportano parametri pre-regolati e non modificabili dopo l'installazione. Tuttavia, esiste questa possibilità, che è stata oggetto di prove in epoca relativamente lontana: si ritiene infatti che il primo stimolatore programmabile sia stato realizzato in Olanda, negli anni '60.

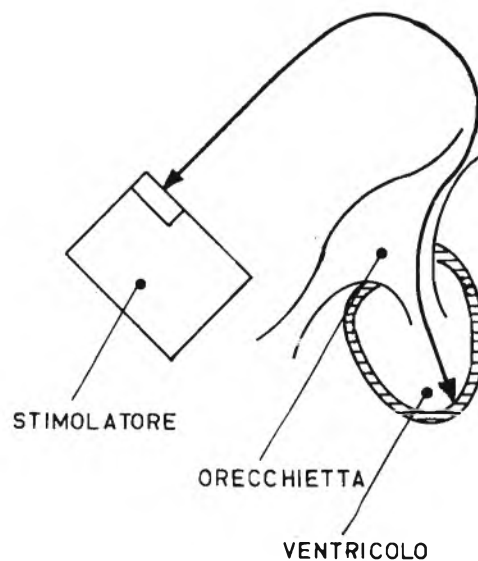


Figura 11 - Il «pacemaker» sentinella comporta un elettrodo che controlla e stimola il ventricolo, se risultasse assente la contrazione autonoma.



Figura 12 - Aspetto tipico del «pacemaker» inibito dall'onda QRS (Medtronic).

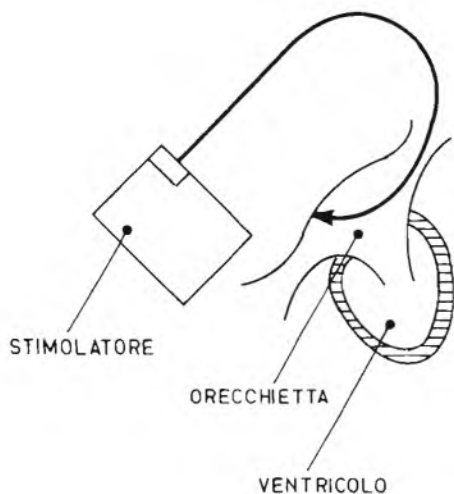


Figura 13 - Schema di impiego del «pacemaker» auricolare, destinato a pazienti che presentano difetti di conduzione a livello del nodo sinusale di Keit e Flack.

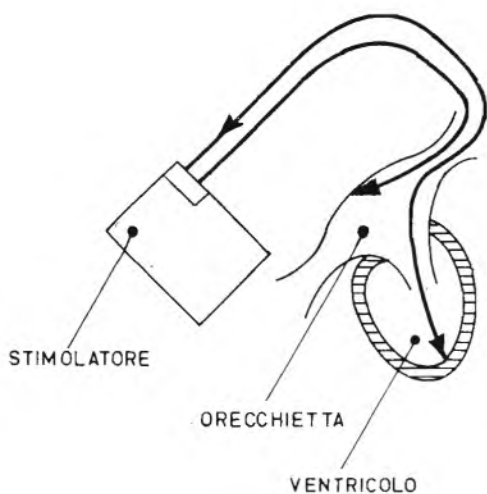


Figura 14 - Il «pacemaker» bifocale consiste in un doppio stimolatore atrio-ventricolare, le cui sequenze di stimolazione vengono separate tra loro con un intervallo prestabilito.

La possibilità di modificare i parametri di uno stimolatore è interessante sotto numerosi aspetti: innanzitutto, l'installazione di un apparecchio il cui ritmo sia di 70 impulsi al minuto può essere un utile provvedimento nei soggetti che possono adattarsi ad un ritmo inferiore o superiore. La stimolazione di un cuore mediante un impulso di 5 o 6 V è un lusso che nuoce alla longevità delle pile che alimentano il «pacemaker», se il soggetto ha una soglia di stimolazione molto bassa (ad esempio 1 V): pur tenendo conto di un margine di sicurezza, è indubbiamente interessante disporre della possibilità di modificare dall'esterno il programma di funzionamento del dispositivo.

In definitiva, i parametri regolabili di cui i costruttori hanno tenuto conto dovrebbero essere i seguenti, considerandoli in ordine di importanza:

- la frequenza di stimolazione
- la potenza degli impulsi
- l'ampiezza o la durata degli impulsi
- la sensibilità
- il modo di stimolazione, soprattutto nei casi dello stimolatore sincrono applicato all'orecchietta (onda P), che è possibile commutare per trasformarlo in stimolatore del tipo asincrono.

In realtà, gli utilizzatori di questi dispositivi (ci riferiamo naturalmente ai medici, e non ai pazienti) sono di diversa opinione: per alcuni, sarebbe inutile oltre che pericoloso complicare i circuiti elettronici, in quanto tale provvedimento potrebbe essere la causa principale di guasti, con un costo più elevato. Per altri ancora, la possibilità di programmare dall'esterno un apparecchio installato nel corpo di un paziente è una necessità tanto impellente quanto lo è la maggiore durata degli stimolatori. Infatti, durante il periodo di funzionamento dell'apparecchio (compreso tra 7 e 10 anni), le condizioni del paziente possono esigere una variazione di determinati parametri, e risulterebbe quindi molto più facile intervenire dall'esterno sul corpo del paziente, per poter apporare le necessarie modifiche.



Figura 15 - Struttura tipica di uno stimolatore bifocale (STIM - American Pacemaker).

Attualmente, i costruttori rendono disponibili sul mercato tre modelli programmati, con le seguenti possibilità di regolazione:

- regolazione della frequenza
- regolazione della frequenza e dell'ampiezza
- regolazione della frequenza e della durata degli impulsi.

Non ci addentreremo nelle considerazioni

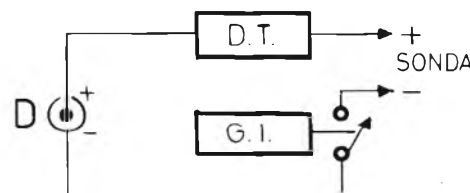
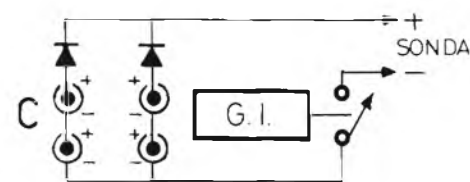
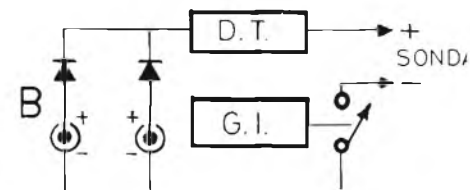
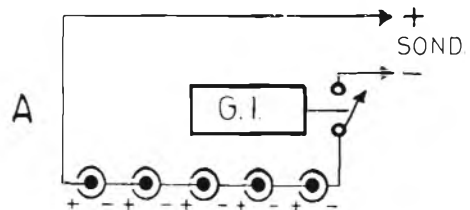


Figura 16 - Quattro diversi metodi di collegamento dello stimolatore alla rispettiva sorgente di energia: in «A» collegamento in serie di cinque elementi; in «B» collegamento in parallelo di due elementi, in serie ai quali sono presenti altrettanti diodi; in «C» collegamento in serie-parallelo di quattro elementi, nel senso che essi risultano in serie due a due, e le suddette combinazioni in serie sono in parallelo tra loro. Ciascuna combinazione in serie è munita di un diodo; in «D» — infine — collegamento con un solo elemento di alimentazione. Si osservi che quando la tensione fornita dalla sorgente di alimentazione è di debole entità (casi «B» e «D»), è necessario aggiungere un duplicatore di tensione. In tutte e quattro le applicazioni, l'oscillatore elettronico determina ritmicamente l'apertura e la chiusura dell'interruttore, determinando la frequenza e la durata dell'applicazione dell'energia disponibile al muscolo cardiaco attraverso le sonde.

a carattere clinico che giustificano la scelta dell'uno o dell'altro modello; per contro, vedremo di prendere in considerazione

TABELLA 1

| STIMOLATORE | ENERGIA | | | PROGRAMMAZIONE | | | | |
|---|---------------------|-------------|-----------------|----------------|--------------------|--------------|--------------------------|------------|
| | Sorgente | Capacità Ah | Consumo μ A | Modo | Frequenza imp./min | Intensità mA | Durata imp. ms | Sensib. mV |
| C.P.I. Microlith 505 | Litio-Iodio | 3,3 | 36 | IM | 1/s 30-119 | | 0,05-1,9 | |
| CORDIS 190 A7 Extended range | Litio-Solf. di rame | 1,8 | 20 | IM | 6/s 60-100 | 2/4/6/9 | in funz. della frequenza | |
| | Litio-Solf. di rame | 1,8 | 20 | IM | 6/s 50-120 | | | |
| EDWARDS 21 S-21 U | Litio-Cr/Ag | 1,2 | 16,5 | M | 8/s 60-100 | | | |
| INTERMEDICS 251 | Litio-Iodio | 2,2 | 9,6 | RF | 7/s 60-120 | | | |
| MEDCOR Lithicron 3-70 F | Litio-Iodio | 1,7 | 15 | RF | 4/s 50-100 | | 0,4 e 0,8 | 1 e 2,5 |
| MEDTRONIC Xyrel 5995 5994 Bifocal Byrel 5992 | Litio-Iodio | 1,4 | 11 | RF | 8/s 30-100 | | | |
| | Litio-Iodio | 1,4 | 15 | RF | 8/s 30-100 | | | |
| | Litio-Iodio | 1,4 | 18-49 | RF | 5/s 63-109 | | | |

Tabella - 1 Caratteristiche principali di alcuni tipi di «pacemaker» programmabili, di produzione commerciale. La variazione di frequenza viene effettuata a scatti, e viene espressa in impulsi al minuto tra una frequenza minima e una frequenza massima. Per esempio, 6/m 60-100 significa che la variazione è di 6 impulsi al minuto tra 60 e 100 impulsi al minuto.

sia pure in modo succinto i diversi metodi di programmazione.

In effetti, lo stimolatore, una volta installato, deve risultare ricettivo nei confronti di informazioni che vengono dall'esterno, senza peraltro subire alterazioni del funzionamento ad opera di un segnale aleatorio, come potrebbe essere un campo magnetico al quale il paziente si trova esposto senza saperlo, un segnale ad alta frequenza proveniente da un trasmettitore o da un apparecchio elettronico e così via. Attualmente sono disponibili sul mercato diversi dispositivi la cui regolazione avviene con vari sistemi, che prenderemo in considerazione separatamente (al riguardo, consultare anche tabella 1).

Il campo magnetico

L'impiego del campo magnetico esterno costituisce il sistema più semplice, e venne impiegato in tutti i primi tipi di stimolatori programmabili attualmente ancora in funzione.

L'applicazione di un magnete contro lo stimolatore (individuandone la posizione per tentativi attraverso la pelle) impone a quest'ultimo una variazione di frequenza del tipo a «scatti». Per fare un esem-

pio, ogni sedici stimolazioni, la frequenza si riduce di sei impulsi. Non appena viene raggiunta la frequenza desiderata, è sufficiente allontanare il magnete con cui la regolazione è stata eseguita.

Il campo magnetico rotante

Questo dispositivo viene citato unicamente in quanto è doveroso ricordarlo, poiché si tratta di uno dei sistemi che hanno fatto epoca nella storia della programmazione.

Ci riferiamo al «Moulinette de Chardack», che serviva per programmare i «pacemaker» modello 5931, di produzione Medtronic.

In pratica, il dispositivo consisteva in una barretta magnetizzata, che veniva fatta ruotare rispetto allo stimolatore. In campo magnetico che in tal modo poteva at-

Figura 18 - Struttura interna di una pila al litio: il catodo può essere di varia natura, in quanto può consistere in cromato d'argento, iodio, bromo, piombo, solfuro di rame o cloruro di tionile.

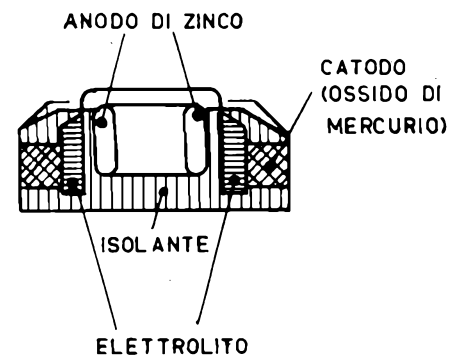
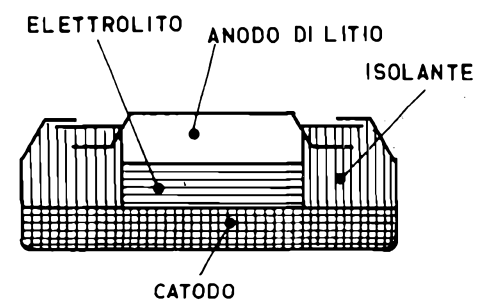


Figura 17 - Struttura interna di una pila al mercurio.



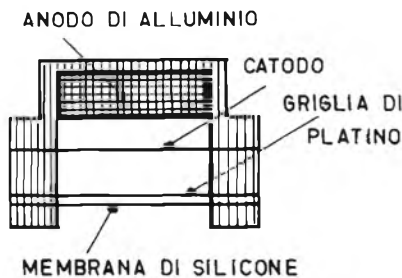


Figura 19 - Aspetto tipico di una pila al litio il cui principio si basa sull'impiego del litio e del cromato d'argento (modello Li 210 - SAFT).

traversare i tessuti della gabbia toracica del paziente provocava lo spostamento del cursore di un potenziometro, facente parte del circuito dello stimolatore propriamente detto.

Gli impulsi magnetici

Anche l'impiego degli impulsi magnetici rappresenta un altro metodo per apportare le necessarie regolazioni al circuito dello stimolatore: il programmatore fornisce un treno di onde che viene decodificato dal circuito di ricezione. Con questo sistema è possibile programmare diversi parametri.

I segnali a radio-frequenza

In questa particolare applicazione, la trasmissione dei segnali avviene attraverso una portante a radio-frequenza, e ciò permette di rendere disponibili segnali di minima ampiezza.

Previsioni per il futuro

Infine, riteniamo opportuno citare alcuni progetti attualmente in fase di elaborazione, e che presto o tardi vedranno la luce presso altri fabbricanti: si tratta di sistemi di programmazione per auto-induzione, nonché con l'impiego degli ultrasuoni, e, dulcis in fundo, la possibilità di realizzare stimolatori sfruttando la tecnologia dei micro-elaboratori.

L'avvenire degli stimolatori programmabili non sembra evidente a priori, malgrado i vantaggi che derivano da questo tipo di apparecchio: in pratica, si tratta di dispositivi che entrano in netta competizione con gli stimolatori innescati direttamente dall'orecchietta, i quali provvedono ad

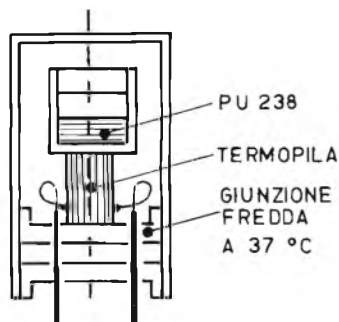


Figura 20 - Struttura interna schematizzata di un generatore isotopico.

adattarsi alla frequenza cardiaca, a seconda delle esigenze imposte dall'organismo. È bene notare che il solo problema dell'elettrodo auricolare costituisce un vantaggio nei confronti del programmatore: in definitiva, comunque, il futuro sarà arbitro tra i concorrenti, soprattutto in riferimento al fatto che le indicazioni cliniche diventeranno sempre più realistiche e significative.

In aggiunta, è auspicabile che un comitato di normalizzazione spinga i fabbricanti a scegliere un sistema di programmazione basato sull'impiego del medesimo tipo di programmatore.

LA SORGENTE DI ALIMENTAZIONE

Come abbiamo già avuto occasione di chiarire, la stimolazione del muscolo cardiaco consiste sostanzialmente nel fornire periodicamente, con l'aiuto di un oscillatore, una corrente immagazzinata nelle pile, tramite un relè.

La sorgente di energia rappresenta quindi un elemento di grande importanza in questo tipo di protesi, per il semplice motivo che essa condiziona la sicurezza di funzionamento e la durata del dispositivo, e cioè la sua autonomia. Di conseguenza, per depolarizzare le cellule del muscolo cardiaco mediante una sonda, è necessario fornire ai tessuti una certa quantità di energia.

Per fare un esempio, una quantità di energia pari a 25×10^{-6} potrà essere fornita con una tensione di 5 V: infatti

$$5 \text{ V} \times 10^{-2} \text{ A} \times 5 \times 10^{-4} \text{ s} = 25 \times 10^{-6} \text{ J}$$

Diversamente, con una tensione di 1 V, pari cioè alla quinta parte di quella considerata nell'esempio precedente, vedremo che:

$$1 \text{ V} \times 5 \times 10^{-2} \text{ A} \times 5 \times 10^{-4} \text{ s} = 25 \times 10^{-6} \text{ J}$$

Tuttavia, in realtà, la soglia di stimolazione è variabile secondo i soggetti e può raggiungere il valore di 4 o di 5 V. È quindi necessario collegare tra loro diverse pile e sotto questo aspetto sono possibili diverse soluzioni.

Il collegamento in serie delle pile, come nel caso di figura 16-A, rappresenta un metodo classico nel quale l'energia viene fornita direttamente al cuore tramite un interruttore elettronico.

Le forze elettromotrici si sommano in questo caso, ma la capacità totale del sistema di alimentazione è uguale a quello di una sola pila, proprio a causa del collegamento in serie, in quanto ciascun elemento fornisce la medesima intensità di corrente.

Il circuito è sostanzialmente semplice e la sicurezza di funzionamento dipende esclusivamente dalla qualità delle pile impiegate. La comparsa sul mercato di pile al litio ha però notevolmente migliorato la situazione rispetto alle pile al mercurio di precedente impiego.

Quando le pile vengono invece collegate tra loro in parallelo, come nel caso di figura 16-B, si ottiene una buona continuità di funzionamento dello stimolatore, nell'eventualità che una di esse venga meno: infatti, mentre nel collegamento in serie la corrente che raggiunge il cuore deve passare attraverso tutti gli elementi simultaneamente, per cui devono essere



Figura 21 - Struttura interna schematizzata di una cellula del tipo bio-galvanico.

tutti efficienti altrimenti la serie risulta interrotta, nel caso del collegamento in parallelo se uno degli elementi smette di funzionare, la corrente viene ugualmente fornita dall'altro o dagli altri elementi presenti nella sorgente di energia.

Per contro, la tensione delle pile può in questo caso non raggiungere il valore della soglia di stimolazione, per cui è spesso necessario aggiungere un duplicatore di tensione facente parte della sezione elettronica.

In questo tipo di collegamento, i poli positivi sono collegati tra loro attraverso diodi, in modo da impedire che la corrente possa circolare all'interno degli elementi. Al contrario, nel collegamento in serie ciascun elemento viene collegato in modo tale che il suo polo positivo faccia capo al polo negativo di quello che segue, mentre il polo negativo fa capo al polo positivo dell'elemento che precede.

Per questo tipo di collegamento esistono delle varianti, e in particolare quella che consiste nel dotare una delle pile di un secondo diodo, in modo da apportare un certo squilibrio al collegamento in parallelo. La caduta di tensione provocata dalla presenza del secondo diodo permette alla pila relativa di funzionare in stato di riserva, finché quella munita di un solo diodo non raggiunge tra i suoi elettrodi una tensione equivalente a quella dell'altra pila. In quell'istante entrambe le pile cominciano a fornire corrente simultaneamente.

Questa variante comporta dunque un certo vantaggio del collegamento in parallelo, almeno per quanto riguarda l'eventuale difetto nel funzionamento di uno degli elementi: tuttavia, è necessario considerare che uno dei suddetti elementi viene a trovarsi in condizioni tali da non fornire corrente se non dopo un certo periodo di tempo (che può anche essere di qualche anno), e questo ritardo può essere sufficiente perché si manifesti il fenomeno della passivazione, di cui il maggiore inconveniente consiste nel rischio del mancato funzionamento all'istante in cui deve avvenire la commutazione.

Nel collegamento in serie-parallelo delle pile, come nel caso illustrato alla figura 16-C, si ottiene un compromesso interessante, in quanto si evita in tal modo l'impiego del duplicatore di tensione.

Infine, nel caso di impiego di una sola pila, come nel circuito di figura 16-D, si ottiene naturalmente il collegamento più semplice: con questo sistema è inutile la presenza di diodi, ma è probabilmente necessario l'impiego di un duplicatore di tensione, a seconda del tipo di sorgente di energia che viene impiegata.

I progressi conseguiti dai fabbricanti di batterie da un lato, e l'evoluzione tecnologica che prepara il futuro di queste sorgenti (isotopiche, biogalvaniche, ecc.) dall'altra fanno sì che questa applicazione finirà presto o tardi con il destare un certo interesse durante i prossimi anni.

Al momento, la scelta di un sistema di collegamento o di un altro è condizionata dalle caratteristiche delle pile impiegate, da quelle del circuito elettronico, nonché dai valori ottenuti attraverso le sonde di stimolazione, e dal metodo di stimolazione. La sorgente di energia rappresenta quindi uno dei fattori più importanti da prendere in considerazione. Indipendentemente dalle ricerche svolte a titolo sperimentale, alcune delle quali sono ad uno stadio molto avanzato, la cronologia nell'applicazione delle diverse sorgenti di energia può essere stabilita come segue: pile al mercurio, pile al litio, pile isotopiche e — in un prossimo futuro — pile biogalvaniche.

Le pile al mercurio, del tipo illustrato in sezione alla figura 17 erano le più impiegate fino a pochi anni orsono. Esse sono state usate per equipaggiare centinaia di migliaia di unità, e — grazie alla loro disponibilità sul mercato — fu possibile prevedere l'installazione degli stimolatori direttamente nel corpo dei pazienti.

La loro durata è compresa tra 2 e 4 anni, per cui la loro supremazia è venuta meno soltanto a seguito della comparsa di altri modelli di pile, funzionanti su di un principio totalmente diverso.

L'energia da esse fornite è di 1,4 V, mentre l'energia di massa è pari approssimativamente ad 1,4 W/h.

Sotto questo aspetto, si rammenti che l'energia di massa è una caratteristica di enorme importanza: essa corrisponde al prodotto tra la tensione e la capacità di massa espressa in ampèrora (A/h), ossia alla quantità di elettricità che la pila è in grado di fornire.

Ciascun fabbricante cerca di ottenere una energia di massa elevata rispetto ad un volume che deve invece essere il più possibile esiguo.

Per quanto riguarda le pile al litio (la cui struttura interna ed esterna è illustrata alle figure 18 e 19) esse rappresentano un sensibile progresso rispetto alle pile al mercurio: si può affermare che, fermo restando il tipo del catodo, il litio permette di ottenere una tensione di circa 1,5 V maggiore di quella che può essere ottenuta con lo zinco. In aggiunta, l'abbinamento zinco-ossido di mercurio permette di ottenere una tensione di 1,35 V per elemento, mentre con l'abbinamento del litio e dell'ossido di mercurio si ottiene una tensione unitaria di 2,8 V.

La durata delle nuove pile viene valutata in misura di circa 7 anni: scegliendo altri abbinamenti chimici è possibile migliorare ulteriormente i risultati, come risulta evidente consultando la tabella 2, ma non bisogna tuttavia credere che il litio comporti soltanto dei vantaggi. Il suo impiego tecnologico impone precauzioni notevoli al momento della fabbricazione, e anche in riferimento al tipo di elettrolito. Tuttavia, anche sotto questo aspetto il tempo agirà da arbitro, e provvederà alla naturale selezione dell'accostamento più indovinato tra i componenti chimici, in considerazione del fatto che il litio corrisponde in realtà ad una seconda generazione nel campo degli stimolatori installabili direttamente nel corpo del paziente.

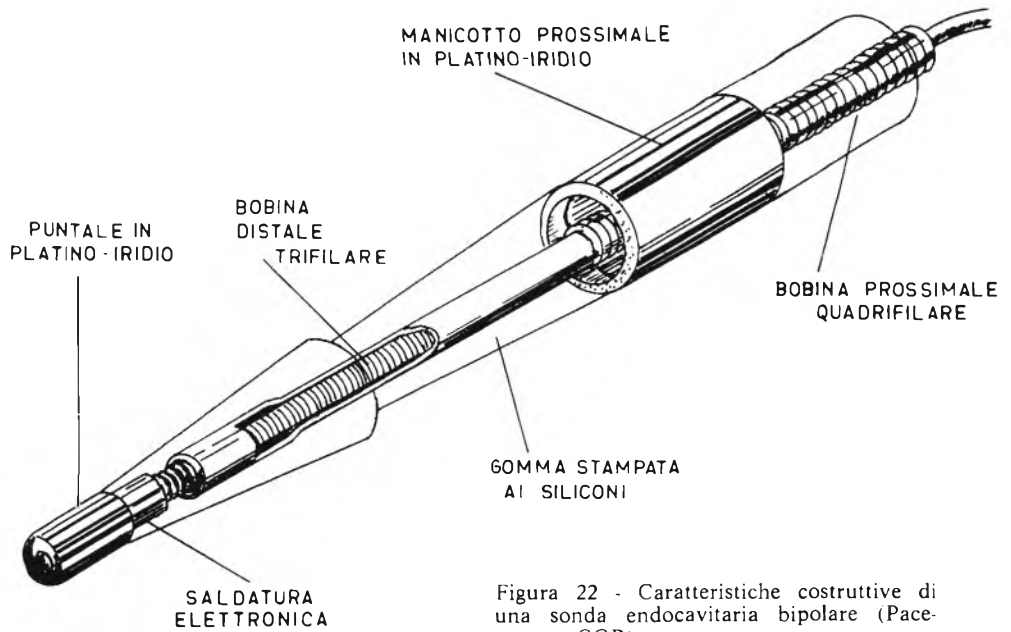


Figura 22 - Caratteristiche costruttive di una sonda endocavitaria bipolare (Pacesetter - CGR).

TABELLA 2

| ACCOPPIAMENTO DI ELEMENTI | TENSIONE V | CAPACITA' A/h | ENERGIA DI MASSA W/h |
|----------------------------------|------------|---------------|----------------------|
| Litio-Iodio (802.35 CRC) | 2,80 | 3,8 | 10,64 |
| Litio-Piombo (LSA 900.6) | 5,70 | 0,9 | 5,13 |
| Litio-Cromato d'Argento (Li 210) | 3,20 | 0,6 | 1,92 |
| Litio-Cloruro di Tionile (Li 2) | 3,66 | 3,6 | 13,17 |
| Litio-Solfuro di Rame | 6,39 | 1,8 | 11,5 |
| Litio-Bromo (766 WG) | 3,50 | 3,5 | 12,25 |

Tabella 2 - Confronto diretto tra le caratteristiche essenziali di alcuni tipi di pile al litio di produzione attuale.

I generatori isotopici (vedi figura 20) sono sorgenti che comportano la conversione spontanea del calore prodotto dall'isotopo radioattivo del plutonio in energia elettrica, mediante una termopila.

La temperatura media del corpo umano (37°C) agisce come giunzione fredda per creare il gradiente termico necessario. La tensione ottenuta è però molto debole, pari cioè a 0,5 V, ma la durata risulta molto alta (dell'ordine cioè di 10 anni). Attualmente, a prescindere dalle difficoltà di carattere amministrativo (norme molto severe diramate dal Commissariato per l'Energia Atomica), il volume e il peso di questi elementi sono parametri che ne limitano considerevolmente le possibilità pratiche di utilizzazione.

Le cellule del tipo bio-galvanico (vedi figura 21) rappresentano un altro approccio nella ricerca dell'autonomia delle protesi alle quali ci riferiamo: si tratta di cellule a metallo-ossigeno, nelle quali l'ossigeno viene spinto in sede nel corpo umano.

Figura 23 - Dettagli dell'involucro esterno di uno stimolatore, ripreso in modo tale da mettere in evidenza la protuberanza che garantisce la tenuta stagna del collegamento dell'elettrodo (Pacesetter - CGR).



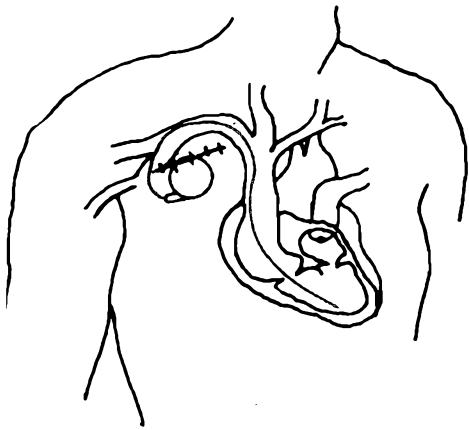


Figura 24 - Tecnica di stimolazione endocavitaria: la sonda viene sistemata in loco attraverso un condotto venoso e il «pacemaker» viene installato nel muscolo pettorale grande (Medtronic).

L'anodo è di natura metallica (alluminio), e il catodo è costituito invece da tre componenti, ossia:

- una membrana in silicone permeabile nei confronti dell'ossigeno
- un elettrodo attivo (griglia di platino rivestita di nero di platino), che agisce da collettore di corrente
- una membrana di scambio anionico, che permette la diffusione degli ioni OH (gruppi ossidrili) nell'elettrolito, ma che impedisce al contrario la penetrazione di ioni metallici nella struttura catodica.

Queste cellule sono ancora allo stadio sperimentale, e possono fornire una tensione di valore compreso tra 1,8 e 2 V: inoltre, la loro durata dovrebbe essere competitiva con quella delle batterie impiegate nei «pacemaker» di impiego più diffuso.

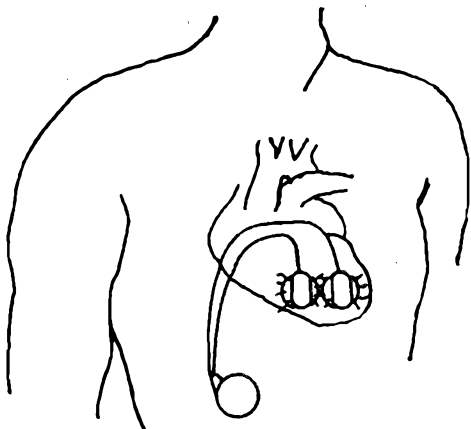


Figura 25 - Tecnica della stimolazione per via epicardo-miocardica: la sonda (in questo caso bipolare) viene fissata sull'involucro esterno del cuore, ossia sul pericardio. Il «pacemaker» viene invece installato nella regione sotto xifoidea (Medtronic).

TECNICA DI INSTALLAZIONE DEGLI STIMOLATORI

Una volta realizzato, lo stimolatore costituisce un insieme compatto ed autonomo, pronto a svolgere la funzione di stimolazione cardiaca: a tale scopo, esistono due modi distinti di stimolazione, e precisamente:

- mediante un solo elettrodo (monopolare), nel senso che il secondo elettrodo fa parte dello stesso contenitore dell'apparecchiatura, ed assume la forma di una piastra metallica o addirittura dell'intero involucro. In questo caso l'elettrodo cardiaco viene collegato al polo negativo.
- Mediante una coppia di elettrodi (sistema bipolare), solitamente a struttura coassiale, come nel caso illustrato alla figura 22. Dal lato del contenitore, la giunzione è perfettamente stagna nei confronti dei liquidi organici, come si può intuire osservando la foto di figura 23, e non deve assolutamente staccarsi. Sotto questo aspetto sono state escogitate diverse soluzioni soddisfacenti.

A questo livello, a seconda dei costruttori si riscontrano anche delle soluzioni intermedie, che permettono di impiegare i «pacemaker» con elettrodi di diversa produzione.

La stimolazione cardiaca per via endocavitaria è il metodo impiegato nel 95% dei casi: essa consiste nel sistemare una sonda (monopolare o bipolare) all'interno del ventricolo destro, lungo un percorso venoso di lunghezza prestabilita (vedi figura 24).

Per tale applicazione si dispone della possibilità di scelta di diverse vie venose, che si trovano tutte invariabilmente alla base del collo. La scelta viene effettuata in funzione della morfologia del paziente, dello stato in cui si trovano le vene scelte e della disposizione anatomica, in quanto con la medesima incisione, e cioè col medesimo intervento chirurgico, si provvede a mettere a nudo la vena, e a sistemare l'apparecchiatura.

L'introduzione dell'elettrodo-sonda attraverso una vena, fino al ventricolo destro, è un intervento medico ben codificato, il cui svolgimento viene effettuato sotto controllo radioscopico, con amplificatore di luminosità.

Naturalmente, si incontrano passaggi molto delicati, soprattutto quando si tratta di oltrepassare la valvola cardiaca denominata tricuspide, per passare dall'orecchietta al ventricolo.

Una volta sistemata la sonda, o almeno non appena l'immagine radiologica che permette di osservarne la posizione è soddisfacente, si esegue la misura della soglia di stimolazione, mediante un «pacemaker» esterno.

A tale riguardo si adotta la tecnica qui di seguito descritta: si inoltra una serie di impulsi la cui ampiezza viene progressivamente ridotta fino a raggiungere il valore per il quale il muscolo cardiaco non risente dello stimolo. Questa tensione, o questa corrente, che corrisponde al valore di soglia, deve essere inferiore a 1 V, o a 1 mA rispettivamente. Se non è possibile ottenere tali valori, si sposta la sonda dalla sua posizione originale verso una zona più sensibile allo stimolo.

Una volta soddisfatte le condizioni di stimolazione sufficiente, la sonda viene fis-

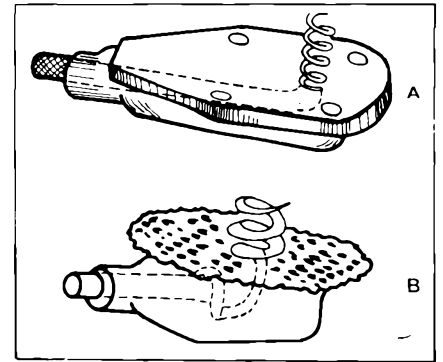


Figura 26 - Esempi di strutture di elettrodi miocardici: in «A» è rappresentato il modello suturabile. I quattro fori servono per il passaggio dei fili di sutura e per mantenere l'elettrodo saldamente all'interno del muscolo cardiaco. In «B» è invece rappresentato il modello che può essere applicato senza sutura: l'estremità elicoidale viene sormontata da una «veretta» in Dacron, che permette un fissaggio rapido senza punti di sutura (Medtronic).

sata alla vena mediante fili di tipo non assorbibile.

Successivamente, la sonda viene collegata al «pacemaker» da installare: si verifica con molta cura che quest'ultima funzioni regolarmente, che il collegamento sia efficiente e perfettamente stagno; in seguito si provvede all'installazione definitiva al di sotto dei tegumenti, nella regione del grande muscolo pettorale.

La tecnica chirurgica è attualmente ben perfezionata e il punto esatto di installazione tiene conto della morfologia del soggetto (che può essere grasso, magro ecc.), nonché del sesso, della statura, della robustezza.

La stimolazione per via epicardo-miocardica costituisce invece il metodo impiegato nel restante 5% dei casi, ed è quindi una tecnica di impiego meno diffusa.

Essa impone un intervento chirurgico di maggiore difficoltà (vedi figura 25): non si pratica più l'apertura del torace (toracotomia) per questo genere di intervento, ma si passa al di sotto dello sterno, tra le false costole (regione xifoidea), fino a raggiungere la regione epigastrica.

Si tratta, ciò nondimeno, di un intervento più difficoltoso, che impone l'anestesia totale con ventilazione artificiale.

L'estremità degli elettrodi è di tipo particolare, in quanto essi devono penetrare nello spessore stesso del muscolo cardiaco, e a tale scopo sono muniti di una punta a volte a forma di elica, per potersi fissare saldamente nella loro posizione.

Il tutto viene modellato su di una base munita di quattro fori, attraverso i quali il complesso viene fissato direttamente sul miocardio, come si osserva alla figura 26-A.

Tuttavia, dal momento che la rapidità dell'installazione è un fattore di primaria importanza in questo tipo di intervento, si fa uso di elettrodi che si avviano nel miocardio, del tipo illustrato alla figura 26-B. Essi hanno la forma tipica dei cavatappi, e sono ricoperti in parte di deflon. L'ultima spira è la sola parte della sonda che assicura il contatto elettrico, e ciò permette di ottenere una soglia di stimolazione molto bassa.

Inoltre, una «veretta» di Dacron permette di ottenere un fissaggio rapido, senza punti di sutura.

CONCLUSIONE

La stimolazione cardiaca mediante apparecchi installati nella cassa toracica del paziente, sebbene costituisca una tecnica relativamente recente, si basa già su di una solida esperienza acquisita grazie al dinamismo di diversi tecnici e di numerosi medici che hanno preso parte alla sua evoluzione.

Attualmente, sono già stati risolti numerosi problemi, e il portatore di un «pacemaker» può vivere praticamente un'esistenza quasi normale: per le persone equipaggiate con un dispositivo del genere sono sconsigliabili soltanto gli sport violenti; per la guida dell'automobile è necessario ricorrere a particolari accorgimenti agli effetti della sistemazione della cintura di sicurezza.

I fabbricanti di «pacemaker» hanno tenuto conto delle caratteristiche dei vari tipi di pazienti a seconda delle loro attività, per concepire i rispettivi circuiti elettronici e il contenitore metallico a seconda delle esigenze. Di conseguenza, per fare degli esempi pratici, l'impiego di rasoi elettrici, di asciugacapelli, di motori elettrici in genere non costituisce più un ostacolo, sebbene sia ancora necessario adottare particolari precauzioni onde evitare che il loro funzionamento abbia luogo nelle immediate vicinanze del dispositivo. I rivelatori di armi impiegati normalmente negli aeroporti non esercitano alcun effetto dannoso su questi tipi di stimolatori.

Per contro, è necessario fare la massima attenzione ai campi elettromagnetici di grande potenza. Ad esempio, in determinate industrie vengono impiegati forni a microonde muniti di dispositivi di sicurezza: purtroppo, questi forni non sono sempre nuovi e dopo alcuni anni di funzionamento possono provocare perdite di campi a frequenza elevata.

Analogamente, in prossimità di impianti radar, oppure in presenza di campi elettromagnetici industriali (trasformatori, turbine, trasmettitori radio-televisivi) possono ovviamente verificarsi degli inconvenienti. Di conseguenza, è sempre bene avvertire il portatore di un «pacemaker» dei rischi che può incontrare sia pure in rare occasioni, soprattutto quando fa parte di gruppi di turisti che visitano impianti industriali, di trasmissione, e così via.

Bibliografia

- J. Trémolières: «La stimulation cardiaque» Electronique Application n. 8.
- D. Longmore: «Le coeur».
- G. Fontaine, Y. Grosogeat e J. J. Welti: «L'essentiel sur les pacemakers».
- D. Heyden: «L'électrocardiogramme».
- STIMUCOEUR: Rivista dell'Associazione per l'aiuto dei portatori di stimolatori cardiaci.

FEDERAZIONE ITALIANA RICETRASMISSIONI C.B.

SEZIONE ITALIANA
DELLA
FEDERAZIONE EUROPEA C.B.
ADERENTE ALLA
WORLD C.B. UNION



RIMINI - 17 - 18 - 19 - 20 OTTOBRE 80

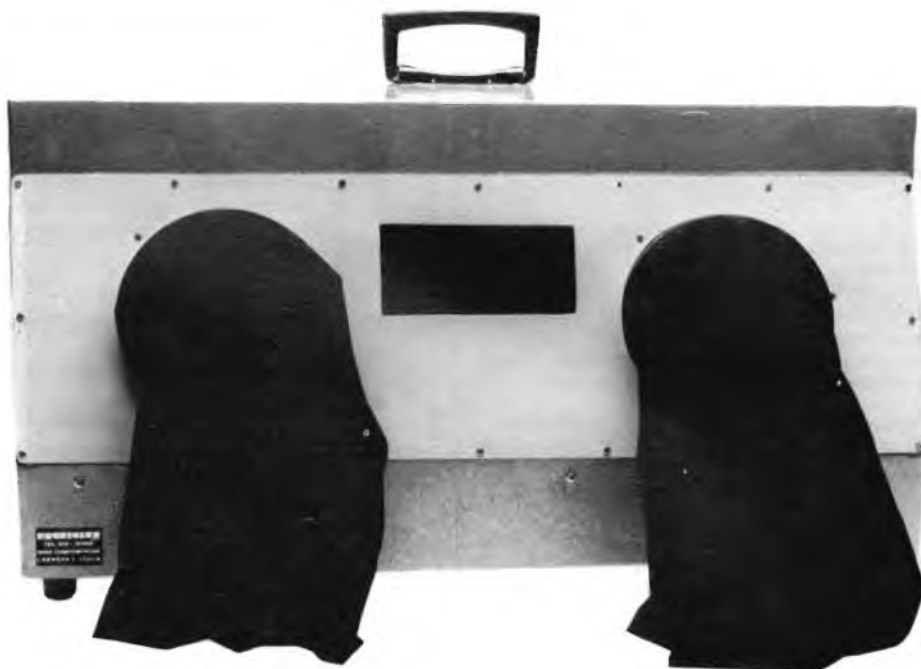
F.I.R. - C.B. IV CONGRESSO NAZIONALE

“LA RADIO COME MEZZO INDIVIDUALE DI ESPRESSIONE

E DI COMUNICAZIONE

PER SVILUPPARE L'AMICIZIA E LA SOLIDARIETÀ UMANA”

facciamo da noi i circuiti stampati



apparecchio per la fotoincisione delle basette ramate senza camera oscura

Presentiamo in queste pagine un apparecchio per la fotoincisione delle basette ramate, per ottenere dei perfetti circuiti stampati, senza la necessità della camera oscura. Questa ingegnosa soluzione è della TECNICINE di Genova ed è coperta da brevetto.

Siamo venuti nella determinazione di pubblicare quanto segue nella certezza che ciò interesserà una gran parte di nostri Lettori che da tempo erano alla ricerca di una soluzione analoga.

Nella foto presentiamo l'aspetto esterno della macchina per fotoincidere i circuiti stampati, illustrata in queste pagine.

- 1 piano lavoro per la fotoincisione
- 1 contenitore a tenuta aria e luce, per l'alloggiamento della vaschetta-slitta, dopo l'uso della stessa.

CARATTERISTICHE

Aspetto esterno:

- carcassa di lamierino di acciaio da 7/10 e 10/10 spessore, martellata e verniciata a forno
- due fori del diametro di 140 mm sulla parte frontale, muniti di maniche per l'introduzione delle mani sino all'avambraccio
- tre interruttori: luce rossa, ventilatore, luce di incisione (un portafusibile)
- maniglia per il trasporto
- tensione di rete, 220 V
- costruzione a norme E.N.P.I.
- formato massimo basetta 200x100
- peso 12,300 kg
- ingombro 700x370x260.

Contenuto interno:

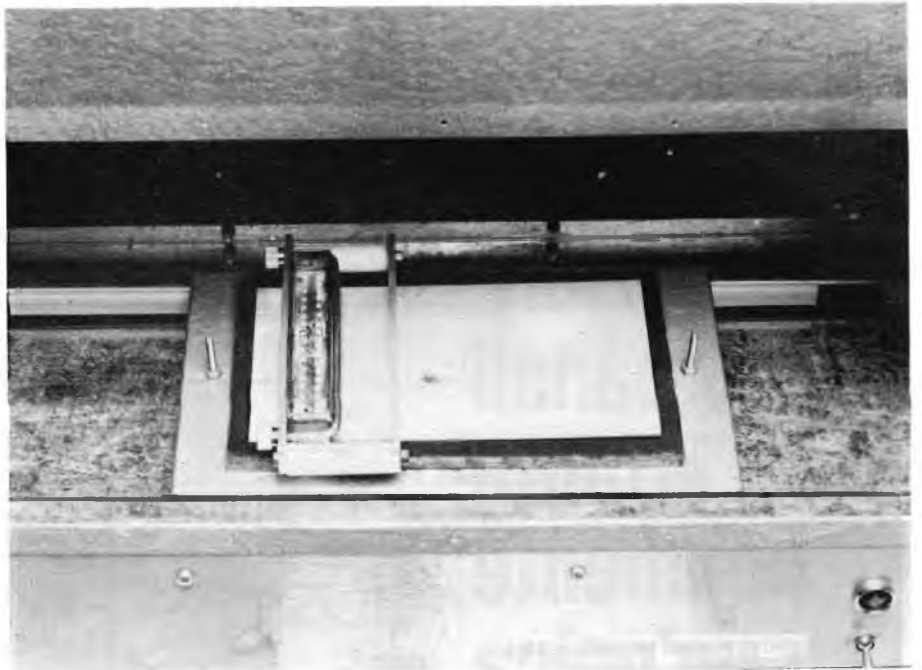
- 1 lampada a luce rossa
- 2 lampade super attiniche a raggi ultravioletti
- 1 ventilatore a chiocciola ad aria calda
- 1 gruppo vaschetta-slitta (vaschetta da 110 di lunghezza)
- 1 vaschetta da 60 di lunghezza (le due vaschette sono di acciaio inossidabile)
- 1 piano lavoro per stesura fotoresist

FUNZIONAMENTO

- Inserire la spina in una presa di corrente a 220 V
- accendere la luce rossa
- riempire per circa la metà, la vaschetta con fotoresist (positivo o negativo)
- appoggiare la basetta preventivamente pulita, sul piano di lavoro per stesura fotoresist
- far scorrere la vaschetta-slitta sulla basetta, per due volte, in rapida successione
- riporre la vaschetta-slitta nel contenitore
- spegnere la luce rossa
- accendere il ventilatore
- attendere 18÷20 min. primi per permettere all'aria calda di essiccare il fotoresist in profondità
- spegnere il ventilatore, ed accendere la luce rossa
- togliere la basetta dal piano ed appoggiarla momentaneamente sul contenitore della vaschetta-slitta
- abbassare il piano di incisione
- alzare il cristallo
- collocare pressoché al centro della lastra di gomma, la basetta
- sovrapporre alla basetta, il fotomaster (positivo o negativo) od il master ottenuto con i normali transfers

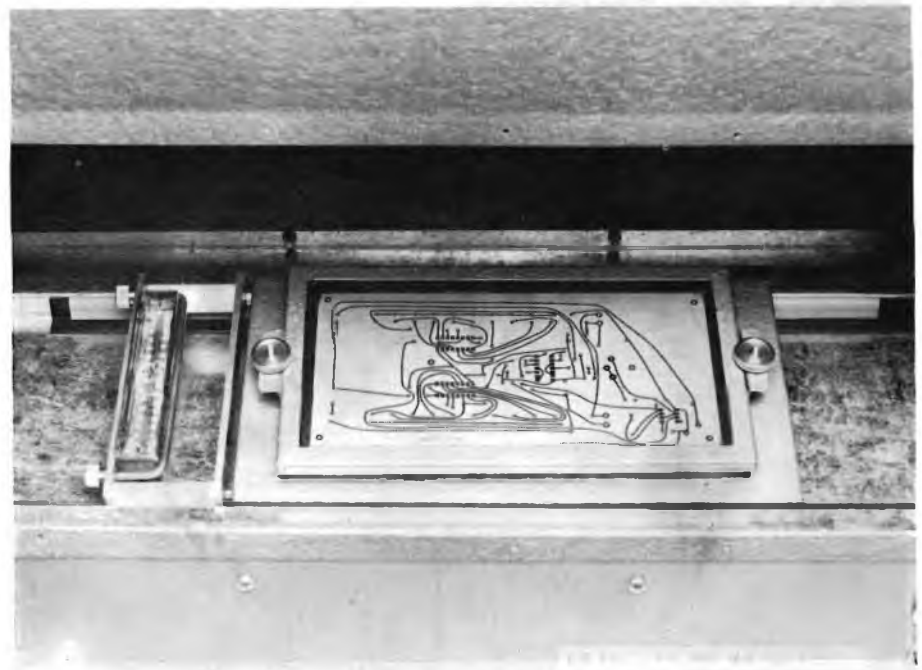
Nella foto vediamo l'interno della macchina per fotoincidere i circuiti stampati senza camera oscura, prima d'iniziare il proprio lavoro.

- abbassare il cristallo e premerlo sulla basetta avvitando gli appositi pomoli
- spegnere la luce rossa
- accendere la luce d'incisione
- attendere due minuti primi e spegnere la luce d'incisione
- accendere la luce rossa e togliere la basetta da sotto il cristallo
- immergere subito la basetta fotoincisa dentro alla bacinella dello sviluppo; spegnere la luce rossa
- togliere dopo due minuti primi, la basetta dalla bacinella dello sviluppo, e risciacquarla bene in acqua corrente per circa un minuto primo
- immergere la basetta nella bacinella per la corrosione del rame esposto alla luce.



IMPIEGO

Noi riteniamo questo apparecchio utile per i dilettanti e le ragioni sono queste: per un risultato di fotoincisione veramente professionale; per l'economia del fotoresist (grazie ad un geniale sistema di stesura brevettato); per la facilità e praticità di funzionamento; per la rapidità di lavoro; per l'assoluta mancanza di corpuscoli atmosferici e/o rimasugli di bambagia o altri materiali, più o meno presenti sulla basetta trattata con i soliti sistemi di stesura eseguita a mano; per la certezza di una essiccazione in profondità del fotoresist; per l'assoluta mancanza di dannosi «colpi di luce» accidentali durante le fasi di lavorazione della basetta; per la possibilità di produrre una o più basette tutte perfettamente eguali; per la possibilità di servirsi, anziché di un fotomaster,



In questa foto vediamo l'interno della macchina per riprodurre i circuiti stampati senza camera oscura, pronta per iniziare la sua funzione. Si noti il posizionamento del master.

di un master ottenuto con i normali trasferibili in commercio; per eseguire una o più basette per terzi.

Anche per i laboratori piccoli e medi (oltre ai vantaggi offerti al dilettante) questo apparecchio lo riteniamo indispensabile, infatti, è l'ideale per eseguire «prototipi» in circa mezz'ora di tempo, per eseguire basette di circuiti non più reperibili in commercio o presso le Case costruttrici, per la riparazione di apparecchi di vecchio tipo non più in produzione; per ottenere gli stessi risultati pratici usando, non il fotomaster, ma il master ottenuto con i normali trasferibili in commercio, facendo risparmiare tempo e denaro.

Poi, non bisogna dimenticare le scuole per l'uso didattico e le università per le ricerche ed gli esperimenti.

La ditta costruttrice di questo apparecchio

all'abbisogna può fornire i seguenti prodotti:

- fotoresist positivo e/o negativo
- sviluppi per detti
- soluzioni corrosive per rame
- prodotti atti alla pulizia delle basette ramate
- kit sperimentali, composti da una basetta tagliata a misura, un fotomaster positivo, uno stampato con la descrizione del circuito, elenco dei componenti da acquistare e di facilissima reperibilità presso i negozi di elettronica
- tutti i pezzi di ricambio dell'apparecchio.

Coloro che fossero interessati, possono chiedere delucidazioni, prima dell'acquisto, alla Redazione di ONDA QUADRA.



come trasmettere a 16 canali istantaneamente su un'unica linea

di Paolo TASSIN

Capita spesso, nel campo dei radiocomandi, di dover inviare più comandi su un'unica linea, con la possibilità di trasmetterli però istantaneamente senza introdurre alcuno sfasamento fra l'uno e l'altro. Un'applicazione simile può essere sfruttata anche nel settore industriale: infatti spesso in grosse macchine elettroniche occorre far girare attraverso canalette di cablaggio tanti fili, accrescendo in questo modo la possibilità di errore e anche la spesa per cavi enormi, spesso schermati e di difficile reperibilità. Nasce ora una domanda: come fare a tra-

smettere tanti canali velocemente, istantaneamente su un'unica linea? Questo problema può essere risolto con il circuito che vi presentiamo in questo articolo. Si tratta di un trasmettitore con il relativo ricevitore a 16 canali: il trasmettitore invia i 16 dati presenti sui 16 ingressi su di un'unica linea opportunamente codificati. Il ricevitore decodifica tale unica informazione accumulando per un certo tempo in modo seriale i dati posti in successione e al momento opportuno li trasferisce sulle sue 16 uscite. In figura 1 vi è lo schema

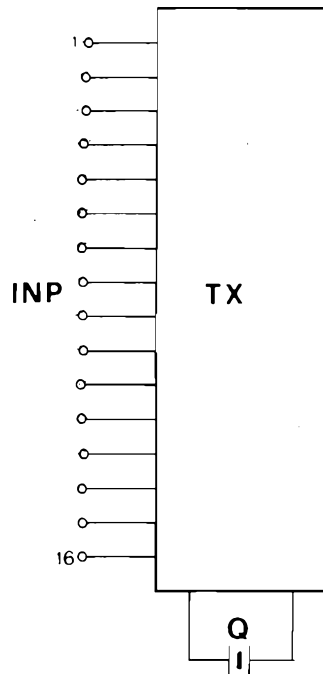


Figura 1 - Schema a blocchi del sistema.

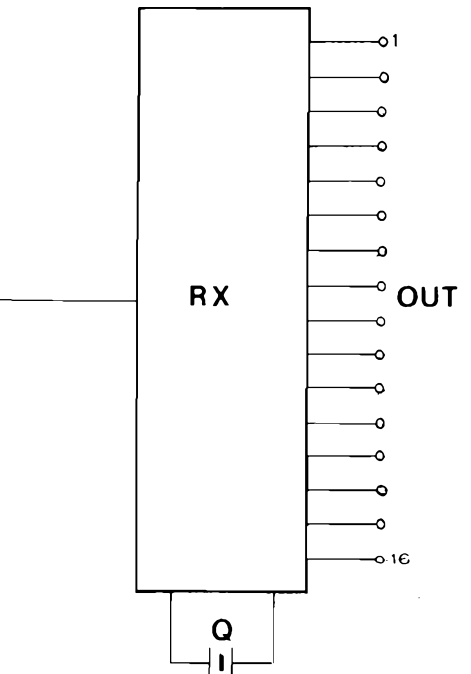


Figura 2 - Schema a blocchi del trasmettitore.

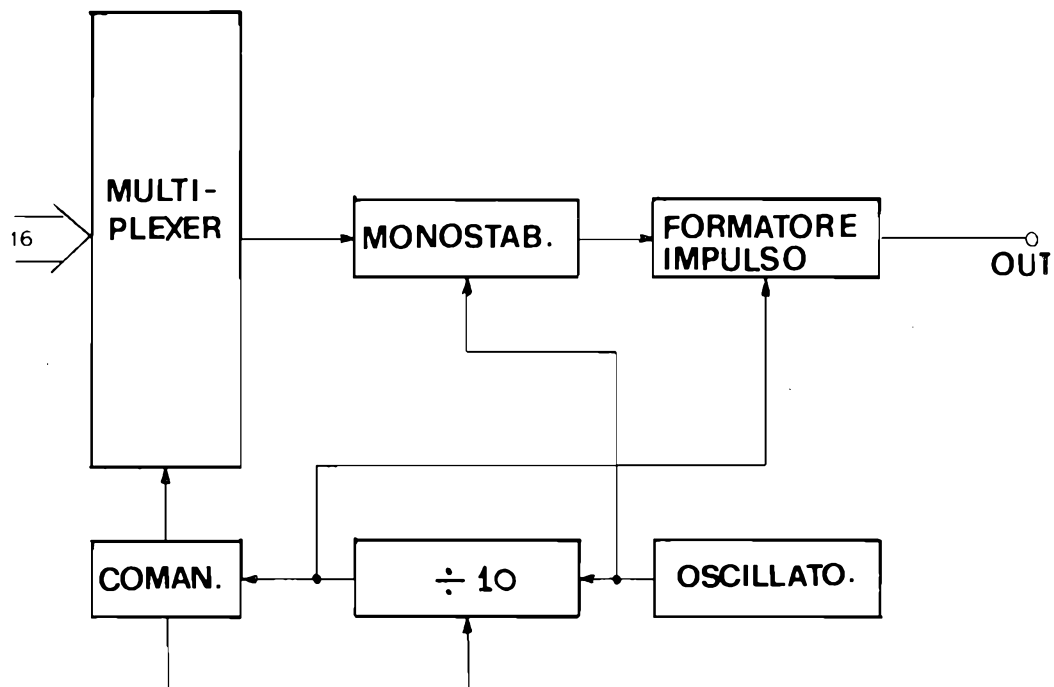


Figura 3 - Rappresentazione della codifica segnali in trasmissione.

a blocchi del sistema. Da notare i due quarzi che costituiscono la caratteristica fondamentale: infatti un semplice oscillatore RC in un sistema così veloce avrebbe soltanto creato degli enormi problemi soprattutto dovuti alla deriva termica dell'oscillatore stesso. Quindi la presenza del quarzo garantisce un'ottima stabilità in ricezione e in trasmissione. Inoltre, alla frequenza al quale oscilla sarebbe stato impossibile usare un oscillatore ad RC; sa-

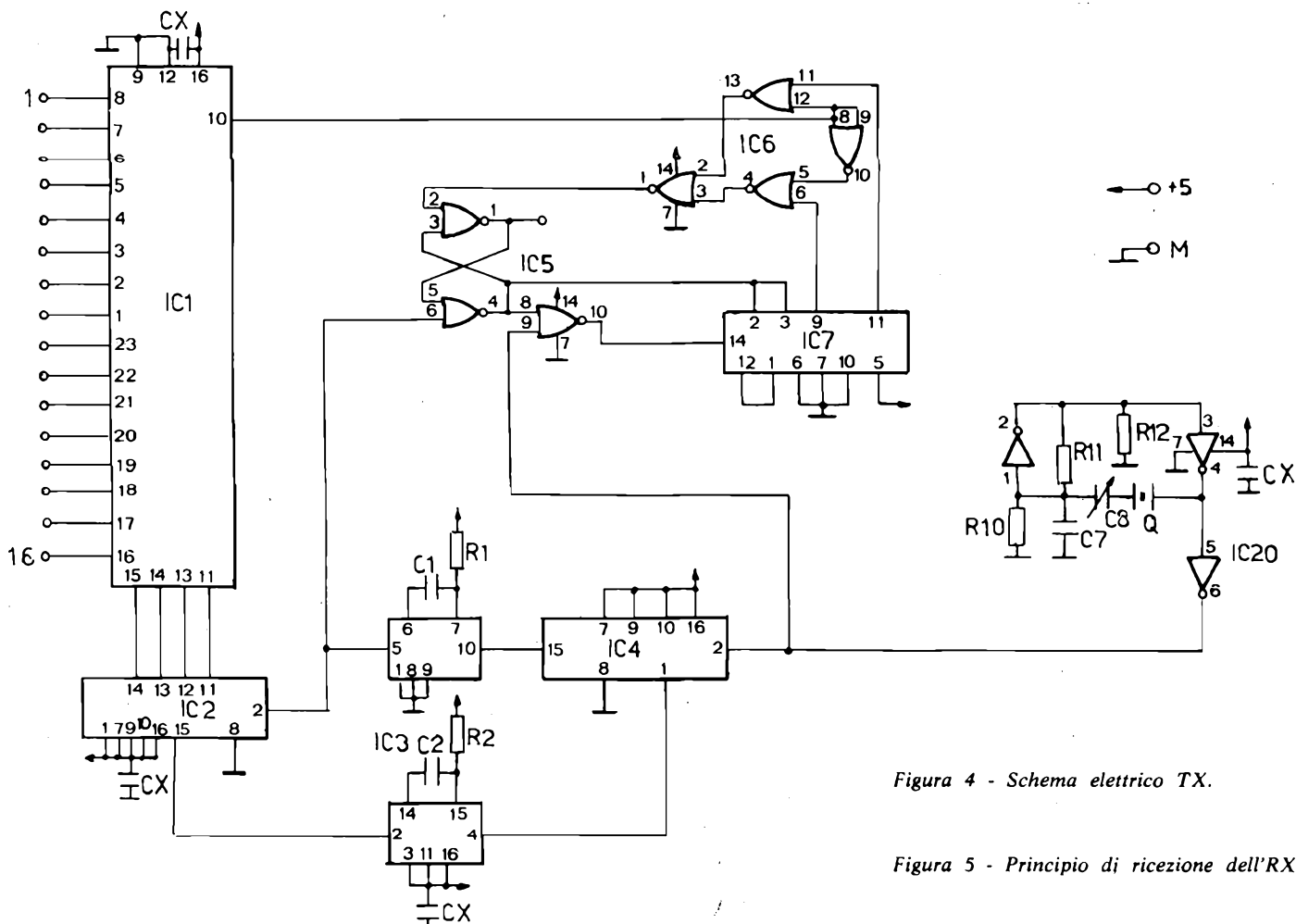
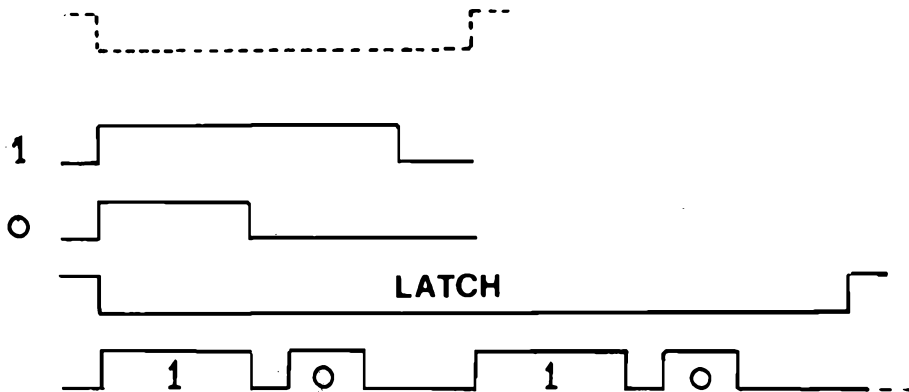
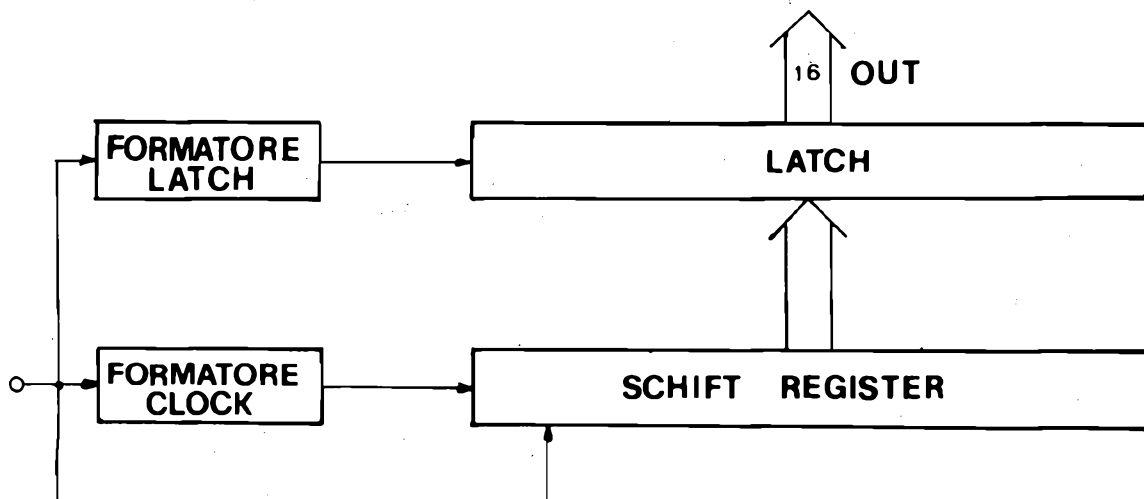


Figura 4 - Schema elettrico TX.

Figura 5 - Principio di ricezione dell'RX.



rebbe stato necessario un valore di RC infinitesimale disturbato dalle capacità parassite di un normale oscillatore RC, realizzato a componenti discreti o circuiti integrati.

Guardando sempre lo schema a blocchi generale si nota la linea attiva comune con la massa: essa è rappresentata in questo modo poiché manca la parte AF, quindi è necessaria almeno una linea in comune. Le caratteristiche principali di tale circuito sono le seguenti:

- 1) Alta velocità (tempo di lettura totale dei 16 ingressi 32/180µs)
- 2) Oscillatore di clock quarzo
- 3) Realizzazione a logica TTL
- 4) Massima affidabilità di trasmissione.

TRASMETTITORE

La figura 2 rappresenta lo schema a blocchi del trasmettitore. Però, prima di passare alla descrizione, vediamo il sistema di codificazione dati: in figura 3 abbiamo la rappresentazione della codifica.

Un ciclo di trasmissione di un singolo dato dura 10 impulsi di clock. Quando per 8 di tali impulsi l'uscita è alta e per i rimanenti 2 è bassa, viene rappresentato l'1; quando invece l'uscita è alta per 4 impulsi di clock ed è bassa per i rimanenti 6, viene rappresentato lo 0. Quando tutti e sedici i canali sono stati trasmessi, un impulso indica il termine di trasmissione, di circa 20 impulsi di clock se la frequenza è di 1 MHz. Sotto la figura 3 è riportato un esempio di trasmissione del n. 1010 LATCH.

Ora tornando allo schema a blocchi del TX di figura 2 notiamo il multiplexer a sedici canali che interroga i sedici canali. Tale multiplexer pilota il monostabile che forma l'impulso d'uscita lungo 4 o 8 impulsi di clock, a seconda se si trovano alti o bassi. Il divisore per dieci serve a fare in modo che il multiplexer legga l'impulso successivo solo dopo 10 impulsi di clock che rappresentano il ciclo di lettura di ogni singolo ingresso. Vi è poi il comando del multiplexer: altro non è che un contatore incrementato di un numero ogni 10 impulsi di clock. In figura 4 è rappresentato lo schema elettrico vero e proprio del TX. Esso consta di otto circuiti integrati le cui funzioni in riferimento allo schema a blocchi di figura 2 sono le seguenti: IC1 è il multiplexer d'ingresso; IC2 è il contatore pilota del multiplexer; IC4 è il divisore per dieci; IC6-7 sono il monostabile a contatore; IC5 è il formatore d'impulso.

Qui di seguito vi descriviamo il funzionamento del trasmettitore. L'oscillatore IC20 fornisce la frequenza costante ad 1 MHz o 10 MHz al contatore IC4. Ogni volta che il contatore fornisce a termine conteggio un impulso di carry il monostabile IC3a fornisce un impulso che regola il flip flop formatore dell'impulso d'uscita, e incrementa di 1 il contatore pilota del multiplexer. Nel frattempo il flip flop sblocca la porta che comanda il clock di IC7 e quest'ultimo comincia a contare fino a 4 o a 8. La scelta fra questi due termini avviene tramite le porte di IC6 che vengono comandate dall'uscita comune del multiplexer. Arrivati al numero selezionato da quest'ultima porta, il flip flop IC5 viene regolato nuovamente fino a raggiungere il decimo impulso di clock, dopo di che verrà di nuovo regolato. Quando il contatore

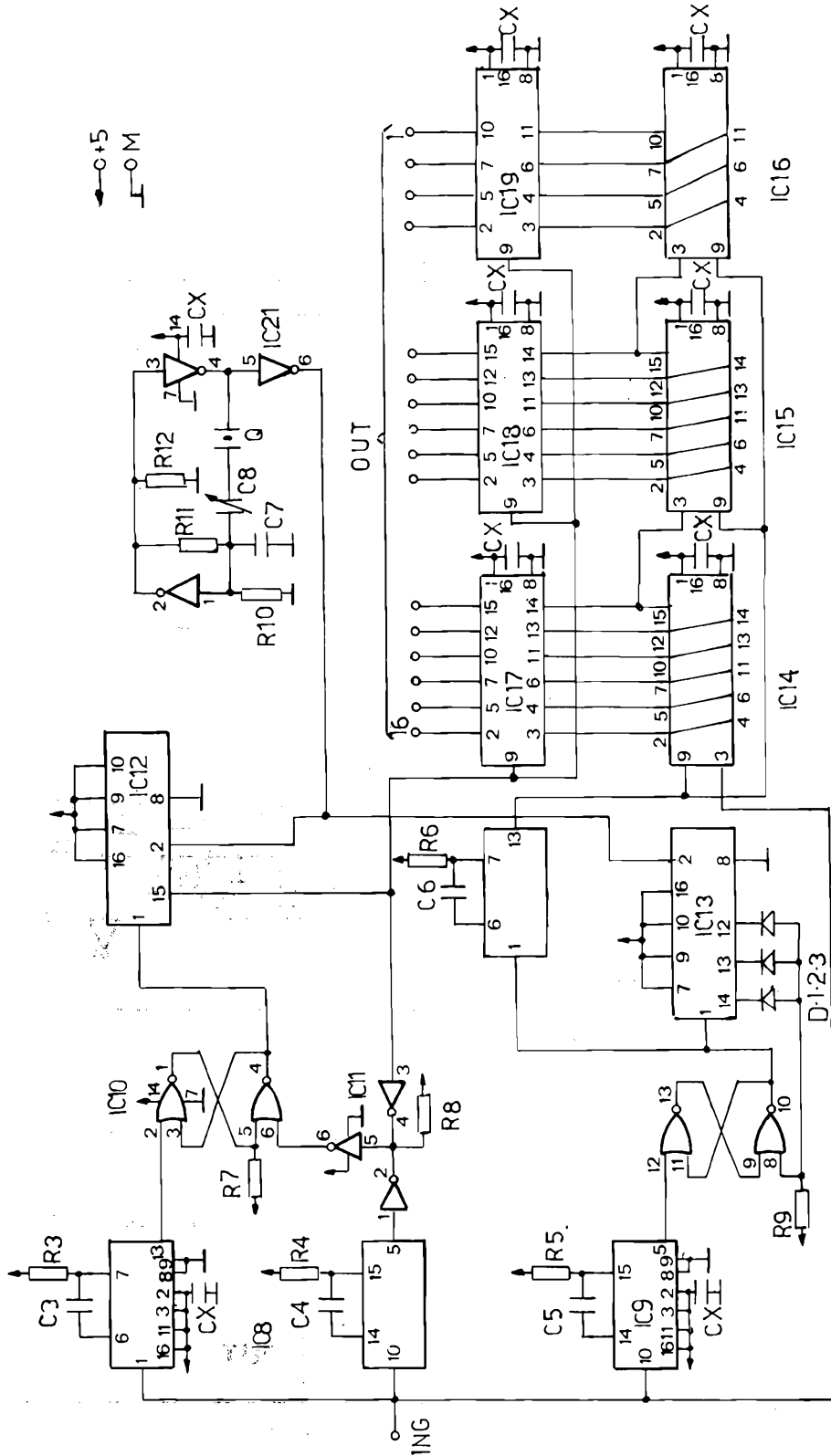
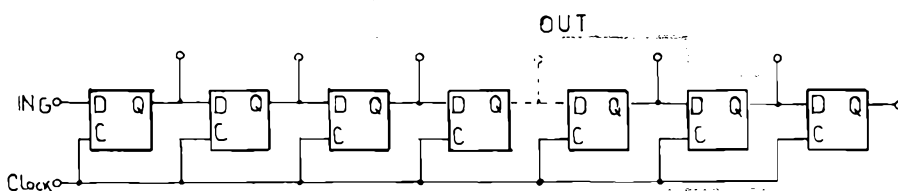


Figura 6 - Schema elettrico ricevitore.

Figura 7 - Flip flop tipo D collegati in cascata.



pilota arriva al suo massimo conteggio, cioè a 15, fornisce sulla sua uscita un impulso di carry che rappresenta il fine interrogazione degli ingressi, impulso che blocca momentaneamente il contatore divisore per 10. L'alimentazione di questo circuito è stabilizzata a 5 V trattandosi di logica TTL; il quarzo può essere sostituito da un altro da 10 MHz ottenendo così una maggior velocità di trasmissione.

La velocità si aggira sui 180 μ s con quarzo da 1 MHz; 36 μ s con quarzo da 10 MHz. Utilizzando il quarzo da 10 MHz occorre dimezzare tutte le capacità da 100 pF dei monostabili onde non avere impulsi troppo lunghi, interferendo così tra una lettura e l'altra.

RICEVITORE RX

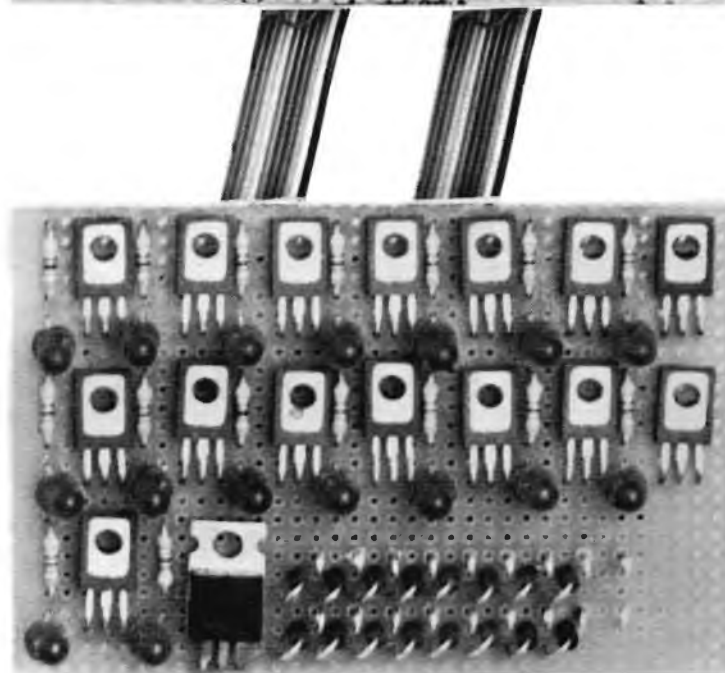
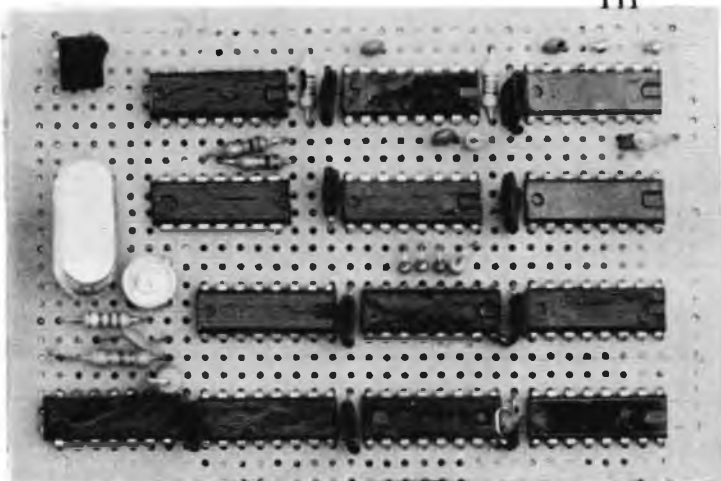
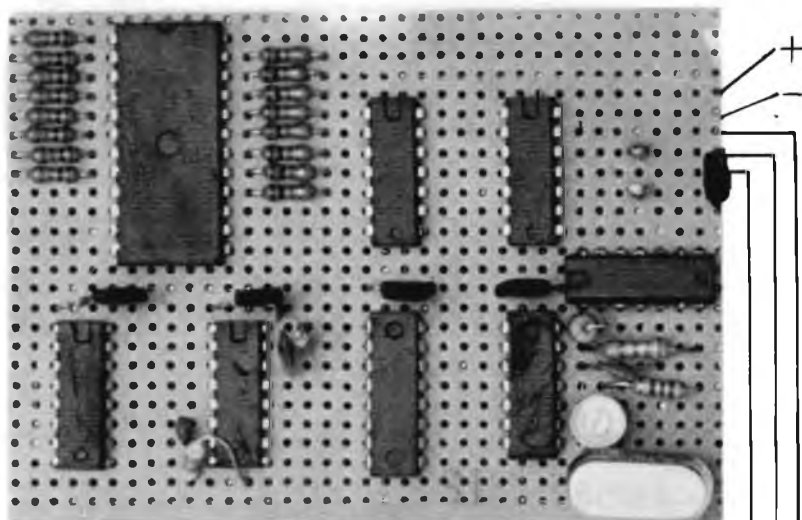
La figura 5 rappresenta il principio di ricezione di tale ricevitore. Dal segnale proveniente dal trasmettitore vengono ricavati gli impulsi di latch e di clock. Nello stesso tempo vengono caricati su uno shift register serialmente e memorizzati in un latch parallelamente. In figura 6 è rappresentato lo schema elettrico del ricevitore. Gli integrati IC8-12 rappresentano il riconoscimento dell'impulso di latch e lo forniscono al gruppo latch; IC9-10-13 formano l'impulso di clock per lo shift register a caricamento seriale. Lo shift register è formato da una fila di flip flop tipo D collegati in cascata come dimostra la figura 7. Anche per tale circuito valgono le medesime considerazioni del trasmettitore circa la frequenza dell'oscillatore.

In figura 8 vediamo i circuiti da porre all'ingresso e all'uscita del sistema al fine di adattare i nostri segnali e carichi d'uscita alla logica TTL, le cui caratteristiche di ingresso e uscita sono rigorosissime e comprese tra 0 e 5 V.

Realizzazione pratica

La realizzazione pratica di tale circuito dipende dall'applicazione che se ne vuole fare. Supponiamo ad esempio che sia impiegato come radicomando; le caratteristiche di montaggio in un tale caso sono l'estrema compattezza e la minor dimensione, poiché lo spazio in un modellino è sempre molto ridotto. Inoltre tale circuito può essere espanso a più ingressi e più uscite a scapito della velocità. Quindi si potrebbe sempre realizzare la logica di base su un circuitino stampato di fondo o supporto e tanti moduletti connessi in verticale quanti sono gli ingressi voluti. Data la diversità di possibili realizzazioni, noi da parte nostra non vi forniamo il disegno del circuito stampato: richiederebbe molto spazio e potrebbe poi non essere nemmeno utilizzato. Il prototipo, come noterete, è stato realizzato a filo su due piccole basette di vetronite. Un tale montaggio lo consigliamo a chi vuole realizzarne in dimensioni ridottissime in solo esemplare, data la perdita di tempo richiesta durante il cablaggio.

Nella foto presentiamo il montaggio, a realizzazione ultimata, del progetto descritto in queste pagine. Alcuni collegamenti non risultanti in fotografia, sono stati rifatti con il disegno.



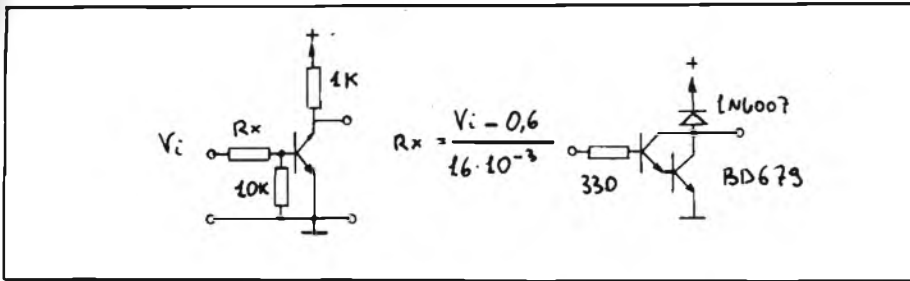


Figura 8 - Adattatori di ingresso e uscita TTL.

Sistemi di modulazione

Naturalmente non sempre sarà possibile usare il cavettino schermato che unisce ricevitore e trasmettitore. Per questo motivo occorre ricorrere ai sistemi AF (alta frequenza) per alcuni dei quali vi mostre-

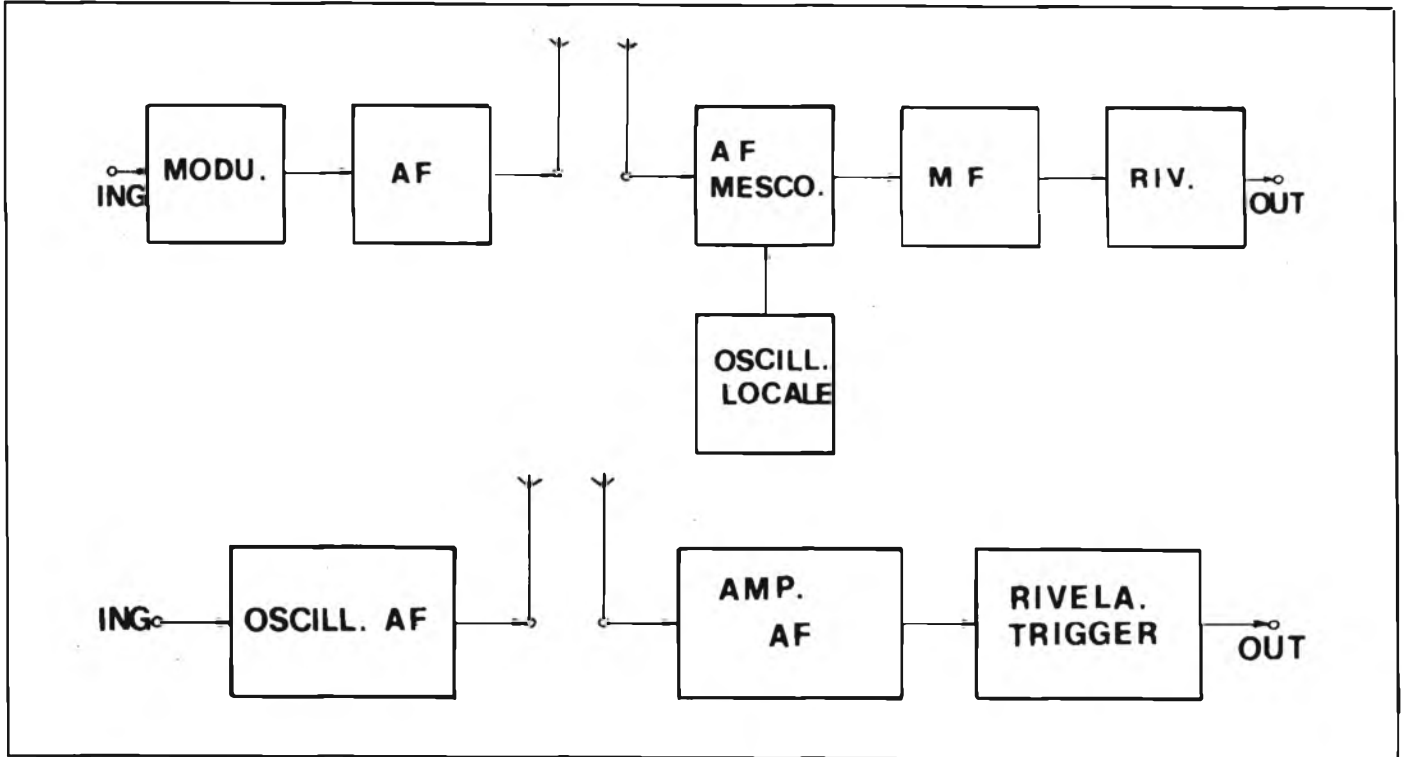


Figura 9 - Schemi a blocchi del sistema di trasmissione a 16 canali descritto in queste pagine per l'istantanea trasmissione su un'unica linea.

ELENCO COMPONENTI

| | | |
|---------------------|---|--------------------------------|
| IC1 | = | 74150 |
| IC3 | = | 74123 |
| IC4 | = | 74160 |
| IC5 | = | 7402 |
| IC6 | = | 7402 |
| IC7 | = | 7490 |
| IC8 | = | 74123 |
| IC9 | = | 74123 |
| IC10 | = | 7402 |
| IC11 | = | 7406 |
| IC12 | = | 74161 |
| IC13 | = | 74160 |
| IC14-15-16-17-18-19 | = | 74174 |
| IC20-21 | = | 7404 |
| D1-2-3 | = | 1N4148 |
| R1 | = | 6,8 k |
| R2 | = | 8,2 k |
| R3-4-5-6 | = | 6,8 k |
| R7-8-9 | = | 1 k |
| R10 | = | 2,2 k |
| R11 | = | 470 |
| R12 | = | 2,2 k |
| C1 | = | 100 pF |
| C2 | = | 10 nF |
| C3-4-5-6 | = | 100 pF |
| C7 | = | 1 MF |
| C8 | = | Compensatore variabile 6-30 pF |
| Q | = | Quarzo 1 MHz |
| CX | = | 0,1 MF 50 V ceramico |

remo gli schemi a blocchi in figura 9. Nel primo caso si effettua una modulazione ad impulsi: la portante viene direttamente comandata dalla modulante, nel nostro caso il segnale uscente dal nostro trasmettitore. Nel secondo caso viene fatta una modulazione di ampiezza dal 20 al 50% di profondità. Il ricevitore supereterodina provvede a ricostruire il segnale modulante. Non vi forniamo gli schemi elettrici di tali sistemi AF poiché riteniamo che, con tutti quelli pubblicati su riviste specializzate in AF, sia perfettamente inutile. Inoltre, data la difficoltà di costruzione degli apparati ad AF, consigliamo l'acquisto di sistemi già fatti e premontati conformi alle vigenti leggi riguardanti le bande di frequenza concesse ai radiocomandi. Il loro costo è assai basso e pertanto ne favorisce l'acquisto.

A questo punto non ci rimane altro che incoraggiarvi a fare estrema attenzione al montaggio e a disporre i condensatorini antidisturbo da 0,1 MF, posti sull'alimentazione di certi circuiti integrati, il più vicino possibile all'integrato sul quale sono collegati.



OFFERTA SPECIALE DEL MESE

AURIGA:

Antenna 144 ÷ 146 MHz
Potenza max 500 W
Radiante in tondo pieno acciaio inox
Impedenza 50 Ω
SWR max 1 ÷ 1,1 ÷ 1,2
h 495



AURIGA

CORONA:

Antenna 144 ÷ 146 MHz
Potenza max 100 W
Radiante fibra di vetro
Impedenza 50 Ω
SWR max 1 ÷ 1,2
h 1650 mm



CORONA

ACQUARIO:

Antenna 26,5 - 27,5 MHz
Potenza max 100 W
Stilo caricato in ottone
Guadagno 3,5 dB
Impedenza 50 Ω
SWR max 1 ÷ 1,2
h 1250



ACQUARIO

ORIONE:

Antenna 26,5 - 27,5 MHz
Potenza max 100 W
Stilo caricato in ottone
Guadagno 3,5 dB
Impedenza 50 Ω
SWR max 1,0 ÷ 1,2
h 1250



ORIONE

MAZINGA:

Antenna caricata per i 27 MHz
sostituendo lo stilo presentato a lato
l'antenna lavora 28 ÷ 45 MHz



MAZINGA

ORCA:

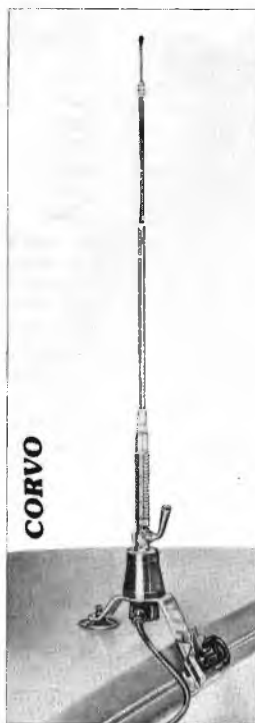
Antenna nautica per i 27 MHz
tarata in laboratorio pronta per l'installazione



ORCA

CORVO:

Antenna 26,5 - 27,5 MHz
Potenza max 100 W
Stilo caricato in ottone
Guadagno 3,5 dB
Impedenza 50 Ω
Gamma di funzionamento
SWR max 1,0 ÷ 1,2
h 1250



CORVO

PERSEO:

Antenna 27 MHz a palo
Potenza max 1 kW
Radiali in alluminio tondo pieno
ANTICORODAL
Guadagno 5 dB

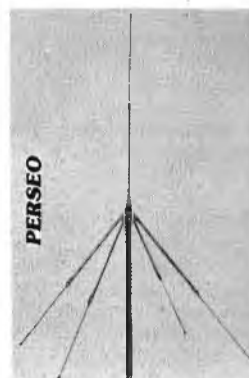
Impedenza 50 Ω
SWR max 1,2 ÷ 1
h 2730
Molle antivento

BILANCIA:

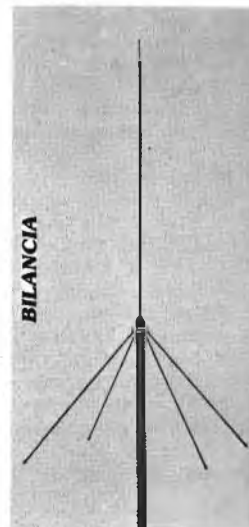
Antenna 27 MHz MINI GP
Potenza max 100 W

Radiali in fibra di vetro caricati
Stilo in ottone caricato
Guadagno 3,5 dB
Impedenza 50 Ω
SWR max 1,1 ÷ 1,2
h stilo 125 mm
h radial 70 mm

Tutte le antenne hanno la base isolante a basso coefficiente di perdita. Molle e staffe sono in acciaio inox.



PERSEO



BILANCIA

luce strobo- scopica



CARATTERISTICHE TECNICHE

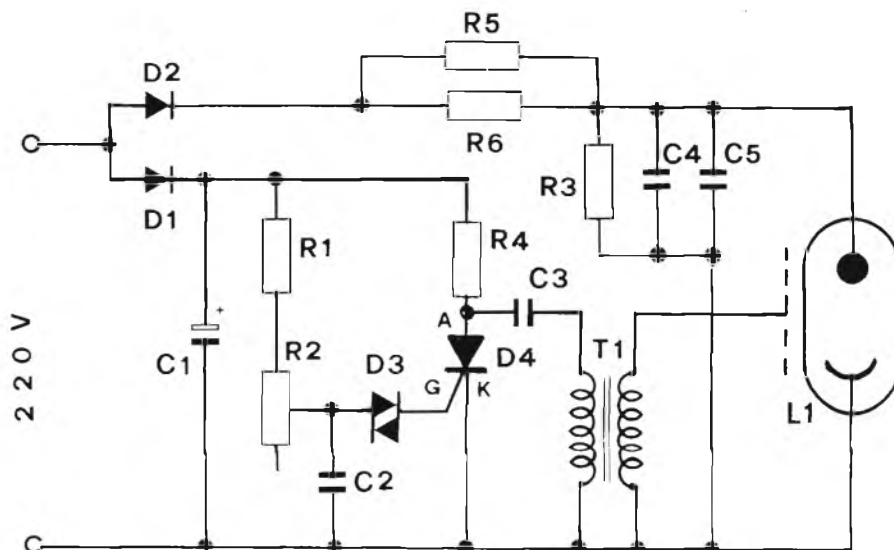
| | |
|----------------------------|------------------------------|
| Tensione d'alimentazione | 220 V 50 Hz |
| Numero lampeggi al secondo | regolabili da 5 a 15 (circa) |
| Tensione d'innesco lampada | 7.000 V |
| Massima corrente assorbita | 75 mA |
| Vita minima della lampada | 10.000 lampeggi |

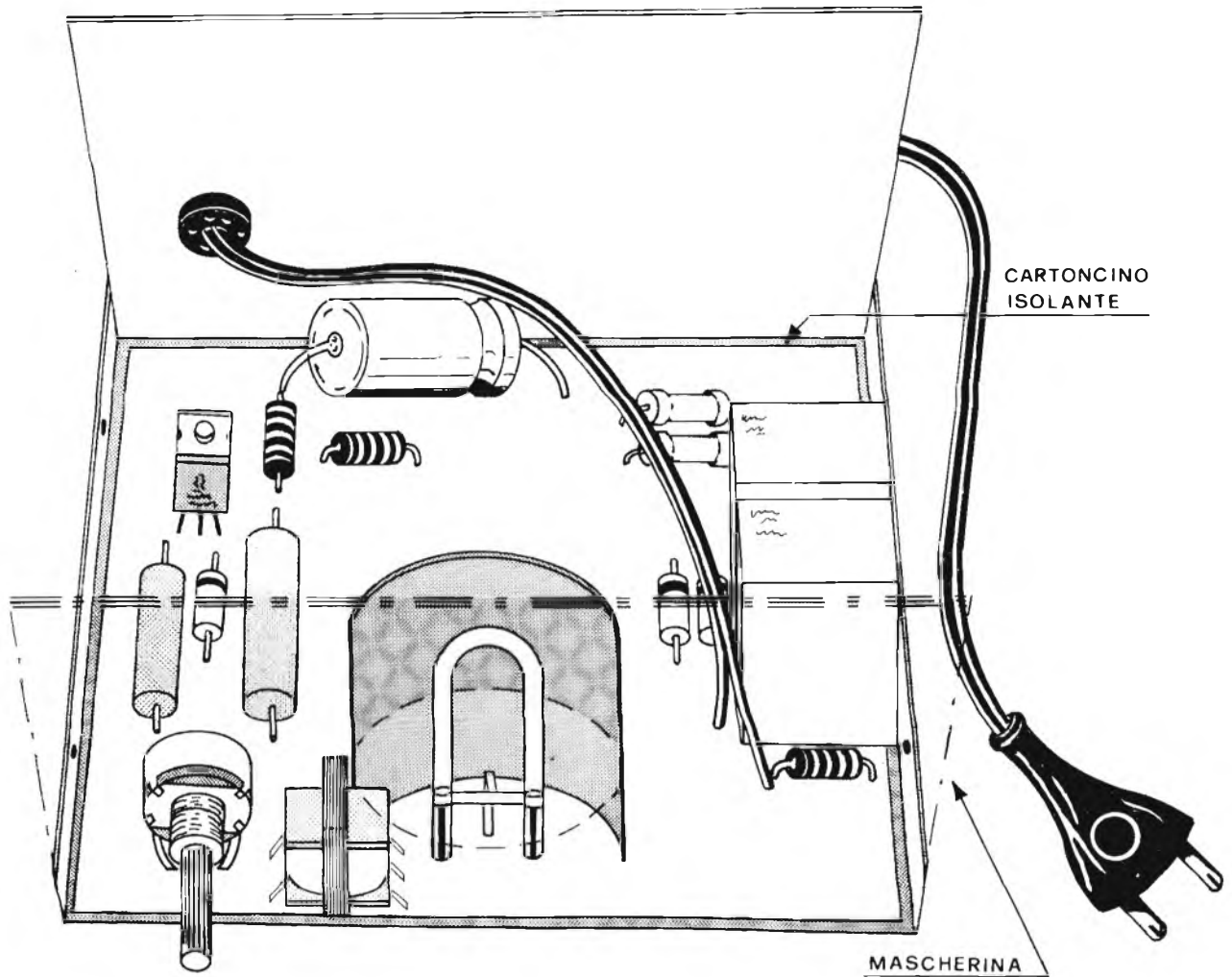
La realizzazione che stiamo per presentare può venire utilizzata in vari campi con ottimi risultati: dalla fotografia alla meccanica, alla produzione di effetti speciali nel-

le discoteche, all'elettronica. Gli usi, senza dubbio, di maggior interesse sono quelli nel campo della fotografia e della produzione di effetti speciali nelle discoteche, perché sono quelli che più interessano in genere il grande pubblico.

Figura 1 - Schema elettrico della realizzazione: « luce stroboscopica ».

Nel settore fotografico si possono ottenere fotografie eccezionali «fermando» sulla pellicola oggetti che viaggiano ad altissima





velocità, per esempio un proiettile che sta uscendo dalla canna di una pistola, oppure facendo fotografie dove compare l'intera sequenza di un'immagine in movimento.

Nelle discoteche, la luce generata dalla nostra realizzazione, permette l'incredibile effetto di vedere le persone muoversi a scatti, formando immagini irreali e spaziali; per ottenere un effetto migliore della luce stroboscopica si consiglia di farla funzionare in un ambiente completamente buio ed un altro importante consiglio è quello di non farla funzionare troppo a lungo, al fine di non danneggiare la lampada e la vostra vista.

Il principio di funzionamento della luce stroboscopica è estremamente semplice: la tensione alternata di rete (220 V) viene raddrizzata dal diodo D2, questa tensione raddrizzata, mediante R4, carica i condensatori C4 e C5 che sono in parallelo alla lampada stroboscopica. C4 e C5 contengono la carica energetica occorrente ad ogni lampeggio della lampada. D1 preleva la tensione di rete a 220 V e la raddrizza caricando C1, questa tensione continua, mediante R3, polarizza l'anodo dell'SCR che, in condizioni normali, non conduce; per far condurre l'SCR ci serviamo del DIAC D3, che conduce solo quando il condensatore C2 si è caricato, mediante l'azione di R1 e R2, alla tensione di 80 V.

Raggiunto tale valore il condensatore C2 può scaricarsi attraverso il DIAC sul gate

dell'SCR, facendolo condurre. Tale conduzione mette a massa rapidamente l'anodo dell'SCR, provocando una repentina variazione di tensione che viene prelevata dal condensatore C3 e mandata sul primario del trasformatore T1. Sul secondario di questo trasformatore escono dei picchi di tensione che raggiungono i 7.000 V che servono ad innescare il gas all'interno dell'ampolla della lampada. Venendo a mancare il potenziale sull'anodo, l'SCR si interdice ed il circuito è pronto per un nuovo ciclo.

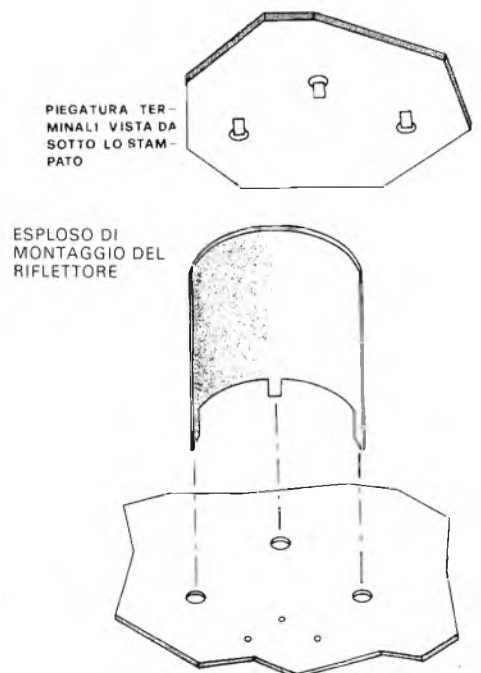
La frequenza dei lampeggi della lampada dipende dal tempo di carica di C2, controllato dalle resistenze R1 ed R2, delle quali R2 è variabile, in questo modo noi possiamo ottenere la regolazione della frequenza di lampeggio.

MONTAGGIO

Per un corretto montaggio della scatola di montaggio che abbiamo descritto è necessario attenersi al presente ordine di montaggio:

- Saldare sul circuito stampato le resistenze R1-R3-R4-R5-R6 avendo la precauzione di mantenere discostate dalla superficie del circuito stampato le due resistenze di potenza R5-R6.

Figura 2 - Cablaggio in esploso della luce stroboscopica descritta in queste pagine.



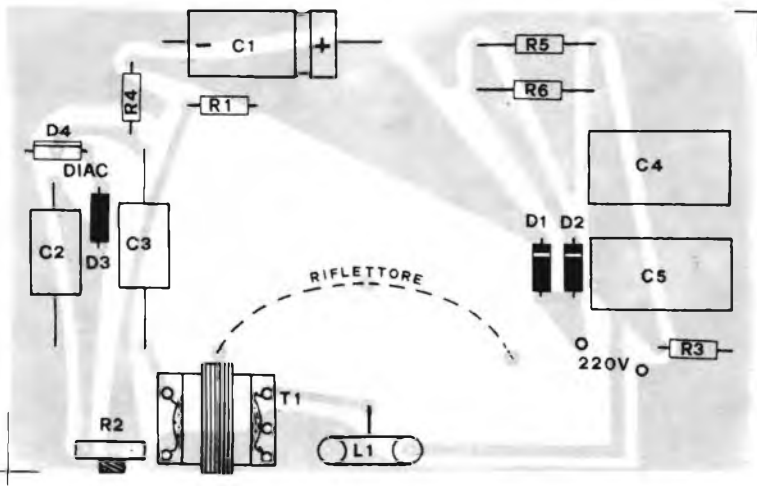


Figura 3 - Basetta a circuito stampato con il posizionamento dei componenti.

— Saldare sul circuito stampato i diodi D1 e D2 prestando attenzione a non invertirne le polarità.

— Saldare sul circuito stampato il DIAC D3, questo componente non richiede nessuna polarizzazione, quindi può essere montato indifferente da una parte o dall'altra.

— Saldare sul circuito stampato l'SCR prestando attenzione a non invertire i ter-

minali A anodo, K catodo, G gate, per questo motivo avvalersi della serigrafia sul circuito stampato.

— Saldare i condensatori C1-C2-C3-C4-C5 prestando attenzione alle polarità di C1 che è elettrolitico.

— Saldare al circuito stampato il potenziometro R2.

— Saldare al circuito stampato il trasformatore T1 prestando attenzione a non invertire primario con secondario.

— Saldare sul circuito stampato la lampada stroboscopica, per questa operazione non potete commettere errori, in quanto l'inserzione è obbligata.

— Fissare al cricuito stampato il riflettore, per questa operazione avvalersi dell'esplosivo di montaggio.

— Saldare sul circuito stampato i 2 ancoraggi per circuito stampato.

A questo punto si può iniziare il montaggio del circuito stampato all'interno del contenitore, per tutte le operazioni elencate in seguito è conveniente farsi aiutare dall'esplosivo di montaggio.

— Fissare sul pannello anteriore la mascherina autoadesiva, facendo combaciare perfettamente i fori.

— Fissare sul pannello posteriore la mascherina autoadesiva, facenro in modo di coprire perfettamente i due fori già esistenti e far coincidere ad uno di questi il gommino passacavo.

— Avvitare tramite vite da 3x10 MA con dado e distanziale da 5 mm il circuito stampato al contenitore nel foro centrale.

— Avvitare il potenziometro al contenitore.

— Mettere la monopola sull'alberino del potenziometro.

— Mettere il gommino passacavo nel foro nella mascherina posteriore.

— Far passare il cavo di alimentazione dal gommino passacavo.

— Fare un nodo nel cavo di alimentazione come da esplosivo di montaggio.

— Eseguire i collegamenti come da esplosivo di montaggio.

— Chiudere la scatola tramite le 4 apposite viti autofilettanti.

A questo punto il montaggio è ultimato e non richiede di nessuna taratura, quindi, il suo funzionamento deve essere immediato. La luce stroboscopica, va posta nella posizione di migliore effetto scenico, che non sempre è la più comoda, consigliamo di installarla sotto una presa comandata da un interruttore; proprio per questo motivo non è stato previsto l'uso di un interruttore che non sarebbe risultato di comodo utilizzo.

Questa realizzazione è della Play Kits reperibile in commercio con la sigla KT 361.

ELENCO COMPONENTI

| | | | |
|--------|-------|---|--------------------------|
| 1 | R1 | Resistenza | 2,2 MΩ - 1/4 W |
| 1 | R2 | Potenziometro lineare | 2,2 MΩ |
| 1 | R3 | Resistenza | 100 kΩ - 1/4 W |
| 1 | R4 | Resistenza | 47 kΩ - 1/4 W |
| 2 | R5-R6 | Resistenze | 1000 Ω - 5 W |
| 1 | C1 | Condensatore elettrolitico orizzontale | 8 μF 350 V |
| 1 | C2 | Condensatore poliestere | 0,68 μF - 250 V assiale |
| 1 | C3 | Condensatore poliestere | 0,1 μF - 400 V assiale |
| 2 | C4-C5 | Condensatori poliestere | 5 μF - 250 Vca verticali |
| 2 | D1-D2 | Diodi tipo | 1N 4007 |
| 1 | D3 | Diac | |
| 1 | D4 | SCR 400 V 3 A oppure Triac 400 V 3 A tipo | SC 141 D |
| 1 | LP1 | Lampada stroboscopica | |
| 1 | | Riflettore | |
| 1 | | Contenitore tipo | KTC 338/417 |
| 4 | | Viti autofilettanti | 2,9x4,7 per coperchio |
| 1 | | Vite con dado da | 3x10 MA |
| 1 | | Distanziale d'ottone da | mm 5x3 |
| 1 | | Mascherina autoadesiva d'alluminio anteriore | |
| 1 | | Mascherina autoadesiva d'alluminio posteriore | |
| 1 | | Manopola | |
| 1 | | Gommino passacavo | |
| 1 | | Cordone d'alimentazione | |
| 1 | | Circuito stampato | |
| 2 | | Ancoraggi per circuito stampato | |
| 100 mm | | Filo per collegamenti | |
| 1 | | Confezione di stagno | |
| 1 | | Cartoncino isolante | |

CARTA DI SCONTO

1980

ONDA QUADRA

SETTORE A

LOMBARDIA

21040 Cislago, via Cesare Battisti 792
Elettromeccanica Ricci
21040 Cislago, via Cesare Battisti 792
Servizio Assistenza Lettori
21040 Cislago, via Tagliamento 283
Super Duo s.n.c.
20147 Milano, via Primaticcio 32 o 162
Elettroprima s.a.s.
20135 Milano, via F.lli Bronzetti 39
Marcucci spa

SETTORE B

CALABRIA

87100 Cosenza, via Nicola Serra 56
Angotti Franco
87100 Cosenza, via Pasquale Rossi 27
De Luca G.B.
87028 Praia a Mare, via C. Colombo 8
Bravi Lilians
88100 Catanzaro, via XX Settembre
Elettronica Teresa di E. Scuteri
88018 Vibo Valentia, via Dante Alighieri 27
Gullà Francesco
88074 Crotona, via Telesio 19
Decima G.B.
89013 Gioia Tauro, via S.S. 18
Elettronica Tauro
89015 Palmi, via G. Oberdan 7
Elettronica Sud di Basile
89022 Bivona, via della Vittoria, ex
Pizzinga & Sgambellone
89046 Marina di Gioiosa, via Gobetti 109/113
Elettronica Bruzzese
89048 Siderno Marina, corso della Repubblica 30
Gongiusta Domenicano
89100 Reggio Calabria, via Arco Vito 55
Ielo Pasquale

SICILIA

90139 Palermo, via S. Corleo 6/A
MMP Electronics S.p.A.
90144 Palermo, via U. Giordano 192
MMP Electronics S.p.A.
91100 Trapani, via Marsala 123
Centro Elettronica Caruso
91025 Marsala, via Curatolo 26
Pi.Ma di P. Pipitone
92100 Agrigento, via Empedocle 81
Calandra Laura
92024 Canicattì, via Campania 1
Electronic Center s.r.l.

Come preannunciato nel numero precedente qui di seguito riportiamo il proseguo dell'elenco dei PUNTI di VENDITA raccomandati da ONDA QUADRA presso i quali, presentando la CARTA di SCONTO, gli abbonati potranno ottenere una riduzione di prezzo pari al 5%.
I PUNTI di VENDITA del settore A praticheranno uno sconto del 5% su tutti gli articoli posti in vendita.
I PUNTI di VENDITA del settore B prati-

cheranno uno sconto del 5% solo sugli articoli C.T.E. e PLAY KITS.

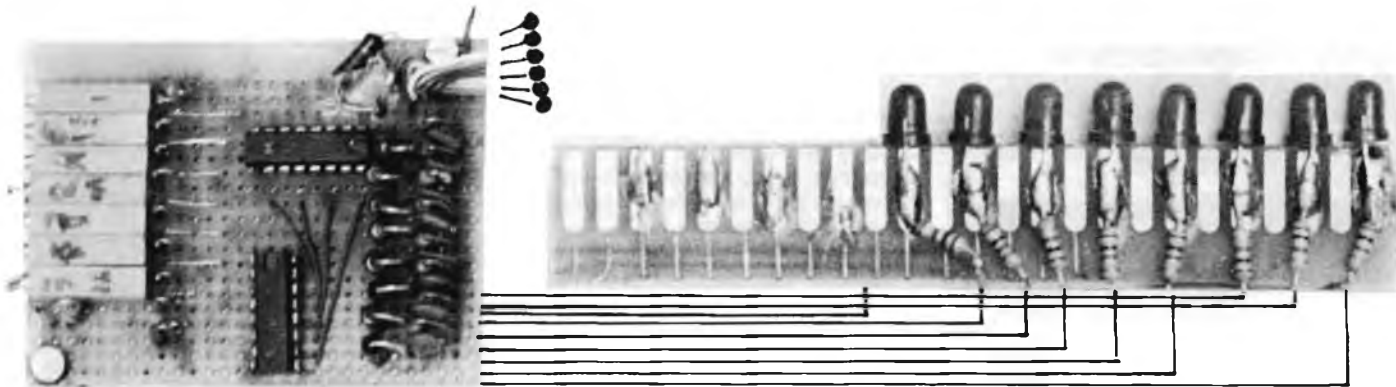
Il buon funzionamento di questa iniziativa è affidato agli ABBONATI che ci dovranno segnalare i PUNTI di VENDITA dissidenti. Gli abbonati che sono impossibilitati a presentare la CARTA di SCONTO, perché effettuano richieste per corrispondenza, possono trasmettere il solo numero della loro CARTA.

92027 Licata, via Campobello 52
Rizzo Antonino
93100 Caltanissetta, corso Umberto I 12
Russotti Salvatore
93012 Gela, via Francesco Crispi 171
SAM Elettronica
95126 Catania, via Bernini 21/27
Teleprodotti di Tinnirello
95127 Catania, via Asiago 50
CEP Elettronica
95127 Catania, via Cagliari 85
M.E.S.A. s.r.l.
95128 Catania, via Imperia 130
Diemme di D'Agostino

95131 Catania, via della Loggetta 10
Barberi Salvatore
95014 Giarre, via Ruggero I 56
Ferlito Rosaria
95031 Adrano, via Garibaldi 78
Electronics Distribution Siciliana
95047 Paternò, via Circonvallazione 202
C.E.R.T. di L. Pivetti
96100 Siracusa, corso Umberto 46
Moscuza Francesco
96010 Priolo, via Rossini 6
Elettronica Maccarrone
98052 Milazzo, via XX Luglio 78
Astro Elettronica dei F.lli Papale

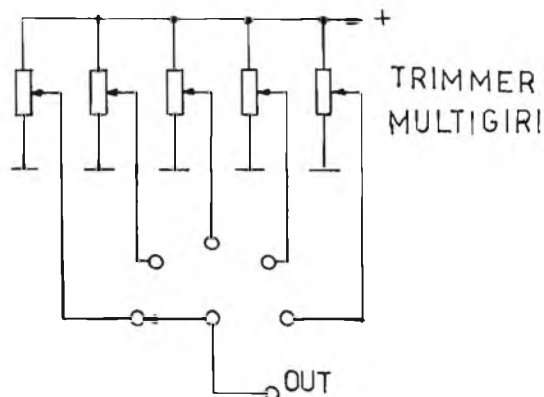
**Ci scusiamo con gli abbonati
per aver promesso loro che inserivamo
la CARTA DI SCONTO nel fascicolo
n. 2 - febbraio 1980 di ONDA QUADRA.
Ciò è stato impossibile in quanto
le Poste e Telecomunicazioni
ci hanno vietata l'operazione.
Tuttavia rassicuriamo gli interessati
che la CARTA DI SCONTO gli è stata già
spedita separatamente tramite posta.
Con l'occasione informiamo le ditte,
le scuole, le associazioni che, abbonate,
fossero interessate alla CARTA DI SCONTO,
di farci pervenire un nominativo,
a loro gradito, affinché possano usufruire
di tale iniziativa.**

ONDA QUADRA



Nella foto presentiamo la realizzazione del progetto presentato in queste pagine.

Tra i più moderni sintonizzatori FM o VHF si parla spesso di diodi varicap. Tali varicap sono particolari diodi che variano la loro capacità in funzione della



una sintonia a sensore per sintonizzatore a varicap

di Paolo TASSIN

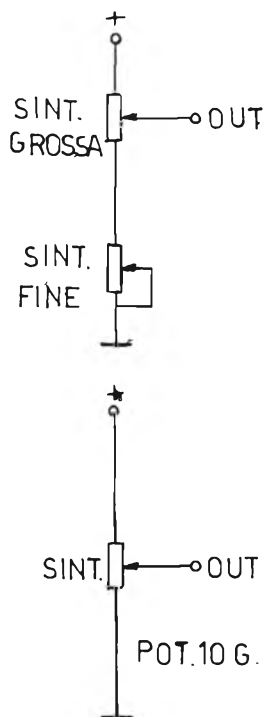


Figura 1 - Sintonia fondamentale per diodi varicap.

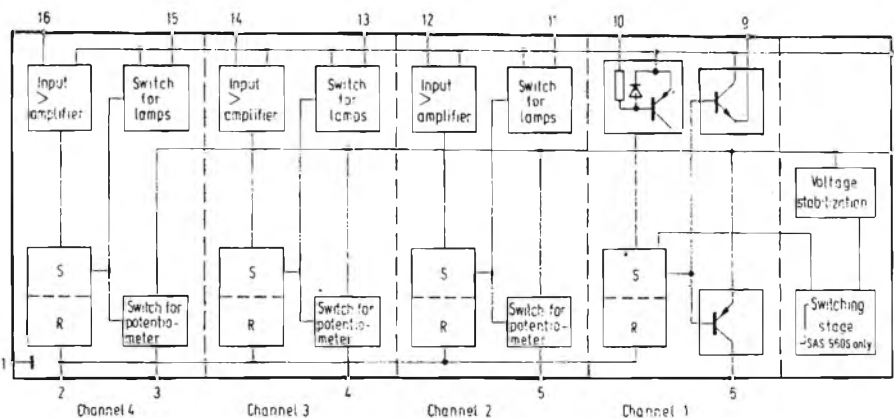
Figura 2 - Commutatore per sintonie fisse.

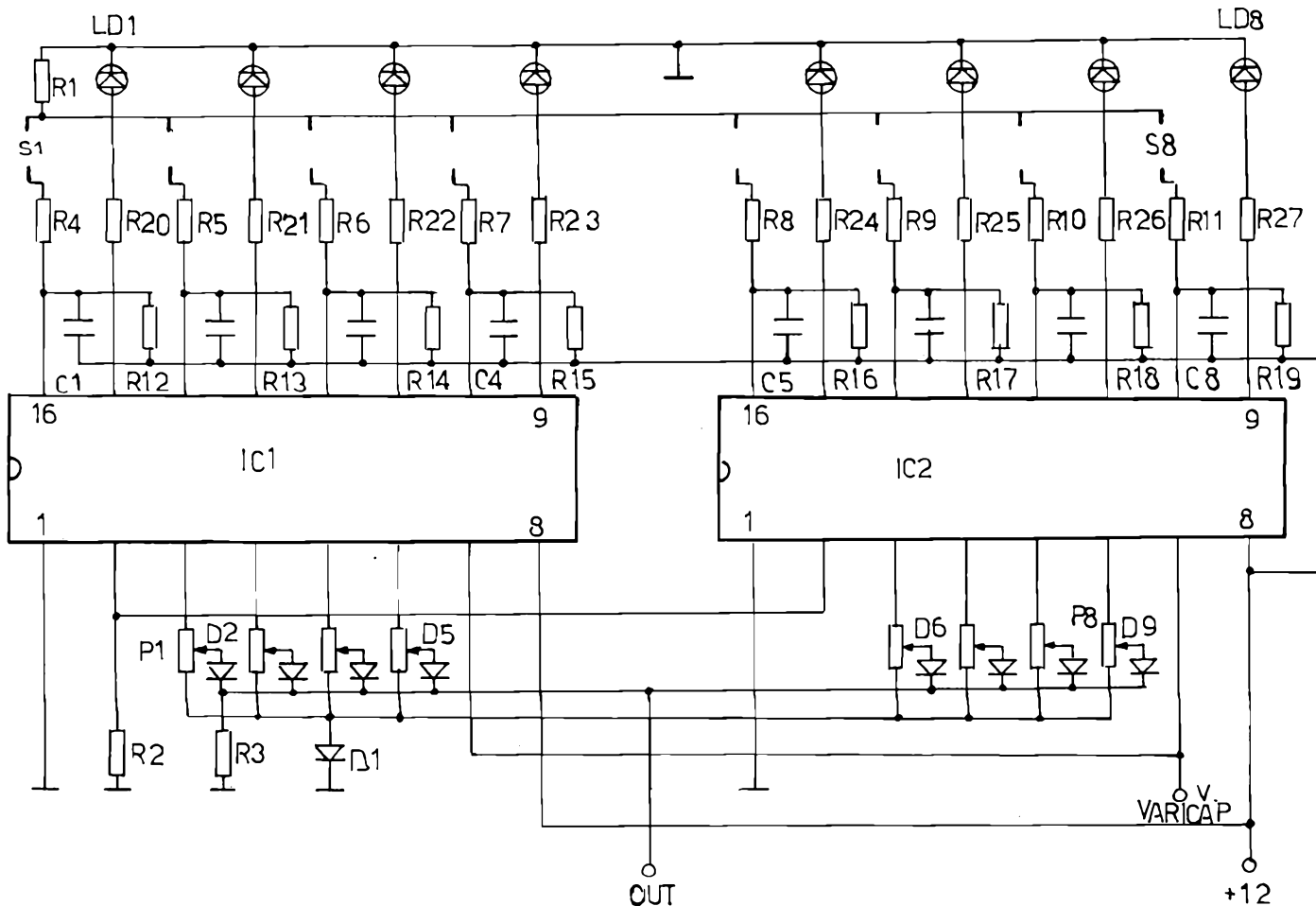
tensione applicata ai loro capi. Essi offrono notevoli vantaggi: infatti mentre una volta si usavano grossi condensatori variabili ora con un piccolo diodo opportunamente filtrato da RLC e una tensione variabile da zero a qualche decina di volt si ottiene una variazione di capacità sufficiente a variare un'intera gamma di frequenze di un sintonizzatore FM o VHF. Naturalmente questa sostituzione offre notevoli vantaggi:

- 1) minor ingombro;
- 2) possibilità di selezionare la frequenza controllando semplicemente la tensione che pilota i diodi varicap.

Figura 3 - Schema a blocchi del circuito SAS560/570.

Il circuito fondamentale che pilota il varicap è rappresentato in figura 1.





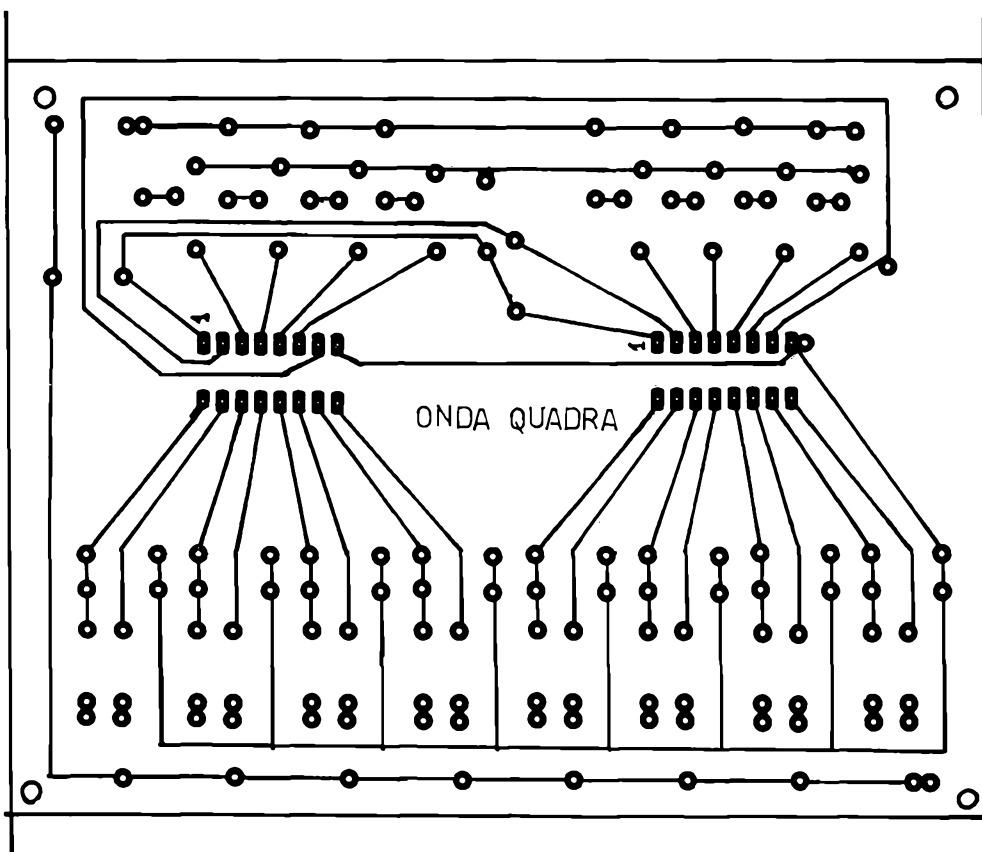
Può essere realizzato da due potenziometri collegati in modo che uno dia la sintonia grossolana e l'altro la sintonia fine, oppure tutti e due possono essere sostituiti da un'unico potenziometro demoltiplicato a dieci giri, il cui prezzo è però nettamente superiore rispetto a quello dei due comuni potenziometri. A questa unità fondamentale può seguire il commutatore per le stazioni fisse. In figura 2 è rappresentato il circuito di un simile commutatore. Esso seleziona una serie X di trimmer multigiri ognuno dei quali va regolato in modo da sintonizzarsi su una stazione radio, ottenendo così tante memorie quanti sono i trimmer.

A questo punto però, avanzando continuamente l'elettronica, anche quest'ultimo circuito è stato migliorato, pur mantenendo lo stesso principio di funzionamento. Si è infatti realizzata una sintonia a sensori cioè, sfiorando uno fra otto piccoli sensori cambierà la sintonia del ricevitore.

A questo problema ha ben ovviato la Siemens realizzando due circuiti integrati già da tempo esistenti in commercio, che svolgono proprio la funzione di commutatore elettronico a sensori. La figura 3 rappresenta lo schema a blocchi del circuito integrato tratto dal DATA BOOK SIEMENS (ECS for ENTERTAINMENT ELECTRONICS). In figura 4 abbiamo invece lo schema elettrico dell'intero circuito. Da notare i partitori di ingresso ad alta impedenza con il relativo condensatorino antidisturbo. Ogni ingresso dovrebbe in teoria essere con il dito chiuso verso massa attraverso la resistenza da 5,6 MΩ. Ma dalle prove fatte si è riscontrato che il circuito funziona anche senza tale resisten-

Figura 4 - Schema elettrico della sintonia a sensori.

Figura 5 - Circuito stampato e montaggio componenti.



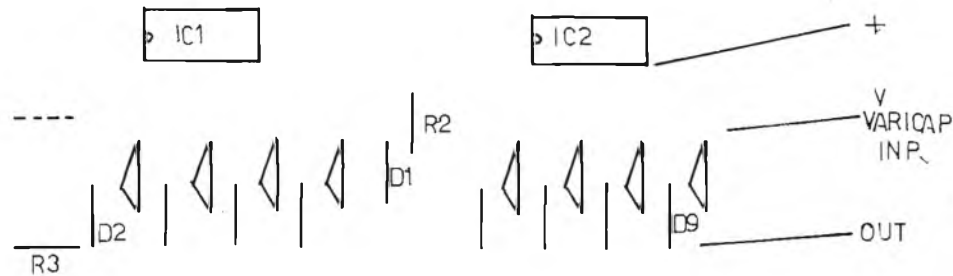
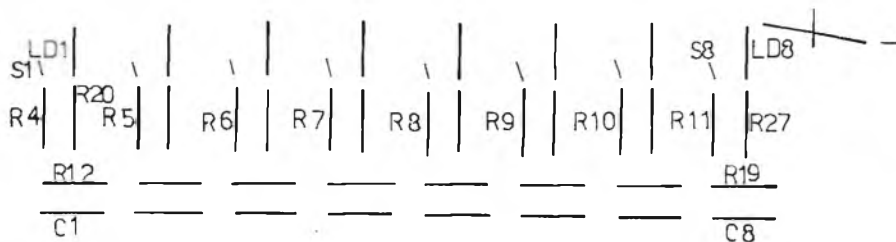
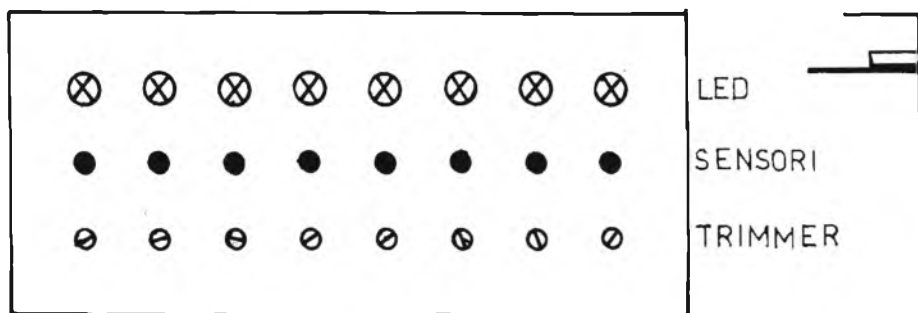


Figura 6 - Piano componenti per il montaggio sul c.s.

Figura 7 - Montaggio meccanico su frontale ricevitore.



za verso massa, toccando l'ingresso con il dito, il che semplifica sensibilmente la meccanica dei sensori. In uscita vi sono i trimmer multigiri: essi variano la tensione che va ai varicap. Questo circuito ha due alimentazioni: una, a 12 V, alimenta i circuiti integrati; l'altra alimenta i diodi varicap, il cui valore si aggira approssimativamente a 12 V per sintonizzatori FM e a 33 V per ricevitori VHF-UHF di televisori. La caratteristica fondamentale della tensione che alimenta i varicap è l'estrema stabilità in temperatura. Infatti anche una minima variazione di tale tensione può influire sulla sintonia del ricevitore.

Per fornire tale tensione vi consigliamo un ottimo alimentatore realizzato con un regolatore di precisione tipo L123 o micro A 723. Nelle figure 5 e 6 vi è il circuito stampato con il relativo montaggio. Per la meccanica dei sensori noi vi consigliamo di utilizzare le tastiere già reperibili in commercio. Se vi fosse difficile reperirle potrete usare delle piccole borchie o viti cromate a testa piatta isolandole dal pannello con degli isolatori per transistori o altri particolari simili in plastica. Un consiglio per il montaggio di questo circuito nel sintonizzatore: potrete fare nel pannello una serie di forellini corrispondenti esattamente alla serie di vitine dei trimmer e sopra ad ognuna di queste fissare il sensore come

mostrato in figura 7. In questo modo potrete agire dall'esterno sui trimmer.

ELENCO COMPONENTI

- IC1 = SAS570 S
- IC2 = SAS560 S
- LD1-8 = Led rosso FLV117
- R1 = 5,6 MΩ
- R2 = 15 kΩ
- R3 = 1 MΩ
- R4-11 = 10 MΩ
- R12-19 = 3,3 MΩ
- R20-27 = 1 kΩ
- P1-8 = Trimmer multigiri - 30 kΩ (89 P)
- C1-8 = 560 pF
- D1-9 = 1N4148

YAESU

CENTRI VENDITA

- ANCONA**
ELETTRONICA PROFESSIONALE
Via 29 Settembre, 14 - Tel. 28312
- BOLOGNA**
RADIO COMMUNICATION
Via Sigonio, 2 - Tel. 345697
- BORGOMANERO (Novara)**
G. BINA - Via Arona, 11 - Tel. 92233
- BRESCIA**
PAMAR ELETTRONICA - Via S. M. Crocifissa di Rosa, 78 - Tel. 390321
- CARBONATE (Como)**
BASE ELETTRONICA - Via Volta, 61 - Tel. 831381
- CASTELLANZA (Varese)**
CQ BREAK ELECTRONIC
Viale Italia, 1 - Tel. 542060
- CATANIA**
PAONE - Via Papale, 61 - Tel. 448510
- CITTA' S. ANGELO (Pescara)**
CIERI - P.za Cavour, 1 - Tel. 96548
- EMPOLI**
ELETTRONICA NENCIONI MARIO
Via Antiche Mura, 12 - Tel. 81677/81552
- FERRARA**
FRANCO MORETTI - Via Barbantini, 22 - Tel. 32878
- FIRENZE**
CASA DEL RADIOAMATORE
Via Austria, 40/44 - Tel. 686504
- GENOVA**
Hobby RADIO CENTER
Via Napoli, 117 - Tel. 210995
- MILANO**
MARCUCCI - Via F.lli Bronzetti, 37 - Tel. 7386051
- MILANO**
LANZONI - Via Comelico, 10 - Tel. 589075
- MIRANO (Venezia)**
SAVING ELETTRONICA
Via Gramsci, 40 - Tel. 432876
- MOGUGNO (Bari)**
ARTEL - Via Palese, 37 - Tel. 629140
- NAPOLI**
BERNASCONI
Via G. Ferraris, 66/C - Tel. 335281
- NOVILIGURE (Alessandria)**
REPETTO GIULIO
Via delle Rimembranze, 125 - Tel. 78255
- PADOVA**
SISELT - Via L. Eulero, 62/A - Tel. 623355
- PALERMO**
M.M.P. - Via S. Corleo, 6 - Tel. 580988
- PIACENZA**
E.R.C. di Civili - Via S. Ambrogio, 33 - Tel. 24346
- REGGIO CALABRIA**
PARISI GIOVANNI
Via S. Paolo, 4/A - Tel. 942148
- ROMA**
ALTA FEDELTA'
C.so d'Italia, 34/C - Tel. 857942
- ROMA**
MAS-CAR di A. MASTRORILLI
Via Reggio Emilia, 30 - Tel. 8445641
- ROMA**
RADIO PRODOTTI
Via Nazionale, 240 - Tel. 481281
- ROMA**
TODARO KOWALSKI
Via Orti di Trastevere, 84 - Tel. 5895920
- S. BONIFACIO (Verona)**
ELETTRONICA 2001
C.so Venezia, 85 - Tel. 610213
- SESTO SAN GIOVANNI**
PUNTO ZERO - P.za Diaz, 22 - Tel. 2426804
- TORINO**
CUZZONI - C.so Francia, 91 - Tel. 445168
- TORINO**
TELSTAR - Via Gioberti, 37 - Tel. 531832
- TRENTO**
EL DOM - Via Suffragio, 10 - Tel. 25370
- TRIESTE**
RADIOTUTTO
Galleria Fenice, 8/10 - Tel. 732897
- VARESE**
MIGLIERINA - Via Donizzetti, 2 - Tel. 282554
- VELLETRI (Roma)**
MASTROGIROLAMO
V.le Oberdan, 118 - Tel. 9635561
- VOLPEDO (AL)**
ELETTRONICA 2000 - V. Rosaro, 6 - Tel. 80105

BEST PERFORMANCES!

Nuovo transceiver YAESU FT101 ZD sulle bande amatoriali da 160 a 10 mt. più WWV/JJY



E queste sono le "Best performances" di YAESU FT 101 ZD:

- IF variabile da 300 Hz a 2,4 KHz.
- Lettura di frequenza doppia con DIAL meccanico e display digitale con risoluzione a 100 Hz.
- AGC selezionabile: escluso, lento, veloce.
- Vox regolabile incorporato.
- Noise blanker incorporato a soglia variabile con comando frontale.
- Doppio interruttore che spegne la parte trasmittente per periodi di solo ascolto.
- SSB - CW (CW con possibilità di due larghezze di banda).
- Amplificatori finali 6146 B con feedback RF negativo.
- Una vasta gamma di accessori a vostra scelta (FV 901 DM VFO e scanner a doppia memoria).

con AM e CB incorporata.

YAESU

MARCUCCI S.p.a.

Exclusive Agent

Via Cadore 24 - Milano - Tel. 576414

«da oggi gratis
manuale
in italiano»



Collaborano a questa rubrica:

BENVENUTI Fabrizio
BRIDA Piergiorgio
BUGEÀ Salvatore
CAMPAGNOLI Enrico
CARUSO Piero
GIANNI Giorgio
MARCHETTI Giulio
MARCHIORI Giuliano
MATTEI Livia
MENEGATTI Claudio
MISURA Rocco
ROSSI Teobaldo
SALVAGNINI Mario
SCARDINA Stefano

pirati! unica alternativa per una cb libera?

L'ultima circolare della Federazione inviata a tutti i circoli conteneva la decisione presa dal Consiglio Nazionale di tornare ad attenersi alla sentenza 225 e cioè: alla denuncia di possesso del baracchino alle au-

torità di PS e al Ministero PT. Non poco scalpore tale notizia ha sollevato presso tutti i CB che solo ora, a quasi tre anni dall'ultimo congresso di Rimini, avevano recepito pienamente la decisione presa in quella sede, di regolarizzare la propria posizione facendo regolare domanda di concessione. Perché si è giunti a questa frattura col Ministero PT dopo tutti gli accordi intercorsi, le leggi emanate e le relative circolari esplicative concordate?

Esaminiamo innanzitutto la legittimità di sopravvivenza della CB:

«Tutti hanno diritto di manifestare liberamente il proprio pensiero con la parola, lo scritto e ogni altro mezzo di diffusione» cita testualmente l'art. 21 primo comma della Costituzione della Repubblica Italiana. Come se ciò non bastasse interviene l'art. 10 della convenzione per la salvaguardia dei diritti dell'uomo e delle libertà fondamentali, firmata a Roma il 4 novembre 1950 che al n. 1 dice: «Ogni persona ha diritto alla libertà di espressione. Questo diritto comprende la libertà di opinione e la libertà di ricevere o di comunicare informazioni o idee senza che vi possa essere interferenza di pubbliche autorità e senza riguardo alla nazionalità. Il presente articolo non impedisce agli Stati di sottoporre le imprese radiotelevisive e di cinema ad un regime di autorizzazioni».

Il codice postale però ben poco teneva in considerazione tali regole fondamentali, tanto è vero che la Corte Costituzionale con l'ormai famosa sentenza n. 225 del 10 luglio 1974 dichiarava incostituzionali (e pertanto cessavano di avere efficacia) gli articoli 1 (Esclusività dei servizi postali e delle telecomunicazioni), 183 (esecuzione ed esercizio di impianti di telecomunicazioni - Esclusività - Eccezioni Assegnazioni di radiofrequenze) e 195 (impianto od esercizio di telecomunicazioni senza concessione - Sanzioni). Contro le decisioni della Corte Costituzionale non è ammessa alcuna impugnazione come tutti sanno: ai limiti le Camere possono, ove lo ritengano necessario, provvedere a riemanare una legge nelle forme costituzionali. Ebbene il 30 novembre 1974, 140 giorni dopo la sentenza, il DPR 603 (riconfermato poi dalla legge 103 del 14 aprile 1975) riemanava gli articoli 1, 183 e 195 praticamente identici ai precedenti se non per le sanzioni che venivano duplicate!!! Un tale «modus operandi» decisamente non sembra tenere nel dovuto conto la Costituzione né nel dovuto rispetto i 15 Giudici della Suprema Corte!!! Ma di questo avremo tempo di trattare più ampiamente quando, come sembra probabile,

gli stessi articoli verranno riesaminati per incostituzionalità. Con la sentenza 225 pertanto venivano dichiarate legittime: la vita della CB, delle radio e delle televisioni libere. Inoltre i diversi procedimenti a carico dei CB che erano stati sospesi in attesa della sentenza della Corte Costituzionale, venivano risolti con formula piena in quanto il fatto non costituisce reato.

In quel preciso istante il Ministero PT che aveva avuto fino allora contatti informali con la Federazione, iniziò ad ufficializzarli e, fra alterne vicende che vedevano la linea della FIR sempre più ascoltata, vennero emanati diversi Decreti Ministeriali (per la precisione Decreti Delegati e pertanto con valore di legge) che consentivano dapprima la vita alla CB in via transitoria e quindi con DM 15 luglio 1977 in via definitiva. Solo allora il Congresso di Rimini decise, per il quieto vivere, di accettare il regime di concessione impegnandosi a regolarizzare la posizione di tutti i propri associati. La decisione però fu in via transitoria in quanto già allora le normative tecniche di omologazione apparvero assurde senza contare poi che il regime di concessione non è compatibile con la CB che potrebbe essere al massimo soggetta ad un regime di autorizzazione (basti pensare che la concessione viene rilasciata all'apparecchio e non all'utente!). Mentre i Compartimenti vedevano giungere sempre più numerose le domande di concessione sui loro tavoli e la circolare Ministeriale del dicembre 1977 facultava all'utilizzo immediato degli apparecchi per chi faceva domanda sui moduli FIR (o sulla loro falsa riga) corredati dagli allegati previsti dalla legge, cominciarono le contestazioni da parte di alcuni compartimenti che interpretavano le concessioni in maniera restrittiva (e pensare che secondo i diritti dell'uomo prima citati solo le imprese radiotelevisive dovrebbero essere soggette, a discrezione dei vari Governi, ad un regime di autorizzazione che è molto inferiore a quello di concessione). A questi si aggiunse quindi la mancata omologazione «a sanatoria» delle apparecchiature in uso al momento della firma del decreto come promesso dal Ministero PT e la rigida applicazione delle norme tecniche raccomandate dalla CEPT per gli apparati da 0,5 W, ma da noi adottate per quelli da 5 W!!! Infatti come si temeva, mentre la legge ci consentiva i 5 W, le normative tecniche ce li vietavano!!! In via transitoria però si sarebbe potuto tirare avanti in quanto, di proroga in proroga, si era riusciti a strappare l'uso per i «non omologati» fino al 31-12-

1980. A questo punto però, nel nostro «stufato all'irlandese» di Jeromiana memoria si sono inseriti i telex e contro telex di servizio fra compartimenti e Ministero. Fino a poco tempo fa, per i non omologati, non si guardava ai canali effettivi dell'apparecchio (la legge si è fatta sempre precedere dall'avanzamento tecnologico tanto è vero che ottenemmo 12 canali quando vi erano in commercio solo i 23 e i 23 quando vi erano solo i 40), ma alla dichiarazione dell'utilizzatore per quelli consentiti dalla sua concessione.

Orbene il topo morto portato quale contributo allo statuto dal Montmorency della situazione è il telex di servizio del 14 febbraio 1979 che subordina la concessione alla modifica degli apparati fra i 26,870 MHz e i 27,280 MHz (Ch -9/+25) e la dichiarazione di utilizzare solo le frequenze assegnate dalla concessione richiesta.

Mentre però i tre amici che facevano la loro gitarella in barca si guardarono bene dall'inserire nella pentola il contributo del simpatico cagnolino, i nostri compartimenti l'hanno immediatamente inserito rendendo il tutto completamente inappetibile.

La sintesi della metafora, che rasenta la presa in giro, è la seguente: la legge ci consente 5 W e 23 canali con ogni tipo di modulazione esclusa la telegrafia (se la conoscessimo faremmo tutti la patente da OM e ci sarebbe da ridere); le normative tecniche ci consentono al massimo 1/1,5 W: in deroga alla legge possiamo utilizzare qualsiasi apparato con 5 W purché vengano usati i canali a noi consentiti; il mercato offre ora solo apparecchi P.L.L. praticamente immutabili con almeno 40 canali (già in esaurimento perché sostituiti dagli 80, 120 e 160 canali); il telex di servizio (che non è una legge e che va proprio contro la legge della CB) impone la concessione ai soli possessori di apparati omologati = non si sa con quali criteri = o a quanti hanno dichiarato di avere fatto una modifica impossibile.

In questi termini la vicenda non può più essere accettata: non si può consigliare a delle persone oneste di fare una dichiarazione di modifica falsa (perseguibile come truffa o in via subordinata come falso in atto privato) per ottenere una concessione che verrebbe rimessa in discussione fra pochi mesi; non si possono accettare delle normative tecniche che non consentono la pur minima potenza di 5 W prevista dalla legge e che ci imporrebbero di gettare via milioni di apparecchi riacquistandone altri all'estero (l'Italia non li produce)

con un enorme esborso di valuta pregiata; non si può accettare una presunzione di reato per chi ha determinati canali che non può usare rispetto ad altri che egualmente li hanno = anche se in parte diversi = ma su un apparato «OMOLOGATO»; non si può accettare una forma di omologazione che su diverse e diverse centinaia di apparecchi importati da varie case da il «placet» a pochissime unità, vendute poi a prezzi altissimi, creando così una sottospecie di monopolio; non si può a questo punto accettare più il regime di concessione, la legge stessa e la sua normativa tecnica, le varie circolari, i telex assurdi ecc. ecc.; né si può più prestare fede alle promesse, fatte con la massima buona fede dai componenti del Ministero, quando queste vengono ostacolate nell'esecuzione da ogni forma pseudotecnico-legale contenuta in disposizioni attuative prive di significato legale, ma pur sempre applicate.

Solo a seguito di questi gravissimi fatti il Consiglio Nazionale FIR-CB è stato costretto ad invitare i suoi associati a riapellarsi alla sentenza 225 non certo per proprio divertimento o per incoscienza, ma perché ha visto il problema nella sua essenza che mira a degenerare lo spirito di libertà di espressione insito nella CB in una repressione data dall'ulteriore diminuzione di potenza implicita nelle norme tecniche e in una forma speculativa determinata dalle omologazioni.

Il nostro è, e continua ad essere, malgrado tutto, un Paese democratico e libero: per tutelare la nostra libertà esistono tribunali, esiste la Costituzione ed esiste la Corte Costituzionale alla quale la FIR ha intenzione di riproporre il quesito.

La circolare inviata a tutti i circoli non è altro che la prima tappa di questo iter burocratico che ci vedrà un'altra volta alla difesa dei principi costituzionali nel compito di far valere la libertà di espressione, parola ed idea.

La strada sarà certamente lunga, forse di più della precedente: dovremo arrivare a dei sequestri o, in mancanza di questi che probabilmente non avverranno in quanto il Ministero sa che non avrebbe vita facile in giudizio, a delle autodenunce; dovremo quindi far notare ai pretori che i nuovi articoli del codice postale sono identici ai vecchi dichiarati incostituzionali e quindi ritornare di fronte alla Corte Costituzionale per poi ricominciare magari tutto da capo.

La strada è lunga e ardua, ma va affrontata con consapevolezza. Nella lotta che ne scaturirà, vittime innocenti saranno il Servizio Emergenza Radio e la

stessa funzione sociale della CB: ci auguriamo peraltro che la maturità acquisita dai CB negli ultimi tempi potrà sopprimere in parte al danno se non, come ci si augura, potrà potenziarne le funzioni.

Rimane un'unica soluzione possibile all'imminente conflitto: che il Ministero si ravveda e che tempestivamente si adoperi perché venga emanata una nuova legge che possa ovviare a tutte le pecche derivate da una gestione della CB non certo consona alla legge.

Il 1980 comunque sarà un anno di transizione; ad ottobre il Congresso di Rimini che vedrà assisi tutti i 285 circoli federati italiani (l'85% della CB organizzata) prenderà una decisione che determinerà il futuro della frequenza e di un diritto irrinunciabile come quello dell'art. 21 della Costituzione Italiana: diritto di parola e di pensiero.

RADIO CLUB IL FARO



nuovi direttivi

radio club cb città di udine

Presidente: Barbieri Walter «Asaky»
Vice Presidente: Padovano Lino «Yuppi du»
Segretario: Passon Emanuele «Z.T. 3»
Consiglieri: Turra Romeo «Lem»
Zamparo Paolo «Charli Fox»
Collegio Probiviri: Dusso Wanda «Wanda»
Bile Roberto «Robi 1»
Galateo Mauro «Italia 3»
Responsabile Ser: Mattelloni Fausto «Lar»

radio club cb opitergium di oderzo (tv)

Presidente: Simonetto Ruggero «Paloma»
Vice Presidente: Buso Luigi «Gigi 1»
Segretario: Burin Carlo «Uranio 1»
Dir. Att. Sportive e P.R.: Marchetti Mario «Yanke Bravo»
Cassiere: Casagrande R. «Orchidea Rossa»
Consiglieri: Bortot Diego «Bengasi»
Paludetto Claudio «Volpe Solit.»

radio club cb il faro di pontedera (pi)

Presidente: Bianchi Mario «Girasole»
Vice Presidente: Novi Indo «Morgan»
Segretario: Andrea Perelli «Andrea»
Consiglieri: Benvenuti Fabrizio «Cristal»
Maccanti Fabrizio «Barbo»
Buselli Osvaldo «Cimabue»
Pitzalis Angelo «Postino»
Banti Carlo «Trinchetto»

radio club cb loreto città di milano

Presidente: «Piedone»
Vice Presidente: «Gea»
Tesoriere: «Super Antares»
Consiglieri: «Franco Lampadina»
«Mister No»
«Simon»
«Calvo»
Probiviri: «Clarens»
«Lima 5»
«Polo 1»

provinciale milanese fir cb

Presidente: «Padre Brown»
Vice Presidente: «Bretellone»
Segretario: «Delfino 3»
Addetto P. R.: «Salmar»

Addetto Stampa: «Lambrusco»
Rap. alla Regione: «Papiilon»
Probiviro alla Regione: «Lince 3»
Revisore dei conti: «Volante»
Responsabile FIRA: «Centralino 2»

radio club cb ce.ba.co città di milano

Presidente: «Zio Paperone»
Vice Presidente: «Maggiolino»
Consiglieri: «Alfa Giorgio»
«Zeus 1»
«18 Karati»
«Pelo Lungo»
Segretario: «Massimo»
Probiviri: «Lince 3»
«68 B»
«Folgore»

radio club cb 27 mhz a. righi di casalecchio di reno (bo)

Presidente: «Standard»
Vice Presidente: «Moro»
Segretario-Cassiere: «Ginger 1»
Pubbliche Relazioni: «Calabrone»
Attività Ricreative: «Carla»
Probiviri: «Grifo»
«Volpe»
«Bologna 2»
Revisore dei conti: «Mery»
«Gastone»
«K 13»

gruppo amatori cb di alberone (pi)

Presidente: «Silad»
Vice Presidente: «Ganzilloro»
Organizzatori: «Arcangelo»
«Fischio»
Consiglieri: «Ontario»
«Radio Ivo»
«Castoro»

radio club cb rhodense di rho (mi)

Presidente:
«Rosathea»
Delegato Fir:
«Cobra»
Segretario:
«Ronca 30»
Servizi Sportivi:
«Dinamite»
Consulenza Tecnica:
«Falco 3»

associazione siciliana amatori cb giusy pecoraro

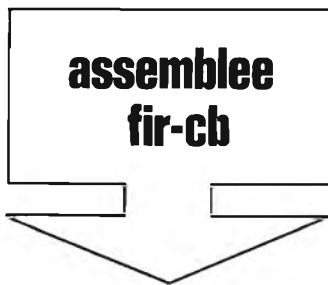
Presidente:
Patricolo F. «Peppino Tempor.»
Vice Presidente:
Sorge Giuseppe «G.S. 8»
Segretario:
Andreini A. «Cavallo Pazzo»
Tesoriere:
Nicosia Angelo «Tokay Base»
Consiglieri:
Messeri Renato «Malaga K 2»
Moto Fanc. Paolo «Montebianco»
Oddo Clelia «La Notturna»
Liborio Orlando «Grande Black»
Romano Franco «Ustica»
Trotta Eloisa «Elisa Cincinnato»
Tusa Matteo «Odino»

radio club cb acquarius di arese (mi)

Presidente:
Rampichini Alessandro «P 26»
Vice Presidente:
Wengler Guglielmo «Orione»
Segretario:
Forcini Gian Ugo «Ufo 2»
Tescriere:
Mcrbidelli Paolo «Mirage»
Consigliere:
Ferrari Pierangelo «Genio»

radio club cb il faro di figino serenza (co)

Presidente:
«Americano»
Vice Presidente:
«Tartaruga»
Segretario e Cassiere:
«Nibbio 55»
Consiglieri:
«Aquila»
«Centauro»
«Marconi 2»
Proviviri:
«Lancia Blu»
«Airone 500»
«Beta»



PROVINCIALE COMASCO

Il Direttivo Provinciale Comasco informa che, l'8 febbraio scorso alle ore 21, si è tenuto il Consiglio Provinciale. In sintesi l'ordine del giorno discusso:

- 1) Situazione dei circoli della provincia comasca
- 2) Punto sul consiglio comasco
- 3) Giornalino provinciale
- 4) Preparazione al Consiglio Nazionale Fir-CB del 17 febbraio e relative proposte
- 5) Varie e eventuali.

Il canale 5 è stato usato per il coordinamento affinché i CB giungessero al ritrovo.

REGIONALE TOSCANO

Il giorno 10 febbraio 1980 si è svolto a Pisa il Consiglio Regionale Toscano FIR-CB, con il seguente ordine del giorno:

- 1) Situazione organizzativa toscana
- 2) Rapporti FIR Toscana e compartimento
- 3) Adesione tesseramento FIR anno 1980
- 4) Consiglio Nazionale FIR e Congresso Nazionale del prossimo ottobre.

REGIONALE FRIULI-VENEZIA GIULIA

Domenica 13 gennaio 1980 si è tenuto un convegno della struttura regionale Friuli Venezia Giulia. Dopo il dibattito che ha trattato i diversi problemi scaturiti dal telex di servizio del Ministero Poste Telegrafi, che di fatto blocca nella regione il rilascio delle concessioni, e dopo l'esame di altri problemi della zona, è stata effettuata la premiazione dei soci più meritevoli.



Nella foto vediamo il senatore Vittorino Colombo, Ministro delle Poste e Telecomunicazioni, in visita alla sede FIR-CB della Regione Molise. A riceverlo è il Presidente Cav. Franco Cisticini (in frequenza: Lampe) ed a fare gli onori di casa è il Sen. Lello Lombardi.

il soccorso radio

come usare una radio cb per prestare e chiedere aiuto

Sta per uscire un libro edito dalla FIR-CB il cui titolo precede questa nota e del quale riportiamo l'indice, la premessa, l'introduzione al SER e i concetti fondamentali del SER.

INDICE

I Capitolo

Le norme in caso di emergenza che ogni CB deve conoscere e seguire.

II Capitolo

Come si organizza, come funziona il SER.

- Come organizzare il servizio di emergenza.
- Una diversa struttura di ascolto e di comunicazione a seconda del tipo di emergenza.
- Come si organizza una maglia.
- Come si attiva una maglia.
- Esemplicazioni.
- Come ogni circolo federato è invitato ad organizzare la sottomaglia di circolo.
- Linee per il Piano Territoriale Provinciale.

III Capitolo

SER - Le risorse umane ed i mezzi.

- Considerazioni ed istruzioni per gli operatori SER.
- Chiamate fuori zona.
- Comportamento nei riguardi di chi disturba il Servizio Emergenza Radio.
- Riepilogo di ciò che si deve fare e non fare sul canale 9 e sul canale 1.
- Le frequenze degli apparati CB, la potenza, la modulazione.
- Canali di servizio.
- Cartografia.
- Preparazione dell'operatore SER.

- La stazione dell'operatore SER.
- Il materiale operativo dell'operatore SER.
- La colonna mobile di soccorso a livello nazionale.
- Il materiale disponibile.

IV Capitolo

Classificazione delle emergenze

- Emergenza mare.
- Incidente stradale.
- Protezione civile.
- Soccorso alpino (e speleologico).
- Incendio.
- Smarrimento persone e pubblica assistenza.
- Richiesta sangue.
- Pronto intervento medico.
- Soccorso stradale ed ausilio alla circolazione.
- Protezione natura.

V Capitolo

Aspetti Legislativi.

- DM 27 maggio 1974.
- Legge 8 dicembre 1970 n. 996.
- Art. 36 del Regolamento Internazionale delle Telecomunicazioni.

VI Capitolo

Il SER in Europa e nel mondo.

- Il canale 9 ed il canale 1.

VII Capitolo

Documentazione su alcune iniziative di soccorso del Servizio Emergenza Radio in Italia.

Appendice

Regolamento SER.
Tesseramento SER 1980.
Domanda di iscrizione al SER.

PREMESSA

Questo libro intende facilitare ogni CB ad essere di aiuto agli altri in caso di bisogno e nello stesso tempo spiegare come ci si deve comportare per essere aiutati.

Nello stesso tempo intende essere uno strumento di lavoro per gli operatori SER e per i circoli federati per estendere ed omogeneizzare l'azione sociale svolta dalla CB nel caso di calamità o comunque di emergenze.

Intende delineare anche le linee sulle quali i circoli federati potranno definire, a livello provinciale, i piani territoriali di emergenza, di concerto con le

autorità competenti per consentire un uso ottimale delle risorse umane e dei mezzi del SER in caso di gravi calamità. Si vuole anche sensibilizzare i Ministeri e le Autorità competenti, in particolare quelle della Protezione Civile sul prezioso contributo che il SER a livello nazionale, regionale, provinciale e locale è in grado di fornire in caso di necessità.

Si intende confermare la sua piena disponibilità ad ogni forma di collaborazione, non appena, quanto esposto nel presente volume, sarà sottoposto a verifica da parte delle competenti autorità.

INTRODUZIONE AL SERVIZIO EMERGENZA RADIO

Chiunque si avvicini anche per la prima volta alla Citizen's Band, prova ad usare una radio ricetrasmittente per parlare, per discutere, per comunicare con altre persone, si rende immediatamente conto che questo mezzo di comunicazione può essere particolarmente utile, specie a chi per qualsiasi motivo è isolato ed ha bisogno di un qualsiasi aiuto.

La CB — secondo la definizione oggi più usata — significa affermare la radio come mezzo abituale di espressione e di comunicazione fra tutti.

Se il bisogno di comunicare, di esprimersi certo ha una dimensione ben più vasta della sola emergenza, tuttavia sin dal suo sorgere la CB non ha trascurato questo aspetto sociale. Al 1° Congresso Europeo di Basilea la CB era considerata « amicizia e solidarietà » oltre che libertà di espressione e comunicazione.

Il fatto tuttavia che la CB è stata per molto tempo, anche nel nostro paese, fuorilegge e che ha dovuto attraversare molte peripezie (*) peraltro sotto alcuni aspetti non finite, prima di conquistarsi il diritto di esistere, ha comportato un ovvio ritardo nel darsi un « regolamento », delle norme che consentissero di sviluppare in modo più completo le potenzialità del fenomeno.

Il Servizio Emergenza Radio, una struttura della Federazione Italiana Ricetrasmismissioni CB, è praticamente nato con la Federazione ed è andato consolidandosi ed organizzandosi con il superamento delle difficoltà giuridiche per l'uso dell'apparato CB e con il crescere stesso della Federazione (1)

Al III° Congresso FIR-CB di Rimini (21-22-23 ottobre 1977) si è deciso di impegnarsi a far fare un salto di qualità alla CB cresciuta fino ad allora nel caos dovuto a leggi repressive

prima, ad assenza di legge poi. Per far fare questo salto di qualità verso « l'affermazione della radio come mezzo abituale di espressione e comunicazione di ogni uomo » si è deciso di « valorizzare la sua funzione sociale » e di valorizzarla come momento di espressione.

Il primo impegno ha determinato lo sviluppo e la crescita organica del Servizio Emergenza Radio, denominato per brevità SER (2).

Da questo Congresso è uscito il Regolamento Italiano del SER che pur farraginoso e bisognoso di modifiche, ha costituito l'atto di nascita formale (3) (4). Il SER si è costituito a livello europeo nell'ambito della Federazione Europea CB, della quale la FIR-CB è la Sezione italiana. In questa Federazione è rappresentata la CB di quattordici stati europei. Nel Consiglio europeo, uno dei tre membri che spettano ad ogni nazione, è il Coordinatore Nazionale del Servizio Emergenza Radio.

Il SER si è esteso con la World CB Union (Accordo di Santos, Congresso di Lugano) oltre che nei paesi europei ai paesi Sud-Americani per un totale a tutt'oggi di 23 paesi: numero questo però in rapida crescita (5).

In termini operativi pur non mancando numerosissimi interventi, si è preferito procedere lentamente, ma ricercando la massima attenzione del Ministero dell'Interno, delle Prefetture e delle Autorità locali, nella piena coscienza che il SER deve essere nel nostro paese sotto il pieno controllo delle pubbliche autorità e contribuire con le sue strutture anche alle operazioni di soccorso in caso di calamità.

(*) In Italia la Sentenza n. 225 della Corte Costituzionale che ha dichiarato illegittimi gli artt. 183 e 195 del Nuovo Codice Postale, cioè ha di fatto posto fine al monopolio, non era relativa ad alcuna radiolibera, ma a ben 14 CB sotto processo che su indicazione della FIR-CB avevano fatto ricorso alla Corte Suprema.

(1) Vedi CB HANDBOOK, prima edizione edito dalla FIR-CB.

(2) Servizio Emergenza Radio e SER sono marchi registrati di proprietà della FIR-CB.

(3) Una modifica statutaria ha introdotto a questo Congresso l'art. 38 dello Statuto FIR-CB che stabilisce il SER e la FIRA sono strutture della FIR-CB e dalla stessa controllati.

(4) Il Regolamento del SER sarà oggetto di discussione e di probabile modifiche al IV° Congresso FIR-CB (Teatro No-

velli - Rimini 17-18-19-20 ottobre 1980).

(5) Vedasi paragrafo « Il SER in Europa e nel Mondo ».

COS'E' IL SER? A COSA SERVE?

Il Servizio Emergenza Radio come si è visto nell'introduzione, è dunque una struttura della FIR-CB ed ha lo scopo di sviluppare in tutta la sua potenzialità la funzione sociale della CB nel settore delle emergenze. In questo libro si intende, sulla base di numerosissime esperienze pratiche, dare una risposta complessiva a queste domande che non sia il freddo riferimento al Regolamento SER, ma invece sia il contributo dei lavori di convegni e seminari (1) e di circoli federati e di responsabili ai vari livelli del SER, oltre ad esponenti di altri Enti, in particolare della Federazione Italiana Vela e della stessa Direzione Generale della Protezione Civile del Ministero dell'Interno. I settori nei quali il SER opera od intende operare sono i seguenti:

- 1) EMERGENZA MARE
- 2) INCIDENTE STRADALE
- 3) PROTEZIONE CIVILE (terremoti, ecc.)
- 4) SOCCORSO ALPINO (e SPEOLOGICO)
- 5) INCENDIO (prevalentemente boschivo)
- 6) SMARRIMENTO PERSONE E PUBBLICA ASSISTENZA
- 7) RICHIESTE SANGUE
- 8) PRONTO INTERVENTO MEDICO
- 9) SOCCORSO STRADALE
- 10) PROTEZIONE NATURA (caccia, pesca, foreste e flora, archeologia, inquinamento atmosferico, acque, suolo).

Nel IV Capitolo si entrerà nel merito di ciascun tipo di emergenza sopra indicata.

(1) Solo per citare i più importanti momenti che hanno consentito la pubblicazione di questo libro, basti citare: « Convegno Nazionale SER 17 dicembre 1978, Roma, Hotel Jolly, Seminario SER Centro Italia 15-16 settembre 1979, Firenze, Seminario SER Nord Italia 13-14 ottobre 1979, Mestre, Meeting SER Centro Europa 5-6 ottobre 1979 Lussemburgo, Seminario Nazionale e Meeting Sud Europa SER 10-11 novembre, Bari.



oscillatore a variazione lineare di frequenza a controllo di tensione

In questo articolo viene descritta una nuova idea per linearizzare le caratteristiche di un circuito accordato ad induttanza e capacità la cui frequenza di risonanza dipenda dalle condizioni di funzionamento di un diodo « varicap », che consente un controllo di frequenza pari a $\pm 5\%$, con una linearità migliore dello 0,5% entro l'intera gamma di funzionamento.

Per la produzione di segnali a corrente alternata, la cui frequenza costituisca una funzione lineare di una certa tensione continua di controllo, esistono numerosissimi schemi, ciascuno dei quali presenta determinate prerogative e determinati inconvenienti.

Tra questi, quelli di maggiore impiego fanno uso di un certo tipo di oscillatore a rilassamento del tipo a resistenza e capacità, che solitamente consiste in una rielaborazione del ben noto multivibratore ad accoppiamento catodico.

Esistono però tre svantaggi fondamentali che caratterizzano questo tipo di circuito, e che possono essere sintetizzati come segue:

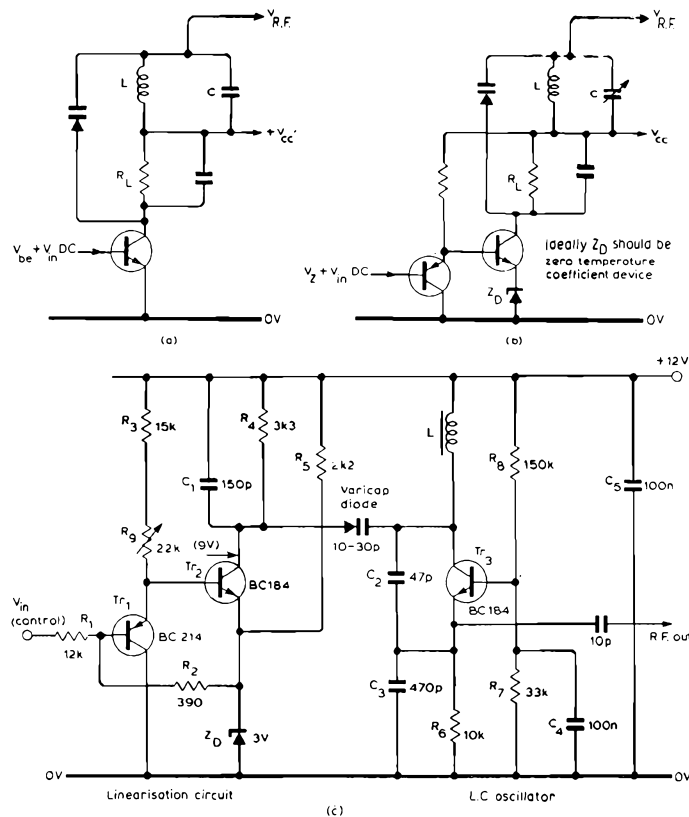
- Innanzitutto, è molto difficile fare in modo che questi circuiti possano funzionare oltre la frequenza di 20-30 MHz, a causa della natura intrinseca del meccanismo di rilassamento.
- La stabilità di frequenza risulta piuttosto scadente all'estremità superiore della gamma di funzionamento.
- Infine, a causa del principio tipico di funzionamento del circuito, il rapporto tra segnale e rumore nel segnale prodotto può essere di circa 20-30 dB meno soddisfacente che non il rapporto riscontrabile in un analogo oscillatore del tipo ad induttanza e capacità.

Per alcune applicazioni, il fatto che il rapporto tra segnale e rumore del circuito multivibratore sia meno soddisfacente può essere relativamente trascurabile. Tuttavia, non è difficile apprezzare il fatto che questa condizione si esprime sotto forma di « jitter » nelle temporizzazioni di passaggio alla conduzione e all'interdizione alternativamente, e che il rumore è quindi del tipo a modulazione di frequenza.

Per analogia rispetto al modo col quale i rumori che accompagnano i segnali di polarizzazione ad alta frequenza in un registratore a nastro possono risultare presenti unitamente al segnale utile, con un evidente peggioramento del rapporto globale tra segnale e rumore, si può facilmente constatare che qualsiasi rumore a modulazione di frequenza, presente all'uscita dell'oscillatore a controllo di tensione in un circuito a fase bloccata, nel caso del demodulatore a modulazione di frequenza, risulta sovrapposto al segnale FM in arrivo, durante la demodulazione.

Questa difficoltà può costituire un motivo significativo per l'essenza quasi completa di questo tipo di demodulatore nei ricevitori commerciali per modulazione di frequenza.

I tipi alternativi di oscillatori



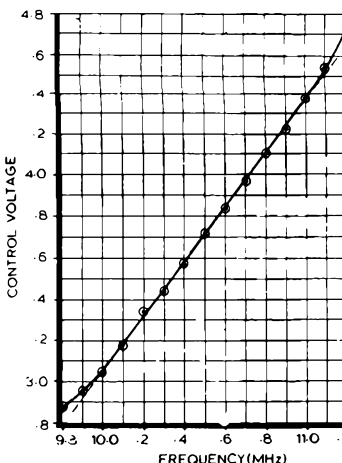
a controllo di tensione, basati sulla combinazione di un circuito ad induttanza e capacità e di qualche forma di reattanza variabile con controllo di tensione (come nel caso dell'integratore Blumlein o del condensatore a capacità variabile col variare della tensione, detto anche diodo « varicap ») vengono raramente usati se non nelle apparecchiature costose e specializzate, a causa della complessità del circuito da impiegare per ottenere una relazione lineare tra la tensione di controllo applicata e la frequenza di uscita.

Tuttavia, occorre rilevare che esiste una notevole rassomiglianza tra la relazione esponenziale riscontrabile tra la tensione

Figura 1-A - In un circuito di questo tipo, le relazioni che intercorrono tra la tensione di controllo e la capacità in un diodo varicap, tra la tensione di base e la corrente di collettore nella curva tipica di funzionamento di un transistor, seguono una legge del tutto simile.

Figura 1-B - Modifica che si può apportare al circuito di figura 1-A per eliminare l'effetto della tensione tra base ed emettitore (componente continua) in un transistor.

Figura 1-C - Versione pratica completa dell'oscillatore basato sull'impiego simultaneo degli schemi di figura 1-A e di figura 1-B.



applicata e la capacità di un diodo varicap, e quella riscontrabile invece tra la tensione di base e la corrente di collettore in un normale transistor di tipo a giunzione. Oltre a ciò, i coefficienti di temperatura di queste due caratteristiche sembrano seguire una legge analoga.

Figura 2 - Curva caratteristica illustrante le relazioni che intercorrono tra la tensione di controllo e la frequenza delle oscillazioni, espressa in Megahertz.

dispositivo di controllo per prese a corrente alternata

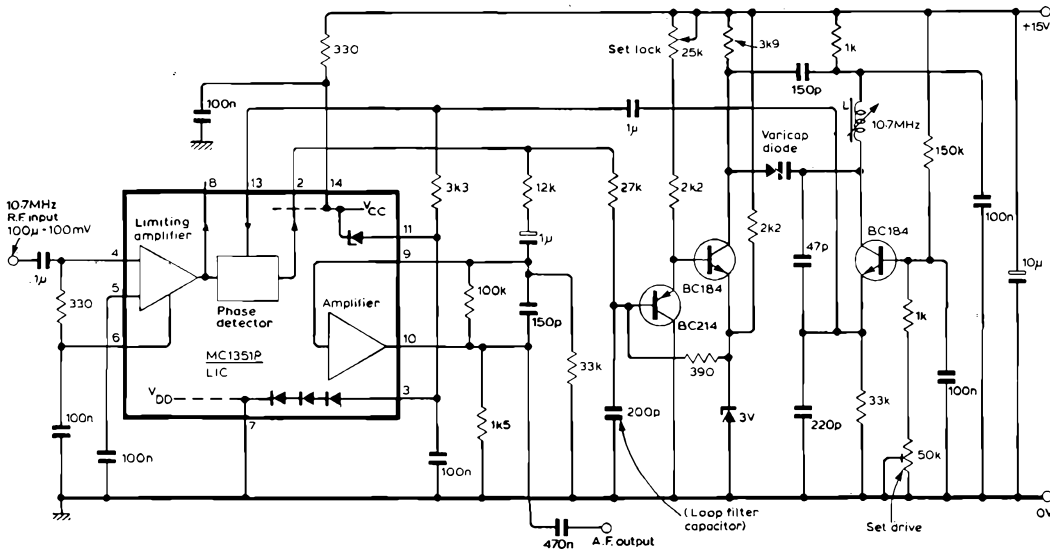
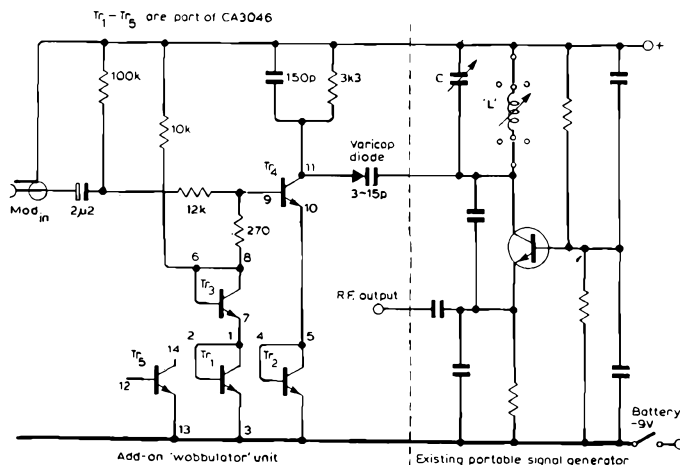


Figura 3 - Esempio di circuito di demodulazione per segnali a modulazione di frequenza del tipo a fase bloccata e ad alta linearità, mediante il quale si ottiene un notevole miglioramento del rapporto tra segnale e rumore, rispetto agli analoghi circuiti di tipo convenzionale.

Figura 4 - Esempio di oscillatore a modulazione di frequenza adatto all'impiego in un vobulatore, e realizzabile in base alla tecnica descritta nell'articolo.

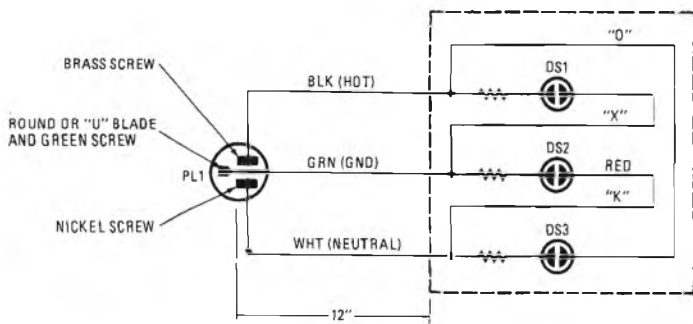


E' quindi possibile concepire un circuito nel quale le caratteristiche di queste due componenti risultano complementari tra loro: la figura 1-A rappresenta una semplice versione circuitale che permette appunto di ottenere questo risultato. In questo circuito, tuttavia, si nota la presenza di una componente continua non compensata, dovuta alla tensione di polarizzazione di base diretta per la conduzione da parte del transistor. Questa tensione può essere eliminata attraverso una lieve modifica, riscontrabile nel circuito di figura 1-B; la figura 1-C rappresenta infine il risultato globale. Il grafico di figura 2 rappresenta le variazioni della tensione di controllo in funzione della frequenza caratteristica di funzionamento del circuito illustrato, in riferimento ad un valore di 10,5 MHz della frequenza centrale. La linearità misurata entro la gamma compresa tra 10 e 11 MHz è migliore di 0,5%/MHz, ciò consente una linearità migliore dello 0,1% entro una gamma di modulazione di ± 75 kHz, per un demodulato-

re del tipo a fase bloccata funzionante sulla frequenza di 10,7 MHz. La frequenza centrale effettiva, naturalmente, può essere opportunamente corretta regolando a seconda delle esigenze il valore delle componenti L o C del circuito accordato. In pratica si può ottenere una certa approssimazione alle condizioni ideali di regolazione nei confronti del tratto lineare della curva di funzionamento dell'oscillatore a controllo di tensione, quando il circuito viene regolato in modo tale che esista una tensione di circa 3 V ai capi del diodo varicap, sotto forma di polarizzazione inversa. Questa regolazione viene effettuata attraverso R9. In effetti, sono state sperimentate due applicazioni pratiche di questo circuito: esse consistono nell'impiego di un oscillatore a controllo di tensione in un demodulatore per modulazione di frequenza del tipo a fase bloccata e ad altissima linearità, del tipo il cui schema è illustrato in figura 3; esso presenta una linearità altrettanto soddisfacente rispetto a quella che si riscontra in un

oscillatore a controllo di tensione del tipo a resistenza e capacità, adottato in una precedente versione di un ricevitore a modulazione di frequenza. In tal caso, tuttavia, è stato possibile notare un miglioramento del rapporto tra segnale e rumore, nonché delle prestazioni globali per la conversione di un generatore di segnali molto economico alimentato a batteria, di origine commerciale, in un vobulatore del tipo multi-gamma, impiegando il circuito mostrato in figura 4; in questo schema i transistori fanno parte del circuito integrato CA 3046. La gamma delle tensioni di controllo di ingresso necessaria per il regolare funzionamento del circuito di figura 1 dipende dal rapporto tra la resistenza di ingresso R1 e il valore scelto per R2, che deve essere basso rispetto all'impedenza dinamica tra base ed emettitore di Tr1, rispetto alla frequenza di funzionamento.

Siete sempre in grado di stabilire se le prese di corrente alternata presenti nel vostro impianto domestico funzionano regolarmente? Se si parte dal presupposto che il compito di un impianto a tre conduttori consiste nel fornire un ulteriore margine di sicurezza (grazie alla disponibilità di un conduttore di massa collegato alle intelaiature metalliche, ai mobiletti, agli involucri) è necessario essere in grado di verificare che l'impianto funzioni effettivamente in base alle norme, vale a dire che il contatto di terra sia effettivamente tale. In quale modo è possibile svolgere facilmente questo controllo? Se si fa uso di un dispositivo per il controllo della polarità come quello descritto in questo articolo, il compito risulta estremamente semplice. Inoltre, attraverso una trascurabile modifica, lo stesso dispositivo può essere usato anche per controllare impianti a due soli conduttori, allo scopo di stabilire con sicurezza se una presa può essere usata senza pericolo con un adattatore per linee da tre a due conduttori. Tutto ciò, naturalmente, a prescindere dal fatto che le leggi attuali prevedono la disponibilità nelle abitazioni domestiche di impianti per la distribuzione della energia a corrente alternata provvisti di contatto di terra, per ovvi motivi di sicurezza. Infine, il dispositivo si presta anche per il controllo delle condizioni di sicurezza di funzionamento di qualsiasi apparecchiatura elettrica o elettronica, munita di spina di alimentazione a tre terminali. Il dispositivo consiste in tre lampade al neon, disposte secondo lo schema di figura 1, e collegate tra loro in modo tale che possano accendersi in diversa combinazione, a seconda delle condizioni in cui il circuito si trova. Dal momento che una sola combinazione di luci (quella contrassegnata «O» e «K», secondo la ben nota sigla americana «OK») indica un corretto collegamento, tutte le al-



tre combinazioni rilevabili nella tabella che riportiamo integralmente dall'articolo rappresentano quindi una situazione di pericolo.

La suddetta tabella elenca dunque tutte le possibili combinazioni di accensione delle tre lampade, e spiega le rispettive cause: nella maggior parte dei casi, ma non sempre, qualsiasi inconveniente che possa essere riscontrato può essere dovuto ad un inesatto collegamento all'interno della presa di corrente. Tuttavia, può anche verificarsi il caso che l'intero impianto sia stato eseguito in modo non corretto, particolarmente se il lavoro è stato eseguito da personale non appositamente qualificato.

Prima di procedere, riteniamo utile fornire in lingua italiana il significato delle diverse diciture presenti sia nella figura, sia nella tabella.

Figura 1 - Schema elettrico del dispositivo per il controllo di polarità delle prese triple a corrente alternata: si tratta di un sistema semplice e sicuro per accertare se una presa di corrente funziona regolarmente, in osservanza alle attuali norme di sicurezza.

LEGENDA DI FIGURA 1

- BRASS SCREW = VITE DI OTTONE
- ROUND OR «U» BLADE AND GREEN SCREW = LAMA ROTONDA O AD «U», E VITE VERDE
- NICKEL SCREW = VITE DI NICKEL
- BLK (HOT) = NERO (FILO CALDO)
- GRN (GND) = VERDE (MASSA)
- RED = ROSSO
- WHT (NEUTRAL) = BIANCO (NEUTRO)

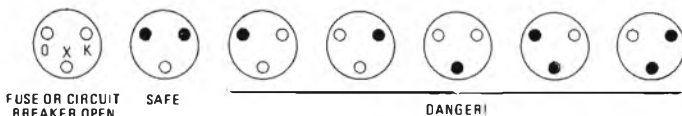


Figura 2 - Ecco come le tre lampadine al neon possono denotare le diverse condizioni in riferimento alla tabella 1, a seconda che siano spente o accese: in questa illustrazione i dischi « pieni » rappresentano le lampade accese, mentre quelli vuoti rappresentano le lampade spente. Si noti la disposizione a « triade » dei tre elementi luminosi, contrassegnati come abbiamo stabilito « O-X-K ». Le diciture riportate al di sotto da sinistra a destra significano: fusibile interrotto o interruttore aperto; funzionamento normale; pericolo!

con la sicurezza assoluta di aver provveduto ad una razionale modifica, e ad un corretto adattamento tra la presa e la spina. Ebbene, a meno che il collegamento a massa non sia stato

TABLE 1 - SIGNAL LIGHT COMBINATIONS

| LIGHTS | | | CIRCUIT CONDITIONS |
|--------|------|---|---|
| ○ OFF | ● ON | | |
| O | K | X | |
| ○ | ○ | ○ | OFF - FUSE OR CIRCUIT BREAKER OPEN |
| ● | ● | ○ | OK (SAFE!) |
| ● | ○ | ○ | NEUTRAL OPEN - DANGER! |
| ○ | ● | ○ | GROUND OPEN - DANGER! |
| ○ | ○ | ● | HOT TERMINAL OPEN AND HOT ON NEUTRAL TERMINAL - DANGER! |
| ● | ○ | ● | HOT AND GROUND REVERSED - DANGER! |
| ○ | ● | ● | HOT AND NEUTRAL REVERSED - DANGER! |
| ● | ● | ● | (NOT POSSIBLE) |

Tabella 1 - Significato delle diverse combinazioni di accensione delle tre lampade al neon.

LEGENDA DELLA TABELLA

- LIGHTS = LUCI
- OFF = SPENTA
- ON = ACCESA
- CIRCUIT CONDITIONS = CONDIZIONI DEL CIRCUITO
- OFF - FUSE OR CIRCUIT BREAKER OPEN = FUSIBILE INTERROTTO OPPURE INTERRUTTORE APERTO
- OK (SAFE!) = VA TUTTO BENE
- NEUTRAL OPEN - DANGER! = LINEA NEUTRA INTERROTTA - PERICOLO!
- GROUND OPEN - DANGER! = LINEA DI TERRA INTERROTTA - PERICOLO!
- HOT TERMINAL OPEN AND HOT ON NEUTRAL TERMINAL - DANGER! = LINEA CALDA INTERROTTA E POTENZIALE SUL TERMINALE NEUTRO - PERICOLO!
- HOT AND GROUND REVERSED - DANGER! = INVERSIONE TRA LINEA CALDA E MASSA - PERICOLO!
- HOT AND NEUTRAL REVERSED - DANGER! = INVERSIONE TRA LINEA CALDA E LINEA NEUTRA - PERICOLO!
- (NOT POSSIBLE) = SITUAZIONE IMPOSSIBILE

dizioni di sicurezza? E' molto semplice: basta realizzare il dispositivo di controllo secondo lo schema di figura 1, impiegando tre lampade al neon, e usarlo per controllare sia direttamente le prese di corrente, sia l'eventuale adattatore previsto per accoppiare una spina ad una presa, nell'eventualità che esse non corrispondano direttamente tra loro.

Le tre lampade sono dunque contraddistinte « O », « K » e « X ». Quando si accendono le due lampade che denotano la sigla « OK », ciò significa che tutto va bene, per cui l'impianto, l'apparecchiatura, la presa e la spina possono essere usati tutti con assoluta tranquillità. In caso contrario, il rimedio migliore consiste semplicemente nel ricollegare la presa secondo la disposizione appropriata dei tre conduttori.



Figura 3 - Fotografia dell'apparecchio completo, così come è stato realizzato dal progettista: naturalmente, la spina presente all'estremità del cavetto flessibile è adatta per le prese di tipo americano, per cui in Italia sarà necessario adottare una spina del tipo standardizzato, che prevede tre terminali a spinotto allineati tra loro, nei quali quello centrale corrisponde alla presa di terra. Si rammenti però che esistono anche spine e prese normalizzate, nelle quali il contatto di terra è laterale.

Sotto questo aspetto, la figura 2 mostra le diverse combinazioni di accensione delle tre lampadine.

Il medesimo metodo può essere usato anche per controllare che la linea neutra (bianca) di un impianto a due conduttori sia regolarmente collegata a massa. Basta infatti collegare il conduttore verde dell'adattatore ad una presa di massa notoriamente efficace, ed eseguire la prova. Se si accendono le lampade «OK», ciò significa che la massa è efficace. In caso contrario, si otterrà l'indicazione che denuncia la mancanza della presa di terra. Il dispositivo descritto può essere realizzato in brevissimo tempo: nella maggior parte dei casi può essere costruito impiegando semplicemente una scatola di derivazione. Per quanto riguarda le lampade DS1, DS2 e DS3, è possibile usare elementi al neon con resistenza di limitazione incorporata.

Agli effetti dell'impiego razionale del dispositivo, è preferibile adottare lampade di color ambra per DS1 e DS3 (rispettivamente «O» e «K»), ed adottare invece una lampada rosa per DS2 («X»).

La spina e il cavo possono essere ricavati da qualsiasi cordone di rete con spina polarizzata a tre terminali. Infine, l'intero dispositivo può essere racchiuso in una scatoletta di bachelite, dopo di che è possibile adattare lettere trasferibili per contrassegnare il pannello, in modo da conferirgli un aspetto professionale.

ELENCO DEI COMPONENTI

DS1/3 = Lampada al neon di colore ambra (giallo), provvista di resistenza aggiuntiva incorporata, per la tensione alternata di 220 V.

DS2 = Lampada al neon di colore rosso, sempre con resistenza incorporata per l'adattamento alla tensione alternata di 220 V.

P1 = Spina polarizzata a tre terminali, del tipo citato nel testo, da 15 A.

Al suddetto elenco è però necessario aggiungere un adattatore per la conversione dalla presa con terminali allineati a quella con contatto di massa laterale. Oltre a ciò, è necessario disporre di una scatoletta di plastica nella quale sia possibile installare l'intero dispositivo, e di una spina adattatrice per il collegamento a prese da 5-15 A.

RADIO ELECTRONICS -
Agosto 1979

moderni sistemi di cablaggio per prototipi

In questo articolo viene effettuato un confronto diretto tra quattro diversi metodi che è possibile adottare per realizzare prototipi di dispositivi elettronici: la scelta del metodo più adatto in base ai dati forniti rende quindi la costruzione molto più facile, semplice e di sicuro successo.

Fino a non molto tempo fa, esisteva un unico metodo per realizzare progetti elettronici: si trattava semplicemente di unire tra loro i vari componenti mediante collegamenti diretti o indiretti ed usufruendo di punti di ancoraggio isolati rispetto a massa; per quanto ci risulta, numerosi dilettanti ritengono ancora che quello sia l'unico sistema attualmente disponibile.

Al contrario, oggi esistono quattro altri metodi altrettanto validi, la cui scelta dipende esclusivamente dalle circostanze. Se il Lettore ha già una certa familiarità con questi sistemi e con i relativi vantaggi e svantaggi, non esistono problemi: se invece questa familiarità manca, è molto probabile che il tempo e il lavoro dedicati alla realizzazione di un prototipo risultino molto maggiori di quanto è effettivamente necessario.

Per evitare dunque una grande perdita di tempo, la conoscenza dei metodi moderni di cablaggio rappresenta una condizione essenziale: sebbene sia ugualmente importante essere in grado di usare tutti i sistemi di cui ci occuperemo, innanzitutto è necessario essere in grado di scegliere quale è il più adatto a seconda delle esigenze specifiche. Vediamo quindi di esaminare e di confrontare separatamente i quattro sistemi principali.

IL CABLAGGIO «CSH»

Questo sistema di cablaggio è stato usato per diversi anni: si tratta di un metodo convenzionale, che possiamo semplicemente definire con la sigla «CSH», costituita dalle iniziali delle parole inglesi «Cut/Strip/Hook», che significano letteralmente «Taglia/Strappa l'isolamento/Aggancia».

Lo stesso nome, quindi, chia-

risce come il sistema sia lento e noioso.

Vedremo dunque di sintetizzare brevemente la tecnica relativa, ma, prima ancora di procedere, dal momento che ciascun progetto deve essere realizzato «su» qualcosa, vediamo cosa c'è di disponibile in commercio.

La figura 1 illustra diversi tipi di piastrelle preforate, che vengono impiegate appunto per cablaggi del tipo «CSH». Spesso

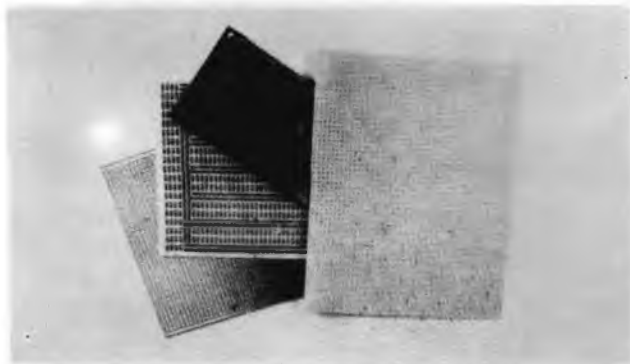


Figura 1 - Con il metodo «CSH» risulta conveniente l'impiego di basette preforate, adottando però il metodo di cablaggio denominato «wire-wrap». La foto illustra anche una basetta a circuito stampato di tipo «universale».

Figura 2 - Struttura tipica degli attrezzi e dei materiali necessari per eseguire cablaggi secondo il sistema «CSH».



si sceglie appunto una piastrina di questo genere: la foto illustra quattro modelli di circuiti stampati di tipo universale. A seconda della natura del circuito da realizzare, è probabile che una piastrina universale di supporto a circuito stampato possa facilitare il compito del montaggio.

Il metodo citato ebbe origine quando le dimensioni dei componenti usati per realizzare i vari tipi di circuiti erano notevoli: nonostante ciò, viene tuttora impiegato a volte per la realizzazione di circuiti di tipo moderno.

A tale riguardo, la fotografia di figura 2 illustra gli attrezzi e i materiali di normale impiego per questo sistema di cablaggio. Si tratta per l'esattezza di attrezzi da taglio, di una pinzetta, di una semplice spellafili, e di un piccolo saldatore per eseguire le necessarie connessioni. Quest'ultimo attrezzo

è di minime dimensioni, come è appunto necessario quando si tratta di realizzare prototipi impieganti semiconduttori, circuiti integrati, e così via. Si fa presente al riguardo che per alcuni componenti, è possibile il collegamento diretto al circuito, oppure il collegamento indiretto attraverso zoccoli, con una soluzione normalmente più idonea e più razionale.

Il principale svantaggio di questo sistema di cablaggio consiste nella grande quantità di tempo necessaria per eseguirlo. Questo inconveniente risulta di maggiore evidenza se si considera il secondo sistema del quale stiamo per occuparci.

Tuttavia, dall'altro lato della medaglia, sussiste anche il fatto che non esistono limiti per quanto riguarda le dimensioni dei conduttori utilizzabili: quando si costruiscono circuiti nei quali sono presenti forti intensità di corrente e tensioni ele-

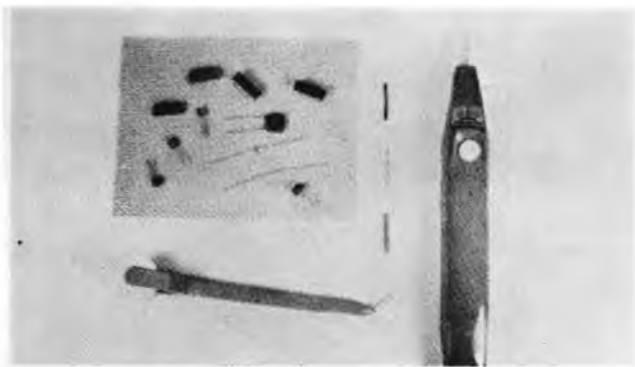
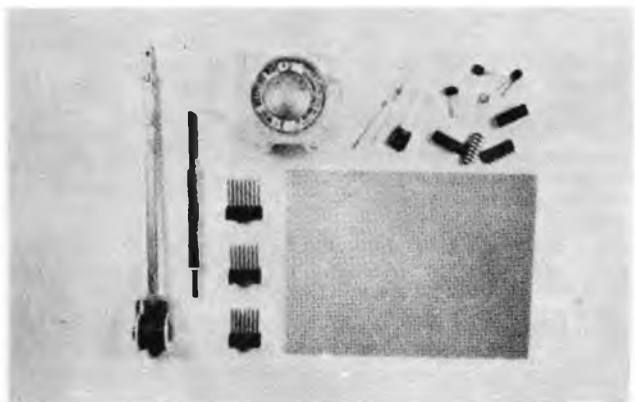


Figura 3 - Anche il sistema di cablaggio mediante la speciale « matita » contenente il conduttore flessibile implica l'impiego di basette di supporto perforate in materiale isolante, e di un saldatore.



con l'aiuto di qualsiasi altro tipo di lama adatta. Fino ad ora non abbiamo fatto alcun riferimento a quanto riguarda il metodo di eliminazione dell'isolamento che si trova intorno al filo. Questo perché il filo contenuto nella matita è provvisto di un particolare tipo di isolamento, che evapora ad una temperatura di circa 400°C, rendendo perciò perfettamente inutile l'impiego

Figura 4 - Per la realizzazione di circuiti secondo il sistema « wire-wrap » sono disponibili due metodi analoghi ma anche in un certo senso diversi tra loro: la foto illustra sia gli attrezzi, sia i materiali necessari per entrambe le versioni.

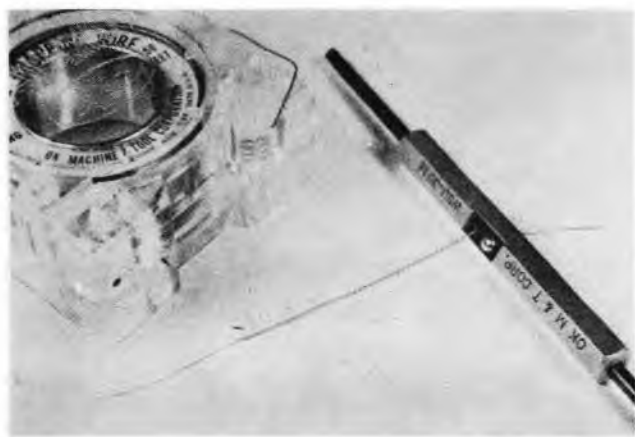


Figura 5 - Caratteristiche tipiche di un dispensatore di filo. Vale a dire dell'attrezzo necessario per eseguire cablaggi secondo il sistema « wrap/unwrap »: i suddetti attrezzi vengono realizzati all'estero, ad opera della OK Machine e della Tool Corporation.

vate, questa caratteristica costituisce decisamente un vantaggio. Il metodo di cablaggio « CSH » viene quindi generalmente adottato per la realizzazione di alimentatori e di stadi amplificatori di forte potenza. Naturalmente, si tratta del sistema di normale impiego per i circuiti a valvole.

IL SISTEMA DEL CABLAGGIO A « MATITA »

La figura 3 illustra gli attrezzi e i materiali usati nel sistema di cablaggio a « matita » o a « penna ». Questo tipo di cablaggio rassomiglia molto a quello che si adotta quando

si disegna uno schema con una normale matita. Infatti, la « matita » con cui lo si esegue contiene un rotolino di filo speciale che, in corrispondenza di una delle estremità, passa al di sotto del perno, e viene distribuito attraverso una piccola punta metallica.

Il suddetto filo viene avvolto tre o quattro volte intorno al terminale di un componente o al terminale di uno zoccolo, e quindi prolungato fino al componente successivo, e così via, fino al completamento della linea.

Al termine di quest'ultima, il filo stesso viene tagliato con un normale tronchesino o con una forbicetta, e fissato contro il supporto isolante impiegando un attrezzo speciale denominato « coltello Xacto », oppure

IL METODO « WIRE-WRAPPING »

In realtà, esistono due metodi che possono essere definiti nel medesimo modo, per entrambi i quali gli attrezzi e i materiali necessari sono illustrati nella foto di figura 4: il primo dei suddetti metodi è simile al metodo « CSH », sebbene consenta una rapidità molto maggiore.

Esso implica che il filo di collegamento venga tagliato e denudato all'estremità. Fortunatamente, queste operazioni vengono semplificate attraverso un dispensatore di filo, e una spellafili, del tipo visibile in figura 5: a tale riguardo, la macchina « OK » e il relativo attrezzo con riempitore di ricambio comportano un dispositivo incorporato per il taglio e per l'eliminazione dell'isolamento, che consente un notevole risparmio di tempo. L'altro dispositivo comprende a sua volta un sistema per l'eliminazione dell'isolamento all'interno del manico, e prevede due diverse estremità, di cui una per agganciare il filo e una per sganciarlo.

Sono inoltre disponibili dei « kit » contenenti diversi tratti pre-tagliati e pre-denudati alle estremità di conduttori adatti all'esecuzione di cablaggi.

In questo caso, le connessioni vengono eseguite semplicemente avvolgendo il filo intorno al terminale: in caso di errore o di necessità di apportare modifiche al circuito, l'altra estremità dell'attrezzo può essere usata per disfare il collegamento precedentemente eseguito.

Il secondo metodo « wire-wrapping » viene definito con la tipica espressione « slit-and-wrap », e consiste nell'impiego di un attrezzo realizzato dalla Vector Electronics, che assomiglia molto alla « matita » precedentemente citata. Anche in questo caso il conduttore per l'esecuzione delle connessioni è contenuto in una bobina fissata ad una estremità di un bastoncino internamente cavo, attraverso il quale esso passa. Il lato attivo dell'attrezzo non si limita soltanto a consentire l'avvolgimento del filo intorno al terminale, bensì elimina il relativo isolamento contemporaneamente, consentendo così la realizzazione del contatto diretto col terminale intorno al quale il filo viene avvolto.

Questa tecnica relativamente nuova presenta due vantaggi ben definiti rispetto al primo metodo: innanzitutto, non è necessario eseguire le operazioni di taglio e di spellatura; in secondo luogo, il metodo rende possibile l'esecuzione di collegamenti in continuità e in progressione, come risulta evidente in figura 6.

Questi due fattori aumentano

della spellafili. In pratica, è sufficiente toccare l'estremità del conduttore con la punta calda del saldatore, per determinare la fusione dell'isolamento, e per rendere quindi possibile l'esecuzione della saldatura.

I grandi vantaggi di questo sistema sono del tutto ovvii, e consistono nella grande semplicità e rapidità di esecuzione dei cablaggi. Si tratta di un metodo ideale per la realizzazione della maggior parte dei circuiti moderni di tipo analogico e digitale.

Come però è possibile presumere, lo svantaggio principale consiste nelle dimensioni limitate, in quanto il filo che può essere contenuto nella « matita » speciale può essere di diametro compreso tra un minimo di 0,16 e un massimo di 0,3 mm, per cui il metodo non può essere assolutamente impiegato quando i conduttori devono essere percorsi da una corrente di intensità maggiore di quella sopportata da conduttori così sottili.

in modo particolarmente apprezzabile la comodità del sistema e il risparmio di tempo, senza contare che esistono anche attrezzi del genere addirittura con un motorino elettrico incorporato per facilitare ulteriormente l'operazione.

Il Lettore avrà notato che fino ad ora non è stato effettuato alcun riferimento per quanto riguarda la saldatura. La maggiore velocità consentita dal sistema « wire-wrapping » (con particolare riferimento al metodo « slit-and-wrap ») deriva dal fatto che non è necessaria alcuna saldatura. Per quanto strana la cosa possa sembrare, un collegamento adeguatamente avvolto risulta meccanicamente stabile e presenta un basso valore della resistenza di contatto paragonabile perfettamente ad un collegamento saldato.

Il sistema « wire-wrapping » non è comunque definitivo; esso presenta infatti alcuni vantaggi, che possono essere sintetizzati come segue:

- Il diametro del conduttore che può essere impiegato è ovviamente limitato, sebbene sia possibile impiegare conduttori di diametro leggermente maggiore di quello che la « matita » consente di impiegare. Tuttavia, come si è fatto notare in precedenza, ciò costituisce raramente un problema, in quanto le difficoltà sussistono soltanto quando il conduttore deve essere percorso da una corrente di notevole intensità.
- Cosa ancora più importante è il fatto che il collegamento deve essere eseguito nei confronti di particolari tipi di ancoraggi; questi devono essere ovviamente disponibili sulla piastrina di supporto.
- Infine, il sistema « wire-wrapping » non può essere adottato nei confronti dei terminali di componenti: infatti, il punto di ancoraggio deve essere munito di bordi a spigolo, affinché, grazie ad una certa tensione meccanica, questi possano in un certo senso « entrare » nel filo avvolto. Ciò significa che il metodo implica l'impiego di particolari tipi di zoccoli adatti al caso specifico, e di particolari dispositivi di ancoraggio per il montaggio di componenti discreti mediante saldatura.

LE PIASTRINE A CIRCUITO STAMPATO

Innanzitutto, preciseremo che è stata fatta una certa confusione per quanto riguarda il significato del termine di piastrina

Figura 6 - L'attrezzo denominato « Slit-n-wrap », prodotto dalla Vector Electronics, è munito di un dispositivo incorporato che provvede automaticamente alla spellatura del filo, mano a mano che esso viene avvolto intorno al terminale.

o basetta a circuito stampato, in quanto entrambi i tipi di circuiti stampati universali e individuali possono essere definiti appunto con l'espressione di « circuito stampato ». Per consentire un'adeguata distinzione tra i due tipi, viene

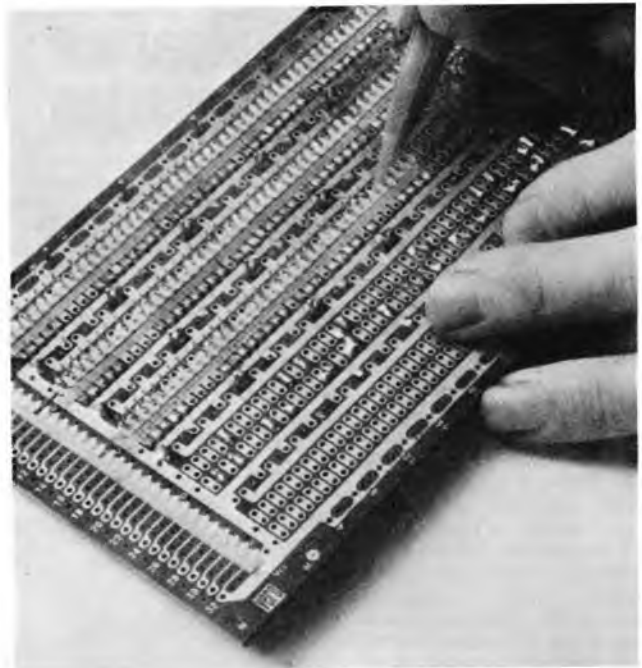
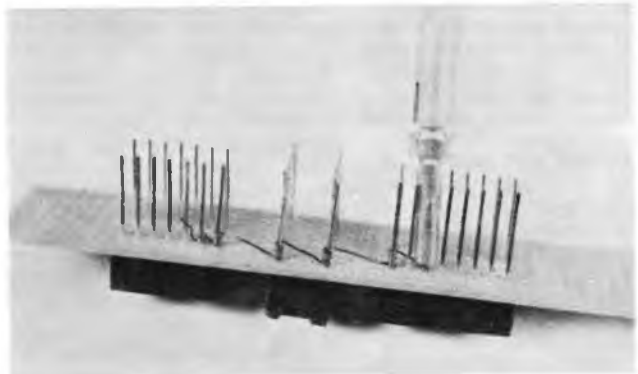
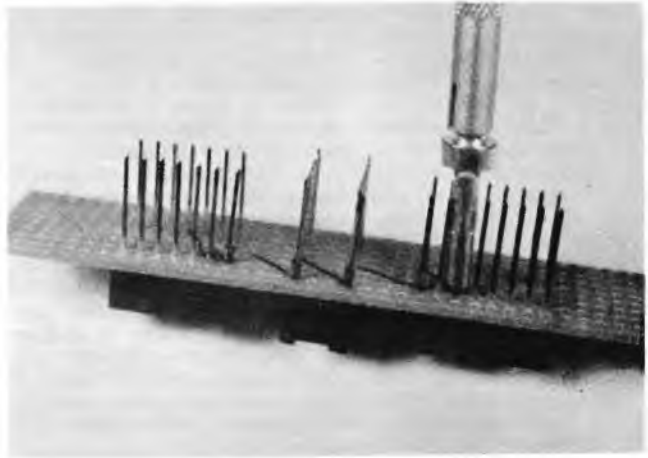
Figura 7 - Questa foto, assai simile a quella di figura 6, mette in maggiore evidenza, grazie all'ingrandimento, la struttura tipica dell'attrezzo che viene usato per avvolgere il conduttore intorno ai terminali: dopo un primo passaggio circolare intorno al punto di ancoraggio, l'attrezzo viene ruotato su se stesso in senso orario o antiorario, con la necessaria forza meccanica, fino ad ottenere la più opportuna stabilità di contatto.

Figura 8 - Struttura tipica di un circuito stampato di tipo universale, ed esempio di impiego della « penna » di cablaggio: si tratta di prodotti messi in commercio dalla Vero Electronics Incorporated.

aggiunto l'aggettivo « universale » per il tipo di supporto che si presta appunto a tale definizione. Per l'esattezza, con il termine di circuito stampato non qualificato ci si riferisce generalmente ad un circuito stampato individualmente progettato, ossia creato appositamente per la realizzazione di un determinato tipo di circuito elettronico.

La tecnica di cablaggio dei supporti a circuito stampato è la più semplice e la più rapida di tutte; essa infatti batte qualsiasi altro sistema, a prescindere però da due semplici fattori, e cioè:

- In primo luogo, le eventuali modifiche alla struttura circuitale appaiono molto più difficili (anche se non impossibili) quando si tratta di un circuito stampato individuale. Infatti, in tal caso, è necessario interrompere le tracce di rame, e sostituire i collegamenti interrotti con conduttori di tipo convenzionale; adottando però le necessarie precauzioni, il procedimento si presta



ugualmente alla realizzazione di circuiti efficienti.

- La difficoltà più importante risiede tuttavia nella realizzazione dello stesso circuito stampato. Infatti, è necessario eseguire innanzitutto un disegno su carta trasparente o semitrasparente, oppure su carta bianca, nel qual caso è necessario ricavare una

diapositiva nelle dimensioni reali. Tale versione fotografica o disegnata viene usata per l'esposizione ad una particolare sorgente di luce dello strato fotosensibile, allo scopo di ottenere l'indurimento della vernice che impedisce la distruzione del rame nelle zone non protette.

Una volta stato realizzato il circuito stampato, la piastrina in materiale isolante recante le connessioni in rame deve essere sottoposta ad un procedimento di pulizia, di dissossidazione, e quindi deve essere forata in corrispondenza dei vari punti di ancoraggio. In un certo modo, quindi, il circuito deve essere predisposto sulla basetta, sia mediante disegno, sia mediante trasferimento, oppure adottando un procedimento fotosensibile. In seguito, è necessario asportare il rame non desiderato, mediante incisione chimica, abrasione, taglio, e così via. Come operazione finale, è necessario praticare i fori con un diametro adatto a quello dei collegamenti che in essi devono essere inseriti.

Sotto questo aspetto, sono stati escogitati diversi metodi per la realizzazione di circuiti stampati, ciascuno dei quali presenta determinati pregi e determinati svantaggi. Ognuno dovrebbe acquistare una sufficiente familiarità con i diversi sistemi, allo scopo di scegliere quello più adatto. Tuttavia, almeno per il momento, non esiste un sistema che risulta più conveniente degli altri, poiché la scelta dipende come sempre dalle circostanze.

Una certa quantità di tempo può essere risparmiata soltanto quando è necessario allestire un determinato quantitativo di circuiti stampati, tutti uguali tra loro, cosa che si verifica piuttosto raramente nel laboratorio di un dilettante. Anche quando si ordinano circuiti stampati pre-fabbricati, la cosa implica una certa quantità di tempo. Nonostante ciò, tuttavia, il tempo e la fatica non sono sempre i fattori più importanti, per cui la soluzione che si basa sull'impiego dei circuiti stampati non deve essere mai trascurata.

LE FONTI DI APPROVVIGIONAMENTO

Per quanto riguarda la possibilità di reperire sul mercato i materiali necessari, precisiamo che, al giorno d'oggi, quasi tutti i rivenditori di componenti elettronici e di materiale elettronico in genere dispongono di confezioni particolarmente preparate per la realizzazione di circuiti stampati, nonché di attrezzi di varia natura per la realizzazione di cablaggi secondo uno qualsiasi dei metodi descritti: a volte si tratta di soluzioni molto economiche, e a volte si tratta invece di accessori piuttosto costosi. Tuttavia, prima di decidere, il Lettore farà bene ad analizzare con molta precisione le caratteristiche costruttive del circuito che intende realizzare, effettuare la scelta del metodo di cablaggio

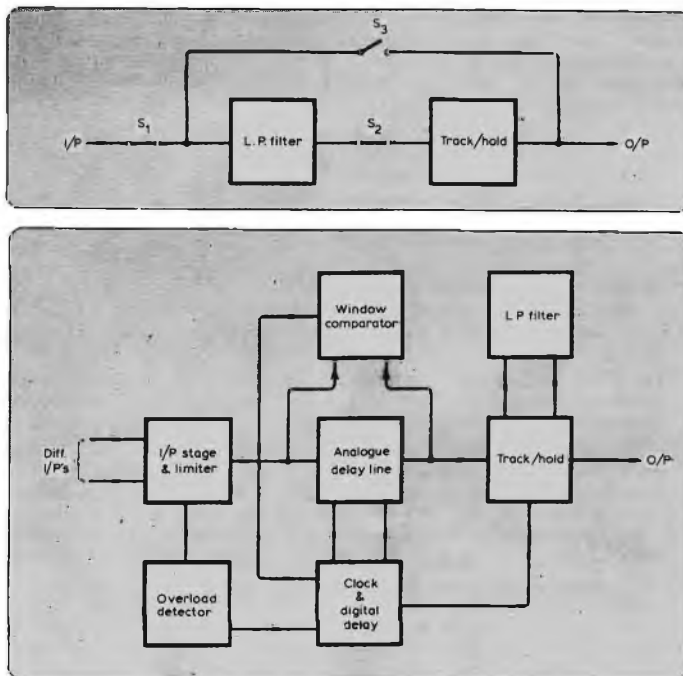
più adatto alle sue personali esigenze, e quindi procurarsi l'attrezzatura necessaria.

Per concludere, i metodi descritti si prestano all'impiego delle più disparate occasioni, secondo le circostanze, la natura del circuito, le prestazioni che si desidera ottenere, le dimensioni del supporto del circuito elettronico, e numerosi altri fattori. Comunque, una volta compresi i diversi metodi, ci sembra che la scelta non dovrebbe essere difficile, la quale deve essere, ripetiamo, in funzione dei parametri principali, consistenti nella rapidità, e soprattutto nell'economia realizzativa.

Per fornire altri due esempi tipici di realizzazioni, la figura 7 rappresenta un sistema tipico di cablaggio col metodo « wire-wrap » basato sull'impiego dell'apposito attrezzo chiaramente visibile nella foto, mentre la figura 8 illustra la tecnica di impiego di una basetta a circuito stampato di tipo universale, nel qual caso è possibile adottare uno degli attrezzi descritti, per l'allestimento di qualsiasi tipo di prototipo. Si precisa che la piastrina illustrata nella foto viene prodotta dalla Vero Electronics.

RADIO ELECTRONICS -
Agosto 1979

eliminatore automatico di interferenze



Quando si studiano le prestazioni dinamiche di dispositivi elettrici o elettromeccanici, come ad esempio carrelli ferroviari, autobus o aerei, si provvede all'applicazione di trasduttori elettrici in varie posizioni, i cui segnali di uscita vengono registrati per consentirne la successiva analisi.

Uno degli strumenti di impiego più diffuso, usati per la registrazione dei segnali provenienti da questi trasduttori, consiste nel registratore a nastro magnetico a modulazione di frequenza e a tracce multiple, in grado di registrare segnali con larghezze di banda comprese tra zero e diversi chilohertz.

In questo modo è possibile effettuare l'analisi dettagliata dei segnali registrati, con l'uso intensivo di elaboratori elettronici, provvisti di interfacce di tipo analogico/digitale. Un problema spesso affrontato in simili circostanze consiste però nella presenza di interferenze elettriche non desiderate tra i segnali di cui si desidera os-

servare le caratteristiche dinamiche.

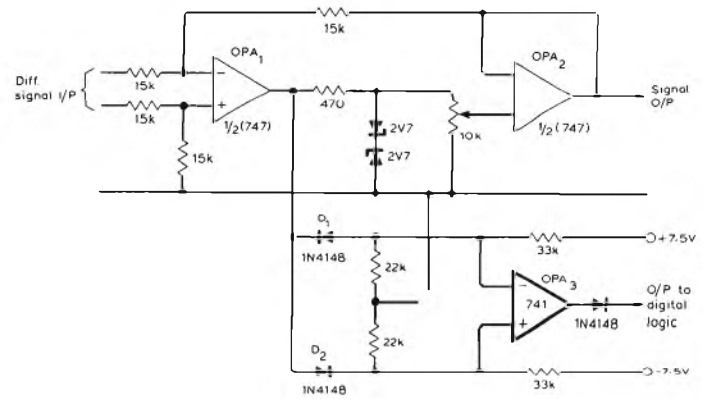
GENERALITA'

Se la frequenza del segnale elettrico interferente si trova al di fuori della larghezza di banda dei segnali che si desidera osservare, questi segnali parassiti possono in genere essere eliminati mediante filtraggio; in presenza di determinati tipi di interferenze, invece, l'impiego di filtri può essere in certo modo compromettente, in quanto dà adito a problemi di maggiore entità di quelli che tende a sopprimere.

Gli impulsi interferenti che possono sovrarmodulare i canali a modulazione di frequenza sul registratore a nastro, producendo attenuazioni momentanee del segnale e compromettendo il funzionamento del nastro stesso possono essere di due tipi principali.

A) Innanzitutto, l'attenuazione del segnale in tal modo prodotta è di ampiezza notevolmente maggiore dell'intera portata di modulazione, e — a seconda della velocità di scorrimento del nastro e della larghezza di banda dei canali —

Figura 1 - Schema a blocchi dell'eliminatore automatico di interferenze: nella parte superiore della figura è illustrato il metodo adottato per evitare che il dispositivo rimanga in conduzione durante l'applicazione di segnali di rumore non filtrati. La sezione inferiore illustra invece le diverse funzioni che vengono svolte all'interno della vera e propria apparecchiatura di misura.



può presentare una durata di diversi millisecondi.

Un segnale interferente di questo tipo, che passi attraverso un filtro, produce un considerevole fenomeno di « ringing », di una durata molto superiore alla durata dello stesso segnale interferente.

Naturalmente, è possibile eliminare meccanicamente l'interferenza mediante il taglio del nastro, oppure dopo che i dati sono stati fatti passare attraverso uno stadio di conversione analogico-digitale, e prima dell'analisi successiva. Tuttavia, questo intervento può essere realizzato soltanto ricostruendo i dati digitali in forma analogica, ed esaminandoli visualmente all'uscita della stampante abbinata all'elaboratore.

Questo può però provocare un considerevole aumento del tempo di impiego del calcolatore. B) Il segnale interferente deve essere fatto passare attraverso uno stadio di filtraggio: in questo caso il « ringing » che in tal modo viene prodotto introduce un elemento di dubbio agli effetti dell'istante in cui le conseguenze dell'interferenza possono essere considerate superate.

Di conseguenza, le interferenze possono essere eliminate soltanto quando si ha la certezza di privare il nastro di un tratto di lunghezza notevolmente maggiore di quella dei dati che costituiscono il segnale interferente.

Dal precedente commento sarà possibile apprezzare rapidamente la grande utilità che deriva dal poter disporre di qualche mezzo per eliminare automaticamente le interferenze indesiderate, prima dell'applicazione del segnale a qualsiasi stadio di filtraggio, e prima che abbia luogo la vera e propria analisi da parte dell'elaboratore.

L'apparecchiatura descritta in questo articolo è in grado di svolgere questo compito entro l'intera larghezza di banda del tipo di dati registrati e riscontrati nell'esperienza pratica.

attraverso uno stadio di ingresso di tipo differenziale; questo stadio amplificatore è seguito da uno stadio limitatore di ampiezza, che provvede appunto a limitare l'ampiezza dei segnali in arrivo ad un livello pari approssimativamente al 10% in più dell'intera portata di modulazione del registratore a nastro, sia in senso positivo, sia in senso negativo, in modo tale da evitare il sovraccarico del dispositivo analogico di ritardo che segue.

La linea analogica di ritardo comporta un ritardo compreso tra 2 ed 80 ms, regolabile facendo variare la frequenza dell'oscillatore « clock ».

A partire dall'uscita della linea di ritardo, il segnale viene fatto passare attraverso un circuito del tipo « trackhold », di cui fa parte integrante un filtro del tipo passa-basso. L'uscita di questo circuito costituisce il segnale « pulito » che è possibile ottenere.

In assenza di qualsiasi tipo di segnale interferente, il circuito « trackhold » segue i segnali che costituiscono i dati utili: quando invece si presenta un segnale interferente, esso viene immediatamente rivelato nell'istante in cui entra nella linea di ritardo, sia ad opera di un rivelatore di sovraccarico, sia ad opera del comparatore a « finestra ».

Una volta rivelato un segnale interferente, uno o entrambi i circuiti di rivelazione determinano la produzione di un impulso, che viene applicato all'oscillatore « clock » e alla sezione del circuito di ritardo digitale. Queste unità forniscono immediatamente un impulso al circuito « trackhold », commutandolo in modo che esso assuma la funzione « hold ».

Il suddetto circuito « trackhold » rimane nella funzione « hold » per un periodo di tempo minimo (determinato dal ritardo digitale), dopo che le ultime tracce rilevabili del segnale inter-

ferente sono passate attraverso la linea di ritardo.

Al termine di questo periodo di « hold » (mantenimento), il circuito « trackhold » torna a funzionare nel modo « tracking ». La durata totale del periodo « hold » corrisponde ad un periodo di ritardo analogico, più il periodo rilevabile di un segnale interferente, più un periodo minimo di ritardo digitale.

Il rivelatore di sovraccarico avverte la presenza di certi tipi di interferenze in virtù del fatto che la loro ampiezza supera il rapporto di modulazione di frequenza dei segnali che costituiscono i dati utili: i due tipi di segnali interferenti ai quali ci siamo riferiti in precedenza (attenuazione del segnale registrato sul nastro, e attenuazione del segnale di uscita) vengono rivelati in seguito; ciò dà adito alla produzione di un impulso la cui durata permane per tutto il periodo durante il quale si manifesta il sovraccarico. Il rivelatore suddetto è in grado di accoppiarsi con le interferenze di sovraccarico di qualsiasi durata.

Il comparatore a « finestra » viene collegato ai capi dell'ingresso e dell'uscita alla linea di ritardo: perciò, esso è in grado di rivelare qualsiasi variazione di ampiezza dei segnali dei dati che superino un valore prestabilito durante il periodo della linea di ritardo.

Mediante un'adatta regolazione del suddetto valore prestabilito, vengono rivelati soltanto quei rapporti di variazione di ampiezza dei segnali utili che possono essere considerati al di fuori della larghezza di banda necessaria.

In questo modo, i segnali interferenti che non riescono a sovraccaricare la registrazione a modulazione di frequenza, ma che altrimenti sarebbero di difficile soppressione mediante un semplice sistema di filtraggio,

vengono effettivamente eliminati.

Viene quindi prodotto un impulso di uscita ad opera del comparatore a « finestra » soltanto nei periodi in cui viene superato il livello della « finestra » (vale a dire il livello di ampiezza prestabilita).

Nel caso in cui funzionano entrambi i tipi di rivelatori di interferenze, gli impulsi di uscita vengono prodotti soltanto per periodi di tempo che corrispondono alla durata dei segnali interferenti. Il periodo « hold » del circuito « trackhold » deve perciò avere una durata pari almeno a quella del periodo della linea di ritardo, allo scopo di assicurare che i segnali interferenti aventi una durata inferiore a quella del periodo della linea di ritardo passino attraverso la stessa linea di ritardo prima che il circuito « trackhold » ritorni a funzionare nel modo detto di « tracking ».

E' proprio per questo motivo che il circuito di ritardo digitale produce un periodo « hold » di durata minima.

Un registratore a nastro per modulazione di frequenza comprende un filtro passa-basso che fa parte dello stadio finale di lettura, allo scopo di eliminare la frequenza portante dal segnale che reca i dati: in presenza di segnali interferenti, questo filtro inevitabilmente produce un certo fenomeno di « ringing ».

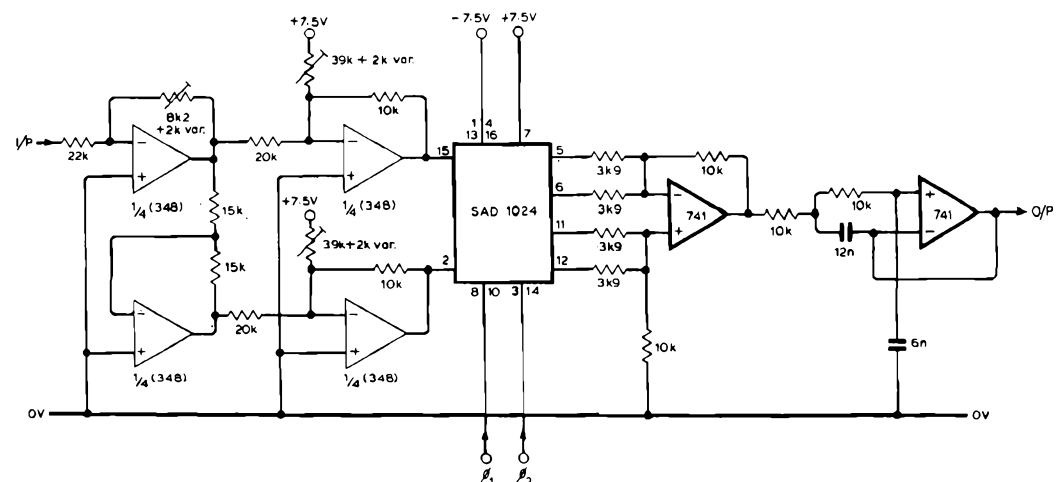
Ebbene, il comparatore a « finestra » rivela la presenza di questo fenomeno, finché la sua ampiezza cade all'interno della « finestra ». Qualsiasi residuo di « ringing » viene probabilmente eliminato nel periodo finale minimo di « hold » (mantenimento) che, per questo motivo, viene reso regolabile da 1,25 a 4,25 volte la durata del periodo della linea di ritardo.

Non si pretende che i due tipi di rivelatori di interferenze siano in grado di rivelare qual-

FUNZIONAMENTO DEL SISTEMA

Lo schema a blocchi dell'eliminatore automatico di interferenze è rappresentato in figura 1: i segnali di uscita provenienti da un canale di un registratore a nastro a modulazione di frequenza entrano nel dispositivo

Figura 3 - Sezione dell'eliminatore automatico di interferenze costituito dal circuito per la produzione del ritardo analogico, e dal filtro passa-basso da 2 kHz.



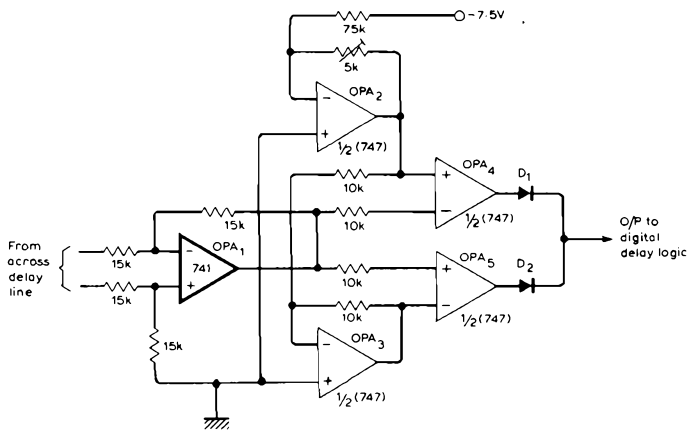
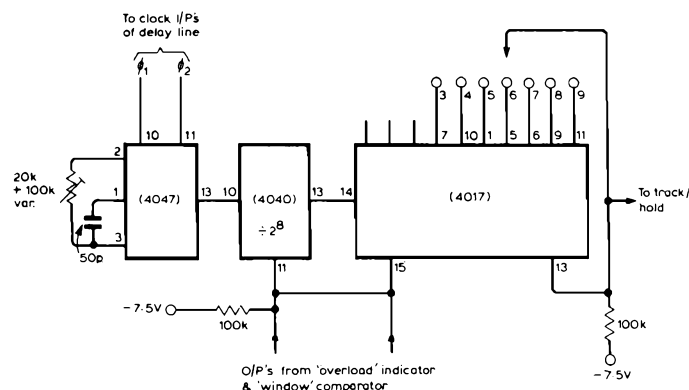


Figura 4 - Schema elettrico completo del comparatore a finestra, costituito da unità integrate, da resistenze e da due soli diodi.

siasi tipo di segnale interferente o di segnale non desiderato: ad esempio, consideriamo un impulso di forma d'onda quadrata, avente un'ampiezza inferiore al rapporto di modulazione di frequenza e di durata maggiore di quella di un periodo della linea di ritardo, più il periodo minimo di «hold». Ciò premesso, il tratto ascendente dell'impulso verrà rivelato dal comparatore a «finestra», in virtù del suo rapido rapporto di variazione di ampiezza, non appena entra nella linea di ritardo e anche non appena ne esce. In tal caso, si dà automaticamente inizio ad un periodo di «hold» pari almeno a 2,25 volte la durata del periodo di ritardo di linea (1 + la durata minima del periodo di «hold», non inferiore ad 1,25). Tuttavia, al termine del periodo di «hold», il tratto ascendente dell'impulso non è

Figura 5 - Circuito elettrico semplificato dell'oscillatore «clock» e dell'unità mediante la quale si provvede alla determinazione del ritardo digitale.



ancora entrato nella linea di ritardo. Entrambi gli ingressi del comparatore a «finestra» vengono a trovarsi in tal caso alla medesima ampiezza (corrispondente all'altezza dell'impulso), per cui non viene fornita alcuna ulteriore indicazione della presenza del segnale non desiderato, finché il tratto ascendente dell'impulso non entra nella linea di ritardo.

In tal caso, il circuito «track-hold» ritorna alla funzione di «tracking» in corrispondenza della parte centrale del segnale indesiderato.

Il periodo della linea di ritardo e il periodo minimo della funzione «hold» sono resi entrambi regolabili allo scopo di ridurre ad un livello soddisfacente le probabilità che si verifichi un'alternativa di questo tipo, anche se infrequente.

In genere, i segnali interferenti vengono definiti in base alla loro breve durata in rapporto al periodo della linea di ritardo, e soltanto quegli impulsi interferenti che superano il rapporto di modulazione di frequenza provocando un sovraccarico, sono probabilmente di durata significativa.

Per eliminare i segnali di ampiezza ridotta e di frequenza elevata, che si trovano all'esterno della larghezza di banda necessaria, si fa uso di un filtro passa-basso, e non si adotta alcun altro sistema di soppressione, neppure mediante rive-

latori di interferenze. In pratica, è stato possibile riscontrare che la posizione di questo filtro rispetto al circuito «track-hold» esercita una notevole influenza nei confronti del segnale «pulito».

Quando il filtro viene predisposto immediatamente dopo la linea di ritardo e prima del circuito «track-hold» si è notato che il fenomeno di «ringing» prodotto da un segnale interferente che passi attraverso la linea, durava per un periodo di tempo maggiore della durata minima del periodo «hold» che poteva essere ragionevolmente predisposta.

Di conseguenza, non era possibile eliminare una parte notevole dell'interferenza. Predisponendo invece il filtro passa-basso dopo il circuito «track-hold» si otteneva la produzione inspiegabile di piccoli «blip» di cui si notava la presenza nel segnale «pulito», ossia di impulsi che non erano presenti nel segnale non trattato ma filtrato.

Questi «blip» risultarono in seguito a volte imputabili al circuito «track-hold» durante il funzionamento secondo il sistema di mantenimento nei confronti del picco del contenuto di rumore ad alta frequenza del segnale non filtrato.

Dopo alcune considerazioni, si è però giunti ad una soluzione soddisfacente, illustrata nella stessa figura 1, e precisamente nella parte superiore. In normali condizioni di «tracking», i commutatori S1 ed S2 risultano chiusi, mentre S3 viene aperto. In tal caso, il filtro passa-basso precede il circuito di «track-hold».

Quando viene ricevuto un segnale «hold», questo segnale commuta in apertura S1 ed S2, mentre, simultaneamente, S3 si chiude.

In tali condizioni, il circuito «track-hold» mantiene l'uscita ad un livello dal quale il segnale interferente di rumore ad alta frequenza è stato eliminato.

Contemporaneamente, il filtro passa-basso viene staccato dall'uscita della linea di ritardo, evitando che i segnali interferenti possano penetrarvi, e viene collegato all'uscita del circuito «track-hold».

A dispetto del fatto che il filtro passa-basso deve introdurre un ritardo lungo la linea del segnale, ottenendo in tal caso lievi differenze del livello di ampiezza tra l'ingresso e l'uscita, il segnale di uscita risultante appare molto più pulito impiegando questo metodo che non quando si fa uso in alternativa degli altri due metodi citati.

È tuttavia molto importante, quando si fa uso in questo modo di un filtro passa-basso, che esso presenti un fattore «offset»

nullo rispetto alla componente continua tra l'ingresso e l'uscita, e che nel circuito a banda passante si ottenga un guadagno di tensione pari esattamente all'unità.

STRUTTURA PRATICA DEL CIRCUITO

La figura 2 illustra lo schema propriamente detto dello stadio di ingresso differenziale, del limitatore di ampiezza e del rivelatore di sovraccarico.

Due amplificatori operazionali, OPA1 e OPA2, costituiscono lo stadio differenziale combinato di ingresso e il limitatore di ampiezza. Due diodi zener da 2,7 V, collegati tra loro in opposizione di polarità, provvedono a limitare l'ampiezza del segnale di uscita ad un valore pari a $\pm 3,3$ V (tensione zener sommata alla tensione del diodo).

Un potenziometro da 10 k Ω , collegato ai capi dei diodi zener, costituisce un mezzo per regolare al valore opportuno l'ampiezza-limite necessaria.

L'unità OPA2 è semplicemente un circuito ad accoppiamento di tensione, la cui uscita viene retrocessa al terminale negativo dello stadio di ingresso, allo scopo di ottenere un guadagno unitario a circuito chiuso per la combinazione tra lo stadio di ingresso e il limitatore di ampiezza.

Il limite di ampiezza può in tal caso essere regolato al livello necessario senza alterare il guadagno unitario dei due stadi.

Per una tensione di ingresso fondo scala nella portata di ± 1 V, il limite di ampiezza viene predisposto al valore nominale di $\pm 1,1$ V.

L'uscita proveniente dal rivelatore di sovraccarico si trova normalmente ad un livello pari a circa $-7,5$ V (livello logico «0»), il che produce un impulso variante in senso positivo la cui ampiezza è pari a circa 7,5 V (livello logico «1»), ogni qualvolta la sua tensione di ingresso supera il valore di

$$\pm (7,5V \times 22k\Omega) / (22k\Omega + 33k\Omega) + V_d$$

nella quale V_d rappresenta la caduta di tensione che si manifesta ai capi del diodo D1, oppure del diodo D2. In altre parole, è pari a $\pm 3,6$ V.

Quando l'uscita dell'amplificatore OPA1 supera il valore di $\pm 3,3$ V, corrispondente alla somma tra la tensione zener e la tensione del diodo, la suddetta uscita aumenta rapidamente nel tentativo di fornire la necessaria tensione di reazione per ottenere il guadagno unitario, e quindi superando rapidamente il livello di sovraccarico di $\pm 3,5$ V.

A causa di ciò, viene prodotto un impulso di uscita ad opera del rivelatore di sovraccarico: dal momento che questo impulso viene usato in un circuito la cui struttura è del tipo o/o, unitamente a quello che viene fornito dal comparatore a «finestra», il diodo D3 viene predisposto nella relativa linea di uscita.

IL CIRCUITO DI RITARDO

La componente più importante di questo circuito, mostrato in figura 3, consiste nel circuito integrato di ritardo analogico seriale, ossia nell'unità Reticon SAD 1024, che, a sua volta, consiste in due stadi indipendenti del tipo 512, ossia in sezioni di ritardo del tipo «bucket-brigade».

I livelli campionati della tensione di ingresso vengono fatti passare da stadio in stadio con una rapidità che dipende dalla frequenza di funzionamento dell'oscillatore esterno «clock», in quanto i campioni arrivano all'uscita dopo un periodo di tempo pari a 512 semiperiodi «clock».

Le due sezioni di ritardo del dispositivo vengono usate in modo differenziale, per ridurre la distorsione ad opera di armoniche di ordine pari, ottenendo una riduzione del numero di «clocking», oltre alla cancellazione della tensione continua di uscita di riposo.

Ciascuna sezione funziona in modo tale che il segnale di uscita si suddivide tra due canali, per cui viene resa disponibile un'uscita durante ciascun intero periodo «clock», sommando tra loro i segnali provenienti tra i due canali.

Il suddetto dispositivo è in grado di funzionare con una tensione globale di alimentazione compresa tra 10 e 17 V, e risulta compatibile con la parte restante del circuito, che viene fatto funzionare con una linea di alimentazione di $\pm 7,5$ V.

Gli ingressi di natura analogica applicati al dispositivo implicano una tensione continua di polarizzazione pari approssimativamente a +6 V rispetto alla linea negativa di alimentazione. Per il circuito di figura 3, ciò significa che è necessario disporre di una polarizzazione a corrente continua di -1,5 V, rispetto alla linea neutra a zero volt.

La distorsione armonica totale prodotta da ciascuna sezione del circuito integrato aumenta rapidamente con l'aumentare dell'ampiezza del segnale di ingresso, ma risulta minore dell'1% per segnali aventi un'ampiezza efficace pari approssimativamente a 500 mV. Con questo livello, il rapporto tra se-

gnale e rumore è dell'ordine di 70 dB.

Dal momento che le due sezioni del dispositivo vengono usate in modo differenziale, ottenendo in tal caso un guadagno effettivo pari a 2, i segnali di ingresso applicati alle due sezioni vengono attenuati ad un livello di circa 150 mV (per un ingresso di ± 1 V).

Con questo sistema si ottiene un fattore di distorsione notevolmente migliore, pari a meno dello 0,1%, con un rapporto tra segnale e rumore pari approssimativamente a 65 dB.

Per produrre un segnale differenziale di uscita mediante un ingresso del tipo «single-ended», si fa uso di due sezioni di un circuito integrato amplificatore del tipo «quad» 348, collegate tra loro in modo da costituire un circuito divisore di fase.

La resistenza variabile da 2 k Ω , in serie alla resistenza da 8,2 k Ω nella linea di reazione del primo amplificatore, consente di ottenere un guadagno globale del circuito della linea di ritardo regolabile fino all'unità. Le due sezioni restanti del medesimo circuito integrato vengono impiegate per miscelare i livelli di polarizzazione di -1,5 V con i segnali differenziali.

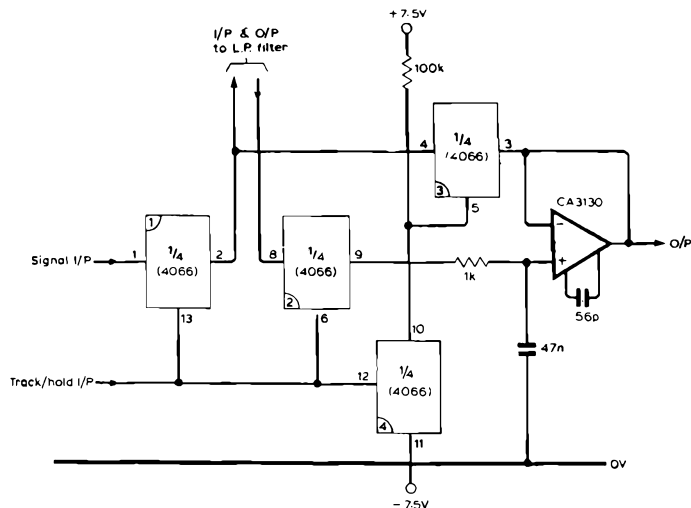
Entrambi i livelli di polarizzazione in corrente continua sono stati resi regolabili in modo tale da consentire l'ottenimento ottimale della distorsione minima, e la possibilità di regolare il segnale di uscita proveniente dal circuito della linea di ritardo per un «offset» di valore nullo.

Il primo amplificatore del tipo 741 presente dopo il circuito integrato di ritardo somma i segnali provenienti dai due canali di ciascuna sezione, e sottrae il segnale globale di una sezione da quello dell'altra. L'unità finale tipo 741 ed i componenti associati in un circuito bipolare del tipo Butterworth, nonché il filtro passa-basso per la rimozione della frequenza «clock» proveniente dal segnale di uscita, completano le caratteristiche di funzionamento.

Per i valori riportati nello schema, la frequenza di taglio è di 2 kHz. Infine, gli ingressi «clock» applicati all'unità SAD 1024 forniti dall'oscillatore di figura 5, consistono in onde quadre a doppia fase, di cui una costituisce il complemento dell'altra.

IL COMPARATORE A FINESTRA

Lo stadio di ingresso del circuito di figura 4 è di tipo differenziale, ed è in grado di accogliere segnali provenienti dal



circuito di ritardo di figura 3: in altre parole, può accogliere segnali provenienti dall'ingresso del circuito di figura 3 e dall'uscita del medesimo circuito.

Esso presenta un guadagno di tensione unitario: mediante la resistenza variabile da 5 k Ω presente nel circuito di reazione dell'unità OPA2, la tensione di riferimento presente sull'ingresso positivo dell'unità OPA4, e la tensione negativa di ingresso dell'unità OPA5 possono essere fatte variare da 0 a +0,5 V e a -0,5 V, rispettivamente. Di conseguenza, a patto che la tensione differenziale applicata alla stadio di ingresso rientri entro la «finestra» costituita dalle tensioni di riferimento, le uscite di ambedue le unità OPA4 e OPA5 risulteranno prossime a -7,5 V. Tuttavia, ogni qualvolta la tensione di ingresso cade al di fuori della «finestra», vale a dire quando presenta un valore maggiore di $\pm V_{ref}$ (tensione di riferimento), uno qualsiasi dei circuiti integrati operazionali OPA4 oppure OPA5 produrrà una tensione di uscita di valore pari approssimativamente a +7,5 V.

Questo livello di tensione positiva viene trasmesso, tramite D1 oppure D2, al circuito digitale di ritardo mostrato in figura 5: l'impulso di tensione positiva

Figura 6 - Schema del commutatore «track-hold» e del filtro, corrispondenti ai blocchi evidenziati nella parte superiore di figura 1.

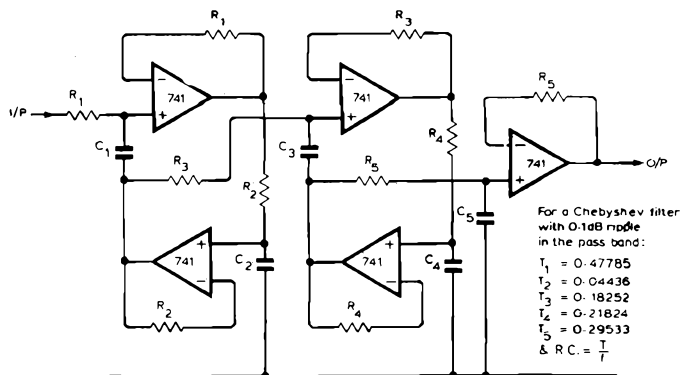
dura fino all'istante in cui viene superato il livello della «finestra».

L'OSCILLATORE «CLOCK» E IL CIRCUITO DIGITALE DI RITARDO

Questo circuito, mostrato in figura 5, produce le necessarie forme d'onda quadre bi-fasi, in quanto il circuito integrato di ritardo accoglie i segnali di ingresso provenienti dai due circuiti rivelatori di interferenza, e controlla il modo di funzionamento del circuito «track-hold».

L'oscillatore «clock» viene realizzato partendo dall'impiego di un circuito integrato CMOS del tipo 4047, collegato in modo da funzionare come multivibratore astabile. Il periodo di tempo dell'uscita ad onde qua-

Figura 7 - Schema elettrico completo del filtro passa-basso: i valori dei componenti dipendono dall'applicazione particolare.



dre proveniente dal terminale numero 13 corrisponde al valore 2,2 RC, nella quale R consiste nella resistenza da 20 kΩ collegata in serie alla resistenza variabile da 100 kΩ, mentre C consiste nel condensatore da 50 pF.

Due onde quadre, in opposizione di fase tra loro, risultano quindi disponibili ai terminali 10 e 11, con un periodo che corrisponde al doppio di quello del segnale disponibile sul terminale numero 13, vale a dire 4,4 RC.

Questi due segnali ad onde quadre impiegati per temporizzare il dispositivo di ritardo analogico di figura 3: l'uscita disponibile al terminale numero 13 viene applicata ad un contatore di ondulazioni residue a stadi multipli (unità CMOS del tipo 4040), la cui uscita viene a sua volta applicata ad un contatore a decadi (unità CMOS del tipo 4017).

Questi due contatori, uniti, producono il periodo regolabile di «hold» minimo compreso tra 1,25 e 4,25 volte la durata del periodo di ritardo analogico.

Il contatore a stadi multipli di ondulazioni residue divide la frequenza «clock» per 256, allo scopo di produrre un segnale ad onde quadre avente un periodo pari alla metà del tempo di ritardo analogico.

Dal momento che il contatore a decadi viene fatto avanzare mediante impulsi varianti in senso positivo, applicati al relativo ingresso «clock», esso avanza il suo primo conteggio (a partire dalla condizione di azzeramento di ambedue i contatori), dopo un periodo pari soltanto ad un quarto del ritardo analogico di tempo. Il terzo conteggio viene quindi raggiunto dopo 1,25 volte il periodo di ritardo analogico, e il quarto dopo 1,75 volte il periodo di ritardo analogico, e così via, fino ad un ritardo massimo pari a 4,25 volte il periodo di ritardo analogico, ossia dopo nove conteggi.

L'uscita proveniente dal contatore a decadi viene usato per controllare il modo di funzionamento del circuito «track-hold». Il periodo minimo di «hold» necessario viene scelto collegando l'ingresso del circuito «track-hold» all'uscita appropriata proveniente dal contatore a decadi, vale a dire alle uscite comprese tra i terminali 3 e 9.

L'ingresso di abilitazione del contatore a decadi viene inoltre collegato all'uscita «selected» del contatore a decadi, per cui, quando viene raggiunto il conteggio di selezione, il contatore viene automaticamente disabilitato, finché tale periodo di temporizzazione viene azzerato. In assenza di qualsiasi impulso interferente, il contatore a decadi viene a trovarsi nel suo

stato di disabilitazione, avendo raggiunto il suo conteggio selezionato.

L'uscita del circuito «track-hold» corrisponde quindi al livello logico «1», mantenendo così il modo di funzionamento «tracking». Non appena viene però rivelato un impulso interferente, il contatore di ondulazioni residue e il contatore a decadi vengono immediatamente azzerati: a causa di ciò, l'uscita del dispositivo «track-hold» assume il livello logico «0», dando così inizio al modo di funzionamento di mantenimento («hold»).

Questa condizione viene quindi mantenuta finché la linea di riarmo di ambedue i contatori non viene liberata, e finché non viene completato il periodo di ritardo precedentemente selezionato.

COMMUTATORE «TRACK HOLD» E FILTRO

Il principio di funzionamento del circuito di figura 6 è già stato descritto in riferimento alla parte superiore di figura 1: i tre commutatori in questo schema sono racchiusi in un commutatore a circuito integrato bilaterale del tipo «quad» contraddistinto dal numero 4066. Incidentalmente, aggiungiamo che è risultato preferibile questo tipo in sostituzione del modello 4016, in quanto presenta una minore resistenza di conduzione.

Ciascun commutatore dell'unità «quad» è illustrato separatamente con un blocco distinto del circuito completo, con le relative connessioni ai terminali: i commutatori S1, S2 ed S3 sono rappresentati nello schema di figura 6 sotto forma dei blocchi contraddistinti dai numeri rispettivi 1, 2 e 3.

Dal momento che S3 è normalmente aperto quando S1 ed S2 risultano chiusi, il commutatore restante, costituito dal blocco numero 4, viene impiegato per controllarne il funzionamento.

Quando si segue il segnale di ingresso, il segnale applicato al circuito «track-hold» si trova al livello logico «1». In queste condizioni, i blocchi del circuito recanti i numeri 1, 2 e 4 sono nel loro stato di conduzione.

Lo stato di conduzione del blocco numero 4 produce il livello logico «0» all'ingresso di controllo del blocco numero 3, con il risultato che questa unità viene mantenuta nello stato di interdizione.

Quando l'ingresso dell'unità «track-hold» assume il livello logico «0», i blocchi 1, 2 e 4 entrano nello stato di interdizione, ma il blocco numero 3 raggiunge invece lo stato di

conduzione. Di conseguenza, il regolare funzionamento dei tre circuiti contraddistinti dai numeri di blocco 1, 2 e 3 viene controllato dal livello logico presente all'ingresso dell'unità «track-hold».

Il mantenimento del segnale di ingresso viene ottenuto immagazzinandolo ai capi della capacità da 47 nF. A causa della bassa impedenza di sorgente presente all'ingresso del condensatore, questo è in grado di seguire l'andamento del segnale di ingresso nel modo detto di «tracking». Quando l'ingresso del condensatore viene staccato nel modo di funzionamento «hold», esso si scarica ma soltanto con notevole lentezza, a causa del valore elevato dell'impedenza dell'unità CA 3130, alla quale risulta connesso.

IL FILTRO PASSA-BASSO

La figura 7 rappresenta lo schema elettrico di principio di un circuito a cinque elementi, del tipo «Chebyshev», consistente in un filtro passa-basso, con un'ondulazione residua pari a 0,1 dB, agli effetti della banda passante.

Gli amplificatori operazionali, che non sono del tipo ad accoppiamento di emettitore, vengono impiegati per separare tra loro i diversi elementi del filtro, in quanto è necessario ottenere un «offset» in corrente continua tra l'ingresso e l'uscita, con buona stabilità termica. Il guadagno globale di tensione del filtro entro i limiti della banda passante corrisponde all'unità: non vengono forniti i valori dei condensatori e delle resistenze, ma tali valori possono essere ricavati per ciascun elemento riferendosi alla costante di tempo appropriata, T_n , in base alla formula

$$R_n C_n = T_n / f$$

nella quale f rappresenta la frequenza di taglio desiderata rispetto al punto di attenuazione di 0,1 dB.

Per ottenere risultati soddisfacenti, la combinazione dei valori $R_n C_n$ deve essere determinata con precisione dell'ordine dell'1%.

MESSA A PUNTO

Affinché l'eliminatore automatico di interferenze possa funzionare in modo soddisfacente, esistono alcuni parametri che devono essere opportunamente regolati, a seconda della larghezza di banda opportuna. Precisamente, essi sono:

— la frequenza di taglio del filtro

— il periodo del ritardo analogico

— la durata minima del periodo «hold»

— la tensione di riferimento del comparatore a «finestra».

La larghezza di banda dei dati entro la quale si desiderava funzionasse l'apparecchiatura era, in fase di progetto, notevolmente stretta, e compresa cioè tra 0 e 25 Hz: i dati da analizzare erano stati precedentemente registrati su nastro magnetico, impiegando tecniche di modulazione di frequenza e di multiplexaggio della frequenza stessa. La frequenza di taglio (rispetto ad un'attenuazione di 3 dB) del filtro passa-basso nel circuito di lettura del registratore era di 150 Hz.

Dal momento che la larghezza di banda necessaria per i dati era compresa tra 0 e 25 Hz, la scelta della frequenza di taglio per il filtro era piuttosto facile, e corrispondeva appunto a 25 Hz. La scelta del periodo di ritardo analogico di linea della durata minima del periodo di mantenimento («hold»), e della tensione di riferimento per il comparatore a «finestra» dipende invece dalle relazioni che intercorrono tra le suddette unità.

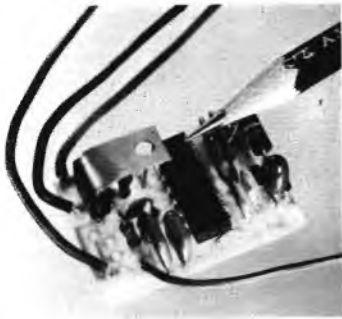
Un buon modo per cominciare a prendere in considerazione i rispettivi valori consiste nel tener conto del periodo del «ringing» prodotto dal filtro nel circuito elettronico della sezione di lettura del registratore a nastro.

Dal momento che si trattava di un filtro da 150 Hz, non era affatto sorprendente che il periodo corrispondesse a circa 7 ms.

Per il massimo valore della durata minima del periodo «hold» pari a 4,25 volte i periodi di ritardo analogico, era necessario raggiungere un valore maggiore di 7 ms, in quanto il ritardo analogico doveva essere non inferiore a 7/4,25, e cioè ad 1,7 ms.

Per maggiore comodità, questo valore venne arrotondato a 2 ms. Ciò, a sua volta, permise di stabilire che la durata minima del periodo «hold» doveva essere regolata a 3,75 periodi, vale a dire a 7,5 ms. La regolazione della tensione di riferimento del comparatore a finestra venne stabilita considerando il segnale a frequenza più elevata nell'intera gamma dei segnali di modulazione, che potesse rimanere non rivelata da parte del comparatore. Per il tipo di dati che era necessario analizzare, si sapeva che non vi sarebbero stati segnali di notevole ampiezza entro una frequenza maggiore di 10 Hz.

WIRELESS WORLD -
Agosto 1979



l'interruttore del futuro

Saranno i fili e gli interruttori elettrici le prossime « vittime » del progresso della microelettronica?

C'è da crederlo da quando il colosso nel settore dei semiconduttori National Semiconductor, dietro ordinazione della società di sviluppo svedese Probus, ha realizzato un nuovo circuito integrato.

Interruttori meccanici, certi tipi di cavi elettrici convenzionali, passaggi di fili nelle pareti e sui soffitti con grandi perdite di tempo, tutto ciò potrà essere eliminato nelle abitazioni e nelle industrie del futuro.

Lo asserisce la società creatrice di un'unità IC interamente nuova, realizzata dalla National Semiconductor su incarico della società svedese di sviluppo e investimento Probus di Malmö. L'interruttore del futuro si compone di una minuscola unità IC (grande come due zollette di zucchero) posta vicino al punto di utenza. Ad essa si allaccia in modo semplice e quasi invisibile un numero a scelta di fili basati su nastro adesivo. Al posto dell'interruttore meccanico si trova una semplice piastrina metallica, un cosiddetto comando « touch ».

Un Fiber-Switch, come viene chiamato il nuovo prodotto, può essere comandato a distanza fino a 100 metri. L'interruttore può essere allacciato a tensioni da 88 V a 264 V entro un arco termico che va da -40°C a +85°C.

Il Fiber-Switch può essere impiegato per comandare a distanza fonti di luce, per semplificare e rendere meno costose le nuove costruzioni e gli ammodernamenti, per gli allarmi antifurto, per porte e cancelli automatici, per illuminazioni di scale e così via. E ciò dimezzando i costi richiesti da comandi « touch » convenzionali. Nel settore industriale se ne prevede un largo uso nelle apparecchiature elettriche e nei sistemi di misurazione e di sicurezza.

apparecchiature di collaudo per i sistemi teletext e viewdata

La Mullard del gruppo internazionale Philips ha rinnovato da qualche tempo le apparecchiature di assemblaggio e collaudo per la produzione dei moduli relativi ai sistemi Teletext e Viewdata. La Mullard è ora in grado di far fronte alle richieste dei fabbricanti di televisori. Una delle macchine più avanzate viene impiegata per montare circuiti integrati sulle piastre stampate. I circuiti integrati entrano automaticamente nella macchina da una serie di contenitori a cassetto rispettando una sequenza predeterminata.

Una parte consistente dell'investimento è stata destinata all'apparecchiatura di collaudo dei moduli. Una nuova macchina per l'analisi dei guasti effettua il collaudo su componenti tradizionali e su piccoli circuiti integrati dopo che questi sono stati montati sui circuiti stampati. I collaudi coprono i seguenti casi: continuità del circuito, cortocircuiti e prestazioni di diodi, resistori, condensatori e circuiti integrati.

Il collaudo funzionale viene eseguito su normali televisori adattati dalla Mullard. Per il collaudo dei moduli Viewdata vengono utilizzati una linea telefonica simulata e un computer. Per il collaudo dei moduli Teletext i segnali utili vengono captati dalle trasmissioni Cefax e Oracle inglesi o da un sistema di distribuzione centralizzato che impiega speciali « pagine di collaudo ».

organizzazione di servizi e di informazioni

PROMOSALONS è un'organizzazione di servizi e di informazioni rappresentata in 30 paesi del mondo, che si occupa attivamente della promozione delle fiere specializzate francesi in vista di un maggiore sviluppo dei contatti commerciali.

Organizzazione senza scopo di lucro, che agisce in qualità di unico rappresentante all'estero indipendentemente dalle varie fiere specializzate francesi, PROMOSALONS rappresenta unicamente quelle fiere che offrono livelli qualitativi approvati dalle autorità francesi per il commercio estero e che sono

riconosciute come « internazionali » e « specializzate ».

Si tratta di un'organizzazione unica nel suo genere, in quanto oltre alla Francia nessun altro paese possiede un organismo indipendente ed ufficialmente riconosciuto che agisce in diverse parti del mondo nel puro interesse della promozione delle sue fiere specializzate.

Questa promozione avviene attraverso la pubblicità e la distribuzione di documentazione ai vari settori commerciali o industriali interessati a mostre specifiche.

A richiesta vengono fornite informazioni e dettagli sulle varie mostre.

Queste informazioni riguardano:

- luoghi e date in cui le mostre saranno tenute;
- categorie interessate alle mostre;
- nomi degli espositori;
- dettagli relativi agli articoli esposti;
- partecipazioni straniere;
- relazioni esistenti con analoghe mostre europee;
- distribuzione di opuscoli ufficiali ed altra documentazione (cataloghi ufficiali compresi).

I servizi di PROMOSALONS comprendono:

- rilascio di carte d'accesso alle mostre;
- iscrizioni a conferenze, seminari e visite tecniche;
- organizzazione di programmi per lavoro di gruppo;
- assistenza presso le agenzie di viaggio e alberghi in generale.

Tutti questi servizi sono completamente gratuiti.

PROMOSALONS rappresenta solamente le fiere specializzate francesi che sono in linea con le disposizioni emanate dai vari organismi ufficiali incaricati della promozione dei prodotti francesi quali il CFCE (Ministero del Commercio), AFSS (Associazione delle Mostre Specializzate Francesi), CCIP (Camera di Commercio e Industria di Parigi).

Le disposizioni di base sono le seguenti:

- per essere riconosciuta ufficialmente la mostra deve già essere stata tenuta per almeno due volte in precedenza;
- almeno il 25% del totale degli espositori deve provenire da paesi esteri esclusa la Francia;
- possono essere ammessi solo membri interessati al campo commerciale o industriale;
- l'ingresso è permesso solo dietro presentazione di carte d'accesso autorizzate;

— il controllo statistico è effettuato da un'organizzazione autorizzata indipendente (Office de Justification des Statistiques).

orologio-calendario e indicatore di temperatura

E' nato da esigenze tecniche proprie del settore industriale l'ultimo brevetto in ordine di tempo della Eldi di Terni, il modulo H2008 TERMOLOGIO che riunisce in un unico strumento un orologio-calendario digitale e un indicatore numerico di temperatura nel range 0-80°C, dotato di sonda a semiconduttore e con precisione $\pm 0,5^\circ\text{C}$. Il suo uso principale è stato previsto come consolle nel settore trasporti ad aria condizionata per sostituire le ormai superate indicazioni a lancette e datario. Questo modulo serve anche per tenere sotto controllo nel tempo la temperatura di un ambiente di lavoro mediante rilevazione simultanea a distanza: in questo modo viene evitato l'uso di plotter V-T e di altre apparecchiature di difficile uso da parte di personale non specializzato, quando si ha necessità di tali dati.

La visualizzazione avviene mediante display giganti a LED (7x4 cm) su di un quadro da pannello di dimensioni 50x12x5 cm, ed è perciò facilmente rilevabile.

Le apparecchiature di serie di questo TERMOLOGIO sono completamente indipendenti l'una dall'altra e possono essere usate separatamente: tuttavia, su richiesta specifica, i moduli possono essere montati in dipendenza l'uno dall'altro, ad esempio per azionare l'orologio con particolari valori della temperatura o per ottenere determinati segnali acustici.

powerconversion '79

La Prima Conferenza e Mostra Annuale Europea Powerconversion è stata un vero e proprio successo di portata internazionale. Sono intervenuti 663 delegati da praticamente ogni parte del mondo. Erano rappresentate venti nazioni. Da espositori e pubblico la manifestazione è stata unanimemente qualificata un successo. Da un sondaggio fatto durante la Conferenza risulta che l'89% degli intervenuti visiterà la Powerconversion '80.

Myron Miller, organizzatore, ha annunciato che sono in corso i preparativi per la Conferenza e Mostra Powerconversion '80 che si svolgerà a Monaco di Baviera, allo Sheraton Hotel, dal 3 al 6 settembre 1980. E' stato riservato tutto l'albergo: in tal caso la manifestazione potrà svolgersi in un'unica area.

Per garantire che vengano selezionati i saggi più importanti e che gli argomenti rispecchino le attuali esigenze di trasferimento di tecnologie nell'industria convertitrice d'energia, è stato istituito un comitato accuratamente selezionato con il compito di esaminare i saggi inviati dagli autori europei. Fanno parte del comitato: W. Th. H. Hetterscheid, N.V. Philips, Paesi Bassi; Dr. Hans Hempel, Semikron International, R.F. di Germania; Jean-Marie Peter, Thomson-CSF-Sescosem, Francia, Peter A. Bardos, Gould Electronic Power Supply Division, Inghilterra.

La Conferenza Internazionale Powerconversion offre un eccezionale foro tecnico internazionale per la presentazione di progetti e applicazioni attuali nel campo della conversione energetica dello stato solido e dell'elettronica.

I saggi dovrebbero riferirsi alla prassi e ai progressi nel campo della conversione dell'energia per quanto riguarda circuiti, design, analisi, componenti e applicazioni. Gli argomenti specifici comprendono: ondulatori e convertitrici; approvvigionamento d'energia ad alta tensione; regolatori lineari e oscillatori; design e compatibilità di commutatori-regolatori; impianti EMI, schemaggio e raffreddamento; circuiti a tiristori e componenti; magnetofisica e conversione energetica; analisi dinamica delle fonti di energia; fonti energetiche ad alta tensione e comandi motore; fonti energetiche programmabili; analisi e regolazione linee ca. impianti ininterrotti; riscaldamento ad induzione; elettromobili; trazione; caricatori per batterie; affidabilità; rumore e suscettività; aspetti meccanici (raffreddamento, montaggio).

intensificatore d'immagine per la visione notturna

L'intensificatore d'immagine ad elevata sensibilità XX1410 Philips pesa meno di 100 g, è lungo solo 30 mm e ha un dia-

metro di 43 mm. Queste caratteristiche rendono l'intensificatore d'immagine XX1410 particolarmente indicato per « occhiali » utilizzati nella visione notturna.

Il dispositivo funziona con un livello di illuminazione più basso di quello fornito dalle stelle (10^{-4} lux), ha un guadagno di luminanza compreso tra 7.500 e 15.000 ed è dotato di controllo automatico di guadagno che mantiene sullo schermo un livello di 3 cd/m² costanti.

Il dispositivo XX1410 è dotato di finestra d'ingresso a fibre ottiche sul retro della quale è depositato il fotocatodo S25 ad elevata sensibilità (300 ÷ 900 nm). Una piastra a microcanali moltiplica gli elettroni inviati dal fotocatodo. Questi elettroni vengono successivamente focalizzati sullo schermo al fosforo JEDEC P20 di un invertitore d'immagine a fibre ottiche dal quale si ottiene un'immagine molto brillante. La risoluzione dell'intensificatore XX1410 è di 25 coppie di righe/mm su un'area utile del fotocatodo di 18 mm di diametro.

Il dispositivo XX1410 è incapsulato in custodia di plastica bianca assieme al convertitore cc/ca che è realizzato secondo la tecnica degli alimentatori a commutazione. La tensione nominale di alimentazione è di 2,7 V cc e la corrente assorbita (valore tipico) è pari a 15 mA.

disco antistatico per combattere la polvere e il rumore di fondo

Con una nuova iniziativa promozionale la 3M Italia mette a disposizione degli appassionati di musica un accessorio indispensabile per la registrazione di dischi su cassette magnetiche: il disco antistatico «Scotch» Dustguard, che si può applicare sul piatto di qualunque giradischi. Per ottenerlo in re-

galo, direttamente dal negoziante, è sufficiente acquistare, al prezzo normale di vendita, cinque cassette di nastro magnetico «Scotch» Master, anche assortite.

Il disco Dustguard, costruito in uno speciale materiale sintetico flessibile elettroconduttivo, dello spessore di circa 3 mm, si posa semplicemente sul piatto del giradischi. Elimina totalmente le cariche elettrostatiche generate dal movimento di rotazione, che elettrizzano la superficie dei dischi (costruiti normalmente in PVC, una materia plastica isolante), trasformandoli in una specie di calamita per la polvere.

Oltre a causare rumori durante l'ascolto dei dischi, la polvere, che è sempre abrasiva, per effetto della pressione della punta di lettura può danneggiare in maniera irreparabile i solchi dei dischi. Ma le cariche elettrostatiche hanno anche un altro effetto dannoso sulla fedeltà della riproduzione musicale: possono aumentare o diminuire la pressione di appoggio del pick-up in modo irregolare, a seconda della distribuzione delle cariche sulla superficie del disco.

Il disco Dustguard mette fine a tutti questi inconvenienti, perché scarica a terra le cariche elettrostatiche, creando una specie di campo protettivo sul piatto del giradischi. L'unica avvertenza per l'uso è quella di controllare che esista il collegamento tra il perno del piatto e una buona presa di terra, come può essere un tubo del termosifone, dell'acqua o del gas.

Per effetto di questo campo protettivo la polvere diventa « neutra », cioè non viene più attirata dal disco, e può essere asportata con un puliscidisco o un pennello.

L'elevata efficienza del Dustguard è dovuta alla sua elettroconduttività, che si può vedere inserendolo nel circuito costituito da una pila da 9 V e un LED (diode emettitore di luce).

La corrente elettrica che passa attraverso il Dustguard è sufficiente a far accendere il LED.



La sua durata è praticamente illimitata; lo si può pulire lavandolo sotto il rubinetto.

bobinatrici ad alta velocità

La Elettro Fili di Vighizzolo di Cantù, Como, è la distributrice ufficiale delle apparecchiature per avvolgimento bobine ad alta velocità, recentemente introdotte sul mercato italiano dalla Rotawinder Ltd. di Londra. La più recente macchina Rotawinder è la Mk. 4 HS, sulla quale vengono avvolte, con la tecnica tunnel-winding brevettata dalla compagnia stessa, simultaneamente su quattro livelli e alla velocità di 30.000 giri/1', le bobine per i relé.

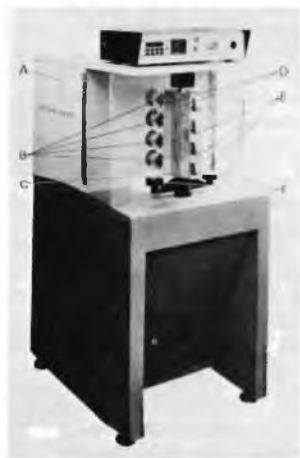


Figura 1: A) Testa di avvolgimento; B) Coni di avvolgimento; C) Torretta a due posizioni; D) Perni per attrezzi; E) Porta-bobina; F) Impugnatura per l'operatore.

Con questa tecnica, il filo viene avvolto su una bobina fissa attraverso una guida ceramica posta sul bordo di un cono rotante. Il cono si sposta verso l'interno e verso l'esterno al di sopra della bobina, per distribuire uniformemente il filo. Nella foto la figura 1 mostra la macchina senza la protezione che racchiude completamente i coni durante l'avvolgimento. Il cambio dell'attrezzo si effettua semplicemente sganciando gli appositi perni o barre metalliche (D) e sostituendoli con altri due di tipo adatto. La figura 2 illustra una bobina piatta per relé (G) e uno schema di uno dei coni di avvolgimento,

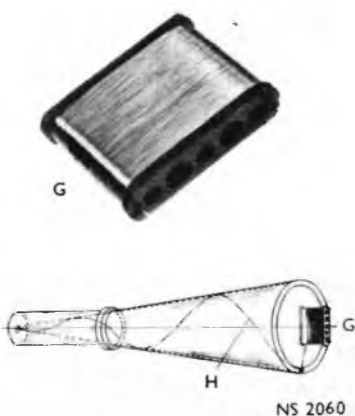


Figura 2: G) Una bobina piatta; H) Percorso compiuto dal filo.

con l'indicazione del percorso (H) compiuto dal filo lungo il cono.

Le macchine Rotawinder possono montare fino a 4 fusi di avvolgimento, in relazione al numero di spire da avvolgere su ciascuna bobina e alla velocità di avvolgimento richiesta. Possono essere previsti il caricamento, la terminazione, la saldatura, l'isolamento, la prova e lo scaricamento automatici, e ciascuna di queste operazioni può essere eseguita su una diversa stazione della macchina. I fusi di avvolgimento sono montati l'uno sopra l'altro su torrette e possono essere spostati da una stazione all'altra manualmente o automaticamente.

L'alta fedeltà in scatola di montaggio

La ITT Standard ha messo in commercio una serie di scatole di montaggio comprendenti tutto ciò che occorre per costruire diffusori ad alta fedeltà. Queste scatole sono complete di tutti i componenti ed accessori necessari allo scopo: dagli altoparlanti, alla lana di vetro, dal cavo elettrico alle morsettiere, insomma tutto il necessario per ottenere un diffusore ad alta fedeltà K30 o K40 o K50 oppure K60. Questi quattro tipi di diffusori hanno rispettivamente una potenza nominale di 30, 40, 50, 60 W e una potenza musicale rispettivamente di 50, 60, 60, 70 W. L'impedenza nominale è per

tutti i Kit di 8 Ω mentre la risposta in frequenza va da 55 Hz a 25 kHz.

sistema informativo per le aziende manifatturiere

La SYS-DAT, una delle più dinamiche Società operanti nel campo dei servizi d'informazione ha messo a punto il SYSPRO, un sistema informativo che offre una soluzione pronta ed efficace per risolvere in tempo reale i problemi gestionali delle aziende manifatturiere (Meccanica, Elettronica, Elettrica, Chimica, Farmaceutica, Vernici, Imballaggi, Legno).

La procedura, progettata per permettere la gestione di aziende con produzione di serie, a cicli produttivi periodici e ripetitivi, e lavorazione per reintegro del magazzino, o con produzione su commessa, è stata sviluppata e perfezionata durante molti anni di esperienze in ambienti industriali particolarmente complessi e sofisticati. Il SYSPRO si articola nelle seguenti fasi:

- gestione dati anagrafici
- gestione della «distinta base»
- gestione del magazzino
- gestione disponibilità e determinazione fabbisogni (determinazione delle risorse, calcolo delle disponibilità, emissione proposte di ordine, emissione documentazione di produzione/acquisto).

Tutte le informazioni gestite dal sistema sono inoltre utilizzabili dalle altre procedure di gestione aziendale, e in particolare da:

- gestione ordini
- fatturazione
- contabilità
- adempimenti fiscali
- statistiche.

La fase Gestione Dati Anagrafici è un'applicazione che utilizza archivi con contenuto anagrafico, gestionale, di movimentazione e tabellare, tra cui il file TABELLE (comprendente tutti i dati tabellari utilizzati dal sistema) e il file ARTICOLI (comprendente le descrizioni anagrafiche e unità di misura di ogni singolo articolo).

La Gestione della Distinta Base consiste in una serie di programmi che consentono l'utilizzo delle informazioni relative alla composizione del prodotto nelle modalità richieste dalle esigenze aziendali.

Queste informazioni, raggruppate nel file «DISTINTA BASE», basate sul concetto delle strutture cosiddette «ad albero», permettono di collegare tra loro i vari componenti di un prodotto finito, assieme, gruppo, in modo da riconoscere inequivocabilmente tutti i particolari. La Gestione del Magazzino, effettuata tramite l'utilizzazione di terminali video, consente l'aggiornamento a quantità e valore delle giacenze, (con il criterio del Costo Medio Ponderato), il calcolo del lotto economico di ciascun articolo (per ottimizzare i livelli del riordino), la segnalazione di sottoscorta, il controllo della situazione delle giacenze e l'inventario ruotante, con stampa a fine mese dell'inventario contabile, valorizzazione fiscale delle rimanenze di esercizio e l'analisi dei dati statistico-gestionali. Le procedure di Gestione della Disponibilità e Fabbisogni infine, gestiscono il ciclo produttivo aziendale con la verifica, all'atto dell'acquisizione dell'ordine, dell'evadibilità in relazione alla disponibilità di magazzino.

Il sistema SYSPRO prevede una serie di programmi che vengono richiamati ed eseguiti automaticamente, iniziando dal caricamento del piano di produzione (è possibile calcolare la fattibilità di più piani lanciati in tempi diversi) e terminando con la stampa delle proposte di ordine.

il mercato europeo dei semiconduttori

La scadenza di un importante brevetto e l'introduzione del microcomputer sono tra i fattori che avranno una grossa influenza sul mercato dei semiconduttori in Europa, secondo a quanto affermato in un nuovo e comprensivo studio della Frost & Sullivan.

Lo studio, di 320 pagine, parallelo ad uno studio analogo completato di recente sul mercato americano, prevede che il fatturato dei semiconduttori in Europa aumenterà ad un tasso annuale del 6% (in termini costanti), passando dai 1.900 miliardi circa dello scorso anno a 3.200 miliardi di lire nel 1987.

L'espansione del mercato dei circuiti integrati (IC) ad un tasso annuale del 10% sarà il più marcato del settore. In particolare avverrà una notevole espansione del fatturato dei microprocessori con un aumento annuale del 50% in termini quantitativi, da due milioni di unità lo scorso anno a 80 mi-

licni nel 1987. Le continue riduzioni di prezzo che caratterizzano questo settore limiteranno tuttavia l'aumento in termini monetari al 29% annuale.

I microprocessori assolveranno sempre di più alcune delle funzioni ora espletate con logica digitale e circuiti lineari, e questo avrà un'influenza sul mercato delle memorie che di conseguenza si espanderà a un tasso del 15% all'anno. Inoltre entro il 1987 le memorie CCD avranno una quota di mercato del 4% e le cosiddette «bolle magnetiche» una quota del 10%. Tuttavia, afferma la F & S, gli anni di maggiore espansione non arriveranno per queste tecnologie prima del 1983-4.

Analizzando il mercato paese per paese, viene messo in evidenza che Germania Occ., Inghilterra e Francia costituiranno da soli il 75% del mercato, mentre Italia, Benelux e paesi scandinavi si divideranno quanto resta in parti pressoché uguali.

Dei sorprendenti aumenti nella potenzialità di mini e micro-computer avranno profondi effetti sul mercato. La domanda del mercato porterà i fabbricanti di minicomputer a sottrarre una notevole fetta di mercato ai fabbricanti di computer di maggiori dimensioni.

Da un'analisi dettagliata del mercato dei semiconduttori per tipo di dispositivo, la F & S indica che il microprocessore a 8 bit rimarrà quello più venduto, con vendite che aumenteranno di otto volte entro il 1987. Nello stesso anno il mercato dei 16 bit avrà raggiunto i 160 miliardi di lire e quello dei 32 bit i 16 miliardi di lire. Osservando il mercato da un altro punto di vista, ossia mettendo a confronto il microprocessore «single chip» con quello «multi chip», viene messo in evidenza come il mercato subirà dei grossi cambiamenti nel corso degli anni. La quota di mercato dei microprocessori «single chip» passerà dal 21% nel 1978 all'81% nel 1987. Un altro settore del mercato, quello dei circuiti a memoria, fa prevedere che nel futuro si creeranno dei grossi mercati che al momento non esistono: entro il 1987 i RAM dinamici 64K costituiranno un mercato di 100 miliardi di lire, i RAM 128K di 20 miliardi di lire e i dispositivi 256K di 8 miliardi di lire circa.

La quota di mercato dei dispositivi, che ora è del 50% declinerà ad un terzo entro il 1987. Questo mercato offre «Considerevoli opportunità» come dispositivi da usarsi come interfacce o per quello che sono. I dispositivi discreti ottoelettronici andranno bene, con un aumento del 10% all'anno.

I prezzi tuttavia probabilmente aumenteranno.

oscillatore BF a distorsione ultrabassa

Nelle applicazioni per l'alta fedeltà, la disponibilità di una sorgente BF a bassissima distorsione e piatezza d'uscita costituisce una necessità irrinunciabile. La tecnica per costruire oscillatori soddisfacenti a questa esigenza non è sconosciuta: è solo molto costosa, e i prezzi che ne derivano escludono in genere tutta la fascia della assistenza tecnica e degli impieghi correnti di laboratorio. La AWA (rappresentata in Italia dalla Marconi Italiana) ha realizzato un oscillatore (tipo G 233) il cui rapporto prezzo/qualità raggiunge un valore di eccezionale interesse. Le caratteristiche principali sono: frequenza di 10 Hz — 110 kHz, precisione migliore di $\pm 3\%$, rumore minore di -100 dB sotto il segnale, risposta migliore di ± 0.05 dB per qualsiasi attenuazione, livello massimo di uscita da 0 a 50 Ω , 50 Ω , 600 Ω .



Lo strumento consiste schematicamente di un oscillatore a ponte di Wien di precisione seguita da un circuito di campionatura e blocco. L'oscillatore comanda a sua volta uno stadio di controllo automatico di livello. L'uscita è portata a un attenuatore variabile in continuità abbinata a uno a scatti. Sul retro è prevista un'uscita per sincronismo ad onda quadra con 1 V p.p. e in pendenza 1 k Ω .

L'apparecchio è estremamente compatto, portatile e di impiego semplicissimo.

le bolle magnetiche

La prossima rivoluzione nella tecnologia degli elaboratori sarà determinata dai dispositivi di memoria a bolle magnetiche che

stanno arrivando sul mercato. Un seminario di cinque giorni sulla tecnologia in materia di memorie a bolle si è tenuto dal 14 al 18 gennaio e riprenderà dal 2 al 5 giugno all'International Congress Center di Berlino. Destinato a dirigenti e tecnici, questo corso fa parte del Programma Permanente di Ingegneria Superiore della George Washington University patrocinato congiuntamente da questa Università, dal Congress Center e dall'AMK Berlin che lo gestisce.

Un noto scienziato ha dichiarato recentemente che le memorie a bolle a stato solido offrono l'affidabilità dovuta alla mancanza di parti mobili nonché risparmi nei costi di manutenzione, non possibili con memorie meccaniche.

«Non essendo labili, queste memorie conservano i dati anche quando la fonte d'energia è interrotta, un notevole vantaggio rispetto alle memorie a semiconduttori».

Altre caratteristiche importanti sono: l'accesso, la memorizzazione e il reperimento dei dati più rapidi di quanto non sia possibile ottenere con sistemi meccanici a disco, tamburo o nastro. Sono ormai disponibili in commercio coriandoli da milioni di bit.

«Guardando però al futuro, verso la metà degli anni '80», afferma lo scienziato, «è lecito attendersi dispositivi a bolle in grado di memorizzare prima 4 milioni e in seguito 16 milioni di bit su un solo coriandolo di un centimetro quadrato circa».

«Forse ancora più importante è il fatto che le bolle sono più vivaci dei dischi. La struttura meccanica determina l'uso del disco; così non è per le bolle. I dispositivi a memoria a bolle sono molto più flessibili».

Stiamo assistendo ad una vera e propria rivoluzione nella tecnologia delle memorie. Siamo conferendo una maggiore vivacità alla memoria, in contrapposizione alla notevole capacità finora perseguita. Ne risulterà una capacità di memorizzazione maggiormente sfruttata con una più grande flessibilità».

Tra i vari usi dei dispositivi a bolle si può citare la memorizzazione dei dati per elaboratori di ogni dimensione, in sostituzione dei dischi morbidi in molte applicazioni.

«Il loro impiego nei microelaboratori schiuderà nuovi orizzonti nel campo dei calcolatori personali e portatili», afferma. «Saranno incorporati in sistemi che vanno dai piccoli calcolatori commerciali ai grandi elaboratori centrali. Si delinearanno inoltre funzioni ausiliarie di memorizzazione».

«Le bolle saranno inoltre utilizzate», aggiunge, «nei ditta-foni e nei registratori per mes-

saggi, in terminali tipo registratori elettronici di cassa e terminali dei punti di vendita, apparecchiature di controllo della lavorazione in ambienti difficili come officine, sistemi e strumenti del settore telecomunicazioni».

nuovo sistema IBM per la raccolta dati

Proseguendo nello sviluppo di prodotti in grado di essere inseriti in rete di elaborazione distribuita, la IBM ha annunciato un nuovo sistema per l'acquisizione dati, dotato di capacità elaborativa autonoma. Il sistema, denominato IBM 5280, consente di effettuare le operazioni di raccolta dati nelle sedi in cui hanno origine — uffici distaccati, filiali, stabilimenti, magazzini — e permettere contemporaneamente di soddisfare le esigenze di autonomia operativa locale senza limitare le possibilità di controllo centralizzato e l'interscambio delle informazioni. La produzione di questo sistema per i Paesi dell'Europa, Medio Oriente e Africa avviene nello stabilimento della IBM Italia a Vimercate (Milano).

Grandi e piccole aziende di tutti i settori di attività possono utilizzare l'IBM 5280 per immettere, controllare, archiviare e stampare i dati; per trasmetterli direttamente all'elaboratore centrale e per effettuare elaborazioni locali. Il sistema è costituito da molteplici unità dotate — in diversa combinazione, secondo i modelli — di memoria di elaborazione, di minidischi, di schermo video e di tastiera. E' così possibile comporre, anche con il collegamento con vari modelli di stampatrici, configurazioni modulari comprendenti 4 posti di lavoro, con capacità di memoria di elaborazione fino a 160.000 posizioni e di memoria a minidisco fino a 9,6 milioni di caratteri.

Con il 5280 è stata realizzata una serie di supporti di programmazione per rendere l'uso del sistema semplice e produttivo. Sono disponibili programmi per l'avviamento e la gestione del sistema; due linguaggi avanzati — DE/RPG e Cobol — per la scrittura sia di procedure d'immissione dati sia di programmi applicativi; programmi di utilità per semplificare l'elaborazione, la stampa e la trasmissione dei dati. Tutti i programmi sono forniti su minidischi e sono eseguiti in partizioni di memoria, così da rendere possibile l'esecuzione contemporanea di otto procedure di lavoro.

servizio assistenza lettori

Il Servizio Assistenza Lettori di ONDA QUADRA è stato affidato alla Elettromeccanica Ricci, con la quale esiste da tempo una stretta collaborazione e grazie alla quale ONDA QUADRA ha potuto potenziare il proprio laboratorio di sperimentazione. Preghiamo tutti i lettori che volessero avvalersi del nostro Servizio, di indirizzare le loro richieste a:
Servizio Assistenza Lettori di ONDA QUADRA
 c/o
ELETTROMECCANICA RICCI
 Via C. Battisti, 792
 21040 CISLAGO
 Telefono (02) 96.30.672.

Gli ordini vanno trasmessi al Servizio Assistenza Lettori di ONDA QUADRA
 c/o **ELETTROMECCANICA RICCI**
 Via C. Battisti 792 - 21040 CISLAGO
 Gli ordini verranno evasi tutti in contrassegno, in quanto le spese di spedizione sono soggette a differenze notevoli e non è quindi possibile stabilirne un costo forfettario. Gli ordini, per essere evasi, non devono essere inferiori a L. 10.000. Si prega caldamente di far pervenire l'ordine ben dettagliato unitamente al proprio indirizzo chiaramente scritto.
 I prezzi pubblicati si intendono validi per tutto il mese a cui si riferisce la rivista.
 Si pregano i lettori dell'astenersi di chiedere al Servizio ciò che lo stesso non offre, onde evitare spiacevoli contrattempi.

KIT PER LA REALIZZAZIONE DEI CIRCUITI STAMPATI



Versione OQ 1:

- 1 penna per c.s.
- 1 boccetta di soluzione
- 1 baccinella
- 6 piastre varie dimensioni

Prezzo L. 6.500



Versione OQ 2:

- 10 fogli trasferibili
- 1 boccetta di soluzione
- 1 baccinella
- 6 piastre varie dimensioni

Prezzo L. 6.500

PENNA PER C.S.



Penna speciale per la realizzazione, mediante il disegno diretto, dei circuiti stampati sulla piastra ramata, il cui impiego è stato ampiamente descritto a pag. 479 del n. 7-8/1976

Prezzo L. 3.500

MINI OROLOGIO DIGITALE CON SVEGLIA



La realizzazione di questa scatola di montaggio è stata pubblicata sul n. 7-8 1978 a pag. 376

CARATTERISTICHE:

- Ore minuti secondi: 6 cifre
- Sveglia programmabile
- Conteggio normale
- Blocco conteggio
- Alimentazione 220 V

Kit Prezzo L. 28.000

Orologio montato Prezzo L. 32.000

TIMER PROFESSIONALE PER CAMERA OSCURA



La realizzazione di questa scatola di montaggio è stata pubblicata a pag. 128 del n. 3/1978.

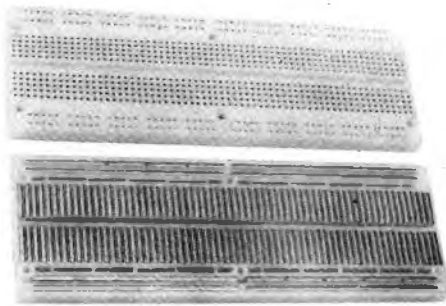
CARATTERISTICHE TECNICHE:

- Visualizzazione: 4 Display FND 500 (2 Display indicano i minuti primi, 2 i secondi).
- Predisposizione: 4 Preselettori binari (tipo contraves).
- Uscita: Relè da 1 A (a richiesta 5 A) con presa da 6 A posta sul pannello posteriore.
- Alimentazione: 220 V/50 Hz (interruttore acceso/spento posto sul pannello posteriore).
- Tempo massimo impostabile: 59 minuti e 59 secondi.

Kit Prezzo L. 74.500

Strumento montato Prezzo L. 84.500

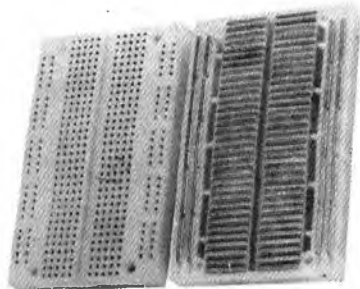
BASETTA PER SPERIMENTAZIONE OQ 3



È una matrice di contatti a molletta di alta precisione incorporata in una base di materiale sintetico speciale. Tutti i componenti vi si inseriscono agevolmente, dai discreti agli integrati in TO 5 o DIP da 8 a 64 pin con passo da 0,2" a 0,9": i collegamenti si eseguono con fili da AWG 20 ad AWG 26 (dalle resistenze 1/2 W ai piccoli diodi). I contatti sono in lega nikel-argento e garantiscono fino a 10.000 cicli di inserzione con filo AWG 22. La resistenza tipica di contatto è di 5 mΩ. Può alloggiare sino a 8 circuiti integrati DIP a 14 pin. Contiene 2 bus isolati di alimentazione.

Prezzo L. 24.500

BASETTA PER SPERIMENTAZIONE OQ 4



È la versione dell'SK10 ridotta esattamente alla metà. Ha le stesse caratteristiche dell'SK10, con 4 bus di alimentazione anziché 8.

Se ne consiglia l'uso per la realizzazione di circuiti semplici o là dove l'SK10 non può essere utilizzato per esigenze d'ingombro.

Prezzo L. 15.500

ANTIFURTO PER ABITAZIONE (centralina)

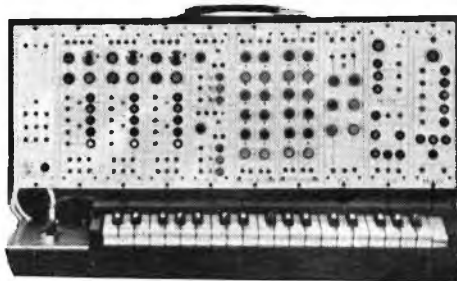


La realizzazione di questa scatola di montaggio è stata descritta a pag. 256 del n. 5/1978.

Kit completo di c.s. e di tutti i componenti
Prezzo L. 22.500
(esclusi contenitore, batteria e sensori)

Montato Prezzo L. 26.500

SINTETIZZATORE



Questa sofisticata realizzazione è stata descritta a pag. 140-200-266-322-386-452-534 dei n. 3-4-5-6-7-8-9-10/1978.

Chi la volesse realizzare può chiedere il materiale seguendo le formule sotto riportate:

| moduli | Prezzo |
|--|-----------|
| TASTIERA E INTERFACCIA (ESCLUSO MOBILE) | L. 88.500 |
| ALIMENTATORE | L. 66.000 |
| VCO | L. 94.000 |
| VCA | L. 47.000 |
| ADSR | L. 56.500 |
| VCF | L. 55.000 |
| LFO | L. 47.500 |
| MIXER | L. 49.500 |

SCATOLA DI MONTAGGIO (mobile escluso)

composto da:

- 1 TASTIERA E INTERFACCIA
- 1 ALIMENTATORE
- 3 VCO
- 1 VCA
- 2 ADSR
- 1 VCF
- 1 LFO
- 1 MIXER

Prezzo L. 680.000

MOBILE IN LEGNO Prezzo L. 98.000

RESISTENZE 1% PREZZO L. 100 cad.

DISPONIBILI ANCHE GLI ALTRI COMPONENTI.

Chi volesse invece acquistare il SINTETIZZATORE montato può richiederlo accompagnando l'ordine con un acconto di

L. 200.000

Prezzo L. 1.250.000

MINISINTETIZZATORE



Questa realizzazione è stata descritta nei numeri 10-11-12/1979.

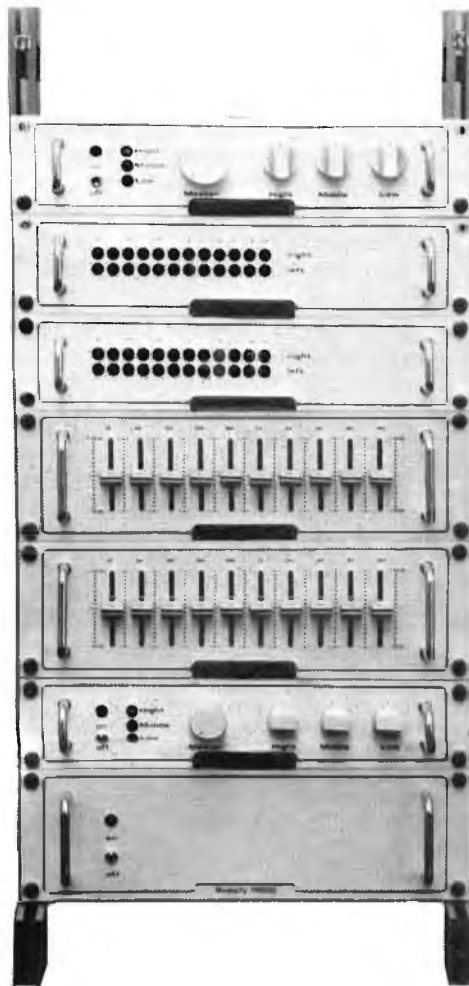
La scatola di montaggio è disponibile completa di ogni sua parte al

prezzo Lire 380.000

Del Minisintetizzatore è in vendita anche il solo circuito stampato al

prezzo Lire 48.000

CATENA HI-FI



Le apparecchiature di questa catena sono state descritte nei numeri:

- 4/79 a pag. 212 EQUALIZZATORE
- 5/79 a pag. 298 LUCI PSICHEDELICHE
- 5/79 a pag. 280 AMPLIFICATORE 20 W STEREO VU-METER
- 6/79 a pag. 348 ALIMENTATORE

CONTENITORE METALLICO



Questo contenitore descritto nel n. 9/79 a pag. 548 è del tipo metallico con fori di areazione, pannello anteriore in alluminio spazzolato ed ossidato con maniglie portanti, doppio fondo in alluminio per poterlo asportare e verniciatura bucciata color nero. Qui sotto riportiamo i modelli, le misure ed i prezzi:

| Modello | Quote | Prezzo Lire |
|---------|-----------------|-------------|
| 5002 R | 215 x 195 x 83 | 8.400 |
| 5003 R | 275 x 195 x 83 | 12.600 |
| 5004 R | 360 x 235 x 93 | 13.800 |
| 5005 R | 425 x 235 x 106 | 15.600 |

LAMPEGGIATORE



La realizzazione di questa scatola di montaggio, alimentata dalla rete, è stata descritta nel n. 12/1979 a pag. 716.

Prezzo L. 4.800

ANTIFURTO PER AUTO



La realizzazione di questa scatola di montaggio, che comprende anche una sezione opzionale, è stata descritta nel n. 12/1979 a pag. 717.

Prezzo L. 3.800

ONDA QUADRA

PER ABBONAMENTI ARRETRATI USATE QUESTO MODULO

15 <

CONTI CORRENTI POSTALI
RICEVUTA
di un versamento di L. _____

Lire

18/29247

sul C/C N. Ed. MEMA srl
intestato a
Via Mazzini, 18 - 24034 CISANO B.SCO

eseguito da
residente in _____

addl. _____

Bollo lineare dell'Ufficio accettante

L'UFFICIALE POSTALE

Cartellino
del bollettario

Bollo a data

l. _____

data progress. _____

CONTI CORRENTI POSTALI

Certificato di accreditam. di L. _____

Lire

18/29247

sul C/C N. Ed. MEMA srl
intestato a
Via Mazzini, 18 - 24034 CISANO B.SCO

eseguito da
residente in _____

via _____

addl. _____

Bollo lineare dell'Ufficio accettante

L'UFFICIALE POSTALE

Bollo a data

N. del bollettario ch 9

data progress. _____

numero conto _____

importo _____

Importante: non scrivere nella zona sottostante!

<

>

Mod. ch-B-bis AUT cod. 127902

SCRIVERE IN
STAMPATELLO
E RICORDARSI
LA CAUSALE

GRAZIE!

IMPORTANTE: non scrivere nella zona soprastante!

AVVERTENZE

Per eseguire il versamento, il versante deve compilare in tutte le sue parti, a macchina o a mano, purché con inchiostro nero o nero-bluastro il presente bollettino (indicando con chiarezza il numero e la intestazione del conto ricevente qualora già non siano impressi a stampa).

NON SONO AMMESSI BOLLETTINI RECANTI CANCELLATURE, ABRASIONI O CORREZIONI.

A tergo del certificato di accreditamento i versanti possono scrivere brevi comunicazioni all'indirizzo dei correntisti destinatari.

La ricevuta non è valida se non porta i bolli e gli estremi di accettazione impressi dall'Ufficio postale accettante.

La ricevuta del versamento in Conto Corrente Postale, in tutti i casi in cui tale sistema di pagamento è ammesso, ha valore liberatorio per la somma pagata con effetto dalla data in cui il versamento è stato eseguito.

SCRIVERE CHIARAMENTE LA CAUSALE

ABBONAMENTO AD
«ONDA QUADRA»
1980

cognome

nome

via

città

Parte riservata all'Ufficio dei Conti Correnti

cap.

ABBONATEVI

VARIATORE DI POTENZA DA 1000 W



La realizzazione di questa interessante scatola di montaggio, che trova impiego in «mille» usi, è stata descritta nel n. 12/1979 a pag. 718.

Prezzo L. 5.200

ALIMENTATORE 12 Vcc 200 mA



La realizzazione di questa scatola di montaggio, che non vuole essere il solito alimentatore che abitualmente si propina ai lettori, è stata descritta nel n. 12/1979 a pag. 720.

Prezzo L. 8.500

AMPLIFICATORE BF 2,5 W EFFICACI

La realizzazione di questa scatola di montaggio, di cui volutamente abbiamo ommesso la foto, è stata pubblicata nel n. 12/1979 a pag. 721.

Prezzo L. 3.500

SINTONIZZATORE FM



Questa scatola di montaggio è stata pubblicata nel n. 1/1980 a pag. 20.

Prezzo L. 19.800

ONDA QUADRA

TERMINALE VIDEO

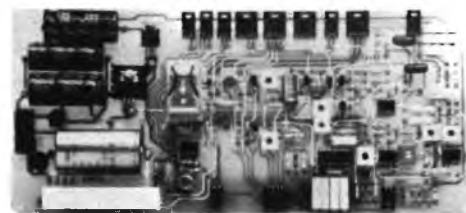


Questa realizzazione è stata descritta nei n. 2-3/1979.

Di tale realizzazione è disponibile:
TASTIERA ALFANUMERICA (in scatola di montaggio) Prezzo L. 140.000

CONVERTITORE VIDEO (montato) Prezzo L. 265.000

DEMODULATORE RTTV



Questa realizzazione, che si accoppia al terminale video, è stata pubblicata nel n. 3/1979 a pag. 148.

CARATTERISTICHE:

Frequenza MARK: 2125 Hz

Frequenza SPACE: 2295 Hz, 2550 Hz, 2975 Hz

Shift : 170 Hz, 425 Hz, 850 Hz
selezionabili con commutatore

Ricezione : NORMAL e REVERSE

STAND-BY : Manuale

Passaggio in trasmissione automatico (KOX) con tempo di ritorno in ricezione regolabile

Ingresso : 2 led indicano la centratura dei segnali di Mark e Space; uno strumento indica la massima uscita dei canali di Mark e Space.

Sintonia : Dalla cuffia o dall'altoparlante del ricevitore.

Uscite : Contatto in chiusura per la trasmissione (PTT)
Uscite AFSK regolabile da 0 a 200 mV.
Collegamento alla telescrivente tramite LOOP da 50 mA.

Il materiale per costruire tale montaggio è disponibile a (contenitore escluso):
Prezzo L. 72.000

PIANOFORTE ELETTRONICO



Questa realizzazione è stata pubblicata nei n. 9-12/1978 e 1-4/1979.

La scatola di montaggio completa di ogni sua parte (escluso il mobile) è disponibile a:

Prezzo L. 260.000

EQUALIZZATORE HI-FI



La realizzazione di questa scatola di montaggio è stata pubblicata sul n. 4/79 a pag. 212.

CARATTERISTICHE:

Controllo attivo realizzato esclusivamente avvalendosi di circuiti integrati di tipo operazionale.

Suddivisione del campo di controllo in dieci ottave comprese fra un minimo di 32 Hz ed un massimo di 16.000 Hz. Intervallo di regolazione spaziato fra ± 12 dB

Circuito previsto per l'inserimento fra lo stadio di preamplificazione e di amplificazione in ogni catena BF.

La tensione necessaria al funzionamento dell'apparecchio è di ± 15 V CC.

Scatola di montaggio completa di ogni sua parte:

Prezzo L. 37.500

LUCI PSICHEDELICHE

(nuova versione)



Questa scatola di montaggio è stata descritta nel n. 1/1980 pag. 14.

CARATTERISTICHE:

Complesso professionale che dà la possibilità di applicare un carico massimo di 6000 W suddivisi in 3 canali.

Detta realizzazione compresa di ogni sua parte è disponibile a:

Prezzo L. 41.500

AMPLIFICATORE STEREOFONICO 10 + 10 W VU-METER A LED



Questa scatola di montaggio è stata descritta nel n. 5/1979 a pag. 280.

Detta realizzazione che comprende un amplificatore stereofonico con caratteristiche superiori e dalle prestazioni più versatili e un VU-METER a led è disponibile completa di ogni parte a:

Prezzo L. 42.500

ALIMENTATORE



Questa scatola di montaggio è stata descritta nel n. 6/1979 a pag. 348.

Detta realizzazione è capace di soddisfare tutte le esigenze erogando tensioni stabilizzate da ± 15 e 20 V.

La scatola di montaggio completa di ogni sua parte è disponibile presso il nostro servizio a:

Prezzo L. 41.500

PREAMPLIFICATORE R.I.A.A.



Questa scatola di montaggio è stata descritta nel n. 6/1979 a pag. 356.

Questa realizzazione è equipaggiata da cinque ingressi: magnetico r.i.a.a., registratore, sintonizzatore, ausiliario e microfono.

Il sistema di preamplificazione fono è previsto per un segnale di uscita stereofonico equalizzato secondo norme r.i.a.a.

Detta scatola di montaggio è disponibile completa di ogni sua parte a:

Prezzo L. 36.500



Fantastico!!!

Microtest Mod. 80

Brevettato - Sensibilità 20.000 ohms / volt

VERAMENTE RIVOLUZIONARIO!

Il tester più piatto, più piccolo e più leggero del mondo!
(90 x 70 x 18 mm. solo 120 grammi) con la più ampia scala (mm. 90)

Assenza di reostato di regolazione e di commutatori rotanti!
Regolazione elettronica dello zero Ohm!
Alta precisione: 2% sia in c.c. che in c.a.

8 CAMPI DI MISURA E 40 PORTATE!!!

VOLT C.C.: 6 portate: 100 mV. - 2 V. - 10 V. - 50 V. - 200 V. - 1000 V. - (20 k Ω/V)

VOLT C.A.: 5 portate: 1,5 V. - 10 V. - 50 V. - 250 V. - 1000 V. - (4 k Ω/V)

AMP. C.C.: 6 portate: 50 μA - 500 μA - 5 mA - 50 mA - 500 mA - 5 A

AMP. C.A.: 5 portate: 250 μA - 2,5 mA - 25 mA - 250 mA - 2,5 A

OHM.: 4 portate: Low Ω - Ω x 1 - Ω x 10 - Ω x 100 (da 1 Ω fino a 5 Mega Ω)

V. USCITA: 5 portate: 1,5 V. - 10 V. - 50 V. - 250 V. - 1000 V.

DECIBEL: 5 portate: + 6 dB - + 22 dB - + 36 dB - + 50 dB + 62 dB

CAPACITA' 4 portate: 25 μF - 250 μF - 2500 μF - 25.000 μF



Strumento a nucleo magnetico, antiurto ed antivibrazioni, schermato contro i campi magnetici esterni, con scala a specchio. ■ Assemblaggio di tutti i componenti eseguito su circuito stampato ribaltabile e completamente asportabile senza alcuna dissaldatura, per una eventuale facilissima sostituzione di qualsiasi componente. ■ Resistenze a strato metallico ed a filo di manganina di altissima stabilità e di altissima precisione (0,5%)! ■ Protezione statica dello strumento contro i sovraccarichi anche mille volte superiori alla sua portata. ■ Fusibile di protezione a filo ripristinabile (montato su Holder brevettato) per proteggere le basse portate ohmmetriche. ■ Pila al mercurio da Volt 1,35 della durata, per un uso normale, di tre anni. ■ Il Microtest mod. 80 I.C.E. è costruito a sezioni intercambiabili per una facile ed economica sostituzione di qualsiasi componente che si fosse accidentalmente guastato e che può essere richiesto presso il ns/ servizio ricambi o presso i migliori rivenditori. ■ Manuale di istruzione dettagliatissimo comprendente anche una «Guida per riparare da soli il Microtest mod. 80 ICE» in caso di guasti accidentali.

Prezzo netto 16.600 + IVA franco nostro stabilimento, completo di: astuccio in resinpelle speciale, resistente a qualsiasi strappo o lacerazione, puntali, pila e manuale di istruzione. ■ L'Analizzatore è completamente indipendente dal proprio astuccio. ■ A richiesta dieci accessori supplementari come per i Tester I.C.E. 680 G e 680 R ■ Colore grigio. ■ Ogni Tester I.C.E. è accompagnato dal proprio certificato di collaudo e garanzia.

Brevettato - Sensibilità 20.000 ohms / volt - Precisione 2%

E' il modello ancor più progredito e funzionale del glorioso 680 E di cui ha mantenuto l'identico circuito elettrico ed i

Supertester 680 G

10 CAMPI DI MISURA E 48 PORTATE!!!

VOLTS C.C.: 7 portate: 100 mV. - 2 V. - 10 V. - 50 V. - 200 V. - 500 V. e 1000 V. (20 k Ω/V)

VOLTS C.A.: 6 portate: 2 V. - 10 V. - 50 V. - 250 V. - 1000 V. e 2500 Volts (4 k Ω/V)

AMP. C.C.: 6 portate: 50 μA 500 μA - 5 mA - 50 mA - 500 mA e 5 A. C.C.

AMP. C.A.: 5 portate: 250 μA - 2,5 mA - 25 mA - 250 mA e 2,5 Amp. C.A.

OHMS: 6 portate: Ω : 10 - Ω x 1 - Ω x 10 - Ω x 100 - Ω x 1000 - Ω x 10000 (per letture da 1 decimo di Ohm fino a 100 Megaohms).

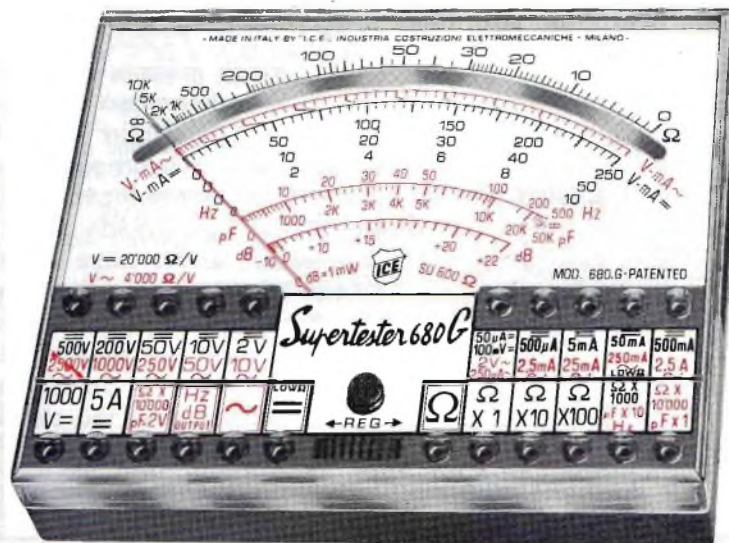
Rivelatore di REATTANZA: 1 portata: da 0 a 10 Megaohms.

CAPACITA': 5 portate: da 0 a 5000 e da 0 a 500.000 pF - da 0 a 20; da 0 a 200 e da 0 a 2000 Microfarad.

FREQUENZA: 2 portate: 0 ÷ 500 e 0 ÷ 5000 Hz.

V. USCITA: 5 portate: 10 V. - 50 V. - 250 V. - 1000 V. e 2500 V.

DECIBELS: 5 portate: da - 10 dB a + 70 dB.



Uno studio tecnico approfondito ed una trentennale esperienza hanno ora permesso alla I.C.E. di trasformare il vecchio modello 680 E, che è stato il Tester più venduto in Europa, nel modello 680 G che presenta le seguenti migliorie:

Ingombro e peso ancor più limitati (mm. 105 x 84 x 32 - grammi 250) pur presentando un quadrante ancora molto più ampio (100 mm.!!) ■ Fusibile di protezione a filo ripristinabile (montato su Holder brevettato) per proteggere le basse portate ohmmetriche. ■ Assemblaggio di tutti i componenti eseguito su circuito stampato ribaltabile e completamente asportabile senza alcuna dissaldatura per una eventuale facilissima sostituzione di ogni particolare. ■ Costruito a sezioni intercambiabili per una facile ed economica sostituzione di qualsiasi componente che venisse accidentalmente guastato e che può essere richiesto presso il ns/ servizio ricambi o presso i migliori rivenditori. ■ Manuale di istruzione dettagliatissimo, comprendente anche una «Guida per riparare da soli il Supertester 680 G «ICE» in caso di guasti accidentali». ■ Oltre a tutte le suaccennate migliorie, ha, come per il vecchio modello 680 E, le seguenti caratteristiche: Strumento a nucleo magnetico antiurto ed antivibrazioni, schermato contro i campi magnetici esterni, con scala a specchio. ■ Resistenze a strato metallico ed a filo di manganina di altissima stabilità e di altissima precisione (0,5%)! ■ Protezione statica dello strumento contro i sovraccarichi anche mille volte superiori alla sua portata. ■ Completamente indipendente dal proprio astuccio. ■ Abbinabile ai dodici accessori supplementari come per il Supertester 680 R e 680 E. ■ Assenza assoluta di commutatori rotanti e quindi eliminazione di guasti meccanici e di contatti imperfetti.

Prezzo L. 21.000 + IVA franco ns. stabilimento, completo di: astuccio in resinpelle speciale, resistente a qualsiasi strappo o lacerazione, puntali, pinze a coccodrillo, pila e manuale di istruzione. ■ Colore grigio. ■ Ogni Tester I.C.E. è accompagnato dal proprio certificato di collaudo e garanzia.

OGNI STRUMENTO I.C.E. È GARANTITO. RICHIEDERE CATALOGHI GRATUITI A:

I.C.E.

VIA RUTILIA, 19/18 20141 MILANO - TEL. 531.554/5/6

il primo SSB omologato

RICETRASMETTITORE IN AM-SSB SSB 350 CON filtro 27/286

- | | | |
|--|---|--|
| 1 Presa per alimentazione in c.c. 13,6 V polarizzata | 8 PA-CB scelta per usare l'apparato come TX o amplificatore | 18 Squelch controllo del rumore di fondo o eliminazione di segnali di disturbo controllo della soglia di ricezione |
| 2 Presa per altoparlante supplementare | 9 Controllo automatico dei disturbi | 19 R.F. gain controllo del segnale in ricezione |
| 3 Presa per collegare altoparlante per il PA | 10 Strumento indicatore segnale in trasmissione e ricezione | 20 Clarifier chiarificatore della modulazione in banda laterale USB LSB |
| 4 Microfono | 11 Spia indicatrice della modulazione | 21 Selettore del modo di trasmissione AM USB LSB |
| 5 Regolatore della profondità della modulazione in trasmissione | 12 Spia selettore in USB | 22 Selettore di canale predisposto a 23 canali (totali 40 canali) |
| 6 Noise blanker comando per eliminare disturbi dovuti a impulsi ripetitivi | 13 Spia selettore in AM | 23 Staffa di fissaggio |
| 7 Tono a due posizioni | 14 Spia selettore in LSB | |
| | 15 Spia di trasmissione | |
| | 16 Presa per microfono a 4 contatti | |
| | 17 Controllo del volume e interruttore | |

dis. Umberto Vighi/LA LINEA



C.T.E. INTERNATIONAL®

42011 BAGNOLO IN PIANO (R.E.) - ITALY - Via Valli, 16 - Tel. (0522) 61623/24/25/26 (ric. aut.) TELEX 530156 CTE I

Melchioni per l'installatore: la piú vasta gamma di antenne TV.

La Melchioni produce una linea veramente completa di antenne per l'installatore professionista corredate da una dotazione completa di sostegni e accessori per il montaggio in qualsiasi situazione. La Melchioni garantisce sempre materiale di alta qualità, linea di prodotti sempre aggiornata e completa, assistenza qualificata sul punto di vendita. La Melchioni è una grande realtà su cui potrete contare con fiducia.

antenne TV radio serie 2.000 premontate

| modello | descrizione | canali |
|---------|--------------------|--------------|
| MK 2304 | Yagi a 4 elementi | B III D + H2 |
| MK 2307 | Yagi a 7 elementi | B III D + H2 |
| MK 2313 | Yagi a 13 elementi | B III D + H2 |

Direttive serie 1.000 interamente montate

| modello | descrizione | canali | guadagno |
|----------|-----------------------------|----------------|----------|
| MK 1010 | Yagi 13 el. riflett. a rete | B IV-V-21 + 71 | 15 dB |
| MK 1012* | Yagi 10 el. riflett. a rete | BV -38 + 71 | 12 dB |
| MK 1014 | Yagi 10 el. riflett. a rete | B IV -21 + 37 | 12 dB |

*Disponibile amplificatore di BV MK 1500 incorporabile direttamente nell'antenna.

antenne speciali

| modello | descrizione | canali | guadagno |
|------------|----------------------|-----------------|-----------|
| MK 1.000* | A pannello | B IV-V 21 + 71 | 15 dB |
| MK 1.002* | A pannello | B V 38 + 71 | 13 dB |
| ULTRA 43 | Tipo Bosch | B IV-V 21 + 65 | 14,5 dB |
| ULTRA 91 | Tipo Bosch | B IV-V 21 + 65 | 11-17 dB |
| AOP 65 | Tipo Kathrein | B IV-V 21 + 65 | 9,5-15 dB |
| AOT 65 | Tipo Kathrein | B IV-V 21 + 65 | 12-18 dB |
| G.P. | Ant. omnidirezionale | RADIO MF | 6 dB |
| Plurigamma | Ant. TV per roulotte | B I-II-III-IV-V | 4 dB |

*Disponibile amplificatore di BV MK 1500 incorporabile direttamente nell'antenna tipo MK 1000 - MK 1002

ELETRONICA MELCHIONI

Via P. Colletta, 37 - 20135 Milano - Tel. (02) 5794