

ONDA QUADRA

RIVISTA MENSILE DI ATTUALITÀ INFORMAZIONE E SPERIMENTAZIONE ELETTRONICA - ORGANO UFFICIALE FIR - CB

N. 10 OTTOBRE 1978

LIRE 1.200

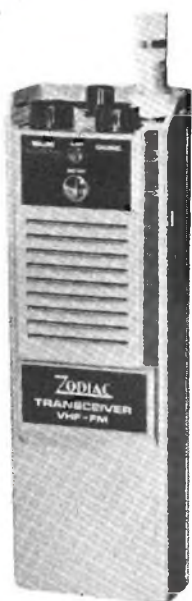


IN QUESTO NUMERO:

- I MICROPROCESSORI: FUTURO DELL'ELETTRONICA
- UN OTTIMO COMPRESSORE DINAMICO
- VOLTMETRO DIGITALE 3 $\frac{1}{2}$ DIGIT
- TV GAME A COLORI
- SEMPLICE ED ECONOMICO GENERATORE DI BF E MF



APPARATI ZODIAC PORTATILI



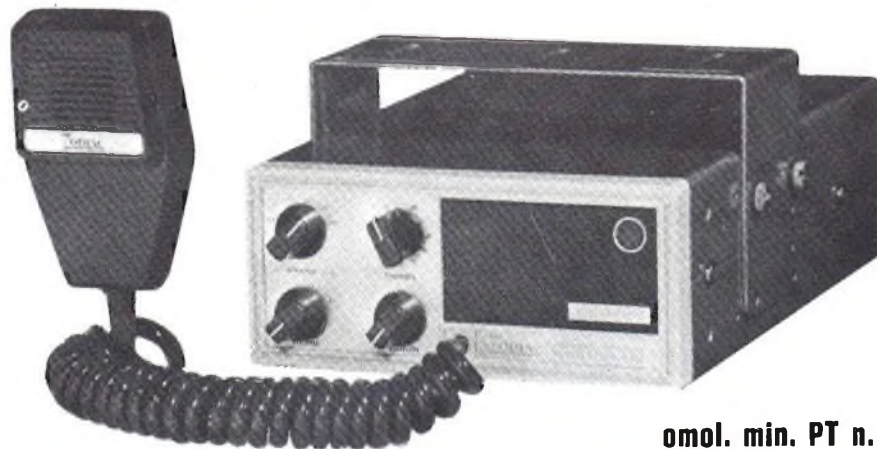
**ricetrasmittitore
VHF portatile
per banda privata e
per banda marittima
1 W**

PA-161/PA-161 M

omologazione min. PT
n. 3/3/45010/187 gennaio 1975
n. 3/4/054907/187 - 15.11.1975

ZODIAC: GARANZIA DI ASSISTENZA
QUALITÀ SUPERIORE
TECNICHE AVANZATE
BASSI COSTI

APPARATI ZODIAC MOBILI



**ricetrasmittitore
VHF
in banda privata
25 W
MA-160 B**

omol. min. PT n. 3/4/54336/187 - 15.7.1975

- IMPIANTI PER USO MARITTIMO E CIVILE
- OMOLOGATI DAL MINISTERO PT
- CENTRI DI ASSISTENZA E MONTAGGIO IN TUTTA ITALIA



ZODIAC[®]
ITALIANA

ZODIAC ITALIANA
Viale Don Pasquino Borghi 222-224-226
00144 ROMA EUR
Telef. 06/59.82.859



Fantastico !!!

Microtest Mod. 80

Brevettato - Sensibilità 20.000 ohms / volt

**VERAMENTE
RIVOLUZIONARIO!**

Il tester più piatto, più piccolo e più leggero del mondo!
(90 x 70 x 18 mm. solo 120 grammi) con la più ampia scala (mm. 90)

Assenza di reostato di regolazione e di commutatori rotanti!
Regolazione elettronica dello zero Ohm!
Alta precisione: 2% sia in c.c. che in c.a.

8 CAMPI DI MISURA E 40 PORTATE !!!

VOLT C.C.: 6 portate: 100 mV. - 2 V. - 10 V. - 50 V. - 200 V. - 1000 V. - (20 k Ω/V)

VOLT C.A.: 5 portate: 1,5 V. - 10 V. - 50 V. - 250 V. - 1000 V. - (4 k Ω/V)

AMP. C.C.: 6 portate: 50 μA - 500 μA - 5 mA - 50 mA - 500 mA - 5 A

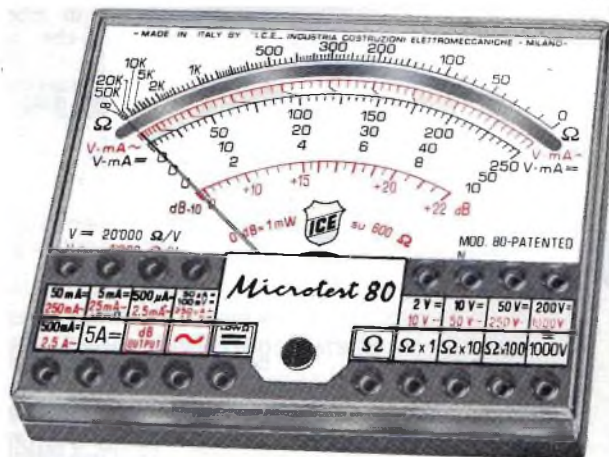
AMP. C.A.: 5 portate: 250 μA - 2,5 mA - 25 mA - 250 mA - 2,5 A

OHM.: 4 portate: Low Ω - Ω x 1 - Ω x 10 - Ω x 100 (da 1 Ω fino a 5 Mega Ω)

V. USCITA: 5 portate: 1,5 V. - 10 V. - 50 V. - 250 V. - 1000 V.

DECIBEL: 5 portate: + 6 dB - + 22 dB - + 36 dB - + 50 dB + 62 dB

CAPACITA' 4 portate: 25 μF - 250 μF - 2500 μF - 25.000 μF



Strumento a nucleo magnetico, antiurto ed antivibrazioni, schermato contro i campi magnetici esterni, con scala a specchio. ■ Assemblaggio di tutti i componenti eseguito su circuito stampato ribaltabile e completamente **asportabile senza alcuna dissaldatura**, per una eventuale facilissima sostituzione di qualsiasi componente. ■ Resistenze a strato metallico ed a filo di manganina di altissima stabilità e di **altissima precisione (0,5%)**! ■ Protezione statica dello strumento contro i sovraccarichi anche mille volte superiori alla sua portata. ■ **Fusibile di protezione a filo ripristinabile (montato su Holder brevettato)** per proteggere le basse portate ohmmetriche. ■ Pila al mercurio da Volt 1,35 della durata, per un uso normale, di tre anni. ■ Il **Microtest mod. 80 I.C.E.** è costruito a sezioni intercambiabili per una facile ed economica sostituzione di qualsiasi componente che si fosse accidentalmente guastato e che può essere richiesto presso il ns/ servizio ricambi o presso i migliori rivenditori. ■ Manuale di istruzione dettagliatissimo comprendente anche una « **Guida per riparare da soli il Microtest mod. 80 ICE** » in caso di guasti accidentali.

Prezzo netto 16.600 + IVA franco nostro stabilimento, completo di: astuccio in resinpelle speciale, resistente a qualsiasi strappo o lacerazione, puntali, pila e manuale di istruzione. ■ **L'Analizzatore è completamente indipendente dal proprio astuccio.** ■ A richiesta dieci accessori supplementari come per i Tester I.C.E. 680 G e 680 R. ■ Colore grigio. ■ Ogni Tester I.C.E. è accompagnato dal proprio certificato di collaudo e garanzia.

Supertester 680 G

Brevettato - Sensibilità 20.000 ohms / volt - Precisione 2%

E' il modello ancor più progredito e funzionale del glorioso 680 E di cui ha mantenuto l'identico circuito elettrico ed i

10 CAMPI DI MISURA E 48 PORTATE !!!

VOLTS C.C.: 7 portate: 100 mV. - 2 V. - 10 V. - 50 V. - 200 V. - 500 V. e 1000 V. (20 k Ω/V)

VOLTS C.A.: 6 portate: 2 V. - 10 V. - 50 V. - 250 V. - 1000 V. e 2500 Volts (4 k Ω/V)

AMP. C.C.: 6 portate: 50 μA 500 μA - 5 mA - 50 mA - 500 mA e 5 A. C.C.

AMP. C.A.: 5 portate: 250 μA - 2,5 mA - 25 mA - 250 mA e 2,5 Amp. C.A.

OHMS: 6 portate: Ω : 10 - Ω x 1 - Ω x 10 - Ω x 100 - Ω x 1000 - Ω x 10000 (per letture da 1 decimo di Ohm fino a 100 Megaohms).

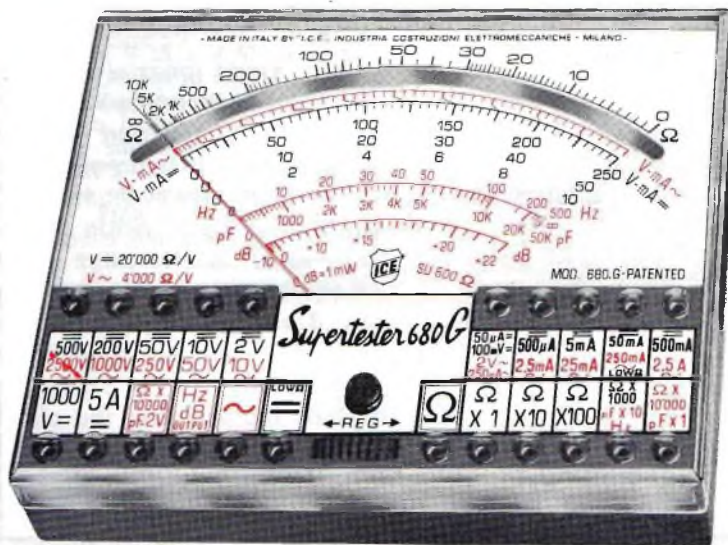
Rivelatore di REATTANZA: 1 portata: da 0 a 10 Megaohms.

CAPACITA': 5 portate: da 0 a 5000 e da 0 a 500.000 pF - da 0 a 20; da 0 a 200 e da 0 a 2000 Microfarad.

FREQUENZA: 2 portate: 0 ÷ 500 e 0 ÷ 5000 Hz.

V. USCITA: 5 portate: 10 V. - 50 V. - 250 V. - 1000 V. e 2500 V.

DECIBELS: 5 portate: da - 10 dB a + 70 dB.



Uno studio tecnico approfondito ed una trentennale esperienza hanno ora permesso alla I.C.E. di trasformare il vecchio modello 680 E, che è stato il Tester più venduto in Europa, nel modello **680 G** che presenta le seguenti migliorie:

Ingombro e peso ancor più limitati (mm. 105 x 84 x 32 - grammi 250) pur presentando un quadrante ancora molto più ampio (100 mm.!!) ■ **Fusibile di protezione a filo ripristinabile (montato su Holder brevettato)** per proteggere le basse portate ohmmetriche. ■ Assemblaggio di tutti i componenti eseguito su circuito stampato ribaltabile e completamente **asportabile senza alcuna dissaldatura** per una eventuale facilissima sostituzione di ogni particolare. ■ Costruito a sezioni intercambiabili per una facile ed economica sostituzione di qualsiasi componente che venisse accidentalmente guastato e che può essere richiesto presso il ns/ servizio ricambi o presso i migliori rivenditori. ■ Manuale di istruzione dettagliatissimo, comprendente anche una « **Guida per riparare da soli il Supertester 680 G «ICE** » in caso di guasti accidentali ». ■ Oltre a tutte le suaccennate migliorie, ha, come per il vecchio modello 680 E, le seguenti caratteristiche: Strumento a nucleo magnetico antiurto ed antivibrazioni, schermato contro i campi magnetici esterni, con scala a specchio. ■ Resistenze a strato metallico ed a filo di manganina di altissima stabilità e di **altissima precisione (0,5%)**! ■ Protezione statica dello strumento contro i sovraccarichi anche mille volte superiori alla sua portata. ■ **Completamente indipendente dal proprio astuccio.** ■ Abbinabile ai dodici accessori supplementari come per il Supertester 680 R e 680 E. ■ Assenza assoluta di commutatori rotanti e quindi eliminazione di guasti meccanici e di contatti imperfetti.

Prezzo L. 21.000 + IVA franco ns. stabilimento, completo di: astuccio in resinpelle speciale, resistente a qualsiasi strappo o lacerazione, puntali, pinze a cocodrillo, pila e manuale di istruzione. ■ Colore grigio. ■ Ogni Tester I.C.E. è accompagnato dal proprio certificato di collaudo e garanzia.

**OGNI STRUMENTO I.C.E. È GARANTITO.
RICHIEDERE CATALOGHI GRATUITI A:**

I.C.E.

**VIA RUTILIA, 19/18
20141 MILANO - TEL. 531.554/5/6**

Lettere al direttore

tuna modifica da effettuare sul « Convertitore per le bande decametriche » pubblicato a pag. 146 di ONDA QUADRA del 3/1976, per fare in modo che lo stadio mescolatore funzioni da semplice amplificatore in RF, nella banda 8 m.
In attesa di ricevere una risposta in merito, la ringrazio e la saluto.

P. L. - SAN REMO

Caro lettore,

rispondo alla stimata sua, per informarla che l'articolo « Ricevitore per le bande decametriche » non ha avuto seguisti. Il motivo è dovuto ad una certa criticità nella fase di taratura, non tutti sarebbero riusciti a compiere detta delicata fase, perciò abbiamo preferito non evidenziare troppo tale argomento.

Per chi ha già una certa pratica, la taratura non ha bisogno di spiegazioni, in quanto al suo quesito circa la modifica da apportare al « Convertitore per le bande decametriche », le segnalo che ciò è possibile evitando di far funzionare l'oscillatore locale del convertitore e provvedere a mettere una bobina tarata sugli 80 m allo stadio di entrata.

Questo è tutto unitamente ai miei più cordiali saluti.

Gent.mo Direttore,

sono un vostro lettore e vorrei delle precisazioni sui dieci giochi televisivi descritti nel n. 6 di quest'anno.

1) Vorrei la precisazione di due componenti che sono C18 e C1 che sono riportati nello schema di pag. 317 e che dovrebbero essere secondo l'elenco; C18 un condensatore al tantalio e C1 un condensatore elettrolitico; fino a qui tutto bene, ma guardando la figura di pag. 314 dove si vede il Kit montato, se si fa attenzione si vede che al posto di C18 c'è un condensatore elettrolitico (può essere l'elettrolitico di 10 μ F C1) ma al posto di C1 c'è un componente che non riesco a capire cosa sia, oltre al fatto che il condensatore elettrolitico è messo in C18 anziché in C1 sempre in riferimento alle figure di pag. 314 e 317. Questo è il mio piccolo quesito e vorrei che me lo precisasse perché ho già quasi terminato questa costruzione.

2) Vorrei anche sapere se la resistenza R18 di 17 Ω esiste o se posso sostituirla con una da 180 o 160 Ω o se devo ricorrere al metodo di resistenze in serie

o in parallelo per avere la misura desiderata.

3) Ultima cosa, vorrei sapere il voltaggio dei due condensatori in poliestere CB.

La prego di rispondermi e la saluto.

M. B. - BERGAMO

Caro lettore,

rispondo ai suoi quesiti nell'ordine in cui ella me li ha posti:

1) i condensatori C1 e C18 possono essere indifferentemente elettrolitici in alluminio o elettrolitici al tantalio. Nella foto di pag. 314 C1 e C18 sono entrambi elettrolitici in alluminio.

2) La resistenza R18 va benissimo di 180 Ω o anche di 160 Ω .

3) La tensione di CB può essere ≥ 60 V.

Sperando di averle fatto cosa gradita e ringraziandola per i sentimenti che ha espresso per ONDA QUADRA (che non ho pubblicato) le porgo cordiali saluti.

Egregio Sig. Direttore,

da poco tempo seguo la sua rivista ONDA QUADRA, e la trovo una tra le migliori.

Nel n. 6 di giugno ho trovato interessante il progetto di TV GAME.

Dopo averlo costruito secondo le istruzioni da voi descritte nell'articolo, collaudandolo nel televisore le immagini non appaiono troppo chiare, sono codificate e spostate verso sinistra guardando il televisore. Le faccio presente che ho usato l'integrato AY 3 8600 e la bobina oscillatrice (L2) ho usato un'induttanza da 100 μ H.

I collegamenti dei joystick sul telaio di base li ho fatti a caso perché non trovando le apposite prese che andavano inserite al loro posto nello stampato di base ho preso due prese da pannello sempre a cinque piedini e poi le ho collegate tramite dei fili sempre nello stampato base.

Vorrei sapere da voi dove vanno collegate esattamente nello stampato di base le due prese, e che cosa devo fare per metterlo in condizioni di bene funzionare in modo che nel televisore si vedano le immagini chiaramente.

In attesa di una sua cortese risposta in merito, la ringrazio e le porgo distinti saluti.

Caro lettore,

ho letto attentamente la sua lettera e posso dirle che il fatto per il quale il campo si sia

spostato è dovuto ad una errata taratura del clock. Le code sono dovute probabilmente a riflessioni nel cavo di collegamento al televisore.

Per quanto riguarda le prese, ora che abbiamo un Servizio Assistenza Lettori che funziona, la pregherei di rivolgersi a questo inviandogli L. 500 anche in francobolli, così facendo otterrà quanto desidera. Sperando di averle fatto cosa gradita le porgo i miei più cordiali saluti e la ringrazio.

Egregio Direttore,

le segnalo che nell'articolo «Radio Club World 11 m Padova» pubblicato sul suo periodico ONDA QUADRA n. 6/1978 a pag. 333 è stata pubblicata una frase, evidentemente per errata composizione, che noi desidereremmo fosse rettificata.

La frase in questione è questa: «Oggi quando accendiamo il nostro 'baracco', sentiamo in frequenza il 'circo' contenente tutti musiche, portanti, parolacce e i nuovi CB imbecilli...».

In realtà la frase era questa: «Tutti i giorni, quando accendiamo il nostro 'baracco', sentiamo una frequenza che a poco a poco si sta trasformando in un 'circo equestre' che contiene tutti i numeri di varietà; musiche, portanti, parolacce, nuovi CB che non sapendo nemmeno che cosa stanno facendo, premono la portante per sintonizzarsi sulla frequenza dei radioamatori, come afferma la pubblicità di qualche ricetrasmittitore a prezzo stralciato apparso poco tempo fa in una qualche rivista...».

Certi che vorrete riportare nel vostro giornale questa nostra smentita, vi porgiamo i nostri più cordiali saluti.

P. WORLD 11 m F.S.

Cari lettori, o caro lettore,

quando nella mia rivista capita, malauguratamente, un fatto del genere, che in parole povere si traduce in errore; in prima persona me ne dolgo e faccio quanto mi è possibile per porvi riparo.

Tuttavia in questo caso, non reputavo necessario che mi si dovesse scrivere una lettera che contenesse la parola «smentita», perché reputo il caso non di fondamentale importanza; ciò nonostante ho dato spazio alla frase cancellata perché i lettori, e non io, possano valutare che di torto non si è trattato, ma che un redattore ha voluto sinteticamente esprimere un vostro concetto redatto in un italiano alquanto discutibile.

Questo è tutto con i miei più cordiali saluti.

Egregio Signor Direttore,

riguardo l'articolo «Ricevitore per gli 80 m a due ci, adattabili a tutte le bande decametriche (attraverso l'opportuno convertitore ed oscillatore)», pubblicato nei tre articoli e precisamente nei numeri di ONDA QUADRA del 7/1975, 2/1976 e 3/1976; vorrei sapere se sono stati pubblicati altri articoli in proposito (in modo particolare la taratura e la messa a punto).

In caso positivo chiedo che mi vengano spedite, in contrassegno le riviste a riguardo. Inoltre vorrei chiedere l'oppor-

Direttore responsabile
ANTONIO MARIZZOLI

Vice-Direttore
PAOLO MARIZZOLI

Capo redattore
GIUSEPPE HURLE

Redattori
ALDO LOZZA
SEBASTIANO RUSCICA

Impaginatori
GIORGIO CUTRONO
NICO FAZZI

Segreteria di Redazione
ANNA BALOSSI

Collaboratori:

Angelo Bolis - Luca Bulio
Giovanni Campanella - Claudio Carleo
Iginio Comisso - Vittorio Crappella
Nico Franzutti - Adriano Lazzari
Francesco Maggi - Giancarlo Mangini
Gaetano Marano - Glauco Menni
Riccardo Monti - N.L. Rygolic
Paolo Tassin - Roberto Visconti

Direzione, Redazione, Pubblicità:
Via Ciro Menotti, 28
20129 Milano - Telef. 2046260

Amministrazione:
Via Mazzini, 18 - 24034 Cisano Berg.

Autorizzazione alla pubblicazione
Trib. di Milano n. 172
dell'8-5-72

Editore: Ed. MEMA srl

Stampa: Arcografica - Vimercate

Concessionario esclusivo
per la diffusione in Italia
MESSAGGERIE PERIODICI SpA
Via G. Carcano, 32 - Milano
Telefono 8438141/2/3/4

all'Estero
AIE - C.so Italia, 13 - 20121 Milano
Spediz. in abbon. post. gruppo III/70
Prezzo della rivista L. 1.200
Numero arretrato L. 2.400
Abbonamento annuo L. 14.000
Per i Paesi del MEC L. 14.000
Per l'Estero L. 20.000

I versamenti vanno indirizzati a:
Editrice MEMA srl
Via Mazzini, 18 - 24034 Cisano Berg.
mediante l'emissione
di assegno circolare,
cartolina vaglia o utilizzando
il c/c postale numero 18/29247

Per i cambi d'indirizzo,
allegare alla comunicazione l'importo
di L. 1000, anche in francobolli,
e indicare insieme al nuovo
anche il vecchio indirizzo.

I manoscritti, foto e disegni
inviati alla Redazione di
Onda Quadra
anche se non utilizzati,
non vengono restituiti.

La tessera
«SERVIZIO STAMPA» rilasciata
da ONDA QUADRA e la qualifica
di corrispondente sono regolate
dalle norme a suo tempo pubblicate

N. 10 OTTOBRE 1978
MENSILE DI ELETTRONICA

sommario

- 513 Plumbicon**
- 516 Lettere al Direttore**
- 518 I microprocessori: futuro dell'elettronica**
- 522 Un ottimo compressore dinamico**
- 526 Voltmetro digitale 3½ digit**
- 534 Un sofisticato sintetizzatore (settima parte)**
- 540 TV game a colori**
- 544 Ricetrasmittitore SSB AM CW**
- 550 Dalla stampa estera:**
 - La parte fondamentale dei giochi televisivi
 - Progettazione di sistemi complessi di altoparlanti
 - Sistema di telecontrollo a distanza via cavo telefonico
- 562 Una realizzazione elettronica di grande utilità**
- 566 Semplice ed economico generatore di BF e MF**
- 568 Notizie CB:**
 - Consiglio nazionale FIR-CB
 - Circoli federati FIR-CB
- 572 ONDA QUADRA notizie:**
 - Nella ricerca del colore
 - Il futuro dell'industria elettronica
 - NMOS FET da ¼ di micron
 - Sistema ottico per le comunicazioni di dati
 - Novità nella componentistica elettronica
 - Ridotti i costi dei test elettronici
 - Alla ricerca delle sostanze misteriose

© TUTTI I DIRITTI DI RIPRODUZIONE O TRADUZIONE DEGLI ARTICOLI PUBBLICATI
SONO RISERVATI - PRINTED IN ITALY

INSERZIONI PUBBLICITARIE:

AZ COMPONENTI ELETTRONICI	549	SERVIZIO ASSISTENZA LETTORI	576
ELETTROMECCANICA RICCI	533	UPKF SYSTEM	543
I C E	515	YAESU INDIRIZZI	565
I C E	578	YAESU	567
ONDA QUADRA ABBONAMENTI	521	YAESU	579
PHILIPS AUDIO-VIDEO	561	ZODIAC	514

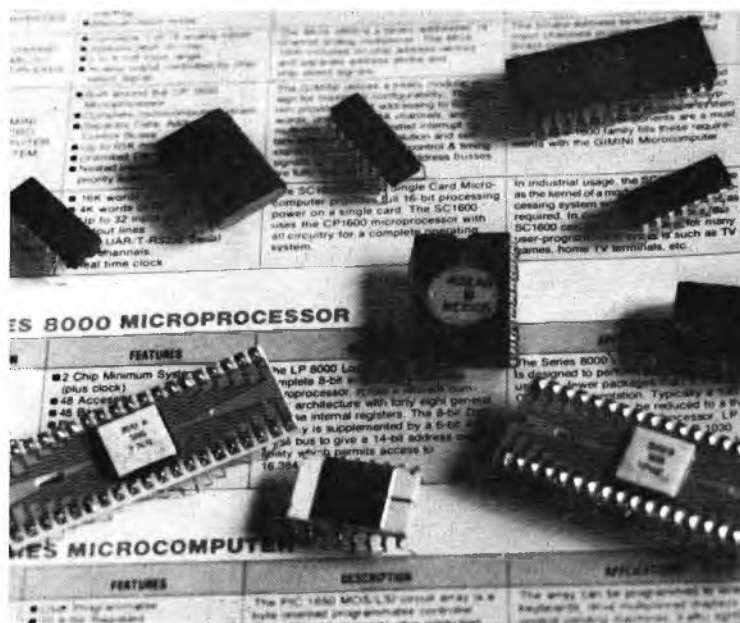
i microprocessori futuro dell'elettronica

di Roberto VISCONTI

Lo stimolo a creare ed a perfezionare nuove tecnologie elettroniche viene dato spesso quando in un sistema commerciale si presentano precise esigenze da soddisfare che, dando la certezza di un futuro sbocco economico, garantiscono che la necessaria forte somma da investire verso la ricerca possa essere facilmente ripresa entro relativamente poco tempo. Questo fatto accadde, per esempio, all'atto della nascita dei circuiti integrati in seguito a necessità di miniaturizzazione.

All'inizio degli anni '70 un nuovo tipo di componente faceva il suo ingresso sul mercato internazionale: era il «microprocessore», circuito integrato di larghissimo impiego ed alta flessibilità, che già da allora fece prevedere sviluppi di portata grandissima, come poi in effetti è avvenuto.

Poiché l'immissione di nuove tecnologie sul mercato è effetto di una certa causa, cercheremo ora di inquadrare per sommi capi le cause principali che portarono alla nascita del microprocessore. Sappiamo che l'elettronica digitale è usualmente sfruttata per soddisfare esigenze molteplici, che vanno dal calcolo algebrico ai controlli di iservomeccanismi, agli impianti antifurto, e così via. Ora, a parità, ad esempio, di calcolo algebrico, ben diverse sono le esigenze del tecnico che chiede al suo calcolatore, di effettuare tipi ben precisi di calcolo scientifico da quelle del ragioniere per il quale sono notevolmente più importanti calcoli di natura finanziaria: si può quindi avere un'idea del fatto che, volendo soddisfare le esigenze di tutti i potenziali utenti di un prodotto, diventa necessario diversificare la produzione per ogni tipo possibile di utente, e quando questo numero diventa abbastanza alto, si pongono dei problemi non indifferenti alla produzione stessa. Per di più, il fatto di dover produrre pochi esemplari di molti tipi è svantaggioso rispetto a quello di produrre molti esemplari di un solo tipo, ciò perché è dispendioso e poco razionale progettare un nuovo circuito integrato per ogni uso possibile. Ci si è perciò orientati verso una struttura flessibile che, invece di essere fissa come un circuito integrato usuale, possa divenire programmabile dall'esterno in modo tale da poter servire, col solo



cambio del programma, sia il tecnico che il ragioniere. Il «microprocessore» è in pratica la risposta a questi problemi, poiché è una specie di mini-centrale di controllo che può essere programmata dall'esterno.

Ci si può chiedere quando c'è convenienza a sostituire un certo numero di integrati MOS a media scala d'integrazione con un sistema impiegante microprocessori: allo stato attuale delle cose, questa sostituzione è conveniente se il numero degli integrati da sostituire va da circa 30 a circa 60, ma queste cifre indicative sono destinate ad abbassarsi ben presto per il rapido diminuire dei costi causato dalla spietata concorrenza che si fanno tra loro le maggiori ditte specializzate in microprocessori e che prendono il nome di INTEL, TEXAS INSTRUMENTS, FAIRCHILD, MOTOROLA, ed altre.

IL MICROPROCESSORE - Il microprocessore, detto a volte anche C.P.U. (Central Processing Unity), viene indicato negli schemi a blocchi usualmente col simbolo μP . Esso è un circuito integrato, generalmente a 40 pin, realizzato a tecnologia MOS; di per sé, a differenza degli integrati usuali, non è autosufficiente, ma necessita per il suo funzionamento di altri circuiti integrati la cui scelta dipende molto dalle esigenze dell'utente e di cui verrà trattato più diffusamente nel seguito. Il CPU rappresenta però la parte vitale ed indispensabile senza la quale è impossibile costituire degli efficienti sistemi chiamati microcalcolatori o microelaboratori, in quanto sovrintende a tutte le operazioni che vengono svolte in essi. Esaminiamo rapidamente quale tipo di operazioni possono essere svolte mediante CPU:

- 1) Operazioni aritmetiche: somma, sottrazione, moltiplicazione, eccetera.
- 2) Operazioni logiche: funzioni booleane AND, OR, NOT, NAND, NOR, OR ESCLUSIVO.
- 3) Operazioni di ingresso/uscita dati: mediante impulsi elettrici fa comparire sulle unità di uscita, che potranno essere displays o stampanti TTY, o altro ancora, i risultati dei calcoli o delle operazioni volute, oppure li trasferisce dall'unità di ingresso (tastiera) all'interno del microelaboratore.

E' essenziale che tutte queste funzioni vengano svolte sotto controllo di un programma esterno; ma spieghiamo brevemente cosa si deve intendere per programma prima di andare oltre. Programmare una rete elettronica significa far assumere a certe sue parti interne delle configurazioni prestabilite che consentono di trattare in uno ed un solo modo un dato presente all'ingresso della rete, dove per «dato» si intenda segnale elettrico. Consideriamo, per meglio chiarire questi concetti, un esempio molto semplificato, mostrato in figura 1: «programmare» il circuito ad effettuare l'operazione NAND delle due tensioni V1 e V2 presenti agli ingressi significa far assumere al deviatore C1 la posizione «1», e questa operazione andrà ovviamente compiuta prima di porre in ingresso i segnali V1 e V2 (ricordo che l'operazione svolta dal NAND è l'inversione di un AND). Bisogna

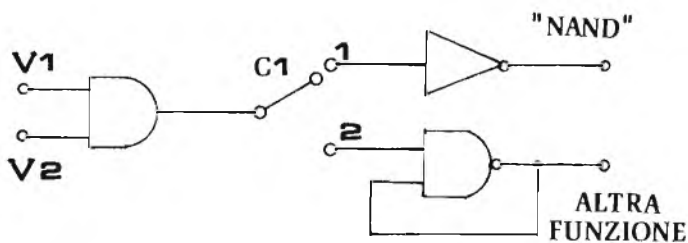


Figura 1

inoltre pensare a C1 come comando elettronico azionabile mediante impulsi elettrici, tipo uno « switch » a transistor, e non manualmente, intervenendo fisicamente sulla rete stessa; in questo modo la rete potrà essere programmata semplicemente battendo un tasto. Questa operazione prende il nome di « istruzione » data alla rete e non va' confusa col procedimento di inserzione dati che, ripeto, è successivo ad essa; nel nostro caso, questo processo consisterà nell'applicare le tensioni V1 e V2. Ricapitolando, distinguiamo due diverse fasi di utilizzazione di un microcomputer:

- 1) Procedimenti per porre l'elaboratore in stati appropriati all'uso che se ne vuol fare (fase di programmazione).
- 2) Ingresso dei dati da elaborare, sotto forma di segnali elettrici (fase di elaborazione dati).

Alla luce di quanto visto finora, risulta chiaro che per funzionare correttamente il microprocessore deve possedere, all'interno del suo sistema, un luogo in cui sono scritte in modo univoco le istruzioni ricevute dall'esterno, cioè dall'operatore, e che sono immesse in codice elettrico che va' opportunamente decodificato: ovvero, quando viene battuto un codice sulla tastiera, ad ogni combinazione di simboli della tastiera deve corrispondere all'interno del sistema una serie di « 1 » e di « 0 » che corrispondono all'istruzione da eseguire. Allora, possiamo finalmente definire quali parti sono autosufficienti per costruire un sistema minimo che svolga le funzioni di microelaboratore:

— Microprocessore: serve ad eseguire tutte le operazioni viste in precedenza, inoltre serve come organo di controllo del programma, nel senso che provvede alla giusta esecuzione di esso.

— Memoria elettronica in cui sono contenute tutte le istruzioni in corrispondenza ad ogni battuta di tasti prevista e nella quale il CPU va' a « leggere » quali istruzioni corrispondono ad ogni sequenza di battuta in ingresso.

— Memoria elettronica in cui il microprocessore accumula i risultati intermedi a mano a mano che effettua i calcoli richiesti e dei quali ha bisogno per proseguire i calcoli in seguito.

— Unità di ingresso-uscita opportune: potranno essere nel primo caso lettori-perforatori di schede o tastiere, nel secondo terminali video, stampanti TTY, displays o altro ancora.

L'architettura tipica di un microprocessore è schematizzata in figura 2, della quale discuteremo in dettaglio le parti componenti. Vediamo innanzitutto che queste parti sono in numero di cinque: esse « comunicano » tra di loro mediante connessioni elettriche che servono a trasferire segnali elettrici da un punto ad un altro del sistema stesso: e cioè dalle unità di ingresso all'interno, di qui alle varie parti componenti che devono agire sui segnali e da queste ultime all'esterno affinché i risultati possano essere letti dall'operatore. La freccia di punte sta' a significare che segnali elettrici possono passare nei due sensi possibili tra le due parti indicate, mentre la freccia ad una punta indica che segnali elettrici possono passare solo nel senso indicato.

Esaminiamo meglio alcune parti componenti del sistema, per vederne la funzione:

CLOCK - E' costituito da un generatore di onde quadre, a frequenza tipica dell'ordine del MHz, e serve a sincronizzare tra di loro tutte le operazioni che avvengono nel sistema. Dalla frequenza del clock dipende molto la velocità con la quale vengono eseguite le istruzioni: in genere, per eseguirne una, occorrono un certo numero di cicli di clock. Quanto più grande è il periodo del clock, tanto più alto sarà il tempo richiesto per eseguire una istruzione.

MEMORIE ELETTRONICHE - Quando si parla di calcolatori elettronici, è quasi impossibile non parlare anche di memorie e, dato che queste ultime si trovano ormai diffusamente nei comuni regoli calcolatori elettronici, il termine non dovrebbe più costituire un problema per nessuno. Esse non sono altro che dispositivi che contengono, codificate sotto forma di opportuni segnali elettrici digitali, informazioni che possono provenire sia dall'esterno che dall'interno del calcolatore (risultati intermedi di alcune operazioni).

Elettronicamente, sono costituite da circuiti integrati che hanno un numero di pins variabile da 16 a 24 e contengono integrate reti a transistori e diodi, le quali contengono immagazzinati i segnali elettrici da memorizzare. Per chi si interessa attivamente di elettronica digitale, dirò che queste reti sono costituite usualmente da flip-flop, in linea di principio analoghi a quelli del ben noto SN7475, solo che cambiano sia la capacità di memorizzare dati, che diventa più grande, (invece di essere di soli 4 bit come nel SN7475, può anche arrivare a qualche migliaio di bit), che il modo di memorizzare e leggere i dati che, per poter sfruttare appieno la possibilità di utilizzare molti bits con pochi piedini, si basa su procedure di selezione di matrici invece che

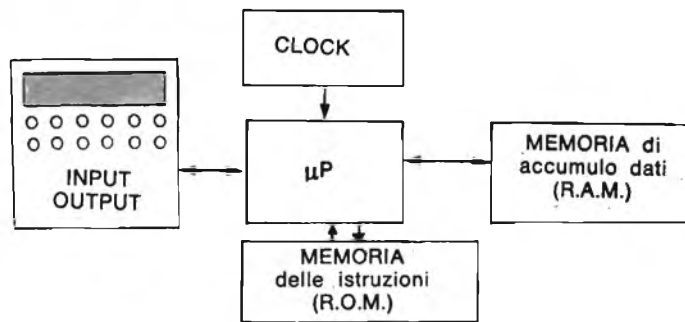


Figura 2

della semplice presentazione del bit da memorizzare su di uno degli ingressi.

Mentre nel 7475 c'è un ingresso per ogni flip-flop (quest'ultimo chiamato anche cella di memoria), nel 2102 c'è un solo ingresso per tutti i flip-flop, e quello giusto viene selezionato dando una serie di « 1 » e di « 0 » a dei pins speciali dell'integrato, che prendono il nome di righe e colonne; nel seguito verranno date altre delucidazioni su di esse.

Abbiamo intanto visto che esiste già una differenza « specialistica » di memorie, che ora analizzeremo più in dettaglio:

— La memoria elettronica di accumulo dei risultati intermedi deve servire a due usi: a scrivere detti risultati ed a leggerli quando è necessario riutilizzarli. Queste memorie prendono il nome di memorie a lettura-scrittura, o R.A.M. (Random Access Memory = memoria ad accesso casuale), che indica che il CPU può leggere o scrivere indifferentemente qualsiasi dato senza dover leggere o cancellare anche tutti quelli precedenti ad esso. Costituzionalmente, sono realizzate con flip-flop a tecnologia TTL, cioè a transistori bipolari, se è necessaria un'alta velocità di esecuzione, oppure a tecnologia MOS o COSMOS se la dissipazione in potenza diventa un fattore più importante della velocità. Le RAM sono caratterizzate dall'incremento fatto che se viene a mancare per un motivo qualsiasi l'alimentazione, l'informazione in esse contenute viene persa inevitabilmente.

— La memoria elettronica contenente le istruzioni deve servire ad un solo uso, e cioè a leggere le « traduzioni » da linguaggio esterno a bit elettrici, che vi vengono impresse all'inizio una volta per tutte. Queste memorie prendono il nome di R.O.M. (Read Only Memory = memorie di sola lettura) ed hanno soprattutto un po' diversa dalle RAM: ne esistono di vari tipi che in linea di principi oppongono essere a transistori o a diodi. Il funzionamento di una ROM si basa sul fatto che presentano la stessa uscita ogni volta che in ingresso compare la stessa configurazione. Le ROM sono caratterizzate dal fatto che conservano le informazioni in esse contenute anche in assenza di alimentazione. Un esempio « spicciolo » di ROM è costituito dalle comuni decodifiche per displays le quali assumono la stessa configurazione d'uscita (= lo stesso numero) per la stessa configurazione d'ingresso (= la stessa cifra in binario). Un esempio di come può essere organizzata una semplice ROM è mostrato in figura 3. Ogni volta che in ingresso abbiamo la sequenza:

$$V1 = 0 (0 V) \quad V2 = 1 (+5 V)$$

in uscita avremo solo il pin contrassegnato con « d » a massa, mediante la conduzione del diodo D1, mentre sui restanti pins

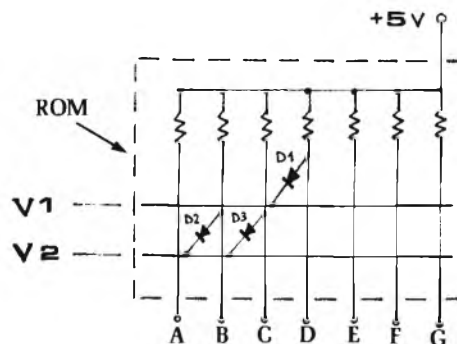


Figura 3

avremo tensione) le resistenze servono per limitare la corrente, poiché nessuna di esse può essere a massa. L'uscita assumerebbe digitalmente questa configurazione:

```

a b c d e f g
1 1 1 0 1 1 1

```

Ogni volta che in ingresso compare la configurazione V1 = 1 (+5 v), V2 = 0 (0 v), avremo invece che potranno condurre i diodi D2 e D3, che in pratica porteranno a massa i terminali b, c. L'uscita avrebbe allora la seguente forma digitale:

```

a b c d e f g
1 0 0 1 1 1 1

```

Se si collegano le uscite ad un display a 7 segmenti, ad esempio ad un FND 70, (usando in questo caso diodi al silicio e resistori tutti da 330 Ω), otterremo nel 1° caso visto la formazione della lettera «A» sul display, nel 2° apparirebbe la lettera «E». Da questo esempio si può anche vedere chiaramente come si può fare per rappresentare una lettera in un codice binario composto da due soli simboli, «1» e «0»; abbiamo stabilito cioè due vere e proprie «istruzioni»:

- 01 → «accendere la lettera A» (1)
- 10 → «accendere la lettera E» (2)

In corrispondenza ad ognuna di esse, la ROM fa' comparire ai suoi terminali una sequenza di bits che ci dicono quali segmenti saranno accesi e quali spenti. E' chiaro che questa procedura può essere usata in generale per creare dei codici che permettono di rappresentare sia lettere che numeri in codice binario (codici alfanumerici), e quindi creare un linguaggio che permetta di programmare le ROM sia, più in generale, un calcolatore qualsiasi. Utilizzando 2 soli bit avremmo in totale 4 istruzioni, che saranno le (1), (2), con in più:

- 00 «accendere la lettera F» (3)
- 11 «accendere il numero 8» (4)

Utilizzando 3 ingressi invece di due, avremmo potuto stabilire 8 istruzioni invece di 4, combinando in tutti i modi possibili; usandone 4 potremmo stabilire 16 istruzioni, e così via. E' chiaro che avremmo potuto avere un numero abbastanza alto di istruzioni utilizzando un numero opportuno di bit di ingresso. Il numero di istruzioni tipiche di un microprocessore va' da un minimo di circa 40/50 istruzioni ad un massimo di circa 70/80; esistono però alcuni tipi che ne possiedono fino ed oltre le 150. Va' subito detto però che queste istruzioni hanno un livello di generalità ben più alto di quello intuitivo mostrato nell'esempio. A titolo informativo ne riportiamo alcune tratte dal set di istruzioni del µP INTEL 8080:

Istruzione	Codificazione binaria
«arrestare il procedimento»	0 1 1 0 1 1 1 0
«eseguire l'addizione»	0 1 1 0 0 0 0 1

Ogni volta che è necessario eseguire qualcosa, sia essa operazione aritmetica, logica o di controllo, attraverso l'operazione di programmazione delle istruzioni da eseguire si danno ai complicati circuiti interni del CPU delle configurazioni che permettono di effettuare l'operazione desiderata (ricordare l'esempio di figura 1): il tempo tipico necessario ad eseguire è dell'ordine dei microsecondi e questo tempo è definito entro il periodo dell'onda quadra del generatore di clock, che regola tutte le varie successioni di operazioni del microelaboratore.

Alla luce di quanto visto finora, possiamo riassumere il procedimento di funzionamento operativo di un microcalcolatore:

— All'interno della ROM si trovano codificate un certo numero

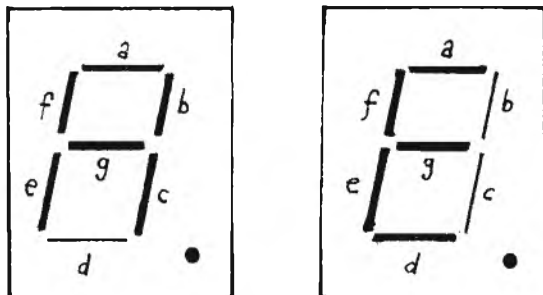


Figura 4

di istruzioni, identificate da 4 o da 8 bit invece che dai 2 dell'esempio di figura 3.

— L'operatore batte sulla tastiera, nell'ordine stabilito dal programma, i codici corrispondenti alle istruzioni desiderate: questi «codici» prendono il nome di indirizzi in quanto costituiscono il modo per «rintracciare» l'istruzione stessa. Tornando all'esempio di figura 3, la sequenza di bits «01» rappresenta l'indirizzo dell'istruzione «accendi la lettera A».

— A fine battuta, il microcalcolatore rimane in attesa, utilizzando segnali opportuni (a volte detti WAIT) dei dati in ingresso che deve elaborare.

— I dati vengono scritti dall'operatore nella RAM mediante tastiera od altre tecniche di acquisizione dati cui sarà accennato in seguito.

— Il CPU farà partire il calcolo mediante un segnale di START situato dopo l'ultimo dato d'ingresso: utilizzando gli indirizzi fornitigli dall'esterno, «legge» le istruzioni dalla ROM (nel senso che assume sequenzialmente nel tempo delle configurazioni opportune e diverse tra loro), quindi «legge» dalla RAM i dati da elaborare (nel senso che vengono collegati i segnali elettrici presenti nella RAM agli ingressi della rete che è in configurazione opportuna), manipolandoli ed eseguendo operazioni tra di loro.

— Durante queste operazioni ci potranno essere dei risultati intermedi che dovranno essere riutilizzati in seguito: allora il CPU li trascrive in locazioni libere della RAM, utilizzandola come «quaderno degli appunti» durante il calcolo; tutte queste operazioni vengono sincronizzate dal generatore di clock per ottimizzare l'affidabilità di tutto il sistema.

Arrivato al risultato, o ai risultati, finale il CPU si pone automaticamente in condizione di poter gestire, mediante segnali elettrici su linee elettriche, opportune unità di uscita come stampanti TTY o altro, emettendo quindi i risultati stessi. Il pilotaggio di queste unità non viene effettuato direttamente, bensì si impiegano integrati detti di «interfaccia» (basti pensare il pericolo di una gestione diretta dei 160 V di un magnete TTY!). Analogamente, avviene per le unità di ingresso la stessa cosa.

CARATTERISTICHE SALIENTI DI UN MICROPROCESSORE

Le caratteristiche fondamentali di tutti i tipi esistenti di microprocessori sono:

- 1) La velocità di esecuzione delle istruzioni.
- 2) La capacità di elaborazione dati.
- 3) La gestione delle unità di ingresso/uscita.

Con le attuali tecnologie a disposizione si ha che: ad integrazione MOS o COSMOS si raggiungono livelli di integrazione altissima, a scapito però della velocità (tempi d'esecuzione di circa 10 µs), mentre ad integrazione bipolare aumenta di molto la velocità (0.5 µs), ma diminuisce di molto il livello di integrabilità, ed aumentano di conseguenza dimensioni ed ingombro.

La capacità di elaborare dati si identifica in pratica con il numero di bits coi quali si può formare un indirizzo od una informazione di memoria. Tornando all'esempio di figura 3, abbiamo visto che il numero massimo di istruzioni possibili era di 4 utilizzando 2 bit, ma aumentava a 8 utilizzando 3 ed a 16 utilizzando 4, e così via, cioè la capacità di avere molte istruzioni è tanto più alta quanto più alto è il numero di bits che la compongono. I bits usati per comporre un'istruzione od una informazione (dato) prendono il nome di parola; sempre per l'esempio proposto, diremo che l'indirizzo «01» è una parola a due bit, mentre per il µP INTEL 8080 la parola è di 8 bit.

Perciò, la lunghezza della parola da' ragguagli immediati sulla capacità di avere molte o poche istruzioni, e quindi di poter elaborare meglio dei dati. A seconda della parola, i µP si distinguono in:

1) µP con parola di 4 bit: possiedono un numero di istruzioni limitato, bassa velocità di esecuzione (per ragioni economiche vengono prodotti a tecnologia MOS) e gestione terminali poco sofisticata. Vengono impiegati in strumentazione digitale, nei controlli di pompe di benzina automatizzate, come verificatori di carte di credito, parti di terminali complessi, eccetera.

2) µP con parola di 8 bit: hanno numero di istruzioni, velocità di esecuzione, e gestione dei terminali notevolmente superiore a quelli a parola di 4 bit pur essendo prodotti in genere a tecnologia MOS anch'essi per motivi economici: tuttavia l'adozione della tecnologia MOS a canale N permette di ottenere velocità di esecuzione dei programmi più che accettabili. Essendo molto più potenti e completi dei precedenti, il loro campo d'applicazione è molto più esteso, ed abbiamo applicazioni:

— a carattere scientifico: sistemi con funzioni specialistiche per applicazioni nuove da provare in laboratorio, altrimenti necessari

tanti per la loro simulazione di grossi calcolatori di grosso costo; terminali « intelligenti », ossia in grado di aumentare le proprie nozioni mano a mano che funzionano, come i « giocatori di scacchi » elettronici; piccoli calcolatori programmabili;

— a carattere tecnico: apparecchi per analisi mediche immediate (« check up »), navigazione aerea automatica, strumentazione digitale (compresi gli oscilloscopi digitali), controllo di processi industriali e di macchine utensili;

— a carattere sociale: regolazione del traffico urbano (semafori automatizzati), giochi televisivi, gestione di scorte (di magazzino, d'emergenza o altro ancora), attività didattiche come l'insegnamento a distanza mediante terminali televisivi, eccetera;

— a carattere economico: verifiche di carte di credito, controllo di pompe di benzina automatizzate, fatturatrici contabili, terminali per punti di vendita (ad es. negli aeroporti), registratori automatizzati di cassa, eccetera.

Come si vede, ce n'è per tutti i gusti, a dimostrazione della eccezionale flessibilità di questi sistemi, per i quali val certo la pena di saperne qualcosa, anche a livello solo informativo, come quello di queste note.

Infine, per quanto riguarda la gestione delle unità di ingresso/uscita dei dati, diremo che un CPU, per tramite di circuiti integrati di interfaccia, dei quali viene fatta attualmente produzione in un numero quasi sterminato di tipi, può pilotare volta per volta parecchi tipi diversi di unità: orientativamente, si va da minimi di circa 8 unità diverse a massimi di anche 256 unità complessive; questo significa che il nostro CPU può scegliersi, per stampare i suoi risultati, una qualsiasi tra 256 unità anche diverse (displays, card-printer, terminali video, eccetera). La trasmissione dati può essere fatta anche a distanza, mediante cavo telefonico o similare. Per quanto riguarda l'ingresso dei dati, sappiamo che

il CPU lavora con livelli digitali, cioè ai suoi ingressi devono comparire una serie di « 1 » e di « 0 »: tuttavia, questo non rappresenta una limitazione, poiché in commercio si trovano dei circuiti integrati a basso costo (20-25 mila lire), impiegati nei voltmetri digitali, che convertono una tensione qualsiasi in una serie adeguata di bits (convertitori analogico-digitali). Collegando all'ingresso di questo integrato un trasduttore qualsiasi (termistore, pressostato, fotocellula, eccetera), potremo convertire una misura fisica in un certo numero di bits e fare acquisire questa misura direttamente al CPU anche e soprattutto in assenza di operatore umano, automatizzando in questo modo misure e controlli in condizioni pericolose per l'uomo. I risultati possono essere usati sia come dato per stampante sia, utilizzando circuiti convertitori digitali/analogico, come segnali pilota per apparecchiature varie.

I convertitori analogico-digitali vengono oggi progettati anche in funzione di un impiego diretto su microprocessori: ne è un esempio l'MC 14433 della Motorola, che oltre a servire come voltmetro, si innesta direttamente nel sistema MC 6800 a microprocessore.

Due parole vanno infine spese per il costo attuale di un CPU: esso è in continua discesa e dipende dal grado di complessità a cui può arrivare il CPU stesso: i CPU con parola di 4 bit sono venduti ad un prezzo compreso tra i 2/3 dollari (per quantità), come il TMS 1000 oppure l'INTEL 8021. I CPU con parola di 8 bit per uso generale, come l'INTEL 8080, FAIRCHILD F8 e MOTOROLA 6800 hanno quotazioni comprese tra i 10 e i 15 dollari: sul mercato italiano si trovano ormai diffusamente, corredati da sistema minimo necessario, sia montati che in forma di kit ed il loro costo è complessivamente intorno a qualche centinaio di migliaia di lire.

campagna abbonamenti

ONDA QUADRA

1979

a tutti coloro che si abbonano
entro il 10 dicembre 1978

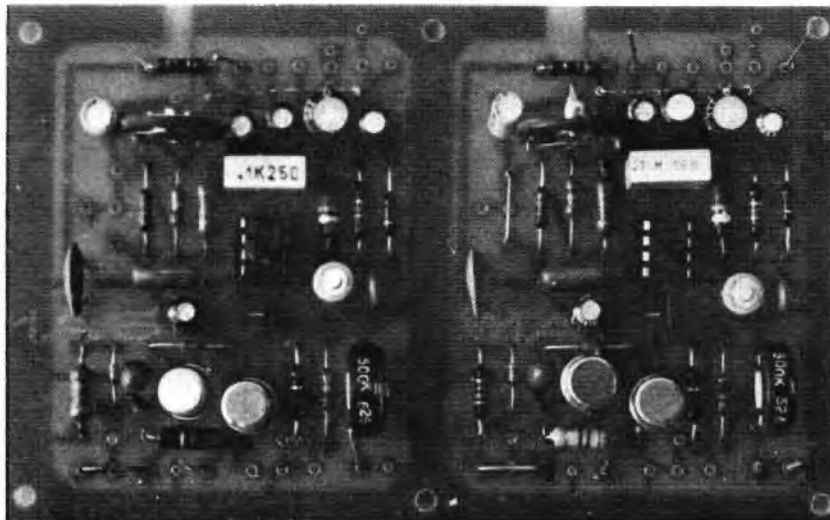
ONDA QUADRA

offre la possibilità
di versare Lire 10.000 anziché Lire 14.000

per abbonarsi l'importo va indirizzato ad onda quadra - via c. menotti, 28 - 20129 milano
tramite assegno circolare, assegno bancario, vaglia postale o tramite c/c postale

Nella foto presentiamo il prototipo del compressore dinamico descritto in questo articolo.

un ottimo compressore dinamico



La realizzazione di questo circuito semplice e quanto mai flessibile nell'impiego, soddisferà le esigenze dei patiti delle registrazioni mentre, d'altra parte, può costituire un ottimo compressore per livellare i diversi segnali di uscita delle emittenti private quando venga posto a valle del mixer.

plicazioni sono molteplici e pertanto l'esigenza di un compressore è sentita in moltissime occasioni. Si tratta infatti di un circuito dal quale potrà trarne un notevole vantaggio il radioamatore, onde evitare dannose sovramodulazioni; potrà essere

Credo non sia necessario spendere molte parole per spiegare ai nostri lettori cosa sia un compressore dinamico; le sue ap-

Figura 1 - Circuito elettrico del compressore dinamico descritto nell'articolo. Per la versione stereofonica sarà ovviamente necessario realizzare due circuiti identici.

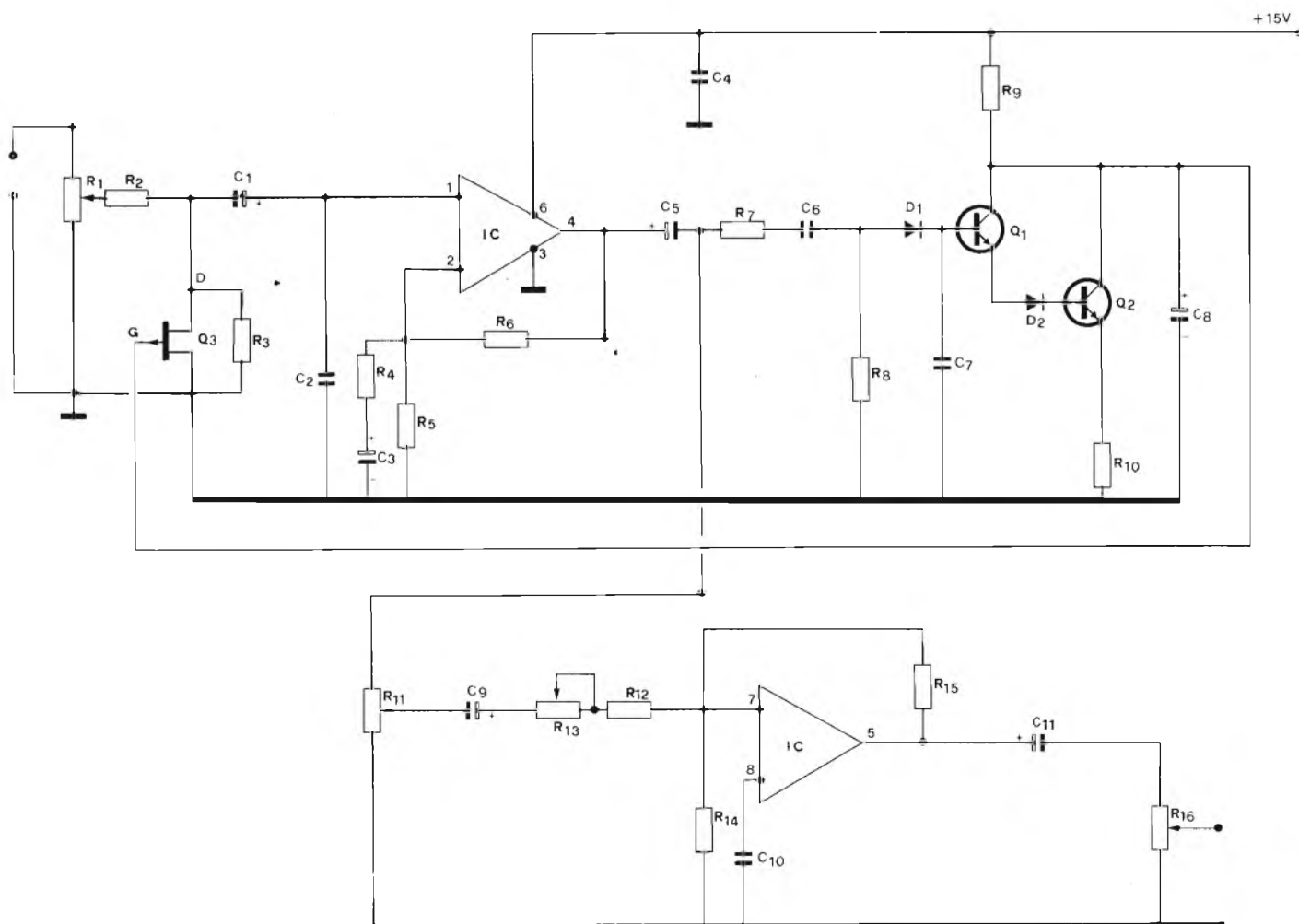


Figura 2 - Circuito analogico dell'integrato LM 387. Si tratta di un CI particolarmente studiato per applicazioni in bassa frequenza per il suo alto rapporto segnale/rumore.

ugualmente impiegato da chi, anche per diletto, esegue registrazioni particolari; mentre reputo non possa farsene a meno in uno studio radio dove è strettamente necessario fare in modo che il segnale, più o meno composito, che perviene al trasmettitore sia di ampiezza quanto più possibile costante. L'uso di un adeguato compressore consente questi benefici effetti e risolve brillantemente i problemi suddetti.

Ovviamente, da un compressore si preten-

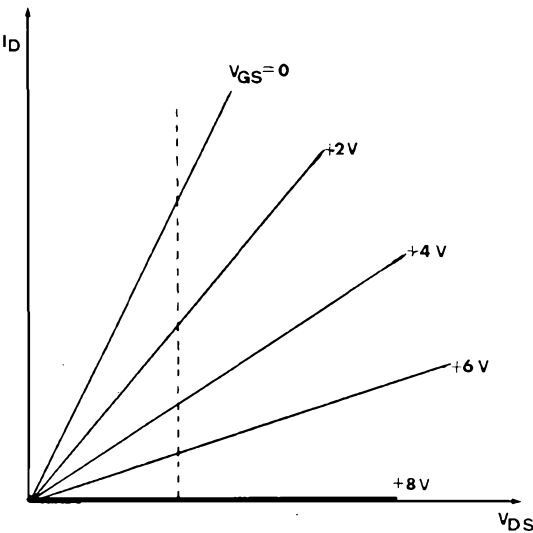
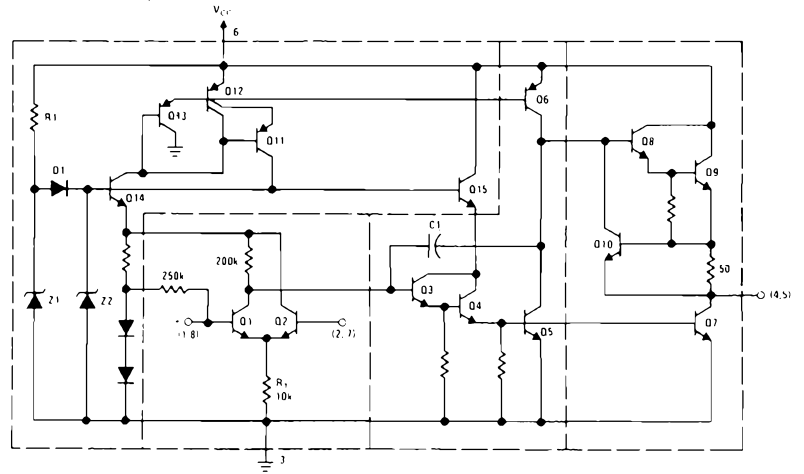


Figura 3 - Caratteristiche del transistor ad effetto di campo a canale P per V_{ds} tendente a zero. Si noti la linearità del loro andamento comunque vari la tensione V_{gs} .

questi « sfortunati lettori » di inviarc i loro circuiti e così abbiamo constatato: saldature fredde, valori di resistenze errati, condensatori elettrolitici montati con le polarità invertite eccetera eccetera. Occhio al cablaggio dunque! E non imputate a noi scarsa serietà o faciloneria, quando il difetto è... altrove.

Il circuito elettrico

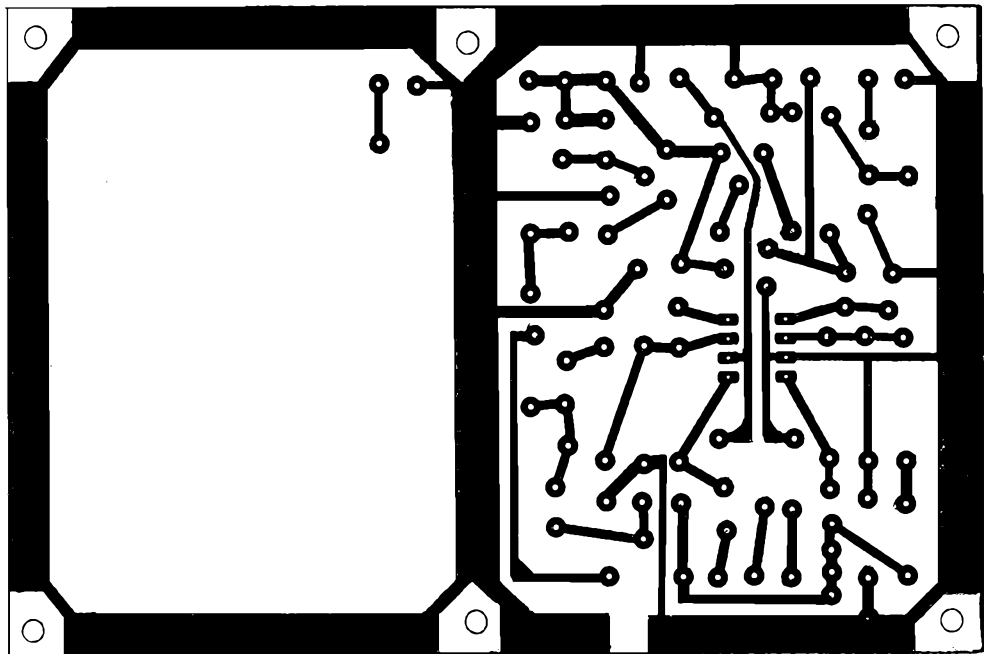
Questo è visibile nella figura 1; il circuito è costituito da un solo circuito integrato, da due transistori bipolari e da un transistor ad effetto di campo. Ciò per quanto riguarda gli elementi attivi che lo compongono. Il circuito integrato è il ben noto LM 387 della National, che in unico involucro racchiude due unità di preamplificazione. La figura 2 ne mostra il circuito analogico a cui è riconducibile l'IC in oggetto. Seguiamo ora il segnale: questo, tramite il trimmer R1, la resistenza R2 e il condensatore elettrolitico C1, perviene all'ingresso non invertente della prima sezione preamplificatrice dell'integrato. Dall'uscita di quest'ultimo (pin 4) il segnale può percorrere due strade: o va verso la R7 o va verso la R11. Tutto di-

pende dalla sua ampiezza, e dal posizionamento del cursore del trimmer R11; quest'ultimo, ci sarà pertanto utile a determinare la soglia di intervento del vero e proprio circuito di compressione costituito essenzialmente dai transistori Q1 e Q2. Quando infatti il segnale presente al pin 4 supererà un certo valore, tanto il transistor Q1 che il transistor Q2 passeranno in conduzione. Il passaggio dallo stato off allo stato on di questi transistori modificherà la polarizzazione gate-source del FET che, in condizioni normali è interdetto; quando però, per l'appunto, il transistor Q2 va in conduzione, il gate del FET si trova ad un potenziale pressoché eguale a quello del source ($V_{gs} = 0$) e il FET stesso lavora quindi in quella zona delle sue caratteristiche che è quasi del tutto lineare. In questo caso, il FET stesso si comporta come una resistenza variabile la cui entità dipenderà esclusivamente dalla tensione presente fra gate e source ossia dallo stato di conduzione del transistor bipolare Q2.

Notiamo però, che il drain del FET è connesso all'ingresso del compressore fra la resistenza R2 e il condensatore elettrolitico C1 e quindi, il FET stesso si trova in

Figura 4 - Circuito stampato visto dal lato del rame.

derà oltre ad un'ampia banda passante, una notevole rapidità di intervento, un'altrettanta elevata velocità di « sgancio », e una distorsione particolarmente contenuta. Il circuito che qui presento, risponde a tutte queste caratteristiche: un prototipo dello stesso è da più mesi perfettamente funzionante in una radio privata, senza avere mai dato il benché minimo problema. Credo opportuno informare i nostri lettori di ciò, onde evitare il ricevere in redazione lettere di scetticismo o di rammarico da parte di coloro che non fossero riusciti ad ottenere da questo circuito quanto qui ho definito. Non si tratta, come si suol dire, di mettere le mani avanti, ma reputo giusto affermare quanto ho appena affermato, in base all'esperienza fatta con i moduli 1HF e 2HF, moduli di preamplificazione che ho presentato lo scorso anno (vedere Onda Quadra ai numeri 6 e 7/8 1977), moduli di sicuro funzionamento ma che a qualche lettore... non hanno funzionato. Abbiamo allora pregato



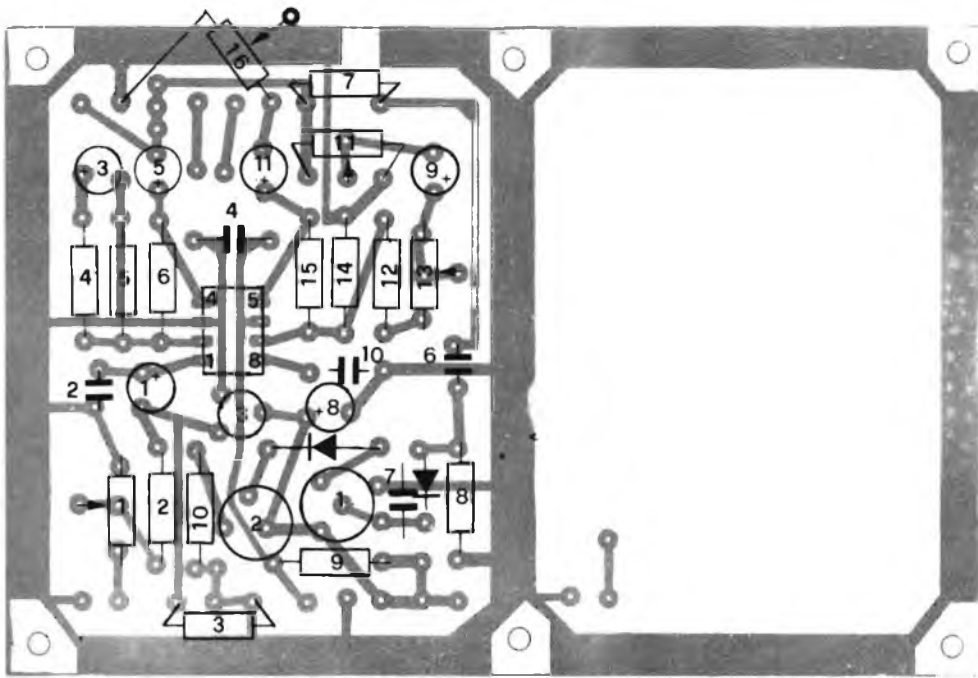


Figura 5 - Circuito stampato visto dal lato del rame dove però si sono evidenziate le posizioni dei diversi componenti.

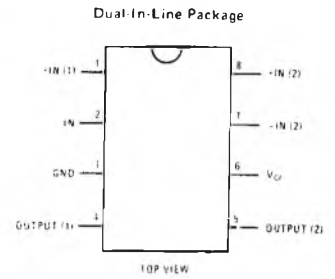


Figura 7 - Involucro dell'IC LM 387 visto dall'alto.

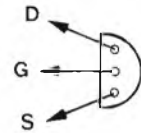
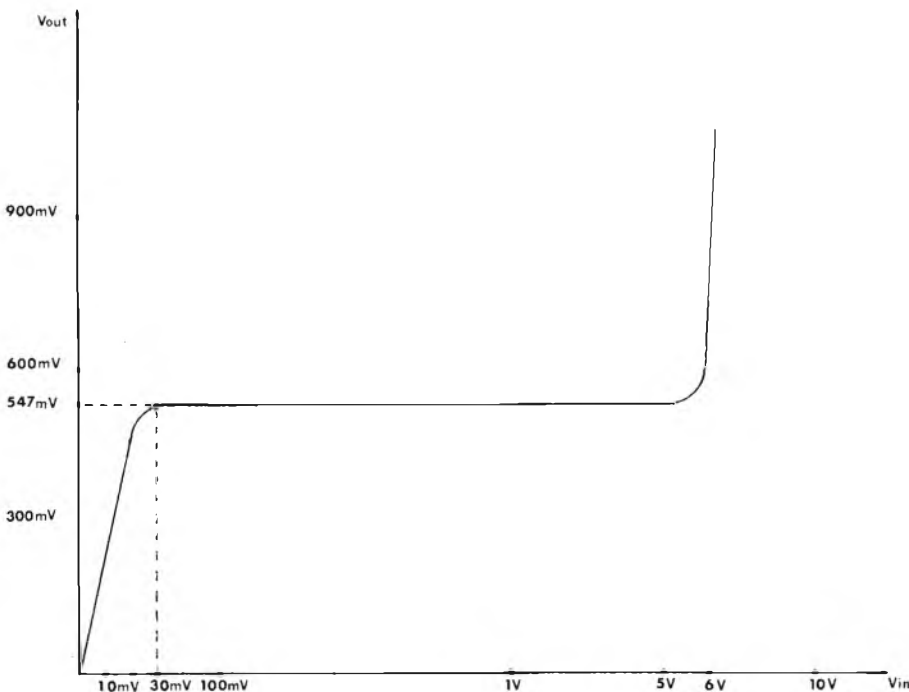


Figura 8 - Identificazione dei terminali del transistor a effetto di campo 2N 3820.

parallelo all'ingresso. Per segnali deboli, la sua presenza è priva di effetto comportandosi, in tal caso, come una resistenza di valore particolarmente elevato; quando il segnale è tale da attivare il circuito di controllo (Q1+Q2), la sua resistenza diminuisce e quindi, attraverso il canale

Figura 6 - Curva caratteristica rilevata per il compressore in oggetto. Si noti, come per una determinata posizione del cursore del trimmer R_1 , quando il segnale in ingresso giunge a 30 mV, il segnale di uscita, per una determinata posizione del trimmer R_{11} e dei potenziometri R_{12} e R_{16} , si mantenga fisso a 547 mV: ciò pur aumentando la V_{in} fino ad oltre 5 volt.



del FET medesimo, va a massa una quota parte di segnale. Il tempo di intervento è praticamente nullo, mentre quello di « sgancio » dipende esclusivamente dal valore dato al condensatore elettrolitico C1. Questo fa sì che i transistori Q1 e Q2 (equivalenti in pratica ad un unico transistor) si comportino come un transistor che, in regime impulsivo, si trovi ad avere un carico prevalentemente capacitivo. Il segnale, così opportunamente limitato dal circuito di controllo, perviene all'ingresso del secondo operazionale (1/2 di IC) che è connesso come amplificatore invertente, attraverso il condensatore elettrolitico C9, la resistenza R12 e il potenziometro R13; questo potenziometro ha solo la funzione di modificare il guadagno di questo stadio ma, chi realizzerà questo circuito

constaterà come la sua presenza si renda particolarmente efficace nel restituire un timbro particolarmente piacevole e pulito al suono già compresso. Il trimmer R11 è utile sia a dosare il segnale in uscita, sia a determinare parzialmente, come su ho detto, la soglia di intervento del circuito di controllo: si può usare come un vero e proprio potenziometro di volume. Il trimmer R1, posto in ingresso, serve a dosare il segnale che al compressore perviene, ad esempio, dall'uscita di un canale del mixer. E' ovvio che in caso si desideri un sistema stereofonico, sarà necessario realizzare due circuiti identici a quello che qui ho illustrato.

Forse, prima di chiudere questa parte, vale la pena spendere qualche parola sul comportamento del FET in questo particolare circuito.

La figura 3, riporta le caratteristiche di drain nella cosiddetta zona Ohmica del FET, ossia nella zona dove, per valori trascurabili della tensione fra drain e source, il FET si comporta come una VDR (Voltage Dependent Resistor) ossia come un resistore il cui valore dipende dalla tensione applicata. Da questa figura vediamo come per V_{GS} eguale a zero (ossia con il gate allo stesso potenziale del source) la corrente di drain I_{DS} sia particolarmente elevata: il canale in tali condizioni, è praticamente aperto. Invece, per tensioni V_{GS} POSITIVE e via via crescenti, la corrente I_{DS} tende a valori sempre più bassi fino al valore al quale il canale, strozzandosi completamente, impedisce il passaggio di corrente. Quest'ultima condizione è quella che si ha nel nostro circuito in assenza di segnale.

In pratica

Seguendo il circuito stampato visto dal lato dei componenti è in pratica impossi-

Figura 9 - Altre applicazioni tipiche dell'IC LM 387.

bile commettere il benché minimo errore. Per quanto ho precedentemente ricordato a proposito dei moduli 1HF e 2HF, raccomando di fare particolare attenzione alle polarità degli elettrolitici, di non montare una resistenza al posto di un'altra, di montare il circuito integrato sull'apposito zoccolo e, infine di saldare i terminali dei transistori solo dopo essersi ben accertati circa la giusta identificazione dei terminali medesimi; analogo discorso vale per i diodi: attenzione a non montare il catodo al posto dell'anodo e viceversa.

Per quanto riguarda l'alimentazione, suggerisco di usare un alimentatore stabilizzato; ciò non è strettamente necessario dal momento che il circuito, anche in presenza di segnale ha un assorbimento di pochi milliamper; d'altra parte il costo di un integrato stabilizzatore è ormai paragonabile a quello di un condensatore elettrolitico di alta capacità.

Qualche consiglio

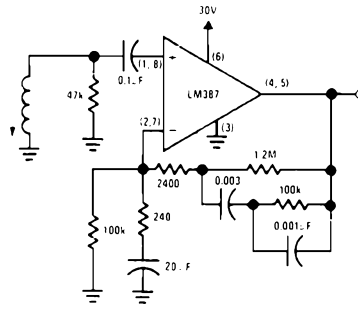
Tutti i compressori dinamici, quando i loro controlli non sono giustamente posizionati, presentano un'anomalia di funzionamento che personalmente definisco «effetto pompa»; in fase di ascolto si nota infatti un fastidioso transitorio sia all'intervento del compressore che nel momento in cui questo smette di intervenire; questo effetto è normalmente da attribuirsi o ad un cattivo dimensionamento del circuito (e ciò non è il nostro caso), o ad un errato posizionamento dei controlli (e questo potrebbe essere il nostro caso). Se vi dovesse capitare di riscontrare il su citato difetto anche in questo compressore, dovrete solo controllare la posizione del trimmer R1 posto all'ingresso in funzione di attenuatore. Il compressore, che qui vi ho illustrato, può infatti «pompare» solo se il segnale che perviene al suo ingresso è eccessivo.

In tal caso quindi non dovrete far altro che portare il cursore del trimmer R1 verso massa in modo da diminuire l'entità del segnale sull'ingresso del primo amplificatore operazionale. Con ciò non pensate assolutamente di aver attenuato fuori misura il segnale stesso, poiché il guadagno sia del primo stadio che del secondo, sono perfettamente in grado di bilanciare qualsiasi attenuazione che voi doveste necessariamente imporre al segnale in input. Eventualmente, ma solo eventualmente, potrete diminuire il valore della capacità del condensatore C1 portandolo ad esempio, da 1 μ F a 0,68 μ F. Nient'altro. Buon lavoro!

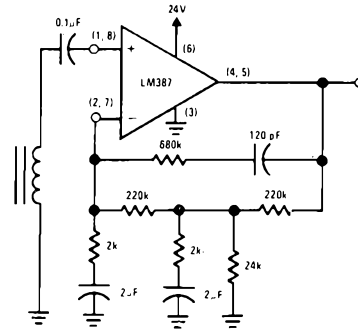
Ah! dimenticavo di ricordare che i collegamenti fra il circuito e i potenziometri R13 e R16 (quest'ultimo è il vero potenziometro di volume) vanno eseguiti con cavetto schermato!

ELENCO DEI COMPONENTI DEL COMPRESSORE

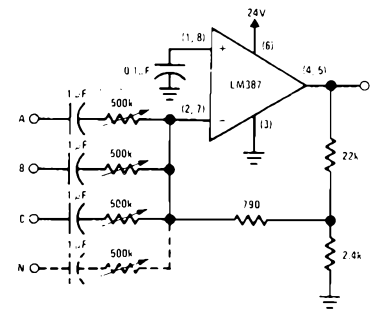
- R1 = trimmer da 470.000 Ω
- R2 = 100.000 Ω - 1/2 W
- R3 = 1 M Ω - 1/2 W



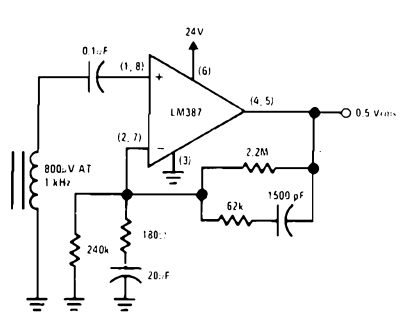
Typical Magnetic Phono Preamplicifier



Two-Pole Fast Turn-On NAB Tape Preamplicifier



Audio Mixer



Typical Tape Playback Amplifier

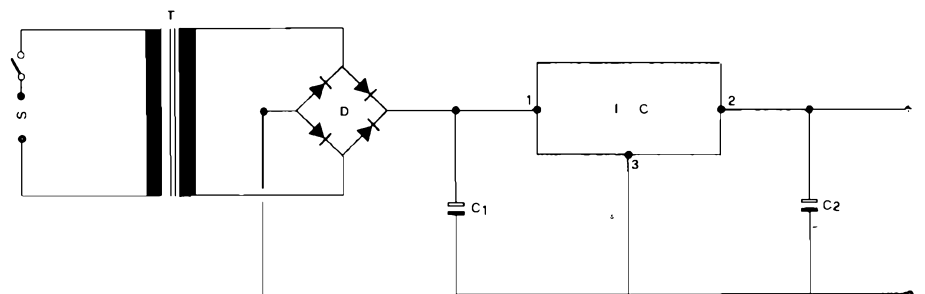
- R4 = 2,2 k Ω - 1/2 W
- R5 = 27 k Ω - 1/2 W
- R6 = 120 k Ω - 1/2 W
- R7 = 47 Ω - 1/2 W
- R8 = 47 k Ω - 1/2 W
- R9 = 2,2 M Ω - 1/2 W
- R10 = 270 Ω - 1/2 W
- R11 = 100 k Ω potenziometro
- R12 = 22 k Ω - 1/2 W
- R13 = 47 k Ω trimmer
- R14 = 100 k Ω - 1/2 W
- R15 = 470 k Ω - 1/2 W
- R16 = 47 k Ω potenziometro
- C1 = 2,2 μ F elettrolitico 16 VL
- C2 = 100 pF poliesteri
- C3 = 4,7 μ F elettrolitico 16 VL
- C4 = 100.000 pF poliesteri
- C5 = 4,7 μ F elettrolitico 16 VL
- C6 = 47.000 pF poliesteri
- C7 = 27 pF poliesteri
- C8 = 1 μ F elettrolitico 16 VL

- C9 = 4,7 μ F elettrolitico 16 VL
- C10 = 100.000 pF poliesteri
- C11 = 4,7 μ F elettrolitico 16 VL
- Q1-Q2 = 2N1711 (2N697)
- Q3 = FET a canale p 2N3820
- D1-D2 = 1N914
- IC = LM 387

COMPONENTI DELLO STADIO DI ALIMENTAZIONE

- T = Trasformatore con primario a 220 V e secondario a 15 V per 100 mA
- D = Ponte a diodi da 50 V - 0,5 A
- IC = μ A 7815 (o equivalente)
- C1 = 1.000 μ F elettrolitico - 25 VL
- C2 = 100 μ F elettrolitico - 25 VL

Figura 10 - Circuito dell'alimentatore consigliato.



Nella foto presentiamo le due soluzioni del voltmetro digitale, descritto in questo articolo, a realizzazione ultimata.

voltmetro digitale 3 1/2 digit

con portata fissa
e con
cambio di portata



DATI TECNICI

Portata fondamentale	1,999 V CC fondo scala
Precisione	0,1% \pm 1 cifra
Impedenza di ingresso	maggiore di 1000 M Ω
Corrente di ingresso	0,00001 μ A
Protezione	contro i sovraccarichi indicata dall'accendersi e spegnersi di tutte le cifre
Autoazzeramento	indicazione con segno, per tensioni negative
Autopolarità	
Alimentazione	220 V CA 2 W circa
Visualizzazione	3 cifre 1/2 da 12,5 mm
Frequenza di lettura	4 letture al secondo (variabile)
Contenitore	metallico da pannello
Dimensioni	115 x 47 x 125
Portate opzionali	19,99 V 199,9 V 1999 V
Impedenza portate opzionali	10 M Ω

Questo articolo tratta la realizzazione di un voltmetro in corrente continua di estrema precisione che può fare da base a tutta una serie di strumenti digitali.

Il voltmetro digitale presentato in questo articolo è un dispositivo atto alla misura di tensioni continue, dispone di un'altissima impedenza d'ingresso e visualizza il risultato della misura su un display a tre cifre e 1/2. Si intende per tre cifre e 1/2 il fatto che le tre cifre meno significative possono andare da 1 a 9 mentre la più significativa può essere soltanto 0 o 1. In pratica il fondo scala è limitato a 1,999. Questo voltmetro costituisce il blocco fondamentale per la realizzazione di un multimitro digitale di elevata precisione in grado di misurare una qualunque variabile che le sia traducibile in tensione continua come resistenze, correnti continue o alternate, tensioni alternate, temperature, ecc.. Questo voltmetro è utilizzabile come strumento da pannello per tutti coloro che abbiano bisogno di misurare dei valori che siano ristretti in una certa gamma. In questo caso il voltmetro viene tarato su una scala fissa.

Un esempio classico per l'utilizzazione di questo tipo di strumento è quello di in-

trodurlo su un banco di collaudo dove la tensione continua da misurare deve avere sempre lo stesso valore.

Per renderlo più versatile pubblichiamo anche una versione con cambio di portata in modo che si possano misurare tensioni continue da 1 mV a 1000 V.

In seguito pubblicheremo dei circuiti che abbinati al voltmetro lo rendono atto ad effettuare misure di resistenze corrente ecc.. Come è stato precisato il circuito di base è in grado di misurare solo tensioni continue con una lettura minima di 1 mV ed una lettura massima di 1,999 V ed è prevista la foratura sul circuito stampato per ottenere portate multiple della fondamentale (19,99 V oppure 199,9 V e oltre). Il voltmetro dispone di indicazione automatica della polarità con l'indicazione di — per tensioni negative ed è autoprotetto da sovratensioni accidentali che vengono indicate dall'accendersi e spegnersi delle cifre.

L'azzeramento del circuito è automatico ed è predisposto in fase di taratura.

MONTAGGIO CIRCUITO PIASTRA BASE

- 1) Collegare e saldare i 10 punti in filo di rame nudo indicati con le lettere A B C D E F G H I L nella figura 1.
- 2) Montare e saldare le resistenze e i diodi rispettando i valori e le polarità indicate in figura 3.
- 3) Montare e saldare gli zoccoli con 14 16 e 8 terminali dei circuiti integrati nella posizione indicata in figura 3.
- 4) Montare e saldare i condensatori rispettando i valori e le polarità indicate in figura 3.
- 5) Montare e saldare il portafusibile e i 2 trimmer.
- 6) Montare e saldare il transistor BFY 52 (MPSU 01) e l'integrato 723 posizionando i riferimenti come in figura 1.
- 7) Montare e saldare il trasformatore d'alimentazione posizionando l'indicazione 220 come in figura 3 (verso il portafusibile).

DESCRIZIONE DEL CIRCUITO

Il circuito del voltmetro può essere diviso in 4 parti fondamentali: la parte analogica, la parte digitale, il generatore di clock, l'alimentatore.

1) Parte analogica.

Questo primo blocco utilizza il circuito integrato P-MOS LD 111 e svolge le funzioni di circuito d'ingresso e di convertitore analogico digitale. Rappresenta la parte principale di tutto il circuito e determina le caratteristiche sia di sensibilità che di impedenza d'ingresso del voltmetro.

2) Parte digitale.

Questo blocco utilizza il circuito P-MOS LD 110 oltre agli integrati TTL 7416 (o 7406) e 9368 ed i quattro display. Il blocco svolge la funzione di visualizzare l'informazione digitale proveniente dal blocco 1. In particolare il circuito P-MOS LD 110 contiene tutti i circuiti di conteggio, memoria e di scansione necessari per svolgere la funzione del blocco.

3) Generatore di clock.

Il circuito utilizza un integrato 555 che svolge la funzione di oscillatore e genera il segnale di clock necessario al funzionamento di tutto il circuito.

4) Alimentatore.

Il circuito di alimentazione provvede a fornire le tensioni stabilizzate sia positive che negative necessarie al funzionamento del circuito. La stabilizzazione è ottenuta sia con un regolatore integrato 723 che con diodi Zener.

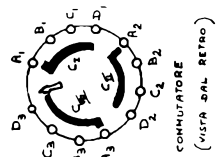
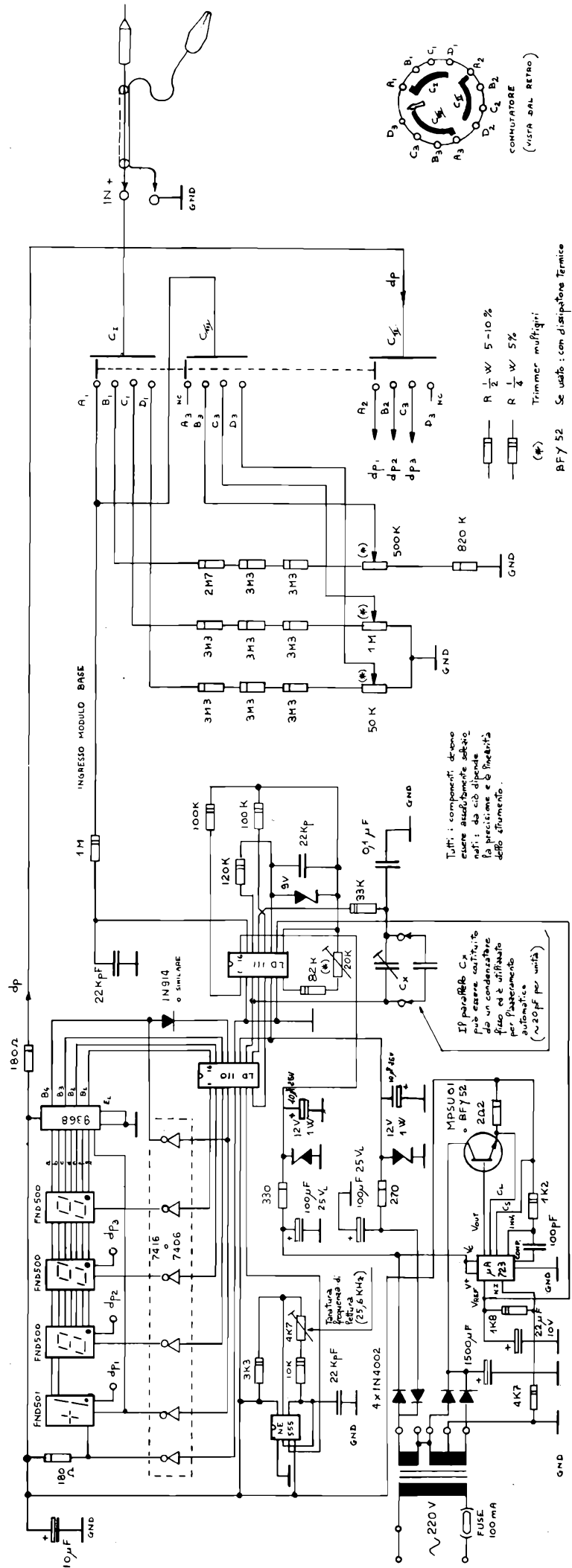
ISTRUZIONI PER IL MONTAGGIO

Il montaggio del voltmetro si articola in 2 fasi:

- 1) montaggio delle 2 basette;
- 2) unione delle 2 basette.

Durante le fasi di montaggio sono necessari alcuni accorgimenti per evitare di danneggiare alcuni componenti particolarmente delicati. In particolare è necessario inse-

Figura 1 - Schema elettrico del voltmetro con cambio di portata.



Tutti i componenti devono essere assolutamente adatti: da ciò dipende la precisione e la linearità dello strumento.

Il potenziometro C_2 può essere sostituito da un condensatore fisso ed è utilizzato per l'autozero automatico ($\sim 20 \mu F$ per unità).

R_1 $\frac{1}{2} W$ 5-10%
 R_2 $\frac{1}{4} W$ 5%
 (*) Trimmer multi giri
 BFY 52 Se usato: con dissipazione termica

VOLTMETRO DIGITALE

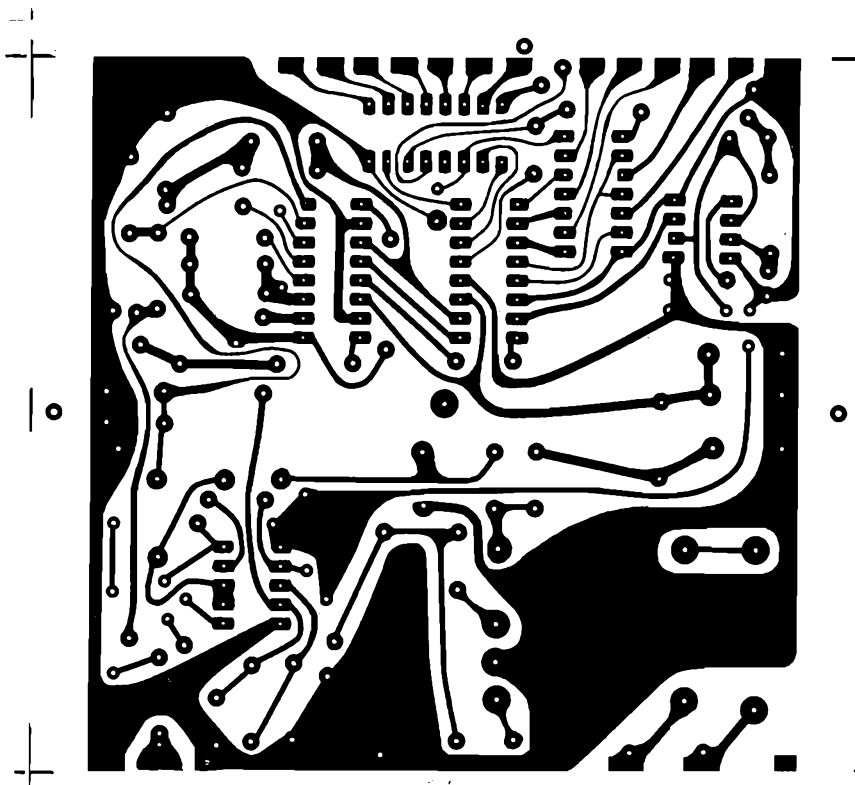
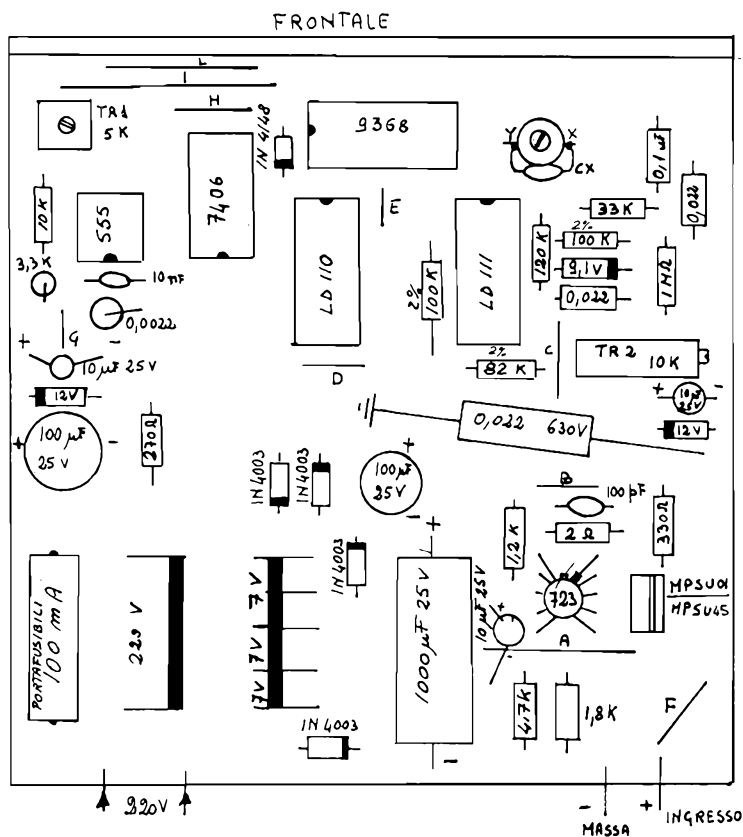


Figura 2 - Circuito stampato di base, lato rame.

Figura 3 - Disposizione dei componenti elettronici sullo stampato di base.



riare gli integrati LD 111 e LD 110 nei loro zoccoli solo dopo aver ultimato il montaggio di tutti gli altri componenti e con il circuito non alimentato.

Per gli altri componenti sono necessari i soliti accorgimenti volti ad evitare di surriscaldare durante la saldatura sia i semiconduttori che i componenti passivi.

MONTAGGIO PANNELLO VERTICALE DISPLAY

- 1) Collegare e saldare i 6 ponti in filo di rame nudo indicati con le lettere A B C D E F;
- 2) montare e saldare le 2 resistenze come indicato in figura 5;
- 3) montare e saldare i display FND 500 e FND 501 nella posizione e nel verso indicato in figura 5 (piegare il pin marcato * in figura 5);
- 4) collegare e saldare il ponte in filo di rame isolato, indicato in figura 5 con la lettera G.

ISTRUZIONI PER L'UNIONE DEI CIRCUITI

Terminato il montaggio dei componenti sui 2 circuiti stampati è necessario unire tra loro mediante saldature i 2 circuiti. La posizione che dovranno assumere i 2 circuiti è quella indicata nella figura 6. Le saldature tra i circuiti stampati vanno eseguite in modo che i 2 circuiti stampati risultino collegati sia elettronicamente che meccanicamente. Montare quindi la morsettieria sul pannello posteriore del contenitore, dal lato esterno dello stesso.

VERIFICHE PRELIMINARI

Prima di inserire i circuiti integrati nei propri zoccoli è utile provare il buon funzionamento dei circuiti di alimentazione. Collegare quindi alla piastra base, il cavo di alimentazione, nei due punti indicati con 220 V. Dopo aver verificato che non vi siano errori nel cablaggio si può dare tensione al circuito e verificare con un Tester che ai capi dei due diodi Zener da 12 V sulla piastra base (figura 3) vi sia una tensione compresa tra 10,8 e 13,2 V. La seconda verifica consiste nel misurare la tensione tra il ponte «I» della piastra base (figura 3) e la massa. La tensione deve essere compresa tra +4,75 e +5,25 rispetto la massa. Fatte queste verifiche e tolta l'alimentazione al circuito si possono inserire nei propri zoccoli i circuiti integrati 7406, 9368 e 555 nella posizione e con la tacca di riferimento orientata come nella figura 3. Immettendo nuovamente tensione in queste condizioni l'indicazione dei display deve essere 1.777. Se tutte le verifiche precedenti hanno avuto esito positivo si può togliere l'alimentazione e inserire i circuiti P-MOS LD 110 e LD 111 nella posizione e con la tacca di riferimento come in figura 3.

OPERAZIONI DI TARATURA

Terminata l'operazione di montaggio si può procedere alle operazioni di taratura. Gli strumenti utili per una corretta taratura sono un frequenzimetro digitale ed un voltmetro campione.

- 1) Taratura frequenza clock. Il voltmetro dispone di un generatore in-

terno di clock la cui frequenza può essere variata regolando TR1. La frequenza di clock misurabile con un frequenzimetro nel punto di taratura TP1 (piedino 3 del circuito integrato 555) può essere compresa tra 2 e 75 kHz. Si consiglia per i migliori risultati di regolare trim 1 per una frequenza di 25.600 Hz corrispondente a 4 letture per secondo.

2) Taratura zero.

Per procedere a questa taratura è necessario mantenere cortocircuitati i terminali d'ingresso del voltmetro. In queste condizioni l'indicazione del voltmetro deve essere .000. Se l'indicazione è invece negativa, ad esempio .002, il condensatore CX deve essere aumentato, se è positivo deve essere diminuito in ragione delle decine di picofarad per volta.

Il condensatore CX deve essere saldato sui terminali del compensatore, dal lato componenti, nei punti X e Y della figura 3.

3) Taratura scala.

Per questa operazione è necessario disporre di un voltmetro campione (multimetro). Inserendo una tensione all'ingresso dei due strumenti si ruoterà il trimmer TR2 fino ad ottenere la coincidenza delle indicazioni. Si consiglia di eseguire tutte le operazioni di taratura dopo aver lasciato in funzione lo strumento per almeno 10 minuti.

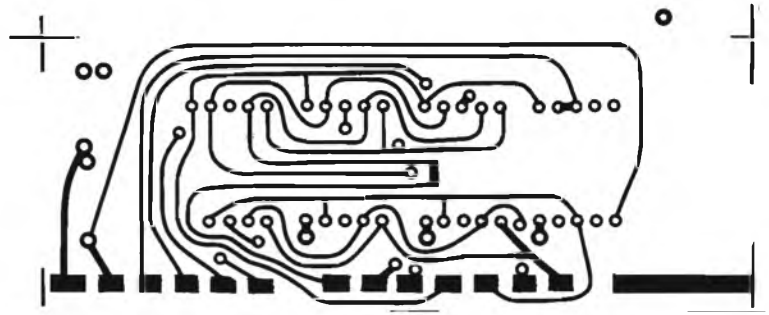


Figura 4 - Circuito stampato frontale. lato rame.

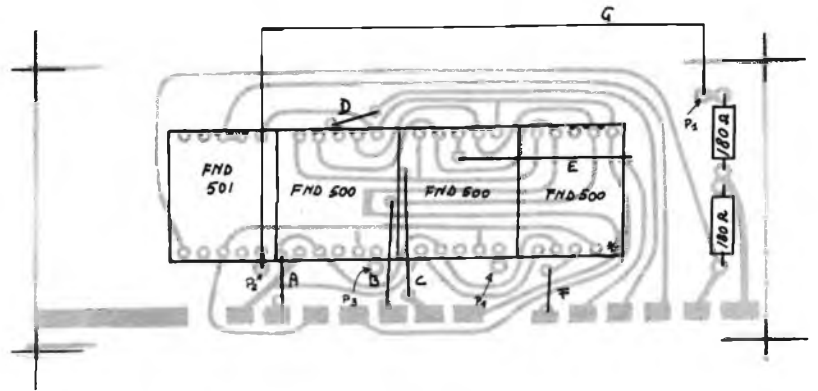


Figura 5 - Disposizione componenti elettronici sullo stampato del frontale.

CABLAGGIO FINALE

Dissaldare il cavo di alimentazione della piastra base e saldare nei medesimi punti due spezzoni di filo isolato, lunghi una decina di centimetri.

Saldare all'ingresso del voltmetro due spezzoni di filo isolato, uno al punto IN e l'altro a massa (vedi figura 3).

Collegare i fili alla morsettiera, mediante saldatura, come indicato nella figura 7.

Il voltmetro così montato è atto alla misura di tensioni non superiori a 1.999 V; per ottenere un voltmetro con cambio di portata, è sufficiente inserire all'ingresso alcuni attenuatori con un commutatore necessario per scegliere la portata desiderata. I circuiti stampati necessari per il voltmetro con cambio di portata sono mostrati in figura 8 e la disposizione componenti sul c.s. principale è mostrata in figura 9 (la disposizione componenti sul c.s. frontale è la stessa di figura 5).

Tutte le operazioni relative al montaggio rimangono le stesse, tranne ovviamente la taratura che andrà effettuata per ogni singola scala nel modo seguente: si porterà il commutatore sulla portata 1 V e si tarerà questa portata nello stesso modo indicato nel voltmetro a portata fissa.

Dopo aver portato il commutatore sulla portata 20 V si inserirà una tensione nota di circa 15 V e si regolerà il trimmer 2 per una lettura corrispondente alla tensione inserita.

Si ripeteranno poi queste operazioni con tensioni di circa 150 e 1000 V spostando il commutatore rispettivamente sulle portate 200 V e 2000 V regolando i trimmer 3 e 4.

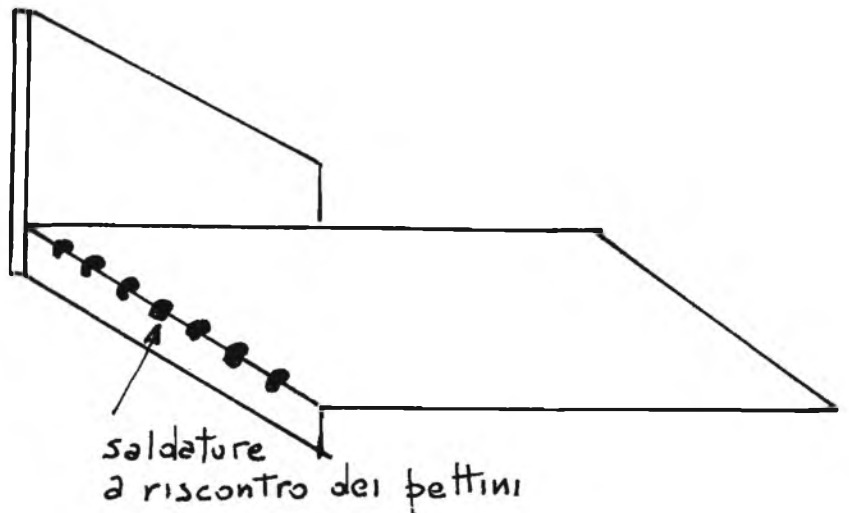


Figura 6 - Collegamento fra i due circuiti stampati

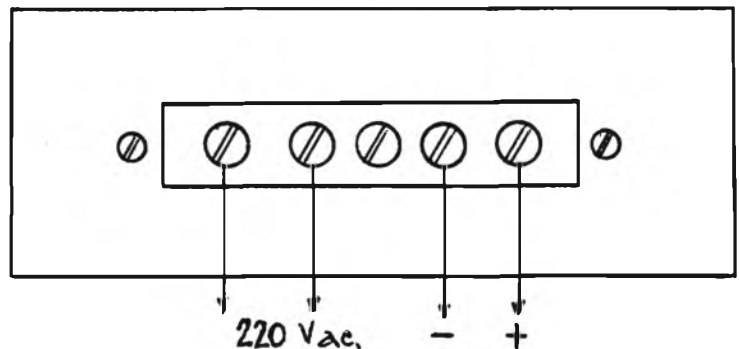


Figura 7 - Collegamenti esterni del voltmetro in versione da pannello.

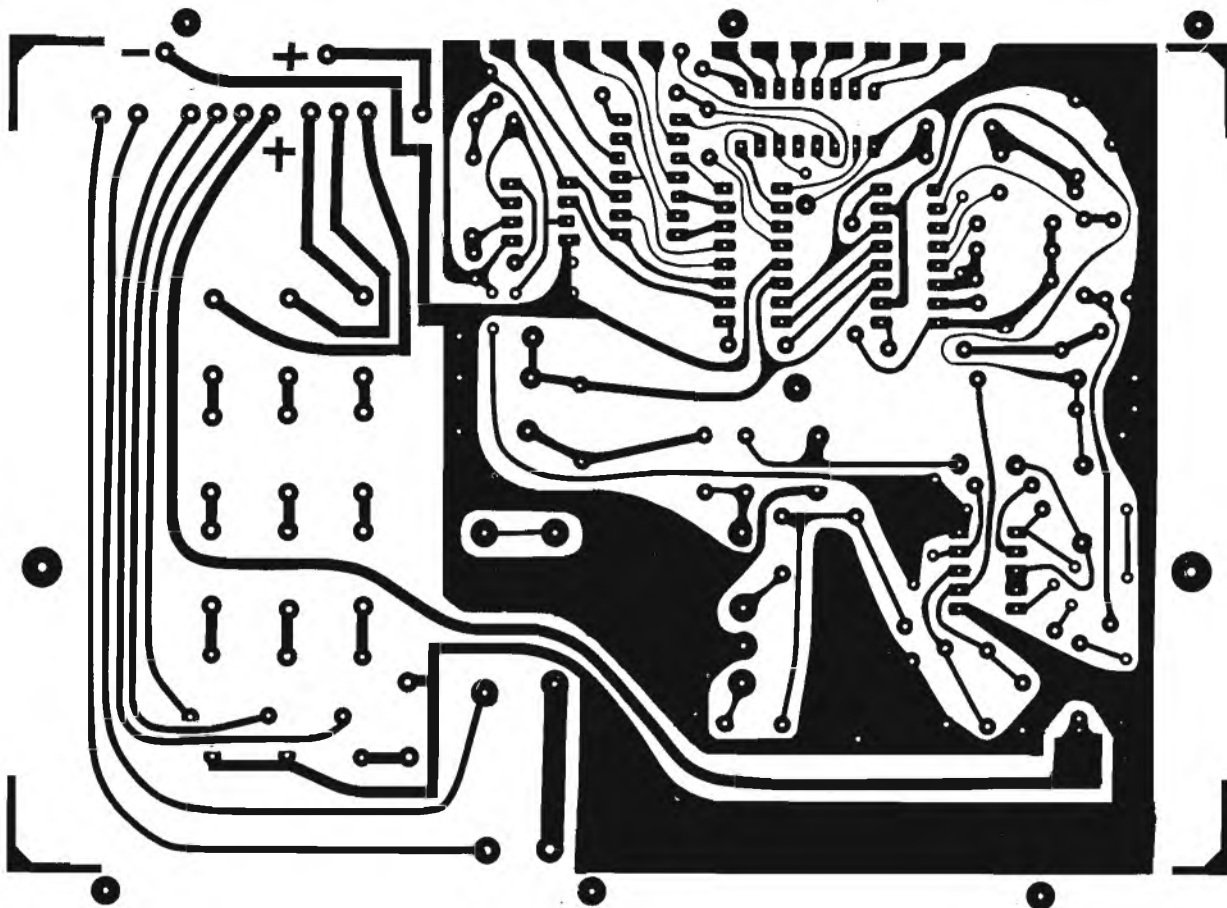
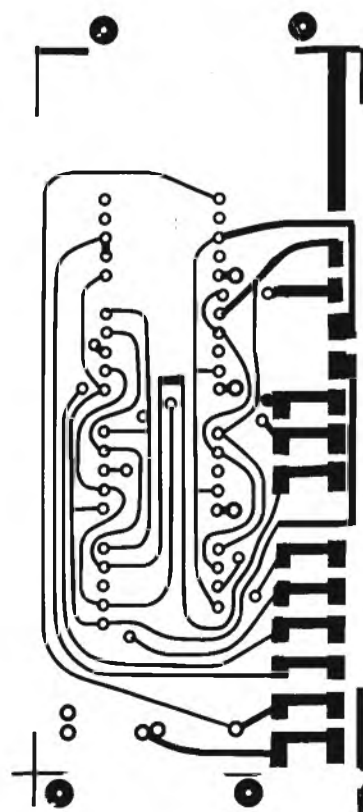
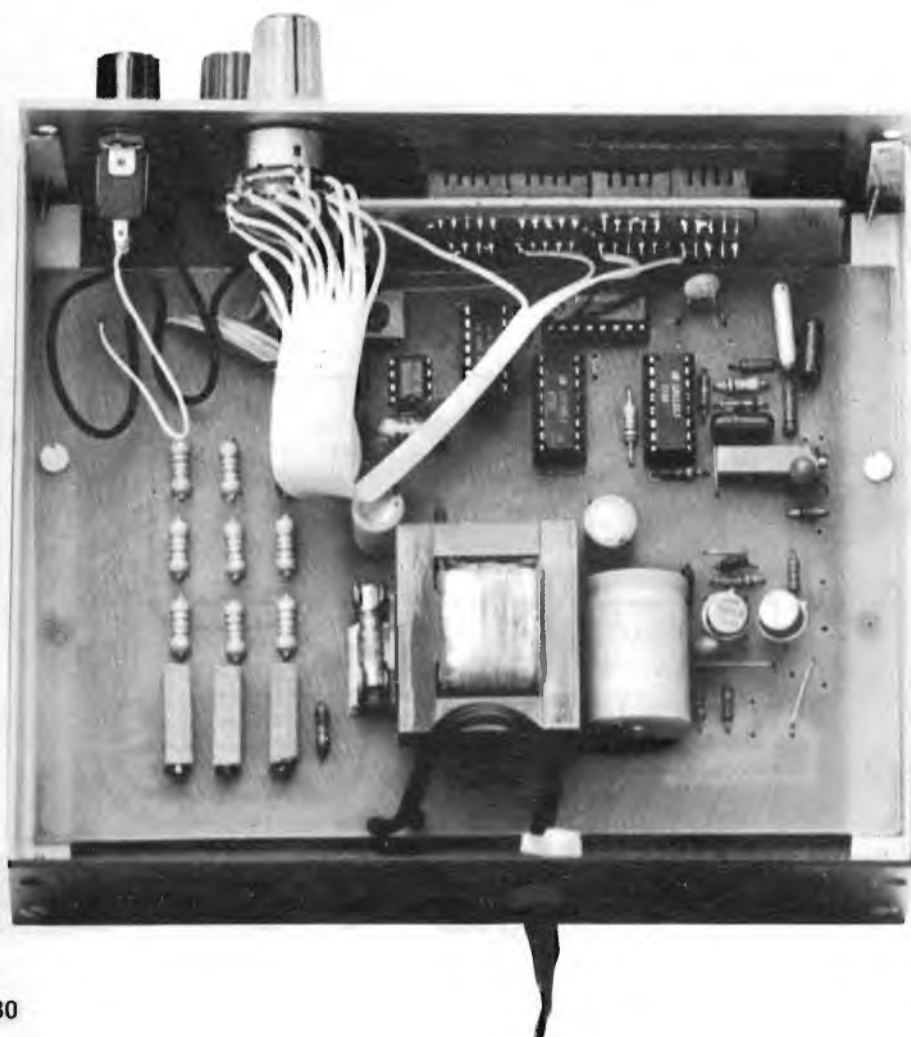


Figura 8 - Circuiti stampati, lato rame, per il montaggio del voltmetro con cambio di portata.



Nella foto presentiamo il montaggio del voltmetro digitale con cambio di portata.

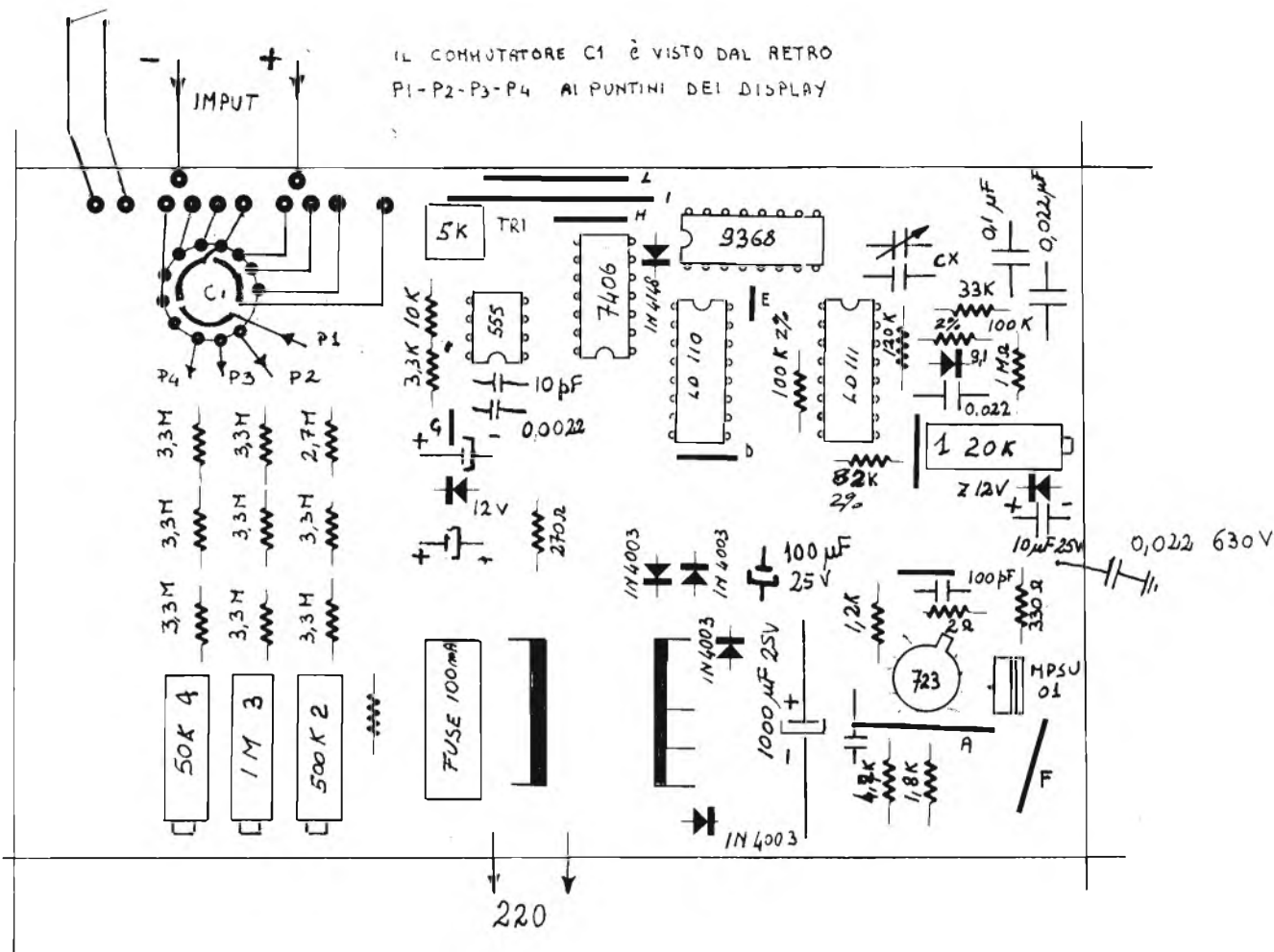
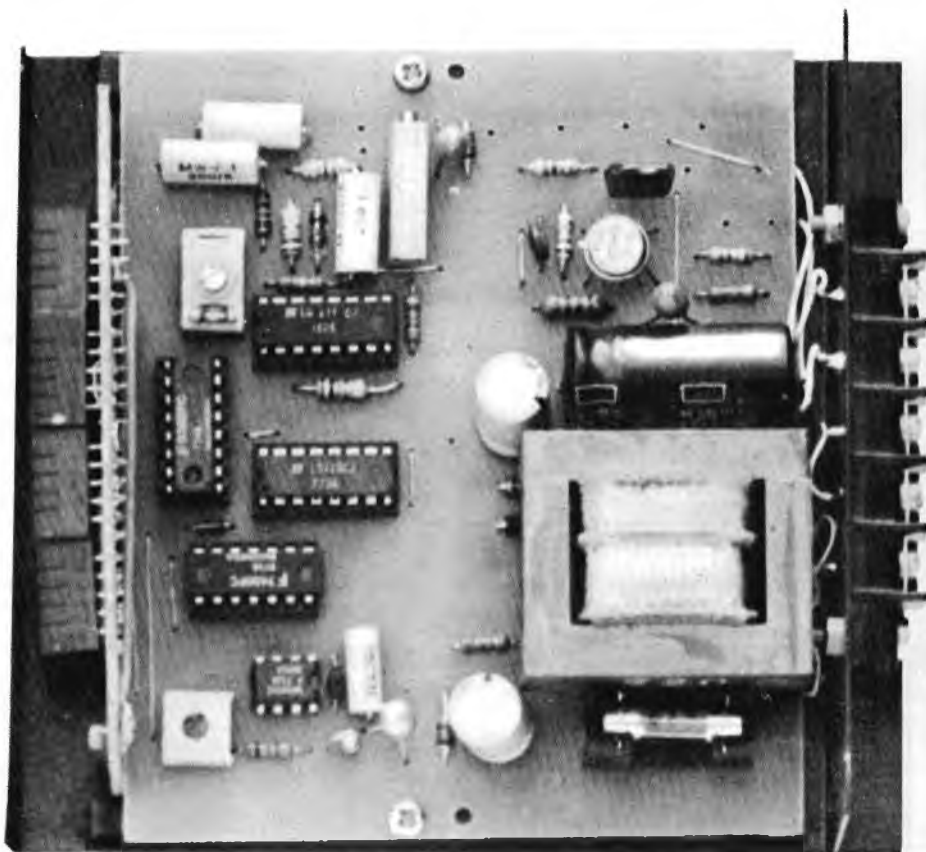


Figura 9 - Montaggio dei componenti elettronici sullo stampato di base, per il voltmetro con cambio di portata.

Nella foto presentiamo il montaggio del voltmetro digitale nella versione da pannello.

ELENCO DEI COMPONENTI VOLTMETRO DIGITALE

- 1 Circuito stampato base
- 1 Circuito stampato frontale
- 2 Resistenze 180 Ω 1/4 W 5%
- 2 Resistenze 100 k Ω 1/4 W 2% metal film
- 1 Resistenza 33 k Ω 1/4 W 5%
- 1 Resistenza 1 M Ω 1/4 W 5%
- 1 Resistenza 120 k Ω 1/4 W 5%
- 1 Resistenza 82 k Ω 1/4 W 2% metal film
- 1 Resistenza 10 k Ω 1/4 W 5%
- 1 Resistenza 3,3 k Ω 1/4 W 5%
- 1 Resistenza 270 Ω 1/4 W 5%
- 1 Resistenza 330 Ω 1/4 W 5%
- 1 Resistenza 2 Ω 1/4 W 5%
- 1 Resistenza 1,2 k Ω 1/4 W 5%
- 1 Resistenza 4,7 k Ω 1/4 W 5%
- 1 Resistenza 1,8 k Ω 1/4 W 5%
- 1 Trimmer multigiri 10 k Ω
- 1 Trimmer Cermet 5 k Ω
- 2 Condensatori ceramici 100 pF
- 1 Condensatore ceramico 10 nF
- 4 Condensatori tantalio 10 μ F 25 V
- 1 Condensatore poliestere 0,0022 μ F - 100 V
- 1 Condensatore poliestere 0,022 μ F - 630 V
- 1 Condensatore poliestere 0,022 μ F - 100 V
- 1 Condensatore poliestere 0,1 μ F - 100 V
- 2 Condensatori elettrolitici 100 μ F - 25 V
- 1 Condensatore elettrolitico 1000 μ F - 25 V



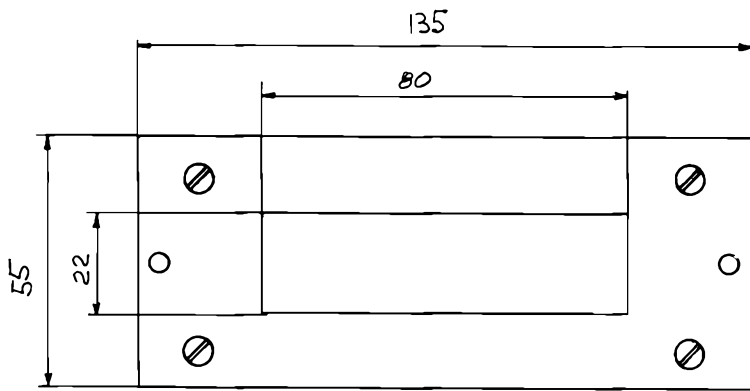
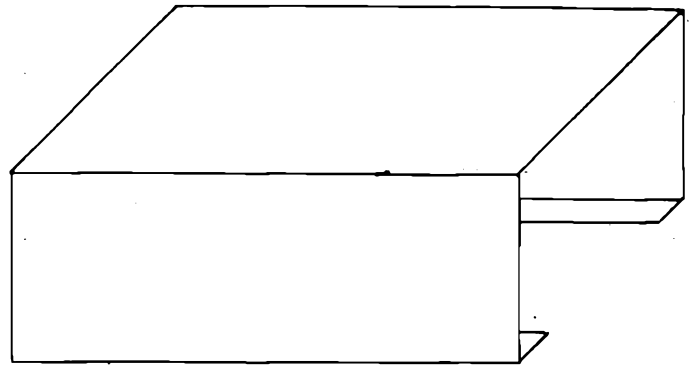
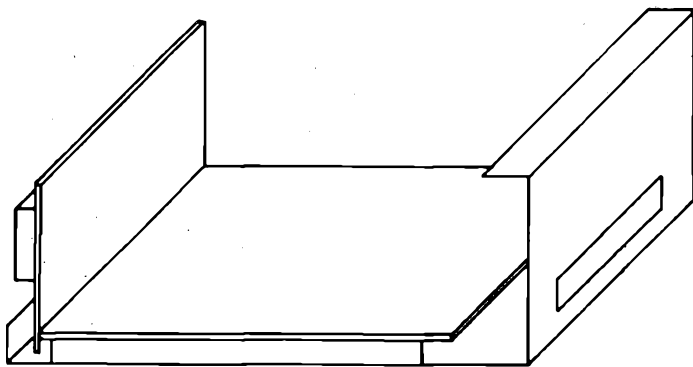


Figura 10 - Particolare del contenitore da pannello.

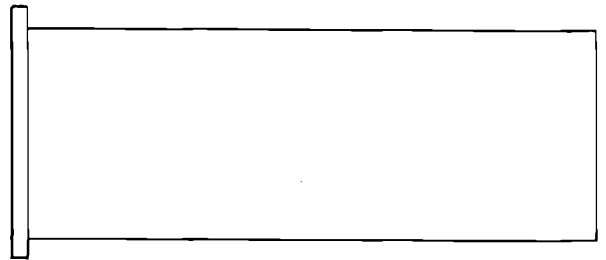
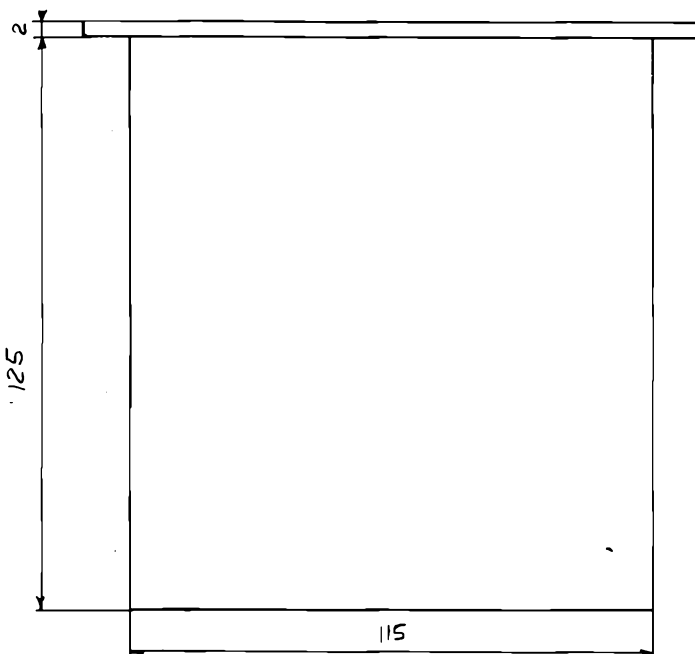


Figura 11 - Dimensioni del contenitore del voltmetro.



- 1 Compensatore 50 pF
- 1 Zener 9,1 V 400 mW
- 2 Zener 12 V 1 W
- 1 Transistore MPSU 01
- 1 Diodo 1N 4148
- 4 Diodi 1N 4003
- 1 Integrato μ A 723
- 1 Integrato μ A 9368
- 1 Integrato μ A 7406
- 1 Integrato μ A NE 555
- 1 Integrato μ A LD 110
- 1 Integrato μ A LD 111
- 3 Display FND 500
- 1 Display FND 501
- 1 Trasformatore 220/7+7+7
- 3 Zoccoli per integrati 16 pin
- 1 Portafusibile da stampato
- 1 Zoccolo per integrato 14 pin e 1 da 5 pin
- 1 Fusibile 100 mA
- 1 Morsettiera
- 1 Contenitore metallico
- 1 Plexiglas
- 2 Viti per morsettiera
- 2 Dadi per morsettiera
- 1 Metro filo collegamento
- 4 Viti fissaggio frontale
- 1 Cavo alimentazione
- 2 Metri stagno

Chi volesse realizzare il voltmetro digitale descritto in questo articolo può fare richiesta della scatola di montaggio al servizio assistenza lettori.

Versione con portata fissa prezzo L. 55.000.

Versione con cambio di portata prezzo L. 70.000.

La medesima realizzazione la si può richiedere anche montata:

Voltmetro con portata fissa L. 65.000.

Voltmetro con cambio di portata L. 80.000.

ELENCO COMPONENTI DEL VOLTMETRO DIGITALE CON CAMBIO PORTATA

- 1 Resistenza 2,7 M Ω
- 8 Resistenze 3,3 M Ω
- 1 Resistenza 820 k Ω
- 1 TR multig. 1 M Ω
- 1 TR multig. 50 k Ω
- 1 TR multig. 500 k Ω
- 1 Commutatore 3 vie 4 posizioni
- 20 cm cavo multifilare 10 capi
- 1 MX1-D
- 2 Boccole piccole R.N.

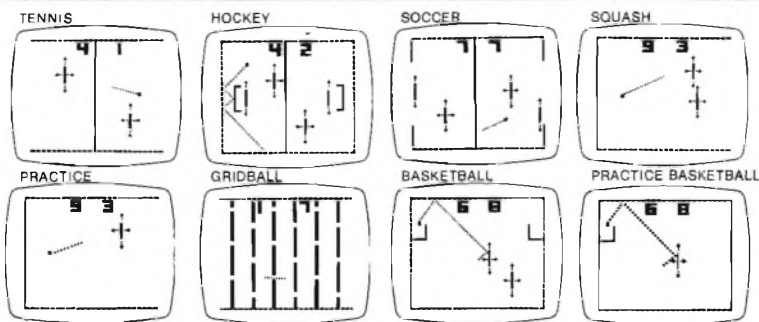
elettromeccanica ricci

CISLAGO (VA) via C. Battisti 792 tel. 02/9630672
 GALLARATE (VA) via Postcastello 16 tel. 0331/797016
 VARESE via Parenzo 2 tel. 0332/281450

AY - 3 - 8600 /8610

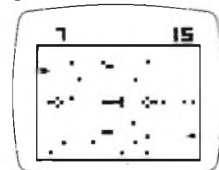
integrato L. 24.500

kit completo con 2 joystick (senza contenit.) L. 55.000



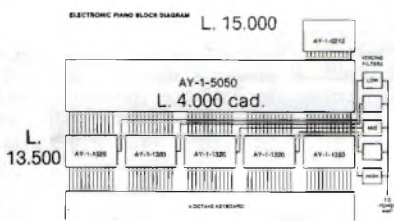
NOVITA' ASSOLUTA integrato AY-3-8710

battaglia di carri armati



AY - 3 - 8710 L. 22.000
 circuito stampato L. 6.000

eccezionale pianoforte elettronico



circuiti stampati L. 45.000

kit comprendente esclusivamente:

- 1 - AY-1-0212 generatore ottave
- 12 - AY-1-5050 divisori
- 5 - AY-1-1320 generatori suono pianoforte

A L. 79.500

Con tastiera 5 ottave solo L. 120.000



tastiere per organi e sintetizzatori

COMPLETE DI DOPPI CONTATTI E Basetta Ramata (garanzia 6 mesi)

- 2 ottave L. 24.000
- 3 ottave L. 32.000
- 3 ottave e 1/2 L. 39.000
- 4 ottave L. 43.000
- 5 ottave L. 53.000

disponiamo anche di doppie tastiere a più contatti

UM111E36 ASTEC

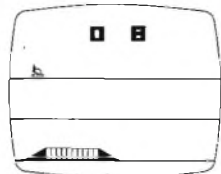
modulatore UHF bianco/nero TV CH36 per TV game



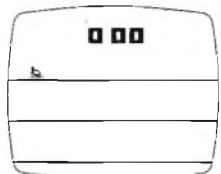
UM111E36 L. 6.500

integrato AY - 3 - 8760

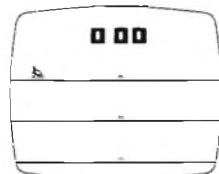
sullo schermo televisivo si possono effettuare 6 giochi diversi con il motociclista



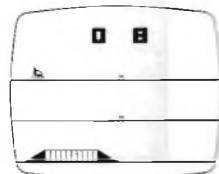
Stunt Cycle



Drag Race



Motocross (easy and hard mode)

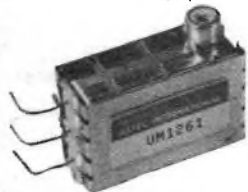


Enduro (easy and hard mode)

AY - 3 - 8760 L. 24.500 stampati L. 7.500

UM1261 ASTEC

modulatore audio per TV game Il suono del TV game esce direttamente dall'altoparlante TV



UM1261 L. 6.000

tastiera alfanumerica 53 tasti

montata L. 115.000

in kit L. 99.000



caratteristiche:
 uscita codice ASCII parallelo / TLL compatibile

joystick



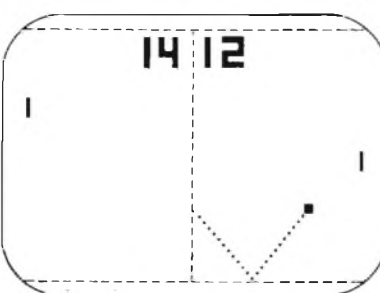
a 4 potenziometri da 100K L. 6.500
 a 2 potenziometri da 200K L. 4.800

UM1163 ASTEC

modulatore per TV colore PAL CH30 CH36 Per trasformare i vostri TV game B/N in colore



UM1163 L. 15.500



TENNIS GAME

TV game

4 GIOCHI possibilità inserimento altri 2 con inserimento fucile

in kit (senza scatola) L. 25.000

solo integrato (AY-3-8500) L. 7.500

pistola L. 18.000

CONDIZIONI DI VENDITA

Pagamento contrassegno più spese di spedizione

TUTTI I PREZZI SONO COMPRESIVI DI IVA



In questa settima puntata verrà descritto il modulo del VCF e il relativo funzionamento.

Il VCF (Voltage Controlled Filter) serve per caratterizzare i suoni emessi dai VCO, in quanto con esso è possibile isolarne determinati contenuti armonici; inoltre, pilotando il VCF mediante l'ADSR è possibile variare l'inviluppo dinamico delle armoniche di un suono preimpostato.

Il nostro VCF è caratterizzato da quattro funzioni principali:

- filtro passa basso
- filtro passa alto
- filtro passa banda
- filtro « NOTCH »

inoltre è possibile, mediante gli appositi controlli, variare la larghezza di banda (Q) del filtro e spostare le frequenze di taglio sulle ottave desiderate.

Qui di seguito vediamo di chiarire le funzioni sopraindicate.

FILTRO PASSA BASSO

L'uso più semplice del VCF, è quello di controllare il filtro mediante la tensione prelevata dalla tastiera, ad esempio, se fosse necessario ottenere un determinato suono ricco delle armoniche basse e privato delle armoniche alte, è sufficiente selezionare il filtro nella posizione «passa basso» stabilire la quantità di armoniche desiderate mediante il controllo «OCTAVES» e pilotare il filtro mediante la tensione di controllo proveniente dalla tastiera.

Un'esempio pratico, consiste nell'usare un'onda quadra per imitare il suono del flauto.

FILTRO PASSA ALTO

Il filtro passa alto ha l'effetto opposto al filtro passa basso, cioè mentre quest'ultimo toglie le armoniche alte della fondamentale, il filtro passa alto lascia passare le armoniche alte sopprimendo quelle basse.

Anche in questo caso la quantità di armoniche che si desidera eliminare, vengono selezionate mediante il controllo denominato «OCTAVES».

I suoni ottenuti con l'uso di questo filtro, hanno una caratteristica timbrica metallica e serve per imitare strumenti come la spinetta ed l'harpicord.

FILTRO PASSA BANDA

Questo filtro, permette di selezionare determinate bande di frequenza e simula quello che potrebbe essere la cassa armonica di qualunque strumento (chitarra, pianoforte, eccetera), l'uso di questo filtro è indicato per imitare quegli strumenti che hanno un timbro dovuto alla caratteristica costruttiva dello strumento.

FILTRO NOTCH

Il filtro notch, può essere considerato l'opposto del filtro passa banda nel senso che anziché lasciare passare le frequenze comprese nella « banda », le sopprime.

un sofisticato sintetizzatore

di Adriano LAZZARI
e Riccardo MONTI

(settima parte)

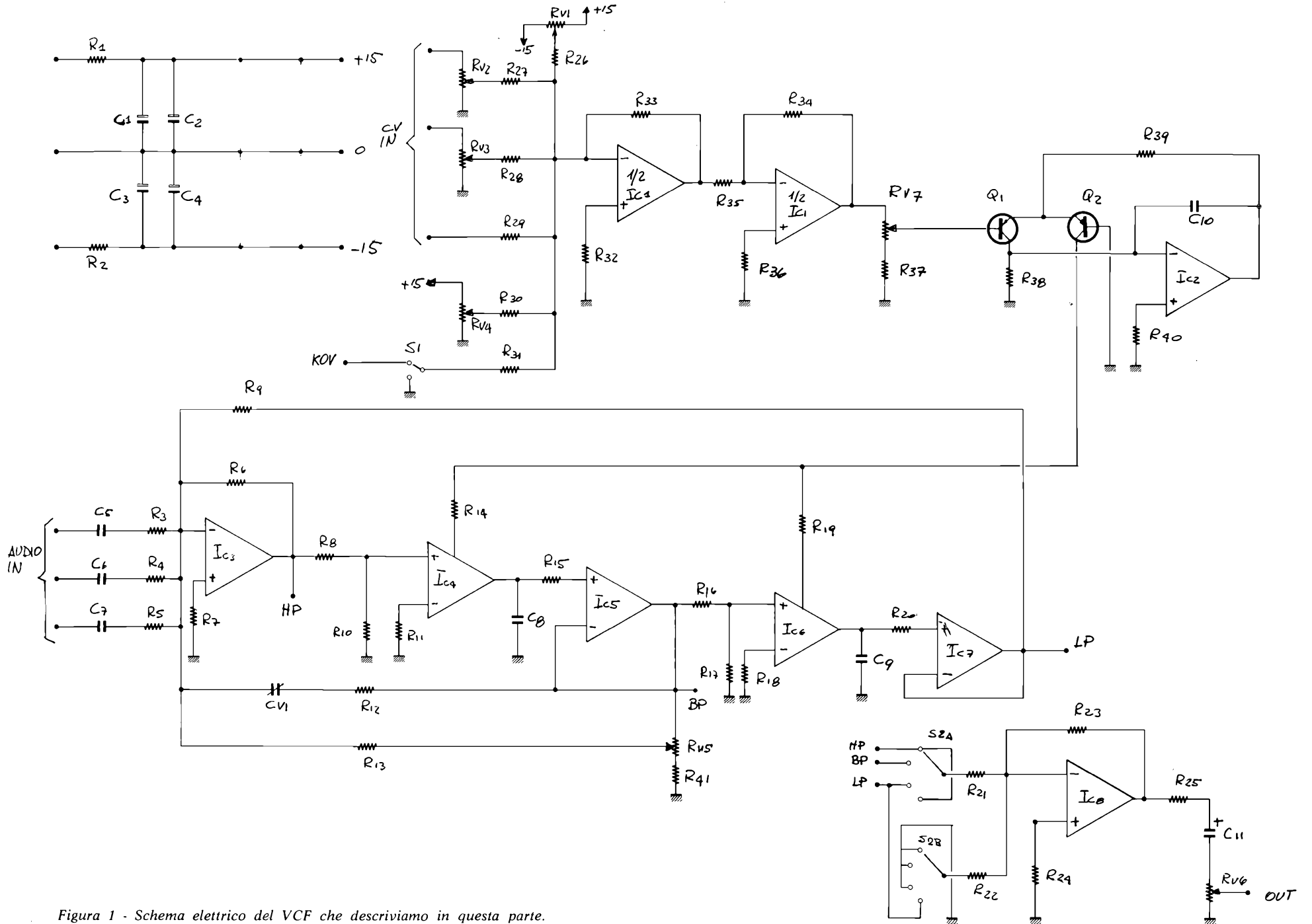


Figura 1 - Schema elettrico del VCF che descriviamo in questa parte.

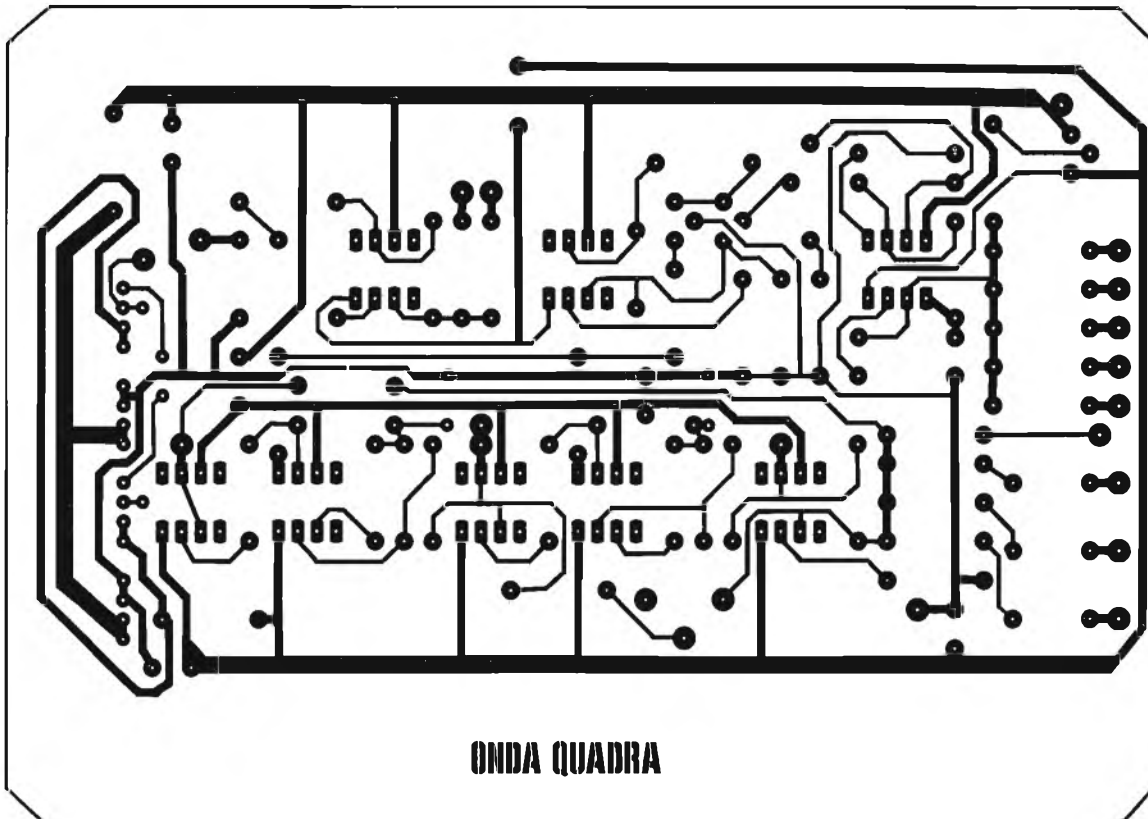


Figura 2 - Circuito stampato lato rame del VCF.

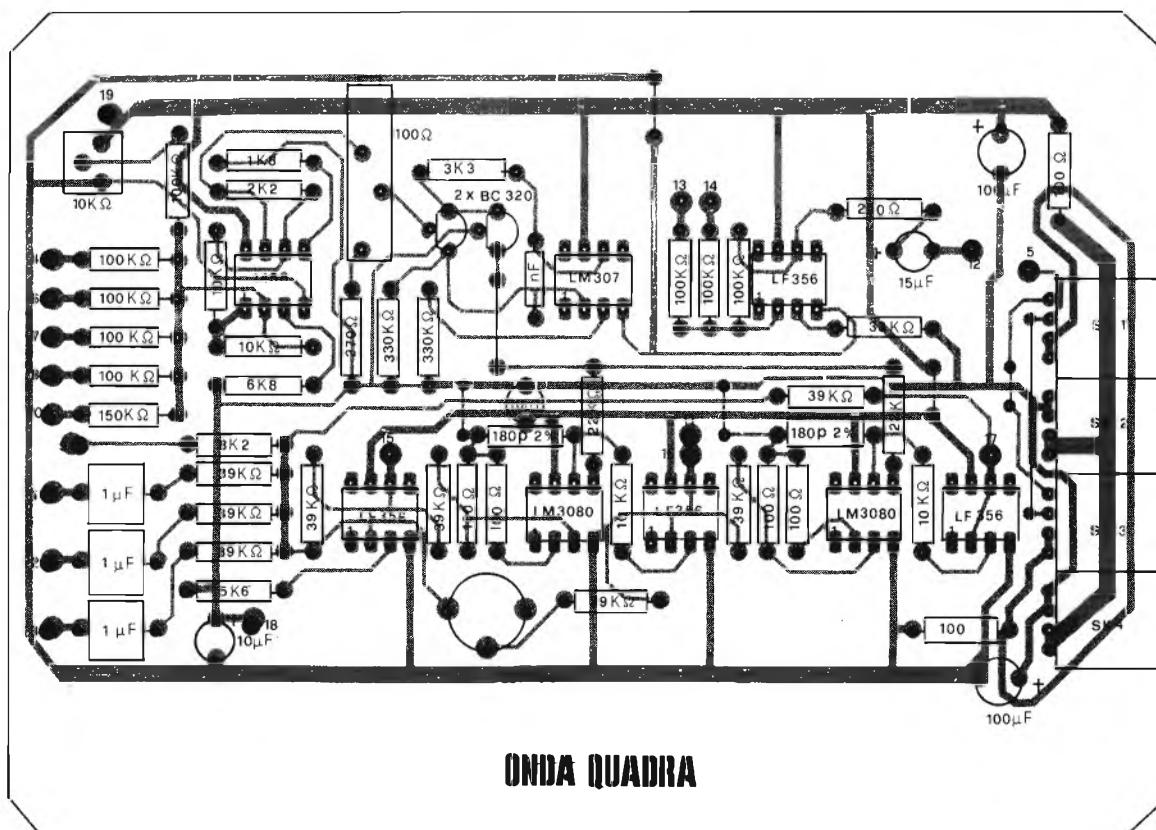


Figura 3 - Disposizione dei componenti del circuito stampato del VCF.

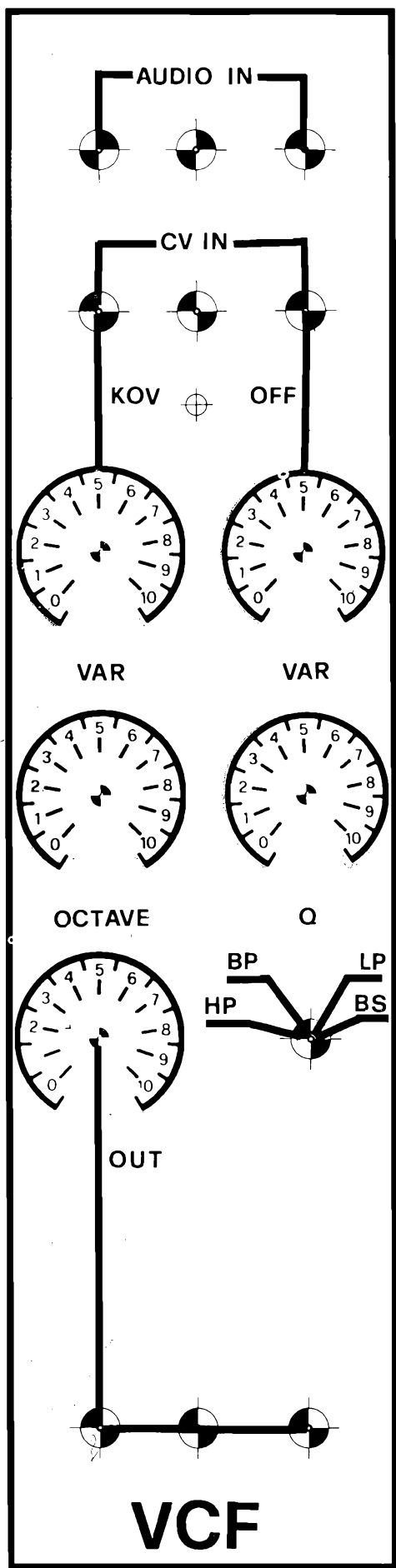


Figura 4 - Serigrafia del pannello frontale del VCF.

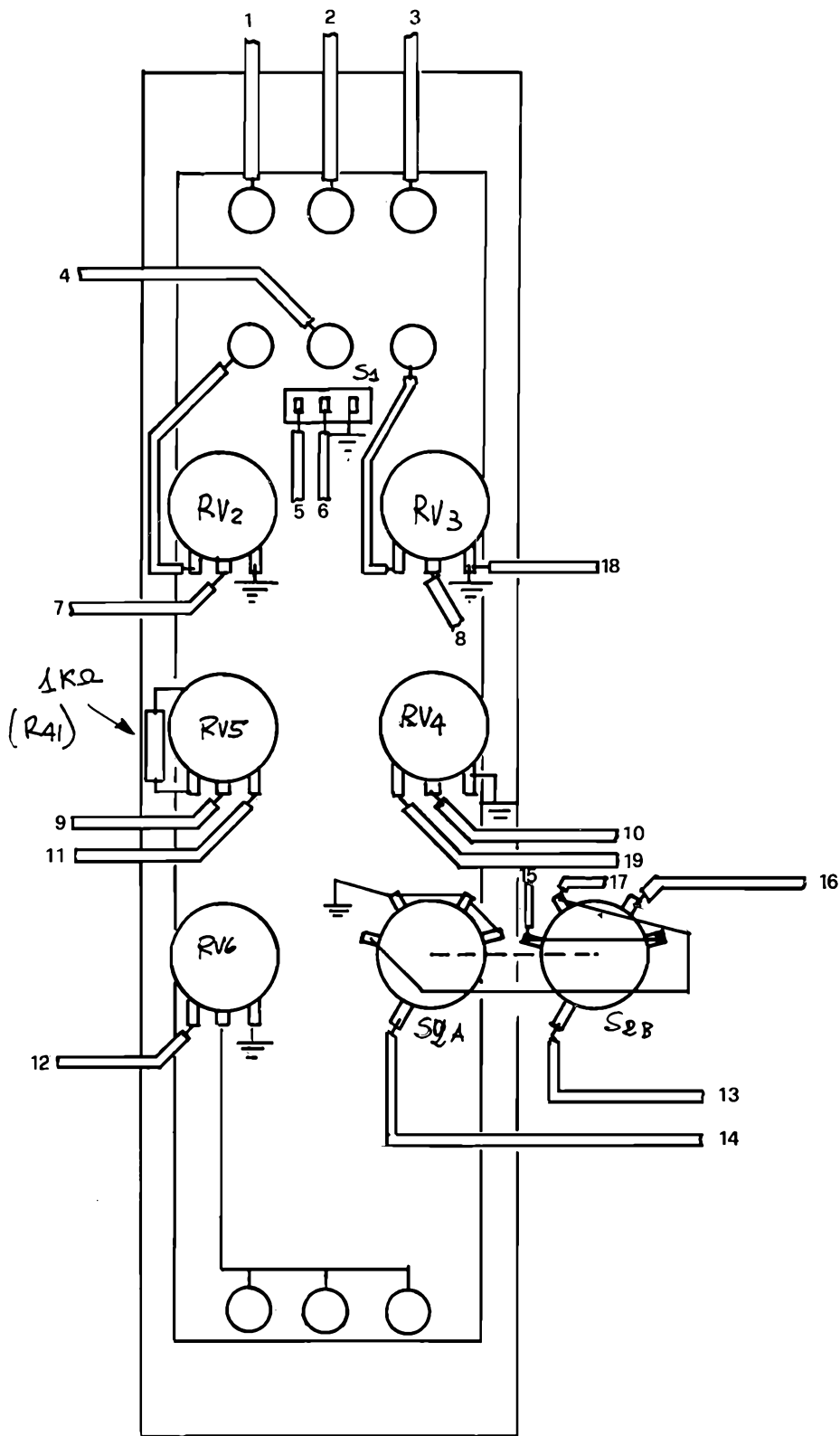


Figura 5 - Cablaggio del pannello del VCF.

FUNZIONAMENTO

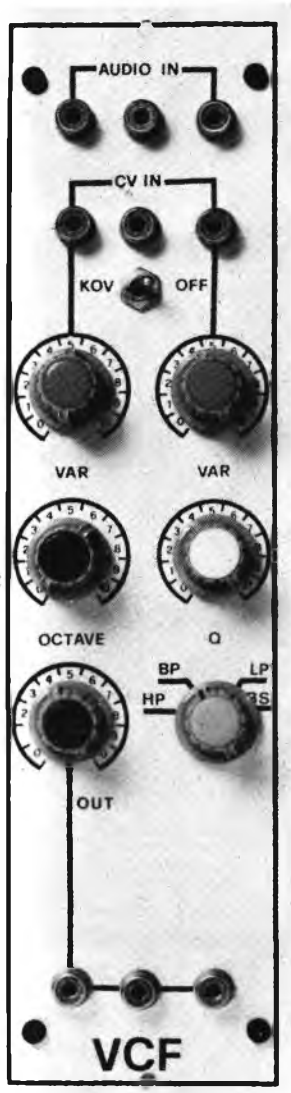
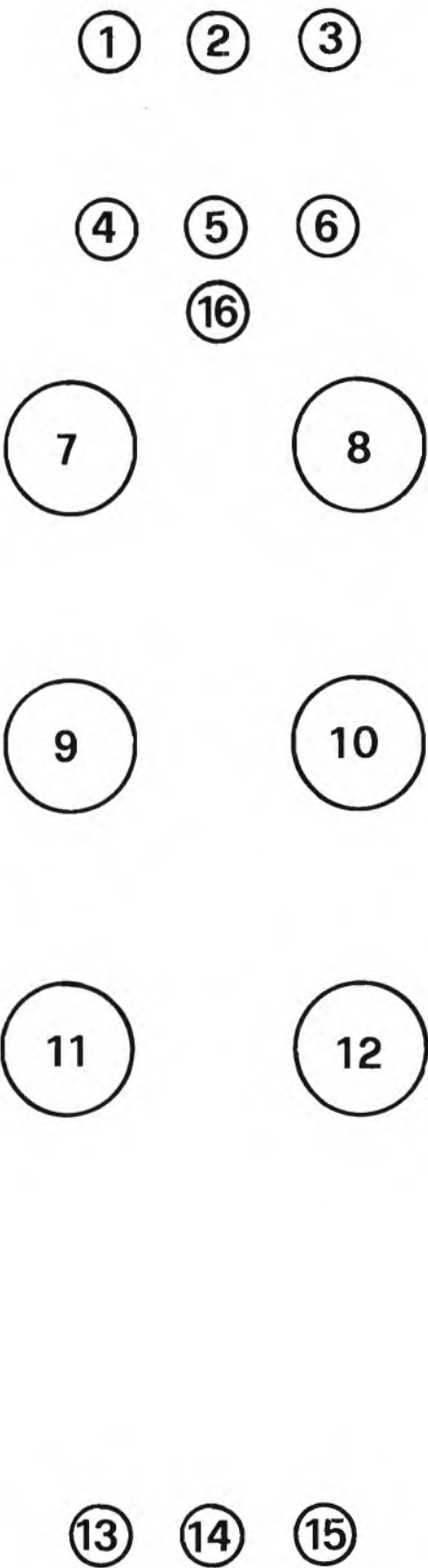
Il circuito del VCF si compone essenzialmente in due parti: un CCF (filtro controllato in corrente) con caratteristica V/F

lineare e un convertitore tensione-corrente con caratteristica esponenziale, ottenendo così un VCF (filtro controllato in tensione) con la caratteristica V/F esponenziale.

Il convertitore esponenziale è del tutto simile a quello utilizzato nel VCO, a parte l'uso di transistori PNP, in quanto in questo caso il convertitore dovrà erogare corrente anziché assorbirla.

Il CCF, è composto da un filtro del se-

Figura 6 - Disposizione dei comandi sul pannello del VCF. Nella foto presentiamo la vista interna del modulo VCF a montaggio ultimato.



condo ordine realizzato con un loop di due integratori realizzati ognuno mediante un amplificatore a trasconduttanza variabile (CA 3080) ed un buffer ad altissima impedenza di ingresso (LF 356). Variando la corrente di controllo del CA 3080 si varierà anche la costante di tempo dell'integratore, modificando la frequenza del filtro del VCF. Si potranno ottenere le uscite passa basso, passa alto, passa banda, ed elimina banda (NOTCH). Il Q del filtro è variabile da ~ 0,5 a ~ 40.

ISTRUZIONI PER IL MONTAGGIO

Anche per questo modulo non sussistono particolari difficoltà per il montaggio. Montare i particolari nel solito ordine: ponticelli, resistenze, zoccoli, trimmer, condensatori (rispettando la polarità per gli elettrolitici) e transistori.

TARATURA

La procedura di taratura del VCF è la seguente: collegare l'uscita di un VCO (onda sinusoidale) ad un ingresso audio del VCF, portando i relativi controlli nelle seguenti posizioni: commutatore KOV-OFF su KOV, il potenziometro octave su 3 il potenziometro Q su 5 il potenziometro out su 10, e il commutatore MODE su BP. Porre il potenziometro octave del VCO su 3 e il potenziometro out su 5. Collegare all'uscita del VCF un oscilloscopio, e premendo il 1° do della tastiera regolare RV1 fino ad ottenere un massimo nella tensione di uscita. Premere poi il secondo do e regolare R V2 fino ad ottenere nuovamente un massimo. Si noti, che queste due regolazioni sono dipendenti tra di loro e che quindi sarà necessario ripeterle più volte per ottenere l'accordo del filtro su entrambe le note. Ottenuto l'accordo sulla prima ottava, si premerà il do della 3° ottava controllando che l'uscita presenti ancora un massimo. Questa accordatura dovrebbe mantenersi per tutta l'escursione della scala, con una tolleranza dell'1%. Mettendo poi il controllo di Q al massimo e disinserendo i segnali presenti all'ingresso, si regolerà il compensatore CV1 fino ad eliminare qualunque autoscillazione che dovesse essere presente nella parte alta della gamma.

A questo punto il VCF è pronto per essere utilizzato.

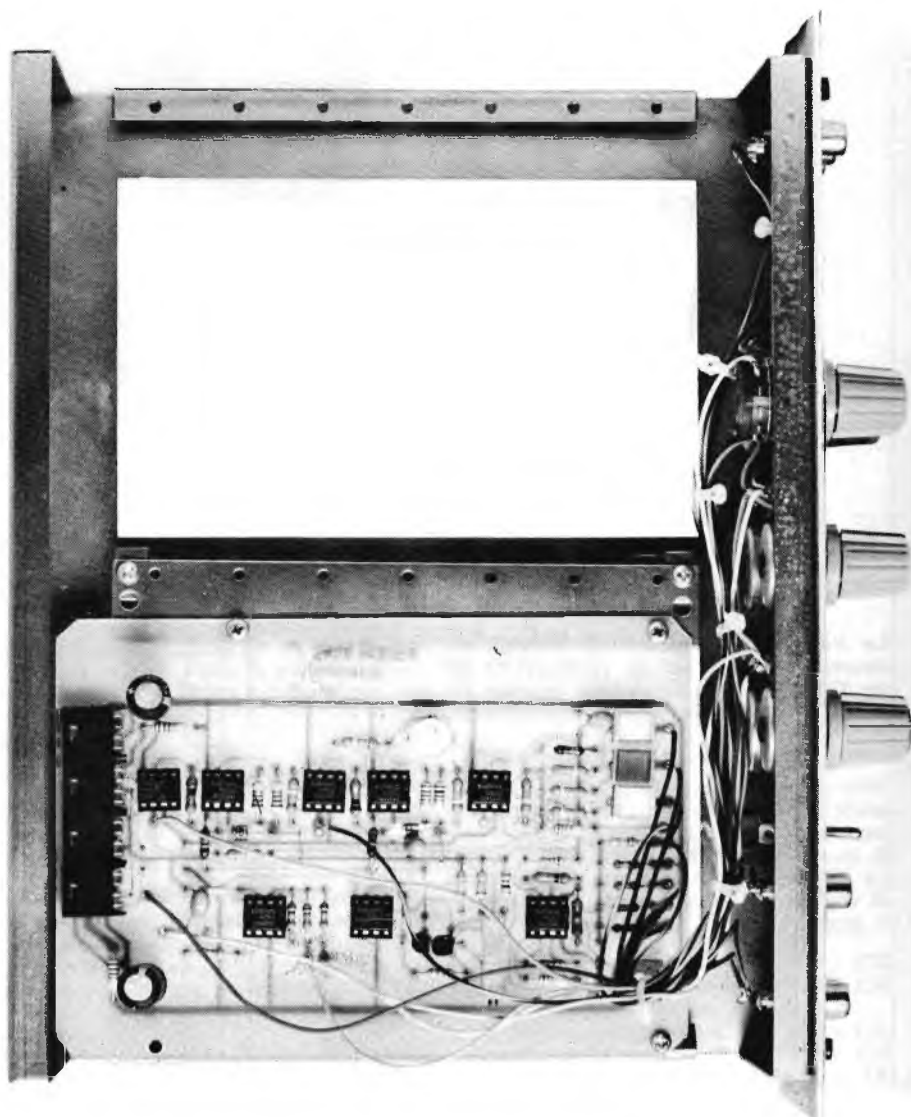
NOMENCLATURA

- 1-2-3 INGRESSI AUDIO
- 4-6 INGRESSI TENSIONI CONTROLLO A LIVELLO VARIABILE
- 5 INGRESSO TENSIONE DI CONTROLLO A LIVELLO FISSO
- 7-8 REGOLAZIONI DEGLI INGRESSI 4 E 6
- 9 CONTROLLO MANUALE DELLA FREQUENZA DEL FILTRO
- 10 CONTROLLO DELLA LARGHEZZA DI BANDA
- 11 ATTENUATORE GENERALE
- 12 SELEZIONE MODO DI FUNZIONAMENTO DEL FILTRO
- 13-14-15 USCITE
- 16 INSERIMENTO TENSIONE DI CONTROLLO DELLA TASTIERA

ELENCO COMPONENTI

- R1 = 100 Ω
- R2 = 100 Ω
- R3 = 39 kΩ
- R4 = 39 kΩ
- R5 = 39 kΩ
- R6 = 39 kΩ
- R7 = 5,6 kΩ
- R8 = 39 kΩ
- R9 = 39 kΩ
- R10 = 100 Ω
- R11 = 100 Ω
- R12 = 39 kΩ
- R13 = 8,2 kΩ
- R14 = 22 kΩ
- R15 = 10 kΩ
- R16 = 39 kΩ

R17 = 100 Ω
 R18 = 100 Ω
 R19 = 22 k Ω
 R20 = 10 k Ω
 R21 = 100 k Ω
 R22 = 100 k Ω
 R23 = 100 k Ω
 R24 = 33 k Ω
 R25 = 220 Ω
 R26 = 100 k Ω
 R27 = 100 k Ω
 R28 = 100 k Ω
 R29 = 100 k Ω
 R30 = 150 k Ω
 R31 = 100 k Ω
 R32 = 6,8 k Ω
 R33 = 10 k Ω
 R34 = 2,2 k Ω
 R35 = 10 k Ω
 R36 = 1,8 k Ω
 R37 = 270 Ω
 R38 = 330 k Ω
 R39 = 2,2 k Ω
 R40 = 330 k Ω
 R41 = 1 k Ω
 C1 = 100 μ F 25 V I
 C2 = 10 μ F 25 V I
 C3 = 100 μ F 25 V I
 C4 = 10 μ F 25 V I
 C5 = 1 μ F policarbonato
 C6 = 1 μ F policarbonato
 C7 = 1 μ F policarbonato
 C8 = 180 pF \pm 2,5% polistirolo
 C9 = 180 pF \pm 2,5% polistirolo
 C10 = 1 nF ceramico
 C11 = 10 μ F 25 V I
 IC1 = LM 1458
 IC2 = LM 307
 IC3 = LF 356
 IC4 = LM 3038 (CA 3080)
 IC5 = LF 356
 IC6 = LM 3038 (CA 3080)
 IC7 = LF 356
 IC8 = LF 356
 Q1 = BC 320
 Q2 = BC 320
 RV1 = 10 k Ω trimmer cermet 1 giro
 RV2 = 100 k Ω lineare - potenziometro
 RV3 = 100 k Ω lineare - potenziometro
 RV4 = 10 k Ω lineare - potenziometro
 RV5 = 220 k Ω logaritmico - potenziometro
 RV6 = 10 k Ω logaritmico - potenziometro
 RV7 = 100 Ω trimmer cermet 1 giro
 CV1 = compensatore 10-40 pF
 Sk1 = 280378/2
 Sk2 = 280378/2
 Sk3 = 280378/2
 Sk4 = 280378/2



Nella foto presentiamo il modulo del VCF a montaggio ultimato.

VARIE

1 Circuito stampato
 1 Pannello anteriore
 1 Telaio metallico

8 Zoccoli a 8 pin
 9 Plug RCA
 1 MXID deviatore unipolare
 1 Commutatore 4 posizioni 2 vie
 6 Monopole \varnothing 19 mm

offro

RICETRASMETTITORE TRIO 7100
per i 2 m FM 10 W.

12 ch. tutti quarzati (4 diretti e
8 ponti) come nuovo.

Facile reperibilità dei quarzi.
Lire 180.000, trattabili.

Telefonare: i2 UIC 02-458.11.66
dalle 13 alle 14 o dalle 20 alle 21.

vendo

Nuovissimo
RICETRASMETTITORE
Zodiac PA-161 M (omologazione mi-
nistero PT) vendo miglior offerente.

Inviare offerte a:
GRINER Antonio
Via Prepositurale, 11
22018 PORLEZZA

offro

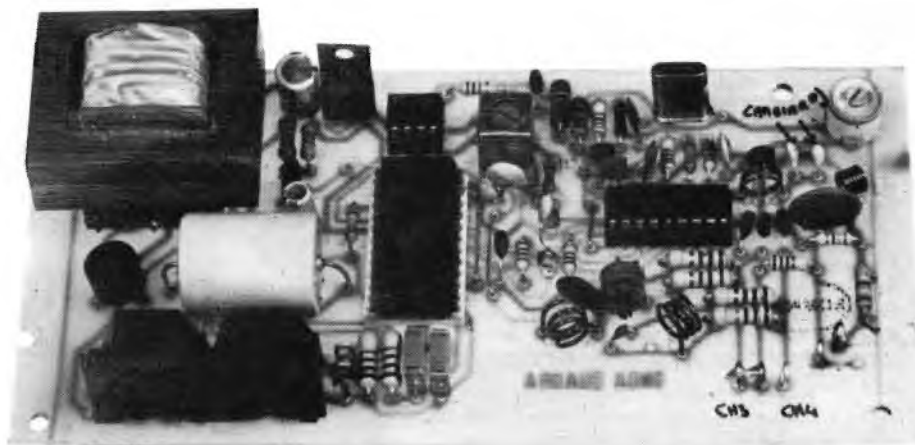
Su ordinazione eseguo
CIRCUITI STAMPATI
di qualsiasi tipo, misura e qualità.
Metodo fotoincisione e serigrafico.

Di POMPEO Paolo
Via dei Platani 167/B
ROMA
Telef. (06) 28.70.450

Nella foto presentiamo la realizzazione del TV Game.

tv game a colore

di Adriano LAZZARI
e Riccardo MONTI



La National ha immesso sul mercato un circuito integrato per la realizzazione di un TV Game a colori, questo articolo descrive un progetto con questo componente.

Visto il crescente successo dei TV Game anche le case più importanti stanno immettendo sul mercato vari dispositivi per la loro realizzazione.

La National ha studiato una combinazione di componenti attivi composta dai seguenti prodotti:

- IC1 - MM57105 Generatore di giochi
- IC2 - MM53114 Generatore di clock per sistema a colori PAL
- IC3 - MM1889 Modulatore a colori
- IC4 - SL00126 Regolatore di tensione
- T1 - 2N4403

Con questi componenti è possibile, con l'aggiunta di pochi componenti passivi, realizzare tre giochi a colori precisamente: Hockey, Tennis e Squash.

SCHEMA ELETTRICO

La fig. 1 mostra lo schema elettrico generale di questo TV Game.

Si compone di quattro parti essenziali:

- alimentatore
- generatore di giochi
- generatore di clock
- modulatore a colori

ALIMENTATORE

L'alimentatore formato da TR1 dal ponte raddrizzatore, dall'integrato IC4 e dal transistor T1.

All'uscita dell'integrato IC4 è presente una tensione stabilizzata di -15V necessaria per alimentare parte del circuito, tramite il transistor T1 questa tensione è ridotta a -9V necessaria per alimentare l'altra sezione.

GENERATORE DI GIOCHI

Questo generatore è composto essenzialmente dall'integrato IC1 in cui è già pre-

visto il collegamento ai comandi esterni. Trattandosi di un integrato a tecnologia MOS/LSI le funzioni che compie sono troppo complesse per essere esaurientemente spiegate, pertanto dobbiamo accettarlo così come ci viene proposto.

GENERATORE DI CLOCK

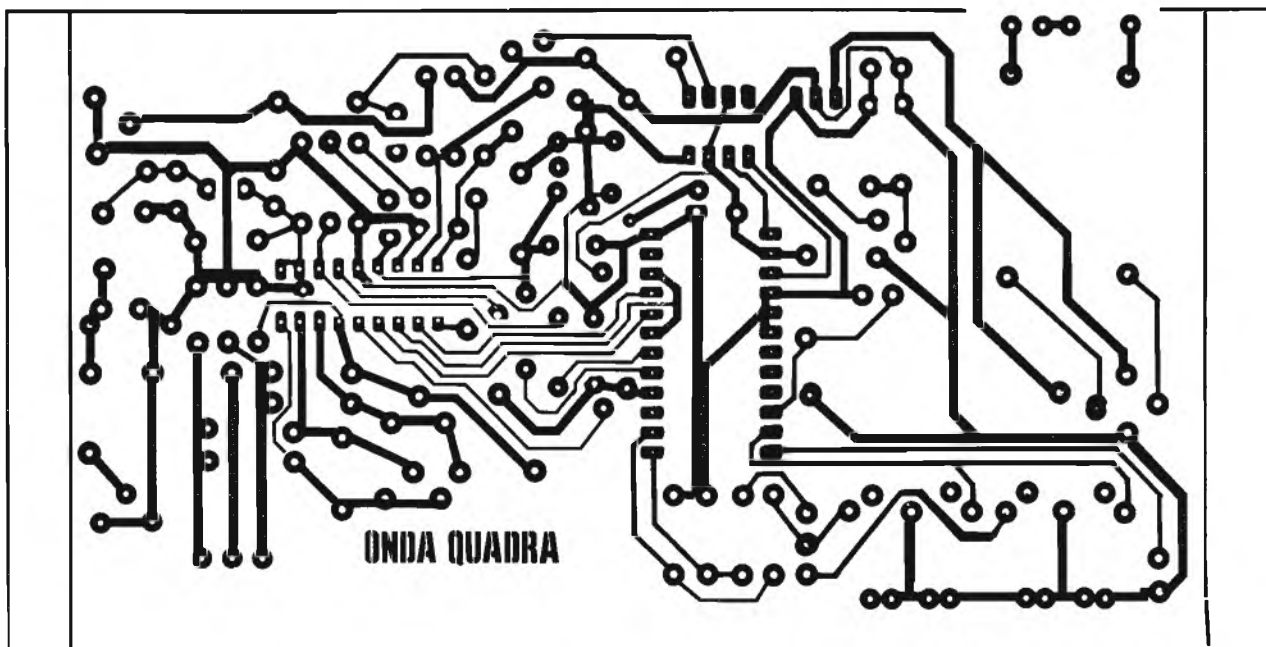
E' composto dall'integrato IC2 e da un quarzo da 4,433618 MHz.

Serve per generare tutti i segnali di sincronismo necessari al funzionamento del generatore di giochi.

MODULATORE A COLORI

E' composto dall'integrato IC3 e assieme ad alcuni componenti esterni serve per generare la portante in alta frequenza modulata dai segnali video e audio.

Figura 1 - Circuito stampato lato rame.



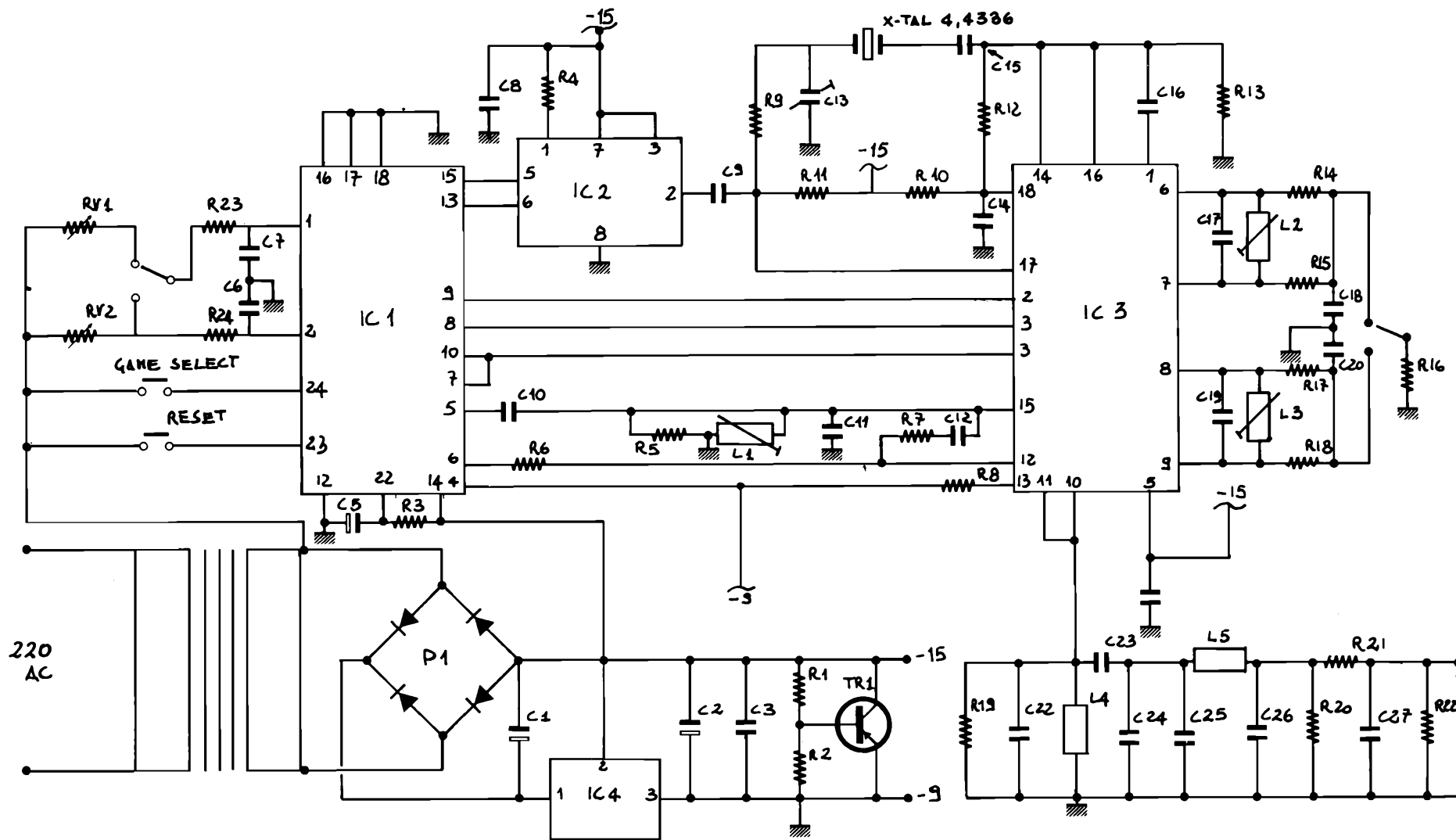


Figura 2 - Schema elettrico del TV Game descritto in questo articolo.

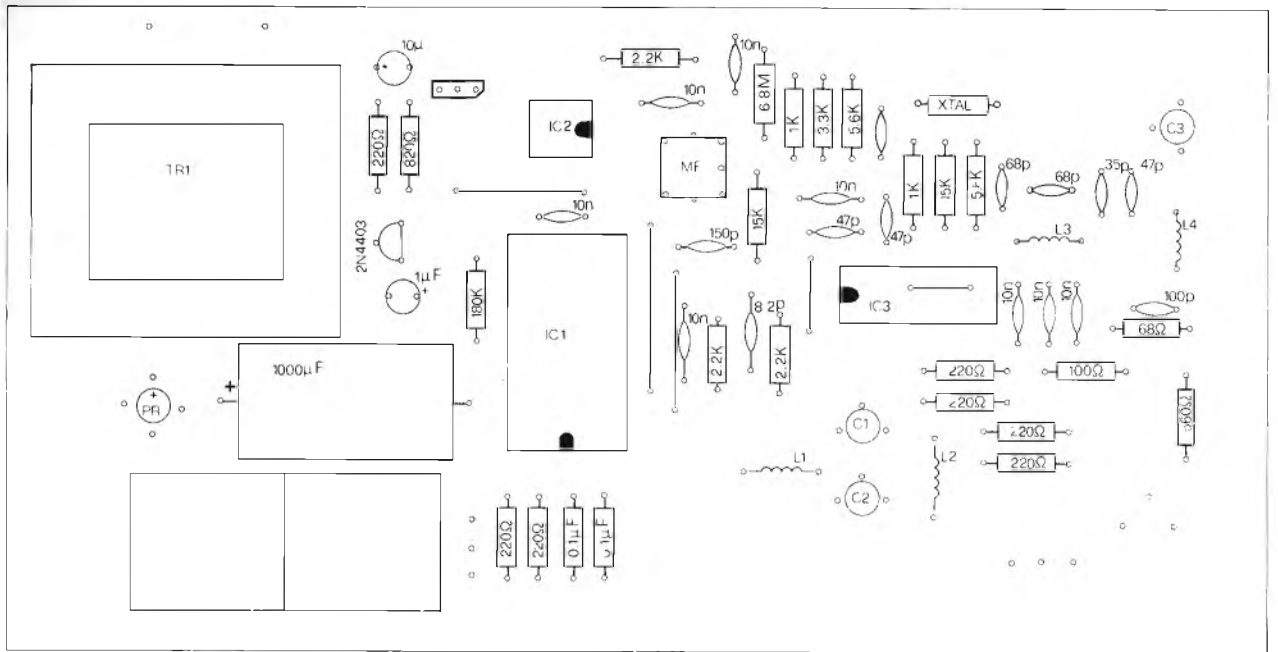


Figura 3 - Disposizione componenti.

CARATTERISTICHE PRINCIPALI

- La caratteristica principale è quella che tutti giochi sono a colori.
- La velocità della palla aumenta automaticamente dopo essere stata colpita quattro volte.
- La racchette sono a segmenti in modo tale da poter indirizzare la palla nelle direzioni volute.
- La racchette possono assumere tre dimensioni diverse.
- L'apparire del punteggio sullo schermo è automatico.
- Il suono esce direttamente dal televisore.
- La palla entra in campo sempre da fondo campo.
- Si può arrestare il gioco portando la racchetta, situata dalla parte opposta dalla quale è uscita la palla, verso il basso del campo.
- Per riprendere la partita è sufficiente riportare in campo le suddette racchette. Le dimensioni delle racchette sono scelte premendo il pulsante di reset e portando contemporaneamente le racchette verso il bordo superiore del campo.

MONTAGGIO

Il montaggio di questo TV Game è alquanto semplificato in quanto quasi tutti i componenti sono montati sul circuito stampato.

Unica eccezione i pulsanti e i potenziometri di comando.

Per il montaggio basta seguire le consuete norme avvalendosi della disposizione componenti in figura 3.

Appena montato il tutto collegare all'antenna del TV colore scegliendo la frequenza desiderata per mezzo di S4.

Le tarature da effettuare sono quelle re-

lative alla bobina MF per il segnale audio, si deve regolare fino a che il suono sia pulito, e non influenzi il segnale video. Nel caso non uscisse alcun segnale a colori regolare C3 in modo da centrare la frequenza del quarzo. Infine regolare C1 e C2 in modo da centrare la frequenza desiderata.

COMANDI ESTERNI

La fig. 4 mostra il collegamento dei comandi esterni.

Per le racchette e i pulsanti di reset basta collegare le spine pentapolari nelle apposite prese da C.S.

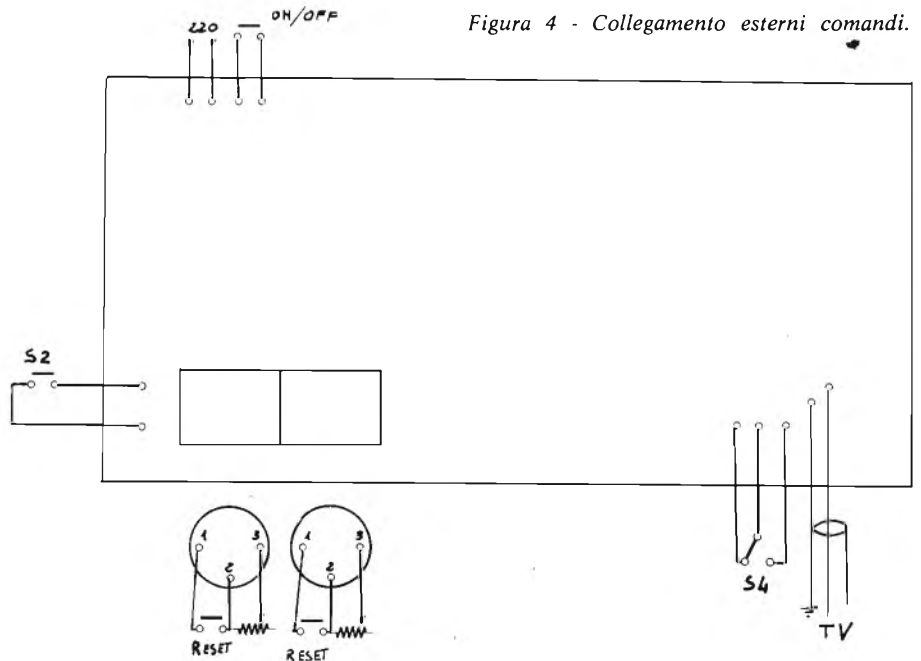
Il pulsante S2 serve per selezionare i giochi.

Il pulsante S3 è quello che permette di giocare con un solo giocatore.

ELENCO COMPONENTI

- L1 = $7 \div 10 \mu\text{H}$ (media fr. 10.7 MHz)
- L2 = $0.056 \div 0.076 \mu\text{H}$
- L3 = $0.056 \div 0.076 \mu\text{H}$
- L4 = $0.067 \mu\text{H}$
- L5 = $0.16 \mu\text{H}$
- Q1 = Quarzo da 4.433,618 MHz
- T1 = 2N4403
- S1 S2 = Pulsante normalmente aperto
- S3 S3 = Deviatore 2 posizioni
- TR1 = Trasn. 220/15V - 200 mA
- RD1 = Ponte ad 35V 1A
- IC1 = MM57105
- IC2 = MM53114
- IC3 = LM1889
- IC4 = SL00216
- R1 = 470Ω 5%
- R2 = 820Ω 5%
- R3 = 180 k 10%
- R4 = 2k2 10%
- R5 = 15k 10%

Figura 4 - Collegamento esterni comandi.





Nella foto presentiamo uno dei due comandi del TV Game.

R6	=	2k2	10%
R7	=	15k	10%
R8	=	2k2	10%
R9	=	5k6	10%
R10	=	6M8	10%
R11	=	3k3	10%
R12	=	1k	10%
R13	=	1k	10%
R14	=	220 Ω	10%
R15	=	220 Ω	10%
R16	=	100 Ω	10%
R17	=	220 Ω	10%
R18	=	220 Ω	10%
R19	=	120 Ω	10%
R20	=	75 Ω	10%
R21	=	560 Ω	10%
R22	=	75 Ω	10%
R23	=	220 Ω	10%
R24	=	220 Ω	10%
P1	=	470 kΩ	LIN
P2	=	470 kΩ	LIN
C1	=	1000 μF	25 VL
C2	=	10 μF	
C3	=	10 kpF	ceram.
C4	=	10 kpF	ceram.
C5	=	1 μF	
C6	=	0.1 μF	polies.
C7	=	0.1 μF	polies.
C8	=	10 kpF	ceram.
C9	=	10 kpF	ceram.
C10	=	4,7 pF	NPO 5%
C11	=	150 pF	NPO 5%
C12	=	47 pF	NPO
C13	=	10 ÷ 60 pF	trim.
C14	=	47 pF	NPO
C15	=	47 pF	NPO
C16	=	10 kpF	
C17	=	82 pF	NPO
C18	=	10 kpF	
C19	=	100 pF	NPO
C20	=	10 kpF	
C21	=	10 kpF	
C22	=	68 pF	NPO 5%
C23	=	27 pF	NPO 5%
C24	=	27 pF	NPO 5%
C25	=	8,2 pF	NPO 5%
C26	=	100 pF	NPO 5%
C27	=	30 pF	NPO 5%



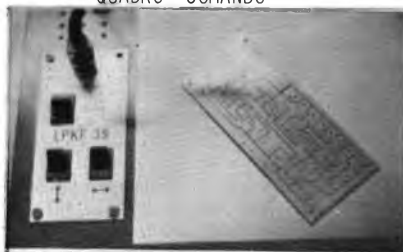
LPKF
System



FRESATRICI A PANTOGRAFO PROFESSIONALI PER LA PRODUZIONE DI CIRCUITI STAMPATI

procedimento puramente meccanico - risparmio notevole di tempo - assenza totale di elementi chimici - basta un disegno a matita per produzione singola od in serie - minimo ingombro - nessuna installazione speciale

QUADRO COMANDO



FRESATRICE IN AZIONE



CIRCUITI STAMPATI LPKF - PRODUZIONE - PROGETTAZIONE PROTOTIPI E PRESERIE RAPIDA ESECUZIONE DI CAMPIONATURE

dietro presentazione di schema elettrico viene progettato il circuito stampato secondo il sistema LPKF (WEST-GERMANY) - richiedere preventivo dimensioni massime circuiti stampati : 190 mm x 190 mm

punte per foratura e fresatura di circuiti stampati in vetronite :



diametro 1 mm - carburo di tungsteno £ 3250

RAPPRESENTANTE: Elettro Allarme - Via Prina 2/A - 20154 MILANO - tel. 3185605

MATERIALE ANTIFURTO:

apparecchio microonda - portata 20 metri - regolabile in sensibilità e portata - direzionabile £ 94.000

sirena elettronica bitonale - altissima resa £ 18.000

rele' miniatura FEME - uno scambio 5 A £ 1.650

fissatrice a punti metallici per cavetti Ø 4 mm £ 33.500

confezione 1000 punti per fissatrice £ 2.950

centrale di comando mod. CTE-2 - alimentazione 220 V
carica batteria a tampone 12 V - batteria 1.1 A.h.
temporizzatori ingresso, uscita e durata di allarme regolabili incorporati - memoria di allarme avvenuto -
sirena elettronica incorporata - involucro in acciaio
dimensioni: 137 x 270 x 65 mm £ 88.500

Art. 435 contatto termico 50° £ 8.550

LE SPEDIZIONI VERRANNO EFFETTUATE DIETRO INVIO ANTICIPATO, A MEZZO ASSEGNO BANCARIO O VAGLIA POSTALE, DELL'IMPORTO TOTALE DEL MATERIALE + SPESE DI SPEDIZIONE DA CALCOLARSI IN BASE A £ 1.500

E L E K T R O A L L A R M E - Via Prina 2/A - 20154 MILANO - tel. 3185605

ricetrasmittitore ssb am cw ft 101e



CARATTERISTICHE

Gamme di frequenza	gamme radiantistiche da 1,8 a 30 MHz 26,9 - 27,5 MHz 10, 10,5 MHz solo in ricezione	
Tipo di emissione	USB o LSB commutabili; CW, AM	
Potenza di ingresso dello stadio finale	260 W PEP in SSB 180 W in CW con rapporto dell'impulso/periodo = 50% 80 W in AM (leggermente meno sui 10 m)	
Soppressione di portante	50 dB	
Soppressione della banda laterale	50 dB a 1000 Hz	
Prodotto di emissioni spurie	soppressione di 40 o più dB	
Responso audio del trasmettitore	300—2700 Hz \pm 3 dB	
Prodotto di distorsione	soppressione di 30 o più dB	
Impedenza di uscita antenna	50—75 Ω sbilanciati	
Stabilità di frequenza	minore di 100 Hz per qualsiasi intervallo di 30 minuti	
Sensibilità	0,3 μ V per S/D 10 dB	
Selettività	2,4 kHz a 6 dB 4,0 kHz a 60 dB 600 Hz a 6 dB 1,2 kHz a 60 dB	SSB, AM, CW se provvisto di filtro a cristallo per CW
Uscita audio	3 W	
Potenza di alimentazione richiesta	in ricezione 45 W c.a. in trasmissione 350 W max con 12 Vcc — 0,6 A sullo STANDBY 21 A max in trasmissione	
Ingombro	larghezza 13,5" altezza 6" profondità 11,5"	
Peso	circa 30 libbre	

Il ricetrasmittitore modello FT 101E/277E della YAESU, è un apparecchio di alto rendimento e costruito con precisione; di progetto moderno, consente il funzionamento in banda laterale unica (superiore e inferiore selezionabili) CW oppure AM. La potenza di entrata allo stadio finale è di 260 W in SSB, 180 W in CW e 80 W in AM su tutte le bande dai 160 ai 10 metri.

Tutti i circuiti ad eccezione dello stadio pilota e finale del trasmettitore sono transistorizzati, montati su schede estraibili del

tipo usato nei calcolatori, permettendo in tal modo una manutenzione facilitata.

Il ricetrasmittitore, è una unità completamente singola e richiede soltanto un'antenna ed una sorgente di energia alternata o continua a seconda che esso sia adibito a servizio fisso o mobile.

Esso può essere alimentato da una rete alternata a 100, 110, 117, 200, 220, 234 Vc.a. a seconda della predisposizione; però è normalmente fornito per una tensione di alimentazione da 117 Vc.a. e 12 Vc.c.

L'alimentatore da corrente continua oppu-

re alternata, è parte integrante dell'unità. Con il ricetrasmittitore sono forniti in dotazione 2 cordoni di alimentazione; a seconda del cordone usato, si predispongono il funzionamento dell'apparecchio dall'appropriata sorgente di energia.

Per il funzionamento quale unità mobile onde risparmiare energia, sul pannello frontale è installato un interruttore che stacca i filamenti dei tubi per la sola ricezione. In tal modo il ricetrasmittitore consuma soltanto 0,5 A; meno che la luce sul cruscotto dell'automobile.

Tutti gli accessori quali il VOX, la commutazione automatica per il CW con controllo di nota, il calibratore a 100 e 25 kHz, il soppressore dei disturbi e la ricezione della stazione WWV su 10 MHz sono entrocontenuti.

Inoltre, l'apparecchio dispone anche di un adattatore per VFO esterno, un controllo a cristallo esterno, un controllo di sintonia separata per il ricevitore, e l'altoparlante.

Per il grafista esperto è prevista l'installazione di un filtro a cristallo a 600 Hz. Tale filtro, è automaticamente inserito quando, mediante il commutatore MODE, si predispongono l'apparecchio per il funzionamento in grafia.

Il ricetrasmittitore completo pesa approssimativamente 30 libbre, è largo 13,5", alto 6" e profondo 11,5". Impiega una lamiera di acciaio di notevole spessore, perciò il cofano è estremamente solido e virtualmente immune agli effetti delle vibrazioni e delle scosse.

Per il servizio fisso, una unità aggiuntiva molto utile è l'altoparlante esterno/forchetta telefonica denominata SP 101PB/277/PB. L'altoparlante è di forma ellittica per un'ottima riproduzione della fonia.

Altre unità ausiliarie comprendono, il VFO esterno FV-101/B/277B e le staffe di supporto per l'installazione su mezzo mobile.

INSTALLAZIONE

Il ricetrasmittitore, è progettato quale unità singola per il funzionamento tanto fisso che mobile.

2 cordoni di alimentazione sono forniti di corredo per il funzionamento da sorgenti continue o alternate; con tale sistema, a seconda dell'installazione richiesta, si può rapidamente predisporre l'alimentazione dell'unità per il servizio fisso o mobile.

Installazione per servizio fisso

Il ricetrasmittitore, è stato progettato con una flessibilità di alimentazione per le varie tensioni che differiscono fra paese e paese; perciò prima di connettere il cordone per l'alimentazione da alternata nella presa, assicurarsi che la tensione su quest'ultima sia di valore uguale a quella a cui l'apparecchio è predisposto.

ATTENZIONE: una tensione alternata diversa dal valore su cui l'apparecchio è predisposto arrecherà un danno permanente.

Il ricetrasmittitore, deve essere collegato ad una buona terra; il relativo connettore, deve essere collegato sulla presa posta sul pannello posteriore con la dicitura GND.

Installazione per servizio mobile

Il ricetrasmittitore funzionerà in modo soddisfacente da qualsiasi alimentazione a 12 Vc.c. con negativo a massa collegando il cordone adatto sul retro dell'apparecchio. Per l'installazione sotto il cruscotto sono in commercio delle staffe speciali.

L'ubicazione deve essere lontana dalle entrate per l'aria calda. Nessuna precauzione speciale è da osservare, se sussiste una ventilazione sufficiente.

Si raccomanda uno spazio di 5 cm intorno all'apparecchio ed in particolare sul lato superiore in modo da permettere un libero passaggio dell'aria. Si raccomanda di non sovrapporre sull'apparecchio un'altra unità e nemmeno porre l'apparecchio sopra un'altra unità in quanto l'accumulo di calore potrebbe causare un danno permanente. La potenza di alimentazione richiesta è di 14 A in trasmissione e 20 A sui picchi dell'audio; di conseguenza, il fusibile sul cavo di alimentazione deve essere tarato a 20 A.

Nel connettere il cordone alla batteria di bordo, assicurarsi che il cavo di colore rosso sia collegato alla polarità positiva ed il nero a quella negativa della batteria. Una connessione con polarità inversa, produrrà un danno permanente al ricetrasmittitore.

Il connettore di colore nero deve essere collegato direttamente al terminale negativo della batteria; nel caso si usi invece la massa del veicolo quale connessione negativa, ed in più il cavo positivo collegato ad un punto quale l'interruttore dell'accensione si andrebbe incontro a degli inconvenienti dovuti al rumore, in quanto l'alimentazione dell'apparecchio è collegato in comune ad un'altra linea, escludendo così l'effetto di filtraggio dovuto alla batteria.

Il cavo di alimentazione, deve essere tenuto lontano dal cablaggio per l'accensione, deve essere corto in modo da minimizzare la caduta di tensione e deve provvedere inoltre ad una via a bassa impedenza dal ricetrasmittitore alla batteria.

Prima di far funzionare il ricetrasmittitore su un'installazione mobile, è necessario verificare il funzionamento del regolatore di tensione. Su molti automezzi la regolazione di tensione è molto scadente ed in al-

cuni casi si usa predisporre il regolatore ad una tensione superiore, onde erogare una carica più alta alla batteria. Poiché tanto la batteria che il regolatore invecchiano nel tempo, la tensione di carico può raggiungere livelli molto elevati il che, oltre ad essere a detrimento della batteria può arrecare anche dei danni al ricetrasmittitore.

Il ricetrasmittitore è progettato per un'alimentazione da 11 a 14 Volt è necessario perciò predisporre il regolare di tensione per un valore massimo di 14 V. L'apparecchio inoltre dovrebbe essere spento « OFF » durante l'avviamento del motore, onde evitare che transienti sulla tensione d'alimentazione danneggino i transistors di potenza.

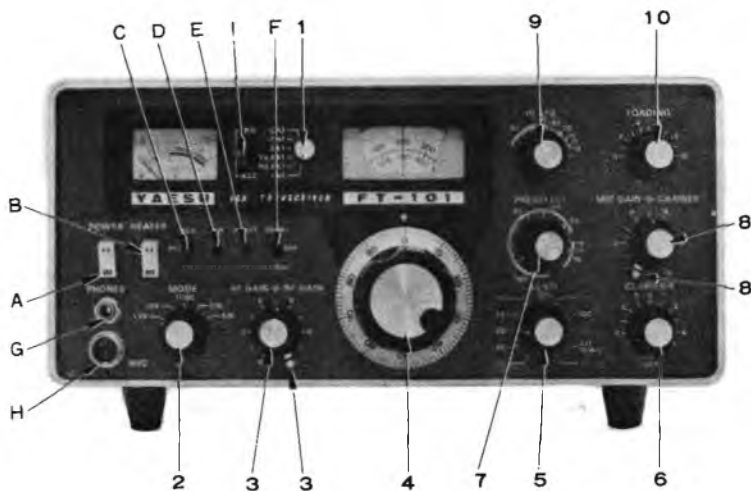
Antenna

ATTENZIONE: non passare mai in trasmissione senza aver prima connesso alla relativa presa, l'antenna richiesta oppure un carico fittizio.

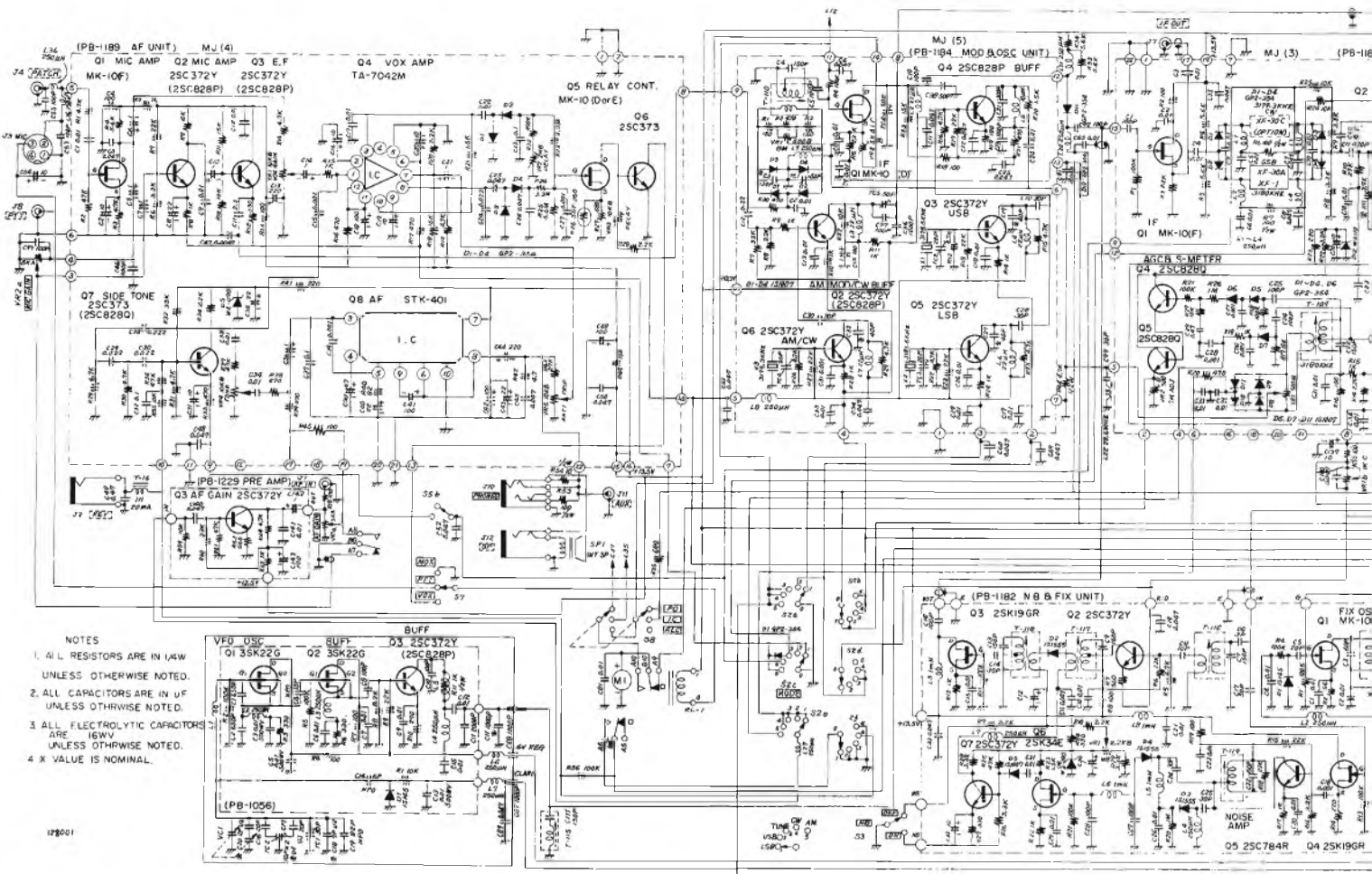
Il ricetrasmittitore è stato progettato per l'uso con un'antenna risonante con un'impedenza resistiva di 50-75 Ω. In genere è il componente più critico in un'installazione; dalla sua efficienza dipende la resa dell'apparecchiatura. Qualsiasi tipo di antenna progettato sull'uso delle gamme radiometriche in HF, può essere usata in abbinamento al ricetrasmittitore, sempreché il valore d'impedenza sia entro i limiti (50-75 Ω) previsti dalla regolazione del circuito a π finale. Nel caso venga usata un'antenna alimentata con una linea bifilare ad alta impedenza, è necessario installare fra linea di trasmissione e trasmettitore una rete adattatrice d'impedenza, la cui funzione è anche di trasformare un'entrata sbilanciata in un'uscita bilanciata e viceversa.

Riguardo al funzionamento su mezzi mobili, i diversi tipi d'antenna in commercio daranno buoni risultati, sempreché la calza del cavo coassiale sia ben collegata a massa dove esso si collega all'antenna. Ad installazione ultimata, regolare accuratamente la lunghezza dell'antenna per il minimo valore di R.O.S.

CONTROLLI ED INTERRUITORI



SCHEMA ELETTRICO RICETRASMETTITORE YAESU SSB AM CW FT 101E



Il ricetrasmittente è stato progettato in modo da permettere all'operatore una grande versatilità e facilità d'uso. Le regolazioni semifisse, sono state tutte predisposte già in fabbrica. Diversi altri controlli non comuni, possono pregiudicare la resa dell'apparecchio se regolati in modo improprio. Si descrivono qui appresso tutti i controlli e loro funzioni raccomandando di apprendere bene il loro uso prima di fare funzionare il ricetrasmittente.

1. Commutatore VFO

Mediante tale controllo è possibile selezionare un VFO esterno quale il modello FV-101B oppure due frequenze fisse a cristallo. Predisponendo tale interruttore su INT il VFO interno controlla la frequenza di ricezione e trasmissione.

RX EXT. - FV101B/277B

Il VFO esterno, controlla la frequenza del ricevitore mentre quello dell'apparecchio FT-101E/277E controlla la frequenza d'uscita del trasmettitore.

TX EXT. - FV101B/277B

Il VFO esterno controlla la frequenza d'uscita del trasmettitore, mentre quello dell'apparecchio FT - 101E/277E controlla la frequenza del ricevitore.

EXT.

Il VFO esterno FV - 101B/277B pilota

la frequenza sia del ricevitore che del trasmettitore.

CH1 - CH2

Predispongono il ricetrasmittente al controllo a cristallo. E' necessario però inserire i cristalli voluti negli appositi zoccoli situati nell'interno.

2. Commutatore MODE (LSB, USB, TUNE, CW, AM)

Ha cinque posizioni ed è usato per selezionare il tipo d'emissione: LSB, USB, AM, CW oppure TUNE (sintonia).

Nella posizione AM, CW e TUNE un cristallo separato viene inserito in modo da spostare la frequenza della portante entro la banda passante del filtro.

3. RF GAIN/AF GAIN (Amplificazione di radio e audio frequenza)

Tali controlli sono situati su due assi concentrici. La manopola RF GAIN a forma di levetta controlla l'amplificazione degli stadi di alta e media frequenza. Si ottiene la massima sensibilità posizionando tale controllo su 10 (senso completamente orario). La manopola AF GAIN, di forma rotonda, regola il livello d'uscita dell'altoparlante o delle cuffie; aumentan-

do il volume con la rotazione in senso orario.

4. Controllo sintonia principale

Ubicato immediatamente al disotto del quadrante di sintonia determina, in funzione del commutatore di banda, la frequenza su cui il ricetrasmittente è sintonizzato.

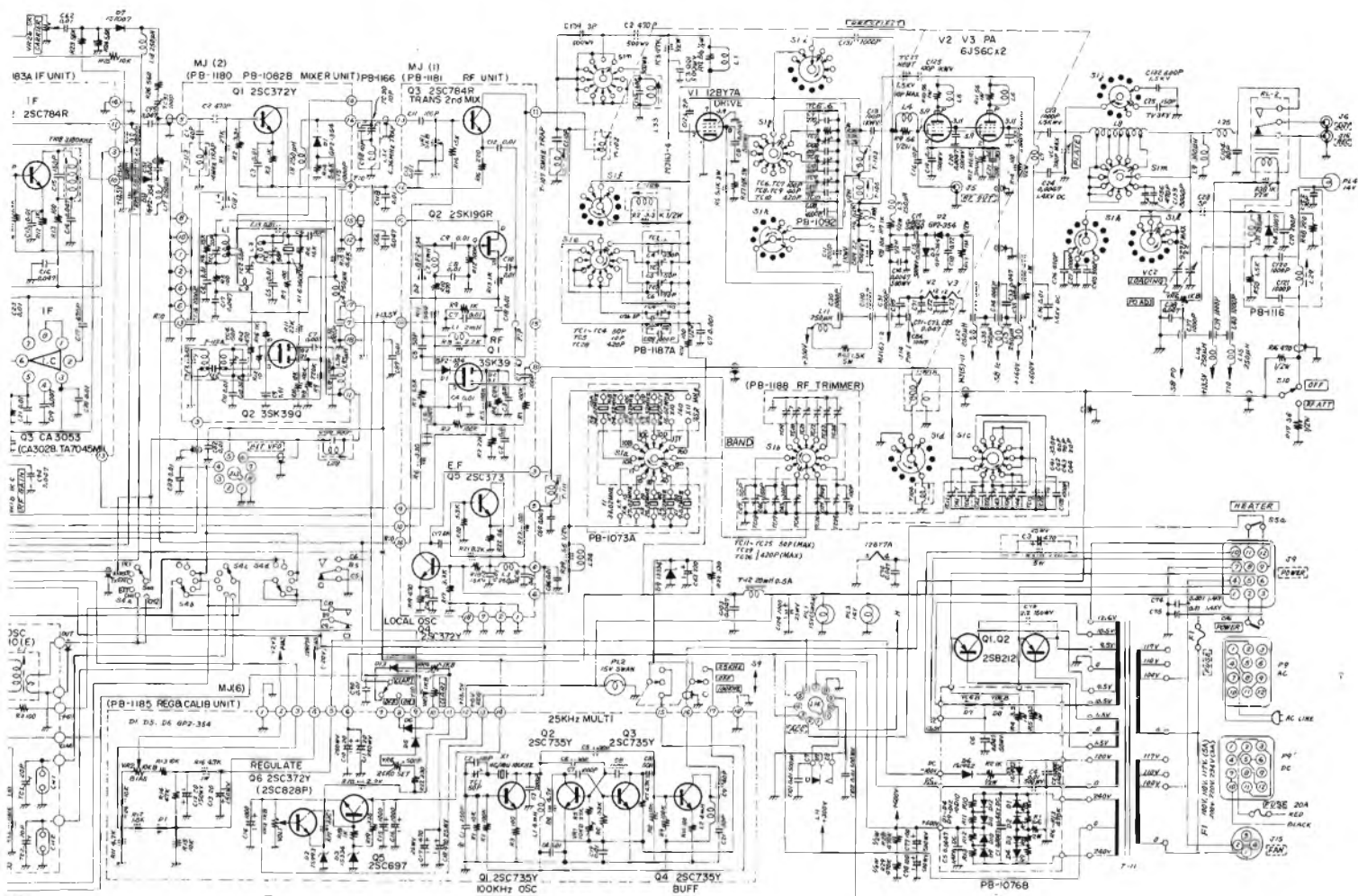
La meccanica del VFO, è costituita da ingranaggi a recupero di gioco con un alto rapporto di demoltiplicazione. Un giro di manopola, corrisponde a 16 kHz, frequenza che è incisa sull'anello esterno di tale quadrante.

5. Commutatore BAND (di banda)

Ha undici posizioni onde predisporre la ricetrasmittente sulla banda richiesta. Le varie bande hanno un colore diverso in modo da facilitare l'operatore a selezionare l'appropriata scala concernente la frequenza per ciascuna banda.

6-7 CLARIFIER (Sintonia indipendente del ricevitore)

Con tale controllo, si può variare la sintonia del ricevitore di ± 3 kHz rispetto la frequenza in cui è sintonizzato il trasmettitore. E' possibile in tale modo regolare per la migliore



comprensione il segnale SSB, senza variare contemporaneamente la frequenza di trasmissione. L'uso del CLARIFIER, è particolarmente raccomandato durante un QSO fra diverse stazioni in cui qualcuna è leggermente fuori frequenza.

Quando tale controllo è incluso nel circuito pigiando il relativo interruttore (7) si accende un'indicazione luminosa rossa. Quando il «CLARIFIER» è escluso e di conseguenza l'indicazione luminosa è spenta, la sintonia del ricevitore è in sincronismo con la frequenza d'emissione. Normalmente conviene tenere il controllo escluso sino al collegamento iniziale, dopodiché qualsiasi spostamento del corrispondente viene compensato solamente mediante il CLARIFIER.

8. PRESELECT (Preselettore)

Presintonizza il circuito tanto in ricezione che in trasmissione. Tale sintonia a permeabilità variabile, ha l'escursione lungo tutta la gamma di frequenza del ricetrasmittitore.

9. MIC GAIN/CARRIER (Amplificazione microfonica - portante)

Questi due controlli sono montati su degli assi concentrici. Il controllo a levetta, concernente la portante, regola

il livello della portante con l'apparecchio predisposto su CW, AM e TUNE. L'amplificazione microfonica (manopola rotonda, regola il livello dell'amplificazione audio nel relativo stadio microfonico. La regolazione d'amplificazione ha una portata sufficiente, in modo da compensare il livello fornito da vari tipi di microfono quali quelli a cristallo o dinamici. Si ha la massima amplificazione di entrambi i controlli con gli indici posizionati su 10 (posizione completamente oraria).

10. PLATE (Anodo)

Accorda il circuito anodico dello stadio finale.

11. LOADING (Carico)

Con tale controllo, si adatta l'impedenza del circuito anodico a quello della linea di trasmissione variando la capacità in uscita del circuito a π .

(A) POWER (Energia)

Con questo interruttore principale, si accende l'apparecchio posizionandolo su ON. Con l'alimentazione in alternata o continua.

(B) HEATER (Filamento)

Con l'interruttore abbassato, i filamen-

ti dei tubi trasmettenti sono aperti. In tale modo si riduce il consumo dalla batteria a soli 0.5 A, ottenendo perciò lunghi periodi di ascolto senza scaricare la batteria. Posizionando in alto tale interruttore, si accendono i filamenti i quali raggiungono la temperatura di regime dopo circa 30 secondi, dopo di che il trasmettitore può essere attivato. L'interruttore ha effetto con l'apparecchio alimentato in alternata o continua.

(C) MOX - PTT - VOX

Con tale commutatore si seleziona il modo di attivare il trasmettitore tanto che si usi il tasto oppure il microfono.

MOX (Trasmissione manuale)

Blocca il trasmettitore su « ON » (emissione) e dev'essere riposizionato su PTT per riattivare il ricevitore.

PTT (Preme per parlare)

Blocca il trasmettitore su « ON » (emissione) quando il pulsante del microfono viene premuto. Il ricevitore torna in funzione non appena tale pulsante è stato rilasciato.

VOX (Controllo mediante voce, oppure commutazione automatica quando il tasto è abbassato o chiuso).

Con l'interruttore su questa posizione,

l'apparecchio commuta in trasmissione non appena si parli nel microfono e passa in ricezione durante le pause. Per la commutazione automatica in grafica, il circuito VOX commuterà l'apparecchio in trasmissione a tasto chiuso, riattivando invece la ricezione a tasto alzato, o aperto.

(D) PROCESS (Elaboratore forma d'onda audio)

Predisponendo su « ON » tale interruttore il relativo circuito viene inserito aumentando la consistenza dell'involuppo di modulazione.

(E) NB - NOISE BLANKER (Soppressore dei disturbi)

Predisponendo l'interruttore sulla posizione superiore, il circuito soppressore dei disturbi viene inserito eliminando in tale modo i disturbi d'origine impulsiva, come ad esempio la tensione applicata alle candele dei motori.

(F) RF ATT. (RF ATTENUATOR) (Attenuatore ad alta frequenza)

Mediante tale, interruttore si possono inserire 20 dB di attenuazione sul segnale in arrivo riducendo in tale modo la modulazione incrociata causata da segnali locali molto forti.

(G) 25 kHz - 100 kHz CALIBRATOR (Calibratore)

Per la calibrazione del quadrante di sintonia, si usano le armoniche dell'oscillatore a 100 kHz. Con il selettore in posizione 25 kHz, si attiva il multivibratore il quale produce un segnale aggiuntivo di riferimento ogni 25 kHz. Durante la calibrazione del quadrante di sintonia, mantenere escluso il controllo « CLARIFIER ».

(H) PHONES (Cuffie)

Per l'ascolto individuale la cuffia va inserita in tale presa. L'inserzione provoca l'esclusione dell'altoparlante. Usare una cuffia di buona qualità.

(I) MIC (Microfono)

A tale presa va connesso il microfono, con un connettore a quattro piedini due dei quali sono adibiti al controllo P.T.T.

(J) METER (Interruttore strumento)

Seleziona la portata della lettura:
IC Corrente anodica dello stadio finale
PO Potenza relativa in uscita
ALC Tensione prodotta dal circuito di controeazione

(f) REC (Ricevitore)

L'uscita audio del ricevitore con l'impedenza da 4 Ω, è presente su tale presa per essere usata in abbinamento con una forchetta telefonica o altro uso.

(g) TONE (Nota)

Nota di controllo in uscita per l'abbinamento ad un'altro eventuale ricevitore.

(h) A - TRIP (Soglia per il controllo a voce)

Ingresso audio da un ricevitore ausiliario se usato.

(i) FAN (Ventola)

Presa d'alimentazione per la ventola.

(j) P.O. ADJUSTMENT (Regolazione P.O.)

Regola la sensibilità dello strumento indicatore della potenza relativa in uscita.

(k) R.F. OUT (Uscita a radio frequenza)

Uscita dallo stadio pilota, può essere inviata ad apparecchiature accessorie quale ad esempio il transverter per 50 MHz FTV-650B.

(l) GND (Presa di massa)

(m) LAMP FUSE (Lampadina fusibile)

Protegge lo stadio d'ingresso del ricevitore da eventuale danni causati da segnali locali estremamente forti.

(n) RCV ANT. (Antenna ricevitore)

Un ricevitore aggiuntivo può essere collegato tramite tale presa.

(o) ANT. (Antenna)

Connettore coassiale per l'antenna.

(p) ACC. (Accessorio)

Zoccolo per accessori. Permette l'accesso alle varie tensioni del ricetrasmittitore ed agli scambi del relé interno.

(q) KEY (Tasto)

A tale presa va collegato il tasto per l'emissione in CW.

(r) EXT VFO (VFO esterno)

Connessione per il VFO esterno.

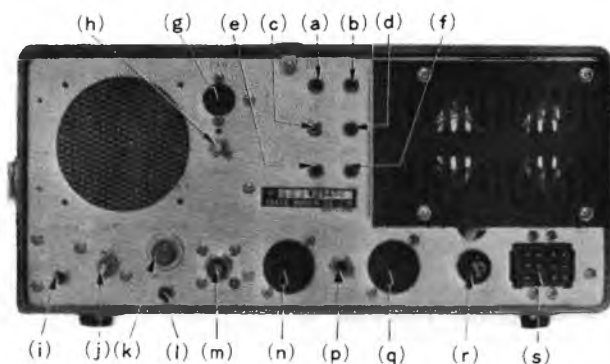
(s) FUSE (Fusibile)

Per una tensione di rete a 117 V, introdurre un fusibile da 5 A invece per un valore di 220 V usare un fusibile da 3 A. Per alimentazione da corrente continua il fusibile dev'essere da 20 A.

(t) POWER (Energia)

Connettore per l'alimentazione, allacciarvi il cavo d'alimentazione tanto da sorgente continua che alternata.

CONNESSIONI E CONTROLLI SUL PANNELLO POSTERIORE



(a) AF-IN (Audio frequenza in ingresso)

Presa audio per gli accessori nella stazione. Vi si può anche applicare l'uscita di un discriminatore audio oppure un microfono ad alto livello ed usare l'apparecchio come amplificatore di bassa frequenza con l'uscita nel relativo altoparlante.

(b) IF OUT (Uscita a media frequenza)

Il segnale a media frequenza 3180 kHz, è presente su tale presa per essere convogliato ad apparecchiature accessorie, come ad esempio un adattatore panoramico, ecc.

(c) SP (Altoparlante)

L'uscita audio del ricevitore è prelevabile su tale presa per pilotare un altoparlante esterno. Innestandovi la presa l'altoparlante interno viene escluso. L'impedenza è di 4 Ω.

(d) PTT (Pigiare per parlare)

L'apparato può essere commutato in trasmissione tramite un controllo esterno applicato a tale presa, che ad esempio può consistere in un'interruttore a pedale.

(e) PATCH (Forchetta telefonica)

Tale presa è prevista per l'ingresso di un segnale audio con l'impedenza da 50 kΩ allacciato ad una forchetta telefonica.

COMPONENTI



VIA VARESINA, 205
20156 MILANO
TELEF. 02-3086931

SEMICONDUTTORI

Disponiamo di integrati e transistori delle migliori case:

EXAR
FAIRCHILD
MOTOROLA
TEXAS
INTERSIL
NATIONAL
MOSTEK
RCA
SIGNETICS
SILICON GENERAL
TRW
SIEMENS



OPTOELETTRONICA

Led rosso	L. 200
Led verde	L. 300
Led array striscia 8 led	L. 1.200
Display 3½ cifre National	L. 10.000
Display 4 cifre Litronix	L. 10.000
Fototransistori	
Til 78	L. 800
Fpt 110	L. 1.200
Fpt 120	L. 1.400

DIP SWITCH

Contiene da 2 a 10 interruttori ON-OFF utilizzabile per qualsiasi preselezione digitale:

da 2 a 4	L. 2.000
da 5 a 6	L. 2.500
da 7 - 8	L. 3.000
da 9 - 10	L. 3.500



MODULI NATIONAL

Ma 1012 0,5" Led Radio Clock completi di trasformatore 2 interruttori 4 pulsanti L. 21.000

Ma 1010 0,84" led Radio Clock completo di trasformatore 2 interruttori 4 pulsanti L. 25.000

Ma 1003 0,3" Gas display Auto Clock completo di pulsanti L. 26.000

Ma 1013 - 0,7" Led Radio Clock - completo di trasformatore pulsanti e interruttore L. 21.000

Ma 1023 - completo di trasformatore pulsanti e interruttore L. 21.000

KIT

C3 indicatore di caricabatteria
kit L. 5.000
Montato L. 6.000

Vus indicatore di uscita amplificata
Kit Mono L. 5.000
Montato L. 6.000
Kit Stereo L. 10.000
Montato L. 12.000
MM1 metronomo kit L. 6.000
Montato L. 7.500

P2 amp. 2 W kit L. 3.200
Montato L. 4.000

P5 amp. 5 W kit L. 4.000
Montato L. 5.000

Ibs indicatore di bilanciamento stereo
Kit L. 4.000
Montato L. 5.000

T.P. temporizzatore fotografico
Kit L. 12.500
Montato L. 15.000

PU 1030 amplif. 30 W kit L. 15.000
Montato L. 18.000

PS 377 amplif. 2+2W kit L. 7.000
Montato L. 8.000

PS 378 amplif. 4+4 W kit L. 6.500
Montato L. 9.500

PS 379 amplif. 6+6 W kit L. 10.500
Montato L. 11.500

ASRP2 alimentatori 0,7 - 30 V/2 A
Kit L. 9.000
Montato L. 11.500

ASRP 4 alimentatori 0,7 - 30 V 4 A
Kit L. 11.500
Montato L. 14.500

FGZXR generatore di funzioni
kit L. 16.000
Montato L. 20.000

G6 Tv Game kit L. 30.000

Meter III voltmetro digitale kit L. 50.000

ARM III cambio gamma automatico L. 11.500

FC6 frequenzimetro digitale in kit L. 58.000

MATERIALE OFFERTE

Display gas 12 cifre	L. 5.000
20 potenziometri	L. 1.500
20 cond. elettrolitici	L. 1.000
100 resistenze	L. 500
Custodia altoparlante Geloso	L. 500
20 zoccoli 14 pin	L. 500
Pacco materiale surplus	L. 2.000
Meccanica autoradio	L. 1.500
Ventola ex calcolatore 11 V	L. 7.000
10 ma 741 T05	L. 5.000
10 LM 311 T05	L. 5.000
9300 shift register	L. 1.000



Meccanica registratore L. 8.000
5 Trimmer multigiri misti L. 1.000
10 schede surplus L. 2.500
Microfoni magnetici L. 2.000
Attenzione scorte limitate

CIRCUITI STAMPATI

Kit per la preparazione dei circuiti stampati L. 4.500
Kit per fotoincisione L. 20.500
Pennarello L. 3.000
Trasferibili Mecanorma L. 1.800
Trasferibili R41 L. 250

NOVITA'

Ne 570 compandor L. 9.000
XR 2206 generatore di funzioni L. 6.500
XR 2216 compandor L. 8.100
Icl 7107 dvm L. 16.000
ICL 7106 dvm (LCD) L. 16.000
Kit dvm National comprendente 3 IC 1 display 3½ digit basetta per cs componenti passivi schema L. 27.000

NOVITA' ASSOLUTA

Sonda digitale, adatta a tutti gli integrati digitali sia Mos che TTL, indica sia il livello che le oscillazioni del circuito. Alta impedenza basso consumo. Alimentazione 4,5 - 15 protetta contro l'inversione di polarità, prelevabile dal circuito stesso. L. 20.000

ZOCCOLI

8 pin	L. 200
14 pin	L. 200
16 pin	L. 200
18 pin	L. 300
24 pin	L. 1.000
28 pin	L. 1.000
40 pin	L. 1.000
Pin molex	L. 15

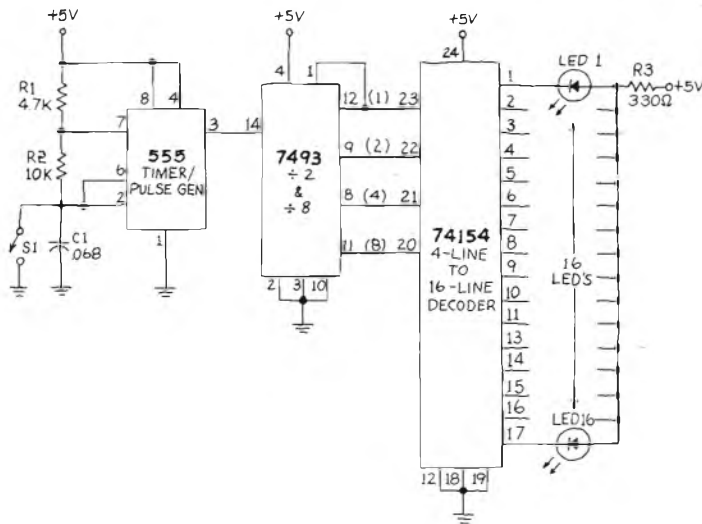
**CATALOGO
A DISPOSIZIONE**

dalla stampa estera



la parte fondamentale dei giochi televisivi

Come molti certamente sanno, dalla metà del diletto derivante dall'impiego di queste apparecchiature elettroniche, consiste nel realizzarne il circuito e nel cercare di stabilire dopo cosa altro è possibile dicavarne. Il circuito, che viene descritto in questa occasione, può essere modificato in diversi modi, allo scopo di ottenere risultati di varia natura. Per la maggior parte, i giochi



elettronici implicano l'impiego di un contatore o di un sistema di sorteggio, per determinare l'ordine di gioco e/o il numero di mosse per ciascun turno. Ecco dunque, un dispositivo che può svolgere in modo molto opportuno questo compito, premendo semplicemente un pulsante.

I componenti da impiegare sono pochi e di tipo economico, e la tecnica costruttiva rientra certamente e virtualmente nelle possibilità di chiunque abbia un minimo di competenza in fatto di elettronica. Inizieremo con la descrizione del circuito fondamentale, dopo di che proporremo le relative modifiche.

IL CIRCUITO DEL GIOCO

La parte fondamentale del gioco elettronico è mostrato in figura 1, e ricorre all'impiego di tre soli circuiti integrati.

Il temporizzatore tipo 555, costituito da un multivibratore astabile, produce una serie molto rapida di impulsi, ogni qualvolta l'interruttore S1 viene aperto. Questi impulsi vengono contati in gruppi di sedici, e convertiti in forma binaria dalla seconda unità integrata tipo 7493.

Ora, per chiunque disponga della possibilità di leggere rapidamente numeri espressi in codice binario, è facile trascurare il circuito tipo 7493, e limitarsi semplicemente ad inserire un diodo fotoemittente lungo ciascuna linea di uscita.

Molti di noi, tuttavia, impiegano troppo tempo per trasformare mentalmente un numero dal sistema binario al sistema decimale, per cui è risultato preferibile aggiungere un convertitore elettronico. Si tratta del circuito tipo 74154, che è un decodificatore/demultiplexer

funzionante per 1 su 16, collegato, in questo caso, in modo tale che ciascuna delle sue sedici uscite assuma il potenziale basso in sequenza, e mantenendolo il passo col conteggio binario eseguito dalla precedente unità tipo 7493.

Quando l'interruttore viene chiuso, rimane acceso un solo diodo fotoemittente.

Di conseguenza, è necessario soltanto determinare quale linea è a potenziale basso, notando quale dei sedici diodi fotoemittenti è acceso.

Nello schema è bene notare, che una sola resistenza limitatrice della corrente (R3) viene usata per tutti i sedici diodi fotoemittenti, in quanto essi possono funzionare soltanto uno alla volta.

Ne deriva che, in base allo schema di figura 1, si dispone di un contatore che indica qualsiasi numero compreso appunto tra 1 e 16: l'orologio è stato studiato in modo da funzionare con sufficiente rapidità, tanto che il numero sul quale il contatore si arresta è del tutto casuale.

In pratica, i diodi fotoemittenti vengono messi in funzione e quindi disattivati così rapidamente, che, per un certo istante, sembrano tutti accesi contemporaneamente. Per questo motivo, il giocatore non può eseguire il conteggio, ed effettuare l'arresto quando lo desidera.

La velocità di funzionamento dell'orologio, può però essere modificata facilmente: riducendo il valore di C1, di R1 o di R2, la rapidità aumenta. Aumentando invece uno di questi valori, la rapidità diminuisce. Può risultare desiderabile sostituire ad R2 un potenziometro, per facilitare appunto la variazione di frequenza. A tale riguardo si precisa, che impiegando un potenziometro a variazione lineare del valore di 250 kΩ, si ottiene un'ampia possibilità di regolazione.

Figura 1 - Circuito fondamentale del gioco elettronico, basato sull'impiego di un temporizzatore del tipo 555, e di altri due circuiti integrati, di cui uno del tipo 7493 di divisione per 2 e per 8, ed uno del tipo 74154, che agisce da decodificatore da quattro a sedici linee.

GLI ADATTAMENTI

Un altro tipo di impiego di un certo interesse, per questo circuito consiste nel realizzare un segno costituito da un « punto luminoso mobile ».

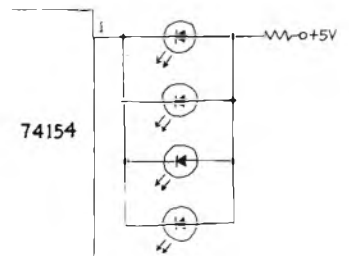
Se i sedici diodi fotoemittenti vengono tutti allineati, e se si diminuisce la frequenza di funzionamento dell'orologio, si ha l'impressione che il punto luminoso si sposti lungo la linea. L'eventuale aggiunta di altri diodi fotoemittenti, rende questa applicazione ancora più attraente dal punto di vista ottico.

Fortunatamente, per ciascun terminale di uscita del circuito integrato tipo 74154 è possibile applicare un certo numero di diodi fotoemittenti. Poiché ciascuno di essi comporta un aumento di intensità della corrente pari soltanto alla decima parte di 1 mA, non è neppure necessario aumentare il numero delle resistenze di limitazione.

Basta quindi usare due o più diodi fotoemittenti in corrispondenza di ciascuna uscita, e collegarli nel modo mostrato in figura 2. Si noti però che questa figura, illustra soltanto il collegamento relativo al terminale di uscita numero 1: gli altri terminali di uscita vengono collegati naturalmente in modo del tutto analogo.

L'unica precauzione da adottare consiste nel fatto che può essere necessario adattare tra loro i diodi fotoemittenti per ciascuna linea di uscita. In altre parole, i diodi impiegati

Figura 2 - Grazie al minimo assorbimento di corrente, a ciascuna uscita è possibile collegare numerosi diodi fotoemittenti, impiegando una sola resistenza limitatrice della corrente, in serie alla linea di alimentazione positiva.



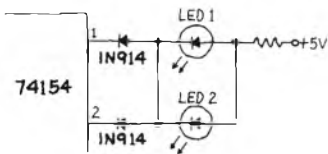


Figura 3 - Metodo di collegamento di due uscite tra loro, interponendo un diodo tra il terminale propriamente detto ed il diodo fotoemittente. Con questo accorgimento, impiegando sempre un'unica resistenza limitatrice, è possibile ottenere le diverse combinazioni descritte nel testo.

devono essere tutti del medesimo tipo, o almeno devono assorbire la medesima intensità di corrente.

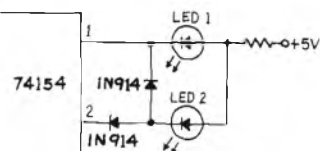
Infatti, se uno di essi assorbe tutta la corrente disponibile, impedendo agli altri di illuminarsi, conviene spostarlo su un'altra linea, dove può risultare più bilanciato rispetto all'intensità della corrente disponibile.

A questo punto, è possibile sistemare i diversi diodi fotoemittenti secondo l'ordine 1-16, 1-16, 1-16, eccetera: se si dispone di quattro diodi su ciascun terminale, risulterà evidente che quattro punti luminosi si sposteranno lungo la linea. Naturalmente, il sistema di indicazione diventa più interessante se si forma un circolo o un rettangolo, o se si dispongono i diodi in modo da ottenere qualsiasi altro tipo di forma geometrica.

Ruotando poi adeguatamente il potenziometro impiegato in sostituzione di R2, è possibile far variare la velocità con la quale il punto luminoso si muove. Fino ad ora, non abbiamo fatto granché per variare le probabilità che qualsiasi numero (corrispondente ad un diodo fotoemittente) appaia più frequentemente di un altro. Praticamente, le possibilità sono le medesime per ogni numero disponibile. La modifica che stiamo per descrivere costituisce però una variante sotto questo aspetto.

Per prima cosa, proviamo a collegare tra loro due uscite,

Figura 4 - Altro metodo di collegamento di due uscite tra loro, attraverso un diodo in serie ad uno in parallelo, con la polarità indicata, per ottenere un effetto più interessante.



nel modo mostrato in figura 3: la presenza di un potenziale basso al terminale di uscita numero 1, oppure al terminale di uscita numero 2, determinerà l'accensione di ambedue i diodi fotoemittenti ad essi collegati. Se ambedue questi diodi fotoemittenti rappresentano dei numeri, la regola del gioco potrebbe prevedere per esempio la somma dei numeri apparsi. Oppure, uno dei numeri estratti potrebbe costituire un « bonus », ossia un premio, oppure una penalità.

Un effetto ancora più interessante, può essere prodotto dal circuito mostrato in figura 4: il terminale di uscita numero 1, determina l'accensione di ambedue i diodi fotoemittenti, ma il terminale di uscita numero 2, determina soltanto l'accensione del diodo fotoemittente contrassegnato appunto col numero 2. Il circuito di figura 5, determina questo effetto insolito; il terminale di uscita numero 2, provoca l'accensione soltanto del diodo fotoemittente contrassegnato con lo stesso numero, mentre l'uscita del terminale numero 1, determina alternativamente l'accensione o del diodo fotoemittente numero 1, oppure dei diodi fotoemittenti 1 e 2, contemporaneamente.

Si noti che il « flip-flop » ed il « gate » fanno soltanto parte dei loro rispettivi circuiti integrati, mentre l'altro « flip-flop » ed i « gate » successivi vengono lasciati da parte, per poterne fare uso con altre coppie di terminali.

Ora, per poter agire facendo variare le probabilità, senza de-

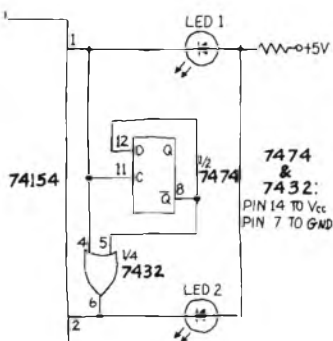


Figura 5 - Con questa disposizione circuitale, è possibile ottenere l'accensione del diodo fotoemittente numero 2 da parte del terminale rispettivo di uscita, oppure alternativamente l'accensione dei fotodiodi 1 e 2, che possono anche accendersi simultaneamente.

terminare l'accensione contemporanea di due diodi fotoemittenti, è sufficiente aggiungere un altro « gate » tipo 7432 all'ultimo circuito, nel modo mostrato in figura 6. In questo

caso, il diodo fotoemittente numero 1 si accende soltanto per la metà della durata del periodo di tempo, mentre il diodo fotoemittente numero 2 si accende non soltanto ogni volta che il terminale numero 2 si trova al potenziale basso, ma anche per la metà del periodo di tempo durante il quale il potenziale presente sul terminale di uscita numero 1 è basso. Di conseguenza, le probabilità di accensione del diodo fotoemittente numero 1 si riducono del 50%, mentre quelle di accensione del diodo fotoemittente numero 2 aumentano sempre del 50%.

IL GIOCO DEI DADI

Supponiamo ora, che si desideri fare in modo che questo gioco elettronico funzioni analogamente al classico gioco dei dadi: naturalmente, è possibile usare undici diodi fotoemittenti (per i numeri compresi tra 2 e 12), ma questo sistema complicherebbe enormemente l'impiego dal punto di vista dei numeri dispari. L'unica soluzione, potrebbe invece consistere nel ridurre il sistema di conteggio da 1 a 6, e nel costruire un'altra unità per il secondo dado.

Dodici uscite di ciascun circuito integrato tipo 74154 vengono per così dire « raddoppiate », in modo da fornire sei uscite ciascuno. La figura 7, mostra come i piedini vengono uniti tra loro.

Anche in questo caso, è ne-

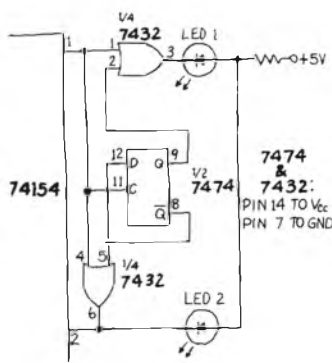


Figura 6 - Metodo per variare le probabilità, senza che due diodi fotoemittenti possano accendersi contemporaneamente. Si tratta di aggiungere un'altra combinazione di « gate » tipo 7432, nel modo illustrato.

cessario disporre di una sola resistenza limitatrice per ciascuna unità tipo 74154. Se si uniscono tra loro i terminali 1 e 9, 2 e 11, 4 e 12, 5 e 13, 7 e 15 nonché 8 e 16, si possono collegare complessivamente sei diodi fotoemittenti, di

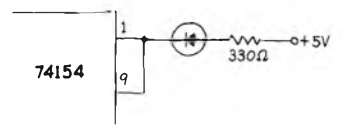


Figura 7 - Metodo di collegamento tra loro di due terminali di uscita del circuito integrato 74154, per ridurre a sei le uscite disponibili, agli effetti del gioco dei dadi.

cui uno per ciascun numero facente parte appunto del « dado ». Naturalmente, si dispone anche delle uscite 3, 6, 10 e 14, che fino ad ora sono state trascurate, oltre al fatto che rimangono quattro uscite anche sulla seconda unità tipo 74154. Queste uscite, possono essere usate individualmente e/o in diverse combinazioni, per indicare varie situazioni, come ad esempio premi, penalità, errori, eccetera, o possono essere semplicemente lasciati inutilizzati.

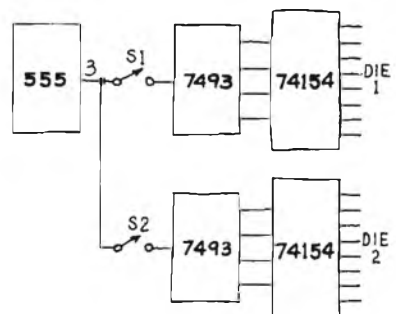
Per fare un altro esempio, è possibile usarli per cambiare le probabilità triplicando o quadruplicando le uscite, in modo che ciascuna di esse risulti collegata ad un solo diodo fotoemittente.

Ciascun dado può essere pilotato dal proprio temporizzatore tipo 555, viene lasciato contemporaneamente può far funzionare ambedue i dadi, nel modo mostrato in figura 8. In questo caso, il circuito integrato tipo 555 viene lasciato continuamente in funzione, ma gli impulsi prodotti vengono contattati soltanto quando gli interruttori vengono chiusi.

E questo è tutto: in sostanza, il circuito originale è stato modificato in modo da ottenere una certa varietà di applicazioni. Con alcuni tentativi, e con una certa astuzia, basata naturalmente su un discreto corredo di cognizioni, è possibile escogitare altre applicazioni ancora.

RADIO ELETTRONICS

Figura 8 - In questa applicazione, il temporizzatore tipo 555 funziona permanentemente, ma i due dadi funzionano separatamente, a seconda di quale dei due interruttori S1 ed S2 venga chiuso.



pregettazione di sistemi complessi di altoparlanti

La descrizione dettagliata di un sistema complesso di altoparlanti, si può suddividere in due parti ben distinte: la prima, è riferita alla progettazione della cassa acustica, mentre la seconda, può essere riferita ai problemi di equalizzazione e di installazione, a seconda delle

caratteristiche dell'ambiente in cui l'impianto deve funzionare. Poiché dell'equalizzazione e dell'acustica ambientale ci siamo già occupati in varie occasioni, ci riferiamo questa volta, da un punto di vista scientifico, alla vera e propria progettazione dei sistemi di altoparlanti.

In particolare, l'impianto che intendiamo descrivere si è sviluppato attraverso gli anni, ed attraverso numerosi esperimenti eseguiti con diverse strutture, diversi tipi di trasduttori, e diversi modelli di casse acustiche.

Molte persone hanno contribuito a realizzare queste idee: non si tratta naturalmente del «non plus ultra», ma riteniamo che l'articolo riveli abbastanza i trucchi inerenti alla dislocazione dei trasduttori ed alle pratiche di riproduzione, in modo da ottenere il miglior risultato possibile nelle diverse relazioni

che intercorrono tra la riproduzione e l'ascolto.

Le registrazioni, eseguite con buona definizione spaziale, costituiscono una prova che non sono ancora state completamente sfruttate interamente le possibilità della stereofonia. Molto probabilmente, queste ulteriori possibilità potenziali sono passate inosservate, in quanto è ben difficile che qualsiasi altoparlante di tipo commerciale sia in grado di riprodurre adeguatamente la profondità di campo, nel senso che fornisce un'immagine acustica diffusa, oppure architettonicamente artefatta.

Come sappiamo, qualsiasi tipo di altoparlante assume una caratteristica di diffusione tanto più direzionale, quanto più elevata è la frequenza. Il diagramma di irradiazione di un pistone rigido, montato all'estremità di un tubo di una certa lunghezza, risulta omnidirezionale per tutte le frequenze per le quali il rapporto «d» tra il diametro del pistone e «λ», ossia la lunghezza d'onda del suono irradiato, è piuttosto ridotto.

Si veda in proposito la figura 1: mano a mano che il rapporto d/λ aumenta, aumenta anche la pressione lungo l'asse, ma la pressione con distanza di 45° rispetto all'asse diminuisce in proporzione.

L'esperienza denota che, per ottenere una riproduzione natu-

Si tratta di un presupposto ideale, in quanto i veri e propri altoparlanti non si comportano esattamente come un pistone rigido: tuttavia, il principio generale continua a mantenersi valido, nel senso che un'ampia dispersione può essere prevedibile soltanto per le frequenze per le quali il rapporto tra il diametro e la lunghezza d'onda, risulta inferiore all'unità.

In qualsiasi progetto di un altoparlante, le dimensioni fisiche del trasduttore, della cassa acustica e dell'ambiente devono essere confrontate tra loro e rispetto alla lunghezza d'onda del suono irradiato, allo scopo di stabilire con sufficiente esattezza se una dimensione è acusticamente piccola, come accade appunto quando il rapporto tra il diametro e la lunghezza d'onda è minore di 0,5, oppure se tale rapporto è grande, come nel caso di figura 2.

Per fare un esempio, disponendo di un altoparlante del diametro di 200 mm, esso dovrebbe funzionare soltanto fino alla frequenza massima di 1,5 kHz, allo scopo di mantenere la massima ampiezza della dispersione. Il valore che abbiamo citato, in realtà, è riferito ad una frequenza «crossover» piuttosto popolare, ma che si trova anche perfettamente all'interno della gamma delle frequenze critiche o delle fondamentali, oltre al fatto che comprende le armoniche più basse di numerosi tipi di strumenti musicali.

E' però inevitabile che nel diagramma di irradiazione, vengano introdotte alcune modifiche per quanto riguarda le frequenze di transizione, partendo da un trasduttore di grandi dimensioni, e riducendolo ad un trasduttore di dimensioni molto più piccole.

Nel progetto che illustriamo, la scelta è caduta su un altoparlante del diametro di 100 mm, la cui frequenza «crossover» (rispetto ad una unità del diametro di 25 mm) corrisponde a 3 kHz.

La variazione del diagramma di irradiazione, si verifica dunque alla distanza di un'ottava verso le frequenze maggiori, ossia in una gamma di frequenze relativamente meno critica, sebbene risulti ugualmente necessario adottare determinate precauzioni nella progettazione del circuito «crossover», allo scopo di rendere minime le eventuali irregolarità, proprio nella regione di transizione.

Alcuni progettisti hanno tentato di ottenere un'ampia diffusione o dispersione, ossia una certa omni-direzionalità, impiegando trasduttori multipli, tutti in grado di funzionare sulla medesima gamma di frequenze. L'inesattezza di questo sistema, può essere rilevata confrontando il diagramma di irradiazione

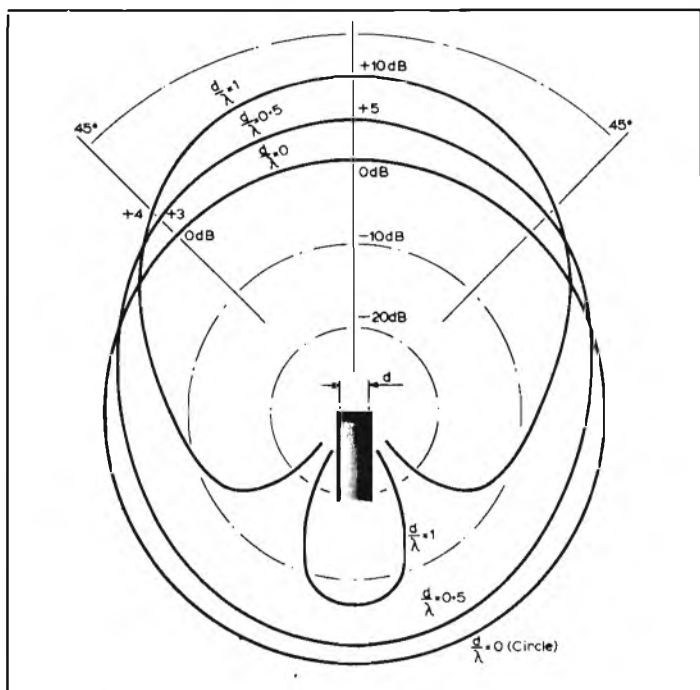


Figura 1 - Diagramma di direttività per un pistone circolare rigido che si trova all'estremità di un lungo tubo, in funzione del rapporto tra il diametro e la lunghezza d'onda del suono. Un'ampia dispersione o diffusione può essere ottenuta soltanto per le frequenze per le quali il rapporto tra il diametro del pistone e la lunghezza d'onda è minore o uguale all'unità.

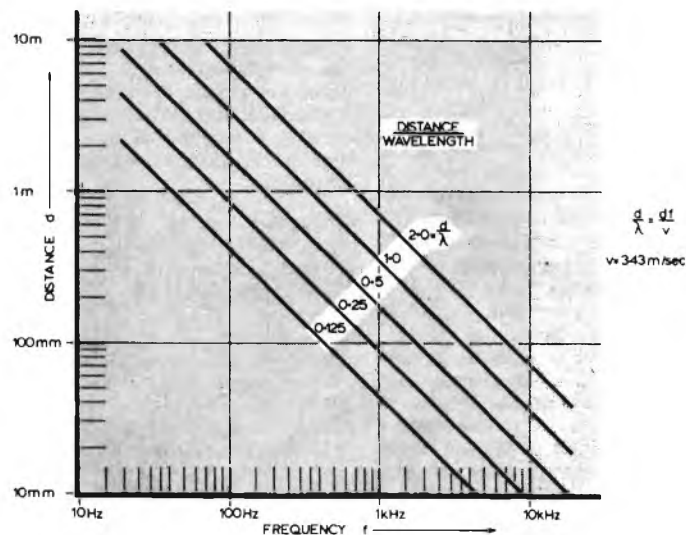


Figura 2 - Le misure (d) dell'altoparlante, della cassa acustica o del locale di ascolto devono essere confrontate con la lunghezza d'onda del suono, per determinare se esse sono esatte dal punto di vista acustico.

rale, è auspicabile un'ampia dispersione del suono.

Consentendo una massima attenuazione di 6 dB con una distanza di 45° rispetto all'asse, è necessario che un trasduttore, vale a dire un altoparlante, venga fatto funzionare soltanto entro una gamma di frequenze per la quale il diametro del pistone equivalente, sia inferiore alla lunghezza d'onda del suono.

di un unico trasduttore, rispetto alla dispersione che si ottiene quando due di questi elementi irradiano suono contemporaneamente, come nel caso mostrato in figura 3.

Se la distanza «d», tra i trasduttori, è maggiore della metà della lunghezza d'onda, può verificarsi il fenomeno della reciproca neutralizzazione delle onde acustiche.

Le due uscite risultano infatti tra loro sfasate di 180°, ogni qualvolta la lunghezza del percorso tra ciascun trasduttore e l'ascoltatore differisce di un multiplo dispari della metà della lunghezza d'onda.

Con l'aumentare della frequenza, le due unità sembrano spostarsi ed allontanarsi una rispetto all'altra (vedi figura 2), e le posizioni per le quali le uscite si neutralizzano a vicenda diventano più frequenti.

Un sistema di questo genere, può essere definito esclusivamente col termine di « multidirezionale ».

L'aggiunta, eventuale, di altre unità di trasduzione non fa che distruggere ulteriormente la coerenza di fase dell'uscita a suono diretto proveniente dal sistema di altoparlanti.

Tutto ciò comporta l'illusione di un'ampia dispersione nei confronti dell'intero programma musicale, ma manca di precisione per quanto riguarda la prospettiva sonora, che può essere ottenuta impiegando, invece un unico trasduttore.

Dopo aver stabilito, rispetto al diametro del cono, il valore più alto della frequenza per la quale ciascun altoparlante è in grado di funzionare con buona dispersione, è possibile determinare anche il limite inferiore di frequenza, considerando il parametro rappresentato dall'entità dell'escursione del cono dell'unità di eccitazione, e prendendo in considerazione anche il livello desiderato della pressione sonora.

Come già abbiamo fatto osservare, l'irradiazione sonora da parte di un pistone oscillante in un tubo di una certa lunghezza, è stata riscontrata omnidirezionale per le frequenze basse, per le quali il rapporto tra il diametro e la lunghezza d'onda è molto minore di 1, come si osserva appunto in figura 1: se il pistone si sposta con escursioni da picco a picco (a_{pp}) con la frequenza «f», ed irradia il suono nello spazio libero, in tal caso la pressione «p» alla distanza «r» dalla sorgente corrisponde a:

$$p = \frac{\pi^2 p}{8\sqrt{2}} \frac{a_{pp} f^2 d^2}{r}$$

Normalizzando la pressione rispetto alla pressione di riferimento di

$$p = 2 \times 10^{-4} \mu \text{ bar}$$

Figura 3 - Rappresentazione grafica dell'impiego di diversi altoparlanti complessi, per ottenere un'ampia dispersione: in questo caso, si ottengono però fenomeni di interferenza per «d» maggiore di zero (a) con altoparlante singolo, con due altoparlanti distanziati tra loro di una lunghezza d'onda (b), e con due altoparlanti distanziati di quattro lunghezze d'onda (c), sempre con il medesimo tipo di segnale.

si ottiene un'espressione, che rappresenta il livello di pressione sonora in modo molto più familiare, oltre al fatto che il valore di «d» e quello di a_{pp} in millimetri aumentano simultaneamente.

Infatti,

$$20 \log (p/p_0) = -86 + 40 \log f - 20 \log r + 40 \log d + 20 \log a_{pp}$$

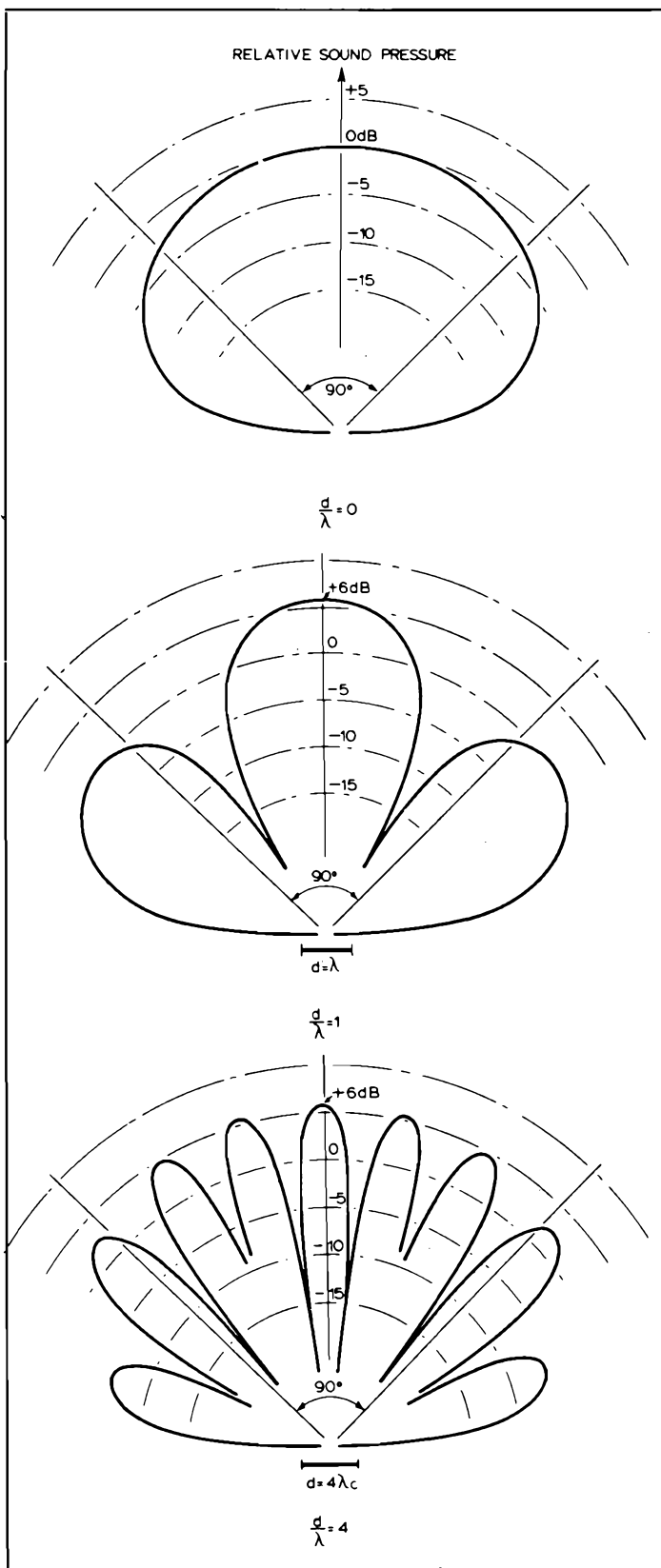
Partendo dal presupposto, che a_{pp} sia di 6 mm, e che «f» abbia un valore di 70 Hz, è possibile ottenere un livello della pressione diretta di 83 dB alla distanza di 1 m, usufruendo di un altoparlante del diametro di 100 mm: inoltre, è possibile ottenere un livello di 85 dB, con un altoparlante del diametro di 200 mm, ferme restando le altre grandezze in gioco.

Questi livelli di pressione sonora possono non sembrare molto alti: tuttavia, effettuando il passaggio ad un « woofer », con segnali alla frequenza di 70 Hz, si raddoppia la massima pressione sonora ottenibile (+6 dB), e, siccome i segnali provenienti dai canali sinistro e destro di un impianto stereo sono prevalentemente in fase tra loro con frequenze così basse, si può presumere di ottenere un ulteriore aumento del livello di circa 6 dB.

Di conseguenza, disponendo di un impianto stereo con trasduttori del diametro di 100 mm, è presumibile che si riesca ad ottenere in campo libero un livello della pressione sonora di circa 95 dB.

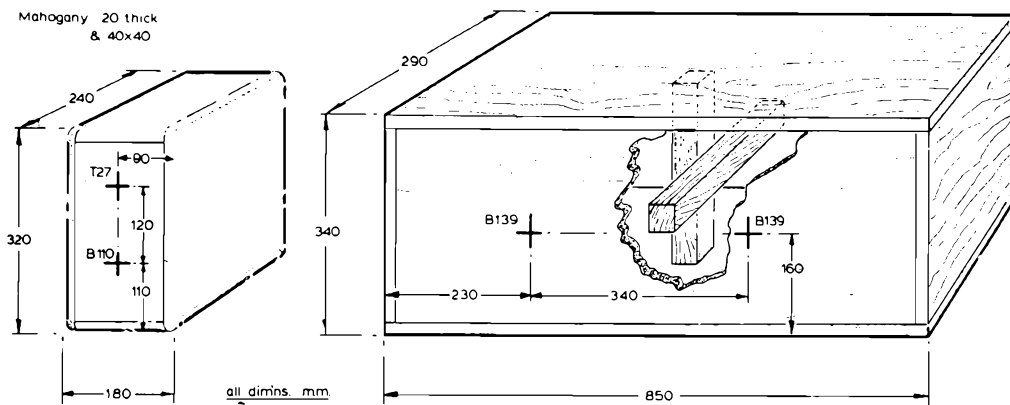
Oltre a ciò, a volte, l'ambiente normale di ascolto consiste in un locale semi-riverberante, nel quale il suono viene rinforzato dalle riflessioni provenienti dalle pareti e da eventuali oggetti presenti nel locale, e di una certa grandezza, sempreché, naturalmente, non si tratti di oggetti rivestiti di materiale assorbente.

L'esperienza pratica conferma che un trasduttore del diametro di 100 mm è in grado di riprodurre un programma musicale fino alla frequenza minima di 70 Hz, con livelli adeguati, e con distorsione abbastanza bassa.



Tutto ciò, permette di spostare la frequenza «crossover» rispetto al « woofer » ad un valore meno critico, per cui è possibile usare un altoparlante di grandi dimensioni, per coprire la restante gamma di frequenze, al di sotto del suddetto valore limite. La grossa cassa acustica per il

« woofer » può essere sistemata separatamente, rispetto alle casse acustiche relativamente piccole destinate ad ospitare gli altoparlanti per frequenze intermedie ed i cosiddetti « tweeter », ed anche in questo caso tutte le unità di trasduzione risulteranno acusticamente prossime tra loro, in quanto il rap-



porto tra il diametro e la lunghezza d'onda è di lieve entità.

Per esaurire l'argomento, è però necessario considerare ulteriormente le norme di progettazione di un sistema complesso di altoparlanti, agli effetti di altri parametri dei quali ci occuperemo in seguito.

La gamma delle frequenze che si trovano al di sotto di 70 Hz, potrebbe essere coperta da unità del diametro di 200 mm, che producono livelli di pressione sonora diretta di 90 dB alla frequenza di 35 Hz ed alla distanza di 1 m, oppure impiegando due altoparlanti del diametro di 250 mm, ottenendo in questo caso un livello di pressione sonora di 94 dB, partendo però dal presupposto che l'ampiezza massima delle escursioni da picco a picco possa raggiungere il valore di 6 mm.

I tipi particolari di altoparlanti scelti per la realizzazione di questo processo, sono unità per basse e medie frequenze del tipo KEF B110 del diametro di 100 mm, il «tweeter» KEF T27, ed il «woofer» tipo KEF B139.

Al tipo B139, or ora citato, è però possibile sostituire anche una unità di diverso modello, come per esempio il tipo KEF B200, o qualsiasi altro modello la cui bobina mobile sia però in grado di compiere escursioni longitudinali proporzionalmente adeguate.

Naturalmente, esistono altre considerazioni oltre alla dispersione ed all'escursione del cono, che entrano in gioco agli effetti della scelta del tipo di altoparlante, come per esempio la linearità del responso alla frequenza, la mancanza di risonanze derivanti da un valore elevato del fattore Q, le minime alterazioni di fase, ed una bassa distorsione non lineare.

Sfortunatamente, ben pochi dati significativi vengono pubblicati da numerosi fabbricanti del ramo: conoscendo il peso del magnete e la densità del flusso, si dispone di dati di

una certa importanza, ma che sono purtroppo di minimo aiuto.

Con una certa pratica derivata dall'ascolto diretto, è però possibile, dopo un certo tempo, scegliere quali tra i diversi altoparlanti sperimentali sembrano prestarsi maggiormente: è proprio in base a questo concetto che è stata effettuata la scelta nel caso al quale ci siamo riferiti, con notevole soddisfazione.

La scelta delle unità di trasduzione, venne guidata soprattutto dal desiderio di ottenere una dispersione ampia ed uniforme, ed i valori più alti e più bassi possibili della frequenza «crossover».

Se la massima attenzione fosse stata dedicata alla elevata potenza di uscita, oppure ad un basso valore della distorsione non lineare e per effetto «Doppler», in tal caso sarebbero stati scelti altoparlanti di diametro maggiore, oppure si sarebbe provveduto a spostare le frequenze «crossover», facendo loro assumere valori centrali molto più critici, rispetto alla gamma di frequenze.

Un'ampia dispersione può essere ottenuta soltanto con altoparlanti di piccole dimensioni, che presentano però anche una distorsione maggiore rispetto a quella dei trasduttori più grandi. Risulta quindi abbastanza evidente che, parlando da un punto di vista psico-acustico, l'aumento eventuale della distorsione viene praticamente neutralizzato da una maggiore prospettiva sonora, che dà un maggior senso di realismo all'ascolto.

Si tratta però, di un argomento nei confronti del quale vale la pena di svolgere ulteriori indagini.

LE CASSE ACUSTICHE

Solitamente, le dimensioni di una cassa acustica per altoparlanti dipendono dal rendimento che si desidera sulle frequenze basse, e dalle caratteristiche di responso che si vogliono ot-

tenere. Sussiste però un diverso metodo di partenza, quando invece la cassa acustica viene resa ottimale agli effetti della minima radiazione sonora secondaria, entro la gamma di frequenze più ampia possibile. Per quanto riguarda l'uscita nei confronti dei suoni a frequenza molto bassa, il problema viene elaborato separatamente. Lo scopo della cassa acustica consiste nel controllare la radiazione sonora dal retro del cono. Come forma più semplice, si sceglie di solito la cassa acustica chiusa, in quanto si tratta del modello che comporta meno difficoltà realizzative.

Occorre però considerare che, se la dimensione maggiore della cassa (per esempio l'altezza) è inferiore alla quarta parte della lunghezza d'onda corrispondente alla frequenza più elevata che l'altoparlante è in grado di riprodurre, in tal caso la cassa acustica risulta piccola, ed il volume di aria che si trova all'interno reagisce in modo irregolare.

In altre parole, la cassa deve essere realizzata con caratteristiche di rigidità sufficienti, in modo che le notevoli variazioni della pressione atmosferica che si verificano all'interno, non siano in grado di provocare deflessioni sia pure microscopiche delle pareti, provocando così fenomeni di irradiazione sonora secondaria.

La cassa acustica per il «woofer», può essere costruita con dimensioni abbastanza ridotte, se la massima frequenza raggiunge il valore di 70 Hz. Di conseguenza, non dovrà presentare risonanze del volume di aria interno, né dovrà presentare risonanze dei pannelli esterni, quando la frequenza dei suoni supera il valore di 70 Hz.

La cassa acustica per l'unità tipo B110, presenta maggiori difficoltà quando è necessario coprire una gamma di frequenze più estesa. Il volume che si trova all'interno della cassa acustica comporta risonanze di cavità che devono essere inevitabilmente eliminate.

L'energia acustica viene imma-

Figura 4 - Dimensioni di una cassa acustica per altoparlanti: poiché il segnale stereo viene limitato in frequenza al valore minimo di 70 Hz, oltre al trasduttore per il canale sinistro rappresentato in questo disegno, è possibile allestire una cassa acustica per un «woofer» centrale, che permette di riprodurre anche le frequenze restanti, fino al valore minimo di 25 Hz. Tale cassa supplementare è qui rappresentata sul lato destro.

gazzinata ogni qualvolta una di queste sorgenti di risonanza viene eccitata, e viene quindi gradatamente liberata una volta che l'eccitazione abbia avuto fine.

La maggior parte di questa energia acustica, si sfoga verso l'esterno attraverso il cono: in altre parole, l'altoparlante rigurita lo stesso suono della propria cassa acustica.

Fortunatamente, non è difficile smorzare le risonanze di cavità. Infatti, il metodo di riempimento della cassa acustica con lana a fibre lunghe è stato adottato con successo da molti anni, e si è dimostrato alquanto efficace.

Un'altra forma di radiazione secondaria, non desiderata, deriva dalle caratteristiche costruttive delle stesse pareti della cassa acustica. Tali pareti, possono essere sollecitate in modo da entrare in vibrazione ad opera delle variazioni di pressione dell'aria che si trova all'interno, ma molto più grave è il problema della trasmissione diretta delle vibrazioni meccaniche dall'altoparlante, o per meglio dire dal suo cestello metallico, alla superficie alla quale esso è fissato.

In tali condizioni, le pareti irradiano l'energia trasmessa meccanicamente sotto forma di suono, e ciò accade particolarmente quando la frequenza di questa energia coincide con la frequenza di risonanza del pannello.

Non è insolito il fenomeno in base al quale una maggiore quantità di energia, viene irradiata direttamente dalle pareti dell'altoparlante che non dal cono, in corrispondenza appunto delle frequenze di risonanza. Se, per esempio, la superficie vibrante della cassa presenta un valore pari a dieci volte quella del cono, la sua uscita acustica risulta già uguale a quella del cono se la sua possibilità di escursione corrisponde alla decima parte di quella della bobina mobile.

L'uscita della maggior parte degli altoparlanti, viene per così dire «colorata» dalla radiazione sonora proveniente dalle pareti della cassa acustica.

E' stato possibile verificare sperimentalmente, che l'accoppiamento vibratorio tra l'unità di

trasduzione e le pareti si verifica soprattutto attraverso il sistema rigido di montaggio che unisce l'altoparlante alla cassa acustica. Ciò significa che, se si adottano particolari precauzioni, che consistono prevalentemente nell'impiego di sistemi di smorzamento tra l'altoparlante e la parete di fissaggio, si riducono in misura più che apprezzabile le sollecitazioni meccaniche, ma si creano altri problemi, relativi proprio alla struttura dei dispositivi di sospensione.

La frequenza naturale di risonanza del sistema di montaggio dell'altoparlante, deve essere molto al di sotto della frequenza acustica di uscita: il sistema di montaggio, inoltre, deve praticamente sigillare la cassa acustica, pur consentendo un effetto meccanico di supporto per il trasduttore.

Un altro metodo di approccio potrebbe consistere nel racchiudere la scatola nella quale l'altoparlante viene montato in una seconda scatola, evitando qualsiasi accoppiamento rigido tra l'una e l'altra.

Per la realizzazione di questo particolare tipo di progetto, la scelta è caduta su di un'unica cassa completamente racchiusa, come si osserva in figura 4: il trasduttore tipo B110 è stato fissato all'interno mediante quattro supporti in gomma morbida, applicati ai quattro fori di montaggio del cestello, esercitando anche una leggera compressione della guarnizione in gomma piuma.

Il confronto tra questo sistema ed un sistema di montaggio diretto, del tipo precedentemente descritto, ha permesso di accertare una forte attenuazione degli accoppiamenti meccanici rispetto alla cassa. Sono però in corso altre indagini più dettagliate a tale riguardo.

Le dimensioni relativamente ridotte del complesso B110/T27, presenta il vantaggio che le risonanze del volume interno di aria si verificano su frequenze elevate, nei confronti delle quali lo smorzamento risulta molto efficace impiegando semplicemente la tecnica di riferimento che abbiamo citato.

La frequenza più bassa della risonanza di cavità corrisponde a 600 Hz, quella successiva ad 800, e quindi 1.000, 1.200, eccetera. Le suddette risonanze, possono essere facilmente misurate impiegando un piccolo microfono ad «electret» di tipo panoramico, introducendolo nella cassa, ed applicando un segnale «sweep» (ossia a frequenza variabile) al trasduttore tipo B110.

Se le casse acustiche vengono riempite in modo molto fitto con lana a fibre lunghe, si attenuano tutte le risonanze fino ad ottenere un responso alla frequenza molto lineare all'in-

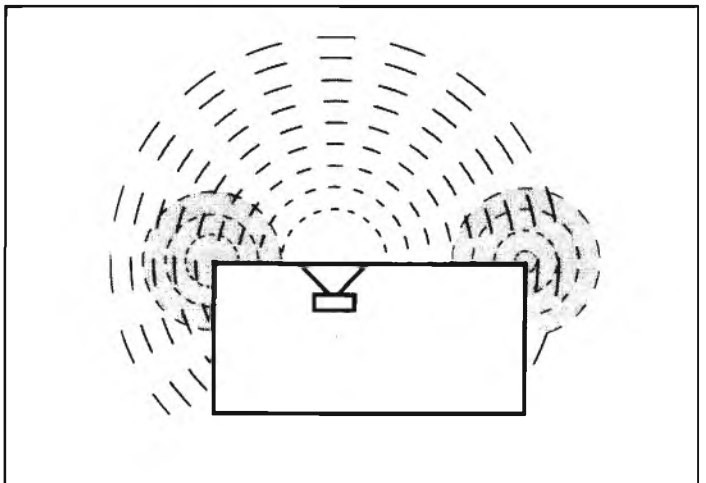
terna, ed anche sulla superficie esterna del cono. Le casse acustiche vengono di solito realizzate impiegando pannelli di legno di mogano dello spessore di 20 mm. Questi pannelli risultano molto rigidi, e la frequenza di risonanza intrinseca più bassa è stata riscontrata pari al valore di 430 Hz, impiegando una testina grammofonica di tipo magnetico come trasduttore per il rilevamento delle vibrazioni.

È stato così possibile accertare che un suono dovuto ad una risonanza parassita, ed alla frequenza di 430 Hz, si riduceva di 40 dB in 120 ms dopo l'eliminazione della sollecitazione mediante segnale elettrico.

Ciò denota che la risonanza era presente con un fattore «Q» pari a 36, in rapporto ad un valore della frequenza pari a $0,7 f_{r \text{ 40 dB}}$. Come si può rilevare, il valore di «Q» è piuttosto elevato, ed il tempo di attenuazione è lungo. Applicando però approssimativamente due litri di imbottitura per soffitti all'interno della cassa acustica, la frequenza di risonanza si riduce a 300 Hz, grazie alla massa aggiuntiva applicata ai pannelli. A sua volta, il tempo di caduta si riduce a 40 ms, e ciò corrisponde ad un valore del fattore «Q» pari ad 8,4. Se, da un canto, questo trattamento si è dimostrato efficace, dall'altro esso mette in evidenza il problema per il quale un pannello di piccole dimensioni può avere un «Q» di valore alto, che è perciò difficile da smorzare a causa della sua elevata rigidità, e della notevole massa.

Migliori risultati potrebbero essere presunti impiegando una tecnica realizzativa a pannelli sottili di legno compensato, muniti di grossi strati di materiale assorbente, allo scopo di attenuare le risonanze, e di ridurre anche la trasmissione diretta del suono a partire dall'interno della scatola. Idealmente, come è naturale, i pannelli non dovrebbero essere eccitati in corrispondenza delle rispettive frequenze di risonanza, né dovrebbero essere

eccitati dalle variazioni di pressione d'aria che si presentano all'interno della cassa acustica, oppure dai fenomeni di accoppiamento meccanico con l'altoparlante. Una cassa acustica di piccole dimensioni, presenta un piccolo ostacolo nei confronti della propagazione sonora omni-direzionale. Tutto ciò costituisce un vantaggio chiaramente avvertibile quando l'altoparlante viene adeguatamente sistemato in un locale. Siccome la scatola è solo marginalmente più larga dell'altoparlante tipo B110, si può partire dal presupposto che il diagramma di radiazione per un pistone all'estremità di un tubo piuttosto lungo, sia un'adeguata approssimazione di primo ordine alla sua dispersione sonora, come appare evidente osservando la figura 1.



Il «tweeter» del tipo T27, viene montato alla minima distanza possibile dall'altoparlante di maggiori dimensioni.

In prossimità della frequenza «crossover» di 3 kHz, la distanza corrisponde alla lunghezza d'onda. Sul piano verticale, quindi, il diagramma di irradiazione per la frequenza «crossover» dovrebbe seguire il comportamento precedentemente descritto a proposito dei due al-

toparlanti che funzionano contemporaneamente, come nel caso di figura 3-b.

In teoria, il suono prodotto dall'unità T27 dovrebbe essere in grado di diffondersi liberamente in tutte le direzioni, ma, a causa della notevole larghezza del pannello frontale rispetto al diametro del cono, un'onda acustica proveniente dal cono stesso risulterebbe inizialmente bloccata dal pannello, e dovrebbe successivamente incontrare un'improvvisa transizione in corrispondenza della sua estremità, come si nota in figura 5.

Una seconda onda, viene prodotta lungo il bordo della cassa acustica, ed interferisce con l'onda originale: se un impulso viene irradiato dall'unità T27, in tal caso un impulso secondario di minore ampiezza viene prodotto nell'istante $t = d/c$ = 260 μ s più tardi; l'impulso originale viene quindi sfalsato. Questo fenomeno di alterazione del suono, dovrebbe essere evitato eliminando le gravi discontinuità attraverso il sistema di unione dei bordi della cassa acustica tra loro.

La figura 6, mostra in forma grafica il responso di ampiezza sull'asse di un piccolo altoparlante montato al centro di un

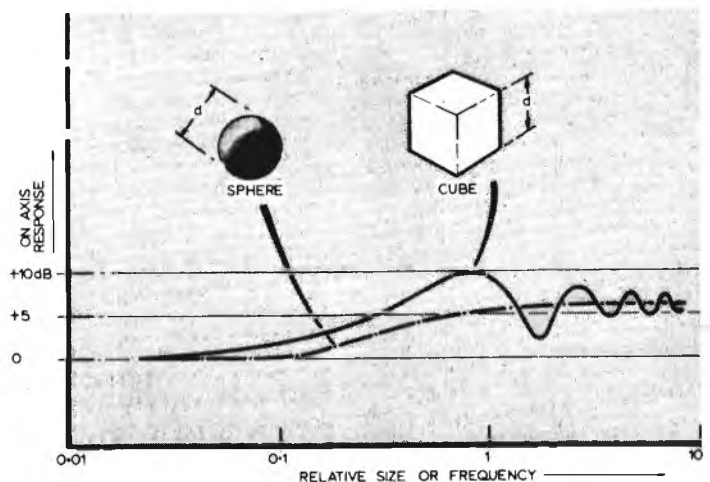




Figura 7 - Esempio di installazione di due casse acustiche di tipo sperimentale, realizzate sulla scorta dei principi enunciati.

cubo, ed al centro di una sfera. E' chiaro che la sfera, grazie alla sua superficie che gradatamente retrocede partendo dalla sorgente, produce un risono molto più lineare che non il cubo, a causa dei bordi a spigolo di quest'ultimo.

Di conseguenza, più grossa è la cassa acustica rispetto alle dimensioni dell'altoparlante, maggiore è l'approssimazione che si ottiene nei confronti della forma sferica. Ne deriva che le casse acustiche per l'altoparlante per le frequenze intermedie e per il « tweeter » potrebbero essere ulteriormente migliorate riducendone le dimensioni, e dando una maggiore curvatura alla superficie di montaggio.

La carta pressata, il cartone o la fibra di vetro con l'aggiunta di materiali assorbenti applicati sulla superficie interna, in sostituzione del legno, potrebbero essere molto più adatti per ottenere forme non del tutto convenzionali di tali casse acustiche.

Per il tipo di cassa acustica descritto la gamma di frequenze si estende fino a meno di 70 Hz, vale a dire ad un valore inferiore alla frequenza di risonanza del B110 chiuso nella cassa stessa.

Occorre ora considerare che, siccome nelle applicazioni stereofoniche le informazioni (vale a dire i segnali utili) al di sotto di tale frequenza sono ben poco significative, è chiaro che un'unica cassa acustica per il canale centrale contenente un « woofer » potrebbe coprire la parte restante della gamma, fino al valore minimo di 25 Hz, come nell'applicazione mostrata in figura 4.

Questa cassa acustica, viene realizzata mediante traversini interni che aumentano la rigidità della struttura, e portano i valori delle frequenze di risonanza dei pannelli al di sopra di 70 Hz. In aggiunta, tutti i pannelli vengono realizzati impiegando legno dello spessore di 25 mm, e ad essi vengono applicati spessi strati di feltro mediante colla, allo scopo di ridurre la trasmissione diretta. Infine, l'intera scatola viene poi quasi completamente riempita di lana a fibre lunghe, anche senza che sia necessario pressarla nel modo al quale abbiamo fatto riferimento in una delle precedenti analisi.

Per concludere, gli scopi del lavoro di progettazione di una cassa acustica consistono sostanzialmente nel rendere minima per quanto possibile la superficie frontale, allo scopo di ottimizzare la dispersione orizzontale: il « tweeter » deve naturalmente essere montato direttamente al di sopra dell'altoparlante per le frequenze intermedie.

I bordi della cassa acustica, devono essere arrotondati per evitare le vibrazioni parassite, ed i diversi tipi di altoparlanti devono essere montati impiegando particolari tipi di supporti, allo scopo di evitare i fenomeni di trasmissione diretta delle vibrazioni. Infine, le risonanze interne di cavità, possono essere attenuate in modo apprezzabile riempiendo l'interno della cassa acustica con materiale morbido e coibente, e ciò non può che contribuire all'ottenimento di quelle caratteristiche ideali di responso che chiunque desidera ottenere. La foto di figura 7, mostra un caso tipico di installazione di due diversi modelli di casse acustiche realizzate in base alle tecnologie descritte.

Wireless World

sistema di telecomando a distanza via cavo telefonico

Vi piacerebbe essere in grado di mettere in funzione qualsiasi impianto elettrico nella vostra casa, qualunque sia, la posizione nella quale vi trovate, ed ottenere questo risultato senza neppure pagare il gettone telefonico? Potete farlo benissimo, senza compromettervi dal punto di vista legale!

Il sistema di controllo a distanza descritto in questo articolo, consiste di un semplice circuito digitale che « risponde » al suono del campanello del telefono. Non esiste alcuna necessità di eseguire collegamenti nei confronti della linea telefonica, ed è proprio questa particolarità che permette la realizzazione e l'impiego del sistema di telecomando, senza richiedere alcuna autorizzazione alla Compagnia Telefonica.

Oltre a ciò, si consideri che l'eventuale inoltro di comandi, attraverso questo sistema, non implica neppure un minimo addebito sulla bolletta telefonica. Il circuito di comando a distanza è protetto contro il funzionamento accidentale attraverso le normali chiamate telefoniche, tramite un sistema di azzeramento automatico che neutralizza gli effetti di qualsiasi chiamata telefonica eseguita da altri. Questo risultato è stato ottenuto aggiungendo un circuito di ritardo che, permette al dispositivo di funzionare soltanto in base ad un codice valido, che consiste in un segnale il cui sviluppo occupa

un periodo complessivo di novanta secondi.

Quando il periodo di novanta secondi è completamente trascorso, il circuito si azzerava automaticamente, e rimane in attesa della chiamata telefonica successiva.

Il codice appropriato per mettere in funzione il circuito consiste in due squilli del telefono, in un periodo di ritardo di durata compresa tra venticinque e quaranta secondi, e quindi in altri due squilli. In sostanza, il dispositivo di comando a distanza entra in funzione soltanto se vengono inoltrati due squilli, seguiti da un intervallo di tempo della durata prevista, e quindi da altri due squilli, sempre nel periodo di tempo prestabilito di 90 s.

Nessun'altra combinazione di chiamate potrà provocare accidentalmente il funzionamento del circuito. Poiché è molto improbabile che qualcuno faccia suonare il telefono nella posizione in cui il dispositivo è installato, esattamente con la sequenza prevista, il funzionamento accidentale è virtualmente impossibile.

Il circuito prevede anche l'impiego di un gruppo di diodi fotoemittenti che indicano gli impulsi di controllo, e permettono quindi di stabilire in qualsiasi istante le condizioni in cui il circuito si trova.

IL PRINCIPIO DI FUNZIONAMENTO

Il modo migliore per comprendere come questo circuito funzioni, si basa sul riferimento all'illustrazione di diversi tipi

Figura 1 - Questa rappresentazione grafica, costituisce il modo migliore per comprendere il funzionamento del dispositivo descritto: è infatti molto facile studiare queste forme d'onda controllando contemporaneamente lo schema, e seguendo la descrizione riportata nel testo.

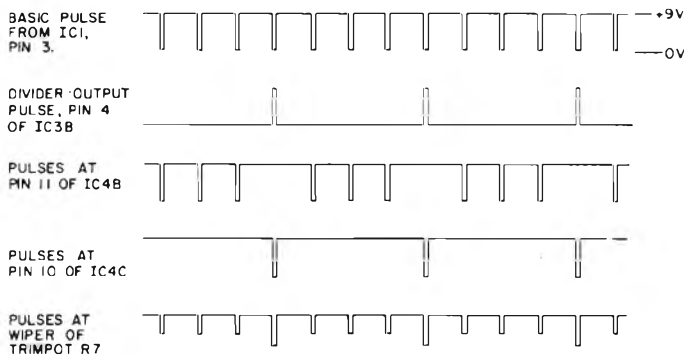
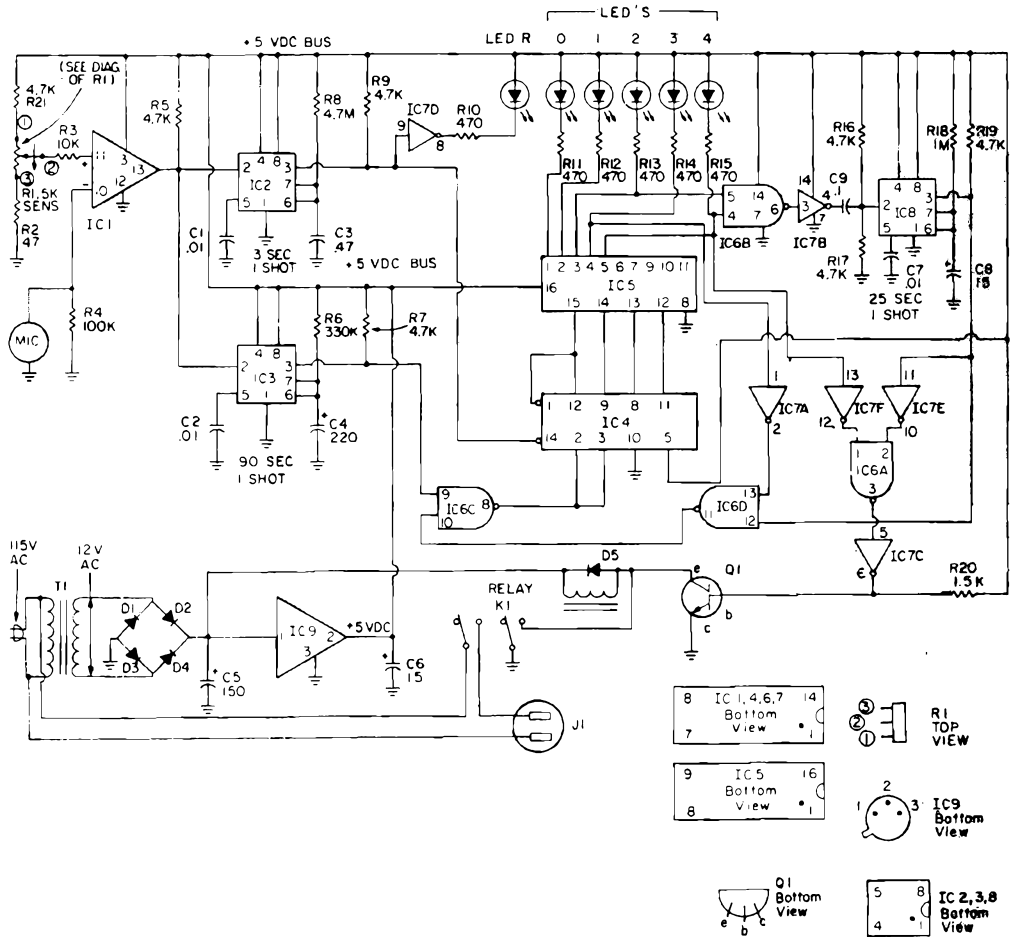


Figura 2 - Schema elettrico completo dell'apparecchiatura: lo schema riporta anche tutti i valori dei componenti, ad eccezione dei circuiti integrati, che sono del seguente tipo: IC1 = LM339; IC2/3/8 = temporizzatore tipo 555; IC4 = SN7493N; IC5 = SN7442N; IC6 = SN7400N; IC7 = SN7404N; IC9 = LM309H. Il secondario del trasformatore di alimentazione deve essere in grado di fornire una corrente di circa 1 A. Q1 può essere del tipo 2N3904, ed i diodi D1/2/3/4/5 possono essere tutti del tipo al silicio 1N2069. Nella parte inferiore destra della figura sono riportati i collegamenti alla base dei diversi tipi di circuiti integrati e del transistor. I diodi fotoemittenti possono essere del tipo 276-1622, o equivalenti.



di forme d'onda che giocano nel circuito (vedi figura 1), ed allo schema, riprodotto in figura 2.

Un microfono a cristallo o di tipo ceramico viene usato come elemento sensibile, che reagisce agli squilli dell'apparecchio telefonico: il segnale presente all'uscita del microfono viene applicato all'ingresso negativo di un comparatore, e precisamente del circuito integrato IC1. L'ingresso positivo di questa unità, viene collegato ad una sorgente di tensione continua positiva rispetto a massa, mediante un potenziometro che agisce anche da controllo della sensibilità.

A causa di ciò, l'uscita di IC1 è costretta ad assumere il potenziale di +5 V: durante i periodi di silenzio, il segnale di uscita fornito dal microfono, a causa di eventuali rumori presenti nell'ambiente, non può essere sufficiente per superare la tensione prestabilita attraverso il controllo di sensibilità, per cui l'uscita del comparatore rimane al potenziale di 5 V.

Ogni volta che il telefono suona, l'aumento di energia sonora nell'ambiente in cui il dispositivo funziona, fa in modo che l'uscita del microfono superi il potenziale predisposto attraverso il controllo di sensibilità.

In pratica, l'uscita del comparatore oscilla tra un potenziale pari a 0 ed il potenziale di 5 V, mentre il campanello continua a squillare. Ciò è mostrato graficamente nell'illustrazione di figura 1, tramite la forma d'onda A.

L'uscita di IC1 viene applicata ai terminali di ingresso del « trigger » facente parte di IC2 e di IC3 (terminale 2).

Ciascuno di questi circuiti integrati, consiste in un temporizzatore del tipo 555, collegato in modo da funzionare come

multivibratore monostabile, oppure come multivibratore del tipo « one shot ».

IC2 produce un impulso di uscita della durata di circa 3 s, mentre IC3 rende disponibile un impulso di uscita della durata di circa 90 s. Queste uscite sono illustrate alle forme d'onda B e C, sempre di figura 1.

Il compito di IC2, consiste nel convertire il segnale di uscita ad oscillazione rapida di IC1 in un impulso di forma d'onda rettangolare, ed avere la durata prestabilita di circa 3 s. Si noti, che la durata dell'impulso fornito da IC2 è maggiore di quella di uno squillo, ma si arresta prima dell'inizio dello squillo successivo.

IC2, a sua volta, fornisce un segnale di forma d'onda molto precisa, che può essere « conata » da IC4.

Il segnale di uscita fornito da IC2 viene invertito di polarità da IC7D, che, a sua volta, pilota il diodo fotoemittente «R». Tutto ciò, costituisce un'indicazione visiva del responso del circuito, nei confronti degli squilli del campanello facente parte dell'apparecchio telefonico. IC3 funziona come controllo del contatore binario IC4: quando il circuito è in stato di riposo, l'uscita di IC3 si trova al livello logico 0.

Questo « segnale » di controllo viene applicato ai terminali di azzeramento 2 e 3 di IC4, attraverso il « gate NAND » IC6C, e costringere IC4 a portarsi sul conteggio di 0.

Non appena si produce il primo squillo telefonico, che viene naturalmente percepito dal microfono, l'uscita di IC3 assume uno stato logico consentendo così ad IC4 di effettuare il conteggio per un periodo della durata di 90 s.

L'uscita di IC2 alimenta l'ingresso dell'orologio, attraverso terminale numero 14 di IC4, che temporizza i tratti ascendenti o discendenti degli impulsi. IC5 è invece un decodificatore a 4 « bit », che rende disponibile un livello logico 0 in corrispondenza di ciascuno dei suoi terminali di uscita, in base all'informazione binaria proveniente da IC4, ed applicata ai suoi terminali di ingresso. L'uscita di IC5 viene, invece, infine per pilotare una serie di diodi fotoemittenti, ed anche per controllare un secondo temporizzatore funzionante su periodi di 25 s, e precisamente IC8.

Si tratta anche in questo caso di una unità di temporizzazione del tipo 555, che funziona come multivibratore del tipo « one shot », analogamente a quanto si è detto a proposito

di IC2 e di IC3, con la sola eccezione che la durata del periodo di funzionamento è di 25 s.

Il compito di IC8, consiste nel determinare un intervallo di tempo di 25 s, che ha inizio dopo il secondo squillo, in modo da determinare l'azzeramento automatico del circuito, nell'eventualità che un terzo squillo venga ricevuto prima che IC8 torni alle condizioni di partenza.

Quest'ultimo circuito integrato, viene inoltre rimesso in funzione dopo il quarto squillo, per evitare che l'apparecchiatura comandata a distanza venga messa in funzione se il microfono percepisce un quinto squillo telefonico.

Quando IC4 raggiunge il conteggio di 2, viene dato inizio al periodo della durata di 25 s. Quanto sopra è mostrato nell'espressione grafica attraverso la forma d'onda D.

Se IC4 riceve un terzo impulso « clock » proveniente da IC2 durante questo intervallo di tempo, viene automaticamente azzerato attraverso l'invertitore IC7A, ed attraverso i « gate NAND » IC6D ed IC6C.

Una volta che IC8 sia ritornato al suo stato normale dopo il periodo di tempo di 25 s, IC4 è pronto per ricevere gli impulsi « clock » addizionali, sen-

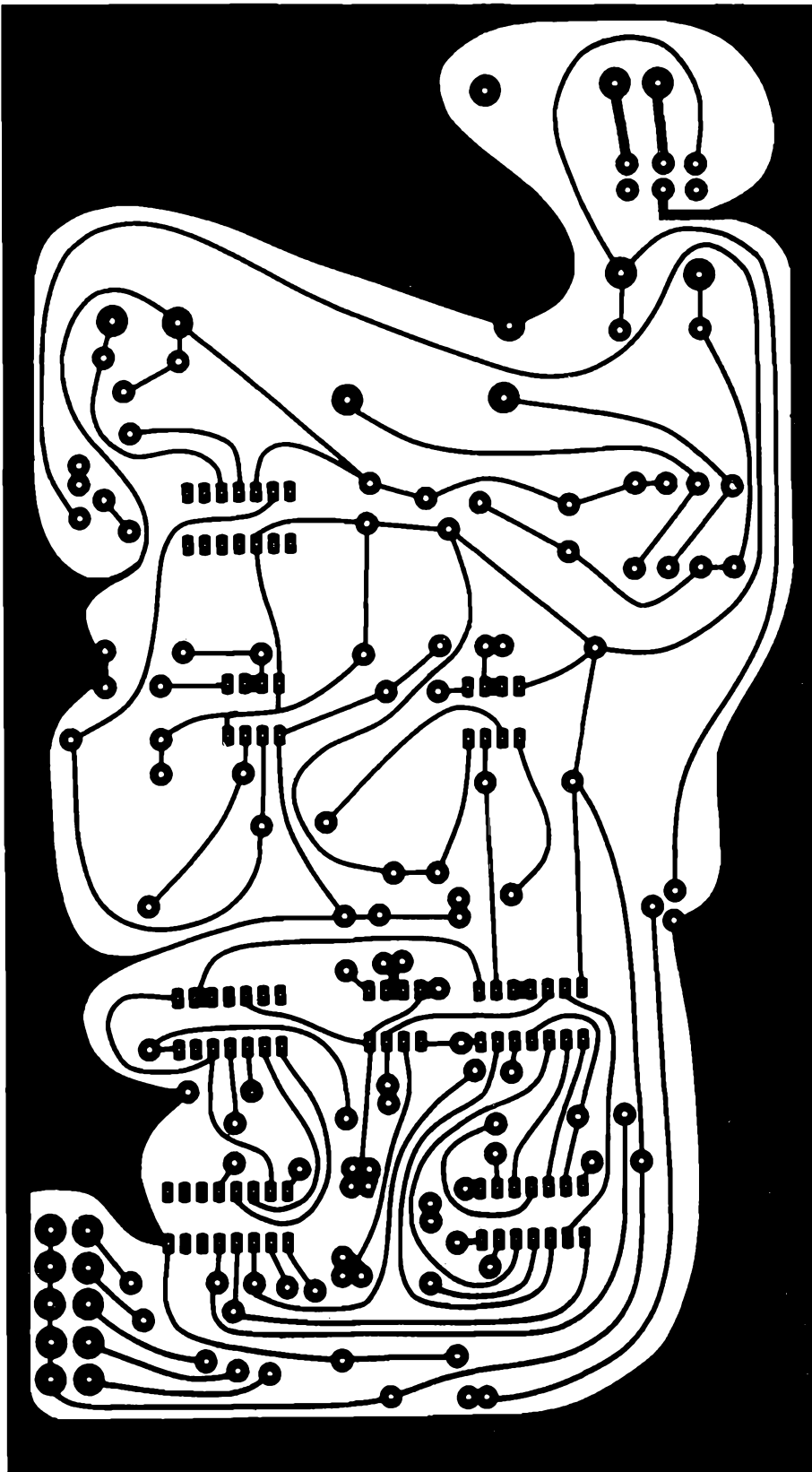


Figura 3 - Riproduzione a grandezza naturale in positivo del lato rame della piastrina a circuito stampato, su cui l'apparecchiatura viene montata.

Collegando i diodi fotoemittenti alle uscite 0, 1, 2, 3 e 4 (terminali 1, 2, 3, 4 e 5), viene indicato in modo visivo lo stato in cui si trova il contatore binario IC5.

La bobina di eccitazione di un relè adatto a funzionare con una tensione di 12 V è presente nel circuito di collettore di Q1, in modo che il suddetto relè venga attivato ogni volta che Q1 conduce corrente, reagendo al livello logico 0 del terminale numero 5 di IC5.

Poiché la tensione di uscita di IC5 non è permanente, una parte dei contatti del relè viene collegata al circuito della bobina di eccitazione, per cui il dispositivo elettromeccanico scatta, e rimane in funzione anche se IC4 viene riportato alle condizioni di partenza, al termine del periodo di 90 s, determinato da IC3. L'altra serie di contatti del relè, viene sfruttata semplicemente come interruttore monopolare.

L'energia di alimentazione necessaria per far funzionare il circuito, viene prelevata attraverso un trasformatore in grado di fornire al secondario una tensione di 12 V, previa rettificazione attraverso un ponte di diodi: l'uscita del suddetto rettificatore viene applicata ad IC9, che non è altro che un regolatore alla tensione fissa di 5 V.

L'intero circuito, ad eccezione del relè, viene riportato poi all'uscita non regolata del rettificatore a ponte, dove è presente il potenziale di 12 V.

COME COSTRUIRE IL DISPOSITIVO

L'intera apparecchiatura, per semplificarne la costruzione, viene naturalmente realizzata impiegando un circuito stampato: il microfono a cristallo, del tipo a cartuccia, può essere montato direttamente sulla piastrina di supporto, con l'aiuto di un adesivo, ma può anche essere collegato attraverso un cavetto schermato, in posizione distante dal circuito stampato, ma prossima all'apparecchio telefonico.

Il lato rame del circuito stampato (vedi figura 3), è riprodotto in grandezza naturale, mentre la figura 4, mostra lo stesso circuito stampato visto dal lato dei componenti, con dimensioni leggermente minori di quelle naturali.

Sebbene si tratti di un circuito

za dover necessariamente ritornare al punto di partenza. Quando IC4 raggiunge il conteggio di 4, il temporizzatore da 25 s viene riattivato, nel modo evidenziato dalla forma d'onda D. L'uscita di IC5, corrispondente al terminale numero 5, non può raggiungere la base di Q1, se non al termine

del periodo prestabilito di 25 s. Nell'eventualità che IC4 ricevesse qualsiasi impulso di ingresso supplementare, Q1 non potrebbe entrare in funzione al termine del periodo di 25 s, per il semplice motivo che il contatore si troverebbe in una fase di conteggio pari a 5, o ad un numero maggiore.

E rappresenta la forma d'onda delle uscite di IC5: quando questo circuito integrato viene eccitato con un numero in codice binario compreso tra 0 e 9, il terminale di uscita corrispondente assume il livello logico 0; tutti gli altri terminali di uscita rimangono invece al livello logico 1.

digitale relativamente semplice, è tuttavia consigliabile impiegare degli zoccoli per l'installazione dei circuiti integrati e del transistor Q1.

Il controllo iniziale del circuito, a montaggio ultimato, risulterà più semplice, se IC3 verrà tolto momentaneamente dal relativo zoccolo. Nell'eventualità che in seguito risulti necessario eseguire qualche controllo in caso di guasto, si risconterà un notevole vantaggio nell'impiego degli zoccoli, che compenserà il lieve costo supplementare.

E' infatti estremamente difficile staccare un circuito integrato a piedini multipli, che, diversamente, dovrebbe essere saldato direttamente al circuito stampato, senza danneggiarlo gravemente.

Durante il montaggio dei condensatori elettrolitici, dei diodi e degli indicatori fotoemittenti, si controllino con molta cura la polarità, chiaramente indicata nello schema e nel disegno costruttivo.

Montare e saldare tutte le parti al circuito stampato, nel modo mostrato in figura 4: dopo aver eseguito le diverse operazioni, sarà facile identificare le posizioni ed inserire i ponticelli supplementari sulla piastrina, nel modo evidenziato nella stessa figura 4.

Controllare con cura che sia stato scelto un relè in grado di sopportare la corrente di funzionamento dell'apparecchiatura, che viene comandata mediante il dispositivo: in linea di massima, sono consigliabili due diversi tipi, e precisamente

uno con corrente nominale, sui contatti di 10 A, ed un altro che può portare una corrente maggiore: la scelta dipende dal fatto, che il sistema di telecomando attraverso il telefono venga impiegato per mettere in funzione un condizionatore d'aria, oppure il sistema di riscaldamento, o qualsiasi altra apparecchiatura elettrica o elettronica.

Se il sistema di telecomando deve essere usato per mettere in funzione l'impianto di riscaldamento, i contatti del relè possono essere inseriti nel circuito del termostato. Questo sistema di collegamento, permette l'impiego di un relè di piccola potenza.

Il transistor che provoca l'eccitazione del relè, Q1, deve essere in grado di condurre una corrente di 150 mA, necessaria appunto per eccitare adeguatamente il relè.

Sul retro dell'apparecchio, la cui tecnica realizzativa interna è mostrata anche in fotografia in figura 5, deve essere prevista una presa bipolare (o tripolare con contatto di massa) per il collegamento dell'apparecchiatura comandata. Controllare sotto questo aspetto che la presa possa sopportare la corrente che circola nella suddetta apparecchiatura.

COLLAUDO E MESSA A PUNTO

I controlli necessari vengono eseguiti sfruttando esclusivamente i diodi fotoemittenti, che

fanno parte del circuito, ed un voltmetro per corrente continua. Il primo controllo, deve essere effettuato agli effetti della temporizzazione di IC2: sarà di valido aiuto la rimozione temporanea di IC3 dalla piastrina di supporto, per evitare che questa unità rimetta a zero i contatori durante l'esecuzione della prima parte del controllo. Mettere il circuito sotto tensione, e misurare la tensione ai terminali 1 e 2 di IC9; la tensione al terminale 1, deve essere di circa 12 V, mentre quella presente sul terminale 2 deve essere di $5 V \pm 0,25 V$, rispetto a massa.

Regolare il controllo della sensibilità approssimativamente a 3/4 della posizione massima. Battere leggermente col dito sul microfono, controllando il diodo fotoemittente R. Esso deve accendersi in corrispondenza di ogni colpetto, e deve rimanere acceso per circa 3 s.

Ogni volta che si batte col dito sul microfono, il diodo suddetto deve accendersi per almeno 2 s, ma non deve rimanere acceso per oltre 4 s. E' importante che l'effetto di temporizzazione di IC2, rientri entro tale durata del periodo, in modo da essere in grado di avvertire, separatamente, ogni squillo del telefono.

E' possibile modificare il valore di R8, se è necessario, in modo da regolare questo effetto di temporizzazione da parte di IC2.

Per controllare il funzionamento di IC4 e di IC5, provocare momentaneamente un cortocircuito tra il terminale 9 di IC6

e la massa, in modo da escludere il contatore, azzerandolo. Il diodo LED 0 deve accendersi.

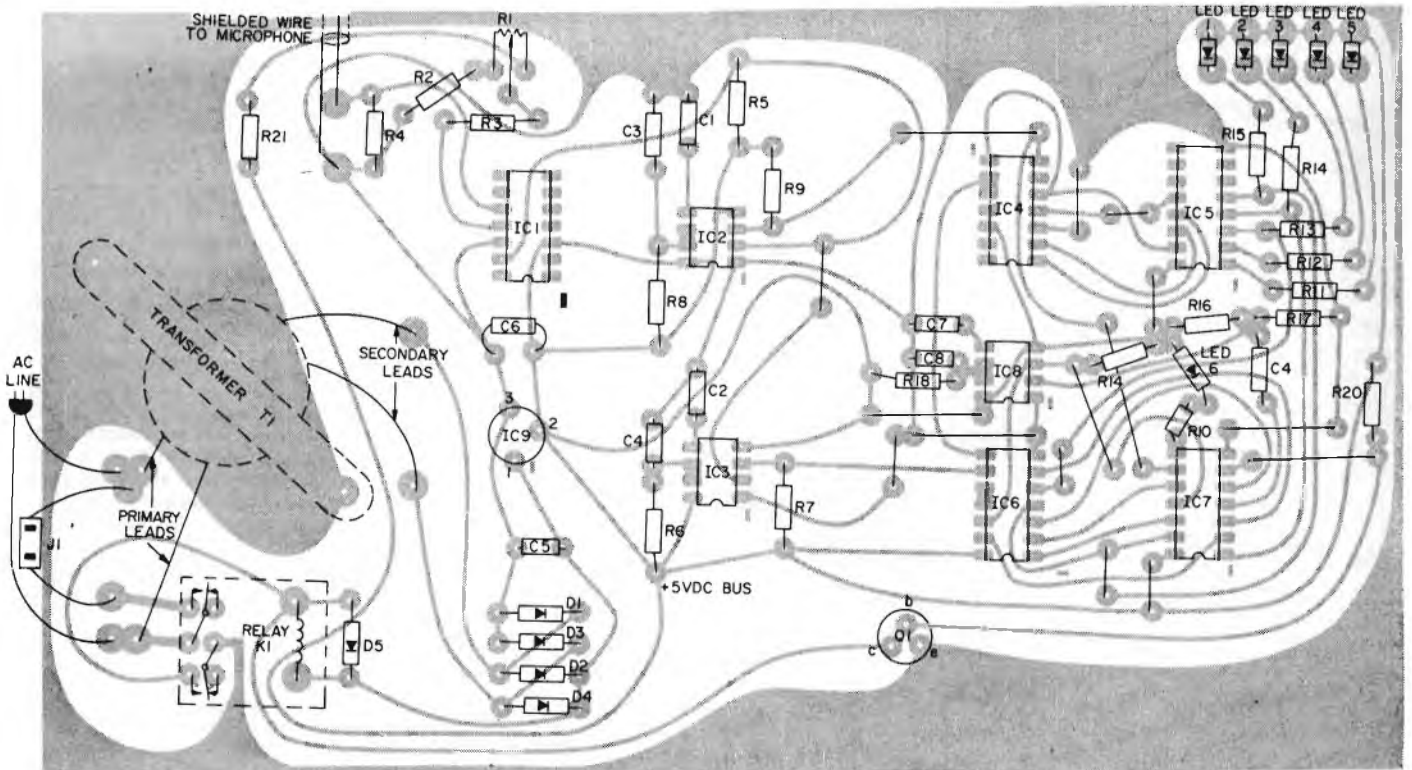
Anche in questo caso, battere delicatamente col dito sul microfono, ed attendere che il diodo LED R si spenga. Non appena si è spento, deve accendersi il diodo LED 1, denotando che il contatore è avanzato di un conteggio.

A questo punto, collegare un voltmetro al terminale numero 3 di IC8: battere ancora sul microfono, controllando l'indice dello strumento.

Al termine del periodo di 3 s, il contatore deve essersi spostato sul conteggio di 2, e la tensione al terminale numero 3 di IC8 deve salire da 0 a circa 5 V. Questa tensione deve restare presente per almeno 25 e non oltre 30 s. A questo riguardo, è possibile regolare R18 in modo da portare il periodo di temporizzazione di IC8 entro i limiti prestabiliti, sempre che se ne riscontri la necessità.

Dopo che IC8 ha completato il suo ciclo, battere altre due volte sul microfono, per avanzare il conteggio fino a 4. A questo punto, IC8 deve nuovamente entrare in funzione, e,

Figura 4 - Riproduzione del lato dei componenti della piastrina a circuito stampato. Si osservi con cura, l'orientamento dei circuiti integrati, nonché la polarità dei condensatori elettrolitici, dei diodi e del transistor.



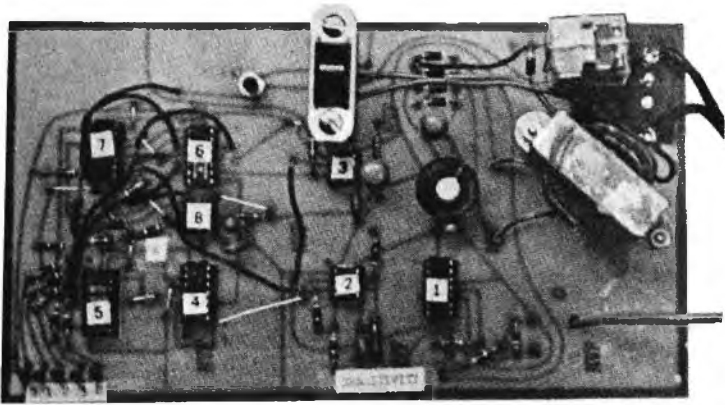


Figura 5 - Fotografia del lato dei componenti del circuito stampato, dopo l'esecuzione di tutte le operazioni di montaggio.

quando IC8 ha completato il suo secondo ciclo, deve entrare in funzione il relé.

E' possibile controllare il funzionamento del circuito di azzeramento, battendo sul microfono tre volte, in modo da simulare tre squilli telefonici, senza che passi il periodo di ritardo di 25 s. Eseguendo questa prova, si deve riscontrare che il contatore non avanza al conteggio di 3, bensì ritorna a zero, dopo il conteggio di 2. Rimettere ora IC3 nel suo zoccolo: controllare la temporizzazione di IC3, applicando un voltmetro al terminale numero 3.

La tensione in questo punto deve essere nulla, prima che il circuito venga messo in funzione battendo sul microfono, e deve salire a circa 5 V, e restare a tale valore per almeno ottanta secondi, senza però superare i novantacinque secondi. Se è necessario, è possibile ritoccare il valore di R6, in modo da regolare con esattezza questo periodo di temporizzazione.

Il funzionamento di IC3, può essere controllato in modo visivo, facendo avanzare il contatore al conteggio di 1. e ve-

rificando gli indicatori a diodi fotoemittenti. Dopo che IC3 ha completato il suo ciclo di novanta secondi, il contatore deve azzerarsi automaticamente. L'operazione finale di messa a punto, consiste nella regolazione del controllo di sensibilità: se è possibile, pregare un amico di effettuare una chiamata telefonica, e lasciare che il telefono squilli per circa un minuto.

Sistemare il microfono alla minima distanza possibile dall'apparecchio telefonico, in modo che la sua sensibilità risulti massima per gli squilli, e minima per i rumori ambientali: regolare il controllo di sensibilità alla massima posizione in senso anti-orario (sensibilità minima). Ruotare poi lentamente questo comando controllando il diodo LED R, e lasciarlo nella posizione di minima sensibilità che permetta tuttavia una sicura rivelazione degli squilli telefonici. Sotto questo aspetto, si precisa che è meglio evitare una eccessiva sensibilità, poiché, in tal modo, si impedisce che l'apparecchio reagisca ai rumori casuali che il microfono può percepire indipendentemente dagli squilli telefonici.

Dopo quest'ultimo controllo. il

dispositivo di comando a distanza può essere installato definitivamente, collegando ad esso l'apparecchio che deve essere telecomandato, dopo di che l'intero impianto può essere messo in funzione.

Una volta eseguiti tutti i collegamenti necessari, l'apparecchiatura comandata entrerà automaticamente in funzione ogni volta che il telefono squillerà secondo il codice prestabilito.

Il ritardo di 25 s previsto tra il secondo ed il terzo squillo non è critico, ma non deve essere inferiore a 25 s, senza per altro superare i 40 s.

Precisiamo che il circuito funzionerà in modo ineccepibile anche se gli squilli avranno una durata inferiore a quella normale: tuttavia, se esistesse qualche dubbio sul fatto che il telefono abbia squillato o meno, è meglio tenere la cornetta dell'apparecchio di chiamata staccata dall'apparecchio, attendere due minuti, e provare nuovamente.

Infine, poiché è possibile che la chiamata venga effettuata durante un periodo di tempo in cui il circuito è in condizioni attive, a causa di eventuali chiamate effettuate da altri, è buona pratica inoltrare il comando di attivazione due volte, con un intervallo di diversi minuti tra la prima e la seconda.

N.D.R.:

Come si è precisato nell'articolo, sono state adottate tutte le precauzioni ragionevolmente possibili onde evitare che il sistema di telecomando entri in funzione incidentalmente. A parer nostro, tuttavia, è facile

aggiungerne un'altra, che elimina totalmente il pericolo di funzionamento accidentale a causa di rumori ambientali: tali rumori, che possono anche provenire dalla strada o da appartamenti adiacenti, potrebbero al limite avere la sequenza corrispondente al codice, e determinare il ciclo previsto per effettuare il comando.

Il provvedimento potrebbe consistere nell'impiego di un microfono a contatto, anziché di un microfono normale: per esempio, si potrebbe usare un laringofono, sensibile solo alle vibrazioni, oppure si potrebbe aprire un vecchio microfono a cristallo di tipo economico, togliere la membrana di alluminio (facendo molta attenzione a non danneggiare il cristallo), ed usufruire così soltanto di quest'ultimo.

In ambedue i casi citati, si tratterebbe di applicare la superficie sensibile del laringofono, oppure un lato del cristallo piezoelettrico, contro il supporto in « bachelite » dell'apparecchio telefonico.

In tal modo quando il telefono squilla tale supporto vibra anch'esso, il segnale verrebbe percepito dal trasduttore per contatto diretto, anziché attraverso onde sonore che si propagano attraverso l'aria.

La sensibilità riguarderebbe dunque, soltanto il campanello del telefono, e sarebbe praticamente nulla nei confronti dei rumori ambientali, indipendentemente dalla loro intensità, dalla loro durata, e dalla loro sequenza di ripetizione.

L'applicazione potrebbe essere eseguita impiegando un buon materiale adesivo, oppure creando una squadretta a pressione, che agisca anche da schermo, collegandola al lato massa del cavetto che unisce il microfono a contatto con il circuito elettronico.

Elementary Electronics



Al nostro Capo Redattore Uff. Cav. Comm. Dott. M° del Lavoro Giuseppe Hurlé (più confidenzialmente al nostro caro Beppe), nel momento che si ritira dalla scena per godersi un meritato riposo, vadano i nostri più sentiti ringraziamenti per il lungo e proficuo lavoro svolto presso la redazione di ONDA QUADRA. Tuttavia ci auguriamo che l'amico Beppe (così viene considerato), non ci volti totalmente le spalle, ma rimanga con noi per continuare almeno in parte, una preziosa opera di consulenza.

Qui accanto riportiamo una foto delle insegne delle più recenti benemerienze acquisite da Hurlé:

- 1) Stella al merito del lavoro
- 2) Insegna di « Maestro del lavoro »
- 3) Medaglia d'oro dell'ANLAFER
- 4) « Ambrogino d'oro » del Comune di Milano
- 5) Medaglia d'oro delle Ferrovie dello Stato.

Adesso chi installa piccoli impianti non potrà piú dire che Philips si dedica solo agli specialisti



Amplificatore Multingresso LHC 9304/01

Amplificatore a ingressi di banda per piccoli sistemi collettivi
Ingressi: 1 x BI^a - 1 x BIII^a - 2 x UHF
Guadagno: 28 dB
Regolazione: 20 dB
Livello uscita: 107,5 dB μ V (250 mV)
Intermodulazione: - 60 dB (45004 B)
Alimentazione: 220 V \pm 10%

Amplificatori LB per appartamento LHC 9320 - LHC 9307

Adatti per l'installazione di piú televisori in un unico appartamento

LHC 9320/02
Banda passante: 40 \div 860 MHz
Guadagno: 22dB
Livello uscita: 107 dB μ V (224 mV)
Intermodulazione: - 60 dB (45004 B)
Alimentazione: 220 V \pm 10%

LHC 9307
Banda passante: 40 \div 860 MHz
Guadagno: 2 x 12 dB
Livello uscita: 2 x 94 dB μ V (50 mV)
Alimentazione: 220 V \pm 10%

Preamplificatori da Palo LHC 9310/01 - LHC 9311/01 LHC 9301/02 - LHC 9301/39

LHC 9310/01
Banda passante: 40 \div 860 MHz
Guadagno: 16 \div 18 dB
Livello uscita: 100 dB μ V (100 mV)
Alimentazione: 24 Vcc

LHC 9311/01
Banda passante: 40 \div 860 MHz
Guadagno: 22 dB
Livello uscita: 100 dB μ V (100 mV)
Alimentazione: 24 Vcc

LHC 9301/02
Banda passante: 40 \div 860 MHz
Guadagno: 26 dB
Livello uscita: 98 dB μ V
Alimentazione: 24 Vcc

LHC 9301/39
Banda passante: 590 \div 980 MHz
Guadagno: 20 dB
Livello uscita: 96 dB μ V
Alimentazione: 12 o 24 Vcc

Ripartitore Induttivo 22 EA 1050

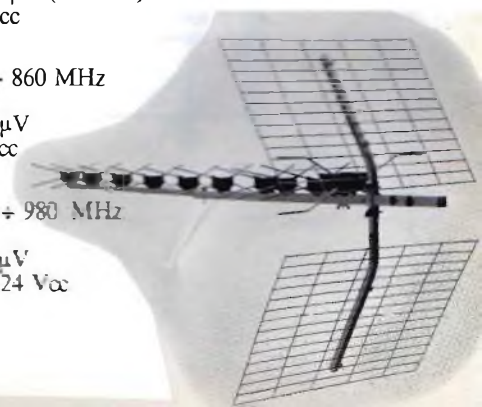
Adatto per la ripartizione dei segnali su piú televisori.
Banda passante: 40 \div 860 MHz
Perdita di ripartizione: 3,6 dB



Sistemi
Audio Video

PHILIPS

PHILIPS S.P.A. Sistemi Audio Video
V.le F. Testi 327 - Milano - Tel. 6445



una realizzazione elettronica di grande utilità

a cura di Luca BULIO

Quando si dispone di un costoso impianto di amplificazione ad alta fedeltà, o di un televisore a colori, accade a volte di lasciarlo inavvertitamente acceso per tutta la notte, a rischio di danneggiarne alcuni circuiti di notevole importanza; è perciò molto opportuno prevedere un sistema che ne determini lo spegnimento automatico in funzione di determinate circostanze.

Ecco dunque un dispositivo automatico di costo limitato, che può essere applicato alle apparecchiature elettroniche per impieghi domestici e che non implica alcuna modifica ai circuiti interni, né alcuna connessione alle parti delicate del sistema.

Con questo dispositivo, l'interruzione automatica viene determinata esclusivamente dall'assenza di un segnale audio e non da un temporizzatore, come accade nei confronti dei dispositivi analoghi ma di natura meccanica. Di conseguenza, il dispositivo di controllo può essere semplicemente collegato ai terminali dell'altoparlante, oppure alla presa attraverso la quale è possibile disporre del segnale per effettuare la registrazione su nastro, l'ascolto in cuffia, eccetera.

Naturalmente, è stato previsto anche un particolare sistema di ritardo, che impedisce l'interruzione accidentale, molto utile affinché l'utente disponga del tempo necessario per sostituire un disco, oppure affinché avvenga automaticamente la sostituzione del disco con un giradischi automatico; il tempo di ritardo corrisponde anche al periodo necessario per sostituire una bobina sul registratore, prima che l'interruzione abbia luogo.

Il suddetto periodo di ritardo può variare tra un minimo di 50 s ed un massimo di 20 m, dopo che il livello del segnale si è ridotto al di sotto di un limite prestabilito.

Con un'impedenza di circa 60.000 Ω , il dispositivo di controllo non è in grado di esercitare alcun effetto di carico nei confronti dei circuiti ai quali è collegato. Infine, è stato previsto un sistema di filtraggio per il rumore, allo scopo di eliminare tutti i segnali parassiti tipici della ricezione a modulazione di ampiezza e di frequenza, per proteggere il funzionamento del sistema contro gli interventi accidentali, indipendentemente dal tipo di sorgente di segnale di cui si fa uso.

E' però bene aggiungere anche che il dispositivo di controllo che viene descritto in questo articolo può essere usato anche come temporizzatore standard di tipo diverso, nei confronti di qualsiasi altra apparecchiatura elettrica, come ad esempio un ingranditore fotografico, ecc., avente una potenza nominale massima di 1.200 W.

In questo modo, il dispositivo provvede ad interrompere la tensione di rete di alimentazione con un intervallo di tempo compreso tra 10 m ed 2 h.

La figura 1 ne rappresenta lo schema elettrico completo.

COME FUNZIONA

Il segnale audio scelto come segnale di controllo viene applicato attraverso un normale collettore per fonc, J1, al primo amplificatore con filtro IC1A: questa sezione provvede ad amplificarlo ed a filtrarlo, con un fattore di « roll-off » adatto che si verifica approssimativamente per la frequenza di 1,25 kHz e con un rapporto di -6 dB per ottava.

Il secondo stadio, IC1B, consiste in un

filtro bipolare, la cui frequenza di taglio corrisponde approssimativamente ad 1 kHz, con guadagno unitario.

I suddetti due stadi combinati tra loro forniscono un rapporto di « roll-off » di circa 18 dB per ottava, allo scopo di eliminare il rumore e di filtrare qualsiasi soffio a frequenza elevata che possa essere dovuto ai segnali provenienti da una emittente a modulazione di frequenza o televisiva (se tale è la sorgente principale di segnale). Il segnale filtrato viene rettificato e portato ad un livello di tensione continua, grazie alla presenza di D1, D2, C6 ed R10; quest'ultima costituisce il componente « zavorra » per la scarica del condensatore C6 quando il segnale non è presente.

IC1C viene usato come comparatore, avente una caratteristica di funzionamento molto rapida (reazione positiva), così che, quando il segnale rettificato viene applicato all'ingresso non invertente (+), con ampiezza tale da superare il livello predisposto dal controllo di sensibilità, R11, l'uscita viene commutata con la massima rapidità possibile.

Si noti che gli amplificatori operazionali tipo 3900 usati in questa applicazione sono dispositivi facilmente reperibili e che possono funzionare meglio dei dispositivi sensibili alla tensione rappresentati dagli amplificatori operazionali di tipo convenzionale. Di conseguenza, è chiaro che qualsiasi tensione deve essere innanzitutto trasformata in una corrente.

Ciò spiega per quale motivo si fa uso di resistenze di valore elevato nella maggior parte dei punti cruciali di questo circuito. Quando il segnale di uscita fornito da IC1C è di valore alto (vale a dire quando è presente il segnale audio), il diodo LED1 risulta acceso e la relativa corrente di accensione viene limitata da R15. L'uscita di questo circuito integrato mette anche in funzione il « gate » del tipo OR, costituito da IC1D, che, a sua volta, porta in stato di saturazione Q4, in modo che esso assorba una corrente di una certa intensità attraverso la bobina del relè del tipo « reed », identificato dalla sigla K1.

Quando i contatti di questo relè si chiudono, l'energia di « gate » viene applicata al triac Q5, per cui è presente la tensione di eccitazione ai capi degli zoccoli di raccordo SO1-SO4. Con questo accorgimento si ottiene la tensione di accensione per tutte le apparecchiature collegate a questi zoccoli.

Ogni volta che il segnale audio di ingresso scompare o si riduce al di sotto del livello scelto attraverso il controllo di sensibilità, il comparatore IC1C effettua la commutazione in modo molto rapido.

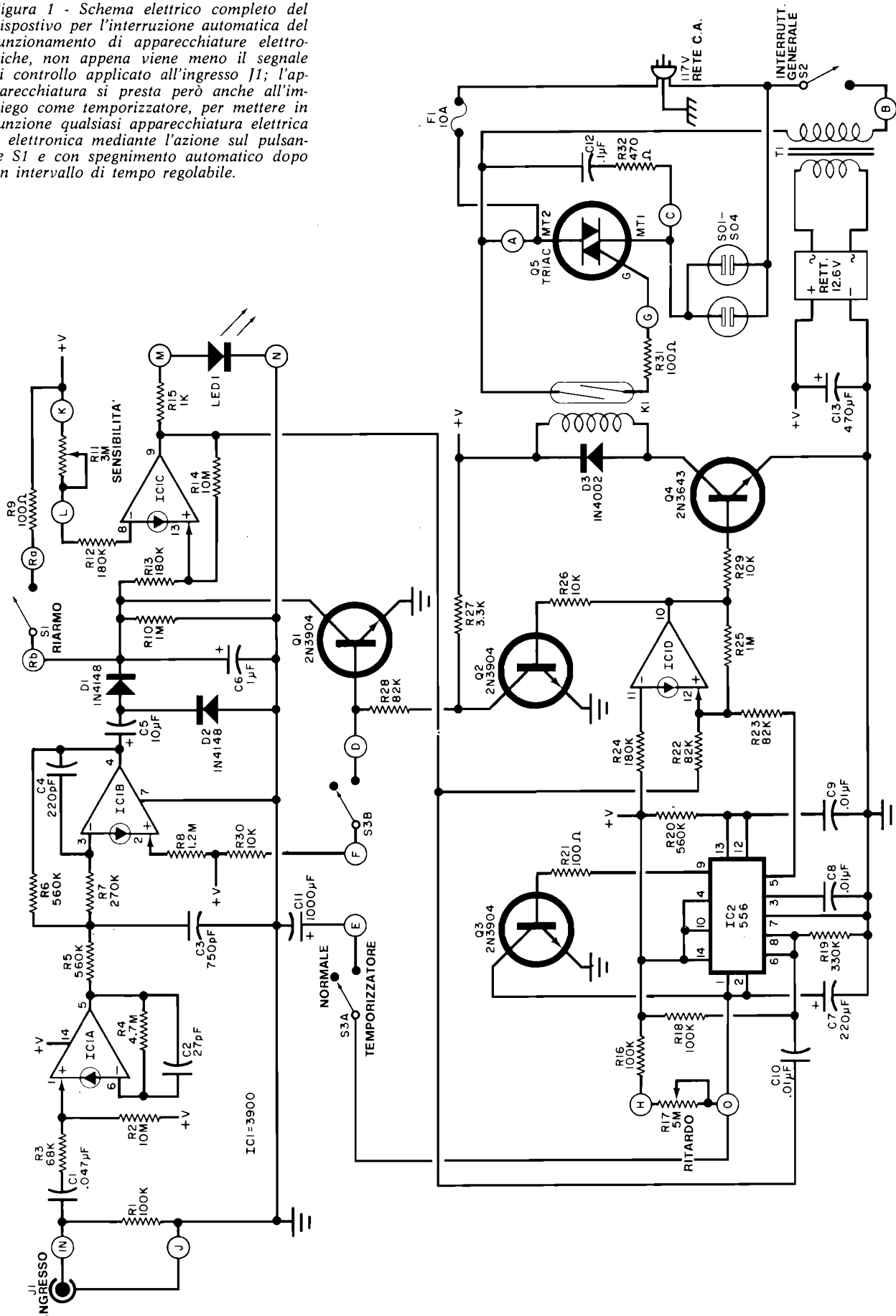
Questo effetto mette anche in funzione uno dei temporizzatori presenti nell'unità IC2, la cui uscita (terminale numero 5) mantiene in stato di funzionamento il « gate » OR, finché non è trascorso il periodo di temporizzazione.

L'energia di alimentazione rimane quindi sui quattro zoccoli: se poi un altro segnale audio compare entro l'intervallo di tempo prestabilito, il secondo temporizzatore contenuto nell'unità IC2 produce un impulso della durata di 5 ms, che mette in funzione Q3 e scarica il condensatore principale di temporizzazione C7.

A causa di ciò, IC2 viene riportato alle sue condizioni iniziali ed assicura che l'ultimo segnale audio sia il solo che può dare luogo al periodo di temporizzazione per la chiusura automatica.

Q1 e Q2 funzionano come un circuito « quench », collegando a massa il segnale

Figura 1 - Schema elettrico completo del dispositivo per l'interruzione automatica del funzionamento di apparecchiature elettroniche, non appena viene meno il segnale di controllo applicato all'ingresso J1; l'apparecchiatura si presta però anche all'impiego come temporizzatore, per mettere in funzione qualsiasi apparecchiatura elettrica o elettronica mediante l'azione sul pulsante S1 e con spegnimento automatico dopo un intervallo di tempo regolabile.



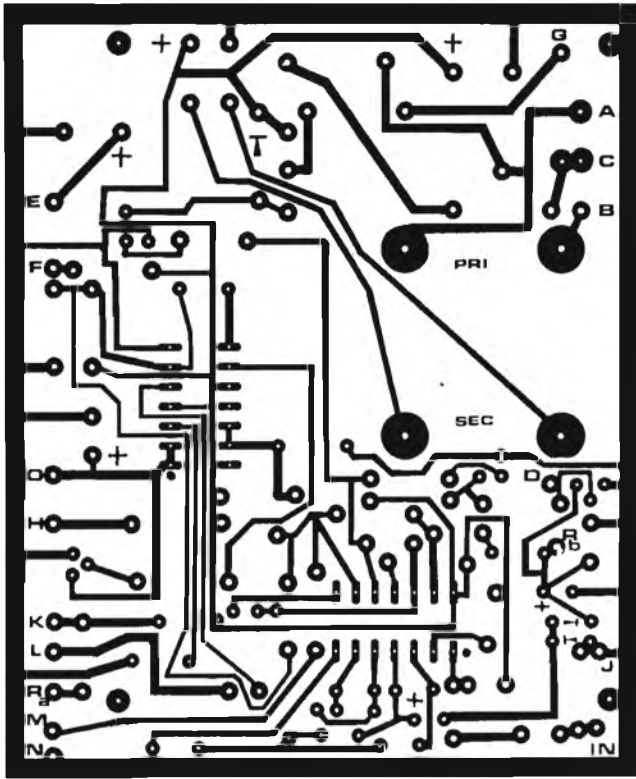


Figura 2-A - Lato dei collegamenti in rame della piastrina a circuito stampato sulla quale è possibile installare tutti i componenti che costituiscono l'apparecchiatura di figura 1.

del comparatore un istante prima della chiusura. Ciò è necessario in quanto alcuni amplificatori audio producono un segnale transitorio tipico quando vengono spenti, il quale segnale può rimettere in funzione il temporizzatore, evitando il regolare funzionamento del sistema automatico di interruzione.

Il relè del tipo « reed » K1 è necessario per ottenere il completo isolamento tra il circuito ed il triac. Il circuito costituito da C12 e da R32 serve per proteggere Q5 contro i transistori di rete e gli impulsi di sovratensione che si producono quando viene improvvisamente tolta la tensione di alimentazione ad un carico di natura induttiva, come sono appunto i trasformatori di alimentazione negli amplificatori di potenza elevata. Naturalmente, questo triac deve essere munito di un adeguato dissipatore termico.

La funzione di temporizzazione viene determinata dalla posizione in cui viene predisposto il commutatore S3, che prevede le posizioni « NORMALE » e « TEMPORIZZATORE »: questo commutatore disabilita il circuito di ingresso mettendo in funzione il transistor « quenck », Q1, e collegando un condensatore di maggiore capacità (C11) in parallelo al condensatore principale di temporizzazione, C7.

Il potenziometro R17 serve per regolare il ritardo del temporizzatore in ciascun caso, sebbene la portata per le posizioni « NORMALE » e « TEMPORIZZATORE » di S3 sia diversa.

COME COSTRUIRE IL DISPOSITIVO

Questo dispositivo automatico può essere facilmente montato su una piastrina a circuito stampato, le cui caratteristiche costruttive sono mostrate in figura 2, che mostra anche la tecnica di installazione dei componenti.

I collegamenti ai componenti esterni alla piastrina vengono effettuati mediante connessioni flessibili, riferite alle lettere di codice riportate sullo stesso supporto. Si noti che alcune resistenze vengono montate in posizione verticale.

Il triac viene montato su una squadretta metallica, che agisce da dissipatore termico, e che viene sistemata nel modo più opportuno all'interno del mobiletto che contiene l'apparecchiatura. Se quest'ultimo è di tipo metallico, conviene controllare che il triac risulti elettricamente isolato, ma termicamente collegato al dissipatore. E' utile usare un conduttore del diametro minimo di 1,5 mm tra il triac, la presa di uscita per la tensione alternata e l'ingresso della tensione di rete. E' consigliabile inoltre l'impiego di un cordone di rete a tre conduttori, con il conduttore di massa (verde) collegato al telaio metallico. Praticamente, è possibile adottare qualsiasi tipo di contenitore.

I commutatori, la presa J1, i potenziometri ed il diodo fotoemittente possono essere tutti montati sul pannello frontale, mentre le quattro prese controllate possono essere montate sul pannello posteriore.

Sebbene il dispositivo preveda l'impiego di quattro prese di corrente sottoposte all'effetto di controllo, è possibile impiegarne anche un numero maggiore, a patto che la potenza nominale globale non superi il valore prestabilito.

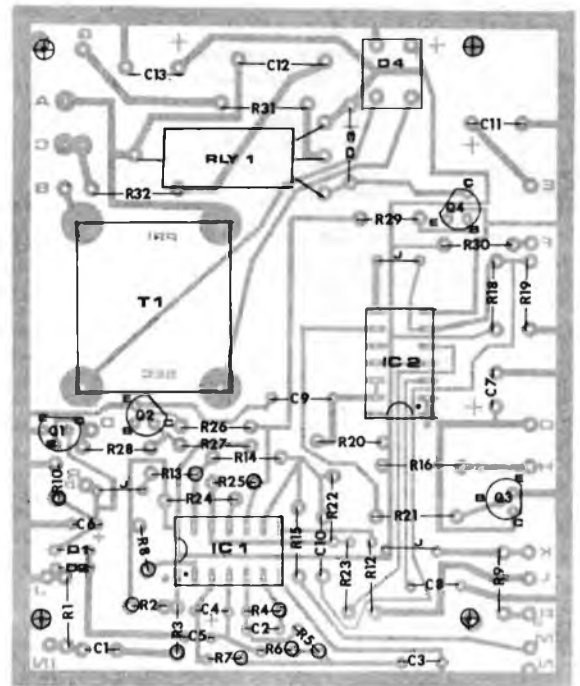


Figura 2-B - Lato dei componenti della stessa basetta di cui in figura 2-A: le lettere di riferimento visibili su questo circuito stampato servono per identificare i punti di collegamento ai componenti esterni, in base allo schema di figura 1.

FUNZIONAMENTO DEL DISPOSITIVO

Il segnale audio da applicare all'ingresso può essere prelevato dall'uscita per il nastro di un canale qualsiasi (usare eventualmente un connettore del tipo a « Y », se lo si ritiene necessario), oppure può essere derivato direttamente dai terminali dell'altoparlante di uno dei canali.

L'impiego dell'uscita per il monitor presenta il vantaggio di un livello costante, indipendentemente dalla posizione del controllo di volume principale, per cui è possibile regolare una sola volta per tutte il controllo di sensibilità.

Collegare i dispositivi da sottoporre all'effetto di controllo (sintonizzatore, amplificatore, eccetera) alle prese di alimentazione controllate comprese tra SO1 ed SO4, e portare sulla posizione di accensione i rispettivi commutatori generali. Collegare quindi l'unità di controllo alla linea di alimentazione a corrente alternata, predisporre S3 in posizione « NORMALE », ed accendere l'interruttore S2.

Regolare ambedue i potenziometri nella loro posizione centrale e quindi premere il pulsante di riarmo S1.

Il diodo LED1 deve accendersi e ciò deve corrispondere anche alla presenza della tensione di alimentazione alle prese di uscita.

Se nessun segnale è applicato alla presa di ingresso J1, il diodo fotoemittente LED1 deve spegnersi non appena C6 si è scaricato; il temporizzatore di ritardo mantiene tuttavia le prese di uscita sotto tensione, finché non è trascorso il periodo di tempo di ritardo determinato dal potenziometro R17.

Collegare quindi il segnale usato come controllo alla presa J1, riarmare il dispositivo, e regolare il controllo di sensibilità R11 finché il diodo LED rimane acceso in continuità.

ELENCO DEI COMPONENTI

Tutti i condensatori devono essere del tipo ceramico a disco o in Mylar, a meno che non venga diversamente precisato.

C1	=	0,047	μF
C2	=	27	pF
C3	=	750	pF
C4	=	220	pF
C5	=	10	μF/15 V elettrolitico
C6	=	1	μF/15 V elettrolitico
C7	=	220	μF/15 V elettrolitico
C8/9/10	=	0,01	μF
C11	=	1.000	μF/15 V elettrolitico
C12	=	0,1	μF/200 V
C13	=	470	μF/25 V elettrolitico
D1/2	=	Diodi 1N4148	
D3	=	Diodo 1N4002	
F1	=	Fusibile da 10 A	
IC1	=	Amplificatore operazionale «quad» tipo LM3900	
IC2	=	Doppio temporizzatore tipo 555	
J1	=	Collettore per fono	
K1	=	Relè «reed» da 500 Ω, 12 V, con contatti normalmente aperti	
LED1	=	Qualsiasi tipo di diodo fotoemittente	
Q1/2/3	=	2N3904	
Q4	=	2N3643	
Q5	=	Triac da 20 A, 200 PIV	
RETT1	=	Rettificatore a ponte a doppia semionda 12,6 V - 300 mA	
Tutte le resistenze sono da 0,25 W, 10%, a meno che non venga precisato diversamente			
R1/16/18	=	100.000	Ω
R2/14	=	10	MΩ
R3	=	68.000	Ω
R4	=	4,7	MΩ
R5/6/20	=	560.000	Ω
R7	=	270.000	Ω
R8	=	1,2	MΩ
R9	=	100	Ω
R10/25	=	1	MΩ
R11	=	Potenziometro da 3 MΩ a variazione lineare (sensibilità)	
R12/13/24	=	180.000	Ω
R15	=	1.000	Ω
R17	=	Potenziometro da 5 MΩ a variazione lineare (ritardo)	
R19	=	330.000	Ω
R21	=	100	Ω
R22/23/28	=	82.000	Ω
R26/29/30	=	10.000	Ω
R27	=	3.300	Ω
R31	=	100	Ω, 0,5 W
R32	=	470	Ω, 0,5 W
S1	=	Pulsante a contatto momentaneo normalmente aperto (riarmo)	
S2	=	Interruttore monopolare a leva (accensione)	
S3	=	Doppio deviatore («normale»/«temporizzatore»)	
SO1/4	=	Prese per corrente alternata da 6 A	
T1	=	Trasformatore con secondario da 12,6 V - 300 mA	

Il potenziometro del ritardo viene regolato a seconda delle necessità: non appena il segnale di ingresso viene meno, il sistema deve provocare lo spegnimento automatico al termine del periodo di ritardo. Per interrompere il funzionamento del sistema quando si fa uso di una emittente a modulazione di frequenza o di una stazione televisiva come sorgente del segnale di controllo, non appena cessa la trasmissione, seguire il medesimo sistema di regolazione.

Sintonizzare il ricevitore sulla emittente desiderata e regolare il controllo di sensibilità fino al punto in cui il diodo LED tende a spegnersi e quindi provocare nuovamente l'accensione di questo diodo finché esso rimane acceso per la maggior parte del tempo.

Portare quindi il ricevitore leggermente fuori sintonia, fino ad ottenere il soffio tipico ed osservare se il diodo si spegne. Ciò fatto, l'impianto viene regolato in modo tale che lo spegnimento automatico abbia luogo immediatamente dopo la cessazione delle trasmissioni.

L'impiego dell'uscita per il monitor come sorgente di segnale è necessario quando si fa uso di cuffie in sostituzione dell'alto-

parlante e quando l'amplificatore viene disattivato prelevando il segnale dagli altoparlanti.

Siccome l'impedenza di ingresso del dispositivo è pari approssimativamente a 60.000 Ω, non esiste alcun effetto di carico che possa compromettere il funzionamento.

Infine, per poter usare il dispositivo come semplice temporizzatore, predisporre S3 nella posizione «TEMPORIZZATORE», regolare il ritardo al valore desiderato (tra un minimo di 10 n ed un massimo di 2 h), e premere quindi il pulsante di riarmo S1. In questo caso, non esiste alcun segnale di controllo applicato all'ingresso. Di conseguenza, le prese di uscita vengono disattivate soltanto dopo che l'intervallo di tempo è regolarmente trascorso.

Questo tipico modo di funzionamento viene usato per spegnere automaticamente qualsiasi apparecchiatura elettrica o elettronica.

Naturalmente, se si desidera usare il dispositivo come temporizzatore per un ingranditore fotografico, o per altri scopi, è sempre possibile variare il tempo di ritardo, modificando il valore della capacità di temporizzazione, oppure quello del circuito attraverso il quale essa si scarica.

YAESU

CENTRI VENDITA

ANCONA

ELETRONICA PROFESSIONALE
Via 29 Settembre 14 - Tel. 28312

BOLOGNA

RADIO COMMUNICATION - Via Sigonio, 2 - Tel. 345697

BOLZANO

RT E - Via Druso, 313 (Zona Artigianale) - Tel. 37400

BRESCIA

CORTEM - P.zza della Repubblica 24/25 - Tel. 57591

CAGLIARI

SA CO EL - Via Machiavelli, 120 - Tel. 497144

CARBONATE (Como)

BASE ELETRONICA - Via Volta, 61 - Tel. 831381

CATANIA

PAONE - Via Papale, 61 - Tel. 448510

CITTÀ S. ANGELO (Pescara)

CIERI - P.zza Cavur, 1 - Tel. 96548

EMPOLI

ELETRONICA NENCIONI MARIO
Via Antiche Mura, 12 - Tel. 81677/81552

FERRARA

FRANCO MORETTI - Via Barbantini, 22 - Tel. 32878

FIRENZE

CASA DEL RADIOAMATORE - Via Austria, 40/44
Tel. 686504

GENOVA

TECNOFON - Via Casaregis, 35/R - Tel. 368421

MILANO

MARLUCCI - Via F.lli Bronzetti, 37 - Tel. 7386051

MILANO

LANZONI - Via Comelico, 10 - Tel. 589075

MILANO

DENKI s.a.s. - Via Poggi, 14 - Tel. 2367660/665

MIRANO (Venezia)

SAVING ELETRONICA - Via Gramsci, 40 - Tel. 432876

MODUGNO (Bari)

ARTEL - Via Palese, 37 - Tel. 629140

NAPOLI

BERNASCONI - Via G. Ferraris, 66/C - Tel. 33528

NOVIGIURE (Alessandria)

REPETTO GIULIO - Via delle Rimembranze 125 -
Tel. 78255

ORIGANO (Venezia)

ELETRONICA LORENZON - Via Venezia, 115
Tel. 429429

PALERMO

M.M.P. - Via S. Corleo 6 - Tel. 580988

PIACENZA

E.R.C. di Civili - Via S. Ambrogio 33 - Tel. 24346

REGGIO CALABRIA

PARISI GIOVANNI - Via S. Paolo, 4/A - Tel. 94248

ROMA

ALTA FEDELTA' - C.so d'Italia, 34/C - Tel. 857942

ROMA

RADIO PRODOTTI - Via Nazionale, 240 - Tel. 481281

ROMA

TODARO KOWALSKI - Via Orti di Trastevere, 84
Tel. 5895920

S. BONIFACIO (Verona)

ELETRONICA 2001 - C.so Venezia, 85 - Tel. 6102135

TORINO

CUZZONI - C.so Francia, 91 - Tel. 445168

TORINO

TELSTAR - Via Gioberti, 37 - Tel. 531832

TRENTO

EL DOM - Via Sulfragio, 10 - Tel. 25370

TRENTO

CONCI SILVANO - Via San Pio X, 97 - Tel. 80049

TRIESTE

RADIOTUTTO - Galleria Fenice, 8/10 - Tel. 732897

VARESE

MIGLIERINA - Via Donizetti, 2 - Tel. 282554

VELLETRI (Roma)

MASTROGIROLAMO - V.le Oberdan, 118 - Tel. 9635561

semplice ed economico generatore di bf e mf

di Iginio COMMISSO i2UIC

Questo generatore, facendo un costo approssimativo non dovrebbe superare le 12.000 lire, compreso il contenitore. Ecco le sue prestazioni in 3 bande di frequenza:

- I da 60 kHz a 1 MHz (10 pF)
- II da 1,5 kHz a 80 kHz (1,2 KpF)
- III da 60 Hz a 2 kHz (0,1 μF)

Possibilità di regolazione del segnale d'uscita da 0 a 10 V.p.p.

Come avrete letto questo piccolo generatore è l'ideale per chi si interessa di bassa frequenza, in particolare servirà ottimamente per la taratura ed il bilanciamento di complessi stereo, per tracciare le curve di responso alle varie frequenze iniettate all'amplificatore eccetera, eccetera.

C'è poi la banda ultrasonica che serve per controllare la sensibilità degli allarmi, degli impulsi di telecomando, e stabilirne la loro esatta frequenza d'uso.

Infine questo oscillatore raggiunge anche il MHz e quindi serve anche per iniettare segnali di alta frequenza su ricevitori a onde medie e magari tararne le medie frequenze (se i condensatori usati danno quella necessaria stabilità).

Per l'alimentazione è sufficiente un trasformatore da 2 W e come integrato stabilizzatore si può benissimo usare anche il tipo 78L10, che fra l'altro costa anche meno.

Noi come ponte raddrizzatore abbiamo messo il W005, ma qualsiasi altro va bene ed al limite, anche quattro diodi al silicio di bassa portata servono al caso.

Tutto il montaggio può stare su di una basetta forata, consigliamo di usare uno zoccolo per l'integrato 4011 onde evitare saldature su di esso.

Per il cambio di gamma serve un commutatore a tre posizioni una via, dove vanno saldati i tre condensatori dell'oscillatore.

Questi condensatori devono essere di buona qualità, come quelli al policarbonato

ed a mica; un po' meno quelli ceramici, che in ogni caso devono essere NPO.

Se poi il lettore ha delle esigenze particolari può liberamente variare i valori di questi condensatori ed il numero delle gamme, nonché il valore di P1 che da 470 kΩ può essere portato anche a 1 MΩ, avendo così la possibilità di ampliare ulteriormente la scala.

Aumentando la capacità si può arrivare anche a far oscillare ad 1 Hz.

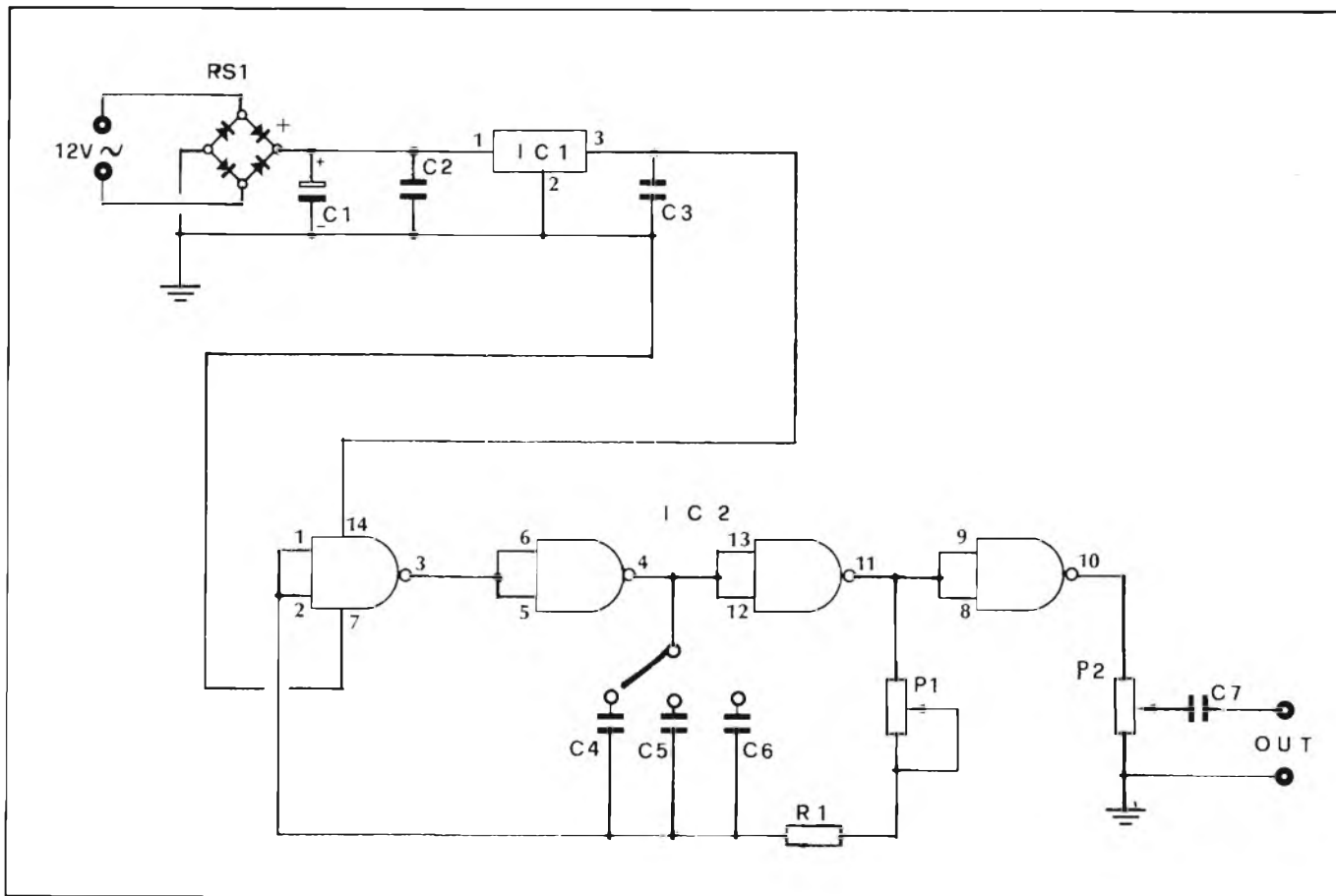
Lasciamo quindi al lettore di sbizzarrirsi a sperimentare nuovi valori di questo semplice circuitino.

Per chi poi volesse semplificare le cose ed al posto di usare l'alimentazione mezzo rete, usare le pile, noi consigliamo l'uso di una pila da 9 V, o meglio ancora due piatte da 4,5 V in serie, che danno una tensione più stabile nel tempo, così facendo, questo strumentino diventa anche portatile.

Alla fine resta solo da scrivere sul pannello le scale dei due potenziometri: buon lavoro!

ELENCO COMPONENTI

- RS1 = Ponte W005
- IC1 = 7810
- IC2 = F 4011
- R1 = Resistenza 22 kΩ 1/4
- P1 = Potenziometro 470 kΩ logaritmico
- P2 = Potenziometro 100 kΩ lineare
- C1 = Condensatore elettrolitico 1000 μF
- C2-3-6-7 = Condensatore 0,1 μF
- C4 = Condensatore 10 pF (vedi testo)
- C5 = Condensatore 1200 pF (vedi testo)



Carta d'identità del nuovo Yaesu FT 225 RD.

lettura digitale delle frequenze

*

aggancio ponti ± 600 KHz

*

unità di memoria opzionale

*

segmenti di banda a 1 Mhz

*

noise blanker

*

AGC selezionabile

*

decodificatore di tono

*

L. 1.263.000 IVA COMPRESA



Il nuovo Transceiver All mode 2mt FT225RD ha:
VFO a lettura digitale con soluzione a 100 Hz
SPLIT per i ponti ± 600 KHz con possibilità opzionale di un qualsiasi
altro split di 1MHz comandato a quarzo
Unità di memoria inseribile (opzionale)
Potenza in uscita regolabile da 1W. a 20W.
Noise Blanker inserito
AGC selezionabile
Discriminatore
Nota per accensione ponti (tone burst)
Attenuatore luci frontali
Gamma di frequenza da 144 a 148 MHz in 4 bande di 1MHz
Modo di emissione LSB USB CW AM FM
Frequenze intermedie 1° IF=10,7 MHz 2° IF=455KHz

Impedenza antenna 50 Ω
Alimentazione 220 c.a. - 13,8 cc.
Consumo Ricevitore 30 VA - Trasmettore 160 VA alla massima
potenza
c.c. Ricevitore 1,2 A - Trasmettore 6,5 A
Sensibilità SSB/CW 0,3 μ V per 10 dB S/N - FM 0,35 μ V per 20 dB
S/N - AM 1 μ V per 10 dB S/N
Selettività SSB/CW/AM 2,3 KHz sotto 6 dB - 4,1 KHz sotto 60 dB
FM 12 KHz sotto 6 dB - 28 KHz sotto 60 dB
Risposta di immagine migliore di 60 dB
Spurie migliore di 1 μ V all'ingresso d'antenna
Impedenza audio 4 Ω
Potenza audio 2 W.



YAESU

cb-cb-cb

consiglio nazionale fir-cb

Il Consiglio Nazionale FIR-CB si è riunito domenica, 10 settembre 1978, alle ore 9 presso la sede della Federazione in Via Frua, 19 a Milano per discutere il seguente Ordine del Giorno:

- 1) Esame della situazione legislativa. Proposta organica al Ministero e decisioni immediate sul comportamento concreto da consigliare ai Circoli in vista della scadenza del 31-12-78 data oltre la quale non si potrebbero più usare apparati non omologati.
- 2) Esame della situazione di fatto compartimento per compartimento sull'applicazione delle circolari del Ministero del dicembre 1977 e del maggio 1978.
- 3) Contenuti ed iniziative che si intendono portare avanti in vista della WARC (Ginevra, settembre 1979) che regolerà le telecomunicazioni nel mondo nei prossimi trent'anni.
- 4) Rapporti FECB e WCBU e definizione in vista del Consiglio Europeo di Basilea (14-15 ottobre 1978) di una nostra posizione sui vari punti all'Ordine del Giorno.
- 5) Commissariamento SER: potenziamento e rilancio del Servizio Emergenza Radio.
- 6) Analisi situazione organizzativa della Federazione.
- 7) Rapporti con il Ministero degli Interni e con le Associazioni per la Protezione Civile.
- 8) Eventuali e varie.

SINTESI DEL VERBALE DEL CONSIGLIO NAZIONALE

Si è riunito domenica 10 settembre 78 alle ore 9,30 il Con-

siglio Nazionale FIR-CB a Milano in via Frua 19, presente il numero legale dei membri del Consiglio. E' stato esaminato e discusso l'ordine del giorno.

Per quanto concerne il primo punto (situazione legislativa) si è approvata una proposta organica, un promemoria da inoltrare al ministero. Si è deciso di consigliare i circoli federati di predisporre per far rinnovare le concessioni, o le domande di concessione, poiché è prevista l'emissione di un decreto ministeriale che fa slittare la scadenza del 31-12-78.

Un incontro con il ministero P.T. è previsto entro la fine del mese. La delegazione che parteciperà a questo incontro ha avuto il mandato di decidere e diramare, dopo l'incontro, nel dettaglio, i contenuti previsti del decreto ed i conseguenti comportamenti consigliati ai circoli; nello stesso giorno, si cercherà di avere conferma del superamento del problema dell'omologazione, in una riunione al ministero P.T. alla quale parteciperanno i più importanti commercianti del settore. Una comunicazione sarà comunque data in modo che l'atteggiamento uniforme consenta alla federazione, comunque si mettano le cose, di impedire che alla fine dell'anno si debbano «buttar via» gli apparati non omologati.

Per quanto concerne il punto 2, da un'analisi risulta che in Liguria, nelle Puglie e in Emilia, non si dà applicazione alla circolare ministeriale del 29-12-77 e del successivo telex dell'8-5-78. La federazione, sollecita il ministero P.T. a chiarire che ogni nuovo CB, anche dopo il 31-12-77, può usare un apparato non omologato, dal momento in cui fa domanda di concessione nei modi dovuti (per esempio sul modulo della FIR-CB concordato con il ministero e previsto dalla circolare ministeriale del 29-12-77) debitamente compilato, con delegati i documenti richiesti e l'attestato di pagamento del comune. Si tratta cioè di chiarire che il punto a della circolare del 29-12-77, si riferisce ovviamente solo alle domande al rinnovo e che i punti b e c debbono essere rispettati, insieme con la disposizione prevista dal telex ministeriale dell'8-5-78.

Per quanto concerne il punto 3, si è deciso di promuovere una manifestazione nazionale, al fine di definire la posizione che la FIR-CB porterà come è stato esplicitamente richiesto, a livello consultivo al ministero P.T. Data e luogo di detta manifestazione (prevedibilmente a gennaio) verranno comunicati. I circoli sono intanto invitati a promuovere dibattiti anche pubblici sul tema: «Ginevra 79

(UIT): la CB nei prossimi anni nel mondo delle telecomunicazioni».

Per quanto riguarda il quarto punto, si sono valutati i problemi aperti a livello europeo e si è espressa piena unanime solidarietà alle linee sostenute dalla presidenza della FIR-CB. Per quanto riguarda il quinto punto il commissariamento SER è stato ratificato all'unanimità con una sola astensione.

Il consiglio nazionale proroga di 6 mesi il mandato del commissario nazionale SER all'una-

nimità Roberto Baratella.

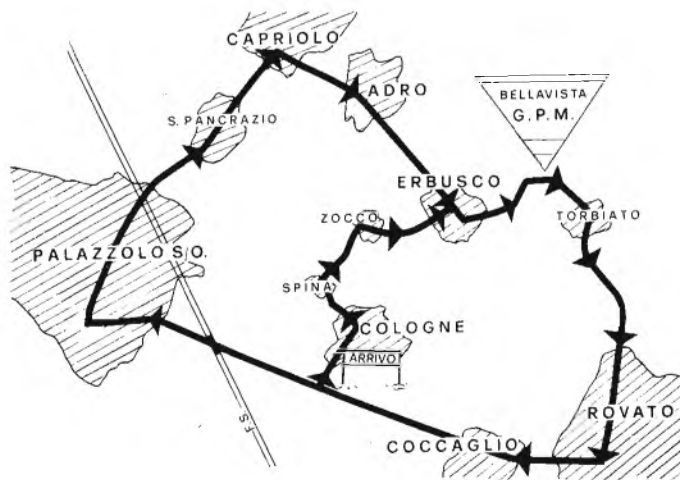
Su richiesta dei tre vice presidenti, il consiglio nazionale ha deliberato all'unanimità l'intervento dei probiviri per valutare l'opportunità di giudicare l'operato dell'ex-responsabile nazionale SER.

Il consiglio nazionale invita tutti i circoli ad impegnarsi ad eleggere almeno un responsabile SER di circolo, in vista di un convegno nazionale, che si svolgerà a Roma, ove si con-

(continua nella pagina che segue)



L'On. Andreotti con il Presidente della Fiera del Levante Cav. del Lavoro Romanazzi, il Sindaco di Bari Dott. Farace, il Sottosegretario di Stato Sen. Rosa mentre visitano lo stand della FIR-CB alla Fiera del Levante di Bari e si felicitano con il Vice Presidente Nazionale FIR-CB Avv. Liaci che fa gli onori di casa.



La scorsa estate a Cologne si è svolto il II° Trofeo Ciclistico promosso dal Circolo C. B. Monte Orfano. La competizione, riservata ai soli dilettanti di II° categoria, si è svolta sul percorso di cui riportiamo il tracciato. Il vincitore di questa II° edizione è risultato Vittorio Benedetti, originario di Cologne che ha percorso i 137 km in h. 03,07' alla media di 41,100 km/h.

Gli organizzatori di questo cimento sportivo che sono come si è detto più sopra, i CB del Circolo Monte Orfano, sono stati encomiabili per i loro collegamenti radio hanno destato ammirazione in tutti quanti hanno seguito la gara.



Lo scorso luglio si è svolta a Rimini una caccia al tesoro organizzata dai CB locali. Gli equipaggi che hanno dovuto svolgere numerosi giochi e percorrere diversi itinerari per portare a termine la competizione. Per tutta la durata della caccia al tesoro i concorrenti sono stati in contatto via «baracchino» con la organizzazione, che li ha assistiti in modo encomiabile. Le radio private locali hanno contribuito al buon svolgimento della competizione informando senza sosta i concorrenti, su come dovevano comportarsi per portare a termine, nel più breve tempo possibile, la caccia al tesoro. Alcuni momenti della gara sono stati ripresi e trasmessi anche da alcune televisioni private nelle fotografie che mostriamo vediamo: l'organizzatore TUNDERBALL, mentre, coadiuvato da una valletta, legge l'ordine d'arrivo agli equipaggi che hanno partecipato alla caccia al tesoro; un momento della premiazione svoltasi al Club VIP di Rimini; un concorrente mentre si sta esibendo in un gioco.

segneranno alla direzione generale della protezione civile presso il ministero dell'interno i nominativi dei responsabili provinciali SER perché vengano accreditati presso i rispettivi prefetti. Lombardia, Veneto, Friuli, Emilia e Puglia sono le prime cinque regioni ove è prevista la costituzione effettiva e funzionale delle strutture SER, almeno parziale, entro la data

del convegno (prevedibilmente fine novembre). Le restanti regioni, eventualmente interessate, sono invitate a darne comunicazione. Alle ore 17,00 la riunione, alla quale ha presenziato la dottoressa Alda Scorzon esponente della Protezione Civile di Padova, invitata del Vice Presidente Nazionale avv. Ettore Baisi si è tolta.

circoli federati fir-cb

Riportiamo qui di seguito gli indirizzi dei Circoli Federati FIR-CB.

La sequenza usata nel disporli rispecchia quella del Codice di Avviamento Postale.

Per chi ha dimestichezza con tale disposto ministeriale gli sarà facile la identificazione della località geografica.

ACBA Associazione CB ANIENE
P.O. Box 1
00023 ARSOLI

Associazione «Radioamante»
Castelli Romani
c/o Antonio Vitalone
Via Pompeo Magno, 20
00041 ALBANO LAZIALE

Associazione «ALBALONGA»
c/o Antonio Vitalone
Via Pompeo Magno, 20
00041 ALBANO LAZIALE

Associazione Ricetrasmisisoni «CB»
Via G. Matteotti, 25
00053 CIVITAVECCHIA

Radio Club CB «ALPHA 76»
presso Dr. Claudio Fantera
Via Masurio Sabino, 9
00175 ROMA

Circolo CB «VULCI»
presso Giuseppe Triani
Via Ferento, 13
01014 MONTALTO DI CASTRO

Circolo Etruria RCB di Tarquinia
P.O. Box 55
01016 TARQUINIA

CB FONDI
c/o Beniamino Chiesa
Via Marconi
04022 FONDI

Associazione CB Sperimentale
«Golfo di Gaeta»
Via Olivetani 3
P.O. Box 42
04023 FORMIA

Club CB 27 Vescia
c/o Alvaro Campagnucci
Via F. Innamorati, 16
06030 BELFIORE

Centro Radio Soccorso Marittimo
Nord Sardegna sulla 27 MHz
«PAPA ALPHA»
Casella postale 52
07025 LA MADDALENA

Radio Club Alghero
P.O. Box 21
07041 ALGHERO

ARCO
Ass. Radio Club Olbia
P.O. Box 182
07062 OLBIA

Radio Club Centro Sardegna
c/o Giuseppe Boi
Via Campania, 24
08100 NUORO

Sardinia Radio Club
P.O. Box 187
09100 CAGLIARI

Circolo CB «Il Barachin»
c/o Roberto Pezzini
Casella Postale 35
10023 CHIERI

Stella Alpina
CB Club Val Pellice
c/o Guido Canonico, Presidente
Via Maestra, 26
10060 BOBBIO PELLICE

PINEROLO CB CLUB
Via Archibugiardi di S. Giorgio, 27
P.O. Box 2
10064 PINEROLO

Club Radioamatori «S. Pellico»
c/o Prof. Marco Masera
Via Rifreddo, 12
12037 SALUZZO

Circolo REM
c/o Eugenio B. Mellano
Regione San Pietro
12061 CARRU'
oppure:
P.O. Box 33
12084 MONDOVI'

Gruppo Monterosa Radioamatori
P.O. Box 14
13011 BORGOSERIA

Marco Zanetta, Presidente
CLUB CB LA TORRE
P.O. Box 5
13060 LOZZOLO

LUIGI BRIOSCHI
Calata Porto 4
16038 S. MARGHERITA LIGURE

G/CB «LIBERI GABBIANI»
presso P. A. Croce Verde
16036 RECCO

Circolo CB «IL LEUDO»
c/o Dott. Pietro Calleri
Via Unione Sovietica 16
16039 SESTRI LEVANTE

Adriano Mistrali
Presidente Associazione
AMICI CB SUPERBA
Passo della Tortora, 1/10
16134 GENOVA

Radio Club CB «SANTA RITA»
P.O. Box 2030
16139 GENOVA

CLUB CB SV-77
Circolo Ricreativo ENEL
Via Cimarosa, 7
17100 SAVONA

RADIO CLUB IMPERIA
P.O. Box 23
18100 IMPERIA

Circolo «CB» G. MARCONI
Casella Postale 20
19015 LEVANTO

RADIO SPRUGOLA CB
presso Dopolavoro Postelegrafonico
Sez. Provinciale La Spezia
19100 LA SPEZIA

CB Club Milano-Ovest II
P.O. Box 36
20010 CORNAREDO

RADIO CLUB MAGENTINO
P.O. Box 111
20013 MAGENTA

RCB Radio Club Rhodense
P.O. Box 46
20017 RHO

Circolo «ACQUARIUS»
P.O. Box 30
20021 BOLLATE

RADIO CLUB CB LEGNANO
P.O. Box 145
Via Bellingeri, 20
20025 LEGNANO

GRUPPO CB TURBIGO
P.O. Box 155
20029 TURBIGO

CLUB NUOVO SPAZIO
P.O. Box 32
20033 DESIO

Radio Club CB «METEORA»
P.O. Box 46
20051 LIMBIATE

CB CLUB «039»
P.O. Box 99
20052 MONZA

Circolo «Corona Ferrea»
P.O. Box 207
20052 MONZA

Club CB «Amici della Frequenza»
P.O. Box CB
20054 NOVA MILANESE

CB VILLASANTA CLUB
c/o Bar Unione
Piazza della Chiesa
20058 VILLASANTA DI MONZA

Club CB Cassanese
c/o Bar Flaminio
Via Tornaghi, 34
20062 CASSANO D'ADDA

GRUPPO CB «FANFULLA»
c/o Reposi Vittorio
Viale Milano, 41
20075 LODI

Radio Club «LA MARTESANA»
Via Leonardo da Vinci, 51
20063 CERNUSCO SUL NAVIGLIO

Club CB «Sollevati Lodigiani»
c/o Bonà Bruno
Via Tavazzi, 55
20070 BORGHETTO LODIGIANO

Club CB «Charlie Delta»
c/o Gianni Zibra
Via della Vittoria, 28
20072 CASTIGLIONE D'ADDA

Circolo CB Abbatense
Casella postale 46
20081 ABBIATEGRASSO

CB ROZZANO
P.O. Box 4
20089 ROZZANO (MI)

CLUB TRECIANUM
P.O. Box 600
20090 TREZZANO

RADIO CLUB BRESSO
P.O. Box 50
20091 BRESSO

CB CLUB L'ASCOLTONE
Viale Rinascita
Bar Plaza
20092 CINISELLO BALSAMO

Radio Club CB «Lo Stivale»
Via Risorgimento, 37
P.O. Box 45
20093 COLOGNO MONZESE

CLUB CB KENNEDY
Via Kennedy, 1
P.O. Box 35
20093 COLOGNO MONZESE

CE BA CO
P.O. Box 41
20094 CORSICO

Radio Club CB DEL SOLE
c/o Angelo Bolzoni
Via Primavera, 15
20097 S. DONATO MILANESE

Club 27-Citizen's Band
SUD MILANO
c/o Alfredo Caloisi
Via Verdi, 8
20097 S. DONATO MILANESE

«ECOLOGY CLUB»
c/o Baratella Roberto
Via Risorgimento, 300
20099 SESTO S. GIOVANNI

Radio Club Sesto S. Giovanni
c/o Bar Bezzi
Via Marelli, 260
20099 SESTO S. GIOVANNI

CLUB LORETO
P.O. Box 4062
20100 MILANO

SCI CLUB GIUFFRÈ Editore
Sezione CB
Via Statuto, 2
20121 MILANO

CLUB CB Zona 15
c/o Cara Raimondo
Via Costantino Baroni, 81
20142 GRATOSOGGIO

CRAC
c/o Gagliardi Giuseppe
Via Soderini, 19
20145 MILANO

Associazione AURELIO BELTRAMI
Via G. Frua, 19
20146 MILANO

CLUB MILANO OVEST
Via Gianella, 26
20152 MILANO

RADIO CLUB SIMONETTA
Bar Cesariano
Via Cesariano, 6
20154 MILANO

CLUB CERTOSA CB
Via Aldini, 33
20157 MILANO

RADIOCLUB CB DEI PARI
P.O. Box 482
20161 MILANO

RCT Radio Club Ticino
P.O. Box 18
21010 ARZAGO/SEPRIO

RADIO CLUB «GRANDE STAGNO»
P.O. Box 8
21016 LUINO

CB CLUB 2000
P.O. Box 14
21028 TRAVEDONA-MONATE

RADIO CLUB CB AMARETTI
P.O. Box 2
21047 SARONNO

Radio Club Valceresio
P.O. Box 24
21052 BRENNO-ARCISATE

Radio Club Nord Italia Varese
P.O. Box 45
21100 VARESE

Gruppo Club Amici del Lago
c/o Albini Natale
Via Cassia 57
22010 STAZZONA

RADIO CLUB BRIANZA 27
Centro Manzoni
Via Ugo Foscolo, 23
22036 ERBA

Gruppo CB AMICI DEL LAGO
c/o Guerrino Piazzotta
Via Fermi, 18
P.O. Box 12
22050 DERVIO

CLUB CB MANZONIANO
P.O. Box 80
22053 LECCO

CLUB CB MERATE
Piazza Prinetti, 3
P.O. Box 25
22055 MERATE

RADIO CLUB CB CANTU'
P.O. Box 31
22063 CANTU'

Gruppo Lariano Amatori CB
c/o Ghelfi, Presidente
P.O. Box 16
22100 CAMERLATA

Circolo CB «LA BAITA»
P.O. Box 18
23030 VILLA DI TIRANO

Club CB LUNGAVALLE
Via Piano Superiore
Casella Postale 35
23030 LIVIGNO

Club CB Alta Valtellina
P.O. Box 1
23037 TIRANO

CLUB CB 27 SO.LAR
Casella postale 58
23100 SONDRIO

Club Matusa Radio Meina
P.O. Box 6
24046 MEINA

Club CB «Città dei Trattori»
c/o Bar Excelsior
Piazza Mentana, 3
24047 TREVIGLIO

Club CB Treviglio
Riccardo Martini
P.O. Box 28
24047 TREVIGLIO

Circolo Culturale Radantistico
Via S. Alessandro, 45
24100 BERGAMO

Circolo CB «Monte Orfano»
P.O. Box 23
25033 COLOGNE

Club Intercamuno CB
c/o Bonafini Stefano
Via Vania, 15
25040 CIVIDATE CAMUNO

RADIO CLUB ADAMELLO
c/o Marlo Sanna, Presidente
Via Vittorio Veneto, 9
25057 SALE MARASINO

Circolo CB SKYLAB
c/o Carlo Dragoni
Via Zanardelli, 33
25089 VILLANOVA S/C

CLUB CB LEONESSA
c/o Sergio Gottardi, Presidente
Via Cadorna, 7
25100 BRESCIA

Club CB Alessandro Volta
c/o Albini Lorenzo, Presidente
Via delle Battaglie, 16
25100 BRESCIA

CB CLUB CREMA
P.O. Box 43
26013 CREMA

Circolo CB «SOL REGINA»
P.O. Box 16
26015 SORESINA

Radio Club CB
Amici del Grande Fiume
P.O. Box 3
26040 CASALMAGGIORE

Radio Club PADUS 27 Mhz
presso Circoli FODRI
Via Gerolamo da Cremona
26100 CREMONA

Associazione CB Vigevanese
c/o Andrea Masera
Corso Pavia, 32a
27029 VIGEVANO

Circolo Culturale Lomellina
Sezione CB
P.O. Box 42
27036 MORTARA

Radio Club Elettra Voghera
P.O. Box 52
27045 CASTEGGIO

Radio Club Oltrepo Pavese
Casella postale 4
27049 STRADELLA

RADIO CLUB CB VARZI
P.O. Box 25
Via Oramola, 10
27057 VARZI

Associazione Provinciale CB
Casella postale 41
27058 VOGHERA

RADIO CLUB CB MARCONI
P.O. Box 189
27100 PAVIA

Gruppo CB MINERVA
P.O. Box 162
27100 PAVIA

Radio Club Pantera
P.O. Box 3
28021 BORGOMANERO

CLUB 11 Metri «OMEGNA»
P.O. Box 16
Via Di Dio, 157
28026 OMEGNA

Circolo Culturale CI CU OSSOLA
c/o Giuseppe Franzoni
Via Bindi, 109
P.O. Box 180
28037 DOMODOSSOLA

Radio Club «MOTTARONE»
P.O. Box 52
28049 STRESA

Associazione Provinciale Novarese
APN Segreteria Operativa
Corso Milano, 23
P.O. Box 110
28100 NOVARA

FAN
P.O. Box 1
28100 NOVARA

ADES
P.O. Box 110
28100 NOVARA

Radio Club CB Val Tidone
Casella postale 43
29015 CASTEL S. GIOVANNI

CB CLUB «LEONE RAMPANTE»
P.O. Box 108
Fondamenta Canal Lombardo n. 1423
30015 CHIOGGIA

Radio Club CB Jesolo
P.O. Box 51
30017 LIDO DI JESOLO

Radio Club «AMICI CB»
Riviera del Brenta
c/o Marconi Pier Franco
Via F.lli Rosselli, 2
30031 DOLO

Centro Radio Club 27 Mhz
«GOOD YEAR»
c/o Pizzeria 5 Colonne
Via Barche
30035 MIRANO

CLUB CB 27
P.O. Box 3040
30170 MESTRE

RADIO CLUB
«CAVALIERI DELL'ETERE»
P.O. Box 12
31015 CONEGLIANO VENETO

CB CLUB
P.O. Box 90
31029 VITTORIO VENETO

Radio CLUB «BRANCALEONE»
P.O. Box 54
31033 CASTELFRANCO VENETO

Radio Club «OPITERGIUM»
P.O. Box 87
31046 ODERZO

RADIO CLUB TV 27
P.O. Box 204
31100 TREVISO

Radio Club CB «GUGLIELMO CELSO»
Via Roma
P.O. Box 3
32013 LONGARONE

RADIO CLUB FELTRINO
P.O. Box 14
32032 FELTRE

CB CLUB CADORE
P.O. Box 16
32040 LOZZA DI CADORE

CLUB CB «LE COMARI»
P.O. Box 11
33052 CERVIGNANO

Dott. Pierluigi Manfredi
CB CLUB FRIULI
Via Nemis, 47
33100 UDINE

CB CLUB UDINE
P.O. Box 50
33100 UDINE

Ass. CB «IL FOGOLAR»
P.O. Box 47
33100 UDINE

CB PORDENONE
P.O. Box 283
33170 PORDENONE

CB Provinciale di Gorizia
P.O. Box 56
34074 MONFALCONE

SELEZIONE
DEI RONDI DEI LEGIONARI
CB Provincia di Gorizia
P.O. Box 56
34074 MANFALCONE

SEZIONE DI GRADO
CB Provincia di Gorizia
P.O. Box 56
34074 MONTEFALCONE

SEZIONE DI SAN CANZIAN D'ISONZO
CB Provincia di Gorizia
P.O. Box 56
34074 MONTEFALCONE

SEZIONE DI VILLESSE
CB Provincia di Gorizia
P.O. Box 56
34074 MONTEFALCONE

Radio Club «Valle del Brenta»
P.O. Box 10
35010 CURTAROLO

Radio Club CB «LA PIROGA»
P.O. Box 55
35030 SELVAZZANO DENTRO

Radio Club CB «COLLI EUGANEI»
P.O. Box 12
35041 BATTAGLIA TERME

Radio Club CB «LA SPECOLA»
P.O. Box 24
35100 PADOVA

CB CLUB 11 METRI
P.O. Box 31
36012 ASIAGO

RADIO CLUB SCHIO
P.O. Box 30
36015 SCHIO

Radio Club «ASSO DI CUORI»
P.O. Box 99
36015 SCHIO

Associazione CB THIENE
c/o Pietro Pegoraro
Via Monte Vezzena, 4
36016 THIENE

CLUB CB «I MARONARI»
P.O. Box 20
Via Cero, 22
36025 Noventa Vicentino

Radio Club CB 11 Metri
«BASSO VERONESE»
P.O. Box 11
37045 LEGNANO

Gruppo CB Armata Brancaleone
c/o Pietro Rudella
Borgo Doltra, 82
P.O. Box 5
37063 ISOLA DELLA SCALA

Associazione CB «CANGRANDE»
P.O. Box 7
37100 VERONA

CIRCOLO CB 27
P.O. Box 359
37100 VERONA

ACBM (Ass. CB Merano)
Casella postale 190
39012 MERANO

CB CLUB
«VAL PUSTERIA-Pustertaler CB Club»
P.O. Box 84
39031 BRUNICO

Radio Club CB Bertoldo e Bertoldino
P.O. Box 3
40017 SAN GIOVANNI IN PERSICETO

Club CB 27 ALTEDO
c/o Gabriele Conversi
Via D. Minzoni, 5
40051 ALTEDO

ASS. CB G. MARCONI
P.O. Box 969
40100 BOLOGNA

Associazione LAM
c/o Marcello Muratori
Via Canova, 1
P.O. Box 11
41058 VIGNOLA

Associazione CB
«CITTA' del TRICOLORE»
Via Vasco Agosti, 4
P.O. Box 345
42100 REGGIO EMILIA

Bassa Ovest Parmense
CLUB CB - BOP
presso Renzo Massari
Via Zecca, 138
43019 CARZETO DI SORAGNA

Club CB Valtaro
P.O. Box 50
43044 COLLECCHIO

Associazione CB 27
presso Circolo Castelletto
Casella Postale 64
43100 PARMA

CB CLUB PORTUENSE
P.O. Box 1
44015 PORTOMAGGIORE

Club 27 CODIGORO
c/o Dr. Massimiliano Zerbini
Via XX Settembre 211
44021 CODIGORO

CB CLUB SPINA
Via Mantegna, 47
P.O. Box 12
44024 LIDO DI SPINA

RCdC Radio Club del Delta
P.O. Box 19
44034 COPPARO

GRUPPO CB di CENTO
presso Bar Torino
Via Ugo Bassi, 33
44042 CENTO

ACBF - Ass. CB Ferrarese
c/o Lunghini Roberto
Via Copparo, 28
P.O. Box 200
44100 FERRARA

Associazione CB Ferrarese
c/o Novellozzi, Presidente
Via Bentivoglio, 67
44100 FERRARA

Radio Club CB «DELTA 13»
Casella Postale 18
45018 PORTO TOLLE

Radio Club CB ALTO POLESI
P.O. Box 16
45027 TRECENNA

RCR Radio Club Rovigo
c/o Franco Morato
Via Sabatino, 1
45100 ROVIGO

CB CLUB
c/o Bertoli Corrado
P.O. Box 1
46023 GONZAGA

North Italy Citizen's Band
Gruppo CB Polltroniano
P.O. Box 1
46027 SAN BENEDETTO PO

CIRCOLO «MILLE ANTENNE»
P.O. Box 39
46043 CASTIGLIONE DELLE STIVIERE

CB CLUB «La Portante»
P.O. Box 9
46089 SUZZARA

Gruppo Affiliato FIR-CB MANTOVA
P.O. Box 25
46100 MANTOVA

RCB Club Rimini
P.O. Box 5
47037 RIMINI

Radio Gruppo CB «IL PASSATORE»
P.O. Box 145
47100 FORLÌ

CB CLUB Lugo
c/o Orfeo Lodolini
P.O. Box 90
48022 LUGO

CB CLUB
P.O. Box 345
48100 RAVENNA

Radio Club Empoli
c/o Bar Centrale
Via Leonardo da Vinci, 41
50021 EMPOLI

CLUB RADIO PRATO
Via S. Jacopo, 34
P.O. Box 829
50047 S. Giusto - PRATO

RADIO CLUB ARNO 72
P.O. Box 61
50054 FUCECCHIO

LANCE CB
P.O. Box 1009
50100 FIRENZE

CLUB CB MONTECATINI TERME
Via T. Grossi, 4
P.O. Box 100
51016 MONTECATINI TERME

Club «Antenna Pistoiese»
Via Dalmazia, 7
Casella postale 13
51100 PISTOIA

CB CLUB «ALPI APUANE»
Via Piave 16
Stadio Carrara
54033 CARRARA

CB CLUB «MASSA»
P.O. Box 128
54037 MARINA DI MASSA

Centro Coordinamento CB della Versilia
Segreteria Operativa
Via Fermi, 6
55041 LIDO DI CAMAIORE

«AMICI FIR-CB»
c/o Rolando Rondelli
Via della Foce, 23
55049 VIAREGGIO

Ass. It. Ricetrasmisssioni
CB «LA TORTUGA»
P.O. Box 4
55100 LUCCA

Club CB «IL FARO»
P.O. Box 27
56025 PONTEDERA

PI 27 CB
Associazione Sportiva
Culturale Radioamatori CB
Casella postale 245
Via Rossellini
56100 PISA

ASS. CB PIOMBINESE
P.O. Box 62
57025 PIOMBINO

VAL DI CORNIA - 27 CB CLUB
P.O. Box 21
57029 VENTURINA

RICETRASMISSIONI ELBA CLUB
Via Petri, 9
57034 MARINA DI CAMPO

Associazione Radioamatori
CB Livorno ARCI
Piazza XI Maggio, 42
570100 LIVORNO

CLUB 27
Via Bicocchi, 8e
Casella postale 4
58022 FOLLONICA

Radio Club Adriatico
«Amici nell'Etere»
P.O. Box 6
60015 FALCONARA MARITTIMA

Club «Amici della Radio CB»
P.O. Box 107
60035 JESI

Ass. CB «Fanum Fortunæ»
Viale Cairoli, 16
61032 FANO

CB «FORUM CLUB»
P.O. Box 13
61034 FOSSOMBRONE

PESARO CB CLUB
P.O. Box 47
61100 PESARO

UNITALSI
Via Don Minzoni, 19
62100 MACERATA

Club «L'ARCO» CB
P.O. Box 61
63018 PORTO A. ELPIDO

LEM 27 -
Liberi Esperimentatori Marsicani
P.O. Box 13
67051 AVEZZANO

Associazione Radiotecnica
Aquilana CB
P.O. Box 150
67100 L'AQUILA

RCT
P.O. Box 62
70019 TRIGGIANO

Associazione Radio
Amatori Citizen's Band
Casella postale 13
70032 BITONTO

AR - Associazione Radio 27
P.O. Box 432
Via Pavaoncelli 143
70100 BARI

Associazione
«CIRCOLO CN KERINOS»
Via Mascagni, 44
71042 CERIGNOLA

L'ORTESE CITIZEN'S BAND
c/o Antonio Gatta
Viale Ferrovia, 24
71045 ORTA NOVA

Circolo «Citizen's Band» di Capitanata
Viale Michelangelo, 2
71100 FOGGIA

Club «Amici della Radio»
Via Bovio, 20
72015 FASANO

Associazione CB Brindisi
c/o Antonio Caprioli, Presidente
Corso Umberto, 147
72100 BRINDISI

ARJS
Associazione Radiantistica
Jonico-Salentina
P.O. Box 19
73048 NARDO'

RADIO CLUB 27
c/o Alfa Charlie 27
P.O. Box 1
75013 FERRANDINA

CIRCOLO CB
Piazza Medaglia d'Oro 1
P.O. Box 8
81043 CAPUA

FIR - Circolo CB «Valle Telesina»
P.O. Box 22
82032 CERRETO SANNITA

Circolo CB Ebolitano
c/o Giovanni Sparano
Rione della Pace, 8
84025 EBOLI

Associazione Provinciale CB
«ANTENNA ALTO MOLISE»
c/o Franco Cristicini, Presidente
P.O. Box 15
86170 ISERNIA

Associazione Radio Sybaris
P.O. Box 9
87064 CORIGLIANO CALABRO

Radio Club CB Alarico
P.O. Box 100
87100 COSENZA

Dott. Mario Cardillo, Pres.
Circolo «CALABRIA CB 77»
P.O. Box 3
88020 GIZZERIA LIDO

Radio Club Lamezia
c/o Maria A. Rubino
Via dei Giardini, 65
88046 LAMEZIA TERME

Associazione CB-IRO
(Italia Radio Operatori)
P.O. Box 101
88063 CATANZARO-LIDO

Ass. CB «PUNTA ALICE»
P.O. Box 29
88072 CIRO' MARINA

CB CLUB Crotone
Casella postale 87
88074 CROTONE

CORC CB
Circolo Oper. Radio
Catanesi CB
P.O. Box 60
88100 CATANZARO

Club CB Amaranzo
c/o Fortunato Pizzi
Casella postale 14
89100 REGGIO CALABRIA

CLUB CB Costa Termitana
Via Circonvallazione Castello
P.O. Box 7
90018 Termine Imerese

Club CI CU 27 Citizen Band
Casella Postale 3
91022 CASTELVETRANO

Italian Citizen's Band
CLUB BETA TRAPANI
P.O. Box 98
Via F. Rodillo, 7
91100 TRAPANI

Radio Club CB 27 Niscredi
c/o Alma Rosario
Via Regina Margherita, 25
93012 NISCEMI

Radio Club CB «G. Marconi»
c/o Mario Alessi
Via Maroncelli, 15
94010 VILLAROSA

Radio Club CB
P.O. Box 146
94100 ENNA

Associazione Radio Amatori
CB «Guglielmo Marconi»
Piazza Europa, 3
P.O. Box 167
94100 ENNA

Radio Club CB Mongibello
c/o Vincenzo Laudani
Via Garibaldi, 78
95031 ARANO

CB Club Elephans
c/o Roberto Pedivellano
Via Cipali, 7
95123 CATANIA

Radio Club 27 Mhz CB
c/o Loré Lucio
Via Alberto Mario, 24
95129 CATANIA

GRUPPO ELETTRA
P.O. Box 94
96011 AUGUSTA

Radio Club CB LENTINI
Via G. Verga, 51
96016 LENTINI

Radio Club CB «G. MARCONI»
Via Rosario Cancellieri
97019 VITTORIA

Radio Club CB «LONGANO»
c/o Sebastiano Maggio, Presidente
Via Luigi Luca, 6
98051 BARCELLONA

nella ricerca del colore

La IBM ha annunciato un nuovo sistema per l'analisi del colore che riunisce in un'unica macchina una strumentazione ottica avanzata e moderne funzioni di calcolo. Per mezzo di questo sistema — denominato Analizzatore di Colore — tintori, chimici e specialisti di laboratorio potranno ridurre sensibilmente l'impiego di coloranti e migliorare la qualità dei prodotti in tutta una serie di industrie: tessile, materie plastiche, vernici, ceramiche, cosmetici e pigmenti. Il nuovo sistema può essere infatti utilizzato in numerose fasi di lavoro, quali l'analisi del colore, la ricerca di nuove formule di tinte o di coloranti, la correzione delle formule in laboratorio e in produzione.

L'Analizzatore di Colore — disponibile in due versioni, IBM 7841 e IBM 7842 — è costituito da uno spettrofotometro a scansione, da un'unità di controllo, da uno schermo video, da una tastiera simile a quella di una macchina per scrivere, da una stampatrice e da un'unità a minidischi.

Lo spettrofotometro, in pochi secondi, è in grado di rilevare le caratteristiche del colore dei vari campioni che successivamente vengono elaborate dall'unità di controllo. I risultati vengono messi in evidenza sullo schermo video in forma sia numerica che grafica, ed eventualmente stampati o registrati su un minidischi per successive utilizzazioni.

L'Analizzatore di Colore è versatile e facile da usare. L'operatore può comunicare con il sistema per mezzo della tastiera e può leggere sullo schermo video le istruzioni necessarie per compiere le varie operazioni.

il futuro dell'industria elettronica

Da una recente relazione del Presidente della Philips, si ricavano alcune interessanti considerazioni relative ai futuri e probabili sviluppi dell'industria elettronica.

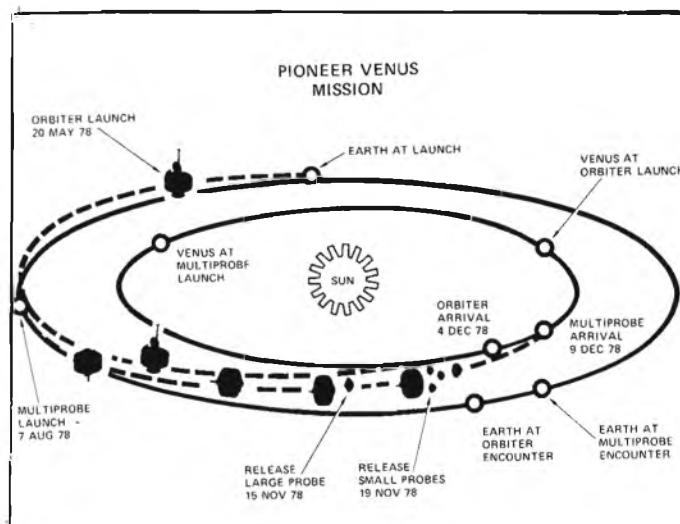
Negli ultimi decenni — i dati lo dimostrano — l'industria elettronica è stata una delle industrie a più rapida crescita

dell'intero arco manifatturiero. La crescita è stata stimolata da un flusso praticamente ininterrotto di innovazioni: nuove tecnologie e loro applicazione e nuove tecniche di produzione. Questo processo è stato sostenuto da un enorme aumento della produttività. E' stato così possibile fabbricare prodotti elettronici in grande quantità e a prezzi accessibili alla grande massa dei consumatori. Inoltre, alla notevole crescita della produzione per addebito non è corrisposta sinora alcuna battuta di arresto nell'aumento della occupazione. Anzi, a causa della crescita della domanda di beni di consumo, il settore elettronico ha presentato una crescita della occupazione molto più accentuata rispetto ad altri settori industriali la cui produttività è cresciuta più lentamente. Gli effetti economici derivanti dagli sviluppi dell'elettronica, in gran parte sostenuti dall'incremento della produttività, appaiono evidenti se si prendono in considerazione alcuni parametri significativi. Ad esempio, nel periodo 1965-75 la media annua dell'aumento dell'intera produzione industriale — esclusa la Cina e i Paesi dell'Est europeo — si è mantenuta attorno al 3,6 per cento. L'industria elettrotecnica ha invece espresso un incremento dell'8,5%. L'occupazione (nello stesso periodo e nella medesima area geografica) ha presentato in media un incremento annuo dello 0,4%; nell'industria elettrotecnica è stato del 2%. La

media annua generale dell'aumento dei prezzi dei beni industriali è stata del 4½ per cento mentre nell'industria elettrotecnica è stata solamente dell'1,2%.

Da alcuni anni a questa parte anche l'industria elettronica sembra segnare il passo. Si ritiene così erroneamente, che dopo gli enormi sviluppi del recente passato l'industria elettronica non sia più in grado di esprimere niente di nuovo.

In effetti l'industria elettronica possiede ancora ampie riserve di vitalità. L'«elettronificazione» di numerose attività nei settori dell'elettrodomestico e in campo professionale è una evidente dimostrazione che questo sviluppo si avvia verso nuovi sbocchi. L'espansione del mercato del televisore e delle apparecchiature audio, l'automazione delle misure, la regolazione e la supervisione dei processi produttivi, sono altri esempi significativi. La penetrazione dell'elettronica nella casa, nella nostra vita quotidiana e nell'ambiente di lavoro è stato reso possibile soprattutto dall'evoluzione della tecnologia dei componenti: dal tubo elettronico, attraverso il semplice semiconduttore, si è giunti al circuito attraverso il semplice semiconduttore, si è giunti al circuito integrato, un impressionante processo di miniaturizzazione, di risparmio di materiali e di energia; da cui sono derivati prezzi più bassi, una gamma di applicazioni molto più ampia e la possibilità di soste-



Il programma Venus Pioneer, della NASA, sarà la prima missione americana dedicata principalmente allo studio dell'atmosfera e delle condizioni meteorologiche di un altro pianeta. La navicella Orbiter, ruoterà intorno a Venere per 243 giorni terrestri (pari ad un giorno di Venere) ed è in grado di trasmettere immagini della parte nascosta del pianeta da distanza ravvicinata. Le sonde e la nave-madre che porta le sonde, penetreranno le nubi acide di Venere, per trasmettere alla Terra le informazioni sull'atmosfera del pianeta. Le sonde si staccheranno dalla nave-madre 20 giorni prima di raggiungere Venere, in modo da consentire un impatto su punti diversi del pianeta. I veicoli spaziali, sono stati costruiti dalla Hughes Aircraft Company di El Segundo, California, per conto dell'Ames Reserch Center della NASA.

tuire con l'elettronica numerose funzioni prima meccaniche.

Nel settore dei beni di consumo solo ora si notano alcune battute di arresto, specie per radio, televisori e cucine. Questo declino viene però più che compensato dalla penetrazione dell'elettronica in campi di applicazione che sono completamente nuovi alla tecnica elettronica e che sono in ampia misura professionali.

In quest'ultimo contesto occorre sottolineare che la Philips è particolarmente attiva in 3 settori: microelettronica, ottica elettronica e software.

Le tappe dello sviluppo della microelettronica sono note. Per quanto riguarda la Philips occorre aggiungere che dal primo circuito integrato prodotto nel 1965 (dispositivo otoacustico) si è giunti oggi all'integrazione di oltre 4 mila funzioni elettroniche su 6,5 millimetri quadrati. Ma già si intravede la possibilità di integrare fino a mezzo milione di funzioni su una sola piastrina di silicio che misura 2x1 centimetro.

Un altro aspetto importante è quello dei circuiti integrati che hanno reso possibile la sostituzione di funzioni meccaniche con analoghe funzioni elettroniche. I microelaboratori, ad esempio, verranno impiegati sempre più diffusamente per la programmazione di lavabiancheria, lavastoviglie, forni a microonde, telecamere, tassametri, registratori di cassa, orologi da polso, contatori di elettricità, apparecchiature per aria condizionata, e, in genere, in tutti i processi industriali. Altri esempi di applicazione si trovano nell'automobile e nelle apparecchiature medicali.

Tra le pareti domestiche, il televisore diventerà un sistema globale di informazione, di intrattenimento, di insegnamento e di creazione. In generale si può dire che qualsiasi applicazione che richieda la registrazione, la memorizzazione e il recupero dell'informazione memorizzata si presta alla «elettronificazione».

Un altro settore in cui l'elettronica sta facendo grandi progressi è quello della videotelegrafia ovvero la trasmissione in facsimile, la conferenza TV, il videotelefono e il Viewdata. Questi studi hanno portato allo sviluppo di sistemi in cui l'informazione viene trasmessa con metodi ottici: fibre ottiche e laser miniaturizzati.

Il terzo settore in cui la Philips è attivamente impegnata è quello del software. Il software è necessario per rendere efficienti e ordinate determinate operazioni. Anche le persone non specializzate devono essere in grado di utilizzarlo. La semplicità di utilizzazione è tanto più elevata quanto più vengono approssimati i processi men-

tali umani. In breve, si tratta di istruire macchine operatrici elettroniche in modo che varie funzioni vengano svolte automaticamente. Questo tipo di lavoro, ovviamente, richiede l'impegno di un gruppo di lavoro a carattere multidisciplinare in cui sono impegnati economisti, esperti di linguaggi e possibilmente anche psicologi.

L'elettronica sembra quindi essere particolarmente indicata per la soluzione dei problemi collegati alla crescita della nostra società: trasporti, operazioni bancarie, sistemi didattici, sanità e così via.

In campo sanitario è notevolmente aumentata la domanda di sistemi diagnostici più accurati e in grado di fornire la visualizzazione più ampia possibile delle informazioni. In campo didattico, in cui l'apprendimento non sarà più limitato in futuro all'età scolare, si richiedono ausili didattici per l'insegnamento e l'apprendimento multidisciplinare.

La crescita pressoché esponenziale delle applicazioni in campo bancario rende inoltre necessaria l'automatizzazione di numerose procedure: pagamenti e sorveglianza del credito, trasferimento di pagamenti e procedure di conto corrente.

Nel settore delle poste il portatile verrà probabilmente sostituito da sistemi per la trasmissione di messaggi.

Nel campo sempre più complesso dell'industria l'elaboratore elettronico sta diventando uno strumento indispensabile per la direzione delle aziende, nonché per il controllo degli stock e della produzione.

E questa lunga elencazione potrebbe continuare.

Si può però concludere che, in generale, se un'azienda vuole mantenersi sana e quindi creare prospettive di sviluppo è necessario che orienti costantemente le sue attività alle richieste del mercato migliorando contemporaneamente la produttività. In effetti, gli sbocchi del mercato da un lato e l'incremento dei costi e della produttività dall'altro, sono i fattori che determinano la convenienza di un'azienda allo sviluppo dell'occupazione. Va inoltre notato che questo obiettivo è un risultato e non una variabile indipendente.

Più di ogni altra industria del settore manifatturiero l'industria elettronica è quindi direttamente coinvolta in numerosi cambiamenti. Perché possa applicare a se stessa le possibilità offerte dalla tecnologia allo scopo di soddisfare la domanda reale della società odierna dovrà migliorare i suoi limiti di manovra.

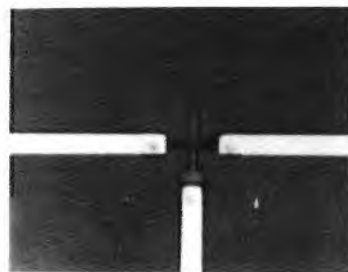
Per raggiungere questo obiettivo dovrà incoraggiare la mobilità, creando unità piccole e flessibili, decentralizzando com-

piti ed energie, mantenendo una struttura agile e non monolitica, avvalendosi di soluzioni alternative in modo da poter cambiare rapidamente rotta in rapporto alle mutate esigenze.

NMOS FET da un quarto di micron

Il circuito al silicio, di transistori NMOS ad effetto di campo con geometria a porte, è stato realizzato con precisione di 1/4 di micron nei laboratori del Centro di Ricerca Elettronica della Rockwell International Corporation, tramite processo litografico a fascio di elettroni e con procedimenti tecnici a secco.

Questo sviluppo, è stato annunciato recentemente in un documento presentato dal dr. Michael T. Elliott all'International Electron Device Meeting (IEDM) a Washington, D.C.



Il documento del dr. Elliott riassumeva la ricerca delle limitazioni fisiche sulle strutture del MOS al silicio, il quale era parzialmente consolidato sotto un contratto dalla Naval Ocean Systems Center.

Un FET da 1/4 di micron, è ritenuto essere il più piccolo NMOS transistor del mondo, sostituendo il limite di precisione di 1/2 micron.

Può essere anche considerato il più veloce: nel corso della caratterizzazione dinamica di oscillatori ad anello a 61 stadi, realizzati con questo dispositivo, il FET da 1/4 di micron ha dimostrato di avere una frequenza operativa di 12 gahertz. I dispositivi sviluppati in questo programma, rappresentano la ricerca continua della Rock-



Getti di punti luminosi, che escono da sorgenti sparse su di uno schermo video e che vengono «indirizzati» da correnti elettriche per formare immagini persistenti. Si tratta di una scoperta che potrebbe portare a nuovi modi di registrare le informazioni e di presentarle su schermi televisivi. E' opera di un gruppo di scienziati del Centro di Ricerca IBM Thomas J. Watson di Yorktown Heights.

Nel corso di esperimenti sull'emissione di luce da parte di film sottili di solfuro di zinco «drogato» con manganese, si è trovato che l'applicazione di una corrente alternata a alta frequenza, provoca l'insorgere di fenomeni di elettroluminescenza nel film: piccoli filamenti luminosi compaiono dapprima in posizioni fisse e poi, al crescere della frequenza della corrente, iniziano a muoversi aumentando sempre più la lunghezza delle traiettorie. Fissando al film un reticolo di fili da 1 mm è possibile guidare il moto dei filamenti luminosi per formare immagini e disegni. Ogni filamento ha dimensioni dell'ordine del millesimo di mm.

Caratteristica del fenomeno è la capacità di «memoria» presentata dai filamenti che conservano le loro posizioni, e quindi le immagini, senza azioni esterne.

well in circuiti integrati ad alta integrazione VLSI.

La Rockwell International, è una delle maggiori industrie del settore che si avvale di tecnologie avanzate per una vasta gamma di prodotti per attività relative ai settori aerospaziali, automobilistici, elettronici, industriali dei servizi pubblici e dei beni di consumo.

Nella foto l'ingrandimento fotografico del più piccolo NMOS FET del mondo.

sistema ottico per le comunicazioni di dati

Il primo sistema di telecomunicazioni a mezzo di fibre ottiche delle Hawaii, e nello stesso tempo la prima applicazione di un sistema ottico da parte di un'azienda telefonica per la comunicazione di dati, è stato messo in servizio a Camp H. M. Smith, quartiere generale del Comando del Pacifico degli Stati Uniti.

L'attrezzatura di prova sul terreno, messa a punto dalla «GTE Laboratories Incorporated», fa parte di un progetto sperimentale della «Hawaiian Telephone Company». Le due Società sono controllate dalla «General Telephone & Electronics Corporation».

Il sistema di Camp Smith, consiste di circa 1.100 piedi di cavo a fibre ottiche che collegano due centri per l'elaborazione di dati. Il sistema trasmetterà oltre un milione e mezzo di bit di informazioni al secondo (ovvero, l'equivalente di 24 conversazioni simultanee) su una sola coppia di fibre.

La capacità di un sistema particolare di fibre ottiche, è anzitutto determinata dall'attrezzatura terminale ad ognuna delle estremità del sistema.

Nell'aprile del 1977, la «GTE Laboratories» e la «General Telephone Company of California», misero in servizio il primo sistema al mondo basato su fibre ottiche come una normale rete telefonica per il pubblico. Il sistema sperimentale, copre un percorso di 5,6 miglia presso Los Angeles.

Il novembre scorso, la «GTE ATEA N. V.», una Società belga controllata dalla «General Telephone & Electronics», ha annunciato che un sistema di comunicazioni ottico, sarà installato in collaborazione con la RTT belga lungo un percorso di 10,5 km fra Bruxelles e Vilvoorde.

Segnali elettrici trasformati in impulsi luminosi

I segnali elettrici, che entrano in un sistema di trasmissioni su fiche ottiche, devono dapprima passare attraverso un terminale speciale che trasforma tali segnali in arrivo in impulsi luminosi. Questi ultimi, sono generati da un diodo emettitore di luce, recentemente messo a punto, e che non è più grande di un granello di sale.

Un ricevitore terminale all'estremità opposta del sistema, raccoglie gli impulsi luminosi mediante un fotoregistratore ad alta sensibilità e li riconverte in impulsi elettrici. Lo stesso processo globale, viene usato per la trasmissione di parole e suoni, di immagini video o di segnali per dati.

Il cavo a fibre ottiche usato a Camp Smith, ha un diametro di un quarto di pollice. Esso contiene quattro fibre di vetro puro, due delle quali di riserva; ogni fibra ha un diametro di soli cinque millesimi di pollice. Il resto del cavo, consiste di una guaina protettiva in materiale plastico e di fialmenti in kevlar, un materiale sintetico che conferisce al cavo una resistenza alla trazione di circa 90 libbre.

La Società telefonica delle Hawaii, ha in programma l'integrazione dei sistemi a fibre ottiche nella rete telefonica commerciale locale, e ciò non appena la nuova tecnica diverrà commercializzabile. Si prevede che le telecomunicazioni a mezzo di fibre ottiche, verranno installate su base commerciale a partire dall'inizio degli anni '80.

novità nella componentistica elettronica

RELE' MINIATURA SOTTO VUOTO

La ITT annuncia una nuova serie di relè sotto vuoto, isolati da massa, adatti per applicazioni ad alta affidabilità nelle telecomunicazioni, nelle apparecchiature medicali e nei controlli.

Questi nuovi componenti, costruiti dalla ITT-Jennings, sono disponibili in versione unipolare a doppia commutazione.

L'RF 40, 50 e 60, hanno la possibilità di commutare potenze superiori a quelle dei reed relays di alta tensione, potendo interrompere 7 kV r.m.s. con 10A, a una frequenza di lavoro che va dalla continua a 76 MHz.

Tutti questi relays, sono disponibili in versione bistabile e non, hanno una resistenza di contatto inferiore ai 20 mΩ, e un'ottima affidabilità, potendo superare il milione di operazioni.

Questi prodotti, sono stati progettati per applicazioni quali: alimentari per tubi ad onda progressiva, scarica di sicurezza per defibrillatori ed altre apparecchiature di chirurgia, accoppiatori a selettori di antenna per antenne radio, reti formimpulsi per radar.

CIRCUITO INTEGRATO PER RIVELATORE D'INCENDIO

Il circuito integrato SD 1 realizzato in CMOS, permette di realizzare dei rivelatori d'incendio ad un costo così basso che si può pensare di utilizzarli a livello domestico, soprattutto perché non necessitano di lavori di messa in opera.

Con una batteria da 9 V, il consumo a riposo non supera 10 μA e permette una autonomia di oltre un anno.

La rivelazione del fumo, avviene per mezzo di una cellula fotoelettrica o con una camera ad ionizzazione d'impedenza elevata ($10^{13} \Omega$).

Gli altri componenti sono: la batteria, due condensatori e un trasduttore acustico (sirena).

La sirena è alimentata da una corrente di 0,5 A.

Il CI, dispone di un circuito di controllo per verificare il funzionamento dell'apparecchio e l'esaurimento della batteria. Si possono montare in serie anche 20 rivelatori: se uno di essi scatta il segnale è dato da tutte le sirene di allarme.

CIRCUITI CMOS PER TELEFONI A TASTI

Per permettere l'utilizzo del telefono a tasti agli utenti collegati ad una centrale convenzionale, la ITT Semiconduttori, propone una serie di circuiti integrati con tutta l'interfaccia necessaria tra una tastiera standard a 2 contatti ed un sistema telefonico con interruzione di coppia.

I circuiti in CMOS, possono essere alimentati dalla linea. L'alimentazione non regolata può scendere fino ad un minimo di 2,5 V.

Il founzionamento, è dunque garantito anche su delle linee lunghissime.

Le norme che cambiano secondo i paesi (come per esempio il rapporto impulso-pausa impulso-perido e pausa interdigitale) possono essere pro-

grammate mediante le connessioni.

Caratteristiche:

— alimentazione 2,5 a 5,5 V
— potenza dissipata: 3 μW (3V) in standby e 540 μW in funzione

— l'oscillatore integrato è pilotato da un quarzo da 3,5 MHz

— insensibilità al rumore: 45% della tensione di alimentazione

— abolizione interna del rimbombo.

Questo circuito dispone di una memoria statica, che permette di conservare l'ultimo numero introdotto con un massimo di 20 digits e di richiamarlo con un tasto di ripetizione.

Oltre al telefono a tasti i circuiti, possono essere utilizzati nelle teleselezioni, nei telefoni portatili e per i sistemi di soccorso e allarme.

DUE NUOVI CIRCUITI INTEGRATI PER L'AUTOMOBILE

Costruito in CMOS, questo circuito fornisce un certo numero di frequenze provenienti da un quarzo 4 MHz. La messa a punto è fatta con un trimmer elettronico al posto del condensatore usuale. La precisione è di 10^{-6} .

Una prima uscita libera una frequenza di 0,5 oppure 64 Hz per pilotare un orologio a motore passo-a-passo o sincrono. Una seconda frequenza di 1,3 Hz, serve in qualità di attivatore delle luci di direzione o di emergenza. Questa frequenza raddoppia, in caso di una lampadina guasta, in modo tale da ottenere un segnale di non funzionamento.

Altre frequenze da 512 e 1024 Hz, possono essere impiegate come segnale acustico per esempio nel caso di sorpasso del limite di velocità, della temperatura massima, della non chiusura della cintura di sicurezza, del freno a mano innestato eccetera. Altre due frequenze da 2,6 e 0,5 Hz, servono a modulare i segnali luminosi.

Basato sul principio del SAF 1055, questo circuito CMOS può pilotare un orologio a quarzo con motore passo-a-passo grazie ad una frequenza in uscita di 0,5 Hz, derivata dalla frequenza di un quarzo 4 MHz. La precisione è data da un trimmer elettronico integrato al posto del solito condensatore. La sua precisione è 10^{-6} .

Una seconda uscita libera una frequenza di 64 Hz, modulata a 0,5 Hz, che permette di pilotare una spia acustica (livello olio, livello carburante, freno a mano eccetera).

ridotti i costi dei test elettronici

Per stabilire l'idoneità di un'apparecchiatura elettronica, è necessario effettuare ripetuti e severi controlli che comportano spesso tempi lunghi e costi non indifferenti.

La 3M Italia ha recentemente perfezionato un nuovo sistema di test per componenti elettronici, basato sull'uso di liquidi inerti denominati « Fluorinert » che consente di ridurre i tempi di prova e di conseguenza i costi.

I liquidi « Fluorinert », hanno superato i test degli Enti Militari Americani e sono stati approvati per qualsiasi tipo di controllo elettronico che richieda un alto grado di: isolamento elettrico, regolazione della temperatura, massima compatibilità tra il liquido usato per il test e i componenti o l'unità che deve essere controllata.

I « Fluorinert » sono chimicamente inerti, a basso grado di solubilità e possono quindi essere usati per controllare qualsiasi componente, senza pericolo che si verifichino reazioni con il fluido stesso.

L'elevata rigidità dielettrica, previene infatti il rischio di formazione d'arco, nel caso in cui i componenti sottoposti a test siano soggetti a stress elettrico. Dopo il test i componenti asciugano quasi immediatamente, senza lasciare residui, e non richiedono alcun tipo di pulizia.

La rigidità dielettrica è molto alta, più di 35.000 V per 0,1 pollice, e nella fase vapore è vicina a quella del liquido. I « Fluorinert », hanno una solubilità in acqua dell'ordine di poche parti per milione e una solubilità in olio abbastanza bassa.

I liquidi « Fluorinert » sono chiari, incolori, relativamente densi, a bassa viscosità e assolutamente miscibili tra loro. La differenza principale consiste nei rispettivi punti di ebollizione che vanno da 30° C a 170° C, mentre il punto di scorrimento è al contrario abbastanza basso, in molti casi sotto i -75° C. Ciò consente di coprire un arco molto ampio di temperature durante le prove. Un altro vantaggio, è la possibilità di effettuare i controlli necessari praticamente ovunque all'interno dello stabilimento, senza dover prendere precauzioni particolarmente elaborate e costose, grazie alla natura non infiammabile, non esplosiva ed essenzialmente non tossica dei liquidi.

I « Fluorinert » della 3M Italia, assicurano una buona conducibilità termica in convenzione

pacità di asportare calore.

I componenti di apparecchiature elettroniche, possono essere posizionati più vicini tra loro riducendo al minimo il volume, ottenendo così un'apparecchiatura elettronica miniaturizzata ed assolutamente sicura.

I « Fluorinert », sono stati studiati in modo da soddisfare qualsiasi esigenza dell'industria elettronica, sono eccezionalmente stabili e compatibili con i più comuni materiali come metallo, plastica ed elastomeri. Questa proprietà assolutamente unica consente un contatto intimo, diretto tra i « Fluorinert » e i componenti che devono essere raffreddati o controllati.

alla ricerca delle sostanze misteriose

Un nuovo metodo per determinare la composizione dei materiali mediante diffrattometri a raggi X, controllati dall'elaboratore elettronico, è stato recentemente sviluppato dagli scienziati del Laboratorio di ricerca IBM di San Jose. Questo metodo, consente di aumentare parecchie centinaia di volte la velocità degli strumenti continuando comunque a raccogliere tutti i dati richiesti dalle analisi più accurate.

La scoperta, potrebbe avere conseguenze significative sull'attività dei laboratori che si interessano della composizione dei materiali, riducendo a pochi minuti una procedura che di solito richiede molte ore. Oltre al vantaggio della maggiore velocità, il nuovo metodo consente di usare un solo diffrattometro per svolgere più analisi, invece di ricorrere a una serie di strumenti: ciò appare particolarmente vantaggioso quando sono molti i campioni da esaminare; ad esempio, nei prelievi di minerali per determinare la convenienza di sfruttare un giacimento. La rapidità della raccolta dei dati, rende inoltre possibile lo studio della struttura dei materiali anche al variare della temperatura ambiente.

DIFFRAZIONE DI RAGGI X UN METODO LARGAMENTE DIFFUSO

I diffrattometri a raggi X, sono usati anche nel settore industriale per determinare gli elementi che costituiscono un materiale cristallino: lo strumento indirizza sul campione un fascio X riflessi, raccolti da un apposito rivelatore. libera o forzata, con ottima ca-

Gli atomi di tutti i materiali cristallini, sono collocati in posizioni regolari nell'ambito di reticoli tridimensionali. E' possibile calcolare la distanza tra i piani dei reticoli misurando gli angoli ai quali sono deviati i raggi X, in quanto è nota a priori la lunghezza d'onda del fascio X incidente sul campione. Ogni materiale cristallino, presenta infatti una diffrazione X caratteristica, una specie di vera e propria « impronta digitale » che consiste in una sequenza di picchi di diffrazione diversi, ognuno dei quali corrisponde all'intensità del fascio X riflesso a un certo angolo. Le differenze nelle dimensioni dei picchi, riflettono la struttura del reticolo atomico del materiale; gli analisti possono così rivelare la presenza di materiali ignoti confrontando i picchi dello spettro con quelli caratteristici di materiali noti.

I dati, vengono normalmente raccolti in due modi diversi: il primo, consiste nella scansione continua del campione a velocità uniforme e nella misura dell'intensità di riflessione. Gli spettri di diffrazione vengono tracciati su strisce di carta. Questo è il metodo più usato. L'altro modo, si basa sulla « scansione discreta » nel corso della quale lo strumento raccoglie i dati con incrementi fissi secondo angoli e intervalli di tempo fissati dall'analista: è il metodo normalmente usato per gli analizzatori controllati da elaboratori elettronici.

La necessità di operare a bassa velocità con gli analizzatori X, sembra essere un retaggio dei tempi precedenti alla diffusione degli elaboratori; per di più, tracciando gli spettri sulla carta, i dati vengono distorti dalla velocità di scansione del campione e dal ritardo con il quale il pennino risponde, meccanicamente, ai cambi nel suo movimento. La distorsione totale, è il prodotto di questi due fattori ed è quindi impossibile aumentare sensibilmente la velocità, in quanto il tracciato risulterebbe così confuso da non permettere l'identificazione dei vari picchi.

Anche con il metodo di scansione discreta sotto il controllo dell'elaboratore elettronico le variazioni devono essere piccole e i tempi di conteggio sufficientemente lunghi, in modo da ottenere una buona precisione statistica quando i dati vengono interpretati manualmente. In un tipico esperimento convenzionale, la posizione del rivelatore viene modificata con variazioni di circa 1 centesimo di grado, mentre rivelatore e campione vengono mantenuti nella medesima posizione per quasi 5 secondi durante il conteggio. Se la scansione deve coprire un arco di 60 gradi, la sola fase di raccolta dati

richiede almeno un intero giorno lavorativo mentre la fase successiva, dedicata all'interpretazione, può richiedere parecchio tempo in più.

Gli scienziati del Laboratorio IBM di San Jose, hanno recentemente compiuto alcuni esperimenti nel corso dei quali i dati sono stati raccolti alla velocità di 1 grado al secondo, impiegando così 1 minuto per esaminare un campione lungo un arco di 60 gradi. Tutto ciò, non ha comportato alcun cambio nell'attrezzatura sperimentale e nelle procedure: l'elaboratore è stato semplicemente programmato in modo da variare la posizione del campione e del rivelatore con incrementi maggiori del solito, mantenendo ognuna di queste posizioni per un tempo inferiore. Gli spettri di diffrazione ottenuti a alta velocità, mostrano la stessa chiarezza che si trova negli spettri a bassa velocità: la sola differenza si nota nell'oscuramento di qualche picco molto debole, semplicemente perché si ottengono meno segnali a ogni valore dell'intervallo di scansione.

Anche se la raccolta dei dati a alta velocità produce spettri molto chiari, l'analisi accurata dei materiali richiede valori precisi, sia per le dimensioni del picco, sia per l'angolo di diffrazione: a questo proposito, gli scienziati della IBM, hanno usato una particolare tecnica di elaborazione dati, da loro sviluppata tre anni fa. Questa tecnica, chiamata « interpolazione dei profili » può determinare automaticamente i due valori in una trentina di secondi, per gli spettri più complessi. Al confronto, i metodi manuali richiederebbero parecchie ore.

La tecnica dell'interpolazione dei profili, rende possibile la scelta di incrementi angolari di ampiezza circa metà di quella dei picchi in quanto le forme, cioè i profili, dei picchi possono essere rappresentate con una espressione matematica definita attraverso pochi punti. E' così possibile estrarre le informazioni su angolo e intensità da un numero minore di punti, riducendo di conseguenza in modo notevole il tempo di analisi.

I programmi di interpolazione dei profili, eliminano automaticamente dai dati gli errori sistematici che si incontrano inevitabilmente durante la procedura di correzione e determinano con estrema precisione il valore dell'angolo di diffrazione sul quale è centrato ogni picco; calcolano inoltre le altezze e le larghezze dei picchi. La tecnica di interpolazione dei profili, è particolarmente valida in presenza di sovrapposizioni e consente talvolta di notare picchi che risultano invisibili all'osservazione.

SERVIZIO ASSISTENZA LETTORI



Come a suo tempo annunciato, per rendere più efficiente il Servizio Assistenza Lettori a partire dal n. 4/1978 di ONDA QUADRA detto servizio è stato affidato alla Elettromeccanica Ricci, con la quale è iniziata una stretta collaborazione e grazie alla quale ONDA QUADRA ha potuto potenziare il proprio laboratorio di sperimentazione.

A partire dal 1° Aprile 1978 preghiamo tutti i lettori che volessero avvalersi del nostro Servizio, di indirizzare le loro richieste a:

Servizio Assistenza Lettori di ONDA QUADRA
c/o ELETTROMECCANICA RICCI
via C. Battisti, 792
21040 CISLAGO

Gli ordini vanno trasmessi al Servizio Assistenza Lettori di ONDA QUADRA c/o ELETTROMECCANICA RICCI - via C. Battisti, 792 - 21040 CISLAGO. Gli ordini verranno evasi tutti in contrassegno, in quanto le spese di spedizione sono soggette a differenze notevoli e non è quindi possibile stabilirne un costo forfaitario.

Gli ordini, per essere evasi, non devono essere inferiori alle L. 10.000.

Si prega caldamente di far pervenire l'ordine ben dettagliato unitamente al proprio indirizzo chiaramente scritto.

I prezzi pubblicati si intendono validi per tutto il mese a cui si riferisce la rivista.

KIT PER LA REALIZZAZIONE DEI CIRCUITI STAMPATI

PENNA PER C.S.



Penna speciale per la realizzazione, mediante il disegno diretto, dei circuiti stampati sulla piastra ramata, il cui impiego è stato ampiamente descritto a pag. 479 del n. 7-8/1976

Prezzo L. 3.500

PIASTRE PER LA REALIZZAZIONE DI CIRCUITI STAMPATI

Prezzo al cm² L. 8

LETTORE DIGITALE PER RICEVITORI A BANDA CONTINUA SINTETIZZATA

Questo progetto è stato descritto a pagina 380 del n. 7-8/1978.

Chi lo volesse realizzare può chiedere la



Versione OQ 1:

- 1 penna per c.s.
- 1 boccetta di soluzione
- 1 baccinella
- 6 piastre varie dimensioni

Prezzo L. 6.500



Versione OQ 2:

- 10 fogli trasferibili
- 1 boccetta di soluzione
- 1 baccinella
- 6 piastre varie dimensioni

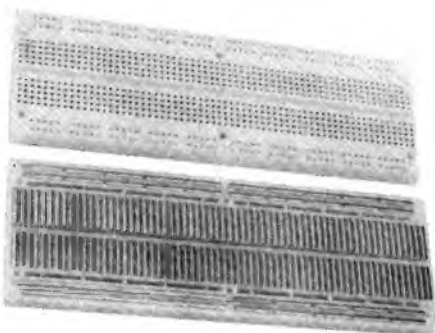
Prezzo L. 6.500



scatola di montaggio completa di tutte le parti

Prezzo L. 50.500

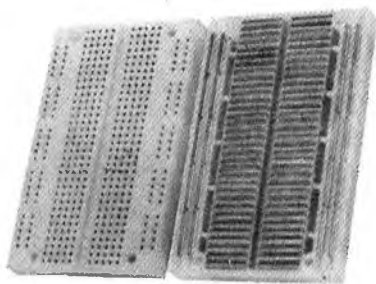
BASETTA PER SPERIMENTAZIONE OO 3



E' una matrice di contatti a molletta di alta precisione incorporata in una base di materiale sintetico speciale. Tutti i componenti vi si inseriscono agevolmente, dai discreti agli integrati in TO 5 o DIP da 8 a 64 pin con passo da 0,2" a 0,9"; i collegamenti si eseguono con fili da AWG 20 ad AWG 26 (dalle resistenze 1/2 W ai piccoli diodi). I contatti sono in lega nickel-argento e garantiscono fino a 10.000 cicli di inserzione con filo AWG 22. La resistenza tipica di contatto è di 5 mΩ. Può alloggiare sino a 8 circuiti integrati DIP a 14 pin. Contiene 8 bus isolati di alimentazione.

Prezzo L. 24.500

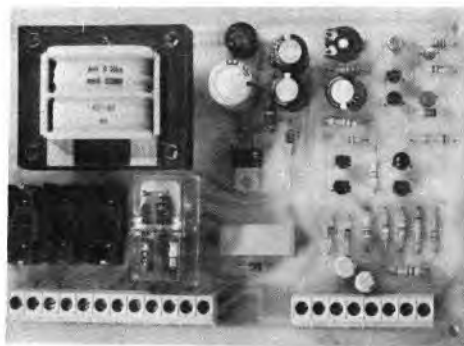
BASETTA PER SPERIMENTAZIONE OO 4



E' la versione dell'SK10 ridotta esattamente alla metà. Ha le stesse caratteristiche dell'SK10, con 4 bus di alimentazione anziché 8.

Se ne consiglia l'uso per la realizzazione di circuiti semplici o là dove l'SK10 non può essere utilizzato per esigenze d'ingombro.

Prezzo L. 15.500



La realizzazione di questa scatola di montaggio è stata descritta a pag. 256 del n. 5/1978.

Kit completo di c.s. e di tutti i componenti

Prezzo L. 22.500

(esclusi contenitore, batteria e sensori)

Montato L. 26.500

PROGRAMMATORE PER FREQUENZIMETRO MULTICOUNTER II



Questo progetto realizzato appositamente per essere abbinato al frequenzimetro apparso sul n. 11/1976, è stato descritto a pag. 590 del n. 11/1977.

Serie 3 CMOS 4518 Prezzo L. 8.500

Serie 3 TTL Prezzo L. 4.500

Circuito stampato MC7 Prezzo L. 6.500

5 deviatori contraves Prezzo L. 20.000

1 deviatore 2 posizioni 2 vie

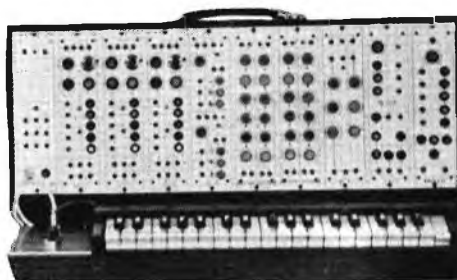
Prezzo L. 1.700

1 deviatore 2 posizioni 3 vie

Prezzo L. 2.000

Tutto quanto sopra Prezzo L. 38.000

SINTETIZZATORE



Questa sofisticata realizzazione è stata descritta a pag. 140-200-266-322-386-452-534 dei n. 3-4-5-6-7-8-9-10/1978.

Chi la volesse realizzare può chiedere il materiale seguendo le formule sotto riportate:

moduli	Prezzo
TASTIERA E INTERFACCIA (ESCLUSO MOBILE)	L. 88.500
ALIMENTATORE	L. 66.000
VCO	L. 94.000
VCA	L. 47.000
ADSR	L. 56.500
VCF	L. 55.000
LFO	L. 47.500
MIXER	L. 49.500

scatola di montaggio (mobile escluso)

composto da:

1 TASTIERA E INTERFACCIA

1 ALIMENTATORE

3 VCO

1 VCA

2 ADSR

1 VCF

1 LFO

1 MIXER

Prezzo L. 680.000

MOBILE IN LEGNO L. 98.000

I circuiti stampati sono disponibili ad un PREZZO massimo di L. 9.500 per i più complessi ad un PREZZO minimo di L. 4.000.

RESISTENZE 1% PREZZO L. 100 cad.

DISPONIBILI ANCHE GLI ALTRI COMPONENTI.

Chi volesse invece acquistare il SINTETIZZATORE montato può richiederlo accompagnando l'ordine con un acconto di

L. 200.000 Prezzo L. 1.250.000

MINI OROLOGIO DIGITALE CON SVEGLIA



La realizzazione di questa scatola di montaggio è stata pubblicata sul n. 7-8 1978 a pag. 18.

CARATTERISTICHE:

Ore minuti secondi: 6 cifre

Sveglia programmabile

Conteggio normale

Blocco conteggio

Alimentazione 220 V

Kit prezzo L. 28.000

Orologio montato prezzo L. 32.000

OROLOGIO CALENDARIO DIGITALE



La realizzazione di questa scatola di montaggio è stata pubblicata sul n. 1/1978 a pag. 18.

CARATTERISTICHE:

Ore minuti secondi: 6 cifre.

Calendario: giorno, mese. Ogni 7 secondi appare la data al posto dell'orario per la durata di 3 secondi.

Sveglia: programmabile nelle 24 ore. Può comandare un'apparecchiatura esterna (radio eccetera) mediante relè interno.

Rinvio della sveglia per 10 minuti.

Comando a tempo per spegnimento apparecchiatura esterna (da 60 a 0 min).

ALIMENTAZIONE: 220 V

BATTERIA supplementare in caso di mancata tensione.

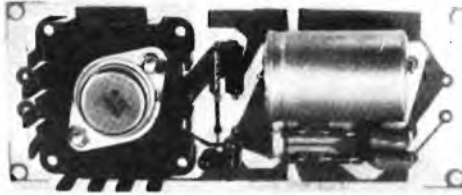
Scatola di montaggio completa di ogni elemento:

Prezzo L. 48.000

Orologio montato

Prezzo L. 58.000

ALIMENTATORE STABILIZZATO SERIE 78XX



Il progetto dell'alimentatore stabilizzato impiegante il circuito integrato generico 78XX è stato descritto a pag. 220 del n. 4/1978.

Scatola di montaggio dell'alimentatore senza trasformatore (indicare la tensione d'uscita desiderata)

L. 5.800

Solo circuito stampato dell'alimentatore

L. 1.500

PIASTRE PER LA REALIZZAZIONE DI CIRCUITI STAMPATI

Prezzo al cm² L. 8

TRAPANO MINIATURIZZATO

Questo utensile è indispensabile per chi ha l'hobby dell'elettronica e soprattutto per chi si autoconstruisce i circuiti stampati.

Esso funziona in corrente continua mediante normali batterie mezza torcia.

TIMER PROFESSIONALE PER CAMERA OSCURA



La realizzazione di questa scatola di montaggio è stata pubblicata a pag. 128 del n. 3/1978.

CARATTERISTICHE TECNICHE:

Visualizzazione: 4 Display FND 500 (2 Display indicano i minuti primi, 2 i secondi).

Predisposizione: 4 Preselettori binari (tipo contraves).

Uscita: Relè da 1 A (a richiesta 5 A) con presa da 6 A posta sul pannello posteriore.

Alimentazione: 220 V/50 Hz (interruttore acceso/spento posto sul pannello posteriore).

Tempo massimo impostabile: 59 minuti e 59 secondi.

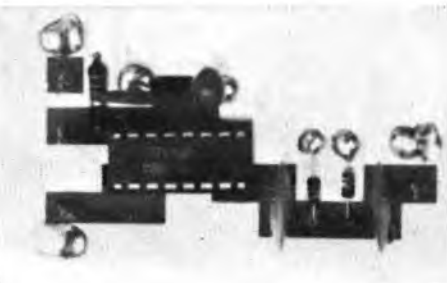
Kit

Prezzo L. 74.500

Strumento montato

Prezzo L. 84.500

PRESCALER UHF: 10



Materiale per la realizzazione di detto prescaler pubblicato a pag. 220 del n. 4/1976 compreso il circuito stampato.

Prezzo L. 30.000

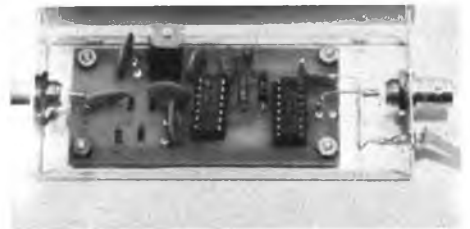
Solo circuito stampato del prescaler

Prezzo L. 2.500

Solo circuito integrato 11C90 del prescaler

Prezzo L. 24.000

PRESCALER DA 1 GHz

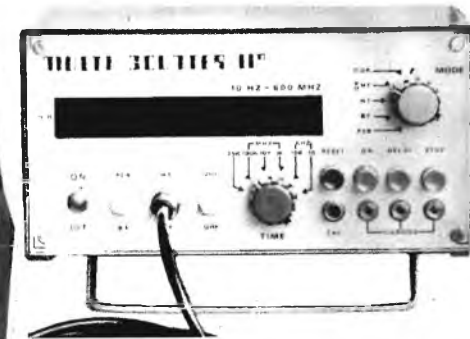


Il progetto del prescaler da 1 GHz, divisore per 1000 e quindi adatto a qualsiasi frequenzimetro che abbia almeno 1 MHz d'entrata, è stato descritto a pag. 292 del n. 5/1978.

Scatola di montaggio completa di c. s.

Prezzo L. 51.000

FREQUENZIMETRO «MULTICOUNTER II» DA 10 Hz A 600 MHz



Viene fornito in apposito astuccio con 4 mezza torce, due punte ed un attrezzo per la manutenzione.

Prezzo L. 24.000

Materiale completo per il montaggio di detto frequenzimetro, pubblicato a pagina 636 del n. 11/1976.

Prezzo L. 180.000

Solo i semiconduttori

Prezzo L. 100.000

Solo i circuiti stampati

Prezzo L. 21.500

Contenitore - mascherina - filtro - manopole - cordone - boccole.

Prezzo L. 13.500

Solo quarzo

Prezzo L. 7.500





Supertester 680 R / R come Record !!

IV SERIE CON CIRCUITO ASPORTABILE!!
4 Brevetti Internazionali - Sensibilità 20.000 ohms / volt

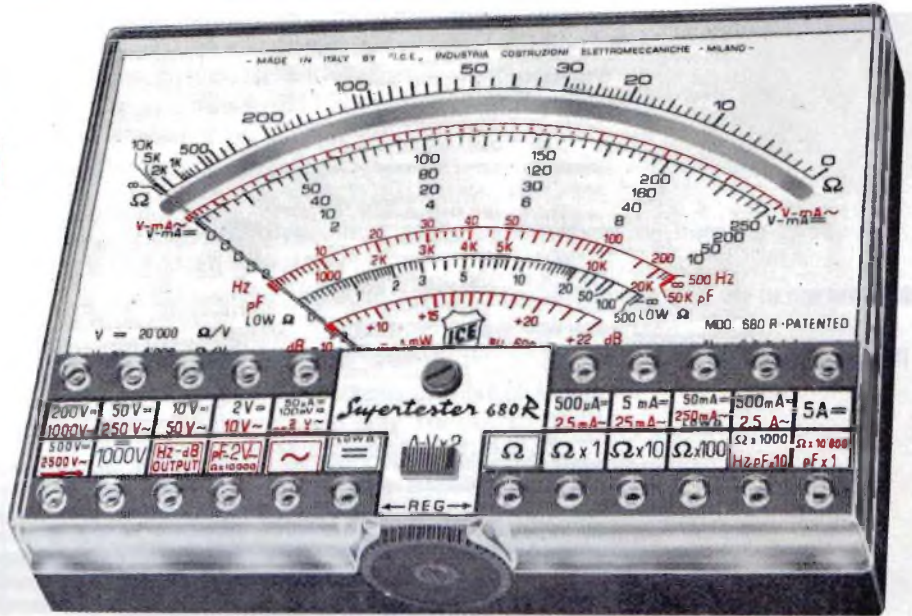
STRUMENTO A NUCLEO MAGNETICO schermato contro i campi magnetici esterni!!!
Tutti i circuiti Voltmetrici e amperometrici di questo nuovissimo modello 680 R montano
RESISTENZE A STRATO METALLICO di altissima stabilità con la **PRECISIONE ECCEZIONALE DELLO 0,5%!!**

IL CIRCUITO STAMPATO PUO' ESSERE RIBALTATO ED ASPORTATO SENZA ALCUNA DIS-
SALDATURA PER FACILITARE L'EVENTUALE SOSTITUZIONE DI QUALSIASI COMPONENTE.

Record di

ampiezza del quadrante e minimo ingombro! (mm. 128x95x32)
precisione e stabilità di taratura! (1% in C.C. - 2% in C.A.)
semplicità, facilità di impiego e rapidità di lettura!
robustezza, compattezza e leggerezza! (300 grammi)
accessori supplementari e complementari! (vedi sotto)
protezioni, prestazioni e numero di portate!

E' COMPLETO DI MANUALE DI ISTRUZIONI E GUIDA PER RIPARARE DA SOLI IL
SUPERTESTER 680 R IN CASO DI GUASTI ACCIDENTALI.



10 CAMPI DI MISURA E 80 PORTATE !!!

- VOLTS C.A.:** 11 portate: da 2 V. a 2500 V. massimi.
- VOLTS C.C.:** 13 portate: da 100 mV. a 2000 V.
- CAPACITA':** 6 portate: da 0 a 500 pF - da 0 a 0,5 uF e da 0 a 50.000 uF in quattro scale.
- FREQUENZA:** 2 portate: da 0 a 500 e da 0 a 5000 Hz.
- V. USCITA:** 9 portate: da 10 V. a 2500 V.
- DECIBELS:** 10 portate: da -24 a +70 dB.

Inoltre vi è la possibilità di estendere ancora maggiormente le prestazioni del Supertester 680 R con accessori appositamente progettati dalla I.C.E. Limitatore statico che permette allo strumento indicatore ed al raddrizzatore a lui accoppiato, di poter sopportare sovraccarichi accidentali od erronei anche mille volte superiori alla portata scelta!!!
Strumento antiurto con speciali sospensioni elastiche. Fusibile di tipo standard (5 x 20 mm.) con 4 ricambi, a protezione errate inserzioni di tensioni dirette sul circuito ohmmetrico

PREZZO: SOLO LIRE 26.900 + IVA

IL TESTER PER I TECNICI VERAMENTE ESIGENTI !!!

franco nostro stabilimento completo di puntali, pila e manuale d'istruzione. Astuccio inclinabile in resinella con doppio fondo per puntali ed accessori.

ACCESSORI SUPPLEMENTARI DA USARSI UNITAMENTE AI NOSTRI « SUPERTESTER 680 »

PROVA TRANSISTORS E PROVA DIODI



Transtest
MOD. 662 I.C.E.

Esso può eseguire tutte le seguenti misure: I_{cb0} (I_{co}) - I_{eb0} (I_{eo}) - I_{ceo} - I_{ces} - I_{cer} - V_{ce sat} - V_{be hFE} (B) per i TRANSISTORS e V_f - I_r per i diodi.

MOLTIPLICATORE RESISTIVO



Permette di eseguire con tutti i Tester I.C.E. della serie 680 misure resistive in C.C. anche nella portata Ω x 100.000 e quindi possibilità di poter eseguire misure fino a Mille Megaohms senza alcuna pila supplementare.

VOLTMETRO ELETTRONICO

con transistori ad effetto di campo (FET) MOD. I.C.E. 660



Resistenza di ingresso 11 Mohms. Tensione C.C. da 100 mV. a 1000 V. Tensione piccolo-picco da 2,5 V. a 1000 V. Impedenza d'ingresso P.P. 1,6 Mohms con 10 pF in parallelo. Ohmmetro da 10 K a 100.000 Megaohms.

TRASFORMATORE

MOD. 616 I.C.E.



Per misurare 1 - 5 - 25 - 50 - 100 Amp C.A.

AMPEROMETRO A TENAGLIA

Amperclamp MOD. 692



per misure amperometriche immediate in C.A. senza interrompere i circuiti da esaminare - 7 portate: 250 mA - 2,5 - 10 - 25 - 100 - 250 e 500 Amp. C.A. - Completo di astuccio istruzioni e riduttore a spina Mod. 29

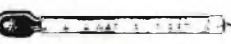
PUNTALE PER ALTE TENSIONI

MOD. 18 I.C.E. (25000 V. C.C.)



LUXMETRO MOD. 24 I.C.E.

a due scale da 2 a 200 Lux e da 200 a 20.000 Lux. Ottimo pure come esposimetro !!



SONDA PROVA TEMPERATURA

MOD. 36 I.C.E. istantanea a due scale: da -50 a +40°C e da +30 a +200°C



SHUNTS SUPPLEMENTARI

(100 mV.) MOD. 32 I.C.E. per portate amperometriche: 25 - 50 e 100 Amp. C.C.



WATTMETRO MONOFASE

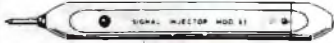
MOD. 34 I.C.E. a 3 portate: 100 - 500 e 2500 Watts



Esso serve per individuare e localizzare rapidamente guasti ed interruzioni in tutti i circuiti a B.F. - M.F. - V.H.F. e U.H.F. (Radio, televisori, registratori, ecc.) Impiega componenti allo stato solido e quindi di durata illimitata. Due Transistori montati secondo il classico circuito ad oscillatore bloccato danno un segnale con due frequenze fondamentali di 1000 Hz e 500.000 Hz

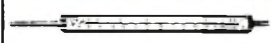
SIGNAL INJECTOR MOD. 63

Iniettore di segnali.



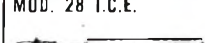
GAUSSOMETRO MOD. 27 I.C.E.

Con esso si può misurare l'esatto campo magnetico continuo in tutti quei punti ove necessiti conoscere quale densità di flusso sia presente in quel punto (vedi altoparlanti, dinamo, magneti, ecc.)



SEQUENZIOSCOPIO MOD. 28 I.C.E.

Con esso si rivela la esatta sequenza di fase per il giusto senso rotatorio di motori elettrici trifasi



ESTENSORE ELETTRONICO MOD. 30

a 3 funzioni sottodescritte:
MILLIVOLTMETRO ELETTRONICO IN C.C. 5 - 25 - 100 mV. - 2,5 - 10 V. sensibilità 10 Megaohms/V.
NANO / MICRO AMPEROMETRO 0,1 - 1 - 10 uA. con caduta di tensione di soli 5 mV.
PIROMETRO MISURATORE DI TEMPERATURA con corredo di termocoppia per misure fino a 100°C - 250°C e 1000°C.



PREZZI ACCESSORI (più I.V.A.): Prova transistor e prova diodi Transtest Mod. 662: L. 15.200 / Moltiplicatore resistivo Mod. 25: L. 4.500 / Voltmetro elettronico Mod. 660: L. 42.000 / Trasformatore Mod. 616: L. 10.500 / Amperometro a tenaglia Amperclamp Mod. 692: L. 16.800 / Puntale per alte tensioni Mod. 18: L. 7.000 / Luxmetro Mod. 24: L. 15.200 / Sonda prova temperatura Mod. 36: L. 13.200 / Shunts supplementari Mod. 32: L. 7.000 / Wattmetro monofase Mod. 34: L. 16.800 / Signal injector Mod. 63: L. 7.000 / Gaussometro Mod. 27: L. 13.200 / Sequenzioscopio Mod. 28: L. 7.000 / Estensore elettronico Mod. 30: L. 16.800.

OGNI STRUMENTO I.C.E. È GARANTITO. RICHIEDERE CATALOGHI GRATUITI A:

I.C.E.

VIA RUTILIA, 19/18 20141 MILANO - TEL. 531.554/5/6

PHILIPS



Electronic
components
and materials



Progettisti elettronici!

la rivista

APPLICAZIONI COMPONENTI ELETTRONICI

(in lingua inglese)

e le

NOTE D'APPLICAZIONE

(in lingua italiana)

Vi faranno
risparmiare tempo!

In queste pubblicazioni mensili troverete già risolti molti dei Vostri problemi. Vengono infatti presentate descrizioni dettagliate di prototipi di apparecchiature impiegate nei settori "consumer" e professionale. Questi progetti sono stati studiati e realizzati da specialisti che lavorano nei Laboratori di Sviluppo e di Applicazione della PHILIPS-ELCOMA (Olanda e Italia) e delle consociate RADIOTECHNIQUE (Francia), VALVO (Germania Occ.), MULLARD (Inghilterra) e SIGNETICS (Stati Uniti).

quote d'abbonamento:

rivista

**"APPLICAZIONI
COMPONENTI ELETTRONICI"**
(12 numeri) L. 15.000

opuscoli

"NOTE D'APPLICAZIONE"
(3 al mese) L. 8.000
annate complete arretrate
L. 10.000

servirsi del c/c postale n. 12294203
intestato a:

LIBRERIE INTERNAZIONALI
RUSCONI S.R.L.
LIRUS
VIA CARLO PORTA 1
20121 MILANO