

# ONDA QUADRA

N. 1 GENNAIO 1978

LIRE 1.000



## IN QUESTO NUMERO:

- CONTROLLO ATTIVO DI TONO PER IL "PRE" 1HF+2HF
- CIRCUITI A SEMICONDUTTORI
- SEMPLICISSIMO ONTIFURTO PER AUTO
- OROLOGIO CALENDARIO DIGITALE
- RECENTISSIME PER I CB

# new icom

## IC 211E - ICOM

Ricetrasmittitore VHF con lettura digitale con controllo PLL - ideale per stazione base funzionamento in (SSB/CW/FM per la frequenza dai 144-146 MHz a VFO. Completo di circuito di chiamata e per funzionamento in duplex. Potenza di uscita in RF: FM 1-10W regolabile. CW 10W - SSB 10W PEP - alimentazione AC/DC 220 V e 12 V.

**L. 795.000** IVA compresa

## IC 245 - ICOM

Ricetrasmittitore VHF/FM/SSB/CW a lettura digitale con controllo PLL - Per stazione mobile o fissa, frequenza di lavoro 144-146 MHz Potenza di uscita in RF: 10W - completo di unità separata per operazioni in SSB per la frequenza 144-146 MHz con lettura ogni 100 Hz. Potenza di uscita RF: SSB 10W PEP CW 10W.

**L. 590.000** IVA compresa

## IC 202 - ICOM

Ricetrasmittitore VFO in SSB su 144 MHz. Portatile.

**L. 260.000**  
IVA compresa

## IC 240 - ICOM

Ricetrasmittitore VHF/FM - per stazioni mobili completo d'accessori per il funzionamento sulla frequenza 144-146 MHz. Sistema PLL - 22 canali - Potenza uscita in RF: 1/10W - fornito completo di canali per 11 ponti e 4 simplex.

**L. 295.000**  
IVA compresa

## IC 215 - ICOM

Ricetrasmittitore FM/VHF portatile completo di accessori - Funzionante sulla frequenza 144/146 MHz controllato a quarzo 15 canali - 2 potenze di uscita in radiofrequenza: 0,5/3W - Funzionante con pile tipo mezza torcia. Fornito di quarzo per 10 ponti e due simplex.

**L. 285.000**  
IVA compresa



**MARCUCCI** S.p.A.

il supermercato dell'elettronica

20129 Milano - Via F.lli Bronzetti, 37 Tel. 7386051





# Fantastico!!!

## Microtest Mod. 80

Brevettato - Sensibilità 20.000 ohms / volt

### VERAMENTE RIVOLUZIONARIO!

**Il tester più piatto, più piccolo e più leggero del mondo!**  
(90 x 70 x 18 mm. solo 120 grammi) con la più ampia scala (mm. 90)

**Assenza di reostato di regolazione e di commutatori rotanti!**  
Regolazione elettronica dello zero Ohm!  
Alta precisione: 2% sia in c.c. che in c.a.

### 8 CAMPI DI MISURA E 40 PORTATE!!!

**VOLT C.C.:** 6 portate: 100 mV. - 2 V. - 10 V. - 50 V. - 200 V. - 1000 V. - (20 k Ω/V)

**VOLT C.A.:** 5 portate: 1,5 V. - 10 V. - 50 V. - 250 V. - 1000 V. - (4 k Ω/V)

**AMP. C.C.:** 6 portate: 50 μA - 500 μA - 5 mA - 50 mA - 500 mA - 5 A

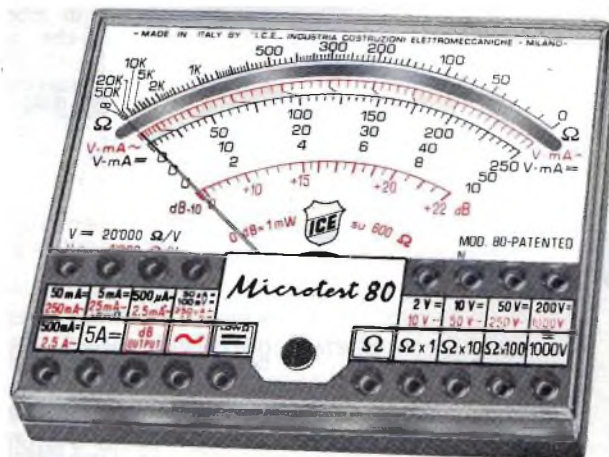
**AMP. C.A.:** 5 portate: 250 μA - 2,5 mA - 25 mA - 250 mA - 2,5 A

**OHM.:** 4 portate: Low Ω - Ω x 1 - Ω x 10 - Ω x 100 (da 1 Ω fino a 5 Mega Ω)

**V. USCITA:** 5 portate: 1,5 V. - 10 V. - 50 V. - 250 V. - 1000 V.

**DECIBEL:** 5 portate: + 6 dB - + 22 dB - + 36 dB - + 50 dB + 62 dB

**CAPACITA'** 4 portate: 25 μF - 250 μF - 2500 μF - 25.000 μF



Strumento a nucleo magnetico, antiurto ed antivibrazioni, schermato contro i campi magnetici esterni, con scala a specchio. ■ Assemblaggio di tutti i componenti eseguito su circuito stampato ribaltabile e completamente **asportabile senza alcuna dissaldatura**, per una eventuale facilissima sostituzione di qualsiasi componente. ■ Resistenze a strato metallico ed a filo di manganina di altissima stabilità e di **altissima precisione (0,5%)**! ■ Protezione statica dello strumento contro i sovraccarichi anche mille volte superiori alla sua portata. ■ **Fusibile di protezione a filo ripristinabile (montato su Holder brevettato)** per proteggere le basse portate ohmmetriche. ■ Pila al mercurio da Volt 1,35 della durata, per un uso normale, di tre anni. ■ Il **Microtest mod. 80 I.C.E.** è costruito a sezioni intercambiabili per una facile ed economica sostituzione di qualsiasi componente che si fosse accidentalmente guastato e che può essere richiesto presso il ns/ servizio ricambi o presso i migliori rivenditori. ■ Manuale di istruzione dettagliatissimo comprendente anche una « **Guida per riparare da soli il Microtest mod. 80 ICE** » in caso di guasti accidentali.

**Prezzo netto 16.600 + IVA** franco nostro stabilimento, completo di: astuccio in resinpelle speciale, resistente a qualsiasi strappo o lacerazione, puntali, pila e manuale di istruzione. ■ **L'Analizzatore è completamente indipendente dal proprio astuccio.** ■ A richiesta dieci accessori supplementari come per i Tester I.C.E. 680 G e 680 R. ■ Colore grigio. ■ Ogni Tester I.C.E. è accompagnato dal proprio certificato di collaudo e garanzia.

## Supertester 680 G

Brevettato - Sensibilità 20.000 ohms / volt - Precisione 2%

E' il modello ancor più progredito e funzionale del glorioso 680 E di cui ha mantenuto l'identico circuito elettrico ed i

### 10 CAMPI DI MISURA E 48 PORTATE!!!

**VOLTS C.C.:** 7 portate: 100 mV. - 2 V. - 10 V. - 50 V. - 200 V. - 500 V. e 1000 V. (20 k Ω/V)

**VOLTS C.A.:** 6 portate: 2 V. - 10 V. - 50 V. - 250 V. - 1000 V. e 2500 Volts (4 k Ω/V)

**AMP. C.C.:** 6 portate: 50 μA 500 μA - 5 mA - 50 mA - 500 mA e 5 A. C.C.

**AMP. C.A.:** 5 portate: 250 μA - 2,5 mA - 25 mA - 250 mA e 2,5 Amp. C.A.

**OHMS:** 6 portate: Ω : 10 - Ω x 1 - Ω x 10 - Ω x 100 - Ω x 1000 - Ω x 10000 (per letture da 1 decimo di Ohm fino a 100 Megaohms).

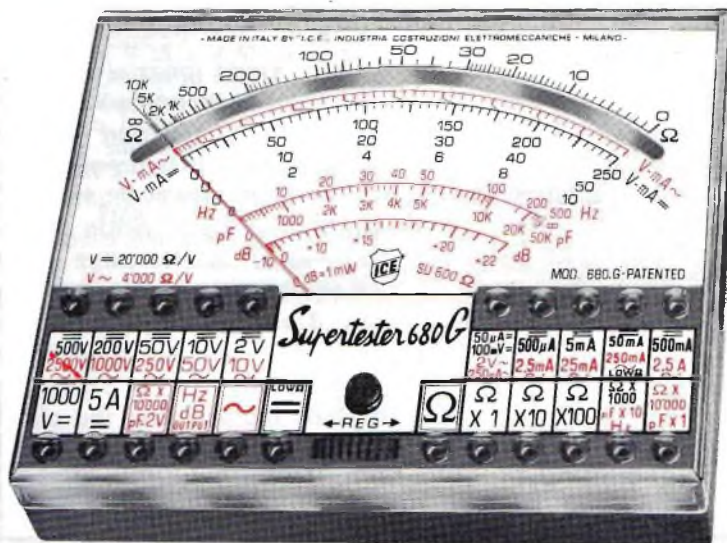
**Rivelatore di REATTANZA:** 1 portata: da 0 a 10 Megaohms.

**CAPACITA':** 5 portate: da 0 a 5000 e da 0 a 500.000 pF - da 0 a 20; da 0 a 200 e da 0 a 2000 Microfarad.

**FREQUENZA:** 2 portate: 0 ÷ 500 e 0 ÷ 5000 Hz.

**V. USCITA:** 5 portate: 10 V. - 50 V. - 250 V. - 1000 V. e 2500 V.

**DECIBELS:** 5 portate: da - 10 dB a + 70 dB.



Uno studio tecnico approfondito ed una trentennale esperienza hanno ora permesso alla I.C.E. di trasformare il vecchio modello 680 E, che è stato il Tester più venduto in Europa, nel modello **680 G** che presenta le seguenti migliorie:

**Ingombro e peso ancor più limitati (mm. 105 x 84 x 32 - grammi 250) pur presentando un quadrante ancora molto più ampio (100 mm.!!)** ■ **Fusibile di protezione a filo ripristinabile (montato su Holder brevettato)** per proteggere le basse portate ohmmetriche. ■ Assemblaggio di tutti i componenti eseguito su circuito stampato ribaltabile e completamente **asportabile senza alcuna dissaldatura** per una eventuale facilissima sostituzione di ogni particolare. ■ Costruito a sezioni intercambiabili per una facile ed economica sostituzione di qualsiasi componente che venisse accidentalmente guastato e che può essere richiesto presso il ns/ servizio ricambi o presso i migliori rivenditori. ■ Manuale di istruzione dettagliatissimo, comprendente anche una « **Guida per riparare da soli il Supertester 680 G «ICE** » in caso di guasti accidentali ». ■ Oltre a tutte le suaccennate migliorie, ha, come per il vecchio modello 680 E, le seguenti caratteristiche: Strumento a nucleo magnetico antiurto ed antivibrazioni, schermato contro i campi magnetici esterni, con scala a specchio. ■ Resistenze a strato metallico ed a filo di manganina di altissima stabilità e di **altissima precisione (0,5%)**! ■ Protezione statica dello strumento contro i sovraccarichi anche mille volte superiori alla sua portata. ■ **Completamente indipendente dal proprio astuccio.** ■ Abbinabile ai dodici accessori supplementari come per il Supertester 680 R e 680 E. ■ Assenza assoluta di commutatori rotanti e quindi eliminazione di guasti meccanici e di contatti imperfetti.

**Prezzo L. 21.000 + IVA** franco ns. stabilimento, completo di: astuccio in resinpelle speciale, resistente a qualsiasi strappo o lacerazione, puntali, pinze a coccodrillo, pila e manuale di istruzione. ■ Colore grigio. ■ Ogni Tester I.C.E. è accompagnato dal proprio certificato di collaudo e garanzia.

**OGNI STRUMENTO I.C.E. È GARANTITO. RICHIEDERE CATALOGHI GRATUITI A:**

**I.C.E.**

**VIA RUTILIA, 19/18 20141 MILANO - TEL. 531.554/5/6**

# lettere al direttore

Egr. Sig. Direttore,

ho costruito il « Dispositivo di allarme temporizzato » descritto sulla rivista del mese di gennaio di quest'anno, a pag. 52 e seguenti.

Il primo circuito, ossia l'oscillatore d'allarme ed il secondo circuito: temporizzatore di preallarme, funzionano regolarmente, viceversa, non sono riuscito a far funzionare il 3° circuito: cioè il « temporizzatore di post-allarme ».

Mi sembra che fra lo schema di figura 5 e quello di realizzazione di figura 6 vi siano delle differenze nei collegamenti.

Le sarei molto grato se potesse riprodurre ancora lo schema di figura 5 numerando i « pin » dell'integrato 24001, perché dubito di aver fatto qualche errore nei collegamenti.

Inoltre, se possibile, riprodurre il circuito di figura 6 segnando i collegamenti dei vari componenti, come nella figura 4.

Molte grazie, auguri per la sua bella rivista e le siano graditi i miei migliori saluti.

M.B. - GENOVA

Caro Lettore,

*in risposta alla stimata sua, la informo di aver controllato attentamente le figure 5 e 6 dell'articolo sul dispositivo di allarme temporizzato a minimo consumo di corrente, ma non ho riscontrato alcuna discordanza.*

*Può darsi che lo schema di figura 5 presenti delle ambiguità, nel senso che non reca la numerazione dei terminali dell'unità logica SFF24001, ad eccezione di quelli di alimentazione (7 e 14). Tuttavia, confrontando il circuito di figura 5 con il disegno di figura 6 potrà facilmente rilevare che il punto in comune tra R17 e C9, fa capo contemporaneamente ai terminali 1 e 2 del circuito integrato 24001, R18 corrisponde al terminale 9, R19 al terminale 10, mentre C10 unisce il punto in comune di R18 ed R19 col terminale 11. Infine, l'altro polo di C9 fa capo al terminale 13 dell'unità integrata.*

*Se tali sono i collegamenti, cosa d'altronde inevitabile, perché il circuito integrato va installato con la tacca di riferimento rivolta verso sinistra, come appare nel disegno del lato dei componenti di figura 6, tutto deve risultare in regola.*

*Controlli quindi che l'orientamento di quel circuito integrato sia esatto, e badi bene che se è stato collegato a rovescio, non appena messo sotto tensione per il collaudo potrebbe essersi deteriorato.*

*Augurandomi che con tutto ciò lei possa risolvere il suo problema, colgo l'occasione per porgere cordiali saluti.*

Egr. Direttore,

le scrivo per avere alcune spiegazioni in merito all'alimentatore stabilizzato di G. Mazzoni apparso sul marzo 2/77, della sua rivista: dopo averlo costruito seguendo rigorosamente lo schema elettrico e controllando più volte il cablaggio, ho notato che se eseguivo un corto sui morsetti di uscita, l'erogazione di corrente non veniva mai sospesa pur accendendosi il relativo LED di protezione e così avveniva anche per la protezione termica (il LED si accendeva, ma l'erogazione di corrente, non cessava mai e schiacciando il RESET, il LED non si spegneva). Dopo aver sostituito più volte l'integrato, i transistori e gli zener variando di questi ultimi il valore da 3,9 a 1,3 V, in quanto quelli segnati sull'elenco componenti da 4,1 V non sono reperibili in commercio e non ottenendo ancora nessun cambiamento, ho staccato allora D12, notando che così l'erogazione di corrente cessava e riprendeva non appena rimettevo D 12 al suo posto.

Tutto farebbe supporre ad un difetto dell'integrato, ma come ho già detto prima, pur sostituendolo più volte non ho riscontrato nessun cambiamento; così ho pensato a qualche possibile errore di stampa sull'elenco componenti e per questo ho deciso di chiederle un chiarimento.

Devo aggiungere inoltre che non sono riuscito a reperire la resistenza N.T.C. da 10 k $\Omega$  e ne ho messo una da 6 k $\Omega$ , aumentando però il valore di R21 da 1 k $\Omega$  a 4,7 k $\Omega$ .

Il punto « E » sullo schema elettrico è segnato sul punto « D » mentre andrebbe sul piedino 6 dell'integrato.

Sullo schema elettrico mancano le connessioni per l'alimentazione dell'integrato (piedino 7 a massa piedino 14 al punto « F »). Sul circuito stampato non è segnato il verso di inserimento dell'integrato.

Il punto « O » sul c.s. a cosa serve? C5 va collegato sul punto « V » o sul punto « M »? Inoltre vorrei sapere se è possibile aggiungere in parallelo a TR3 e TR4 un altro 2N3055 con un'altra resistenza da 0,1  $\Omega$  7 W sull'emettitore, diminuendo così la dissipazione termica dei TR finali.

Mi scuso se mi sono dilungato troppo, ma questo progetto m'interessa particolarmente in quanto è da diversi anni che sto cercando un alimentatore simile, senza riuscire a trovarlo. Colgo l'occasione per complimentarmi con lei per la sua bella rivista, ringraziandola per la risposta che gentilmente vorrà darmi. In attesa di ciò cordialmente la saluto.

A. M. - SOVICO

Caro Lettore,

*dalla prima parte della sua lettera capisco che lei è già a buon punto; infatti, se staccando il D 12, l'erogazione cessa, vuol dire che da lì in avanti l'alimentatore va bene. Penso che tutto il difetto sia localizzato sulla memoria che forse è stata caricata un po' troppo; forse quando sono state fatte le prove, l'integrato IC1 H202 lavorava in condizioni diverse dalle sue; esempio: se era alimentato con una tensione più alta del necessario, poteva anche erogare a TR 12 una corrente sufficiente a far sì che la memoria non si sbloccasse.*

*Per ovviare a ciò, occorre innanzitutto individuare la causa effettiva che dà l'anomalia e si può agire nel seguente modo:*

- 1) Staccare D 12 e verificare con un tester che dove si congiungono D13 e D14, facendo un cortocircuito, la tensione scende da 15 a 0,7 V circa; togliendo il corto, questa situazione deve restare. Se non rimane la memoria si può provare ad elevare il valore di R 11 (22 k $\Omega$ ) e mettere in serie una resistenza da 2,2 k $\Omega$  in serie a D 17. L'importante è che il circuito tenga la memoria; una volta trovati i valori ideali per la protezione sui corto circuiti, si farà altrettanto per quella termica.

- 2) Verificare che l'integrato sia alimentato a 15 V fra i pin 7 e 14.

- 3) Verificare che il P1 sia effettivamente aperto a riposo e che C 7 abbia il positivo verso P1.

- 4) Verificare che l'integrato sia montato dritto, con il + collegato al pin 14, cioè ai punti I F D L di fig. 14. Il punto « O » sullo stampato è un'uscita che esclude D 9 se non si è interessati a caricare delle batterie.

*C5 può andar bene sia sul punto V che sul punto M, varia solo il tempo di intervento: per un intervento rapido si collega M, per un intervento più duro, si collega V. Esempio: per far partire un motorino che ha un assorbimento iniziale forte e che quindi cala, si collega V (prima di far intervenire la protezione si deve scaricare C5).*

*E' possibile infine aggiungere un 2N3055 in parallelo agli altri, anche se il risultato finale non migliora di molto; purtroppo, se ci sono ad esempio 30 W da dissipare in calore, che ci siano due transistori che dissipano 15 W oppure tre che ne dissipano 10 cadauno, la potenza dispersa in calore sarà sempre la stessa; l'ideale sarebbe quindi aumentare le dimensioni dei radiatori.*

*Sicuro che dopo queste delucidazioni, potrà aver successo con la realizzazione dell'alimentatore in questione, le porgo cordiali saluti.*

Direttore responsabile  
**ANTONIO MARIZZOLI**

Vice-Direttore  
**PAOLO MARIZZOLI**

Capo redattore  
**GIUSEPPE HURLE**

Redattori  
**ALDO LOZZA**  
**SEBASTIANO RUSCICA**

Impaginatori  
**GIORGIO CUTRONO**  
**NICO FAZZI**

Segreteria di Redazione  
**ANNA BALOSSI**

Collaboratori:  
Angelo Bolis - Luca Bulio  
Giovanni Campanella - Claudio Carleo  
Iginio Comisso - Vittorio Crappella  
Nico Franzutti - Francesco Maggi  
Giancarlo Mangini - Gaetano Marano  
N. L. Rygolic - Roberto Bertolini  
Indro Passa - Giuseppe Simonazzi  
Maria Adele Manli

Direzione, Redazione, Pubblicità:  
Via Ciro Menotti, 28  
20129 Milano - Telef. 2046260

Amministrazione:  
Via Mazzini, 18 - 24034 Cisano Berg.

Redazione Americana:  
**ELMATEX INTERNATIONAL**  
3640 Supelveda Blvd.  
Los Angeles, Calif. 90034  
U S A

Autorizzazione alla pubblicazione  
Trib. di Milano n. 172  
dell'8-5-72

Editore: Ed. MEMA srl

Stampa: Arti Grafiche Medesi - Meda  
Concessionario esclusivo  
per la diffusione in Italia  
**MESSAGGERIE PERIODICI SpA**  
Via G. Carcano, 32 - Milano  
Telefono 8438141/2/3/4  
all'Estero

AIE - C.so Italia, 13 - 20121 Milano  
Spediz. in abbon. post. gruppo III/70  
Prezzo della rivista L. 1.000  
Numero arretrato L. 2.000  
Abbonamento annuo L. 11.500  
Per i Paesi del MEC L. 11.500  
Per l'Estero L. 15.000

I versamenti vanno indirizzati a:  
Editrice MEMA srl  
Via Mazzini, 18 - 24034 Cisano Berg.  
mediante l'emissione  
di assegno circolare,  
cartolina vaglia o utilizzando  
il c/c postale numero 18/29247

Per i cambi d'indirizzo,  
allegare alla comunicazione l'importo  
di L. 1000, anche in francobolli,  
e indicare insieme al nuovo  
anche il vecchio indirizzo.

I manoscritti, foto e disegni  
inviati alla Redazione di  
Onda Quadra  
anche se non utilizzati,  
non vengono restituiti.

I possessori della tessera  
«SERVIZIO STAMPA» rilasciata  
da ONDA QUADRA e la qualifica  
di corrispondente non danno diritto  
ad alcuna retribuzione

## sommario

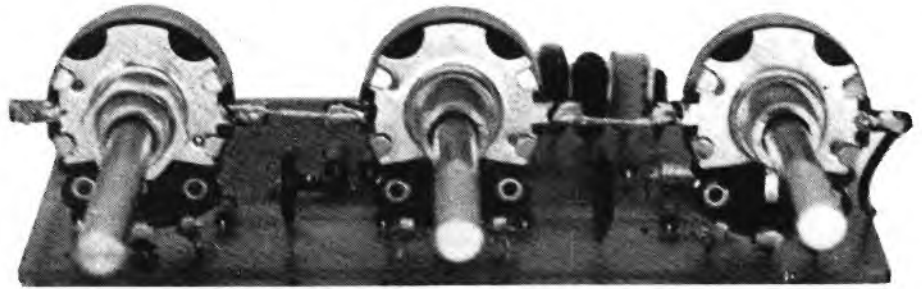
- 1 Gli strumenti di misura nell'elettronica (Rohde & Schwarz)
- 4 Lettere al Direttore
- 6 Controllo attivo di tono per il pre 1HF e 2HF
- 12 Nuove possibilità con l'uso dei divisori digitali C-MOS
- 16 Antifurto statico per auto
- 18 Orologio calendario digitale
- 26 Notizie CB:
  - Norme per l'emergenza
  - Associazione CB di Civitavecchia
  - Provinciale FIR-CB milanese
  - Prima targa simpatia CB 1977
  - La CB nella dimensione Uomo
  - Nuovi direttivi
  - Elezioni al circolo RCB Etruria
  - FIR-CB ministero PT
  - Il SER - i CB - la FIR-CB - il Polesine
  - Recentissime CB
  - Riproduzione dei moduli per il rinnovo della concessione
- 32 Dalla stampa estera:
  - Cinque diversi argomenti riferiti a nuove tendenze - nuovi sviluppi - nuovi circuiti
  - Circuiti di preamplificazione B.F.
  - Una idea che interessa i CB
- 46 Circuiti a semiconduttori: nuovi - interessanti - moderni
- 50 ONDA QUADRA notizie:
  - Dimenticate il manuale di riparazione
  - Intel 78
  - Nuovo tipo di compact cassette
  - Elettrica l'auto del futuro
  - XXI salone dei componenti elettronici di Parigi
  - Nuove voci nell'universo
  - Una giornata per la ricerca sul cancro
  - Annuncio congiunto Ami-Bosch
  - Cassetta giapponese della Basf
  - Quarzi standard
  - Oscillatori gum ad A.F.
  - Microfono a condensatore
  - Assicurate le conversazioni telefoniche riservate

© TUTTI I DIRITTI DI RIPRODUZIONE O TRADUZIONE DEGLI ARTICOLI PUBBLICATI SONO RISERVATI - PRINTED IN ITALY

### INSERZIONI PUBBLICITARIE:

ABBONAMENTI OQ	57	PHILIPS ELCOMA	15
ANTIFURTO PER ABITAZIONE	49	PHILIPS VCR	60
ELETTROMECCANICA RICCI	11	SIEMENS SIT	58
ICE	3	SERVIZIO ASS. LETTORI	45
ICE	59	SERVIZIO ASS. LETTORI	54
MARCUCCI	2		

Foto del prototipo del controllo di toni. Si notino gli involucri dei potenziometri saldati fra loro e connessi quindi alla massa del circuito.



# controllo attivo di tono per il pre 1 HF + 2 HF

di L.N. RYGOLIC

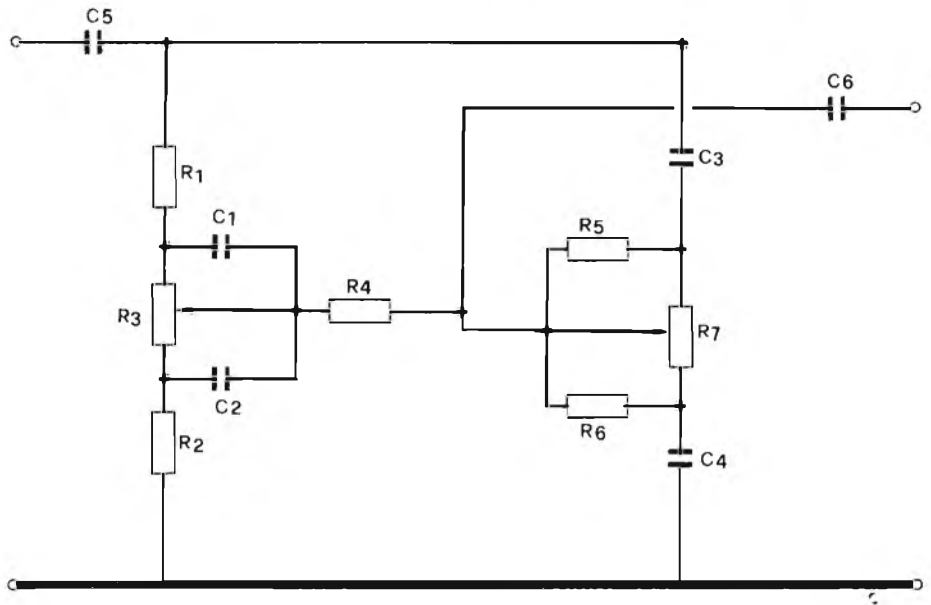


Figura 1 - Tipico circuito passivo per il controllo dei toni bassi e alti.

secondo è un preamplificatore a risposta lineare, adatto quindi ad essere pilotato da sorgenti ausiliarie di segnale, quali possono essere i registratori, i tuner ecc.. Assemblando insieme i due moduli, si perviene alla realizzazione di un superbo preamplificatore, particolarmente versatile (è dotato di « uscita tape » — ingresso registratore — monitor) e dalle caratteristiche di autentica Hi-Fi. Molti lettori che lo hanno realizzato, ne hanno potuto apprezzare la qualità della risposta e l'estrema semplicità del cablaggio. Quest'ultimo, fra l'altro, è stato poi ampiamente descritto nei dettagli sul n. 10/77 della rivista e pertanto chi volesse sapere

Il circuito qui esposto rappresenta quanto di meglio si possa oggi realizzare nella necessità di un controllo dei toni alti, medi e bassi in un sistema di preamplificazione ad alta fedeltà.

Figura 2 Circuito elementare di principio di un controllo di toni attivo.

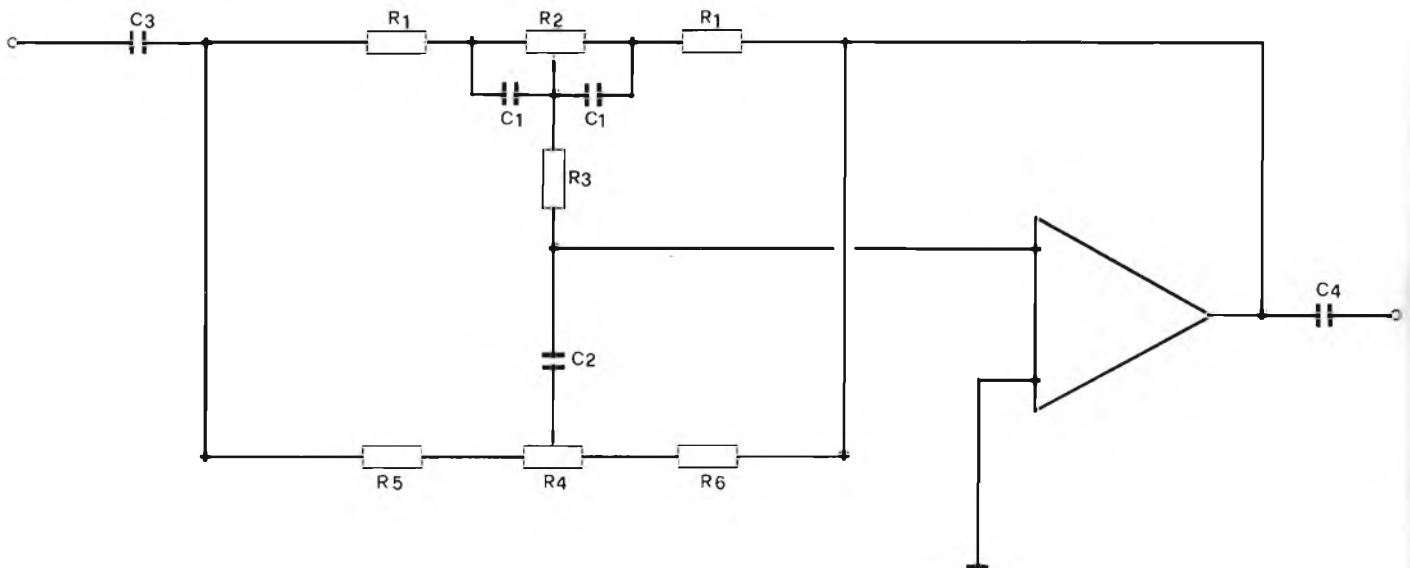
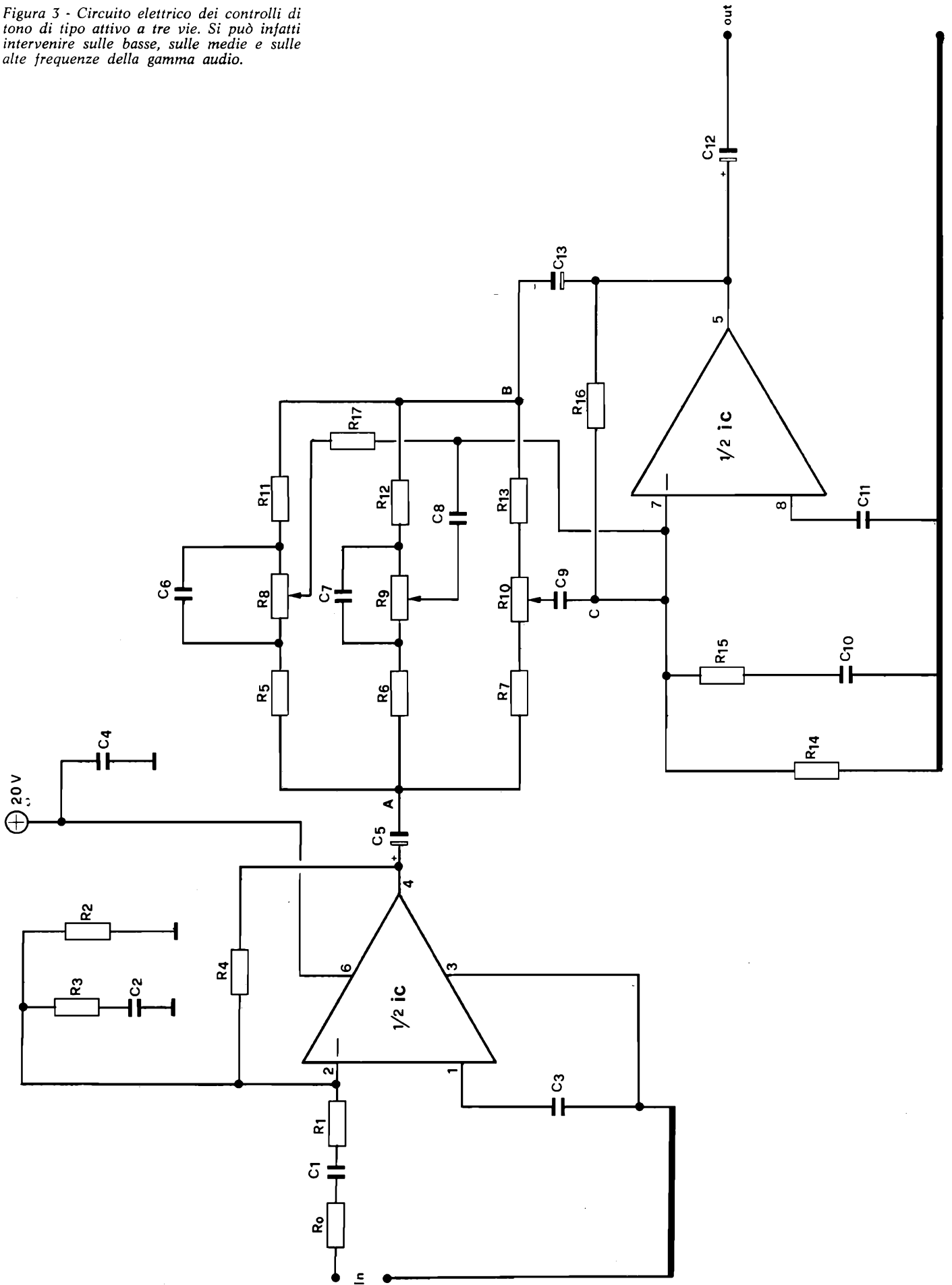


Figura 3 - Circuito elettrico dei controlli di tono di tipo attivo a tre vie. Si può infatti intervenire sulle basse, sulle medie e sulle alte frequenze della gamma audio.





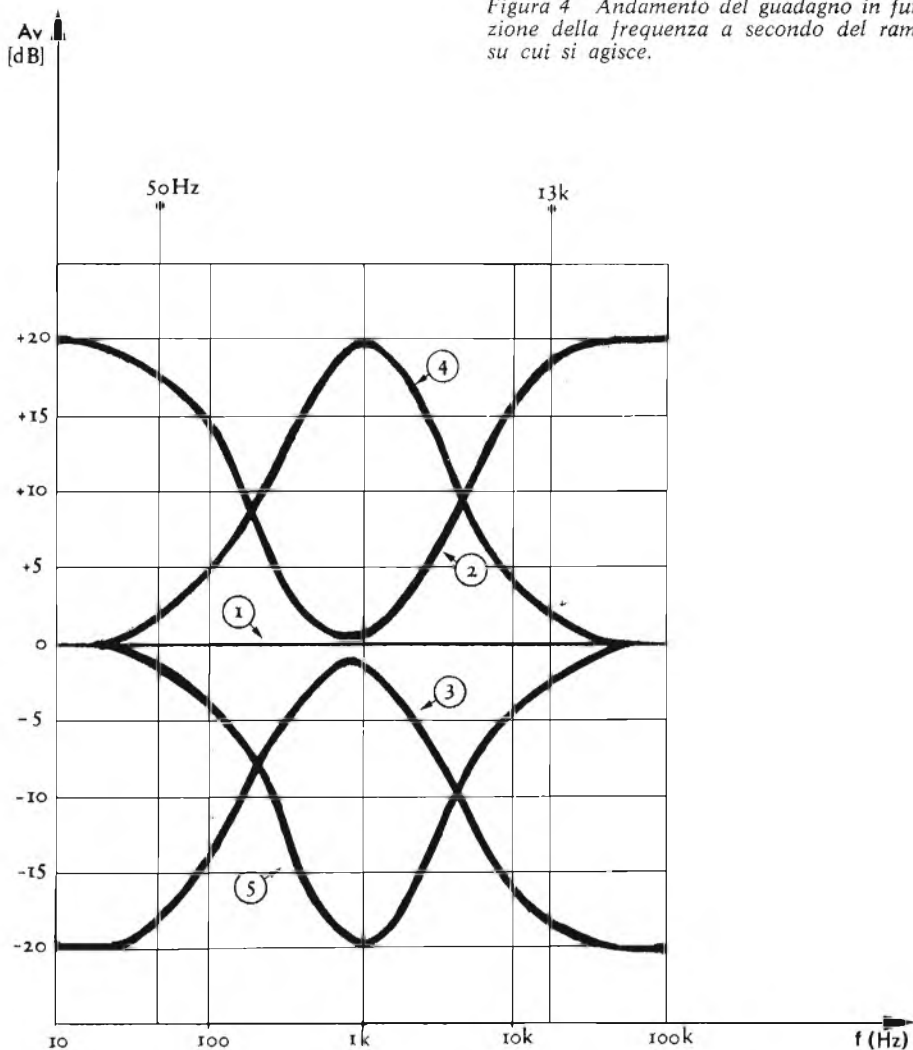


Figura 4 Andamento del guadagno in funzione della frequenza a secondo del ramo su cui si agisce.

come va, in pratica, eseguito il montaggio dei circuiti al fine di ottenere un impianto « pulito » e particolarmente esente da ronzii e rumori vari, non dovrà fare altro che leggere l'articolo pubblicato sul numero suddetto.

A onor del vero, non tutte le lettere che sono pervenute in redazione erano entusiastiche, ma le lagnanze non vertevano sul funzionamento del preamplificatore ma solo nell'eccessiva semplicità dello stesso e, in particolare, sulla mancanza dei controlli di

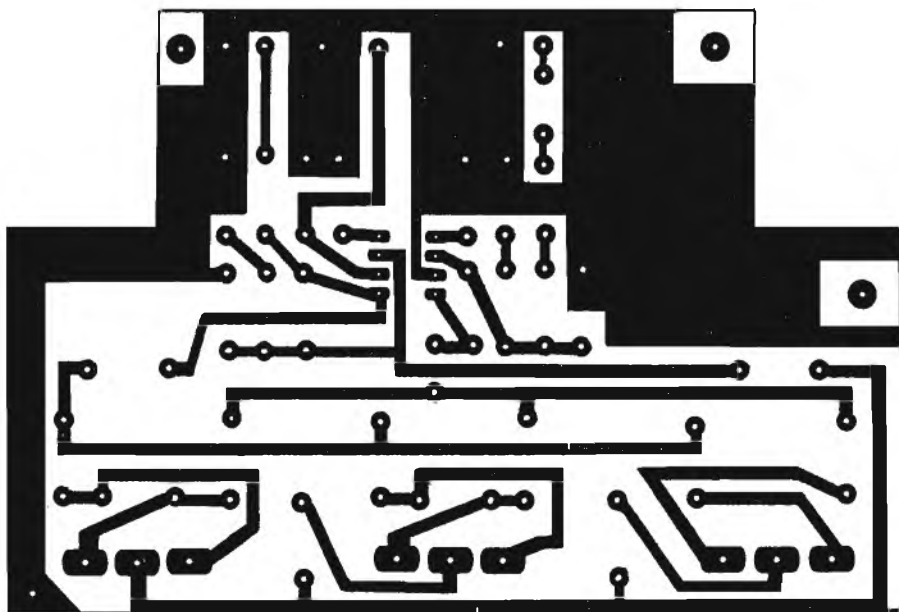
tono. Io ho sempre ribadito che un disco va ascoltato così come viene inciso e che se poi sono necessarie correzioni particolari, rese contingenti solo dall'ambiente di ascolto e non dal disco, si può sempre far ricorso all'equalizzatore ambientale che, meglio di qualsiasi altro circuito, è in grado di assolvere simili compiti... correttivi. Il Direttore e anche qualche lettore hanno però obiettato che sì, il concetto è esatto, ma che l'equalizzatore (che fra l'altro è pronto e fra qualche mese sarà pubblicato) può, per alcuni, essere costoso mentre un controllo di tono è... più accessibile. Questa volta è toccato a me dire « signorisi » e vedere quindi di approntare un circuito che fosse in ogni caso valido ed economico. Ho subito scartato le reti passive di controllo, ossia le reti costituite soltanto da resistenze e capacità, e ciò a ragion veduta. I controlli passivi (fig. 1) apportano sempre delle perdite di segnale (e spesso distorsione) e la perdita è pressoché eguale all'entità di intervento dei controlli. Un esempio: se si dimensiona un controllo di tono capace di dare un'esaltazione degli acuti o dei bassi di +20 dB, l'inserimento nel circuito di preamplificazione di un tale controllo apporta una perdita di segnale pressoché eguale, ossia pari a -20 dB. In base a questa considerazione, ho quindi rivolto l'attenzione ai sistemi attivi di controllo ossia a quelle reti che, oltre a resistenze e condensatori, facessero uso anche di componenti attivi (in tal caso, transistori o circuiti integrati).

Un circuito attivo di controllo di tono, il più elementare, è visibile nella figura 2. Si tratta di un Baxandall tipico, reso attivo per il fatto che la rete effettiva dei controlli è posta sul canale di reazione dell'amplificatore. Portando i cursori dei potenziometri R2 e R4 verso sinistra si ha un'esaltazione rispettivamente delle basse frequenze della gamma audio e delle alte frequenze della stessa banda. Spostando i cursori verso destra, si ha invece un'attenuazione. Quando i cursori sono a metà della loro corsa, la risposta è, come si suol dire, piatta (in inglese « flat »). Questo circuito già di per sé poteva andar bene ma poteva presentare dei problemi di adattamento e di guadagno volendolo inserire a valle di un sistema di preamplificazione e, fra l'altro, era mia intenzione avere tre controlli: uno per i bassi, uno per i medi e uno per gli alti. Perché anche i medi? Solo per aumentare quanto più possibile la versatilità di un simile accessorio e poi... perché quasi tutti usano due soli controlli, mentre il controllo dei medi è quanto mai efficace e non si capisce quindi perché lo si debba sacrificare.

#### IL CIRCUITO ELETTRICO

Il circuito elettrico di questo modulo che chiameremo 3 HF è visibile nella figura 3. Si nota subito all'ingresso, un amplificatore operazionale ( $1/2$  IC) che « lavora » come buffer, garantendo nel contempo un'elevata impedenza di ingresso. In connessione invertente, esso ha guadagno unitario dal momento che il rapporto fra le due resistenze R4 e R1 è pari appunto a 1 ( $R1 = R4$ ). La rete R3-C2 è utile a garantire la perfetta stabilità dello stadio alle più alte frequenze.

Figura 5 - Circuito stampato visto dal lato del rame (scala 1:1).





All'uscita (pin 4) il condensatore elettrolitico C5 disaccoppia in continua questo stadio dal precedente, evitando così che eventuali componenti continue possano pervenire ai tre rami di controllo. Quest'ultimo è di tipo Baxandall ma è attivo dal momento che lo si trova disposto fra i punti B-A-C, ossia sull'anello di reazione del secondo operazionale, anch'esso in connessione invertente. Essendo entrambi gli operazionali pilotati sull'input negativo (inverting input), si ha in uscita un segnale che è esattamente in fase con il segnale presente sull'ingresso.

Il ramo costituito dalle resistenze R5-R8-R11 e dal condensatore C6 è quello della regolazione dei bassi; il ramo costituito dalle resistenze R6-R9-R12 e dai condensatori C7 e C8 consente la regolazione dei medi; e infine, il ramo costituito dalle resistenze R7-R10-R13 e dal condensatore C9 consente il controllo degli acuti.

Spostando i cursori dei tre potenziometri verso sinistra, si ha un'esaltazione delle frequenze che interessano ciascun ramo, pari a circa +20 dB. Spostando gli stessi verso destra, si ha invece un'attenuazione ma di pari entità. Ovviamente, quando i cursori sono in posizione centrale, ossia a metà corsa, si ha una risposta piatta e il circuito si limita a trasferire in uscita, e inalterato, il segnale presente in ingresso.

La figura 4 riporta l'andamento del guadagno in funzione della frequenza. La curva 1 si riferisce per l'appunto alla posizione centrale dei cursori. La curva 2 riporta invece l'andamento del guadagno, quando il cursore del potenziometro R9, relativo ai medi, è a metà corsa (risposta inalterata dei medi) mentre sono esaltate al massimo le basse e le alte frequenze della gamma. La curva 4 riporta il rilevamento eseguito nella condizione opposta a quella relativa alla curva 2: si sono lasciate pressoché inalterate le basse e le alte frequenze mentre si sono enfatizzate le medie. La curva 3 si riferisce alla totale attenuazione dei bassi e degli acuti lasciando in flat il controllo dei medi. La curva 5 infine riporta l'andamento del guadagno quando i controlli dei bassi e degli alti sono in posizione intermedia (risposta piatta o flat) mentre il cursore del potenziometro dei medi è tutto portato verso destra (attenuazione massima dei medi). Chi volesse incrementare il guadagno sulle medie frequenze della gamma audio non dovrà fare altro che diminuire il valore delle resistenze R6 e R12.

## IN PRATICA

Il circuito va ovviamente realizzato su circuito stampato. La figura 5 riporta quest'ultimo in scala 1:1, visto dal lato del rame, mentre la figura 6 riporta il medesimo dal lato dei componenti. Necessariamente, per la versione stereo dei controlli, occorrerà realizzare due circuiti identici, come egualmente due sono i circuiti integrati da usare, dal momento che l'integrato qui adottato è il ben noto LM387 che, come i lettori ormai sapranno, ha due unità di preamplificazione per chip.

In precedenza abbiamo parlato di amplificatori operazionali, e ciò lo si è fatto dal momento che tutti i circuiti integrati per bassa frequenza usati in stadi per alta fedeltà, dal modello SN76131 della Texas all'IC IM381 e al 387 della National, altro non sono appunto che amplificatori operazionali nei quali, in fase costruttiva, si è

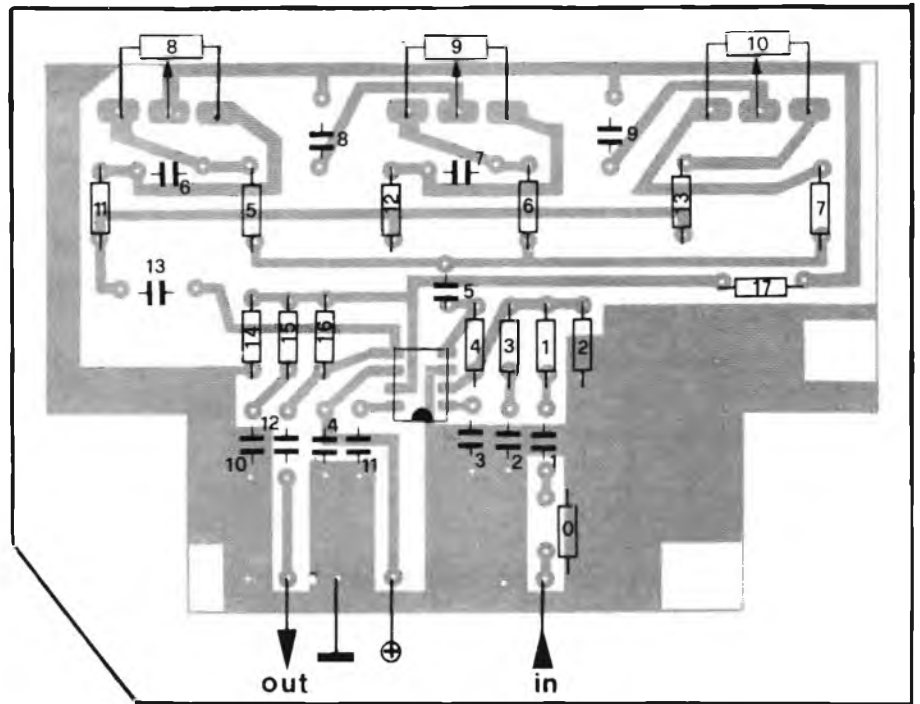


Figura 6 - Circuito stampato visto dal lato dei componenti.

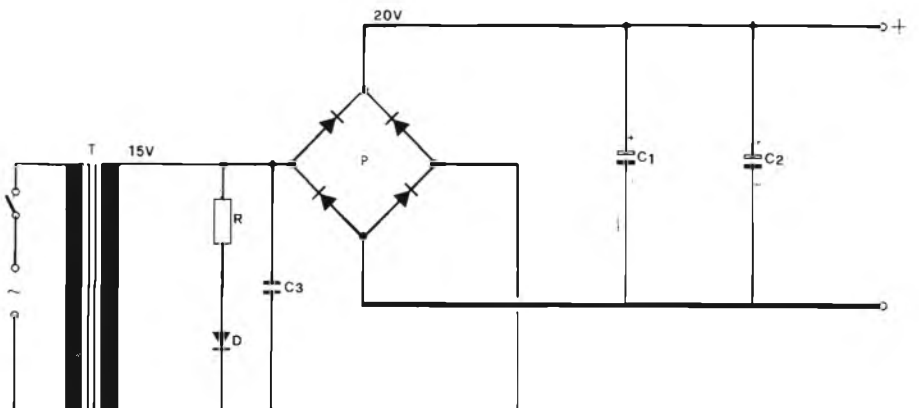
cercato, fondamentale, di aumentare quanto più è possibile sia il rapporto segnale-rumore, sia la separazione fra i canali. L'IC 387 ha caratteristiche particolarmente simili al più costoso 381, mentre entrambi (il 387 e il 381) io personalmente li preferisco al modello SN76131 (o  $\mu A739$ ) poiché « lavorano » con alimentazione singola e non duale e, almeno per quanto riguarda il 387, non vi è alcuna necessità di disporre reti esterne di compensazione. Fra l'altro, poi, il 76131 ha un più basso guadagno ad anello aperto (80 dB contro i 104 dB del 381 e del 387). Ciò comporta un più basso « loop gain » (il « loop gain » è la differenza algebrica fra il guadagno ad anello aperto e il guadagno ad anello chiuso). Poiché l'impedenza di uscita è inversamente proporzionale appunto al « loop gain », ne consegue che il 76131 ha una più elevata impedenza di uscita, mentre, come è noto, per avere il massimo trasferimento di segnale dal preamplificatore allo stadio di potenza, è necessario che il pre abbia un'impedenza di uscita quanto più possibile bassa. Tornando alla pratica, è consigliabile usare per R8-R9-R10 tre potenziometri di quelli adatti ai circuiti stampati ossia quelli nei quali i tre contatti sono filiformi (e non sono cioè delle boccole) e quindi facilmente

ancorabili al circuito stampato. Io so che esistono ma non li ho trovati. Ho quindi aggirato l'ostacolo, saldando in ciascun foro uno spezzone di filo di rame da 1 mm di diametro (sono sufficienti i reofori delle resistenze da mezzo watt o da 1 W) e quindi saldando a questi spezzone le tre boccole di ciascun potenziometro.

Con del filo comune si salderanno quindi fra loro le tre carcasse e si porterà infine a massa un estremo del filo usato.

Come per ogni circuito che lavori in bassa frequenza, sarà poi opportuno che tanto le connessioni dell'ingresso quanto quelle di uscita siano realizzate con del buon cavetto schermato. La calza di questo va posta a massa solo dal lato del circuito stampato. L'altro estremo va infatti lasciato libero. In altre parole, alle boccole di ingresso e di uscita verrà saldato solo il filo interno del cavetto schermato dal momento che le boccole stesse « andranno » già col giusto terminale a massa, una volta che si saranno

Figura 7 Alimentatore per il modulo 3 HF.



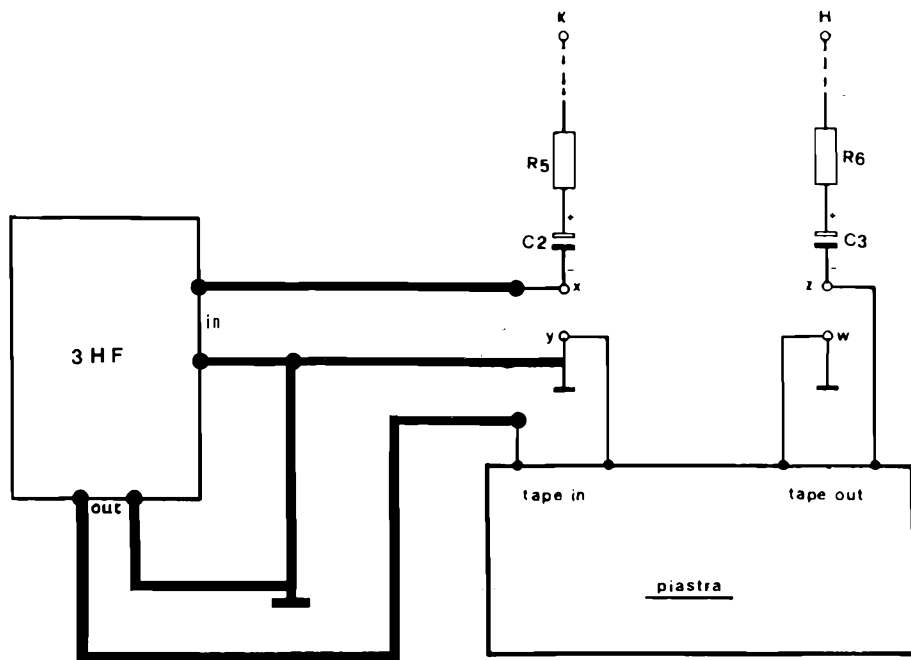


Figura 8 Il modulo 3 HF può inserirsi fra l'uscita di registrazione e l'ingresso della registrazione; oppure, in assenza della piastra, fra le boccole x-y e z-w.

fissate al pannello posteriore del contenitore metallico. E' necessario però curare ovviamente il contatto fra la massa del circuito stampato e il contenitore stesso.

Il circuito integrato, poi, è sempre consigliabile montarlo sull'apposito zocchetto; quest'ultimo sarà ben difficilmente reperibile per IC a otto pin e pertanto si userà uno zocchetto a 14 o a 16 pin: sul circuito stampato lo spazio c'è. A chi, per motivi estetici, desse fastidio lo zocchetto più lungo del circuito integrato, consigliamo di segarlo.

Per quanto riguarda l'alimentazione, è sufficiente usare l'alimentatore già pubblicato sul numero 6 o sul numero 7-8 di ONDA QUADRA. Per chi avesse già un preamplificatore e volesse usare questo controllo come unità modulare sostitutiva, può anche realizzare, assai semplicemente, l'alimentatore disegnato nella figura 7.

L'assorbimento di corrente è bassissimo (circa 10 mA in presenza di segnale) ed è sufficiente un trasformatore che abbia un secondario da 15 V: ai capi degli elettroli-

tici di livellamento, ossia fra il positivo e massa, si troveranno, in tal caso, circa 20 V.

Un'ultima parola va spesa per la resistenza  $R_o$  disegnata in tratteggio nella figura 2. Nel circuito stampato è prevista la presenza di questa resistenza che andrà montata solo nel caso che il segnale disponibile in input possa superare un volt efficace. In questa eventualità si può usare per  $R_o$  una resistenza da 47 k $\Omega$ . Meglio sarebbe, forse, disporre al posto di una resistenza, un trimmer da 100 k $\Omega$  che si tarerà una volta per tutte in funzione del segnale disponibile. Ripeto però che la suddetta  $R_o$  è necessaria solo ed esclusivamente per una tensione di ingresso superiore a 1 volt.

Chi userà questo modulo in unione ai due precedenti (1 HF + 2 HF) non avrà alcun problema: sarà infatti sufficiente collegare l'uscita del preamplificatore (1 HF + 2 HF) ossia, in pratica, l'uscita del 2 HF, all'input di questo e l'uscita out di questo all'ingresso dello stadio di potenza. In altri termini, il modulo 3 HF va in serie ai due moduli precedenti. Tenendo conto che il segnale musicale ha andamento casuale e che ben difficilmente si porteranno al massimo i potenziometri di volume del preamplificatore, si potrà fare a meno della  $R_o$ . In tal caso, si porrà in sua vece, sul circuito stampato, un ponticello.

Infine reputo opportuno dare un utile consiglio a chi ha già realizzato il preamplificatore con i moduli 1 HF e 2 HF. Nel preamplificatore suddetto è presente l'uscita « tape » utile ad inviare il segnale presente su un qualsiasi ingresso, all'input della piastra di registrazione. Volendo si può allora disporre il modulo 3 HF qui descritto, proprio fra l'uscita « tape » e l'input del registratore. In tal caso si ha pure la possibilità di modificare a piacimento la timbrica del brano che si sta registrando e di pervenire così a registrazioni originali e personalizzate. Lo schema di collegamento è visibile nella figura 8. Come si può constatare, è sufficiente collegare l'uscita « tape » del preamplificatore all'ingresso del modulo 3 HF e l'uscita di questo al « tape in », ossia all'input del registratore. Ovviamente anche chi non ha ancora il registratore può collegare l'ingresso del modulo 3 HF all'uscita x-y e l'uscita del modulo stesso all'input z-w.

#### ELENCO DEI COMPONENTI

R 1 =	100	k $\Omega$	1/4	W
R 2 =	15	k $\Omega$	1/4	W
R 3 =	39	k $\Omega$	1/4	W
R 4 =	100	k $\Omega$	1/4	W
R 5 =	12	k $\Omega$	1/4	W
R 6 =	3,9	k $\Omega$	1/4	W
R 7 =	1,8		1/4	W
R 8 =	100	k $\Omega$ :	potenziometro lineare	
R 9 =	100	k $\Omega$ :	potenziometro lineare	
R10 =	470	k $\Omega$ :	potenziometro lineare	
R11 =	12	k $\Omega$	1/4	W
R12 =	3,9	k $\Omega$	1/4	W
R13 =	1,8	k $\Omega$	1/4	W
R14 =	220	k $\Omega$	1/4	W
R15 =	3,3	k $\Omega$	1/4	W
R16 =	1,5	M $\Omega$	1/4	W
R17 =	12	k $\Omega$	1/4	W
$R_o$ =	vedi testo			
C 1 =	220.000	pF		
C 2 =	100	pF		
C 3 =	100.000	pF		
C 4 =	100.000	pF		
C 5 =	2,2	$\mu$ F/16	VL	
C 6 =	47.000	pF		
C 7 =	4.700	pF		
C 8 =	22.000	pF		
C 9 =	4.700	pF		
C10 =	2.200	pF		
C11 =	100.000	pF		
C12 =	2,2	$\mu$ F/16	VL	
C13 =	2,2	$\mu$ F/16	VL	
IC =	LM 387			

#### CARATTERISTICHE DEL MODULO 3HF

Tensione di alimentazione	20 V
Corrente assorbita in presenza di segnale	10 mA
Distorsione totale	< 0,05% (fra 20 Hz ÷ 50.000 Hz)
Controlli	
Bassi	± 18 dB a 50 Hz
Medi	± 20 dB a 1 kHz
Alti	± 18 dB a 13 kHz
Impedenza di ingresso	100 k $\Omega$
Impedenza di uscita	150 $\Omega$

#### ELENCO COMPONENTI DELL'ALIMENTAZIONE

D =	diodo LED
T =	trasformatore: primario 220 V secondario 15 V/100 mA
R =	1,8 k $\Omega$ 1/2 W
C1 =	2.200 $\mu$ F/25 VL
C2 =	2.200 $\mu$ F/25 VL
C3 =	220.000 pF
P =	ponte a diodi da 50 V/0,5 A

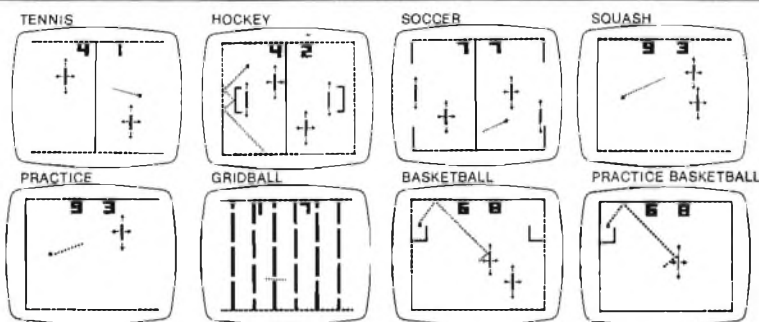
# elettromeccanica ricci

CISLAGO (VA) via C. Battisti 792 tel. 02/9630672  
 GALLARATE (VA) via Postcastello 16 tel. 0331/797016  
 VARESE via Parenzo 2 tel. 0332/281450

## AY - 3 - 8600 /8610

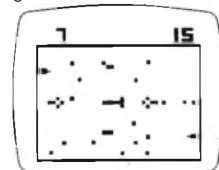
integrato L. 24.500

kit completo con 2 joystick (senza contenit.) L. 55.000



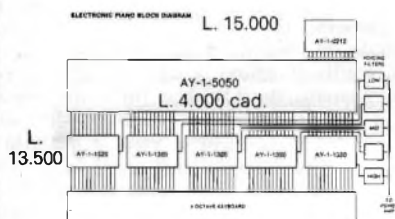
## NOVITA' ASSOLUTA integrato AY-3-8710

battaglia di carri armati



AY - 3 - 8710 L. 22.000  
 circuito stampato L. 6.000

## eccezionale pianoforte elettronico



circuiti stampati L. 45.000

kit comprendente esclusivamente:

- 1 - AY-1-0212 generatore ottave
- 12 - AY-1-5050 divisori
- 5 - AY-1-1320 generatori suono pianoforte

A L. 79.500

Con tastiera 5 ottave solo L. 120.000

## tastiere per organi e sintetizzatori

COMPLETE DI DOPPI CONTATTI E BASETTE RAMATE (garanzia 6 mesi)

2 ottave	L. 24.000
3 ottave	L. 32.000
3 ottave e 1/2	L. 39.000
4 ottave	L. 43.000
5 ottave	L. 53.000

disponiamo anche di doppie tastiere a più contatti

## UM111E36 ASTEC

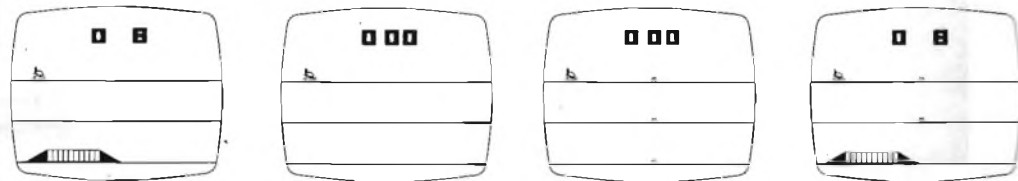
modulatore UHF bianco/nero TV CH36 per TV game



UM111E36 L. 6.500

## integrato AY - 3 - 8760

sullo schermo televisivo si possono effettuare 6 giochi diversi con il motociclista



Stunt Cycle

Drag Race

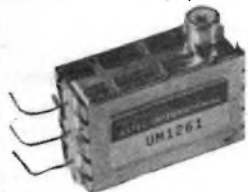
Motocross (easy and hard mode)

Enduro (easy and hard mode)

AY - 3 - 8760 L. 24.500 stampati L. 7.500

## UM1261 ASTEC

modulatore audio per TV game Il suono del TV game esce direttamente dall'altoparlante TV



UM1261 L. 6.000

## tastiera alfanumerica 53 tasti

montata L. 115.000

in kit L. 99.000



caratteristiche:  
 uscita codice ASCII parallelo / TLL compatibile

## joystick



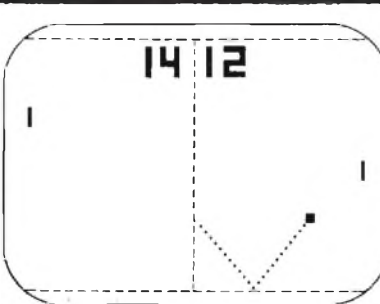
a 4 potenziometri da 100K L. 6.500  
 a 2 potenziometri da 200K L. 4.800

## UM1163 ASTEC

modulatore per TV colore PAL CH30 CH36 Per trasformare i vostri TV game B/N in colore



UM1163 L. 15.500



TENNIS GAME

## TV game

4 GIOCHI  
 possibilità inserimento altri 2 con inserimento fucile

in kit (senza scatola) L. 25.000

solo integrato (AY-3-8500) L. 7.500

pistola L. 18.000

## CONDIZIONI DI VENDITA

Pagamento contrassegno più spese di spedizione

TUTTI I PREZZI SONO COMPRESIVI DI IVA

# nuove possibilità con l'uso dei divisori digitali c-mos

di Iginio COMMISSO i2 UIC

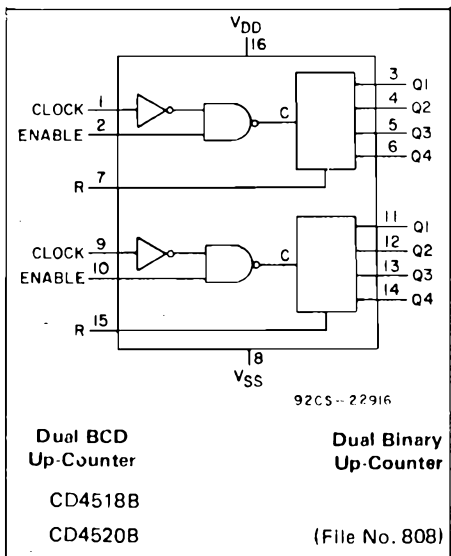


Figura 1 - Collegamenti dei piedini dell'integrato 4518 o 4520.

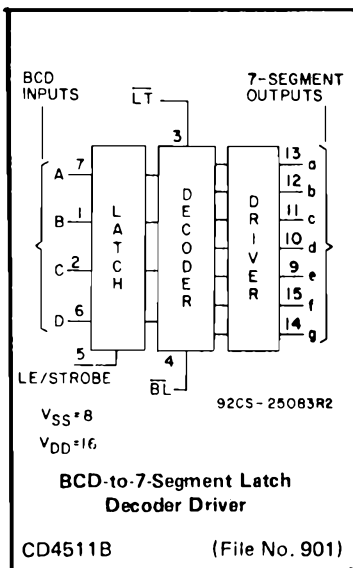


Figura 2 - Collegamenti dei piedini dell'integrato 4511.

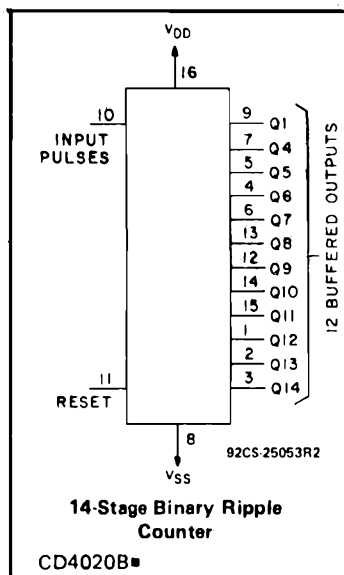


Figura 3 - Collegamenti dei piedini dell'integrato 4020.

Fino a poco tempo fa eravamo abituati all'uso dei divisori TTL con i quali non v'era molta scelta. I tipi non erano molti ed in particolare dominava il divisore decimale 7490.

Quando hanno cominciato a fare capolino i primi C/MOS, questi erano troppo cari, poco diffusi, molto delicati nell'uso ed avevano frequenze piuttosto basse.

Ora le cose sono un po' cambiate: i prezzi sono calati sensibilmente, la diffusione è quasi capillare e sono state trovate delle soluzioni per diminuire la loro delicatezza e le frequenze massime d'utilizzo, di questi nuovi componenti, sono salite abbastanza. Nella serie degli integrati digitali C/MOS vi sono dei modelli molto più complessi di quelli della serie TTL ed i loro prezzi sono addirittura inferiori ai corrispondenti TTL. Passando ora a fare degli esempi di sostituzione o di adattamento tra C/MOS e TTL iniziamo con il più diffuso divisore decimale e precisamente il 7490, questo non

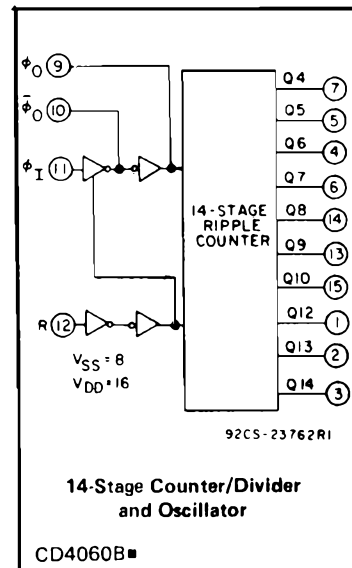


Figura 4 - Collegamenti dei piedini dell'integrato CD 4060.

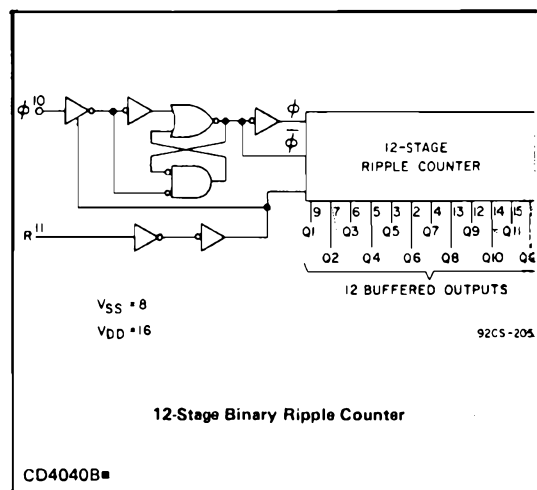


Figura 5 - Collegamenti dei piedini dell'integrato 4040.

ha un integrato corrispondente nella serie C/MOS, tuttavia, la National Semic. fa una serie di C/MOS, che porta una C tra i numeri della sigla (esempio 74C90), perfettamente intercambiabili; per quanto riguarda i piedini, ai corrispondenti TTL, ovviamente possono variare le utilizzazioni.

C'è però un doppio divisore che contiene in pratica due 7490 nello stesso integrato e si chiama 4518, qualora necessiti un tipo con il divisore binario questo porta la sigla 4520.

Noi tralasciamo di mettere le lettere davanti ai numeri degli integrati dato che queste lettere sono legate alle case costruttrici, ad eccezione della Motorola, che mette davanti a questi numeri l'MC 1 e la Fairchild che ha fatto una serie con un 3 davanti.

Riportiamo in figura 1 lo schema in blocco con il numero dei piedini degli integrati 4518/4520.

Questi sono molto adatti oltre che a lavorare come divisori a catena, anche per pilotare le decodifiche per display, dimezzando lo spazio ed i componenti.



Anche le decodifiche dei display hanno avuto i sostituti C/MOS e proprio la 9368, ormai diffusissima, ha nel C/MOS 4511 (vedere fig. 2) un diretto avversario che con piccole variazioni di circuito permette l'uso di tensioni che vanno da 3 a 15 e più volt.

L'unico inconveniente del 4511 è che ha bisogno di resistenze in serie esterne per pilotare i segmenti LED, a differenza della 9368 che le ha incorporate.

Questo è dovuto in particolare al fatto che essendo i 4511 alimentabili con tensioni troppo varie e non fisse, come per la 9368, non permette un calcolo preciso del valore delle resistenze di caduta dei segmenti LED. Non va dimenticato un particolare importantissimo dei C/MOS che è quello di assorbire pochissima corrente e quindi emettere pochissimo calore, a differenza delle TTL che scaldano ed assorbono vistosamente.

E' però doveroso precisare che con la serie TTL del tipo LS, cioè ad alta velocità e basso consumo, si è cercato di mantenere i vantaggi di velocità dei TTL e si è diminuito di molto il consumo, però non ancora paragonabile ai C/MOS.

Continuando a vedere l'elenco dei vari divisori C/MOS incontriamo il modello 4020 (vedere fig. 3) che è un divisore binario a catena, contiene cioè 14 flip-flop.

Questo divisore può dividere frequenze fino a 25 MHz con 10 V e quindi dimostra già una velocità simile alle TTL.

L'uso di questo divisore come base dei tempi è quindi ideale partendo da frequenze pilotate con quarzi di vari megahertz.

Un discorso più approfondito va fatto riguardo le frequenze di questi quarzi, dato che non sono di valori divisibili decimalmente.

In genere si parte dalla frequenza di cui si necessita (esempio: 100 Hz) e poi si moltiplica continuamente per due, fino ad arrivare ad una frequenza d'entrata valida per questo C/MOS.

Es.:  $100 \text{ Hz} \times 2^{14} = 1638400 \text{ Hz}$  pari a 1,6384 Hz.

Dato poi che sul C/MOS 4020 ci sono diverse prese intermedie, non è necessario usare tutta la catena dei divisori ma solo quelli che servono.

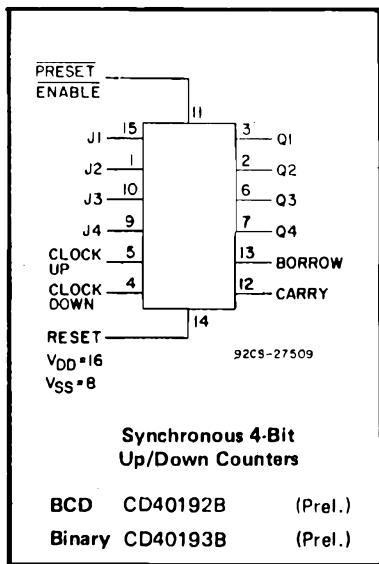


Figura 6 - Collegamenti dei piedini dell'integrato 40192 o 40193.

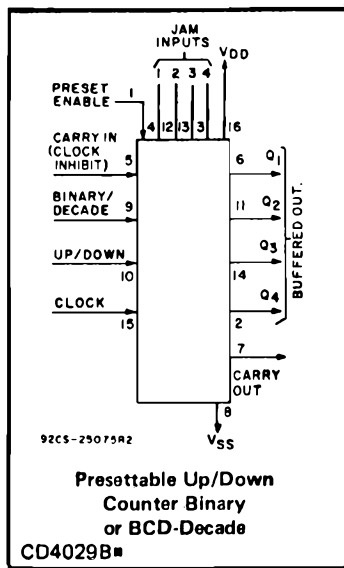


Figura 7 - Collegamenti dei piedini dell'integrato 4029.

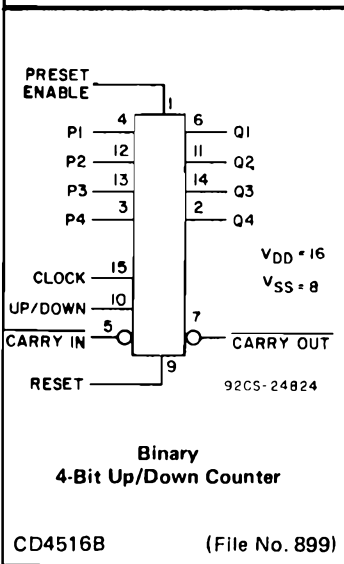
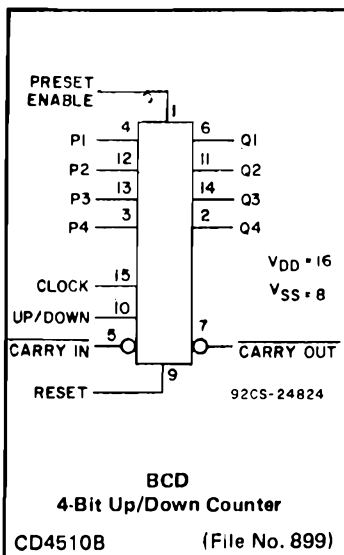


Figura 8 - Collegamenti dei piedini dell'integrato 4510 o 4516.

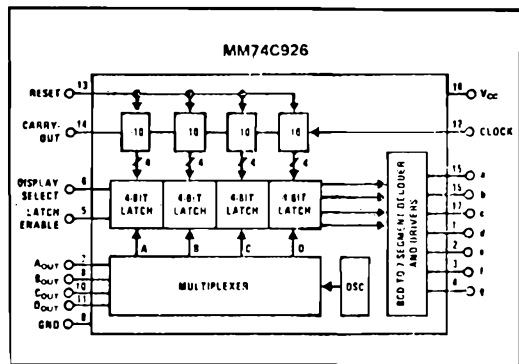


Figura 9 - Collegamenti dei piedini dell'integrato 74C926.

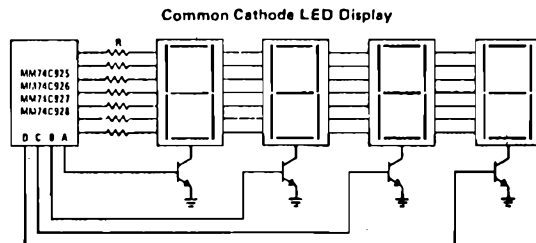


Figura 10 - Schema elettrico dell'impiego dell'integrato 74C926.

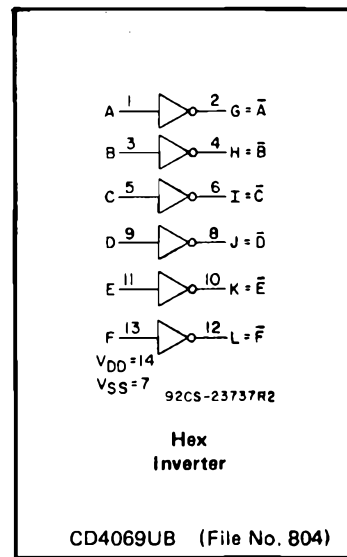


Figura 11 - Collegamenti dei piedini dell'integrato 4069.

A fine articolo pubblichiamo lo schema di una base tempi per frequenzimetri e lettori di frequenza da noi già provata con ottimi risultati.

Guardando la serie C/MOS della RCA, si nota l'integrato CD 4060 che oltre a una catena di divisori a 14 flip-flop, ha incorporato anche l'oscillatore quarzabile (vedere figura 4).

Per coloro ai quali è sufficiente una catena di soli 12 flip-flop, basta che usino il 4040 (vedere figura 5).

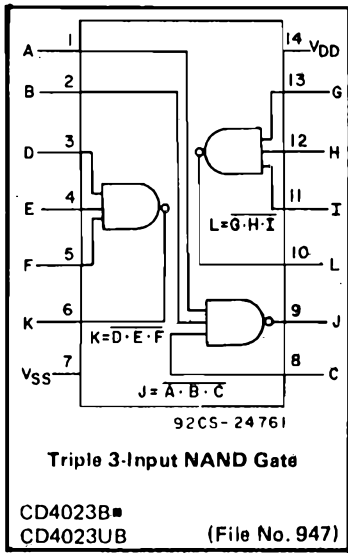
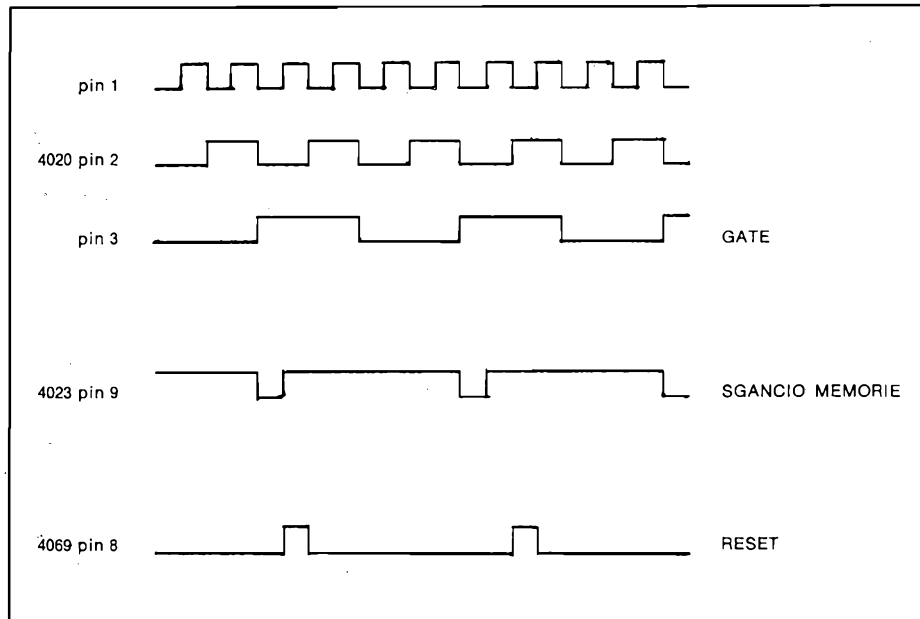
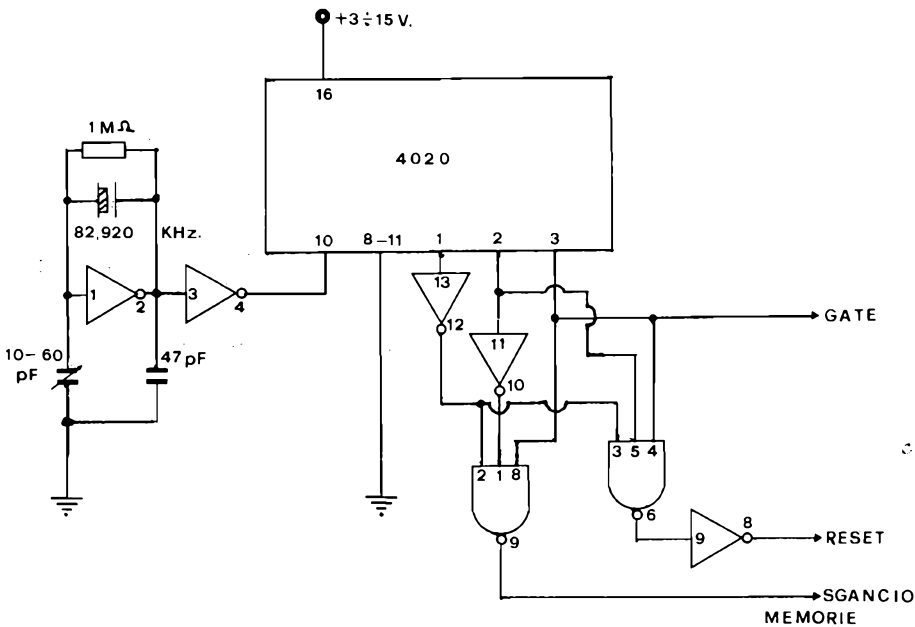


Figura 12 - Collegamenti dei piedini dell'integrato 4023.

Ora passiamo ai divisori programmabili; come già saprete, nella serie TTL vi sono i 74192 e 74193 che sono attualmente i più diffusi, per questo quasi tutte le case costruttrici di integrati digitali si sono premurate di fare pari pari la serie C/MOS, che in questo caso si chiama 40192/193; il primo decimale ed il secondo binario (vedere la figura 6).

Tipicamente C/MOS è però l'integrato 4029; questi è un divisore programmabile con la possibilità di contare avanti e indietro ed inoltre può contare sia col sistema decimale

Figura 13 - Schema elettrico di una base tempi da noi sperimentata con esito positivo; oltre all'integrato 4020 vi è anche il 4023.



che binario, però ha solo il comando di presettaggio e non quello di resettaggio (vedere figura 7).

Per ovviare a queste necessità, dopo il 4029 sono usciti i 4510 e 4516, il primo decimale ed il secondo binario, entrambi hanno oltre al preset anche il reset (vedere figura 8).

Per certi usi sia il 4029 che i 4510 e 4516 sono perfettamente intercambiabili.

Recentemente sono usciti diversi C/MOS per uso contatori, noi a puro titolo informativo vogliamo presentarvi una serie di integrati della National Semic. che portano le sigle 74C925/926/927/928, fra i quali il tipo 74C926 (vedere figura 9) contiene quattro divisori decimali con uscita adatta a pilotare direttamente i segmenti dei display LED e che con l'uso di quattro interfaccia estremi pilota i quattro digit, cioè il comune dei display con il sistema multiplexato (vedere la figura 10).

L'alimentazione in questo caso è fissa a 5 V e la massima velocità di conteggio si aggira intorno ai 4 MHz.

Come già accennato all'inizio dell'articolo, ora vi presentiamo una base tempi già sperimentata e che facilmente può essere modificata per le diverse esigenze d'uso; in pratica cambiando il quarzo si possono ottenere diverse velocità e soluzioni.

La necessità di una base tempi di questo genere è stata particolarmente auspicata per poter ridurre gli spazi e naturalmente diminuire il costo del materiale.

Per la verità in commercio vi è già un integrato che in un unico contenitore ha una base tempi con uscite reset, gate e sgancio memorie, però dalle prove da noi eseguite su diversi esemplari, questi si sono rivelati tutti molto delicati e non protetti, al punto che tutti quanti, dopo un certo periodo di manipolazione per esperimenti, non riuscivano più a far oscillare il quarzo.

Questo comportava ogni volta il non simpatico danno di 9.000 lire.

La nostra base tempi è composta da tre integrati e precisamente dal 4069 che contiene sei invertitori (vedere figura 11) ed ha funzioni di oscillatore quarzato ed invertitore, c'è poi il 4023 (vedere figura 12) che nel suo interno contiene tre porte a tre ingressi ed infine, l'ormai citato 4020 che fa da divisore.

In figura 13 c'è lo schema elettrico completo di tutto il complesso e nel diagramma di figura 14 si spiega come sono ottenuti i vari impulsi, la loro forma ed il loro tempo.

Nel nostro caso per poter andare a leggere sul frequenzimetro le decime di hertz come ultima cifra, necessita un'onda quadra della frequenza di 5 Hz.

Il motivo di questo è dovuto alla conta che avviene solo durante la semionda negativa, quindi il tempo di apertura si dimezza, perciò per compensare si utilizza una frequenza dimezzata.

Il quarzo usato in questo caso è di 81,920 kHz.

Utilizzando poi alcune altre uscite del 4020 si riescono a derivare gli altri impulsi che opportunamente miscelati compongono il reset e lo sgancio memoria.

Da notare poi che sia sul 4069 che sul 4023 rimangono libere delle porte e possono essere usate per invertire gli impulsi qualora la parte contatore lo necessiti.

Figura 14 - Diagrammi dei vari impulsi nella mostra base tempi.

# Progettisti elettronici!

la rivista

## APPLICAZIONI COMPONENTI ELETTRONICI

(in lingua inglese)

e le

## NOTE D'APPLICAZIONE

(in lingua italiana)

### Vi faranno risparmiare tempo!

In queste pubblicazioni mensili troverete già risolti molti dei Vostri problemi. Vengono infatti presentate descrizioni dettagliate di prototipi di apparecchiature impiegate nei settori "consumer" e professionale. Questi progetti sono stati studiati e realizzati da specialisti che lavorano nei Laboratori di Sviluppo e di Applicazione della PHILIPS-ELCOMA (Olanda e Italia) e delle consociate RADIOTECHNIQUE (Francia), VALVO (Germania Occ.), MULLARD (Inghilterra) e SIGNETICS (Stati Uniti).

quote d'abbonamento:

rivista

**"APPLICAZIONI COMPONENTI ELETTRONICI"**  
(12 numeri)

L. 12.000

opuscoli

**"NOTE D'APPLICAZIONE"**  
(3 al mese)

L. 5.000

annate complete arretrate

L. 8.000

servirsi del c/c postale n° 3/1294 intestato a:

**PHILIPS s.p.a.** - p.za IV Novembre, 3 - MILANO

# PHILIPS



PHILIPS

## NOTE DI APPLICAZIONE

99

### ZM 1550 e ZM 1551: indicatori numerici a sette segmenti

presentati due indicatori numerici a scintilla ionizzante. La tensione di alimentazione è 165 V. Il tipo ZM 1550 può presentare due cifre, seguite o meno da due virgole; il tipo ZM 1551 differisce dallo ZM 1550 per avere sei posti della cifra di sinistra i segni di segmenti che permettono di formare la cifra 1. In entrambi i tipi, le cifre vengono formate mediante una combinazione di 7 segmenti.

#### 1. - Introduzione

Lo ZM 1550 e lo ZM 1551 sono "tubi" indicatori numerici a sette segmenti (cassodi) che si illuminano in seguito ad una scarica ionizzante del gas argon a neon. Ogni numero nei due tipi, è alto 15 mm. Se tra l'anodo e i segmenti selezionati che costituiscono il catodo si fa circolare una data corrente succede che i gas neon ed argon ivi presenti si ionizzano facendo apparire detti segmenti di un bel colore arancione.

La tensione di alimentazione ha il valore di 165 V e può essere fornita dalla rete per mezzo di normali ponti e dodi.

La massima corrente per segmento è 0,7 mA in funzionamento statico, e 0,3 mA in funzionamento dinamico (modificato).

#### 2. - Caratteristiche meccaniche

Lo ZM 1550 è un indicatore numerico piatto, a due cifre, alta, come abbiamo visto, 15 mm; ciascuna cifra può essere formata mediante sette segmenti.

Il tipo ZM 1551 differisce dallo ZM 1550 per avere

dalla parte dove sullo ZM 1550 può apparire una cifra, e cioè a sinistra, i segni "+" e "-" e due segmenti che permettono di formare la cifra 1.

La larghezza dei "tubi" è di 15,5 mm, e quando più "tubi" indicatori numerici vengono messi uno accanto



Fig. 1 - Dimensioni di segmento in mm, e collegamenti agli elettrodi dell'indicatore numerico ZM 1550.

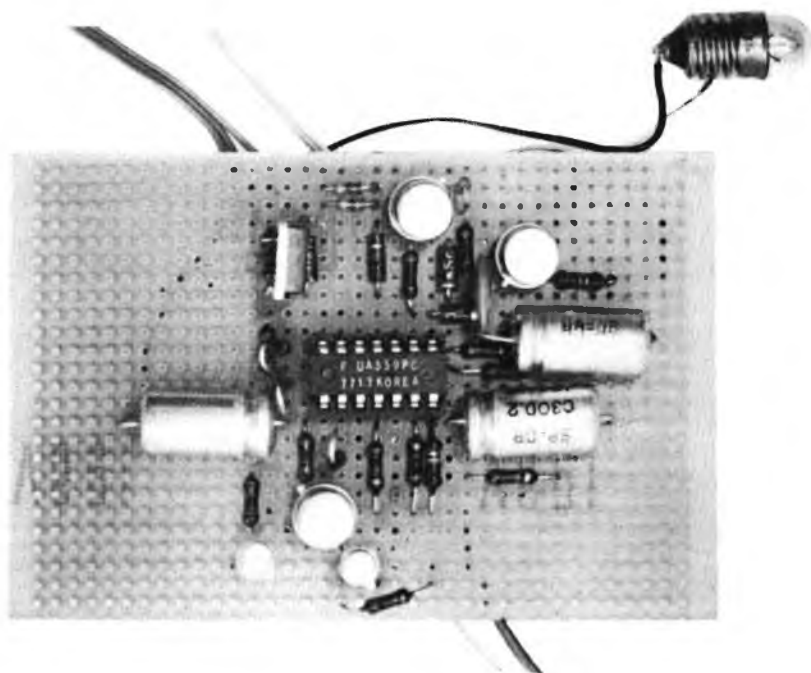


Electronic  
Components  
and Materials

Prototipo della realizzazione dell'antifurto descritto in queste pagine.

# antifurto statico per auto

di Paolo FASSIN



**questo antifurto  
risulta molto semplice  
poichè impiega  
un solo integrato**

di mezzo tra questi, poiché impiega un solo circuito integrato, un S.C.R., tre comuni transistori e un darlington di potenza come finale. Il sistema di funzionamento è il solito tradizionale e cioè: circa 15 s circa per accenderlo dall'interno dell'auto ed uscire, altri 15 s quando si apre la portiera per riuscire a spegnerla e circa 45 s per l'allarme al che automaticamente si prepa-

rerà di nuovo per un'altra apertura di portiera. La spesa non risulta eccessiva: intorno alle 6.000 lire esclusa la scatola.

Riguardo l'integrato, il 339 è un integrato che si presta a vari usi. Nel suo interno racchiude 4 comparatori (simbolo fig. 3) e le sue connessioni sono riportate in figura 1. In questo circuito i comparatori vengono usati dando un riferimento sull'ingresso invertente: quando la tensione che entra nell'ingresso non invertente supera la tensione di riferimento, l'uscita va alta.

L'uscita è del tipo a collettore aperto, occorre quindi mettere sempre una resistenza verso il più; l'alimentazione può essere compresa tra 2 e 36 V.

## ELENCO COMPONENTI

R1	=	220	kΩ
R2	=	10	kΩ
R3	=	10	kΩ
R4	=	3,9	kΩ
R5	=	33	kΩ
R6	=	10	kΩ
R7	=	22	kΩ
R8	=	560	Ω
R9	=	220	kΩ
R10	=	10	kΩ
R11	=	2,7	kΩ
R12	=	560	kΩ
R13	=	10	kΩ
R14	=	10	kΩ
R15	=	1	kΩ
R16	=	470	Ω
R17	=	2,2	kΩ
R18	=	560	Ω
C1	=	100	μF
C2	=	100	μF
C3	=	100	μF
TR1	=	BFY56	
TR2	=	BC107	
TR3	=	2N1711	
TR4	=	TIP132	
SCR1	=	C103	
D1-D2-D5-D6	=	1N4148 o 1N914	
D7-D3-D4	=	1N4007	
ICI	=	LM339 o UA339	
S1	=	interruttore	
Tutte le resistenze sono da 1/4 W.			

Si sono visti fino ad ora moltissimi schemi di antifurto per auto ma tutti o quasi impiegano almeno 2-3 integrati oppure, i tipi tradizionali, una quantità di transistori, S.C.R. ed altri. Questo antifurto è una via

## SCHEMA ELETTRICO

Quando chiudiamo S1 abbiamo TR1 interdetto, quindi buona parte dell'antifurto compreso 1 S.C.R. non sono alimentati. Nel frattempo 1 RC formato da R1 si caricherà fino a raggiungere il valore di soglia del comparatore riferito da R2-R3. Questo tem-

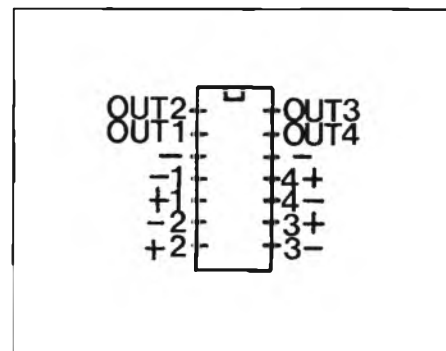


Figura 1 - Connessioni dell'ICI.



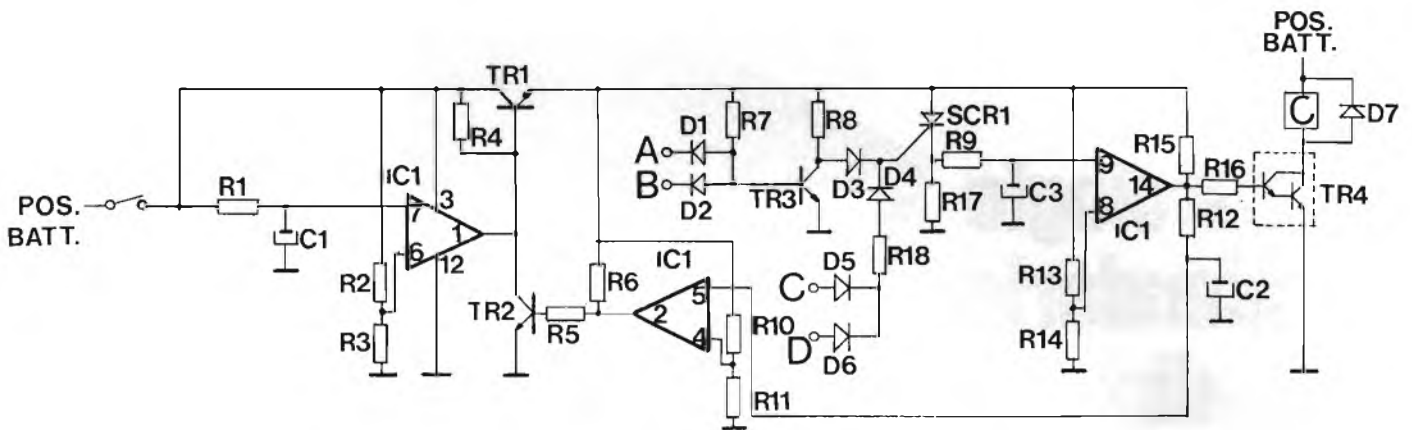


Figura 2 - Schema elettrico dell'antifurto.

po è di circa 15 s e trascorsi questi l'uscita andrà alta polarizzando TR1, che permetterà il passaggio della tensione. A questo punto l'antifurto è pronto per funzionare. Quando si collegheranno a massa gli ingressi A o B oppure sul positivo i CoD, l'S.R.C. andrà in conduzione caricando lentamente C3 mediante R9. Anche questo tempo è circa uguale al precedente e quando la tensione raggiungerà il valore di soglia, l'uscita andrà alta permettendo così al darlington di condurre e accendere così il carico che può essere il clacson, una sirena eccetera. Nel frattempo 1 RC formato da R12 C2 si caricherà lentamente in un tempo di circa 45 s dopo di che raggiungendo il valore di soglia del 3° comparatore, l'uscita andrà alta polarizzando il transistor TR2 che toglierà tensione per un attimo, portando bassa la base di TR1. In questo modo l'S.R.C. andrà in interdizione bloccando di conseguenza l'allarme e riportando TR2 in interdizione. Così l'antifurto sarà di nuovo pronto per un nuovo comando. Un particolare è che prima di dare un nuovo comando, occorre aspettare qualche secondo per permettere la scarica di R12 C2 così che agisca per tutti i 45 s.

di facile realizzazione. Il tutto dovrà essere racchiuso in una scatola metallica che agirà come schermo contro eventuali disturbi. Se questo non fosse sufficiente

occorre mettere un condensatore ceramico da 0,1  $\mu$ F e uno al tantalio da 10  $\mu$ F sull'alimentazione. Detto ciò non rimane altro che augurarvi un buon lavoro.

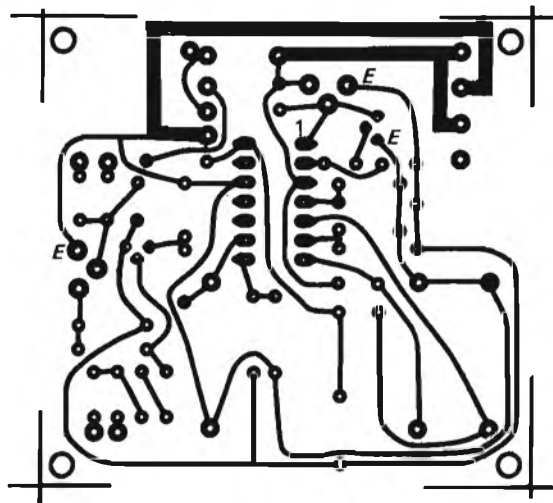


Figura 4 - Circuito stampato lato rame, dell'antifurto statico.

### MONTAGGIO

Una cosa importante è il dissipatore per il darlington; altrimenti, senza questo, se ne deduce già la brutta fine. Il circuito stampato è riportato in fig. 4 e sarà senz'altro

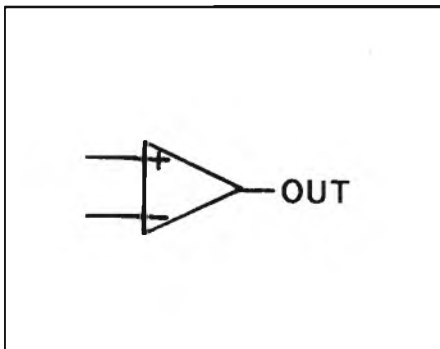


Figura 3 - Simbolo del comparatore.

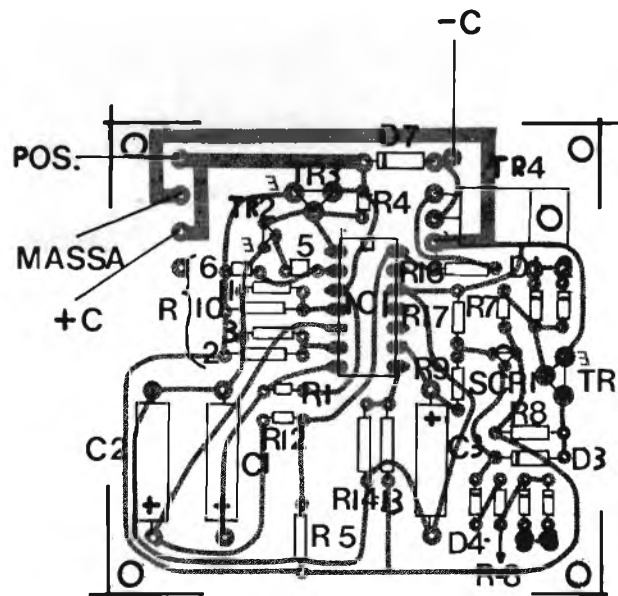


Figura 5 - Disposizione dei componenti sul circuito stampato dell'antifurto per auto descritto in queste pagine.

# orologio calendario digitale

di Andrea LAZZARI



*Nella foto è rappresentato, da un punto di vista prospettico, l'orologio calendario digitale, che viene descritto in queste pagine e del quale possiamo, qui a lato, apprezzare le caratteristiche.*

L'Orologio Calendario Digitale che presentiamo in questo articolo è uno dei più completi modelli di orologio finora apparsi sul mercato. Infatti alle normali funzioni di orologio con sveglia, accoppia la possibilità di funzionare come timer sia per l'accensione che per lo spegnimento di una apparecchiatura esterna. In particolare è possibile comandare l'accensione di una apparecchiatura esterna nell'arco delle 24 ore, mentre è possibile comandare lo spegnimento entro un massimo di 10 ore. Entrambe queste funzioni vengono svolte tramite un relè presente nell'orologio i cui contatti, normalmente aperti, sono disponibili tramite

una presa punto-linea, sul pannello posteriore.

Tali contatti possono sopportare la corrente di 5 A.

L'orologio che qui descriviamo incorpora una batteria per consentirne il funzionamento anche nel caso che venga a mancare la tensione di rete. Essa consiste in 8 normali pile a stilo da 1,5 V le quali garantiscono una autonomia di oltre 24 ore senza la rete luce mentre, nel caso di funzionamento da rete, è consigliabile cambiarle una volta l'anno, in quanto le pile si deteriorano anche se non si scaricano.

E' anche possibile inserire una batteria ricaricabile, essendo questo orologio, provvisto di caricabatterie in tampone.

Durante il tempo in cui viene a mancare la tensione di rete resta in funzione soltanto la parte di conteggio dell'orologio, mentre tutte le funzioni accessorie, visualizzazione, timer eccetera vengono bloccate. Resterà comunque in funzione la sveglia anche se a livello sonoro più ridotto. Nel caso che la tensione di alimentazione si riducesse ad un valore troppo basso per un affidabile funzionamento del circuito, il display presenterà tutti 8, come avvertimento che il contenuto dei registri può es-

## finalmente uno dei più completi modelli di orologio digitale

### CARATTERISTICHE:

**ORE MINUTI SECONDI:** 6 cifre 12 mm.

**CALENDARIO:** giorno, mese ogni 7 secondi appare la data al posto dell'orario per la durata di 3 secondi.

**SVEGLIA:** programmabile nelle 24 ore. Può comandare un'apparecchiatura esterna (radio eccetera) mediante relè interno.

**SNOOZE:** rinvio della sveglia per 10 minuti.

**COMANDO A TEMPO** per spegnimento apparecchiatura esterna (da 60 a 0 min).

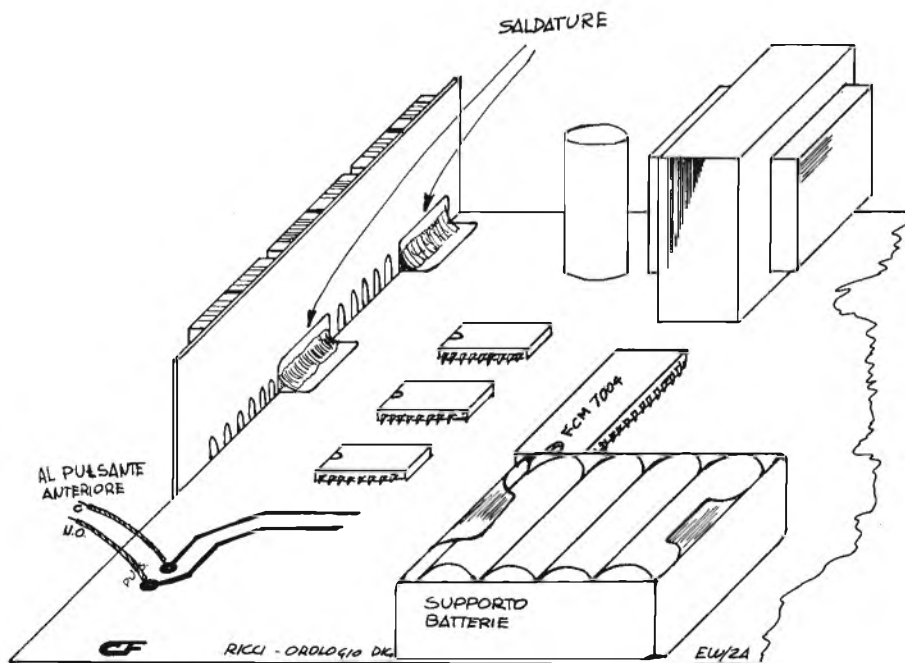
**ALIMENTAZIONE:** 220 V 50 Hz alternata.

**BATTERIA** supplementare in caso di mancata tensione.

Si possono inserire anche batterie ricaricabili. L'orologio è provvisto di carica in tampone.

**DIMENSIONI:** mm 55 x 170 x 140.

*Figura 1 - Nel disegno viene illustrato come gli stampati EW/2A ed EW/2B vanno saldati fra loro.*



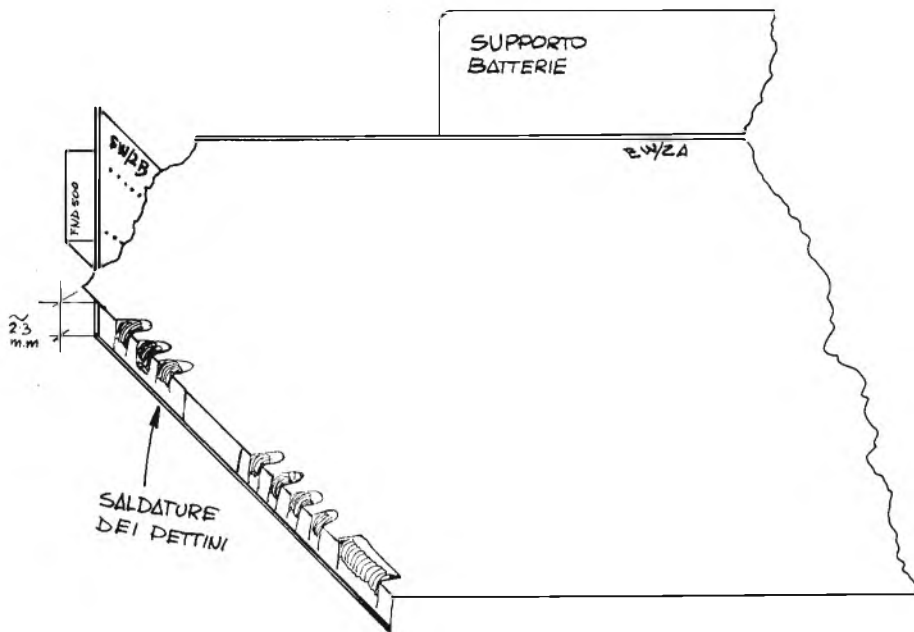


Figura 2 - Nel disegno viene illustrato il circuito stampato EW/2A.

ere errato. Questa condizione è resettata, semplicemente inserendo momentaneamente la condizione di predisposizione ore o minuti.

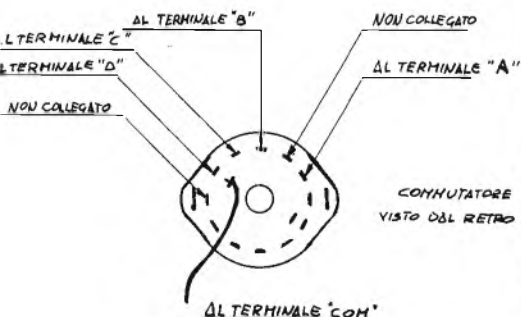
La scatola di questo orologio comprende tutti i componenti necessari alla sua realizzazione inclusi la scatola e i pannelli anteriore e posteriore in alluminio anodizzato incisi chimicamente.

Qualora si fosse interessati al montaggio dell'orologio si consiglia di leggere attentamente il seguito prima di iniziare il medesimo.

### ISTRUZIONI PER IL MONTAGGIO

I circuiti stampati dell'orologio che state per montare, sono stampati professionali a doppia faccia con metallizzazione attraverso i fori, pertanto il procedimento di montaggio risulterà notevolmente accelerato in quanto non sarà necessario collegare le piste superiori ed inferiori, essendo questo collegamento garantito dalla metallizza-

Figura 4 : Qui notiamo come si deve collegare il commutatore allo stampato EW/2.



zione del foro. In nessun caso bisognerà però allargare i fori tramite punte da trapano in quanto questa operazione distruggerebbe la metallizzazione interrompendo il collegamento delle piste. Risulterà anche impossibile la rimozione di un componente precedentemente saldato, quindi prima di procedere alla saldatura bisognerà essere assolutamente certi del suo corretto posizionamento.

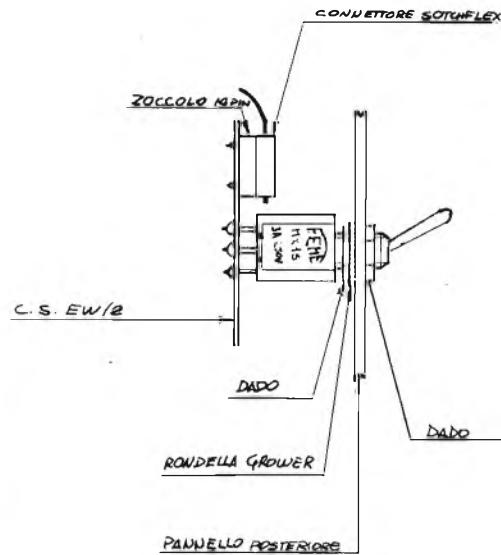
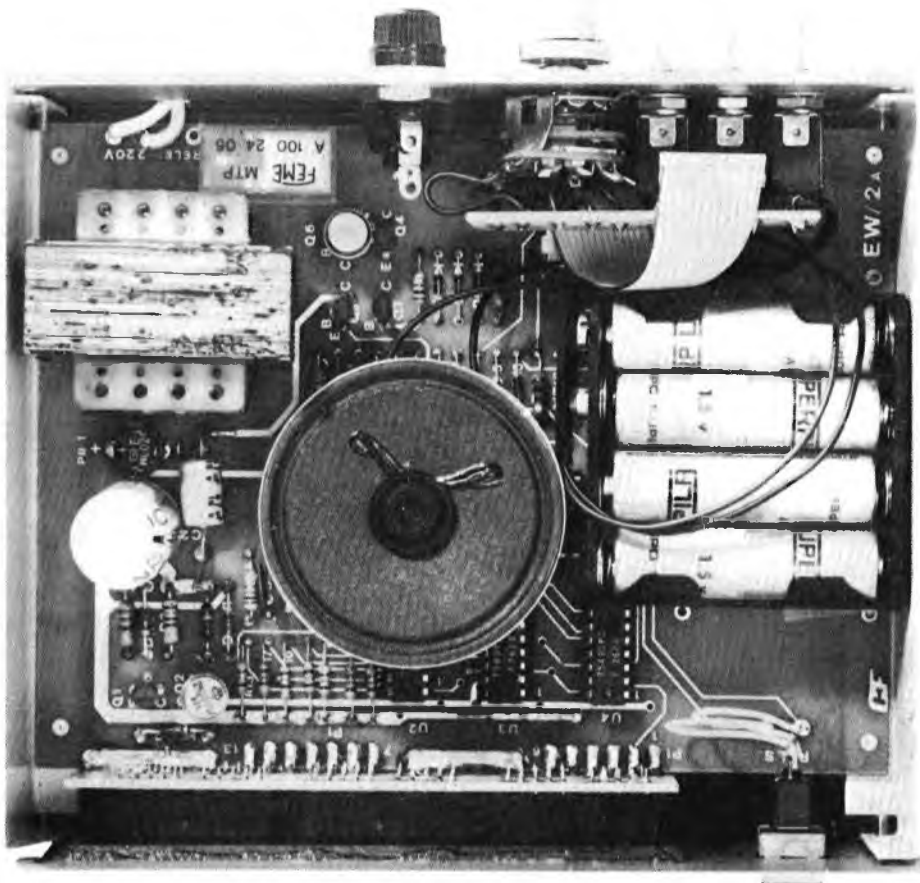
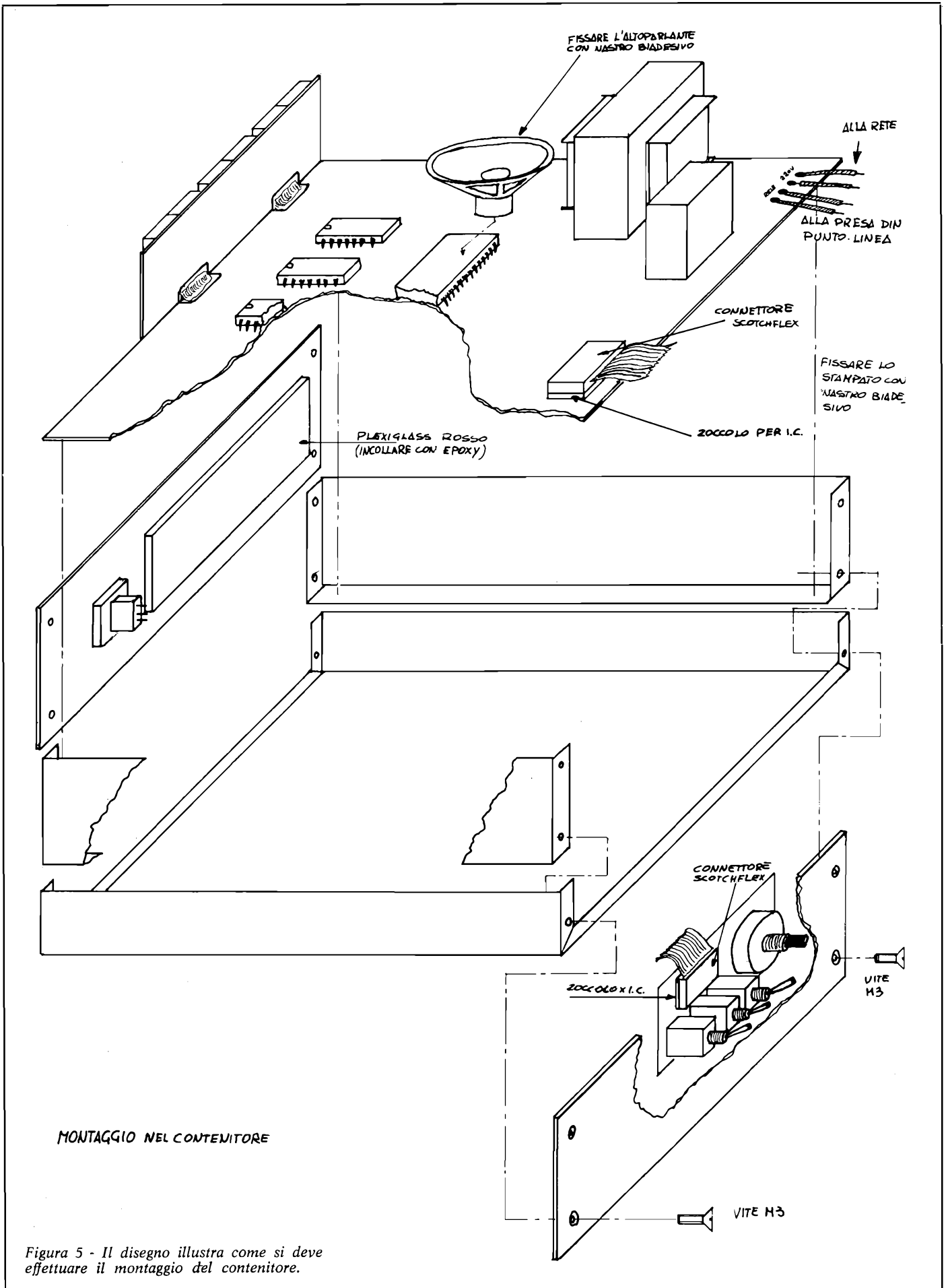


Figura 3 - Nella figura viene illustrato il modo con il quale il circuito stampato EW/2 deve essere montato sul pannello posteriore.

Nella foto possiamo notare, con una veduta interna, la compattezza e la schematicità del montaggio dell'orologio calendario digitale, di cui stiamo descrivendo, in questo articolo, la realizzazione.





**MONTAGGIO NEL CONTENITORE**

Figura 5 - Il disegno illustra come si deve effettuare il montaggio del contenitore.



## SEQUENZA DI MONTAGGIO

Si consiglia di spuntare le operazioni man mano che vengono eseguite.

- Stampato EW/2B (vedi fig. 6)
- Inserire e saldare i 6 display FND 500 nei rispettivi fori. Il lato saldature è quello su cui sono riportati il connettore e le scritte U5, U6, U7 eccetera
- Stampato EW2 (vedi fig. 7)
- Inserire e saldare i 3 interruttori e il commutatore come da figg. 7 e 4. Inserire e saldare lo zoccolo a 14 pin
- Stampato EW/2A (vedi fig. 8)
- Inserire e saldare i componenti nel seguente ordine:
  - Resistenze

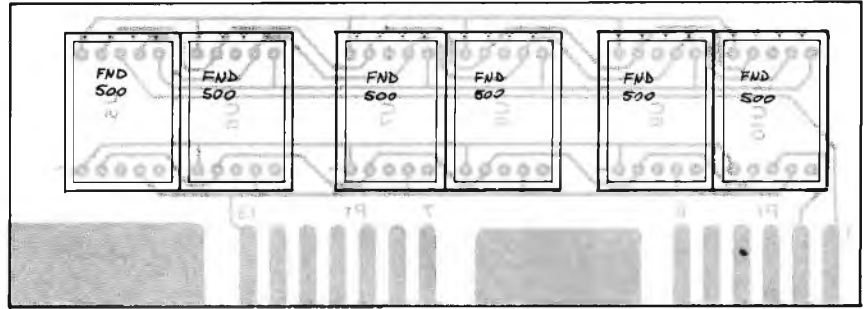


Figura 6 - Disposizione dei componenti elettronici sul circuito stampato EW/2B.

**LEGGENDA DI FIGURA 7**

1 All'altoparlante  
 2 Zoccolo 14 pin  
 3 Commutatore 6 posizioni  
 4 Commutatore 3 posizioni  
 5 Deviatore 2 posizioni  
 6 Deviatore 2 posizioni

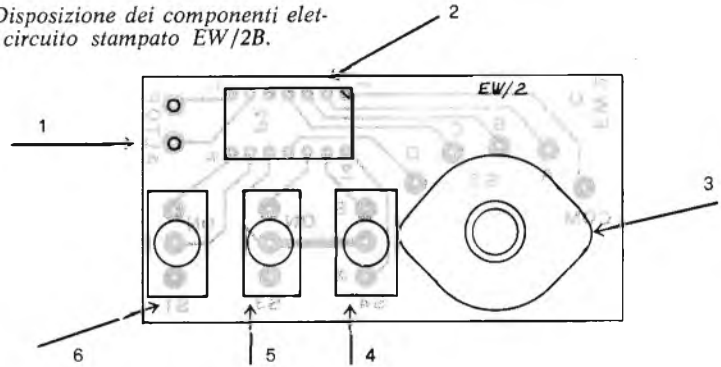
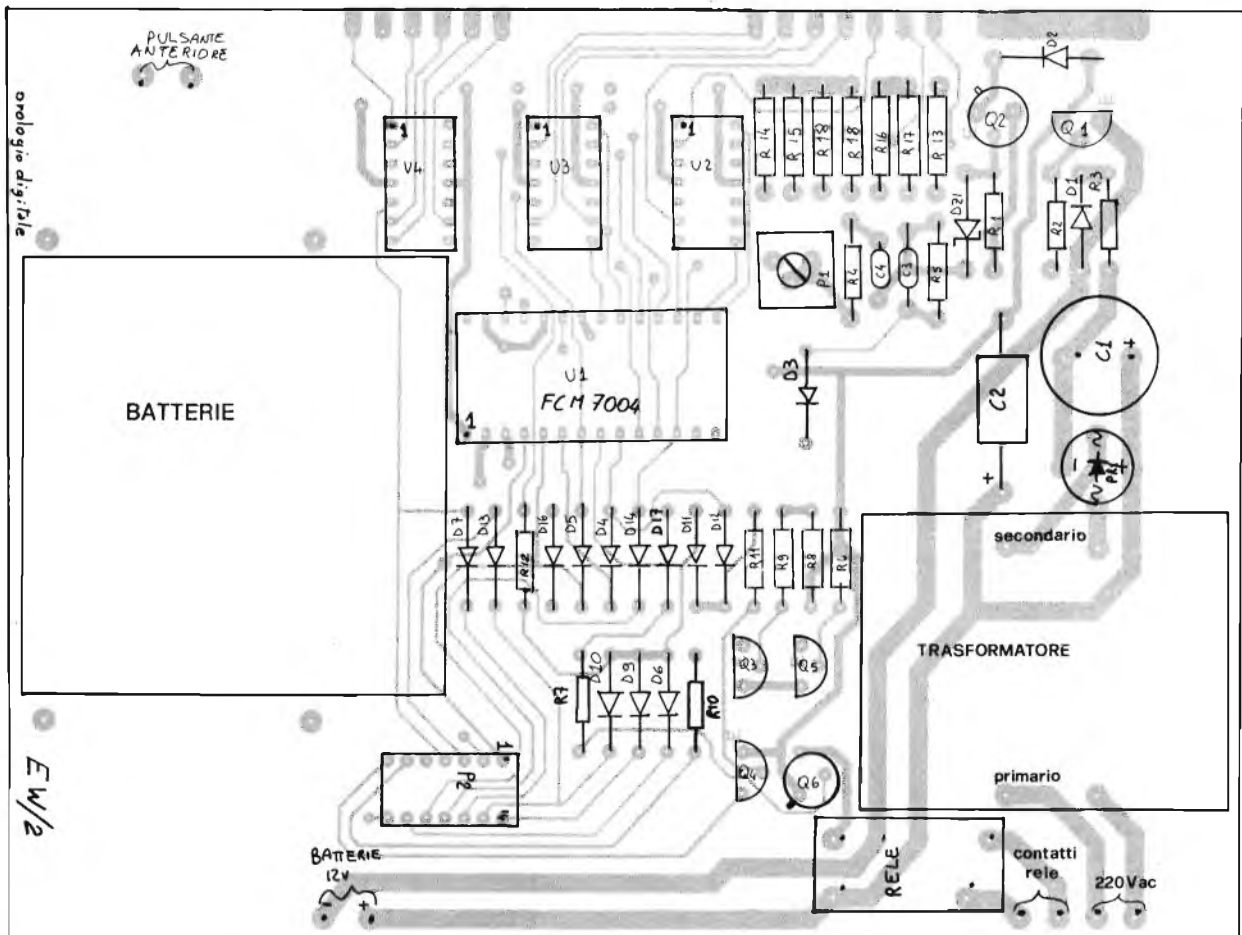
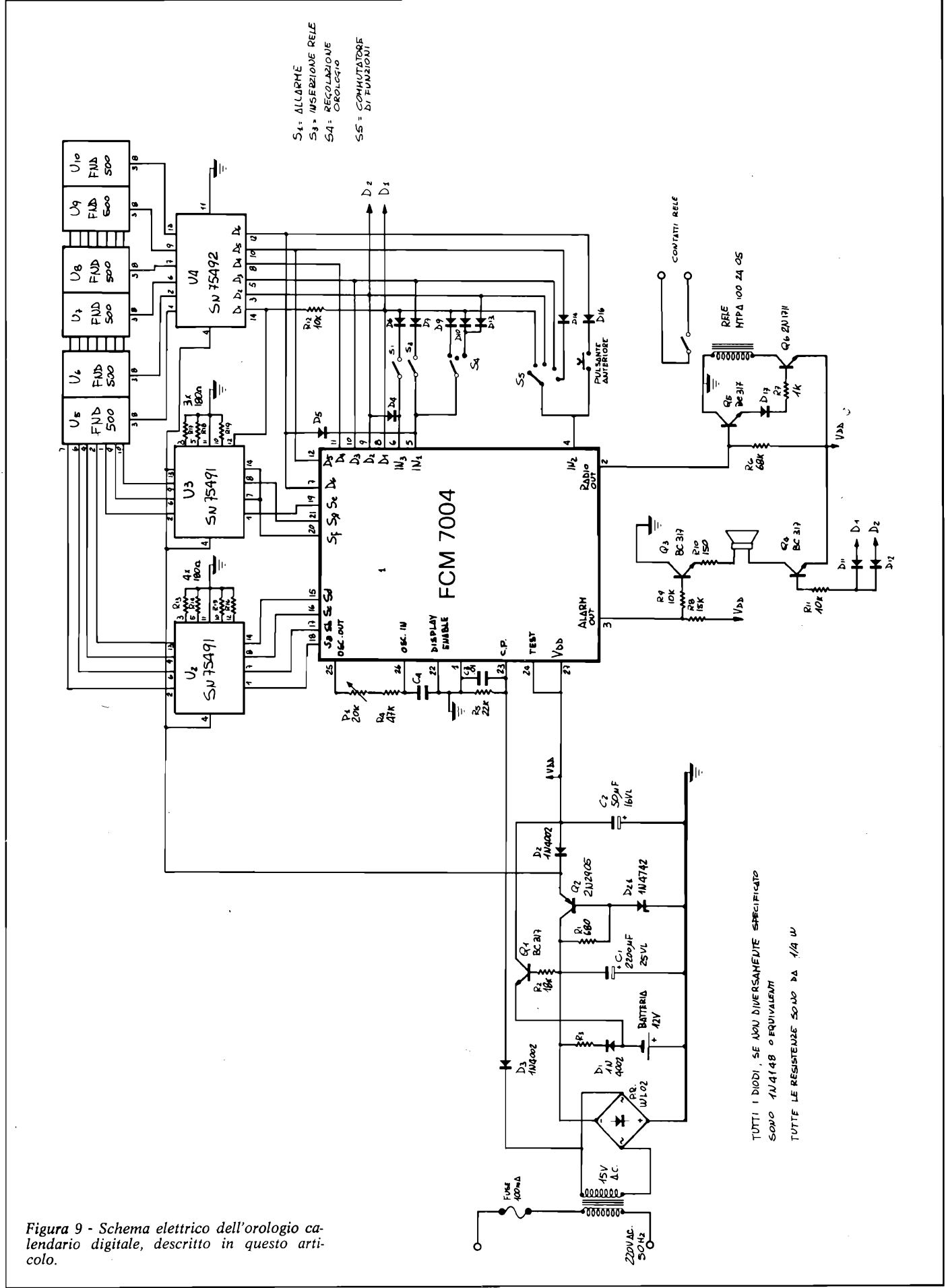


Figura 7 - Anche questo disegno mostra come si devono disporre e montare i componenti elettronici sul circuito stampato EW/2.

Figura 8 - Dimostrazione della disposizione dei componenti elettronici sul circuito stampato EW/2A. Piastra dell'orologio digitale.

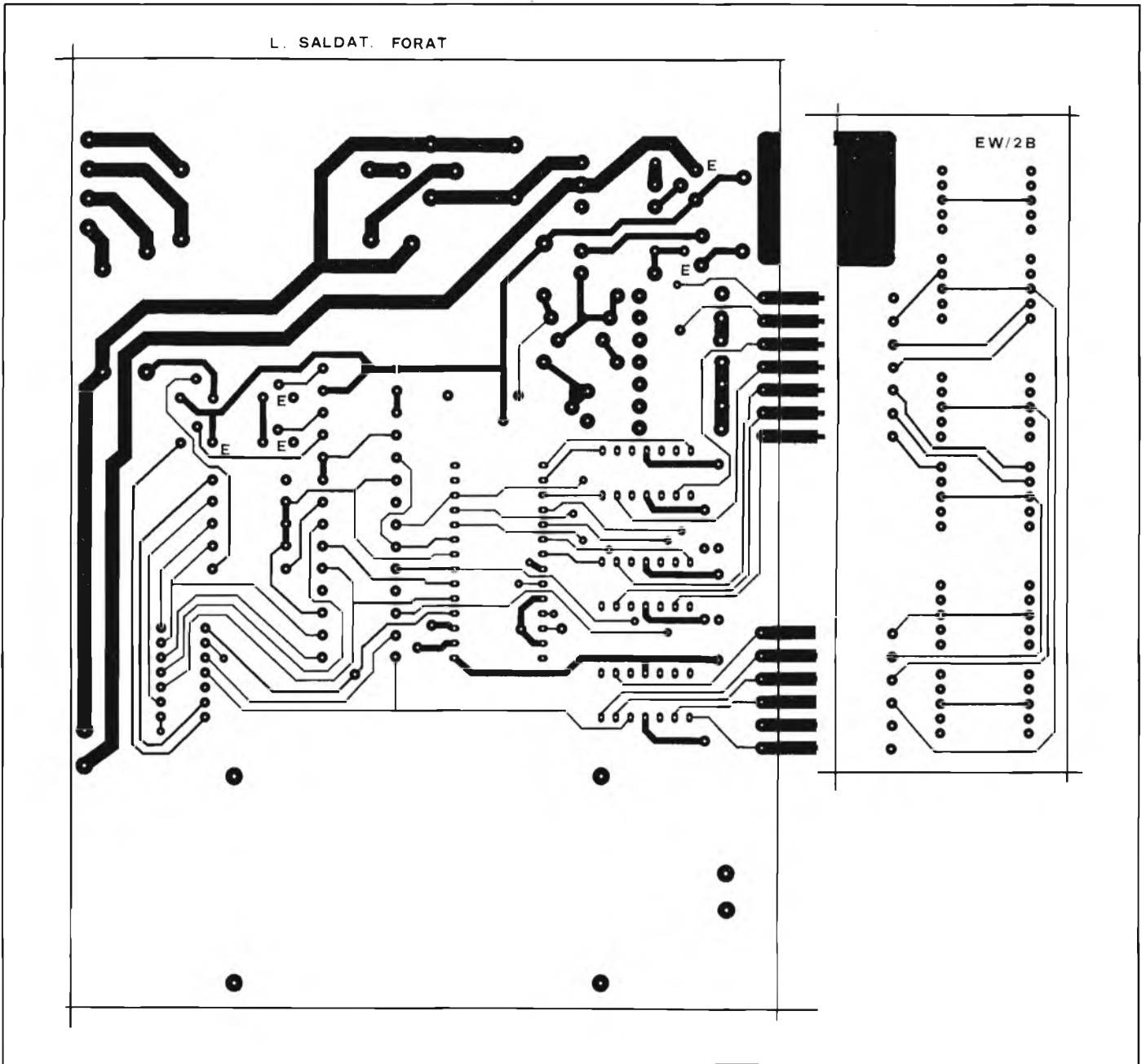




S1: ALLARME  
 S2: INSERZIONE RELE  
 S3: REGOLAZIONE OROLOGIO  
 S4: COMBINATORE DI FUNZIONI  
 S5: COMBINATORE DI FUNZIONI

TUTTI I DIODI, SE NON DIVERSAMENTE SPECIFICATO SONO 1N4148 O EQUIVALENTI  
 TUTTE LE RESISTENZE SONO DA 1/4 W

Figura 9 - Schema elettrico dell'orologio calendario digitale, descritto in questo articolo.



- Condensatori (facendo attenzione alla polarità degli elettrolitici)
- Trimmer
- Diodi
- Zoccoli per IC
- Transistori
- Relè
- Trasformatore
- Connettore
- Batteria eccetera.

I componenti D1 e R3 andranno inseriti solo nel caso che si utilizzino accumulatori ricaricabili al Nickel-Cadmio, mentre in caso contrario andranno omessi.

Saldare gli stampati EW/2A e EW/2B come da figg. 1 e 2. Collegare il circuito stampato principale al circuito stampato commutatori tramite lo spezzone di cavo flat e connettori fornito, curando la coincidenza dei numeri riportati sul connettore e sullo zoccolo.

Montare i circuiti stampati nel contenitore come da fig. 5.

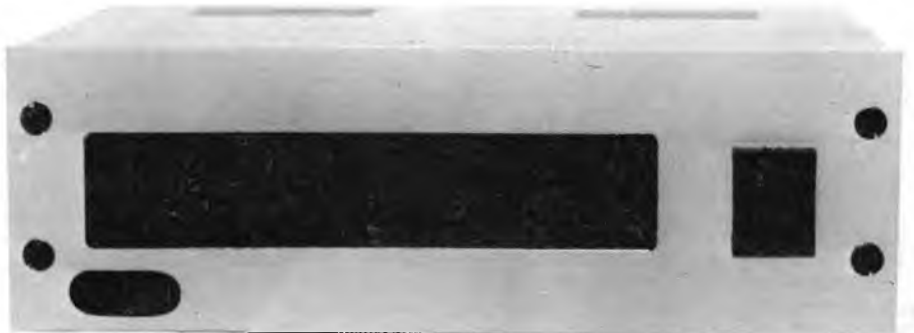
A questo punto dando l'alimentazione al-

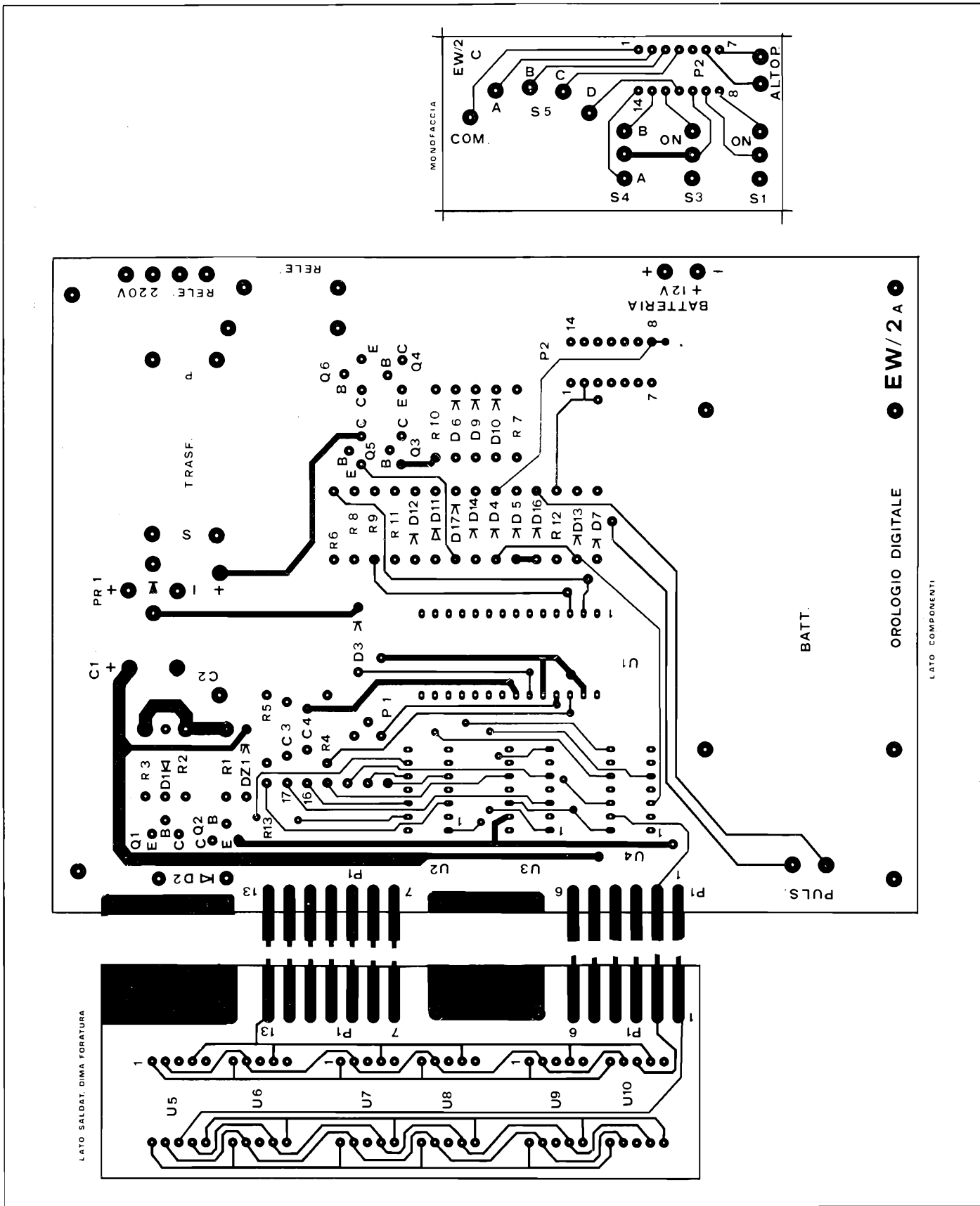
l'orologio, sul display dovranno apparire tutti 8. Se ciò non avvenisse, ricontrollare tutto il montaggio.

Constatato il funzionamento dell'insieme si potrà procedere alla taratura del generatore interno di clock. Dopo aver inserito le pile e disinserito la spina dalla rete, collegare un frequenzimetro tra il piedino 8 dell'in-

*Rappresentazione grafica dei circuiti stampati, lato rame EW/2 ed EW/2B, dell'orologio calendario digitale, di cui stiamo, in questo articolo, descrivendo il montaggio.*

*Nella foto notiamo come si presenta frontalmente l'orologio calendario digitale a realizzazione ultimata.*





In questo disegno vengono rappresentati graficamente i circuiti stampati, lato rame, delle piastre EW/2B, EW/2A ed EW/2C, dell'orologio calendario digitale di cui stiamo terminando la descrizione del montaggio per passare alle istruzioni d'uso.

tegrato FCM 7004 e la massa. Regolare il trimmer P1 fino a leggere una frequenza di 875 Hz. Si raccomanda di eseguire questa taratura dopo almeno una mezz'ora di funzionamento in modo da permettere al circuito di raggiungere la temperatura di fun-

zionamento. Nel caso che non si riuscisse a raggiungere la frequenza determinata si consiglia di modificare il valore del condensatore C4. Questa operazione conclude il montaggio dell'orologio che abbiamo presentato.



Nella foto a lato vediamo come si presenta l'orologio calendario digitale nella parte posteriore; come possiamo ben notare tutti i comandi per il suo funzionamento sono posti sul retro, in modo da non rovinare l'estetica del frontale.

## ISTRUZIONI D'USO

### REGOLAZIONE DATA

Predisporre l'interruttore Alarm su off, l'interruttore timer su off, il deviatore Set nella sua posizione centrale e il commutatore di funzioni su Date.

Spostando il deviatore Set su MONTH si regolerà il mese, mentre su DAY si regolerà il giorno. Si ricorda che il cambio nei giorni 28-30-31 di ogni mese è automatico e pertanto non occorrerà riregolare il giorno a ogni fine mese. Alla fine della regolazione occorrerà riportare il commutatore Set nella sua posizione centrale.

### REGOLAZIONE ORE MINUTI

Predisporre il commutatore di funzioni sulla posizione HOURS: spostando il commutatore Set nella posizione MIN si regoleranno i minuti, mentre nella posizione HOUR si regoleranno le ore. Questa regolazione azzererà i secondi.

Per far partire l'orologio sarà sufficiente attendere il segnale orario e al primo secondo dell'ora impostata spostare il commutatore di funzioni nella posizione clock; questa operazione permetterà di far partire l'orologio in sincronismo col segnale orario.

### REGOLAZIONE SVEGLIA

Predisporre il commutatore di funzioni sulla posizione Alarm. Tramite il commutatore Set sarà possibile preselezionare l'ora e i minuti a cui interverrà l'allarme.

Ponendo l'interruttore Alarm su On, si metterà in funzione la sveglia. Al raggiungimento dell'ora prefissata l'altoparlante emetterà un tono prolungato che sarà possibile interrompere portando l'interruttore Alarm su Off. Mediante il pulsante anteriore è possibile, dopo che l'allarme è entrato in funzione, rimandarlo di 10 minuti. Ponendo l'interruttore Timer su On, allo scadere dell'ora prefissata, scatterà anche il relè, permettendo l'accensione di un apparecchio esterno. Per ottenere questa funzione occorrerà essere certi che, col commutatore di funzioni nella posizione Timer, il display indichi 00 00; se così non fosse portarlo in questa condizione tramite il commutatore Set.

Le funzioni di Timer e sveglia sono completamente indipendenti ed è quindi possibile inserirle alternativamente o entrambe, semplicemente usufruendo degli interruttori Alarm e Timer.

### REGOLAZIONE TIMER

Predisporre il commutatore di funzioni sulla posizione Timer. Tramite l'interruttore



Set sarà possibile regolare il tempo desiderato. Si noti che in questo caso il contatore procede all'indietro. Il massimo tempo predisponibile è di 9 ore e 59 minuti.

Ponendo l'interruttore Timer su On si inserirà il relè accendendo l'apparecchio collegato, il quale si spegnerà dopo il tempo prefissato.

Dopo ognuna di queste regolazioni, le quali non influenzeranno il regolare funzionamento dell'orologio, riportando il commutatore di funzioni su clock, si ritornerà al funzionamento normale. Le informazioni contenute nei registri rimarranno per un tempo indefinito, fino a quando non verranno cambiate.

Si avvisa che durante il funzionamento senza la tensione di rete, il relè non interverrà, mentre la sveglia continuerà a funzionare anche se con un livello sonoro più ridotto.

Durante il normale funzionamento dell'orologio, ogni otto secondi e per la durata di due secondi, sul display scomparirà l'orario e entrerà in funzione il calendario: appariranno cioè solo 4 digit, dei quali i primi due indicheranno il giorno, mentre gli altri due indicheranno il mese.

### ELENCO COMPONENTI

R1	=	680 Ω
R2	=	18 kΩ
R3	=	1 kΩ
R4	=	47 kΩ
R5	=	22 kΩ
R6	=	68 kΩ
R7	=	1 kΩ
R8	=	15 kΩ
R9	=	10 kΩ
R10	=	150 Ω
R11	=	10 kΩ
R12	=	10 kΩ
R13	=	180 Ω
R14	=	180 Ω
R15	=	180 Ω
R16	=	180 Ω
R17	=	180 Ω
R18	=	180 Ω
R19	=	180 Ω
P1	=	20 kΩ
C1	=	2200 μ 25 V verticale
C2	=	50 μ 16 V assiale
C3	=	10 nF ceramico
C4	=	47 pF ceramico
D1	=	1N 4002
D2	=	1N 4002
D3	=	1N 4002
D4	=	1N 4148
D5	=	1N 4148

D6	=	1N 4148
D7	=	1N 4148
D9	=	1N 4148
D10	=	1N 4148
D11	=	1N 4148
D12	=	1N 4148
D13	=	1N 4148
D14	=	1N 4148
D16	=	1N 4148
D17	=	1N 4148
DZ1	=	1N 4742 (12V 1W)
Q1	=	BC 317
Q2	=	2N 2905
Q3	=	BC 317
Q4	=	BC 317
Q5	=	BC 317
Q6	=	2N 1711
U1	=	FCM 7004
U2	=	SN 75491
U3	=	SN 75491
U4	=	75492
U5-U10	=	FND 500
Relé MTPA	=	100 24 05
Altoparlante	=	8 Ω
1 Ponte	=	WLO2
1 Trasformatore	=	15V - 5VA
1 Portapile	=	
1 Clip per portapile	=	
1 Zoccolo 28 pin	=	
5 Zoccoli 14 pin	=	
1 Connettore Scotchflex	=	
2 MX1-D	=	
1 MX1-C	=	
1 Commutatore 6 posizioni 1 Via	=	
1 Portafusibile	=	
1 DIN PUNTO LINEA	=	
1 Cordone alimentazione	=	
3 Stampati	=	
1 Scatola	=	
2 Pannelli	=	
1 Plexiglass	=	
1 Pulsante C & K	=	
1 Fusibile 100 mA	=	
1 Manopola completa	=	

Chi fosse interessato all'acquisto dell'orologio calendario digitale descritto in questo articolo, può farne richiesta al servizio assistenza lettori, inviando:

L. 48.000 per la scatola di montaggio completa;

L. 58.000 per l'orologio montato;

L. 2.000 per spese di spedizione.

**cb - cb - cb - cb**

per tutti i tesserati fir-cb

# norme per l'emergenza

- 1) Le chiamate per l'emergenza devono essere fatte possibilmente sul canale 9 (terra) e 1 (mare) come convenuto a livello europeo.
- 2) Su tutti i canali CB è fatto obbligo di lasciare qualche secondo di intervallo fra un passaggio e l'altro e di rispondere immediatamente alla chiamata « EMERGENZA BREAK ».
- 3) Se nella zona è attivo il SER (Servizio Emergenza Radio della Federazione) l'operatore SER dirige l'emergenza. Se non c'è l'operatore SER, la stazione che

ha fatto entrare l'EMERGENZA BREAK, mentre le altre stazioni rimangono in bianco, chiede a chi ha lanciato l'EMERGENZA BREAK il motivo della richiesta di soccorso.

- 4) E' estremamente importante che, senza perdere la testa, si chiedano tutti i dati necessari, precisati, in modo indicativo, dall'apposita tabella riportata e si annoti diligentemente l'ora, la sigla, il nome e cognome della persona che lancia l'emergenza, il numero di targa se parla dalla mobile e tutti i dati ricevuti. Se possibile si registra.
- 5) La stazione, che ha raccolto il motivo del soccorso e guida l'emergenza, opera secondo lo schema indicativo della tabella allegata e comunica subito l'emergenza, se di qualche rilevanza, al Responsabile SER del Circolo locale, per telefono.
- 6) **Tutte le altre stazioni devono rimanere in bianco sul canale.** Se qualcuno è in grado di contribuire fattivamente all'emergenza lo segnali in modo estremamente conciso.  
Chi guida l'emergenza, se lo ritiene opportuno, indichi un altro canale di servizio, per organizzare gli aiuti. Ripeta ogni tanto sul canale ove si svolge l'emergenza: « ATTENZIONE - Emergenza in atto sul canale per... "motivo..." ». Bianco per cortesia. (Eventualmente) Canale di servizio... ».
- 7) Ogni circolo - invitato a mettere a disposizione tutti gli iscritti:
  - a) il numero di telefono dei membri del Direttivo e degli operatori SER con

i loro relativi indirizzi.

- b) l'elenco dei numeri di telefono utili, ad esempio:  
Soccorso Pubblico di Emergenza 113  
Soccorso ACI 116  
Pronto Intervento Polizia  
Carabinieri  
Polizia Stradale  
Vigili del Fuoco  
Guardia Costiera  
Vigili Urbani  
Pronto Soccorso Ambulanza  
AVIS  
Banche del Sangue  
C.A.I.  
Guardie Forestali  
Ospedali, ecc. ecc.  
ENEL  
Aziende del Gas  
Compagnia Telefonica  
Chiamata Taxi  
Servizio Acqua Potabile ecc. ecc.
- 8) Lanciare segnali od appelli di emergenza immotivati è punito dalla legge severamente.
  - 9) « MAY DAY » (pronuncia: Mei Dei) è il segnale di soccorso internazionale in fonia equivalente all'S.O.S. (in telegrafia tre punti, tre linee, tre punti).  
Per le imbarcazioni di diporto il segnale di soccorso è NOVEMBER CHARLIE in fonia, in telegrafia N.C. (linea punto, linea punto, linea punto).  
Chiunque capti uno di questi segnali si comporti come se sentisse l'Emergenza Break ed inoltre avverta le autorità competenti.  
E' importante registrare il messaggio.

TABELLA

TIPO DI EMERGENZA	QUALI DATI RICHIEDERE	COSA FARE TELEFONARE A:	ISTRUZIONI PARTICOLARI
Incidente stradale	Località precisa: feriti? Morti? Traffico bloccato? Necessità carro attrezzi?	113	Chi ha comunicato il fatto dovrebbe rimanere sul posto fino all'arrivo di aiuti. Non effettuare azioni di pronto soccorso se non si è competenti.
Automezzo guasto	Località - numero di targa - numero della patente - tipo di automezzo - il traffico è bloccato? Qual è il guasto?	116 Se il traffico è bloccato avvisare il 113.	Avvisare chi comunica il fatto dell'avvenuta richiesta di aiuto.
Emergenza in mare	Posizione - tipo di barca - Problema? Necessità?	Capitaneria di Porto più vicina. Avvisare anche sul Canale 1	Chiedere alla Capitaneria di Porto - Rimanere in contatto radio
Incendio (anche boschivo)	Località - estensione del fuoco - Pericolo di vite umane? Animali?	Vigili del Fuoco - Corpo Forestale	Chi segnala il fatto dovrebbe rimanere sul posto sino all'arrivo di aiuti.
Soccorso alpino	Località - Feriti? - Cosa occorre?	C.A.I. o 113	Mantenere contatto radio ad intervalli di tempo.
SANGUE	A chi occorre? Perché? Dove ricoverato - Che tipo di sangue con precisione. Quanti donatori occorrono? Chi manda l'appello.	Telefonare dove è ricoverato e verificare l'emergenza. SE: a) manca sangue di quel tipo all'AVIS, alla C.R.I. e altre Banche del Sangue; b) occorre sangue non conservato. Si telefona al 113, si fa un QTC su tutti i canali - una stazione rimane sul canale 9 e coordina l'emergenza.	Il QTC urgente deve essere completo: « occorre sangue del tipo ..... per ..... ricoverato a ..... I donatori devono presentarsi alle ore ..... e chiedere del ..... ».
ALTRE	Cercare di farsi dare sempre il maggior numero di dettagli e farsi spiegare cosa necessita.	Telefonare alle pubbliche Autorità interessate.	Agire in collaborazione con le Pubbliche Autorità.

## dall'associazione ricetrasmismissioni cb di civitavecchia

La mattina di domenica 27 Dicembre 1977, si sono riuniti i CB di Civitavecchia, nei locali messi a disposizione dall'Associazione Ricetrasmismissioni CB di Civitavecchia, per ascoltare una relazione del vicepresidente nazionale del FIR-CB avvocato Ettore Baisi sul Congresso FIR-CB tenutosi a Rimini il 21-22-23 Ottobre c.a. e sulle risultanze del Direttivo FIR-CB, riunitosi a Firenze domenica 20 Novembre.

L'avv. Baisi ha risposto ai vari quesiti formulati dai CB iscritti e non iscritti all'Associazione, quesiti soprattutto relativi alle modalità per il rinnovo delle concessioni.

Presiedeva la riunione lo stesso Presidente dell'Associazione CB di Civitavecchia, professor Massimo Borghetti.

Tra gli interventi più « caldi », sono da registrare quelli del « Marsigliese » e di « Castoro », quest'ultimo ha elevato la sua protesta per il fatto che gli « OM » pagano allo Stato molto meno dei CB. Ha sostenuto che i CB, per i pochi watt loro concessi e per le limitazioni che hanno, dovrebbero pagare non più di tremila lire l'anno! Ha aggiunto che i CB dovrebbero essere trattati alla stessa « stregua » degli « OM », quanto meno quando le loro « stazioni » vengono visitate dagli uomini dell'Escopost, che sarebbero soliti « inchinarsi » davanti agli uni, e maltrattare come « malfattori » gli altri.

I rilievi mossi contro l'Associazione di Civitavecchia sono stati « ribattuti » dal Presidente della stessa, oltre che, con massima energia, da « Anna », XYL di « Dingo », assente perché in navigazione.

Fortemente criticata l'assenza di « Faro », segretario dell'Associazione.

## dal provinciale fir-cb milanese

Il Presidente Padre Brown ha convocato per sabato 17 Dicembre 1977 a Sesto San Giovanni presso il Club Ecology via Laccera n. 104 l'assemblea ordinaria del Consiglio Provinciale Milanese alle ore 20,45 in prima convocazione e alle ore 21,15 in seconda convocazione con il seguente

### ORDINE DEL GIORNO

- 1) Relazione attività svolte dal Direttivo uscente
- 2) Modifiche al regolamento Provinciale con relativa votazione
- 3) Bilancio consuntivo 1977 e preventivo spese 1978
- 4) **Votazioni per il rinnovo del Direttivo Provinciale.**

## brescia: club cb leonessa

## prima targa simpatia cb 1977

La 1ª Targa Simpatia del Club CB Leonessa è stata assegnata durante una carica... carico di incognite. La sera prima una Commissione, eletta dal Consiglio Direttivo, composta da Samantha, K1 ed Aquila aveva lavorato alacremente per aprire tutte quelle buste, a suo tempo pervenute, onde formare una graduatoria dei voti e così scoprire finalmente il vincitore. La Commissione era stata vincolata al segreto più assoluto e così nulla è trapelato. A fine carica, Saska, un tantinello vigliacco, ha rincarato la dose tenendo ancora tutti i presenti con il fiato sospeso. Bracco, nella sua qualità di Presidente, ha consegnato la bella Targa, precedentemente incisa, alla bellissima SQUARABAQUECK. E' stata una stupenda sorpresa per tutti. Rossella, QTH Roncaldelle, la si poteva trovare in frequenza molto spesso — pensate che riusciva a modulare sotto le coltri per non disturbare i suoi gringhelloni — ma da diverso tempo

non aveva più riempito i QSO con la sua voce squillante ed un pochino « seria » perché, per motivi di studio, è quasi sempre in QSY in quel di Padova. Pertanto era uscita un pochino dal giro e le sue probabilità di vincere la Targa erano alquanto scarse perché, come dice il vecchio proverbio — lontano dalla frequenza lontano dal cuore — sembrava aver ancora il suo valore. Invece no, tutto si è rovesciato e una foltissima schiera di amici si è ricordata di SQUARABAQUECK. Veramente, la prima Targa Simpatia è stata assegnata ad una simpaticissima persona e chi sperava di essere prescelto, anche se un pochino amareggiato, non ha avuto motivi per recriminare la propria bocciatura. SQUARABAQUECK è amica di tutti, simpatica, carina, seria, affabile e pronta alla battuta spiritosa ed altrettanto pungente. Studia con volontà perché desidera essere indipendente; ha la laurea a portata di mano ed è per giunta ragazza da marito. Ora ha anche il merito d'essere stata premiata e può fregiarsi del titolo di prima Ragazza Simpatia. Qualcuno vuol sapere le sue coordinate precise? Non ve le dico perché prima ci sono io. Auguriamo a SQUARABAQUECK, nostra validissima collaboratrice, tante altre Targhe Simpatia e che quella simpatia che in lei vive non possa mai estinguersi. A Rossella un grosso 88 da parte di noi tutti. Per la cronaca la premiazione è avvenuta presso il Ristorante Livio ed hanno partecipato circa cento tra soci e simpatizzanti. Il secondo in graduatoria per la Targa Simpatia è risultato Aquila Nera di Chiari al quale auguriamo miglior fortuna per la prossima volta. Nella stessa occasione si è svolta una stupenda asta dotata di magnifici premi. Hanno collaborato vivamente alla serata tutti gli intervenuti, i premi sono stati donati da: Beta 2, Koala, Saska, Dolby, Lavaggio Primiero, Bracco e K1; i fiori, da Baffo Verde.

La 1ª Targa Simpatia si è conclusa, ora aspettiamo la 2ª che coincide con il quinto anniversario della fondazione del Club CB Leonessa.



Nella foto da sinistra a destra: « Samantha » Segretaria CB Club Leonessa, « Squarabaqueck » la premiata e « Saska » Vicepresidente Club Leonessa e Presidente Regione Lombardia FIR-CB.

# la cb nella dimensione uomo

A Rimini nei giorni 21 - 22 - 23 ottobre 1977, abbiamo conosciuto Armando Braga De Moraes Filho — Presidente del CONFAC — e dobbiamo dirvi subito di non spaventarvi e tanto meno impressionarvi se il suo cognome è così lungo. Non è molto alto, di taglia robusta, due baffetti che a noi non son parsi per nulla brasiliani, due occhi che sprizzavano faville e nello stesso tempo serena tranquillità. Sempre allegro, pronto alla battuta nel suo italiano portoghese, amico di tutti e generoso con tutti. Possiamo ben dire di aver trovato, fra tanti, un altro amico sincero che certamente non ci dimenticherà. Se al Congresso di Rimini avesse funzionato il toposimpatia non ci sarebbe stato gusto partecipare perché tutti avrebbero puntato su lui e tutti avrebbero vinto. Il Brasile ha in lui un ambasciatore difficilmente sostituibile, perché la carica di simpatia che sa creare attorno a se l'amico Armando non si può trovare tanto facilmente in un altro uomo.

Ogni suo gesto, ogni sua parola è seguita da una mimica veramente geniale che gli nasce spontanea, accompagnata poi dal socchiudersi dei suoi occhi e da una franca e bella risata. Alcuni amici, presenti al Congresso, ebbero a dire che con l'amico Braga accanto si è sempre allegri e spensierati. Non vogliamo con questo dire che Armando è un facilone e un burlone, noi vogliamo centrare solamente un lato del suo carattere perché dall'altro verso si scorge il solerte funzionario.

Il saluto che gli amici brasiliani, tramite Armando, hanno inviato ai Congressisti è una prova sincera dell'affettuosa amicizia che lega il Brasile all'Italia.

Nci auguriamo al « fratello » — lui chiama tutti fratello — Armando che il VII Congresso CB brasiliano segni l'apoteosi della CB nel suo Paese e che il 1° Congresso Mondiale CB che si svolge dal 17 al 21 gennaio a Santos Beach — San Paolo sia la festa mondiale della fratellanza CB. Carissimo Armando, grazie di cuore per quello che hai fatto e per quello che farai in proseguo per la fratellanza CB nel mondo. Per ultimo, prima di salutarti, vogliamo dirti: la tua sensibilità è riuscita a commuoverci tutti quanti e abbiamo compreso che finalmente la CB è veramente nella Dimensione Uomo.

**SASKA**  
Vice Presidente Leonessa

Qui di seguito riportiamo il saluto del Presidente del Consiglio Nazionale della Banda del Cittadino del Brasile al III CONGRESSO NAZIONALE DELLA BANDA DEL CITTADINO, indetto dalla FIR-CB, a Rimini, Italia, perché più che importante lo reputiamo doveroso.

Miei cari colleghi,

di nuovo abbiamo percorso più di 10.000 chilometri per ritrovare gli amici fraterni che sono gli operatori degli undici metri. Dico che abbiamo percorso perché porto con me l'abbraccio della gente brasiliana, vengo a nome del Brasile come Presidente del Consiglio Nazionale della Banda del Cittadino-CONFAC.

La prima volta è stato a Genova, adesso è a Rimini. Desideriamo rivedere gli amici e farne dei nuovi, perché abbiamo dovuto attraversare confini geografici, ma per la radio non esiste confine.

E' stato con grande piacere che abbiamo ricevuto l'invito di partecipare a questo importante III Congresso Nazionale della Banda del Cittadino, come ospite ufficiale. E' un onore trovarmi in questa terra di gente importante in una atmosfera libera, stimolante, con contatti umani senza barriere formali, ma di un assoluto rispetto reciproco.

Questa regione significa 120 chilometri di allegria di vivere, dove la natura è una irresistibile tranquillità. In mezzo a questo paradiso troviamo Rimini che piace a tutti, anche a quelli che vedono la scoperta del mondo arcaico dei pescatori, artisti eccentrici o artigiani geniali.

Lontano dalla mia patria mi sento come se mi trovassi insieme alla mia famiglia perché Brasile e Italia si identificano per il sangue latino, generando un calore umano che neppure i 10.000 chilometri possono allontanare.

Auguro a tutti a nome del Consiglio Nazionale della Banda del Cittadino-CONFAC, molto esito e che questo congresso possa ingrandire la Banda del Cittadino!

Speriamo di poter ritrovare Voi tutti nel VII Incontro Nazionale della Banda del Cittadino e al 1° Mondiale del Brasile. Grazie.

**Armando Braga De Moraes Filho**  
Presidente del CONFAC



## nuovi direttivi

### circolo r.c.b. di tarquinia

Il 25 e 26 novembre 1977 si sono tenute le elezioni del Circolo. Sono stati eletti:

Coopresidenti:  
Ettore Baisi (**Ettorre**) e Otello Ruggeri (**Rio**)  
Vicepresidente:  
Giovanni Degli Effetti (**Tavolozza**)  
Segretario:  
Francesco Urbinati (**Alfa 1**)  
Tesoriere:  
Ascanio Felici (**Pitagora**)  
Consiglieri:  
Alfredo Graiani (**Passaporto**)  
Giorgio Conversini (**Baffolungo**)  
Giuseppe Anzellini (**Gabbiano rosso**)  
Roberto Antenore (**Balanzone**).

### cb club ravenna

Il 28-10-1977 si sono rinnovate le cariche del direttivo CB Club Ravenna. Ecco qui di seguito gli incaricati:

<b>Sandokan</b>	Presidente
<b>Ibis</b>	Vicepresidente
<b>Universo</b>	Vicepresidente
<b>Mustang</b>	Segretario
<b>Salvatore</b>	Tesoriere
<b>Spazzolino</b>	Vicesegretario
<b>Spazio</b>	Consigliere addetto alla Sede
<b>Tartufo</b>	Consigliere addetto alle attività del Club
<b>Pirata</b>	Consigliere addetto ai rapporti con il forese

### radio club rovigò

Domenica 16 ottobre 1977 in Rovigo, si è svolta l'assemblea generale dei soci per l'elezione del nuovo Comitato Direttivo.

Risultati:  
TORTUGA, UFO 2, CLINTO, SCORPIONE, DRAGO, MESSICANO, RINGO, PISTONE, PASSERO...

Successivamente si è riunito il C.D. per la distribuzione degli incarichi con il seguente risultato:

Presidente:  
Morato Franco (**Tortuga**)  
Vicepresidente e responsabile S.E.R.:  
Albertoni Bertino (**Ufo 2**)  
Segretario:  
Buosi Gianni (**Scorpione**)  
Organizzazione:  
Quaglio Paolo (**Clinto**)  
Stampa e propaganda:  
Guarise Gino (**Drago**)

Organizzazione:  
Panagin Alfredo (Messicano)  
Applicazioni tecniche:  
Mares C. Alberto (Ringo)  
Rapporto con i Club:  
Toson Riccardo (Pistone)  
Organizzazione:  
Brusaferro Roberto (Passero)

## fir-cb ministero pt

A seguito di intese intervenute fra Ministero P.T. e FIR-CB è necessario che tutti i CB sappiano:

- 1) che si potrà ottenere la concessione per apparati non omologati anche dopo il primo gennaio 1978 a modifica di quanto previsto dal decreto ministeriale del 15-7-1977 salvo l'omologazione entro la stessa data di un largo numero di apparati.
- 2) Che ogni nuovo CB potrà usare immediatamente l'apparato dopo la spedizione Raccomandata R/R dell'apposita domanda di concessione, concordata a livello nazionale fra FIR-CB e Ministero corredata dai documenti necessari e dall'attestazione di pagamento del canone.
- 3) Che ogni vecchio CB potrà usare l'apparecchio dopo il 1° gennaio 1978 dopo aver spedito raccomandata r.r. tempestivamente (al più tardi entro il 31-1-1978) il modulo di rinnovo della concessione, concordato a livello nazionale fra FIR-CB e Ministero, completo dell'attestazione del pagamento del canone.

Nel quadro di questa intesa, il Consiglio Nazionale FIR-CB riunitosi a Firenze il 20 novembre u.s. ha deciso che la tessera federativa per il 1978 sarà rilasciata unicamente a quanti avranno ottemperato agli obblighi di legge. La tessera riporterà gli estremi dei documenti necessari per usare l'apparato ricetrasmittente CB.

Gli appositi moduli sono reperibili presso i circoli federati e presso i principali rivenditori di apparati CB.

**Se l'intesa non fosse nella sostanza rispettata sarà convocato d'urgenza il Consiglio Nazionale della Federazione per le decisioni del caso.**

**La distribuzione delle tessere della Federazione per il 1978 comincerà, nell'attesa che si chiariscano alcuni elementi di incertezza, il 15 febbraio prossimo.**

## il ser i cb la fir-cb il polesine

Anche quest'anno nel mese di ottobre u.s., si è ripetuta purtroppo come di consueto l'ondata di piena del fiume Po. Abbiamo voluto verificare personalmente lo stato di tensione della popolazione del Polesine durante queste piene. I CB con questa giustificata apprensione hanno fatto scattare una serie di iniziative locali per un concreto S.E.R. Servizio Emergenza Radio della provincia di Rovigo, ed una preventiva sorveglianza ed ascolto lungo gli argini del fiume Po.

Il responsabile di queste iniziative e del piano particolareggiato di emergenza, per la CB, è l'amico Alberto ALBERTONI in frequenza «Ufo» di Villanova Marchesana, Rovigo, il quale con un grande lavoro di passione per la CB sta costruendo una maglia di collegamenti in tutta la provincia di

Rovigo, con i CB dei vari club ed associazioni. La realtà della grave situazione del Polesine a fatto sì che il Radio Club Rovigo collabori intensamente con il Club Alto Polesine di Trecenta, Radio Club Taglio di Po, ed il Radio Club Delta di Porto Tolle, per una veloce costituzione del consiglio provinciale FIR-CB della provincia di Rovigo ed un collegamento con la locale Prefettura. Intensa è l'amicizia con i CB del Club di Copparo della provincia di Ferrara, che in questi gravi momenti, la solidarietà diventa veramente grande. Credo sia opportuno segnalare questi CB che in silenzio da alcuni anni hanno prestato gratuitamente e con abnegazione per notti e giorni un collegamento tra le zone sinistrate e i centri di soccorso. Siamo inoltre sicuri che tanti altri CB del Polesine dimostreranno molto presto che la CB non è solo un hobby, ma anche un servizio sociale per la popolazione del Polesine. Oltre all'amico «Ufo» sopra citato seguono: Lino Chiavieri «Freccia 2» di Pezzoli, stazione Z.M. oppure Zangirolami; Maurizio Panarella di Papozze, Franco Pasello «Gimmi Endriss» di Donada, stazione; «Solitario» di Porto Tolle, stazione Lampo e RB di Adria, Mario di Polesella. Per la parte ferrarese Angelo Dedalo di Serravalle; Zucconi G. «Supersonic» di Berra di Ferrara. Seguono altri amici rimasti sempre in ascolto lungo i 100 km e più che il fiume Po minaccioso durante le piene attraversa la provincia di Rovigo.

## recentissime

In seguito all'incontro a Roma del 7-12-77, con il Ministero PT, la situazione sembra almeno parzialmente chiarita. Non sarà emesso decreto che sposta la scadenza dell'1-1-1978. Tuttavia con circolare ministeriale sarà consentito:

- 1) Usare, previo l'inoltro della domanda di concessione documenti, canone, dopo l'1-1-1978, apparati omologati o in attesa di omologazione. La FIR-CB ha promosso l'immediata presentazione di circa 160 modelli ed invita tutti i costruttori ed importatori a presentare immediatamente domande di omologazione per tutti gli apparati diffusi in passato e ad oggi in circolazione.
- 2) Per qualche mese, presentare domanda di concessione anche dopo l'1-1-78, per quegli apparati non omologati di cui si è denunciato il possesso prima del 31-12-1977. In questo caso si deve datare comunque la domanda di concessione 30-12-1977.

### CONGRESSO MONDIALE SANTOS (Sao Paulo) BRASILE 17 - 21 GENNAIO 1978

Si parte il 14 gennaio da Roma e si torna il 28 gennaio a Roma. Costo del viaggio Roma-Sao Paulo, andata e ritorno, grazie al concorso interno, è ridotto a Lire 610.000 per persona. E' necessario che quanti iscritti alla Federazione o loro amici vogliono partecipare od assistere ai lavori del Congresso, abbiano fatto pervenire l'intera somma entro il 22 dicembre u.s. alla sede della FIR-CB, via Giuseppe Frua 19, 20146 Milano.

## elezioni al circolo r.c.b. etruria di tarquinia

Con le nuove elezioni, tenutesi la notte fra il 25 ed il 26 novembre 1977, ALFA 1 (Francesco URBINATI), pur essendo stato rieletto, ha lasciato la carica di Coopresidente, assumendo quella di Segretario. Praticamente le elezioni hanno lasciato in carica, quasi al completo, il vecchio direttivo, che solo per «giusto avvicendamento» si è distribuito diversamente le cariche sociali, lasciando inalterato l'incarico di «Ettore» (Ettore BAISI) alla Coopresidenza, incarico che ebbe all'atto della creazione del Circolo e riconfermato puntualmente ogni anno.

E' giusto che il Direttivo uscente sia stato per larga parte riconfermato?

Possiamo dire di sì: infatti le giuste critiche del «Gabbiano Rosso» (Giuseppe ANZELLINI), nominato Consigliere, erano rivolte, non solo al Direttivo, ma a tutti i CB Tarquiniesi, che avevano, non soltanto «mollato» un po' la frequenza, cardine e sede effettiva dei CB, in quanto sita in... aria, come ha precisato «Velka» (Guglielmo ROSSI), ma ha anche dato luogo a piccole invidie interne, soprattutto dovute al fatto che alcuni soci, in spregio delle leggi e con il rischio di trovarsi nelle mani dell'ESCOPOST, con dure conseguenze, si erano muniti di VFO o di apparati aventi più dei 23 canali permessi dalla legge, per dar luogo a «comitive a sé», reputandosi anche, appunto per il possesso di questi apparati, CB di «Categoria Superiore».

Giustamente «Poker» (Alberto TESTA) e «Tavolozza» (Giovanni DEGLI EFFETTI) quest'ultimo ora vicepresidente, hanno sollecitato il consolidarsi della allentata amicizia, onde riportare il Circolo, anche se costretto ad emarginare uno o due Soci, a quello spirito di stretta amicizia che lo rese noto a tutti coloro che passando in «barra/m» sulla strada Aurelia, intrecciavano QSO con i CB del Circolo Etruria. Tirando le somme però, anche quest'anno, con tutte le liti intestine, il Circolo RCB Etruria ha raggiunto, risultati positivi: basti pensare che ha ottenuto i locali per la Sede, nell'immobile della Chiesa di S. Martino, che risale ai primi decenni del secolo XII. Quanti Circoli in Italia, possono vantare il possesso di locali di tale valore? Ciò è stato possibile grazie anche ad «Alfa 1» che, con il proprio lavoro, ha reso possibile la vita e l'organizzazione del Circolo, all'interno di tali locali.





FEDERAZIONE ITALIANA RICETRASMISSIONI C. B.

Sezione Italiana

della

FEDERAZIONE EUROPEA C. B.

Via Giuseppe Frua, 19 - 20146 Milano

spazio per  
marca da bollo  
Lire 1.500

Marca da bollo  
di L. 1.500  
da obliterare  
a cura dell'Ufficio statale  
ricevente

## RACCOMANDATA R.R.

Alla DIREZIONE COMPARTIMENTALE P.T.

del Compartimento (1).....

via.....

città.....

## DOMANDA DI RINNOVO DELLA CONCESSIONE PER L'USO D'APPARATO RICETRASMITTENTE C.B.

(da inoltrarsi entro e non oltre il 31-1-1978)

(a compilarsi a stampatello o con macchina da scrivere)

Il/Le sottoscritto/a	<input type="text"/>	<input type="text"/>	nome		cognome
nato/a il	<input type="text"/>	<input type="text"/>	<input type="text"/>	a	<input type="text"/>
	giorno	mese	anno		luogo di nascita
residente a	<input type="text"/>				<input type="text"/>
	città di residenza				provincia
<input type="text"/>	<input type="text"/>				<input type="text"/>
via o piazza	nome della via o piazza etc.				numero civico
domiciliato/a (2)	<input type="text"/>				<input type="text"/>
	città dove si è fissato il domicilio				provincia
<input type="text"/>	<input type="text"/>				<input type="text"/>
via o piazza	nome della via o della piazza etc.				numero civico

titolare della concessione n. \_\_\_\_\_  
 rilasciata da codesta Direzione Compartimentale il giorno   mese   anno      
 preso atto delle nuove prescrizioni di cui al Decreto Ministeriale 15.7.1977, pubblicato sulla G.U. n.  
 226 del 20.8.1977.

## CHIEDE

rinnovo della concessione sino al 31.12.1978. A tale fine allega l'attestazione del versamento del  
 canone 1978 di Lire (3)        
 e fa esplicito riferimento alle dichiarazioni ed ai documenti acquisiti per il rilascio della precedente  
 concessione e per i quali attesta che non sono intervenuti variazioni di fatto che possono implicare la  
 decadenza della concessione (4).

Lo/Gli apparecchio/i che intende usare (5) è/sono il/i seguente/i:

--	--	--	--	--	--	--	--	--	--	--	--	--	--	--	--	--	--	--	--

Marca

--	--	--	--	--	--	--	--	--	--	--	--	--	--	--	--	--	--	--	--

Tipo

--	--	--	--	--	--	--	--	--	--	--	--	--	--	--	--	--	--	--	--

Marca

--	--	--	--	--	--	--	--	--	--	--	--	--	--	--	--	--	--	--	--

Tipo

--	--	--	--	--	--	--	--	--	--	--	--	--	--	--	--	--	--	--	--

Marca

--	--	--	--	--	--	--	--	--	--	--	--	--	--	--	--	--	--	--	--

Tipo

Il/La sottoscritto/a si impegna sotto la propria responsabilità ad osservare tutte le norme e le  
 prescrizioni vigenti in materia e, nel comunicare che con decorrenza 1.1.1978 userà l'apparato,  
 dichiara che se ne asterrà qualora il rinnovo della concessione gli venga negato.

Ai sensi dell'art. 404 del Nuovo Codice Postale dichiara di usare in frequenza il soprannome:

--	--	--	--	--

Prefisso telefonico

--	--	--	--	--	--	--	--	--	--	--	--	--	--	--	--	--	--	--	--

Soprannome usato in frequenza

In fede

(7) Data \_\_\_\_\_

\_\_\_\_\_  
 (firma)

RIPRODUZIONE DEI MODULI PER IL RINNOVO DELLA CONCESSIONE D'USC

## NOTE

- 1) Alla Direzione Compartimentale P.T. che ha rilasciato a suo tempo la concessione di cui si richiede il rinnovo.
- 2) Precisare il domicilio solo se diverso dalla residenza.
- 3) Per ogni apparecchio sotto specificato nella domanda di rinnovo si deve effettuare un versamento di Lire 15.000 per l'intero anno solare. Sul retro del modulo di conto corrente negli spazi riservati alla casuale del versamento deve figurare la seguente dizione: Canone per l'uso di apparati di debole potenza di cui al punto 8 dell'art. 334 del Nuovo Codice Postale, relativo alla domanda di rinnovo della concessione n. .... (data) intestata a ..... (cognome)

All'Ufficio Postale deve essere richiesto per il versamento il modulo ch/8 quater. Il richiedente il rinnovo dovrà trattenere la ricevuta ed allegare alla domanda di concessione l'attestazione di versamento. Per chiarezza riportiamo una fotocopia rimpicciolita del modulo che deve essere usato:

- 4) Ad esempio non sia stato condannato per reati ostativi al rilascio della concessione.
- 5) Qualora si intenda detenere degli apparecchi CB senza usarli si deve denunciare il possesso all'autorità locale di P.S. ed al Ministero delle P.T.
- 6) La firma deve essere apposta in modo chiaro e leggibile
- 7) Si deve tener presente che la data che conta a tutti gli effetti è la data del timbro postale apposto sulla ricevuta di spedizione della raccomandata RR.

## CAMPAGNA TESSERAMENTO 1978



Quest'anno ci sono almeno 10 buoni motivi per avere la Tessera F.I.R.-C.B.:

- 1) Ricevi la tessera in plastica della Federazione, un documento di identificazione rilasciato quest'anno dal Circolo Federato solo a quanti sono in regola con le vigenti leggi e norme; conterrà gli estremi dei documenti previsti come necessari dal Ministero P.T. per la Licenza di esercizio. Contiene anche quanto può servire in ogni momento al C.B. (norme di comportamento in frequenza, elenco dei circoli federati, elenco delle organizzazioni europee federate con le quali si sono definite accordi di reciprocità etc. etc.).
- 2) Ricevi un adesivo con il marchio della Federazione da porre sull'auto.
- 3) Sei assicurato per i danni derivanti dalla caduta dell'antenna (massimali Lire 100.000.000 - 30.000.000 - 10.000.000)
- 4) Se un fulmine ti danneggia il «baracchino» l'assicurazione ti rimborsa fino a Lire 80.000.
- 5) Se ti rubano il «baracchino» dalla casa abituale o dalla casa delle vacanze, l'assicurazione ti rimborsa fino a Lire 80.000.
- 6) Anche in caso di incendio il tuo «baracchino» è assicurato sino alla concorrenza di Lire 80.000
- 7) Potrai ritirare presso il Circolo federato cui sei iscritto dei fogli di notizie della Federazione che ti terranno informato su quanto riguarda la C.B.
- 8) Puoi liberamente circolare fra i circoli federati italiani, cioè in tutta Italia sei fra amici.
- 9) Sei fra amici in quasi tutti i paesi d'Europa: per le organizzazioni federate alla Federazione Europea C.B. infatti valgono condizioni di reciprocità
- 10) Salvo un esplicito rifiuto, il tuo nominativo, il tuo indirizzo, il tuo soprannome usato in frequenza compariranno gratuitamente nel Call Book C.B., una pubblicazione contenente regione per regione l'elenco di tutti i C.B. italiani.

NON PERDERE TEMPO!  
ISCRIVITI AL CIRCOLO FEDERATO PIU' VICINO

MA CE NE SONO MOLTI ALTRI — non escluso facilitazioni particolari su materiale C.B. e di altro genere.

articolo e nella puntata successiva, quali sono le ultime novità in questo campo.

### ALCUNE MODIFICHE AL REGOLAMENTO

La FCC (« Federal Communications Commission ») ha cominciato a far sentire il suo peso fino al Luglio del 1976, quando cioè enunciò nuove norme che estendevano la Banda Cittadina classe D da 23 a 40 MHz, destinata alle emittenti funzionanti a modulazione di ampiezza ed in SSB.

La data di espansione di questa gamma venne dichiarata effettiva col primo Gennaio del 1977, ma venne anche abbinata a quella dell'adozione di alcuni nuovi provvedimenti e di alcune norme.

Tra le nuove norme si può citare innanzitutto un cambiamento di nome, risultato effettivo a partire dal 27 Gennaio. Il Servizio Radio Cittadino (« Citizen's Radio Service ») ha assunto ora il nome di « Personal Radio Services », mentre la classe D ha ora adottato il nome di « Citizen's Band Radio Service ». Inoltre, il regolamento generale è stato ora suddiviso in quattro sezioni, delle quali solo le parti pratiche implicano la disponibilità di una licenza. Di conseguenza, almeno in America, i CB non devono più affrontare difficoltà burocratiche e di ordine tecnico, nel senso che la loro attività è stata notevolmente semplificata.

La nuova gamma si estende ora da 26,965 a 27,405 MHz: tutti i canali sono distanziati tra loro di 10 kHz, ad eccezione di quelli che risultano adiacenti ad uno dei cinque canali della classe C. Si tenga presente al riguardo che il sesto canale della classe C comporta la frequenza di 27,255 MHz e corrisponde quindi al canale 23 della classe D.

Se la FCC avesse aggiunto un numero ancora maggiore di canali al di sopra della frequenza di 27,405 MHz, si ritiene che ciò avrebbe comportato la produzione di gravi fenomeni di interferenza per intermodulazione.

I nuovi canali non vengono numerati ad opera della FCC, a differenza dei ventitre canali precedentemente adottati. Tuttavia, l'industria Americana si è affrettata a numerare i canali da 1 a 40. Infatti, sarebbe difficile immaginare un selettore di canali che indicasse per ciascuno di essi la frequenza (come per esempio 27,395 MHz), anziché un semplice numero. Finché la banda non venne allargata, le frequenze di 27,235, 27,245, 27,265, 27,275 MHz non erano accessibili agli effetti delle comunicazioni CB. La fre-

quenza di 27,225 MHz corrispondeva al canale CB numero 22, mentre la frequenza di 27,255 MHz corrispondeva al canale CB numero 23. Per evitare qualsiasi confusione, quindi, il canale 23 mantiene la frequenza di 27,255 MHz, mentre i canali 24 (27,235 MHz) e 25 (27,245 MHz) risultano interposti tra i canali 22 e 23. I canali compresi tra il 25 ed il 40 si estendono da 27,265 a 27,405 MHz, con intervalli di 10 kHz.

Per quanto riguarda gli utenti, le frequenze attualmente in uso non hanno alcuna importanza. Ciò che occorre prendere in considerazione è soltanto il numero dei canali consecutivi.

Il canale 9 (avente una frequenza di 27,065 MHz) è ancora riservato alle funzioni di emergenza. Siccome il canale 11 (27,005 MHz) è stato ripristinato agli effetti dell'uso generico, esistono ora 39 canali AM e 78 canali SSB a disposizione per le comunicazioni standard, oltre al canale 9.

Tutti i trasmettitori CB devono essere del tipo omologato naturalmente dalla FCC. Ora, tuttavia, i nuovi ricevitori CB devono essere anch'essi omologati dalla stessa Organizzazione.

Per la maggior parte, le apparecchiature CB che funzionano con possibilità di selezione di ventitré canali sono munite di un sintetizzatore di frequenza tipo eterodina, che impiega un oscillatore in grado di funzionare su sei diverse frequenze, nella gamma dei 27 MHz. Questi segnali, se vengono irradiati, possono interferire con gli impianti radio-mobili, che funzionano nella regione dei 37 MHz, vale a dire su frequenze comprese tra 30 e 59 MHz (estremità inferiore della gamma VHF), destinata appunto agli impianti mobili di tipo terrestre. Siccome la seconda armonica di un segnale CB può dare adito ad interferenze con alcuni canali televisivi e siccome la terza armonica può a sua volta interferire con la ricezione di altri canali televisivi di frequenza più elevata, le nuove norme impongono che l'attenuazione delle armoniche nei nuovi rice-trasmettitori omologati per CB sia pari almeno a 60 dB, mentre in precedenza erano sufficienti 50 dB.

L'intensità di qualsiasi armonica di un trasmettitore funzionante con una potenza di 4 W non deve essere maggiore di 4  $\mu$ W. In futuro, è probabile che la stessa FCC aumenti ulteriormente le esigenze di attenuazione delle armoniche, fino ad un massimo di 100 dB, limitando in tal modo la potenza di qualsiasi armonica di un trasmettitore funzionante con la potenza di 4 W, ad un minimo di 0,0004  $\mu$ W.

Attualmente, la FCC impone

che, per qualsiasi frequenza, il segnale disponibile ai terminali di antenna di un ricevitore CB non superi il livello di 2 nW, e — con ogni probabilità — ridurrà ulteriormente in futuro questo livello al valore minimo di 0,2 nW.

L'irradiazione diretta dal telaio del rice-trasmettitore non deve a sua volta superare i 5  $\mu$ V per metro, effettuando la misura ad una distanza di 3 m. Inoltre, le interferenze che derivano dalla linea di alimentazione (in una stazione base o in un rice-trasmettitore mobile che venga usato con un adattatore per l'alimentazione in alternata) non devono superare i 100  $\mu$ V. In tempi precedenti, sembra che l'accettazione dei rice-trasmettitori per CB sia stata concessa prevalentemente sulla base di misure di prova esibite all'ufficio competente della FCC. Attualmente, invece, la suddetta Organizzazione esamina un prototipo di rice-trasmettitore, che viene considerato come campione. Inoltre, è presumibile che un'apposita Commissione esaminerà saltuariamente altri esemplari appartenenti alla medesima categoria di produzione.

Alcuni esemplari di rice-trasmettitori CB a quaranta canali non vennero accettati per il collaudo dalla FCC, fino al 10 Settembre 1976, con una data limite del primo Novembre per le nuove apparecchiature che avrebbero dovuto corrispondere alle norme entrate in vigore col primo Gennaio 1977 (partendo naturalmente dal presupposto che tali apparecchiature avreb-



## cinque diversi argomenti riferiti a nuove tendenze nuovi sviluppi e nuovi circuiti

L'affollamento nello spazio delle emittenti CB riscontrato in questi ultimi anni, soprattutto negli Stati Uniti, ha provocato l'adozione di alcuni nuovi provvedimenti che interessano tutti coloro che operano in questo campo. Al riguardo, Popular Electronics ha analizzato l'attuale situazione, senza limitarsi alla esposizione dei nuovi provvedimenti, ma aggiungendo anche interessanti considerazioni tecniche e funzionali, oltre alla descrizione di alcune applicazioni che possono essere considerate veramente originali. Vedremo di sintetizzare in questo

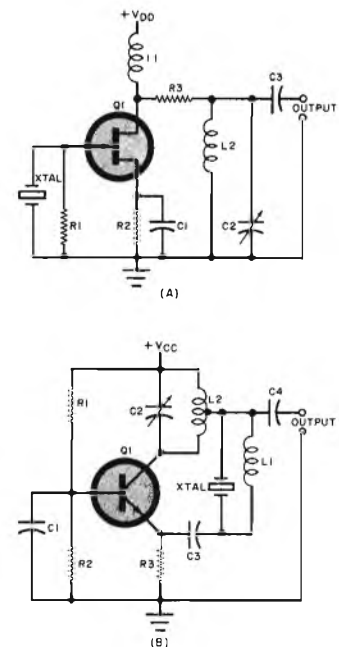


Figura 1 - Schemi tipici di oscillatori a cristallo, nei quali viene usato un transistor ad effetto di campo (A), ed un transistor di tipo bipolare (B).

bero superato le prove). Durante i collaudi precedenti, è stato possibile riscontrare che diversi Fabbricanti trovavano difficoltà nel limitare l'irradiazione di segnali da parte del ricevitore al nuovo minimo stabilito di 5  $\mu$ V. Di conseguenza, la FCC ha portato tale valore ad 8  $\mu$ V per le unità attualmente in fase di esame da parte della Commissione.

Infine, i modelli di produzione possono raggiungere il livello massimo di 15  $\mu$ V, sulla superficie base del campionamento. E' quindi chiaro che la FCC sta mettendo i fabbricanti di apparecchiature CB in grado di tenere il passo con le nuove norme, cosa che, con tutta sincerità, ci sembra piuttosto opportuna. Diversamente, la produzione avrebbe comportato una situazione caotica, ed inoltre i consumatori avrebbero dovuto affrontare problemi di costo notevolmente più rilevanti. Le nuove norme proibiscono l'impiego di adattatori per entro-bordo o fuoribordo che consentono l'installazione di rice-trasmettitori da 23 canali per il funzionamento sui nuovi canali compresi tra il 24 ed il 40. Tuttavia, la stessa FCC si è dichiarata disposta ad autorizzare i fabbricanti a trasformare i rice-trasmettitori da 23 canali già costruiti e pronti a magazzino fino al primo Novembre, in unità caratterizzate da 40 canali. Sebbene le nuove apparecchiature in grado di funzionare su 40 canali debbano corrispondere alle norme relative al livello minimo del segnale di 5  $\mu$ V (esteso poi ad 8  $\mu$ V) agli effetti dell'irradiazione da parte del telaio del ricevitore, le unità convertite possono irradiare fino ad un massimo di 50  $\mu$ V/metro, eseguendo sempre la misura alla distanza di 3 m.

Premesso che, con ogni probabilità, e per motivi economici, soltanto le apparecchiature da ventitré canali con circuiti « digitali » si prestano ad essere trasformate dai relativi fabbricanti, i rice-trasmettitori CB trasformati devono recare una speciale etichetta attraverso la quale è possibile appunto stabilire che il dispositivo è stato trasformato in base alle nuove disposizioni.

Nelle nuove norme, nulla impedisce la fabbricazione delle nuove unità da ventitré canali, sebbene essi verranno probabilmente sostituiti dai nuovi modelli che prevedono l'aggiunta di diciassette canali.

Negli Stati Uniti, i Fabbricanti di unità da ventitré canali che non si uniformano alle nuove norme hanno dovuto cessare la loro produzione a partire dal primo Agosto 1977, mentre la vendita delle apparecchiature prodotte in precedenza deve cessare col primo Gennaio di

quest'anno. Resta comunque inteso che chi possiede una di tali apparecchiature non può ammettere possa tuttavia continuare a farne uso.

## ALTRE INNOVAZIONI

Nel frattempo, sono maturate altre modifiche al precedente regolamento: per esempio, anziché essere costretti ad attendere alcune settimane prima di ottenere la licenza CB, per poter trasmettere legalmente, oggi è possibile in America emettere la propria «Licenza Temporanea», stabilire temporaneamente il proprio segnale di chiamata, ed iniziare immediatamente le trasmissioni, subito dopo aver acquistato e/o installato un rice-trasmettitore CB.

Una volta effettuato l'acquisto, estraendo le apparecchiature dalla confezione, risulta reperibile una copia del modulo FCC numero 505, una copia del modulo 555-B, ed una copia del paragrafo 95 del regolamento, che sintetizza tutto ciò che occorre sapere al riguardo.

Il modulo 505 deve essere naturalmente completato, per inoltrare la richiesta della Licenza, e deve essere inviato per Posta all'Ufficio Competente, senza però inviare la necessaria somma per ottenere la Licenza.

Molti dei segnali ufficiali esistenti di chiamata consistono in tre lettere e quattro numeri (come per esempio KDQ-1212). I nuovi segnali di chiamata consistono invece in quattro lettere e quattro numeri.

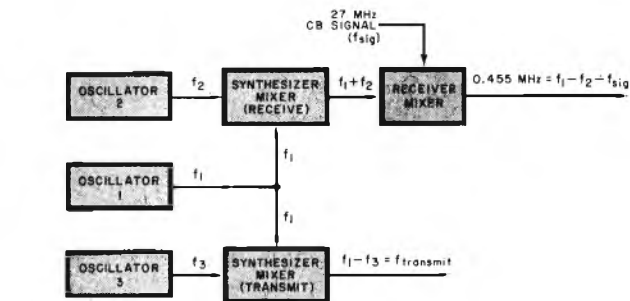
Infine, a causa del ritmo elevato dei furti nel campo delle apparecchiature CB di tipo mobile, le nuove norme implicano che i fabbricanti incidano il numero di matricola direttamente sul telaio, rendendone quindi molto difficile la cancellazione.

## GUARDANDO AL FUTURO

Verso la metà del 1976, la FCC ha costituito la PURAC (« Personal Use Radio Advisory Committee »), tra i cui membri figurano utenti di apparecchiature CB, rivenditori, progettisti ed altre persone che possono rivelare una certa utilità in questa attività specifica. Chiunque può presenziare alle riunioni ed intervenire nei dibattiti.

Gli standard hanno dovuto essere resi più rigidi, in modo da consentire una certa riduzione delle interferenze rispetto alle trasmissioni televisive, facendo sì che gli utenti CB subiscano anche meno danni ad opera dei canali adiacenti per quanto riguarda le interferenze.

Con oltre sette milioni di CB autorizzati, che fanno funzionare approssimativamente (secondo una recente valutazione) se-



dici milioni di trasmettitori, i problemi potrebbero raggiungere una entità ancora maggiore mano a mano che la « popolazione » CB aumenta. Si noti che la FCC ritiene i diversi CB responsabili agli effetti delle interferenze che possono verificarsi nei vari settori di rice-trasmissione.

Quasi tutti i rice-trasmettitori CB sono progettati e realizzati per poter funzionare con una percentuale di modulazione prossima al 100%. Ben pochi di essi possono tuttavia funzionare con tale profondità di modulazione in senso positivo, mentre molti possono raggiungere una profondità ancora maggiore del 100% in senso negativo, specie in corrispondenza dei picchi. Ebbene, è proprio la modulazione di polarità negativa che provoca i maggiori problemi: viene infatti prodotta una certa distorsione ed il segnale può invadere i canali adiacenti entro l'intera gamma. Per questi motivi, la FCC sta prendendo in seria considerazione un sistema di limitazione della funzione di modulazione.

Come risultato, i rice-trasmettitori CB sembrano oggi destinati a funzionare con una maggiore stabilità, proprio in riferimento soprattutto alle caratteristiche di interferenza con gli altri canali. Ne deriva che, con una minore profondità di modulazione, è attuabile la disponibilità di impianti in grado di funzionare su quaranta canali.

Le interferenze che derivano dai piccoli radio-telefoni impiegati dai bambini e normalmente venduti come giocattoli (la cui potenza non supera di solito i 100 mW) finiranno presto o tardi con lo scomparire del tutto, in quanto la FCC non consente più la produzione di queste apparecchiature funzionanti nella gamma CB degli 11 m. Infatti, la frequenza di funzionamento di questi sistemi portatili di rice-trasmissione è stata portata nello spettro compreso tra 49,82 e 49,90 MHz e quindi ad una notevole distanza dalla gamma CB, che interessa invece i 27 MHz. Naturalmente, le apparecchiature di questo tipo già in commercio e già in uso presso gli utenti potranno essere usate fino al 1983, ma saranno presumibilmente fuori uso verso tale data di scadenza.

Figura 2 - Schema a blocchi di un sintetizzatore da ventitré canali, impiegante quattordici cristalli. Le combinazioni tra i vari cristalli sono raggruppate nella tabella 1, riportata a fine articolo.

Oltre a tutto ciò, sempre in riferimento a quanto è in atto negli Stati Uniti, la FCC sta studiando la possibilità di espandere la gamma CB verso le zone dello spettro comprese tra 220 e 225 MHz e tra 890 e 947 MHz. Queste nuove frequenze serviranno anche per consentire l'introduzione di nuove « orde » di utenti CB, che probabilmente sorgeranno in un prossimo futuro.

Che dire a questo punto dei nuovi impianti a quaranta canali? Probabilmente, si noterà un certo rallentamento durante il primo trimestre del prossimo anno, ma il mercato ricomincerà a fiorire in seguito. Tali apparecchiature consentono il funzionamento su diciassette nuovi canali, virtualmente ancora vergini, che permetteranno quindi comunicazioni molto più chiare e di maggiore portata. In aggiunta, la notevole diffusione dei circuiti di tipo digitale rende possibile l'impiego di canali con maggiore facilità di interpretazione dei segnali, grazie alla loro migliorata intelligibilità e migliorerà quindi la classe delle apparecchiature. Esistono già in commercio numerose unità funzionanti a ventitré canali che presentano appunto tali prerogative. Alcuni dei diciassette canali CB aggiuntivi saranno probabilmente soggetti a fenomeni di interferenze ad opera di impianti industriali, di trasporto terrestre e di servizi pubblici, che funzionano sui medesimi canali (24, 25, 26 e 27) e che continueranno a funzionare per altri tre anni. In breve, si può prevedere per il futuro una certa sicurezza per gli impianti CB, sebbene ve ne siano circa venti milioni già in uso nell'intero territorio degli Stati Uniti. Ci riferiamo alle chiamate di emergenza, ai servizi di assistenza per gli automobilisti, ecc., ed è quindi prevedibile un certo incremento dell'attività in questo campo, indipendentemente dal fatto che le apparecchiature di cui si di-



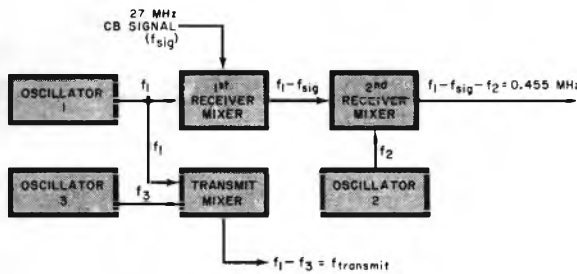


Figura 3 - Questo sintetizzatore a cristallo da ventitre canali funziona con doppia conversione in ricezione. Le combinazioni dei cristalli sono raggruppate nella tabella 2, riportata a fine articolo.

sponde funzionino su 23 oppure su 40 canali.

### I « PRO » ED I « CONTRO » DEI METODI DI PRODUZIONE DI SEGNALI

Quando si tratta di allestire un impianto di rice-trasmissione, spesso sorgono dubbi sulla scelta tra il controllo della frequenza a cristallo, l'impiego di un sintetizzatore di frequenza, oppure quello di un sistema digitale a fase bloccata (« phase-locked-loop »). Vediamo quindi di riassumere in sintesi come ciascuno di questi sistemi funzioni e quali sono le rispettive prerogative.

Tutti i radio-trasmettitori (come pure la maggior parte dei ricevitori) contengono stadi e circuiti che producono energia a varia frequenza. Si tratta invariabilmente di oscillatori che differiscono tra loro per quanto riguarda la struttura e le prestazioni.

Per esempio, nei rice-trasmettitori CB, è necessario disporre di segnali a radiofrequenza con due o più frequenze, per stabilire i canali di trasmissione e di ricezione.

Reagendo a questa situazione, i fabbricanti impiegano uno dei tre metodi di produzione della frequenza: gli oscillatori a cristallo ed i sintetizzatori del tipo a fase bloccata. Con l'avvento delle unità a quaranta canali, il metodo che abbiamo citato per ultimo è stato diffusamente adottato per i rice-trasmettitori funzionanti a canali multipli. Le apparecchiature di proporzioni più modeste, e precisamente funzionanti con un minor numero di canali (come ad esempio quelle portatili), tuttavia, sfruttano ancora i sistemi che si basano sull'impiego di oscillatori individuali a cristallo e di sintetizzatori a cristallo. Cercheremo quindi, a beneficio del lettore, di stabilire quali siano i punti più interessanti e quelli più deboli dei tre diversi sistemi.

### I PRINCIPI FONDAMENTALI

La sezione di ricezione di un tipico rice-trasmettitore è di solito costituita da una supereterodina. I ricevitori di questo tipo sono stati realizzati per molto tempo ed il loro principio di funzionamento fondamentale è rimasto sostanzialmente invariato.

Prima della rivelazione, il segnale ricevuto a radiofrequenza viene innanzitutto spostato o convertito di frequenza ed assume pertanto un valore di media frequenza, con un sistema di conversione che si basa sull'impiego di uno stadio miscelatore, avente il compito di provocare un battimento tra due segnali ad alta frequenza.

In sostanza, il segnale ricevuto viene fatto « battere » con un segnale prodotto all'interno dello stesso ricevitore, ottenendo in tal caso quattro segnali di uscita, vale a dire i due segnali originali, oltre ad altri due, costituiti dalla somma delle due frequenze e dalla loro differenza.

Facciamo un esempio pratico: se misceliamo tra loro un segnale alla frequenza di 2 MHz ed un segnale di 4 MHz, otteniamo un segnale alla frequenza di 6 MHz (4 MHz + 2 MHz = 6 MHz).

Le frequenze che interessano le comunicazioni radio CB sono intorno ai 27 MHz ed i valori più frequentemente usati nella media frequenza sono di 0,455 MHz, vale a dire 455 kHz. Usando un valore così basso della media frequenza si riescono ad ottenere ricevitori che presentano un guadagno elevato (e che quindi sono in grado di captare anche segnali molto deboli), ed una buona selettività (tale cioè da rifiutare i segnali la cui frequenza differisce da quella di sintonia).

Per ricevere un segnale sul canale 13 alla frequenza di 27,115 MHz con un rice-trasmettitore avente la media frequenza a 0,455 MHz, lo stadio miscelatore deve far battere la frequenza di quel segnale con la frequenza di 27,570 oppure 26,660 MHz, che caratterizza il segnale fornito dall'oscillatore locale.

Nel primo caso, la frequenza-differenza (27,570 - 27,115) corrisponde appunto a 0,455 MHz, mentre nel secondo corrisponderà a 27,115 - 26,660, ossia

sempre a 0,455 MHz.

Si noti che la sottrazione è stata eseguita in modo tale da ottenere sempre un risultato positivo. Indipendentemente dal valore della frequenza di funzionamento dell'oscillatore locale, la frequenza-somma risulterà sempre intorno ai 54 MHz. E, naturalmente, questo segnale non potrà passare attraverso i circuiti di sintonia della sezione di media frequenza.

Tuttavia, questo ricevitore potrà funzionare con scarso rendimento agli effetti della reiezione di immagine, in quanto il valore della media frequenza è basso rispetto alla frequenza originale, che è stata miscelata o convertita una sola volta. (Si rammenti che i ricevitori di questo tipo vengono definiti come ricevitori ad unica conversione).

I ricevitori di questo genere non sono in grado di distinguere tra il segnale CB che si desidera ricevere, ed un segnale avente la frequenza di 0,91 MHz (pari al doppio della media frequenza). Per fare un altro esempio, se un segnale alla frequenza di 26,205 MHz raggiunge il miscelatore, potrà battere col segnale alla frequenza di 26,660 MHz, e produrre quindi un segnale di uscita alla frequenza di 0,455 MHz. Analogamente, se si fa uso di un oscillatore locale funzionante sulla frequenza di 27,570 MHz, un segnale ricevuto appartenente alla gamma diletantistica dei 10 m, alla frequenza di 28,025 MHz, potrebbe essere captato simultaneamente: infatti, è facile riscontrare che  $28,025 - 27,57 = 0,455$ .

Il segnale di immagine generalmente non può essere attenuato di oltre 10 dB circa, in quanto i circuiti funzionanti a radiofrequenza nel ricevitore devono consentire il passaggio di una banda di frequenze sufficiente per la completa copertura della banda CB.

Questi circuiti non sono quindi abbastanza selettivi nei confronti della gamma di 27 MHz, per discriminare in modo adeguato segnali che distino tra loro di 0,91 MHz.

Tuttavia, un apprezzabile miglioramento agli effetti della reiezione di immagine può essere ottenuto impiegando un valore più elevato della media frequenza (normalmente tra 7 e 10 MHz). Con questo accorgimento il segnale di immagine viene posto ad una distanza molto maggiore rispetto alle frequenze interessate, vale a dire viene spostato in un punto rispetto al quale i circuiti a radiofrequenza sono in grado di attenuare qualsiasi segnale di immagine con un fattore compreso tra 50 ed 80 dB.

Sfortunatamente, con un valore più elevato della media frequenza non è facile ottenere una

buona selettività, senza ricorrere all'impiego di filtri piuttosto costosi, come per esempio quelli che vengono impiegati nelle apparecchiature funzionanti in banda laterale unica (« SSB »). Inoltre, il guadagno degli stadi di media frequenza con una media frequenza così elevata è di solito più basso di quello che si riesce ad ottenere negli stadi di media frequenza funzionanti a 0,455 MHz.

Di conseguenza, si preferisce ricorrere all'impiego della doppia conversione. Con questo sistema si fa uso di due diversi miscelatori, di altrettanti oscillatori locali e quindi di due sezioni di media frequenza.

La prima sezione con valore elevato della media frequenza permette di ottenere una buona reiezione di immagine, mentre la seconda sezione, che funziona su una media frequenza di valore più basso, consente di migliorare il guadagno e la selettività.

D'altro canto, occorre considerare che un rice-trasmettitore di tipo semplice non sfrutta il sistema dell'eterodina. Esso consiste semplicemente in un oscillatore la cui frequenza di uscita corrisponde alla frequenza di trasmissione, con uno o più stadi pilota, un modulatore ed un amplificatore finale. Tuttavia, si fa sempre uso del sistema eterodina nei trasmettitori più complessi, per cui vale la pena di esaminare entrambi i tipi.

### I CRISTALLI ED IL CONTROLLO A CRISTALLO

Gli oscillatori che fanno uso di cristalli di quarzo vengono spesso impiegati nelle applicazioni (come appunto i sistemi radio CB) che impongono un grado piuttosto elevato di stabilità della frequenza. Questa stabilità rappresenta la prerogativa principale degli oscillatori a cristallo ed è solitamente molte volte maggiore di quella che può essere ottenuta con un oscillatore facente uso di circuiti di sintonia ad induttanza e capacità come elementi per la determinazione della frequenza di funzionamento.

La stabilità dell'oscillatore a cristallo deriva prevalentemente dalle proprietà intrinseche dello stesso cristallo, che funziona sul principio dell'effetto piezoelettrico compresso, sviluppa tra le sue estremità una certa tensione. Per contro, non appena ai suoi capi viene applicata una tensione di determinato valore, esso si deforma fisicamente.

Se si introduce il cristallo in figura 1, si fa in modo che esso vibri ad una frequenza determinata prevalentemente dalle sue dimensioni fisiche (soprattutto dal suo spessore).

Lo svantaggio maggiore del

controllo della frequenza mediante un cristallo di quarzo consiste nel fatto che il cristallo deve poter funzionare su una sola frequenza specifica, sebbene sia montato in un involucro sigillato. Di conseguenza, se un ricevitore deve poter funzionare su quaranta canali con un unico valore della media frequenza, è necessario disporre di altrettanti cristalli, ciascuno dei quali è in grado di funzionare sulla frequenza tipica di uno dei canali, in modo da produrre un segnale di uscita che corrisponde alla somma (oppure alla differenza) tra la frequenza di un canale particolare, e quella della media frequenza. Questa esigenza ha spinto i progettisti a sviluppare circuiti molto complessi, tali cioè da consentire la riduzione del numero dei cristalli, come avremo occasione di constatare più avanti.

Il selettore dei canali di un rice-trasmittitore, di solito presente sul pannello frontale, viene impiegato anche per inserire il cristallo appropriato nel circuito dell'oscillatore locale, per ottenere la produzione della frequenza desiderata.

Le apparecchiature di più recente produzione sfruttano un sistema di commutazione a diodi. In altre parole, un lato di ciascun cristallo è collegato direttamente al circuito oscillatore, mentre l'altro lato è collegato ad un diodo di commutazione, che è collegato dall'altro lato direttamente a massa.

Il commutatore di selezione polarizza in senso diretto il diodo appropriato, stabilendo il contatto esclusivamente col cristallo che si desidera effettivamente inserire nel circuito. In tal modo tutti gli altri diodi restano in interdizione, lasciando inattivo il relativo cristallo.

È interessante notare che il cristallo adottato nei due circuiti rappresentati in figura 1 non è predisposto per funzionare direttamente sulla frequenza di 27 MHz. Di solito, i cristalli che possono funzionare su frequenze così elevate sono molto sottili e fragili, per cui sono facilmente suscettibili di deteriorarsi, quando vengono impiegati per esempio in applicazioni come sono appunto le apparecchiature CB.

Per questo motivo, si preferisce usare cristalli che funzionino sulle armoniche. In questo caso, un cristallo di quarzo, così come una corda di violino, può essere predisposto in modo da risuonare fisicamente (e quindi anche elettricamente) su armoniche della frequenza fondamentale, e ciò non significa che esso funziona direttamente sull'armonica.

Il cosiddetto « overtone » è un fenomeno fisico che interessa una frequenza il cui valore differisce dall'armonica propria-

mente detta a causa del carico meccanico applicato al cristallo, mentre la vera e propria armonica è un fenomeno elettrico che viene riferito direttamente ad un multiplo integrale della frequenza fondamentale di funzionamento.

Molti dei cristalli impiegati nel campo CB vengono fabbricati espressamente per il funzionamento in « overtone », e la relativa frequenza tipica di funzionamento è stampigliata direttamente sull'involucro metallico. Fino a pochi anni fa, quasi tutti i rice-trasmittitori funzionanti su ventitre canali impiegavano gruppi di numerosi cristalli. Inoltre, per un ricevitore a conversione singola, erano necessari naturalmente ventitre canali. La sezione di trasmissione, a sua volta, implicava l'impiego di altrettanti cristalli, ciascuno dei quali funzionava sulla frequenza del canale rispettivo e non su frequenze che distavano da quella di funzionamento del valore della media frequenza; e tutto ciò portava ad un totale di quarantasei cristalli, per un rice-trasmittitore da 23 canali.

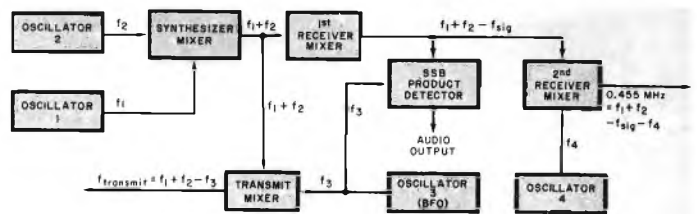
Facendo invece uso di un ricevitore a doppia conversione, si aggiungeva un altro cristallo per il secondo stadio di media frequenza. Sebbene le frequenze di funzionamento venissero in tal caso sottoposte a severi controlli, il costo relativo ai soli cristalli era indubbiamente troppo elevato.

## I SINTETIZZATORI A CRISTALLO

Per poter produrre rice-trasmittitori CB con il minimo costo possibile, i fabbricanti svilupparono particolari tipi di circuiti che rendevano minimo il numero dei cristalli necessari per coprire l'intera banda CB.

Il sistema più comune di approccio per risolvere questo problema consiste appunto nell'impiego del sintetizzatore a cristallo. Esso sfrutta sempre il principio dell'eterodina per produrre la frequenza necessaria, ma riduce il numero totale dei cristalli ad un massimo di dodici o quattordici, per un totale di ventitre canali.

In un sintetizzatore, uno dei sei cristalli per alta frequenza viene abbinato ad uno dei quattro cristalli funzionanti a frequenza bassa, per produrre una uscita avente una frequenza-differenza che corrisponde alla frequenza eterodina necessaria per il ricevitore. Analogamente, uno degli altri quattro cristalli funzionanti su frequenze più basse viene usato in abbinamento con uno dei sei cristalli funzionanti ad alta frequenza, per produrre la frequenza di trasmissione.



Le diverse combinazioni necessarie per ciascun canale sono raggruppate nella tabella 1, mentre lo schema a blocchi di figura 2 rappresenta lo schema del sistema.

La figura 3 rappresenta un'altra struttura standard per ventitre canali, facente uso di quattordici cristalli, ma in questo caso il ricevitore è del tipo a doppia conversione.

La prima media frequenza funziona approssimativamente su 10,6 MHz, la cui frequenza è prodotta dalla prima eterodina che sfrutta sei cristalli ad alta frequenza rispetto al segnale CB ricevuto ed estraendone la frequenza-differenza.

Questa media frequenza viene, a sua volta, miscelata con la frequenza di uno dei cristalli funzionanti su frequenze inferiori, in modo da produrre la seconda media frequenza al valore di 0,455 MHz.

Le frequenze di trasmissione vengono prodotte mediante una semplice conversione, impiegando uno dei sei cristalli per alta frequenza ed uno dei quattro cristalli per frequenza più bassa. La tabella 2 raggruppa le relative combinazioni.

Il numero totale dei cristalli può essere ridotto a dodici, ma, sfortunatamente, la riduzione del numero dei cristalli viene neutralizzata dalla necessità di impiegare un altro oscillatore ed un altro miscelatore.

Altre frequenze con controllo a cristallo possono essere usate in questi sistemi a sintetizzatore, finché la somma o la differenza delle frequenze in gioco determina la media frequenza necessaria, o le medie frequenze, come pure la frequenza corrispondente del canale di trasmissione.

## IL SISTEMA A BANDA LATERALE UNICA

Fino ad ora, ci siamo occupati di sistemi di controllo a cristallo e di sistemi di sintesi, per apparecchiature funzionanti a modulazione di ampiezza. Vediamo ora cosa accade nelle apparecchiature funzionanti in SSB.

Il sistema SSB è più efficace per trasmettere informazioni: anziché inviare nello spazio una portante costituita da due immagini di cui una è la ripro-

Figura 4 - Esempio di sintetizzatore a cristallo per ricetrasmittitori da ventitre canali, funzionante in modulazione di ampiezza ed in banda laterale unica. La tabella 3 (in fondo all'articolo) raggruppa le relative combinazioni dei cristalli.

duzione dell'altra con lo spostamento necessario di fase, come accade nel caso della modulazione di ampiezza, i segnali a banda laterale unica contengono una sola parte delle semionde ad alta frequenza e non implicano l'impiego della portante. Eliminando una delle bande laterali non si esercita alcun effetto dannoso sulle informazioni contenute dal segnale trasmesso, in quanto entrambe le bande laterali contengono esattamente le medesime componenti.

La portante, d'altro canto, non contiene di per sé alcuna informazione, ma deve essere presente in un modo o nell'altro nel ricevitore, per poterne estrarre le informazioni contenute nelle bande laterali.

Se la portante non viene irradiata, il ricevitore deve reinserire una portante equivalente prima che il segnale vero e proprio possa essere rivelato. Questo compito viene svolto dall'oscillatore a battimento, il cui segnale di uscita viene miscelato col segnale (solitamente dopo uno o più stadi di conversione), nel cosiddetto rivelatore a prodotto.

L'uscita di questa sezione, se l'oscillatore a battimento funziona esattamente sulla frequenza necessaria (predisposta dal cosiddetto chiarificatore) è rappresentata dalla riproduzione esatta della voce dell'operatore.

I rice-trasmittitori funzionanti in SSB implicano l'impiego di filtri molto selettivi, per il semplice motivo che l'apparecchiatura deve completamente ignorare l'altra banda laterale, che è molto prossima a quella sulla quale il dispositivo viene sintonizzato.

Tuttavia, dal momento che in ogni caso ci si deve servire di un filtro a sintonia spinta, non vale di solito la pena di adottare il sistema della doppia conversione. Le frequenze di immagine vengono facilmente eliminate rispetto alla banda passante di funzionamento del filtro. Quando si fa uso di un unico sistema di conversione,

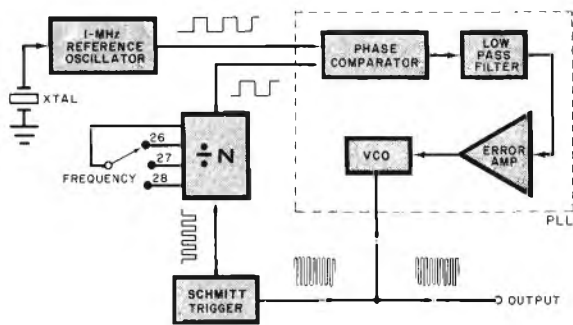


Figura 5 - Schema a blocchi di un sintetizzatore di frequenza di tipo digitale. E' possibile produrre numerose frequenze impiegando un unico cristallo di riferimento.

Il sintetizzatore fondamentale a dodici cristalli può essere usato con l'apporto di alcune modifiche. Tuttavia, l'apparecchiatura può sempre funzionare soltanto in SSB.

Quasi tutte le apparecchiature che prevedono il funzionamento in SSB funzionano di solito anche in modulazione di ampiezza e generalmente si fa uso di un accorgimento comune in questi ricevitori a doppio tipo di funzionamento, come si osserva in figura 4.

Nel funzionamento in SSB, si fa uso di un'unica conversione con media frequenza di 7.8. Si fa invece uso della doppia conversione per segnali a modulazione di ampiezza, nel qual caso la prima media frequenza viene ulteriormente convertita nella seconda media frequenza di 0,455 MHz (vedi tabella 3).

I sintetizzatori a cristallo da ventitre canali di cui ci siamo occupati stanno per essere abbandonati attualmente, in favore del sistema a fase bloccata (« PLL ») ossia dei circuiti digitali, che implicano l'impiego di un numero di cristalli notevolmente minore.

Il principio è ancora più importante per quanto riguarda la produzione di sistemi di ricezione funzionanti su quaranta canali, poiché in tal caso, facendo uso di sintetizzatori a cristallo, sarebbe necessario aggiungere altri cristalli e sistemi più complessi di commutazione.

## I SINTETIZZATORI DIGITALI

Facendo uso dei cosiddetti sintetizzatori digitali o « PLL », un rice-trasmettitore a copertura totale della gamma implica l'impiego di soli due o tre cristalli, mentre il sintetizzatore, di per sé stesso, ne impiega uno solo (l'altro o gli altri due vengono usati negli stadi di eterodina).

Un sintetizzatore di tipo fondamentale (vedi figura 5) è costituito da un oscillatore di riferimento, da un circuito a fase bloccata, da un trigger di Schmitt, da un comparatore di fase, da un filtro passa-basso e da un amplificatore di errore. L'oscillatore di riferimento è un circuito col controllo a cristallo che produce un segnale stabile, di frequenza nota, che viene usato appunto come riferimento. Questo comparatore di fase campiona la frequenza di due segnali di ingresso e produce una tensione di uscita il cui valore è direttamente proporzionale alla differenza tra la frequenza dei segnali di ingresso. Il filtro passa-basso riduce questo segnale di errore e lo trasforma in un livello di tensione a corrente continua.

L'oscillatore a controllo di tensione, normalmente rappresentato dalla sigla VCO, è un circuito la cui frequenza di uscita varia direttamente col variare del livello della tensione di controllo che viene ad esso applicata.

Dal canto suo, il trigger di Schmitt trasforma le onde sinusoidali in onde quadre ed il circuito di divisione divide la frequenza delle onde applicate di forma quadra per il numero intero « N ».

Ora che abbiamo potuto definire alcuni termini essenziali, consideriamo (per motivi di semplicità) il funzionamento di un sintetizzatore che sia in grado di generare una di tre frequenze separate, vale a dire 26, 27 e 28 MHz.

L'oscillatore di riferimento produce un segnale stabile ad onde quadre (rappresentato all'uscita dello schema di figura 5), la cui frequenza viene controllata da un cristallo funzionante su 1 MHz.

Contemporaneamente, l'oscillatore a controllo di tensione funziona su una frequenza che considereremo pari a 26,52 MHz. Partiamo anche dal presupposto che il commutatore di frequenza presente nel circuito di divisione per « N » venga predisposto sulla posizione 26.

Il segnale fornito all'uscita dall'oscillatore a controllo di tensione viene squadrato dal trigger di Schmitt, come si osserva

sempre in figura 5 c viene poi diviso fino ad assumere un valore pari ad 1/26 della sua frequenza originale, ad opera dell'apposito circuito divisore. Di conseguenza, due segnali vengono applicati al comparatore di fase, di cui uno di frequenza pari esattamente ad 1 MHz e l'altro avente invece la frequenza di 1,02 MHz.

L'uscita del comparatore di fase è costituita da una tensione di errore, in quanto la frequenza di riferimento è inferiore a quella sulla quale funziona l'oscillatore a controllo di tensione (dopo la divisione).

Il filtro passa-basso livella questa tensione, che viene amplificata dall'apposito amplificatore di errore.

La tensione di errore amplificata viene a sua volta applicata all'oscillatore a controllo di tensione e fa sì che la frequenza di uscita di quest'ultima diminuisca. Non appena tale frequenza si approssima al valore di 26 MHz, l'uscita del circuito di divisione per « N » si approssima ad 1 MHz.

A sua volta, il segnale di errore si riduce progressivamente, fino eventualmente a scomparire non appena l'oscillatore a controllo di tensione funziona esattamente sulla frequenza di 26 MHz.

A questo punto, la frequenza all'uscita del divisore corrisponde esattamente ad 1 MHz e risulta quindi esattamente in passo con l'uscita dell'oscillatore di riferimento.

In seguito, se spostiamo il commutatore di frequenza sulla posizione 27, l'oscillatore a controllo di tensione continua in un primo tempo a funzionare sulla frequenza di 26 MHz. La sua frequenza di uscita viene però ora divisa per 27 e la frequenza applicata al comparatore di fase è di circa 0,98 MHz.

La tensione risultante di errore viene livellata, amplificata e quindi applicata all'oscillatore a controllo di tensione, la cui frequenza è così costretta ad aumentare. Mano a mano che essa si approssima al valore di 27 MHz, la tensione di errore si riduce progressivamente, fino a scomparire quando l'oscillatore a controllo di tensione funziona esattamente sulla frequenza di 27 MHz.

Una catena analoga di eventi si verifica se poi il commutatore di frequenza viene portato sulla posizione che corrisponde a 28 MHz.

Questo enorme vantaggio del sistema digitale, vale a dire del sintetizzatore « PLL », si traduce nel fatto che è possibile ottenere qualsiasi numero di frequenze dal medesimo circuito, mediante la semplice modifica della frequenza di funzionamento del circuito di divisione.

Tutte le frequenze sintetizzate sono altrettanto stabili e preci-

se quanto lo sono quelle dell'oscillatore di riferimento. Oltre a ciò, trattandosi di un funzionamento di tipo digitale, è molto facile ottenere l'indicazione numerica diretta del canale, semplificando così il sistema di identificazione.

## ALCUNI CIRCUITI PRATICI

La figura 6 rappresenta un sistema completo di sintesi del tipo « PLL », adottato in un rice-trasmettitore a ventitre canali, a conversione singola, funzionante sia a modulazione di ampiezza, sia in SSB.

L'oscillatore a controllo di tensione funziona nella gamma compresa tra 19,140 e 19,430 MHz, in modo da determinare la disponibilità del segnale dell'oscillatore locale. Questo segnale miscelato in ricezione col segnale CB in arrivo, determinando così una prima media frequenza del valore di 7,825 MHz.

Il segnale di confronto per l'oscillatore a controllo di tensione viene ottenuto innanzitutto miscelando l'uscita dell'oscillatore a controllo di tensione con l'uscita a 18,810 MHz dell'oscillatore a cristallo. La frequenza-differenza, compresa tra 330 e 620 kHz, si presenta all'uscita del miscelatore. Ciò, in effetti, funziona esattamente come un sistema di pre-divisione automatica.

La frequenza-differenza per ciascuna determinata frequenza di uscita dell'oscillatore a controllo di tensione viene in seguito divisa ad opera del divisore programmabile. In questo stadio, l'ammontare della divisione di frequenza, compreso tra 33 e 62, viene determinato dalla regolazione del selettore di canali. Il segnale di confronto risultante per l'oscillatore VCO, alla frequenza di circa 10 kHz, viene quindi applicato al comparatore di fase, unitamente al segnale di riferimento alla frequenza di 10 kHz.

Questo riferimento viene ottenuto dividendo l'uscita di un oscillatore con controllo a cristallo da 1 MHz per un fattore pari a 100. L'uscita del comparatore di fase è costituito da una tensione di errore che sposta la frequenza di funzionamento dell'oscillatore a controllo di tensione, finché essa è costretta a corrispondere alla frequenza esatta del canale.

Quando il selettore di canale viene predisposto sul canale 13, ed il rice-trasmettitore funziona in ricezione, un segnale in arrivo alla frequenza di 27,115 MHz viene miscelato con il segnale prodotto dall'oscillatore a controllo di tensione alla frequenza di 19,290 MHz, in modo da produrre la media frequenza al valore di 7,825 MHz.

Contemporaneamente, il segnale prodotto dall'oscillatore VCO viene fatto battere con l'uscita dell'oscillatore a cristallo da 18,810 MHz, in modo da ottenere un segnale-differenza alla frequenza di 480 kHz. Questo segnale viene diviso con un fattore pari a 48 ad opera del divisore programmabile, in modo da rendere disponibile un segnale di confronto per il VCO, alla frequenza di 10 kHz.

Se l'oscillatore VCO subisce un certo effetto di deriva, per quanto leggero esso sia, si produce una tensione di errore che corregge tale spostamento.

In fase di trasmissione, l'uscita della sezione VCO alla frequenza di 19,290 MHz viene miscelata col segnale dell'oscillatore a cristallo a 7,825 MHz, in modo da produrre una frequenza-somma di 27,115 MHz. Questo oscillatore da 7,825 MHz viene usato anche per il battimento in fase di ricezione.

La figura 7 rappresenta un sintetizzatore « PLL » per un ricevitore trasmettitore a modulazione di ampiezza a ventitre canali, con sezioni di ricezione a doppia conversione, per migliorare il responso agli effetti della ricezione di immagine.

Durante la ricezione, un segnale in arrivo del canale 13, vale a dire alla frequenza di 27,115 MHz, viene miscelato col segnale di uscita dell'oscillatore a controllo di tensione, alla frequenza di 16,420 MHz, per produrre la prima media frequenza del valore di 10,695 MHz (l'intera portata dell'oscillatore a controllo di tensione è compresa tra 16,270 e 16,560 MHz). Il segnale alla prima media frequenza viene quindi miscelato con l'uscita dell'oscillatore di riferimento.

In fase di ricezione, questo segnale di riferimento presenta una frequenza di 10,240 MHz. Estraendo il segnale di differenza, si ottiene la seconda media frequenza a 455 kHz.

L'uscita dell'oscillatore di riferimento viene divisa con un fattore pari a 1,024 e viene applicata al comparatore di fase con la frequenza di 10 kHz. Contemporaneamente, la frequenza del segnale di uscita del VCO viene divisa per il valore 1,624 ed il segnale risultante alla frequenza di 10 kHz viene applicato al comparatore di fase.

Per ottenere la copertura di ricezione su ventitre canali, il fattore di divisione viene variato da 1,627 a 1,656.

In trasmissione, i segnali forniti dal VCO e dall'oscillatore di riferimento vengono miscelati dall'apposito miscelatore di trasmissione, per poterne estrarre la frequenza-somma.

Affinché questo segnale-somma corrisponda alla frequenza centrale del canale 13, la frequen-

za di uscita del VCO deve essere aumentata di 455 kHz, vale a dire del valore della media frequenza. Tuttavia, non esiste alcun numero intero che, diviso per la nuova frequenza di funzionamento del VCO, dia un quoziente pari esattamente a 10 kHz.

Questo problema viene però risolto spostando la frequenza di uscita dell'oscillatore di riferimento di 1,888 kHz, fino a

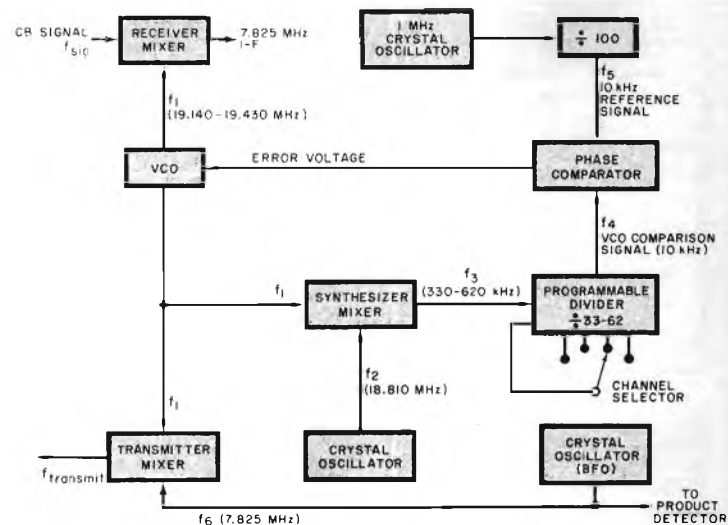


Tabella 1 - Combinazioni tra i vari cristalli, in riferimento allo schema a blocchi di figura 2.

CANALI	FREQUENZE OSCILLATORE A CRIST. IN MHz			CANALI
	$f_1$	$f_2$	$f_3$	
1 - 4	32,70	6,19	5,735	1, 5, 9, 13, 17, 21
5 - 8	32,75	6,18	5,725	2, 6, 10, 14, 18, 22
9 - 12	32,80	6,17	5,715	3, 7, 11, 15, 19
13 - 16	32,85	6,15	5,695	4, 8, 12, 16, 20, 23

Ricezione:  $f_1 - f_2 - f_{sig} = 0,455$  MHz (Media Frequenza)  
 Trasmis.:  $f_1 - f_3 = f_{trasm.}$   
 Esempio per il Canale 13  
 Ricezione:  $32,850 - 6,190 - 27,115 = 0,455$  MHz  
 Trasmis.:  $32,850 - 5,735 = 27,115$  (freq. di trasmis.)

Tabella 2 - Combinazioni tra i vari cristalli, in riferimento allo schema a blocchi di figura 3.

CANALI	FREQUENZE OSCILLATORE A CRIST. IN MHz			CANALI
	$f_1$	$f_2$	$f_3$	
1 - 4	37,60	10,18	10,635	1, 5, 9, 13, 17, 21
5 - 8	37,65	10,17	10,625	2, 6, 10, 14, 18, 22
9 - 12	37,70	10,16	10,615	3, 7, 11, 15, 19
13 - 16	37,75	10,14	10,595	4, 8, 12, 16, 20, 23

Ricezione:  $f_1 - f_{sig} =$  Circa 10,6 MHz (prima Media Freq.)  
 Trasmis.:  $f_1 - f_3 =$  Freq. di trasmis.  
 Esempio per il Canale 13  
 Ricezione:  $37,75 - 27,115 = 10,635$  (prima Media Freq.)  
 Trasmis.:  $37,75 - 10,635 = 27,115$  MHz (freq. di trasmis.)

Tabella 3 - Combinazioni tra i vari cristalli, in riferimento allo schema a blocchi di figura 4.

$f_1$  - una delle frequenze di sei cristalli, prossima a 22 MHz  
 $f_2$  - una delle frequenze di quattro cristalli, prossima a 12,8 MHz  
 $f_3$  - frequenza di battimento a 7,8 MHz  
 $f_4$  - 7,345 MHz

Ricezione:  $f_1 + f_2 - f_{sig} = 7,8$  MHz (prima Media Freq.)  
 $f_1 + f_2 - f_{sig} = 0,455$  MHz (seconda Media Freq. in AM)  
 $f_1 + f_2 - f_{sig} - f_3 =$  Frequenze vocali

Esempio  
 SSB -  $22 + 12,8 - 27 = 7,8$  MHz (prima Media Freq.)  
 $7,8 - 7,8 =$  Frequenze vocali  
 AM -  $22 + 12,8 - 27 - 7,345 = 0,455$  MHz (seconda Media Freq.)  
 Trasmis.:  
 $22 + 12,8 - 7,8 = 27$  MHz (Freq. di trasmis.)

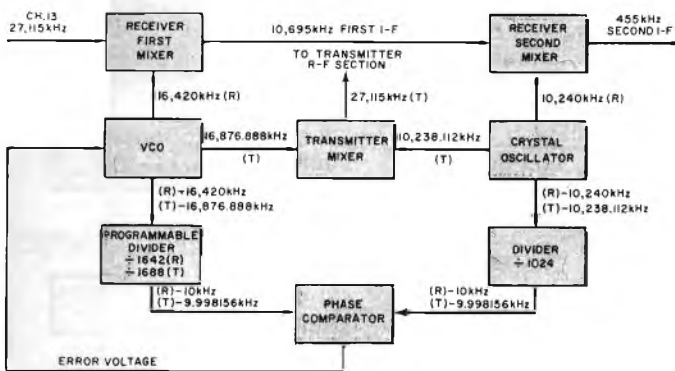


Figura 7 - Quest'ultimo schema a blocchi è riferito ad un sintetizzatore digitale per il funzionamento in modulazione di ampiezza, con doppia conversione in ricezione.

fargli assumere il valore di 10,238112 MHz.

Dividendo ora questa nuova frequenza di riferimento per il valore 1.024 si ottiene un'uscita alla frequenza di 9,998156 kHz. Quindi, aumentando la nuova frequenza dell'oscillatore VCO leggermente (da 18,61 ad 1,914 kHz, a seconda della posizione sulla quale viene predisposto il selettore di canali) e programmando il divisore per un fattore compreso nella gamma 1.646-1.702, il segnale di confronto del VCO risulterà anch'esso pari a 9,998156 kHz.

Il sistema di reazione del circuito « PLL » manterrà la frequenza di funzionamento del VCO e la frequenza-somma dovuta al segnale di quest'ultimo ed al segnale di riferimento molto prossimi ai loro valori ideali.

Il sistema « PLL » fondamentale a 23 canali è ovviamente quello che viene usato nelle nuove apparecchiature in grado di funzionare su quaranta canali.

L'unica effettiva modifica necessaria consiste nell'espansione del divisore programmabile e nell'impiego di un oscillatore a controllo di tensione in grado di funzionare su una gamma più estesa. Fortunatamente, questi risultati possono essere rapidamente prodotti in pratica, ed alcuni fabbricanti possono persino modificare i loro apparecchi già esistenti da ventitré canali, portandoli ad una copertura di quaranta canali.

Lo sviluppo più interessante nel campo della sintesi in « PLL » consiste nei sistemi appartenenti alla categoria « LSI » (integrazione a larga scala). In altre parole, la produzione di sintetizzatori completi « PLL » impiegando uno o due circuiti integrati del tipo « LSI » implica soltanto l'impiego di pochi componenti esterni.

Questa tecnologia costituisce chiaramente l'orientamento futu-

ro per produrre le frequenze di funzionamento nel campo CB. Nella seconda parte di questo articolo concluderemo l'argomento esaminando altre tre interessanti innovazioni.

## circuiti di preamplificazione di b.f.

Un utile aggiornamento nella tecnologia della preamplificazione, che si basa oggi sull'impiego di unità integrate che semplificano enormemente la costruzione di dispositivi elettronici, ne aumentano la sicurezza e ne migliorano le prestazioni e le caratteristiche di stabilità.

La qualità elevata della riproduzione di segnali amplificatori in bassa frequenza, appartenenti cioè alla gamma delle frequenze acustiche, può essere portata ad un grado elevatissimo grazie ai numerosi componenti ed agli eccellenti schemi che vengono messi a disposizione degli interessati da parte di tecnici professionisti e di amatori.

Oggi è possibile realizzare circuiti praticamente inediti, ma anche circuiti di vecchio tipo, basati cioè su principi classici, impiegando però componenti moderni e soprattutto circuiti integrati.

Questi ultimi, non occorre dirlo, sembrano aver finalmente conquistato la preferenza della maggior parte dei costruttori specialisti.

## RIPRODUZIONE PANORAMICA

Ecco, tanto per cominciare, un dispositivo molto strano, che è stato battezzato con la definizione tipica di Circuito « Panning » a due canali, che significa esattamente « circuito di comando panoramico ».

In realtà, si tratta di un circuito come quello che viene mostrato in versione molto semplificata in Figura 1.

L'apparecchio non presenta che un solo ingresso, collegato simultaneamente a due preamplificatori di canale. La tensione del segnale da amplificare viene applicata tra l'entrata « e » e la massa « m », e fa capo agli ingressi E1 ed E2 degli amplificatori separati tramite le resistenze di adattamento Ra ed Rb per l'amplificatore A1, nonché Rc ed Rd per l'amplificatore A2.

Le uscite di questi preamplificatori devono essere collegate all'ingresso di altrettanti amplificatori di potenza, alla cui uscita sono presenti gli altoparlanti, disposti ad una distanza di qualche metro l'uno dall'altro, come nel caso della stereofonia. In Figura 2 viene rappresentato il principio dell'installazione materiale del complesso.

Si noterà che all'ingresso dei preamplificatori A1 ed A2 dello schema semplificato di Figura 1 è presente un potenziometro per la regolazione dell'equilibrio P, la cui funzione è del tutto analoga a quella del potenziometro di bilanciamento solitamente presente in alcuni tipi di preamplificatori stereofonici a due canali.

Il cursore di questo potenziometro, contrassegnato K, è collegato a massa. La differenza fondamentale rispetto all'applicazione stereofonica consiste semplicemente nel fatto che gli interessi dei preamplificatori A1 ed A2 risultano riuniti tra loro attraverso le resistenze di compensazione comprese tra Ra ed Rd, come già abbiamo visto.

Con questo accorgimento, il segnale prodotto dalla sorgente applicata all'entrata « e » viene avviato contemporaneamente agli ingressi E1 ed E2, ma, grazie al potenziometro P, è possibile far variare il rapporto tra le ampiezze dei segnali che vengono applicati a ciascun ingresso.

In pratica se K, vale a dire il cursore di P, si trova in posizione x, essendo questo punto automaticamente collegato a massa, non è possibile che alcun segnale si presenti all'ingresso E1, in quanto il punto in comune tra Ra ed Rb risulta anch'esso collegato direttamente a massa. Tuttavia, grazie alla presenza di Ra, si può facilmente intuire che l'uscita della sorgente, vale a dire l'ingresso del sistema di pream-

plicazione, non viene cortocircuitata verso massa.

In tali circostanze, tutto il segnale viene applicato all'ingresso E2. In modo del tutto analogo, si può rilevare che se K viene portato in posizione y, nessun segnale viene applicato all'amplificatore A2, mentre l'intero segnale risulta applicato all'ingresso A1. Anche in questo caso, ovviamente, grazie alla resistenza Rc, si evita che la posizione del cursore costituisca un cortocircuito agli effetti della sorgente.

Se infine il cursore del potenziometro P (a caratteristica di variazione lineare) si trova al centro della sua rotazione, vale a dire nella posizione illustrata, i due ingressi E1 ed E2 ricevono segnali di uguale ampiezza e perfettamente in fase tra loro, per cui alle uscite S1 ed S2 si ottengono segnali ugualmente amplificati e quindi identici tra loro, a patto che gli amplificatori A1 ed A2 siano a loro volta identici ed in fase tra loro. In tutte le altre posizioni intermedie del cursore di P, vale a dire tra il centro ed x, oppure tra il centro ed y, è chiaro che si potranno ottenere diversi dosaggi dei segnali applicati ai due canali.

Ritorniamo ora allo schema di Figura 2: i preamplificatori A1 ed A2 sono seguiti dagli amplificatori B1 e B2, nonché dagli altoparlanti AP1 ed AP2.

Se gli ascoltatori dei segnali riprodotti si trovano distribuiti esattamente davanti all'altoparlante di destra ed a quello di sinistra, è possibile ottenere per essi un effetto panoramico molto efficace, agendo sul potenziometro P.

La sorgente dei segnali resterà sempre immobile e potrà essere disposta in qualsiasi posizione, se non deve risultare visibile: vediamo in pratica alcuni esempi di applicazione del dispositivo di comando panoramico.

### Primo caso

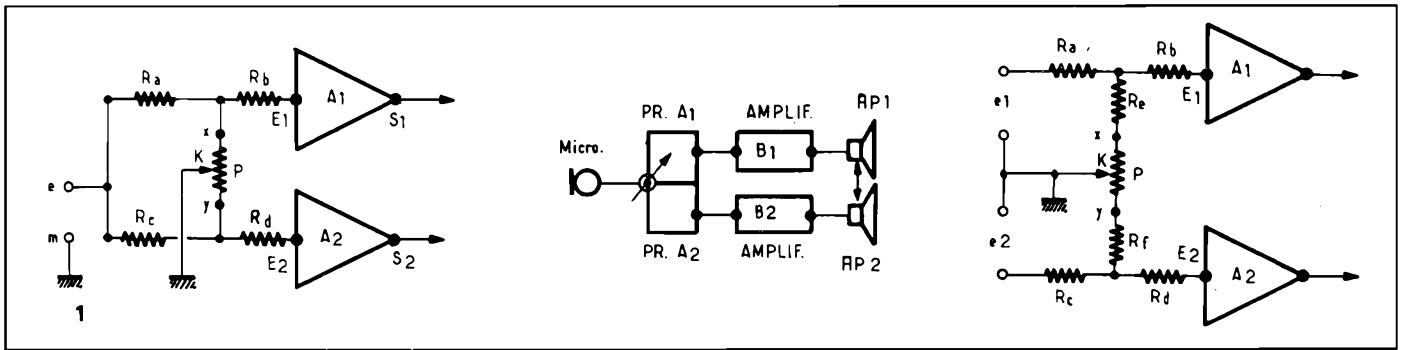
Supponiamo che un oratore, un cantante o un attore di prosa si trovi davanti ad un microfono. Questo personaggio « O » è comodamente seduto e dispone di un microfono individuale, che lo segue dappertutto.

Supponiamo inoltre che si voglia fornire al pubblico di ascoltatori l'impressione che « O » si trovi a sinistra. Sarà perciò sufficiente regolare P predisponendo il cursore in posizione « x ». In questo caso, il suono verrà riprodotto esclusivamente dall'altoparlante di sinistra (AP1), mentre nessun suono verrà riprodotto dall'altoparlante di destra (AP2).

### Secondo caso

Se si desidera invece fornire l'impressione che la sorgente so-





nora «O» si trovi a destra, questo risultato può essere ottenuto semplicemente portando il cursore del potenziometro P in posizione «y», nel qual caso l'altoparlante AP1 resterà muto, mentre tutto il suono verrà riprodotto dall'altoparlante AP2.

### Terzo caso

Supponiamo ora che la sorgente sonora «O» debba apparire virtualmente al centro. Basterà in tal caso regolare P in posizione simultaneamente e con uguale intensità da ambedue gli altoparlanti.

### Quarto caso

Supponiamo infine che il personaggio «O» debba apparentemente spostarsi da sinistra a destra e viceversa, mentre parla, oppure mentre canta. Basterà a tale scopo regolare opportunamente P, spostando il cursore dalla posizione «x» alla posizione «y», e viceversa, ogni volta che lo si ritiene necessario.

Il dispositivo panoramico proposto può essere applicato anche ad altri casi, per esempio un certo numero di persone, un movimento di folla, un veicolo (vettura, cavallo, auto, autocarro, ecc.). Anche nei confronti del rumore prodotto dalla sorgente si otterrà la sensazione di una posizione diversa da quella effettiva, oppure una sensazione di movimento, semplicemente applicando i segnali tra gli ingressi «e» ed «m» del dispositivo.

Un apparecchio di questo genere può essere impiegato per la ritrasmissione di scene teatrali, per la sonorizzazione di colonne sonore di pellicole cinematografiche, per documentari, rappresentazioni televisive, piccoli trattenimenti a carattere familiare, eccetera.

### MONTAGGI PRATICI

Se si è in possesso di una catena di amplificazione stereofonica, ossia a due canali, con ingressi previsti per il collega-

mento di microfoni, è sufficiente innanzitutto collegare tra loro i due ingressi. In tal caso, l'operatore dovrà semplicemente agire sul potenziometro di bilanciamento, come abbiamo visto in precedenza.

E' però necessario che il potenziamento permetta di ridurre fino a zero la riproduzione su uno dei canali, quando cioè il comando di bilanciamento viene ruotato completamente verso l'estremità che corrisponde al canale di cui si desidera il regolare funzionamento.

La stessa Figura 1 fornisce un esempio di impiego del potenziamento di bilanciamento secondo il sistema descritto. Si suppone che le resistenze di protezione Ra ed Rc in serie agli ingressi dei due canali siano uguali tra loro, ma che siano presenti anche altri valori di protezione in serie al potenziometro e precisamente Re ed Rf, come nel caso dello schema di Figura 3.

In questo caso, se il cursore K si trova in posizione «x», Re resta in circuito ed il segnale applicato all'ingresso E1 non viene ridotto a zero.

Il rimedio consiste semplicemente nel cortocircuitare Re ed Rf, sempre che ciò sia possibile.

Un apparecchio indipendente può essere però facilmente realizzato usufruendo dello schema di Figura 4.

Come abbiamo visto precedentemente, le resistenze comprese tra R1 ed R4 servono soltanto per separare i due ingressi dei preamplificatori A1 ed A2.

Per realizzare un dispositivo di questo genere si può usare il circuito integrato LM 387, che consiste in un dispositivo semiconduttore di tipo moderno, contenente due amplificatori perfettamente identici e simmetrici, ambedue funzionanti con basso fattore di rumore.

La Figura 5 mostra come sono distribuiti i terminali di questo circuito integrato, realizzato in contenitore rettangolare ad otto piedini, rappresentato nella figura visto dal di sotto.

Per uno dei canali vengono impiegati i terminali individuati dai numeri 1, 2 e 4, mentre per l'altro canale i collegamenti fa-

ranno capo ai terminali 5, 7 ed 8. L'alimentazione viene applicata collegando il polo positivo al terminale numero 6 ed il polo negativo, facente capo a massa, al terminale numero 3.

Le resistenze R7 ed R8, ambedue del valore di 51 kΩ, servono per stabilire un certo rapporto di controreazione tra le uscite (terminali 4 e 5) e gli ingressi non invertenti (terminali 1 e 8). C3 e C4, ambedue del valore di 0,1 μF, collegano invece gli ingressi non invertenti alla linea di massa, mentre C5, anch'esso del valore di 0,1 μF, serve per disaccoppiare la linea positiva di alimentazione verso massa, evitando la produzione di oscillazioni parassite a frequenza elevata, soprattutto nei casi in cui la resistenza interna della sorgente di alimentazione risulti piuttosto elevata.

Si fa presente che se questo dispositivo viene alimentato mediante un sistema di rettificazione della tensione alternata, al valore opportuno, con un sistema di filtraggio ed eventualmente di regolazione automatica, la capacità C5 contribuisce a livellare l'ondulazione residua e rende quindi minima la presenza del rumore di fondo. Se invece il dispositivo viene alimentato con una batteria anch'essa di tipo adatto, la presenza di C5 neutralizza la produzione di oscillazioni quando la batteria comincia a scaricarsi, oppure quando la sua resistenza interna assume un valore troppo alto, a causa della polarizzazione degli elettrodi interni, dovuta all'invecchiamento.

Per le resistenze R5 ed R6 non è stato precisato il valore, in quanto esso dipende dalla tensione di alimentazione impiegata. Sotto questo aspetto, si precisa che se il circuito integrato è appunto del tipo LM 387, questa tensione può essere compresa tra 9 e 30 V. Se invece si sceglie il tipo LM 387 A, la tensione di alimentazione può essere compresa tra 9 e 40 V.

Di conseguenza, in fase di collaudo sarà preferibile sostituire provvisoriamente ad R5 un potenziometro a grafite da 250 kΩ, impiegato come reostato e cercare sperimentalmente il valo-

Figura 1 - Metodo di realizzazione del sistema di controllo panoramico, da inserire tra un' unica sorgente di segnale ed un doppio sistema di amplificazione.

Figura 2 - Schema a blocchi relativo al sistema pratico di impiego dell'amplificatore di cui si è detto a proposito della Figura 1.

Figura 3 - Metodo di impiego e principio di funzionamento del regolatore di bilanciamento in un normale impianto stereofonico provvisto di due ingressi separati e di altrettante uscite.

re che consente il miglior rendimento da parte della sezione di amplificazione A1. Se le due unità sono effettivamente identiche tra loro, il medesimo valore potrà essere adottato anche per R6, e, dopo la determinazione sperimentale, sarà possibile installare al posto di R5 ed R6 due semplici resistenze, il cui valore dovrà corrispondere a quello determinato sperimentalmente.

### CALCOLO DEGLI ELEMENTI R E C

Il valore delle resistenze di controreazione R7 ed R8 viene determinato dalla relazione

$$R7 = R8 = [(V_s : 2,6) - 1] R5$$

tenendo conto del fatto che R5 ed R6 non devono presentare un valore maggiore di 240 kΩ. Facciamo un esempio pratico: supponiamo che la tensione di alimentazione Vs sia di 12 V. In tal caso, usufruendo della formula citata, otterremo che

$$R7 = R8 = 3,61 R5$$

Siccome R7 ed R8 presentano il valore di 51 kΩ, è facile stabilire che

$$R5 = R6 = 51.000 : 3,61 = 14.127 \Omega$$

il quale valore può essere arrotondato a 15.000 Ω.

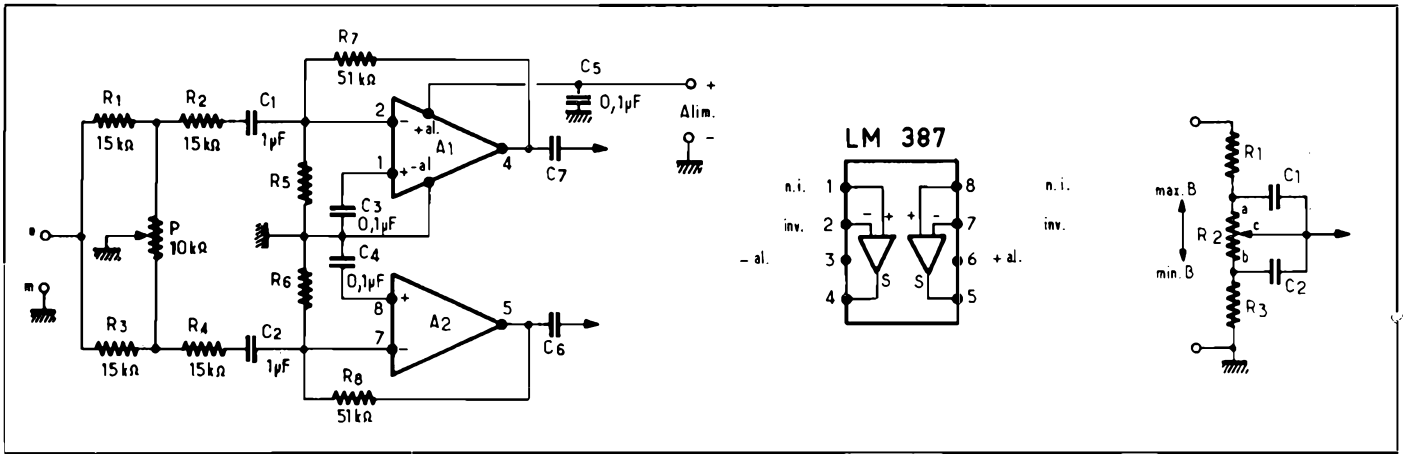


Figura 4 - Ecco come è possibile realizzare un sistema di controllo dell'effetto panoramico munito di preamplificatori separati, da inserire tra la sorgente di segnale singola ed il doppio sistema di amplificazione.

Figura 5 - Identificazione dei terminali del circuito integrato tipo LM 387, visto dal di sotto.

Figura 6 - Schema del circuito per il controllo delle frequenze basse, in un normale sistema di amplificazione.

Il valore, anche dopo l'arrotondamento, è certamente inferiore a 240 kΩ ed è quindi ammissibile.

D'altro canto, esistono anche le relazioni che seguono:

$$\begin{aligned} R1 = R2 = R3 = R4 \\ = R7 : 3,41 = 15 \text{ k}\Omega \\ P = 0,707 R1 \\ = 0,707 \times 15 = 10.605 \Omega \end{aligned}$$

Anche questo valore potrà essere arrotondato a quello preferenziale di 10 kΩ.

Il guadagno in corrente alternata di ciascun canale, vale a dire l'amplificazione di tensione, può essere calcolata in base alla formula che segue

$$A_{VCA} = R7 : R1 = 51 : 15 = 3,4 \text{ volte}$$

E' inoltre possibile determinare i valori capacitivi, come segue:

$$C1 = 1 : (2\pi f_0 R5)$$

nella quale  $f_0$  rappresenta la frequenza limite o di taglio inferiore (verso l'estremità delle frequenze più basse dello spettro), in corrispondenza della quale il guadagno, ossia l'amplificazione, corrisponde a 0,707 volte il guadagno  $A_{VCA}$  (ossia appunto il guadagno in corrente alternata). Nel nostro caso, siccome il valore di  $f_0$  è incognito, possiamo determinarlo in funzione del valore di  $R5 = 15.000 \Omega$ . Infatti, avremo che  $C1$  deve presentare il valore di 1 μF.

Con questo valore capacitivo, sarà facile stabilire che  $f_0$  corrisponde alla frequenza di 10,61 Hz.

All'uscita di questo sistema di preamplificazione è possibile anche prevedere un condensatore (C5 oppure C6), per isolare gli amplificatori A1 ed A2 rispetto alle eventuali componenti continue che potrebbero essere presenti all'ingresso degli amplificatori di potenza che seguono.

Il valore di queste capacità può essere calcolato in base a quest'altra formula:

$$C5 = C6 = 1 : (2\pi f_0 R_L)$$

nella quale  $R_L$  rappresenta la resistenza di ingresso dell'apparecchio che segue e cioè la resistenza del carico che viene applicato all'uscita di ciascun canale di preamplificazione.

Partendo sempre dal presupposto che la frequenza inferiore di taglio  $f_0$  sia pari a 10,61 Hz, supponiamo anche che  $R_L$  e cioè la resistenza di ingresso dell'amplificatore che segue, sia di 100.000 Ω.

Con l'aiuto dell'ultima formula, potremo quindi stabilire che

$$C5 = C6 = 0,15 \mu\text{F}$$

Siccome i livelli relativi alla frequenza di 10,61 Hz, dovuti alla presenza delle capacità C1 o C2 e di C5 o C6 sono pari a 0,707 volte la tensione originale, l'attenuazione globale risulta pari ad un fattore di 0,5 rispetto alla frequenza di 10,61 Hz; ciò significa dunque un guadagno di 0,5  $A_{VCA}$  per questa stessa frequenza.

La resistenza di ingresso è di 4,83 volte  $R1$  ed è quindi pari a 72.450 Ω, quando il cursore K del potenziometro P si trova al centro della sua rotazione, ossia quando il guadagno di ambedue gli amplificatori risulta pari alla metà e quindi ridotto di -3 dB.

Quando invece il cursore del potenziometro P si trova in una delle due posizioni estreme, «x» oppure «y», rispettivamente per il primo ed il secondo ca-

nale, la resistenza di ingresso risulta leggermente inferiore e cioè pari a 3,41 volte  $R1$ , con un valore risultante di 51.150 Ω. Per ottenere una buona simmetria delle caratteristiche dei due canali, è necessario adottare resistenze aventi una tolleranza massima di  $\pm 5\%$ , o ancora minore.

Partendo da una tensione di alimentazione  $V_s$  diversa da quella scelta ed attribuendo ad  $R5$  e ad  $R6$  valori maggiori, sarà possibile calcolare il valore degli elementi che costituiscono il circuito apportando le relative correzioni, sempre con l'aiuto delle formule che abbiamo precedentemente riportato.

### CONTROLLO DEI TONI BASSI ED ACUTI MEDIANTE RETI PASSIVE

In un'altra occasione abbiamo avuto modo di descrivere la tecnica di controllo classico del tono mediante circuiti attivi con controeazione (del tipo Baxandall), sia per le note basse, sia per le note acute.

I dispositivi di controllo di questo tipo funzionano in modo eccellente, ma sono inseparabili dallo stadio amplificatore che segue la rete RC di regolazione. Esiste però un sistema di comando passivo della tonalità, ben noto, che impiega soltanto componenti resistivi e capacitivi, e quindi due potenziometri, ma il cui modo di determinazione dei valori degli elementi in funzione di diversi dati, in particolare la frequenza di taglio, viene vagamente indicato, anche nei testi più dettagliati relativi alla tecnologia della bassa frequenza.

Il « controllo di tono » di tipo passivo è costituito da due parti e precisamente quella destinata alla regolazione dei bassi e quella destinata invece alla regolazione degli acuti.

Le due sezioni sono ad uscite indipendenti, che è però possibile riunire così come si fa nei

confronti dei comuni miscelatori.

La Figura 6 mostra lo schema del circuito di controllo dei bassi, altrimenti detti « gravi »: è chiaro che la tensione applicata all'ingresso (terminale superiore di  $R1$ ) rispetto a massa è sempre maggiore di quella disponibile all'uscita, vale a dire al punto in comune tra  $C1$  e  $C2$ , rappresentato dalla freccia orientata verso destra.

Il circuito consiste quindi in un vero e proprio attenuatore. L'attenzione è però funzione dei valori resistivi  $R1$ ,  $R2$  ed  $R3$ , nonché dei valori capacitivi  $C1$  e  $C2$ .

Esso dipende inoltre dalla frequenza, a causa della presenza delle capacità suddette, la cui reattanza, espressa dalla formula

$$X_c = 1 : (2\pi f C)$$

è tanto maggiore quanto più ridotta è la frequenza  $f$ .

Per dirla diversamente, l'influenza delle capacità si riduce mano a mano che la frequenza  $f$  diminuisce.

Il potenziometro  $R2$  deve essere del tipo a variazione logaritmica. In questo caso, quando il cursore di  $R2$  (c) si trova in corrispondenza del centro della sua escursione, la resistenza  $R_{ac}$  tra il cursore ed il punto superiore della resistenza  $R2$  (a) deve essere pari a 0,9  $R2$ , mentre la resistenza tra il cursore ed il punto inferiore (b) deve essere uguale a 0,1  $R2$ .

Osservando ora il grafico mostrato in Figura 7, si possono rilevare i valori delle due frequenze-limite tra le quali può essere esercitata l'influenza del circuito di controllo del tono. E' chiaro che  $f_2 = 10 f_1$ , per cui tra  $f_1$  ed  $f_2$  si ha esattamente una decade.

Le ordinate sono graduate in decibel, con un valore di 5 dB per divisione.

A partire da  $f_1$  fino ad  $f_2$  si ha quindi:

$$\begin{aligned} f_1 &= 1 : (2\pi R1C2) \\ &= 1 : (2\pi R2C1) \end{aligned}$$

e ciò significa che

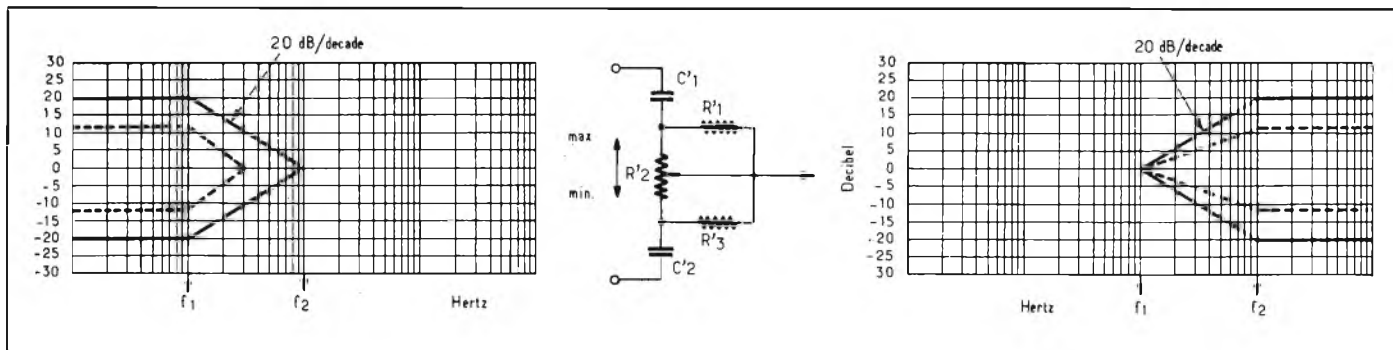


Figura 7 - Questo grafico rappresenta le due frequenze-limite, tra le quali si può notare l'influenza esercitata dal dispositivo per il controllo di tono.

Figura 8 - Circuito analogo a quello di figura 6, ma riferito questa volta alla regolazione separata delle frequenze elevate. Si noti che il compito dei componenti è opposto, nel senso che le capacità risultano in serie al potenziometro, anziché in parallelo.

Figura 9 - Grafico analogo a quello di Figura 7, ma relativo all'influenza del dispositivo di regolazione sulla sola gamma delle frequenze elevate.

$$R1C2 = R2C1$$

D'altra parte, abbiamo anche che

$$f_2 = 1 : (2\pi R3C2) = 1 : (2\pi R1C1)$$

e ciò significa che

$$R3C2 = R1C1$$

Consideriamo che R2 è maggiore o uguale ad R1 e che questa ultima è a sua volta maggiore o uguale ad R3: dalle uguaglianze dei prodotti RC precedentemente dichiarate, si può ricavare

$$R1 : R2 = R3 : R1 = C1 : C2$$

Se  $f_1$  ed  $f_2$  sono note e se sono noti anche i valori resistivi, è possibile calcolare i valori capacitivi, mediante le formule che seguono:

$$C1 = 1 : (2\pi f_1 R1) \\ C2 = 1 : (2\pi f_2 R3)$$

#### Esempio numerico

Sfruttiamo innanzitutto la formula che ci permette di calcolare il rapporto tra R1 ed R2, R3 ed R1, nonché C1 e C2 e stabiliamo che questi rapporti sono uguali ad 1/10

$$R1 : R2 = R3 : R1 = C1 : C2 = 1 : 10$$

il che corrisponde a -20 dB. Scegliamo per  $f_1$  un valore di

50 Hz, per  $f_2$  il valore di 500 Hz e per R2 il valore di 100 kΩ (beninteso a variazione logaritmica).

Se R2 presenta un valore di 100 kΩ, si ha evidentemente che  $R1 = 10$  kΩ e che  $R3 = 1$  kΩ.

A questo punto, i valori delle capacità possono essere determinati mediante le due penultime formule: ad esempio, con la prima di esse possiamo stabilire che  $C1 = 31,8$  nF. Adotteremo quindi il valore normalizzato di 33 nF.

Siccome  $C2 = 10C1$ , è chiaro che C2 deve invece presentare un valore di 0,33 μF.

Questo sistema di calcolo, di estrema semplicità, permette di scegliere i valori di  $f_1$  e di  $f_2$ , nonché la variazione di guadagno per decade. Si noti che la decade è un intervallo di dieci volte, mentre l'ottava rappresenta un intervallo di due volte (e non di otto volte!).

#### Circuito per gli acuti

Lo schema del circuito per il controllo di tono rispetto alle frequenze acustiche più elevate è quello mostrato in Figura 8: si hanno sempre tre resistenze (una delle quali è in realtà costituita da un potenziometro a variazione logaritmica) e due condensatori.

La disposizione degli elementi è però diversa, in quanto i valori capacitivi risultano in serie alla rete resistiva.

Le curve di responso sono mostrate in Figura 9: si nota an-

cora che  $f_2 = 10 f_1$ , per ottenere un intervallo di dieci volte (decade). La variazione di responso è di ±20 dB.

A questo punto si possono usare le formule seguenti:

$$f'_1 = 1 : (2\pi R'_1 C'_1) \\ = -1 : (2\pi R'_1 C'_1) \\ f'_2 = 1 : (2\pi R'_2 C'_2) \\ R'_1 > R'_2 > R'_3$$

Se ne deduce che:

$$C'_1 = 1 : (2\pi f'_1 R'_1) \\ C'_2 = 1 : (2\pi f'_2 R'_2)$$

#### Un altro esempio numerico

Consideriamo  $f'_1$  pari a 1.000 Hz, per cui avremo che  $f'_2 = 10.000$  Hz. Come nel caso precedente, il potenziometro  $R'_2$  avrà un valore di 100 kΩ. Per ottenere un guadagno o un'attenuazione di 20 dB per decade, faremo ancora appello alle proporzioni

$$R'_1 : R'_2 = R'_1 : R'_1 = C'_1 : C'_2 = 1 : 10$$

e ciò ci permetterà di stabilire i valori delle resistenze, ossia

$$R'_1 = 10 \text{ k}\Omega \\ R'_3 = 1 \text{ k}\Omega$$

Calcoliamo per esempio  $C'_1$ : secondo la formula che ci permette di calcolare appunto questo valore, stabiliamo che questa capacità deve essere di 15,9 nF, che potrà essere arrotondata a 15 nF. Di conseguenza, avremo anche che

$$C'_2 = 10 C'_1 = 0,15 \mu\text{F}$$

#### Il circuito completo per il controllo dei bassi e degli acuti

La Figura 10 rappresenta il circuito completo per il doppio controllo di tonalità, mentre il grafico di Figura 11 ne mostra le curve globali di responso.

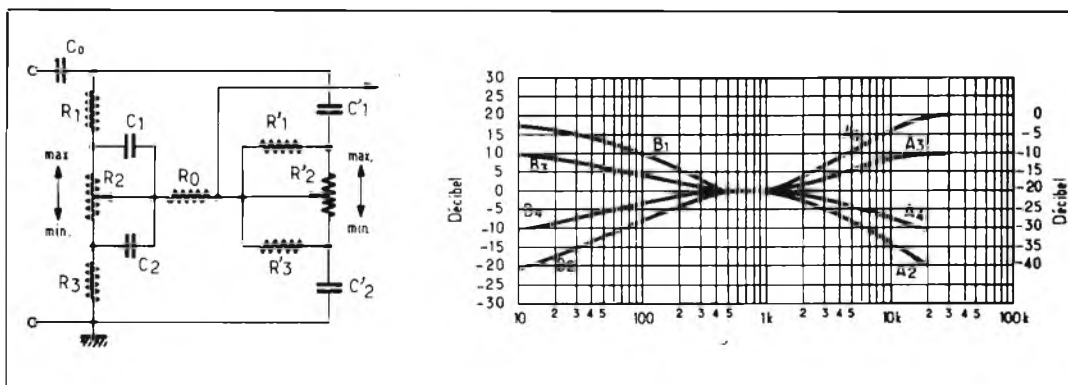
Nello schema di Figura 10 si trovano due nuovi componenti, e precisamente  $C_0$  ed  $R_0$ .

Il primo svolge il compito di isolare l'uscita dello stadio precedente rispetto al circuito di controllo di tonalità: il secondo agisce invece da separatore tra il circuito per il controllo di tono dei bassi e quello relativo invece alle frequenze più elevate. Considereremo  $R_0$  uguale ad  $R_1$  o ad  $R'_1$ , e, nel circuito al quale ci riferiamo, abbiamo che  $R_0 = 10$  kΩ.

Il valore di  $C_0$  viene determinato come se si trattasse di un condensatore di accoppiamento tra uno stadio amplificato a bassa frequenza ed un eventuale

Figura 10 - Schema di un controllo di tono doppio, per la regolazione separata delle frequenze basse e di quelle acute. R2 regola l'estremità inferiore dello spettro, mentre R'2 regola l'estremità superiore.

Figura 11 - Grafico globale illustrante il comportamento nelle varie posizioni dei potenziometri del doppio controllo di tono di cui in Figura 10.



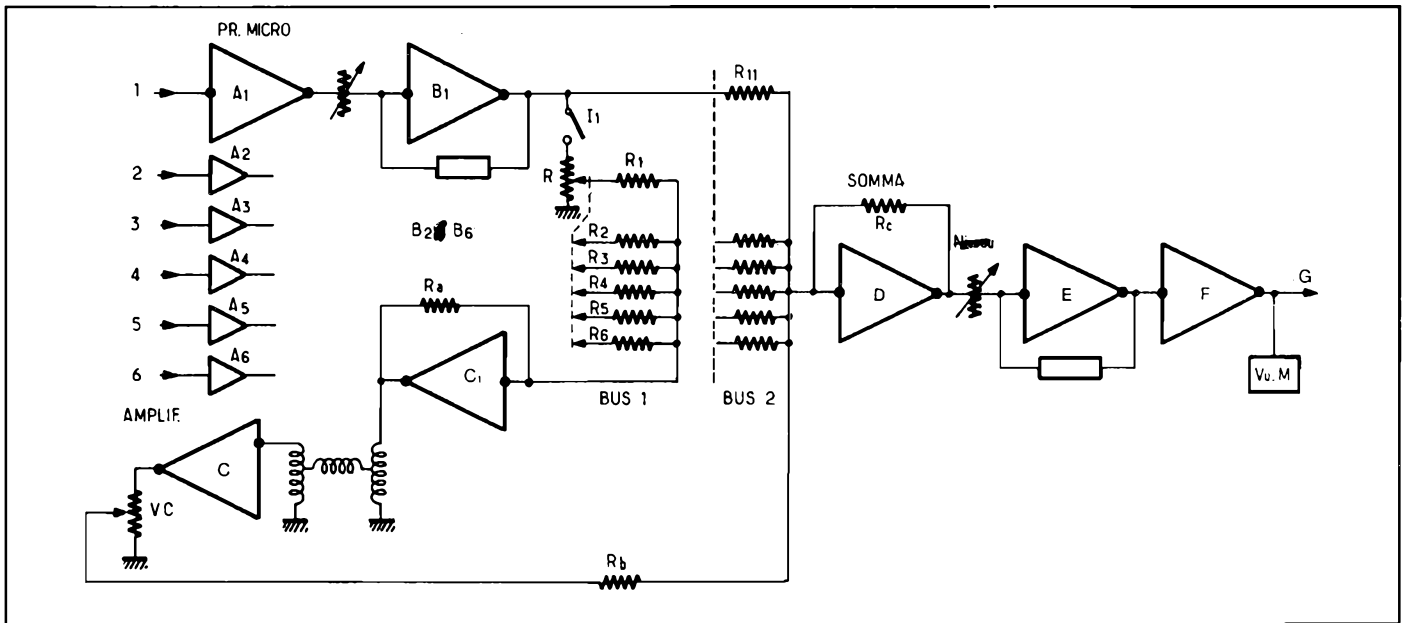


Figura 12 - Esempio di miscelatore complesso a sei canali, provvisto di tutti gli accorgimenti più moderni. Tra l'amplificatore che segue il controllo di livello VC e l'addizionatore, in parallelo al quale si trova la resistenza di compensazione Ra, è presente il sistema di riverberazione artificiale, del tipo a molla.

stadio successivo, con accoppiamento del tipo RC.

Il calcolo è del tutto classico: si stabilisce il valore della frequenza  $f_0$  per la quale si ammette un « guadagno » pari a 0,707 volte il guadagno massimo. La resistenza del circuito di controllo del tono sarà quindi uguale a:

$$R1 + R2 + R3 = R_{tot}$$

In queste condizioni, avremo che:

$$C_0 = 1 : (2\pi f_0 R_{tot})$$

Prendiamo ora il caso in cui  $f_0$  sia pari a 20 Hz, per cui  $R_{tot}$  risulta a pari 111.000  $\Omega$ . Si può quindi stabilire che:

$$C_0 = 0,071 \mu F = 71 \text{ nF}$$

Qualsiasi valore superiore sarà ancora più conveniente: sceglieremo quindi  $C_0 = 0,1 \mu F$ , o ancora maggiore.

Le curve in tratto continuo dei grafici di cui alle Figure 7 e 9 rappresentano le posizioni estreme dei cursori dei potenziometri, mentre le curve tratteggiate rappresentano le posizioni intermedie.

Rispetto alla Figura 11, si è ugualmente provveduto a rappresentare in modo analogo le curve corrispondenti alle posizioni estreme e quelle corrispondenti invece alle posizioni intermedie, sebbene tali curve siano tutte in tratto continuo.

Si noti che in quest'ultimo grafico le ordinate sono state graduate a sinistra, considerando come livello a zero decibel la posizione del cursore che corrisponde ad un funzionamento lineare.

A destra, come livello a zero decibel sono state considerate le posizioni estreme.

Ciò corrisponde infatti alla realtà, in quanto in questa posizione l'attenuazione dovuta al controllo di tono è piuttosto debole.

### MISCELATORI COMBINATI CON DIVERSI CIRCUITI DI BASSA FREQUENZA

Come per i sistemi di controllo del tono, abbiamo già avuto numerose occasioni per descrivere semplici miscelatori, più o meno efficaci, a seconda delle esigenze.

I più semplici possono essere realizzati impiegando soltanto resistenze, potenziometri ed eventualmente qualche condensatore per bloccare la componente continua, che a volte è presente nei circuiti di ingresso di stadi di amplificazione.

Nella produzione commerciale relativa a questo campo applicativo dell'elettronica figurano tipi di miscelatori dall'aspetto addirittura fantascientifico, muniti di pannelli di comando molto complessi, sui quali figurano numerose manopole, cursori, potenziometri rettilinei, interruttori, raccordi di collegamento, strumenti di misura, indicatori luminosi, eccetera. Indubbiamente si tratta di apparecchiature eccellenti sotto il profilo tecnico e qualitativo, ma ovviamente di costo molto elevato, se non addirittura proibitivo.

La Figura 12 mostra invece lo schema funzionale di un mi-

scelatore complesso a sei ingressi ed a circuiti attivi complementari, nel quale ciascun canale è provvisto di regolatore di tono separato (a due o tre regolazioni), di sistema per la riverberazione artificiale (c-c'), di addizionatore principale (d), di equalizzatore (e) ed infine con l'aggiunta all'uscita di un amplificatore unico globale per tutte le linee o canali (F). Questo apparecchio è stato previsto per l'impiego con sei diverse sorgenti sonore, soprattutto per altrettanti microfoni, sebbene sia possibile usufruire anche di altre sorgenti, come ad esempio nastri magnetici, dischi, eccetera, a seconda del caso specifico.

Il circuito di ingresso è invariabilmente costituito da un preamplificatore microfonico (A1): è quindi necessario disporre di sei unità di ingresso, ciascuna delle quali contiene tutti gli elementi necessari: si ottengono in questo modo sei canali complessivi, uno solo dei quali è però rappresentato dettagliatamente in Figura 12, in quanto tutti gli altri, numerati da 2 a 6, sono del tutto identici, e fanno capo alla linea BUS 1, attraverso le resistenze comprese tra R1 ed R6. R1 è il primo elemento resistivo di disaccoppiamento, che permette di regolare separatamente l'amplificazione da parte del canale 1, tramite il potenziometro R, inseribile attraverso l'interruttore I1.

Ciascuna delle sei unità separate deve naturalmente contenere gli elementi che seguono:

- Un raccordo di ingresso.
- Un preamplificatore di tipo adatto alla sorgente di segnale che viene applicata all'ingresso (A1).
- Un sistema di regolazione del livello, rappresentato in Figura 12 tra A1 e B1.

d) Un sistema di controllo del tono a due o tre vie, a seconda della precisione che si desidera ottenere per la correzione tonale.

e) Un commutatore (I1), che permette di ottenere il funzionamento normale, oppure l'effetto di riverberazione.

f) Una resistenza di separazione (R11...R16).

La parte comune comprende gli elementi che seguono:

- Un dispositivo addizionatore principale (D), con regolatore generale del livello. In parallelo a questa sezione è presente la resistenza Rc, che determina il fattore di correzione necessario col sistema della reazione negativa.
- Un equalizzatore grafico ad ottave (E), preceduto dal potenziometro per la regolazione generale del livello. In parallelo a questa sezione è presente un elemento che consente alcune regolazioni supplementari.
- Un amplificatore di linea, che costituisce l'ultima sezione della catena (F).
- Un misuratore di uscita (Vu. M), mediante il quale risulta possibile valutare l'ampiezza media del segnale complesso da inoltrare lungo la linea comune.
- Un raccordo di uscita, che serve per l'allacciamento alla linea che unisce l'intero sistema all'amplificatore di potenza (G).

Se si tratta di un impianto stereofonico, è ovvio che l'intero complesso deve essere raddoppiato: il numero degli elementi di ciascuna sezione di questo genere e della relativa alimentazione è molto importante ed è quindi normale che gli apparecchi commerciali di questo tipo non siano affatto economici.

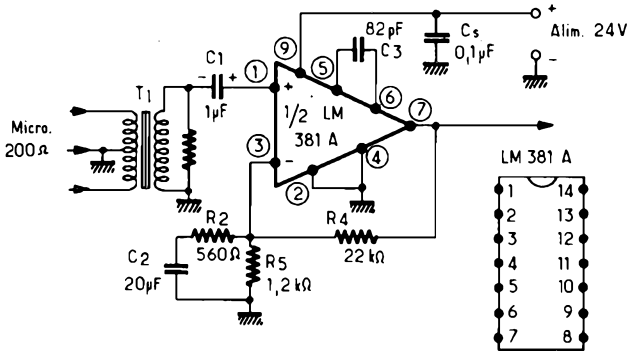


Figura 13 - Impiegando la metà di un circuito integrato del tipo LM 381 A, è possibile realizzare un preamplificatore microfonic per sorgenti a bassa impedenza (200 Ω). Sfruttando le due sezioni del circuito integrato, i cui collegamenti sono identificati a fianco dello schema, è possibile realizzare un preamplificatore microfonic nella versione stereo.

Esistono però apparecchi più semplici che sono accessibili a tutti, soprattutto in quanto il dilettante audiofilo non ha certamente bisogno di eseguire miscele sofisticate, come quelle che vengono eseguite a volte in campo professionale, soprattutto quando si tratta di sonorizzare una pellicola cinematografica.

Vediamo ora un ultimo tipo di preamplificazione, che potrà interessare un'altra categoria di lettori.

## PREAMPLIFICATORI MICROFONICI

Attualmente, si fa uso in genere di due soli tipi di microfoni: quelli a bassa impedenza (dell'ordine di 200 Ω), che forniscono un segnale di ampiezza relativamente debole, ossia dell'ordine di 2 mV ed i microfoni ad alta impedenza (dell'ordine di 20 kΩ), alla cui uscita sono presenti invece segnali di maggiore ampiezza, ossia dell'ordine di 200 mV, come possono essere i microfoni piezoelettrici, oppure le testine di lettura per dischi di tipo piezoelettrico o ceramico, o un qualsiasi tipo di rivelatore radio.

La categoria dei microfoni o comunque delle sorgenti sonore a bassa impedenza è costituita da dispositivi che vengono di solito collegati ad un ingresso ad impedenza maggiore di quella effettivamente necessaria, tramite un trasformatore elevatore di tensione. I trasduttori appartenenti invece alla gamma dei tipi ad alta impedenza possono essere collegati direttamente all'

ingresso del primo stadio di amplificazione.

Esistono inoltre alcuni tipi di microfoni che sono bilanciati, ossia a collegamento bipolare, oltre alla calza metallica del cavo di collegamento, che viene collegata a massa.

In questo caso, il microfono può essere collegato direttamente o tramite trasformatore ad una presa intermedia del primario, oppure ad un amplificatore.

Un trasformatore microfonic deve essere di altissima qualità e quindi molto caro, in quanto deve da solo consentire la trasformazione dell'impedenza senza apportare perdite, deformazioni della curva di responso, riduzione della sensibilità, effetti di carico parassita, capacità aggiuntive, eccetera.

La Figura 13 rappresenta lo schema di un amplificatore per microfono a bassa impedenza, ossia da 200 Ω.

Si usa in questo caso un circuito integrato tipo LM381A, che è a fattore di rumore molto ridotto e che si presta adeguatamente allo scopo.

Il circuito integrato citato contiene due sezioni ed è montato in un contenitore rettangolare a quattordici piedini, del tipo « dual in line », i cui terminali vengono identificati tramite il disegno visibile in basso a destra nella stessa Figura 13. I collegamenti avvengono come segue:

### Prima sezione

- 1 = Ingresso non invertente
- 2 = Ingresso invertente (Ingressi differenziali)
- 2 = Ingresso
- 3 = Ingresso
- 7 = Uscita
- 5 = Compensazione esterna
- 6 = Compensazione esterna

### Seconda sezione

- 8 = Uscita
- 10 = Compensazione esterna
- 11 = Compensazione esterna
- 12 = Ingresso
- 13 = Ingresso invertente
- 14 = Ingresso non invertente

## Alimentazione

- 4 = Alimentazione negativa
- 9 = Alimentazione positiva

Lo schema di Figura 13 è riferito alla sola prima sezione: le due sezioni possono rivelarsi utili entrambe nel caso di un'applicazione stereofonica, oppure in altre applicazioni.

Il montaggio è abbastanza semplice: il trasformatore T1 deve presentare un rapporto di impedenza di 10.000/200, cioè che permette di ottenere un rapporto di trasformazione pari alla radice quadrata di 50 circa, ossia 7.

R4 permette, in abbinamento con R2, R5 e C2, di ottenere una controreazione per la correzione tonale, con riduzione della distorsione, che risulta pari soltanto allo 0,1%. La compensazione esterna viene ottenuta tramite C3, del valore di 82 pF.

Il rumore è rappresentato da un livello di -69 dB al di sotto dell'ampiezza del segnale di ingresso di 2 mV, considerato come valore di riferimento.

Si ottiene con questo circuito un guadagno pari al rapporto tra R4 ed R2, ossia

$$R4/R2 = 22.000/560 = 38,28 \text{ volte}$$

Moltiplicando questa amplificazione per il guadagno consentito dal trasformatore, pari a 7, si ottiene un guadagno globale di 275 volte, pari approssimativamente a 48 dB.

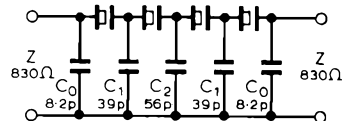


Figura 1 - Filtro tipico a cristallo nella versione « ladder », con impedenza di 830 Ω. In questa sistemazione, tutti i cristalli, che presentano la medesima frequenza di 8.314 MHz, sono collegati in serie.

te, particolarmente intorno ai 5, 9 e 10,7 MHz, ha però aperto la strada ad un uso più intensivo dei filtri « ladder ».

Con queste frequenze è infatti possibile, impiegando tre o quattro cristalli funzionanti esattamente sulla stessa frequenza e con valori normali di impedenze e di condensatori, raggiungere bande passanti comprese tra 2 e 3 kHz, con fattori di forma abbastanza buoni e con reiezione globale delle frequenze fuori banda più che soddisfacente.

Sebbene da un lato sembrerebbe possibile ottenere migliori fattori di forma ed anche fattori di reiezione più soddisfacenti, usando un maggior numero di cristalli, con questo sistema si rende necessaria tuttavia anche una messa a punto più laboriosa dei valori capacitivi, ed è inoltre meno probabile ottenere una buona simmetria con circuiti caratterizzati da una stessa impedenza di ingresso e di uscita.

Ciò premesso, questo articolo intende fornire i dati di calcolo per l'allestimento di filtri a cristallo per applicazioni nel campo « SSB » (banda laterale unica) e riporta anche i risultati delle prove eseguite su esemplari costruiti dall'autore.

La disposizione adottata in ciascun caso è quella tipica di un filtro « ladder », nel quale i cristalli vengono collegati in serie. Questa semplice disposizione circuitale, mostrata in figura 1, permette ai costruttori di realizzare filtri di tipo economico, in rapporto alle unità di tipo commerciale, anche impiegando cristalli che sono caratterizzati dalla medesima frequenza di risonanza.

I filtri che intendiamo descrivere vennero realizzati impiegando cristalli da 8.314 kHz, in quanto si trattava di esemplari facilmente disponibili. Le misure vennero eseguite in un laboratorio munito di strumenti automatici, di elevata precisione. La tabella 1 elenca i risultati delle misure eseguite su uno dei filtri e le confronta con quelle rilevate sul ben noto filtro contraddistinto con la sigla XF9A.

Le definizioni dei termini sono rappresentate in figura 2, nella

# un'idea che interessa i cb

## COME E' POSSIBILE COSTRUIRE FILTRI ECONOMICI « SSB », IMPIEGANDO CRISTALLI « SURPLUS »

Il radioamatore J. Pochet, noto con la sigla F6BQP, pubblicò nel Maggio del 1976 su Radio-REF, l'organo dei radioamatori francesi, un articolo che poteva chiarire come fosse possibile semplificare alcuni problemi che i CB incontrano molto spesso nella loro attività.

Per molti anni, la grande maggioranza dei filtri a cristallo a banda passante impiegati negli impianti di comunicazioni radio ad alta frequenza si è basata sulle strutture denominate « half-lattice » oppure « lattice », con l'aggiunta di un uso piuttosto limitato del tipo di collegamento a ponte nella versione « T ». Il recente impiego di filtri funzionanti a frequenze più eleva-



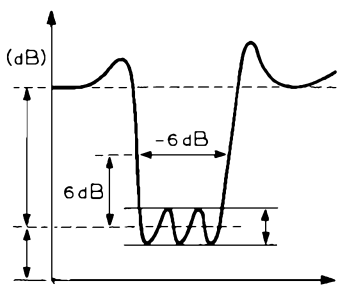


Figura 2 - Caratteristica di attenuazione in funzione della frequenza per un filtro «ladder» a cristallo, con riferimenti alle definizioni usate nel testo.

quale l'asse verticale sinistro del diagramma cartesiano rappresenta l'attenuazione espressa in decibel, A e B definiscono il dislivello agli effetti della reiezione massima delle frequenze che si trovano al di fuori della banda passante, mentre il dislivello B-C identifica le perdite di inserimento e lo spazio compreso tra D ed E rappresenta l'entità delle ondulazioni residue. La freccia orizzontale presente nella curva indica la banda passante rispetto ad una variazione di -6 dB.

I risultati ottenuti con queste prove si sono rivelati più che soddisfacenti; la massima reiezione per le frequenze fuori banda, migliore di 95 dB, può essere considerata eccellente e lo sviluppo dei tratti laterali della curva caratteristica del filtro risulta leggermente meno ripido che non quello che si riscontra col filtro XF9A, col vantaggio supplementare che la banda passante a -6 dB è leggermente più stretta.

E' bene notare anche che le caratteristiche riscontrate col filtro XF9A sono migliori di quelle effettivamente dichiarate dal relativo fabbricante.

## COME SI PROGETTA IL FILTRO

Un filtro di questo genere può essere costruito impiegando due, tre o anche quattro cristalli, collegati in serie tra loro. La figura 3 fornisce valori dei condensatori in funzione dei valori di impedenza e di frequenza adottati.

La scelta dell'impedenza è importante, in quanto, in pratica, più questo valore viene ridotto, più si riduce anche la banda passante e più alto risulta il fattore relativo alle perdite di inserimento. Ciò in quanto la resistenza in serie del cristallo acquista una maggiore influenza in rapporto all'impedenza.

D'altro canto, se si sceglie un

valore di impedenza troppo alto, i calcoli permettono di stabilire valori capacitivi molto bassi, per cui il funzionamento del filtro risulta alquanto limitato a causa dell'inevitabile presenza delle capacità parassite nel circuito.

In effetti, per una frequenza di circa 8-10 MHz, l'impedenza dovrebbe essere compresa tra 800 e 1.000 Ω, per poter ottenere una banda passante di 2.100 Hz, adatta per l'impiego nel campo «SSB».

E' bene sottolineare l'importanza dell'impedenza di un filtro, indipendentemente dal tipo e dalla categoria alla quale esso appartiene. E' inoltre d'importanza fondamentale che il filtro venga chiuso correttamente sul carico adatto, in quanto qualsiasi disadattamento significativo potrebbe portare alla presenza di ondulazioni residue con un livello di circa 10 dB. E' possibile poi regolare i valori delle capacità; infatti, riducendoli si aumenta la banda passante, ma si aumenta anche l'ondulazione residua nel segnale utile.

Sotto questo aspetto, si tenga presente che se è possibile accettare un livello di 2 dB dell'ondulazione residua, la banda passante può essere aumentata fino al 20%.

In aggiunta, non è consigliabile sfruttare tale opportunità, a meno che non siano disponibili gli strumenti di prova necessari per controllare i risultati di tale circuito (che consistono in un volubolatore ed in un oscilloscopio). Ciò che segue costituisce un esempio di come è possibile calcolare i valori capacitivi per filtri «ladder» a cristallo.

Se R rappresenta l'impedenza del circuito, ed f è la frequenza di risonanza del cristallo espressa in Hertz, proviamo ad attribuire ad f il valore di 8,314 kHz ed ad R il valore di 830 Ω.

In tal caso, avremo che

$$1 : (2\pi fR) = 23 \text{ pF}$$

Da questo esempio possiamo ricavare i valori capacitivi per un filtro a quattro cristalli, come segue:

$$\begin{aligned} C_0 &= 0,4142 \times 23 = 9,5 \text{ pF (8,2 pF)} \\ C_1 &= 1,82 \times 23 = 41,8 \text{ pF (39 pF)} \\ C_2 &= 2,828 \times 23 = 65 \text{ pF (56 pF)} \end{aligned}$$

mentre, per un filtro a tre cristalli, avremo che:

$$\begin{aligned} C_0 &= 0,707 \times 23 = 16,3 \text{ pF (15 pF)} \\ C_1 &= 2,121 \times 23 = 48,8 \text{ pF (47 pF)} \end{aligned}$$

Infine, per un filtro a due cristalli, avremo che:

$$\begin{aligned} C_0 &= 1 \times 23 = 23 \text{ pF (22 pF)} \\ C_1 &= 2 \times 23 = 46 \text{ pF (47 pF)} \end{aligned}$$

I valori aggiunti tra parentesi sono riferiti ai valori preferenziali disponibili in commercio, con tolleranza di  $\pm 10\%$ .

Questi tre tipi di filtri sono stati tutti costruiti ed i risultati ottenuti sono chiaramente raggruppati nella tabella 2. In tutti e tre i casi l'ondulazione residua della banda passante è risultata inferiore ad 1 dB.

I risultati hanno denotato che con tre o più cristalli è possibile ottenere un filtro molto efficiente. Sebbene il filtro a due cristalli fornisca una reiezione per le frequenze fuori banda abbastanza soddisfacente (50 dB) i lati della curva di risposta non sono però abbastanza ripidi ed inoltre risulta modesto il fattore di forma.

Con un unico cristallo, infine, si tenga presente che la reiezione per le frequenze fuori banda è pari soltanto a 20 dB circa.

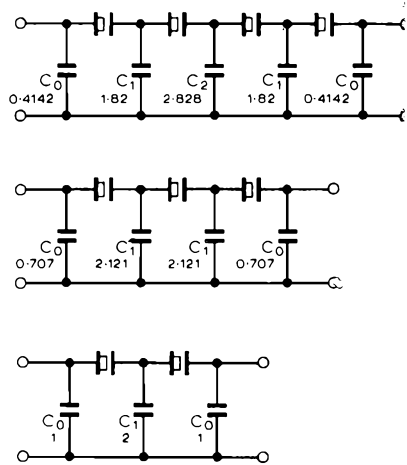


Figura 3 - Esempi tipici di filtri «ladder» a cristallo. Tutti i cristalli presentano le medesime frequenze di risonanza, preferibilmente tra 8 e 10 MHz, per le unità funzionanti in «SSB». I coefficienti indicati nei confronti di ciascun condensatore devono essere moltiplicati per  $1/2\pi fR$ , nella quale R rappresenta l'impedenza ed f la frequenza di risonanza del cristallo in Hertz, per poter ottenere i valori capacitivi corretti. I filtri a tre e quattro cristalli possono fornire ottimi risultati. Anche i filtri a cristallo risultano abbastanza buoni, sebbene, come abbiamo precisato nel testo, denotino un fattore di forma piuttosto scadente.

installati in una piccola scatola metallica, che potrebbe essere collegata a massa per evitare fenomeni di dispersione e di capacità parassita.

## OSSERVAZIONI IMPORTANTI

Nei casi sopracitati, la banda passante si estende approssimativamente da 8.314 ad 8.316 kHz. La frequenza di risonanza in serie dei cristalli stabilisce quindi il limite inferiore della banda passante.

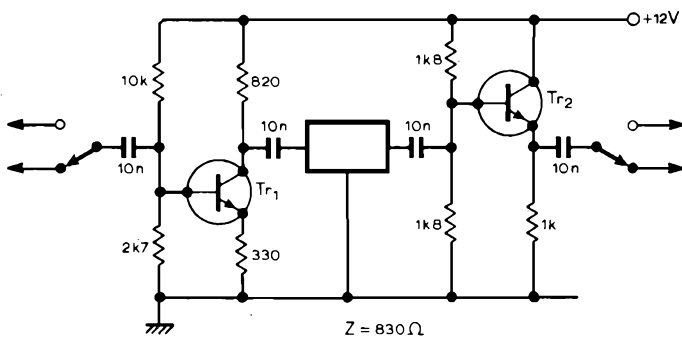
Ciò è di grande interesse, in quanto è necessario usare un solo cristallo addizionale, della medesima frequenza degli altri, per la portante, onde consentire la selezione della banda laterale superiore.

La scelta della frequenza di funzionamento del filtro dipende dalla disponibilità dei cristalli. E' possibile usare frequenze comprese tra 5 e 20 MHz, ma se sussistono possibilità di scelta è preferibile adottare frequenze comprese tra 8 e 10 MHz. Per fare un esempio, in rapporto ad una frequenza di 5 MHz, sarebbe necessario usare un'impedenza di almeno 1.500 Ω, allo scopo di raggiungere la larghezza di banda necessaria per il funzionamento in banda laterale unica.

Adottando una frequenza di valore più basso ed un'impedenza minore, è inoltre possibile realizzare un eccellente filtro per onde persistenti.

I filtri che abbiamo descritto potrebbero essere montati su supporti a circuito stampato ed

Figura 4 - Metodo di collegamento di un filtro a cristallo in un circuito di rice-trasmissione, per assicurare il corretto adattamento delle impedenze. A rappresenta il collegamento al generatore, B il collegamento al miscelatore di ricezione, C la linea di miscelazione del trasmettitore, D il collegamento all'amplificatore di media frequenza del ricevitore ed F il filtro.



**Tabella 1 - Risultati del confronto tra un filtro « ladder » a quattro cristalli ed il filtro XF9A.**

Parametri	Filtro «ladder»	Filtro XF9A
Perdite di inserimento	1,4 dB	2,5 dB
Ondulazione residua	0,8 dB	0,8 dB
Banda passante		
— 3 dB	1.800 Hz	2.350 Hz
— 6 dB	2.050 Hz	2.540 Hz
—20 dB	2.950 Hz	3.200 Hz
—40 dB	5.200 Hz	4.250 Hz
—50 dB	6.950 Hz	4.650 Hz
Reiezione massima fuori banda	>95 dB	>48 dB
Impedenza	830 Ω	500 Ω

**Tabella 2 - Misure eseguite su filtri « ladder » con 1, 3 e 4 cristalli (per frequenze di 8.314 kHz ed impedenza di 830 Ω)**

Parametri	Due cristalli	Tre cristalli	Quattro cristalli
Perdite di inserimento	0,9 dB	1,1 dB	1,4 dB
Banda passante:			
— 6 dB	2.159 Hz	2.050 Hz	2.050 Hz
—10 dB	2.700 Hz	2.350 Hz	2.250 Hz
—20 dB	4.850 Hz	3.400 Hz	2.950 Hz
—30 dB	8.950 Hz	5.050 Hz	3.900 Hz
—40 dB	16.100 Hz	7.500 Hz	5.300 Hz
Massima reiezione fuori banda	>50 dB	>75 dB	>95 dB

### ESEMPIO PRATICO DI CIRCUITO

Ed ora non ci resta che concludere con la descrizione di un esempio di circuito, che permette di inserire il filtro nei punti che presentano la stessa impedenza del filtro in questione.

Un circuito di questo tipo è mostrato in figura 4: l'impedenza di uscita del primo stadio è praticamente uguale alla resistenza di collettore di Tr1 (funzionante con l'emettitore comu-

ne), ma è uguale anche all'impedenza di ingresso del secondo stadio (Tr2), funzionante con collettore comune.

Con questo sistema, la terminazione corretta del filtro viene ottenuta col vantaggio di un'impedenza di uscita molto bassa (corrispondente a quella di Tr2) e quindi adatto per il collegamento al miscelatore facente parte del trasmettitore ed allo stadio di media frequenza facente parte del ricevitore.

Un circuito di questo genere potrebbe rivelarsi di grande utilità anche agli effetti della misura della curva di responso del filtro, impiegando un generatore di segnali ad alta frequenza sufficientemente stabile ed un frequenzimetro digitale, abbinato ad un voltmetro comprendente una sonda per alta frequenza, o meglio ancora ad un vobulatore.

In conclusione, l'autore ammette che sarebbe interessante studiare ulteriormente questo sistema; si potrebbe ad esempio tentare l'impiego di cristalli « surplus » facilmente reperibili del tipo FT243, oppure di cristalli economici da 27 MHz, aventi una frequenza fondamentale di 9 MHz.

# SERVIZIO ASSISTENZA LETTORI

TV GAMES

GIOCHI TV



Realizzazione pubblicata a pag. 604 del n. 11/1977.

Integrato AY 3 8500 Prezzo L. 18.500

Modulare per canale B o C banda VHF Prezzo L. 12.000

Circuito stampato Prezzo L. 6.000

Kit completo di veramente tutto (esclusa la parte foto-elettrica) Prezzo L. 59.000

ANTIFURTO PER ABITAZIONI AD ULTRASUONI



Kit completo per la realizzazione di detto antifurto pubblicato a pag. 278 del n. 5/1976, senza circuiti stampati

Prezzo L. 55.000

Solo circuiti stampati dell'antifurto Prezzo L. 5.500

**ATTENZIONE !!!  
PERCHE' QUESTO SERVIZIO  
RISULTI SEMPRE PIU' EFFICIENTE  
ATTENETEVI ALLE NORME  
CHE LO REGOLANO**

# circuiti a semiconduttori: nuovi interessanti moderni

di Angelo BOLIS

## DISPOSITIVO DI CONTROLLO PER IMPIANTO A PANNELLI SOLARI

Purtroppo, il progredire inarrestabile dell'inflazione non si fa sentire soltanto nei campi dell'alimentazione, del vestiario, della benzina, ecc., ma anche in quello dei consumi: l'energia elettrica ed il gas sono anch'essi in continuo aumento e costituiscono oggi un fattore che incide in modo piuttosto minaccioso sul bilancio di molte famiglie.

Sono questi i motivi principali per i quali già da tempo, attraverso la radio, la televisione e la stampa periodica, si sente parlare dell'opportunità di installare sul tetto degli edifici pannelli solari, dal costo relativamente limitato, che consentono di sfruttare le radiazioni solari, trasformandole in calore o in energia elettrica, con una certa economia rispetto al normale funzionamento con la rete a gas o a corrente alternata degli impianti e delle apparecchiature a carattere domestico.

Naturalmente, i pannelli solari comportano un costo di installazione, e la loro utilizzazione può apparire a volte problematica, anche per quanto riguarda i collegamenti al circuito di sfruttamento.

Ciò nonostante, alcune ditte si sono già specializzate in questo campo, e sono oggi in grado di offrire installazioni a prezzi abbastanza competitivi, per i quali è possibile anche prevedere una certa quota di ammortamento, in modo da considerare l'opportunità di tale impianto, che consentirà presto o tardi di ottenere un apprezzabile risparmio, ad ammortamento raggiunto. Il semplice circuito al quale ci riferiamo, e che mostriamo in figura 1, era stato progettato in origine per controllare il funzionamento di una pompa a motore elettrico, normalmente alimentata con una tensione alternata di 240 V, facente parte di un sistema di riscaldamento munito di pannelli solari, nel quale l'acqua, che veniva fatta passare attraverso pannelli di riscaldamento sistemati sul tetto dell'edificio, veniva appunto riscaldata direttamente dai raggi del sole, durante le giornate di bel tempo.

Il compito della pompa consiste nel far circolare l'acqua attraverso lo scambiatore di calore, immerso in un apposito serbatoio, soltanto quando la temperatura del pannello solare corrisponde ad un livello prestabilito al di sopra della temperatura dell'acqua contenuta nel serbatoio.

I diodi D2 e D3 costituiscono gli elementi termosensibili, e devono consistere in una coppia di semiconduttori a caratteristiche simmetriche, in quanto la loro tensione di polarizzazione diretta, ossia di conduzione, viene confrontata dal circuito elettronico. Supponiamo che VR1 sia in cortocircuito,

quando la temperatura di D2 (elemento termosensibile contenuto nel pannello solare) supera quella del dispositivo D3 (elemento termosensibile contenuto nel serbatoio principale): in tal caso la tensione applicata al terminale numero 3 di IC1 risulta più positiva di quella che viene invece applicata al terminale numero 2.

A causa di questo squilibrio dei potenziali di ingresso, il terminale numero 6 dello stesso circuito integrato assume una polarità positiva, ed il valore di questo segnale è sufficiente per portare il triac CSR1 in conduzione, tramite TR1, provocando in tal modo il funzionamento della pompa. Il potenziometro VR1, a variazione lineare, e del valore di 500  $\Omega$ , introduce il fattore « offset », nel senso che la temperatura del pannello può essere regolata ad un certo valore in gradi centigradi al di sopra della temperatura del serbatoio, onde evitare che la commutazione abbia luogo intempestivamente.

La massima differenza ottenibile di temperatura è di 5 °C: se si fa uso di un potenziometro a variazione lineare, il relativo quadrante può essere tarato linearmente, da 0 a 5 °C.

Le resistenze R4 ed R5 rendono disponibile una minima tensione positiva di reazione, tramite la quale si riesce ad ottenere una isteresi di circa  $\pm 0,5$  °C, sufficiente per impedire il funzionamento casuale.

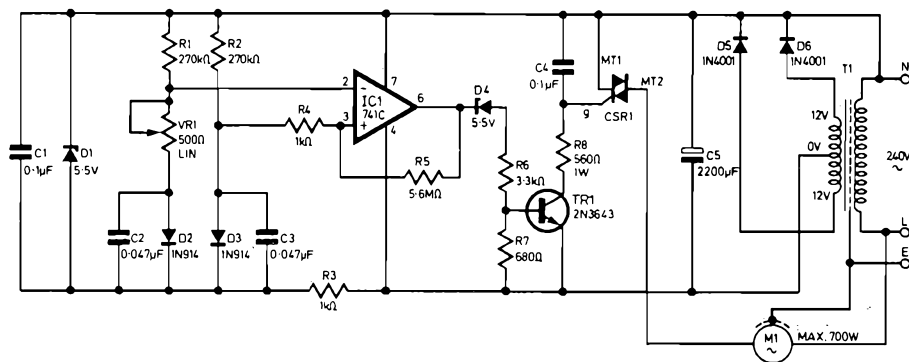
In altre parole, a seconda del potenziale presente sul terminale numero 6 di IC1, varia la polarizzazione di base di TR1, il cui circuito di collettore, tramite R8, fa capo all'elettrodo « gate » del triac, l'anodo di quest'ultimo si trova direttamente in serie al motore della pompa. Rappresentata dal simbolo M1, essa funziona con un motore a corrente alternata, che può presentare una dissipazione massima di 700 W (all'incirca 1 HP), e deve essere del tipo ad induzione.

Per quanto riguarda l'alimentazione, si fa uso naturalmente di un trasformatore (T1), avente un primario adatto alla tensione alternata di rete di 240 V, che può però presentare anche il valore standardizzato di 220 V. N rappresenta il polo neutro, L rappresenta il polo « caldo » della tensione di rete, mentre E rappresenta il terminale di massa, collegato direttamente al pacco lannellare del trasformatore e quindi allo schermo, come pure alla massa metallica della pompa.

Il secondario del trasformatore fornisce una tensione di  $2 \times 12$  V, con una corrente di circa 0,5 A, che viene rettificata dai diodi D5 e D6, i cui anodi forniscono il potenziale positivo della tensione di alimentazione di 12 V, facendo capo direttamente anche al polo neutro della rete a corrente alternata.

Le possibilità di sbizzarrirsi con l'impiego dei semiconduttori sono indubbiamente illimitate: sfruttando infatti in modo razionale le caratteristiche statiche e dinamiche dei moderni circuiti integrati, mano a mano che vengono prodotti e messi in commercio, diventa sempre più facile risolvere problemi organizzativi, tecnici e funzionali, spesso con notevoli economie e con enormi vantaggi.

Figura 1 - Il dispositivo elettronico di controllo per la pompa che provoca il passaggio dell'acqua attraverso il pannello solare può essere realizzato con notevole economia e con minime dimensioni, in modo da consentirne l'installazione in un apposito involucro protetto contro l'umidità e contro le forti variazioni di temperatura, direttamente in prossimità della stessa pompa.



La presa intermedia del secondario di T1 fornisce invece il potenziale negativo della tensione continua rettificata di 12 V, e rappresenta quindi l'altro collegamento alla linea comune di alimentazione.

La tensione rettificata viene filtrata da C5, avente una capacità di 2.200 µF, per cui l'intero circuito elettronico, costituito dal circuito integrato, da TR1, dal triac, e dai componenti di tipo discreto, viene appunto alimentato da una tensione di 12 V, con possibilità di regolare però il potenziale applicato al terminale invertente numero 2 di IC1, grazie alla presenza della resistenza variabile VR1.

In altre parole, a seconda della temperatura alla quale vengono esposti simultaneamente i diodi termosensibili D2 e D3, ambedue del tipo 1N914, variano i potenziali applicati agli ingressi invertente (2) e non invertente (3) di IC1, ottenendo in tal caso la tensione di uscita che serve per determinare il funzionamento della pompa controllata attraverso il triac, conformemente alle esigenze termiche.

Con questo sistema, si rende molto più razionale l'intero impianto e, a prescindere dal risparmio di energia derivante dall'impiego dei pannelli solari, si ottiene anche un' apprezzabile economia durante la notte, quando cioè il pre-riscaldamento dell'acqua non può essere dovuto ai raggi solari, in quanto la pompa viene messa in funzione soltanto in corrispondenza di un determinato squilibrio termico tra D2 e D3.

Il circuito può essere realizzato senza gravi difficoltà, non presenta fenomeni di sensibilità spuria, e, una volta realizzato, può funzionare correttamente per molti anni, senza dare luogo ad alcun tipo di inconveniente.

Lo schema riporta tutti i valori dei componenti, per cui non è necessario aggiungere un elenco separato: si tenga soltanto presente che D1 e D4 sono ambedue diodi zener da 5,5 V, e che il triac CSR1 deve essere adatto ad una tensione alternata di 240 V, e deve poter sopportare un carico induttivo, come è appunto il motore ad induzione della pompa, che — per ovvi motivi di sicurezza — deve essere alquanto maggiore del carico effettivo di 700 W.

Il circuito integrato è del tipo 741C, e l'unico transistor è del tipo 2N3643. L'unico condensatore elettrolitico, C5, deve poter funzionare con una tensione nominale di lavoro di 16 V, ed infine tutte le resistenze sono da 0,5 W, ad eccezione di R8, che deve dissipare una potenza nominale di 1 W.

## UN TEMPORIZZATORE SEQUENZIALE

L'impiego dei temporizzatori è sempre più frequente, in numerose applicazioni, sia per determinare periodi di tempo prestabiliti per il funzionamento di apparecchiature elettriche o elettroniche, sia per il controllo di funzioni, di processi, di esposizioni, ecc.

Figura 2 - Schema del temporizzatore sequenziale, per la cui realizzazione sono necessari due circuiti integrati e quattro diodi. I suddetti diodi non sono critici e possono essere di qualsiasi tipo al silicio, a bassa resistenza di conduzione. La sezione C, che produce il segnale acustico, può essere eventualmente sostituita direttamente da un avvisatore acustico a campanello, a sirena oppure a cicala.

In questo circuito, che mostriamo in figura 2, il primo circuito integrato IC1, del tipo MC1455P, viene fatto funzionare in modo da costituire un multivibratore astabile, unitamente ai componenti ad esso associati, che costituiscono la sezione A del circuito, delimitata dalla prima linea tratteggiata di sinistra.

La frequenza di funzionamento di questo multivibratore viene controllata attraverso i valori di VR1, regolabile, e di C1.

Come tutti sappiamo, i multivibratori non sono altro che oscillatori simmetrici, che, per effetto dello scambio ritmico di polarità tra due stadi accoppiati tra loro, consentono la produzione di onde rettangolari o comunque ad impulsi, la cui frequenza può essere variata controllando opportunamente la costante di tempo dei circuiti di polarizzazione e di accoppiamento.

Gli impulsi prodotti da questa prima sezione vengono applicati direttamente ad un contatore a decadi del tipo BCD, che costituisce la seconda sezione del dispositivo, delimitata a destra dalla seconda linea del dispositivo, delimitata a destra dalla seconda linea tratteggiata verticale.

Questa seconda sezione prevede l'impiego del circuito integrato IC2, del tipo 7490, disponibile in versione « dual-in-line », a quattordici terminali.

Il collegamento avviene tra il terminale numero 5 di IC1, ed il terminale numero 14 di IC2. Mentre nella prima sezione (IC1) il potenziale positivo viene applicato simultaneamente ai terminali 4 e 14 ed il terminale negativo di alimentazione viene applicato al numero 7, nella seconda sezione il potenziale positivo di alimentazione viene applicato simultaneamente ai terminali 3 e 5, mentre il potenziale negativo viene applicato ai terminali 6, 7 e 10, uniti tra loro in un unico collegamento.

Le linee di uscita contrassegnate con le lettere A, B, C e D, forniscono multipli del periodo ad impulsi di ingresso, secondo i rapporti 1, 1/2, 1/4 e 1/8. Di conseguenza, un periodo iniziale di due minuti, quando viene fatto passare attraverso il contatore, diventa rispettivamente di 2, 4, 8 e 16 minuti, a seconda di quale uscita venga selezionata, tramite gli interruttori S2a, S2b, S2c ed S2d.

Quando l'uscita selezionata viene portata al livello logico « 1 », il tiristore CSR1 entra in fase di conduzione. A causa di ciò, viene messo in funzione il multivibratore commutato, che costituisce la sezione C (ultima a destra nello schema) determinando la produzione di una nota facilmente udibile, grazie all'amplificazione fornita dall'ultimo stadio TR3 ed alla presenza di un altoparlante (LS1), nel relativo circuito di collettore.

La frequenza del suono prodotto può essere neutralizzata disabilitando l'uscita del

contatore, ed interrompendo brevemente il contatto dovuto ad S4. Gli altri pulsanti di riarmo, S1 ed S3, devono essere fatti funzionare quando è necessario azzerare il contatore, oppure scaricare la capacità C1. Questi pulsanti permettono a chiunque di riprodurre una serie prestabilita di intervalli di tempo, come spesso è necessario.

L'intero multivibratore può però essere sostituito anche da un carico esterno, come può essere ad esempio un campanello, oppure un relè che provochi il funzionamento di una sirena, collegandola alla relativa sorgente di alimentazione.

Un dispositivo di questo genere si dimostra di grande utilità in numerosi campi, e cioè in tutte le occasioni in cui è necessario appunto una temporizzazione sequenziale.

Per fare un esempio, l'uscita « C » consente la disponibilità di un periodo di tempo ridotto alla « metà », quando si tratta di temporizzare un gioco. Analogamente, il dispositivo può essere usato come avvisatore acustico nelle camere oscure per lo sviluppo e la stampa di fotografie, come pure per controllare il funzionamento temporizzato di riscaldamento rapido, eccetera.

Anche questo circuito riporta tutti i valori dei componenti, e ciò rende inutile un elenco separato. Lo schema contiene anche le sigle di identificazione dei transistori e dei circuiti integrati, e tutte le resistenze che costituiscono il circuito possono essere da 0,5 W, con tolleranza di  $\pm 5\%$ .

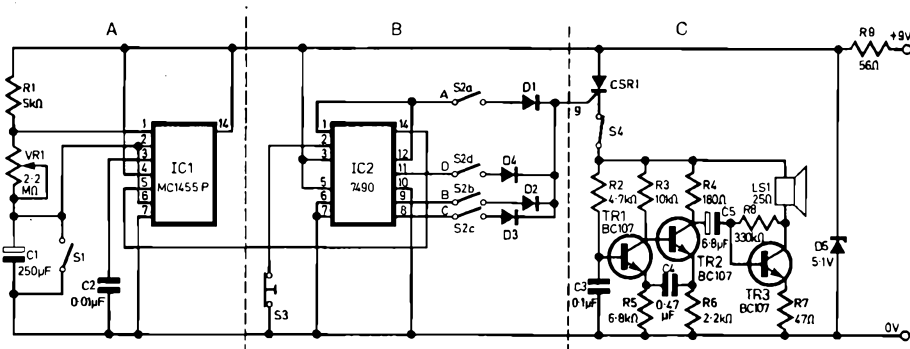
Il diodo zener D5 deve funzionare con una tensione critica di 5,1 V, in quanto R9 determina la necessaria caduta di tensione rispetto alla sorgente di alimentazione di 9 V.

L'unico componente di cui non vengono precisate le caratteristiche è il tiristore CSR1, le cui caratteristiche dipendono dal tipo di circuito di utilizzazione. Comunque, si tenga presente che, impiegando i componenti citati nello schema, con un altoparlante di 25 % di impedenza, l'assorbimento globale è di circa 1,2 A; mentre tale assorbimento può essere maggiore o minore, se si fa uso di un diverso sistema di segnalazione acustica.

## UN COMMUTATORE A SFIORAMENTO

Anche nel campo delle semplici commutazioni si sono viste in questi ultimi anni numerose novità: per esempio, oggi esistono contatti a sfioramento che provocano l'accensione o lo spegnimento di luci, la sostituzione dei canali di ricezione in un ricevitore televisivo, l'apertura automatica o la chiusura di una porta, eccetera.

Esistono in questo campo numerosi tipi di



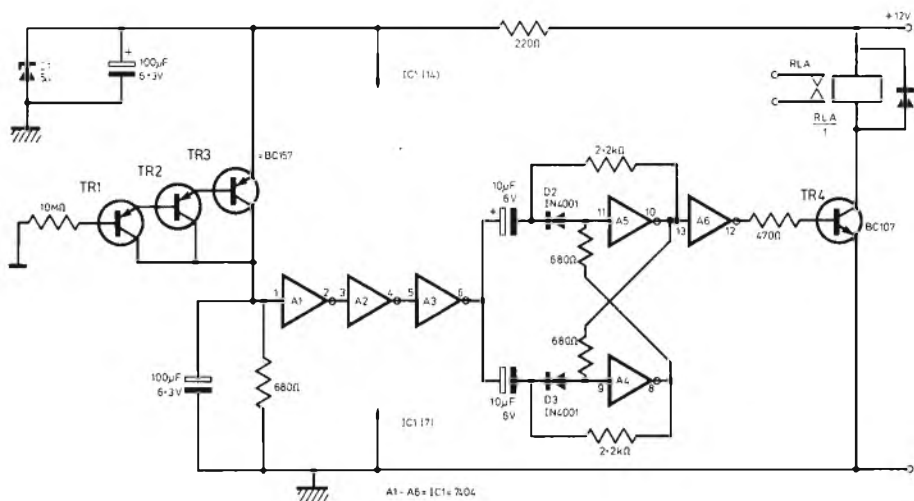


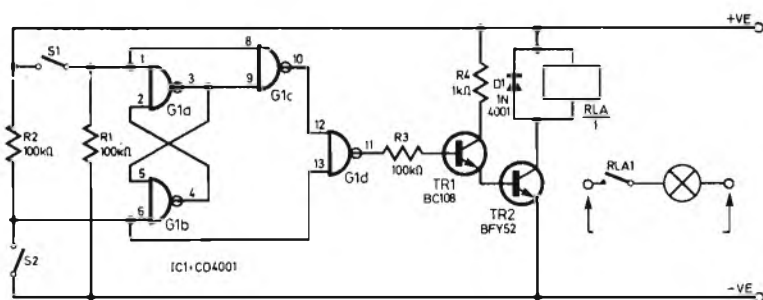
Figura 3 - Schema completo del commutatore a «sfioramento», che può essere impiegato nelle più svariate circostanze, in sostituzione di un commutatore di tipo convenzionale, per sistemi di sicurezza, di controllo, eccetera.

circuiti, ciascuno dei quali presenta determinati vantaggi o svantaggi rispetto ad altri, a seconda della complessità, della potenza di commutazione, e delle caratteristiche di impiego.

Il sistema elettronico di commutazione il cui schema è mostrato in figura 3 permette di modificare lo stato di apertura o di chiusura del circuito di commutazione, ogni volta che il contatto a sfioramento, indicato dalle lettere CS, viene toccato.

Quando il dito dell'operatore tocca questo elettrodo, il circuito Darlington triplo costituito da TR1, TR2, e TR3 passa in conduzione, per cui l'ingresso numero 1 del circuito integrato A1 assume un potenziale più elevato del livello logico « zero »; questo fenomeno si verifica alla frequenza di 50 Hz, e questo è il motivo per il quale, in parallelo alla resistenza di 680 Ω collegata tra massa ed il suddetto ingresso di A1, viene aggiunta la capacità da 100 μF elettrolitica, il cui elettrodo negativo fa naturalmente capo a massa. Il suo compito consiste proprio nel livellare il segnale, che assume così le caratteristiche di una tensione praticamente continua.

Figura 4 - Anche questo circuito può essere facilmente montato su una piastrina isolante di piccole dimensioni, la cui installazione risulta molto semplice a bordo di qualsiasi modello di autovettura, per ottenere lo spegnimento automatico delle luci di posizione.



Questo segnale, opportunamente amplificato da A1 e da A2, raggiunge l'ingresso di A3 attraverso il terminale numero 5. Di conseguenza, l'uscita del circuito A3, corrispondente al terminale numero 6, cambia di stato da un potenziale alto ad un potenziale basso, ogni qualvolta l'elettrodo CS viene toccato.

Ne deriva che il segnale viene sfruttato per controllare il funzionamento del flip-flop costituito dalle sezioni A5 ed A4, il cui stato di funzionamento viene trasmesso alla base di TR4, tramite A6.

Come per gli altri due circuiti precedentemente citati, tutte le resistenze possono essere da 0,5 W e possono presentare una tolleranza di  $\pm 5\%$ . La tensione di alimentazione dell'intero circuito è stata prevista con un valore di 12 V, positivo rispetto a massa.

I transistori TR1/2/3 possono essere di qualsiasi tipo al silicio per bassa potenza, come ad esempio il modello BC157, mentre tutti i diodi sono anch'essi al silicio, come per esempio il modello 1N4001.

Nel circuito di collettore di TR4, del tipo BC107, è presente un relè provvisto di uno o più contatti di scambio, a seconda dell'effetto di comando che si considera ottenere. Si tratta di un relè la cui bobina di eccitazione deve essere in grado di funzionare con una tensione di alimentazione di 12 V, in quanto tale è il valore approssimativo della tensione che viene applicata ai suoi capi, quanto TR4 raggiunge lo stato di saturazione a causa del segnale applicato alla sua base, e proveniente dal terminale numero 12 della sezione A6, attraverso la resistenza limitatrice di corrente da 470 Ω. In parallelo alla suddetta bobina di eccitazione del relè è stato previsto un diodo, che presenti una tensione inversa di picco maggiore del doppio della tensione di alimentazione (vale a dire di circa 30 V), per evitare i fenomeni di sovratensione che si

verificano inevitabilmente ai capi di una induttanza, quando viene applicata o tolta la tensione di eccitazione del relè.

Le sei unità integrate comprese tra A1 ed A6 costituiscono complessivamente il circuito integrato IC1, che è del tipo 7404. I numeri applicati in corrispondenza dei vari punti di collegamento ne identificano i terminali, ed occorre rilevare soltanto che il terminale positivo di alimentazione va applicato al terminale numero 14, partendo dal polo sinistro della resistenza da 220 Ω, che si trova in serie alla tensione positiva di 12 V rispetto a massa. Il terminale negativo dell'alimentazione, collegato a massa, fa invece capo al terminale numero 7 del dispositivo integrato.

Grazie all'impiego di pochissimi componenti ed al loro sovradimensionamento agli effetti delle tensioni e delle correnti presenti nel circuito, questo dispositivo può funzionare per un lunghissimo periodo di tempo, con interventi pressoché illimitati, senza presentare fenomeni di instabilità o inconvenienti.

### UN DISPOSITIVO DI CONTROLLO PER LE LUCI LATERALI DI UNA AUTOMOBILE

Anche quello che mostriamo in figura 4 è un modernissimo circuito che può essere facilmente realizzato impiegando unità integrate di tipo moderno.

Quando si guida per molto tempo, soprattutto nel passaggio dal pomeriggio alla sera, vale a dire all'imbrunire, come pure dalla notte al mattino, e cioè all'alba, in corrispondenza dei periodi in cui la visibilità è più scarsa ed incerta, i guidatori si dimenticano molto spesso di spegnere le luci di posizione, col rischio di trovare poi scarica la batteria al momento in cui debbono ripartire.

Un fenomeno di questo genere si verifica anche indipendentemente dalla durata del periodo di guida, quando ci si reca al lavoro al mattino, e la macchina deve rimanere ferma per l'intera giornata lavorativa, prima che il motore venga rimesso in moto. Il dispositivo al quale ci riferiamo non consiste però in un sistema di allarme: esso infatti non fornisce alcuna segnalazione all'autista distratto, ma — al contrario — si sostituisce direttamente a lui e provvede da solo a spegnere le luci di posizione. Se infatti queste ultime vengono lasciate accese quando il motore viene spento, si spengono anch'esse, mentre la parte restante del circuito di bordo rimane nelle medesime condizioni.

Una volta che le luci si siano spente automaticamente, il relativo commutatore rimane però in posizione di « acceso »; di conseguenza, nell'eventualità che si desiderasse proprio la loro accensione, per esempio per segnalare la posizione della macchina in una località buia, è possibile fare in modo che esse rimangano in funzione, semplicemente spegnendo il relativo interruttore, e riaccendendolo di nuovo.

In altre parole, in condizioni normali ci si può invariabilmente dimenticare di spegnere le luci di posizione, poiché queste si spengono da sole al momento in cui il motore viene arrestato girando la chiave del commutatore di accensione ed estraendola. Quando invece si desidera che le luci di posizione rimangano accese, siccome il dispositivo non può essere disinserito in alcun modo in quanto non dispone di un interruttore separato, è sufficiente agire sul-

la sola leva che comanda l'accensione delle luci di posizione e che fa parte dell'impianto elettrico della vettura. Basta cioè spegnere le luci che vengono lasciate normalmente accese, e riaccenderle una seconda volta, dopo di che rimarranno in funzione fino a che il relativo interruttore non verrà nuovamente disinserito.

Nello schema, S1 rappresenta il commutatore di accensione della vettura, ossia il commutatore che apre o chiude il circuito che fa capo alla batteria di accumulatori. S2 rappresenta invece l'interruttore delle luci di posizione, L rappresenta le diverse lampadine delle luci di posizione che vengono controllate attraverso il relè RLA/1, mentre A e B rappresentano i punti ai quali la tensione di alimentazione delle luci di posizione deve essere applicata, indipendentemente dalla polarità, a meno che uno dei due poli non sia a massa.

La tabella 1 raggruppa le uscite logiche di ciascun « gate » e la relativa condizione del relè, fase per fase. Il comportamento logico del dispositivo « Quad NOR Gate » tipo CD4001 ( $J = A+B$ ) è invece deducibile dalla tabella 2 (tabella della verità). Il « gate » G1a e G1b costituisce un « latch », e, quando S2 è in posizione « spento », il relè risulta sempre diseccitato.

I transistori TR1 e TR2 costituiscono una coppia Darlington, che è in grado di fornire un guadagno sufficientemente elevato per pilotare il relè in base alle sue esigenze specifiche.

L'eventuale forza elettromotrice indotta che si presenta come nel circuito precedente ai capi della bobina di eccitazione al momento del disinserimento della tensione viene neutralizzata dal diodo D1, il cui tipo viene precisato nello schema, unitamente al valore di tutti i componenti.

I collettori originali che fanno capo alle luci di posizione devono essere tolti dal loro collegamento normale e devono essere applicati invece al circuito del relè, secondo lo schema.

E' bene tener conto del fatto che in alcune vetture sono già stati previsti dei relè per controllare il funzionamento delle luci di posizione; in questo caso, il relè facente parte dello schema può essere eliminato, ed è possibile pilotare il relè originale, direttamente attraverso il circuito di collettore di TR2.

Cosiderando che la tensione di alimentazione di questo circuito è di 12 V, nell'eventualità che l'impianto di bordo non preveda già un relè per la commutazione, sarà possibile scegliere qualsiasi tipo la cui bobina di eccitazione funzioni appunto con una tensione di 12 V, a patto però che il contatto di scambio sia in grado di sopportare la corrente assorbita da tutte le luci di posizione di cui la vettura è provvista.

A tale scopo si rammenti che le luci di posizione sono costituite di solito da lampadine da 20 W e che sono normalmente in numero di quattro. Di conseguenza, avremo un totale di 80 W, che, divisi per la tensione di 12 V, permettono di stabilire una corrente nominale di 6,66 A. Sarà quindi opportuno scegliere un relè i cui contatti di scambio siano in grado di sopportare una corrente di commutazione di 10 A, per poter disporre di un margine di sicurezza. Il circuito integrato IC1 è del tipo CD4001 ed i rispettivi terminali sono chiaramente indicati nello schema in riferimento alle diverse sezioni che lo costituiscono.

L'intero dispositivo può essere facilmente montato su una piastrina di materiale isolante prevedendo, se lo si desidera, un circuito stampato.

**Tabella 1**  
Uscita logica di ciascun « gate » in rapporto alle condizioni del relè

Fase	Commut. accens.	Commut. luci	Uscite « gate » logico				Relè
			G1a	G1b	G1c	G1d	
1	spento	spento	1	0	0	0	spento
2	spento	acceso	1	0	1	0	acceso
3	acceso	acceso	0	1	1	0	acceso
4	spento	acceso	0	1	0	1	spento
5	spento	spento	1	0	0	0	spento

**Tabella 2**  
Tabella della « verità »

A	B	J
0	0	1
0	1	0
1	0	0
1	1	0

# costruitevi



## un antifurto per abitazioni ad ultrasuoni

Con poca spesa vi potete autocostituire un efficiente antifurto per abitazione ad ultrasuoni — la descrizione per il montaggio, la potrete trovare nel numero 5/1976 pagina 278 di ONDA QUADRA — il prezzo di tale scatola di montaggio è fissato in Lire 60.500, tuttavia, nel servizio assistenza lettori, posto nelle ultime pagine di questa rivista, potrete trovare più dettagliate informazioni.



## dimenticate il manuale di riparazione

Secondo una delle leggi di Murphy, più una cosa diventa importante e più il trovarla si rivela difficile e l'esperienza di manutenzione non fa eccezione. Gli utenti di hardware con tecnologia avanzata, devono far conto su personale di manutenzione sempre più ridotto, in possesso di minor esperienza e incaricato di svolgere compiti sempre più complessi in tempi più brevi, pur senza degradare la qualità o la quantità del lavoro.

La Hughes Aircraft Company ha realizzato un nuovo approccio alla risoluzione di questo problema, utilizzando un elemento del problema stesso, ossia la tecnologia avanzata. Si tratta del TMIS (« Technician's Maintenance Information System », cioè « Sistema Informativo per i Tecnici di Manutenzione »), cioè un sussidio per la ricerca guasti basato su un microprocessore.

Tradizionalmente, i tecnici particolarmente qualificati si valgono di informazioni supplementari contenute nei manuali a stampa, che nel caso di sistemi complessi possono formare una pila alta diversi metri. Quantunque i manuali contengano la risposta cercata, sono pur sempre un sussidio puramente passivo, in quanto forniscono al tecnico l'informazione o l'aiuto richiesti purché l'interessato li sappia trovare.

Per contro, il TMIS opera come partner interattivo in questo processo di ricerca guasti, memorizzando le dettagliate informazioni del manuale tecnico e facilitandone l'accesso.

Il sistema si compone di un'unità con tastiera e visore e di un microprocessore con unità di memoria di massa a dischi floppy. Pochi di tali dischi bastano a memorizzare tutti i dati relativi alla ricerca guasti contenuti in una numerosa serie di manuali.

Posto di fronte ad un funzionamento incorretto, il tecnico imposta una breve descrizione con i sintomi del malfunzionamento, alla quale il TMIS reagisce con una o più interrogazioni. Il tecnico risponde a sua volta, il TMIS effettua una ricerca in memoria e presenta a display un elenco di possibili cause e delle corrispondenti azioni correttive nel giro di pochi secondi. Il sistema può individuare il guasto partendo dalle informazioni fornite dal tecnico e suggerire i pezzi da sostituire, in-

dicandone visivamente la posizione e illustrando il modo di procedere, oltre ad indicare gli attrezzi e le apparecchiature di prova necessari e il modo di usarli.

Il cuore del sistema è un linguaggio realizzato dalla Hughes, che consente la gestione di una ampia « base di dati » servendosi dell'architettura del microprocessore, pur ricorrendo ad un semplice linguaggio inglese per accedere al sistema.

Attrezzato con il TMIS, il tecnico di manutenzione può conseguire notevoli economie di tempo e ridurre il numero dei pezzi validi sostituiti inutilmente nel tentativo di riparare il guasto. I risparmi più significativi si conseguono in ogni caso nell'area critica dell'addestramento e della specializzazione dei tecnici. Il TMIS consente, infatti, di adibire tecnici generici alla manutenzione di sistemi estremamente complessi.

## intel '78: la crisi energetica

Fabbisogno energetico, ripresa dello sviluppo economico e della produzione — in flessione negli ultimi mesi — rilancio delle possibilità di impiego con particolare riguardo ai giovani, sono i più gravi problemi del momento. L'industria elettrotecnica, impiegando le tecnologie più avanzate al servizio dell'uomo e dell'ambiente in cui vive, sta compiendo un notevole sforzo per dare il suo contributo a trovare la soluzione ottimale di tali problemi.

Una verifica del lavoro svolto nella ricerca applicata e della aderenza dei nuovi prodotti alle esigenze di mercato, verrà fatta all'Esposizione Internazionale Elettrotecnica - INTEL '78 - in programma al Quartiere Fiera di Milano dal 9 al 13 febbraio prossimo.

La mostra, in continua evoluzione nelle sue quattro edizioni, ha raggiunto un prestigioso livello sia in numero di espositori che in superficie espositiva. Sono 450 le Aziende del settore (contro le 217 del 1975) operanti in Italia ed in 25 Paesi esteri, che esporranno su un'area di 20.000 m<sup>2</sup> (contro i 9.000 del 1975) i nuovi prodotti destinati all'impiego industriale e civile.

La presenza italiana, costituita prevalentemente da Aziende medie e piccole, è massiccia e qualitativamente di grande rilievo.

L'Intel '78, patrocinata dall'ANIE (Associazione Nazionale Industrie Elettrotecniche ed Eletttroniche) e dall'Unione Euro-

pea Grossisti di Materiale Elettrico, sarà sede di importanti convegni internazionali, riguardanti problemi della sicurezza degli impianti industriali, civili e il corretto uso di apparecchiature elettriche allo scopo di educare anche l'utente privato al risparmio dell'energia elettrica. Questa fonte di energia pulita oltre a favorire lo sviluppo economico, costituisce un bene prezioso in un mondo compromesso da seri attacchi all'equilibrio ecologico.

## nuovo tipo di compact cassette

Con la denominazione di Chromdioxid Super la BASF presenta un nuovo tipo di cassette. Con l'impiego di un biossido di cromo speciale sviluppato dalla BASF si raggiungono valori elettroacustici particolarmente elevati.

Questa nuova cassette può essere impiegata su registratori, o tape decks utilizzando la commutazione Cr. Il vantaggio di questa super cassette al biossido di cromo risiede nel notevole guadagno in dinamica sia alle basse che alle alte frequenze.

La gamma utile di frequenza agli alti ed altissimi (10.000-20.000 Hz) viene cioè ampliata con un guadagno fino a 6 dB, caratteristica questa estremamente rilevante per l'Hi-Fi.

Un ulteriore vantaggio risiede nella riduzione del rumore di fondo a livelli estremamente bassi.

Tre erano fino ad oggi i tipi di cassette: con nastro all'ossido di ferro, al biossido di cromo e al ferrocromo.

Con il Chromdioxid super si è raggiunto quanto di meglio è attualmente possibile nella tecnica delle cassette.

## elettrica l'auto del futuro

Il MITI ha dato il via nella scorsa stagione ad un piano decennale per la diffusione delle automobili elettriche. Allo scopo di portare a 250.000 unità il numero di tali vetture (questo è infatti l'obiettivo del piano) il Ministero dell'Industria giapponese cercherà di ridurre il prezzo, per il 1983, di oltre la metà rispetto a quello attuale. Per

realizzare questo piano il Ministero ritiene che sia necessario:

- 1) aumentare la capacità di carica delle batterie per poter ottenere una maggiore autonomia ed un minore peso delle vetture;
- 2) abbassare i prezzi mediante la standardizzazione delle parti e dei componenti e mediante l'impulso della produzione di massa, che potrebbe essere favorita anche dalla riduzione delle tasse relative a questa vettura e dall'acquisto da parte di enti governativi e pubblici;
- 3) stabilire una vasta rete di punti di ricarica e assistenza;
- 4) creare un ambiente sociale ricettivo mediante misure concernenti la revisione delle regole di circolazione e di sicurezza nelle città;
- 5) far conoscere al pubblico i vantaggi delle auto elettriche.

Subito dopo la guerra quando il combustibile scarseggiava, l'auto elettrica stava diventando popolare; ma quando la benzina divenne più facilmente disponibile, si puntò soprattutto sui motori a scoppio. Il numero delle auto, ed il conseguente inquinamento aumentò fino a livelli preoccupanti nella seconda metà degli anni 60. Quindi alcune imprese private diedero il via a nuove ricerche e piani di sviluppo sulla auto elettrica, e nel 1971 il governo lanciò il piano di ricerche e sperimentazione che portò alla creazione di una serie di vetture nel 1973. Da allora l'interesse per l'auto elettrica si è notevolmente accresciuto sia per i gravi problemi posti dall'inquinamento, sia per l'incertezza ed i costi crescenti del settore petrolifero.

Attualmente si ritiene che circolino sulle strade pubbliche circa 400 vetture elettriche, mentre altri 1200 autoveicoli di questo tipo operano nelle aree industriali e commerciali; una quantità quindi praticamente irrilevante.

La maggior parte vengono utilizzate dalle aziende elettriche e del gas e dall'Azienda dei Telefoni e Telegrafi per trasporto di materiali ed attrezzature e servizi di assistenza tecnica, e alcune per la distribuzione dei giornali o brevi trasporti di passeggeri. D'altra parte grazie alle sue particolari caratteristiche, l'auto elettrica sta trovando larga applicazione nelle aree commerciali per il trasporto di materiali e per percorrere brevi distanze.

Il piano di ricerca del Governo ha portato a sviluppare dei modelli con prestazioni paragonabili a quelle dei motori a scoppio; tuttavia devono essere risolti ancora molti problemi che ostacolano la diffusione di questo tipo di veicoli, come ad esempio:

- 1) la limitata autonomia, legata alla capacità di carica ed al peso delle batterie;
- 2) i costi, che sono da due volte a tre volte superiori a quelli di un motore a scoppio, anche per la durata relativamente breve delle batterie;
- 3) la mancanza di infrastrutture come i punti di ricarica delle batterie (problema collegato alla lunga durata dell'operazione di ricarica) e la mancanza di un effettivo interesse generale per l'auto elettrica.

Tuttavia il MITI è giunto alla conclusione che la sempre maggiore sensibilità popolare al problema dell'inquinamento ed i progressi della tecnologia renderanno possibile il raggiungimento degli obiettivi fissati dal piano governativo, specialmente con il contributo dell'industria privata, che potrebbe trarre un qualche vantaggio dalla collaborazione con il Governo.

## XXI salone dei componenti elettronici di Parigi

Da un mese sono aperte le iscrizioni al prossimo Salon International des Composants Electroniques 1978 e già 596 espositori, di cui 289 francesi e 307 stranieri, hanno definitivamente confermato la loro partecipazione. Fra di essi, notiamo con interesse che 70 fabbricanti espongono per la prima volta e che l'Australia figura fra le nazioni che finora non erano ancora rappresentate. E' in corso la preparazione di un PRE-CATALOGO. Esso fornirà la lista alfabetica dei fabbricanti, catalogati per nazione, con l'indicazione della sezione cui appartiene l'esposizione (Componenti, Strumenti di Misura, Materiali e Prodotti, Strutture e Sistemi).

## nuove voci nell'universo

La più grande radio trasmittente dell'universo, una sorgente di onde elettromagnetiche larga 16 milioni di anni luce, è stata scoperta dagli scienziati del centro astronomico di Westerbork, in Olanda, con l'ausilio delle più moderne tecniche di elaborazione dei dati. La larghezza della radiosorgente, denominata 3C390, è otto volte maggiore della distanza esistente tra la



Terra e la galassia più vicina, la Nebulosa di Andromeda. Realizzato dalla Fondazione Olandese per la Radioastronomia, l'impianto di Westerbork, uno dei più grandi del mondo, è costituito da quattordici antenne a forma di disco, immerse in una foresta su di un'area di oltre tre chilometri, lontane da ogni interferenza elettronica. I segnali radio captati dalle antenne vengono registrati su nastro magnetico ed elaborati dal Sistema/370 IBM Modello 158 del Centro Elaborazione Dati dell'Università di Leida.

Il sistema, ogni volta che deve elaborare le enormi quantità di

dati relativi alle singole osservazioni astronomiche, utilizza una serie di complesse formule matematiche che forniscono risultati pari a quelli che si potrebbero ottenere con i pur moderni metodi tradizionali, ma con informazioni provenienti da una antenna di oltre un chilometro e mezzo di diametro. L'utilizzo dell'elaboratore, dunque, fa risultare il telescopio ben più grande e potente di quanto non sia in realtà: gli astronomi di Westerbork hanno così a disposizione nuove possibilità di studio e di verifica delle teorie più avanzate sulla composizione e l'origine dell'universo.

## una giornata per la ricerca sul cancro

In Italia, attualmente si spendono in totale 2 miliardi all'anno per la Ricerca sul Cancro; negli Stati Uniti i miliardi sono 2 mila, in altri Paesi d'Europa la media è sempre alta: in Francia si spendono 60 miliardi, altrettanto in Inghilterra e 90 miliardi in Germania. E' evidente che il reperimento dei fondi per la Ricerca sul Cancro deve far ricorso anche all'iniziativa privata come, ad esempio in Inghilterra dove il 50% dei fondi proviene da un organismo non governativo quale l'Imperial Cancer Research Fund. In termini realistici, occorrerebbero oggi in Italia fondi per 6 miliardi da riservare alle ricerche interdisciplinari sul Cancro: ogni mezzo, quindi, per aumentare le disponibilità è valido, tenuto conto delle ben modeste risorse pubbliche.

L'iniziativa promossa dall'Associazione Italiana per La Ricerca sul Cancro ha lo scopo sia di reperire fondi sempre necessari alla Ricerca Scientifica di questo settore biomedico sia di far conoscere nel mondo più allargato alla popolazione italiana l'esistenza della Associazione stessa.

Per questo — informa il Servizio Stampa Philips — l'Associazione Italiana per la Ricerca sul Cancro ha promosso la «Giornata per la Ricerca sul Cancro» del 1° ottobre che ha trovato un'ampia rispondenza in tutto il territorio nazionale, sia da parte delle Aziende di Grande Distribuzione, sia da parte dei Gruppi Editoriali i quali, dando risalto alla campagna, la sostengono nei confronti della pubblica opinione. Se tale tipo di campagna non è nuovo in altri paesi da parte di organismi analoghi alla nostra Associazione, lo è invece in Italia dove l'Associazione stessa intende rinnovarlo con periodicità annuale anche nell'intento di responsabilizzare i cittadini sui diritti-doveri della comunità di un paese moderno.

## annuncio congiunto ami-bosch

La American Microsystems Inc., società americana che progetta, sviluppa e costruisce dispositivi semiconduttori MOS, compresi i microprocessori, e la Robert Bosch GmbH, società tedesca a capitale privato, che produce sistemi e componenti elettrici, elettronici e meccanici per il settore degli autoveicoli, per il mercato « consumer » e in genere per uso industriale, hanno annunciato di aver raggiunto un accordo della durata di cinque anni riguardante uno sforzo congiunto, finanziato dalla Bosch, per la progettazione di componenti MOS per i prodotti Bosch. L'accordo prevede anche la produzione da parte della AMI dei prodotti derivati dalla futura collaborazione.

In un accordo a parte, la società AMI ha concordato di vendere alla Bosch circa 747.000 azioni ordinarie del suo capitale autorizzato, ma non emesso, al prezzo di \$ 19,00 per azione, per un totale di circa \$ 14.193.000. All'atto della finalizzazione dell'accordo (30 giugno 1977), la Bosch entrava in possesso del 25% delle azioni ordinarie della AMI ancora da emettere. La Bosch ha precisato nell'accordo che non farà unilateralmente alcun passo diretto ad aumentare la sua partecipazione oltre il 25%, a meno che ciò non divenga necessario per mantenere la titolarità del maggiore fra i pacchetti azionari posseduti beneficiariamente. Alla Bosch è concesso proporre la nomina di due altri Amministratori in seno al Consiglio della AMI, portandone il totale ad otto.

La Bosch ha anche specificato nell'accordo che non avrà nessun diritto di partecipazione negli affari della AMI oltre ai diritti normalmente concessi ad ogni azionista.

I Consigli di Amministrazione della AMI e della Bosch hanno dato la loro approvazione ad ambedue gli accordi.

## cassetta "giapponese" della basf

Con la denominazione di Ferrosuper LH I la BASF produce un tipo di cassette che si affianca al tipo Ferrosuper LH (ex LH super). Perché?

Lo sviluppo incontrollato del sistema a cassette ha creato una situazione in un certo senso confusa per l'utente. Apparec-

chi soprattutto europei vengono tarati già dalla fabbrica su nastri che rispondono alle norme DIN (45 500, 45513). A questi si contrappongono registratori, provenienti principalmente dall'Estremo Oriente - in particolare dal Giappone - che sono costruiti per nastri le cui caratteristiche si discostano notevolmente dalle vigenti norme DIN. Questa differenza è percepibile acusticamente. Cassette rispondenti alle norme DIN, ad esempio Ferrosuper LH, impiegate su apparecchi giapponesi presentano un livello molto basso di distorsione, ma perdono in brillantezza, cioè la gamma di frequenza degli alti risulta compressa.

Le cassette che corrispondono invece alle caratteristiche degli apparecchi giapponesi, impiegate su apparecchi DIN presentano un livello di riproduzione degli alti eccessivo rispetto all'incisione originale, con distorsione molto elevata, cioè un'alterazione del suono.

Attualmente viene consigliato di far modificare la messa a punto dell'apparecchio secondo il tipo di cassette scelto. Cosa che è però complicata e non proprio economica.

La BASF offre ora la soluzione più semplice: Ferrosuper LH per apparecchi DIN e Ferrosuper LH I per apparecchi giapponesi.

Ambedue i tipi hanno l'effetto LH Super, quindi maggior dinamica. Essi si differenziano fra di loro principalmente per la forza di coercitività. Registratori tarati a norma DIN o giapponesi trovano in questi tipi di cassette le loro partner ideali.

## quarzi standard

La Divisione Cristalli di Quarzo di Harlow della ITT ha annunciato una nuova serie di quarzi Standard Generic che rappresentano per l'utilizzatore un nuovo concetto di acquisto.

Essi sono fabbricati con i sistemi più sofisticati di produzione che ne garantiscono l'ottima qualità. Disponibili a livello di grossa produzione, hanno un prezzo molto vantaggioso rispetto ad altri tipi, non conformi alle specifiche Standard Generic.

Come contropartita per questi vantaggi offerti, il cliente deve essere disposto ad accettare delle piccole limitazioni sui parametri, secondo le 54 alternative (esclusa la frequenza) che vengono proposte.

Queste alternative sono state selezionate per coprire la maggior parte delle applicazioni, compresi gli apparati di radio comu-

nizzazioni più sofisticate. La scelta viene semplificata mediante l'uso di un foglio tecnico che definisce molto chiaramente le varie possibilità offerte. La frequenza varia da 3.2 MHz a 65 MHz, con tolleranza di  $\pm 10$  ppm a 25°C. I contenitori possono essere: HC 18, 25, 42 o 43. La risonanza è serie con 20pF o 30pF. Le caratteristiche di temperatura sono ottimizzate per  $0 \div 50^\circ\text{C}$ ;  $-40 \div 70^\circ\text{C}$  e  $-40 \div 85^\circ\text{C}$ .

## oscillatori gunn ad a.f.

Plessey Optoelectronics & Microwave annuncia la disponibilità di un nuovo oscillatore Gunn ad onde millimetriche.

Denominato GDO 152, è stato specificamente progettato per l'uso come « Pump Source » in amplificatori parametrici.

Fornito con frequenze di oscillazione centrale prefissata nelle gamme tra 40 e 41 GHz, può essere tarato esattamente dall'utilizzatore per il tramite di una regolazione meccanica con escursione  $\pm 150$  MHz.

Caratterizzato da dimensioni assai ridotte ed elevata stabilità, non mancherà di incontrare grande interesse specialmente nel campo delle applicazioni aeronautiche.

Con un coefficiente di temperatura di  $-2\text{MHz}/^\circ\text{C}$  e un coefficiente di potenza di  $0,04\text{dB}/^\circ\text{C}$ , il nuovo GDO 152 fornisce ottime prestazioni anche in condizioni di funzionamento ad alta temperatura.

Altrettanto interessanti le sue caratteristiche di rumore:  $-150\text{dB AM}$  e  $-130\text{dB FM}$  l'attenuazione dalla portante misurata in una banda SSB di 1 Hz.

L'oscillatore GDO 152 utilizza diodi Gunn Plessey incorporati contatti n+e caratterizzati da una tecnologia a dissipatore integrato.

Questi diodi Gunn sono stati sviluppati per applicazioni a basso rumore, combinate a requisiti di alta affidabilità.

Fornita con un isolatore, l'unità completa pesa 50 g e si accoppia con una flangia UG 599/U. Opzionale è un attenuatore variabile a passi di 3 dB per il selezionamento del livello.

Da poco disponibile sul mercato, il nuovo oscillatore Gunn ad impulsi, denominato GDPO 10/006, completa la nota gamma di dispositivi per microonde prodotti dalla Plessey.

IL GDPO 10/006 ha doppia possibilità di taratura, meccanica, entro la gamma 9,3-9,5 GHz ed elettronica, entro la gamma di 200 MHz.

La potenza di uscita fornita è

di 0,5 W di picco.

Mentre l'uso primario si prevede in trasponder radar per l'impiego marittimo ed aereo, le sue caratteristiche, tra cui la possibilità di fornire impulsi di fino a 30  $\mu\text{sec}$  di durata con un duty factor del 5%, lo renderanno attraente anche per altre applicazioni.

Il GDPO 10/006 è fornito completo di modulatore integrale TTL compatibile e di un linearizzatore di varactor in un contenitore leggero e robusto, pronto all'impiego.

La temperatura di funzionamento ambiente è  $-40 \div 70^\circ\text{C}$ .

La tensione di ingresso per il modulatore può variare tra +5 e +30 V, mentre quella per il varactor può essere entro qualunque limite, purché ragionevole.

## microfono a condensatore elecret

La Electro-Voice ha messo sul mercato un nuovo microfono cardioidale a condensatore electret. Secondo il fabbricante è il primo microfono multiuso a electret capace di resistere alle dure condizioni di un impiego professionale continuato. L'involucro, molto resistente, è realizzato in zinco pressofuso mentre il manicotto per il compartimento della batteria da 4,5 V è di alluminio.

Questo microfono contiene un filtro anti « scoppi » che permette di parlare o cantare molto vicino al microfono senza timori di effetti tipo « P-popping » o eccessivi rumori di respirazione o sibili. La massa molto piccola del rilevatore offre lo stesso effetto di un montaggio anti-urto riducendo al minimo i rumori di manipolazioni o altri rumori trasmessi meccanicamente.

Il livello d'uscita di questo microfono è sufficientemente alto ( $-50\text{dB}$ ) da permetterne l'impiego su quasi tutti gli ingressi di media e anche di bassa impedenza ( $150\ \Omega$  bilanciati). La sensibilità EIA è di  $-144\text{dB}$ . La risposta in frequenza va da 60 a 18.000 Hz.

La risposta di bassa frequenza del Modello 1776 dipende dalla distanza tra il microfono e la sorgente sonora. Ciò riduce vantaggiosamente i pericoli di innesco negli impieghi a breve distanza. A meno di 1 cm di distanza la risposta a bassa frequenza è esaltata di molto mentre la risposta a un suono lontano (per esempio da altoparlante) resta immutata.

Lunghezza 190, diametro compreso tra 25 e 50. Peso con batteria ma senza cavo: 343 g.

## **assicurate le conversazioni telefoniche riservate**

La riservatezza delle conversazioni telefoniche è assicurata da un nuovo apparecchio, prodotto dalla Sound Control Laboratory, B-107 Loguments 1241-4 Okamoto, Kamakura-shi, Kanagawa-ken. E' un accessorio di plastica di 40 grammi che può essere applicato a qualsiasi tipo di telefono, e che permette a chi parla di poter parlare a bassissima voce e di mormorare in modo che la conversazione non può essere udita da altre persone anche vicine, ed il movimento delle labbra è ridotto al minimo e non può essere letto. Dall'altra parte del filo l'ascoltatore sentirà invece chiaramente e senza alcuna distorsione. L'accessorio è quindi utile anche per telefoni che si trovano in sale di incontri, biblioteche, ospedali ed altri locali dove si devono evitare i rumori. Non vengono utilizzate batterie o alimentazione elettrica, per cui l'apparecchio è privo di manutenzione ed è di durata praticamente illimitata.

## **forare avvitare e maschiare senza allacciamento elettrico**

C'è un nuovo sviluppo nel settore dei trapani elettrici portatili: il trapano SKIL reversibile che non necessita di allacciamento elettrico mentre lavora. La forza motrice gli viene infatti fornita da una batteria a secco incorporata, del tipo usato per le esplorazioni spaziali. Non avendo bisogno di cavo elettrico questo utensile è realmente portatile e può essere usato letteralmente dovunque: in mare, a terra ed anche in cielo! Un altro vantaggio di questo utensile è che può essere usato anche in luoghi dove l'umidità o la presenza di gas nell'atmosfera rendono rischioso l'uso di apparecchi elettrici collegati direttamente alla rete. Questo utensile non solo fa i fori, ma avvita, svita e maschia perché questo nuovo SKIL ricaricabile può ruotare sia in senso orario che in senso antiorario. La caratteristica della rotazione reversibile, unita alla bassa velocità consentono di avvitare e svitare più rapidamente ed agevolmente che non a mano. Un interruttore di sicurezza

completa questo interessante utensile prevenendo la messa in azione accidentale ed evitando un inutile consumo di energia. Inoltre la chiave del mandrino è sempre a portata di mano essendo inserita nella base dell'impugnatura.

Ultima, ma non meno importante, la pratica e moderna confezione merita un accenno particolare. Sia il trapano che il suo ricaricabile batteria sono innanzitutto imballati in una scatola di cartone, quindi il tutto è inserito in una simpatica borsa di tessuto jeans che ha anche dei pratici alloggiamenti per le punte per forare e per gli accessori per avvitare. Un corredo estremamente pratico per chiunque sappia apprezzare la possibilità di utilizzare un utensile immediatamente e dovunque ce ne sia bisogno.

## **fabbrica spagnola itt**

La moderna fabbrica del Gruppo Europeo Componenti ITT, costruita nella nuova area industriale di Toledo in Spagna, ha cominciato a produrre vari tipi di nuclei di ferrite e, in particolare, quelli professionali per telecomunicazioni.

La SESA, ditta spagnola affiliata alla ITT, fabbrica ferriti fin dal 1959 nel vecchio complesso industriale SESA situato a Madrid.

Nel 1967 la ITT decise di ampliare la capacità di produzione di ferriti in Spagna per venir incontro al fabbisogno sempre maggiore da parte delle società di telecomunicazioni ITT oltre alla necessità urgente, di questo tipo di prodotto, del mercato in generale.

Un programma di sviluppo congiunto tra i settori Sviluppo e Progettazione delle società ITT: STC (GB), SEL (D) e LCT (F) ha portato al trasferimento alla fabbrica di ferriti spagnola di miglioramenti significativi nelle tecnologie di metallurgia e di fabbricazione.

Grazie ad uno sfasamento realizzato con la dovuta cura nel trasferimento di attività produttiva e di personale da Madrid a Toledo, è stato possibile evitare perdite di produzione e la società SESA/ITT Components è stata in grado di soddisfare tutte le esigenze della clientela durante quel periodo.

Il nuovo complesso industriale di Toledo ha un'area di 1850 metri quadrati con una capacità attuale di 7 milioni di nuclei di ferrite all'anno e una previsione di 10 milioni per il 1980. Lo stabilimento ha creato 100 nuovi posti di lavoro nella zona di Toledo, essendo state trasfe-

rite da Madrid soltanto dieci persone chiave.

I prodotti principali del nuovo stabilimento sono olle in ferrite con gli accessori di montaggio e i nuclei di taratura.

Prodotte secondo le specifiche IEC, sia la serie a sezione circolare che quella a sezione quadrata sono fabbricate in grosse quantità con un rigoroso controllo di qualità.

Le principali applicazioni sono: equipaggiamenti Multiplex, rice-trasmittitori, applicazioni telefoniche e bobine di carico.

Lo stabilimento di Toledo produce inoltre altri tipi di materiali ferromagnetici e prodotti

quali i nuclei a L, a C e i toroidi.

Oltre che sui mercati spagnoli e sudamericani, le ferriti vengono esportate in altri paesi europei quali Belgio, Francia, Germania Occidentale e Italia.

La SESA/ITT ha appena pubblicato un manuale tecnico di 108 pagine sulle Olle in Ferrite (riferimento 6531/2091E) in lingua inglese. Oltre alle specifiche tecniche, il manuale comprende dati matematici e di progetto riguardanti la scelta e l'utilizzazione delle olle in ferrite. I progettisti possono ottenere una copia di detta pubblicazione gratis dagli uffici di vendita ITT.

## **mappe e disegni sullo schermo video**

Video IBM 3251.

Ad ogni unità di controllo di canale possono essere collegate quattro unità di controllo video e a ognuna di queste due terminali video. Il collegamento fra le unità di controllo video e di canale avviene per mezzo di un cavo coassiale che può essere lungo fino a oltre 1.500 m.

L'unità di controllo video, dotata di una memoria di transito capace di contenere 32.768 caratteri, è in grado di controllare la correttezza formale dei messaggi prima del loro trasferimento alla memoria centrale, lasciando così libero l'elaboratore per altre attività. Questa unità provvede inoltre alla continua riscrittura dei dati che appaiono sul video perché la loro immagine rimanga ferma. L'unità di controllo video dispone di quattro tipi di scrittura (continua, tratteggiata, punteggiata, contemporaneamente tratteggiata e punteggiata), di quattro grandezze di caratteri, di otto gradi di intensità luminosa, di caratteri numerici e alfabetici maiuscoli e minuscoli. E' inoltre possibile far ruotare i caratteri di 90 gradi in senso antiorario e far lampeggiare caratteri, linee o punti prefissati (vedi foto).



Causa le difficoltà che incontriamo nel reperire i materiali, con conseguenti lungaggini di tempo; informiamo i nostri Lettori che stiamo ristrutturando il « SERVIZIO ASSISTENZA LETTORI » nella speranza di renderlo migliore.

A partire da questo numero, abbiamo depennato una notevole lista di componenti, che saranno integrati non appena avremo la certezza di non fare brutte figure come è successo per il passato. In questa sede abbiamo il coraggio umano di chiedere scusa a chi non è stato contento del nostro servizio, anche se per colpa non nostra.

S.A.L.

# SERVIZIO ASSISTENZA LETTORI

Gli ordini vanno trasmessi ad ONDA QUADRA o all'EDITRICE MEMA s.r.l. - Via C. Menotti, 28 - 20129 MILANO inviando l'importo tramite assegno circolare, assegno bancario, vaglia postale ed anche in contrassegno se accompagnati da un terzo dell'importo dell'ordine medesimo.

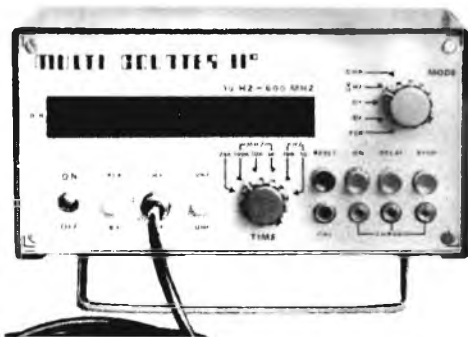
Vi ricordiamo che all'importo della commissione vanno unite L. 1.500 per le spese di spedizione.

Non si accettano ordini inferiori alle L. 10.000 + spese di spedizione.

Si prega caldamente di farci pervenire la rimessa unitamente all'elenco del materiale che si desidera.

I prezzi pubblicati si intendono validi per tutto il mese a cui si riferisce la rivista.

## FREQUENZIMETRO «MULTICOUNTER II» DA 10 Hz A 600 MHz



Materiale completo per il montaggio di detto frequenzimetro, pubblicato a pagina 636 del n. 11/1976.

**Prezzo L. 180.000**

Solo i semiconduttori

**Prezzo L. 100.000**

Solo i circuiti stampati

**Prezzo L. 21.500**

Contenitore - mascherina - filtro - manopole - cordone - boccole.

**Prezzo L. 13.500**

Solo quarzo

**Prezzo L. 7.500**

## PROGRAMMATORE PER FREQUENZIMETRO MULTICOUNTER II



Questo progetto realizzato appositamente per essere abbinato al frequenzimetro apparso sul n. 11/1976, è stato descritto a pag. 590 del n. 11/1977.

Serie 3 CMOS 4518

**Prezzo L. 8.500**

Serie 3 TTL

**Prezzo L. 4.500**

Circuito stampato MC7

**Prezzo L. 6.500**

5 deviatori contraves

**Prezzo L. 20.000**

1 deviatore 2 posizioni 2 vie

**Prezzo L. 1.700**

1 deviatore 2 posizioni 3 vie

**Prezzo L. 2.000**

Tutto quanto sopra

**Prezzo L. 38.000**

## PRESCALER UHF: 10



Materiale per la realizzazione di detto prescaler pubblicato a pag. 220 del n. 4/1976 compreso il circuito stampato

**Prezzo L. 30.000**

Solo circuito stampato del prescaler

**Prezzo L. 2.500**

Solo circuito integrato 11C90 del prescaler

**Prezzo L. 24.000**

## TRASFORMATORI AUDIO



- a) Trasformatore da pannello Ø 21 doppio schermo MUMETAL, rapp. 1:1, impedenza 600 Ω, tensione di saturazione 4 V  
**Prezzo L. 5.250**
- b) Trasformatore da pannello Ø 26 doppio schermo MUMETAL, rapp. 1:10, impedenza 600 Ω, tensione di saturazione 4 V  
**Prezzo L. 8.500**
- c) Trasformatore rapp. 1:10 con custodia in ABS e con prese Jack  
**Prezzo L. 12.000**

## TRASFORMATORI DI ALIMENTAZIONE



Potenza teorica al primario per una o due tensioni nel collegamento serie e parallelo (classe E).  
 Le potenze indicate erogate su carico resistivo.

NB. I trasformatori vengono forniti solo nella versione con terminali saldati sulle pagliette; per richieste di quantitativi elevati si fanno esecuzioni a richiesta del cliente.

Le dimensioni A e B indicate sulla tabella sono rispettivamente, lunghezza e altezza del trasformatore.

TIPO	POTENZA V/A	USCITA V/A	A	CM B	PREZZO LIRE
T8-6	8	6 - 1	40	34	2.280
T8-6	8	2x6 - 0,5	40	34	2.280
T8-6	8	12 - 0,5	40	34	2.280
T8-9	8	9 - 0,6	40	34	2.280
T8-9	8	2x9 - 0,3	40	34	2.280
T8-9	8	18 - 0,3	40	34	2.280
T13-10	13	10 - 1	48	40	2.400
T13-10	13	2x10 - 0,5	48	40	2.400
T13-10	13	20 - 0,5	48	40	2.400
T13-9	13	9 - 1,1	48	40	2.400
T13-9	13	2x9 - 0,5	48	40	2.400
T13-9	13	18 - 0,5	48	40	2.400
T13-12	13	12 - 0,85	48	40	2.400
T13-12	13	2x12 - 0,4	48	40	2.400
T13-12	13	24 - 0,4	48	40	2.400
T26-10	26	10 - 2	56	46	3.950
T26-10	26	2x10 - 1	56	46	3.950
T26-10	26	20 - 1	56	46	3.950
T26-9	26	9 - 2,2	56	46	3.950
T26-9	26	2x9 - 1,1	56	46	3.950
T26-9	26	18 - 1,1	56	46	3.950
T26-12	26	12 - 1,8	56	46	3.950
T26-12	26	2x12 - 0,9	56	46	3.950
T26-12	26	24 - 0,9	56	46	3.950
T52-10	52	10 - 4	68	58	5.150
T52-10	52	2x10 - 2	68	58	5.150
T52-10	52	20 - 2	68	58	5.150
T52-12	52	12 - 3,6	68	58	5.150
T52-12	52	2x12 - 1,8	68	58	5.150
T52-12	52	24 - 1,8	68	58	5.150
T65-10	65	10 - 5	68	58	7.400
T65-10	65	2x10 - 2,5	68	58	7.400
T65-10	65	20 - 2,5	68	58	7.400
T65-12	65	12 - 2,4	68	58	7.400
T65-12	65	2x12 - 1,2	68	58	7.400
T65-12	65	24 - 1,2	68	58	7.400
T65-18	65	18 - 2,7	68	58	7.400
T65-18	65	2x18 - 1,4	68	58	7.400
T65-18	65	36 - 1,4	68	58	7.400
T130-12	130	12 - 8,5	84	70	8.950
T130-12	130	2x12 - 4,25	84	70	8.950
T130-12	130	24 - 4,25	84	70	8.950
T130-30	130	28 - 4	84	70	8.950
T130-30	130	2x28 - 2	84	70	8.950
T130-30	130	56 - 2	84	70	8.950
T200-45	200	45 - 3,2	84	70	12.500
T200-45	200	2x45 - 1,6	84	70	12.500
T200-45	200	90 - 1,6	84	70	12.500
T350-45	350	45 - 6	96	80	18.100
T350-45	350	2x45 - 3	96	80	18.100
T350-45	350	90 - 3	96	80	18.100

# PER ABBONAMENTI ARRETRATI RICHIESTE MATERIALE: USATE QUESTO MODULO

CONTI CORRENTI POSTALI

RICEVUTA di un versamento

Lire

18/29247

sul C/C N. Ed. MEMA srl

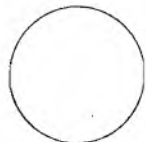
intestato a

Via Mazzini, 18 - 24034 CISANO B.SCO

eseguito da

residente in

addl.



Bollo a data

Bollo lineare dell'Ufficio accettante

L'UFFICIALE POSTALE

Cartellino del bollettario

numerato d'accettazione

L'UFF. POSTALE

Bollo a data

CONTI CORRENTI POSTALI

Certificato di accreditam. di L.

Lire

18/29247

sul C/C N. Ed. MEMA srl

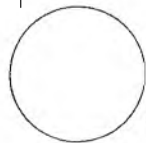
intestato a

Via Mazzini, 18 - 24034 CISANO B.SCO

eseguito da

residente in

addl.



Bollo a data

Bollo lineare dell'Ufficio accettante

L'UFFICIALE POSTALE

N. del bollettario ch 9

**Importante: non scrivere nella zona sottostante!**

data progress. numero conto

importo

Mod. ch-8-b/s AUT. cod. 127902



SCRIVERE IN  
STAMPATELLO  
E RICORDARSI  
LA CAUSALE

GRAZIE!

IMPORTANTE: non scrivere nella zona soprastante!

AVVERTENZE

Per eseguire il versamento, il versante deve compilare in tutte le sue parti, a macchina o a mano, purché con inchiostro nero o nero-bluastro il presente bollettino (indicando con chiarezza il numero e la intestazione del conto ricevente qualora già non siano impressi a stampa).

**NON SONO AMMESSI BOLLETTINI RECANTI CANCELLATURE, ABRASIONI O CORREZIONI.**

A tergo del certificato di accredito i versanti possono scrivere brevi comunicazioni all'indirizzo dei correntisti destinatari.

La ricevuta non è valida se non porta i bolli e gli estremi di accettazione impressi dall'Ufficio postale accettante.

La ricevuta del versamento in Conto Corrente Postale, in tutti i casi in cui tale sistema di pagamento è ammesso, ha valore liberatorio per la somma pagata con effetto dalla data in cui il versamento è stato eseguito.

SCRIVERE CHIARAMENTE LA CAUSALE

cognome

nome

vib

cap

Parte riservata all'Ufficio dei Conti Correnti

OROLOGIO DIGITALE CON SVEGLIA



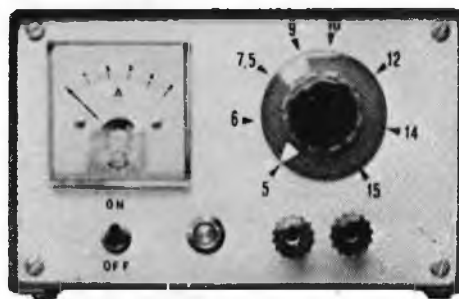
Questa realizzazione, pubblicata a pag. 528 del n. 10/1977, consiste in un orologio elettronico digitale con ore, minuti e secondi ed un allarme ad uso di sveglia. Tuttavia, vi è la possibilità di inserire la radio, per chi trovasse sgradevole il suono dell'allarme.

Il kit viene fornito completo di modulo, semiconduttori, pulsanti, trasformatore, contenitore e circuito stampato.

Dimensioni 110 x 70 x 65  
Dimensioni display 80 x 20

Prezzo L. 33.000

ALIMENTATORE VARIABILE A 5A



Questa realizzazione, pubblicata a pag. 558 del n. 10/1977, propone un alimentatore variabile a 5A con un solo circuito integrato.

Dimensioni 200 x 100 x 200.

Di questa realizzazione possiamo fornire:

- Circuito integrato **Prezzo L. 15.000**
- Trasformatore **Prezzo L. 13.000**
- Contenitore metallico con pannelli da forare e senza serigrafia **Prezzo L. 8.000**

PENNA PER C.S.



Penna speciale per la realizzazione, mediante il disegno diretto, dei circuiti stampati sulla piastra ramata, il cui impiego è stato ampiamente descritto a pag. 479 del n. 7-8/1976.

MP 140

Prezzo L. 3.500

se non lo avete ancora fatto  
**abbonatevi**  
ad

# **ONDA QUADRA**

abbiamo riservato uno sconto premio  
per chi si abbonerà entro il 31 gennaio 1978  
anche per i ritardatari  
offriamo la possibilità di versare  
lire 11.000 anziché lire 12.000

per abbonarsi l'importo va indirizzato ad onda quadra - via c. menotti, 28 - 20129 milano  
tramite assegno circolare, assegno bancario, vaglia postale o tramite c/c postale  
usando il modulo inserito nelle ultime pagine di questo fascicolo



fino all'ultimo .. dB

Nel settore delle telecomunicazioni  
è sempre indispensabile avere la possibilità d'effettuare ogni misura.  
Fino all'ultimo dB (nF,  $\mu$ s, mW eccetera)

Gli strumenti di misura per telecomunicazioni  
della Siemens AG di Monaco  
sono in grado di offrire precisioni dell'ordine di 0,02 dB  
con ripetibilità di 0,002 dB.



**La rappresentante esclusiva per l'Italia  
per i settori delle telecomunicazioni  
della Siemens AG - Berlino - Monaco  
è la Società Italiana Telecomunicazioni  
Siemens s.p.a.**



20149 MILANO - p.le Zavattari, 12  
tel. (02) 4388.1





# Supertester 680 R / R come Record !!

IV SERIE CON CIRCUITO ASPORTABILE!!

4 Brevetti Internazionali - Sensibilità 20.000 ohms / volt

STRUMENTO A NUCLEO MAGNETICO schermato contro i campi magnetici esterni!!!

Tutti i circuiti Voltmetrici e amperometrici di questo nuovissimo modello 680 R montano

**RESISTENZE A STRATO METALLICO** di altissima stabilità con la **PRECISIONE ECCEZIONALE DELLO 0,5%!!**

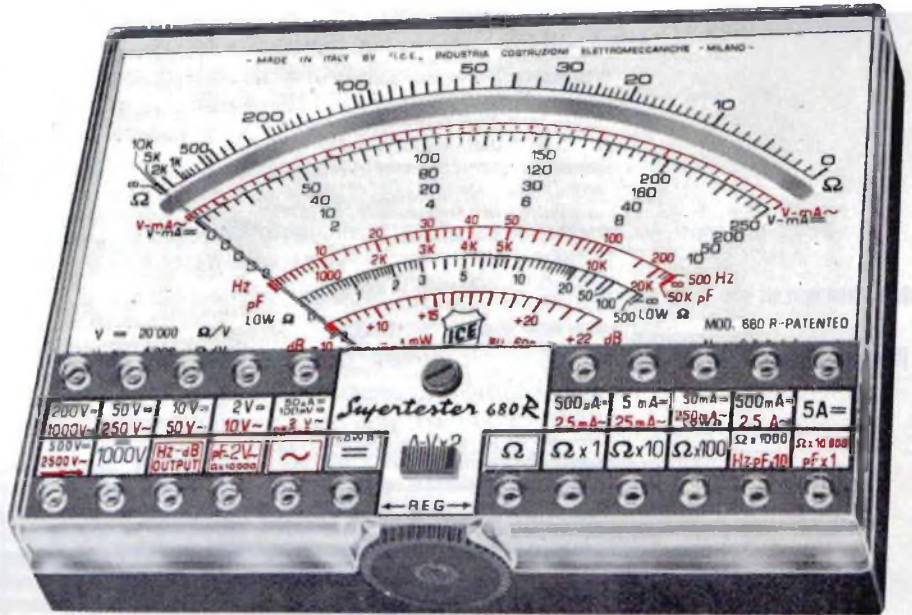
IL CIRCUITO STAMPATO PUO' ESSERE RIBALTATO ED ASPORTATO SENZA ALCUNA DISALDATURA PER FACILITARE L'EVENTUALE SOSTITUZIONE DI QUALSIASI COMPONENTE.



*Record di*

- ampiezza del quadrante e minimo ingombro! (mm. 128x95x32)
- precisione e stabilità di taratura! (1% in C.C. - 2% in C.A.!)
- semplicità, facilità di impiego e rapidità di lettura!
- robustezza, compattezza e leggerezza! (300 grammi)
- accessori supplementari e complementari! (vedi sotto)
- protezioni, prestazioni e numero di portate!

E' COMPLETO DI MANUALE DI ISTRUZIONI E GUIDA PER RIPARARE DA SOLI IL SUPERTESTER 680 R IN CASO DI GUASTI ACCIDENTALI.



## 10 CAMPI DI MISURA E 80 PORTATE !!!

**VOLTS C.A.:** 11 portate: da 2 V. a 2500 V. massimi.  
**VOLTS C.C.:** 13 portate: da 100 mV. a 2000 V.  
**AMP. C.C.:** 12 portate: da 50 µA a 10 Amp.  
**AMP. C.A.:** 10 portate: da 200 µA a 5 Amp.  
**OHMS:** 6 portate: da 1 decimo di ohm a 100 Megaohms.  
**Rivelatore di REATTANZA:** 1 portata: da 0 a 10 Megaohms.  
**CAPACITA':** 6 portate: da 0 a 500 pF - da 0 a 0,5 µF e da 0 a 50.000 µF in quattro scale.  
**FREQUENZA:** 2 portate: da 0 a 500 e da 0 a 5000 Hz.  
**V. USCITA:** 9 portate: da 10 V. a 2500 V.  
**DECIBELS:** 10 portate: da - 24 a + 70 dB.

Inoltre vi è la possibilità di estendere ancora maggiormente le prestazioni del Supertester 680 R con accessori appositamente progettati dalla I.C.E. Limitatore statico che permette allo strumento indicatore ed al raddrizzatore a lui accoppiato, di poter sopportare sovraccarichi accidentali od erronei anche mille volte superiori alla portata scelta !!!  
 Strumento antiurto con speciali sospensioni elastiche. Fusibile di tipo standard (5 x 20 mm.) con 4 ricambi, a protezione errate inserzioni di tensioni dirette sul circuito ohmmetrico.

**PREZZO: SOLO LIRE 26.900 + IVA**

**IL TESTER PER I TECNICI VERAMENTE ESIGENTI !!!**

franco nostro stabilimento completo di puntali, pila e manuale d'istruzione. Astuccio inclinabile in resinpelle con doppio fondo per puntali ed accessori.

**ACCESSORI SUPPLEMENTARI DA USARSI UNITAMENTE AI NOSTRI « SUPERTESTER 680 »**

**PROVA TRANSISTORS E PROVA DIODI**

**MOLTIPLICATORE RESISTIVO**

**VOLTMETRO ELETTRONICO**

**TRASFORMATORE**

**AMPEROMETRO A TENAGLIA**



**Transtest**  
MOD. 662 I.C.E.

Esso può eseguire tutte le seguenti misure: I<sub>co</sub> (I<sub>co</sub>) - I<sub>ebo</sub> (I<sub>eo</sub>) - I<sub>ceo</sub> - I<sub>ces</sub> - I<sub>cer</sub> - V<sub>ce sat</sub> - V<sub>be hFE</sub> (β) per i TRANSISTORS e V<sub>f</sub> - I<sub>r</sub> per i DIODI



Permette di eseguire con tutti i Tester I.C.E. della serie 680 misure resistive in C.C. anche nella portata Ω x 100.000 e quindi possibilità di poter eseguire misure fino a Mille Megaohms senza alcuna pila supplementare



con transistori ad effetto di campo (FET) MOD. I.C.E. 660  
Resistenza di ingresso 11 Mohms. Tensione C.C. da 100 mV. a 1000 V. Tensione picco-picco da 2,5 V. a 1000 V. Impedenza d'ingresso P.P. 1,6 Mohms con 10 pF in parallelo Ohmmetro da 10 K a 100.000 Megaohms



MOD. 616 I.C.E.  
Per misurare 1 - 5 - 25 - 50 - 100 Amp. C.A.

**Amperclamp**



MOD. 692  
per misure amperometriche immediate in C.A. senza interrompere i circuiti da esaminare - 7 portate: 250 mA. - 2,5 - 10 - 25 - 100 - 250 e 500 Amp. C.A. - Completo di astuccio istruzioni e riduttore a spina Mod. 29

**PUNTALE PER ALTE TENSIONI**  
MOD. 18 I.C.E. (25000 V. C.C.)

**LUXMETRO MOD. 24 I.C.E.**  
a due scale da 2 a 200 Lux e da 200 a 20.000 Lux. Ottimo pure come esposimetro !!

**SONDA PROVA TEMPERATURA**  
MOD. 36 I.C.E. istantanea a due scale: da - 50 a + 40 °C e da + 30 a + 200 °C

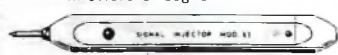
**SHUNTS SUPPLEMENTARI**  
(100 mV.) MOD. 32 I.C.E. per portate amperometriche: 25 - 50 e 100 Amp. C.C.

**WATTMETRO MONOFASE**  
MOD. 34 I.C.E. a 3 portate: 100 - 500 e 2500 Watts



Esso serve per individuare e localizzare rapidamente guasti ed interruzioni in tutti i circuiti a B.F. - M.F. - VHF e UHF (Radio, televisori, registratori, ecc.) Impiega componenti allo stato solido e quindi di durata illimitata. Due Transistori montati secondo il classico circuito ad oscillatore bloccato danno un segnale con due frequenze fondamentali di 1000 Hz e 500.000 Hz.

**SIGNAL INJECTOR MOD. 63**  
Iniettore di segnali



**GAUSSOMETRO MOD. 27 I.C.E.**

Con esso si può misurare l'esatto campo magnetico continuo in tutti quei punti ove necessiti conoscere quale densità di flusso sia presente in quel punto (veicolo altoparlanti, dinamo, magneti, ecc.)

**SEQUENZIOSCOPIO MOD. 28 I.C.E.**

Con esso si rivela la esatta sequenza di fase per il giusto senso rotatorio di motori elettrici trifasi

**ESTENSORE ELETTRONICO MOD. 30**  
a 3 funzioni sottodescritte:

MILLIVOLTMETRO ELETTRONICO IN C.C. 5 - 25 - 100 mV. - 2,5 - 10 V. sensibilità 10 Megaohms/V.  
NANO/MICRO AMPEROMETRO 0,1 - 1 - 10 µA. con caduta di tensione di soli 5 mV.  
PIROMETRO MISURATORE DI TEMPERATURA con corredo di termocoppia per misure fino a 100 °C - 250 °C e 1000 °C.



**PREZZI ACCESSORI** (più I.V.A.): Prova transistor e prova diodi Transtest Mod. 662: L. 15.200 / Moltiplicatore resistivo Mod. 25: L. 4.500 / Voltmetro elettronico Mod. 660: L. 42.000 / Trasformatore Mod. 616: L. 10.500 / Amperometro a tenaglia Amperclamp Mod. 692: L. 16.800 / Puntale per alte tensioni Mod. 18: L. 7.000 / Luxmetro Mod. 24: L. 15.200 / Sonda prova temperatura Mod. 36: L. 13.200 / Shunts supplementari Mod. 32: L. 7.000 / Wattmetro monofase Mod. 34: L. 16.800 / Signal injector Mod. 63: L. 7.000 / Gaussometro Mod. 27: L. 13.200 / Sequenzioscopio Mod. 28: L. 7.000 / Estensore elettronico Mod. 30: L. 16.800.

**OGNI STRUMENTO I.C.E. È GARANTITO. RICHIEDERE CATALOGHI GRATUITI A:**

**I.C.E.**

**VIA RUTILIA, 19/18 20141 MILANO - TEL. 531.554/5/6**



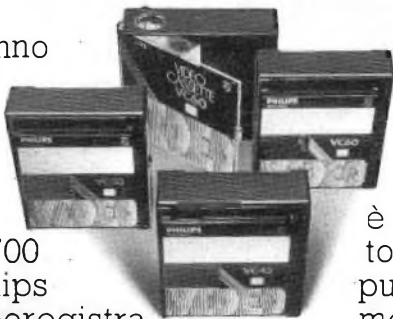
# Questo nuovo videoregistratore. Nuovo anche per voi che conoscete i videoregistratori.

## PHILIPS N 1700 LONG PLAY

I sistemi VCR hanno avuto un grande successo. Così, abbiamo deciso di migliorarli ulteriormente. Con il nuovo N 1700 LONG PLAY, Philips presenta un videoregistratore/riproduttore che raddoppia i tempi di registrazione delle attuali videocassette:

- VC 30 = 60 minuti
- VC 45 = 90 minuti
- VC 60 = 130 minuti.

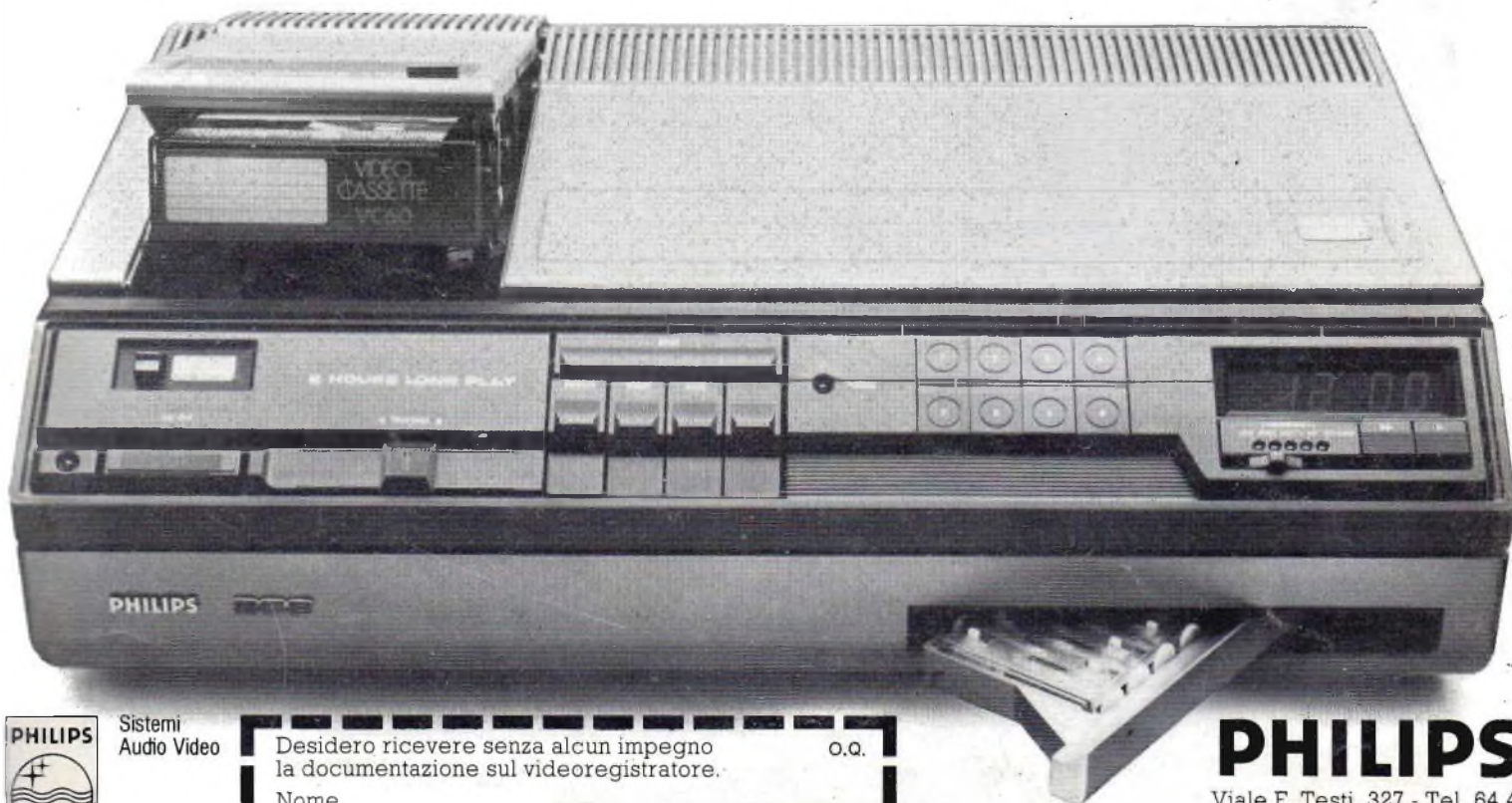
Il "due ore" Philips rappresenta un importante risultato della progettazione elettronica e susciterà un



grande interesse nel pubblico per la portata dei suoi perfezionamenti. Il videoregistratore è un prodotto di assoluto prestigio, quindi non può che elevare ulteriormente la sua immagine, ed è un prodotto nuovo, perciò le consente di inserirsi tempestivamente in un mercato in grande sviluppo. Inoltre, essendo un prodotto complementare (completa il televisore), aumenterà il suo giro d'affari e le consentirà di assistere completamente i suoi clienti.



**Videoregistratori Philips: anche l'elettronica ha i suoi gioielli.**



Sistemi  
Audio Video

Desidero ricevere senza alcun impegno  
la documentazione sul videoregistratore. o.o.  
Nome \_\_\_\_\_  
Indirizzo \_\_\_\_\_

**PHILIPS**  
Viale F. Testi, 327 - Tel. 64.45  
20162 MILANO