

ELETTRONICA

NUOVA

Anno 40 - n. 237
ISSN 1124-5174

RIVISTA BIMESTRALE

Tariffa R.O.C.: "Poste Italiane s.p.a.
Sped. in a.p. - D.L.353/2003
(conv. in L.27/02/2004 n° 46)
art. 1 comma 1, DCB (Bologna)"

OTTOBRE-NOVEMBRE 2008

MINILAB ovvero "IMPARARE L'ELETTRONICA DIVERTENDOSI"

IL FUOCO C'E' ma la FIAMMA non RISCALDA

una ECONOMICA CHIAVE ELETTRONICA

UNA mini ROULETTE



€ 5,00

UN VALIDO PROGETTO con gli ULTRASUONI
MISURATE il vostro TEMPO di REAZIONE
MISURARE IL "Q" di un CIRCUITO L/C



9 771124 517002

80237>

UNA COMPLETA GUIDA di ELETTRONICA



COSTO dell'HANDBOOK Euro 20,60
COSTO per ABBONATI Euro 18,55

Un originale e **completo volume** di elettronica, **indispensabile** ad hobbisti, radioamatori, tecnici progettisti e a tutti coloro che hanno necessità di trovare subito schemi, formule ed informazioni tecniche complete, senza perdere tempo in lunghe e complicate ricerche. L'esauriente spiegazione di ogni argomento vi consentirà di apprendere senza difficoltà tutto ciò che occorre sapere per diventare un esperto tecnico elettronico.

Per ricevere l'utilissimo **HANDBOOK** di **ELETTRONICA** potrete utilizzare un assegno oppure il CCP allegato a fine rivista o, se preferite, potrete ordinarlo al nostro sito internet:

WWW.NUOVAELETTRONICA.IT

Nota: dal costo del volume sono **ESCLUSE** le sole spese di spedizione



Direzione Editoriale
NUOVA ELETTRONICA
 Via Cracovia, 19 - 40139 BOLOGNA
 Telefono +39 051 461109
 Telefax +39 051 450387

http://www.nuovaelettronica.it

Fotocomposizione
LITOINCISA
 Via del Perugino, 1 - BOLOGNA

Stabilimento Stampa
ERRE DI ESSE GRAFICA S.p.A.
 Via Belvedere, 42
 20043 ARCORE (MI)

Distributore Esclusivo per l'Italia
PARRINI e C. S.p.A.
 00189 Roma - Via Vitorchiano, 81
 Tel. 06/334551 - Fax 06/33455488
 20134 Milano - Via Forlanini, 23
 Tel. 02/754171 - Fax 02/76119011

Direzione Commerciale
 Centro Ricerche Elettroniche
 Via Cracovia, 19 - 40139 Bologna
 Telefono +39 051 464320

Direttore Generale
 Montuschi Giuseppe

Direttore Responsabile
 Righini Leonardo

Autorizzazione
 Trib. Civile di Bologna
 n. 5056 del 21/2/83

RIVISTA BIMESTRALE

N. 237 / 2008

ANNO XXXX

OTTOBRE-NOVEMBRE 2008

MARCHI e BREVETTI

"La rivista Nuova Elettronica si propone unicamente di fornire informazioni, indicazioni e spunti agli operatori del settore, sulla base di quanto elaborato dagli esperti che operano all'interno del proprio Centro Ricerche. Ovviamente non viene fornita alcuna garanzia circa la novità e/o l'originalità delle soluzioni proposte, che potrebbero anche essere oggetto, in Italia o all'estero, di diritti di privativa di terzi. La rivista declina ogni responsabilità con riferimento ad eventuali danni e/o pregiudizi, di qualsiasi natura, che dovessero comunque derivare dall'applicazione delle soluzioni proposte, anche in relazione ad eventuali diritti di esclusiva di terzi".

COLLABORAZIONE

Alla rivista Nuova Elettronica possono collaborare tutti i lettori. Gli articoli tecnici riguardanti progetti realizzati dovranno essere accompagnati possibilmente con foto in bianco e nero (formato cartolina) e da un disegno (anche a matita) dello schema elettrico.

DIRITTI D'AUTORE

Tutti i diritti di riproduzione totale o parziale degli articoli - disegni - foto riportati sulla Rivista sono riservati. Tutti gli schemi pubblicati possono essere utilizzati da tutti i nostri lettori solo per uso personale e non per scopi commerciali o industriali. La Direzione della rivista Nuova Elettronica può concedere delle Autorizzazioni scritte dietro pagamento dei diritti d'Autore.

AVVERTENZE

La Direzione Commerciale si riserva la facoltà di modificare i prezzi, senza preavviso, in base alle variazioni di mercato. Le caratteristiche morfologiche e le specifiche tecniche dei prodotti presentati sulla Rivista possono variare senza preavviso.

ELETTRONICA

NUOVA

ABBONAMENTI

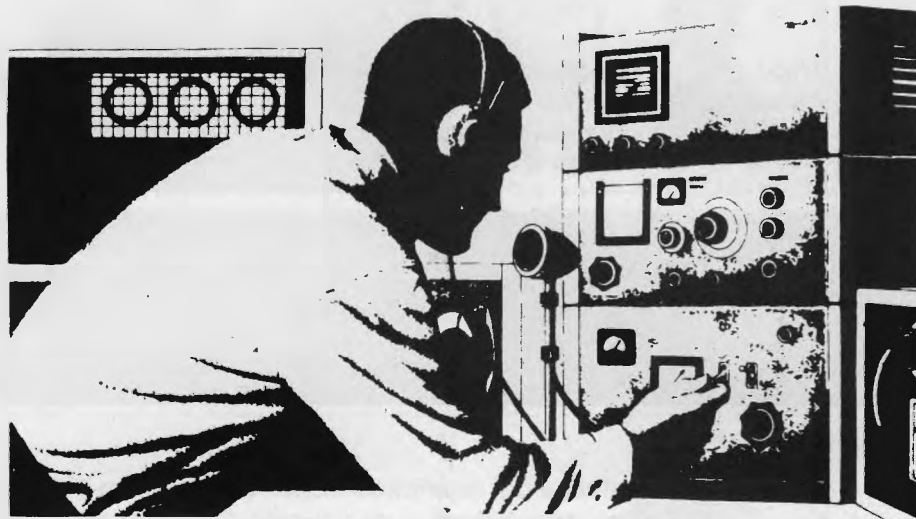
Italia 12 numeri € 50,00

Estero 12 numeri € 65,00

Numero singolo € 5,00

Arretrati € 5,00

Nota: L'abbonamento dà diritto a ricevere n. 12 riviste



SOMMARIO

MISURARE IL "Q" di un CIRCUITO L/C	LX.1716	2
CALCOLO della RESISTENZA di CADUTA per i DIODI LED	LX.1717	20
MISURATE il vostro TEMPO di REAZIONE	LX.1718	24
UNA mini ROULETTE con 10 DIODI LED ruotanti	LX.1717	34
APPLICAZIONI PRATICHE con il PROGRAMMATORE CPLD	LX.1685-6	40
una ECONOMICA CHIAVE ELETTRONICA	LX.1720	54
IL FUOCO C'E' ma la FIAMMA non RISCALDA	LX.1721	60
MINILAB ovvero "Imparare l'Elettronica divertendosi"	LX.3001-2-3-4	66
UN mini ALIMENTATORE da 9-12-15 V 0,4 A	LX.1719	112
UN VALIDO PROGETTO con gli ULTRASUONI	LX.1722	118

Associato all'USPI
 (Unione stampa
 periodica italiana)





MISURARE il "Q"

Se chiedete a dei tecnici come si misura il Q in un circuito L/C molti non sapranno rispondervi, e per questo abbiamo deciso di insegnarvi come procedere per poterlo fare. In questo articolo troverete molte formule che vi saranno di grande utilità se vi interessate di elettronica.

E' noto che la **selettività** di un circuito L/C composto da una **induttanza** e una **capacità** risulta tanto **più elevata** quanto più alto risulta il suo "Q".

Se chiedete a degli esperti tecnici di elettronica come si misura il "Q" di un circuito L/C pochi sapranno rispondervi e forse qualcuno vi dirà che per eseguire tale misura bisogna disporre di un **Qmetro**.

Se però proverete a chiedere a chi vi darà questa risposta se ha mai visto un **Qmetro**, possiamo già anticiparvi che la sua risposta risulterà **negativa**, perchè questo strumento risulta quasi introvabile.

Vi chiederete forse come mai Nuova Elettronica che vi ha sempre dimostrato di avere una marcia in più, non abbia ancora presentato un **Qmetro** e il motivo è molto semplice, "perchè non avevate ancora a disposizione il **Generatore BF-VHF** siglato **LX.1645** in grado di fornire un **segnale sinusoidale VHF** che permette di variare la sua **frequenza** con una precisione di **+/- 1 Hertz**, con una **elevata stabilità** e un **bassissimo rumore di fase**".

Tutti coloro che hanno realizzato questo **Genera-**

tore BF-VHF si sono complimentati con noi perchè, spendendo la modica cifra di **149 Euro**, sono entrati in possesso di uno strumento che commercialmente ha un valore di oltre **6.000 Euro**.

Infatti questo **Generatore** viene utilizzato da molte piccole e medie industrie per prelevare delle **frequenze campione** utili per tarare **frequenzimetri** o **oscillatori VHF** oppure per controllare la **banda passante** di filtri **BF-VHF**.

Chi già possiede il **Generatore BF-VHF** siglato **LX.1645** idoneo a fornire tutte le frequenze che partendo da **1 Hertz** raggiungono i **120 Megahertz**, può ora realizzare questo **Qmetro**.

Nota: il **Generatore BF-VHF LX.1645** presentato nel **N.226** risulta ancora disponibile allo stesso prezzo riportato sulla rivista.

Chi pensasse di trovarsi alle prese con uno schema particolarmente complesso e decisamente costoso, si meraviglierà nel constatare la presenza di un **solo fet** e di scoprire che per realizzarlo occorrono soltanto **Euro 18,00**

SCHEMA ELETTRICO

Sull'ingresso di questo **Qmetro** è applicata una resistenza di precisione **R1** da **51 ohm** e a questa risulta collegato il cavo coassiale da **50-52 ohm** proveniente dal **Generatore LX.1645** (vedi fig.1).

Il segnale **VHF** giunge poi sul **Gate** del fet **FT1** tramite due condensatori ceramici **C1-C2** da **6 pF**.

Il circuito **L/C** da testare, come potete osservare in fig.1, viene applicato tra la giunzione dei due condensatori **C1-C2** e la **massa**.

Dal **Source** del fet viene prelevato, tramite il condensatore **C5**, il segnale **VHF** che il circuito **L/C** ha

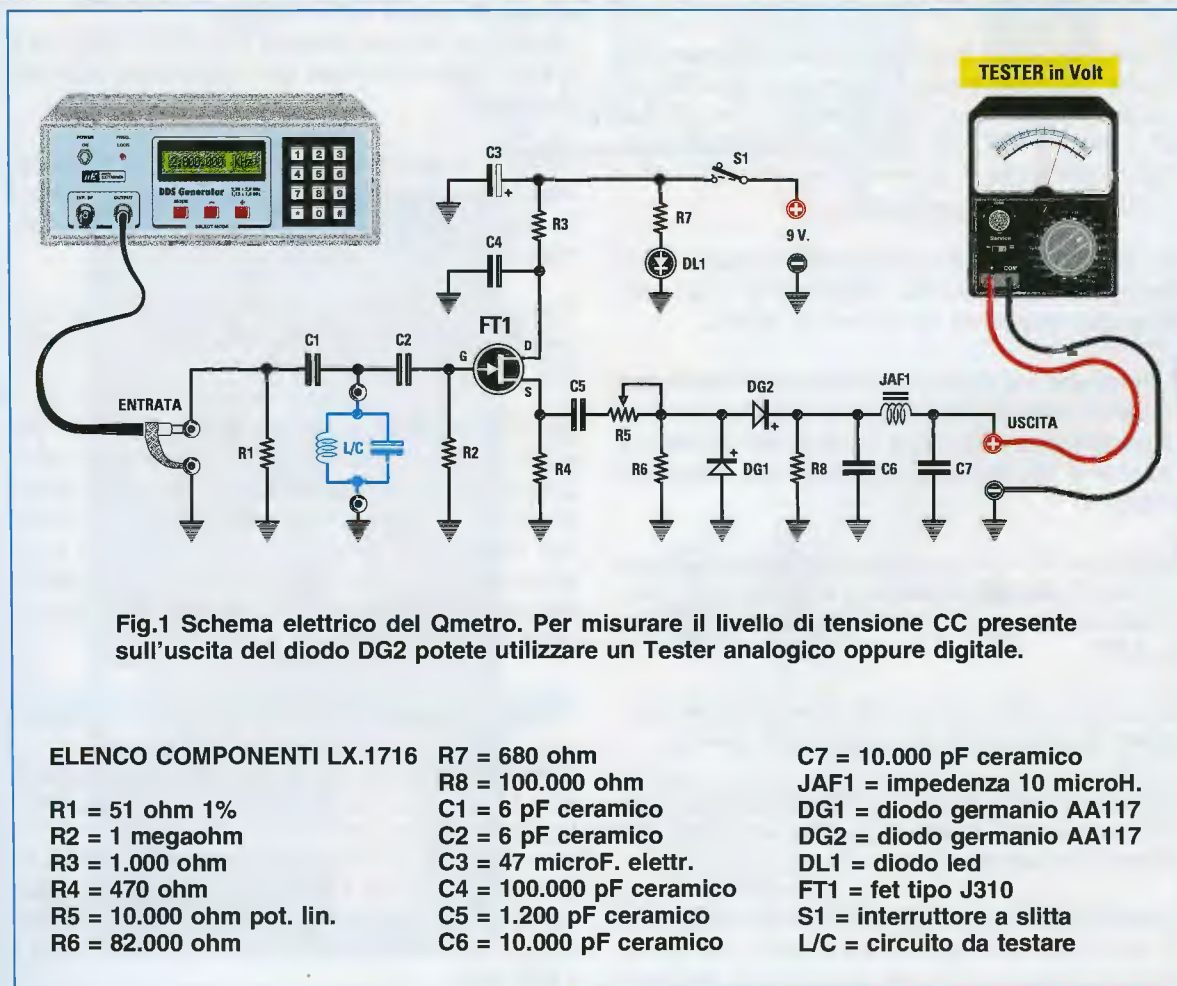
lasciato passare perché venga poi raddrizzato dai diodi al **germanio DG1-DG2** collegati come **duplicatori** di tensione.

Il potenziometro lineare da **10.000 ohm**, siglato **R5**, permette di dosare l'ampiezza del segnale che i due diodi **DG1-DG2** dovranno raddrizzare.

La tensione **continua** presente sull'uscita del diodo **DG2** viene poi applicata ad un **tester analogico** oppure ad un **tester digitale** dopo essere stata filtrata dall'impedenza **JAF1**.

Per alimentare questo **Qmetro** abbiamo utilizzato una comune **pila radio** da **9 Volt**, ma è possibile anche alimentarlo con un **alimentatore stabilizzato** in grado di fornire in uscita una tensione di **9 o 12 Volt**.

di un CIRCUITO L/C



REALIZZAZIONE PRATICA

Tutti i componenti di questo kit vanno montati sul circuito stampato **LX.1716** disponendoli come risulta visibile nello schema pratico di fig.2.

Per iniziare vi consigliamo di inserire tutte le resistenze ricordandovi che la resistenza **R1** da **51 ohm** è una resistenza di precisione a strato metallico e che, come tale, dispone di **5 fasce in colore**.

Per agevolarvi nella loro decifrazione precisiamo che:

verde	numero 5
marrone	numero 1
nero	numero 0
oro	divide x10
marrone	tolleranza 1%

Potete quindi inserire i due diodi al germanio **DG1-DG2** controllando che il lato contornato da una fascia **nera** risulti rivolto verso il segno **+** stampigliato sul circuito stampato.

Proseguendo nel montaggio potete inserire tutti i condensatori **ceramici** e per evitare possibili errori precisiamo che il condensatore da **100.000 pF** è siglato **104**, che quelli da **10.000 pF** sono siglati **103** e che il condensatore da **1.200 pF** è siglato **1n2**.

Sul lato sinistro del circuito stampato inserite il condensatore elettrolitico **C3**, collocandolo in posizione orizzontale come risulta visibile in fig.2.

E' noto che nel caso dei condensatori elettrolitici il segno **-** stampigliato sul corpo indica il terminale **negativo** e comunque il terminale **positivo** è facilmente identificabile in quanto **più lungo** del negativo.

Sempre a sinistra in basso sullo stampato potete montare il piccolo deviatore a slitta **S1** e poi, passando sul lato destro, inserite la piccola impedenza **JAF1**.

Ora potete saldare sul circuito stampato il **fet** rivolgendo la parte **piatta** del corpo verso destra.

Dal lato opposto del circuito stampato potete inserire il **diodo led** inserendo in **alto** il terminale **più lungo** chiamato **Anodo**.

Questo diodo deve risultare distanziato dal supporto del circuito stampato di soli **9 mm** e, se non avete un calibro per misurare tale distanza, sarà suf-

ficiente che inseriate i terminali del diodo nel circuito stampato **senza saldarli** e che introduciate poi il circuito stampato nel mobile in modo da far uscire la testa del diodo dall'apposito **foro**.

A questo punto **piegate** i due terminali del diodo per mantenere il riferimento della loro giusta lunghezza, tagliatene l'eccedenza, quindi sfilato il circuito dalla base del mobile, saldateli sulle piazzole appositamente predisposte sul lato rame.

Non vi rimane ora che da fissare sul circuito stampato il potenziometro **R5**, ma prima di farlo dovete accorciarne il **perno** in modo che risulti lungo solo **10 millimetri**.

Saldate quindi i tre terminali sulle piste sottostanti del circuito stampato utilizzando degli spezzoni di filo di rame nudo.

Per completare il montaggio, saldate in basso a destra i fili **rosso-nero** della **presa pila**, poi in alto a destra i due fili completi di **coccodrilli** per pinzare i **puntali** del **tester** o dell'oscilloscopio.

In alto a sinistra dovete saldare altri due spezzoni di filo completi di **coccodrillo**, che vi serviranno per pinzare il circuito **L/C** da **testare**.

Questi due fili **non dovete** tenerli più lunghi di **8 cm** per **non aumentare** ulteriormente le **capacità parassite**.

Sempre in alto, saldate le estremità del corto **cavetto coassiale** completo di **BNC** che troverete nel kit, saldando la sua calza di schermo e il filo centrale sui terminali capifilo (vedi fig.2).

Completato il montaggio del circuito stampato, inseritelo all'interno del mobile plastico fissandolo con 3 - 4 viti autofilettanti.

Nota: per contenere il costo finale del mobile, abbiamo scelto di fornirvelo sprovvisto di foratura.

Dovrete quindi provvedere **personalmente** ad eseguire i **fori** necessari per far fuoriuscire il diodo led, l'interruttore, il cavo coassiale con BNC e i fili di collegamento con il circuito L/C, con il tester e con la presa pila, operazione questa che non comporta particolari difficoltà.

COME usare il TESTER

Il **tester analogico** va commutato sulla portata **1 Volt** fondo scala **CC** e applicato sulla presa **uscita** del **Qmetro** come risulta visibile in fig.1.

Nel quadrante del tester difficilmente troverete riportata la scala di **1 Volt** fondo scala, ma quasi sempre una scala di **100 Volt** fondo scala, perchè questa si può utilizzare sia per **0,1 - 1 - 10 - 100 - 1.000 Volt**.

Fig.2 Schema pratico di montaggio del Qmetro.
 In basso potete vedere i fili di collegamento al portatile e in alto, procedendo da sinistra verso destra, gli spezzoni di filo completi di coccodrillo per il collegamento al circuito L/C da testare, il cavetto per il collegamento al Generatore DDS e i fili per pinzare i puntali del tester.

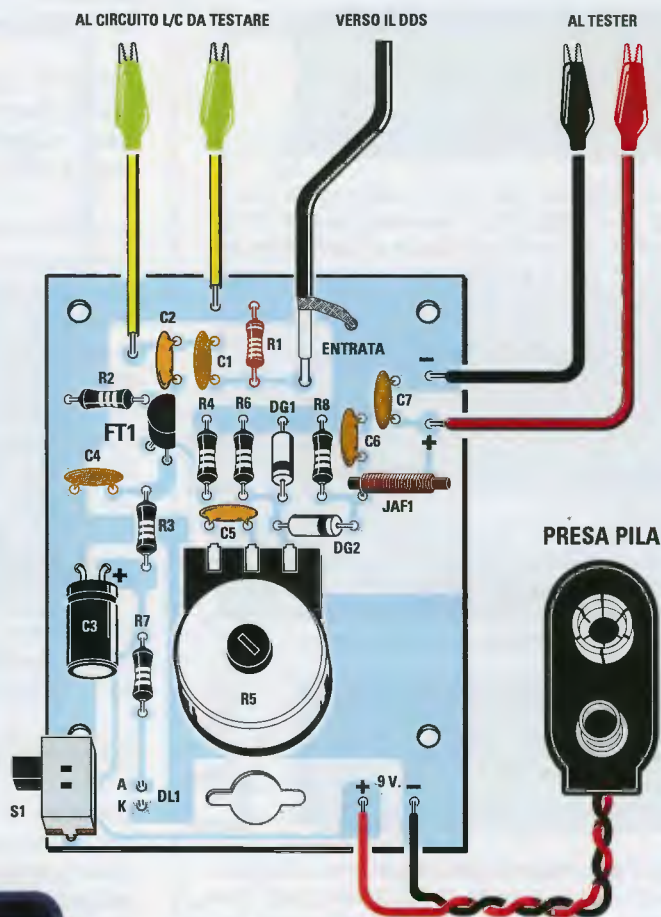


Fig.3 Sopra, connessioni del diodo led e del fet, a sinistra foto del montaggio racchiuso nel mobile che dovrete provvedere a forare personalmente



Fig.4 Sapendo che una induttanza da 15 microH con in parallelo una capacità di 47 pF + 9 pF di capacità parassita si dovrebbe accordare sui 5.486.000 Hz, digitate questo numero sulla tastiera.



Fig.5 Dopo aver digitato il numero richiesto se desiderate prelevare dall'uscita del Generatore DDS questa frequenza, dovete premere il tasto # in modo che appaia sulla destra di Hz il simbolo di conferma >.



Fig.6 Per variare la frequenza impostata dovete premere il tasto * e noterete così che il primo 0 di destra verrà sottolineato per segnalare che, premendo i tasti + o -, si modificherà questo numero.



Fig.7 Poichè inizialmente conviene variare la frequenza delle decine di migliaia di Hz, premete il tasto * in modo da sottolineare il numero 8. Per sapere come spostare la sottolineatura, leggete il testo.



Fig.8 Per sintonizzarvi con una maggiore precisione sulla frequenza di sintonia, vi conviene variare le migliaia di Hz, quindi dopo aver sottolineato il numero 6 premete il tasto - fino a leggere 5.435.000 Hz.

Se usate un **tester digitale** potete invece commutarlo sulla portata **2 Volt DC** fondo scala.

Prima di alimentare il **Qmetro**, inserite l'**L/C** che dovete **testare**, poi innestate il connettore **BNC** del **cavo coassiale** che esce dal **Qmetro** nella presa **uscita VHF** del **Generatore DDS** (vedi fig.1).

Ammettiamo che il circuito **L/C** da testare risulti composto da una impedenza da **15 microhenry** e da una capacità di **27 picroFarad**, il primo problema da risolvere sarà quello di sapere su quale **frequenza** dovete sintonizzare il **Generatore DDS** per non essere costretti a partire dalla **frequenza minima** dei **100.000 Hz** per arrivare fino alla **frequenza massima** di **120.000.000 Hz**, perchè sarebbe troppo complesso oltre a richiedere troppo tempo.

RICERCARE la FREQUENZA di SINTONIA

Per sapere su quale **frequenza** dovete sintonizzare il **Generatore DDS** per ricercare la **frequenza di sintonia** potete utilizzare la formula:

$$\text{frequenza MHz} = 159 : \sqrt{\text{picoF} \times \text{microH}}$$

Sapendo di aver utilizzato una **induttanza** da **15 microhenry** con in parallelo una **capacità** di **47 pF**, questo circuito si dovrebbe in **teoria** accordare sulla **frequenza** di:

$$159 : \sqrt{47 \times 15} = 5,988 \text{ MHz}$$

Ma poichè in un circuito risultano sempre presenti delle **capacità parassite**, la **frequenza di sintonia** risulterà **minore**, quindi ammettendo di avere una **capacità parassita** di **9 pF** sommandola ai **47 pF** del condensatore otterrete una **capacità totale** di circa **56 pF**.

Questa **L/C** si dovrebbe in **teoria** accordare sui:

$$159 : \sqrt{56 \times 15} = 5,486 \text{ MHz}$$

Digitate quindi sulla **tastiera** il numero **5.486.000 Hz** (vedi fig.4), premete il tasto **#** in modo da far apparire sulla destra del display il simbolo **>**. Ricordatevi che fino a quando non appare questo simbolo **>** (vedi fig.5), dall'uscita del **Generatore DDS** non uscirà nessuna frequenza.

Di seguito premete il tasto ***** che provvederà a sottolineare il primo **0** posto a **destra** (vedi fig.6). Poichè inizialmente conviene variare la **frequenza** di **10.000 Hz**, premete il tasto ***** in modo da sottolineare il **quinto numero** partendo da destra (vedi fig.7).



Fig.9 Ottenuta l'esatta frequenza di sintonia, commutate il tester sulla portata 1 Volt CC, poi ruotate il potenziometro R5 (vedi fig.1) in modo da portare la lancetta sul fondo scala indicato 100.



Fig.10 Per conoscere il valore delle frequenze F1-F2 a - 3 dB dovete premere i tasti + e - del Generatore DDS fino a portare la lancetta del tester sulla posizione 90 che corrisponde a 0,9 Volt.

Se ora premete il tasto - vedrete la frequenza scendere di 10.000 Hz, quindi i 5.486.000 Hz diventeranno 5.476.000 - 5.466.000 - 5.456.000 Hz, ecc.

Se, invece, premete il tasto + vedrete la frequenza salire di 1.000 Hz, quindi i 5.486.000 Hz diventeranno 5.496.000 - 5.506.000 - 5.516.000 Hz, ecc.

Poichè si dovrà scendere di frequenza per la presenza delle immancabili capacità parassite, iniziate a premere il tasto - controllando la deviazione della lancetta del tester.

Più vi avvicinerete all'esatta frequenza di sintonia, più la lancetta del tester devierà verso il fondo scala; se notate che la lancetta devia oltre il fondo scala, ruotate la manopola del potenziometro R5 da 10.000 ohm posto sul Qmetro in modo da riportarla entro la scala graduata.

Arrivati ad una frequenza di circa 5.446.000 Hz vedrete la lancetta deviare quasi completamente sul fondo scala e a questo punto per sintonizzarvi con maggiore precisione premete il tasto * in modo da sottolineare il quarto numero a partire da destra.

Per sottolineare il quarto numero, poichè non esiste la possibilità di ritornare indietro, dovete premere il tasto * fino ad arrivare a fine corsa e a questo punto ripremendolo, il segno della sottolineatura ritornerà sul primo, poi sul secondo, sul terzo, infine sul quarto numero a partire da destra.

Premendo ora i tasti + o - potrete sintonizzarvi con una precisione di 1.000 Hz e infatti noterete che la sua esatta frequenza risulterà di 5.435.000 Hz (vedi fig.8).

Nota: il valore della frequenza riportato potrebbe risultare diverso perchè, oltre alle capacità parassite, è necessario considerare anche la tolleranza del condensatore, della induttanza, ecc.

Ammessi che l'esatta frequenza risulti di 5.435.000 Hz, segnatevi questo numero su un foglio di carta perchè vi servirà per calcolare il valore del Q.

RICAVARE il valore di F1 e F2 a - 3 dB

Per conoscere il Q tutti affermano che basta controllare il valore della frequenza minima F1 e della frequenza massima F2 che il circuito L/C lascerà passare con una attenuazione di - 3 dB.

Nessuno però spiega come si debba procedere per ricavare questi valori di **F1** e **F2** utilizzando una **normale** strumentazione, quindi immaginatevi come potrà risolvere questo problema un giovane provvisto di tanta buona volontà ma di **poca** strumentazione e con scarsa preparazione teorica ...

Se ci seguirete vi assicuriamo che acquisirete tante nozioni specifiche che non troverete mai in nessun altro testo e che vi saranno utili nella vostra crescita di tecnici **esperti in elettronica**.

Trovata l'**esatta frequenza di sintonia** che chiameremo **Fo** e che dovrebbe risultare di **5.435.000 Hz**, noterete che la lancetta del **tester** devierà completamente sul fondo scala.

Se la lancetta dovesse superare il fondo scala, ruotate il **potenziometro R5** posto sul circuito del **Qmetro** in modo da portarla **esattamente** su **1 Volt** (vedi fig.9).

Ora consultando una qualsiasi **Tabella dei dB** saprete che **- 3 dB** corrispondono ad una **attenuazione** o **guadagno in tensione** di **1,413**.

Avendo posizionato la lancetta del tester esattamente su **1 Volt** saprete che una **attenuazione** pari a **- 3 dB** corrisponde ad un valore di **tensione** di:

$$1 : 1,413 = 0,87 \text{ Volt}$$

A questo punto basta premere sulla **tastiera** del **Generatore DDS** il tasto **-** fino a trovare quella **frequenza** che farà scendere la **lancetta** del **tester** sulla posizione **0,9 Volt** (vedi fig.10).

Questa **frequenza minore**, che chiameremo **F1**, dovrebbe risultare all'incirca di **5.390.000 Hz**.

Ora premete il tasto **+** in modo da trovare la **frequenza maggiore** che farà deviare la lancetta del tester sempre sugli **0,9 Volt**.

La **frequenza maggiore**, che chiameremo **F2**, dovrebbe risultare di **5.480.000 Hz**.

CONTROLLARE la Fo conoscendo F1-F2

Poichè il **picco** superiore del segnale **sintonizzato** non risulta **sottile** come una **punta** bensì **arrotondato** (vedi figg.11-12-13), per conoscere l'esatto valore della **Fo** (Frequenza di Sintonia) dovrete eseguire questa operazione:

$$F_o = (F_2 + F_1) : 2$$

$$(5.390.000 + 5.480.000) : 2 = 5.435.000 \text{ Hz}$$

CALCOLARE il fattore Q di una L/C

Conoscendo l'esatto valore delle tre frequenze richieste, cioè:

$$\begin{aligned} F_1 &= 5.390.000 \text{ Hz frequenza minore a } - 3 \text{ dB} \\ F_o &= 5.435.000 \text{ Hz esatta frequenza di sintonia} \\ F_2 &= 5.480.000 \text{ Hz frequenza maggiore a } - 3 \text{ dB} \end{aligned}$$

potrete calcolare il **Q** del nostro circuito **L/C** utilizzando questa formula:

$$Q = F_o : (F_2 - F_1)$$

Nota: i valori di **Fo-F2-F1** possono essere espressi tutti in **Hz** oppure in **KHz** o **MHz** perchè il risultato rimane inalterato:

$$\begin{aligned} 5.435.000 : (5.480.000 - 5.390.000) &= 60,38 \\ 5.435 : (5.480 - 5.390) &= 60,38 \\ 5,435 : (5,48 - 5,39) &= 60,38 \end{aligned}$$

quindi questo circuito **L/C** ha un **Q** di **60,38**.

CALCOLARE la BW conoscendo il Q

Conoscendo il **Q** di un circuito **L/C** è possibile individuare il suo **BW (Band Width)**, vale a dire la sua **larghezza di banda** che indica quale **banda di frequenze** lascerà passare il circuito **L/C** con una **attenuazione** di **- 3 dB**.

Avendo un circuito **L/C** che si accorda sulla frequenza di **5.435.000 MHz** con un **Q** di **60,3897**, la sua **banda passante BW** risulterà pari a:

$$BW = KHz : Q$$

Dopo aver convertito la frequenza da **Hertz** a **KiloHertz**, dividendola per **1.000**, potrete eseguire la seguente operazione:

$$5.435 : 60,38 = 90 \text{ KHz}$$

Per conoscere quale **frequenza minima** lascerà passare questo **L/C** con una **BW** di **90** eseguirete questa **sottrazione**:

$$F_o \text{ in KHz} - (BW : 2)$$

$$5.435 - (90 : 2) = 5.390 \text{ KHz}$$

Per conoscere la **frequenza massima** che lascerà questa **L/C** con una **BW** di **90** eseguirete invece una **addizione**:

$$F_o \text{ in KHz} + (BW : 2)$$

$$5.435 + (90 : 2) = 5.480 \text{ KHz}$$

Se ora provate a **sottrarre** dalla **frequenza maggiore** la **frequenza minore** otterrete la **BW**:

$$5.480 - 5.390 = 90 \text{ KHz}$$

che è l'esatta **banda passante** del circuito L/C con una attenuazione di **-3 dB**.

CALCOLARE il valore della reattanza XL

E' noto che la **reattanza** di una **induttanza** espressa in **ohm** e indicata **XL** aumenta più aumenta la **frequenza** come ci conferma la formula:

$$XL \text{ ohm} = 6,28 \times \text{MHz} \times \text{microH}$$

Quindi una **induttanza** da **15 microHenry** che si accorda sui **5,435 MHz** avrà un valore **XL** di:

$$6,28 \times 5,435 \times 15 = 511,97 \text{ ohm valore XL}$$

CONOSCENDO la XL calcolare i microHenry

Conoscendo il valore della **XL** e della **Fo**, cioè della **frequenza di sintonia** pari a **5.435 KHz** equivalenti a **5,435 MHz**, potrete calcolare il valore della **induttanza** in **microHenry** utilizzando la formula:

$$\text{microH} = XL : (6,28 \times \text{MHz})$$

Inserendo nella formula i dati che già risultano in vostro possesso otterrete:

$$511,97 : (6,28 \times 5,435) = 14,999 \text{ microH}$$

numero che potrete arrotondare a **15 microH**.

CALCOLARE il valore della capacità in pF

Conoscendo il valore della **frequenza di sintonia**, cioè **5,435 MHz** e della **induttanza** pari a **15 microHenry**, potrete calcolare il valore della **capacità** posta in **parallelo** alla **L** utilizzando la formula:

$$pF = 25.300 : (\text{MHz} \times \text{MHz} \times \text{microHenry})$$

Nel caso specifico otterrete:

$$25.300 : (5,435 \times 5,435 \times 15) = 57 \text{ pF}$$

Sapendo che in **parallelo** alla **induttanza** abbiamo inserito un condensatore da **47 pF**, è ovvio che il valore ottenuto è la somma della capacità del **condensatore** da **47 pF** più le **capacità parassite** presenti nel montaggio.

Quindi in questo circuito vi sono:

$$57 - 47 = 10 \text{ pF capacità parassite}$$

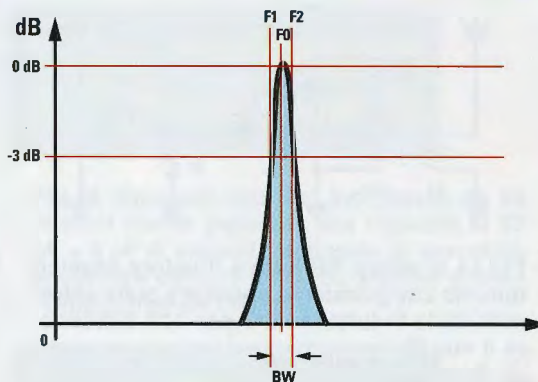


Fig.11 In un circuito L/C che dispone di un Q molto elevato, noterete che le due frequenze F1-F2 a -3 dB risultano molto vicine alla frequenza di sintonia Fo.

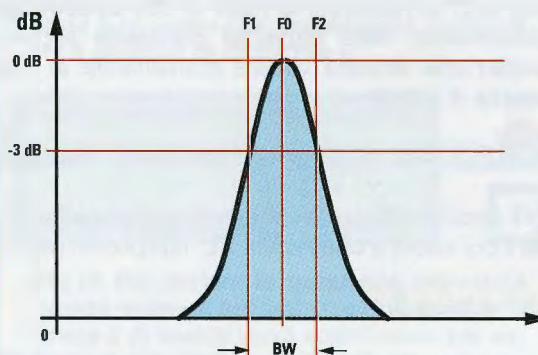


Fig.12 Individuerete senza difficoltà un circuito L/C che dispone di un Q medio, perchè le due frequenze F1-F2 a -3 dB risultano molto distanziate rispetto alla Fo.

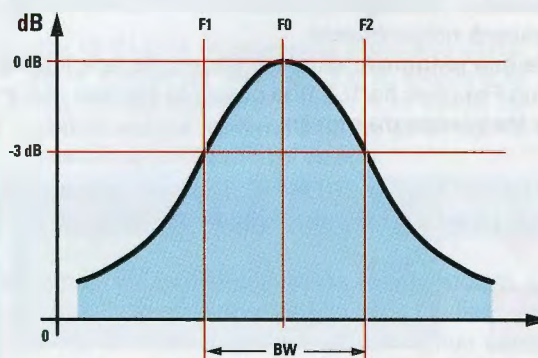


Fig.13 Poichè in questo disegno la F1 e la F2 risultano molto distanziate, questo circuito L/C ha un basso Q. Per ottenere il valore della BW basta eseguire F2 - F1.

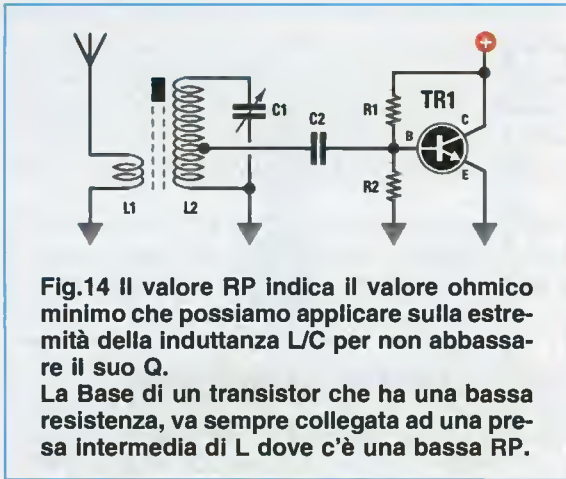


Fig.14 Il valore R_P indica il valore ohmico minimo che possiamo applicare sulla estremità della induttanza L/C per non abbassare il suo Q.
La Base di un transistor che ha una bassa resistenza, va sempre collegata ad una presa intermedia di L dove c'è una bassa R_P .

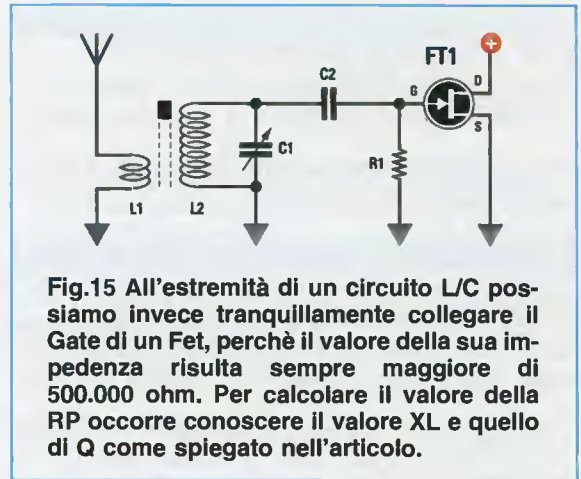


Fig.15 All'estremità di un circuito L/C possiamo invece tranquillamente collegare il Gate di un Fet, perchè il valore della sua impedenza risulta sempre maggiore di 500.000 ohm. Per calcolare il valore della R_P occorre conoscere il valore X_L e quello di Q come spiegato nell'articolo.

Importante: in questo esempio abbiamo indicato una **capacità parassita** di **10 pF**, che può raggiungere anche i **15 pF**; qualora poi, testando un circuito L/C, avvicinerete le mani ai due coccodrilli addizionate delle **capacità parassite** supplementari che faranno variare nuovamente la **frequenza di sintonia**.

CALCOLARE la R_P cioè la Resistenza Parallelo

Ogni circuito L/C presenta una **Resistenza Parallelo** il cui valore è uguale alla X_L moltiplicato per Q:

$$R_P = X_L \times Q$$

Avendo una X_L di **511,97 ohm** e un Q di **60,38** questa L/C ha una R_P pari a:

$$511,97 \times 60,38 = 30.912 \text{ ohm}$$

Quindi collegando alla sua estremità una **resistenza minore** come quella che presenta la **Base** di un transistor (vedi fig.14), il Q di questo circuito si **abbasserà** notevolmente.

Alla sua estremità potrete invece collegare il **Gate** di un Fet (vedi fig.15), che presenta sempre una **elevata** resistenza ohmica.

UN SECONDO ESEMPIO con una induttanza da 18 microH e una capacità da 22 pF

Già sapete che la prima operazione da compiere sarà quella di ricercare la **frequenza** di accordo del circuito composto da una **capacità** di **22 pF** e da una **induttanza** da **18 microhenry** per poter così sintonizzare il **Generatore DDS**.

Per conoscere la **frequenza** userete la formula:

$$\text{frequenza MHz} = 159 : \sqrt{\text{picoF} \times \text{microH}}$$

In teoria, questo circuito si dovrebbe accordare su una **frequenza** di:

$$159 : \sqrt{22 \times 18} = 7,99 \text{ MHz}$$

Ma poichè in un circuito risultano sempre presenti delle **capacità parassite**, la frequenza di sintonia risulterà sempre **minore**.

Ammettendo di avere una **capacità parassita** di circa **9 pF**, sommandola ai **22 pF** del condensatore otterrete un totale di **31 pF**, quindi in teoria il circuito L/C si dovrebbe accordare sui:

$$159 : \sqrt{31 \times 18} = 6,731 \text{ MHz}$$

Quindi digitate sulla **tastiera** il numero **6.731.000 Hz** (vedi fig.16), poi premete il tasto # in modo che sulla destra del display appaia il simbolo >. Ricordate che fino a quando non appare questo simbolo > (vedi fig.17), dall'uscita del **Generatore DDS** non uscirà nessuna frequenza.

RICERCARE l'esatta FREQUENZA di SINTONIA

Con il calcolo **teorico** abbiamo appurato che un circuito di sintonia composto da una impedenza da **18 microhenry** ed un condensatore da **22 pF** si dovrebbe accordare sui **6.731.000 Hz** circa.

Dopo aver digitato il numero **6.731.000 Hz** premete il tasto # e di seguito il tasto * in modo da **sottolineare** l'ultimo **0** posto a **destra** (vedi fig.18).

Poichè dovrete sempre **scendere** di **frequenza** vi conviene iniziare a **variare** la frequenza delle **decine** di **migliaia** di Hz, perciò premete il tasto * in modo da **sottolineare** il **numero 3** (vedi fig.19).

Via via che vi avvicinerete alla sua esatta **frequenza** di **sintonia** vedrete la lancetta del **tester** devia-

re verso il **fondo scala** e, se dovesse superarlo, basterà ruotare la manopola del potenziometro **R5** da **10.000 ohm** posto sul **Qmetro** in modo da riportarla entro la scala graduata.

Raggiunta la frequenza di circa **6.400.000 Hz**, per potervi sintonizzare con **maggiore precisione** premete il tasto ***** in modo da sottolineare il **numero 1** per variare le **migliaia** di **Hz**.

Poichè **non** esiste la possibilità di ritornare **indietro** per sottolineare il **quarto numero** delle **migliaia** di **Hz**, dovrete premere il tasto ***** fino ad arrivare a **fine corsa** e a questo punto, premendo nuovamente il tasto *****, noterete che la **sottolineatura** ritornerà sul **primo**, poi sul **secondo**, sul **terzo**, infine sul **quarto numero** a partire da destra.

In queste condizioni, se premerete i tasti **+ o -** potrete sintonizzarvi con una **precisione** di **1.000 Hz** e in questo modo potrete constatare che la **reale frequenza** di **L/C** risulterà di **6.388.000 Hz** (vedi fig.20).

Nota: il valore della frequenza che abbiamo riportato è puramente indicativo, perchè non potrete mai conoscere le **tolleranze** del **condensatore** e della **induttanza** e nemmeno il valore della **capacità parassita** del montaggio. Comunque tenete presente che la **frequenza di accordo** ottenuta dal calcolo matematico dovrà sempre essere ridotta premendo il tasto **-** del **Generatore DDS**.

AmMESSO che la reale frequenza di questo circuito risulti di **6.388.000 Hz** (vedi fig.20), segnatevi questo **numero** su un foglio di carta perchè vi servirà per calcolare il valore del **Q**.

Come RICAIVARE i valori di F1 e F2 a - 3 dB

Già nell'esempio precedente vi abbiamo spiegato che dopo aver conosciuto la **Fo** (Frequenza di Sintonia), dovrete ruotare il **potenziometro R5** posto sul circuito del **Qmetro** in modo da portare la lancetta **esattamente** sul numero **100** corrispondente ad una tensione di **1 Volt** fondo scala (vedi fig.9).

Posizionata la lancetta del **tester** su **100**, saprete già che una **attenuazione** di **- 3 dB** corrisponde ad una **attenuazione di tensione** di:

$$100 : 1,143 = 87,48$$

A questo punto basta premere sulla tastiera del **Generatore DDS** il tasto **-** fino a far scendere la lancetta del **tester** sul numero **90** (vedi fig.10).

La **frequenza minore** che otterrete premendo il tasto **-** la chiameremo **F1** e in linea di massima dovrebbe aggirarsi intorno agli **6.248.000 Hz**.



Fig.16 Sapendo che una induttanza da 18 microH con in parallelo una capacità di 22 pF + 9 pF di capacità parassita si dovrebbe accordare sui 6.731.000 Hz, digitate questo numero tramite tastiera.



Fig.17 Dopo aver digitato il numero richiesto per prelevare dall'uscita del Generatore DDS questa frequenza dovete premere il tasto # in modo che appaia sulla destra di Hz il simbolo di conferma >.



Fig.18 Per variare la frequenza imposta dovete premere sul tasto * e noterete che il primo 0 di destra verrà sottolineato per segnalare che, premendo i tasti + o -, si modificherà questo numero.



Fig.19 Poichè inizialmente conviene variare la frequenza delle decine di migliaia di Hz, dovete premere il tasto * in modo da sottolineare il numero 3 posto sulla quinta posizione contando da destra.



Fig.20 Per sintonizzarvi con una maggiore precisione sulla frequenza di sintonia, vi conviene variare le migliaia di Hz, quindi dopo aver sottolineato il numero 1 premete il tasto - fino a leggere 6.388.000 Hz.

Ora premete il tasto + per trovare il valore della **frequenza maggiore**, che chiameremo **F2**, e quando la lancetta raggiungerà il numero **90** (vedi fig.10), leggete sul **Generatore DDS** la frequenza che in linea di massima dovrebbe aggirarsi intorno ai **6.508.000 Hz**.

CALCOLARE il valore Fo conoscendo F1-F2

Per conoscere l'esatta **frequenza di sintonia** di un circuito **L/C**, che chiameremo **Fo**, eseguite questa operazione:

$$F_o = (F_1 + F_2) : 2$$

$$(6.248.000 + 6.508.000) : 2 = 6.378.000 \text{ Hz}$$

CALCOLARE il fattore Q di una L/C

Conoscendo l'esatto valore delle tre frequenze richieste, vale a dire:

$$\begin{aligned} F_1 &= 6.248.000 \text{ Hz frequenza minore di } -3 \text{ dB} \\ F_o &= 6.378.000 \text{ Hz esatta frequenza di sintonia} \\ F_2 &= 6.508.000 \text{ Hz frequenza maggiore di } -3 \text{ dB} \end{aligned}$$

potrete calcolare il valore **Q** del nostro circuito **L/C** utilizzando la formula:

$$Q = F_o : (F_2 - F_1)$$

Nota: i valori di **Fo-F2-F1** possono essere espressi in **Hz** oppure in **KHz** o **MHz** perchè il risultato rimane inalterato, quindi per semplificare i vostri calcoli consigliamo di usare i **KHz**:

$$6.378 : (6.508 - 6.248) = 24,5$$

quindi il vostro circuito **L/C** ha un **Q** di **24,5**.

CALCOLARE la BW conoscendo F1 e F2

Conoscendo il valore di frequenza della **F1** e della **F2** è possibile calcolare il valore della **BW**, vale a dire il valore della **larghezza di banda** a **-3 dB** del nostro circuito **L/C**, eseguendo questa operazione:

$$BW = F_2 - F_1$$

Dopo aver convertito **F2** e **F1** da **MHz** in **KHz** la **BW totale** risulterà di:

$$6.508 - 6.248 = 260 \text{ KHz valore della BW}$$

Conoscendo la **Fo**, per sapere quale sarà la **frequenza minima F1** che il nostro circuito **L/C** lascerà passare con una attenuazione di **-3 dB** do-

vrete eseguire questa **sottrazione**:

$$F_o \text{ in KHz} - (BW : 2) \text{ e quindi:}$$

$$6.378 - (260 : 2) = 6.248 \text{ KHz valore di F1}$$

Per conoscere invece la **frequenza massima F2** che il nostro circuito **L/C** lascerà passare con una attenuazione di **-3 dB** dovreste eseguire questa **addizione**:

$$F_o \text{ in KHz} + (BW : 2) \text{ e quindi:}$$

$$6.378 + (260 : 2) = 6.508 \text{ KHz valore di F2}$$

CALCOLARE la BW conoscendo il Q

Conoscendo il **Q** è possibile individuare la **BW**, cioè la **Band Width**, utilizzando la formula:

$$BW = KHz : Q$$

Dopo aver convertito la frequenza di **6.378.000 Hz** in **KHz**, potrete eseguire questa **divisione**:

$$6.378 : 24,5 = 260 \text{ KHz}$$

Sottraendo dalla **frequenza maggiore** la **frequenza minore** otterrete una **BW** di:

$$6.508 - 6.248 = 260 \text{ KHz}$$

che corrisponde alla larghezza totale di banda.

CALCOLARE il VALORE della Reattanza XL

La **reattanza** di una **induttanza** espressa in **ohm** e indicata con la sigla **XL** si calcola con la formula:

$$XL \text{ ohm} = 6,28 \times \text{MHz} \times \text{microH.}$$

Quindi una **induttanza** da **18 microhenry** che si accorda sui **6,378 MHz** avrà un valore **XL** di:

$$6,28 \times 6,378 \times 18 = 720,9 \text{ ohm valore XL}$$

CONOSCENDO la XL calcolare i microHenry

La formula per ricavare il valore della **induttanza** in **microHenry** conoscendo la **XL** è la seguente:

$$\text{microH} = XL : (6,28 \times \text{MHz}) \text{ e quindi:}$$

$$720,9 : (6,28 \times 6,378) = 17,99 \text{ microH.}$$

numero che potete arrotondare a **18 microH.**

CALCOLARE il valore della CAPACITA' in pF

Conoscendo il valore della frequenza di **sintonia** che risulta **esattamente** di **6,378 MHz** e quella della **induttanza** che risulta di **18 microHenry**, potrete calcolare il valore della **capacità** posta in **parallelo** alla **L** utilizzando la formula:

$$pF = 25.300 : (MHz \times MHz \times microHenry)$$

e otterrete:

$$25.300 : (6,378 \times 6,378 \times 18) = 34,55 \text{ pF}$$

Avendo inserito in **parallelo** alla **induttanza** una capacità di **22 pF**, potrete affermare che nel vostro circuito è presente una **capacità parassita** di:

$$34,55 - 22 = 12,55 \text{ pF}$$

CALCOLARE la RP cioè la Resistenza Parallelo

Questo circuito **L/C** presenta un valore **RP (Resistenza Parallelo)** uguale a **XL** moltiplicato per **Q**:

$$RP = XL \times Q$$

Avendo una **XL** di **720,9 ohm** e un **Q** di **24,5** questa **L/C** ha una **RP** pari a:

$$720,9 \times 24,5 = 17.662 \text{ ohm}$$

quando NON si CONOSCONO i microH

In tutte le operazioni descritte si presume che del circuito **L/C** da testare si conosca il valore in **microhenry** della **induttanza**.

Fino a quando si utilizzano delle **impedenze RF** il valore dell'**induttanza** risulta riportato sul suo corpo, ma quando si utilizza una **bobina autocostruita** non è possibile conoscerne il valore in **microhenry**.

Per ricavare il valore sconosciuto di una **induttanza** bisogna disporre di uno **strumento** chiamato **impedenziometro** e sulla rivista ne abbiamo pubblicati diversi, ad esempio:

- kit **LX.1422** pubblicato nella rivista **N.201**. Questo modello risulta molto economico perchè per la lettura utilizza un comune **tester**;

- kit **LX.1008** pubblicato nella rivista **N.143**. Questo modello risulta più preciso perchè utilizza **3 display**;

- kit **LX.1576** pubblicato nella rivista **N.219**. Risulta molto preciso perchè utilizza un **display LCD**.

COME usare l'OSCILLOSCOPIO

Pochi sanno che in sostituzione del **tester** è possibile utilizzare anche l'**oscilloscopio** e per questo motivo cogliamo l'occasione per spiegarvi come procedere per eseguire questa misura di **Q**.

Come prima operazione occorre impostare i comandi dell'oscilloscopio (vedi fig.22) come segue:

- **Vertical Mode** (freccia **D**) premete il pulsante **CH1** perchè userete l'ingresso **Input X**;
- **Trigger Mode** (freccia **H**) posizionato su **Auto**;
- **Trigger Source** (freccia **G**) posizionato su **Norm**.

Anche se il **pannello** di ogni oscilloscopio varia da modello a modello e i comandi descritti potrebbero risultare disposti in modo diverso da quanto illustrato in fig.22, troverete sempre il **Vertical Mode**, il **Trigger Mode** indicato anche come **Inter. Trigger** e il **Trigger Selector**.

Come seconda operazione:

- ruotate la manopola del **VOLTS/Div.** sulla portata di **0,1 Volt per divisione**;
- spostate la leva del deviatore **AC-GND-DC** indicata con la freccia **B** (vedi fig.23) su **DC**;
- ruotate la manopola del **TIME/Div.** (vedi freccia **E**) sui **5 microsec.** o sui **10 microsec** (vedi fig.21);
- spostate il **deviatore** presente sul corpo del **puntale** nella posizione **x1** (vedi fig.24);

Come avrete già intuito il **puntale** va applicato sulla presa **uscita** del **Qmetro** (vedi fig.1).

Prima di alimentare il **Qmetro**, inserite nei due **coccodrilli** il circuito **L/C** da **testare** e poi innestate il **BNC** presente nel **cavo coassiale** del **Qmetro** sulla presa **uscita VHF** del **Generatore DDS**.

Per farvi meglio capire come occorre procedere per ricavare il **Q** di un circuito **L/C** ve lo descriveremo in modo diverso rispetto a quanto fatto a proposito del **tester**.

RICERCARE la FREQUENZA di SINTONIA

La prima operazione da compiere è sempre quella di determinare su quale **frequenza** si accorderà il circuito **L/C** sotto esame.

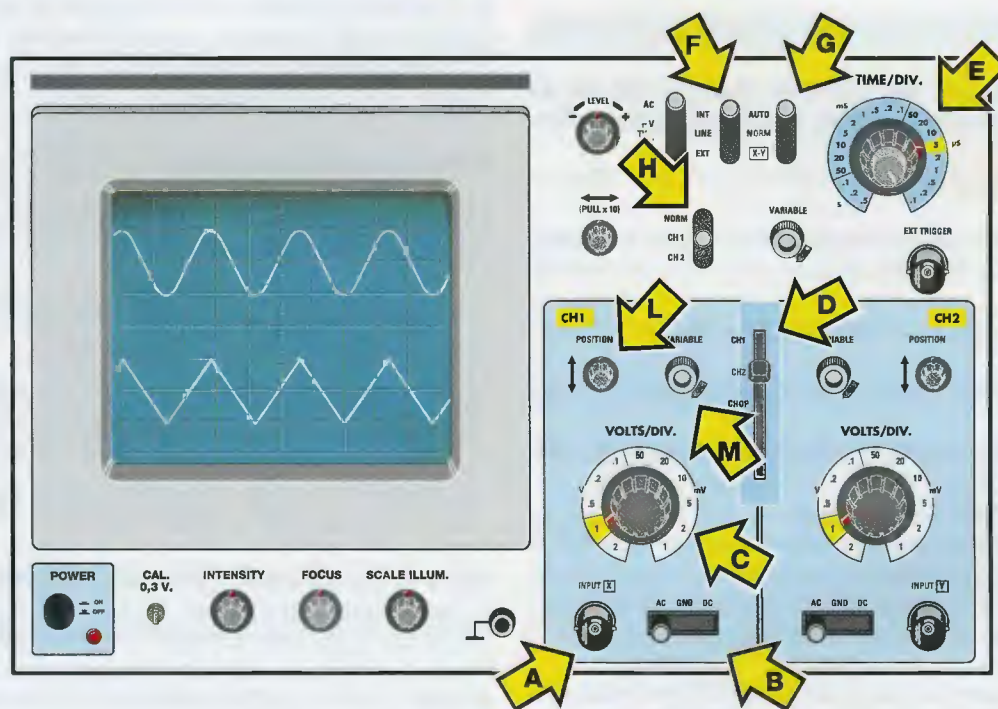
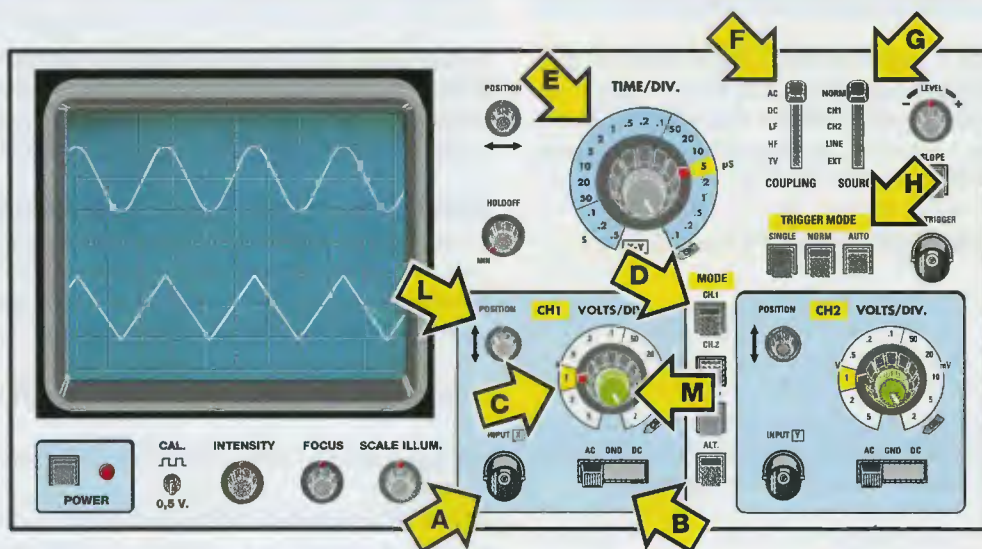


Fig.21 I comandi che abbiamo utilizzato nell'oscilloscopio sono i seguenti:

- A = Ingresso del canale CH1 indicato INPUT X (collegare la sonda di fig.24).
- B = Selettore AC-GND-DC dell'ingresso CH1 (posizionare la levetta su DC).
- C = Manopola per impostare i VOLTS per DIVISIONE (posizionare su 0.1 Volt).
- D = Pulsante o deviatore del VERTICAL MODE (scegliere CH1).
- E = Manopola del TIME/Div. (selezionare sulla portata 5 o 10 microsecondi).
- F = Selettore o levetta del Coupling AC-DC-LF, ecc. (selezionare DC).
- G = Levetta del Trigger Source (selezionare NORMAL).
- H = Pulsante o levetta del Trigger MODE (posizionare su CH1).
- L = Manopola per posizionare sullo schermo la Traccia Orizzontale.
- M = Manopola CALIB. VARIABLE (può trovarsi sulla manopola VOLTS/Div.).

Ammetto di avere una **induttanza** da **2,2 microhenry** con in parallelo una **capacità** di **33 picofarad**, dovrete calcolare la sua **frequenza** con la formula:

$$\text{frequenza MHz} = 159 : \sqrt{\text{picoF} \times \text{microH}}$$

Quindi in teoria, questo circuito L/C si dovrebbe accordare sulla **frequenza** di:

$$159 : \sqrt{33 \times 2,2} = 18,66 \text{ MHz}$$

In pratica questo circuito si accorderà su una **frequenza minore**, perchè esistono delle **capacità parassite e tolleranze** che ancora non conoscete.

Ammetto che queste **capacità parassite** risultino di circa **10 picoFarad** ($33 + 10 = 43 \text{ pF}$), il circuito L/C si dovrebbe accordare sulla **frequenza** di:

$$159 : \sqrt{43 \times 2,2} = 16,347 \text{ MHz}$$

Appurato che questo L/C si dovrebbe in teoria accordare sulla **frequenza** di **16,347 MHz**, convertirete questo valore da **MHz** in **Hz**, poi digiterete sulla tastiera il numero **16.347.000 Hz** (vedi fig.25) e premerete il tasto # affinchè sulla destra del display appaia il simbolo > (vedi fig.26).

Ricordatevi che fino a quando non premerete il tasto # e sul display non apparirà il simbolo >, dall'uscita del **Generatore DDS** non uscirà **nessuna frequenza**.

Di seguito premerete il tasto * in modo da **sottolineare** l'ultimo **0** posto a **destra** (vedi fig.27) e poichè inizialmente conviene variare le **decine di migliaia** di **Hz** dovrete premere il tasto * in modo da sottolineare il numero **4** (vedi fig.28).

Nell'oscilloscopio sposterete le levette del deviatore **AC-GND-DC** (vedi freccia B) sulla posizione **GND** e poi ruoterete la manopola **Position** (vedi freccia L) in modo da portare la traccia sulla **prima riga** in basso (vedi fig.30).

Eseguita questa operazione, spostate la levetta del deviatore **AC-GND-DC** sulla posizione **DC**, poi premete il tasto - del **Generatore DDS** e noterete che più vi avvicinerete alla sua esatta **frequenza di sintonia** più la traccia salirà verso l'alto.

Arrivati alla **frequenza** di **16.165.000 Hz** la traccia si posizionerà verso il suo livello **massimo** e a questo punto per sintonizzarvi con **maggiore precisione**, premete il tasto * in modo da sottolineare il **quarto numero** a partire da destra, cioè il **7** che varia le **migliaia** di **Hz**.

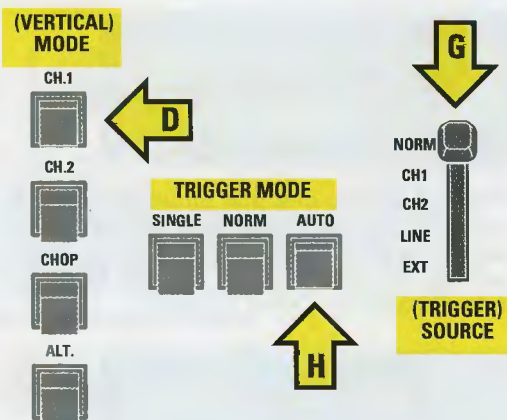


Fig.22 Nell'articolo abbiamo precisato di premere nel Vertical Mode il pulsante indicato CH1, nel Trigger Mode il pulsante indicato Auto e nel Trigger Source di spostare la levetta sulla posizione Source Normal.

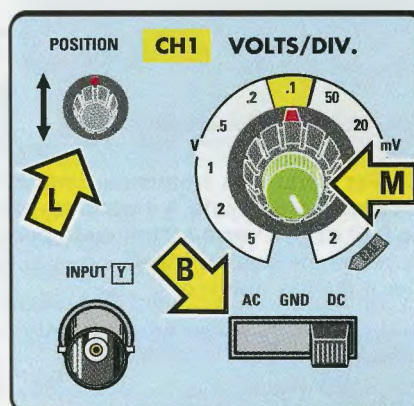


Fig.23 La manopola del VOLTS/Div. va ruotata sulla posizione 0,1 Volt e il deviatore AC-GND-DC sulla posizione DC. La manopola Position (vedi L) serve per spostare la traccia in orizzontale (vedi fig.30).

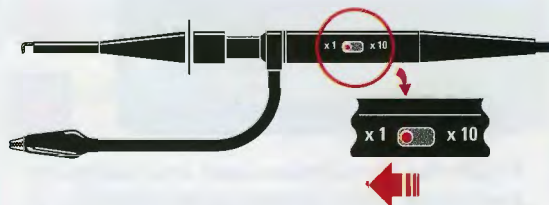


Fig.24 Il deviatore posto sul puntale sonda dell'oscilloscopio va posizionati su x1.



Fig.25 Sapendo che una induttanza da 2,2 microH. con in parallelo una capacità di 33 pF più 10 pF circa di capacità parassita dovrebbe accordarsi sui 16.347.000 Hz, digitate da tastiera questo numero.



Fig.26 Dopo aver digitato il numero richiesto, per prelevare dall'uscita del Generatore DDS questa frequenza premete il tasto # in modo che appaia sulla destra di Hz il simbolo > di conferma.



Fig.27 Per variare la frequenza impostata occorre premere il tasto * e noterete che il primo 0 di destra verrà sottolineato per segnalare che, premendo i tasti + o -, si modificherà questo numero.



Fig.28 Poichè inizialmente conviene variare la frequenza delle decine di migliaia di Hz, dovete premere il tasto * in modo da sottolineare il numero 4 posto sulla quinta cifra, contando da destra.



Fig.29 Per sintonizzarvi con una maggiore precisione sulla frequenza di sintonia, vi conviene variare le migliaia di Hz, quindi dopo aver sottolineato il numero 7 premete il tasto - fino a leggere 16.165.000 Hz.

Poichè non esiste la possibilità di ritornare indietro per sottolineare il **quarto numero**, saprete già che occorre premere il tasto * fino ad arrivare a **fine corsa**, poi, premendo nuovamente lo stesso tasto noterete che la **sottolineatura** ritornerà sul **primo**, poi sul **secondo**, sul **terzo**, e **quarto numero da destra**. Premendo i tasti + o - potrete ora sintonizzarvi con una **precisione di 1.000 Hz** e, così facendo, constaterete che la **reale frequenza** di questa L/C risulta di **16.165.000 Hz** (vedi fig.29). Poichè la sonda potrebbe captare del segnale RF non dovrete preoccuparvi se la traccia, raggiunta la sua massima ampiezza, si allargherà leggermente.

RICERCARE i valori di F1 e F2 a - 3dB

Dopo aver trovato l'esatta F_0 , cioè l'esatta Frequenza di Sintonia, dovrete ruotare il **potenziometro R5** posto sul circuito del **Qmetro** oppure ruotare la manopola della **Calibrazione Variabile** indicata con la freccia M in fig.21, fino a posizionare la traccia sul **7° quadretto** (vedi fig.31).

Ora dovrete ricercare il valore della F_1 e della F_2 che risultano attenuate di **- 3 dB** rispetto alla F_0 , quindi se avete posizionato la traccia sul **7° quadretto** dovrete premere i tasti +/- fino a scendere sui:

$$7 : 1,143 = 6,124 \text{ quadretti}$$

potete tranquillamente arrotondare questo numero sul **6° quadretto**.

A questo punto dovrete premere il tasto - sulla tastiera del **Generatore DDS** fino a far scendere la traccia sul **6° quadretto** (vedi fig.31).

Questa **frequenza minore**, che chiameremo F_1 , dovrebbe aggirarsi sui **15.880.000 Hz**.

Per trovare il valore della **frequenza maggiore**, che chiameremo F_2 , dovrete premere il tasto + e quando la traccia sarà scesa sul **6° quadretto** (vedi fig.31) noterete che questa frequenza si aggirerà intorno ai **16.450.000 Hz** circa.

CONOSCENDO F_1 e F_2 correggere la F_0

Per stabilire se l'esatta **frequenza di sintonia** indicata F_0 risulta effettivamente di **16.165.000 Hz** come indicato in fig.29, dovrete svolgere questa semplice operazione:

$$F_0 = (F_1 + F_2) : 2$$

$$(15.880.000 + 16.450.000) : 2 = 16.165.000 \text{ Hz}$$

La ricerca della **esatta** frequenza di sintonia F_0 tramite la F_1 e la F_2 risulta utile perchè se il circuito

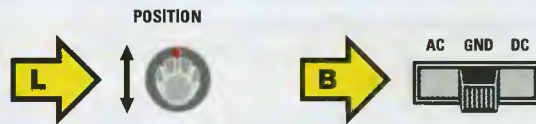
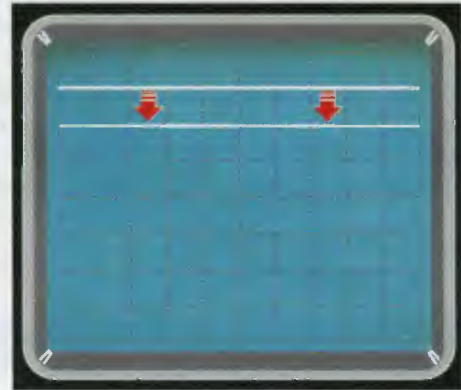


Fig.30 Dopo aver posizionato la levetta del deviatore indicato con la freccia B in posizione GND, ruotate la piccola manopola dello Spostamento traccia in Orizzontale, contrassegnata con la freccia L, fino a portare la traccia dell'oscilloscopio sulla prima riga posta in basso come visibile in questo disegno.



Fig.31 Trovata la Fo, noterete che la traccia del segnale sarà salita verso il suo massimo. Questa traccia andrà posizionata sul 7° quadretto agendo sul potenziometro R5 del Qmetro oppure sulla piccola manopola M della Calib. Variable dell'oscilloscopio. Il segnale generato risulterà attenuato di - 3 dB quando la traccia raggiungerà il 6° quadretto.



L/C ha un basso Q, non sempre si riesce a centrare perfettamente la Fo perchè la curva in testa risulta troppo larga.

CALCOLARE il Q conoscendo F1-Fo-F2

Conoscendo il valore delle frequenze F1-Fo-F2 pari a:

F1 = 15.880.000 Hz frequenza minore di - 3 dB
 Fo = 16.165.000 Hz frequenza di sintonia
 F2 = 16.450.000 Hz frequenza maggiore di - 3 dB

potrete calcolare il Q utilizzando la formula:

$$Q = F_o : (F_2 - F_1)$$

Nota: i valori di Fo-F2-F1 possono indifferentemente essere espressi in Hz - KHz - MHz perchè il risultato rimane inalterato.

Infatti usando i MHz otterrete:

$$16,165 : (16,450 - 15,880) = 28,35$$

usando invece gli Hz otterrete sempre:

$$16.165.000 : (16.450.000 - 15.880.000) = 28,35$$

quindi il Q di questo circuito L/C è di 28,35.

RICAVARE la BW conoscendo F1 e F2

Conoscendo il valore di frequenza della F1 e della F2 potete calcolare la BW, cioè la larghezza di banda, vale a dire quali frequenze lascerà passare il circuito L/C con una attenuazione di - 3 dB eseguendo questa semplice operazione:

$$BW = F_2 - F_1$$

Poichè risulta molto vantaggioso ottenere il valore della BW espressa in KHz, dopo aver convertito F2 e F1 da MHz in KHz saprete che la BW risulta di:

$$16.450 - 15.880 = 570 \text{ KHz valore BW}$$

Conoscendo la Fo pari a 16.165 KHz potrete conoscere quale sarà la frequenza minima F1 che questo circuito L/C lascerà passare con una attenuazione di - 3 dB eseguendo questa sottrazione:

$$F_o \text{ in KHz} - (BW : 2)$$

quindi:

$$16.165 - (570 : 2) = 15.880 \text{ KHz valore di F1}$$

Se invece volete conoscere il valore della frequenza massima F2 che questo circuito L/C lascerà

passare con una attenuazione di -3 dB, dovrete eseguire la seguente **addizione**:

$$F_0 \text{ in KHz} + (BW : 2)$$

quindi:

$$16.165 + (570 : 2) = 16.450 \text{ KHz valore di } F_2$$

CALCOLARE la BW conoscendo il Q

Conoscendo il **Q** è possibile ricavare la **BW**, cioè la **Band Width**, utilizzando la formula:

$$BW = KHz : Q$$

Dopo aver convertito la frequenza di **16.165.000 Hz** in **KHz** potrete eseguire questa **divisione**:

$$16.165 : 28,35 = 570 \text{ KHz valore della } BW$$

quindi il circuito **L/C** preso in esame ha una **larghezza di banda** di **570 KHz**.

CALCOLARE il VALORE della Reattanza XL

La **reattanza** di una **induttanza** espressa in **ohm** e indicata con la sigla **XL** si calcola con la formula:

$$XL \text{ ohm} = 6,28 \times \text{MHz} \times \text{microH}$$

Quindi una **induttanza** da **2,2 microhenry** che si accorda sui **16,165 MHz** avrà un valore **XL** di:

$$6,28 \times 16,165 \times 2,2 = 223,33 \text{ ohm}$$

CALCOLARE i microHenry conoscendo la XL

Conoscendo la **XL** è possibile calcolare il valore della **induttanza** in **microHenry** con la formula:

$$\text{microH} = XL : (6,28 \times \text{MHz})$$

quindi:

$$223,33 : (6,28 \times 16,165) = 2,1999 \text{ microH}$$

numero che potete arrotondare a **2,2 microH**.

CALCOLARE il valore della CAPACITA' in pF

Conoscendo il valore della **frequenza di sintonia** che risulta di **16,165 MHz** e quella della **induttanza** pari a **2,2 microHenry**, è possibile calcolare il valore della **capacità** utilizzando la formula:

$$pF = 25.300 : (\text{MHz} \times \text{MHz} \times \text{microHenry})$$

quindi:

$$25.300 : (16,165 \times 16,165 \times 2,2) = 44 \text{ pF}$$

Sapendo che nel circuito preso in esame in **parallelo alla induttanza** è stata inserita una **capacità di 33 pF**, si può affermare che la **capacità parasita** presente è pari a:

$$44 - 33 = 11 \text{ pF}$$

Rimane sottinteso che in questi **11 pF** di **capacità parasita** sono incluse la **tolleranza del condensatore** e quella della **induttanza**.

CALCOLARE il valore della L in microhenry

Conoscendo l'esatto valore della **frequenza di sintonia** che risulta di **16,165 MHz** e la **capacità del condensatore** alla quale andrà sommato anche il valore delle **capacità parasite**, potrete calcolare il valore della **induttanza** espressa in **microhenry** utilizzando la formula:

$$\text{microhenry} = 25.300 : (\text{MHz} \times \text{MHz} \times \text{pF totali})$$

Ammettendo che le **capacità totali** risultino di **44 picofarad**, l'**induttanza** che permette di ottenere una **frequenza di 16,165 MHz** avrà un valore di:

$$25.300 : (16,165 \times 16,165 \times 44) = 2,2 \text{ microhenry}$$

In pratica non è consigliabile ricercare il valore della **frequenza di sintonia** conoscendo il valore delle sole **capacità**, perché si dovrebbe sintonizzare il **Generatore DDS** sulla **frequenza minima** di **100.000 Hz** e poi premere il pulsante **+** fino ad arrivare alla **frequenza massima** di **120.000.000 Hz**.

Poichè questa operazione richiederebbe **troppo tempo**, risulta molto più pratico realizzare un **impedenziometro** (vedi paragrafo "**quando NON si CONOSCONO i microH**") e, dopo aver ricavato il valore in **microhenry** della **induttanza sconosciuta**, saprete su quale **frequenza** occorrerà sintonizzare il **Generatore DDS**.

PER CONCLUDERE

Portata a termine la lettura di questo articolo avrete appreso nuove nozioni tecniche, tanto da poter spiegare a quelli che ancora **non** lo sanno come si ricava il **Q** di un circuito **L/C**, come si calcola la **banda passante** e come si deve procedere per conoscere il valore delle **frequenze F1-F2** a -3 dB.

Avrete anche appreso come si calcola la **reattan-**

za **XL** di una **induttanza** oppure il valore della **resistenza parallelo** di un circuito **L/C** di cui fino a ieri ignoravate l'esistenza.

A questo punto per soddisfare la vostra curiosità vorrete subito sperimentare quanto descritto, quindi ricercherete nel vostro cassetto qualche **induttanza** di valore **conosciuto** e come sempre accade **non** riuscirete a trovarne nessuna.

Per questo motivo abbiamo pensato di inserire **gratuitamente** nel kit una **impedenza** da **330 microhenry** ed una da **15 microhenry** più due condensatori ceramici da **100 pF** cosicchè possiate subito eseguire alcuni esperimenti.

Per iniziare prendete l'**impedenza** da **330 microH**, e poichè questa ha la forma di un piccolo **fagiolo**, il suo valore induttivo risulta riportato sul corpo per mezzo del **codice a colori** delle resistenze:

- **punto arancio** valore 3
- **punto arancio** valore 3
- **macchia marrone** valore x10

In parallelo a questa **impedenza** applicate il condensatore da **100 pF** che riconoscerete perchè sul suo corpo è stampigliato il numero **101**.

Una volta in possesso del gruppo **L/C** saprete che la **prima** operazione che occorre compiere è quella di ricercare la **frequenza di sintonia** per poterla poi **digitare** sulla tastiera, utilizzando la formula:

$$\text{frequenza MHz} = 159 : \sqrt{\text{picoF} \times \text{microH}}$$

$$159 : \sqrt{330 \times 100} = 0,875266 \text{ MHz}$$

Poichè nel **Generatore DDS** la frequenza va digitata in **Hertz**, questo numero, espresso in **MHz**, andrà **convertito** in **Hz** moltiplicandolo per **1.000.000**, quindi otterrete **875.266 Hz** che potrete tranquillamente arrotondare a **875.000 Hz**.

Nella formula sopra riportata si sarebbero dovute inserire le **capacità parassite** e la **tolleranza** dei componenti, ma poichè tali valori non vi sono noti, consigliamo di **moltiplicare** il valore della **frequenza** ottenuta per il numero fisso **0,97**:

$$875.000 \times 0,97 = 848.750 \text{ Hz}$$

Nel riportare questo numero potrete tralasciare le ultime **3 cifre**, quindi digitate **848.000**.

Se portate l'asterisco * sulla cifra delle **migliaia** e poi premete il tasto - scoprirete che la sua esatta **frequenza di sintonia** risulta di **842.000 Hz** circa.

Ora prendete la seconda **impedenza** da **15 microH**, che è racchiusa in un piccolo contenitore **blu** contrassegnato dal numero **15**.

In parallelo a questa **impedenza** applicate il condensatore da **100 pF** e poi ricercate la sua **frequenza di sintonia** utilizzando la formula:

$$\text{frequenza MHz} = 159 : \sqrt{\text{picoF} \times \text{microH}}$$

$$159 : \sqrt{15 \times 100} = 4,105362 \text{ MHz}$$

Poichè la frequenza deve essere digitata sul **Generatore DDS** in **Hertz**, dovrete **moltiplicare** questo numero per **1.000.000** quindi otterrete:

$$4.105.362 \text{ Hz che arrotonderete a } 4.105.000 \text{ Hz}$$

Per compensare le **capacità parassite** e la **tolleranza** dei componenti, consigliamo di **moltiplicare** questa **frequenza** per il numero fisso **0,97**:

$$4.105.000 \times 0,97 = 3.981.850 \text{ Hz}$$

Nel digitare questo numero tralasciate sempre le ultime **3 cifre** quindi digitate il numero **3.981.000**.

Ora portate l'asterisco * sotto la cifra delle **migliaia** e poi premete il tasto - per **scendere** di frequenza e così facendo scoprirete che l'esatta frequenza di sintonia risulta di **3.860.000 Hz** circa. Ottenuto il valore della **Fo** potrete divertirvi a ricercare i valori di **F1-F2** a - **3dB** e anche tutti gli altri dati che abbiamo riportato in questo articolo.

COSTO di REALIZZAZIONE

Tutti i componenti necessari alla realizzazione del **Qmetro** siglato **LX.1716** (vedi fig.2), compresi il circuito stampato, uno spezzone di cavo coassiale completo di **BNC** per il collegamento al Generatore DDS, 4 spezzoni di filo completi di pinze coccodrillo per pinzare il circuito **L/C** da testare e i puntali del tester + presa pila e il mobile plastico **MTK18.05** Euro 18,00

Costo del solo stampato **LX.1716** Euro 2,00

Nota: per permettervi di eseguire subito qualche utile esperimento con il **Qmetro**, all'interno del blister del kit abbiamo provveduto ad inserire **gratuitamente** due **impedenze**, una da **330 microhenry** ed una da **15 microhenry** e due **condensatori ceramici** da **100 pF**.

Tutti i prezzi sono comprensivi di **IVA**, ma **non** delle spese postali di spedizione a domicilio.



CALCOLO della RESISTENZA

In funzione del colore del diodo led e della tensione che vogliamo utilizzare per alimentarlo, occorre collegare in "serie" una resistenza di caduta e in questo articolo vi insegniamo come calcolarla.

Per ottenere da un diodo led una normale luminosità occorre pilotarlo con una corrente di circa 15-18 milliAmpere pari a 0,015-0,018 Ampere.

Per ottenere una maggiore luminosità la corrente che attraversa il diodo deve avere un valore maggiore e per far questo è sufficiente ridurre il valore ohmico della resistenza che risulta posta in serie alla sua tensione di alimentazione (vedi fig.1).

Per ottenere una minore luminosità occorre invece pilotare il diodo con una corrente minore e questa condizione si ottiene aumentando il valore ohmico della resistenza posta in serie (vedi fig.1).

Negli schemi elettrici i diodi led vengono rappresentati da un cerchio (vedi fig.2) al cui interno è riprodotto il disegno grafico di un comune diodo.

Per poter accendere un qualsiasi diodo led occorre collegare il suo terminale Anodo al positivo di alimentazione ed il suo terminale Katodo al negativo di alimentazione (vedi fig.1).

Se collegheremo i terminali A-K del diodo led in senso inverso a quello richiesto, questo non potrà mai accendersi, ma nemmeno bruciarsi.

Il terminale A si riconosce facilmente perché è più lungo del terminale K (vedi fig.2).

Non tutti sanno che un diodo led, in funzione del suo colore, ha un diverso valore V_d (vedi fig.3), che ci serve per calcolare il valore ohmico della resistenza di caduta da porre in serie.

Quindi non potremo mai collegare direttamente un



Fig.1 Dal corpo di un diodo led escono due terminali chiamati Anodo e Katodo. Il terminale più lungo, chiamato Anodo, va sempre collegato alla tensione positiva, mentre il terminale più corto, chiamato Katodo, va sempre collegato alla tensione negativa.

Fig.2 Negli schemi elettrici i diodi led vengono rappresentati con un cerchio al cui interno risulta posto il disegno grafico di un comune diodo raddrizzatore. La resistenza di caduta può essere collegata indifferentemente sia al terminale A che al terminale K.



tipo diodo led	tensione Vd
Led di colore ROSSO	1,8 Volt
Led di colore GIALLO	1,9 Volt
Led di colore VERDE	2,0 Volt
Led di colore ARANCIO	2,0 Volt
Led di colore BLU	3,0 Volt
Led di colore BIANCO	3,0 Volt

Fig.3 Ogni diodo led in funzione del suo colore ha un diverso valore Vd (valore della tensione di lavoro del diodo) che ci serve per calcolare il valore ohmico della resistenza di caduta (vedi fig.1) da applicare in serie al terminale Anodo utilizzando la formula riportata in fig.4.

di CADUTA per i DIODI LED

qualsiasi diodo led ad una pila o ad una tensione di alimentazione senza applicare in serie questa resistenza di caduta che serve per limitare la sua corrente di assorbimento, diversamente il diodo led si brucerà in pochi secondi.

Leggendo nella tabella di fig.3 il valore Vd di ogni diodo led ne deduciamo che non potremo mai alimentare un diodo led rosso con una tensione minore di 1,8 Volt e non potremo mai alimentare un diodo led bianco con una tensione minore di 3 Volt.

Potremo invece utilizzare qualsiasi valore maggiore della loro Vd senza alcuna limitazione, partendo da un minimo di 4,5 Volt per raggiungere anche valori elevati di 100-180 Volt, sempre comunque in tensione continua.

Per conoscere il valore della resistenza da applicare in serie al diodo potremo utilizzare la formula riportata nella lavagna di fig.4.

Esempio 1 Se abbiamo un diodo led rosso da alimentare con una tensione Vcc di 12 volt ci occorre una resistenza da:

$$(12 - 1,8) : 0,016 = 637,5 \text{ ohm}$$

Se vogliamo aumentare la sua luminosità potremo utilizzare una resistenza da 560 ohm (vedi fig.5), mentre se vogliamo ridurla potremo utilizzare una resistenza da 820 ohm.



Fig.5 Per alimentare un diodo led Rosso con una tensione di 12 Volt, è necessaria una resistenza da 680 ohm.

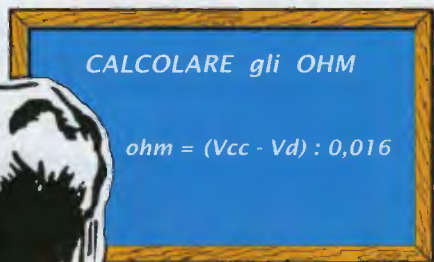


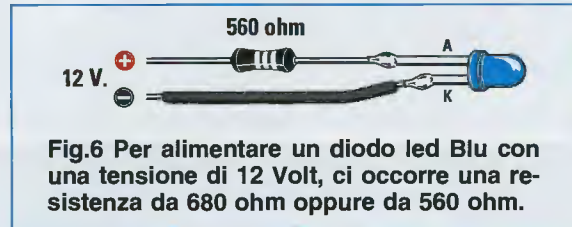
Fig.4 Formula da utilizzare per calcolare il valore in ohm della resistenza di caduta conoscendo i valori Vcc e Vd.

Vcc = è il valore della tensione di alimentazione del diodo
 Vd = è il valore della tensione di lavoro del diodo
 0,016 = è il valore medio di corrente da far scorrere nel diodo

Esempio 2 Se abbiamo un diodo led **blu** da alimentare con una tensione **Vcc** di **12 Volt** ci occorre una resistenza da:

$$(12 - 3) : 0,016 = 562,5 \text{ ohm}$$

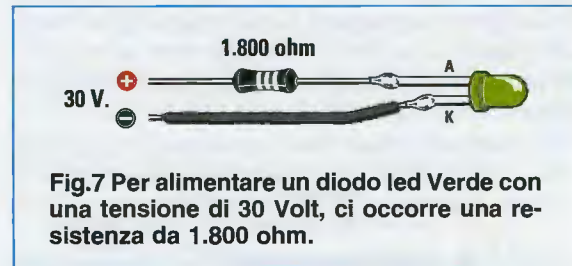
Poiché questo valore non risulta **standard** potremo utilizzare una resistenza da **560** o **820 ohm**.



Esempio 3 Se abbiamo un diodo led **verde** da alimentare con una tensione **Vcc** di **30 Volt** ci occorre una resistenza da:

$$(30 - 2) : 0,016 = 1.750 \text{ ohm}$$

Poiché questo valore non risulta **standard** potremo utilizzare una resistenza da **1.800 ohm** oppure da **2.200 ohm**.



Esempio 4 Se abbiamo un diodo led **blu** da alimentare con una tensione **Vcc** di **30 Volt** ci occorre una resistenza da:

$$(30 - 3) : 0,016 = 1.687,5 \text{ ohm}$$

Se vogliamo una **maggiore** luminosità potremo utilizzare una resistenza da **1.500 ohm**, mentre se vogliamo una luminosità **minore** consigliamo di utilizzare una resistenza da **2.200 ohm**.



DIODI LED in SERIE

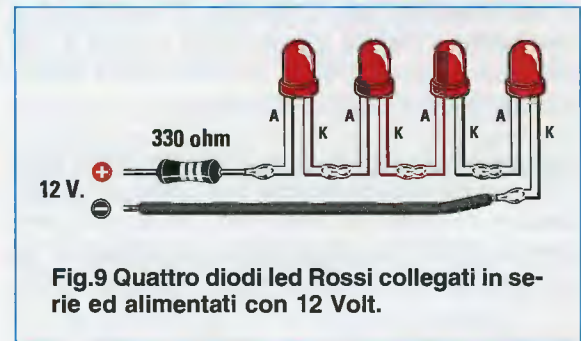
Anziché collegare ad ogni **diodo led** una singola resistenza, ne possiamo collegare più di uno in **serie**, sempre che si disponga di una tensione di alimentazione molto elevata. Per collegare in **serie** più diodi led, il terminale **più lungo A** del primo diodo led si collega al **positivo** di alimentazione ed il terminale **più corto K** dell'ultimo diodo led si collega al **negativo** (vedi figg.9-10).

Se colleghiamo in serie **4 diodi led** di colore **rosso**, che hanno una **Vd** di **1,8 Volt**, ci occorre una tensione maggiore di **1,8 x 4 = 7,2 Volt**.

Se alimentiamo questi **4 diodi led** posti in serie con una tensione di **12 Volt**, ci occorre una resistenza di caduta pari a:

$$(12 - 7,2) : 0,016 = 300 \text{ ohm}$$

In questo caso utilizzeremo una resistenza standard del valore di **330 ohm** (vedi fig.9).



Se colleghiamo in serie **3 diodi led** di colore **verde** che hanno una **Vd** di **2 Volt** ci occorre una tensione maggiore di **2 x 3 = 6 Volt**.

Se alimentiamo questi **3 diodi led** con una tensione di **15 Volt**, ci occorre una resistenza di caduta pari a:

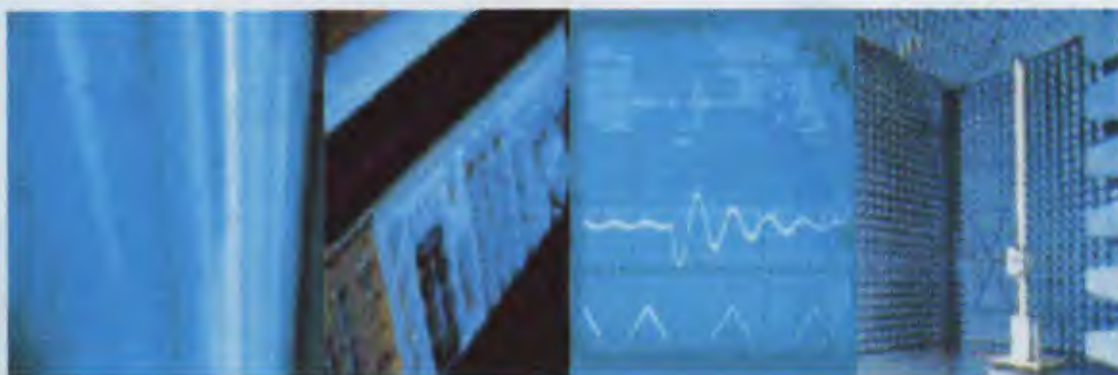
$$(15 - 6) : 0,016 = 562,5 \text{ ohm}$$

Poiché questo valore non è un valore **standard**, potremo utilizzare una resistenza da **560 ohm** (vedi fig.10) oppure da **680 ohm**.

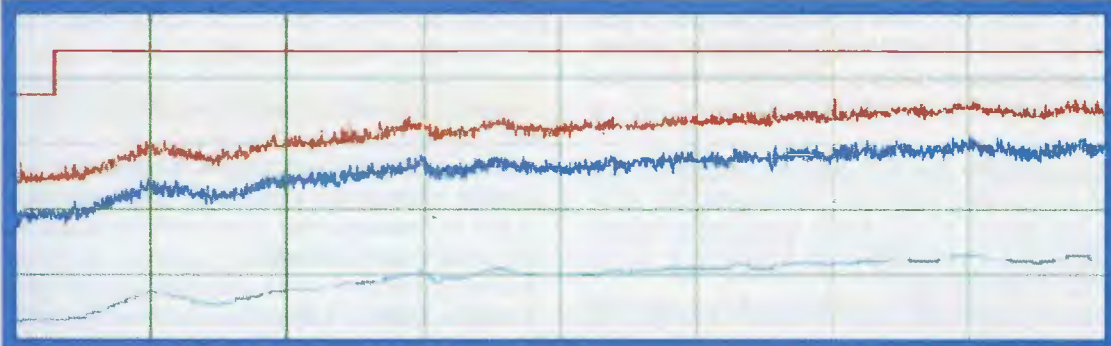


mancom *Consulenze*

Metrologia elettronica
Compatibilita' Elettromagnetica
Inquinamento elettromagnetico



Laboratorio Misure Radioelettriche



Sede legale ed amministrativa : Località Beltrama 64 - 17046 Sassello (SV) - Telefono & Fax 019724715
Unità locale amministrativa e commerciale : Via Berio 26/7 - Cairo Montenotte (SV) - Telefono & Fax 019502668
mancom@virgilio.it



MISURATE il vostro

Il progetto dell'**Etilometro** presentato nella rivista **N.232** è stato molto apprezzato dagli **Istruttori delle autoscuole**, i quali ci hanno però anche fatto notare che nessuno ha mai pubblicato un altro fondamentale strumento ai fini della sicurezza nella guida e cioè il **misuratore del tempo di reazione**.

Se molti incidenti avvengono infatti per il mancato rispetto dei limiti di velocità da parte degli automobilisti, è anche vero che il diverso **tempo di reazione** di fronte all'evento imprevisto che contraddistingue ciascuno di noi è un fattore molto spesso **decisivo** al fine di evitare un incidente.

Iniziamo dunque col dire che per **tempo di reazione** si intende l'**intervallo temporale** che intercorre tra l'istante in cui i nostri sensi percepiscono uno stimolo e il momento in cui mettiamo in atto la risposta a tale stimolo.

Nel caso specifico dell'automobilista, è il tempo che intercorre tra l'avvistamento dell'ostacolo e l'attivazione del meccanismo di frenata, tempo che può variare da un **minimo di 0,8 secondi** ad un **massimo di 1,5 secondi**.

In questo lasso di tempo, l'auto prosegue la sua

corsa alla medesima velocità.

Non tutti sanno forse che il nostro **tempo di reazione** può variare anche da un giorno all'altro perchè influenzato da **stress**, stanchezza fisica, cattiva digestione, e ovviamente da eccesso di alcool ingerito. Conoscendo i due dati della **velocità** dell'auto e del **tempo di reazione** del conducente, si riesce a determinare con una buona precisione quanti **metri** percorre un veicolo prima che abbia **inizio** l'azione **frenante** utilizzando questa formula:

$$\text{metri} = (\text{velocità} \times \text{tempo reazione}) : 3,6$$

- **velocità** dell'auto espressa in **Km/ora**;
- **tempo di reazione** espresso in **secondi**;
- **3,6** è la **costante** che ci permette di passare da **Km/ora** a **metri/secondo**.

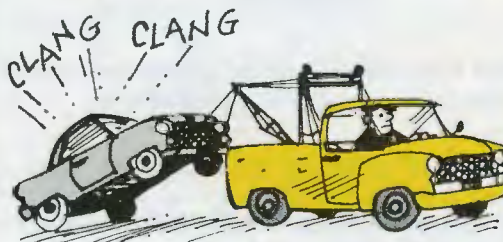
$$3.600 : 1.000 = 3,6$$

Nella **Tabella N.1** riportiamo quanti **metri** l'auto percorre alle velocità indicate prima che il piede agisca sul pedale del freno e con tre diversi **tempi di reazione** di **1 - 1,3 - 1,5 secondi**.

TABELLA N.1 Rapporto velocità / metri percorsi

Velocità Km/h	tempo 1 sec.	tempo 1,3 sec.	tempo 1,5 sec.
60	17 metri	22 metri	25 metri
80	22 metri	29 metri	33 metri
90	25 metri	32 metri	38 metri
100	28 metri	36 metri	42 metri
110	30 metri	40 metri	46 metri
120	33 metri	44 metri	50 metri
130	36 metri	47 metri	54 metri
140	39 metri	51 metri	58 metri
150	42 metri	54 metri	63 metri
160	45 metri	58 metri	67 metri
170	47 metri	61 metri	71 metri
180	50 metri	65 metri	75 metri
190	53 metri	69 metri	79 metri
200	56 metri	72 metri	83 metri

Fig.1 In questa Tabella abbiamo indicato quanti metri percorre un'auto, in funzione della sua velocità, prima che il nostro cervello comandi al piede di premere sul pedale del freno, con tempi di reazione di 1,0-1,3-1,5 sec.



TEMPO di REAZIONE

Ogni individuo è dotato di un personale tempo di reazione di fronte ad uno stimolo esterno, un fattore di importanza decisiva per chiunque di noi si ponga alla guida di un'autovettura perché da esso può dipendere la possibilità o meno di sventare eventuali incidenti. Il progetto che vi presentiamo è in grado di misurare il tempo di reazione fino ad un centesimo di secondo, quindi una volta realizzato vi potrà essere utile per testare i vostri riflessi e quelli dei vostri amici.

Al ritardo causato dal tempo di reazione devono essere sommati anche i metri che la vettura percorre prima di arrestarsi definitivamente, metri che si calcolano conoscendo il coefficiente di aderenza del fondo stradale (vedi Tabella N.2):

strada con asfalto granuloso coefficiente 0,8
 strada con asfalto liscio coefficiente 0,6
 strada con asfalto bagnato coefficiente 0,4

Nella Tabella N.2, riprodotta nella pagina seguente, abbiamo riportato i metri dello spazio di frenata in rapporto alla velocità in Km/h e al coefficiente di aderenza della strada.

Lo spazio di frenata espresso in metri può essere calcolato utilizzando questa formula:

$$\text{metri} = (\text{Km/h} \times \text{Km/h}) : (250 \times \text{aderenza})$$

Quindi una vettura che viaggia a soli 60 Km/h su una strada asfaltata che ha un coefficiente di aderenza di 0,8 dovrebbe arrestarsi dopo:

$$(60 \times 60) : (250 \times 0,8) = 18 \text{ metri}$$

A questi metri occorre ovviamente sommare i metri percorsi nel tempo di reazione di 1 sec. (vedi

TABELLA N.2 Coefficiente di aderenza

Velocità	coeff. 0,8	coeff. 0,6	coeff. 0,4
60 Km/h	18 metri	4 metri	36 metri
80 Km/h	32 metri	43 metri	64 metri
100 Km/h	50 metri	67 metri	100 metri
120 Km/h	72 metri	96 metri	144 metri
130 Km/h	84 metri	113 metri	169 metri
140 Km/h	98 metri	130 metri	196 metri
160 Km/h	128 metri	170 metri	256 metri

Fig.2 In questa seconda Tabella abbiamo indicato i metri che l'auto percorre prima di arrestarsi definitivamente in funzione della sua velocità e del coefficiente di aderenza del fondo stradale.

Tabella N.1), quindi il veicolo si **arresterà** definitivamente dopo aver percorso un totale di:

$$18 + 17 = 35 \text{ metri}$$

In presenza invece di un **coefficiente di aderenza di 0,6** la vettura si **arresterà** dopo:

$$(60 \times 60) : (250 \times 0,6) = 24 \text{ metri circa}$$

Sommando a questi metri anche quelli percorsi nel **tempo di reazione** normale (di **1,0 secondi**), il veicolo si **arresterà** definitivamente dopo aver percorso:

$$24 + 17 = 41 \text{ metri (vedi fig.3)}$$

Viaggiando invece ad una velocità di **100 Km/h** su una strada asfaltata con un **coefficiente di aderenza**

di **0,6** il nostro veicolo dovrebbe **arrestarsi** dopo:

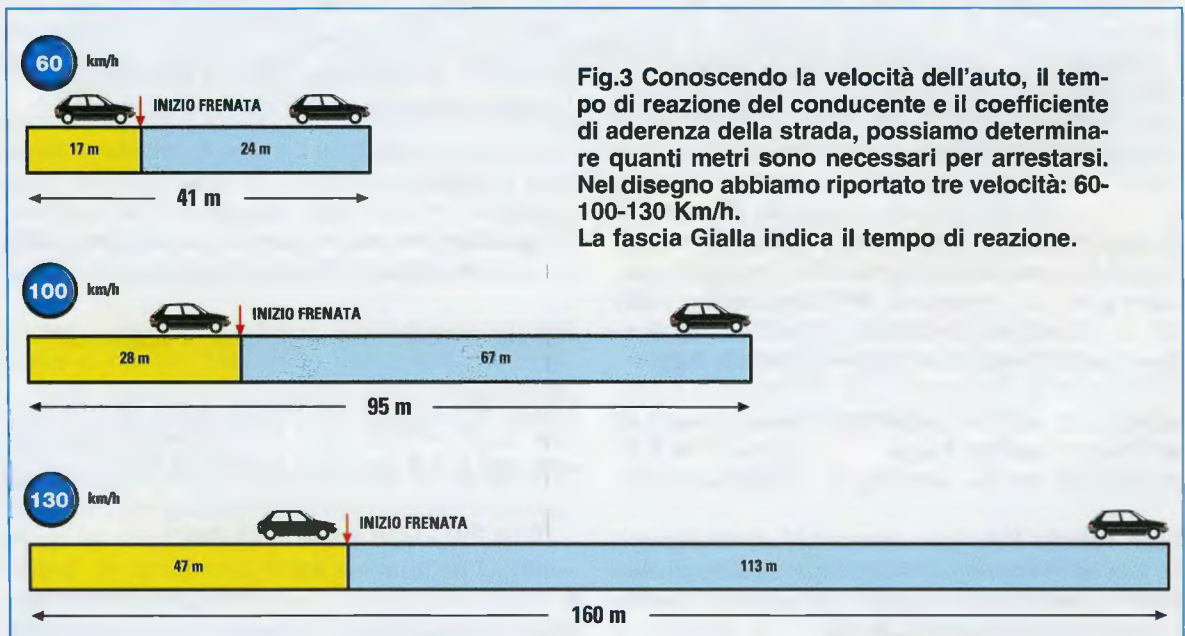
$$(100 \times 100) : (250 \times 0,6) = 67 \text{ metri}$$

Se a questi metri **sommiamo** anche i **metri** percorsi nel **tempo di reazione** relativo ad **1 secondo**, il veicolo si **arresterà** definitivamente dopo aver percorso un totale di:

$$67 + 28 = 95 \text{ metri (vedi fig.3)}$$

Se invece viaggiamo a **130 Km/h** su un fondo stradale che ha un **coefficiente di aderenza di 0,6** e il nostro tempo di reazione è di **1,3 secondi**, il nostro veicolo si dovrebbe **arrestare** dopo:

$$113 + 47 = 160 \text{ metri circa (vedi fig.3)}$$



Quindi se vi capita di **tamponare** un'auto e non sapete capacitarvi del come si sia potuto verificare perché avete la precisa sensazione di avere **frenato istantaneamente**, tenete bene a mente questi numeri.

Ora dobbiamo anche ricordarvi che, in presenza di un ostacolo, **non bisogna mai frenare bruscamente** perché si potrebbero **bloccare le ruote anteriori** e in queste condizioni lo **sterzo** non agisce più su esse: il veicolo continua così a procedere lungo la propria traiettoria con il rischio di andare fuori strada invadendo la **corsia opposta** oppure di andare a schiantarsi contro un muretto o un albero.

Questo circuito utile alle **autoscuole** per verificare il **tempo di reazione** degli allievi, servirà anche a voi per controllare i vostri **riflessi** e quelli dei vostri amici e familiari.

Eseguendo questi test vi renderete ben presto conto che alcune persone sono dotate di tempi di reazione **super veloci**, altre di tempi che rientrano nei valori **medi** ed altre ancora di riflessi così **lenti** da non risultare idonee alla **guida**, perché potrebbero rappresentare un pericolo per se stesse e per gli altri.

A titolo di curiosità aggiungiamo che tutti gli aspiranti piloti di aerei militari vengono sottoposti al **test del tempo di reazione** indispensabile per chi come loro, guidando degli aerei a reazione, devono essere in grado di prendere delle decisioni istantanee senza la benchè minima esitazione.

SCHEMA ELETTRICO

Come potete vedere in fig.5 per realizzare un **prova riflessi** in grado di contare i **centesimi**, i **decimi** e anche le **unità** dei **secondi** abbiamo utilizzato **5 integrati** e **3 display**.

Anche se qualcuno riterrà esagerata la presenza delle **unità** dei **secondi**, l'abbiamo prevista considerando che alcune persone hanno riflessi molto lenti ed anche pensando che questo circuito potrebbe essere utilizzato per altri scopi, ad esempio per verificare i tempi (anche in centesimi di secondo) di un qualsiasi evento sportivo.

Per la descrizione iniziamo dall'integrato siglato **IC5** che è **divisore C/mos** tipo **4060** completo di **stadio oscillatore**.

Inserendo tra i due condensatori **C7-C8** un quarzo da **3,2768 MHz**, pari a **3.276.800 Hz**, questo oscillerà su questa esatta frequenza.

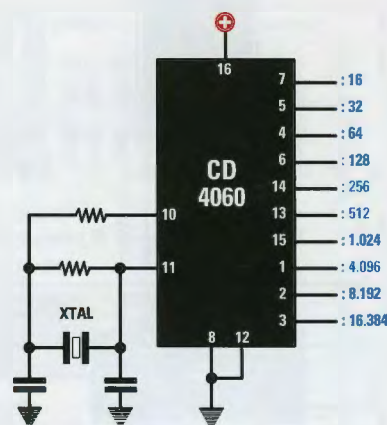


Fig.4 L'integrato IC5 utilizzato in questo progetto è un CD.4060, un completo Divisore binario comprensivo di stadio Oscillatore. Applicando un Quarzo ai piedini 10-11 si potrà prelevare dai piedini d'uscita, visibili sulla destra, la frequenza del Quarzo divisa per il numero indicato. Quindi dal piedino 3 la frequenza uscirà divisa per 16.384 volte.

Dal piedino 3 dell'integrato IC5 preleveremo la frequenza del quarzo divisa per **16.384 volte**, quindi avremo disponibile una frequenza di:

$$3.276.800 : 16.384 = 200 \text{ Hz}$$

Per poter valutare i **centesimi di secondo** ci occorre una frequenza di **100 Hz**, quindi la frequenza dei **200 Hz** verrà divisa x 2 dall'integrato **IC4/B**.

Dal piedino **13** di **IC4/B** uscirà quindi una frequenza di **100 Hz**, che verrà applicata sul piedino di entrata dell'integrato **IC3**, un **contatore-decoder C/Mos** tipo **CD.4033** equivalente all'**HCF.4033**.

Come visibile nello schema elettrico di fig.5, questo integrato **IC3** viene utilizzato per pilotare il display di destra dei **centesimi di secondo**.

Questo display è un **C.521/G** a Catodo comune con segmenti di colore **verde** (vedi fig.6).

Una volta che **IC3** avrà contato **9 impulsi** (sul display appare 9), al decimo impulso il numero sul display ritornerà a **0**, e contemporaneamente dal suo piedino 5 uscirà un impulso che raggiungerà il piedino d'ingresso 1 del secondo integrato **IC2**, che è sempre un **CD.4033** utilizzato per contare i **decimi di secondo**.

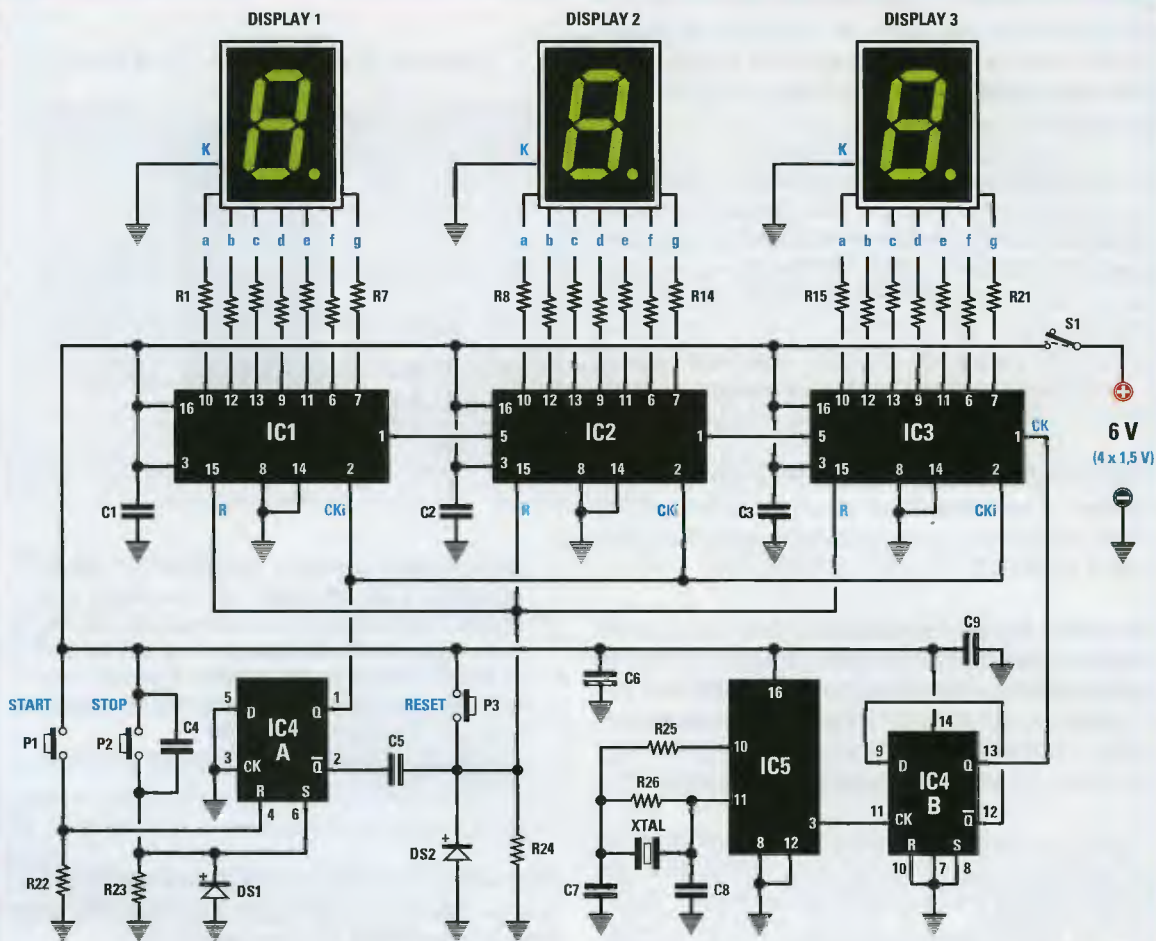


Fig.5 Schema elettrico del provariflessi. La frequenza di 200 Hz che esce dal piedino 3 dell'integrato IC5 verrà divisa x2 dall'integrato IC4/B, quindi con questi 100 Hz si potranno conteggiare i centesimi (display 3), i decimi (display 2) e i secondi (display 1). Per iniziare il conteggio basterà premere il pulsante di Start P1, per fermarlo il pulsante di Stop P2 e per azzerarlo basterà premere P3.

ELENCO COMPONENTI LX.1718	C2 = 100.000 pF poliestere	DS1-DS2 = diodi tipo 1N4148
R1-R21 = 560 ohm	C3 = 100.000 pF poliestere	Display = 3 display tipo C521G
R22 = 10.000 ohm	C4 = 100.000 pF poliestere	IC1 = C/Mos tipo 4033
R23 = 10.000 ohm	C5 = 100.000 pF poliestere	IC2 = C/Mos tipo 4033
R24 = 10.000 ohm	C6 = 100.000 pF poliestere	IC3 = C/Mos tipo 4033
R25 = 3.300 ohm	C7 = 33 pF ceramico	IC4 = C/Mos tipo 4013
R26 = 1 megaohm	C8 = 33 pF ceramico	IC5 = C/Mos tipo 4060
C1 = 100.000 pF poliestere	C9 = 100.000 pF poliestere	S1 = interruttore
	XTAL = quarzo 3,2768 MHz	P1-P3 = pulsanti

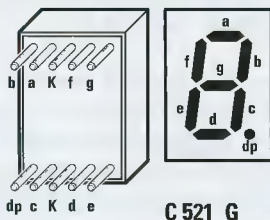


Fig.6 Il Display utilizzato in questo progetto è un catodo comune tipo C.521/G con segmenti Verdi. Nello schema elettrico di fig.5 si possono vedere quali segmenti vengono alimentati dalle resistenze collegate alle uscite degli integrati IC1-IC2-IC3. Il punto decimale dei display andrà posto un basso a destra come visibile in fig.7.

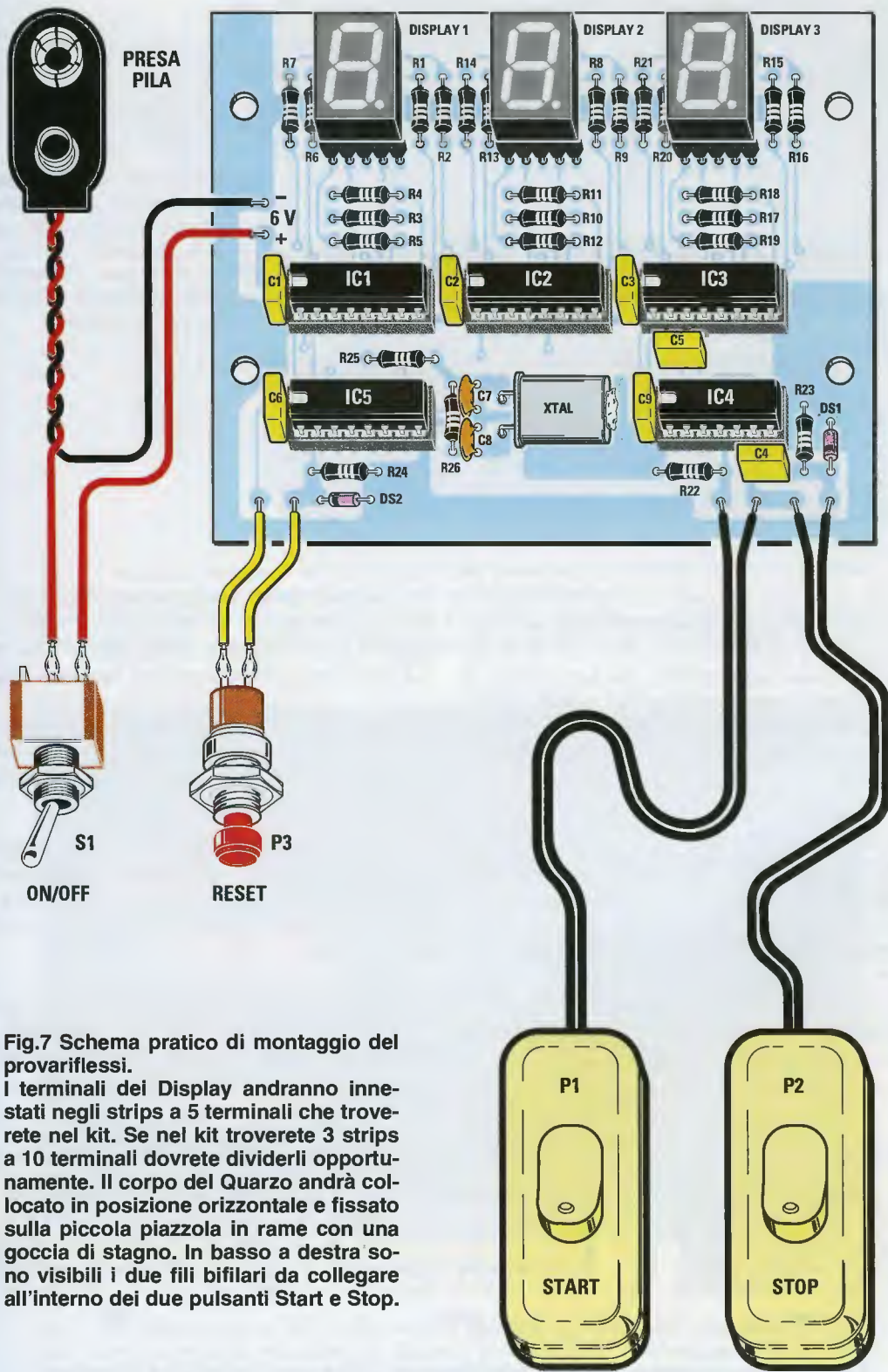


Fig.7 Schema pratico di montaggio del provariflessi. I terminali dei Display andranno innestati negli strips a 5 terminali che troverete nel kit. Se nel kit troverete 3 strips a 10 terminali dovrete dividerli opportunamente. Il corpo del Quarzo andrà collocato in posizione orizzontale e fissato sulla piccola piazzola in rame con una goccia di stagno. In basso a destra sono visibili i due fili bifilari da collegare all'interno dei due pulsanti Start e Stop.

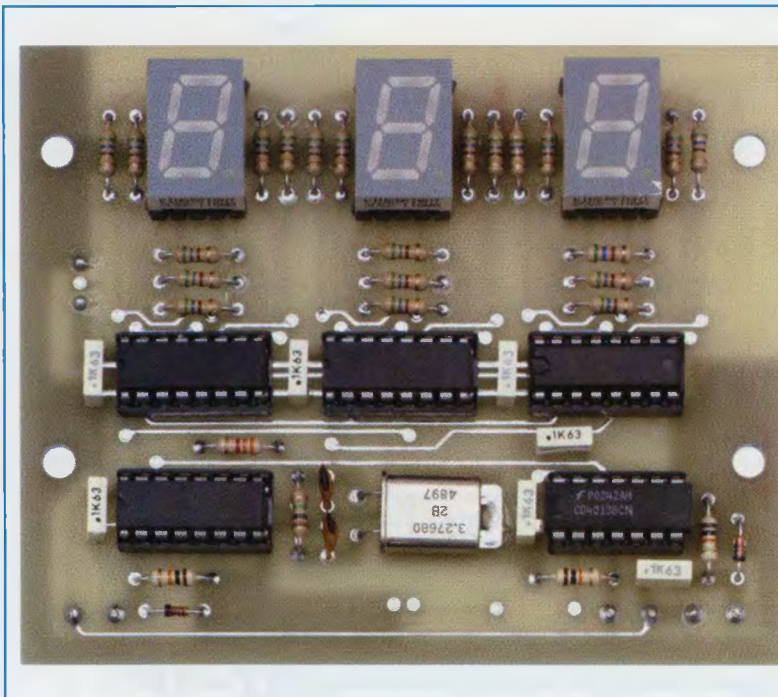


Fig.8 Foto del circuito stampato del prova riflessi dopo che avrete montato tutti i componenti richiesti. Si noti la goccia di stagno utilizzata per tenere in posizione orizzontale il corpo del quarzo.

Anche nel caso dell'integrato IC2, quando questo avrà contato 9 impulsi, al decimo impulso il numero sul display da 9 ritornerà a 0, e, come avveniva nel caso dell'integrato IC3, dal suo piedino 5 uscirà un impulso che raggiungerà il piedino di entrata 1 del primo integrato siglato IC1, che è nuovamente un CD.4033 che serve per contare le unità di secondo.

Per completare la descrizione passiamo sul primo flip-flop tipo D siglato IC4/A presente nel corpo dell'integrato CD.4013.

Il pulsante di Start contrassegnato P1 risulta collegato al piedino 4 (vedi Reset) di IC4/A, quindi quando lo premerete il suo piedino 1 si porterà a livello logico 0 abilitando i tre contatori IC1-IC2-IC3 ad iniziare il loro conteggio.

Il pulsante di Stop contrassegnato P2 risulta invece collegato al piedino 6 (vedi Set) di IC4/A, quindi quando lo premerete il conteggio si bloccherà e sui tre display potrete leggere il tempo di reazione.

Il pulsante P3 di Reset collegato al piedino 15 dei tre integrati IC1-IC2-IC3 quando viene premuto cancellerà il numero memorizzato nei tre display quindi il conteggio si riporterà sullo 000.

Volendo rendere questo prova riflessi indipendente dalla tensione di rete di 230 Volt al fine di renderlo portatile, lo abbiamo alimentato con 4 pile a stilo da 1,5 Volt in modo da ottenere una tensione di 6 Volt.

Chi avesse un alimentatore stabilizzato in grado di fornire una tensione compresa tra i 6 Volt e i 12 Volt potrà tranquillamente utilizzarlo cercando di

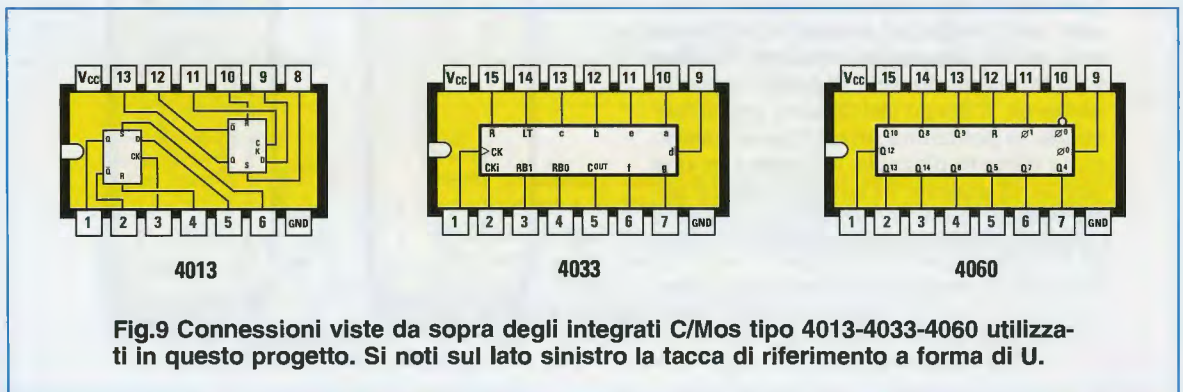


Fig.9 Connessioni viste da sopra degli integrati C/Mos tipo 4013-4033-4060 utilizzati in questo progetto. Si noti sul lato sinistro la tacca di riferimento a forma di U.

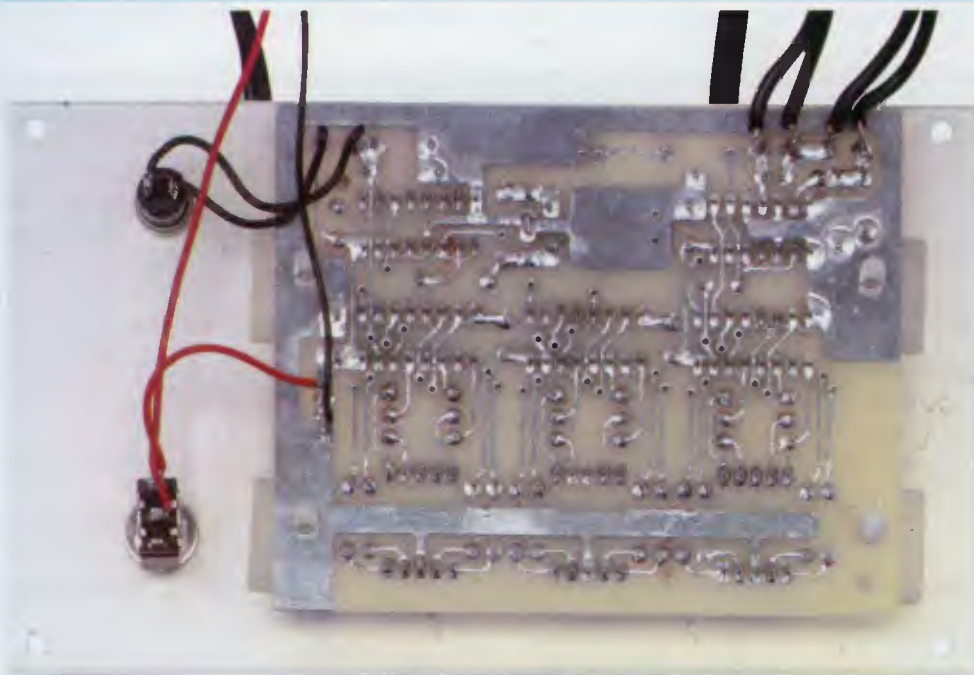


Fig.10 Il circuito stampato andrà fissato sulla mascherina frontale del mobile utilizzando i quattro distanziatori plastici con base autoadesiva. Prima di togliere la carta protettiva dalla superficie adesiva, segnate con una matita la posizione in cui andrete ad appoggiare le basi di questi quattro distanziatori.



Fig.11 Sul piano interno di questo mobile plastico fisserete con una goccia di attaccatutto il supporto del portapile. Quando inserirete nel vano appositamente predisposto le 4 pile a stilo da 1,5 Volt, controllatene la polarità facendo in modo che il polo positivo risulti rivolto verso il lato indicato con il segno +.

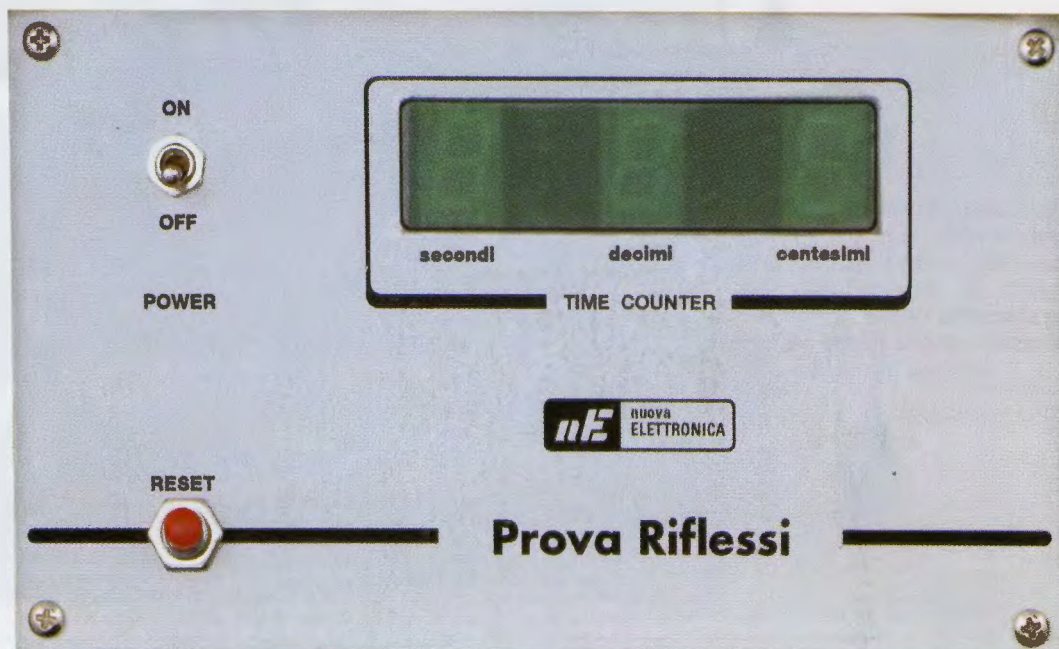


Fig.12 Il pannello frontale di questo progetto risulta già forato e serigrafato. Sulla finestra centrale del Display risulta già applicata una pellicola di colore verde.

non invertire il filo **positivo** con il **negativo** per non mettere fuori uso gli integrati.

REALIZZAZIONE PRATICA

Una volta in possesso del circuito stampato siglato **LX.1718** potete iniziare il montaggio prendendo come riferimento lo schema pratico di fig.7.

Come primi componenti consigliamo di inserire i **5 zoccoli** degli integrati e poichè già in questi zoccoli è presente la tacca di riferimento a **U**, rivolgetela verso sinistra in modo da sapere da che lato dovrete poi orientare quella degli integrati che andrete ad inserire.

Poiché per i **display** non abbiamo trovato nessuno **zoccolo**, abbiamo inserito nel kit **6 strips** provvisti di **5 terminali** da destinare a tale funzione.

Dopo aver saldato tutti i piedini di tali "zoccoli", potete continuare inserendo le **resistenze** controllando il **valore** riportato sul loro corpo per mezzo delle fasce a **colori**.

Completata questa operazione, inserite i due condensatori **ceramici**, poi tutti i **poliestere**, infine i

due **diodi** al **silicio DS1-DS2** cercando di rivolgere il lato contornato da una **fascia nera** come risulta visibile nello schema pratico di fig.7.

Proseguendo nel montaggio, inserite in posizione orizzontale il **quarzo** perché, come potete vedere sia nello schema pratico che nella foto, il suo corpo andrà fissato sul circuito stampato con una goccia di stagno.

Dopo il quarzo potete inserire i tre **display** ma prima di saldarne i terminali, controllate che il **punto decimale** presente sul lato destro del numero **8** risulti rivolto verso gli integrati **IC1-IC2-IC3**.

Da ultimo inserite i **terminali capifilo** che vi serviranno per fissare i fili del **portapila** e poi quelli che vanno al **deviatore S1** e al **pulsante di reset**.

A questo punto potete inserire i **5 integrati** rivolgendo verso **sinistra** l'asola di riferimento a **U** impressa sul loro corpo (vedi fig.7).

Poichè abbiamo notato che la **sigla** di molti integrati essendo stampata con inchiostro di colore **nero** anziché **bianco** è di difficile decifrazione, per ovviare a questo inconveniente vi suggeriamo di inu-

midire il loro corpo e di metterlo poi in controllo sotto una lampada.

FISSAGGIO nel MOBILE

Il mobile utilizzato per questo **prova riflessi** è del tipo **consolle** completo di mascherina in alluminio, già forata e completa di serigrafia (vedi fig.12).

Provvedete a fissare all'interno di questo mobile e sul lato sinistro, il **portapila** (vedi fig.11) con una **goccia di attaccatutto** che potrete acquistare in cartoleria.

Sul pannello, potete quindi fissare l'interruttore di **accensione** e il pulsante di **Reset** siglato **P3**.

Completata questa operazione, prendete il vostro circuito stampato e nei **4 fori** presenti in corrispondenza degli angoli inserite i **perni** dei quattro distanziatori plastici **senza togliere** la carta protettiva che ne riveste la superficie adesiva.

Ora appoggiate lo stampato sulla mascherina e verificate qual è la posizione in cui collocarlo per vedere attraverso la **finestra** i tre display e a questo punto **segnate** con una matita la posizione delle **4 basi autoadesive**.

Ora potete **togliere** la **carta protettiva** ed appoggiare i distanziatori sul pannello di alluminio sul quale aderiranno subito perfettamente.

Con dei corti spezzoni di filo di rame isolato in plastica, collegate i terminali del pulsante **Reset P3** ai piccoli terminali capifilo presenti sul circuito stampato (vedi fig.7).

La **presa pila** e i terminali del **deviatore S1** andranno collegati come visibile in fig.7.

Per collegare i pulsanti di **Start** e **Stop** dovrete procurarvi mezzo metro di comune filo per impianti elettrici, poi, partendo dai terminali capifilo dovrete collegarne l'opposta estremità ai pulsanti **P1** e **P2** che troverete nel kit.

Poichè nel mobile plastico non sono presenti i fori per la fuoriuscita di questi due fili, dovrete praticarli voi utilizzando una punta da trapano da **4 mm**.

Nel kit abbiamo inserito per lo **Start** e lo **Stop** due **pulsanti professionali**, ma chi lo desiderasse, potrà sostituirli con due comuni **pulsanti da campannello** in vendita presso qualsiasi negozio di materiale elettrico, fissandoli poi su una piccola tavoletta di legno.

Concludiamo con un'ultima annotazione: quando inserirete le **pila a stilo** nel loro supporto plastico, dovrete rispettare la polarità **+/-** indicata all'interno di ciascun vano.

COME si USA

Una volta collocato il mobile di questo prova riflessi su una superficie piana, in sua prossimità viene fatta accomodare la persona da sottoporre a **test**.

Quando tale persona vedrà i **display** iniziare il conteggio, dovrà **velocemente** premere il pulsante dello **Stop**, perchè il **tempo di reazione** viene calcolato dall'istante in cui si preme il pulsante di **Start** a quello in cui si preme il pulsante dello **Stop**.

Il pulsante di **Start** non deve essere tenuto in mano dalla persona che si sottopone al **test**, mentre quello di **Stop** può essere fissato con un po' di **scotch** sul tavolo, in modo tale che il tempo impiegato per portare la mano sul **pulsante** e poi premere, possa essere paragonato al tempo necessario, quando ci si trova alla guida di un'autovettura, per togliere il **pede** dall'**acceleratore** e passarlo sul pedale del **freno**.

Non appena viene premuto il pulsante di **Stop** il conteggio si **ferma** e sui display si potrà leggere il **tempo di reazione** in **secondi-decimi-centesimi**.

Per eseguire un **secondo test** è necessario premere preventivamente il pulsante di **Reset** per azzerare i tre display.

COSTI di REALIZZAZIONE

Tutti i componenti necessari per realizzare il circuito del **provariflessi** siglato **LX.1718** (vedi fig.7), compresi circuito stampato, i due pulsanti di **Start** e di **Stop** e il mobile plastico con mascherina in alluminio forata e serigrafata **MO1718** (vedi fig.12)
Euro 42,00

Costo del solo stampato **LX.1718** **Euro 5,90**

Tutti i prezzi sono comprensivi di **IVA**, ma **non** delle spese postali di spedizione a domicilio.



UNA mini ROULETTE

Se è vero che molti lettori ci chiedono di presentare strumenti di misura e articoli divulgativi, ve ne sono anche molti altri più interessati alla realizzazione di progetti semplici da utilizzare come passatempo. A questi ultimi abbiamo pensato progettando la roulette che ora presentiamo.

Oggi vogliamo proporvi un semplice e divertente gioco elettronico che, una volta realizzato, vi permetterà di passare qualche allegra serata con gli amici e, se siete fortunati, anche di vincere un caffè oppure una cena.

L'idea di questo progetto ci è nata guardando uno dei tanti programmi TV in cui si invitano i concorrenti a far girare una ruota e, in base al punto di arrivo della medesima, si assegna a ciascuno di essi un determinato punteggio.

Nel nostro caso, anzichè far girare una ruota utilizzando la forza delle braccia, abbiamo pensato di far ruotare **10 diodi led** premendo un **pulsante**.

Come noterete i diodi led iniziano ad illuminarsi in sequenza dando l'impressione di ruotare velocemente e, non appena si rilascia il pulsante, come avviene con le roulettes meccaniche, la **velocità** di

rotazione diminuisce progressivamente fino a che non rimarrà acceso un **solo diodo led** accanto al quale è indicato il relativo valore.

Chi ha l'hobby dell'elettronica troverà questo progetto molto interessante e una volta realizzato scoprirà anche tutte le emozioni di questo gioco.

Ogni concorrente dovrà attivare la ruota per **3 giri** oppure per **5 giri** e chi totalizzerà il punteggio maggiore **vincerà**.

Tralasciamo di indicare qual è il massimo punteggio raggiungibile e comunque la somma dei punti totalizzati è semplificata dal fatto che tutti i numeri sono multipli di **10**.

Detto questo possiamo iniziare ad esaminare lo schema elettrico del circuito.

SCHEMA ELETTRICO

Nella fig.1 è riprodotto lo schema elettrico di questa roulette elettronica che, come potete notare, utilizza solo 3 integrati.

Il primo integrato siglato IC1 è un NE.555 e viene utilizzato come multivibratore per generare la frequenza di clock.

Premendo il pulsante P1 la tensione positiva prelevata dalla pila, passando attraverso la resistenza R1 da 100 ohm, va ad alimentare i piedini 7-6-2 di IC1 e di conseguenza dal piedino 3 uscirà un'onda quadra di circa 16-20 Hz che andrà a pilotare il piedino 8 di clock dell'integrato IC2, un contatore presettabile tipo SN.74LS196.

Le uscite 6-5-9-2-12 di questo integrato risultano collegate ai piedini 15-14-13-12 dell'integrato siglato IC3 che è un drive SN.74LS145 provvisto di 10 uscite ad ognuna delle quali viene collegato un

diodo led che, inserito nella ruota, si accenderà sequenzialmente.

Premendo il pulsante P1 inizierà la rotazione dei diodi led in senso orario, mentre rilasciandolo la rotazione non si bloccherà istantaneamente, ma come avviene nel caso delle roulette meccaniche, la sua velocità di rotazione diminuirà gradualmente fino ad arrestarsi in modo del tutto casuale su uno dei dieci diodi led presenti sulla ruota.

Il rallentamento di rotazione dei diodi led viene determinato dalla capacità del condensatore elettrolitico C1.

Infatti la tensione che questo avrà accumulato si scaricherà lentamente sulla resistenza R2, cosicché la frequenza generata lentamente scenderà di valore: dal piedino 3, quindi, anziché uscire la frequenza iniziale di 16-20 Hertz uscirà una frequenza di valore gradualmente inferiore, di 15-8-3-2-1 Hertz e, quando il condensatore elettrolitico C1 risulterà completamente scarico, dall'integrato IC1

con 10 DIODI LED ruotanti

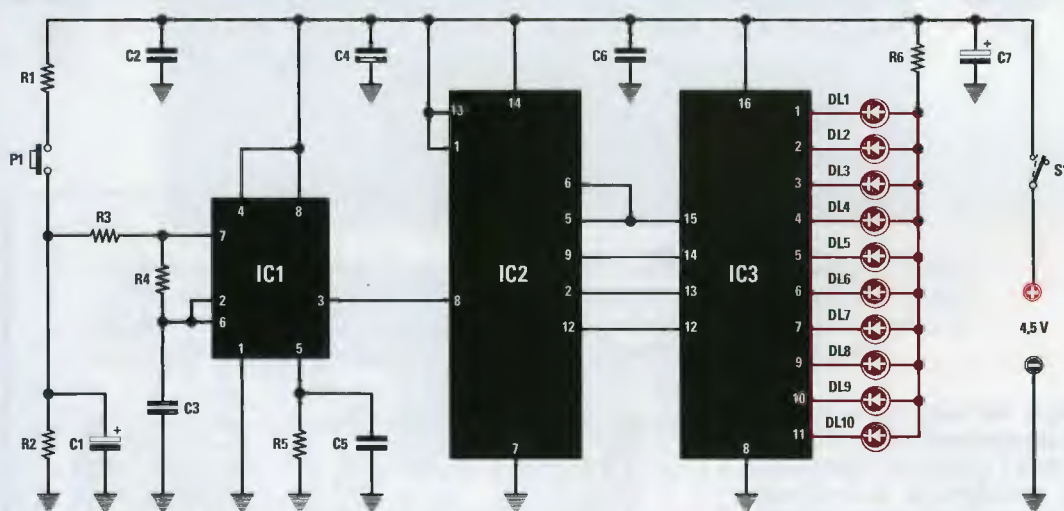


Fig.1 Schema elettrico. Le connessioni degli integrati sono visibili in fig.6.

ELENCO COMPONENTI LX.1717

R1 = 100 ohm
R2 = 820.000 ohm
R3 = 330.000 ohm
R4 = 10.000 ohm
R5 = 2.200 ohm

R6 = 180 ohm
C1 = 10 microF. elettr.
C2 = 100.000 pF poliestere
C3 = 220.000 pF poliestere
C4 = 100.000 pF poliestere
C5 = 10.000 pF poliestere
C6 = 100.000 pF poliestere

C7 = 10 microF. elettr.
DL1-DL10 = diodi led
IC1 = integrato tipo NE.555
IC2 = TTL tipo 74 LS 196
IC3 = TTL tipo 74 LS 145
P1 = pulsante
S1 = interruttore

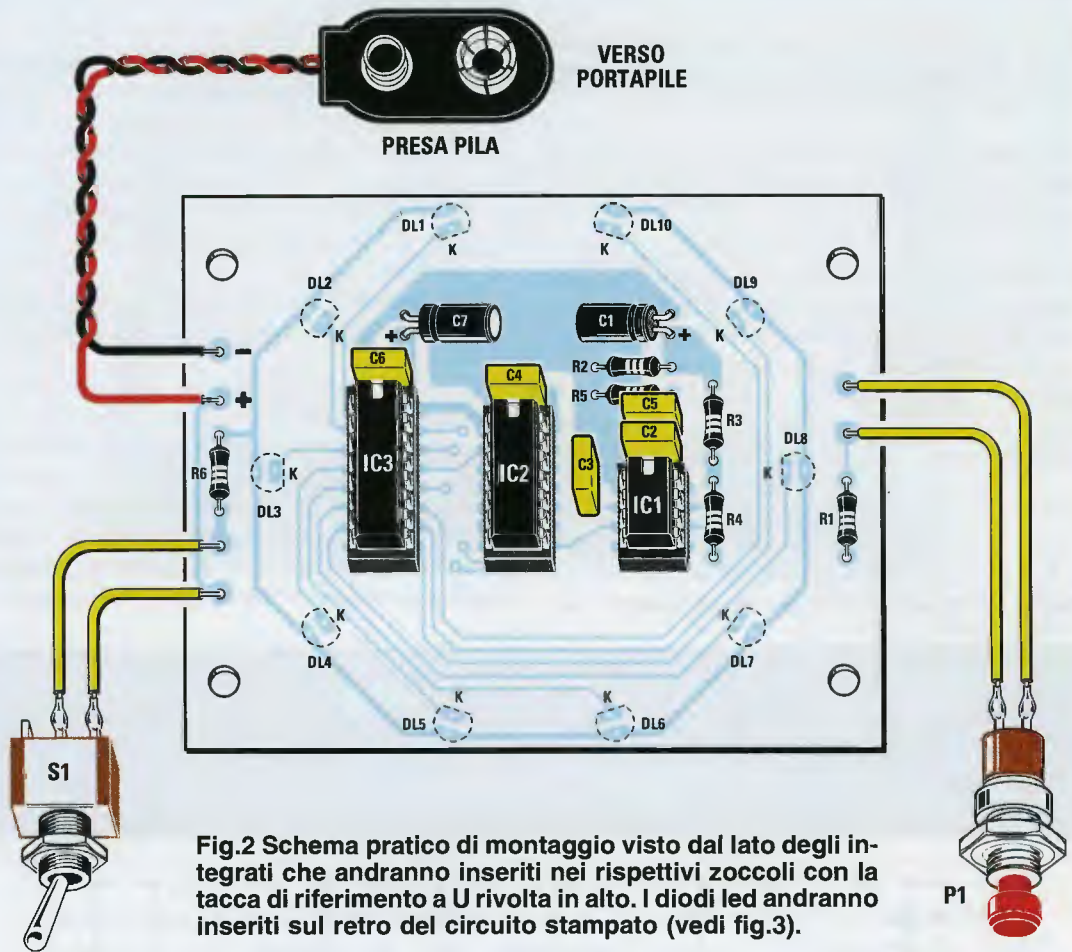
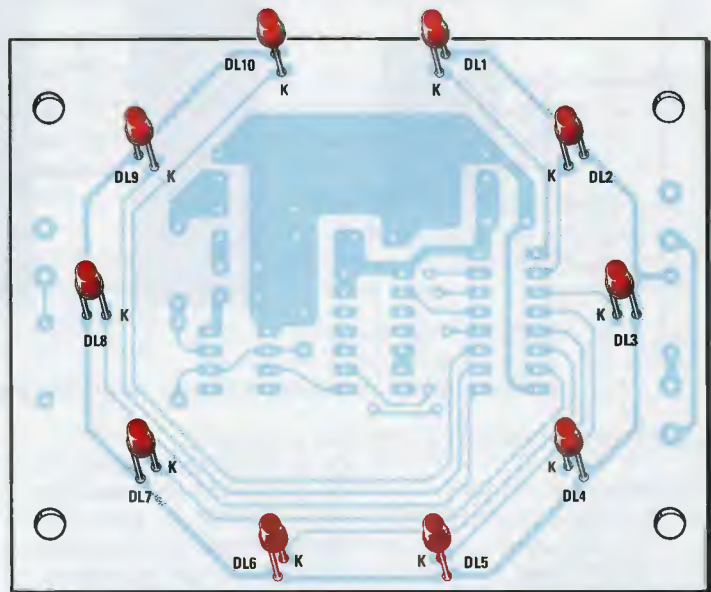


Fig.2 Schema pratico di montaggio visto dal lato degli integrati che andranno inseriti nei rispettivi zoccoli con la tacca di riferimento a U rivolta in alto. I diodi led andranno inseriti sul retro del circuito stampato (vedi fig.3).

Fig.3 Nel lato rame del circuito stampato vanno inseriti tutti i diodi led, ricordando di posizionare il terminale più corto, chiamato Katodo (vedi fig.8) verso l'interno.



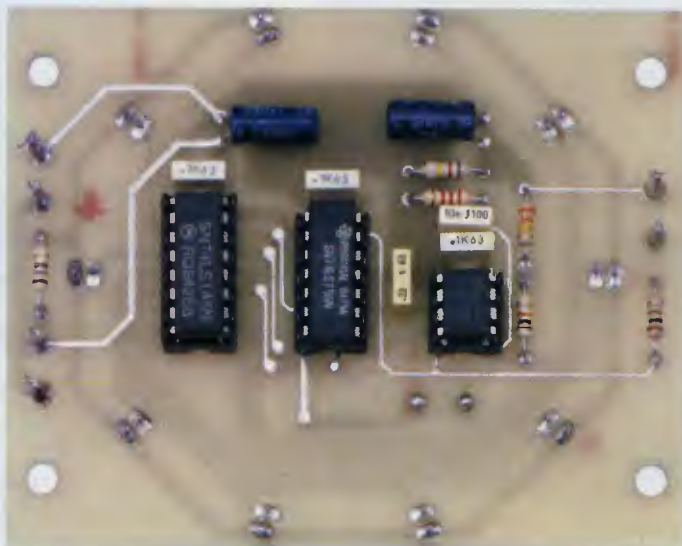


Fig.4 Foto del circuito stampato già completo dei suoi componenti. Facciamo presente che i due piccoli condensatori elettrolitici C1-C7 vanno collocati in orizzontale (vedi fig.2).



Fig.5 Nel semicoperchio base del mobile plastico dovete fissare il portapile con una goccia di comune attaccatutto. All'interno del supporto dovete inserire 3 pile a stilo da 1,5 Volt facendo attenzione a rispettarne la polarità +/- che troverete indicata nei rispettivi vani di alloggiamento.

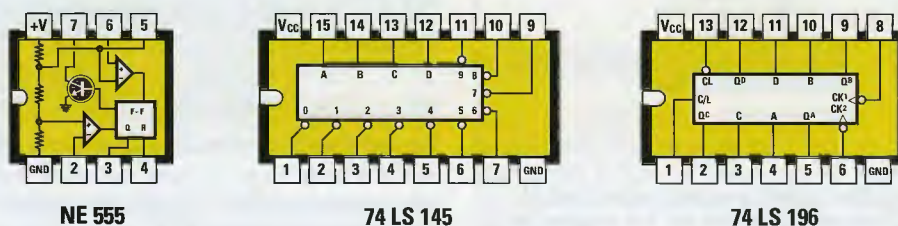


Fig.6 Le connessioni degli integrati NE.555 - 74LS145 - 74LS196 viste da sopra e con la tacca di riferimento a U rivolta verso sinistra. I due integrati TTL siglati 74LS145 - 74LS196 possono essere sostituiti, senza apportare alcuna modifica al circuito, con dei più comuni 74145 e 74196.

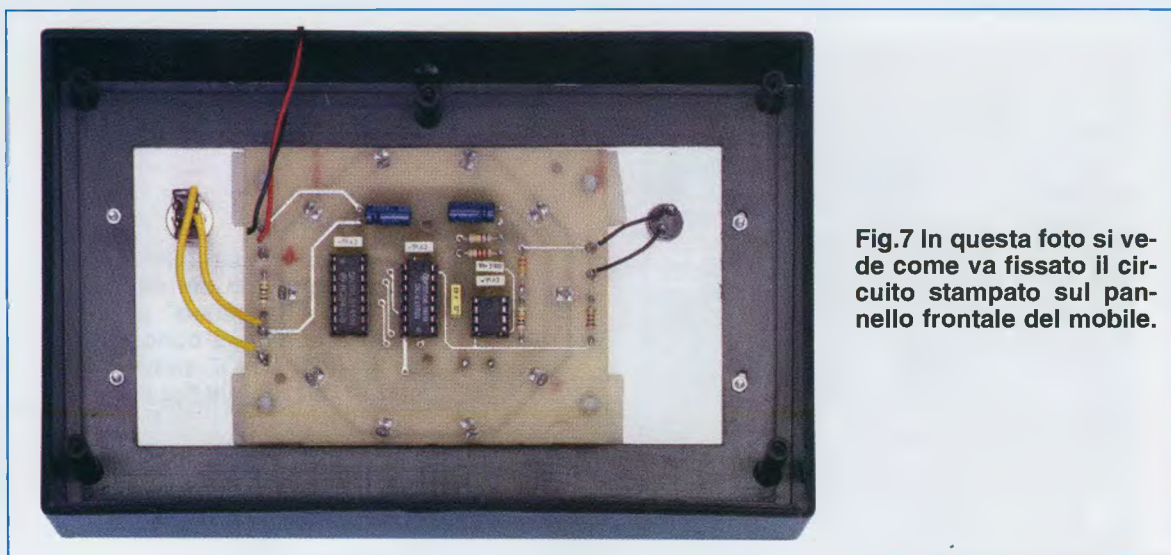


Fig.7 In questa foto si vede come va fissato il circuito stampato sul pannello frontale del mobile.

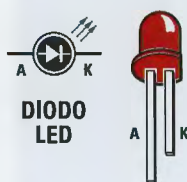


Fig.8 Tutti i diodi led sono caratterizzati da un terminale più lungo chiamato Anodo ed uno più corto chiamato Katodo. Come potete vedere in fig.3, quest'ultimo va inserito nel foro contrassegnato sullo stampato dalla lettera K.

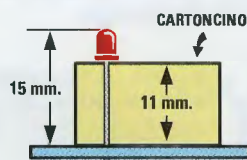


Fig.9 Per poter collocare tutti i diodi led alla stessa altezza in modo da far uscire le loro teste dai fori presenti sul pannello frontale, ritagliate un rettangolo di cartoncino dell'altezza di 11 mm ed inseritelo provvisoriamente tra i due terminali del led.

non uscirà più nessuna frequenza e rimarrà **acceso**, e in modo del tutto casuale, **uno solo** dei **10 diodi led** collegati all'uscita dell'integrato **IC3**.

Chi volesse aumentare il **tempo** di **rotazione** al momento del rilascio del pulsante **P1** dovrà solo aumentare la capacità del condensatore elettrolitico **C1** portandolo dagli attuali **10 microFarad** a **47 microFarad**.

Per quanto riguarda il grado di **luminosità** dei diodi led, abbiamo scelto il valore che ci sembrava più che sufficiente per questo uso, comunque chi volesse **accrescerlo** potrà farlo semplicemente sostituendo la resistenza **R6** da **180 ohm** con una da **150 ohm**, mentre chi volesse ottenere una luminosità **minore** la dovrà sostituire con una da **220 ohm**.

Poichè prevediamo che non appena vostro figlio o vostro nipote vedranno funzionare questa **roulette** se ne approprieranno per giocare con i propri amici, abbiamo preferito alimentare questo circuito con **3 pile** stilo da **1,5 Volt** per ottenere una tensione di **4,5 Volt** anzichè utilizzare la tensione di rete dei **230 Volt**.

Dal momento che il circuito assorbe circa **30 milliampere**, anche se userete questa **roulette** ogni giorno per diverse ore possiamo assicurarvi che le pile si scaricheranno dopo circa **2 mesi**.

Comunque chi volesse utilizzare un **alimentatore stabilizzato** lo potrà fare, ma dovrà ricordarsi di non superare mai i **5 Volt** onde evitare di mettere fuori uso gli integrati **TTL**.

REALIZZAZIONE PRATICA

Prelevato dal kit il circuito stampato **LX.1717** potete iniziare a montare tutti i componenti richiesti.

Per agevolarvi in questa operazione, vi consigliamo di seguire la sequenza che qui descriviamo brevemente.

Iniziate inserendo nel circuito stampato gli **zoccoli** degli integrati rivolgendolo la **tacca** di riferimento presente su un lato del loro corpo verso l'**alto**, così come dovrete fare con quella presente sui rispettivi integrati.

Dopo aver saldato tutti i **terminali** sulle piste sottostanti del circuito stampato, potete proseguire inserendo le **resistenze** e, di seguito, i **condensatori poliesteri** (vedi fig.2).

Per chi non sapesse decifrare le sigle delle capacità impresse sul loro corpo precisiamo che:

220.000 pF è il condensatore da **.22 K**

100.000 pF è il condensatore da **.1 K**

10.000 pF è il condensatore da **10 n**

Proseguendo nel montaggio inserite in posizione **orizzontale** i due **condensatori elettrolitici C1-C7** rispettando la polarità **+/-** dei loro due terminali: a questo proposito aggiungiamo che sul corpo di questi condensatori appare il solo simbolo - sul lato dal quale esce il terminale **negativo** che risulta **più corto** dell'opposto terminale **positivo**.

Nel kit troverete anche dei sottili **terminali capifilo** che dovranno essere saldati nei fori ai quali faranno capo i fili del **portapila**, quelli dell'interruttore **S1** di accensione e quelli del **pulsante P1** di **start**.

I **10 diodi led** andranno inseriti nel lato opposto del circuito stampato (vedi fig.3), procedendo come ora vi spiegheremo.

Inserite nei **fori** presenti sul circuito stampato i terminali dei diodi led, **senza** però saldarli per il momento, tenendo presente che il terminale **più corto** chiamato **Katodo** va collocato nel **foro** dove appare la lettera **K**.

Per collocare tutti i **diodi led** alla medesima **altezza** di **15 mm** prendete un cartoncino, poi ritagliatene un rettangolino di **11 mm** di altezza ed inseritelo tra i due terminali (vedi fig.9).

Dopo aver saldato tutti i **terminali** dei **diodi led** tagliatene l'eccedenza con un paio di tronchesine.

Per completare il montaggio, dovete solo inserire gli **integrati** orientando la loro **tacca** di riferimento a **U** come indicato nel disegno di fig.2.

Se constatate che i loro terminali **non** entrano nelle sedi rispettive degli zoccoli perchè sono troppo divaricati, per restringerli sarà sufficiente che esercitate una leggera pressione sui due lati dell'inte-

grato appoggiandolo sul piano di un tavolo.

Raccomandiamo ai giovani che si dedicano al montaggio di kits elettronici che il segreto per farli funzionare all'istante è tutto nelle **saldature**.

Quando acquistate lo **stagno** controllate che risulti del tipo **60/40**, perchè questo numero indica che la lega risulta composta da un **60%** di **stagno** e da un **40%** di **piombo**.

Se avete a disposizione il nostro **volume N.1** intitolato "**Imparare l'Elettronica partendo da zero**", leggete in proposito l'articolo pubblicato a pag.70.

FISSAGGIO nel MOBILE

Sul semicoperchio inferiore del mobile destinato ad accogliere questo circuito fissate il **portapila** (vedi fig.5) utilizzando una **goccia di attaccatutto**.

Sul suo **pannello** di alluminio fissate invece l'interruttore di **accensione** e il pulsante di **Start** e, completata questa operazione, congiungetelo al semicoperchio superiore per mezzo di **4 viti** in ferro complete di dado.

A questo punto potete prendere il vostro circuito stampato e nei **4 fori** posti in corrispondenza degli angoli inserite i **perni** dei quattro **distanziatori plastici**, quindi togliete la carta protettiva dalla loro **basi adesive**.

Appoggiate lo stampato sulla mascherina cercando di far fuoriuscire le **teste** dei diodi led dai fori presenti sul pannello, e ottenuta questa condizione, **premete** le basi dei distanziatori sul pannello facendole aderire perfettamente.

Utilizzando dei corti spezzi di filo di rame, possibilmente isolato in plastica, collegate i terminali del pulsante **Start** e quelli dell'interruttore di accensione ai piccoli **terminali capifilo** che avrete inserito precedentemente nel circuito stampato (vedi fig.2). Prendete infine il filo **rosso** della **presa pila** e collegatelo al terminale contrassegnato dal simbolo **+** e il filo **nero** per collegarlo al terminale contrassegnato dal simbolo **-** (vedi fig.2).

Per completare il montaggio inserite **4 pile a stilo** nel relativo supporto plastico, rispettando la polarità **+/-** indicata al suo interno.

COSTO di REALIZZAZIONE

Tutti i componenti necessari per realizzare il circuito della **roulette** siglata **LX.1717** (vedi figg.2-3), compresi il circuito stampato, **10 diodi led rossi** e il mobile con mascherina forata e serigrafata siglato **MO1717** **Euro 27,00**

Costo del solo stampato **LX.1717** **Euro 5,00**

Tutti i prezzi sono comprensivi di **IVA**, ma **non** delle spese postali di spedizione a domicilio.



APPLICAZIONI PRATICHE

L'elettronica digitale prende sempre più il sopravvento sull'elettronica analogica! Nella rivista N.230 vi abbiamo presentato, in collaborazione con l'Ingegnere Sergio Foresta, il Programmatore per dispositivi CPLD che può sostituire il vecchio saldatore per progettare i vostri circuiti integrati digitali. Oggi approfondiamo l'argomento e vi aiutiamo a prendere confidenza con il nostro dispositivo tramite il software Altera Quartus II.

Comunemente il mondo dell'elettronica moderna è suddiviso in due grandi regni, vale a dire quello dell'elettronica **analogica** e quello dell'elettronica **digitale**.

Come ben sapete, sebbene questa sia una primissima suddivisione, le due famiglie sono talmente vaste che all'interno di esse si distinguono a loro volta numerosi rami che abbracciano campi specifici.

Nell'analogica, ad esempio, troviamo l'elettronica di potenza, l'elettronica di condizionamento dei segnali, o l'elettronica di amplificazione, o ancora la radiofrequenza, ecc.

Altrettante suddivisioni vengono adottate per l'elet-

tronica digitale ed in questa sezione ci occuperemo della base su cui essa si fonda: la **logica combinatoria**.

EVOLUZIONE del DIGITALE

Se fino a non molto tempo fa l'elettronica digitale praticamente non esisteva o era considerata quasi settore elitario, ormai è praticamente impossibile trovare un circuito che non la sfrutti più o meno pesantemente.

Questo mutamento è stato reso possibile dal fatto che l'integrazione dei transistor (il mattoncino base di qualsiasi circuito digitale) si è spinta sempre più in là seguendo una famosa **legge**, denominata di **Moore**, dal nome del cofondatore di Intel, che

già nel lontano 1965 aveva previsto l'incredibile scalata di cui sarebbe stata protagonista l'elettronica integrata.

Moore prevede che il numero di transistors integrati su un singolo chip sarebbe raddoppiato ogni anno, sbagliando non di molto, dato che l'evidenza sperimentale ha dimostrato (e lo continua a fare) che il numero di transistors è raddoppiato ogni 18-24 mesi, mantenendo comunque una legge esponenziale (vedi fig.1).

Pensate che oggi vengono prodotti chip che integrano anche centinaia di milioni di transistors, ciascuno di lunghezza nanometrica (miliardesiimi di metro): quelle famose cifre che si sentono spesso nominare, **0.35, 0.25, 0.18, 0.13**, altro non sono che la lunghezza di canale del transistor più piccolo producibile con una data tecnologia, la quale si identifica alla fine con il numero stesso.

Fino a poco tempo fa esso era espresso in micrometri (milionesimi di metro, era della microelettronica), ora è preferibile esprimerlo in **nanometri**, ad

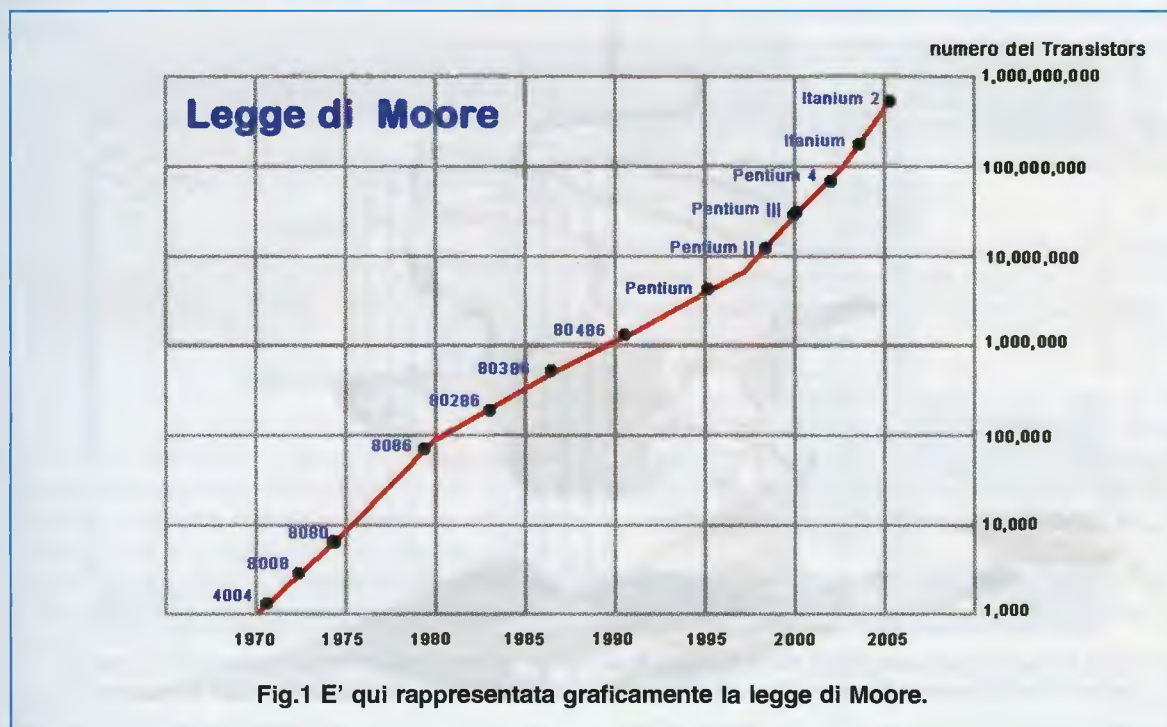
esempio 90 e 65 nanometri (0.09 e 0.065 micrometri, ultimissime tecnologie, era della nanoelettronica).

La velocità con la quale è aumentata la disponibilità di transistors e quindi la possibile potenza di calcolo ha sollevato anche un grosso problema: tutta questa capacità di calcolo come può essere sfruttata, visto che le capacità dei progettisti non possono crescere proporzionalmente alla complessità della logica?

Come è facilmente intuibile, è ben diverso progettare un multiplexer, un automatismo per un cancello automatico o un microprocessore.

In aiuto dei progettisti sono stati sviluppati allora dei linguaggi (per esempio il VHDL) e dei tool (ad esempio nel nostro caso il **Quartus II**) capaci di **elevare il livello d'astrazione** dei circuiti descritti così da non avere la preoccupazione di posizionare gli "and" o gli "or" manualmente, ma ad esempio di poter scrivere:

con il PROGRAMMATTORE CPLD



```
if devo_accendere = '1' then
```

```
    accendi <= '1';
```

```
    spegni <= '0';
```

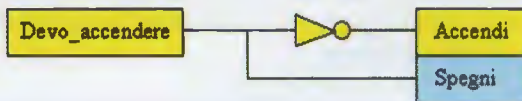
```
else
```

```
    accendi <= '0';
```

```
    spegni <= '1';
```

```
end if;
```

Con questo pezzo di codice avete avuto il primo contatto con il **VHDL**: in questo caso molto semplice il **Quartus II** (o altro tool equivalente), sintetizzando, cortocircuiterà il segnale “**devo_accendere**” con il pin di uscita “**accendi**”, mentre porrà un “**not**” tra lo stesso segnale “**devo_accendere**” e l’uscita “**spegni**”.



Il ragionamento ovviamente va esteso a casi più complessi ed estremamente più complessi: se il nostro codice fosse più complesso, il **Quartus** riuscirebbe comunque a sintetizzarlo, sicuramente facendoci risparmiare moltissimo tempo per trovare una soluzione come ad esempio quella di fig.2.

LOGICA COMBINATORIA

Per logica combinatoria, o rete combinatoria, o circuito combinatorio s'intende in generale un circuito digitale:

- che ha uno o più ingressi e una o più uscite;
- che rappresenta una funzione logica i cui unici valori possono essere **0** o **1** (Vero o Falso, livello basso o livello alto di tensione);
- le cui uscite possono variare esclusivamente in funzione degli ingressi ed in base alla funzione logica implementata; ciò vuol dire che nella rete non sono presenti retroazioni o elementi di memoria.

Si parla inoltre di:

- logica **positiva**, quando i segnali sono attivi “alti”, ovvero quando si ha un **1** o equivalentemente quando il livello di tensione è **alto**;
- logica **negativa**, quando viceversa i segnali sono attivi “bassi”, ovvero quando si ha uno **0** o equivalentemente quando il livello di tensione è **basso**.

La seconda rappresentazione potrebbe sembrare poco sensata a prima vista: in realtà essa in alcune occasioni è molto utile per svariate ragioni.

Facendo come al solito un esempio, ipotizziamo di volere accendere un led con il nostro dispositivo, cosa che farete presto con le vostre programmazioni se continuerete a leggere questo articolo.

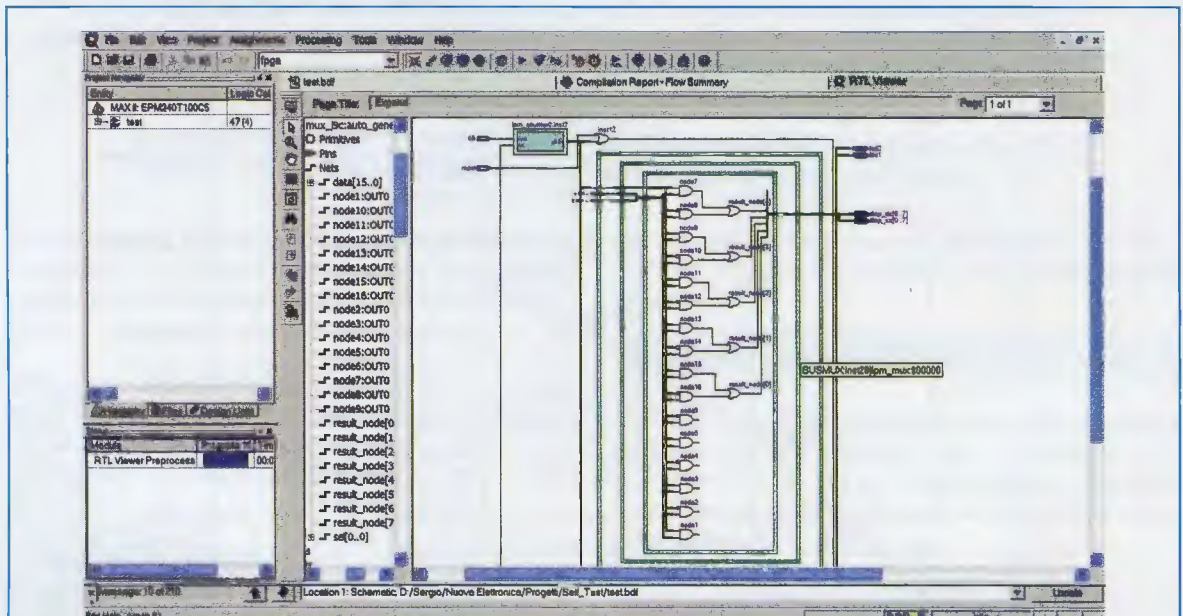


Fig.2 In questa schermata si vede il risultato della compilazione. I simboli presenti in figura appaiono molto piccoli, ma sullo schermo del PC li vedrete di dimensioni molto più grandi.

Normalmente, per ragioni tecnologiche legate alle proprietà del **silicio**, materiale di cui sono costituiti il 99% dei chip in commercio, i transistor a canale **N** sono più facili da realizzare e con un minore ingombro riescono a sopportare correnti più elevate di quelli a canale **P**.

Generalmente, però, quando essi sono attivati per accendere un dispositivo come un diodo led (o un beeper, o un display, ecc.), cortocircuitano l'uscita a massa, ovvero la loro uscita è attiva bassa.

Di conseguenza il led si accenderà quando l'uscita del dispositivo (che sui pin d'uscita avrà solo transistor a canale **N** capaci di sopportare le correnti necessarie) sarà a livello logico basso.

Nel descrivere un circuito combinatorio si hanno due macrofasi:

1 - l'**analisi**, durante la quale si esprime la funzione logica desiderata in una forma adatta (algebra booleana, VHDL, ecc.);

2 - la **sintesi**, durante la quale la funzione precedentemente descritta è implementata con un circuito digitale costituito da porte logiche più o meno elementari (**AND**, **OR**, **NOT**, ecc.).

Il passaggio dall'analisi alla sintesi non è univoco, ovvero, come nella vita quotidiana possono esistere diversi modi per risolvere lo stesso problema, nell'elettronica possono esistere diversi modi per implementare la stessa funzione logica.

Per capire meglio prendiamo l'esempio banale di prima: lo stesso pezzo di codice poteva essere implementato, in modo sicuramente non ottimizzato ma funzionalmente identico, come nella figura sotto:



Prima della diffusione di massa dei circuiti ad alta densità d'integrazione, come ad esempio i **PLD**, e dei relativi software capaci di effettuare automaticamente la sintesi partendo da un codice scritto in un determinato modo, non era raro trovare i progettisti con carta e penna a disegnare mappe (chiamate di Karnough, nome dell'inventore), a scrivere lunghe funzioni booleane ed a minimizzarle scomponendole in elementi semplici come **NOT**, **AND** ed **OR** da interconnettere uno ad uno.

Poiché esistono molte leggi e metodi relativamente ai quali non entreremo nel dettaglio (ad esempio le leggi di De Morgan o il metodo di Quine - Mc Cluskey, o le mappe di cui sopra) che regolano le espressioni analitiche booleane e poiché essi sono automatizzabili, con il tempo sono stati creati e raffinati software ad hoc, che oggi consentono di ottenere ottimi risultati in poco tempo, con piccoli accorgimenti da parte del progettista.

Ma andiamo ad applicare in pratica quanto letto...

Nel prossimo paragrafo impareremo le basi per "muoverci" all'interno di uno **schematico**, in particolare all'interno dell'ambiente di sviluppo **Quartus II**.

Saranno anche assegnati dei piccoli esercizi da svolgere in autonomia, la cui soluzione sarà pubblicata prossimamente.

Per proseguire vi consigliamo di procurarvi, se non l'avete già sotto mano, la rivista **N.230**, nella quale è stato presentato il programmatore per **CPLD LX.1685**, con il relativo kit, ed al quale faremo costantemente riferimento.

Analisi del circuito di Test: lo SCHEMATICO

Per impratichirvi con la programmazione del nostro dispositivo tramite il software **Altera Quartus II** ed iniziare ad essere autonomi così da potervi sbizzarrire disegnando i circuiti più disparati, apriamo il programma e carichiamo il progetto di esempio fornito con il **CD-Rom** siglato **CDR1685**.

Per fare ciò copiate anzitutto la cartella "**Self_Test**" che trovate nel cd sul vostro disco fisso, ad esempio in **C:\CPLD\Self_Test**.

Aprirete quindi il **Quartus II**, andate nel **menu File** e cliccate su **Open Project** (vedi fig.3) ed aprirete il file del progetto "**test.qpf**" che avete appena copiato nel vostro disco (vedi fig.4).

Se per qualsiasi motivo aveste una versione di **Quartus II** differente da quella per cui è stato creato il progetto di esempio, vi apparirebbe il messaggio visibile in fig.5: è sufficiente cliccare su "**OK**" ed il programma automaticamente si adatterà.

Avendo quindi aperto il progetto, fate doppio click sull'icona "**test**" a sinistra dello schermo (vedi fig.6).

A questo punto vi si è aperto lo **schematico** che ha generato il file **test.pof** (vedi fig.7), che probabilmente avrete già caricato nella **CPLD** per testare

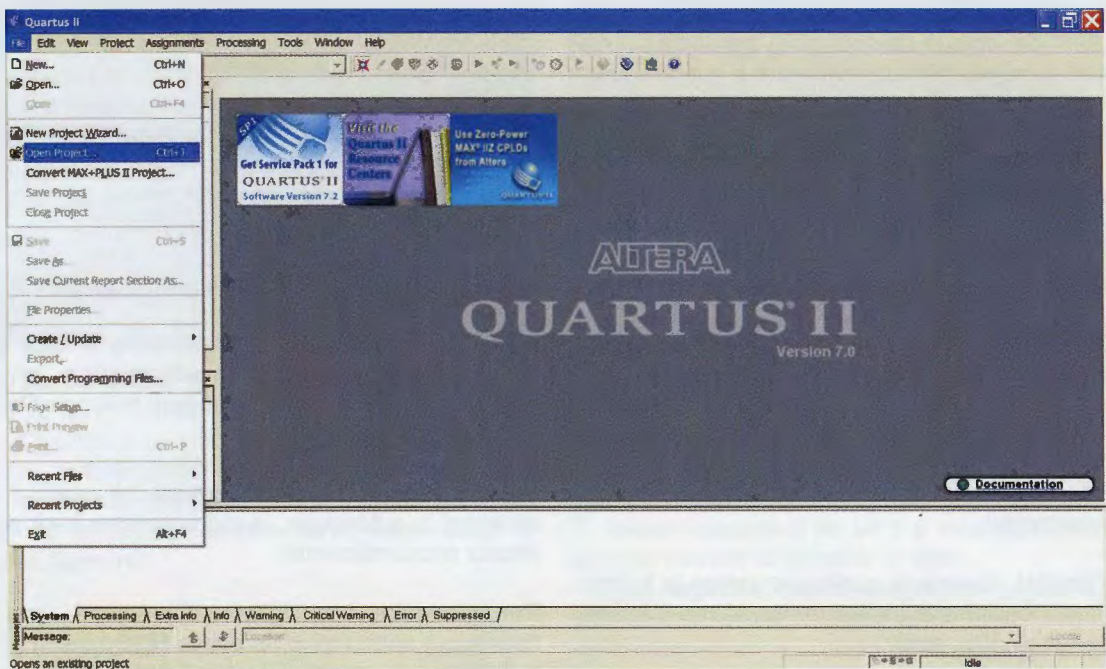


Fig.3 Dopo aver trasferito la cartella “SelfTest” sull’Hard-Disk, cioè sul disco fisso del PC, potete aprire il programma “QUARTUS II” cliccando sulla riga “Open Project” visibile in alto a sinistra in questa schermata.

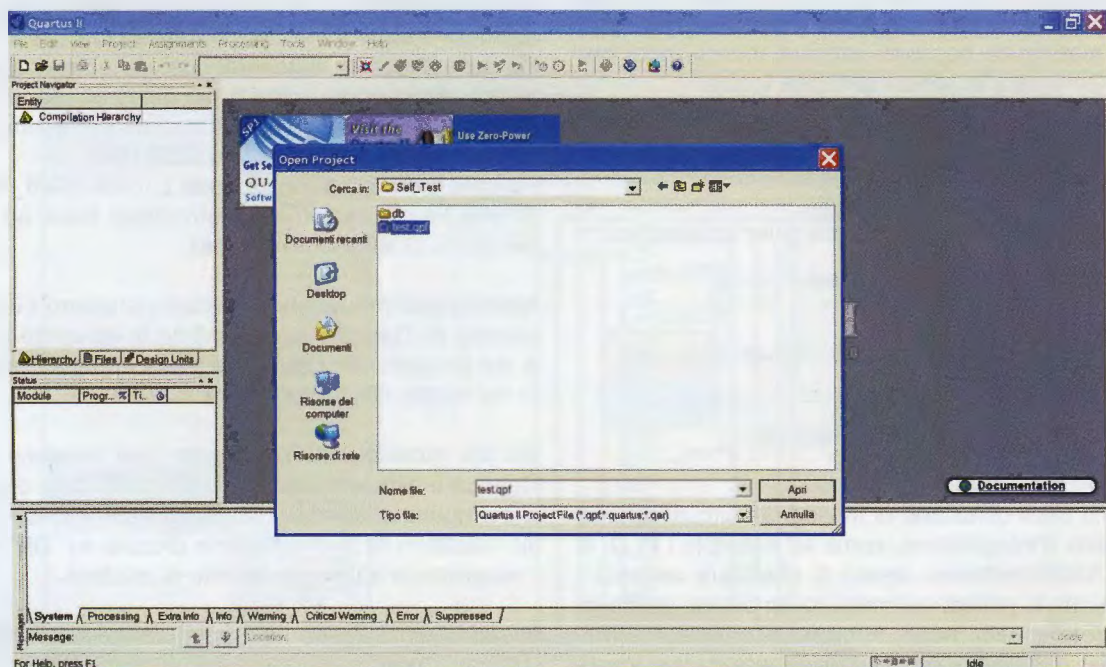


Fig.4 Quando sullo schermo apparirà questa videata, per proseguire dovete semplicemente cliccare sulla riga in cui è riportata la scritta “test.qpf”.

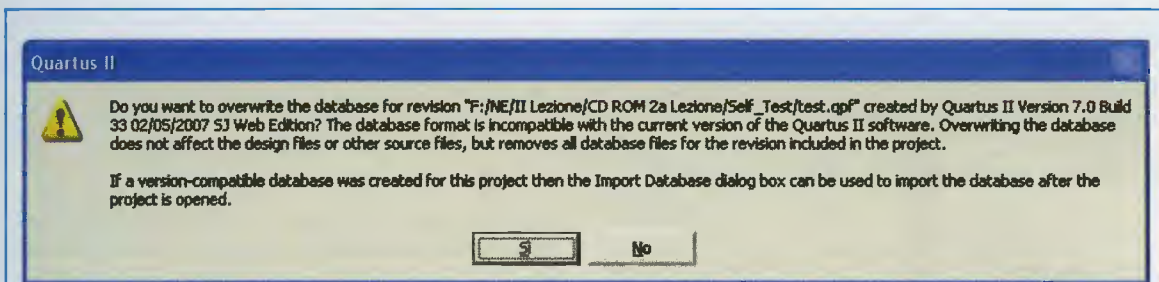


Fig.5 Se vi compare questa videata, significa che nel vostro PC non è presente il software "QUARTUS II" aggiornato, quindi inseritelo utilizzando il CD-Rom che vi forniamo.



Fig.6 Se tutto procede regolarmente, dopo la videata di fig.4 vi apparirà quella qui sopra riprodotta, sulla quale dovrete cliccare in corrispondenza della scritta "test".

il funzionamento del kit **LX.1685** a fine montaggio.

All'inizio potrebbe sembrarvi complicato ma in realtà vi renderete presto conto della sua semplicità, che però comincerà a farvi entrare nella mentalità della programmazione hardware.

Notiamo subito che stiamo lavorando in **logica negativa**, in quanto dobbiamo pilotare carichi come led e buzzer ed anche i pulsanti di ingresso che sono attivi bassi.

Per facilitare i ragionamenti sono stati negati sia gli ingressi che le uscite attraverso delle porte **NOT**, così possiamo pensare con la logica normale.

Comunque, per evitare di confondersi, in seguito parleremo di segnale attivo o non attivo, prescindendo dalla logica utilizzata.

Cominciamo l'analisi dalla parte più semplice: i pulsanti **"p5"** e **"p4"** che attivano l'uscita **"d11"** tramite la porta logica **AND**, ovvero solo quando sono premuti contemporaneamente.

L'OR che c'è in mezzo serve solo ad impedire l'accensione del led quando si preme il tasto del reset.

Per chi non ricordasse la tabella della verità dei due elementi logici, rimandiamo al **N.230** della rivista.

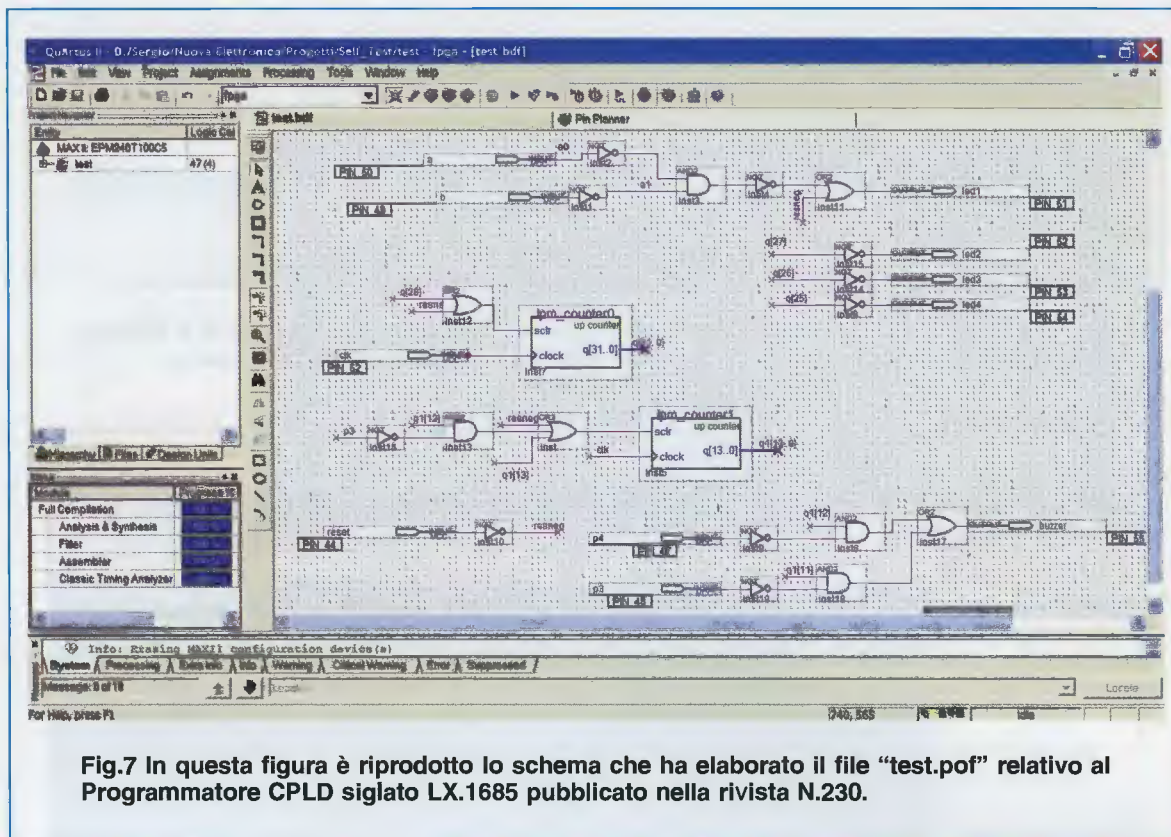


Fig.7 In questa figura è riprodotto lo schema che ha elaborato il file "test.pof" relativo al Programmatore CPLD siglato LX.1685 pubblicato nella rivista N.230.

Proseguendo con l'analisi, anzitutto diciamo che l'intero circuito **non** è propriamente combinatorio, in quanto sono presenti dei registri, ovvero degli elementi di memoria (lpm_counter0 a 32 bit ed lpm_counter1 a 14 bit), per dividere la frequenza di clock e permettere ad esempio che il lampeggio dei display e dei led sia visibile dall'occhio umano o che il suono del beeper sia udibile (il quarzo montato sulla scheda genera una frequenza pari a **20 MHz** che, se applicata direttamente ad un led o ad un avvisatore acustico, non sarebbe né visibile ad occhio, né udibile).

Il contatore binario a led si incrementa con un tempo pari a:

$$\text{Tempo in secondi} = \frac{2^{\text{bit_contatore}}}{\text{Frequenza clock in Hz}}$$

(Nota: per coloro che hanno poca dimestichezza con la matematica, precisiamo che il simbolo $^$ sta a significare che il numero 2 va **elevato al bit contatore**).

ovvero ad una frequenza pari a:

$$\text{Frequenza in Hz} = \frac{1}{\text{Tempo in secondi}}$$

Considerando che il **led4**, che rappresenta il bit meno significativo del semplice contatore binario implementato, è attivato dal segnale **q[25]**, ovvero il **26°** bit del primo contatore, avremo un **periodo** di:

$$T = \frac{2^{26}}{20.000.000}$$

Elevando il numero 2 alla 26 otterremo il valore di:

$$67.108.864$$

quindi avremo:

$$\text{Tempo in secondi} = \frac{67.108.864}{20.000.000} = 3,35$$

che corrisponde ad una **frequenza** di:

$$\text{Hz} = \frac{1}{3,35} = 0,2985$$

valore che potremo arrotondare a **0,3 Hertz**.

Per lo stesso motivo il **led3** ed il **led2** lampeggeranno rispettivamente con un periodo **doppio** e **quadruplo** rispetto al **led4**, dando l'effetto di contatore binario.

Similmente accade per la generazione della frequenza del beeper.

Ma prendiamo in considerazione il circuito che lo pilota, con il quale imparerete molto.

Come avete potuto provare sperimentalmente, premendo un pulsante viene emessa una nota, premendo l'altro viene emessa la stessa nota ma un'ottava sopra, ovvero a frequenza doppia.

Infatti, se osservate lo schematico, l'uscita "buzzer" è pilotata da un **OR** che ha come ingressi le uscite di due **AND**: il buzzer sarà attivato grazie all'**OR** quando almeno l'uscita di uno dei due **AND** è attiva.

Gli **AND** non fanno altro che far passare il segnale **q1[11]** (a frequenza più alta) o il segnale **q1[12]** (a frequenza più bassa) a seconda che siano premuti "p3" o "p4".

Il tutto non è altro che un **multiplexer** semplificato.

Quello che in definitiva succede è visibile in fig.8: l'uscita del contatore **q1[11]** va sempre su e giù in base alla sua frequenza di conteggio, ma viene passata al beeper solo quando è attivo (premuto, basso) il pulsante "p3".

Esercizio 1

In base alla formula per il calcolo del periodo e della frequenza che abbiamo definito poco sopra e guardando lo schematico, provate ora a calcolare voi il valore delle due frequenze che udite alla pressione di uno o dell'altro pulsante.

Modifica dello SCHEMATICO

Una premessa molto importante da fare è che, quando si scrive un codice o si disegnano schematici per una **PLD**, bisogna stare molto attenti a dove i segnali sono collegati fisicamente sul circuito stampato.

Ad esempio definire un segnale d'uscita all'interno dello schematico, che in realtà sul circuito stampato è collegato ad un ingresso (ad esempio, un pulsante), può essere anche distruttivo per il **pin** della **PLD**.

Questo può accadere per esempio perché il dispositivo programmabile tenta di forzare il segnale di un suo **pin** ad "1", avendolo definito come uscita, mentre in realtà sul **PCB** esso risulta collegato a massa, o viceversa.

E' come avere un cortocircuito ed il pin può distruggersi.

Quindi per le vostre sperimentazioni state molto attenti ad evitare condizioni simili ed utilizzate molto le simulazioni.

Ora proviamo ad intervenire sullo schematico: i simboli ed i fili possono subire tutte le azioni più comuni di **Windows**; possono essere spostati con il mouse, copiati, incollati, cancellati, ecc.

Ad esempio, proviamo a cambiare una delle frequenze a cui può suonare il beeper.

Clicchiamo sul segnale **q1[12]** e con il tasto destro selezioniamo "Properties" come visibile in fig.9.

Ora ad esempio modifichiamo **q1[12]** in **q1[10]** e diamo l'**OK**.



Fig.8 In questo grafico è visibile l'uscita del contatore "q1[11]" che si commuta a ciclo continuo dal livello logico 1 al livello logico 0 in funzione della frequenza di conteggio e che poi viene trasferito al buzzer solo quando viene premuto il pulsante "p3".

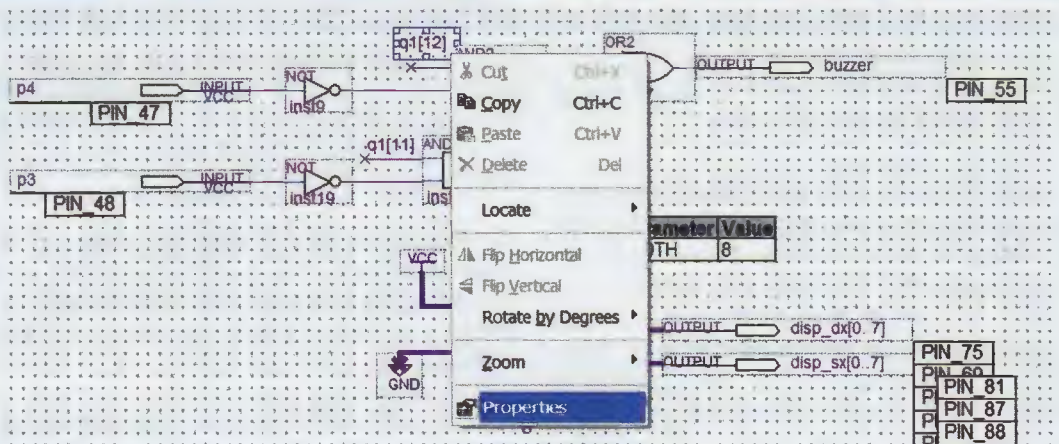


Fig.9 Se cliccate sul segnale “q1[12]” vi apparirà questa finestra e qui dovrete cliccare con il tasto destro del mouse sulla riga in cui compare la scritta “Properties” visibile in

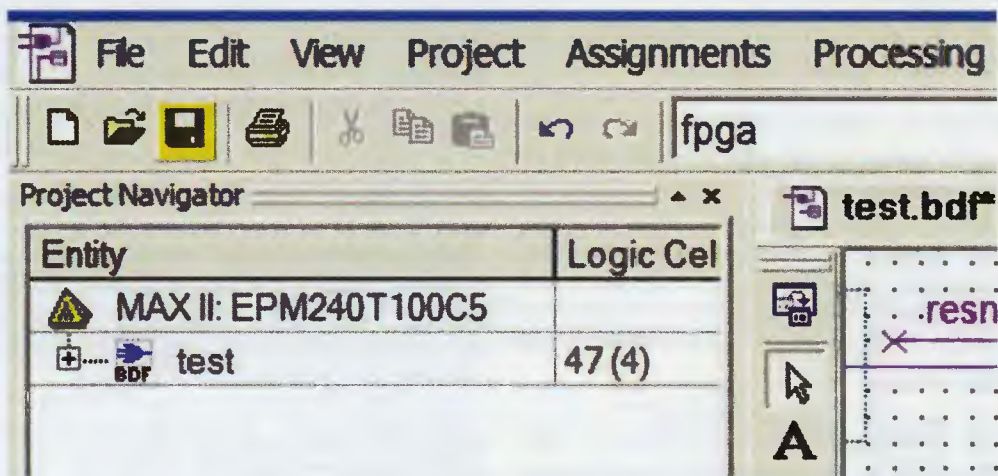


Fig.10 Per salvare lo schema di fig.9 basta cliccare sull'icona “salva” (vedi simbolo del floppy evidenziato in giallo) che precede, nel menu, l'icona in cui è raffigurata la stampate.

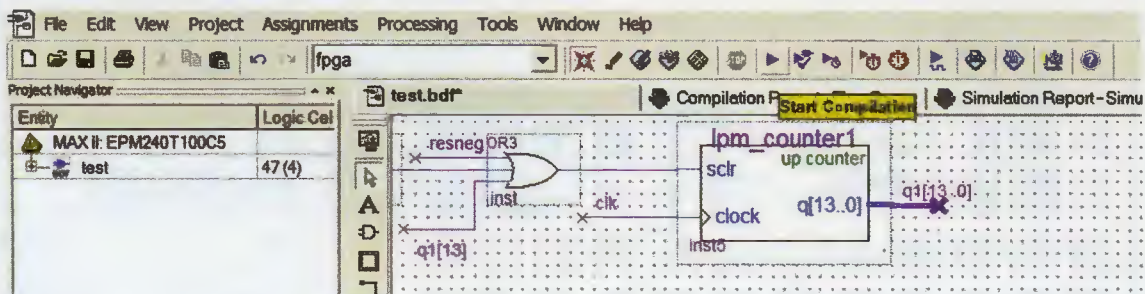


Fig.11 Dopo aver salvato il disegno schematico di fig.9, potete avviare la compilazione cliccando sull'icona denominata “Start Compilation” evidenziata in giallo.

Adesso salviamo lo schematico con il pulsante “salva” (vedi fig.10), quindi lanciamo la compilazione con il pulsante “Start Compilation” (vedi fig.11).

Diamo l'OK all'esito positivo della compilazione, dopodiché programmiamo la nostra CPLD come già spiegato nella rivista N.230.

Da questo momento in poi, quando premerete i pulsanti sentirete la frequenza associata a “p4” ancora più alta in quanto l'avete ulteriormente raddoppiata.

Inoltre premendo i due pulsanti contemporaneamente sentirete le due frequenze sovrapporsi: è un fenomeno di sovramodulazione.

ISTANZA di NUOVI SIMBOLI

Adesso proviamo ad inserire un nuovo simbolo. In uno spazio vuoto dello schematico cliccate con il tasto destro del mouse, quindi scegliete “Insert” e poi “Symbol...”, come visibile in fig.12.

Si apre una finestra con le librerie disponibili.

Ora cliccate a sinistra espandendo il ramo con il nome della directory di installazione, ad esempio “c:\programmi\altera\70\quartus\libraries”, quindi andate su “primitives”.

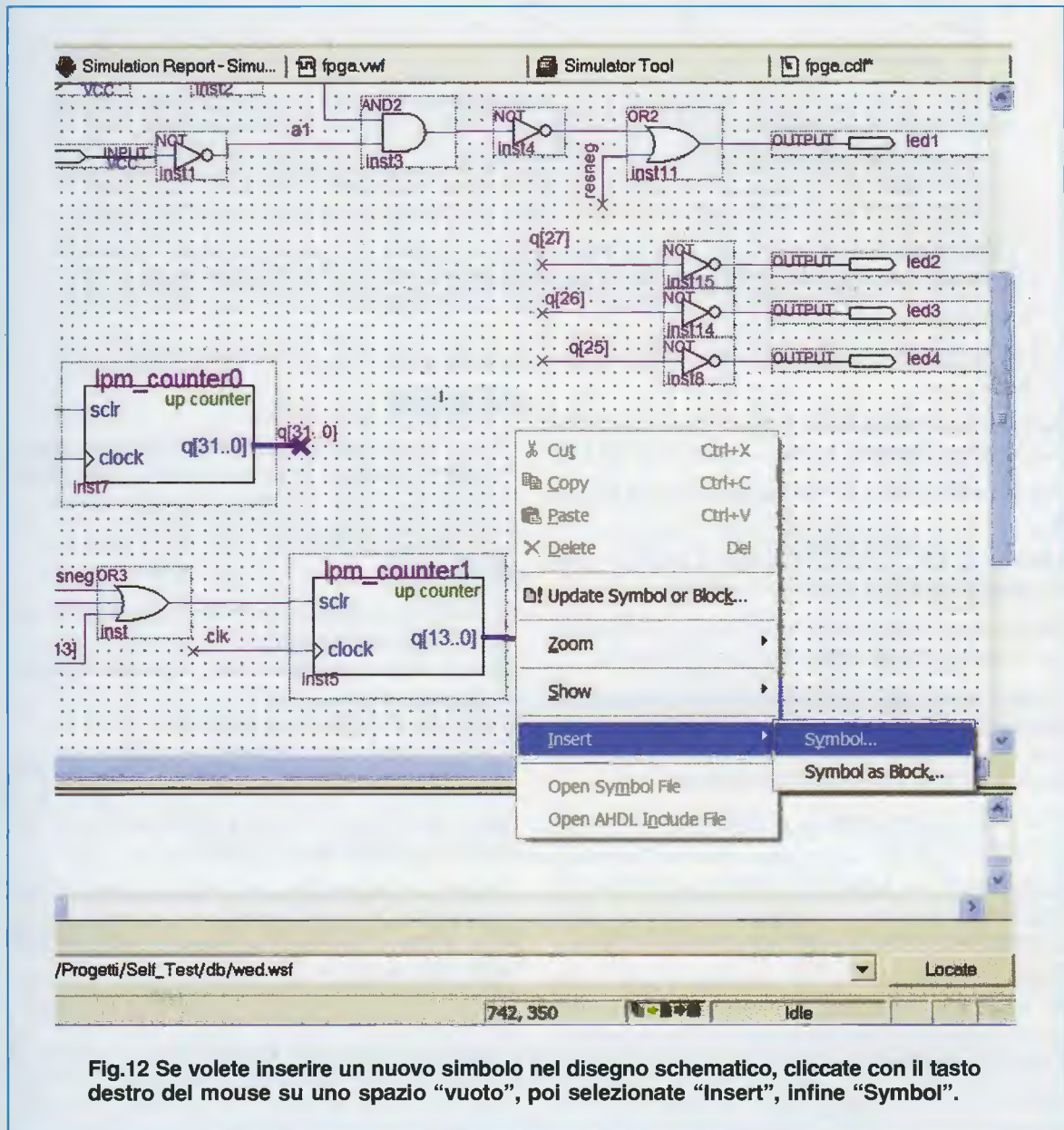


Fig.12 Se volete inserire un nuovo simbolo nel disegno schematico, cliccate con il tasto destro del mouse su uno spazio “vuoto”, poi selezionate “Insert”, infine “Symbol”.

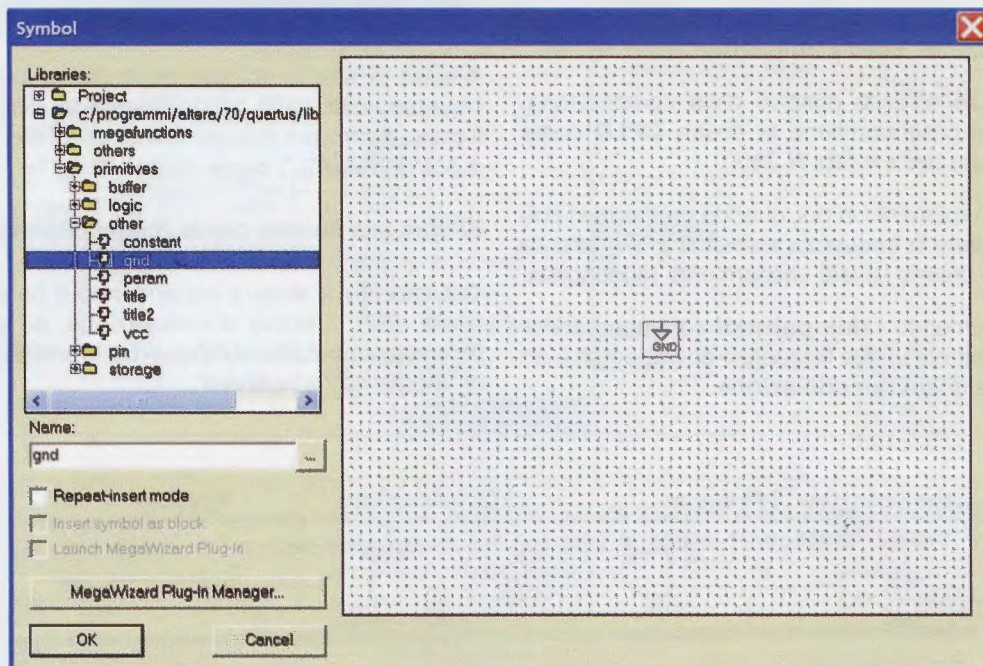


Fig.13 Per variare una “gnd”, cioè un livello logico 0, dovete cliccare sulla scritta “others”, poi su “gnd”, infine su OK, dopodichè posizionate il simbolo su uno spazio vuoto.

In queste cartelle sono presenti come simboli i blocchi base.

Ad esempio istanziamo una “gnd” (livello logico 0) cliccando su “others” e poi su “gnd” (vedi fig.13).

Nel riquadro di destra si ha l’anteprima del simbolo.

Cliccate su **OK**, quindi posizionate il simbolo su uno spazio vuoto del vostro schematico.

Seguendo questa procedura in futuro potrete istanziare qualsiasi altro blocco presente in libreria.

Adesso avvicinate il puntatore alla terminazione del simbolo “gnd” che avete appena istanziato e noterete che la freccia del mouse cambia forma: questo è il simbolo dell’interconnessione.

Premendo il tasto sinistro e trascinando creerete un filo (vedi fig.14).

Assegnando una **label** al filo potrete connetterlo ad altri fili semplicemente assegnando a questi ultimi la stessa label senza doverli connettere direttamente.

Ad esempio, come fatto in precedenza con il segnale del buzzer (similmente a fig.15), assegnate il nome “**vlow**” al filo.

D’ora in poi tutti i segnali che chiamerete “**vlow**” saranno automaticamente connessi a massa, va-

lore logico 0.

Esercizio 2

Fate in modo che i led che attualmente lampeggiano perché collegati ai segnali **q[25]**, **q[26]**, **q[27]**, rimangano sempre spenti.

Compilare e provare la soluzione.

Esercizio 3

Istanziare la primitiva “**vcc**” ed assegnarle un nome, ad esempio “**vhigh**”.

Tenere sempre accesi i 3 led che precedentemente avevate spento.

Compilare e provare la soluzione.

Per istanziare dei blocchi logici potete procedere esattamente come avete fatto per la “gnd” e la “vcc” (vedi figg.12-13), ma anziché cercare in “primitives” guardate dentro “**logic**”.

Qui avete a disposizione le funzioni logiche di base come **AND**, **OR**, **NAND**, **NOR**, ecc. a 2 o più ingressi (un **AND** a 4 ingressi ad esempio attiverà la sua uscita solo se tutti e 4 gli ingressi sono attivi, ecc.). Ad esempio potete sostituire l’**AND** sugli ingressi “**p5**” e “**p4**” con un’altra funzione a due ingressi (ad esempio un **OR**, o un **NAND**, ecc.) e ricavarvi la funzione logica sperimentalmente agendo sui pulsanti dopo aver caricato il programma e vedendo quando si accende il led.

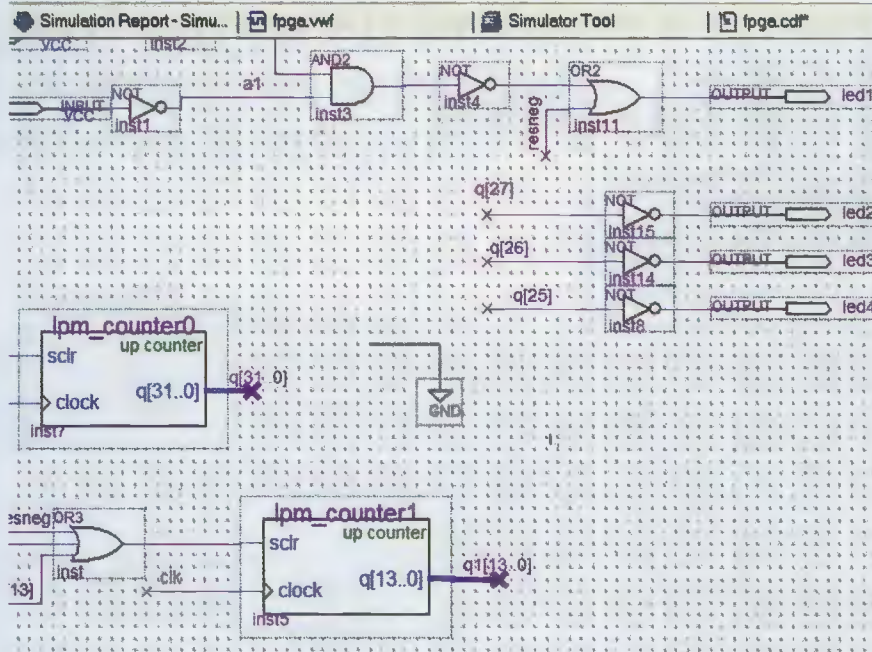


Fig.14 Se premete il tasto sinistro del mouse e lo trascinate, potete tracciare una “riga” che equivale ad un filo di collegamento. Vedi nei due counter: q(31) e q(13).

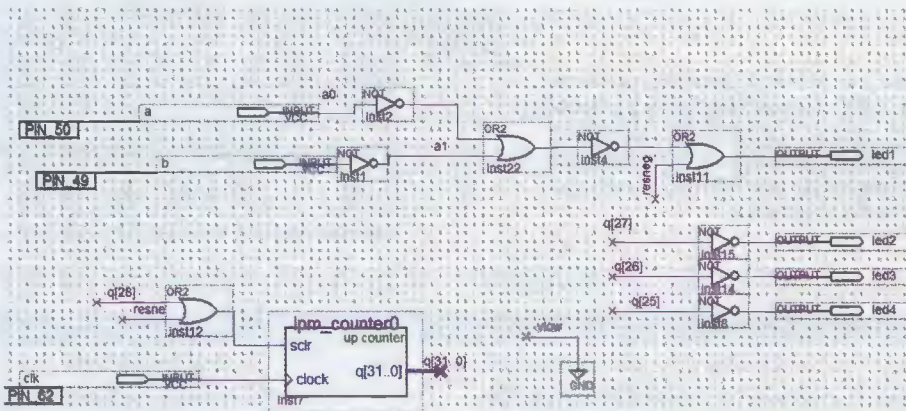


Fig.15 Se chiamerete il terminale di un filo “vlow” e gli assegnerete un livello logico 0, tutti i segnali che chiamerete “vlow” verranno automaticamente collegati a massa.

Esercizio 4

Cancellare l’AND2 (Inst3), dei pulsanti “p5” e “p4” e sostituirlo con un’altra funzione logica a due ingressi istanziata dalla libreria “logic” (ad esempio con un OR2).

Nota: l’aggiornamento di **Altera Quartus II** può essere scaricato dal sito

https://www.altera.com/support/software/download/sof-download_center.html

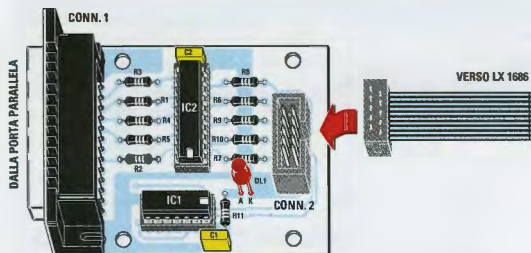


Fig.16 Schema pratico della scheda del programmatore LX.1685 che verrà collegato per mezzo di una piattina a 10 fili alla scheda LX.1686 qui sotto riprodotta.

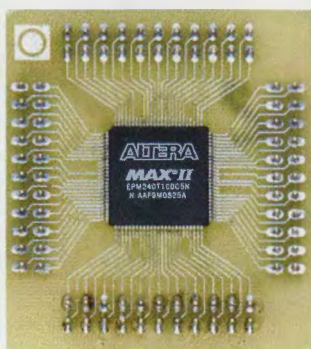


Fig.17 Qui sopra il minuscolo integrato in SMD a 100 pin che vi verrà fornito già saldato sul circuito stampato siglato KM.1686.

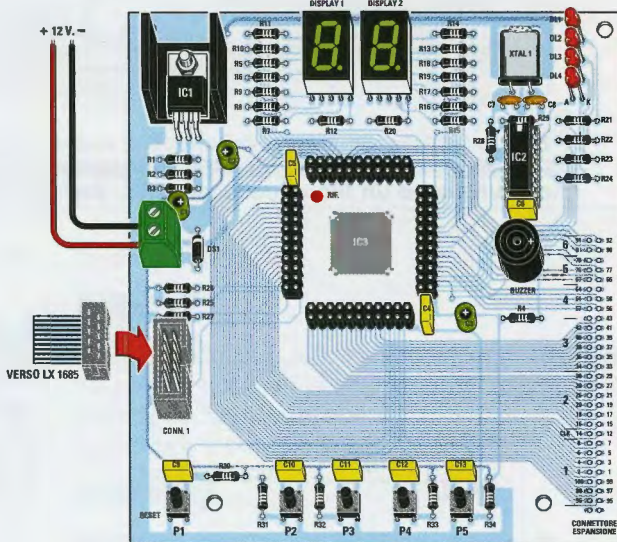
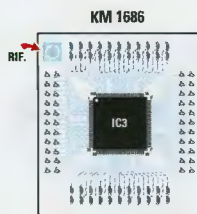


Fig.18 Qui di lato il circuito stampato LX.1686. Nel connettore posto al centro andrà inserito lo stampato KM.1686 (vedi sopra) controllando che il punto di riferimento risulti posto in alto a sinistra.

COSTO di REALIZZAZIONE

Tutti i componenti necessari per realizzare la scheda del programmatore siglata LX.1685, visibile in fig.16, compresi il circuito stampato, gli integrati, il connettore per la porta parallela e quello per il cavo flat, inclusi un cavo flat con connettori femmina a 10 poli, indispensabile per collegare il programmatore alla scheda di test siglata LX.1686, ed il CD-Rom siglato CDR1685 Euro 24,50

Nota: il CD-Rom siglato CDR1685 contiene il programma Quartus II, cioè il pacchetto completo per la scrittura del codice di programmazione, per assemblare e per programmare i dispositivi cpld e, inoltre, contiene i due programmi di test denominati counter.pof e test.pof.

Tutti i componenti necessari per realizzare la scheda di test siglata LX.1686, (vedi fig.18), compresi il circuito stampato, gli integrati, il quarzo, i due display ad anodo comune, i diodi led, il buzzer, i pulsanti, inclusa la scheda KM1686 (vedi fig.17), completa del dispositivo cpld tipo MAX II siglato EPM240T100C5N, montato in tecnologia SMD, e dei connettori maschi per poterla inserire nella scheda LX.1686 Euro 50,80

Costo del solo stampato LX.1685 Euro 2,90
Costo del solo stampato LX.1686 Euro 13,30

Tutti i prezzi sono comprensivi di IVA, ma non delle spese postali di spedizione a domicilio.

I VOLUMI DELLA NOSTRA RACCOLTA SONO DEDICATI A TUTTI GLI HOBBISTI E TECNICI CHE DESIDERANO ARRICCHIRE LA PROPRIA BIBLIOTECA



OGNI VOLUME, DI CIRCA 500 PAGINE, È COMPLETO DI COPERTINA BROSSURATA E PLASTIFICATA

Volume 2	riviste dal n. 7 al n. 12	Volume 13	riviste dal n. 71 al n. 74
Volume 3	riviste dal n. 13 al n. 18	Volume 15	riviste dal n. 79 al n. 83
Volume 4	riviste dal n. 19 al n. 24	Volume 16	riviste dal n. 84 al n. 89
Volume 5	riviste dal n. 25 al n. 30	Volume 17	riviste dal n. 90 al n. 94
Volume 6	riviste dal n. 31 al n. 36	Volume 18	riviste dal n. 95 al n. 98
Volume 7	riviste dal n. 37 al n. 43	Volume 19	riviste dal n. 99 al n. 103
Volume 8	riviste dal n. 44 al n. 48	Volume 21	riviste dal n. 110 al n. 115
Volume 9	riviste dal n. 49 al n. 55	Volume 22	riviste dal n. 116 al n. 120
Volume 10	riviste dal n. 56 al n. 62	Volume 23	riviste dal n. 121 al n. 126
Volume 12	riviste dal n. 67 al n. 70	Volume 24	riviste dal n. 127 al n. 133

Prezzo di ciascun volume Euro 12,00

Per richiederli inviare un vaglia o un CCP per l'importo indicato a:

NUOVA ELETTRONICA, Via Cracovia 19 - 40139 Bologna



una **ECONOMICA**

Con due integrati e un transistor è possibile realizzare una chiave elettronica molto affidabile che potrà servirvi per aprire una porta oppure per abilitare un antifurto o una qualsiasi altra apparecchiatura elettronica. Come vedrete, la chiave è composta da un comune spinotto jack.

L'anno scorso in Italia sono stati compiuti più di **300.000 furti** in ville e appartamenti.

Per far fronte a questa vera e propria **emergenza** vengono pubblicizzati antifurto sempre più sofisticati, ma a **costi** così elevati che, spesso, facendo un bilancio tra il valore di quello che si deve difendere e i costi da sostenere per il loro acquisto e la loro installazione, si è indotti a rinunciare.

Riguardo agli antifurto elettronici, c'è anche da annotare che la loro efficacia è spesso invalidata dall'ingegnosità dei ladri, che non esitano ad acquistare i modelli più evoluti per poterne **studiare** il funzionamento e trovare così il modo per poterli **neutralizzare**.

Per risolvere questo problema vi proponiamo una **chiave elettronica personalizzata** che provvede ad inserire o escludere un qualsiasi antifurto e

che, non essendo reperibile in commercio, non potrà essere "oggetto di studio" per nessun malintenzionato.

Pur trattandosi di un progetto molto semplice che utilizza solo due integrati e un transistor, ve ne possiamo garantire l'efficacia ed anche la versatilità di impiego.

Infatti, potrete utilizzarlo anche per aprire una porta provvista di un "tiro elettrico", oppure per fornire tensione a una qualsiasi apparecchiatura, sempre elettrica, e se la fantasia non vi manca, siamo certi troverete, oltre queste, tante altre valide possibilità di impiego.

Leggendo questo articolo apprenderete molte nozioni utili sulle **porte logiche digitali**, che potranno servirvi per progettare in seguito una vostra apparecchiatura personalizzata.

SCHEMA ELETTRICO

Iniziamo la descrizione dello schema elettrico riportato in fig.3 dalla prima porta Nand siglata IC1/A (vedi fig.1), che viene utilizzata come stadio oscillatore in grado di generare un'onda quadra.

Poichè questa porta Nand C/Mos risulta alimentata con una tensione stabilizzata di 12 Volt, ci fornirà una frequenza ad onda quadra che potremo ricavare dalla formula:

$$\text{Hertz} = 1.100 : (\text{microFarad} \times \text{Kiloohm})$$

Poichè il condensatore elettrolitico C1 risulta da 1 microFarad e la resistenza R1 da 100 Kiloohm, dall'uscita di questo oscillatore preleveremo una frequenza di circa:

$$1.100 : (1 \times 100) = 11 \text{ Hertz}$$

Abbiamo aggiunto il termine "circa", perchè tutti i condensatori elettrolitici sono caratterizzati da tolleranze elevate.

La frequenza generata viene applicata sugli ingressi del secondo Nand siglato IC1/B, utilizzato come stadio separatore inverter.

Sull'uscita di questo Nand è applicata la rete composta da R2-C2-R4, che fa capo ad uno degli ingressi della porta Nor Esclusiva siglata IC2/A.

All'opposto ingresso di tale porta IC2/A è collegata una seconda rete composta con valori identici a quelli di R2-C2-R4 siglati rispettivamente R3-C3-R5 (vedi fig.1), che sono appunto quelli che utilizziamo per la realizzazione della chiave elettronica.

Prima di proseguire consigliamo di andare a consultare la tavola della verità di una porta Nor esclusiva che abbiamo riprodotto in fig.2.

Nota: livello logico 0 significa piedino cortocircuitato a massa, mentre livello logico 1 significa piedino che ha un valore di tensione positiva identico a quello di alimentazione.

CHIAVE ELETTRONICA

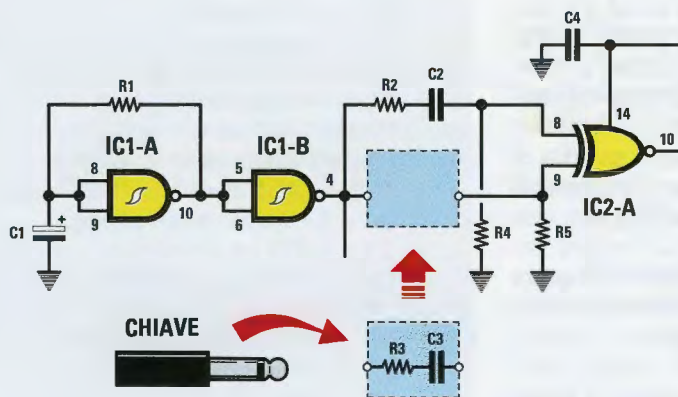


Fig.1 Collegando all'uscita della porta di IC1/B e agli ingressi della porta IC2/A due identiche reti R/C (vedi R2-C2-R4 e R3-C3-R5), sull'uscita della porta IC2/A ci ritroveremo un livello logico 1. Se togliamo la chiave nella quale sono inseriti R3-C3 (vedi fig.5), in uscita ci ritroveremo un livello logico 0.

Fig.2 Sulla destra la tavola della verità di un Nor esclusivo.

NOR ESCL.

ENTRATE		USCITA
1	0	0
0	1	0
1	1	1
0	0	1

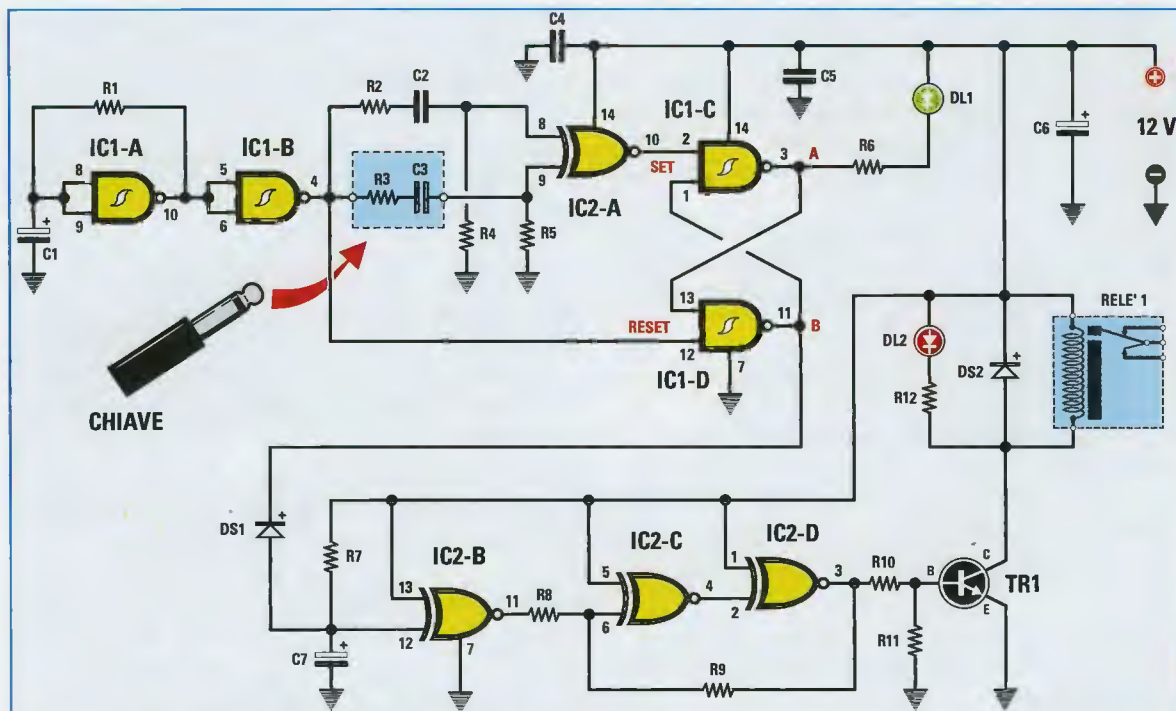


Fig.3 Schema elettrico della Chiave elettronica. R3 e C3 sono inseriti nel Jack.

La tavola della verità di una porta Nor esclusiva afferma che quando sui suoi ingressi giungono due livelli logici 1-1 oppure 0-0, sul piedino di uscita sarà presente un livello logico 1, diversamente ci sarà sempre un livello logico 0.

Quindi, collegando i due ingressi di IC2/A all'uscita del Nand IC1/B con due identiche reti R2-C2-R4 e R3-C3-R5, l'onda quadra si porterà a livello logico 1 e sul piedino d'uscita di IC2/A ci ritroveremo un identico livello logico 1.

Anche quando la frequenza dell'onda quadra si porterà a livello logico 0, sull'uscita ci ritroveremo nuovamente un livello logico 1 (vedi fig.2).

Il segreto di questa chiave consiste nel togliere dal circuito (vedi fig.1) i componenti R3-C3 e nell'inserirli all'interno di un Jack (vedi fig.5).

Togliendo dal circuito R3-C3, un piedino di IC2/A si troverà forzato sul livello logico 0 tramite la resistenza R5 collegata a massa.

Poichè sull'opposto piedino d'ingresso giungono in continuità i livelli logici 1-0-1-0-1, ecc., dell'onda quadra generata da IC1/A, sull'uscita di questo Nor esclusivo saranno presenti i livelli logici 1-0-1-0-1.

Se i valori di R3-C3-R5 risultano perfettamente i-

ELENCO COMPONENTI LX.1720

- R1 = 100.000 ohm
- R2 = 680 ohm
- R3 = 680 ohm
- R4 = 47.000 ohm
- R5 = 47.000 ohm
- R6 = 1.000 ohm
- R7 = 1 megaohm
- R8 = 10.000 ohm
- R9 = 1 megaohm
- R10 = 4.700 ohm
- R11 = 10.000 ohm
- R12 = 1.000 ohm
- C1 = 1 microF. elettrolitico
- C2 = 3.900 pF poliestere
- C3 = 3.900 pF poliestere
- C4 = 100.000 pF poliestere
- C5 = 100.000 pF poliestere
- C6 = 100 microF. elettrolitico
- C7 = 1 microF. elettrolitico
- DS1 = diodo al silicio 1N4148
- DS2 = diodo al silicio 1N4007
- DL1 = diodo led (verde)
- DL2 = diodo led (rosso)
- TR1 = NPN tipo BC.547
- IC1 = C/Mos tipo 4093
- IC2 = C/Mos tipo 4077
- Relè = relè 12 Volt 1 scambio
- Chiave = spina jack

dentici ai valori di **R2-C2-R4**, sul piedino d'uscita sarà sempre presente un **livello logico 1**.

La presenza di un diverso valore del **condensatore** o delle **resistenze** sarà sufficiente per ottenere sul piedino d'uscita un **livello logico 0**.

Proseguendo nella descrizione dello schema elettrico, potete notare che il piedino d'uscita del **Nor esclusivo IC2/A** risulta collegato al piedino d'ingresso **Set** del **flip/flop** composto dai due **Nand** siglati **IC1/C-IC1/D**.

L'opposto piedino d'ingresso chiamato **Reset** risulta invece collegato all'uscita del **Nand IC1/B**.

Quando la chiave **non risulta** inserita, l'uscita del **Nor esclusivo IC2/A** commuta continuamente il suo **livello logico 0-1-0-1**, ecc., e poichè questi livelli raggiungono il piedino **Set** del **flip-flop** composto da **IC1/C-IC1/D**, sul piedino d'uscita **A** saranno presenti gli stessi livelli logici che faranno lampeggiare il led **DL1** come riportato in tabella.

Ingresso Set	Ingresso Reset	uscita A	uscita B
0	1	1	0
1	1	0	1
1	0	0	1

Quando invece la chiave risulta **inserita**, sull'uscita del **Nor Esclusivo IC2/A** sarà presente un **livello logico 1** fisso e poichè questo livello raggiunge il piedino **Set** del **flip-flop IC1/C-IC1/D**, sul piedino d'uscita **A** apparirà un **livello logico 0** fisso; poichè quest'ultimo equivale ad un piedino **cortocircuitato a massa**, il diodo led **DL1** si **accenderà** senza più lampeggiare.

Ingresso Set	Ingresso Reset	uscita A	uscita B
1	1	0	1
1	0	0	1

In queste condizioni, come potete desumere dalla tabella sopra riportata, sull'opposto piedino d'uscita **B** (vedi **IC1/D**) ci ritroveremo un **livello logico 1** stabile che, **non cortocircuitando** più a **massa** il diodo al silicio **DS1**, permetterà al condensatore elettrolitico **C7** di caricarsi con la tensione **positiva** di alimentazione che giunge dalla resistenza **R7**; questo condensatore raggiungerà quindi in pochi secondi un **livello logico 1**.

Poichè questo condensatore risulta collegato ad un piedino d'ingresso del **Nor esclusivo IC2/B**, mentre l'opposto piedino risulta collegato al **positivo** di alimentazione, sul suo piedino d'uscita **11** ci ritroveremo un **livello logico 1** come evidenziato anche dalla **tavola della verità** del **Nor esclusivo** riprodotta in fig.2.

L'uscita di **IC2/B** risulta collegata all'ingresso degli ultimi due **Nor esclusivi** siglati **IC2/C-IC2/D** utilizzati come **trigger**, quindi, applicando su tale ingresso un **livello logico 1**, in uscita ci ritroveremo nuovamente un **livello logico 1**, cioè una **tensione positiva** che potrà polarizzare la **Base** del transistor **TR1**; quest'ultimo, portandosi in conduzione farà eccitare il **relè** e, automaticamente, farà accendere il diodo led **DL2** posto in parallelo alla bobina.

In sintesi possiamo affermare che:

- **non inserendo** la **chiave**, il **Nor esclusivo** siglato **IC2/A** invierà sul piedino **Set** del flip-flop formato da **IC1/C-IC1/D** degli impulsi a circa **11 Hertz** composti da **livelli logici 1-0-1-0**, ecc.

Così facendo dall'uscita **A** del **Nand IC1/C** usciranno in continuità dei **livelli logici 1-0-1-0**, che faranno lampeggiare il diodo led **DL1**.

Anche dall'uscita **B** del **Nand IC1/D** usciranno in continuità dei **livelli logici 1-0-1-0**, che impediranno al condensatore elettrolitico **C7** di **caricarsi** con la tensione **positiva** di alimentazione fornita da **R7**.

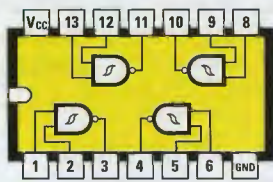
Sui due ingressi del **Nor esclusivo IC2/B** ci ritroveremo quindi i **livelli logici 0-0** e, come è possibile desumere dalla **tavola della verità** di fig.2, sulla sua uscita ci ritroveremo un **livello logico 1**.

Poichè questo **livello logico 1** viene applicato sui due ultimi **Nor esclusivi IC2/C-IC2/D** utilizzati come **trigger**, sulla loro uscita ci ritroveremo un **livello logico 0** che, cortocircuitando a **massa** la **Base** del transistor **TR1**, impedirà a quest'ultimo di portarsi in conduzione e quindi di eccitare il **relè** posto sul suo **Collettore**;

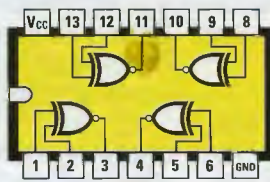
- **inserendo** la **chiave**, il **Nor esclusivo IC2/A** applicherà sul piedino **Set** del flip-flop composto da **IC1/C-IC1/D** un **livello logico 1**.

Sull'uscita **A** del **Nand IC1/C** ci ritroveremo un **livello logico 0**, che provvederà ad **accendere** in modo stabile il diodo led **DL1**.

Sull'uscita **B** del **Nand IC1/D** ci ritroveremo invece un **livello logico 1** che, **non cortocircuitando** più a **massa** il diodo **DS1**, permetterà al condensatore elettrolitico **C7** di **caricarsi** con la tensione **positiva**



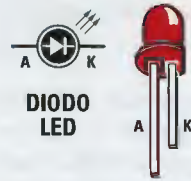
4093



4077

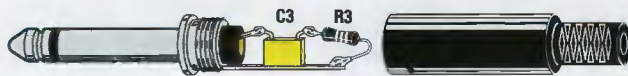


BC 547



DIODO LED

Fig.4 Connessioni viste da sopra dei due integrati 4093 e 4077. Le connessioni del transistor BC.547 sono viste da sotto. Nei diodi led il terminale A è più lungo del K.



Sotto, foto del Jack aperto per farvi vedere come abbiamo collegato al suo interno C3 e R3.

Fig.5 Il condensatore C3 e la resistenza R3 vanno saldati sui due terminali posti all'interno della presa Jack.

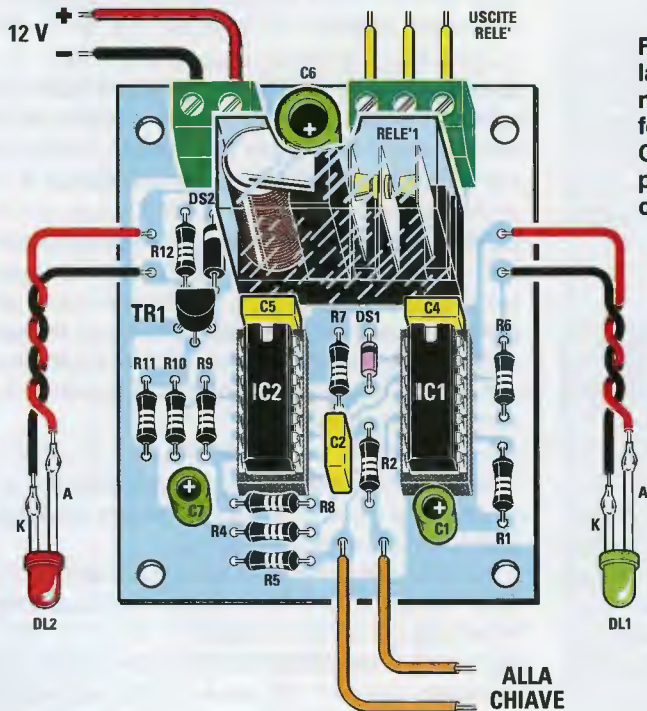


Fig.6 Schema pratico di montaggio della Chiave. I due fili visibili in basso vanno collegati ai terminali del connettore femmina della presa jack. Qui sotto sono raffigurati due diversi tipi di prese jack disponibili in commercio con i relativi collegamenti.

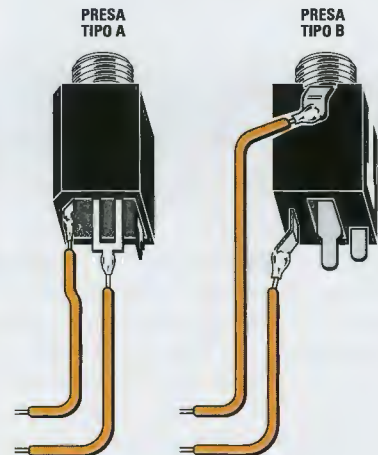




Fig.7 Ecco come si presenta il circuito stampato della Chiave con sopra già montati tutti i componenti richiesti.

va di alimentazione fornita da R7 e di portarsi quindi sul livello logico 1.

In queste condizioni sugli ingressi di IC2/B risulteranno presenti due livelli logici 1 e consultando la tavola della verità di fig.2 scopriremo che in uscita ci ritroveremo sempre un livello logico 1.

Poichè questo livello logico 1 viene applicato ai due Nor esclusivi IC2/C-IC2/D che esplicano la funzione di trigger, sulla loro uscita ci ritroveremo un livello logico 1 che, polarizzando la Base del transistor TR1, lo porterà in conduzione facendo eccitare il relè.

Se realizzerete questo progetto che utilizza due integrati non apprenderete soltanto delle utili nozioni riguardo alle porte Nand e Nor esclusivi, ma potrete anche constatarne praticamente la veridicità.

REALIZZAZIONE PRATICA

Prima di iniziare la realizzazione pratica di questo progetto vi consigliamo di osservare attentamente il disegno esplicativo riprodotto in fig.6.

Come primi componenti vi consigliamo di inserire gli zoccoli per gli integrati, proseguendo con tutte le resistenze e i diodi.

Per quanto riguarda il diodo in vetro DS1 vi raccomandiamo di orientare verso il relè la fascia nera presente sul suo corpo, mentre per quanto riguarda il diodo plastico DS2 dovrete rivolgere la fascia bianca verso la morsettiera a 2 poli.

Proseguendo nel montaggio inserite i condensato-

ri poliestere e poi li elettrolitici rispettando la polarità +/- dei due terminali.

Il transistor plastico TR1 andrà saldato sul circuito stampato rivolgendo il lato piatto del suo corpo verso la morsettiera a 2 poli.

Gli ultimi componenti da prendere in considerazione sono i diodi, il relè e le morsettiere a 2 e a 3 poli. Potrete inserire i diodi led anche ad una certa distanza dal circuito stampato oppure dal pannello di un mobile, rispettando la polarità +/- dei loro terminali.

Come potete osservare in fig.6, i due fili posti in basso vanno collegati allo spinotto femmina del jack, tenendo presente che il suo dado di fissaggio non deve entrare in contatto con parti metalliche poste a massa per non creare dei cortocircuiti che impedirebbero al relè di eccitarsi.

Un'ultima raccomandazione: quando inserirete negli zoccoli i due integrati, rivolgete la tacca di riferimento a U verso il relè.

LA CHIAVE

Come chiave elettronica abbiamo utilizzato uno spinotto maschio tipo Jack avendo constatato che al suo interno c'è uno spazio più che sufficiente per inserire un piccolo condensatore poliestere e la resistenza R3 da 1/4 di Watt.

Nel kit abbiamo inserito per C2 e C3 due condensatori poliestere da 3.900 pF passo 5 mm, ma voi potrete utilizzare qualsiasi altro valore.

Utilizzate sempre e solo dei condensatori poliestere, perchè risultano meno sensibili alle variazioni della temperatura.

Ricordatevi che i valori di R2-C2-R4 debbono risultare identici rispettivamente a R3-C3-R5, diversamente la chiave non farà eccitare il relè.

In fig.5 abbiamo illustrato come procedere per inserire all'interno del jack il condensatore e la resistenza.

STADIO di ALIMENTAZIONE

Tutto il circuito deve essere alimentato con una tensione stabilizzata di 12 Volt e se non avete a disposizione un piccolo alimentatore idoneo allo scopo, vi suggeriamo di prendere in considerazione quello pubblicato nelle pagine di questa stessa rivista.

COSTO di REALIZZAZIONE

Tutti i componenti del kit LX.1720 visibili in fig.6, compresi il circuito stampato, lo spinotto maschio Jack e la presa femmina Jack **Euro 12,50**

Costo del solo stampato LX.1720 **Euro 2,80**

I prezzi sono già comprensivi di IVA, ma non delle spese postali di spedizione a domicilio.

Queste luci tremolanti possono essere utilizzate oltre che per simulare che la legna collocata in un camino bruci senza emettere del fastidioso fumo o cenere, per tante altre interessanti applicazioni.



IL FUOCO C'È ma la

Con questo progetto che permette di accendere delle lampadine con una luce tremolante potrete creare degli effetti luminosi molto attraenti come, ad esempio, la simulazione di una fiamma: ponendo tali lampadine fra dei tronchi di legna collocati nel camino, si otterrà così l'effetto di "vederli bruciare" senza che emettano alcun calore.

Per far avvicinare un pubblico sempre più vasto all'affascinante mondo dell'elettronica, di tanto in tanto diamo spazio nelle pagine della rivista a progetti particolarmente semplici, ma la cui realizzazione produce sempre in chi la esegue grande soddisfazione ed entusiasmo.

E' questo il caso del progetto che qui vi presentiamo e che unisce all'aspetto ludico proprio del gadget realizzato per divertire gli amici o per fare un dono originale, anche un aspetto pratico che sarà sicuramente apprezzato da quanti, avendo in casa un caminetto, non lo accendono mai per il timore che la cenere e il fumo possano danneggiare mobili e tappezzerie.

Simulando infatti la fiamma di un vivace fuocherello, questo circuito posto nel camino dietro gli alari ricoperti di tronchetti di legna spenti, creerà un piacevole inganno visivo suscitando stupore in quanti, ignari, vi si accosteranno desiderosi d'un po' di tepore nelle gelide serate invernali.

Come apprenderete, questo progetto provvede ad accendere tre piccole lampade da 12 Volt con una luce tremolante.

Per rendere l'effetto visivo più convincente è bene avvolgere le lampade in una carta trasparente rossa ed inserirle in modo disordinato tra la legna del camino.

Ovviamente queste luci tremolanti potranno essere utilizzate anche per altri scopi, ad esempio per vivacizzare il presepio oppure per decorare la vetrina di un negozio attirando l'attenzione dei passanti.

SCHEMA ELETTRICO

Guardando la fig.1 in cui è riprodotto lo schema elettrico del circuito, noterete che per realizzare questo progetto occorrono 2 integrati, 1 transistor N-PN, 1 diodo Triac e un integrato stabilizzatore uA.7815.

Il primo integrato siglato IC1 è un CD.4077 equivalente all'HCF.4077 contenente 4 porte Nor Esclusive (vedi fig.5).

Le prime 3 porte siglate IC1/A-IC1/B-IC1/D vengono utilizzate per realizzare uno stadio oscillatore in grado di generare un segnale ad onda quadra la cui frequenza può essere variata ruotando il cursore del trimmer siglato R2.

Questo segnale ad onda quadra viene applicato sul piedino d'ingresso 10 del secondo integrato IC2 che è uno shift-register a 8 bit tipo CD.4021 equivalente all'HCF.4021.

Sui piedini 2-12-11 di questo integrato risulta collegata la 4° porta Nor-Esclusiva siglata IC1/D, che

provvede a fornire sul piedino d'uscita 3 di IC2 un livello logico 1 casuale; quest'ultimo, pilotando la Base del transistor TR1, ecciterà il Gate del diodo Triac TRC1 utilizzato per accendere le lampadine collegate al suo terminale d'uscita A2.

Poichè la tensione di alimentazione dei due integrati C/Mos non deve superare i 15 Volt, abbiamo stabilizzato la tensione raddrizzata dai due diodi al silicio DS1-DS2 con l'integrato uA.7815.

REALIZZAZIONE PRATICA

Sul circuito stampato LX.1721 che vi forniremo assieme al kit, montate tutti i componenti richiesti disponendoli come visibile in fig.6.

Per iniziare consigliamo di inserire i due zoccoli per gli integrati IC1-IC2 e, dopo averne saldati tutti i ter-

minali, montate il transistor TR1 rivolgendo il lato piatto del suo corpo come visibile nello schema pratico di fig.6.

Proseguendo nel montaggio potete inserire tutte le resistenze, il trimmer R2 e tutti i condensatori compresi gli elettrolitici per i quali dovrete rispettare la polarità +/- dei terminali.

Quando salderete sullo stampato i due diodi raddrizzatori al silicio DS1-DS2, dovrete rivolgere il lato contornato da una fascia bianca verso l'aletta di raffreddamento dell'integrato stabilizzatore siglato IC3 (vedi fig.6).

Per completare il montaggio, inserite il diodo Triac TRC1 posizionandolo in orizzontale e fissando il suo corpo al circuito stampato con una vite in ferro completa di dado.

FIAMMA non RISCALDA

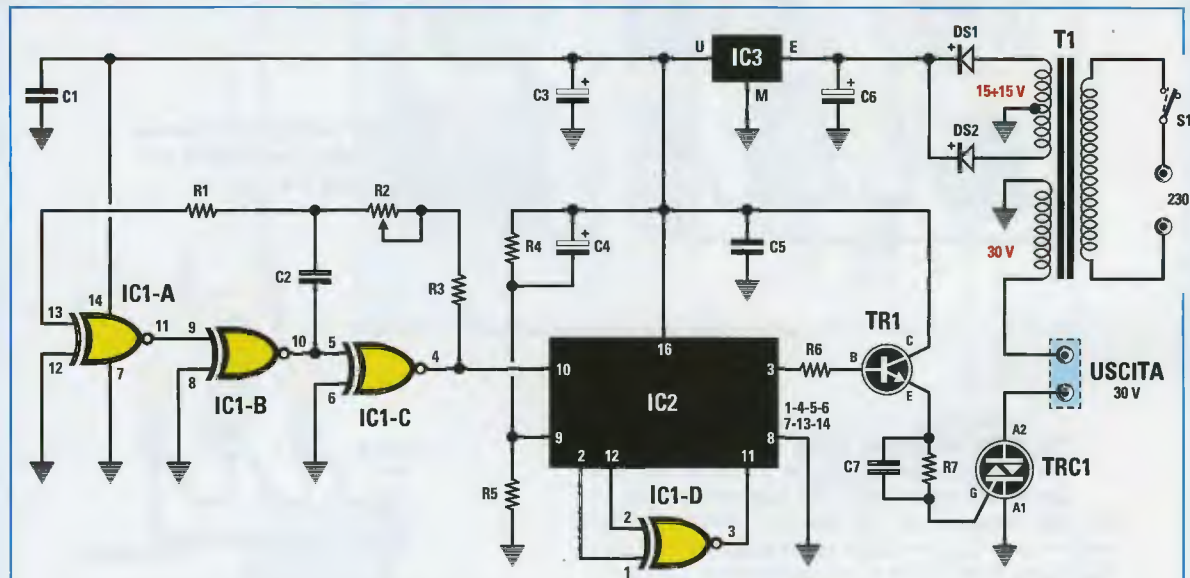


Fig.1 Schema elettrico del circuito in grado di far lampeggiare una serie di lampade a bassa tensione applicate sulla morsettiere d'uscita dei 30 Volt (vedi figg.3-4).

ELENCO COMPONENTI LX.1721

- | | | |
|------------------------|--------------------------------|---------------------------------|
| R1 = 1 megaohm | C1 = 100.000 pF poliestere | TR1 = NPN tipo BC547 |
| R2 = 1 megaohm trimmer | C2 = 56.000 pF poliestere | TRC1 = triac tipo BT137 |
| R3 = 100.000 ohm | C3 = 100 microF. elettrolitico | IC1 = C/Mos tipo 4077 |
| R4 = 470.000 ohm | C4 = 10 microF. elettrolitico | IC2 = C/Mos tipo 4021 |
| R5 = 10.000 ohm | C5 = 100.000 pF poliestere | IC3 = integrato tipo L.7815 |
| R6 = 1.000 ohm | C6 = 1.000 pF elettrolitico | T1 = trasform.15 Watt (TN01.38) |
| R7 = 1.000 ohm | C7 = 100.000 pF poliestere | sec. 15+15 V 0,5 A 30 V 0,4 A |
| | DS1-DS2 = diodi 1N4007 | S1 = interruttore |



Fig.2 I due fili prelevati dalla morsettieria "uscita 30 Volt" (vedi fig.6) andranno a collegarsi a delle lampadine a bassa tensione. Il circuito viene racchiuso entro un mobile plastico per evitare che si tocchino dei fili collegati alla tensione di rete dei 230 Volt.

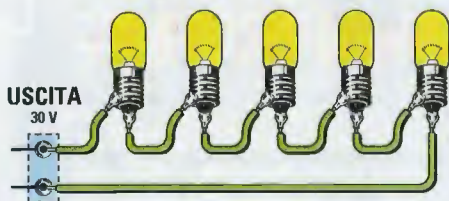
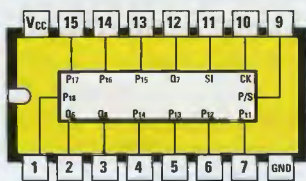
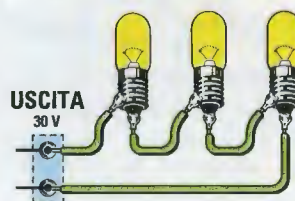
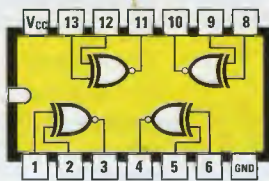


Fig.3 Se utilizzate delle lampadine da 6 Volt per bici o moto, ne potrete collegare in serie circa 5-6.

Fig.4 Se utilizzate delle lampadine da 12 Volt ne potrete collegare in serie 3-4, saldando direttamente i fili sul loro corpo.



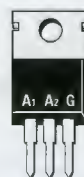
4021



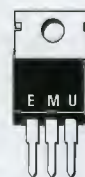
4077



BC 547



BT 137



L 7815

Fig.5 A sinistra, le connessioni dei due integrati 4021 e 4077 viste da sopra e con la tacca di riferimento a U rivolta a sinistra. A destra, le connessioni del transistor BC.547 viste da sotto, del triac BT.137 e dell'integrato stabilizzatore L.7815 viste frontalmente.

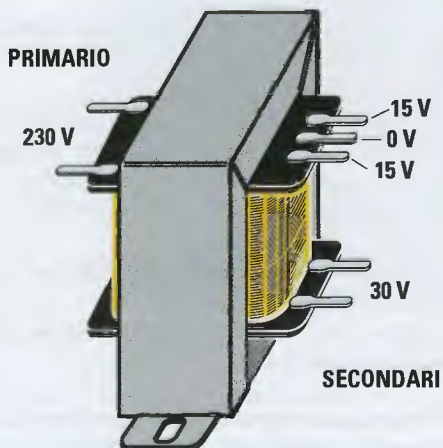
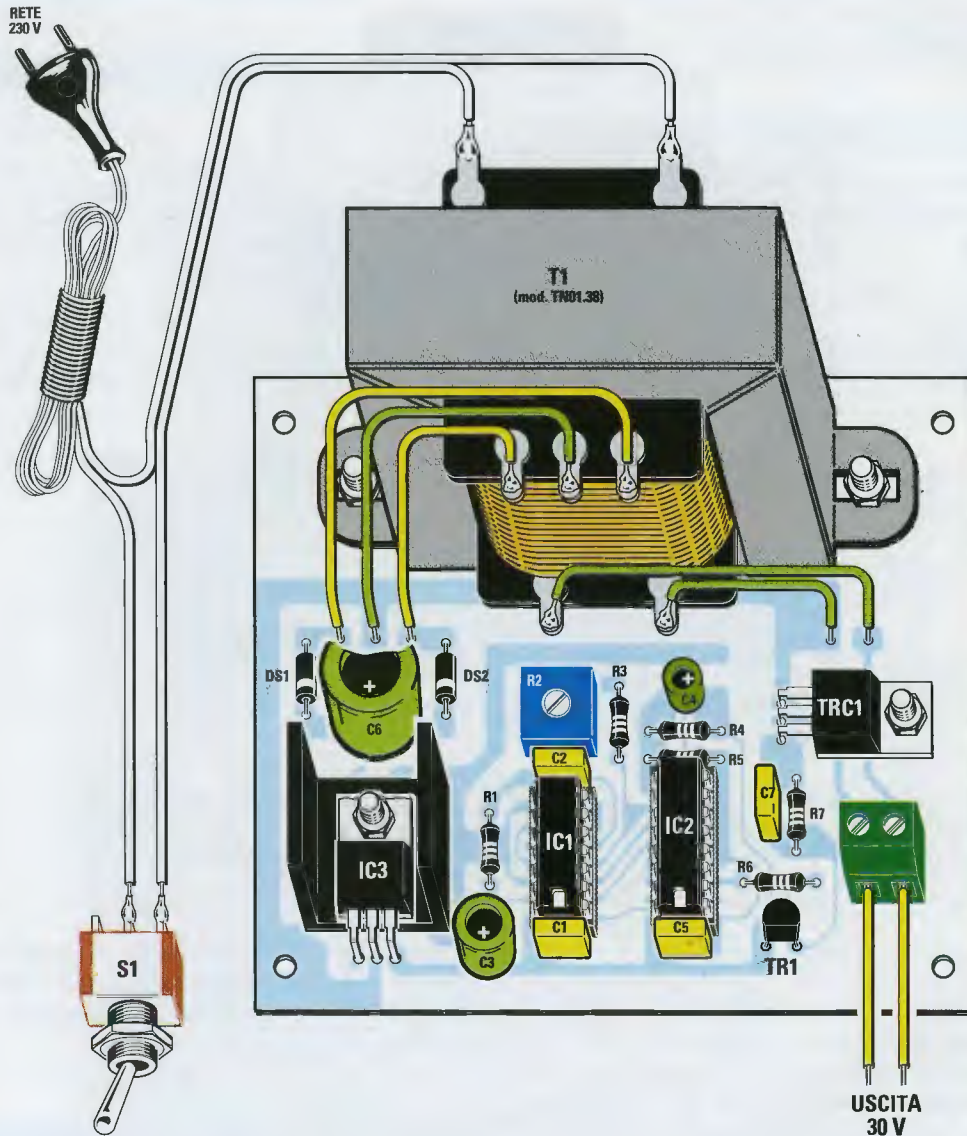


Fig.6 Schema pratico di montaggio del kit LX.1721. In questo disegno si può notare che le tacche di riferimento a U dei due integrati risultano rivolte verso il basso come la parte piatta del corpo del transistor TR1. Dalla morsettiera visibile sulla destra partono i due fili da collegare alle lampadine (vedi figg.3-4).

Fig.7 Ai due terminali posti sulla sinistra del trasformatore T1 collegherete i fili del cordone di rete dei 230 Volt. Sul lato opposto sono presenti, in alto, i tre terminali dei 15+15 Volt (il filo centrale è quello di massa) e, sotto a questi, i due terminali della tensione dei 30 Volt da collegare alle lampadine.

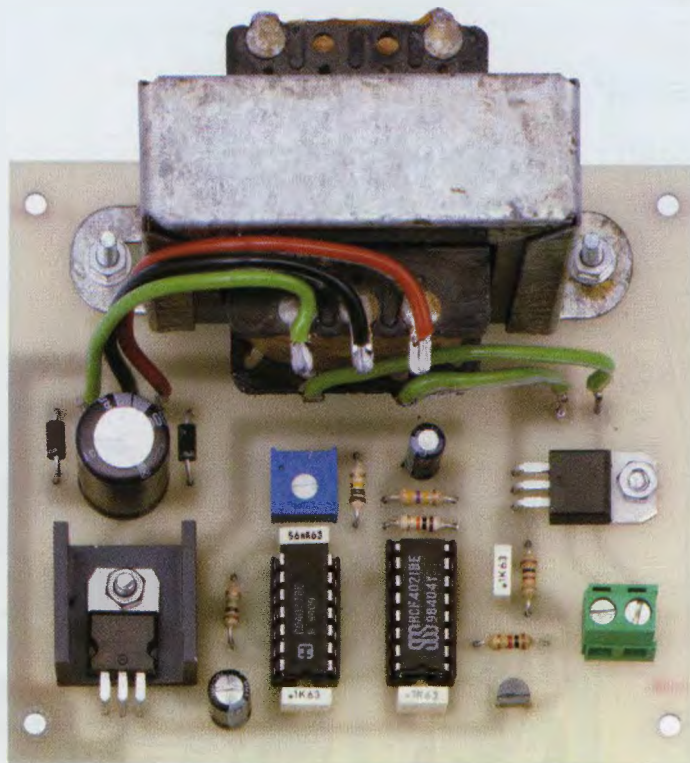


Fig.8 In questa foto potete vedere dove montare i diversi componenti richiesti dal kit LX.1721. Sopra all'integrato IC1 (vedi fig.6) è visibile il trimmer R2 che serve per variare la velocità della luce tremolante.

Anche Il trasformatore di alimentazione **T1** va fissato sul circuito stampato con due viti in ferro complete di dado.

Come visibile nelle figg.6-7, i 2 terminali posti in alto vi serviranno per realizzare il collegamento con i fili del **cordone di rete dei 230 Volt** e dell'interruttore **S1**, mentre i 2 terminali posti in basso sono quelli da cui esce la tensione dei **30 Volt**, che in seguito dovrete collegare alle lampade da mettere nel camino (vedi figg.3-4), infine, i 3 terminali posti in alto sono quelli dei **15-0-15 Volt**.

Servendovi di tre corti spezzoni di filo di rame, collegate i terminali dei **15-0-15 Volt** al circuito stampato nei fori posti in prossimità dei diodi **DS1-DS2**. Con due corti spezzoni di filo realizzate il collegamento tra i due terminali relativi ai **30 Volt** e le piste che si collegano alla morsettieria a **2 poli** alla quale collegherete in seguito le lampadine da **6 o 12 Volt**.

Completato il montaggio innestate negli **zoccoli** i due integrati, orientando la **tacca di riferimento a U** impressa sul loro corpo verso il basso (vedi fig.6).

Il circuito andrà poi inserito all'interno del **mobile**

plastico in modo da evitare che un bambino possa entrare accidentalmente in contatto con le piste del circuito in cui scorre la tensione di rete dei **230 Volt**.

COLLEGAMENTO delle LAMPADE

Nel kit **non** abbiamo inserito nessuna lampada non sapendo quante ne vorrete utilizzare.

Si tratta comunque di lampade che potrete reperire facilmente presso qualsiasi negozio di materiale **elettrico**, oppure presso un **elettrauto** o dove vendono materiale per **moto** o **biciclette**.

Se scegliete delle lampade da **6 Volt** ne potrete collegare in **serie 5-6** (vedi fig.3).

Se scegliete delle lampade da **12 Volt** ne potrete collegare in **serie 3-4** (vedi fig.4).

Cercate di scegliere lampade di bassa potenza, che non superino i **5 Watt**, per non sovraccaricare il trasformatore di alimentazione.

Nel nostro prototipo abbiamo utilizzato delle lampade da 3 Watt.

UTILIZZAZIONE

Dopo aver collocato in modo casuale le lampade tra i tronchi posti nel camino, aprite il mobile plastico e con un piccolo cacciavite ruotate il cursore del trimmer R2 fino a trovare la posizione in cui l'effetto fuoco sembrerà il più verosimile.

Nota: a mobile aperto **non** toccate i due terminali di T1 ai quali risulta collegato il filo del cordone di rete dei 230 Volt (vedi fig.6).

Chiuso il mobiletto, questo **fuoco virtuale** susciterà l'ammirazione di tutti gli amici che verranno a casa vostra e che soltanto avvicinandosi al caminetto per riscaldarsi scopriranno il vostro "inganno".

COSTO di REALIZZAZIONE

Tutti i componenti relativi al kit LX.1721 visibili in fig.6, compreso il mobile plastico MTK08.03 visibile in fig.9

Euro 25,50

Costo del solo stampato LX.1721

Euro 4,20

Tutti i prezzi sono comprensivi di IVA, ma non delle spese postali di spedizione a domicilio.

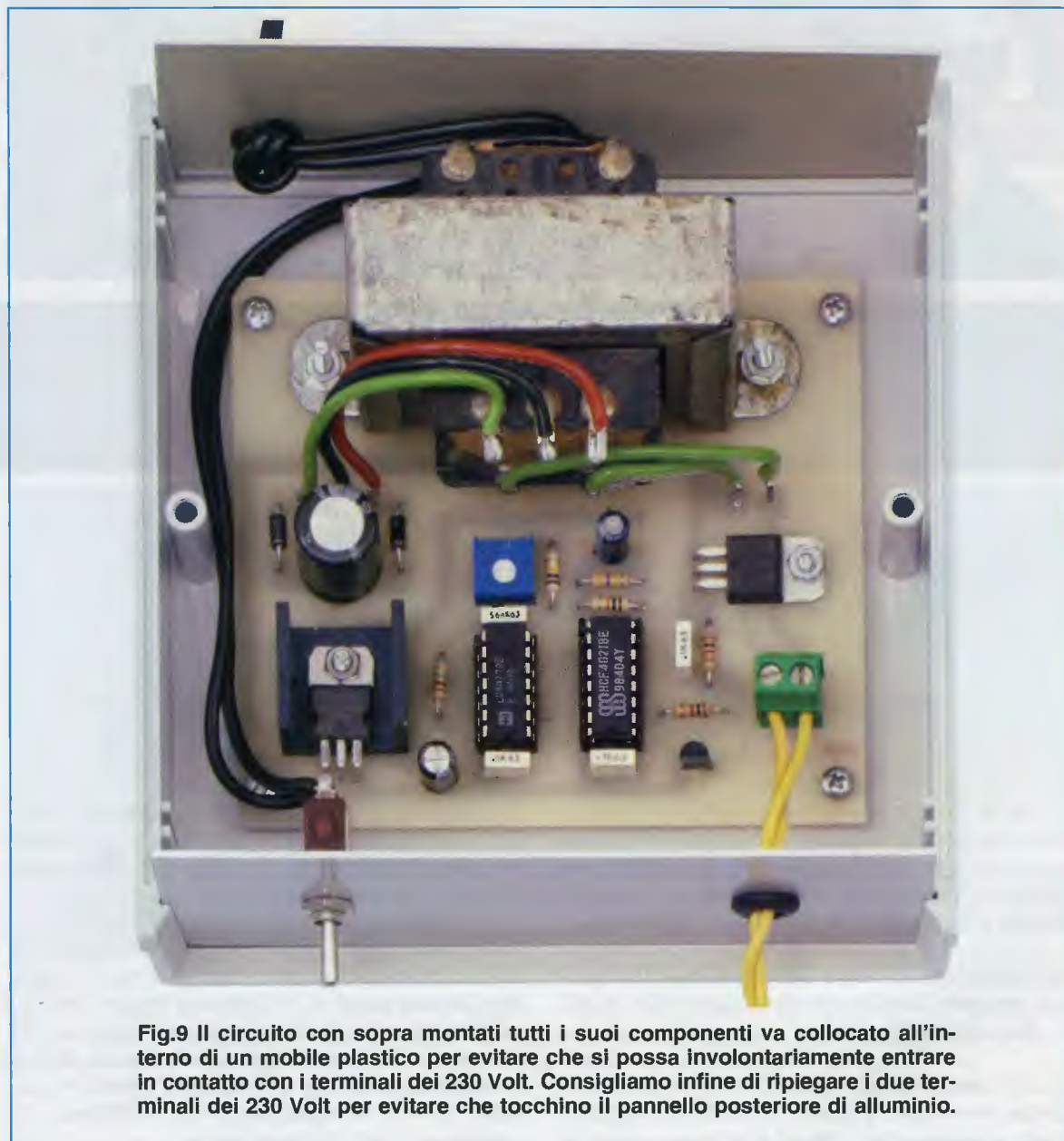


Fig.9 Il circuito con sopra montati tutti i suoi componenti va collocato all'interno di un mobile plastico per evitare che si possa involontariamente entrare in contatto con i terminali dei 230 Volt. Consigliamo infine di ripiegare i due terminali dei 230 Volt per evitare che tocchino il pannello posteriore di alluminio.



MINILAB ovvero "Imparare

Per apprendere facilmente l'elettronica non basta studiare le formule che descrivono un circuito ma è indispensabile poterlo costruire e sperimentarne il funzionamento. Vi presentiamo un mini laboratorio per grandi e piccini in cui prima si costruisce il circuito senza saldare nulla e poi se ne prova il funzionamento utilizzando gli strumenti in dotazione, come in un vero laboratorio elettronico.

Se fino a ieri con una punta d'orgoglio potevamo affermare che la nostra rivista abbraccia una fascia di lettori che va dai **15 ai 90 anni**, oggi, alle soglie del terzo millennio ed in piena globalizzazione questo non ci basta più.

Non fraintendeteci, non è che la fedeltà con la quale ci ripagano costantemente i nostri lettori ci abbia dato alla testa.

Ciò che desideriamo è andare per una volta ancora oltre, e rivolgerci a quella moltitudine di ragazzi, di età compresa fra i **10 ed i 14 anni**, che fre-

quentano la **scuola media inferiore** oppure le prime classi delle **medie superiori**, e si affacciano per la prima volta allo studio e alla conoscenza delle **materie scientifiche**.

E' a questi ragazzi, appassionati di informatica e di innovazioni tecnologiche e capaci ormai di utilizzare un **computer** o un **cellulare** meglio dei loro padri, è alla loro innata curiosità per tutto ciò che è nuovo e allo stesso tempo divertente che vogliamo parlare, per far loro conoscere e toccare con mano un mondo affascinante ed in continua espansione, quello dell'**elettronica**.

Chi non ha più vent'anni ricorderà forse con una punta di nostalgia il giorno in cui ricevette in regalo quello che ai tempi era considerato un gioco supertecnologico, e cioè il "piccolo chimico", con il suo bagaglio di reagenti e tanto di microscopio a 10 ingrandimenti.

E magari qualcuno di voi, riproducendo gli avvincenti esperimenti descritti nel libretto di istruzioni oppure mescolando i reagenti a casaccio nel vano tentativo di inventare un nuovo tipo di esplosivo, ha scoperto proprio in quell'occasione una sua propensione per una materia scientifica, trasformando così un gioco appassionante nella professione o nella carriera della propria vita.

Quello che vogliamo fare oggi è precisamente questo, e cioè giocare con voi in modo intelligente, proponendovi quello che possiamo considerare a giusta ragione un... "piccolo chimico dell'elettronica" e cioè il nostro **Minilab**.

Con il **Minilab**, che è un **laboratorio di elettronica in miniatura**, intendiamo stimolare il desiderio di conoscenza che è innato in ciascuno di noi ed è

presente ancor di più nei ragazzi di tutte le età.

L'idea di un **mini-laboratorio di elettronica** nasce dal fatto che se si vuole apprendere veramente questa materia non basta studiare la **teoria dei circuiti**, ma è indispensabile anche **costruirsi** i dispositivi elettronici che si studiano, e sperimentarne il **funzionamento**.

Naturalmente è essenziale partire da **circuiti semplici**, spiegandone dapprima il funzionamento teorico e realizzando poi un **prototipo**, per arrivare via via ai dispositivi più complessi.

Per imparare l'elettronica divertendosi sono necessarie fondamentalmente tre cose: una buona **spiegazione** teorica dei circuiti che andremo a costruire, un **kit di montaggio** estremamente semplice e pronto all'uso, che consenta a chiunque, anche a chi non sa saldare, di costruirsi in poco tempo un prototipo del circuito in questione, e una serie di **strumenti** come quelli che vengono utilizzati in un vero **laboratorio di elettronica**, che permettono di provare i circuiti e di farci capire come funzionano.

L'ELETTRONICA divertendosi"



Fig.1 Il Minilab è un vero e proprio "minilaboratorio di elettronica" portatile, appositamente studiato per chi desidera apprendere l'elettronica partendo da zero. Con i progetti che via via vi proporremo e seguendo le nostre istruzioni, potrete divertirvi a realizzare numerosi esperimenti di elettronica pratica.

Con il **Minilab** abbiamo così affrontato e risolto questi tre punti:

1 - nella rivista vengono proposti di volta in volta gli **schemi** di alcuni circuiti e ne viene spiegato il funzionamento;

2 - il **kit** di montaggio di ogni circuito è studiato in modo da **non richiedere saldature** di alcun tipo. Tramite una apposita **basetta di prova**, infatti, tutti i collegamenti vengono effettuati a **freddo**, inserendo i componenti nei **fori** appositamente predisposti. Così chiunque, anche un ragazzino di quinta elementare, potrà montarsi il suo circuito in tutta **sicurezza**, senza dover effettuare **alcuna saldatura**;

3 - la **consolle** del Minilab comprende gli **strumenti elettronici** necessari per provare i circuiti e precisamente:

- un **alimentatore duale +/- 15 Volt - 0,4 Ampere**;

- un **generatore di segnale a onda sinusoidale, onda quadra, onda triangolare, variabile da 1 Hz a 8 KHz**;

- un **multimetro comprendente voltmetro, amperometro ed ohmetro**;

- un **generatore di impulsi**;

- un **amplificatore + altoparlante**.

Nel realizzare questo progetto, oltre che ai ragazzi, abbiamo pensato anche ai loro **insegnanti** che, a causa del ridotto budget a disposizione, spesso non hanno la possibilità di scegliere in modo adeguato la **strumentazione** per i loro studenti.

Disponendo di un **mini laboratorio** di questo tipo si può passare senza problemi dalla lezione di storia a quella di elettronica, perché è sufficiente che ogni studente estragga dall'armadietto il proprio mini laboratorio e lo appoggi sul banco ed ecco che l'aula si trasforma in un attimo in un moderno **laboratorio di elettronica**, nel quale i ragazzi potranno eseguire il montaggio dei loro circuiti, senza la necessità di eseguire **alcuna saldatura**, lavorando perciò in tutta **sicurezza**.

Terminata la lezione, sarà sufficiente riporre il **Minilab** nell'armadietto e tutto tornerà rapidamente come prima.

Oltre a questo risvolto **pratico** c'è poi un altro non trascurabile vantaggio, quello **economico**.

Per dotare ogni studente di una strumentazione come quella che abbiamo elencato, infatti, le scuole dovrebbero affrontare l'acquisto di strumenti che da soli costano parecchie **centinaia di euro** ciascuno, se non più, con una spesa complessiva di molte **migliaia di euro**, spesa che per molti istituti sarebbe assolutamente **insostenibile**.

Il risultato è che l'insegnamento di questa materia rimane da sempre confinato alle scuole **specializzate**, le sole cioè che possono permettersi di attrezzare un laboratorio di elettronica e di affrontare i costi che ne derivano.

Con il **Minilab** vogliamo invertire questa tendenza e far sì che la conoscenza dell'elettronica possa arrivare a tutti, e su questo argomento intendiamo attirare l'attenzione del **Ministero della Pubblica Istruzione**.

Inoltre, per aiutare gli istituti scolastici ad aderire al nostro progetto, abbiamo deciso di facilitare l'acquisto del **Minilab** proponendolo ad un **prezzo speciale** a tutte le **scuole** ed **enti** che vorranno adottarlo.

Oltre alla agevolazione riservata ai clienti "istituzionali", poi, abbiamo previsto di fornire il **Minilab** in **3 diverse versioni**, abbinandolo ad altrettanti prodotti e precisamente:

- **versione "Junior" = Minilab + Corso "Imparare l'elettronica partendo da zero" in 2 volumi**

è un vero e proprio **corso di elettronica** che, come dice il titolo, è destinato a tutti coloro che desiderano iniziargli l'apprendimento pur non disponendo di alcuna base scolastica specifica. Nel corso sono richiamati numerosi esempi di circuiti che possono essere riprodotti con il Minilab;

- **versione "Senior" = Minilab + CD Rom NE-Lab + volume Handbook**

l'abbinamento al CD-Rom consente di disporre di un **vademecum** dell'elettronica nel quale sono memorizzate tante utili informazioni per gli appassionati di questa materia, come la codifica dei valori di condensatori e resistenze, la composizione delle principali porte logiche, le unità di misura, e altro ancora;

- **versione "Advanced" = Minilab + Oscilloscopio su PC**

questa combinazione è quasi indispensabile per chi desidera approfondire il proprio approccio all'elettronica, perché consente di espandere ulteriormente la strumentazione del **Minilab** corredandolo di uno strumento praticamente insostituibile: l'**oscilloscopio**.

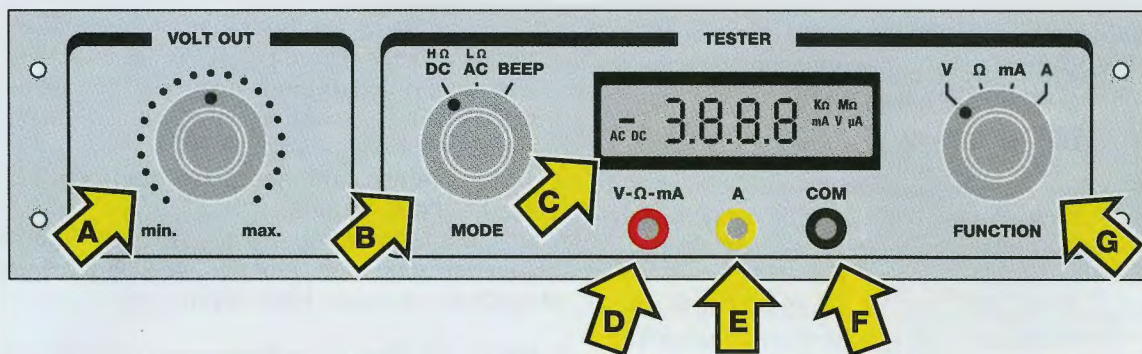
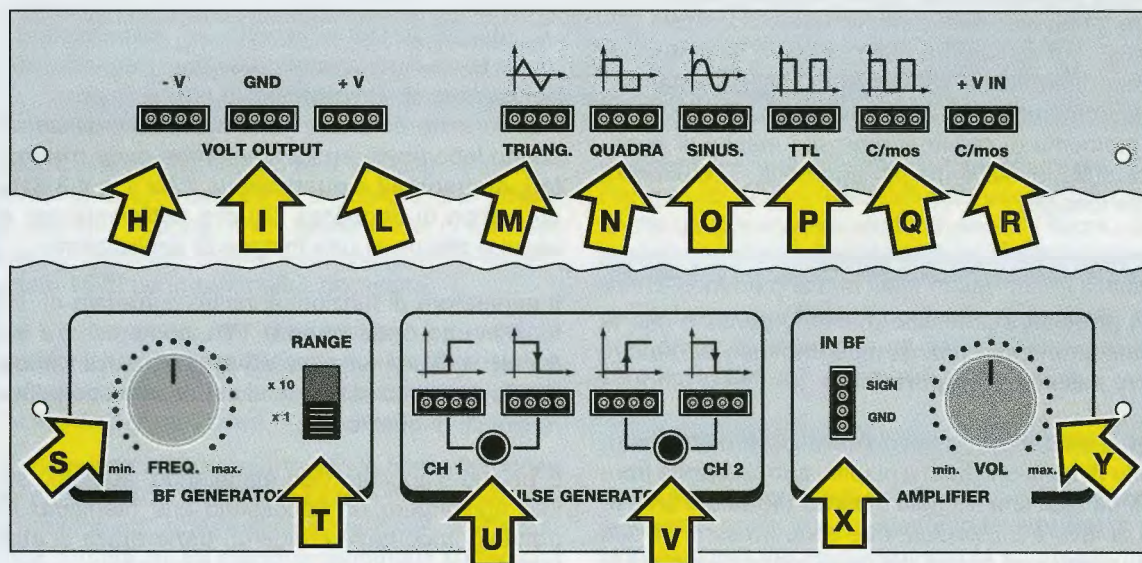


Fig.2 Legenda delle funzioni previste dal Minilab

- A: regolazione tensione alimentazione +/- 0-15 Volt
- B: commutatore tensione continua/High Ohm - alternata/Low Ohm - beep
- C: display
- D: boccola per misure di tensione - Ohm - corrente 0-40 mA
- E: boccola per misure di corrente 40 mA - 4 A
- F: boccola comune
- G: commutatore di tensione - Ohm - corrente 0-40 mA - corrente 40 mA - 4 A



- H: connettore alimentazione da 0 a -15 Volt
- I: connettore di massa
- L: connettore alimentazione da 0 a +15 Volt
- M: connettore onda triangolare
- N: connettore onda quadra
- O: connettore onda sinusoidale
- P: connettore livelli logici TTL
- Q: connettore livelli logici C/Mos
- R: connettore tensione Vin regolabile

- S: regolazione frequenza generatore BF
- T: selezione range di frequenza x1-x10
- U: pulsante generatore di impulsi CH1
- V: pulsante generatore di impulsi CH2
- X: connettore ingresso amplificatore BF
- Y: regolazione volume amplificatore BF

Collegando ad un **personal computer** una apposita **interfaccia**, avrete a disposizione un vero **oscilloscopio** in **bassa frequenza** con il quale potrete visualizzare sul pc le diverse forme d'onda dei segnali prelevati dai circuiti.

Con lo stesso software disporrete inoltre di un valido **analizzatore di spettro** in banda audio, che vi consentirà di visualizzare sullo schermo del pc le **componenti armoniche** di qualsiasi segnale elettrico.

Oltre alla loro utilità pratica nel campo delle misure, questi due strumenti presentano un grande interesse dal punto di vista **didattico**, perché consentono un approccio al loro uso che si dimostra facile e stimolante per ogni studente.

Da ultimo, con il **Minilab** non abbiamo voluto dimenticare tutti quei nostri lettori che non avendo la fortuna di possedere una stanza da dedicare interamente al proprio hobby, sono costretti a vivere da "pendolari" questa loro condizione, traslocando continuamente la loro attrezzatura elettronica dalla casa al garage o alla cantina, e viceversa.

Con il **Minilab**, questi appassionati potranno trovare un pieno riconoscimento del loro ... "stato giuridico", col risultato di poter lavorare finalmente in santa pace anche sul tavolo di cucina, evitando i giusti rimbrotti della consorte, stanca di ritrovarsi, al momento di servire il pranzo, i residui di saldatura sulla tavola e magari una bella ... bruciatura sulla tovaglia.

Come è composto il Minilab

Nel progettare il Minilab abbiamo pensato che la prima caratteristica di un moderno mini laboratorio deve essere la **trasportabilità**.

Per questo motivo abbiamo scelto un mobile di ridotte dimensioni, fatto a pulpito, con una parte frontale rialzata che alloggia il **tester digitale** e un piano di lavoro orizzontale ove sono presenti gli altri **strumenti** e al centro del quale viene alloggiata la **breadboard**, la scheda sulla quale andranno inseriti i componenti del circuito che si desidera realizzare.

Vi abbiamo accennato al fatto che il minilaboratorio comprende una serie di strumenti indispensabili per verificare il funzionamento dei vari circuiti che si verranno costruendo via via.

Ora li esamineremo più da vicino.

Il primo strumento che troviamo sul frontale è il **tester digitale, autoranging**, che può svolgere le tre

funzioni di **voltmetro elettronico**, di **amperometro** e di **ohmetro**.

Con questo strumento è possibile misurare:

- una **tensione continua** compresa tra **0,01** e **399,9 Volt** oppure una **tensione alternata** compresa tra **0,1** e **399,9 Volt**;
- una **corrente continua** oppure **alternata** compresa tra **0** e **4 Ampere**;
- una resistenza compresa tra **10 Ohm** e **39,99 kOhm** nel range **Low Ohm** e tra **40 kOhm** e **3,999 MegaOhm** nel range **High Ohm**.

Il display a **4 cifre** gli conferisce una notevole precisione, utile per misurare tensioni molto basse, anche dell'ordine di pochi millivolt.

Sulla parte alta della consolle troviamo poi un **alimentatore stabilizzato** in grado di fornire una tensione **duale** regolabile da un minimo di **1,25 Volt** fino ad un massimo di **+/- 15 Volt**, che consente di alimentare sia circuiti che funzionano con tensioni **mono** sia circuiti che richiedono una tensione di alimentazione **duale**, come gli amplificatori operazionali. La **corrente** massima prelevabile dall'alimentatore è di **400 mA** con **protezione** in caso di cortocircuito.

Un laboratorio che si rispetti, poi, non può fare a meno di un altro strumento fondamentale e cioè il **generatore di funzioni**.

Il generatore di funzioni che abbiamo previsto nel nostro laboratorio arriva a generare onde **triangolari, sinusoidali e quadrate** da **1 Hz** fino a **8 KHz**, un campo di frequenza più che sufficiente per eseguire misure in una miriade di applicazioni.

Il generatore di funzioni è inoltre corredato di una funzione ad **onda quadra TTL**, compresa tra **0** e **5 Volt**, e di una funzione ad **onda quadra C/Mos**, che torna molto utile quando si desiderano pilotare circuiti di questo tipo.

E poiché "l'appetito vien mangiando" abbiamo voluto aggiungere un accessorio che riteniamo altrettanto importante e cioè un **generatore di stati logici** in grado di offrire quelle che sono le varianti più usate in campo elettronico e cioè **impulsi con fronte di salita**, impulsi con **fronte di discesa**, e **stati logici on e off**.

Da ultimo è stato integrato nel Minilab un **amplificatore audio**, collegato ad un piccolo **altoparlante** da **8 Ohm**, della potenza di **1 Watt**, che può risultare utile in diversi casi.

Collegando all'ingresso dell'amplificatore l'uscita di un oscillatore di bassa frequenza, ad esempio, potrete verificarne facilmente il funzionamento dalla presenza del suono sul piccolo altoparlante.



Fig.3 Se avete a disposizione un pc, collegando alla presa USB la nostra interfaccia LX.1690 pubblicata nella rivista N.232 ed installando il relativo software avrete a disposizione lo strumento principe di ogni vero laboratorio di elettronica: l'oscilloscopio. In questo modo sarete in grado di "vedere" i segnali elettronici sullo schermo del vostro pc.

Con lo stesso metodo potrete verificare il funzionamento di un **iniettore** di segnali, di una **sirena** di allarme, oppure di un **generatore di rumore bianco** usato per testare il comportamento dell'impianto Hi-Fi ed in tante altre occasioni.

Ma il componente che riteniamo più interessante del Minilab è la **breadboard**, quella scheda cioè sulla quale andrete ad inserire i diversi componenti necessari per realizzare il circuito.

Come potete notare osservando le figure riprodotte nel paragrafo dal titolo "Come costruire il circuito sulla breadboard", quest'ultima si compone di una **matrice** formata da **63 colonne** contenenti **10 fori** ciascuna, suddivise in due gruppi contrassegnati dalle lettere **A-B-C-D-E** e dalle lettere **F-G-H-I-J**.

Come vi abbiamo detto, il grande vantaggio della breadboard è quello di facilitare enormemente la realizzazione perché basta semplicemente **inserire** nei fori i vari componenti e alcuni spezzoni di filo, per realizzare qualsiasi circuito senza dover procedere ad **alcuna saldatura**.

Come potete capire, questa caratteristica si traduce in un grande vantaggio pratico perché chiunque, a digiuno di qualsiasi nozione di saldatura, può realizzare facilmente ed in brevissimo tempo circuiti di

qualsiasi livello di difficoltà, in tutta sicurezza. Per questo motivo il Minilab può essere utilizzato anche da giovanissimi studenti, senza il rischio che possano farsi male **ustionandosi** con il saldatore. Senza contare che una volta realizzato un circuito, sia la breadboard che i componenti possono essere smontati e tornano ad essere pronti per essere riutilizzati per una nuova realizzazione.

SCHEMA ELETTRICO

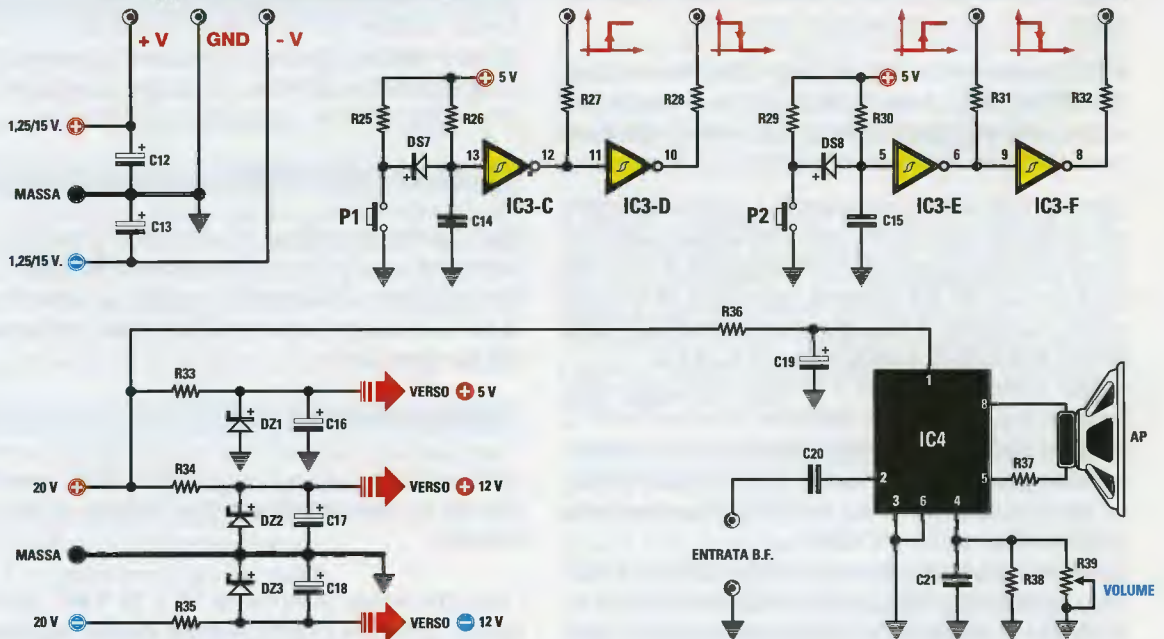
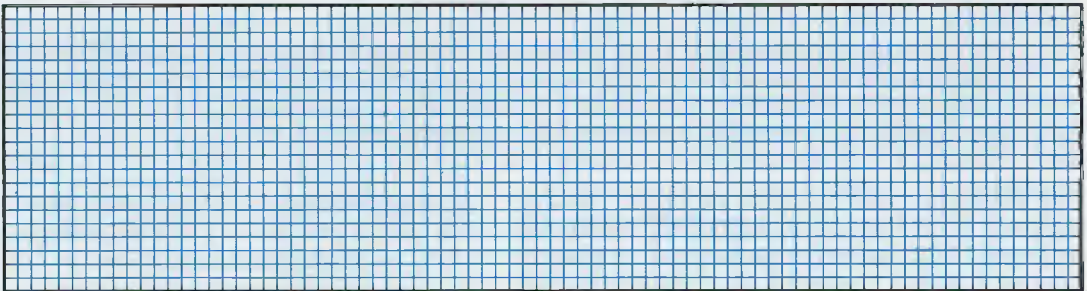
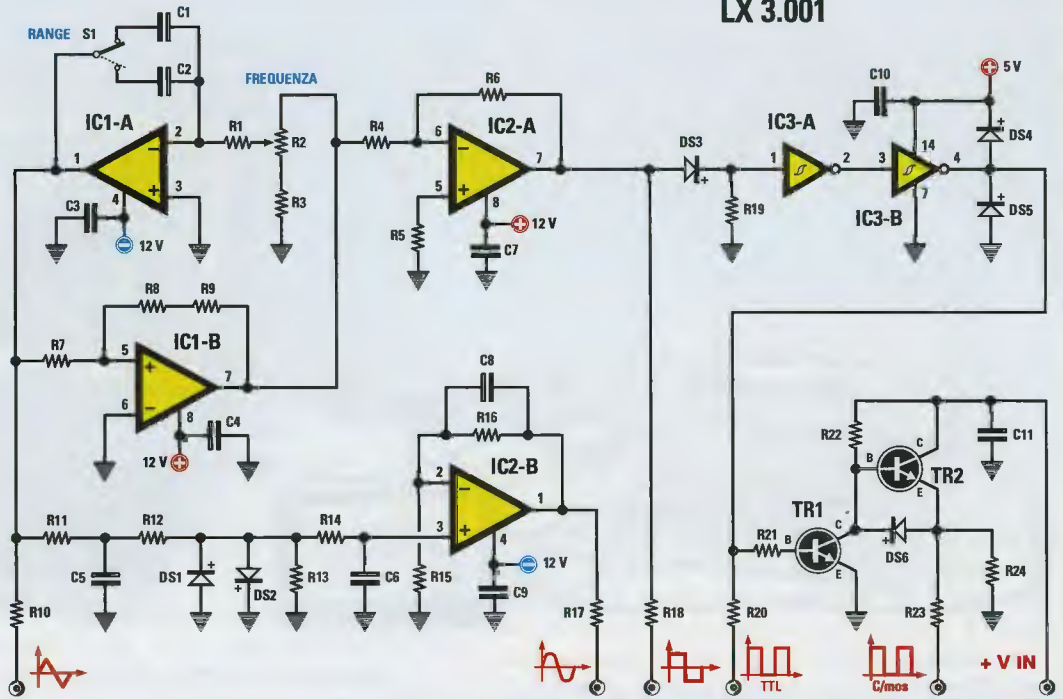
Nella parte che segue daremo una breve descrizione dei circuiti che compongono il **Minilab**. Non abbiamo volutamente insistito su questa parte per non rubare spazio all'uso e alle applicazioni del minilaboratorio.

L'alimentatore

L'alimentazione ai vari circuiti del Minilab viene fornita da un **trasformatore** che dispone di due **secondari**:

- uno che eroga la tensione **15 + 15 VAC** utilizzata per generare l'alimentazione **duale regolabile** da **1,25 a +/-15 Volt DC** fornita dall'alimentatore

LX 3.001



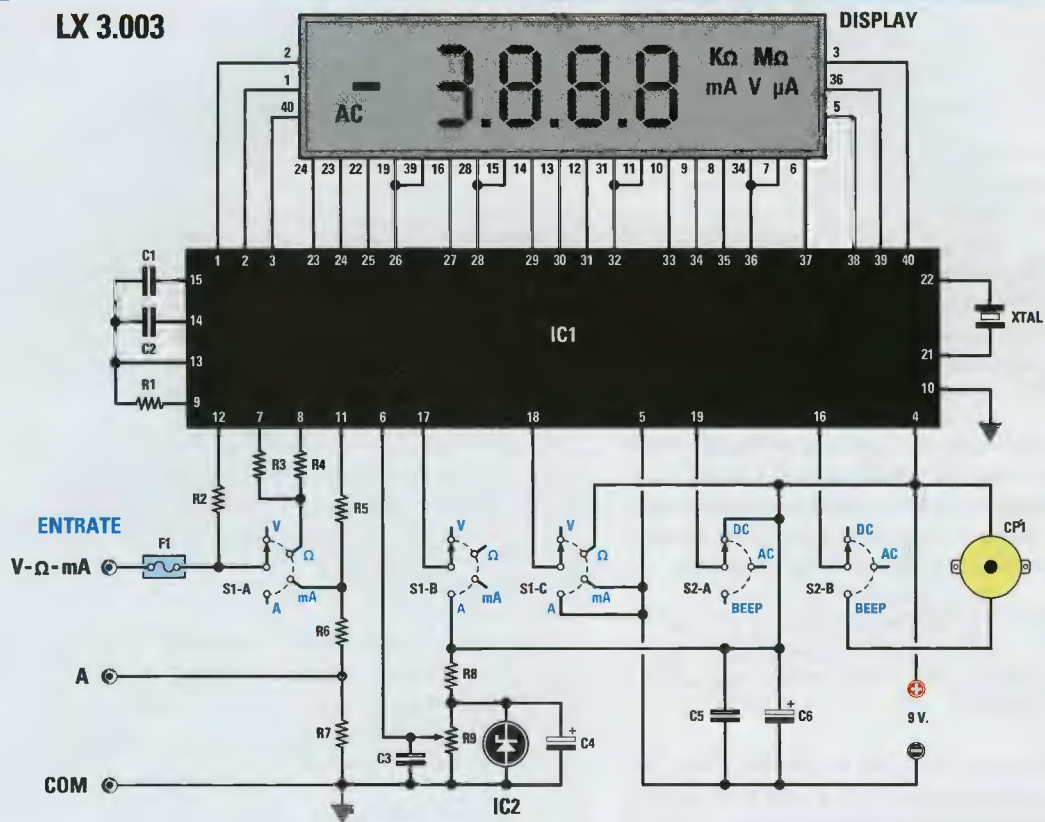
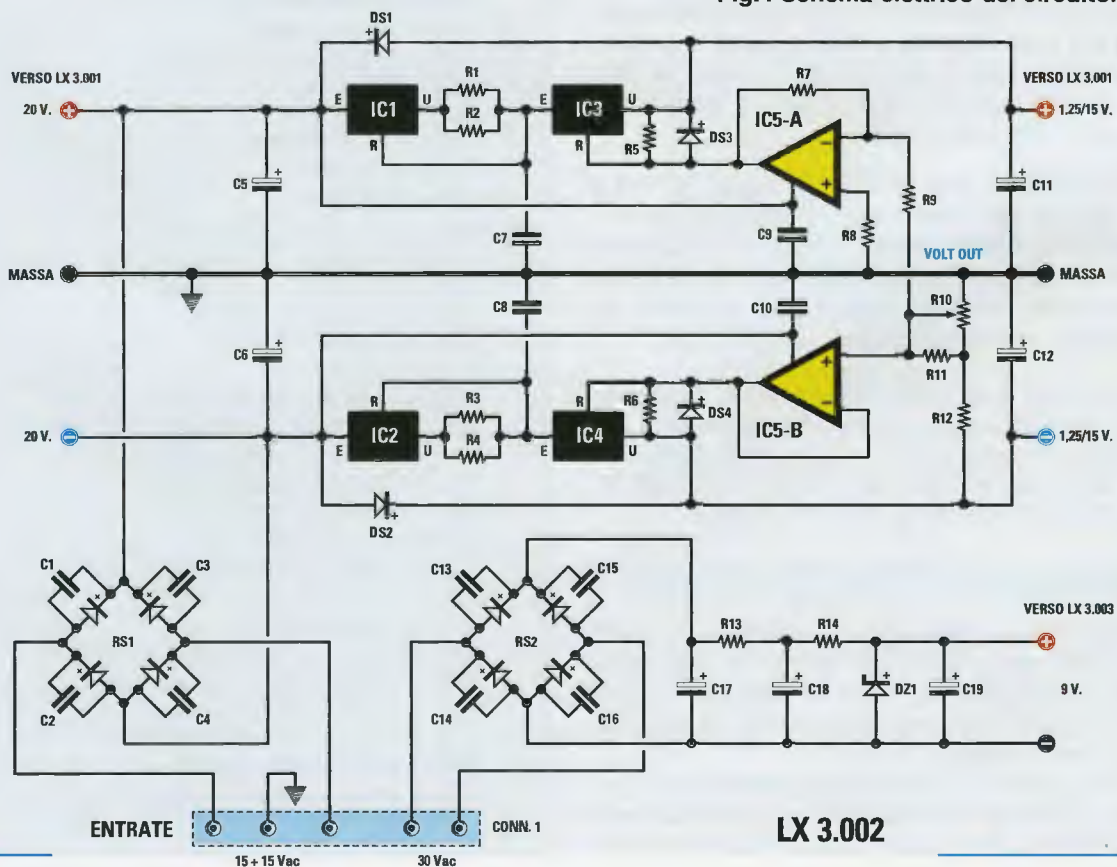


Fig.4 Schema elettrico del circuito.



del **Minilab** e la tensione di **+/- 20 Volt DC** dalla quale vengono ricavati i **+5 Volt** e i **+/-12 Volt DC** necessari per i vari integrati impiegati nel generatore di funzioni e funzioni logiche;

- un altro che eroga una tensione di **30 VAC** utilizzata per ricavare i **9 volt DC** necessari per l'alimentazione del tester.

I **15 + 15 VAC** vengono inviati ai capi del ponte raddrizzatore **RS1** e la tensione raddrizzata che si ottiene viene inviata ai condensatori di livellamento **C5-C6**, ai capi dei quali si ricava la tensione di **+/- 20 Volt DC**.

La tensione presente sul condensatore **C5** viene inviata ai due **integrati stabilizzatori LM317 (IC1-IC3)** per il ramo **positivo**, mentre la tensione presente su **C6** viene inviata ai due integrati stabilizzatori **LM337 (IC2-IC4)** per il ramo **negativo**.

I regolatori **IC1** e **IC2** sono configurati per garantire il controllo della corrente in uscita, che anche in caso di **cortocircuito** non può mai superare il valore di **400 mA**.

Se, per esempio, sul ramo dei **+ 1,25/15 Volt** si verifica un assorbimento superiore a **400 mA** si ha una caduta di tensione sulle resistenze **R1** e **R2** e di rimando anche la tensione sul piedino **R** del regolatore **IC1** cala, limitando a questo valore la corrente in uscita. Lo stesso avviene per le resistenze **R3** e **R4** e per il regolatore **IC2** in caso di cortocircuito sul ramo dei **-1,25/15 Volt**.

La regolazione della tensione in uscita da **1,25 a +/- 15 Volt DC** viene compiuta dalla coppia di operazionali **IC5/A - IC5/B** prendendo come riferimento la posizione del potenziometro da **10 Kohm** siglato **R10**, che viene utilizzato per regolare il valore della tensione in uscita.

La tensione di **30 VAC** viene inviata al ponte raddrizzatore **RS2** e da qui, dopo essere stata livellata dai condensatori **C17** e **C18**, viene stabilizzata dal **diodo zener DZ1**, ricavando così i **9 Volt DC** necessari per l'alimentazione del tester.

Il Tester

Per realizzare il tester abbiamo utilizzato il chip **IC1 ICL7139**, che altro non è se non un **microprocessore** specializzato in questa particolare funzione, in grado, attraverso i suoi piedini dal **23** al **40**, di pilotare il **display** custom.

Questo microprocessore è già predisposto per generare i simboli di **AC** (Alternate Current - Corrente Alternata), **DC** (Direct Current - Corrente Conti-

ELENCO COMPONENTI LX.3001

R1 = 10.000 ohm
R2 = 10.000 ohm pot. lin.
R3 = 100 ohm
R4 = 10.000 ohm
R5 = 4.700 ohm
R6 = 4.700 ohm
R7 = 100.000 ohm
R8 = 100.000 ohm
R9 = 100.000 ohm
R10 = 560 ohm
R11 = 10.000 ohm
R12 = 10.000 ohm
R13 = 2.700 ohm
R14 = 10.000 ohm
R15 = 1.000 ohm
R16 = 10.000 ohm
R17 = 560 ohm
R18 = 10.000 ohm
R19 = 10.000 ohm
R20 = 560 ohm
R21 = 10.000 ohm
R22 = 10.000 ohm
R23 = 560 ohm
R24 = 1.000 ohm
R25 = 10.000 ohm
R26 = 100.000 ohm
R27 = 560 ohm
R28 = 560 ohm
R29 = 10.000 ohm
R30 = 100.000 ohm
R31 = 560 ohm
R32 = 560 ohm
R33 = 560 ohm
R34 = 390 ohm
R35 = 390 ohm
R36 = 10 ohm 1/2 Watt
R37 = 10 ohm 1/2 Watt
R38 = 470.000 ohm
R39 = 1 megaohm pot. lin.
C1 = 470.000 pF poliestere
C2 = 5.600 pF poliestere
C3 = 100.000 pF poliestere
C4 = 100.000 pF poliestere
C5 = 1.000 pF poliestere
C6 = 1.000 pF poliestere
C7 = 100.000 pF poliestere
C8 = 220 pF ceramico
C9 = 100.000 pF poliestere
C10 = 100.000 pF poliestere
C11 = 100.000 pF poliestere
C12 = 100 microF. elettrolitico
C13 = 100 microF. elettrolitico
C14 = 100.000 pF poliestere

C15 = 100.000 pF poliestere
 C16 = 10 microF. elettrolitico
 C17 = 10 microF. elettrolitico
 C18 = 10 microF. elettrolitico
 C19 = 470 microF. elettrolitico
 C20 = 470.000 pF poliestere
 C21 = 100.000 pF poliestere
 DS1-DS8 = diodi tipo 1N4148
 DZ1 = zener 5,1 V 1/2 Watt
 DZ2 = zener 12 V 1/2 Watt
 DZ3 = zener 12 V 1/2 Watt
 TR1 = NPN tipo BC547
 TR2 = NPN tipo BC547
 IC1 = integrato tipo NE5532
 IC2 = integrato tipo NE5532
 IC3 = TTL tipo 74HC14
 IC4 = integrato tipo TDA7052B
 S1 = deviatore
 P1 = pulsante
 P2 = pulsante
 AP = altoparlante 8 ohm 1 Watt
 Bread Board

C11 = 100 microF. elettr.
 C12 = 100 microF. elettr.
 C13 = 10.000 pF ceramico
 C14 = 10.000 pF ceramico
 C15 = 10.000 pF ceramico
 C16 = 10.000 pF ceramico
 C17 = 100 microF. elettr. 50 V
 C18 = 100 microF. elettr.
 C19 = 100 microF. elettr.
 DS1 = diodo tipo 1N4007
 DS2 = diodo tipo 1N4007
 DS3 = diodo tipo 1N4007
 DS4 = diodo tipo 1N4007
 DZ1 = zener 9 V 1/2 W
 RS1 = ponte raddr. 100 V 1 A
 RS2 = ponte raddr. 100 V 1 A
 IC1 = integrato LM317
 IC2 = integrato LM337
 IC3 = integrato LM317
 IC4 = integrato LM337
 IC5 = integrato LM358
 CONN.1 = presa DIN 5 poli

ELENCO COMPONENTI LX.3002

R1 = 4,7 ohm 1/2 Watt
 R2 = 4,7 ohm 1/2 Watt
 R3 = 4,7 ohm 1/2 Watt
 R4 = 4,7 ohm 1/2 Watt
 R5 = 220 ohm
 R6 = 220 ohm
 R7 = 10.000 ohm 1%
 R8 = 4.700 ohm
 R9 = 10.000 ohm 1%
 R10 = 10.000 ohm pot. lin.
 R11 = 680 ohm
 R12 = 470 ohm
 R13 = 1.000 ohm 1/2 Watt
 R14 = 1.000 ohm 1/2 Watt
 C1 = 10.000 pF ceramico
 C2 = 10.000 pF ceramico
 C3 = 10.000 pF ceramico
 C4 = 10.000 pF ceramico
 C5 = 2.200 microF. elettr.
 C6 = 2.200 microF. elettr.
 C7 = 100.000 pF poliestere
 C8 = 100.000 pF poliestere
 C9 = 100.000 pF poliestere
 C10 = 100.000 pF poliestere

ELENCO COMPONENTI LX.3003

R1 = 10 megaohm 1%
 R2 = 10 megaohm 1%
 R3 = 10.000 ohm 1%
 R4 = 1 megaohm 1%
 R5 = 1 megaohm 1%
 R6 = 10 ohm 1%
 R7 = 0,1 ohm 1%
 R8 = 10.000 ohm 1%
 R9 = 10.000 ohm trimmer 20 g.
 C1 = 3.300 pF poliestere
 C2 = 100.000 pF poliestere
 C3 = 100.000 pF poliestere
 C4 = 10 microF. elettrolitico
 C5 = 100.000 pF poliestere
 C6 = 100 microF. elettrolitico
 XTAL = quarzo 100 KHz
 Display = LCD tipo LXD 38D8 R02H
 IC1 = integrato ICL7139
 IC2 = integrato ICL8069
 F1 = fusibile 100 mA
 S1 = commut. 3 vie 4 pos.
 S2 = commut. 3 vie 3 pos.
 CP1 = cicalina piezo

Dove non diversamente segnalato, le resistenze utilizzate nel circuito sono da 1/4 watt.

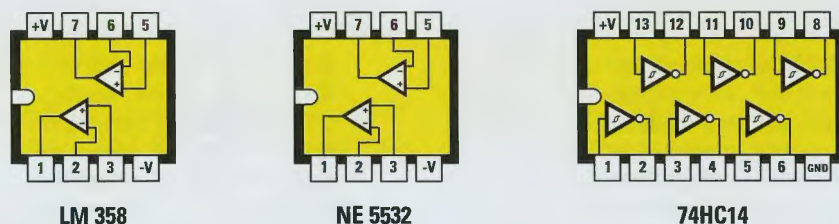


Fig.5 Qui sopra potete vedere riprodotte le connessioni degli integrati NE5532, 74HC14, utilizzati nel generatore di funzioni e dell'LM358 utilizzato nell'alimentatore, tutte viste dall'alto e con la tacca di riferimento rivolta verso sinistra.

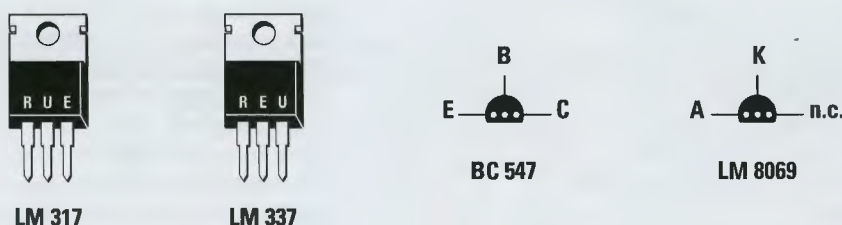


Fig.6 Continuiamo la carrellata di connessioni con gli integrati LM317, LM337 viste frontalmente, del transistor NPN BC547 e dell'integrato LM8069 viste invece da sotto.

nua), **Low Bat** (batteria scarica), che nel nostro caso non è molto significativo perché il tester viene mantenuto alimentato non da una batteria, ma dalla alimentazione appositamente predisposta, **Ohm - K ohm - M ohm** per le misure delle resistenze, **mA - microA** per le misure della corrente e **V** per le misure in Volt.

Il display è a 4 cifre e ciò gli conferisce notevole precisione anche per un sistema didattico come il nostro.

Il circuito integrato **ICL8069** siglato **IC2**, collegato al piedino **6** di **IC1**, funge da generatore di una precisa tensione di riferimento regolabile tramite il trimmer **R9**, che consente la taratura del tester.

Osservando la fig.2, noterete che il tester è dotato di due commutatori.

Il commutatore contraddistinto dalla scritta **Mode**, corrispondente al commutatore **S2** dello schema di fig.4, riporta 3 diverse posizioni e cioè **DC/HΩ - AC/LΩ - Beep**.

Ponendo il commutatore in posizione **DC/HΩ** si eseguono le misure di tensione e corrente in continua, e **High Ohm**.

Ponendo il commutatore in posizione **AC/LΩ** si eseguono le misure di tensione e corrente in alternata e **Low Ohm**.

Ponendo il commutatore in posizione **Beep** si attiva il cicalino **CP1** ogni volta che si effettua una misura di continuità.

Il commutatore contraddistinto dalla scritta **Function**, corrispondente al commutatore **S1** dello schema elettrico, riporta 4 diverse posizioni e cioè **V - Ω - mA - A**.

La posizione **V (Volt)** viene utilizzata per effettuare misure di tensione.

La posizione **Ω (Ohm)**, viene utilizzata per effettuare le misure di resistenza.

La posizione **mA (milliAmpere)** viene utilizzata per effettuare misure di corrente fino a **39,9 milliAmpere**.

La posizione **A** viene utilizzata per effettuare misure di corrente comprese tra **40 milliAmpere** e **4 Ampere**.

Il tester è dotato di **3 boccole** di ingresso nelle quali vanno inseriti i puntali di misura, e precisa-

mente una siglata **A**, di colore **giallo**, utilizzata per la misura dei valori di corrente compresi tra **40 mA** e **4 A**, una siglata **V, Ω, mA**, di colore **rosso**, utilizzata per la misura della **tensione**, della **resistenza** e della **corrente** con valore inferiore a **39,9 mA** e una siglata **COM**, di colore **nero**, che è il **comune**.

Come potete notare osservando lo schema, l'ingresso **COM** è collegato alla massa, l'ingresso **V, Ω, mA** entra nel piedino **12** di **IC1** tramite il fusibile di protezione **F1** da **100 mA**, mentre l'ingresso **A** entra nel piedino **11** di **IC1** per mezzo di un partitore formato dalle resistenze di precisione all'1% siglate **R6-R7**.

Come tutti i sistemi digitali, un quarzo posto tra i piedini **21** e **22** di **IC1** fornisce il clock per il refresh e la gestione del display. Il **buzzer CP1** viene utilizzato per le misure di **continuità** e per segnalare l'**over-range**.

Generatore di funzioni

Il generatore di funzioni è ricavato da un oscillatore formato dai due integrati **NE5532** siglati **IC1/A** e **IC1/B**, del quale possiamo variare la frequenza in modo continuo agendo sul potenziometro **R2**, fino ad ottenere il valore desiderato.

Tramite il deviatore **S1** possiamo poi stabilire due diversi range di lavoro, e precisamente con il selettore in posizione **x1** un range di **frequenza bassa** compreso tra **1** e **100 Hz** e con il selettore in posizione **x10** un range di **frequenza alta** compreso tra **100 Hz** e **8 KHz**.

Se al Minilab viene abbinato il nostro **oscilloscopio per USB LX.1690** (pubblicato nella rivista **N.232**) è possibile osservare in tempo reale la forma d'onda generata dall'oscillatore e misurarne sia l'**ampiezza** che il valore in **frequenza**.

L'oscillatore genera un'onda di tipo **triangolare simmetrica**, con lo zero al centro, che viene inviata al connettore in uscita tramite la resistenza siglata **R10**.

La stessa onda triangolare viene poi inviata anche al limitatore di tensione formato dalla coppia di **diodi DS1** e **DS2** che, abbinati all'integrato **IC2/B**, consentono di ricavare in uscita dalla resistenza **R17** un'onda **sinusoidale**, della stessa frequenza, anch'essa **simmetrica**.

Tramite la resistenza **R7** l'onda triangolare viene inviata all'ingresso **non invertente** di **IC1/B** che la trasforma in un'onda **quadra**, anch'essa **simmetrica**, che dopo essere stata amplificata dall'operazionale **IC2/A** viene inviata all'uscita tramite la resistenza **R18**.

Dal piedino **7** di uscita dell'integrato **IC2/A** l'onda quadra viene inviata anche al diodo **DS3**, che provvede ad eliminarne la semionda **negativa**.

La restante semionda **positiva** viene poi inviata alle due porte **IC3/A** e **IC3/B**, utilizzate come trigger di Schmitt, ottenendo in uscita dalla resistenza **R20** un treno di impulsi secondo gli **standard TTL**, compreso cioè tra **0** e **5 Volt** di ampiezza.

Infine, utilizzando i due transistor **TR1** e **TR2** abbiamo realizzato un **generatore di impulsi** con livelli

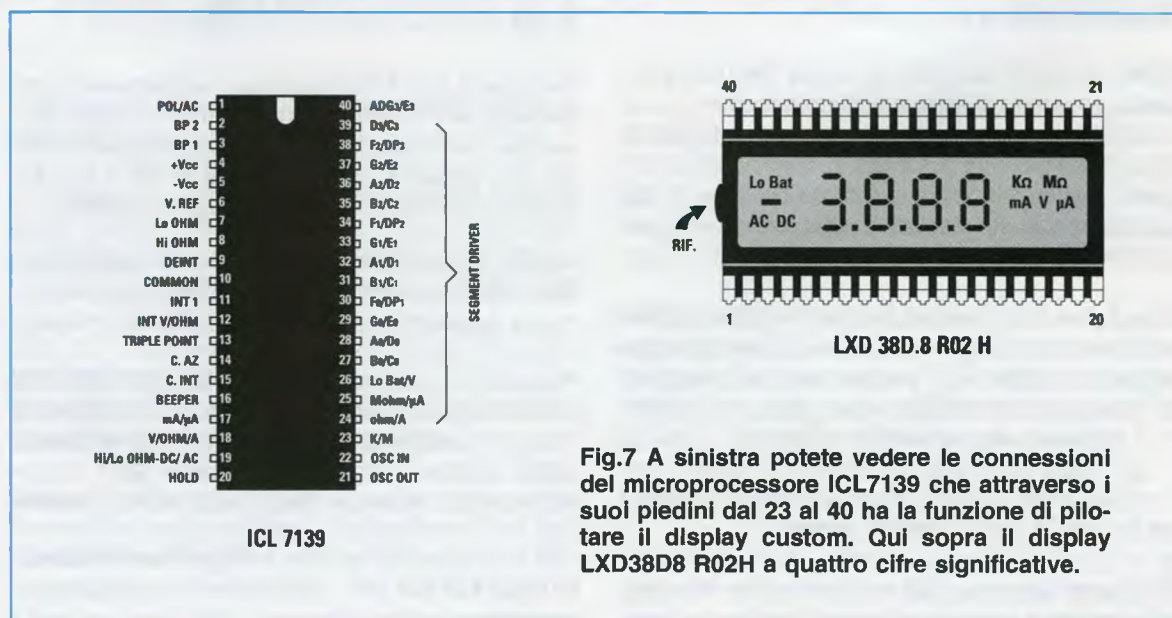


Fig.7 A sinistra potete vedere le connessioni del microprocessore ICL7139 che attraverso i suoi piedini dal 23 al 40 ha la funzione di pilotare il display custom. Qui sopra il display LX38D8 R02H a quattro cifre significative.

C/Mos che possono arrivare fino a **14 Volt**, molto utile quando si vogliono sperimentare circuiti con logiche digitali che utilizzano questi componenti. Il generatore è dotato di un ingresso siglato **+V IN** sul quale possiamo applicare la tensione che desideriamo ottenere sugli impulsi in uscita dal generatore.

Ma non ci siamo fermati qui.

Poiché viviamo ormai nell'epoca dell'elettronica digitale, desideriamo che i nostri lettori possano divertirsi a sperimentare il funzionamento dei principali **circuiti logici**.

Per fare questo, l'ideale è applicare al circuito i diversi livelli logici, sotto forma di **fronti di salita** o di **fronti di discesa**, mediante l'uso di pulsanti, in modo da osservare facilmente come varia l'uscita di una porta al variare degli stati logici applicati in ingresso.

Questa è la funzione delle porte **IC3/C** e **IC3/D** che, abbinata al pulsante **P1**, consentono di ottenere sulla resistenza **R27** un **fronte di salita**, cioè una commutazione da **0 a 5 Volt**, e sulla resistenza **R28** un **fronte di discesa**, cioè una commutazione da **5 a 0 Volt**.

Per consentirvi di testare più ingressi contemporaneamente, poi, questo circuito è stato raddoppiato con gli integrati **IC3/E** e **IC3/F** ed il pulsante **P2**.

Amplificatore BF

Avete realizzato un oscillatore che imita la sirena della polizia ?

Per sapere se funziona dovete disporre di un amplificatore audio a tutti gli effetti.

Volete verificare se il filtro di bassa frequenza che avete progettato è stato calcolato bene?

Collegate il generatore sinusoidale del Minilab all'ingresso del filtro e l'uscita di quest'ultimo all'ingresso dell'amplificatore e saprete subito se le frequenze che avete deciso di sopprimere vengono eliminate oppure no.

Questi due piccoli esempi vi fanno capire perché abbiamo inserito nel mini laboratorio anche un **amplificatore audio**, che è stato realizzato utilizzando l'integrato **TDA7052B**, siglato **IC4**, che amplifica il segnale in ingresso di circa **30 dB**.

In questo modo potrete utilizzare l'amplificatore come un vero e proprio **tester sonoro**.

Con il potenziometro **R39** collegato al piedino 4 potete regolare a vostro piacimento il volume in uscita.

L'alimentazione dell'amplificatore viene prelevata dai **+20 Volt** come indicato in fig.4 e l'uscita dell'amplificatore è collegata ad un piccolo altoparlante da **8 Ohm** e della potenza di circa **1 Watt**, più che sufficiente per effettuare la verifica della effettiva presenza di un segnale.

REALIZZAZIONE PRATICA

Come visibile nelle figg.26-27, il Minilab si compone di tre schede e precisamente:

- la **scheda base** - **LX.3001**
- l'**alimentatore** - **LX.3002**
- il **tester** - **LX.3003**

e dello **stadio trasformatore LX.3004**.

Per spiegarne il montaggio le prenderemo in considerazione ad una ad una iniziando dalla **scheda alimentatore**.

l'Alimentatore

Prendete il circuito stampato **LX.3002** sul quale dovrete eseguire il montaggio dei componenti indicati in fig.8.

Potete iniziare eseguendo la saldatura dello **zoccolo** di **IC5**, facendo attenzione a non creare involontari cortocircuiti tra i suoi **8 piedini**.

Effettuate quindi il montaggio di tutte le **resistenze** che potrete identificare facilmente tramite i colori stampigliati sul loro corpo.

Tenete presente che le resistenze **R1-R2-R3-R4-R13-R14** sono da **1/2 watt** e che le resistenze **R7** ed **R9** sono resistenze di precisione all'1%.

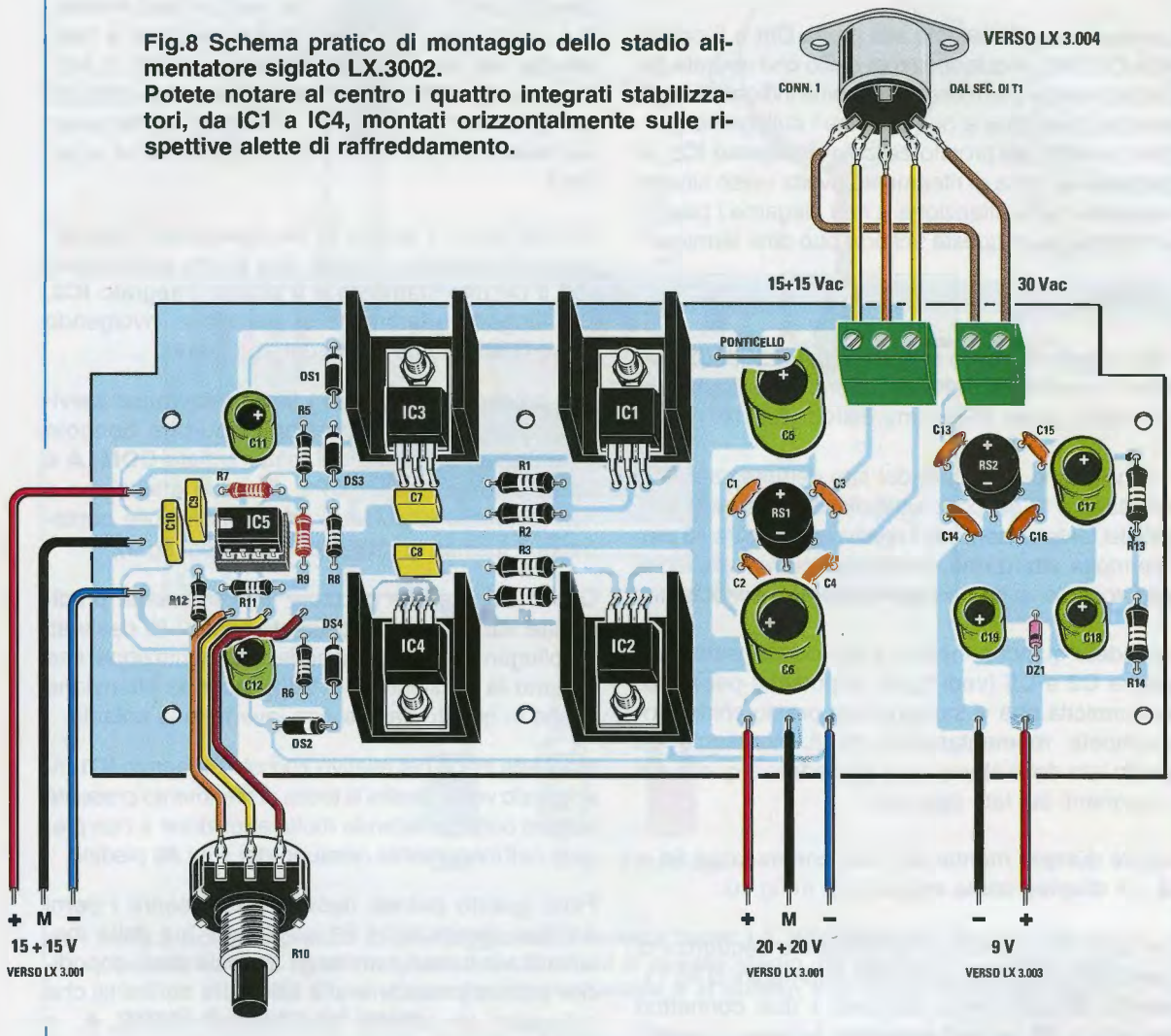
Proseguite con il montaggio dei **condensatori poliesteri**, dei condensatori **ceramici** e degli **elettrolitici**, facendo molta attenzione per questi ultimi alla loro **polarità**, tenendo presente che il loro terminale **più lungo** corrisponde al polo **positivo**.

Inserite successivamente i due **ponti raddrizzatori RS1** e **RS2**, facendo attenzione ad orientare il loro terminale **positivo** verso l'**alto**, come indicato in figura.

Passate ora ai **diodi** al silicio **DS1-DS2-DS3-DS4** e collocateli nelle posizioni indicate dalla serigrafia facendo in modo di rivolgere la loro **fascia bianca** come indicato in figura, e allo **zener DZ1** che va montato con la **fascia nera** rivolta verso il **basso**.

Ora è la volta dei quattro **integrati stabilizzatori IC1-IC2-IC3-IC4** per i quali potrete procedere come segue.

Fig.8 Schema pratico di montaggio dello stadio alimentatore siglato LX.3002. Potete notare al centro i quattro integrati stabilizzatori, da IC1 a IC4, montati orizzontalmente sulle rispettive alette di raffreddamento.



Posizionate sul circuito stampato l'aletta di raffreddamento, quindi inserite la vite.

Innestate nel circuito stampato i piedini dell'integrato, quindi piegatelo di 90°, facendo in modo che il foro presente sulla parte metallica coincida con la vite precedentemente inserita, che andrete a serrare con il bullone.

Una volta effettuato il fissaggio potrete procedere alla saldatura dei piedini.

Procedete così per tutti e 4 gli integrati tenendo presente che sono uguali a due a due.

Inserite le due morsettiere verdi che ricevono l'alimentazione alternata del trasformatore (vedi fig.8 in alto a destra).

Ora non vi resta che prelevare dal kit alcuni spez-

zoni di filo di vari colori ed eseguire i collegamenti indicati in fig.8.

Per prima cosa, con un piccolo spezzone di filo eseguite il **ponticello** visibile in alto a destra, altrimenti il circuito **non funzionerà**.

Quindi, saldate tre spezzone di filo sulle piazzole appositamente predisposte sulla sinistra dello stampato che vi serviranno per eseguire il collegamento con il **potenziometro R10**, utilizzato per regolare la tensione di uscita dell'alimentatore. Fate molta attenzione a rispettare l'ordine dei fili come indicato in fig.8.

Saldate poi sulle piazzole presenti in basso a destra e a sinistra sullo stampato degli spezzone di cavo come indicato in figura, che serviranno per

collegare in seguito la scheda di alimentazione alle altre schede del progetto.

Successivamente saldate alla presa **Din** a 5 poli siglata **CONN1** cinque spezzoni di filo che andrete poi a collegare alle due morsettiere come indicato in fig.8, facendo attenzione a non invertire i collegamenti. Infine, inserite nel proprio zoccolo l'integrato **IC5**, rispettando la tacca di riferimento rivolta verso sinistra e facendo molta attenzione a non piegarne i piedini, e il montaggio di questa scheda può dirsi terminato.

Il Tester

Il montaggio di questa scheda siglata **LX.3003** prevede l'inserimento dei componenti su entrambe le sue facce, come si desume dalle figg.9-10.

Vi consigliamo di iniziare dal lato dell'integrato **IC1**, che realizza la decodifica del display e le varie funzioni del tester, inserendo il relativo zoccolo da **40 pin**. Fate molta attenzione, saldando i numerosi piedini dello zoccolo, a non creare involontari cortocircuiti.

Procedete quindi a inserire i due condensatori poliestere **C2** e **C5** (vedi fig.9), dopodichè per ragioni di praticità che vi saranno ben presto chiare, interrompete momentaneamente il montaggio su questo lato dello stampato e procedete a quello dei componenti sul lato opposto.

Iniziate dunque montando i due commutatori **S1** e **S2** e il **display** come evidenziato in fig.10.

Per farlo, vi consigliamo di seguire la sequenza di operazioni schematizzata nelle 4 immagini di fig.11. Inserite dunque nello stampato i due connettori femmina a 20 poli ed innestate il display avendo cura di rispettare il suo riferimento che va rivolto verso sinistra.

Successivamente dovete montare e saldare i due commutatori **S1** e **S2** facendoli combaciare con il circuito stampato.

A questo punto, prelevate la mascherina del mobile dal blister ed inserite negli appositi fori presenti sulla sua superficie i perni filettati dei commutatori portandoli "a battuta" in modo che si vengano a trovare alla giusta distanza dalla medesima.

Esercitando una leggera pressione sui connettori a 20 poli, fate in modo che il display **LCD** giunga a combaciare con la superficie della mascherina (vedi fig.11), quindi saldate i reofori dei connettori in modo da fissarli nella posizione precedentemente ricercata.

Riallentate i dadi che fissano i due commutatori alla mascherina e girate nuovamente lo stampato completando il montaggio dei componenti destinati a questo lato, saldando in successione le **resistenze** che sono tutte di precisione all'1%, il trimmer multigiri **R9** da **10 KOhm**, che verrà utilizzato per la taratura del tester, i rimanenti condensatori **poliestere** e i due **elettrolitici**, rispettandone la polarità.

Inserite quindi il quarzo **XTAL** ripiegando il suo corpo come indicato in figura, fino a farlo combaciare con il circuito stampato e il piccolo integrato **IC2**, che funge da riferimento di precisione, rivolgendo verso destra il lato piatto del suo corpo.

Ora proseguite saldando i fili che dovranno servire a collegare al circuito stampato le tre **boccole** per i puntali di misura del tester siglate **COM**, **A** e **V/mA/Ohm**, il buzzer **CP1**, facendo attenzione a non invertirne la polarità, ed il portafusibile contenente il fusibile di protezione **F1** (vedi fig.9).

Quindi saldate alle piazzole appositamente predisposte sul lato destro dello stampato i fili destinati al collegamento con la scheda di alimentazione, che portano la tensione di **9 Volt**, facendo attenzione anche in questo caso a non invertirne la polarità.

Innestate infine nel relativo zoccolo l'integrato **IC1**, rivolgendo verso destra la tacca di riferimento presente sul suo corpo e facendo molta attenzione a non piegarne nell'inserimento nessuno dei suoi **40** piedini.

Fatto questo potrete nuovamente inserire i perni dei due commutatori **S1** ed **S2** nei fori della mascherina e fissarli tramite gli appositi dadi, dopodichè potrete procedere alla saldatura dei tre fili che collegano la scheda alle boccole **COM**, **A**, e **V/mA/Ohm** del tester.

Completato il montaggio di questa scheda potete procedere a quello della successiva relativa al **generatore di funzioni** e **amplificatore BF**.

La scheda base: generatore di funzioni + amplificatore BF

Anche se a prima vista potrebbe sembrare impegnativo, seguendo le nostre indicazioni vedrete che il montaggio di questa scheda base, che comprende i due stadi del **generatore di funzioni** e dell'**amplificatore BF**, non è affatto difficoltoso.

Prendete il circuito stampato **LX.3001** e giratelo dal lato componenti indicato in fig.19.

Per prima cosa dovrete eseguire il montaggio dei quattro zoccoli relativi agli integrati **IC1**, **IC2**, **IC3** e **IC4**. Fatto questo girate lo stampato sul lato opposto.

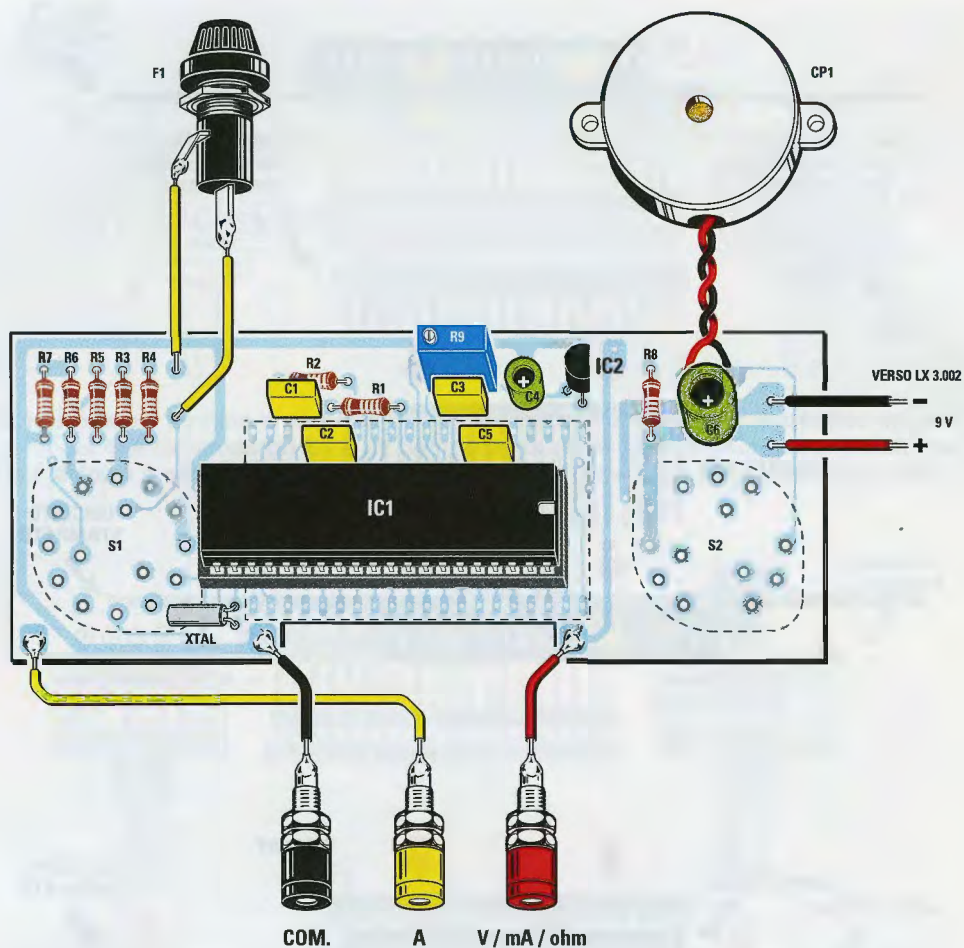


Fig.9 Schema pratico di montaggio della scheda tester LX.3003 vista dal lato del micro-processore ICL7139 che gestisce le funzioni di questo stadio. Su questo lato vanno saldati, in alto, i fili di collegamento al portafusibile e al buzzer, e in basso le boccole per i puntali di misura del tester.

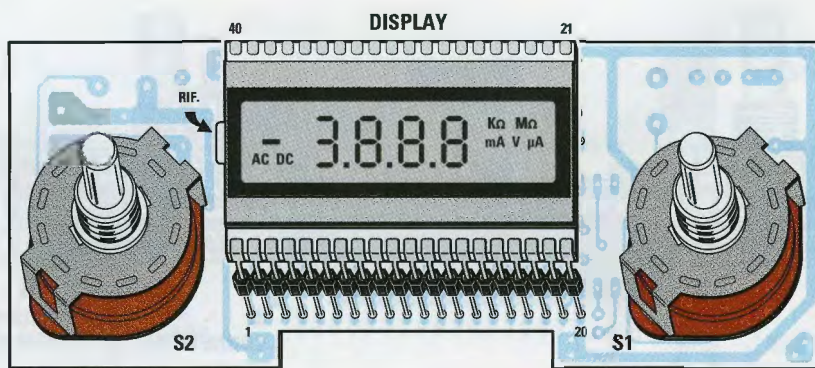


Fig.10 La scheda del tester vista dal lato opposto sul quale sono visibili il display che va montato innestandone i 40 piedini nei 2 connettori femmina a 20 poli preventivamente predisposti, e i due commutatori S1 e S2.

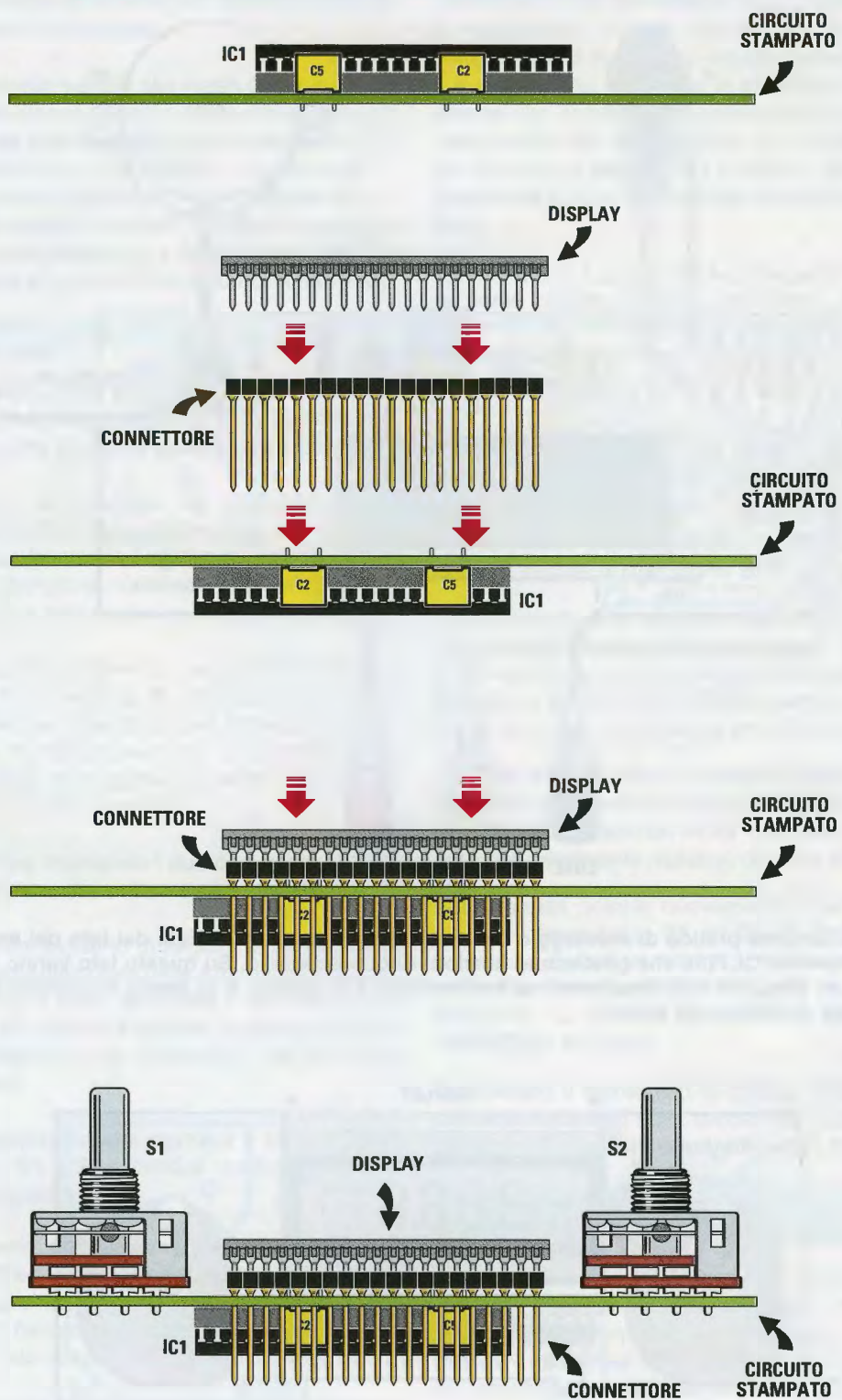


Fig.11 Le 4 illustrazioni riprodotte in questa pagina raffigurano la sequenza che dovrete rispettare nella fase di montaggio dei commutatori e del display sul circuito stampato della scheda tester e che troverete descritta passo passo nell'articolo.

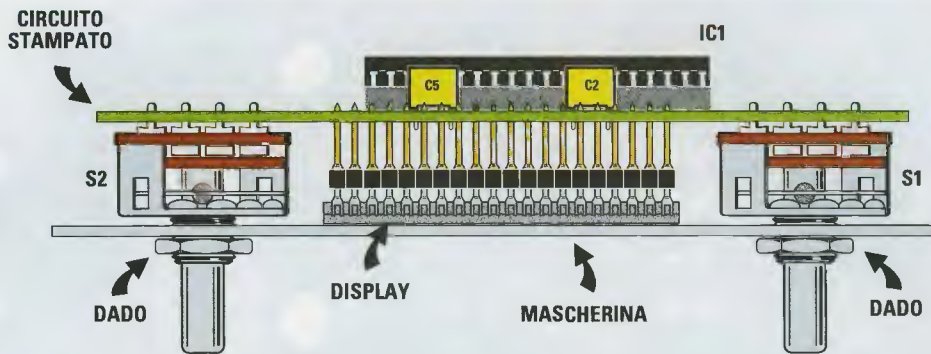


Fig.12 Portata a termine la sequenza operativa riprodotta nella pagina a fianco, inserite i perni dei due commutatori S1 e S2 nei fori predisposti sulla mascherina, quindi, portato il display a contatto con quest'ultima, saldatene i terminali sul circuito stampato.

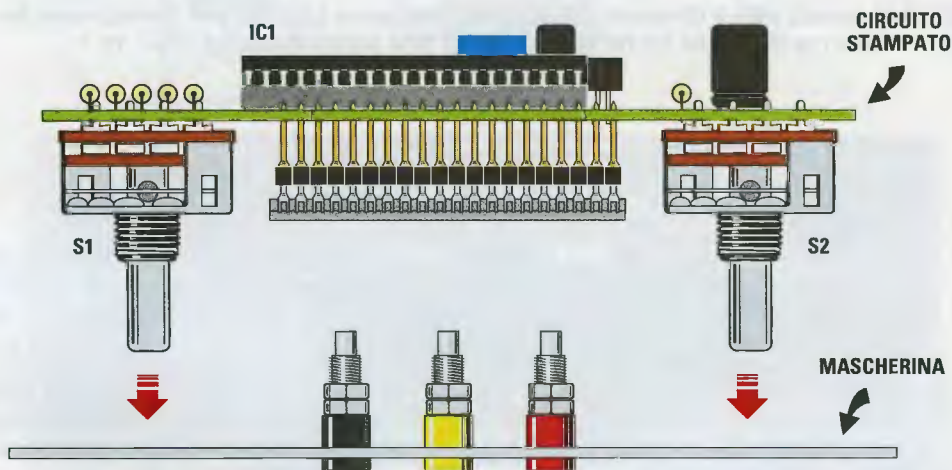


Fig.13 Completate il montaggio dei componenti destinati al lato dello stampato rivolto verso l'interno del mobile e delle 3 bocche per i puntali di misura del tester (COM-A-V/mA/Ohm), operazione anche questa descritta nel dettaglio nell'articolo.

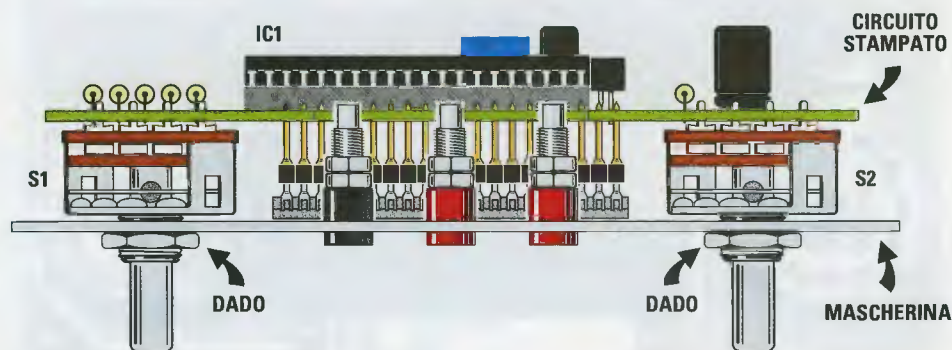


Fig.14 In questo disegno è raffigurato l'esito delle operazioni illustrate in sequenza nelle figure precedenti, compiute le quali potete passare alla fase successiva relativa al montaggio della scheda base del generatore di funzioni e dell'amplificatore BF.

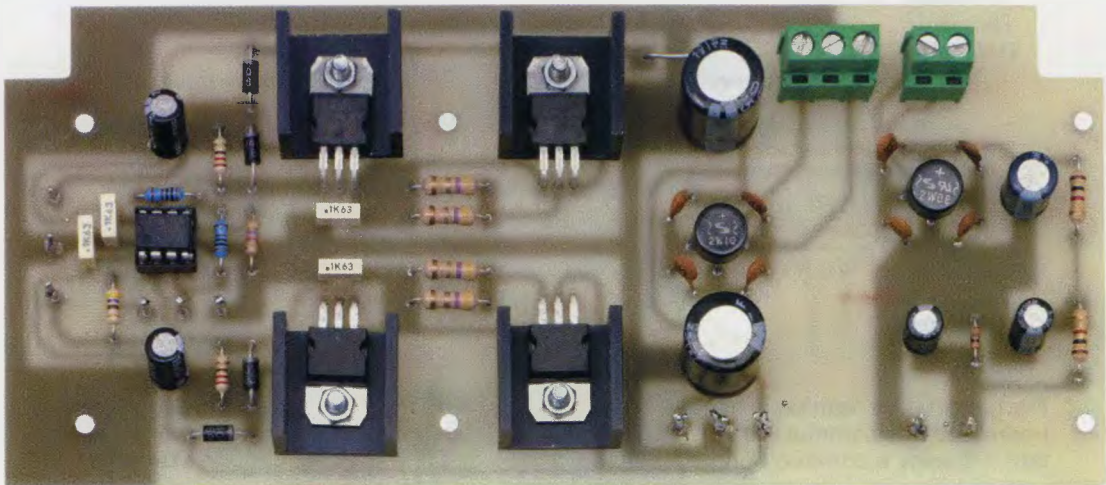


Fig.15 In questa foto è riprodotto lo stadio alimentatore LX.3002 che fornisce una tensione duale regolabile da un minimo di 1,25 V fino ad un massimo di +/- 15 V.

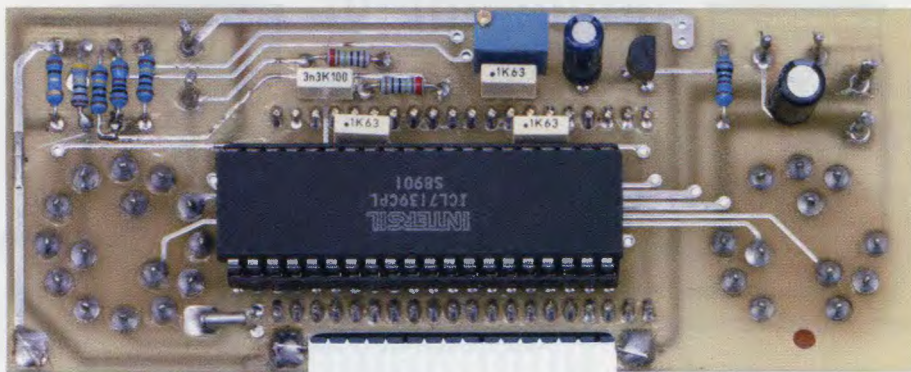


Fig.16 Foto della scheda tester LX.3003 vista dal lato del microprocessore ICL7139 (vedi IC1 nello schema elettrico) a montaggio ultimato.

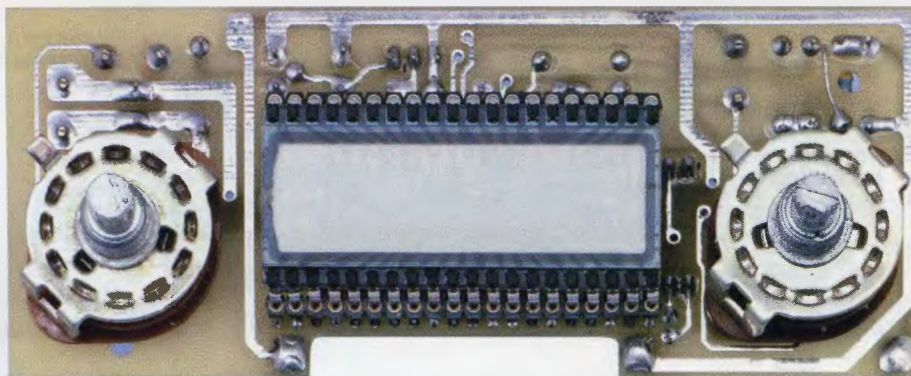


Fig.17 Foto della scheda tester vista dal lato su cui sono montati il display e i due commutatori S1-S2. Vi ricordiamo che tutti gli stampati vengono forniti già serigrafati.

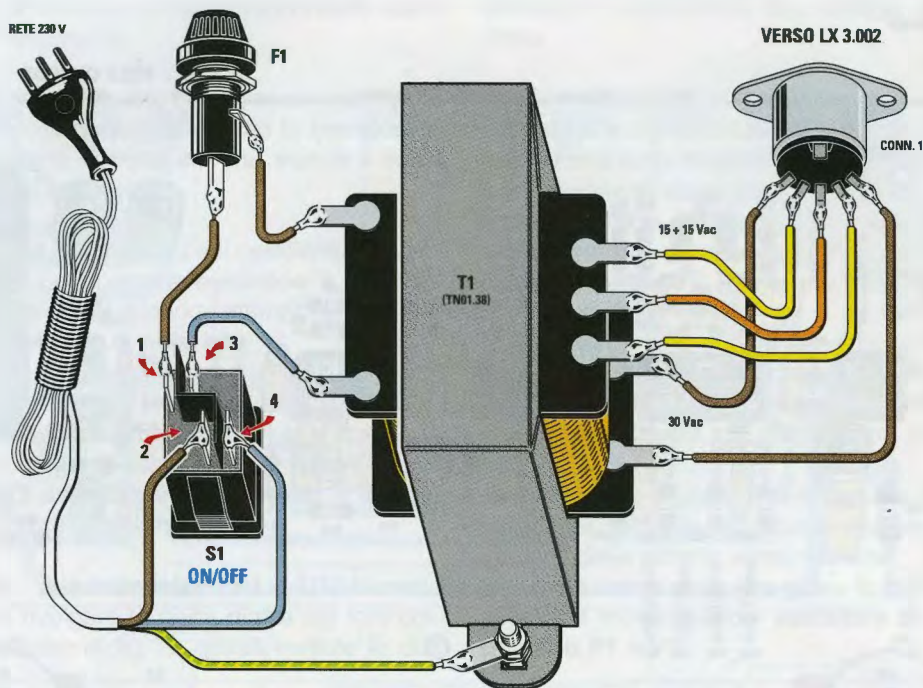
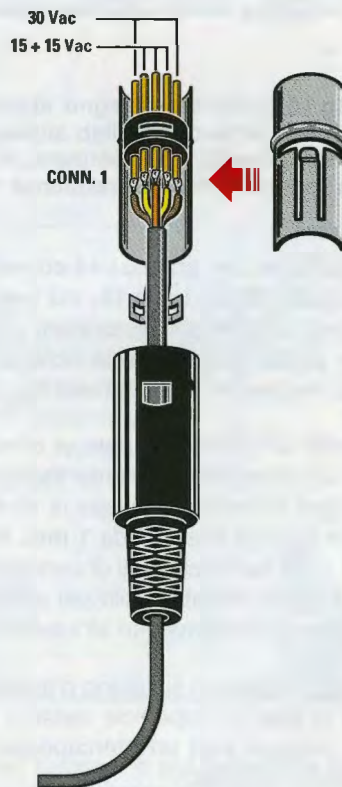
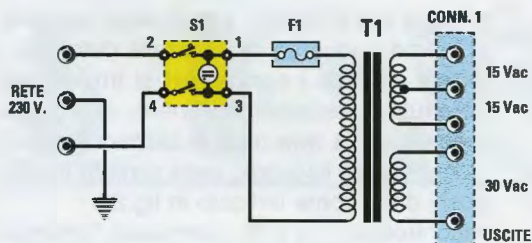


Fig.18 In questa pagina è rappresentato, in alto, lo schema di cablaggio del trasformatore di alimentazione, dell'interruttore di accensione, del fusibile e del connettore di uscita. In basso è raffigurato lo schema elettrico e, a fianco, il cablaggio del cavo di collegamento tra il Minilab e il trasformatore. Entrambi i capi del cavo andranno saldati seguendo le connessioni indicate in figura.

ELENCO COMPONENTI LX.3004

- S1 = interr. rete + spia 230 V
- F1 = fusibile 1 A
- CONN1 = presa DIN 5 poli
- T1 = trasform. 15 W (mod. TN01.38)
sec. 15+15 V 0,5 A - 30 V 0,4 A



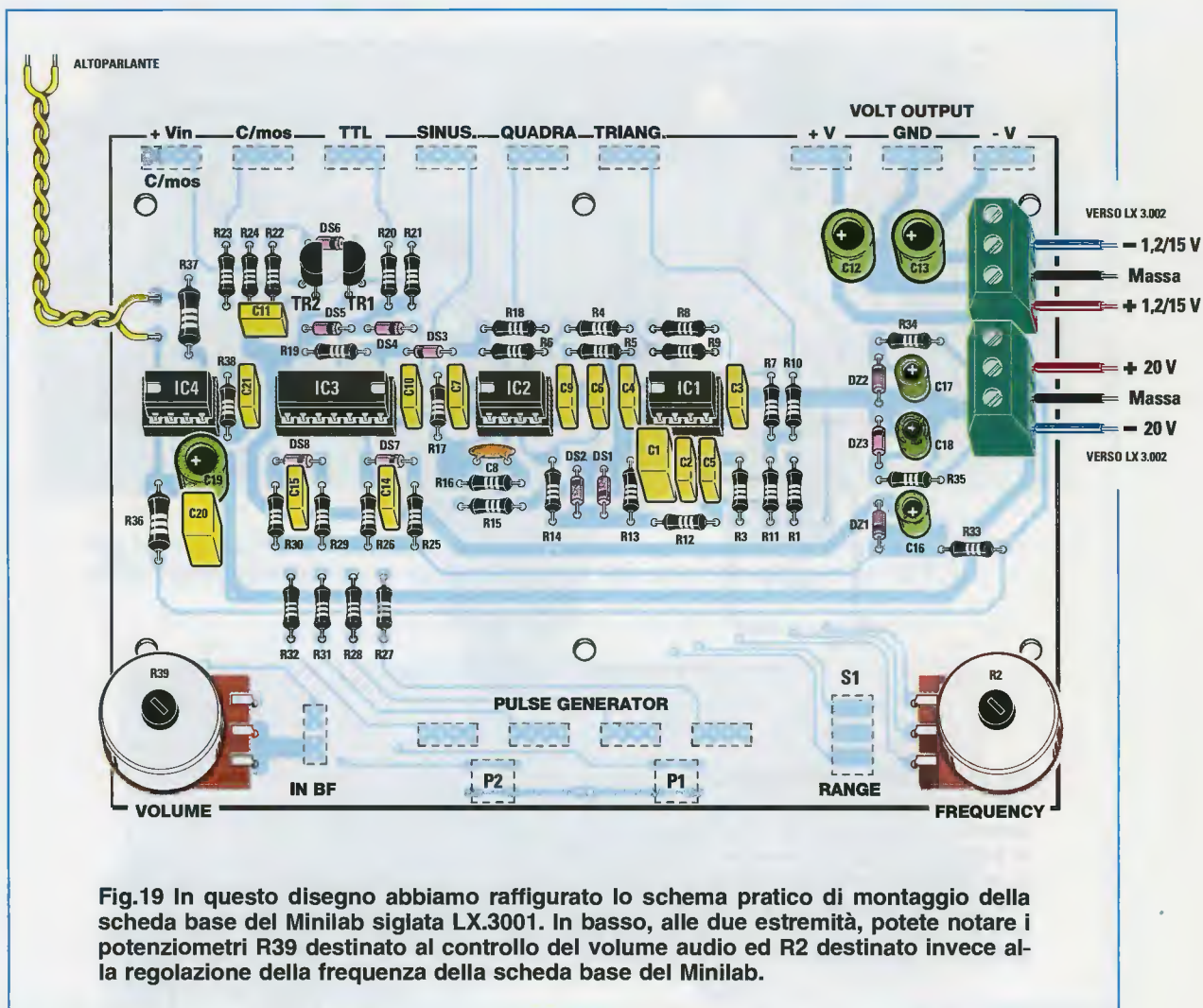


Fig.19 In questo disegno abbiamo raffigurato lo schema pratico di montaggio della scheda base del Minilab siglata LX.3001. In basso, alle due estremità, potete notare i potenziometri R39 destinato al controllo del volume audio ed R2 destinato invece alla regolazione della frequenza della scheda base del Minilab.

Quindi inserite ad uno ad uno i **14 connettori femmina a 4 poli** indicati in fig.19, ma **non saldate** i loro terminali, perchè per distanziarli correttamente dovrete prima posizionare la scheda sulla mascherina anteriore del Minilab (vedi figg.21-22-23).

Per eseguire un lavoro accurato vi consigliamo di scegervi un piano di riferimento liscio, come potrebbe essere ad esempio quello di una scrivania. Procuratevi poi due spessori da **1 mm**, che potranno essere o dei semplici ritagli di cartoncino oppure gli stessi supporti metallici utilizzati per il fissaggio dell'altoparlante, che troverete all'interno del blister.

Appoggiate gli spessori sul piano d'appoggio e collocate su di essi la superficie esterna della mascherina, creando così un'intercapedine di **1 mm** come indicato in fig.22.

Avvitare a fondo sui perni filettati della mascherina gli appositi distanziatori, come evidenziato in fig.22.

A questo punto inserite tramite i fori appositamente predisposti, la scheda base del Minilab (LX.3001) sui distanziatori della mascherina, avendo cura di fare fuoriuscire contemporaneamente dalle asole presenti sulla mascherina medesima i **14 connettori** fino a portarli a battuta con il sottostante piano d'appoggio (vedi fig.23).

Vi sarà ora chiaro lo scopo degli spessori che vi abbiamo suggerito di utilizzare dato che, proprio grazie ad essi, i **connettori** si troveranno ad essere tutti perfettamente allineati, sporgendo uniformemente di **1 mm** dalla mascherina stessa.

Completate il fissaggio della scheda tramite gli appositi dadi, come indicato in fig.23.

Ricontrollate che tutti i connettori fuoriescano dalle asole della mascherina e combacino perfettamente con il piano sottostante, quindi procedete al loro fissaggio definitivo mediante la stagnatura dei reofori, eliminando l'eventuale eccedenza.

Completata anche questa operazione, potete togliere i dadi di fissaggio e separare il circuito stampato dalla mascherina.

Girate lo stampato dal lato componenti (vedi fig. 19) e proseguite col montaggio di tutte le **resistenze**, che individuerete di volta in volta tramite i colori stampigliati sul loro corpo.

Eseguite quindi il montaggio dei **condensatori poliestere**, del condensatore **ceramico** e dei condensatori **elettrolitici**, facendo attenzione per questi ultimi a rispettare la **polarità**.

Inserite gli otto **diodi 1N4148** siglati **DS1-DS8** rivolgendo la **fascia** stampigliata sul loro corpo come indicato in figura, quindi inserite i **diodi Zener DZ1-DZ2-DZ3** avendo cura di orientare la loro **fascia** come indicato in figura.

Ora montate i due **transistor TR1 e TR2** facendo attenzione a rivolgere la parte **piatta** del loro corpo come indicato in fig.19, quindi inserite le due

morsettiere verdi a tre poli che consentono di effettuare il collegamento alla scheda di alimentazione.

Da ultimo fissate sullo stampato i due potenziometri **R39** per il controllo del **volume** audio e **R2** per la regolazione della **frequenza** del generatore di funzioni, piegando dapprima i loro reofori come indicato in fig.19 e poi inserendoli nei fori appositamente predisposti facendo fuoriuscire dall'altro lato dello stampato il perno che andrà fissato mediante l'apposito dado.

Completata anche questa operazione inserite nei rispettivi zoccoli i quattro integrati **IC1-IC2-IC3-IC4**, avendo l'accortezza di orientare la tacca di riferimento presente sul loro corpo come indicato in figura.

Quindi saldate al circuito i due cavi che vanno all'altoparlante e inserite nelle due morsettiere i cavi provenienti dalla scheda alimentazione.

Da ultimo non vi resta che girare lo stampato ed eseguire il montaggio del **deviatore S1** e dei due **pulsanti P1 e P2**.

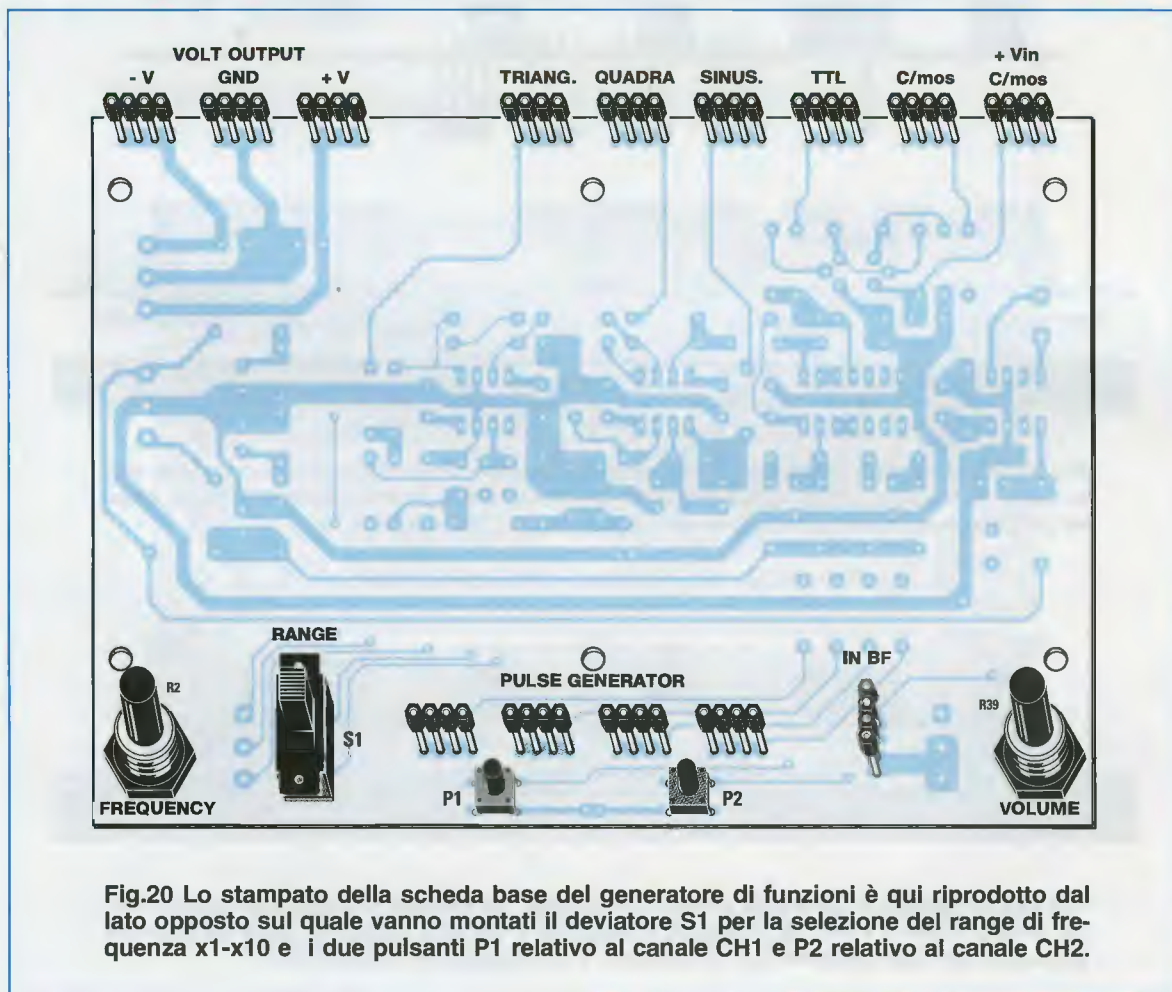


Fig.20 Lo stampato della scheda base del generatore di funzioni è qui riprodotto dal lato opposto sul quale vanno montati il deviatore S1 per la selezione del range di frequenza x1-x10 e i due pulsanti P1 relativo al canale CH1 e P2 relativo al canale CH2.

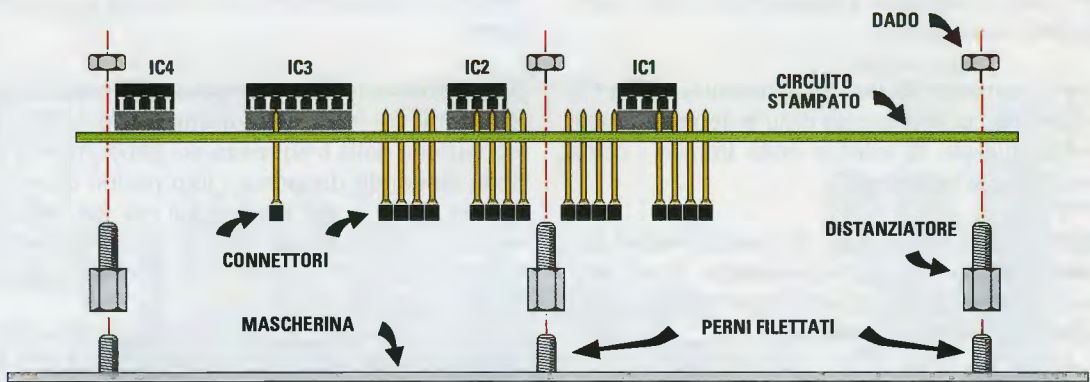


Fig.21 Nei tre disegni riprodotti in questa pagina potete vedere la sequenza di fissaggio dei connettori sul circuito stampato della scheda base del Minilab e di quest'ultimo alla mascherina frontale del mobile.

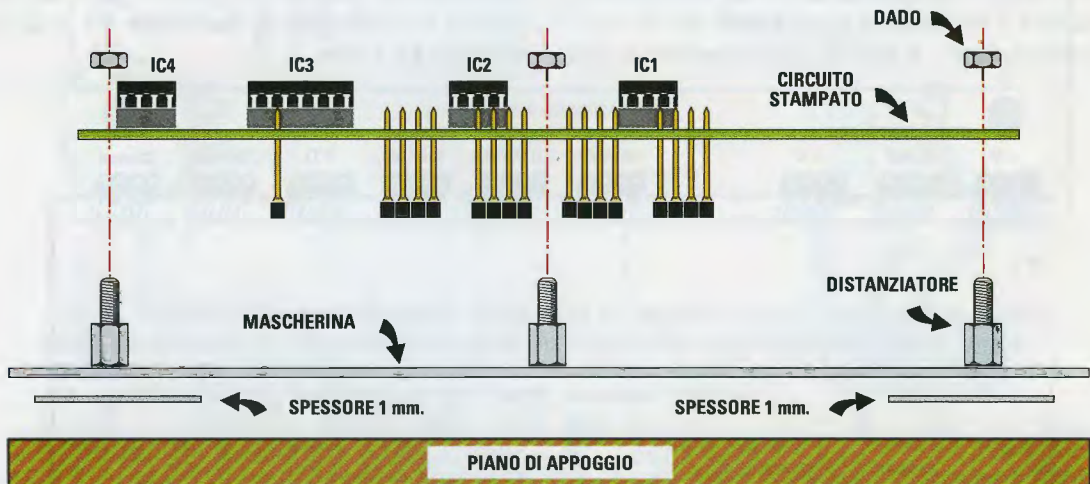


Fig.22 Per far sì che tutti i connettori una volta montati sporgano uniformemente dalla mascherina del mobile, vi consigliamo di utilizzare degli spessori da 1 mm per creare un'intercapedine tra la mascherina e un piano di appoggio.



Fig.23 Completato il fissaggio della scheda base del Minilab LX.3001 sulla mascherina, potete togliere i dadi di fissaggio e separare il circuito stampato dalla mascherina girandolo dal lato opposto per completare il montaggio dei componenti.

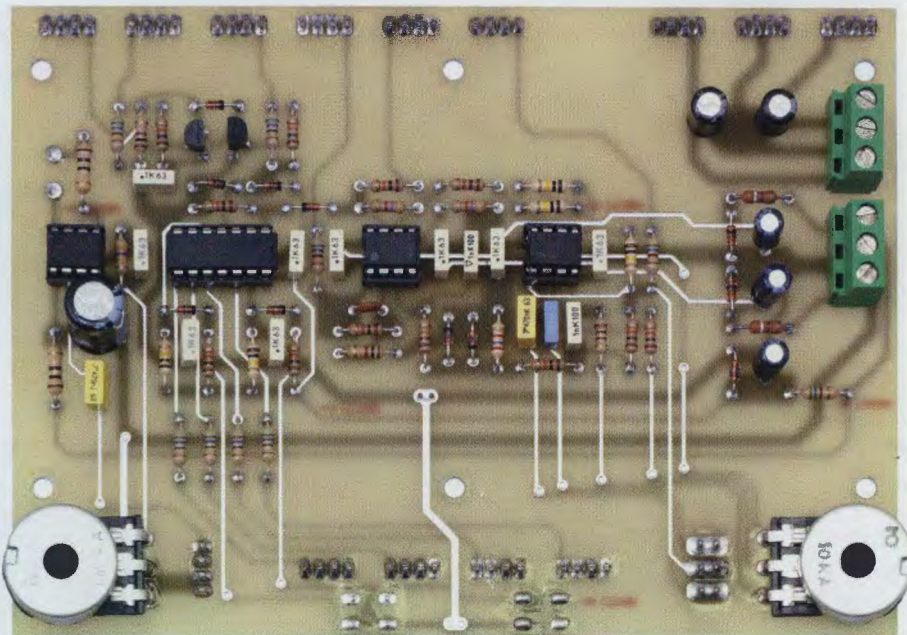


Fig.24 Foto della scheda base del Minilab vista dal lato componenti.

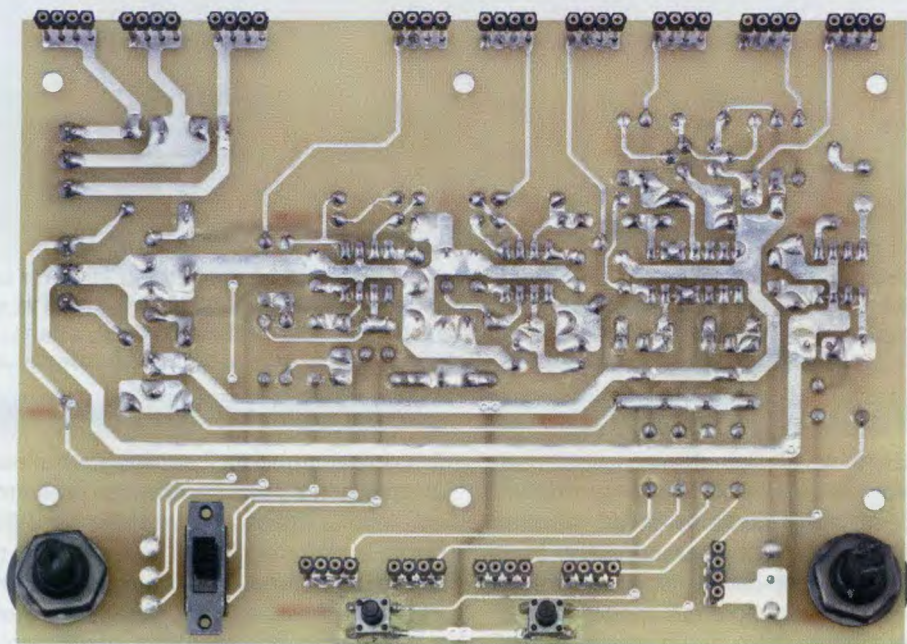


Fig.25 In questa foto la scheda base LX.3001 è vista dal lato sul quale vanno montati i 14 connettori, i pulsanti e il deviatore.

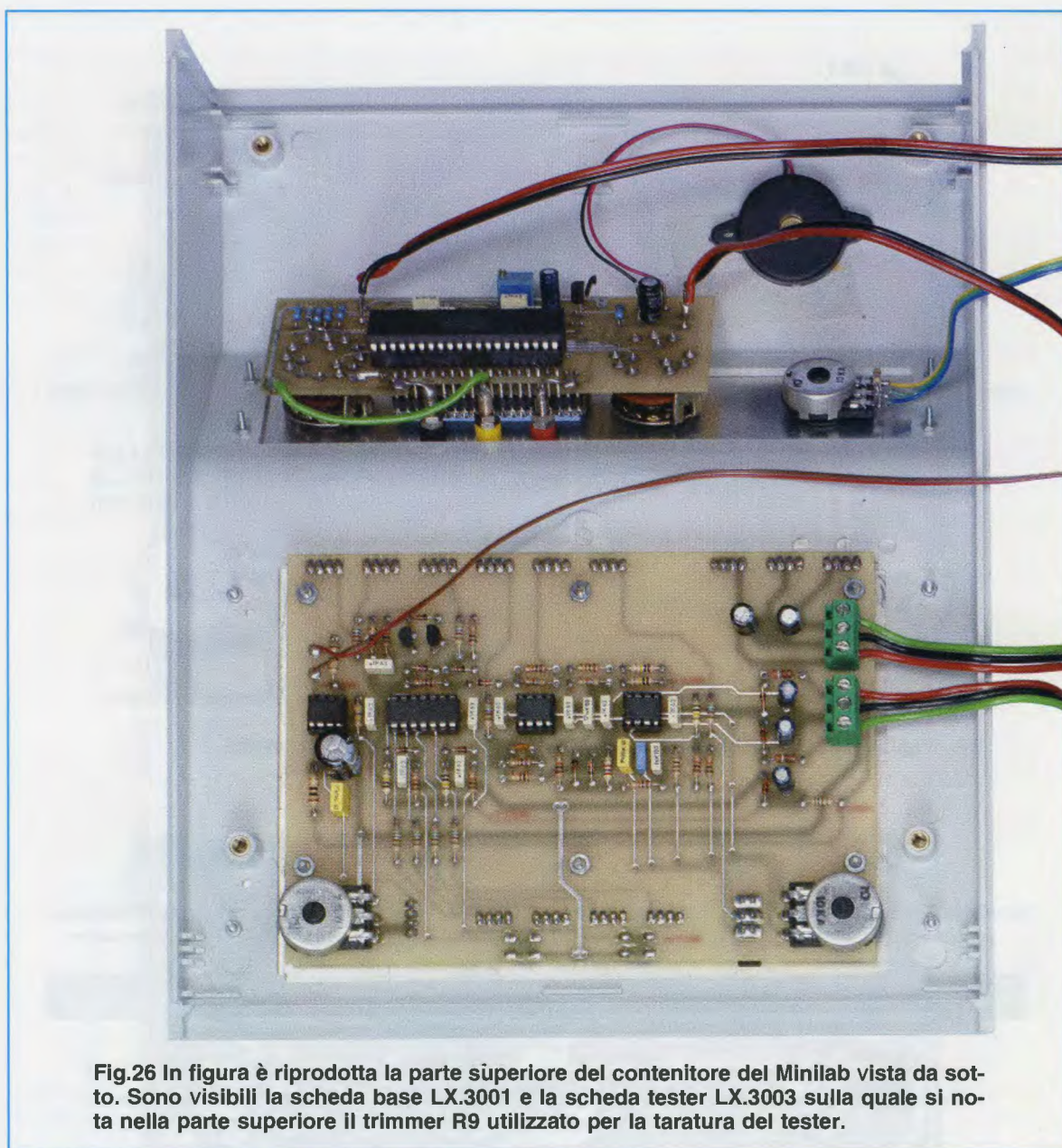


Fig.26 In figura è riprodotta la parte superiore del contenitore del Minilab vista da sotto. Sono visibili la scheda base LX.3001 e la scheda tester LX.3003 sulla quale si nota nella parte superiore il trimmer R9 utilizzato per la taratura del tester.

Il trasformatore

Per l'alimentazione del Minilab abbiamo predisposto un **trasformatore esterno** (vedi fig.18) che, insieme a pochi altri componenti, andrà racchiuso in un apposito mobiletto plastico e il cui **secondario** andrà collegato per mezzo di un cavo alla presa predisposta sulla mascherina posteriore dell'apparecchio.

Il **primario** del trasformatore andrà collegato all'interruttore di accensione e al portafusibile. Prelevate quindi dal blister i due connettori **DIN** a 5 poli e lo spezzone di cavo che andrete a saldare seguendo le indicazioni riportate in fig.18, realizzando così il cavo di collegamento tra il trasformatore e il Minilab.

CABLAGGIO e MONTAGGIO nel MOBILE

Per quanto riguarda il **cablaggio** tra le schede che compongono il nostro **Minilab** riteniamo siano esaurienti le foto riprodotte nelle figg.26-27 che, insieme ai riferimenti posti a corredo dei disegni delle schede di montaggio, vi consentiranno di portare a termine senza difficoltà l'intera operazione.

Come potete notare, infatti, partendo dalla scheda del **tester** visibile a sinistra in alto nella foto di fig.26, si tratterà di cablare tale circuito, per mezzo degli spezzone di cavo che troverete nel kit, con il corpo del **fusibile** che dovrete montare sulla mascherina

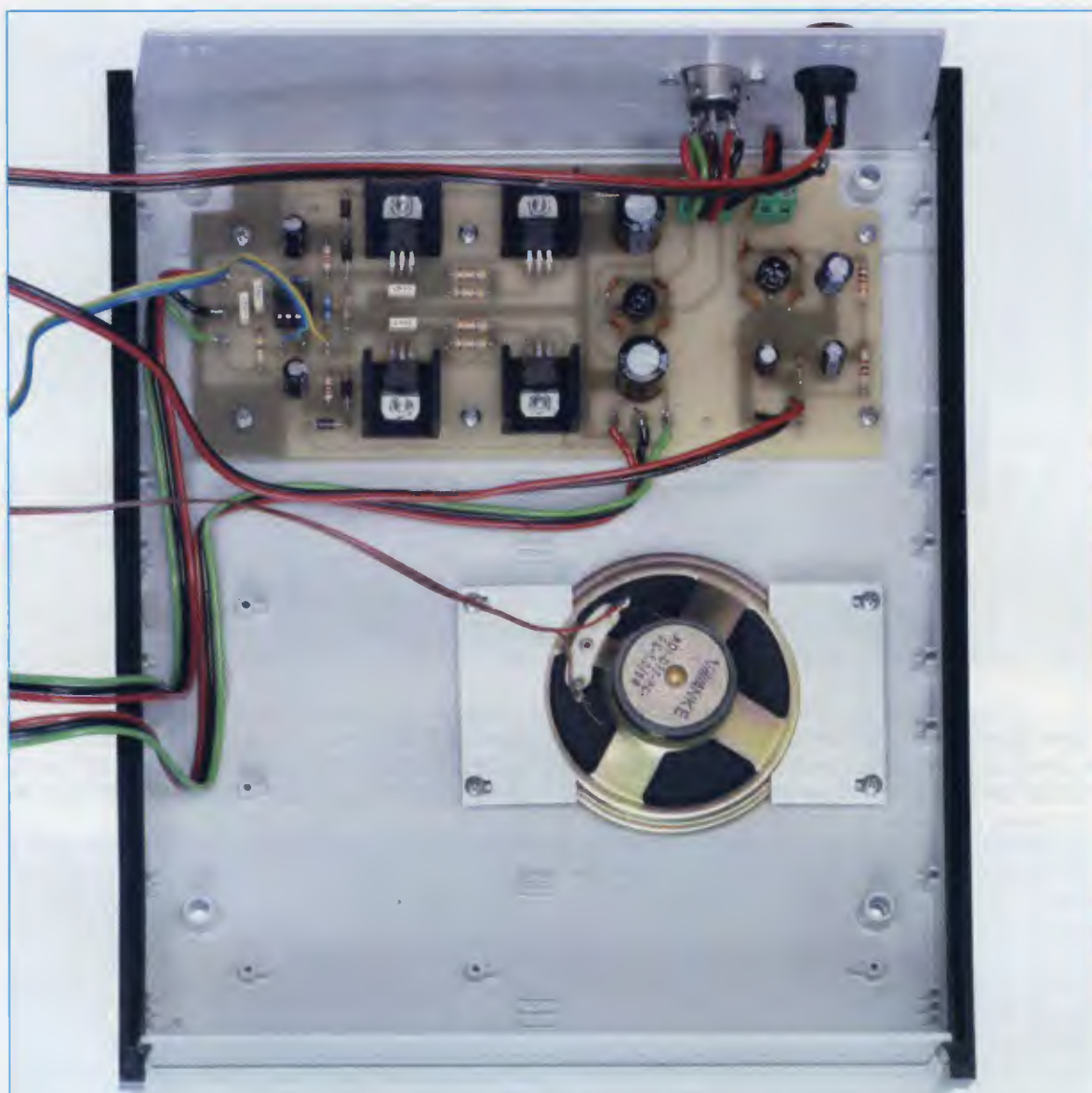


Fig.27 In figura è riprodotta la parte inferiore del contenitore nella quale sono visibili la scheda di alimentazione LX.3002 ed il piccolo altoparlante da 8 Ohm 1 Watt che andrà fissato al fondo del contenitore tramite le due apposite alette in alluminio.

posteriore del mobile, con la scheda dell'**alimentatore**, e con la **cicalina piezo**, il cui corpo si inserirà perfettamente nel foro appositamente predisposto sulla mascherina anteriore del mobile.

Proseguite inserendo nella mascherina il potenziometro **R10**, utilizzato per regolare la tensione di uscita dell'alimentatore, che avete già provveduto a collegare alla scheda dell'alimentatore **LX.3002**. Per quanto riguarda quest'ultima, procedete al fissaggio sulla mascherina posteriore del mobile della presa a 5 poli, necessaria per il collegamento tra il Minilab e l'alimentatore esterno, che avete precedentemente

collegato alle morsettiere verdi a 3 e 2 poli.

Potete poi proseguire eseguendo il cablaggio tra lo stampato dell'alimentatore **LX.3002** e la scheda base **LX.3001**, avendo come guida lo schema di collegamento evidenziato dalla foto e dalle figg.8-19.

Giunti a questo punto non vi rimane che procedere al fissaggio sul mobile delle due mascherine relative al tester e al generatore di funzioni, utilizzando a tal fine le piccole viti con dado in dotazione al kit e a quello della scheda dell'alimentazione che trova invece alloggio sulla base del medesimo.

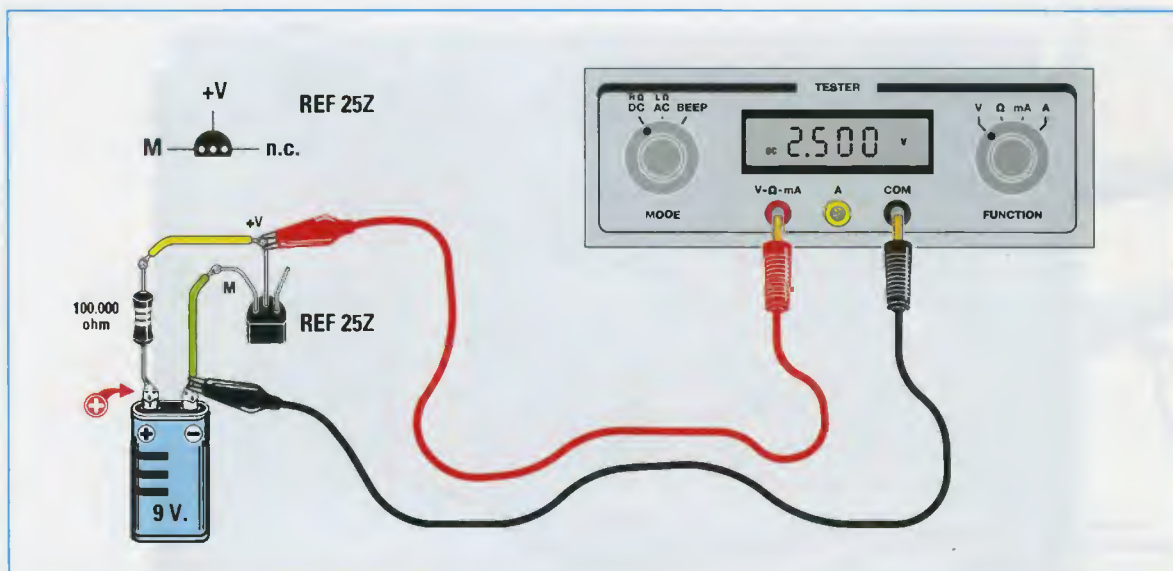


Fig.28 Una volta che avrete terminato il montaggio del Minilab, prima di richiudere il mobile dovrete eseguire una semplice taratura del tester elettronico. Per realizzarla, dovrete utilizzare il diodo Zener fornito nel kit che andrà collegato ad una comune batteria da 9 Volt come indicato in figura.

Come visibile nella foto di fig.27, sotto quest'ultima e in corrispondenza dei fori predisposti, va posizionato il corpo dell'altoparlante e qui bloccato per mezzo di due lamine in metallo avvitate sul piano del mobile.

Concludete questa fase eseguendo il collegamento tra il circuito del generatore di funzioni e i terminali dell'altoparlante.

A questo punto non vi rimane che collegare l'alimentatore esterno e, prima di chiudere il mobile, eseguire la breve procedura di taratura del tester descritta nel paragrafo che segue. Poi potrete divertirvi a sperimentare la fase più appassionante, quella dei test dei circuiti elettronici con il vostro nuovo minilaboratorio portatile.

TARATURA del TESTER

Una volta ultimato il montaggio del Minilab, prima di richiudere il mobile, dovrete eseguire la **taratura** del tester.

Questa operazione è necessaria perché fin quando non avrete tarato il trimmer **R9** non sarete in grado di ottenere con lo strumento misure affidabili.

Per effettuare la taratura del tester dovete disporre naturalmente di una tensione di riferimento, che potrete ricavare costruendovi il piccolo circuito indicato in fig.28.

Prelevate dal kit il **diodo zener** di riferimento, si-

glato **REF.25Z** che ha l'aspetto di un piccolo integrato plastico dal quale fuoriescono tre terminali, che nel disegno sono indicati con le sigle **M**, **+V**, **n.c.**

Prendete una pila da **9 Volt** e collegatela ai terminali **M** e **+V** del diodo zener interponendo tra il polo positivo della pila e il terminale **+V** del diodo una resistenza da **100.000 ohm**, come indicato in figura. Collegate poi il terminale **negativo** della pila al terminale **M** del diodo.

In questo modo sul terminale **+V** del diodo è presente una tensione stabilizzata di **2,5 Volt**, che utilizzerete per la taratura del vostro tester. Collegate i puntali del tester come indicato in fig.28. Selezionate il **Mode** di sinistra su **DC** e il **Function** di destra su **V**.

Accendete il Minilab e vedrete comparire sul display un certo valore di tensione.

A questo punto ruotate lentamente il trimmer **R9** fin quando non leggerete sul display il valore **2.500**.

Poiché l'ultima cifra di qualunque tester digitale può oscillare tranquillamente di **+/-** una cifra, la vostra taratura risulterà corretta anche se leggerete un valore di **2.498** oppure di **2.502**.

Completata questa operazione, il vostro tester è perfettamente calibrato e pronto per eseguire le misure.



Fig.29 Nella foto è riprodotta la versione “Junior” del Minilab, indicata per coloro che intendono iniziare l'apprendimento dell'elettronica, nella quale lo strumento è corredato dal corso di elettronica per principianti in 2 volumi, “Imparare l'elettronica partendo da zero”.



Fig.30 Oltre alla versione “Junior” il Minilab è disponibile nella versione “Senior”, adatta per coloro che già si interessano di elettronica, che comprende, oltre allo strumento, due interessanti vademecum di elettronica , e cioè l’“Handbook” e la libreria NElab su CD-Rom.

COSTO di REALIZZAZIONE

Costo di tutti i componenti necessari per realizzare la **scheda base** del Minilab comprensiva di **generatore di funzioni + amplificatore BF** siglata **LX.3001** (vedi figg.19-20), compreso il circuito stampato **Euro 43,00**

Costo della **scheda di alimentazione** siglata **LX.3002** (vedi fig.8), compreso il circuito stampato **Euro 30,00**

Costo della **scheda del tester** siglata **LX.3003** (vedi figg.9-10), compreso il circuito stampato **Euro 55,00**

Costo dello stadio **trasformatore (TM01.38) + componenti esterni** siglato **LX.3004** (vedi fig.18), compreso il **mobiletto** plastico **Euro 12,00**

Costo del mobile plastico **MO.3000** comprese le mascherine forate e serigrafate **Euro 35,00**

Costo del solo stampato **LX.3001** **Euro 12,50**

Costo del solo stampato **LX.3002** **Euro 7,00**

Costo del solo stampato **LX.3003** **Euro 4,50**

Nota: ovviamente perché il Minilab sia funzionante dovrete provvedere all'acquisto di tutti e 4 i **blister** e del **mobile** che compongono il progetto.

Attenzione: *soltanto a richiesta* forniamo due componenti necessari per realizzare i vari esperimenti che vi verranno proposti via via con la pubblicazione della rivista e cioè la **breadboard** (vedi foto a pagina 96) e il blister contenente i **componenti** di ciascun progetto proposto. Questi andranno ordinati separatamente.

Vi forniamo di seguito i relativi codici e prezzi:

- **Breadboard** (codice 2.3000) **Euro 9,00**

- Progetto "come accendere una serie di diodi led" (codice 1.3005), vedi pag.101 e seguenti **Euro 6,50**

Man mano che nei prossimi numeri della rivista vi proporremo nuovi esperimenti vi comunicheremo i relativi codici e prezzi.

LE TRE VERSIONI del MINILAB

Come descritto nell'articolo, il Minilab viene fornito in **tre** diverse versioni ad un prezzo decisamente **vantaggioso** rispetto all'acquisto separato degli elementi che lo compongono e più precisamente:

Versione "**Junior**" codice **LX.3000/J** (vedi fig.29), dedicata ai ragazzi ed agli studenti della scuola media inferiore e più in generale a chi desidera iniziare l'apprendimento dell'elettronica senza disporre di basi specifiche.

Comprende:

- il Minilab completo di trasformatore
- il corso di elettronica "Imparare l'elettronica partendo da zero".

Euro 180,00

Versione "**Senior**" codice **LX.3000/S** (vedi fig.30), indicata per chi è già in possesso delle nozioni basilari e desidera approfondire la conoscenza dell'elettronica.

Comprende:

- il Minilab completo di trasformatore
- il volume "Handbook"
- la libreria tecnica su CD-Rom "NElab"

Euro 180,00

Versione "**Advanced**" codice **LX.3000/A** (vedi fig.31), ideale per chi desidera ampliare ancor di più le proprie conoscenze, perché consente di corredare il Minilab con due ulteriori strumenti, l'oscilloscopio e l'analizzatore di spettro. Necessita di un PC dotato di presa USB.

Comprende:

- il Minilab completo di trasformatore
- la scheda di interfaccia LX.1690 ed il relativo software applicativo.

Euro 240,00

Nota: ricordiamo a quanti fossero interessati all'acquisto del Minilab già **montato e collaudato** presso i nostri laboratori e provvisto di **certificazione CE** che dovrà specificarlo al momento dell'acquisto. In tal caso ai prezzi sopraindicati andrà aggiunto l'importo di **Euro 50,00**.

I prezzi sono comprensivi di **IVA**, ma **non** delle spese postali di spedizione a domicilio.



Fig.31 Gli appassionati di elettronica che dispongono di un PC dotato di presa USB avranno a disposizione con la versione Minilab "Advanced" un vero laboratorio di elettronica in bassa frequenza, completo di oscilloscopio ed analizzatore di spettro.

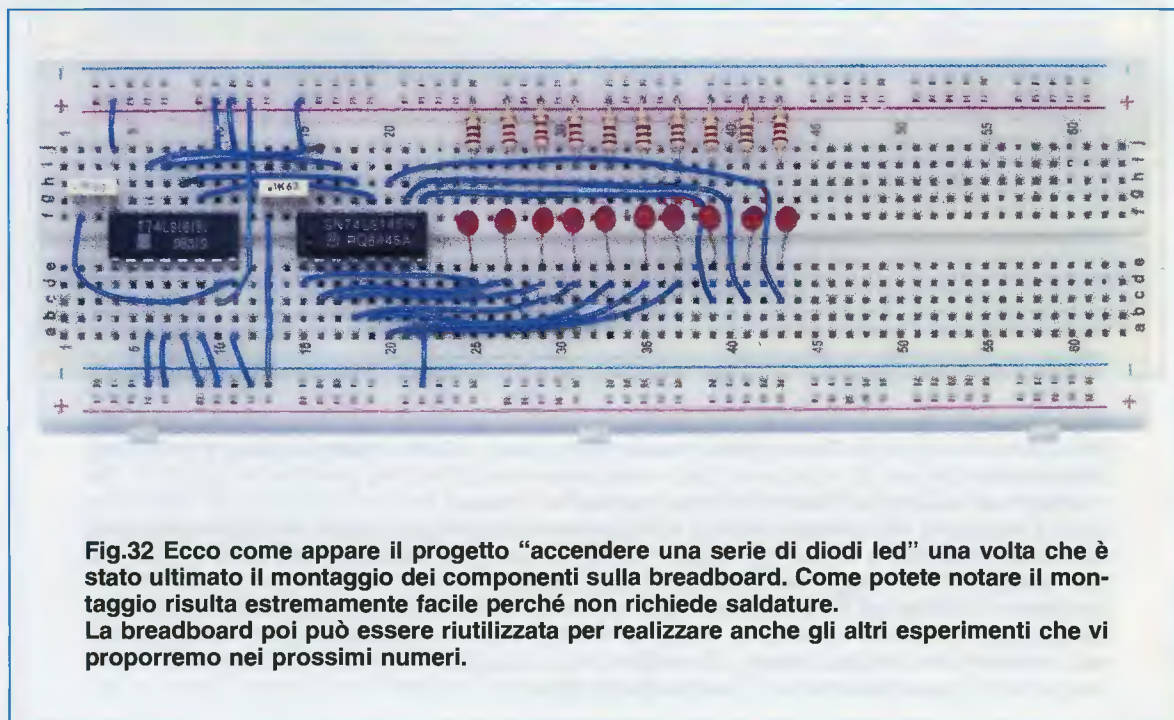


Fig.32 Ecco come appare il progetto "accendere una serie di diodi led" una volta che è stato ultimato il montaggio dei componenti sulla breadboard. Come potete notare il montaggio risulta estremamente facile perché non richiede saldature. La breadboard poi può essere riutilizzata per realizzare anche gli altri esperimenti che vi proponeremo nei prossimi numeri.

COME COSTRUIRE il CIRCUITO sulla BREADBOARD

Uno dei componenti elettronici senz'altro più affascinanti è costituito dal **diodo led**. I diodi led vengono oggi impiegati sempre più diffusamente perché consentono di creare fantastici **effetti luminosi** e piacevoli **combinazioni di colori**. Uno dei nostri primi esperimenti sarà perciò quello di realizzare un piccolo **circuitino di pilotaggio per un diodo led**.

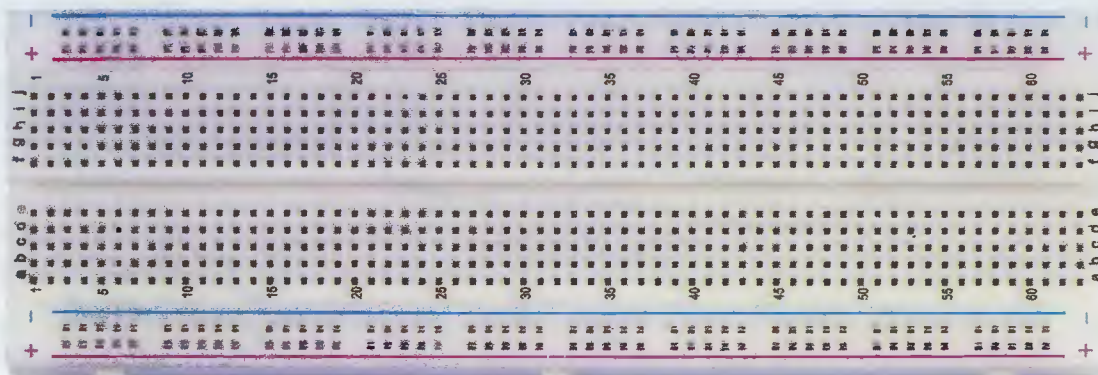


Fig.1 Il circuito elettronico che andremo a realizzare andrà montato sulla **breadboard** (vedi foto), che è una tavoletta in plastica bianca delle dimensioni di **16,5 cm x 5,5 cm**.

Sulla tavoletta sono ricavati numerosi fori che servono per inserire sia i componenti che i fili che verranno utilizzati per i collegamenti. Il montaggio è molto semplice: basta inserire i terminali metallici di ciascun componente nei fori della bassetta, come indicato nel disegno che viene da noi fornito nelle istruzioni di montaggio, ed il gioco è fatto.

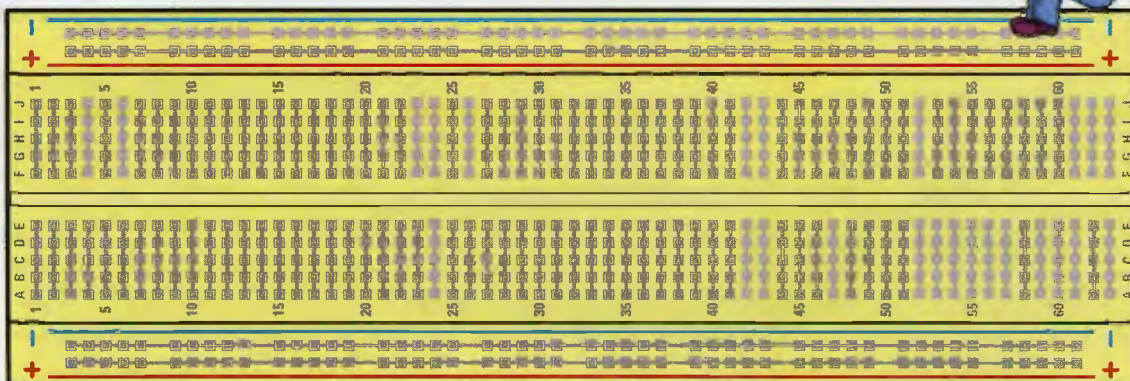


Fig.2 In questa figura abbiamo evidenziato le piste di collegamento che sono già presenti all'interno della breadboard. Come potete notare, nella scheda ci sono **quattro piste orizzontali**, indipendenti tra loro, due azzurre e due rosse, contrassegnate dal segno - e dal segno +, che vengono utilizzate come **linee di alimentazione** del circuito.

Sulla breadboard sono inoltre presenti **63 colonne** divise in due gruppi, uno contrassegnato dalle lettere **ABCDE** e l'altro dalle lettere **FGHIJ**, che vengono utilizzate per l'**inserimento dei componenti**. Il montaggio dei componenti risulta estremamente semplice perché tutti i fori sono distanziati tra loro di **2,54 mm**, una distanza che corrisponde al passo standard utilizzato dai costruttori di componenti elettronici. In questo modo i piedini dei circuiti integrati, dei condensatori, dei trimmer e delle resistenze, essendo multipli di questa distanza, si inseriranno perfettamente nei fori della breadboard, come visibile in figura.

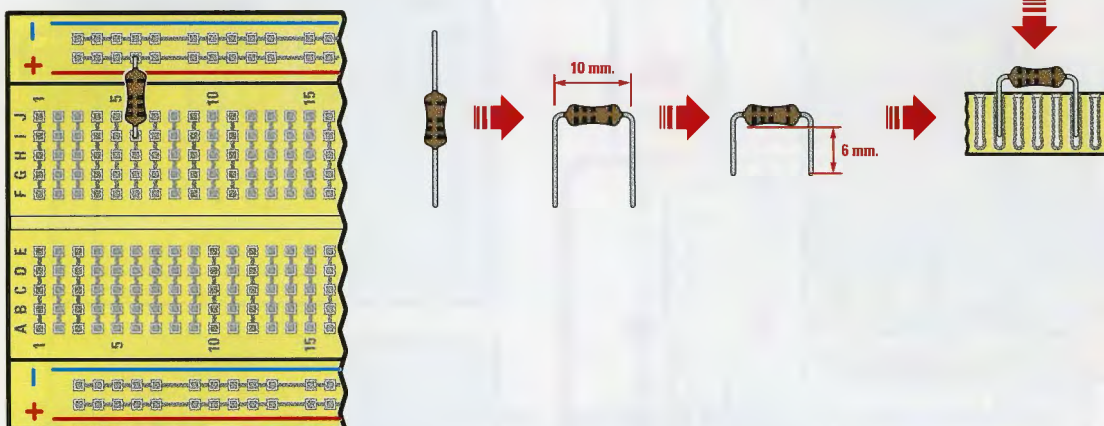


Fig.3 In figura mostriamo a titolo di esempio, il montaggio di una **resistenza da 2.700 Ohm**. Per prima cosa controllate che il componente che avete prelevato dal kit sia quello corretto. Per le resistenze potrete ricavarne il valore osservando i colori stampigliati sul loro corpo, come spiegato alle pagg. 24-25-26-27 del 1° volume **"Imparare l'elettronica partendo da zero"**. Prima di inserire la resistenza dovrete **piegare** a U i suoi terminali come indicato in figura, in modo che i due terminali siano distanti tra loro circa **10 mm**. Poi dovrete **accorciarli**, tagliandoli con un piccolo tronchese in modo da lasciare una lunghezza di **circa 6 millimetri dal corpo**.

A questo punto dovrete **inserirli** nei fori indicati dal disegno. Perché il circuito possa funzionare i terminali vanno sempre inseriti **a fondo** nei fori, facendo attenzione a **non piegarli**.

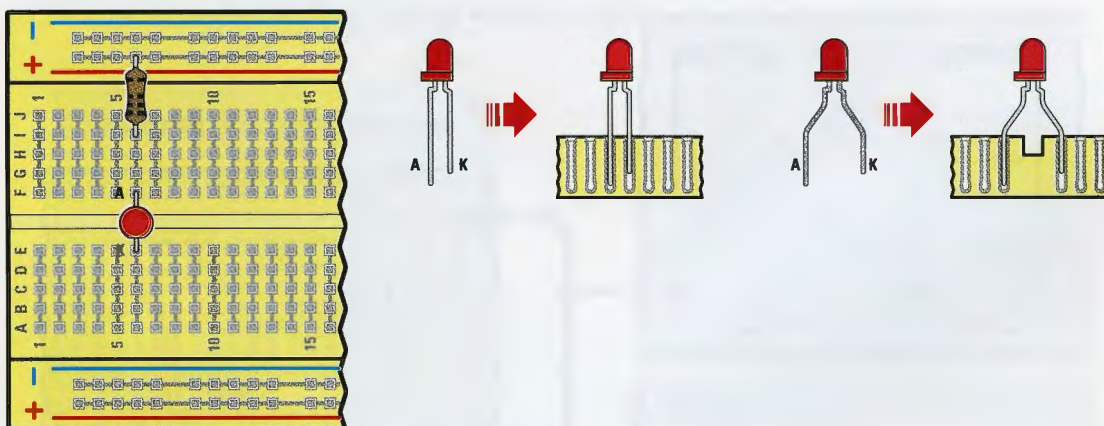


Fig.4 Ora potete proseguire effettuando il montaggio di un piccolo **diodo led**, che andrete ad inserire nella tavoletta come indicato in figura. Prelevate il diodo led dal kit ed osservatelo bene. Noterete che i suoi due terminali sono di lunghezza diversa: il terminale più lungo corrisponde all'**anodo** (simbolo **A**), mentre il terminale più corto corrisponde al **catodo** (simbolo **K**). Se tagliate i due terminali e non ricordate più qual è l'anodo e quale il catodo, niente paura.

Se osservate il corpo del diodo led, infatti, noterete che è presente una **smussatura**, che corrisponde sempre al **catodo (K)**. Per inserire il diodo led nei fori indicati dal disegno dovrete dapprima **divaricare** leggermente i suoi terminali, come indicato in figura, facendo molta attenzione a **non spezzarli**. Dopodiché dovrete **inserirli a fondo** nei fori indicati nel disegno in modo che il terminale più **lungo** sia inserito nel foro in **alto** e che la **smussatura** presente sul corpo del led risulti rivolta verso il **basso**, come indicato in figura.

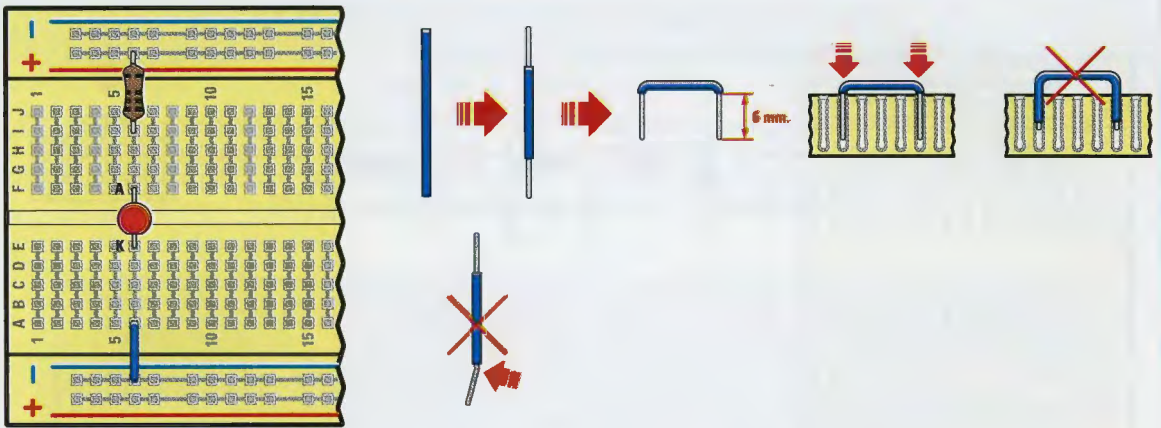


Fig.5 Per completare il montaggio di un circuito, oltre ai componenti elettronici dovrete utilizzare anche dei pezzetti di **filo** in rame, del tipo ad anima rigida, fornito nel kit, che vi servirà per eseguire il collegamento diretto da un punto all'altro della breadboard. Prelevate dal kit la piccola matassa di filo e tagliatene un pezzo della lunghezza di circa 2 centimetri. Poi, utilizzando una forbice **spellatene** le due estremità in modo da mettere a nudo 6 mm per parte. Quando eseguite l'operazione di spellatura dovrete fare attenzione a due punti molto importanti, perché altrimenti il vostro circuito **non funzionerà**.

Il primo punto consiste nel fare molta attenzione a eliminare la guaina in **plastica senza intaccare** l'anima in rame del filo, perché quest'ultima potrebbe **spezzarsi** al momento dell'inserimento e questo impedirebbe al circuito di funzionare.

Il secondo punto riguarda la **lunghezza** della **spellatura**. Assicuratevi sempre di avere spellato almeno **6 millimetri** di filo, perché se la spellatura è troppo corta, come visualizzato in figura, il contatto con le mollette poste all'interno del foro sarebbe interrotto dalla guaina in plastica presente attorno al filo, e anche in questo caso il circuito non funzionerebbe.

Vi raccomandiamo infine di inserire sempre i due capi del filo **a fondo** nel foro.

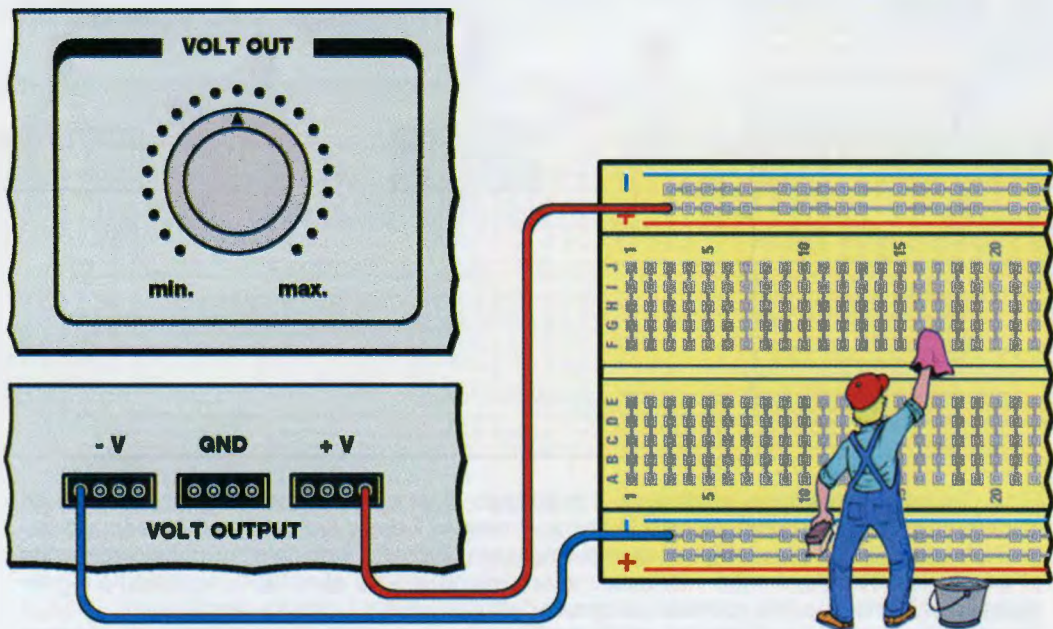


Fig.6 Come potete notare sulla breadboard sono presenti **due righe rosse** contrassegnate dal segno + e **due righe azzurre** contrassegnate dal segno -.

Queste righe servono per realizzare i collegamenti del circuito al **polo positivo** (riga rossa) e al **polo negativo** (riga azzurra) dell'**alimentatore** del Minilab. In figura è rappresentato un modo molto semplice di collegare la breadboard all'alimentatore del Minilab.

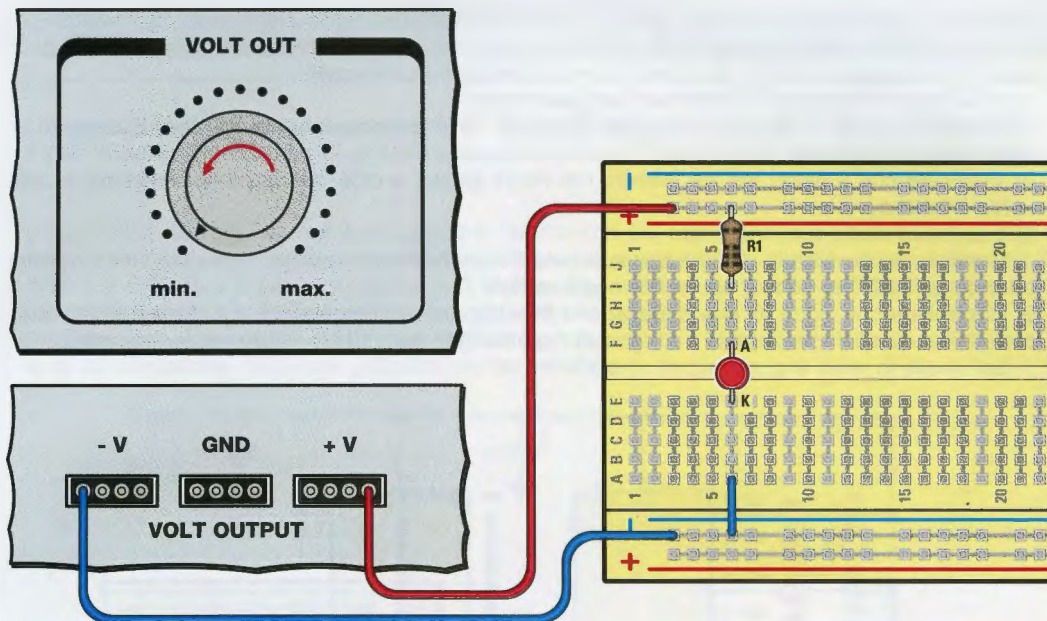


Fig.7 Prelevate dal kit due spezzoni di filo rosso e blu della lunghezza di circa 20 centimetri e spellateli ciascuno alle estremità nel modo che vi abbiamo descritto precedentemente. Ora inserite un capo del filo rosso in un punto qualsiasi della riga rossa posta nella parte superiore della breadboard, come indicato nella figura, e un capo del filo blu in un punto qualsiasi della riga azzurra posta nella parte inferiore della breadboard. Quindi prendete l'altro capo del filo blu e inseritelo in uno qualsiasi dei 4 fori presenti nel connettore del **polo negativo** siglato -V del Minilab. Prendete l'altro capo del filo rosso e inseritelo in uno qualsiasi dei 4 fori presenti nel connettore del **polo positivo** siglato + V del Minilab. Ruotate il potenziometro con la scritta **Volt** tutto a sinistra in senso **antiorario**.

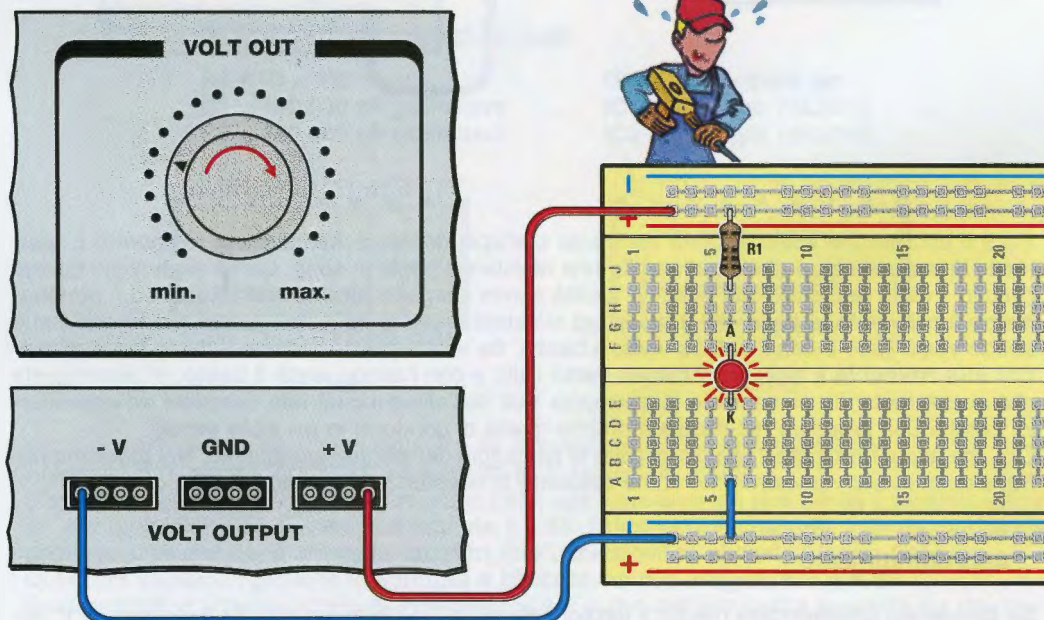


Fig.8 Ora accendete il Minilab. Osservate il circuito che avete appena costruito. Il led dovrebbe essere spento. Cominciate a ruotare molto lentamente la manopola del potenziometro con la

scritta Volt verso destra in **senso orario** ed osservate attentamente il diodo led. Se il vostro circuito è stato montato correttamente, ad un certo punto vedrete il diodo led **accendersi**. Fermatevi non appena il led si accende e non ruotate oltre la manopola.

Se il led non si accende ricontrollate i seguenti punti:

- 1) verificate che la resistenza da 2.700 ohm sia correttamente inserita nei fori. Estratela e reinseritela.
- 2) Verificate che il diodo led sia inserito nel verso giusto, e cioè con la parte smussata rivolta verso il **basso**.
- 3) Estraiete il diodo e reinseritelo.
- 4) Controllate che il tratto di filo azzurro sia stato correttamente spellato e che sia stato inserito a fondo nei fori. Nel dubbio estratelo e reinseritelo.
- 5) Controllate che i due fili che collegano la breadboard all'alimentatore del Minilab siano stati correttamente spellati e inseriti a fondo nei rispettivi fori. Nel dubbio estrateli e reinseriteli.

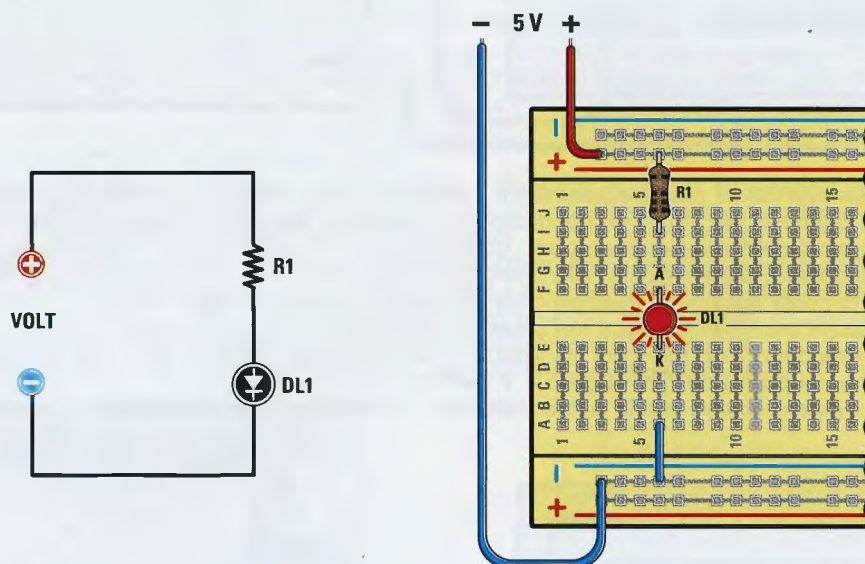


Fig.9 Il circuito che avete appena realizzato corrisponde allo schema sopra raffigurato e permette di accendere un diodo led tramite una resistenza posta in serie. Come avete visto questo circuito è stato realizzato con estrema facilità senza eseguire **alcuna saldatura**, ed è perfettamente funzionante, a patto che il diodo led sia stato montato nel verso giusto e cioè con il suo anodo verso l'alto e con il catodo verso il basso. Se volete potete estrarre il diodo led e reinserirlo **alla rovescia** e cioè con il catodo verso l'alto e con l'anodo verso il basso. Vi accorgete che anche ruotando al massimo la manopola Volt dell'alimentatore non riuscirete ad accenderlo, perché una proprietà del **diodo** è proprio quella di condurre in **un solo verso**.

Ora che avete terminato il piccolo circuito di pilotaggio del led non smontatelo. Nel prossimo numero della rivista vi mostreremo come calcolare la resistenza di pilotaggio di un diodo led.

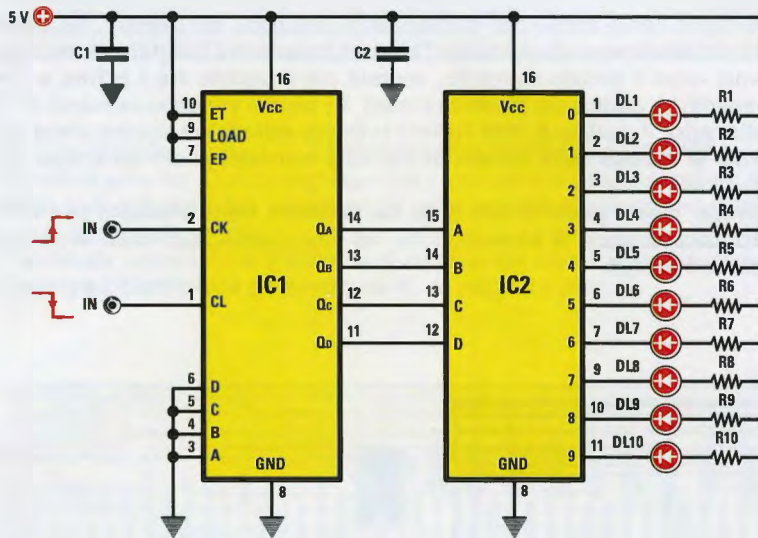
Approfondimento

Se desiderate comprendere meglio il funzionamento di un diodo led potrete consultare il 1° volume **"Imparare l'elettronica partendo da zero"** alle pagine 50-51-52, dove imparerete a calcolare il valore della resistenza da mettere in serie ad un diodo led e troverete alcuni esempi che potrete facilmente riprodurre con il Minilab.

Ora che avete visto come si esegue il montaggio dei componenti sulla breadboard siete pronti per iniziare il montaggio di alcuni interessanti progetti che potrete realizzare facilmente seguendo le nostre istruzioni.

L'elettronica che oggi va per la maggiore è l'elettronica dei **computer**, cioè l'**elettronica digitale**, che utilizza circuiti integrati che lavorano con due soli livelli di tensione, generalmente **0 Volt** e **+ 5 Volt**. Il livello di tensione di **0 Volt** corrisponde ad un **livello logico 0** mentre il livello di tensione di **+ 5 Volt** corrisponde al **livello logico 1**.

Per imparare a conoscere l'elettronica digitale cominciamo con un circuito molto semplice, quello di un **contatore** che viene utilizzato per **accendere** in sequenza una serie di **diodi led**.



ELENCO COMPONENTI LX.3005

R1-R10 = 220 ohm

C1 = 100.000 pF poliestere

C2 = 100.000 pF poliestere

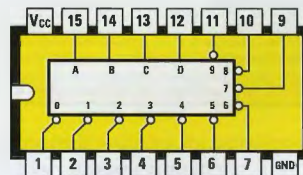
DL1-DL10 = diodi led

IC1 = TTL tipo 74LS161

IC2 = TTL tipo 74LS145



74LS161



74LS145

Fig.10 Lo schema elettrico di questo circuito è composto di due circuiti integrati:

l'integrato IC1, siglato **74LS161** e l'integrato IC2, siglato **74LS145**.

Ciascun integrato è composto da un corpo nel quale sono presenti due file da 8 piedini ciascuno, per un totale di **16 piedini** numerati da **1 a 16**. Questa configurazione, formata da due file parallele di piedini viene chiamata **"dual in line"**, che significa appunto **"doppia fila"**.

Qui sopra abbiamo riprodotto lo **schema a blocchi** dei due integrati **IC1** e **IC2**.

Se osservate lo schema a blocchi, noterete che sul corpo dell'integrato è presente sul lato sinistro una **tacca di riferimento**. Questa tacca è molto importante perché serve ad inserire l'integrato nel circuito nel **giusto verso**. Infatti nelle figure che seguono vedrete che è sempre ben evidenziata per ciascun integrato la posizione della sua tacca di riferimento.



La tacca di riferimento serve anche per identificare la posizione dei **pin**di. Se collocate l'integrato con la tacca di riferimento rivolta verso l'**alto** ed osservate l'integrato da sopra, e cioè con i suoi piedini rivolti verso il circuito stampato, vedrete che il piedino **1** è il **primo a sinistra** della tacca di riferimento. A partire dal piedino numero **1** i piedini vengono numerati in progressione in senso **antiorario**. Il piedino **8**, cioè l'ultimo in basso della fila di sinistra viene utilizzato per fornire all'integrato la **massa** della alimentazione ed è contrassegnato dalla sigla **GND** che significa Ground.

Il piedino **16**, invece, cioè il primo in alto nella fila di destra viene utilizzato per fornire all'integrato il **positivo** della tensione di alimentazione, ed è contrassegnato dalla scritta **Vcc** che sta per Volt in tensione continua.

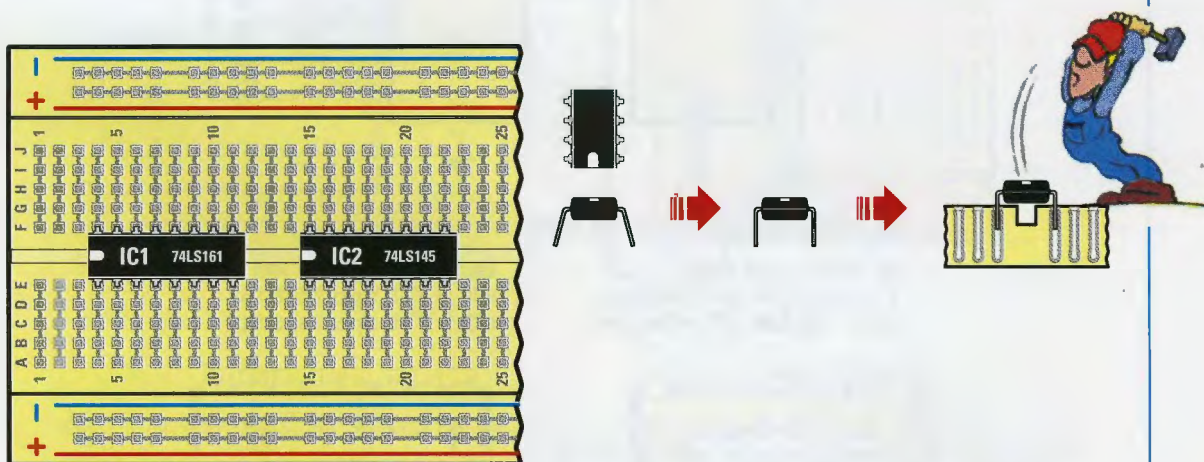


Fig.11 Vi consigliamo di iniziare il montaggio inserendo nella breadboard i due circuiti integrati **IC1** e **IC2**, i quali andranno inseriti nei fori a cavallo della striscia **centrale** nella posizione indicata in figura.

Prelevateli dal kit ed osservateli attentamente. Come potete notare sul corpo di ciascun integrato è stampigliata una sigla che serve ad identificarlo. Precisamente sul corpo di **IC1** è stampigliata la sigla **74LS161** mentre sul corpo di **IC2** è stampigliata la sigla **74LS145**.

Potrebbe capitarvi che la sigla sia leggermente diversa perché le due lettere poste all'interno dei numeri possono variare a seconda di alcune caratteristiche tecniche dell'integrato, ad esempio potreste leggere le sigle **74HC161** e **74HC145**. Questo tuttavia non costituisce un problema per il circuito che state realizzando. Notate anche la tacca di riferimento, che serve a posizzarli nel giusto verso. Prima di inserire i circuiti integrati, dovrete provvedere con una pinza ad avvicinare i loro piedini rendendoli paralleli, dopodiché potrete inserirli agevolmente nella posizione ad essi destinata, premendoli a fondo sulla breadboard.

Fate molta attenzione a non scambiarli e a rivolgere la loro tacca di riferimento nel senso indicato nel disegno, perché diversamente il circuito non funzionerà.

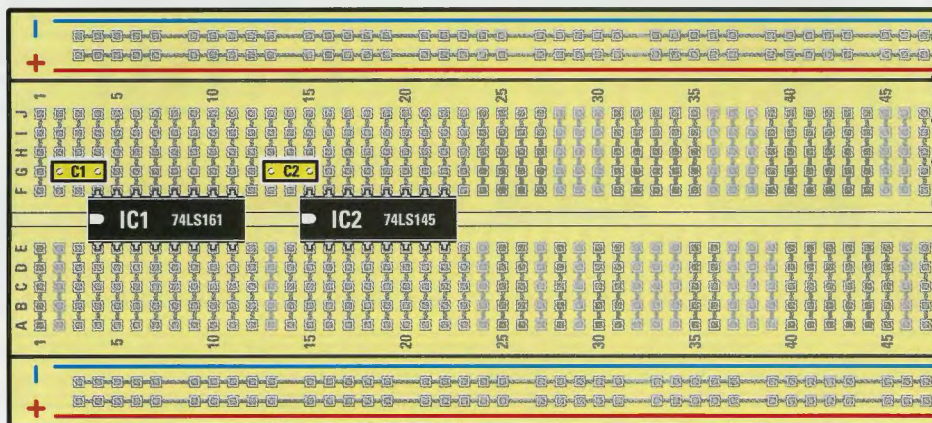


Fig.12 Fatto questo prelevate dal kit i 2 condensatori poliestere C1 e C2. I condensatori poliestere non hanno polarità. Questo significa che i loro piedini possono essere scambiati tranquillamente tra loro. Inserite i due condensatori nella posizione indicata nel disegno facendo attenzione a non scambiarli tra loro.

Nota: se desiderate approfondire il sistema di codifica dei condensatori, potete consultare il 1° volume "Imparare l'Elettronica partendo da 0" da pag.40 a pag.47.

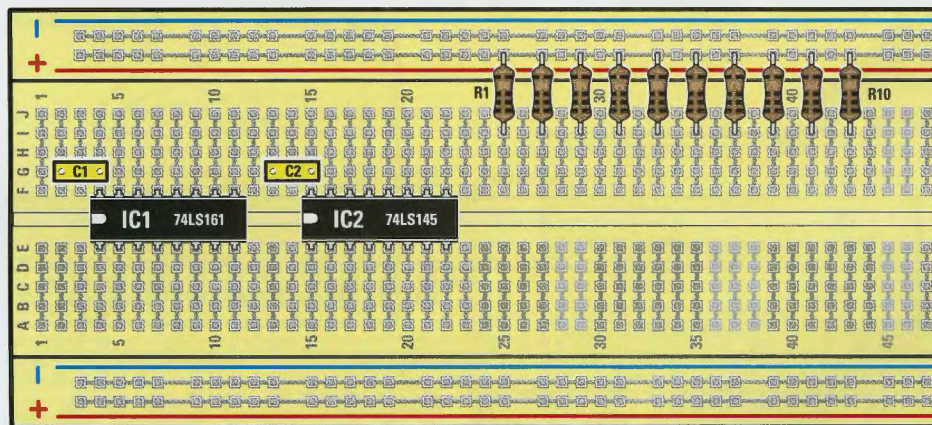


Fig.13 Ora è la volta delle 10 resistenze da 220 ohm che andranno montate in alto a destra, come indicato in figura. Prelevate le 10 resistenze dal kit ed osservatele attentamente. Noterete che sul loro corpo sono stampigliate delle sottili fasce colorate.

Sono queste fasce che permettono di ricavare il valore di ciascuna resistenza utilizzando l'apposito codice colori, riprodotto alle pagg.24-25-26-27 del 1° volume "Imparare l'elettronica partendo da zero".

Le resistenze che dovete inserire nella breadboard sono da 220 ohm, e perciò avranno stampigliato sul corpo i seguenti colori:

rosso-rosso-marrone-oro

Piegate i loro terminali e tagliateli come indicato in fig.3, quindi collocate tutte le 10 resistenze nelle posizioni assegnate avendo cura di inserirle a fondo nella tavoletta.

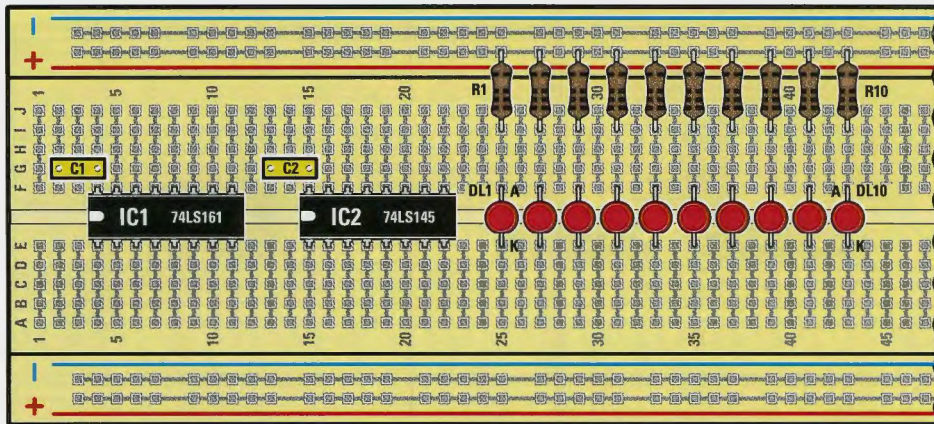


Fig.14 Prendete dal kit i **10 diodi led**. Vi accorgete subito che i loro terminali non sono uguali, ma che uno è **più lungo** dell'altro. Il terminale **più lungo** corrisponde all'**anodo (A)** del diodo, il terminale più corto al catodo (K).

Tenendo il corpo del diodo led tra le dita, inseriteli ad uno ad uno nella posizione indicata dal disegno, orientandoli in modo che il terminale **più lungo**, e cioè l'**anodo (A)** di ciascun diodo sia rivolto verso l'**alto**.

Se avrete eseguito correttamente questa operazione, ciascun diodo led si troverà posizionato esattamente al disotto di una resistenza. Inoltre la piccola **smussatura** presente sul corpo di ciascun led, che indica il **catodo (K)**, risulterà rivolta verso il **basso**.

Ricontrollate prima di passare alla fase successiva di avere posizionato nel verso giusto i diodi led e di avere inserito nella giusta posizione tutti gli altri componenti.

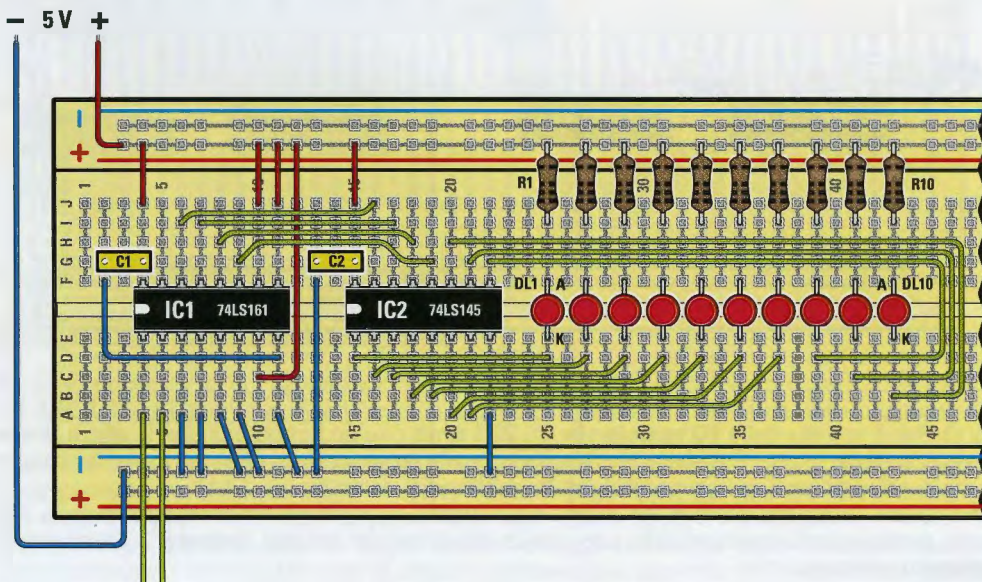


Fig.15 Ora viene la parte più divertente ma anche quella che richiede maggiore attenzione da parte vostra e cioè quella dei collegamenti.

Una volta che avete correttamente inserito tutti i componenti nella breadboard, infatti, dovrete **collegare** tra loro i diversi punti del circuito utilizzando dei **pezzetti di filo**, come indicato in figura. Nel nostro disegno per ragioni grafiche abbiamo realizzato i collegamenti piegando opportunamente i fili in modo da non accavallarli.

Se desiderate realizzare un circuito che si presenti bene anche dal punto di vista estetico potrete seguire il nostro esempio, altrimenti, potrete guadagnare tempo ed effettuare i collegamenti anche **incrociando** i fili. Il circuito funzionerà ugualmente.

Dopo avere ultimato i collegamenti interni al circuito con il filo blu prelevato dalla matassina in dotazione al kit, prendete due spezzoni di filo rosso e blu della lunghezza di circa 15 cm.

Collegate un capo del filo **blu** alla riga **azzurra** della breadboard contrassegnata dal segno - e un capo del filo **rosso** alla riga **rossa**, contrassegnata dal segno +. Questi fili vi serviranno per collegare il circuito all'**alimentatore** del Minilab.

Una volta terminati tutti i collegamenti vi consigliamo di ricontrollarli tenendo sotto mano il disegno, in modo da individuare eventuali errori.

Dopo questa verifica siete pronti per alimentare il circuito.

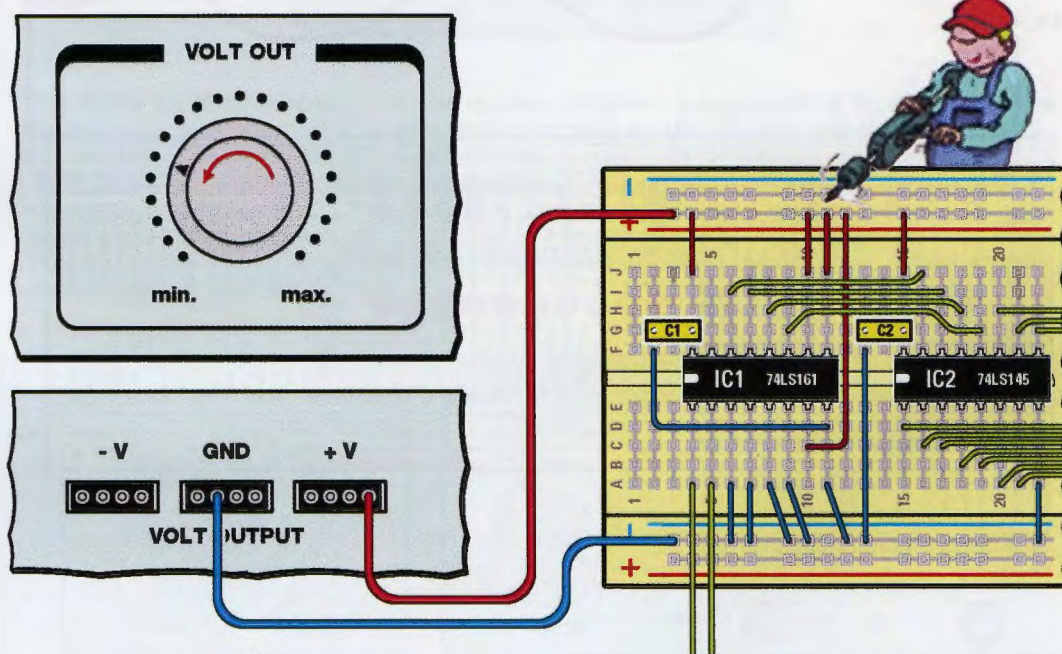


Fig.16 Collegate il filo **blu** al connettore siglato **GND** e il filo rosso al connettore siglato **+V** come indicato in figura.

Ruotate la manopola siglata **VOLT OUT** tutta verso **sinistra** in posizione **min.**

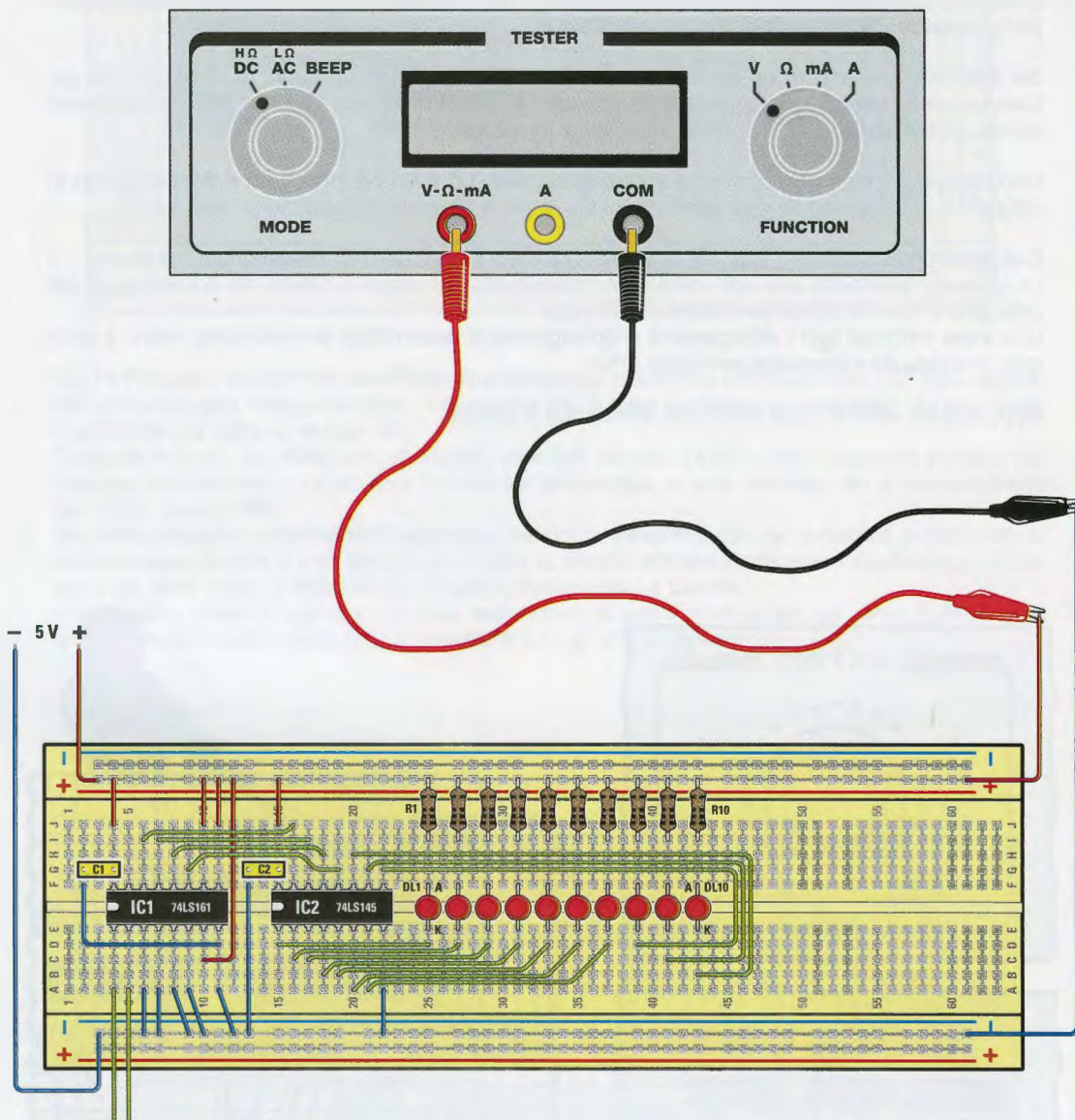


Fig.17 Inserite nella boccia siglata **COM** del tester il puntale nero e nella boccia siglata **V-Ω-mA** il puntale rosso. Selezionate il commutatore **MODE** di sinistra su **DC** ed il commutatore **FUNCTION** di destra su **V**.

Collegate uno spezzone di filo alla linea **azzurra** siglata - della breadboard da un lato e alla pinza a coccodrillo del puntale **nero** dall'altro. Collegate un filo alla linea **rossa** siglata + della breadboard da un lato e alla pinza a coccodrillo del puntale **rosso** dall'altro.

Questi fili vi serviranno per misurare con il voltmetro del Minilab la tensione di alimentazione che andrete a fornire al circuito.

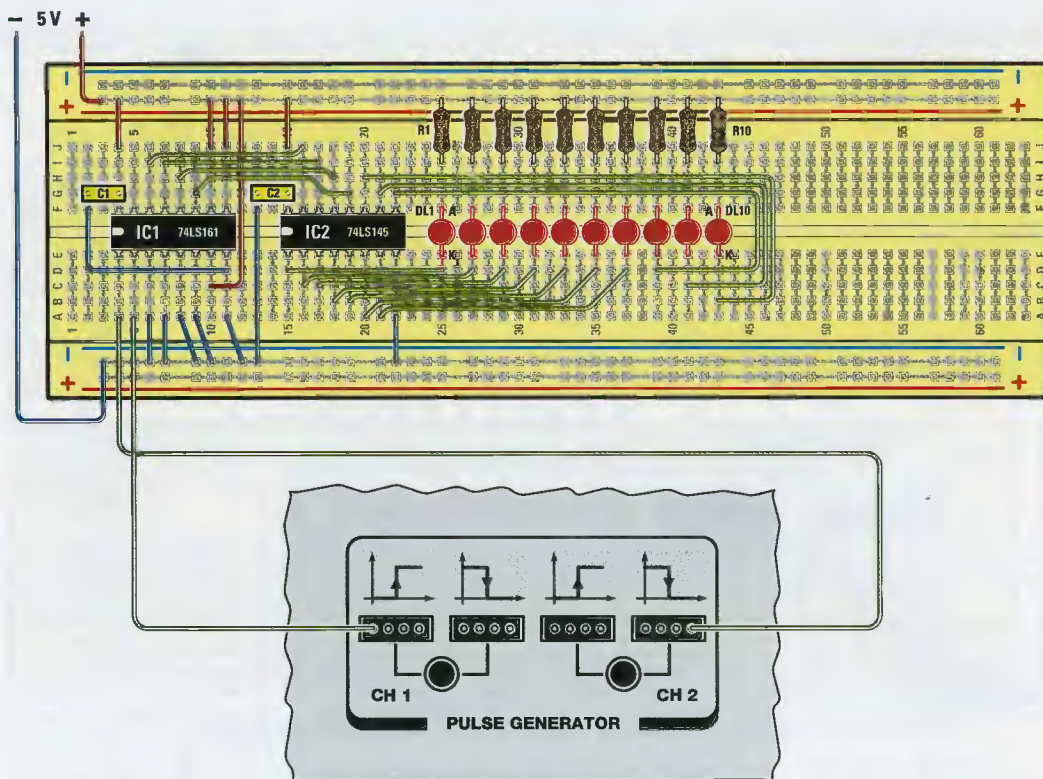


Fig.18 Ora per fare funzionare il circuito dovrete collegare i due spezzi di filo che escono dai piedini 1 e 2 dell'integrato IC1 al generatore di impulsi del Minilab. Precisamente collegate il filo che esce dal **piedino 1** dell'integrato IC1 ad uno dei 4 fori presenti sul primo connettore posto a destra con il simbolo del **fronte di discesa**, come indicato in figura. Lo spezzone di filo che esce dal **piedino 2** di IC1 andrà invece collegato ad uno dei 4 fori presenti sul connettore posto a sinistra, contrassegnato dal simbolo del **fronte di salita**. Fate attenzione a collegare questi due fili esattamente come indicato in figura, perché diversamente il circuito **non funzionerà**.

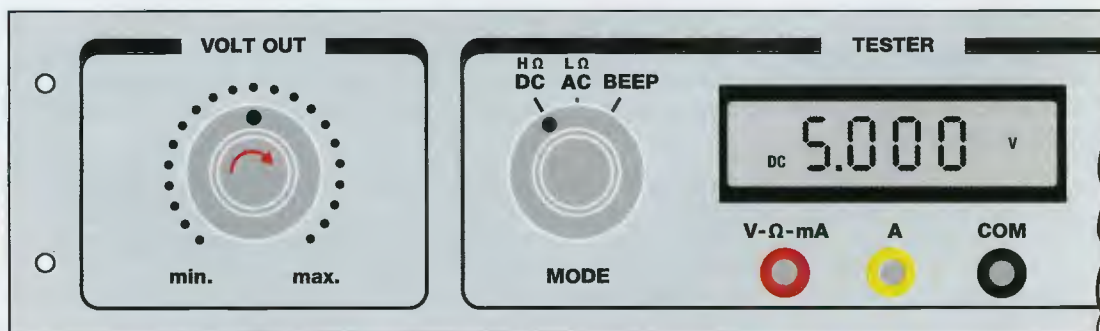


Fig.19 Accendete il Minilab. Ruotate lentamente la manopola **VOLT OUT** in senso orario fin quando non leggerete sul display del Tester un valore il più possibile vicino a **5.000**. A questo punto **non** toccate più tale manopola. Tenete presente che non è necessario che visualizzate esattamente il valore 5.000 ma basterà che il valore sul display sia compreso tra **4.900 Volt** e **5.100 Volt**. In questo modo avete fornito al circuito l'alimentazione di **+ 5 Volt** necessaria per il suo funzionamento.

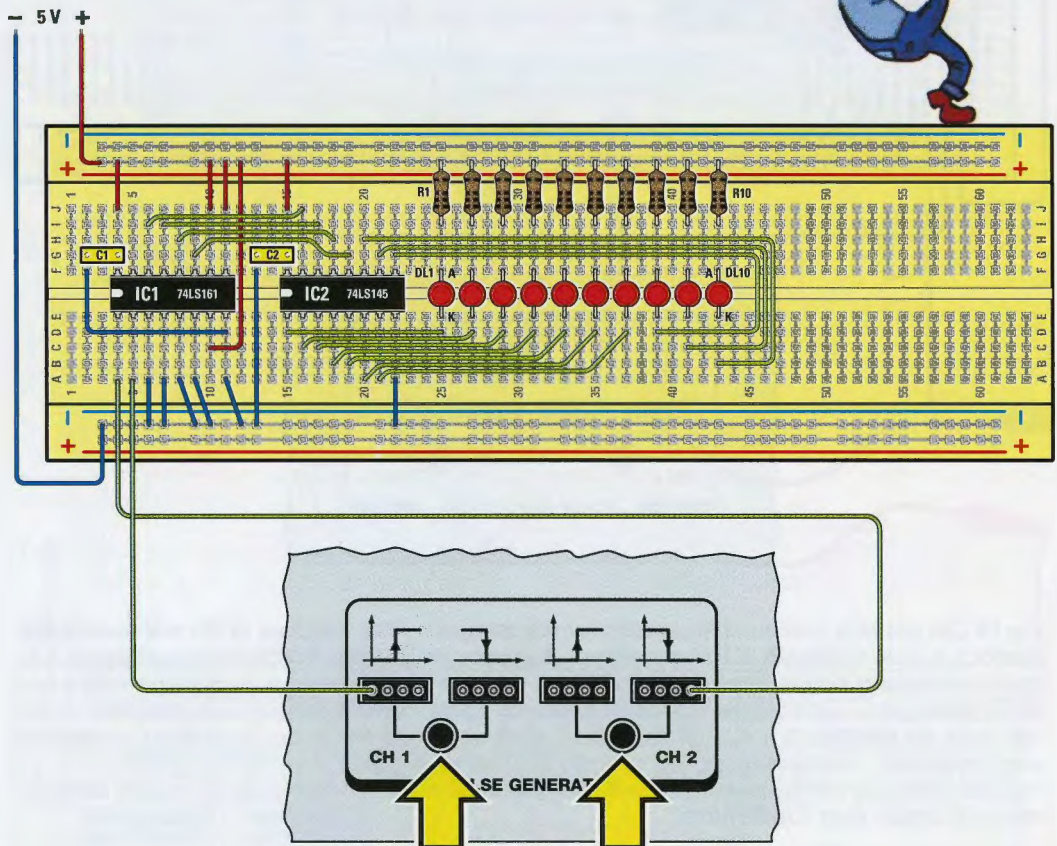


Fig.20 Ora siete pronti per far funzionare il vostro circuito. Premete il pulsantino posto a destra siglato **CH2** e poi rilasciatelo. In questo modo vedrete che qualunque sia il led che risultava acceso sul circuito, premendo il pulsante e generando un impulso con fronte negativo, tutti i diodi led risulteranno spenti.

Se ora premete e poi rilasciate il pulsante posto a sinistra siglato **CH1** contrassegnato dal simbolo del **fronte di salita**, vedrete che si accende il **led 1**. Se ripremete e poi rilasciate lo stesso pulsante vedrete la luce spostarsi sul **led 2**. Ogni volta che premerete il pulsante del fronte di salita vedrete la luce sul diodo led avanzare di una posizione. Giunti alla posizione 10 si ritorna di nuovo alla posizione 1.

Se arrivati in una posizione qualsiasi volete **resettare** il contatore, cioè spegnere tutti i diodi led, non dovrete fare altro che premere il pulsante relativo al **fronte di discesa**.

In conclusione:

- il fronte di discesa riporta sempre il contatore a **0**;
- ciascun fronte di salita fa avanzare il contatore di **1**.

CONCLUSIONI

Il circuito che avete appena costruito è formato da due circuiti integrati.

Il primo integrato (IC1) è un **contatore** che presenta sulle sue **4 uscite** siglate **Qa, Qb, Qc, Qd** (vedi fig.10) un **numero binario** formato da 16 diverse combinazioni di 0 e di 1.

Il numero binario si modifica ogniqualvolta giunge sul piedino 2 siglato **CK (clock)** dell'integrato un impulso formato da un **fronte di salita**.

Questo impulso prende il nome di **impulso di clock**.

Ogni impulso di **clock** fa aumentare il numero binario di **1 unità**.

Se invece in un qualsiasi momento sul piedino di ingresso 1 siglato **CL (clear)** viene applicato un impulso formato da un **fronte di discesa**, la combinazione di **0 e 1** sulle 4 uscite **Qa, Qb, Qc, Qd** dell'integrato **IC1** ritorna automaticamente a quella di partenza, cioè **0000**.

Questo impulso prende il nome di **clear** oppure di **reset**.

Esempio:

1 - Applicate al vostro circuito un impulso di **clear**, premendo il **pulsantino del fronte di discesa** (vedi fig.20). In questo modo avrete selezionato sul contatore il numero binario **0000** e tutti i diodi led del circuito risulteranno **spenti**.

Per comprendere meglio il funzionamento del contatore mostriamo nella tabella che segue come si modificano le sue quattro uscite **Qa, Qb, Qc, Qd** man mano che inviamo al contatore un nuovo impulso di **clock**.

Nella tabella abbiamo riportato a sinistra gli impulsi di **clock**, al centro il **numero binario** presente sulle uscite del contatore e a destra il suo equivalente in numerazione **decimale**.

Clock	Uscite				Decimale
	Qd	Qc	Qb	Qa	
	0	0	0	0	= 0
1	0	0	0	1	= 1
1	0	0	1	0	= 2
1	0	0	1	1	= 3
1	0	1	0	0	= 4
1	0	1	0	1	= 5
1	0	1	1	0	= 6
1	0	1	1	1	= 7
1	1	0	0	0	= 8
1	1	0	0	1	= 9
1	0	1	0	1	= 10
1	1	1	0	1	= 11
1	0	0	1	1	= 12
1	1	0	1	1	= 13
1	0	1	1	1	= 14
1	1	1	1	1	= 15

Come potete notare il numero binario presente sulle uscite **Qa, Qb, Qc, Qd** si **incrementa di uno** ogniqualvolta viene inviato al contatore un impulso di **clock**.

Ad esempio il **numero binario 0111** corrispondente a **7** in numerazione decimale, si trasforma con un colpo di **clock** nel **numero binario 1000** corrispondente a **8** in numerazione decimale e così via.

Il secondo integrato (**IC2**) è una **decodifica** che attiva una delle sue **10** uscite siglate **0-1-2-3-4-5-6-7-8-9** (vedi sempre fig.10) a seconda del numero binario che si presenta ai suoi **4** ingressi **A, B, C, D** collegati alle uscite **Qa, Qb, Qc, Qd** del contatore.

Se per esempio sui quattro piedini di ingresso si presenta il numero binario:

D C B A si accende il **diodo led** corrispondente al piedino **0** di **IC2**
0 0 0 0

Se invece si presenta il numero binario:

0 0 0 1 si accende il **diodo led** corrispondente al piedino **1** di **IC2**

Se rappresentiamo la successione dei numeri binari provenienti dal contatore, il loro equivalente decimale e i piedini di uscita della decodifica **IC2** otterremo la tabella seguente:

Uscite Qd Qc Qb Qa	Decimale	Piedini di uscita IC2 0 1 2 3 4 5 6 7 8 9
0 0 0 0	= 0	1 0 0 0 0 0 0 0 0 0
0 0 0 1	= 1	0 1 0 0 0 0 0 0 0 0
0 0 1 0	= 2	0 0 1 0 0 0 0 0 0 0
0 0 1 1	= 3	0 0 0 1 0 0 0 0 0 0
0 1 0 0	= 4	0 0 0 0 1 0 0 0 0 0
0 1 0 1	= 5	0 0 0 0 0 1 0 0 0 0
0 1 1 0	= 6	0 0 0 0 0 0 1 0 0 0
0 1 1 1	= 7	0 0 0 0 0 0 0 1 0 0
1 0 0 0	= 8	0 0 0 0 0 0 0 0 1 0
1 0 0 1	= 9	0 0 0 0 0 0 0 0 0 1
0 1 0 1	= 10	0 0 0 0 0 0 0 0 0 1
1 1 0 1	= 11	0 0 0 0 0 0 0 0 0 0 1
0 0 1 1	= 12	0 0 0 0 0 0 0 0 0 0 0 1
1 0 1 1	= 13	0 0 0 0 0 0 0 0 0 0 0 0 1
0 1 1 1	= 14	0 0 0 0 0 0 0 0 0 0 0 0 0 1
1 1 1 1	= 15	0 0 0 0 0 0 0 0 0 0 0 0 0 0 1

2 - Se ora desiderate verificare quanto abbiamo appena detto è sufficiente che applichiate al vostro circuito una **successione** di impulsi di **clock** e vedrete che i diodi led posti in uscita di **IC2** si accendono in **progressione**, come indicato nella tabella precedente. Come potete notare, giunti al diodo led **9**, inviando un nuovo impulso di **clock** non si accende **nessun** diodo led. Questo non succede nemmeno per i successivi **5** impulsi di **clock**. Solo al **7°** impulso di **clock** si riaccenderà il diodo led **1** e riprenderà nuovamente la sequenza. Questa **pausa** nella riaccensione dei led è dovuta al fatto che, mentre il contatore **IC1** conta da **0** fino a **15** l'integrato **IC2** conta solo da **0** a **9**. Di conseguenza i conteggi corrispondenti ai numeri **10-11-12-13-14-15**, vanno persi e durante questo tempo non vedrete **alcun** led accendersi.

Giunto a **15** il contatore riprenderà a contare da **1** e rivedrete di nuovo i diodi led accendersi in sequenza perché il ciclo si ripeterà nuovamente.

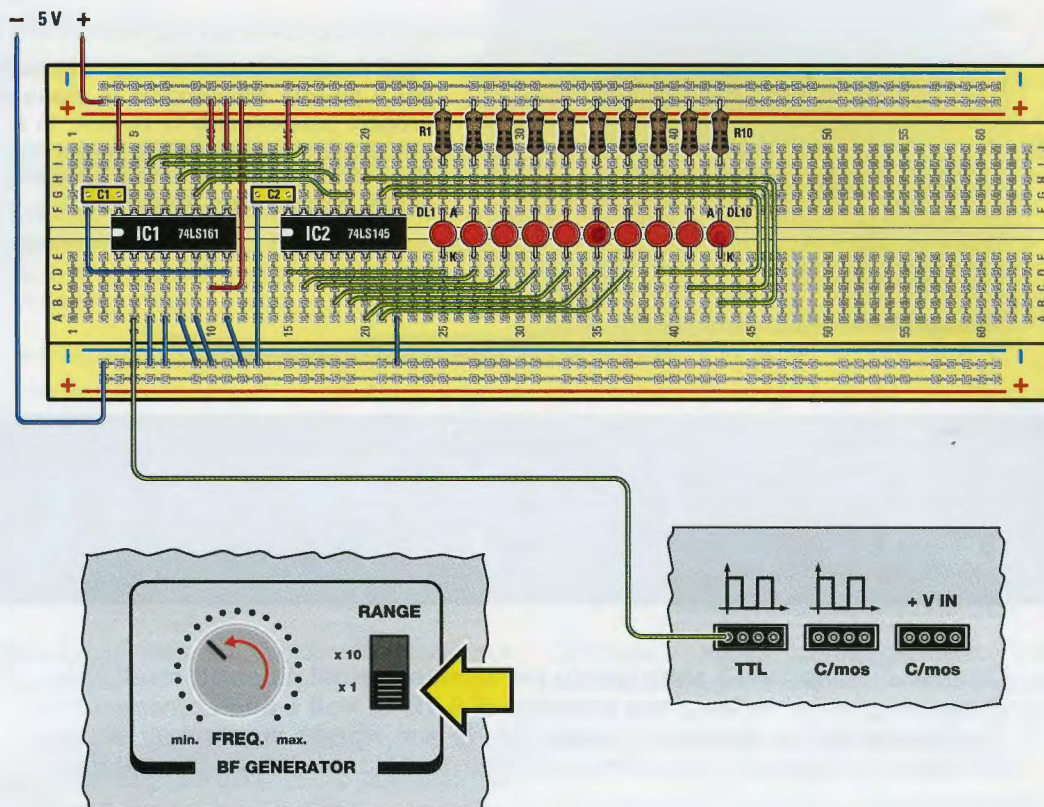


Fig.21 Ora che avete visto come funziona un contatore potrete divertirvi a fare un altro esperimento. Ruotate la manopola **FREQ.** del **BF Generator** del Minilab verso **sinistra** e spostate il selettore posto a lato della manopola sulla **posizione x1**.

Lasciando il circuito collegato all'alimentatore come indicato nella precedente figura 16, staccate dal connettore del generatore di impulsi del Minilab il filo che va al **pin 2** di **IC1**. Quindi collegatelo ad uno qualsiasi dei 4 fori del connettore siglato **TTL** del **generatore BF** del Minilab, come indicato in figura.

Non appena collegherete il filo al connettore **TTL** vedrete che i diodi led posti sul vostro circuito inizieranno ad accendersi **in sequenza** partendo da sinistra verso destra.

Come potete notare, non appena l'ultimo led posto a destra si spegne, prima che si riaccenda il primo diodo led a sinistra trascorre un certo intervallo di tempo, come vi abbiamo spiegato.

Se ora ruotate la manopola **FREQ.** del generatore BF in senso orario potrete aumentare la **velocità** con cui i led si accendono sul circuito, perché andrete ad aumentare la **frequenza** degli **impulsi di clock** trasmessi al contatore.

Come avete visto, con questo semplice circuito, osservando l'accensione dei diodi led avete capito come funzionano un contatore e la relativa decodifica.

Come vi abbiamo già anticipato, nei prossimi numeri proseguiremo il montaggio di altri circuiti e ne esploreremo insieme il funzionamento.

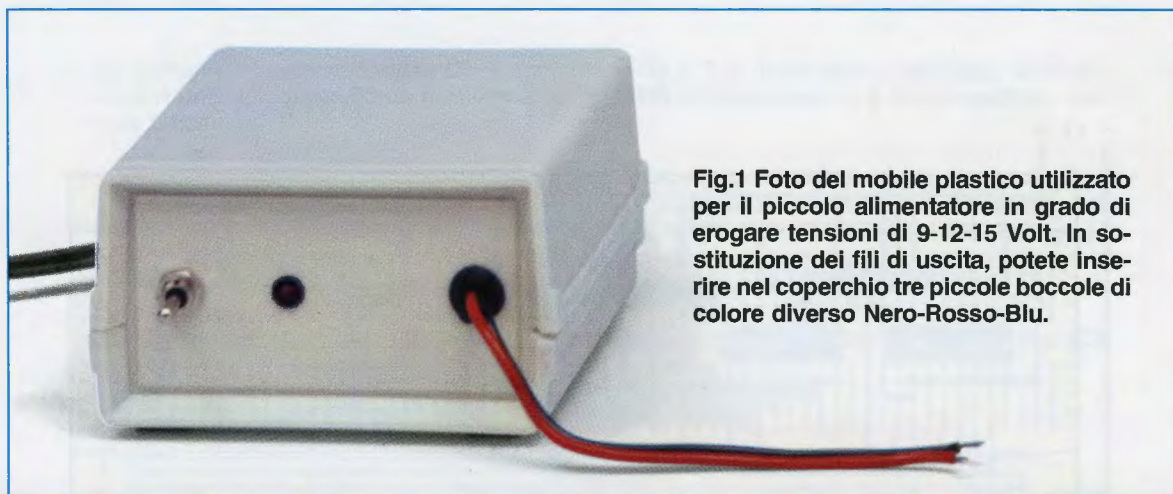


Fig.1 Foto del mobile plastico utilizzato per il piccolo alimentatore in grado di erogare tensioni di 9-12-15 Volt. In sostituzione dei fili di uscita, potete inserire nel coperchio tre piccole boccole di colore diverso Nero-Rosso-Blu.

UN mini ALIMENTATORE

Questo alimentatore è stato ideato per alimentare dei piccoli circuiti sperimentali che richiedano una tensione di 9-12-15 Volt e una corrente che non superi gli 0,4 Ampere. Considerate le sue ridotte dimensioni potrete inserirlo, senza mobile, anche all'interno del circuito da alimentare.

Capita spesso di dover alimentare dei piccoli circuiti che assorbono correnti irrisorie che non superano gli **0,4 Ampere** ma, non avendo a disposizione un alimentatore di così bassa potenza, spesso si ricorre a mastodontici alimentatori da 3 o più **Ampere**.

Così, completato il progetto della **chiave elettronica** pubblicato in questo numero, quando abbiamo deciso di sottoporlo a collaudo, ci siamo resi conto di non disporre di un **mini alimentatore** che potesse erogare una tensione di **12 Volt**.

Sapendo che tale condizione si presenta spesso anche ai nostri lettori, abbiamo deciso di realizzare un semplice alimentatore da **12 Volt** che, opportunamente modificato, può erogare anche una tensione di **9 Volt** oppure di **15 Volt**.

SCHEMA ELETTRICO

Osservando la fig.3 dove appare lo schema elettrico di questo alimentatore, si può notare che dal secondario del trasformatore **T1** si può prelevare, tramite un **ponticello** indicato **J1**, una tensione alternata di **17** oppure di **14 Volt**.

Utilizziamo la tensione alternata dei **14 Volt** per ottenere una tensione di **12 Volt** che preleviamo sull'uscita dell'integrato **uA.7812**.

Inserendo in **serie** all'uscita di **IC1** solo **4 diodi al silicio** (vedi **DS1-DS2-DS3-DS4**) possiamo prelevare una tensione di **9 Volt**.

Infatti, sapendo che ogni **diodo al silicio** introduce una caduta di tensione di **0,7 Volt circa**, collegandone **4 in serie** si ottiene un caduta di tensione pari a:

$$4 \times 0,7 = 2,8 \text{ Volt}$$

quindi in uscita preleviamo $12 - 2,8 = 9,2 \text{ Volt}$.

Utilizziamo la tensione alternata dei **17 Volt** per ottenere una tensione **stabilizzata** di **15 Volt**, ma perché ciò avvenga è necessario sostituire l'integrato **uA.7812** con un integrato **uA.7815** (vedi fig.4).

Applicando sull'uscita dell'integrato **uA.7815** i soliti **4 diodi al silicio** (vedi **DS1-DS2-DS3-DS4**), otteniamo nuovamente una caduta di tensione di **2,8 Volt**, quindi in uscita preleveremo:

$$15 - 2,8 = 12,2 \text{ Volt}$$

Nota: nel kit che vi forniremo abbiamo inserito il solo integrato stabilizzatore **uA.7812** o **L.7812** più 4 diodi al silicio tipo **1N4004** o altri equivalenti.

Se in sostituzione dell'**uA.7812** - **L.7812** volete ricevere l'integrato **uA.7815** dovrete comunicarcelo.

REALIZZAZIONE PRATICA

Nel kit che vi verrà fornito troverete anche il **circuito stampato** siglato **LX.1719** sul quale dovrete montare tutti i componenti disponendoli come illustrato in fig.6.

Anche se il disegno è sufficientemente esplicitivo,

Dopo il trasformatore potete inserire il ponte raddrizzatore **RS1**, tenendo il corpo distanziato di circa **1 cm** dal supporto del circuito stampato.

Prima di saldare i terminali, verificate che i simboli **+/-** presenti sul suo corpo risultino inseriti in corrispondenza di quelli serigrafati sul circuito stampato, vale a dire che il segno **+** sia rivolto verso il condensatore elettrolitico **C1**.

Proseguendo nel montaggio, fissate l'integrato **IC1** sopra alla sua piccola aletta di raffreddamento a **U** tramite una vite in ferro, poi inserite i suoi tre piedini nei fori presenti sul circuito stampato e nella parte sottostante saldatene accuratamente i terminali sulle piste in rame.

da 9-12-15 V 0,4 A

vogliamo aggiungere qualche piccola nota utile per il montaggio.

Innanzitutto vi consigliamo di fissare sul circuito stampato il trasformatore **T1**, che si innesterà nei fori appositamente predisposti solo nel giusto verso.

Completata queste operazione, potete inserire i due **condensatori elettrolitici** rispettando la polarità **+/-** dei loro due terminali e, sul lato destro, il piccolo **condensatore poliestere C3**.

Sul lato sinistro del circuito stampato inserite inve-

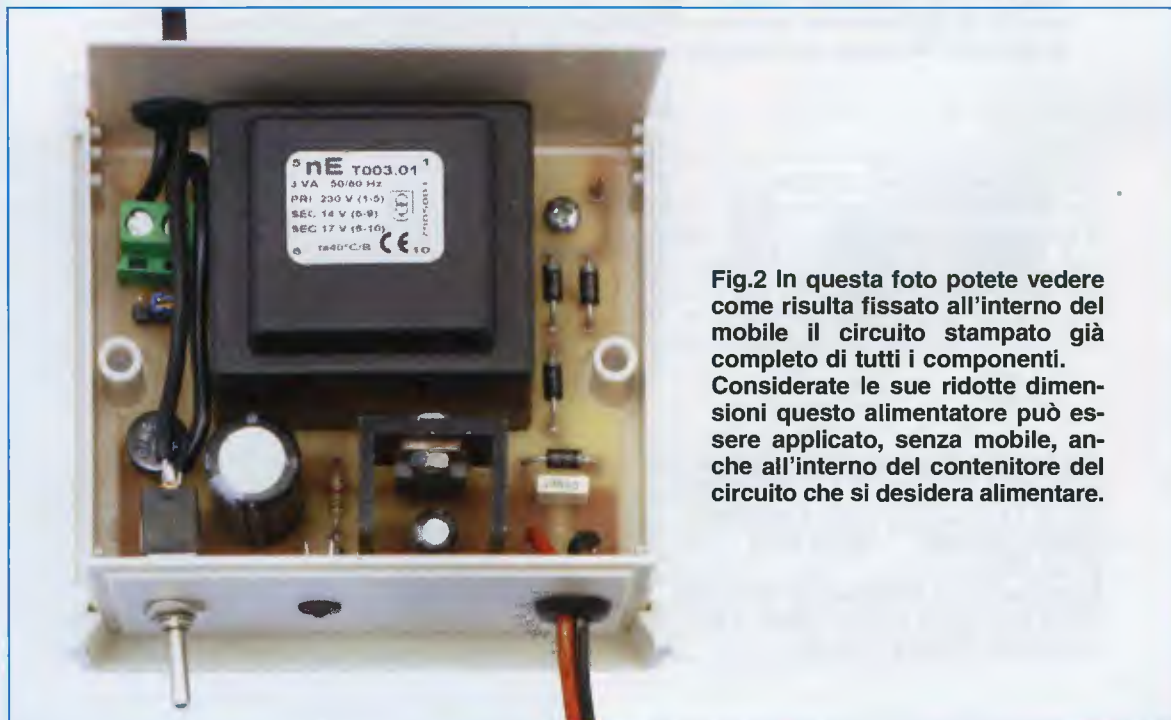


Fig.2 In questa foto potete vedere come risulta fissato all'interno del mobile il circuito stampato già completo di tutti i componenti. Considerate le sue ridotte dimensioni questo alimentatore può essere applicato, senza mobile, anche all'interno del contenitore del circuito che si desidera alimentare.

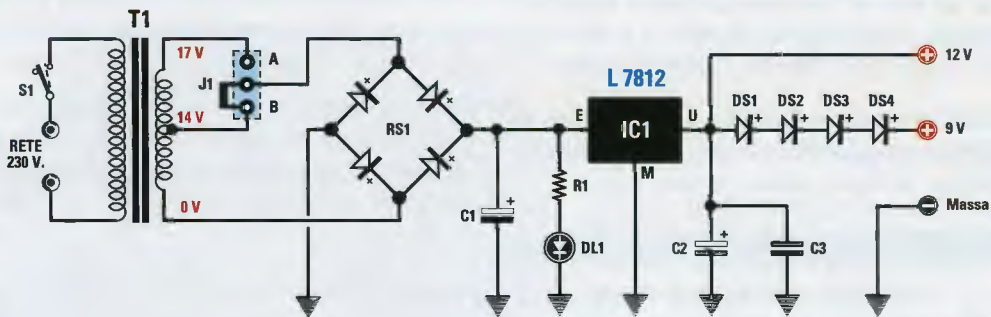


Fig.3 Se desiderate prelevare in uscita una tensione stabilizzata di 12 Volt e anche una di 9 Volt, dovrete utilizzare un integrato tipo uA.7812 o L.7812 ed inserire lo spinotto femmina nel connettore J1 sul lato B dei 14 Volt.

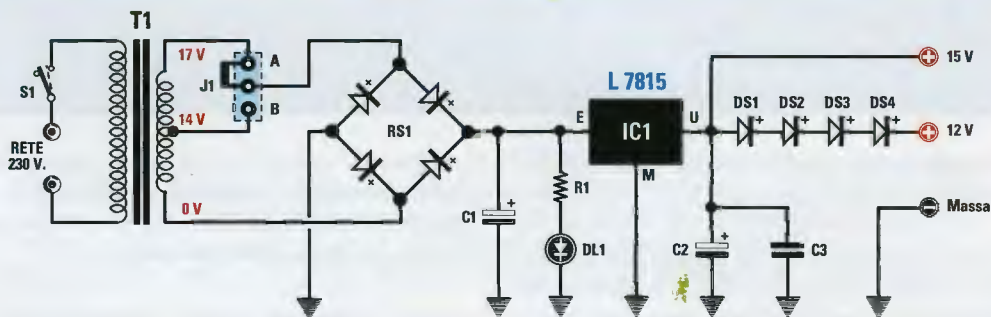


Fig.4 Se desiderate prelevare in uscita una tensione stabilizzata di 15 Volt e anche una di 12 Volt, dovrete utilizzare un integrato tipo uA.7815 o un L.7815 ed inserire lo spinotto femmina nel connettore J1 sul lato A dei 17 Volt.

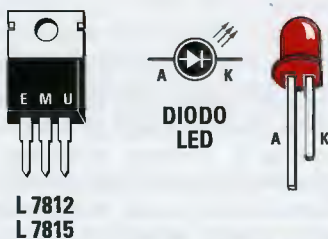


Fig.5 A sinistra riportiamo le connessioni dell'integrato stabilizzatore IC1 (L.7812-L.7815 sono equivalenti rispettivamente all'uA.7812 e all'uA.7815). Sulla destra le connessioni A-K del diodo led: come potete notare il terminale più lungo è l'Anodo.

ELENCO COMPONENTI LX.1719

- R1 = 1.500 ohm
- C1 = 1.000 microF. elettrolitico
- C2 = 100 microF. elettrolitico
- C3 = 100.000 pF poliestere
- DL1 = diodo led
- DS1 a DS4 = diodi silicio 1N.4004
- RS1 = ponte raddrizz. 100 V 1 A
- IC1 = integrato L.7812 per la fig.3
- IC1 = integrato L.7815 per la fig.4
- T1 = trasform. 3 Watt (tipo T003.01) secondario da 14-17 V 0,2 A
- S1 = interruttore
- J1 = ponticello

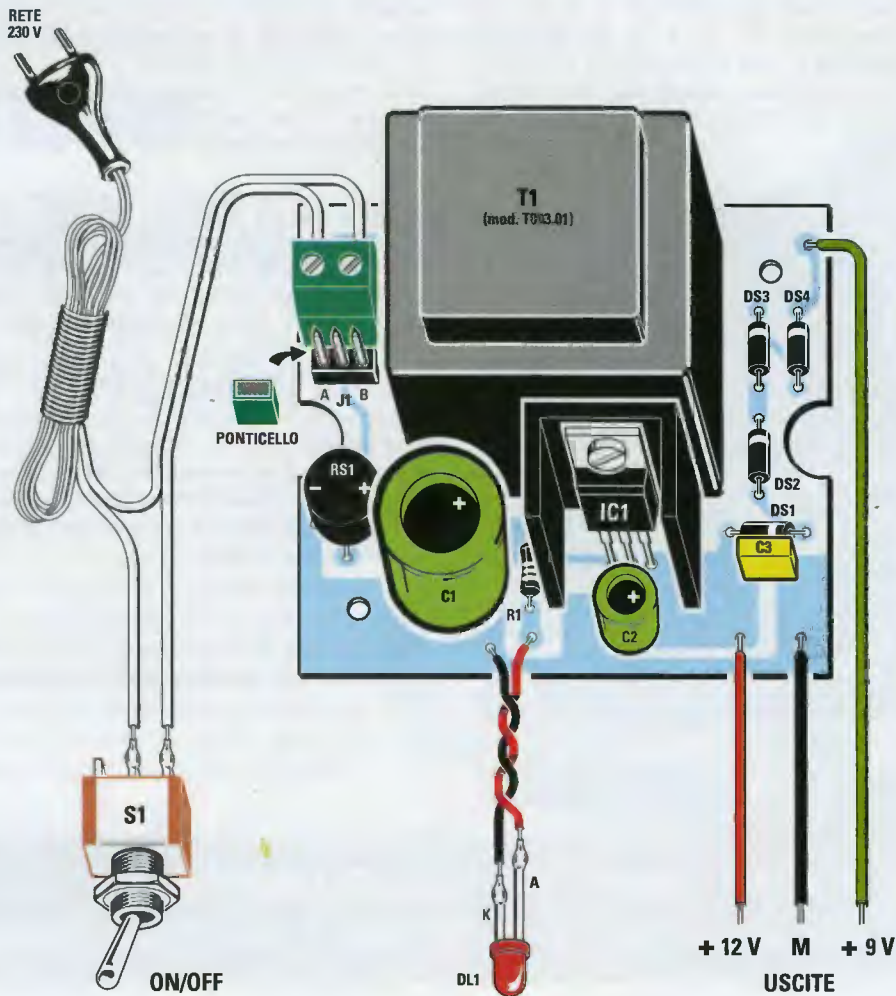


Fig.6 In questo disegno, lo schema pratico di montaggio dell'alimentatore descritto in questo articolo. Lo spinotto indicato «ponticello» va inserito sul lato B se utilizzate l'integrato L.7812 che fornisce le tensioni di 12-9 Volt, o sul lato A se sostituite l'integrato IC1 con un L.7815 che fornisce le tensioni di 15-12 Volt.

Fig.7 Nella foto a lato, potete vedere come si presenta il circuito stampato con sopra montati tutti i componenti richiesti. Sui 5 terminali capifilo, che molti chiamano spilli, vanno saldati i fili da collegare al diodo led e anche quelli per l'uscita delle tensioni stabilizzate di 12-9 Volt oppure dei 15-12 Volt.

ce la morsettiera a **2 poli** necessaria per entrare con la tensione di rete dei **230 Volt** e anche per collegare l'interruttore **S1** (vedi fig.6); applicate quindi in prossimità di tale morsettiera il connettore maschio a **3 terminali** siglato **J1**, che servirà per prelevare dal secondario del trasformatore **T1** i **14** o i **17 Volt**.

Sul lato destro del circuito stampato potete invece inserire i diodi al silicio **DS1-DS2-DS3-DS4**, rivolgendo il lato plastico del corpo contrassegnato da una **fascia bianca** come visibile in fig.6.

Da ultimo potete applicare sul circuito stampato i piccoli **terminali capifilo**, che molti chiamano «chiodini», che serviranno per collegare i fili del **diodo led** e quelli delle **boccole d'uscita**.

Completato il montaggio tagliate l'eccesso dei terminali e provvedete ad inserire il circuito nel relativo mobile plastico.

FISSAGGIO nel MOBILE

Assieme al kit verrà fornito anche un piccolo **mobiletto plastico** al cui interno andrà alloggiato il circuito stampato (vedi fig.2).

I pannelli anteriore e posteriore di questo mobile **non risultano forati** perchè l'Industria fornitrice per eseguire questi pochi fori ci ha chiesto una cifra superiore al costo del mobile.

Poichè i due pannelli sono di **plastica** e i **fori** tutti rotondi basterà munirsi di un piccolo trapano, anche non elettrico, per realizzarli.

Per l'**interruttore S1** occorre fare un foro utilizzando una punta da trapano di **6,5 mm**.
Per la ghiera plastica del **diodo led** occorre invece un foro da **5,5 mm**.

Anche per i fili d'uscita e per entrare nel pannello posteriore con il cordone della tensione di rete dei **230 Volt** è necessario realizzare un foro da **6,5 mm**.

Per uscire con una tensione di **12 Volt** utilizzate due fili flessibili isolati in plastica, di colore **rosso** per il **positivo** e **nero** per il **negativo**, mentre per i **9 Volt** potete utilizzare un filo di diverso colore.

Eseguiti sul pannello frontale i fori richiesti, potete applicare l'interruttore **S1** e la ghiera plastica per il diodo led.

Quando collegherete i due fili per alimentare il **diodo led**, ricordate di rispettare la polarità dei due terminali **A-K** che, come potete vedere in fig.5, hanno una diversa lunghezza.

Se li invertirete, il diodo led **non** si accenderà ma in questo caso basterà **reinvertirli** per avviare subito all'inconveniente.

Prima di fissare il circuito stampato all'interno del mobile, innestate il ponticello **femmina** sul connettore maschio **J1** nella posizione **B** dei **14 Volt** se avete utilizzato l'integrato **uA.7812** o nella posizione **A** dei **17 Volt** se avete utilizzato l'integrato **uA.7815** (vedi fig.4).

Dopo avere infilato nel pannello posteriore il fili bifilari del cordone di alimentazione, collegateli alla morsettiera e all'interruttore **S1** e se volete evitare che «tirando» inavvertitamente il cordone di rete questo possa sfilarsi dalla morsettiera, fate semplicemente un nodo.

Dopo aver chiuso il mobiletto avrete a disposizione un piccolo alimentatore stabilizzato che risulterà molto utile per alimentare dei piccoli progetti.

COSTO di REALIZZAZIONE

Tutti i componenti necessari per realizzare l'**alimentatore LX.1719** visibili in fig.6, compresi il circuito stampato, l'**aletta** di raffreddamento a **U** per l'integrato stabilizzatore, più il **diodo led** completo della sua ghiera plastica, il **cordone** di rete dei **230 Volt** e il **mobile plastico** **Euro 21,00**

Costo del solo stampato **LX.1719** **Euro 2,00**

Nota: nel kit è inserito l'integrato stabilizzatore **uA.7812**, quindi chi lo volesse sostituire con l'integrato **uA.7815** dovrà comunicarcelo al momento dell'ordine.

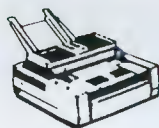
Tutti i prezzi sono comprensivi di **IVA**, ma **non** delle spese postali di spedizione a domicilio.

TELEFONATECI per ricevere i kits, i circuiti stampati e tutti i componenti di

NUOVA ELETTRONICA

SEGRETERIA TELEFONICA:

0542-641490



TELEFAX:

0542-641919

Nota = Per informazioni relative alle spedizioni, prezzi o disponibilità di kits, ecc., potete telefonare tutti i giorni **escluso** il sabato dalle ore 10 alle 12 al numero **0542-641490**.

Non facciamo **consulenza tecnica**. Per questo servizio dovete rivolgervi alla rivista **Nuova ELETTRONICA**, tutti i giorni **escluso** il sabato dalle ore 17,30 alle 19,00.



HELTRON via dell'INDUSTRIA n.4 - 40026 IMOLA (Bologna) Distributore Nazionale e per l'ESTERO di Nuova Elettronica

Se nella vostra città non sono presenti Concessionari di Nuova Elettronica e quindi non riuscite a procurarvi i nostri kits, potrete telefonare tutti i giorni, compresi Sabato, Domenica, i giorni festivi ed anche di notte, a **qualsiasi ora** e la nostra segreteria telefonica provvederà a memorizzare il vostro ordine.

Se il servizio postale sarà efficiente, nel giro di pochi giorni il pacco vi verrà recapitato direttamente a casa dal postino, con il supplemento delle sole spese postali.

Effettuare un ordine è molto semplice:

Prima di comporre il numero annotate su un foglio di carta tutto ciò che dovete ordinare, cioè la sigla del kit, del circuito stampato, il tipo di integrato o qualsiasi altro tipo di componente e la quantità.

Dopo aver composto il numero telefonico, udrete tre squilli ed il seguente testo registrato su nastro:

*"Servizio celere per la spedizione di kit e componenti elettronici. Dettate il vostro **completo** indirizzo e il vostro **numero telefonico** per potervi chiamare nel caso il messaggio non risultasse comprensibile. Iniziate a parlare dopo il trillo acustico che tra poco ascolterete. Dopo questo trillo avete a disposizione 3 minuti per il vostro messaggio."*

Se avete già effettuato degli ordini, nella **distinta** presente all'interno di ogni pacco troverete il vostro **Codice Cliente** composto da **due lettere** ed un numero di **cinque cifre**.

Questo numero di Codice è il vostro **numero personale** memorizzato nel computer. Quando ci inoltrerete un ordine, sarà sufficiente che indichiate il vostro **cognome** ed il vostro **codice personale**.

Così il computer individuerà automaticamente la vostra via, il numero civico, la città ed il relativo CAP.

Non dimenticate di indicare oltre al **cognome** le **due lettere** che precedono il numero. Se menzionate solo quest'ultimo, ad esempio **10991**, poiché vi sono tanti altri lettori contraddistinti da tale numero, il computer non potrà individuarvi.

Precisando **AO10991**, il computer ricercherà il lettore **10991** della provincia di **Aosta**, precisando invece **MT10991**, il computer ricercherà il lettore **10991** della provincia di **Matera**.

Se siete abbonati il computer provvederà automaticamente a inserire lo sconto riservato a tutti gli abbonati alla rivista **Nuova Elettronica**.



un VALIDO PROGETTO

Riteniamo che tutti sappiano che le capsule **ultrasoniche** funzionano su una frequenza di **40 KHz** e che questa elevata frequenza risulta **non udibile** dall'orecchio umano.

Anche se in passato le capsule **ultrasoniche** sono state impiegate in molti progetti industriali, nessuno ne ha più parlato e per questo motivo abbiamo deciso di riproporvele progettando questo semplice circuito che utilizza gli **ultrasuoni**.

Una volta che lo avrete realizzato, comprenderete perchè i pipistrelli, che volano di notte nella più completa oscurità, riescono ad evitare qualsiasi ostacolo utilizzando il **radar ultrasonico** di cui la natura li ha dotati.

Se ne volete una conferma, appoggiate questo progetto sul bordo di un tavolo e ruotate il potenziometro **R8** che regola la **distanza**.

Noterete che, avvicinando frontalmente alle **due capsule** un cartoncino o un qualsiasi altro oggetto riflettente, il **relè** si **ecciterà** e il **diode led DL1** si **accenderà** avvisando che il segnale **ultrasonico** è stato captato.

Per questa caratteristica gli **ultrasuoni** vengono spesso utilizzati in piccoli **robot** al fine di farli fermare quando incontrano un ostacolo, oppure in ci-

sterne e **silos** per controllarne il riempimento.

In quest'ultimo caso, infatti, collocando il circuito **ultrasonico** sul coperchio del silos con le capsule rivolte verso il basso, quando un liquido oppure un cereale avranno raggiunto il livello di riempimento richiesto, il relè toglierà tensione al **motore** di alimentazione.

In alcune industrie in cui gli **ultrasuoni** sono utilizzati come **antifurto**, questi circuiti vengono collocati in punti obbligati di passaggio, ad esempio i **corridoi**, in modo tale che chiunque, passandovi davanti, provochi l'eccitazione del relè e l'immediata attivazione della sirena.

Per utilizzare gli ultrasuoni come **antifurto** stiamo collaudando un semplice **radar volumetrico**, che presto verrà pubblicato sulla rivista.

L'uso più comune di un **ultrasonico** che controlla la **distanza** potrebbe essere quello di proteggere la nostra auto da urti accidentali quando la parcheggiamo nel garage.

A questo scopo il circuito andrà fissato sul muro di fondo del garage, regolandolo in modo che, quando la nostra auto si trova a circa **10-15 cm** dal muro, si accenda una **lampada** o una **cicalina** per avvisarci che siamo arrivati a «fine corsa».

Sapendo che le possibili applicazioni degli **ultrasuoni** sono infinite, ci fermiamo qui e vi invitiamo a leggere questo articolo per apprendere come funzionano uno stadio **trasmittente** e uno stadio **ricevente**.

SCHEMA ELETTRICO

Osservando lo schema elettrico in fig.3, potrete pensare che quello che vi proponiamo sia un circuito piuttosto complesso, ma, se ci seguirete, scoprirete come in realtà il suo principio di funzionamento sia di facile comprensione.

Se volete divertirvi realizzate questo circuito che utilizza due capsule ultrasoniche. La frequenza generata dalla capsula trasmittente non risulta udibile perchè lavora sui 40 KHz. Grazie a questo progetto scoprirete come si generano i 40 KHz da inviare alla capsula trasmittente e come si amplifica il segnale captato dalla capsula ricevente.

Iniziamo dunque a descriverlo dal **Nand IC1/A** che viene utilizzato come stadio oscillatore.

Ruotando il **trimmer R3**, dal suo piedino d'uscita (vedi **TP1**) preleveremo un'onda quadra, che potrà variare da un minimo di circa **65 KHz** fino ad un massimo di **95 KHz** e che verrà poi divisa **x2** dal flip-flop siglato **IC2/A**.

Questo trimmer **R3** risulta indispensabile per poter **variare** la frequenza generata, in modo da adattarla alla **capsula ricevente RX**.

Infatti, anche se la frequenza di lavoro dichiarata

con gli **ULTRASUONI**



Fig.1 Sul retro del corpo della capsula **TRASMITTENTE** è presente la sigla **400ST**. Le altre scritte che troverete sotto a tale sigla non sono significative.



Fig.2 Sul retro del corpo della capsula **RICEVENTE** è stampigliata la sigla **400SR**. Le altre scritte che troverete sotto a tale sigla non sono significative.

delle **capsule ultrasoniche** risulta di **40 KHz**, non si precisa mai che queste capsule, come qualsiasi altro componente elettronico, sono caratterizzate da una specifica **tolleranza** e quindi possono lavorare da un **minimo** di **39 KHz** fino ad un **max** di **41 KHz**.

La frequenza generata dal **Nand IC1/A** viene applicata sul piedino **11** di **Clock** (vedi sigla **CK**) del primo flip-flop siglato **IC2/A**, che provvede a fornire sulle due uscite (vedi piedini **8-9**) un segnale di **39-41 KHz** in **opposizione** di fase, in modo da raddoppiare la tensione e di conseguenza la potenza erogata dalla **capsula trasmittente TX**.

Sui terminali della **capsula trasmittente** giunge quindi un segnale di circa **10 Volt picco/picco** con una frequenza variabile da **39** a **41 KHz**.

Come avviene nei **radar**, il segnale trasmesso risulta **intervallato** da una **pausa** per consentire al segnale **riflesso** da un qualsiasi oggetto, di poter raggiungere la **capsula ricevente RX**.

La funzione di **pausa** viene svolta dal secondo **Nand** siglato **IC1/B** che pilota il piedino **13** di **Clear** (vedi sigla **CL**) del flip-flop **IC2/A** e tramite **IC1/D** il piedino **1** di **Clear** del flip-flop **IC2/B**.

In pratica i **Nand IC1/B-IC1/D** servono per ottenere una **pausa** di circa **33 millisecondi** tra gli impulsi della frequenza di **39-41 KHz**.

Come abbiamo esemplificato in fig.3, il **primo** impulso di **39-41 KHz** della durata di **0,5 millisecondi**, è seguito da una **pausa** di **33 millisecondi**, poi ritorna un **secondo** impulso di **39-41 KHz**, sempre della durata di **0,5 millisecondi** al quale fa seguito una nuova **pausa** di **33 millisecondi** e questo ciclo si ripete all'infinito (vedi figg.4-5).

Poichè la **velocità** di una frequenza **ultrasonica** si aggira intorno ai **340 metri al secondo**, possiamo affermare che in un tempo di **1 millisecondo** questa percorrerà una distanza di:

$$340 \times (1 : 1.000) = 0,34 \text{ metri}$$

Quindi in **33 millisecondi** il segnale **ultrasonico** riuscirà a coprire una distanza di:

$$0,34 \times 33 = 11,22 \text{ metri}$$

Poichè il segnale **captato** risulta **riflesso**, la distanza si **dimezzerà** per il semplice motivo che il segnale trasmesso dalla capsula **TX**, non appena incontra un ostacolo, **torna** alla capsula **ricevente RX**.

In **teoria**, quindi, la **massima** distanza operativa non potrà mai superare i:

$$11,22 : 2 = 5,61 \text{ metri}$$

Occorre comunque far presente che più aumenta la distanza, più il segnale **riflesso** si **attenua** e che se il segnale **ultrasonico** incontra una superficie **assorbente**, l'attenuazione aumenta: in pratica si può considerare affidabile una distanza massima di circa **3,5-4 metri**.

La distanza **minima** si può invece regolare fino a circa **5-6 centimetri** ruotando semplicemente il potenziometro **R8**, collocato sugli ingressi **1-2** del **Nand** siglato **IC1/C**.

Il secondo flip-flop tipo **IC2/B** che troviamo in questo schema, viene utilizzato per controllare se il segnale **riflesso** giunge alla **capsula ricevente RX** entro il tempo di **pausa** che sappiamo non deve superare i **33 millisecondi**.

Captato il segnale **riflesso**, il piedino **6** d'uscita del flip-flop **IC2/B** si porterà a **livello logico 0** e quindi la tensione **positiva** che raggiunge gli ingressi del **Nand IC3/C** tramite la resistenza **R9**, viene cortocircuitata a **massa** dal diodo **DS2**.

ELENCO COMPONENTI LX.1722

R1 = 100 ohm
R2 = 2.700 ohm
R3 = 2.000 ohm trimmer
R4 = 2.200 ohm
R5 = 680.000 ohm
R6 = 10.000 ohm
R7 = 4.700 ohm
R8 = 100.000 ohm pot. lin.
R9 = 1 megaohm
R10 = 10.000 ohm
R11 = 820 ohm
R12 = 4.700 ohm
R13 = 4.700 ohm
R14 = 100.000 ohm
R15 = 10.000 ohm
R16 = 820 ohm
R17 = 3.900 ohm
R18 = 100.000 ohm
R19 = 68.000 ohm
C1 = 2.200 pF poliestere
C2 = 100.000 pF poliestere
C3 = 100.000 pF poliestere
C4 = 220.000 pF poliestere
C5 = 100.000 pF poliestere
C6 = 100.000 pF poliestere
C7 = 100.000 pF poliestere
C8 = 100 microF. elettrolitico
C9 = 330.000 pF poliestere
C10 = 100.000 pF poliestere
C11 = 10 microF. elettrolitico
C12 = 100.000 pF poliestere
C13 = 1.000 pF poliestere
C14 = 10 microF. elettrolitico
C15 = 1.500 pF poliestere
C16 = 1.500 pF poliestere
C17 = 100.000 pF poliestere
DS1 = diodo silicio 1N.4148
DS2 = diodo silicio 1N.4148
DS3 = diodo silicio 1N.4007
DS4 = diodo silicio 1N.4148
DS5 = diodo silicio 1N.4148
DL1 = diodo led
TR1 = NPN tipo BC.547
IC1 = TTL tipo 74 HC 132
IC2 = TTL tipo 74 HC 74
IC3 = TTL tipo 74 HC 132
IC4 = integrato tipo MC78L05
IC5 = integrato tipo TL081
IC6 = integrato tipo TL082
RELE' 1 = relè 12 V 1 sc.
TX = capsula ultrasuoni tipo SE5.2
RX = capsula ultrasuoni tipo SE5.1

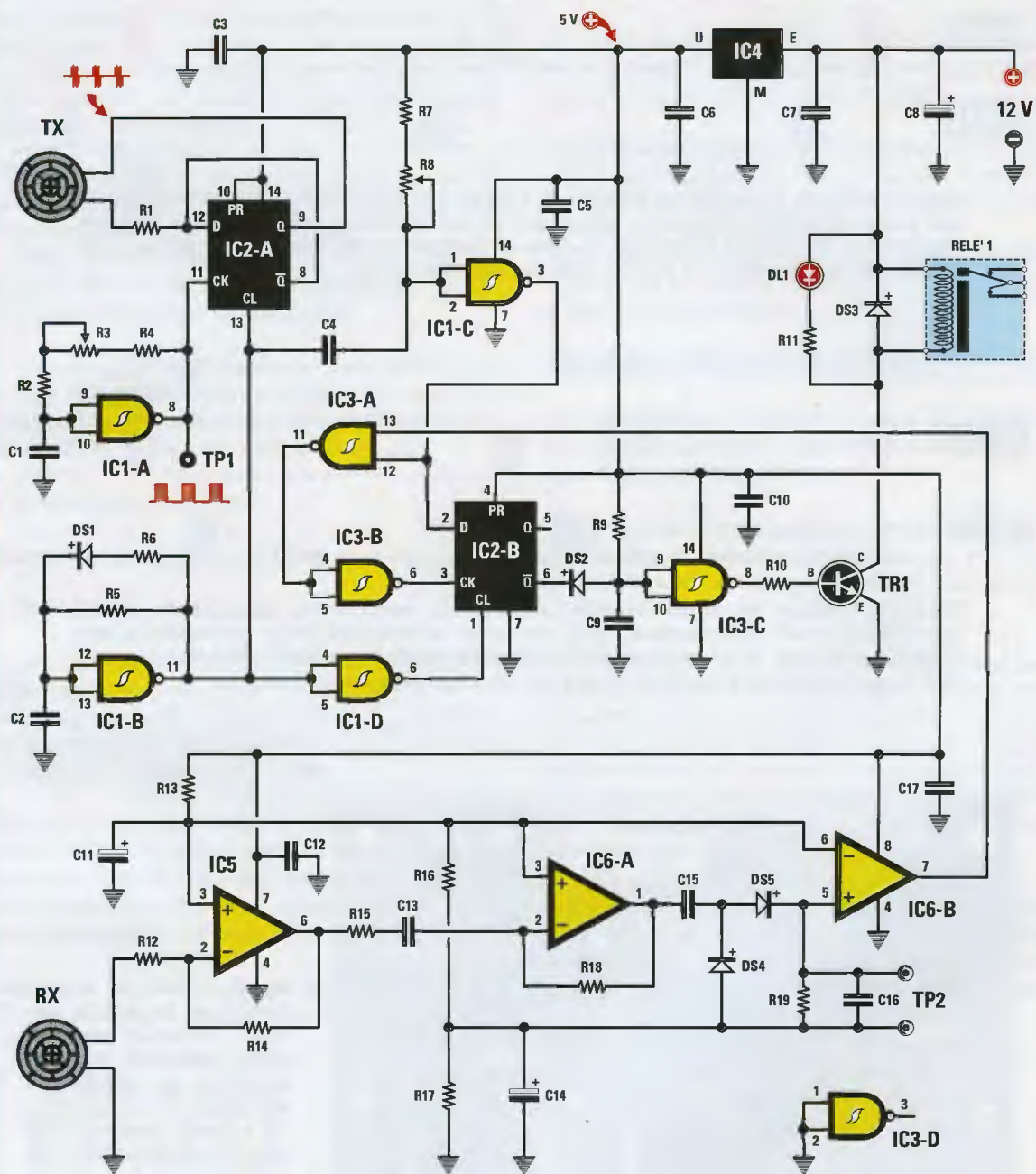


Fig.3 Schema elettrico dello stadio trasmettente TX e dello stadio ricevente RX del progetto che utilizza due capsule ultrasoniche che funzionano sui 40 KHz circa. Il test point TP1 serve per controllare la frequenza generata dall'oscillatore IC1/A che deve aggirarsi sugli 80 KHz circa, mentre il test point TP2 serve per misurare l'ampiezza del segnale riflesso captato dalla capsula RX. Il trimmer R3 serve per tarare la frequenza generata da IC1/A, mentre il potenziometro R8 serve per variare il valore della distanza. Poichè la porta IC3/D non viene utilizzata, i suoi ingressi 1-2 vanno collegati a massa.

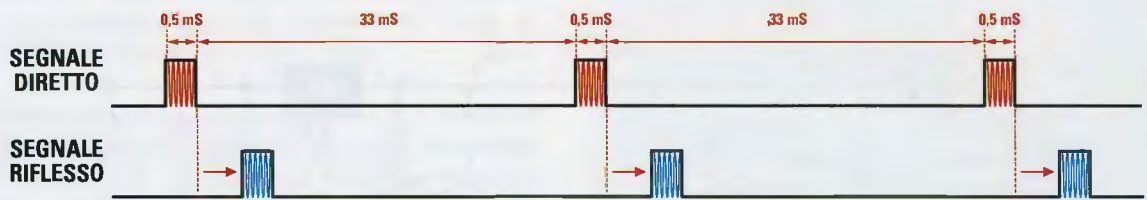


Fig.4 La capsula Trasmettente irradia i 40 KHz per un tempo di 0,5 millisecondi, poi fa una pausa di 33 millisecondi per lasciare al segnale riflesso un tempo sufficiente per raggiungere la capsula Ricevente. Questa emissione dei 40 KHz per 0,5 millisecondi seguita da una pausa di 33 millisecondi si ripete all'infinito.

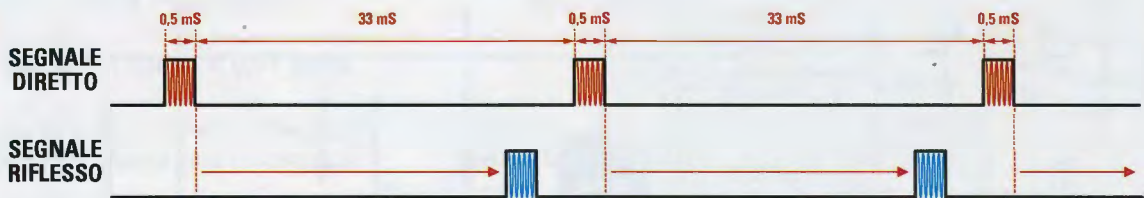


Fig.5 Se l'impulso dei 40 KHz incontra un ostacolo molto vicino ritorna quasi subito verso la capsula Ricevente (vedi fig.4), mentre se incontra un corpo riflettente ad una distanza di diversi metri, raggiungerà la capsula Ricevente pochi millisecondi prima che venga inviato un secondo impulso sui 40 KHz (disegno qui sopra).

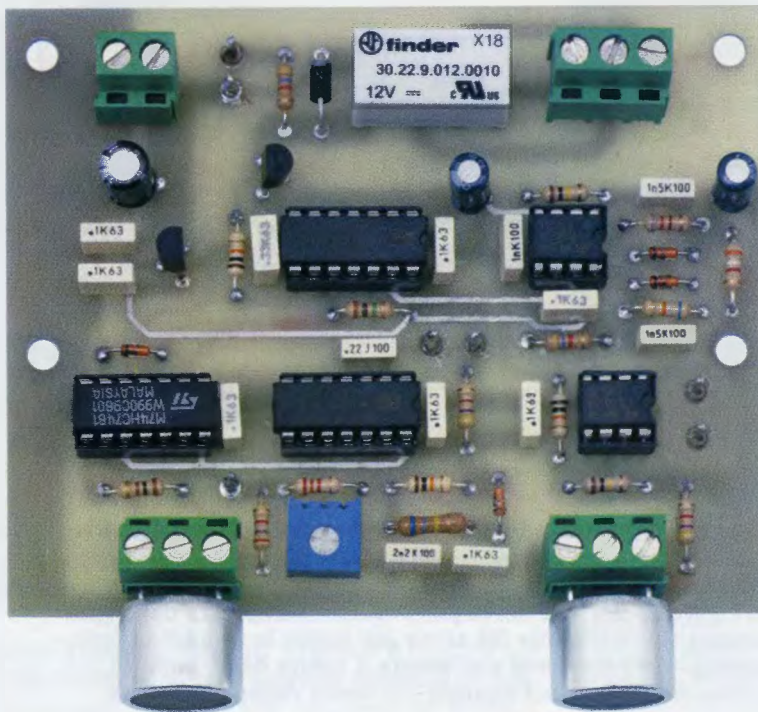


Fig.6 La foto del nostro prototipo. Su questo circuito abbiamo eseguito delle modifiche per migliorarne le prestazioni tecniche.

Le capsule vengono fissate alle morsettiere a 3 poli visibili in basso.

Poichè questo **Nand** risulta collegato come **inverter**, quando sui suoi ingressi risulta presente un **livello logico 0** sulla sua uscita sarà presente un **livello logico 1**, vale a dire una tensione **positiva**; quest'ultima, polarizzando la **Base** del transistor **N-PN** siglato **TR1**, lo porterà in conduzione facendo **eccitare** il **relè** ed accendere il diodo led **DL1**.

Lo stadio **ricevente** risulta più semplice perchè composto da soli tre amplificatori operazionali che abbiamo siglato **IC5** e **IC6/A-IC6/B**. Il primo operazionale **IC5** è un comune **TL081**, mentre i **due** operazionali **IC6/A-IC6/B** sono contenuti nell'operazionale siglato **TL082**.

Il segnale captato dalla **capsula ricevente RX**, raggiunge l'ingresso invertente **2** del primo amplificatore operazionale **IC5** per essere **amplificato** di circa **21 volte**, come ci conferma la formula:

$$\text{guadagno} = R14 : R13$$

Quindi il **guadagno** risulterà pari a:

$$100.000 : 4.700 = 21,2 \text{ volte}$$

Il segnale amplificato disponibile sull'uscita di **IC5** viene applicato sull'ingresso **invertente 2** del secondo operazionale siglato **IC6/A**, che provvederà ad amplificarlo di altre **10 volte**, quindi otterremo un guadagno totale di **210 volte**.

Gli impulsi di **39-41 KHz** presenti sull'uscita di **IC6/A** vengono quindi raddrizzati dal duplicatore di tensione composto dai diodi **DS4-DS5** e la tensione **positiva** ottenuta viene applicata sull'ingresso **non invertente 5** del terzo operazionale **IC6/B**.

Quando la capsula **ricevente RX** capta il segnale riflesso, sull'uscita dell'operazionale **IC6/B** risulterà

presente un **livello logico 1**, che raggiungerà il piedino **13** del Nand **IC3/A**.

Sull'uscita di questo **Nand** sarà quindi presente un **livello logico 0**, che verrà invertito dal Nand **IC3/B** che pilota il piedino **3** di **Clock** di **IC2/B**.

Tutti gli **integrati** e gli **operazionali** utilizzati in questo schema vengono alimentati da una tensione stabilizzata positiva di **5 Volt** prelevata dall'uscita dell'integrato stabilizzatore **IC4**. Il solo **relè** e il transistor **TR1** vengono direttamente alimentati da una tensione di **12-13 Volt** anche se **non** risulta stabilizzata.

REALIZZAZIONE PRATICA

Tutti i componenti richiesti per questo circuito vengono montati sul circuito stampato **LX.1722** disponendoli come visibile in fig.8.

Anche se questo montaggio non presenta particolari difficoltà, di seguito vi indichiamo una sequenza "di massima" che potrete seguire nella sua realizzazione.

Come sempre, iniziate con l'inserire nello stampato gli **zoccoli** degli integrati, saldandone accuratamente tutti i piedini e avendo l'accortezza di posizionarli in modo che la tacca di riferimento a **U** presente sul loro corpo sia rivolta verso destra: in questo modo, quando successivamente procederete ad innestare i rispettivi integrati, saprete già come orientarli.

Con una **lente** d'ingrandimento verificate poi di non avere involontariamente **cortocircuitato** con una grossa **goccia** di **stagno** due piedini adiacenti, perchè spesso molti circuiti **non** funzionano a causa di questi banalissimi errori.

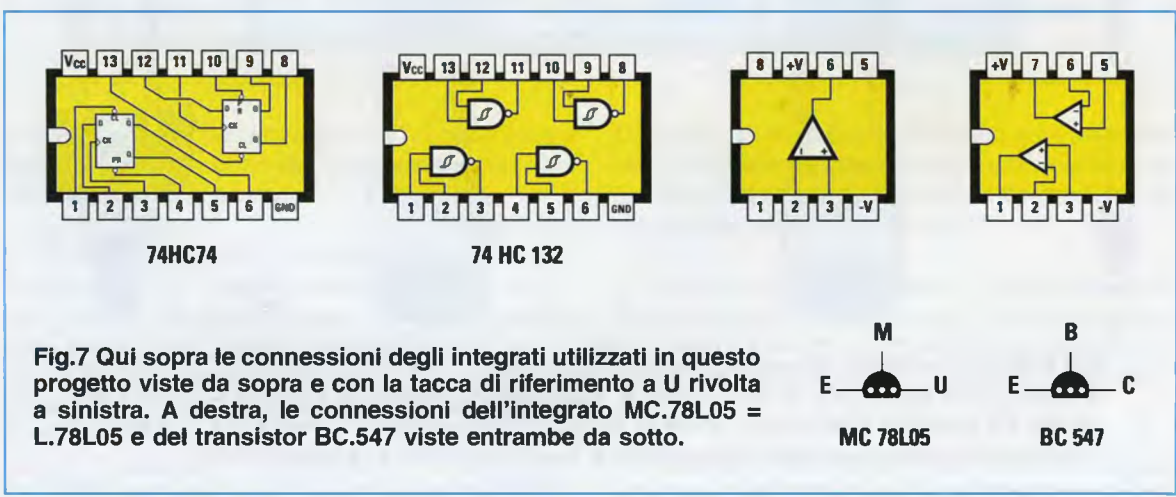


Fig.7 Qui sopra le connessioni degli integrati utilizzati in questo progetto viste da sopra e con la tacca di riferimento a U rivolta a sinistra. A destra, le connessioni dell'integrato MC.78L05 = L.78L05 e del transistor BC.547 viste entrambe da sotto.

Potete quindi procedere ad inserire le **resistenze**, controllando il loro valore ohmico tramite le **fasce in colore** presenti sul loro corpo. In basso, vicino alla morsettiera della **capsula TX**, inserite il **trimmer R3** della **taratura**.

Dopo le resistenze potete inserire i **diodi** al silicio con corpo in **vetro**, rivolgendo la sottile **fascia nera** presente su un lato del loro corpo come evidenziato nello schema pratico di fig.8.

Solo il diodo con corpo **plastico** siglato **DS3** posto vicino al relè ha una **fascia bianca** che dovrete orientare verso l'alto (vedi fig.8).

Completata anche questa operazione, iniziate ad

inserire nel circuito stampato tutti i **condensatori poliesteri**: a tal proposito, a chi ancora non sapesse **decifrare** le capacità indicate dalle sigle impresse sul loro corpo, consigliamo la lettura del volume **"Handbook"** a pagina 21 o del 1° volume del corso **"Imparare l'Electronica partendo da zero"** alle pagine 46-47.

Procedete quindi con il montaggio dei tre condensatori **elettrolitici** ponendo particolare attenzione alla polarità **+/-** dei loro due terminali.

Sul loro corpo è infatti presente il segno **-** in corrispondenza del terminale **negativo**, mentre il terminale **positivo**, da inserire nel foro del circuito stampato contrassegnato dal segno **+**, è riconoscibile per la maggiore lunghezza.

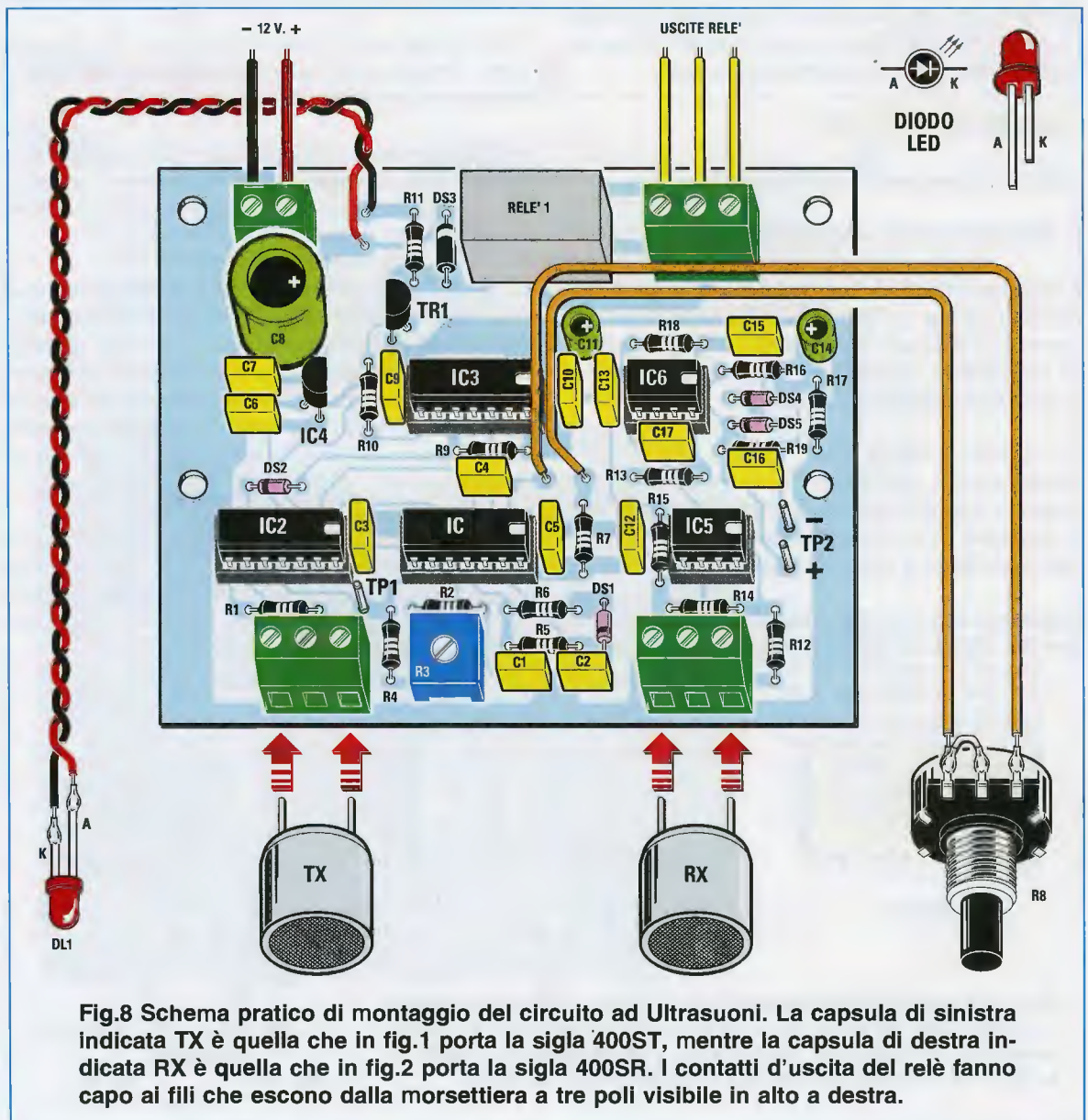


Fig.8 Schema pratico di montaggio del circuito ad Ultrasuoni. La capsula di sinistra indicata TX è quella che in fig.1 porta la sigla 400ST, mentre la capsula di destra indicata RX è quella che in fig.2 porta la sigla 400SR. I contatti d'uscita del relè fanno capo ai fili che escono dalla morsettiera a tre poli visibile in alto a destra.

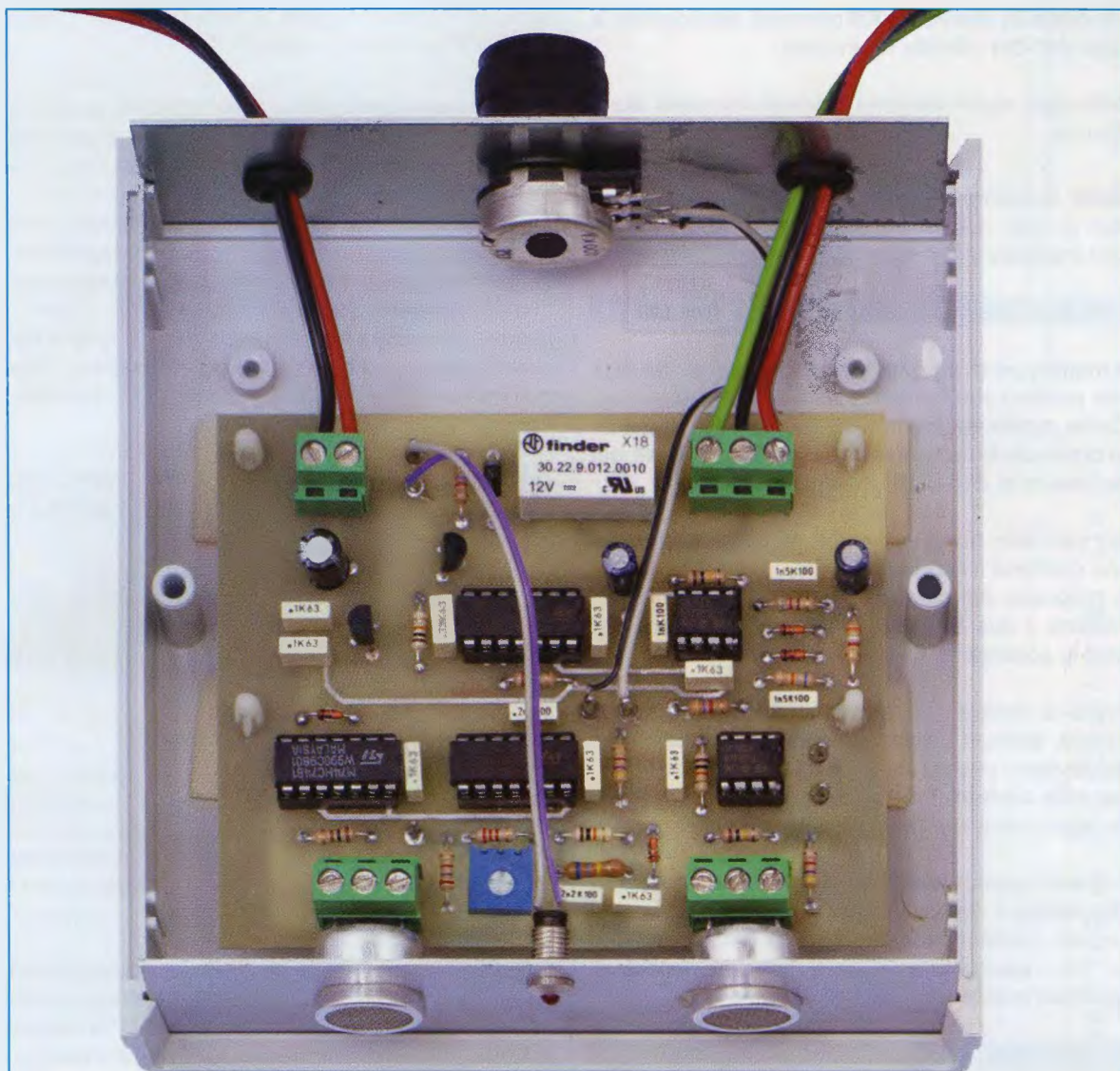


Fig.9 Una volta completato il montaggio, il circuito andrà inserito all'interno del mobile plastico, fissandolo tramite i 4 distanziatori plastici che troverete nel kit. Il potenziometro che regola la distanza va fissato sul pannello posteriore del mobile, mentre sul pannello anteriore va fissata la gemma cromata per il diodo led.

E' sottinteso che dovrete eliminare l'eccedenza dei terminali che sporgono dal circuito stampato con delle piccole tronchesine.

Potrete quindi fissare le **morsettiere** a 2 e a 3 poli necessarie per entrare con la tensione di alimentazione dei 12 Volt, per le uscite del relè e per fissare le due capsule **ultrasoniche**.

Gli ultimi componenti da montare sul circuito stampato sono il **relè**, l'integrato stabilizzatore **IC4** da posizionare in modo che il lato piatto del suo corpo sia rivolto verso **destra**, infine il transistor **TR1** il cui lato **piatto** va rivolto verso **sinistra** (vedi fig.8).

Completato il montaggio potete stringere nella morsettiera di **sinistra** i due terminali della capsula trasmittente **TX** e nella morsettiera di **destra** i due terminali della capsula ricevente **RX**.

A prima vista le due capsule si potrebbero anche confondere perchè sono perfettamente identiche ma basta guardarle sul retro, cioè dal lato dei terminali, per poterle subito identificare (vedi figg.1-2):

- la **capsula trasmittente TX** presenta stampigliata la sigla **400-ST** (Sonda Trasmittente);

- la **capsula ricevente RX** presenta stampigliata la sigla **400-SR** (Sonda Ricevente).

Altre sigle eventualmente presenti non sono significative.

Nota: facciamo presente che la Casa Costruttrice può fornirci, a suo insindacabile giudizio, capsule con involucro esterno metallico oppure plastico.

FISSAGGIO nel MOBILE

Il montaggio di fig.8 va inserito all'interno del mobile plastico che forniamo solo se richiesto. Come potete vedere in fig.9 sul pannello posteriore dovete fissare il potenziometro **R8** che serve per prefissare la **distanza** di lavoro.

Sul pannello frontale, invece, la gemma cromata che contiene il **diodo led**.

A proposito del diodo led, avvertiamo che se invertirete i due fili che alimentano i terminali **A-K** non si accenderà.

Prima di fissare il circuito stampato all'interno del mobile, dovrete infilare nei suoi **4 fori** i **perni** dei distanziatori plastici inseriti nel kit, poi fissare le due **capsule ultrasoniche** nelle due morsettiere e infine applicare il suo pannello frontale.

A questo punto potete togliere la **carta protettiva** che riveste i distanziatori plastici ed appoggiare il circuito stampato sul fondo del mobile, controllando che il **pannello frontale** si inserisca nelle **sca-nalature** presenti sui laterali del mobile.

TARATURA

Una volta inserito il circuito stampato di fig.9 all'interno del mobile ed alimentato esternamente con una tensione continua di **12 Volt**, il circuito non potrà ancora funzionare perchè andrà preventivamente **tarato**.

Infatti abbiamo già accennato al fatto che tutte le **capsule ultrasoniche** anche se vengono dichiarate da **40 KHz**, sono caratterizzate da una specifica **tolleranza**, quindi possono lavorare entro una gamma di frequenze che da un **minimo** di **39 KHz** può raggiungere un **massimo** di **41 KHz**.

Se disponete solo di un **tester**, predisponetelo sulla portata di **0,3 Volt CC fondo scala** e collegatelo ai terminali **TP2** (test point 2).

Ponete di fronte alle due capsule alla distanza di circa **10 centimetri** un libro o un qualsiasi altro og-

getto riflettente e ruotate la manopola del potenziometro **R8** in senso **orario**.

Lentamente e **senza muovere** il mobile, ruotate il cursore del **trimmer R3** fino a leggere sul tester la **massima** tensione.

Ottenuta la massima deviazione della lancetta che si aggira intorno gli **0,06 Volt**, le due capsule risultano **tarate**, quindi potete chiudere il vostro mobile ed eseguire i vari test.

Se, oltre al **tester**, disponete di altri strumenti di misura, quali ad esempio un **oscilloscopio** e un **frequenzimetro**, la taratura risulterà assai più agevole.

Collegate il **frequenzimetro** ai terminali **TP1** e poi ruotate lentamente il cursore del trimmer **R3** fino a leggere una frequenza di **40.000 Hz**.

Per stabilire l'esatta frequenza di lavoro delle due capsule, collegate l'**oscilloscopio** commutato in **AC** sulla portata **0,2 Volt** tra il condensatore **C15** e la **massa**.

Ponete le due capsule di fronte ad una parete ad una distanza di circa **10 centimetri** e poi ruotate il cursore del **trimmer R3** fino a visualizzare sullo schermo la **sinusoide** dei **40 KHz**.

Tenendo il mobile **fermo**, ritoccate il cursore del trimmer **R3** fino ad ottenere un segnale della massima ampiezza.

Facciamo presente che, ruotando la manopola del potenziometro **R8** in senso **orario** regolerete la distanza per il **minimo**, mentre ruotando la manopola del potenziometro **R8** in senso **antiorario** regolerete la distanza per il suo **massimo**.

COSTO di REALIZZAZIONE

Tutti i componenti necessari per realizzare il circuito **LX.1722** (vedi fig.8), compresi il circuito stampato, le due capsule **RX (SE5.1 = 400SR)** e **TX (SE5.2 = 400 ST)** visibili nelle figg.1-2, **escluso** il mobile **Euro 34,00**

Solo a **richiesta** forniamo il mobile plastico siglato **MO1722** con due mascherine forate e serigrafate (vedi foto a p.118) **Euro 10,00**

Il solo circuito stampato **LX.1722** **Euro 5,90**

Tutti i prezzi sono comprensivi di **IVA**, ma **non** delle spese postali di spedizione a domicilio.

per TELEFONARCI



L'azienda telefonica nell'intento di velocizzare il servizio, ha installato nel nostro quartiere una **centralina digitale** che pone in collegamento automatico tutti i nostri **Uffici interni** digitando un **solo numero**.

Componendo il numero della **centralina**, una voce registrata risponderà elencando tutti i **numeri** corrispondenti ad altrettanti uffici **interni**.

Questo dispositivo, installato con la finalità di rendere più fluido e immediato il servizio, in realtà ha ingenerato un po' di confusione tra i nostri lettori. Per questo motivo vi consigliamo come procedere:

- Digitate il numero **051-46.11.09** e, senza attendere che la centralina vi elenchi i numeri corrispondenti ai vari uffici, premete uno dei seguenti numeri:

- 1** - se volete ordinare un **kit**, un **volume**, una **rivista**, un **CD-Rom** o altro materiale elettronico o per sapere se risultano ancora disponibili.
- 2** - per parlare con un **tecnico** del laboratorio o per una pronta **consulenza tecnica**.
- 3** - per collegarvi con l'ufficio di **amministrazione**, per informazioni su fatture, ecc.
- 4** - per collegarvi con l'ufficio **commerciale**.
- 5** - per collegarvi con il **negozio** di vendita per sapere se sono disponibili **kits**, o altri **componenti**.
- 6** - per collegarvi con la **redazione** della **Rivista** per tematiche **editoriali**.
- 7** - per collegarvi automaticamente all'ufficio della **Heltron** per conoscere l'esito di una **spedizione**.

Dalle ore **10** alle ore **12** potete telefonare direttamente al numero **0542-64.14.90**.



per INVIARCI un FAX

per la sede di **Bologna** digitate **051-45.03.87**
per la sede **Heltron** digitate **0542-64.19.19**

sito **INTERNET**
www.nuovaelettronica.it



In questo sito potete ricercare qualsiasi **kit** o **componente**, oltre a visualizzarne i **prezzi**, effettuare **ordini** e chiedere informazioni e consulenze.

Vi ricordiamo che il pagamento può essere realizzato in **contrassegno**, con **carta di credito** o tramite **card-pay**.



C/C n. **334409**

di Euro

Importo in lettere

INTESTATO A:

CENTRO RICERCHE ELETTRONICHE S.N.C. DI BRINI BRUNA E C.
VIA CRACOVIA 19 40139 BOLOGNA

ESECUITO DA:

CAUSALE:

BOLO DELUFF. POSTALE

CONTI CORRENTI POSTALI - Ricevuta di Versamento

BancoPosta



sul C/C n. **334409**

TD **451**

Importo in lettere

INTESTATO A:

CENTRO RICERCHE ELETTRONICHE S.N.C. DI BRINI BRUNA E C.
VIA CRACOVIA 19 40139 BOLOGNA

CAUSALE

ESECUITO DA:

RESIDENTE IN VIA - PIAZZA

CAP

LOCALITÀ

BOLO DELUFF. POSTALE

codice bancario

IMPORTANTE: NON SCRIVERE NELLA ZONA SOTTOSTANTE

Importo in euro

numero conto

Id

CONTI CORRENTI POSTALI - Ricevuta di Accredito

BancoPosta

di Euro

00334409 < 451 >

Aut. n. DB/SSIC/E 3873 dell'11-02-2002

TAGLIARE LUNGO LA LINEA TRATTEGGIATA

AVVERTENZE

"Il Bollettino deve essere compilato in ogni sua parte (con inchiostro nero o blu) e non deve recare abrasioni, correzioni o cancellature. La causale è obbligatoria per i versamenti a favore delle Pubbliche Amministrazioni.

Le informazioni richieste vanno riportate in modo identico in ciascuna delle parti di cui si compone il bollettino".

COME si COMPILA un CCP in EURO

Con l'introduzione della nuova moneta europea, cambia anche la **compilazione** del CCP allegato ad ogni rivista.

Per evitare di commettere errori, specie nella scrittura dei decimali, vi portiamo qualche esempio su come dovete compilare il nuovo bollettino.

Il **bollettino** si compone di **due parti**: la **ricevuta di versamento**, che rimane a voi, e la **ricevuta di accredito**.

In entrambe queste ricevute dovete scrivere l'**importo** in **cifre** e in **lettere** come ora vi spieghiamo.

L'importo in **CIFRE** va riportato nelle caselle in alto a destra e si scrive sempre indicando i centesimi dopo la virgola, che è già prestampata, anche nel caso in cui l'importo non abbia decimali.

Ad esempio, per inviare un importo di **132,45 Euro**, dovete scrivere:

1 3 2 , 4 5

Per inviare un importo di **64 Euro**, dovete scrivere:

6 4 , 0 0

L'importo in **LETTERE** va scritto sulla riga predisposta a tale scopo, e deve riportare l'indicazione dei centesimi espressi in cifre separati con una barra anche se l'importo non ha decimali.

Ad esempio, per inviare un importo di **132,45 Euro**, dovete scrivere:

_____importo in lettere centotrentadue/45

Per inviare un importo di **64 Euro**, dovete scrivere:

_____importo in lettere sessantaquattro/00

Prima di riempire il bollettino con tutti i vostri dati, tagliatelo lungo le linee tratteggiate. E' assolutamente necessario che scriviate sempre chiaramente in **stampatello** il vostro indirizzo con **nome, cognome, via, numero civico, cap, città e provincia**.

Inoltre, sulla parte frontale del bollettino, nello spazio riservato alla **causale**, dovete sempre precisare chiaramente il materiale o le riviste che dobbiamo inviarvi.

Se utilizzate il bollettino per sottoscrivere o rinnovare il vostro abbonamento, indicate sempre: "**per nuovo abbonamento**" o "**per rinnovo abbonamento**".



come avere una **PARABOLA** con soli **25 Euro**

Una nota **Industria di Elettronica** per la quale in passato abbiamo risolto diversi problemi tecnici, per sdebitarsi ci ha inviato ben **250 parabole offset** da **85 cm** di diametro da **regalare** ai nostri lettori. Poichè per accontentare **tutti** i nostri più **assidui lettori** ce ne sarebbero servite oltre **100.000**, abbiamo deciso di **estrarre a sorte** 250 nominativi.

Purtroppo, quando ci siamo presentati alle **PT** con i pacchi contenenti la **parabola** per effettuare la spedizione, gli incaricati ci hanno comunicato di **non poter accettare pacchi così voluminosi**.

Ci siamo quindi rivolti a dei **Corrieri**, ma questi ci hanno risposto che, a causa dei continui **aumenti** del carburante, la spedizione di **pacchi** così **ingombranti** risulta molto **costosa** e che il prezzo **aumenta** in rapporto alla **distanza**. Pensate che la cifra "media" che ci è stata richiesta è di ben **90 Euro** a consegna, con la precisazione che se il cliente **non ritira** il pacco, il costo del suo **ritorno** risulterebbe totalmente a nostro carico; in sostanza ogni spedizione ci verrebbe a costare ben **180 Euro** pari a **348.000** delle **vecchie lire**.

Dopo parecchi tentativi, un **Corriere** ci ha proposto questa soluzione e cioè di provvedere al recapito della nostra merce in tutte le località **italiane** comprese le **isole**, dietro pagamento **anticipato** di tutte le **250 spedizioni** pari ad un importo di **6.200 Euro**, che corrispondono a ben **12.000.000** delle **vecchie lire**.

A tutti quei lettori che desiderano ricevere questa **parabola** consigliamo quindi di inviarci in **anticipo** le spese di spedizione, pari a **Euro 25,00**, tramite vaglia, o assegno o CCP o carta di credito all'indirizzo:

HELTRON via dell'Industria, 4 40026 IMOLA BO

Nota: non dimenticate di scrivere l'**indirizzo** esatto e il **nome** che appare sul vostro campanello di casa, perchè se il Corriere **non** trova il destinatario, la parabola viene **rinvia**ta al mittente. **Precisiamo inoltre** che, anche se verrete **personalmente** a ritirare le parabole, dovrete sempre pagare i **25 Euro** da noi già pagati anticipatamente al Corriere.

La parabola **Offset** da **85 cm** che riceverete, è completa di un **attacco snodabile** per il **palo** di sostegno e anche del **braccio** necessario per il fissaggio del **convertitore LNB**.

Importante: a richiesta possiamo anche fornirvi, fino ad esaurimento scorte, un valido **convertitore LNB** da **11 GHz** idoneo per questa parabola, a soli **Euro 35,00**.



Tutti quelli che hanno sempre cercato un valido e utile libro sulle antenne riceventi e trasmettenti e non l'hanno mai trovato, sappiano che da oggi esiste questo interessante volume edito da Nuova Elettronica.



In questo volume troverete una approfondita e chiara trattazione teorica e pratica, che risulterà molto utile ai principianti e a tutti coloro che desiderano apprendere gli aspetti più importanti relativi alle antenne riceventi e trasmettenti.

Nel testo non compaiono complesse formule che potrebbero costituire un serio ostacolo per coloro che non digeriscono la matematica, ma solo delle utili e pratiche tabelle e tante semplici formule che tutti potranno risolvere con l'ausilio di una comune calcolatrice tascabile.

Dopo aver letto questo volume sarete in grado di realizzare qualsiasi tipo di antenna ed anche di tararla per il suo massimo rendimento.

Nota: per ordinare questo volume usate il CCP. A chi lo richiederà in contrassegno verranno addebitate le spese postali di spedizione.

