

ELETTRONICA

NUOVA

Anno 29 - n. 190
ISSN 1124-5174

RIVISTA MENSILE

4-5/97 Sped. Abb. Postale 50%

MAGGIO - GIUGNO 1997

**PRESCALER da 100 MHz
per FREQUENZIMETRI**

**AMPLIFICATORE VALVOLARE
STEREO per CUFFIA**



L.7.000

**TRE SEMPLICI e versatili
TEMPORIZZATORI**

TRE FINALI BF con un SOLO INTEGRATO

SONO PERICOLOSI i campi ELETTROMAGNETICI?



9 771124 517002

Direzione Editoriale
NUOVA ELETTRONICA
 Via Cracovia, 19 - 40139 BOLOGNA
 Telefono (051) 46.11.09
 Telefax (051) 45.03.87

Fotocomposizione
 LITOINCISA
 Via del Perugino, 1 - BOLOGNA

Stabilimento Stampa
 ROTOLITO EMILIANA s.r.l.
 Via del Lavoro, 15/A
 Altedo (BO)

Distributore Esclusivo per l'Italia
 PARRINI e C. s.r.l.
 Roma - Piazza Colonna, 361
 Tel. 06/69940731 - Fax 06/6840697
 Milano - Segrate - Via Morandi, 52
 Centr. Tel. (02) 2134623

Direzione Commerciale
 Centro Ricerche Elettroniche
 Via Cracovia, 19 - 40139 Bologna
 Tel. 051/464320

Direttore Generale
 Montuschi Giuseppe

Direttore Responsabile
 Carozzo Michelangelo

Autorizzazione
 Trib. Civile di Bologna
 n. 5056 del 21/2/83

RIVISTA MENSILE
N. 190 / 1997
ANNO XXIX
MAGGIO - GIUGNO

COLLABORAZIONE

Alla rivista Nuova Elettronica possono collaborare tutti i lettori. Gli articoli tecnici riguardanti progetti realizzati dovranno essere accompagnati possibilmente con foto in bianco e nero (formato cartolina) e da un disegno (anche a matita) dello schema elettrico. L'articolo verrà pubblicato sotto la responsabilità dell'autore, pertanto egli si dovrà impegnare a rispondere ai quesiti di quei lettori che realizzano il progetto, non saranno riusciti ad ottenere i risultati descritti. Gli articoli verranno ricompensati a pubblicazione avvenuta. Fotografie, disegni ed articoli, anche se non pubblicati non verranno restituiti.

DIRITTI D'AUTORE

Tutti i diritti di riproduzione totale o parziale degli articoli - disegni - foto riportati sulla Rivista sono riservati. La protezione del diritto d'Autore è estesa anche a varianti apportate sui disegni dei circuiti stampati conformemente alla legge sui Brevetti.

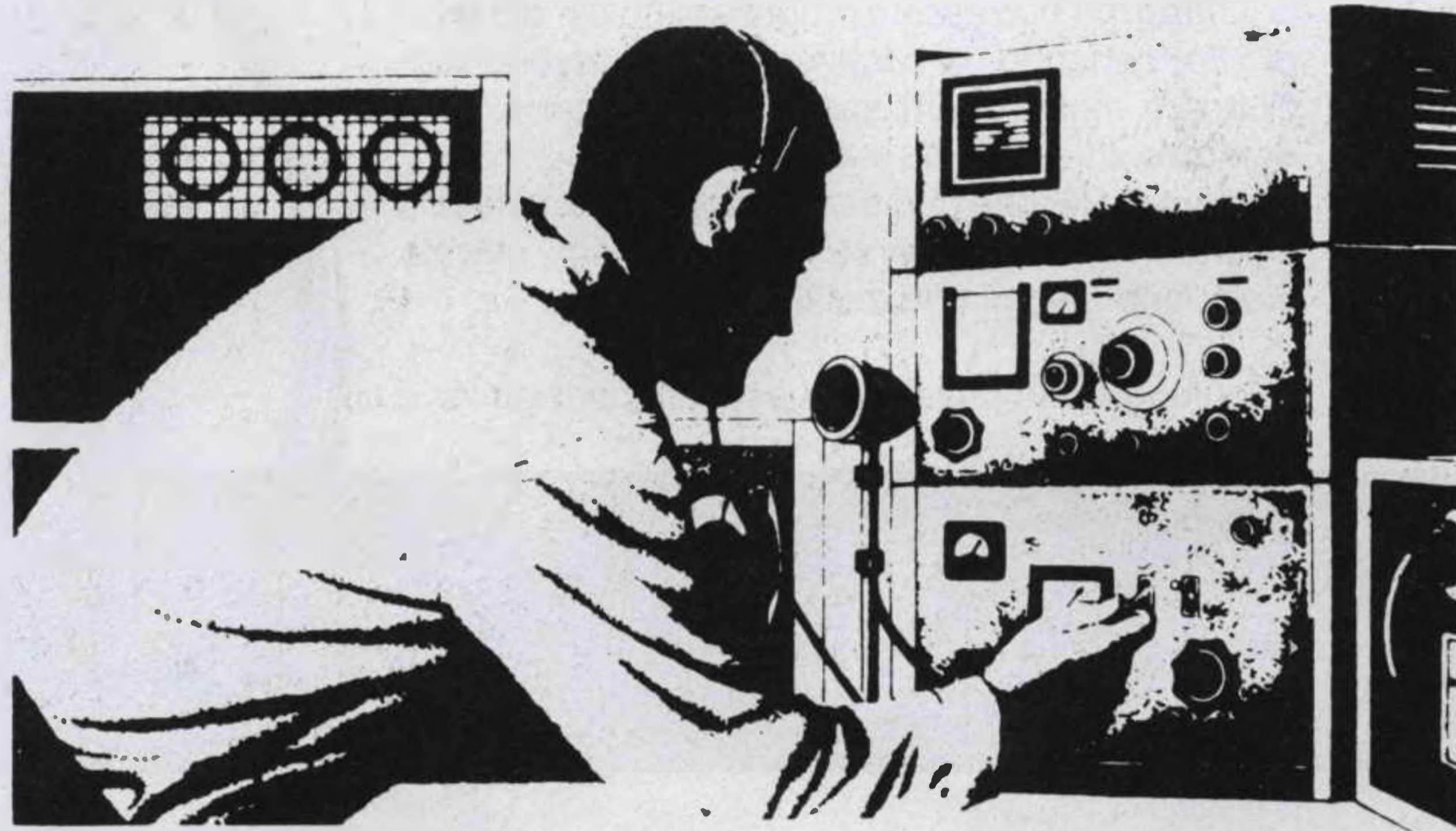
Tutti i schemi pubblicati sono utilizzati da tutti i lettori solo per uso personale e non per commercio. La Nuova Elettronica può autorizzare la ristampa dei diritti d'Autore.

NUOVA ELETTRONICA

ABBONAMENTI

Italia 12 numeri	L. 70.000	Numero singolo	L. 7.000
Estero 12 numeri	L. 100.000	Arretrati	L. 7.000

Nota: L'abbonamento dà diritto a ricevere n. 12 riviste



SOMMARIO

TRE SEMPLICI e versatili TEMPORIZZATORI

LX.1303-LX.1304-LX.1305	2
PRESCALER da 100 MHz per FREQUENZIMETRI	LX.1297 20
ACCENDERE a 12 VOLT una lampada NEON	LX.1298 29
IMPARARE L'ELETTRONICA partendo da ZERO	13° Lezione 33
SCHEMI di PREAMPLIFICATORI a 2 TRANSISTOR	
LX.5010-LX.5011-LX-5012-LX.5013	57
UN SEMPLICE PROVATRANSISTOR	LX.5014 63
TRE FINALI BF con un SOLO INTEGRATO ..	LX.1306-LX.1307-LX.1308 72
SONO PERICOLOSI i campi ELETTRROMAGNETICI ?	LX.1310 80
AMPLIFICATORE a VALVOLA per CUFFIA	LX.1309 95
NUOVO software SIMULATORE per micro ST6	104
PER PROGRAMMARE correttamente i micro ST6	112

all'USPI
 (Unione stampa
 ital)

Questi tre versatili **temporizzatori** potranno essere utilizzati per accendere le luci scale, per eccitare la sirena di un antifurto, per accendere ad intermittenza insegne pubblicitarie, per collegare alternativamente due telecamere ad un solo monitor, per alimentare dei motori elettrici, ecc., cioè per fornire a tempi prefissati una tensione a qualsiasi apparecchiatura elettrica o elettronica.

TEMPORIZZATORE LX.1303

Questo temporizzatore (vedi fig.1) che utilizza solo **3 integrati** può essere programmato per dei **tempi** che, partendo da pochi **secondi**, possono raggiungere molti **minuti** spostando solo un piccolo **spinotto** sul connettore **J1**.

Il **trimmer R6**, che può essere sostituito anche con un **potenziometro**, serve per **tarare** con elevata precisione i tempi che desideriamo ottenere.

Il vantaggio che presenta questo temporizzatore è



TRE SEMPLICI e versatili

quello di avere, rispetto ad altri, due funzioni supplementari.

Come in tutti i normali temporizzatori, non appena viene premuto il pulsante **P1**, il relè si **eccita** e rimane **eccitato** per tutto il tempo prefissato.

Se, trascorsi **5 secondi**, premiamo nuovamente **P1**, il conteggio riparte da **0** quindi il tempo prefissato si **prolungnerà**.

Se, trascorsi **5 secondi**, premiamo per **due volte** consecutive il pulsante **P1** il relè si **disecciterà**.

A questo punto vi chiederete in quale applicazione può essere utilizzato questo temporizzatore e per farvelo capire vi facciamo un esempio.

Nelle **scale** di tutti i condomini composti da **3-4** o più **piani** per accendere le **luci** è sempre presente un temporizzatore meccanico regolato in modo da permettere a chi abita all'**ultimo** piano di salire tranquillamente tutti i gradini.

Ovviamente nel caso di chi abita al **1° piano** le luci rimarranno **accese** per **molti minuti** inutilmente.

Moltiplicando la corrente assorbita a **vuoto** per i

365 giorni dell'anno, ci si rende subito conto di quante **lire** si potrebbero risparmiare se si potessero spegnere le luci quando non servono più.

Se chi abita ai piani inferiori, dopo aver aperto la porta della propria abitazione, premerà **2 volte** consecutive il pulsante **P1**, subito le luci delle scale si **spegneranno**.

Anche la funzione di **prolungare** il tempo prefissato non è da sottovalutare, perchè vi sono sempre delle condizioni in cui ciò risulta indispensabile.

Ad esempio se quando ci si ferma sul pianerottolo a parlare con un vicino non si avesse la possibilità di **allungare** il tempo, si rimarrebbe al **buio**.

In questo caso basterà premere **una sola volta** il **pulsante** e il conteggio ripartirà da **0**.

Lo schema in grado di eseguire questa duplice funzione è riportato in fig.1.

Ogni volta che premiamo il pulsante **P1** applichiamo un **livello logico 1**, vale dire **12 volt positivi**, sull'ingresso delle due **porte NOR** siglate **IC1/A-IC1/B** collegate come **trigger** di **Schmitt**.

Il condensatore elettrolitico **C3** posto dopo il diodo

DS1 serve per eliminare tutti gli **impulsi spurii** generati dai contatti del pulsante **P1**.

Il **livello logico 1** presente sul piedino di uscita **4** di **IC1/B**, entrando nel piedino **12** di **IC2**, provvede a portare a **livello logico 0** tutti piedini d'uscita:

7-5-4-6-14-13-15-1-2-3

Lo stesso **livello logico 1** che entra nel piedino **12** di **IC2** raggiunge anche il piedino **8** del flip/flop **Set-Reset** siglato **IC3/B** e, in questo modo, il suo piedino d'uscita **13**, che precedentemente si trovava a **livello logico 0**, cambia di stato passando a **livello logico 1**.

Poichè al piedino **13** di **IC3/B** è collegata la Base del transistor **TR1** questo si porterà in conduzione **eccitando** il relè collegato al suo Collettore.

Guardando lo schema elettrico è possibile notare che questo **livello logico 1** entra anche nel piedi-

2° - Quindi non appena premiamo **P1** e sul piedino **3CK** giunge un impulso in **salita**, poichè sul suo piedino d'ingresso **5D** è presente un **livello logico 0**, il flip/flop automaticamente lo trasferisce sul piedino d'uscita **1**.

Quando lasciamo il pulsante **P1**, poichè sul piedino **3CK** giunge un impulso in **discesa**, il suo piedino d'uscita **1** rimane a **livello logico 0**.

3° - Se dopo **5 secondi** premiamo per la **seconda** volta il pulsante **P1**, l'oscillatore **monostabile IC1/C-IC1/D** avrà già provveduto a fornire al piedino **5D** un **livello logico 0**, quindi sul piedino d'uscita **1** rimarrà sempre un **livello logico 0** e verranno nuovamente resettati, cioè tenuti a **livello logico 0**, tutti i piedini d'uscita di **IC2**; verrà così prolungato il **tempo** di eccitazione del relè.

4° - Se, trascorsi **5 secondi**, premiamo per **due** volte consecutive il pulsante **P1**, il **monostabile IC1/C-IC1/D** invierà al piedino **5D** un **livello logi-**

TEMPORIZZATORI

Se tutti i temporizzatori o timer che avete provato non vi hanno soddisfatto perchè i loro tempi risultano molto limitati oppure non sono precisi, provate a realizzare uno di questi progetti e le vostre esigenze di tempi e di precisione verranno così entrambe soddisfatte.

no **8** del **Nor** siglato **IC1/C** e nel piedino **3 CK** del flip/flop tipo **D** siglato **IC3/A**.

- Quando il **livello logico 1** entra nel piedino **8** dei due **Nor** siglati **IC1/C-IC1/D** istantaneamente commuta il loro piedino d'uscita **11** a **livello logico 1**, poi dopo **5 secondi** (tempo determinato da **C7**) lo commuta a **livello logico 0**.

- Il piedino **3CK** del flip/flop tipo **D** siglato **IC3/A** si differenzia dal flip/flop **Set-Reset** che abbiamo siglato **IC3/B** per i seguenti motivi:

1° - Quando sul piedino **3CK** di **IC3/A** giunge un impulso in **salita**, vale a dire passa da **livello logico 0** a **1**, automaticamente questo flip/flop trasferisce sul piedino d'uscita **1** il **livello logico** presente sul piedino d'ingresso **5D**. Se sul piedino **3CK** giunge un impulso in **discesa**, vale a dire passa da **livello logico 1** a **0**, il **livello logico** presente sull'uscita di **IC3/A** non cambia.

co 1 che subito il flip/flop **IC3/A** trasferirà sul suo piedino d'uscita **1**. Quando su questo piedino è presente un **livello logico 1**, il diodo **DS4** lo trasferirà sul piedino **10Reset** del flip/flop **IC3/B** che, resettandosi, farà **diseccitare** il relè.

Detto questo, ora vi spiegheremo come si devono impostare i **tempi** di eccitazione del relè.

Come noterete, ai piedini **9-10** dello stadio **oscillatore/divisore** siglato **IC2**, un **C/Mos CD.4060**, risulta collegato un **trimmer** (vedi **R6**) ed una **capacità** (vedi **C5**).

Conoscendo il valore di **R6+R7** e di **C5** potremo calcolare il **tempo base** in **secondi** utilizzando questa semplice formula:

$$\text{secondi} = (R6 + R7) \times C5 \times 0,0022$$

Nota = I valori delle resistenze **R6-R7** debbono es-

sere espressi in **kilohm** e quello del condensatore **C5** in **microfarad**.

Sapendo che il valore della **R7** risulta di **4,7 kilohm** e ammesso che il trimmer **R6** risulti ruotato sul valore di **40 kilohm** e che **C5** abbia un valore di **1 microfarad**, otterremo un **tempo base** di:

$$(4,7 + 40) \times 1 \times 0,0022 = 0,09834 \text{ secondi}$$

A questo punto occorre far presente che il tempo generato dallo stadio oscillatore porterà a **livello logico 1** i piedini di uscita di **IC2** per il fattore di **moltiplicazione** riportato nella **Tabella N.1**.

TABELLA N.1		
piedino 7	moltiplicatore	8
piedino 5	moltiplicatore	16
piedino 4	moltiplicatore	32
piedino 6	moltiplicatore	64
piedino 14	moltiplicatore	128
piedino 13	moltiplicatore	256
piedino 15	moltiplicatore	512
piedino 1	moltiplicatore	2.048
piedino 2	moltiplicatore	4.096
piedino 3	moltiplicatore	8.192

Quindi disponendo di uno stadio oscillatore che genera un impulso di **0,09834 secondi**, sui piedini di uscita ci ritroveremo un **livello logico 1** dopo questi esatti tempi:

0,09834 x 8	=	0,78 sec.	(piedino 7)
0,09834 x 16	=	1,57 sec.	(piedino 5)
0,09834 x 32	=	3,14 sec.	(piedino 4)
0,09834 x 64	=	6,29 sec.	(piedino 6)
0,09834 x 128	=	12,58 sec.	(piedino 14)
0,09834 x 256	=	25,17 sec.	(piedino 13)
0,09834 x 512	=	50,35 sec.	(piedino 15)
0,09834 x 2048	=	201,40 sec.	(piedino 1)
0,09834 x 4096	=	402,80 sec.	(piedino 2)
0,09834 x 8192	=	805,60 sec.	(piedino 3)

Se collegheremo il diodo **DS2** tramite lo spinotto **J1** al piedino **15** di **IC2**, il relè si **disecciterà** dopo **50,35 secondi** e se lo collegheremo al piedino **2** si **disecciterà** dopo **402,80 secondi**, mentre se lo collegheremo al piedino **3** si **disecciterà** dopo **805,60 secondi**.

Quando sul piedino prescelto appare un **livello logico 1**, questo passando attraverso il diodo **DS2** raggiungerà il piedino **10** di **Reset** del flip/flop **IC3/B** e, in tal modo, il suo piedino d'uscita **13** si porterà a **livello logico 0** togliendo istantaneamente tensione positiva sulla Base del transistor **TR1** e in queste condizioni il relè si **disecciterà**.

Anche se tutti sanno che per convertire i **secondi** in **minuti** occorre dividerli per **60**, molti non considerano i **decimali** come **centesimi**.

Se ad esempio volessimo conoscere a quanti **minuti** corrispondono **805,60 secondi**, potremmo dividere questo numero per **60** ed otterremo:

$$805,60 : 60 = 13,42 \text{ minuti}$$

Il **decimale 42** non corrisponde a **42 secondi**, ma a **centesimi di minuto**.

Per conoscere gli esatti **secondi** dovremo **dividere** il numero **42** per **100** e poi moltiplicarlo per **60**, come qui sotto riportato:

$$(42 : 100) \times 60 = 25,2 \text{ secondi}$$

Quindi collegandoci al piedino **3** il relè rimarrà **eccitato** per **13 minuti e 25 secondi**.

Ammesso di voler lasciare **eccitato** il relè per un tempo esatto di **10 minuti**, anzichè attendere con l'orologio in mano per vedere se si **diseccita** in ritardo o in anticipo potremo adottare questa semplice soluzione:

1° - Calcolare a quanti **secondi** corrispondono **10 minuti** moltiplicandoli per **60**:

$$10 \times 60 = 600 \text{ secondi}$$

2° - **Dividere** questo numero per il fattore di moltiplicazione del piedino **3**:

$$600 : 8.192 = 0,07324$$

3° - **Moltiplicare** questo tempo **base** per il fattore di moltiplicazione partendo dal **piedino 7** e proseguendo con i successivi (vedi **Tabella N.1**).

(piedino 7)	0,07324 x 8	= 0,58 secondi
(piedino 5)	0,07324 x 16	= 1,17 secondi
(piedino 4)	0,07324 x 32	= 2,34 secondi
(piedino 6)	0,07324 x 64	= 4,68 secondi
(piedino 14)	0,07324 x 128	= 9,37 secondi

Quindi se collegheremo il diodo **DS2** provvisoriamente al piedino **14**, il relè si dovrà **diseccitare** dopo circa **9 secondi**.

Se il relè rimanesse **eccitato** per **12 secondi** oppure per **7 secondi**, dovremmo ritoccare il cursore del trimmer **R6** fino a quando non otterremo un tempo molto prossimo a **9 secondi**.

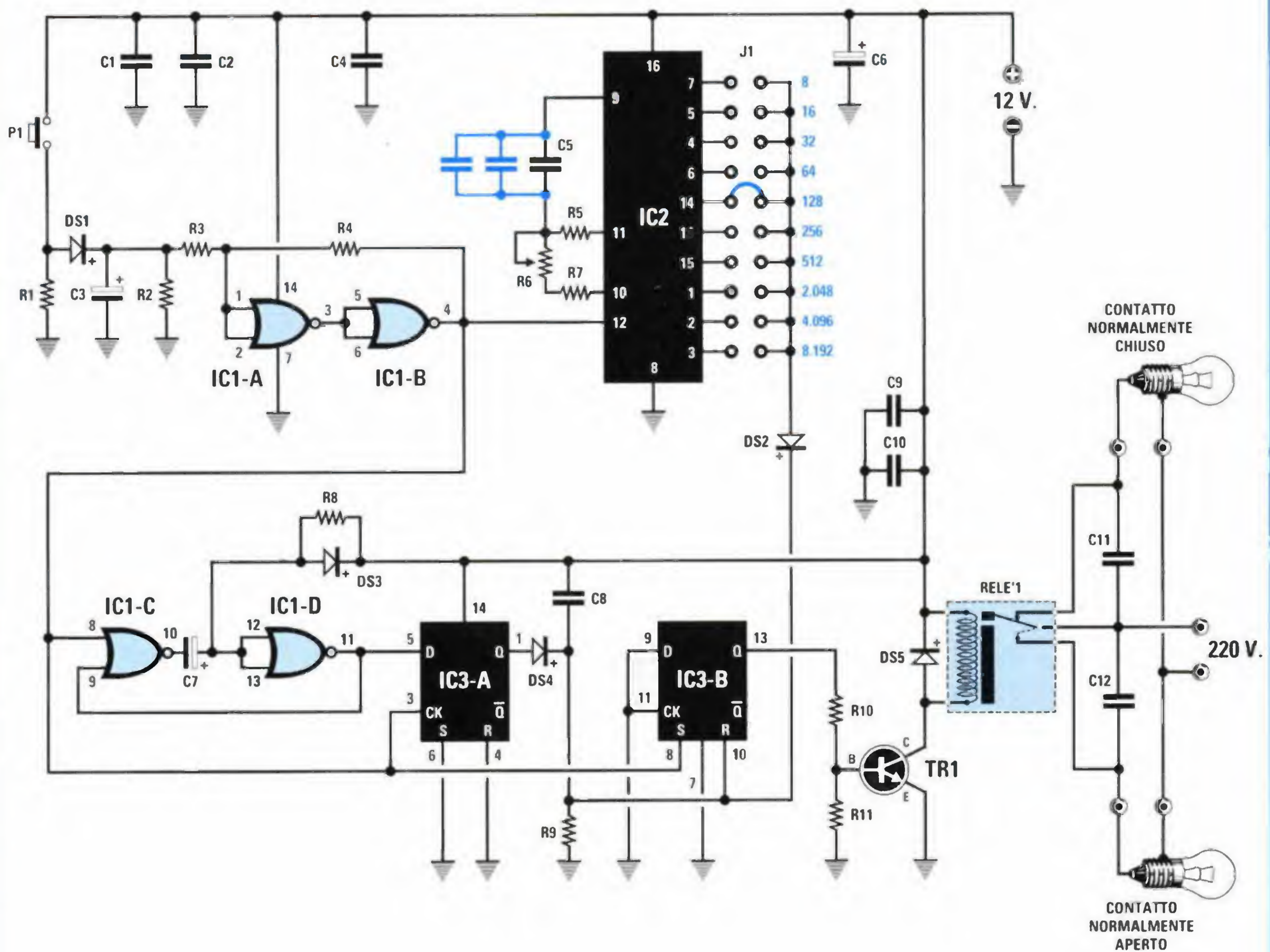


Fig.1 Schema elettrico del Temporizzatore per Luci Scale. Spostando lo spinotto J1 sulle varie uscite dell'integrato IC2 è possibile variare i tempi di eccitazione del relè da poche decine di secondi a diverse ore. Per aumentare i tempi è sufficiente collegare in parallelo al condensatore C5 degli altri condensatori in modo da aumentare la capacità totale. Regolando il cursore del trimmer R6 si ottengono precisi tempi di eccitazione.

ELENCO COMPONENTI LX.1303

R1 = 5.600 ohm 1/4 watt
 R2 = 2.700 ohm 1/4 watt
 R3 = 4.700 ohm 1/4 watt
 R4 = 47.000 ohm 1/4 watt
 R5 = 470.000 ohm 1/4 watt
 R6 = 50.000 ohm trimmer
 R7 = 4.700 ohm 1/4 watt
 R8 = 120.000 ohm 1/4 watt
 R9 = 12.000 ohm 1/4 watt
 R10 = 12.000 ohm 1/4 watt
 R11 = 22.000 ohm 1/4 watt

C1 = 100.000 pF poliestere
 C2 = 100.000 pF poliestere
 C3 = 10 mF elettrolitico
 C4 = 100.000 pF poliestere
 C5 = 1 mF poliestere
 C6 = 470 mF elettrolitico
 C7 = 47 mF elettrolitico
 C8 = 100.000 pF poliestere
 C9 = 100.000 pF poliestere
 C10 = 100.000 pF poliestere
 C11 = 10.000 pF pol. 630 volt
 C12 = 10.000 pF pol. 630 volt

DS1 = diodo silicio 1N.4150
 DS2 = diodo silicio 1N.4150
 DS3 = diodo silicio 1N.4150
 DS4 = diodo silicio 1N.4150
 DS5 = diodo silicio 1N.4007
 TR1 = NPN tipo BC.547
 IC1 = integrato C-Mos 4001
 IC2 = integrato C-Mos 4060
 IC3 = integrato C-Mos 4013
 J1 = ponticelli
 P1 = pulsante
 Relè1 = 12 V. 1 scambio

Se ora collegheremo il diodo **DS2** al piedino **3** sapremo già che il relè rimarrà **eccitato** per:

$$0,07324 \times 8.192 = 599,9 \text{ secondi}$$

che corrispondono a **10 minuti** con un **errore** minimo.

I vantaggi che presenta questo **temporizzatore** sono molteplici, infatti basta ruotare il cursore del trimmer **R6** per poter variare a nostro piacimento il tempo di eccitazione del relè.

Se in parallelo al condensatore **C5** da **1 microfarad** ne inseriamo altri due della stessa capacità, otterremo dei tempi maggiori perchè la capacità totale di **C5** risulterà di **3 microfarad**.

Ruotando il trimmer **R6** per la sua massima resistenza di **50 kilohm** e utilizzando una capacità di **3 microfarad** otterremo un tempo base di:

$$(50 + 4,7) \times 3 \times 0,0022 = 0,361 \text{ secondi}$$

Quindi disponendo di uno stadio oscillatore che genera un impulso ogni **0,361 secondi**, sui piedini di uscita di **IC2** ci ritroveremo un **livello logico 1** dopo questi **esatti** tempi:

0,361 x 8	=	2,88 sec.	(piedino 7)
0,361 x 16	=	5,77 sec.	(piedino 5)
0,361 x 32	=	11,55 sec.	(piedino 4)
0,361 x 64	=	23,10 sec.	(piedino 6)
0,361 x 128	=	46,20 sec.	(piedino 14)
0,361 x 256	=	92,41 sec.	(piedino 13)
0,361 x 512	=	184,83 sec.	(piedino 15)
0,361 x 2048	=	739,32 sec.	(piedino 1)
0,361 x 4096	=	478,65 sec.	(piedino 2)
0,361 x 8192	=	2.957,31 sec.	(piedino 3)

Come già vi abbiamo spiegato, se vogliamo conoscere a quanti **minuti** e **secondi** corrispondono **2.957,31 secondi** basta eseguire queste due semplici operazioni:

$$2.957,31 : 60 = 49,28 \text{ minuti}$$

$$(28 : 100) \times 60 = 16,8 \text{ secondi}$$

Quindi il relè rimarrà eccitato per un **tempo** di **49 minuti** e **16 secondi** circa.

Se volessimo **umentare** ancora di più questi tempi, dovremmo sostituire il condensatore poliestere **C5** da **1 microfarad** con un condensatore elettrolitico da **10 microfarad**, rivolgendo il terminale **positivo** verso il piedino **9** di **IC2**.

Con questa **capacità** e con un valore di **R6 +R7**

pari a **54,7 kilohm** otterremo un tempo base di:

$$54,7 \times 10 \times 0,0022 = 1,20 \text{ secondi}$$

Quindi dai piedini **1-2-3** dell'integrato **IC2** otterremo un **livello logico 1** dopo questi tempi:

$$1,20 \times 2048 = 2.457 \text{ sec. pari a } 40 \text{ minuti}$$

$$1,20 \times 4096 = 4.915 \text{ sec. pari a } 1 \text{ ora } 21 \text{ minuti}$$

$$1,20 \times 8192 = 9.830 \text{ sec. pari a } 2 \text{ ore } 43 \text{ minuti}$$

Nota = Per conoscere le **ore** occorre dividere il numero dei **secondi** per **3.600**.

Ammesso di voler lasciare **eccitato** il relè per un tempo esatto di **2 ore**, anzichè dover attendere tutto questo tempo per vedere se il **relè** si **diseccita** in ritardo o in anticipo è possibile adottare questa soluzione:

1° - Calcolare a quanti **secondi** corrispondono **2 ore** moltiplicandole per **3.600**:

$$2 \times 3.600 = 7.200 \text{ secondi}$$

2° - Dividere questo numero per il fattore di moltiplicazione del piedino **3**:

$$7.200 : 8.192 = 0,8789$$

3°- Moltiplicare questo tempo **base** per il fattore di moltiplicazione partendo dal **piedino 7** e proseguendo con i successivi:

$$\text{(piedino 7)} \quad 0,8789 \times 8 = 7,03 \text{ secondi}$$

$$\text{(piedino 5)} \quad 0,8789 \times 16 = 14,06 \text{ secondi}$$

$$\text{(piedino 4)} \quad 0,8789 \times 32 = 28,12 \text{ secondi}$$

Quindi se colleghiamo provvisoriamente il diodo **DS2** al piedino **5**, il relè si dovrà diseccitare dopo circa **14 secondi**.

Se il relè rimanesse **eccitato** per **16 secondi** oppure per **10 secondi** dovremmo ritoccare il cursore del trimmer **R6** fino a quando non otterremo un tempo di **14 secondi**.

Se ora collegheremo il diodo **DS2** al piedino **3** sapremo già che il relè rimarrà **eccitato** per:

$$0,8789 \times 8.192 = 7.199 \text{ secondi}$$

che corrispondono a **2 ore** con un **errore** minimo.

Nota = Tenete presente che i **condensatori elettrolitici** hanno delle **tolleranze** di circa un **40%**,

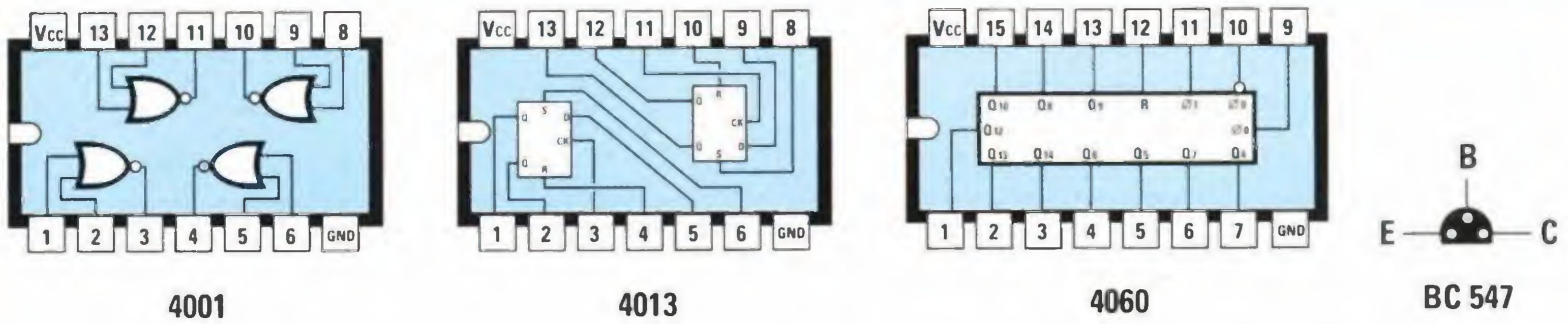


Fig.2 Connessioni dei tre integrati C/Mos viste da sopra (si noti la tacca di riferimento a forma di U presente sul lato sinistro) e del transistor BC.547 viste invece da sotto.

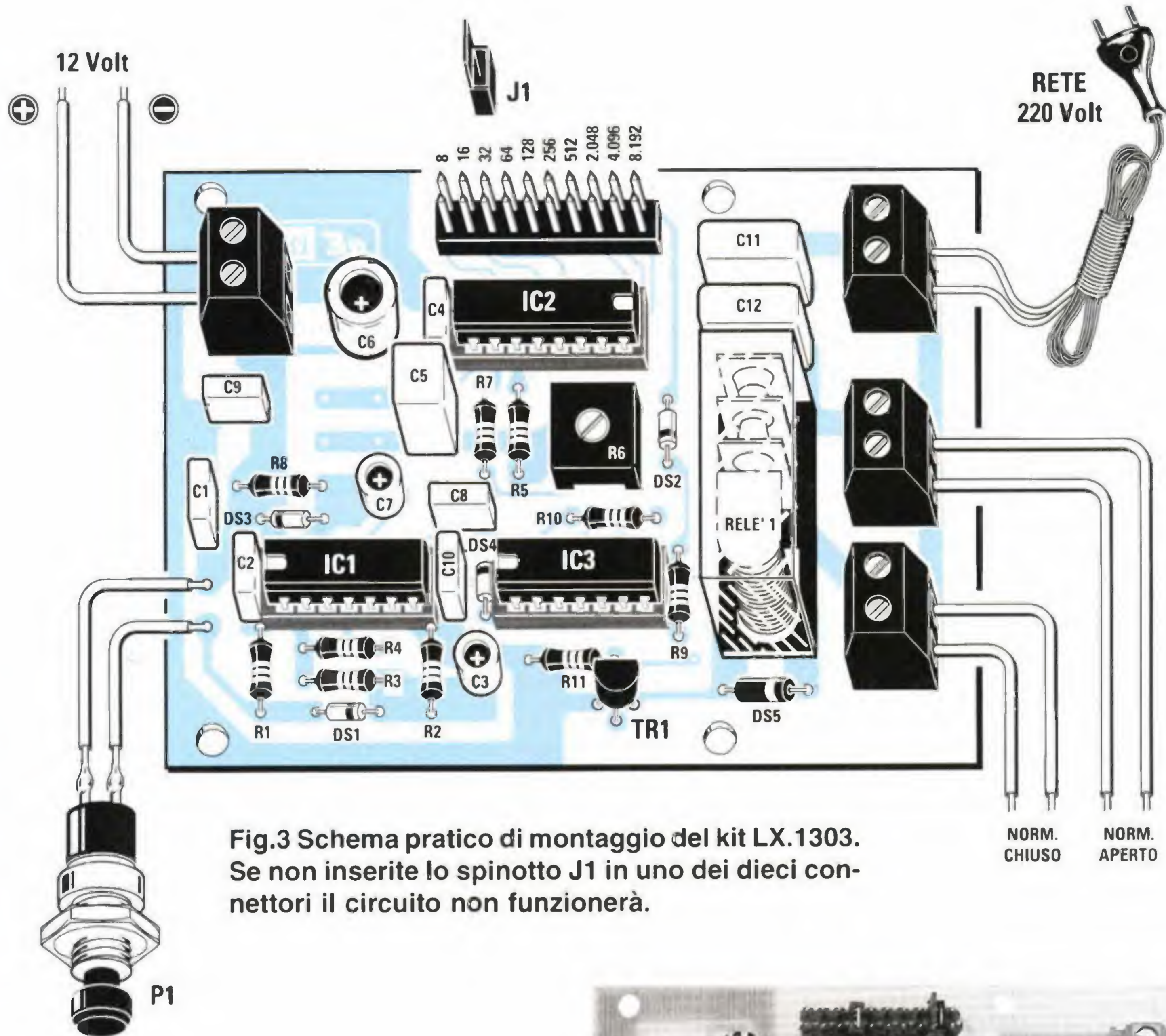
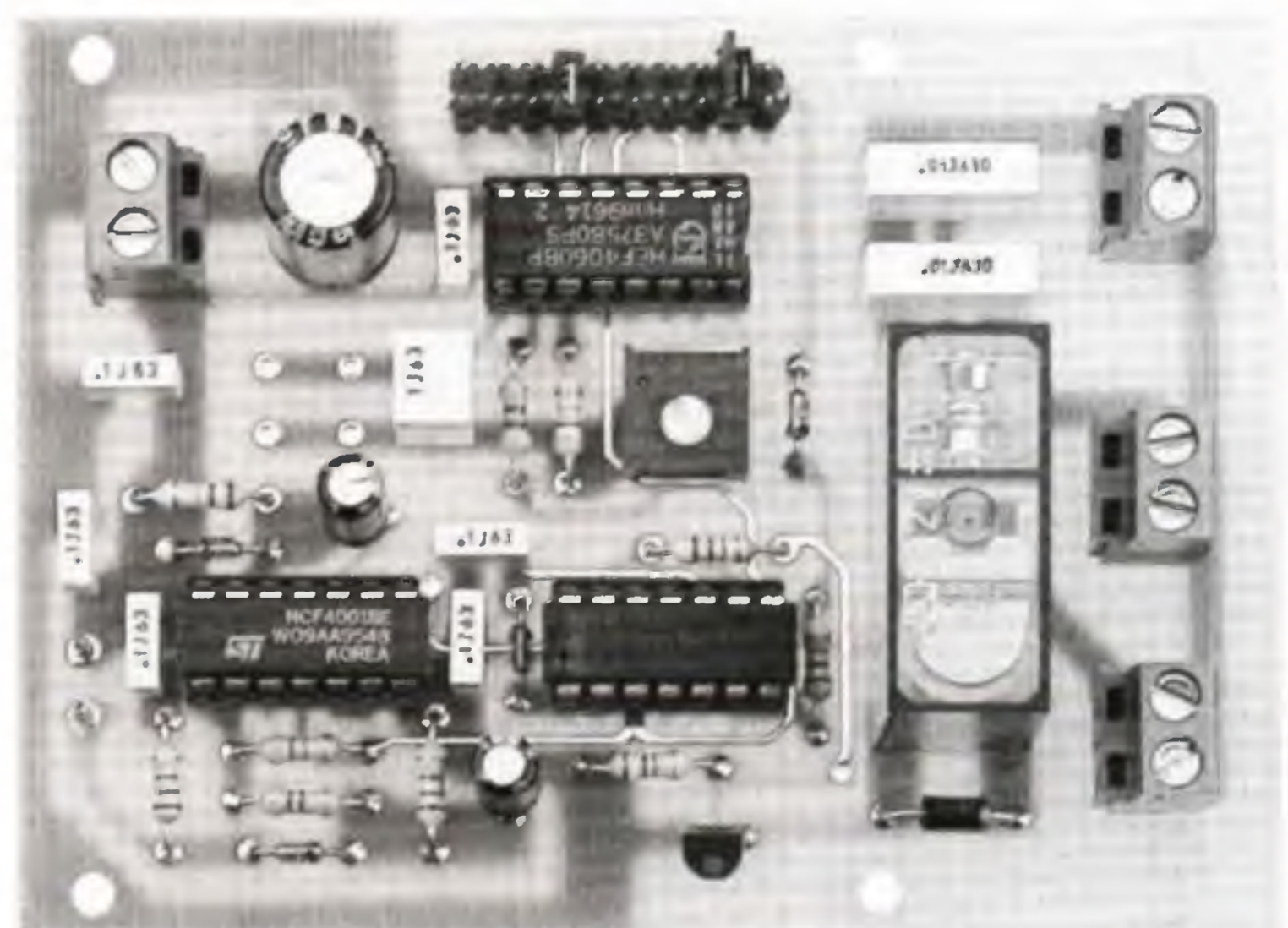


Fig.3 Schema pratico di montaggio del kit LX.1303. Se non inserite lo spinotto J1 in uno dei dieci connettori il circuito non funzionerà.

Fig.4 Ecco come si presenta a montaggio ultimato il temporizzatore LX.1303. La foto risulta notevolmente ridotta, infatti le dimensioni reali del circuito sono quelle visibili in fig.3.



quindi i **tempi** che calcoleremo con la formula non potranno mai collimare.

Se volete correggere con estrema **precisione** i **tempi**, consigliamo di sostituire il trimmer **R6** da **50.000 ohm** con uno di minor valore, ad esempio di **10.000 ohm** e aumentare il valore della resistenza **R7**.

Sperimentalmente si potrà verificare se usando un valore di **10.000 ohm** oppure di **22.000 - 33.000 - 39.000 ohm** si riescano a regolare con maggior precisione i **tempi** richiesti.

REALIZZAZIONE PRATICA LX.1303

Nella fig.3 potete vedere lo schema pratico di montaggio del temporizzatore siglato **LX.1303**.

Come primi componenti inserite nello stampato i tre **zoccoli** degli integrati e il **connettore** maschio siglato **J1**, poi completate le saldature dei loro piedini; consigliamo di controllarle attentamente, perchè può facilmente accadere che una grossa goccia di stagno cortocircuiti due piedini adiacenti.

Eseguito questo controllo, potete proseguire nel montaggio, inserendo tutte le **resistenze**, il **trimmer R6** e i **diodi** al silicio.

Quando inserite questi diodi dovete orientare la loro **fascia** di riferimento come disegnato nello schema pratico di fig.3.

Quindi rivolgete la fascia **nera** di **DS1** verso destra, quella di **DS2** verso il basso, quella di **DS3** verso sinistra, quella di **DS4** (vicino a **IC3**) verso l'alto e la fascia **bianca** di **DS5** verso destra.

Proseguendo nel montaggio, inserite tutti i condensatori **poliestere** e gli **elettrolitici** rispettando la polarità **+/-** dei loro terminali.

In basso nello stampato inserite il transistor **TR1** rivolgendo la parte **piatta** del suo corpo verso **IC3**. Da ultimo montate il **relè** e tutte le morsettiere a **2 poli** che vi serviranno per entrare con i **12 volt** di alimentazione e con la tensione dei **220 volt**.

Completato il montaggio, dovete inserire nei rispettivi zoccoli gli integrati, rivolgendo la loro tacca di riferimento a **U** verso sinistra nel caso di **IC1-IC3** e verso destra nel caso di **IC2** (vedi fig.3).

ULTIME NOTE UTILI

Se utilizzate il temporizzatore per le **luci scala** dovete collegare ai due terminali ai quali fa capo il pulsante **P1**, i fili dei pulsanti provenienti da ogni piano delle scale, controllando che in questi **non** risulti presente nessuna tensione.

Per accendere le lampadine delle luci scala, o per alimentare una qualsiasi apparecchiatura elettrica

funzionante con una tensione di **220 volt**, dovete collegare nella **morsettiere** posta in alto a destra la tensione di **220 volt**.

Se desiderate alimentare una qualsiasi apparecchiatura che funziona a bassa tensione, ad esempio **6-12-24-48 volt**, sarà sufficiente che la colleghiate alla **morsettiere** in sostituzione dei **220 volt**.

Se collegherete delle lampade alla morsettiere con scritto **norm.chiuso** queste si **spegneranno** premendo il pulsante di **start** e si **riaccenderanno** trascorso il tempo che avrete programmato.

Se le collegherete alla morsettiere con scritto **norm.aperto** le lampade si **accenderanno** premendo il pulsante di **start** e si **spegneranno** trascorso il tempo programmato.

Il trimmer **R6** può essere sostituito anche con un **potenziometro** esterno da **47.000 ohm**.

COSTO di REALIZZAZIONE kit LX.1303

Tutti i componenti visibili in fig.3, cioè circuito stampato, integrati con i relativi zoccoli, relè, transistor, connettore J1, diodi, più un cordone di rete a 220 volt, ecc L. 33.000

Costo del solo stampato LX.1303 L. 9.700

TEMPORIZZATORE LX.1304

Per realizzare un temporizzatore in grado di eccitare un **relè** da pochi **minuti** fino a tempi lunghissimi di **ore-giorni-settimane** dobbiamo usare lo schema riportato in fig.8.

Premendo il pulsante **P2** di **start**, il relè si **ecciterà** e rimarrà **eccitato** per il tempo che avremo prefissato, mentre per **diseccitarlo** molto prima che raggiunga il tempo massimo prefissato sarà sufficiente premere il pulsante **P1** di **reset**.

Questo temporizzatore per tempi **lunghi** può risultare utile per incubatrici, camere di essiccazione e anche per tante altre applicazioni.

Iniziamo la descrizione dal pulsante **P2** di **start**. Ogni volta che lo premiamo cortocircuitiamo a **massa** la tensione **positiva** presente sugli ingressi del Nor siglato **IC3/A** e poichè questo svolge la funzione di **inverter**, sulla sua uscita ci ritroveremo

con un **livello logico 1** che entrerà nei due piedini **12-13** del secondo Nor siglato **IC3/C** che, assieme al terzo Nor siglato **IC3/B**, esplica la funzione di flip/flop tipo **Set-Reset**.

Ponendo a **livello logico 1** i piedini **12-13** di **IC3/C** anche per un solo istante, istantaneamente sul piedino di uscita **6** del Nor **IC3/B** ci ritroveremo un **livello logico 1** e poichè su questo piedino è applicata la Base del transistor **TR2**, questo si porterà in conduzione **eccitando** il relè collegato al suo Collettore.

Se dopo aver premuto il pulsante di **start P2** premeremo il pulsante **P1** di **reset**, istantaneamente sul piedino di uscita **6** del Nor **IC3/B** otterremo un **livello logico 0** che, togliendo la tensione di polarizzazione sulla Base del transistor **TR2**, farà **diseccitare** il relè.

A questo punto dobbiamo spiegare come si riescano ad ottenere quei tempi **lung**hi, di cui vi abbiamo parlato, tramite i due integrati siglati **IC1-IC2**.

Come noterete, ai piedini **9-10** dello stadio **oscillatore** di **IC1**, un C/Mos **CD.4060**, risulta collegato il condensatore **C2** con in serie il trimmer **R3** e la resistenza **R4**.

Conoscendo i valore di questi tre componenti potremo calcolare il **tempo base** utilizzando questa semplice formula:

$$\text{secondi} = (R3 + R4) \times C2 \times 0,0022$$

Nota = I valori delle resistenze **R3-R4** debbono essere espressi in **kiloohm** e quello del condensatore **C2** in **microfarad**.

Sapendo che il valore di **C2** risulta di **1 microfa-**

rad, che **R4** risulta di **2,2 kiloohm**, ammesso di aver regolato il trimmer **R3** per il suo massimo valore resistivo di **50 kiloohm**, otterremo un **tempo base** di:

$$(50 + 2,2) \times 1 \times 0,0022 = 0,1148 \text{ secondi}$$

A questo punto occorre far presente che il **tempo** generato dallo stadio oscillatore ci permette di portare a **livello logico 1** i piedini di uscita di **IC1** per il fattore di moltiplicazione riportato nella **Tabella N.2** (vedi fig.6).

Nota = Come noterete i fattori di moltiplicazione riportati in questa Tabella risultano raddoppiati rispetto a quelli riportati nella **Tabella N.1** sempre riferita allo stesso integrato **CD.4060**.

Per comprendere il perchè di questo **raddoppio** consigliamo di prendere il nostro **HANDBOOK** e di leggere il capitolo dei **Divisori Digitali** (pag.519).

Se una delle **dieci** uscite di **IC1** verrà collegata tramite lo spinotto **J1** al piedino d'ingresso **10** del secondo divisore tipo **4040** siglato **IC2**, riusciremo ad ottenere dei tempi **molto lunghi** perchè li dovremo moltiplicare ulteriormente per il fattore riportato nella **Tabella N.3** (vedi fig.6).

Per conoscere dopo quanto tempo il relè si **diseccita** inserendo lo spinotto **J1** in una delle uscite di **IC1** e lo spinotto **J2** in una delle uscite di **IC2**, potremo usare questa semplice formula:

$$\text{secondi} = \text{tempo base} \times IC1 \times IC2$$

Nota = dove è riportato **IC1-IC2** inseriremo i **tempi** relativi al piedino al quale collegheremo i connettori **J1-J2** (vedi **Tabelle N.2 - N.3**).

Ad esempio, se abbiamo inserito lo spinotto **J1** nel

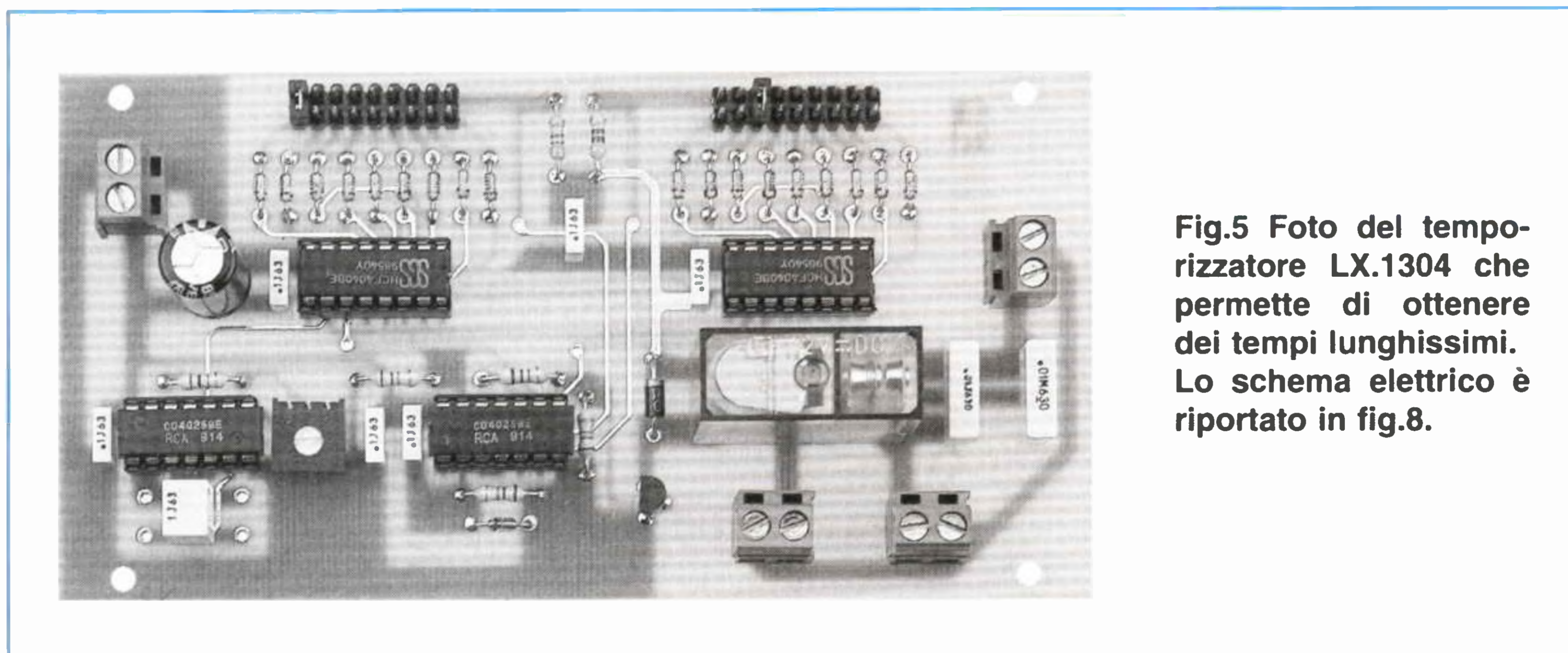


Fig.5 Foto del temporizzatore **LX.1304** che permette di ottenere dei tempi lunghissimi. Lo schema elettrico è riportato in fig.8.

pedino 3 di IC1 (fattore di moltiplicazione 16.384) e lo spinotto J2 nel pedino 1 di IC2 (fattore di moltiplicazione 2.048), sapendo che abbiamo un tempo base di 0,1148 secondi otterremo un tempo totale di:

$$0,1148 \times 16.384 \times 2.048 = 3.852.048 \text{ secondi}$$

per conoscere a quante ore corrispondono questi secondi li dovremo dividere per 3.600:

$$3.852.048 : 3.600 = 1070,013 \text{ ore}$$

Poichè in un giorno vi sono 24 ore il relè rimarrà eccitato per:

$$1070,013 : 24 = 44,58 \text{ giorni}$$

Poichè il decimale ,58 sono centesimi di giorno, per ricavare le ore dovremo moltiplicarlo per 24:

$$0,58 \times 24 = 13,92 \text{ ore}$$

Anche in questa operazione i decimali ,92 sono dei centesimi di ore, quindi per ricavare i minuti dovremo moltiplicarli per 60:

$$0,92 \times 60 = 55 \text{ minuti}$$

In pratica il relè rimarrà eccitato per 44 giorni, 13 ore e 55 minuti.

Per conoscere per quanto tempo rimarrà eccitato il relè non è necessario attendere ore e ore, perchè è possibile effettuare questo controllo in pochi secondi spostando semplicemente i ponticelli sui piedini d'uscita di IC1 e di IC2.

Ammessi di voler tenere eccitato il relè per un tempo di 24 ore potremo eseguire queste semplici operazioni:

1° - Calcolare quanti secondi sono presenti in 24 ore moltiplicandoli per 3.600:

$$24 \times 3.600 = 86.400 \text{ secondi}$$

2°- Collegare il connettore J2 al pedino 7 di IC2 che ha un fattore di moltiplicazione di 2.

3°- Dividere il numero 86.400 per il fattore di moltiplicazione del pedino 3 di IC1 e del pedino 7 di IC2:

$$86.400 : (16.384 \times 2) = 2,6367 \text{ tempo base}$$

TABELLA N.2 moltiplicatore di IC1

pedino 7	moltiplicatore	16
pedino 5	moltiplicatore	32
pedino 4	moltiplicatore	64
pedino 6	moltiplicatore	128
pedino 14	moltiplicatore	256
pedino 13	moltiplicatore	512
pedino 15	moltiplicatore	1.024
pedino 1	moltiplicatore	4.096
pedino 2	moltiplicatore	8.192
pedino 3	moltiplicatore	16.384

TABELLA N.3 moltiplicatore di IC2

pedino 9	moltiplicatore	1
pedino 7	moltiplicatore	2
pedino 6	moltiplicatore	4
pedino 5	moltiplicatore	8
pedino 3	moltiplicatore	16
pedino 2	moltiplicatore	32
pedino 4	moltiplicatore	64
pedino 13	moltiplicatore	128
pedino 12	moltiplicatore	256
pedino 14	moltiplicatore	512
pedino 15	moltiplicatore	1.024
pedino 1	moltiplicatore	2.048

Fig.6 Tabelle dei fattori di moltiplicazione da utilizzare per i due integrati IC1 - IC2.

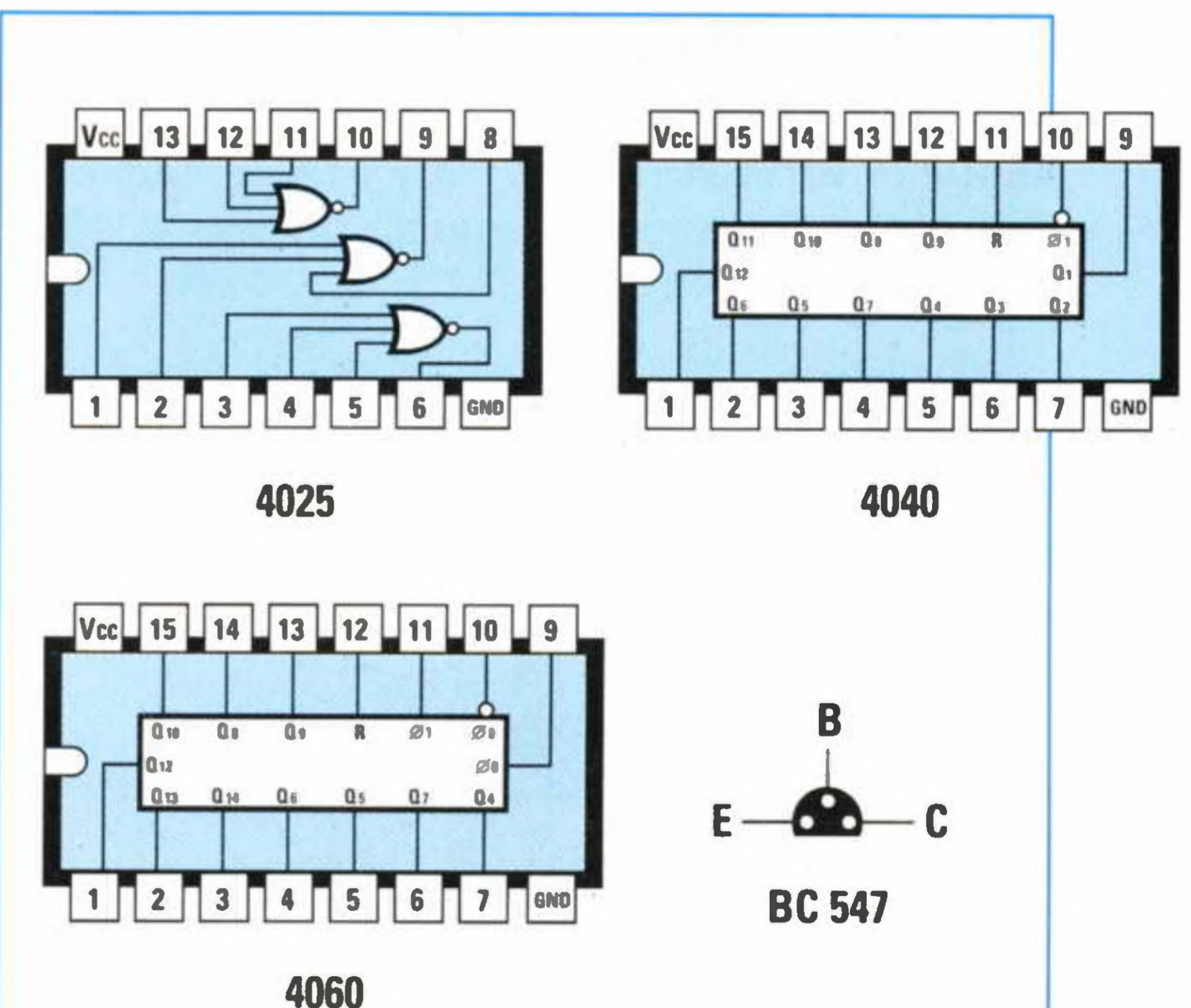


Fig.7 Connessioni viste da sopra dei tre integrati utilizzati in questo progetto e del transistor BC.547 viste invece da sotto.

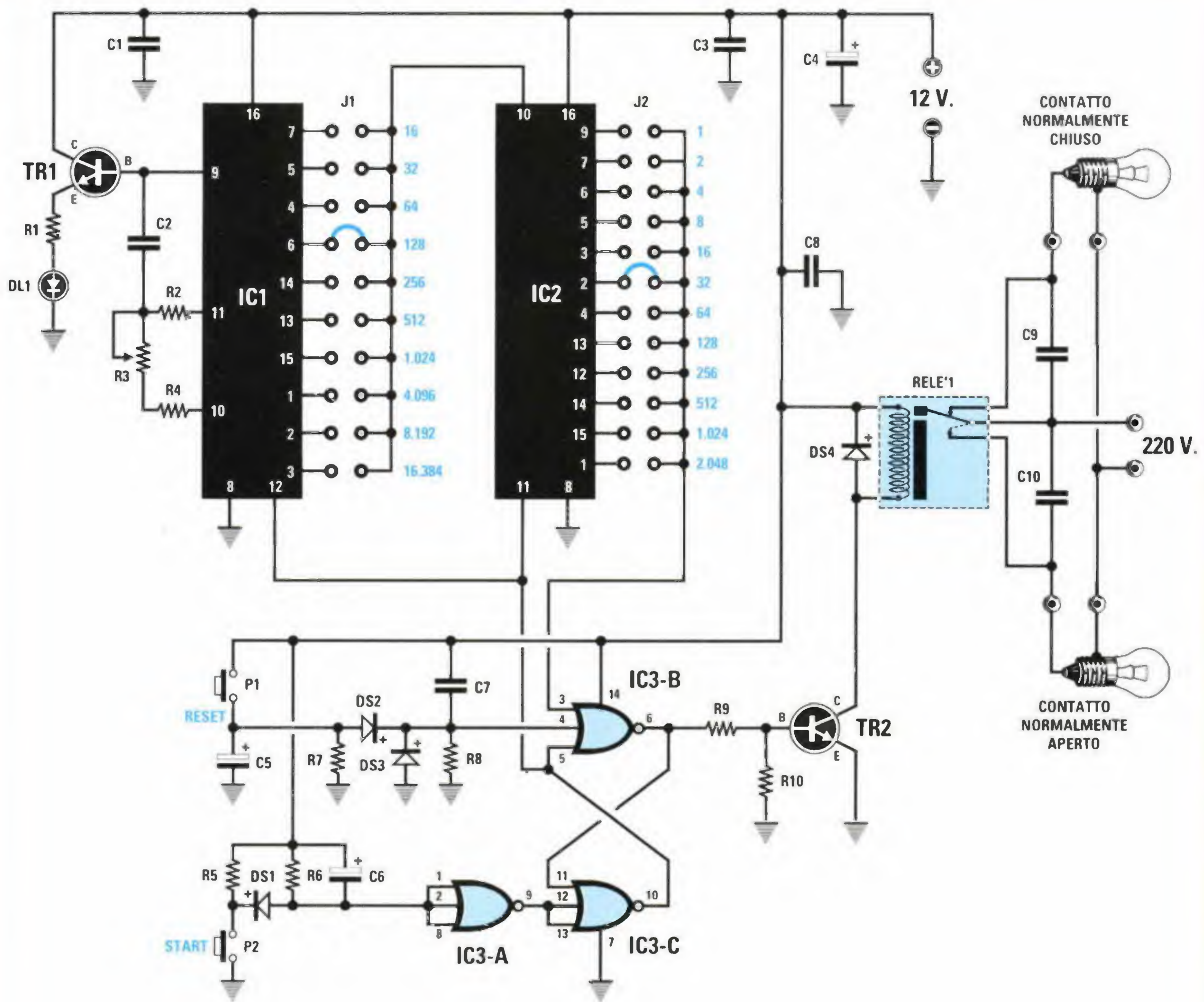


Fig.8 Schema elettrico del temporizzatore in grado di raggiungere tempi molto lunghi.

ELENCO COMPONENTI LX.1304

R1 = 560 ohm 1/4 watt
 R2 = 470.000 ohm 1/4 watt
 R3 = 50.000 ohm trimmer
 R4 = 2.200 ohm 1/4 watt
 R5 = 10.000 ohm 1/4 watt
 R6 = 2.700 ohm 1/4 watt
 R7 = 2.700 ohm 1/4 watt
 R8 = 10.000 ohm 1/4 watt
 R9 = 12.000 ohm 1/4 watt
 R10 = 22.000 ohm 1/4 watt
 C1 = 100.000 pF poliestere
 C2 = 1 mF poliestere
 C3 = 100.000 pF poliestere
 C4 = 470 mF elettrolitico
 C5 = 10 mF elettrolitico
 C6 = 10 mF elettrolitico
 C7 = 100.000 pF poliestere

C8 = 100.000 pF poliestere
 C9 = 10.000 pF pol. 630 V.
 C10 = 10.000 pF pol. 630 V.
 DS1 = diodo silicio 1N.4150
 DS2 = diodo silicio 1N.4150
 DS3 = diodo silicio 1N.4150
 DS4 = diodo silicio 1N.4007
 TR1 = NPN tipo BC.547
 TR2 = NPN tipo BC.547
 IC1 = integrato C-Mos 4060
 IC2 = integrato C-Mos 4040
 IC3 = integrato C-Mos 4025
 DL1 = diodo led
 J1 = ponticello
 J2 = ponticello
 P1 = pulsante
 P2 = pulsante
 Relè1 = 12 volt 1 scambio

4°- Moltiplicare questo tempo **base** per il fattore di moltiplicazione del **piedino 7** di **IC1**:

(piedino 7) 2,6367 x 16 = 42,18 secondi

Quindi se lo spinotto **J1** risulta collegato al piedino **7** di **IC1** e lo spinotto **J2** al piedino **9** di **IC2**, il relè si dovrà diseccitare dopo **42 secondi**.

Se il relè rimanesse **eccitato** per un tempo maggiore o minore, dovremmo ritoccare il cursore del trimmer **R3** fino a quando non otterremo un tempo di **42 secondi**.

5°- Se sposteremo il connettore **J1** sul piedino **3** di **IC1** che ha un fattore di moltiplicazione di **16.384** e il connettore **J2** sul piedino **7** di **IC2** che ha un fattore di moltiplicazione di **2**, otterremo un tempo **totale** di:

2,6367 x 16.384 x 2 = 86.399 secondi

che corrispondono a:

86.399 : 3.600 = 23,999 ore

Poichè il numero **decimale** sono **centesimi** di **ora** se lo moltiplichiamo per **60** otterremo:

0,999 x 60 = 59,94 minuti

quindi **24 ore esatte**.

Se sposteremo il connettore **J2** sul piedino **9** di **IC2** otterremo un tempo di **12 ore**, se lo sposteremo sul piedino **6** otterremo **48 ore**.

Spostando i due connettori **J1** e **J2** sui due integrati divisori **IC1-IC2** e regolando il trimmer **R3** potremo ottenere tutti i tempi desiderati.

Per ottenere dei **tempi** di molti **giorni** dovremo solo aumentare la capacità del condensatore **C2**.

Ammesso di utilizzare per **C2** un condensatore elettrolitico da **10 microfarad** (il terminale **positivo** andrà rivolto verso il piedino **9**), otterremo un tempo base di:

(50 + 2,2) x 10 x 0,0022 = 1,1484 secondi

quindi se collegheremo il connettore **J1** al piedino **3** di **IC1** (fattore di moltiplicazione **16.384**) e il connettore **J2** al piedino **13** di **IC2** (fattore di moltiplicazione **128**) otterremo un **tempo** di:

1,1484 x 16.384 x 128 = 2.408.369 secondi

che corrispondono a **ore**:

2.408.369 : 3600 = 668,99 ore

equivalenti a **giorni**:

668,99 : 24 = 27,87 giorni

Ritornando al nostro schema elettrico di fig.8, quando sul piedino d'**uscita** di **IC2** nel quale abbiamo inserito il connettore **J2** è presente un **livello logico 1**, questo raggiunge il piedino **3** del **Nor IC3/B** e istantaneamente sul suo piedino **6** ci ritroviamo un **livello logico 0** che, togliendo la tensione di polarizzazione sulla Base del transistor **TR2**, fa **diseccitare** il relè.

Il transistor **TR1**, la cui Base risulta collegata al piedino **9** di **IC1**, provvede a far accendere il diodo led **DL1**. Questo diodo led ci serve per controllare visivamente se il temporizzatore risulta attivo o in pausa perchè, una volta programmato su dei tempi **molto lunghi**, potrebbe sempre venirci il dubbio se funziona oppure no.

Nota = usando dei **tempi base** molto **veloci** il led lampeggerà così rapidamente da essere percepito dai nostri occhi come se fosse acceso in continuità. Questo circuito va alimentato con una tensione stabilizzata di **12 volt**.

REALIZZAZIONE PRATICA LX.1304

Nella fig.9 potete vedere lo schema pratico di montaggio del temporizzatore siglato **LX.1304**.

Potete iniziare il montaggio inserendo nello stampato i tre **zoccoli** degli integrati e i due **connettori** maschi siglati **J1-J2**.

Completate le saldature dei loro terminali potete proseguire nel montaggio inserendo tutte le **resistenze** ed il **trimmer R3**.

Quando inserite nello stampato i **diodi** al silicio dovete orientare la **fascia** di riferimento presente sul loro corpo come indicato nello schema pratico.

Quindi la fascia **nera** di **DS1** va orientata verso sinistra, quella di **DS2** verso destra e quella di **DS3** verso sinistra, mentre per il diodo plastico **DS4** posto vicino al relè dovete rivolgere la fascia **bianca** verso l'alto.

Proseguendo nel montaggio, inserite tutti i condensatori **poliestere** e gli **elettrolitici** rispettando la polarità **+/-** dei loro terminali.

Quando inserite nello stampato i due transistor **TR1-TR2** dovete rivolgere la parte **piatta** dei loro corpi verso sinistra.

Quando collegate i due fili al **diodo led** dovete rispettare la loro polarità, cioè il terminale **lungo** va collegato al terminale **A** dello stampato e il termi-

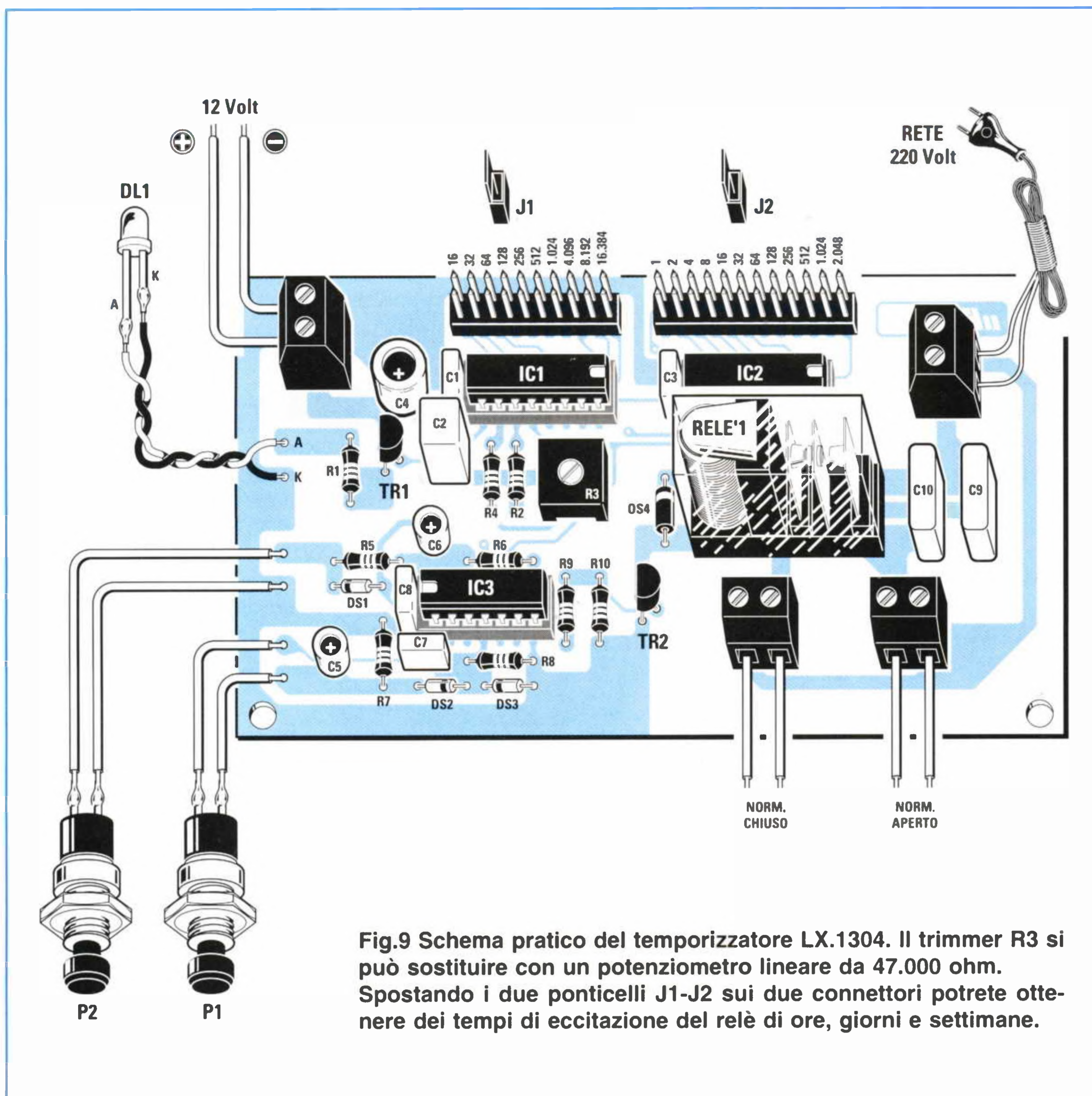


Fig.9 Schema pratico del temporizzatore LX.1304. Il trimmer R3 si può sostituire con un potenziometro lineare da 47.000 ohm. Spostando i due ponticelli J1-J2 sui due connettori potrete ottenere dei tempi di eccitazione del relè di ore, giorni e settimane.

nale **corto** va collegato al terminale **K**.

Da ultimo montate il **relè** e tutte le morsettiere a **2 poli** che vi serviranno per entrare con i **12 volt** di alimentazione e con la tensione dei **220 volt**.

Completato il montaggio, dovete inserire nei rispettivi zoccoli gli integrati, rivolgendo la tacca di riferimento a **U** stampigliata sul loro corpo verso sinistra per **IC3** e verso destra per **IC1-IC2**.

ULTIME NOTE UTILI

Nella **morsettiere** posta in alto a destra dovete entrare con la tensione con cui desiderate alimentare il circuito che collegherete alle due morsettiere poste in basso a destra.

Se collegherete l'apparecchiatura alla morsettiere con scritto **norm.chiuso**, questa si **spegnerà** premendo il pulsante di **start** e si **riaccenderà** trascorso il tempo che avrete programmato.

Se la collegherete alla morsettiere con scritto **norm.aperto** questa si **accenderà** premendo il pulsante di **start** e si **spegnerà** trascorso il tempo che avrete programmato.

COSTO di REALIZZAZIONE kit LX.1304

Tutti i componenti visibili in fig.9, cioè circuito stampato, integrati con relativi zoccoli, relè, transistor, diodi, connettori J1-J2, più un cordone di rete per 220 volt, ecc L. 37.500

Costo del solo stampato LX.1304 L. 12.500

TEMPORIZZATORE CICLICO LX.1305

Questo temporizzatore serve per **accendere e spegnere a ciclo continuo** lampade o apparecchiature elettriche con dei tempi che noi stessi potremo prefissare.

Ad esempio questo temporizzatore risulta utile per mettere in moto ogni **X minuti** e per un tempo di **X minuti** un aspiratore di fumo in un locale pubblico, oppure per accendere ad intervalli di **pochi secondi** due insegne pubblicitarie, ecc.

Chi ha installato nella propria abitazione due **telecamere** lo potrà utilizzare per commutare ciclicamente le immagini su un solo **monitor**.

I **tempi** di commutazione li potremo programmare da pochi **secondi** fino a delle **ore** modificando la sola capacità del condensatore **C6** e ritoccando il cursore del **trimmer R4**.

Per la descrizione dello schema elettrico riprodotto in fig.11, iniziamo dallo stadio **oscillatore** composto dalle tre porte Nor siglate **IC3/A-IC3/B-IC3/C**. La frequenza generata da questo oscillatore giungerà sui piedini 10 di Clock di entrambi i contatori divisori siglati **IC1-IC2**.

Il contatore **IC1** serve per determinare il tempo in cui vogliamo che il relè rimanga **eccitato**, mentre il contatore **IC2** per determinare il tempo in cui vogliamo che il relè rimanga **diseccitato**.

In funzione del valore della capacità del condensatore **C6**, del **trimmer R4** e della resistenza **R3**, otterremo un **tempo base** in **secondi** che potremo calcolare con questa semplice formula:

$$\text{secondi} = (R4 + R3) \times C6 \times 0,0015$$

Nota = I valori delle resistenze **R3-R4** debbono essere espressi in **kiloohm** e quello del condensatore **C6** in **microfarad**.

AmMESSO che il valore del trimmer **R4** risulti di **220 kiloohm**, quello della resistenza **R3** di **10 kiloohm** ed il valore di **C6** risulti di **1 microfarad**, otterremo un **tempo base** di:

$$(220 + 10) \times 1 \times 0,0015 = 0,345 \text{ secondi}$$

A questo punto dobbiamo far presente che **tutti** i piedini d'uscita dei due integrati **IC1-IC2** si trovano a **livello logico 0** e si commuteranno sul **livello logico 1** moltiplicando il **tempo base** per il moltiplicatore riportato nella **Tabella N.4**.

TABELLA N.4		
piedino 5	moltiplicatore	8
piedino 3	moltiplicatore	16
piedino 2	moltiplicatore	32
piedino 4	moltiplicatore	64
piedino 13	moltiplicatore	128
piedino 12	moltiplicatore	256
piedino 14	moltiplicatore	512
piedino 15	moltiplicatore	1024
piedino 1	moltiplicatore	2048

Quindi applicando sui piedini d'ingresso di **IC1-IC2** un tempo base di **0,345 secondi**, sui piedini di uscita ci ritroveremo un **livello logico 1** dopo questi esatti tempi:

0,345 x 8	=	2,76 sec.	(piedino 5)
0,345 x 16	=	5,52 sec.	(piedino 3)
0,345 x 32	=	11,04 sec.	(piedino 2)
0,345 x 64	=	22,08 sec.	(piedino 4)
0,345 x 128	=	44,16 sec.	(piedino 13)
0,345 x 256	=	88,32 sec.	(piedino 12)
0,345 x 512	=	176,64 sec.	(piedino 14)
0,345 x 1024	=	353,28 sec.	(piedino 15)
0,345 x 2048	=	706,56 sec.	(piedino 1)

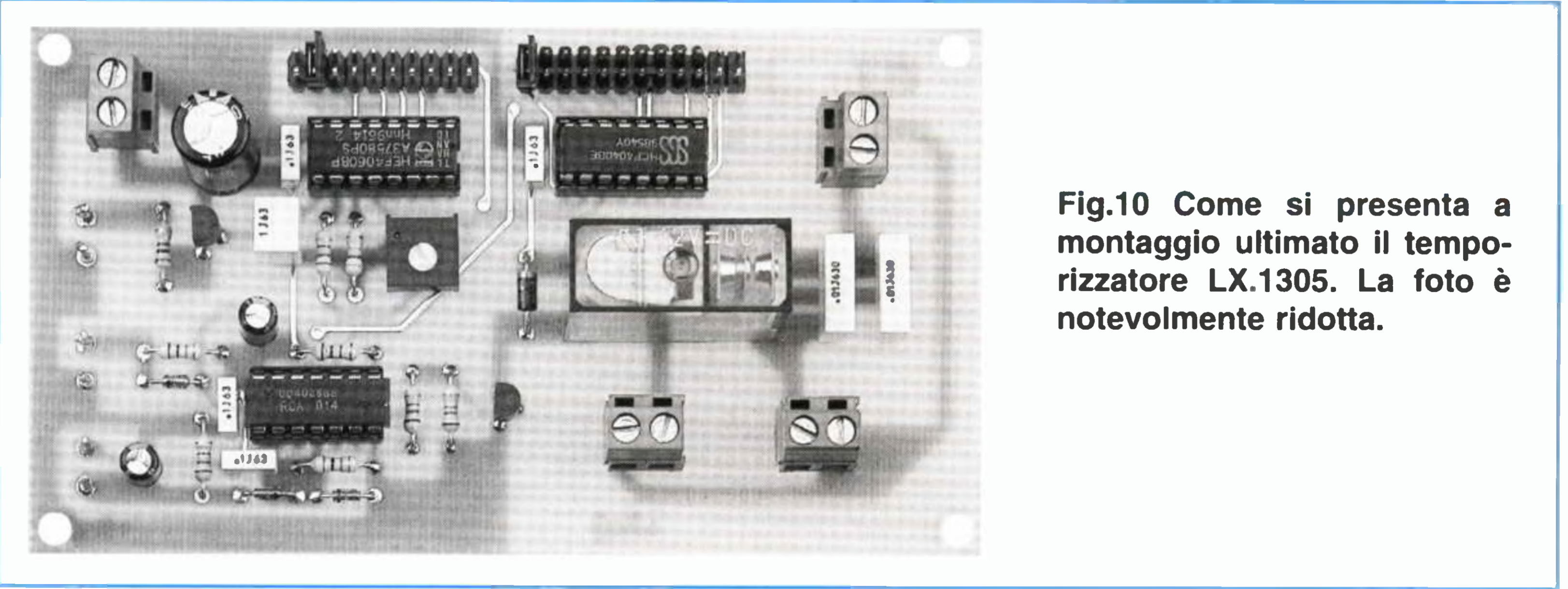


Fig.10 Come si presenta a montaggio ultimato il temporizzatore LX.1305. La foto è notevolmente ridotta.

Quindi se applichiamo il **ponticello** siglato **J1** sul piedino d'uscita **14** di **IC1**, il relè rimarrà **eccitato** per **176,64 secondi**.

Se vogliamo conoscere a quanti **minuti** corrispondono questi **secondi** dovremo dividere tale numero per **60**:

$$176,64 : 60 = 2,94 \text{ minuti}$$

Poichè i decimali **94** sono **centesimi** di **minuto** per convertirli in **secondi** dovremo eseguire questa seconda operazione:

$$(94 : 100) \times 60 = 56,4 \text{ secondi}$$

Se applichiamo il **ponticello J2** sul piedino d'uscita **14** di **IC2**, il relè rimarrà **diseccitato** per lo stesso tempo.

Se sposteremo il **ponticello J1** sul piedino d'uscita **13** di **IC1**, il relè rimarrà **eccitato** per **44 secondi**.

Mentre se sposteremo il **ponticello J2** sul piedino d'uscita **4** di **IC2** il relè rimarrà **diseccitato** per **22 secondi**.

Come potrete notare, tutti i **Catodi** dei **diodi** posti sui piedini d'uscita di **IC1-IC2** risultano rivolti verso l'integrato, quindi inserendo il **ponticello J1-J2** in uno di questi **diodi** la tensione **positiva** fornita dalle due resistenze **R1-R2** verrà inizialmente **cortocircuitata** a **massa** dall'uscita prescelta perchè questa si trova a **livello logico 0**.

Quando il piedino al quale risulta collegato il **ponticello** si porterà a **livello logico 1**, la tensione **positiva** presente ai capi delle resistenze **R1-R2** potrà raggiungere i piedini **5-1** del flip/flop **Set/Reset** composto dai due **Nor** siglati **IC4/A-IC4/B** che, automaticamente, invertiranno i **livelli logici** sui due piedini d'uscita **9-6**.

Per spiegare meglio come lavorano i due divisori **IC1-IC2** e il flip/flop **IC4/A-IC4/B** vi faremo un piccolo esempio.

Precisiamo innanzitutto che i due divisori **IC1-IC2** diventeranno operativi, cioè potranno **contare** gli impulsi dello **stadio oscillatore**, solo se il loro piedino di **Reset 11** si trova a **livello logico 0**.

Se su questo piedino **11** è presente un **livello logico 1** il divisore rimarrà **bloccato**.

Ammettiamo ora di avere applicato il **ponticello J1** sul piedino **4** di **IC1** (tempo **22 secondi**) e il **ponticello J2** sul piedino **12** di **IC2** (tempo **88 secondi**).

Non appena forniremo la tensione di alimentazione al temporizzatore, istantaneamente il condensatore **C7** invierà un impulso **positivo** sul piedino **2** del **Nor IC4/A** e, in tal modo, sui piedini di uscita **9-6** del flip/flop ci ritroveremo questi livelli logici:

piedino 9 di IC4/A = livello logico 0

piedino 6 di IC4/B = livello logico 1

Poichè il solo piedino d'uscita **9** si trova a **livello logico 0** e a questa uscita risulta collegato il piedino **11** del primo contatore **IC1**, questo inizierà a **contare**, mentre il piedino d'uscita **6** collegato al piedino **11** del secondo contatore **IC2**, trovandosi a **livello logico 1**, lo manterrà **bloccato**.

Come potrete notare nello schema elettrico, al piedino d'uscita **9** risultano collegati anche gli ingressi delle porta **invertente** siglata **IC4/C**, quindi applicando un **livello logico 0** su questi ingressi, sul piedino di uscita **10** ci ritroveremo un **livello logico 1**, vale a dire una tensione **positiva** che, polarizzando la Base del transistor **TR1**, lo porterà in conduzione facendo **eccitare** il relè.

Trascorsi **22 secondi** il piedino **4** di **IC1**, che si trovava a **livello logico 0** passerà a **livello logico 1**, quindi la tensione **positiva** presente ai capi della resistenza **R1** non risultando più **cortocircuitata** a **massa** dall'uscita dell'integrato potrà raggiungere il piedino **5** del **Nor IC4/B** che provvederà a **invertire** i livelli logici sulle sue uscite come qui sotto riportato:

piedino 9 di IC4/A = da 0 a 1

piedino 6 di IC4/B = da 1 a 0

Quando sul piedino **11** del primo divisore **IC1** giungerà questo **livello logico 1** verrà **bloccato**, mentre inizierà subito a **contare** il divisore **IC2** perchè sul suo piedino **11** giungerà il **livello logico 0** fornito dal **Nor IC4/B**.

Automaticamente sul piedino di uscita **10** della porta **IC4/C** ci ritroveremo un **livello logico 0** che, togliendo la tensione di polarizzazione alla Base del transistor **TR1**, provvederà a far **diseccitare** il relè.

Trascorsi **88 secondi** il piedino **12** di **IC2**, che si trovava a **livello logico 0**, passerà automaticamente a **livello logico 1**, quindi la tensione **positiva** presente ai capi della resistenza **R2** non risultando più **cortocircuitata** a **massa** dal piedino d'uscita dell'integrato potrà raggiungere il piedino **1** del

Nor siglato **IC4/A**, che provvederà nuovamente a **invertire** i livelli logici sulle sue uscite come qui sotto riportato:

piedino 9 di IC4/A = da 1 a 0
 piedino 6 di IC4/B = da 0 a 1

Quando sul piedino **11** del primo divisore **IC1** giunge un **livello logico 0** questo inizierà a **contare**, mentre verrà **bloccato** il conteggio del secondo divisore **IC2** perchè sul suo piedino **11** è presente un **livello logico 1**.

Automaticamente sul piedino di uscita **10** della porta **IC4/C** ci ritroveremo un **livello logico 1** che, polarizzando la Base del transistor **TR1**, lo porterà in conduzione facendo **eccitare** il relè.

Questo ciclo di **eccitazione e diseccitazione** del relè si ripeterà all'infinito e cesserà solo quando toglieremo la tensione di alimentazione a tutto il temporizzatore.

In questo temporizzatore **ciclico** possiamo aumentare i tempi di **eccitazione e diseccitazione** del relè in questi due modi:

- Aumentando la **capacità** del condensatore **C6**,
- Inserendo dei ponticelli supplementari nei piedini dei due divisori **IC1-IC2**.

Se eleveremo il valore del condensatore **C6** da **1 microfarad** a **10 microfarad** (il terminale **positivo** dell'elettrolitico va rivolto verso i piedini **11-12-13** di **IC3/C**) e poi ruoteremo il **trimmer R4** per il suo massimo valore otterremo un **tempo base** di:

$$(200 + 10) \times 10 \times 0,0015 = 3,15 \text{ secondi}$$

Con questo tempo base i piedini di uscita dei due divisori **IC1-IC2** si porteranno a **livello logico 1** quando saranno trascorsi:

(piedino 5)	3,15 x 8	= 25,2 secondi
(piedino 3)	3,15 x 16	= 50,4 secondi
(piedino 2)	3,15 x 32	= 100,8 secondi
(piedino 4)	3,15 x 64	= 201,6 secondi
(piedino 13)	3,15 x 128	= 403,2 secondi
(piedino 12)	3,15 x 256	= 806,4 secondi
(piedino 14)	3,15 x 512	= 1.612 secondi
(piedino 15)	3,15 x 1024	= 3.225 secondi
(piedino 1)	3,15 x 2048	= 6.451 secondi

Se collegheremo il **ponticello J1** al piedino **4** di **IC1** il relè rimarrà **eccitato** per **201,6 secondi** corrispondenti a:

$$201,6 : 60 = 3,36 \text{ minuti}$$

Se collegheremo il **ponticello J2** al piedino **1** di **IC3** il relè rimarrà **diseccitato** per **6.451 secondi** corrispondenti a:

$$6.451 : 3.600 = 1,79 \text{ ore}$$

Il decimale **,79** corrisponde a:

$$0,79 \times 60 = 47 \text{ minuti}$$

In queste condizioni il relè rimarrà **eccitato** per **3 minuti e 21 secondi**, poi si **disecciterà** per **1 ora e 47 minuti** e nuovamente si **ecciterà** per altri **3 minuti e 21 secondi**, poi rimarrà **diseccitato** per **1 ora e 47 minuti** e questo ciclo si ripeterà all'infinito.

Se vogliamo che il relè rimanga **eccitato** per un tempo di **26 minuti** circa, dovremo collegare il **ponticello J1** al piedino **14** di **IC1**, infatti:

$$1.612 : 60 = 26,86 \text{ minuti}$$

Nel caso volessimo ottenere dei **tempi maggiori** anzichè aumentare la capacità del condensatore **C6** potremmo **collegare** alle uscite dei due integrati divisori **IC1-IC2** più **ponticelli**.

Se colleghiamo un **ponticello** al piedino **1** e al piedino **15** i due tempi si **sommeranno** quindi otterremo un tempo **totale** di:

$$6.451 + 3.225 = 9.676 \text{ secondi}$$

che corrispondono a **2 ore, 41 minuti**.

Se colleghiamo un **ponticello** ai piedini **1-15-14** otterremo un tempo **totale** di:

$$6.451 + 3.225 + 1.612 = 11.288 \text{ secondi}$$

che corrispondono a **3 ore, 8 minuti**.

A questo punto avrete intuito che collegando più **ponticelli** alle uscite di **IC1** o **IC2** si ha la possibilità di **sommare** i tempi delle singole divisioni.

Scegliendo dei **tempi di ore** per controllare quanto tempo rimarrà **eccitato e diseccitato** il relè, potremo collegare i ponticelli a entrambi i piedini **5** dei due integrati **IC1-IC2**.

AmMESSO che il relè si **ecciti** e si **disecciti** ogni **16 secondi**, poichè il fattore di moltiplicazione di questo piedino è **8** (vedi Tabella N.4) basta dividere questi secondi per **8** per ottenere il **tempo base**:

$$16 : 8 = 2 \text{ secondi}$$

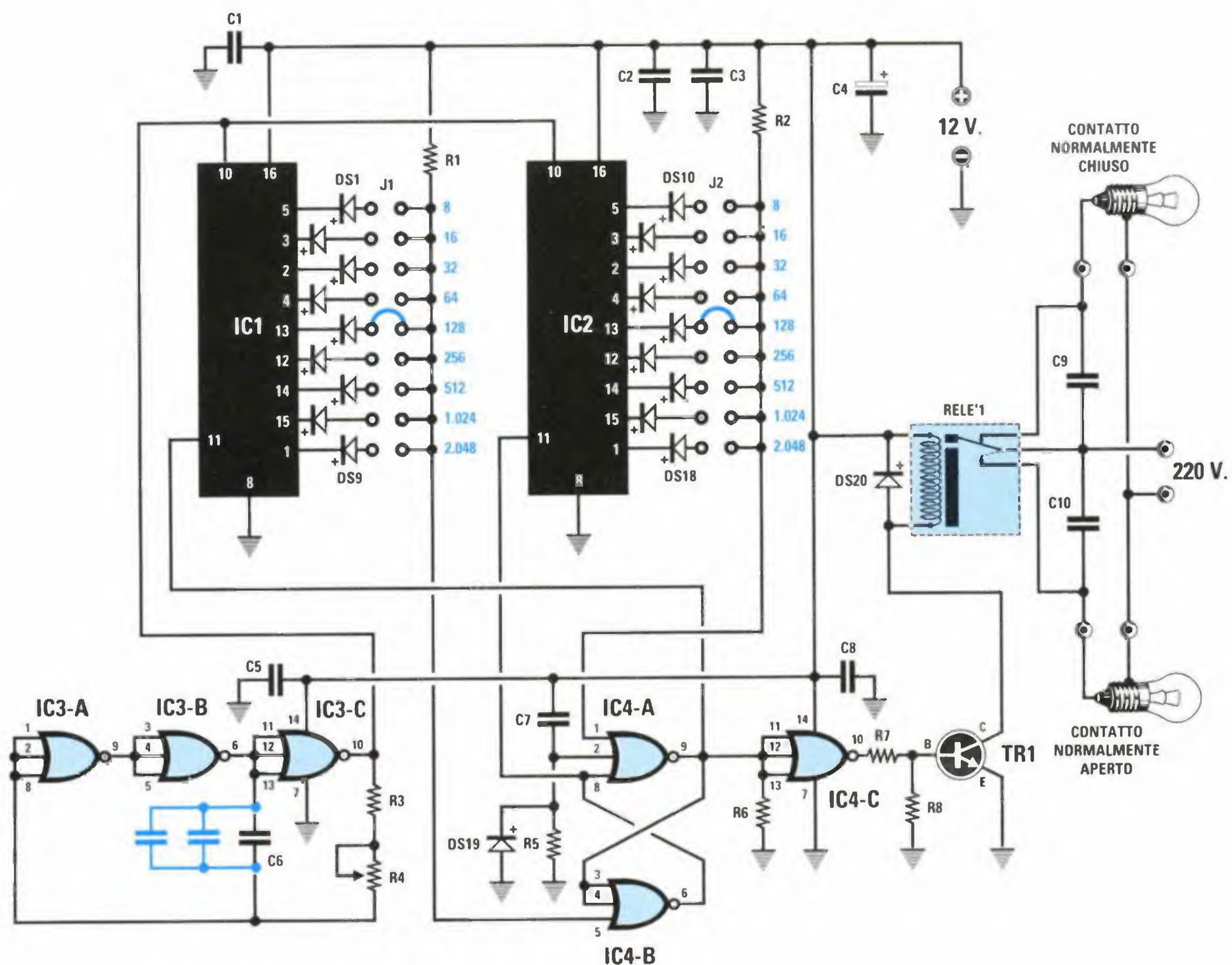


Fig.11 Schema elettrico del temporizzatore Ciclico siglato LX.1305. Volendo aumentare i tempi sarà sufficiente applicare in parallelo al condensatore C6 delle capacità supplementari. Il trimmer R4 si può sostituire con un potenziometro lineare da 220.000 ohm.

ELENCO COMPONENTI LX.1305

R1 = 4.700 ohm 1/4 watt
R2 = 4.700 ohm 1/4 watt
R3 = 10.000 ohm 1/4 watt
R4 = 200.000 ohm trimmer
R5 = 22.000 ohm 1/4 watt
R6 = 22.000 ohm 1/4 watt
R7 = 12.000 ohm 1/4 watt
R8 = 22.000 ohm 1/4 watt
C1 = 100.000 pF poliestere
C2 = 100.000 pF poliestere
C3 = 100.000 pF poliestere
C4 = 470 mF elettrolitico
C5 = 100.000 pF poliestere
C6 = 1 mF poliestere

C7 = 100.000 pF poliestere
C8 = 100.000 pF poliestere
C9 = 10.000 pF pol. 630 volt
C10 = 10.000 pF pol. 630 volt
DS1-DS19 = diodi silicio 1N.4150
DS20 = diodo silicio 1N.4007
TR1 = NPN tipo BC.547
IC1 = integrato C-Mos 4040
IC2 = integrato C-Mos 4040
IC3 = integrato C-Mos 4025
IC4 = integrato C-Mos 4025
J1 = ponticello
J2 = ponticello
Relè1 = 12 V. 1 scambio

Conoscendo il **tempo base** basta moltiplicarlo per il numero riportato nella **Tabella N.4** per sapere quali tempi otterremo sulle altre uscite.

Se inseriremo i ponticelli **J1-J2** nei piedini 1 dei due integrati, il relè si **ecciterà** o **disecciterà** continuamente in un tempo di:

$$2 \times 2.048 = 4.096 \text{ secondi}$$

che corrispondono a **1 ora - 8 minuti - 16 secondi** circa, infatti già sappiamo che per ottenere le **ore** dovremo **dividere** questo numero per **3.600**:

$$4.096 : 3.600 = 1,1377 \text{ ore}$$

per ottenere i **minuti** dovremo **moltiplicare** i **decimali** di questo numero per **60**:

$$0,1377 \times 60 = 8,262 \text{ minuti}$$

per ottenere i **secondi** dovremo **moltiplicare** i **decimali** di questo numero per **60**:

$$0,262 \times 60 = 15,72 \text{ secondi}$$

Completata questa spiegazione riteniamo che tutti saranno in grado di predisporre i due ponticelli **J1-J2** sul richiesto piedino d'uscita dei due integrati in modo da ottenere tutti i tempi desiderati.

REALIZZAZIONE PRATICA LX.1305

Nella fig.13 potete vedere lo schema pratico di montaggio del temporizzatore siglato **LX.1305**.

Potete iniziare il montaggio inserendo nello stampato i quattro **zoccoli** degli integrati e i due **connettori** maschi siglati **J1-J2**.

Completate le saldature dei loro terminali potete proseguire nel montaggio inserendo tutte le **resistenze** ed il **trimmer R4**.

Quando inserite nello stampato i **diodi** al silicio dovete rivolgere la loro **fascia** di riferimento come illustrato nello schema pratico di fig.13.

Proseguendo nel montaggio, inserite tutti i condensatori **poliestere** e gli **elettrolitici** rispettando la polarità **+/-** dei loro terminali.

Quando inserite nello stampato il transistor **TR1** dovete rivolgere la parte **piatta** del suo corpo verso sinistra.

Da ultimo montate il **relè** e tutte le morsettiere a **2 poli** che vi serviranno per entrare con i **12 volt** di alimentazione e con la tensione dei **220 volt**.

Completato il montaggio, dovete inserire nei rispettivi zoccoli gli integrati, rivolgendo la tacca di riferimento a **U** stampigliata sul loro corpo verso sinistra per **IC3-IC4** e verso destra per **IC1-IC2**.

ULTIME NOTE UTILI

Se dovete alimentare delle apparecchiature che funzionano a **220 volt** dovrete collegare alla **morsettiere** posta in alto i **220 volt** della tensione di rete, se invece dovete alimentare un'apparecchiatura a **12-24 volt** dovete collegare alla morsettiere questo valore di tensione.

Se collegherete delle lampade alla morsettiere con scritto **norm.chiuso** e delle lampade alla morsettiere con scritto **norm.aperto**, una si accenderà e l'altra si spegnerà per i tempi programmati.

Il trimmer **R4** può essere sostituito anche con un **potenziometro** esterno da **220.000 ohm**.

COSTO di REALIZZAZIONE kit LX.1305

Tutti i componenti visibili in fig.13, cioè circuito stampato, integrati con relativi zoccoli, relè, transistor, diodi, connettori J1-J2, più un cordone di rete per 220 volt, ecc L. 37.000

Costo del solo stampato LX.1305 L. 13.500

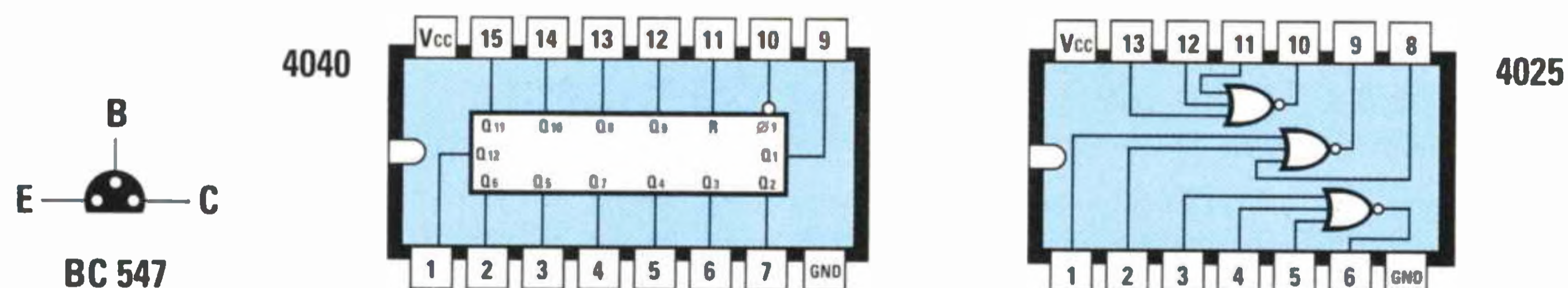


Fig.12 Connessioni del transistor **BC.547** viste da sotto e dei due integrati **C/Mos** viste da sopra. Si noti sul lato sinistro degli integrati la tacca di riferimento a forma di **U**.

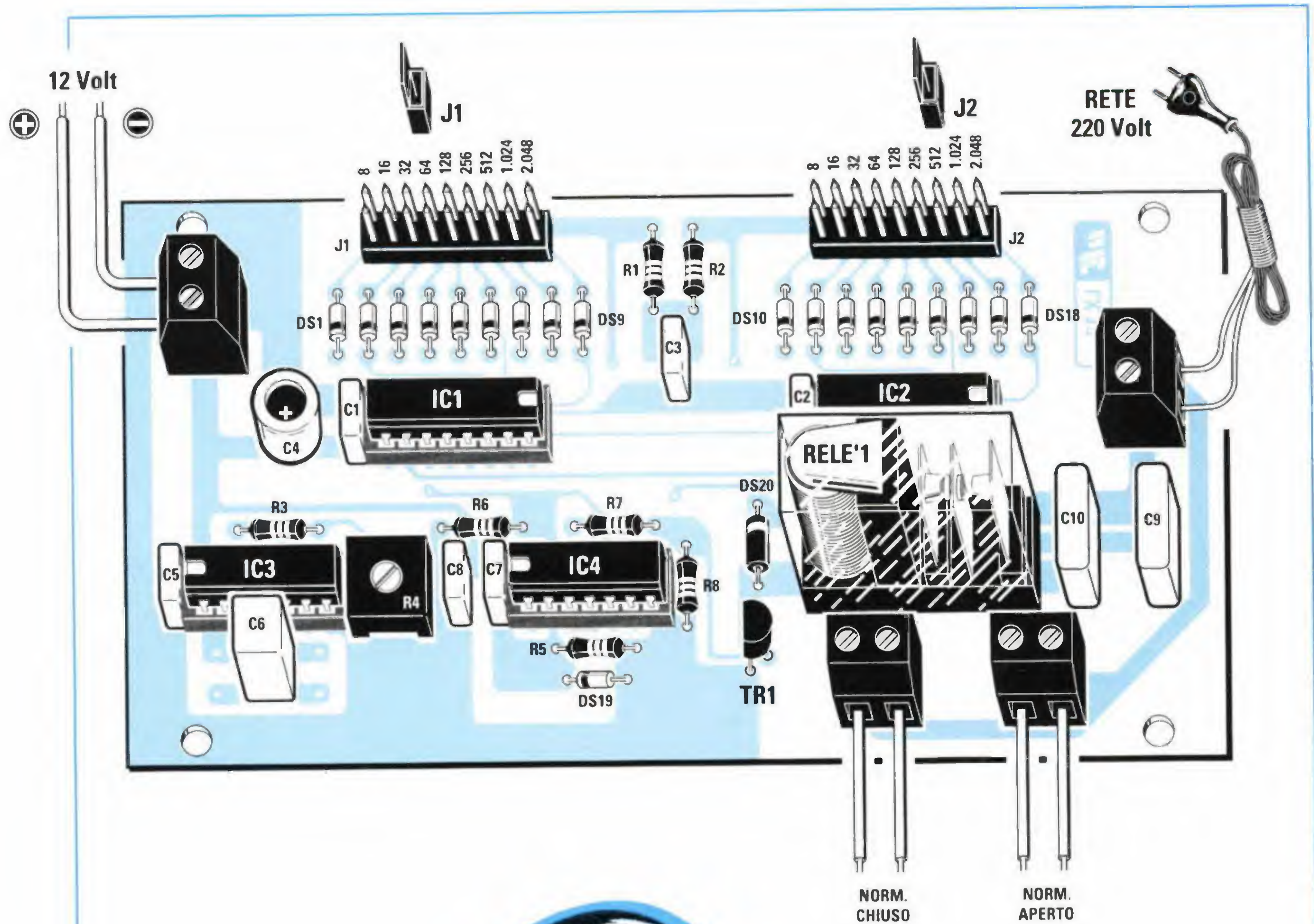


Fig.13 Schema pratico di montaggio del temporizzatore ciclico LX.1305.

NOTA = La tensione di rete dei 220 volt andrà applicata nella morsettiera posta in alto a destra solo se alle morsettiere poste in basso vengono collegati dei circuiti che funzionano a 220 volt.



Chi possiede un frequenzimetro digitale per la sola **BF** costruito per leggere frequenze non superiori a **1 MHz** (vedi ad esempio il kit **LX.1190** presentato nella rivista **N.175/176** oppure la piccola interfaccia **KM01.30** presentata nella rivista **N.186** con il titolo **Trasformare un PC in un Oscilloscopio** che, usata come **frequenzimetro**, riesce a leggere qualsiasi frequenza purchè non si superino i **36 KHz**), avrà subito cercato di trovare in commercio un **prescaler** per poterne ampliare la portata.

Non riuscendolo a trovare, avrà tentato di autocostruirselo utilizzando dei normali integrati divisori **x10** o **x100** e, in questo modo, si sarà accorto che questo semplice Prescaler funziona soltanto se sul suo ingresso vengono applicati dei segnali ad **onda quadra** che abbiano un'ampiezza non inferiore a **5 volt** picco/picco.

Purtroppo chi deve eseguire delle misure di frequenza necessita di un **prescaler** molto **sensibile** in grado di leggere segnali assai **deboli** e di accettare sul suo ingresso qualsiasi forma d'onda, **quadra - sinusoidale - triangolare**, ecc.

Il **prescaler** che vi proponiamo presenta una elevata **sensibilità**, infatti è in grado di leggere segnali di soli **0,03 volt picco/picco** se la frequenza risulta minore di **10 MHz**, oppure dei segnali di **0,1 volt picco/picco** per frequenze maggiori e fino ad un massimo di **50-60 MHz**.

Superando i **50-60 MHz** fino ad arrivare alla sua frequenza massima di **100 MHz**, occorrono dei segnali di **0,15 volt picco/picco** che corrispondono a circa **0,05 volt efficaci**.

Come vi spiegheremo in seguito più approfonditamente, questo **prescaler** presenta il vantaggio di poter **dividere** la frequenza applicata sul suo ingresso **x10**, **x100**, **x1.000**.

Quindi se disponiamo di un frequenzimetro di **BF** in grado di leggere un massimo di **1 MHz**, potremo leggere sulla portata **x10** una frequenza massima di **10 MHz** e sulla portata **x100** una frequenza massima di **100 MHz**.

È ovvio che non potendo spostare il **punto decimale** sui display del nostro frequenzimetro, se il **prescaler** è posto sulla portata **x10** e sui display

PRESCALER da 100 MHz

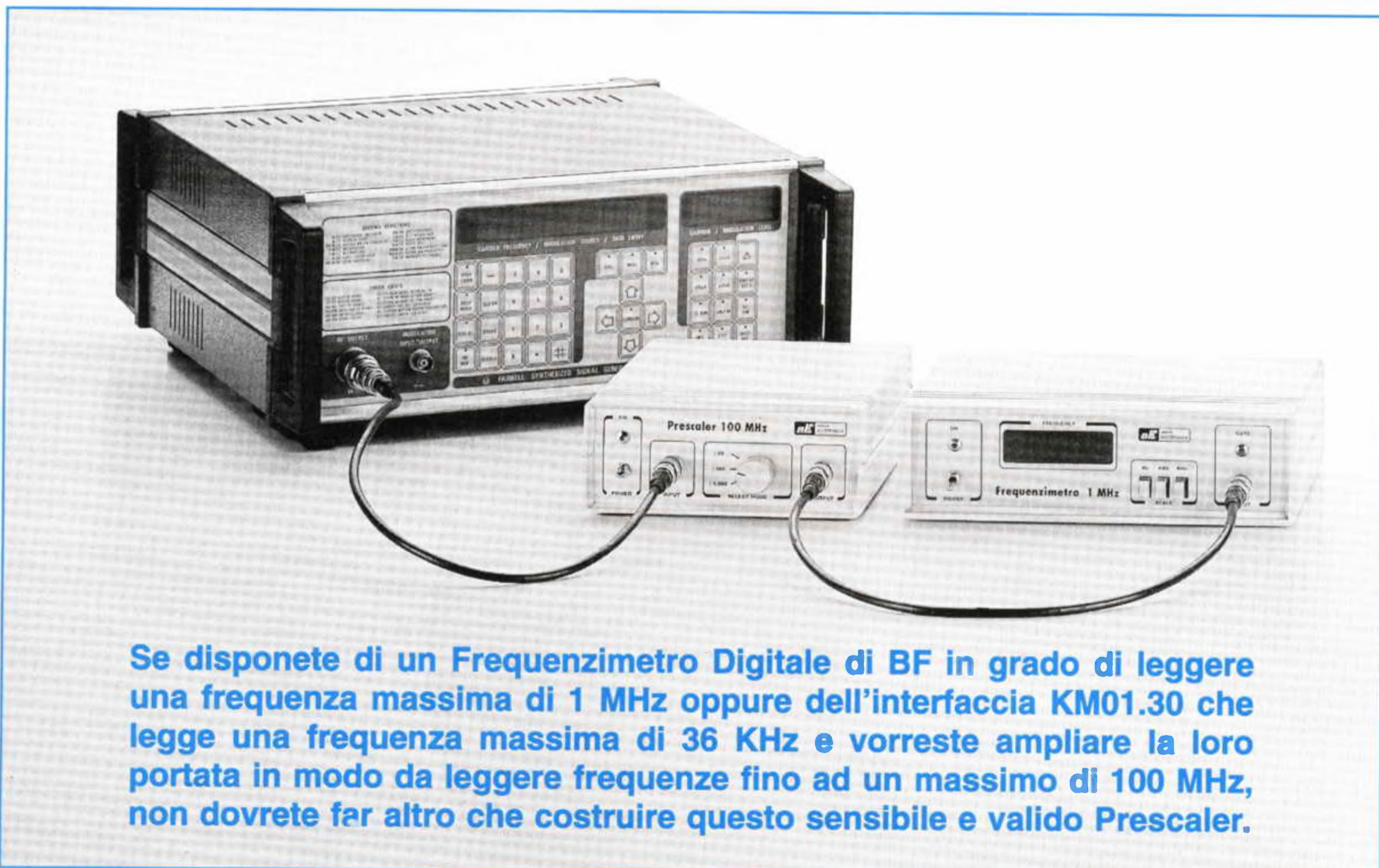




Fig.1 Con questo Prescaler potrete leggere con qualsiasi frequenzimetro di BF oppure con l'interfaccia KM01.30, frequenze fino a un massimo di 100 MHz.

per FREQUENZIMETRI

appare il numero 1.000, pari a 1,000 MHz, sarà necessario spostare la virgola di uno 0 verso destra, quindi leggeremo 10,00 MHz.

Se commutiamo il Prescaler sulla portata x100 e sui display appare il numero 1.000, è ovvio che dovremo spostare la virgola di due 0, quindi leggeremo 100,0 MHz.

La terza portata x1.000 l'abbiamo inserita per poter riuscire a leggere una frequenza di 100 MHz con l'interfaccia KM01.30 perchè, come avrete constatato, questa non riesce a leggere frequenze superiori a 36 KHz, pari a 36.000 Hz.

Se il prescaler è commutato sulla portata x10 e sui display appare il numero 27.000 Hz, dovremo spostare verso destra la virgola di uno 0 e poi leggere 270.00 KHz anzichè Hz.

Se lo commutiamo sulla portata x100 e sui display appare lo stesso numero, dovremo spostare la virgola di due 0, quindi leggeremo 2700.0 KHz corrispondenti a 2,7 MHz.

Se commutiamo il prescaler sulla portata x1.000 e sui display appare il numero 99.000 dovremo spostare la virgola di tre 0 e quindi leggeremo 99000 KHz corrispondenti a 99 MHz.

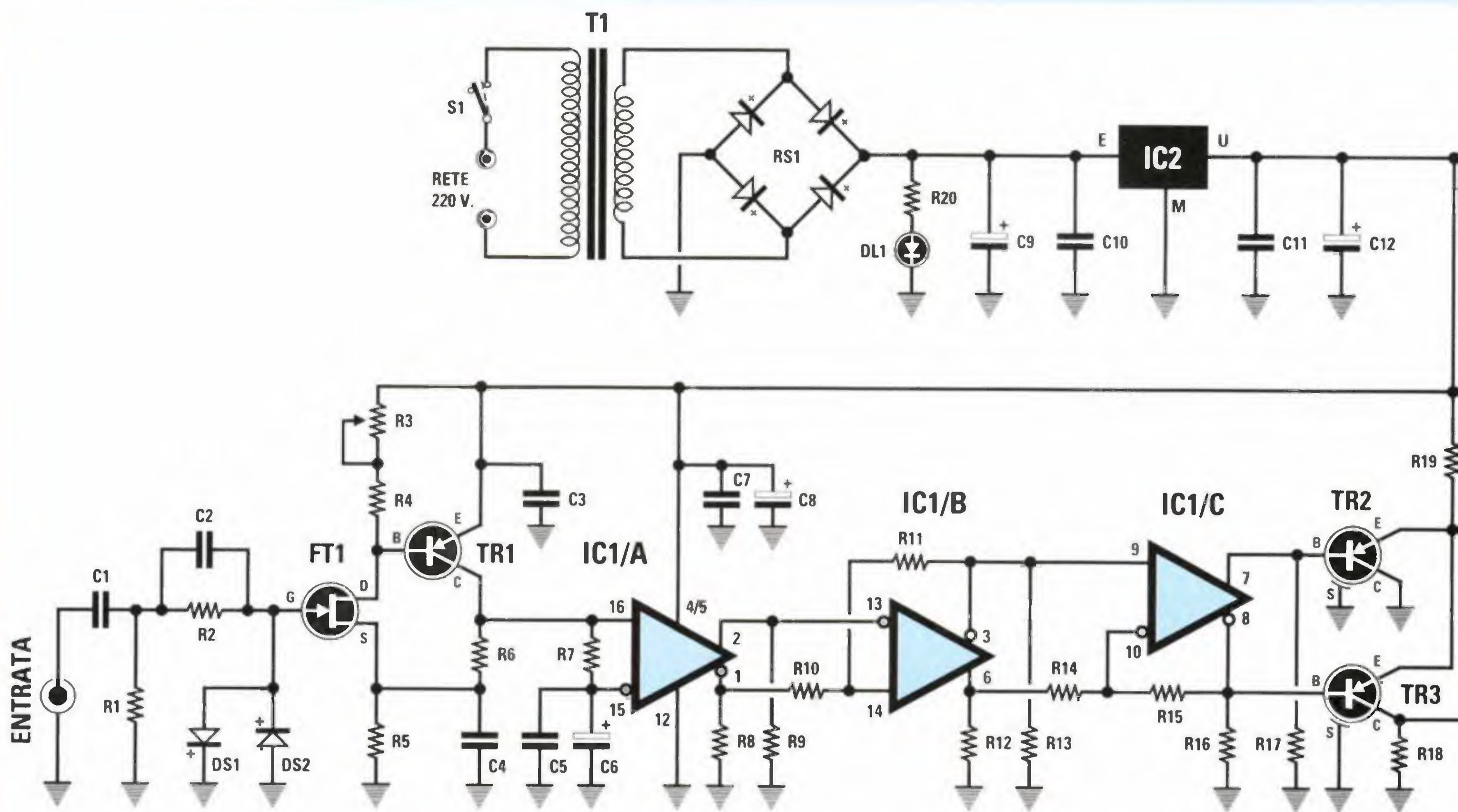
SCHEMA ELETTRICO

Come potete vedere in fig.2, lo schema di questo prescaler non è molto complesso pur presentando delle caratteristiche eccezionali.

La frequenza da misurare applicata sul suo ingresso, passando attraverso il condensatore poliestere da 1 microfarad siglato C1, raggiunge il Gate del fet FT1 per essere preamplificata.

I due diodi al silicio DS1-DS2 collegati in opposizione di polarità tra il Gate e la massa provvedono a tosare entrambe le semionde su un valore di circa 0,7 volt, in modo da non danneggiare il fet nel caso si applicassero sull'ingresso dei segnali superiori ad 1 volt.

Infatti, se prelevassimo la frequenza da misurare da un integrato TTL, l'ampiezza del segnale non risulterebbe mai inferiore a 5 volt picco/picco e se la prelevassimo da un integrato C/Mos la sua ampiezza potrebbe raggiungere anche i 12-15 volt picco/picco.



ELENCO COMPONENTI LX.1297

- | | |
|---------------------------|--------------------------------|
| R1 = 1 megaohm 1/4 watt | C4 = 47 pF ceramico |
| R2 = 100.000 ohm 1/4 watt | C5 = 100.000 pF poliestere |
| R3 = 500 ohm trimmer | C6 = 100 mF elettrolitico |
| R4 = 47 ohm 1/4 watt | C7 = 100.000 pF poliestere |
| R5 = 100 ohm 1/4 watt | C8 = 47 mF elettrolitico |
| R6 = 220 ohm 1/4 watt | C9 = 1.000 mF elettrolitico |
| R7 = 100 ohm 1/4 watt | C10 = 100.000 pF poliestere |
| R8 = 220 ohm 1/4 watt | C11 = 100.000 pF poliestere |
| R9 = 220 ohm 1/4 watt | C12 = 100 mF elettrolitico |
| R10 = 330 ohm 1/4 watt | C13 = 100.000 pF poliestere |
| R11 = 330 ohm 1/4 watt | C14 = 100.000 pF poliestere |
| R12 = 220 ohm 1/4 watt | C15 = 100.000 pF poliestere |
| R13 = 220 ohm 1/4 watt | DS1-DS5 = diodi tipo 1N.4150 |
| R14 = 330 ohm 1/4 watt | RS1 = ponte raddr. 100 V. 1 A. |
| R15 = 220 ohm 1/4 watt | DL1 = diodo led |
| R16 = 220 ohm 1/4 watt | FT1 = fet tipo J.310 |
| R17 = 220 ohm 1/4 watt | TR1 = PNP tipo BCY.71 |
| R18 = 75 ohm 1/4 watt | TR2 = PNP tipo BFR.99 |
| R19 = 22 ohm 1/4 watt | TR3 = PNP tipo BFR.99 |
| R20 = 680 ohm 1/4 watt | IC1 = integrato F.9582 |
| R21 = 470 ohm 1/4 watt | IC2 = integrato uA.7805 |
| R22 = 1.000 ohm 1/4 watt | IC3 = integrato 74S.196 |
| R23 = 1.000 ohm 1/4 watt | IC4 = integrato 74HC.4518 |
| R24 = 1.000 ohm 1/4 watt | IC5 = integrato 74HC00 |
| R25 = 470 ohm 1/4 watt | T1 = trasf. 6 watt (T005.01) |
| R26 = 100 ohm 1/4 watt | sec.8 V. 0,5 A. |
| C1 = 1 mF poliestere | S1 = interruttore |
| C2 = 100 pF ceramico | S2 = commutatore 3 vie 3 pos. |
| C3 = 100.000 pF ceramico | |

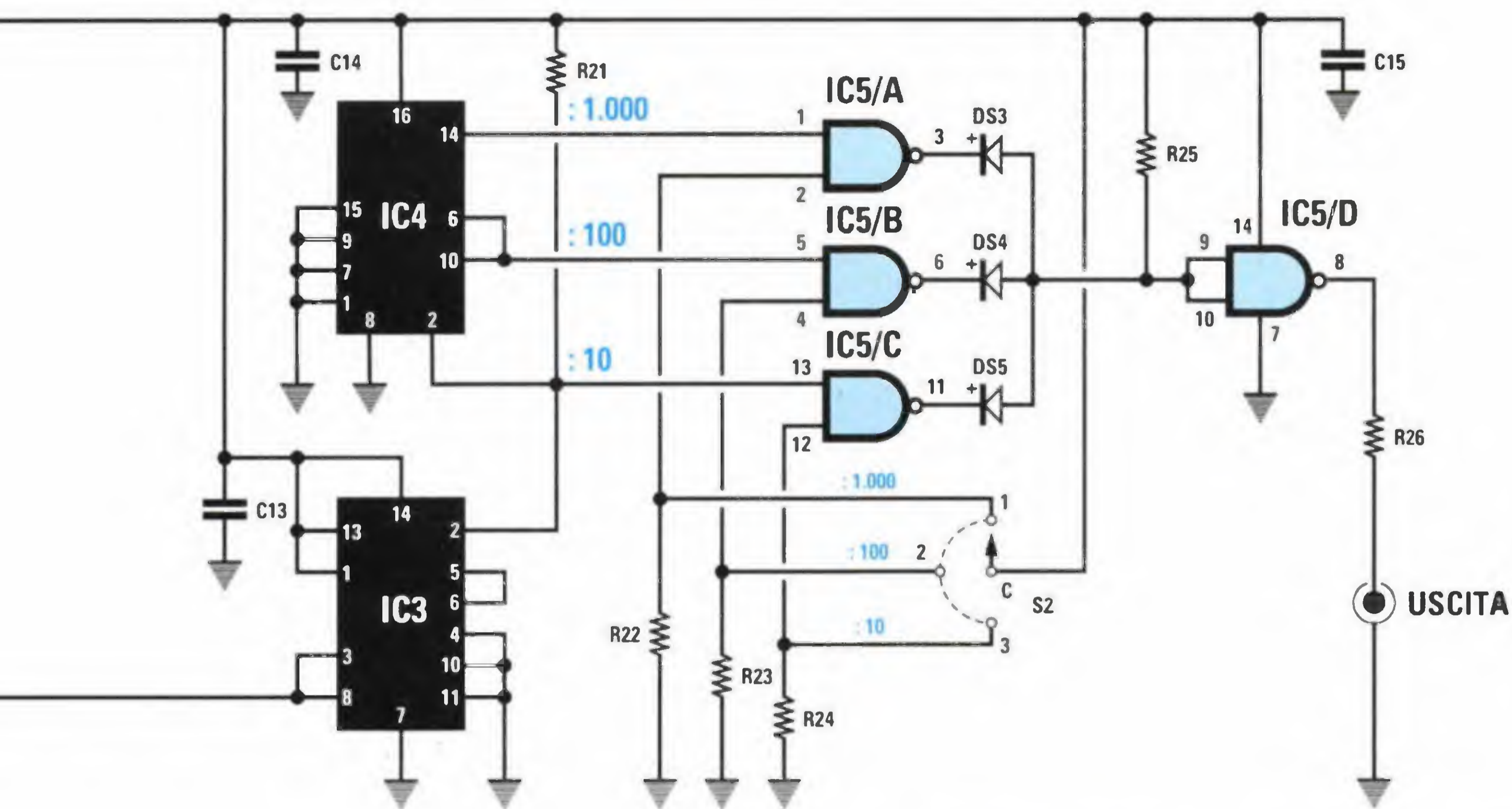


Fig.2 Schema elettrico del Prescaler descritto nell'articolo. Lo stadio riportato nella pagina di sinistra serve per amplificare tutti i segnali applicati sul suo ingresso anche se questi hanno un'ampiezza di circa 100 millivolt picco/picco corrispondente a circa 35 millivolt efficaci. Lo stadio riportato nella pagina di destra serve per dividere le frequenze applicate sull'ingresso per 10-100-1.000. I Nand siglati IC5A-B-C-D vengono utilizzati in questo schema per realizzare un valido ed efficiente commutatore elettronico.

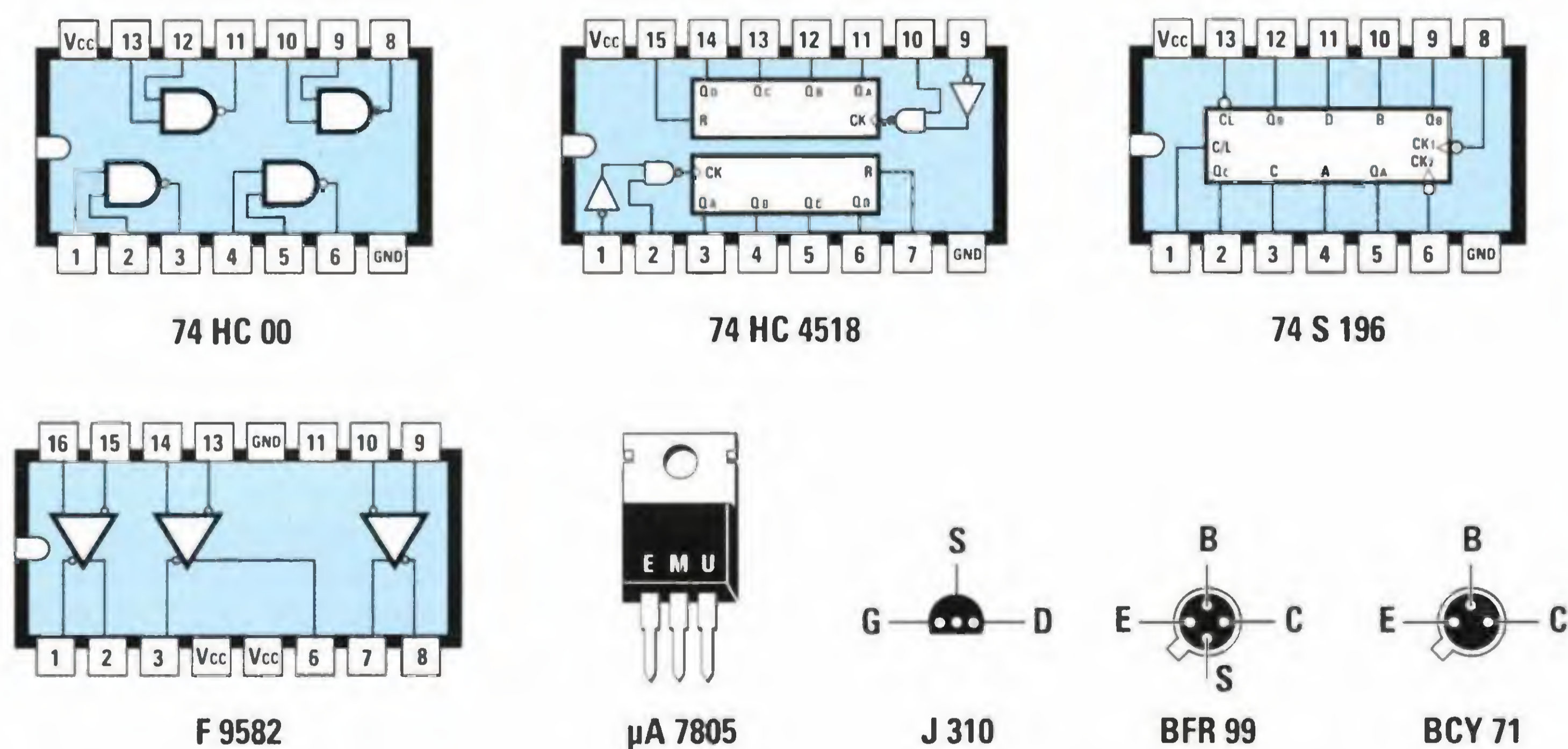


Fig.3 In questo disegno sono riportate tutte le connessioni degli integrati utilizzati in questo progetto viste da sopra e dei transistor e fet viste invece da sotto, cioè dal lato in cui i terminali fuoriescono dal loro corpo. Il terminale S presente nei transistor BFR.99 è lo SCHERMO e deve risultare sempre collegato a "massa" (vedi schema elettrico). Si noti la tacca di riferimento a U posta sulla sinistra del corpo di ogni integrato.

Tramite questi due diodi tutti i segnali verranno **tosati** su un valore di **0,7 volt**, quindi il fet risulterà automaticamente protetto.

Dobbiamo comunque far presente che la **massima** tensione applicabile sull'ingresso **non** dovrà mai superare i **100 volt picco/picco**.

Come noterete, sul **Drain** di questo **fet** risulta collegata la **Base** del transistor **TR1** un **PNP** che serve per ottenere dal suo **Collettore** una tensione positiva di **3 volt**, necessaria per **polarizzare** il piedino d'ingresso **16** del preamplificatore differenziale a larga banda **ECL** siglato **IC1/A**.

Il trimmer **R3** collegato sul **Drain** del fet **FT1** consente di ottenere la massima sensibilità come spiegheremo nel capitolo **taratura**.

Il preamplificatore **IC1/A**, congiunto agli altri due preamplificatori siglati **IC1/B - IC1/C**, è contenuto all'interno dell'integrato tipo **9582**.

Questi tre preamplificatori **ECL** sono in grado di lavorare da **0 Hz** fino ad un massimo di **100 MHz**.

Il segnale preamplificato presente sui piedini d'uscita **7-8** dell'ultimo preamplificatore **IC1/C**, verrà convertito dal livello logico **ECL** al livello logico **TTL** tramite i due transistor **TR2-TR3**.

Il segnale **TTL** disponibile sul **Collettore** del transistor **TR3**, verrà trasferito sui piedini d'ingresso **3-8** dell'integrato **IC3**, un **74S196** che provvederà a dividerlo **x10**.

Quindi se sui suoi ingressi giungerà una frequenza di **100 MHz**, dal suo piedino d'uscita **2** preleveremo una frequenza di **10 MHz**.

Se disponiamo di un **Frequenzimetro** in grado di leggere un massimo di **1 MHz**, dovremo **dividere** ulteriormente questa frequenza e a ciò provvederà l'ultimo integrato **IC4**, un **74HC4518**.

Infatti, dai piedini **6-10** di **IC4** preleveremo la frequenza applicata sull'ingresso di **IC3** divisa **x100** e dal piedino **14** la stessa frequenza divisa **x1.000**.

Se sull'ingresso del **Prescaler** applichiamo una frequenza di **50 MHz**, sull'uscita di questi due integrati potremo prelevare queste frequenze:

5 MHz sul piedino **2** di **IC3**

0,5 MHz sui piedini **6-10** di **IC4**

0,05 MHz sul piedino **14** di **IC4**

Se sull'ingresso del **Prescaler** applichiamo una frequenza di **27.000 KHz**, sull'uscita di questi due integrati potremo prelevare queste frequenze:

2.700 KHz sul piedino **2** di **IC3**

270 KHz sui piedini **6-10** di **IC4**

27 KHz sul piedino **14** di **IC4**

Per convogliare le tre frequenze divise **x10-x100-x1.000** presenti sulle uscite di questi due divisori su una **sola** presa d'uscita utilizziamo un integrato supplementare, tipo **74HC00**, contenente **4 Nand** a **2 ingressi** che nello schema elettrico abbiamo siglato **IC5/A-B-C-D**.

Questi **Nand** ci servono per ottenere un valido ed efficiente **commutatore elettronico**.

Come già saprete, ponendo a **livello logico 0** uno

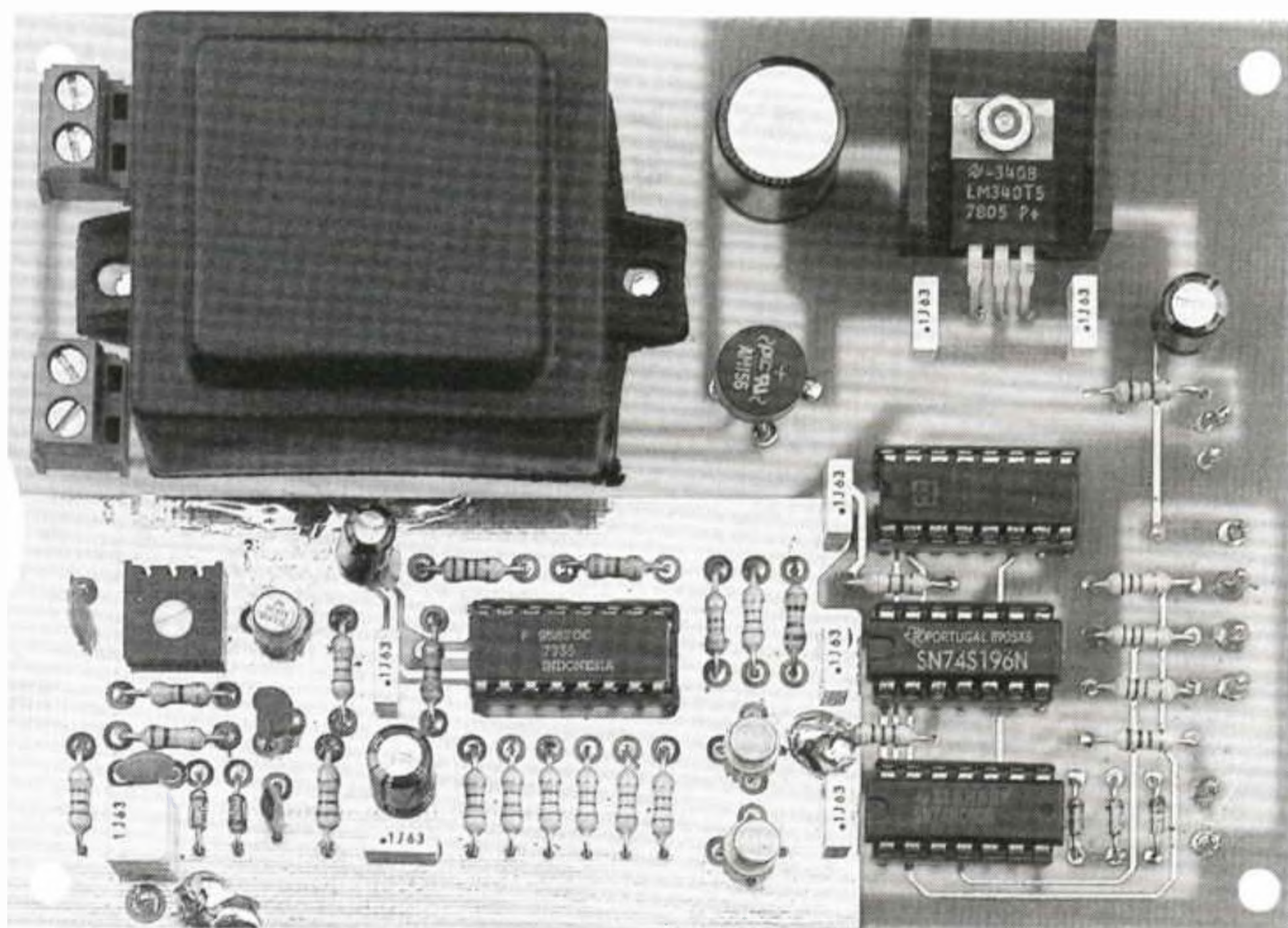
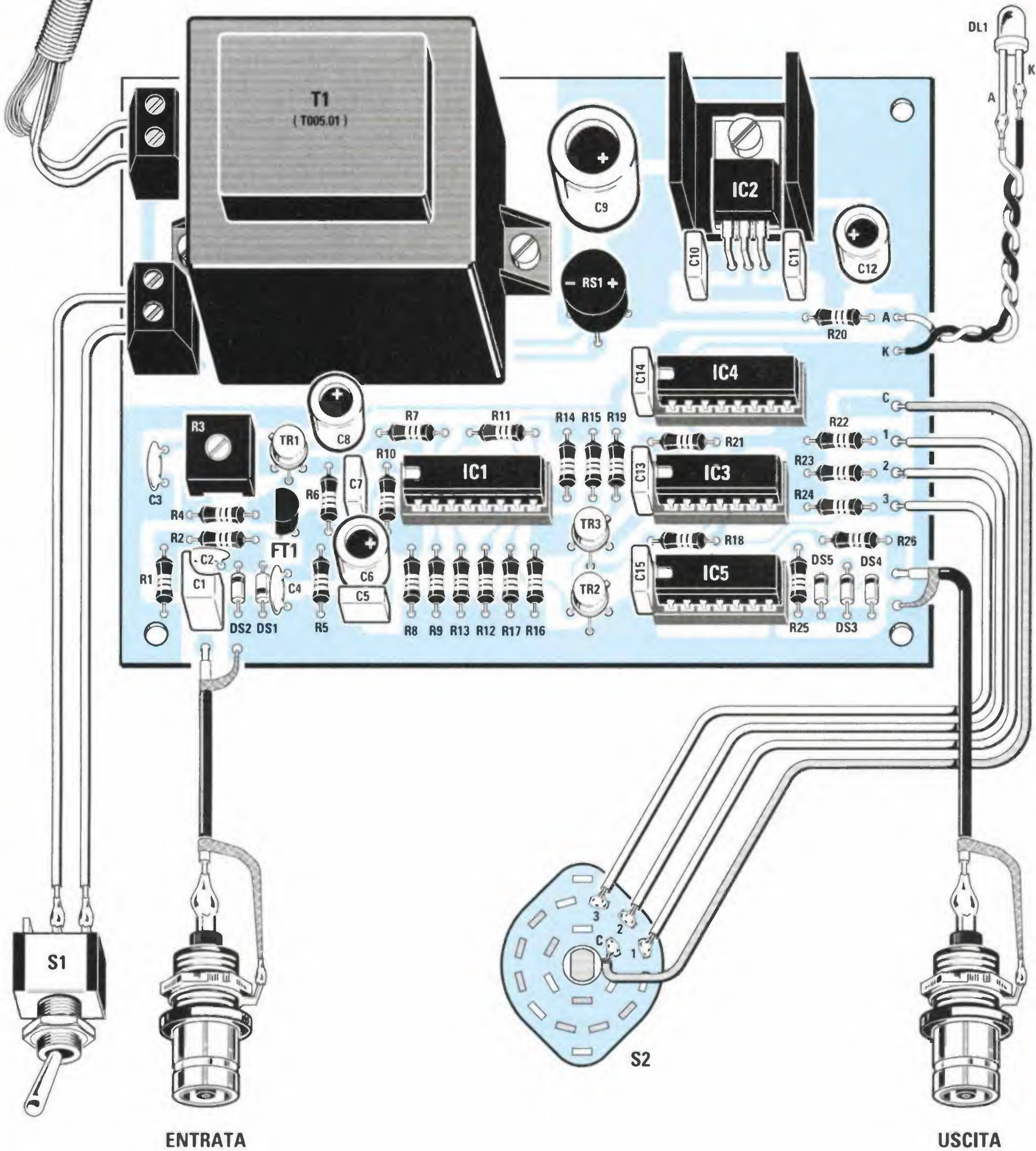


Fig.4 Come si presenta a montaggio ultimato questo semplice Prescaler. Tutto lo stadio d'ingresso risulta schermato da una larga pista di massa.

RETE
220 V.

Fig.5 Schema pratico di montaggio del Prescaler. Quando collegate i quattro fili 1-2-3-C al commutatore rotativo S2 fate attenzione a non invertirli e a non collegare il filo C su cursori diversi da quelli ad esso assegnati. Infatti questo commutatore, composto normalmente da 3 settori, ha tre separati cursori.



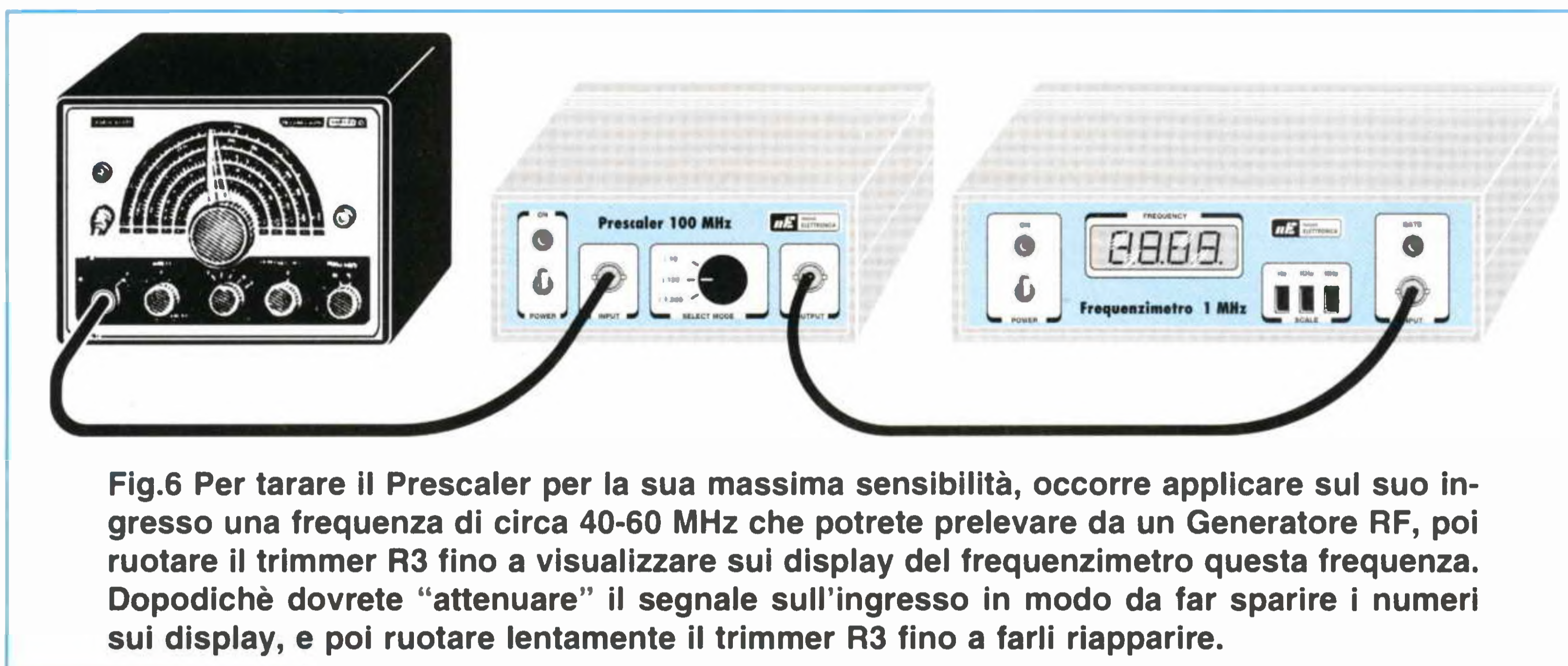


Fig.6 Per tarare il Prescaler per la sua massima sensibilità, occorre applicare sul suo ingresso una frequenza di circa 40-60 MHz che potrete prelevare da un Generatore RF, poi ruotare il trimmer R3 fino a visualizzare sui display del frequenzimetro questa frequenza. Dopodichè dovrete “attenuare” il segnale sull’ingresso in modo da far sparire i numeri sui display, e poi ruotare lentamente il trimmer R3 fino a farli riapparire.

dei due ingressi di una porta **Nand** ed applicando sull’opposto piedino d’ingresso dei **livelli logici 1** e **0**, sul piedino d’uscita otterremo sempre un **livello logico 1**:

0 - 0 = uscita 1
0 - 1 = uscita 1

Se invece forziamo a **livello logico 1** uno dei suoi ingressi e sull’opposto piedino d’ingresso applichiamo dei livelli logici **1** e **0**, questi ce li ritroveremo sull’uscita solo invertiti di polarità:

1 - 0 = uscita 1
1 - 1 = uscita 0

Quindi se colleghiamo:

al piedino **13** di **IC5/C** la frequenza divisa **x10**,
 al piedino **5** di **IC5/B** la frequenza divisa **x100**,
 al piedino **1** di **IC5/A** la frequenza divisa **x1.000**,

dai piedini di uscita **11-6-3** fuoriuscirà un segnale dal solo **Nand** di cui avremo forzato l’opposto piedino d’ingresso a **livello logico 1** tramite i **5 volt** positivi.

Se il commutatore **S2** applicherà i **5 volt positivi** sul piedino **12** del **Nand** siglato **IC5/C**, dal suo piedino d’uscita **11** fuoriuscirà la sola frequenza che avremo **diviso x10**.

Se il commutatore **S2** applicherà i **5 volt positivi** sul piedino **4** del **Nand** siglato **IC5/B**, dal suo piedino d’uscita **6** fuoriuscirà la sola frequenza che avremo **diviso x100**.

Se il commutatore **S2** applicherà i **5 volt positivi** sul piedino **2** **Nand** siglato **IC5/A**, dal suo piedino d’uscita **3** fuoriuscirà la sola frequenza che avremo **diviso x1.000**.

La frequenza che avremo selezionato, passando attraverso i diodi **DS5-DS4-DS3** entrerà nei piedini d’ingresso **9-10** del **Nand** siglato **IC5/D** utilizzato come **Inverter** e verrà prelevata dal suo piedino d’uscita **8** per essere applicata, tramite la resistenza **R26**, sul **BNC** dal quale la preleveremo per collegarci al **Frequenzimetro** esterno.

Per alimentare questo **Prescaler** è necessaria una tensione stabilizzata di **5 volt** che ci verrà fornita dall’integrato **uA.7805** siglato **IC2**.

REALIZZAZIONE PRATICA

Tutti i componenti necessari per realizzare questo **Prescaler** andranno montati sul circuito stampato siglato **LX.1297** (vedi fig.5).

Per iniziare consigliamo di inserire i quattro zoccoli degli integrati e di saldare tutti i loro piedini sulle piste del circuito stampato.

Terminata questa operazione, potete inserire tutte le **resistenze** ed il **trimmer R3**, poi tutti i **diodi** al silicio controllando che la **fascia nera** presente su un solo lato del loro corpo risulti rivolta come evidenziato nello schema pratico di fig.5.

Dopo questi componenti potete inserire tutti i condensatori **ceramici**, poi i **poliestere** e per ultimo gli **elettrolitici** rispettando la polarità **positiva** e **negativa** dei loro due terminali.

Vicino al trimmer **R3** inserite il fet **FT1** rivolgendo la parte piatta del suo corpo verso sinistra, poi il transistor **TR1** siglato **BCY71** rivolgendo la piccola **tacca** che sporge dal suo corpo verso l’alto a sinistra come appare visibile in fig.5.

Vicino all’integrato **IC5** collocate i due transistor **TR2-TR3** siglati **BFR99**, rivolgendo la piccola **tacca** che sporge dal loro corpo in alto a destra.

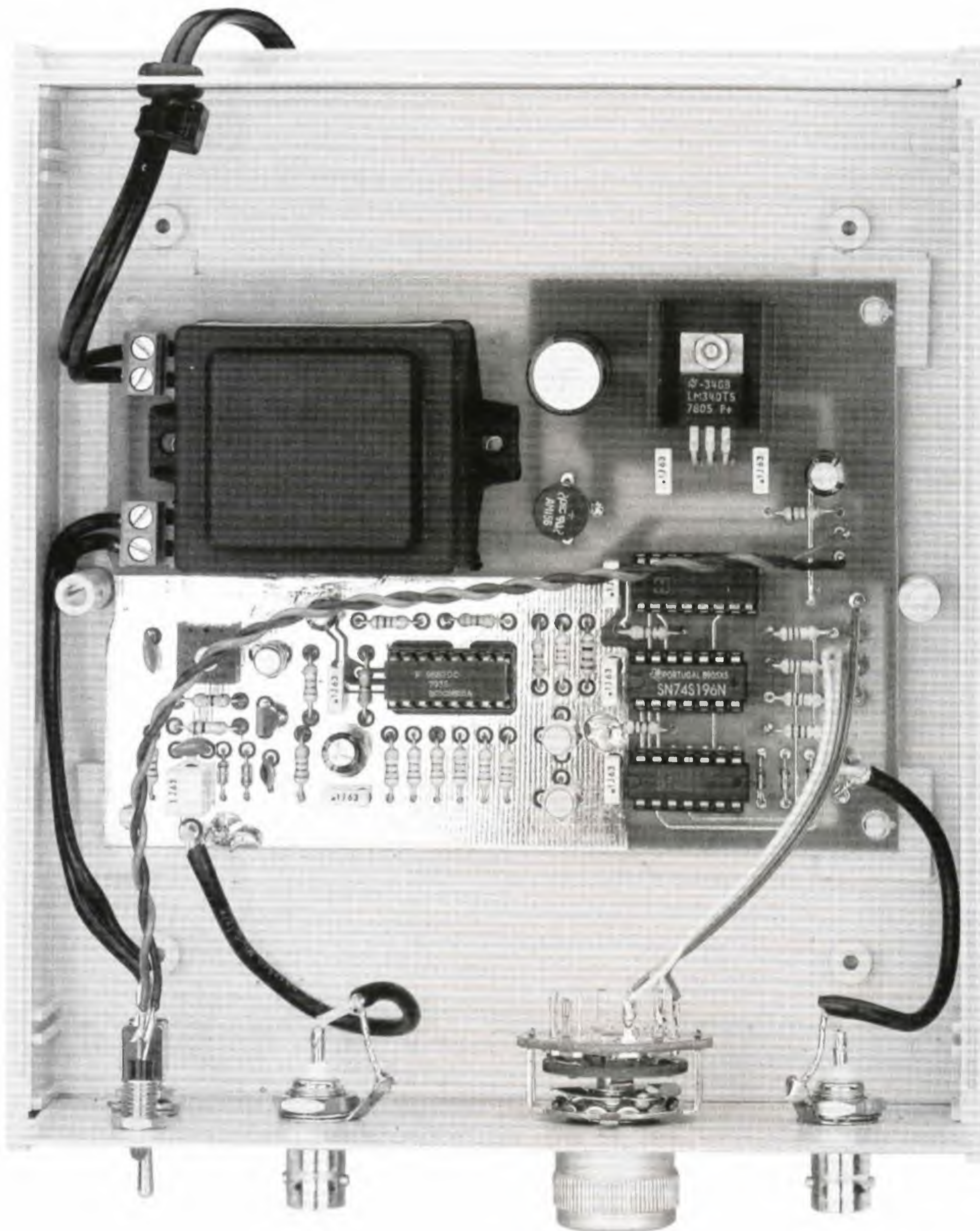


Fig.7 Ecco come si presenta il Prescaler all'interno del suo elegante mobile plastico, completo di mascherina frontale già forata e serigrafata. Quando collegate le estremità dei due corti cavetti coassiali RF ai terminali del circuito stampato e a quelli del BNC d'ingresso e di uscita, dovrete necessariamente collegare la loro calza di schermo su entrambe le "masse" dei due BNC (vedi fig.5). Se collegherete una sola massa, pensando che il metallo del pannello provveda automaticamente a mettere a massa l'altro BNC, la sensibilità d'ingresso non corrisponderà a quella dichiarata.

Quando inserite il fet e i transistor **non premeteli** a fondo sullo stampato, ma teneteli sollevati da esso per l'intera lunghezza dei loro piedini.

Proseguendo nel montaggio, inserite il **ponte raddrizzatore** siglato **RS1** e sulla sua destra applicate l'integrato stabilizzatore **IC2** che, come potete vedere in fig.5, va collocato in posizione orizzontale e fissato sulla sua piccola aletta di raffreddamento con una vite in ferro completa di dado.

Da ultimo montate il **trasformatore** di alimentazione e vicino a questo le due **morsettiere** bipolari che vi serviranno per entrare con la tensione di rete dei **220 volt** e per collegare l'interruttore di accensione siglato **S1**.

Completato il montaggio, potete inserire nei rispettivi zoccoli i quattro integrati rivolgendo la loro tacca di riferimento a forma di **U** verso sinistra.

A questo punto rimarrebbero da eseguire i soli collegamenti esterni, cioè collegare il **BNC** d'ingresso e di uscita e i fili al deviatore **S1** e al commutatore **S2**, ma prima di farlo conviene fissarli sul pannello frontale del mobile.

Poichè il commutatore rotativo **S2** ha un perno esageratamente lungo, lo dovete accorciare in modo che la manopola si trovi distanziata dal pannello di pochi millimetri.

Per collegare i terminali di questo commutatore ai terminali **C-1-2-3** presenti sul circuito stampato potrete utilizzare dei corti spezzoni di filo di rame isolato in plastica.

Per collegare i **BNC** d'ingresso e di uscita al circuito stampato dovete utilizzare due spezzoni di cavetto coassiale tipo **RG.58** che troverete nel kit.

Come potete vedere nella fig.5, la calza di schermo di questi cavetti andrà collegata al terminale di **massa** di ogni **BNC** e, dal lato opposto, al terminale di **massa** presente sul circuito stampato.

Completato il montaggio, il circuito risulta già funzionante, ma prima di chiudere il mobile dovete tarare il **trimmer R3**.

TARATURA trimmer **R3**

Per poter tarare il **trimmer R3** dovete collegare l'uscita del Prescaler al vostro **Frequenzimetro BF** e poi applicare sull'ingresso del Prescaler un segnale prelevato da un **Generatore RF** (vedi fig.6).

Scegliete una qualsiasi frequenza compresa tra i **40-60 MHz**, poi commutate **S2** sulla portata **x100** o **x1.000**, quindi acceso il **Generatore RF**, ruotate il cursore del trimmer **R3** fino a quando sul display non leggerete l'esatta frequenza.

Ottenuta questa condizione, **attenuate** il segnale del **Generatore RF** fino a quando non sparirà il valore della frequenza sui display.

A questo punto ruotate leggermente il cursore del trimmer **R3** fino a trovare una posizione in cui sul display **apparirà** nuovamente il valore della frequenza.

Ripetete questa operazione più volte, **attenuando** ogni volta il segnale del **Generatore RF**.

La **sensibilità** di questo Prescaler si aggira su:

0,03 volt p/p fino a **10 MHz** circa
0,10 volt p/p fino a **50-60 MHz** circa
0,15 volt p/p oltre i **50-60 MHz**

Per terminare possiamo solo aggiungere di non preoccuparvi se l'integrato **IC5** riscalderà molto di più degli altri integrati perchè per un **ECL** ciò è del tutto normale.

COSTO di REALIZZAZIONE

Tutti i componenti richiesti per la realizzazione di questo **Prescaler** siglato **LX.1297** visibili in **fig.5**, vale a dire circuito stampato, trasformatore di alimentazione, tutti gli integrati completi di zoccolo, transistor, fet, diodi, **BNC**, commutatore completo di manopola, cordone di alimentazione **esclusi** il mobile plastico e la mascherina frontale .. L. 77.000

Costo del solo mobile **MO.1297** completo di mascherina forata e serigrafata L. 20.000

Costo del solo **stampato LX.1297** L. 16.000

I prezzi riportati sono già comprensivi di **IVA**. Chi ordina il kit in **contrassegno** dovrà pagare il solo importo richiesto dalle **PPTT** per questo servizio.



ACCENDERE a 12 VOLT un NEON

Una lampada al neon che funziona con una tensione di 12 volt prelevata da una batteria d'auto, può risultare utile in un campeggio perchè eroga una intensità luminosa 7 volte maggiore rispetto ad una lampada a filamento, ma anche in una casa, in un negozio oppure in un ristorante per evitare di rimanere al buio se all'improvviso viene a mancare la tensione di rete dei 220 volt.

L'idea per un nuovo kit può a volte scaturire da una semplice notizia di cronaca ascoltata casualmente al bar mentre si sta attendendo il proprio caffè.

“Lo sa che l'altra sera quando è venuta a mancare la corrente elettrica per mezz'ora nel negozio di Rovignati, metà dei clienti è uscita svuotando gli scaffali senza pagare il conto?”

Anche se questo inconveniente non capita tutti giorni, abbiamo pensato che se il Sig. Rovignati avesse avuto una lampada di **emergenza** forse sarebbe riuscito a salvare qualcosa.

Una lampada al **neon** che funziona con una **batteria** può essere utile non solo a chi gestisce un negozio o qualsiasi altro esercizio pubblico, come pizzerie e ristoranti, ma ancor di più a casa nostra se venisse a mancare per lungo tempo la corrente elettrica.

Infatti, se mentre siamo a tavola e stiamo per portare alla bocca la prima forchettata di **spaghetti** rimanessimo improvvisamente al buio, dovremmo subito fermarci ed attendere il suo ritorno per evitare che al buio la nostra **camicia** diventi una **pittura astratta** al sugo di pomodoro.

Una lampada al **neon** risulta molto utile anche ai campeggiatori, perchè bastano due fili per arrivare alla presa dell'accendisigaro presente in ogni auto ed avere così una illuminazione sufficiente.

E può essere addirittura indispensabile per quanti hanno una casa in montagna sprovvista dei **220 volt**, oppure una **barca**, perchè basta procurarsi una o più batterie da **12 volt** per avere un **luce** molto più intensa di quella di una comune lampada a filamento.

Vogliamo subito far presente che questo alimentatore è in grado di accendere una lampada al **neon** che non superi una potenza massima di **18 watt** oppure **due** lampade da **8-10 watt**.

SCHEMA ELETTRICO

Come potete vedere in fig.1, questo alimentatore utilizza due soli transistor **Darlington**, una **impedenza toroidale** ed un minuscolo **trasformatore in ferrite**.

I due transistor **TR1-TR2** vengono utilizzati per realizzare uno stadio oscillatore in **push-pull** ad alto

rendimento che funziona su una frequenza compresa tra i **40.000** e i **15.000 Hz**.

A **vuoto** l'oscillatore lavora su una frequenza di circa **40.000 Hz**, che scende verso i **15.000 Hz** quando si accende la lampada.

Questo circuito assorbe **0,2 amper** a **vuoto**, valore che sale a **2,4 amper** se alimenteremo una lampada da **18 watt** e a **1,4 amper** se alimenteremo una lampada da **8-10 watt**.

Il vantaggio che presenta questo circuito è quello di riuscire ad accendere **istantaneamente** la lampada senza nessuno sfarfallio.

Come noterete, la tensione prelevata dal **secondario** del trasformatore **T1** viene direttamente collegata alle due estremità del tubo tramite i condensatori **C4-C5** da **10.000 picofarad 1.000 volt** lavoro.

Se useremo delle lampade da **8-10 watt** dovremo togliere dal circuito il condensatore **C4** oppure **C5** in modo da ridurre l'assorbimento.

REALIZZAZIONE PRATICA

Il montaggio di questo alimentatore non presenta alcuna difficoltà anche perchè vi forniamo il trasformatore in **ferrite T1** già avvolto.

Come potete osservare in fig.2, dovete soltanto inserire nel circuito stampato i pochi componenti richiesti e fissare sopra alle due **alette di raffreddamento** i due transistor **Darlington**.

Per iniziare vi conviene montare l'impedenza toroidale **JAF1** raschiando le due estremità del filo per togliere lo strato di vernice isolante che le riveste.

Dopo aver inserito questo componente potete saldare sullo stampato le due resistenze, i due condensatori poliestere ed il condensatore elettrolitico. Vicino a questo condensatore montate il grosso diodo **DS1** rivolgendo il lato del suo corpo contornato da una fascia bianca verso la resistenza **R2**. Proseguendo nel montaggio, potete inserire il portafusibile **F1**, poi il trasformatore **T1** che, avendo i terminali **sfalsati**, potrà essere innestato nello stampato solo nel giusto verso.

Nelle due opposte estremità del circuito stampato inserite le due morsettiere a **2 poli** che vi serviranno per entrare con la tensione dei **12 volt** ed uscire con la tensione per alimentare la lampada.

Vicino alla morsettieria d'uscita montate i due condensatori **ceramici** per alta tensione siglati **C4-C5**, ma prima di farlo dovrete già sapere se utilizzerete questo alimentatore per una **lampada da 18 watt** oppure per una lampada da **10 o meno watt**.

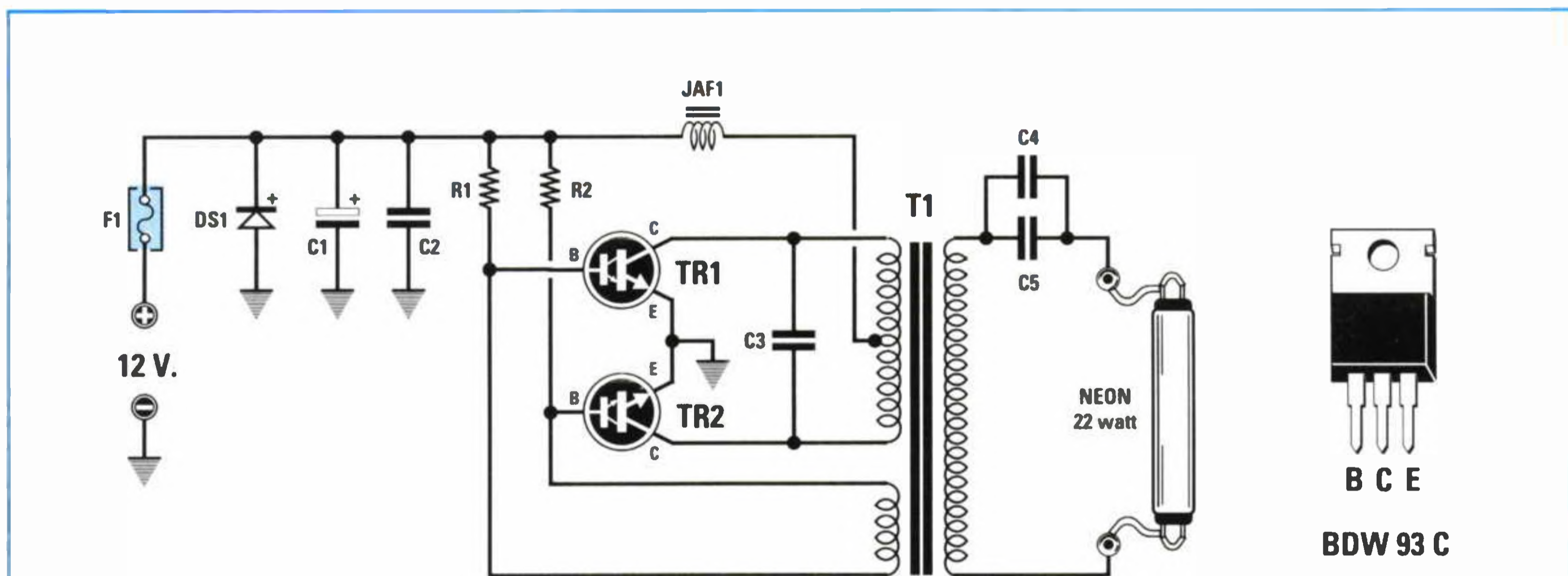


Fig.1 Schema elettrico dell'alimentatore da utilizzare per accendere i Neon con 12 volt.

ELENCO COMPONENTI LX.1298

R1 = 1.000 ohm 1/2 watt

R2 = 1.000 ohm 1/2 watt

C1 = 1.000 mF elettrolitico

C2 = 100.000 pF poliestere

C3 = 150.000 pF pol. 250 V.

C4 = 10.000 pF ceram. 1.000 V.

C5 = 10.000 pF ceram. 1.000 V.

JAF1 = impedenza mod. VK20.01

DS1 = diodi tipo BY.255

TR1 = NPN tipo BDW.93 darlington

TR2 = NPN tipo BDW.93 darlington

F1 = fusibile 5 A.

T1 = trasform. di modulaz. (TM.1298)

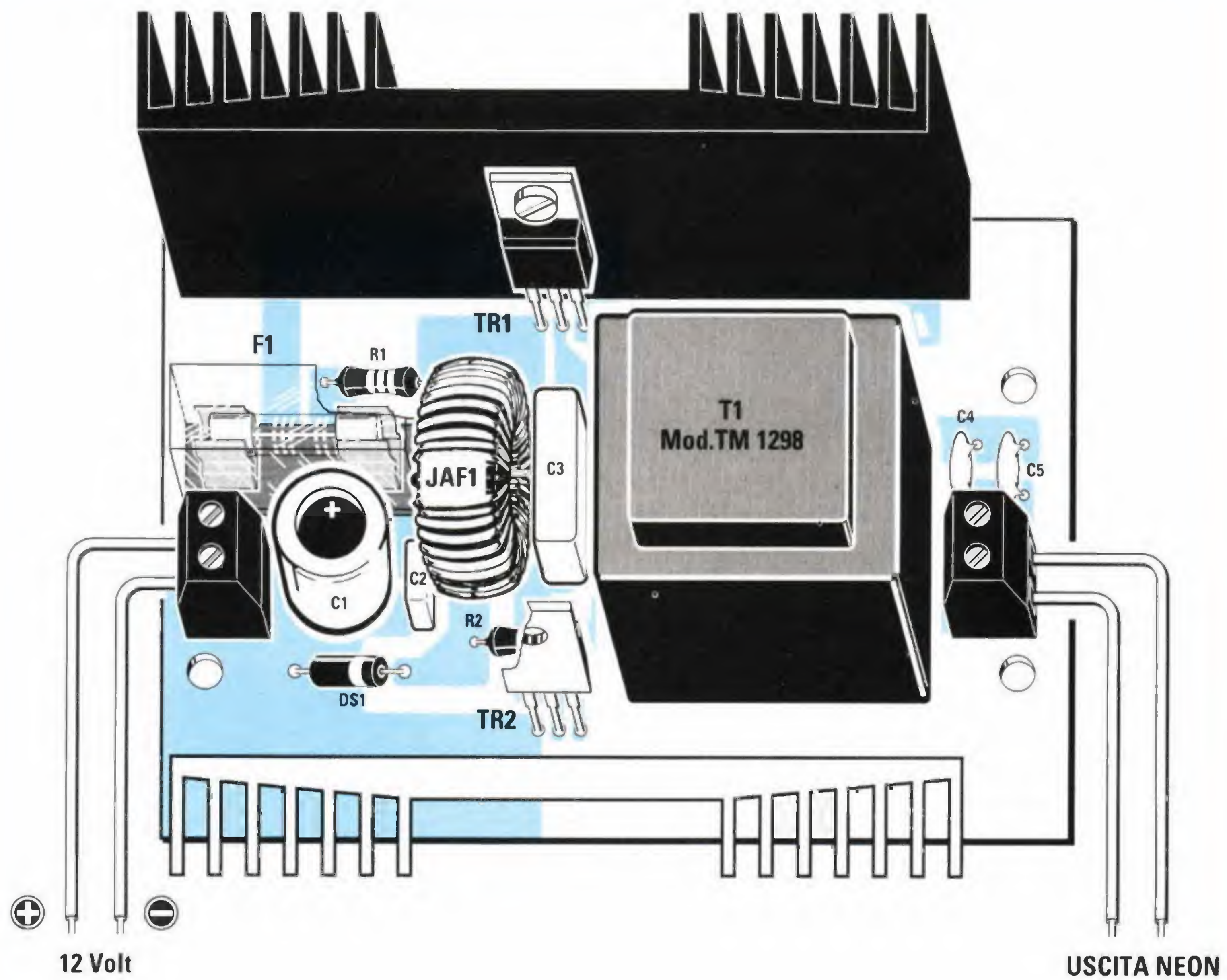
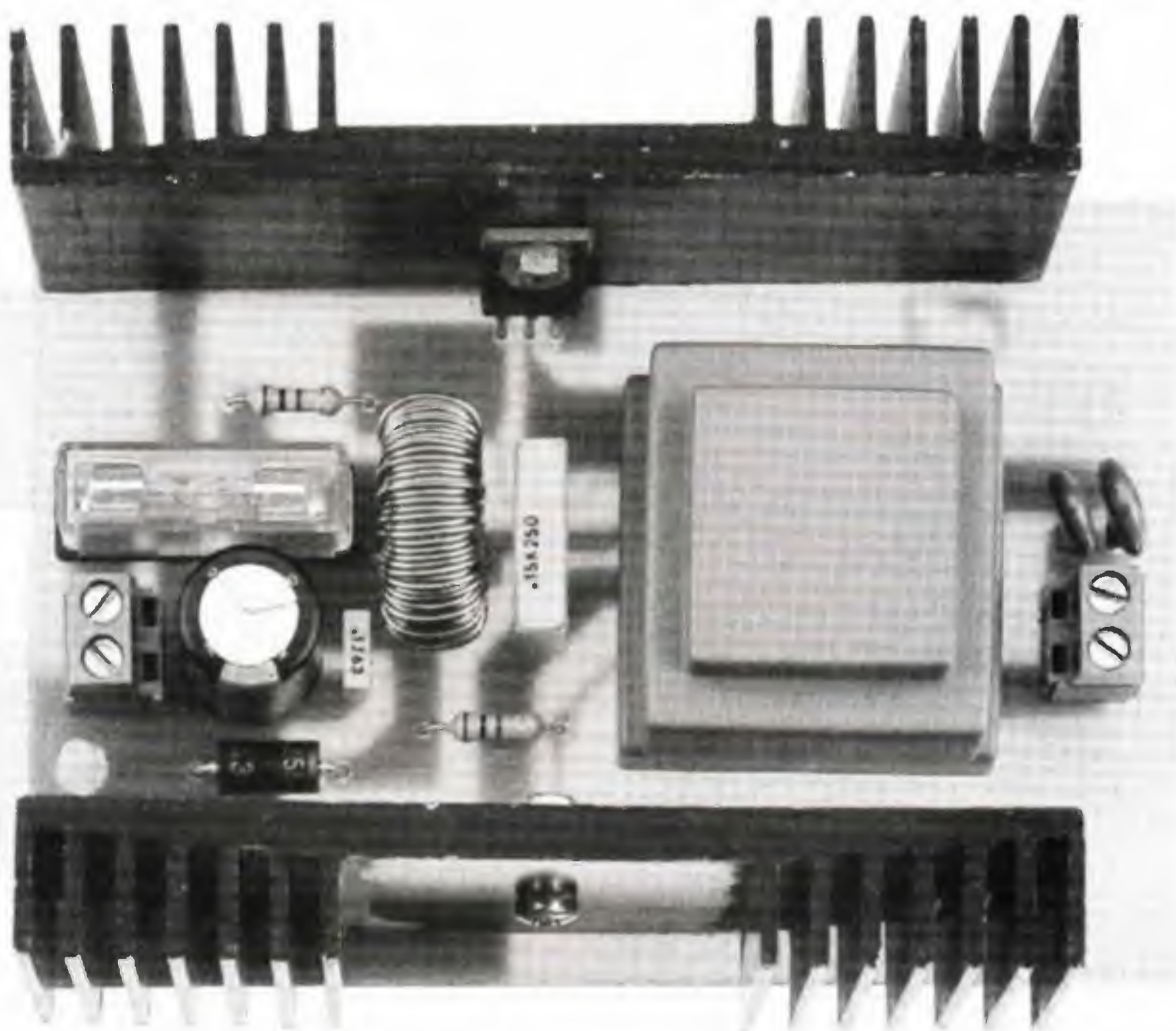


Fig.2 Schema pratico del kit LX.1298. Quando inserite i 12 volt nella morsetteria di sinistra cercate di non invertire la polarità della batteria.

Fig.3 Ecco come si presenta la basetta del circuito stampato una volta completato il montaggio.
Nota = Se racchiudete il circuito entro un mobile metallico dovrete tenere isolate le due alette di raffreddamento dal metallo del mobile.



Se avete deciso per una lampada da **18 watt**, do-
vete inserire entrambi i condensatori **C4-C5**, se pre-
ferite una lampada da **10 watt** dovete inserire un
solo condensatore, non importa se **C4** oppure **C5**.

Completata questa operazione, potete montare sul-
lo stampato i due transistor **TR1-TR2**, dopo averli
fissati sulla loro **aletta di raffreddamento**.

Se volete evitare che le due alette possano muo-
versi, vi conviene fissarle sullo stampato con una
goccia di cementatutto o di collante al silicone.

GLI ULTIMI CONSIGLI

L'alimentatore dovrà essere posto vicinissimo alla
lampada, quindi vi conviene fissarlo sopra alla
plafoniera utilizzando i quattro distanziatori plasti-
ci con base **autoadesiva** che troverete nel kit.

Questi distanziatori servono anche per tenere leg-
germente sollevate le **piste in rame** dello stampa-
to dal metallo della plafoniera.

Se collocherete l'**alimentatore** molto lontano dalla
lampada, per raggiungere i due terminali sarete co-
stretti ad usare dei fili lunghi che potrebbero crea-
re dei problemi per la loro capacità parassita in
quanto su di essi circola una tensione che ha una
frequenza di **15-40 KHz**.

Ricordatevi che il metallo delle due alette di raf-
freddamento è collegato direttamente ai **Colletto-
ri** dei transistor Darlington **TR1-TR2**, che quindi non
devono mai toccarsi tra loro.

Per portare la tensione dei **12 volt** prelevata dalla
batteria alla morsettiera d'ingresso a **2 poli**, pote-
te usare della piattina per impianto elettrico che ab-
bia un **filo di rame** del diametro di **1,2 mm** circa.

Durante il funzionamento le alette di raffredda-
mento si riscalderanno, ma così dev'essere perchè
devono dissipare il calore generato dal corpo dei
due transistor.

Anche se alle estremità della lampada al neon so-
no presenti **due terminali**, potete collegare i fili di
alimentazione indifferentemente ad un solo termi-
nale o ad entrambi.

COSTO di REALIZZAZIONE

Tutti i componenti necessari per la realizzazione di
questo alimentatore siglato **LX.1298** visibili nelle
figg.2-3 L. 44.000

Costo del solo stampato **LX.1298** L. 7.000

Le NUOVE immagini del METEOSAT 6

Come avrete notato, nelle pagine interne della copertina abbiamo riportato i nuovi **orari** di trasmissione del **Meteosat 6** ed anche le immagini con le nuove **sigle** di identificazione, perchè nel **2° Canale** sono cambiati sia gli uni che le altre, quindi chi utilizza il programma **JVFAX** si accorgerà che sul monitor appaiono delle **maschere** completamente diverse dalle **immagini** inviate dal satellite, ad esempio **GMSN - GMSS**.

Se volete aggiornare o correggere personalmente gli orari di trasmissione del Meteosat, dovrete lanciare nella directory **JVFAX70** il file denominato **nesetup** digitando:

```
C:\JVFX70>NESETUP poi Enter
```

Dopo aver scelto uno dei tre orari **GMT-Solare-Legale**, adattandolo all'**orologio** del vostro computer, potrete correggere la tabella del **Canale 1** e del **Canale 2**.

Se iniziate dal **Canale 1**, dovrete premere il tasto **F4** e in questo modo appariranno gli o-
rari del **mattino** e poi quelli del **pomeriggio**. Per passare al **Canale 2** premere il tasto **F2**.

Dopo aver inserito tutte le **sigle** delle immagini, premete il tasto **F10**, poi il tasto **S** per me-
morizzare le variazioni, quindi **ALT+X** per uscire.

Vi ricordiamo che tutte le istruzioni per usare il programma **JVFAX** sono descritte detta-
gliatamente nelle riviste **N.169 - 171 -177**.

Da oggi, chi acquista il programma **JVFAX** (costo invariato: L.**15.000**) lo troverà aggiorn-
nato negli orari e con l'aggiunta di tutte le **nuove** maschere.



imparare l' **ELETTRONICA** *partendo da* **ZERO**

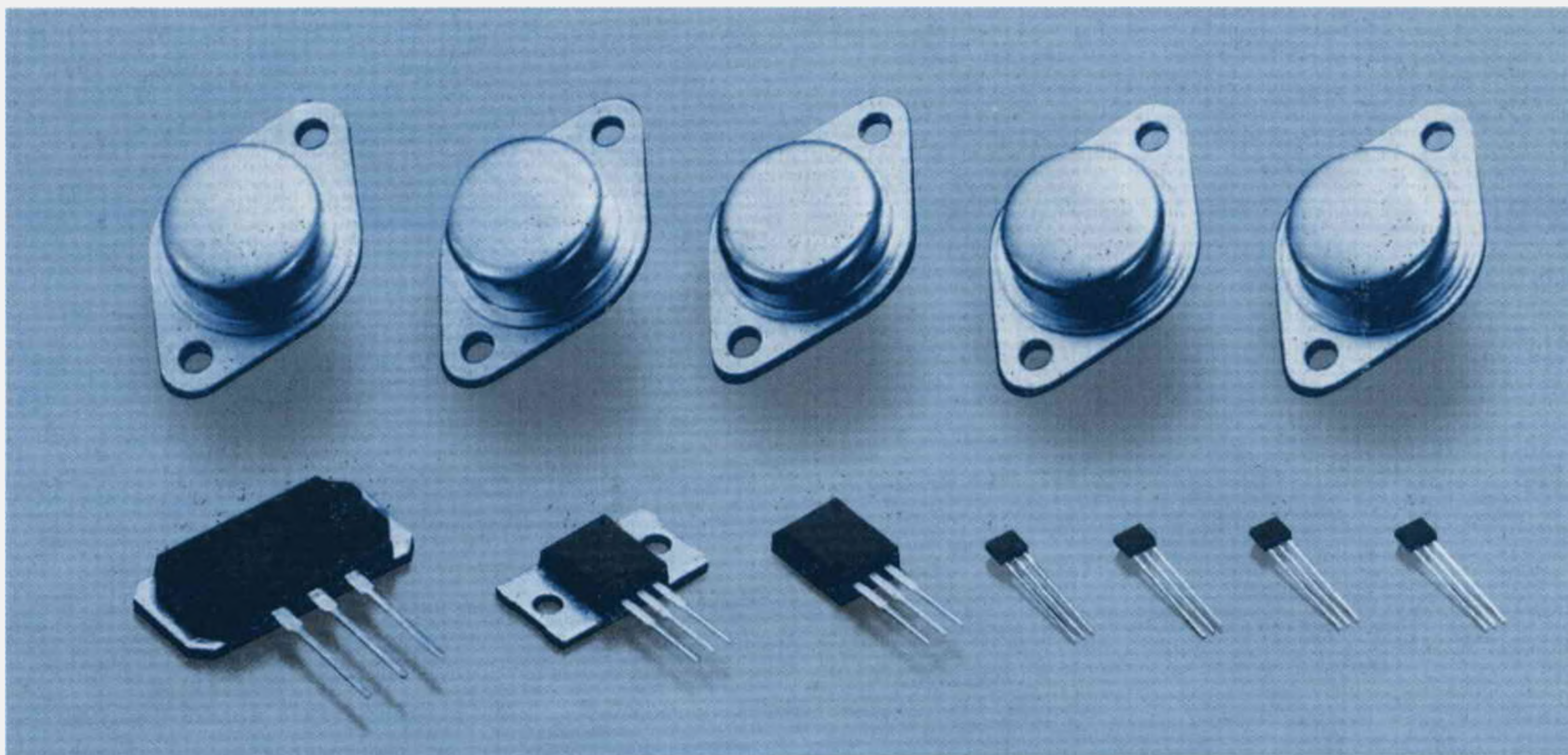
Un componente che troverete in quasi tutte le apparecchiature elettroniche è il **transistor**, che viene usato per amplificare qualsiasi tipo di segnale sia di **BF** che di **RF**, sigle che come già sapete significano segnali di **bassa frequenza** e di **alta frequenza**.

Apprendere come si polarizza un transistor per farlo funzionare correttamente, riuscire a distinguere in uno schema elettrico i tre terminali **EBC** e anche se un transistor è un **PNP** o un **NPN**, è indispensabile per poter riuscire a montare una qualsiasi apparecchiatura elettronica.

A partire da questa lezione inizieremo a presentarvi tutti i più comuni **semiconduttori** utilizzati in campo elettronico, quindi gli argomenti trattati diventeranno sempre più interessanti anche perchè il tutto vi verrà spiegato in modo molto semplice e comprensibile.

Le poche, ma necessarie **formule** che riportiamo per poter calcolare tutti i valori delle **resistenze** di polarizzazione, contrariamente a quanto troverete in molti testi, sono estremamente **semplici**, pertanto non dovete preoccuparvi se, usandole, otterrete dei valori **leggermente** diversi; leggendo questa Lezione comprenderete infatti che quello che si afferma in teoria non sempre può essere applicato in **pratica**.

Quindi meglio usare **formule semplici**, tanto più che, se calcolando un valore di resistenza con formule complesse otteniamo tre numeri diversi, ad esempio **79.355 ohm - 81.130 ohm - 83.248 ohm**, all'atto **pratico** saremo **sempre** costretti ad usare il valore **standard** di **82.000 ohm**.



CONOSCERE I TRANSISTOR

Il **transistor** è il nome di un semiconduttore utilizzato in elettronica per amplificare qualsiasi tipo di segnale elettrico, cioè dalla **Bassa Frequenza** alla **Radio Frequenza**.

Per quanti manuali un **principiante** possa aver letto, difficilmente sarà riuscito a capire come realmente funzioni un **transistor** perché questo componente viene descritto in modo troppo teorico e con complesse **formule** matematiche.

In questa Lezione cercheremo di spiegarvi in modo completamente diverso e con molti esempi **elementari** che cos'è e come funziona questo semiconduttore chiamato **transistor**.

IL TRANSISTOR

Questo componente può avere forme e dimensioni diverse (vedi fig.413).

In tutti gli **schemi elettrici** il transistor viene raffigurato con il simbolo grafico visibile nelle figg.414-415, cioè con un cerchio dal quale fuoriescono **3 terminali** contrassegnati dalle lettere **E - B - C**.

la lettera **E** indica l'**Emettitore**
 la lettera **B** indica la **Base**
 la lettera **C** indica il **Collettore**

Spesso però le lettere **E - B - C** non vengono riportate accanto al simbolo grafico dal momento che i tre terminali del transistor sono **facilmente** identificabili. Infatti:

– Il terminale **Emettitore** si riconosce perché sulla

sua barra inclinata è sempre **presente** una **freccia** rivolta verso l'interno o verso l'esterno.

– Il terminale **Collettore** si riconosce perché la sua barra inclinata **non ha** nessuna **freccia**.

– Il terminale **Base** si riconosce perché la sua barra ha la forma di una grossa **I**.

Questo stesso **simbolo** grafico si usa sia per i transistor di dimensioni **ridotte** sia per i transistor di dimensioni **maggiori** (vedi fig.413).

Solamente guardando il disegno **pratico** oppure la foto del montaggio è possibile stabilire le reali **dimensioni** del transistor.

Guardando il **simbolo grafico** del transistor è necessario fare molta attenzione alla direzione della **freccia** posta sul terminale **Emettitore**.

Se la **freccia** è rivolta verso la **Base**, il transistor è del tipo **PNP** (vedi fig.414).

Se la **freccia** è rivolta verso l'**esterno**, il transistor è del tipo **NPN** (vedi fig.415).

La differenza che esiste tra un **PNP** ed un **NPN** riguarda solo la **polarità** di alimentazione da applicare sul terminale **Collettore**.

Nei transistor **PNP** il terminale **Collettore** va sempre collegato alla tensione **negativa** di alimentazione (vedi fig.414).



Nei transistor **NPN** il terminale Collettore va sempre collegato alla tensione **positiva** di alimentazione (vedi fig.415).

Per ricordare quale **polarità** va collegata sul **Collettore** del transistor potete prendere come riferimento la lettera **centrale** delle sigle PNP ed NPN.

Nei transistor **PNP**, poiché la lettera **centrale** è una **N (negativo)**, dovete collegare il terminale **Collettore** al **Negativo** di alimentazione.

Nei transistor **NPN**, poiché la lettera **centrale** è una **P (positivo)**, dovete collegare il terminale **Collettore** al **Positivo** di alimentazione.

I TERMINALI E - B - C

A volte identificare i tre terminali **E - B - C** che fuoriescono dal **corpo** di un transistor può risultare problematico anche per un tecnico esperto.

Infatti una Casa Costruttrice può disporli nell'ordine **E - B - C**, un'altra Casa nell'ordine **E - C - B**, un'altra ancora nell'ordine **C - B - E** (vedi fig.416).

Un serio schema elettrico dovrebbe sempre recare la **zoccolatura** dei transistor utilizzati, vista nor-

malmente da **sotto**, cioè dal lato in cui i terminali fuoriescono dal loro corpo (vedi fig.417).

Per evitare di leggere in senso inverso la disposizione dei piedini, sul corpo di questi componenti è sempre presente un **riferimento**.

Nei piccoli transistor **plastici** il riferimento è costituito dal corpo a forma di **mezzaluna** (vedi fig.417), mentre nei piccoli transistor **metallici** da una minuscola **tacca** metallica che fuoriesce dal corpo in prossimità del terminale **E**.

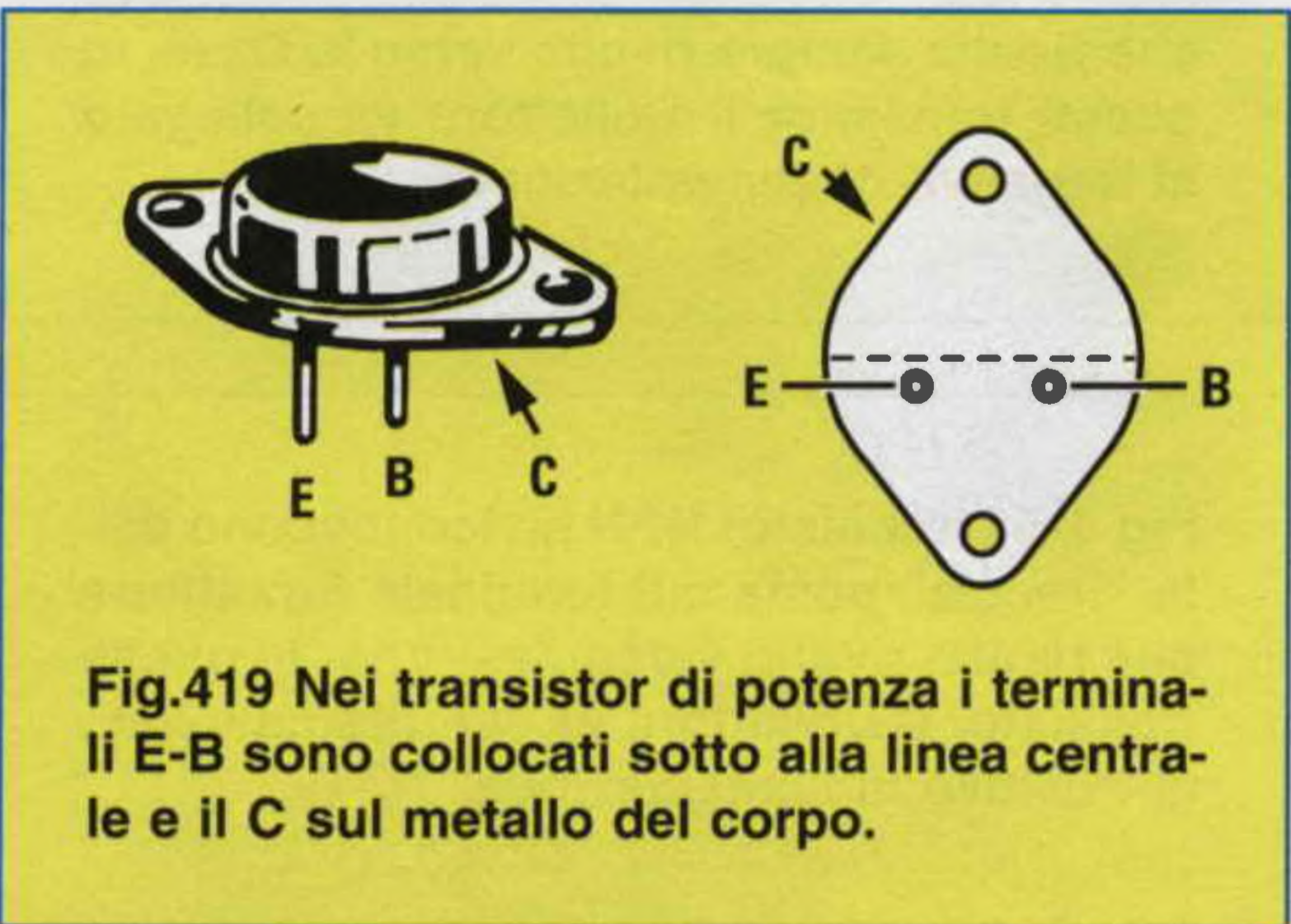
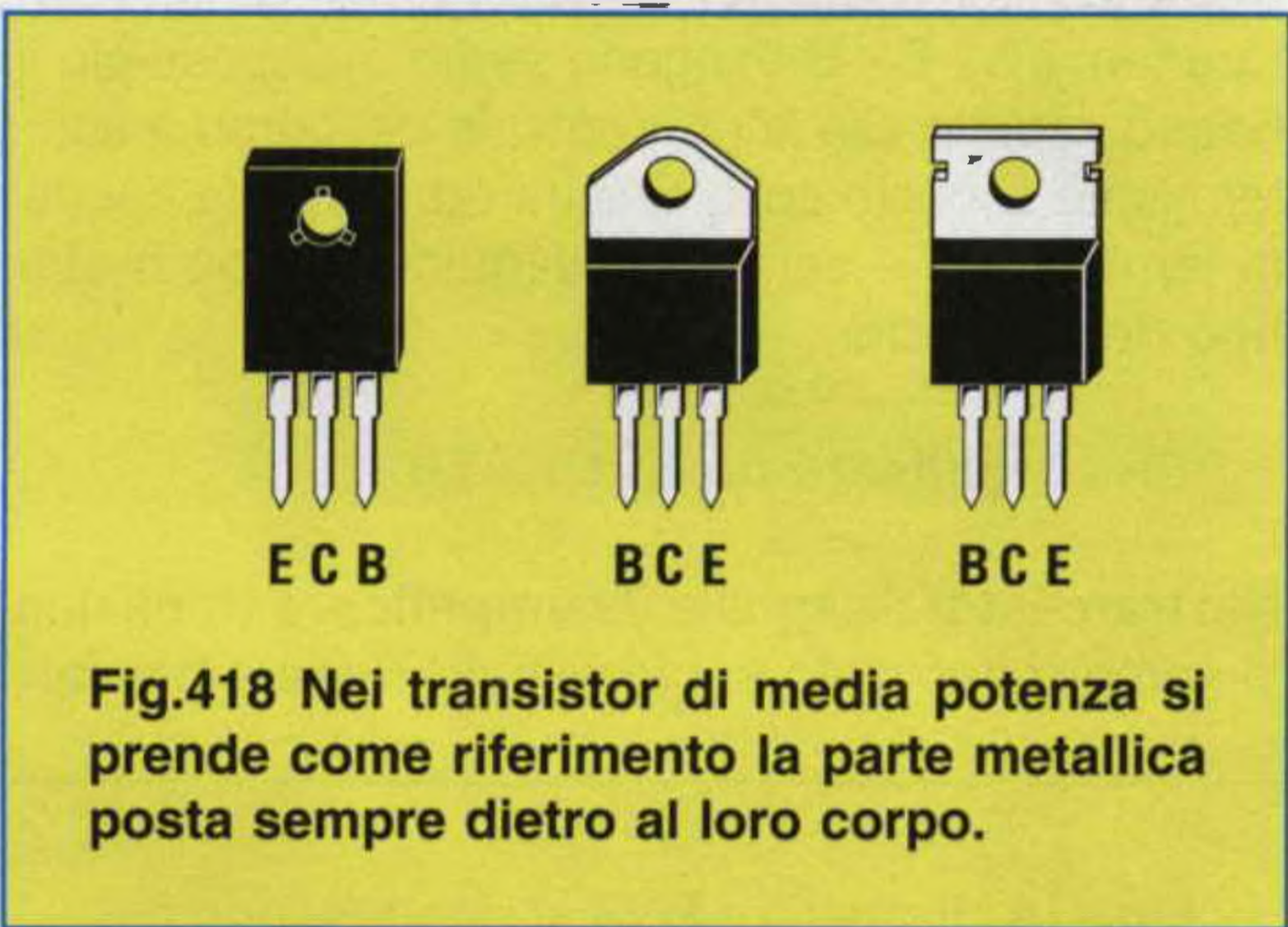
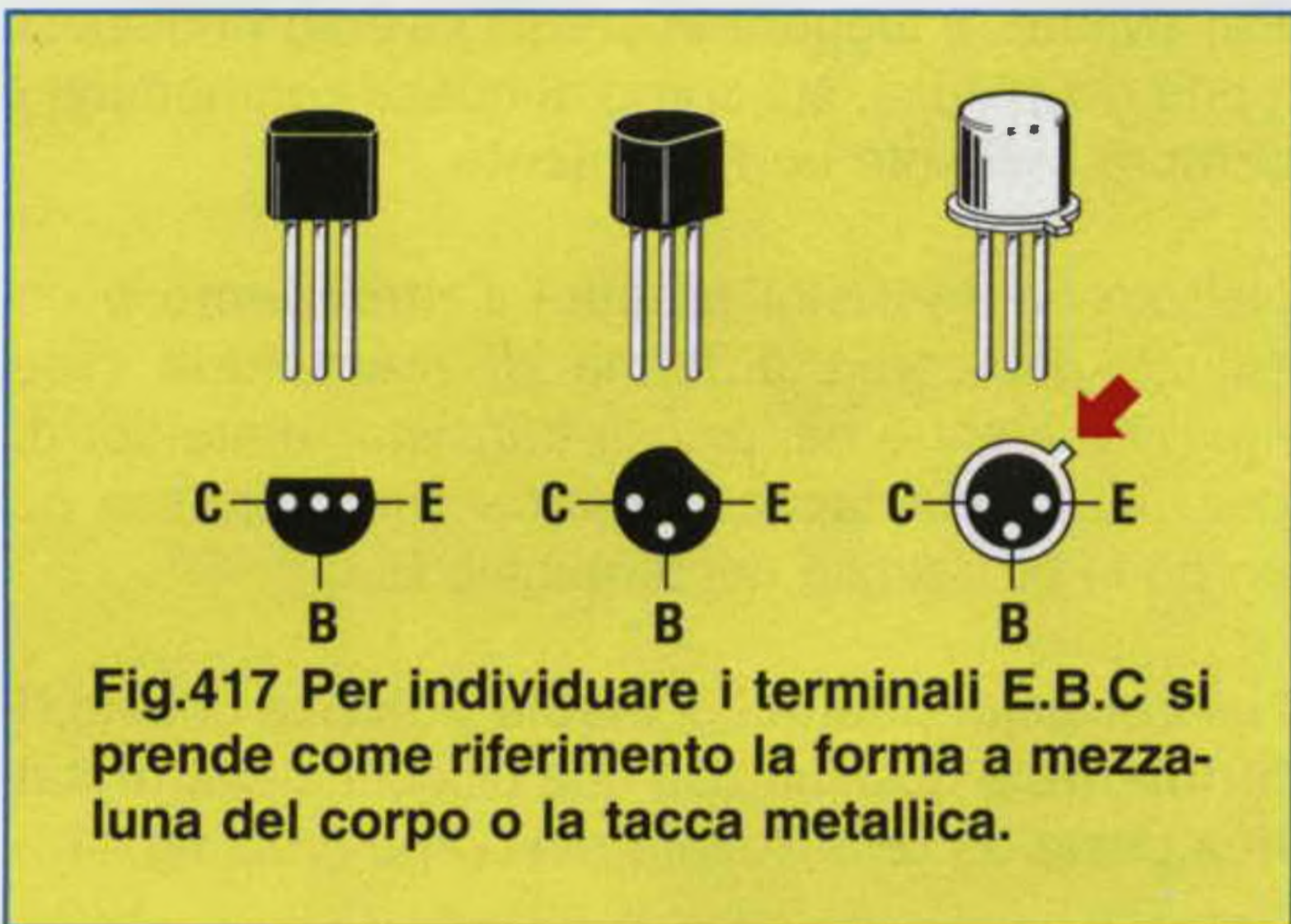
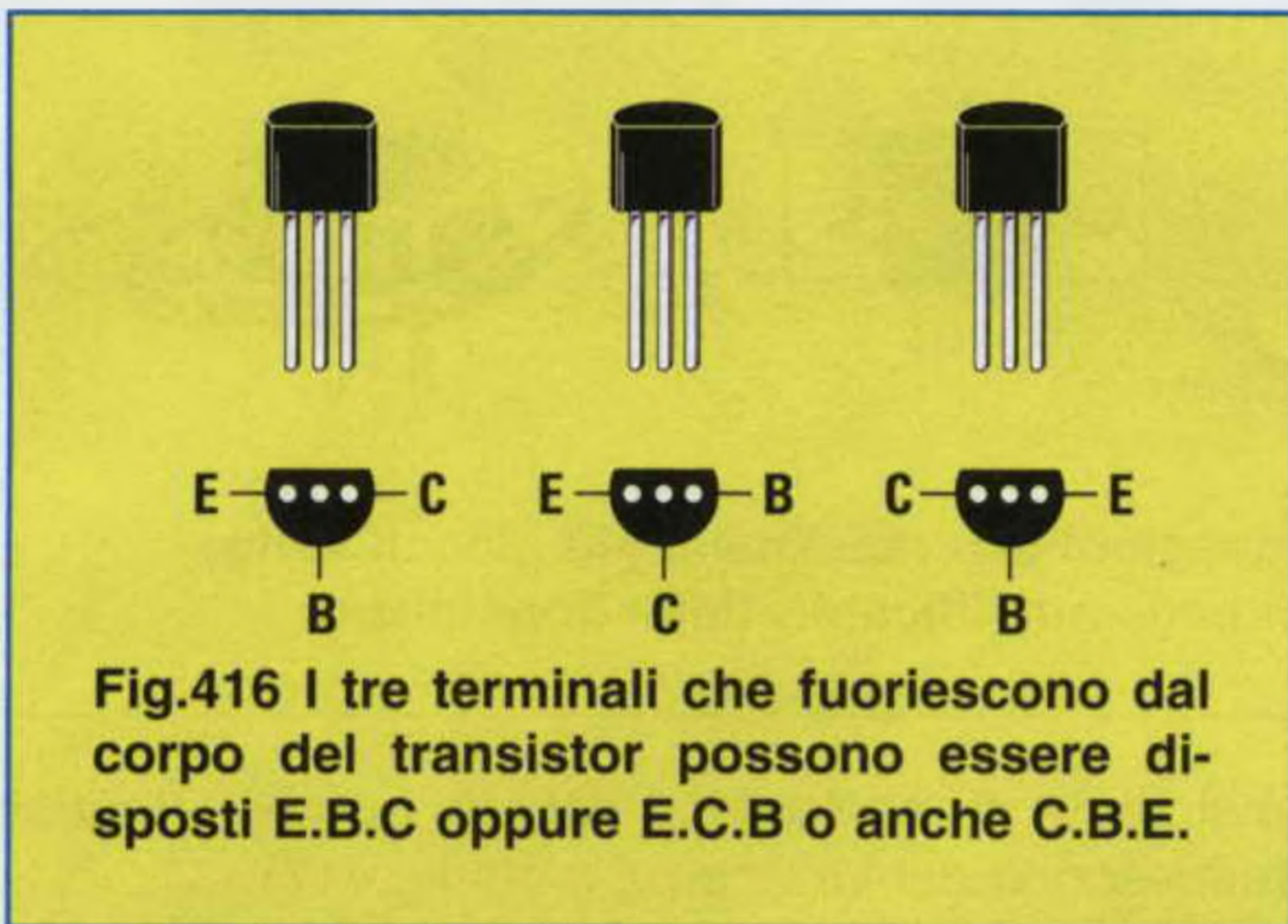
Nei transistor **plastici di media potenza** questo riferimento è costituito da una piccola **aletta metallica** posta da un solo lato del corpo (vedi fig.418).

Nei transistor **metallici di potenza** (vedi fig.419) i **due terminali E - B** vengono sempre disposti più in **basso** rispetto alla **linea centrale** del corpo e con il terminale **E** posto sulla sinistra ed il **B** sulla destra. In terminale **C** è sempre collegato al corpo **metallico** del transistor.

PER amplificare un SEGNALE

Nei transistor il segnale da **amplificare** viene quasi sempre applicato sul terminale **Base** e per farvi





capire come questo terminale riesca a **controllare** il movimento degli **elettroni**, cioè ad aumentarli o a ridurli, paragoniamo un **transistor** ad un comune **rubinetto idraulico** (vedi fig.420).

La **leva** che comanda l'apertura e la chiusura del flusso dell'acqua può essere paragonata al terminale **Base** del transistor.

Se posizioniamo la **leva** del rubinetto a **metà corsa** da questo fuoriuscirà un flusso d'acqua di **media intensità**.

Se posizioniamo la **leva** verso il **basso** il flusso dell'acqua **cesserà**, mentre se la posizioniamo verso l'**alto** il flusso dell'acqua **aumenterà**.

Se pensate ad un **transistor** come quello disegnato in fig.421, cioè composto da un tubo di **entrata** chiamato **Collettore**, da un tubo di **uscita** chiamato **Emettore** e da un **rubinetto centrale** chiamato **Base**, potete intuire subito come funzionano tutti i transistor.

Se la **leva** del rubinetto viene tenuta a **metà corsa** gli **elettroni** potranno passare al suo interno con **media intensità**.

Se la **leva** viene spostata verso il **basso** in modo da **chiudere** il rubinetto gli **elettroni** non potranno più passare.

Se la **leva** viene spostata verso l'**alto** in modo da **aprire** totalmente il rubinetto gli **elettroni** potranno passare con la **massima intensità**.

Per **amplificare** un segnale questo **rubinetto** non deve essere tenuto né tutto **chiuso** né tutto **aperto**, ma posizionato in modo da lasciare passare la **metà** degli **elettroni** che lo attraverserebbero se lo si aprisse **totalmente**.

Da questa **posizione**, se spostiamo la **leva** verso l'**alto** il flusso degli **elettroni** **aumenterà**, se la spostiamo verso il **basso** il flusso degli **elettroni** **diminuirà**.

Giunti a questo punto vi chiederete come si fa a regolare un **transistor** affinché questo lasci passare **metà** elettroni ed ancora come si fa a **chiuderlo** o ad aprirlo **totalmente**.

Guardando lo schema elettrico di uno stadio **amplificatore** che utilizza un transistor **NPN** (vedi fig.422) possiamo notare che:

– il terminale **Collettore** è collegato al **positivo** di alimentazione tramite la resistenza **R3**,

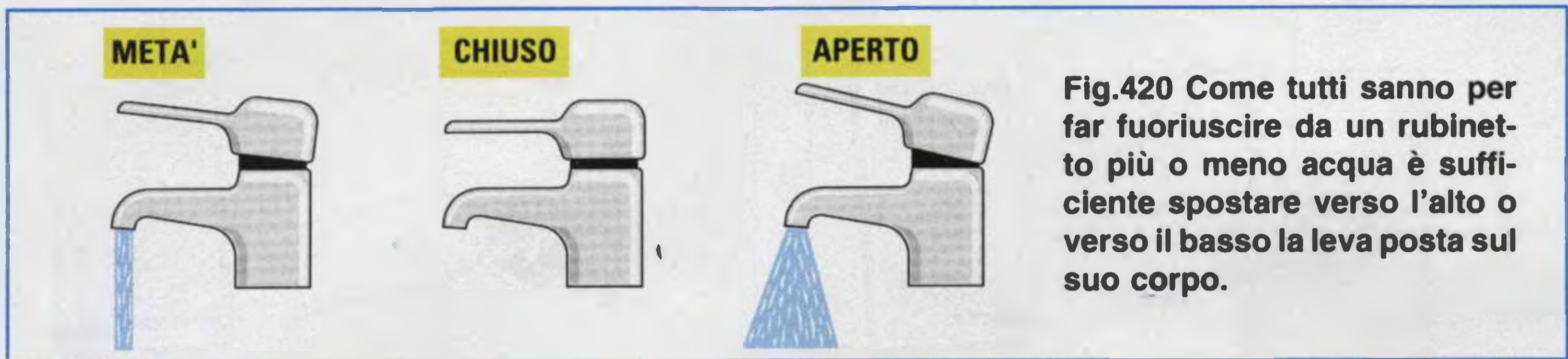


Fig.420 Come tutti sanno per far fuoriuscire da un rubinetto più o meno acqua è sufficiente spostare verso l'alto o verso il basso la leva posta sul suo corpo.

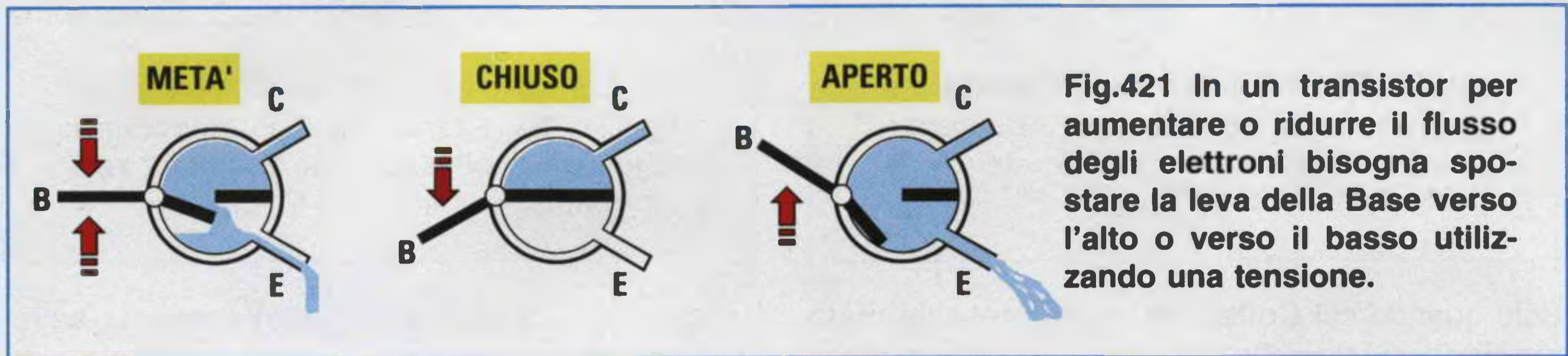


Fig.421 In un transistor per aumentare o ridurre il flusso degli elettroni bisogna spostare la leva della Base verso l'alto o verso il basso utilizzando una tensione.

- il terminale **Base** è collegato ad un partitore resistivo $R1 - R2$ collegato tra il positivo ed il negativo di alimentazione,
- il terminale **Emettitore** è collegato a massa tramite la resistenza $R4$.

Nota: è ovvio che se questo transistor fosse stato un **PNP** avremmo dovuto collegare sul terminale **Collettore** la polarità **negativa** di alimentazione anziché la positiva (vedi fig.423).

Il **valore** di queste **quattro resistenze** viene calcolato in fase di progettazione per leggere tra i due

terminali **Collettore - Emettitore** un valore di tensione che risulti molto prossimo alla metà del valore di alimentazione.

Quindi se si alimenta il transistor con una tensione di **20 volt**, queste resistenze vanno calcolate in modo da rilevare tra il **Collettore** e l'**Emettitore** un valore di tensione dimezzato, cioè di soli **10 volt** (vedi fig.424).

Se lo stesso transistor si alimenta con una tensione di **12 volt** queste resistenze vanno calcolate in modo da rilevare tra il **Collettore** e l'**Emettitore** una tensione di **6 volt** (vedi fig.425).

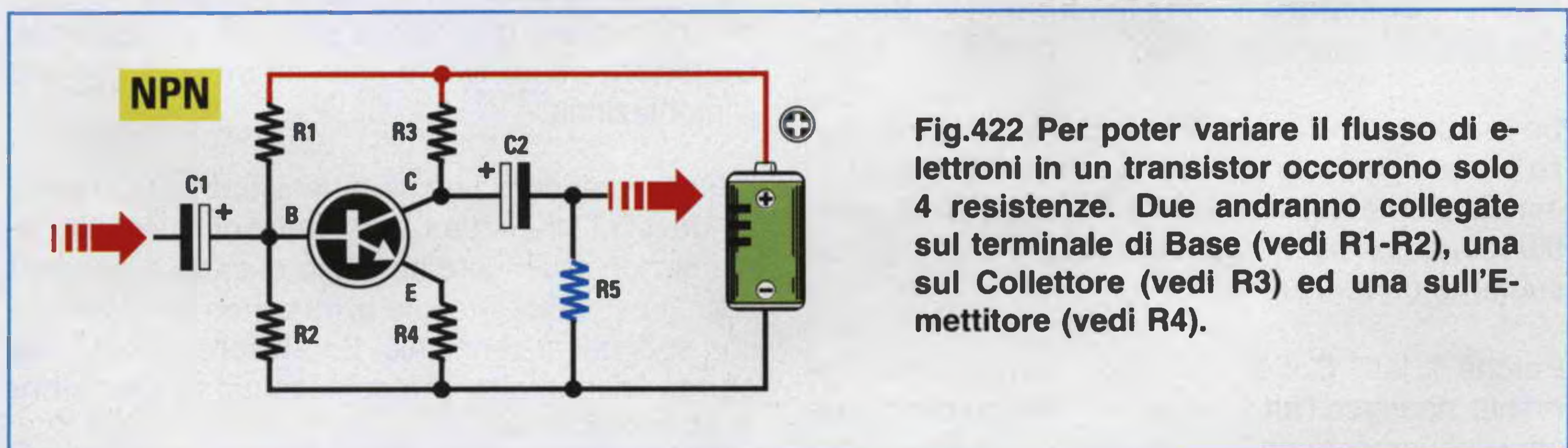


Fig.422 Per poter variare il flusso di elettroni in un transistor occorrono solo 4 resistenze. Due andranno collegate sul terminale di Base (vedi $R1-R2$), una sul Collettore (vedi $R3$) ed una sull'Emettitore (vedi $R4$).

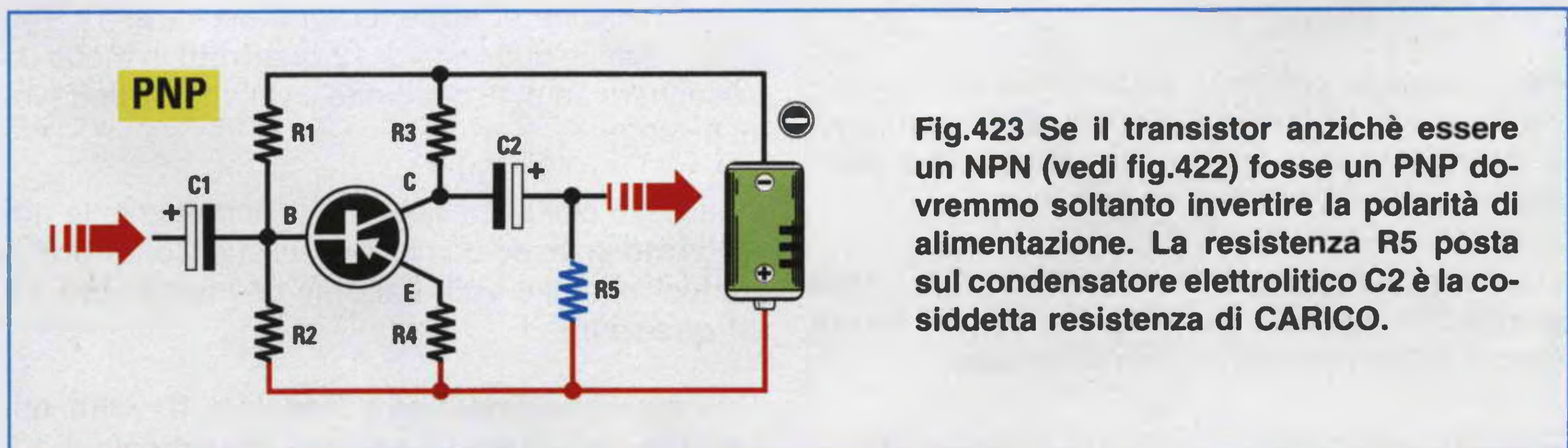
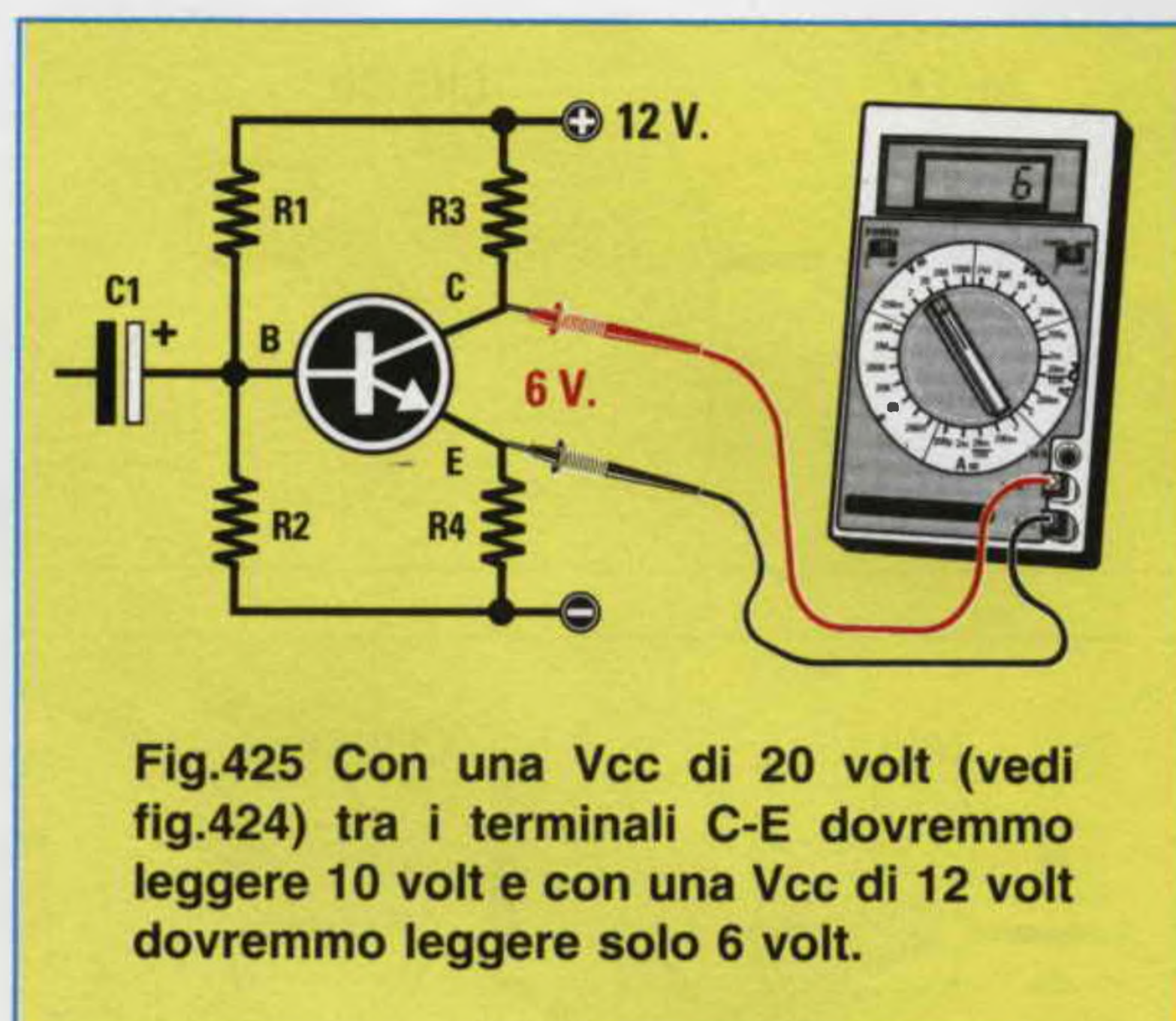
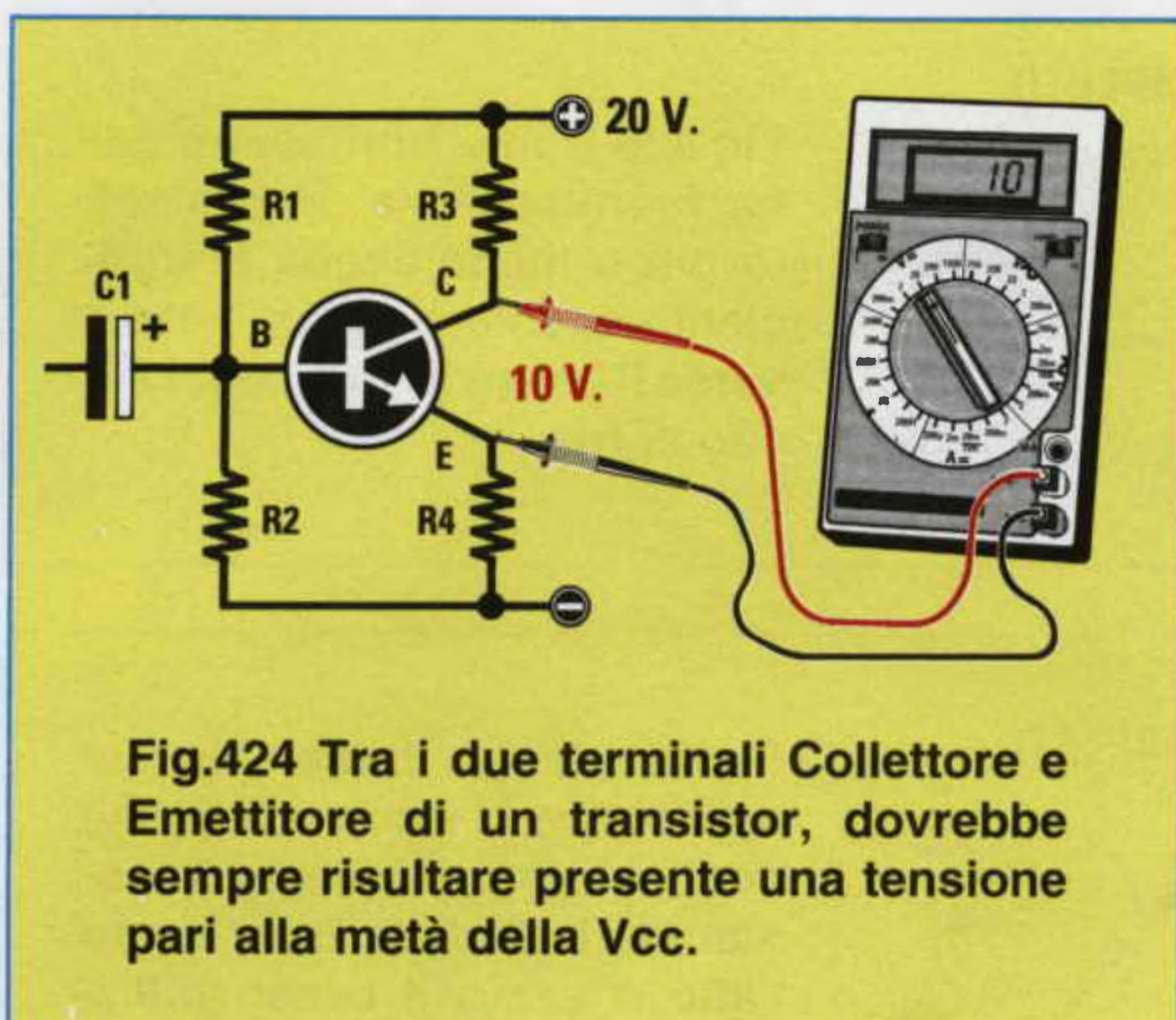


Fig.423 Se il transistor anziché essere un NPN (vedi fig.422) fosse un PNP dovremmo soltanto invertire la polarità di alimentazione. La resistenza $R5$ posta sul condensatore elettrolitico $C2$ è la cosiddetta resistenza di **CARICO**.



Solo quando sul **Collettore** risulta presente **metà tensione** di alimentazione avremo **dimezzato** il flusso degli elettroni e solo in questa condizione riusciremo ad **amplificare** i segnali applicati sulla **Base** senza nessuna **distorsione**.

Per spiegarvi perché tra i due terminali **Collettore - Emittitore** deve risultare presente **metà tensione** di alimentazione simuliamo con alcuni disegni il funzionamento di una comune **leva** meccanica con il **fulcro** posto fuori centro (vedi fig.426).

Per il nostro esempio, il lato più **corto** sarà il terminale della **Base** ed il lato più **lungo** il terminale del **Collettore**.

Poiché il **Collettore** risulta più **lungo** della **Base** il suo **peso** lo farà appoggiare sul terreno.

Se ora proviamo a muovere la parte più **corta** verso il **basso**, la parte opposta si **alzerà** (vedi fig.427), ma se proviamo a muoverla verso l'**alto** la parte più **lunga** non potrà **scendere** perché appoggia già sul terreno (vedi fig.428).

Perché il lato **Collettore** possa muoversi liberamente sia verso l'**alto** sia verso il **basso** dobbiamo necessariamente collocare questa leva in posizione **orizzontale**.

Per portarla in posizione **orizzontale** basta applicare sul lato più **corto** (lato della **Base**) un **peso** in grado di sollevare il lato più **lungo** fino a **metà** altezza (vedi fig.429).

Ottenuto questo **equilibrio**, quando sulla **Base** giunge una tensione che la spinge verso il **basso** (vedi fig.430) l'opposta estremità si **alza**.

Quando sulla **Base** giunge una tensione che la

spinge verso l'**alto** (vedi fig.431) l'opposta estremità **scende**.

Poiché un piccolo spostamento sul lato **corto** della **Base** corrisponde ad un ampio spostamento del lato opposto più **lungo**, che altro non è che il **Collettore**, otterremo un movimento notevolmente **amplificato**.

Quindi per **amplificare** un qualsiasi segnale la **prima** operazione da compiere è quella di applicare sul lato **corto** della leva un **peso** idoneo a sollevare il lato più **lungo** in posizione perfettamente **orizzontale**.

In un transistor questo **peso** si ottiene applicando sul terminale **Base** un valore di **tensione** in grado di far scendere la tensione presente sul terminale **Collettore** ad un valore pari alla **metà** di quella di alimentazione.

Per comprendere perché la tensione sul **Collettore** deve risultare pari alla **metà** di quella di alimentazione prendete un foglio di carta a quadretti e su questo tracciate una **prima** linea in **basso** che corrisponde al terminale **Emittitore** ed una **seconda** linea in **alto** che corrisponde alla **tensione di alimentazione**.

Se la tensione di alimentazione risulta di **12 volt** distanziate le due linee di **12 quadretti** in modo da assegnare ad ogni quadretto il valore di **1 volt** (vedi fig.432).

Ammessi che il transistor risulti correttamente **polarizzato** in modo da rilevare sul suo **Collettore** una tensione di **6 volt**, tracciate una **terza** linea sul **6° quadretto**.

Se il transistor **amplifica** il segnale di **10 volte**, applicando sulla **Base** un segnale **sinusoidale** di **1,2**



Fig.426 Per capire perchè sul Collettore deve risultare presente metà tensione di alimentazione possiamo paragonare il transistor ad una leva meccanica il cui lato corto è la Base ed il lato lungo il Collettore.

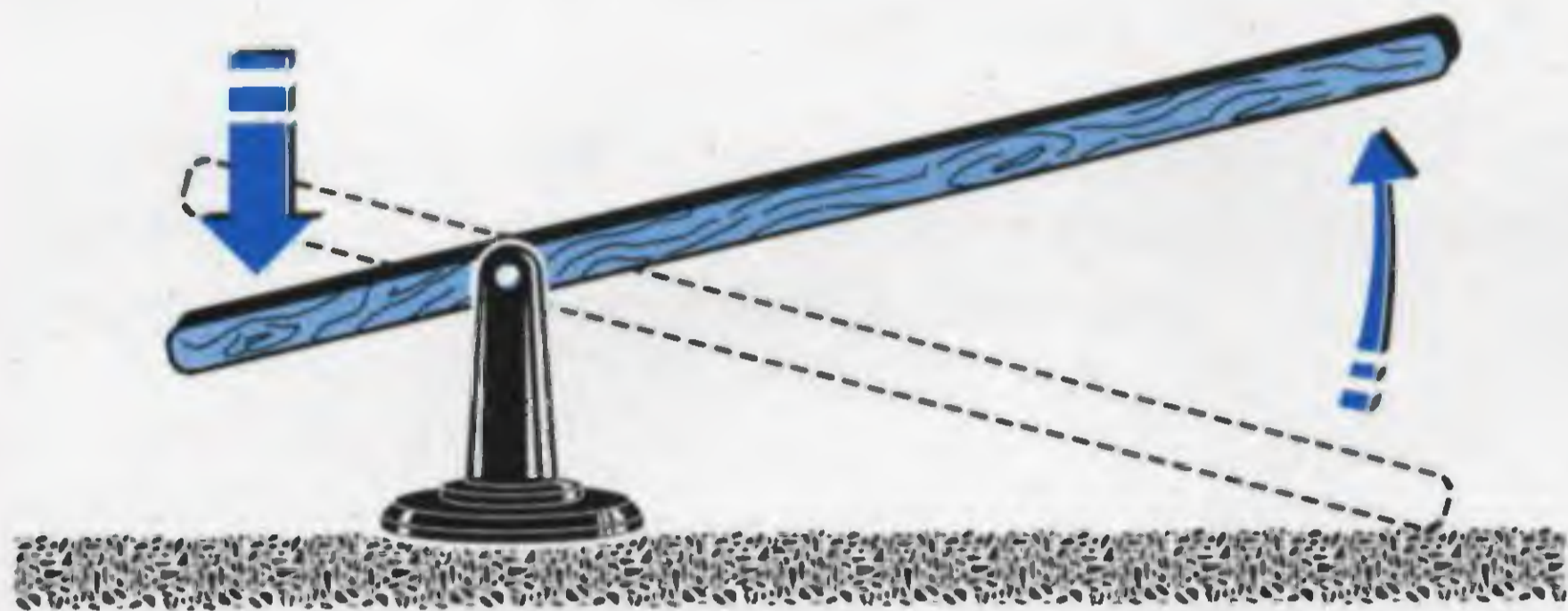


Fig.427 Se spingiamo verso il basso il lato della Base, la parte opposta del Collettore si alzerà. La differenza di spostamento tra la Base e il Collettore può essere paragonata all'amplificazione.



Fig.428 Se spingiamo verso l'alto il lato Base, la parte opposta non potrà scendere perchè poggia sul terreno. Per poterla muovere sia verso l'alto che verso il basso la leva dovrebbe trovarsi a "metà" altezza.

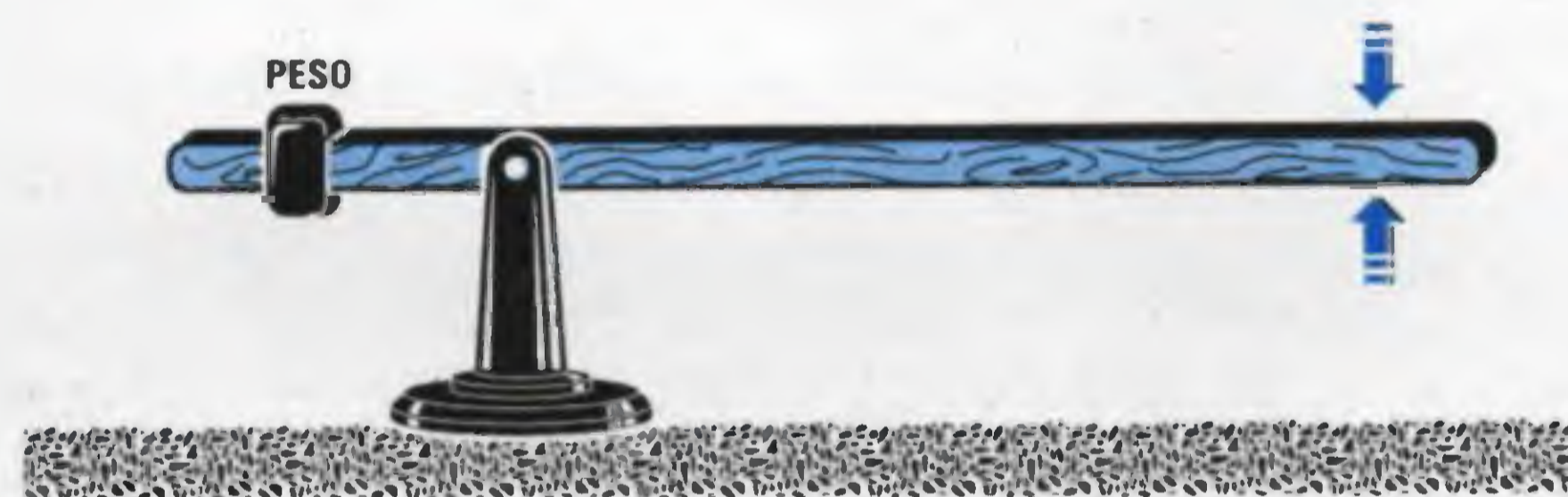


Fig.429 Per portare la leva in posizione orizzontale occorre applicare sulla Base un peso in grado di sollevare il Collettore a metà corsa. In un transistor questo peso si ottiene variando i valore di R1-R2.

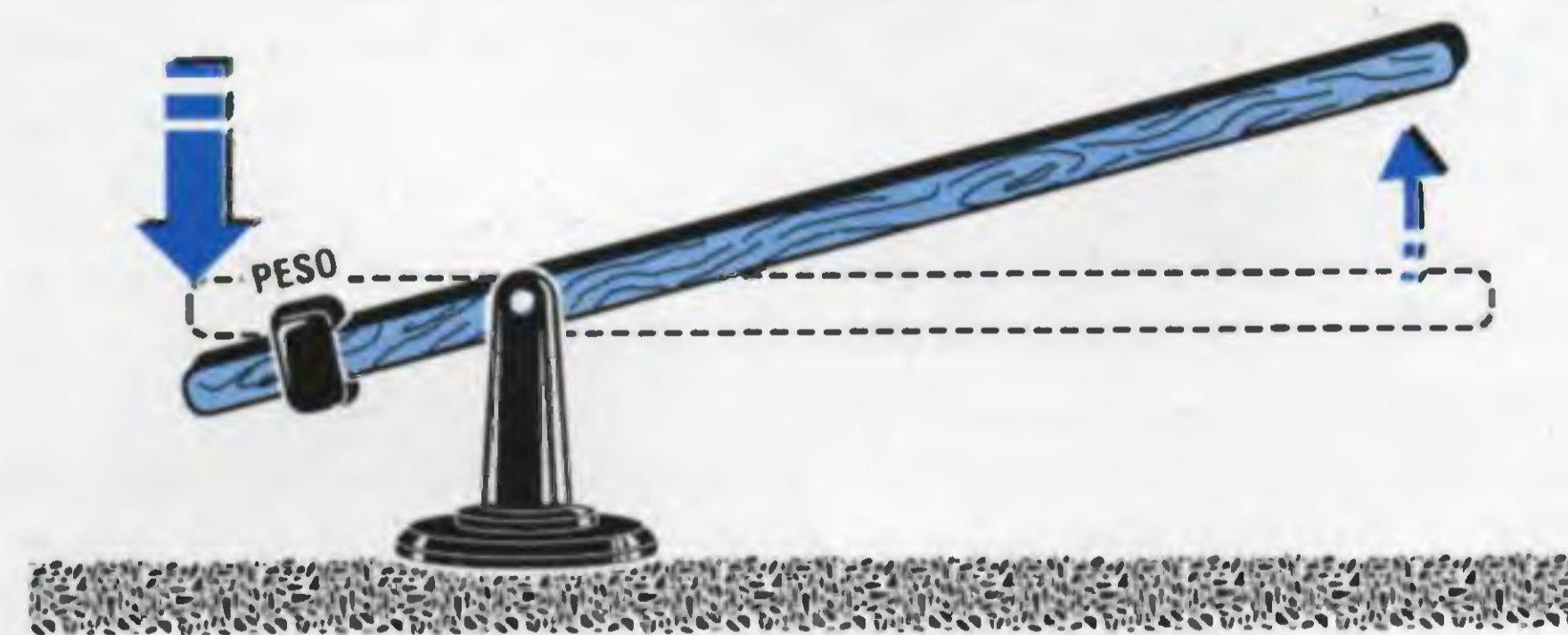


Fig.430 Una volta posto il Collettore in posizione orizzontale, se spingeremo verso il basso il lato Base, la parte opposta corrispondente al Collettore si alzerà fino a raggiungere l'altezza massima.

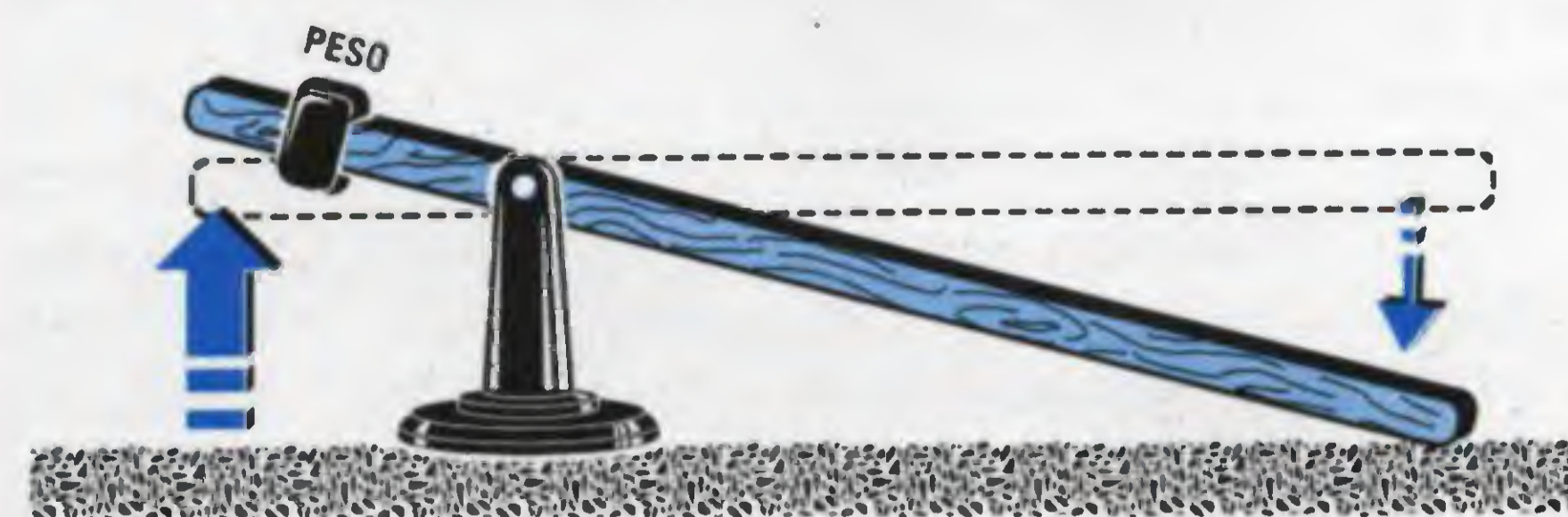


Fig.431 Se spingeremo verso l'alto il lato della Base, la parte opposta del Collettore si abbasserà fino a toccare il terreno e oltre a questa posizione non potrà più scendere.

volt picco/picco, vale a dire composto da una **semionda positiva** che raggiunge un massimo di **0,6 volt** ed una **semionda negativa** che raggiunge un minimo di **0,6 volt**, sul terminale **Collettore** ritroveremo la stessa sinusoide **amplificata di 10 volte** (vedi fig.432), ma **invertita** di polarità.

Infatti ritroviamo la **semionda positiva di 0,6 volt** applicata sulla **Base** che farà **scendere** la tensione sul **Collettore** di:

$$0,6 \times 10 = 6 \text{ volt}$$

mentre ritroviamo la **semionda negativa di 0,6 volt** applicata sulla **Base** che farà **salire** la tensione sul **Collettore** di:

$$0,6 \times 10 = 6 \text{ volt}$$

Questa **inversione** di polarità rispetto al segnale applicato sulla **Base** si ottiene perché, come già vi abbiamo dimostrato con l'esempio della **leva meccanica** (vedi figg.430-431), se spingiamo verso il **basso** il lato della **Base** si **alza** il lato del **Collettore**, e se spingiamo verso l'**alto** il lato della **Base** si **abbassa** il lato del **Collettore**.

Poiché la tensione sul **Collettore** diventa **6 volt** più **negativa** e **6 volt** più **positiva** rispetto ai **6 volt** presenti su questo terminale, la semionda che **scende** assumerà un valore di:

$$6 - 6 = 0 \text{ volt}$$

e la semionda che **sale** un valore di:

$$6 + 6 = 12 \text{ volt}$$

Come potete vedere in fig.432 la nostra sinusoide amplificata rimane all'**interno** del tracciato.

Se sulla **Base** applichiamo un segnale **sinusoidale** che raggiunge un massimo di **0,8 volt positivi** e di **0,8 volt negativi** (vedi fig.433), amplificando questo segnale di **10 volte** si dovrebbe in teoria prelevare sul **Collettore** un segnale di:

$$0,8 \text{ volt} \times 10 = 8 \text{ volt negativi}$$

$$0,8 \text{ volt} \times 10 = 8 \text{ volt positivi}$$

In realtà poiché la tensione presente sul **Collettore** è di **6 volt**, l'onda amplificata verrà **tosata** su entrambe le estremità (vedi fig.433) perché le due semionde **negativa** e **positiva** supereranno le due linee del tracciato.

Quindi se alimentiamo un transistor con una tensione di **12 volt** ed amplifichiamo un segnale di **10**

volte non potremo applicare sulla **Base** un segnale maggiore di **1,2 volt picco/picco**.

Nota: un segnale di **1,2 volt picco/picco** è composto da una **semionda negativa** di **0,6 volt** e da una **semionda positiva** di **0,6 volt**.

Se alimentiamo il transistor con una tensione di **20 volt** ed amplifichiamo il segnale sempre di **10 volte** potremo applicare sulla **Base** un segnale di **2 volt picco/picco**.

Infatti, bisogna sempre tenere presente che il segnale amplificato può **salire** fino al **massimo** della tensione di alimentazione e **scendere** fino ad un **minimo** di **0 volt**.

Quindi con una tensione di alimentazione di **12 volt** noi potremo **amplificare** un segnale che abbia un'ampiezza di **1,2 volt picco/picco** fino a:

$$12 : 1,2 = 10 \text{ volte massimo}$$

Con una tensione di alimentazione di **20 volt** noi potremo **amplificare** un segnale che abbia un'ampiezza di **1,2 volt picco/picco** fino a:

$$20 : 1,2 = 16,6 \text{ volte massimo}$$

Dobbiamo far presente che il segnale verrà **tosato** anche quando la tensione presente tra **Collettore** ed **Emettore** non risulta esattamente pari alla **metà** di quella di alimentazione.

Supponiamo che la tensione presente tra i due terminali **Collettore - Emettore** risulti di **8 volt** anziché di **6 volt** (vedi fig.434).

Se sulla **Base** applichiamo un segnale **sinusoidale** di **1,2 volt picco/picco** e lo amplifichiamo di **10 volte**, in teoria dovremmo prelevare sul **Collettore** due **semionde** con questi valori:

$$0,6 \times 10 = 6 \text{ volt positivi}$$

$$0,6 \times 10 = 6 \text{ volt negativi}$$

Se **sommiamo** i **6 volt positivi** agli **8 volt** presenti sul **Collettore** otteniamo un valore di:

$$8 + 6 = 14 \text{ volt positivi}$$

Poiché la semionda **positiva** supera i **12 volt positivi** di alimentazione la sinusoide **positiva** verrà **tosata** sul valore di **12 volt** (vedi fig.434).

Se **sottraiamo** i **6 volt negativi** agli **8 volt** presenti sul **Collettore** otteniamo una tensione di:

$$8 - 6 = 2 \text{ volt positivi}$$

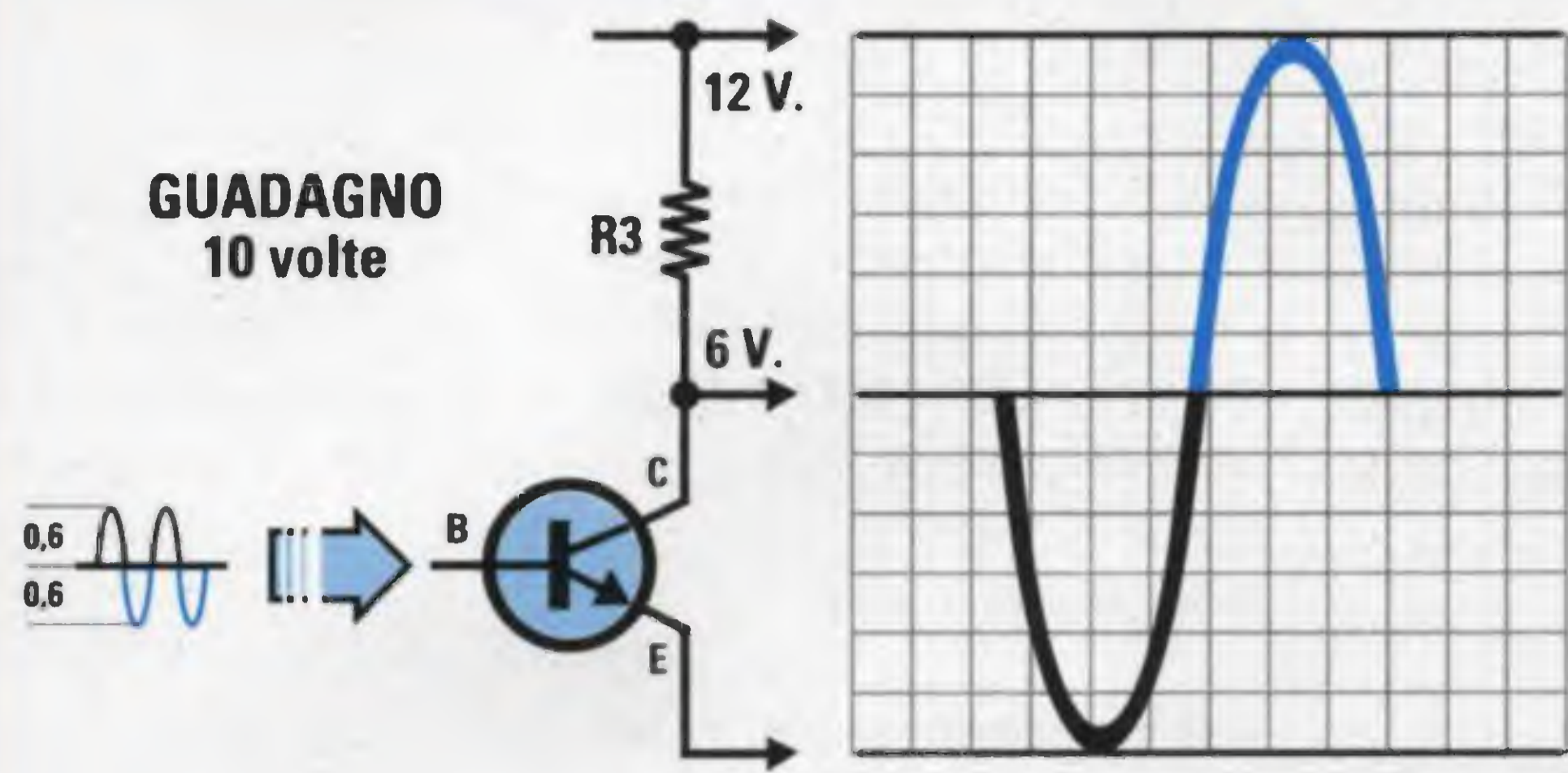


Fig.432 Se sul Collettore del transistor è presente "metà" tensione V_{cc} , potremo amplificare di 10 volte una sinusoide composta da una semionda positiva ed una negativa di 0,6 volt perchè il segnale amplificato rimarrà entro ai 12 quadretti.

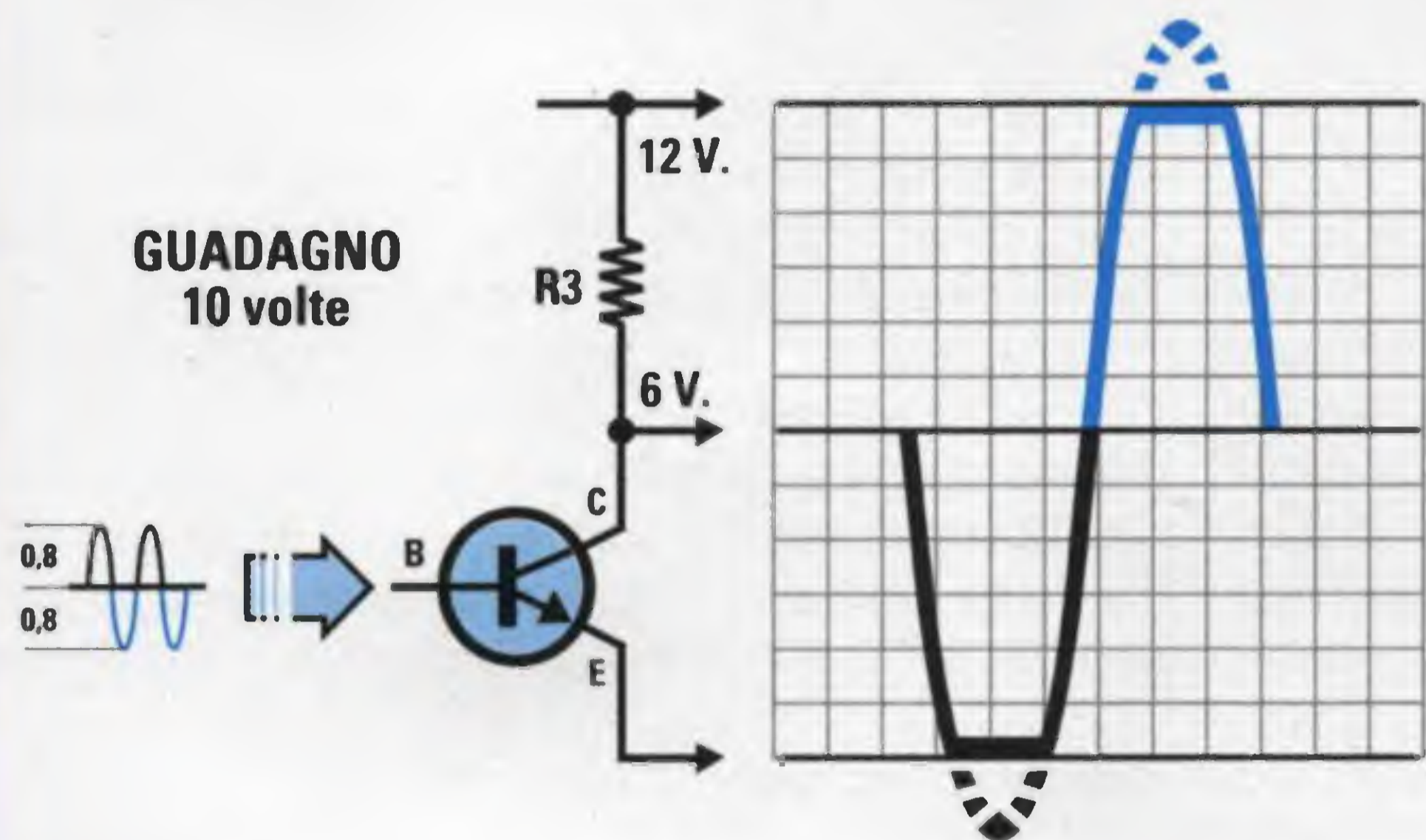


Fig.433 Se amplifichiamo di 10 volte una sinusoide composta da una semionda positiva ed una negativa di 0,8 volt, il segnale amplificato, superando alle due estremità i 12 quadretti, verrà "tosato" e il segnale amplificato risulterà distorto.

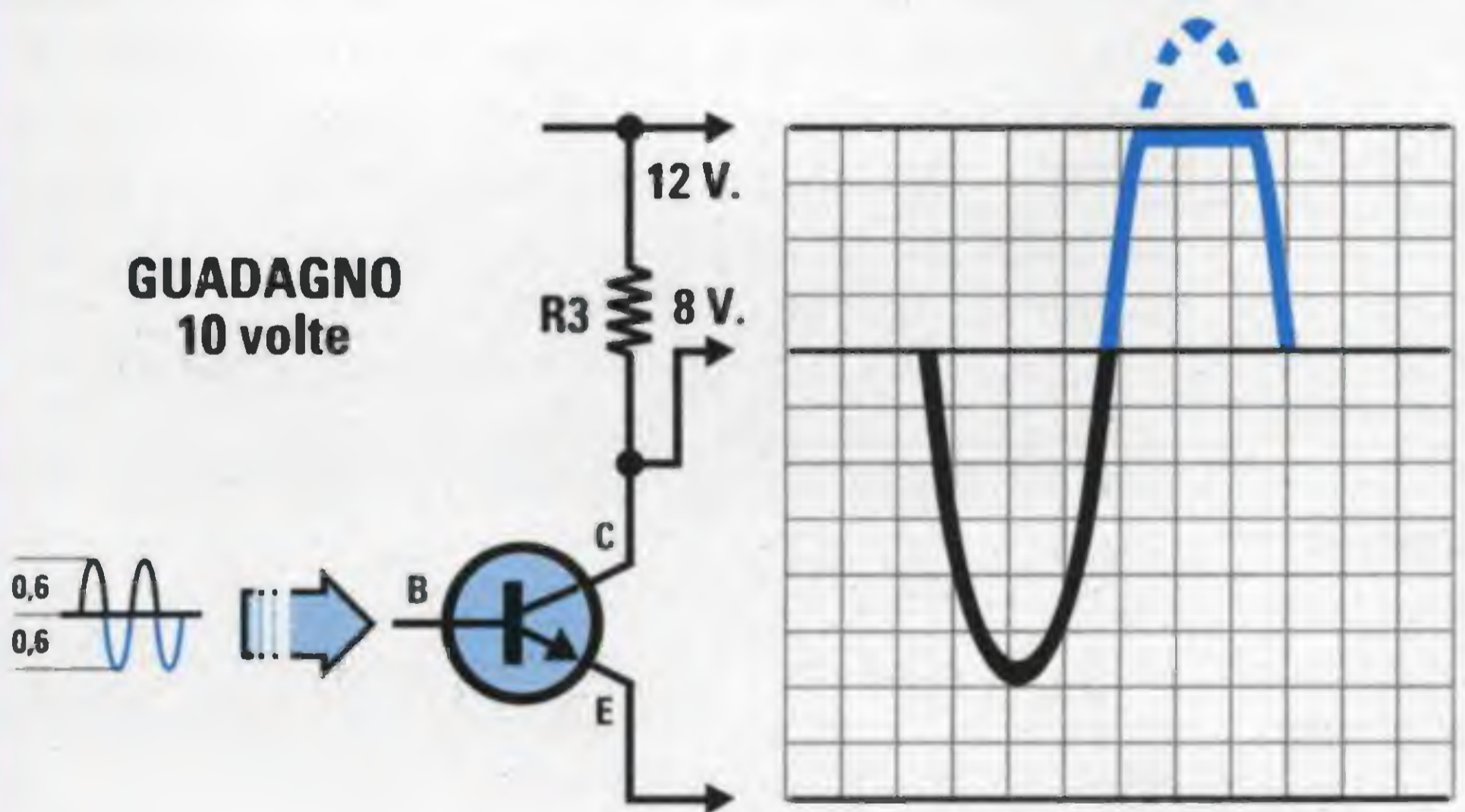


Fig.434 Se sul Collettore del transistor fosse presente una tensione di 8 volt anzichè di 6 volt, amplificando di 10 volte una sinusoide di 0,6+0,6 volt, verrebbe "tosata" la sola semionda superiore che supera i 12 volt di alimentazione.

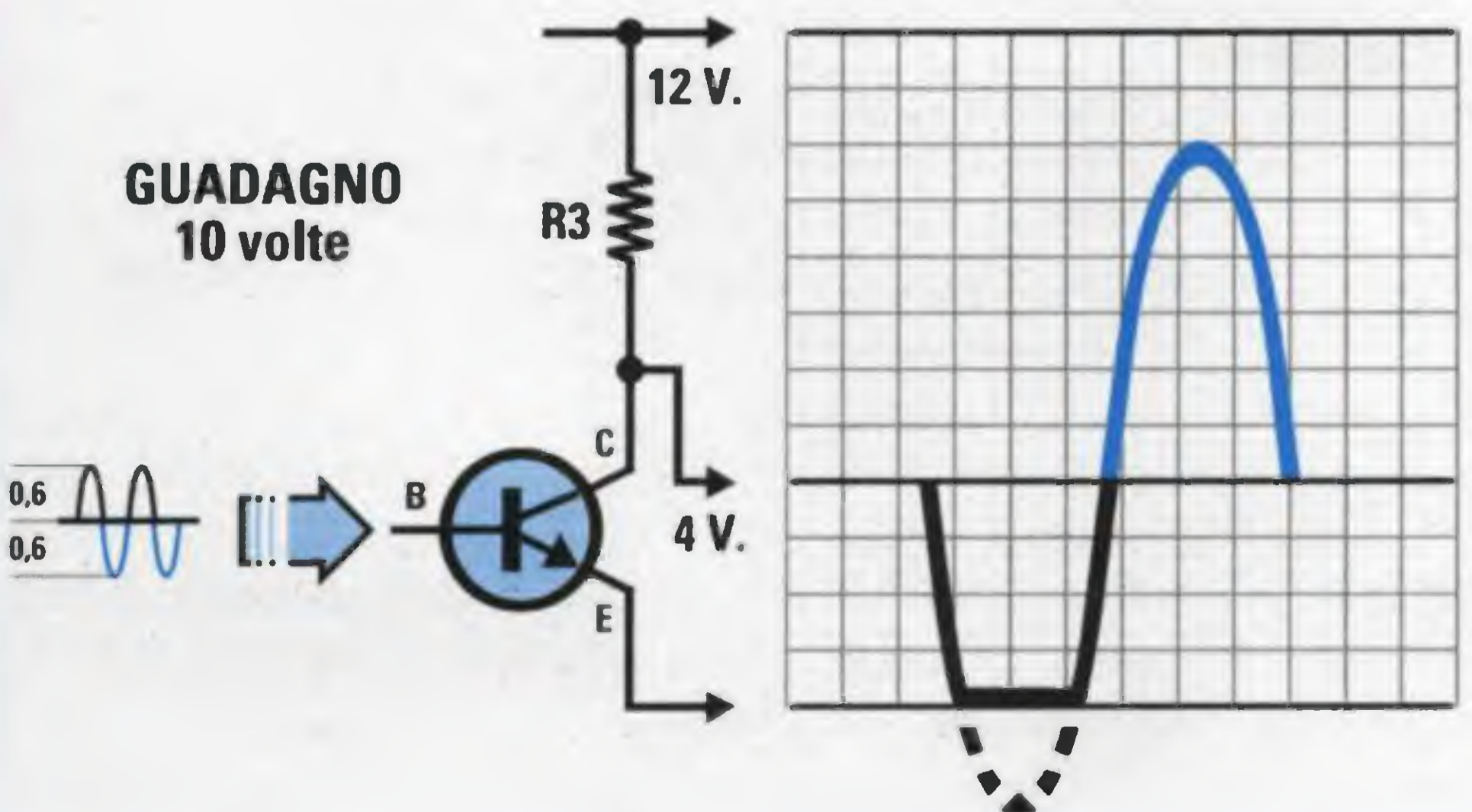


Fig.435 Se sul Collettore del transistor fosse presente una tensione di 4 volt anzichè di 6 volt, amplificando di 10 volte una sinusoide di 0,6+0,6 volt, verrebbe "tosata" la semionda inferiore che non potrà mai scendere sotto agli 0 volt.

Ammesso che sul **Collettore** risulti presente una tensione di **4 volt** anziché di **6 volt** (vedi fig.435), come già vi abbiamo spiegato con l'esempio della **leva** la semionda **negativa** non potrà scendere sotto agli **0 volt**, quindi la sua estremità verrà **tosata** di **2 volt** circa.

A causa delle **tolleranze delle resistenze**, **difficilmente** si riesce ad ottenere tra i due terminali **Collettore - Emittitore** una tensione pari alla **metà** di quella di alimentazione.

Per evitare che le due estremità della **sinusoide** vengano **tosate** generando una **distorsione** si può utilizzare una di queste soluzioni:

1° – Si applicano sulla **Base** dei segnali la cui ampiezza risulti **minore** rispetto al **massimo** accettabile.

Quindi anziché applicare sull'ingresso un segnale di **1,2 volt picco/picco** potremo applicare dei segnali di **0,8 volt picco/picco** (vedi fig.436).

Amplificando questo segnale di **10 volte** dal **Collettore** preleveremo due **semionde** che potranno raggiungere un'ampiezza **massima** di:

$$0,4 \text{ volt} \times 10 = 4 \text{ volt positivi}$$

$$0,4 \text{ volt} \times 10 = 4 \text{ volt negativi}$$

Quindi anche se la tensione sul **Collettore** risulta di **8 volt** oppure di **4 volt** la nostra **sinusoide** non verrà mai **tosata** (vedi figg.437-438).

2° – Se il segnale da applicare sulla **Base** non può **scendere** sotto il valore di **1,2 volt picco/picco** (vi ricordiamo che un segnale indicato **volt picco/picco** è sempre composto da una semionda **positiva** ed una **negativa** pari alla **metà** dei volt **massimi**) è sufficiente ridurre il **guadagno** del transistor portandolo da **10 volte** a sole **6 volte**.

Con un **guadagno** di **6 volte**, sul **Collettore** del transistor si preleverà un segnale **amplificato** che potrà raggiungere un massimo di:

$$0,6 \text{ volt} \times 6 = 3,6 \text{ volt negativi}$$

$$0,6 \text{ volt} \times 6 = 3,6 \text{ volt positivi}$$

Quindi anche se la tensione sul **Collettore** risultasse di **8 volt** la nostra **sinusoide** non verrebbe mai **tosata**, perché la semionda **negativa** scenderebbe a:

$$8 - 3,6 = 4,4 \text{ volt}$$

e la **positiva** salirebbe a:

$$8 + 3,6 = 11,6 \text{ volt}$$

quindi rimarrebbe sempre all'interno del tracciato.

Lo stesso dicasi se la tensione sul **Collettore** risultasse di **4 volt** perché la semionda **negativa** scenderebbe a:

$$4 - 3,6 = 0,4 \text{ volt}$$

e la **positiva** salirebbe a:

$$4 + 3,6 = 7,6 \text{ volt}$$

Anche in questo caso rimarrebbe sempre all'interno del tracciato.

3° – Come terza soluzione si può **aumentare** il valore della tensione di alimentazione portandola da **12 volt** a **15 volt**.

Quindi anche se **amplifichiamo** di **10 volte** un segnale che raggiunge un'ampiezza massima di **1,2 volt picco/picco** non supereremo mai il valore della tensione di alimentazione, infatti:

$$1,2 \times 10 = 12 \text{ volt}$$

Con una tensione di alimentazione di **15 volt** non ci dovremmo più preoccupare se sul **Collettore** non fosse presente **metà** tensione di alimentazione, vale a dire **7,5 volt**, perché se fossero presenti **8 volt** o **6 volt** non correremmo mai il rischio di **tosare** le estremità delle due semionde.

La TENSIONE sul COLLETTORE

Per ottenere sul **Collettore** una tensione che si avvicini il più possibile alla **metà** di quella di alimentazione dobbiamo applicare sui tre terminali **Collettore - Base - Emittitore** delle resistenze di valore appropriato.

Prima di insegnarvi come calcolare queste resistenze dobbiamo ricordarvi che la **metà** della tensione di alimentazione di un **transistor** va sempre misurata tra i due terminali **Collettore - Emittitore** (vedi figg.424-425) e non tra il **Collettore** e la **massa** come spesso molti fanno.

Se misurassimo questa tensione tra il **Collettore** e la **massa** commetteremmo un grossolano errore perché non terremmo conto della **caduta di tensione** introdotta dalla resistenza **R4** presente tra l'**Emittitore** e la **massa**.

Quindi il valore di alimentazione di un transistor è

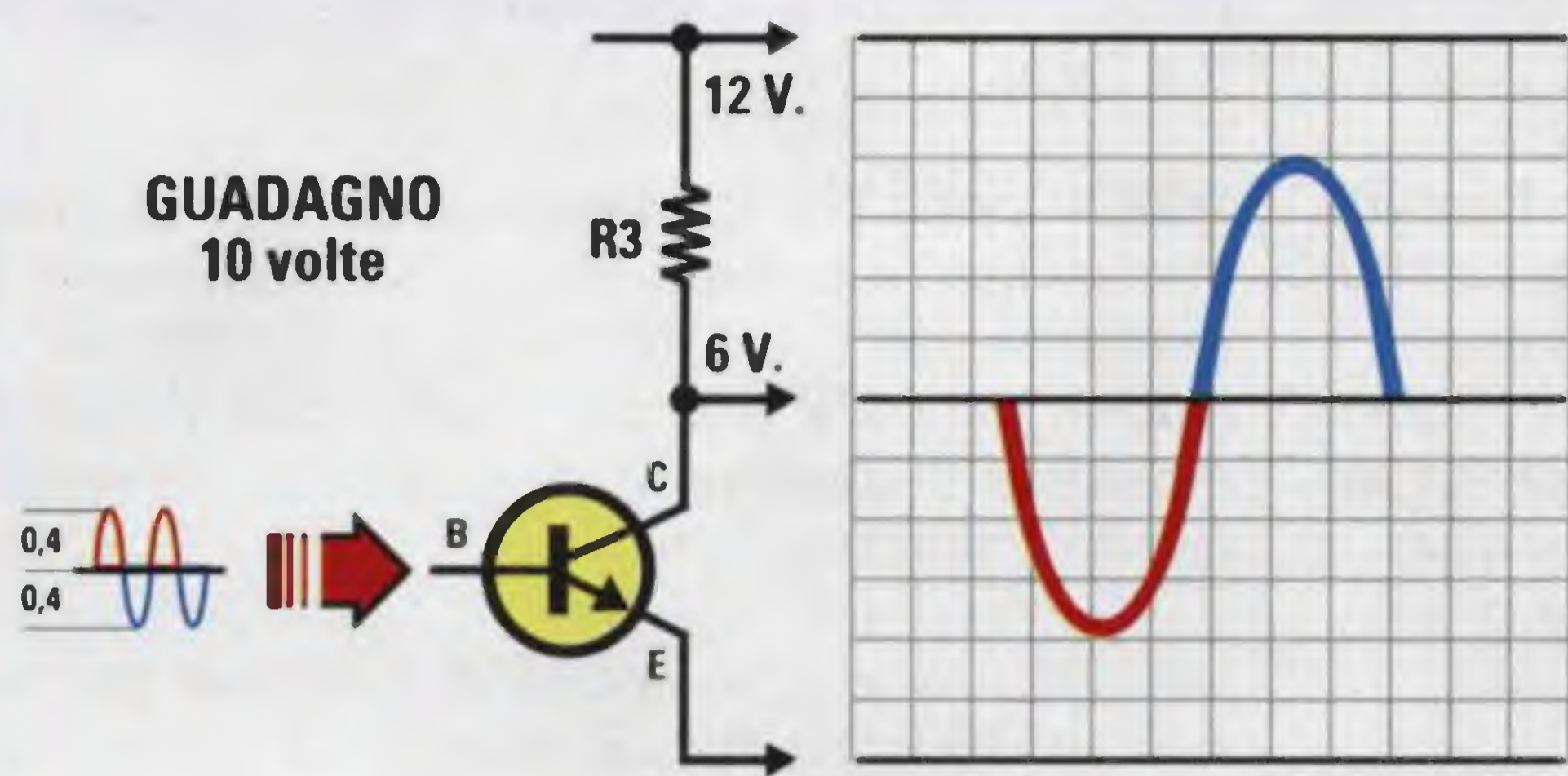


Fig.436 Per evitare che l'onda sinusoidale fuoriesca dal Collettore "tosata" su una delle due estremità, sarà sufficiente applicare sulla Base un segnale minore, ad esempio di 0,4+0,4 volt anzichè di 0,6+0,6 volt come abbiamo riportato in fig.432.

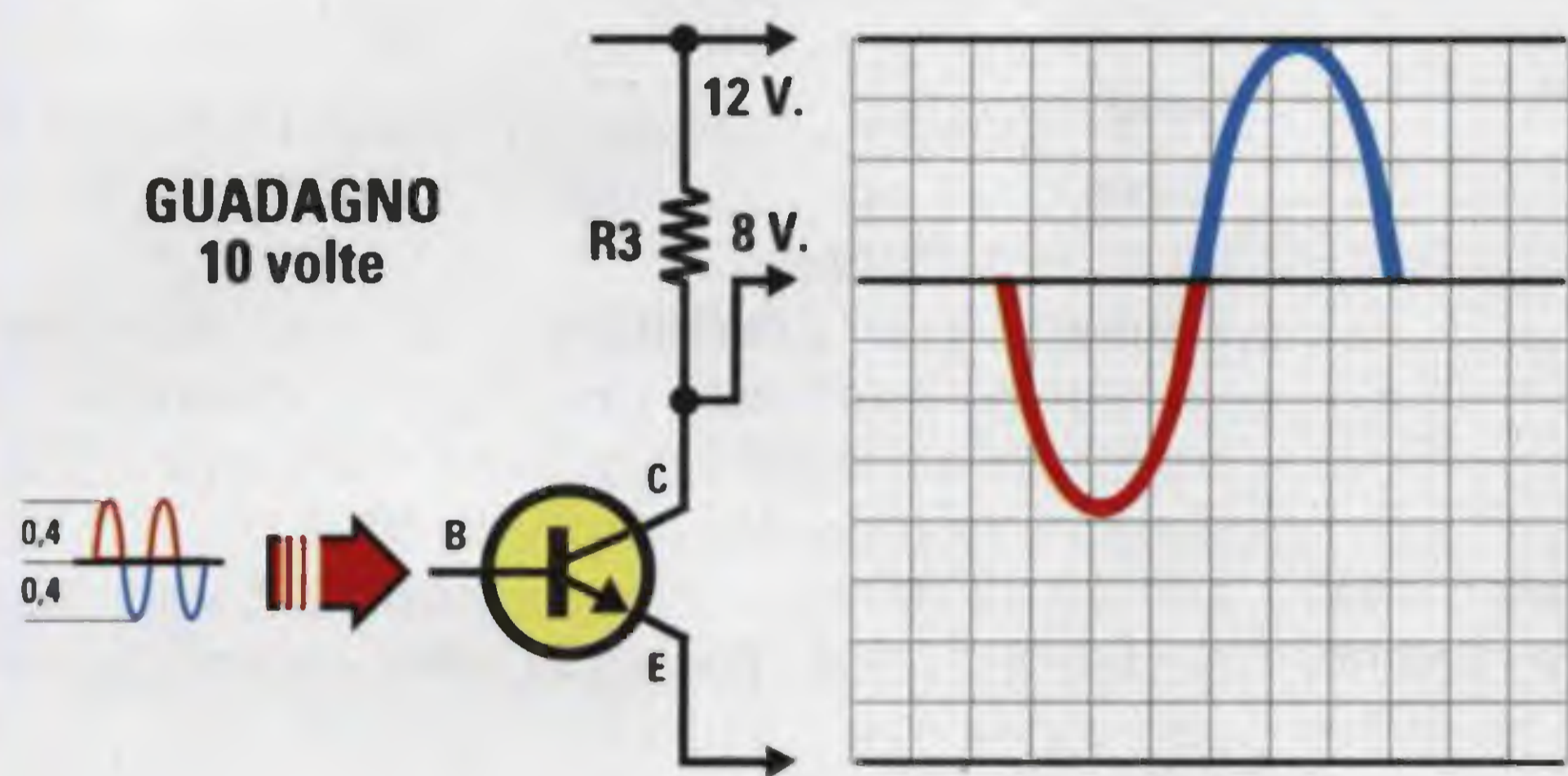


Fig.437 Se sul Collettore del transistor fosse presente una tensione di 8 volt anzichè di 6 volt, amplificando di 10 volte una sinusoide di 0,4+0,4 volt la semionda superiore non verrà tosata perchè non riuscirà a superare i 12 volt di alimentazione.

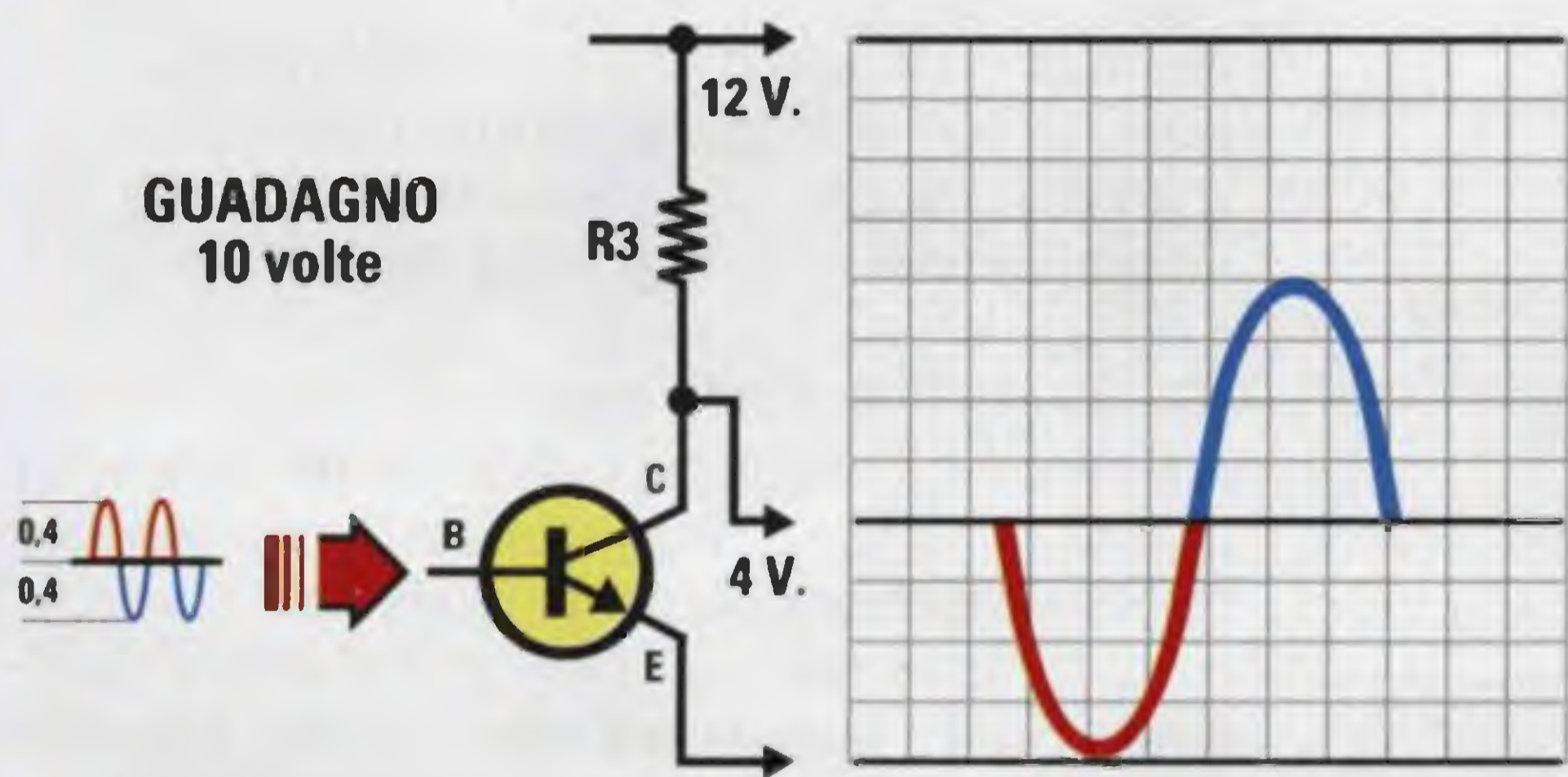


Fig.438 Se sul Collettore del transistor fosse presente una tensione di 4 volt anzichè di 6 volt, amplificando di 10 volte una sinusoide di 0,4+0,4 volt, la semionda inferiore non verrà tosata perchè non riuscirà mai a scendere sotto agli 0 volt.

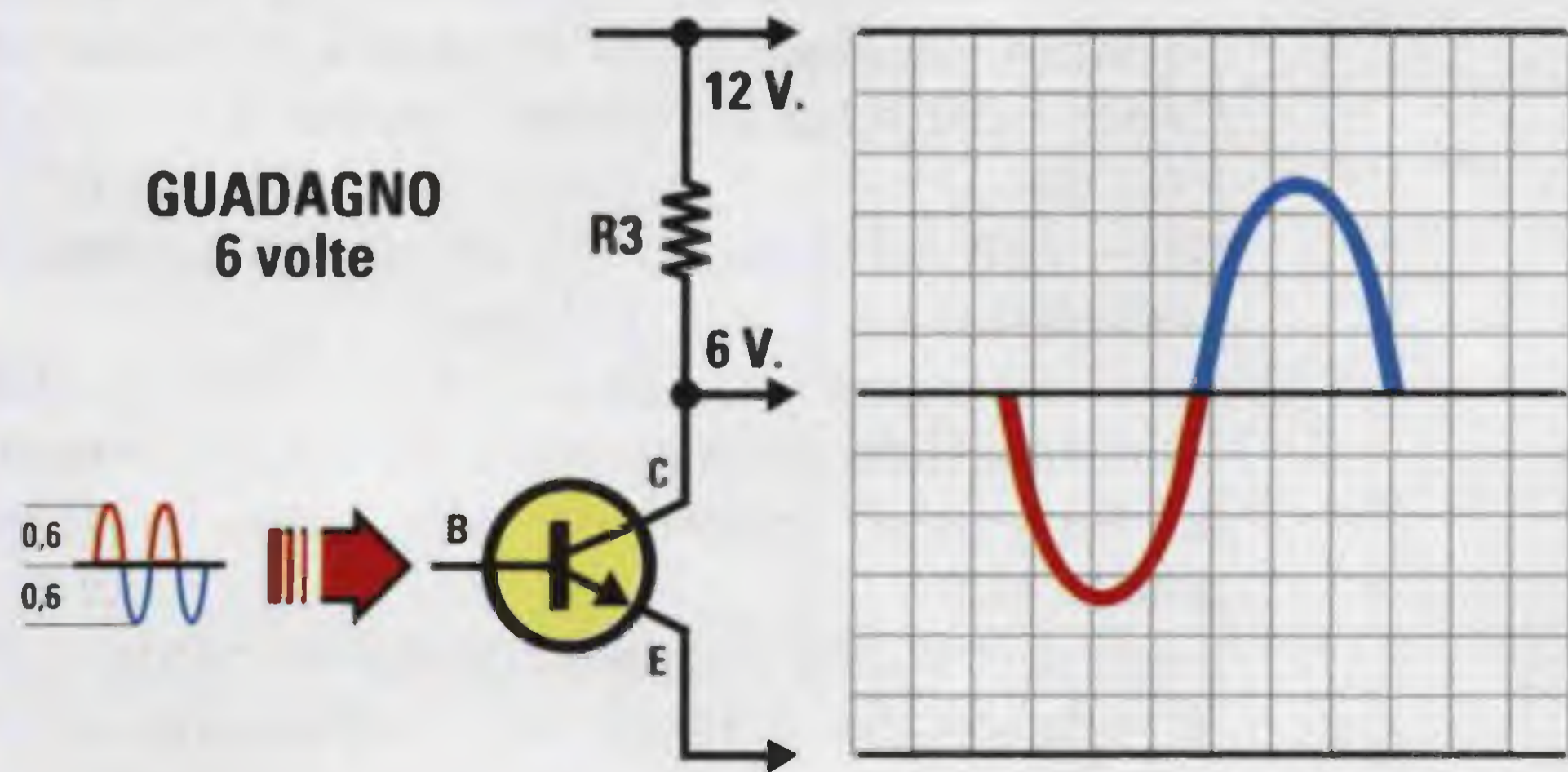


Fig.439 Se l'ampiezza del segnale che applicheremo sulla Base non riesce a scendere sotto agli 0,6+0,6 volt, per non correre il rischio di tosare le estremità delle due semionde dovremo ridurre il Guadagno portandolo da 10 volte a 6 volte.

quello che risulta presente tra **Collettore** ed **E-mettitore** e di conseguenza è su questo valore che dovremo calcolare **metà** tensione.

Supponiamo di alimentare un transistor con una tensione di **12 volt** e che la resistenza di **Emettitore** siglata **R4** provochi una caduta di tensione di **1,4 volt**.

In queste condizioni il transistor **non** risulterà alimentato, come erroneamente si potrebbe supporre, da una tensione di **12 volt** ma da una di soli:

$$12 - 1,4 = 10,6 \text{ volt}$$

Perciò sul **Collettore** non dovrà risultare presente un valore di tensione di:

$$12 : 2 = 6 \text{ volt}$$

ma un valore pari alla **metà** di quello presente tra **Emettitore** e **Collettore**, cioè:

$$10,6 : 2 = 5,3 \text{ volt}$$

Ad ogni modo non soffermatevi con troppa pignoleria su questo valore di **metà tensione**, perché **non** riuscireste mai ad ottenerlo, quindi se in un montaggio qualsiasi rileverete una differenza di qualche **volt** in più o in meno **non** preoccupatevi. In fase di progettazione si tiene sempre conto di queste differenze di tensione che possono verificarsi per colpa delle **tolleranze** delle **resistenze** ed anche dello stesso **transistor**.

Sarebbe anche **inutile** correggerla perché se un domani doveste sostituire il **transistor** con un altro della stessa Casa Costruttrice e con la **stessa** sigla, vi ritrovereste sempre con un diverso valore di tensione.

Le CARATTERISTICHE di un TRANSISTOR

Anche se le **caratteristiche** di un transistor sono reperibili su quasi tutti i **manuali**, ad un principiante questi dati **non** servono a molto.

Tanto per portare un esempio prendiamo un **ipotetico** transistor ed andiamo a leggere le sue caratteristiche:

V_{CB} = 45 volt max
V_{CE} = 30 volt max
V_{EB} = 6 volt max
I_C = 100 mA max
P_{tot} = 300 milliwatt
H_{fe} = 100 - 200
F_t = 50 MHz

V_{CB} – indica che questo transistor può accettare tra il **Collettore** e la **Base** una tensione massima di **45 volt**.

V_{CE} – indica che la **massima** tensione che possiamo leggere tra i due terminali **Collettore** ed **E-mettitore** non dovrà mai raggiungere i **30 volt**. Questo dato ci è utile per sapere qual è il valore **massimo** di tensione a cui possiamo alimentare questo transistor.

Un transistor che ha una **V_{CE}** di **30 volt** può essere utilizzato in tutti quei circuiti che vengono alimentati con tensioni di **28 - 24 - 18 - 20 - 12 - 9 - 4,5 volt**, ma non in circuiti che vengono alimentati con tensioni di **30 volt** o maggiori.

V_{EB} – indica il valore della **massima** tensione **inversa** che è possibile applicare tra il terminale **Base** e l'**Emettitore**.

Ammessi che l'**Emettitore** risulti collegato a **massa**, l'ampiezza **totale** del segnale **alternato** che possiamo applicare sulla **Base** non potrà mai superare il **doppio** della tensione **V_{EB}**.

Nel nostro esempio, con una **V_{EB}** di **6 volt** potremo applicare sulla **Base** una tensione alternata che non superi mai i:

$$6 + 6 = 12 \text{ volt picco/picco}$$

Nota: la **V_{EB}**, che è una tensione **inversa**, non va confusa con la tensione **diretta** indicata con la sigla **V_{BE}** che per ogni transistor risulta fissa su un valore compreso tra **0,6** e **0,7 volt**.

I_C – indica la corrente **massima** che possiamo far scorrere sul **Collettore** per **brevissimi** istanti, quindi questa corrente non può essere mai considerata come **normale** corrente di lavoro.

P_{tot} – indica la **potenza** massima che il transistor può dissipare ad una temperatura di **25 gradi**.

All'atto pratico questa potenza si **riduce** notevolmente perché quando il transistor lavora, la **temperatura** del suo corpo **aumenta** considerevolmente, specie nei transistor di **potenza**.

H_{fe} – indica il rapporto che esiste tra la **corrente** di **Collettore** e quella di **Base**.

Dato che questo valore è quasi identico al **Beta** (amplificazione di un segnale nella configurazione ad **Emettitore comune**) viene anche chiamato **guadagno**.

Il valore **100-200** riportato nel nostro esempio sta ad indicare che, a causa delle **tolleranze**, questo transistor è in grado di amplificare un segnale non **meno** di **100 volte** e non **più** di **200 volte**.

Non c'è quindi da stupirsi se in possesso di **tre identici** transistor, uno amplifica **105 volte**, uno **160 volte** ed un altro **195 volte**.

Ft – significa **frequenza di taglio** ed indica il valore di frequenza **massima** che il transistor riesce ad amplificare.

Il transistor preso in esame riesce ad amplificare qualsiasi frequenza fino ad un massimo di **50 Megahertz** circa, ma non frequenze maggiori.

SIGNIFICATO delle SIGLE

Nelle formule che vi riportiamo per calcolare il valore delle quattro resistenze **R1 - R2 - R3 - R4** troverete delle **sigle** delle quali diamo di seguito il significato:

Vcc = valore della tensione di **alimentazione**.

Vce = valore della **tensione** presente tra i due terminali **Collettore - Emittitore**.

Questo valore nella maggioranza dei casi corrisponde a **Vcc : 2**.

Vbe = valore che per **tutti** i tipi di transistor si aggira sui **0,6 - 0,7 volt**. Nei calcoli si utilizza il valore **medio** cioè **0,65 volt**.

Vb = valore della **tensione** presente tra il terminale di **Base** e la **massa**. Questo valore corrisponde alla tensione presente ai capi della resistenza **R4**.

VR4 = valore dei **volt** presenti ai capi della resistenza **R4** collegata tra l'**Emittitore** e la **massa**.

R1 = valore della resistenza che occorre applicare tra la **Base** ed il **positivo** di alimentazione.

R2 = valore della resistenza che occorre applicare tra la **Base** e la **massa**.

R3 = valore della resistenza che occorre applicare tra il terminale **Collettore** e la tensione **positiva** di alimentazione.

R4 = valore della resistenza che occorre applicare tra l'**Emittitore** e la **massa**.

Ib = valore della **corrente** di **Base** in **mA**.

Ie = valore della **corrente** di **Emittitore** in **mA**.

Ic = valore della **corrente** di **Collettore** in **mA**.

Hfe = è il rapporto che esiste tra la **corrente** di **Collettore** e la **corrente** di **Base**.

Applicando sulla **Base** una determinata corrente, sul **Collettore** otterremo una corrente **maggiore** che risulterà pari alla corrente di **Base** moltiplicata per il valore dell'**Hfe**.

In pratica questo aumento corrisponde al **guadagno statico di corrente** del transistor.

Se non riuscite a reperire il valore **Hfe** in nessun **manuale**, lo potrete ricavare realizzando il semplice **provatransistor** che vi presentiamo in questa Lezione.

Gain = indica di quante **volte** viene **amplificato** il segnale applicato sulla **Base**.

CALCOLO delle resistenze in uno stadio PREAMPLIFICATORE BF

Per calcolare il valore delle **quattro** resistenze **R1 - R2 - R3 - R4** di uno stadio **preamplificatore** in configurazione **Common Emitter** (vedi fig.441) dobbiamo necessariamente conoscere questi tre parametri:

- il valore **Vcc** della tensione di **alimentazione**,
- il valore **Hfe** del transistor,
- il **Guadagno**, cioè sapere di quante volte desideriamo **amplificare** il segnale.

AmMESSO di avere a disposizione questi dati:

tensione di alimentazione	= 12 volt
valore medio della Hfe	= 110
guadagno richiesto	= 10 volte

se ricercherete in un qualsiasi testo che insegni a **calcolare** i valori delle resistenze necessarie a polarizzare correttamente questo o altri transistor, vi troverete subito in difficoltà perché avrete a disposizione solo delle **complesse** formule matematiche e pochi esempi pratici.

Il metodo che vi insegnamo, anche se **elementare**, vi permetterà di ricavare tutti i valori richiesti per le resistenze **R1 - R2 - R3 - R4**.

Non fate mai l'**errore** che tutti commettono di calcolare il valore delle resistenze in modo da far **guadagnare** il transistor per il suo **massimo**.

In pratica per avere la certezza che il segnale **amplificato** che preleveremo dal suo **Collettore** non venga mai **tosato** (vedi figg.432), conviene sempre lavorare con **guadagni molto bassi**, ad esempio **5 - 10 - 20 volte**, poi se l'amplificazione risulta **insufficiente** è sempre consigliabile utilizzare un secondo **stadio preamplificatore**.

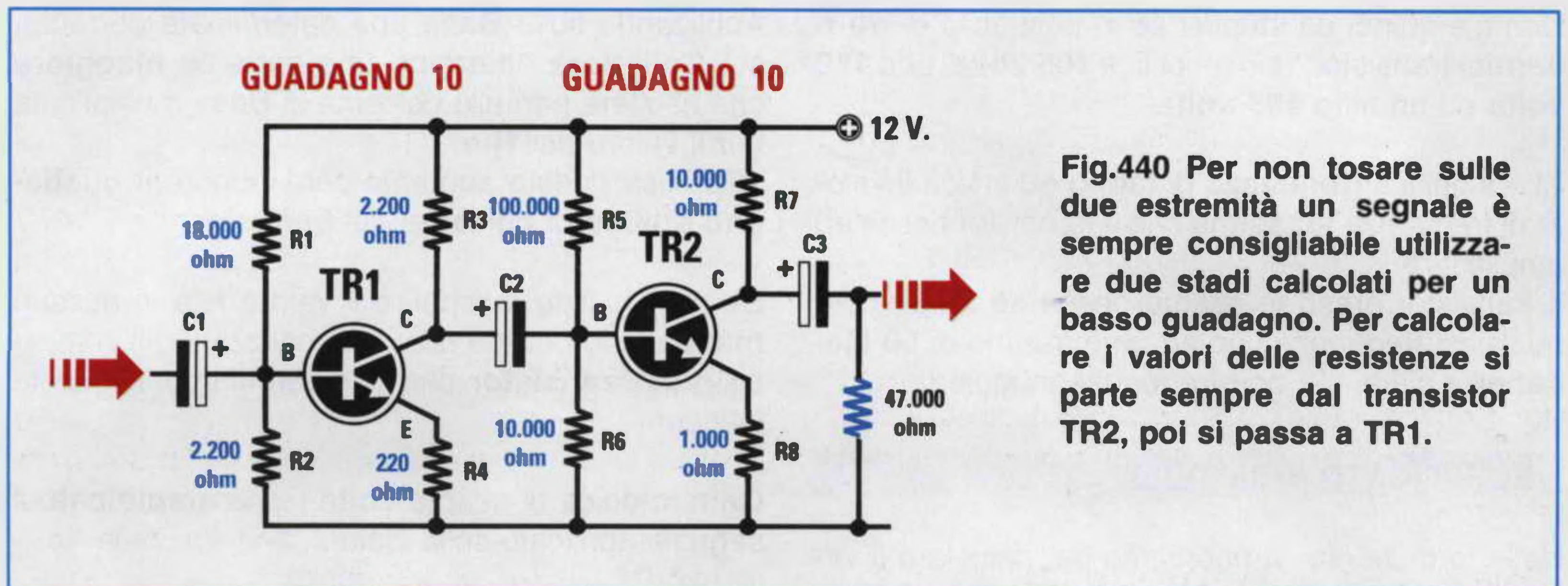


Fig.440 Per non tosare sulle due estremità un segnale è sempre consigliabile utilizzare due stadi calcolati per un basso guadagno. Per calcolare i valori delle resistenze si parte sempre dal transistor TR2, poi si passa a TR1.

Volendo ad esempio amplificare un segnale di **100 volte** conviene sempre utilizzare **due stadi** (vedi fig.440) e calcolare le loro resistenze di polarizzazione in modo da ottenere un **guadagno** per ogni stadio di circa **10 volte**.

In questo modo si ottiene un **guadagno totale** di:

$$10 \times 10 = 100 \text{ volte}$$

Si potrebbe anche calcolare il primo stadio TR1 per un guadagno di **20 volte** ed il secondo stadio TR2 per un guadagno di **5 volte**, ottenendo così un **guadagno totale** di:

$$20 \times 5 = 100 \text{ volte}$$

Quindi per ottenere delle **elevate** amplificazioni è sempre consigliabile usare **più stadi** amplificatori per evitare tutti i rischi in cui si incorrerebbe amplificando per il suo **massimo** un **solo transistor**.

Limitando il **guadagno** di un transistor si ottengono tutti questi vantaggi:

- Si evita la **distorsione**. Se amplifichiamo un segnale con un solo transistor in modo esagerato, i picchi delle **semionde positive e negative** verranno quasi sempre **tosati** quindi il nostro segnale **sinusoidale** si trasformerà in un'onda **quadra** generando una notevole **distorsione**.

- Si riduce il **fruscio**. Più un transistor amplifica più aumenta il **fruscio** prodotto dagli **elettroni** in movimento e ascoltare della **musica** con del **fruscio** non è gradevole.

- Si evitano **autooscillazioni**. Facendo amplificare un transistor per la sua **massima amplificazione** questo può facilmente **autooscillare** generando così delle frequenze ultrasoniche, cioè non **udibili**, che farebbero **surriscaldare** il transistor al punto da **distruggerlo**.

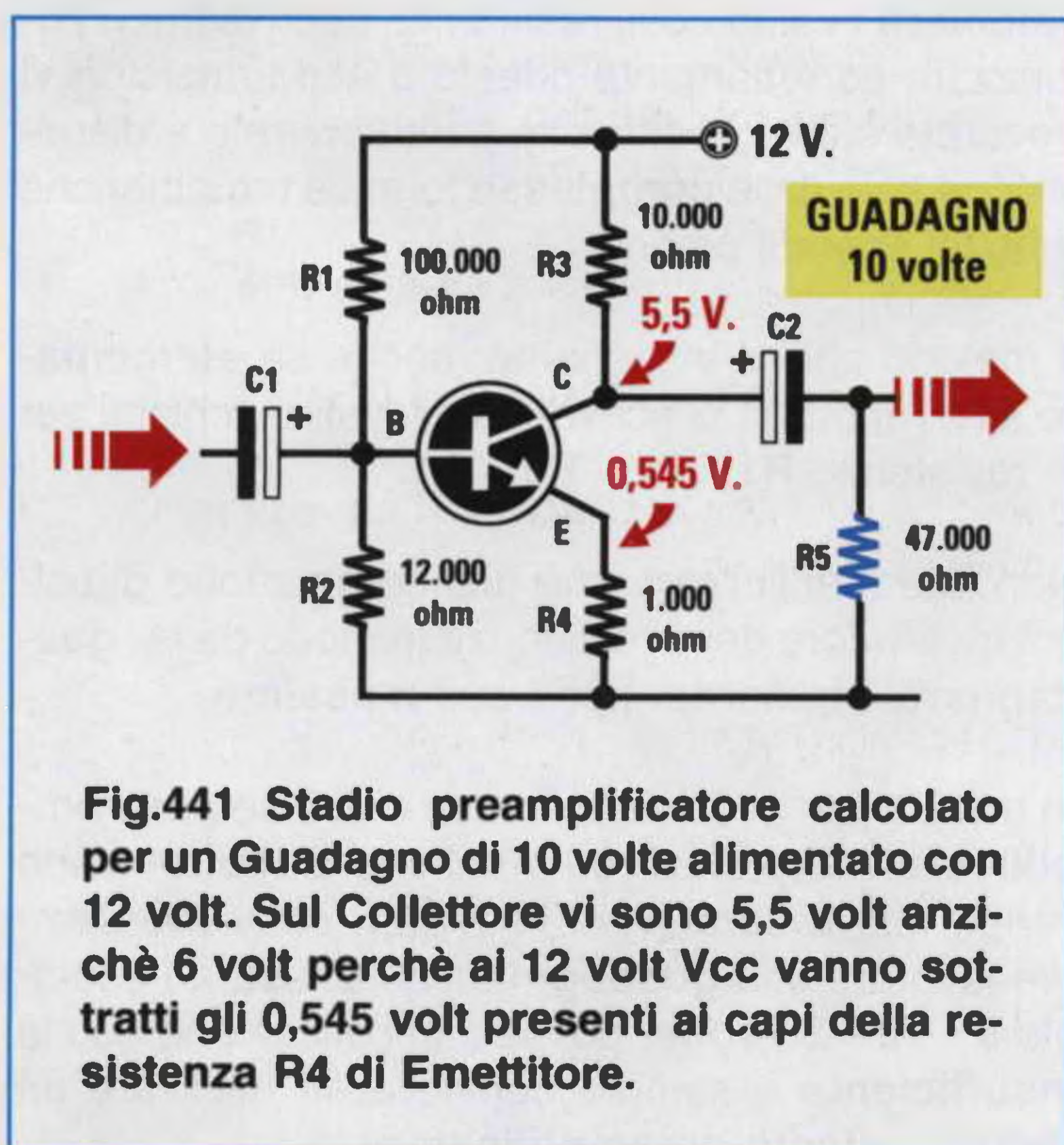


Fig.441 Stadio preamplificatore calcolato per un Guadagno di 10 volte alimentato con 12 volt. Sul Collettore vi sono 5,5 volt anziché 6 volt perchè ai 12 volt Vcc vanno sottratti gli 0,545 volt presenti ai capi della resistenza R4 di Emittitore.

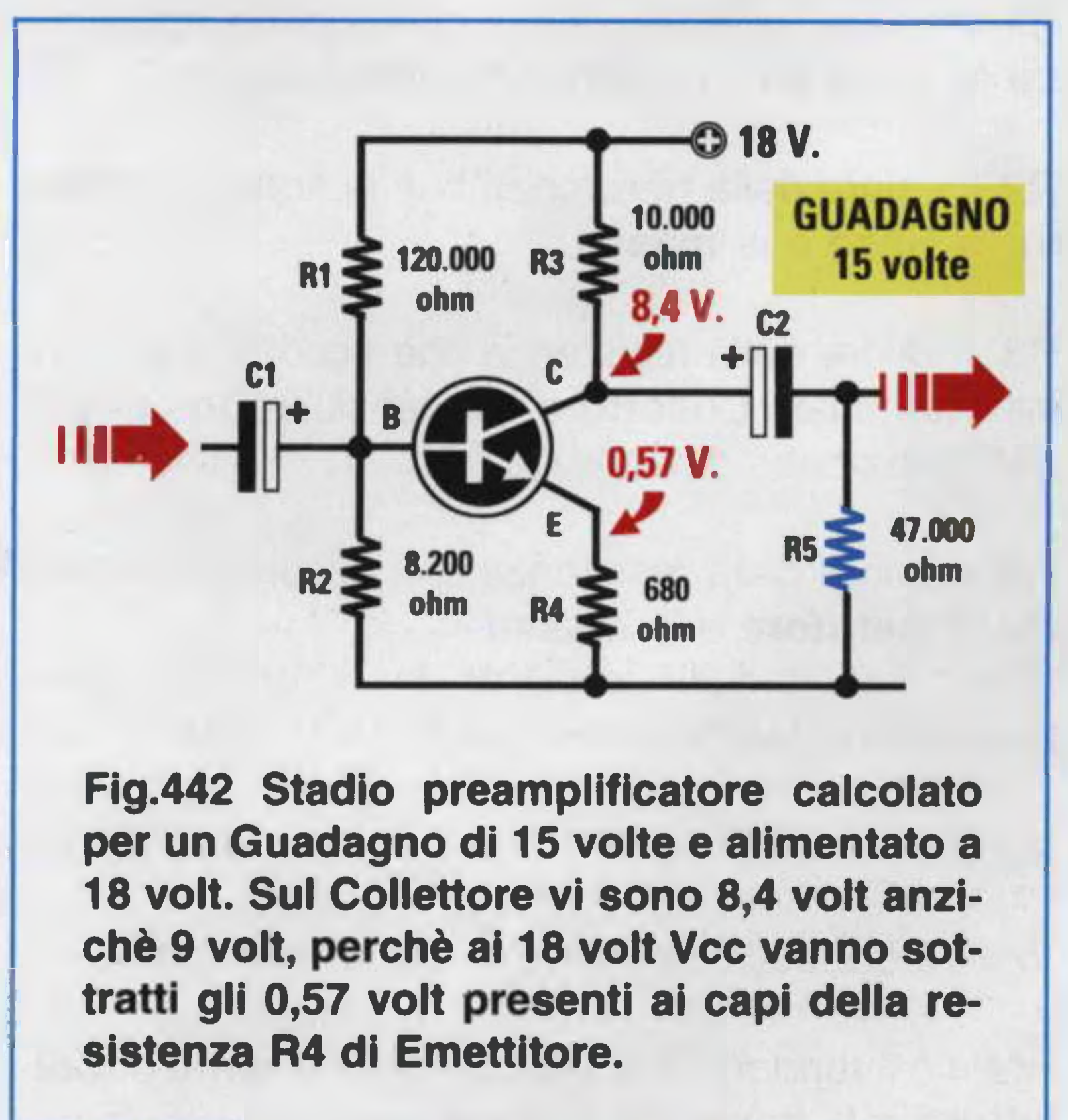


Fig.442 Stadio preamplificatore calcolato per un Guadagno di 15 volte e alimentato a 18 volt. Sul Collettore vi sono 8,4 volt anziché 9 volt, perchè ai 18 volt Vcc vanno sottratti gli 0,57 volt presenti ai capi della resistenza R4 di Emittitore.

– Si evita che il **corpo** del transistor si **surriscaldi**. In pratica, più **aumenta** la **temperatura** del suo corpo, più **aumenta** automaticamente la **corrente** di **Collettore** e quando questa corrente **aumenta** proporzionalmente **aumenta** anche la **temperatura**. In queste condizioni s'innesca un fenomeno di **reazione incontrollata** chiamato **effetto valanga** che porta il transistor alla **distruzione**.

Per ridurre questo rischio sul corpo dei **solli** transistor **finali** di **potenza** si applica un'**aletta** di **raffreddamento** per dissipare il più **velocemente** possibile il **calore** del loro corpo.

– Non si riduce la **banda passante**. Infatti più risulta elevato il **guadagno** più si restringe la **banda passante**. Questo significa che in un preamplificatore **BF Hi-Fi** se facciamo amplificare il transistor non più di **20 - 30 volte** noi riusciamo ad amplificare tutta la gamma delle **frequenze acustiche** partendo da un **minimo** di **25 hertz** circa fino ad arrivare ad un **massimo** di **50.000 hertz**.

Al contrario se lo facciamo guadagnare **100 volte** o più, non riuscirà più ad amplificare per il suo massimo tutte le frequenze delle note **Acute** superiori a **10.000 hertz**.

Dopo questa premessa possiamo proseguire spiegandovi quali operazioni occorre effettuare per ricavare il valore delle resistenze **R1 - R2 - R3 - R4** per uno stadio preamplificatore **BF** che utilizza un solo transistor (vedi fig.441).

CALCOLARE il valore di R3

Per ricavare il valore da assegnare alla resistenza **R3**, da collegare sul **Collettore**, dobbiamo anzitutto conoscere il valore **ohmico** della resistenza di **carico** sulla quale verrà applicato il segnale amplificato.

Nell'esempio raffigurato in fig.441 il **carico** è costituito dal valore della resistenza **R5** collegata, dopo il condensatore elettrolitico **C2**, tra il **Collettore** e la **massa**.

In pratica il valore ohmico della resistenza **R3** deve sempre risultare **inferiore** al valore della resistenza **R5**. A tal proposito c'è chi consiglia di scegliere un valore **minore** di **6 - 7 - 8 volte**, ma all'atto pratico si può utilizzare un valore **minore** di **5 volte** ed anche meno.

Ammessi che il valore della resistenza **R5** sia di **47.000 ohm**, per ricavare il valore della resistenza **R3** dovremo eseguire questa semplice divisione:

$$\text{ohm } R3 = R5 : 5$$

$$47.000 : 5 = 9.400 \text{ ohm}$$

Poiché questo valore non è **standard** utilizziamo il valore commerciale più prossimo, che nel nostro caso è **10.000 ohm**.

CALCOLARE il valore di R4

Scelto il valore della resistenza **R3** sui **10.000 ohm** possiamo eseguire la seconda operazione che ci permette di ricavare il valore ohmico della resistenza **R4** utilizzando la formula:

$$R4 = R3 : \text{Guadagno}$$

Poiché, come abbiamo già spiegato, non conviene mai scegliere dei **guadagni** superiori a **10 - 20 volte**, noi sceglieremo il **minimo** cioè **10 volte**.

Avendo scelto per **R3** un valore di **10.000 ohm**, la resistenza **R4** deve avere un valore ohmico di:

$$10.000 : 10 = 1.000 \text{ ohm}$$

CALCOLARE la IC (corrente Collettore)

Come terza operazione dovremo calcolare il valore della **corrente** che scorre nel **Collettore** usando la formula:

$$Ic \text{ mA} = [(Vcc : 2) : (R3 + R4)] \times 1.000$$

Nota: il numero **1.000** che troviamo alla fine di questa formula non è il valore di **R4**, ma un moltiplicatore che ci consente di ottenere un valore di corrente espresso in **milliamper**.

Inserendo i nostri dati nella formula otteniamo:

$$[(12 : 2) : (10.000 + 1.000)] \times 1.000 = 0,545 \text{ mA}$$

Quindi nel **Collettore** scorre una corrente **Ic** di **0,545 milliamper**.

CALCOLARE il valore di VR4

Proseguendo nei nostri calcoli dobbiamo ora calcolare il valore dei **volt** presenti ai capi della resistenza **R4**, collegata tra l'**Emettitore** e la **massa**, utilizzando la formula:

$$\text{Volt su } R4 = (Ic \times R4) : 1.000$$

Eseguendo la nostra operazione otteniamo:

$$(0,545 \times 1.000) : 1.000 = 0,545 \text{ volt}$$

CALCOLARE il valore di R2

Il valore della resistenza R2 è legato al valore della resistenza R4 ed al valore Hfe medio del transistor che vogliamo polarizzare.

La formula da utilizzare per ricavare il valore della resistenza R2 è la seguente:

$$R2 = (Hfe \text{ medio} \times R4) : 10$$

Inserendo nella formula i dati che già conosciamo otteniamo:

$$(110 \times 1.000) : 10 = 11.000 \text{ ohm}$$

Poiché questo valore non è **standard** dobbiamo ricercare il valore più prossimo che nel nostro caso potrebbe essere 10.000 o 12.000 ohm.

Nel nostro esempio scegliamo per la R2 il valore più alto cioè 12.000 ohm.

CALCOLARE il valore di R1

Trovato il valore della resistenza R2 possiamo ricavare il valore della resistenza R1 usando questa formula:

$$R1 = [(Vcc \times R2) : (Vbe + VR4)] - R2$$

I dati da inserire in questa formula li conosciamo già, infatti:

$$\begin{aligned} Vcc &= 12 \text{ volt} \\ R2 &= 12.000 \text{ ohm} \\ Vbe &= 0,65 \text{ volt} \\ VR4 &= 0,545 \text{ volt} \end{aligned}$$

Nota: poiché la Vbe di un transistor potrebbe risultare di 0,7 volt oppure di 0,6 volt conviene sempre scegliere il valore medio pari a 0,65 volt.

Inserendo i dati nella formula otteniamo:

$$[(12 \times 12.000) : (0,65 + 0,545)] - 12.000$$

Come prima operazione eseguiamo la moltiplicazione:

$$12 \times 12.000 = 144.000$$

poi sommiamo la Vbe con la VR4:

$$0,65 + 0,545 = 1,195$$

Proseguendo **dividiamo** il primo risultato per il secondo:

$$144.000 : 1,195 = 120.500$$

A questo numero sottraiamo il valore di R2:

$$120.000 - 12.000 = 108.000 \text{ ohm}$$

Poiché questo valore non è **standard** possiamo utilizzare per R1 il valore commerciale più prossimo che ovviamente è 100.000 ohm.

Se ricordate quando abbiamo calcolato il valore di R2 potevamo scegliere tra due valori **standard** cioè 10.000 oppure 12.000 ohm e noi abbiamo scelto il secondo valore.

Possiamo ora controllare, sempre con la formula sopra riportata, quale valore avremmo dovuto scegliere per la resistenza R1 se avessimo scelto per R2 un valore di 10.000 ohm.

$$R1 = [(12 \times 10.000) : (0,65 + 0,545)] - 10.000$$

$$[(120.000) : (1,195)] - 10.000 = 90.418 \text{ ohm}$$

poiché questo valore non è **standard** dobbiamo necessariamente scegliere il valore commerciale più prossimo, che potrebbe essere 82.000 ohm oppure 100.000 ohm.

CALCOLARE il Guadagno

Poiché in questi calcoli abbiamo arrotondato diversi valori di resistenze vogliamo conoscere di quante volte questo transistor **amplificherà** il segnale applicato sulla sua Base.

Per conoscere il **guadagno** possiamo usare questa semplice formula:

$$\text{Guadagno} = R3 : R4$$

Poiché abbiamo scelto per la resistenza R3 di Collettore un valore di 10.000 ohm e per la resistenza R4 di Elettore un valore di 1.000 ohm il transistor **amplificherà** di:

$$10.000 : 1.000 = 10 \text{ volte}$$

Se anziché usare per la resistenza R4 un valore di 1.000 ohm avessimo usato un valore di 820 ohm il transistor avrebbe **amplificato** il segnale di:

$$10.000 : 820 = 12,19 \text{ volte}$$

Se avessimo invece usato un valore di 1.200 ohm

il transistor avrebbe amplificato di:

$$10.000 : 1.200 = 8,33 \text{ volte}$$

Con questo esempio vi abbiamo dimostrato che in uno stadio amplificatore è sufficiente variare il valore della resistenza R4 per aumentare o ridurre il suo guadagno.

Nota: la formula $R3 : R4$ è valida solo se non risulta inserito in parallelo alla R4 nessun condensatore elettrolitico come visibile in fig.447.

MASSIMO segnale sulla Base

Conoscendo il guadagno ed il valore della tensione di alimentazione Vcc possiamo calcolare il segnale massimo da applicare sulla Base per poter prelevare dal Collettore un segnale non distorto utilizzando la formula:

$$\text{Volt Base} = (V_{cc} \times 0,8) : \text{guadagno}$$

Con un guadagno di 10 volte noi potremo applicare sulla Base un segnale la cui ampiezza non dovrà mai superare il valore di:

$$(12 \times 0,8) : 10 = 0,96 \text{ volt picco/picco}$$

Con un guadagno di 12,19 volte potremo applicare sulla Base un segnale la cui ampiezza non dovrà mai superare il valore di:

$$(12 \times 0,8) : 12,19 = 0,78 \text{ volt picco/picco}$$

Nota: il fattore di moltiplicazione 0,8 si utilizza per evitare di tosare il segnale sulle due estremità nel caso la tensione presente sul Collettore risulti leggermente maggiore o minore rispetto al richiesto (vedi figg.434-435) per colpa della tolleranza delle resistenze.

CALCOLO per un GUADAGNO di 15 volte alimentando il transistor con 18 VOLT

Nell'esempio precedente abbiamo preso in considerazione una tensione di alimentazione Vcc di 12 volt ora vorremmo conoscere quali valori utilizzare per le resistenze R1 - R2 - R3 - R4 se lo stesso transistor venisse alimentato con una tensione di 18 volt (vedi fig.442) e volessimo amplificare un segnale di 15 volte.

CALCOLARE il valore di R3

AmMESSO che la resistenza R5 di carico risulti sempre di 47.000 ohm potremo scegliere per la re-

sistenza R3 uno di questi tre valori 8.200 - 10.000 - 12.000 ohm.

CALCOLARE il valore di R4

Scelto per la resistenza R3 un valore di 10.000 ohm, possiamo eseguire la seconda operazione per ricavare il valore ohmico della resistenza R4 utilizzando la formula che già conosciamo, cioè:

$$R4 = R3 : \text{Guadagno}$$

Per ottenere un guadagno di 15 volte la resistenza R4 deve avere un valore di:

$$10.000 : 15 = 666 \text{ ohm}$$

Sapendo che questo valore non è standard utilizziamo quello più prossimo cioè 680 ohm.

CALCOLARE Ic (corrente Collettore)

Come terza operazione calcoliamo il valore della corrente che scorre nel Collettore usando la formula:

$$I_c \text{ in mA} = [(V_{cc} : 2) : (R3 + R4)] \times 1.000$$

A questo punto possiamo eseguire la nostra operazione per ricavare il valore Ic:

$$[(18 : 2) : (10.000 + 680)] \times 1.000 = 0,8426 \text{ mA}$$

Quindi nel Collettore di questo transistor scorrerà una corrente di 0,8426 milliamper.

CALCOLARE il valore della VR4

Ora possiamo calcolare il valore della tensione che ritroveremo ai capi della resistenza R4 collegata tra l'Emettitore e la massa, cioè il valore VR4, utilizzando la formula:

$$VR4 = (I_c \times R4) : 1.000$$

Eseguendo la nostra operazione otteniamo:

$$(0,8426 \times 680) : 1.000 = 0,5729 \text{ volt}$$

CALCOLARE il valore di R2

Il valore della resistenza R2 è legato al valore della resistenza R4 ed al valore Hfe medio del transistor che vogliamo correttamente polarizzare.

$$R2 = (H_{fe} \text{ medio} \times R4) : 10$$

Utilizzando i dati che già conosciamo otteniamo:

$$(110 \times 680) : 10 = 7.480 \text{ ohm}$$

Poiché questo valore non è **standard** dobbiamo ricercare per **R2** il valore più prossimo che nel nostro caso potrebbe risultare di **6.800 ohm** oppure di **8.200 ohm**.

CALCOLARE il valore di R1

AmMESSO di scegliere per **R2** un valore di **8.200 ohm** per ricavare il valore della resistenza **R1** usiamo la formula che già conosciamo, cioè:

$$R1 = [(V_{cc} \times R2) : (V_{be} + VR4)] - R2$$

I dati che dobbiamo inserire in questa formula sono tutti conosciuti, infatti:

$$\begin{aligned} V_{cc} &= 18 \text{ volt} \\ R2 &= 8.200 \text{ ohm} \\ V_{be} &= 0,65 \text{ volt} \\ VR4 &= 0,5729 \text{ volt} \end{aligned}$$

quindi avremo:

$$[18 \times 8.200] : (0,65 + 0,5729) - 8.200$$

Come prima operazione eseguiamo la moltiplicazione:

$$18 \times 8.200 = 147.600$$

Poi sommiamo la **V_{be}** con la **VR4**:

$$0,65 + 0,5729 = 1,2229$$

Proseguendo **dividiamo** il primo risultato per il secondo:

$$147.600 : 1,2229 = 120.696$$

A questo numero sottraiamo il valore di **R2**:

$$120.696 - 8.200 = 112.496 \text{ ohm}$$

Poiché questo valore non è **standard** utilizziamo per **R1** il valore commerciale più prossimo che ovviamente è **120.000 ohm**.

CALCOLARE il Guadagno

Poiché abbiamo arrotondato i valori di diverse resistenze vogliamo conoscere se questo stadio **amplificherà di 15 volte** il segnale applicato sulla **Base** utilizzando la formula:

$$\text{Guadagno} = R3 : R4$$

Poiché il valore della resistenza **R3** applicata sul terminale Collettore è di **10.000 ohm** ed il valore della resistenza **R4** applicata sul terminale Emittore è di **680 ohm**, questo stadio **amplificherà** un segnale di:

$$10.000 : 680 = 14,7 \text{ volte}$$

cioè un valore molto prossimo a **15 volte**.

Questo guadagno di **14,7 volte** è comunque **teorico** in quanto non tiene conto della **tolleranza** delle resistenze.

AmMESSO che la resistenza **R3** abbia un valore **reale** di **10.450 ohm** e la **R4** un valore **reale** di **675 ohm** noi otterremmo un guadagno di:

$$10.450 : 675 = 15,48 \text{ volte}$$

Se la resistenza **R3** avesse un valore **reale** di **9.600 ohm** e la **R4** un valore **reale** di **689 ohm** otterremmo un guadagno di:

$$9.600 : 689 = 13,93 \text{ volte}$$

A causa delle **tolleranze** delle resistenze dobbiamo sempre considerare che il **guadagno calcolato** può variare di un **5%** in più o in meno.

MASSIMO segnale sulla Base

Conoscendo il **guadagno** ed il valore della tensione di alimentazione **V_{cc}** possiamo conoscere quale **segnale massimo** applicare sulla **Base** in modo da prelevare dal **Collettore** un segnale privo di **distorsione** utilizzando la formula:

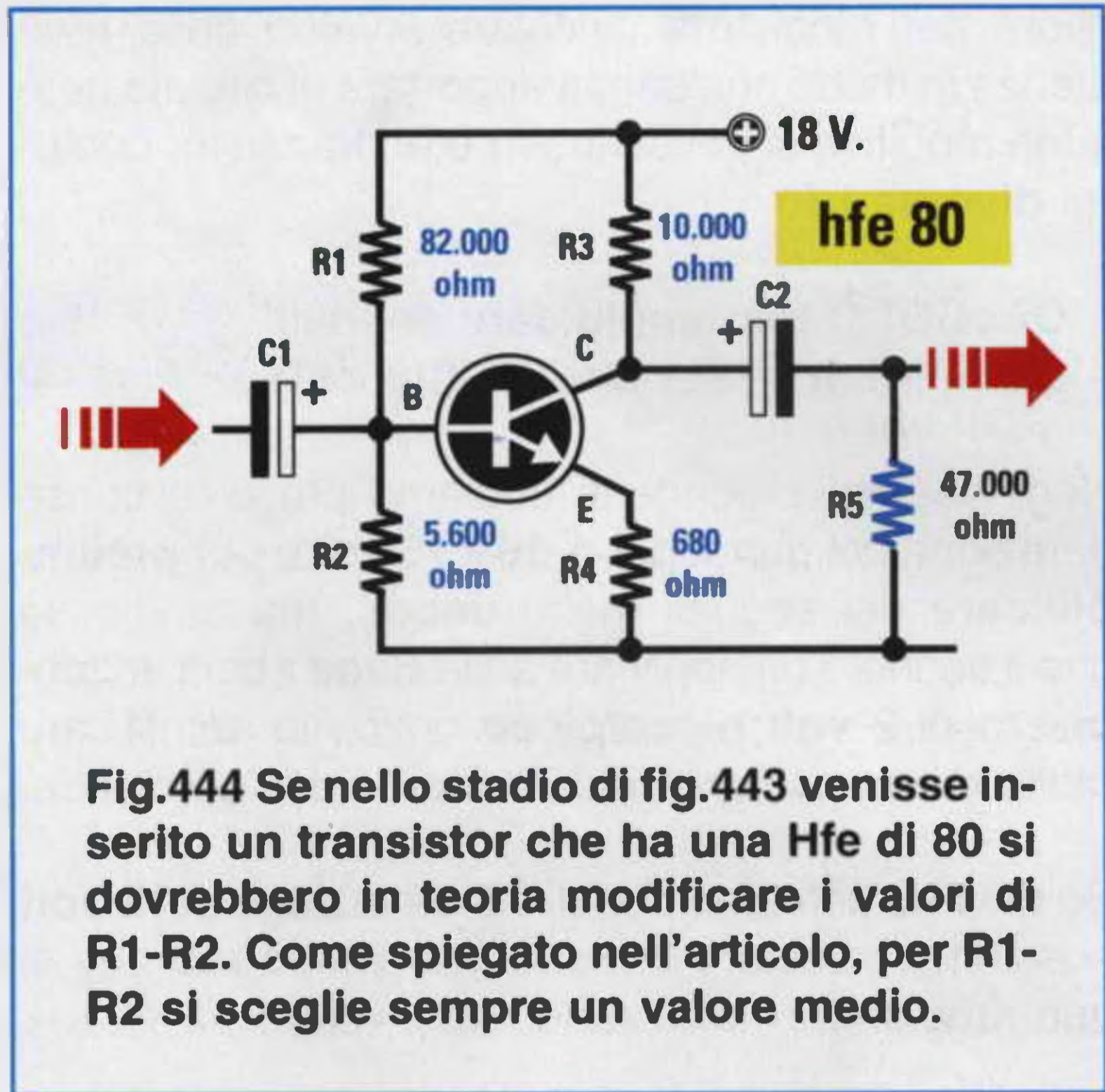
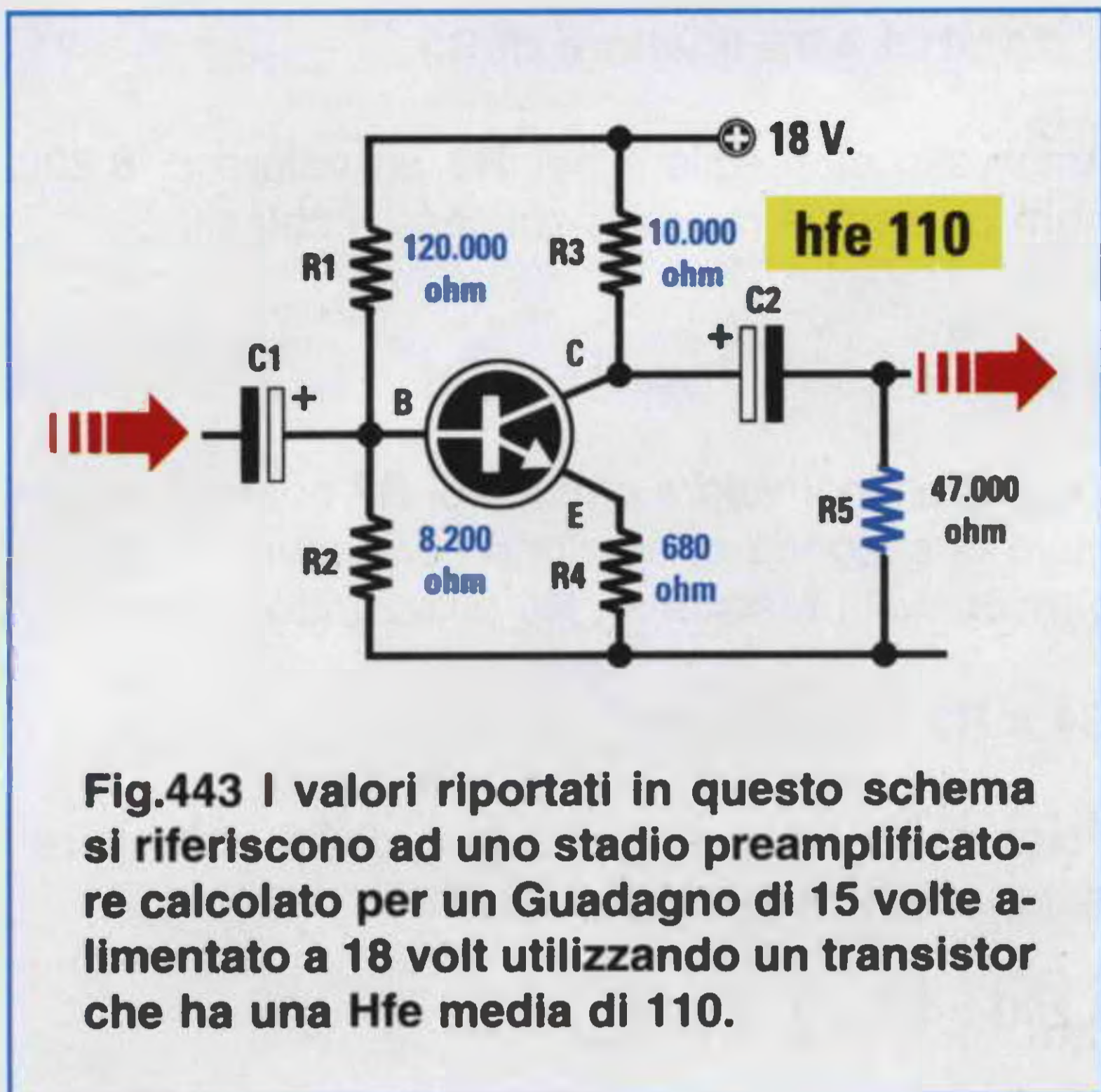
$$\text{Volt Base} = (V_{cc} \times 0,8) : \text{guadagno}$$

Con un guadagno di **15 volte** ed una tensione di alimentazione di **18 volt** possiamo applicare sulla **Base** dei segnali la cui **ampiezza** non deve mai superare un valore di:

$$(18 \times 0,8) : 15 = 0,96 \text{ volt picco/picco}$$

Se il TRANSISTOR avesse una diversa Hfe?

Nell'esempio di fig.442 abbiamo calcolato i valori delle resistenze **R1 - R2 - R3 - R4** prendendo come esempio una **Hfe media** di **110**, ma ammesso che si sostituisca questo transistor con uno che ab-



bia la **stessa sigla**, ma che presenti una **Hfe** di 80 quello che potrebbe cambiare nel circuito sarebbero i **sol**i valori delle resistenze **R1 - R2**. Infatti la **Hfe** viene utilizzata solo nelle formule che servono per calcolare la **R2** e la **R1**.

$$R2 = (Hfe\ medio \times R4) : 10$$

$$R1 = [(Vcc \times R2) : (Vbe + VR4)] - R2$$

Se inseriamo in queste formule i valori che già conosciamo otterremo questi dati:

$$(80 \times 680) : 10 = 5.440\ ohm\ per\ la\ R2$$

poiché questo valore non è **standard** usiamo il valore più prossimo cioè **5.600 ohm**.

$$R1 = [(18 \times 5.600) : (0,65 + 0,5729)] - 5.600$$

Eseguendo prima tutte le operazioni racchiuse nelle parentesi otteniamo:

$$(100.800) : (1,2229) - 5.600 = 76.827\ ohm$$

Quindi per la resistenza **R1** si dovrebbe usare un valore di **76.827 ohm**, ma poiché non è **standard** dovremo scegliere il valore commerciale più prossimo cioè **82.000 ohm**.

Ora se facciamo un confronto tra un transistor che abbia una **Hfe** di 110 ed uno che abbia una **Hfe** di 80 (vedi figg.443-444) noteremo queste differenze:

Hfe di 110	Hfe di 80	Valore medio
R1 120.000 ohm	82.000 ohm	100.000 ohm
R2 8.200 ohm	5.600 ohm	6.800 ohm

Come potete notare se il transistor ha una **Hfe minore** occorre solo abbassare il valore delle due resistenze **R1 - R2**.

Poiché sarebbe praticamente impossibile variare in un circuito i valori delle resistenze **R1 - R2** ogni volta che si cambia un transistor, in quanto non si sa se quello che si va a sostituire ha una **Hfe** di 60 - 80 - 100 - 110 - 120 e nemmeno si possono controllare una infinità di transistor per riuscire a trovarne uno con la **Hfe** richiesta, per risolvere questo problema si fa una media tra il valore che risulterebbe necessario per una **bassa Hfe** e per una **elevata Hfe**.

Nel nostro esempio per la resistenza **R1** si potrebbe scegliere un valore medio di:

$$(120.000 + 82.000) : 2 = 101.000\ ohm$$

e poiché questo valore non è **standard** si userà un valore di **100.000 ohm**.

Per la resistenza **R2** si potrebbe scegliere un valore medio pari a:

$$(8.200 + 5.600) : 2 = 6.900\ ohm$$

e poiché anche questo valore non è **standard** si userà un valore di **6.800 ohm**.

Con questo esempio avrete già compreso perché in molti schemi **identici** che utilizzano lo **stesso** transistor possiamo trovare dei valori notevolmente diversi di resistenze.

L'abilità di un tecnico progettista non è quella di prendere un **solo** transistor e polarizzarlo nel mi-

giore dei modi, ma calcolare i valori delle resistenze in modo che senza apportare al circuito nessuna modifica si possa inserire un transistor con una diversa Hfe.

CALCOLO per amplificare segnali d'ampiezza molto elevata (fig.445)

Negli esempi precedenti abbiamo preso in considerazione dei guadagni di 10 - 15 volte per preamplificare dei segnali molto deboli, ma ammesso che il segnale da applicare sulla Base abbia un'ampiezza di 2 volt picco/picco dovremo amplificare molto meno per evitare di tosare le due semionde.

Se usiamo una tensione di alimentazione di 12 volt possiamo calcolare il massimo guadagno che si può raggiungere utilizzando la formula:

$$\text{max Guadagno} = (V_{cc} \times 0,8) : \text{volt segnale}$$

quindi non potremo amplificare più di:

$$(12 \times 0,8) : 2 = 4,8 \text{ max Guadagno}$$

Partendo con questi dati:

tensione di alimentazione	12 volt
valore medio della Hfe	110
guadagno da ottenere	4,8

noi dovremo rifare tutti i nostri calcoli per conoscere quali valori utilizzare per R1 - R2 - R3 - R4.

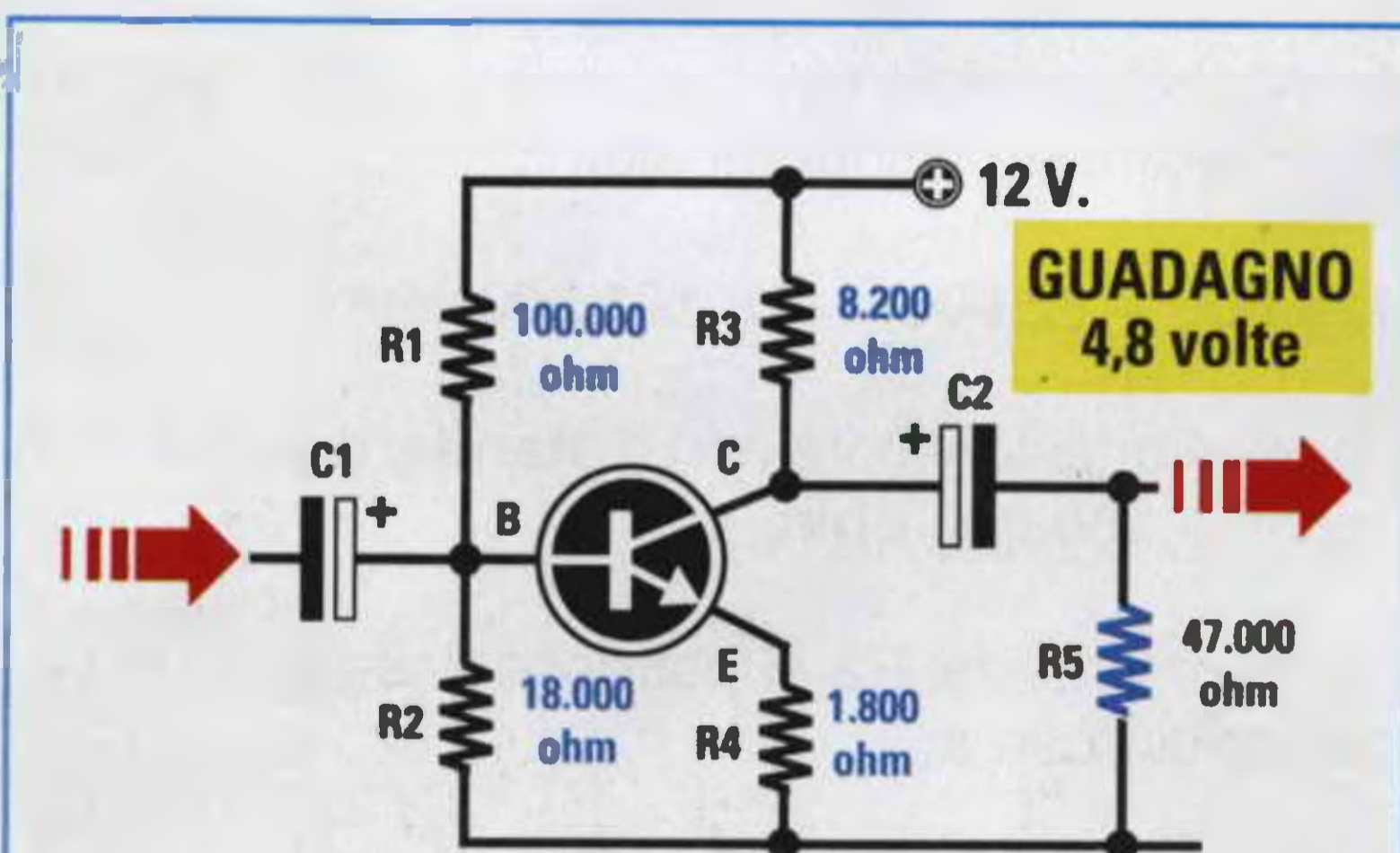


Fig.445 Se dovete amplificare dei segnali che hanno delle ampiezze molto elevate, per evitare di tosare le due estremità delle semionde come visibile in fig.433, dovete ricalcolare tutti i valori delle resistenze R1-R2-R3-R4 in modo da ridurre il guadagno. Con il valore riportato in questo schema e con una VCC di 12 volt si ottiene un guadagno di circa 4,8 volte.

CALCOLARE il valore di R3

Ammesso di scegliere per R3 un valore di 8.200 ohm proseguiamo con i successivi calcoli.

CALCOLARE il valore di R4

Conoscendo il valore ohmico di R3 possiamo eseguire la seconda operazione per ricavare il valore ohmico della resistenza R4 utilizzando la formula:

$$R4 = R3 : \text{Guadagno}$$

Poiché ci occorre un guadagno di 4,8 volte la resistenza R4 dovrà avere un valore di:

$$8.200 : 4,8 = 1.708 \text{ ohm}$$

Non essendo questo un valore standard utilizziamo quello più prossimo cioè 1.800 ohm.

CALCOLARE la Ic (corrente Collettore)

Come terza operazione dobbiamo calcolare il valore della corrente che scorre nel Collettore usando la formula:

$$I_c \text{ in mA} = [(V_{cc} : 2) : (R3 + R4)] \times 1.000$$

A questo punto possiamo eseguire la nostra operazione per ricavare il valore Ic:

$$[(12 : 2) : (8.200 + 1.800)] \times 1.000 = 0,6 \text{ mA}$$

Quindi nel Collettore di questo transistor scorrerà una corrente di 0,6 milliamper.

CALCOLARE il valore della VR4

Possiamo ora calcolare i volt presenti ai capi della resistenza R4 collegata tra l'Emettitore e la massa, cioè il valore VR4, utilizzando la formula:

$$VR4 = (I_c \times R4) : 1.000$$

eseguendo la nostra operazione otteniamo:

$$(0,6 \times 1.800) : 1.000 = 1,08 \text{ volt}$$

CALCOLARE il valore di R2

Per calcolare il valore della resistenza R2 usiamo la solita formula:

$$R2 = (H_{fe} \text{ medio} \times R4) : 10$$

Inserendo i dati che già conosciamo nella formula otteniamo:

$$(110 \times 1.800) : 10 = 19.800 \text{ ohm per la R2}$$

Poiché questo valore non è **standard** dobbiamo ricercare il valore commerciale più prossimo che potrebbe essere **18.000 ohm**.

CALCOLARE il valore di R1

Ammesso di scegliere per R2 il valore di **18.000 ohm** per ricavare il valore della resistenza R1 usiamo la formula che già conosciamo:

$$R1 = [(V_{cc} \times R2) : (V_{be} + VR4)] - R2$$

I dati da inserire in questa formula li conosciamo già, infatti:

- V_{cc} = 12 volt
- R2 = 18.000 ohm
- V_{be} = 0,65 volt
- VR4 = 1,08 volt

Quindi avremo:

$$[(12 \times 18.000) : (0,65 + 1,08)] - 18.000$$

Come prima operazione eseguiamo la moltiplicazione:

$$12 \times 18.000 = 216.000$$

poi sommiamo la V_{be} con la VR4:

$$0,65 + 1,08 = 1,73$$

proseguendo dividiamo:

$$216.000 : 1,73 = 124.855$$

a questo numero sottraiamo il valore di R2:

$$124.855 - 18.000 = 106.855 \text{ ohm}$$

Poiché questo valore non è **standard** utilizziamo il valore commerciale più prossimo che ovviamente è **100.000 ohm**.



Resistenza di Collettore R3 (ohm) = R5 : 5
Resistenza di Emittitore R4 (ohm) = R3 : Guadagno
Corrente di Collettore IC (mA) = $\frac{V_{cc} : 2}{R3 + R4} \times 1.000$
Volt ai capi di R4 VR4 = (Ic x R4) : 1.000
Resistenza di base R2 (ohm) = (hfe x R4) : 10
Resistenza di base R1 (ohm) = $\frac{V_{cc} \times R2}{0,65 + VR4} - R2$
Max segnale in ingresso = (Vcc x 0,8) : Guadagno
Massimo Guadagno = (Vcc x 0,8) : Volt segnale

Fig.446 In questa lavagna sono riportate tutte le formule richieste per poter calcolare i valori delle resistenze R1-R2-R3-R4. Per il calcolo della corrente di Collettore IC abbiamo volutamente riportato V_{cc} : 2, anzichè V_{ce} : 2, perchè le piccole differenze che si ottengono non potranno mai influenzare il risultato finale.

CALCOLARE il Guadagno

Poiché sul Collettore abbiamo una **R3** da **8.200 ohm** e sull'Emettitore una **R4** da **1.800 ohm** questo stadio **amplificherà** un segnale di:

$$8.200 : 1.800 = 4,55 \text{ volte}$$

cioè un valore molto prossimo a **4,8 volte**.

Questo guadagno di **4,55 volte** è comunque **teorico** in quanto non tiene conto della **tolleranza** delle resistenze, quindi sapendo che questo valore può variare di un **5% in più** o in **meno** non è da escludere che questo stadio amplifichi un segnale di **4,32 volte** oppure di **4,78 volte**.

IL CONDENSATORE sull'EMETTITORE

In molti schemi di stadi preamplificatori è normalmente inserito in **parallelo** alla resistenza **R4** di **Emettitore** un **condensatore elettrolitico** (vedi fig.447) e logicamente vi chiederete a cosa serve.

Questo condensatore applicato in **parallelo** alla **R4** serve per aumentare il **guadagno** di circa **10 volte** rispetto a quello **calcolato**.

Quindi se abbiamo un transistor che in condizioni normali amplifica un segnale di **4,55 volte**, collegando sull'**Emettitore** questo condensatore il segnale verrà **amplificato** di circa:

$$4,55 \times 10 = 45,5 \text{ volte}$$

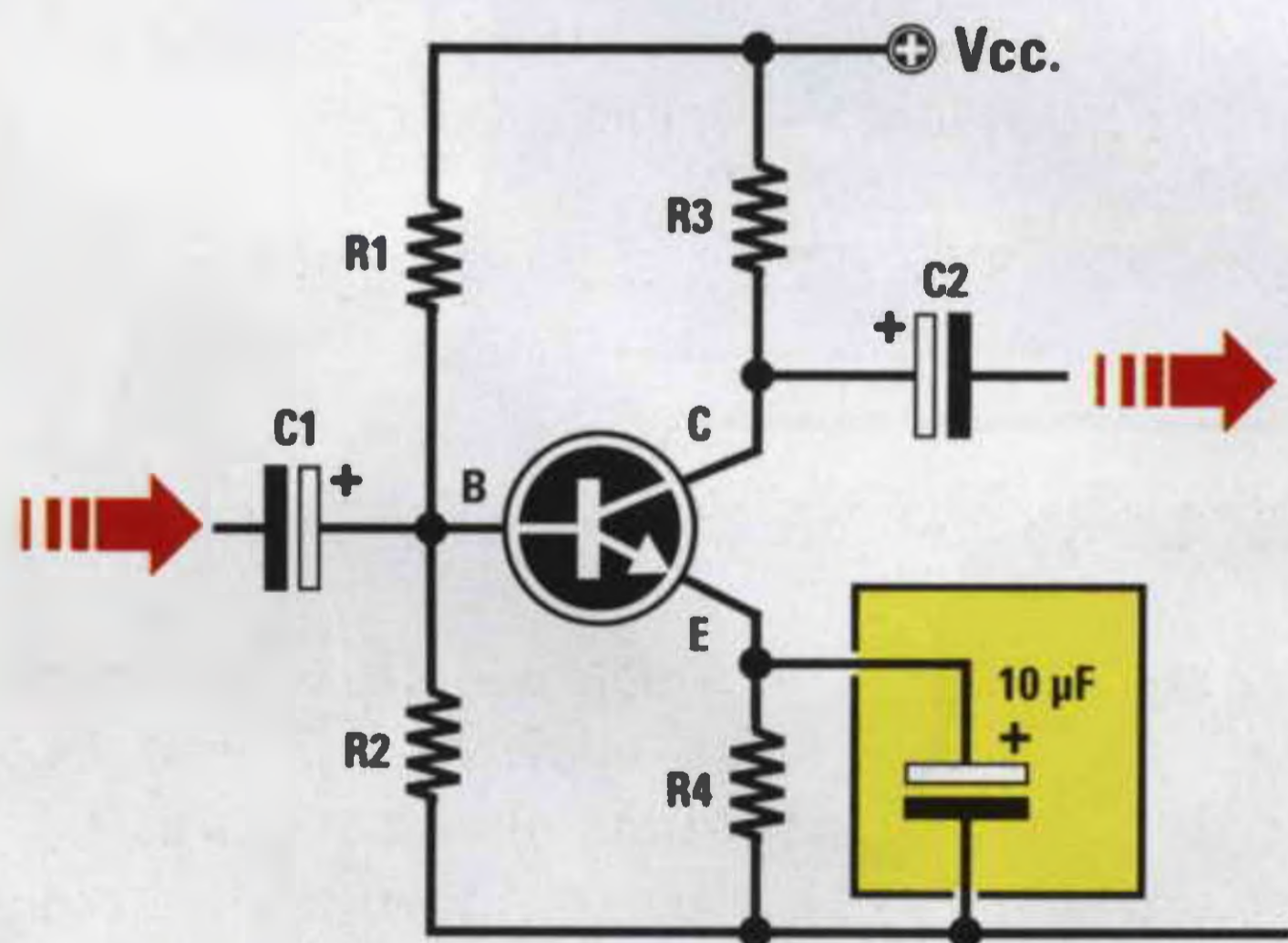


Fig.447 Applicando in parallelo alla resistenza **R4** di Emettitore un condensatore elettrolitico da 1 a 22 microfarad riusciremo ad aumentare il Guadagno dello stadio preamplificatore di circa 10 volte rispetto a quanto da noi calcolato.

Questo **condensatore** si usa solo quando occorre amplificare **notevolmente** un segnale utilizzando un **solo transistor**.

Applicando in **serie** a questo **elettrolitico** una **resistenza** (vedi fig.448) noi possiamo **ridurre** il massimo **guadagno** di **10 volte** su valori inferiori, ad esempio su valori di **7 - 6 - 5 - 4 - 2 volte**.

Più **alto** è il valore ohmico della resistenza posta in **serie** a questo condensatore, più ridurremo il suo **massimo guadagno**.

Amnesso che serva un esatto **guadagno** di **35 volte** la soluzione più semplice per conoscere il valore ohmico da utilizzare è quello di collegare in **serie** all'**elettrolitico** un **trimmer**.

Inserendo un segnale nella **Base** si ruoterà il cursore di questo **trimmer** fino a quando non otterremo l'esatto **guadagno** richiesto.

A questo punto si misurerà il valore **ohmico** del **trimmer** poi lo si sostituirà con una resistenza di **identico** valore.

Negli stadi preamplificatori in cui il condensatore risulta inserito in **parallelo** alla resistenza **R4**, tutte le resistenze di polarizzazione, cioè **R1 - R2 - R3 - R4**, vengono calcolate per un guadagno massimo di **2 - 3 volte** onde evitare che il segnale amplificato fuoriesca distorto.

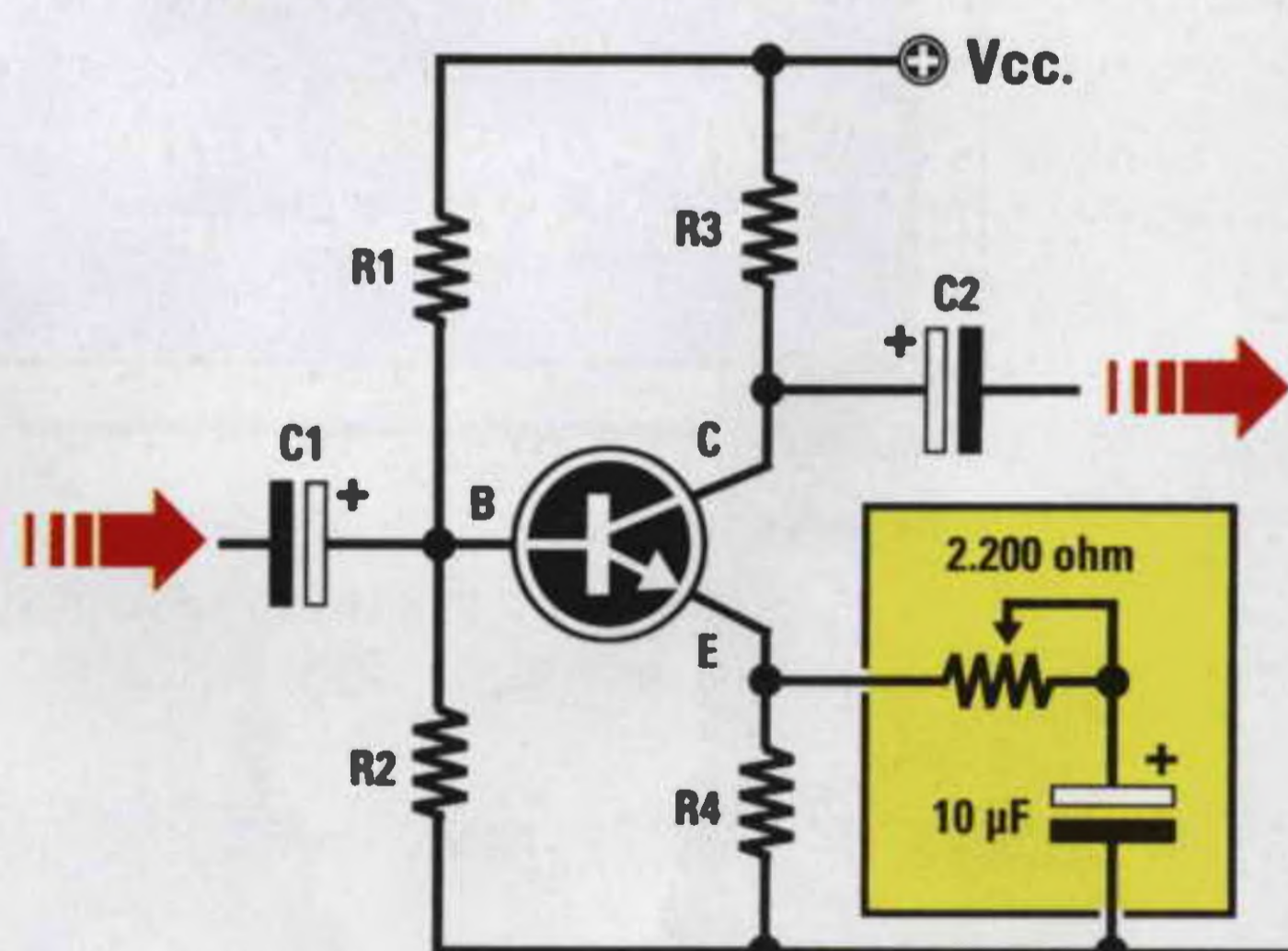


Fig.448 Per evitare che con un eccesso di guadagno il segnale fuoriesca dal suo Collettore tosato (vedi fig.433) è sufficiente collegare in serie al condensatore elettrolitico un trimmer o un resistenza calcolata in modo da ridurre il suo guadagno.

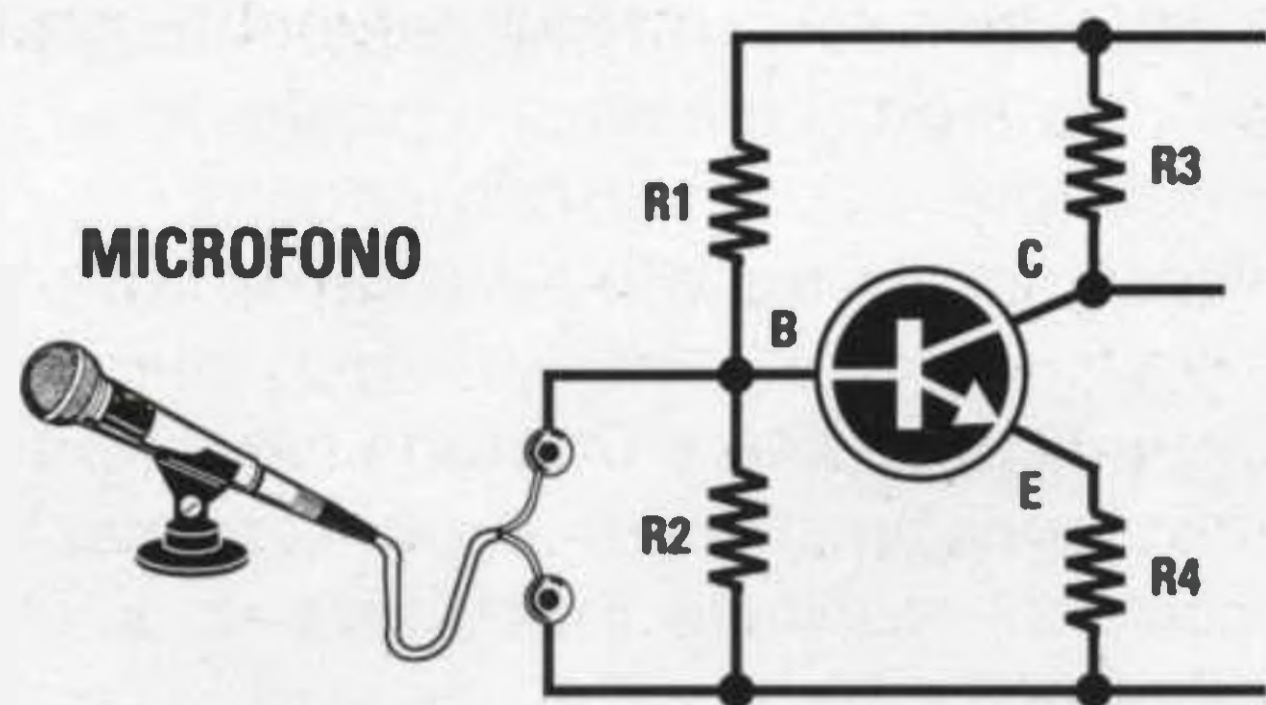


Fig.449 Non inserendo nella Base del transistor nessun condensatore elettrolitico, la tensione presente su questo terminale verrebbe cortocircuitata a massa dalla bassa resistenza del microfono impedendo così al transistor di funzionare.

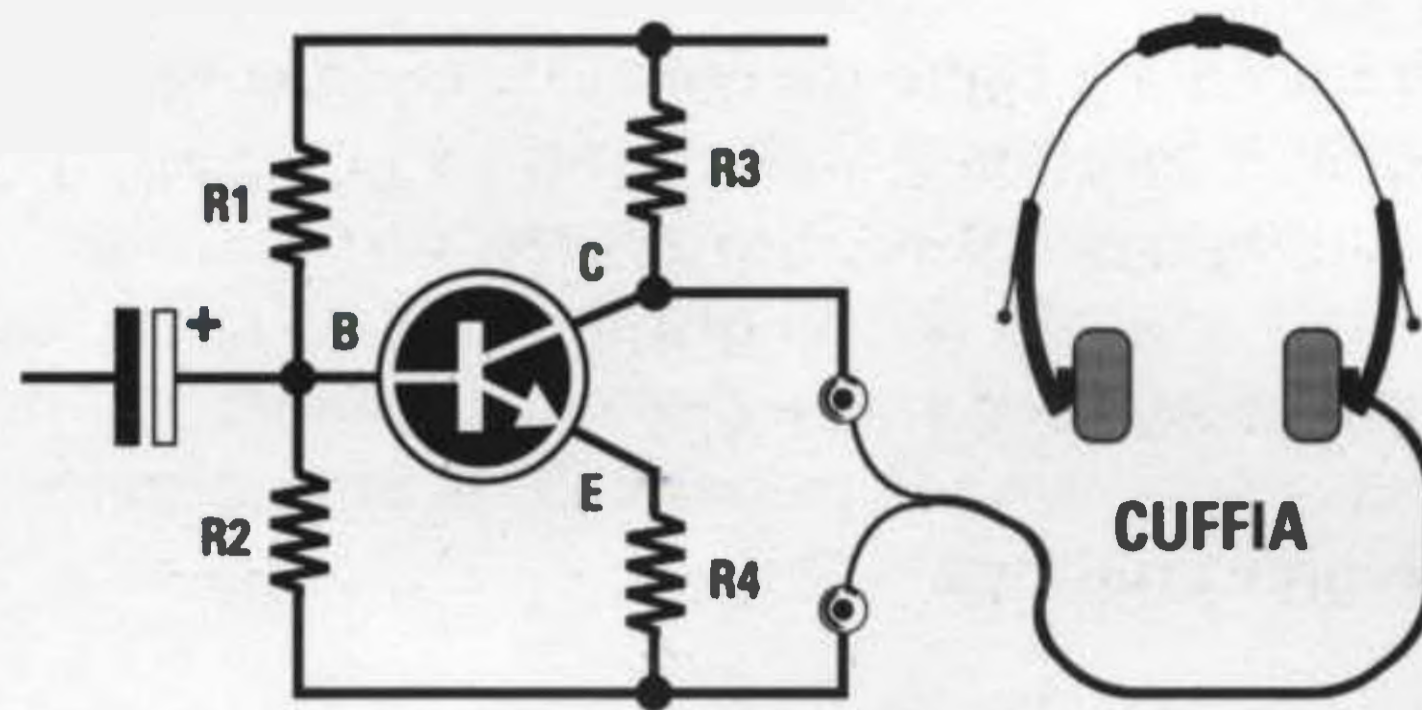


Fig.450 Non inserendo nel Collettore del transistor nessun condensatore elettrolitico la tensione presente su questo terminale verrebbe cortocircuitata a massa dalla resistenza della cuffia togliendo così la tensione di alimentazione al Collettore.

IL CONDENSATORE d'ingresso e d'uscita

In tutti gli stadi amplificatori c'è sempre sull'ingresso di **Base** e sull'uscita di **Collettore** un condensatore elettrolitico.

Questi due condensatori vengono posti per lasciar passare il solo **segnale alternato** verso la **Base** o per prelevarlo dal suo **Collettore** così da applicarlo allo stadio successivo senza modificare il valore della **tensione continua** presente su questo terminale perché, come saprete, i condensatori non lasciano passare la **tensione continua**.

Senza questo **condensatore** se applicassimo sulla **Base** un **microfono** che abbia una resistenza di **600 ohm** (vedi fig.449) questo valore posto in parallelo alla resistenza **R2** andrebbe a modificare il valore della tensione presente sulla **Base**.

Se applicassimo direttamente tra il **Collettore** e la **massa** una **cuffia** con una resistenza di **32 ohm** (vedi fig.450) tutta la tensione **positiva** presente sul **Collettore** verrebbe **cortocircuitata** verso **massa** dalla **bassa** resistenza della cuffia.

MASSIMO segnale sulla Base

Conoscendo il **guadagno** e il valore della tensione di alimentazione **Vcc**, potremo conoscere il **segnale massimo** applicabile sulla **Base** in modo da prelevare dal suo **Collettore** un segnale privo di **distorsione**, utilizzando la formula:

$$\text{Volt Base} = (V_{cc} \times 0,8) : \text{guadagno}$$

Con un guadagno di **4,8** volte e una tensione di a-

limentazione di **12 volt** (vedi fig.445) potremo applicare sulla **Base** dei segnali la cui **ampiezza** non dovrà mai superare un valore di:

$$(12 \times 0,8) : 4,8 = 2 \text{ volt picco/picco}$$

Se il segnale da applicare sulla **Base** avesse un'ampiezza maggiore di **2 volt**, potremo risolvere il problema aumentando il valore della resistenza **R4**, portandola dagli attuali **1.800 ohm** ad un valore superiore, cioè sui **2.200 ohm**. In questo modo, il **guadagno** del transistor scenderà sul valore di:

$$8.200 : 2.200 = 3,72 \text{ volte}$$

quindi sulla **Base** potremo applicare un segnale che potrà raggiungere un valore anche di:

$$(12 \times 0,8) : 3,72 = 2,58 \text{ volt picco/picco}$$

LE 3 CLASSICHE CONFIGURAZIONI

Tutti penseranno che il segnale da **amplificare** si debba necessariamente applicare sul terminale di **Base** e prelevare dal terminale **Collettore**.

Come ora vedrete, il segnale amplificato si può anche applicare sull'**Emettitore** e prelevare dal suo **Collettore**, oppure applicare sulla **Base** e prelevare dal suo **Emettitore**.

Questi tre diversi modi di utilizzare un transistor come stadio amplificatore vengono chiamati:

Common Emitter o Emettitore comune

In questa configurazione il segnale da amplificare si applica sulla **Base** ed il segnale amplificato si

preleva dal **Collettore** (vedi fig.451).
 Nel **Common Emitter** una piccola variazione di **corrente** sulla **Base** determina un'ampia variazione della **corrente** di **Collettore**.

Il segnale amplificato che si preleva dal **Collettore** risulta **sfasato** di **180 gradi** rispetto a quello applicato sulla **Base** vale a dire che la **semionda positiva** si trasforma in **negativa** e la **semionda negativa** in **positiva**.

Common Collector o **Collettore comune**

In questa configurazione (vedi fig.452) il segnale da amplificare si applica sulla **Base** ma si preleva dall' **Emettitore** anzichè dal **Collettore**.

Poiché questa configurazione **non amplifica** viene normalmente utilizzata come stadio **separatore** per convertire un segnale ad **alta impedenza** in un segnale a **bassa impedenza**.

Il segnale che si preleva dal suo **Emettitore** non risulta sfasato, vale a dire che la **semionda positiva** applicata sulla **Base** rimane **positiva** sull'uscita dell'**Emettitore** e la **semionda negativa** applicata sulla **Base** rimane **negativa** sull'**Emettitore**.

Common Base o **Base Comune** (vedi fig.453)

In questa configurazione il segnale da amplificare si applica sul terminale **Emettitore** ed il segnale **amplificato** si preleva dal **Collettore**.

Nel **Common Base** una piccola variazione di **corrente** sull'**Emettitore** determina una **media** variazione di **corrente** sul **Collettore**.

Il segnale che si preleva dal **Collettore** non risulta sfasato, vale a dire che la **semionda positiva** e la **semionda negativa** che entrano nell'**Emettitore** si prelevano nuovamente **positiva** e **negativa** sul terminale **Collettore**.

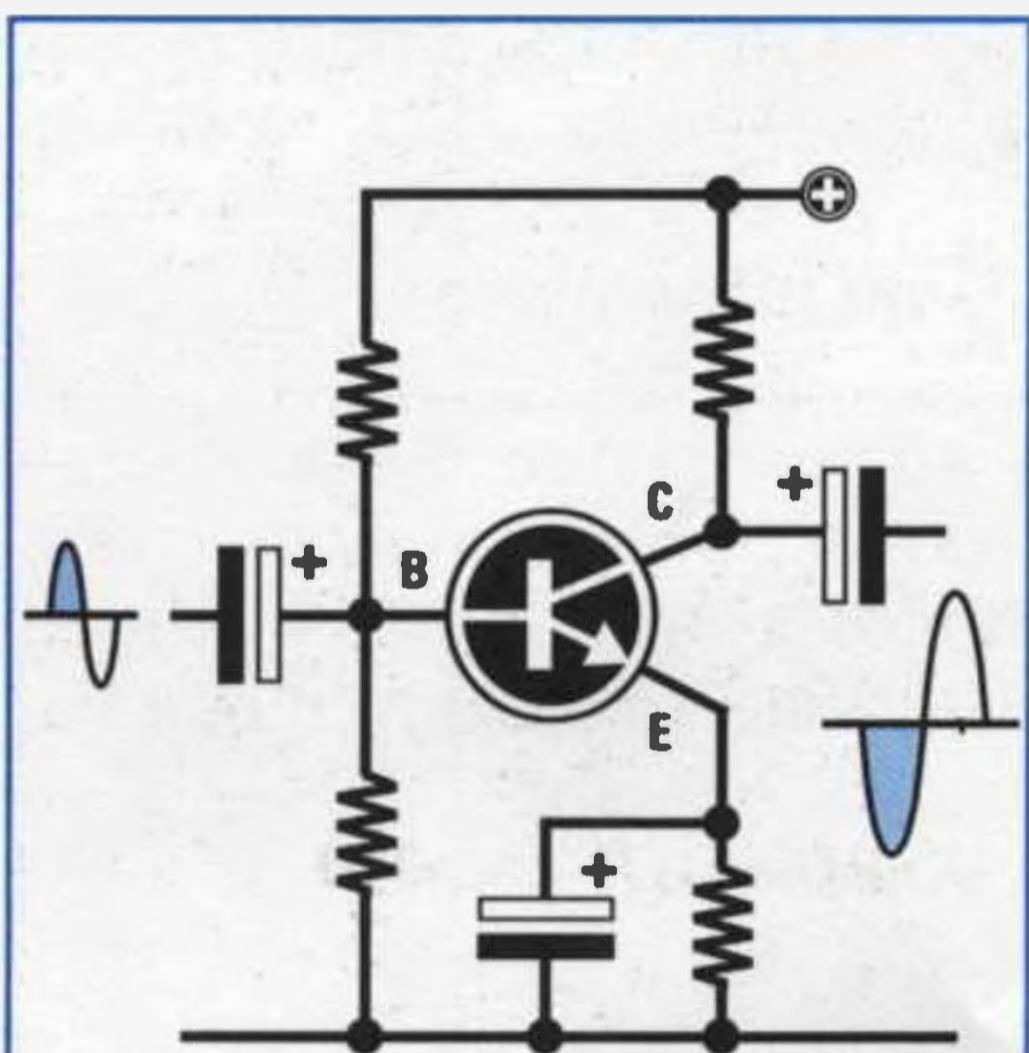


Fig.451 Common Emitter.
 Il segnale viene applicato sulla **Base** e prelevato dal terminale **Collettore**.

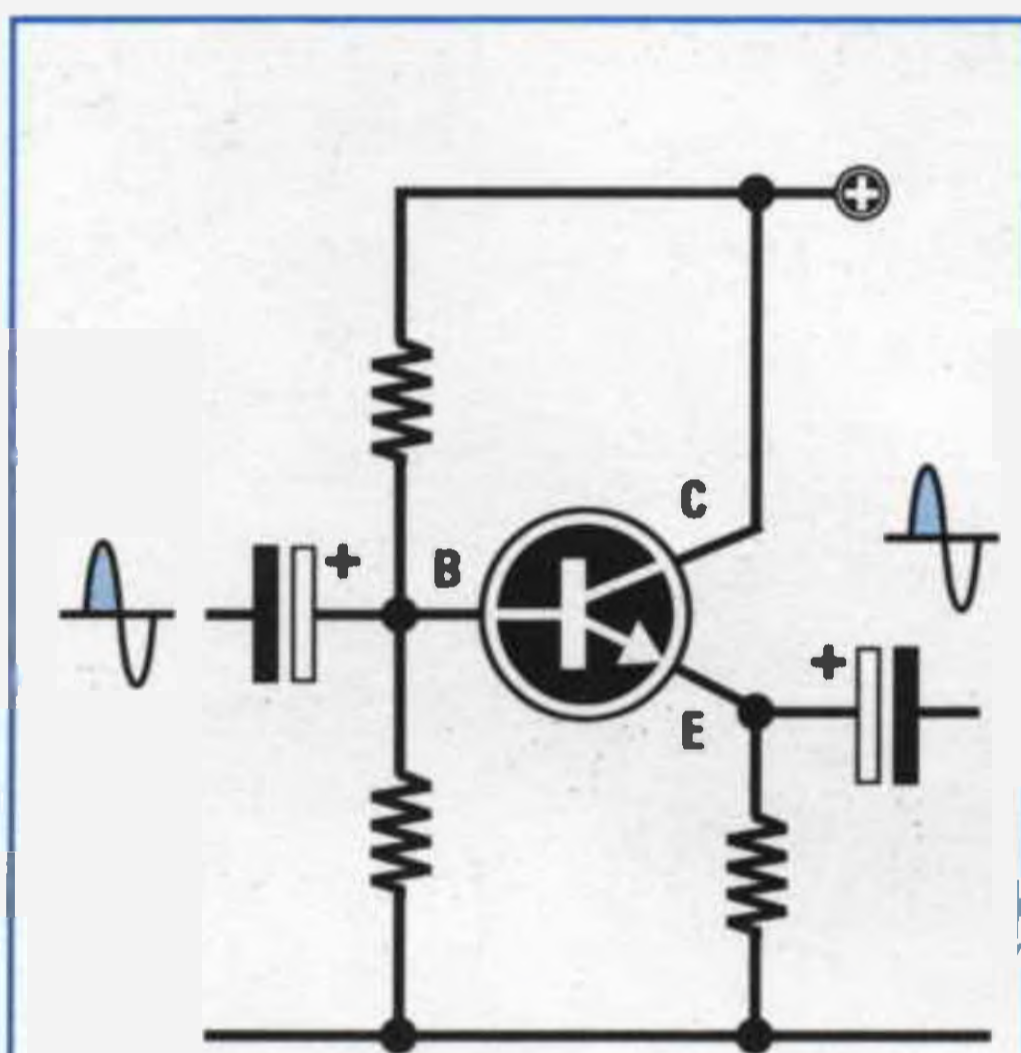


Fig.452 Common Collector.
 Il segnale viene applicato sulla **Base** e prelevato dal terminale **Emettitore**.

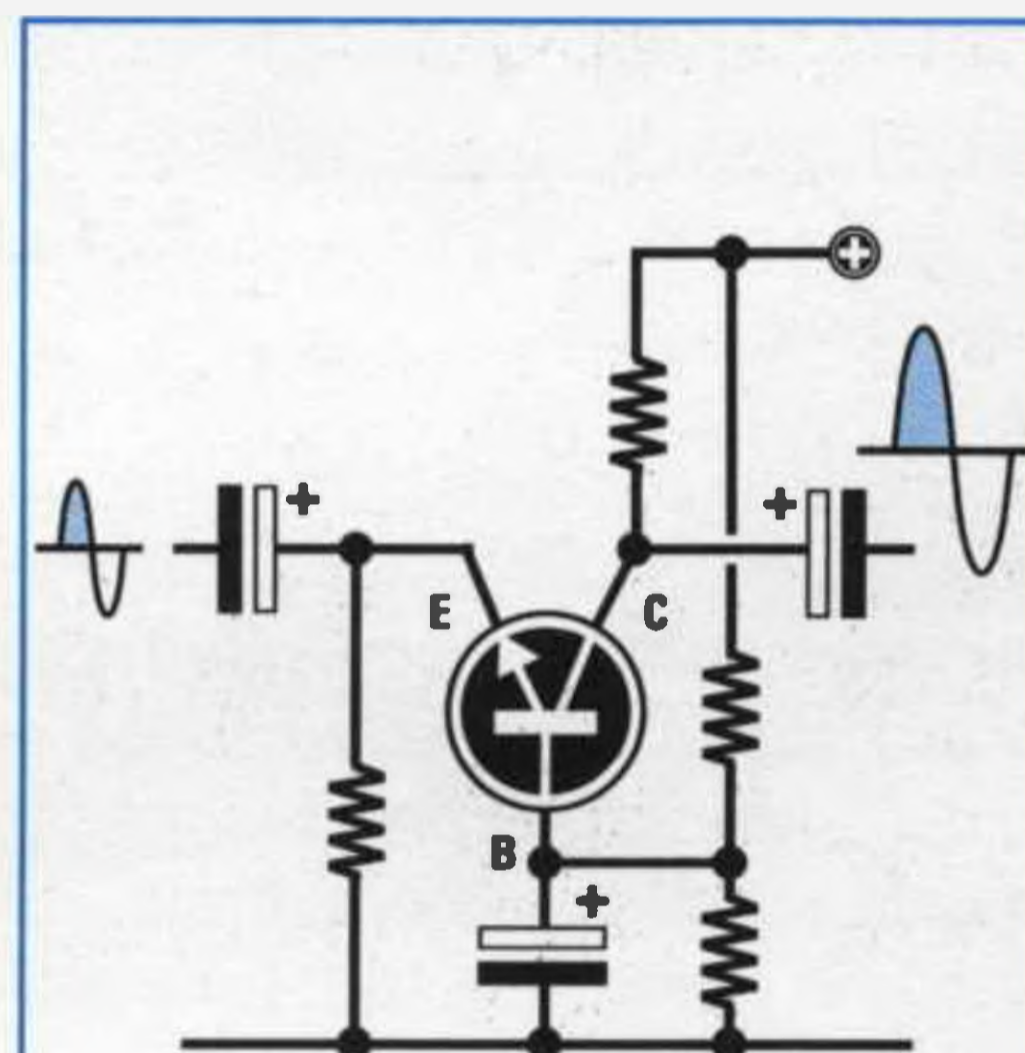
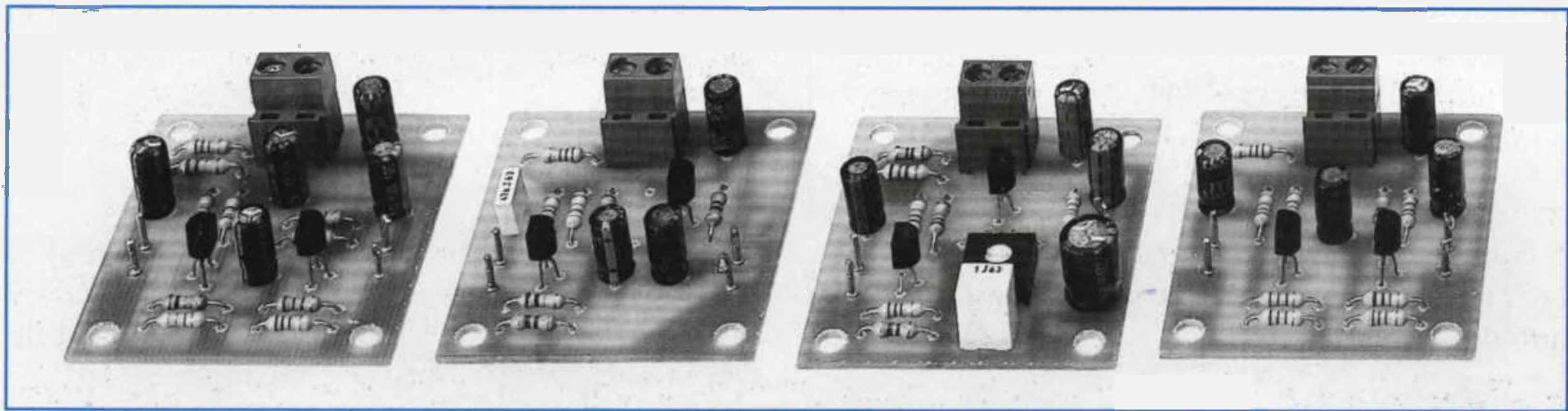


Fig.453 Common Base.
 Il segnale viene applicato sull'**Emettitore** e prelevato dal terminale **Collettore**.

	Common Emitter	Common Collector	Common Base
Guadagno in tensione	medio	nullo	elevato
Guadagno in corrente	medio	medio	nullo
Guadagno in potenza	alto	basso	medio
Impedenza d'ingresso	media	elevata	bassa
Impedenza d'uscita	elevata	bassa	elevata
Inversione di fase	SI	NO	NO

In questa Tabella sono indicate le differenze che si ottengono nelle tre diverse configurazioni.



SCHEMI DI PREAMPLIFICATORI A 2 TRANSISTOR

Per completare questo articolo teorico dedicato ai transistor vi presentiamo quattro diversi schemi di preamplificatori di BF che utilizzano due transistor e che potrete realizzare per fare pratica.

Preamplificatore per deboli segnali LX.5010

In fig.454 riportiamo lo schema elettrico di un preamplificatore che utilizza due transistor NPN, idoneo ad amplificare segnali molto deboli. Per realizzare questo preamplificatore potrete usare indifferentemente questi tipi di transistor:

BC.172- BC.547 o altri equivalenti

Le caratteristiche tecniche di questo preamplificatore possono essere così riassunte:

Volt alimentazione 12 volt
 Corrente assorbita 2 milliamper
 Guadagno totale 50-55 volte
 Max segnale ingresso .150 millivolt p/p
 Max segnale uscita 8 volt picco/picco
 Carico d'uscita (R10) ..47.000 ohm
 Banda di frequenza da 20 Hz a 200.000 Hz

Anche se nell'elenco dei dati tecnici abbiamo inserito una tensione di alimentazione di 12 volt, questo preamplificatore può essere alimentato con una tensione di 9 volt oppure di 15 volt; in tal caso si dovrà tenere presente che, alimentandolo con 9 volt, non si potranno applicare sul suo ingresso dei segnali d'ampiezza superiore ai 120 millivolt, diversamente il segnale che si preleverà sull'uscita risulterà **distorto**.

Come già saprete, per convertire una tensione da millivolt in volt bisogna dividerla per 1.000, quindi un segnale di 150 millivolt picco/picco corrisponde a:

$$150 : 1.000 = 0,15 \text{ volt picco/picco}$$

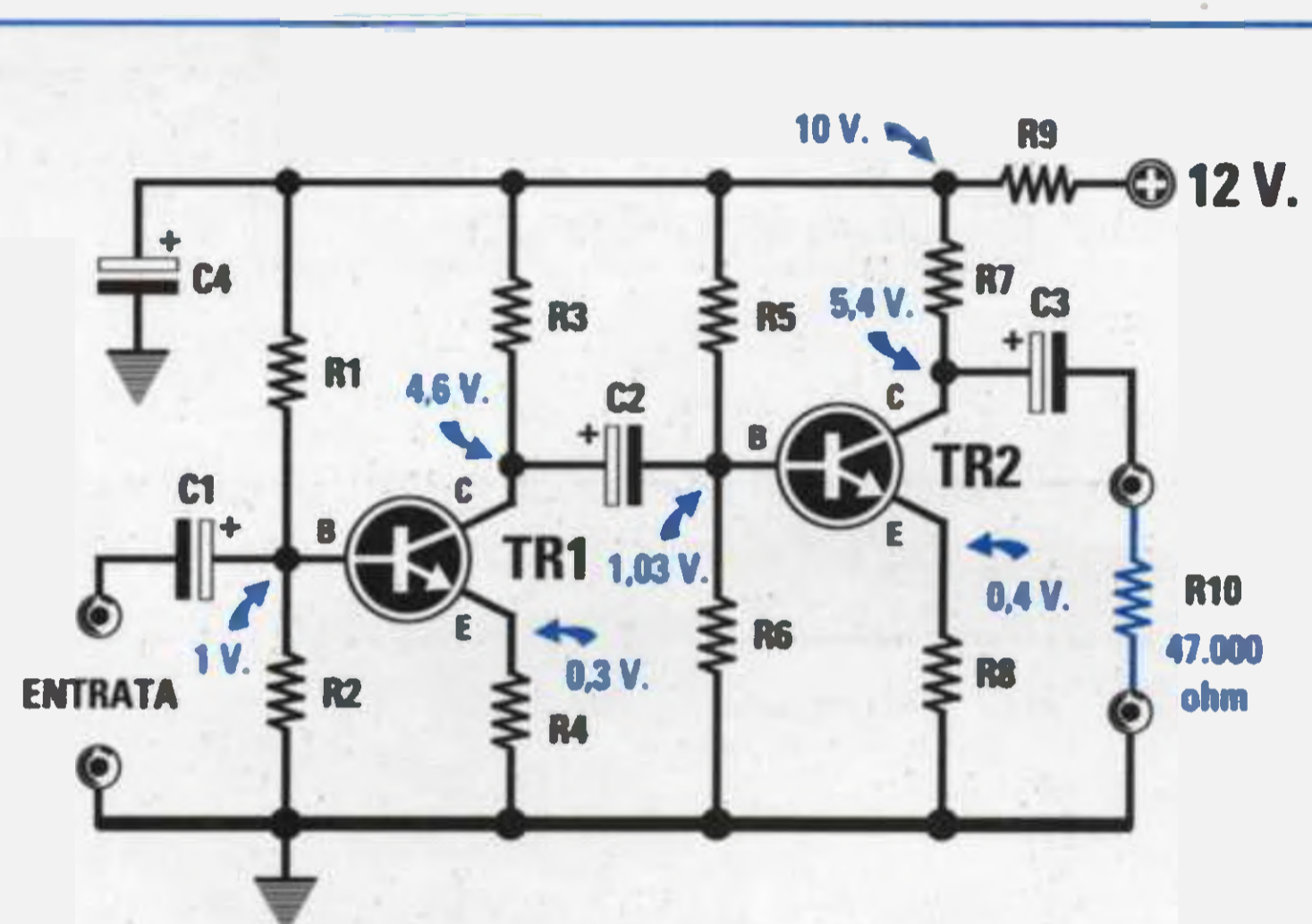
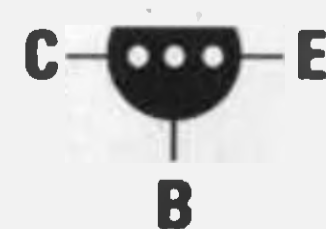


Fig.454 Schema classico di un preamplificatore BF che impiega 2 transistor NPN.

ELENCO COMPONENTI LX.5010

- R1 = 18.000 ohm 1/4 watt
- R2 = 2.200 ohm 1/4 watt
- R3 = 2.700 ohm 1/4 watt
- R4 = 220 ohm 1/4 watt
- R5 = 100.000 ohm 1/4 watt
- R6 = 12.000 ohm 1/4 watt
- R7 = 10.000 ohm 1/4 watt
- R8 = 1.000 ohm 1/4 watt
- R9 = 1.000 ohm 1/4 watt
- R10 = resistenza di carico
- C1 = 4,7 mF elettrolitico
- C2 = 1 mF elettrolitico
- C3 = 1 mF elettrolitico
- C4 = 10 mF elettrolitico
- TR1 = NPN tipo BC.172
- TR2 = NPN tipo BC.172



BC 172



Connessioni CBE viste da sotto del transistor BC.172 e dell'equivalente BC.547.

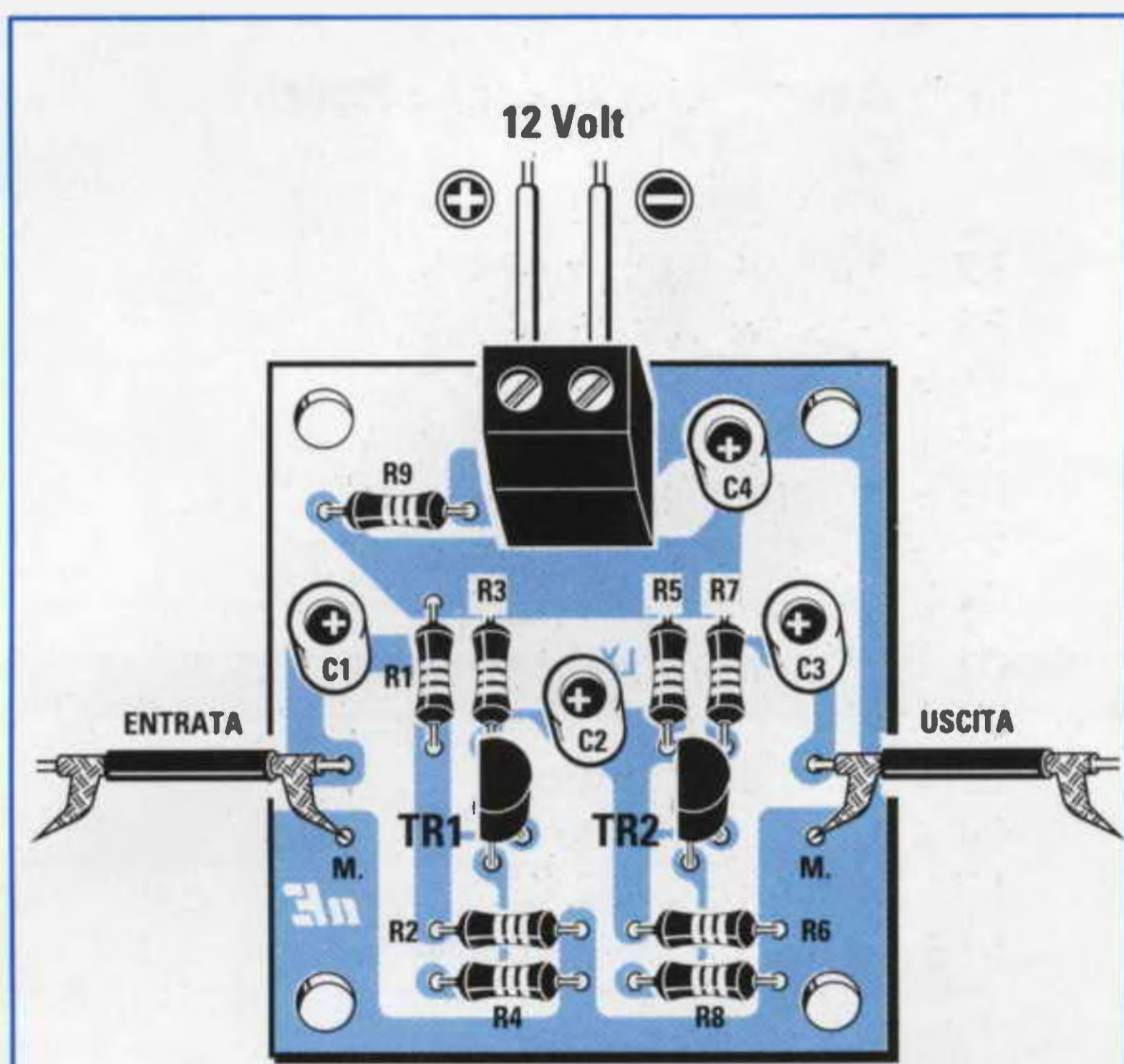
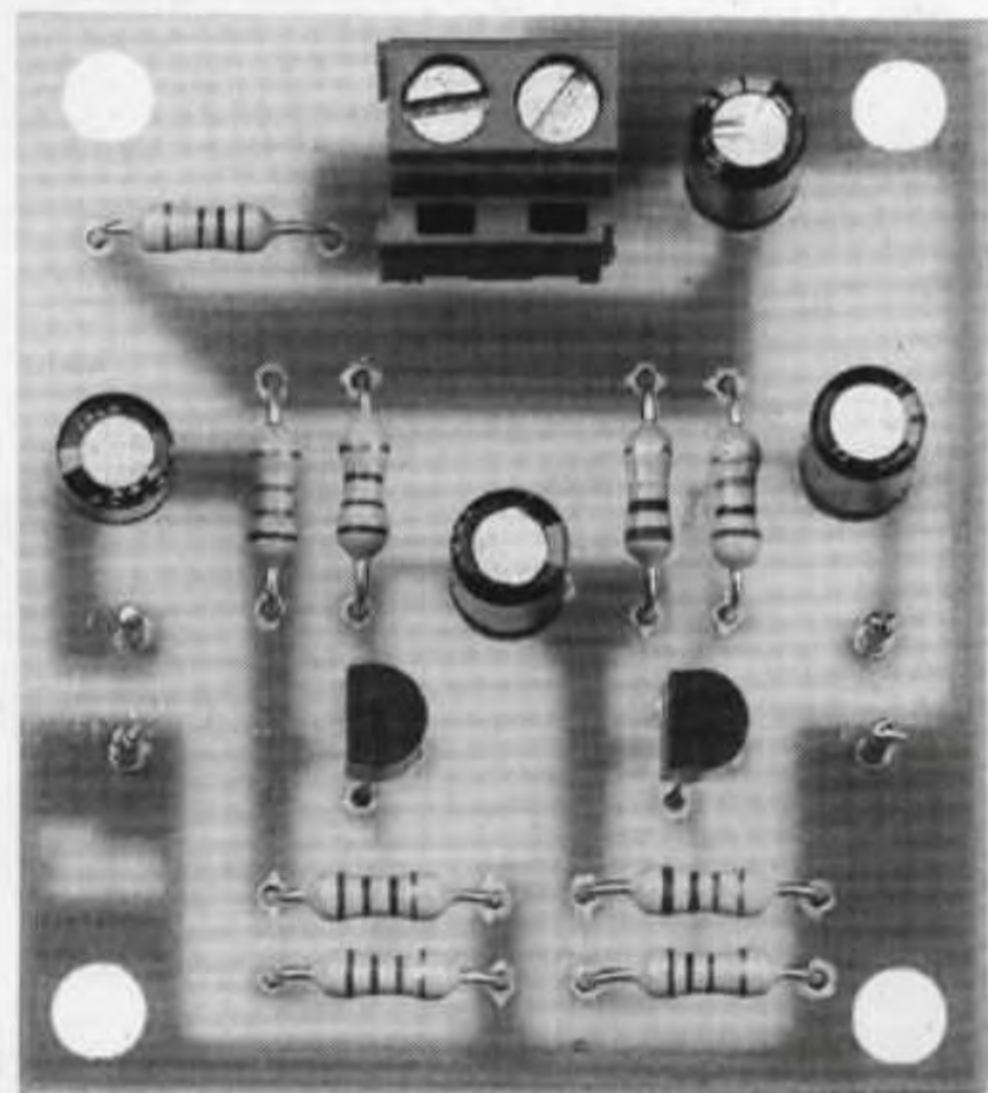


Fig.455 Sopra, lo schema pratico di montaggio del kit LX.5010 e sotto la foto di come si presenterà il preamplificatore a 2 transistor una volta completato.



Nello schema elettrico di fig.454 abbiamo riportato tutti i valori di **tensione** presenti sui tre terminali di ogni transistor riferiti sempre alla **massa**.

Comunque per sapere se la tensione presente sul **Collettore** risulta esattamente pari alla **metà** della **Vcc** dovreste eseguire queste due semplici operazioni:

- **Dividere** per 2 il valore **Vcc** che non è 12 volt, ma il valore della tensione presente dopo la resistenza **R9** da 1.000 ohm, cioè 10 volt.
- **Sommare** al valore ottenuto la **tensione** presente tra il terminale **Emettitore** e la **massa**.

Quindi sul **Collettore** di **TR1** dovrebbe risultare presente una tensione di:

$$(10 : 2) + 0,3 = 5,3 \text{ volt}$$

Anche se sul **Collettore** di **TR1** rileverete una tensione di **4,6 volt** solo perchè si sono dovute utilizzare delle resistenze di valore **standard**, non dovete preoccuparvi (vedi figg.437-438).

Sul **Collettore** di **TR2** dovrebbe invece risultare presente una tensione di:

$$(10 : 2) + 0,4 = 5,4 \text{ volt}$$

Controllando quale tensione è presente tra il **Collettore** e la **massa** di **TR2** vi ritroverete con una **esatta** tensione di **5,4 volt**, ma questo è uno di quei casi che può verificarsi **una volta su cento**.

Se volete montare questo preamplificatore dovrete procurarvi il kit siglato **LX.5010** che risulta già completo di tutti i componenti e del **circuito stampato** inciso e forato.

In fig.455 vi presentiamo lo schema pratico di montaggio che vi sarà utile per sapere in quale posizione inserire tutti i componenti richiesti.

Quando nel circuito stampato inserirete i transistor **TR1-TR2**, dovrete rivolgere la parte **piatta** del loro corpo verso sinistra come visibile in fig.455 e quando monterete i **condensatori elettrolitici** dovrete inserire il terminale **positivo** nel foro dello stampato contrassegnato dal simbolo **+**.

Costo del kit LX.5010 completo L. 6.000
Costo del solo circuito stampato L. 2.000

Preamplificatore per segnali elevati LX.5011

Lo schema riportato in fig.456, che utilizza sempre due transistor **NPN**, si differenzia dai classici schemi di preamplificatori perchè, come potete notare, la **Base** del secondo transistor (vedi **TR2**) risulta direttamente collegata al **Collettore** del transistor **TR1** senza il tramite di nessun **condensatore** ed il segnale amplificato viene prelevato dall'**Emettitore** di **TR2** anzichè dal suo **Collettore**.

In questo caso tra l'**Emettitore** e la **massa** dovrebbe risultare presente **metà** tensione **Vcc**, cioè **5,25 volt**, quindi anche se si ottiene una tensione di **5,2 volt** dobbiamo ammettere che la differenza è veramente **irrisoria**.

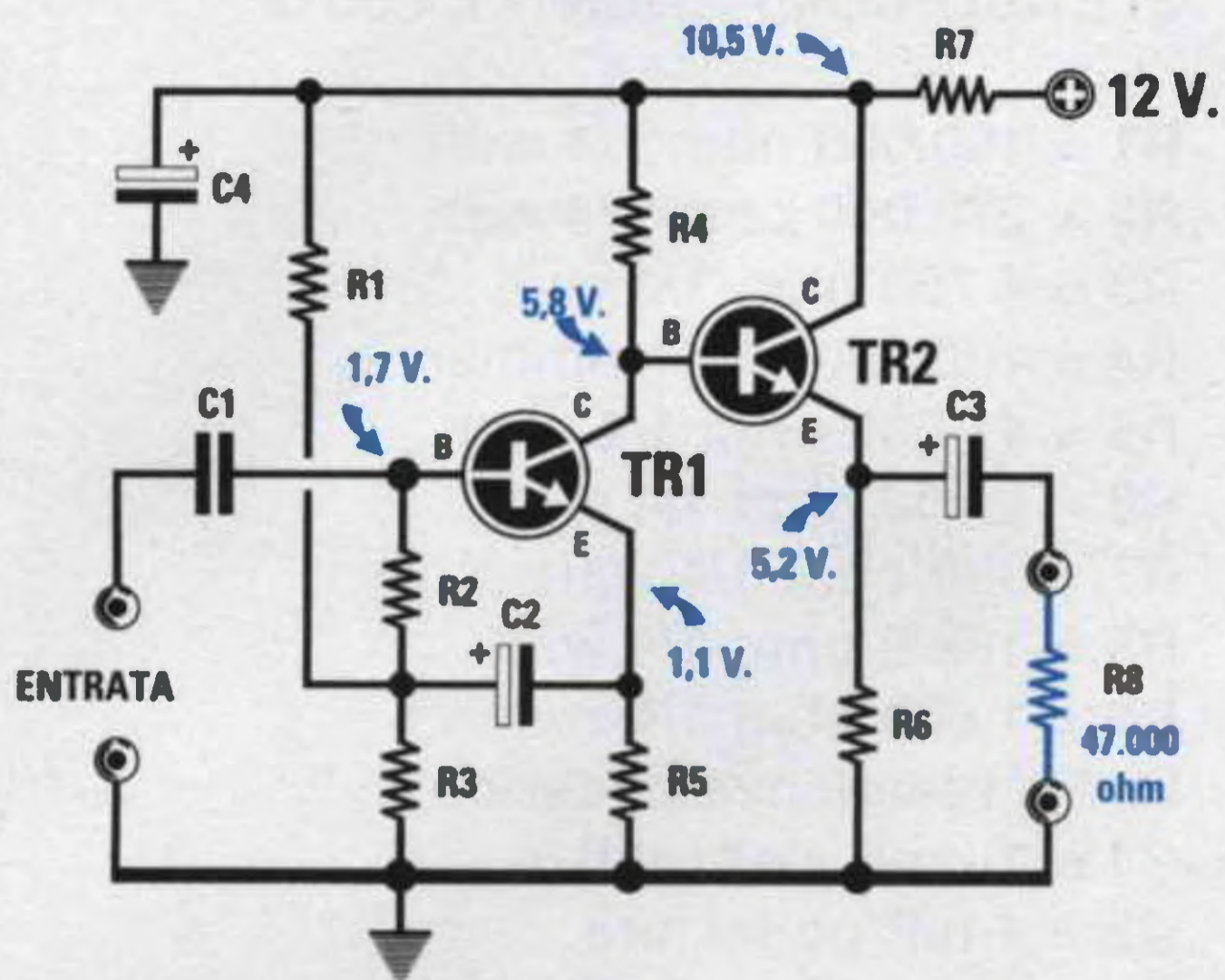


Fig.456 In questo preamplificatore il segnale si preleva sull'Emettitore di TR2. Si noti la Base di TR2 collegata a TR1 senza nessun condensatore elettrolitico.

ELENCO COMPONENTI LX.5011

- R1 = 470.000 ohm 1/4 watt
- R2 = 150.000 ohm 1/4 watt
- R3 = 100.000 ohm 1/4 watt
- R4 = 22.000 ohm 1/4 watt
- R5 = 4.700 ohm 1/4 watt
- R6 = 4.700 ohm 1/4 watt
- R7 = 1.000 ohm 1/4 watt
- R8 = resistenza di carico
- C1 = 47.000 pF poliestere
- C2 = 4,7 mF elettrolitico
- C3 = 1 mF elettrolitico
- C4 = 22 mF elettrolitico
- TR1 = NPN tipo BC.172
- TR2 = NPN tipo BC.172

Questo preamplificatore è in grado di accettare sul suo ingresso dei segnali d'ampiezza molto elevata, cioè anche nell'ordine di 2 volt picco/picco.

Per realizzare questo preamplificatore potrete usare indifferentemente questi tipi di transistor:

BC.172- BC.547 o altri equivalenti

Le caratteristiche tecniche di questo preamplificatore possono essere così riassunte:

Volt alimentazione 12 volt
 Corrente assorbita..... 1,5 milliamper
 Guadagno totale 4,8 volte
 Max segnale ingresso. 2 volt picco/picco
 Max segnale uscita..... 9,6 volt picco/picco
 Carico d'uscita (R7)..... 47.000 ohm
 Banda di frequenza da 10 Hz a 900.000 Hz

Anche questo preamplificatore può essere alimentato con una tensione di 9 volt oppure di 15 volt.

Per montare questo preamplificatore dovrete procurarvi il kit siglato LX.5011 e, seguendo lo schema pratico di fig.457, potrete inserire nel circuito stampato tutti i componenti, rispettando per i soli condensatori elettrolitici la polarità positiva e negativa dei due terminali.

Quando inserirete i due transistor TR1-TR2, dovrete rivolgere la parte piatta del loro corpo verso sinistra come visibile in fig.457.

Costo del kit LX.5011 completo L. 6.000
 Costo del solo circuito stampato L. 2.000

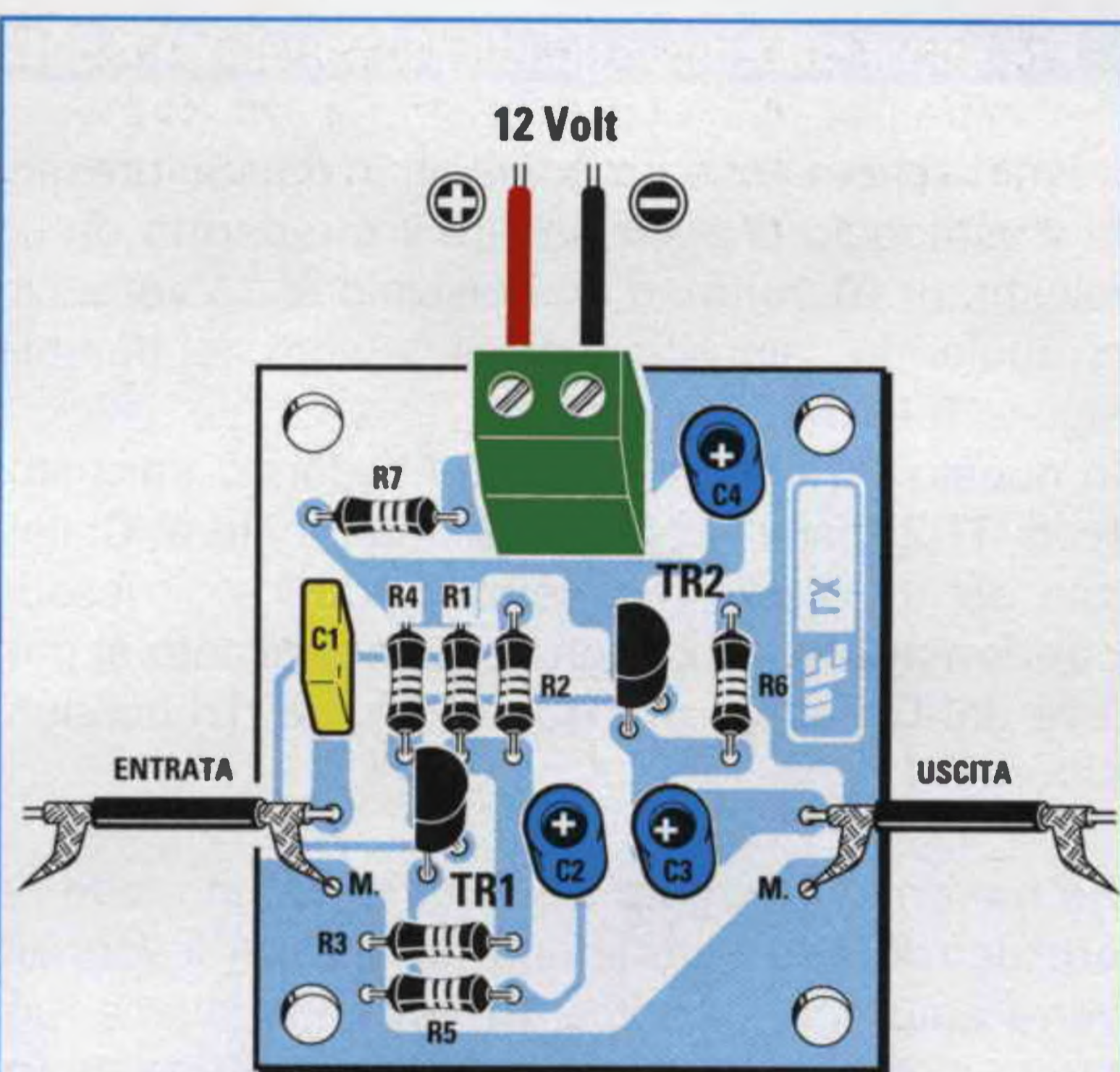
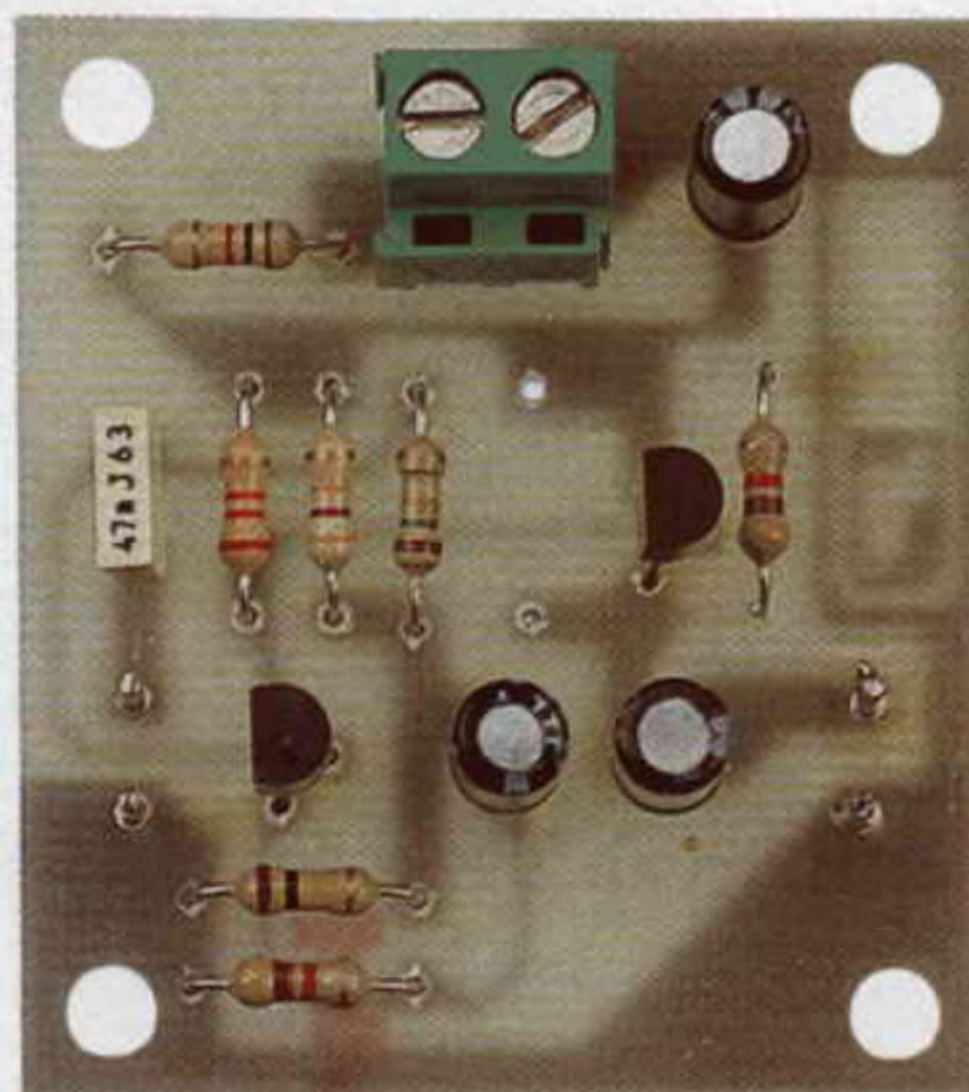


Fig.457 Sopra, lo schema pratico di montaggio del kit LX.5011 e sotto la foto di questo stesso preamplificatore.



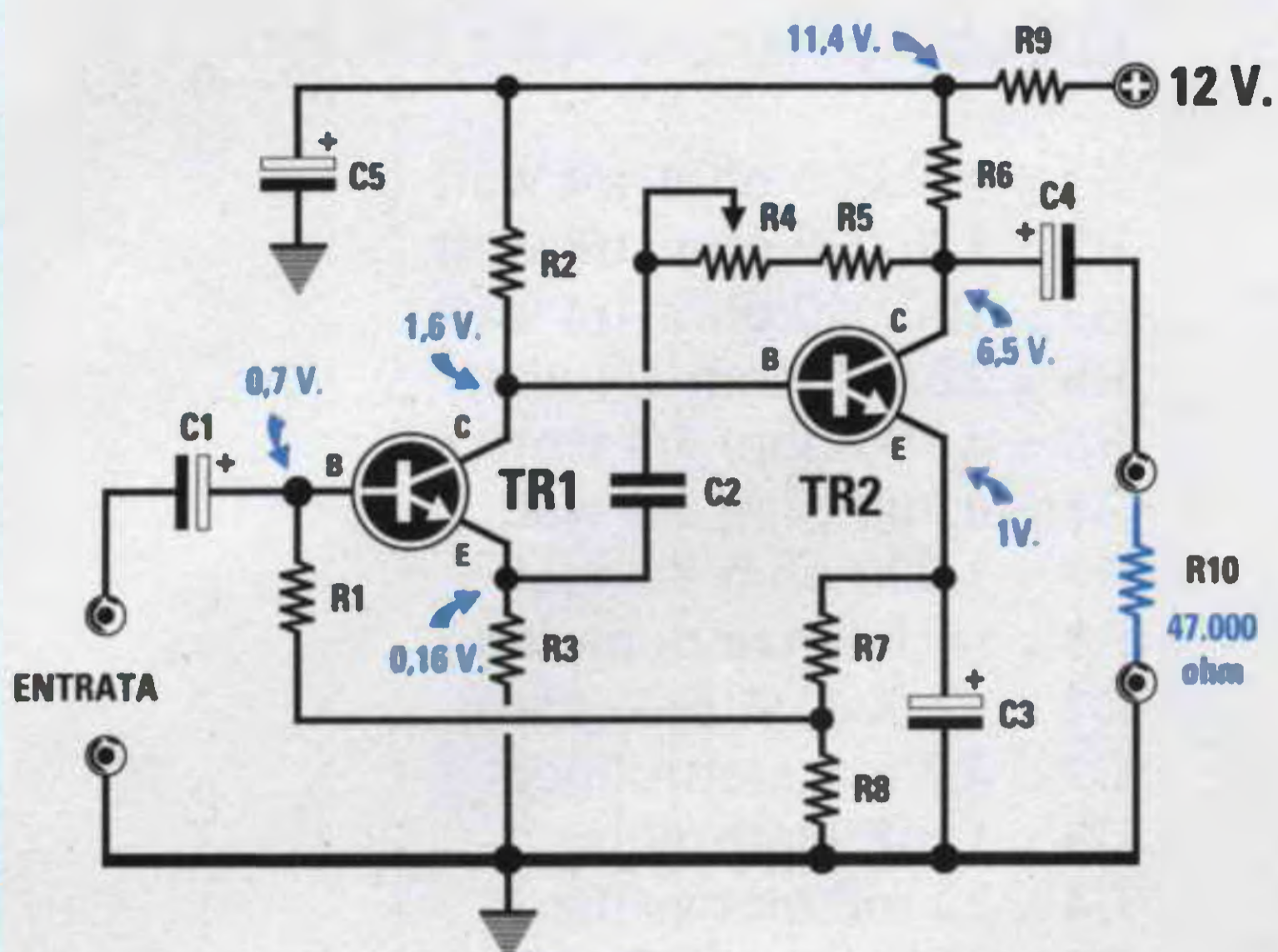


Fig.458 In questo preamplificatore potrete variare il guadagno da 10 a 33 volte ruotando il cursore del trimmer R4.

ELENCO COMPONENTI LX.5012

- R1 = 150.000 ohm 1/4 watt
- R2 = 270.000 ohm 1/4 watt
- R3 = 4.700 ohm 1/4 watt
- R4 = 100.000 ohm trimmer
- R5 = 47.000 ohm 1/4 watt
- R6 = 6.800 ohm 1/4 watt
- R7 = 390 ohm 1/4 watt
- R8 = 1.000 ohm 1/4 watt
- R9 = 1.000 ohm 1/4 watt
- R10 = resistenza di carico
- C1 = 10 mF elettrolitico
- C2 = 1 mF poliestere
- C3 = 220 mF elettrolitico
- C4 = 1 mF elettrolitico
- C5 = 10 mF elettrolitico
- TR1 = NPN tipo BC.547
- TR2 = NPN tipo BC.547

Preamplificatore con guadagno variabile LX.5012

Il terzo schema che proponiamo in fig.458 presenta il vantaggio di poter variare il **guadagno** da un minimo di **10 volte** ad un massimo di **33 volte** circa ruotando semplicemente il cursore del trimmer siglato R4 da 100.000 ohm.

In questo schema la Base del secondo transistor (vedi TR2) risulta collegata direttamente al Collettore del transistor TR1 senza il tramite di nessun **condensatore** ed il segnale preamplificato si preleva dal Collettore di TR2 per mezzo del condensatore C4.

Se ruoterete il cursore del trimmer R4 in modo da **cortocircuitare** tutta la sua resistenza, il segnale verrà amplificato di circa **10 volte**, se invece ruoterete il cursore di questo trimmer in modo da **inserire** tutta la sua resistenza, il segnale verrà amplificato di circa **33 volte**.

È sottointeso che ruotando il trimmer a metà corsa si ottiene un guadagno intermedio.

Le caratteristiche tecniche di questo preamplificatore possono essere così riassunte:

Volt alimentazione..... 12 volt
Corrente assorbita..... 0,8 milliamper
Guadagno variabile da 10 a 33 volte
Max segnale ingresso. 0,3 - 0,8 volt p/p
Max segnale uscita..... 9,6 volt picco/picco
Carico d'uscita (R5)..... 47.000 ohm
Banda di frequenza da 20 Hz a 800.000 Hz

Anche questo preamplificatore può essere alimentato con una tensione di **9 volt** oppure di **15 volt**.

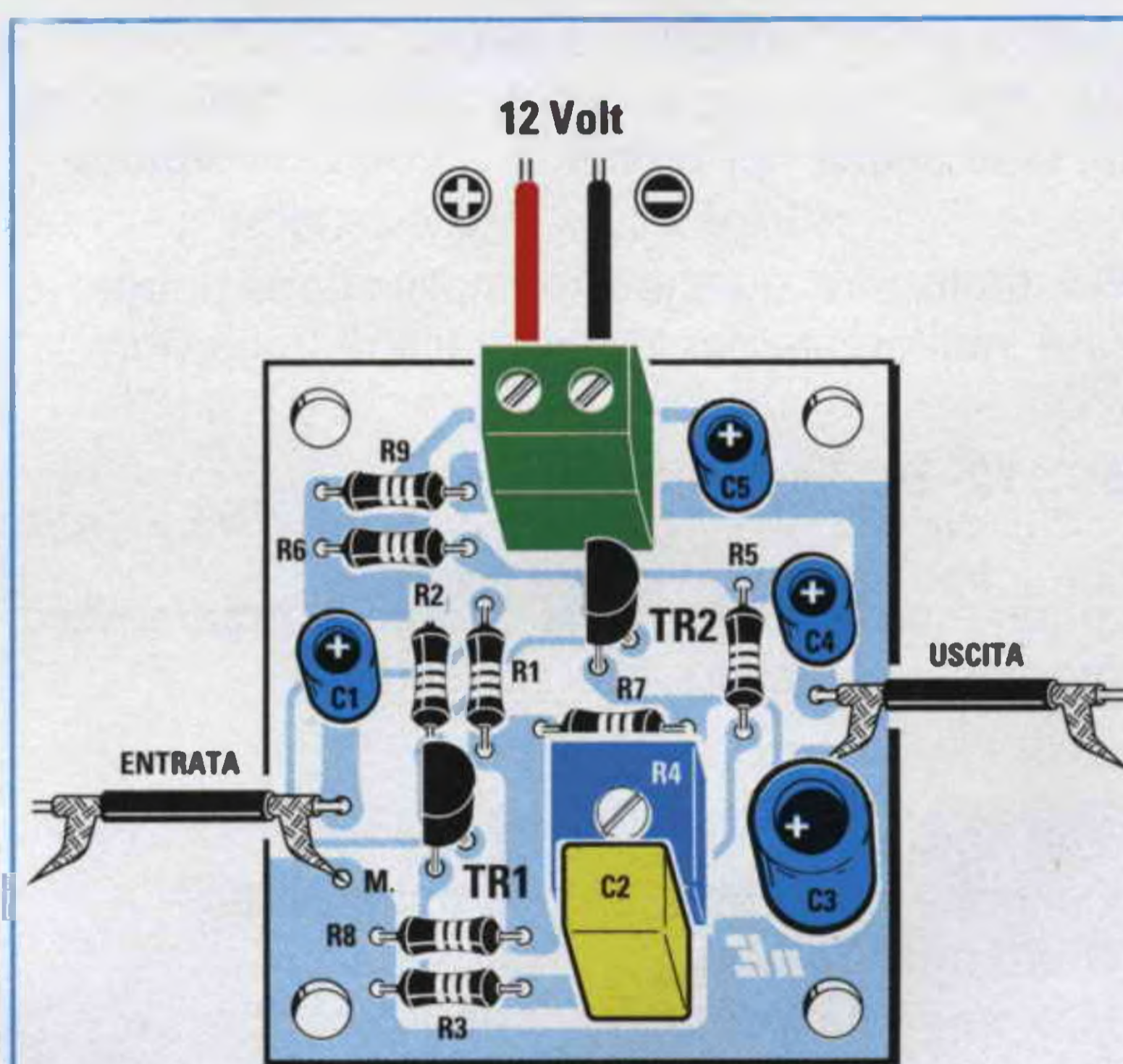
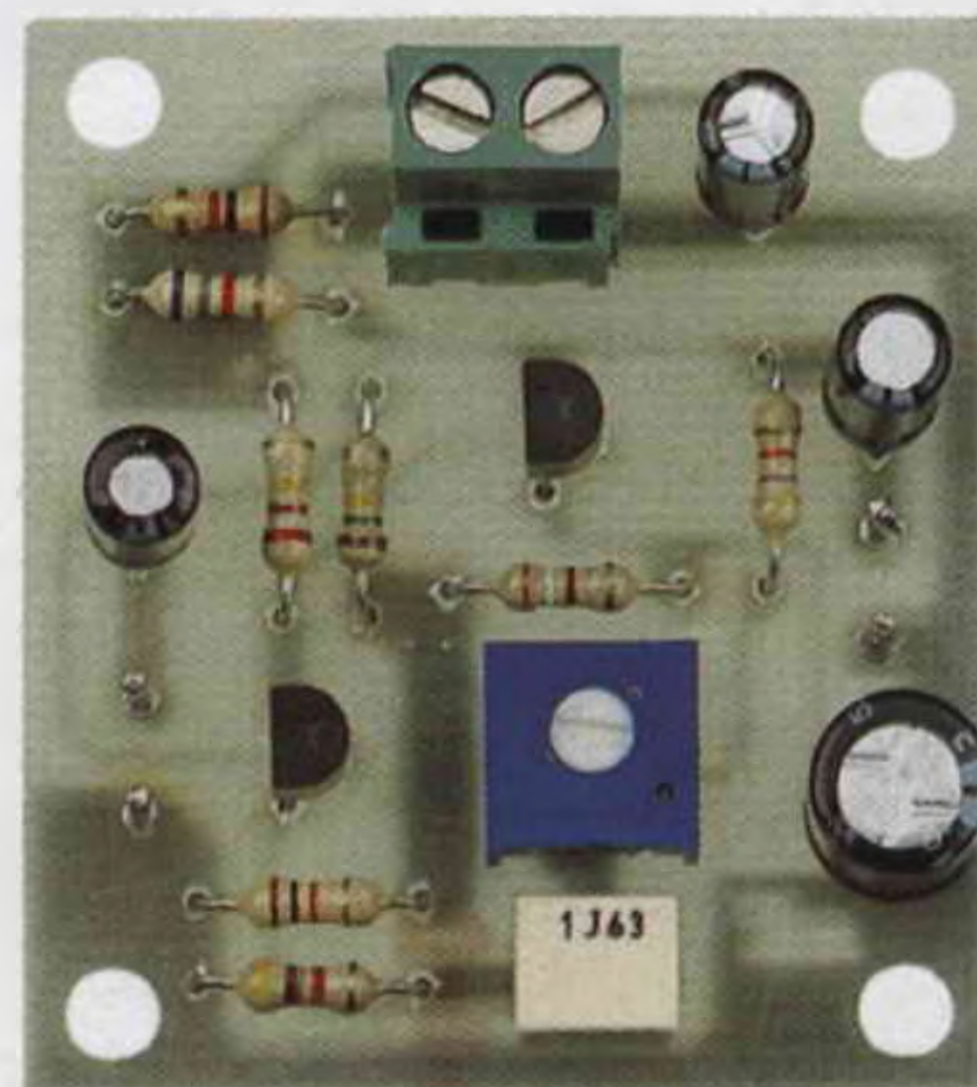


Fig.459 Sopra, lo schema pratico di montaggio del kit LX.5012 e sotto la foto del preamplificatore a guadagno variabile.



Per realizzare questo preamplificatore dovrete procurarvi il kit siglato LX.5012 e seguendo lo schema pratico di fig.459 potrete montare nel circuito stampato tutti i componenti.

Quando inserirete i transistor TR1-TR2, dovrete rivolgere la parte **piatta** del loro corpo verso sinistra come appare ben visibile in fig...

Come già saprete, quando monterete i **condensatori elettrolitici** siglati C1-C3-C4-C5 dovrete inserire il loro terminale **positivo** nel foro dello stampato contrassegnato dal simbolo +.

Costo del kit LX.5012 completo L. 8.000
 Costo del solo circuito stampato L. 2.000

Preamplificatore con un PNP e un NPN LX.5013

In fig.460 riportiamo lo schema elettrico di un preamplificatore idoneo ad amplificare segnali **molto deboli** e che utilizza un transistor PNP e un transistor NPN.

Come PNP potrete usare indifferentemente questi tipi di transistor:

BC.213 - BC.308 - BC.328 o altri equivalenti

Come NPN potrete usare indifferentemente questi tipi di transistor:

BC.172- BC.547 o altri equivalenti

Le caratteristiche tecniche di questo preamplificatore possono essere così riassunte:

Volt alimentazione 12 volt
 Corrente assorbita..... 1,2 milliamper
 Guadagno totale 115 volte
 Max segnale ingresso. 70 millivolt p/p
 Max segnale uscita..... 8 volt picco/picco
 Carico d'uscita (R11)... 47.000 ohm
 Banda di frequenza da 20 Hz a 200.000 Hz

Anche questo preamplificatore può essere alimentato con una tensione di soli **9 volt** oppure di **15 volt**, tenendo presente che alimentandolo con **9 volt** non potrete applicare sul suo ingresso dei segnali d'ampiezza superiore ai **50 millivolt**, diversamente il segnale che preleverete sull'uscita risulterà **distorto**.

Se volete montare questo preamplificatore dovrete procurarvi il kit siglato LX.5013 che risulta già completo di tutti i componenti e di **circuito stampato forato**.

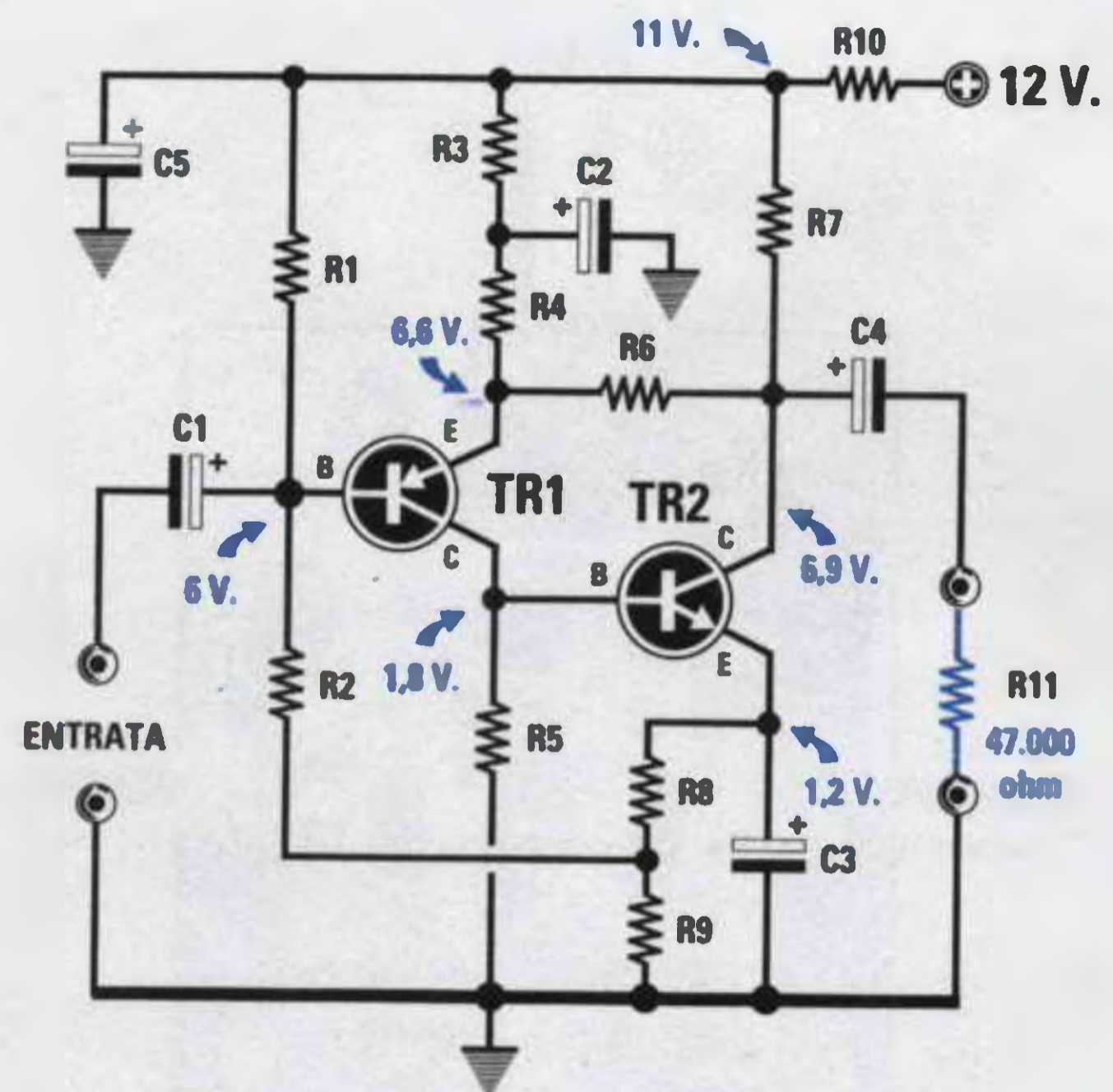
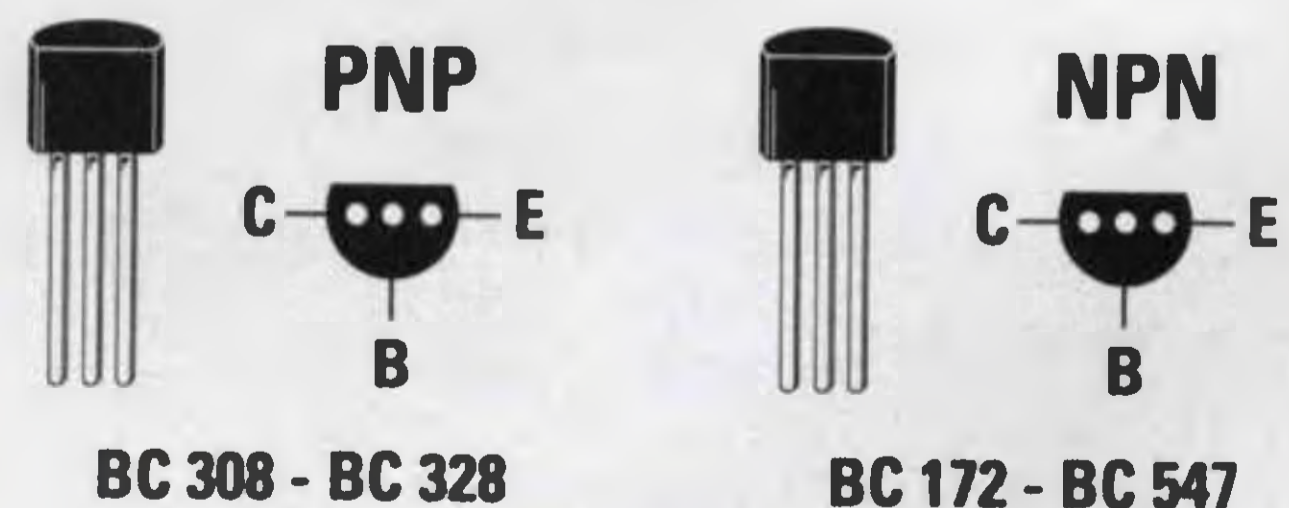


Fig.460 In questo preamplificatore viene utilizzato un transistor tipo PNP (TR1) ed un transistor tipo NPN (TR2).

ELENCO COMPONENTI LX.5013

R1 = 150.000 ohm 1/4 watt
 R2 = 150.000 ohm 1/4 watt
 R3 = 120.000 ohm 1/4 watt
 R4 = 390 ohm 1/4 watt
 R5 = 47.000 ohm 1/4 watt
 R6 = 56.000 ohm 1/4 watt
 R7 = 3.900 ohm 1/4 watt
 R8 = 150 ohm 1/4 watt
 R9 = 1.000 ohm 1/4 watt
 R10 = 1.000 ohm 1/4 watt
 R11 = resistenza di carico
 C1 = 10 mF elettrolitico
 C2 = 47 mF elettrolitico
 C3 = 47 mF elettrolitico
 C4 = 10 mF elettrolitico
 C5 = 22 mF elettrolitico
 TR1 = PNP tipo BC.308
 TR2 = NPN tipo BC.172



Anche se la forma e le connessioni CBE dei due transistor PNP e NPN sono identiche, sul corpo del transistor PNP è stampigliato BC.308 e sull'NPN BC.172.

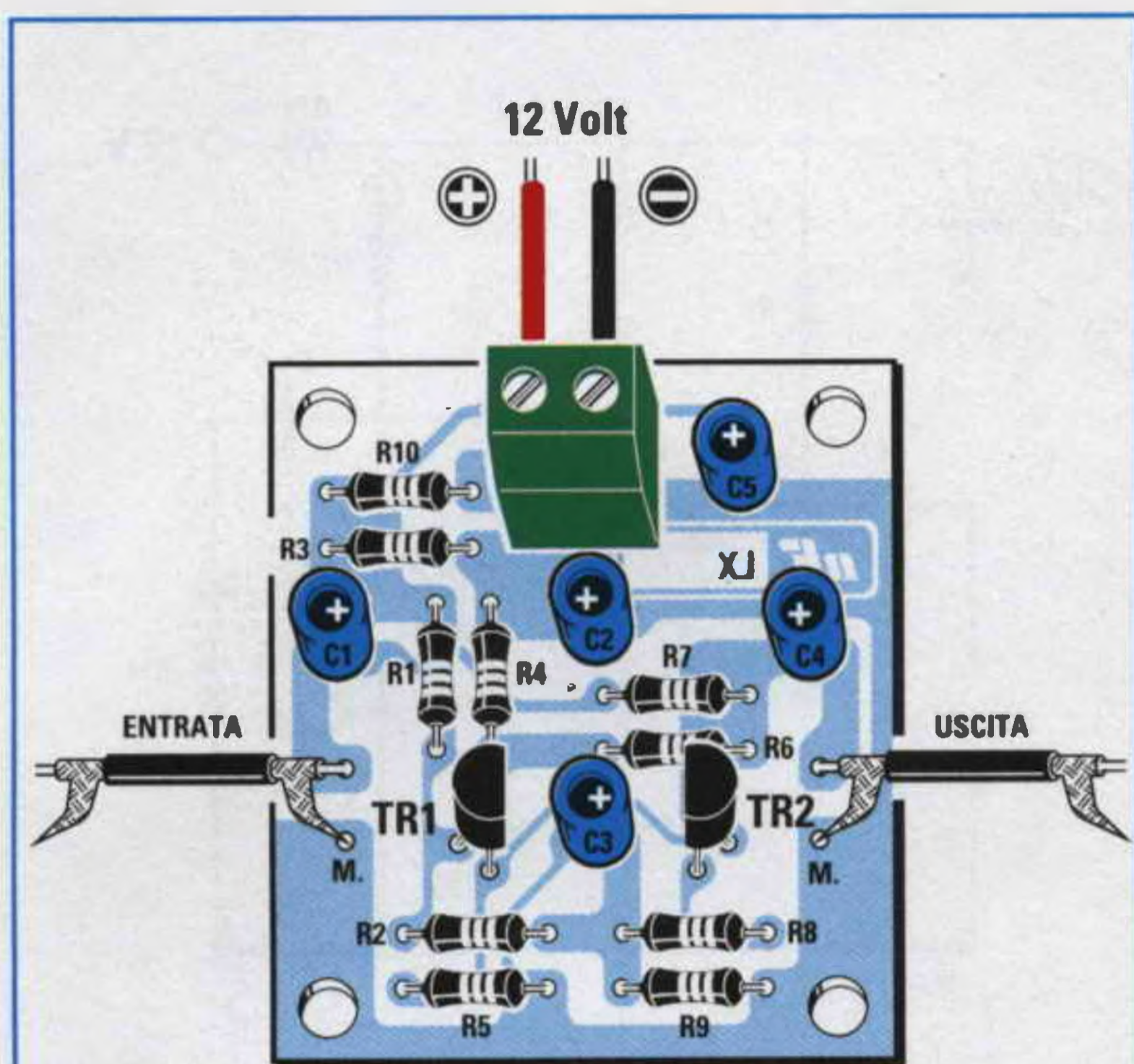
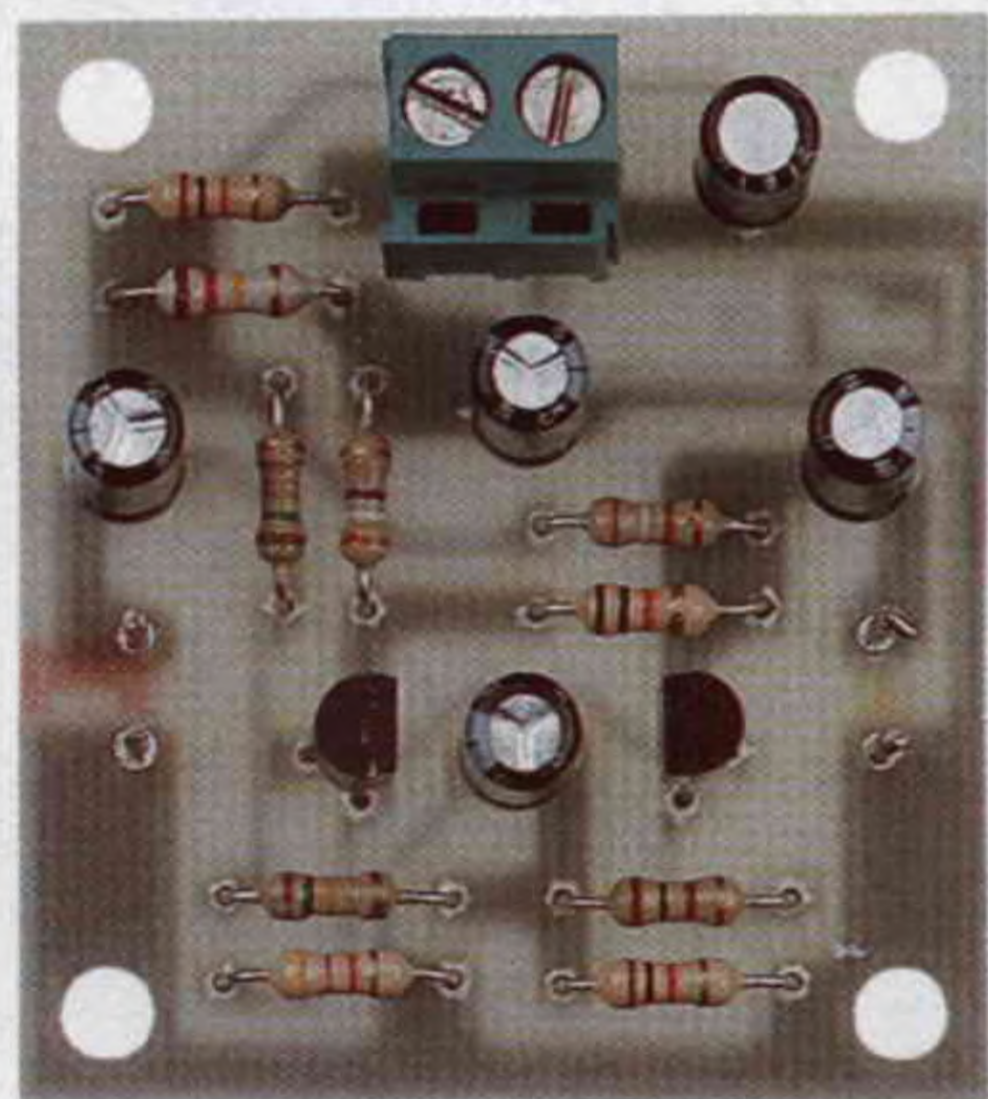


Fig.461 Sopra, lo schema pratico di montaggio del kit LX.5013 e sotto la foto di come si presenterà il preamplificatore con un PNP e un NPN una volta completato.



BC 107	NPN
2N 2906	PNP
2N 2907	PNP
2N 3963	PNP

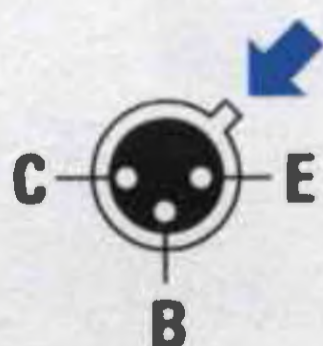


Fig.462 Se disponete di transistor metallici li potete tranquillamente usare. Nel disegno le connessioni CBE viste da sotto, cioè dal lato in cui i tre terminali fuoriescono dal corpo del transistor.

In fig.461 vi presentiamo lo schema pratico di montaggio: seguendo questo disegno, dovrete inserire nelle posizioni indicate tutti i componenti, rispettando per i soli condensatori elettrolitici la polarità positiva e negativa dei due terminali.

Quando inserirete il transistor TR1, contrassegnato dalla sigla BC.213, BC.308 o BC.328, dovrete posizionarlo in modo che la parte **piatta** del suo corpo sia rivolta verso **destra**, mentre quando inserirete TR2, contrassegnato da una di queste sigle BC.172-BC.547, dovrete rivolgere la parte piatta del suo corpo verso **sinistra** come appare ben visibile in fig.461.

Se inserirete il transistor NPN dove andrebbe inserito il PNP il circuito non potrà funzionare.

Costo del kit LX.5013 completo L. 7.000
Costo del solo circuito stampato L. 2.000

CONCLUSIONE

Possiamo assicurarvi che nel montare questi quattro preamplificatori **non** incontrate nessuna difficoltà e, come potrete constatare a montaggio ultimato, tutti **funzioneranno** in modo perfetto salvo che non abbiate eseguito delle **pesse** saldature.

ULTIMI CONSIGLI

Per evitare insuccessi leggete quanto segue:

- Quando collegate i **12 volt** ai due terminali di alimentazione cercate di **non invertire** il filo **negativo** con il **positivo**, perchè se commetterete questo **errore** i due transistor si **danneggeranno**.

- Per applicare il segnale sull'ingresso e per prelevare dall'uscita dovrete utilizzare del **cavetto schermato**, collegando sempre la **calza di schermo** al terminale di **massa** (vedi terminale con la **M**) presente sul circuito stampato.

- Non provate a collegare sull'uscita di questi preamplificatori delle **cuffie** perchè queste hanno una resistenza di soli **32 ohm**, mentre l'uscita di questi preamplificatori è stata calcolata per una resistenza che non risulti minore di **47.000 ohm**.

Il segnale prelevato dalle loro **uscite** può invece essere applicato direttamente sull'ingresso di un qualsiasi **amplificatore finale** di **potenza** anche se questo avesse una impedenza d'ingresso compresa tra i **50.000** e i **100.000 ohm**.



UN SEMPLICE PROVATRANSISTOR

Uno strumento che non dovrebbe mai mancare anche nel più piccolo laboratorio è il **provatransistor**, perchè consente di stabilire immediatamente se il transistor in nostro possesso risulta **efficiente** oppure **difettoso** o **bruciato**.

Se il nostro provatransistor è **efficiente** potremo leggere il valore **Hfe**, un dato indispensabile per calcolare i valori delle resistenze di polarizzazione come spiegato nella Lezione N.13.

Poichè difficilmente troverete un provatransistor dal prezzo economico in un negozio di elettronica, vi insegneremo come autocostruirlo.

SCHEMA ELETTRICO

Per poter usare correttamente un qualsiasi strumento, occorre prima capire come funziona e per spiegarvelo iniziamo da uno schema **semplificato** come quello riportato in fig.463.

Come già sapete, al Collettore di tutti i transistor tipo **NPN** dovete collegare il **positivo** di alimentazione e ai transistor **PNP** il **negativo** di alimentazione (vedi Lezione N.13, figg.414-415).

Per realizzare un semplice provatransistor occorrono due pile **invertite** di polarità e un deviatore

(vedi **S1**), che permetta di applicare sul **Collettore** e sulla **Base** una tensione **positiva** se il transistor è un **NPN** oppure una tensione **negativa** se il transistor è un **PNP**.

Per far deviare la lancetta dello **strumento** collegato al **Collettore**, sempre da sinistra verso destra e mai in senso inverso, occorre anche un **ponte raddrizzatore** composto da quattro diodi al silicio che nello schema elettrico abbiamo siglato **DS1-DS2-DS3-DS4**.

Quando il deviatore **S1** preleva dalle due pile la tensione **positiva** (posizione **NPN**), questa attraversa il diodo **DS3**, poi entra nel terminale **positivo** dello strumentino per fuoriuscire dal terminale **negativo** e, proseguendo nel suo cammino, attraversa il diodo **DS2** e, in tal modo, raggiunge il **Collettore** del transistor **NPN**.

Quando il deviatore **S1** preleva dalle due pile la tensione **negativa** (posizione **PNP**), questa attraversa il diodo **DS1**, poi entra nel terminale **negativo** dello strumentino per fuoriuscire dal terminale **positivo** e, proseguendo nel suo cammino, attraversa il diodo **DS4** e, in tal modo, raggiunge il **Collettore** del transistor **PNP**.

Il circuito riprodotto in fig.463 potrebbe funzionare

soltanto se per ogni **diverso** tipo di transistor fossimo in grado di modificare i valori delle resistenze **R1-R2** in modo da far assorbire alla **Base** una **corrente di 10 microamper**.

Poichè questa operazione oltre a risultare poco pratica è anche molto complessa, per ottenere un valido e **preciso** strumento di misura è necessario modificare lo schema di fig.463 come illustrato in fig.464.

Iniziamo la descrizione di questo schema **definitivo** dalla presa pila di alimentazione da **9 volt** visibile a sinistra.

Ogni volta che chiudiamo l'interruttore **S1** la tensione **positiva** scorre attraverso la resistenza **R1**, i quattro diodi **DS1-DS2-DS3-DS4** e la resistenza **R2**.

I quattro diodi al silicio **DS1-DS2-DS3-DS4** servono per ottenere una tensione di riferimento di circa **2,8 volt**, che rimarrà **stabile** anche se la tensione della pila si abbasserà sugli **8-7 volt**.

Infatti, come vi abbiamo già spiegato nelle lezioni precedenti, ogni **diodo** al silicio provoca una caduta di tensione di circa **0,7 volt**, quindi ponendo **4 diodi** in serie otteniamo ai suoi estremi una tensione di:

$$0,7 \times 4 = 2,8 \text{ volt circa}$$

Questa tensione posta ai capi dei trimmer **R3-R4** consente di ottenere una esatta **corrente** di 10 mi-

croamper, che verrà poi applicata sulla **Base** dei transistor da controllare.

Come potete vedere in fig.464, il punto di giunzione dei due trimmer **R3-R4** viene collegato al piedino **3** del simbolo grafico a forma di **triangolo** siglato **IC1/B** che, in pratica, è un **integrato operazionale** che ancora non conoscete perchè pubblicheremo la **Lezione** dedicata a questo componente in un prossimo futuro.

Questo integrato, siglato **IC1/B**, serve per ottenere sulla sua uscita (piedino **1**) una tensione pari alla **metà** di quella di alimentazione, vale a dire **4,5 volt**, che applicheremo sul terminale **Emettitore** del transistor.

Se spostiamo il deviatore **S2/A** verso il **positivo** della pila (vedi **NPN**), sul **Collettore** del transistor giungerà una tensione **positiva** che non sarà più di **9 volt** ma esattamente la sua **metà**, cioè di **4,5 volt**, tensione che ci servirà per alimentare tutti i **Collettori** dei transistor tipo **NPN**.

Se spostiamo il deviatore **S2/A** verso il **negativo** della pila, cioè verso **massa** (vedi **PNP**), sul **Collettore** del transistor giungerà una tensione **negativa** che sarà anch'essa la **metà** di **9 volt**, cioè **4,5 volt**, e che ci servirà per alimentare tutti i **Collettori** dei transistor tipo **PNP**.

Poichè **S2/A** è abbinato al secondo deviatore siglato **S2/B**, quando sposteremo il deviatore **S2/A**

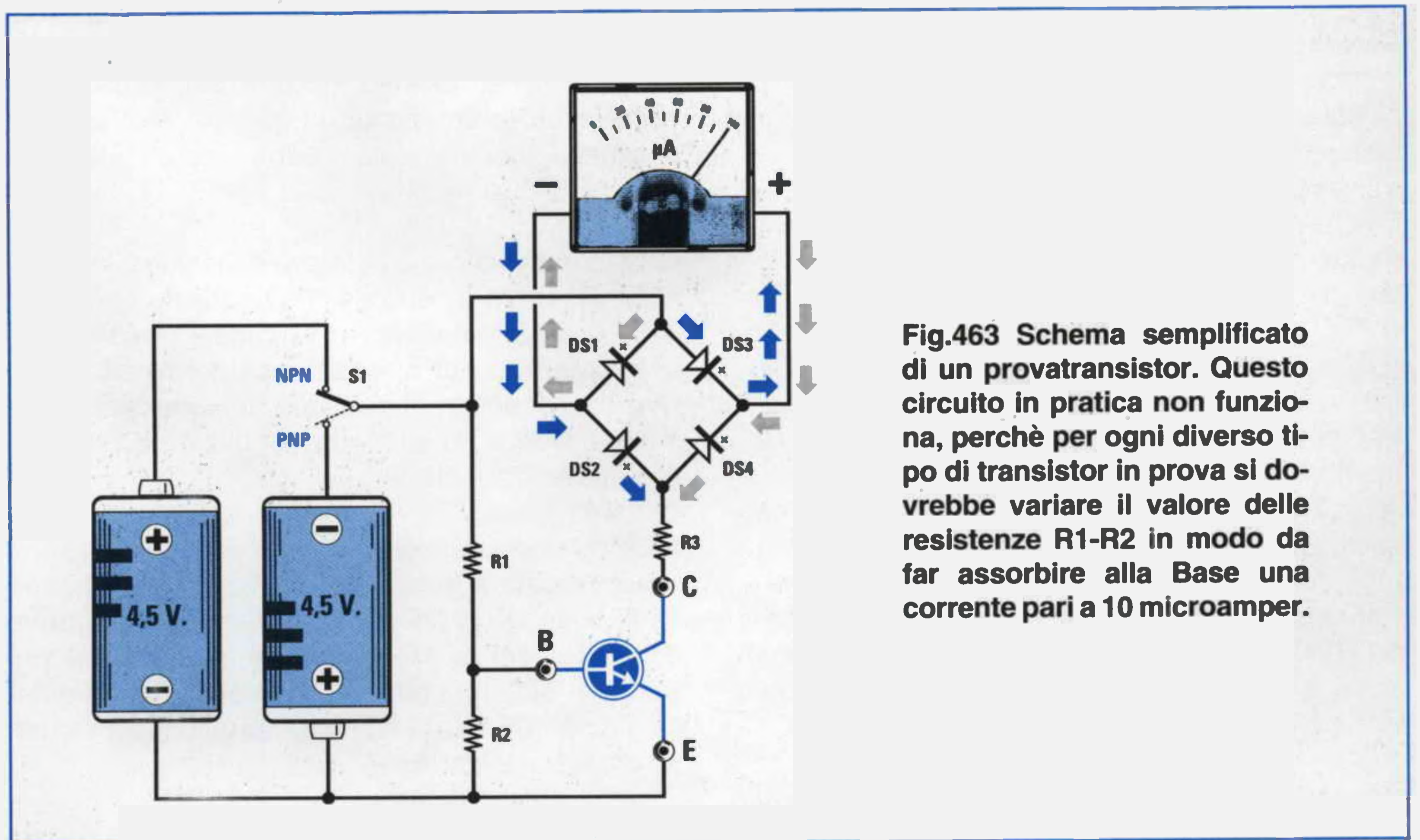
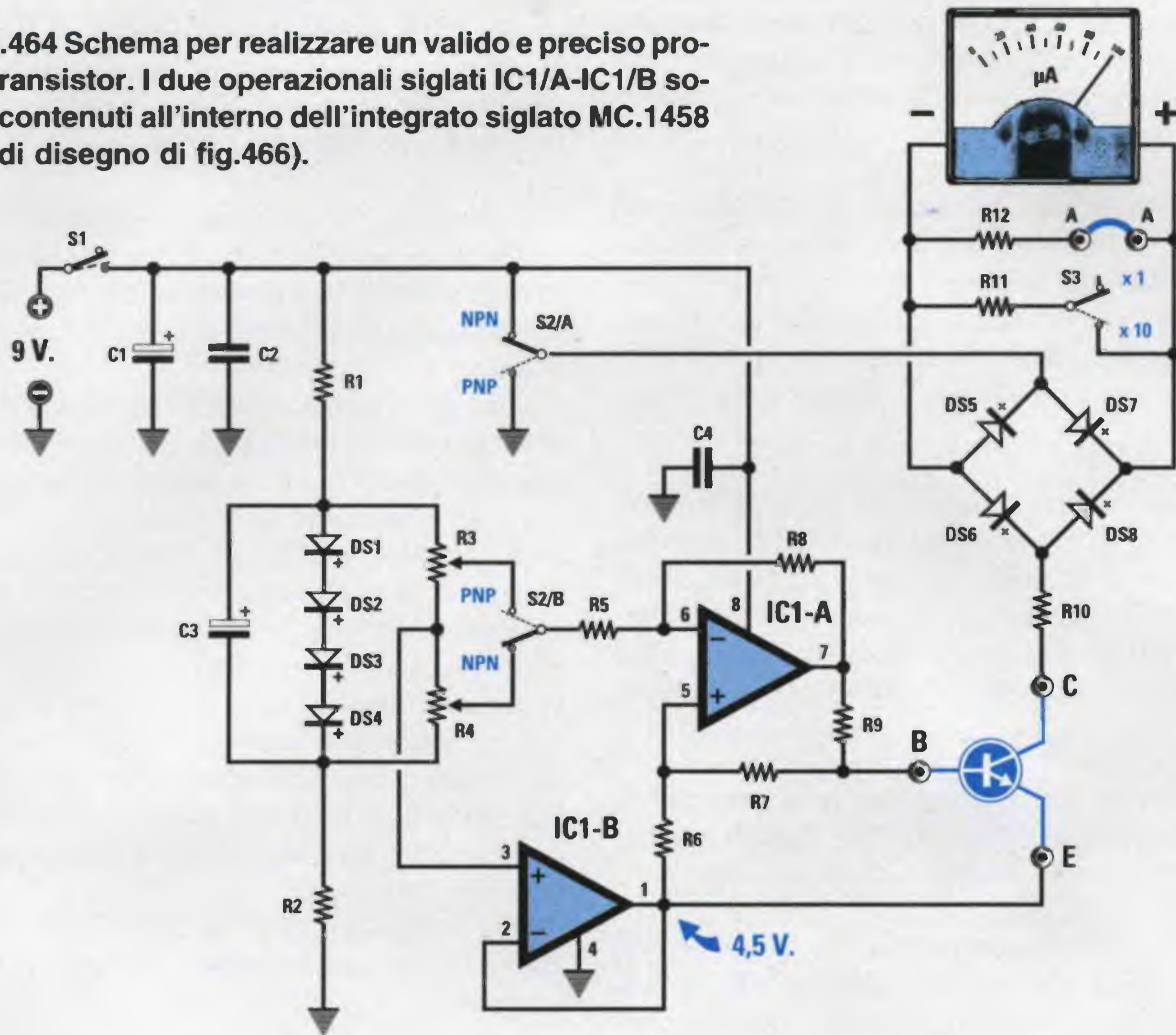


Fig.463 Schema semplificato di un provatransistor. Questo circuito in pratica non funziona, perchè per ogni diverso tipo di transistor in prova si dovrebbe variare il valore delle resistenze **R1-R2** in modo da far assorbire alla **Base** una corrente pari a 10 microamper.

Fig.464 Schema per realizzare un valido e preciso provatransistor. I due operazionali siglati IC1/A-IC1/B sono contenuti all'interno dell'integrato siglato MC.1458 (vedi disegno di fig.466).



ELENCO COMPONENTI LX.5014

R1 = 10.000 ohm 1/4 watt
 R2 = 10.000 ohm 1/4 watt
 R3 = 10.000 ohm trimmer
 R4 = 10.000 ohm trimmer
 R5 = 1 megaohm 1/4 watt
 R6 = 1 megaohm 1/4 watt
 R7 = 1 megaohm 1/4 watt
 R8 = 1 megaohm 1/4 watt
 R9 = 47.000 ohm 1/4 watt
 R10 = 220 ohm 1/4 watt
 R11 = 10 ohm 1/4 watt
 R12 = 100 ohm 1/4 watt
 C1 = 47 mF elettrolitico
 C2 = 100.000 pF poliestere
 C3 = 1 mF elettrolitico
 C4 = 100.000 pF poliestere
 DS1-DS8 = diodi tipo 1N.4150
 IC1 = MC.1458
 S1 = interruttore
 S2 = doppio deviatore
 S3 = deviatore
 uA = strumento 100 microA.

sulla posizione **NPN**, automaticamente il secondo deviatore **S2/B** preleverà dal cursore del trimmer **R4** una tensione **positiva** rispetto alla **massa**, tensione che applicheremo sul piedino **6** del secondo **integrato operazionale** (vedi **triangolo** siglato **IC1/A**).

In tal modo, sul piedino di uscita **7** di questo **integrato** otterremo una tensione **positiva**, che farà assorbire alla **Base** di tutti i transistor **NPN** una esatta corrente di **10 microamper**.

Quando sposteremo il deviatore **S2/A** sulla posizione **PNP**, automaticamente il secondo deviatore **S2/B** preleverà dal cursore del trimmer **R3** una tensione **negativa** rispetto alla **massa**, che applicheremo sempre sul piedino **6** del secondo **integrato operazionale** siglato **IC1/A**.

In tal modo, sul piedino di uscita **7** di questo **integrato** ci ritroveremo una tensione **negativa** che farà assorbire alla **Base** di tutti i transistor tipo **PNP** una esatta corrente di **10 microamper**.

La tensione **positiva** o **negativa** che preleveremo dal cursore del deviatore **S2/A**, prima di raggiun-

gere il **Collettore** del transistor, passa attraverso i diodi siglati **DS5-DS6-DS7-DS8** che, come abbiamo già detto, servono per far deviare la **lancetta** dello strumento sempre dallo **0** verso **destra** indipendentemente dalla polarità **negativa** o **positiva** che applicheremo su di essi.

Quando sposteremo il deviatore **S2/A** sulla posizione **NPN**, la tensione **positiva** della pila passerà attraverso il diodo **DS7**, poi entrerà nel terminale **positivo** dello strumentino e, fuoriuscendo dal terminale **negativo**, passerà attraverso il diodo **DS6** per andare ad alimentare il **Collettore** del transistor **NPN**.

Quando sposteremo il deviatore **S2/A** sulla posizione **PNP**, la tensione **negativa** della pila passerà attraverso il diodo **DS5**, poi entrerà nel terminale **negativo** dello strumentino e, fuoriuscendo dal terminale **positivo**, passerà attraverso il diodo **DS8** per andare ad alimentare il **Collettore** del transistor **PNP**.

Lo **strumentino** collegato ai capi di questo **ponte** leggerà la **corrente** che scorre nel **Collettore** che risulta proporzionale al valore della sua **Hfe**.

Se il transistor avesse una **Hfe = 100**, sapendo che sulla sua **Base** scorre una corrente di **10 microamper**, equivalente a **0,01 milliamper**, nel **Collettore** scorrerebbe una **corrente** di:

$$0,01 \times 100 = 1 \text{ milliamper}$$

Se il transistor avesse una **Hfe = 1.000**, sapendo che sulla **Base** del transistor scorre una corrente di **0,01 milliamper**, nel **Collettore** scorrerebbe una **corrente** di:

$$0,01 \times 1.000 = 10 \text{ milliamper}$$

Poichè lo strumentino è da **100 microamper**, per poter leggere delle correnti di **1 milliamper** e di **10 milliamper** dovremo applicare ai suoi capi due resistenze.

La resistenza **R12** da **100 ohm**, collegata in parallelo allo strumento tramite il **ponticello** siglato **A-A**, permette di ottenere un fondo scala di **1 mA**.

La resistenza **R11** da **10 ohm**, collegata in parallelo allo strumento tramite l'interruttore **S3**, permette di ottenere un fondo scala di **10 mA**.

Spostando la levetta del deviatore **S3** sulla posizione **x1**, possiamo misurare qualsiasi **Hfe** fino ad un valore massimo di **100**.

Spostando la levetta del deviatore **S3** sulla posizione **x10**, possiamo misurare qualsiasi **Hfe** fino ad un valore massimo di **1.000**.

REALIZZAZIONE PRATICA

Una volta in possesso del kit siglato **LX.5014**, togliete dal suo cartone tutti i componenti ed inseriteli uno alla volta nel circuito stampato come visibile nello schema pratico di fig.465.

Come primo componente consigliamo di montare lo **zoccolo** per l'integrato **IC1** e di saldarne dal lato opposto tutti i piedini, facendo attenzione a non cortocircuitarne due adiacenti con un eccesso di stagno.

Completata questa operazione, potete inserire tutte le **resistenze** che, come già sapete, avendo ciascuna un proprio valore vanno collocate nella giusta posizione, quindi la resistenza **R12** da **100 ohm** andrà inserita nei due fori siglati sullo stampato con la sigla **R12** e la resistenza **R11** da **10 ohm** andrà inserita vicino alla precedente resistenza, in corrispondenza della sigla **R11**.

Dopo aver inserito tutte le resistenze, potete passare ai **diodi** al silicio siglati da **DS1** a **DS8**.

Inserendo questi diodi dovete fare molta **attenzione** alla fascia **nera** presente su un solo lato del loro corpo che serve ad indicare il terminale **positivo**.

Quando inserite i diodi da **DS5** a **DS8** nel circuito stampato, dovete rivolgere questa **fascia** come qui indicato:

DS5 - DS6 fascia verso il **basso**

DS7 - DS8 fascia verso l'**alto**

Quando inserite i diodi da **DS1** a **DS4**, dovete rivolgere questa **fascia** come qui indicato:

DS1 fascia verso **destra**

DS2 fascia verso **sinistra**

DS3 fascia verso **destra**

DS4 fascia verso **sinistra**

Se inserite anche un solo diodo con la fascia orientata in senso **opposto** a quanto disegnato in fig.465, il circuito **non funzionerà**.

Proseguendo nel montaggio, potete inserire i due **condensatori** poliestere **C2-C4** e i due **elettrolitici** **C1-C3** innestando il terminale **positivo** nel foro contrassegnato **+**.

Se sul corpo di questi condensatori **elettrolitici** non risulta indicata la polarità **+/-** dei due terminali, ricordatevi che il terminale **più lungo** è sempre il **positivo** e il terminale **più corto** è sempre il **negativo**.

Dopo questi componenti, potete inserire nello

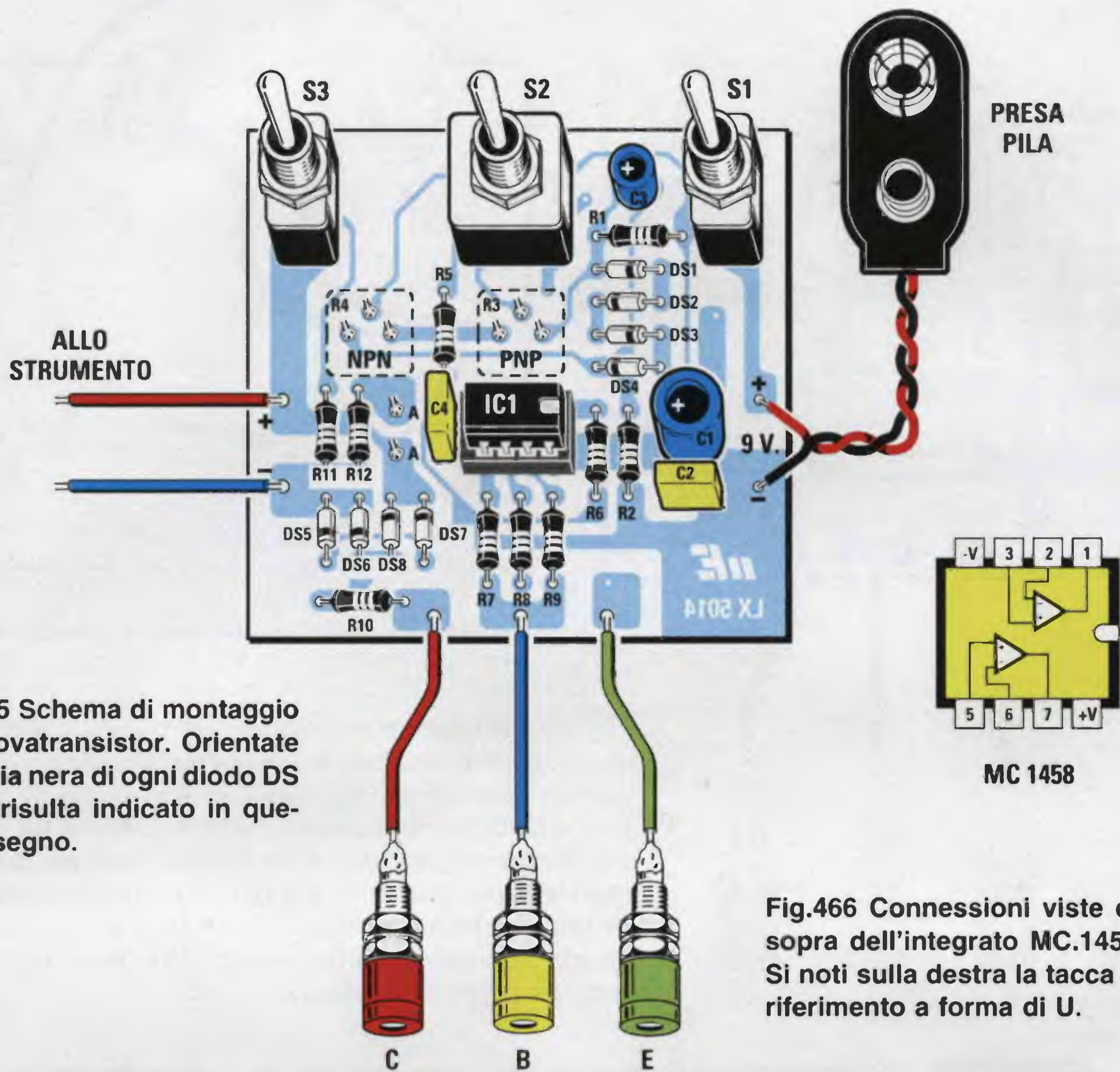


Fig.465 Schema di montaggio del provatransistor. Orientate la fascia nera di ogni diodo DS come risulta indicato in questo disegno.

Fig.466 Connessioni viste da sopra dell'integrato MC.1458. Si noti sulla destra la tacca di riferimento a forma di U.

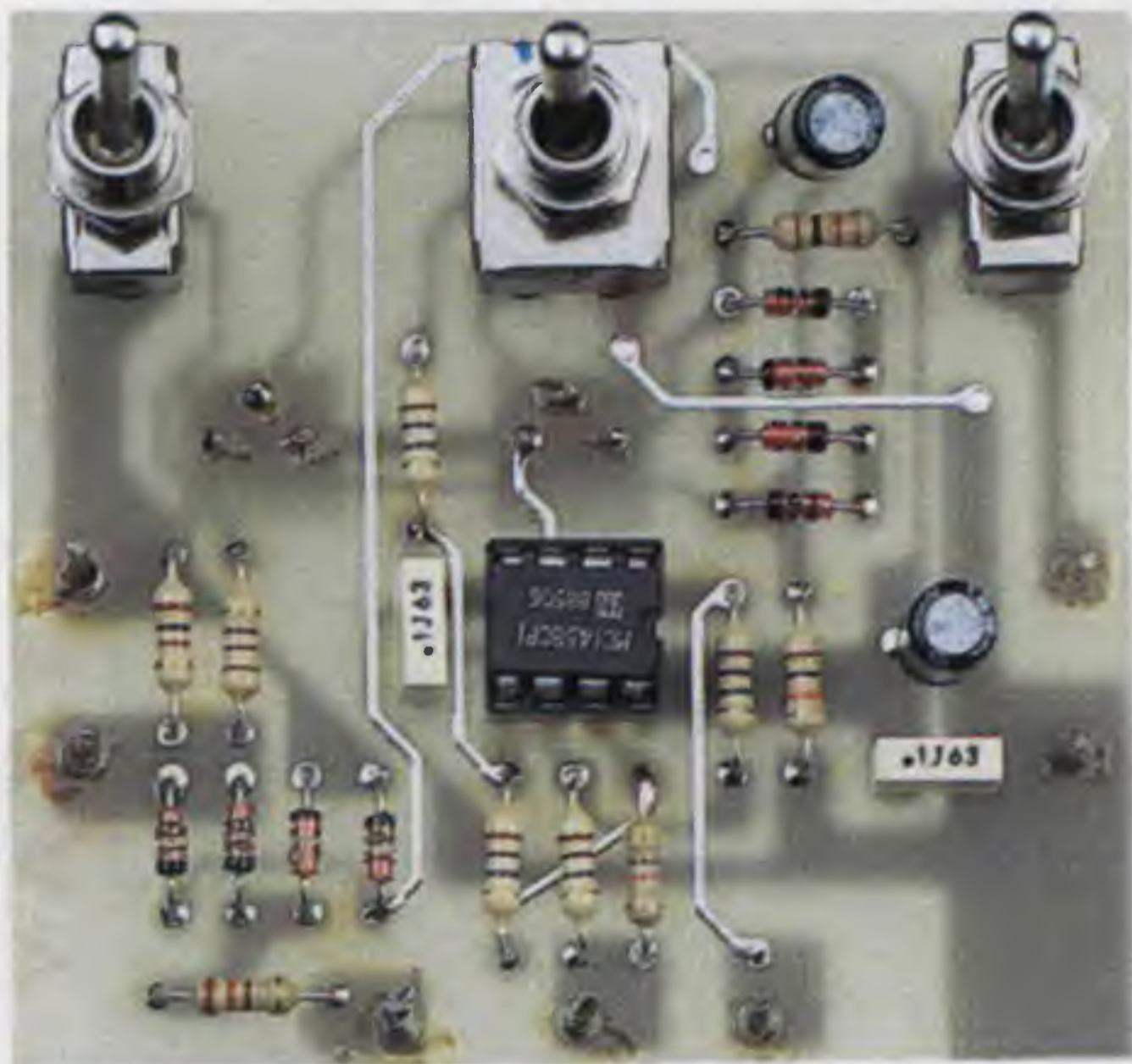


Fig.467 Foto del montaggio visto dal lato dei componenti. Tutte le piste in rame del circuito stampato che vi forniremo risultano protette da una vernice isolante.

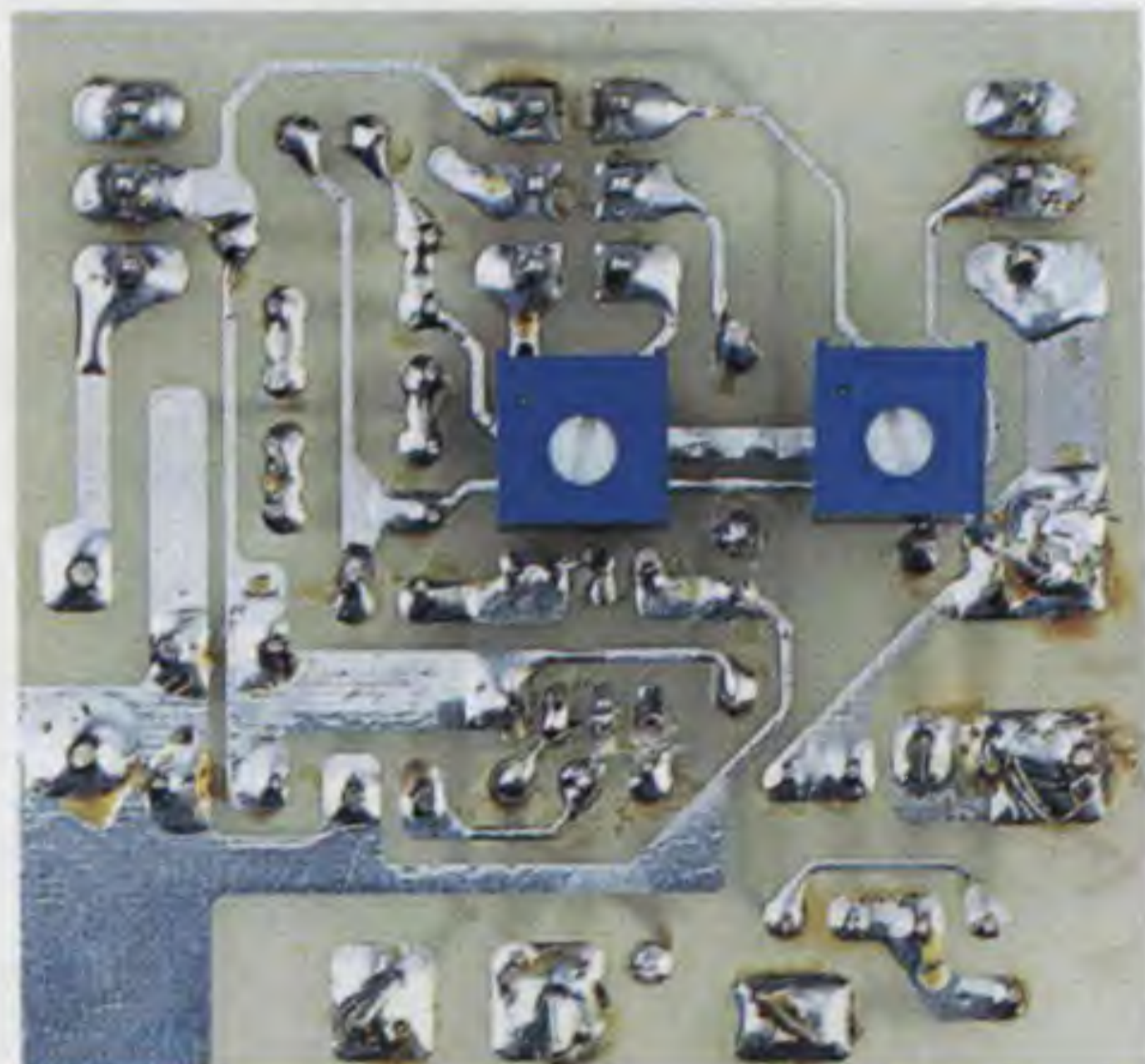


Fig.468 Foto del montaggio visto dal lato dei due trimmer. Se eseguirete delle perfette saldature il circuito funzionerà non appena lo avrete completato e tarato.

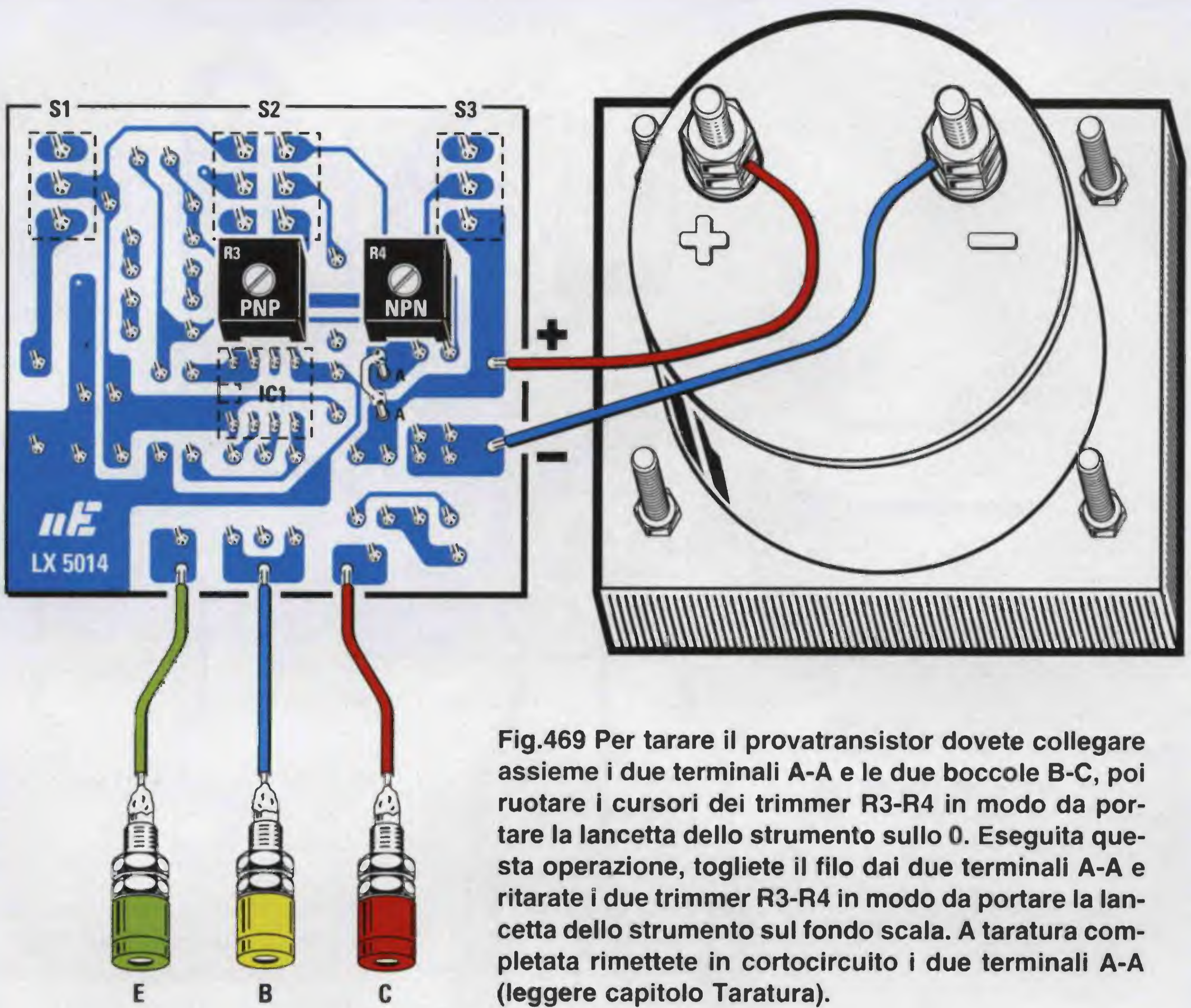


Fig.469 Per tarare il provatransistor dovete collegare assieme i due terminali A-A e le due bocche B-C, poi ruotare i cursori dei trimmer R3-R4 in modo da portare la lancetta dello strumento sullo 0. Eseguita questa operazione, togliete il filo dai due terminali A-A e ritirate i due trimmer R3-R4 in modo da portare la lancetta dello strumento sul fondo scala. A taratura completa rimettete in cortocircuito i due terminali A-A (leggere capitolo Taratura).



stampato i deviatori **S1-S2-S3** premendoli a fondo nel circuito stampato.

Nei due fori di destra (vedi fig.465) dovete quindi collegare il filo **rosso** della **presa pila** alla pista contrassegnata **+** ed inserire il filo **nero** nel foro in basso contrassegnato **-**.

Portata a termine questa operazione, dovete **capovolgere** il circuito stampato ed inserire nelle posizioni visibili in fig.469 i due trimmer **R3-R4** e i due terminali **A-A** necessari per collegare allo strumento la resistenza **R12**.

Sul lato destro dello stampato dovete saldare i due fili per collegare lo strumento **microamperometro** e sulle tre piste poste in basso i tre fili per collegare le boccole **C-B-E**.

Capovolgendo ancora lo stampato potete inserire nel relativo **zoccolo** l'integrato **IC1**, rivolgendo la sua **tacca** di riferimento a forma di **U** verso destra come appare ben visibile in fig.465.

TARATURA dello STRUMENTO

Prima di far funzionare lo strumento dovete tarare i due trimmer **R3-R4** come ora vi spiegheremo:

- Cortocircuitate i due terminali **A-A** con uno spezzone di filo in modo da collegare in parallelo allo strumento la resistenza da **100 ohm** siglata **R12**.

- Spostate la levetta del deviatore **S2** sulla posizione **x1** in modo da leggere sullo strumento una corrente di **1 mA** fondo scala.

- Fornite al circuito la tensione dei **9 volt** della pila chiudendo l'interruttore siglato **S1**.

- **Cortocircuitate** assieme i due coccodrilli collegati alle boccole **B-C** del provatransistor.

- Spostate la levetta del doppio deviatore **S2** sulla posizione **PNP**, poi ruotate il cursore del trimmer **R3** in modo da portare la lancetta dello strumento in corrispondenza dello **0**.

- Spostate la levetta del doppio deviatore **S2** sulla posizione **NPN**, poi ruotate il cursore del trimmer **R4** in modo da portare la lancetta dello strumento in corrispondenza dello **0**.

A questo punto spegnete il vostro **provatransistor**, poi **togliete** dai due terminali **A-A** il filo che serviva per collegare la resistenza **R12** in parallelo allo strumento **microamperometro** e, tenendo sempre **cortocircuitati** i due coccodrilli **B-C**, riaccendete il

provatransistor e **tarate** nuovamente i cursori dei due trimmer **R3-R4** come segue:

- Spostate la leva del deviatore **S2** sulla posizione **PNP**, poi ruotate lentamente il cursore del trimmer **R3** in modo da portare la lancetta dello strumento in corrispondenza del numero **10**.

- Spostate la leva del deviatore **S2** sulla posizione **NPN**, poi ruotate lentamente il cursore del trimmer **R4** in modo da portare la lancetta dello strumento in corrispondenza del numero **10**.

Eseguita questa **taratura**, avrete la matematica certezza che la **corrente** che applicherete sulla **Base** del transistor sotto **test** risulterà esattamente di **10 microamper** sia per i **PNP** che per gli **NPN**.

Importante = Completata la taratura, dovete **cortocircuitare** nuovamente, con un piccolo spezzone di filo di rame, i due terminali **A-A** in modo da inserire la resistenza **R12** da **100 ohm** in parallelo al **microamperometro**.

FISSAGGIO nel MOBILE PLASTICO

Nella mascherina di alluminio completa di un disegno serigrafato dovete inserire le boccole **C-B-E** procedendo come segue:

- Svitare dal loro corpo i due **dadi**, poi sfilate la **rondella plastica**, inserite il **corpo** della boccola nel foro del pannello (vedi fig.470) e dall'interno inserite la **rondella plastica** e fissate il tutto con i due dadi. La **rondella** di plastica serve per tenere **isolato** il metallo della boccola dal metallo del pannello frontale.

Dopo aver fissato le boccole, potete inserire nel pannello lo **strumento** microamperometro fissandolo con i suoi dadi.

Completata questa operazione, prendete lo stampato **LX.5014**, svitate dai tre **deviatori S1-S2-S3** i dadi superiori, poi inserite i loro corpi nei fori presenti sullo stampato (vedi fig.471), quindi fissateli sul pannello con i loro dadi.

A questo punto dovete solo saldare i tre fili sulle boccole **C-B-E** e serrare sotto ai due bulloncini **+/-** dello strumento gli altri due fili (vedi fig.469). Se invertirete questi due fili, la lancetta dello strumento anzichè deviare verso il **fondo scala** devierà in senso opposto.

Chiuso il mobile, potete iniziare subito a controllare il **guadagno** di tutti i vostri transistor.

Fig.470 Prima di inserire le tre boccole E-B-C nei fori della mascherina, le dovrete smontare inserendo la loro rondella isolante dal retro.

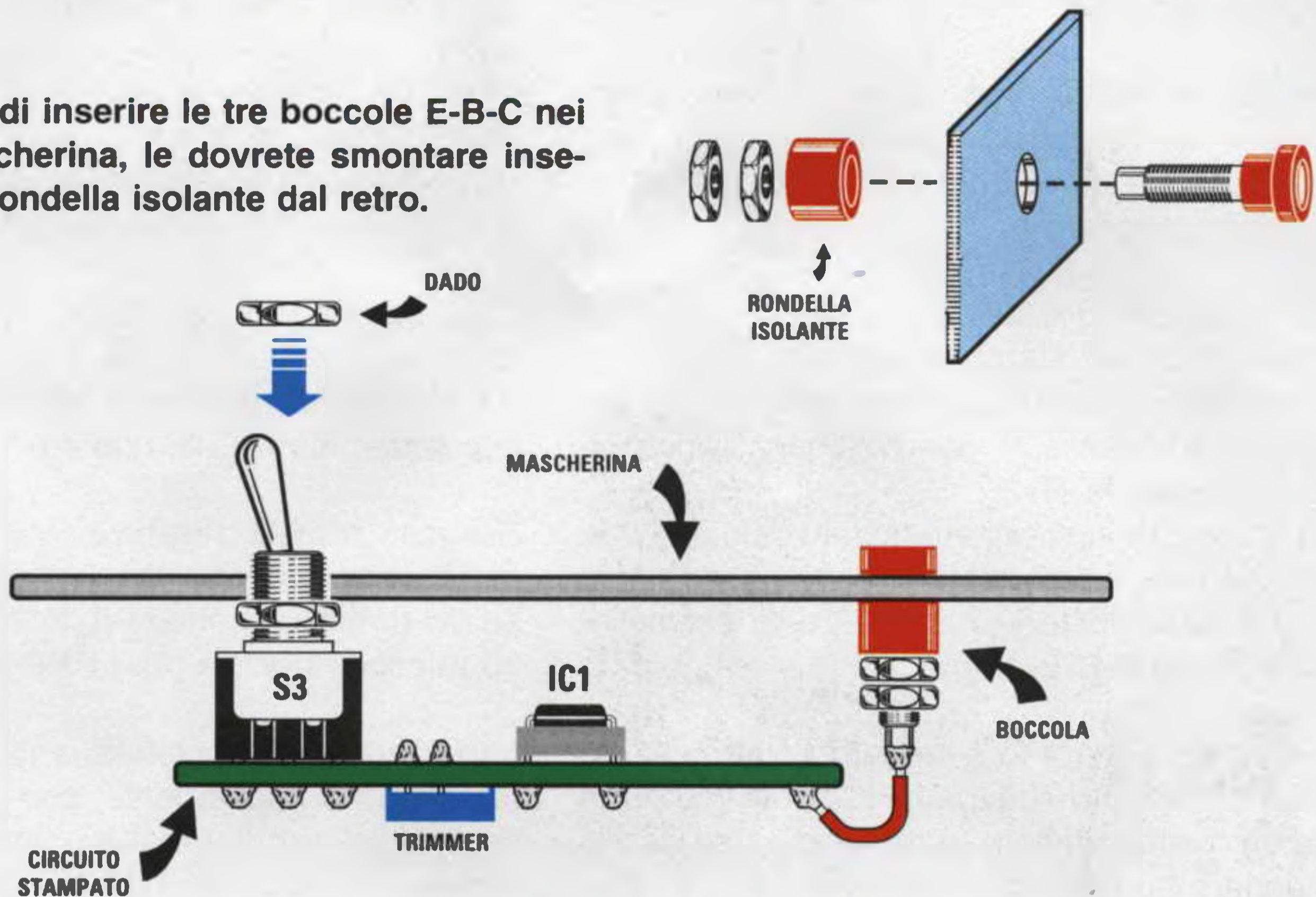


Fig.471 Il circuito stampato verrà bloccato sulla mascherina con i dadi dei deviatori.

COME si USA lo STRUMENTO

Per poter **testare** un qualsiasi transistor dovete necessariamente conoscere la disposizione dei suoi tre terminali **E-B-C** in modo da collegarli **correttamente** ai terminali dello strumento.

Poichè in tutti gli schemi elettrici viene sempre riportata la disposizione dei terminali dei transistor utilizzati **visti da sotto**, non incontrerete nessuna difficoltà ad identificarli e, come potete notare, nell'elenco componenti risulta anche specificato se sono dei **PNP** o degli **NPN**.

Collegati i terminali **E-B-C** ai rispettivi coccodrilli, spostate la leva del deviatore **S2** sulla polarità del transistor sotto **test**, cioè su **PNP** se questo è un **PNP** oppure su **NPN** se questo è un **NPN**.

Spostate la leva del deviatore **S3** sulla portata **x10**.

Consigliamo di partire sempre dalla portata **x10**, perchè se il transistor fosse in **cortocircuito** eviterete di far sbattere la lancetta dello strumento sul fondo scala.

Acceso lo strumento, se constatate che la **Hfe** è minore di **100** potete spostare il deviatore della portata su **x1**.

Poichè la scala dello strumento è graduata da **0** a **100**, sulla portata **x1** leggerete direttamente il va-

lore della **Hfe**, quindi se la lancetta si ferma sul numero **55** il transistor sotto test ha una **Hfe** di **55**.

Sulla seconda portata **x10** dovete moltiplicare per **10** il valore che leggerete sulla scala dello strumento, quindi se la lancetta si ferma sul numero **55** il transistor ha una **Hfe** di **55 x 10 = 550**.

Se il transistor risultasse **difettoso** otterreste queste due condizioni:

- Se il transistor è **bruciato** la lancetta dello strumento rimane **immobile** sullo **0**.

- Se il transistor è in **cortocircuito** la lancetta dello strumento devia sul **fondo scala** anche sulla portata **x10**.

COSTO di REALIZZAZIONE

Costo del kit **LX.5014** completo di **circuito stampato**, di **mobile** con **pannello** serigrafato, di uno **strumento**, dell'integrato **MC.1458** e di tutti i **componenti** richiesti L. 73.000

Costo del **solo stampato LX.5014** L. 5.500

Ai prezzi riportati, già comprensivi di **IVA**, andranno aggiunte le sole spese di spedizione a domicilio.

Fino a pochi anni or sono chi voleva realizzare un piccolo **finale BF di potenza** doveva solo scegliere tra i tanti integrati disponibili in commercio quello che riteneva più idoneo per le proprie esigenze. Oggi se andasse a ricercare quegli stessi **integrati** non riuscirebbe più a reperirli per il fatto che sono stati messi **fuori produzione** in quanto considerati **obsoleti**.

In sostituzione di questi **obsoleti** le Industrie hanno messo in commercio **nuovi** integrati tecnologicamente più evoluti, ma se nessuno provvede a farli conoscere, nessuno mai li cercherà.

Chi in passato ha costruito degli amplificatori utilizzando i vecchi finali di BF saprà che per farli funzionare occorreva inserire nel circuito non meno di **3-4 resistenze, 4 condensatori poliestere e 4-5 elettrolitici**.

Con gli integrati della **nuova** generazione sono invece necessari soltanto **1 potenziometro, 3 condensatori poliestere ed 1 elettrolitico**.

Con la nuova serie di integrati TDA della Philips è possibile realizzare dei piccoli finali di potenza BF utilizzando un solo potenziometro e 3 condensatori. In questi integrati il guadagno si modifica variando con un potenziometro la tensione continua presente sul piedino di controllo.

Come vi spiegheremo, basta variare il valore della tensione **continua** presente sul piedino di **controllo guadagno** per predisporre l'integrato ad **amplificare** il segnale applicato sull'ingresso da **0** fino ad un massimo di **100 volt**.

Questa caratteristica rende tali integrati molto interessanti perchè consente di collocare il **potenziometro del volume** anche molto distante dal circuito stampato, senza correre il rischio di captare del **ronzio di alternata**; infatti, nei fili che giungono sul potenziometro non scorre alcun segnale di **BF**, ma soltanto una tensione **continua**.

AMPLIFICATORE con TDA.7052 da 1 watt

Questo integrato risulta molto valido per realizzare degli **interfono**, dei **videocitofoni** oppure dei **finali** per piccoli **ricevitori**, perchè si può alimentare con tensioni che da un minimo di **4,5 volt** possono raggiungere i **15 volt**.

3 FINALI BF con un SOLO

Diminuendo il numero dei componenti si riduce lo **spazio** e questo consente di realizzare dei circuiti sempre più **miniaturizzati**.

Così, dopo aver collaudato la **nuova serie** di integrati **finali di BF** costruiti dalla **Philips**, abbiamo scelto i tre modelli che a nostro avviso ci sono sembrati i più interessanti, cioè:

TDA.7052/B = finale mono da 1 watt

TDA.7056/B = finale mono da 5 watt

TDA.7053/A = finale stereo da 1 watt

Come potrete dedurre dalle loro caratteristiche tecniche, questi integrati possono funzionare con delle tensioni di alimentazione comprese tra i **4,5 volt** e i **15 volt** e presentano il vantaggio di avere un **controllo di volume** che non agisce sul segnale di **BF**, ma sul **guadagno** totale di tutto lo stadio amplificatore.

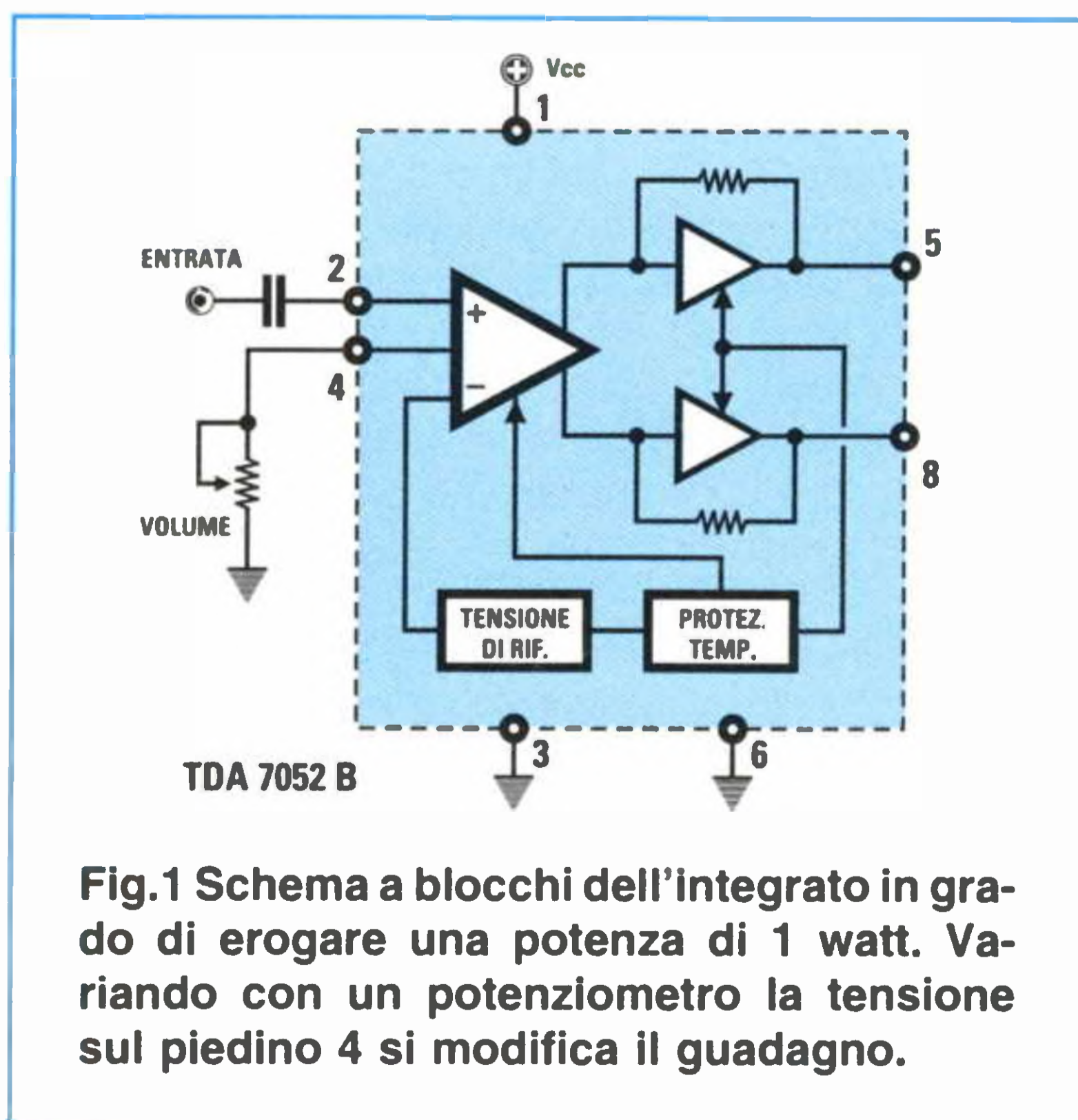


Fig.1 Schema a blocchi dell'integrato in grado di erogare una potenza di 1 watt. Variando con un potenziometro la tensione sul piedino 4 si modifica il guadagno.

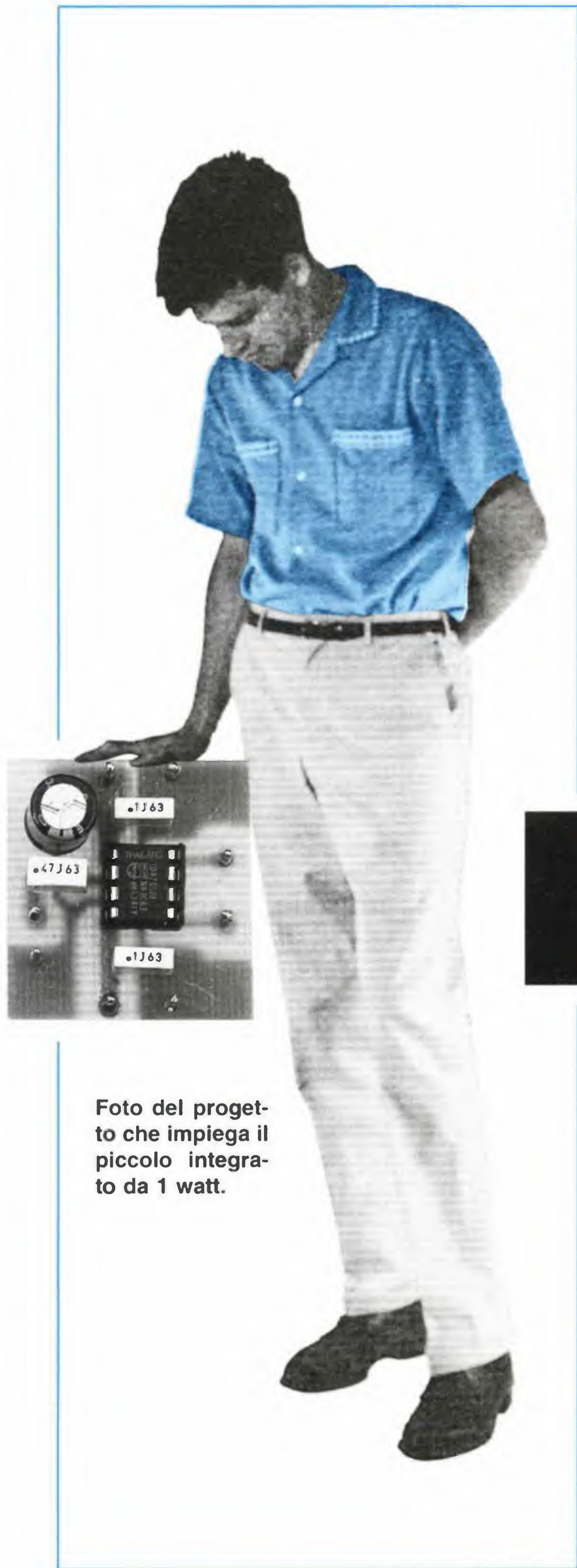


Foto del progetto che impiega il piccolo integrato da 1 watt.

Anche se nelle caratteristiche della Casa viene indicata una tensione **massima** di **18 volt**, da prove da noi effettuate abbiamo accertato che è alquanto rischioso superare i **15 volt** per il fatto che su questo integrato non è possibile applicare nessuna aletta di raffreddamento.

Come appare ben evidente nello schema elettrico di fig.2, il potenziometro **R1** da **1 megaohm** collegato al piedino **4** serve per variare il **guadagno**, vale a dire per esplicare la funzione di **controllo del volume**.

Ruotando il cursore del potenziometro **R1** per la sua massima resistenza, sul piedino **4** otteniamo una tensione di **1,2 volt positivi**.

Ruotando il cursore del potenziometro in modo da ridurre il suo valore ohmico a **0 ohm**, la tensione su questo piedino scende sugli **0 volt**.

Quando sul piedino **4** è presente una tensione di **1,2 volt**, il segnale **BF** applicato sull'ingresso viene **amplificato** di circa **100 volte**.

Quando su questo piedino è presente una tensione di **1 volt**, il segnale **BF** viene **amplificato** di circa **50 volte**.

Quando la tensione scende sugli **0,8 volt** il segnale **BF** viene amplificato di circa **10 volte** e se la tensione scende sugli **0 volt** il segnale viene **atte-**

INTEGRATO

nuato; ciò significa che si determina la stessa condizione che otterremmo ruotando sullo **zero** in un qualsiasi amplificatore il normale potenziometro del **volume**.

In questa **Tabella** sono riportate le caratteristiche tecniche di questo semplice amplificatore finale.

CARATTERISTICHE TECNICHE

Volt alimentazione minima	4,5 volt
Volt alimentazione massima .	15 volt
Corrente assorbita a riposo ..	9-13 mA
Massima potenza di uscita ...	1 watt
Impedenza di carico	8 ohm
Max Guadagno in tensione ...	100 volte
Max segnale in ingresso	1 volt efficaci
Impedenza d'ingresso	20.000 ohm
Banda passante +/-1 dB	20 Hz - 100 KHz
Distorsione armonica	0,3-0,5%

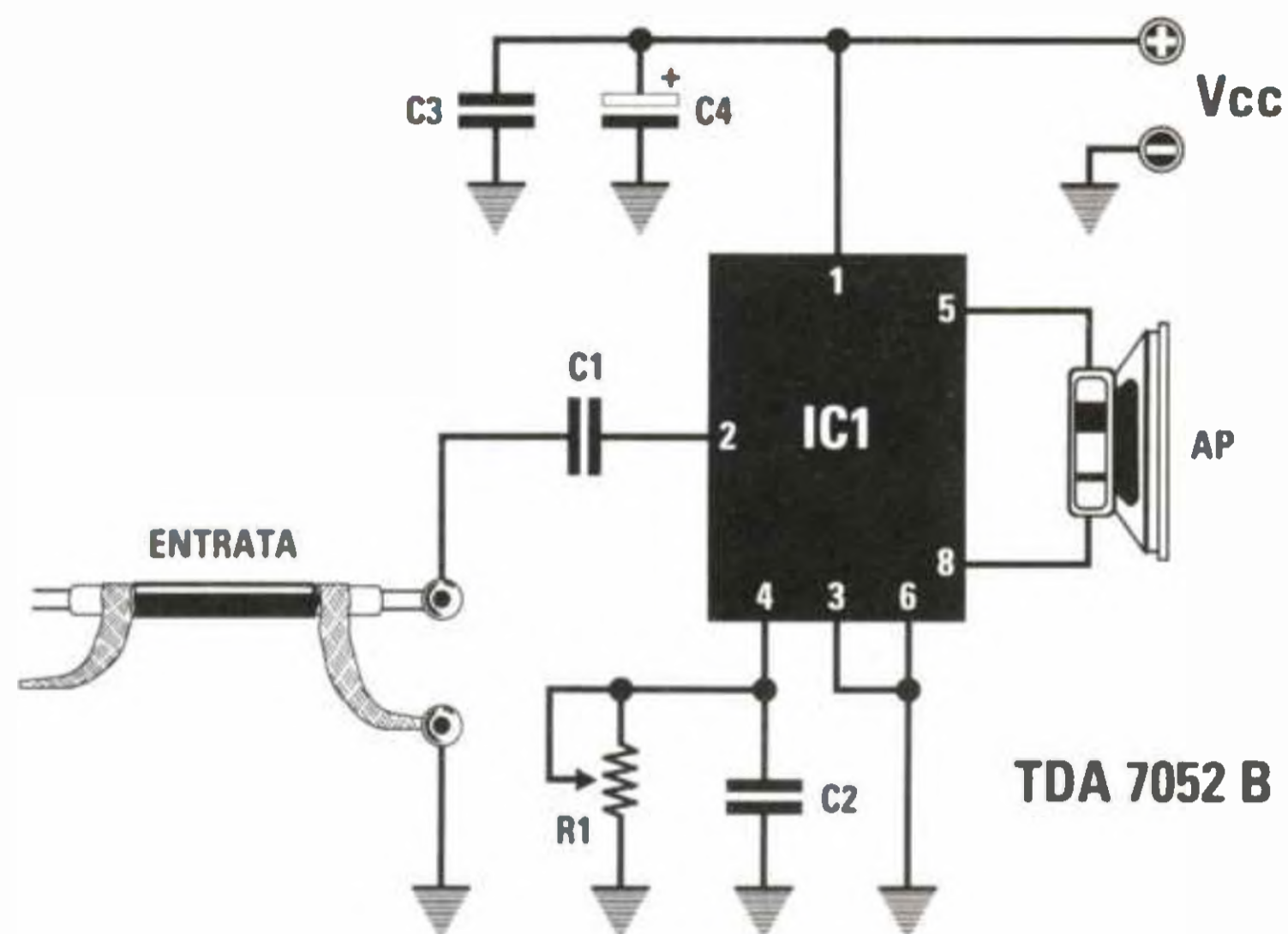


Fig.2 Schema elettrico dell'amplificatore che utilizza l'integrato TDA.7052/B.

ELENCO COMPONENTI LX.1306

- R1 = 1 megaohm pot.lin.
- C1 = 470.000 pF poliestere
- C2 = 100.000 pF poliestere
- C3 = 100.000 pF poliestere
- C4 = 220 mF elettrolitico
- IC1 = TDA.7052/B
- AP = altoparlante 8 ohm

REALIZZAZIONE PRATICA

Per realizzare questo amplificatore è sufficiente montare sul circuito stampato siglato LX.1306 i pochi componenti visibili in fig.4.

Considerata la sua semplicità riteniamo superflua qualsiasi descrizione relativa al montaggio anche perchè, una volta inserito l'integrato nel suo zoccolo rivolgendo la sua tacca di riferimento a forma di U verso il condensatore C3, l'amplificatore funzionerà istantaneamente senza problemi.

Una cosa sola desideriamo sottolineare, cioè di fare molta attenzione ai due fili +/- di alimentazione, perchè se il **polo positivo** viene collegato al filo **negativo** e il **polo negativo** al filo **positivo**, si corre il rischio di bruciare l'integrato.

Per l'ingresso del **segnale** di **BF** dovete necessariamente utilizzare del **cavetto schermato**, collegando la sua **calza** di schermo al terminale di **mas**sa del circuito stampato (vedi fig.4).

Anche se nel disegno pratico abbiamo usato lo stesso cavetto schermato per il collegamento con i terminali del potenziometro R1, in pratica potete anche realizzarlo con due normali fili isolati in plastica, cioè **non** schermati.

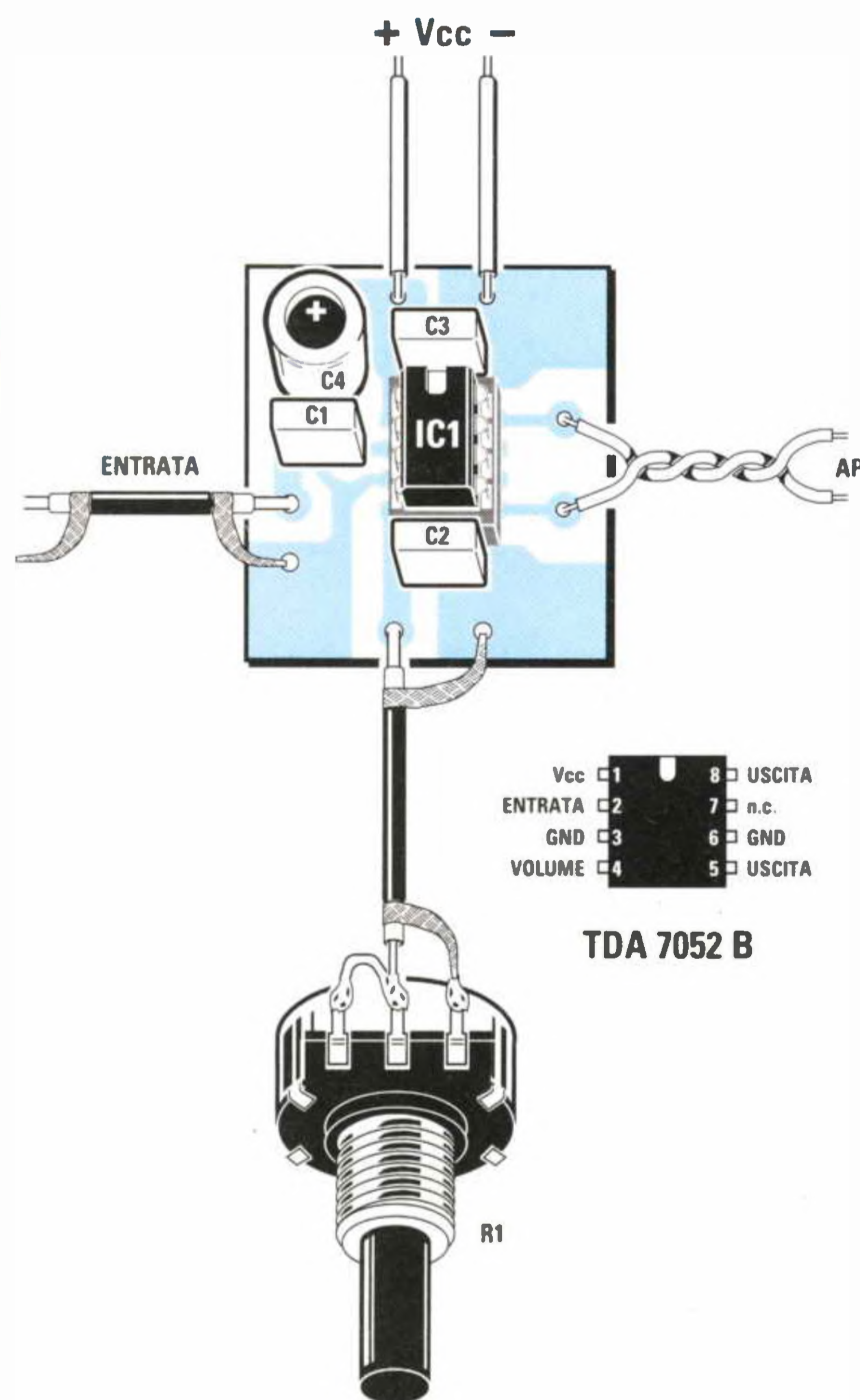


Fig.4 Schema pratico dell'amplificatore LX.1306 e connessioni del TDA.7052/B viste da sopra. Ai due fili di destra siglati AP va collegato un altoparlante da 8 ohm.

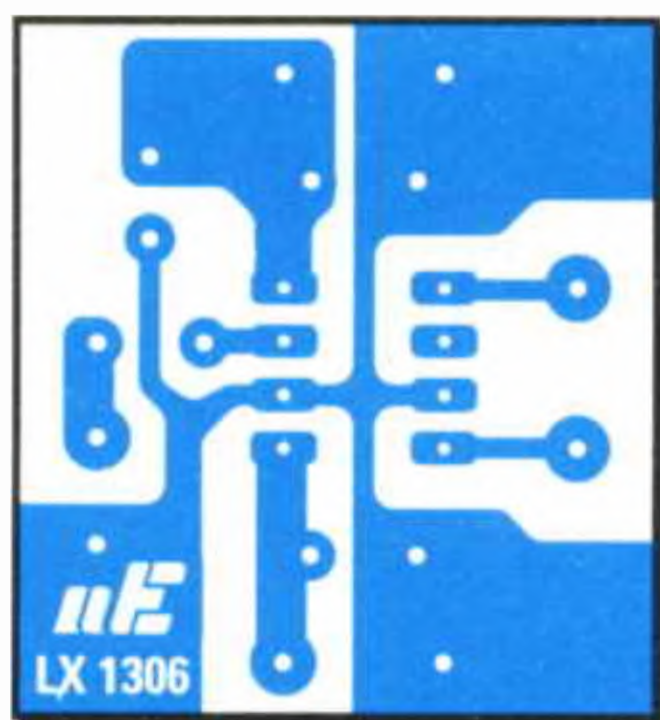


Fig.3 Disegno del circuito stampato a grandezza naturale visto dal lato rame.

AMPLIFICATORE con TDA.7056/B da 5 watt

Chi desidera una **maggiore** potenza può optare per l'integrato siglato **TDA.7056/B** che riesce a fornire in uscita ben **5 watt** con una tensione di alimentazione di **12 volt**.

Anche se per questo integrato la Casa Costruttrice riporta un valore **massimo** di alimentazione di **18 volt**, da prove da noi effettuate abbiamo accertato che non è consigliabile superare i **15-16 volt** anche se sul corpo di questo integrato risulta applicata un'aletta di raffreddamento.

A differenza del precedente integrato che disponeva di **8** piedini in **dual-line** e che quindi per essere fissato sul circuito stampato richiedeva un normale zoccolo da **4+4** piedini, l'integrato **TDA.7056/B** che dispone di **9** piedini in **linea** (vedi fig.7), va fissato sul circuito stampato saldando tutti i suoi piedini sulle piste in rame.

Come potete vedere nello schema elettrico di fig.6, il potenziometro **R1** da **1 megaohm** collegato al piedino **5** serve per variare il **guadagno**.

Quando il potenziometro **R1** presenta la **massima** resistenza, sul piedino **5** è presente una tensione di **1,2 volt positivi** e, in questa condizione, il segnale **BF** applicato sul piedino d'ingresso **3** viene amplificato di **100 volte**.

Ruotando il potenziometro siglato **R1** in modo da abbassare la tensione sul valore di **1 volt**, il segnale **BF** viene **amplificato** di circa **50 volte**.

Se facciamo scendere questa tensione sugli **0 volt**, l'integrato **non** amplificherà nessun segnale, quindi l'altoparlante rimarrà muto.

In questa **Tabella** sono elencate le caratteristiche tecniche di questo amplificatore da **5 watt**.

CARATTERISTICHE TECNICHE

Volt alimentazione minima	4,5 volt
Volt alimentazione massima	15 volt
Corrente assorbita a riposo	9-13 mA
Massima potenza di uscita	5 watt
Impedenza di carico	8 ohm
Max Guadagno in tensione	100 volte
Max segnale in ingresso	1 volt efficaci
Impedenza d'ingresso	20.000 ohm
Banda passante +/-1 dB	20 Hz-100 KHz
Distorsione armonica	0,3-0,5%

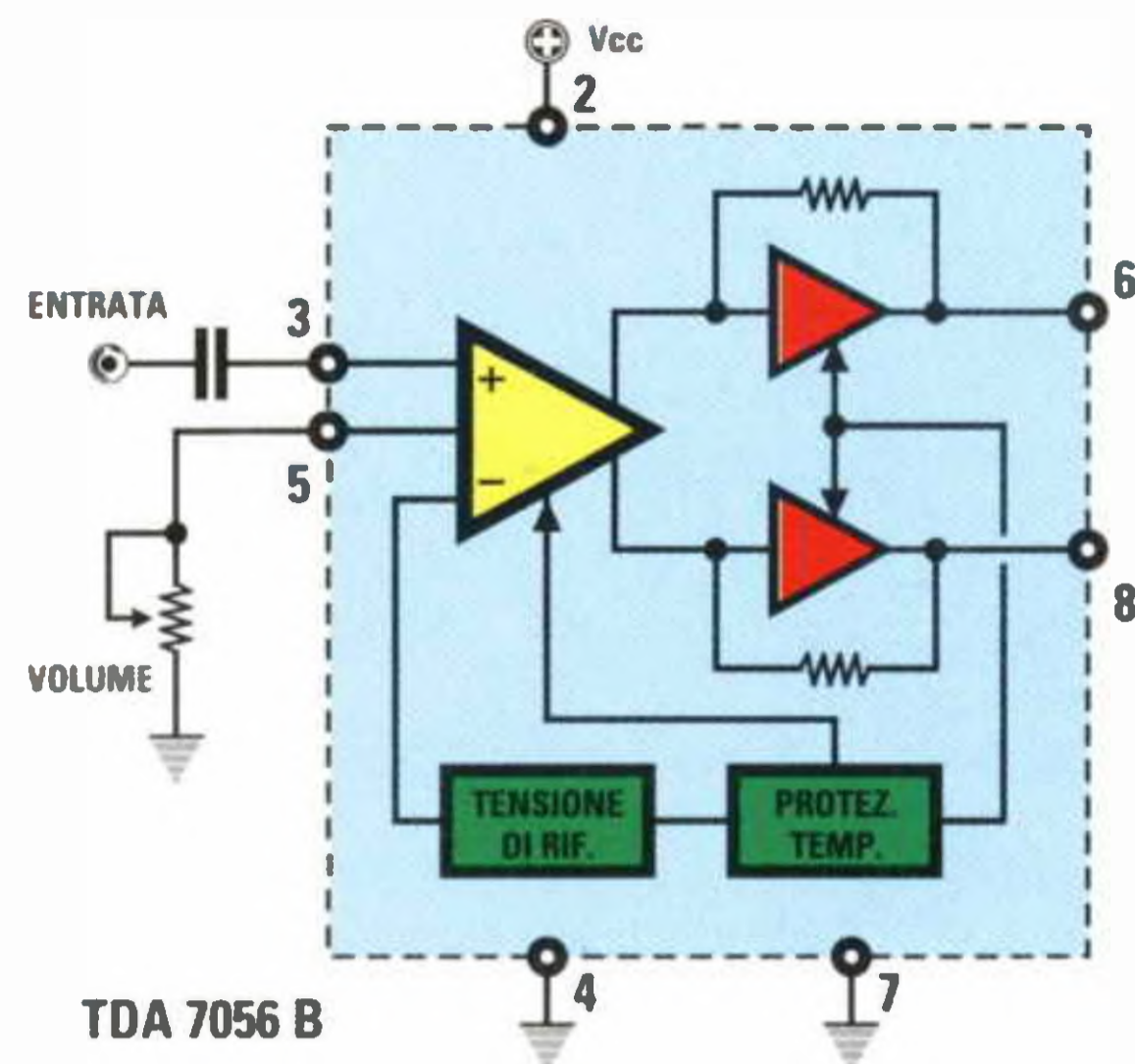


Fig.5 Schema a blocchi dell'integrato in grado di erogare una potenza da 5 watt. Variando con un potenziometro la tensione sul piedino 5 si modifica il guadagno. In tutti gli integrati della serie TDA è presente una efficiente protezione termica.

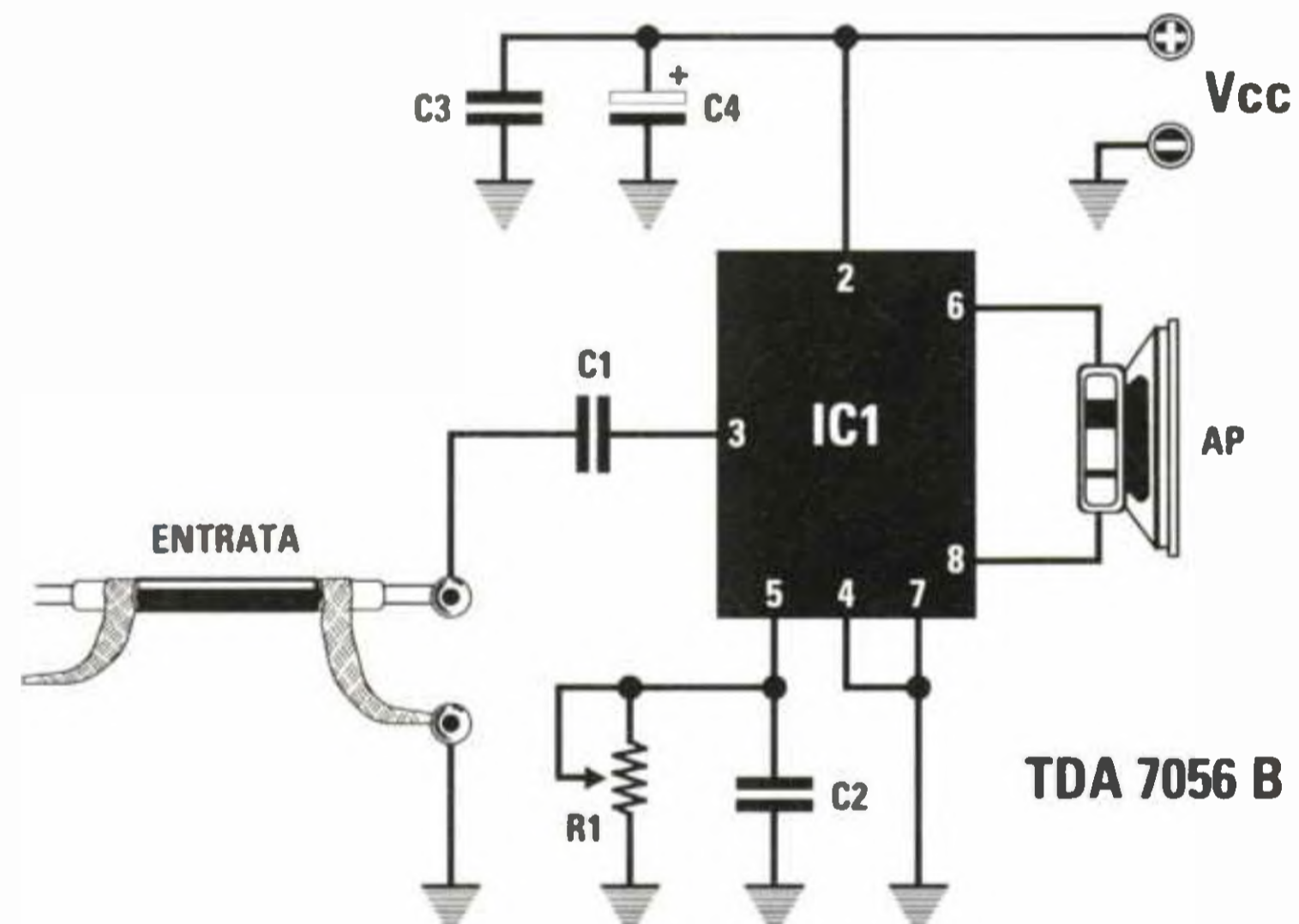


Fig.6 Schema elettrico dell'amplificatore che utilizza l'integrato TDA.7056/B. Per ottenere una potenza d'uscita di 5 watt occorre applicare sul corpo di questo integrato un'aletta di raffreddamento.

ELENCO COMPONENTI LX.1307

- R1 = 1 megaohm pot. lin.
- C1 = 470.000 pF poliestere
- C2 = 100.000 pF poliestere
- C3 = 100.000 pF poliestere
- C4 = 220 mF elettrolitico
- IC1 = TDA.7056/B
- AP = altoparlante 8 ohm

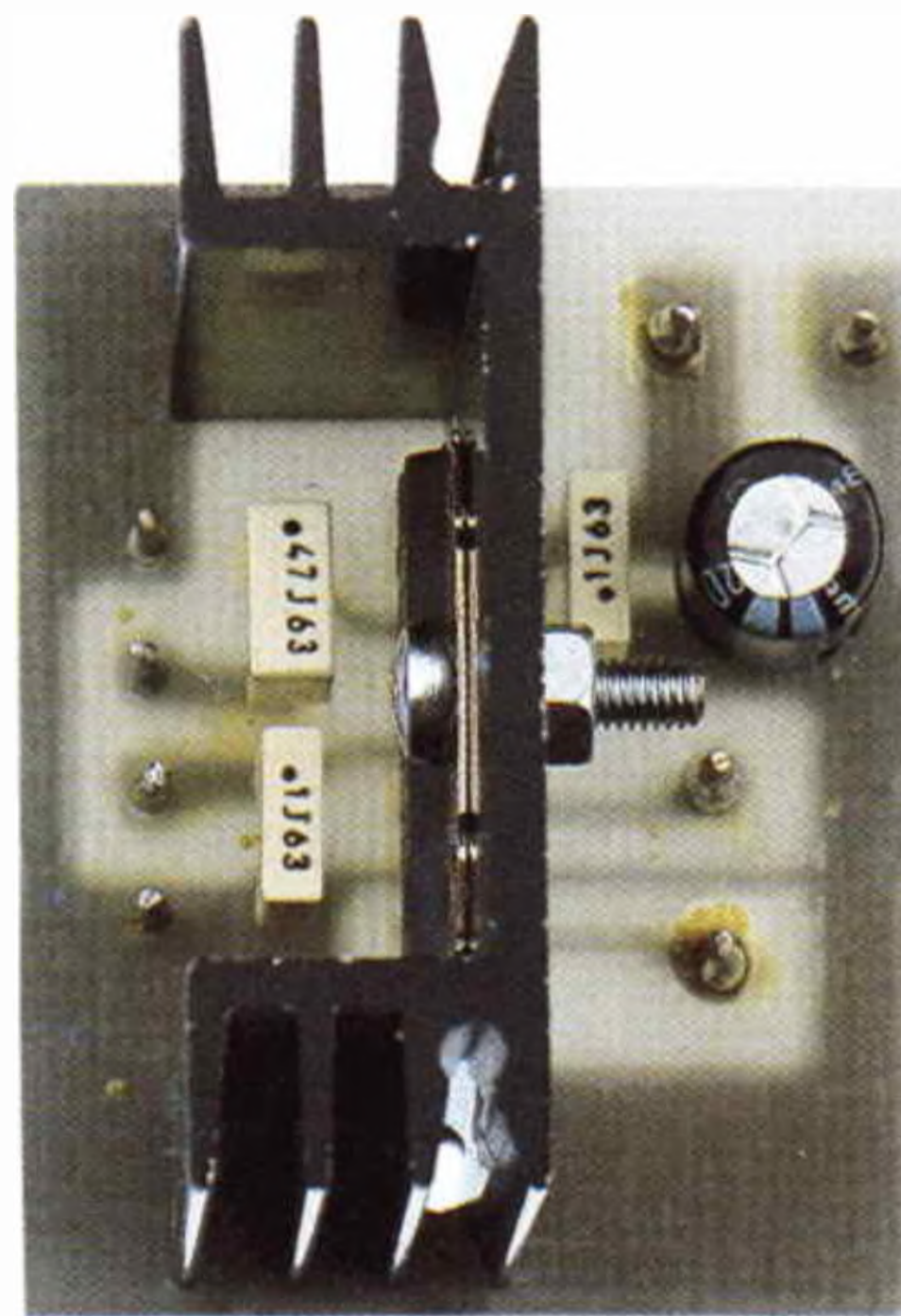
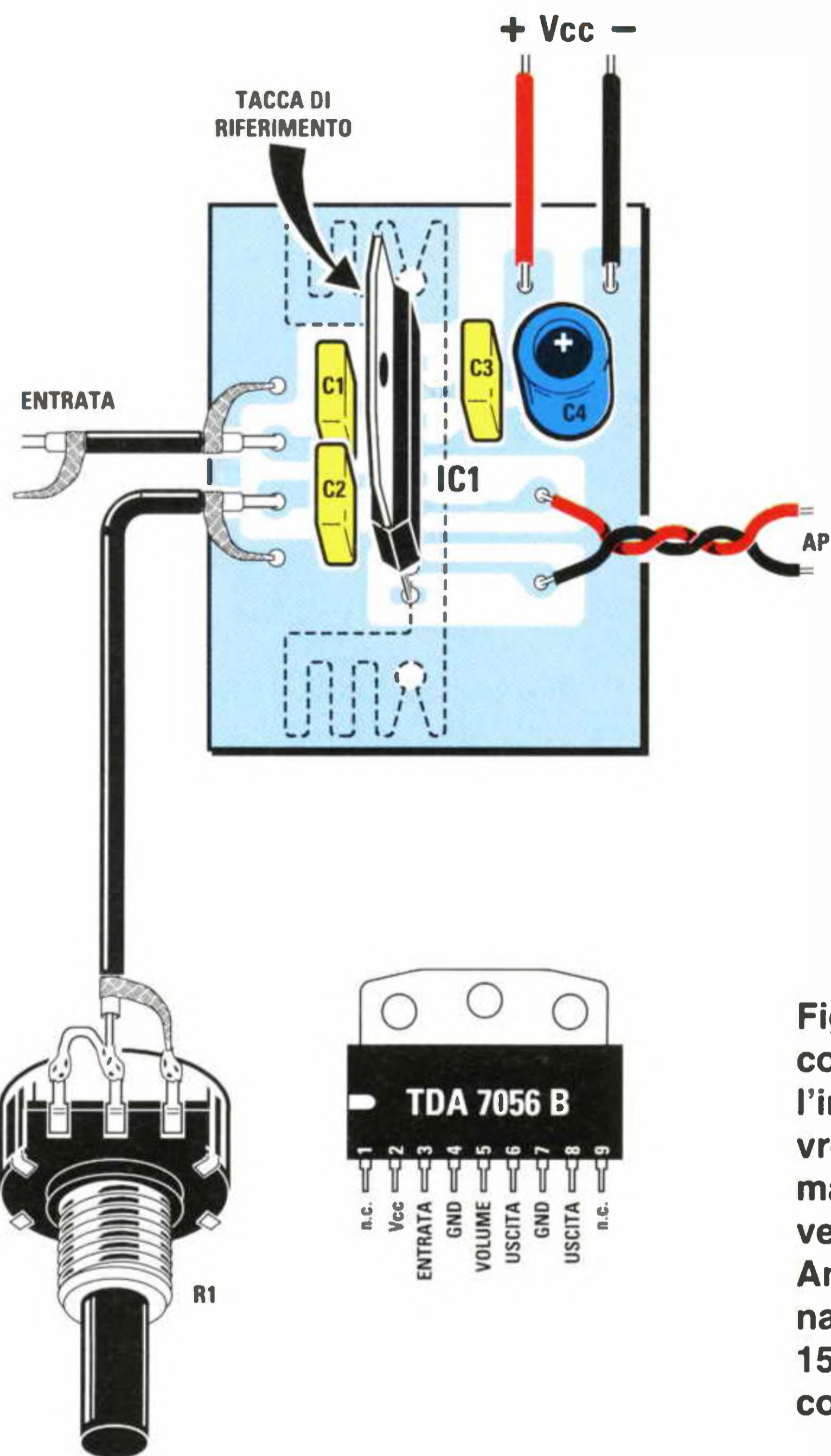


Fig.7 Schema pratico dell'amplificatore LX.1307 e connessioni del TDA.7056/B. Quando fisserete l'integrato sulla sua aletta di raffreddamento dovrete controllare che la tacca di riferimento a forma di U stampigliata sul suo corpo risulti rivolta verso il condensatore poliestere C1.

Anche se potete alimentare questo circuito con una tensione minima di 4,5 volt ed una massima di 15 volt, noi vi consigliamo di usare una tensione continua di 9-10-12 volt.

REALIZZAZIONE PRATICA

Per realizzare questo amplificatore occorre un circuito stampato **monofaccia** siglato **LX.1307**.

Come potete vedere in fig.7, anche su questo stampato dovrete inserire solo **3** condensatori poliestere, **1** elettrolitico e ovviamente l'integrato completo della sua **aletta di raffreddamento**.

Prima di montare l'integrato nel circuito stampato, dovete fissarlo sulla sua aletta di raffreddamento con una vite in ferro completa di dado, controllando che la tacca di riferimento a forma di **U** risulti orientata verso il **condensatore C1** (vedi fig.7).

Per l'ingresso del **segnale** di **BF** dovete necessariamente utilizzare del **cavetto schermato**, collegando la sua **calza** di schermo al terminale di **masa** del circuito stampato.

Come già abbiamo accennato per il precedente amplificatore, per collegare i due terminali posti vi-

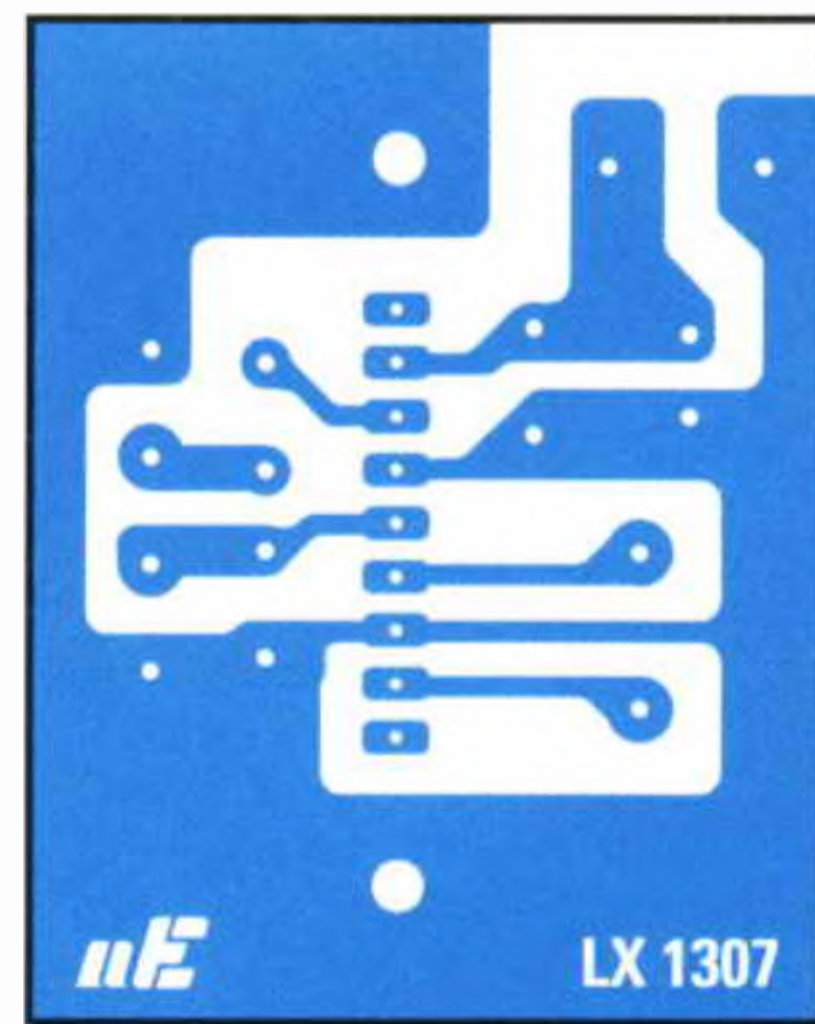


Fig.8 Disegno del circuito stampato siglato LX.1307, a grandezza naturale, visto dal lato rame. Utilizzando due stampati potrete realizzare uno Stereo da 5+5 watt.

cino al condensatore **C2** ai terminali del potenziometro **R1**, potete utilizzare indifferentemente un cavetto schermato oppure due normali fili isolati in plastica.

Nel collegare i due fili +/- di alimentazione sullo stampato, è indispensabile rispettare la loro polarità per non correre il rischio di mettere fuori uso l'integrato dopo pochi secondi.

AMPLIFICATORE STEREO con TDA.7053/A

Chi desidera realizzare un finale Stereo dovrà scegliere il terzo integrato siglato **TDA.7053/A**, che consente di ottenere in uscita una potenza di **1+1 watt** usando una tensione di alimentazione compresa tra i **9 e i 12 volt**.

Anche per questo integrato la Casa Costruttrice ha indicato tra le altre caratteristiche una tensione di alimentazione massima di **18 volt**, ma il nostro consiglio è quello di non superare mai i **15 volt**.

Come appare ben evidente in fig.11, questo integrato dispone di **16 piedini in dual-line**, quindi per fissarlo sul circuito stampato potete usare un normale zoccolo da **8+8 piedini**.

Anche in questo integrato per variare il guadagno e' necessario variare il valore della tensione continua presente sui piedini **2-8** tramite due separati potenziometri da **1 megaohm** (vedi **R1-R2**).

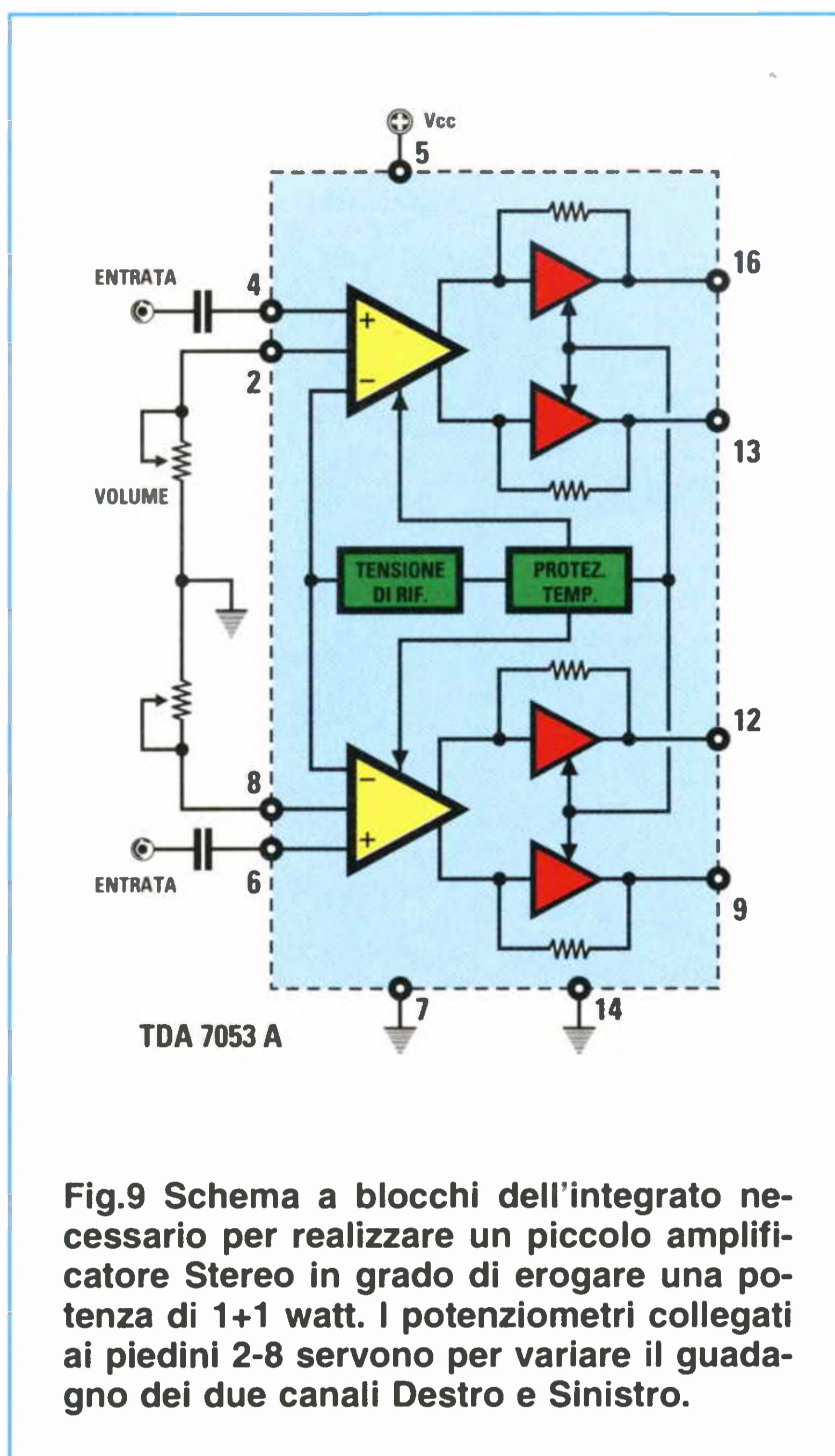


Fig.9 Schema a blocchi dell'integrato necessario per realizzare un piccolo amplificatore Stereo in grado di erogare una potenza di 1+1 watt. I potenziometri collegati ai piedini 2-8 servono per variare il guadagno dei due canali Destro e Sinistro.

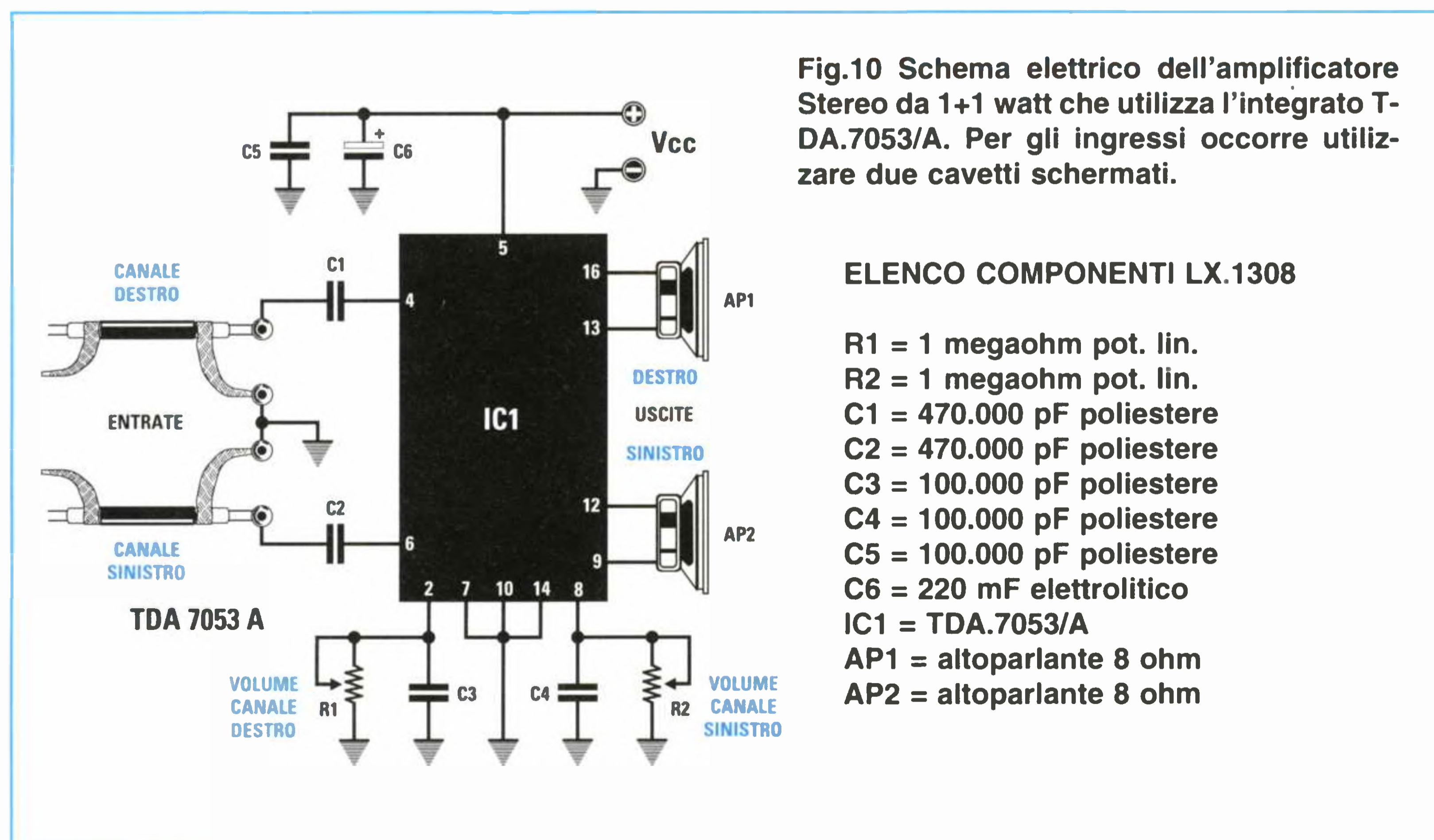
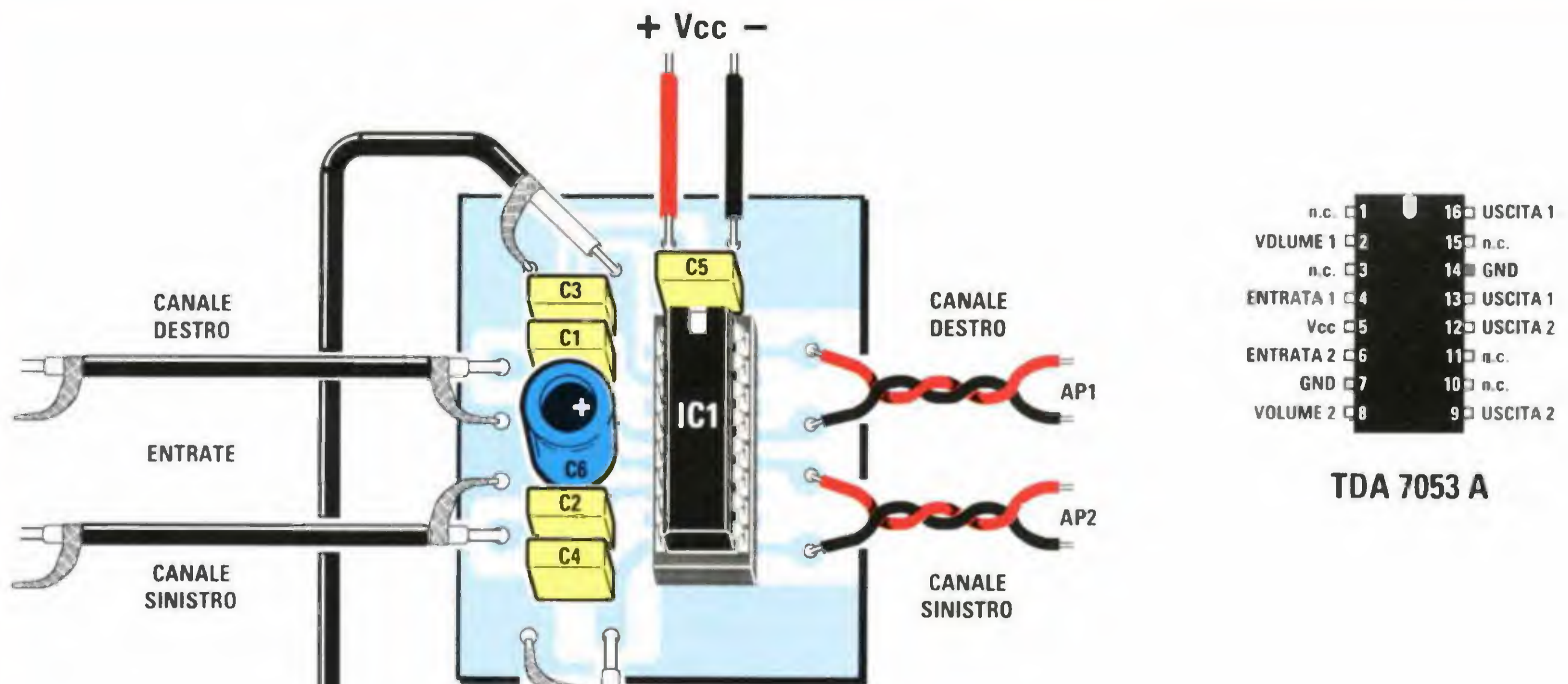


Fig.10 Schema elettrico dell'amplificatore Stereo da 1+1 watt che utilizza l'integrato TDA.7053/A. Per gli ingressi occorre utilizzare due cavetti schermati.

ELENCO COMPONENTI LX.1308

- R1 = 1 megaohm pot. lin.
- R2 = 1 megaohm pot. lin.
- C1 = 470.000 pF poliestere
- C2 = 470.000 pF poliestere
- C3 = 100.000 pF poliestere
- C4 = 100.000 pF poliestere
- C5 = 100.000 pF poliestere
- C6 = 220 mF elettrolitico
- IC1 = TDA.7053/A
- AP1 = altoparlante 8 ohm
- AP2 = altoparlante 8 ohm



n.c.	1	16	USCITA 1
VOLUME 1	2	15	n.c.
n.c.	3	14	GND
ENTRATA 1	4	13	USCITA 1
Vcc	5	12	USCITA 2
ENTRATA 2	6	11	n.c.
GND	7	10	n.c.
VOLUME 2	8	9	USCITA 2

TDA 7053 A

Fig.11 Schema pratico dell'amplificatore Stereo siglato LX.1308 e, sopra, le connessioni del TDA.7053/A. Ai fili di destra siglati AP1-AP2 vanno collegati due altoparlanti da 8 ohm.

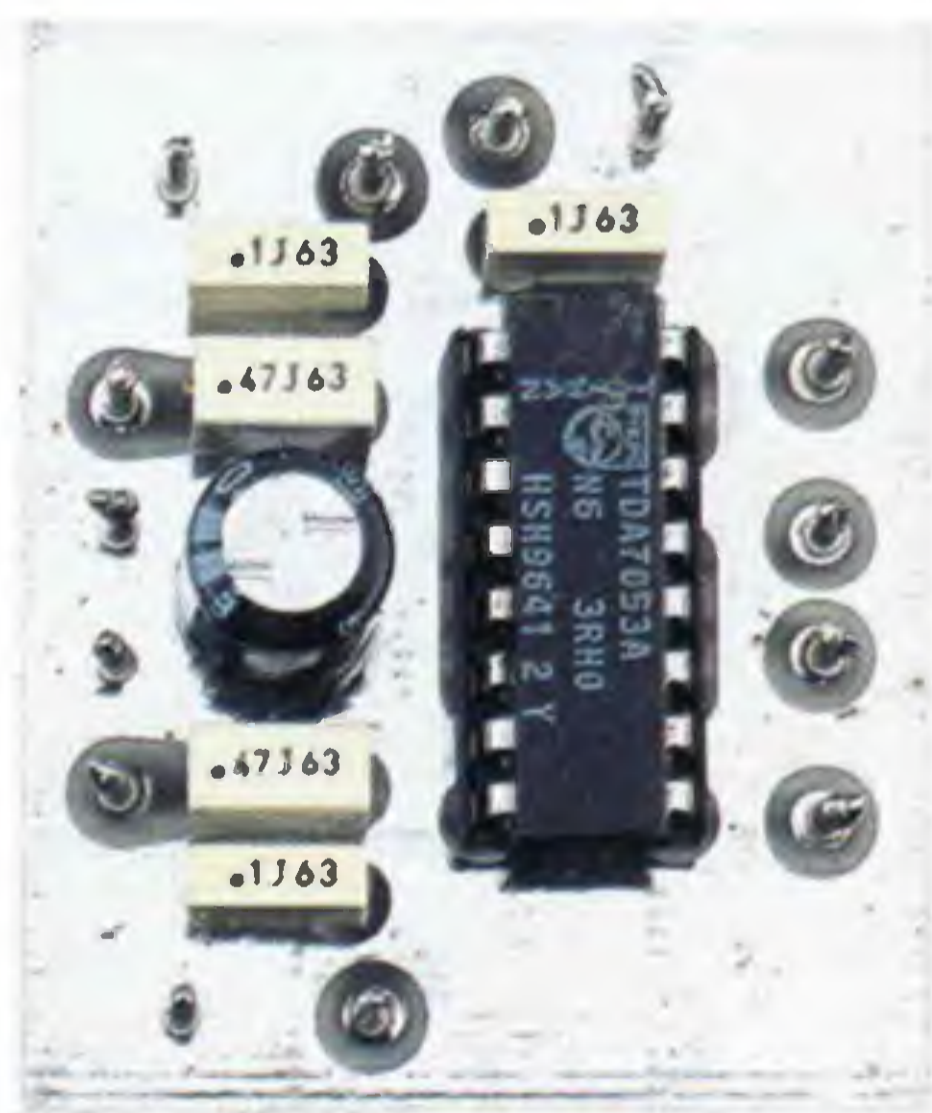
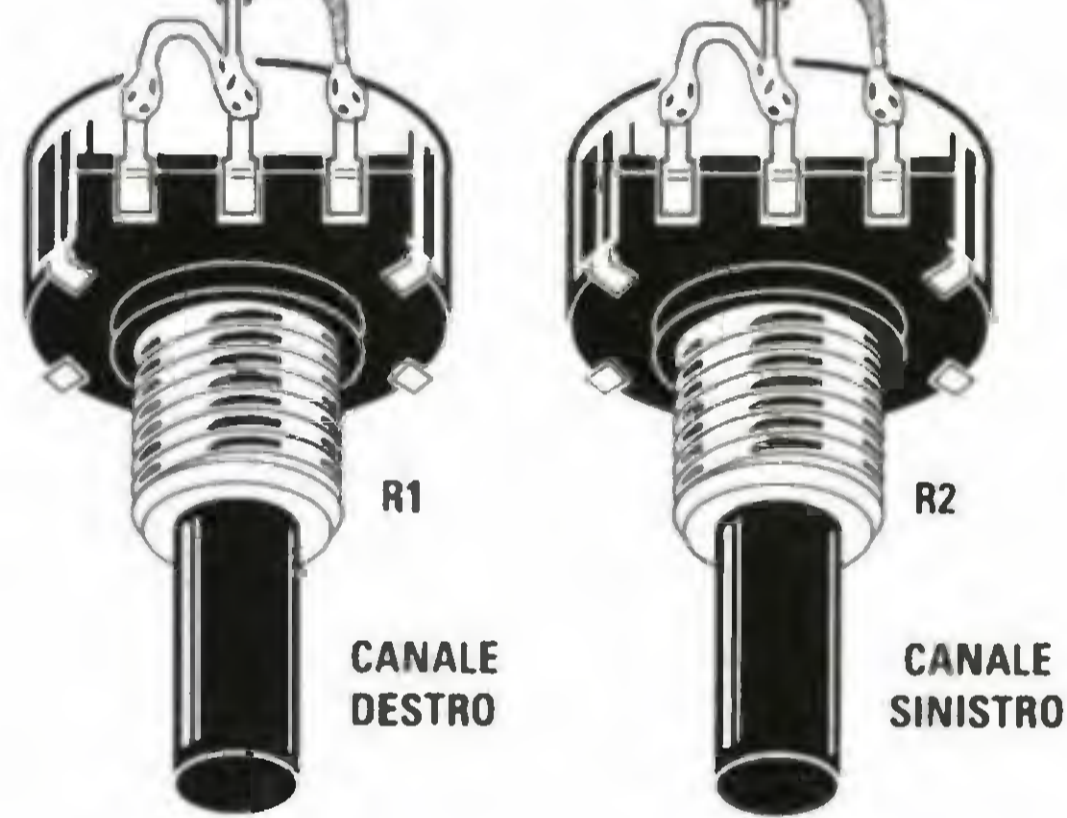


Fig.12 Ecco come si presenta a montaggio ultimato questo amplificatore Stereo. Per questo progetto non troverete il disegno del circuito stampato perchè è un doppia faccia con tutti i fori metallizzati.

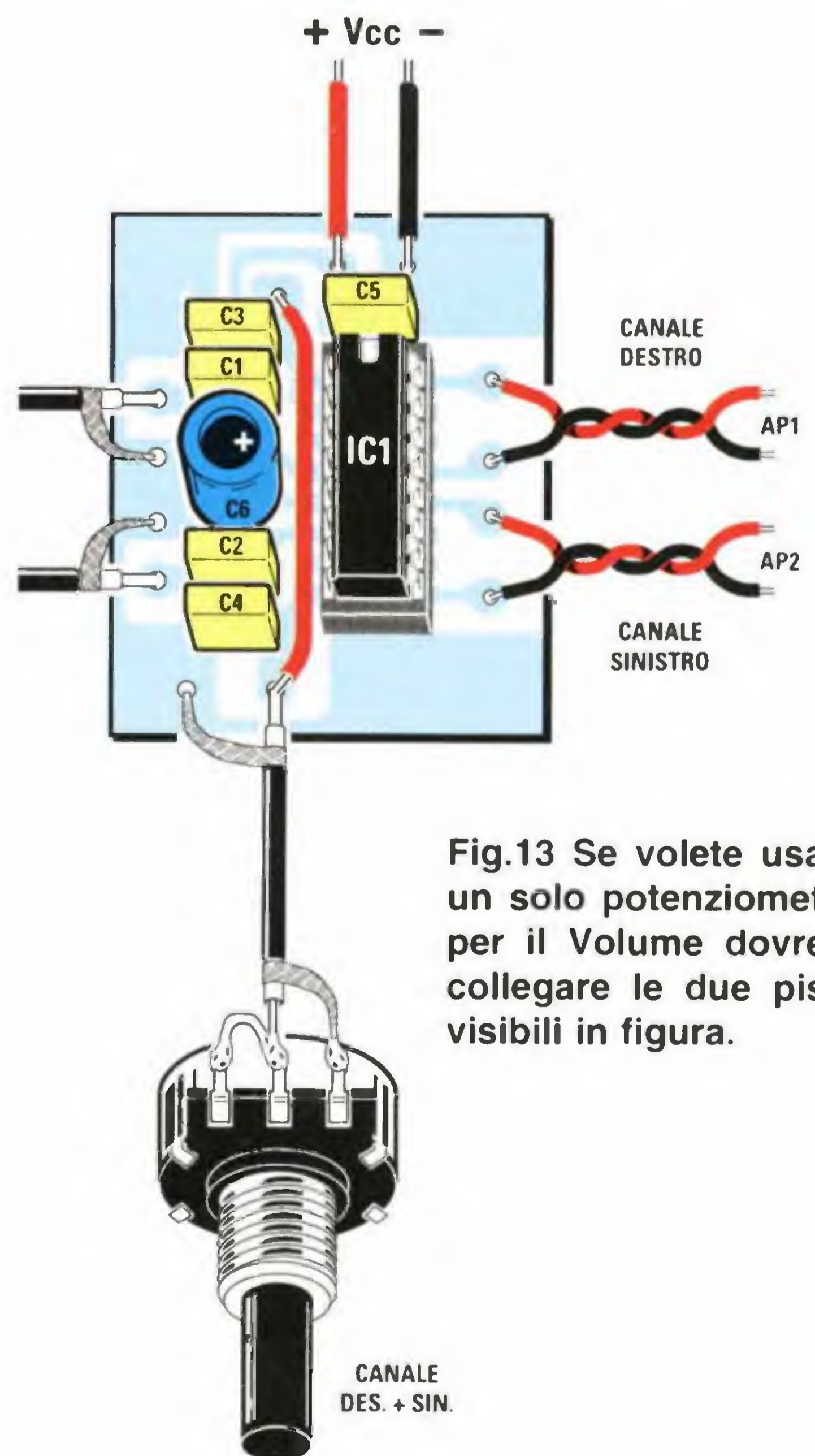


Fig.13 Se volete usare un solo potenziometro per il Volume dovrete collegare le due piste visibili in figura.

Quando sui piedini 2-8 è presente una tensione di **1,2 volt positivi**, il segnale **BF** applicato sugli ingressi 4-6 viene **amplificato di 100 volte**.

Ruotando questi due potenziometri in modo da far scendere la tensione presente sui piedini 2-8 sul valore di circa di **1 volt**, il segnale **BF** viene **amplificato di circa 50 volte** e se la facciamo scendere sugli **0 volt** cortocircuitando a **massa** i piedini 2-8, l'integrato **non** amplificherà nessun segnale, quindi i due altoparlanti rimarranno **muti**.

Poichè ci sarà sempre il lettore che ci chiederà perchè abbiamo usato due potenziometri **separati** e non un **doppio** potenziometro da **1+1 mega** per pilotare con una sola manopola entrambi i canali **Destro** e **Sinistro**, facciamo presente che questa soluzione non si può adottare a causa delle **toleranze** di ogni potenziometro.

Infatti acquistando un **doppio** potenziometro da **1+1 megaohm** è molto facile che uno presenti una resistenza di **1,05 mega** e l'altro di **0,99 mega**.

Ammesso che misurando i due terminali **estremi** su entrambi si rilevi un valore esatto di **1 mega**, ruotandoli a **metà** corsa è molto probabile che uno presenti un valore di **500 kiloohm** e l'altro un valore completamente diverso, ad esempio **540 kiloohm** oppure **450 kiloohm**.

In queste condizioni ci ritroveremo con **un** canale che amplifica di più rispetto all'altro, quindi otterremo un suono **stereo** totalmente **sbilanciato**.

A chi proprio volesse usare **un solo** potenziometro anzichè due, consigliamo di cortocircuitare assieme i due piedini 2-8 servendosi di un corto spezzone di **filo** (vedi filo rosso in fig.13).

In questa **Tabella** sono elencate le caratteristiche tecniche di questo semplice amplificatore **stereo**.

CARATTERISTICHE TECNICHE

Volt alimentazione minima	4,5 volt
Volt alimentazione massima ...	15 volt
Corrente assorbita a riposo	15-24 mA
Massima potenza di uscita	1+1 watt
Impedenza di carico	8 ohm
Max Guadagno in tensione	100 volte
Max segnale in ingresso	1 volt efficaci
Impedenza d'ingresso	20.000 ohm
Banda passante +/- dB	20 Hz-100 KHz
Distorsione armonica	0,3-0,5%

REALIZZAZIONE PRATICA

Se per realizzare i due precedenti amplificatori vi abbiamo suggerito l'utilizzo di un normale circuito stampato **monofaccia**, per questo amplificatore **stereo** dovete necessariamente servirvi di un circuito stampato a **doppia faccia** con fori **metallizzati** siglato **LX.1308**, perchè se il circuito non risulta perfettamente schermato sia sopra che sotto, questo integrato può generare della **diafonia** e in certe condizioni anche autooscillare.

Come risulta ben evidente in fig.11, anche su questo stampato dovete montare solo **5** condensatori poliestere, **1** elettrolitico, rivolgendo la tacca di riferimento a **U** presente sul corpo dell'integrato verso il condensatore **C5**.

Per l'ingresso dei due **segnali** di **BF** dovete utilizzare due spezzoni di **cavetto schermato**, collegando la sua **calza** di schermo ai terminali di **massa** del circuito stampato.

Per collegare i due terminali posti vicino ai condensatori **C3-C4** ai terminali dei due potenziometri potete utilizzare indifferentemente un cavetto schermato oppure due normali fili isolati in plastica.

Nel collegare i due fili **+/-** di alimentazione sullo stampato, dovete fare attenzione a rispettarne la **polarità** per non correre il rischio di mettere fuori uso l'integrato.

COSTO di REALIZZAZIONE

- Tutti i componenti necessari per realizzare il kit **LX.1306** (amplificatore **mono** da **1 watt**) compresi il circuito stampato e il potenziometro completo di manopola (vedi fig.4) L. 10.000

Costo del solo stampato LX.1306 L. 1.500

- Tutti i componenti necessari per realizzare il kit **LX.1307** (amplificatore **mono** da **5 watt**), compresi il circuito stampato, il potenziometro e l'aletta di raffreddamento (vedi fig.7) L. 14.000

Costo del solo stampato LX.1307 L. 1.800

- Tutti i componenti necessari per realizzare il kit **LX.1308** (amplificatore **Stereo** da **1+1 watt**) compresi il circuito stampato e 2 potenziometri completi di manopola (vedi fig.11) L. 16.000

Costo del solo stampato LX.1308 L. 2.300

Ai prezzi riportati, già comprensivi di IVA, andranno aggiunte le sole spese di spedizione a domicilio.

L'interesse per la correlazione esistente fra campi **elettromagnetici** e **alterazioni** di natura biologica nell'organismo umano iniziò negli anni Settanta, quando alcuni ricercatori americani presero in esame il rapporto esistente tra i disturbi accusati da molti loro pazienti, quali emicrania, insonnia, depressione, irritabilità, ecc., e il fatto che le loro abitazioni fossero ubicate sotto i tralicci delle linee elettriche.

Furono costoro ad individuare questo nuovo potenziale **fattore di rischio** e a scopo cautelativo sentenziarono l'opportunità di evitare il più possibile l'esposizione a questa **invisibile** energia **elettromagnetica**.

Il resoconto di queste ricerche ha indotto altri studiosi a prendere in considerazione il problema dell'**inquinamento elettromagnetico** e subito molti giornalisti, senza alcuna specifica competenza sia nel campo elettrico sia in quello medico, ne hanno tratto spunto per la pubblicazione di articoli

A questo punto tutti si chiederanno:

"Sono veramente pericolosi questi campi elettromagnetici e quanto?"

In base agli studi effettuati da alcuni ricercatori si è accertato che tutta una serie di **sintomi** che in passato si riteneva fossero causati da **stress** o da **inquinamento atmosferico**, ad una più attenta osservazione risultano in realtà determinati da una prolungata esposizione all'energia prodotta da **centrali elettriche ad alta tensione** o da **ripetitori radio-TV** di elevata potenza.

Proseguendo nelle ricerche, le preoccupazioni sono andate aumentando in seguito alla scoperta che tutte le energie **ELF** (**Extremely Low Frequency**), cioè tutte le frequenze inferiori a **100 Hz**, potevano provocare dei danni **cellulari** e che esisteva una **correlazione** anche con certi tipi di cancro, come il melanoma, il linfoma, la leucemia, i tumori della vescica, del cervello e della mammella.

SONO PERICOLOSI i campi

Spesso si legge sui quotidiani o si ascolta in TV che i campi elettromagnetici alterano le funzioni delle nostre cellule provocando dei tumori. Sotto accusa vengono messi molti elettrodomestici, tutti i ponti radio TV, le linee elettriche di alta tensione, ecc., ma pochi spiegano come potersi difendere. In questo articolo vi presentiamo uno strumento che vi segnalerà tutte le sorgenti di elettromagnetismo veramente pericolose.

pseudo-scientifici che hanno avuto il solo effetto di provocare **inutili** allarmismi.

Immaginatevi la preoccupazione di quanti hanno appreso improvvisamente di essere vittime di un costante **bombardamento** di onde elettromagnetiche per il fatto di vivere a ridosso di linee elettriche da **380 Kilovolt**, oppure di utilizzare in casa il computer, il ferro da stiro, il ventilatore o, ancora, di avere un filo attraversato dalla tensione di rete che scorre vicino al proprio letto.

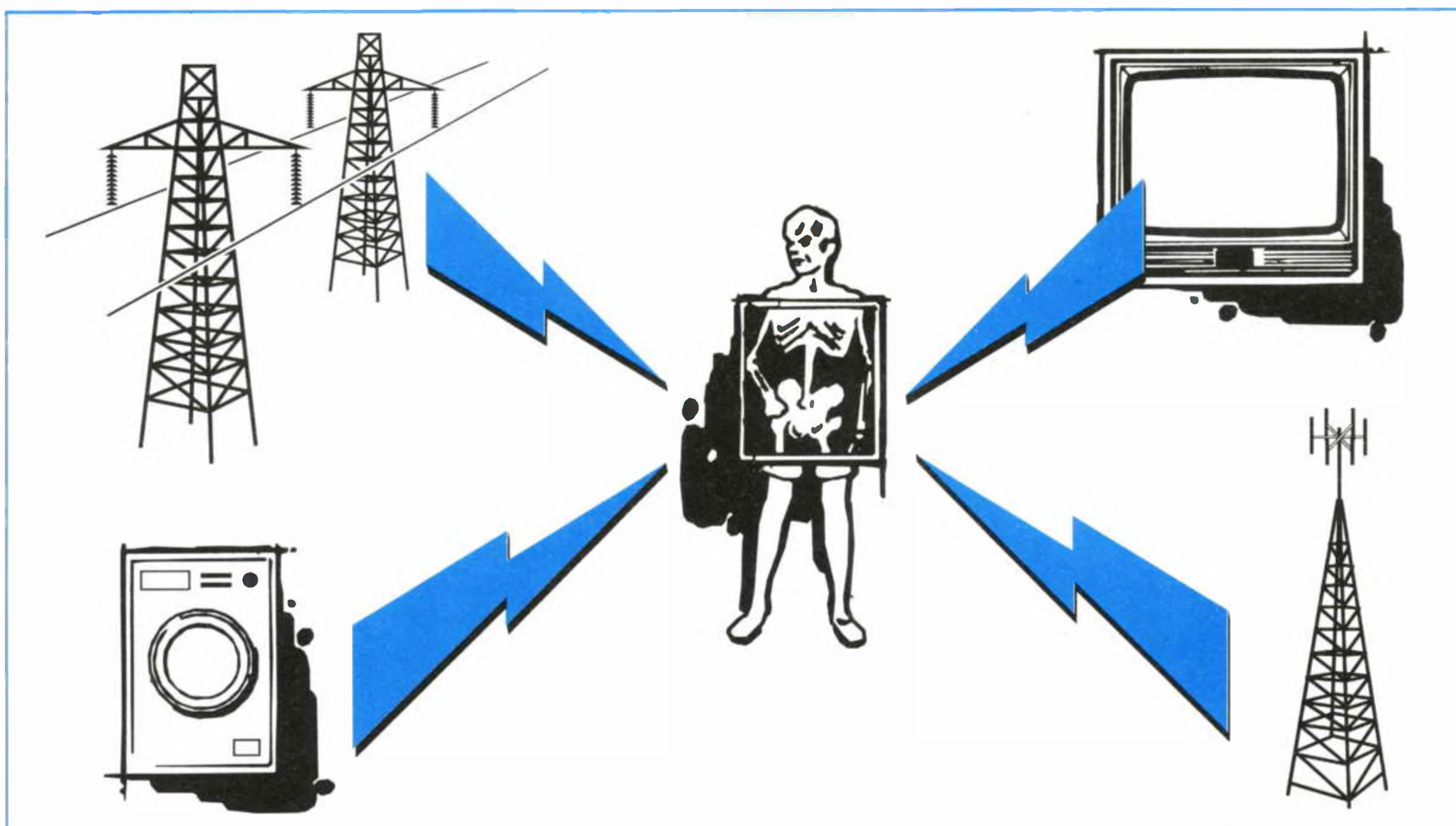
Anche se i ricercatori hanno comunque sempre parlato di dati teorici **non** ancora definitivi, per evitare qualsivoglia esposizione potenzialmente pericolosa alcuni Tribunali amministrativi hanno deliberato di non costruire **asili** vicino ad **elettrodotti** da **380 Kilovolt** e di non installare vicino a dei centri abitati **potenti trasmettitori** o **ripetitori TV**.

In questi ultimi anni molti ricercatori e scienziati hanno tentato di individuare e capire perchè questi campi **ELF** riescono a provocare il cancro e tante altre malattie.

Effettuando analisi e spettroscopie, si è constatato che in tutte le persone esposte per interi **mesi** ad **elevati** campi **elettromagnetici**, con frequenze inferiori a **100 Hz**, le cellule subiscono una alterazione.

Oltre alle cellule viene influenzata anche la **ghiandola pineale**, localizzata in corrispondenza della **base del cranio**, che produce un **ormone** chiamato **melatonina**, indispensabile per il buon funzionamento del nostro sistema immunitario.

La produzione di **melatonina** ha un andamento ciclico con picchi **massimi** nelle **ore notturne** ed è per questo motivo che nella **camera da letto** sarebbe consigliabile avere dei bassi campi elettro-



ELETTROMAGNETICI?

magnetici perchè questi, influenzando la **ghiandola pineale**, inibiscono la produzione di **melatonina** indebolendo così il nostro sistema **immunitario**.

Anche se alcuni ricercatori hanno prefissato il livello di sicurezza sugli **0,20 microtesla** in modo del tutto **arbitrario**, i valori dell'intensità di campo minimi in grado di provocare delle alterazioni sulle cellule sono ancora oggetto di studio e infatti vi sono dei ricercatori che affermano che un individuo può rimanere esposto per giorni interi ad una **intensità di 100 microtesla** e per **mesi interi** a **campi magnetici ELF** compresi tra i **5-10 microtesla** senza che si verifichi **alcun danno cellulare**.

Se così non fosse, tutte le linee di **alta tensione** da **380.000 volt** dovrebbero essere collocate su tralicci alti **300 metri**, vale a dire ad un'altezza pari a quella della **Tour Eiffel**.

Non solo, ma non potremmo più usare il **telefono cellulare**, nè alcun elettrodomestico, dovremmo trasferire il **frigorifero** dalla cucina alla cantina, inoltre nessuna donna potrebbe più andare dalla parrucchiera perchè quando mette la testa sotto al **casco** riceve delle radiazioni che superano i **180 microtesla**.

Se volessimo asciugarci i capelli in casa dovrem-

mo tenere il **phon** a circa **1 metro** di distanza, e, ancora, non potremmo più viaggiare in **treno** perchè sopra alla nostra testa c'è una linea di **alta tensione** che irradia molto più dei **5-10 microtesla** minimi e nemmeno entrare in una **sala per videogiochi** perchè al suo interno vi sono degli intensi **campi elettromagnetici ELF**.

A questo punto dobbiamo fare una distinzione tra **campi elettrici** e **campi magnetici**.

I **campi elettrici** sono emessi da un qualsiasi filo percorso da una corrente, quindi possono essere rilevati sotto le **linee di alta tensione** o vicino ai fili del nostro impianto elettrico.

In prossimità delle **linee ad alta tensione** dei **380.000 volt** a volte sono presenti dei campi elettrici così intensi che basta passare sotto ad essi tenendo una lampada al **neon** in mano per vederla **accendersi**.

I **campi magnetici** sono emessi dai **motori elettrici** e dai **trasformatori**.

È necessario fare anche una distinzione tra la tensione alternata **ELF a 50 Hz** presente nei nostri impianti elettrici e le tensioni a frequenze superiori e

di tipo **impulsivo** usate nella **magnetoterapia** e in altre apparecchiature **elettromedicali** che agiscono invece positivamente, cioè provvedono a **mantenere sane** le cellule del nostro corpo, a **rigenerarle** se sono carenti, potenziando così le nostre **difese immunitarie**.

Quindi se le frequenze **ELF** possono essere la causa di diverse malattie, vi sono altre **frequenze** che agiscono in senso opposto, cioè **curano** e **guariscono**.

Nel raccogliere tutte le informazioni disponibili per poter redigere questo articolo, non nascondiamo di esserci trovati di fronte ad una quantità di dati molto spesso **contraddittori**.

Queste **discordanze** anzichè indurci ad abbandonare l'argomento, ci hanno maggiormente stimolato a fare un pò di chiarezza in merito.

Dobbiamo subito precisare che la pericolosità delle **onde elettromagnetiche** è in stretta relazione al tipo di **sorgente**, all'**intensità** del campo e al **tempo** di esposizione.

Per farvi comprendere la relazione **intensità-tempo** prendiamo come esempio il valore di una **tensione**.

Se una persona tocca per **pochi secondi** un filo percorso da una tensione di **220 volt** rimarrà subito **fulminata**, se invece tocca un filo percorso da una tensione di **12 volt** potrà rimanervi collegata per **giorni e mesi** senza alcuna conseguenza.

Quindi il primo interrogativo che ci siamo posti è stato quello di sapere quale poteva essere la **massima** energia **ELF** alla quale un essere umano può rimanere esposto per **mesi** interi senza correre rischi per la propria salute.

Avendo chiesto a molti Istituti specializzati e a Centri di Oncologia se potevano indicarci un **valore** attendibile dei **livelli** di **sicurezza** relativi a questo inquinamento **elettromagnetico**, abbiamo ricevuto sempre delle risposte piuttosto vaghe:

- "Il valore definitivo dei **microtesla** si potrà conoscere solo tra una decina d'anni, perchè non si sa ancora nulla di preciso sulla presunta nocività dei campi elettromagnetici".

- "Onestamente **non** lo sappiamo, quindi consigliamo di adottare una politica **precauzionale**, fondata sul principio che è meglio **prevenire** che rischiare di ammalarsi".

Per poter disporre di dati cui fare riferimento ab-

biamo acquistato ben dieci **Misuratori di Campi Magnetici ELF** da diverse Case Costruttrici ed abbiamo scoperto che i più economici costano dalle **500.000 lire** a **1 milione** circa e che per i tipi classificati come professionali a queste cifre bisogna aggiungere almeno uno **0**.

Anche procedendo in questo modo non siamo tuttavia riusciti a risolvere il nostro problema, perchè abbiamo riscontrato molte incongruenze e **errori** di lettura tra un modello e l'altro.

Esponendo questi dieci esemplari di Misuratori ad un **campo magnetico** di **10 microtesla**, solo i più **costosi** indicavano valori molto prossimi alla realtà, cioè **9-10-11 microtesla**, mentre i più economici indicavano valori irrisori di **2-3 microtesla** oppure esageratamente elevati di **28-30 microtesla**.

Con vero rammarico siamo giunti alla conclusione che la maggior parte di questi strumenti venduti alle varie **USL** sono dei **bluff**, che all'atto pratico servono a ben poco perchè forniscono dei valori che non corrispondono alla realtà.

Per non creare degli inutili allarmismi cercheremo di fare un pò di chiarezza tra le tante **false notizie** che vengono sbandierate da più parti, senza alcuna cognizione di causa.

Innanzitutto dobbiamo precisare che le **radiazioni** generate dai campi **elettromagnetici** non si accumulano nel nostro organismo come invece avviene per le **radiazioni nucleari**, quindi anche se rimaniamo esposti ad esse per un'**ora intera** non corriamo alcun rischio, perchè la **ghiandola pineale** una volta fuori dalla loro influenza riprende a produrre regolarmente **melatonina**.

Ben diverse possono risultare le conseguenze di una **esposizione continua** per **interi mesi**, nei bambini o nelle persone anziane.

I dispositivi che possono irradiare **elevati campi elettromagnetici** all'interno delle mura domestiche sono molteplici, comunque possiamo assicurare che i campi di energia generati da quel groviglio di fili che girano in ogni appartamento, oppure dagli apparecchi di uso più comune, come ferro da stiro, fornelli elettrici, radiosveglia, frigorifero, ventilatori, asciugacapelli, TV, computer, ecc., sono sostanzialmente **innocui** e privi di effetti negativi.

Infatti nessuno rimane **tutto il giorno** a pochi **centimetri** di distanza dal televisore o dal motore elettrico di una lavatrice o di un frigorifero.

Se anche a pochi centimetri di distanza da tali e-



Fig.1 Vicino a molte case sono installate linee elettriche da 380.000 volt che creano intensi campi elettromagnetici. All'ultimo piano di questa casa abbiamo rilevato ben 1,60 microtesla quando invece ne dovrebbero risultare presenti 0,20 microtesla.



Fig.2 In questa foto vi mostriamo due linee di alta tensione che passano vicinissime alle case. Misurandone il livello, già al piano terra abbiamo rilevato ben 2,80 microtesla, cioè una intensità 14 volte superiore al valore minimo consentito.

lettrodomestici possono risultare presenti delle radiazioni in grado di raggiungere e superare i **100 microtesla**, è sufficiente allontanarsi di **50 cm** perchè questi valori scendano sotto ai **5 microtesla**, cioè su valori ai quali potremmo rimanere esposti **24 ore su 24** per molti **mesi** senza alcuna conseguenza.

Maggiori rischi corrono quelle persone che trascorrono **interi mesi** sotto linee elettriche da **380.000 volt** o in prossimità di **ripetitori TV** o che usano delle **termocoperte** per riscaldare il proprio letto, perchè in questo caso sono esposti per **7-8 ore** al giorno ad intensi campi elettromagnetici **ELF** in grado di ridurre nel sangue il livello di **melatonina**. Sempre per non creare **inutili allarmismi** dobbiamo puntualizzare che la lampada o la radiosveglia poste sopra al comodino, **contrariamente** a quanto si dice, sono innocue perchè si trovano ad una distanza di **sicurezza** dal letto, infatti a **30 cm** queste irradiano **meno di 0,10 microtesla**.

Bisogna ancora tenere presente che più ci si allontana da una **sorgente ELF** più l'intensità del campo si riduce in scala **non lineare**, quindi se ad una distanza di **5 cm** un qualsiasi elettrodomestico irradia un valore di **0,80 microtesla**, se ci allontaniamo di **10 cm** questa intensità si riduce a soli **0,20 microtesla** e ad una distanza di **50 cm** a dei valori **non misurabili**.

Ci sembra però opportuno anche segnalare un dato assai curioso e cioè come modelli simili dei più comuni elettrodomestici possano produrre campi elettromagnetici di intensità diversa.

Abbiamo infatti constatato che ad una stessa distanza di **10 cm** alcune marche di elettrodomestici emettono soltanto **50 microtesla** e altre più di **300 microtesla**.

Un segnale positivo in questo settore è già venuto dalla **CEE**, che ha emanato una direttiva che ha in-

dotto molti produttori di elettrodomestici a realizzare apparecchi "low-emission", cioè a scarsissima emissione di onde elettromagnetiche ELF.

Quando si tratta di **salute** la prudenza precauzionale non è mai troppa, quindi se si hanno dei dubbi sulla **presunta** nocività dei campi **elettromagnetici** perchè non **individuarli e misurarli** in modo da tenercene lontani ed evitare così tutte le possibili cause di tumore o di altre malattie ?

Nota = Il **Tesla** è l'unità di misura internazionale utilizzata per rilevare l'**intensità** dei campi elettromagnetici. Quindi un **microtesla** corrisponde ad un **milionesimo** di Tesla.

SCHEMA ELETTRICO

Per poter individuare tutte le sorgenti che possono irradiare dei **campi elettromagnetici** abbiamo realizzato un valido **Misuratore**, che vi consentirà di controllare se nella vostra abitazione sono presenti delle apparecchiature che potrebbero arrecare danno alla vostra salute.

Disponendo di questo **Misuratore** potrete controllare se gli elettrodomestici che avete acquistato sono più o meno sicuri, se la **linea di alta tensione** che passa vicino alla vostra casa irradia più **microtesla** del valore di **sicurezza** massimo consentito.

Purtroppo l'inquinamento **elettromagnetico** non emana alcun **odore**, quindi per rilevarlo è indispensabile un valido **strumento** di misura.

Osservando lo schema elettrico riprodotto in fig.3 questo circuito potrebbe a prima vista apparire molto complesso, ma basterà dare un solo sguardo allo schema pratico di fig.10 per rendersi conto che sul circuito stampato sono presenti soltanto **4 integrati**.

Per la descrizione dello schema elettrico dobbiamo necessariamente iniziare dall'operazionale siglato **IC2/A** che alimenta la bobina **L1**.

Come potete notare, il piedino d'ingresso **3 non invertente** di **IC2/A** risulta collegato ai piedini **32-35-30** dell'integrato **IC1** che pilota il display **LCD**.

Da questi piedini, o per essere più precisi dal solo piedino **32**, è disponibile una tensione di riferimento **stabilizzata** di **2,9 volt** rispetto al **positivo** dei **9 volt** della pila.

L'operazionale **IC2/A** provvede ad amplificare questi **2,9 volt** in modo da ottenere sul piedino di uscita **1** una tensione stabilizzata di **4,5 volt**.

ELENCO COMPONENTI LX.1310

R1 = 470.000 ohm
R2 = 470.000 ohm
R3 = 100.000 ohm
R4 = 470.000 ohm
R5 = 100.000 ohm trimmer
R6 = 180.000 ohm
R7 = 100.000 ohm
R8 = 470.000 ohm
R9 = 100.000 ohm
R10 = 180.000 ohm
R11 = 1.000 ohm
R12 = 47.000 ohm
R13 = 2.200 ohm
R14 = 18.000 ohm
R15 = 10.000 ohm
R16 = 12.000 ohm
R17 = 1.000 ohm
R18 = 22.000 ohm
R19 = 1 megaohm
R20 = 100.000 ohm
R21 = 1 megaohm
R22 = 150.000 ohm
R23 = 1 megaohm
R24 = 18.000 ohm
C1 = 10 mF elettrolitico
C2 = 100.000 pF poliestere
C3 = 100.000 pF poliestere
C4 = 10.000 pF poliestere
C5 = 100 pF ceramico
C6 = 47.000 pF poliestere
C7 = 220.000 pF poliestere
C8 = 10 mF elettrolitico
C9 = 1.000 pF poliestere
C10 = 220.000 pF poliestere
C11 = 100.000 pF poliestere
C12 = 1.000 pF poliestere
C13 = 1 mF poliestere
C14 = 100.000 pF poliestere
C15 = 47 mF elettrolitico
C16 = 47 mF elettrolitico
C17 = 470 pF ceramico
C18 = 100.000 pF poliestere
C19 = 12.000 pF poliestere
L1 = bobina captatrice L1310
DS1-DS3 = diodi tipo 1N.4150
LCD = display tipo HC.1331C
TR1 = NPN tipo BC.547
TR2 = NPN tipo BC.547
IC1 = integrato ICL.7106
IC2 = integrato MC.4558 o LM.358
IC3 = integrato MC.4558 o LM.358
IC4 = integrato MC.4558 o LM.358
S1 = deviatore
S2 = doppio deviatore
AP = cicalina piezoelettrica

Nota = tutte le resistenze sono da 1/4 di watt.

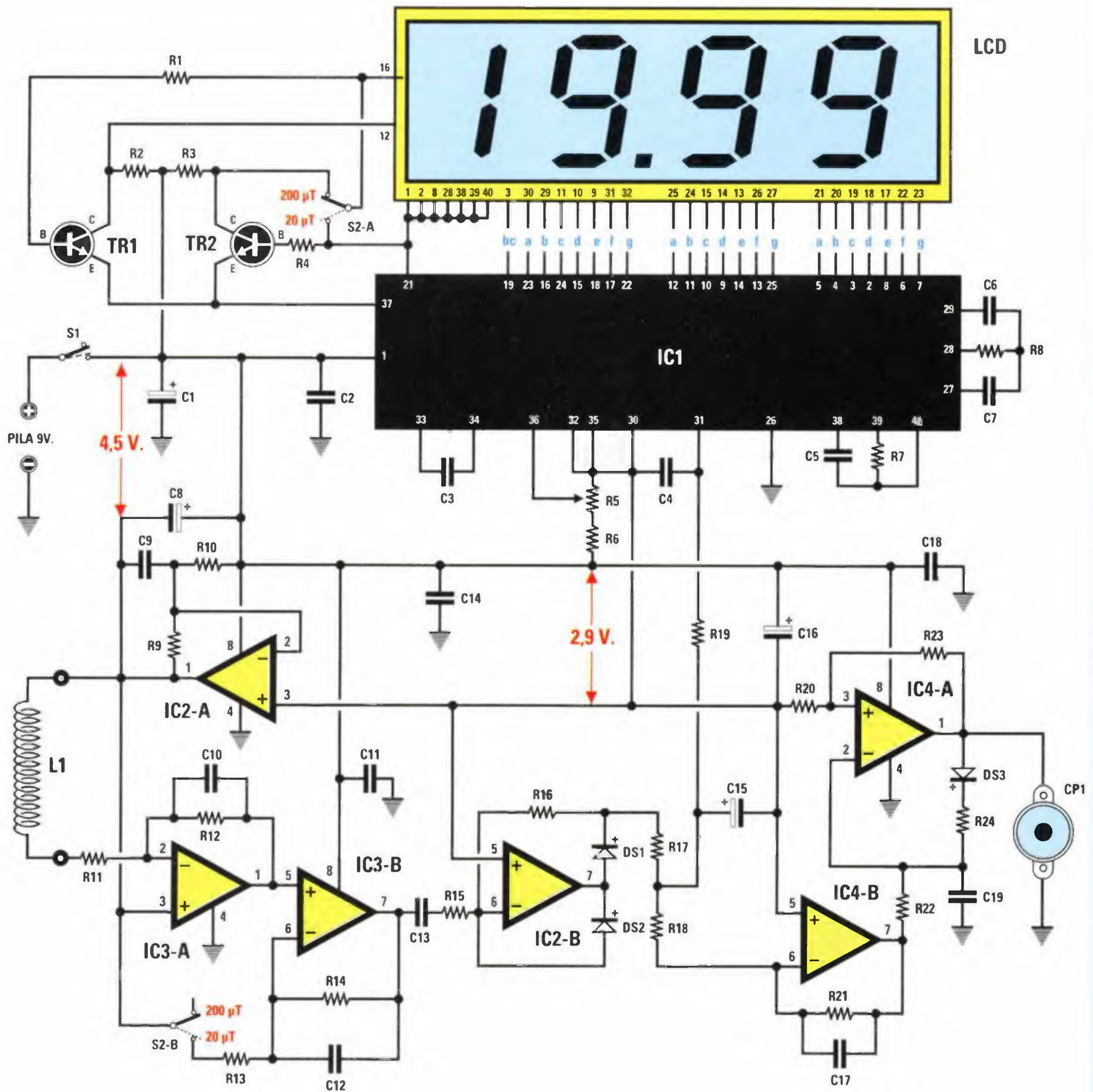


Fig.3 Schema elettrico del Misuratore di Campi ELF (Extremely Low Frequency), cioè di tutte le frequenze inferiori a 100 Hz. Il misuratore viene usato principalmente sulla portata dei 20 microtesla in modo da leggere a fondo scala 19,99 microtesla. Il livello di sicurezza prefissato da alcuni ricercatori dovrebbe risultare di 0,20 microtesla, ma a tal proposito bisogna fare una distinzione tra i campi emessi da Linee Elettriche e quelli emessi da motori o trasformatori che sono Campi Magnetici. Il livello di sicurezza prefissato per le Linee elettriche non dovrebbe superare gli 0,20 microtesla e il livello di sicurezza dei campi Magnetici i 2,00 microtesla. La misurazione dei campi Magnetici va effettuata nel luogo in cui normalmente una persona soggiorna per molte ore.



Fig.4 Chi abita in prossimità di una Centrale elettrica rimane esposto per mesi e anni interi ad intensità ELF superiori ai valori minimi consentiti, che possono provocare disturbi vari e danni alla ghiandola pineale ed al sistema immunitario.



**Fig.5 Se vicinissimo alla vostra casa passa una Linea di alta tensione, misurate quale livello ELF è presente sul cuscino del vostro letto.
Se rilevate un valore superiore a 0,20 microtesla vi conviene spostare il letto.**

Questa tensione oltre ad essere applicata alla bobina captatrice **L1** raggiungerà anche il piedino **3 non invertente** dell'operazionale siglato **IC3/A**.
Sull'opposto piedino **2 invertente** dello stesso operazionale **IC3/A** risulta collegata l'altra estremità della bobina **L1**.

Prima di proseguire dobbiamo precisare che la tensione **stabilizzata** fornita da **IC2/A** è riferita al **positivo** della pila e non alla **massa**, quindi se colleghiamo un tester tra il piedino d'uscita **1** di **IC2/A** e la **massa** ci accorgeremo che più la pila si **scarica** più questa tensione **scende**, mentre collegandolo tra questo piedino d'uscita ed il **positivo** ci accorgeremo che questa tensione rimane sempre **stabilizzata** sul valore di **4,5 volt**.

Tornando al nostro schema elettrico, se la bobina **L1 non capta** nessun campo elettromagnetico, dall'uscita di **IC3/A** non fuoriuscirà alcun segnale.

Non appena la bobina **L1** capta un debolissimo se-

gnale **elettromagnetico** questo verrà amplificato da **IC3/A** e trasferito sul piedino **5 non invertente** del **terzo** operazionale siglato **IC3/B**.

Se il deviatore **S2/B** posto sull'opposto piedino **6** di **IC3/B** risulta **aperto**, l'operazionale amplifica il segnale captato da **L1** per **1**.

Se il deviatore **S2/B** risulta **chiuso**, cioè collegato alla resistenza **R13**, l'operazionale **IC3/B** provvederà ad amplificare il segnale captato dalla bobina **L1** per **10**.

Aprendo l'interruttore **S2/A** potremo misurare qualsiasi dispersione elettromagnetica fino a **199,9 microtesla** (sul pannello del mobile troverete indicato **200 microtesla** fondo scala).

Chiudendo l'interruttore **S2/A** aumenteremo la **sensibilità** dello strumento, quindi potremo misurare qualsiasi dispersione elettromagnetica fino ad un massimo di **19,99 microtesla** (sul pannello del



Fig.6 Ecco come si presenta il mobile del Misuratore di Campi elettromagnetici ELF. Vicino all'interruttore S2 dovreste applicare la piccola etichetta autoadesiva con la scritta 20 e 200 microtesla.

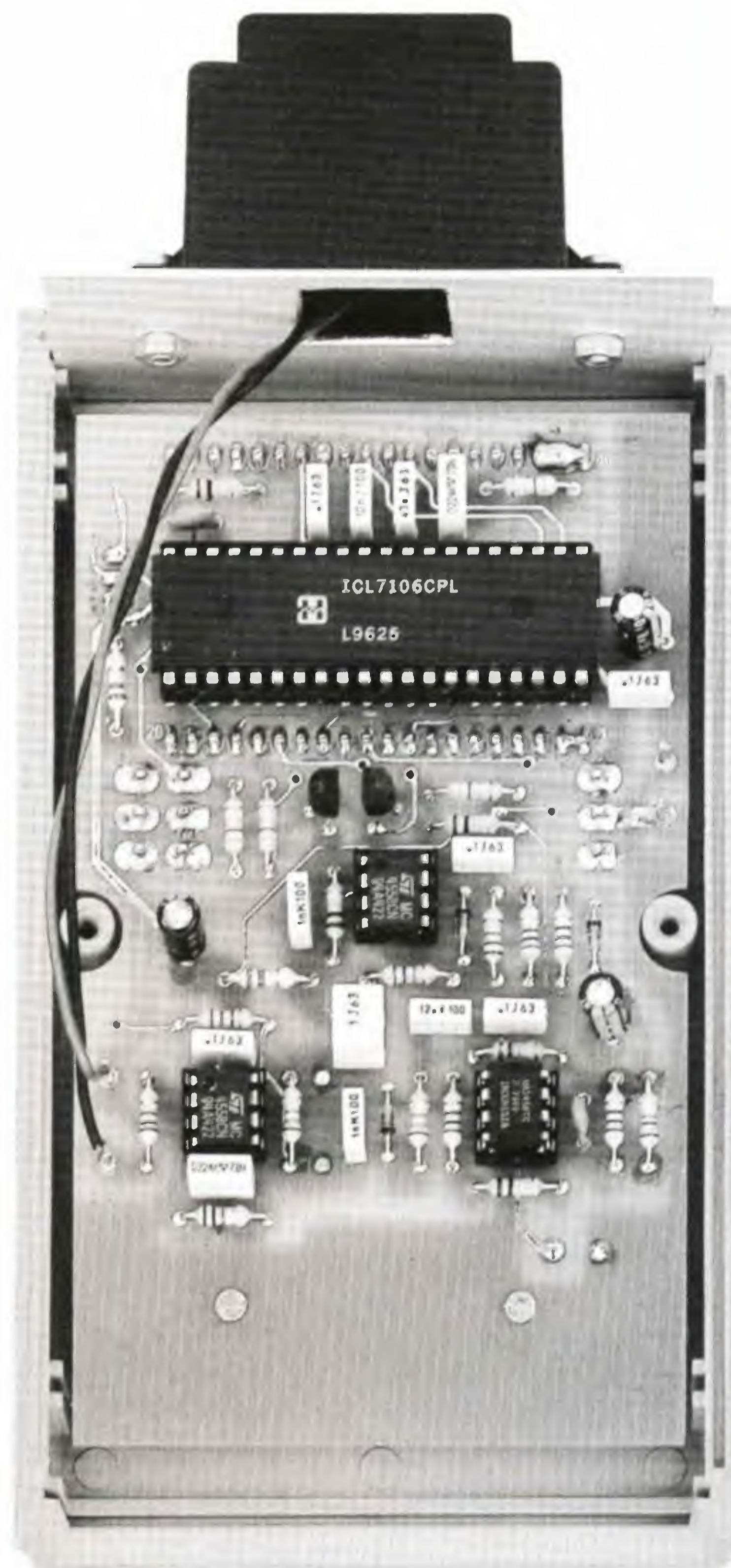


Fig.7 Il circuito stampato va tenuto bloccato sul mobile plastico tramite i due dadi degli interruttori S1 - S2 (vedi fig.11). Nell'altro semicoperchio del mobile è presente un vano per la pila da 9 volt.

mobile troverete indicato **20 microtesla** fondo scala).

Il segnale presente sull'uscita di **IC3/B** verrà trasferito, tramite il condensatore **C13**, sul piedino **6 invertente** del **quarto** operazionale siglato **IC2/B** utilizzato come **raddrizzatore ideale**.

La tensione **continua** fornita da **IC2/B** passando attraverso la resistenza **R17** viene filtrata dal condensatore elettrolitico **C15** e applicata sul piedino **31** dell'integrato **IC1** posto in alto, che provvederà a **convertirla** in un **numero** sui display **LCD**.

Il **quinto** operazionale siglato **IC4/B** provvede ad amplificare ulteriormente la tensione **continua** fornita dal **raddrizzatore ideale** per poi trasferirla sul piedino **2 invertente** del **sesto** operazionale siglato **IC4/A** utilizzato come **VCO**.

In pratica questo operazionale fornirà sulla sua uscita una frequenza di circa **1,5 KHz** quando sul suo piedino **2** giunge una tensione **negativa** di circa **2 volt** rispetto al piedino **32** e se questa tensione scende a **2,3 volt negativi** la frequenza generata aumenterà.

La cicalina **CP1** collegata al suo piedino di uscita convertirà questa frequenza in una **nota acustica**, che diventerà sempre più **acuta** via via che aumenteranno i **microtesla** captati dalla bobina **L1**.

Dobbiamo far presente che sulla portata **20 microtesla** la cicalina inizierà a suonare quando il segnale captato supera gli **0,16 microtesla** circa.

Mentre sulla portata **200 microtesla** la cicalina inizierà a suonare quando il segnale captato supera gli **1,6 microtesla** circa.

I due transistor **TR1-TR2** visibili in alto a sinistra dello schema elettrico servono solo per spostare il **punto decimale** sul display da **19.99** a **199.9**.

Come noterete, in corrispondenza della portata di **19,99 microtesla** sui display non apparirà **00.00** ma solo tre cifre, cioè **0.00**, che diventeranno **quattro** quando supereremo **9,99 microtesla**.

Lo stesso dicasi per la portata **199,9 microtesla**: sui display non apparirà **000.0** ma tre sole cifre, cioè **00.0** che diventeranno **quattro** se supereremo i **99,9 microtesla**.

REALIZZAZIONE PRATICA

Sul circuito stampato **LX.1310**, un **doppia faccia** con fori metallizzati, da un lato andranno montati la maggior parte dei componenti (vedi fig.10) e dal lato opposto il display **LCD**, la cicalina, il trimmer multigiri **R5** e i deviatori **S1-S2** (vedi fig.12).

Consigliamo di iniziare il montaggio inserendo nello stampato i quattro zoccoli per gli integrati **IC1-IC2-IC3-IC4**, poi di saldare sulle piste tutti i loro piedini, cercando di non creare dei cortocircuiti con un eccesso di stagno.

Completata questa operazione, potete inserire tutte le **resistenze**, poi i tre **diodi** al silicio orientando il lato del loro corpo contornato da una fascia **nera** come visibile in fig.10, cioè verso l'alto per **DS1-DS2** e verso il basso per **DS3**.

Proseguendo nel montaggio inserite tutti i condensatori, rispettando per i soli **elettrolitici** la polarità **+/-** dei due terminali.

Da ultimo inserite i due transistor **TR1-TR2** rivolgendo la parte **piatta** del loro corpo come illustrato nello schema pratico di fig.10.

A questo punto dovete capovolgere il circuito stampato (vedi fig.12) per poter inserire i due deviatori **S1-S2**, la **cicalina**, il trimmer multigiri **R5** e il display **LCD**.

Importante = Non inserite nel circuito stampato i due **connettori** utilizzati come zoccolo per il display. Chi commette l'errore di saldare i due connettori sul circuito stampato, oltre ad accorgersi quanto poi risulti difficoltoso inserire tutti i piedini dei display nei due connettori, non riuscirà nemmeno a far appoggiare il corpo del display sulla finestra del mobile.

La soluzione che vi consigliamo di adottare per fissare il display è la seguente:

1° - Innestate i due **connettori** nei piedini del display e, come potrete constatare, questi non entreranno totalmente all'interno nei fori dei connettori, ma solo per pochi millimetri.

2° - Inserite i due connettori con sopra già inserito il display **LCD** nei fori del circuito stampato, orientando verso destra la piccola **protuberanza** in vetro presente su un lato del display (vedi fig.12).

Questa invisibile **protuberanza** in vetro, che potete facilmente rilevare passandoci sopra un dito, è la **tacca di riferimento**.

Se orienterete questa tacca di riferimento verso sinistra il display **non** potrà funzionare.

3° - Svitare il dado superiore dal corpo dei due deviatori **S1-S2**, poi inseriteli nei fori presenti sul mobile, quindi regolando il dado inferiore cercate di trovare la giusta altezza di fissaggio.

4° - A questo punto, premete con una mano i terminali dei **connettori** del display in modo che il cor-

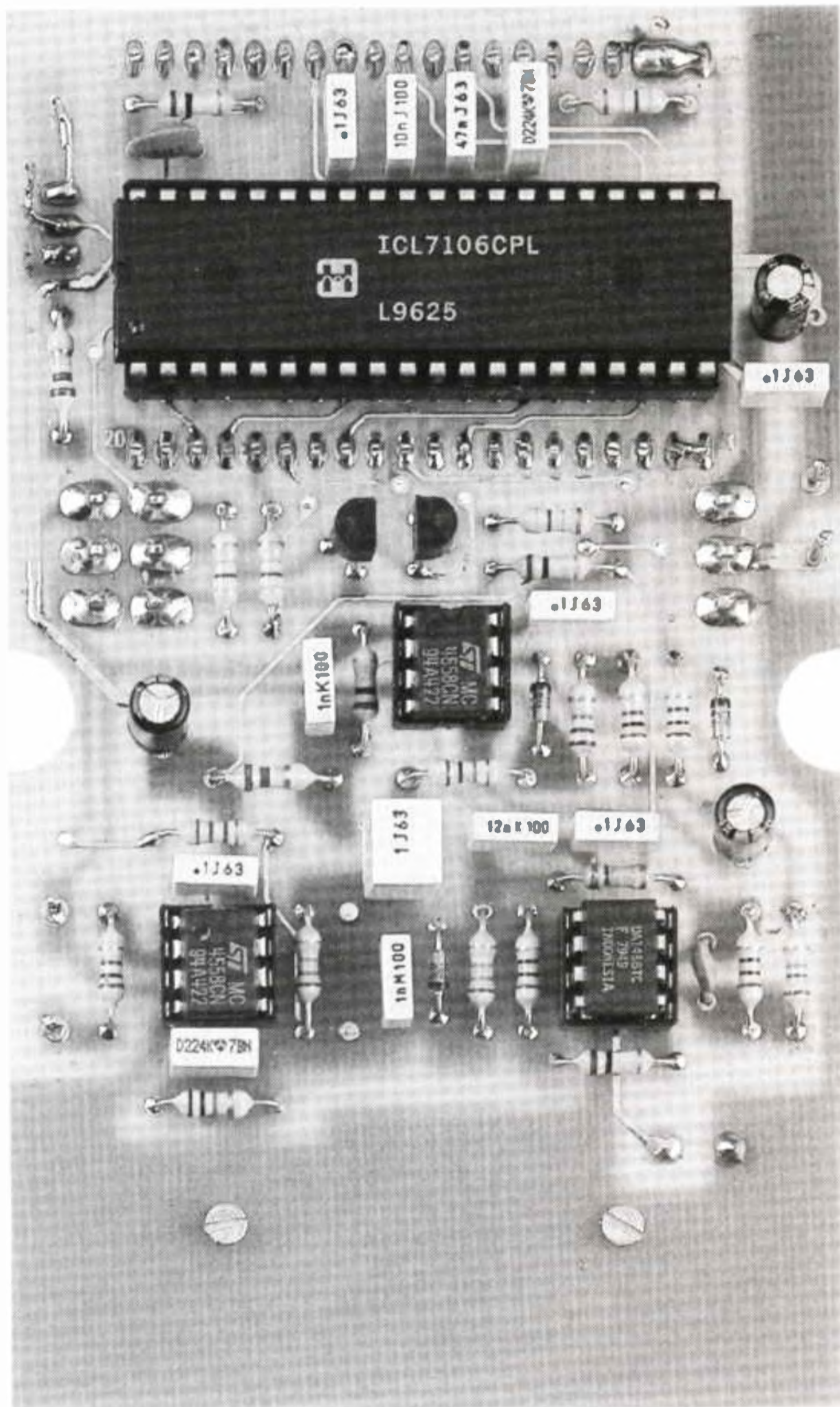


Fig.8 Foto di uno dei primi esemplari di Misuratore di Campi elettromagnetici, visto dal lato componenti, ai quali vengono quasi sempre apportate delle piccole modifiche per migliorarne le prestazioni.

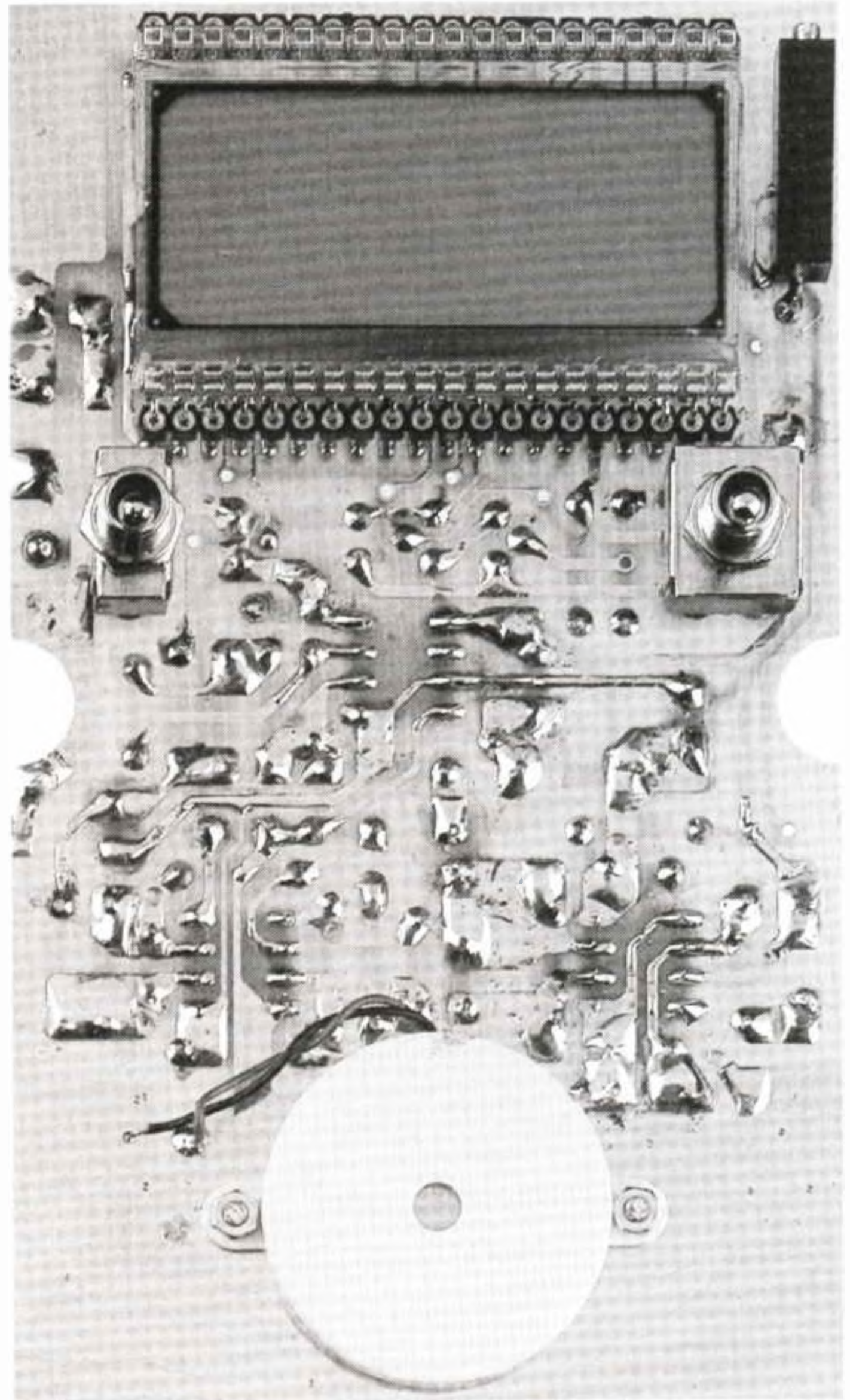


Fig.9 Lo stesso circuito di fig.8 visto dal lato dei display. Su tutti i circuiti stampati definitivi troverete un disegno serigrafico dei vari componenti ed una speciale vernice protettiva sulle piste in rame.

po di quest'ultimo appoggi perfettamente sulla finestra del mobile (vedi fig.12).

5° - Saldate a questa altezza solo due o tre terminali del display in modo che non possa più muoversi, poi sfilate il circuito stampato dal mobile e saldate tutti i suoi 40 terminali.

Completata anche questa operazione, potete inserire nei rispettivi zoccoli gli integrati, orientando la tacca di riferimento a forma di U presente sul loro corpo come illustrato nello schema pratico riprodotto in fig.10.

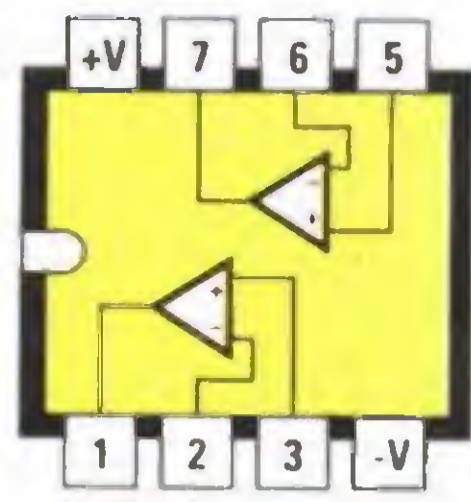
Gli ultimi collegamenti che dovete effettuare riguardano i due fili della presa pila e quello della bobina captatrice L1.

Dopo aver fissato la bobina captatrice inglobata in un contenitore plastico sul pannello del mobile con due viti in ferro, prima di inserire il circuito stampato all'interno del mobile dovete tarare il trimmer multigiri R5.

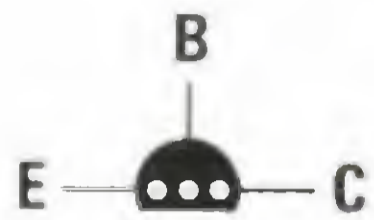
TARATURA trimmer R5

Per tarare questo misuratore di Campi Elettromagnetici ELF dovete procedere come segue:

1° - Aprite il mobile in plastica in modo da raggiungere con un sottile cacciavite il cursore del trimmer multigiri siglato R5 (vedi fig.13).



MC 4558



BC 547



L1

PRESA PILA

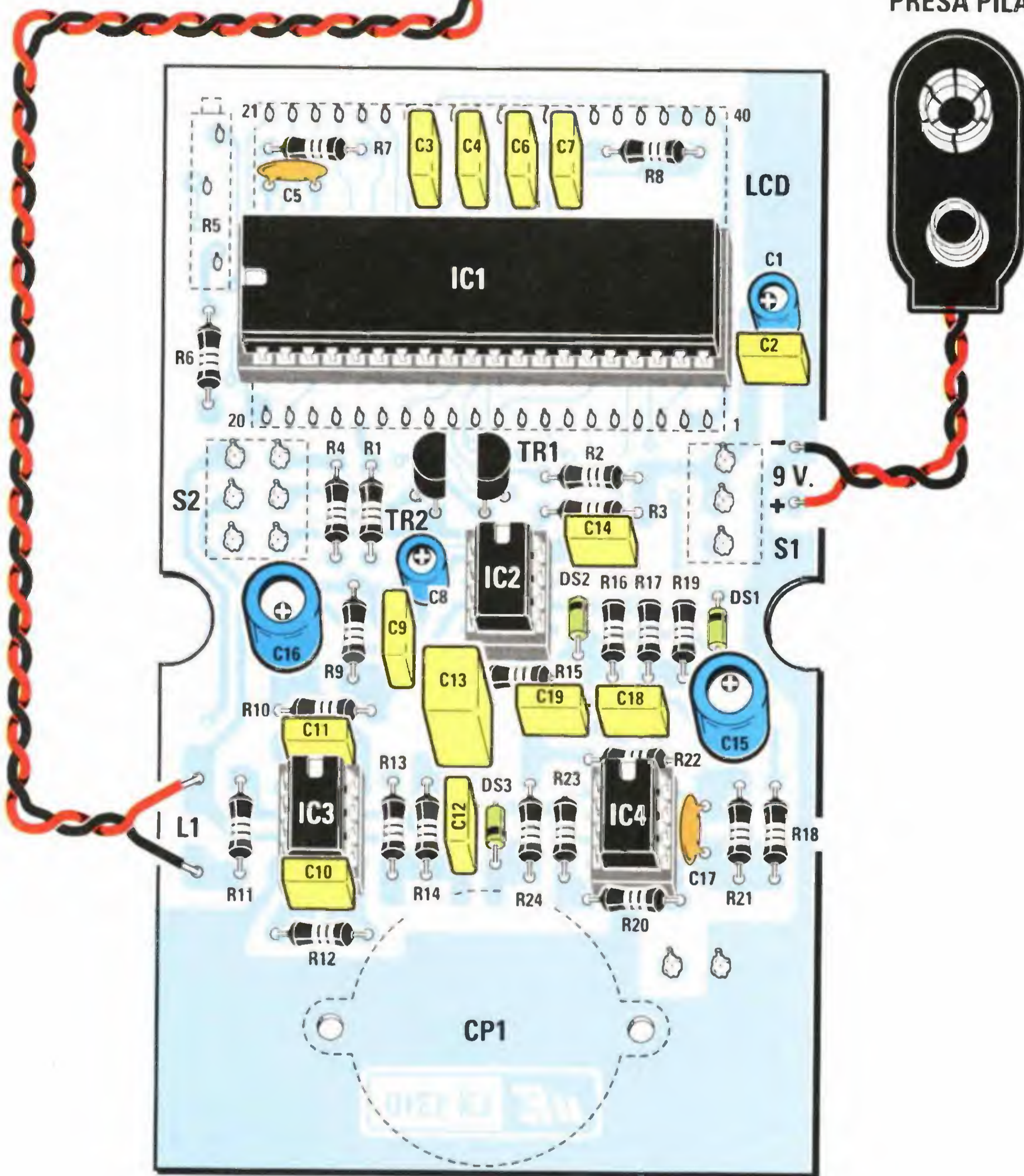


Fig.10 Su questo lato del circuito stampato LX.1310 dovrete collocare tutti i componenti visibili in disegno e, dal lato opposto, i pochi componenti visibili in fig.12. I due fili della bobina captatrice L1 non hanno una polarità, quindi possono essere tranquillamente invertiti sulle due piste in rame collocate in prossimità della resistenza R11.

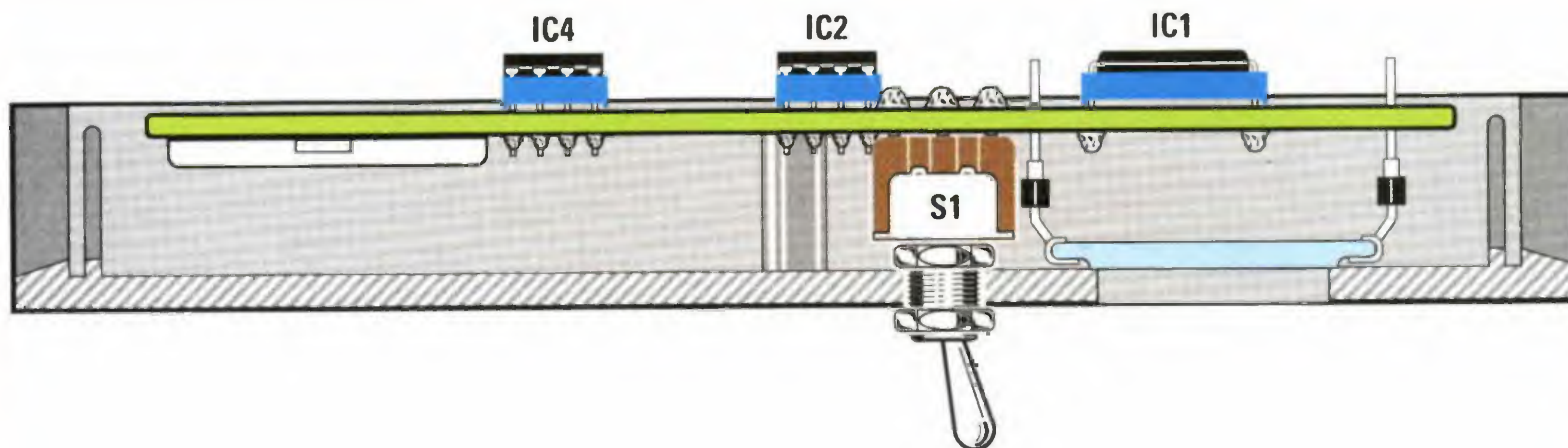


Fig.11 Prima di saldare sul circuito stampato i due connettori da usare come zoccoli per il display LCD, li dovrete inserire nei loro piedini, collocando poi il tutto sul circuito stampato e quindi dentro il mobile plastico. Dopo aver premuto i terminali dei connettori per far appoggiare il display nella sua finestra, potrete procedere a saldarli.

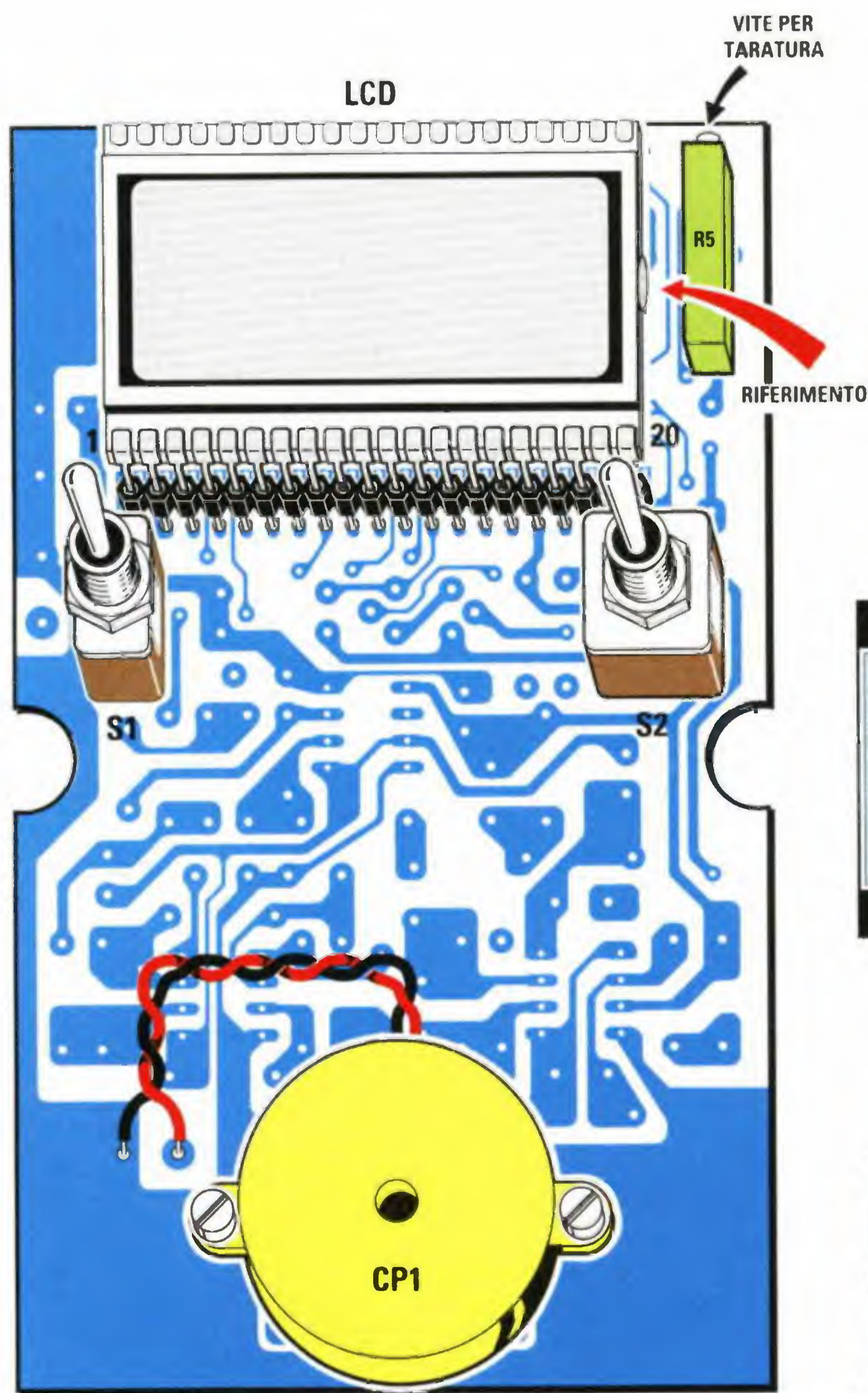


Fig.12 Quando inserite il display LCD nel circuito stampato dovrete controllare che la sua tacca di riferimento, costituita da una piccola protuberanza in vetro, risulti rivolta verso destra. In basso, le connessioni del display LCD e del suo integrato pilota siglato ICL.7106.



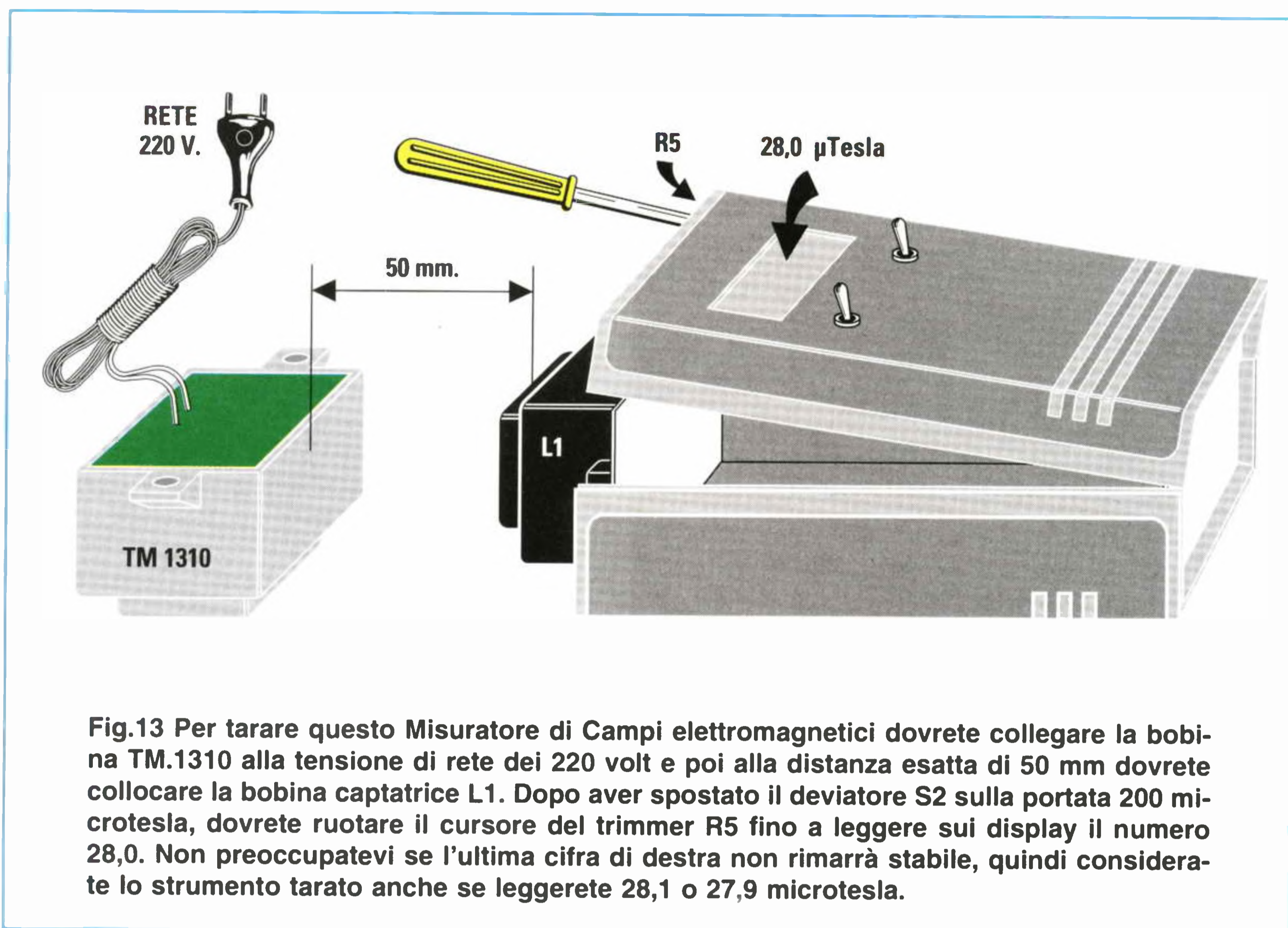


Fig.13 Per tarare questo Misuratore di Campi elettromagnetici dovreste collegare la bobina TM.1310 alla tensione di rete dei 220 volt e poi alla distanza esatta di 50 mm dovreste collocare la bobina captatrice L1. Dopo aver spostato il deviatore S2 sulla portata 200 microtesla, dovreste ruotare il cursore del trimmer R5 fino a leggere sui display il numero 28,0. Non preoccupatevi se l'ultima cifra di destra non rimarrà stabile, quindi considerate lo strumento tarato anche se leggerete 28,1 o 27,9 microtesla.

2° - Ponete il mobile sopra ad una tavola in legno e collocate di fronte alla bobina captatrice L1 la bobina di taratura siglata TM.1310 che, collegata ad una presa rete di 220 volt, vi permetterà di generare un campo magnetico di 28 microtesla ad una distanza di 50 millimetri.

3° - Spostate la leva del deviatore S2 sulla portata di 200 microtesla fondo scala, dopo aver controllato che la distanza tra la bobina L1 e la bobina di taratura sia pari a 50 millimetri.

4° - Le due orecchiette presenti nel contenitore plastico contenente la bobina di taratura dovranno risultare posizionate rispetto il contenitore plastico della bobina L1 come evidenziato in fig.13.

5° - A questo punto ruotate il cursore del trimmer R5 fino a leggere sui display il numero 28,0.

Nota = Non preoccupatevi se il numero sui display non risulterà stabile, ma oscillerà su valori di 27,9 o 28,1; in ogni strumento digitale infatti è sempre presente un errore sull'ultima cifra di destra di +/- 1 digit ed inoltre nella linea dei 220 volt potrebbero anche risultare presenti delle variazioni di tensione.

Completata la taratura, potete scollegare dalla rete la bobina di taratura e chiudere il contenitore.

Se a questo punto vi portate in una zona in cui non passano fili percorsi da tensioni e spostate la leva dell'interruttore S2 sulla portata 20 microtesla fondo scala, sui display apparirà 0,00 o al massimo 0,01-0,02 microtesla a causa del solito errore sull'ultima cifra dei display.

ULTIME NOTE

Rendiamo noto che il campo elettromagnetico non dipende dal valore della tensione ma dalla corrente che scorre, quindi è possibile rilevare degli intensi campi elettromagnetici sotto ad una linea di 220 volt e molto meno sotto ad una linea di 380.000 volt, oppure trovare dei piccoli elettrodomestici che generano un campo molto più intenso di un elettrodomestico di grande dimensioni.

La misura deve essere effettuata rivolgendo la parte anteriore della bobina captatrice verso la sorgente tenendola possibilmente ferma.

Se vi porterete sotto a una linea ad alta tensione di 380.000 volt, rivolgendo la bobina captatrice verso l'alto rileverete delle dispersioni che da un

minimo di **1,35 microtesla** possono raggiungere anche i **2,30 microtesla**; abitare sotto a questi fili è ovviamente **sconsigliabile** perchè si verrebbe bersagliati ininterrottamente da questo intenso campo elettrico.

Come potrete constatare, basta allontanarsi da tale linea ad alta tensione di **100-150 metri** per ridurre l'intensità a valori di **0,25-0,15 microtesla** che rientrano già nei limiti di sicurezza.

Dobbiamo far presente che inclinando la bobina captatrice il livello del segnale varia d'ampiezza, pertanto dovrete considerare valido il **massimo** livello che il display vi indicherà.

Usando questo strumento noterete che spostandovi sotto una linea ad alta tensione (e anche in prossimità di altre sorgenti) variano i numeri sui display dei **nanovolt**, cioè l'ultima cifra di destra, perchè la bobina captatrice viene **influenzata** anche dalle linee di forza del **campo magnetico terrestre** che possono sommarsi o sottrarsi a quelle generate dalle varie sorgenti.

Non preoccupatevi se l'intensità dei **campi magnetici** prodotti da **motorini** o **trasformatori** raggiungerà valori di **0,80 - 0,90 microtesla**, perchè è assai improbabile che siate costretti a sostare per lunghi periodi di tempo accanto a tali sorgenti.

Per quanto riguarda un elettrodomestico di larghissimo uso come il **frigorifero**, precisiamo che se ad una distanza di **20 cm** genera una intensità di **0,43 microtesla**, ad una distanza di **50 cm** questa scende a soli **0,15 microtesla**.

Ricordate che la **misura** dell'intensità di un campo elettromagnetico non deve mai essere effettuata vicino alla sorgente, ma ad una distanza di **50 centimetri** da essa.

Si dice che le **radiosvegli** non dovrebbero mai essere collocate vicino al letto, ma se misurerete l'intensità del loro campo elettromagnetico vi accorgete che se ad una distanza di **8-10 cm** raggiunge gli **0,50-0,40 microtesla**, ad una distanza di **50 cm** circa, che corrisponde generalmente al punto in cui è sistemato il cuscino, questa scende sui **0,09 - 0,03 microtesla**, quindi ben al di sotto degli **0,20 microtesla**, valore massimo prefissato da alcuni ricercatori come livello di sicurezza.

Nessuno ha invece mai detto che i **rasoi elettrici** generano dei campi compresi tra **1,50 - 2,80 microtesla**, ma anche questo dato non deve generare dell'allarmismo per il fatto che questi apparecchi si usano soltanto per pochi minuti di seguito.

Si scrive da più parti di temere le radiazioni emesse dai **Computer** o dalla **TV**, ma se misurerete il valore **ELF** vi accorgete che già ad una distanza di **20 cm** la massima intensità si aggira su valori inferiori di **0,12 - 0,06 microtesla**.

E, ancora, se ponete questo **Misuratore** sotto ad una lampada al **neon** ad una distanza di **1 metro** potrete anche rilevare dei valori superiori a **0,25 microtesla** per la presenza del **reattore**, ma se vi allontanate di **1,5 metri** noterete che la sua intensità scende al di sotto degli **0,20 microtesla**.

Disponendo di un **Misuratore di Campi Elettromagnetici** potrete controllare se nelle stanze del vostro appartamento non vi siano dei punti in cui tutte queste radiazioni **sommandosi** tra loro raggiungono valori maggiori di **15,00 microtesla**. In questo caso per ridurle notevolmente potrebbe essere sufficiente spostare un elettrodomestico, oppure il letto dal luogo in cui questi campi magnetici risultano concentrati, in modo da trovare una posizione in cui si misurino dei valori inferiori a **0,20 microtesla**.

RINGRAZIAMO per la collaborazione medico scientifica ricevuta per la stesura di questo articolo:

- l'Istituto di **Olobioestesia SFERA** (Bologna)
- il Prof. **Peter Bernhard** di Monaco (Germania)
- il Prof. **Andrè Gauthier** di Parigi (Francia)

COSTO DI REALIZZAZIONE

Tutti i componenti necessari per la realizzazione del kit **LX.1310**, cioè circuito stampato, display LCD, integrati completi di zoccolo, bobina captatrice **L1**, **mobile** plastico forato, esclusa la sola bobina **TM.1310** necessaria per la taratura L. 100.000

La bobina di taratura **TM.1310** con già inglobato il cordone di rete dei 220 volt L. 13.000

Costo del solo stampato **LX.1310** L. 12.500

Nota = Abbiamo escluso dal kit il costo della bobina di taratura **TM.1310**, perchè chi acquista più di un kit (ad esempio Istituti, USL, ecc.) con una sola bobina può tarare tutti i circuiti.



AMPLIFICATORE per CUFFIA

Questo piccolo amplificatore Hi-Fi dotato di una elevata sensibilità e di ottime prestazioni piacerà sicuramente a tutti coloro che vogliono ascoltare in cuffia quel caldo e pastoso suono delle valvole termoioniche.

Questo amplificatore valvolare, che non riuscirete a reperire in nessun negozio, si rifà ad uno schema piuttosto datato che risale agli Anni '40 e noi lo abbiamo rispolverato e modificato per renderlo idoneo a soddisfare le attuali esigenze **Hi-Fi**.

Infatti negli Anni '40 la parola **Hi-Fi** era quasi sconosciuta e per questo motivo i progettisti di amplificatori a valvole non si preoccupavano molto se la banda passante non superava i **5.000 Hz** o se la **distorsione** risultava alquanto elevata, perchè le uniche **cuffie** reperibili erano quelle che si usavano normalmente per le **radio a galena**.

Oggi, anche le **cuffie** più **economiche** sono in grado di riprodurre tutta la gamma di frequenze **acustiche** da **20 Hz** fino a **15.000 Hz** e quelle più costose riescono a riprodurre anche i **super-acuti** fino a **25.000 Hz**, quindi un buon amplificatore **Hi-Fi** deve essere in grado di riprodurre la gamma audio totale compresa tra i **20** e i **25.000 Hz**.

Per progettare oggi un buon amplificatore a **valvo-**

le occorre solo un bravo progettista che sappia migliorare le caratteristiche di uno stadio amplificatore per adattarlo alle attuali esigenze di ascolto.

Progettare uno stadio amplificatore non consiste nel mettersi a calcolare pazientemente tutti i valori delle resistenze in modo da far funzionare ogni valvola come indicato nei manuali, ma nel progettare dei validi trasformatori d'**uscita** per evitare che questi attenuino le frequenze degli acuti oppure dei bassi.

Come vi dimostreremo, se nei vecchi amplificatori a valvole in **classe A** era necessario utilizzare una grossa **impedenza di filtro** per evitare di sentire in **cuffia** il **ronzio di alternata**, oggi abbiamo sostituito questa impedenza con un integrato **LM.317** che, oltre ad eliminare ogni più piccolo residuo di alternata, permette di alimentare tutto lo stadio amplificatore con una tensione **stabilizzata**.

Prima di passare alla descrizione dello schema elettrico, vi presentiamo la sua pagella tecnica in modo che possiate valutarne le caratteristiche.

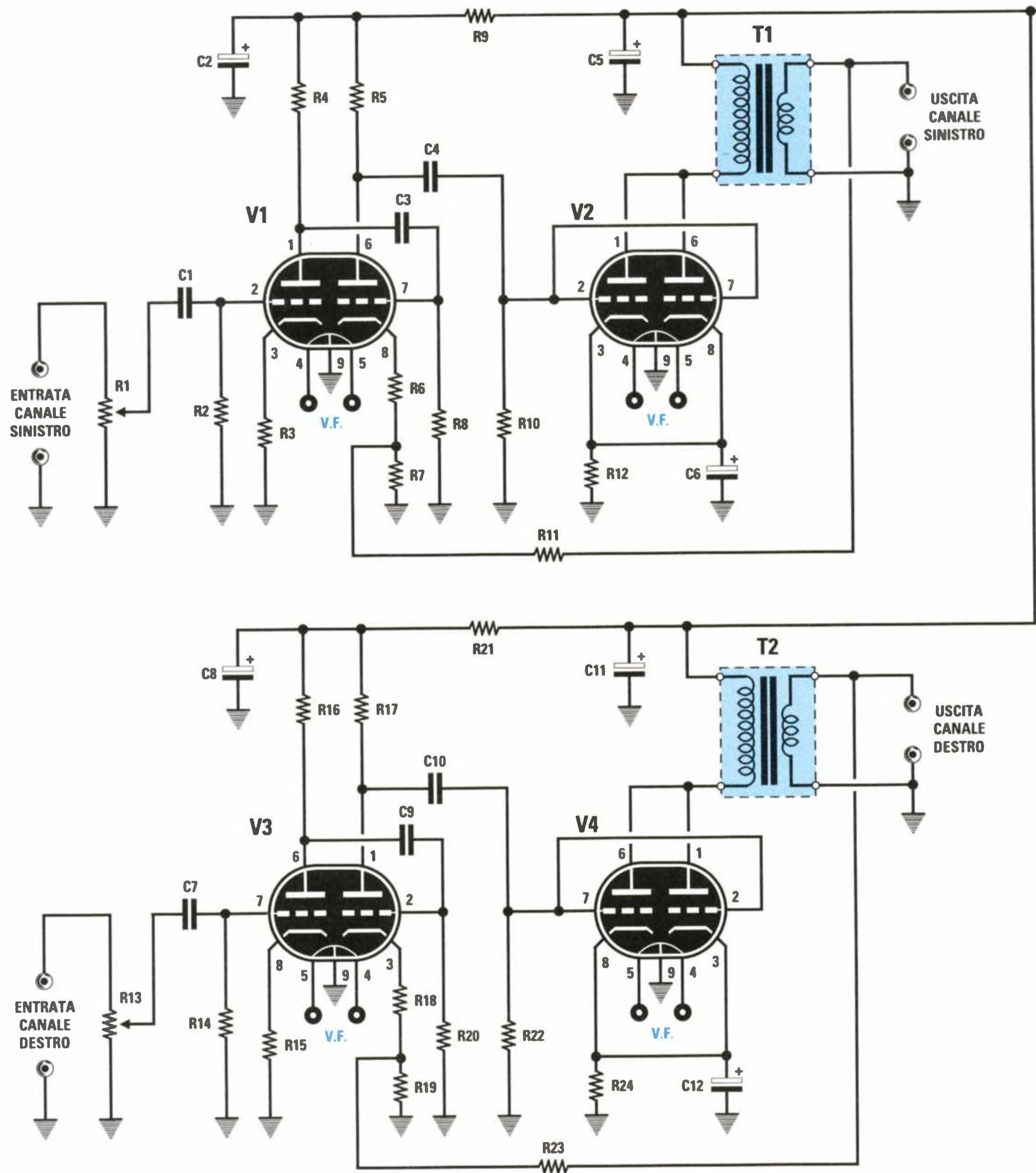
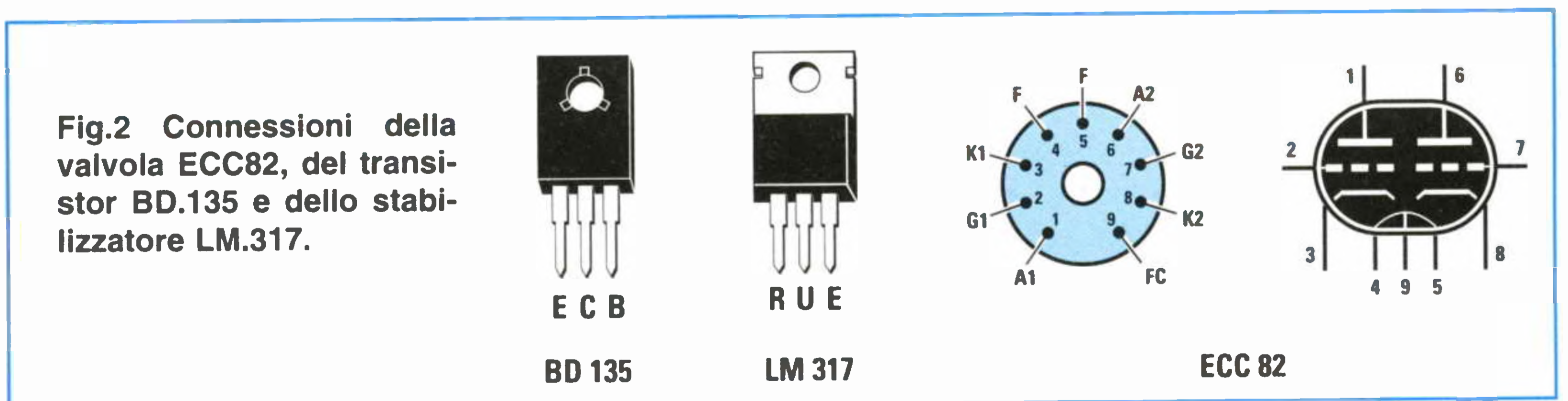
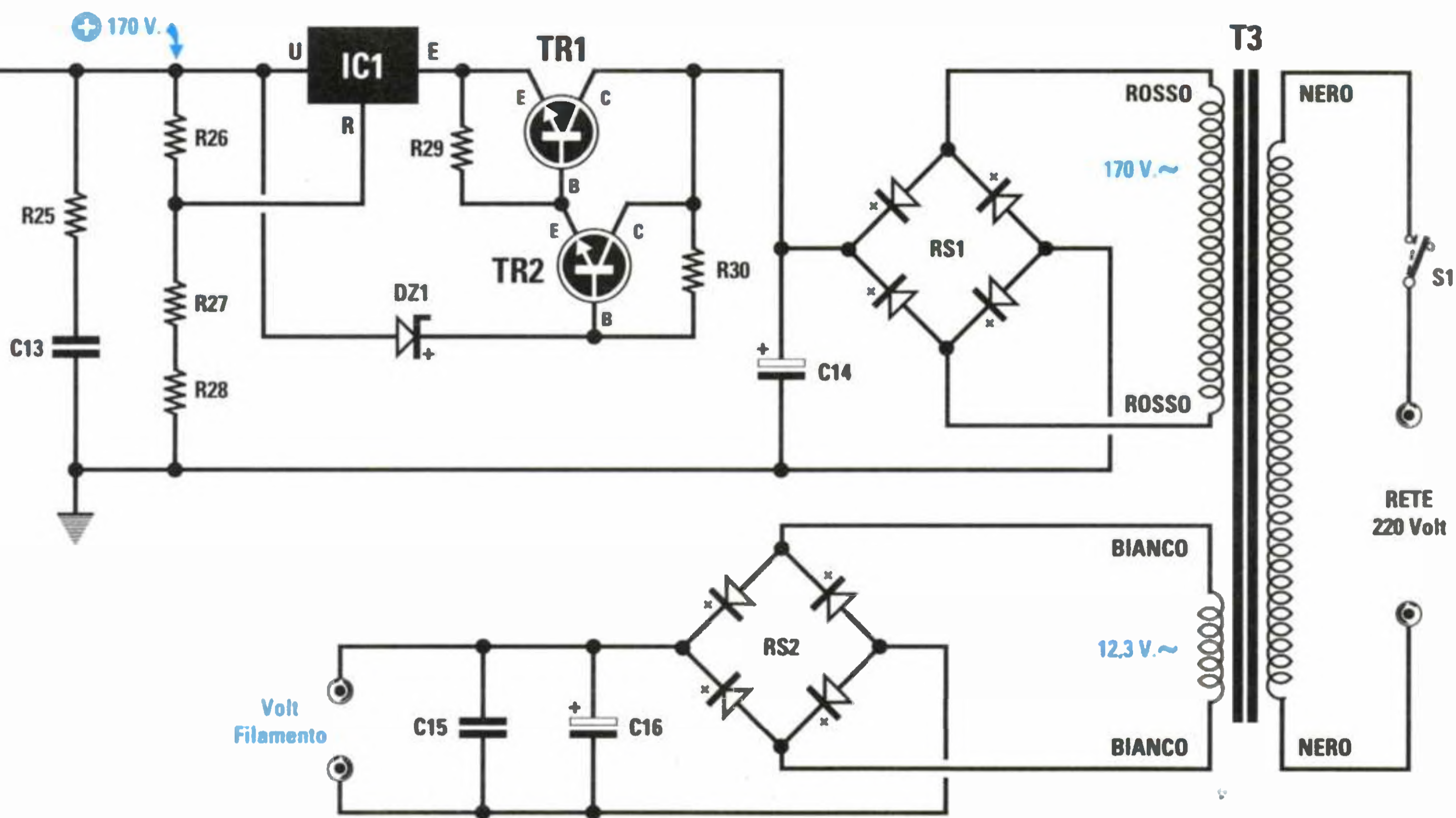


Fig.1 Schema elettrico dell'amplificatore Stereo LX.1309.





R1-R13 = 47.000 ohm pot. log.
 R2-R14 = 100.000 ohm 1/2 watt
 R3-R15 = 1.500 ohm 1/2 watt
 R4-R16 = 47.000 ohm 1/2 watt
 R5-R17 = 47.000 ohm 1/2 watt
 R6-R18 = 1.500 ohm 1/2 watt
 R7-R19 = 680 ohm 1/2 watt
 R8-R20 = 470.000 ohm 1/2 watt
 R9-R21 = 10.000 ohm 1/2 watt
 R10-R22 = 470.000 ohm 1/2 watt
 R11-R23 = 100 ohm 1/2 watt
 R12-R24 = 1.000 ohm 1/2 watt
 R25 = 2,7 ohm 1/2 watt
 R26 = 150 ohm 1/2 watt
 R27 = 10.000 ohm 5 watt
 R28 = 10.000 ohm 5 watt
 R29 = 1.000 ohm 1/2 watt
 R30 = 100.000 ohm 1/2 watt
 C1-C7 = 1 mF poliestere
 C2-C8 = 22 mF elettr. 450 V.
 C3-C9 = 100.000 pF pol. 400 V.
 C4-C10 = 100.000 pF pol. 400 V.
 C5-C11 = 22 mF elettr. 450 V.
 C6-C12 = 22 mF elettr. 450 V.
 C13 = 100.000 pF pol. 630 V.
 C14 = 100 mF elettr. 400 V.
 C15 = 100.000 pF poliestere
 C16 = 4.700 mF elettr. 35 V.
 RS1 = ponte raddr. 100V. 1 A.
 RS2 = ponte raddr. 80 V. 2 A.
 DZ1 = zener 6,2 volt 1/2 watt
 TR1-TR2= NPN tipo BD.135
 IC1 = integrato LM.317
 V1-V4 = valvole ECC.82
 T1-T2 = trasform. di uscita TM.1309
 T3 = trasform. 25 watt (T025.02)
 sec.170V. 50 mA. - 12,3 V. 1 A.
 S1 = interruttore

DATI TECNICI

Volt di alimentazione 170 volt stabilizz.
 Max corrente assorbita 20+20 milliamper
 Max segnale d'ingresso 1 volt picco/picco
 Max potenza in uscita 100+100 milliwatt
 Banda passante +/-3 dB 20 Hz - 25.000 Hz
 Distorsione armonica minore dell'1%

Nota = La potenza di 100+100 milliwatt si ottiene usando delle cuffie che presentano una impedenza di circa 32 ohm. Usando delle cuffie con una impedenza di 300 ohm la potenza di uscita si aggira sui 45+45 milliwatt.

Detto questo, sappiamo già che qualcuno obietterà che questo amplificatore eroga **poca potenza**, ma sappiamo anche che, una volta che l'avrà realizzato e avrà indossato la **cuffia**, si accorgerà che dovrà tenere il potenziometro del **volume** a circa metà corsa per non **assordarsi**.

Infatti 100+100 milliwatt, posti vicinissimo ai **timpani** delle nostre orecchie, corrispondono a **2 altoparlanti** da 100 watt funzionanti in una stanza al massimo volume.

SCHEMA ELETTRICO

Il circuito topologicamente è composto da quattro **doppi triodi ECC.82** funzionanti in **Classe A**. I due triodi **V1-V2** vengono utilizzati per amplificare il segnale del canale **sinistro**, mentre i due triodi **V3-V4** vengono utilizzati per amplificare il segnale del canale **destro** o viceversa.

Anche se in fig.1 è riprodotto lo schema elettrico completo dell'amplificatore **stereo**, noi descriveremo il solo **canale sinistro** che utilizza le due valvole **V1-V2** perchè l'opposto canale risulta perfettamente identico ad esso.

Il segnale **BF** applicato sulla presa **Entrata Canale Sinistro**, raggiunge il potenziometro del **volume** siglato **R1**.

Il condensatore **C1** preleva il segnale **BF** dal suo cursore e lo applica sulla **griglia** controllo del **primo triodo** contenuto all'interno della valvola **V1** perchè venga amplificato.

Dalla **placca** di questo **primo triodo** preleviamo un segnale amplificato di circa **5 volte**, che viene trasferito sulla **griglia** controllo del **secondo triodo** tramite il condensatore **C3**.

Questo **secondo triodo** provvede ad amplificare il segnale applicato sulla sua **griglia** di altre **2 volte**.

Dalla **placca** di questo **secondo triodo** possiamo prelevare un segnale perfettamente sinusoidale in grado di raggiungere un valore massimo di **12 volt picco/picco**, che ci servirà per pilotare le **griglie controllo** della valvola finale **V2**.

Come potete notare, le **griglie**, le **placche** e i **catodi** di questo **doppio triodo V2** e, ovviamente quelli della **V4** dell'opposto canale, sono collegati in **parallelo** per ottenere in uscita una **potenza** più che sufficiente per pilotare una **cuffia**.

Per adattare l'**elevata impedenza** delle due **placche** alla **bassa impedenza** delle **cuffie** dobbiamo utilizzare un trasformatore adattatore d'impedenza molto **lineare** (vedi **T1-T2**), in grado di lavorare su una banda audio compresa tra i **20 Hz** e i **25.000 Hz** con una attenuazione di soli **+/- 2 dB**.

La resistenza **R11**, che dal secondario del trasformatore **T1** si collega al partitore resistivo **R6-R7** presente sul **Catodo** del triodo **V1**, e la resistenza **R23**, che dal secondario del trasformatore **T2** si collega al partitore resistivo **R18-R19** presente sul **Catodo** del triodo **V3**, servono per **limitare** in modo **automatico** il guadagno nell'eventualità in cui sull'ingresso dell'amplificatore venissero applicati dei segnali di ampiezza esagerata, che potrebbero saturare le due valvole finali **V2-V4**.

Completata la descrizione dei due stadi di amplificazione, possiamo passare allo stadio di **alimentazione** presente a destra nello schema elettrico.

Nei primissimi esemplari realizzati, la tensione **rad-**

drizzata dal ponte **RS1** veniva fatta passare attraverso una **impedenza di filtro** per eliminare ogni più piccolo **residuo** di ronzio di alternata.

Questa impedenza, di dimensioni piuttosto ingombranti, oltre a crearci dei problemi di spazio abbassava notevolmente la tensione di alimentazione, quindi per risolvere questo problema abbiamo realizzato un alimentatore ad **alta tensione** utilizzando un integrato **LM.317** e due transistor **NPN** di media potenza (vedi **TR1-TR2**); abbiamo così conseguito il duplice obiettivo di ottenere una tensione **stabilizzata** di **170 volt** e di non dover più usare alcuna **impedenza** di filtro.

Se vi sembrerà strano che prelevando dal secondario del trasformatore **T3** una tensione alternata di **170 volt** si possa ottenere una tensione stabilizzata di identico valore, dovrete sempre ricordare che una tensione di **170 volt alternati**, una volta raddrizzata e filtrata dal condensatore elettrolitico **C14**, permette di ottenere una tensione **continua** di $170 \times 1,41 = 239$ volt.

Vogliamo anche far presente che il valore da noi indicato di **170 volt stabilizzati**, può variare in più o in meno anche di **5 volt** a causa delle **tolleranze** delle resistenze **R26-R27-R28** e comunque queste differenze per le valvole sono insignificanti.

Per alimentare i filamenti delle valvole abbiamo raddrizzato la tensione **alternata** di **12 volt** fornita dal secondario di **T3** tramite il ponte raddrizzatore **RS2** e poi l'abbiamo filtrata con il condensatore elettrolitico **C16** in modo da ottenere una tensione perfettamente **continua**.

REALIZZAZIONE PRATICA

Per realizzare questo amplificatore dovete fissare sul circuito stampato **LX.1309**, un **doppia faccia** a fori metallizzati, tutti i componenti visibili in fig.6.

Per iniziare, inserite dal lato opposto dello stampato i quattro zoccoli delle **valvole**, poi dopo averne saldati tutti i piedini sulle piste in rame, inserite tutte le resistenze a carbone da **1/2 watt**.

Collocate il diodo zener **DZ1** in prossimità dell'integrato **IC1**, rivolgendo il lato del suo corpo contornato da una fascia **nera** verso i transistor **TR1-TR2**.

Vicino al diodo zener saldate anche le due resistenze **ceramiche** siglate **R26-R27**.

Completata questa operazione potete inserire tutti i condensatori **poliestere**, poi i condensatori **elettrolitici** rispettando la polarità **positiva** e negativa dei loro due terminali.

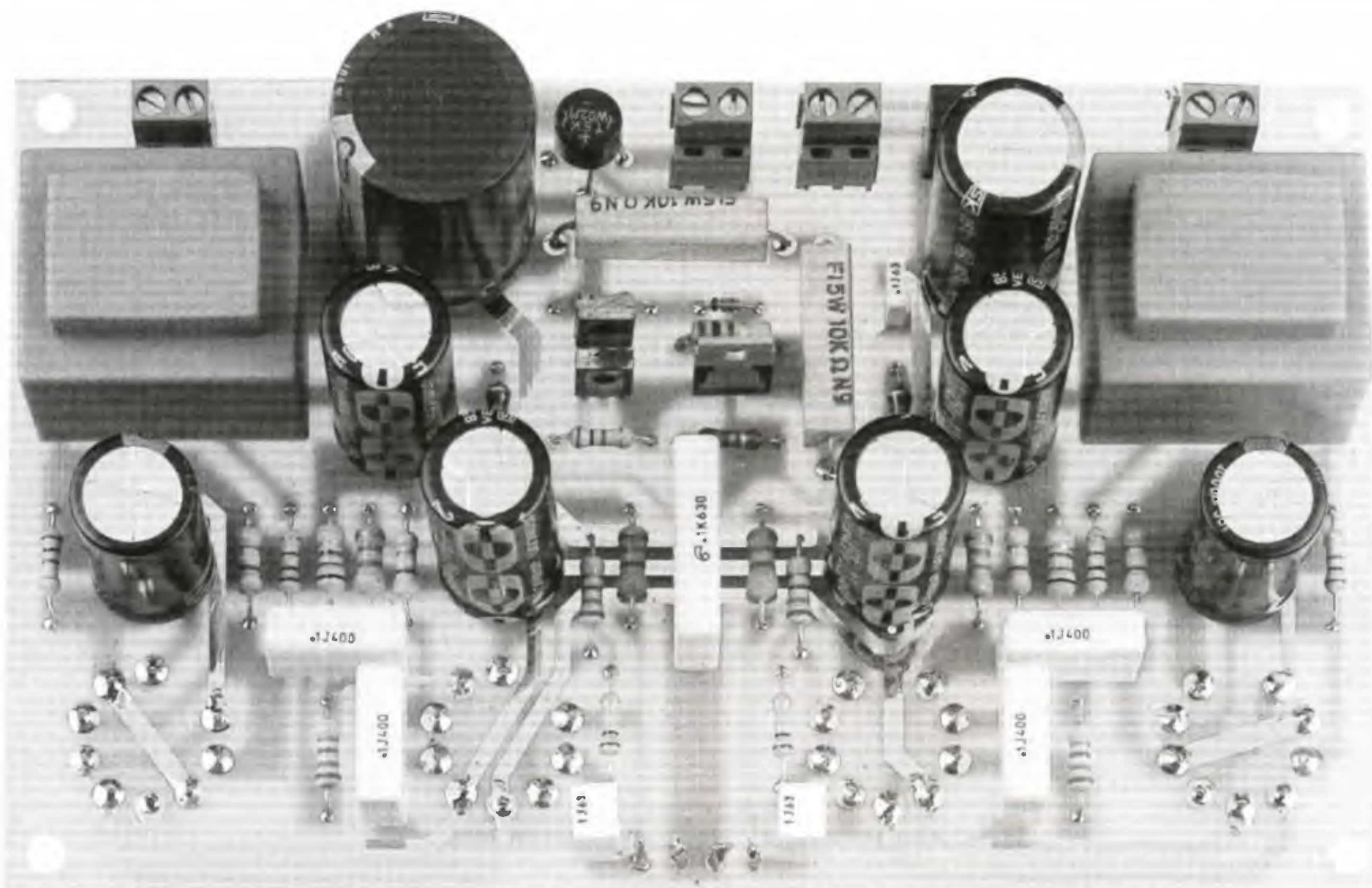


Fig.3 Foto del circuito stampato LX.1309 visto dal lato dei componenti. Vi consigliamo di tenere il corpo delle due resistenze a filo R27-R28 distanziato di 1 mm circa dalla basetta del circuito stampato per evitare che il suo calore possa "cuocere" la vetronite.

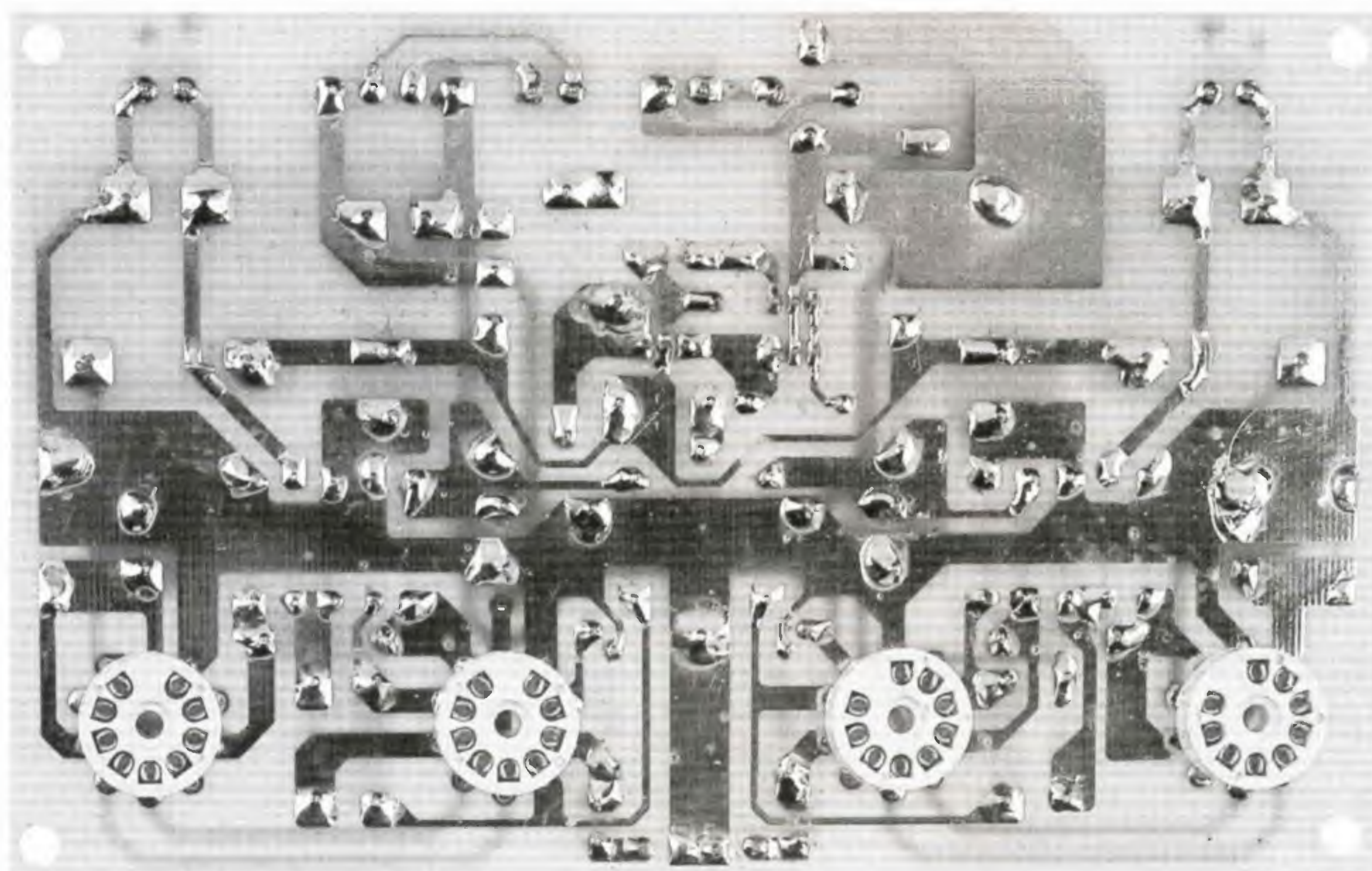


Fig.4 Dal lato opposto del circuito stampato vanno fissati i quattro zoccoli ceramici delle valvole ECC.82. In questa foto, le piste in rame del circuito stampato non sono ancora protette con l'apposita vernice presente invece negli stampati forniti con i nostri kits.

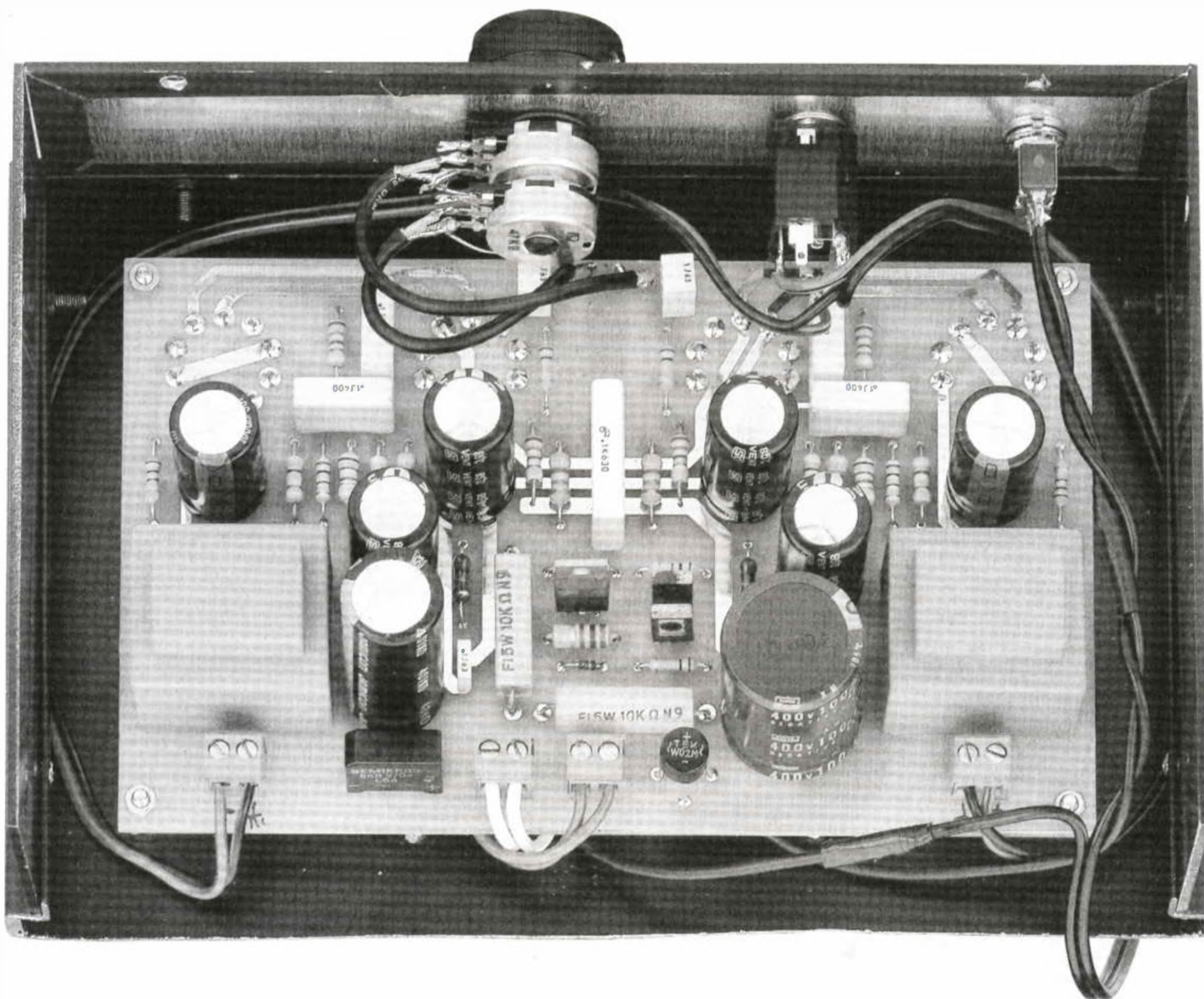


Fig.5 Per questo amplificatore abbiamo fatto costruire un piccolo ed elegante mobile metallico. In questa foto non è presente il pannello posteriore sul quale risultano applicate la presa d'ingresso del segnale Stereo e la vaschetta delle presa di rete (vedi fig. 7).

Proseguendo nel montaggio, inserite le quattro morsettiere a **2 poli**, poi il ponte raddrizzatore cilindrico siglato **RS1** e quello parallelepipedo siglato **RS2** facendo attenzione a non invertire i due terminali **positivo** e **negativo**.

Quando inserite nello stampato i due transistor **TR1-TR2** dovete rivolgere il lato del loro corpo ricoperto di **plastica** l'uno verso l'altro.

Quindi il lato **metallico** di **TR1** va orientato verso la resistenza **R29** e il lato metallico di **TR2** verso la resistenza **R30**.

L'integrato stabilizzatore **IC1** va invece montato in modo che il lato del suo corpo provvisto di una piccola aletta **metallica** risulti rivolto verso il condensatore **C13**.

Da ultimo dovete inserire i trasformatori d'uscita siglati **T1-T2**.

Per completare il montaggio dovete fissare questo

vostro **capolavoro** elettronico all'interno del suo **mobile metallico** oppure di un contenitore di vostra scelta procedendo come segue.

FISSAGGIO nel MOBILE

Sul coperchio superiore del mobile dovete fissare il trasformatore di alimentazione **T3** dal quale fuoriescono **6 fili**.

Prima di sistemare il circuito stampato all'interno del mobile, vi consigliamo di saldare sulle due piste d'ingresso due corti spezzoni di **cavo schermato** che in seguito collegherete al doppio potenziometro del volume; inserite quindi nei quattro fori laterali presenti sul circuito stampato i distanziatori **metallici** lunghi **10 mm** che troverete nel kit.

Dopo aver fissato lo stampato sul mobile, potete

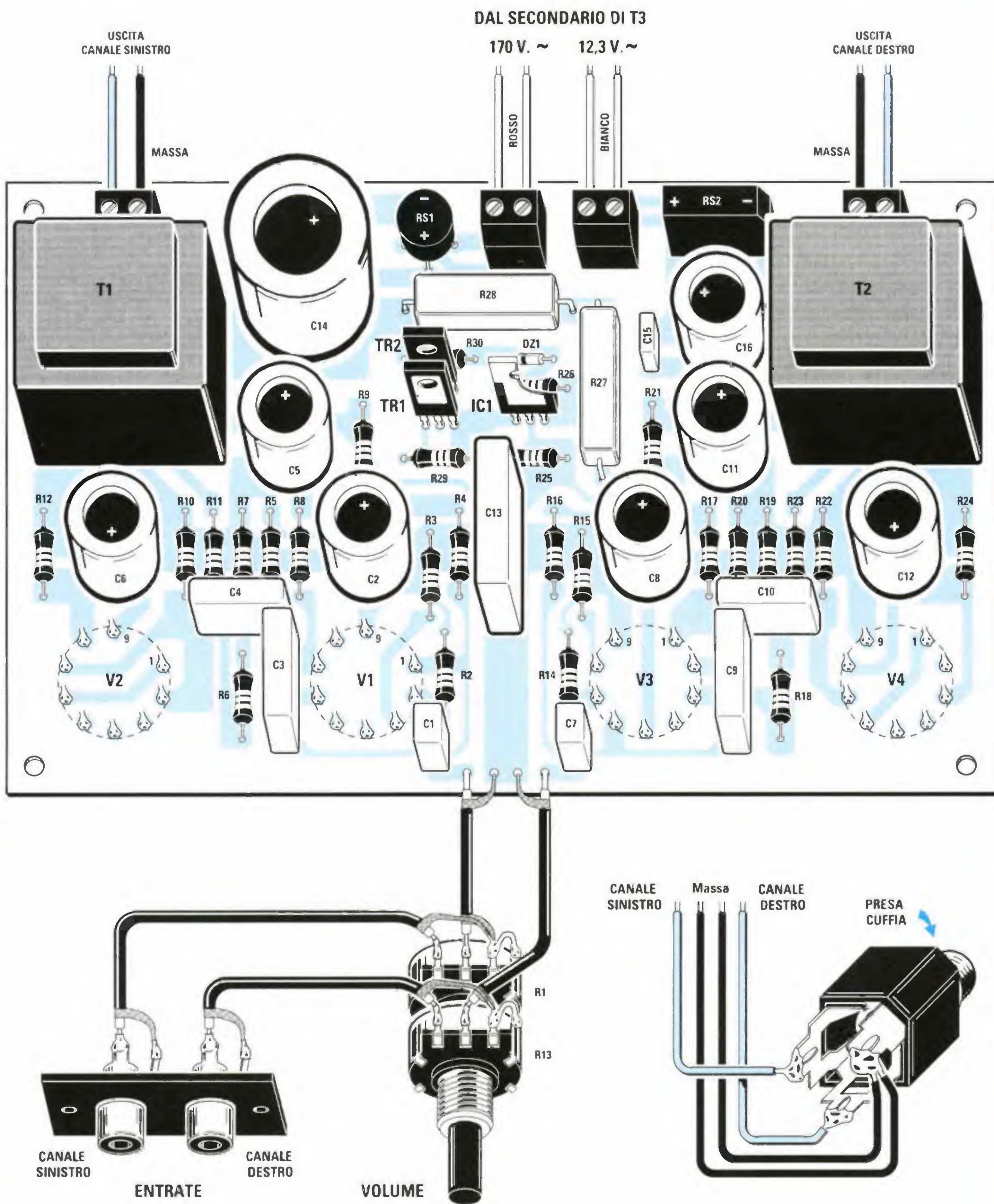
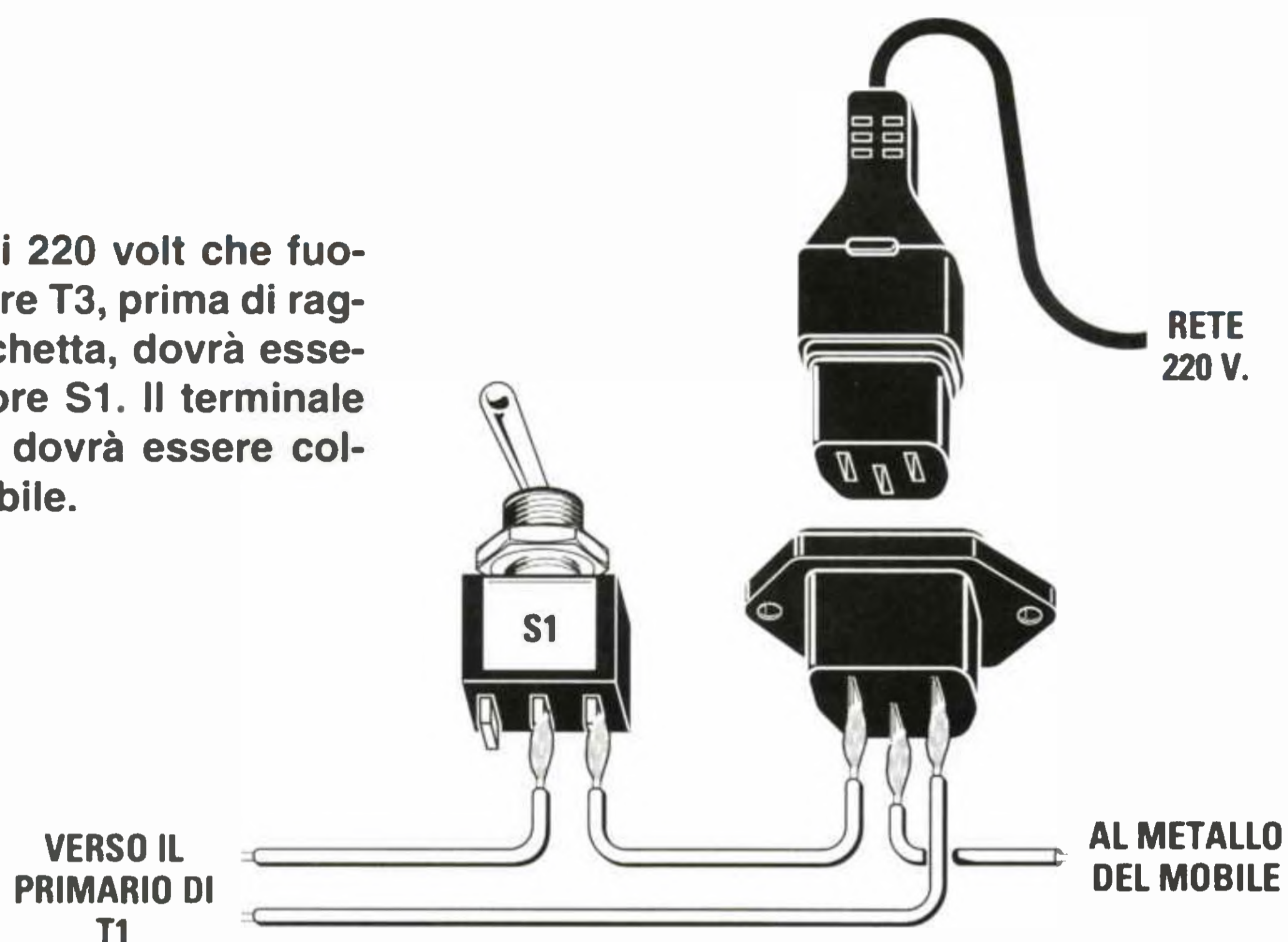


Fig.6 Schema pratico di montaggio dell'amplificatore valvolare per cuffia. Quando collegate le morsettiere dei trasformatori d'uscita T1-T2 alla presa di uscita Stereo della Cuffia dovete collegare i due fili di "massa" (filo nero) al terminale che collega alla massa il corpo metallico della presa. Se collegherete il filo del segnale (filo blu) al terminale di massa della presa d'uscita, in cuffia non ascolterete nessun suono.

Fig.7 Uno dei due fili dei 220 volt che fuoriescono dal trasformatore T3, prima di raggiungere la presa a vaschetta, dovrà essere collegato all'interruttore S1. Il terminale centrale della vaschetta dovrà essere collegato al metallo del mobile.



applicare sul pannello frontale il doppio potenziometro del **volume**, l'interruttore di rete **S1** e la presa d'uscita **stereo** per la **cuffia**.

Sul pannello posteriore dovete fissare la presa di rete dei **220 volt**, collegando il terminale **centrale** della **presa di terra** al metallo del mobile.

Sempre sul pannello posteriore dovete collegare anche la presa per l'**ingresso** del segnale **stereo**, verificando attentamente che i due terminali di **massa** del segnale **non** entrino in contatto con il pannello metallico **posteriore**.

La **massa** di questi due fili deve essere collegata unicamente al corpo metallico del doppio potenziometro posto sul pannello **anteriore**.

Se i due terminali di **massa** della presa d'ingresso toccano il metallo del pannello **posteriore**, in cuffia potrete udire un leggero ronzio di alternata.

A questo punto, dovete completare tutto il cablaggio esterno, cioè collegare i **cavetti schermati** al doppio potenziometro e alle due prese **entrata** Canale Destro e Sinistro, poi collegare i fili alla presa d'uscita **Stereo** ed infine i fili del trasformatore di alimentazione alle morsettiere poste sul circuito stampato.

I **due fili** colorati in **nero** del primario di rete dei **220 volt** giungono al cordone di alimentazione passando attraverso l'interruttore di rete siglato **S1**.

Se uno di questi fili rimarrà scoperto isolatelo con un giro di **nastro isolante**.

I **due fili** di colore **rosso** del secondario ad alta tensione dei **170 volt** vanno inseriti nella morsettiere di **sinistra** come visibile in fig.6.

I **due fili** di colore **bianco** del secondario dei **12 volt** vanno inseriti nella morsettiere di **destra**.

Completato il montaggio, potete chiudere il vostro mobile, inserire la vostra cuffia nella presa d'uscita ed assaporare finalmente il caldo suono delle valvole termoioniche.

COSTO DI REALIZZAZIONE

Tutti i componenti necessari per la realizzazione del kit **LX.1309**, cioè circuito stampato, 4 valvole ECC82 complete di zoccolo, resistenze, condensatori di alta tensione, i due trasformatori d'uscita T1-T2, il trasformatore di alimentazione T3, la presa a vaschetta dei 220 volt ed un cordone di rete con presa maschio/femmina di 2 metri, **escluso** il solo mobile metallico L. 165.000

Costo del mobile **MO.1309** già forato L. 55.000

Costo del solo stampato **LX.1309** L. 20.000

Ai prezzi riportati, già comprensivi di IVA, andranno aggiunte le sole spese di spedizione a domicilio.



NUOVO software SIMULATORE

Chi desidera un software simulatore per testare i micro ST6 più completo del DSE.622 presentato nelle riviste N.184 e N.185, potrà installare sotto Windows 3.1 o 95 il nuovo software che qui vi presentiamo.

Non possiamo iniziare questo articolo senza prima ringraziare pubblicamente il Sig. **Cesarin Ivano** di **Porpetto** (Udine) che ha realizzato questo **software simulatore** per i micro **ST62** tipo **10-15-20-25** che, oltre alle funzioni presenti normalmente nei software in circolazione, offre la possibilità di **inserire - variare** e soprattutto **memorizzare** tutti i segnali sia sui piedini d'ingresso che su quelli di uscita compresi i piedini del **Timer** e dell'**NMI**.

Con questo simulatore è infatti possibile memorizzare sui piedini d'ingresso di ogni singola porta, compresi quelli del **Timer** e dell'**NMI**, degli stati digitali e analogici con dei precisi **tempi** che possiamo noi stessi prefissare da **0** fino ad un massimo di **500.000 microsecondi**, condizione questa che consentirà di lanciare delle simulazioni **Batch**.

Inoltre permette di visualizzare questi segnali memorizzati su una valida **finestra grafica** e di vedere così sul monitor tutti gli eventi che si sono verificati sui piedini del **micro** nell'arco di tempo di **500.000 microsecondi**.

I segnali d'ingresso possono poi essere memorizzati sui files con estensione **.CMD**, mentre i segnali d'uscita sui files con estensione **.DAT**.

Facciamo presente che le restanti funzioni risultano pressochè **identiche** a quanto già descritto nelle riviste **N.184** e **N.185**, quindi non dovete fare altro che rileggerle attentamente insieme a tutti gli esempi riportati.

Chi non dispone di queste riviste potrà richiederle quando ordinerà il dischetto software.

Per spiegarvi come usare questo software iniziamo dalla videata **principale** di un **test** di esempio inserito dall'Autore, che apparirà chiamando il file **PEDALI.PROG**.

Tralasciamo di spiegare come si deve procedere per far apparire la finestra di dialogo dell'**Edit Data** (vedi fig.1), comunque se non lo ricordate vi consigliamo di prendere la rivista **N.184** e di rileggere quanto scritto a **pag.120**.

Come noterete, sull'Edit Data di fig.1 appare il registro dati di Port_B. Cliccando sui Bits apparirà la nuova finestra di fig.2 con la mappa binaria completa di questa porta.

Nella fig.3 vi facciamo vedere la finestra che apparirà facendo una Attivazione/Disattivazione di un BreakPoint.

Potete trovare una esauriente spiegazione della funzione BreakPoint a pag.119 della rivista N.148.

L'unica differenza che noterete è che nella fig.62 tutte le scritte sono in inglese, mentre nella fig.3 sono riportate in italiano.

Facciamo presente che la scritta Breakpoint equivale a Interruzione ON/OFF.

Nelle figg.4-5-6-7 abbiamo riportato i menu disponibili affinché possiate rendervi conto delle possibilità che offre questo simulatore.

per micro ST6

I comandi supplementari che troverete in questo nuovo software sono:

- Dati in ingresso
- Scrivi File Dati in ingresso
- Scrivi File Dati in Uscita

- Cronologia Porte
- Scrivi Dati in Uscita
- Test I/O

Se si attiva la funzione Dati in ingresso il programma accetta la selezione di un file solo con estensione .CMD come visibile in fig.8.

Consigliamo di usare sempre lo stesso nome del programma che si desidera simulare, quindi se avete denominato il programma Tester.Hex o Led.Hex lo dovete chiamare Tester.CMD. o Led.CMD.

Importante! Il file deve risultare presente già prima di effettuare la prima simulazione, quindi lo dovrete creare con un Editor qualsiasi sulla directory di lavoro.

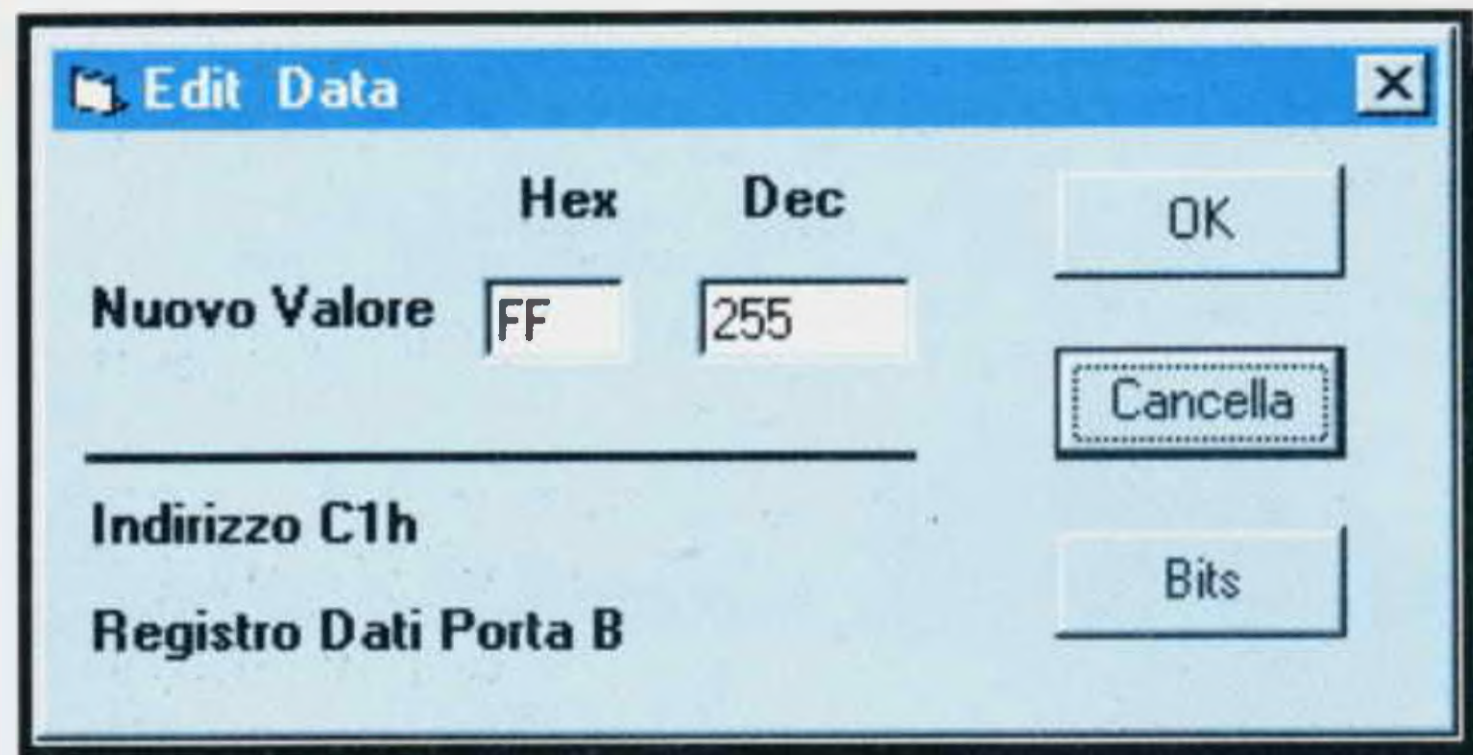


Fig.1 Quando appare la finestra di dialogo dell'Edit Data dovete premere Bits.



Fig.2 Automaticamente vi apparirà la finestra della mappa binaria della porta B.

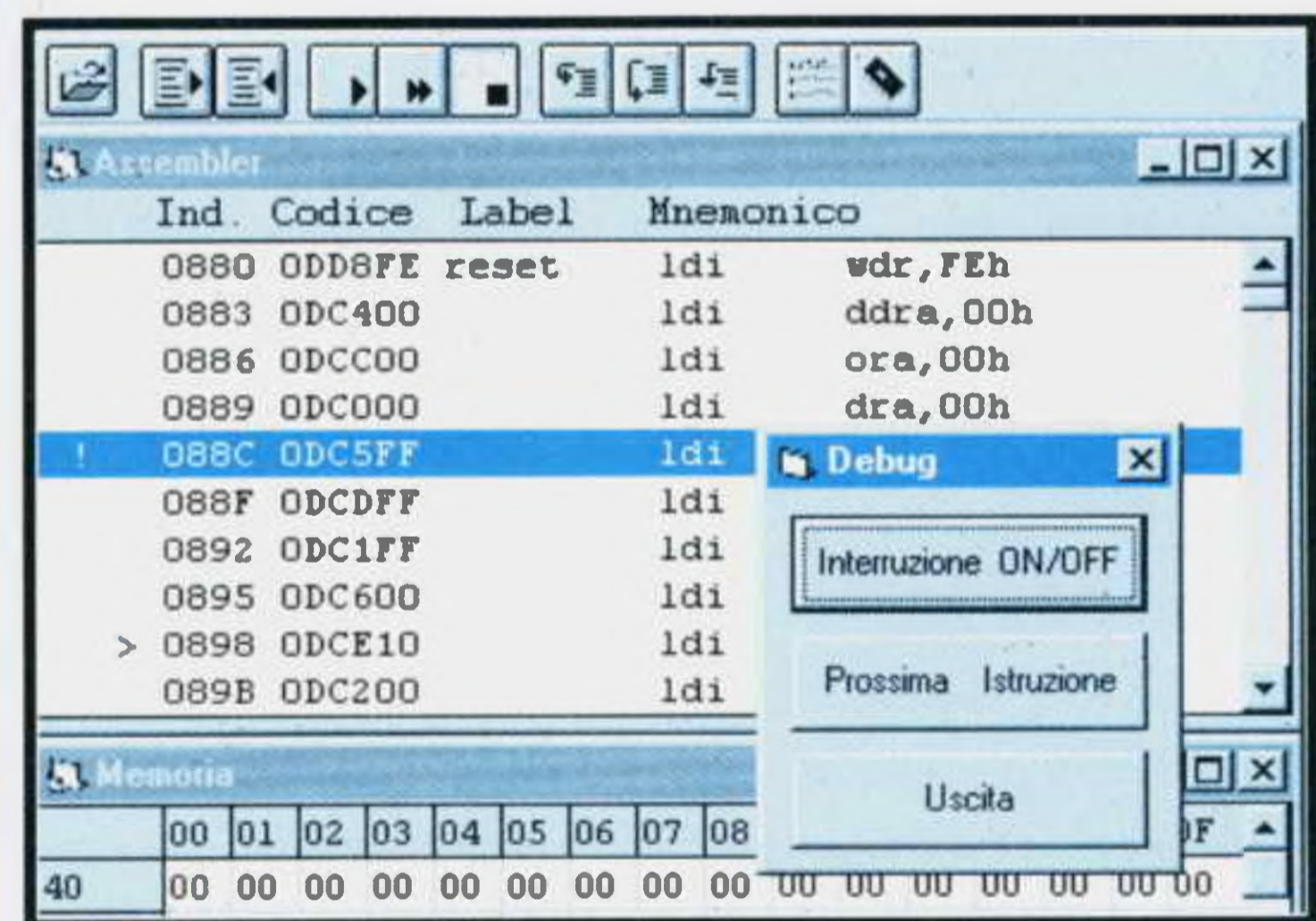


Fig.3 Ecco la finestra che apparirà attivando o disattivando un BreakPoint.



Fig.4 Cliccando File apparirà la finestra del menu con l'elenco dei comandi.

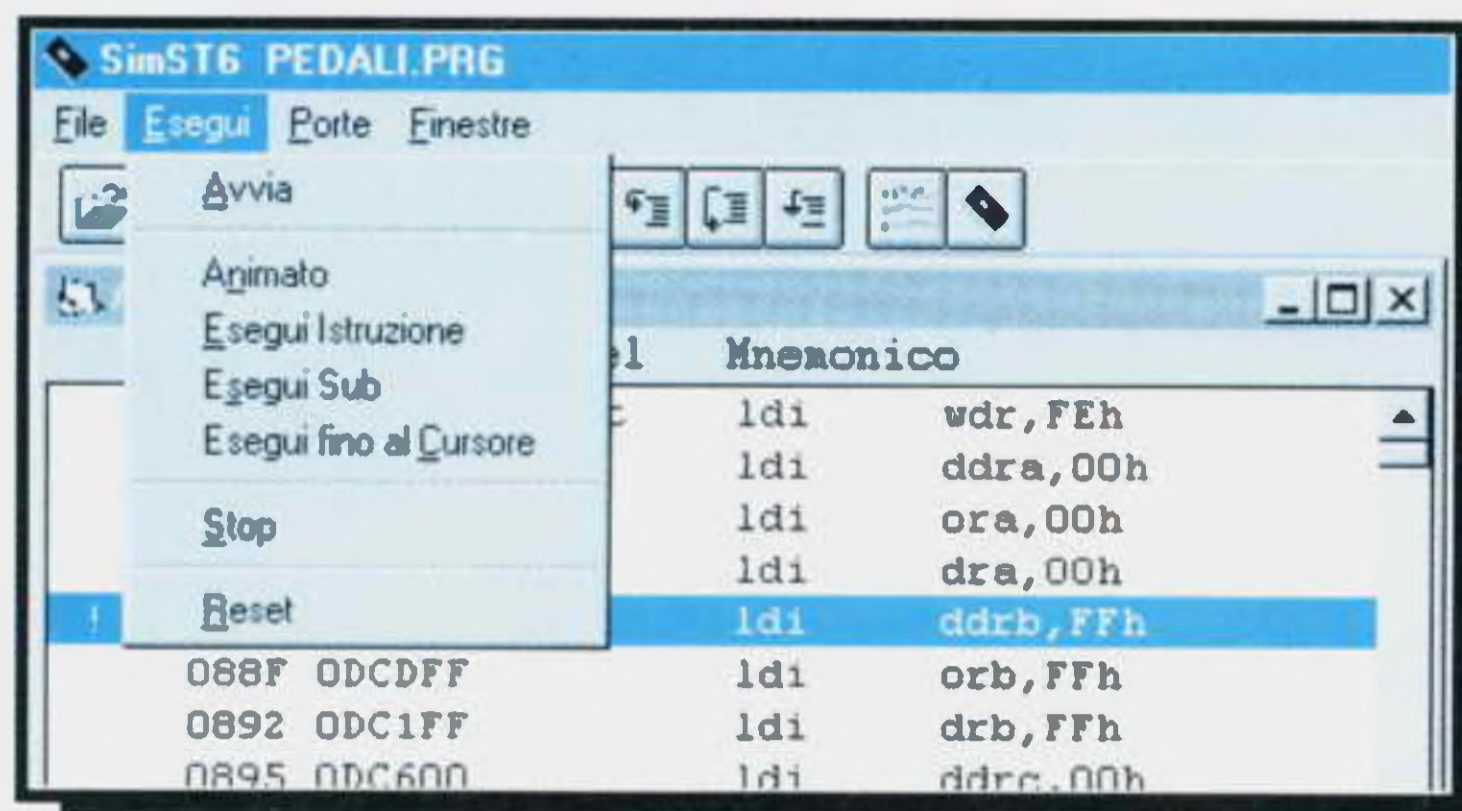


Fig.5 Cliccando Esegui apparirà questa finestra e tutti i relativi comandi.



Fig.6 Cliccando Porte appariranno le tre funzioni che potrete eseguire.

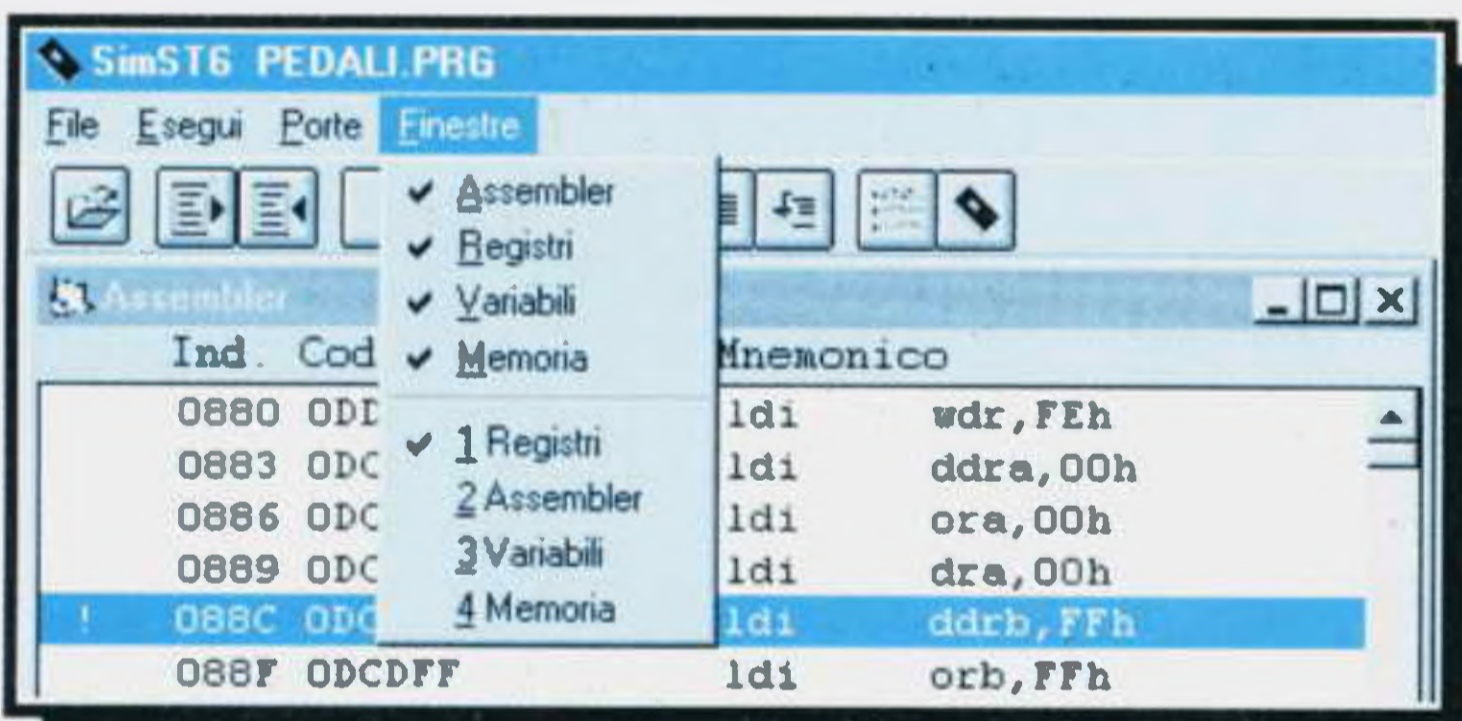


Fig.7 Cliccando Finestre potrete scegliere quali funzioni visualizzare.

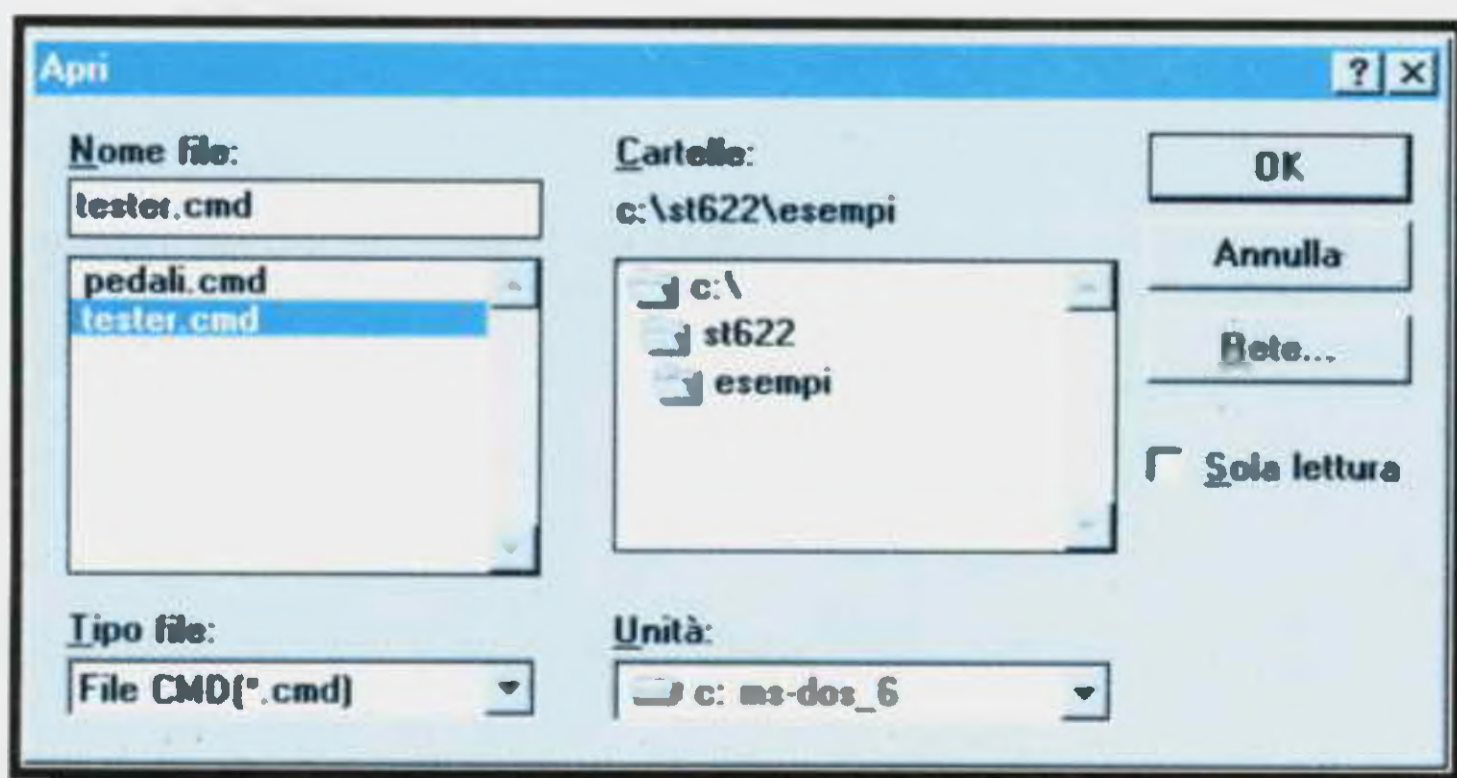


Fig.8 Cliccando nella fig.4 Dati in Ingresso apparirà questa finestra.

Cliccando ora sulla funzione **Cronologia Porte** (vedi fig.6) è sottinteso che la prima volta la finestra di fig.9 apparirà completamente **vuota**.

In questa finestra potete inserire o variare su ogni porta i **livelli logici 1-0** oppure i **livelli analogici** come visibile in fig.10 (vedi in alto le scritte **PA-PB-PC-Varie**).

Se selezionerete **Varie**, potrete agire sui piedini del **TIMER** e dell'**NMI**.

Oltre agli stati logici è possibile **selezionare** sia la **base dei tempi** (vedi riga indicata **Ampiezza**) che l'**offset** (durata dell'impulso) fino ad un tempo massimo di **500.000 microsecondi**.

Nota = Questo tempo di **500.000 microsecondi**, corrispondente a **0,5 secondi**, che a voi può sembrare **irrisorio**, per il microprocessore è un tempo **esagerato** perchè corrisponde a diverse **migliaia** di cicli macchina.

In fig.9 abbiamo riportato un **esempio grafico** della funzione **Cronologia Porte**.

Se, a questo punto, volete inserire nel programma di prova i dati visibili in fig.9, dovrete innanzitutto cliccare sulla barra di scorrimento orizzontale posta in basso (vedi scritta **Ampiezza**) e selezionare una base dei tempi di **12,5 msec**.

Cliccando poi sul cerchietto **PB** selezionerete la porta B e, posizionandovi con il mouse su **PB0** e **PB1**, dovrete inserire i seguenti valori:

piedino **PB0**

- a **livello logico 1** da **0** a **25 msec**.
- a **livello logico 0** da **26** a **50 msec**.
- a **livello logico 1** da **51** a **75 msec**.
- a **livello logico 0** da **76** a **84 msec**.
- a **livello logico 1** da **85 msec**. in poi

piedino **PB1**

- a **livello logico 0** da **0** a **37 msec**.
- a **livello logico 1** da **38** a **81 msec**.
- a **livello logico 0** da **82 msec**. in poi

Nota = Cliccando con il mouse al di sotto della linea tratteggiata orizzontale relativa a **PB0** o **PB1** si inserisce un **livello logico 0**, mentre cliccando al di sopra si inserisce un **livello logico 1**.

Per conoscere gli **esatti tempi** di salita e di discesa degli stati logici dovrete tenere premuto il tasto **destro del mouse** e, in questo modo, sul video apparirà una **riga verticale** di colore **viola** che potrete spostare in orizzontale tenendo ovviamente sempre premuto il tasto del mouse.

Come potete vedere infatti in fig.12, il piedino **PB1** si porta a **livello logico 1** dopo **37 msec**.

Potrete leggere questo numero nel piccolo riquadro posto in alto a destra.

Spostando la riga **viola** verso destra (vedi fig.13) potrete constatare che il piedino **PB1** si porta a **livello logico 0** dopo un tempo di **81 msec**.

In fig.14 sono riportati gli stessi stati logici di fig.9 ma con una **base tempi di 50 msec**.

Questo simulatore permette anche l'inserimento di segnali analogici e non soltanto di stati logici.

Ad esempio, ammesso che nel nostro programma il piedino 4 della **porta A** sia stato predisposto come ingresso per un **segnale analogico**, poichè l'**AD/convertor** dell'**ST6** accetta un massimo di **5 volt** e utilizza un registro di **8 bit** per la conversione che corrisponde ad un numero **decimale 255**, è ovvio che **1 volt** corrisponde al numero:

$$255 : 5 = 51$$

Ammesso di voler simulare una tensione di **3 volt** dopo **125 microsecondi**, dovrete cliccare sulla funzione **Cronologia Porte** visibile in fig.6 e, in questo modo, apparirà la finestra di fig.9; a questo punto dovrete cliccare nel cerchietto **PA**.

La prima operazione da effettuare è quella di andare con il cursore sulla barra di scorrimento con la scritta **Offset** fino a quando sul video non apparirà un **tempo di 125 msec**.

Se porterete il cursore sulla riga **orizzontale** in corrispondenza della scritta **PA4** e poi vi sposterete fino ad incontrare la riga **verticale** in corrispondenza dei **125 msec** e qui cliccherete il mouse, apparirà la finestra centrale visibile in fig.10.

All'interno del riquadro posto sulla destra scriverete **153** che corrisponde ad un valore di **3 volt**, infatti $51 \times 3 = 153$.

Se a questo punto cliccherete su **OK** apparirà la finestra di fig.15 e sulla riga orizzontale della porta **PA4** apparirà il numero **153**.

Per **memorizzare** tutti i segnali riportati nelle figg.9-15 nel file con l'estensione **.CMD** dovrete premere il tasto **OK** e, in tal modo, comparirà la finestra riprodotta in fig.11.

Portando il cursore sull'icona **File** e cliccando **Enter** apparirà la finestra di fig.4 e a questo punto sarà sufficiente cliccare sulla scritta:

Scrivi File Dati in ingresso.

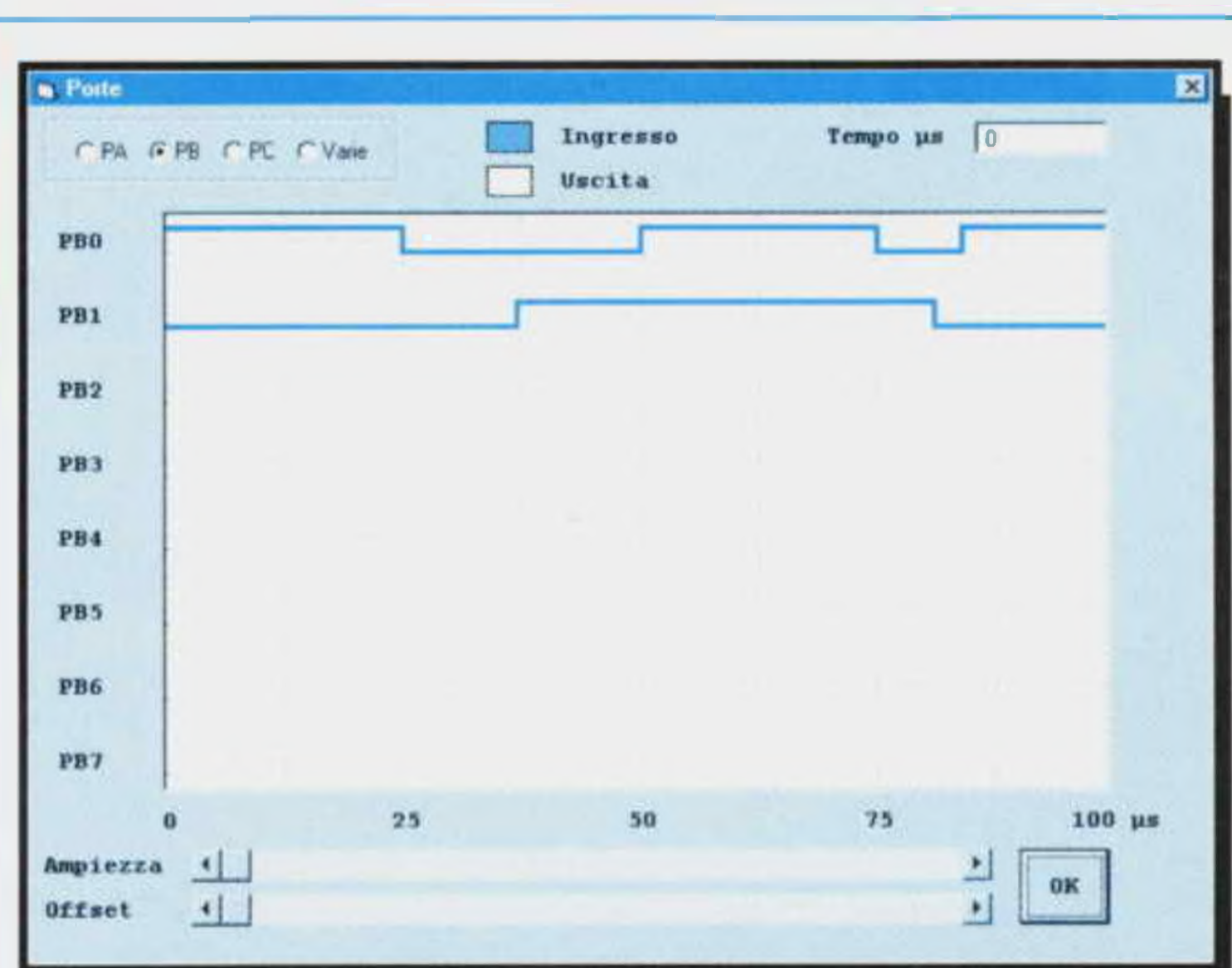


Fig.9 Esempio grafico della funzione **Cronologia Porte** che permette di vedere i livelli logici presenti sui piedini del micro.

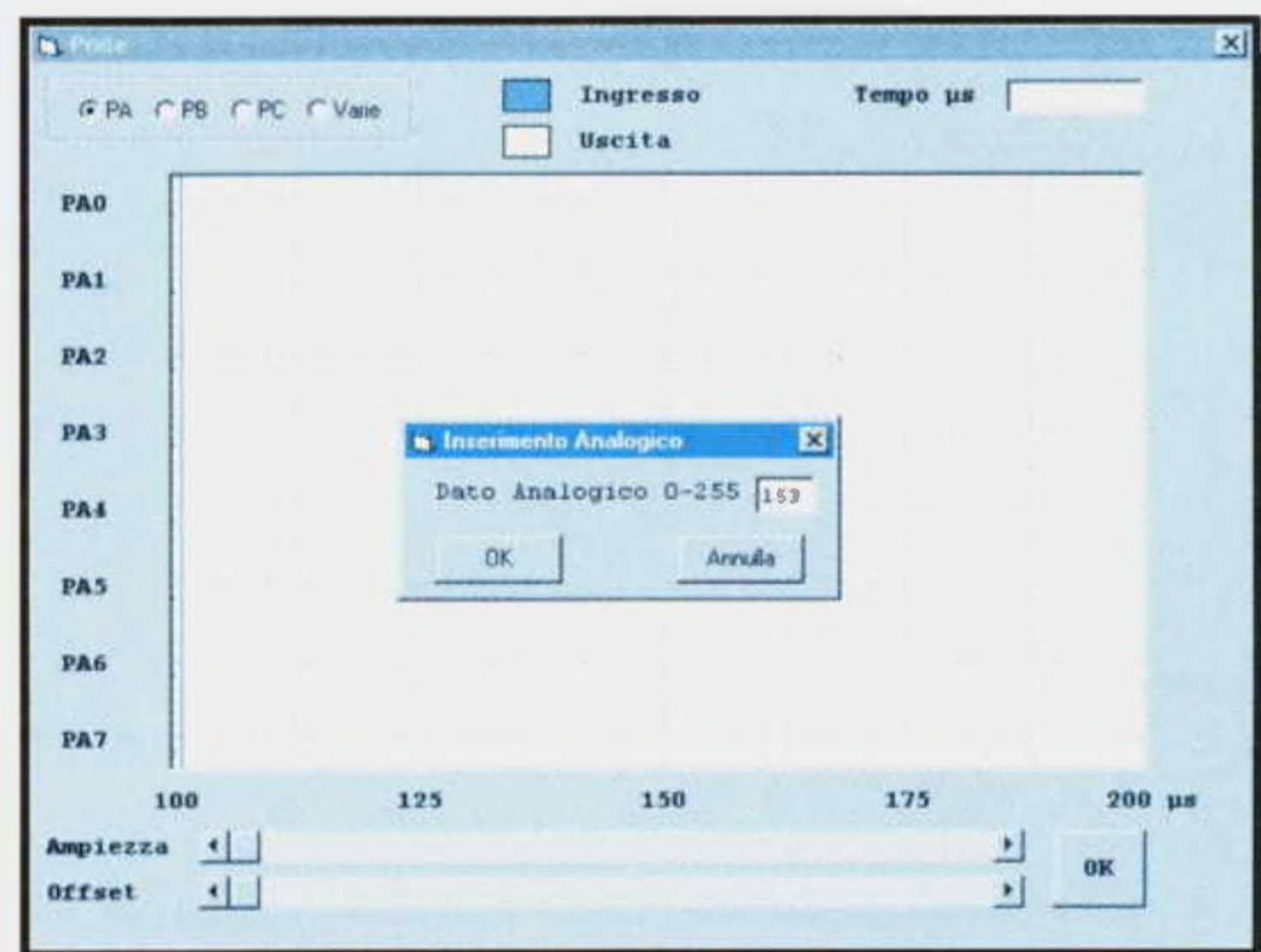


Fig.10 Se un piedino della porta è configurato **Analog In**, apparirà una finestra con un valore che potrete modificare.

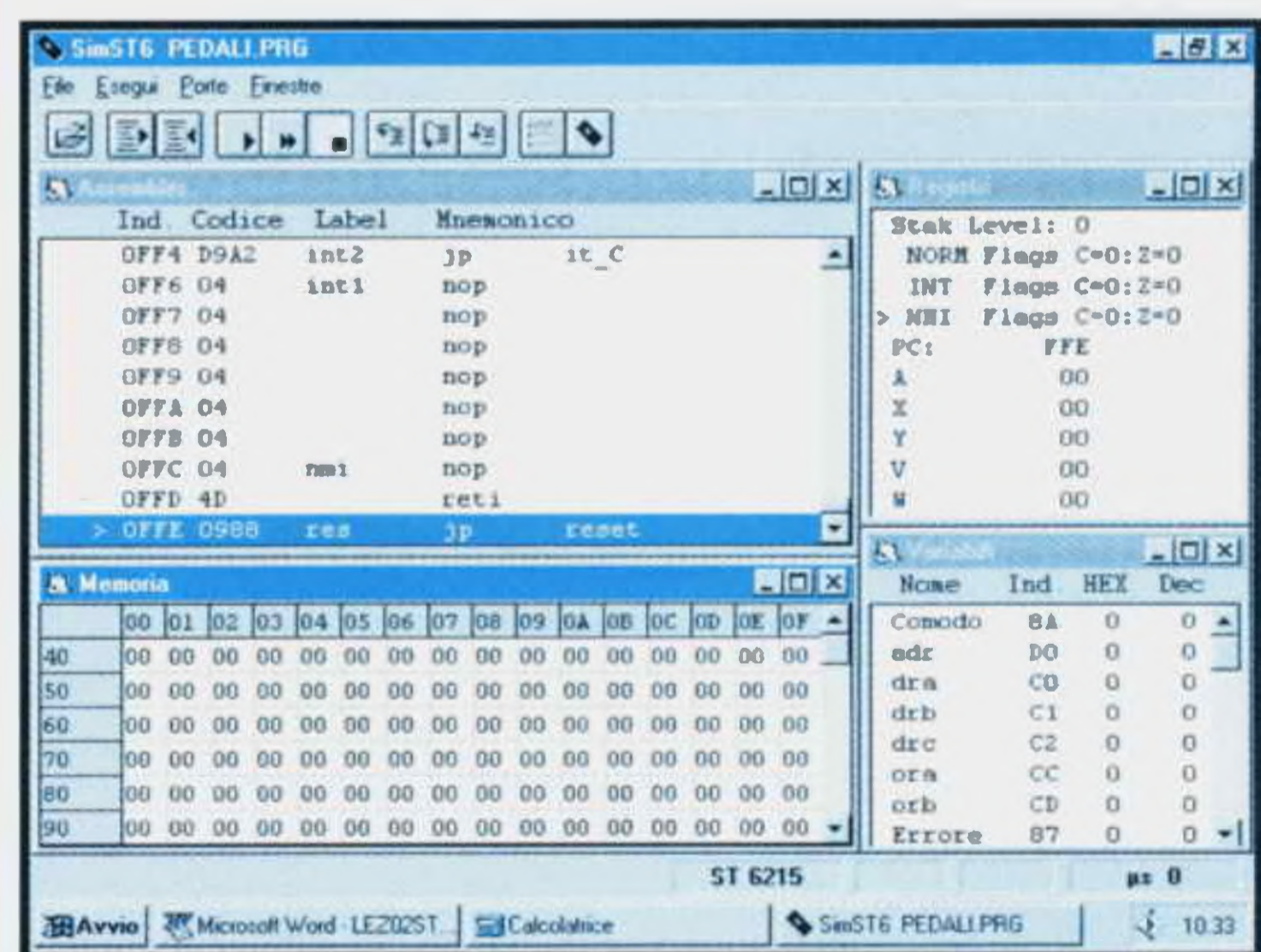


Fig.11 Videata principale delle quattro finestre **Assembler - Registri - Variabili - Memoria** attivabili tramite la fig.7.

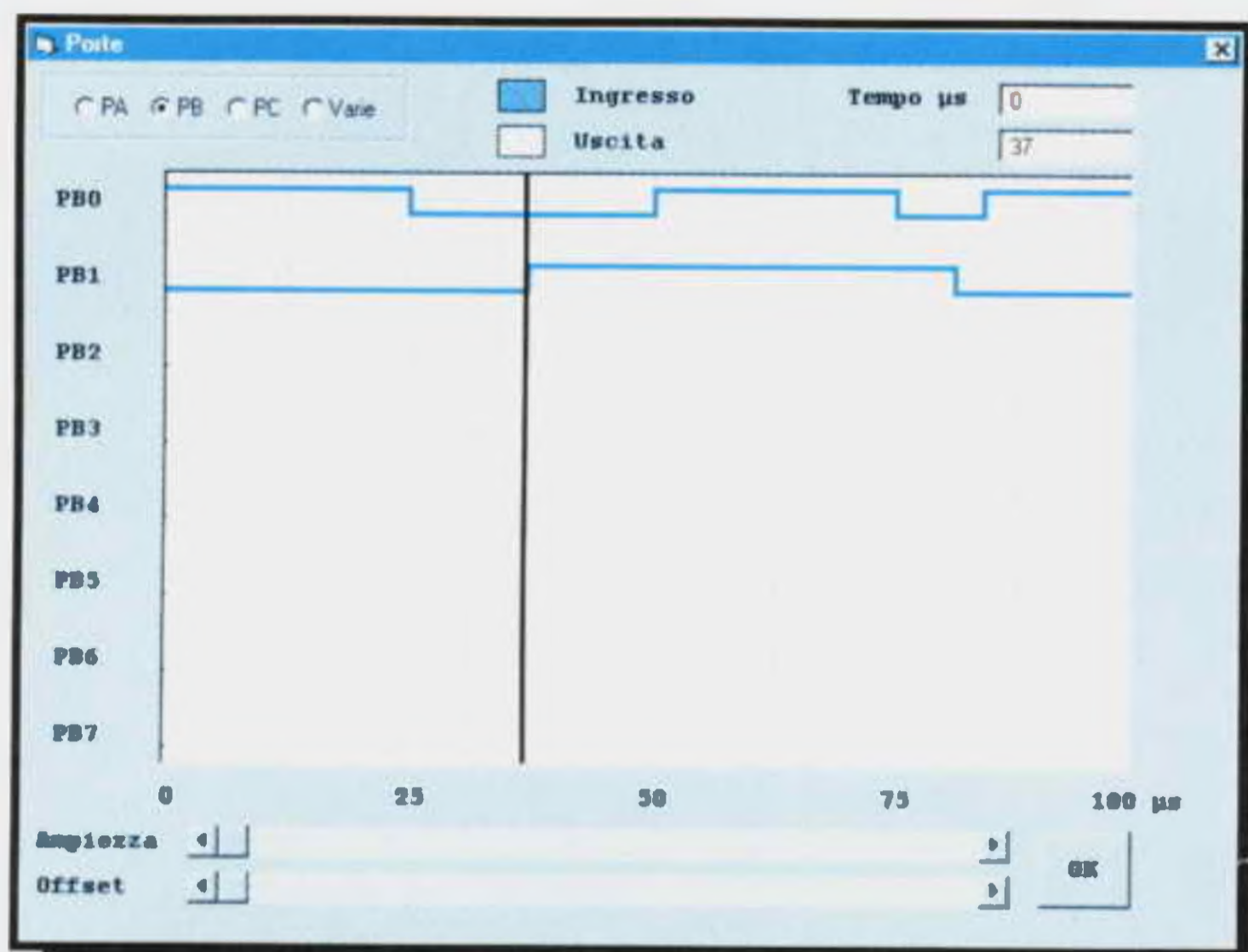


Fig.12 Portando nella Cronologia Porte di fig.9 la riga verticale su un segnale potrete leggere il suo tempo esatto.

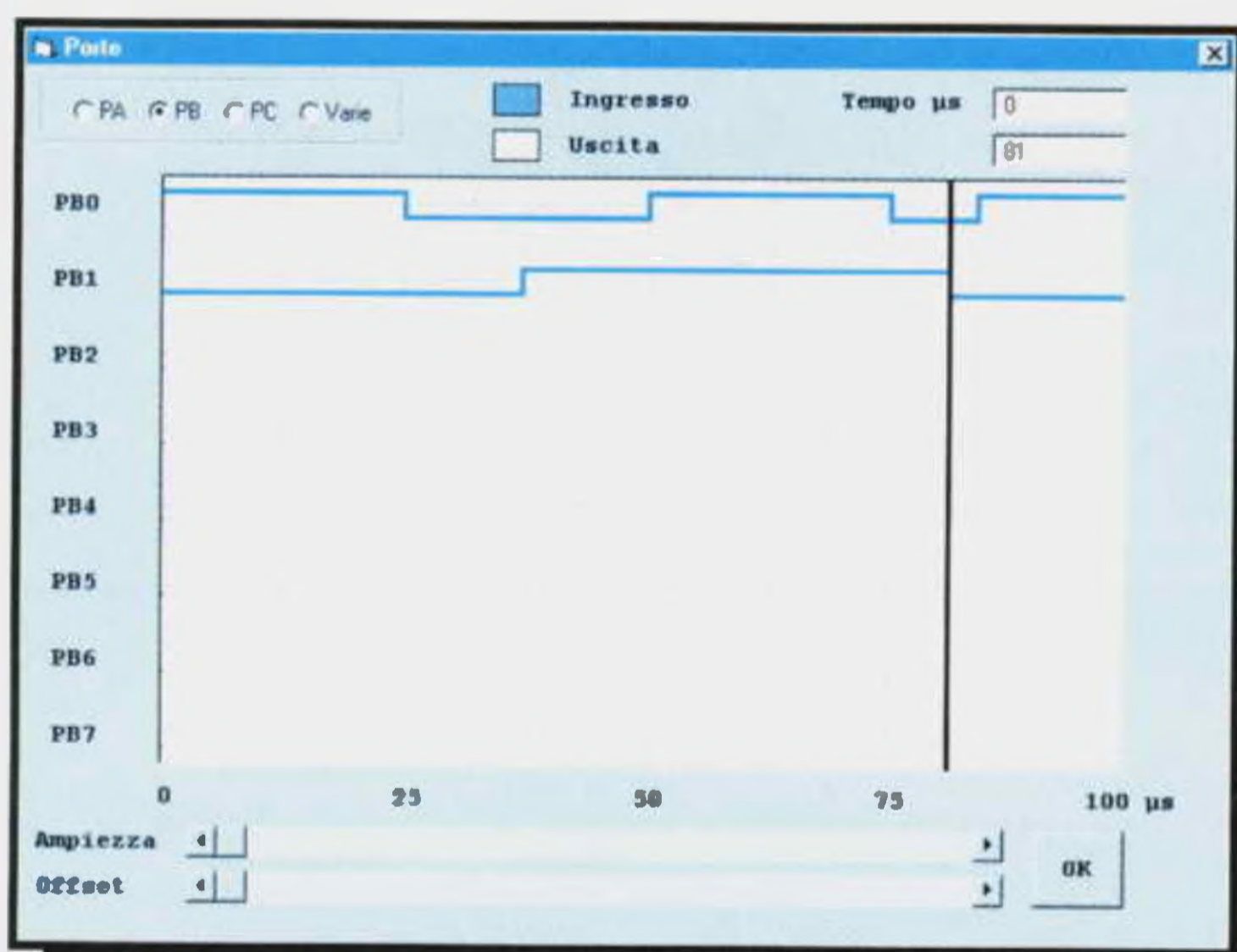


Fig.13 Per sapere quando la porta PB1 cambia da 1 a 0 dovreste spostare la riga verticale nella posizione visibile in figura.

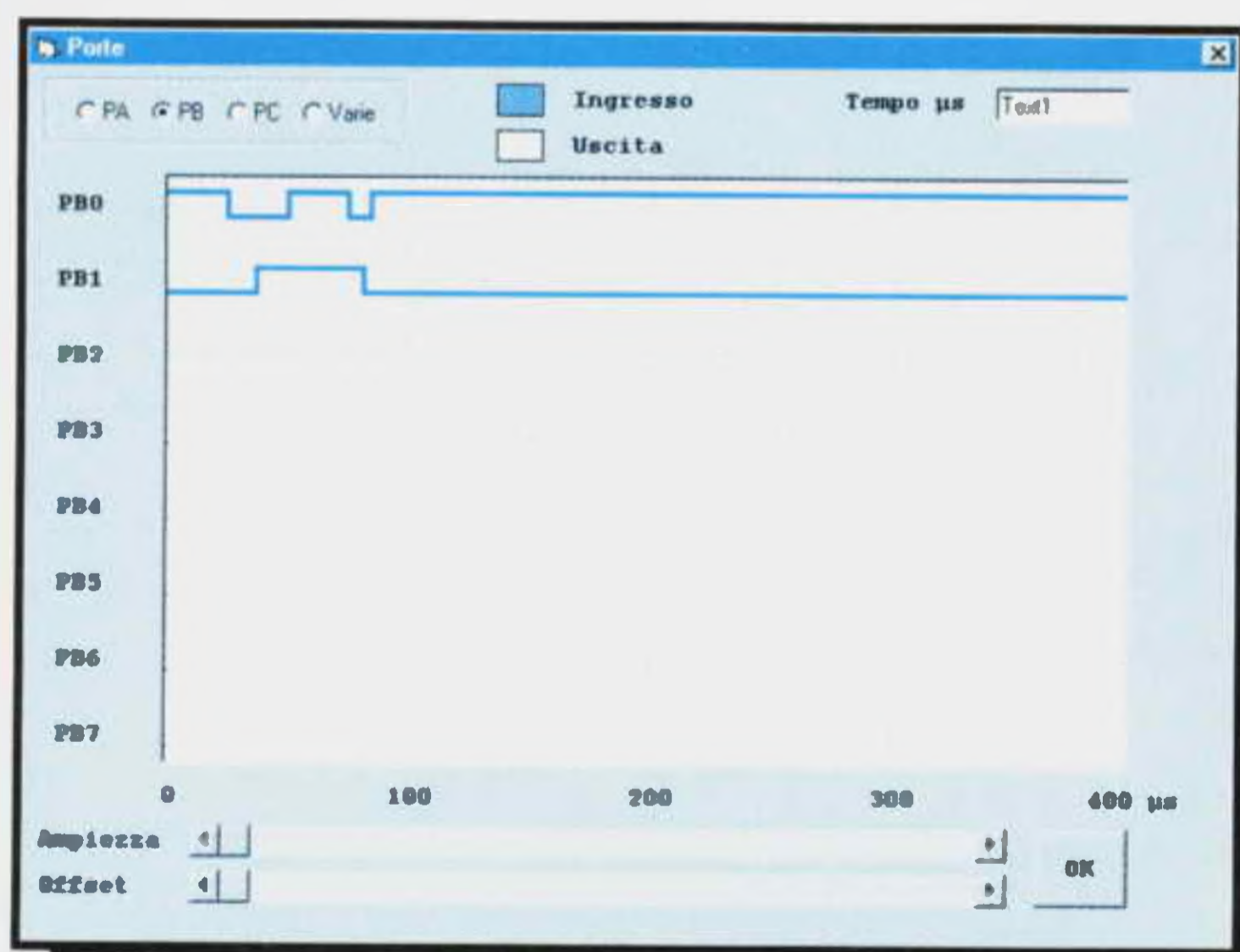


Fig.14 Modificando la base dei tempi da 12,5 msec. (vedi fig.9) a 50 msec potrete aumentare il campo di visualizzazione.

Una volta memorizzati i **dati**, se si rilancia la **simulazione** del programma selezionando la funzione **Dati in ingresso**, il simulatore, leggendo il file **.CMD** preleverà i segnali modificati e li inserirà in **automatico** nei piedini da voi assegnati senza interrompere la simulazione.

In tutti gli altri normali programmi di simulazione si è costretti a **fermare** l'esecuzione, **inserire** le modifiche e poi ripartire.

Concluse le spiegazioni relative alla funzione **Dati in Ingresso**, possiamo passare alla funzione **Scrivi Dati in Uscita**.

Portando il cursore sul menu **Porte** e cliccando **Enter** apparirà la finestra di fig.6 e ovviamente qui dovrete selezionare la riga con la scritta:

Scrivi Dati in Uscita e cliccare

Da questo preciso istante il simulatore **memorizzerà** tutti gli eventi presenti sui piedini del microprocessore configurati come **uscita** sia come valore **digitale** che **analogico**, compresa la loro **durata**.

Il tempo massimo di memorizzazione, come già accennato, non può superare i **500.000 msec** che corrispondono esattamente a **0,5 secondi**.

Per **vedere graficamente** sul monitor quanto avete memorizzato in modo da verificare istante per istante come cambiano i livelli logici o analogici sui piedini delle **porte** e controllare così se le routine eseguono le funzioni da voi richieste, dovrete andare alla maschera di fig.6 e selezionare la riga **Cronologia porte**.

Cliccando su questa riga comparirà la finestra visibile in fig.16 dove, in **rosso**, appaiono tutti i livelli logici delle porte d'uscita.

La barra verticale azzurra visibile sulla destra dell'esempio segnala il punto esatto di fine registrazione eventi.

Nel nostro caso è di **181 msec** (come visibile anche in alto a destra).

Nel nostro esempio i segnali sono riferiti alla porta **B**, quindi se avessimo predisposto come uscita la porta **A** avremmo dovuto selezionare il **cerchietto** posto in alto con la scritta **PA** anziché **PB**.

Per **salvare** definitivamente questi dati memorizzati dovrete premere **OK** e, in tal modo, riapparirà la finestra di fig.11 e su questa dovrete cliccare sulla scritta **File** in modo da far apparire la finestra riprodotta in fig.4.

Portate il cursore sulla riga **Scrivi File Dati Uscita**, poi premete Enter e, così facendo, apparirà la finestra visibile in fig.17 e nel riquadro sottostante, in corrispondenza della scritta **Nome file**, inserite il **nome** del file con estensione **.DAT**. Premete infine **OK**.

Nell'esempio di fig.17 abbiamo denominato questo file **TESTER.DAT**.

Tutti i file memorizzati con estensione **.DAT** e anche quelli con estensione **.CMD** possono essere richiamati, visualizzati e stampati con un qualsiasi programma di **Editor**.

Troverete la spiegazione della struttura dei **dati** contenuti in questi due files nelle **NOTE** che l'Autore ha inserito nel software.

Per stampare queste **note** dovrete andare su **File Manager** se avete il **Windows 3.1** oppure su **Risorse del Computer** se avete **Windows 95**, poi vi dovrete posizionare nella **directory** in cui avete installato questo software.

In **directory** cercate **manuale.wri**, poi cliccate e sul monitor potrete leggere queste **note**.

L'ultima funzione **Test I/O** serve per **visualizzare** ed eventualmente **modificare** la configurazione delle **Porte** e del **Timer** del microprocessore e anche i **livelli logici** dei **dati d'ingresso**.

Nella fig.18 potete vedere la maschera che compare sul monitor quando si attiva questa funzione. Osservando in basso a destra, sotto la scritta **Modo** potrete notare che è stata selezionata la funzione **Linee** che permette di visualizzare i **segnali** che sono presenti sui piedini del microprocessore nel preciso momento in cui è stata attivata la funzione **Test I/O**.

Sul lato **sinistro** è riportata la zoccolatura del microprocessore (nel nostro esempio è riportata la zoccolatura dell'**ST62/15 - ST62/25**) e sul lato **destra** la piedinatura di ogni **porta**.

Il segno **V** presente nei riquadri sta ad indicare che nel corrispondente piedino è presente un **livello logico 1**.

Ammesso di voler modificare lo stato logico del piedino **PA2** della porta **A**, sarà sufficiente portare il cursore nel riquadro corrispondente e **cliccare** con il mouse e, così facendo, apparirà una **V**; se cliccherete una seconda volta la **V** sparirà.

Se sotto la scritta **Modo** selezionerete la modalità **Configurazione** (vedi fig.19), vedrete come risultano configurate tutte le **porte** del micro.

Come potete notare nel riquadro che appare sulla destra, tutti i piedini della **porta B** sono configurati **Out Push Pull**.

Il piedino 4 della porta **A** è configurato **Analog In**, mentre i restanti piedini di questa porta sono configurati **Input Pull Up**.

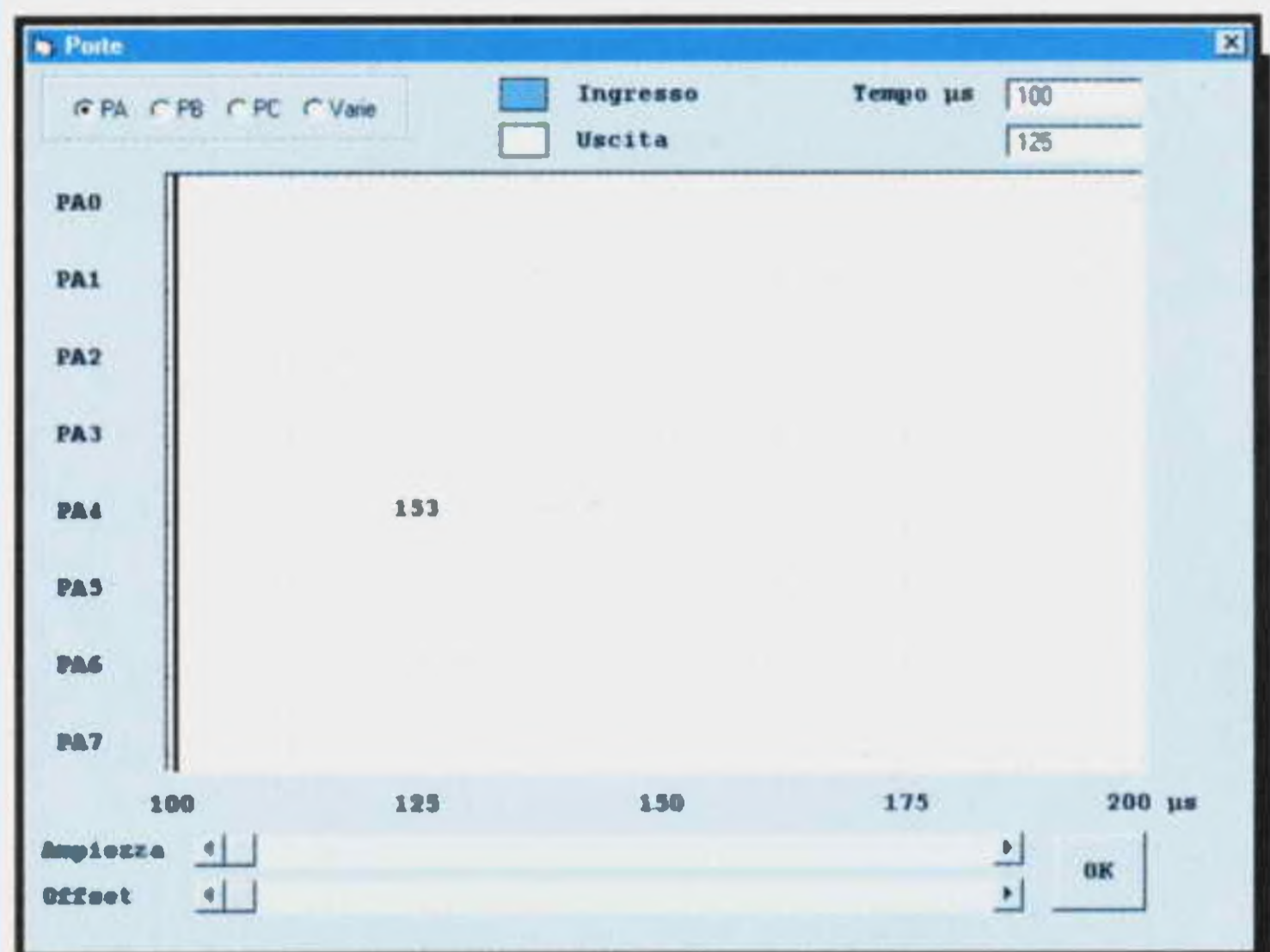


Fig.15 Poichè nel nostro esempio abbiamo assegnato alla porta PA4 un valore di 3 volt vedrete apparire il numero 153.



Fig.16 In questo grafico potete vedere tutti i livelli logici 1-0 che risulteranno presenti sulle porte configurate Out.

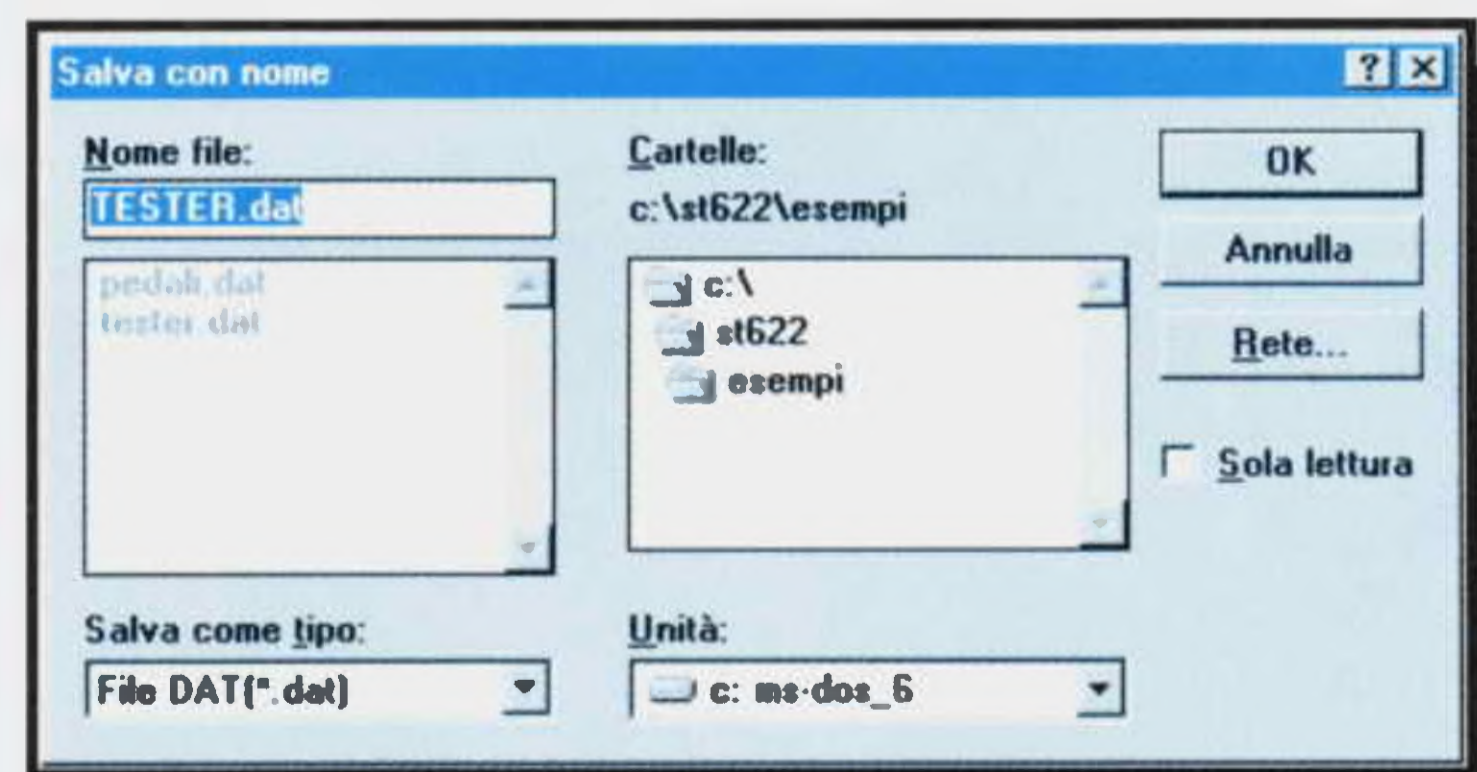


Fig.17 Per salvare in un file i segnali presenti sui piedini d'uscita (vedi fig.16) dovrete utilizzare questa finestra.

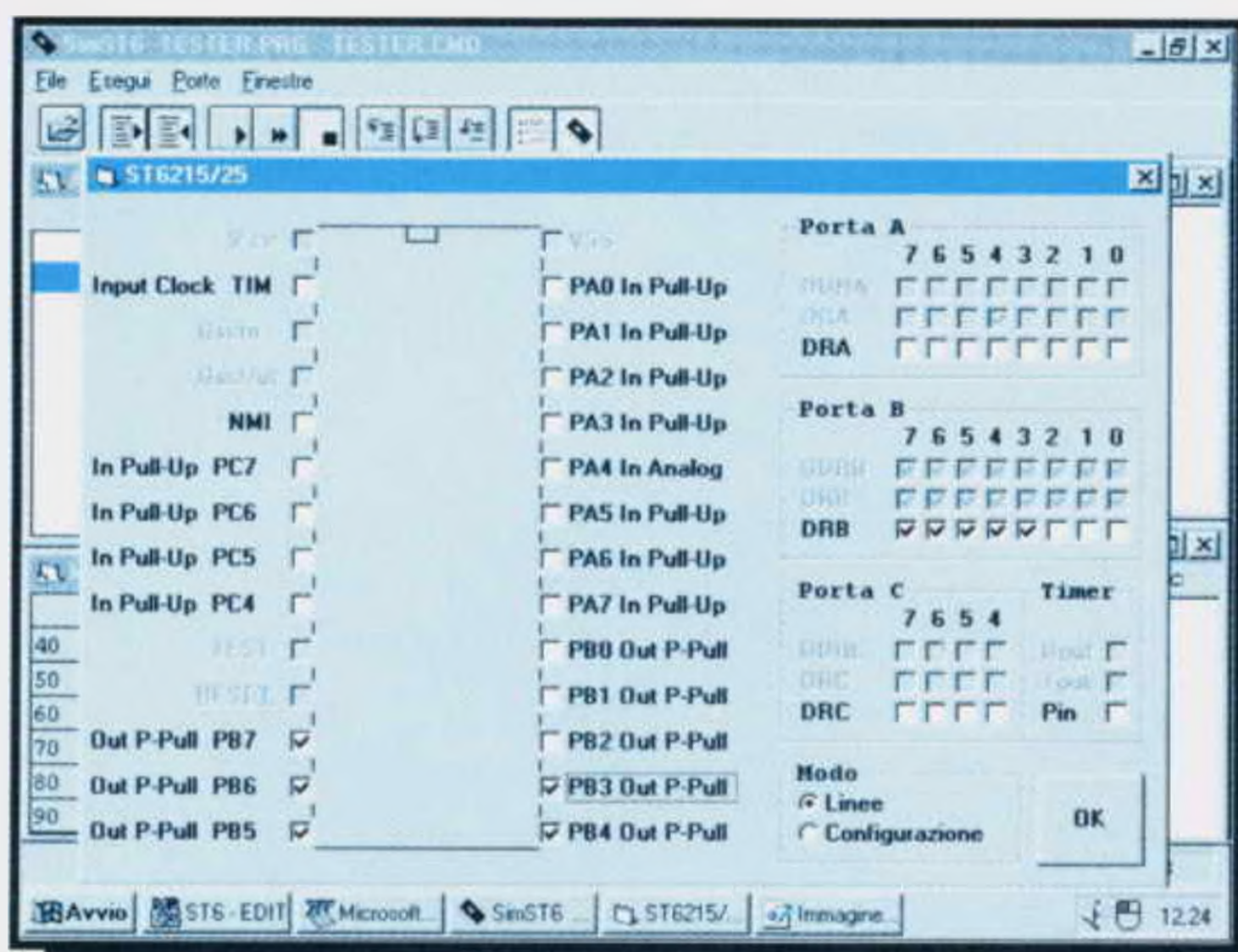


Fig.18 Questa finestra appare attivando la funzione Test I/O in Modo Linee.

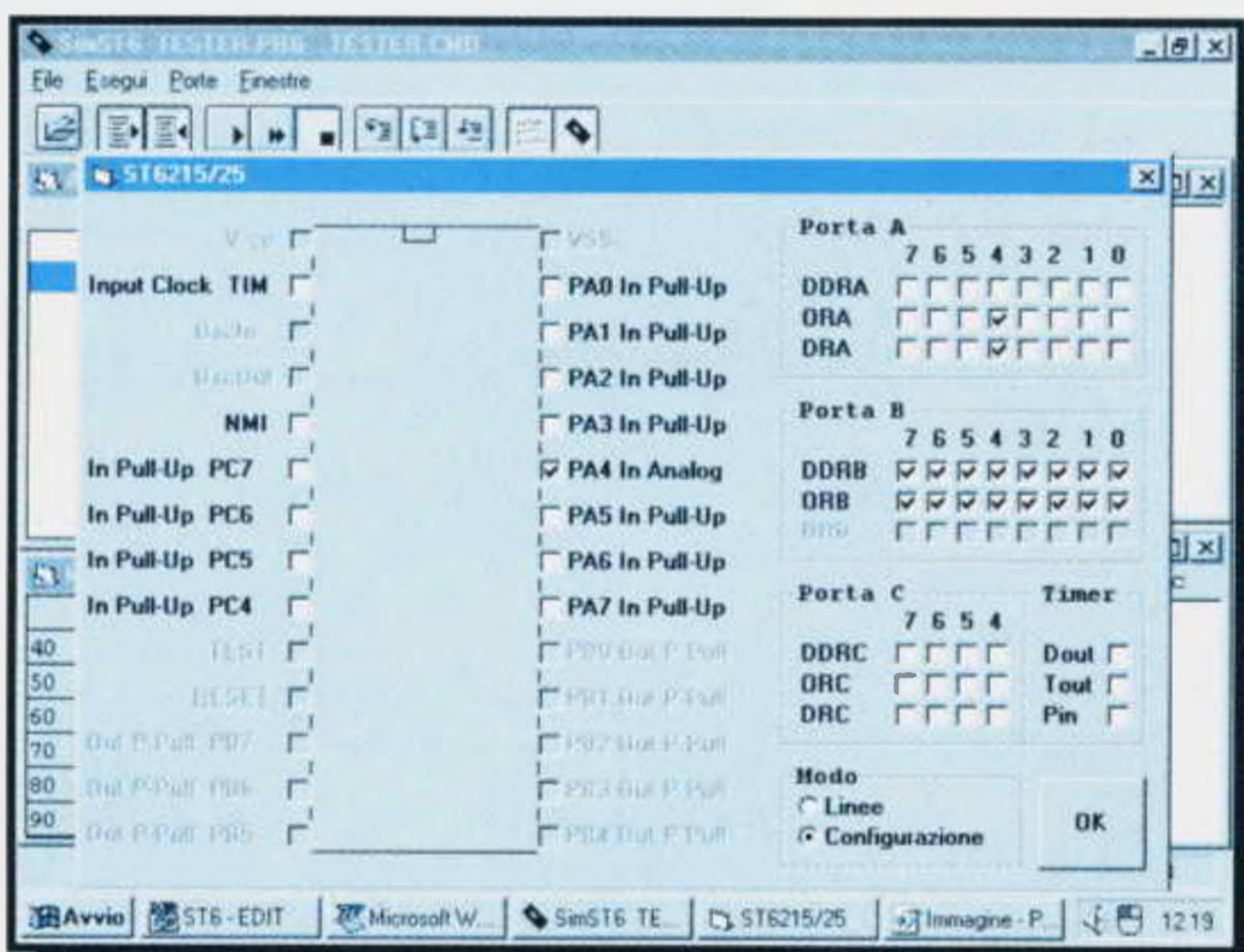


Fig.19 Questa finestra appare attivando Test I/O in Modo Configurazione.



Fig.20 In fase d'installazione, quando appare questo messaggio inserite il disco 2.

Per modificare la configurazione di una porta dovrete rispettare i valori logici che abbiamo indicato nella **Tabella N.1**.

Premendo **OK** uscirete da questa maschera e poiché avete apportato delle modifiche vi converrà **salvarle** sul file con estensione **.CMD** tramite la funzione **Scrivi File Data in Ingresso** dopo aver fatto apparire la maschera di fig.4.

A questo punto rilanciate la **simulazione** del vostro programma, selezionando **Dati in ingresso** e verificando quale risultato si ottiene con le modifiche apportate.

INSTALLAZIONE del SOFTWARE sotto WINDOWS 3.1

Inserite nell'unità floppy disk il dischetto **ST622-1** e nel menu del **Program Manager** portate il cursore in alto a sinistra sulla scritta **File** e cliccate.

Andate sulla scritta **Esegui**, cliccate nuovamente e quando apparirà la finestra di dialogo digitate:

A:\setup poi cliccate su **OK**

In questo modo il computer inizierà a leggere il contenuto del **primo** dischetto e quando questo risulterà trasferito, apparirà la maschera di fig.20.

Togliete il dischetto **ST622-1**, inserite il dischetto **ST622-2** e a questo punto cliccate su **OK**.

Completata la lettura anche di questo dischetto sul video apparirà la maschera di fig.21.

Cliccate su **OK** per proseguire.

Dopo qualche istante apparirà la maschera riprodotta in fig.22.

Se a questo punto volete modificare la directory di installazione, cliccate su **cambia directory** e seguite le indicazioni su video, altrimenti cliccate sull'icona contenente l'immagine di un computer per installare il software sotto la directory **c:\ST622**.

Completata l'installazione, apparirà la maschera di fig.23 per confermarvi che nell'hard-disk risulta inserito questo software sotto la directory **ST622**.

Come noterete, nel **Program Manager** verrà generata la relativa icona.

Registri	INGRESSI				USCITE			
	con pull-up	senza pull-up	con interrupt	segnali analogici	open collector	uscita push-pull		
DDR	0	0	0	0	1	1	1	1
OR	0	0	1	1	0	0	1	1
DR	0	1	0	1	0	1	0	1

TABELLA N.1 = Per modificare la configurazione di una porta d'ingresso o di uscita dovrete rispettare questi livelli logici. Quindi per un ingresso **SENZA PULL UP** dovrete assegnare il registro **DDR** a 0, il registro **OR** a 0 e il registro **DR** a 1.

INSTALLAZIONE del SOFTWARE sotto WINDOWS 95

Inserite nell'unità floppy disk il dischetto **ST622-1** e cliccate sulla scritta **Avvio** posta in basso a sinistra, poi andate sulla scritta **Esegui** e cliccate nuovamente e quando apparirà la finestra di dialogo digitate:

A:\setup poi cliccate su **OK**

In questo modo il computer inizierà a leggere il contenuto del **primo** dischetto e quando questo risulterà trasferito, apparirà la maschera di fig.20.

Togliete il dischetto **ST622-1**, inserite il dischetto **ST622-2** e a questo punto cliccate su **OK**.

Completata la lettura anche di questo dischetto, sul video comparirà la maschera di fig.21.

Cliccate su **OK** per proseguire.

Dopo qualche istante, apparirà la maschera riprodotta in fig.22.

Se, a questo punto, volete modificare la directory di installazione, cliccate su **cambia directory** e seguite le indicazioni che appariranno sul video, altrimenti cliccate sull'"icona" contenente l'immagine di un computer per installare il software sotto la directory **c:\ST622**.

Completata l'installazione apparirà la maschera di fig.23 per confermarvi che nel vostro hard-disk risulta inserito il software sotto la directory **ST622** e automaticamente verrà generata la relativa icona.

Nota = Nel dischetto **ST622-2** è presente una directory **Esempi** in cui l'Autore ha inserito un programma chiamato **PEDALI** con varie **estensioni** (.Dat - .Cmd - .Asm, ecc.), che potranno servirvi per impratichirvi nell'uso del simulatore.

In fase di installazione questa directory **non** viene copiata nell'Hard-Disk, quindi per trasferirla dovrete usare la funzione **Copy File**.

CONCLUSIONE

Questo **software simulatore** sarà molto utile a tutti i **softwaristi** che programmano dei microprocessori tipo **ST6** perchè, a differenza di altri, permette di **vedere - modificare - variare** con estrema facilità le condizioni logiche su tutte le porte d'ingresso e d'uscita.

Più prenderete confidenza con l'uso di questo software più vi renderete conto dei tanti problemi che esso è in grado di risolvere.

COSTO del SOFTWARE

Costo dei due dischetti floppy **ST622-1** e **ST622-2**
Iva inclusa L. 20.000

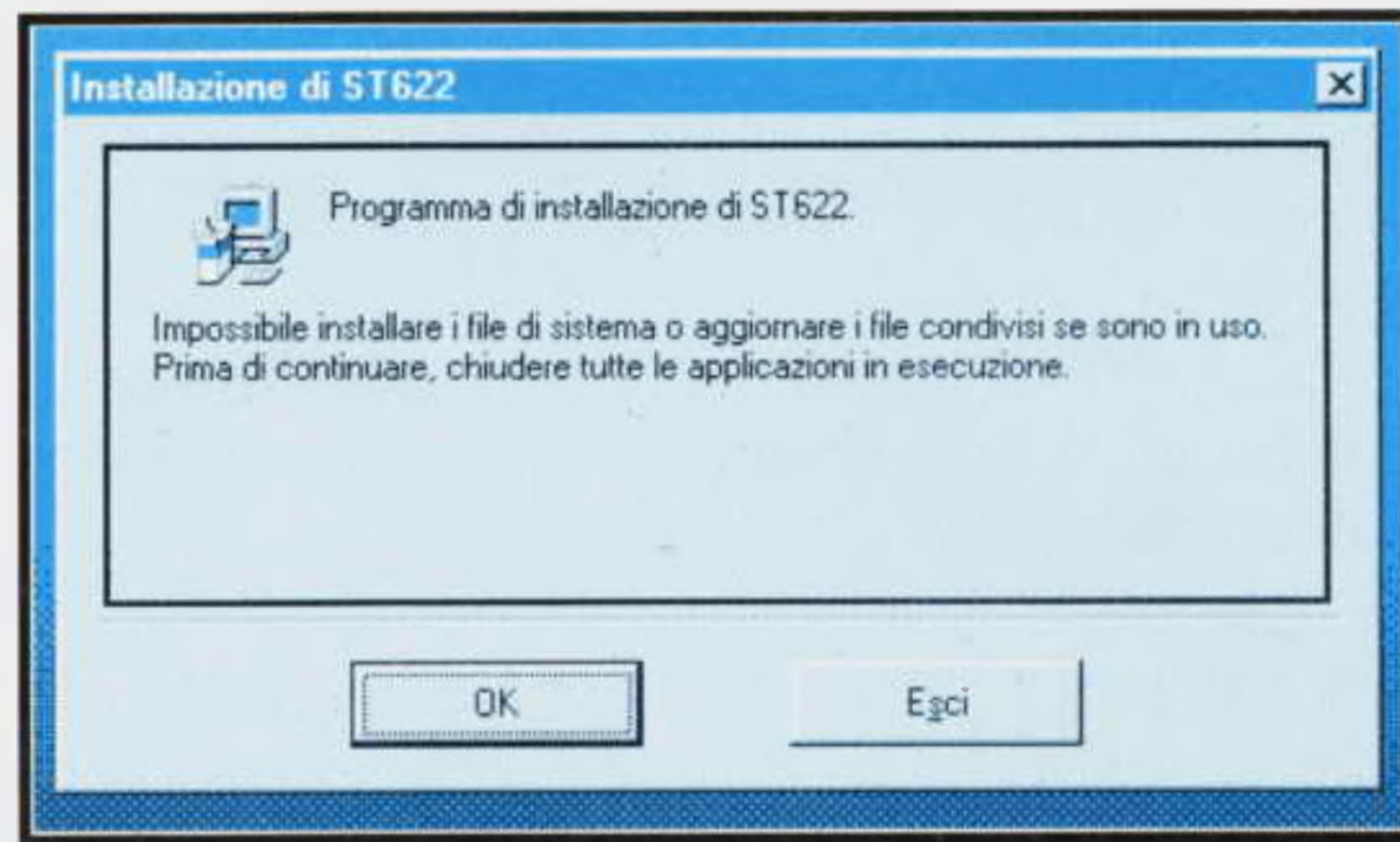


Fig.21 Se in fase d'installazione appare questo messaggio dovrete uscire e poi chiudere tutte le altre applicazioni attive.



Fig.22 Letti tutti e due i dischetti, il programma d'installazione chiederà se volete cambiare oppure no la directory.

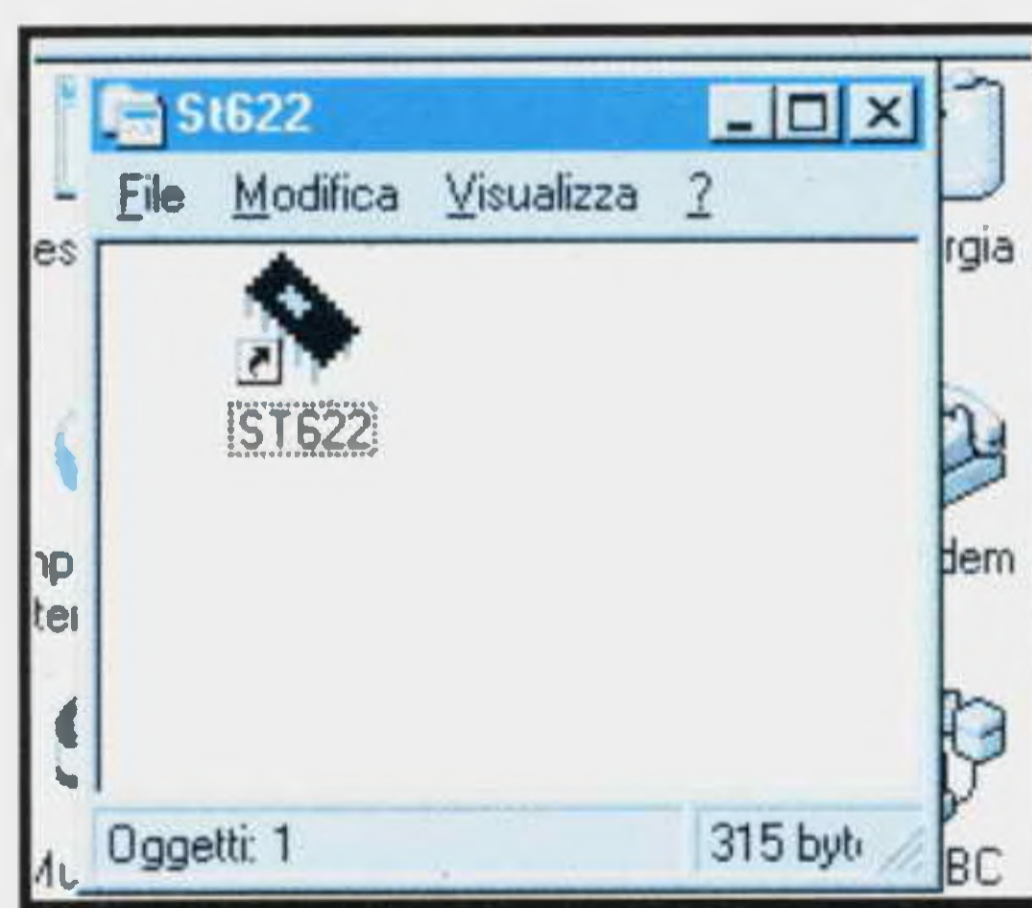


Fig.23 Completata l'installazione sull'Hard Disk, apparirà l'icona che dovrete utilizzare in seguito per lanciare il software.

Nell'Assembler per ST62 esistono delle istruzioni chiamate **direttive**, che in pratica esauriscono la loro funzione in fase di **compilazione** e non generano, come le altre istruzioni, una **OPCODE** eseguibile.

In parole povere queste istruzioni **non fanno eseguire nulla** al microprocessore ma agiscono solo sul **Compilatore**.

A questo punto qualcuno si chiederà quale utilità possano avere queste **direttive** che non fanno nulla di concreto, quindi se volete scoprirlo dovrete leggere questo articolo e alla fine capirete che molte di esse sono **indispensabili**.

Per fare un esempio iniziamo dalla **direttiva .display** che possiamo chiamare digitando:

```
.display      "stringa"
```

Chiusa questa breve parentesi, proseguiamo riportando l'elenco di tutte queste **Direttive**.

A quanti hanno già acquistato e utilizzato i programmi **didattici** contenuti nei nostri dischetti molte di queste istruzioni risulteranno familiari.

Vi sono ben **36** di queste **direttive** e qui sotto ve le elenchiamo raggruppate per funzioni:

Direttive usate per la definizione di **Dati** nell'area del **Programma**:

```
.block  
.byte  
.word  
.ascii  
.ascii
```

SOFTWARE emulatore per

Se imparerete a conoscere e ad utilizzare le **Direttive dell'Assembler** riuscirete ad ottimizzare i vostri programmi, a gestire le librerie di moduli e di macro, a sezionare i programmi in pagine logiche, a generare moduli in formato **.obj** ecc., risparmiando così del tempo nella stesura.

La parola stringa che abbiamo inserito tra le virgolette, può essere sostituita con una parola diversa oppure con una frase di messaggio, ad esempio:

```
.display "Compilato routine PIPPO.ASM"
```

Quando il **Compilatore** legge questa **Direttiva**, provvede a visualizzare sul **Monitor** del Computer la frase:

```
Compilato routine PIPPO.ASM
```

In questo caso è il **Compilatore Assembler** che esegue il comando **.display** e non l'**ST6**.

In programmazione, questa tecnica di **segnalazione** sul **monitor** viene molto utilizzata in combinazione con le direttive **.input** oppure **.macro** e **.ifc** perchè consente di vedere direttamente sul monitor, in tempo reale, quali routine sono state caricate nel programma in fase di **Compilazione**.

Direttiva usata per la definizione di **Variabili** nell'area dei **Dati**:

```
.def
```

Direttive usate per la definizione delle **Costanti Simboliche**:

```
.equ  
.set
```

Direttive usate per il **Correlatore di Moduli** definito anche con il nome di **Linker**:

```
.glob  
.window  
.windowend  
.transmit  
.notransmit
```



TESTARE i micro ST6

Direttive relative al solo Hardware:

```
.pp_on  
.dp_on  
.w_on  
.page_d  
.section
```

Direttive da usare per la Compilazione Condizionata in Assembler:

```
.ifc  
.else  
.endc
```

Direttive di carattere Generale:

```
.display  
.end  
.input  
.org  
.error  
.warning
```

Direttive da utilizzare per la gestione delle Macro:

```
.macro  
.endm  
.mexit
```

Direttive da utilizzare per impaginare il listato:

```
.eject  
.list  
.pl  
.linesize  
.title  
.comment
```

Completato l'elenco delle **direttive**, poichè non esiste un ordine ben preciso per iniziare da una direttiva anzichè da un'altra, prendiamo in considerazione quella denominata **.w_on**, strettamente legata alla **Data Rom Window**, alla quale abbiamo già fatto cenno nella rivista **N.189** (leggere pagg.111-112).

La direttiva **.w_on** ha un'unica funzione che consiste nell'abilitare la **Data Rom Window** all'interno del programma.

Se all'inizio del programma non inseriamo la diret-

tiva `.w_on` non potremo usufruire di quest'area ed il **Compilatore** ci segnalerà:

Error .W_ON Directive Required

Una volta abilitata, per accedere e utilizzare la **Data Rom Window** dovremo inserire in coda a determinate istruzioni le due sigle `.w` e `.d`.

A questo punto apriamo una parentesi per parlare di **Data Rom Window** e del suo corretto utilizzo tramite `.w` e `.d`.

Già nella precedente rivista **N.189** abbiamo accennato che per poter utilizzare una stringa di dati, sia alfanumerici che numerici, definiti nel **Program Space**, occorre prima caricarli nella **Data Rom Window** (che è un'area di **Data Space** lunga **64 bytes** che inizia dalla locazione **40h**) tramite il **Data Window Register**, che è un registro a **8 bits** definito alla locazione di **Data Space C9h**.

Supponiamo quindi di avere un programma in cui abbiamo definito una serie di stringhe dati nella locazione **A40h** di **Program Space** come qui sottoriportato:

```
A40h test01 .ascii "TESTO DI PROVA"
             .ascii "PER VISUALIZZARE"
             .ascii "CARATTERI ALFAN"
             .ascii "UMERICI - FINE - "
```

Come potete notare, abbiamo definito **4 direttive .ascii** lunghe **16 Bytes** cadauna ed alla prima abbiamo associato l'etichetta **test01**.

Per caricare questi dati in **Data Rom Window** dobbiamo scrivere:

```
Idi drw,test01.w
```

Nota: dopo **Idi** appare la variabile **drw** che abbiamo utilizzato per definire il **Data Window Register**. È sottinteso che possiamo sostituire **drw** con qualsiasi altra sigla, ad esempio **pippo**, oppure **reg01** ed anche **kkkk**, importante è non superare **8 caratteri**.

Come noterete l'etichetta **test01**, che corrisponde al bytes di inizio della stringa, termina con `.w`.

Se per errore scriviamo l'etichetta **test01** senza inserire il `.w` come qui sottoriportato:

```
Idi drw,test01
```

il compilatore ci segnalerà questo errore:

- **8 bit value overflow**

nel caso le stringhe di **test01** risultino inserite in coda alle istruzioni del programma.

TABELLA N.1 di conversione binario/decimale

bit	11	10	9	8	7	6	5	4	3	2	1	0
peso	2048	1024	512	256	128	64	32	16	8	4	2	1
binario	1	0	1	0	0	1	0	0	0	0	0	0

Il codice binario **101001.000000** posto sotto al relativo peso.

TABELLA N.2 di conversione binario/decimale

bit	11	10	9	8	7	6	5	4	3	2	1	0
peso	2048	1024	512	256	128	64	32	16	8	4	2	1
binario	0	0	0	0	0	0	1	0	1	0	0	1

I primi 6 numeri del codice binario **101001** sono spostati tutti verso destra.

Add	Opcod	Label	Mnemonic
880	0D C9 0F	inizio	ldi drw,0FH
883	0D C9 29		ldi drw,29H
886	3F 84		cp A,storex
888	3F 85		cp A,campo
88A	3F 86		cp A,verfin
88C	0D 85 00		ldi campo,00H
88F	0D 85 01		ldi campo,01H
892	0D 85 86		ldi campo,86H

Fig.1 Con il software simulatore potrete notare nella finestra del Disassembler, che l'istruzione: `ldi drw,test01.w` si sarà tramutata in: `ldi drw,29H`

Se invece le stringhe di `test01` risultano inserite prima delle istruzioni del programma, apparirà questa diversa scritta:

- **operand may not reference program space simbol test01**

Questi **errori** vengono segnalati dal **Compilatore** tutte le volte che incontra una istruzione che carica un indirizzo di **Program Space** (sempre espresso con **12 bits**) in una variabile o registro in grado di contenere solo **8 bits**.

Inserendo invece in coda all'istruzione la sigla `.w` come qui riportato:

`ldi drw,test01.w`

il **Compilatore** utilizza solo i **6 bits** più significativi dell'indirizzo (quelli di sinistra) di **Program space** di `test01`, che verranno poi caricati, in fase di esecuzione, nel registro `drw` senza generare errore.

A questo punto dobbiamo spiegarvi come utilizzando solo **6 bits** non si generi **nessun errore**.

Se convertiamo in **binario** il numero **esadecimale A40h** che corrisponde all'indirizzo di `test01` otterremo:

101001-000000

Se collochiamo questo numero **binario**, composto di **12 bits**, nella **Tabella N.1** (vedi tabella a sinistra) e sommiamo i loro **pesi** otterremo:

2048 + 512 + 64 = 2624

Se prendiamo i **6 bits** di **sinistra** della **Tabella N.1**, cioè **101001**, e li spostiamo tutti verso **destra** come possiamo vedere nella **Tabella N.2** e sommiamo i suoi **pesi** otterremo:

32 + 8 + 1 = 41

Nota = I pesi da sommare sono solo quelli che si trovano a livello logico 1.

Se ora proviamo a **dividere** la somma dei **pesi** della **Tabella N.1** per la somma dei **pesi** della **Tabella N.2** otterremo:

2624 : 41 = 64

In pratica quando il **Compilatore** assembla una istruzione con `.w`, divide per **64** l'indirizzo di **Program Space** dell'etichetta:

2624 : 64 = 41 (esadecimale 29H)

perdendo l'eventuale resto e memorizza il risultato della divisione (nel nostro esempio **29H**) al posto dell'operando `test01.w`.

Disponendo di un **software** simulatore (vedi fig.1) sarà possibile vedere, tramite la finestra **Disassembler**, che l'istruzione:

`ldi drw,test01.w`

sarà diventata:

`ldi drw,29H`

Una volta assemblato il programma, quando il microprocessore incontrerà questa istruzione il risultato verrà memorizzato nel **Data Window Register** che, come già saprete, deve essere tassativamente definito all'indirizzo di memoria **Data Space C9h** (vedi fig.2).

In pratica l'indirizzo di `test01` all'interno del registro `drw` viene espresso in **64esimi**.

Il microprocessore inoltre riconosce che il registro `drw`, definito alla locazione di memoria **C9h**, è il **Data Window Register**, quindi carica nella **Data**

```

psc      .def      0d2h      ;20 registro del timer
tcr      .def      0d3h      ;21 contatore del timer
tscr     .def      0d4h      ;22 registro prescaler del timer
wdog     .def      0d8h      ;23 registro del watchdog
drw      .def      0c9h      ;24 registro data rom window
ram      .equ      084h
endram   .equ      08fh+1
;+-----

```

Fig.2 Il risultato della istruzione `ldi drw,29H` verrà memorizzato nella locazione `C9h`.

Rom Window tutti i 64 bytes, cioè:

```

"TESTO DI PROVA "
"PER VISUALIZZARE"
"CARATTERI ALFAN"
"UMERICI - FINE - "

```

Infatti, se prendiamo il numero **41** contenuto nel **Data Window Register** e lo moltiplichiamo per **64** otterremo un numero **decimale**:

$$41 \times 64 = 2624$$

che corrisponde al numero esadecimale **A40h** che è esattamente l'indirizzo di:

```

A40h test01 .ascii "TESTO DI PROVA "
            .ascii "PER VISUALIZZARE"
            .ascii "CARATTERI ALFAN"
            .ascii "UMERICI - FINE - "

```

Nota = Nel nostro esempio abbiamo volutamente dichiarato **test01** in un indirizzo di memoria **Program Space** esattamente divisibile per **64**, quindi, seguendo quanto detto sopra, **test01** inizia esattamente nel primo byte del **41** blocco; pertanto il primo byte della stringa di dati che inizia con **test01**, verrà posizionato nel primo byte della **Data Rom Window**.

Giunti a questo punto abbiamo **memorizzato** i **64** bytes della stringa dei dati nella **Data Rom Window**, ma per poterli utilizzare dovremo eseguire un'altra operazione, cioè caricare l'indirizzo del primo byte di questa stringa (nel nostro esempio sarebbe la **T** affinché la nostra stringa inizi con **TESTO**) in un registro (**x**, **y**, ecc.).

Se useremo il registro **x**, ogni volta che vorremo visualizzare questo testo dovremo come prima istruzione scrivere:

```
ldi x,test01.d
```

Come noterete l'etichetta **test01** è seguita da **.d**.

Se per errore scriveremo:

```
ldi x,test01
```

senza inserire **.d** in coda a **test01**, il compilatore ci segnalerà **errore** dal momento che tentiamo di caricare nel registro **x** un indirizzo di memoria **Program Space**.

Scrivendo correttamente:

```
ldi x,test01.d
```

quando verrà eseguita questa istruzione, nel registro **x** verrà caricato l'indirizzo di **Data Rom Window** di **test01** e cioè **40h**.

Se notate abbiamo detto **Data Rom Window** e non **Program Space** come dovrebbe essere dal momento che **test01** (e la relativa stringa di dati) è stato definito inizialmente all'indirizzo **A40h** di **Program Space**.

Quindi quando il **Compilatore** assembla questa istruzione:

```
ldi x,test01.d
```

divide l'indirizzo di **Program Space** di **test01** per **64**, preleva il **resto** di questa divisione, **somma** a questo **resto** il valore decimale **64** e lo memorizza nell'istruzione stessa al posto dell'operando **test01.d**.

Nel nostro caso, poichè **test01** è stato definito all'indirizzo di **Program Space** **A40h** che corrisponde al valore decimale **2624**, avremo:

$$2624 : 64 = 41 \text{ con un resto} = 0$$

$$\text{resto } 0 + 64 = 64$$

che in esadecimale corrisponde a **40h**.

Utilizzando il **software** simulatore possiamo anda-

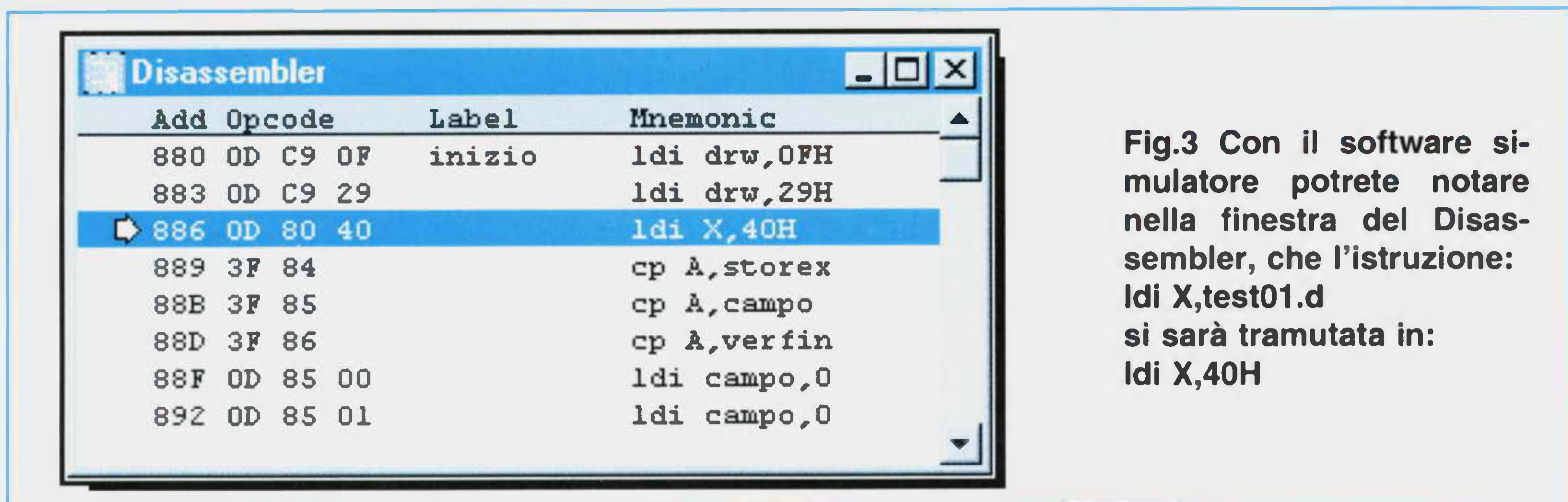


Fig.3 Con il software simulatore potrete notare nella finestra del Disassembler, che l'istruzione: **ldi X,test01.d** si sarà tramutata in: **ldi X,40H**

re nella finestra Disassembler (vedi fig.3) e qui vedere che l'istruzione:

ldi x,test01.d

sarà diventata:

ldi x,40h

Quando verrà lanciato il programma assemblato, nel registro **x** verrà caricato il valore **40h** che corrisponde esattamente all'indirizzo di inizio della **Data Rom Window** (vedi fig.4) che, nel nostro caso, corrisponde al **primo byte** della stringa:

“TESTO DI PROVA ”
 “PER VISUALIZZARE”
 “CARATTERI ALFAN”
 “UMERICI - FINE - “

A questo punto con una routine ciclica che voi stessi potrete creare, sarà possibile “muovere” la stringa sul display e visualizzarla.

Molti si domanderanno che utilità pratica offre la sigla **.d** cioè:

ldi x,test01.d

quando per caricare nel registro **x** il valore **40h** lo stesso risultato lo potremmo ottenere scrivendo semplicemente:

ldi x,40h

Infatti in entrambi i casi nel registro **x** verrebbe sempre caricato l'indirizzo iniziale della **Data Rom Window**.

La soluzione di scrivere **ldi x,40h** che sembrerebbe anche la più semplice, è da **scartare** e con gli esempi che ora riporteremo ne capirete il motivo.

Ammettiamo di avere un programma che utilizza un display **alfanumerico** composto di **2 righe** di **16 caratteri** cadauna e che all'inizio occorra visualizzare:

INSERIMENTO DATI
-PROVA DISPLAY-

poi successivamente:

PREMI PULSANTE
-SPEGNI DISPLAY-

Il testo da visualizzare lo abbiamo definito così all'interno del programma:

A40h	test01	.ascii “INSERIMENTO DATI”
A50h		.ascii “-PROVA DISPLAY-”
A60h	test02	.ascii “PREMI PULSANTE
A70h		.ascii “-SPEGNI DISPLAY-”

In questo caso abbiamo **4 direttive .ascii** lunghe ciascuna **16 bytes**.

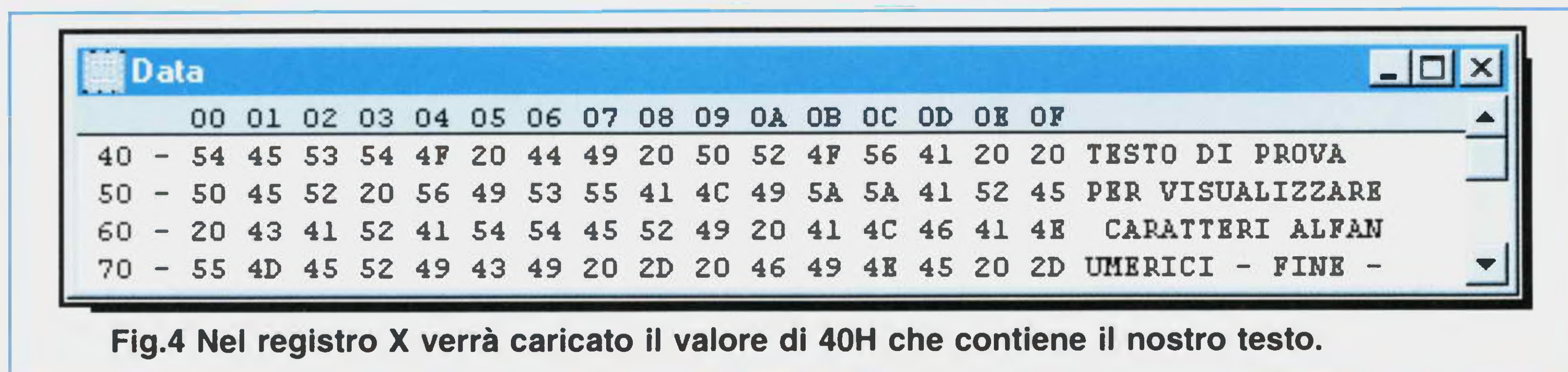


Fig.4 Nel registro X verrà caricato il valore di **40H** che contiene il nostro testo.

Abbiamo aggiunto a sinistra le locazioni di memoria **Program Space** di queste direttive, cioè:

A40h - A50h - A60h - A70h

Come noterete vi sono anche 2 etichette **test01** e **test02** associate rispettivamente alle locazioni **Program Space A40h** e **A60h**.

Se ora scriviamo:

```
Idi drw,test01.w
```

a partire dall'etichetta **test01** verranno caricati in **Data Rom Window** tutti i **64 bytes**.

Se si dispone di un **software** simulatore che permette di visualizzare la **Data Rom Window** si potrà infatti vedere memorizzato (vedi fig.5):

```
INSERIMENTO DATI
-PROVA DISPLAY-
PREMI PULSANTE
-SPEGNI DISPLAY-
```

Se noi scriviamo:

```
Idi x,test01.d
```

nel registro **x** verrà caricato l'indirizzo **40h**.

A questo punto vi sarà una routine che provvederà a portare i **32** caratteri del primo testo da visualizzare, pertanto sul display comparirà la scritta:

```
INSERIMENTO DATI
-PROVA DISPLAY-
```

Siccome questo programma non prevede l'utilizzo di altri dati da caricare in **Data Rom Window**, i **64 bytes** inizialmente caricati sono ancora memorizzati in questa area, pertanto per far apparire sui display il secondo testo:

```
PREMI PULSANTE
-SPEGNI DISPLAY-
```

sarà sufficiente scrivere:

```
Idi x,test02.d
```

e, così facendo, nel registro **x** verrà caricato l'indirizzo di memoria della **Data Rom Window** corrispondente al **primo byte** del secondo testo (etichetta **test02**) e cioè **60h**.

Quando il **Compilatore** assembla l'istruzione:

```
Idi x,test02.d
```

divide l'indirizzo di **Program Space** di **test02** per **64**, poi al resto di questa divisione somma **64** e memorizza il risultato così ottenuto nell'istruzione stessa al posto dell'operando **test02.d**.

Nel nostro caso, siccome **test02** è stato definito all'indirizzo di **Program Space A60h** che corrisponde al valore decimale **2656**, avremo:

```
2656 : 64 = 41,5 (rimane 0,5)
64 x 0,5 = 32 sarebbe il resto
resto 32 + 64 = 96
```

che in esadecimale corrisponde a **60h**.

Se disponete di un **software** simulatore potrete verificare nella finestra **Disassembler**, che la nostra istruzione:

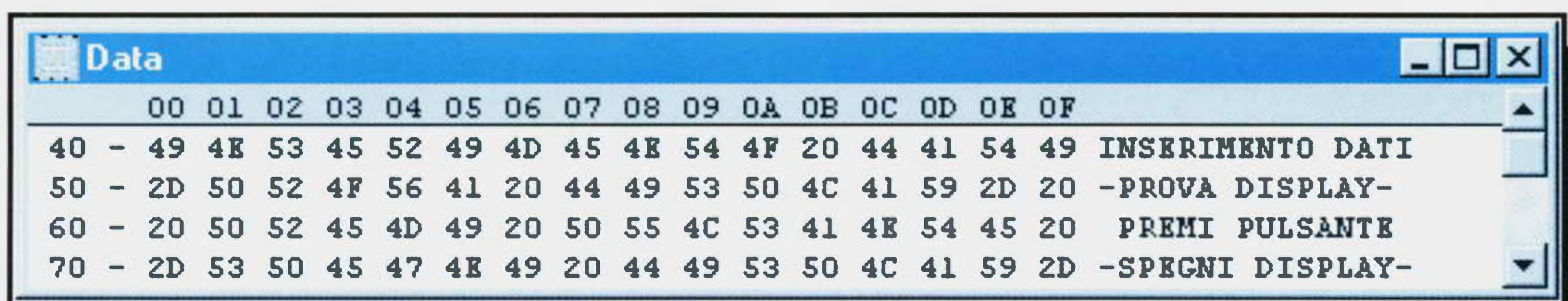
```
Idi x,test02.d
```

dopo la compilazione (vedi fig.6) sarà diventata:

```
Idi x,60h
```

Quando verrà lanciato il programma assemblato, eseguendo questa istruzione nel registro **x** verrà caricato il valore **60h** che corrisponde esattamente all'indirizzo di inizio del secondo testo (etichetta **test02**) in **Data Rom Window** e cioè:

```
PREMI PULSANTE
-SPEGNI DISPLAY-
```



	00	01	02	03	04	05	06	07	08	09	0A	0B	0C	0D	0E	0F		
40	-	49	4E	53	45	52	49	4D	45	4E	54	4F	20	44	41	54	49	INSERIMENTO DATI
50	-	2D	50	52	4F	56	41	20	44	49	53	50	4C	41	59	2D	20	-PROVA DISPLAY-
60	-	20	50	52	45	4D	49	20	50	55	4C	53	41	4E	54	45	20	PREMI PULSANTE
70	-	2D	53	50	45	47	4E	49	20	44	49	53	50	4C	41	59	2D	-SPEGNI DISPLAY-

Fig.5 Anche gli spazi sono considerati caratteri e vengono memorizzati.

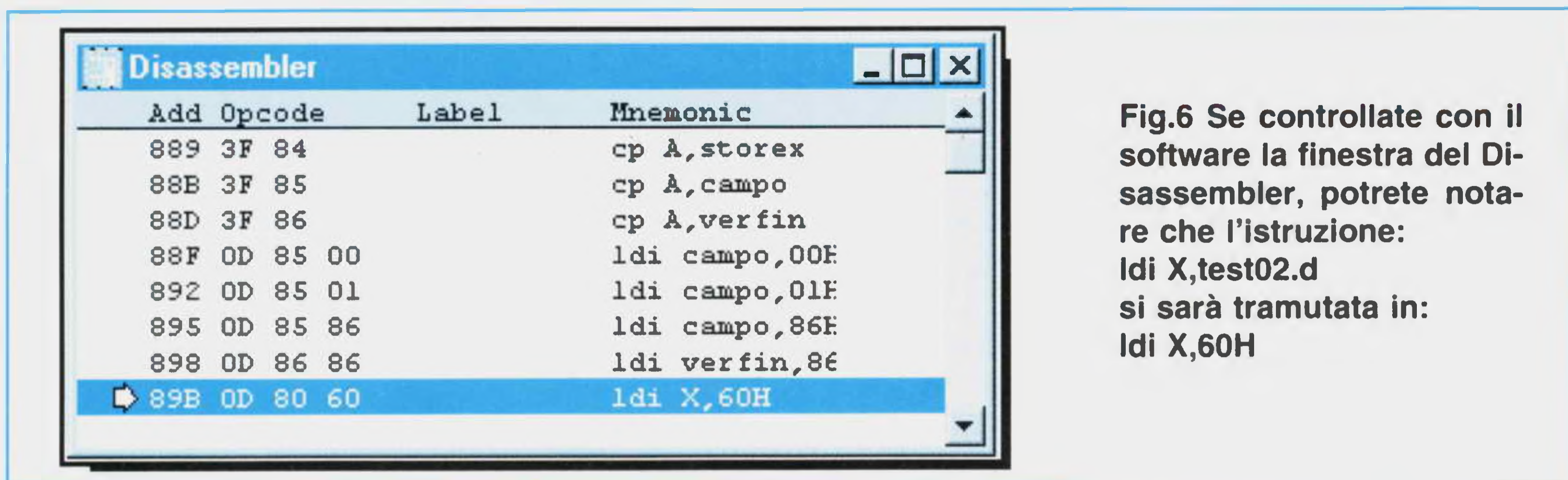


Fig.6 Se controllate con il software la finestra del Disassembler, potrete notare che l'istruzione: **ldi X,test02.d** si sarà tramutata in: **ldi X,60H**

e una successiva routine provvederà a visualizzare sui display i **32** caratteri di questo testo.

Questo vi fa capire l'importanza dell'utilizzo della sigla **.d**, che permette di caricare nel registro voluto l'indirizzo di inizio di una stringa di dati memorizzati in **Data Rom Window**, quando al suo interno vi sono più stringhe indirizzabili.

Nel prossimo esempio vi spieghiamo cosa succede se i dati definiti in **Program Space** non iniziano esattamente con un **indirizzo** che non è esattamente un **multiplo di 64**.

In questo esempio infatti abbiamo volutamente inserito un **errore** nella definizione delle stringhe.

Prendiamo sempre come esempio un programma che deve gestire un display alfanumerico composto di **2** righe di **16** caratteri, che faccia apparire sulla **prima** riga del display la scritta:

INIZIO

Supponiamo che in un secondo tempo questa scritta scompaia e in sua sostituzione appaia:

INIZIALIZZAZIONE

che poi anche questa scritta scompaia per essere sostituita dalla scritta:

ATTIVAZIONE BOX

che, dopo pochi secondi, anche la scritta sopra riportata scompaia per essere sostituita da:

BOX OK

Infine, che scompaia anche questa scritta per essere sostituita da una scritta che faccia apparire sulle due **2** righe del display:

-ATTENDERE FASE- -DI SPEGNIMENTO-

Nell'ultima istruzione del programma che termina all'indirizzo di **Program Space C03h** abbiamo definito le stringhe da visualizzare direttamente al byte successivo senza utilizzare la direttiva **.block 64-\$%64** (vedi rivista 189 pag.110):

```
C04h test01 .ascii "INIZIO"
C0Ah test02 .ascii "INIZIALIZZAZIONE"
C1Ah test03 .ascii "ATTIVAZIONE "
C26h test04 .ascii "BOX OK"
C2Ch test05 .ascii "-ATTENDERE FASE-"
C3Ch          .ascii "-DI SPEGNIMENTO-"
```

Tralasciamo tutte le istruzioni del programma che **non** sono strettamente legate all'argomento che stiamo trattando ed arriviamo subito alla **fase** in cui il programma deve visualizzare sul display queste scritte.

Innanzitutto il programma le carica in **Data Rom Window** con l'istruzione che già conoscete:

```
ldi drw,test01.w
```

Poichè, contrariamente agli esempi precedenti, **test01** è stato definito volutamente ad un indirizzo **C04h** di **Program Space** che in **decimale** corrisponde a **3.076**, valore non divisibile per **64**, avremo dei decimali:

$$3.076 : 64 = 48,0625$$

Quando il Compilatore assembla questa istruzione con **.w**, in pratica divide l'indirizzo di **Program Space** dell'etichetta per **64**, perdendo il **resto** e **memorizza** il risultato della divisione nell'istruzione stessa al posto dell'operando **test01.w**.

Quindi al posto dell'operando **test01.w** il Compilatore sostituirà il valore **48** che in esadecimale corrisponde a **30h**.

Se disponete di un **software** simulatore troverete che nella finestra Disassembler l'istruzione:

```
ldi drw,test01.w
```

sarà diventata:

Idi drw,30h

Una volta assemblato e lanciato il programma viene eseguita questa istruzione e il risultato viene memorizzato nel **Data Window Register**.

Il valore contenuto nel **Data Window Register** indicherà l'indirizzo (espresso in blocchi di **64 bytes**) della stringa di dati che verrà così caricata in **Data Rom Window**.

Il microprocessore riconosce che il registro **drw** definito alla locazione di memoria **C9h** è il **Data Window Register**, quindi carica in **Data Rom Window** **64 bytes** del nostro testo a partire dal **48°** blocco (di **64 bytes** l'uno) di **Program Space**.

Se prendiamo il valore **48** contenuto nel **Data Window Register** e lo moltiplichiamo per **64** otterremo:

$$48 \times 64 = 3072$$

Espresso in esadecimale **3072** vale **C00h**.

Perciò come risultato finale l'istruzione:

Idi drw,test01.w

caricherà in **Data Rom Window**, **64 bytes** di dati definiti in **Program Space** a partire dall'indirizzo **C00h**, cioè **4 bytes** prima e non da **C04h** come richiesto.

Eseguendo una simulazione di questo programma nella finestra di **Data Rom Window** (vedi fig.7), vedrete nella parte di **sinistra** le locazioni di memoria e il contenuto espresso in esadecimale, mentre nella parte **destra** la relativa decodifica in caratteri **ASCII**.

Negli indirizzi da **40h** a **43h** saranno entrati dei valori che nulla hanno a che vedere con le nostre

stringhe: di conseguenza perderemo dei dati ed infatti noteremo che l'ultima stringa riporterà solo:

ENDERE FASE —DI

quindi verrà perso **SPEGNIMENTO-**.

La stringa **INIZIO** anche se parte da **44h** anziché da **40h** riusciremo sempre a visualizzarla.

Quindi quando digiteremo l'istruzione con **.d**:

Idi x,test01.d

il **Compilatore** assemblerà questa istruzione dividendo l'indirizzo di **Program Space** di **test01** per **64**, poi preleverà il **resto** di questa divisione, **sommerà** a questo **resto** il valore decimale **64** e lo memorizzerà nell'istruzione stessa al posto dell'operando **test01.d**.

Nel nostro caso, poichè **test01** è stato definito all'indirizzo di **Program Space** **C04h** che corrisponde al valore decimale **3076**, avremo:

$$3076 : 64 = 48,0625 \text{ (rimane } 0,0625)$$
$$64 \times 0,0625 = 4 \text{ (che sarebbe il resto)}$$
$$\text{resto } 4 + 64 = 68$$

che in esadecimale corrisponde a **44h**.

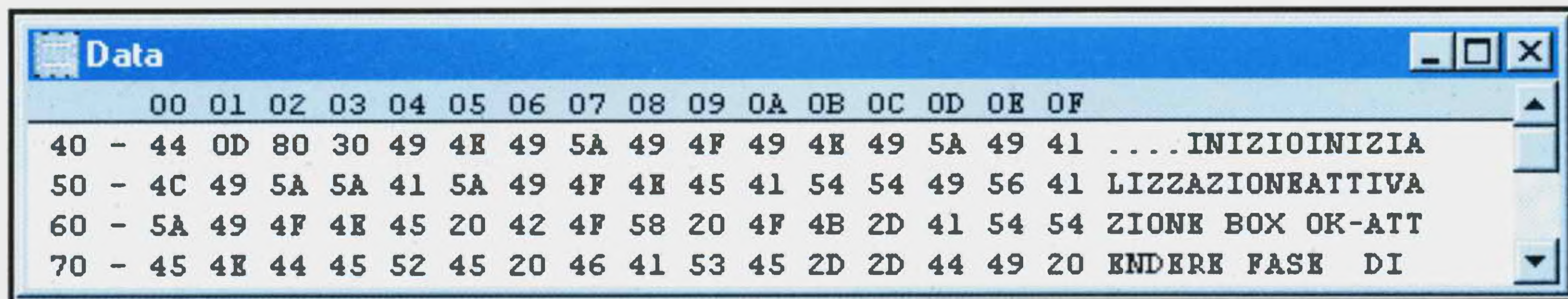
Nota = L'esempio dei **resti** in tutte le operazioni che abbiamo riportato sono quelli che ci ritroveremo usando una normale calcolatrice tascabile.

Se disponete di **software** simulatore potrete notare che nella finestra **Disassembler** (vedi fig.8) la nostra istruzione:

Idi x,test01.d

si sarà convertita in:

Idi x,44h



	00	01	02	03	04	05	06	07	08	09	0A	0B	0C	0D	0E	0F	
40 -	44	0D	80	30	49	4E	49	5A	49	4F	49	4E	49	5A	49	41	...INIZIOINIZIA
50 -	4C	49	5A	5A	41	5A	49	4F	4E	45	41	54	54	49	56	41	LIZZAZIONEATTIVA
60 -	5A	49	4F	4E	45	20	42	4F	58	20	4F	4B	2D	41	54	54	ZIONE BOX OK-ATT
70 -	45	4E	44	45	52	45	20	46	41	53	45	2D	2D	44	49	20	ENDERE FASE DI

Fig.7 Sulla sinistra della finestra **Data** troverete la decodifica esadecimale del nostro testo e sulla destra la decodifica **ASCII** (49 = I, 4E = N, 5A = Z, 4F = O).

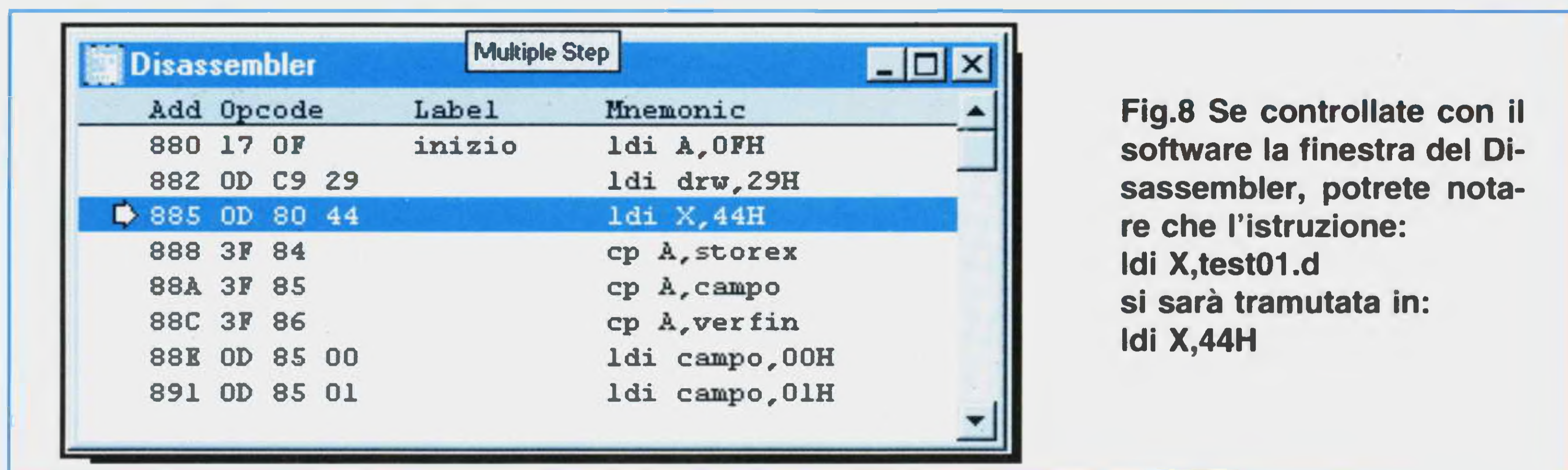


Fig.8 Se controllate con il software la finestra del Disassembler, potrete notare che l'istruzione: **ldi X,test01.d** si sarà tramutata in: **ldi X,44H**

Quando verrà lanciato il programma assemblato, nel registro **x** verrà caricato il valore **44h**.

Se guardate la fig.7 potrete constatare che in **Data Rom Window** l'indirizzo **44h** corrisponde in effetti al primo byte della stringa "INIZIO".

A questo punto occorre soltanto inserire una routine ciclica che provvederà a portare i 6 caratteri del testo **INIZIO** sul display.

Successivamente il programma deve visualizzare la scritta:

INIZIALIZZAZIONE

e se guardate in fig.7 vedrete che anche la stringa "INIZIALIZZAZIONE" è completa e quindi per visualizzarla si dovrà digitare:

ldi x,test02.d

Quando il **Compilatore** assembla questa istruzione, divide l'indirizzo di **Program Space** di **test02** per **64**, preleva il resto di questa divisione, **somma** a questo **resto** il valore decimale **64** e lo memorizza nell'istruzione al posto dell'operando **test02.d**.

Nel nostro caso, poichè **test02** è stato definito all'indirizzo di **Program Space C0Ah** che corrisponde al valore decimale **3082**, avremo:

$$3082 : 64 = 48,15625 \text{ (rimane } 0,15625)$$

$$64 \times 0,15625 = 10 \text{ (che sarebbe il resto)}$$

$$\text{resto } 10 + 64 = 74$$

che corrisponde al numero esadecimale **4Ah**.

Se controllate la finestra **Disassembler**, noterete che l'istruzione:

ldi x,test02.d

sarà diventata:

ldi x,4Ah

Quando verrà lanciato il programma assemblato, l'istruzione sopraripotata caricherà nel registro **x** il valore **4Ah**.

Se guardate in fig.7 potrete constatare che in **Data Rom Window** l'indirizzo **4Ah** corrisponde in effetti al primo byte della stringa "INIZIALIZZAZIONE".

A questo punto dovremo creare una routine ciclica che provveda a portare i 16 caratteri del testo **INIZIALIZZAZIONE** sul display.

Proseguendo, dopo un certo tempo il programma deve visualizzare la scritta:

ATTIVAZIONE BOX

Anche questa stringa **ATTIVAZIONE BOX** è completa in **Data Rom Window**, perciò alla istruzione:

ldi x,test03.d

quando il **Compilatore** assembla questa istruzione divide l'indirizzo di **Program Space** di **test03** per **64**, preleva il resto di questa divisione, **somma** a questo **resto** il valore decimale **64** e lo memorizza nell'istruzione al posto dell'operando **test03.d**.

Nel nostro caso, poichè **test03** è stato definito all'indirizzo di **Program Space C1Ah** che corrisponde al valore decimale **3098**, avremo:

$$3098 : 64 = 48,40625 \text{ (rimane } 0,40625)$$

$$64 \times 0,40625 = 26 \text{ (che sarebbe il resto)}$$

$$\text{resto } 26 + 64 = 90$$

che in esadecimale corrisponde al numero **5Ah**.

Osservando la finestra **Disassembler** noterete che l'istruzione:

ldi x,test03.d

sarà diventata:

ldi x,5Ah

Quando verrà lanciato il programma assemblato l'istruzione soprariportata caricherà nel registro x il valore 5Ah.

Se guardate in fig.7 potrete constatare che in **Data Rom Window** l'indirizzo 5Ah corrisponde in effetti al primo byte della stringa "ATTIVAZIONE BOX".

A questo punto andrà solo inserita una routine ciclica che provvederà a portare i 16 caratteri del testo **ATTIVAZIONE BOX** sul display.

Lo stesso dicasi per la scritta:

BOX OK

per visualizzare la quale occorre solo digitare:

`Idi x,test04.d`

A questo punto il programma per terminare deve visualizzare sulle 2 righe del display:

**-ATTENDERE FASE-
-DI SPEGNIMENTO-**

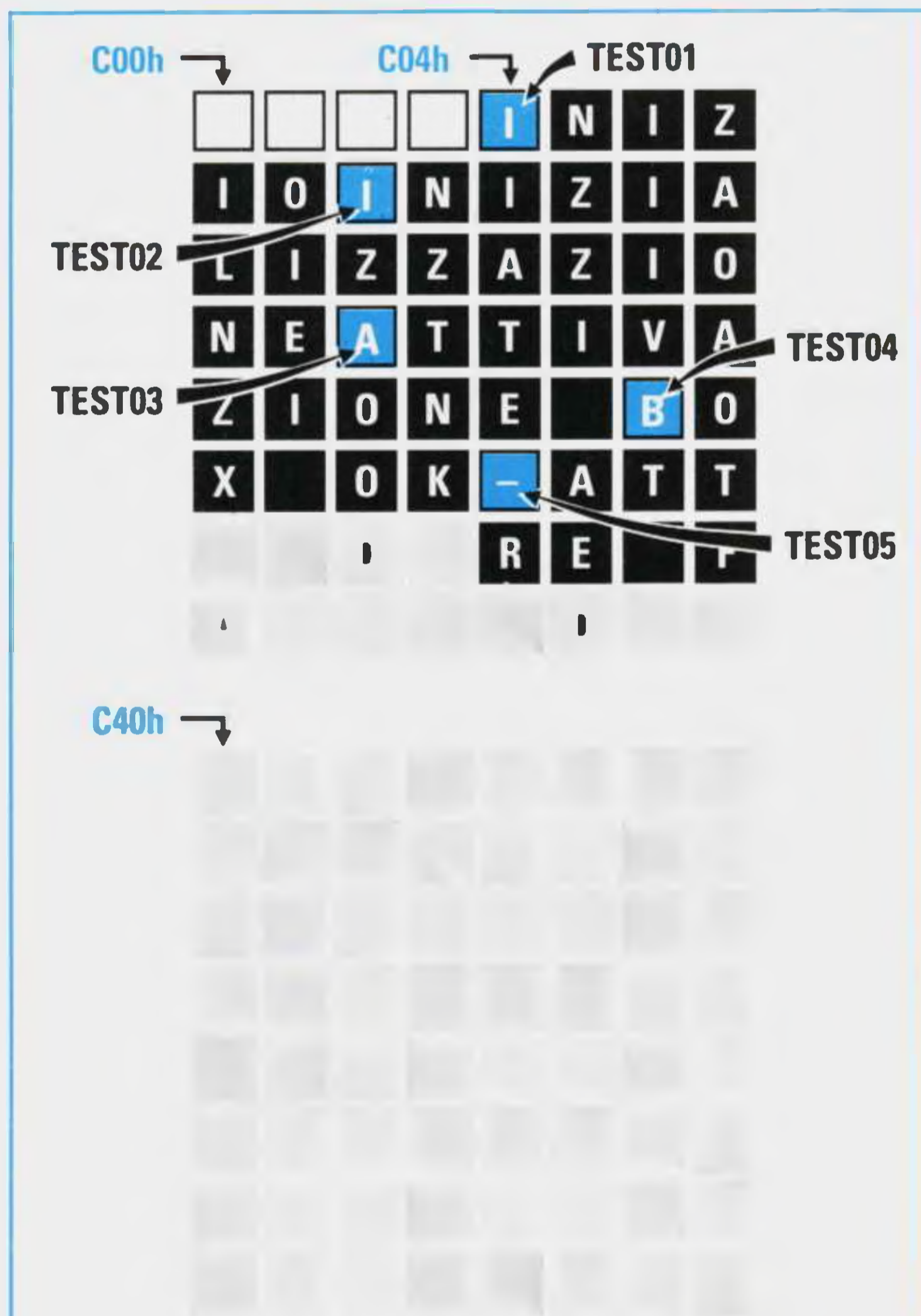


Fig.9 Nella Data Rom Window non si possono inserire più di 64 bytes. Tutti i bytes in eccesso verranno persi.

ma, se ricordate (vedi fig.7), in **Data Rom Window** risulta caricata soltanto:

-ATTENDERE FASE-DI

perchè le stringhe dichiarate sono più lunghe di 64 bytes, infatti in totale abbiamo 72 bytes.

Poichè la prima stringa l'abbiamo definita per errore all'indirizzo C04h anzichè C00h, osservando la fig.9 potrete capire perchè si perde l'ultima parola:

SPEGNIMENTO

A questo punto per visualizzare la scritta completa verrebbe logico pensare che risulti sufficiente ricaricare la frase completa:

**"-ATTENDERE FASE-"
"-DI SPEGNIMENTO-"**

in **Data Rom Window** con l'istruzione:

`Idi drw,test05.w`

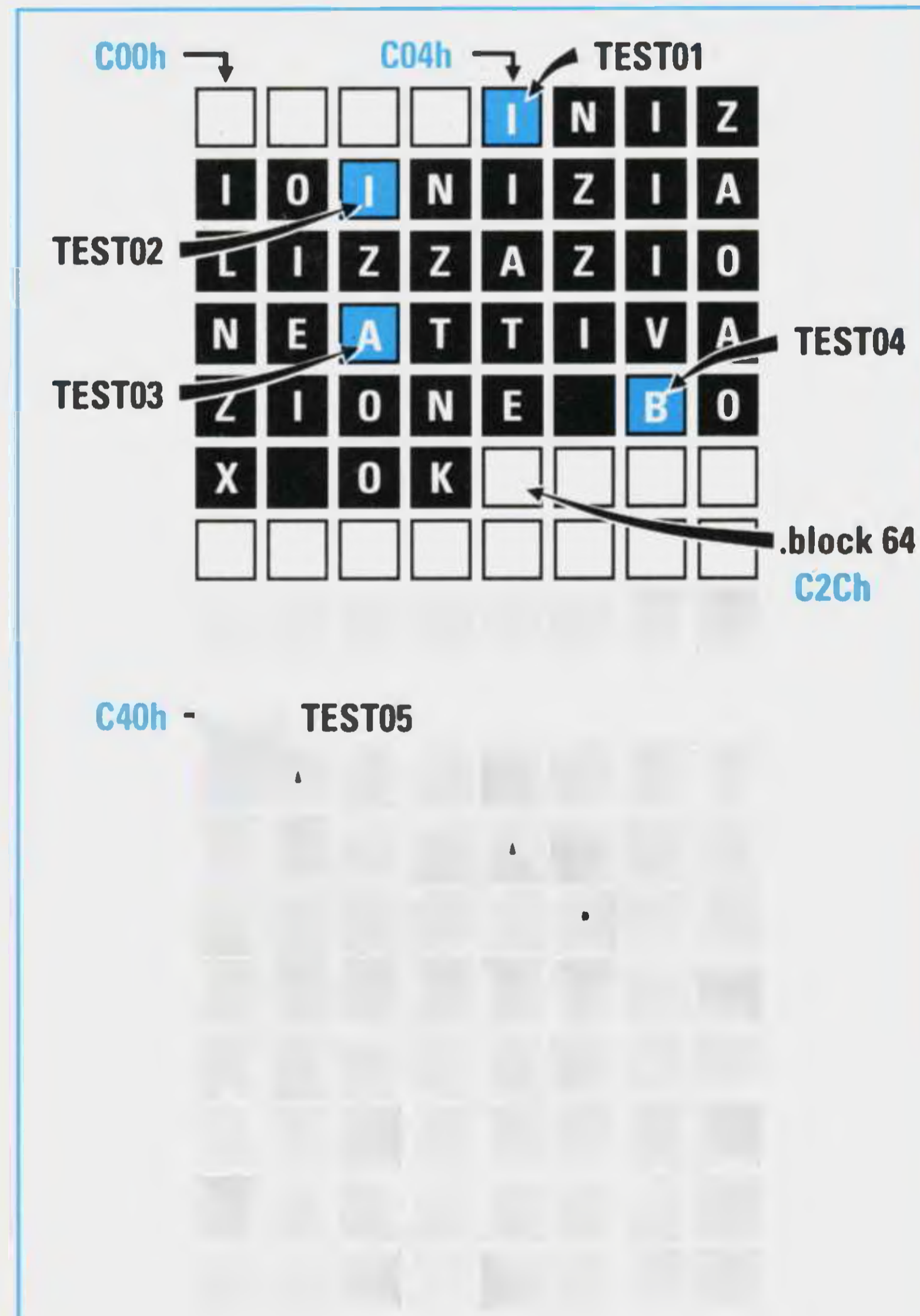


Fig.10 Per non perdere i bytes eccedenti dopo il primo blocco si deve inserire la direttiva `.block 64-$%64`.

e poi indirizzarla nel registro **x** scrivendo:

```
ldi x,test05.d
```

e successivamente visualizzarla con una routine sul nostro display.

Se eseguirete queste due operazioni commettereste il più grossolano degli **errori**.

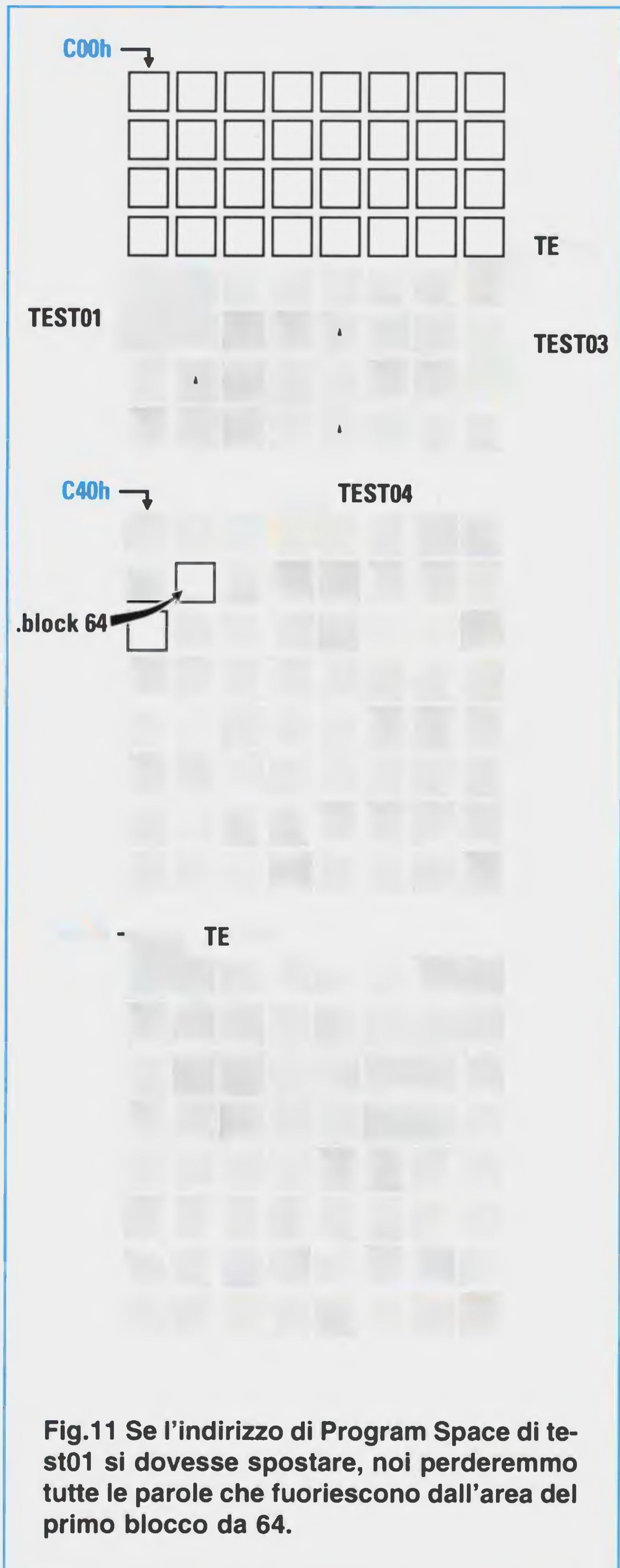


Fig.11 Se l'indirizzo di Program Space di test01 si dovesse spostare, noi perderemmo tutte le parole che fuoriescono dall'area del primo blocco da 64.

Infatti, come già saprete, con l'istruzione:

```
ldi drw,test05.w
```

l'indirizzo di **Program Space** dell'etichetta **test05** viene diviso per **64**. Il risultato di questa divisione viene poi memorizzato nel **Data Window Register (drw)** perdendo l'eventuale **resto**.

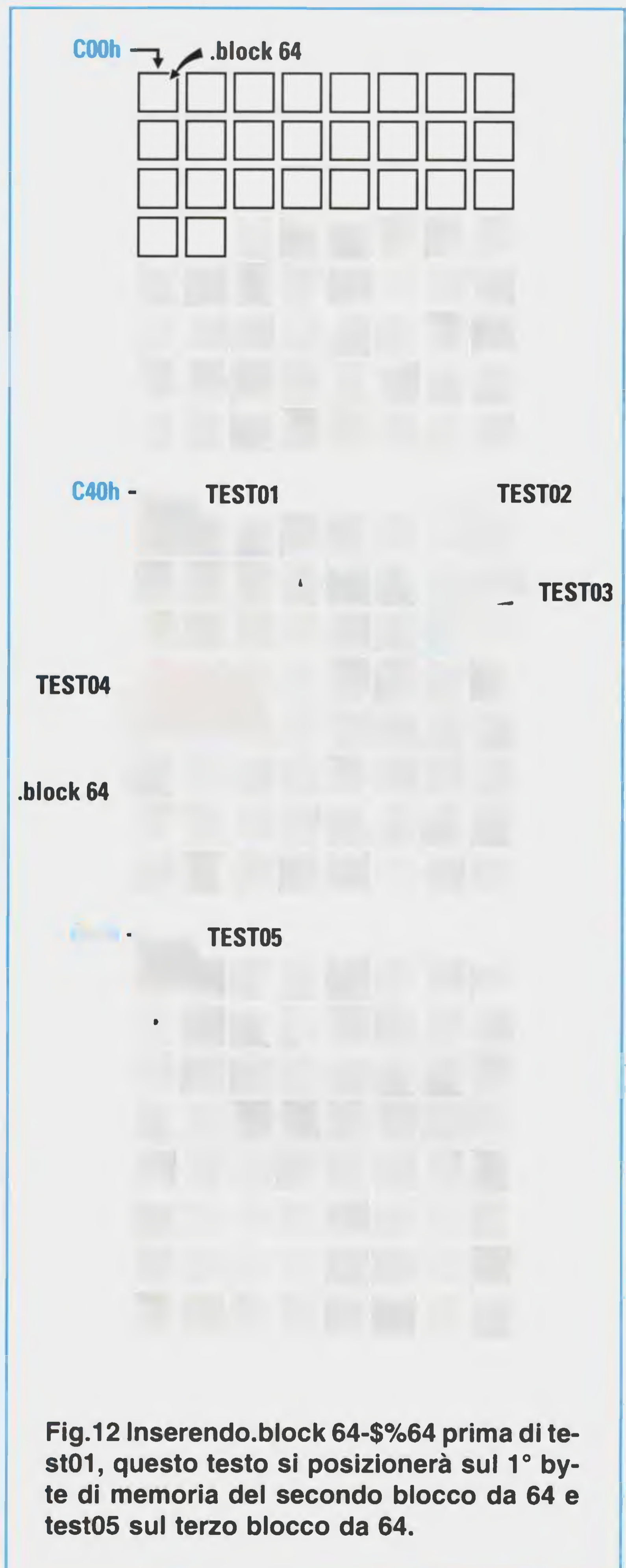


Fig.12 Inserendo .block 64-\$%64 prima di test01, questo testo si posizionerà sul 1° byte di memoria del secondo blocco da 64 e test05 sul terzo blocco da 64.

Nel nostro caso **test05** è stato definito all'indirizzo di **Program Space C2Ch** che, convertito in decimale, corrisponde al numero **3116**.

Se divideremo questo numero per 64 otterremo:

3116 : 64 = 48,6875 (rimane **0,6875**)
64 x 0,6875 = 44 (che sarebbe il **resto**)

Poichè in questo caso **perdiamo il resto 44**, ci rimane il solo numero **48** che verrà caricato nel **Data Window Register**.

Se moltiplichiamo **48** per **64** bytes otterremo sempre il numero:

48 x 64 = 3072

che corrisponde al valore esadecimale **C00h**, quindi come risultato finale l'istruzione:

ldi drw,test05.w

caricherà in **Data Rom Window**, **64** bytes di dati definiti in **Program Space**, a partire dall'indirizzo **C00h**; pertanto ci ritroveremo sempre nella condizione di fig.7, cioè con la frase incompleta.

Per ovviare a questo inconveniente dovremo inserire la **direttiva**:

.block 64 - \$%64

come qui sotto riportato:

```
.block 64 - $%64  
test05 .ascii "-ATTENDERE FASE-"  
.ascii "-DI SPEGNIMENTO-"
```

quindi avremo:

```
test01 .ascii "INIZIO"  
test02 .ascii "INIZIALIZZAZIONE"  
test03 .ascii "ATTIVAZIONE "  
test04 .ascii "BOX OK"  
.block 64 - $%64  
test05 .ascii "-ATTENDERE FASE-"  
.ascii "-DI SPEGNIMENTO-"
```

Nella rivista **N.189** a pag.110 abbiamo spiegato la funzione completa di **.block 64 - \$%64**.

Dal punto in cui viene definito **.block 64 - \$%64** il Compilatore calcola quanti bytes deve lasciare **liberi** per posizionare l'inizio della stringa **test05** sul **primo** byte del blocco successivo di **64** bytes come è possibile vedere in fig.10.

In pratica, quando il programma sarà **Compilato** in **Assembler**, la direttiva:

.block 64 - \$%64

definerà un'area di **20** bytes **vuota** a partire dalla locazione di **Program Space C2Ch** così che la successiva definizione:

```
test05 .ascii "-ATTENDERE FASE-"  
.ascii "-DI SPEGNIMENTO-"
```

inizi dalla locazione di memoria **Program Space C40h** corrispondente al valore decimale **3136**.

A questo punto l'istruzione:

ldi drw,test05.w

caricherà in **Data Rom Window** il testo completo:

-ATTENDERE FASE-
-DI SPEGNIMENTO-

Per poterla caricare in un registro dovremo semplicemente scrivere:

ldi x,test05.d

Per poter trasferire questa frase sul display dovremo utilizzare una routine ciclica.

Con la soluzione soprariportata non pensate di aver risolto il problema, purtroppo è ancora presente un **errore**.

Come potete vedere in fig.10 la stringa **test01** non inizia dalla locazione **C00h** e per questo motivo la stringa **test04** termina alla locazione **C2Ch**. Avendo inserito in questo punto **.block 64 - \$%64** obbligheremo **test05** ad iniziare dalla locazione **C40H**.

Se eseguendo dei test ci trovassimo costretti a **inserire** o **togliere** nel programma delle istruzioni, è ovvio che l'indirizzo di **Program Space** delle nostre stringhe verrebbe automaticamente **variato** e potremmo così correre il rischio di **non** caricare in **Data Rom Window** tutto il nostro testo.

Ammettiamo che in fase di controllo abbiamo dovuto inserire delle nuove istruzioni all'interno del programma e che, in questo modo, **test01** passi da **C04h** all'indirizzo **C21h** (vedi fig.11).

Se ora caricassimo in **Data Rom Window** la stringa **test01** perderemmo le ultime lettere:

NE -BOX -OK

perchè fuoriescono dall'area 64 bytes di **Data Rom Window**.

Non avremo invece nessun problema per **test05** perchè ce lo ritroveremo nella successiva area di memoria **C80h** (vedi fig.11).

Per evitare questo **errore** è sufficiente inserire **.block 64 - \$%64** prima della stringa **test01** come qui sottoriportato:

```

        .block 64 - $%64
test01  .ascii "INIZIO"
test02  .ascii "INIZIALIZZAZIONE"
test03  .ascii "ATTIVAZIONE "
test04  .ascii "BOX OK"
        .block 64 - $%64
test05  .ascii "-ATTENDERE FASE-"
        .ascii "-DI SPEGNIMENTO-"
    
```

Non dovremo perciò più preoccuparci se durante il **test** del programma **aggiungiamo** o **togliamo** istruzioni dal programma, perchè automaticamente **.block 64-\$%64** provvederà a calcolare l'area necessaria per allineare le definizioni di dati al blocco ottimale (divisibile per 64) di **Program Space** come visibile in fig.12.

Come visibile in fig.12 la stringa di **test01** partirà sempre dal primo byte di memoria del secondo blocco da 64, che nel nostro esempio è **C40h**.

Il successivo **blocco** di **test05** inizierà dalla locazione di memoria **C80h**.

Dopo questa spiegazione molti, per evitare di incorrere in uno degli **errori** sopracitati, abuseranno di questo **.block 64 - \$%64**, ma in questo modo potrebbero sprecare inutilmente molti blocchi di 64 bytes di **Program Space**.

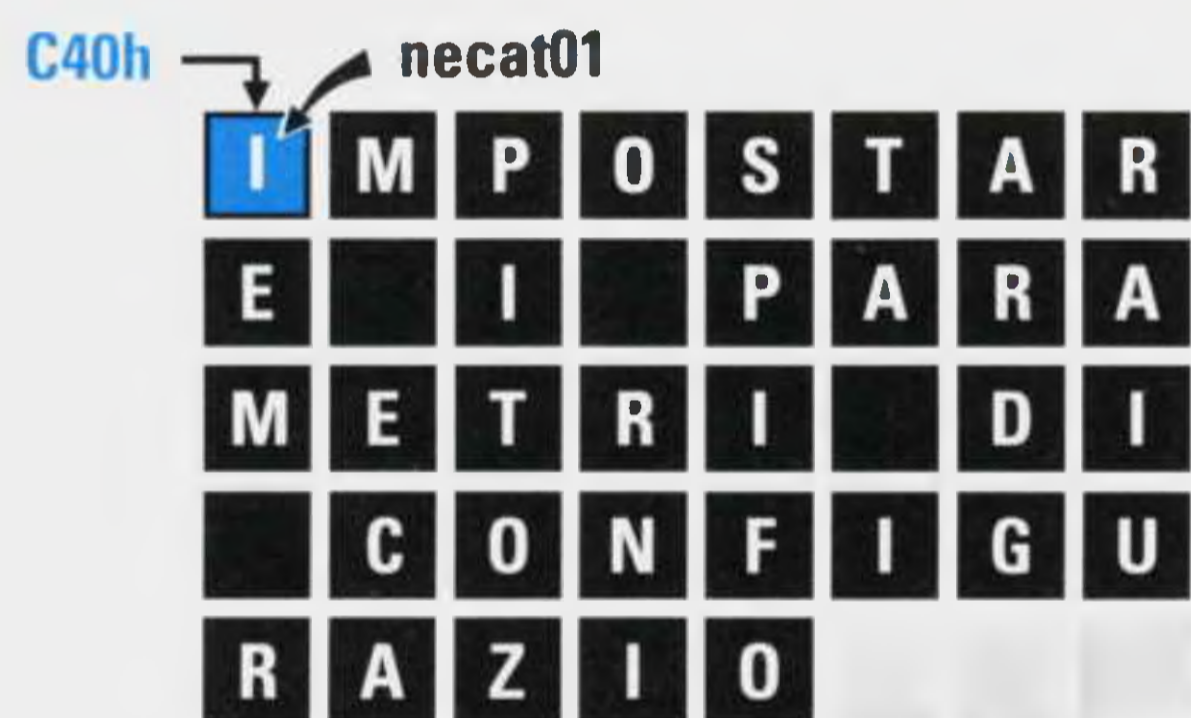


Fig.13 Se la stringa di dati inizia esattamente da un indirizzo di memoria Program Space divisibile per 64 senza resto, non è necessario inserire **.block 64-\$%64**.

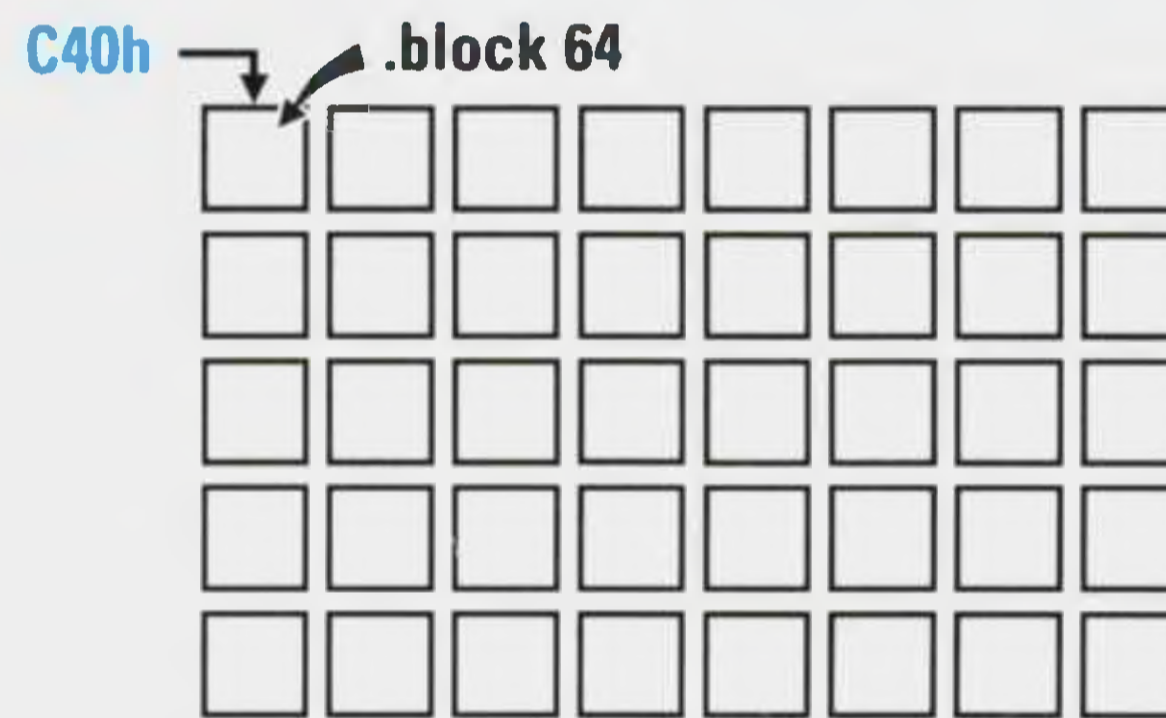


Fig.14 Infatti, inserendo **.block 64-\$%64** in una locazione di memoria divisibile per 64 senza resto, il testo viene posto nel blocco seguente sprecando l'area del primo.

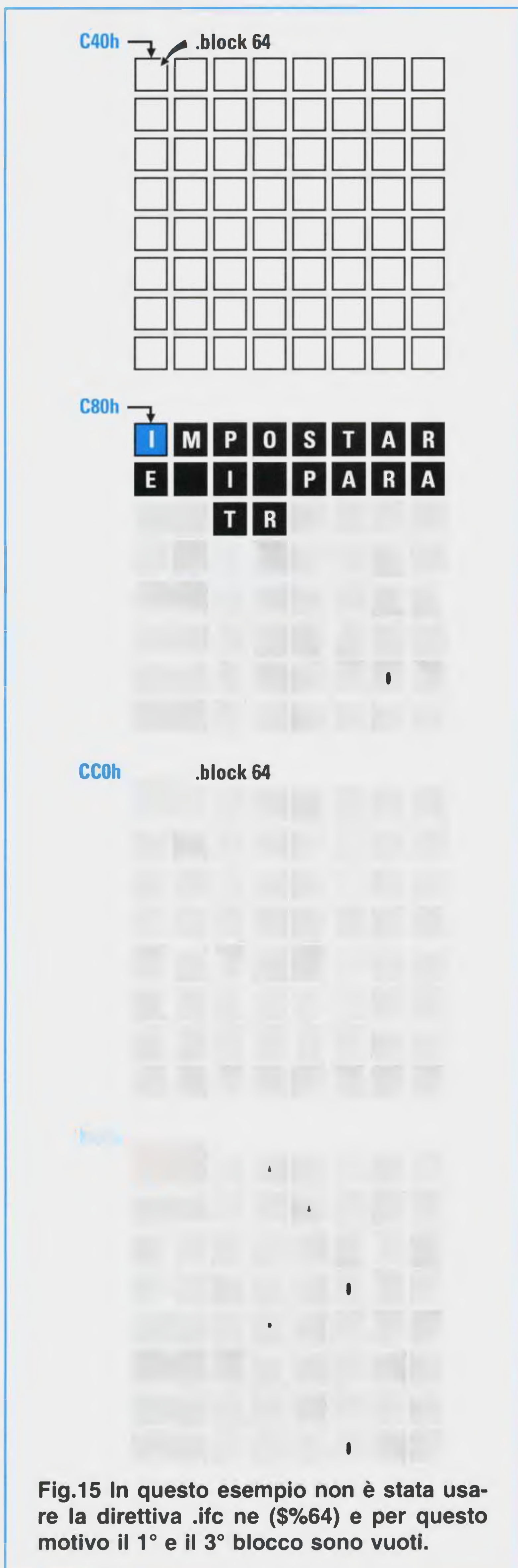


Fig.15 In questo esempio non è stata usata la direttiva `.ifc ne ($%64)` e per questo motivo il 1° e il 3° blocco sono vuoti.

Questo spreco blocchi si verifica ogniqualvolta la direttiva `.block 64 - $%64` viene inserita in una locazione di memoria di **Program Space** perfettamente divisibile per 64 senza resto.

Ammettiamo di avere una stringa di dati lunga esattamente 64 bytes (vedi fig.13) che inizia da **C40h**, cioè:

```
necat01 .ascii "IMPOSTARE PARA"
        .ascii "METRI DI CONFIGU"
        .ascii "RAZIONE E PROSEG"
        .ascii "UIRE CON IL TEST"
```

Durante la stesura del programma, se non eseguiamo dei calcoli, non sapremo mai se questa stringa inizia esattamente da **C40h**; pertanto se, per evitare errori, prima di questa stringa inseriamo `.block64-$%64`, il Compilatore provvederà a collocare questa stringa all'indirizzo **C80h** sprecando i precedenti 64 bytes come illustrato in fig.14.

Poichè di questi casi se ne potrebbero presentare diversi, sprecheremo inutilmente molti blocchi di memoria (vedi fig.15).

Per ovviare a questo inconveniente c'è una semplice soluzione che non tutti conoscono, che utilizza la direttiva:

`.ifc` che significa **Compila solo se...**

Questa direttiva ci permette di compilare parti di programma o di inserire moduli a scelta **solo se** sono **Vere** (o **False**) le condizioni specificate.

Pertanto se nel programma, prima delle definizioni di dati in **Program Space** inseriremo:

```
.ifc ne ($%64)
    .block 64 - $%64
.endc
```

```
necat01 .ascii "IMPOSTARE I PARA"
        .ascii "METRI DI CONFIGU"
        .ascii "RAZIONE E PROSEG"
        .ascii "UIRE CON IL TEST"
```

otterremo che `.block 64 - $%64` sarà **Compilata** in assembler solo se non si trova in una locazione di **Program Space** divisibile esattamente per 64.

Quindi con le tre istruzioni riportate prima della stringa `necat01`, il Compilatore compila l'istruzione `.block $%64` solo se il risultato della **Espressione (\$%64)** non è uguale a zero (`ne`).

Facciamo presente che la direttiva `.endc` deve essere sempre inserita come istruzione finale quando si usa `.ifc`.

Nella rivista N.189 abbiamo spiegato cosa sono le Espressioni e come procedere al loro svolgimento.