

# ELETTRONICA

**NUOVA**

Anno 29 - n. 189  
ISSN 1124-5174

RIVISTA MENSILE  
2-3/97 Sped. Abb. Postale 50%  
MARZO - APRILE 1997

**MAGNETOTERAPIA**  
in alta frequenza

**UNA PILA**  
al LIMONE

**UN RICEVITORE VHF**  
AM FM per la gamma  
110-180 Megahertz

per programmare  
i microprocessori **ST6**



**VARIATORE**  
di velocità per  
motorini in CC

**INTERFACCIA**  
per collegare  
4 MONITOR  
al COMPUTER

un **TRASFORMATORE** di TESLA  
per ottenere scariche elettriche



9 771124 517002

L.7.000

**Direzione Editoriale**  
 NUOVA ELETTRONICA  
 Via Cracovia, 19 - 40139 BOLOGNA  
 Telefono (051) 46.11.09  
 Telefax (051) 45.03.87

**Fotocomposizione**  
 LITOINCISA  
 Via del Perugino, 1 - BOLOGNA

**Stabilimento Stampa**  
 ROTOLITO EMILIANA s.r.l.  
 Via del Lavoro, 15/A  
 Altedo (BO)

**Distributore Esclusivo per l'Italia**  
 PARRINI e C. s.r.l.  
 Roma - Piazza Colonna, 361  
 Tel. 06/69940731 - Fax 06/6840697  
 Milano - Segrate - Via Morandi, 52  
 Centr. Tel. (02) 2134623

**Direzione Commerciale**  
 Centro Ricerche Eletttroniche  
 Via Cracovia, 19 - 40139 Bologna  
 Tel. 051/464320

**Direttore Generale**  
 Montuschi Giuseppe

**Direttore Responsabile**  
 Carrozzo Michelangelo

**Autorizzazione**  
 Trib. Civile di Bologna  
 n. 5056 del 21/2/83

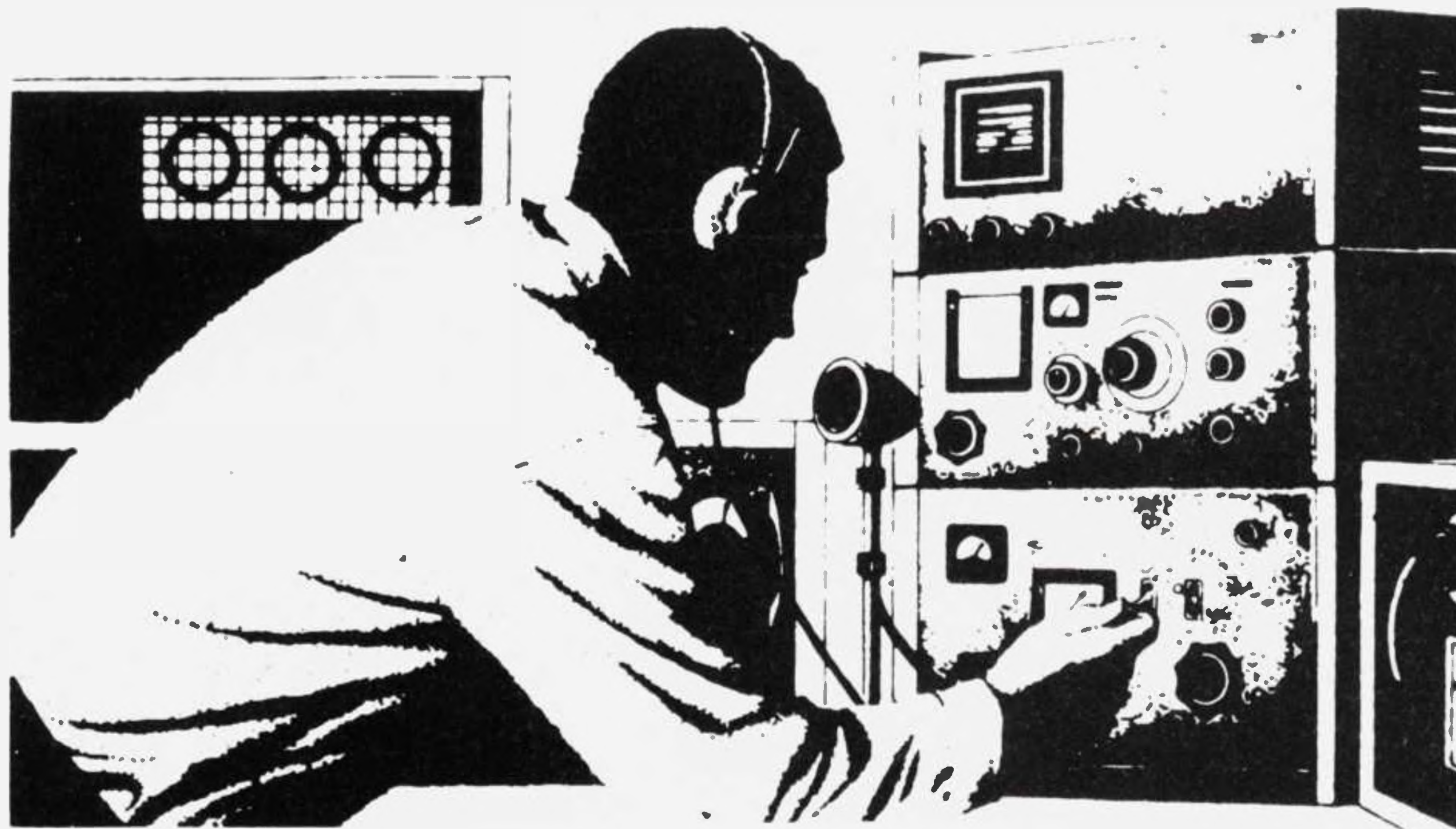
# NUOVA ELETTRONICA

## ABBONAMENTI

Italia 12 numeri	L. 70.000	Numero singolo	L. 7.000
Esteri 12 numeri	L. 100.000	Arretrati	L. 7.000

Nota: L'abbonamento dà diritto a ricevere n. 12 riviste

RIVISTA MENSILE  
 N. 189 / 1997  
 ANNO XXIX  
 MARZO - APRILE



## COLLABORAZIONE

Alla rivista Nuova Elettronica possono collaborare tutti i lettori.

Gli articoli tecnici riguardanti progetti realizzati dovranno essere accompagnati possibilmente con foto in bianco e nero (formato cartolina) e da un disegno (anche a matita) dello schema elettrico.

L'articolo verrà pubblicato sotto la responsabilità dell'autore, pertanto egli si dovrà impegnare a rispondere ai quesiti di quei lettori che realizzano il progetto, non saranno riusciti ad ottenere i risultati descritti.

Gli articoli verranno ricompensati a pubblicazione avvenuta. Fotografie, disegni ed articoli, anche se non pubblicati non verranno restituiti.

## DIRITTI D'AUTORE

Tutti i diritti di riproduzione totale o parziale degli articoli - disegni - foto riportati sulla Rivista sono riservati. La protezione del diritto d'Autore è estesa anche a varianti apportate sui disegni dei circuiti stampati conformemente alla legge sui Brevetti.

Tutti gli schemi pubblicati possono essere utilizzati da tutti i nostri lettori solo per uso personale e non per scopi commerciali o industriali.

La Direzione della rivista Nuova Elettronica può concedere delle Autorizzazioni scritte dietro pagamento dei diritti d'Autore

## SOMMARIO

VARIARE la VELOCITÀ di un MOTORINO in CC .....	LX.1281	2
INTERFACCIA per collegare 4 MONITOR al PC .....	LX.1294	6
RICEVITORE AM-FM per la gamma 110-180 MHz .....	LX.1295	12
CONNESSIONI connettori SERIALI-PARALLELO .....		25
UNA RUOTA LUMINOSA con 16 LED .....	LX.1296	26
MONITOR Bianco/Nero per TELECAMERE .....	MTV08	30
IMPARARE L'ELETTRONICA partendo da ZERO .....	12° Lezione	33
UNA PILA al LIMONE .....		52
INTERRUTTORI e COMMUTATORI .....		54
UN semplice GADGET elettronico .....	LX.5009	59
MAGNETOTERAPIA RF .....	LX.1293	66
IL TRASFORMATORE ad alta frequenza di TESLA .....	LX.1292	82
PER PROGRAMMARE correttamente i micro ST6 .....		100
LISTINO KITS e CIRCUITI STAMPATI 1997 .....		113

Associato all'USPI  
 (Unione stampa  
 periodica italiana)



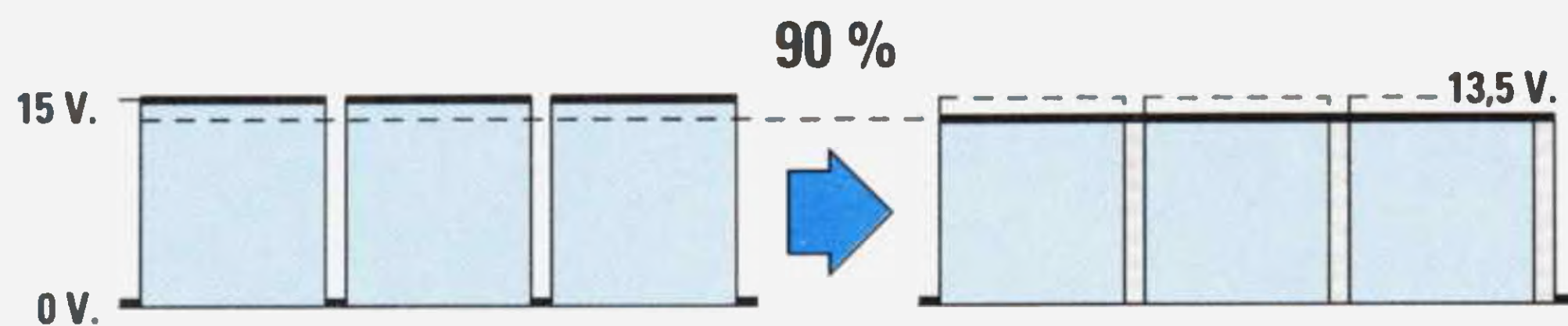


Fig.1 Se una tensione di 15 volt scorre per un 90%, il suo valore efficace scende sui 13,5 volt.

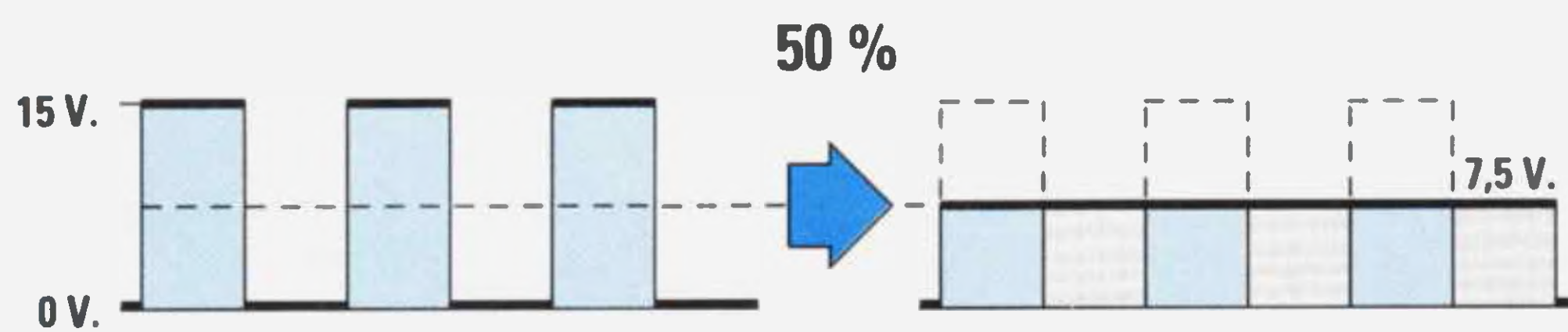


Fig.2 Se la stessa tensione di 15 volt scorre per un 50%, il suo valore efficace scende sui 7,5 volt.

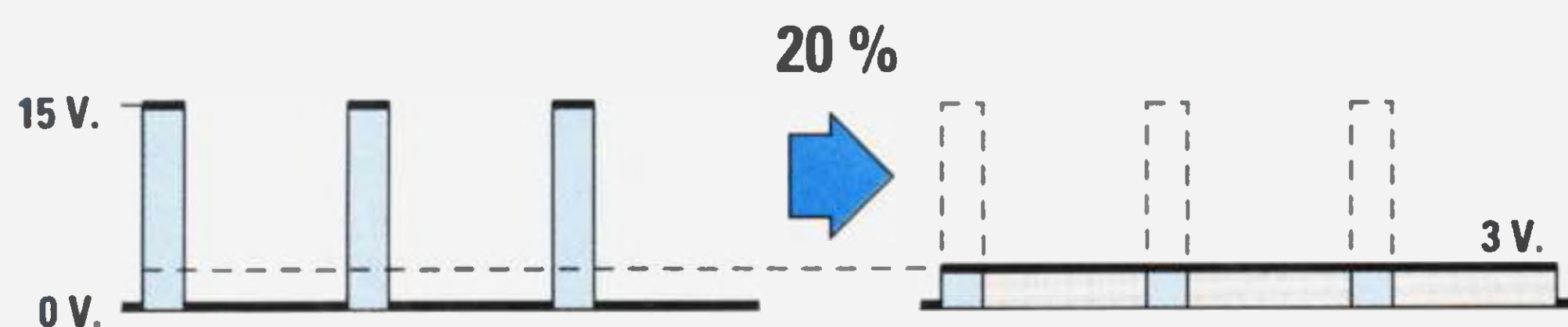


Fig.3 Se una tensione di 15 volt scorre solo per un 20%, il suo valore efficace scende sui 3 volt.

# VARIARE la VELOCITÀ

Con questo progetto vogliamo accontentare tutti quei modellisti che da tempo ci chiedono dei **variatori** per tensioni **continue** per accelerare e rallentare la **velocità** dei motorini oppure per ridurre o aumentare la **luminosità** di lampadine a basso voltaggio.

Il circuito che vi presentiamo è in grado di ridurre una tensione **massima** di **15 volt** a valori di **pochi volt** e di alimentare motorini o lampade che non assorbano più di **5 amper** circa.

Prima di passare alla descrizione dello schema elettrico vi spiegheremo come sia possibile **abbassare** una tensione tramite un regolatore a **commutazione**.

Se colleghiamo una tensione ad un **commutatore elettronico** che provvede ad **interromperla** ciclicamente, otteniamo in uscita una tensione **minore** il cui valore risulta proporzionale al rapporto che esiste tra il tempo di **durata** e quello di **pausa**.

Facciamo un esempio.

Ammetto che sull'ingresso del circuito di **commutazione** venga applicata una tensione di **15 volt**

e che ciclicamente questo lasci passare per un tempo pari ad un **90%** la tensione e che, di conseguenza, rimanga in **pausa** per un tempo pari al **10%** (vedi fig.1), in uscita preleveremo una tensione **efficace** calcolabile con la formula:

$$\text{Volt uscita} = (\text{Volt CC} \times \text{tempo chiusura}) : 100$$

vale a dire preleveremo una tensione di:

$$(15 \times 90) : 100 = 13,5 \text{ volt}$$

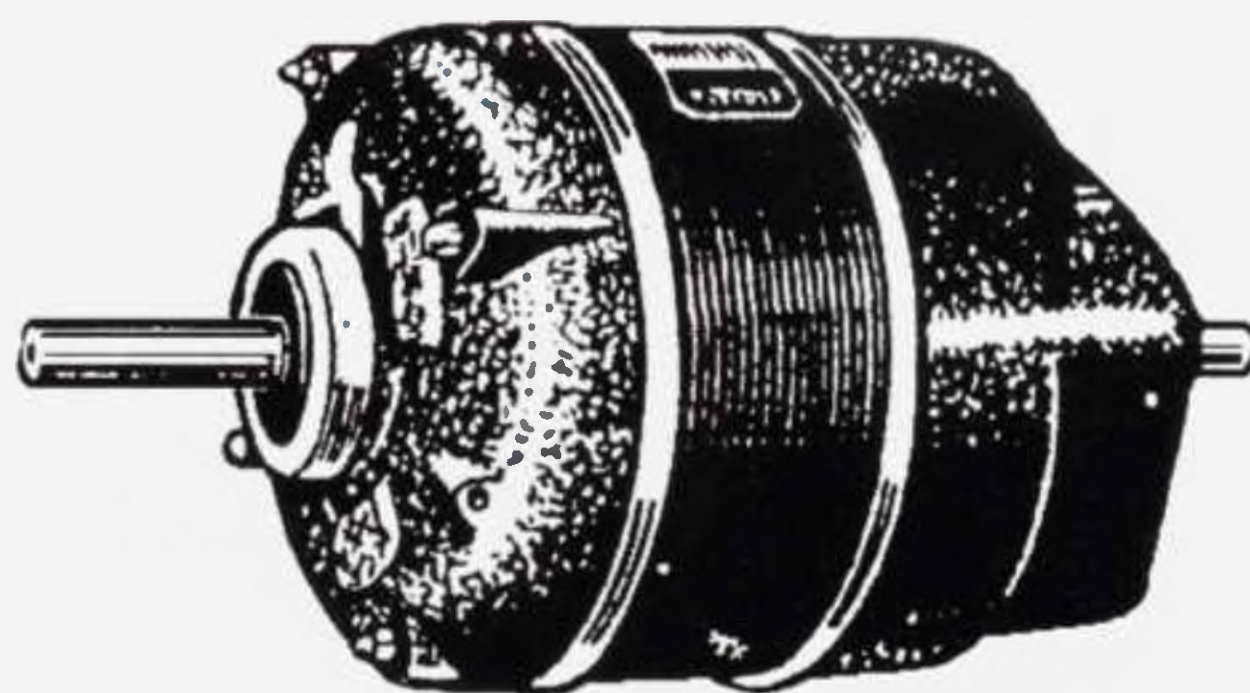
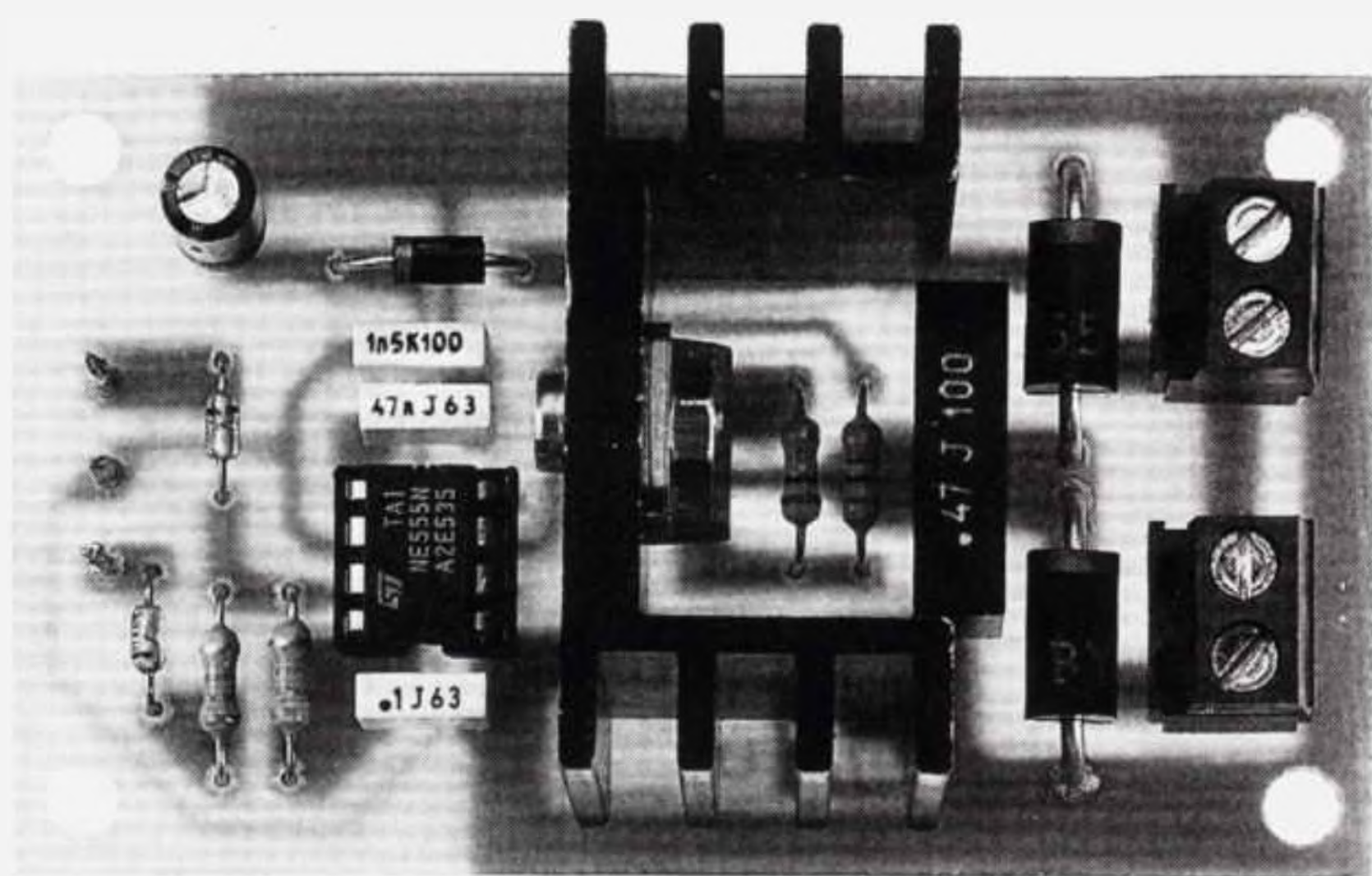
Se questo commutatore lascia passare una tensione per un tempo del **50%** e per un identico tempo rimane in **pausa** (vedi fig.2), in uscita preleveremo una tensione **efficace** di:

$$(15 \times 50) : 100 = 7,5 \text{ volt}$$

Se invece lascia passare la tensione per un tempo del **20%** e rimane in pausa per un tempo pari all'**80%** (vedi fig.3), in uscita preleveremo una tensione **efficace** di:

$$(15 \times 20) : 100 = 3 \text{ volt}$$

Come avrete già capito, variando il solo tempo di



Se per variare la velocità di un trapano o la luminosità di una lampada alimentati con una tensione alternata è sufficiente utilizzare uno dei tanti circuiti con diodi Triac pubblicati sulla nostra rivista, per variare la velocità di un motorino o la luminosità di una lampadina alimentati in continua è necessario questo semplice circuito a commutazione elettronica.

## di un **MOTORINO** in **CC**

pausa possiamo ridurre una tensione dal suo massimo al suo minimo.

Per ottenere questa **interruzione** ciclica della tensione d'uscita occorre un oscillatore in grado di fornire in uscita un'onda **quadra** con un **duty-cycle variabile**, vale a dire con un tempo variabile tra **livello logico 1** e **livello logico 0**.

Questa onda quadra, se applicata sul **Gate** di un **mosfet di potenza**, ci permette di prelevare dal suo Drain una **tensione variabile** con **correnti** che possono superare anche i **5 amper**.

Un **commutatore elettronico** ci permette inoltre di ottenere un elevato rendimento, quindi dissipando in **calore** pochi watt aumenteremo l'autonomia delle batterie o delle pile di alimentazione.

### SCHEMA ELETTRICO

In fig.4 riportiamo lo schema elettrico completo di questo commutatore elettronico che, come noterete, risulta molto semplice.

La tensione **continua** da regolare viene applicata

sulle boccole d'**entrata** rispettando la polarità **+/-**. Il motorino del quale vogliamo regolare la **velocità** o la lampada della quale vogliamo regolare la **luminosità** vanno collegati sulle boccole d'**uscita**. Questo circuito può essere alimentato con qualsiasi tensione **continua** compresa tra **11-15 volt**.

Nel caso in cui voleste alimentare questo circuito con tensioni superiori a **15 volt**, e comunque fino ad un massimo di **25 volt**, dovrete sostituire il diodo **DS3** con un piccolo integrato stabilizzatore tipo **uA.78L015** oppure **uA.78L012**.

In questo circuito l'integrato siglato **IC1**, un comune **NE.555**, viene utilizzato per generare delle **onde quadre** ad una **frequenza** di circa **700 Hz**. Il potenziometro **R2**, collegato ai capi dei due diodi siglati **DS1-DS2** e ruotato da un estremo all'altro, ci consente di modificare il **duty-cycle** delle **onde quadre** generate.

Più lungo è il tempo in cui il mospower rimane interdetto, più scende il valore di tensione che riusciamo a prelevare sui morsetti di uscita.

Per proteggere il mospower da eventuali **extra-tensioni** che i carichi induttivi potrebbero genera-

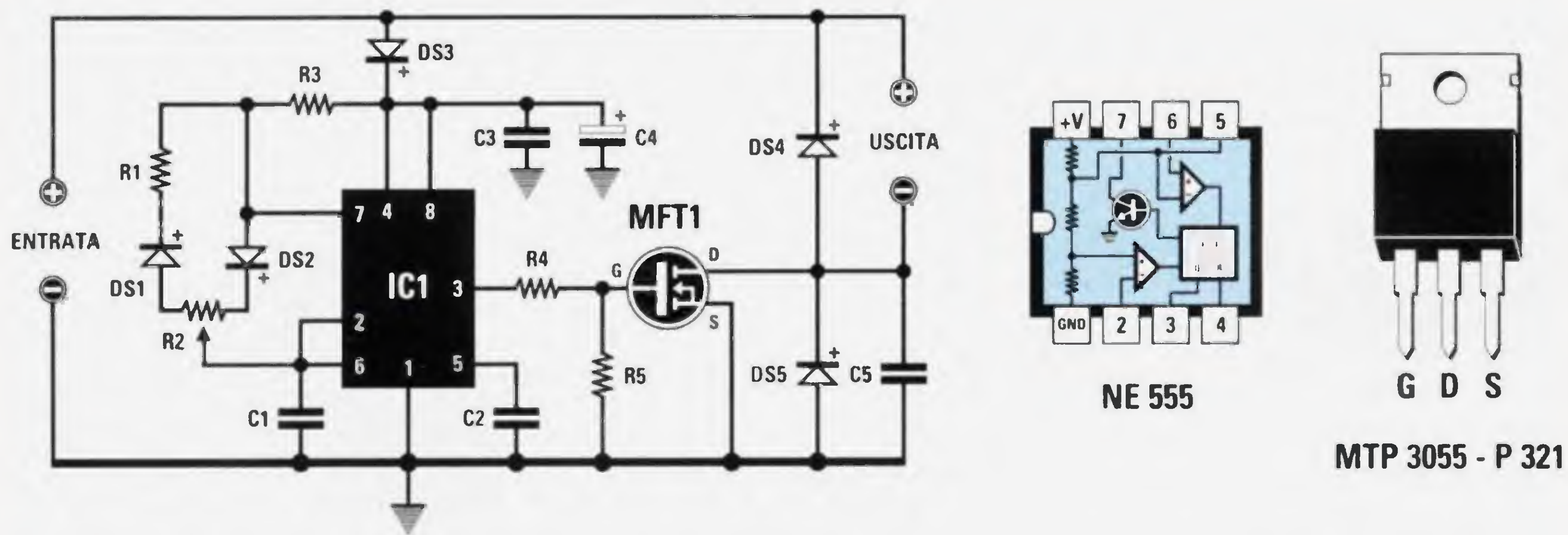


Fig.4 Schema elettrico del variatore di tensione continua e connessioni viste da sopra dell'integrato NE.555. Nota = la tensione presente sui terminali d'uscita scenderà solo quando applicheremo un carico, cioè una lampadina o un motorino.

#### ELENCO COMPONENTI LX.1281

R1 = 2.200 ohm 1/4 watt  
 R2 = 1 megaohm pot. lin.  
 R3 = 2.200 ohm 1/4 watt  
 R4 = 10 ohm 1/4 watt  
 R5 = 100.000 ohm 1/4 watt  
 C1 = 1.500 pF poliestere  
 C2 = 47.000 pF poliestere  
 C3 = 100.000 pF poliestere

C4 = 47 mF elettrolitico  
 C5 = 470.000 pF poliestere  
 DS1 = diodo tipo 1N.4150  
 DS2 = diodo tipo 1N.4150  
 DS3 = diodo tipo 1N.4007  
 DS4 = diodo tipo BY.255  
 DS5 = diodo tipo BY.255  
 MFT1 = mosfet tipo P.321 o MTP.3055  
 IC1 = NE.555

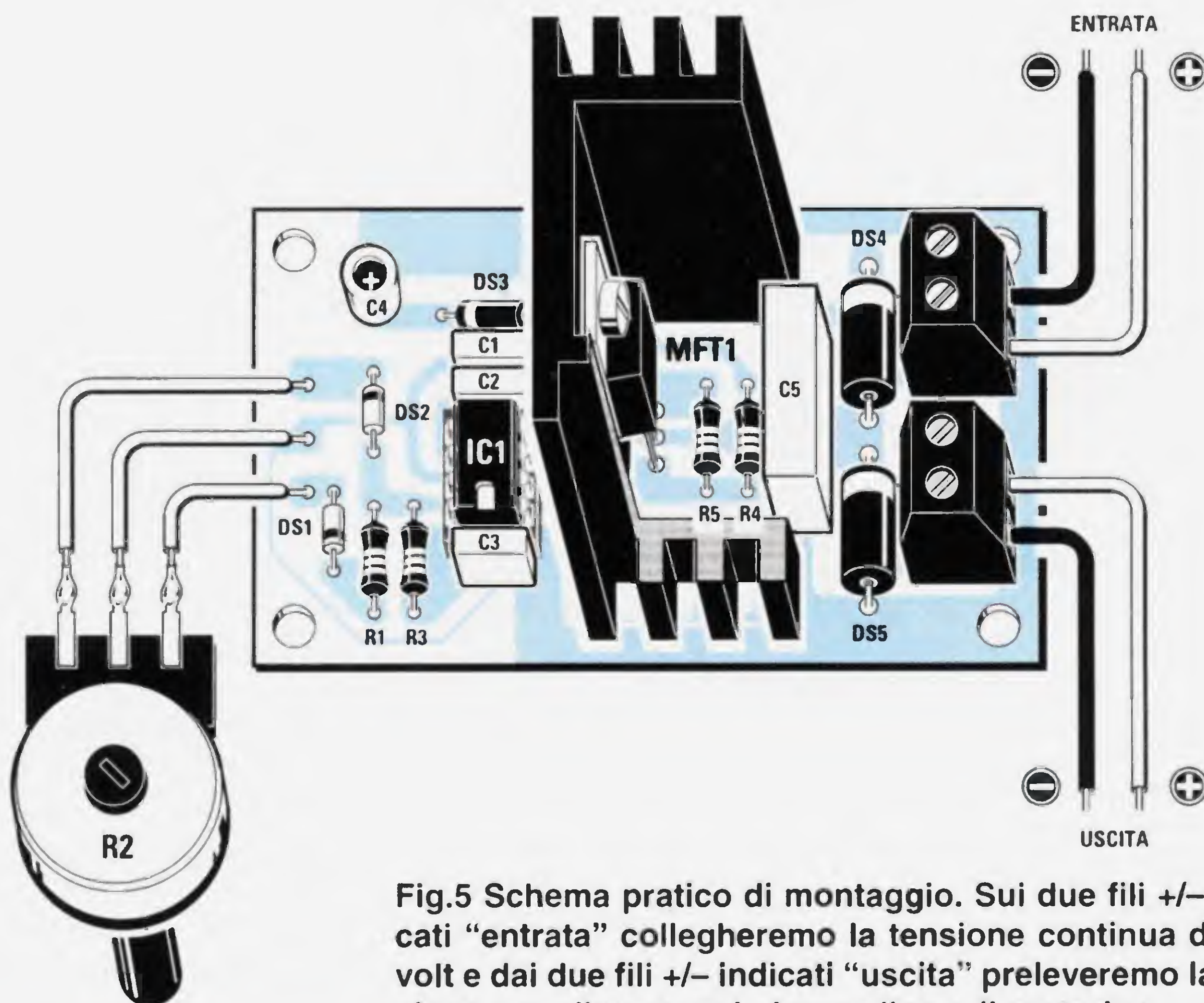


Fig.5 Schema pratico di montaggio. Sui due fili +/- indicati "entrata" collegheremo la tensione continua dei 15 volt e dai due fili +/- indicati "uscita" preleveremo la tensione per alimentare la lampadina o il motorino.

re quando vengono collegati e scollegati sui morsetti di uscita, abbiamo inserito nel Drain i due diodi **DS4 - DS5** ed il condensatore **C5**.

Se ruotiamo il cursore verso **DS1** otteniamo delle onde quadre con un **duty-cycle** come quello visibile in fig.1, quindi in uscita preleviamo la **massima** tensione.

Se lo ruotiamo verso **DS2** otteniamo delle onde quadre come quelle visibili in fig.3, quindi in uscita otteniamo la **minima** tensione.

Poichè sul piedino d'uscita **3** di **IC1** risulta collegato, tramite la resistenza **R4**, il Gate del mospower siglato **MFT1**, quando l'onda quadra è a **livello logico 1** il mospower si porta in conduzione.

In questo modo il suo **Drain** si **chiude** verso **massa** fornendo al motorino o alla lampada collegata sui terminali d'uscita la **tensione** di alimentazione.

Quando l'onda quadra è a **livello logico 0** il mospower risulta interdetto, cioè non è in conduzione. Il suo **Drain** risulta così **isolato** da **massa** e in questa condizione il motorino, o la lampada, collegato al circuito **non riceverà** nessuna tensione.

## REALIZZAZIONE PRATICA

Tutti i componenti necessari per realizzare questo commutatore elettronico vanno montati sul circuito stampato siglato **LX.1281**.

Anche se osservando il disegno pratico di fig.5 non avrete nessun dubbio sul montaggio di questo circuito, pensiamo che qualche consiglio a riguardo non possa guastare.

Come prima operazione vi consigliamo di montare lo zoccolo per l'integrato **IC1**, dopodichè potete saldare le poche resistenze ed i condensatori poliestere.

Nell'inserire il condensatore elettrolitico **C4** dovete fare attenzione a rispettare la polarità dei suoi terminali.

Quando inserite i **diodi** al silicio dovete orientare il lato del loro corpo contraddistinto da una **riga nera** o **bianca** così come abbiamo evidenziato nel disegno pratico.

Prima di inserire i due diodi di potenza **DS4-DS5** vi consigliamo di ripiegare i loro terminali a **L** usando una piccola pinza, poi, dopo averli saldati sulle piste del circuito stampato, tagliatene la lun-

ghezza in eccesso con un paio di tronchesine. Dopo i diodi potete inserire le due morsettiere a due poli per l'ingresso e l'uscita della tensione.

Per ultimo fissate il mospower **MFT1** sulla sua aletta di raffreddamento utilizzando una vite più daddo, dopodichè inserite i suoi terminali nei fori del circuito stampato e saldateli.

Per completare il montaggio dovete solo inserire nel relativo zoccolo l'integrato **NE.555** rivolgendo la tacca di riferimento a **U** presente sul suo corpo verso il condensatore **C3** e poi collegare con degli spezzi di filo i tre terminali del potenziometro **R2** sulle piste del circuito stampato come appare ben evidenziato in fig.5.

Terminato il montaggio potete subito collaudare il vostro circuito, collegando sui morsetti d'uscita una lampadina da **12 volt** ed applicando sui morsetti d'ingresso una tensione di **12 volt**.

Ruotando la manopola del potenziometro da un estremo all'altro riuscirete a ridurre la sua **luminosità** fin quasi al **minimo**.

Se in sostituzione della lampadina inserite un motorino in **continua** potrete ridurre dal massimo al minimo la sua **velocità**.

A questo punto dobbiamo fare una piccola precisazione.

Se possiamo regolare la luminosità di una lampadina fino a portarla quasi al suo minimo, nel caso di un motorino il campo di regolazione è **limitato**. Sarebbe infatti assurdo pretendere che un motorino da **12 volt** riesca a girare alimentato con una tensione di soli **2-3 volt**.

Se constatate che il vostro motorino cessa di girare con una tensione di **6 volt**, potrete sostituire il potenziometro **R2** da **1 megaohm** con uno da **470.000 ohm**, non dimenticando di collegare sul terminale che si collega al diodo **DS2** una resistenza da **470.000 ohm** o da **560.000 ohm**.

## COSTO di REALIZZAZIONE

Tutti i componenti necessari per la realizzazione di questo kit, cioè circuito stampato, integrato, mosfet, resistenze, diodi, aletta, potenziometro con manopola (vedi fig.5) ..... L.17.000

Costo del solo stampato **LX.1281** ..... L. 3.000

Ai prezzi riportati, già comprensivi di IVA, andranno aggiunte le sole spese di spedizione a domicilio.

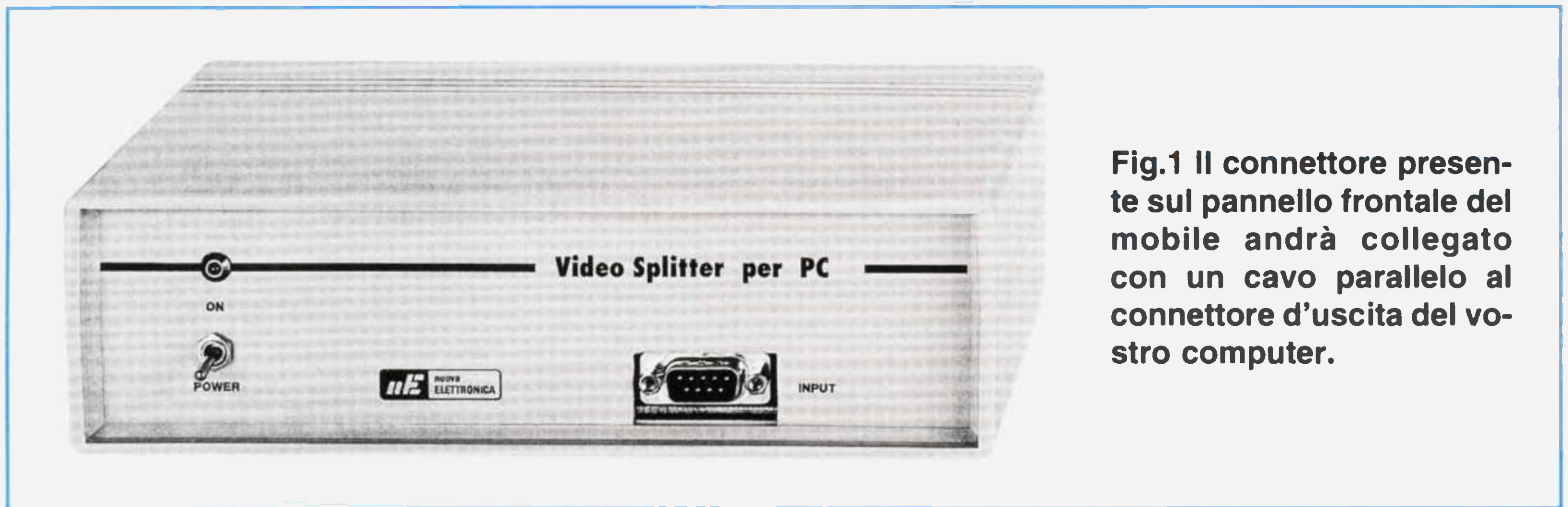


Fig.1 Il connettore presente sul pannello frontale del mobile andrà collegato con un cavo parallelo al connettore d'uscita del vostro computer.

Molti di voi si chiederanno quali vantaggi si possano trarre dal collegare allo stesso computer **più monitor** se in tutti apparirà la medesima pagina.

Eppure questa esigenza è largamente diffusa anche in considerazione delle richieste che ci sono pervenute in proposito e poichè risulta alquanto difficoltoso reperire queste interfacce, abbiamo pensato di realizzarne una in grado di accettare un massimo di 4 monitor.

Poichè vi interesserà sapere, anche per pura curiosità, a chi possa essere utile una simile interfaccia indichiamo qui di seguito gli ambiti lavorativi in cui la sua installazione è diventata ormai indispensabile.

esposizione più monitor, i visitatori non saranno più costretti ad addossarsi sull'unico monitor a disposizione e nessuno potrà più digitare sulla tastiera cancellando involontariamente un programma, perchè il computer e la relativa tastiera non si troveranno più a portata di mano.

Anche se non rientrate in una delle categorie sopra menzionate, leggere questo articolo potrà servirvi per apprendere come si riescano a collegare in **parallelo** più monitor senza che questi interferiscano tra loro.

**Importante** = I monitor da collegare sulle uscite di questa interfaccia debbono essere identici a quello che risulta collegato al computer.

# INTERFACCIA per collegare

- **Istituti d'Informatica.** Collocando di fronte agli allievi questi monitor **supplementari** gli istruttori possono far vedere ad essi quello che via via scrivono sul proprio computer.

- **Banche e Istituti di Credito.** I dati che pervengono ad un solo computer possono essere visualizzati contemporaneamente su più monitor.

- **Sezioni Ari e Clubs PC.** Poichè queste sezioni e clubs sono frequentati da molte persone, in presenza di un solo monitor solo quelle più fortunate della prima fila riescono a vedere quanto viene visualizzato a scapito di tutte le altre.

Disponendo di più monitor, tutti potranno vedere i messaggi **RTTY**, le immagini **SSTV** e del **Meteor-sat** o le pagine di **INTERNET**, ecc.

- **Espositori nelle Fiere.** Collocando sul banco di

Se al vostro computer è collegato un monitor **VGA** dovrete utilizzare dei monitor **VGA**.

Se al vostro computer è collegato un monitor **Super VGA** dovrete utilizzare dei monitor **Super VGA**.

Infatti non bisogna dimenticare che la scheda **video** inserita all'interno del computer viene configurata per il tipo di monitor in dotazione.

Quindi inserendo un **diverso** tipo di monitor ci si verrà a trovare con un sincronismo verticale e orizzontale non compatibili e in questa condizione le immagini non risulteranno sincronizzate.

Solo i monitor **MultiSync** si possono tranquillamente collegare alle uscite di questa interfaccia perchè si agganciano **automaticamente** a qualsiasi frequenza di sincronismo sia verticale che orizzontale.

## SCHEMA ELETTRICO

Prima di passare allo schema elettrico della interfaccia, dobbiamo ricordarvi che dei **15 poli** presenti nel connettore **femmina** (vedi fig. 4), utilizzato per collegare il monitor all'uscita del computer, se ne utilizzano solo 5:

- dal  **piedino 1**  si preleva il segnale del **Rosso**
- dal  **piedino 2**  si preleva il segnale del **Verde**
- dal  **piedino 3**  si preleva il segnale del **Blu**
- dal  **piedino 13**  si preleva il sincronismo **Orizz.**
- dal  **piedino 14**  si preleva il sincronismo **Vert.**

Tutti gli altri piedini sono collegati a **massa** come evidenziato nello schema elettrico di fig.5.

In teoria, a quest'unica uscita si potrebbero collegare due o più monitor, ma all'atto pratico non è consigliabile perchè la **scheda video** è progettata per pilotare un **solo** monitor, quindi se ne vengono collegati più di uno potrebbe danneggiarsi.

Dobbiamo anche far presente che se si collegano in parallelo più monitor è necessario disac-

coppiarli per evitare interferenze.

Detto questo possiamo passare alla descrizione dello schema elettrico riportato in fig.5.

Innanzitutto l'ingresso di questa interfaccia va collegato tramite il cavetto già cablato che vi forniremo, alla presa **uscita monitor** presente sul retro del computer.

I segnali **R-G-B** (Rosso-Verde-Blu) prelevati dai piedini **1-2-3** raggiungono le Basi dei **12 transistor** presenti nella scheda e vengono prelevati dai loro Emettitori per essere applicati sui piedini **1-2-3** dei quattro connettori d'uscita a **15 poli**.

Per trasferire dal connettore d'ingresso ai quattro connettori d'uscita i due segnali di **sincronismo verticale** e **orizzontale** utilizziamo quattro **porte OR** contenute nell'integrato **74.HC32**.

Collegando in **parallelo** i **due ingressi** di una **porta OR** questa **non** si comporta da **inverter**, ma semplicemente da **buffer**, cioè lo stesso **livello logico** che giunge sugli ingressi lo ritroviamo sulla sua uscita.

Queste **porte** servono per rendere indipendenti i

Anche se ogni computer è completo del suo monitor a colori, qualche volta ci si può trovare nella condizione di averne bisogno di due oppure tre o quattro collegati tutti allo stesso computer. La semplice interfaccia che vi proponiamo è in grado di alimentare fino ad un massimo di 4 monitor.

# 4 MONITOR ad un computer

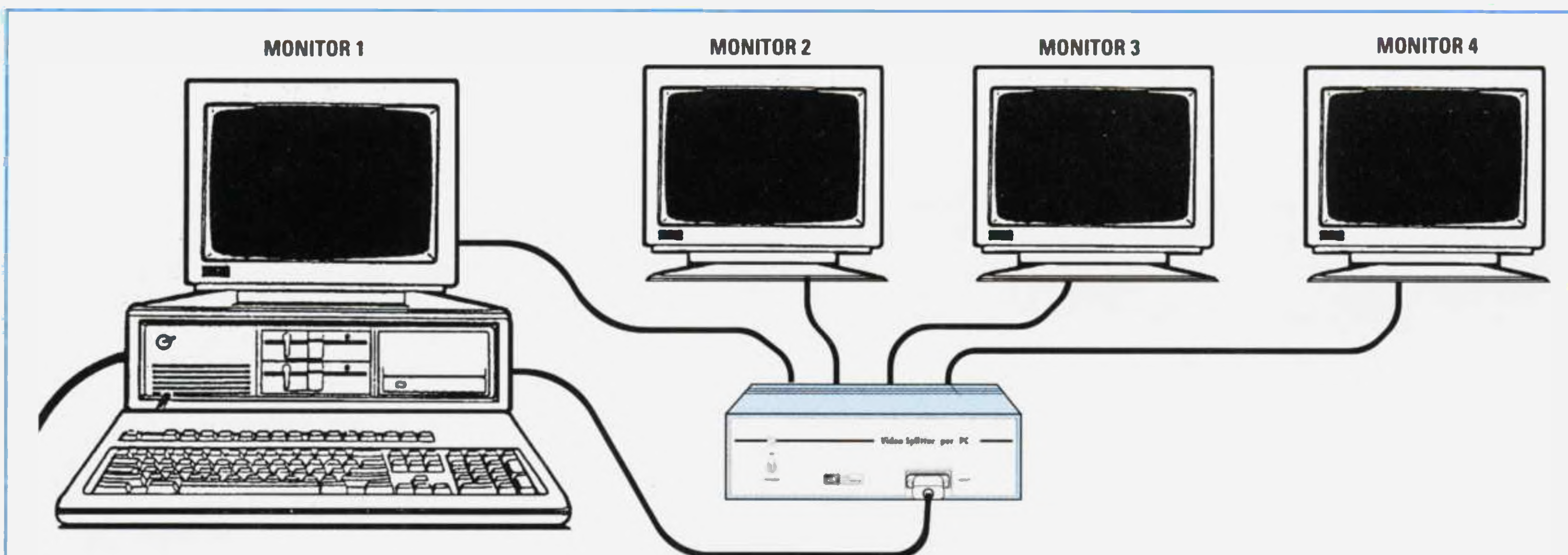


Fig.2 Per utilizzare questa interfaccia dovreste collegare, tramite un cavetto parallelo, la sua presa d'ingresso "maschio" alla presa d'uscita del computer (dove ora risulta collegato il vostro monitor). Il monitor 1 e gli altri che volete pilotare andranno collegati alle quattro prese "femmina" presenti sul retro dell'interfaccia (vedi fig.7).



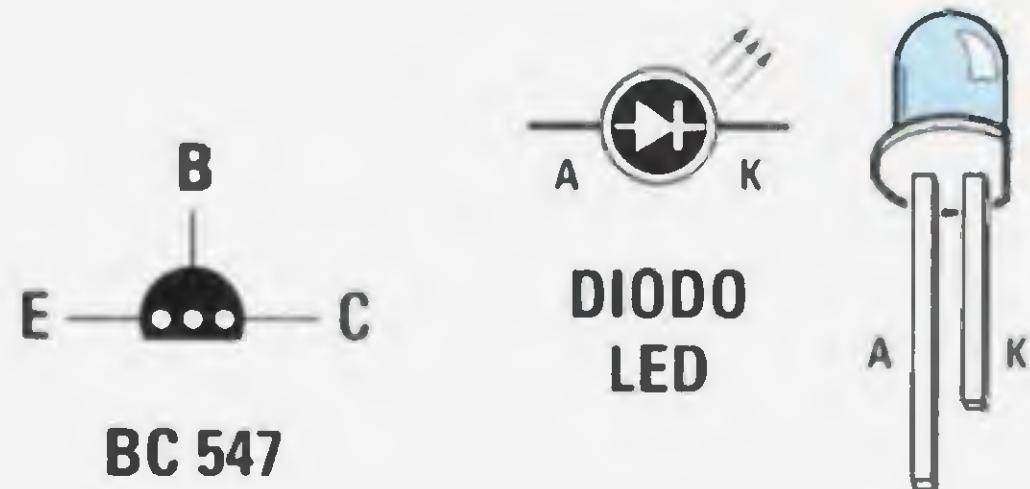
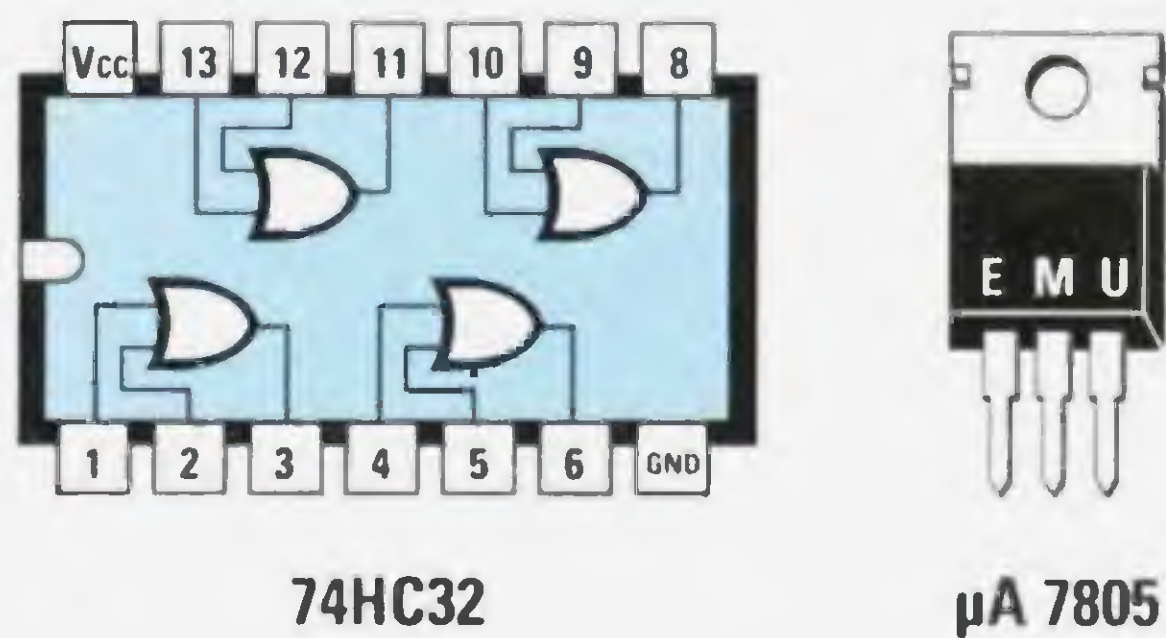


Fig.3 Connessioni dell'integrato 74HC32 viste da sopra, dell'integrato uA.7805 visto frontalmente. Il transistor BC.547 è visto da sotto, cioè dal lato dei terminali.

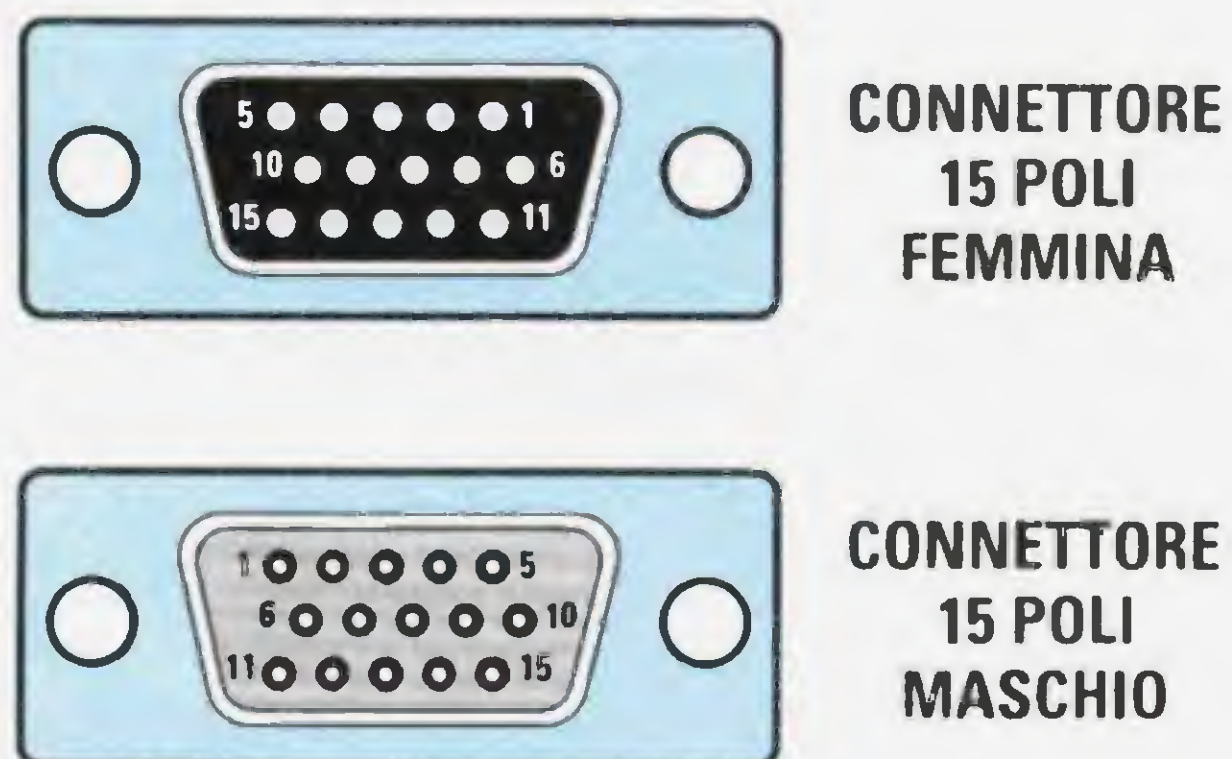


Fig.4 Nell'ingresso di questa interfaccia va inserito un connettore "maschio" da 15 pin (vedi in fig.5 il CONN.1) e nelle uscite quattro connettori "femmina" sempre da 15 pin (vedi CONN.2-3-4-5).

Dei 15 pin presenti in questi connettori ne vengono utilizzati soltanto 5.

- pin.1 = segnale del Rosso
- pin.2 = segnale del Verde
- pin.3 = segnale del Blu
- pin.13 = sincronismo Orizzontale
- pin 14 = sincronismo Verticale

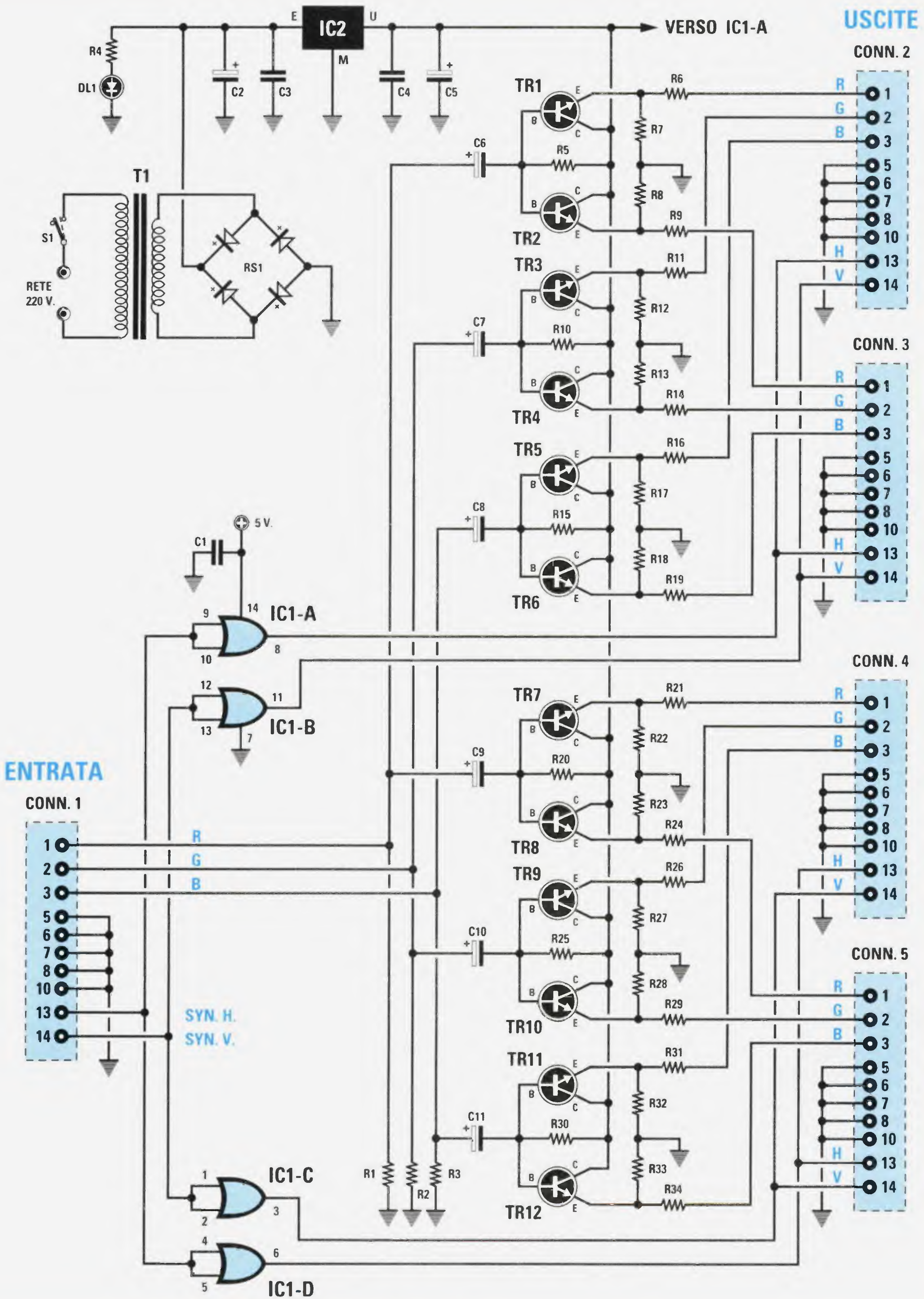
Tutti i rimanenti piedini debbono necessariamente essere collegati a Massa.

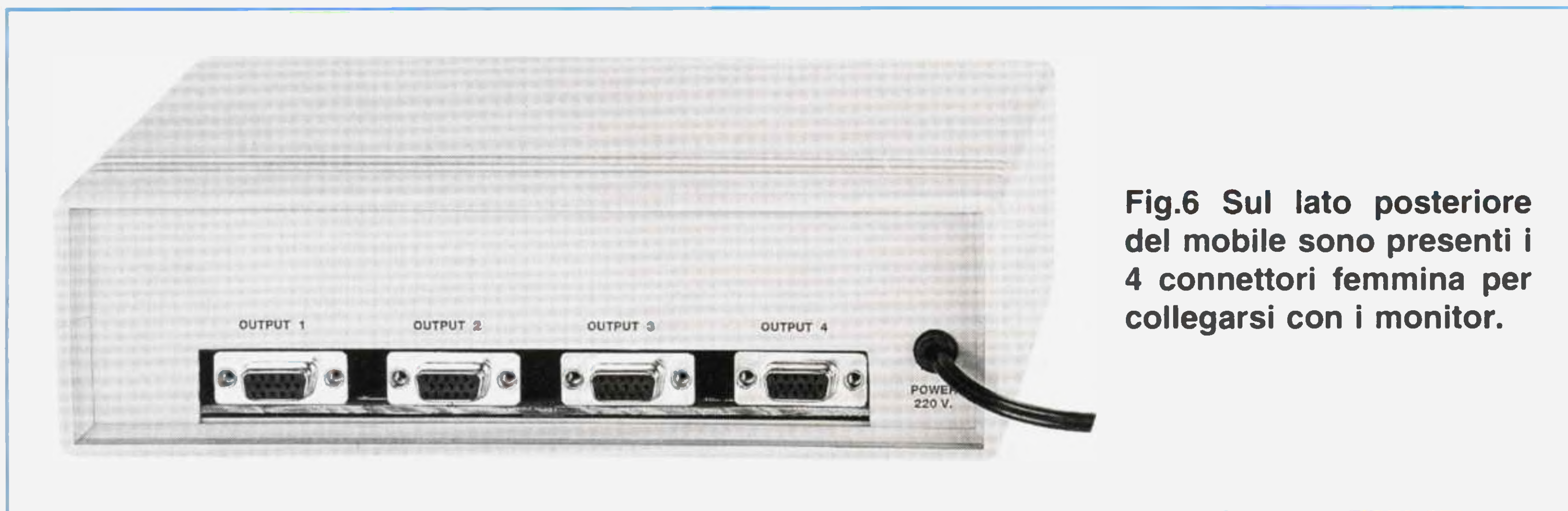
Nel disegno qui sopra riportato i due connettori sono visti anteriormente.

Fig.5 Schema elettrico della interfaccia completa del suo stadio di alimentazione.

#### ELENCO COMPONENTI LX.1294

- R1 = 100 ohm 1/4 watt
- R2 = 100 ohm 1/4 watt
- R3 = 100 ohm 1/4 watt
- R4 = 680 ohm 1/4 watt
- R5 = 10.000 ohm 1/4 watt
- R6 = 10 ohm 1/4 watt
- R7 = 180 ohm 1/4 watt
- R8 = 180 ohm 1/4 watt
- R9 = 10 ohm 1/4 watt
- R10 = 10.000 ohm 1/4 watt
- R11 = 10 ohm 1/4 watt
- R12 = 180 ohm 1/4 watt
- R13 = 180 ohm 1/4 watt
- R14 = 10 ohm 1/4 watt
- R15 = 10.000 ohm 1/4 watt
- R16 = 10 ohm 1/4 watt
- R17 = 180 ohm 1/4 watt
- R18 = 180 ohm 1/4 watt
- R19 = 10 ohm 1/4 watt
- R20 = 10.000 ohm 1/4 watt
- R21 = 10 ohm 1/4 watt
- R22 = 180 ohm 1/4 watt
- R23 = 180 ohm 1/4 watt
- R24 = 10 ohm 1/4 watt
- R25 = 10.000 ohm 1/4 watt
- R26 = 10 ohm 1/4 watt
- R27 = 180 ohm 1/4 watt
- R28 = 180 ohm 1/4 watt
- R29 = 10 ohm 1/4 watt
- R30 = 10.000 ohm 1/4 watt
- R31 = 10 ohm 1/4 watt
- R32 = 180 ohm 1/4 watt
- R33 = 180 ohm 1/4 watt
- R34 = 10 ohm 1/4 watt
- C1 = 100.000 pF poliestere
- C2 = 1.000 mF elettrolitico
- C3 = 100.000 pF poliestere
- C4 = 100.000 pF poliestere
- C5 = 470 mF elettrolitico
- C6 = 470 mF elettrolitico
- C7 = 470 mF elettrolitico
- C8 = 470 mF elettrolitico
- C9 = 470 mF elettrolitico
- C10 = 470 mF elettrolitico
- C11 = 470 mF elettrolitico
- RS1 = ponte raddrizz. 100 V. 1 A.
- DL1 = diodo led
- TR1-TR12 = NPN tipo BC.547
- IC1 = 74.HC32
- IC2 = uA.7805
- T1 = trasform. 10 watt  
sec. 8 V. 0,5 A. (T005.01)
- S1 = interruttore





**Fig.6 Sul lato posteriore del mobile sono presenti i 4 connettori femmina per collegarsi con i monitor.**

segnali di **sincronismo** che giungono sugli ingressi dei quattro monitor.

### REALIZZAZIONE PRATICA

Osservando la fig.7 potete iniziare il montaggio dallo zoccolo dell'integrato **IC1** e dai **connettori a 15 poli** necessari per entrare e uscire con il segnale dei monitor.

Nella parte inferiore del circuito stampato dovete inserire il connettore **maschio** e nella parte superiore i quattro connettori **femmina**.

Eseguite tutte le saldature, vi consigliamo di controllare attentamente tutti i piedini perchè ci si può **dimenticare** di saldarne uno oppure è possibile **cortocircuitarne** involontariamente due con una grossa goccia di stagno.

Dopo questi componenti potete inserire tutte le resistenze, i pochi condensatori poliestere, tutti i condensatori elettrolitici, inserendo il loro terminale **positivo** nel foro contrassegnato +.

Completata questa operazione, potete montare sullo stampato tutti i **transistor** orientando la parte **piatta** del loro corpo verso destra come appare ben visibile nello schema pratico di fig.7, poi l'integrato **IC2** rivolgendo la sua **aletta** metallica verso sinistra. Sotto al trasformatore **T1** dovete inserire il ponte raddrizzatore **RS1** rispettando la polarità +/- e, sulla sinistra del trasformatore le due morsettiere a **2 poli** necessarie per entrare con i **220 volt** e per collegarsi con l'interruttore **S1**.

Per ultimo potete montare il trasformatore di alimentazione **T1**, fissandolo sul circuito stampato con due viti in ferro complete di dado.

Dopo aver fissato il circuito stampato all'interno del mobile plastico per mezzo dei distanziatori con base adesiva che troverete nel kit, applicate sul pan-

nello frontale l'interruttore **S1** e il diodo led **DL1**, quindi collegateli con due fili alla morsettiere e ai due terminali posti vicino alla resistenza **R4**. Come già saprete, i due terminali del diodo led sono polarizzati, quindi per vederlo accendersi dovete collegare il terminale **più lungo** contrassegnato dalla lettera **A** al terminale collocato sulla sinistra dello stampato.

Completato il montaggio, potete collegare l'uscita **monitor** del vostro computer al connettore **maschio** ed i monitor che volete pilotare alle prese **femmina**.

**Importante** = Se il cavetto già cablato che usate per collegare il **computer** alla presa d'ingresso **maschio** non è di ottima qualità e sufficientemente schermato, può accadere di veder apparire sul lato sinistro del monitor una **sottile** riga verticale, quindi **non** ritenete che questo inconveniente sia generato dalla nostra interfaccia.

Infatti, se proverete a collegare **direttamente** l'uscita del computer al **monitor** tramite questo cavo, escludendo così il passaggio attraverso l'interfaccia, vedrete ugualmente apparire questa sottile riga verticale.

### COSTO di REALIZZAZIONE

Tutti i componenti visibili nelle figg.7-8 necessari per la realizzazione di questa interfaccia, **esclusi** il mobile, le mascherine e il **cavo parallelo** per collegarsi con il computer ..... L.72.000

Costo del mobile siglato MO1294, completo di due mascherine forate e serigrafate ..... L.28.500

Costo del cavo parallelo lungo cm. 180, completo di connettori ..... L.14.000

Costo del solo stampato LX.1294 ..... L.31.000

Ai prezzi riportati già comprensivi di IVA andranno aggiunte le sole spese di spedizione a domicilio.

Fig.7 Schema pratico di montaggio della interfaccia. Come potete notare, tutti i connettori vengono direttamente inseriti nel circuito stampato. Consigliamo di bloccare tutti i connettori sullo stampato con viti in ferro.

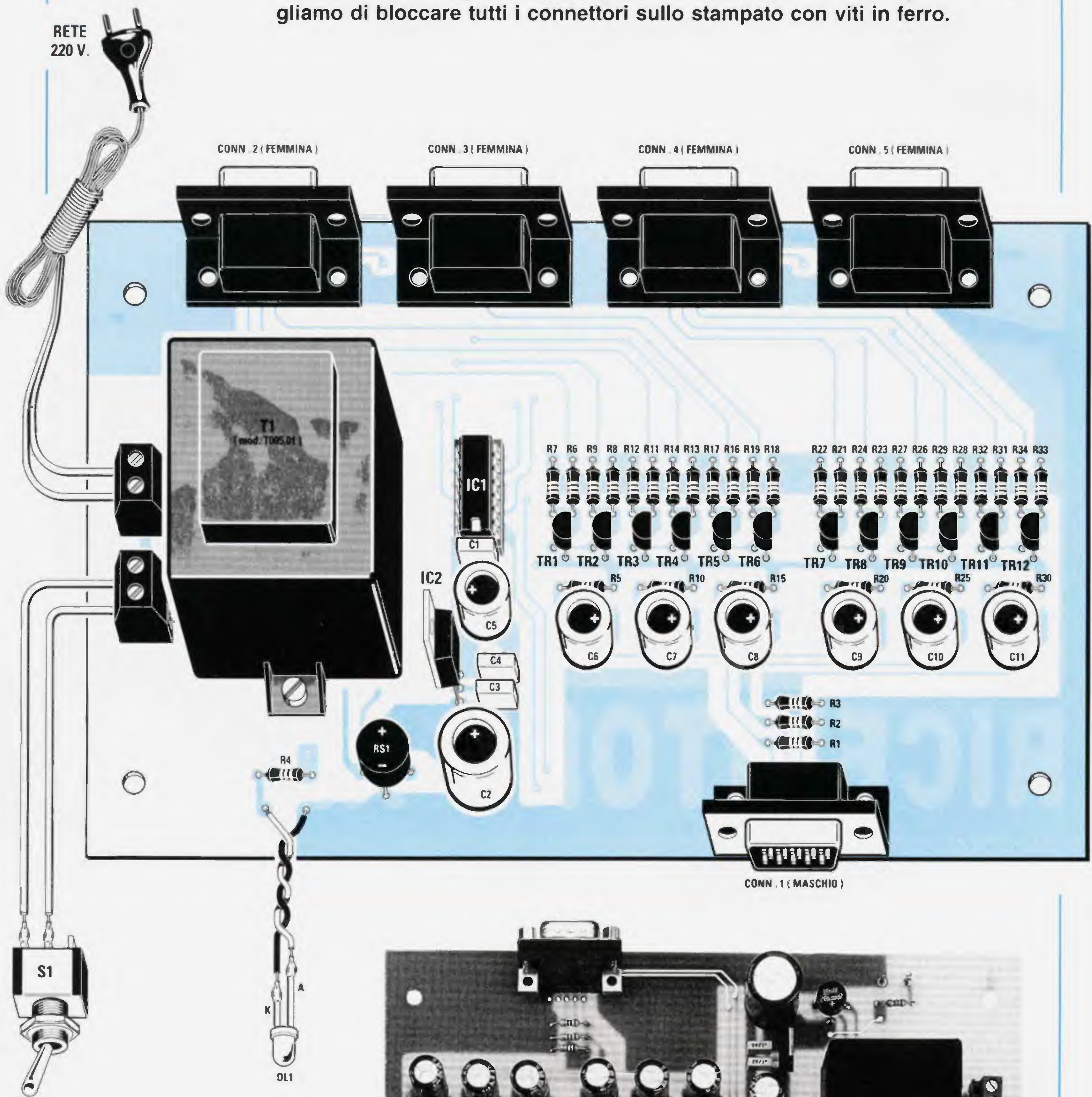
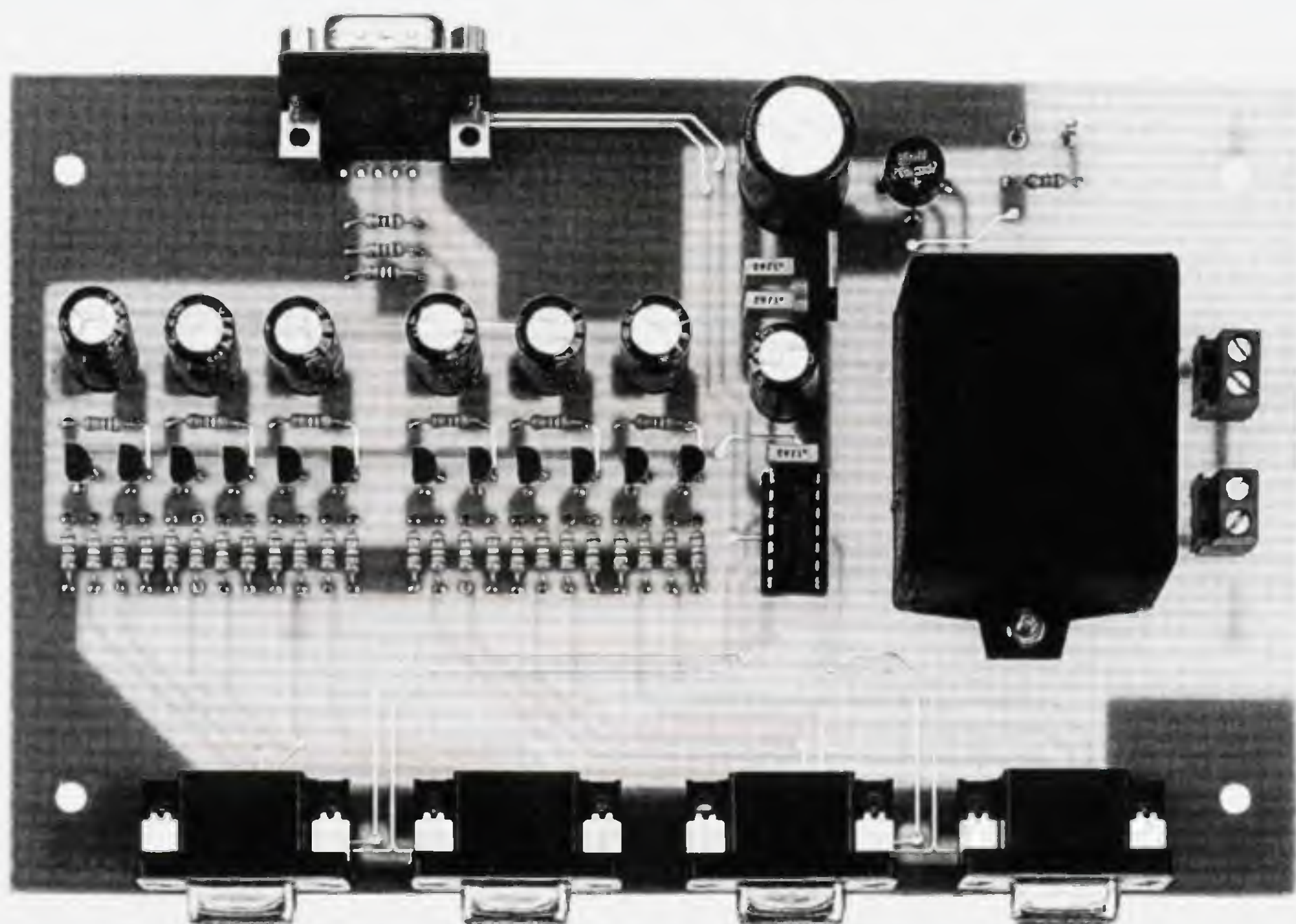


Fig.8 Foto della scheda come si presenta a montaggio ultimato.





# RICEVITORE AM - FM

Questo ricevitore a **doppia conversione**, in grado di esplorare la gamma dei **110-180 MHz**, permette di captare sulla gamma **110-136 MHz** in **AM** le conversazioni aeronautiche, sulla gamma **153-163 MHz** in **FM** le conversazioni marittime e sulla gamma **144-146 MHz** tutti i Radioamatori.

Alle altre frequenze sulle quali questo ricevitore riesce a sintonizzarsi, è possibile ascoltare i Radiotaxi, le Autoambulanze, la Polizia Stradale e tutti i ponti radio che lavorano in gamma **VHF**.

Anche se questo ricevitore ha una **sensibilità** che si aggira intorno agli **0,7-0,8 microvolt**, bisogna tenere presente che non sempre si riescono ad ascoltare, ad ogni ora del giorno e in continuità, aerei, radiotaxi, radioamatori, ecc.

Ad esempio, potrete captare gli **aerei** e le **torri di controllo** ad ogni ora del giorno e della notte solo se vi trovate a qualche decina di chilometri da un

aeroporto, diversamente riuscirete ad ascoltare soltanto gli **aerei** che sorvolano la vostra zona entro un raggio di circa 100 Km.

Potrete ricevere i messaggi trasmessi dai **radiotaxi** solo se sono operativi nella vostra città.

Sulla gamma **144-146 MHz** potrete ascoltare i Radioamatori, specialmente nelle ore serali e nei giorni festivi, tenendo sempre presente che queste trasmissioni sono **saltuarie**, quindi vi saranno dei giorni in cui troverete questa gamma molto affollata ed altri in cui non riuscirete a captare nulla.

Quando vi sintonizzerete su un **ponte radio telefonico**, ascolterete in continuità una nota acustica, che sparirà in presenza di una conversazione.

A titolo informativo vi diciamo che l'**AM** (vedi deviatore **S1**) viene utilizzata solo dall'**Aeronautica**,

mentre tutte le altre emittenti che trasmettono su questa gamma VHF utilizzano la FM a banda stretta.

Sulla gamma dei 138-144 MHz riuscirete a captare molti **posti fissi e mobili**, sulla gamma dei 144-146 MHz i **Radioamatori**, sulla gamma dei 153-163 MHz la **Marina** e sulle gamme superiori i **Radiotaxi**, la **Polizia Stradale**, le **Ambulanze** provviste di radiotelefono in VHF.

Detto questo, resistere alla tentazione di realizzare questo ricevitore che permette di **curiosare** su tali frequenze sarà praticamente impossibile.

## SCHEMA ELETTRICO

Prima di passare alla descrizione dello schema elettrico, desideriamo farvi presente che questo ricevitore rileva solo segnali FM modulati a **banda stretta** (+/- 15 KHz), cioè quelli utilizzati per questa specifica gamma.

Chi tentasse di modificare le bobine L1/L2-L3/L4 L5 per portarsi sulla gamma FM degli 88-108 MHz in modo da ricevere le emittenti Rai e le radio private, otterrebbe solo dei suoni **distorti** perchè queste modulano a **banda larga** (+/- 75 KHz).

Iniziamo la descrizione dello schema elettrico riprodotto in fig.2, dalla presa antenna.

Tutti i segnali radio captati dall'antenna che entrano nella bobina siglata L1, vengono trasferiti per induzione nella bobina di sintonia siglata L2. I due diodi varicap DV1-DV2, posti in parallelo alla bobina L2, servono per sintonizzarsi sulla frequenza desiderata.

Il segnale sintonizzato viene applicato sul Gate1 del mosfet siglato MFT1, un BF.966/S, che provvede ad amplificarlo.

Il segnale amplificato viene prelevato dal suo Drain ed applicato sulla bobina L3 che viene sintonizzata a sua volta, tramite i diodi varicap DV3-DV4, sulla stessa frequenza sulla quale risulta accordata la bobina L2.

Dalla bobina L3 il segnale si trasferisce per induzione nella bobina L4 per poi entrare nel piedino 1 di IC1, un integrato tipo NE.602 (vedi fig.9), che utilizziamo come stadio **oscillatore-miscelatore**.

La bobina L5, applicata sul piedino 6 dello stadio **oscillatore**, viene sintonizzata tramite i diodi varicap DV5-DV6 su una frequenza di 10,7 MHz **maggiore** rispetto alla frequenza sulla quale risultano sintonizzate le due bobine L2-L3.

# per la gamma 110-180 MHz

Realizzando questo ricevitore VHF potrete ascoltare tutte le conversazioni che avvengono tra i piloti di aerei e le torri di controllo, tra le imbarcazioni e le capitanerie di porto ed inoltre i messaggi dei radiotaxi, delle autoambulanze e anche quelli dei Radioamatori.



Fig.1 Ecco come si presenta il ricevitore VHF completo del suo altoparlante. Sul potenziometro multigiri della sintonia potrete montare anche una comune manopola.

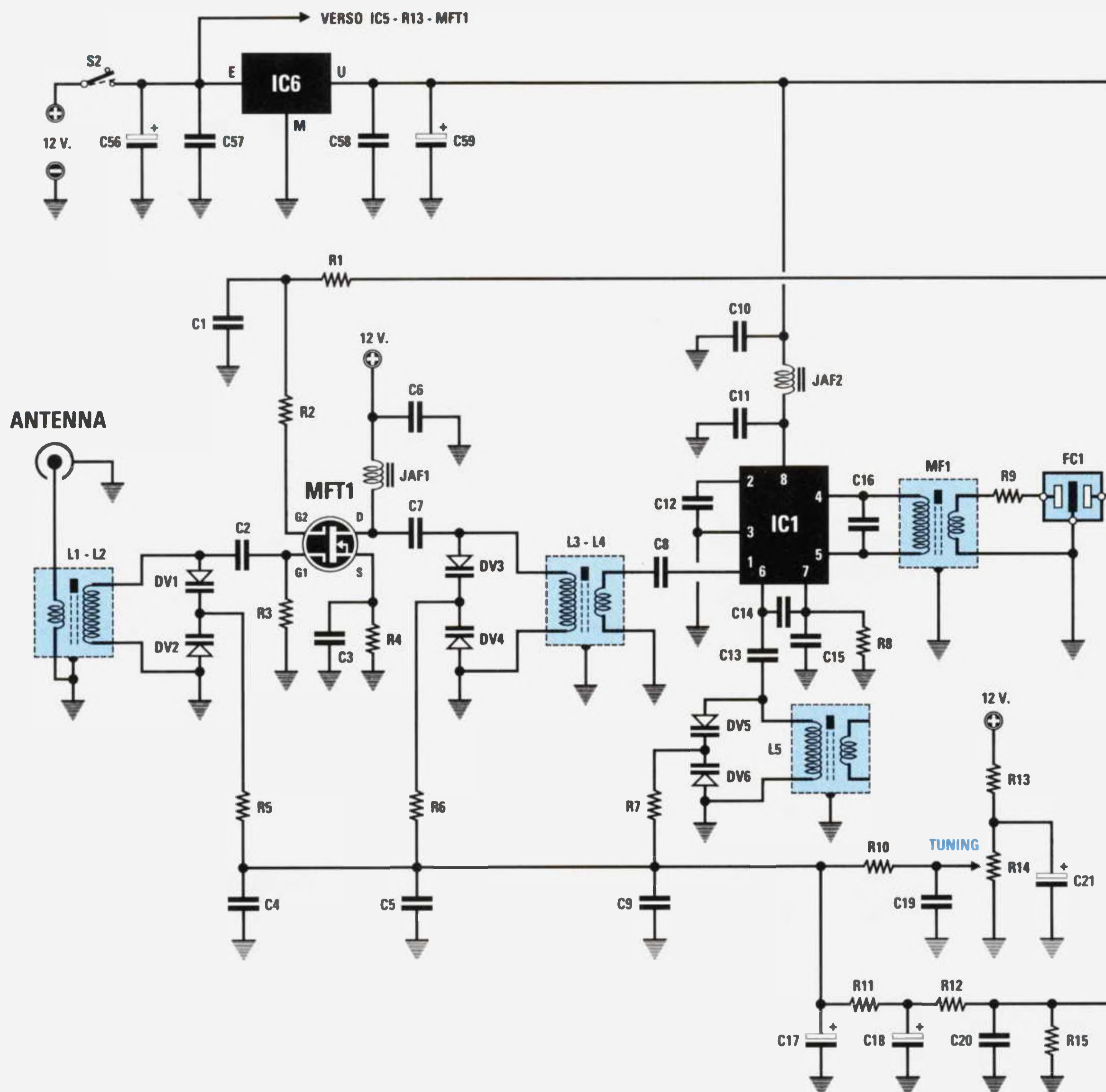


Fig.2 Schema elettrico del ricevitore per la gamma 110-180 MHz in grado di rilevare qualsiasi segnale modulato in AM o in FM a banda stretta. Questo ricevitore andrà alimentato con una tensione esterna, possibilmente stabilizzata, di 12 volt.

L'elenco componenti è riportato nella pagina successiva.

Ammezzo che le due bobine L2-L3 risultino sintonizzate sulla frequenza di 145 MHz, la bobina L5 verrà automaticamente sintonizzata in modo da generare un segnale RF sui 155,7 MHz.

L'integrato IC1, miscelando la frequenza dei 145 MHz che riceve sul piedino 1 con la frequenza dei 155,7 MHz generata dallo stadio oscillatore, farà uscire dai piedini 4-5 una terza frequenza il cui valore risulterà pari a:

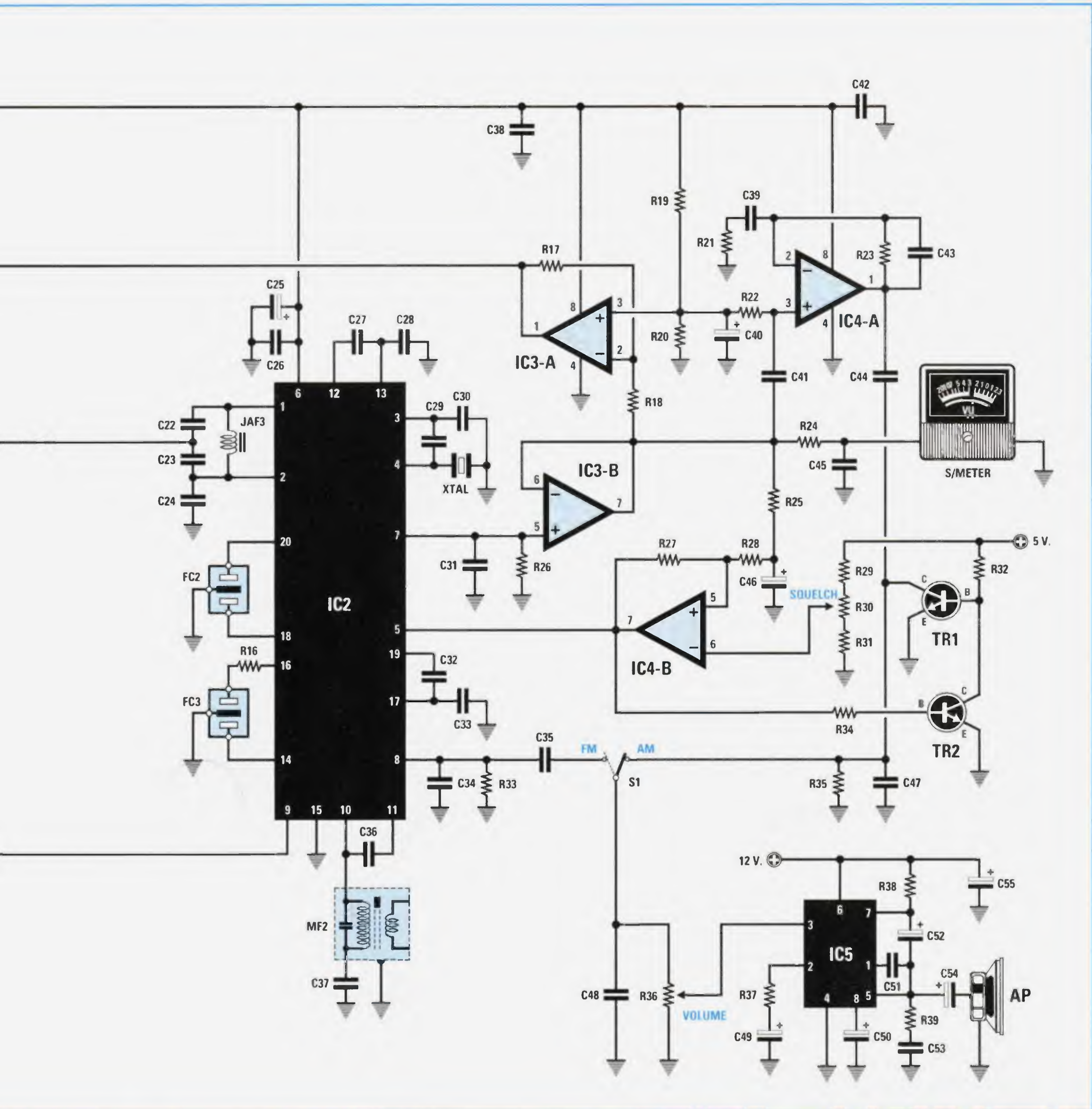
$$155,7 - 145 = 10,7 \text{ MHz}$$

In pratica tutte le frequenze che captiamo vengono **convertite** sul valore fisso di 10,7 MHz.

Questa frequenza viene applicata sul primario della bobina di **Media Frequenza** siglata MF1 accordata sui 10,7 MHz e prelevata dal suo secondario per essere applicata sui piedini d'ingresso 1-2 del secondo integrato siglato IC2.

Prima di entrare nei piedini 1-2, il segnale attraversa un **filtro ceramico** da 10,7 MHz, siglato FC1, che ne aumenta la **selettività**.

L'integrato IC2 presente in questo ricevitore è un



**NE.615** della Philips, utilizzato come stadio **rivelatore FM** nei telefoni cellulari.

Come abbiamo evidenziato in fig.8, all'interno di questo integrato sono presenti uno stadio **preamplificatore** (piedini 1-2), uno stadio **oscillatore** (piedini 3-4), uno stadio **miscelatore** a bassissimo rumore, uno stadio **amplificatore MF**, uno stadio **limitatore di MF**, uno stadio **demodulatore FM** ed un'uscita **RSSI** che utilizziamo per prelevare i soli segnali modulati in **AM**.

Applicando sui piedini 3-4 dello stadio **oscillatore** un **quarzo** da **10,245 MHz**, questa frequenza si mi-

**scela** con la frequenza dei **10,7 MHz** e in tal modo otteniamo una terza frequenza il cui valore risulta pari a:

$$10,7 - 10,245 = 0,455 \text{ MHz}$$

corrispondenti a **455 Kilohertz**.

Il segnale convertito sulla frequenza di **455 KHz** viene prelevato dal piedino **20** e, prima di essere applicato sul piedino d'ingresso **18** dello stadio **amplificatore MF**, attraverso il filtro ceramico **FC2** accordato sui **455 KHz**.



Il segnale **amplificato**, disponibile sui piedino 16, entra nel secondo filtro ceramico **FC3**, anch'esso accordato sui **455 KHz**, e viene prelevato dalla sua uscita per essere applicato sul piedino 14.

Dal piedino 8 di questo integrato possiamo prelevare il segnale **rilevato** delle sole emittenti **FM** il quale, raggiungendo il deviatore **S1**, può così giungere sul potenziometro del **volume** siglato **R36**.

Il segnale **BF** delle sole emittenti **AM** viene invece prelevato dal piedino 7 e applicato sul piedino 5 dell'operazionale **IC3/B**, che utilizziamo per pilotare lo strumento **S-Meter** e per ricavare tramite il secondo operazionale siglato **IC3/A** una tensione che sfrutteremo per l'**AGC**, cioè per controllare il **guadagno** dello stadio preamplificatore a **mosfet**.

Come potete facilmente notare, il piedino d'uscita 1 dell'operazionale **IC3/A** risulta direttamente col-

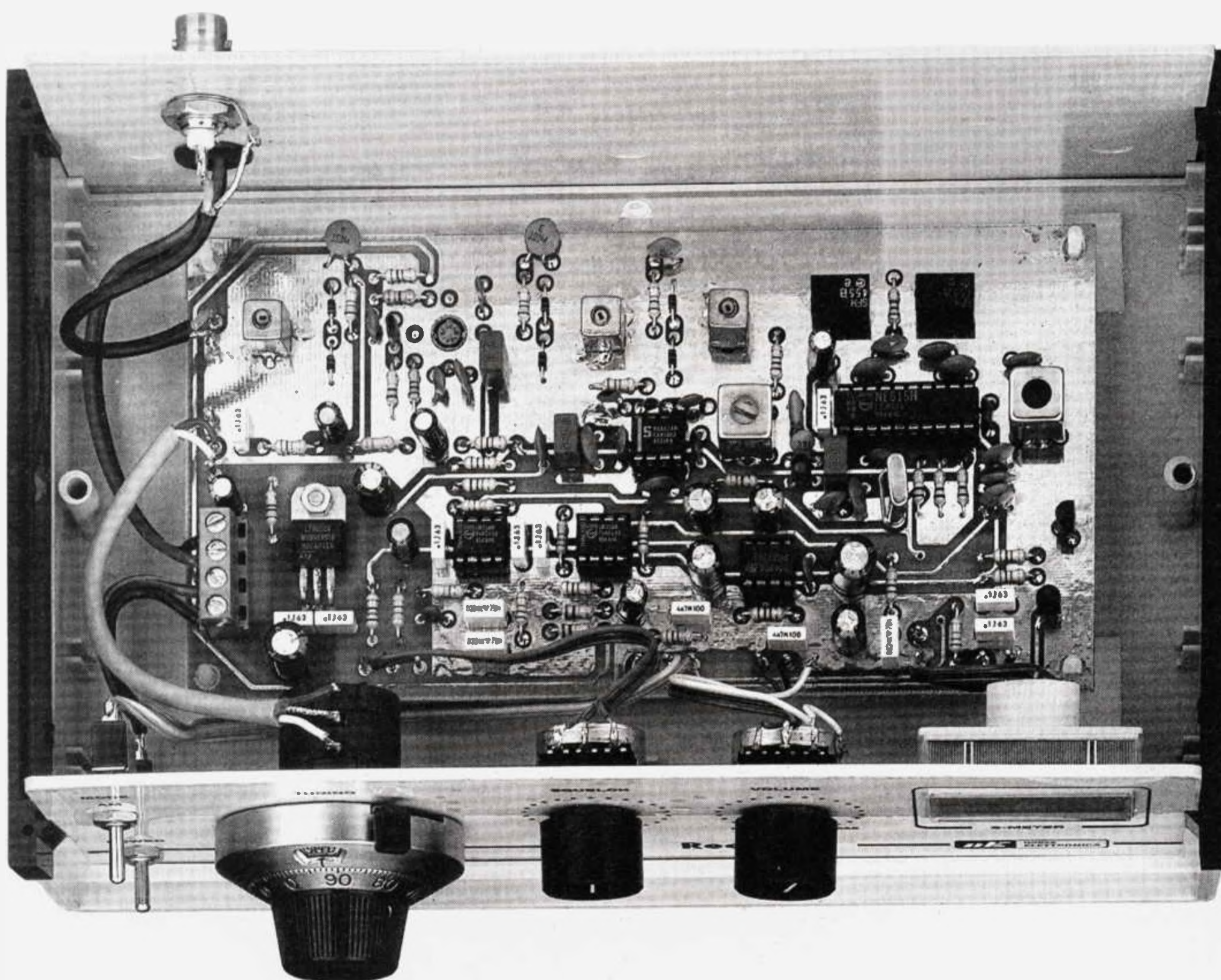
legato, tramite le resistenze **R1-R2**, al **Gate 2** del mosfet siglato **MFT1**.

In presenza di segnali **molto deboli**, sul **Gate 2** troviamo una tensione **positiva** di circa **4 volt** e con questa tensione di polarizzazione il **mosfet** amplifica il segnale di circa **20 dB**, vale a dire **10 volte** in tensione.

In presenza di segnali **molto forti** che senza l'**AGC** potrebbero far saturare il **mosfet**, l'operazionale **IC3/A** provvede ad abbassare questa tensione **positiva** sui **3,5-3-2,5-2 volt** e in questo modo il segnale viene amplificato solo di **6-5-4-2 volte** anziché di **10 volte**.

Per rendere più completo questo ricevitore abbiamo aggiunto anche la funzione **squelch**.

Per chi non lo sapesse, lo **squelch** serve per **ammutolire** il ricevitore quando non è presente il segnale di nessuna emittente.



**Fig.3** Per fissare il circuito stampato all'interno del mobile userete i quattro distanziatori plastici con base autoadesiva inclusi nel kit. Dovrete inserire i perni di questi distanziatori nei quattro fori presenti sul circuito stampato. Per fissare lo strumentino **S-Meter** sul pannello frontale potrete usare una goccia di collante.

## ELENCO COMPONENTI LX.1295

R1 = 10.000 ohm 1/4 watt  
R2 = 330 ohm 1/4 watt  
R3 = 100.000 ohm 1/4 watt  
R4 = 220 ohm 1/4 watt  
R5 = 22.000 ohm 1/4 watt  
R6 = 22.000 ohm 1/4 watt  
R7 = 22.000 ohm 1/4 watt  
R8 = 22.000 ohm 1/4 watt  
R9 = 100 ohm 1/4 watt  
R10 = 10.000 ohm 1/4 watt  
R11 = 330.000 ohm 1/4 watt  
R12 = 10.000 ohm 1/4 watt  
R13 = 1.000 ohm 1/4 watt  
R14 = 10.000 ohm pot. 10 giri  
R15 = 100.000 ohm 1/4 watt  
R16 = 5.600 ohm 1/4 watt  
R17 = 100.000 ohm 1/4 watt  
R18 = 33.000 ohm 1/4 watt  
R19 = 10.000 ohm 1/4 watt  
R20 = 10.000 ohm 1/4 watt  
R21 = 15.000 ohm 1/4 watt  
R22 = 100.000 ohm 1/4 watt  
R23 = 47.000 ohm 1/4 watt  
R24 = 18.000 ohm 1/4 watt  
R25 = 47.000 ohm 1/4 watt  
R26 = 100.000 ohm 1/4 watt  
R27 = 1 megaohm 1/4 watt  
R28 = 12.000 ohm 1/4 watt  
R29 = 6.800 ohm 1/4 watt  
R30 = 10.000 ohm pot. lin.  
R31 = 470 ohm 1/4 watt  
R32 = 10.000 ohm 1/4 watt  
R33 = 100.000 ohm 1/4 watt  
R34 = 10.000 ohm 1/4 watt  
R35 = 10.000 ohm 1/4 watt  
R36 = 47.000 ohm pot. log.  
R37 = 100 ohm 1/4 watt  
R38 = 47 ohm 1/4 watt  
R39 = 1 ohm 1/4 watt  
C1 = 1.000 pF ceramico  
C2 = 33 pF ceramico  
C3 = 1.000 pF ceramico  
C4 = 10.000 pF ceramico  
C5 = 10.000 pF ceramico  
C6 = 10.000 pF ceramico  
C7 = 68 pF ceramico  
C8 = 1.000 pF ceramico  
C9 = 10.000 pF ceramico  
C10 = 100.000 pF ceramico  
C11 = 100.000 pF ceramico  
C12 = 10.000 pF ceramico  
C13 = 1.000 pF ceramico  
C14 = 6,8 pF ceramico  
C15 = 10 pF ceramico  
C16 = 47 pF ceramico  
C17 = 4,7 mF elettrolitico  
C18 = 1 mF elettrolitico  
C19 = 100.000 pF poliestere  
C20 = 10.000 pF ceramico  
C21 = 10 mF elettrolitico

C22 = 330 pF ceramico  
C23 = 820 pF ceramico  
C24 = 10.000 pF ceramico  
C25 = 47 mF elettrolitico  
C26 = 100.000 pF poliestere  
C27 = 100.000 pF ceramico  
C28 = 100.000 pF ceramico  
C29 = 100 pF ceramico  
C30 = 220 pF ceramico  
C31 = 10.000 pF ceramico  
C32 = 100.000 pF ceramico  
C33 = 100.000 pF ceramico  
C34 = 10.000 pF ceramico  
C35 = 100.000 pF poliestere  
C36 = 10 pF ceramico  
C37 = 100.000 pF ceramico  
C38 = 100.000 pF poliestere  
C39 = 220.000 pF poliestere  
C40 = 10 mF elettrolitico  
C41 = 100.000 pF poliestere  
C42 = 100.000 pF poliestere  
C43 = 820 pF ceramico  
C44 = 220.000 pF poliestere  
C45 = 100.000 pF poliestere  
C46 = 1 mF elettrolitico  
C47 = 4.700 pF poliestere  
C48 = 4.700 pF poliestere  
C49 = 100 mF elettrolitico  
C50 = 100 mF elettrolitico  
C51 = 390 pF ceramico  
C52 = 100 mF elettrolitico  
C53 = 220.000 pF poliestere  
C54 = 220 mF elettrolitico  
C55 = 100 mF elettrolitico  
C56 = 220 mF elettrolitico  
C57 = 100.000 pF poliestere  
C58 = 100.000 pF poliestere  
C59 = 100 mF elettrolitico  
JAF1 = impedenza 1 microHenry  
JAF2 = impedenza 10 microHenry  
JAF3 = impedenza 1 microHenry  
L1/L2-L3/L4-L5 = bobine 110-180 MHz  
MF1 = media freq. 10,7 MHz (rosa)  
MF2 = media freq. 455 KHz (nera)  
XTAL = quarzo 10,245 MHz  
FC1 = filtro 10,7 MHz  
FC2-FC3 = filtro 455 KHz  
DV1-DV6 = diodi varicap BB.909  
TR1 = NPN tipo BC.547  
TR2 = NPN tipo BC.547  
MFT1 = mosfet tipo BF.966S  
IC1 = integrato NE.602 AN  
IC2 = integrato NE.615 N  
IC3 = integrato LM.358  
IC4 = integrato LM.358  
IC5 = integrato TBA.820M  
IC6 = integrato uA.7805  
S1 = deviatore  
S2 = interruttore  
S/METER = 250 microamper  
AP = altoparlante 8 ohm

Ruotando il cursore del potenziometro **R30** verso la resistenza **R31**, escludiamo lo **sqelch**, quindi in altoparlante udremo sempre un fastidioso **fruscio** anche in assenza di segnale.

Ruotando il cursore del potenziometro in senso opposto, cioè verso la resistenza **R29**, renderemo **muto** l'altoparlante.

Non appena ci sintonizziamo su una emittente lo **sqelch** si sblocca, lasciando così passare il segnale di **BF** verso il potenziometro **R36**.

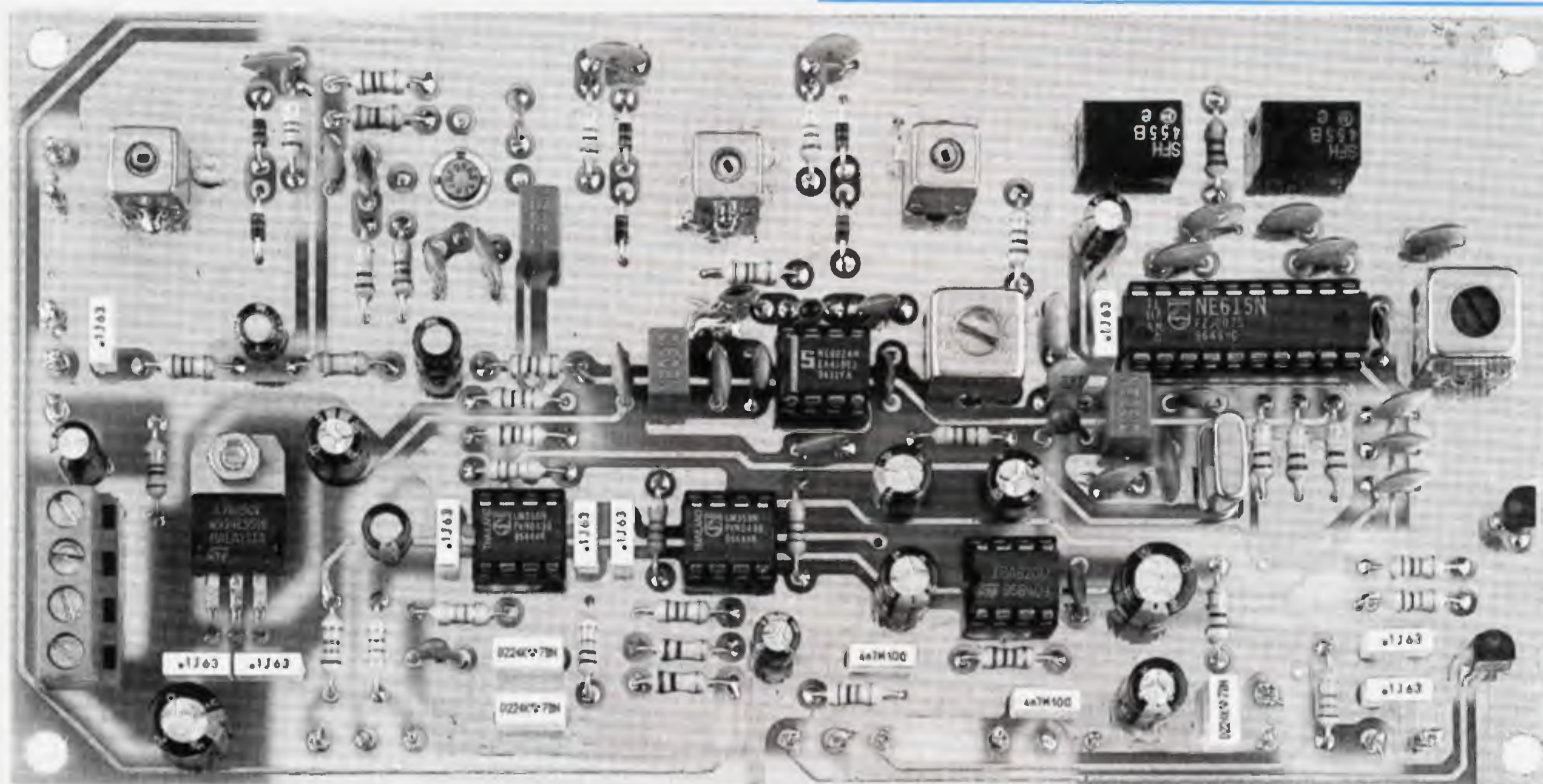
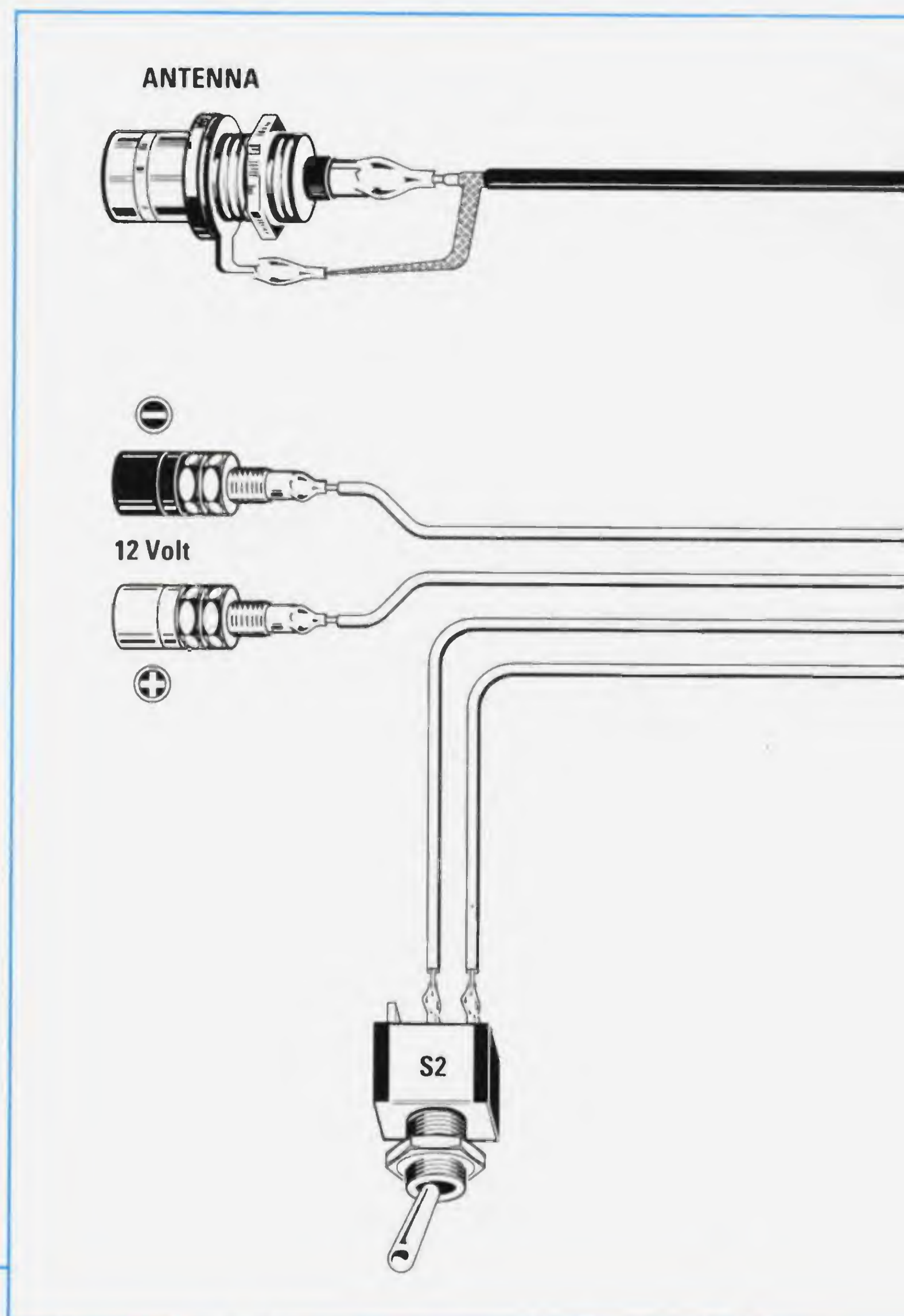
Dal cursore di questo potenziometro il segnale BF raggiunge lo stadio **amplificatore finale** (vedi **IC5**) che provvede a pilotare l'altoparlante.

Per farvi comprendere come funziona questo **sqelch** vi proponiamo un semplice esempio.

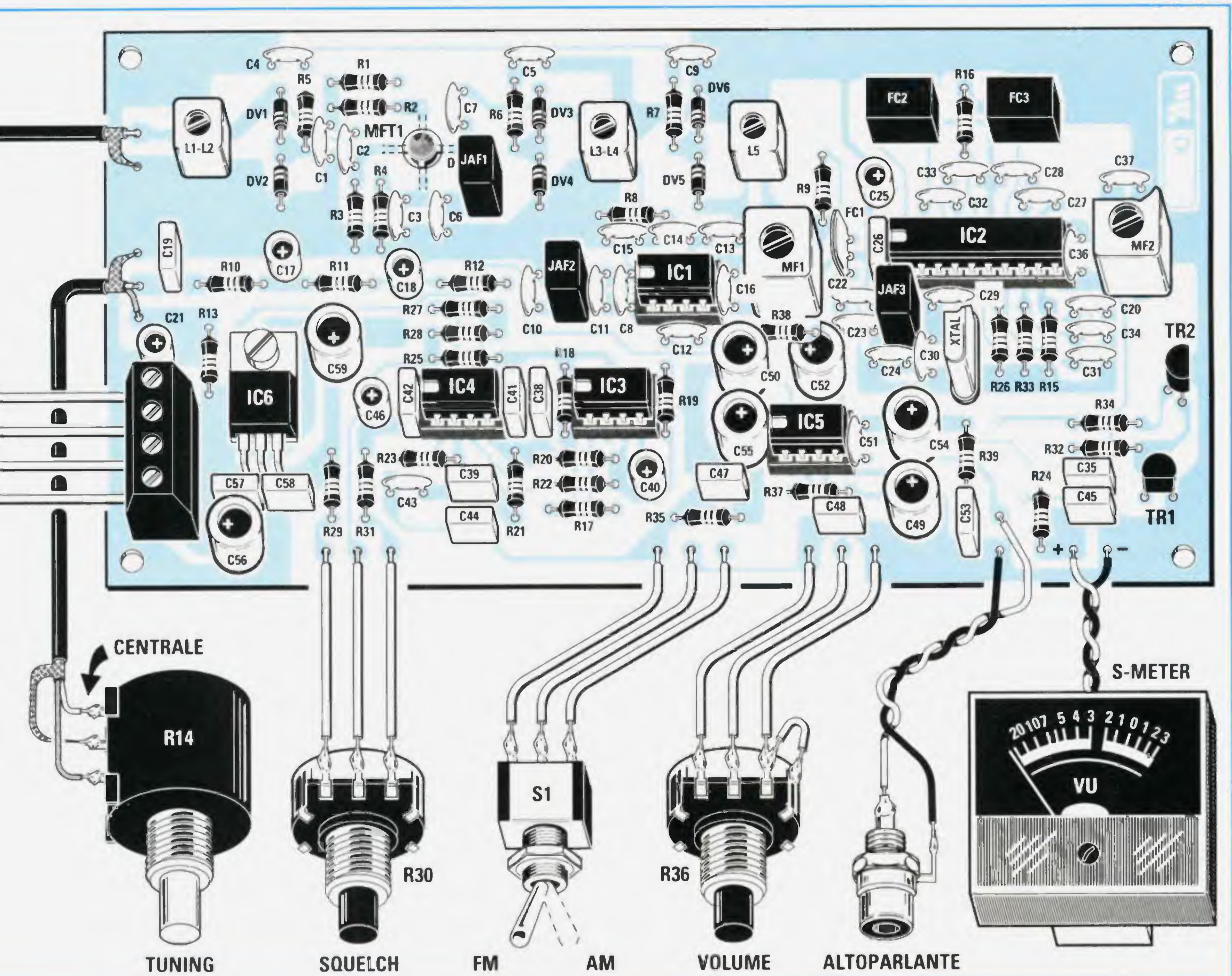
Quando sintonizziamo il ricevitore su una qualsiasi emittente, sul piedino 7 dell'operazionale siglato **IC3/B** otteniamo una tensione **positiva** che risulta proporzionale alla **potenza** del segnale captato.

Come noterete, tutti i segnali **deboli** fanno deviare di poco la lancetta dell'**S-Meter**, mentre tutti i segnali **forti** fanno deviare la lancetta dello strumento verso il **fondo scala**.

La tensione che giunge sull'**S-Meter** raggiunge, tramite le resistenze **R25-R28**, anche il piedino **non invertente 5** dell'operazionale **IC4/B**.



**Fig.4** In questa foto potete vedere come si presenta la nostra scheda dopo aver inserito tutti i componenti. Facciamo presente che i circuiti stampati da noi utilizzati per realizzare i primi esemplari sono sprovvisti di disegno serigrafico e di vernice protettiva, che sono invece presenti in tutti i circuiti che forniamo ai lettori.



**Fig.5** Schema pratico di montaggio del ricevitore. Ricordatevi che in tutti i potenziometri multigiri (vedi R14) il terminale di Massa si trova al CENTRO e ad esso va collegata la calza metallica di schermo del cavetto schermato. Il cursore Centrale di questi potenziometri è posto all'estremità del corpo come indicato dalla scritta.

Sull'opposto piedino invertente 6 di questo stesso operazionale viene applicata una tensione **positiva**, che preleviamo dal cursore del potenziometro R30.

Se la tensione applicata sul piedino 6 risulta **maggiore** rispetto a quella presente sull'opposto piedino 5, sul piedino d'uscita 7 di questo integrato otteniamo un **livello logico 0** che cortocircuita a massa il piedino 5 dell'integrato IC2.

Cortocircuitando a massa il piedino 5 di IC2, dal piedino 8 non fuoriescirà più il **fruscio** della FM, ma dal piedino 7 continuerà ad uscire il **fruscio** dell'AM.

Per non ascoltare il **fruscio** delle emittenti modu-

late in AM dobbiamo necessariamente utilizzare i due transistor siglati TR1-TR2.

Come potete notare, la Base del transistor TR2 risulta collegata, tramite la resistenza R34, al piedino d'uscita 7 dell'operazionale IC4/B, mentre la Base del transistor TR1 risulta collegata direttamente sul Collettore di TR2.

Quando sulla Base di TR2 è presente il **livello logico 0** fornito dall'integrato IC4/B, questo transistor **non conduce**.

In tale condizione sul suo Collettore troviamo una tensione **positiva** di 5 volt che, polarizzando la Base del transistor TR1, lo porta in conduzione.

Quando TR1 risulta in conduzione, il suo Colletto-

re **cortocircuita a massa** il segnale **BF** dell'**AM**.

Quando ci sintonizziamo su una qualsiasi emittente, sull'uscita dell'integrato **IC3/B** otteniamo una tensione **positiva**, che provvede a far deviare la lancetta dell'**S-Meter**.

Poichè questa tensione raggiunge anche il piedino **non invertente 5** dell'operazionale **IC4/B**, se risulta **maggiore** rispetto a quella presente sul **piedino invertente 6** automaticamente otteniamo sul piedino d'uscita **7** un **livello logico 1**, vale a dire una tensione **positiva** di **5 volt**.

Questa tensione **positiva** applicata sul piedino **5** di **IC2** provvede a "sbloccare" l'integrato, quindi dal suo piedino **8** fuoriesce il segnale di **BF** delle emittenti modulate in **FM** e dal piedino **7** il segnale **BF** delle emittenti modulate in **AM**.

La tensione **positiva** presente sull'uscita di **IC4/B** raggiunge anche la Base del transistor **TR2** e in questo modo sul suo Collettore otteniamo un **livello logico 0**, vale a dire tensione **nulla**.

La Base del secondo transistor **TR1** non risultando più polarizzata, elimina il cortocircuito **Collettore/massa**.

In questo modo il segnale **BF** dell'**AM** può raggiungere il deviatore **S1** e il relativo potenziometro del **volume**.

Per sintonizzare il ricevitore su tutta la gamma da **110 a 180 MHz** dobbiamo solo **variare** la tensione sui **diodi varicap** applicati sulle bobine **L2-L3-L5** e a questa funzione provvede il potenziometro **multigiri** siglato **R14**.

Ruotando da un estremo all'altro il cursore di questo potenziometro applichiamo a questi **diodi varicap** una tensione variabile da **0 a 12 volt**.

Quando sui diodi varicap è presente una tensione di **0 volt**, il ricevitore risulta sintonizzato sui **110 MHz**, quando invece è presente una tensione di **12 volt** il ricevitore risulta sintonizzato sui **180 MHz**.

Per alimentare questo ricevitore occorrono due tensioni stabilizzate, una da **12 volt** per alimentare lo stadio **finale di potenza** ed il potenziometro **R14** della **sintonia** e il **mosfet** ed una tensione di **5 volt** per alimentare tutti gli altri **integrati** e i due **transistor** dello **squelch**.

In pratica dobbiamo applicare a questo ricevitore una **sola** tensione di **12 volt**, perchè l'integrato **IC6** inserito nel circuito stampato provvede a fornire al circuito la seconda tensione di **5 volt**.

## REALIZZAZIONE PRATICA

Per realizzare questo ricevitore dovete necessariamente utilizzare il circuito stampato a **doppia faccia** siglato **LX.1295**.

Lo strato di **rame** presente sul lato superiore di questo stampato serve per schermare tutte le piste percorse dai segnali **RF**.

Vi consigliamo di iniziare il montaggio dagli **zoccoli** per gli integrati.

Dopo averne saldati tutti i piedini sulle piste in rame sottostanti, potete iniziare ad inserire tutte le **resistenze** e poi proseguire con tutti i piccoli **condensatori ceramici**.

Terminata questa operazione, inserite nel circuito tutti i diodi **varicap** tipo **BB.909**, che nello schema elettrico sono siglati **DV1-2-3-4-5-6**.

Poichè sul corpo di questi diodi sono presenti **due fasce colorate**, una di colore **rosso** ed una di colore **verde**, sullo stampato dovrete rivolgere una verso l'altra le fasce di colore **verde**.

Per essere più chiari: quando inserite nello stampato i due diodi **DV1-DV2** (vedi fig.5), dovrete rivolgere la fascia **verde** del diodo **DV1** verso il **basso** e la fascia **verde** del diodo **DV2** verso l'**alto** e lo stesso dicasi per i diodi **DV3-DV4** e **DV5-DV6**.

Proseguendo nel montaggio, potete inserire tutti i **condensatori poliestere** leggendone sul corpo il valore della loro capacità, poi tutte le impedenze di alta frequenza siglate **JAF**.

La **JAF1** e la **JAF3**, entrambe da **1 microHenry**, presentano stampigliato sul corpo il numero **1**, mentre la **JAF2**, da **10 microHenry**, presenta il numero **10**.

Dopo le impedenze, consigliamo di montare i **filtri ceramici** e il quarzo **XTAL**.

Come visibile nello schema pratico di fig.5, dovrete inserire il filtro **FC1** vicino alla **MF1** e i filtri **FC2** e **FC3** nello spazio presente sopra a **IC2** e il quarzo da **10,245 MHz** nello spazio visibile sotto a questo stesso integrato.

A questo punto potete inserire le tre bobine schermate **L1/L2 - L3/L4 - L5** che hanno identiche caratteristiche, poi la **MF1** che ha un nucleo di colore **rosa** e la **MF2** contraddistinta da un nucleo di colore **nero**.

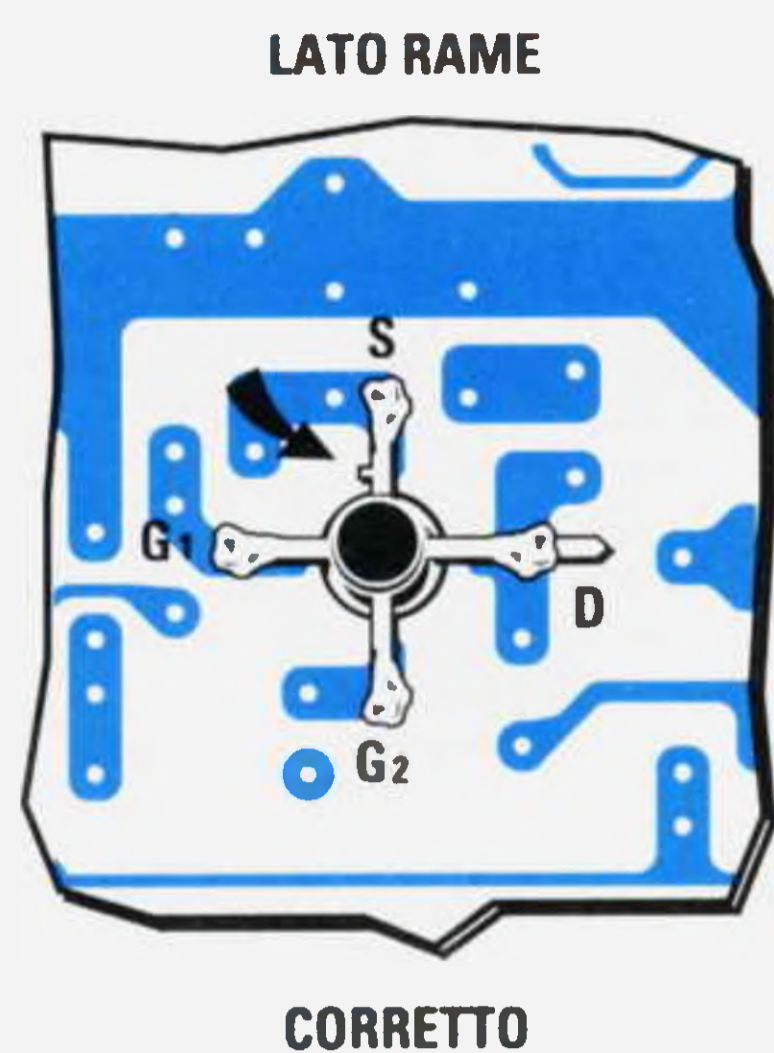
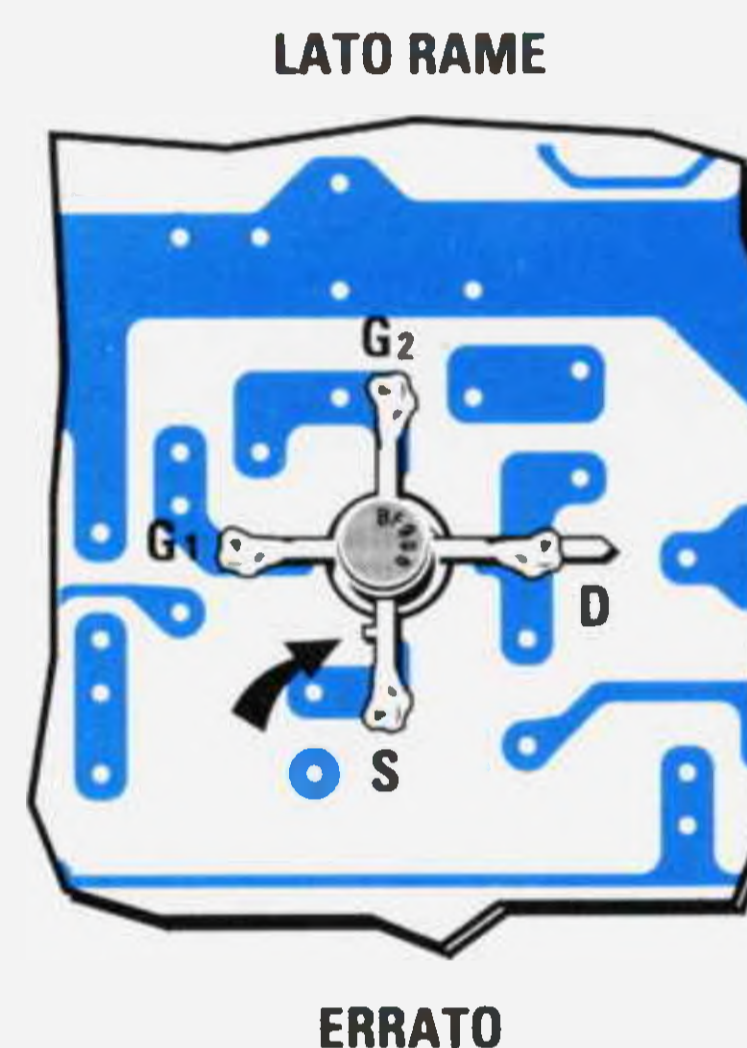


Fig.6 Il mosfet MFT1 va applicato sul lato rame del circuito stampato, rivolgendo il terminale più lungo Drain verso destra. Per non correre il rischio di invertire i due terminali Source e Gate2 dovrete controllare che il piccolo "dentino" presente sul terminale Source risulti rivolto verso l'alto. Poiché il terminale Drain fuoriuscirà dalla pista in rame, lo potrete tranquillamente tranciare o ripiegare.

Fig.7 Anche se avrete rivolto il terminale più lungo del Drain verso destra, prima di saldare i quattro terminali sulle piste del circuito stampato, controllate che il piccolo "dentino" presente sul solo terminale Source sia rivolto verso l'alto (vedi fig.6). Se questo dentino risulta rivolto verso il basso (vedi disegno Errato), dovrete capovolgere il corpo del mosfet in modo da portarlo sulla pista in alto.



Oltre a saldare i **5 terminali** presenti sul loro zoccolo, dovete saldare sulle piste sottostanti anche le due linguette che fanno capo allo **schermo metallico** che ricopre ogni bobina.

Dopo questi componenti potete inserire tutti i **condensatori elettrolitici** rispettando la polarità dei due terminali, poi i transistor **TR1-TR2** orientando la parte **piatta** del loro corpo come evidenziato nello schema pratico di fig.5.

Sulla sinistra del circuito stampato dovete montare, in posizione orizzontale, l'integrato stabilizzatore **IC6** fissando il suo corpo metallico sul circuito stampato con una vite completa di dado.

Vicino a **IC6** inserite la morsettiera a **4 poli** necessaria per entrare con la tensione di alimentazione di **12 volt** e per collegarsi con l'interruttore di accensione siglato **S2**.

Per completare il montaggio dovete inserire dal lato opposto dello stampato il mosfet **MFT1**.

Come visibile in fig.6, il corpo di questo mosfet va inserito nel foro presente nello stampato tenendo

presente quanto segue:

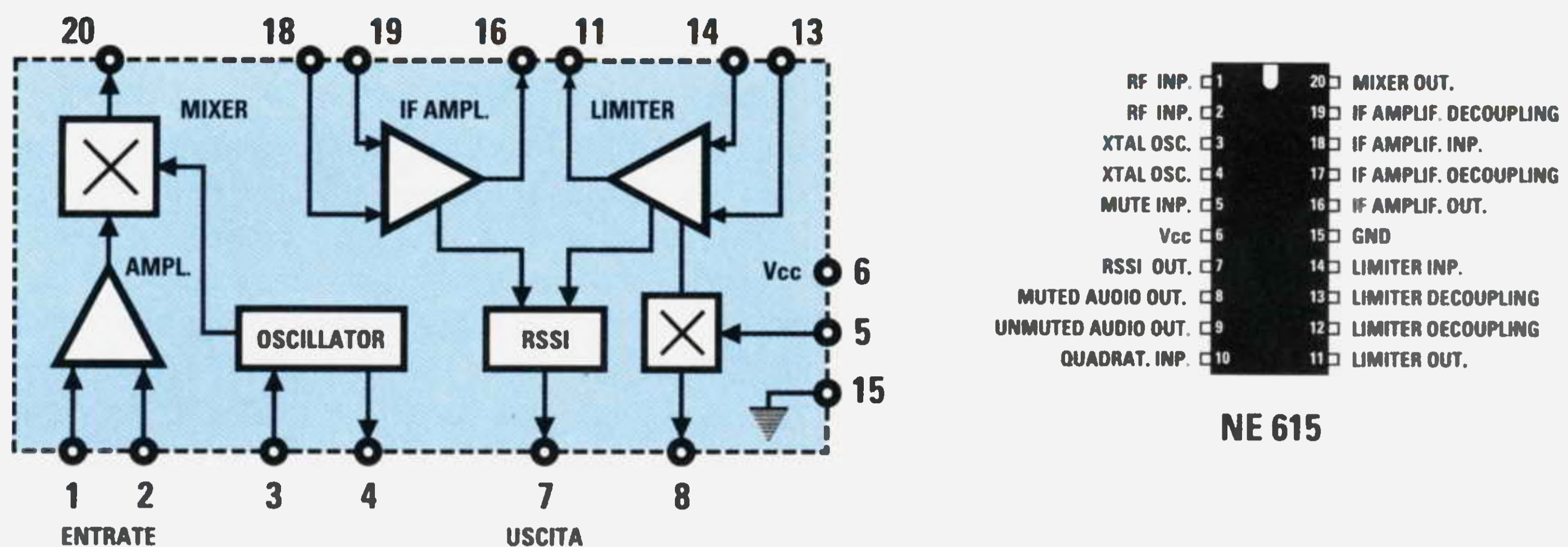
- Il lato del corpo sul quale risulta stampigliata la sigla **BF.966 S** va inserito all'interno del foro in modo da poterla **leggere** dal lato dei componenti.
- Il terminale **più lungo** di questo mosfet, che corrisponde al **Drain** (vedi fig.5), deve risultare rivolto verso l'impedenza **JAF1**.

Se la sigla **BF.966 S** non sarà visibile dal lato dei componenti, significa che i due terminali **G2-S** risultano invertiti (vedi figg.6-7) e in queste condizioni il ricevitore **non può funzionare**.

Terminato il montaggio di tutti i componenti, dovrete inserire in ogni **zoccolo** i rispettivi **integrati**, rivolgendo le loro tacche di riferimento a forma di **U** tutte verso sinistra come visibile nello schema pratico di fig.5.

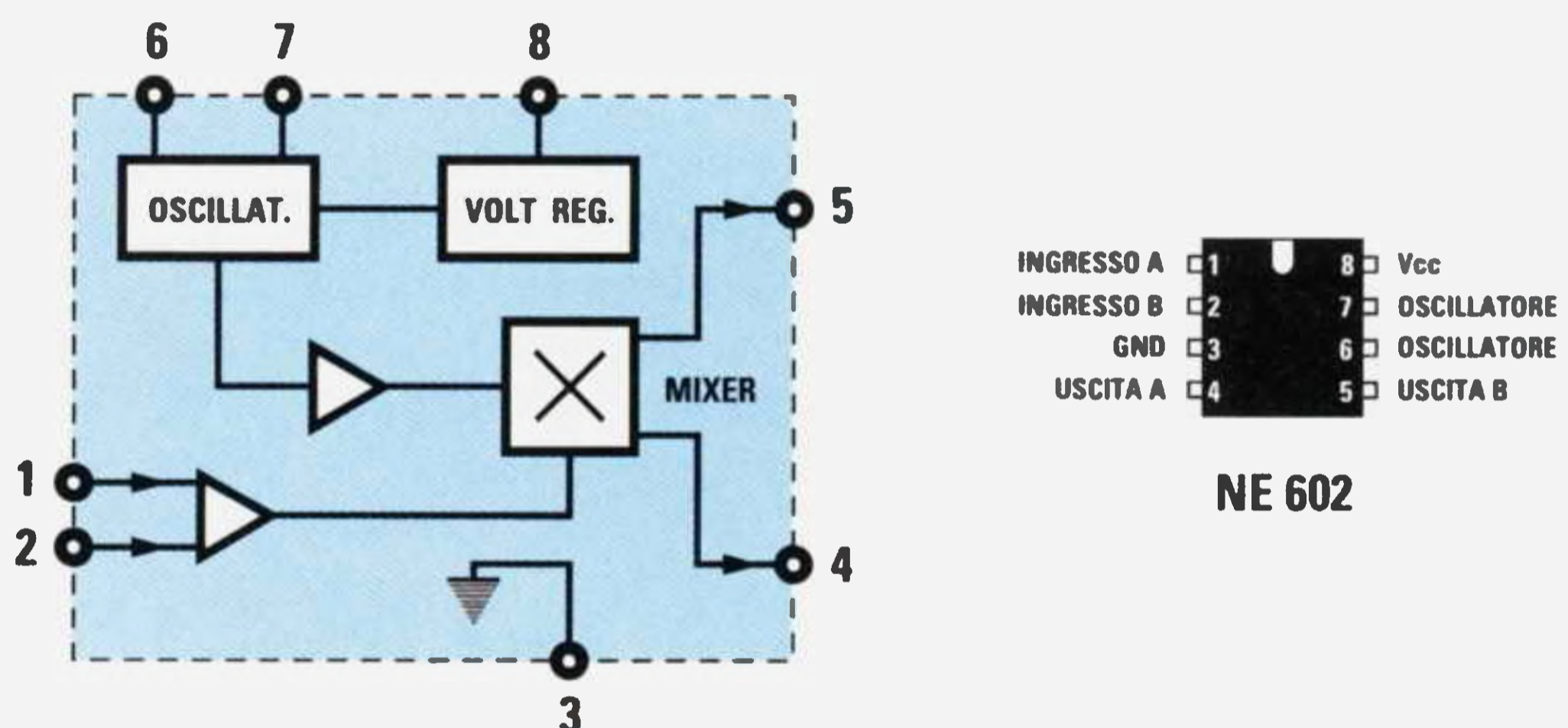
Per completare il ricevitore dovete collegare tutti i componenti esterni, vale a dire potenziometri, interruttori, S/meter, BNC per l'antenna, ecc.

Prima di fissare sul pannello frontale i due poten-



**Fig.8** L'integrato NE.615, utilizzato nei telefoni cellulari, è stato prescelto per questo ricevitore perchè al suo interno sono presenti uno stadio Preamplificatore, uno stadio Oscillatore, uno stadio Miscelatore a basso rumore, uno stadio amplificatore MF, uno stadio demodulatore per i segnali FM (piedino 8) e un'uscita RSSI (piedino 7) dalla quale potrete prelevare la BF dei soli segnali modulati in AM.

**Fig.9** Schema a blocchi dell'integrato NE.602 utilizzato per la prima conversione di frequenza. Vedi nello schema elettrico l'integrato siglato IC1.



ziometri del Volume e dello Squelch, dovete accorciare i loro perni per non ritrovarvi con due manopole troppo distanziate dal pannello.

Sul potenziometro **multigiri** del **Tuning** (sintonia) va fissata la manopola **demoltiplicata**.

Poichè questa manopola è alquanto costosa, ve la forniremo **solo** su richiesta, poichè qualcuno, per contenere i costi, potrebbe anche accontentarsi di usare una **comune** manopola.

Per fissare lo strumentino **S/Meter** sul pannello frontale, dovete versare sulla parte interna una **piccola** goccia di **collante** oppure utilizzare due piccoli ritagli di **nastro adesivo**.

A questo punto potete fissare il **circuito stampato** sul piano del mobile, utilizzando i quattro distanziatori plastici con base autoadesiva che troverete nel kit e completata questa operazione potete eseguire tutti i collegamenti esterni (vedi fig.5).

Per il solo potenziometro del **Volume R36** è consi-

gliabile collegare il terminale di destra alla sua carcassa metallica come visibile nello schema pratico.

Per collegare il potenziometro **multigiri** siglato **R14** dovete usare uno spezzone di cavetto schermato **bifilare**, collegando la **calza di schermo** al terminale **centrale** del potenziometro.

Il filo saldato sulla pista presente vicino al condensatore **C19** va collegato al terminale visibile all'estremità del corpo (vedi scritta **centrale**) e il filo saldato sulla pista presente vicino al condensatore elettrolitico **C21**, va collegato al terminale posto vicino al **perno** esterno del potenziometro.

Infatti nei potenziometri **multigiri**, a differenza degli altri potenziometri, il terminale **centrale** è quello posto vicino al **fondo** del loro corpo.

Quando collegate i due fili all'S/Meter fate molta attenzione a non invertire **+/-**, perchè se ciò avvenisse la lancetta dello strumento anzichè deviare verso destra devierebbe in senso inverso.

Sul pannello posteriore del mobile dovete fissare il

**BNC** per l'ingresso del segnale **VHF**, poi la presa **BF** per collegare la piccola **cassa acustica** esterna contenente l'altoparlante e le due boccole per poter entrare con la tensione dei **12 Volt**.

## TARATURA

Tutti i ricevitori per poter funzionare correttamente devono essere **tarati**, quindi anche questo ricevitore **VHF** funzionerà correttamente solo dopo che avrete tarato tutte le **bobine** e le **MF**.

Poichè non tutti possono disporre di un **Generatore RF** modulabile in **AM** e **FM** come l'**LX.1300** da noi progettato, ci siamo subito preoccupati di trovare una soluzione che consenta di **tarare** il ricevitore senza nessuna strumentazione.

- La prima operazione da compiere consiste nel ruotare i nuclei delle bobine **L1/L2 - L3/L4** in modo da portarli per **1 millimetro** all'interno del loro supporto, poi ruotare il nucleo della bobina **L5** in modo da portarlo per **1 millimetro** sopra allo schermo metallico.

- A questo punto collegate al **BNC** una piccola **antenna**. Se ne siete sprovvisti, potete utilizzare anche un filo di rame lungo circa **70 cm** tenendolo, se possibile, in posizione **verticale**.

- Spostate il deviatore **S1** in posizione **FM**, poi cercate lentamente un **ponte radio**, che potrete faci-

mente riconoscere dal fatto che emette, anche se in pausa, una **nota fissa**.

Non è consigliabile sintonizzarsi sulle frequenze degli aerei, dei radiotaxi o dei radioamatori, perchè queste emittenti passano troppo velocemente dalla trasmissione alla ricezione, quindi non avreste il tempo necessario per tarare nessuna bobina.

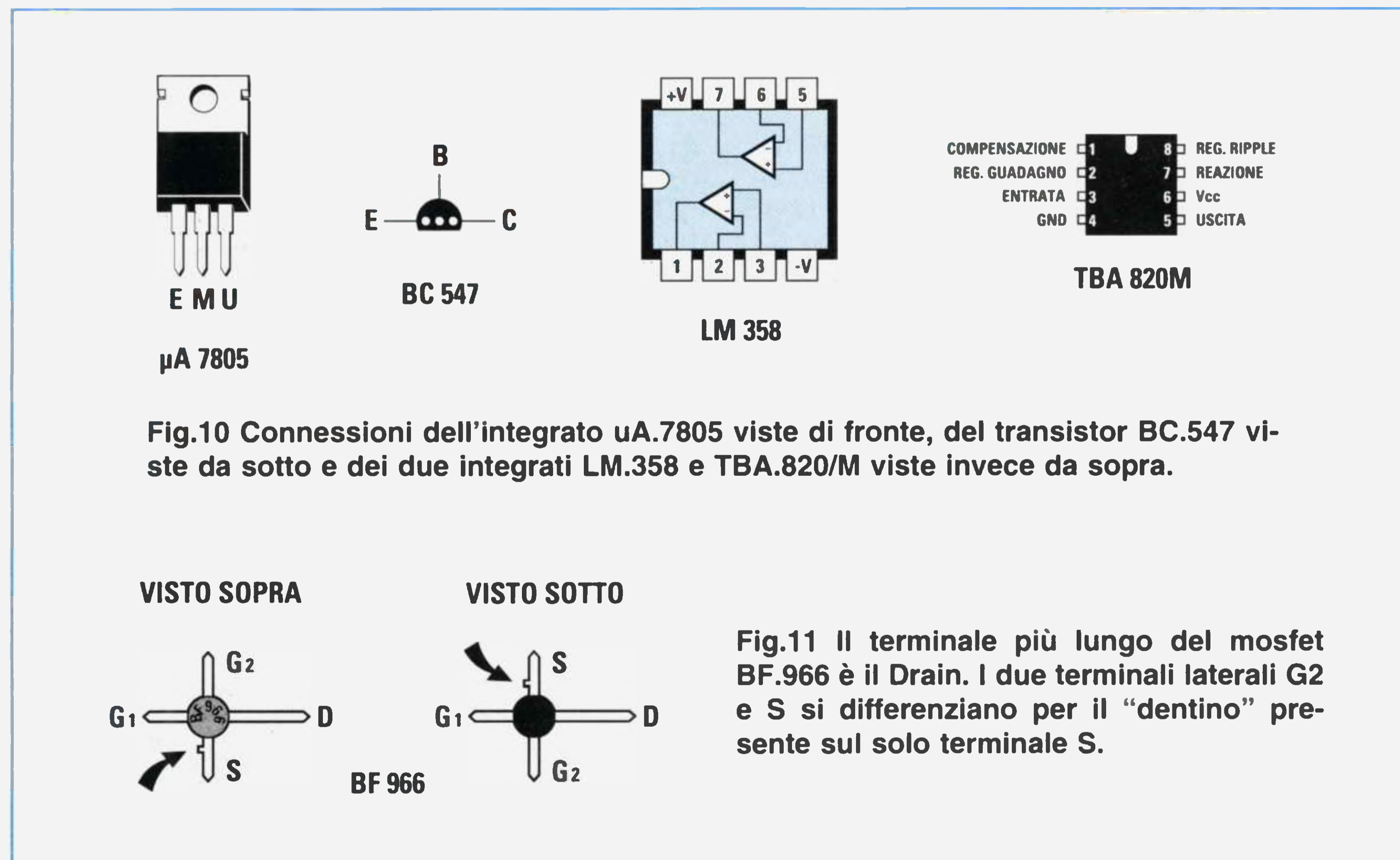
- Sintonizzata una di queste emittenti, dovete ruotare leggermente il **nucleo** della bobina **L3/L4** fino a trovare la posizione in cui la lancetta dell'**S/Meter** devia il più possibile verso destra.

- Individuata questa posizione, dovete ruotare il **nucleo** della bobina **L1/L2** fino a trovare la posizione in cui la lancetta dell'**S/Meter** devia ulteriormente verso destra.

- Tarate le due bobine d'ingresso, dovete ruotare il nucleo della **MF1** per trovare la posizione in cui la lancetta **S/Meter** devia anche se di poco sempre verso il suo massimo.

Ottenute queste condizioni, il ricevitore risulta già tarato sia per la **FM** che per l'**AM**, infatti se ruoterete la sintonia del ricevitore (potenziometro **R14**), tenendo il potenziometro **R30** dello Squelch per il suo minimo, riuscirete già a captare diverse emittenti.

Se capterete l'**audio** di qualche emittente **FM**, noterete che il segnale risulta **molto distorto**.







**Fig.12 Una semplice antenna si può realizzare togliendo 50 cm. di calza di schermo dall'estremità di un normale cavo TV.**

Per eliminare questa distorsione, è necessario ruotare lentamente il **nucleo** della **MF2** fino a trovare la posizione in cui riuscirete ad udire in modo **perfetto** il segnale **BF** senza alcuna distorsione.

Questa taratura eseguita senza utilizzare nessun **Generatore RF**, può causare un solo inconveniente, cioè quello di non sapere se ruotando il potenziometro della **sintonia** da un estremo all'altro, noi esploriamo la gamma da **110 a 180 MHz** oppure una gamma leggermente superiore da **120 a 190 MHz** o inferiore da **100 a 170 MHz**.

Se siete sintonizzati su una gamma inferiore, forse riuscirete a captare qualche emittente di **radio libere** che trasmette sulla gamma **FM** degli **88 -108 MHz** e se questo si verificasse, vi possiamo assicurare che udrete un suono **molto distorto**; queste emittenti trasmettono infatti con una modulazione a **banda larga**, mentre il nostro ricevitore riesce a **rilevare** solo segnali modulati a **banda stretta**, cioè quelli usati da tutte le emittenti che trasmettono sulla gamma **136-180 MHz**.

Per spostare la gamma di ricezione del ricevitore basta ruotare di uno o due giri il nucleo della bobina dello stadio oscillatore siglato **L5**.

Per chi dispone di un **Generatore RF** la **taratura** risulta molto più semplice, perchè per eseguirla sarà sufficiente inserire un debole segnale nell'ingresso del ricevitore, poi ruotare in ordine i nuclei delle bobine **L3/L4 - L1/L2 - MF1** in modo da far deviare verso il massimo la lancetta dello strumento **S/Meter** ed infine ruotare il nucleo della **MF2** fino ad ottenere una nota acustica **priva** di distorsione. È sottointeso che il segnale modulato in **FM** del **Generatore RF** dovrà essere regolato per una percentuale di deviazione massima di **15 KHz**.

## L'ANTENNA RICEVENTE

Anche se applicando uno spezzone di filo di una qualsiasi lunghezza nella presa antenna riuscirete a captare diverse emittenti, è risaputo che collegando un filo di lunghezza **calcolata** in funzione della frequenza che si desidera ricevere, la **sensibilità aumenta**.

In linea di massima uno stilo della lunghezza di **50 centimetri** può servire per captare l'intera gamma.

Se vi interessa maggiormente la gamma **aeronautica**, vi conviene usare uno stilo lungo **65 cm**, se vi interessano i **radioamatori** va benissimo uno stilo lungo **50 cm**, mentre se vi interessano le frequenze superiori a **150 MHz** vi consigliamo di usare uno stilo lungo **43 cm**.

Dobbiamo anche far presente che se abitate a piano terra in un palazzo in cemento armato capterete soltanto le emittenti che giungono con segnali d'ampiezza elevata, quindi la soluzione ideale per poter ricevere molte emittenti è quella di collocare lo **stilo** che funge da **antenna** o fuori dalla finestra o sopra la casa.

Per trasferire il segnale dallo **stilo** alla presa del ricevitore potete utilizzare uno spezzone di cavetto coassiale del tipo usato per gli impianti **TV**.

Lo **stilo** collocato in posizione verticale va collegato al terminale **centrale** del cavo.

Una soluzione più semplice che non richiede l'uso di nessuno **stilo** potrebbe essere quella di togliere dall'estremità del cavo coassiale **50 cm** di calza **metallica** come visibile in fig.12.

## COSTO di REALIZZAZIONE

Tutti i componenti necessari per la realizzazione di questo ricevitore visibili nelle figg.4-5, **ESCLUSI** il mobile, l'altoparlante, la manopola graduata per il potenziometro R14, che potrebbero non interessare a tutti ..... L.155.000

Costo del mobile **MO.1295** completo di mascherina forata e serigrafata ..... L.30.000

Un altoparlante racchiuso entro un piccolo mobile acustico AP01.8 ..... L. 9.000

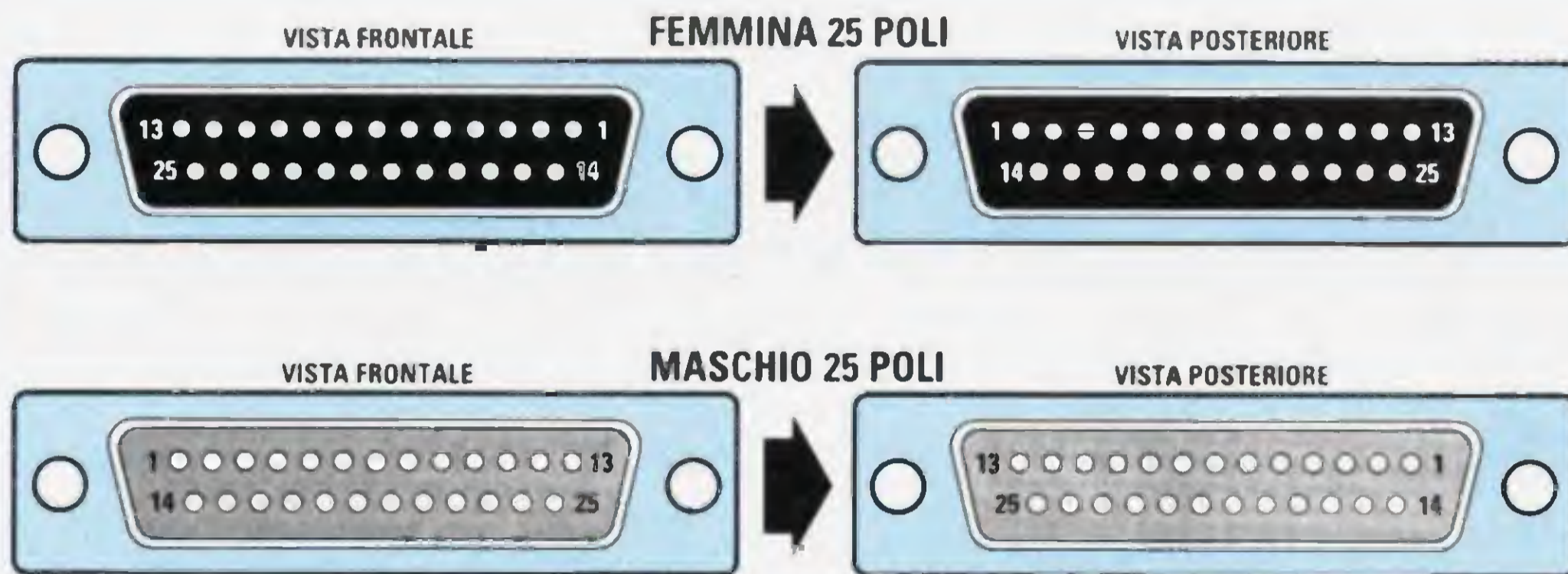
Manopola demoltiplicata per la sintonia .. L 29.000

Costo del solo stampato LX.1295 ..... L.20.000

Ai prezzi riportati già comprensivi di IVA andranno aggiunte le sole spese di spedizione a domicilio.

# CONNESSIONI connettori SERIALI PARALLELO

Dietro richiesta riportiamo le connessioni dei connettori **Seriali - Parallelo**, sia maschio che femmina, viste di **fronte** e dal lato **posteriore** dove risultano saldati i fili di collegamento. Chi deve collegare i terminali di una presa **Seriale a 25 poli** ad una **Seriale a 9 poli** dovrà solo far coincidere tutti i segnali **TXD-RXD-RTS** ecc., sull'opposto connettore.



## CONNETTORE SERIALE 25 poli

- pin 1 = massa (Massa)
- pin 2 = TXD (Transmit Data)
- pin 3 = RXD (Recieve Data)
- pin 4 = RTS (Request to Send)
- pin 5 = CTS (Clear to Send)
- pin 6 = DSR (Data Set Ready)
- pin 7 = GND (Schermo cavo)
- pin 8 = CD (Carrier Detect)
- pin 9 = nc (libero)
- pin 10 = nc (libero)
- pin 11 = nc (libero)
- pin 12 = nc (libero)
- pin 13 = nc (libero)
- pin 14 = nc (libero)
- pin 15 = nc (libero)
- pin 20 = DTR (Data Terminal Ready)
- pin 22 = RI (Ring Indicator)

## CONNETTORE PARALLELO 25 poli

- pin 1 = Strobe
- pin 2 = Data Bit 0
- pin 3 = Data Bit 1
- pin 4 = Data Bit 2
- pin 5 = Data Bit 3
- pin 6 = Data Bit 4
- pin 7 = Data Bit 5
- pin 8 = Data Bit 6
- pin 9 = Data Bit 7
- pin 10 = Acknowledge
- pin 11 = Busy
- pin 12 = Paper Out
- pin 13 = Select
- pin 14 = Autofeed
- pin 15 = Error
- pin 16 = Reset
- pin 17 = Seletc



## CONNETTORE SERIALE 9 poli

- pin 1 = CD (Carrier Detect)
- pin 2 = RXD (Recieve Data)
- pin 3 = TXD (Transmit Data)
- pin 4 = DTR (Data Terminal Ready)
- pin 5 = GND (Schermo cavo)
- pin 6 = DSR (Data Set Ready)
- pin 7 = RTS (Request to Send)
- pin 8 = CTS (Clear to Send)
- pin 9 = RI (Ring Indicator)

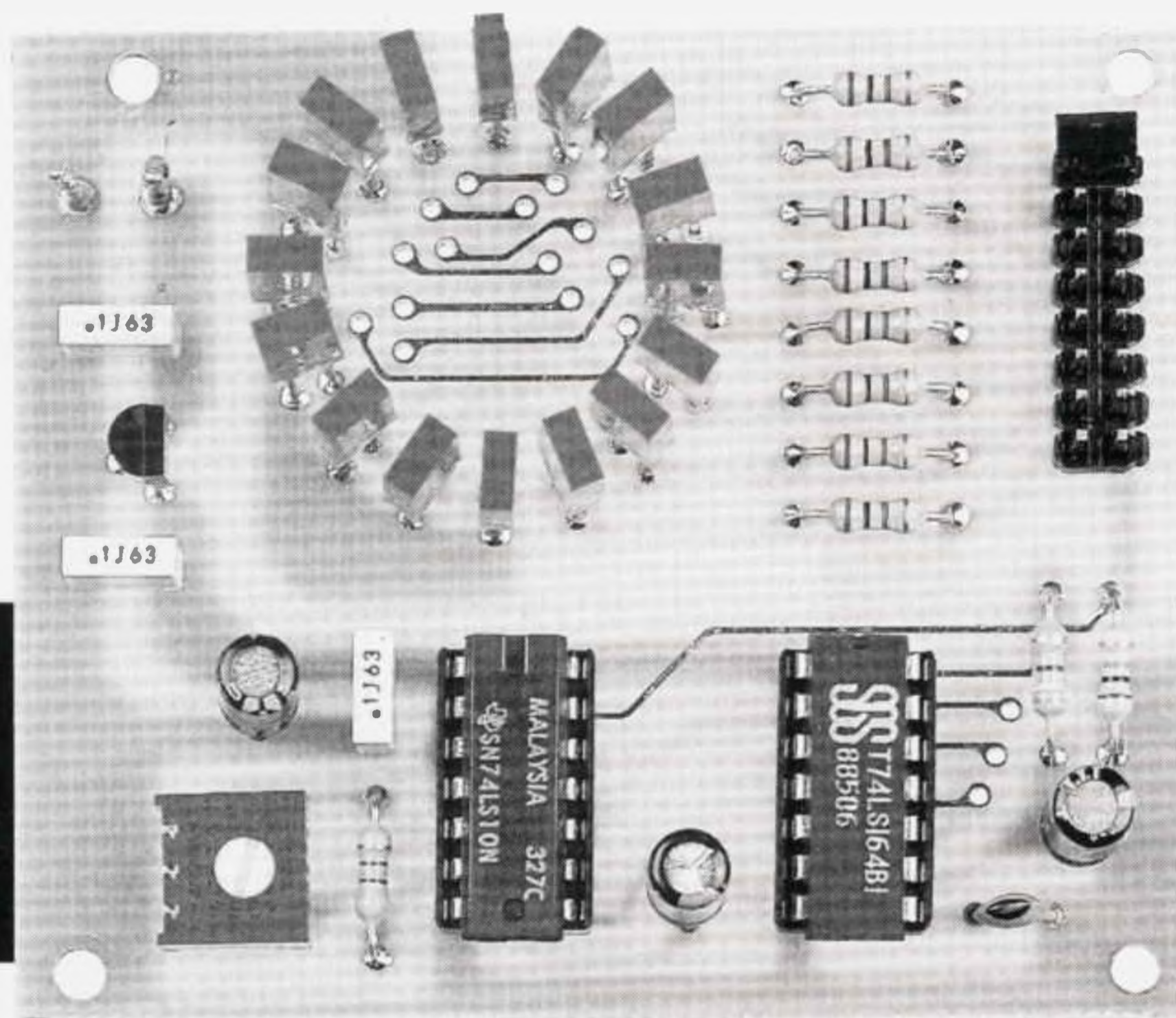


Fig.1 Foto del progetto di ruota luminosa con i suoi 16 diodi led rettangolari.

una

RUOTA

Se non avete voglia di impegnarvi nella realizzazione di progetti particolarmente complessi, ma vorreste ugualmente montare un circuito tanto per passare un pò di tempo, questo che vi proponiamo potrebbe fare proprio al caso vostro.

Infatti costa poco, si riesce a montare in breve tempo e, non appena lo vedrete funzionare, vi potrebbe nascere qualche idea di come utilizzarlo, ad esempio per qualche plastico di ferromodellismo oppure per rendere più attraente il vostro prossimo albero di Natale.

In questi casi è sufficiente applicare nel circuito stampato due fili, laddove andrebbero inseriti i diodi led, e collegare alle loro estremità due diodi led posti in serie.

Chi volesse collegare un solo diodo alle estremità di questi fili, dovrà sostituire tutte le resistenze dalla R5 alla R12 da 47 ohm con altre da 150 ohm.

### SCHEMA ELETTRICO

Se questo progetto non vi interessa, potrete sempre leggere l'articolo per apprendere come funziona uno **Shift Register** tipo **SIPO**, che significa **Serial Input Parallel Output** vale a dire ingressi **Seriali** e uscite **Parallele** (vedi fig.2).

Iniziamo la descrizione dello schema elettrico riportato in fig.3 dall'integrato **IC2**, cioè dallo **Shift Register** tipo **74LS164**.

Come potete notare, sul piedino **8** di **Clock** viene applicata la frequenza ad **onda quadra** generata dallo stadio oscillatore composto dai due Nand siglati **IC1/A-IC1/B**, mentre sul piedino **2** di **Data** viene applicato un **livello logico 1** tramite l'uscita del Nand siglato **IC1/C**.

Non appena alimentiamo lo **Shift Register**, senza che risulti inserito il ponticello nel Nand **IC1/D**, tutti i piedini d'uscita **3-4-5-6-10-11-12-13** si troveranno a **livello logico 0** come qui sotto riportato:

<b>piedino d'uscita</b>	<b>3</b>	<b>4</b>	<b>5</b>	<b>6</b>	<b>10</b>	<b>11</b>	<b>12</b>	<b>13</b>
<b>livello logico</b>	<b>0</b>	<b>0</b>	<b>0</b>	<b>0</b>	<b>0</b>	<b>0</b>	<b>0</b>	<b>0</b>

Al primo impulso che entra nel piedino di **Clock**, sul piedino **3** ci ritroveremo un **livello logico 1** come qui sotto riportato:

<b>piedino d'uscita</b>	<b>3</b>	<b>4</b>	<b>5</b>	<b>6</b>	<b>10</b>	<b>11</b>	<b>12</b>	<b>13</b>
<b>livello logico</b>	<b>1</b>	<b>0</b>	<b>0</b>	<b>0</b>	<b>0</b>	<b>0</b>	<b>0</b>	<b>0</b>

Al secondo impulso che entra nel piedino di **Clock**, sui piedini **3-4** ci ritroveremo un **livello logico 1**:

<b>piedino d'uscita</b>	<b>3</b>	<b>4</b>	<b>5</b>	<b>6</b>	<b>10</b>	<b>11</b>	<b>12</b>	<b>13</b>
<b>livello logico</b>	<b>1</b>	<b>1</b>	<b>0</b>	<b>0</b>	<b>0</b>	<b>0</b>	<b>0</b>	<b>0</b>

Al terzo impulso che entra nel piedino di **Clock**, sui piedini **3-4-5** ci ritroveremo un **livello logico 1**:

<b>piedino d'uscita</b>	<b>3</b>	<b>4</b>	<b>5</b>	<b>6</b>	<b>10</b>	<b>11</b>	<b>12</b>	<b>13</b>
<b>livello logico</b>	<b>1</b>	<b>1</b>	<b>1</b>	<b>0</b>	<b>0</b>	<b>0</b>	<b>0</b>	<b>0</b>

Al quarto impulso che entra nel piedino di **Clock**, sui piedini **3-4-5-6** ci ritroveremo un **livello logico 1**:

<b>piedino d'uscita</b>	<b>3</b>	<b>4</b>	<b>5</b>	<b>6</b>	<b>10</b>	<b>11</b>	<b>12</b>	<b>13</b>
<b>livello logico</b>	<b>1</b>	<b>1</b>	<b>1</b>	<b>1</b>	<b>0</b>	<b>0</b>	<b>0</b>	<b>0</b>

In pratica, ad ogni impulso che entra nel piedino di **Clock** questo **livello logico 1** si trasferisce sui piedini successivi **10-11-12-13**, quindi all'ottavo im-

pulso ci ritroveremo con tutti i piedini d'uscita a **livello logico 1** come qui sotto indicato:

<b>piedino d'uscita</b>	<b>3</b>	<b>4</b>	<b>5</b>	<b>6</b>	<b>10</b>	<b>11</b>	<b>12</b>	<b>13</b>
<b>livello logico</b>	<b>1</b>	<b>1</b>	<b>1</b>	<b>1</b>	<b>1</b>	<b>1</b>	<b>1</b>	<b>1</b>

Al **nono** impulso, un **livello logico 1** apparirà nuovamente sul piedino 3, al **decimo** impulso un **livello logico 1** apparirà nuovamente sul piedino 4

**co**, quindi i diodi led collegati a tale uscita rimarranno **spenti**.

Poichè lo **Shift Register** sposta questo **livello logico 0** dal piedino 3 al piedino 4, poi ai piedini 5-6-10-11-12-13, ogni volta che sul piedino d'ingresso 8 di IC2 giunge un impulso di **Clock** vedremo questi led spenti **ruotare**.

Cortocircuitando uno degli otto piedini d'uscita di IC2 con l'ingresso del Nand IC1/C, possiamo

# LUMINOSA con 16 LED

**Questo gadget elettronico, che non ha nessuna utilità pratica, può servire per far ruotare più o meno velocemente la luce emessa da 16 diodi led disposti a cerchio. Spostando il ponticello nel connettore presente sul circuito stampato otterrete 8 diversi effetti di rotazione.**

e all'**undicesimo** impulso un **livello logico 1** apparirà sul piedino 5, ma poichè questi piedini si trovano già a **livello logico 1** non vedremo nessuna variazione.

Per vedere **ruotare** i diodi led posti sulle uscite di IC2 è necessario che vi sia sempre un diodo led **spento** all'inizio di ogni nuovo ciclo e a questo provvede il Nand siglato IC1/C.

Quando sul piedino 13 di IC1/C giunge dal connettore J1 un **livello logico 1**, automaticamente il piedino d'uscita 3 si porta allo stesso **livello logi-**

ottenere queste combinazioni:

- piedino 3 = 2 led spenti 2 accesi**
- piedino 4 = 4 led spenti 4 accesi**
- piedino 5 = 6 led spenti 6 accesi**
- piedino 6 = 8 led spenti 8 accesi**
- piedino 10 = 10 led spenti 10 accesi**
- piedino 11 = 12 led spenti 12 accesi**
- piedino 12 = 14 led spenti 14 accesi**
- piedino 13 = 16 led spenti 16 accesi**

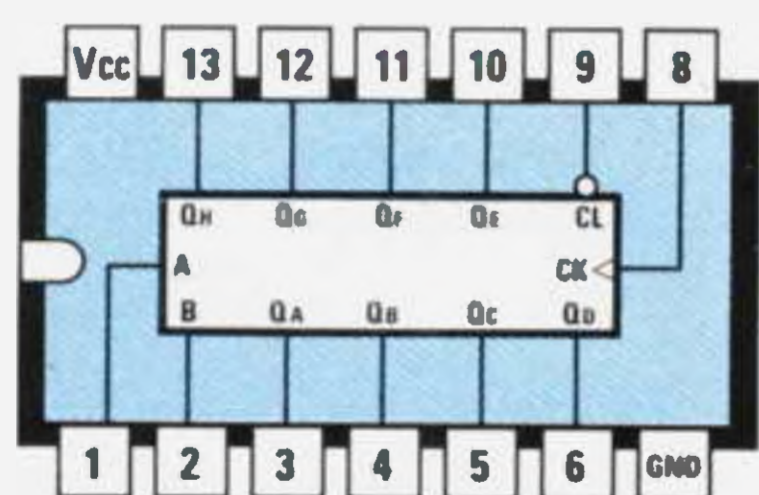
Collegando il **ponticello** al piedino 13 vedremo perciò **16 led spenti** che, ruotando, faranno avanzare i **16 led accesi**.

Spiegare a parole gli effetti visivi che si ottengono con questo circuito non è facile: solo a montaggio completato potrete vedere come ruotano i diodi led spostando il **ponticello** sulle otto uscite.

Per completare la descrizione del nostro circuito aggiungiamo che i due Nand siglati IC1/A-IC1/B vengono utilizzati per generare un segnale ad **onda quadra**, del quale è possibile variare la frequenza da un minimo di **3 Hz** ad un massimo di **10 Hz** ruotando il cursore del trimmer R2.

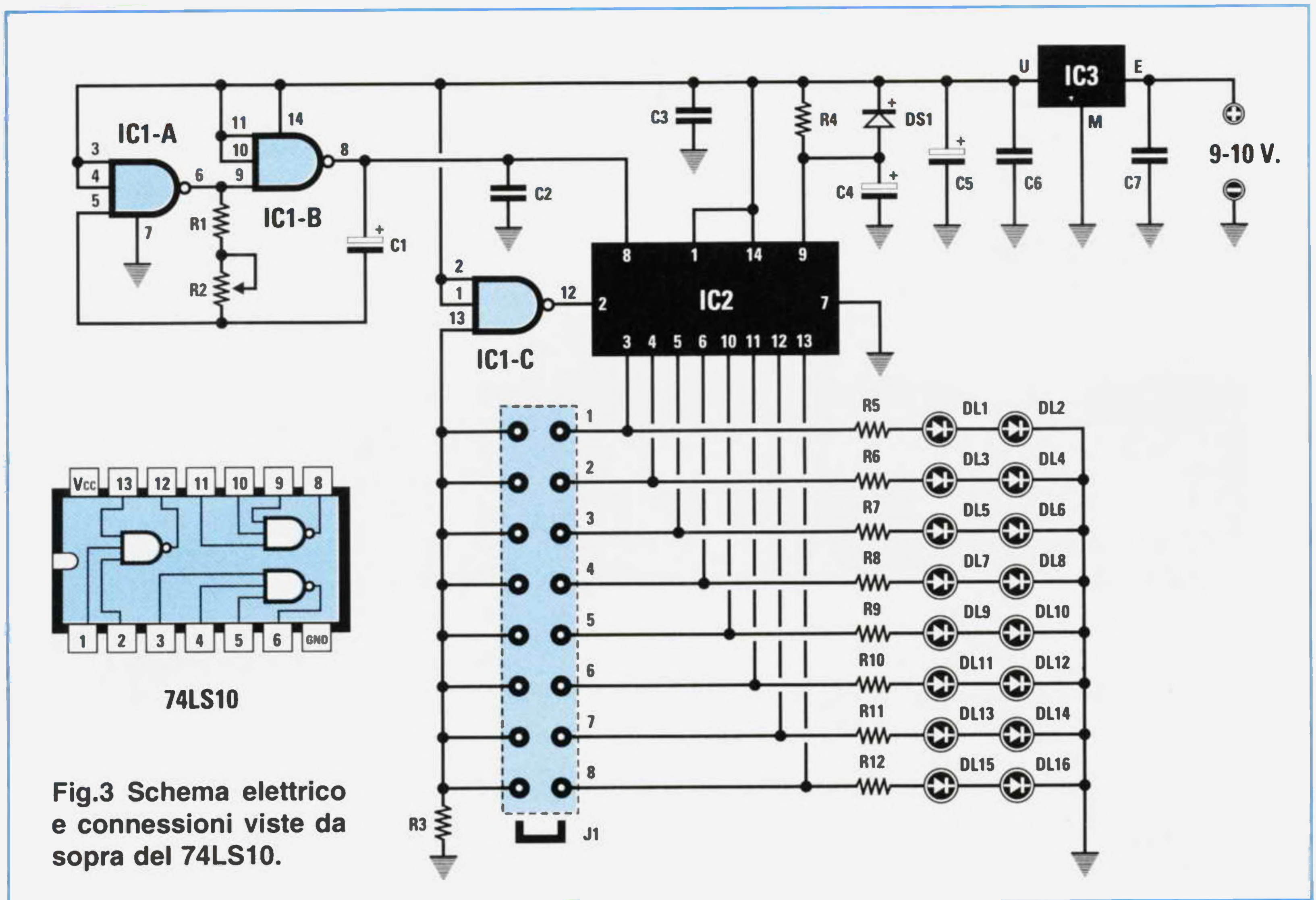
Questo trimmer ci serve anche per far ruotare più o meno velocemente l'accensione dei diodi led.

Per alimentare il nostro circuito è necessaria una tensione di **9-10 volt** d'ingresso, che verrà poi stabilizzata sul valore di **5 volt** dall'integrato IC3.



74 LS 164

**Fig.2** Per far accendere i 16 diodi led presenti sul circuito abbiamo utilizzato un integrato Shift-Register tipo 74LS164. Come spiegato nell'articolo, ad ogni impulso che entra nel piedino CK di Clock, gli otto piedini d'uscita si porteranno, uno dopo l'altro, a **livello logico 1**.



**ELENCO COMPONENTI LX.1296**

- R1 = 470 ohm 1/4 watt
- R2 = 2.000 ohm trimmer
- R3 = 1.000 ohm 1/4 watt
- R4 = 390 ohm 1/4 watt
- R5 = 47 ohm 1/4 watt
- R6 = 47 ohm 1/4 watt
- R7 = 47 ohm 1/4 watt

- R8 = 47 ohm 1/4 watt
- R9 = 47 ohm 1/4 watt
- R10 = 47 ohm 1/4 watt
- R11 = 47 ohm 1/4 watt
- R12 = 47 ohm 1/4 watt
- C1 = 47 microF. elettrolitico
- C2 = 47 pF ceramico
- C3 = 100.000 pF poliestere
- C4 = 47 microF. elettrolitico

- C5 = 10 microF. elettrolitico
- C6 = 100.000 pF poliestere
- C7 = 100.000 pF poliestere
- DS1 = diodo 1N.4150
- DL1-DL16 = diodi led
- IC1 = TTL tipo 74LS10
- IC2 = TTL tipo 74LS166
- IC3 = LM.78L05
- J1 = connettore

**REALIZZAZIONE PRATICA**

In fig.4 potete osservare lo schema pratico di montaggio.

Anche se potete iniziare il montaggio inserendo a caso, uno per volta, tutti i componenti visibili nel disegno, noi consigliamo sempre di montare dapprima gli **zoccoli** degli integrati perchè, non avendo ancora la vista affaticata, vi riuscirà più facile saldare tutti i piedini anche se risultano molto vicini l'uno all'altro.

Dopo gli zoccoli potete inserire il connettore **J1** e, una volta saldati i suoi piedini sulle piste del circuito stampato, potete iniziare ad inserire tutte le **resistenze** nello spazio ad esse riservato.

Sulla sinistra della resistenza **R4** dovete inserire il diodo **DS1** orientando la **fascia nera** presente sul suo corpo verso il connettore **J1**.

Proseguendo nel montaggio, inserite il trimmer **R2**,

poi il condensatore ceramico **C2**, i poliestere **C3-C6-C7** e i tre elettrolitici **C1-C4-C5** rispettando la polarità +/- dei due terminali.

A questo punto potete inserire nei fori dello stampato tutti i diodi led di forma rettangolare, senza saldarne i terminali.

Come noterete, vicino ai due fori dello stampato sono presenti le lettere **A** e **K** che stanno ad indicare che nel foro **A** dovete inserire il terminale **più lungo** e nel foro **K** il terminale **più corto**.

Se invertirete anche uno solo di questi due terminali **non** si accenderà nessuno dei **due** diodi led posti in **serie**.

Per saldare tutti i led alla stessa altezza consigliamo di rivolgerli verso il piano di un tavolo e di inserire ai due lati del circuito stampato degli "spessori" in modo da tenerli sollevati di circa **2 o 1,5 cm**.

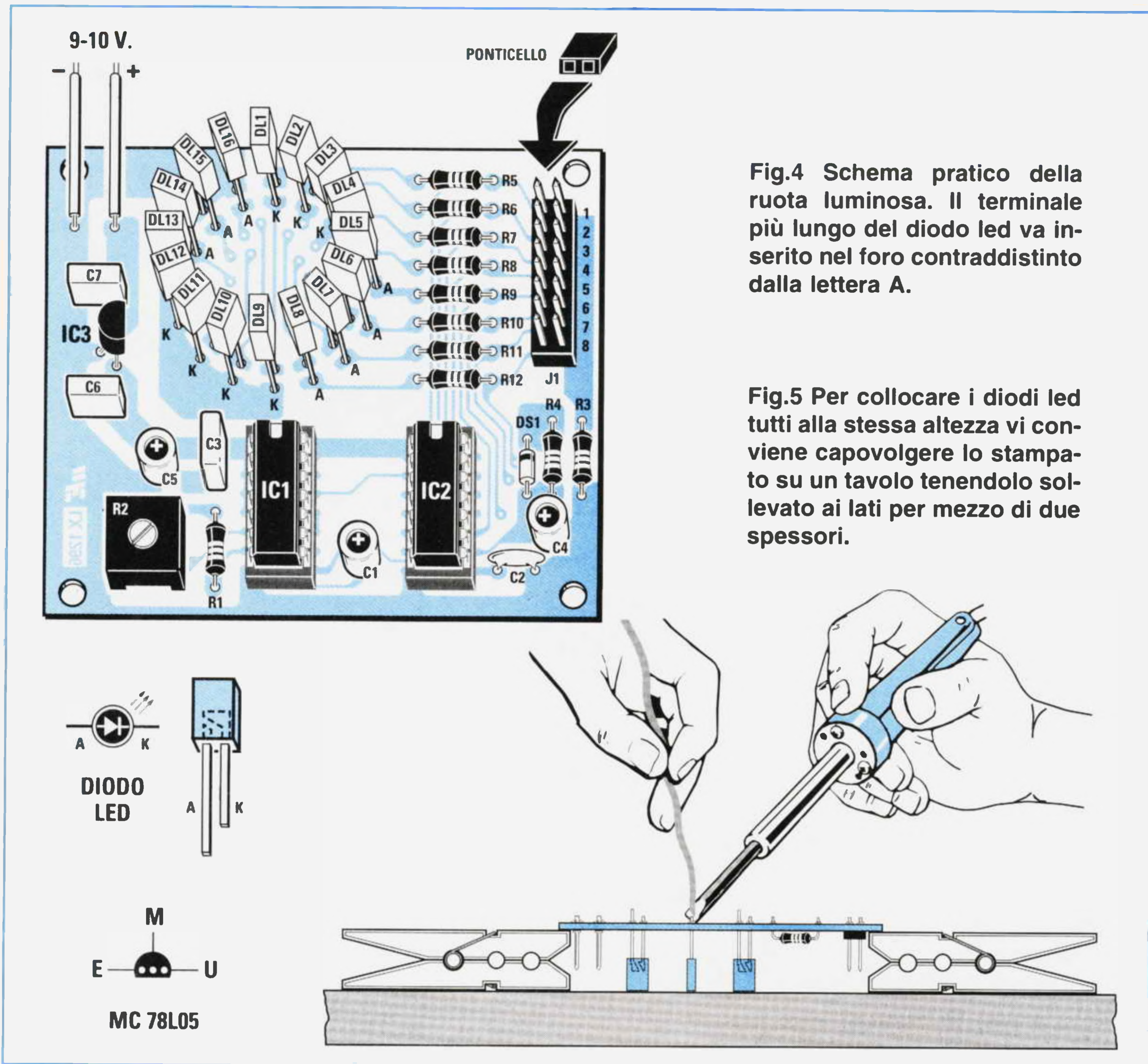


Fig.4 Schema pratico della ruota luminosa. Il terminale più lungo del diodo led va inserito nel foro contraddistinto dalla lettera A.

Fig.5 Per collocare i diodi led tutti alla stessa altezza vi conviene capovolgere lo stampato su un tavolo tenendolo sollevato ai lati per mezzo di due spessori.

Come spessore potete utilizzare delle scatole di fiammiferi, dei fogli di carta, dei righelli in legno, delle mollette da bucato, ecc. (vedi fig.5).

Dopo avere saldato tutti i terminali dei diodi led, dovete tranciarne con un paio di tronchesine la parte eccedente.

Eseguita questa operazione, inserite nello zoccolo di IC1 l'integrato 74LS10 e nello zoccolo di IC2 l'integrato 74LS164, rivolgendo verso l'alto la tacca di riferimento a forma di U presente sul loro corpo.

Sui due terminali indicati 9 volt potete saldare, in corrispondenza del foro siglato + il filo rosso di una presa pila ed in corrispondenza del foro siglato - il filo nero.

Vi conviene usare la pila da 9 volt solo se utilizzerete questo circuito saltuariamente, perchè se lo terrete acceso per molte ore di seguito questa si

scaricherà in breve tempo.

Per usi continuativi e prolungati conviene alimentare il circuito con un alimentatore esterno in grado di erogare una tensione di 9-10 volt.

Prima di fornire tensione al circuito dovete inserire il piccolo **spinotto** di cortocircuito in una delle otto file di terminali presenti sul connettore J1.

Visto l'effetto che si ottiene sul terminale prescelto, potrete spostare lo **spinotto** su uno degli altri otto presenti sul connettore J1.

#### COSTO di REALIZZAZIONE

Tutti i componenti richiesti per questa realizzazione (vedi figg.1-4) ..... L.16.000

Costo del solo stampato LX.1296 ..... L. 6.500

Ai prezzi riportati, già comprensivi di IVA, andranno aggiunte le sole spese di spedizione a domicilio.

# MONITOR

## Bianco/nero per

# TELECAMERE



Nella rivista N.186 vi abbiamo presentato, molto velocemente, un **Monitor da 8 pollici in B/N** per microtelecamere **LCD**, pensando che tutti gli installatori di **videocitofoni** sapessero come collegarlo.

Purtroppo, ci sono state rivolte così tante domande in proposito che abbiamo ritenuto opportuno ritornare sull'argomento per spiegarvi come utilizzarlo per mezzo di semplici schemi applicativi.

### PRESA BNC posta sul retro

La presa **BNC** posta sul retro del monitor serve per entrare con il solo segnale **Video** tramite un cavo coassiale **RG.174**.

In questo caso la microtelecamera dovrà essere alimentata separatamente con una tensione di **9 volt** (vedi fig.1).

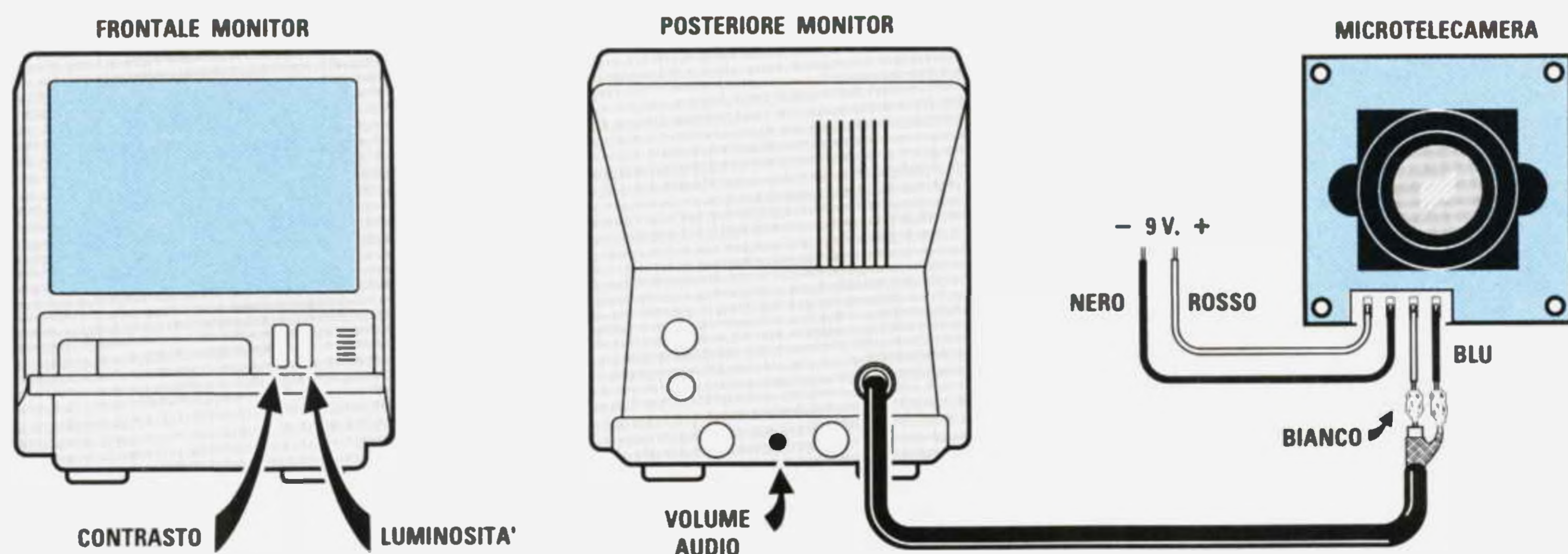
Questa soluzione non viene mai adottata perchè la

tensione di alimentazione per la microtelecamera può essere prelevata direttamente dallo stesso monitor come ora vi spiegheremo.

### PRESA DIN posta sul retro

Come potete notare, sul retro del monitor è presente una presa **Din a 5 poli** (vedi fig.2) che è possibile utilizzare sia per prelevare la tensione di alimentazione per la microtelecamera sia per entrare con un segnale **BF**.

Poichè da questa presa **Din** esce una tensione positiva di **13,2 volt** e la microtelecamera va alimentata con una tensione di **9 volt**, abbiamo già spiegato in consulenza **telefonica** che per abbassare questa tensione **non** si deve usare uno stabilizzatore da 9 volt, ma collegare in **serie** ad essa un solo diodo **zener** da **4,3 volt 1 watt**.



**Fig.1** La presa **BNC** presente sul retro del monitor serve per entrare con il solo segnale **Video**. In questo caso è necessario alimentare la microtelecamera separatamente con una tensione stabilizzata di **9 volt**. Non è consigliabile usare delle pile radio da 9 volt perchè si esauriscono in breve tempo. Le due manopole poste sul frontale del monitor rendono possibile la regolazione del **Contrasto** e della **Luminosità** dell'immagine.

Fig.2 Sempre sul retro del monitor è presente una presa DIN a 5 poli dalla quale è possibile prelevare una tensione di 13,2 volt per alimentare la microtelecamera e un microfono a fet e per entrare con un segnale Video e uno Audio.

### PRESA DIN USCITA

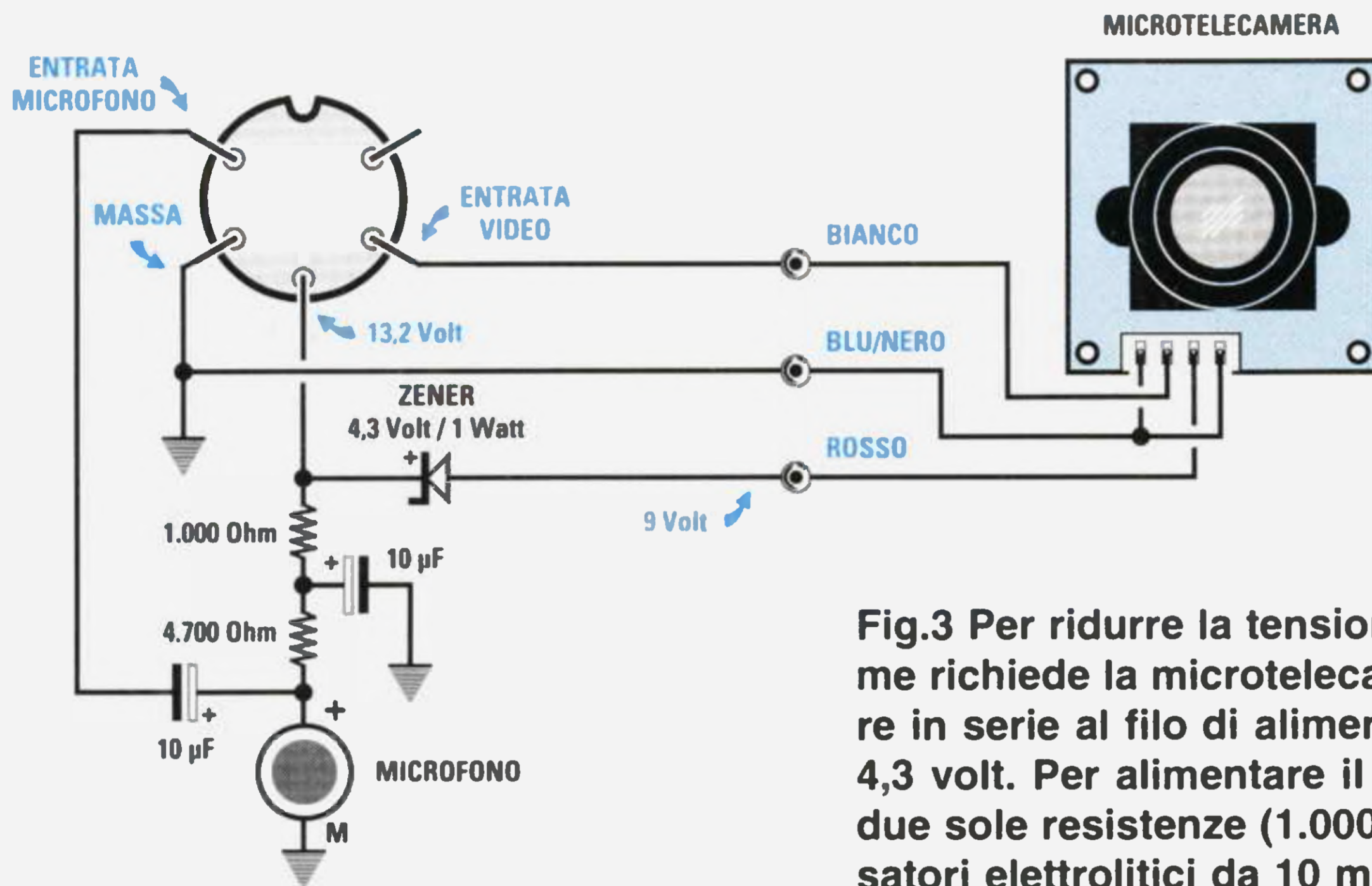
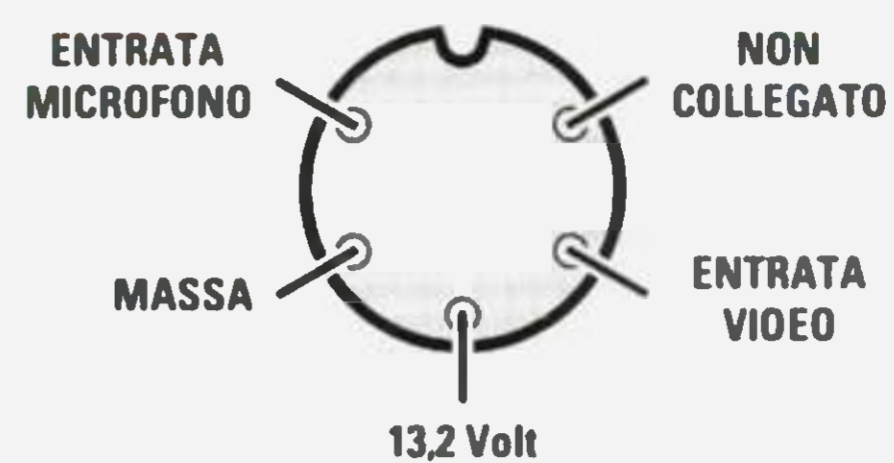


Fig.3 Per ridurre la tensione dei 13,2 volt a 9 volt come richiede la microtelecamera è sufficiente collocare in serie al filo di alimentazione un diodo zener da 4,3 volt. Per alimentare il microfono a fet occorrono due sole resistenze (1.000-4.700 ohm) e due condensatori elettrolitici da 10 microfarad.

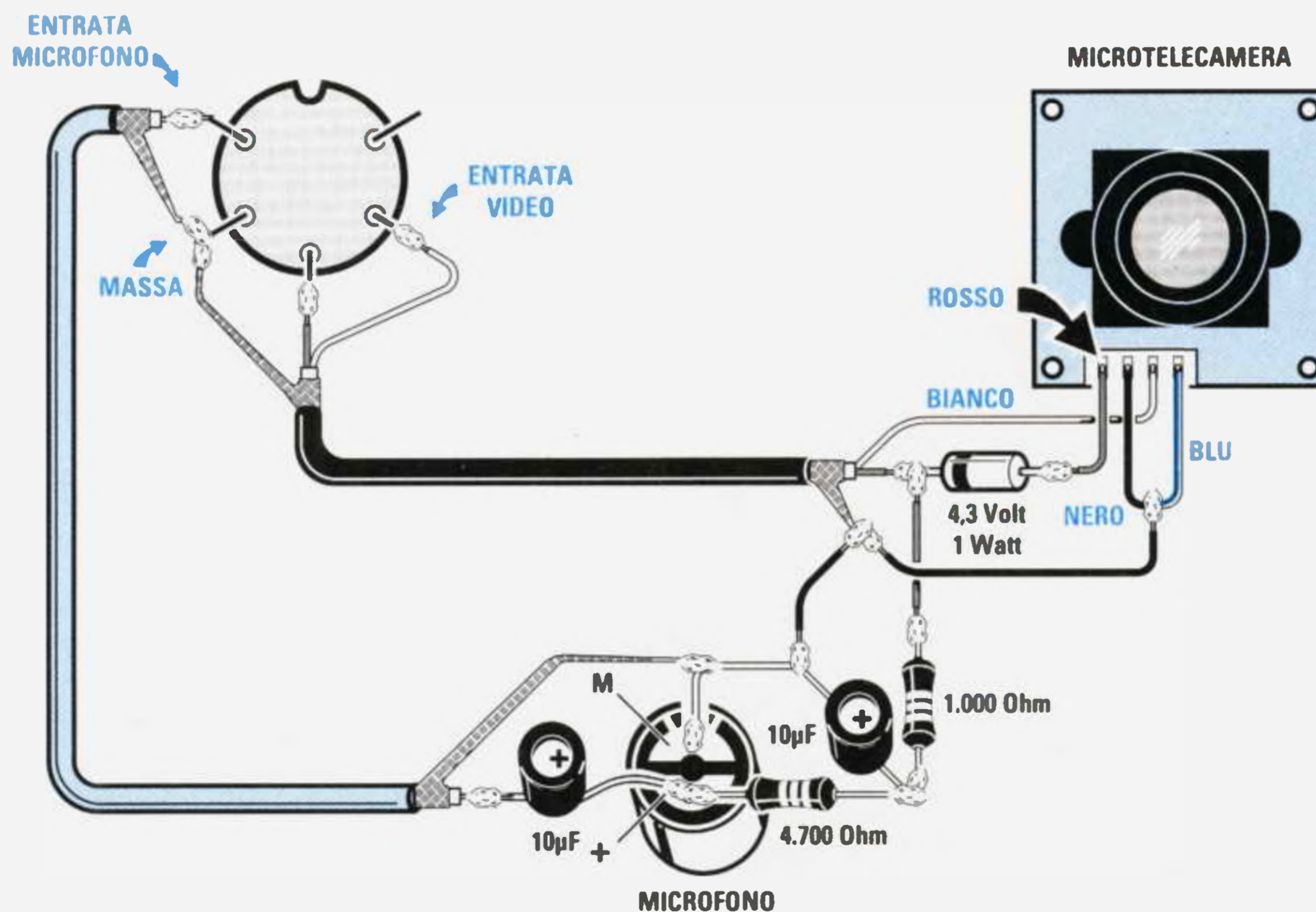


Fig.4 All'atto pratico consigliamo di uscire dalla presa Din con due cavetti schermati, uno bifilare per la microtelecamera ed uno monofilare per il microfono. Il diodo zener andrà posto vicino alla microtelecamera rivolgendo il lato contornato da una fascia NERA verso il cavetto coassiale. Prima del diodo zener preleveremo, tramite la resistenza da 1.000 ohm, la tensione dei 13,2 volt per alimentare il microfono a fet.



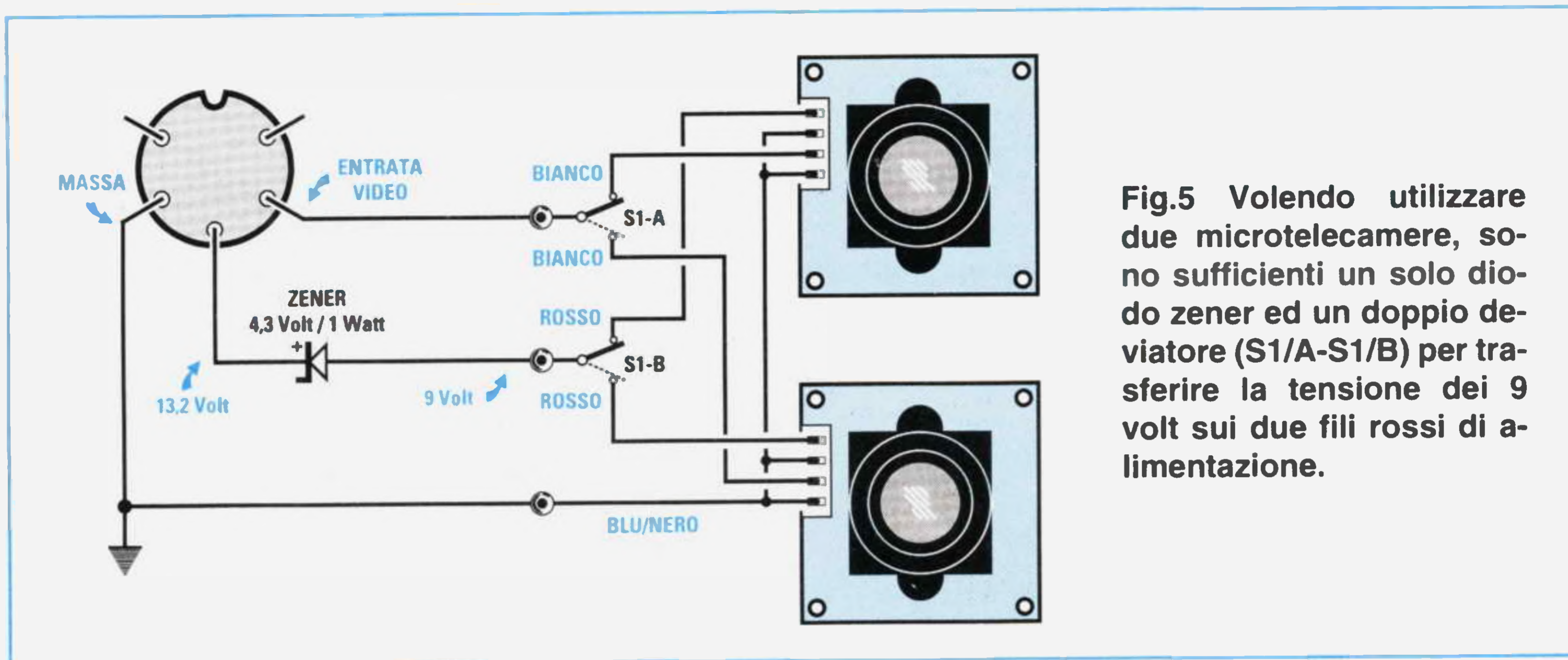


Fig.5 Volendo utilizzare due microtelecamere, sono sufficienti un solo diodo zener ed un doppio deviatore (S1/A-S1/B) per trasferire la tensione dei 9 volt sui due fili rossi di alimentazione.

Poichè non tutti sono riusciti ad effettuare questo semplice collegamento, in fig.3 riportiamo lo schema elettrico da utilizzare.

Il **diodo zener** da **4,3 volt**, che possiamo fornirvi su richiesta, va collegato vicino alla microtelecamera rivolgendo il lato del suo corpo contrassegnato da una **fascia nera** verso il cavetto schermato **bifilare** proveniente dalla presa **Din**.

La calza di schermo di questo cavetto va utilizzata come filo di **massa**.

Effettuato questo collegamento, se misurate la tensione tra l'uscita del **diodo zener** e la calza di **schermo** rileverete un valore di **9 volt** e infatti sul **monitor** apparirà subito l'immagine focalizzata dalla microtelecamera.

#### PER COLLEGARE un MICROFONO

All'interno di questo monitor è presente uno stadio **finale BF** completo di **altoparlante**, quindi per entrare anche con un segnale **Audio** sarà sufficiente utilizzare un piccolo microfono preamplificato e osservare lo schema riportato in fig.3.

Come potete notare, la tensione dei **13,2 volt** prelevata sull'uscita della presa **Din** raggiunge il terminale positivo del microfono tramite due resistenze, una da **1.000 ohm** ed una da **4.700 ohm**.



Fig.6 Nei microfoni a fet il terminale positivo è quello isolato, mentre il negativo (vedi M) è quello che risulta collegato al metallo che ricopre il loro corpo.

Dal terminale positivo del microfono viene prelevato, tramite un condensatore elettrolitico da **10 microfarad**, il segnale di **BF** per farlo giungere tramite un **cavetto schermato** sul primo piedino posto sulla sinistra della presa **Din**.

In questo ingresso potete entrare con un qualsiasi segnale di **BF** purchè risulti preamplificato.

#### I COMANDI sul MONITOR

Sul retro del mobile (vedi fig.1) è presente il perno del potenziometro per regolare il **volume Audio**, mentre sul pannello anteriore vi sono i due comandi **Video** della **Luminosità** e del **Contrasto**.

#### PER collegare DUE TELECAMERE

Se si volessero utilizzare **due** microtelecamere per tenere sotto controllo due diverse zone, si dovrebbe usare un doppio deviatore come visibile in fig.5. Se voleste realizzare un circuito **automatico** che alternativamente faccia vedere sul monitor le immagini delle due microtelecamere, vi consigliamo di usare un **temporizzatore** (vedi ad esempio il kit **LX.365** presentato nella rivista **N.68**) utilizzando i contatti del **relè** per fornire la tensione di alimentazione alle due telecamere.

A tutt'oggi il costo di questo **Monitor** da **8 pollici** più un **diodo zener** da **4,3 volt**, due resistenze e due elettrolitici (escluso il microfono), già comprensivo di **IVA** ma non delle spese di spedizione è di ..... **L.300.000**

Gli **abbonati** che lo richiederanno direttamente presso la nostra Sede o alla Heltron di Imola lo potranno ricevere a sole ..... **L.270.000**

più le spese di spedizione richieste dalle PPTT.



# *imparare l'***ELETRONICA** *partendo da* **ZERO**

Per sapere quanti **volt** sono presenti nei diversi punti di un circuito elettronico o per conoscere quanti **milliamper** o **amper** questo assorbe è necessario uno strumento di misura chiamato **tester**. Disponendo di questo strumento è possibile leggere anche il valore **ohmico** di qualsiasi resistenza.

In commercio esistono due diversi modelli di **tester**, quelli chiamati **analogici** che si possono facilmente riconoscere perchè sono provvisti di uno strumento a lancetta che devia su un quadrante graduato e quelli chiamati **digitali** che, in sostituzione dello strumento, sono dotati di un **display** a cristalli liquidi sul quale appare un **numero**.

A chi non ha mai usato un **tester analogico** può risultare difficoltoso leggere sulle scale graduate dello strumento l'esatto valore in funzione della posizione in cui viene ruotata la manopola delle **portate** e lo stesso dicasi per i **tester digitali**, anche perchè si deve sempre ricordare che il **punto** interposto tra due cifre equivale ad una **virgola**, quindi se sul display appare, ad esempio, il numero **1.500** si dovrà leggere **1,5**.

Se questo **punto** appare sulla sinistra del numero equivale a **0**, quindi se sul display appare il numero **.5** si dovrà leggere **0,5**.

## LO STRUMENTO DI MISURA CHIAMATO TESTER

Il primo strumento di **misura** che occorre acquistare per lavorare in campo elettronico è il **tester**, perchè con questo strumento si possono misurare i **volt** di una **tensione**, gli **amper** di una **corrente** e gli **ohm** di una **resistenza**.

I **tester** reperibili in commercio possono essere di tipo **Analogico** oppure di tipo **Digitale** e la differenza che intercorre tra questi due modelli è la seguente:

- I **tester Analogici** sono provvisti di un **microamperometro** la cui **lancetta**, muovendosi da sinistra verso destra, indica sopra una scala graduata il valore di **volt-amper-ohm** (vedi fig.368).

I **tester Digitali** non hanno nessuna lancetta ma un solo **display LCD** in grado di visualizzare il valore di **volt-amper-ohm** in **numeri** (vedi fig.370).

### TESTER ANALOGICO

Nei **tester analogici** sono presenti uno strumento da **10-20-30 microamper** e un **commutatore** meccanico che provvede a collegare in **serie** a questo strumento delle **resistenze** quando viene commutato sulla portata **voltmetro** (vedi fig.366) e a collegarle in **parallelo** quando viene commutato sulla portata **amperometro** (vedi fig.367).

Per farvi capire come funziona un **tester analogico** oltre a riportare lo schema elettrico delle tre fun-

zioni base, cioè **voltmetro - amperometro - ohmetro**, vi insegneremo anche come si calcolano i valori delle **resistenze** da applicare in serie o in parallelo allo strumento **microamperometro**.

### funzione VOLTMETRO

Ammettiamo che il **tester** in nostro possesso utilizzi uno strumento da **20 microamper** che presenta una **resistenza interna** da **1.200 ohm**. Questa resistenza è quella del filo di rame avvolto sulla **bobina mobile** (vedi fig.364).

Se lo strumento dispone di **6 portate**:

**1 - 3 - 10 - 30 - 100 - 300 volt**

il commutatore applicherà in **serie** allo strumento **6 diverse resistenze** (vedi fig.366) il cui valore viene calcolato con la formula:

$$ohm = \frac{Volt}{microA.} \times 1.000.000 - Ri$$

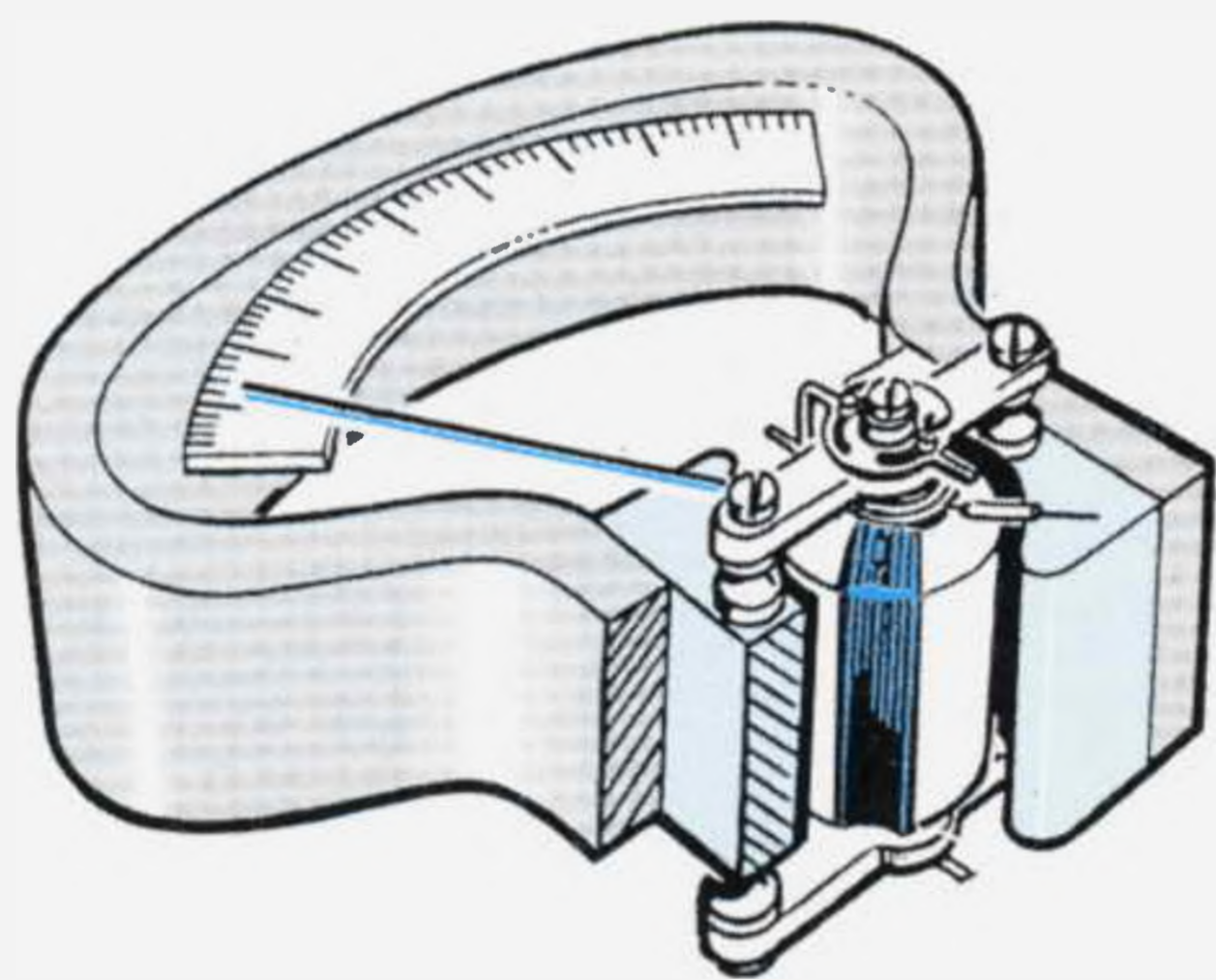


Fig.363 Alle estremità della calamita collocata all'interno dei tester Analogici è presente una "bobina mobile" provvista di una lancetta.

Più tensione verrà applicata ai capi della bobina più ampia risulterà la sua rotazione.

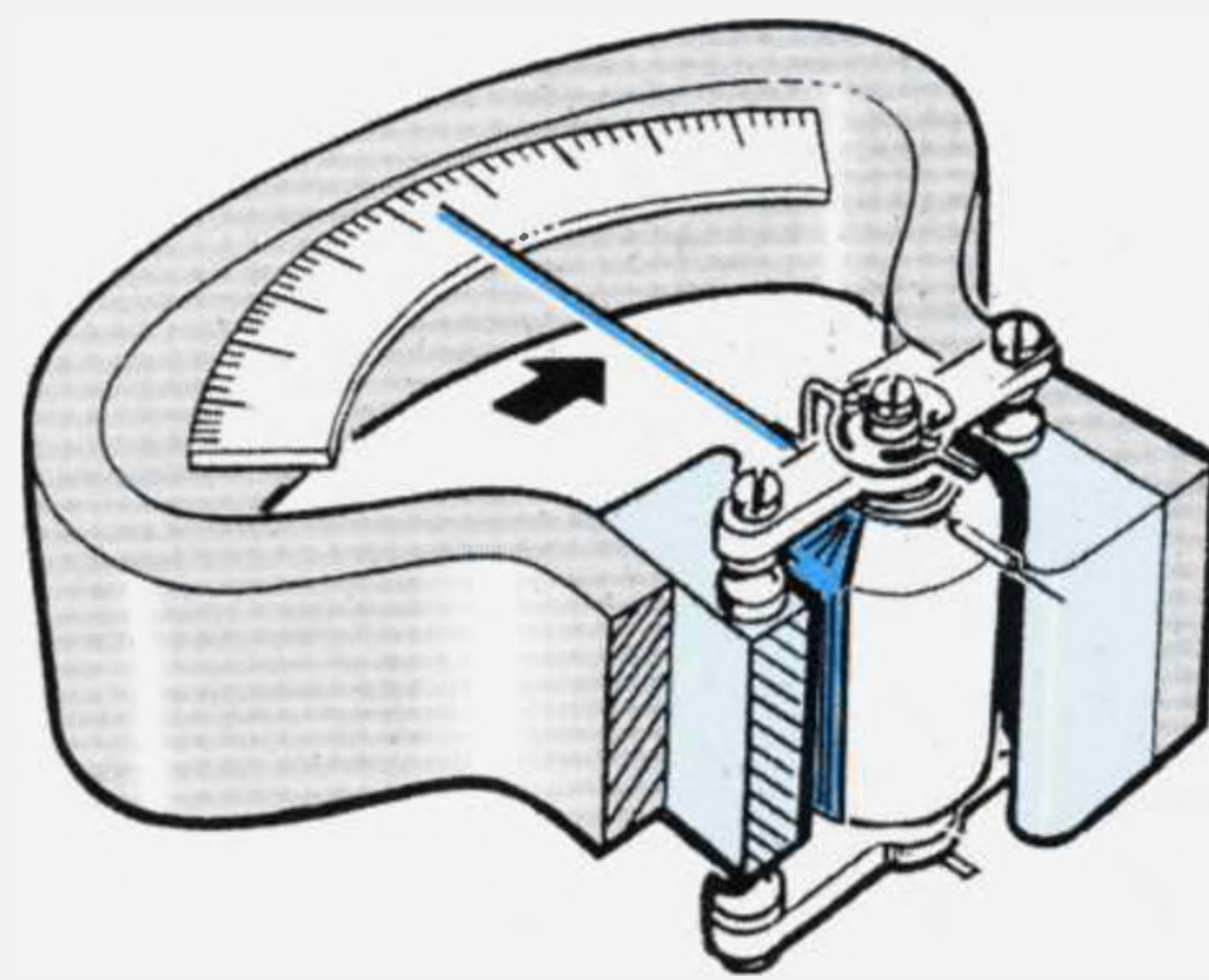


Fig.364 Se applicando ai capi della bobina mobile una tensione di 1 volt, la lancetta dello strumento si sposta completamente sul fondo scala, è intuitivo che applicando una tensione di soli 0,5 volt la lancetta si sposterà a metà scala.

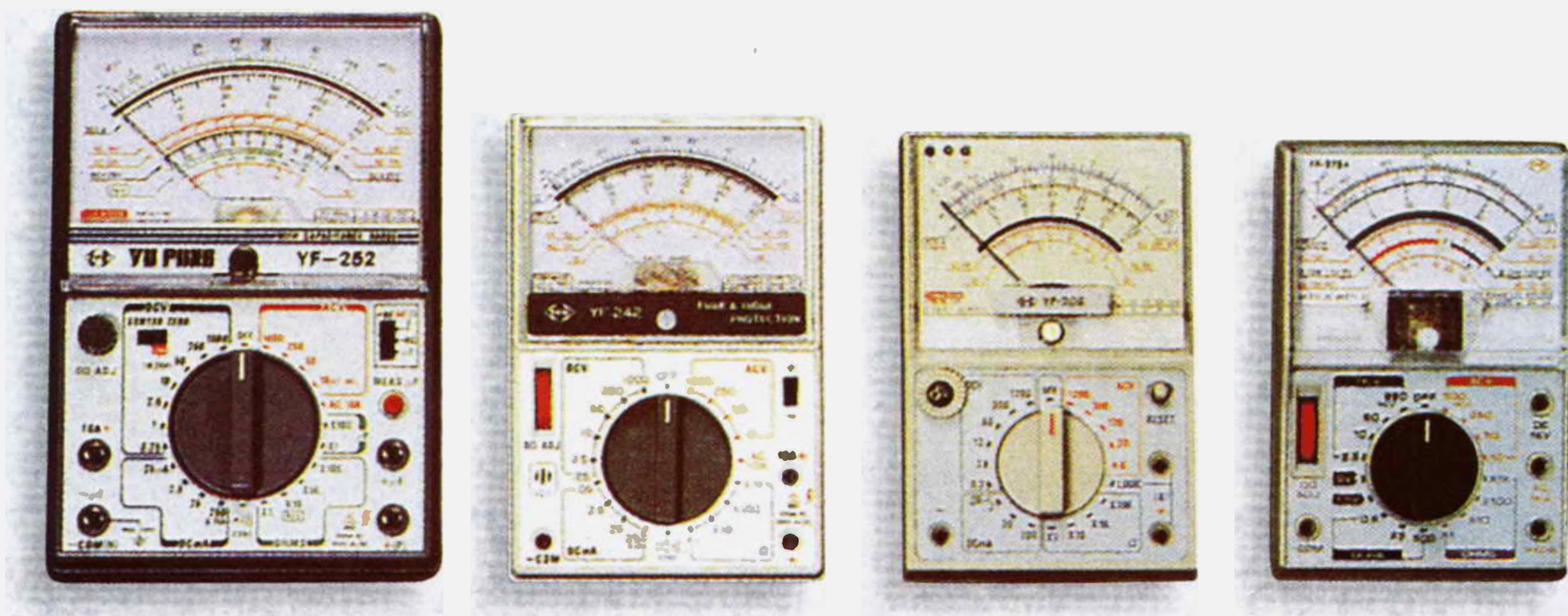


Fig.365 Se un giorno decideste di acquistare un Tester Analogico, sceglierete uno che abbia una sensibilità non inferiore a "20.000 ohm x volt" per ridurre gli errori di lettura.

**volt** = tensione da leggere a fondo scala,  
**microA** = valore in microamper dello strumento,  
**Ri** = resistenza interna dello strumento in ohm,  
**1.000.000** = numero fisso per i microamper.

Quindi, per la prima portata di **1 volt fondo scala** il valore della **resistenza** sarà di:

$$(1 : 20) \times 1.000.000 - 1.200 = 48.800 \text{ ohm}$$

Questa operazione matematica deve essere svolta come segue:

$$1 : 20 = 0,05$$

$$0,05 \times 1.000.000 = 50.000$$

$$50.000 - 1.200 = 48.800 \text{ ohm}$$

Con questo valore di **48.800 ohm** la lancetta dello strumento devierà sul **fondo scala** applicando sui suoi morsetti una tensione esatta di **1 volt**.

Conoscendo il valore della **resistenza** richiesta per leggere **1 volt**, potremo determinare la **sensibilità** dello strumento facendo la **somma** della resistenza **interna** più la resistenza posta in **serie**, vale a dire:

$$48.800 + 1.200 \text{ ohm} = 50.000 \text{ ohm}$$

Riferendoci al nostro esempio possiamo affermare che questo **tester** ha una **sensibilità** di:

$$50.000 \text{ ohm} \times \text{volt}$$

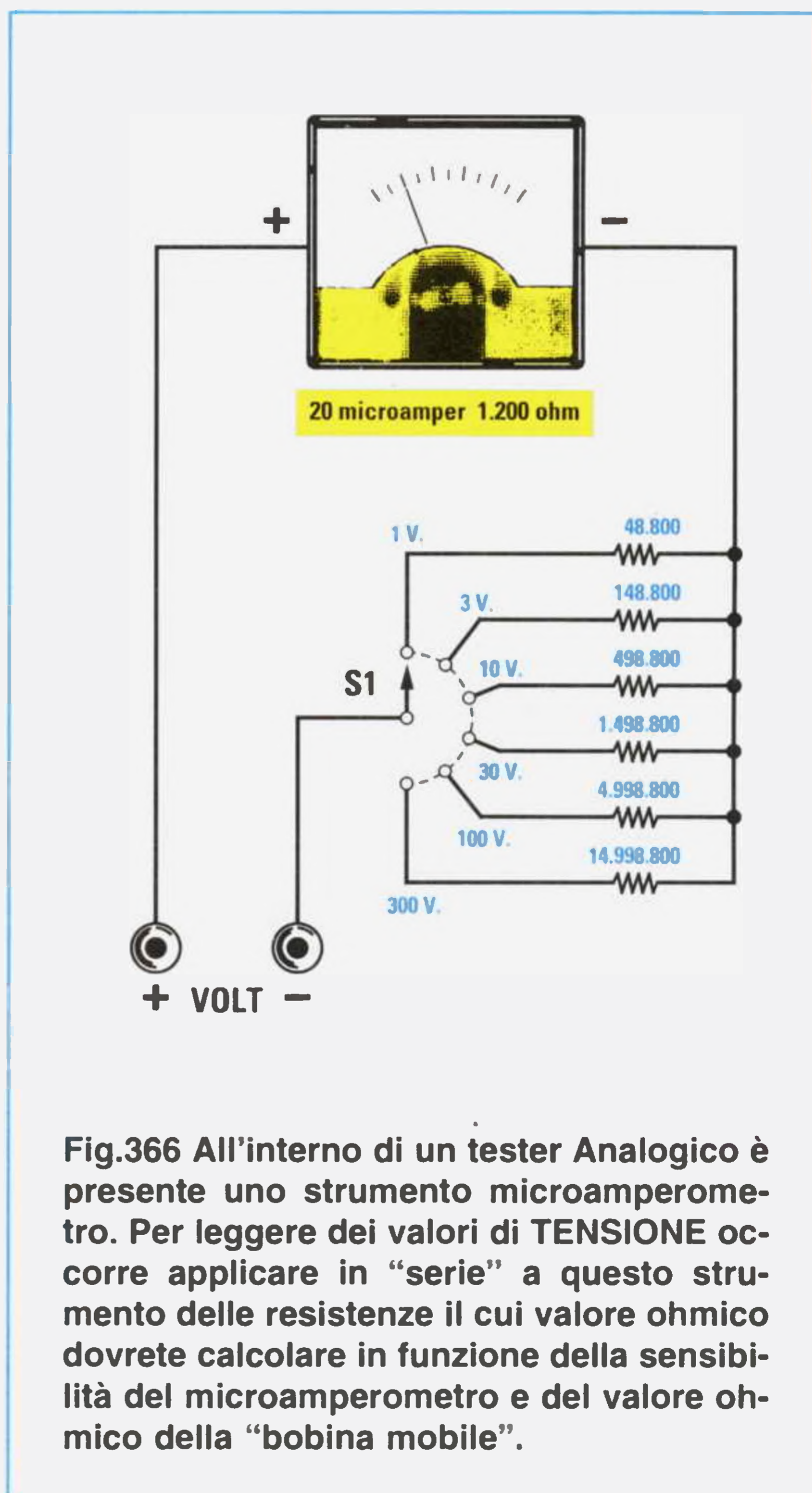


Fig.366 All'interno di un tester Analogico è presente uno strumento microamperometro. Per leggere dei valori di TENSIONE occorre applicare in "serie" a questo strumento delle resistenze il cui valore ohmico dovrete calcolare in funzione della sensibilità del microamperometro e del valore ohmico della "bobina mobile".

Con la formula sopra riportata potremo calcolare il valore delle **resistenze** da applicare in **serie** allo strumento, in modo che la lancetta di quest'ultimo devii sul **fondo scala** per questi valori di **tensione**:

1 volt = resistenza da 48.800 ohm  
 3 volt = resistenza da 148.800 ohm  
 10 volt = resistenza da 498.800 ohm  
 30 volt = resistenza da 1.498.800 ohm  
 100 volt = resistenza da 4.998.800 ohm  
 300 volt = resistenza da 14.998.800 ohm

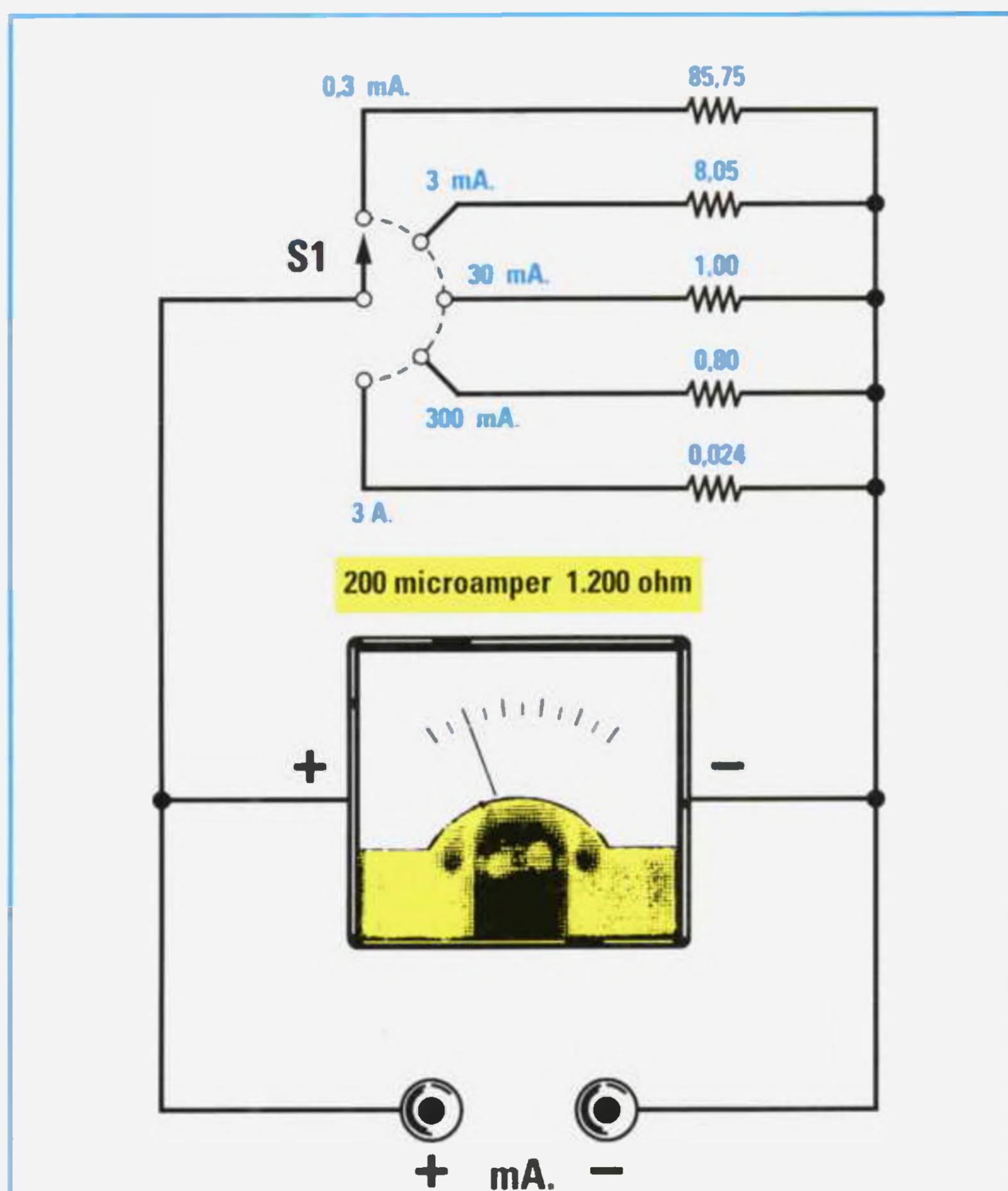
Il **commutatore** siglato **S1** provvederà ad inserire il valore **ohmico** richiesto in funzione della **tensione massima** da leggere (vedi fig.366).

**Nota** = per il nostro esempio abbiamo scelto uno strumento con **6 portate**, ma in commercio è possibile reperire dei **tester** provvisti anche di una portata di **0,3 volt** e di **1.000 volt** fondo scala.

### funzione AMPEROMETRO

Disponendo di uno strumento da **20 microamper** se vogliamo leggere a **fondo scala** questi valori di **corrente**:

**0,3 - 3 - 30 - 300 - 3.000** milliamper



**Fig.367** Per poter leggere dei valori di **CORRENTE** è necessario ridurre la **sensibilità** dello strumento applicando in **parallelo** delle **resistenze**.

dobbiamo collegare in **parallelo** allo strumento **5 diverse resistenze** (vedi fig.367), il cui valore possiamo calcolare usando questa formula:

$$ohm = \frac{mA. \times Ri}{XmA. - mA.}$$

**mA** = milliamper dello strumento utilizzato,  
**Ri** = resistenza **interna** dello strumento in **ohm**,  
**XmA** = milliamper da leggere a **fondo scala**.

Poiché la formula richiede che la **sensibilità** dello strumento risulti espressa in **milliamper** e non in **microamper**, come prima operazione dobbiamo convertire i **20 microamper** in **milliamper** dividendoli per **1.000** e così facendo otterremo:

$$20 : 1.000 = 0,02 \text{ milliamper}$$

Per ottenere la prima portata degli **0,3 milliamper** fondo scala dobbiamo utilizzare una resistenza di:

$$(0,02 \times 1.200) : (0,3 - 0,02) = 85,71 \text{ ohm}$$

Questa operazione matematica deve essere svolta nel seguente modo:

$$\begin{aligned} 0,02 \times 1.200 &= 24 \\ 0,3 - 0,02 &= 0,28 \\ 24 : 0,28 &= 85,71 \text{ ohm} \end{aligned}$$

Con la formula sopra riportata possiamo calcolare il valore ohmico delle **resistenze** da applicare in **parallelo** allo strumento per far deviare la lancetta sul **fondo scala** per questi **5 valori** di **corrente**:

0,3 mA = resistenza da 85,75 ohm  
 3 mA = resistenza da 8,05 ohm  
 30 mA = resistenza da 1,00 ohm  
 300 mA = resistenza da 0,80 ohm  
 1.000 mA = resistenza da 0,024 ohm

**Nota** = l'ultima portata di **1.000 mA** corrisponde a **1 Amper** fondo scala. Infatti per convertire i **milliamper** in **amper** occorre dividerli per **1.000**.

Il **commutatore** **S1** provvederà ad inserire il valore **ohmico** richiesto in funzione della **corrente massima** che desideriamo leggere (vedi fig.367).

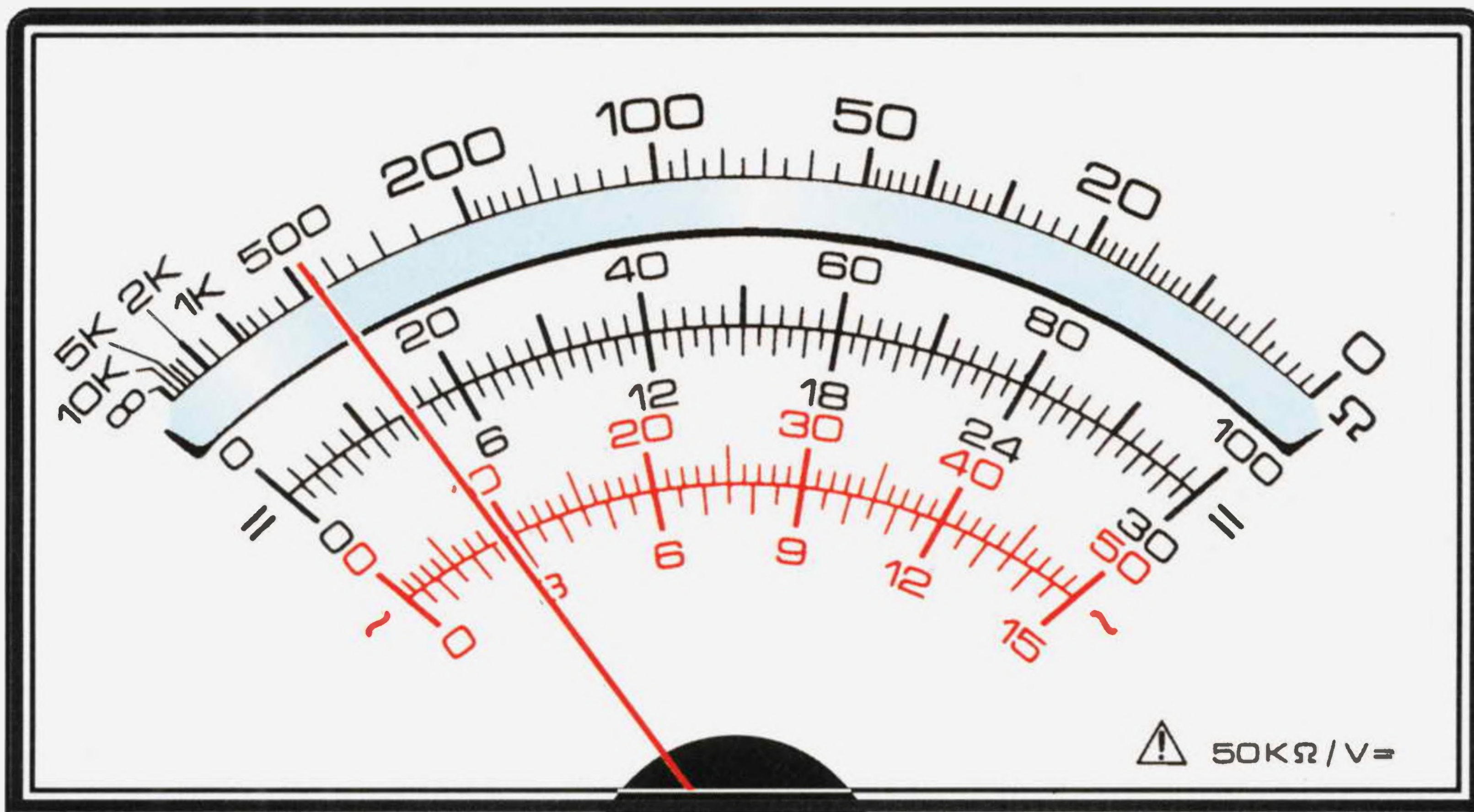


Fig.368 Nel quadrante di un Tester Analogico sono presenti una sola scala graduata per gli Ohm, che partendo da sinistra con 10 Kohm termina a destra con 0 Ohm, due scale graduate da 0 a 100 e da 0 a 30 per leggere i Volt e gli Amper in "continua" e due scale graduate da 0 a 50 e da 0 a 15 per leggere i Volt e gli Amper in "alternata".

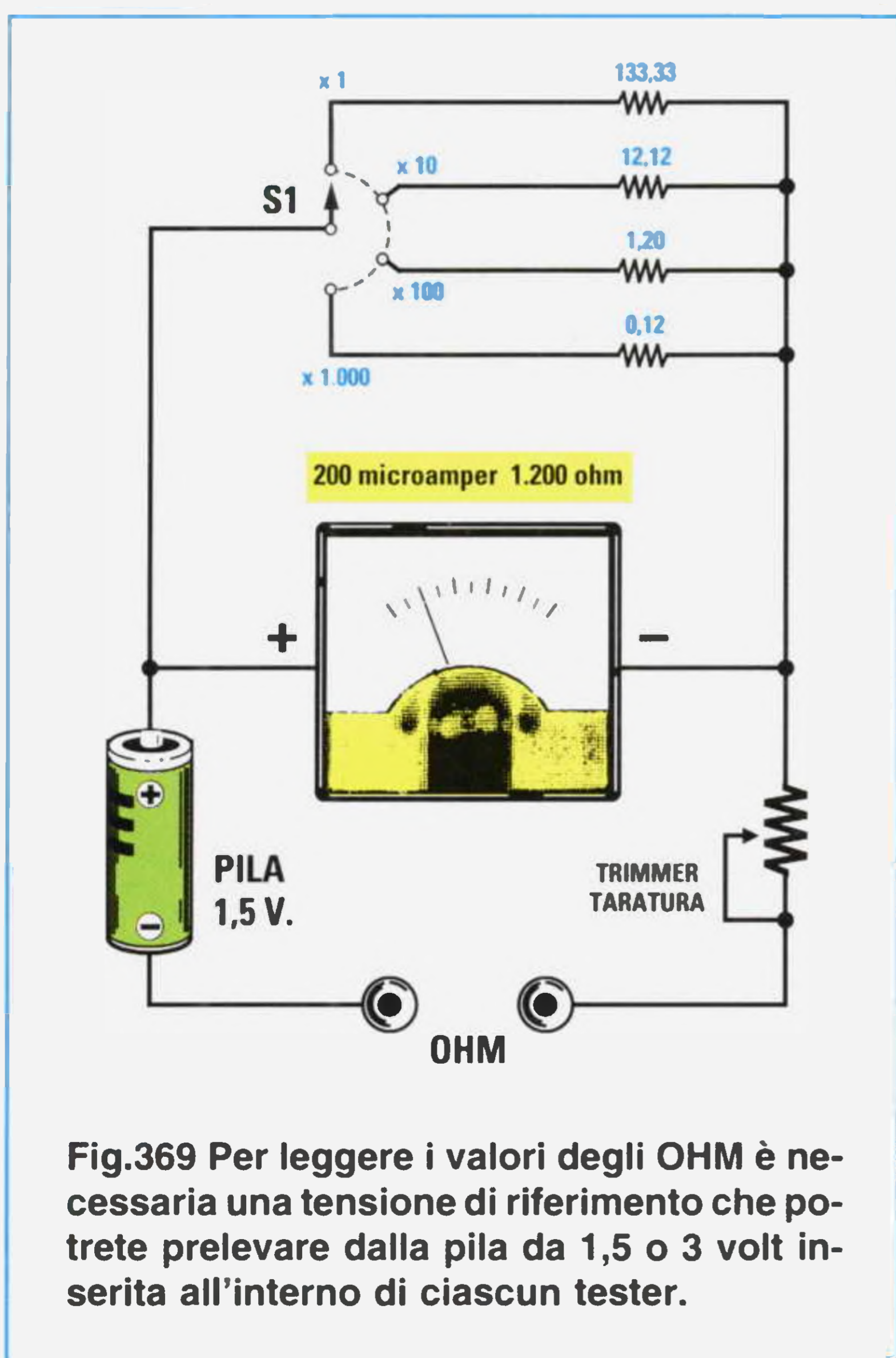


Fig.369 Per leggere i valori degli OHM è necessaria una tensione di riferimento che potrete prelevare dalla pila da 1,5 o 3 volt inserita all'interno di ciascun tester.

### funzione OHMETRO

Per realizzare un **ohmetro** bisogna disporre di una **tensione di riferimento** perchè lo strumento viene utilizzato in questa funzione come **milliamperometro** per misurare la **corrente** che scorre in una **resistenza**.

La **tensione di riferimento** viene prelevata da una **pila da 1,5 volt** che si trova sempre inserita all'interno del **tester** (vedi fig.369).

Amnesso di utilizzare uno strumento da **20 microamper**, che corrispondono a **0,02 milliamper**, per realizzare un **ohmetro** dobbiamo collegare in **parallelo** una **resistenza** (vedi fig.370) il cui valore possiamo calcolare tramite questa formula:

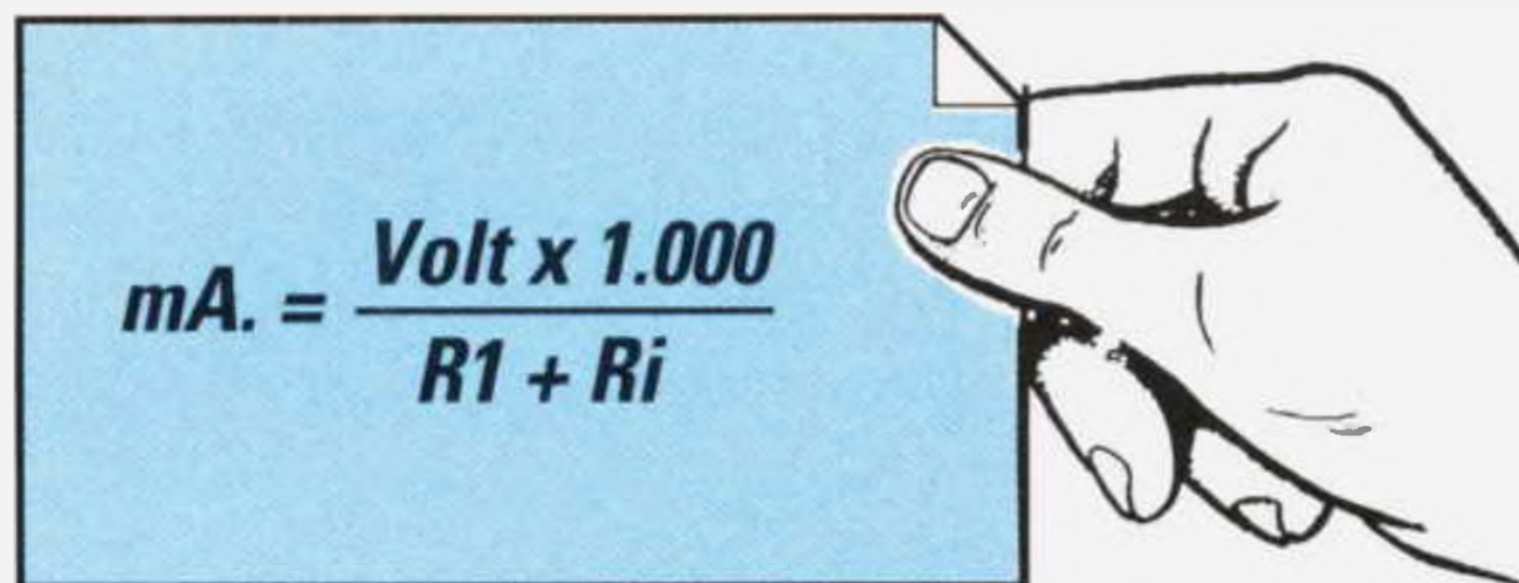
$$ohm = \frac{Volt \times 1.000}{mA} - Ri$$

R1 = valore della resistenza da applicare in **serie**,  
 Volt = tensione della **pila di riferimento**,  
 Ri = resistenza **interna dello strumento**,  
 1.000 = numero **fisso** da usare per i **milliamper**.

Inserendo nella formula sopraripotata i dati in nostro possesso otterremo:

$$((1,5 \times 1.000) : 0,02) - 1.200 = 73.800 \text{ ohm}$$

Per verificare se nello strumento scorre effettivamente una **corrente** di **0,02 milliamper** quando in **serie** viene applicata una resistenza da **73.800 ohm**, possiamo usare questa formula:



$$mA. = \frac{\text{Volt} \times 1.000}{R1 + Ri}$$

volt = tensione della pila (1,5 volt),  
 1.000 = numero fisso da usare per i milliamper,  
 R1 = valore della resistenza posta in serie,  
 Ri = resistenza interna dello strumento.

Inserendo nella formula i nostri dati otterremo:

$$(1,5 \times 1.000) : (73.800 + 1.200) = 0,02 \text{ mA}$$

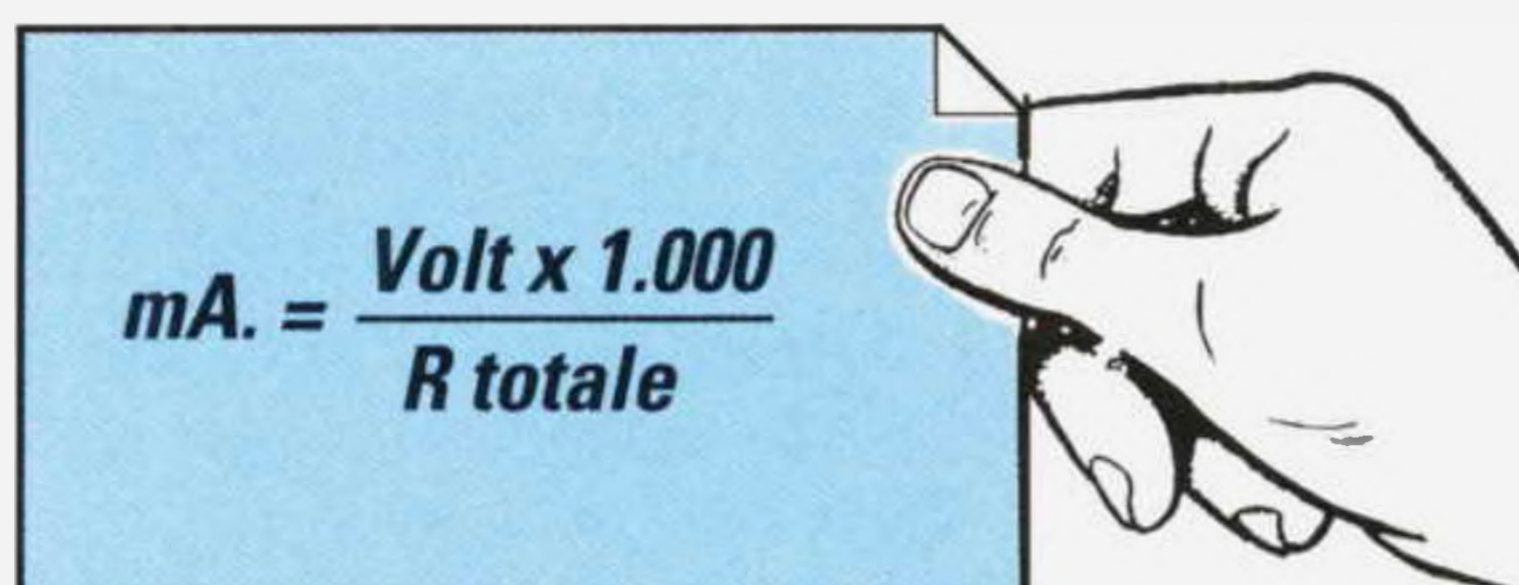
Pertanto, se cortocircuiteremo i due **puntali** dello strumento, la lancetta devierà sul **fondo scala** perchè al suo interno scorreranno esattamente **0,02 mA** pari a **20 microamper** (vedi fig.370).

Se sommando **R1+Ri** si ottiene un valore di **75.000 ohm**, è intuitivo che applicando esternamente tra i due puntali una resistenza da **75.000 ohm** (vedi fig.371), la lancetta si posizionerà a **metà scala** perchè nello strumento scorreranno solo **0,01 milliamper**.

Infatti sommando al valore **R1+Ri** anche quello della resistenza **esterna** di **75.000 ohm** otterremo un valore ohmico **totale** di:

$$73.800 + 1.200 + 75.000 = 150.000 \text{ ohm}$$

Per conoscere quale **corrente** scorre nello strumento con questo valore **totale** di resistenza possiamo usare la formula:



$$mA. = \frac{\text{Volt} \times 1.000}{R \text{ totale}}$$

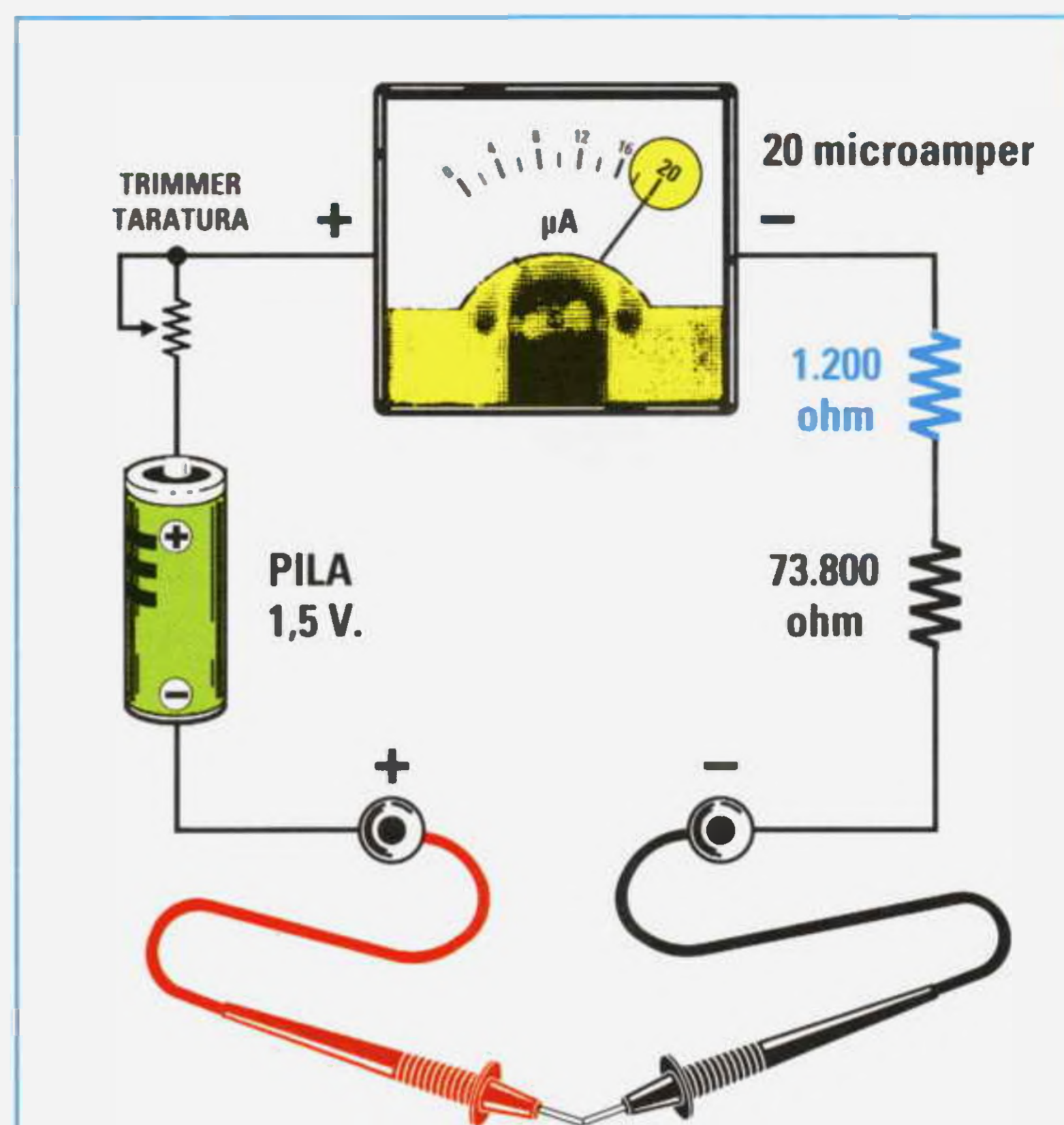


Fig.370 Quando nella funzione Ohmetro si cortocircuitano assieme i due puntali, la lancetta dello strumento devia sul fondo scala. Se la lancetta non dovesse posizionarsi esattamente sul fondo scala perchè la pila è scarica, dovrete agire sul potenziometro di "taratura".

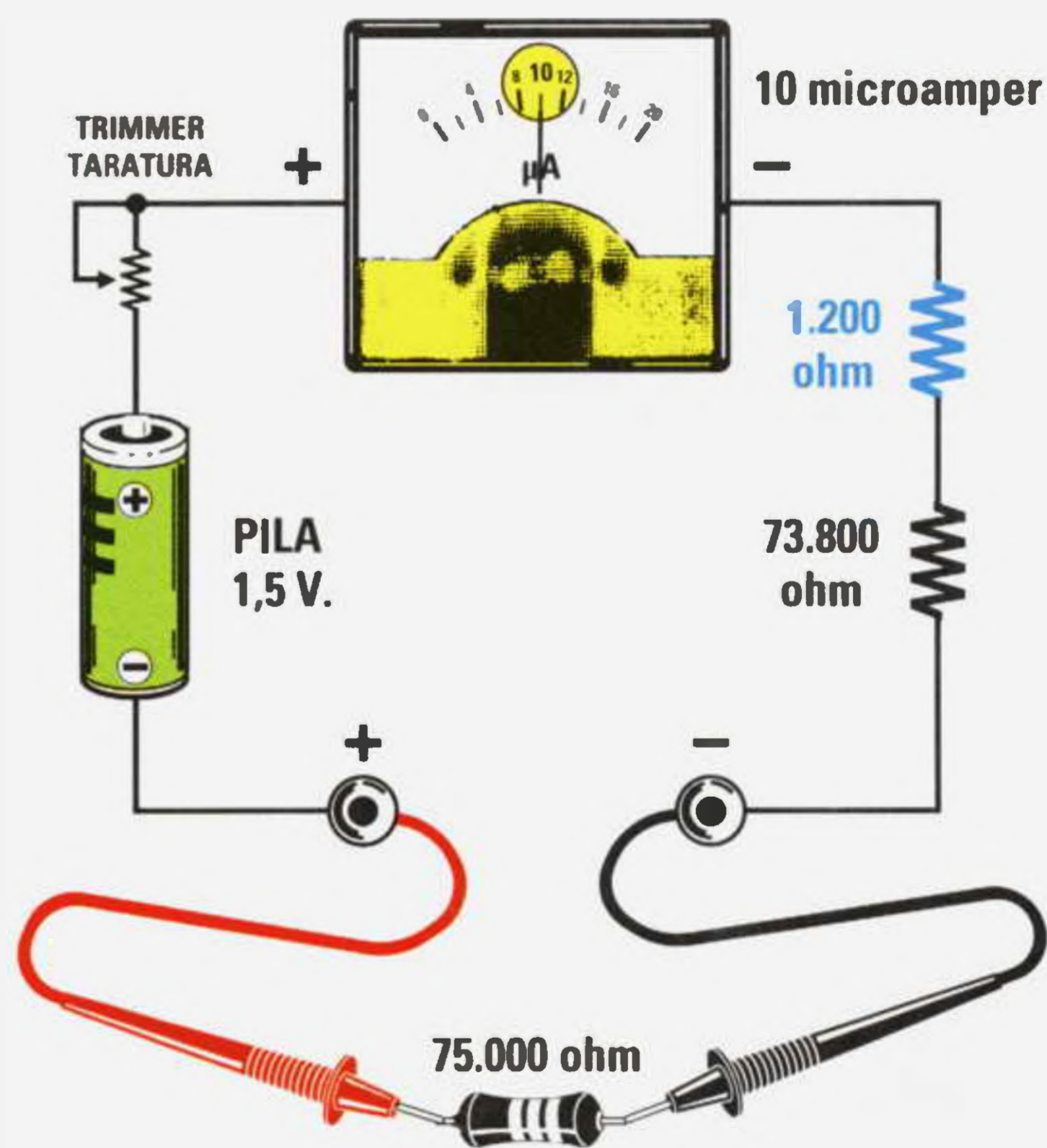


Fig.371 Applicando tra i due puntali una resistenza il cui valore ohmico risulta identico al valore della resistenza posta in serie al microamperometro (73.800 ohm) più quello della sua bobina (1.200 ohm), la lancetta dello strumento si posizionerà esattamente a metà scala.

quindi nello strumento scorrerà una **corrente** di:

$$(1,5 \times 1.000) : 150.000 = 0,01 \text{ milliamper}$$

che corrispondono a:

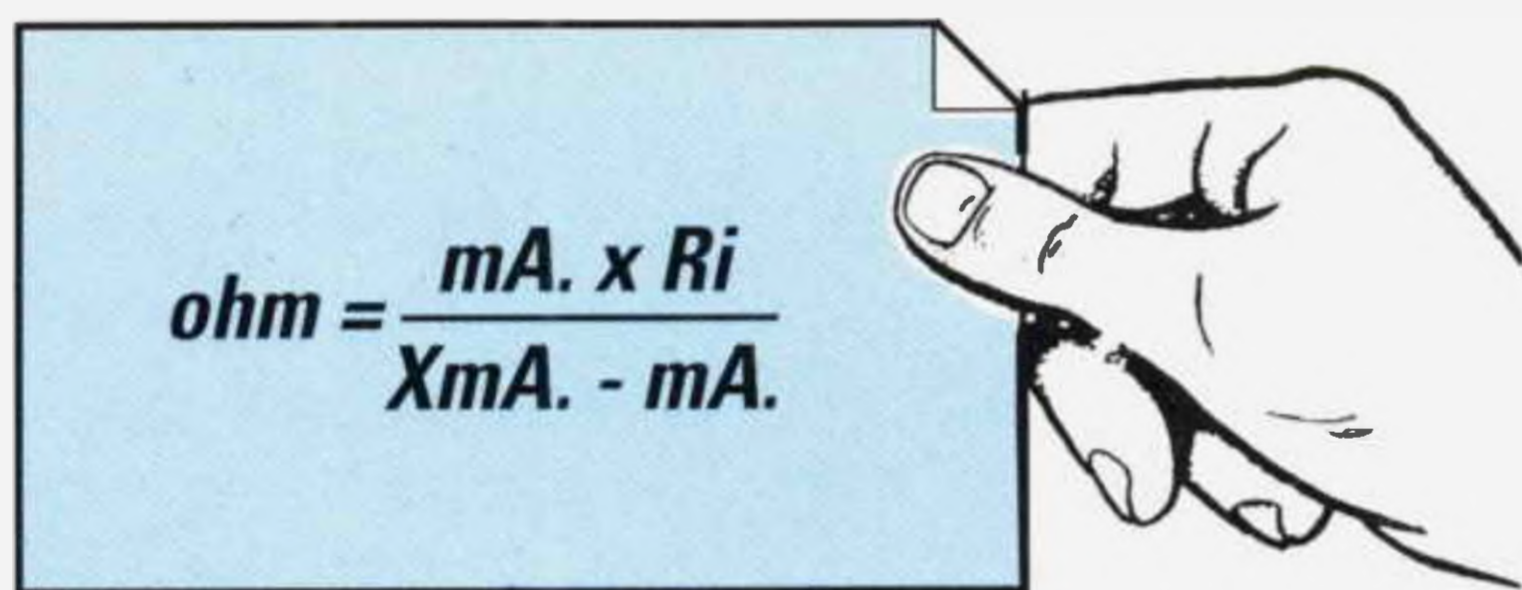
$$0,01 \times 1.000 = 10 \text{ microamper}$$

Più elevato è il valore **ohmico** della **resistenza** che applicheremo tra i due **puntali**, minore **corrente** scorrerà nello strumento, e di conseguenza la lancetta del **microamperometro** devierà di **meno**.

Per questo motivo la scala graduata di un **ohmetro** riporta sul **fondo scala** (lato **destro**) il valore di **0 ohm** e sull'**inizio scala** (lato **sinistro**) il **massimo** valore ohmico (vedi fig.368).

Poiché con una sola **portata** non sarebbe possibile misurare con una elevata **precisione** le resistenze di **basso** valore **ohmico**, è necessario ridurre la **sensibilità** dello strumento in modo che la lancetta si porti sul **fondo scala** con correnti di **0,2 - 2 - 20 - 200 milliamper**.

Questa **riduzione** di sensibilità si ottiene applicando in **parallelo** allo strumento delle **resistenze** (vedi fig.369) di valore appropriato che possiamo calcolare con la seguente formula:



**mA** = milliamper dello strumento,  
**Ri** = resistenza **interna** dello strumento,  
**XmA** = milliamper del fondo scala.

Quindi per far deviare la lancetta sul **fondo scala** con una corrente di **0,2 milliamper** dovremo collegare in **parallelo** allo strumento una resistenza che abbia questo esatto valore:

$$(0,02 \times 1.200) : (0,2 - 0,02) = 133,33 \text{ ohm}$$

Per far deviare la lancetta sul **fondo scala** con una **corrente** di **2 milliamper** dovremo collegare in **parallelo** allo strumento una resistenza che abbia questo esatto valore:

$$(0,02 \times 1.200) : (2 - 0,02) = 12,12 \text{ ohm}$$

Con la formula sopra riportata possiamo calcolare il valore di tutte le **resistenze** da applicare in **parallelo** allo strumento in modo da far deviare la lancetta sul **fondo scala** per questi valori di **corrente**:

$$0,2 \text{ mA} = \text{resistenza da } 133,33 \text{ ohm}$$

$$2 \text{ mA} = \text{resistenza da } 12,12 \text{ ohm}$$

$$20 \text{ mA} = \text{resistenza da } 1,20 \text{ ohm}$$

$$200 \text{ mA} = \text{resistenza da } 0,12 \text{ ohm}$$

Nelle misure in **ohm** possiamo posizionare la manopola del commutatore su questi **4** valori di **moltiplicazione** (vedi fig.372):

**x1 - x10 - x100 - x1.000**

Quindi se la lancetta dello strumento si **posiziona** sul numero **18 ohm** e l'**indice** della manopola risulta posizionato sulla **portata x1** il valore della resistenza sarà di:

$$18 \times 1 = 18 \text{ ohm}$$

Se la lancetta dello strumento si **posiziona** sul numero **18 ohm** e l'**indice** della manopola risulta posizionato sulla **portata x10** il valore della resistenza sarà di:

$$18 \times 10 = 180 \text{ ohm}$$

Se la lancetta dello strumento si **posiziona** sul numero **18 ohm** e l'**indice** della manopola risulta posizionato sulla **portata x100** il valore della resistenza sarà di:

$$18 \times 100 = 1.800 \text{ ohm}$$

È quindi sottinteso che se l'**indice** della manopola risulta posizionato sulla **portata x1.000** il valore della resistenza sarà di:

$$18 \times 1.000 = 18.000 \text{ ohm}$$

Come noterete, in tutti i **tester analogici** è presente una piccola manopola con accanto l'indicazione **ohm** come visibile nella fig.372.

Tutte le volte che cambieremo la **portata** degli **ohm**, dovremo **tarare** questa manopola in modo da far deviare la lancetta dello strumento esattamente sugli **0 ohm** che, come è possibile vedere in fig.368, si trovano sulla destra.

Per eseguire questa taratura è necessario cortocircuitare assieme i due **puntali** (vedi fig.370).

Se non tareremo questa manopola, ogni volta che cambieremo portata il tester indicherà dei valori ohmici errati.



## VANTAGGI e SVANTAGGI tester ANALOGICI

Anche se i tester **analogici** sono molto più economici rispetto ai tester **digitali** e per questo motivo vengono preferiti dagli hobbisti, presentano diversi svantaggi che non bisogna sottovalutare.

Il **primo** svantaggio è quello di avere sul quadrante diverse **scale graduate** e un **commutatore** con sopra riportati i valori degli **ohm - volt - milliamper** massimi che è possibile leggere sulla portata prescelta.

Infatti, ogni volta che si ruota il commutatore per cambiare **portata**, si deve ricercare la corrispondente scala graduata dei **volt CC** o dei **milliamper CC** (tensione e corrente **continue**), oppure dei **volt AC** o dei **milliamper AC** (tensione e corrente **alternate**) e quella degli **ohm** e poi dividerla o moltiplicarla per la **portata** indicata sul commutatore.

Ad esempio per i **volt CC** sul quadrante dello strumento appaiono **due** sole scale:

0 - 30 volt  
0 - 100 volt



Fig.372 Nella funzione Ohmetro, il valore della resistenza letto sulla scala Ohm andrà moltiplicato per il fattore contrassegnato dalla manopola, cioè x1-x10-x100-x1K. Ogni volta che cambierete portata dovrete cortocircuitare i due puntali e ritoccare il potenziometro di taratura.

anche se si può posizionare il **commutatore** su tutte queste **portate**:

0,3 volt fondo scala  
1 volt fondo scala  
3 volt fondo scala  
10 volt fondo scala  
30 volt fondo scala  
100 volt fondo scala  
300 volt fondo scala

Se posizioneremo il commutatore sulla **portata 3 volt**, dovremo leggere il valore della tensione sulla **scala graduata** dei **30 volt** non dimenticando di **dividere** il valore indicato per **10**.

Se posizioneremo il commutatore sulla **portata 30 volt** leggeremo direttamente il valore sulla **scala graduata** dei **30 volt**.

Se posizioneremo il commutatore sulla portata **300 volt**, dovremo leggere il valore della tensione sulla **scala graduata** dei **30 volt** non dimenticando di **moltiplicare** il valore indicato per **10**.

Se posizioneremo il commutatore sulla **portata 1 volt**, dovremo leggere il valore della tensione sulla **scala graduata** dei **100 volt** non dimenticando di **dividere** il valore indicato per **100**.



Fig.373 Nella funzione Voltmetro CC, ruotando la manopola sulle portate contrassegnate 0,3-3-30-300 V. il valore andrà letto sulla scala graduata da 0 a 30, ruotando la manopola sulle portate contrassegnate 1-10-100 V. il valore andrà letto sulla scala graduata da 0 a 100.

Se posizioneremo il commutatore sulla portata **10 volt** fondo scala, dovremo leggere il valore della tensione sulla **scala graduata dei 100 volt** non dimenticando di **dividere** il valore indicato per **10**.

Per gli **ohm** troveremo invece una **sola scala** anche se il commutatore dispone di ben **4 diverse posizioni**:

**x1 - x10 - x100 - x1K**

Il valore che leggeremo sulla scala degli **ohm** andrà **moltiplicato** per il numero su cui risulta posizionato il commutatore, tenendo presente che **1K** equivale a **1.000**.

In questi tester **analogici** più aumenta il valore **ohmico** della resistenza, **meno precisa** risulta la lettura perchè la scala dello strumento risultando **logaritmica**, si restringe all'**aumentare** del valore ohmico (vedi fig.368).

Il **secondo svantaggio** che hanno questi tester analogici è rappresentato dallo strumento **microamperometro** che risulta **molto delicato**.

Se per disattenzione si misura una tensione di **100 volt** con il commutatore posizionato sulla **portata 3 volt**, la **lancetta** dello strumento **satterà** violentemente sul fondo scala **deformandosi**.

Per evitare questo inconveniente, consigliamo di partire sempre con il commutatore ruotato sulla portata **massima**, per poi scendere su quelle **inferiori** fino a leggere l'esatto valore.

Quindi per leggere una **tensione incognita** conviene sempre partire con il commutatore posto sulla portata **300 volt** e poi scendere sulle portate inferiori di **100 - 30 - 10 volt**.

Per leggere una **corrente incognita** conviene sempre partire con il commutatore posto sulla portata **300 milliamper** e poi scendere sulle portate inferiori di **30-3-0,3 milliamper**.

Il **terzo svantaggio** è quello di dover necessariamente rispettare la polarità delle **tensioni CC** o **correnti CC** per evitare che la lancetta devii in **senso inverso**.

Per questo motivo tutti i **tester** sono dotati di un puntale di colore **rosso** per il **positivo** e di uno di colore **nero** per il **negativo**.

Il puntale **rosso** va inserito, nel tester, nella boccia indicata **+** ed il puntale **nero** nella boccia indicata **COM**.

Solo per le misure delle **tensioni alternate**, delle **correnti alternate** e degli **ohm** non è necessario rispettare nessuna **polarità**.



**Fig.374** Nella funzione Amperometro CC, ruotando la manopola sulle portate contrassegnate 30-0,3  $\mu$ A o sulle portate 3-30 mA - 0,3-3 A. il valore andrà letto sulla scala graduata da 0 a 30. Per la portata 0,3 A. il valore andrà diviso per 100, mentre per la portata 3 A. andrà diviso per 10.



**Fig.375** Nella funzione Voltmetro o Amperometro AC il valore della tensione o della corrente Alternata andrà letto sulla scala colorata in rosso. Prima di effettuare una misura AC, dovete ricordare di spostare la leva del microinterruttore dalla posizione CC-OHM alla posizione AC.

## COME scegliere un TESTER ANALOGICO

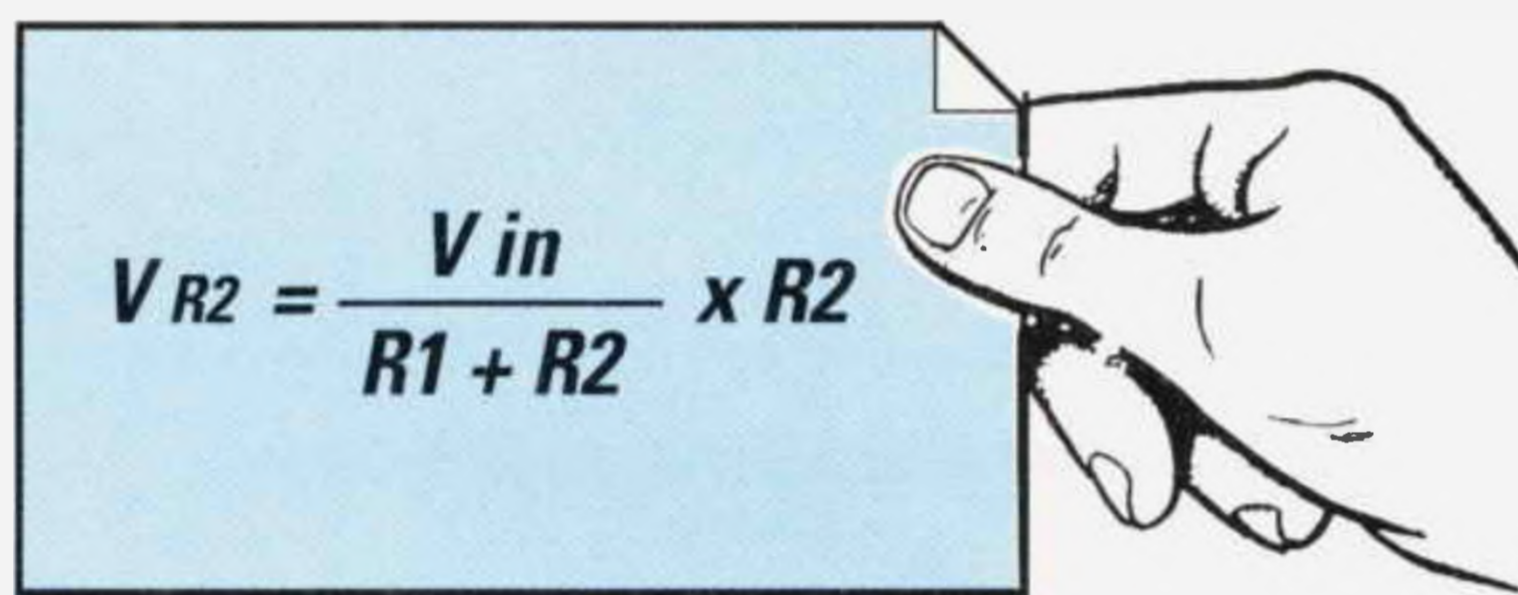
Se un giorno decideste di acquistare un **tester analogico** dovrete sempre sceglierne uno che abbia una elevata **resistenza ohm x volt** in modo da ridurre al minimo gli **errori** nelle misure in **tensione**.

Quanto più **alto** risulterà il valore **ohm x volt** tanto minore risulterà l'**errore** di misura, quindi sono da **scartare** tutti i tester che hanno una resistenza **minore** di **20.000 ohm x volt**.

Per farvi capire perchè i **tester** con una **bassa resistenza ohm x volt** introducono degli **errori** vi faremo dei semplici **esempi**.

Se applichiamo in **serie** due identiche resistenze da **82.000 ohm** e le colleghiamo ad una tensione di **12 volt**, sul punto di giunzione (vedi fig.376) risulterà presente **metà** tensione, cioè **6 volt**.

Infatti per calcolare il valore di **tensione** presente ai capi della **seconda** resistenza, siglata **R2**, possiamo usare questa formula:


$$V_{R2} = \frac{V_{in}}{R1 + R2} \times R2$$

**V<sub>in</sub>** = valore della tensione di alimentazione,  
**R1** = valore della resistenza sopra in **kiloohm**,  
**R2** = valore della resistenza sotto in **kiloohm**.

**Nota** = consigliamo di convertire sempre il valore delle resistenze **R1-R2** da **ohm** a **kiloohm** per avere cifre con meno **zeri**.

Per fare questa conversione è sufficiente **dividere** gli **ohm** per **1.000**.

Quindi se sulle due resistenze **R1-R2** da **82 kiloohm** poste in **serie** applichiamo una tensione di **12 volt**, ai capi della **R2** otterremo una tensione di:

$$12 : (82 + 82) \times 82 = 6 \text{ volt}$$

Se misuriamo questa tensione con un **tester** che ha una **sensibilità** di **10.000 x volt** commutato sulla **portata 10 volt**, collegheremo in **parallelo** alla **R2** anche la resistenza interna del tester, che per la portata 10 volt fondo scala sarà di:

$$10.000 \times 10 = 100.000 \text{ ohm pari a } 100 \text{ kiloohm}$$

Ponendo in **parallelo** alla **R2** da **82 kiloohm** una resistenza da **100 kiloohm** otterremo un valore di resistenza pari a:

$$(82 \times 100) : (82 + 100) = 45 \text{ kiloohm}$$

Quindi in **serie** alla resistenza **R1** da **82 kiloohm** non risulterà più collegata una **R2** da **82 kiloohm**, ma una resistenza da **45 kiloohm** (vedi fig. 376) e con questi due diversi valori ohmici leggeremo una tensione di soli:

$$12 : (82 + 45) \times 45 = 4,25 \text{ volt}$$

anche se in realtà vi sono **6 volt**.

Se misuriamo questa stessa tensione con un **voltmetro elettronico** che presenta una **sensibilità** di **1 megaohm** su tutte le portate (vedi fig. 378), collegheremo in **parallelo** alla **R2** da **82 kiloohm** una resistenza da **1 megaohm** equivalente ad un valore di **1.000 kiloohm**, quindi otterremo un valore di resistenza pari a:

$$(82 \times 1.000) : (82 + 1.000) = 75,78 \text{ kiloohm}$$

Pertanto, in **serie** alla **R1** da **82 kiloohm** otterremo una resistenza **R2** da **75,78 kiloohm** (valore di **R2** con in parallelo il valore ohmico del tester). Con questi due valori ohmici leggeremo una tensione di:

$$12 : (82 + 75,78) \times 75,78 = 5,76 \text{ volt}$$

cioè un valore molto prossimo ai **6 volt** reali.

Quindi più alto è il valore **ohm x volt** di un tester analogico, **minore** sarà l'**errore** che riscontreremo quando leggeremo una **tensione** ai capi di un qualsiasi **partitore resistivo**.

Facciamo presente che questi **errori** si presentano solo se misureremo una tensione ai capi di un **partitore resistivo**, cioè ai capi di due o più resistenze, di elevato valore ohmico, poste in **serie**.

Misurando la tensione fornita da una **pila** o da un alimentatore **stabilizzato** non rileveremo **nessun errore**, quindi i volt che leggeremo sono **reali**.

Per questo motivo non dovete preoccuparvi se, trovando indicato ai capi di un **partitore resistivo** un valore di tensione, ne rileverete uno sempre **minore**, perché applicando in **parallelo** alla resistenza del **partitore** la resistenza **interna** del tester (vedi figg.376/377) la tensione scenderà.

Le tensioni riportate negli schemi elettrici vengono misurate con dei **voltmetri elettronici**.

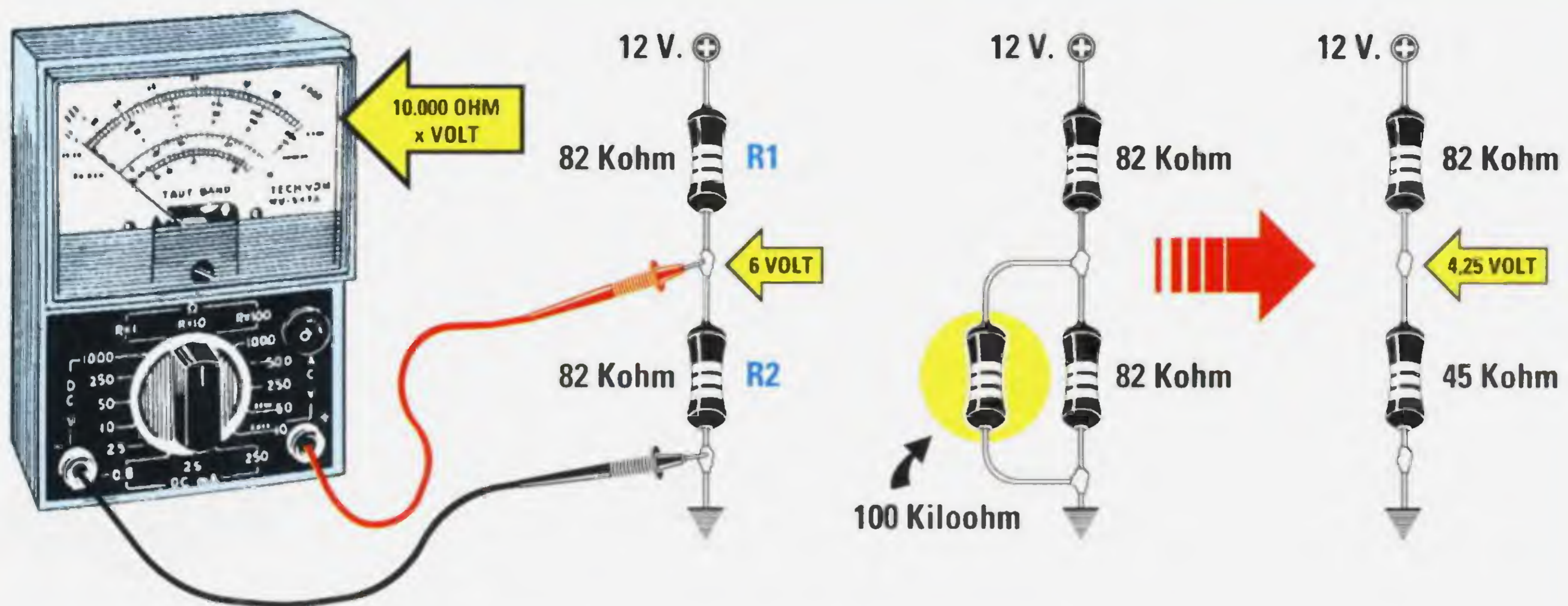


Fig.376 Se leggerete i 6 volt presenti ai capi della resistenza R2 con un Tester che ha una sensibilità di soli "10.000 ohm x volt", rileverete una tensione di 4,25 volt perchè in parallelo alla R2 risulta collegata la resistenza del tester pari a 100 kiloohm.

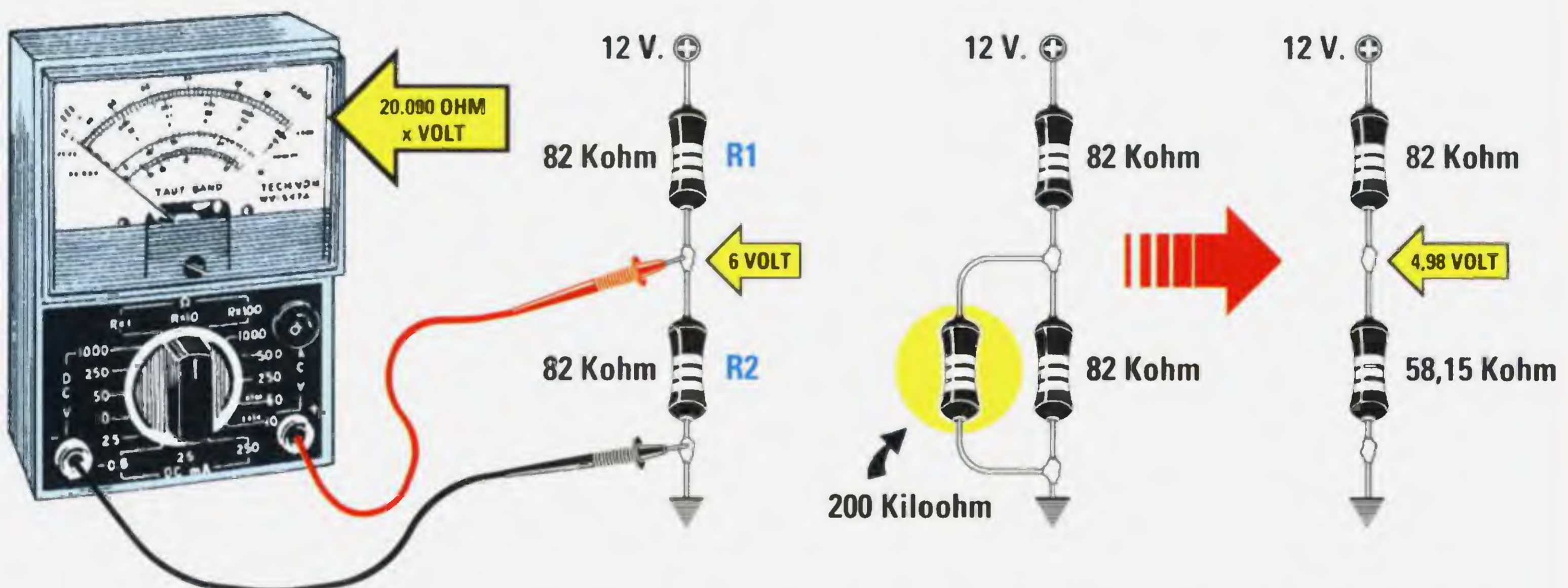


Fig.377 Se leggerete i 6 volt presenti ai capi della resistenza R2 con un Tester che ha una sensibilità di "20.000 ohm x volt", rileverete una tensione di 4,98 volt perchè in parallelo alla R2 risulta collegata una resistenza di valore più elevato, cioè 200 kiloohm.

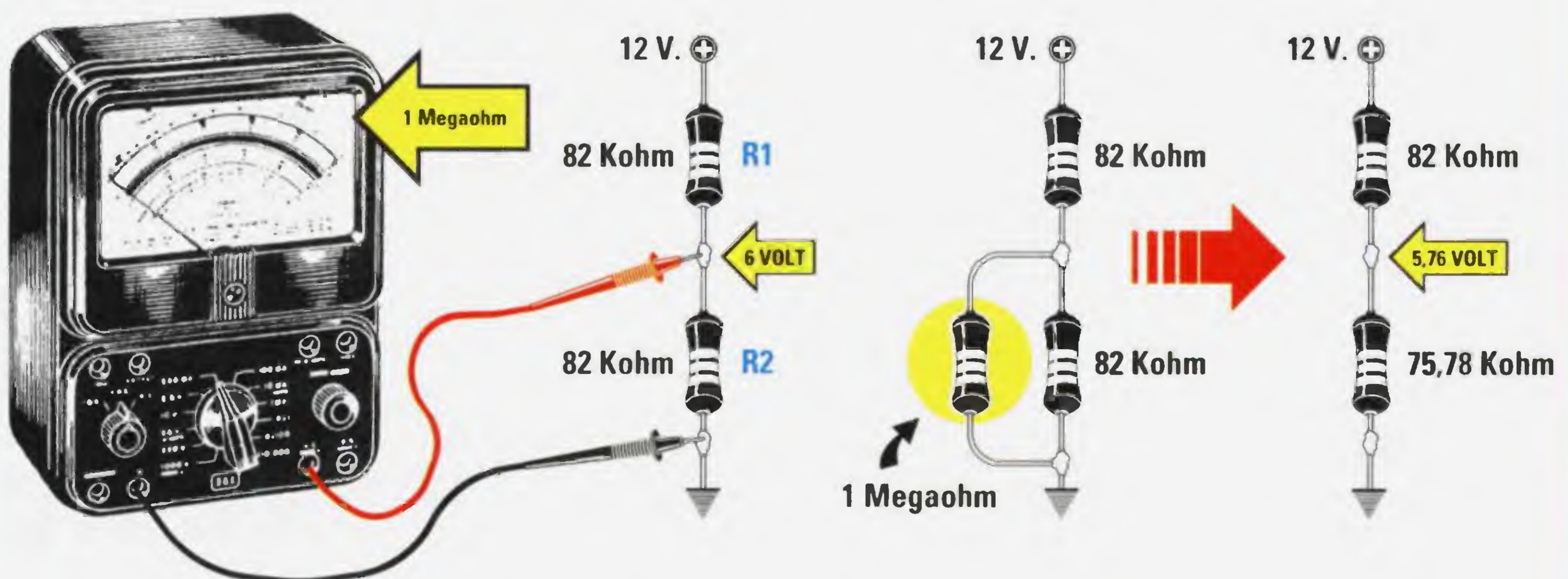


Fig.378 Se leggerete i 6 volt presenti ai capi della resistenza R2 con un Voltmetro Elettronico che ha una sensibilità di "1 megaohm", rileverete una tensione di 5,76 volt, cioè un valore molto prossimo ai 6 volt reali, infatti l'errore è di soli 0,24 volt.



Fig.379 Un buon Tester Digitale deve avere non meno di 4 cifre che in pratica corrispondono a 3 cifre e mezzo, perchè la prima cifra di sinistra non riesce mai a visualizzare un numero maggiore di 1. Scegliete possibilmente un modello che faccia apparire sui display i simboli  $\Omega$  -  $K\Omega$  -  $M\Omega$  -  $\mu V$  -  $V$  -  $\mu A$  -  $mA$ , anche se vi costerà un po' di più.

## TESTER DIGITALI

I tester **digitali** sono completamente diversi da quelli **analogici** perchè in sostituzione dello strumento a **lancetta** hanno un **display** a cristalli liquidi chiamati **LCD**, che provvedono a far apparire il valore dei **volt-amper-ohm** in **numeri**.

In questi tester, il valore di **tensione** o di **corrente** applicato sui **puntali**, viene **convertito** da un apposito **integrato** in un segnale **digitale** che provvede a far accendere i **segmenti** del **display** in modo da ottenere un **numero**.

Come noterete, la portata **fondo scala** di questi strumenti **digitali** è sempre un multiplo di **2** (esclusi i **1.000 volt**) come qui riportato:

Misure di tensione
200 millivolt
2 volt
20 volt
200 volt
1.000 volt

Misure di corrente
200 microamper
2 milliamper
20 milliamper
200 milliamper
2 amper

Misure di resistenze
200 ohm
2 kiloohm
20 kiloohm
200 kiloohm
2 megaohm
20 megaohm
200 megaohm



In un tester **digitale** provvisto di **4 display**, i **tre display di destra** sono completi dei loro **7 segmenti**, quindi solo questi sono in grado di visualizzare tutti i numeri da **0** a **9**, mentre il **primo display di sinistra** è in grado di visualizzare il solo numero **1** più un numero **negativo**.

Per tale motivo anche se questi tester dispongono di **4 display**, sono classificati da **3 cifre e mezzo** perchè il **primo display di sinistra** non può visualizzare un numero maggiore di **1**.

Quindi anche se commutiamo il **commutatore** del tester sulla portata **20 volt** fondo scala non riusciremo mai a far apparire sui **display** il numero **20,00 volt**, ma soltanto **19,99 volt**.

Se lo commutiamo sulla portata **200 volt** non riusciremo mai a far apparire sui **display** il numero **200,0 volt**, ma soltanto **199,9 volt** perchè, come vi abbiamo già accennato, la **prima cifra di sinistra** non potrà mai superare il numero **1**.

Se in questi tester venisse applicato un valore di tensione o di corrente **maggiore** rispetto alla portata prescelta, sui display **non apparirebbe** nessun valore oppure tutti i display **lampeggerebbero** per avvisarci di passare sulla portata **superiore**.

Quindi se il commutatore risulta posizionato per leggere una tensione massima di **20 volt** fondo scala e noi misuriamo una tensione di **150 volt**, sul display di sinistra apparirà il numero **1** per avvisarci che se vogliamo leggere il valore di tensione applicato sul puntale occorre passare su una portata superiore. In altri tester, anziché apparire il numero **1**, appare la scritta **OL** che significa **aumentare portata**.

## VANTAGGI e SVANTAGGI tester DIGITALI

I tester **digitali** anche se risultano molto più costosi dei normali tester **analogici** presentano molti **vantaggi**.

Il primo è quello di avere una elevata **resistenza interna** che si aggira normalmente intorno a **1 megaohm x volt** su ogni portata prescelta.

Quindi se commutiamo un tester digitale sulla portata di **0,2-20-200-1.000 volt** fondo scala, avremo sempre una resistenza interna di **1 megaohm** e questo ridurrà l'**errore di lettura** quando misureremo una tensione su un qualsiasi **partitore resistivo**.

Infatti se con un tester **digitale** andassimo a misurare la tensione presente sul partitore resistivo **R1-R2** riportato in fig.378, sapremmo già che in **parallelo** alla **R2** dovremo applicare una resistenza di **1 megaohm**.

Il **secondo** vantaggio è quello di avere una lettura **facilitata** perchè i valori di **tensione**, di **corrente** o di **resistenza** vengono visualizzati sui display in **numeri**.

Vi è infine un **terzo** vantaggio e cioè quello di **non avere** una **lancetta** che si deforma se per disattenzione sceglieremo una portata **inferiore**.

Anche se in questi strumenti sono presenti due puntali, uno di colore **rosso** per il **positivo** ed uno di colore **nero** per il **negativo**, non è necessario **rispettare** la polarità della tensione, poichè lo strumento ci indicherà se nella **boccola positiva** siamo entrati con la **polarità positiva** oppure **negativa**.

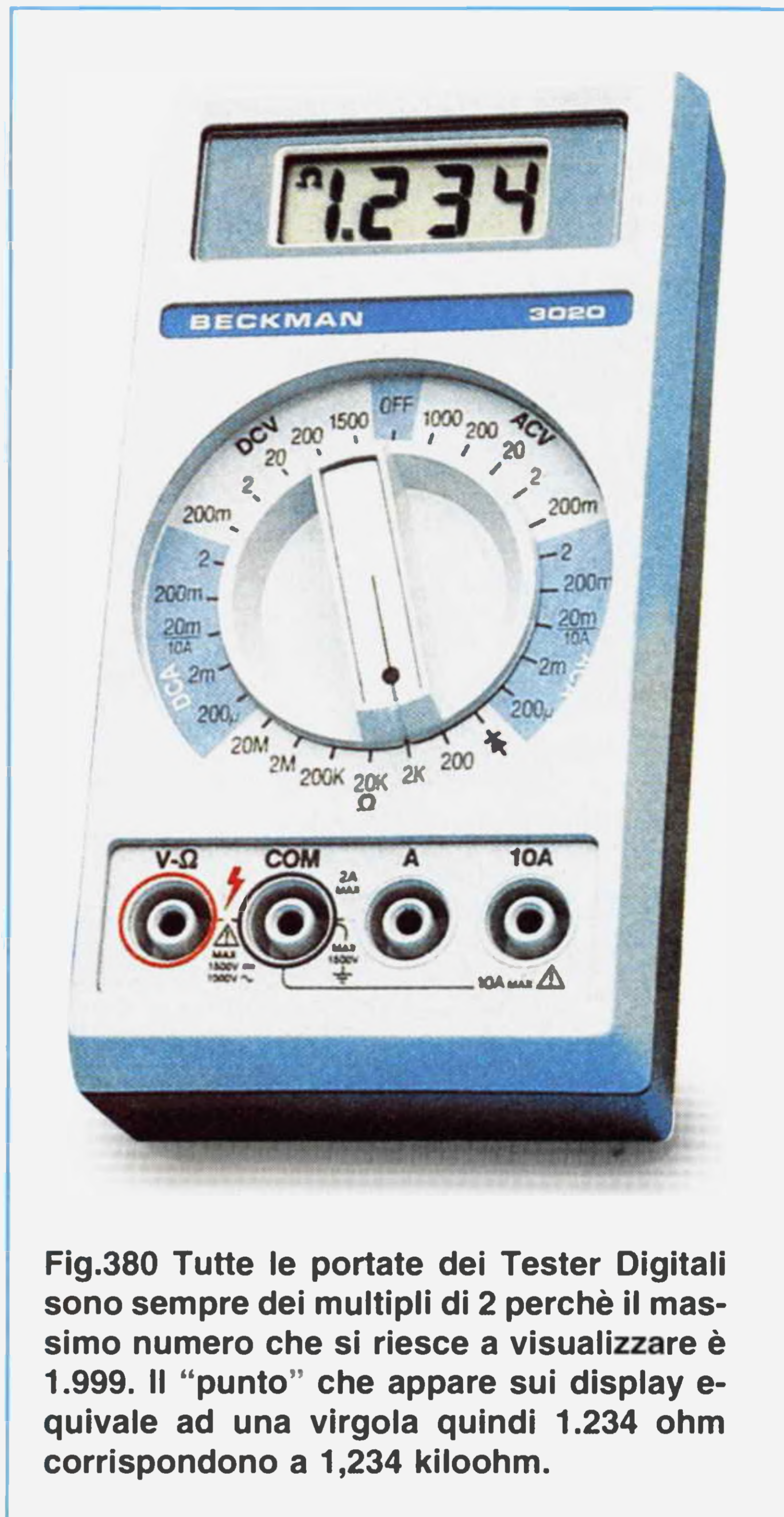


Fig.380 Tutte le portate dei Tester Digitali sono sempre dei multipli di 2 perchè il massimo numero che si riesce a visualizzare è 1.999. Il "punto" che appare sui display equivale ad una virgola quindi 1.234 ohm corrispondono a 1,234 kilohm.

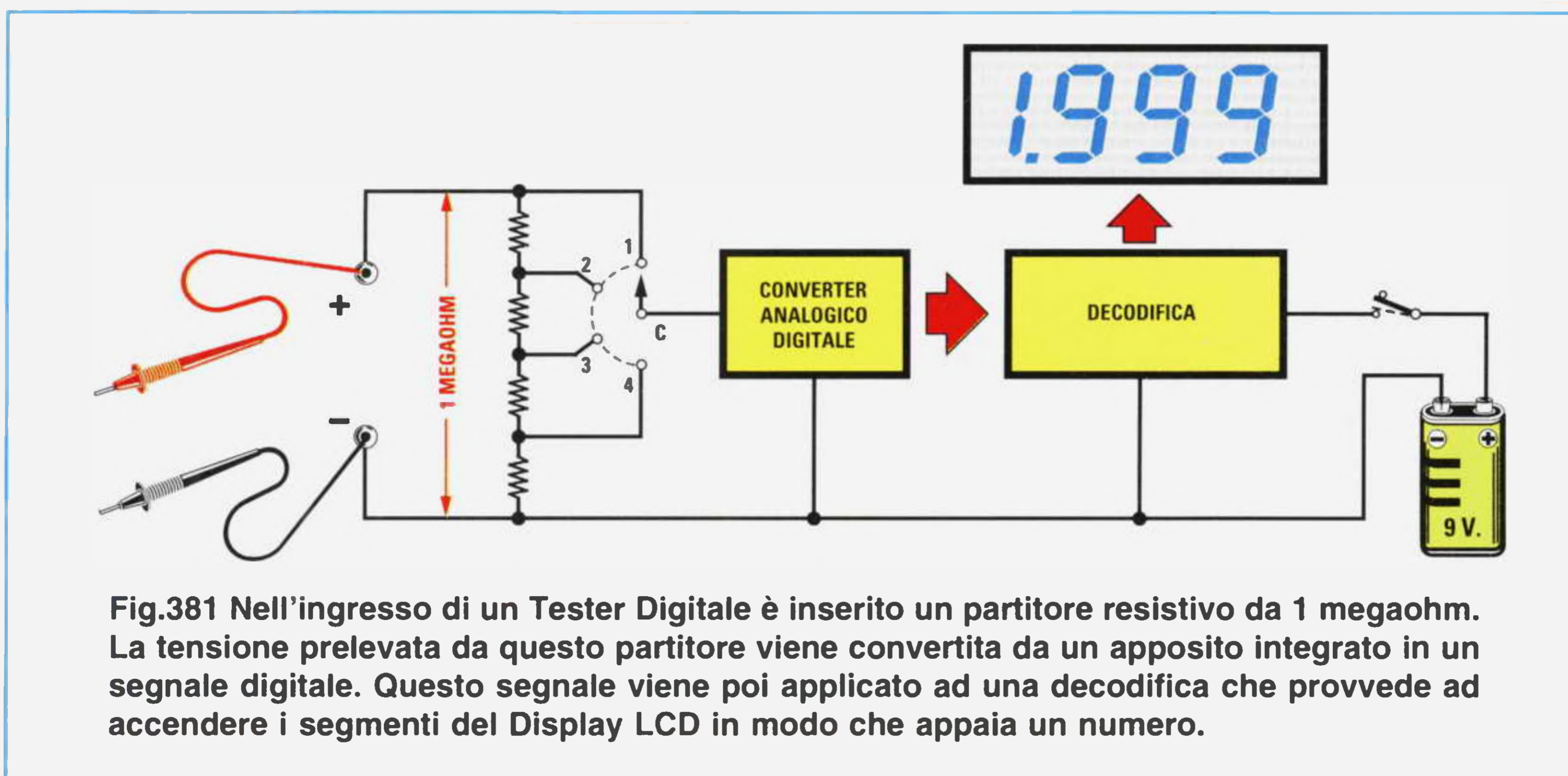


Fig.381 Nell'ingresso di un Tester Digitale è inserito un partitore resistivo da 1 megaohm. La tensione prelevata da questo partitore viene convertita da un apposito integrato in un segnale digitale. Questo segnale viene poi applicato ad una decodifica che provvede ad accendere i segmenti del Display LCD in modo che appaia un numero.

Se sui display appare **4.5 volt** la polarità applicata sui puntali è **corretta**, se invece appare un segno **negativo** davanti al numero, ad esempio **-4.5 volt**, significa che sulla **boccola positiva** abbiamo applicato la polarità **negativa** della tensione che misuriamo.



Se sui display appare un - avete invertito la polarità sui puntali rosso/nero.

Il **solo** svantaggio che hanno i tester **digitali** è quello di presentare l'ultima cifra di **destra instabile**, quindi se misuriamo una esatta tensione di **4,53 volt**, l'ultimo numero 3 varierà in continuità di +/- di **1 cifra**.

Quindi è normale vedere sui display questo numero cambiare da **4.53** a **4.52** oppure a **4.54**.

Poiché nei libretti delle istruzioni non viene mai spiegato come leggere il **numero** che appare sui display in funzione della **portata** prescelta, cercheremo di farlo noi con dei semplici esempi.

Innanzitutto dobbiamo precisare che il **punto** che appare sui display va sempre considerato come **virgola decimale**.

#### LETTURA dei VOLT

Commutando il tester sulla portata dei **200 milliv.** sui display vedremo apparire questo numero:



Numero che appare sui display nella portata dei **200 millivolt fondo scala**.

La **minima** tensione che potremo leggere su questa portata è di **00,1 millivolt** che corrispondono a **0,1 millivolt**.

La **massima** tensione che potremo leggere è di **199,9 millivolt** che corrispondono a **0,2 volt**.



Numeri minimo e massimo che appaiono sui display nella portata 200 milliv.

Se sui display appare il numero **05.0** il valore della tensione risulterà di **5,0 millivolt**, perché lo **0** presente davanti al numero **5** non è significativo. Se appare il numero **83.5**, poiché il punto equivale alla virgola leggeremo **83,5 millivolt**.



Se sui display appaiono questi numeri leggerete **5 millivolt** e **83,5 millivolt**.

Commutando il tester sulla portata dei **2 volt** sui display vedremo apparire questo numero:



Numero che appare sui display nella portata dei **2 volt fondo scala**.

La **minima** tensione che potremo leggere su questa portata è di **0.001 volt** che corrispondono a **1 millivolt**.

La **massima** tensione che potremo leggere è di **1,999 volt** che corrispondono a circa **2 volt**.



Numeri minimo e massimo che appaiono sui display nella portata 2 volt.

Se sui display appare il numero **.050** il valore della tensione risulterà di **50 millivolt**, mentre se appare **1.500** tale valore risulterà di **1,5 volt**.



Se sui display appaiono questi numeri, leggerete **0,050 volt** e **1,5 volt**.

Commutando il tester sulla portata dei **20 volt** sui display vedremo apparire questo numero:



Numero che appare sui display nella portata dei **20 volt fondo scala**.

La **minima** tensione che potremo leggere su questa scala è di **0,01 volt**, che corrispondono a **10 millivolt**.

La **massima** tensione che potremo leggere è di **19,99 volt** che corrispondono a **20 volt**.



Numeri minimo e massimo che appaiono sui display nella portata 20 volt.

Se sui display appare il numero **0.15** il valore della tensione risulterà di **0,15 volt** corrispondenti a

150 millivolt, mentre se appare il numero 12.50 il valore della tensione risulterà di 12,5 volt.



Se sui display appaiono questi numeri leggerete 0,15 volt e 12,5 volt.

Commutando il tester sulla portata dei 200 volt sui display vedremo apparire questo numero:



Numero che appare sui display nella portata dei 200 volt fondo scala.

La minima tensione che potremo leggere su questa scala è di 0,1 volt e la massima di 199,9 volt.



Numeri minimo e massimo che appaiono sui display nella portata 200 volt.

Se sui display appare il numero 35.5 il valore della tensione risulterà di 35,5 volt, mentre se appare il numero 120.5 tale valore risulterà di 120,5 volt.



Se sui display appaiono questi numeri leggerete 35,5 volt e 120,5 volt.

Commutando il tester sulla portata dei 1.000 volt sui display vedremo apparire questo numero:



Numero che appare sui display nella portata dei 1.000 volt fondo scala.

La minima tensione che potremo leggere su questa scala è di 1 volt e la massima di 1.000 volt.



Numeri minimo e massimo che appaiono sui display nella portata 1.000 volt.

Se sui display appare il numero 18 il valore della tensione risulterà di 18 volt, mentre se appare il numero 150 tale valore risulterà di 150 volt.



Se sui display appaiono questi numeri leggerete 18 volt e 150 volt.

## LETTURA dei milliamper

Commutando il tester sulla portata 200 microA. sui display vedremo apparire questo numero:



Numero che appare sui display nella portata dei 200  $\mu$ Amper fondo scala.

La minima corrente che potremo leggere su questa scala è di 0,1 microamper.

La massima corrente che potremo leggere è di 199,9 volt.



Numeri minimo e massimo che appaiono sui display nella portata 200  $\mu$ Amper.

Se sui display appare il numero 25.0 il valore della corrente risulta di 25 microamper, se appare il numero 100.0 il valore della corrente risulta di 100 microamper.



Se sui display appaiono questi numeri leggerete 25 e 100 microamper.

Commutando il tester sulla portata dei 2 milliamper sui display vedremo apparire il numero:



Numero che appare sui display nella portata dei 2 milliamper fondo scala.

La minima corrente che potremo leggere su questa scala è di .001 milliamper che corrispondono a 1 microamper.

La massima corrente che potremo leggere è di 1.999 milliamper.



Numeri minimo e massimo che appaiono sui display nella portata 2 milliamper.

Se sui display appare il numero .500 il valore della corrente risulterà di 0,5 milliamper, se appare il numero 1.500 il valore della corrente risulterà di 1,5 milliamper.



Se sui display appaiono questi numeri leggerete 0,5 mA e 1,5 milliamper.



Commutando il tester sulla portata dei **20 milliamper** sui display vedremo apparire il numero:



Numero che appare sui display nella portata dei 20 mA fondo scala.

La **minima** corrente che potremo leggere su questa scala è di **0.01 milliamper** che corrispondono a **10 microamper**.

La **massima** corrente che potremo leggere è di **19,99 milliamper** che corrispondono a **20 mA**.



Numeri minimo e massimo che appaiono sui display nella portata 20 milliamper.

Se sui display appare il numero **0.50** il valore della corrente risulterà di **0,5 milliamper**, se appare il numero **15.00** il valore della corrente risulterà di **15 milliamper**.



Se sui display appaiono questi numeri leggerete 0,5 mA e 15 milliamper.

Commutando il tester sulla portata dei **200 milliamper** sui display vedremo apparire il numero:



Numero che appare sui display nella portata dei 200 mA fondo scala.

La **minima** corrente che potremo leggere è di **00.1 milliamper** corrispondenti a **100 milliamper**.

La **massima** corrente che potremo leggere è di **199.9 milliamper** che corrispondono a **200 mA**.



Numeri minimo e massimo che appaiono sui display nella portata 200 milliamper.

Se sui display appare il numero **50.0** il valore della corrente risulterà di **50 milliamper**, se appare il numero **150.0** tale valore risulterà di **150 mA**.



Se sui display appaiono questi numeri leggerete 50 mA e 150 milliamper.

Commutando il tester sulla portata dei **2 amper** sui display vedremo apparire questo numero:



Numero che appare sui display nella portata dei 2 amper fondo scala.

La **minima** corrente che potremo leggere su questa scala è di **001 amper** corrispondenti a **1 mA**.

La **massima** corrente che potremo leggere è di **1.999 amper** e poichè il punto equivale a una virgola leggeremo **1,999 amper**.



Numeri minimo e massimo che appaiono sui display nella portata 2 amper.

Se sui display appare il numero **050** il valore della corrente risulterà di **50 milliamper**, se appare il numero **1.500** il valore della corrente risulterà di **1,5 amper**.



Se sui display appaiono questi numeri leggerete 50 milliamper e 1,5 amper.

## LETTURA degli OHM

Commutando il tester sulla portata **200 ohm** sui display vedremo apparire questo numero:



Numero che appare sui display nella portata dei 200 ohm fondo scala.

Il **minimo** valore ohmico che potremo leggere su tale scala è **0,1 ohm** e il **massimo** è **199,9 ohm**.



Numeri minimo e massimo che appaiono sui display nella portata 200 ohm.

Se sui display appare il numero **00.5** il valore della resistenza risulterà di **0,5 ohm**, se appare il numero **150,0** risulterà di **150 ohm**.



Se sui display appaiono questi numeri leggerete 0,5 ohm e 150 ohm.

Commutando il tester sulla portata dei **2 kilohm** sui display vedremo apparire il numero:



Numero che appare sui display nella portata dei 2 kilohm fondo scala.

Il **minimo** valore ohmico che potremo leggere su questa scala è di **.001 kilohm** che corrispondono a **1 ohm** ( $0.001 \times 1.000 = 1$ ).

Il **massimo** valore ohmico che potremo leggere è di **1,999 kilohm** equivalenti a **1.999 ohm**.



Numeri minimo e massimo che appaiono sui display nella portata 2 kilohm.

Se sui display appare il numero **.050** il valore della resistenza risulterà di **0,050 kilohm** che corrispondono a:

$$0,050 \times 1.000 = 50 \text{ ohm}$$

Se appare il numero **1.500** il valore della resistenza risulterà di **1,5 kilohm** che corrispondono a:

$$1,500 \times 1.000 = 1.500 \text{ ohm}$$



Se sui display appaiono questi numeri leggerete 50 ohm e 1.500 ohm.

Commutando il tester sulla portata dei **20 kilohm** sui display vedremo apparire il numero:



Numero che appare sui display nella portata dei 20 kilohm fondo scala.

Il **minimo** valore ohmico che potremo leggere su questa scala è di **0,01 kilohm** che corrispondono a **10 ohm**:

$$0,01 \times 1.000 = 10$$

Il **massimo** valore ohmico che potremo leggere è di **19,99 kilohm** che corrispondono a **19.990 ohm**:

$$19,99 \times 1.000 = 19.990$$



Numeri minimo e massimo che appaiono sui display nella portata 20 kilohm.

Se sui display appare il numero **0.50** il valore della resistenza risulterà di **500 ohm**:

$$0,050 \times 1.000 = 500$$

Se appare **15.00** il valore della resistenza risulterà di **15 kilohm**:

$$15,00 \times 1.000 = 15.000 \text{ ohm}$$



Se sui display appaiono questi numeri leggerete 500 ohm e 15.000 ohm.

Commutando il tester sulla portata dei **200 kilohm** sui display vedremo apparire il numero:



Numero che appare sui display nella portata dei 200 kilohm fondo scala.

Il **minimo** valore ohmico che potremo leggere su questa scala è di **00,1 kilohm** che corrispondono a **100 ohm** ( $0,1 \times 1.000 = 100$ ).

Il **massimo** valore ohmico che potremo leggere è di **199,9 kilohm** che corrispondono a **199.900 ohm** ( $199,9 \times 1.000 = 199.900$ ).



Numeri minimo e massimo che appaiono sui display nella portata 200 kilohm.

Se sui display appare il numero **01.5** il valore della resistenza risulterà di **1,5 kilohm** che corrispondono a **1.500 ohm**.

Se appare il numero **150,0** il valore della resistenza risulterà di **150 kilohm** che, come già saprete, corrispondono a **150.000 ohm**.



Se sui display appaiono questi numeri leggerete 1.500 ohm e 150 kilohm.

Commutando il tester sulla portata dei **2 megaohm** sui display vedremo apparire il numero:

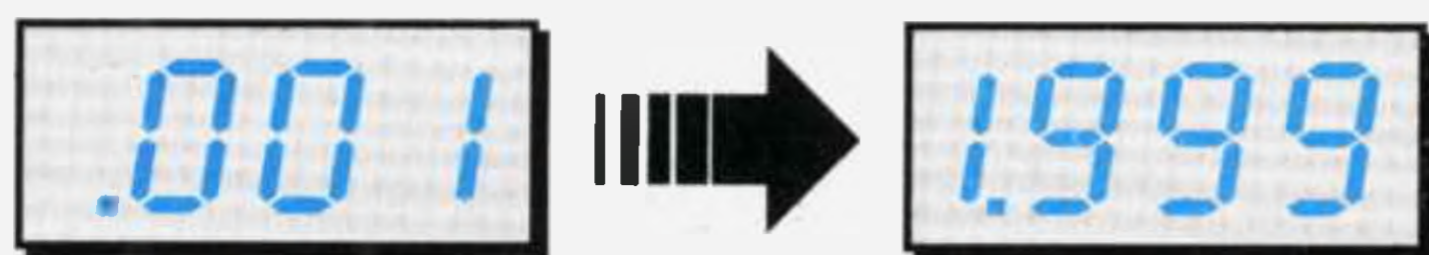


Numero che appare sui display nella portata dei 2 megaohm fondo scala.

Il **minimo** valore ohmico che potremo leggere su tale scala è di **0,001 megaohm** corrispondenti a:

$$0,001 \times 1.000.000 = 1.000 \text{ ohm}$$

Il **massimo** valore ohmico che potremo leggere è di **1,999 megaohm**.



**Numeri minimo e massimo che appaiono sui display nella portata 2 Megaohm.**

Se sui display appare il numero **.047** il valore della resistenza sarà di:

$$0,0470 \times 1.000.000 = 47.000 \text{ ohm}$$

Se appare il numero **1.200** il valore della resistenza risulterà di  $1,2 \times 1.000.000 = 1.200.000 \text{ ohm}$  pari a **1,2 megaohm**.



**Se sui display appaiono questi numeri leggerete 47.000 ohm e 1,2 megaohm.**

Commutando il tester sulla portata dei **20 Megaohm** sui display vedremo apparire il numero:



**Numero che appare sui display nella portata dei 20 megaohm fondo scala.**

Il **minimo** valore ohmico che potremo leggere su questa scala è di **0,01 megaohm** che corrispondono a **10 kilohm** o **10.000 ohm**.

Il **massimo** valore ohmico che potremo leggere è di **19,99 megaohm**.



**Numeri minimo e massimo che appaiono sui display nella portata 20 megaohm.**

Se sui display appare il numero **0.56** il valore della resistenza risulterà equivalente a:

$$0,56 \times 1.000.000 = 560.000 \text{ ohm}$$

Se appare il numero **15.00** il valore della resistenza risulterà di **15 megaohm**.



**Se sui display appaiono questi numeri leggerete 560.000 ohm e 15 megaohm.**

## COME scegliere un TESTER DIGITALE

Se un giorno decideste di acquistare un **tester digitale** dovrete verificare che:

- il display abbia almeno **4 cifre** che in pratica corrispondono a **3 cifre e mezzo**;
- nelle misure di **tensione** sui display appaia possibilmente la lettera **V** per i **volt** e **mV** per i **millivolt**;
- nelle misure di **corrente** sui display appaia **mA** per indicare il valore **milliamper** e **A** per indicare il valore **amper**;
- nelle misure delle **resistenze** sui display appaia il simbolo  $\Omega$  per gli **ohm**, il simbolo **K $\Omega$**  per i **kilohm** e **M $\Omega$**  per i **megaohm**;
- il valore della sua **resistenza d'ingresso** non risulti minore di **1 megaohm** e questo lo sottolineiamo perchè in commercio vi sono dei **tester digitali** che hanno una **resistenza d'ingresso** minore di **30.000 ohm** e quindi risultano più **scadenti** di un mediocre tester analogico.

Esistono anche dei tester più completi che fanno apparire sui display la scritta **Low BATT** quando la pila interna è **scarica**.

## PER misurare le RESISTENZE

Quando misureremo il valore ohmico di una resistenza non dovremo toccare mai con le mani i **terminali** della resistenza o i due **puntali** (vedi fig.382). Se toccheremo i puntali il tester sommerà al valore della **resistenza** anche il valore ohmico del nostro **corpo**.

Se abbiamo le **mani umide** questo valore può risultare anche minore di **200 kilohm**.

Quindi collegando in **parallelo** al valore della resistenza da misurare, che indichiamo **R1**, la resistenza del **nostro corpo**, che indichiamo **RX**, otterremo un valore ohmico pari a:

$$\text{ohm} = (R1 \times RX) : (R1 + RX)$$

AmMESSO di misurare una resistenza da **100 kilohm** tenendo stretti i suoi terminali con le dita, e ammesso che la resistenza del nostro corpo risulti di **150 kilohm**, leggeremo un valore di:

$$(100 \times 150) : (100 + 150) = 60 \text{ kilohm}$$

Se misureremo delle resistenze di valore molto più elevato, ad esempio **330 kiloohm**, otterremo un **errore maggiore**, infatti sul tester leggeremo un valore di:

$$(330 \times 150) : (330 + 150) = 103,12 \text{ kiloohm}$$

cioè meno di 1/3 del reale valore ohmico che ha la resistenza.

Per evitare questi **errori** conviene appoggiare la resistenza su un tavolo di legno (vedi fig.383), ponendo poi i due puntali sui terminali della resistenza senza toccarli con le mani.

Non meravigliatevi se misurando una resistenza il cui **codice colore** indica un valore di **15.000 ohm** il tester vi segnalerà invece un valore leggermente **maggiore o minore**.

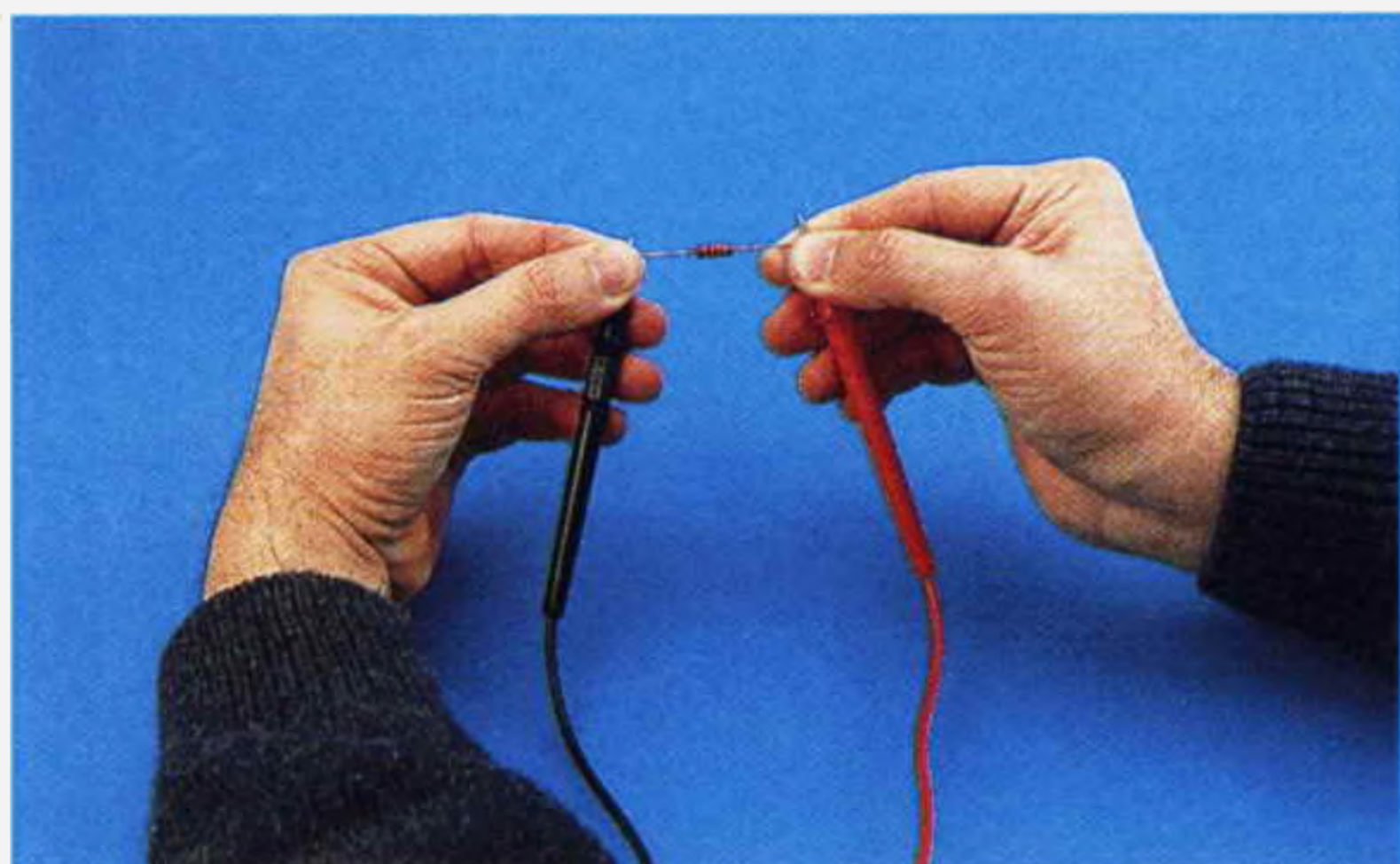
Ricordatevi che tutti i componenti elettronici sono caratterizzati da una **tolleranza**.

Nelle **resistenze** questa **tolleranza** varia da un minimo del **5%** ad un massimo del **10%**.

Quindi se una resistenza indicata dal proprio **codice colore** da **15.000 ohm**, ha una **tolleranza** del **5%**, il suo valore ohmico può variare da un minimo di **14.250 ohm** fino ad un **massimo** di **15.750 ohm**. Quindi questa resistenza può benissimo avere un valore reale di **14.850 - 14.900 - 14.950 - 15.000 - 15.140 - 15.360 - 15.680 ohm**.

Se questa resistenza ha una **tolleranza** del **10%**, il suo valore ohmico potrebbe variare da un **minimo** di **13.500 ohm** fino ad un **massimo** di **16.500 ohm**.

Quindi questa resistenza può benissimo avere un valore reale di **13.700 - 14.200 - 14.850 - 15.000 - 15.500 - 15.950 - 16.300 ohm**.



**Fig.382** Quando misurate una resistenza non toccate i due terminali con le mani perchè il tester sommerà al valore della resistenza anche quello del vostro corpo.

## NON preoccupatevi delle TOLLERANZE

Anche se il valore riportato sulle **resistenze** non corrisponde mai al loro **reale** valore a causa delle **tolleranze** non dovete preoccuparvi, perchè tutti i circuiti elettronici vengono progettati tenendo conto di questi fattori.

Se così non fosse, risulterebbe impossibile realizzare un qualsiasi montaggio elettronico, perchè oltre alle resistenze anche tutti gli altri componenti come **condensatori**, **transistor**, **trasformatori di alimentazione**, ecc., hanno una loro **tolleranza**.

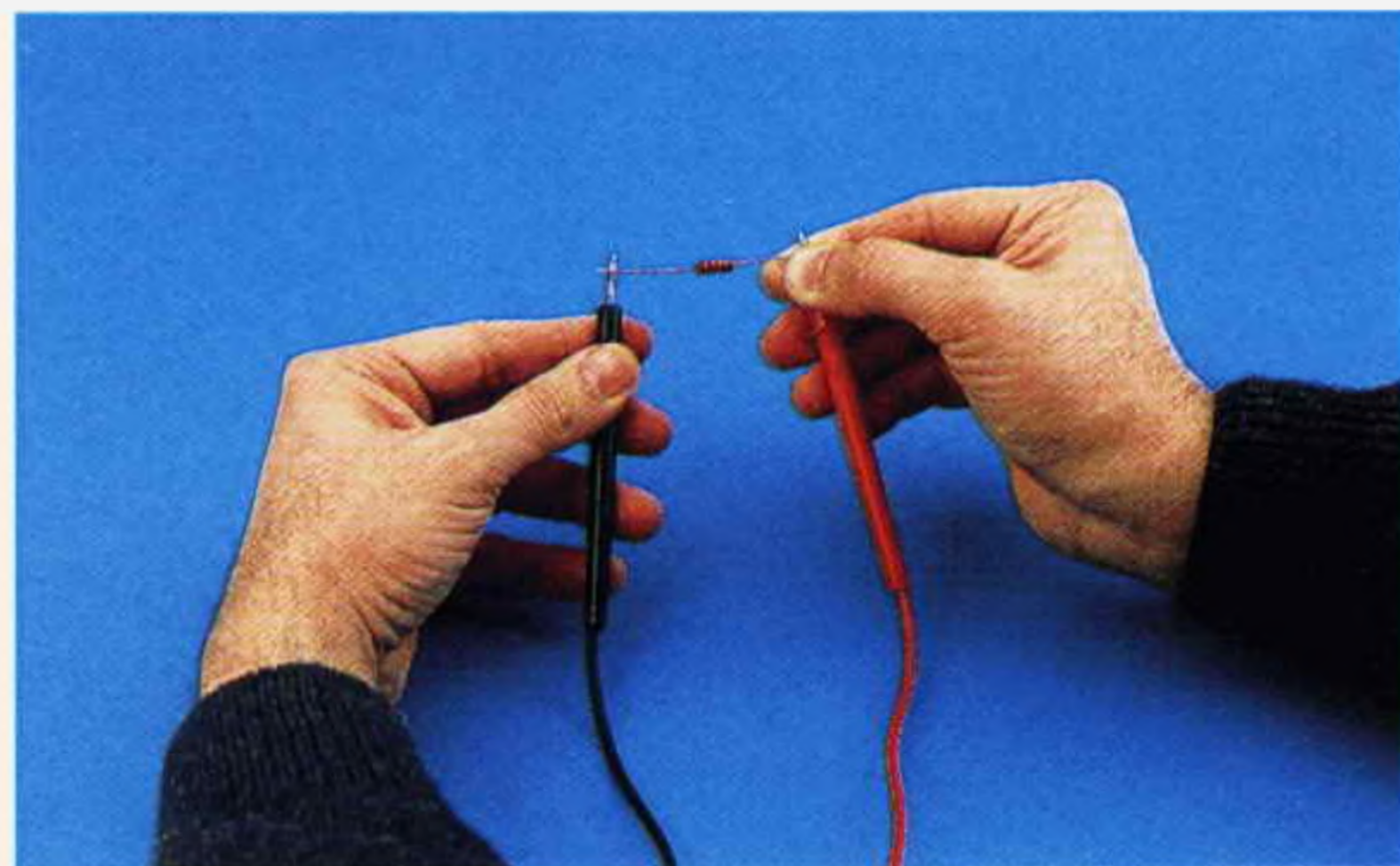
Quindi **non preoccupatevi** troppo di queste tolleranze e questo vale anche per le **tensioni** di alimentazione, infatti un circuito progettato per funzionare con una tensione di **12 volt** funzionerà ugualmente anche se la tensione dovesse risultare di **13-14 volt** oppure di **11-10 volt**.

Quando in un circuito occorrono degli **esatti** valori **ohmici** o **capacitivi** si utilizzano dei **trimmer** o dei **compensatori** che vengono **tarati** sul valore richiesto e dove occorre un **esatto** valore di **tensione** di alimentazione si utilizzano degli speciali **integrati stabilizzatori**.

## MISURE in ALTERNATA

Non abbiamo preso in considerazione le misure di **tensioni** e **correnti alternate** perchè identiche alle misure in **continua**.

Infatti, quando ruotiamo il commutatore per passare dalla misura in **continua** a quella in **alternata**, la tensione **alternata** prima di raggiungere lo strumentino **microamperometro** presente nei tester **analogici** o il **convertitore analogico/digitale** presente nei tester **digitali**, attraversa un **ponte raddrizzatore** che provvede a trasformarla in una **tensione continua**.



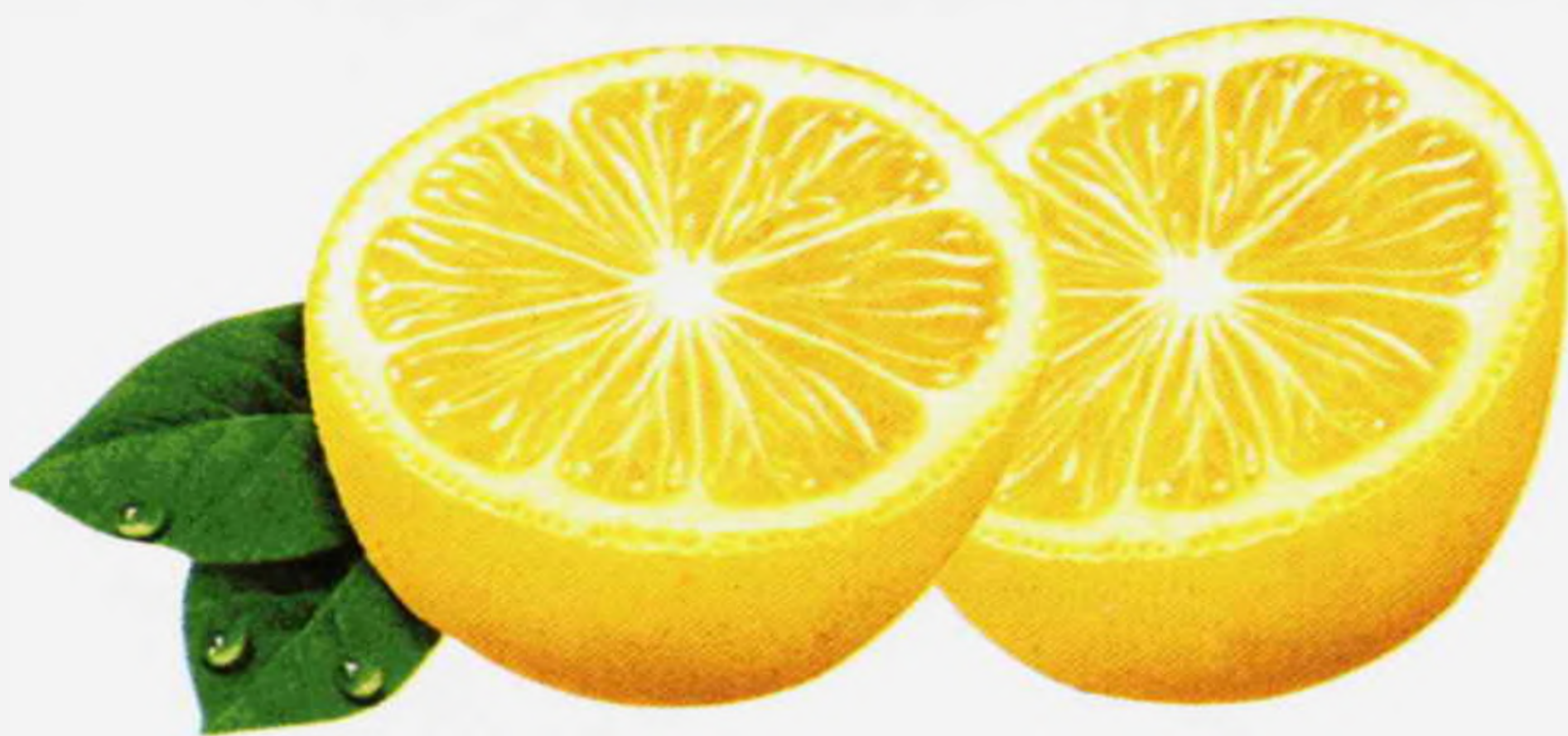
**Fig.383** Per non leggere dei valori ohmici errati conviene sempre appoggiare la resistenza sopra ad un tavolo, oppure non toccare uno dei due terminali.

Questo semplice e interessante esperimento serve solo per dimostrarvi come si possa ricavare una **tensione elettrica** da un fetta di **limone**.

Vogliamo subito anticiparvi che la **tensione** generata da questa **pila al limone** ha una **potenza** irrisoria, cioè non è in grado di fornire una elevata **corrente** e per questo motivo **non** è in grado di alimentare né una radio né di accendere una sia pur piccola lampadina.

In pratica, ciò che vi proponiamo è un esperimento simile a quello condotto da **Alessandro Volta** nell'anno **1800**, quando riuscì a ricavare dalla sua elementare **pila** la prima tensione elettrica.

## UNA PILA AL LIMONE



Per costruire questa pila dovete innanzitutto procurarvi dei ritagli di **rame** e di **zinco** che potrete trovare gratuitamente presso un qualsiasi lattoniere: tali metalli vengono infatti utilizzati da questi artigiani per costruire le grondaie e le docce di scarico delle case.

Prendete quindi un **limone** e tagliatelo a **fette**. Disponete queste **fette** su un piattino per evitare che il succo sporchi il vostro tavolo da lavoro.

Inserite in ciascuna fetta di limone un piccolo ritaglio di **rame** e uno di **zinco**.

Appoggiando i puntali di un **tester** su questi due elettrodi inseriti nella fetta di limone, in modo che il puntale **positivo** tocchi il **rame** e il puntale **negativo** lo **zinco** (vedi fig.384), rileverete una tensione di circa **0,8 volt**.

Per ottenere una tensione **maggiore** dovete utilizzare **3** fette di limone, inserendo in ciascuna di esse un ritaglio di **rame** ed uno di **zinco**

Sul ritaglio di **zinco** della **prima** fetta dovete saldare uno spezzone di filo di rame, collegandolo poi al ritaglio di **rame** della **seconda** fetta; sul ritaglio

di **zinco** della **seconda** fetta salderete un altro spezzone di filo che collegherete al ritaglio di **rame** della **terza** fetta (vedi fig.385).

Il ritaglio di **rame** inserito nella prima fetta corrisponderà al terminale **positivo** della pila e il ritaglio di **zinco** inserito nell'ultima fetta corrisponderà al terminale **negativo**.

Se a questa **pila** a **3** elementi collegherete i puntali di un **tester** rileverete una tensione di circa **2,4 volt** e questo dimostra che da ogni fetta di limone è possibile prelevare una tensione di circa **0,8 volt**, infatti:  $0,8 \times 3 = 2,4$  volt.

Eseguito questo primo esperimento, procuratevi **3** bicchierini anche di **plastica** ed inserite al loro interno un ritaglio di **rame** ed uno di **zinco**, poi versatevi del **succo di limone** in modo da ricoprire i due elettrodi per circa **1-2 centimetri**.

Dopo aver posto in **serie** gli elettrodi inseriti nei bicchieri, se collegherete il puntale **positivo** del tester al terminale di **rame** e il puntale **negativo** al terminale di **zinco** rileverete una tensione di circa **2,8 volt** e questo dimostra che usando **più succo** di limone si riesce a prelevare da ogni bicchiere una tensione di **0,93 volt**.

Fig.384 Inserendo un ritaglio di rame e uno di zinco in una fetta di limone, riuscirete a prelevare da questa pila rudimentale una tensione di circa 0,8 volt.

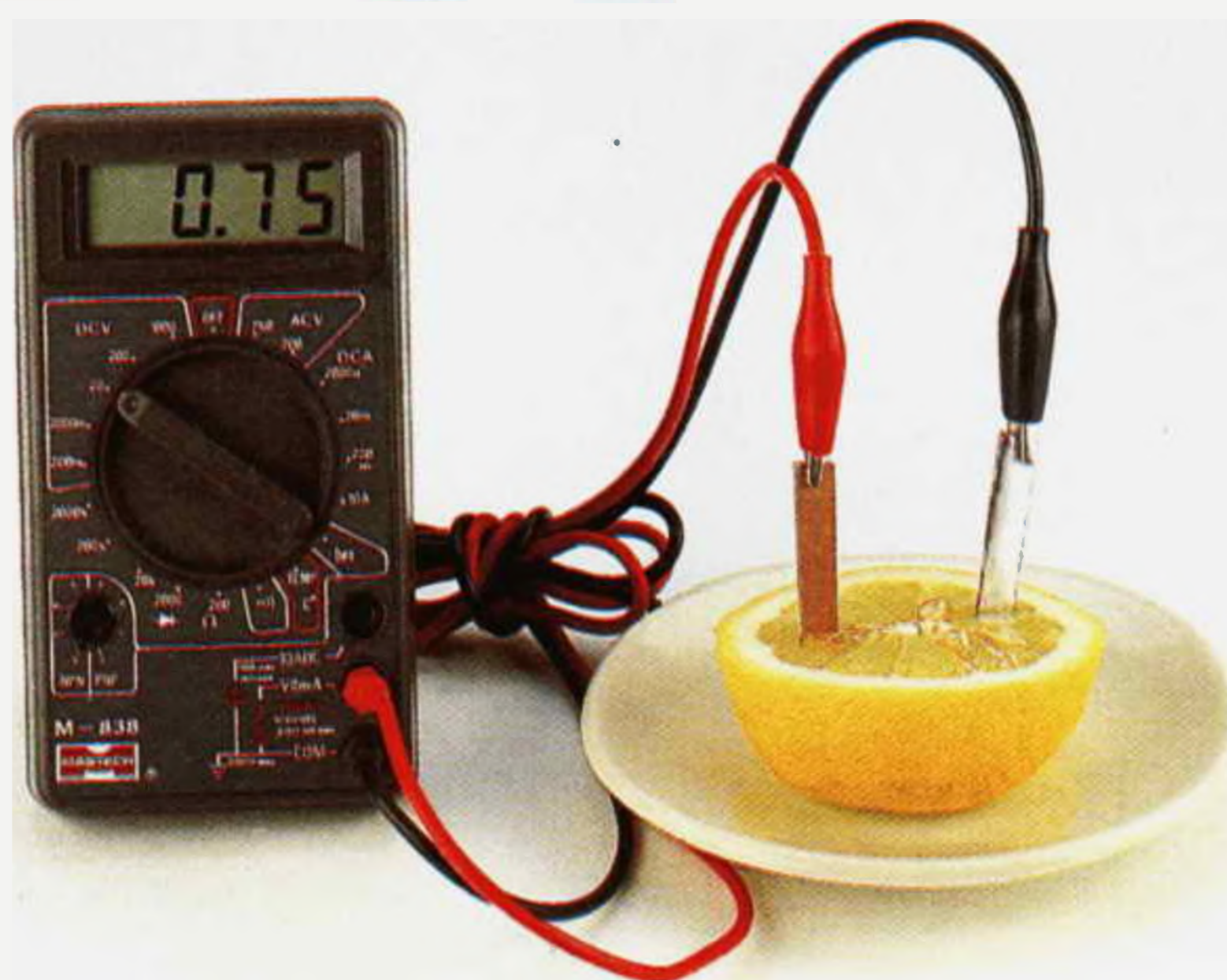
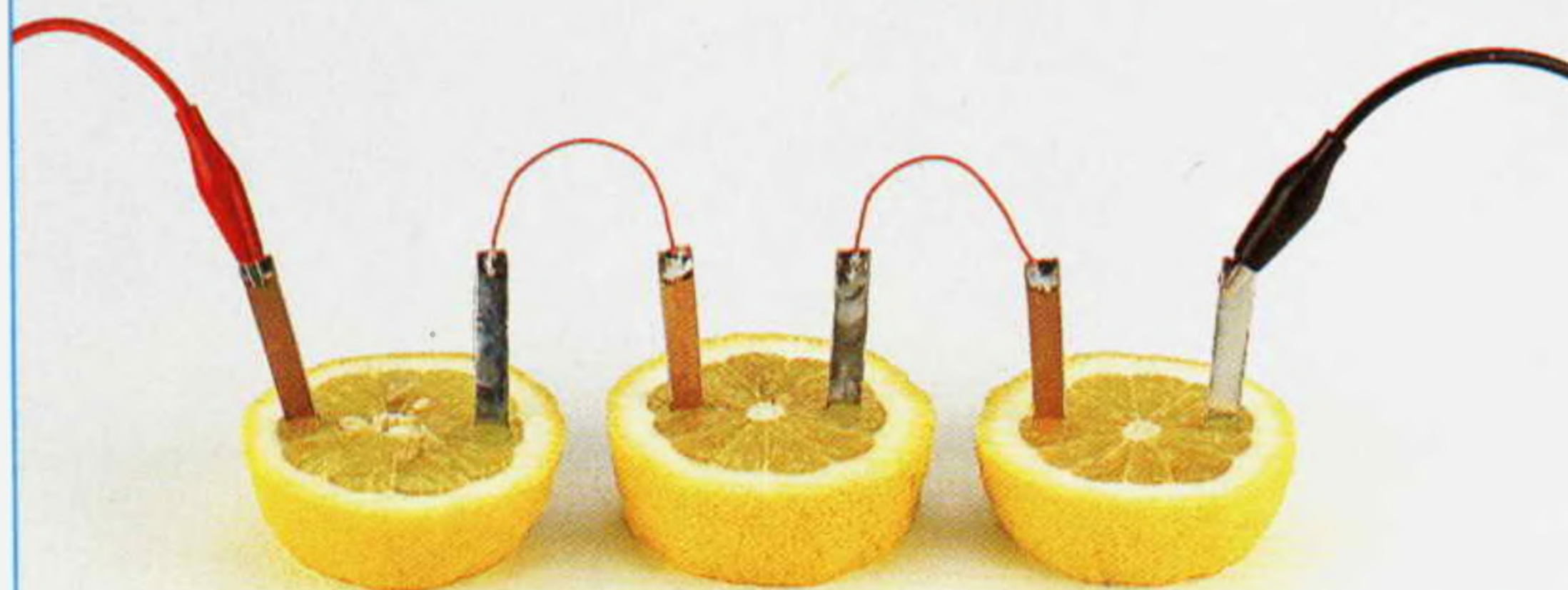


Fig.385 Collegando in serie tre fette di limone riuscirete a prelevare una tensione di circa 2,4 volt.



Nel caso non riusciste a recuperare dei ritagli di rame o di zinco non scoraggiatevi. Procuratevi delle pile cilindriche scariche da 1,5 volt oppure quadre da 4,5 volt ed apritele.

Poichè l'involucro esterno di queste pile è di zinco, ne potrete ritagliare una piccola striscia che vi servirà per l'elettrodo negativo.

Come noterete, l'elettrodo centrale di queste pile che corrisponde all'elettrodo positivo, anziché risultare di rame è composto da una piccola barretta cilindrica di carbone.

Se all'interno di un bicchiere contenente del succo di limone inserite questa barretta di carbone e un ritaglio di zinco (vedi fig.386), riuscirete a prelevare da questa elementare pila una tensione di circa 0,93 volt.

Collegando in serie due bicchieri preleverete una tensione di circa 1,86 volt, collegandone tre preleverete una tensione di circa 2,8 volt, collegandone quattro in serie la tensione salirà a 3,8 volt circa.

Con questo semplice esperimento vi abbiamo dimostrato come si possa costruire una pila rudimentale e come, collegando in serie più elementi, si riesca ad aumentare il valore di una tensione.

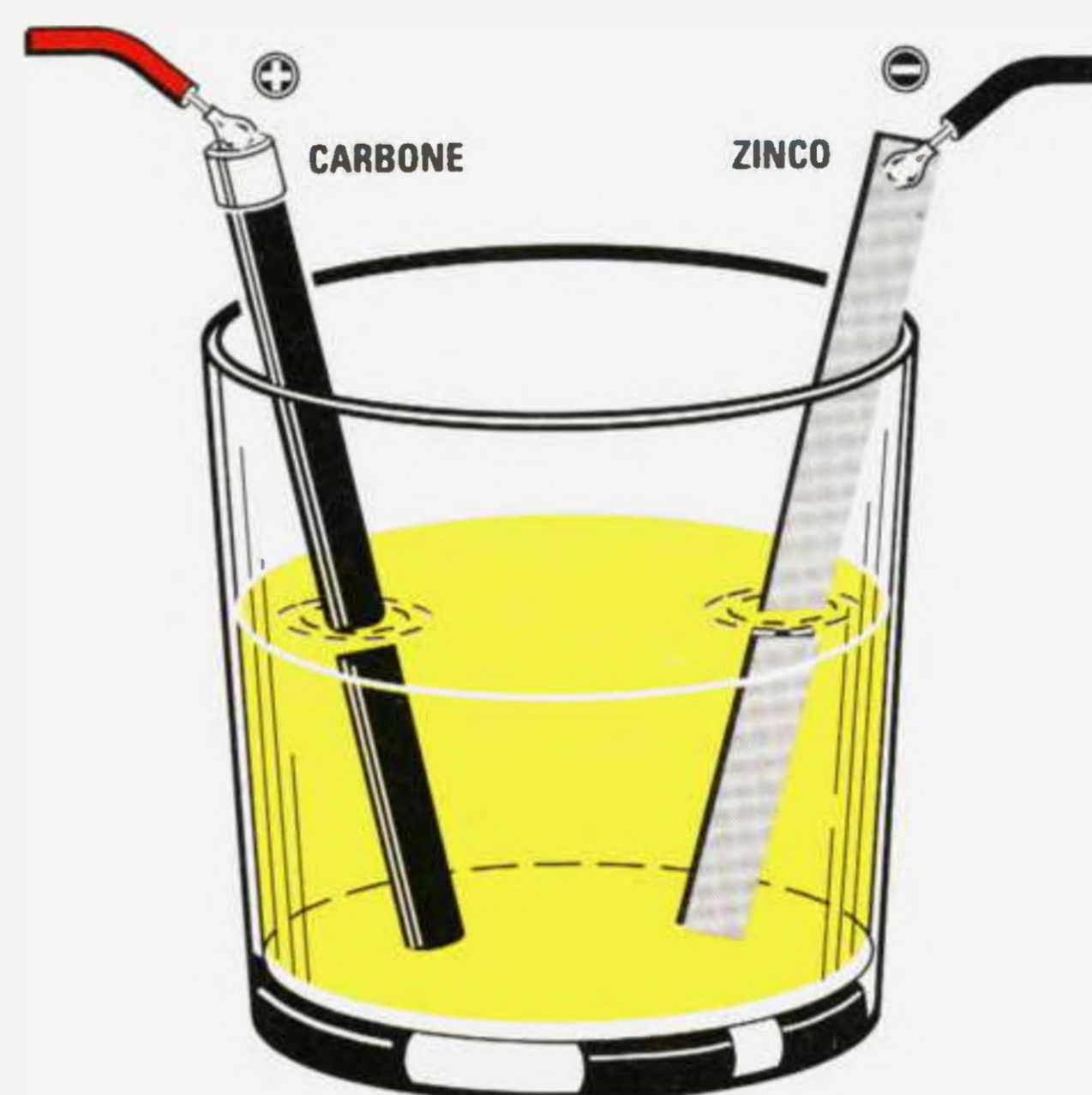
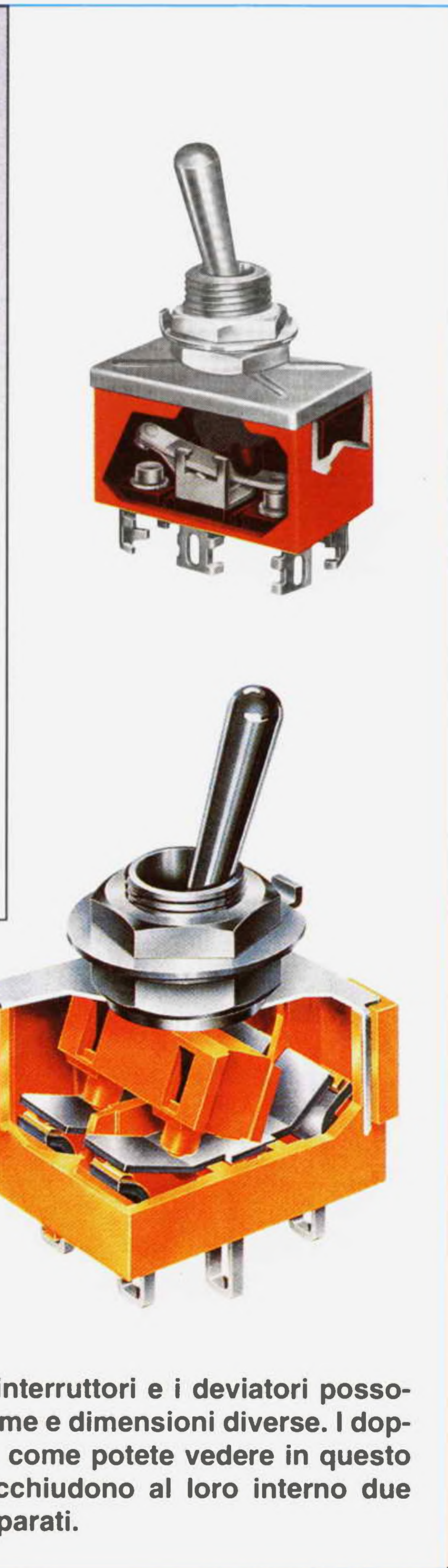
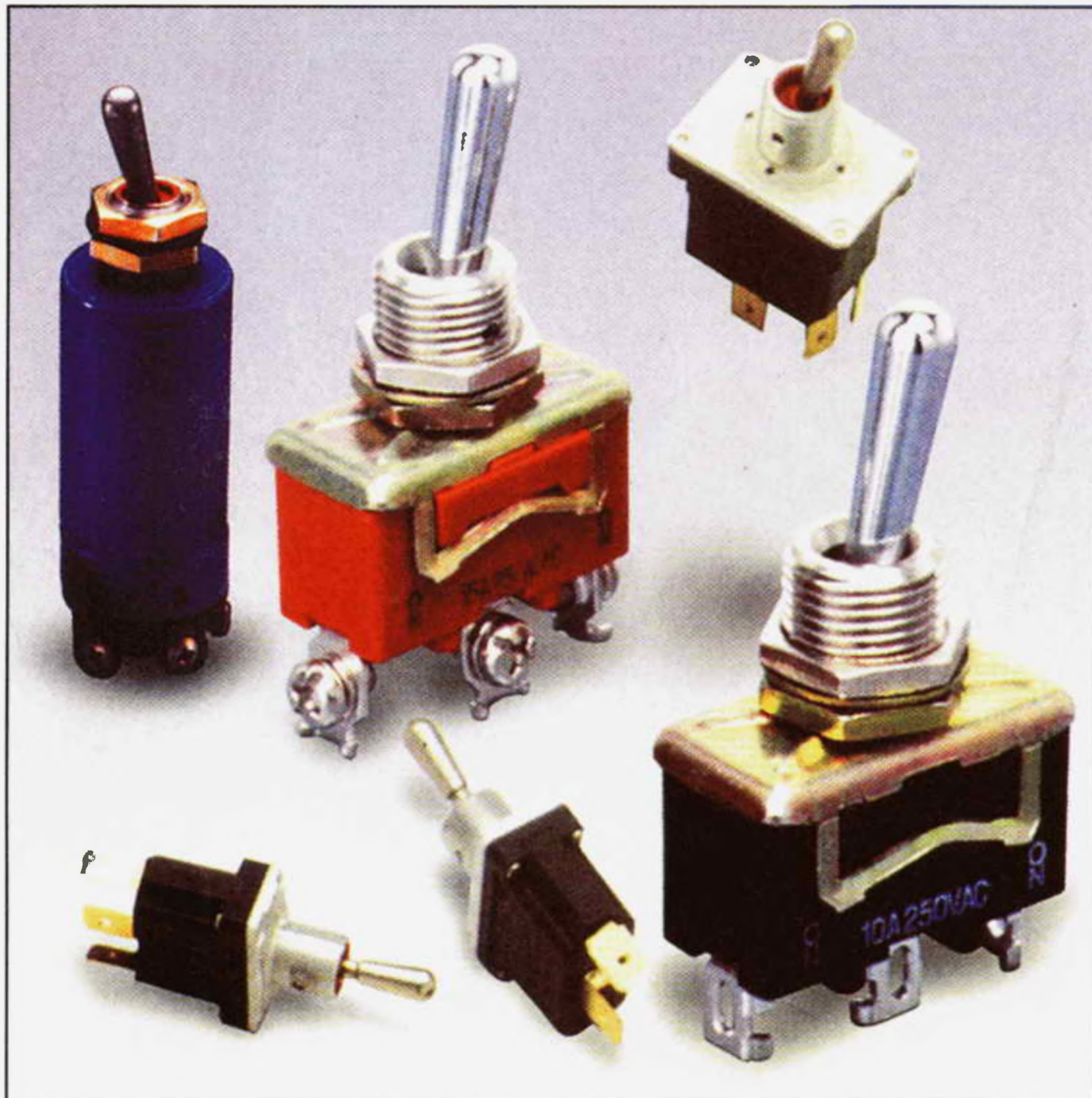


Fig.386 Inserendo un ritaglio di rame ed uno di zinco in un piccolo bicchiere e versando al suo interno del succo di limone otterrete da ogni pila una tensione di circa 0,93 volt. In sostituzione del ritaglio di rame si potrà utilizzare la barretta cilindrica di carbone presente all'interno di una pila da 1,5 volt oppure da 4,5 volt.



## INTERRUTTORI e COMMUTATORI

Per lasciar passare o interrompere in un circuito elettrico una tensione di alimentazione oppure un segnale di BF, si usano dei **contatti** meccanici contenuti all'interno di un componente chiamato **interruttore - deviatore - commutatore**.

Riassumiamo qui brevemente le differenze che intercorrono fra questi tre componenti.

Gli **interruttori** dispongono di **2 terminali** perché al loro interno sono presenti due soli contatti.

L'interruttore si dice **chiuso** oppure **on** quando i suoi contatti si **toccano** e in questa condizione una tensione applicata su uno dei suoi terminali riesce a passare su quello opposto (vedi fig.390).

L'interruttore si dice **aperto** oppure **off** quando i suoi terminali **non si toccano**, quindi il flusso della corrente risulta interrotto (vedi fig.390).

In una qualsiasi apparecchiatura, sia essa una radio, un amplificatore, una televisione, esiste sempre un **interruttore** per poter applicare al circuito la tensione di alimentazione.

I **deviatori** dispongono di **3 terminali** perché al loro interno sono presenti tre contatti.

**Fig.387** Gli interruttori e i deviatori possono avere forme e dimensioni diverse. I doppi deviatori, come potete vedere in questo disegno, racchiudono al loro interno due deviatori separati.

Agendo sulla leva di comando si **apre** un contatto e automaticamente si **chiude** quello opposto o viceversa (vedi fig.389).

Collegando un **deviatore** nello schema visibile in fig.391, potremo spegnere la lampadina **A** ed accendere la lampadina **B** o viceversa.

In commercio esistono anche dei **doppi deviatori** che racchiudono al loro interno due **deviatori separati** (vedi fig.387).

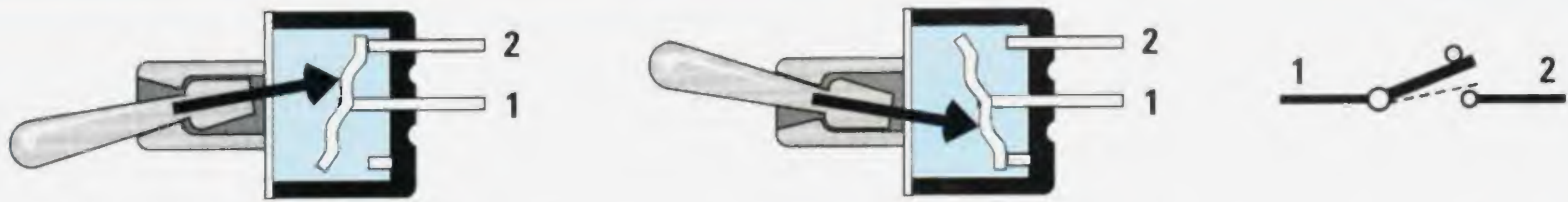


Fig.388 Spostando la leva esterna di un INTERRUTTORE, una barretta interna provvederà a cortocircuitare o ad aprire i due terminali 1-2. In tutti gli schemi elettrici l'interruttore viene raffigurato con il simbolo grafico visibile a destra.

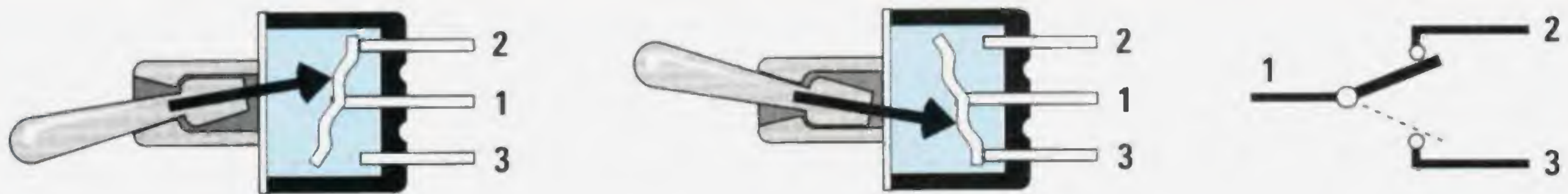


Fig.389 Spostando la leva di un DEVIATORE, una barretta interna provvederà a cortocircuitare i due terminali 1-2 e ad aprire i due terminali 1-3 o viceversa. In tutti gli schemi elettrici il deviatore viene raffigurato con il simbolo grafico visibile a destra.

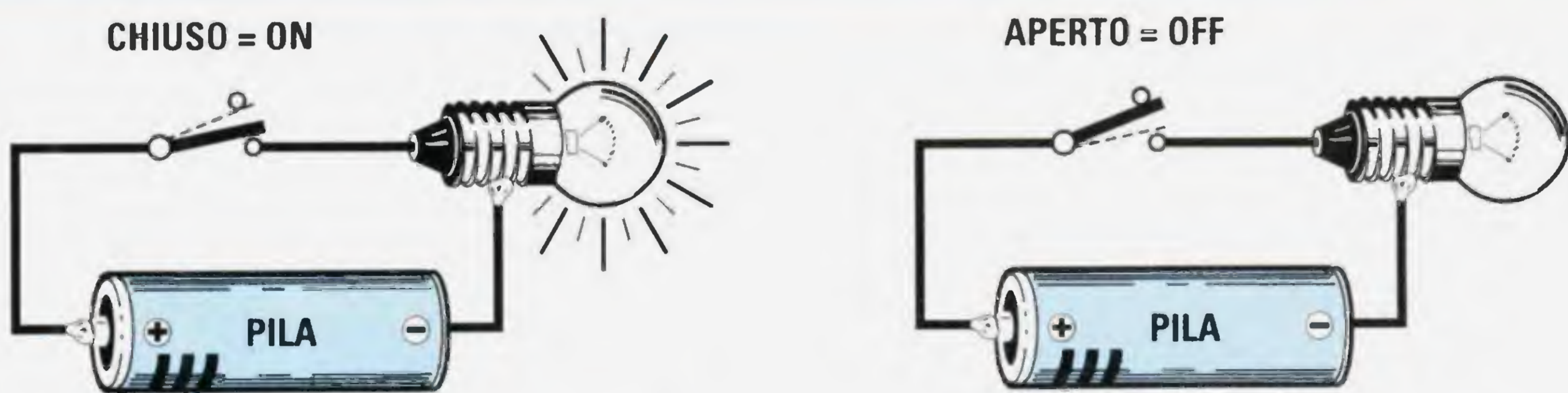


Fig.390 Quando i due terminali 1-2 si toccano, si dice che l'Interruttore è CHIUSO oppure in posizione ON. Quando i due terminali 1-2 non si toccano si dice che l'interruttore è APERTO oppure in posizione OFF. In posizione ON la tensione passerà dal terminale 1 verso il terminale 2. In posizione OFF il flusso della tensione verrà interrotto.

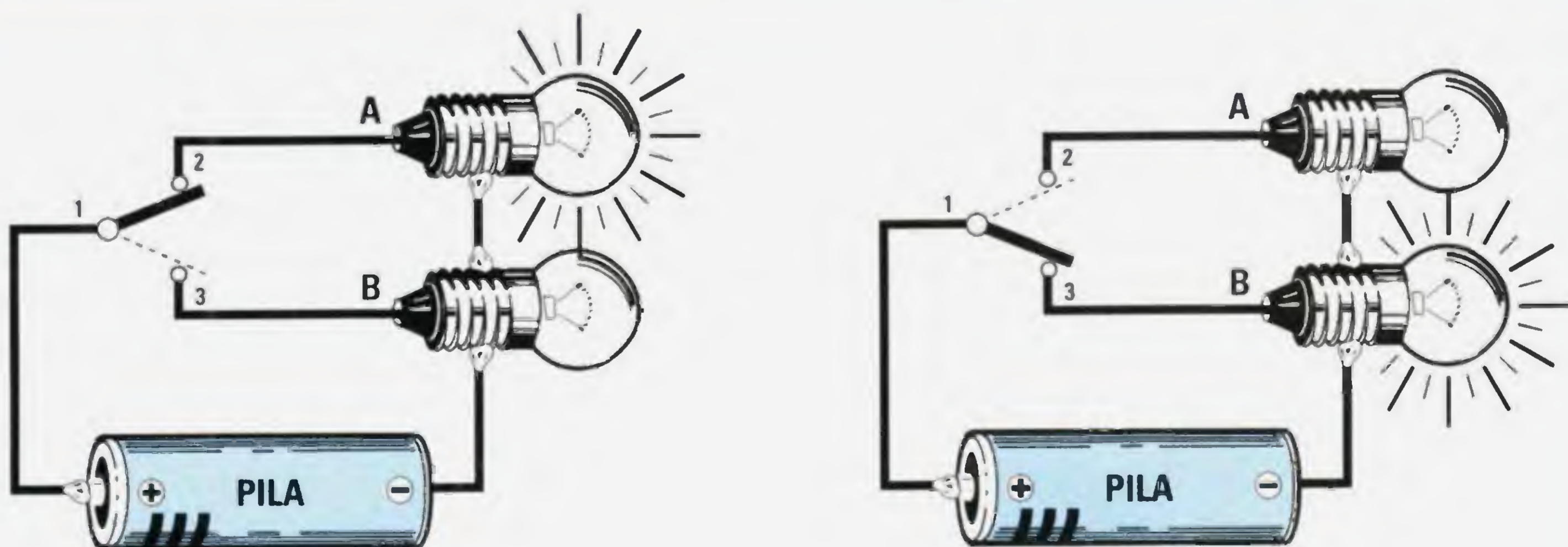
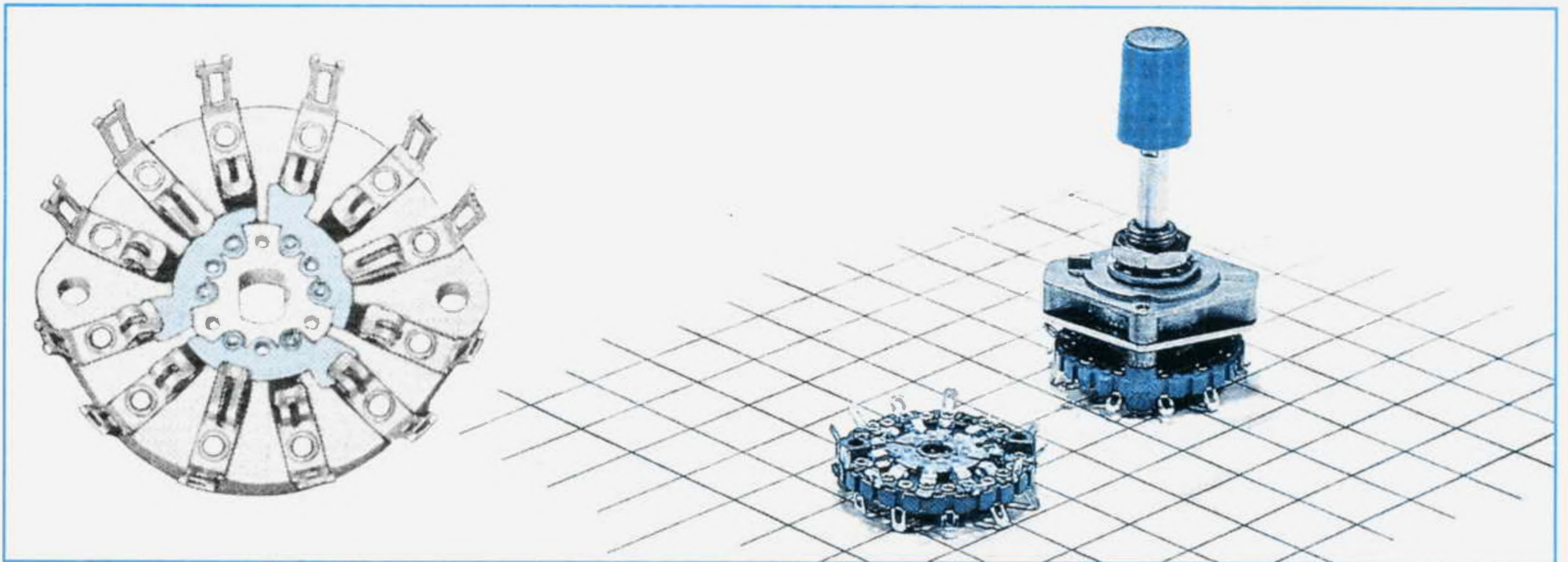


Fig.391 Nei Deviatori, quando i due terminali 1-2 si toccano la tensione passerà dal terminale 1 (terminale posto al centro) verso il terminale 2 e s'interromperà sul terminale 3 o viceversa. Quindi collegando ai terminali 2-3 due lampadine, quando si accenderà la lampadina A vedremo spegnersi la lampadina B o viceversa.





I **commutatori** si differenziano dagli interruttori e dai deviatori perchè sono provvisti di un perno che, facendo ruotare un  **cursore**, chiude uno dopo l'altro i **contatti** presenti nel loro corpo.

Si possono reperire commutatori con uno o più **cursori** e con diversi **contatti**:

I **commutatori 1 via - 12 posizioni** (vedi fig.392-395) dispongono di un **solo cursore** che si chiude su uno dei **12 contatti** esterni.

I **commutatori 2 vie - 6 posizioni** (vedi fig.393-396) dispongono di **2 cursori** (vedi **A-B**) che si chiudono su **6 contatti**.

Infatti la sigla **2 vie** sta ad indicare che questo commutatore è composto da **2 sezioni** provviste di **6 contatti**.

I **commutatori 3 vie - 4 posizioni** (vedi fig.394-397) dispongono di **3 cursori** (vedi **A-B-C**) che si chiudono su **4 contatti**.

Infatti la sigla **3 vie** indica che questo commutatore è composto da **3 sezioni** provviste ciascuna di **4 contatti**.

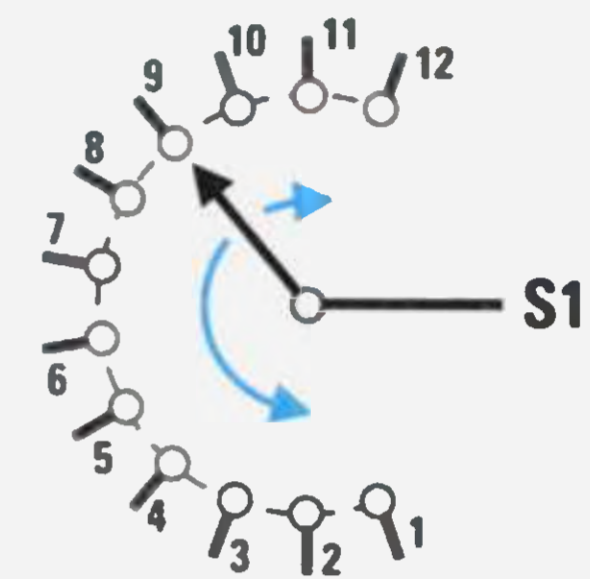
I **commutatori 4 vie - 3 posizioni** (vedi fig.398) dispongono di **4 cursori** (vedi **A-B-C-D**) che si chiudono su **3 contatti**.

La sigla **4 vie** indica che questo commutatore è composto da **4 sezioni** provviste di **3 contatti**.

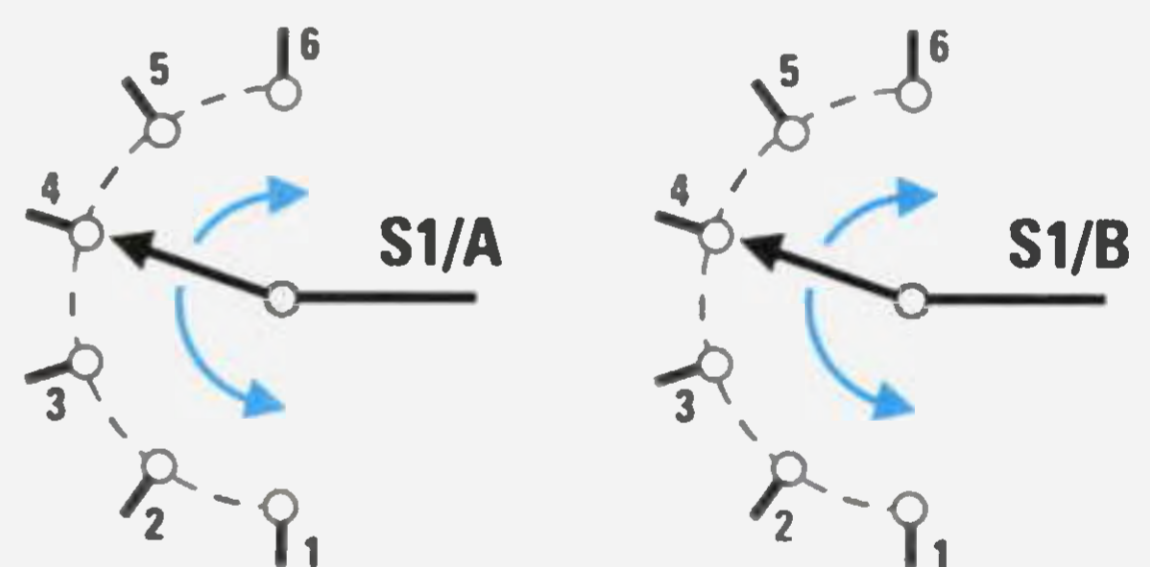
I **commutatori 6 vie - 2 posizioni** (vedi fig.399) dispongono di **6 cursori** (vedi **A-B-C-D-E-F**) che si chiudono su **2 contatti**.

La sigla **6 vie** indica che questo commutatore è composto da **6 sezioni** provviste di **2 contatti**.

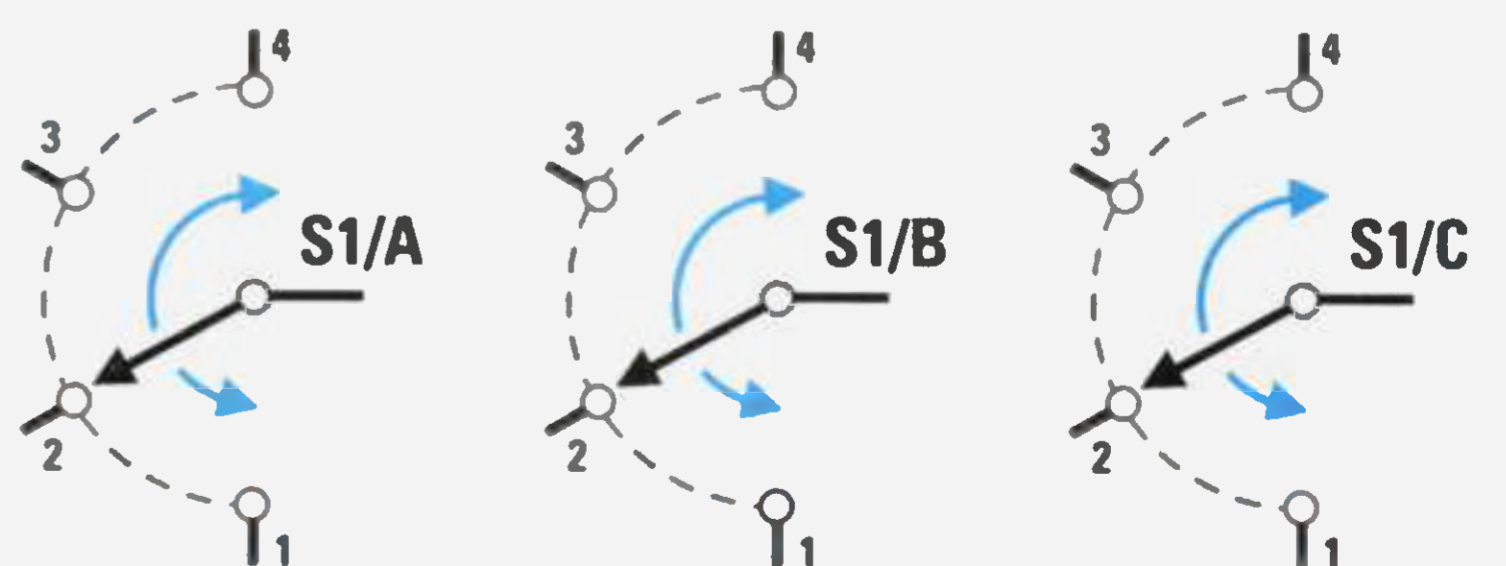
Poichè sul corpo dei commutatori rotativi a più **vie** non è mai indicato su quali **contatti** si chiudono i loro cursori, abbiamo riportato nella pagina di destra il disegno di ogni singolo settore.



**Fig.392** Disegno grafico di un commutatore 1 via 12 posizioni. Se in uno schema vi sono tre identici commutatori, il primo verrà siglato **S1**, il secondo **S2**, il terzo **S3**.



**Fig.393** Disegno grafico di un commutatore a 2 vie 6 posizioni. In uno schema elettrico le due sezioni A-B possono essere poste anche a notevole distanza tra loro.



**Fig.394** Disegno grafico di un commutatore a 3 vie 4 posizioni. In uno schema elettrico le tre sezioni sono contrassegnate con lo stesso numero **S1/A - S1/B - S1/C**.

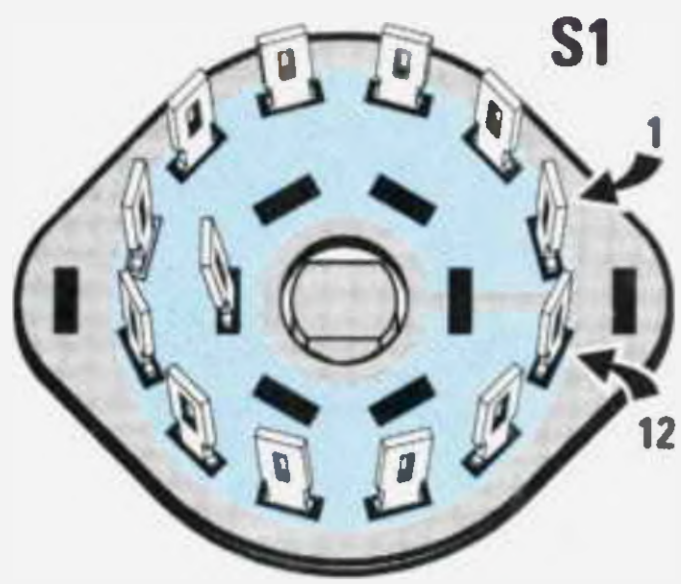


Fig.395 Nello zoccolo di un commutatore a 1 via 12 posizioni è presente un solo cursore.

Fig.396 Nello zoccolo di un commutatore a 2 vie 6 posizioni troviamo 2 cursori siglati S1/A e S1/B.

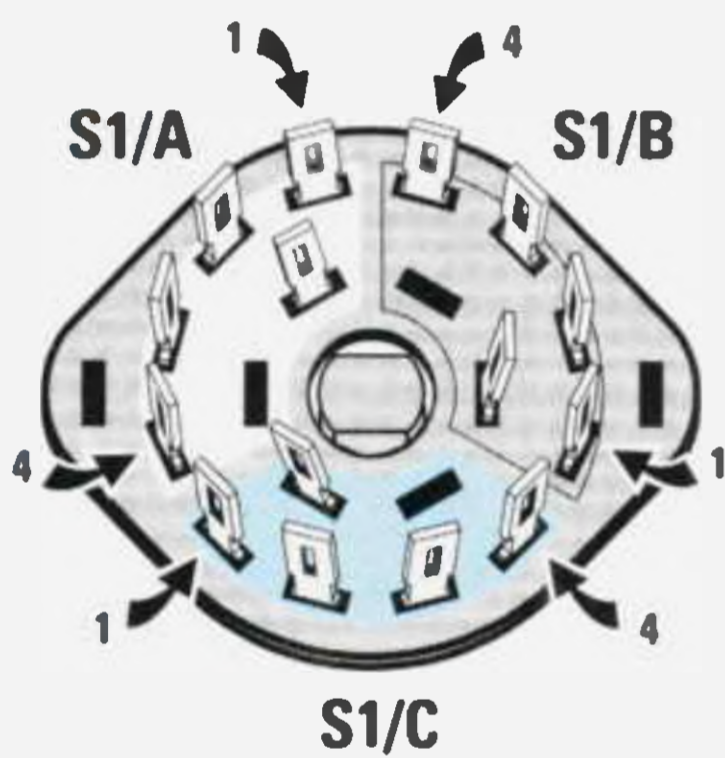
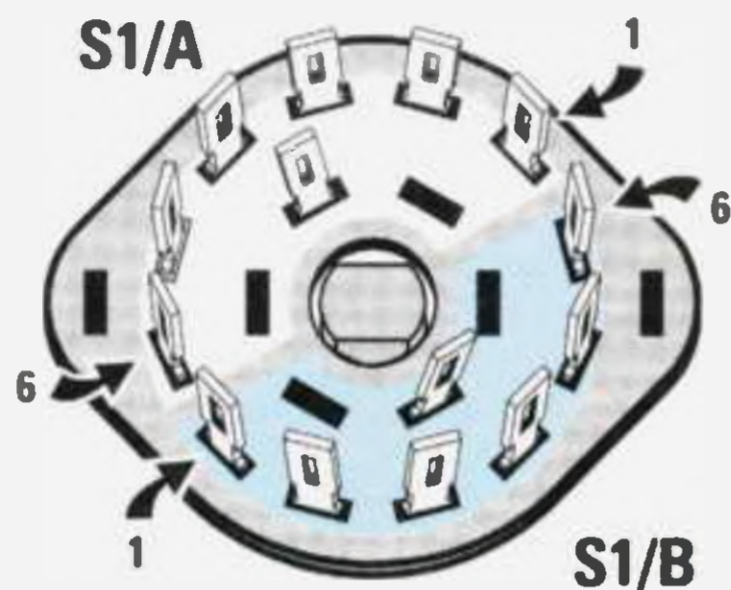


Fig.397 Nello zoccolo di un commutatore a 3 vie 4 posizioni troviamo 3 cursori siglati S1/A - S1/B - S1/C.

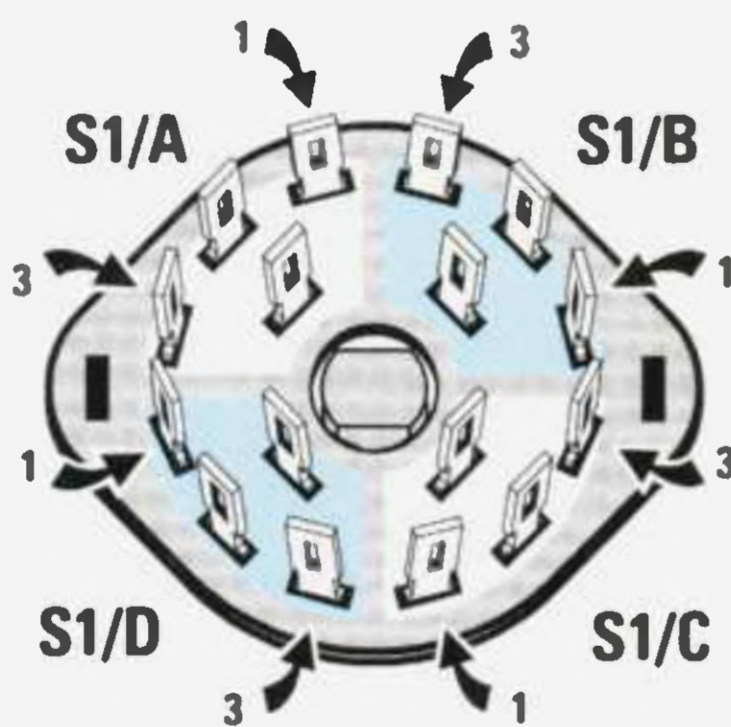


Fig.398 Nello zoccolo di un commutatore a 4 vie 3 posizioni troviamo 4 cursori siglati S1/A-S1/B-S1/C-S1/D.

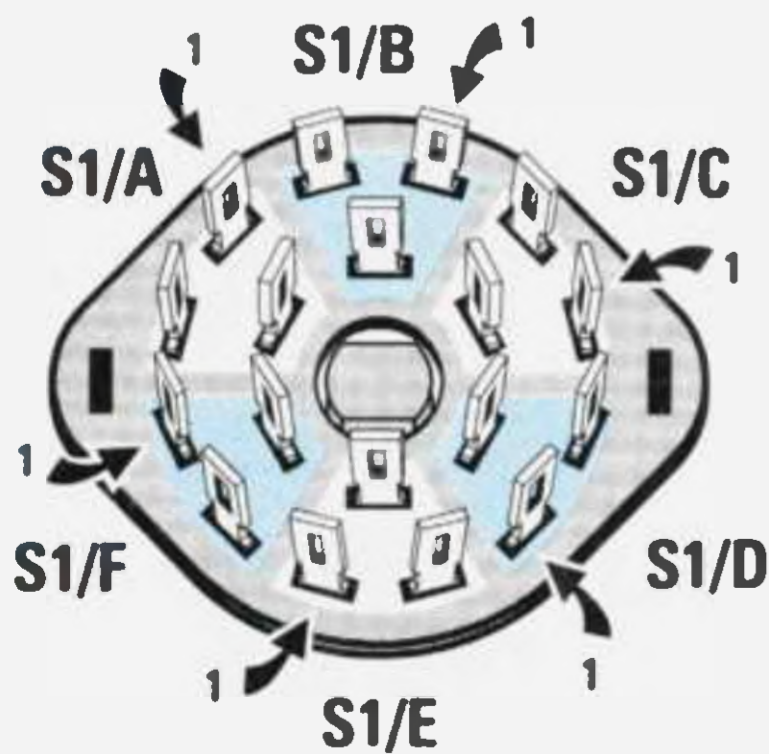


Fig.399 Nello zoccolo di un commutatore a 6 vie 2 posizioni troviamo 6 cursori siglati S1/A -B-C-D-E-F.

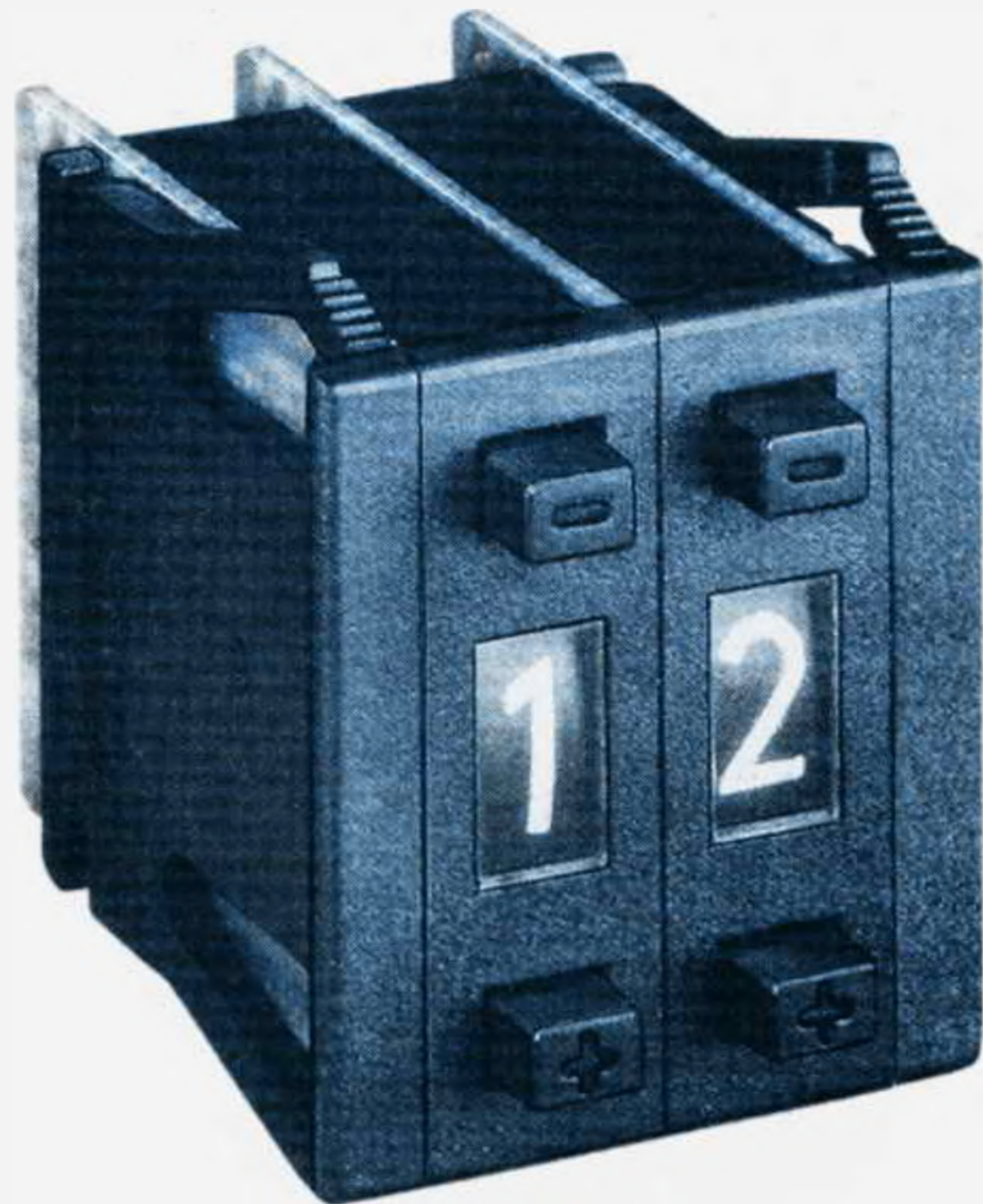


Fig.400 Nei commutatori digitali è presente una finestra in cui appare un numero da 0 a 9. In questa foto potete osservare due commutatori digitali appaiati.

In caso di dubbio, potrete individuare ciascun contatto con un tester posto in posizione ohmetro.

Oltre ai commutatori **rotativi** ne esistono altri chiamati **digitali**, provvisti di una **finestra** nella quale appare un numero da 0 a 9 (vedi fig.400).

Per cambiare questo numero è sufficiente ruotare la piccola manopola **dentellata** presente sul loro corpo oppure premere i pulsanti indicati +/-.

Premendo il pulsante + il numero che appare nella finestra **aumenta** di una unità, premendo l'opposto pulsante - il numero **diminuisce** di una unità.

Questi commutatori possono essere di tipo **decimale** oppure di tipo **binario**.

I commutatori **decimale** dispongono sul retro di **11 piste** in rame (vedi fig.401) contrassegnate dai numeri da 0 a 9 e dalla lettera C.

La lettera **C** è il terminale del **cursore**, quindi ruotando la manopola dentata o premendo i pulsanti posti sul frontale, chiuderemo il terminale **C** con le piste numerate 0-1-2-3-4-5-6-7-8-9.

I commutatori **decimale** possono essere paragonati ad un semplice commutatore **rotativo** da 1 via - 10 posizioni.

I commutatori **binari** si differenziano dai decimali perché dispongono sul retro di sole 5 piste in ra-

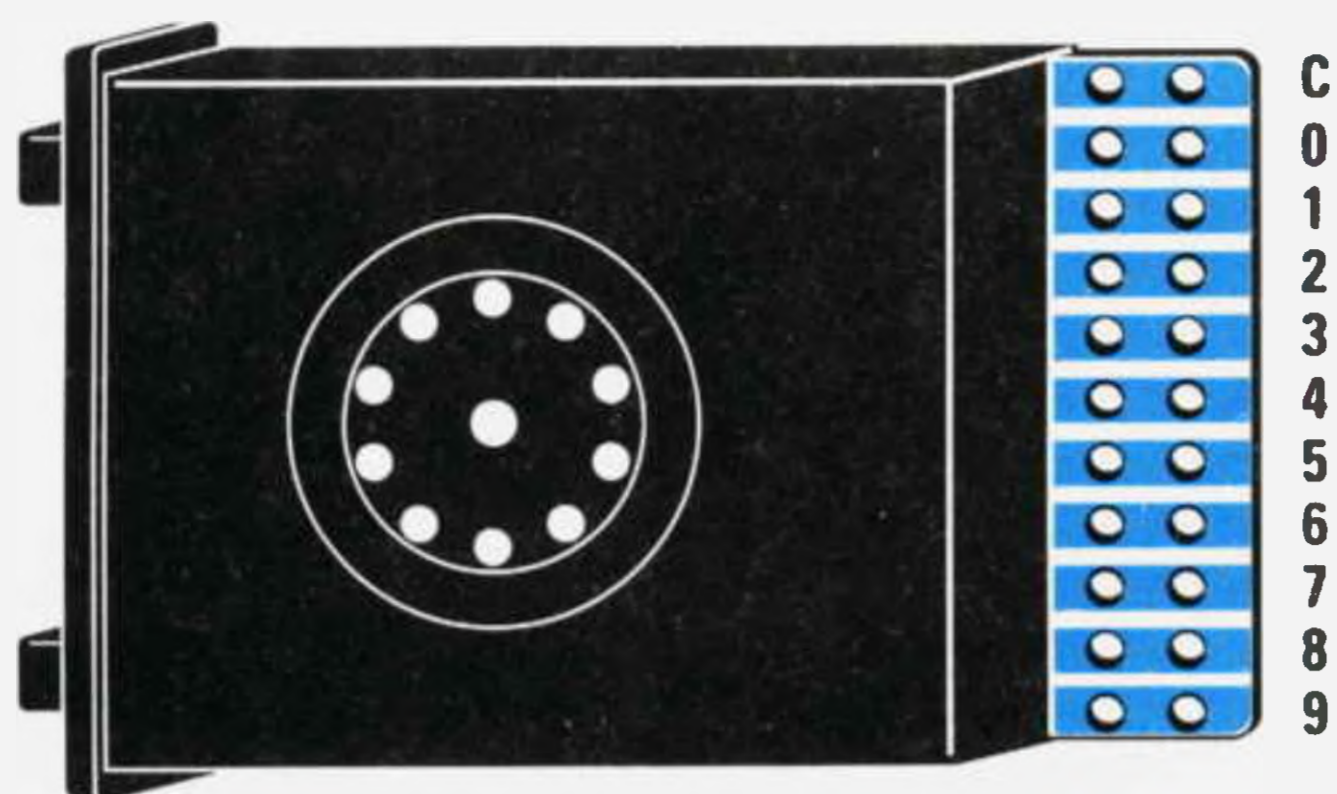


Fig.401 Sul circuito stampato dei commutatori decimali sono presenti 11 piste in rame. La pista del cursore rotativo è sempre contrassegnata dalla lettera C.

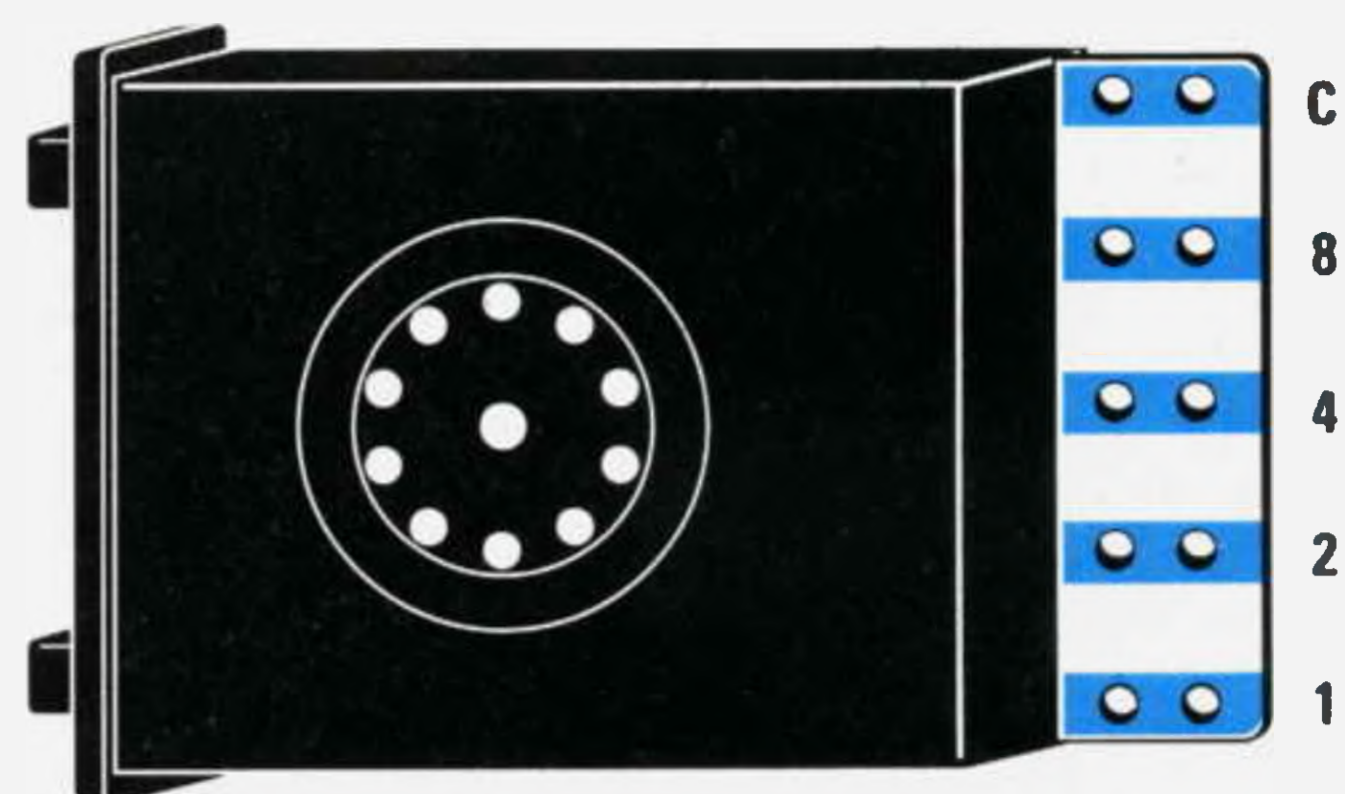


Fig.402 Sul circuito stampato dei commutatori Binari sono presenti 5 piste in rame contrassegnate C-1-2-4-8. La pista indicata con la lettera C è quella del cursore.

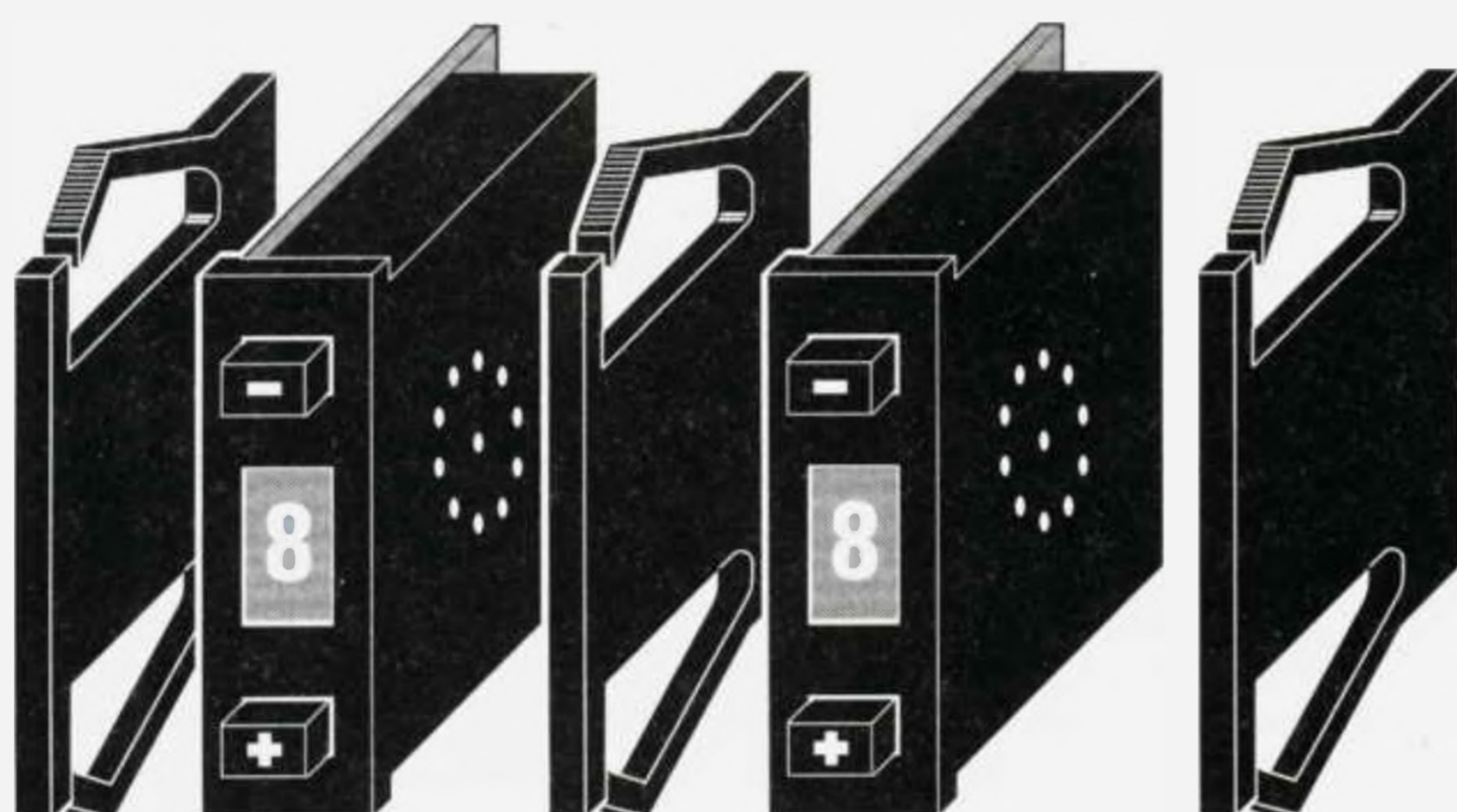


Fig.403 Poiché questi commutatori sono componibili è possibile accoppiarli in modo da ottenere dei blocchi da 2-3-4-5 settori. Per poterli fissare sul pannello frontale del mobile, ai lati di questi blocchi andranno innestate delle sponde.

me (vedi fig.402) contrassegnate dai numeri 1-2-4-8 e dalla lettera C.

La lettera C corrisponde sempre al terminale del **cursore**, quindi ruotando la manopolina dentata o premendo i due pulsanti posti sul frontale, chiuderemo il terminale C con una o più piste 1-2-4-8.

In pratica ruotando il **cursore** sulle **dieci** posizioni, da 0 a 9, si chiuderanno questi contatti:

- numero 0 = contatto C aperto
- numero 1 = contatto C chiuso su 1
- numero 2 = contatto C chiuso su 2
- numero 3 = contatti C chiusi su 1+2
- numero 4 = contatto C chiuso su 4
- numero 5 = contatti C chiusi su 1+4
- numero 6 = contatti C chiusi su 2+4
- numero 7 = contatti C chiusi su 1+2+4
- numero 8 = contatto C chiuso su 8
- numero 9 = contatti C chiusi su 1+8

Come potete notare il **cursore** di questo commutatore **binario** si commuta su **uno o più** contatti 1-2-4-8 in modo da ottenere un valore pari alla **somma** del numero che appare nella **finestra**.

Quindi se nella finestra appare il numero 3, il cur-

sore risulterà contemporaneamente commutato sulle piste 1+2 per poter ottenere il valore di 3.

Se appare il numero 2 il cursore risulterà commutato sulla sola pista 2.

Se appare 7 il cursore risulterà commutato sulle piste 1+2+4 per poter ottenere il valore di 7.

Se appare 9 il cursore risulterà commutato sulle piste 1+8 per poter ottenere il valore di 9.

Questo speciale commutatore viene normalmente utilizzato in molti progetti **digitali** ed infatti quando passeremo a presentarveli scoprirete voi stessi come ci aiuti a risolvere molti problemi.



Fig.404 Dopo aver montato il circuito ed averlo inserito all'interno del relativo mobile potrete subito giocare, assieme ai vostri amici, con questo gadget elettronico costruito con le vostre mani.



## UN SEMPLICE GADGET ELETTRONICO

Per migliorare le proprie conoscenze tecniche in campo elettronico occorre tenersi sempre in allenamento e per questo motivo in ciascuna Lezione vi proponiamo dei semplici montaggi molto validi per degli apprendisti in elettronica.

Eseguendo questi montaggi imparerete a conoscere dei nuovi componenti e quando constaterete che questi circuiti funzionano immediatamente non appena vengono alimentati, vi renderete conto che l'elettronica non è poi così difficile come pensavate inizialmente.

Il progetto che vi presentiamo in questa Lezione è un semplice gioco elettronico che susciterà un sicuro interesse fra i vostri amici, i quali, sapendo che solo da poco tempo vi siete addentrati in questo campo che implica l'utilizzo di transistor, integrati e tanti altri componenti a loro sconosciuti, si stupiranno nel vedervi già in grado di realizzare e di far funzionare un progetto.

Non preoccupatevi se in questo schema troverete dei componenti e dei simboli dei quali non conoscete ancora il significato, perchè arriverà anche la Lezione in cui vi spiegheremo dettagliatamente cosa sono e come funzionano.

Una volta che avrete portato a termine il montaggio di questo progetto vi troverete a disposizione due giochi, un **dado elettronico** ed uno meno conosciuto ma più divertente chiamato **gemelli**.

In questo secondo gioco si devono **sommare** soltanto i **punti** che appaiono nelle caselle in cui si accendono **entrambi** i diodi.

Quindi se si accendono **due** led nelle caselle contrassegnate **10-30** avrete realizzato un punteggio di **40**, se si accendono i **due** led nelle caselle **20-30-40**, avrete realizzato un punteggio di **90**.

Quando si accendono in tutte le quattro caselle i **due** diodi led otterrete il massimo punteggio che è **100**, se invece **non** si accende nessun diodo led oppure un **solo** led in tutte le quattro caselle otterrete il punteggio minimo che risulta **0**.

Detto questo possiamo passare allo schema elettrico riportato in fig.406 per spiegarvi come funziona questo circuito.

Premendo il pulsante **P1** la tensione **positiva** di alimentazione di **6 volt** va a caricare il condensatore elettrolitico **C1**.

Lasciando il pulsante, la tensione **positiva** immagazzinata dal condensatore elettrolitico va ad ali-

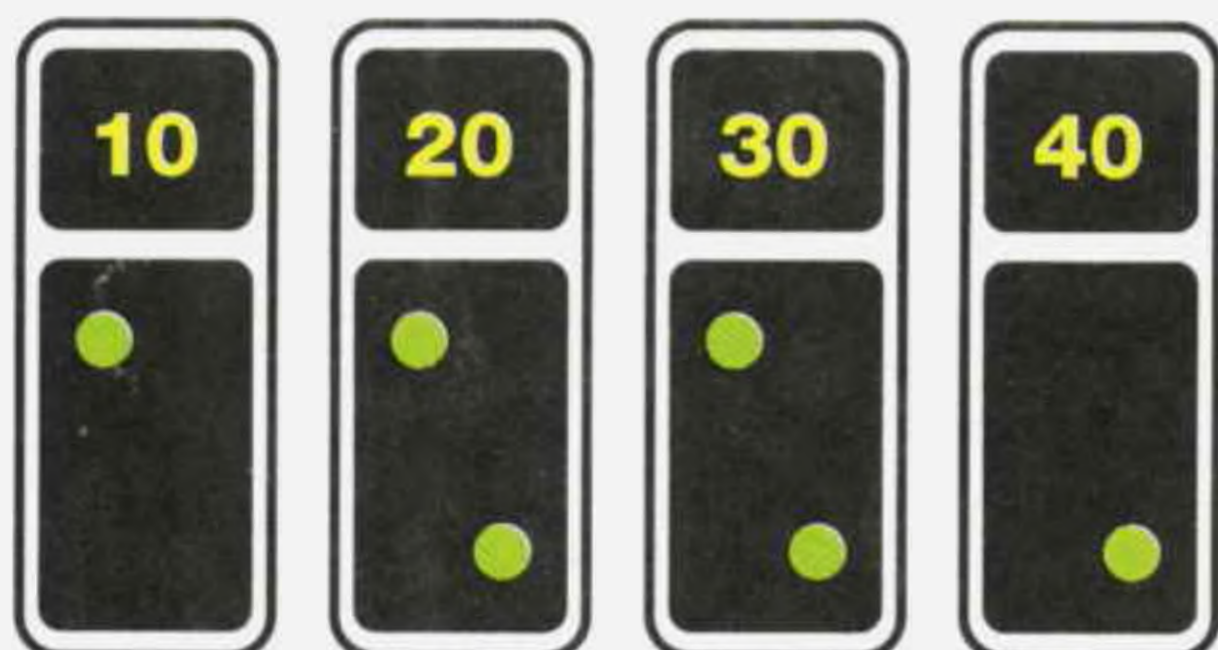


Fig.405 Nel gioco dei "Gemelli" si dovranno sommare i soli punti che appaiono nelle caselle in cui risultano accesi entrambi i diodi led. In questo esempio, bisognerà sommare soltanto il punteggio delle due caselle 20+30 e non quello delle caselle 10 e 40 poiché in queste ultime è acceso un solo diodo led.

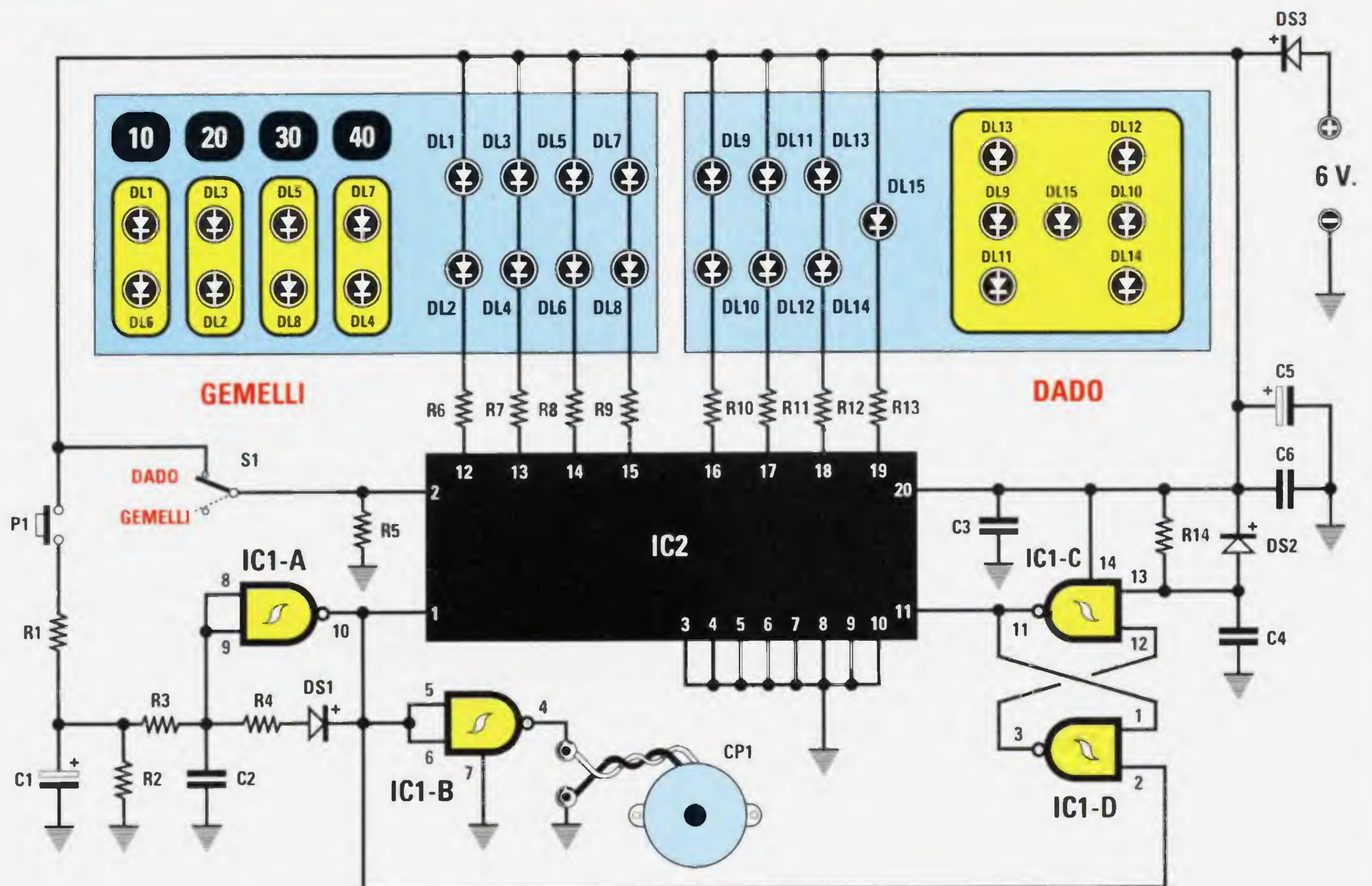


Fig.406 Schema elettrico del Gadget elettronico. Di lato sono riportati l'elenco ed i valori dei componenti da utilizzare.

mentare i piedini 8-9 di IC1/A, quel componente contrassegnato da un simbolo strano del quale non vi abbiamo ancora parlato e che in pratica è una **porta logica** chiamata **Nand**.

Fino a quando questo condensatore **C1** risulta **carico**, dal piedino d'uscita **10** di IC1/A fuoriesce una frequenza ad **onda quadra** che entra nel piedino **1** del rettangolo nero siglato **IC2**, che in pratica è un integrato **digitale** programmato.

Questo integrato provvede a cortocircuitare a **massa** in modo **casuale** le resistenze **R6-R7-R8-R9-R10-R11-R12-R13**.

Se l'integrato **IC2** cortocircuita a **massa** le resistenze **R6-R7** si accendono i soli diodi led siglati **DL1-DL2** e **DL3-DL4**.

Se l'integrato **IC2** cortocircuita a **massa** le resistenze **R12-R13** si accendono i soli diodi led siglati **DL13-DL14** e **DL15**.

Quando il condensatore elettrolitico **C1** si sarà totalmente **scaricato**, il **Nand** siglato **IC1/A**, non invierà più sul piedino **1** dell'integrato **IC2** la frequenza ad **onda quadra** che generava e, di conseguenza, rimarrà accesa la combinazione dei diodi led presente in quell'istante.

#### ELENCO COMPONENTI LX.5009

- R1 = 220 ohm 1/4 watt
- R2 = 100.000 ohm 1/4 watt
- R3 = 1 megaohm 1/4 watt
- R4 = 10.000 ohm 1/4 watt
- R5 = 1.000 ohm 1/4 watt
- R6 = 150 ohm 1/4 watt
- R7 = 150 ohm 1/4 watt
- R8 = 150 ohm 1/4 watt
- R9 = 150 ohm 1/4 watt
- R10 = 150 ohm 1/4 watt
- R11 = 150 ohm 1/4 watt
- R12 = 150 ohm 1/4 watt
- R13 = 330 ohm 1/4 watt
- R14 = 22.000 ohm 1/4 watt
- C1 = 100 mF elettrolitico
- C2 = 47.000 pF elettrolitico
- C3 = 100.000 pF poliestere
- C4 = 100.000 pF poliestere
- C5 = 22 mF elettrolitico
- C6 = 100.000 pF poliestere
- DS1 = diodo tipo 1N.4150
- DS2 = diodo tipo 1N.4150
- DS3 = diodo tipo 1N.4007
- DL1-DL15 = diodi led
- IC1 = C-Mos tipo 4093
- IC2 = EP.5009
- P1 = pulsante
- S1 = deviatore
- CP1 = cicalina piezo

L'interruttore **S1** collegato al piedino 2 di **IC2** ci consente di selezionare uno dei due giochi.

Quando **S1** applica sul piedino 2 la tensione positiva dei **6 volt** risulterà attivo il solo gioco dei **dadi**, quando **S1** toglie questa tensione positiva risulterà attivo il solo gioco dei **gemelli**.

In questo circuito sono presenti altre tre porte **Nand** siglate **IC1/B-IC1/C-IC1/D** la cui funzione non vi abbiamo ancora spiegato.

Utilizziamo il **Nand** siglato **IC1/B** per eccitare la piccola capsula piezoelettrica siglata **CP1** necessaria per poter ottenere un suono.

I **Nand** siglati **IC1/C-IC1/D** collegati al piedino 11 dell'integrato **IC2** impediscono che i diodi led si accendano casualmente ancora prima di premere il pulsante **P1**.

Per terminare aggiungiamo che tutte le quattro porte **Nand** siglate **IC1/A-IC1/B-IC1/C-IC1/D** sono contenute all'interno di un piccolo integrato siglato **CD.4093** (vedi fig.411).

I **numeri** riportati in corrispondenza dei quattro lati dell'integrato **IC2** indicano la posizione dei

piedini sul suo corpo (vedi fig.411).

Questi numeri non servono a chi monta questo progetto, perchè le piste in rame presenti sul **circuito stampato**, siglato **LX.5009**, provvedono a collegare, senza errori, ogni singolo piedino.

Il circuito deve essere alimentato con una tensione **stabilizzata** di **6 volt** che potete prelevare dall'alimentatore **LX.5004** che abbiamo pubblicato nella Lezione N.7 (vedi rivista N.186).

Alimentando il circuito con una tensione **maggiore**, ad esempio di **7 volt**, si corre il rischio di bruciare l'integrato **IC2**.

Il diodo **DS3** posto in serie al filo **positivo** di alimentazione serve per non bruciare i due integrati nel caso venisse inavvertitamente collegata la tensione **positiva** dei **6 volt** sul filo **negativo**.

### REALIZZAZIONE PRATICA

Richiedendo il kit **LX.5009** vi verranno forniti tutti i componenti necessari per realizzare questo progetto, compresi il circuito stampato già inciso e forato ed un mobile plastico completo di mascherina forata e serigrafata.

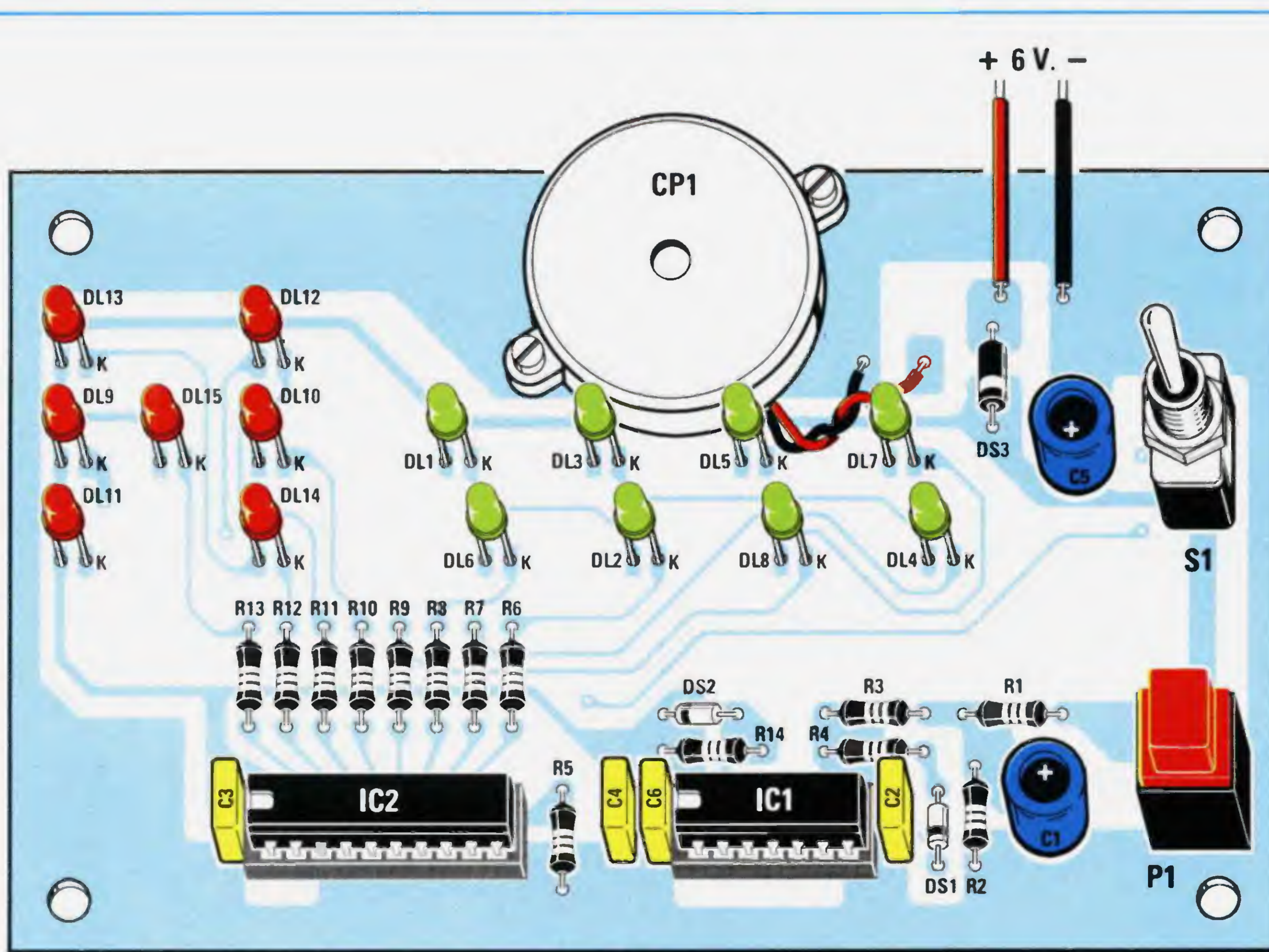
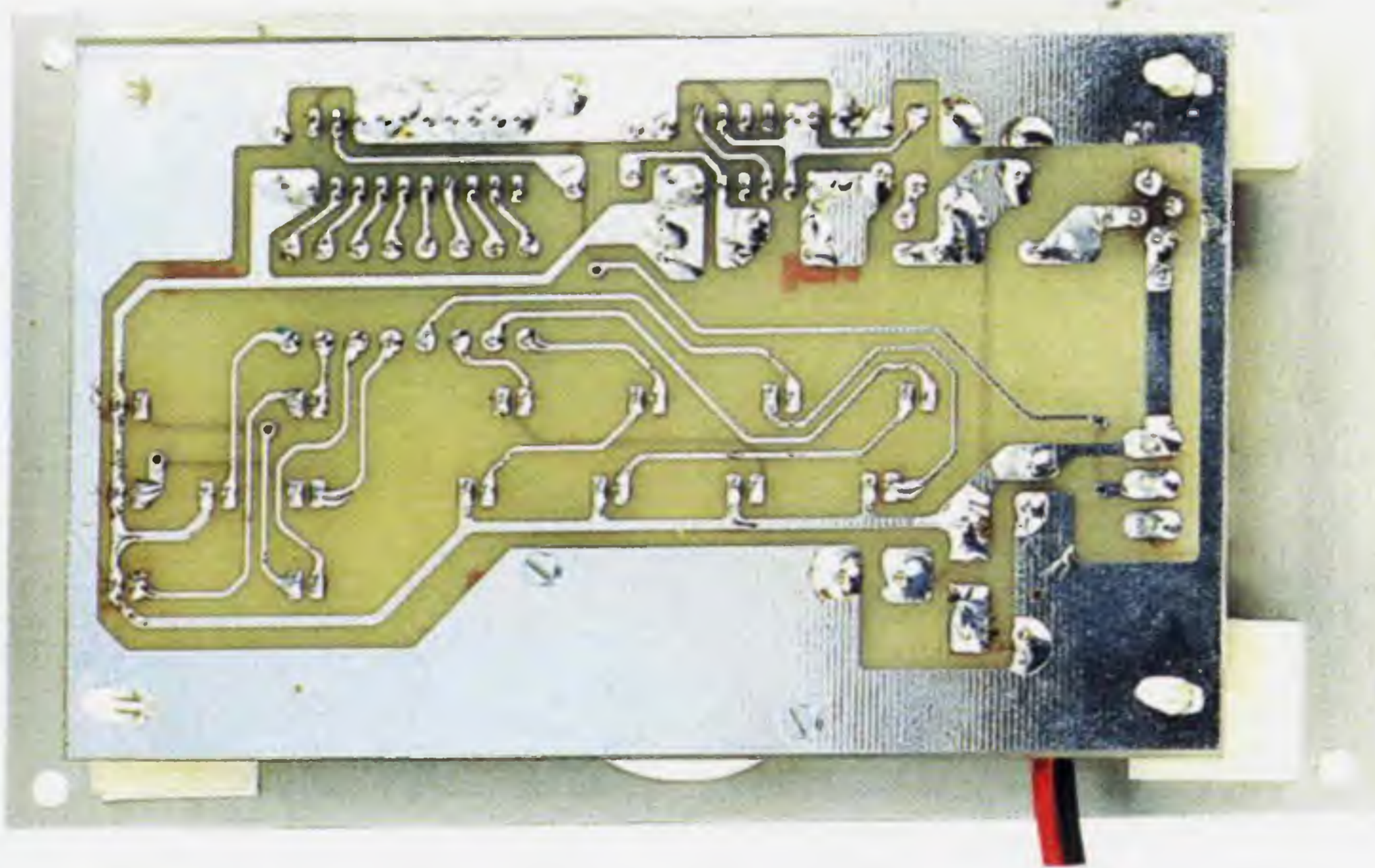
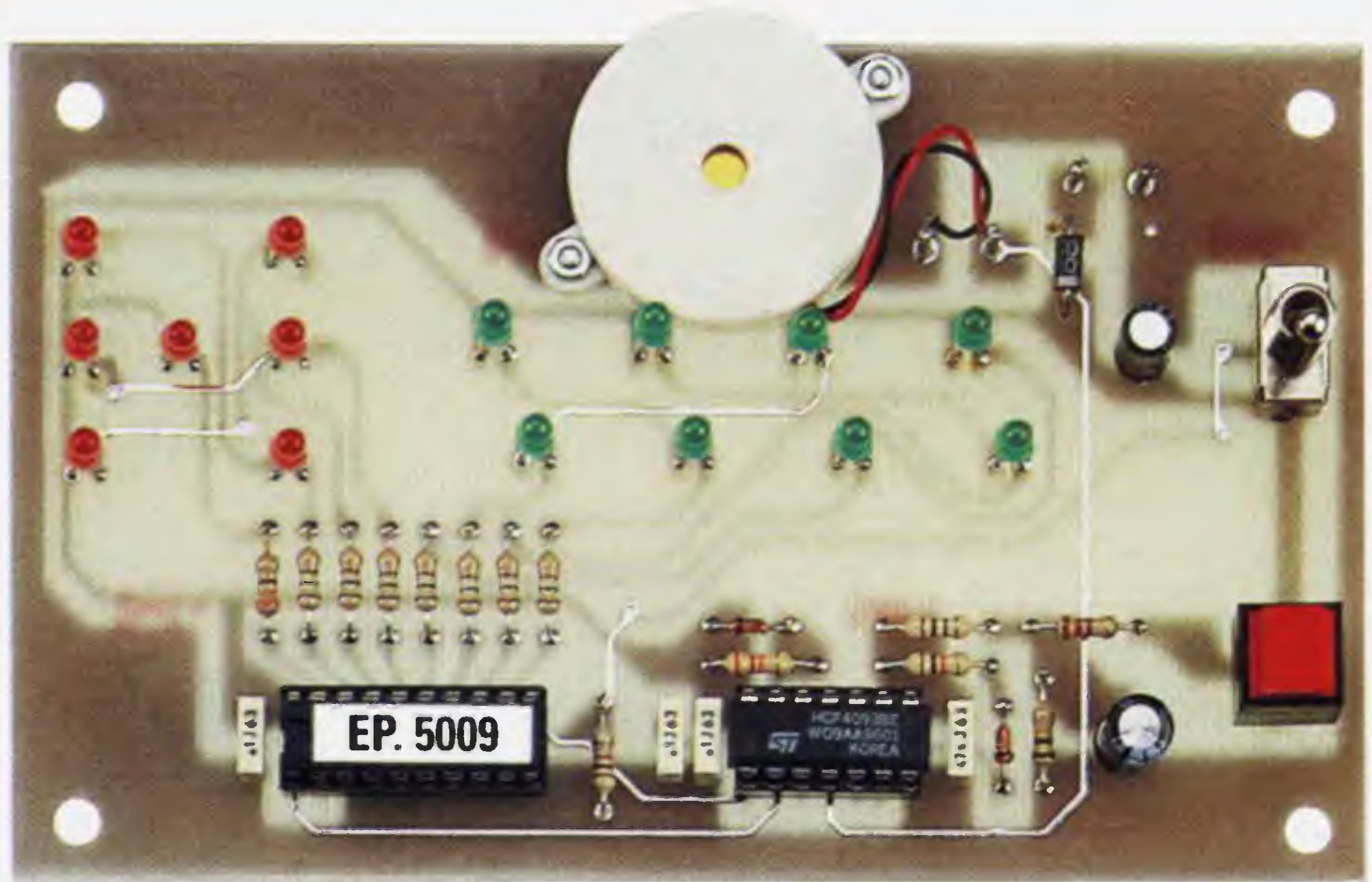


Fig.407 Schema pratico di montaggio. Se prima di inserire una resistenza o un condensatore ne controllerete l'esatto valore e se orienterete la "fascia" colorata di ciascun diodo DS come indicato nel disegno, il circuito funzionerà istantaneamente.

**Fig.408** Foto del montaggio visto dal lato dei componenti.



**Fig.409** Lo stesso circuito osservato dal lato delle saldature.



**Fig.410** Una volta montati sullo stampato tutti i diodi led, inserendone il terminale più corto siglato K (vedi fig.411) nei fori che appaiono contrassegnati dalla lettera K (vedi fig.407), appoggiate sopra a questi la mascherina frontale, poi capovolgete il tutto e, dopo aver fatto fuoriuscire tutte le teste dei diodi led, saldatene con cura i terminali.

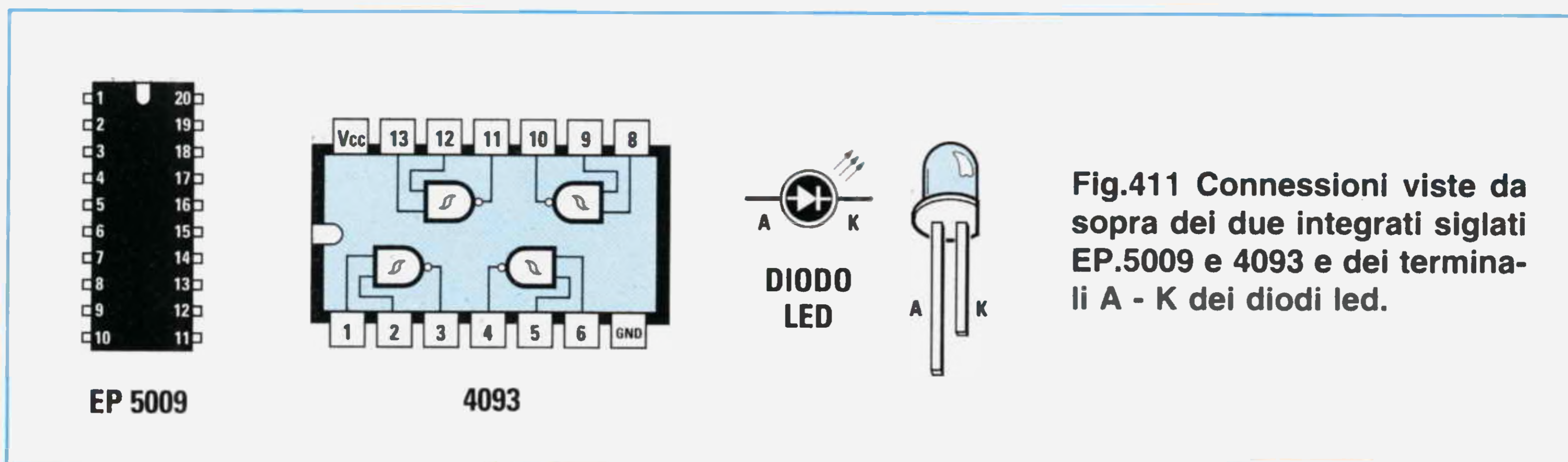


Fig.411 Connessioni viste da sopra dei due integrati siglati EP.5009 e 4093 e dei terminali A - K dei diodi led.

Una volta in possesso del circuito stampato, potete subito iniziare ad inserire i due zoccoli degli integrati IC1-IC2 nelle posizioni indicate in fig.407.

Dopo aver appoggiato il corpo di questi zoccoli sulla basetta del circuito stampato, ne dovete **saldare** tutti i piedini sulle sottostanti piste in rame.

Gli **errori** che un principiante può commettere, nel caso non avesse letto la **Lezione N.5**, sono sempre i soliti:

- Anzichè appoggiare l'anima dello **stagno** sulla pista da saldare, la si fonde sulla punta del saldatore. In questo modo il **disossidante** contenuto al suo interno non riesce a **pulire** il **terminale** dello zoccolo e la pista in **rame** dello stampato e quindi si ottiene un collegamento elettrico instabile.

- Sulla pista in rame si scioglie un **eccesso** di stagno che, spandendosi, va a **cortocircuitare** la pista vicina.

- Ci si **dimentica** di saldare uno dei tanti piedini presenti nello zoccolo.

Se non commetterete nessuno di questi errori elementari, il circuito funzionerà non appena lo avrete completato.

Proseguendo nel montaggio, potete inserire nelle posizioni contrassegnate dalle scritte **R1-R2-R3**, ecc. (vedi fig.407) tutte le **resistenze**, verificandone il valore con l'aiuto del **codice** dei **colori** (vedi **Lezione N.2**).

Come vi abbiamo già spiegato nelle precedenti lezioni, dovete dapprima appoggiare il corpo delle resistenze sul circuito stampato e poi saldarne i due terminali tranciando con un paio di tronchesine il filo eccedente.

Dopo le resistenze potete inserire nello stampato i diodi al silicio **DS1-DS2** con corpo in vetro, posizionando il lato contornato da una **fascia nera** come indicato nel disegno pratico di fig.407.

Se orienterete questa fascia nera in senso opposto, il circuito **non funzionerà**.

Il diodo al silicio **DS3** con corpo plastico va collocato in prossimità del condensatore elettrolitico **C5**,

orientando verso il basso la **fascia bianca** presente sul suo corpo.

A questo punto potete montare tutti i condensatori **poliestere** e i due **elettrolitici** siglati **C1-C5**, inserendo il loro terminale **positivo** nel foro dello stampato contrassegnato con il simbolo **+**.

Se sul corpo di questi elettrolitici non è indicata nessuna polarità, controllate la lunghezza dei due terminali: quello che risulta **più lungo** è il terminale **positivo**.

Dopo questi componenti potete inserire il pulsante **P1**, poi l'interruttore **S1** e fissare sulla parte alta dello stampato la cicalina piezoelettrica **CP1** saldando, senza rispettare nessuna polarità, i due fili rosso-nero sulle due piste presenti in prossimità del diodo led **DL7**.

Montate infine sullo stampato tutti i **diodi led**, inserendo il terminale **più corto** chiamato **Catodo** nel foro contrassegnato dalla lettera **K**.

Se inserirete questo terminale **K** nel foro opposto **non** si accenderà nè questo **diodo led** e nemmeno quello che si trova posto in **serie** ad esso.

Se il diodo led **DL1** verrà invertito, automaticamente **non** si accenderà nemmeno il diodo led siglato **DL2**.

Nei fori delle caselle dei **gemelli** dovete inserire i diodi led di colore **verde**, mentre nei fori dei **dadi** i diodi led di colore **rosso**.

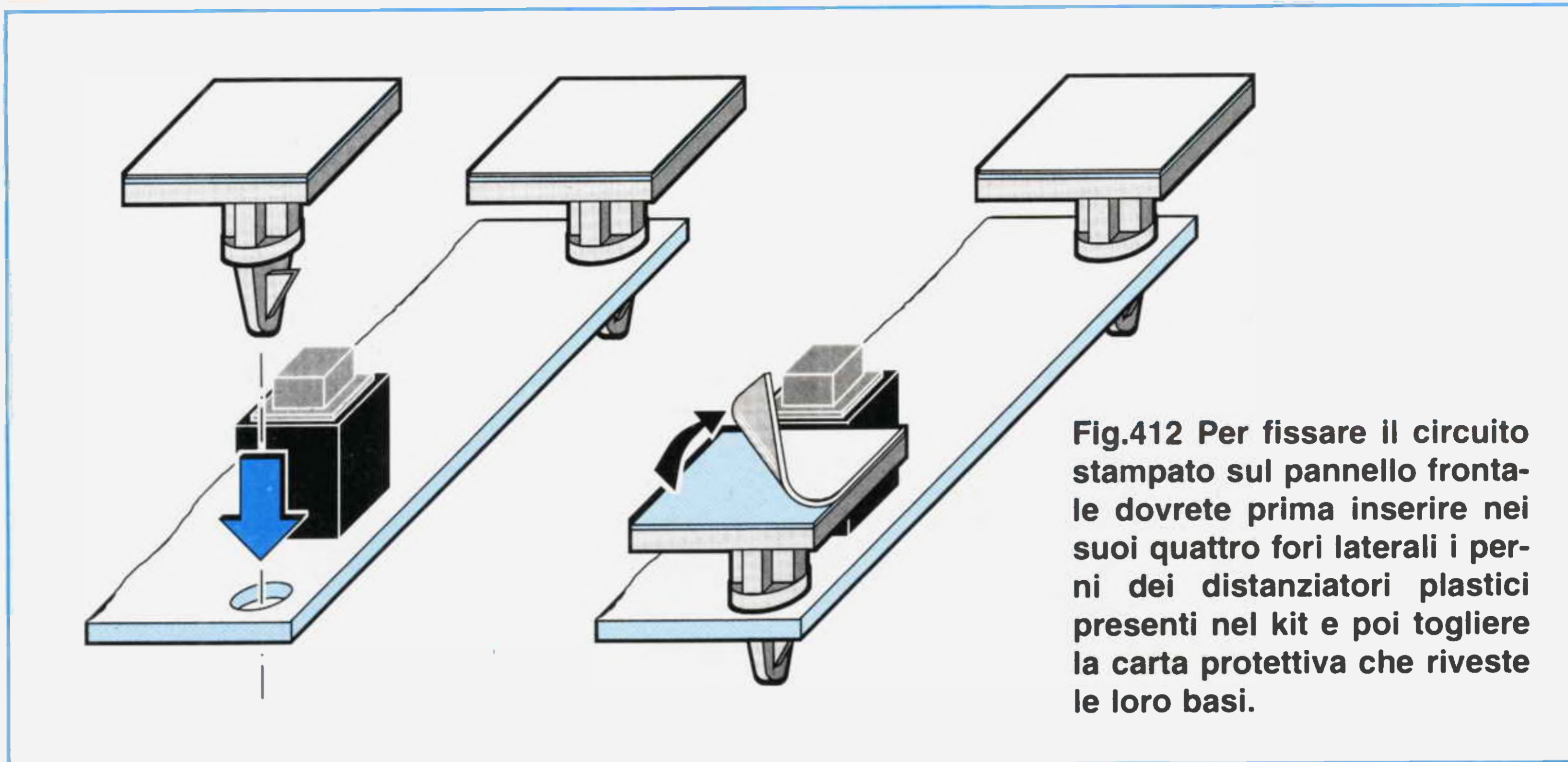
### IMPORTANTE

Prima di saldare i terminali dei diodi led sulle piste in rame, vi consigliamo di innestare nei quattro fori laterali, presenti sul circuito stampato, i **perni dei distanziatori plastici** (vedi fig.412) che troverete inclusi nel kit.

Eseguita questa operazione, appoggiate sopra allo stampato la **mascherina** frontale, poi capovolgete il tutto in modo da far fuoriuscire dai fori presenti sulla mascherina le **teste** di tutti i diodi led.

A questo punto potete saldare i loro terminali sul circuito stampato, tagliando con un paio di tron-





**Fig.412** Per fissare il circuito stampato sul pannello frontale dovrete prima inserire nei suoi quattro fori laterali i perni dei distanziatori plastici presenti nel kit e poi togliere la carta protettiva che riveste le loro basi.

chesine la lunghezza eccedente.

Questa complessa operazione serve soltanto per ritrovarsi sul pannello frontale tutti i diodi led alla stessa distanza.

Infatti sarebbe **antiestetico** vedere un diodo led che fuoriesce dal pannello e un altro che rimane più interno.

Ovviamente anche se i diodi non risultano perfettamente allineati il circuito funzionerà ugualmente, ma poichè "anche l'**occhio** vuole sua parte" se eseguirete un lavoro a regola d'arte tutto risulterà esteticamente più presentabile.

Completato il montaggio, dovrete inserire nei rispettivi zoccoli i due integrati, facendo **molta attenzione** al lato del loro corpo su cui è presente la **tacca** di riferimento a forma di **U**.

Come appare ben evidenziato in fig.407, questa **tacca** a forma di **U** va rivolta necessariamente verso **sinistra**.

Se i piedini risultano talmente divaricati da non riuscire ad entrare nelle sedi degli zoccoli, potete avvicinarli pressandoli sopra al piano di un tavolo.

Il corpo di questi integrati va premuto con forza in modo che tutti i piedini s'innestino nelle loro sedi. Vi consigliamo di verificare attentamente che ciò avvenga, perchè spesso accade che **un** piedino anzichè entrare nel relativo vano fuoriesca dallo zoccolo.

Se prima di inserire il circuito all'interno del mobile volete verificare se il progetto funziona, è sufficiente che colleghiate i due fili **rosso** e **nero** di alimentazione nell'alimentatore **LX.5004** regolato per erogare in uscita una tensione di **6 volt**.

Inizialmente tutti i diodi led risulteranno **spenti**, ma non appena premerete il pulsante **P1** vedrete tutti i diodi led lampeggiare velocemente per poi rallentare fino a quando rimarranno accesi i soli led del punteggio finale.

Constatato che il circuito funziona regolarmente, lo potete collocare all'interno del suo mobile plastico.

Prima di fissare il circuito stampato sul pannello frontale del mobile dovrete tracciare con una matita i punti in cui andranno appoggiate le basi dei **distanziatori adesivi**, dopodichè potrete togliere la carta che protegge la loro superficie adesiva (vedi fig.412) e fissarli.

Una volta verificato che tutte le teste dei diodi led fuoriescano dal pannello, dovrete premere lo stampato per far aderire le basi dei distanziatori sulla superficie del pannello frontale.

Per far fuoriuscire i due fili **rosso-nero** di alimentazione dovrete solo aprire, con una punta da trapano, un piccolo foro sul retro del mobile plastico.

## **COSTO DI REALIZZAZIONE**

Tutti i componenti necessari alla realizzazione del kit **LX.5009** (vedi figg.404,407,408), compresi circuito stampato, integrati e relativi zoccoli, cicalina piezoelettrica, diodi led, **mobile** e mascherina serigrafata ..... L.50.000

Costo del solo stampato LX.5009 ..... L.14.000

Ai prezzi riportati già comprensivi di IVA andranno aggiunte le sole spese di spedizione a domicilio.

Anche se lo studio empirico e l'osservazione del rapporto tra i campi magnetici e gli organismi viventi iniziano verso la fine del 1500 ad opera di **Gilbert**, bisogna attendere la fine del 1700 per avere le prime applicazioni pratiche-sistematiche in questo campo ad opera di **Mesmer**, il quale, nonostante venisse osteggiato dai contemporanei restii ad accogliere la novità rappresentata dalle sue ricerche, ebbe il merito di diffondere la conoscenza di una pratica che da quel momento non venne più abbandonata.

Nel 1900 un ricercatore russo chiamato **Danilewsky** rese noti i risultati delle sue ricerche che evidenziavano come gli impulsi magnetici fossero in grado di rigenerare i tessuti ossei ed epidermici e, nel contempo, di rafforzare le difese immunitarie dell'organismo umano.

Inoltre questi impulsi si dimostravano capaci di stimolare una maggiore assimilazione del calcio, elemento molto importante per le ossa che, rinforzandosi sensibilmente, erano meno soggette al rischio di fratture ed all'insorgenza della **osteoporosi** o di altre malattie degenerative.

Nel 1973 **Lauterbur** realizzò le prime applicazioni diagnostiche dei campi elettromagnetici da cui prese avvio la progettazione dei primi apparecchi per la "**Magnetic Therapy**".

Successivamente i dottori **Krauss** e **Lechner** pubblicarono i risultati di un esperimento da essi condotto su 100 pazienti sottoposti a queste frequenze impulsive: ebbene, 90 di costoro avevano ottenuto una completa guarigione e i restanti 10 un netto miglioramento delle condizioni di salute.

# MAGNETOTERAPIA RF

**Questo apparecchio elettronico serve per mantenerci sani, perchè oltre a curare molte delle più diffuse affezioni ed a mantenere sane le cellule del nostro corpo, riesce a potenziare le difese immunitarie del nostro organismo e ad accelerare la calcificazione nel caso di fratture ossee. Sulla destra, l'elenco di tutte le patologie che potrete curare.**

In seguito molti studiosi cercarono di approfondire la conoscenza del meccanismo attraverso il quale gli impulsi ad alta frequenza agevolano la rigenerazione dei tessuti e la cura delle cellule ammalate.

Con l'aiuto dei microscopi elettronici si scoprì che questi impulsi riuscivano ad eccitare le **cellule** e, di conseguenza, oltre a determinare una veloce azione ricostruttiva dei tessuti ossei e cutanei aumentavano sensibilmente anche le **difese immunitarie** dell'organismo.

Nel corso di queste ricerche si poté anche constatare che tali **impulsi** miglioravano la circolazione sanguigna, prevenendo la formazione di placche nelle arterie, causa principale di **infarti** ed **ictus**.

Se ciò non bastasse, si appurò che essi erano in grado di stimolare la produzione di **endorfine** da parte del sistema neurovegetativo, con una conseguente riduzione della sensazione di dolore associata ai diversi stati patogeni ed una efficace azione antinfiammatoria.

La quantità unita alla qualità degli studi prodotti, ha fatto sì che negli ultimi decenni la validità dell'applicazione dei campi magnetici in campo terapeutico abbia avuto finalmente il **riconoscimento ufficiale** in campo medico e sia stata pertanto introdotta, accanto alle altre terapie alternative, in moltissime cliniche ed ambulatori.

All'iniziale perplessità si è così sostituito un sempre maggiore apprezzamento non solo per i risultati ottenuti in termini di guarigione o miglioramento dello stato di salute, ma anche per la fondamentale **proprietà** che differenzia questa dalle normali terapie farmacologiche e cioè quella di **non intossicare** l'organismo e di non generare praticamente nessun effetto collaterale.

Attualmente nuove ed interessantissime **prospettive** di approfondimento si aprono dinanzi ai ricercatori, soprattutto in relazione ai meccanismi di azione degli impulsi magnetici sull'organismo umano, in particolare a livello molecolare, biochimico e cellulare.



Per chi non lo sapesse diciamo che la **magnetoterapia** viene utilizzata per:

- Lenire i **dolori muscolari e reumatici**.
- Accelerare la guarigione di **lussazioni, distorsioni, torcicolli, strappi muscolari**.
- Accelerare la **cicatizzazione di ferite e piaghe**.
- Curare **mialgie, lombalgie, artrosi, sciatiche**.
- Curare l'**artrosi cervicale**.
- Accelerare la **calcificazione di fratture ossee**.
- Curare tutte le forme di **osteotomia**.
- Curare **flebiti, varici, vasculopatie**.
- Curare l'**artrosi del ginocchio, gomito e polso**.
- Curare le **infiammazioni bronco-polmonari**.
- Curare **Herpes zoster, psoriasi, eczemi, eritemi** e tutte le malattie della pelle.
- Curare il **morbo di Raynaud**.
- Curare le **ipertrofie della prostata** e gli stati **infiammatori della vescica**.
- Mantenere sane le **cellule** del corpo.
- Aumentare la **fluidità** del sangue nelle arterie.
- Curare **gengiviti, stomatiti, riniti, sinusiti, otiti**.
- Alleviare il **mal di denti**.
- Curare **emicranie, cefalee, vertigini**.
- Ringiovanire la **pelle** attenuando le **rughe**.
- Curare l'**acne** e le altre malattie della pelle.
- Curare l'**artrosi lombare, dorsale, sacrale** e le **algie intercostali**.
- Curare l'**impotenza sessuale** e molte malattie **urogenitali** maschili e femminili.
- Curare **tendiniti e talalgie**.
- Ridurre la **cellulite**.
- Curare tutti gli stati **infiammatori**.
- Curare l'**astenia**.
- Rinforzare le **difese immunitarie** dell'organismo.

Più specificatamente, accenniamo sia pure in breve, alle modalità di intervento degli **impulsi RF** sul sistema nervoso, sul tessuto osseo, sull'apparato digerente, sui tessuti epidermici, sulle infiammazioni ed anche sul sistema sanguigno.

#### **Effetti sul sistema nervoso**

- Effetto antalgico.
- Aumento del rendimento mentale.
- Azione di neuroregolazione sull'ipotalamo, sul fegato e sulla milza.

#### **Effetti sul tessuto osseo**

- Miglioramento dell'osteogenesi.
- Aumento della produzione e deposizione del collagene.
- Aumento dell'irrorazione vascolare (il deficit di ossigeno è una delle più probabili cause della pseudoartrosi).
- Aumento della mineralizzazione.
- Aumento della resistenza ossea.

#### **Effetti sull'apparato digerente**

- Regolarizzazione della motilità intestinale.

#### **Effetti sui tessuti**

- Azione antinvecchiamento tissutale.
- Azione sul collagene.
- Miglioramento del metabolismo della cute.

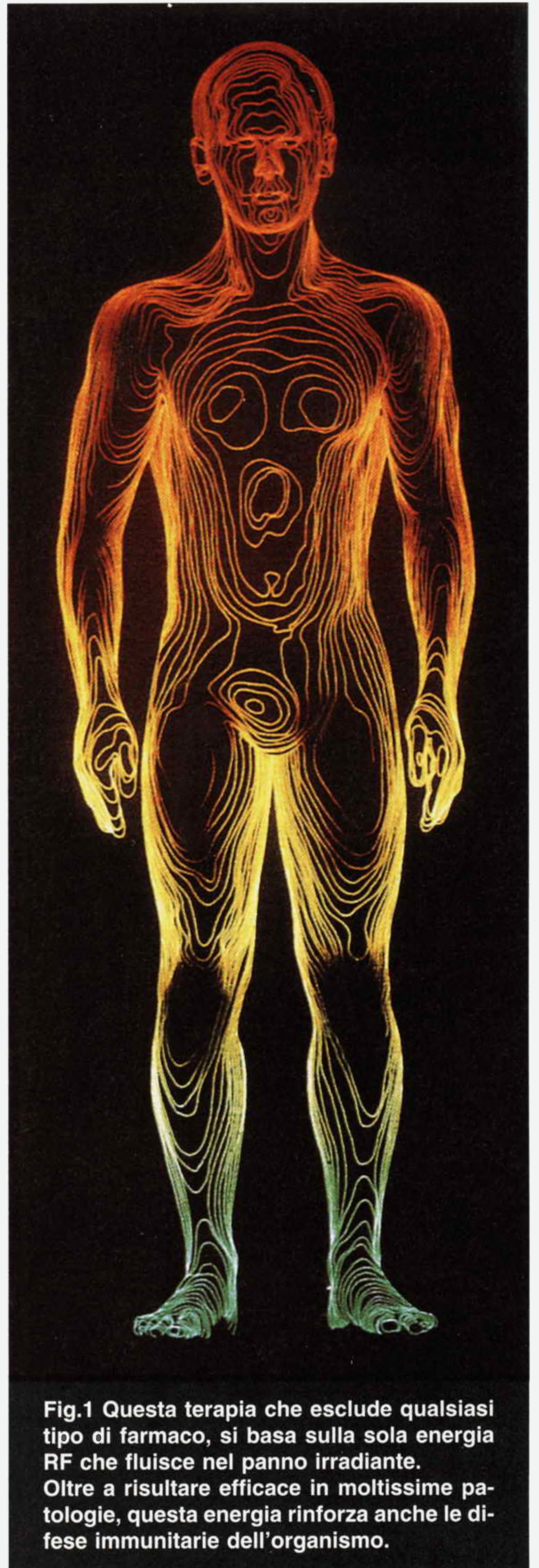
#### **Effetti sull'infiammazione**

- Azione antalgica.
- Eliminazione dello spasmo muscolare.
- Attività batteriostatica.
- Accelerazione dei processi di guarigione dei tessuti molli.

#### **Effetti sul sangue**

- Favorevole azione sui vasi e sul loro contenuto.
- Stimolazione del Sistema reticolo-endoteliale e quindi delle difese dell'organismo.
- Aumento del flusso ematico periferico ed aumento della velocità di scorrimento del sangue.

Circa 5 anni fa alcune cliniche ci hanno chiesto diversi prototipi di magnetoterapia che potessero generare più **frequenze** di quelle normalmente previste e anche diversi modelli di **fasce irradianti** per verificare in quali condizioni si riuscisse ad aumentare l'**efficacia terapeutica**.



**Fig.1 Questa terapia che esclude qualsiasi tipo di farmaco, si basa sulla sola energia RF che fluisce nel panno irradiante. Oltre a risultare efficace in moltissime patologie, questa energia rinforza anche le difese immunitarie dell'organismo.**

Tenendo sotto controllo tutti i pazienti in cura, dopo anni di sperimentazioni e prove si è giunti alle seguenti conclusioni:

- Gli impulsi che accelerano la **guarigione** devono durare **100 microsecondi** e ripetersi in modo continuativo per **156 - 625 - 1.250 - 2.500** volte in **1 secondo** (vedi fig.6).

- Le **fasce irradianti** più efficaci debbono essere provviste di **fili** distanziati, in grado di accordarsi sulla frequenza fondamentale e su tutte le sue armoniche.

Un **panno irradiante** costruito con le caratteristiche soprariportate e collegato ad una **apparecchiatura** in grado di fornire **impulsi di 100 microsecondi** aumenta del **70%** l'**efficacia terapeutica** rispetto alle comuni magnetoterapie.

Per chi non ne fosse al corrente, diciamo che i comuni apparecchi di magnetoterapia generano degli **impulsi** della durata di **60 microsecondi**, che si ripetono in modo continuativo solo per **6 - 25 - 70 - 125** volte in **1 secondo**.

Anche se in questo articolo abbiamo elencato le malattie che si possono curare con la magnetoterapia, vi preghiamo di non richiederci delle consulenze **mediche** che non saremmo in grado di fornirvi perchè **non** siamo dei medici ma dei tecnici.

L'elenco delle affezioni patologiche curabili con la magnetoterapia e delle modalità dell'azione da essa svolta sul nostro organismo ci è stato suggerito dai medici che la usano da anni e noi, essendo del tutto profani in materia, ci siamo limitati a trascriverlo.

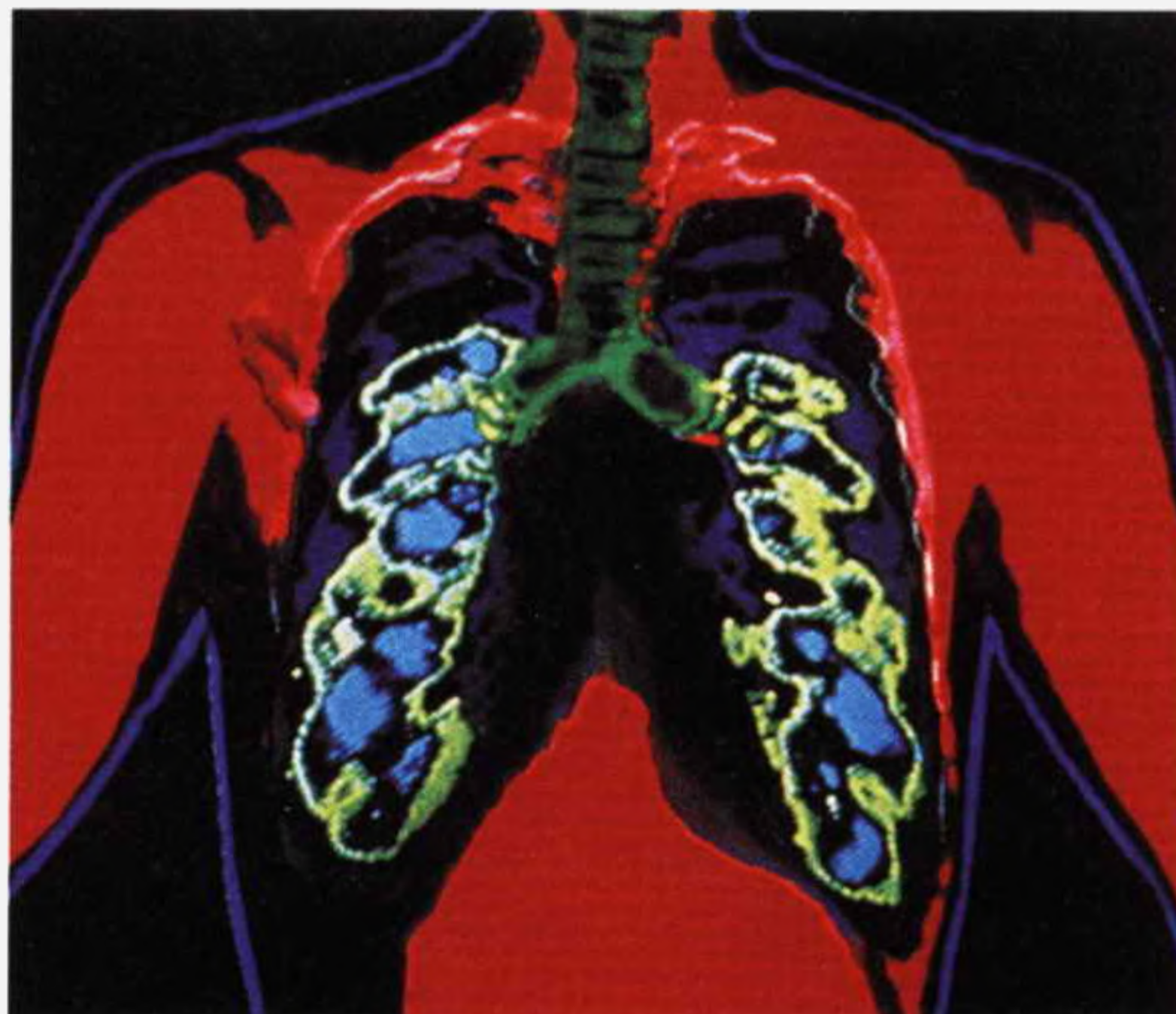
Non chiedeteci pertanto che cosa sia il morbo di Raynaud o come agisca la magnetoterapia sulle osteotomie, perchè non saremmo in grado di darvi una risposta soddisfacente a riguardo, visto che i soli termini che riusciamo a comprendere sono quelli di uso comune come sciatica, dolore alla cervicale, frattura ossea, ecc.

Ciò che possiamo dirvi con certezza, per averlo constatato personalmente, è che la **magnetoterapia** cura la cervicale, i dolori di schiena e lombari, rigenera le fratture ossee e permette agli sportivi che subiscono delle lussazioni o delle distorsioni di ottenere una veloce e completa guarigione.

A titolo informativo vi rendiamo noti alcuni casi di guarigione che ci sono stati segnalati dagli stessi interessati e che noi consideriamo particolarmente significativi.



**Fig.2** La magnetoterapia a radio frequenza oltre ad accelerare sensibilmente la calcificazione nel caso di fratture ossee, cura tutte le forme di artrosi a carico delle articolazioni degli arti superiori ed inferiori (epicondiliti-distorsioni-dolore ai gomiti-ai polsi-alle ginocchia-alle caviglie, ecc.).



**Fig.3** Questi impulsi di radio frequenza della durata di 100 millisecondi hanno una efficace azione antinfiammatoria, quindi sono in grado di curare tutte le malattie dell'apparato respiratorio come bronchiti, asma ed anche molte disfunzioni gastrointestinali e dell'apparato urogenitale.



**Fig.4** In questa magnetoterapia è presente un circuito che automaticamente controlla se gli impulsi RF circolano all'interno del "panno irradiante". Se ciò non avvenisse, i due diodi led posti in prossimità della presa d'uscita si spegnerebbero all'istante. I diodi led si accendono solo quando si inserisce il panno irradiante nella presa d'uscita.

- Diverse persone che hanno subito fratture ossee più o meno gravi, praticando la magnetoterapia hanno visto **dimezzarsi** il tempo previsto per la ricalcificazione.

- Una persona che da anni soffriva di lancinanti dolori di schiena che non riusciva ad attenuare con nessun farmaco, provando la magnetoterapia dopo solo **20 giorni** di applicazioni non ha più avvertito alcun disturbo.

- Alcuni anni fa un signore di Perugia ci scrisse una lettera veramente commovente per ringraziarci di aver presentato su Nuova Elettronica questo progetto di **magnetoterapia**.

In questa lettera ci spiegava che suo figlio aveva subito una frattura multipla all'arto inferiore sinistro in un incidente stradale e che, malgrado tutte le cure, le ossa non riuscivano a ricalcificarsi.

I medici, considerando vano ogni altro tentativo, decisero che rimaneva un'unica soluzione, tentare un delicato intervento di trapianto osseo.

Poichè questo trapianto fu prefissato a **3 mesi** di distanza, il padre, al solo scopo di lenire il costante dolore avvertito dal figlio, gli praticò tutti i giorni la **magnetoterapia**.

Quindici giorni prima dell'intervento il giovane fu convocato in ospedale per un esame radiografico e con stupore i medici constatarono che le ossa fratturate si erano inspiegabilmente rinsaldate e quindi non era più necessario il trapianto osseo.

- Un anziano signore che da mesi soffriva di un dolore al ginocchio che gli impediva di camminare, tentò questa **terapia** e dopo **3** applicazioni il dolore cessò e nel giro di **25 giorni** di applicazioni ritornò a camminare senza più accusare alcun disturbo.



**Fig.5** Anche se sul pannello frontale sono presenti due prese d'uscita, potete usare anche un solo panno irradiante.

Le due manopole poste sulla sinistra del pannello vi permetteranno di variare il numero degli impulsi su ogni singola uscita.

Lettere di persone che dichiarano di essere guarite da malattie acute o croniche con questa **terapia** ne riceviamo ogni giorno, come ogni giorno vengono da noi dei pazienti mandati da medici con una regolare **ricetta** per l'acquisto della **magnetoterapia**, perchè sanno che, acquistandola, spenderanno molto meno che a rivolgersi alle **USL** ed eviteranno di attendere il proprio turno che si aggira sempre intorno ai 30-40 giorni o più.

Per questo motivo chi deve sottoporsi urgentemente a questa terapia può solo rivolgersi alle cliniche private, ma in questo modo deve pagare di tasca propria non meno di 50.000 lire per ogni applicazione e poichè tale terapia si deve praticare in media per circa 20-30 giorni la maggior parte di noi non può permettersi di spendere cifre così elevate.

Concludiamo dicendo che disporre a casa di un apparecchio per la magnetoterapia vi sarà estremamente utile, perchè ogni volta che sarete afflitti da qualche dolore potrete subito correre ai ripari, praticando una **terapia** completa stando comodamente seduti in poltrona davanti alla TV.

#### SCHEMA ELETTRICO

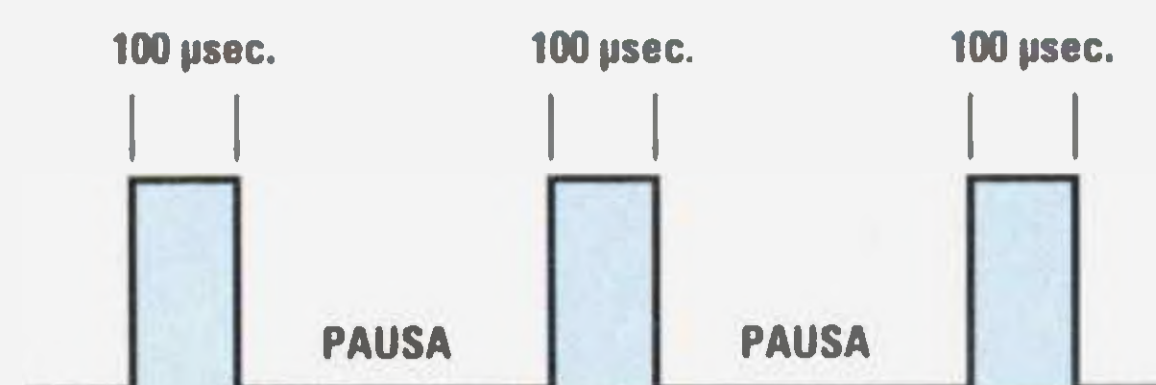
Per ottenere degli **impulsi** con una larghezza di **100 microsecondi** ad una frequenza di **156-625-1.250-2.500 Hz** abbiamo dovuto abbandonare gli schemi classici di **magnetoterapia** e riprogettarne uno totalmente diverso, anche perchè questi impulsi debbono coprire uno **spettro** completo di frequenze che partendo da **18 MHz** debbono raggiungere i **900 MHz** (vedi fig.8).

Solo generando questa **ampia gamma** di frequenze si riescono a **disinfiammare** tutte le cellule **ammalate**, a migliorare la **circolazione** sanguigna, a prevenire la formazione di **placche** nelle arterie, a curare tutti gli stati **infiammatori**, ad accelerare la **calcificazione** delle **ossa**, a rimarginare **piaghe** e **ferite** e a rinforzare le difese **immunitarie** dell'organismo.

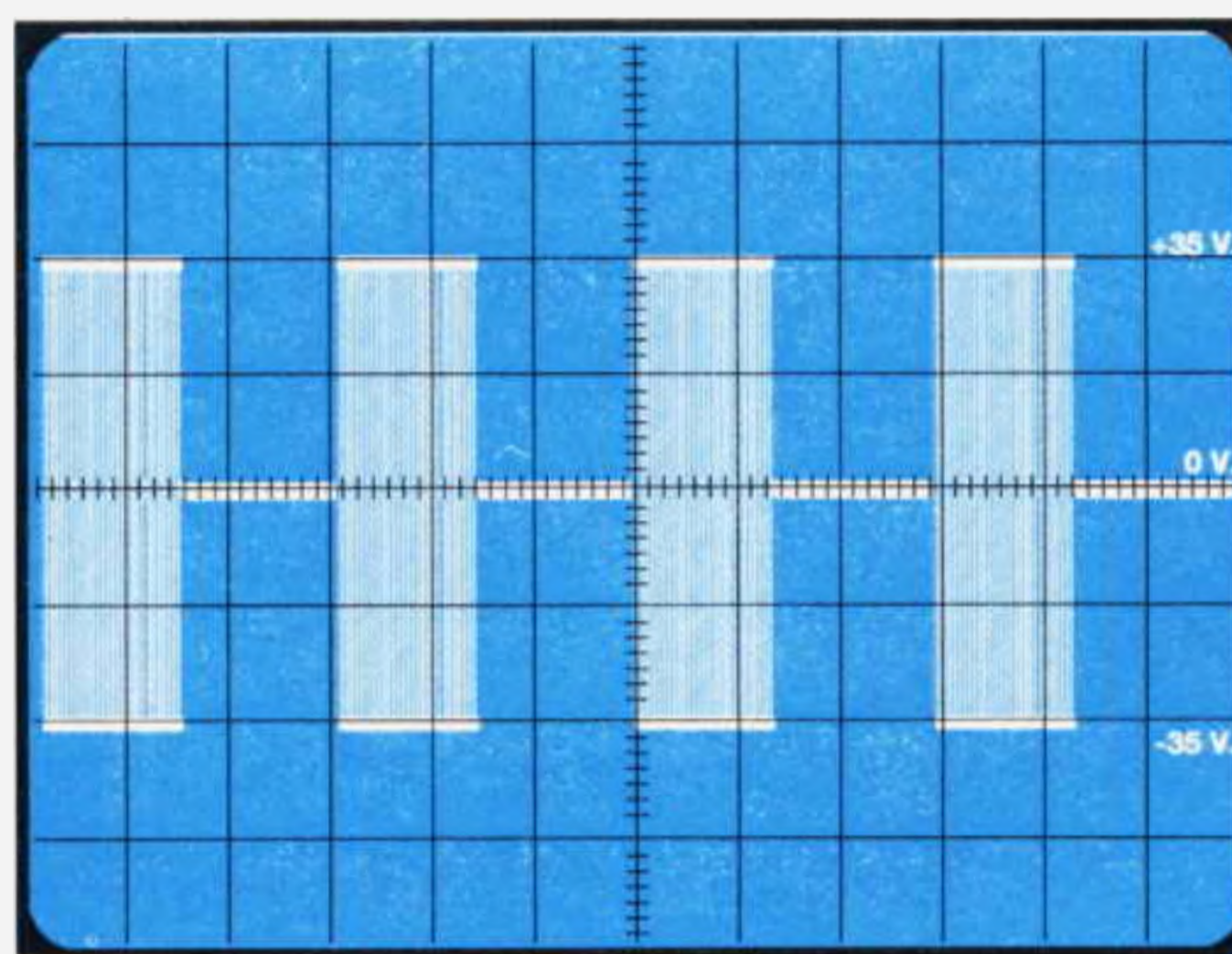
Il progetto che vi presentiamo, **collaudato** per più di **5 anni** (per collaudare queste apparecchiature occorrono infatti tempi lunghissimi), genera tutte le frequenze necessarie per questa **terapia**.

Dietro consiglio dei medici che la usano quotidianamente, abbiamo aggiunto un circuito per **controllare** se il **panno irradiante** esplica la sua funzione terapeutica.

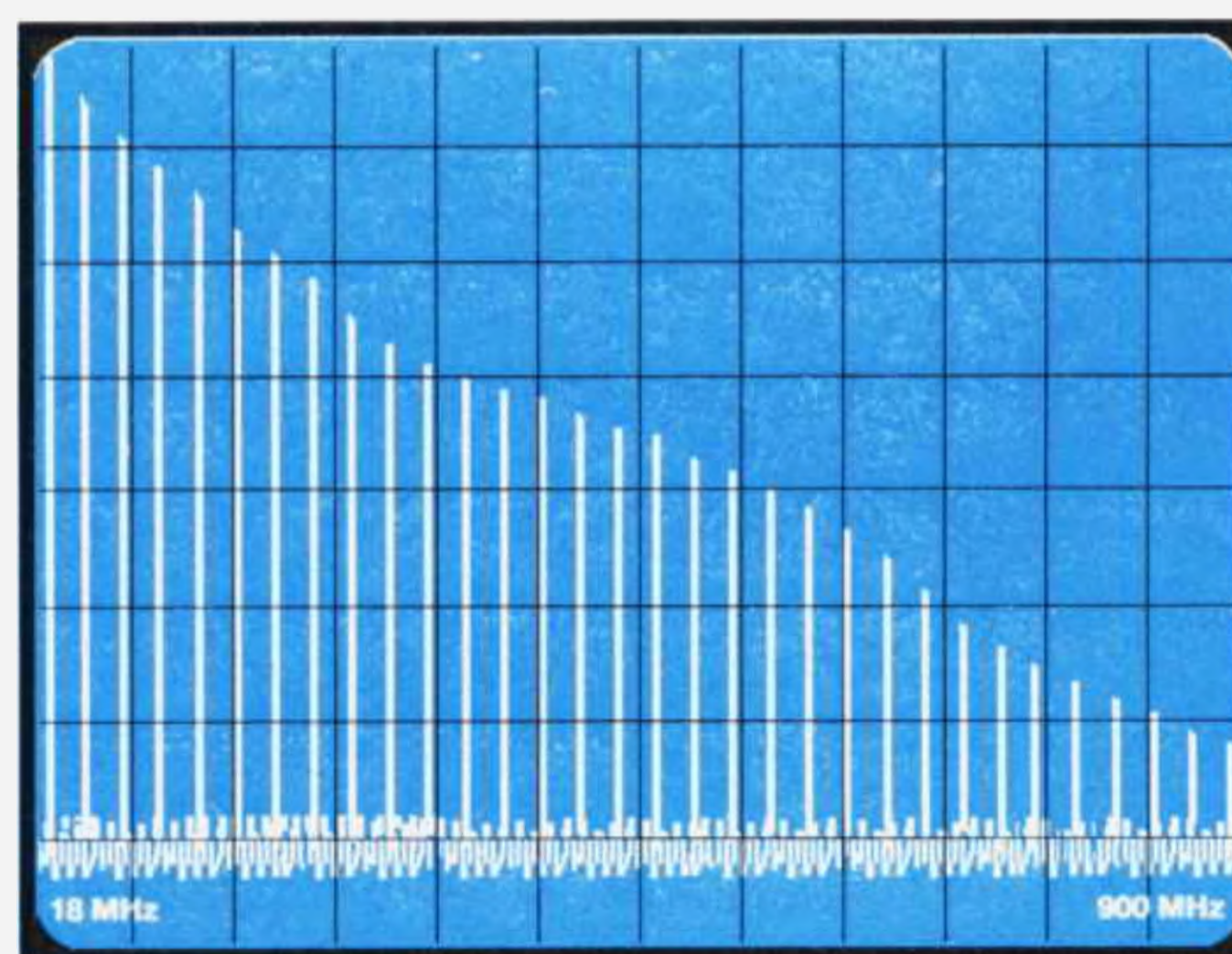
Infatti, spesso le infermiere o i pazienti hanno la brutta abitudine di **tirare** con forza il cordone del **panno irradiante** tanto da strappare prima o poi



**Fig.6** Appurato che l'efficacia terapeutica aumenta usando degli impulsi della larghezza di 100 microsecondi, per ottenerli abbiamo utilizzato un commutatore elettronico composto da un piccolo mosfet.



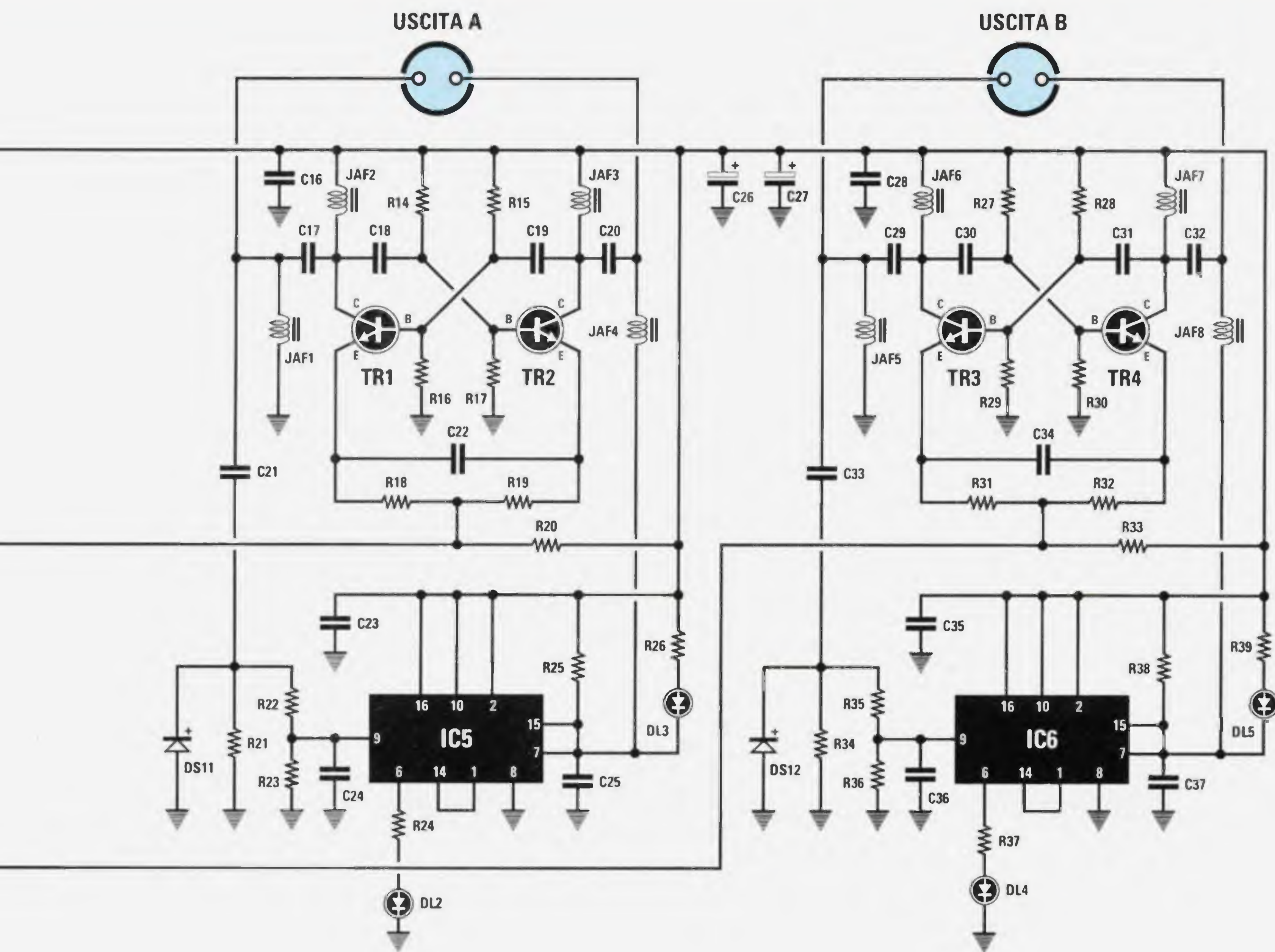
**Fig.7** I due transistor di alta frequenza presenti nello stadio finale provvederanno ad inviare al panno irradiante degli impulsi della durata di 100 microsecondi con un'ampiezza di 60-70 volt picco/picco.



**Fig.8** Questi impulsi devono coprire uno spettro di frequenza molto ampio che, partendo da 18 Megahertz, deve raggiungere i 900 Megahertz in modo decrescente come appare evidenziato nel disegno.







C1 = 100.000 pF poliestere  
 C2 = 100.000 pF poliestere  
 C3 = 150 pF ceramico  
 C4 = 150 pF ceramico  
 C5 = 22.000 pF poliestere  
 C6 = 18.000 pF poliestere  
 C7 = 18.000 pF poliestere  
 C8 = 22.000 pF poliestere  
 C9 = 100 mF elettrolitico  
 C10 = 100.000 pF poliestere  
 C11 = 100.000 pF poliestere  
 C12 = 1.000 mF elettrolitico  
 C13 = 100.000 pF poliestere  
 C14 = 100.000 pF poliestere  
 C15 = 100 mF elettrolitico  
 C16 = 100.000 pF poliestere  
 C17 = 1.000 pF ceramico  
 C18 = 33 pF ceramico  
 C19 = 33 pF ceramico  
 C20 = 1.000 pF ceramico  
 C21 = 1.000 pF ceramico  
 C22 = 10.000 pF ceramico  
 C23 = 100.000 pF poliestere

C24 = 470 pF ceramico  
 C25 = 10.000 pF poliestere  
 C26 = 47 mF elettrolitico  
 C27 = 47 mF elettrolitico  
 C28 = 100.000 pF poliestere  
 C29 = 1.000 pF ceramico  
 C30 = 33 pF ceramico  
 C31 = 33 pF ceramico  
 C32 = 1.000 pF ceramico  
 C33 = 1.000 pF ceramico  
 C34 = 10.000 pF ceramico  
 C35 = 100.000 pF poliestere  
 C36 = 470 pF ceramico  
 C37 = 10.000 pF poliestere  
 JAF1 = impedenza 4,7 microH.  
 JAF2 = impedenza 1 microH.  
 JAF3 = impedenza 1 microH.  
 JAF4 = impedenza 4,7 microH.  
 JAF5 = impedenza 4,7 microH.  
 JAF6 = impedenza 1 microH.  
 JAF7 = impedenza 1 microH.  
 JAF8 = impedenza 4,7 microH.  
 FC1 = risuonatore cer. 640 KHz

RS1 = ponte raddrizz. 100 V. 1 A.  
 DS1-DS12 = diodi tipo 1N.4150  
 DL1-DL5 = diodi led  
 TR1 = NPN tipo 2N.4427  
 TR2 = NPN tipo 2N.4427  
 TR3 = NPN tipo 2N.4427  
 TR4 = NPN tipo 2N.4427  
 MFT1 = mosfet tipo IRFD.120  
 MFT2 = mosfet tipo IRFD.120  
 IC1 = C/Mos tipo 4060  
 IC2 = EP.1293  
 IC3 = stabilizz. uA.7815  
 IC4 = stabilizz. uA.7805  
 IC5 = C/Mos tipo 4520  
 IC6 = C/Mos tipo 4520  
 F1 = fusibile 1 A.  
 T1 = trasform. 20 watt  
 sec.16 V. 1 A. (T020.03)  
 S1 = commut. 1 via 4 pos.  
 S2 = commut. 1 via 4 pos.  
 S3 = interruttore

uno dei due fili, cosicchè gli **impulsi** non riuscendo più a circolare al loro interno non possono esplicare la loro **benefica** azione terapeutica.

Se in questa magnetoterapia si dovesse staccare uno dei fili del **panno irradiante** vedremo **spegnersi** i due diodi led posti in prossimità della boccola d'uscita per avvisarci che c'è una interruzione.

Per spiegarvi come funziona questa apparecchiatura passiamo direttamente al suo schema elettrico riprodotto in fig.9.

Iniziamo la nostra descrizione dall'integrato **IC1**, un **CD.4046**, utilizzato come stadio **oscillatore** e **divisore** di frequenza.

Collegando sui piedini **10-11** il risuonatore ceramico siglato **FC1** da **640 KHz**, dai piedini **9-14-13-15-1** fuoriusciranno **640.000-2.500-1.250-625-156 Hz** che verranno applicati sui piedini **1-2-3-4-5** di **IC2**. Questo integrato **PEEL** tipo **22CV10**, è appositamente **programmato** per far uscire dai piedini **20-21** i soli impulsi richiesti, cioè **156-625-1.250-2.500 impulsi al secondo** per una durata di **100 millisecondi**.

Il commutatore **S1** collegato ai piedini **7-6** di **IC2** determina il numero degli **impulsi** che desideriamo prelevare sull'uscita **A** e il commutatore **S2** collegato ai piedini **9-8** determina il numero degli **impulsi** che desideriamo prelevare sull'uscita **B** come qui sottoindicato:

**posizione 1 = 156 impulsi al secondo**  
**posizione 2 = 625 impulsi al secondo**  
**posizione 3 = 1.250 impulsi al secondo**  
**posizione 4 = 2.500 impulsi al secondo**

Disponendo di due uscite **separate** abbiamo la possibilità di utilizzare **due panni irradianti** per applicarli su entrambe le gambe o le braccia, oppure sulla parte superiore e inferiore di un arto, oppure su un braccio e una gamba o sul collo e la schiena, ecc.

Gli impulsi **positivi** della durata di **100 microsecondi** che fuoriescono dai piedini **21-20** di **IC2**, vengono applicati sui **Gate** dei due mosfet **MFT1-MFT2**, che in questo circuito sono utilizzati come **commutatori elettronici** per alimentare i due stadi oscillatori di **alta frequenza** composti dai transistor **TR1-TR2** e **TR3-TR4**.

Quando sui **Gate** di questi due mosfet giunge l'impulso **positivo** della durata di **100 microsecondi** (vedi fig.6), i loro **Drain** cortocircuitano a **massa** le resistenze **R18-R19** collegate sugli **Emettitori** dei transistor **TR1-TR2** e le resistenze **R31-R32** colle-

gate sugli **Emettitori** dei transistor **TR3-TR4**.

Di conseguenza, i due stadi oscillatori possono generare degli **impulsi** di **alta frequenza** della durata di **100 microsecondi** e per il numero di volte al **secondo** che avremo scelto tramite i due commutatori **S1-S2**, cioè **156-625-1.250-2.500 volte**.

Per ottenere una adeguata **potenza** si è utilizzato uno stadio oscillatore di **alta frequenza** composto da **due** transistor in grado di generare degli impulsi di **60-70 volt picco/picco**.

Questi **impulsi**, circolando nelle **spire** inserite nel **panno** vengono **irradiati** verso l'esterno e penetrano così nel nostro corpo per esplicare la loro **benefica** azione **terapeutica**.

Gli integrati **CD.4520**, siglati **IC5-IC6**, collegati sulle uscite dei due transistor oscillatori, controllano se i due stadi oscillatori funzionano regolarmente e se il segnale di **alta frequenza** circola all'interno del **panno irradiante**.

Se **non** esiste nessuna interruzione nel **panno irradiante** collegato sull'uscita **A**, vedremo **accendersi** il diodo led **DL3** e **lampeggiare** il diodo led siglato **DL2**.

Se **non** esiste nessuna interruzione nel **panno irradiante** collegato sull'uscita **B**, vedremo **accendersi** il diodo led **DL5** e **lampeggiare** il diodo led siglato **DL4**.

Nell'eventualità in cui si staccasse un filo o si scollegasse il **panno irradiante** dalle **uscite A-B**, entrambi i diodi led rimarranno **spenti**.

Ruotando i due commutatori **S1-S2** noterete che, quando il panno risulta collegato, i diodi led **DL2-DL4** collegati ai piedini di uscita **6** degli integrati **IC5-IC6** lampeggeranno **lentamente** sulle posizioni **156-625 impulsi al secondo** e **velocemente** sulle posizioni **1.250-2.500 impulsi al secondo**.

Per alimentare i due **stadi oscillatori** e gli integrati **IC5-IC6** occorre una tensione stabilizzata di **15 volt** che preleviamo dall'integrato **IC3**.

Per alimentare i due integrati **IC1-IC2** occorre una tensione stabilizzata di **5 volt** che preleviamo dal secondo integrato **IC4**.

## REALIZZAZIONE PRATICA

Poichè questo progetto verrà usato anche in molte **cliniche** e **ambulatori** abbiamo cercato di ren-

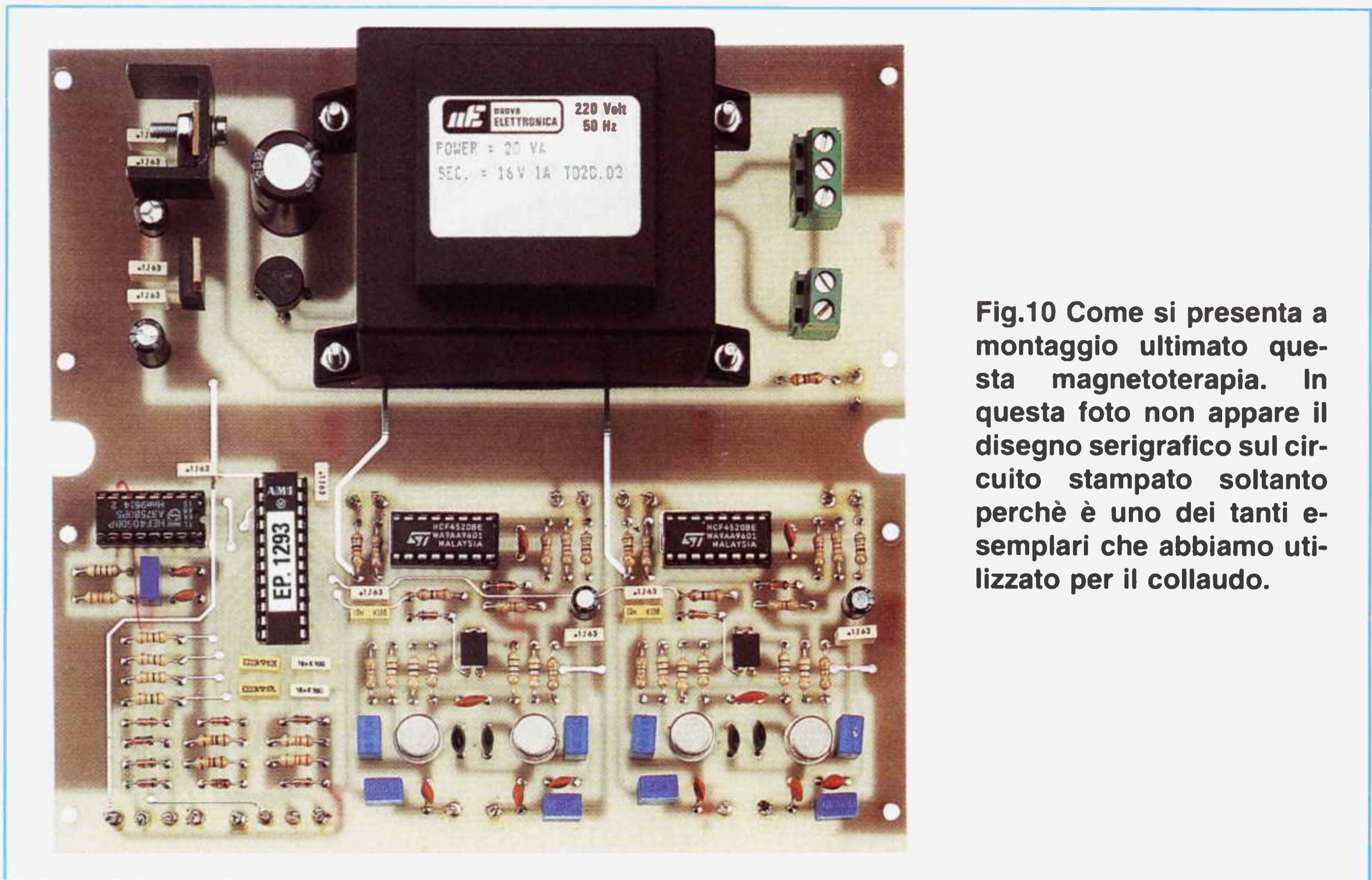


Fig.10 Come si presenta a montaggio ultimato questa magnetoterapia. In questa foto non appare il disegno serigrafico sul circuito stampato soltanto perchè è uno dei tanti esemplari che abbiamo utilizzato per il collaudo.

derlo il più possibile professionale, utilizzando un unico circuito stampato a **doppia faccia**, un **trasformatore** di alimentazione con nuclei a granuli orientati, dei **bocchettoni cromati** per l'uscita del segnale **RF** e un **panno irradiante** ricoperto di una fodera lavabile.

Ovviamente tutto questo incide sul costo totale, ma siamo del parere che risparmiare sulla salute sia una scelta poco saggia e conveniente.

Una volta in possesso del circuito stampato **LX.1293** potete iniziare ad inserire tutti i componenti disponendoli come raffigurato nello schema pratico di fig.14.

Montate dapprima i quattro zoccoli degli integrati **IC1-IC2-IC5-IC6** e saldate i loro piedini sulle piste in rame dello stampato.

Cercate di effettuare delle saldature accurate, senza usare degli eccessi di stagno e verificando, a operazione completata, di aver saldato **tutti** i piedini e di non averne **cortocircuitati** due adiacenti.

Di seguito potete inserire nello stampato tutte le **resistenze** verificando attentamente il loro valore prima di saldarle, poi tutti i **diodi** al silicio avendo l'accortezza di orientare il lato del loro corpo contornato da una **fascia nera** come abbiamo indicato nello schema pratico di fig.14.

Inutile dirvi che se inserite uno di questi diodi in

senso inverso il circuito non funzionerà.

Proseguendo nel montaggio potete inserire tutti i condensatori poliestere, ceramici ed elettrolitici rispettando la polarità **+/-** dei due terminali.

Completata questa operazione, dovete prendere i due piccoli mosfet siglati **IRFD.120** oppure **IRFD.110** ed inserire i loro terminali nei quattro fori indicati con le sigle **MFT1-MFT2**.

Dal corpo di questi mosfet fuoriescono 2 terminali per lato, ma se li osservate **attentamente** noterete che da un lato questi terminali risultano **separati** e dal lato opposto in **cortocircuito**.

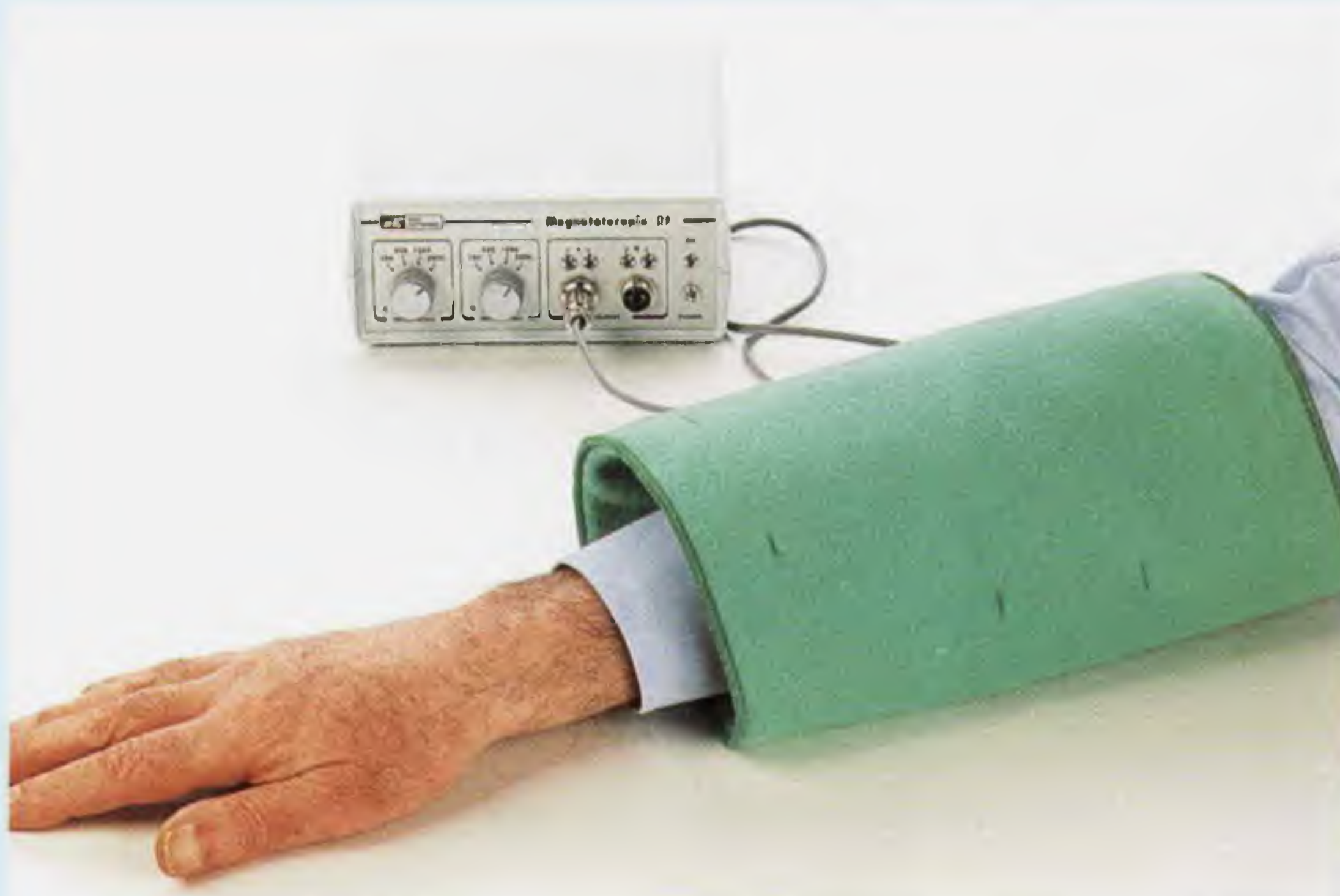
I due terminali in **cortocircuito** vanno **necessariamente** rivolti verso i due integrati **IC5-IC6** e quelli **separati** verso i condensatori **C22** e **C34**.

Dopo questi componenti potete inserire il risuonatore ceramico **FC1** vicino all'integrato **IC1** e poi tutte le impedenze rettangolari siglate **JAF**.

Come è logico quelle da 1 microhenry presentano sul corpo il numero 1 e quella da 4,7 microhenry il numero 4.7.

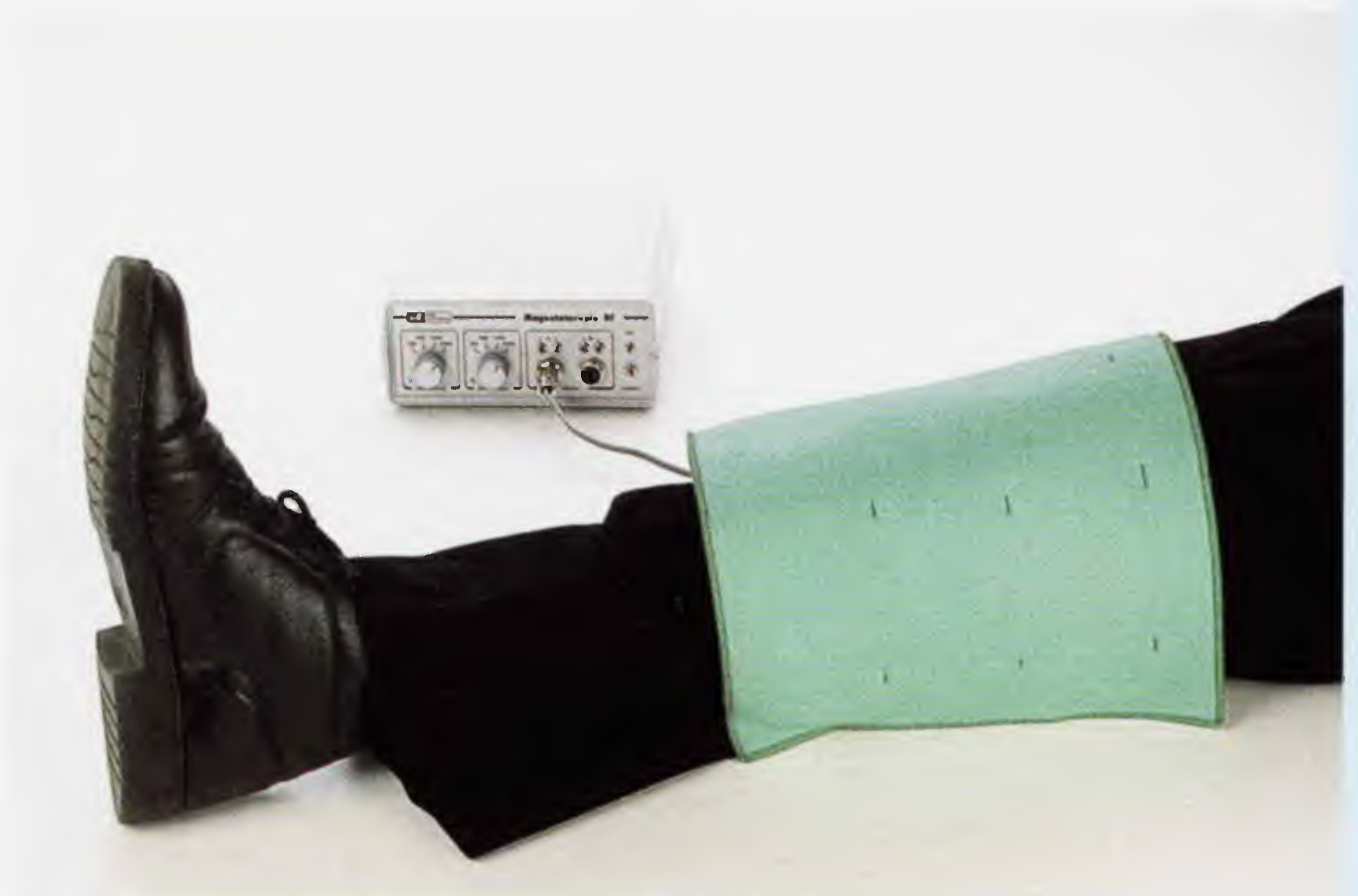
A questo punto potete inserire nello stampato i quattro transistor metallici di **alta frequenza**, rivolgendo la piccola **tacca** che fuoriesce dai loro corpi verso destra.

Se nel disegno di fig.14 questa tacca risulta poco visibile, vi facciamo presente che nel disegno serigrafico riportato sul circuito stampato essa appare molto ben evidenziata.



**Fig.11** Per curare dolori all'avambraccio, al polso o al gomito è sufficiente avvolgere il panno irradiante intorno alla zona dolorante.

**Fig.12** La magnetoterapia viene molto utilizzata per accelerare la calcificazione nel caso di fratture ossee e per eliminare i dolori ad esse associati.



**Fig.13** Chi è affetto da cervicale potrà appoggiare il panno, anche ripiegato su se stesso, dietro al collo, passando dopo due o tre applicazioni con 2.500 impulsi al secondo ad applicazioni con 1.250 impulsi al secondo. Alcuni medici preferiscono iniziare con 156 impulsi al secondo per sollecitare meno le cellule, per passare dopo circa 10 minuti a 625 impulsi e completare la terapia dopo altri 10 minuti con 1.250 impulsi al secondo per una durata complessiva di circa 1 ora al giorno. Per curare le infiammazioni broncopolmonari il panno andrà appoggiato sul petto e nel caso di dolori dorsali e lombari andrà appoggiato sulla zona dolorante.

Per completare il montaggio, inserite sulla sinistra del trasformatore **T1** i due integrati stabilizzatori siglati **IC3-IC4** rivolgendo il lato **metallico** del loro corpo verso il trasformatore.

Solo sull'integrato **IC3** dovete fissare la piccola aletta di raffreddamento inserita nel kit.

Sempre sulla sinistra del trasformatore dovete inserire il ponte raddrizzatore **RS1** rispettando la polarità dei suoi terminali e sulla destra la morsettiera a **3 poli** necessaria per fissare i fili del cordone di alimentazione (nel polo **centrale** va collegato il filo di **terra**) e sotto a questa la morsettiera a **2 poli** necessaria per effettuare il collegamento con l'interruttore siglato **S3**.

Nello spazio ad esso riservato fissate con 4 viti il trasformatore di alimentazione **T1** e saldate i suoi terminali sulle piste del circuito stampato, poi inserite negli zoccoli i **4 integrati** orientando la tacca di riferimento a forma di **U** presente sul loro corpo nel verso indicato nel disegno dello schema pratico di fig.14.

Prima di fissare il circuito stampato all'interno del mobile dovete prelevare la **piattina colorata** contenuta nel blister e sfilarne 5 spezzoni di filo **bifilare** che userete per portare la tensione di alimentazione ai **5 diodi led** posti sul pannello frontale e degli spezzoni di filo **unifilare** che userete per effettuare i collegamenti con i due commutatori rotativi e le prese d'uscita.

Dopo aver saldato le estremità di questi fili sul circuito stampato, potete fissarlo all'interno del mobile con delle viti autofilettanti.

Nel pannello frontale dovete inserire le **gemme cromate** dei diodi led, l'interruttore di rete **S1**, i bocchettoni di uscita **A** e **B** e i due commutatori rotativi **S1-S2**.

Prima di fissare questi due commutatori dovete **accorciare** i loro perni di **28-29 millimetri** per non avere delle **manopole** troppo distanziate o troppo aderenti alla mascherina.

Se non disponete in casa di una **sega** di ferro vi conviene acquistarla assieme ad una minuscola **morsa** perchè questi due attrezzi serviranno sempre nel vostro piccolo laboratorio.

Dopo aver fissato questi componenti sul pannello frontale dovete collegarli tutti ai terminali dei fili che avete saldato precedentemente sul circuito stampato.

Quando collegherete i fili sui **diodi led** dovrete rispettare la polarità dei due terminali, e per questo motivo nello schema pratico abbiamo colorato in **nero** il filo che si collega al terminale **più corto** (ter-

minale **K**) ed in **bianco** il filo che si collega al terminale **più lungo** (terminale **A**).

Anche quando collegherete i fili **C-1-2-3** che vanno sui due commutatori rotativi **S1-S2** dovete fare molta attenzione a non invertirli.

Infatti di questi commutatori a **3 Vie 4 Posizioni** dovete usare una **sola via** lasciando le altre due inutilizzate.

Dopo aver collegato il filo **C** ad uno dei tre cursori presenti nel commutatore, vi consigliamo di individuare con l'aiuto di un tester quali sono i terminali **1, 2 e 3** per collegare ad essi i corrispondenti fili che partono dal circuito stampato.

Completato il montaggio sul pannello anteriore, su quello posteriore dovete solo fissare la **presa maschio** di rete completa di **fusibile** e poi collegare i suoi terminali alla presa a **3 poli**.

Consigliamo sempre di controllare se nel vano della presa (vedi fig.15) è inserito il **fusibile**, perchè non è da escludere che qualcuna giunga **vuota** già dalla Casa Costruttrice.

Dopo aver chiuso il mobile, potete collegare alla presa di rete la relativa spina e poi provare a spostare le levette dell'interruttore **S1** dalla posizione **Off** alla posizione **On**.

Istantaneamente si **accenderà** il diodo led **DL1**.

Gli altri diodi led si accenderanno soltanto quando inserirete nei **bocchettoni A** o **B** il **panno irradiante**.

Se inserite il **panno irradiante** nel bocchettone **A** si **accenderà** il solo diodo led **DL3** e **lampeggerà** il solo diodo led **DL2**.

Ruotando la manopola del commutatore **A** vedrete variare la **velocità** del lampeggio del diodo **DL2**.

Se inserirete il **panno irradiante** nel bocchettone **B** si **accenderà** il solo diodo led **DL5** e **lampeggerà** il solo diodo led **DL4**.

Ruotando la manopola del commutatore **B** vedrete variare la **velocità** del lampeggio del diodo **DL4**.

## ISTRUZIONI per L'USO

Per praticare questa **terapia** è sufficiente applicare il **panno irradiante** sulla parte del corpo da curare e tenerlo in loco per almeno **1 ora** al giorno. Questo tempo **non** è critico, quindi potrete anche ridurlo a **40-50 minuti** o aumentarlo, portandolo ad esempio ad **1 ora e mezzo**.

È ovvio che maggiore sarà il tempo in cui terrete

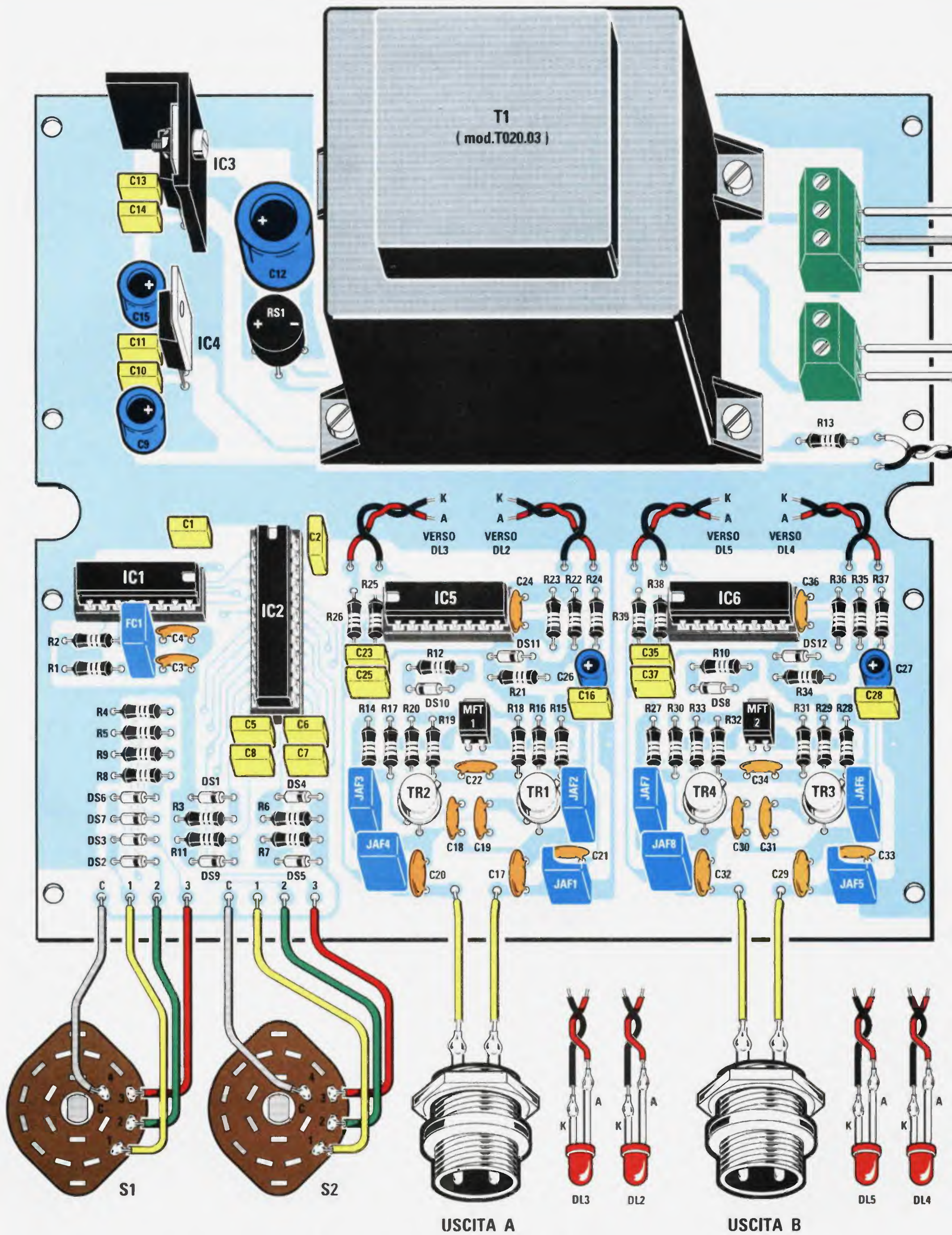


Fig.14 Schema pratico di montaggio della Magnetoterapia LX.1293.

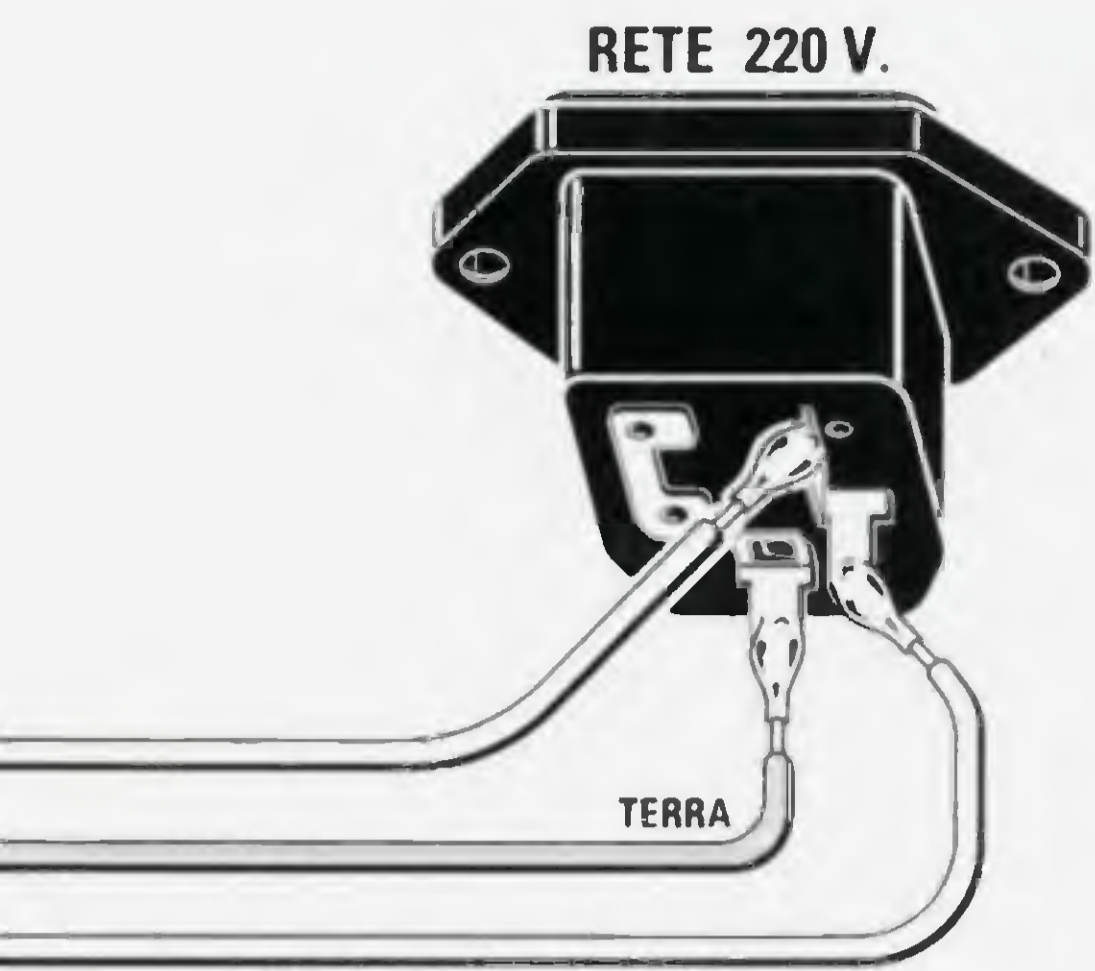
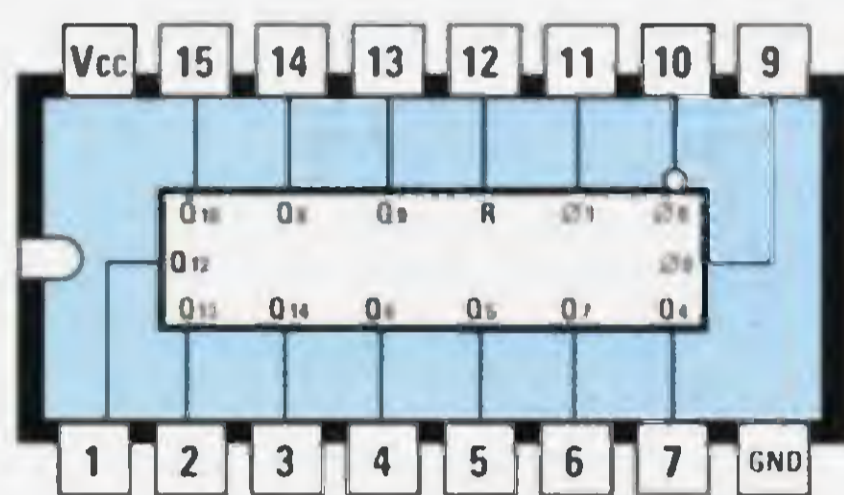
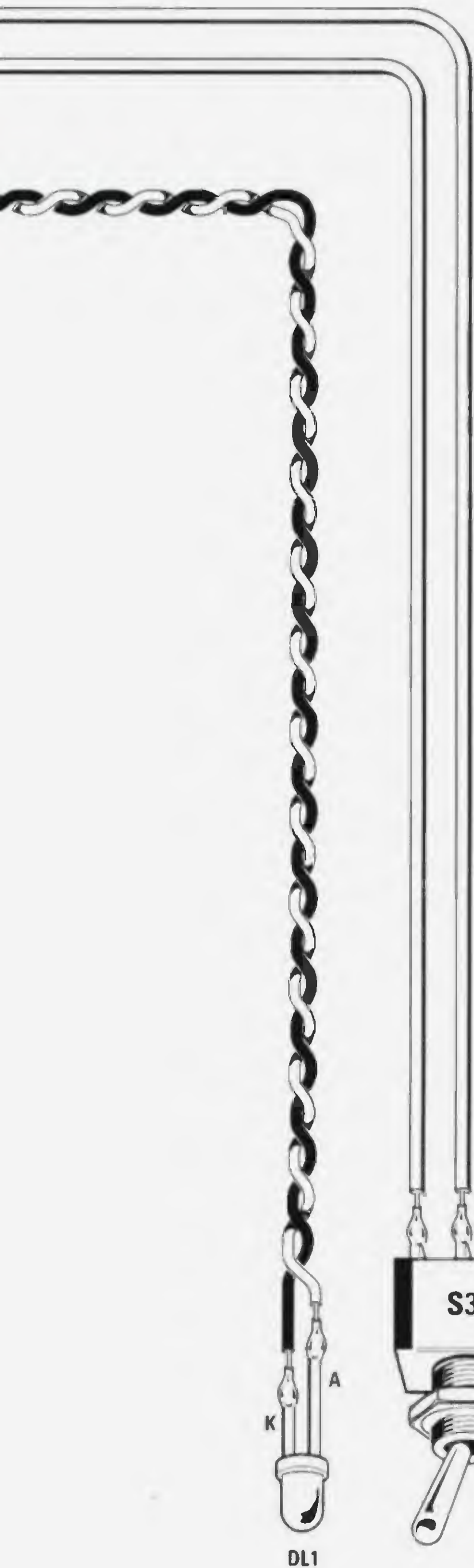
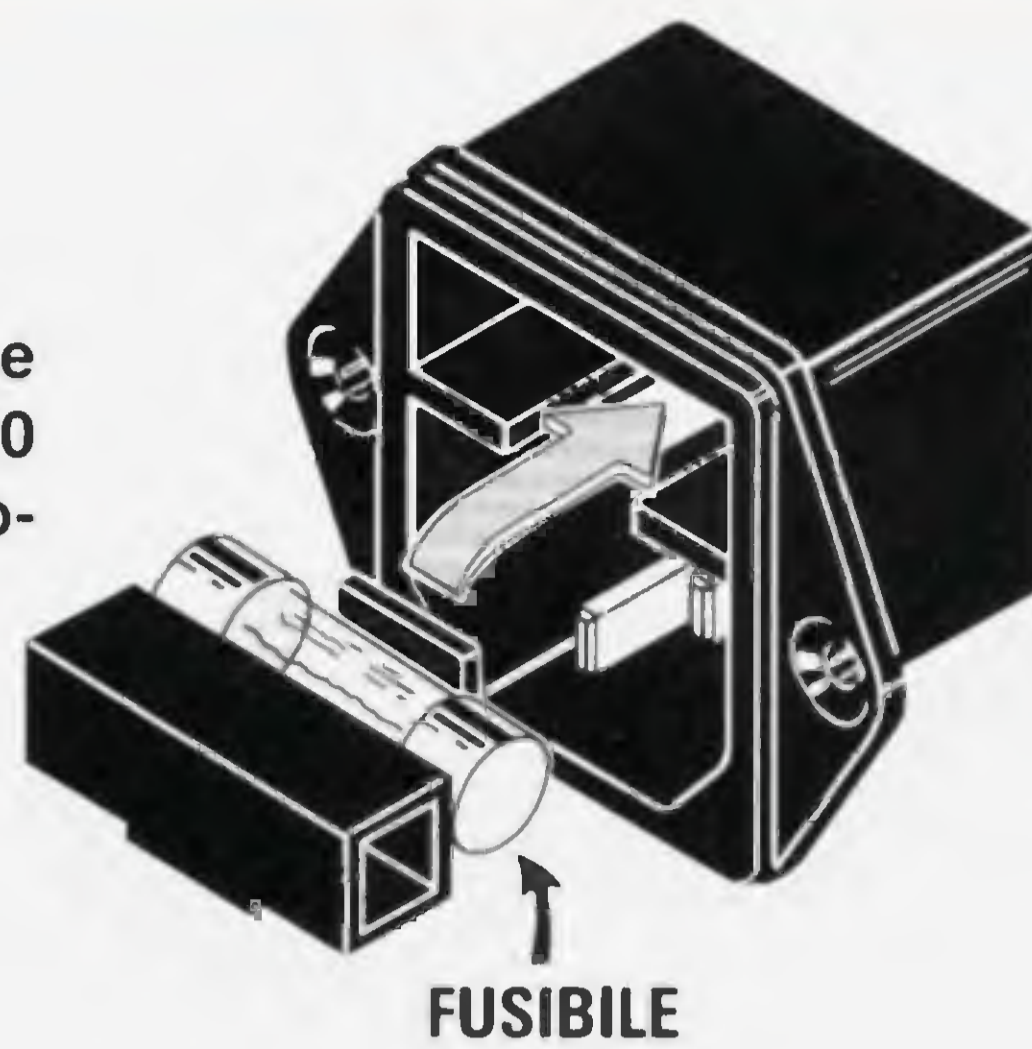
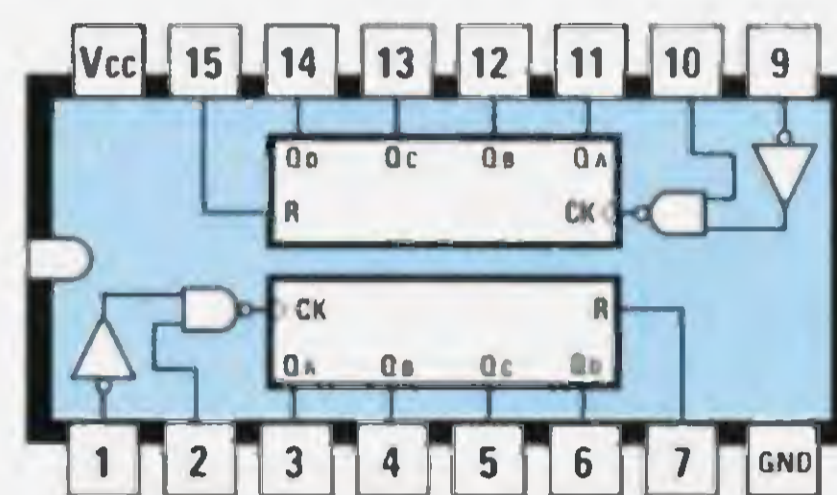


Fig.15 Controllate sempre se sul retro della Presa dei 220 volt è presente nel suo piccolo vano il fusibile di rete.

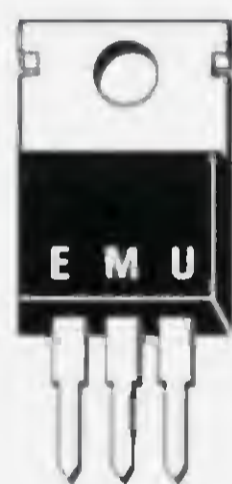


4060

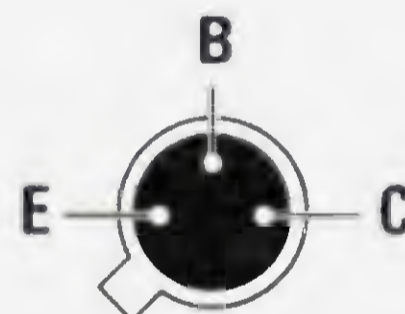


4520

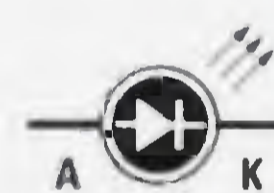
Fig.16 Connessioni viste da sopra dei due integrati C/Mos 4060 e 4520. La tacca di riferimento a U presente sul loro corpo andrà orientata come visibile nello schema pratico.



$\mu$ A 7815  
 $\mu$ A 7805



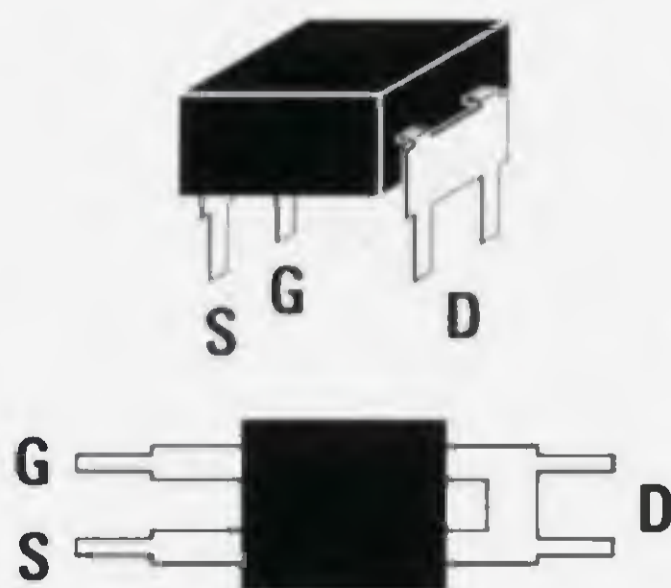
2N 4427



DIODO  
LED



Fig.17 Connessioni degli integrati stabilizzatori IC3-IC4 e del transistor 2N4427 visto da sotto. Le lettere EMU riportate sul corpo di IC3-IC4 indicano Entrata-Massa-Uscita.



IRFD 120 - IRFD 110

Fig.18 I due piccoli mosfet siglati IRFD.120 oppure IRFD.110 vanno inseriti nei fori indicati MFT1-MFT2 rivolgendo i due terminali cortocircuitati (terminali D) verso i due integrati IC5-IC6.

Se inserirete questi due terminali in senso inverso, brucerete il mosfet.

applicato il panno sulla parte dolorante o da curare, più **velocemente** si esplicherà l'effetto terapeutico.

È possibile anche effettuare **2 o 3** applicazioni al giorno, cioè una al **mattino**, una a **mezzogiorno** ed una alla **sera**, oppure una al **mattino** ed una alla **sera**.

Non è necessario che il **panno irradiante** aderisca alla pelle, perchè i suoi **impulsi benefici** riescono a penetrare nel nostro corpo per circa **20-22 cm**, quindi potrete tranquillamente appoggiarlo sopra alla maglia, ai pantaloni, o su un arto ingessato.

Ai medici che praticano questa **terapia** abbiamo chiesto quanti **impulsi** al **secondo** è consigliabile usare per la cura delle diverse malattie e tutti ci hanno risposto che conviene usare **2.500 impulsi** per i dolori **acuti**, **1.250 impulsi** per le malattie **croniche** e **625 impulsi** per trattamenti prolungati.

All'atto pratico potete adottare questa regola:

**2.500 impulsi al secondo** = da usare per attenuare **velocemente** un dolore e per curare una malattia **acuta**, ad esempio un dolore cervicale o reumatico che appaiono periodicamente ad ogni cambiamento di stagione o in presenza di una lussazione o di una distorsione.

**1.250 impulsi al secondo** = da usare **normalmente** per tutte le affezioni **acute** e **croniche**.

**625 impulsi al secondo** = da usare per trattamenti **prolungati**, come ad esempio quelli destinati alla calcificazione di fratture ossee, per curare l'osteoporosi, le infiammazioni croniche della prostata, le ulcere varicose, la cellulite, le affezioni dell'apparato respiratorio, per rinforzare le **difese** immunitarie dell'organismo e per ossigenare il sangue che scorre nelle arterie.

**156 impulsi al secondo** = da usare per **prevenire** ricadute e per mantenere sane le cellule del corpo. Come purtroppo molti sapranno i dolori reumatici, le cervicali, le sciatiche, le lombaggini, ecc., riappaiono periodicamente ai primi freddi.

Per prevenirli sarebbe consigliabile iniziare un mese prima una terapia **preventiva** usando **156 impulsi al secondo**.

Facciamo presente che nei primi **5-10 minuti** di trattamento, il dolore anzichè attenuarsi potrebbe aumentare a causa di una normale reazione delle **cellule ammalate**.

Per vostra tranquillità aggiungiamo che anche se

si inizia con **156 impulsi** anzichè con **2.500 impulsi** per poi passare sui **625** e **1.250 impulsi**, l'effetto **terapeutico** non subisce alcuna alterazione.

Molti medici eseguono infatti le prime **due** applicazioni con **156 impulsi** in modo da sollecitare meno violentemente le **cellule ammalate** e, in tal modo, evitano che per i primi **10 minuti** il dolore aumenti, poi passano a **625 impulsi** e dopo aver eseguito altre **due** applicazioni proseguono la terapia con **1.250 impulsi**.

Altri medici che curano le **fratture ossee** preferiscono iniziare la terapia con **1.250 impulsi** per accelerare la rigenerazione e la ricalcificazione del tessuto osseo.

Anche le persone **sane** possono sottoporsi periodicamente a questa terapia per prevenire i dolori reumatici, mantenere sane le cellule del loro corpo e rinforzare le **difese immunitarie**.

Anche se chi è affetto da dolori acuti noterà subito un sensibile miglioramento, non si deve pretendere di guarire dopo **una** sola applicazione.

In pratica occorrono **una** settimana o più per ottenere una **completa** azione **terapeutica**.

**Controindicazioni** = La magnetoterapia **non deve essere usata** su pazienti portatori di **Pace-Maker** e su donne in stato di **gravidanza**. Oltre a queste due, non vi sono altre **controindicazioni**.

**Note** = Coloro che, soffrendo di dolori alla **colonna vertebrale**, dopo diverse applicazioni non avvertissero alcun sollievo, è bene che si rivolgano ad uno specialista per verificare di non essere affetti da un'**ernia** al **disco**.

## COSTO DI REALIZZAZIONE

Tutti i componenti visibili in **fig.14** necessari per realizzare questo progetto di Magnetoterapia **compresi** circuito stampato, **mobile** con **pannello** serigrafato, manopole, cordone di rete, **esclusa** la sola piattina irradiante ..... L. 185.000

La **piattina irradiante** (sigla **PC.1293**) completa di cordone e di connettore ..... L. 45.000

Costo del solo stampato **LX.1293** ..... L. 33.000

Ai prezzi riportati già comprensivi di IVA andranno aggiunte le sole spese di spedizione a domicilio.



Non tutti sanno che **Nikola Tesla** era un fisico di nazionalità iugoslava che, collaborando con il famoso inventore **Edison**, realizzò negli anni **1890-1892** un trasformatore per **alta frequenza** in grado di generare delle suggestive **scariche elettriche**.

Con questo trasformatore **Tesla** voleva tentare di trasmettere a distanza dei segnali telegrafici, ma quando nell'anno **1895** apprese che un giovane scienziato italiano, chiamato **Marconi**, era riuscito in tale impresa con una diversa apparecchiatura, abbandonò i suoi esperimenti.

Oggi il trasformatore di **Tesla** si riesce a trovare solo in qualche Museo delle Scienze o in qualche laboratorio di fisica.

A titolo puramente informativo possiamo dirvi che nel **Southwest Museum of Science** di **Dallas** (U-sa) esiste un trasformatore di **Tesla** così potente da generare delle scintille in grado di raggiungere distanze di ben **4-5 metri**.

Il trasformatore di **Tesla** viene molto usato in campo cinematografico (nei films: **Frankenstein**, **Metropolis**, **Stars Wars**, e tanti altri) e nelle rappresentazioni teatrali per generare delle lunghissime e spettacolari scariche elettriche.



# IL TRASFORMATORE ad

Anche se queste scariche raggiungono dei valori di **200.000 volt**, non sono assolutamente pericolose, infatti forse non tutti sanno che i segnali di **alta frequenza** circolano all'**esterno** del corpo umano e non al suo interno, quindi l'unica sensazione che una persona può avvertire, se colpita da una scarica di alta frequenza, è un senso di **calore**.

Poichè questi trasformatori sono introvabili, qualcuno ha cercato di autocostruirseli ottenendo dei risultati molto **deludenti**, non riuscendo a far generare alle proprie bobine composte da **1.000** o **2.000 spire** la ben più piccola scintilla.

Proprio costoro ci hanno pregato di presentare un progetto di **Trasformatore di Tesla** e per accontentarli abbiamo realizzato questo kit in grado di generare delle scariche elettriche **non** della lunghezza di **4-5 metri**, ma molto più modeste, infatti le nostre scintille riescono a raggiungere un massimo di **10-11 centimetri**.

## COME funziona il TRASFORMATORE

In molti testi viene spiegato che il trasformatore di **Tesla** si basa sullo stesso principio comune a tutti i trasformatori elevatori di **tensione**, cioè se su un tubo si avvolge un **primario eccitatore** composto da poche spire, basta avvolgere sullo stesso tubo un **secondario** composto da moltissime spire per prelevare dalla sua uscita una tensione proporzionale al numero di spire avvolte.

Purtroppo chi ha tentato di realizzare un **Trasformatore di Tesla** basandosi su questa descrizione, si è trovato con un progetto che **non** riesce a generare nemmeno la più piccola **scintilla**.

Infatti in nessun testo viene precisato che il **Trasformatore di Tesla** è in grado di generare delle **extra tensioni** solo se il suo avvolgimento **secondario** (quello con più spire) viene accordato sulla sua esatta **frequenza di lavoro**.

Quindi il primo problema da risolvere consiste nel sapere quale **frequenza** occorre applicare sul **primario** di questa bobina per accordare il suo **secondario**.

Chi ha cercato di calcolarla utilizzando una qualsiasi formula, si è ritrovato con dei valori completamente errati e per questo motivo non è riuscito a prelevare dal secondario nessuna **alta** tensione.

Per conoscere l'esatta **frequenza** di accordo di un **Trasformatore di Tesla** vi sono due soluzioni:

1° - Collegare un **Generatore di BF** in grado di fornire un'onda **quadra** di adeguata potenza al suo avvolgimento **primario** (terminali 1-2) e poi collegare all'avvolgimento **secondario** una minuscola lampada al neon (vedi fig.1).

Partendo da una frequenza di circa **500.000 Hz**, si dovrà ruotare lentamente la manopola della sintonia del **Generatore BF** fino a scendere verso una frequenza di **100.000 Hz**.

Non appena ci si sintonizza sull'esatta frequenza di **accordo** si **accende** la piccola lampada al **neon**.

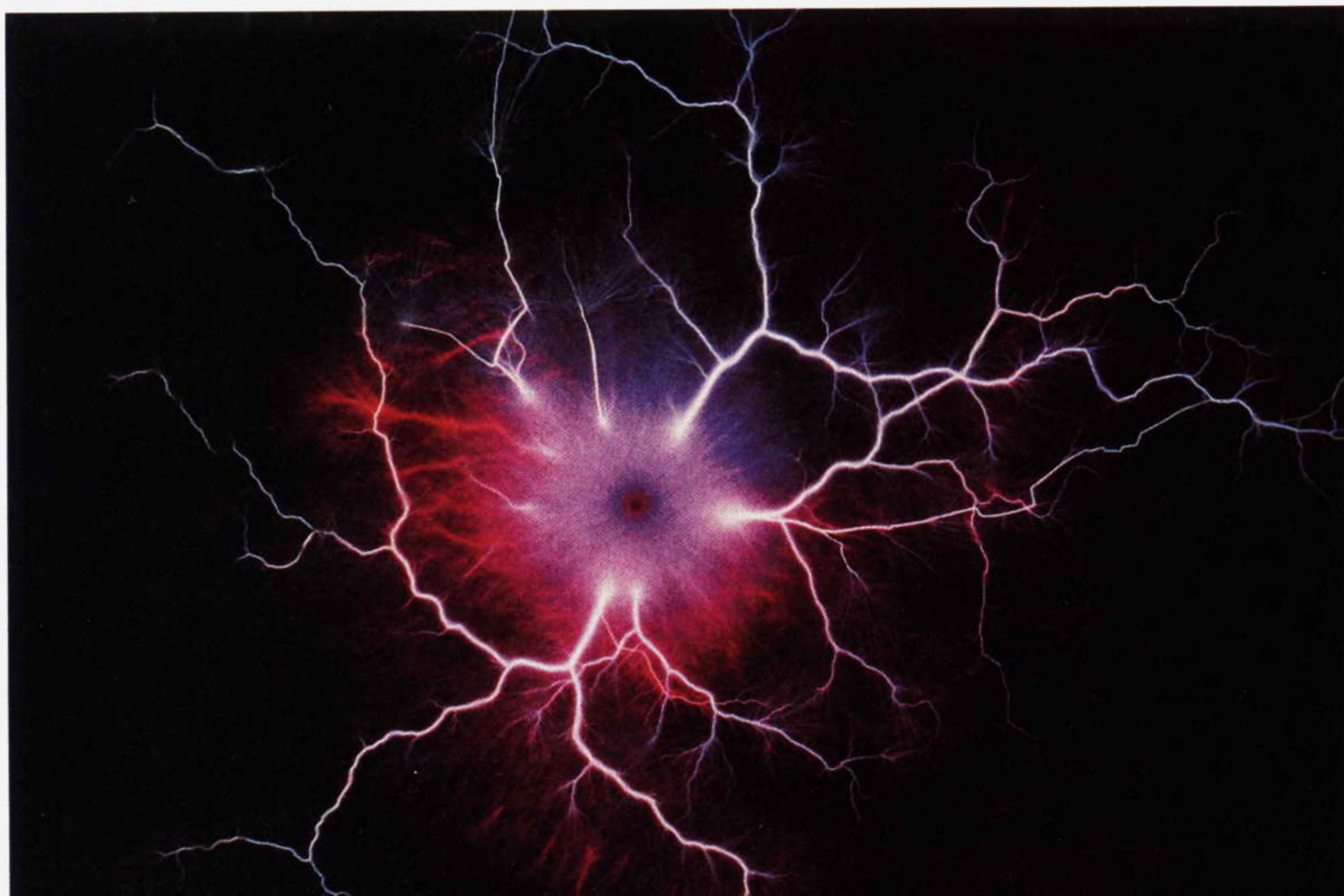
Dobbiamo far presente che la lampadina si accende **soltanto** se il **Generatore** è in grado di fornire una potenza sufficiente, diversamente la lampadina rimane **spenta**.

Individuata la frequenza di accordo, la lampadina si accenderà, molto **più debolmente**, anche su una frequenza pari alla **metà** di essa.

Quindi se la lampadina si **accende** su una frequenza di **220.000 Hz**, questa nuovamente si accenderà sui **110.000 Hz** molto più debolmente.

Poichè i trasformatori di Tesla si riescono a trovare solo in qualche Museo delle Scienze o in qualche laboratorio di Fisica, noi vi insegneremo ad autocostruirlo. Con questo trasformatore potrete ottenere delle lunghe e appariscenti scariche elettriche ed anche far accendere dei tubi neon tenendoli in mano, cioè senza alimentarli esternamente.

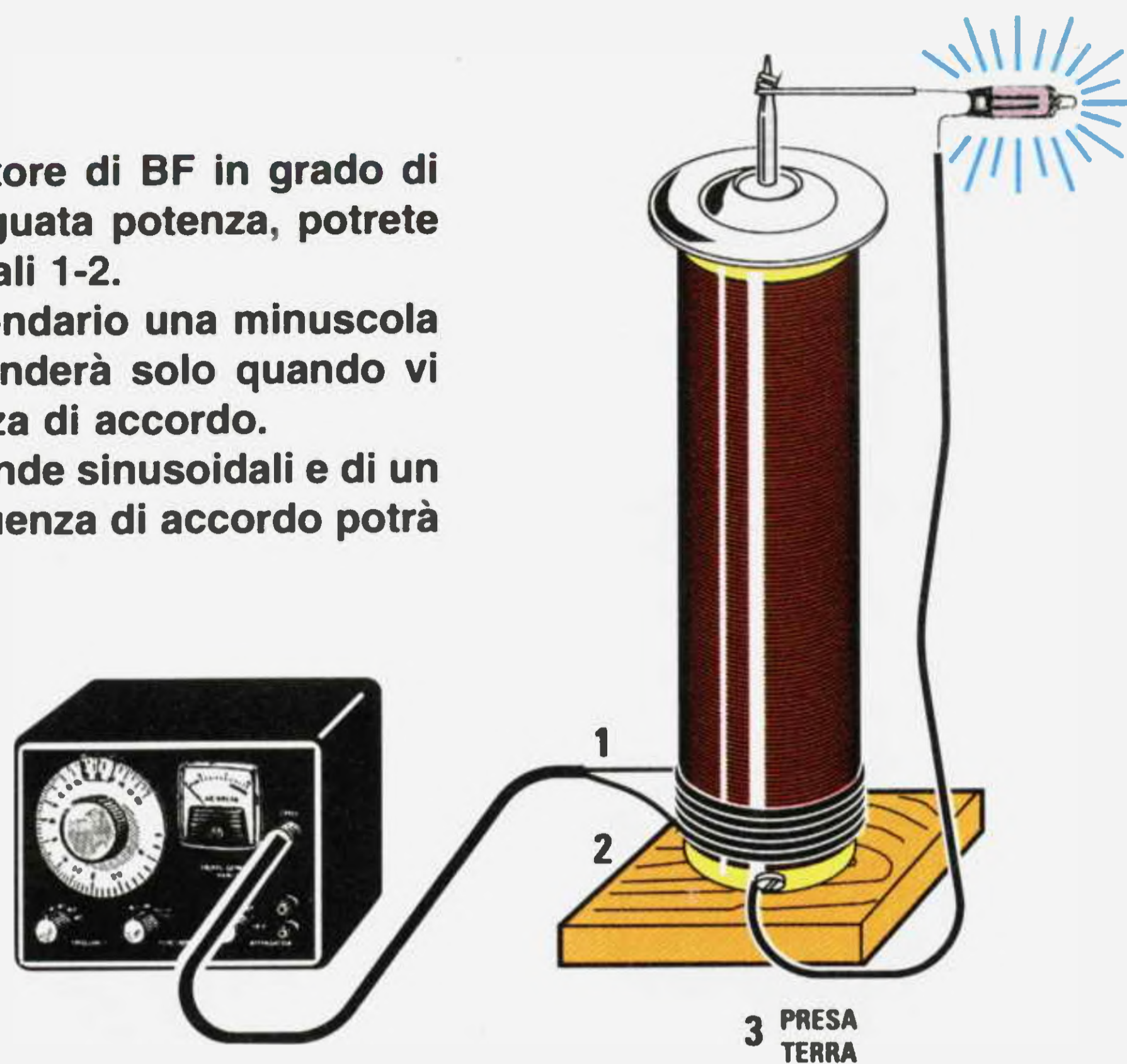
# alta frequenza di **TESLA**



**Fig.1** Se disponete di un Generatore di BF in grado di fornire delle onde quadre di adeguata potenza, potrete collegare il suo segnale ai terminali 1-2.

Collegando all'avvolgimento secondario una minuscola lampada al Neon, questa si accenderà solo quando vi sintonizzerete sull'esatta frequenza di accordo.

Chi dispone di un Generatore di onde sinusoidali e di un Oscilloscopio, per trovare la frequenza di accordo potrà collegarli come visibile in fig.3.



Trovata la posizione in cui la lampadina al neon si accende per la sua **massima** luminosità, per conoscere l'esatta frequenza di accordo è necessario scollegare il segnale del **Generatore BF** dai terminali 1-2 dell'avvolgimento **primario** e collegarlo ad un **frequenzimetro digitale**.

Dobbiamo far presente che il valore di **frequenza** che leggeremo sul **frequenzimetro digitale** è leggermente **inferiore** al reale valore di accordo a causa delle **capacità parassite**.

Quindi se sul frequenzimetro leggiamo un valore di **180.000 Hz**, questo numero lo dovremo moltiplicare per **1,2-1,3** per ottenere all'incirca la sua esatta frequenza di **accordo**.

Quindi la bobina presa in esame si accorderà in una gamma di frequenze compresa tra:

$$180.000 \times 1,2 = 216.000 \text{ Hz}$$

$$180.000 \times 1,3 = 234.000 \text{ Hz}$$

2° - Se il nostro Generatore di BF non è in grado di accendere la lampadina al neon, potremo conoscere la sua frequenza di accordo utilizzando un oscilloscopio.

Come visibile in fig.3 basta collegare il suo **puntale** all'avvolgimento **secondario** tramite un piccolo condensatore da **1 picroFarad**.

Partendo da una frequenza di circa **500.000 Hz**, si



**Fig.2** Se volete autocostruirvi un trasformatore di Tesla, dovrete avvolgere su un tubo PVC più di 1.000 spire in modo da ottenere una frequenza di accordo che non risulti mai superiore a 240.000 Hertz.

dovrà ruotare lentamente la manopola della sintonia del **Generatore** in modo da scendere verso i **100.000 Hz**.

Guardando il segnale che appare sull'oscilloscopio si troverà **una sola frequenza** in cui l'ampiezza del segnale raggiunge il suo massimo **valore**.

Individuata questa posizione, per conoscere l'esatta frequenza di accordo si dovrà scollegare il **Generatore BF** dai terminali **1-2** dell'avvolgimento **primario** e collegarlo ad un **frequenzimetro digitale**.

Anche in questo caso il valore di **frequenza** che leggeremo sul frequenzimetro digitale è sempre **minore** rispetto al reale valore di accordo a causa delle capacità parassite.

Pertanto, se leggiamo **140.000 Hz**, per conoscere con una buona approssimazione la sua frequenza di **accordo**, dovremo moltiplicare questo valore per **1,2-1,3**:

$$140.000 \times 1,2 = 168.000 \text{ Hz}$$

$$140.000 \times 1,3 = 182.000 \text{ Hz}$$

**Nota** = Dovrete effettuare questo controllo della frequenza di **accordo** soltanto se vi **autocostruirete** un trasformatore usando un tubo e del filo di rame

di diametro diverso da quelli consigliati.

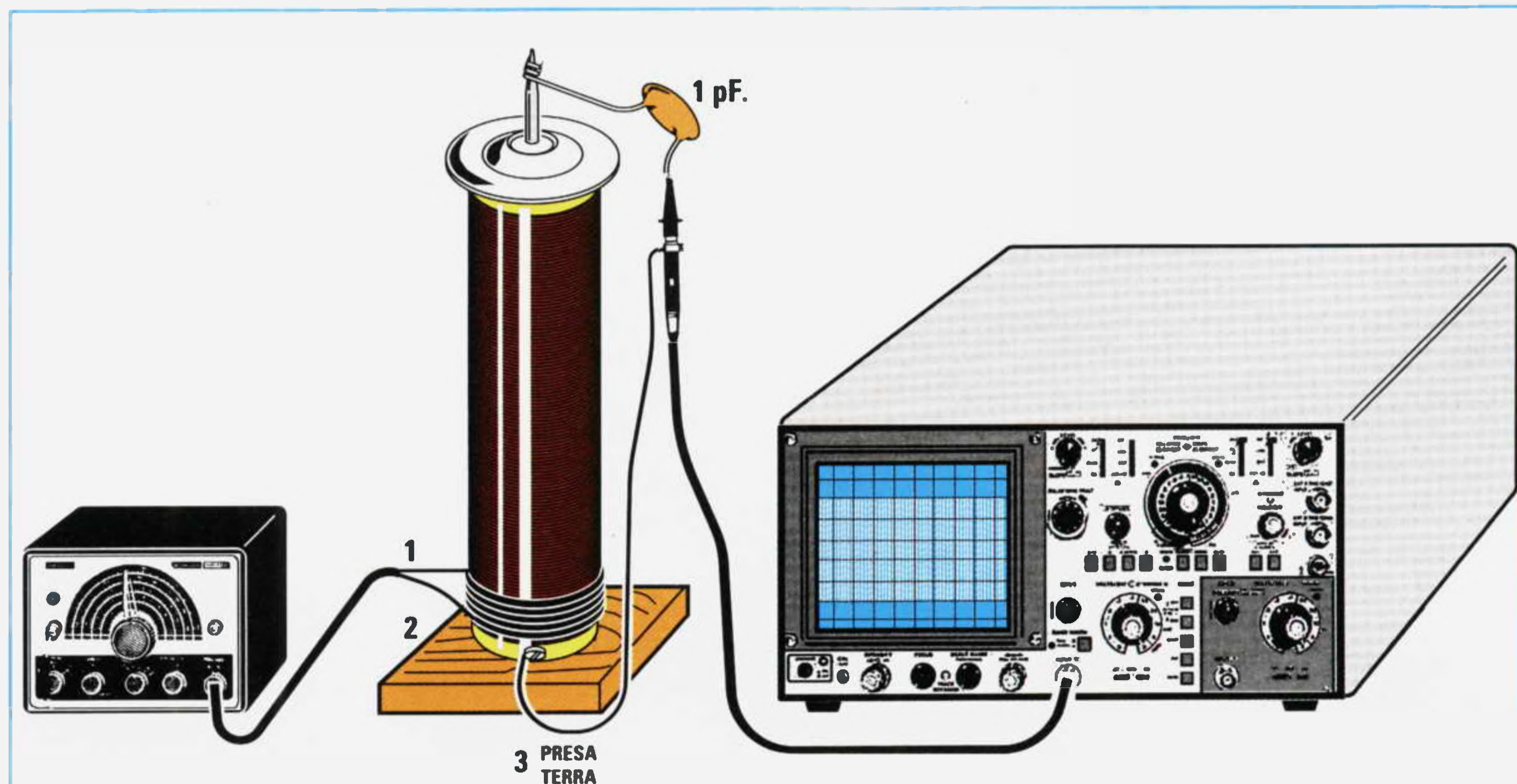
Se acquisterete il trasformatore **già avvolto** che forniamo nel kit, questo risulta calcolato per accordarsi su una frequenza di circa **240.000 Hz**.

## PROBLEMI TECNICI

Per realizzare questo trasformatore il primo problema da risolvere è rappresentato dal **supporto isolante**.

Poichè dal suo **secondario** esce una tensione di **alta frequenza** in grado di raggiungere un valore di circa **200.000 volt**, la soluzione ideale sarebbe quella di usare un tubo di **ceramica** o **vetro** ma risultando questo introvabile, si dovrà utilizzare un comune tubo in **PVC** per edilizia.

Poichè il **PVC** non possiede lo stesso isolamento che potrebbe avere un tubo di **ceramica** o di **vetro**, per evitare scariche di **alta tensione** tra il terminale **superiore** e le spire dell'avvolgimento **secondario**, è necessario stendere sulla sua superficie una vernice **isolante** per alta tensione, cioè quella che viene normalmente utilizzata per isolare gli avvolgimenti dei trasformatori elettrici ed utilizzare per l'avvolgimento del **secondario** del filo di rame con un isolamento di **2.000-3.000 volt**.



**Fig.3** Se disponete di un Generatore di BF di onde Sinusoidali, potrete collegare la sua uscita ai terminali 1-2 . Per rilevare la frequenza di accordo dovreste collegare il puntale di un Oscilloscopio al suo secondario tramite un condensatore da 1 picofarad, poi ruotare la sintonia del Generatore fino a quando non riuscirete a vedere, sullo schermo dell'Oscilloscopio, un segnale che raggiunge la massima ampiezza.



**Fig.4** All'interno di questo mobile metallico andrà inserito il Generatore di onde quadre completo del suo trasformatore di alimentazione. Il morsetto di destra indicato con il simbolo "terra" andrà collegato internamente al metallo del mobile.

A coloro che volessero autocostruirsi questo trasformatore, possiamo indicare il numero delle **spire** da avvolgere su un tubo **PVC** del **diametro** di **12 cm** oppure su un tubo del **diametro** di **16 cm**.

#### **TUBO in PVC del diametro 12 cm**

- **Lunghezza** del tubo **50 centimetri** circa.
- **Avvolgimento secondario 1.500 spire unite.**

Per l'avvolgimento **secondario** dovete usare del filo di rame smaltato del diametro di **0,28 mm**.  
Le spire del **secondario non** sono critiche, quindi anche se avvolgete **100 spire** in più o in meno il trasformatore funzionerà ugualmente.

- **Avvolgimento primario 5 spire unite.**

Per l'avvolgimento **primario** dovete usare del filo isolato in plastica con diametro rame non inferiore a **2 mm**. L'avvolgimento **primario** deve essere avvolto sopra all'avvolgimento **secondario** sul lato **inferiore**.

Le spire del **primario** sono **critiche**, quindi sul tubo dovete avvolgere esattamente **5 spire**.

Con questi dati la frequenza di **accordo** si aggira sui **240.000 Hz**.

#### **TUBO in PVC del diametro 16 cm**

- **Lunghezza** del tubo **40 centimetri** circa.
- **Avvolgimento secondario 1.100 spire unite.**

Per l'avvolgimento **secondario** dovete usare del filo di rame smaltato del diametro di **0,28 mm**.  
Le spire del **secondario non** sono critiche.

- **Avvolgimento primario 5 spire unite.**

Per l'avvolgimento **primario** dovete usare del filo isolato in plastica con diametro rame non inferiore a **2 mm**. L'avvolgimento **primario** deve essere avvolto sopra all'avvolgimento **secondario** sul lato **inferiore**.

Le spire del **primario** sono **critiche**, quindi sul tubo dovete avvolgere esattamente **5 spire**.

Con questi dati la frequenza di **accordo** si aggira sui **240.000 Hz**.

La **bobina** che vi forniremo nel kit è avvolta su un diametro di **12 cm** e risulta lunga circa **50 cm**.

Vogliamo far presente che la lunghezza delle scintille è proporzionale alla **potenza** dello stadio amplificatore e **non** al **numero** delle spire avvolte.

Quindi, chi pensasse di poter raddoppiare la **lunghezza** delle scintille avvolgendo il **doppio** di spire come viene riportato in molti testi, rimarrà deluso perchè questo non si verificherà.

AmMESSO di avvolgere su un tubo un maggior numero di spire, ad esempio **2.400**, otterrete delle **scintille** della **stessa** lunghezza di quelle genera-

te da una bobina composta da solo **1.500 spire**, con l'unica differenza che la bobina con **2.400 spire** si sintonizzerà sui **100.000 Hz** e la bobina con **1.500 spire** si sintonizzerà sui **240.000 Hz**.

Avvolgendo **meno** spire, ad esempio **500**, la frequenza di lavoro salirà sui **400.000 Hz**, ma a queste frequenze i **mospower** presenti nello stadio amplificatore non riusciranno più ad erogare la loro massima potenza.

La frequenza di **240.000 Hz** da noi scelta permette di far lavorare i **mospower** su una frequenza ideale per le loro caratteristiche.

## SCHEMA ELETTRICO del GENERATORE

Per eccitare l'avvolgimento **primario** di questo trasformatore di Tesla occorre un **Generatore BF** in grado di fornire un'onda **quadra** la cui ampiezza raggiunga un massimo di **80-90 volt** con una corrente di circa **4 amper**.

Poichè la nostra bobina si accorda su una frequenza di circa **240.000 Hz**, questo Generatore dovrà produrre una frequenza che, partendo da un minimo di **125.000 Hz** riesca a raggiungere un massimo di **260.000 Hz**, in modo da poter correggere le eventuali **tolleranze** dell'avvolgimento e da compensare tutte le **capacità parassite**.



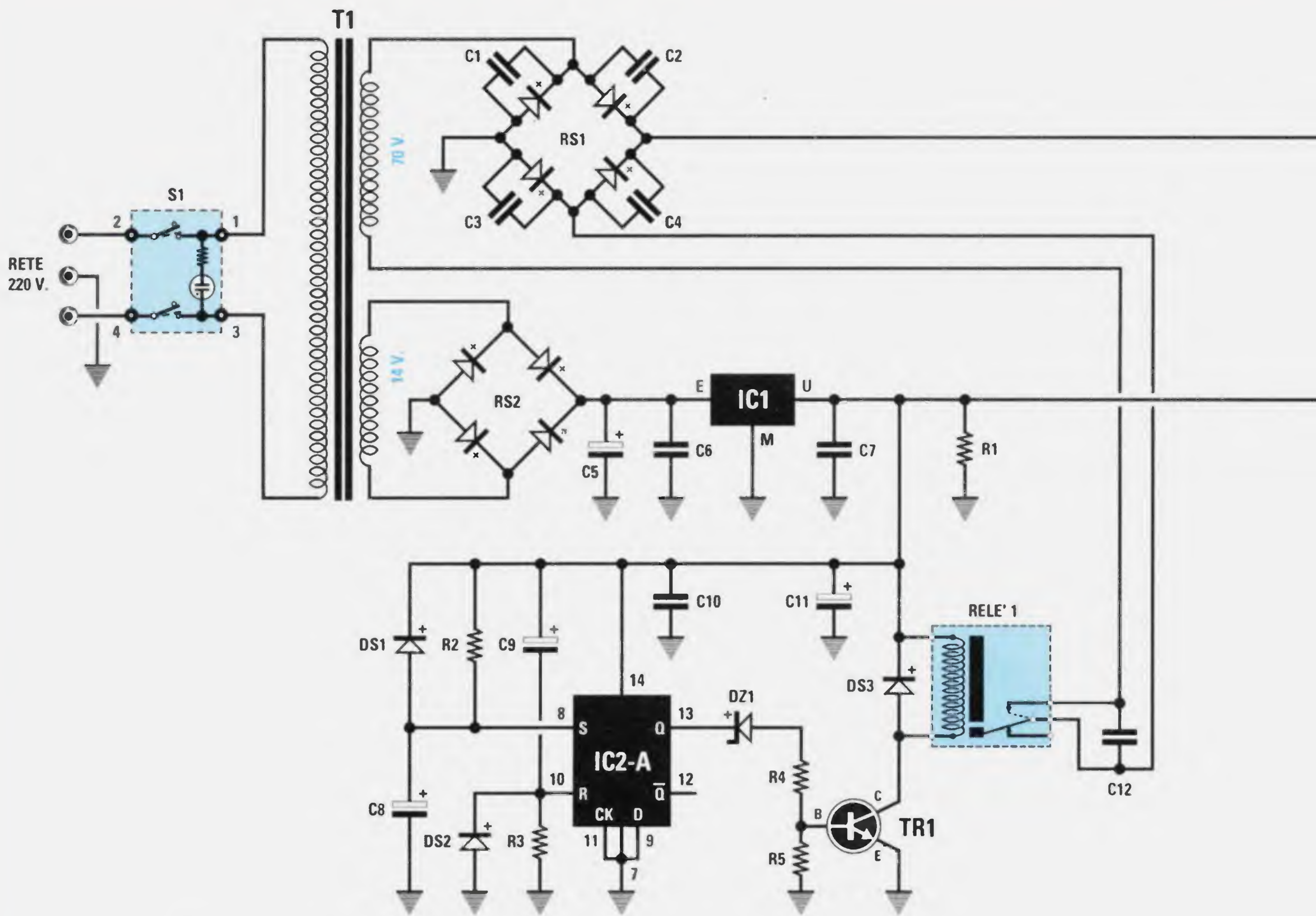
**Fig.6** Il nostro trasformatore di Tesla genera delle scintille di lunghezza molto inferiore, ma sempre molto spettacolari se sopra alla punta irradiante viene collocata una piccola sfera collegata a terra.



**Fig.5** Esistono dei trasformatori di Tesla in grado di generare delle scintille lunghe anche 4-5 metri. Questi trasformatori vengono molto usati in campo cinematografico per realizzare dei films in cui si vuole impressionare il pubblico con delle vistose e luminose scariche elettriche.



**Fig.7** Se all'estremità della bobina collocerete la sola punta irradiante otterrete ugualmente delle vistose scariche elettriche che si dirameranno verso l'alto. Se in sostituzione della punta metterete 3-4 aghi otterrete delle scariche più vistose.



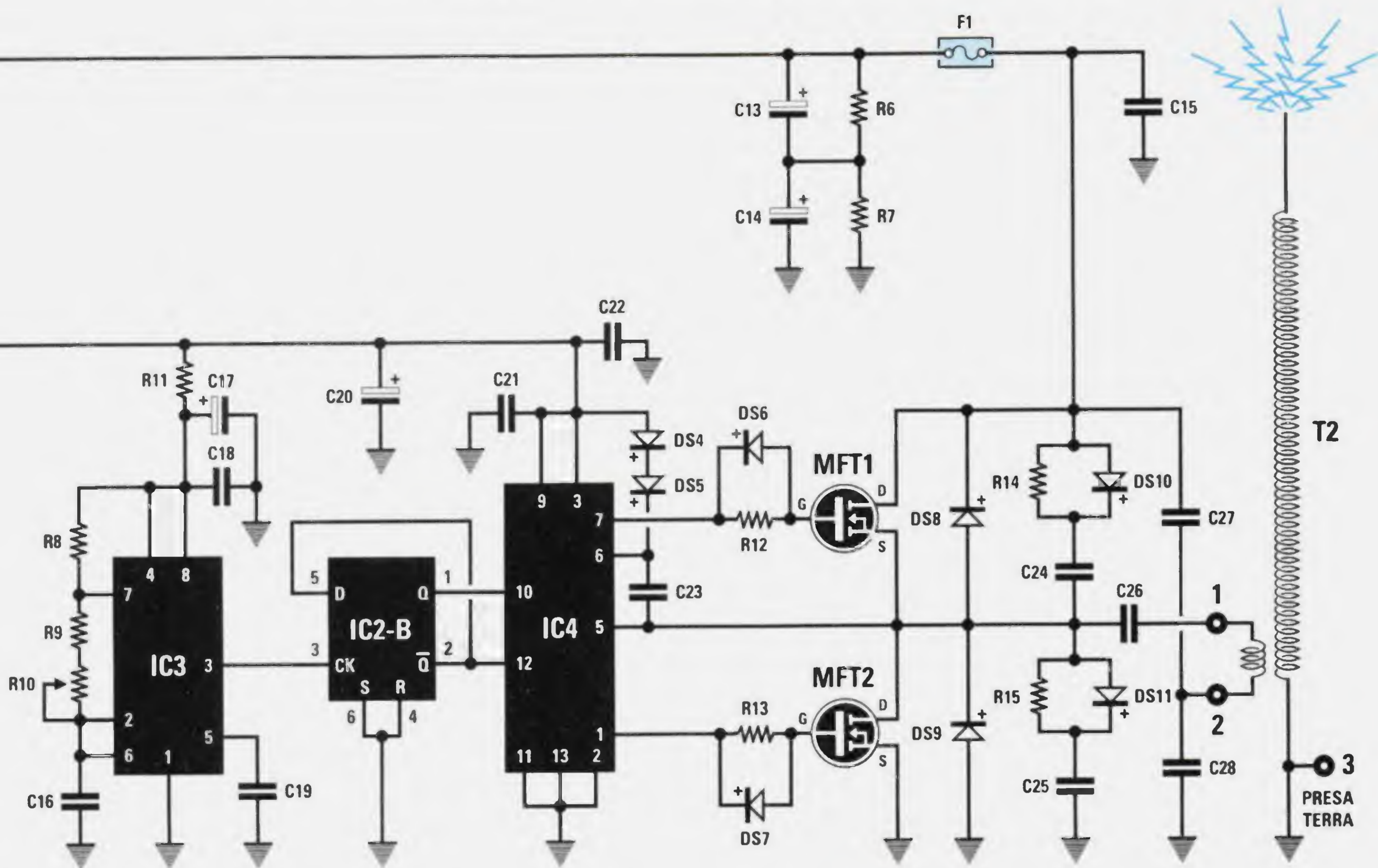
#### ELENCO COMPONENTI LX.1292

R1 = 1.000 ohm 1/4 watt  
 R2 = 100.000 ohm 1/4 watt  
 R3 = 100.000 ohm 1/4 watt  
 R4 = 6.800 ohm 1/4 watt  
 R5 = 47.000 ohm 1/4 watt  
 R6 = 4.700 ohm 1/2 watt  
 R7 = 4.700 ohm 1/2 watt  
 R8 = 1.000 ohm 1/4 watt  
 R9 = 2.200 ohm 1/4 watt  
 R10 = 4.700 ohm pot. lin.  
 R11 = 10 ohm 1/2 watt  
 R12 = 4,7 ohm 1/2 watt  
 R13 = 4,7 ohm 1/2 watt  
 R14 = 4.700 ohm 1/2 watt  
 R15 = 4.700 ohm 1/2 watt  
 C1 = 10.000 pF cer. 1.000 volt  
 C2 = 10.000 pF cer. 1.000 volt  
 C3 = 10.000 pF cer. 1.000 volt  
 C4 = 10.000 pF cer. 1.000 volt  
 C5 = 1.000 mF elettrolitico  
 C6 = 100.000 pF poliestere  
 C7 = 100.000 pF poliestere  
 C8 = 47 mF elettrolitico  
 C9 = 2,2 mF elettrolitico

C10 = 100.000 pF poliestere  
 C11 = 100 mF elettrolitico  
 C12 = 100.000 pF pol. 400 V.  
 C13 = 4.700 mF elettrolitico  
 C14 = 4.700 mF elettrolitico  
 C15 = 1 mF pol. 630 volt  
 C16 = 220 pF ceramico  
 C17 = 47 mF elettrolitico  
 C18 = 100.000 pF poliestere  
 C19 = 47.000 pF poliestere  
 C20 = 100 mF elettrolitico  
 C21 = 100.000 pF poliestere  
 C22 = 100.000 pF poliestere  
 C23 = 100.000 pF poliestere  
 C24 = 4.700 pF cer. 1.000 volt  
 C25 = 4.700 pF cer. 1.000 volt  
 C26 = 1 mF pol. 630 volt  
 C27 = 1 mF pol. 630 volt  
 C28 = 1 mF pol. 630 volt  
 DS1 = diodo tipo 1N.4150  
 DS2 = diodo tipo 1N.4150  
 DS3 = diodo tipo 1N.4007  
 DS4 = diodo tipo BYW.100  
 DS5 = diodo tipo BYW.100

DS6 = diodo tipo 1N.4150  
 DS7 = diodo tipo 1N.4150  
 DS8 = diodo tipo BYW.100  
 DS9 = diodo tipo BYW.100  
 DS10 = diodo tipo BYW.100  
 DS11 = diodo tipo BYW.100  
 RS1 = ponte raddr. 400 V. 6 A.  
 RS2 = ponte raddr. 100 V. 1 A.  
 DZ1 = zener 6,8 volt 1/2 watt  
 TR1 = NPN tipo BD.377  
 MFT1 = mosfet tipo IRFP.250  
 MFT2 = mosfet tipo IRFP.250  
 IC1 = uA.7812  
 IC2 = C/Mos tipo 4013  
 IC3 = C/Mos tipo TS.7555/CN  
 IC4 = IR.2110  
 F1 = fusibile 5 A.  
 T1 = trasform. 280 watt (TT28.01)  
       sec.70 V.4 A.- 14 V. 0,2 A.  
 T2 = trasform. di Tesla L.1292  
 RELE'1 = relè 12 V. 1. sc.  
 S1 = interruttore

Fig.8 Schema elettrico del Generatore di onde quadre di potenza in grado di pilotare il primario (terminali 1-2) del nostro trasformatore di Tesla. Il terminale 3 della bobina andrà collegato al metallo del mobile.



Iniziamo la descrizione dello schema elettrico dall'integrato IC3 un TS.555/CN che risulta equivalente all'ICM.7555 (vedi fig.8).

**Nota** = Questo integrato C/Mos tipo TS.7555/CN non può essere sostituito da un comune NE.555.

In questo schema l'integrato TS.7555/CN è utilizzato come **oscillatore astabile** in grado di generare un'onda quadra con un **duty-cycle** del 50% che è possibile prelevare dal piedino d'uscita 3.

Questo oscillatore fornisce una frequenza **doppia** rispetto a quella necessaria per pilotare il **Trasformatore di Tesla**, quindi ruotando il potenziometro **R10** da un estremo all'altro in uscita si ottiene una frequenza che, partendo da un valore minimo di circa **250.000 Hz**, raggiungerà un valore massimo di **520.000 Hz**.

Questa frequenza viene **divisa x2** dall'integrato IC2/B, un C/Mos tipo 4013.

Dai piedini di uscita 1-2 di questo integrato uscirà una frequenza **dimezzata** e in opposizione di fase, che, partendo da un minimo di **125.000 Hz**, riuscirà ad arrivare ad un massimo di **260.000 Hz**.

In pratica, quando sul piedino 1 è presente un **livello logico 1** sull'opposto piedino 2 è presente un **livello logico 0** e viceversa.

Questo segnale in opposizione di fase viene applicato sui piedini 10-12 dell'integrato IC4, un **Driver** tipo IR.2110 della **International Rectifier** in grado di pilotare due finali di potenza **Mospower** (vedi MFT1-MFT2) collegati in configurazione **Half-Bridge** che significa a "mezzo ponte".

Anche se in molti manuali viene riportato che l'integrato IR.2110 può essere sostituito con altri, decisamente **meno** costosi, dobbiamo far presente che ciò **non** è vero, quindi cercate di non sostituirlo se volete che il circuito funzioni.

Dai piedini d'uscita 1-7 di questo **Driver** fuoriesco-



**Fig.9** Per collegare i terminali 1-2-3 della bobina alla morsettiera presente nel mobile dovreste usare del filo di rame del diametro non inferiore a 1,6 mm isolato in plastica. La bobina andrà appoggiata sopra ad un tavolo di legno o di marmo e mai sopra a tavoli o supporti metallici.



no delle **onde quadre** in opposizione di fase, che utilizziamo per pilotare i Gate dei due **Mospower IRFP.250** in grado di lavorare con una tensione di **200 volt** e con correnti massime di **30 amper**.

Il segnale ad **onda quadra** prelevato sulla giunzione **Drain/Source** dei due Mospower viene applicata sulle spire dell'avvolgimento **primario** del trasformatore di **Tesla**, indicate nello schema elettrico con i numeri 1-2.

I diodi siglati **DS8-DS9-DS10-DS11** collegati tra il **Drain** ed il **Source** dei due mospower evitano che gli elevati picchi di **extratensione** generati dalla induttanza del **primario** del trasformatore di **Tesla** possano perforarli.

Per alimentare questo **Generatore di onde quadre** occorrono due tensioni:

- Una di **14 volt 0,2 amper** per alimentare i tre integrati **IC2-IC3-IC4** e il **relè**.
- Una di **70 volt 4 amper** per alimentare i due finali **mospower**.

Queste tensioni vengono prelevate da un grosso trasformatore **toroidale** sovradimensionato in modo da supportare dei sovraccarichi fino a **360 watt**.

Per non correre il rischio di mettere subito fuori uso i due **mospower** finali, la loro tensione di alimentazione deve giungere in **ritardo** rispetto alla tensione fornita agli integrati **IC2-IC3-IC4**.

L'integrato **IC2/A**, il transistor **TR1** ed il **relè** collegato sul suo Collettore provvedono a fornire, con il richiesto **ritardo**, la tensione di alimentazione ai due **mospower**.

Infatti non appena accendiamo l'interruttore di rete **S1** questi tre integrati vengono subito alimentati con la tensione richiesta di **12 volt**.

L'integrato **IC2/A** collegato come temporizzatore provvede ad eccitare la Base del transistor **TR1** solo quando si è totalmente caricato il condensatore elettrolitico **C8** collegato sul suo piedino 8.

Con una capacità di **47 microfarad** sono necessari circa **3 secondi** prima che questo condensatore si carichi totalmente, e quando questo avverrà sul piedino d'uscita 13 di **IC2/A** ci ritroveremo un **livello logico 1** vale a dire una tensione **positiva** la quale, attraversando il diodo zener **DZ1**, andrà a polarizzare la Base del transistor **TR1** che portandosi in conduzione ecciterà il **relè**.

In tal modo, il suo contatto interno provvederà a collegare i **70 volt** alternati al ponte raddrizzatore di potenza siglato **RS1**.

Trascorsi questi **3 secondi**, potremo ruotare la manopola del potenziometro **R10** e quando la frequenza generata da **IC3**, divisa **x2** da **IC2/B**, corrisponderà all'esatta frequenza di **accordo** del trasformatore di **Tesla** vedremo fuoriuscire dalla sua **punta** superiore delle lunghe e appariscenti **scariche elettriche**.

## QUELLO che occorre SAPERE

Il trasformatore di **Tesla** è un **potente trasmettitore** che irradia una frequenza di **240.000 Hz** circa, quindi chi lo usa deve sapere quanto segue:

1° - L'estremità inferiore del **secondario** (punto indicato **3**) deve necessariamente essere collegata ad una presa di **terra**.

Se nella presa **rete dei 220 volt** di casa vostra sono presenti **3 fori**, il circuito e il mobile metallico vengono automaticamente collegati a **terra**.

Se nella vostra presa rete manca la presa di **terra**, dovete collegare ad un tubo dell'acqua, o di un termosifone, il **mobile** metallico che contiene il **Generatore** di potenza.

Infatti il punto **3** dell'avvolgimento **secondario** del trasformatore di **Tesla**, indicato **presa terra**, risulta elettricamente collegato al **metallo** del mobile tramite un filo isolato in plastica.

2° - Le lunghe e appariscenti **scariche** elettriche che si ottengono **non** sono assolutamente pericolose per l'essere umano, quindi anche se avvicinando una mano alla **punta** superiore scoccherà una **scintilla**, sentirete solo un intenso **calore** come se toccaste la punta arroventata di un ago.

3° - Il trasformatore di **Tesla** deve sempre essere tenuto lontano di circa **1 metro** e più da **computer accesi**, perchè se l'**alta frequenza** entra nel computer blocca l'oscillatore quarzato del **clock** e in queste condizioni il computer va in **tilt**.

Spegnendo il trasformatore di **Tesla** il computer tornerà a funzionare regolarmente.

Per precauzione consigliamo di **non tenere acceso il computer** quando è in funzione il trasformatore di **Tesla**.

4 ° - **Non fate avvicinare** al trasformatore in funzione dei portatori di **Pace-Maker**, perchè l'alta frequenza **bloccherebbe** l'oscillatore installato nell'apparecchio, quindi per loro potrebbe risultare molto **pericoloso**.

5° - Quando il trasformatore è in funzione **non** avvicinate ad esso degli **orologi quarzati** o delle **calcolatrici digitali**, perchè l'alta frequenza entrando al loro interno **bloccherebbe** gli oscillatori quarzati.

Spegnendo il trasformatore di **Tesla** tutto ritornerà a funzionare regolarmente.

6° - Avvicinando una mano all'avvolgimento **secondario** del trasformatore di **Tesla** noterete che la potenza delle scintille si **attenuerà** perchè aumenta il valore delle **capacità parassite**.

Per compensare le perdite causate da queste capacità è sufficiente ruotare la manopola del potenziometro **R10** in modo da trovare la nuova frequenza di **accordo**.

7° - Sull'estremità superiore del **secondario** deve **sempre** risultare presente una **punta** per poter **irradiare** l'alta frequenza generata.

Se toglierete questa **punta**, l'alta frequenza non potendosi scaricare nell'aria inizierà a **scaricarsi** sulle **spire** della bobina e in tal modo **carbonizzerà**

Fig.10 Avvicinando la lama di un cacciavite alla punta posta sulla bobina vedrete delle luminose e lunghe scintille scaricarsi sulla lama del cacciavite.

Queste scariche elettriche **NON** sono assolutamente pericolose, perchè, come abbiamo già accennato, l'alta frequenza circola all'esterno del nostro corpo e di conseguenza non produce alcuna sensazione.



lo **smalto** isolante che ricopre il filo di rame ed anche il **supporto** plastico in **PVC**.

Se si dovesse verificare questo inconveniente, potreste tentare di **isolare** lo smalto con un pò di vernice alla nitro o con del nastro isolante da elettricisti, ma se questa operazione non risolvesse il problema, dovrete necessariamente **sostituire** la bobina danneggiata con una **nuova**.

Questa **punta** potrà essere tolta solo se verrà sostituita con altre **punte irradianti**.

8° - Il mobile metallico contenente il **Generatore di onde quadre** deve essere tenuto sempre **chiuso** e posto ad una distanza di circa **mezzo metro** o più dal trasformatore di **Tesla**.

Se il mobile metallico risultasse **aperto**, l'alta frequenza entrerebbe al suo interno facendo **saltare** i due **mospower** finali.

### REALIZZAZIONE PRATICA

Per montare tutta la parte elettronica necessaria per pilotare il trasformatore di **Tesla** dovete utilizzare il circuito stampato a **doppia faccia** siglato **LX.1292**.

Su questo stampato dovete collocare tutti i componenti elencati nello schema elettrico disponendoli come visibile in fig.12.

Vi consigliamo di iniziare il montaggio inserendo nelle apposite sedi i tre zoccoli per gli integrati **IC2-**

**IC3-IC4**, poi, dopo averne saldati tutti i piedini, potete iniziare ad inserire le poche resistenze e tutti i diodi al **silicio** con corpo in vetro, orientando il lato contornato da una **fascia nera** come visibile nello schema pratico di fig.12.

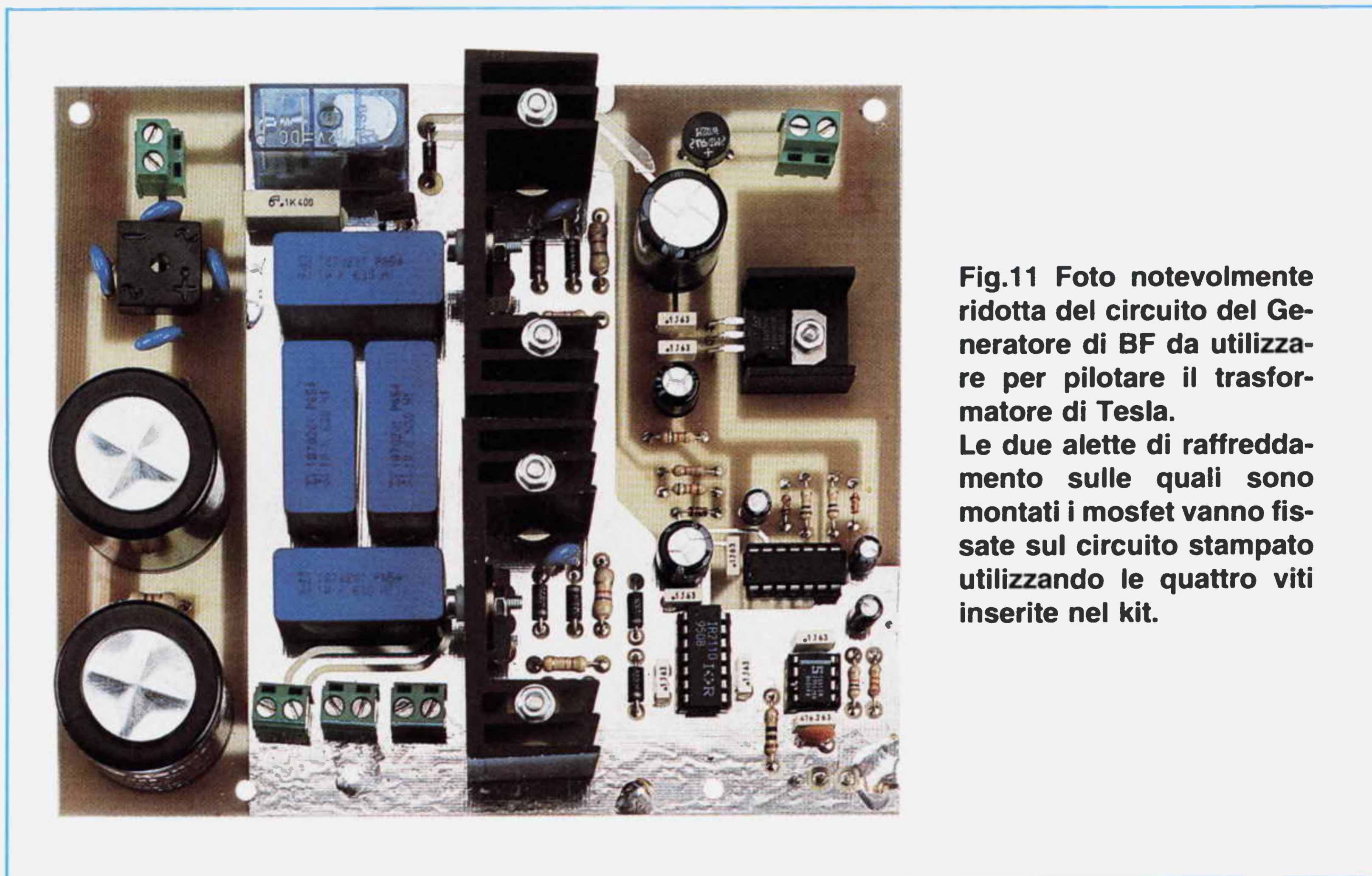
Dopo questi, potete inserire i diodi **schottky** tipo **BYW.100** ed il diodo al silicio **1N.4007** (vedi **DS3** in prossimità del relè) che hanno tutti il corpo in plastica, non dimenticando di rivolgere il lato contornato da una **fascia bianca** come evidenziato nello schema pratico.

Se invertirete anche **uno** solo di questi diodi il circuito **non funzionerà**.

Proseguendo nel montaggio inserite tutti i condensatori poliestere, i ceramici e gli elettrolitici rispettando per quest'ultimi la polarità dei due terminali. Se sull'involucro di questi elettrolitici non è indicato quale dei due terminali è il positivo e quale il negativo, ricordatevi che il terminale **più lungo** è sempre il **positivo**.

Inserite il transistor **TR1** in prossimità del relè rivolgendo la parte **metallica** del suo corpo verso quest'ultimo e, vicino alla morsettiera a 2 poli posta sulla destra, il ponte raddrizzatore **RS2** rispettando la polarità dei due terminali **+/-**.

A questo punto sullo stampato mancano soltanto il



**Fig.11** Foto notevolmente ridotta del circuito del **Generatore di BF** da utilizzare per pilotare il trasformatore di **Tesla**. Le due alette di raffreddamento sulle quali sono montati i mosfet vanno fissate sul circuito stampato utilizzando le quattro viti inserite nel kit.

DAL SECOND. DI T1

70 V. ~

DAL SECOND. DI T1

14 V. ~

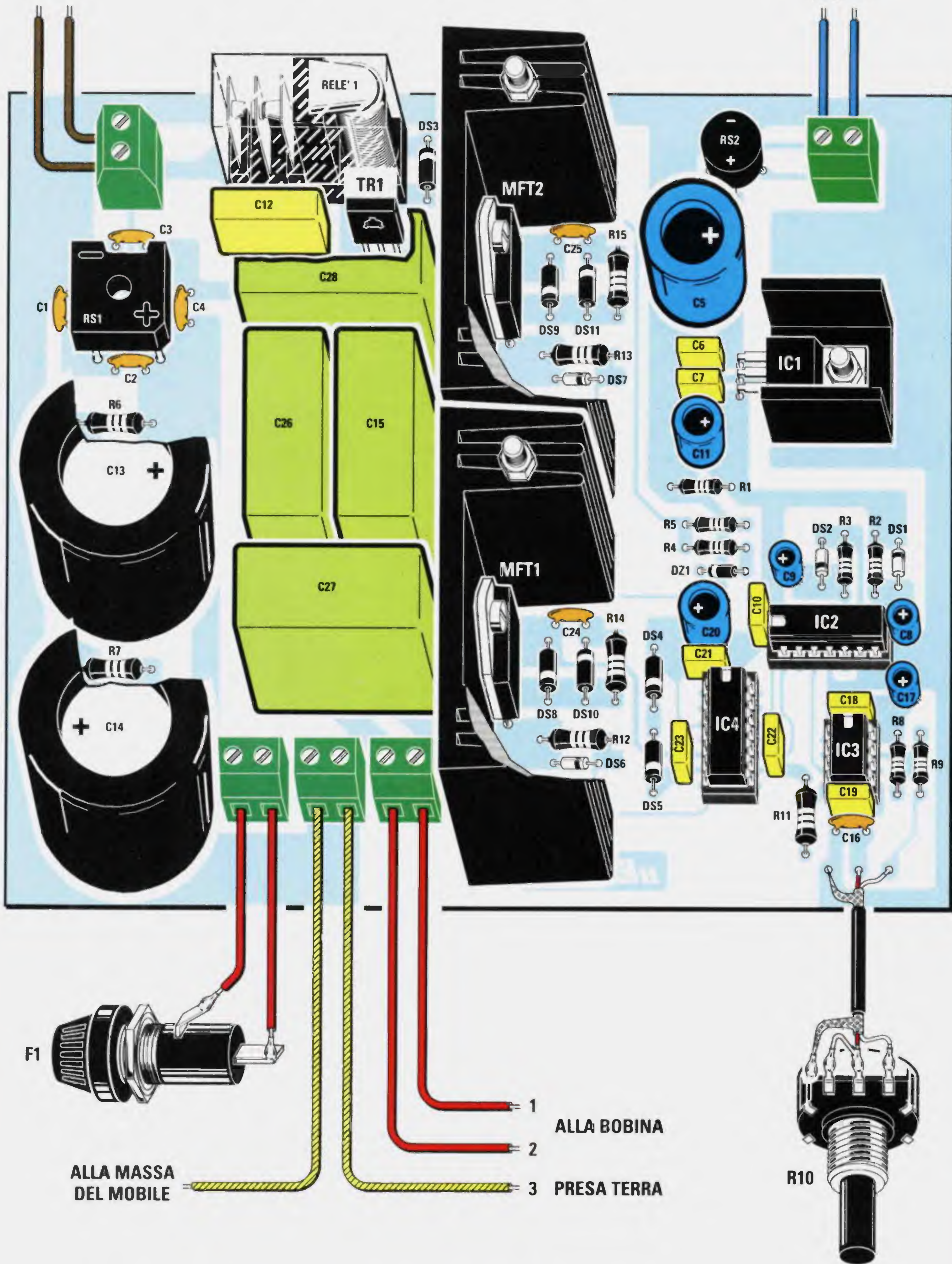


Fig.12 Schema pratico, a grandezza naturale, del Generatore di BF. Alle due morsettiere poste in alto andranno collegate le due tensioni di 70 volt e di 14 volt prelevate dal secondario del trasformatore toroidale di alimentazione.

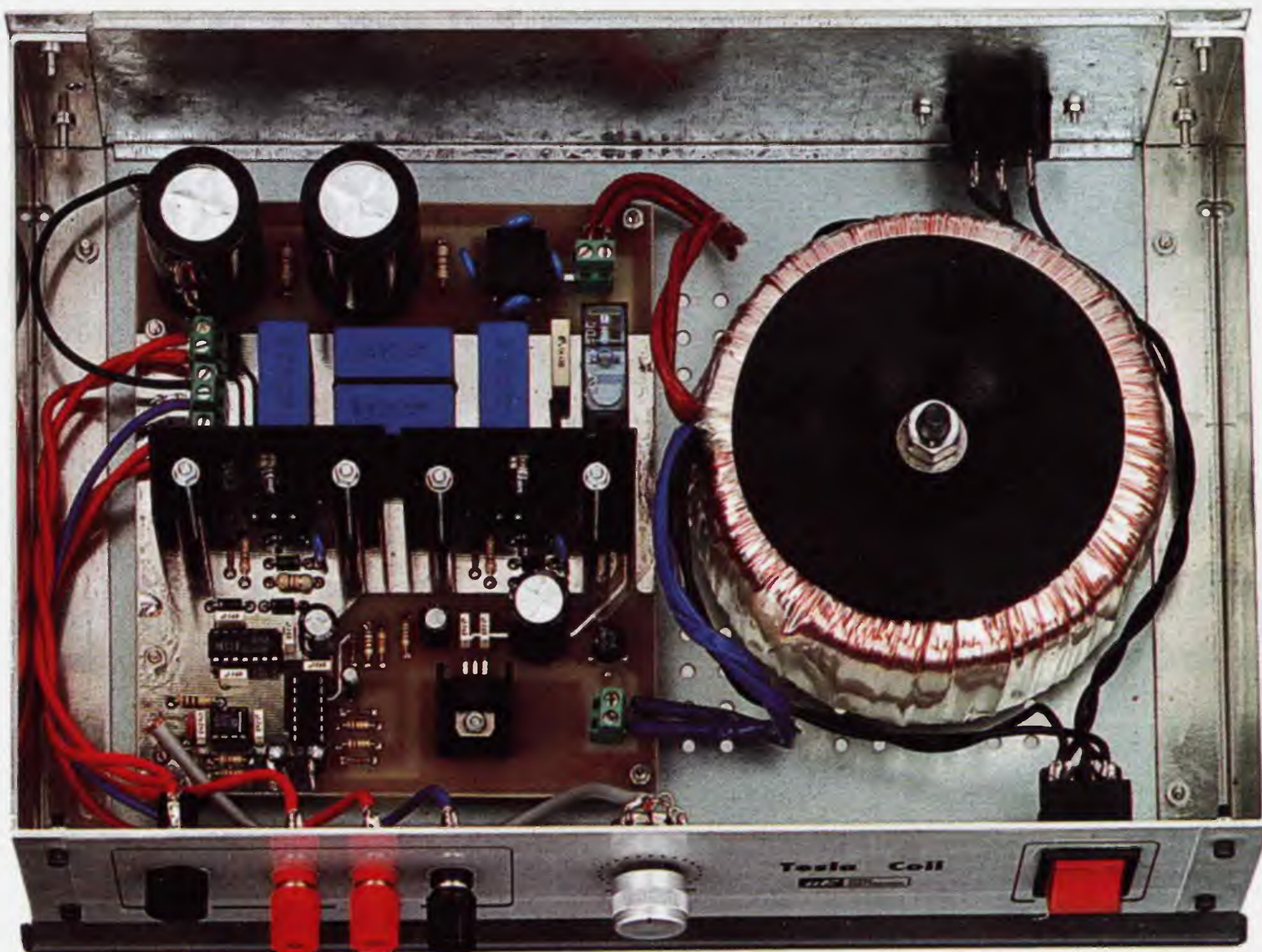


Fig.13 Il trasformatore toroidale di alimentazione andrà fissato all'interno del mobile metallico sul lato destro, non dimenticando di applicare sia sotto che sopra le due rondelle plastiche visibili in fig.17. Sul lato sinistro dovrete fissare il circuito stampato.

Fig.14 Appoggiando sopra alla punta irradiante una normale lampadina, vedrete delle scintille luminose propagarsi verso il vetro. Se avvicinerete alla bobina un tubo al neon, questo si accenderà. Ogni volta che avvicinerete un oggetto alla punta irradiante dovrete sempre ritoccare la manopola del potenziometro R10.



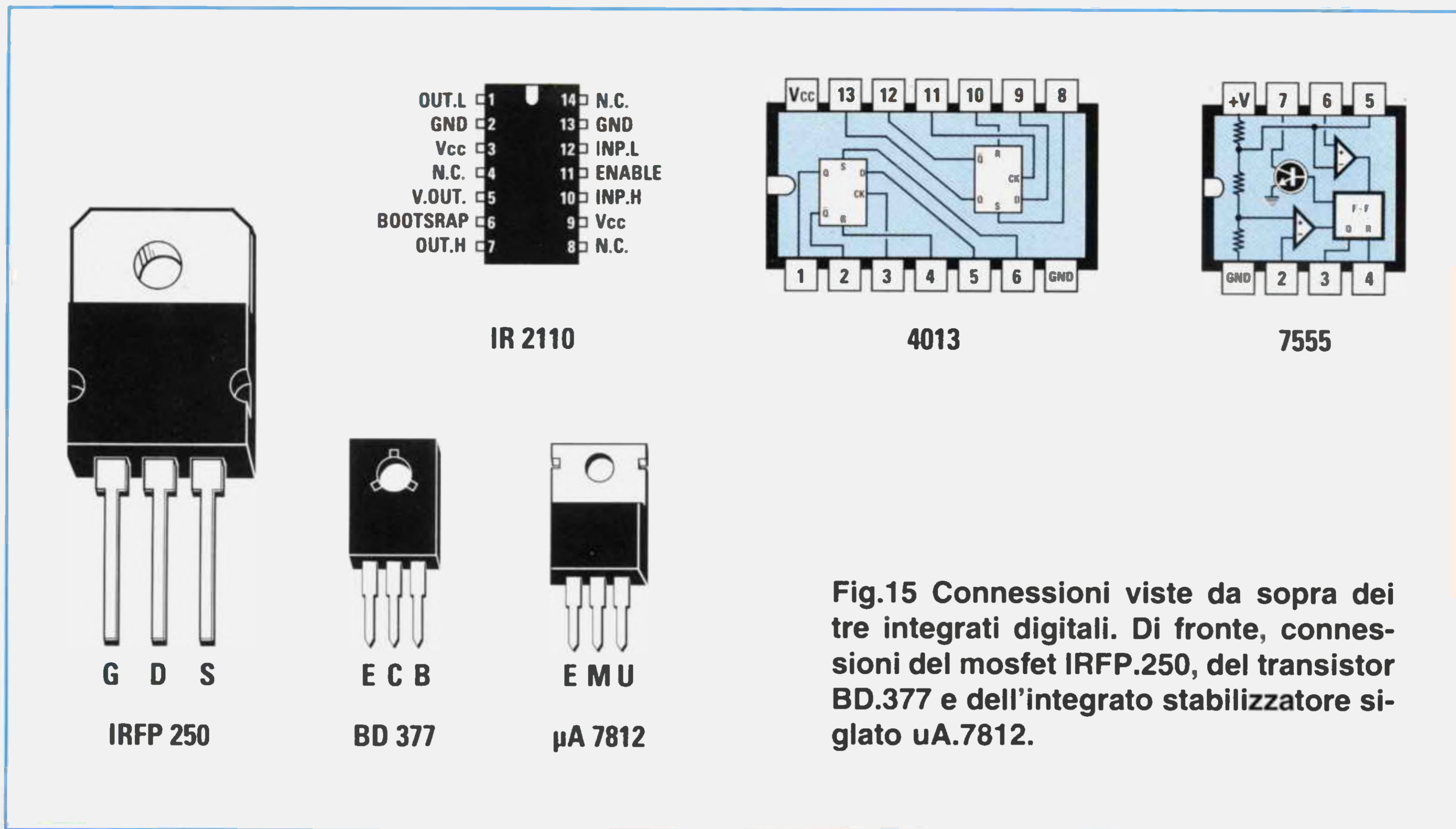


Fig.15 Connessioni viste da sopra dei tre integrati digitali. Di fronte, connessioni del mosfet IRFP.250, del transistor BD.377 e dell'integrato stabilizzatore siglato uA.7812.

ponte raddrizzatore **RS1**, lo stabilizzatore di tensione **IC1** e i due mosfet **MFT1** e **MFT2**.

Prima di inserire l'integrato stabilizzatore **IC1** dovete ripiegare i suoi terminali a **L**, applicando poi sotto al suo corpo metallico la piccola aletta di raffreddamento a forma di **U** che troverete nel kit.

Completata questa operazione, prendete il ponte raddrizzatore **RS2** e fissate sopra al suo corpo la relativa aletta di raffreddamento servendovi di una vite più dado (vedi fig.16). Prima di inserirlo nel circuito stampato, controllate attentamente che il suo terminale **positivo** risulti orientato come abbiamo evidenziato nel disegno pratico di fig.12.

Proseguendo nel montaggio dovete fissare i due mosfet **MFT1-MFT2** sulle rispettive alette di raffreddamento e poichè i loro corpi devono risultare **perfettamente isolati** dal metallo dell'aletta, collocate sotto ad essi la **mica isolante** inclusa nel kit ed inserite nella vite di fissaggio la **rondella isolante** come illustrato in fig.16.

Prima di montare sul circuito stampato i mosfet completi della loro aletta, vi consigliamo di controllare con un **tester**, regolato in posizione **ohmetro**, se i loro corpi risultano perfettamente **isolati**.

Ancor prima di saldare i loro terminali sul circuito stampato, fissate su quest'ultimo le due alette con le due lunghe viti che troverete nel kit.

A questo punto non vi rimane che inserire gli integrati **IC2-IC3-IC4** nei rispettivi zoccoli, orientando la tacca

di riferimento a forma di **U** presente sul loro corpo così come indicato nello schema pratico di fig.12.

### MONTAGGIO nel MOBILE

Come vi abbiamo già accennato, dovete racchiudere questo circuito dentro un **mobile metallico** per evitare che il segnale di **alta frequenza** generato dal trasformatore di **Tesla** entri al suo interno con il rischio di far saltare i due mosfet.

Come potete osservare in fig.13, in corrispondenza del lato destro abbiamo fissato il grosso trasformatore **toroidale** di alimentazione ed in corrispondenza del lato sinistro lo stampato.

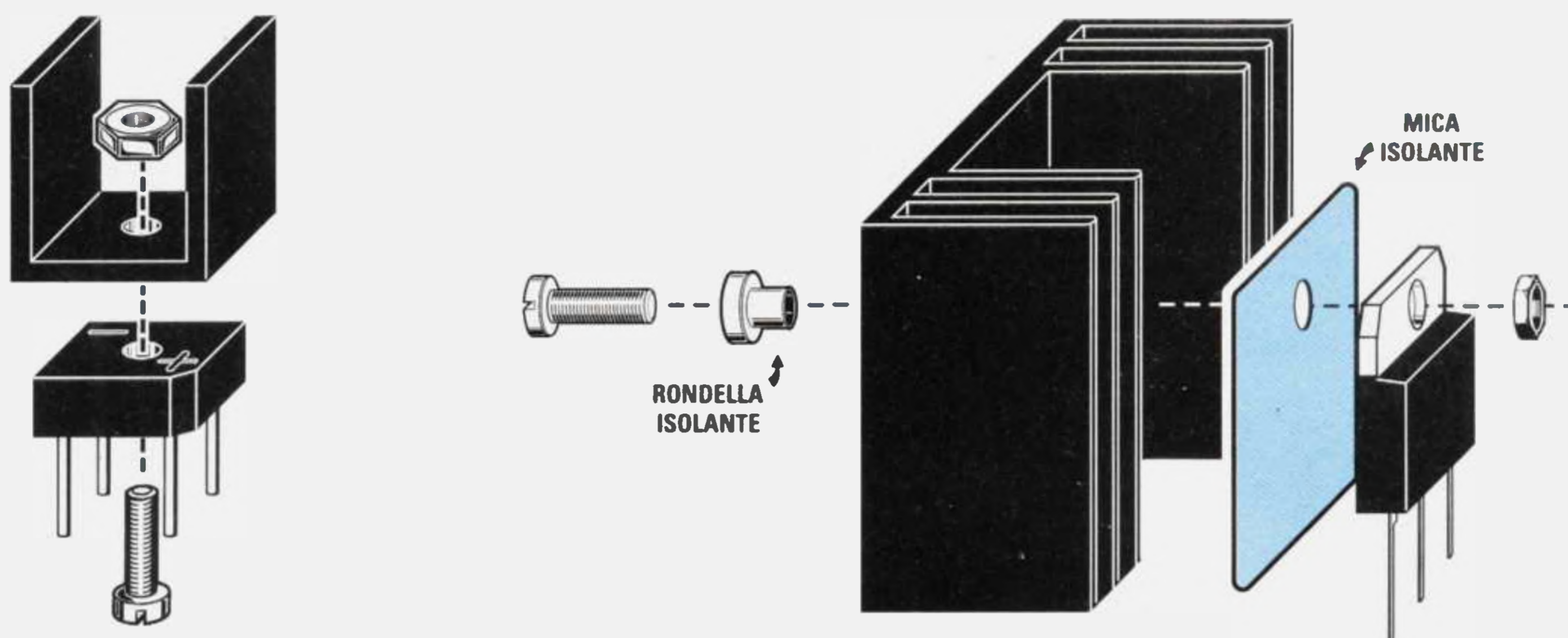
Poichè per fissare il trasformatore di alimentazione occorre un bullone del diametro di **8 mm**, dovete necessariamente **allargare** uno dei tanti fori presenti sul piano del mobile.

Come abbiamo illustrato in fig.17, sotto e sopra al trasformatore va posta la rondella in **plastica** che troverete nel kit.

I due fili dei **70 volt** alternati di colore **rosso** che fuoriescono dal trasformatore vanno fissati nella morsettiera di sinistra posta vicino al **relè** e al ponte raddrizzatore **RS1**.

I due fili dei **14 volt** alternati di colore blu vanno fissati invece nella morsettiera di destra collocata in prossimità del ponte raddrizzatore **RS2**.

I due fili di colore **nero** che fuoriescono da questo trasformatore sono quelli d'ingresso dei **220 volt**, che dovete collegare all'interruttore di accensione **S1** ed alla presa d'ingresso come visibile in fig.18.



**Fig.16** Prima di inserire il ponte RS1 nel circuito stampato dovrete fissare sul suo corpo la piccola aletta di raffreddamento. Anche per i due mosfet conviene prima fissare sul loro corpo l'aletta di raffreddamento, isolandoli con la mica e la rondella in plastica inserite nel kit. Controllate che il corpo dei due mosfet risulti perfettamente isolato.

Sul pannello frontale del mobile fissate il portafusibile **F1** (controllate che al suo interno sia presente il fusibile da **5 amper** o più), il potenziometro **R10** che regola la frequenza e l'interruttore di rete **S1** contenente una lampadina spia al neon.

Per collegare i terminali del potenziometro ai capi-filo collocati in basso sulla destra dovrete utilizzare uno spezzone di **cavetto schermato**, non dimenticando di collegare la **calza di schermo** sulla carcassa metallica del potenziometro.

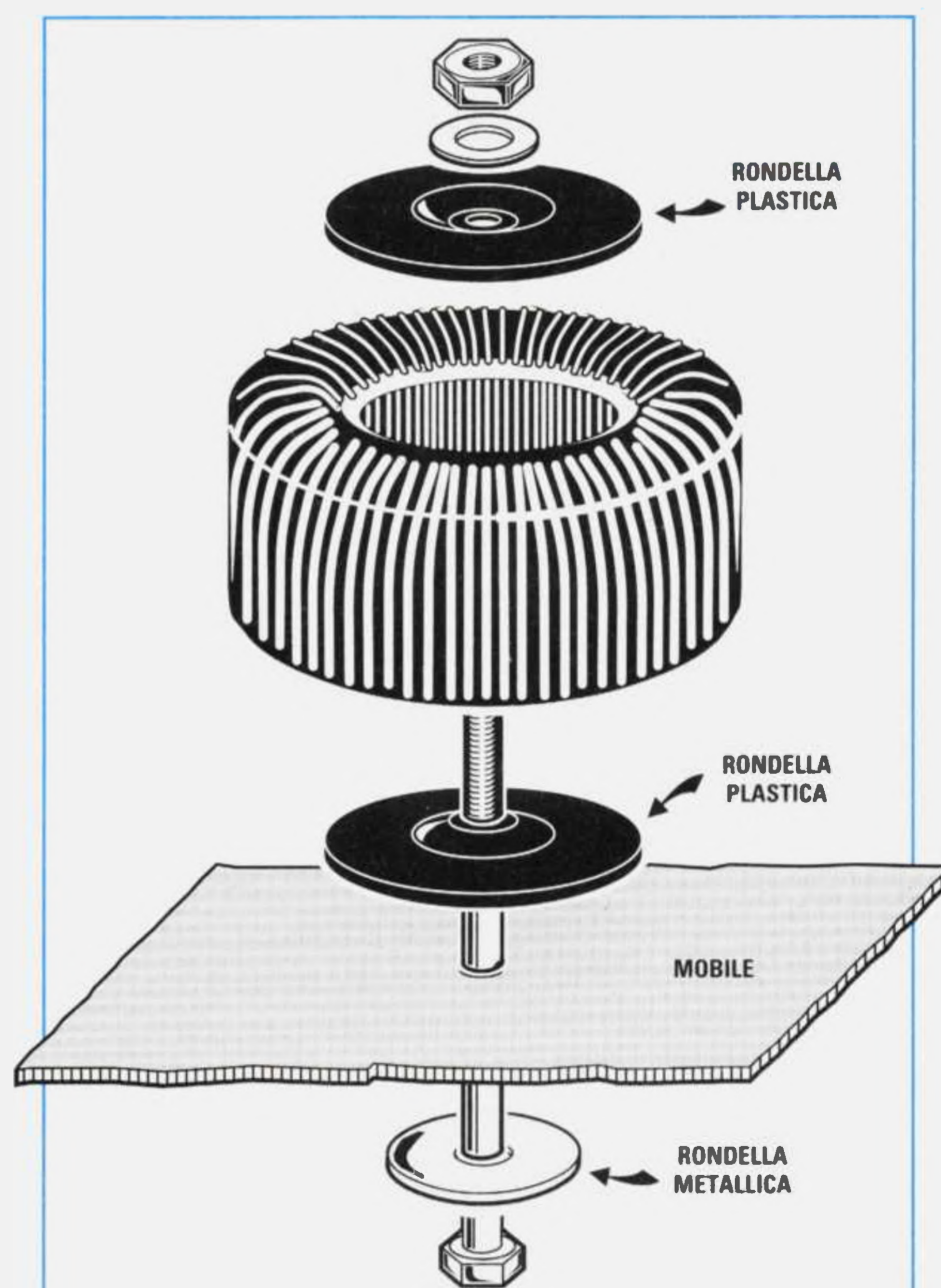
Sul pannello posteriore fissate la **vaschetta** per la spina femmina dei **220 volt** e i **3 morsetti** necessari per portare il segnale al trasformatore.

Prima di fissare i **3 morsetti** dovrete togliere dal loro corpo la **rondella isolante**, che dovrete poi applicare all'interno del pannello (vedi fig.19) per evitare dei cortocircuiti.

Consigliamo di usare morsetti di identico colore, non importa se entrambi **rossi** o **verdi**, per collegarvi con il **primario** del trasformatore di Tesla e di un colore diverso, non importa se **nero** o **giallo**, per la presa di **terra**.

Per collegare queste morsettiere al circuito stampato (vedi morsetti a **2 poli** posti vicino all'aletta del mosfet **MFT1**), dovrete usare del filo di rame di diametro non inferiore a **1,6 mm**, ovviamente **isolato in plastica**.

Il filo contrassegnato dalla dicitura "**alla massa del mobile**" va fissato sul metallo del mobile con una vite in ferro. Su questa vite potete fissare anche il terminale di **terra** della **vaschetta** dei **220 volt**.



**Fig.17** Prima di fissare il trasformatore sul piano del mobile dovrete allargare un foro per far passare il bullone, poi sopra e sotto al corpo del trasformatore toroidale dovrete applicare le due rondelle plastiche bloccando il tutto con il bullone.

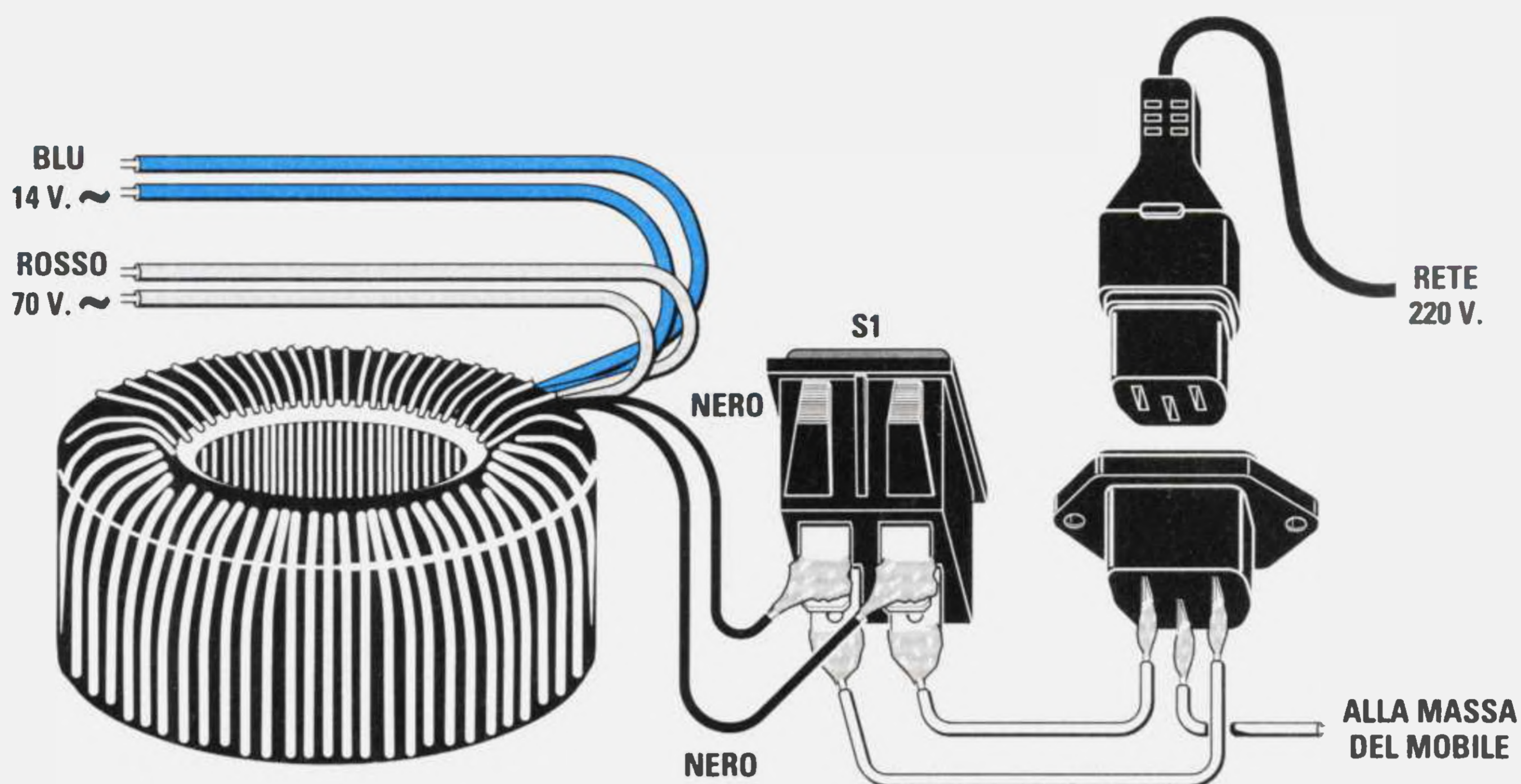


Fig.18 In questo disegno vi illustriamo come dovrete collegare i due fili del primario dei 220 volt all'interruttore S1 e come collegare i suoi terminali inferiori alla presa rete maschio fissata sul pannello posteriore. Il terminale "centrale" di questa presa andrà collegato al metallo del mobile per ottenere una valida ed efficace "presa di terra".

### per COMPLETARE il trasformatore di TESLA

Il trasformatore di Tesla che vi forniremo è già completo di un **primario** composto da **5 spire** e di un **secondario** con circa **1.500 spire** in grado di accordarsi su una frequenza di **240.000 Hz**.

Prima di usare questo trasformatore, dovete fissare sulla parte superiore un **disco** in **vetro** o in **ceramica** con un foro **centrale** di circa **3,5 cm** per poter fissare con una vite il sottile filo **terminale** del secondario (vedi fig.20).

Inizialmente ci siamo rivolti a dei vetrai per farci tagliare dei dischi in **vetro** a doppio spessore, ma quei pochi che si sono resi disponibili ad eseguire questo lavoro, ci hanno chiesto una cifra **astronomica** perchè a loro dire occorreva molto tempo per il taglio, la molatura e per il foro.

Non essendo intenzionati a farci "**spellare**", abbiamo cercato una soluzione più economica, cioè abbiamo utilizzato dei piattini in **ceramica** per tazzine da **caffè** ed anche dei comuni **portaceneri**.

Qualche piattino **scheggiato** lo abbiamo trovato in casa o presso un bar, comunque con poche migliaia di lire potrete acquistarli in un qualsiasi negozio di casalinghi o in un supermercato.

Forare questi piattini o portaceneri con una punta da **3,5 mm** non è per nulla difficoltoso.

Prima di formare un occhiello con l'estremità del filo che andrà fissata sotto alla vite, dovete **raschiarla**.

La bobina va appoggiata sopra un tavolo di legno o marmo, ma mai sopra ad un ripiano metallico.

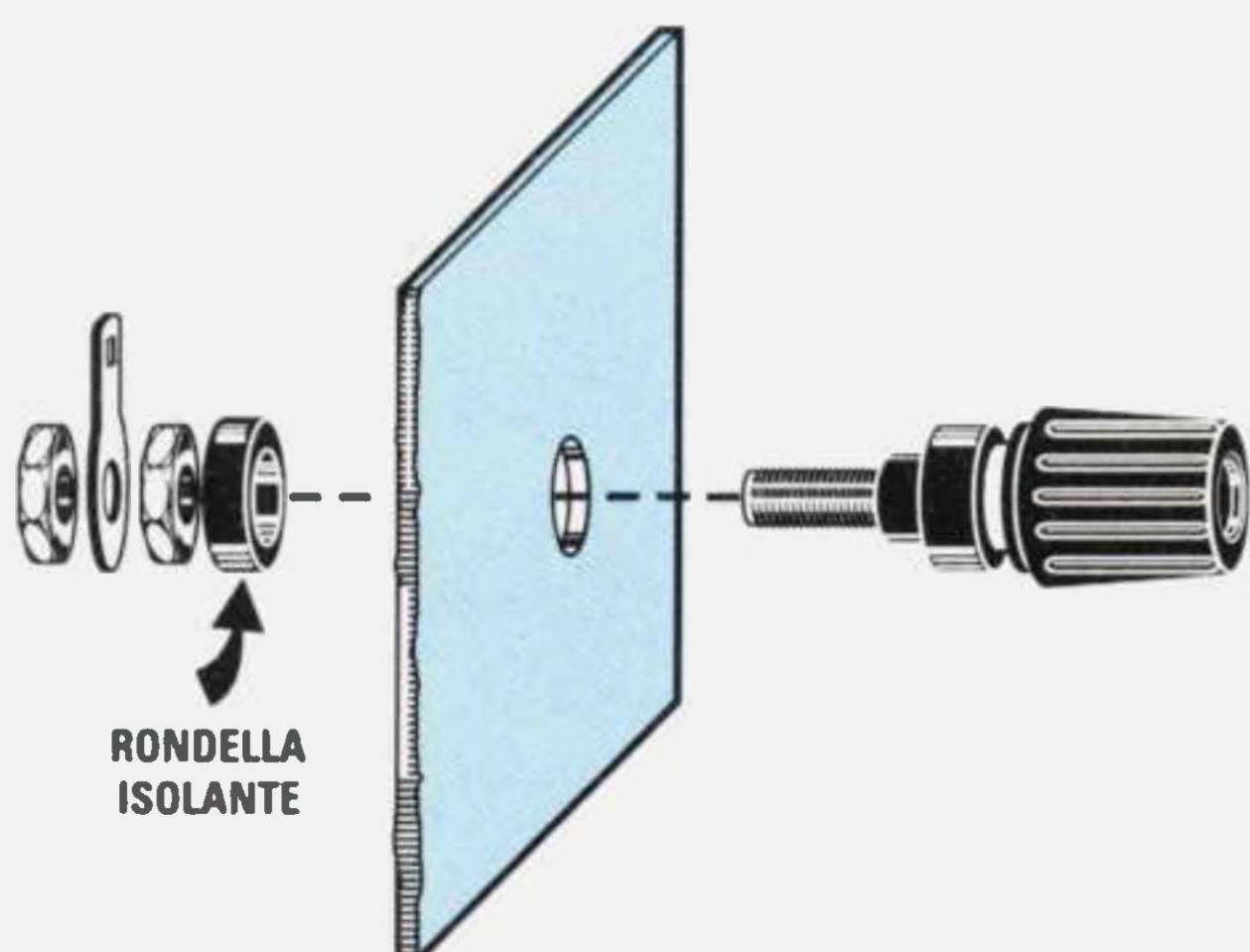


Fig.19 Quando fissate le morsettiere d'uscita 1-2 sul pannello anteriore, dovete sfilare dal loro corpo la rondella plastica posteriore e poi inserirla dietro al pannello. Solo la morsettiere 3 potrà essere fissata sul pannello senza essere isolata.



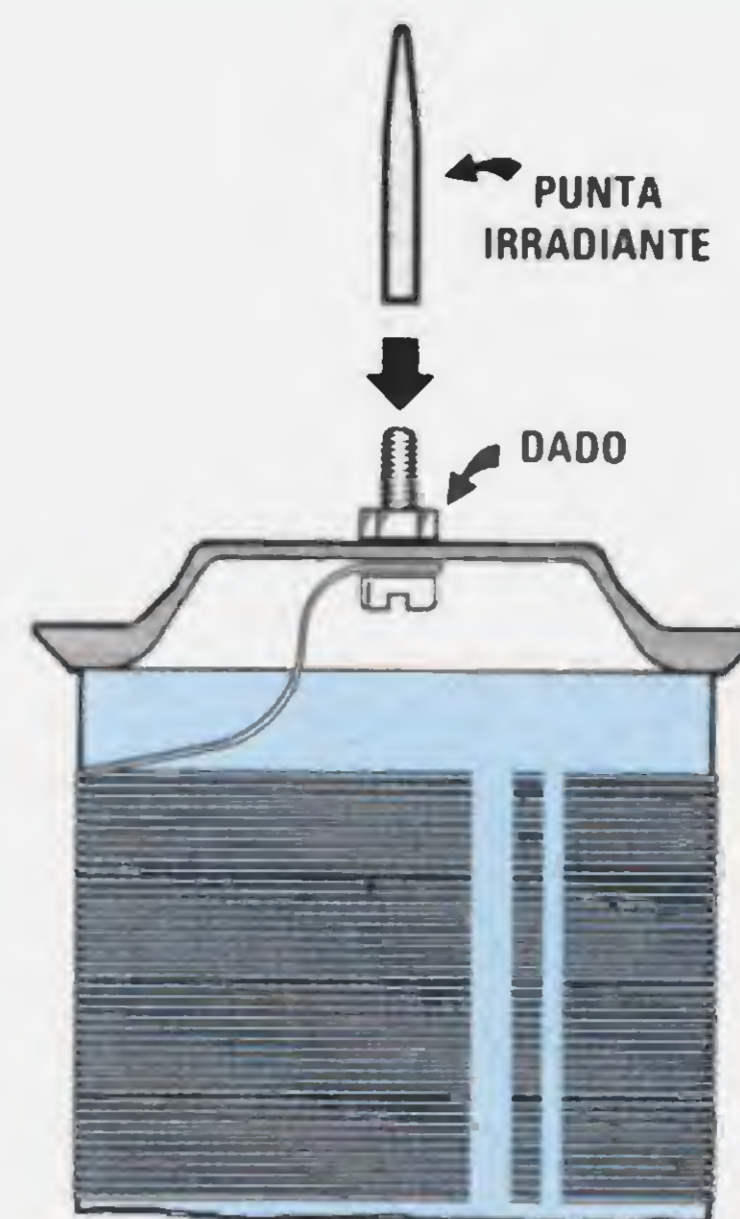


Fig.20 Sulla parte superiore del nostro trasformatore di Tesla dovreste fissare un piattino in ceramica con qualche goccia di cementatutto. Prima di farlo, dovreste aprire al centro un foro con una punta da 3,5 mm, in modo da stringere sotto ad una vite in ferro l'estremità del filo della bobina. Sopra alla vite avvitate la punta irradiante.

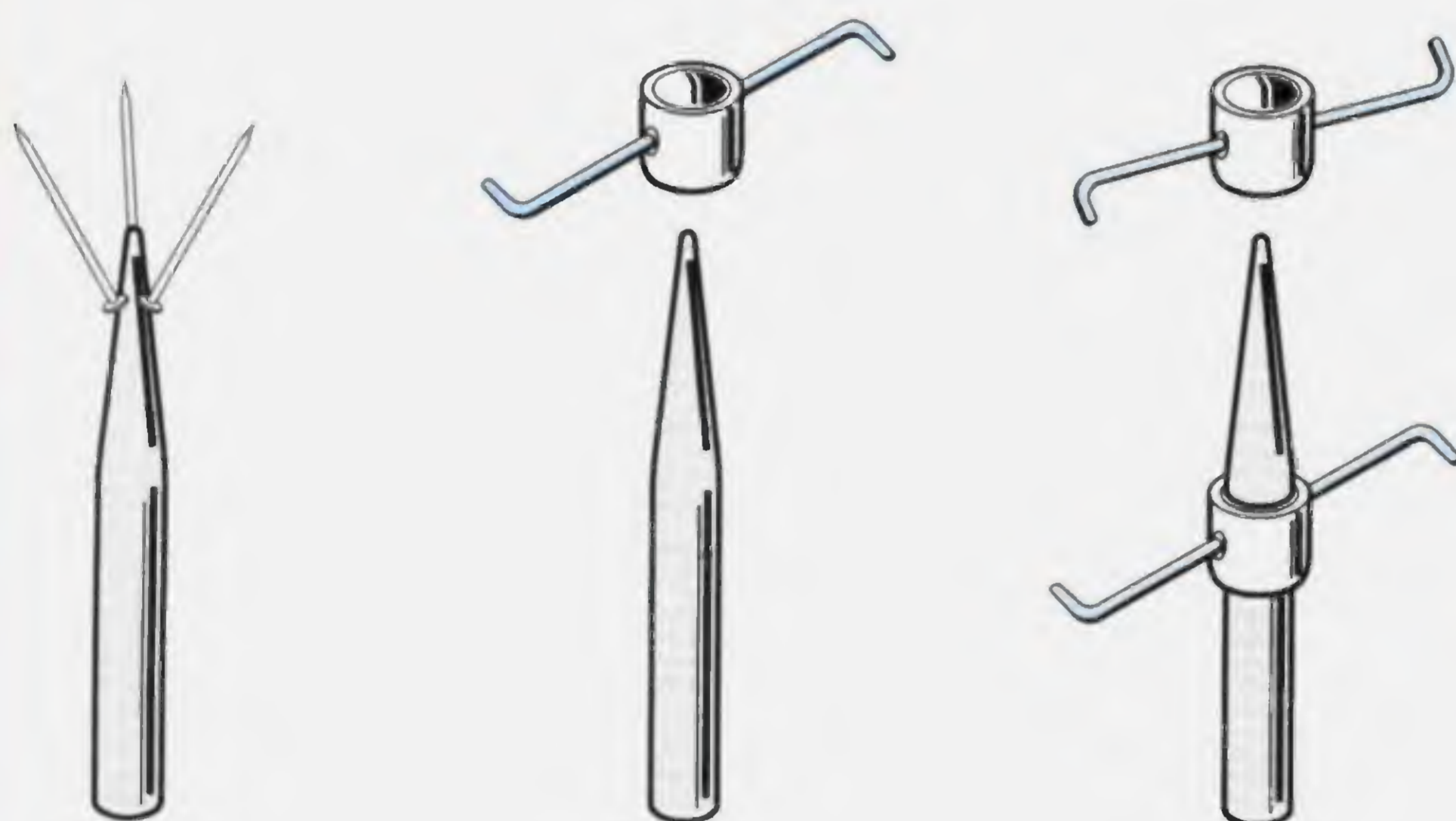
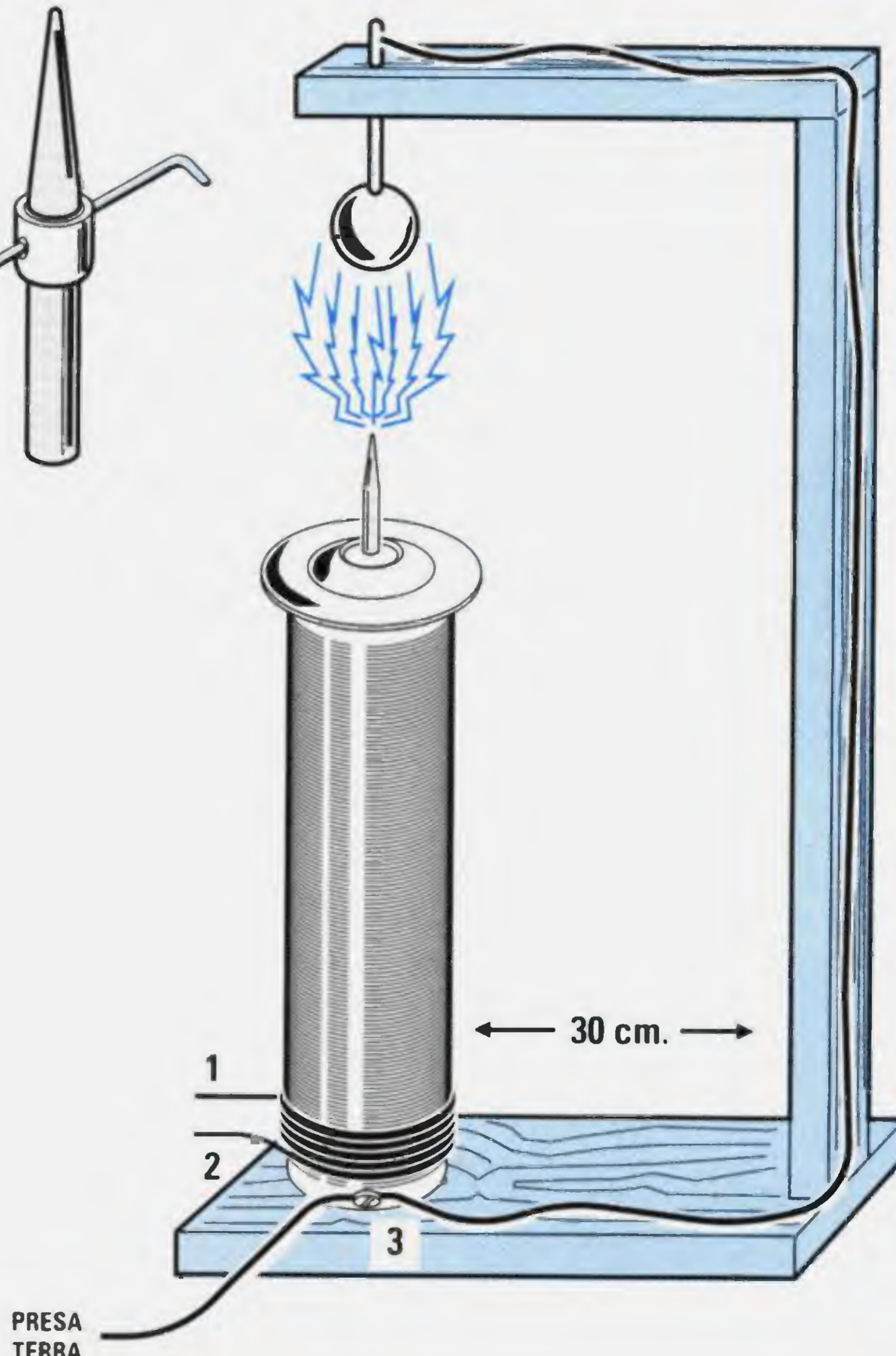


Fig.21 Se sulla punta irradiante fisserete 3-4 spilli o aghi, da ciascuno di essi fuoriusciranno delle vistose scintille.

Collocando all'interno della punta irradiante una piccola boccia con sopra saldati due spezzoni di filo ripiegati a Z, la boccia inizierà a ruotare generando dei cerchi luminosi. Se applicherete due boccole con i fili ripiegati in senso opposto ai precedenti otterrete due cerchi luminosi che ruoteranno uno in senso orario e l'altro in senso antiorario.

Fig.22 Collocando sopra alla punta irradiante una piccola sfera o una punta metallica collegata alla presa 3 otterrete delle lunghe e vistose scintille (vedi fig.6).



**Importante** = Sulla vite centrale del piattino dovrà sempre essere avvitata la **punta irradiante** che troverete nel kit (vedi fig.20). Senza questa punta, le **scariche elettriche** si genereranno tra il **filo centrale** e l'avvolgimento **secondario** mettendo il trasformatore fuori uso dopo pochi secondi.

Se la vostra presa rete dei 220 volt non dispone della **presa terra** dovete necessariamente collegare il **metallo** del mobile ad una qualsiasi presa di **terra**, diversamente potrebbero "saltare" i due finali di potenza a mosfet.

## COME SI USA

Usare questo trasformatore di Tesla è facilissimo. Dopo aver acceso l'interruttore di rete dovete attendere qualche **secondo** per dare al relè il tempo necessario per eccitarsi.

Una volta eccitato, è sufficiente ruotare lentamente la manopola del potenziometro **R10** e, come potete notare, più vi avvicinate alla **frequenza** di accordo della bobina **più aumenta** la potenza e la **lunghezza** delle scintille.

Se portate la vostra mano ad una distanza di circa **15-20 cm** dalla bobina, la potenza delle scintille diminuirà perchè, aumentano le **capacità parassite**. Per compensare queste **capacità parassite** dovete necessariamente ritoccare la manopola del potenziometro **R10** in modo da trovare la nuova frequenza di accordo.

Gli esperimenti che potete effettuare con questo trasformatore di Tesla sono infiniti.

Se avvicinate un cacciavite tenendolo dalla parte del manico, potete vedere delle **lunghe scintille** scaricarsi sulla lama metallica (vedi fig.10).

Poichè avvicinando la lama aumentano le **capacità parassite**, dovete sempre ricordare di ruotare lentamente la manopola del potenziometro **R10** in modo da riaccordare il suo avvolgimento.

Un altro esperimento che potete fare è quello di prendere in mano una **lampada fluorescente**. Ponendo la lampada a circa **15-20 cm** dalla bobina questa si **accenderà**.

Se avete in casa una lampadina a **filamento** anche bruciata, provate ad appoggiarla sulla **punta irradiante** come abbiamo illustrato in fig.14 e, con sorpresa, vedrete delle scintille luminose dirigersi dall'interno verso il bulbo in vetro.

Dopo qualche minuto è normale che il vetro della lampada si surriscaldi.

Un altro esperimento che potete effettuare potrebbe essere quello di applicare ad una distanza di **10-15 cm** dalla **punta irradiante** una sfera metallica (vedi fig.22), collegandola con un filo alla presa di **terra** dell'avvolgimento secondario.

Dovete tenere questo filo distanziato di almeno **25-30 cm** dalla **bobina** del trasformatore, onde evitare che delle scintille si propaghino dalle spire dell'avvolgimento verso il filo.

Proseguendo nei vostri esperimenti provate a saldare sulla **punta irradiante** quattro o cinque spilli disponendoli a **V** (vedi fig.21).

Non appena accenderete il Generatore vedrete fuoriuscire da ciascuno spillo delle lunghe scintille.

Se inserite nel corpo della **punta irradiante** una boccia con sopra saldato uno spezzone di filo ripiegato a **Z** (vedi fig.21), questo inizierà velocemente a ruotare generando delle vistose scintille. Se questo esperimento viene eseguito in un locale poco illuminato vedrete un **cerchio luminoso** che "sparerà" verso l'esterno delle scintille.

Se volete ottenere un effetto ancora più entusiasmante, applicate sopra al corpo della **punta irradiante** due bocche con sopra saldato uno spezzone di filo ripiegato a **Z**, ma con le punte rivolte una in un senso e l'altra in senso opposto ed otterrete due **cerchi luminosi** che ruoteranno in senso opposto.

Concludiamo dicendo che è **normale** che dopo molti minuti di funzionamento il **filo** che alimenta il primario del trasformatore si **scaldi** leggermente, e lo stesso dicasi per la **bobina** di alta tensione ed il **piattino** che sostiene la **punta irradiante**.

## COSTO di REALIZZAZIONE

Tutto il necessario per realizzare questo kit siglato LX.1292, compresi circuito stampato, tutti i componenti visibili in fig.12, il trasformatore toroidale, il mobile metallico con la mascherina forata e serigrafata, le morsettiere d'uscita, il cordone di alimentazione, ecc., **esclusa** la sola bobina avvolta su PVC ..... L.250.000

La bobina di alta tensione siglata **L.1292** del diametro di **12 cm** già trattata con vernice ad alta tensione ..... L. 40.000

Costo dello stampato LX.1292 ..... L. 30.000

Ai prezzi riportati già comprensivi di IVA andranno aggiunte le sole spese di spedizione a domicilio.

Anche se negli ultimi numeri della rivista non sono apparsi degli articoli relativi al microprocessore **ST6**, non pensate volessimo abbandonarlo. Purtroppo dobbiamo accontentare anche quei lettori che non vogliono sentir parlare di computer, di software e di microprocessori, ma solamente di progetti **Hi-Fi**, oppure di ricevitori, microspie, strumenti di misura, ecc.

Ad ogni modo durante questa **pausa** forzata ci sono state richieste da parte di Istituti Tecnici e piccole Industrie una infinità di spiegazioni supplementari e ciò significa che abbiamo spiegato poco o in modo non sufficientemente comprensibile.

Prendendo spunto da tutte le domande ricevute oggi vogliamo "tentare" di darvi delle spiegazioni più chiare, avvertendovi al tempo stesso di non fare troppo affidamento in quanto riportato nei diversi manuali per **ST6**.

**level** (vedi Riv.184 pag.117).

**3° passo o ciclo** – il microprocessore memorizza nel registro di **Stack 1** l'indirizzo di **Program Space** nell'istruzione che si trova immediatamente dopo l'istruzione **call**.

**4° passo o ciclo** – il microprocessore muove nel **PC** (Program Counter) l'indirizzo della subroutine della **call**.

L'istruzione **ret** esegue **2 cicli** macchina, vale a dire che il microprocessore quando esegue questa istruzione compie **2 passi**:

**1° passo o ciclo** – il microprocessore riconosce il codice operativo **opcode** della istruzione **ret**.

**2° ciclo** – il microprocessore sposta il contenuto del registro **Stack 1** nel **PC** (Program Counter) tra-

# PER PROGRAMMARE

In quest'ultimi infatti vi sono molti errori e nessuna **errata** corregge, quindi in presenza di un insuccesso si è indotti ad autoaccusarsi di incapacità, mentre la colpa è di chi pubblica questi manuali senza aver mai visto o utilizzato in pratica un solo **ST6**.

## I CICLI MACCHINA

Nella rivista N.185 vi abbiamo spiegato che per **cicli macchina** si intende il numero di **passi** necessari al micro per eseguire un'istruzione.

Poiché questa nostra spiegazione non è stata per tutti sufficientemente chiara, cercheremo di illustrarla meglio con un semplice esempio.

Prendiamo in considerazione due istruzioni molto utilizzate in un programma, cioè **call** e **ret**.

L'istruzione **call** esegue **4 cicli** macchina, vale a dire che il microprocessore quando esegue questa istruzione compie **4 passi**:

**1° passo o ciclo** – il microprocessore riconosce il codice operativo **opcode** della istruzione **call**.

**2° passo o ciclo** – il microprocessore sposta al livello superiore il contenuto dei registri di **Stack**, innalzando di **1 livello** anche lo **Stack**

sferendo ad un livello più basso i valori contenuti nei rimanenti **Stack** (vedi Riv.184 pag.117).

Molti ci hanno chiesto quanto tempo dura un **ciclo macchina** e, poiché questo dipende dalla frequenza del **quarzo**, riportiamo la semplice operazione necessaria per ricavarlo:

**microsecondi = (13 : MHz) x cicli**

Se usiamo un quarzo da **8 MHz**, per una istruzione **call** occorre un tempo di:

**(13 : 8) x 4 = 6,5 microsecondi**

e per una istruzione **ret** un tempo di:

**(13 : 8) x 2 = 3,25 microsecondi**

Usando un quarzo da **4 MHz** i tempi raddoppiano.

**Nota** = Vogliamo far presente a tutti coloro che utilizzano il **Simulatore DSE622** della Softec **senza** l'emulatore, che la gestione dei registri di **Stack**, anche se viene eseguita correttamente, sul **video** appare in senso **inverso** a quanto sopra riportato, e l'indirizzo di rientro viene memorizzato nel livello più **alto** disponibile ed evidenziato con il simbolo **>**, mentre il contenuto degli altri livelli non viene trasferito.



# correttamente i micro **ST6**

Nella rivista N.185 abbiamo pubblicato delle tabelle che vi permettono di decifrare le decodifiche dell'Opcode e degli Indirizzi di Memoria. Oggi cercheremo di spiegarvi i Cicli macchina, il Watchdog, la funzione Reset e tante altre cose.

## RESET

Sono tanti i lettori che ci hanno chiesto perché inizialmente il microprocessore si posiziona nella locazione **FFEH** di Program Space.

Il micro si posiziona in questa locazione di memoria quando si verificano queste tre condizioni:

- 1° - si alimenta il microprocessore.
- 2° - viene messo un **livello logico 0** sul piedino di **Reset** del microprocessore **ST6**.
- 3° - il contatore **Watchdog** arriva a 0.

In questa locazione di memoria **FFEH** il microprocessore troverà la prima istruzione che dovrà eseguire, ad esempio **Jp inizio**.

Add	Opcode	Label	Mnemonic
FFA	FF FF		dec A
FFC	59 8A		jp rmi_int
FFB	09 88		jp inizio

In pratica la locazione **FFEH** è una cella di memoria nella quale, durante la stesura del programma, è stato scritto cosa deve fare il microprocessore quando si attiva l'**Interrupt** generato dalla funzione **reset**.

Se volete sapere qualcosa di più sugli **interrupts** vi consigliamo di rileggere la rivista **N.175/176**.

## WATCHDOG

Il **Watchdog**, come già vi abbiamo spiegato nella rivista **N.174/175**, è un **contatore** che si decrementa con una frequenza legata al **Clock** del **microprocessore** e che genera un **reset** ogni volta che arriva a 0.

Per gestire il **Watchdog** il microprocessore utilizza un registro chiamato **Digital Watchdog Register** che è formato da **8 bit** come visibile in fig.1.

Mettendo a 1 il bit **C** il **Watchdog** si attiva, mentre mettendolo a 0 si disattiva.

Nei micro **ST6** con estensione **/SWD** l'attivazione e la disattivazione sono gestibili tramite **software**, mentre nei micro **ST6** con estensione **/HWD** sono gestite direttamente dall'**hardware** e quindi **non** si possono modificare tramite **software**.

Nei micro con estensione **/SWD** se mettiamo a **0**, tramite **software**, il bit denominato **C**, il **Watchdog** **non** risulta attivato e i bits **T1-T2-T3-T4-T5-T6-SR** possono essere utilizzati come **timer a 7 bits**.

Quando il **Watchdog** viene attivato, cioè il bit **C** è a **1**, se tramite **software** mettiamo a **0** il bit **SR**, il microprocessore si **resetta**.

Quando il **Watchdog** risulta **attivato** utilizza come **contatore** solo **6 bit**, cioè quelli siglati **T1-T2-T3-T4-T5-T6** (vedi fig.1); per questo solo particolare registro bisogna tener presente che il bit **più significativo** è il **T6** e il **meno significativo** è il **T1**.

Il **peso** di questi **bits** è perciò il seguente:

- bit T1 = peso 1
- bit T2 = peso 2
- bit T3 = peso 4
- bit T4 = peso 8
- bit T5 = peso 16
- bit T6 = peso 32

Sommando tutti questi **pesi** otteniamo un peso totale di **63** e se a questo sommiamo il ciclo **0**, che per il **Watchdog** è significativo, otteniamo **64 cicli**.

Per sapere dopo quanti **microsecondi** il **Watchdog** si decrementa di una **unità** dobbiamo usare questa formula:

$$\text{microsecondi} = (1 : \text{MHz}) \times 3.072$$

In questa formula la frequenza **MHz** è quella del **quarzo** utilizzato per il Clock del microprocessore.

Se nel nostro microprocessore è inserito un **quarzo** da **8 MHz**, il **Watchdog** sarà decrementato di una unità ogni:

$$(1 : 8) \times 3.072 = 384 \text{ microsecondi}$$

Poiché il numero massimo di **cicli** è **64**, potremo raggiungere un massimo di:

$$384 \times 64 = 24.576 \text{ microsecondi}$$

che corrispondono a **24 millisecondi** circa.

Conoscere il tempo di **decremento** del **Watchdog**

è molto importante, perché quando inseriamo una **routine** possiamo calcolare con buona approssimazione la **cifra** da caricare nel **Watchdog Register**, in modo che la **somma** dei tempi di **ciclo macchina** delle istruzioni risulti sempre **minore** del tempo **totale** di **decremento**.

Tutto questo si fa per poter ricaricare al termine di una **routine** il **Watchdog Register** prima che arrivi a **0**, generando in questo modo un **reset** indesiderato nel microprocessore.

Usando questo artificio, se il microprocessore dovesse andare in **loop** a causa di un impulso spurio, il **Watchdog Register** arriverebbe a **0** in un tempo brevissimo attivando il **reset**.

Qui sotto riportiamo un esempio di calcolo effettuato su una routine, utilizzando un **ST6** tipo **/HWD** con un quarzo da **8 MHz**.

**Esempio:**

<b>rout01</b>	<b>ldi</b>	<b>wdog,130</b>	<b>(4)</b>
	<b>call</b>	<b>dsend</b>	<b>(4)</b>
	<b>ldi</b>	<b>wdog,130</b>	<b>(4)</b>
<hr/>			
<b>dsend</b>	<b>ld</b>	<b>save1a,a</b>	<b>(4)</b>
	<b>ld</b>	<b>a,ddata</b>	<b>(4)</b>
	<b>andi</b>	<b>a,11110000b</b>	<b>(4)</b>
	<b>ld</b>	<b>port_c,a</b>	<b>(4)</b>
	<b>res</b>	<b>0,port_b</b>	<b>(4)</b>
	<b>set</b>	<b>0,port_b</b>	<b>(4)</b>
	<b>call</b>	<b>delay</b>	<b>(4)</b>
	<b>ld</b>	<b>a,ddata</b>	<b>(4)</b>
	<b>sla</b>	<b>a</b>	<b>(4)</b>
	<b>sla</b>	<b>a</b>	<b>(4)</b>
	<b>sla</b>	<b>a</b>	<b>(4)</b>
	<b>sla</b>	<b>a</b>	<b>(4)</b>
	<b>ld</b>	<b>port_c,a</b>	<b>(4)</b>
	<b>res</b>	<b>0,port_b</b>	<b>(4)</b>
	<b>set</b>	<b>0,port_b</b>	<b>(4)</b>
	<b>call</b>	<b>delay</b>	<b>(4)</b>
	<b>ld</b>	<b>a,save1a</b>	<b>(4)</b>
	<b>ret</b>		<b>(2)</b>
<hr/>			
<b>delay</b>	<b>ldi</b>	<b>del1,30</b>	<b>(4)</b>
<b>delay_A</b>	<b>dec</b>	<b>del1</b>	<b>(4 x 30)</b>
<b>delay_B</b>	<b>jrnz</b>	<b>delay_A</b>	<b>(2 X 30)</b>
<b>delay_C</b>		<b>ret</b>	<b>(2)</b>

Accanto ad ogni istruzione abbiamo indicato i **cicli macchina**.

Come potete notare, nella routine **dsend** troviamo due **call delay** e di conseguenza questa **sub-routine** viene richiamata **due volte**.

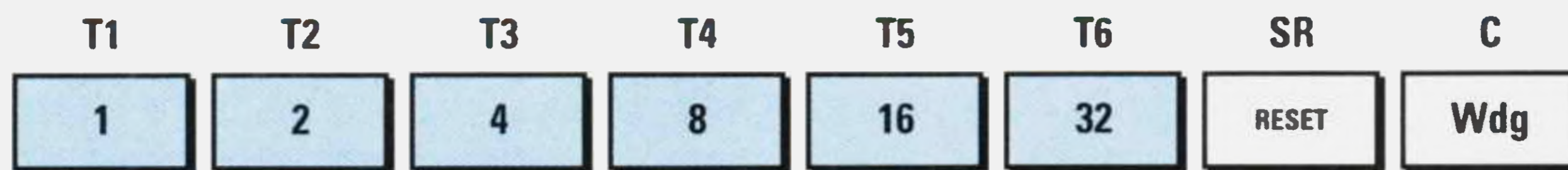


Fig.1 Il Watchdog utilizza come contatore i soli 6 bits indicati T1-T2-T3-T4-T5-T6. Come visibile nel disegno, il bit T1 vale 1 e il bit T6 vale 32, quindi sommando tutti questi "pesi" otteniamo 63 e sommando a questi il ciclo 0 otteniamo un totale di 64.

Quindi nel calcolo del tempo **totale** dovremo sommare **due volte** il tempo di esecuzione della **subroutine delay**.

Iniziamo ora il conteggio dei tempi.

- In **rout01** vi sono **3** istruzioni di **4 cicli** macchina per un totale di  $3 \times 4 = 12$  cicli, quindi otterremo un tempo totale di:

$$12 \times 1,625 \text{ microsec.} = 19,50 \text{ microsec.}$$

- **rout01** richiama anche la **call dsend**, quindi nel calcolo dovremo sommare anche i tempi di **dsend**.

- Nel **dsend** vi sono **18** istruzioni: di queste ve ne sono **17** di **4 cicli** macchina ( $17 \times 4 = 68$  cicli) ed una istruzione di **2 cicli** macchina ( $1 \times 2 = 2$  cicli), quindi otterremo un tempo totale di:

$$(68 + 2) \times 1,625 \text{ microsec.} = 113,75 \text{ microsec.}$$

Anche se nella subroutine **delay** vi sono **2** istruzioni di **4 cicli** macchina, occorre far presente che le due istruzioni **delay\_A** e **delay\_B** vengono eseguite **30 volte**. Svolgendo i nostri calcoli otterremo:

- delay** = 4 cicli macchina
- delay\_A** =  $4 \times 30 = 120$  cicli macchina
- delay\_B** =  $2 \times 30 = 60$  cicli macchina
- delay\_C** = 2 cicli macchina

Facendo la somma otterremo un totale di **186** cicli macchina, quindi un tempo di:

$$186 \times 1,625 \text{ microsec.} = 302,25 \text{ microsec.}$$

Poiché questa subroutine viene eseguita **due volte** questo tempo **raddoppierà** in **604,50 microsec.**

Sommando tutti i tempi **parziali** otterremo un tempo **totale** di esecuzione di:

<b>tempo rout01</b>	<b>19,50</b>
<b>tempo dsend</b>	<b>113,75</b>
<b>tempo delay</b>	<b>604,50</b>
<b>tempo totale</b>	<b>737,75 microsecondi</b>

Poiché sappiamo che un ciclo di **Watchdog** dura **384 microsec.**, per evitare che il Watchdog vada a **0** prima di **737,75 microsecondi** dovremo necessariamente fargli fare **2 cicli** in modo da ottenere un tempo totale di  $384 \times 2 = 768$  **microsecondi**.

A questo punto sembrerebbe logico che per fare eseguire **2 cicli** al Watchdog occorra caricare sul suo **registro** il numero **2**, invece dovremo caricare un numero inferiore di **una unità**, cioè  $2-1 = 1$  essendo necessario conteggiare anche il ciclo **0**. Al valore così ottenuto dobbiamo poi **sempre** sommare **2**, perchè il bit **SR** del **Watchdog Register** deve essere sempre a **1** altrimenti il microprocessore si resetta.

Quindi nella prima istruzione per far eseguire **2 cicli** dovremo scrivere:

```
rout01    ldi    wdog,130
```

Se volessimo eseguire **4 cicli** dovremmo scrivere:

```
rout01    ldi    wdog,194
```

Per eseguire **11 cicli** dovremmo scrivere:

```
rout01    ldi    wdog,82
```

A questo punto vi chiederete perché per **2 cicli** abbiamo scritto **wdog,130**, per **4 cicli** abbiamo scritto **wdog,194**, mentre per **11 cicli** abbiamo scritto **wdog,82**.

Per farvelo capire utilizziamo la tabella qui sotto riportata:

**Tabella di corrispondenza Pes/Cicli**

128	64	32	16	8	4	2	1	peso Binario
1	2	4	8	16	32	SR	C	Wdog

Poiché per ottenere **2 cicli** dobbiamo fare  $2-1 = 1$ , basta guardare nella riga **sotto** per scoprire che il numero **1** corrisponde ad **peso binario 128**.

Al valore ottenuto ora dobbiamo sommare **2** perchè il bit **SR** sia sempre settato a **1**, perciò avremo  $128+2 = 130$ .

Per ottenere **4 cicli** dobbiamo fare  $4-1=3$ , ma guardando la riga **sotto** non troveremo questo numero, quindi per ottenerlo dovremo necessariamente sommare  $1+2=3$  e poiché il numero 1 corrisponde ad un peso binario di 128 e il numero 2 ad un peso binario di 64, dovremo fare la **somma** di questi due pesi ( $128+64=192$ ).

A questo valore andiamo ora ad aggiungere sempre 2 e a questo punto avrete certamente compreso perché abbiamo scritto **wdog,194**.

Per ottenere **11 cicli** dobbiamo fare  $11-1=10$  che, non essendo presente nella riga **sotto**, potremo ottenere soltanto sommando  $2+8=10$ .

Poiché 2 corrisponde ad un peso binario di 64 e 8 corrisponde ad un peso binario di 16 dovremo calcolare la somma dei due pesi  $64+16=80$ , aggiungere sempre il valore 2 e di conseguenza scrivere **wdog,82**.

Per ottenere **51 cicli** dovremo fare  $51-1=50$ , poi vedere nella colonna del **wdog** quali numeri dovremo sommare per ottenere 50 e qui avremo una sola possibilità:

$$32 + 16 + 2 = 50$$

Se sommeremo i **pesi binari** corrispondenti ai numeri sopra riportati otterremo  $4+8+64=76$ , valore al quale andremo ad aggiungere 2 e quindi nel registro di Watchdog scriveremo **wdog,78**.

Se scriveremo **wdog,254** eseguiremo il **massimo** dei cicli, cioè 64, ma, come già abbiamo accennato, se il microprocessore va in **loop** dovremo attendere molto tempo prima che si **resetti**.

**Nota** = Quando il **Watchdog** è **attivo**, se in un programma abbiamo inserito l'istruzione **stop**, il microprocessore esegue al suo posto l'istruzione **wait** e non blocca il **Clock** (rivista N.174).

## GESTIONE OTTIMALE delle PORTE

Tutti i micro con **20 piedini** (vedi fig.2) hanno due porte Input-Output contraddistinte da **A-B**.

Tutti i micro con **28 piedini** (vedi fig.3) hanno tre porte Input-Output contraddistinte da **A-B-C**.

Come noterete, i terminali della **porta A** sono siglati **A0-A1-A2**, ecc., quelli della **porta B** sono siglati **B0-B1-B2**, ecc., e quelli della porta **C** sono siglati **C4-C5-C6-C7**.

Come già vi abbiamo spiegato nella rivista **N.174/175** (sarebbe opportuno rileggerla), la configurazione e l'utilizzo di queste porte e di conse-

guenza dei singoli loro piedini, avviene tramite una serie di **tre registri** chiamati:

<b>pdir_a</b>	<b>popt_a</b>	<b>port_a</b>	(per la Porta A)
<b>pdir_b</b>	<b>popt_b</b>	<b>port_b</b>	(per la Porta B)
<b>pdir_c..</b>	<b>popt_c</b>	<b>port_c</b>	(per la Porta C)

Nella **Tabella N.3** riportiamo cosa bisogna scrivere nei tre registri **pdir - popt - port** per predisporre questi piedini come **Ingressi** o come **Uscite**.

Quando si scrive un programma, si dovrebbe cercare di utilizzare i piedini di ogni singola **porta** tutti come **Ingressi** oppure tutti come **Uscite**.

Poiché spesso ci si trova nella necessità di utilizzare i piedini della stessa **porta** alcuni come **Ingressi** e altri come **Uscite**, non è consigliabile usare le istruzioni **SET(Set Bits)** e **RES(Reset Bits)** direttamente sulla porta che stiamo gestendo, perché il microprocessore potrebbe generare dei falsi impulsi sui piedini compromettendo la corretta esecuzione del programma.

Un piccolo stratagemma per ovviare a questo inconveniente è quello di utilizzare una **variabile** definita in **Data Space** come area di **parcheggio**, caricare al suo interno il contenuto del registro della porta, settare o resettare il bit relativo e infine copiare nuovamente il contenuto nel registro della porta come qui sotto riportato:

```
save_pa      def      xxx

              ld      a,port_a
              ld      save_pa,a
              set     1,save_pa

oppure (res 1,save_pa)
              ld      a,save_pa
              ld      port_a,a
```

**Nota** = Il passaggio dati da una variabile ad un'altra, come ben sapete, deve avvenire tramite l'utilizzo intermedio dell'accumulatore a.

Vi sono tanti altri casi in cui si possono generare degli errori e falsi impulsi sui piedini della stessa porta; ad esempio quando nel corso di un programma si passa più volte da **Ingressi** a **Uscita** e viceversa, come spesso avviene quando, **dialogando** con un integrato esterno, **inviamo** un treno di dati e lo stesso integrato ce li rimanda per poterli **leggere**.

Se non si eseguono dei **passaggi** con un ordine ben definito si verificheranno sempre degli **errori**.

Questi passaggi sono visibili in fig.5.

TABELLA N.1 per micro ST62/E10 - ST62/E20 e per micro ST6/T10 - ST6/T20

porta	A0	A1	A2	A3	B0	B1	B2	B3	B4	B5	B6	B7
pieдино	19	18	17	16	15	14	13	12	11	10	9	8

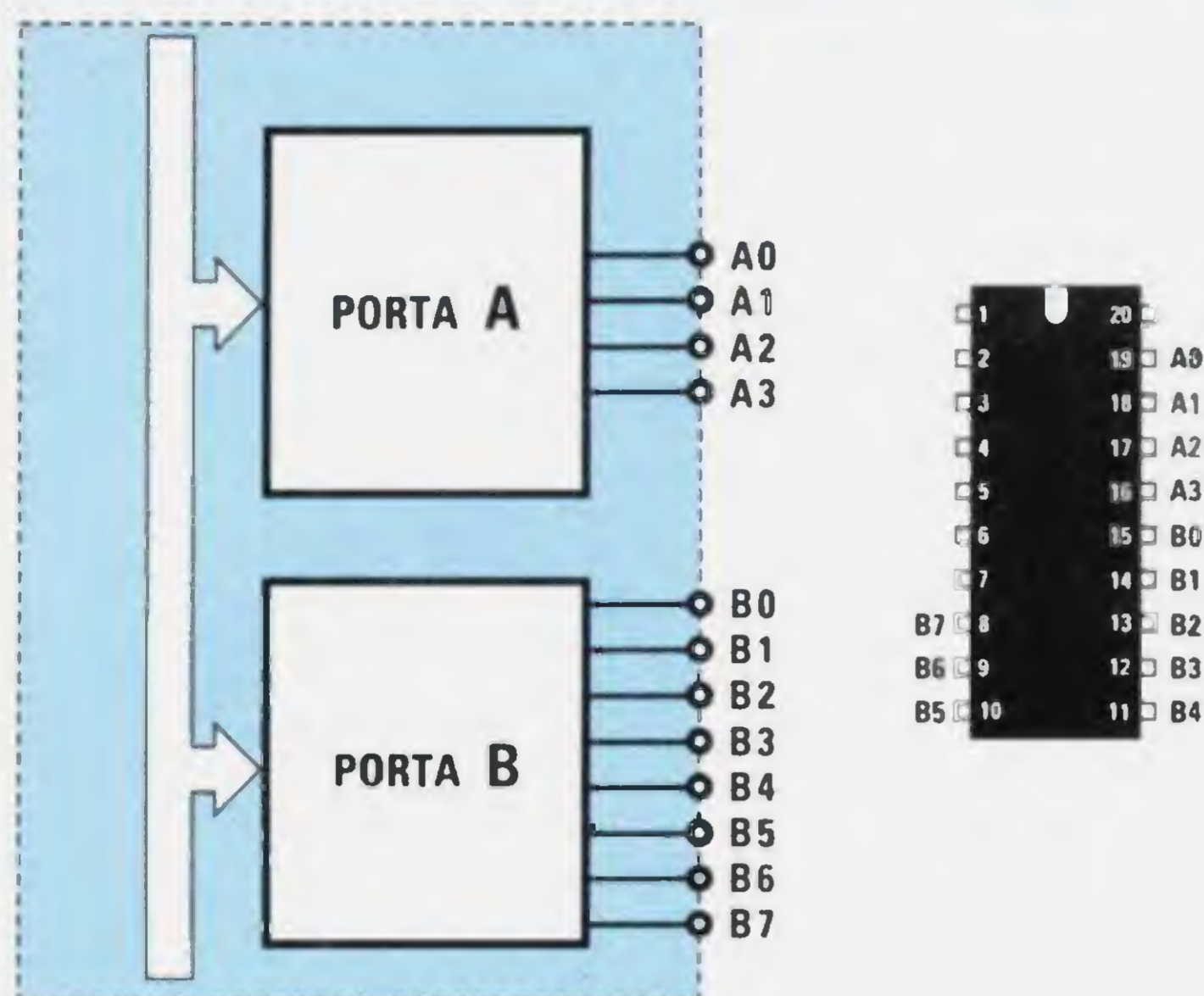


Fig.2 All'interno dei micro della serie T10-T20 non riprogrammabili e della serie E10-E20 che sono riprogrammabili, troviamo due sole porte indicate A-B.

Nella Tabella sopraripotata abbiamo indicato a quale numero di piedino corrispondono le due porte A-B.

TABELLA N.2 per micro ST62/E15 - ST62/E25 e per micro ST62/T15 - ST62/T25

porta	A0	A1	A2	A3	A4	A5	A6	A7	B0	B1	B2	B3	B4	B5	B6	B7	C4	C5	C6	C7
pieдино	27	26	25	24	23	22	21	20	19	18	17	16	15	14	13	12	9	8	7	6

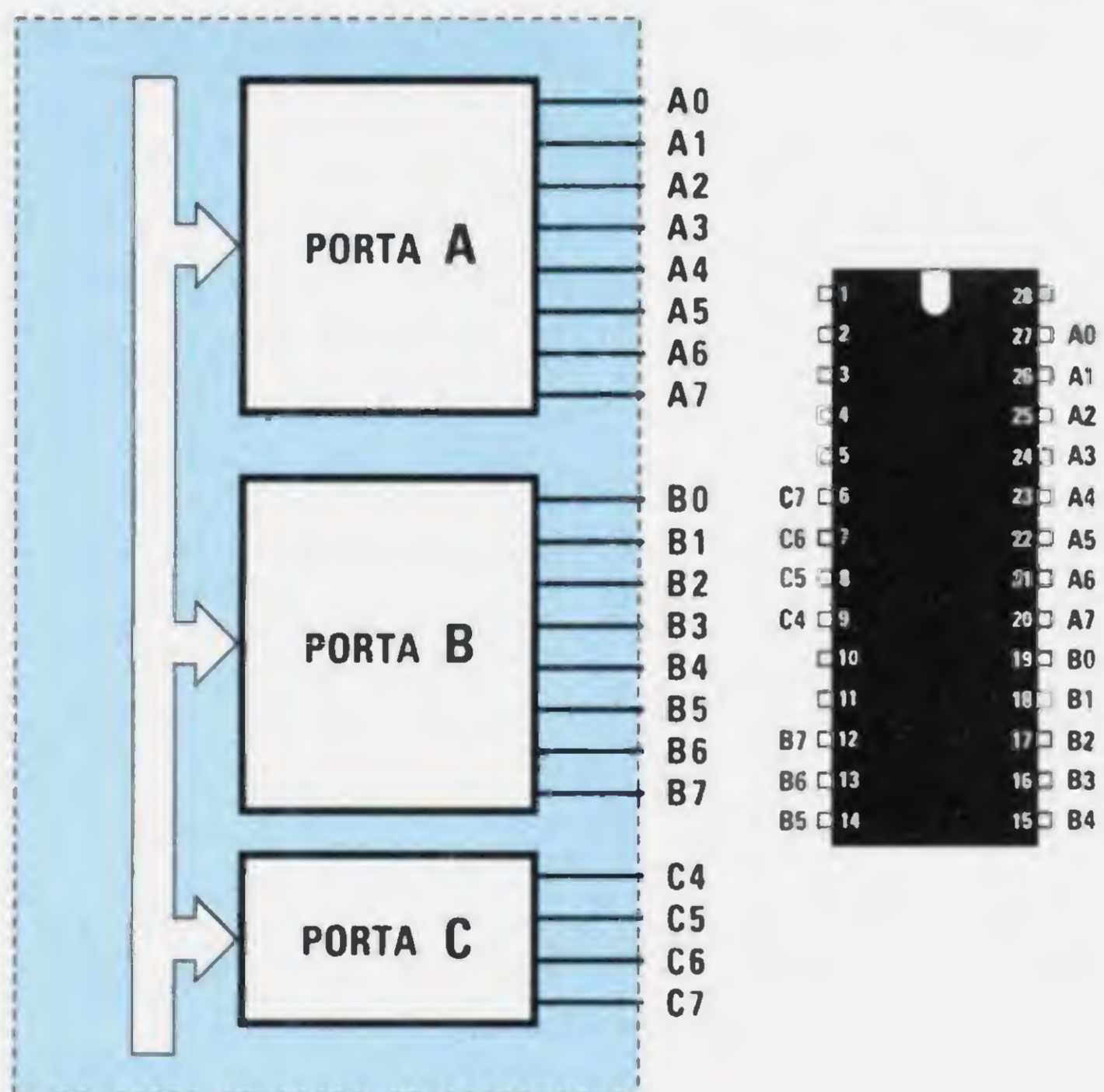


Fig.3 All'interno dei micro della serie T15-T25 non riprogrammabili e della serie E15-E25 che sono riprogrammabili, troviamo tre porte indicate A-B-C.

Nella Tabella sopraripotata abbiamo indicato a quale numero di piedino corrispondono le tre porte A-B-C.

TABELLA N.3 per predisporre gli ingressi e le uscite

Registri	INGRESSI				USCITE			
	con pull-up	senza pull-up	con interrupt	segnali analogici	open collector		uscita push-pull	
pdir	0	0	0	0	1	1	1	1
popt	0	0	1	1	0	0	1	1
port	0	1	0	1	0	1	0	1

Fig.4 In questa Tabella indichiamo il numero che occorre scrivere nei tre registri "pdir-popt-port" per far funzionare una porta come Ingresso o come Uscita. Per settare un piedino come INGRESSO con PULL-UP dovremo scrivere nei tre registri 0-0-0.

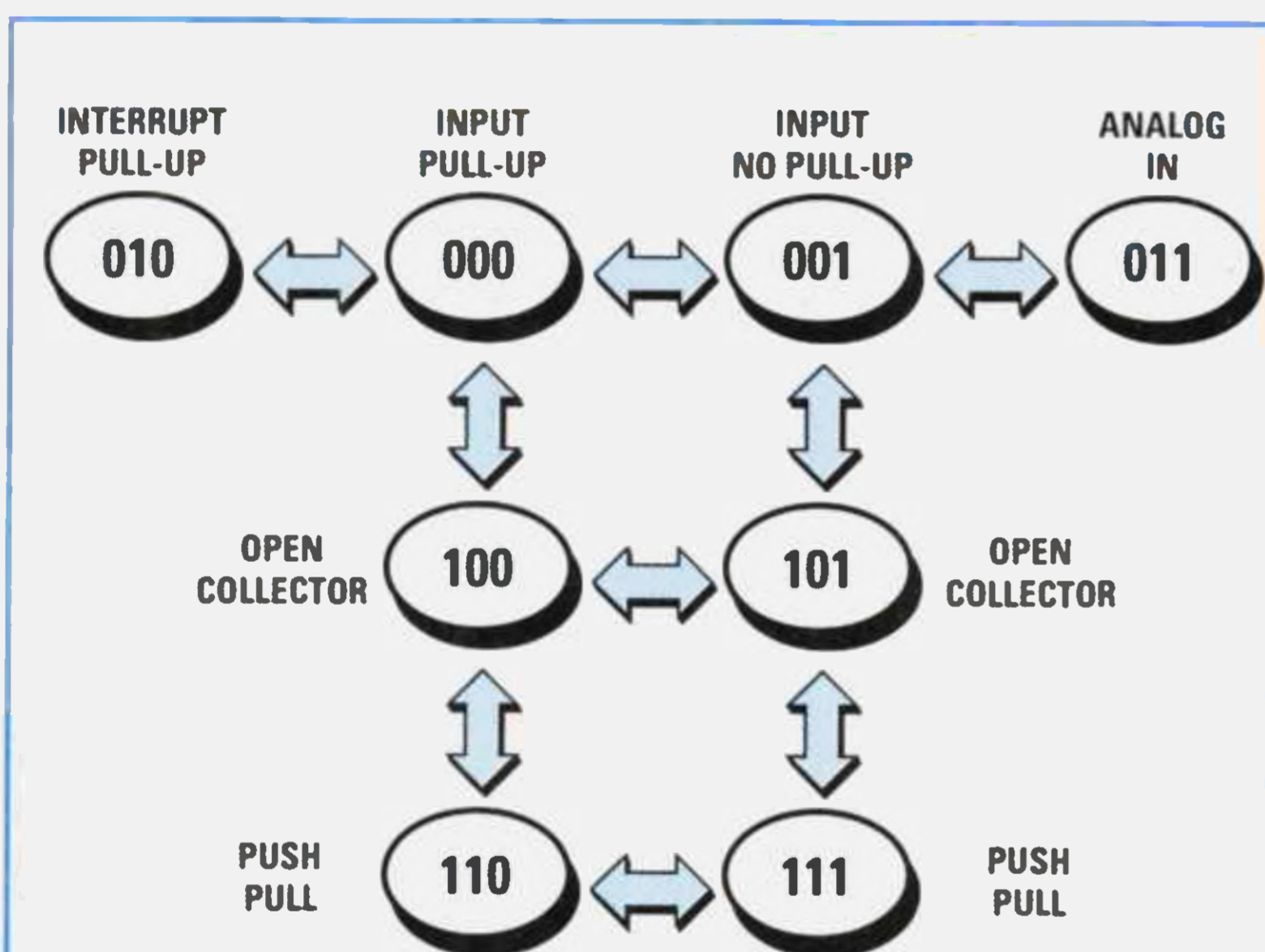


Per spiegarci meglio, se dalla configurazione:  
 - Ingresso **Pull-Up 000**  
 volessimo passare alla configurazione:  
 - Uscita **Push-Pull 111**  
 dovremmo effettuare questi passaggi di configurazione:  
**000-100-110-111** oppure **000-001-101-111**

Se passeremo direttamente da **000** a **111** o se faremo **000-100-111**, ci ritroveremo con un programma che potrebbe generare delle anomalie. Se da un'Uscita **Push-Pull 111** volessimo passare direttamente ad un **Ingresso Pull-up** con **Interrupt 010** dovremmo effettuare queste configurazioni:

**111-101-001-000-010**  
 oppure seguire l'altra configurazione, cioè:  
**111-110-100-000-010**

Osservando le **freccie** presenti nella fig.5 in ciascuna di queste configurazioni, si può facilmente comprendere qual è la strada da seguire per passare da una configurazione all'altra.



**Fig.5** In questo disegno indichiamo i passaggi ottimali per portarsi da una configurazione ad un'altra (vedi Tabella N.4). Se non seguirete questi passaggi obbligati otterrete delle anomalie.

## ESPRESSIONI

Una **Espressione** è costituita da **numeri**, da **variabili** e da **operatori**.

Qui sotto riportiamo la **priorità** di questi **operatori**, che ci sarà utile per stabilire l'ordine di esecuzione di calcolo nel caso fossero presenti **espressioni** con più **operatori**.

Ad esempio, se nella stessa espressione troviamo una **somma**, una **And** e una **inversione di bit**, il compilatore eseguirà prima l'**inversione di bit**, poi la **somma** e per ultima la funzione **And**.

Operatori	Funzione	Priorità
-	valore negativo	1
~	inversione di bit	1
*	moltiplicazione	2
/	divisione	2
%	modulo	2
>>	sposta a destra	2
<<	sposta a sinistra	2
+	somma	3
-	sottrazione	3
&	funzione And	4
	funzione Or	6

Dobbiamo far presente che se mettiamo delle **parentesi** in una istruzione, ad esempio:

**Idi var1,(seg1 - offset) /4**

nonostante la **divisione /4** abbia una priorità **2**, viene eseguita prima l'operazione **seg1 - offset** anche se ha una priorità **3**.

Le **espressioni** vengono eseguite quando si effettua la **Compilazione in Assembler** e **non** durante l'esecuzione del programma.

**Nota** = In molti degli **esempi** che riporteremo troverete delle **Direttive Assembler** che in seguito vi spiegheremo meglio, anche se nella rivista **N.174** abbiamo già accennato qualcosa in merito.

Come noto, una istruzione **Assembler** è composta da:

**ETICHETTA**    **ISTRUZIONE**    **OPERANDO**    ;    **COMM. RIGA**

L'**Operando** può essere costituito da una **Variabile**, un **Registro**, una **Etichetta**, un **valore assoluto**, cioè un **numero** che può essere espresso in Binario, in Esadecimale o in Decimale.

Anche una **espressione** può essere utilizzata come **operando**, ottenendo in questo modo il vantaggio di poter **spostare** dei **blocchi** di **variabili** da un punto ad un altro di una **memoria** con una sola operazione, riducendo così eventuali errori.

Sempre utilizzando una **espressione** come **operando**, daremo al **compilatore** la possibilità di selezionare i **blocchi** di istruzioni di una **macro** e di includerli in un nuovo programma.

Per farvi capire come usare una **espressione** come **operando** vi proponiamo alcuni esempi che potrete inserire in un qualsiasi vostro programma di

prova, verificandone il risultato con il **software simulatore** che vi abbiamo presentato nelle riviste N.184 e N.185.

### 1° Esempio

In questo esempio vi facciamo vedere come si può utilizzare una **espressione** con la funzione **valore negativo**.

Etichetta	Istruzione	Operando
seg1	.def	088h
offset	.set	-20h
inizio	ldi	seg1, offset
	ldi	x,-40h
	ldi	a,-offset

Come si potrà notare, nella prima istruzione la **Direttiva .def** associa la variabile **seg1** all'indirizzo di **Data Space 088h**.

Nella seconda istruzione la **Direttiva .set** associa alla costante definita **offset** il valore risultante dall'**Espressione -20h (-32 decimale)** e il compilatore lo converte in **E0h (224 decimale)**: questo perché la **funzione valore negativo** genera il **complemento a 256 di 32** che corrisponde a **224**.

Nella terza istruzione, all'etichetta **inizio**, **ldi** carica nella variabile **seg1** il valore associato a **offset** e cioè **E0h**.

Nella quarta, l'istruzione **ldi** carica nel registro **x** il valore risultante dalla **Espressione -40h (-64 in decimale)** e il compilatore lo converte in **C0h (192 decimale)**, perché anche in questo caso genera il **complemento a 256 di 64** che corrisponde a **192**.

Nella quinta, l'istruzione **ldi** carica nell'accumulatore "a" il valore risultante dalla **Espressione -offset (-224 in decimale)** e il compilatore lo converte in **20h (32 decimale)**, perché anche in questo caso si ottiene il **complemento a 256 di 224** che corrisponde a **32**.

### 2° Esempio

In questo esempio vi facciamo vedere come si può utilizzare una **espressione** con la funzione **somma**.

Etichetta	Istruzione	Operando
seg1	.def	088h
seg2	.def	seg1+1
seg3	.def	seg2+1

Nella prima istruzione la **Direttiva .def** associa la variabile **seg1** all'indirizzo di **Data Space 088h**.

Nella seconda istruzione la **Direttiva .def** associa il valore risultante della **Espressione "seg1+1"** alla variabile **seg2**.

Essendo **seg1** definito all'indirizzo di memoria **088h**, l'espressione **seg1+1** viene semplificata durante la **compilazione in Assembler** nel numero esadecimale **088h + 1 = 089h**.

Questa **variabile seg2** viene perciò associata all'indirizzo di **Data Space 089h**.

Nella terza istruzione la **Direttiva .def** associa il valore risultante dalla **Espressione "seg2+1"** alla variabile **seg3**. Essendo **seg2** definito all'indirizzo di memoria **089h**, l'espressione **"seg2+1"** viene semplificata in **089h + 1 = 08Ah**.

Dichiarando le **Variabili** come qui sopra riportato, ridurremo l'**errore** di definire due o più variabili nella stessa cella di memoria.

Nell'esempio qui sotto riportato si può notare che per **errore** la **seg4 = 08ah** risulta collocata nella stessa cella di memoria di **seg3**.

```
seg1      .def  088h
seg2      .def  089h
seg3      .def  08ah
seg4      .def  08ah
```

e questo **errore** non viene segnalato dal **Compilatore**.

Un altro vantaggio che deriva dall'utilizzo della soluzione sopra consigliata si presenta nel caso volessimo spostare la **variabile** di memoria **seg1** in un'altra cella mantenendo sempre la successione di **seg2** e **seg3**.

Infatti non saremo più costretti a **modificare** tutte le istruzioni, perché basterà cambiare soltanto la prima **.def**, mentre le successive si rilocano automaticamente.

I vantaggi più evidenti però li otterremo con le **Direttive .macro** e **.input** per l'utilizzo di **moduli** e di **macro-routines**.

### 3° Esempio

In questo esempio vi facciamo vedere come si può utilizzare una **espressione** con le funzioni **divisione** e **sottrazione**.

Etichetta	Istruzione	Operando
seg1	.def	088h
offset	.set	10h
inizio	ldi	x,(seg1 - offset)/ 2

Nella prima istruzione la **Direttiva .def** associa la variabile **seg1** all'indirizzo di **Data Space 088h**.

Nella seconda istruzione la **Direttiva .set** associa alla costante **offset** il valore **10h**.

Nella terza istruzione contrassegnata dall'etichetta **inizio**, l'istruzione **ldi** carica nel registro **x** il risultato dell'espressione **(seg1 - offset) / 2**.

L'istruzione **seg1 - offset** è stata racchiusa tra parentesi perché **deve** essere eseguita prima della **divisione** per **2**.

Infatti, come vi abbiamo già spiegato nelle **priorità**, la **divisione** verrebbe altrimenti eseguita prima della **sottrazione**.

<b>divisione</b>	priorità	<b>2</b>
<b>sottrazione</b>	priorità	<b>3</b>

Se eseguite queste istruzioni con un **software simulatore** potrete vedere all'etichetta **inizio** che l'espressione **(seg1 - offset) / 2** è stata sostituita dal valore **3Ch**.

E ora vi spiegheremo il perché.

Poiché viene data la priorità a **(seg1 - offset)**, il compilatore **Assembler** eseguirà la sottrazione:

$$088h - 10h = 78h$$

quindi l'espressione **(seg1 - offset) / 2** verrà semplificata in **78h / 2**.

Successivamente il compilatore **Assembler** eseguirà la divisione **78h / 2** e come risultato finale otterremo **3Ch**.

Se volessimo ragionare in **decimale**, già sappiamo che i numeri **esadecimali** equivalgono a:

<b>088h</b>	=	<b>136</b>	decimale
<b>10h</b>	=	<b>16</b>	decimale
<b>78h</b>	=	<b>120</b>	decimale
<b>3Ch</b>	=	<b>60</b>	decimale

Eseguendo queste stesse operazioni in **decimale** otterremo:

$$136 - 16 = 120 \text{ che corrisponde a } 78h$$

$$120 : 2 = 60 \text{ che corrisponde a } 3Ch$$

#### 4° Esempio

In questo esempio vi facciamo vedere come si può utilizzare una **espressione** con le funzioni **And**, **Inversione di bit** e **sposta a destra**.

Etichetta	Istruz.	Operando
<b>seg1</b>	<b>.def</b>	<b>088h</b>
<b>offset</b>	<b>.set</b>	<b>0Fh</b>
<b>valtst</b>	<b>.set</b>	<b>04h</b>
<b>inizio</b>	<b>ldi</b>	<b>seg1,offset&amp;(~(valtst&gt;&gt;1))</b>

Nella prima istruzione la **Direttiva .def** associa la variabile **seg1** all'indirizzo di **Data Space 088h**.

Nella seconda istruzione la **Direttiva .set** associa alla costante **offset** il valore **0Fh**.

Nella terza istruzione la **Direttiva .set** associa alla costante **valtst** il valore **04h**.

Nella quarta, all'etichetta **inizio**, l'istruzione **ldi** carica nella variabile **seg1** il risultato della **Espressione "offset&(~(valtst>>1))"**.

Analizziamo ora questa **Espressione** per capire ogni singola funzione.

Subito viene data la priorità a **(valtst>>1)** essendo racchiusa tra parentesi **interne** e viene semplificata in **04h>>1 = 02h**.

Infatti **valtst** vale **04h** e l'operatore **">>"** che indica di **spostare a destra**, esegue uno **shift binario a destra** di tante posizioni quante risultano indicate nell'espressione.

Nel nostro esempio con **1** si ottiene il numero **esadecimale 02h**.

Convertendo in **binario** il valore **esadecimale 04h** questo calcolo diventerà più comprensibile.

$$04h = \text{binario } 00000100b$$

Se ora spostiamo a **destra** il valore di ogni singolo bit otterremo:

$$00000010b$$

Se riconvertiremo questo numero da **binario** in **esadecimale** otterremo **02h**.

Perciò il compilatore **Assembler** semplificherà la espressione:

$$\text{offset}\&\sim(\text{valtst}\>>1) \text{ in } \text{offset}\&\sim(02h)$$

**Nota** = Se avete dei problemi a **convertire** un numero **binario** in **esadecimale** o **decimale** vi consigliamo di consultare il nostro volume **HANDBOOK** a pag.372.

**Attenzione** = Poiché **non** esiste nessun controllo sul numero di bits che vengono spostati a destra, il compilatore non segnalerà mai nessun **errore**.

Quindi se spostate verso **destra** più di **7 bit** otterrete come risultato un valore uguale a **0**.

Se, ad esempio, nella espressione (**valtst>>1**) scriveremo per errore (**valtst>>10**), come risultato otterremo **0**.

Poiché la nostra l'espressione è stata semplificata in **offset&(~02h)** la priorità passa a (**~02h**).

Il **compilatore Assembler** eseguendo l'**inversione** della configurazione **02h** (si noti il segno **~** della funzione **inverti** i bit) ci darà come risultato il valore esadecimale **FDh**.

Convertendo in **binario** il valore **esadecimale 02h** questo calcolo diventerà più comprensibile:

**02h = binario 00000010b**

Se ora **invertiremo** questi bits otterremo:

**11111101b**

Se riconvertiremo questo nuovo numero da **binario** in **esadecimale** otterremo **FDh**.

Quindi l'espressione **offset&(~02h)** verrà semplificata in **offset&FDh**.

Il compilatore Assembler eseguendo la funzione **AND** (si noti il segno **&**) tra **offset** (che vale **0Fh**) e **FDh** otterrà come risultato **0Dh**.

Convertendo in **binario** questi due numeri **esadecimali** ed eseguendo poi la funzione **And** otterremo:

```

0Fh = 00001111b
FDh = 11111101b
-----
risultato = 00001101b

```

Come noterete, nella funzione **And** solo se nella colonna sopra e in quella sotto è presente un valore logico **1** otteniamo come **risultato 1**. Ogni altra combinazione ci darà **risultato 0**.

Se riconvertiamo il numero **binario 00001101b** in **esadecimale** otterremo **0Dh**.

Pertanto la quarta istruzione :

**Idi seg1,offset&(~(valtst>>1))**

il compilatore **Assembler** l'ha semplificata in:

**Idi seg1,0Dh.**

### 5° Esempio

In questo esempio vi facciamo vedere come si può utilizzare una **espressione** con le funzioni **Or** e **sposta** i bits a **sinistra**.

Etichetta	Istruz.	Operando
<b>seg1</b>	<b>.def</b>	<b>088h</b>
<b>offset</b>	<b>.set</b>	<b>80h</b>
<b>valtst</b>	<b>.set</b>	<b>05h</b>
<b>inizio</b>	<b>Idi</b>	<b>seg1,offset   (1&lt;&lt;valtst)</b>

Nella prima istruzione la **Direttiva .def** associa la variabile **seg1** all'indirizzo di **Data Space 088h**.

Nella seconda istruzione la **Direttiva .set** associa alla costante **offset** il valore **80h**.

Nella terza istruzione la **Direttiva .set** associa alla costante **valtst** il valore **05h**.

Nella quarta, all'etichetta **inizio**, l'istruzione **Idi** carica nella Variabile **seg1** il risultato della espressione **offset | (1<<valtst)**.

Analizziamo ora questa **Espressione** per capire ogni singola funzione.

Viene data la priorità a **(1<<valtst)** essendo racchiusa fra parentesi e viene semplificata in **20h**.

**Attenzione** = Con questa istruzione molti cadono in inganno perché pensano che si **sposti** di **1 bit** verso **sinistra** il valore di **valtst**.

Invece è il valore **valtst** che dice di quanti **bits** occorre spostare verso sinistra il numero **decimale 1**.

Convertendo in **binario** il numero **decimale 1** otterremo:

**00000001b**

Poiché il valore di **valtst** è **05h** che in **decimale** equivale a **5**, il compilatore sposterà di **5 posizioni**, verso **sinistra**, il numero **1**:

**00100000b**

Se convertiamo questo numero **binario** in **esadecimale** otterremo **20h**.

Pertanto la quarta istruzione:

```
Idi    seg1,offset | (1<<valtst)
```

verrà semplificata dal compilatore in:

```
Idi    seg1,offset | 20h
```

**Attenzione** = Il compilatore **Assembler** segnala **errore di Overflow** nel caso si tenti di spostare a sinistra bits significativi, oltre la capacità di **1 Byte**.

Ad esempio, se nel nostro numero sono presenti sulla sinistra quattro zeri = **00001000** potremo effettuare uno spostamento solo di quattro, ottenendo così **10000000**.

Se invece sulla sinistra del numero sono presenti solo due zeri = **0011100** lo spostamento potrà essere solo di due, ottenendo così **11100000**.

Tornando al nostro esempio, quando il compilatore incontra l'espressione **offset | 20h**, eseguendo la funzione **OR** tra **offset** (che vale **80h**) e **20h** otterremo come risultato **A0h**.

Infatti, se convertendo in **binario** i numeri **esadecimali 80h** e **20h** proviamo ad eseguire la funzione **OR**, otterremo:

**80h = 10000000b**

**20h = 00100000b**

risultato = **10100000b**

che convertito in **esadecimale** ci darà **A0h**.

Come noterete nel **risultato** vengono riportati tutti gli **1** presenti nelle **due** colonne.

Pertanto la quarta istruzione:

```
Idi    seg1, offset | (1<<valtst)
```

il compilatore la semplificherà in:

```
Idi    seg1,A0h
```

## 6° Esempio

In questo esempio vi facciamo vedere come si può utilizzare una **espressione** con la funzione **modulo** indicata con il simbolo **%** che esegue una **divisione** e ci dà come risultato il **resto** se questo è presente, altrimenti ci dà come risultato **0**.

Etichetta	Istruzione	Operando
disp01	.block .ascii	64-\$%64 "PROVA"

Il simbolo "\$" in **Assembler** significa **Valore del Program Counter Relativo**, perciò in fase di **Compilazione** (e non di esecuzione) al posto di "\$" viene inserito l'indirizzo della cella di memoria **Program Space Relativa**.

Nella prima istruzione la **direttiva .block** definisce un'area di **Program Space** la cui estensione è il risultato della **Espressione 64-\$%64**.

Questa espressione va letta come segue:

- Sottrai da **64** l'eventuale **resto** risultante dalla divisione fra il valore del **Program Counter Relativo** e il numero **64**.

Supponiamo che la direttiva:

```
.block 64-$%64
```

si trovi all'indirizzo di memoria:

**Program Space 894h**

Il **compilatore** sostituirà questo indirizzo di memoria al simbolo **\$** e semplificherà questa espressione come segue:

```
.block 64-894h%64
```

che espressa in decimale diventerà:

```
.block 64-2196%64
```

La **funzione modulo** ha priorità **2**, mentre la **funzione sottrazione** ha priorità **3**, perciò verrà svolta prima l'operazione **2196%64**.

Eseguendo questa operazione con la calcolatrice si otterrà:

**2196 : 64 = 34,3125**

Per ricavare il **resto** di questa divisione sarà sufficiente moltiplicare **0,3125** per **64**:

**0,3125 x 64 = 20**

L'**Espressione** verrà ulteriormente semplificata come segue:

```
.block 64-20 = 44
```

Come risultato finale questa direttiva definirà un'area di **44 byte** in **Program Space** a partire dall'indirizzo **894h**.

Vale a dire che vengono lasciati **liberi 44 bytes** in

modo da posizionare il 1° byte della successiva direttiva:

```
disp01 .ascii "PROVA"
```

nel 1° byte del blocco successivo di 64 bytes del Program Space.

La direttiva `.ascii` definisce una stringa di caratteri ASCII in Program Space la cui lunghezza in bytes è definita dal numero di caratteri inseriti tra le virgolette, e vi associa una etichetta.

Nel nostro esempio la stringa "PROVA" è lunga 5 bytes, e `disp01` è l'etichetta associata.

Tutte queste operazioni sono indispensabili perché il microprocessore non permette di utilizzare direttamente le stringhe di dati definite in Program Space.

Quindi se vogliamo utilizzarle dobbiamo trasferirle tramite un apposito registro, in un'area di memoria di 64 bytes definita Data Rom Window.

Poiché quest'area ha una capacità di soli 64 bytes, caricando una seconda stringa questa cancellerà quella precedente e la sostituirà con i nuovi dati.

A questo punto cercheremo di spiegarvi con un semplice esempio perché occorre far rientrare le stringhe di dati all'inizio di ogni blocco da 64 bytes.

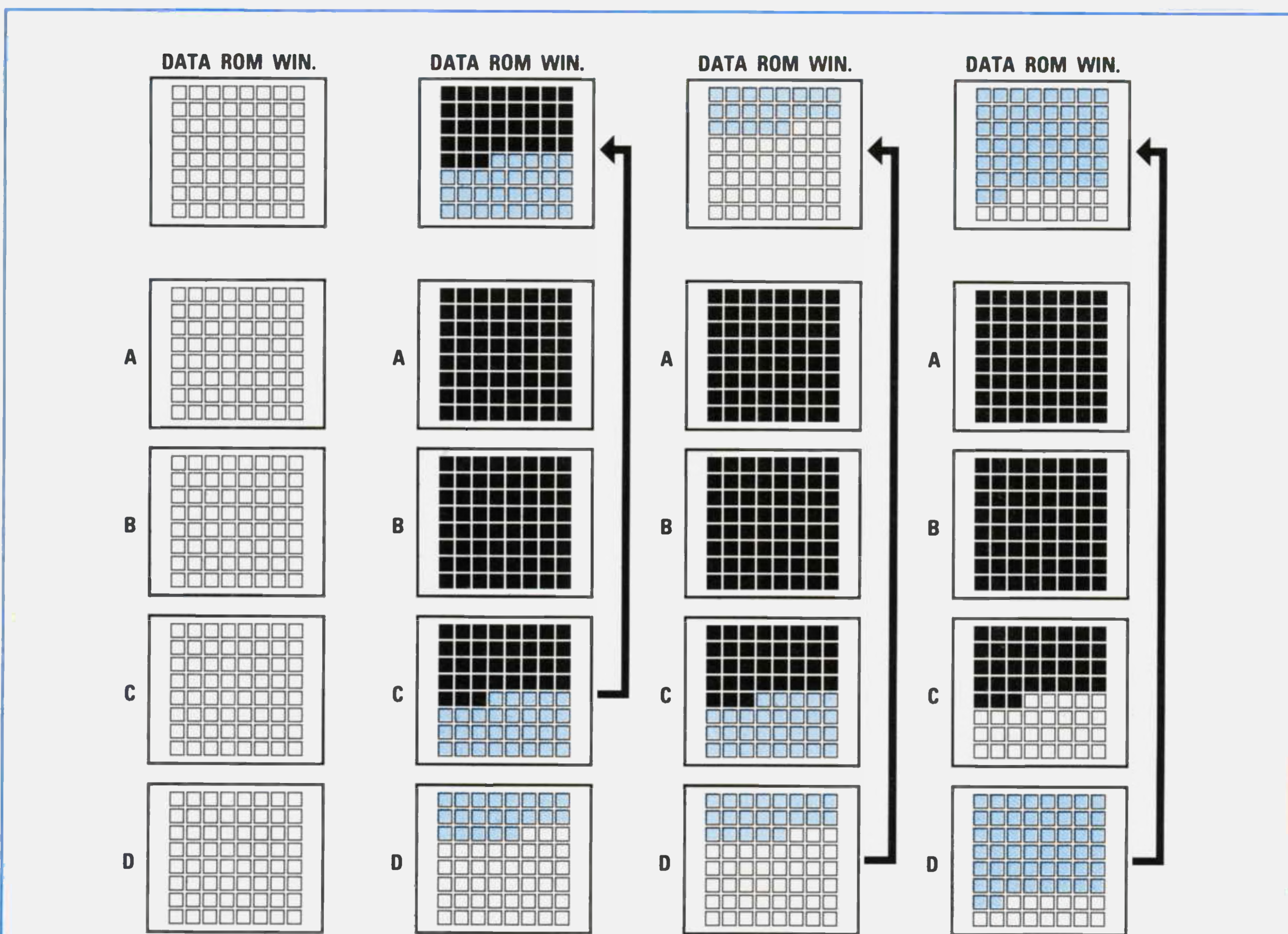


Fig.6 Con questo esempio dei vassoi contenenti 64 pedine vogliamo spiegarvi perché è necessario collocare la stringa `.ASCII` all'inizio del blocco successivo in cui terminano le "istruzioni" del programma. Poiché il micro per poter utilizzare la stringa di "dati" nel Program Space la deve prelevare da uno dei vassoi e caricare nel primo vassoio in alto della Data Rom Window, occorre che il primo byte di questa stringa (quadrettini azzurri) inizi da un blocco da 64 bytes. L'istruzione `".block"` serve proprio per posizionare questa stringa nel "vassoio" successivo da 64 byte. Come vedesi nella seconda e terza colonna verticale dove non si è usato il `".block"`, se trasferiamo il vassoio C o D nella Data Rom Window la stringa dei dati risulterà incompleta, mentre usando il `".block"` (vedi ultima colonna di destra) riusciremo a portare nel vassoio della Data Rom Window la stringa completa dei "dati" presenti nel vassoio D.

Ammettiamo di avere un certo numero di vassoi in grado di contenere ciascuno un massimo di **64 pedine**, che nel nostro esempio sarebbero i **bytes**.

Anche l'area di memoria definita **Data Rom Window** riservata per poter utilizzare i **dati** contenuti nelle **tabelle** è in grado di contenere un massimo di **64 pedine** (vedi fig.6).

Se abbiamo un programma composto da **163 pedine** riusciremo a riempire completamente i primi due vassoi **A-B** e per **metà** il terzo vassoio **C** (vedi fig.6) fino ad arrivare alla casella **35**.

Se di seguito inseriamo una stringa di dati composta da **50 pedine** (senza inserire l'espressione **.block**), queste verranno inserite partendo dalla casella **36** fino ad arrivare alla casella **64** e nel successivo vassoio **D** l'Assemblatore inserirà le altre **21 pedine**.

Se ora volessimo trasferire la nostra stringa di dati nella **Data Rom Window**, poiché possiamo prelevare solo dei blocchi di **64 byte** potremmo trasferire il solo blocco **C** o il solo il blocco **D** ed in questo caso avremmo sempre una stringa di dati spezzata ed incompleta.

Si può ovviare a questo inconveniente facendo calcolare all'Assemblatore lo spazio necessario per portare tutte le **pedine** della stringa nel blocco **D**, lasciando inutilizzate le caselle dalla **36** fino alla **64** del blocco **C**, inserendo questa sola **espressione**:

**.block 64-\$%64**

Avendo in questo modo collocato tutta la stringa nel blocco **D**, quando la trasferiremo nella **Data Rom Window** (vedi fig.6) il **1° byte** della stringa coinciderà con il **1° byte** della **Data Rom Window**.

**Importante** = Come vi abbiamo spiegato, il **.block** permette di spostare tutta la stringa dei **dati** nel vassoio **D** (vedi fig.6). Uno dei vantaggi che offre il **.block** è quello di non doverci più preoccupare se nel vassoio **C** aggiungiamo o togliamo delle **righe** di istruzione, perchè il **compilatore** provvederà automaticamente a calcolare l'area necessaria per fare saltare tutto il blocco dei dati nel vassoio **D**.

A questo punto dobbiamo **forzatamente** interrompere questo articolo. Per il momento non ponetevi domande sul concreto utilizzo degli esempi che vi abbiamo presentato, ma limitatevi ad osservarne il risultato.

Nel prossimo numero ci addentreremo nelle **direttive assembler** e tratteremo **in pratica** e con **esempi** le **Espressioni**.

**GRANDE FIERA dell'ELETTRONICA**  
**"di PRIMAVERA"**  
**6ª EDIZIONE**  
Quartiere Fieristico di **FORLÌ**  
**16-17-18 MAGGIO 1997**  
aperta al pubblico  
e agli operatori economici  
**ORARI:**  
**VENERDÌ 16 MAGGIO 15,00 - 19,00**  
**SABATO 17 MAGGIO 9,00 - 19,00**  
**DOMENICA 18 MAGGIO 9,00 - 18,00**  
**Una grande fiera di importanza nazionale con più di 120 ditte provenienti da tutta Italia**  
Per informazioni o iscrizioni rivolgersi a: **NEW LINE s.n.c.**  
CESENA (Fo) - Tel. e Fax 0547/300845 - (0337) 612662