

# ELETTRONICA

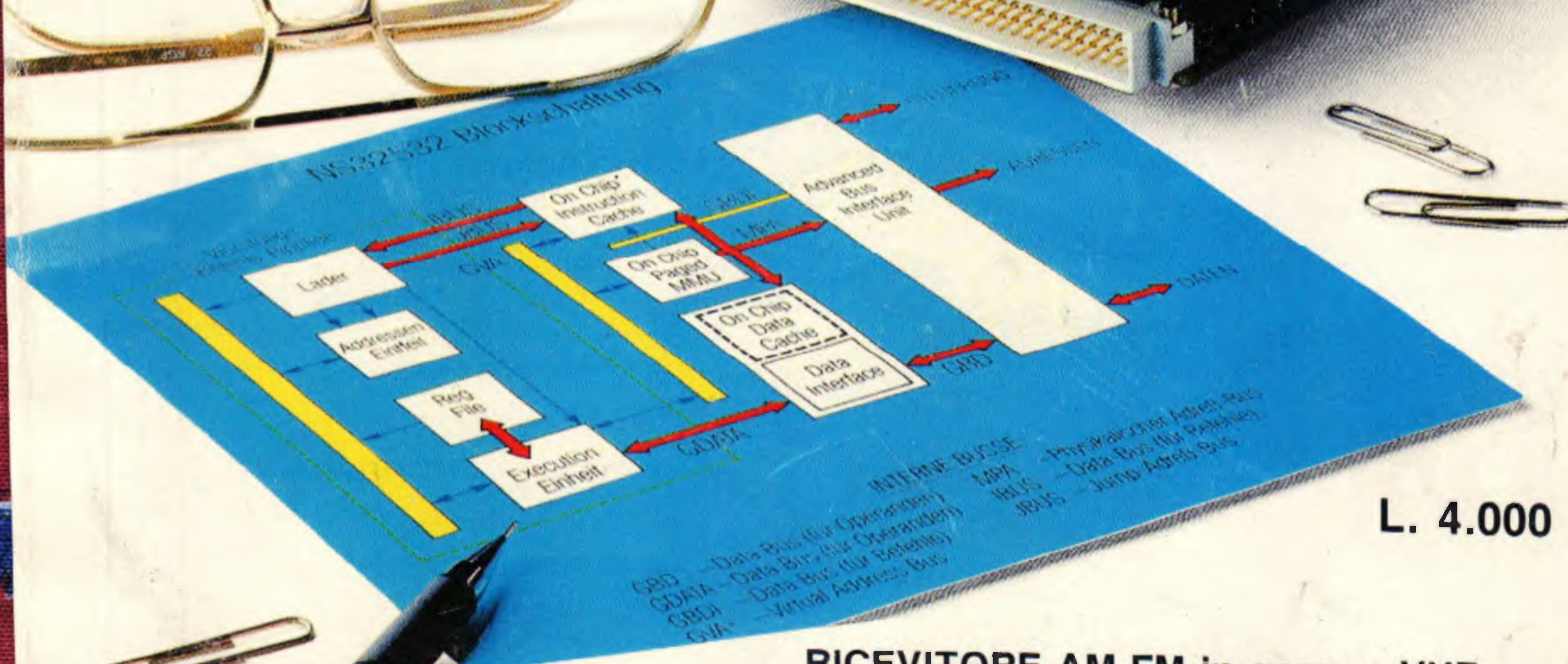
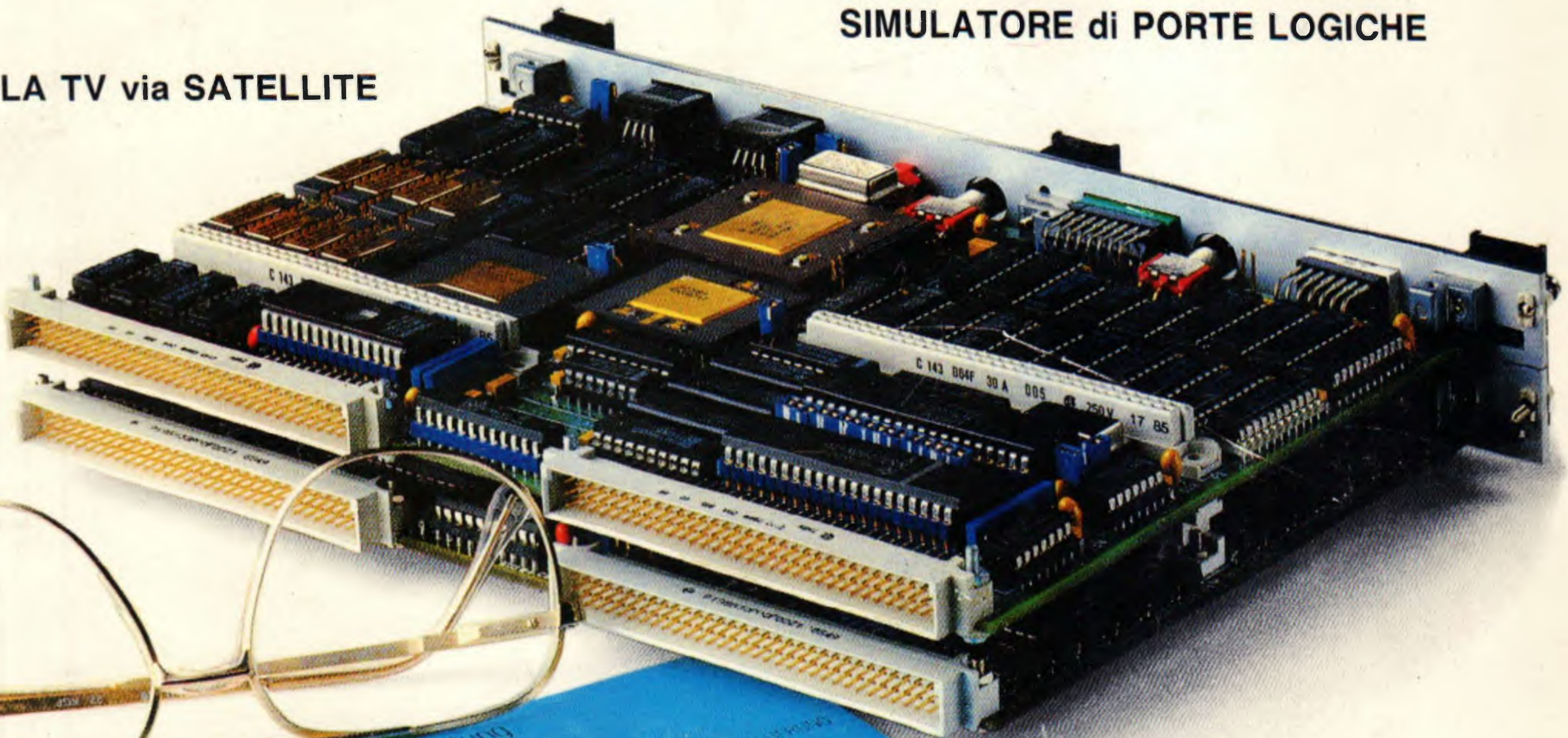
**NUOVA**

Anno 21 - n. 132-133  
AGOSTO-SETTEMBRE 1989

RIVISTA MENSILE  
5-6/89 Sped. Abb. Postale Gr.3°/70

**GENERATORE di IONI NEGATIVI  
SIMULATORE di PORTE LOGICHE**

**LA TV via SATELLITE**



**L. 4.000**

**RICEVITORE AM-FM in gamma VHF  
TOGLIETE i CB dal vostro TELEVISORE  
COMPRESSORE MICROFONICO**



Direzione Editoriale  
**NUOVA ELETTRONICA**  
 Via Cracovia, 19 - BOLOGNA  
 Telefono (051) 46.11.09  
 Telefax (051) 45.03.87

**Fotocomposizione**  
 LITOINCISA  
 Via del Perugino, 1 - BOLOGNA

**Stabilimento Stampa**  
 ROTOWEB s.r.l.  
 Industria Rotolitografica  
 Castel Maggiore - (BO)

**Distributore Esclusivo per l'Italia**  
 PARRINI e C s.r.l.  
 Roma - Piazza Colonna, 361  
 Tel. 06/6840731 - Fax 06/6840697  
 Milano - Segrate - Via Morandi, 52  
 Centr. Tel. (02) 2134623

**Ufficio Pubblicità**  
 C.R.E.  
 Via Cracovia, 19 - Bologna  
 Tel. 051/464320

**Direttore Generale**  
 Montuschi Giuseppe

**Direttore Responsabile**  
 Brini Romano

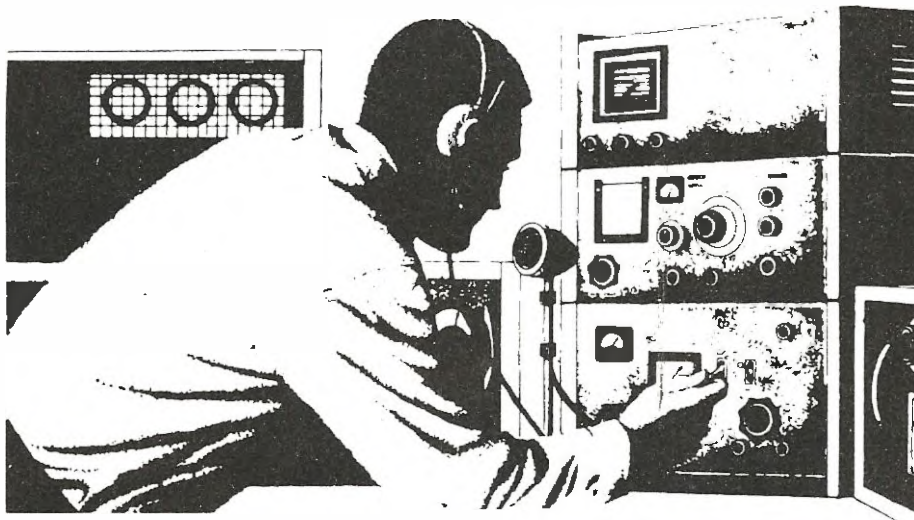
**Autorizzazione**  
 Trib. Civile di Bologna  
 n. 5056 del 21/2/83

# NUOVA ELETTRONICA

## ABBONAMENTI

**Italia 12 numeri L. 40.000**      **Numero singolo L. 4.000**  
**Estero 12 numeri L. 65.000**      **Arretrati L. 4.000**

Nota: L'abbonamento dà diritto a ricevere n.12 riviste



**RIVISTA MENSILE**

**N. 132-133 / 1989**

**ANNO XXI**

**AGOSTO-SETTEMBRE**

## SOMMARIO

### COLLABORAZIONE

Alla rivista Nuova Elettronica possono collaborare tutti i lettori. Gli articoli tecnici riguardanti progetti realizzati dovranno essere accompagnati possibilmente con foto in bianco e nero (formato cartolina) e da un disegno (anche a matita) dello schema elettrico.

L'articolo verrà pubblicato sotto la responsabilità dell'autore, pertanto egli si dovrà impegnare a rispondere ai quesiti di quei lettori che realizzano il progetto, non saranno risolti ad ottenere i risultati descritti.

Gli articoli verranno ricompensati a pubblicazione avvenuta. Fotografie, disegni ed articoli, anche se non pubblicati non verranno restituiti.

### È VIETATO

I circuiti descritti su questa Rivista, sono in parte soggetti a brevetto, quindi pur essendo permessa la realizzazione di quanto pubblicato per uso dilettantistico, ne è proibita la realizzazione a carattere commerciale ed industriale.

Tutti i diritti di produzione o traduzioni totali o parziali degli articoli pubblicati, dei disegni, foto ecc., sono riservati a termini di Legge per tutti i Paesi. La pubblicazione su altre riviste può essere accordata soltanto dietro autorizzazione scritta dalla Direzione di Nuova Elettronica.

<b>RICEVITORE AM/FM per la gamma 109-180 MHz .....</b>	<b>2</b>
<b>LA TV via SATELLITE .....</b>	<b>16</b>
<b>PROMEMORIA per CINTURE di SICUREZZA .....</b>	<b>26</b>
<b>GENERATORE di IONI NEGATIVI .....</b>	<b>32</b>
<b>COMPRESSORE MICROFONICO .....</b>	<b>42</b>
<b>TOGLIETE i CB dal vostro TELEVISORE .....</b>	<b>50</b>
<b>SIMULATORE di PORTE LOGICHE .....</b>	<b>54</b>
<b>ORARIO delle IMMAGINI METEOSAT 4 .....</b>	<b>68</b>
<b>UN finale MOS-POWER da 38-70 watt .....</b>	<b>70</b>
<b>NUCLEI TOROIDALI di AF .....</b>	<b>84</b>
<b>ERRATA CORRIGE .....</b>	<b>94</b>
<b>PROGETTI IN SINTONIA .....</b>	<b>96</b>

Associato all'USPI  
 (Unione stampa  
 periodica italiana)





# RICEVITORE

## AM-FM gamma 109-180 MHz

Un ricevitore che copra tutta la gamma 109-180 MHz non è molto facile da reperire, perchè anche orientandosi verso un'apparecchiatura professionale, in commercio si trovano ricevitori idonei a ricevere esclusivamente una **sola gamma**, ad esempio quella dell'Aeronautica, ma non quella dei Radioamatori, quella dei Radiotaxi, ma non quella dei Vigili del Fuoco.

Coloro che per puro diletto desiderassero esplorare l'intera gamma delle VHF, dovrebbero procurarsi tre o quattro ricevitori e, considerato il loro alto costo, riteniamo che ben pochi potrebbero permetterselo.

Il ricevitore che vi proponiamo, oltre ad essere in grado di sintonizzarsi su tutta la gamma da 109 a 180 MHz, può rilevare sia i segnali modulati in Ampiezza che quelli modulati in Frequenza, quindi lo stesso ricevitore servirà per ascoltare sia l'Aeronautica (AM) che i Radiotaxi, i Radioamatori, i Vigili del Fuoco, ecc., che utilizzano la modulazione in FM.

Questo ricevitore è una completa supereterodina a **doppia conversione**. Per quanto concerne la **sensibilità**, questi sono i dati rilevati sui nostri die-

ci esemplari:

**Sezione FM:**

**Deviazione =  $\pm 10$  KHz**

**Rapporto S/N = 10 dB**

**Sensibilità ingresso = 1 microvolt**

**Sezione AM:**

**Modulazione = 80%**

**Rapporto S/N = 10 dB**

**Sensibilità ingresso = 1 microvolt**

Le misure sono state effettuate circa a centro banda ( $f = 140$  MHz).

Prima di illustrarne lo schema elettrico, prendiamo in considerazione lo schema a **blocchi** di tale ricevitore riprodotto in fig. 1.

Il segnale captato dall'antenna verrà preamplificato dal transistor UHF tipo BFR.99.

Una volta preamplificato, il segnale verrà trasferito sullo stadio Convertitore di frequenza realizzato con un Mosfet tipo 3N.204 e miscelato con il segnale generato dallo stadio Oscillatore Locale che impiega un normale fet tipo MPF.102.

Miscelando il segnale dell'oscillatore locale con il segnale captato dall'antenna, da tale stadio uscirà un segnale a frequenza "fissa" prefissato sul va-





Se vi interessa ascoltare gli Aerei in navigazione, le Torri di controllo, i Radiotaxi, i Ponti radio, i Radiomatori in gamma 144/146 MHz, i Servizi di Emergenza, come Vigili del Fuoco, Autoambulanze, ecc., vi è indispensabile questo ricevitore AM/FM a doppia conversione, in grado di sintonizzarsi sulla gamma VHF nella banda da 109 a 180 MHz.



lore di **10,7 MHz**.

Questo avviene perchè quando sintonizziamo tramite due diodi varicap lo stadio preamplificatore AF su una frequenza, ad esempio sui **109 MHz**, automaticamente con altri due diodi varicap sintonizziamo lo stadio oscillatore sulla frequenza di **119,7 MHz**, per ottenere dalla miscelazione:

$$119,7 - 109 = 10,7 \text{ MHz}$$

Sintonizzando il preamplificatore su una frequenza superiore, ad esempio **145 MHz**, automaticamente lo stadio oscillatore verrà sintonizzato sui **155,7 MHz** e, in questo modo, come valore di MF otterremo sempre:

$$155,7 - 145 = 10,7 \text{ MHz}$$

Come avrete constatato, lo stadio oscillatore locale genera una frequenza che risulta sempre **maggiore di 10,7 MHz** rispetto a quella di ricezione.

Questo segnale a 10,7 MHz presente sull'uscita dello stadio miscelatore, prima di entrare nell'integrato SL.6601, passerà attraverso un filtro ceramico da 10,7 MHz con una **larghezza di banda di 230 KHz**, che ne aumenterà la **selettività**.

L'integrato SL.6601 provvederà ad amplificare questo segnale a 10,7 MHz di circa **20 dB**, vale a dire 10 volte in tensione, dopodichè lo applicherà ad uno stadio miscelatore, sempre presente all'interno dell'integrato.

Applicando sui piedini 2-1 di tale integrato un quarzo da **10,240 MHz**, otterremo una frequenza che, miscelata con quella da 10,7 MHz, permette-



rà di effettuare la **seconda conversione** il cui valore risulterà pari a:

$$10,7 - 10,240 = 0,460 \text{ MHz}$$

vale a dire a **460 Kiloherztz**.

Se il segnale captato sarà **modulato in frequenza**, lo stesso integrato provvederà ad amplificarlo e poi a rivelarlo con uno stadio a **PLL** utilizzato come demodulatore sincrono FM a **banda stretta**.

Sul piedino di uscita 8 avremo disponibile un segnale di **BF**, che dovremo solo amplificare in potenza.

Se il segnale captato risultasse **modulato in ampiezza**, dovremmo necessariamente utilizzare uno stadio supplementare costituito dall'integrato **TDA.1220/B**.

Dal piedino 4 dell'integrato **SL.6601** preleveremo il segnale convertito a **460 KHz**, quindi lo applicheremo sull'ingresso dell'integrato **TDA.1220/B**, perchè venga amplificato a **450 KHz** e rivelato in **AM**.

Sul piedino di uscita 9 del **TDA.1220/B** avremo disponibile il segnale **BF**, che dovremo solo amplificare in potenza.

Con un semplice deviatore potremo far giungere allo stadio amplificatore finale di **BF** tutti i segnali in **FM**, prelevandoli dall'uscita dell'integrato **SL.6601** e tutti i segnali in **AM** prelevandoli dall'uscita dell'integrato **TDA.1220/B**.

Lo **squelch** funziona sia per la ricezione dei segnali **FM** che per quelli in **AM** e, come molti di voi sapranno, non è altro che la funzione che consente di **ammutilire** il ricevitore in assenza di un segnale di **AF**, quindi risulta molto utile per non sentire nell'altoparlante quel fastidioso fruscio che si genera quando ci si sintonizza su una frequenza alla quale non trasmette alcuna emittente.

## SCHEMA ELETTRICO

Dallo schema a blocchi che abbiamo riportato per indicarvi a grandi linee come risulta concepito questo ricevitore, possiamo passare allo schema elettrico completo visibile in fig. 3.

Partendo dalla presa **antenna** il segnale **VHF** captato, giungerà sull'emettitore del transistor **TR1 - BFR99** utilizzato come amplificatore di **AF** con **Basse** a massa.

Sul Collettore di tale transistor troveremo la bobina di sintonia **L2**, che potremo sintonizzare da **109 MHz** a **180 MHz** circa tramite i due diodi **Varicap** siglati **DV1** e **DV2**.

La frequenza sintonizzata giungerà sul terminale **G1** del mosfet **FT1**, un **3N204** utilizzato come stadio amplificatore/convertitore.

Come vedesi nello schema elettrico, sul secondo terminale **G2** applicheremo, tramite il condensatore **C34**, il segnale **AF** generato dall'oscillatore

locale che utilizza il fet **MPF.102** (vedi **FT2**).

La bobina siglata **L3** collegata al Gate del fet **FT2**, verrà sintonizzata da **119** a **190 MHz** circa, dai due diodi **Varicap** siglati **DV3** e **DV4**.

Ruotando il potenziometro a **10 giri** siglato **R22** da un estremo all'altro, applicheremo a questi diodi una tensione che da un minimo di **0,6 volt** potrà raggiungere un massimo di **10 volt**.

Così facendo la capacità interna di questi diodi varierà da circa **0,7-0,9 picofarad** a circa **11-12 picofarad** e di conseguenza si modificherà sia la frequenza della bobina di sintonia **L2** sia quella della bobina oscillatrice **L3**.

Dal Drain del mosfet **3N204** (vedi **FT1**) uscirà un segnale convertito sui **10,7 MHz**, che applicheremo sul primario della bobina presente all'interno della **MF1**.

Dal secondario di tale bobina preleveremo il segnale a **10,7 MHz**, che applicheremo ad un filtro ceramico **FC** da **10,7 MHz** per restringere la **banda passante**, in modo da migliorare la selettività ed il rapporto segnale/rumore.

Dall'uscita di tale filtro il segnale entrerà nel piedino 18 dell'integrato **IC1**, cioè del **SL.6601**, che provvederà ad amplificarlo.

Sui piedini 2-1 dello stesso integrato è presente un quarzo da **10,240 MHz** (vedi **XTAL**), che servirà per la **seconda conversione**.

Infatti, miscelando la frequenza dei **10,7 MHz** applicata sul piedino 18 con la frequenza di **10,240 MHz** generata da tale quarzo, otterremo per differenza una frequenza di **0,46 MHz**, pari a **460 Kiloherztz**.

Il segnale così convertito verrà amplificato dallo stesso integrato e rivelato in **FM** con uno stadio **PLL** a banda stretta, il solo che permette di raggiungere una elevata sensibilità con un ottimo rapporto **segnale/rumore**.

Dal piedino 8 di **IC1** uscirà un segnale di **BF** relativo alla sola **modulazione di frequenza**, che dovremo successivamente solo amplificare in potenza.

Sul piedino 4 dello stesso integrato preleveremo il segnale **460 KHz** che applicheremo, tramite **C13**, sul primario della **MF2**.

Dal secondario di tale **MF2** il segnale verrà trasferito sui piedini d'ingresso 4-5 dell'integrato **IC2**, cioè del **TDA.1220/B**, per essere amplificato e rivelato in **AM**.

Dal piedino 9 di **IC2** uscirà un segnale di **BF**, relativo alla sola **modulazione d'ampiezza**, che dovremo successivamente solo amplificare in potenza.

Spostando il deviatore **S1** verso il piedino 8 di **IC1** (vedi fig. 3), preleveremo tutti i segnali delle emittenti che trasmettono in **FM**, mentre spostandolo verso il piedino 9 di **IC3**, preleveremo tutti i segnali



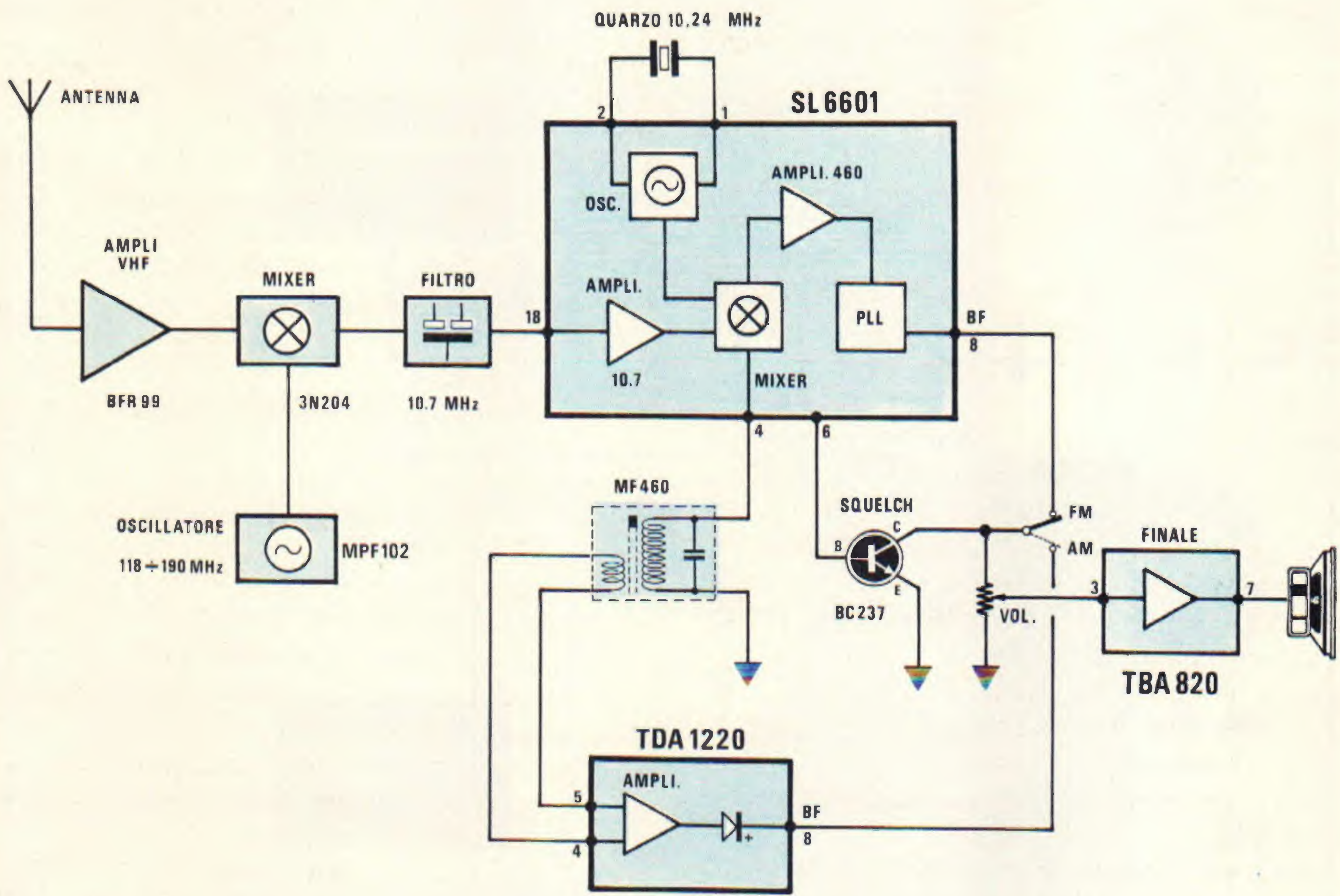


Fig.1 Schema a blocchi del ricevitore AM/FM in banda VHF. Il segnale captato e preamplificato dal transistor BFR.99, verrà convertito sui 10,7 MHz quindi applicato sull'ingresso dell'integrato SL.6601. Tale integrato riconvertirà questa frequenza sui 460 KHz, la amplificherà ed infine rileverà i soli segnali a "modulazione di frequenza". Per rilevare i segnali a "modulazione d'ampiezza", si preleva dall'integrato SL.6601 il segnale a 460 KHz e lo si fa giungere sugli ingressi dell'integrato TDA.1220, che provvede ad amplificarlo e a rivelarlo. Pertanto sull'uscita dell'SL.6601 avremo disponibili i soli segnali BF delle emittenti in FM e sull'uscita del TDA.1220 i soli segnali BF delle emittenti in AM. Questi segnali verranno poi amplificati in potenza dall'integrato TBA.820.

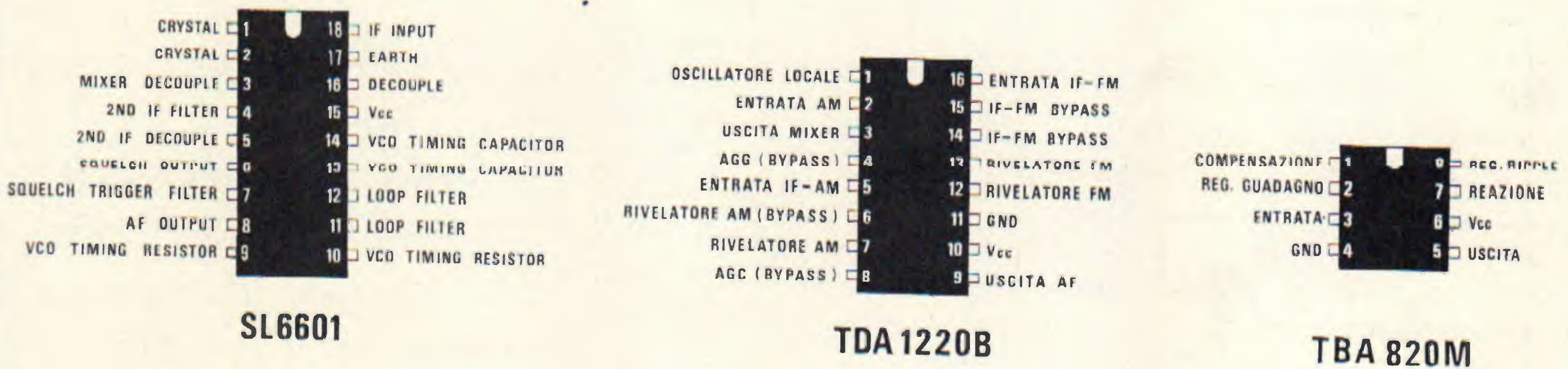


Fig.2 Disposizione dei terminali dei tre integrati utilizzati per la realizzazione di tale ricevitore, visti da sopra. Il terminale indicato GND è la "massa" di alimentazione e Vcc il terminale positivo di alimentazione.



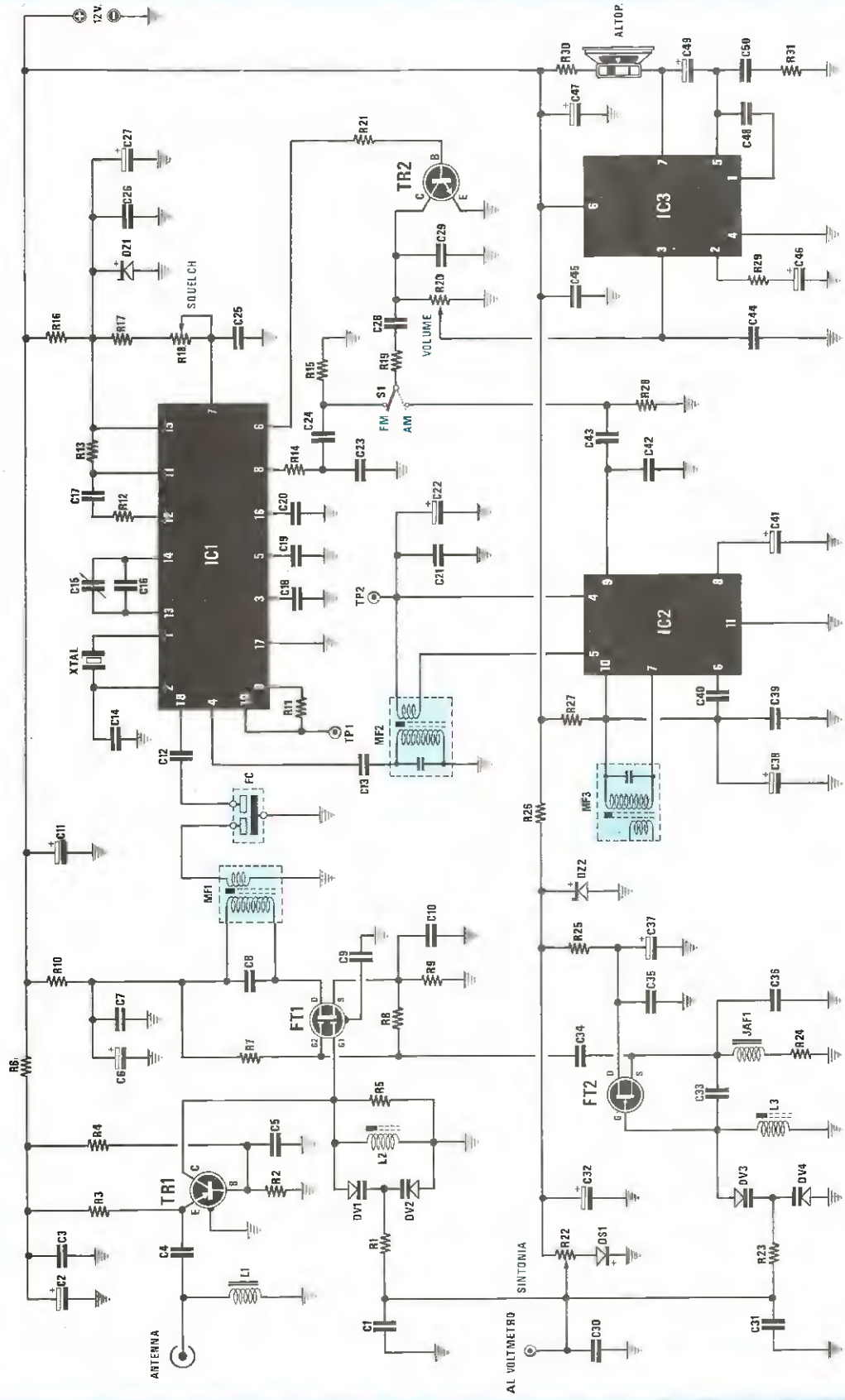


Fig.3 Schema elettrico completo del ricevitore. Il terminale con la scritta "Al Voltmetro" serve per poter inserire un voltmetro analogico o una barra a diodi qualora si intenda visualizzare la frequenza di sintonia.



ELENCO COMPONENTI LX.935

R1 = 47.000 ohm 1/4 watt	R25 = 150 ohm 1/4 watt	C21 = 100.000 pF poliestere	C48 = 330 pF a disco
R2 = 15.000 ohm 1/4 watt	R26 = 150 ohm 1/4 watt	C22 = 100 mF elettr. 25 volt	C49 = 220 mF elettr. 25 volt
R3 = 150 ohm 1/4 watt	R27 = 100 ohm 1/4 watt	C23 = 4.700 pF poliestere	C50 = 100.000 pF poliestere
R4 = 3.300 ohm 1/4 watt	R28 = 100.000 ohm 1/4 watt	C24 = 100.000 pF poliestere	DS1 = diodo 1N.4150
R5 = 10.000 ohm 1/4 watt	R29 = 47 ohm 1/4 watt	C25 = 1 mF poliestere	DV1 = varicap tipo BB.329
R6 = 39 ohm 1/4 watt	R30 = 2,7 ohm 1/4 watt	C26 = 100.000 pF poliestere	DV2 = varicap tipo BB.329
R7 = 1 megaohm 1/4 watt	R31 = 1 ohm 1/4 watt	C27 = 10 mF elettr. 50 volt	DV3 = varicap tipo BB.329
R8 = 56.000 ohm 1/4 watt	C1 = 1.000 pF a disco	C28 = 47.000 pF poliestere	DV4 = varicap tipo BB.329
R9 = 150 ohm 1/4 watt	C2 = 10 mF elettr. 50 volt	C29 = 680 pF a disco	DZ1 = zener 6,8 volt 1 watt
R10 = 100 ohm 1/4 watt	C3 = 1.000 pF a disco	C30 = 100.000 pF a disco	DZ2 = zener 10 volt 1 watt
R11 = 100.000 ohm 1/4 watt	C4 = 1.000 pF a disco	C31 = 1.000 pF a disco	FC = filtro ceramico 10,7 MHz
R12 = 22.000 ohm 1/4 watt	C5 = 1.000 pF a disco	C32 = 220 mF elettr. 25 volt	L1 = bobina mod. JAF3.45
R13 = 33.000 ohm 1/4 watt	C6 = 10 mF elettr. 50 volt	C33 = 3,9 pF a disco	L2 = vedi testo
R14 = 4.700 ohm 1/4 watt	C7 = 1.000 pF a disco	C34 = 10 pF a disco	L3 = vedi testo
R15 = 100.000 ohm 1/4 watt	C8 = 47 pF a disco	C35 = 1.000 pF a disco	MF1 = media frequenza 10,7 MHz rosa
R16 = 560 ohm 1/4 watt	C9 = 1.000 pF a disco	C36 = 10 pF a disco	MF2 = media frequenza 455 KHz gialla
R17 = 22.000 ohm 1/4 watt	C10 = 1.000 pF a disco	C37 = 10 mF elettr. 50 volt	MF3 = media frequenza 455 KHz bianca
R18 = 100.000 ohm pot. lin.	C11 = 47 mF elettr. 25 volt	C38 = 10 mF elettr. 50 volt	JAF1 = impedenza 1 microhenry
R19 = 22.000 ohm 1/4 watt	C12 = 10.000 pF a disco	C39 = 100.000 pF poliestere	TR1 = PNP tipo BFR.99
R20 = 100.000 ohm pot. log.	C13 = 10.000 pF poliestere	C40 = 2.700 pF a disco	TR2 = NPN tipo BC.237
R21 = 22.000 ohm 1/4 watt	C14 = 47 pF a disco	C41 = 10 mF elettr. 50 volt	FT1 = mosfet tipo 3N.204
R22 = 10.000 ohm pot. lin. 10 giri	C15 = 6-65 pF compensatore	C42 = 8.200 pF poliestere	FT2 = fet tipo MPF.102
R23 = 47.000 ohm 1/4 watt	C16 = 47 pF a disco	C43 = 100.000 pF poliestere	XTAL = quarzo 10,240 MHz
R24 = 33 ohm 1/4 watt	C17 = 3.300 pF poliestere	C44 = 100 pF a disco	IC1 = SL.6601
	C18 = 100.000 pF poliestere	C45 = 100.000 pF poliestere	IC2 = TDA.1220B
	C19 = 100.000 pF poliestere	C46 = 47 mF elettr. 25 volt	IC3 = TBA.820M
	C20 = 100.000 pF poliestere	C47 = 100 mF elettr. 25 volt	S1 = deviatore

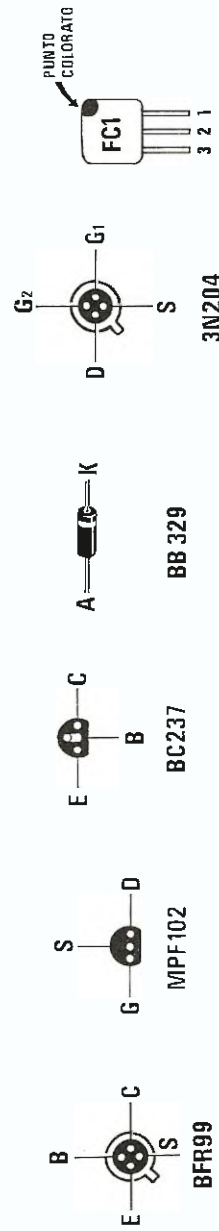
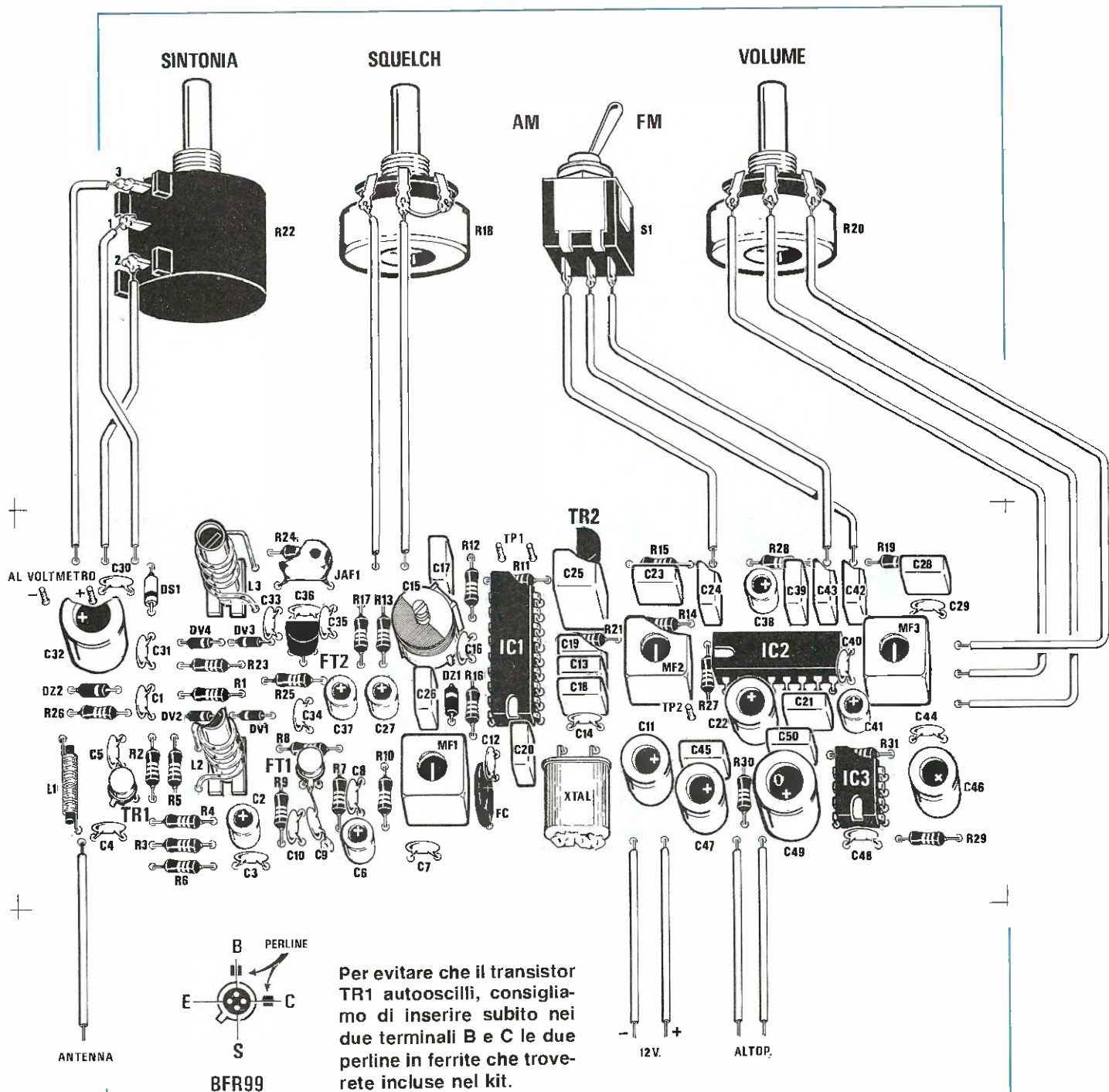


Fig.4 Connessioni dei transistor, fet e mosfet (viste da sotto), del diodo BB.329 e del filtro ceramico.





Per evitare che il transistor TR1 autooscilli, consigliamo di inserire subito nei due terminali B e C le due perline in ferrite che troverete incluse nel kit.

Fig.5 Schema pratico di montaggio del ricevitore VHF. Facciamo notare che, a differenza degli altri comuni potenziometri, nel potenziometro della sintonia a 10 giri il filo centrale del CURSORE non va collocato fra i due terminali laterali, ma sul terminale posto all'estremità del corpo (vedi terminale contrassegnato dal numero 2). Quando realizzerete le due bobine L1 e L2, avvolgetele in modo che l'inizio avvolgimento, che andrà collegato a "massa", si trovi collocato sulla parte superiore del supporto plastico e non su quella opposta, cioè su quella che innesterete nel foro dello stampato.



delle emittenti che trasmettono in **AM**.

Questo segnale di BF verrà applicato ai capi del potenziometro R20, utilizzato come controllo di **Volume**.

Il transistor TR2, la cui Base risulta collegata al piedino 6 di IC1 ed il Collettore al potenziometro R20, lo utilizziamo per lo **sqelch**.

Poichè sul piedino 6 dell'integrato SL.6601 è presente una **tensione massima positiva** quando il ricevitore non capta alcun segnale e una **tensione minima** quando invece si sintonizza una qualsiasi emittente sia in **FM** che in **AM**, otterremo queste due condizioni:

1° Se nessuna emittente trasmette sulla frequenza alla quale siamo sintonizzati, sulla Base del transistor TR2 giungerà una **tensione positiva** che lo porterà in conduzione e di conseguenza il Collettore cortocircuiterà a massa il terminale del potenziometro del volume R20 per cui l'altoparlante rimarrà muto.

2° Se su tale frequenza capteremo il segnale di una qualsiasi emittente, sul piedino 6 di IC1 la tensione positiva scenderà a circa **0 volt**, quindi non risultando più polarizzata la Base del transistor TR2, questo cesserà di condurre e automaticamente verrà tolto il cortocircuito dal potenziometro del volume R20.

In tali condizioni il segnale di BF rivelato potrà raggiungere l'integrato finale IC3, cioè il TBA.820/M, che provvederà ad amplificarlo in potenza ed a riversarlo sull'altoparlante.

Il potenziometro R18 applicato tra i piedini 7 e 15 di IC1 serve per regolare la soglia d'intervento dello **sqelch**, cioè per determinare a quale ampiezza del segnale captato desideriamo che il transistor TR2 tolga il "cortocircuito" dal potenziometro del volume.

La potenza che l'integrato TBA.820/M (vedi IC3) riesce a fornirci con una tensione di alimentazione di 12 volt, si aggira sugli **1-1,5 watt** con un carico di **8 ohm**, pertanto consigliamo di utilizzare un altoparlante la cui potenza non risulti mai inferiore a quella erogata.

Per migliorare la qualità del suono suggeriamo di racchiudere questo altoparlante entro una piccola cassetta in legno, in modo da ottenere una semplice ma efficace cassa acustica.

Per alimentare questo circuito si potrà usare una tensione stabilizzata di 12 volt massimi 0,5 amper e a tale scopo risulta ideale un nostro vecchio kit siglato LX.237.

## REALIZZAZIONE PRATICA

Tutti i componenti richiesti per realizzare questo ricevitore, li dovrete montare sul circuito stampato a **doppia faccia** siglato LX.935.

In tale stampato tutti i fori passanti risultano **metallizzati**, vale a dire che le loro pareti interne sono rivestite da un sottile strato di rame necessario per collegare elettricamente le piste superiori con quelle inferiori, quindi ci raccomandiamo di **non allargarli** mai con una punta da trapano, perchè così facen-

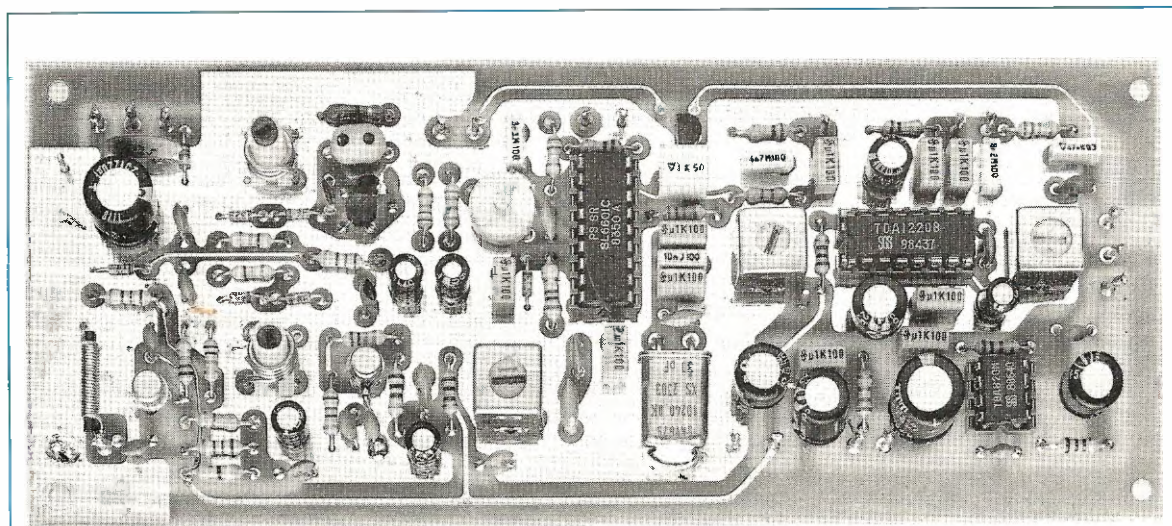
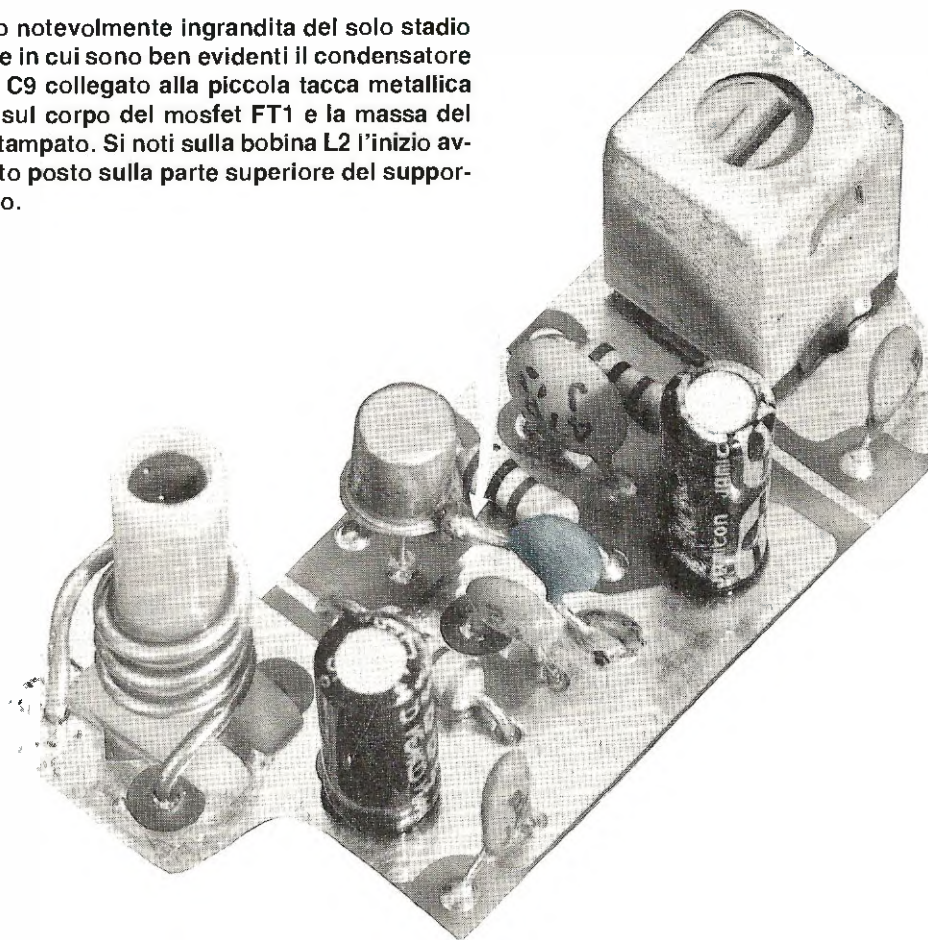


Fig.6 Foto di uno dei dieci circuiti che abbiamo montato per verificare se tutti e dieci funzionavano con identica sensibilità e senza anomalie. Si noti il corpo del quarzo saldato sulla massa dello stampato.



**Fig.7** Foto notevolmente ingrandita del solo stadio oscillatore in cui sono ben evidenti il condensatore ceramico C9 collegato alla piccola tacca metallica presente sul corpo del mosfet FT1 e la massa del circuito stampato. Si noti sulla bobina L2 l'inizio avvolgimento posto sulla parte superiore del supporto plastico.



do asportereste lo strato di rame indispensabile per il collegamento.

Una volta in possesso dello stampato, vi consigliamo di montare per primi i tre zoccoli per gli integrati e di saldare tutti i piedini.

Eseguita questa operazione potrete inserire nelle posizioni indicate tutte le resistenze, i condensatori ceramici ed il diodo al silicio DS1 vicino ai tre terminali per il potenziometro R22, rivolgendo la **fascia gialla** che contorna il suo corpo verso il condensatore ceramico C31.

In prossimità dell'integrato IC1 inserirete il diodo zener DZ1 da 6,8 volt, rivolgendo la **fascia nera** verso il compensatore C15 e vicino al condensatore elettrolitico C32, il secondo diodo zener DZ2 da 10 volt, rivolgendo la **fascia nera** stampigliata sul suo involucro verso il condensatore ceramico C1.

Nello schema pratico questi due diodi zener sono stati disegnati con corpo nero e con fascia bianca solo per poterli distinguere dai normali diodi al silicio; in realtà tali zener hanno corpo grigio o marrone con **fascia nera**.

Proseguendo con i diodi, potrete inserire i **varicap** che riuscirete facilmente a distinguere dalla sigla **BB.329** stampigliata sul loro corpo; anche in questo caso dovrete fare attenzione a inserirli in modo che la **fascia nera** (nello schema pratico tale fascia l'abbiamo colorata in "bianco") dell'uno si contrapponga esattamente a quella dell'altro come risulta ben visibile nello schema pratico di fig. 5.

Il disegno serigrafico stampato sulla basetta in vetronite vi aiuterà a stabilire da che lato rivolgere la fascia di riferimento di questi diodi. Dopo questi componenti potrete inserire tutti i condensatori al poliestere e poichè la sigla incisa sul loro corpo può



essere indifferentemente espressa in **nanofarad** o **microfarad**, qui di seguito riportiamo tutte le diciture in cui potreste imbattervi:

**3.300 pF = 3n3 - .0033**  
**4.700 pF = 4n7 - .0047**  
**8.200 pF = 8n2 - .0082**  
**10.000 pF = 10n - .01**  
**47.000 pF = 47n - .047**  
**100.000 pF = u1 - .1**  
**1 microF. = 1**

Le lettere **K - M - J** stampigliate di seguito al numero, non devono essere prese in considerazione perchè stanno ad indicare la massima tolleranza, perciò **1K** non significa **Kilo** come **1M** non significa "microfarad", bensì:

**M** = tolleranza del 20%  
**K** = tolleranza del 10%  
**J** = tolleranza del 5%

Il numero che segue tali lettere indica la normale tensione di lavoro, quindi **8n2 M50** significa **8.200 pF** - tolleranza 20% - 50 volt lavoro.

Chiusa questa parentesi, potrete proseguire nel vostro montaggio inserendo nello stampato il transistor metallico **BFR.99** (vedi TR1), rivolgendo la sporgenza di riferimento presente sul suo corpo verso il condensatore ceramico **C4**, poi il mosfet **3N204** (vedi FT1), rivolgendo la sporgenza di riferimento verso il condensatore ceramico **C9**.

Inserito il mosfet **FT1**, dovrete prendere il condensatore ceramico **C9**, saldarne un terminale sulla **pista superiore di massa** dello stampato e l'opposto terminale **direttamente** sulla piccola **tacca metallica** di riferimento presente sul corpo del mosfet, come visibile in fig. 7.

Se non si collegherà a massa il corpo metallico di tale mosfet con questo condensatore, il circuito potrebbe autooscillare.

Proseguendo con i semiconduttori, inserirete il fet **MPF.102** plastico (vedi FT2), rivolgendo la parte piatta del suo corpo verso il condensatore ceramico **C36**, e il transistor **BC.237** (vedi TR2) rivolgendo la parte piatta del suo corpo verso i due terminali **TP1**.

Sarà quindi la volta del **quarzo** che andrà collocato in posizione orizzontale, fissando il suo corpo metallico a **massa** con una goccia di stagno (vedi schema pratico di fig. 6).

Seguirà l'impedenza **JAF1** del tipo a goccia da 1 microhenry e l'impedenza su ferrite da noi siglata **L1**, che andrà posta vicino alla presa **antenna**.

Monterete quindi il **filtro ceramico** da 10,7 MHz siglato **FC** che ha le stesse dimensioni di un condensatore ceramico, ma che a differenza di que-

st'ultimo dispone di **3 terminali**, e lo inserirete vicino alla **MF1**.

Conclusa anche questa operazione, potrete inserire le tre Medie Frequenze e a tal proposito precisiamo che la **MF1** da 10,7 MHz dispone di un nucleo di colore **Rosa** e presenta sul corpo la sigla **FM1**.

La **MF2** da 460 KHz dispone di un nucleo **Giallo** e presenta sul corpo la sigla **AM1**, mentre la **MF3** sempre a 460 KHz, dispone di un nucleo di colore **Bianco** e sul corpo la sigla **AM2**.

Dopo aver saldato i loro cinque piedini, dovrete necessariamente saldare sullo stampato anche le due linguette metalliche collegate allo schermo metallico.

Vicino all'integrato **IC1** inserirete il compensatore a mica **C15**, quindi potrete passare ai condensatori elettrolitici, controllando la polarità dei due terminali, cioè inserendo per ciascuno di essi il terminale **positivo** nel foro dello stampato contrassegnato da un **+**.

Sull'involucro di questi condensatori anzichè il terminale positivo, molte industrie preferiscono contrassegnare il **terminale negativo** con un **-**.

Per completare il montaggio mancano solo le due bobine **L1** e **L2**, che dovrete avvolgere sopra i due supporti plastici, completi di nuclei ferromagnetici di taratura.

### Dati per le bobine **L2** e **L3**

Avvolgete sopra il supporto plastico **4 spire** di filo argentato o anche di rame nudo o smaltato del diametro di **1 millimetro**.

Le spire andranno distanziate in modo da ottenere una bobina **lunga circa 7 millimetri**.

È ammessa una certa tolleranza, perchè questa verrà poi corretta dalla taratura dei due nuclei.

Nell'avvolgere le due bobine fate in modo che l'**inizio avvolgimento**, quello cioè che dovrete poi fissare a **massa**, risulti in alto e non vicino alla base di tale supporto.

Ai più esperti diciamo anche che la frequenza di lavoro di questo ricevitore si può variare leggermente, modificando il numero delle spire delle due bobine.

Non è comunque consigliabile scendere sotto i 50-60 MHz, nè superare i 200 MHz.

Terminato il montaggio e verificato di aver realizzato delle ottime saldature, potrete inserire negli zoccoli i tre integrati orientando la tacca di riferimento, cioè il piccolo incavo a **U** presente su un solo lato del loro corpo, come indicato nello schema pratico di fig. 5.

Per completare il montaggio mancano i soli componenti esterni al circuito, cioè il potenziometro mul-



tigiri della Sintonia R22, il potenziometro dello Squelch R18 e quello del Volume R20, il deviatore AM/FM S1 e l'altoparlante.

Per quanto riguarda il potenziometro multigiri, sarà bene precisare che il  **cursore centrale**  non è posto, come negli altri comuni potenziometri, sul terminale "centrale", bensì sull'ultimo terminale e che è contrassegnato dal numero 2.

Nello schema pratico di fig. 5 abbiamo illustrato chiaramente come collegare questi tre terminali del potenziometro R22 allo stampato.

Come abbiamo già detto, se si desidera ottenere una buona riproduzione acustica, è preferibile fissare l'altoparlante entro un piccolo mobiletto in legno, non importa di quali dimensioni.

## TARATURA

Collegando un'antenna all'ingresso di questo circuito, difficilmente il ricevitore funzionerà con la sua massima sensibilità, perchè sia le Medie Frequenze che le due bobine L2 e L3 risultano  **starate** .

Come prima operazione dovrete dunque tarare le tre MF e per farlo sarebbe bene ricorrere ad un Generatore di AF, in grado di fornire una frequenza compresa tra i 109 a 180 MHz.

A coloro che non dispongano di tale Generatore, proponiamo una soluzione alternativa ma altrettanto valida:

1° Ruotate il potenziometro della sintonia R22 in modo che sul cursore centrale (terminale 2) risulti presente una tensione di quasi 0 volt. In tale condizione il ricevitore risulterà sintonizzato sui 109 MHz circa.

2° Ruotate il potenziometro dello Squelch R18, in modo da inserire tutta la sua resistenza.

3° Spostate il deviatore S1 in posizione  **FM** .

4° Ruotate il nucleo della bobina oscillatrice  **L3**  in modo da riuscire a captare una emittente privata che lavori all'estremo della gamma FM, cioè sui 108 MHz.

Con il sovraffollamento di emittenti private presenti su tale gamma, pensiamo non risulti difficile captarne una.

Anticipiamo subito che se capterete una radio privata che trasmette in FM l'ascolterete  **leggermente distorta** , perchè il nostro ricevitore è a  **banda stretta** , cioè idoneo a rivelare i soli segnali dell'Aeronautica - Radioamatori - Ponti Radio - RadioTaxi -  **VVFF**  - ecc., e non quelli delle trasmissioni radiofoniche 88 - 108 MHz che trasmettono a  **banda larga** .

5° Captata questa emittente privata, applicate tra il terminale  **TP2**  e la massa un tester in posizione 3 volt CC fondo scala.

6° Ruotate ora il nucleo della  **MF3** , poi quello della  **MF2**  fino a far deviare verso il  **minimo**  la lancetta dello strumento.

7° Tarate le MF, provate poi a ruotare il nucleo della bobina  **L2**  in modo da far scendere ulteriormente questa  **tensione**  sullo strumento.

8° Ripetete le operazioni di cui al punto 6 e 7, fino a raggiungere la  **minima**  indicazione possibile.

A questo punto rimarrebbe da tarare il PLL contenuto nell'integrato SL.6601, mediante il  **compensatore C15** .

Se disponete di un frequenzimetro digitale, collegatelo tra il terminale  **TP1**  e la massa, poi ruotate il  **compensatore C15**  fino a leggere una frequenza di  **460 KHz** .

Se non lo possedete potrete tararlo quando riceverete una stazione Aeronautica, oppure un Ponte Radio per la  **massima comprensibilità**  e con un minimo di distorsione.

Grazie a queste semplici operazioni il ricevitore potrebbe già dirsi tarato, ma poichè per farlo abbiamo modificato la frequenza dell'oscillatore locale in modo da captare i segnali FM verso i 107-108 MHz, se desiderate che parta da  **109 MHz**  dovrete  **svitare**  leggermente il nucleo sulla bobina oscillatrice L3, in modo da non sentire più alcuna emittente privata.

Potrete anche partire da 108 MHz, ma in questo caso come massima frequenza non riuscirete a superare i  **170 MHz** .

## ULTIMI RITOCCHI

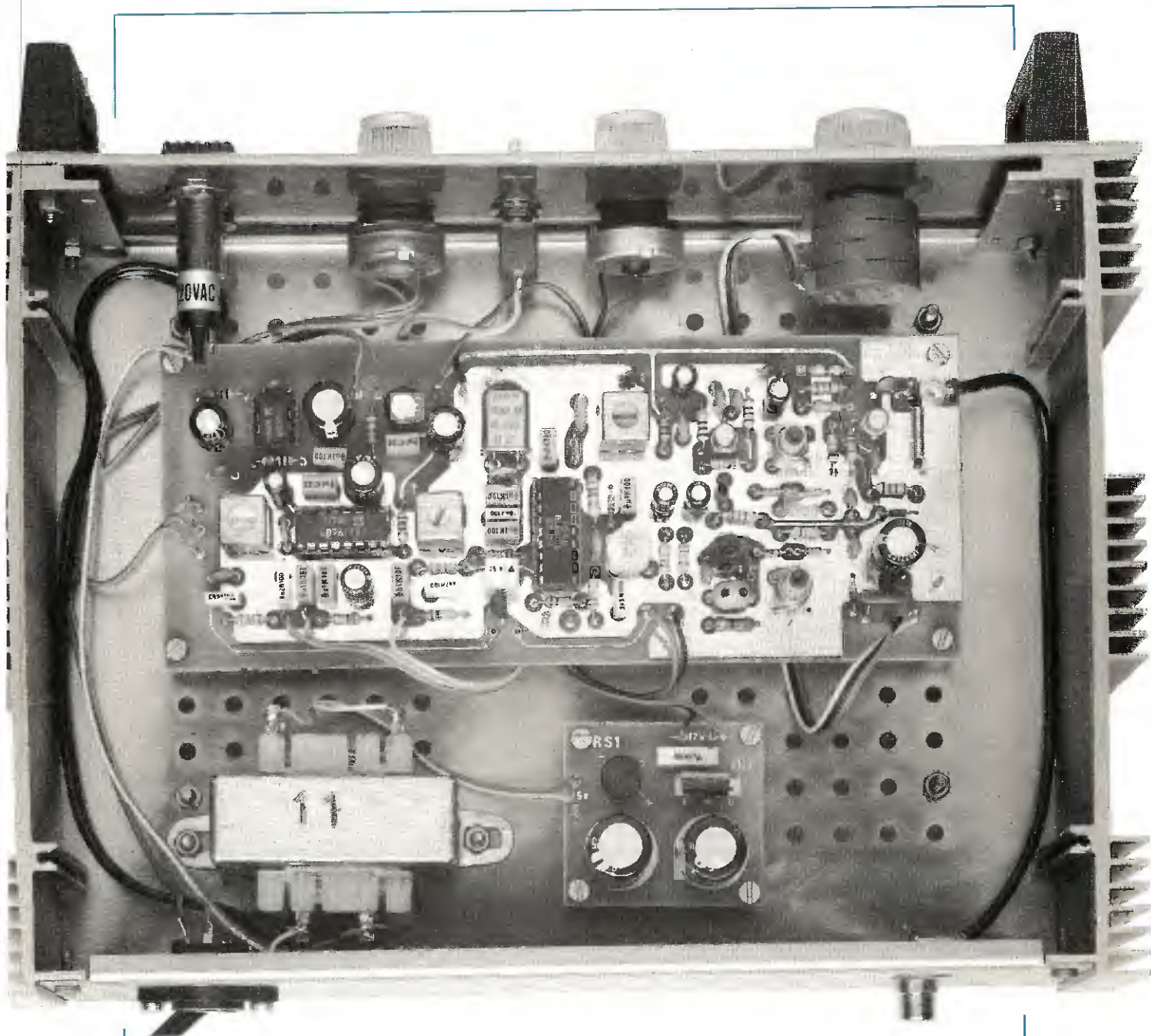
Inserite nel ricevitore un'antenna che risulti lunga poco più di 1 metro.

Se vi trovate a piano terra o in un edificio alto in cemento armato, possiamo già anticiparvi che riuscirete a captare solo i segnali più forti.

Se invece collocherete questa antenna lunga 1 metro circa fuori dal davanzale della finestra o ancor meglio sul tetto della vostra casa e scenderete fino al ricevitore con un cavo coassiale del tipo usato per la  **TV** , allora capterete anche i segnali più deboli.

Le trasmissioni effettuate dagli aerei verso terra, le capterete anche rimanendo a piano terra, perchè il segnale giunge da un'altezza variabile tra i 4.000 e i 10.000 metri.





**Fig.8** Per installare il ricevitore all'interno del mobile che abbiamo costruito (vedi ad inizio articolo il pannello forato che vi verrà fornito già serigrafato), potrete disporre i vari componenti come visibile in questa foto. Il circuito stampato andrà tenuto sollevato dal fondo di circa 1 cm. In questa stessa foto sono visibili lo stadio alimentatore LX.92 e in alto a sinistra la lampada spia al Neon a 220 volt. Come spiegato nell'articolo, l'altoparlante conviene fissarlo all'interno di un piccolo contenitore in legno.



Quando riuscirete a sintonizzare una emittente con il potenziometro della sintonia ruotato a **metà corsa**, vi consigliamo di provare a ruotare il nucleo della bobina **L2** in un senso o nell'altro, per verificare se il segnale **augmenta** o diminuisce.

Ovviamente il nucleo sarà lasciato sulla posizione in cui si ottiene la massima sensibilità.

Disponendo di un Generatore VHF la taratura risulterebbe più semplice e veloce, ma come vi abbiamo dimostrato con un pò di pazienza riuscirete ugualmente a portarla a termine.

Spostando il deviatore da FM ad AM, potrete ricevere tutte le emittenti che trasmettono sia a modulazione d'ampiezza che di frequenza, e con un pò di pratica riuscirete anche ad individuare su quale porzione di gamma trasmettono più emittenti in AM o in FM e viceversa.

### MIGLIORIE

Poichè nel ricevitore abbiamo usato per la sintonia un **potenziometro multigiri** privo di indicazioni, potrebbe risultare problematico stabilire quando ci si trova ad inizio gamma (109 MHz), a metà gamma (144 MHz) o a fine gamma (180 MHz).

Per aggiungere una indicazione di sintonia, potrete collegare tra il  **cursore** del potenziometro R22 e la massa, uno strumento da **10 - 12 volt** fondo scala.

Leggendo la tensione applicata sui diodi varicap potrete subito stabilire se siete sintonizzati all'inizio gamma 109 MHz (tensione minima), oppure a fine gamma 180 MHz (tensione massima).

Potrete inoltre sostituire tale voltmetro anche con una barra a diodi led, cioè utilizzare il progetto

LX.511 presentato sulla rivista n.82/83.

Ripetiamo ancora che per migliorare la fedeltà acustica dell'altoparlante, anche se questo potrà essere inserito all'interno del mobile metallico, è preferibile racchiuderlo entro un piccolo mobile in legno, in modo da ottenere una semplice ma pur sempre efficace cassa acustica.

### MOBILE

Per questo ricevitore abbiamo costruito un piccolo mobile metallico delle dimensioni di 234x62x165 mm., completo di mascherina frontale già forata e serigrafata.

Nella foto di fig. 8 è possibile vedere come abbiamo disposto al suo interno il circuito stampato.

### COSTO DI REALIZZAZIONE

Tutto il necessario per realizzare questo amplificatore (vedi fig.5), **ESCLUSI** il mobile e lo stadio di alimentazione LX.92, ma **COMPRESI** le manopole, la presa altoparlante, il cavetto coassiale, la presa antenna ..... L. 85.000  
Il solo circuito stampato LX.935 ..... L.12.000  
Il mobile metallico MO.935 completo di mascherina forata e serigrafata ..... L.25.000  
Lo stadio di alimentazione LX.92 (vedi Riv.35/36 Vol.6) completo del trasformatore TN01.22 L.14.000

**NOTA:** Il circuito può essere alimentato da un qualsiasi altro alimentatore stabilizzato in grado di erogare 12 volt - 0,5/0,8 amper.

Nei prezzi sopraindicati non sono incluse le spese postali di spedizione a domicilio.

**CENTRI DI DISTRIBUZIONE presso i quali vi potrete rivolgere per montaggi, riparazioni e taratura Kits, una rapida consulenza e per l'acquisto di una vasta gamma di prodotti: "Kits Nuova Elettronica", componenti attivi e passivi, accessori hobbisti-commercio e Industria:**

**G.R. ELETTRONICA s.a.s.**  
Via R. Grazioli Lante n.22  
Tel.06-35.98.112  
00168 ROMA

**TELSTAR**  
Via Gioberti n.37/D  
Tel.011-54.55.87  
10128 TORINO

**CEA ELETTRONICA**  
Largo Scalabrini n.6  
Tel.02-422.7814  
20146 MILANO

**LORENZON ELETTRONICA**  
Via Venezia n.115  
Tel.041-429.429  
30030 ORIAGO VENEZIA

**ELETTROMECCANICA M & M**  
Via Raffaello Sanzio n.14  
Tel.0523-59.12.12  
29100 PIACENZA

**IL PUNTO ELETTRONICO**  
Via Vendramin n.184  
Tel.0431-510791  
33053 LATISANA UDINE

**LA NUOVA ELETTRONICA**  
Via Alberto Mario n.24/26  
95129 CATANIA

*NOTA: la consulenza verrà fornita gratuitamente  
Tel.095/53.10.00 solo nei giorni di  
lunedì e mercoledì dalle ore 16.00 alle 19.30*



# I PARTNER\* IDEALI PER IL VERO PROFESSIONISTA.



I nuovi **MULTIMETRI ANALOGICI PHILIPS** realizzati per il settore elettronico e professionale assicurano:

**SICUREZZA ASSOLUTA.** Sono infatti in grado di garantire un isolamento da 6.000 Volts.

**AFFIDABILITÀ ESTREMA.** I numerosi test effettuati confermano un ottimo rendimento anche in presenza di atmosfere calde e umide o fredde e secche, urti, vibrazioni etc.

**PRECISIONE ELEVATA.** Uno scarto intorno al 2% per dare una grande sicurezza anche nella rilevazione.

**QUALITÀ INDISCUSSA.** Sono prodotti da Philips; sono prodotti leader.

**GAMMA COMPLETA.** Per misure amperometriche, per verifiche di laboratorio o per interventi esterni, c'è sempre un tester Philips ideale.



\*I tester Philips.

**NUMEROVERDE**  
**1678-20026**

Potete telefonare al numero verde Philips per avere ulteriori informazioni

**PHILIPS**



15



Dopo la pubblicazione dell'articolo relativo alle parabole per la ricezione TV via satellite apparso sul n.129 di Nuova Elettronica, ci sono giunte moltissime lettere da parte di lettori che ci chiedono di dissipare alcuni dubbi a riguardo.

Pertanto, anzichè rispondere singolarmente, abbiamo ritenuto opportuno pubblicare questo articolo, che potrà giovare a una più larga fascia di interessati.

Gli interrogativi che ci sono stati rivolti li abbiamo ovviamente sintetizzati in poche righe, per lasciare più spazio alle risposte e ai disegni necessari per renderle ancora più comprensibili.

**Domanda** Su un depliant pubblicitario ho letto che per ricevere i satelliti TV è sufficiente una parabola di 65 cm. di diametro. È vero ?.

*Un'antenna parabolica del diametro di 65 cm., anche se installata all'estremo Nord dell'Italia, è attualmente troppo piccola per ricevere bene i vari satelliti TV.*

di diametro più diffuso? Le parabole a spicchi hanno lo stesso rendimento di quelle a corpo unico ?.

*Nella tabella qui sotto riportata indichiamo approssimativamente il guadagno delle parabole dal diametro più facilmente reperibile, usate per ricevere segnali TV, cioè gli 11 e i 12 Gigahertz.*

*Il diametro della parabola non assicura un guadagno ben determinato.*

*Abbiamo infatti trovato parabole del diametro di 1,80 metri con una curvatura non ben progettata, che rendevano meno di una parabola da 1,50 metri:*

*Le parabole a spicchi dovrebbero in teoria avere un guadagno quasi analogo o leggermente inferiore rispetto a quelle a corpo unico.*

*In pratica, il loro rendimento risulta notevolmente minore, perchè in fase di montaggio, quando si congiungono i vari spicchi, si riscontrano sempre delle differenze, che determinano dei gradini tra un settore e l'altro, per cui la parabola non risulta mai perfetta.*

*Oltre a questo particolare occorre anche non sot-*



**Di quali dimensioni devo acquistare un'antenna parabolica per vedere bene nella mia zona?. La distanza focale si misura tra fondo parabola e metà lunghezza dell'illuminatore o inizio della bocca frontale?. A queste ed altre domande vogliamo dare una risposta il più possibile esauriente in questo articolo.**

*Anche se in estate è possibile ricevere bene il solo satellite Astra, non bisogna dimenticare che, in inverno, quando il cielo è ricoperto da una densa coltre di nubi, i segnali vengono fortemente attenuati dal vapore acqueo; pertanto, la qualità dell'immagine peggiora per l'aumento del "rumore" (vedi fig.1).*

*Con il nuovo satellite OLYMPUS che tra breve entrerà in funzione (il satellite si trova già posizionato in orbita geostazionaria a 19 gradi Ovest), i programmi provenienti dallo spazio si potranno ricevere ottimamente in tutta Italia, compresa la Sicilia e Lampedusa, con la nostra parabola da 90 cm.*

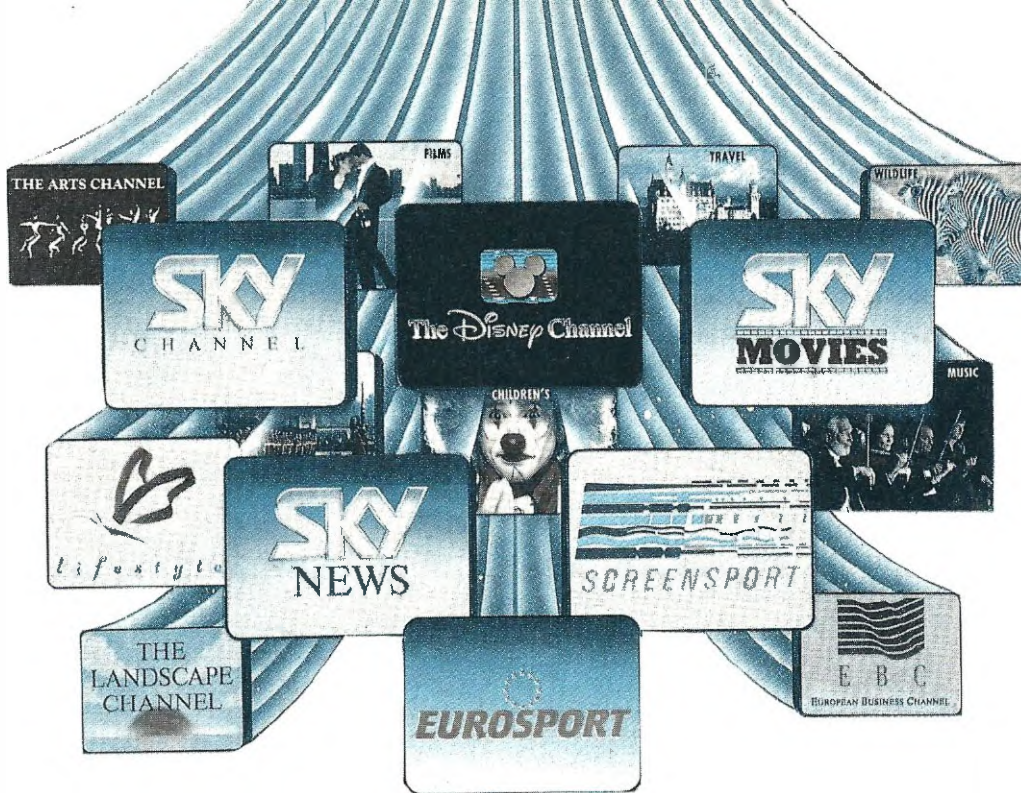
**Domanda** Vorreste indicarmi quante volte guadagnano in potenza ed in tensione le parabole dal

*tovalutare il fattore "dilatazione".*

*Ogni spicchio può dilatarsi in modo diverso dall'altro e questo può deformare la parabola tanto da far deviare il segnale fuori dal punto focale su cui risulta fissato il convertitore LNC.*

Diametro Parabola	Guadagno in dB	Guadagno Potenza	Guadagno Tensione
65 cm.	35	3.162	56
1,0 metri	39	7.943	89
1,2 metri	41	12.590	112
1,5 metri	43	19.950	141
1,8 metri	44	25.120	158
2,0 metri	45	31.620	178
2,5 metri	47	50.120	224





# via SATELLITE



**Fig.1** Quando il segnale captato è insufficiente, le immagini risultano scadenti per la presenza di molto "rumore". I fattori che possono influenzare negativamente la qualità dell'immagine sono: un diametro di parabola insufficiente, un convertitore LNC con elevata cifra di rumore (scegliere LNC con NF minore di 1,7), un errore nel puntamento del satellite o del "punto focale".



**Fig.2** Eliminando tutti questi fattori negativi, le immagini che capteremo risulteranno perfette. Per smorzare facili entusiasmi dettati dalla convinzione di poter vedere la TV via satellite utilizzando delle microparabole, vi indichiamo in fig.12 quali diametri minimi e massimi abbiamo usato per ricevere in modo ottimale. Facciamo presente che nelle ore notturne il segnale si rinforza.



**Domanda** Sulla parte frontale del polarotor è applicato un piccolo "coperchio" di plastica che non so se togliere o lasciare.

*Il coperchio posto in corrispondenza dell'imboccatura del polarotor (vedi fig.3) va lasciato, per evitare che pioggia, neve o polvere possano entrare nella cavità.*

*Se tale coperchio tendesse a sfilarsi, consigliamo di incollarlo o di fissarlo meglio avvolgendo tutt'intorno al suo perimetro un giro o due di nastro adesivo.*

*Nel caso tale protezione venisse smarrita, per evitare che la pioggia entri nella cavità rovinandola, si dovrà applicare all'interno del foro un tappo, ricavandolo da un ritaglio di **polistirolo espanso** del tipo usato per confezionare le torte gelato.*

**Domanda** Ho acquistato un convertitore LNC con un collare lungo **8 cm.** (vedi fig.4) ed il venditore non ha saputo precisare se come riferimento per calcolare la **distanza focale** devo assumere la bocca frontale, la metà lunghezza del collare, o la parte finale del collare. Potete aiutarmi a risolvere questo problema ?.

*La distanza focale va misurata partendo dal fondo parabola e dall'inizio della bocca dell'**illuminatore** (vedi fig.5).*

*Perciò se dai calcoli si rileva che la distanza focale risulta di **56 cm.**, si dovrà fare in modo che tra l'inizio dell'illuminatore ed il fondo parabola intercorrano esattamente **56 centimetri**.*

*Una piccola differenza di mezzo centimetro in più o in meno non pregiudica il rendimento.*

*Sintonizzandosi sul satellite **ASTRA**, si noterà che anche con una differenza di **1 cm.**, il segnale non subirà alcuna attenuazione perchè tale satellite trasmette con elevata potenza.*

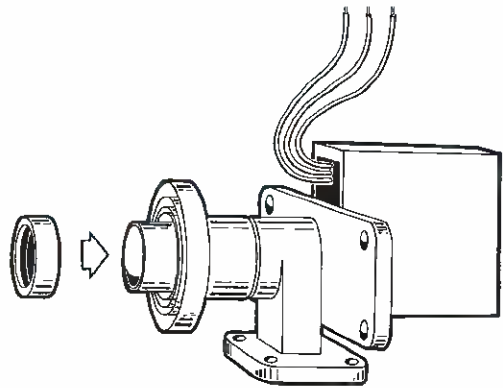
**Domanda** Ho acquistato una parabola commerciale del diametro di **180 cm.** con un **Fuoco a 67 cm.** Poichè la profondità della parabola risulta di **29 cm.**, utilizzando la formula da voi riportata sulla rivista n.127/128, cioè:

$$F = (D \times D) : \text{Profondità} \times 16$$

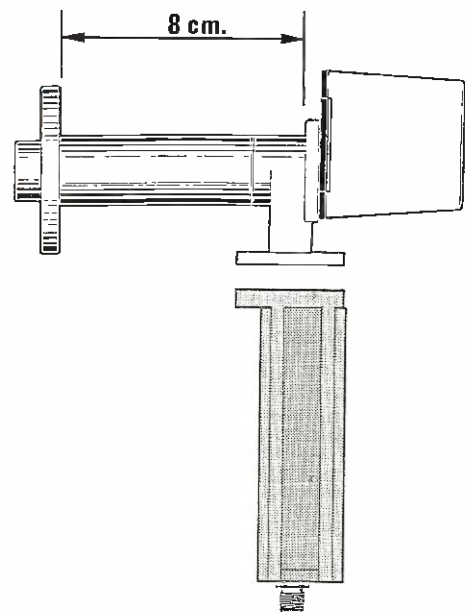
si ottiene un fuoco di:

$$(180 \times 180) : 29 \times 16 = 69 \text{ cm.}$$

A chi devo credere ?



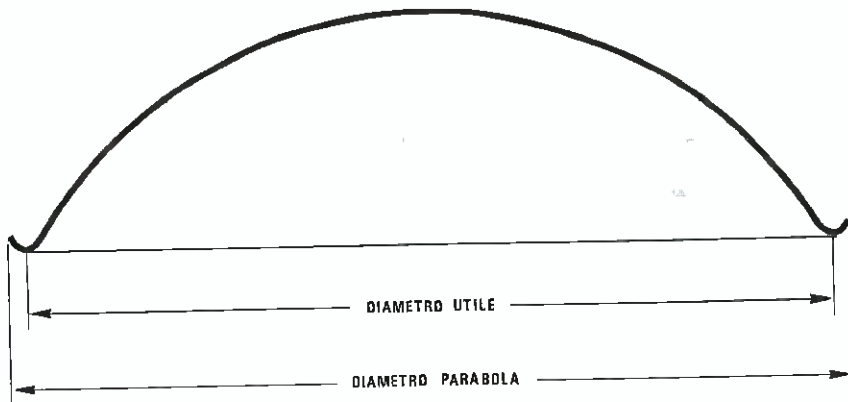
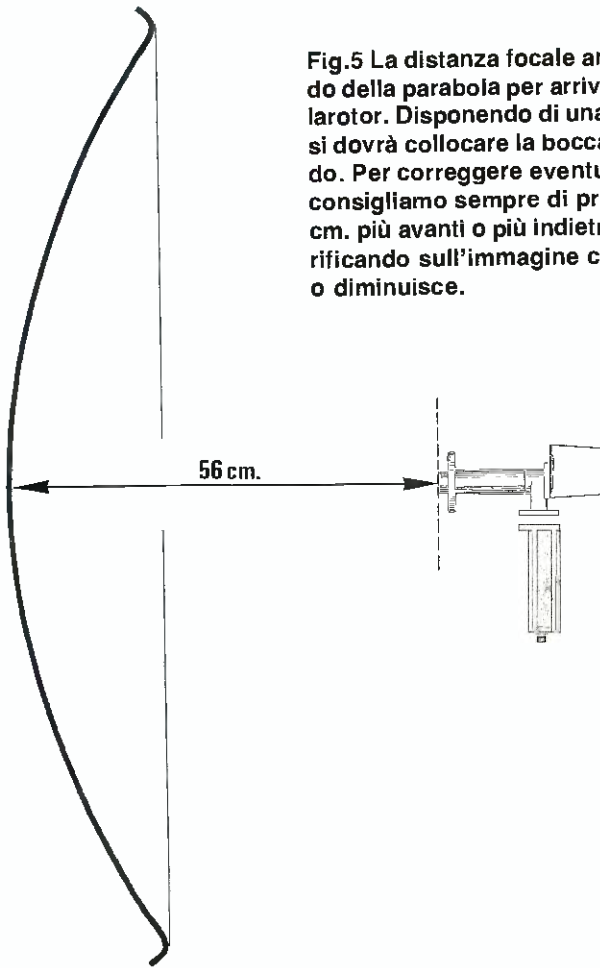
**Fig.3** Il coperchio di materiale plastico posto sull'imboccatura del polarotor funge da protezione contro le intemperie, quindi "non va" tolto. Tale coperchio non attenua minimamente il segnale captato, come non lo attenua il polistirolo espanso.



**Fig.4** Se il collare del vostro polarotor dovesse risultare molto lungo, la "distanza focale" dovrà sempre essere misurata dall'inizio della bocca (vedi fig.5) e non dal centro del corpo o dalla sua estremità. Un convertitore LNC posto ad una distanza focale errata, capterà dalla parabola un segnale insufficiente.



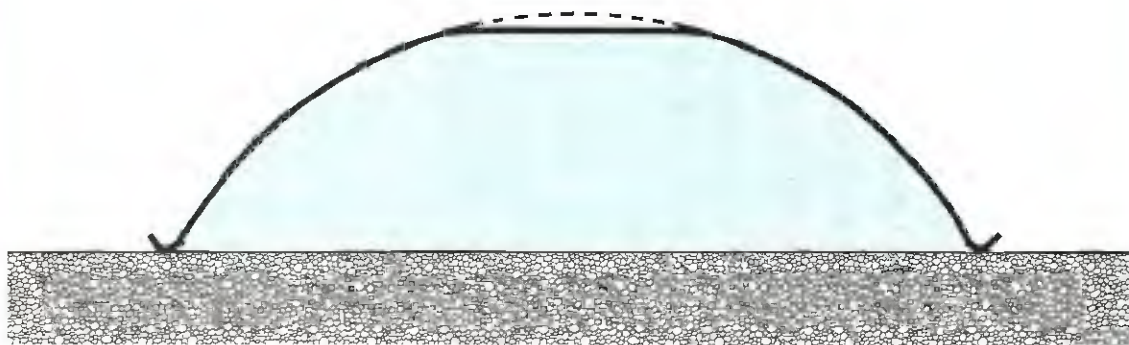
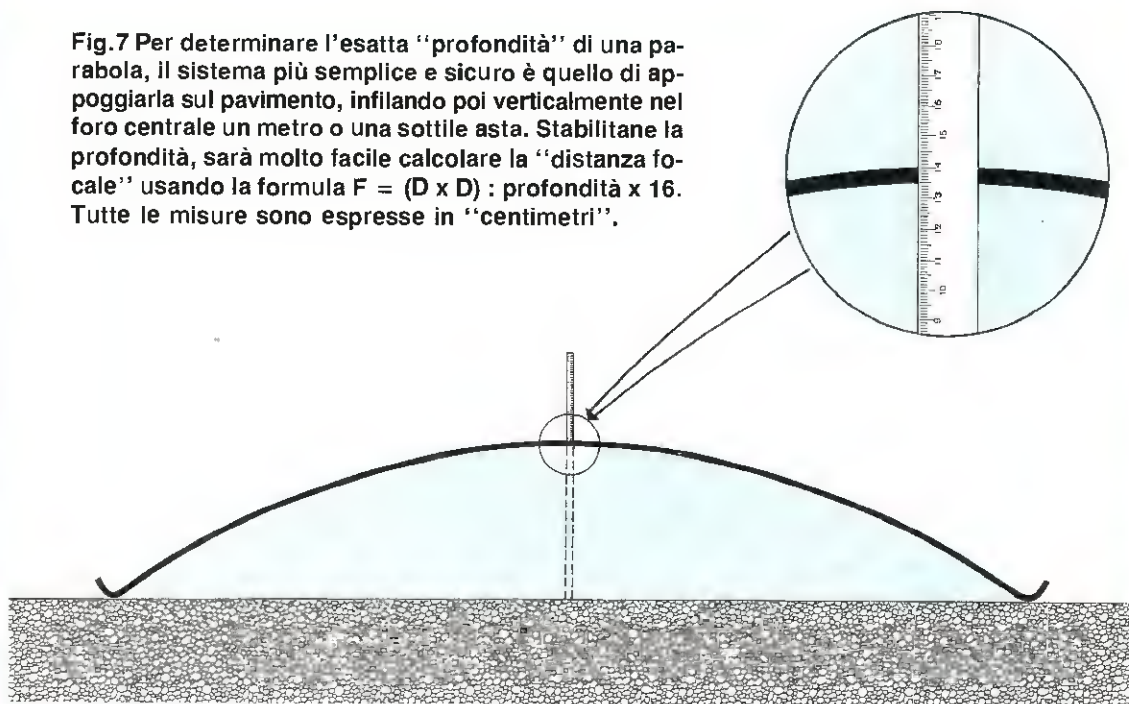
**Fig.5** La distanza focale andrà misurata partendo dal fondo della parabola per arrivare all'inizio della bocca del polarotor. Disponendo di una parabola con "Fuoco 56 cm.", si dovrà collocare la bocca del polarotor a 56 cm. dal fondo. Per correggere eventuali errori di calcolo (vedi fig.8), consigliamo sempre di provare a fissare il convertitore 1 cm. più avanti o più indietro rispetto il punto calcolato, verificando sull'immagine captata se il "rumore" aumenta o diminuisce.



**Fig.6** Nel misurare il diametro di una parabola spesso si incorre in errore, perchè si assume come valore il diametro massimo comprensivo dei bordi di rinforzo e non quello "utile", cioè quello del solo specchio riflettente. Questo errore può farci collocare il convertitore LNC ad una distanza di 2-3 cm. dall'esatto punto focale e di conseguenza il segnale che capteremo risulterà molto attenuato.

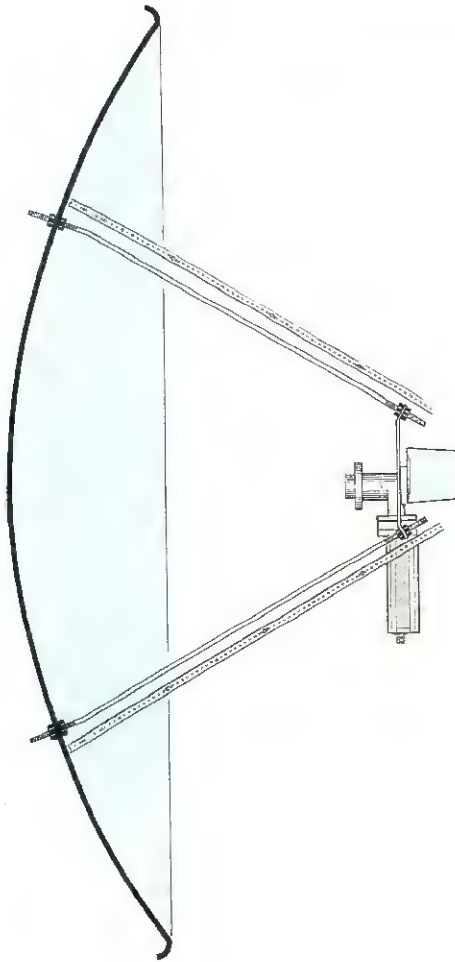


**Fig.7** Per determinare l'esatta "profondità" di una parabola, il sistema più semplice e sicuro è quello di appoggiarla sul pavimento, infilando poi verticalmente nel foro centrale un metro o una sottile asta. Stabilitane la profondità, sarà molto facile calcolare la "distanza focale" usando la formula  $F = (D \times D) : \text{profondità} \times 16$ . Tutte le misure sono espresse in "centimetri".



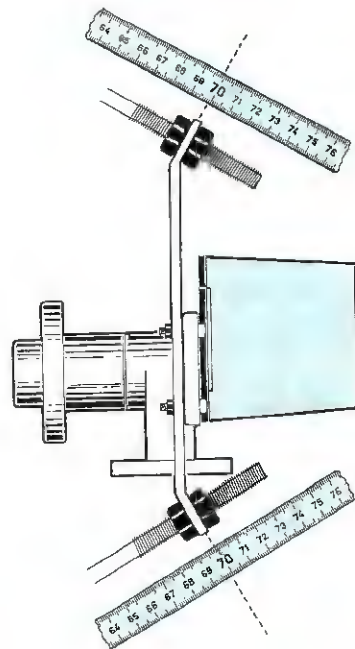
**Fig.8** In fase di lavorazione la parte posteriore della parabola può venire leggermente schiacciata ed in tal caso la sua profondità reale risulterà maggiore rispetto a quanto misurato (vedi fig.7). A causa di questo inconveniente il valore della "distanza focale" che calcoleremo sarà errato. Perché ciò non avvenga, vi consigliamo di sintonizzarvi sempre su una emittente che trasmetta un "monoscopio", spostando il convertitore LNC in avanti o indietro di qualche centimetro e verificando se il "rumore" aumenta o diminuisce (vedi figg.1-2).



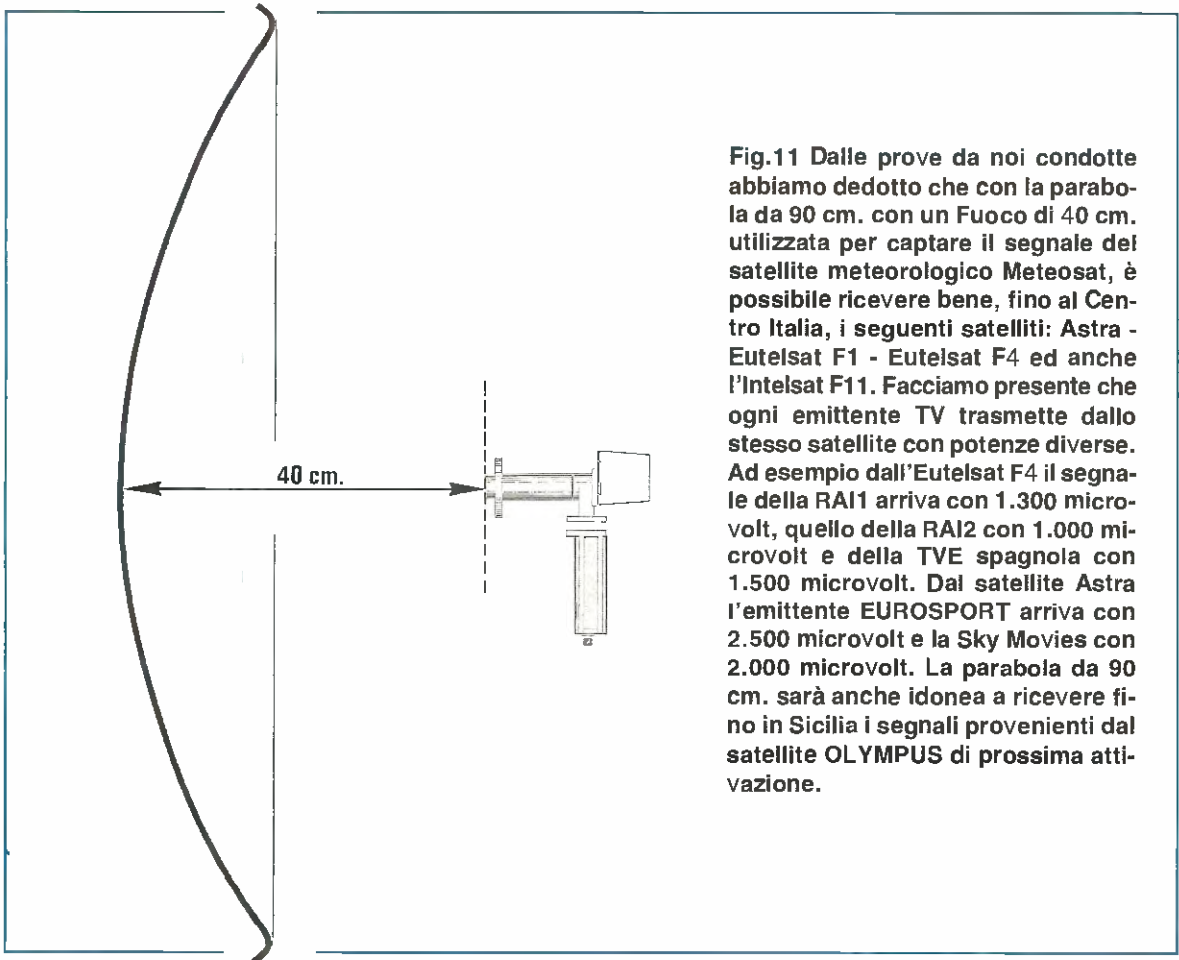


**Fig.9** Per raggiungere il massimo rendimento è anche importante che la "bocca" del polarotor risulti perfettamente direzionata verso il foro centrale della parabola e che il perimetro di quest'ultima si trovi in parallelo rispetto il corpo del polarotor. Per ottenere questa condizione è necessario controllare che la lunghezza delle tre aste che sostengono il convertitore LNC sia identica.

**Fig.10** Appoggiando un metro sulle tre aste si potrà correggere tale distanza avvitando o svitando i dadi di fissaggio della piastra di sostegno del convertitore LNC. Ogni volta che varieremo la lunghezza di un'asta anche di pochi millimetri, dovremo sempre ritoccare lo spostamento orizzontale e verticale della parabola per ricentrare il satellite.







**Fig.11** Dalle prove da noi condotte abbiamo dedotto che con la parabola da 90 cm. con un Fuoco di 40 cm. utilizzata per captare il segnale del satellite meteorologico Meteosat, è possibile ricevere bene, fino al Centro Italia, i seguenti satelliti: Astra - Eutelsat F1 - Eutelsat F4 ed anche l'Intelsat F11. Facciamo presente che ogni emittente TV trasmette dallo stesso satellite con potenze diverse. Ad esempio dall'Eutelsat F4 il segnale della RAI1 arriva con 1.300 microvolt, quello della RAI2 con 1.000 microvolt e della TVE spagnola con 1.500 microvolt. Dal satellite Astra l'emittente EUROSPORT arriva con 2.500 microvolt e la Sky Movies con 2.000 microvolt. La parabola da 90 cm. sarà anche idonea a ricevere fino in Sicilia i segnali provenienti dal satellite OLYMPUS di prossima attivazione.

La formula da noi riportata è esatta, quindi se le misure del diametro e della profondità da Lei rilevate sono esatte, il "fuoco" si troverà esattamente sui **69 cm.**

Comunque nel misurare il diametro e la profondità si incorre spesso in errori involontari.

Come evidenziato in fig.6, il diametro utile di una parabola finisce dove iniziano i bordi di rinforzo.

Ammesso che il diametro utile risulti di soli cm.177 anzichè di 180 cm., si otterranno esattamente:

$$(177 \times 177) : (29 \times 16) = 67 \text{ cm.}$$

Anche nel misurare la **profondità** è possibile incorrere in errori.

Il sistema più semplice e sicuro è quello di appoggiare la parabola sul pavimento, poi di inflare al centro della stessa, cioè nel foro praticato per far passare il cavetto coassiale, un sottile righello o metro da falegname e quindi di leggere quanti centimetri sono "entrati" (vedi fig.7).

Quando si effettua tale misura è bene verificare che il fondo della parabola non risulti **piatto** (vedi fig.8).

Spesso infatti nello stringere al tornio la parabola per l'ultima fase di lavorazione, la sua parte posteriore viene serrata tra due dischi di ferro che ne possono schiacciare il fondo e, conseguentemente, la profondità può risultare ridotta di mezzo centimetro circa o anche più.

Per la messa a fuoco, tutte le aste di sostegno dispongono di una filettatura di 4-5 cm. (vedi fig.10), utile per variare la distanza del convertitore LNC di diversi centimetri.

Quando si hanno dei dubbi circa la distanza "focale", si deve porre il convertitore alla distanza **consigliata**, quindi si deve cercare di sintonizzare un **monoscopio** (di mattina, quando le trasmissioni non sono ancora iniziate, appare sempre il monoscopio dell'emittente) e di controllare se nelle fasce di colore BLU e ROSSO è presente del **rumore**, cioè si vedono molti **puntini bianchi o neri**.

A questo punto si deve spostare il convertitore in avanti di 1 cm. e controllare se i **puntini** del rumore aumentano o diminuiscono di densità.

Si ripeterà l'operazione spostandolo indietro di 2 cm. circa e si controllerà nuovamente se i **puntini** aumentano o diminuiscono.



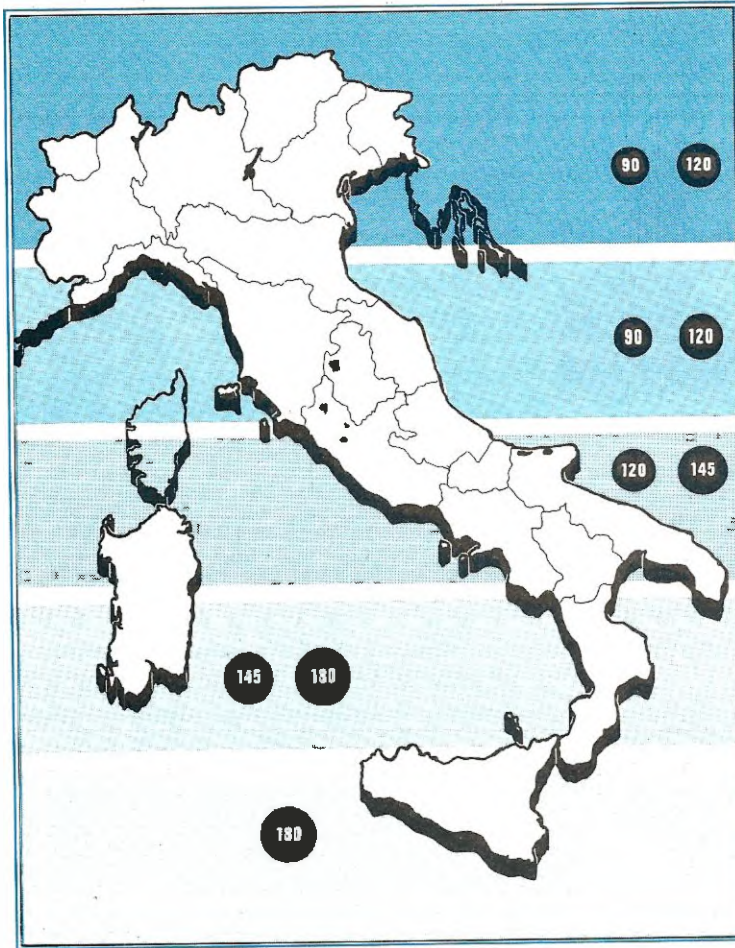


Fig.12 Da tale cartina il lettore potrà ricavare quale diametro "minimo" potrà utilizzare per captare discretamente sia il satellite Astra che l' Eutelsat F1 e F4 e l'Intelsat F11, e quale diametro risulta invece consigliabile per ricevere "al meglio" tali satelliti. In Calabria il diametro minimo è di 145 cm., quello consigliabile 180 cm. Facciamo presente che in Sicilia, con una parabola da 180 cm., i segnali provenienti dall'Astra sono discreti (700 - 800 microvolt), mentre ottimi sono i segnali dell'Eutelsat a 13 gradi Est (1.400 - 1.700 microvolt) e normali quelli dell'Eutelsat a 10 gradi Est (1.200 - 1.500 microvolt) e quelli dell'Intelsat a 27,5 gradi Ovest (1.400 microvolt).

AmMESSo che la parabola acquistata sia consigliata per un fuoco di 67 cm., vi invitiamo a provare sempre su 1 cm. avanti e 1 cm. indietro, cioè su 66-67-68 cm.

Se il segnale risulterà più "pulito" sui 68 cm., questo è l'esatto punto focale della parabola.

Qualora notiate che il rumore si riduce ponendo il convertitore sui 68 cm., sarà bene provarlo anche sui 69 cm.

Nel fissare il convertitore LNC sulla parabola, si dovrà controllare molto attentamente che questo si trovi perfettamente in asse con il centro della parabola.

Poichè per sostenere il convertitore LNC si usano sempre tre aste filettate, per ottenere questa centratura è opportuno controllare che tutte e tre risultino di identica lunghezza (vedi fig.9) e, in caso contrario, conviene correggere tale distanza, avvitando o svitando i dadi e i controdadi di fissaggio.

Se un'asta risultasse più lunga o più corta rispetto alle altre, il convertitore LNC non si troverebbe più in asse con la parabola e in tale posizione il rendimento della parabola si ridurrebbe.

Comunque, ogniquale volta si modificherà la distan-

za focale del convertitore LNC, consigliamo di ricentrare sempre il satellite agendo sulla vite che regola l'inclinazione.

**Domanda** Poichè ho letto sull'ultimo numero della rivista che con la vostra parabola da 1 metro, utilizzata per ricevere il satellite Meteorologico Meteosat, riuscite a ricevere a Bologna il satellite Astra, vi chiedo se a Pescara dove abito riuscirò a riceverlo e se sì, quale sia la distanza focale di tale parabola ?.

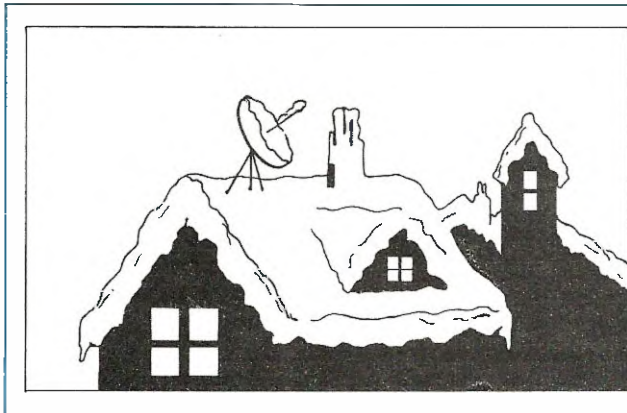
Rispondiamo prima al secondo quesito, quello relativo alla **distanza focale**.

Misurando il diametro utile di tale parabola si scoprirà che questo risulta esattamente di 95 cm. e poichè la sua **profondità** risulta di 14 cm., utilizzando la formula che già abbiamo riportato sulla rivista n.127/128, si otterrà:

$$95 \times 95 : (14 \times 16) = 40,26 \text{ cm.}$$

Pertanto, posizionando il convertitore LNC in modo che il bordo frontale dell'illuminatore si trovi di-





**Fig.13** Non bisogna dimenticare che nei mesi invernali, quando piove o nevicata, il segnale subisce una attenuazione, quindi per ricevere in modo perfetto anche in tale stagione non è consigliabile scegliere il diametro "minimo", ma quello leggermente maggiore (vedi fig.12).

stanziato dal fondo parabola di **40 cm.** (vedi fig. 11), si potranno ricevere oltre al satellite Astra anche gli altri satelliti TV.

Come **supporto posteriore** si potrà usare quello che abbiamo illustrato a pag.104 della rivista n.127/128, che attualmente possiamo fornire già forato e zincato a L.86.000.

Anche le tre **aste distanziatrici** e il **supporto dell'illuminatore** risultano già disponibili al prezzo di L.30.000.

Per rispondere alla domanda se a Pescara sia possibile captare in modo soddisfacente il satellite **Astra**, avremmo potuto adottare due soluzioni:

- = dare una risposta teorica
- = andare a Pescara e provare a ricevere il satellite.

Anche se nel primo caso avremmo potuto risolvere il problema a tavolino, non eravamo pienamente convinti di soddisfare così le aspettative dei nostri lettori, anche perchè i dati teorici spesso non corrispondono ai dati pratici.

Poichè tale richiesta ci è stata rivolta da diverse persone che abitano anche all'estremo Sud dell'Italia, per fornire dei dati sufficientemente attendibili, abbiamo preferito optare per la seconda soluzione.

Abbiamo così caricato su un furgone le quattro parabole che abbiamo costruito, rispettivamente del diametro di:

**95 - 120 - 145 - 178 cm**

poi, partendo da Bolzano siamo scesi lungo l'Autostrada del Brennero e proseguendo lungo l'Autostrada Adriatica siamo arrivati fino a Taranto, abbiamo qui deviato verso Sibari - Catanzaro - Reggio Calabria attraversando il Sud della Sicilia e risalendo poi alla volta di Salerno - Roma - Firenze - Bologna.

Ogni 100 Km. circa uscivamo dall'autostrada, cercavamo un luogo disabitato per poter provare in tutta tranquillità le parabole ed in questo modo abbiamo potuto tracciare una cartina che riteniamo sufficientemente utile per la scelta del diametro di una parabola.

In tale cartina (vedi fig. 12) l'Italia appare suddivisa in fasce orizzontali da diverse gradazioni di grigio. Su ciascuna fascia, all'interno di un dischetto, vi è un numero che sta ad indicare il diametro di una parabola espresso in centimetri. Il numero **minore** si riferisce al diametro minimo utilizzabile per ricevere i vari satelliti in modo soddisfacente, il numero **maggiore** al diametro che noi consigliamo a garanzia di un'ottima ricezione anche nel periodo invernale.

Effettuando queste prove, abbiamo potuto appurare che vi è una differenza d'intensità tra i segnali trasmessi con polarizzazione **orizzontale** e quelli trasmessi con polarizzazione **verticale**.

Per le nostre prove di ricezione ci siamo serviti di un convertitore LNC con una **figura di rumore di 1,6 dB**, cioè lo stesso che forniamo ai nostri lettori.

Precisiamo inoltre che queste prove le abbiamo effettuate durante il periodo **estivo** e che abbiamo sempre installato le parabole in luoghi aperti, in cui cioè non fossero presenti alberi ad alto fusto perchè, come forse saprete, le foglie attenuano fortemente i segnali, attenuazione che aumenta sensibilmente nei giorni di pioggia.

#### **COSTO PARABOLE ED ACCESSORI**

Parabola da 180 cm. ....	L.330.000
Parabola da 145 cm. ....	L.190.000
Parabola da 120 cm. ....	(in lavorazione)
Parabola da 90 cm. ....	L.95.000
Supporto posteriore parabola più alzo .	L.86.000
3 aste distanziatrici LNC .....	L.22.000
Supporto per fissaggio LNC .....	L.8.000
Convertitore LNC (NF. 1,6 dB) .....	L.260.000
Polarotor per LNC .....	L.125.000

Nei prezzi sopraindicati non sono incluse le spese postali di spedizione a domicilio.



# IMPARA A CASA TUA UNA PROFESSIONE VINCENTE specializzati in elettronica ed informatica.



## SCUOLA RADIO ELETTRA È:

**FACILE** Perché il suo metodo di insegnamento è chiaro e di immediata comprensione. **RAPIDA** Perché ti permette di imparare tutto bene ed in poco tempo. **COMODA** Perché inizi il Corso quando vuoi tu, studi a casa tua nelle ore che più ti sono comode. **ESAURIENTE** Perché ti fornisce tutto il materiale necessario e l'assistenza didattica da parte di docenti qualificati per permetterti di imparare la teoria e la pratica in modo interessante e completo. **GARANTITA** Perché ha oltre 30 anni di esperienza ed è leader europeo nell'insegnamento a distanza. **CONVENIENTE** Perché puoi avere subito il Corso completo e pagarlo poi con piccole rate mensili personalizzate e fisse. **PER TUTTI** Perché grazie a Scuola Radio Elettra migliaia di persone come te hanno trovato la strada del successo.

**C** on Scuola Radio Elettra puoi diventare in breve tempo e in modo pratico o un tecnico in elettronica e telecomunicazioni con i Corsi:

- ELETTRONICA E TELEVISIONE tecnico in radio-telecomunicazioni
- TELEVISIONE B/N E COLORE installatore e riparatore di impianti televisivi
- ALTA FEDELITÀ tecnico dei sistemi amplificatori stereo HI-FI
- ELETTRONICA SPERIMENTALE l'elettronica per i giovani
- ELETTRONICA INDUSTRIALE elettronica nel mondo del lavoro

o un tecnico e programmatore di sistemi a microcomputer con il Corso:

- ELETTRONICA DIGITALE E MICROCOMPUTER oppure programmatore con i Corsi:
- BASIC programmatore su Personal Computer
- COBOL PL/I programmatore per Centri di Elaborazione Dati



TUTTI I MATERIALI, TUTTI GLI STRUMENTI, TUTTE LE APPARECCHIATURE DEL CORSO RESTERANNO DI TUA PROPRIETÀ.

Scuola Radio Elettra ti fornisce con le lezioni anche i materiali e le attrezzature necessarie per esercitarti subito praticamente, permettendoti di raggiungere la completa preparazione teorico-pratica e quindi intraprendere subito l'attività che preferisci. Potrai costruire interessanti apparecchiature che resteranno di tua proprietà e ti serviranno sempre.

### PUOI DIMOSTRARE A TUTTI LA TUA PREPARAZIONE

Al termine del Corso ti viene rilasciato l'Attestato di Studio, documento che dimostra la conoscenza della materia che hai scelto e l'alto livello pratico di preparazione raggiunto.

E per molte aziende è un'importante referenza. **SCUOLA RADIO ELETTRA** inoltre ti dà la possibilità di ottenere, per i Corsi Scolastici, la preparazione necessaria a sostenere gli **ESAMI**

**OI STATO** presso istituti legalmente riconosciuti. Presa d'Atto Ministero Pubblica Istruzione n. 1391.

**SE HAI URGENZA TELEFONA  
ALLO 011/696.69.10 24 ORE SU 24**

**O** ra Scuola Radio Elettra, per soddisfare le richieste del mercato del lavoro, ha creato anche i nuovi Corsi OFFICE AUTOMATION "l'informatica in ufficio" che ti garantiscono la preparazione necessaria per conoscere ed usare il Personal Computer nell'ambito dell'industria, del commercio e della libera professione

Corsi modulari per livelli e specializzazioni Office Automation:

- Alfabetizzazione uso PC e MS-DOS • MS-DOS Base - Sistema operativo • WORDSTAR - Gestione testi • LOTUS 123 - Pacchetto integrato per calcolo, grafica e data base • dBASE III Plus - Gestione archivi • MS-DOS Esteso - Sistema operativo con comandi avanzati • BASIC Avanzato (GW Basic - Basica) - Programmazione evoluta in linguaggio Basic su PC • FRAMEWORK III Base - Pacchetto integrato per organizzazione, analisi e comunicazione dati

I Corsi sono composti da manuali e floppy disk contenenti i programmi didattici. È indispensabile disporre di un PC. (IBM compatibile), se non lo possiedi già, te lo offriamo noi a condizioni eccezionali

Scuola Radio Elettra e associata all'AISSCO (Associazione Italiana Scuole per COrrispondenza per la tutela dell'Alveo)



### SUBITO A CASA TUA IL CORSO COMPLETO

che pagherai in comode rate mensili.

Compila e spedisci subito in busta chiusa questo coupon.

Riceverai **GRATIS E SENZA IMPEGNO** tutte le informazioni che desideri.

### TUTTI GLI ALTRI CORSI SCUOLA RADIO ELETTRA:

- IMPIANTI ELETTRICI E DI ALLARME
- IMPIANTI DI REFRIGERAZIONE RISCALDAMENTO E CONDIZIONAMENTO
- IMPIANTI IDRAULICI E SANITARI
- IMPIANTI AD ENERGIA SOLARE
- MOTORISTA
- ELETTRAUTO
- LINGUE STRANIERE
- PAGHE E CONTRIBUTI
- INTERPRETE
- TECNICHE DI GESTIONE AZIENDALE
- DATTILOGRAFIA
- SEGRETARIA D'AZIENDA
- ESPERTO COMMERCIALE
- ASSISTENTE E DISEGNATORE EDILE
- TECNICO DI OFFICINA
- DISEGNATORE MECCANICO PROGETTISTA
- ARREDAMENTO
- ESTETISTA E PARLUCCHIERE
- VETRINISTA
- STILISTA DI MODA
- DISEGNO E PITTURA
- FOTOGRAFIA B/N E COLORE
- STORIA E TECNICA DEL DISEGNO E DELLE ARTI GRAFICHE
- GIORNALISMO
- TECNICHE DI VENDITA
- TECNICO E GRAFICO PUBBLICITARIO
- OPERATORE, PRESENTATORE, GIORNALISTA RADIODIFFUSIVO
- OPERATORI NEL SETTORE DELLE RADIO E DELLE TELEVISIONI LOCALI
- CULTURA E TECNICA DEGLI AUDIOVISIVI
- VIDEOREGISTRAZIONE
- DISC-JOCKEY
- SCUOLA MEDIA
- LICEO SCIENTIFICO
- GEOMETRA
- MAGISTRALE
- RACIONERIA
- MAESTRA D'SILO
- INTEGRAZIONE DA DIPLOMA A DIPLOMA



**Scuola Radio Elettra**  
**SA ESSERE SEMPRE NUOVA**  
**VIA STELLONE 5, 10126 TORINO**

**Sì**

desidero ricevere **GRATIS E SENZA IMPEGNO** tutte le informazioni sul

CORSO DI \_\_\_\_\_

CORSO DI \_\_\_\_\_

COGNOME \_\_\_\_\_ NOME \_\_\_\_\_

VIA \_\_\_\_\_ N. \_\_\_\_\_ CAP \_\_\_\_\_

LOCALITÀ \_\_\_\_\_ PROV. \_\_\_\_\_

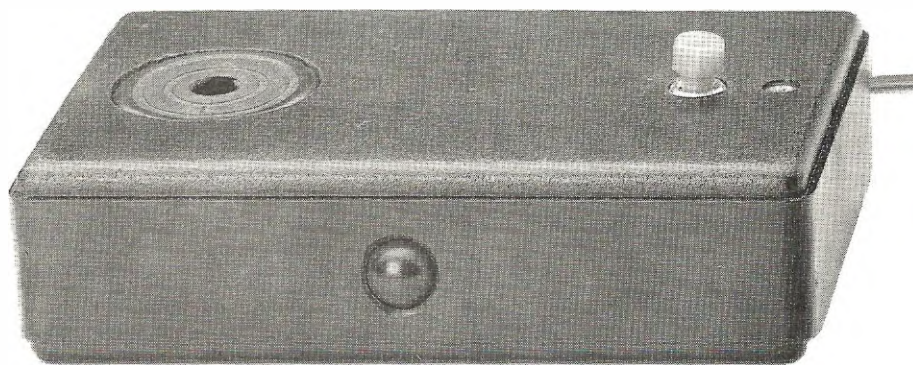
ETÀ \_\_\_\_\_ PROFESSIONE \_\_\_\_\_ TEL. \_\_\_\_\_

MOTIVO DELLA SCELTA:  PER LAVORO  PER HOBBY

**Scuola Radio Elettra** Via Stellone 5, 10126 TORINO

NEG90  
25





Con l'entrata in vigore della Legge che sancisce l'obbligo per tutti gli automobilisti di allacciare le cinture di sicurezza quando si viaggia in auto, sono stati commercializzati tutta una serie di accessori e di schemi di progetti volti a rammentare all'automobilista di compiere questa operazione dopo essere salito sulla propria vettura. Anche noi abbiamo pensato di dare il nostro contributo in tal senso, progettando uno schema inedito ma molto funzionale che vi eviterà di pagare più di una multa.

Il problema non è tanto quello di allacciare le cinture di sicurezza, quanto quello di **ricordare** di farlo ogniqualvolta ci si pone alla guida di un'auto.

Anche a voi sarà certo accaduto di essere saliti tranquillamente nella vostra macchina, di averla messa in moto, di esservi immessi nel traffico e...., al primo posto di blocco, di essere stati costretti ad aprire il portamonete per consegnare le 25.000 lire della multa.

Anche se per quel giorno non avrete più dimenticato di togliervi le cinture, il mattino seguente vi sarete probabilmente ritrovati nella stessa spiacevole situazione.

Purtroppo per anni e anni ci siamo abituati a viaggiare senza pensare alla "cintura" e se anche uscendo dal garage d'abitudine la allacciamo, quando risaliamo in macchina dopo esserci fermati al bar o all'edicola, quasi sempre scordiamo di farlo.

Per risolvere questo problema, non vi consigliamo certo la soluzione proposta da alcuni intraprendenti commercianti, cioè quella di acquistare maglie o giacche con sopra disegnata la cintura di sicurezza perchè queste, oltre a non proteggervi in caso di incidente, non riusciranno certo ad ingannare l'occhio vigile della polizia stradale.

Quello che invece vogliamo proporvi è un semplice circuito elettronico che voi stessi potrete realizzare, in grado di rammentarvi, ogni volta che metterete in moto l'auto, di **allacciare le cinture**.

Perciò se siete distratti e volete evitare di pagare una lunga sequenza di multe, prendete stagno e saldatore e costruite questo semplice kit.

#### SCHEMA ELETTRICO

Come potete osservare in fig.1, per realizzare questo promemoria occorrono soltanto un integrato, un transistor, una cicalina e un diodo led gigante.

In pratica ogniqualvolta metteremo in moto l'auto o apriremo una delle portiere anteriori, per circa 15 secondi si accenderà il diodo led e la cicalina emetterà una nota acustica.

Il suono e la luce emessa serviranno a ricordarci di "allacciare le cinture".

Una volta allacciate, potremo premere il tasto "reset" e partire.

L'integrato utilizzato in questo progetto è un C/Mos tipo CD.4093 contenente 4 Nand triggerati.

Due di questi Nand (vedi IC1/A - IC1/B) vengono utilizzati per realizzare un oscillatore monostabile da 15 secondi.

Girando la chiave nell'auto, al circuito giungeranno automaticamente i 12 volt di alimentazione e, conseguentemente, sul piedino 3 di IC1/A sarà presente un **livello logico 1**, che abiliterà l'oscillatore a **2 Hz** costituito dal Nand siglato IC1/C.

A tale oscillatore segue la quarta porta IC1/D utilizzata come **buffer-invertente**, che provvederà a pilotare la Base del transistor TR1, un Darlington NPN tipo BC.517, che cortocircuiterà a massa il capo negativo della cicalina ed il terminale "catodo" del diodo led.

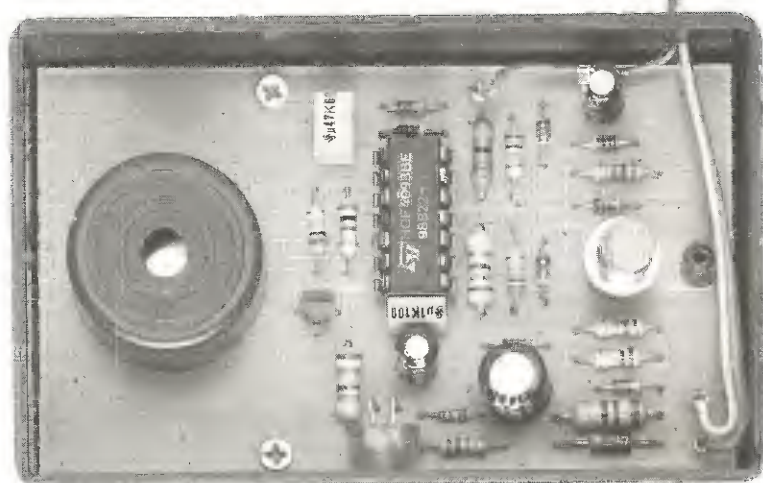
Facciamo presente che la cicalina da utilizzare per tale progetto deve risultare del tipo autooscillante, cioè deve **suonare** ogniqualvolta sarà alimentata da una tensione continua.



# PROMEMORIA

per **CINTURE** di

# SICUREZZA



Nella foto in alto a sinistra la scatola già chiusa. Si noti la cicalina che esce dal coperchio e frontalmente la testa del diodo led gigante. Nella foto di lato la stessa scatola a cui abbiamo tolto il coperchio per far vedere la disposizione dei componenti.



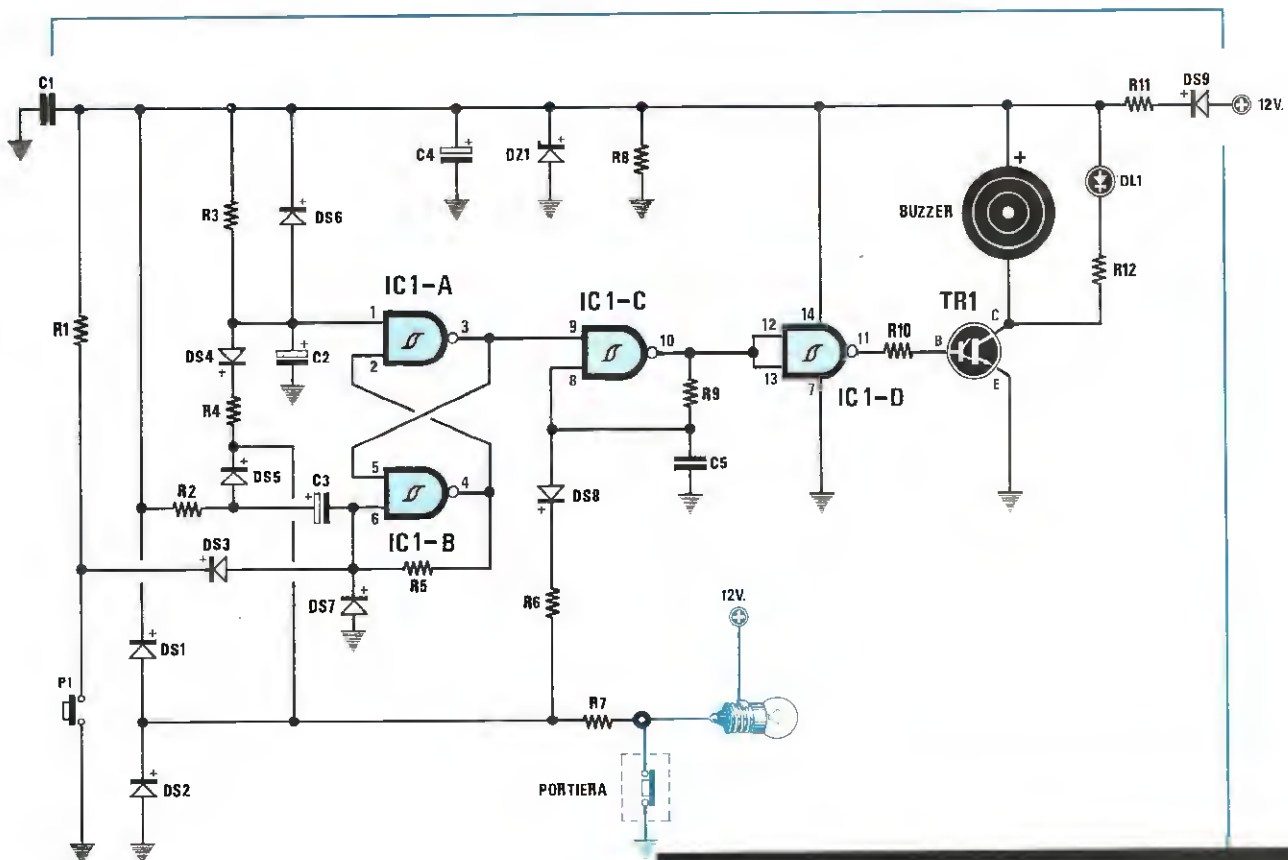


Fig.1 Schema elettrico completo del promemoria per cinture di sicurezza. Il collegamento alla portiera dell'auto (vedi R7) è facoltativo.

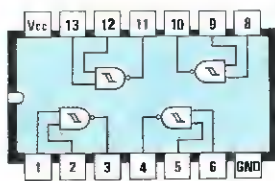
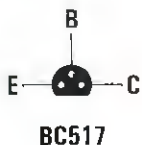


Fig.2 Connessioni del transistor BC.317 visto da sotto e dell'integrato CD.4093 visto da sopra. Il terminale più lungo, anche per questo led "gigante" è sempre l'Anodo.

#### ELENCO COMPONENTI LX.932

- R1 = 1.000 ohm 1/4 watt
- R2 = 1.000 ohm 1/4 watt
- R3 = 100.000 ohm 1/4 watt
- R4 = 10.000 ohm 1/4 watt
- R5 = 1,2 megaohm 1/4 watt
- R6 = 10.000 ohm 1/4 watt
- R7 = 33 ohm 1/4 watt
- R8 = 1.000 ohm 1/4 watt
- R9 = 1 megaohm 1/4 watt
- R10 = 10.000 ohm 1/4 watt
- R11 = 10 ohm 1/2 watt
- R12 = 180 ohm 1/2 watt
- C1 = 100.000 pF poliestere
- C2 = 10 mF elettr. 50 volt
- C3 = 10 mF elettr. 50 volt
- C4 = 100 mF elettr. 25 volt
- C5 = 470.000 pF poliestere
- DS1-DS8 = diodi 1N.4150
- DS9 = diodo 1N.4007
- DZ1 = diodo zener 15 volt 1 watt
- DL1 = diodo led
- TR1 = NPN tipo BC.517
- IC1 = CD.4093
- BUZZER = buzzer 12 volt
- P1 = pulsante



Ritornando al nostro oscillatore monostabile IC1/A e IC1/B, dopo circa 15 secondi l'uscita cambierà il suo livello logico per la presenza del condensatore elettrolitico C3 da 10 microfarad che, lentamente, tramite la resistenza R5 da 1,2 megaohm, porterà il piedino 6 di IC1/B a livello logico 0.

Premendo il pulsante P1 potremo immediatamente portare a livello logico 0 tale piedino, quindi spegnere il diodo led e far cessare il suono emesso dalla cicalina.

Si può anche verificare che, avendo necessità di scendere momentaneamente dall'auto (ad esempio per accertarsi che un pneumatico non sia forato, per pulire il parabrezza o per comprare il giornale), la si lasci con il motore acceso.

In simili casi, risalendo, poichè il circuito rimane alimentato, non ci tornerebbe ad avvertire di allacciare le cinture.

Per evitare che ciò si verifichi, abbiamo previsto un circuito supplementare, in grado di avvisarci dopo che avremo chiuso e riaperto la portiera.

A questo scopo bisognerà collegare il capo libero della resistenza R7 al pulsante presente sulla stessa, che serve normalmente per fare accendere le luci di cortesia.

Con la portiera aperta in questo punto vi sarà un livello logico 0, che ci ritroveremo anche sul piedino 8 di IC1/C, che bloccherà l'oscillatore.

Di conseguenza non verrà più polarizzato TR1 e sia il buzzer sia il led saranno spenti.

A questo punto l'intero sistema è pronto per una nuova temporizzazione: infatti, appena chiusa la portiera ripartirà l'allarme per altri 15 secondi e così via.

Il diodo DS1 applicato in serie al filo positivo di

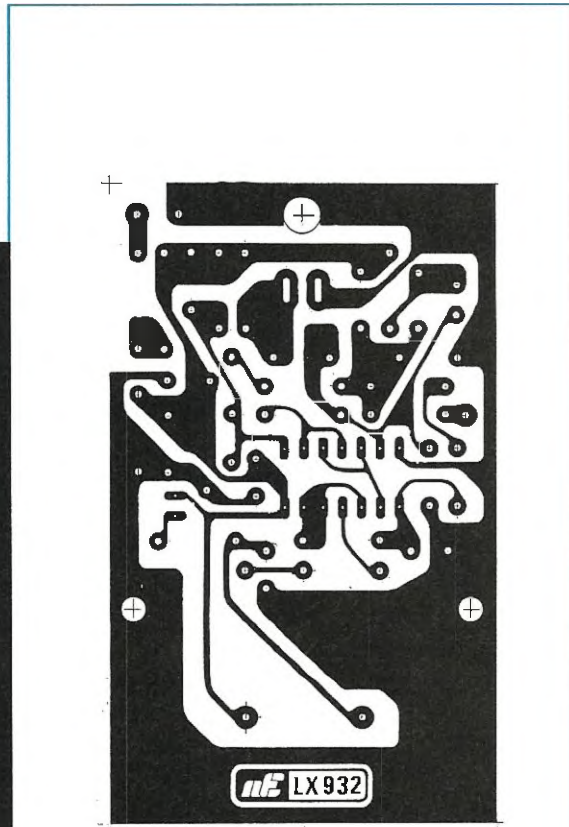


Fig.3 Poichè il circuito stampato LX.932 è un normale monofaccia, ne riportiamo il disegno a grandezza naturale visto dal lato rame. Lo stampato che vi forniremo è in vetronite e completo di disegno serigrafico.

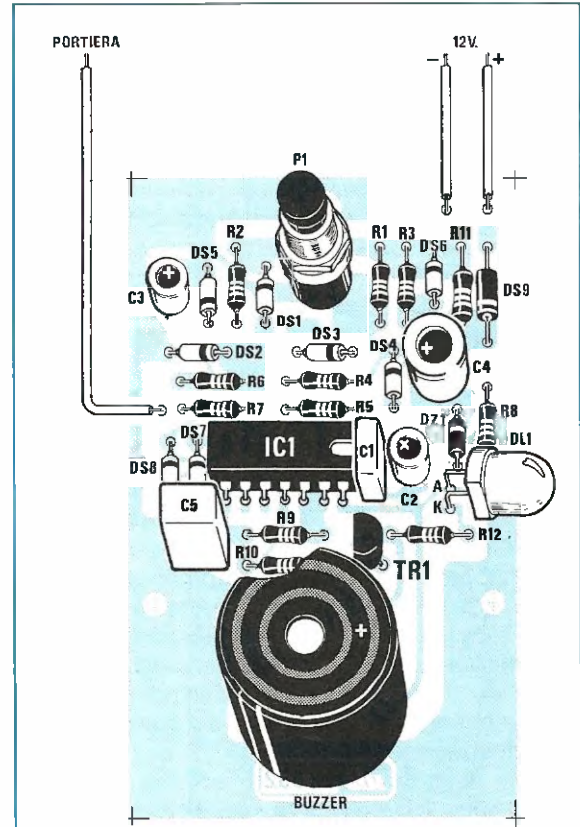


Fig.4 Schema pratico di montaggio. Il terminale positivo del buzzer andrà inserito nel foro contrassegnato dal segno + e il terminale più "lungo" del diodo led andrà rivolto verso il diodo zener DZ1.



alimentazione dei 12 volt, è stato inserito per evitare che al circuito giungano tensioni inverse, mentre il diodo zener DZ1 da 15 volt, per proteggerlo da eventuali sovratensioni fornite dalla dinamo o dall'alternatore.

Tutto il circuito assorbe circa 9 milliamper a riposo e 40 milliamper quando risulta attivo, quindi una corrente veramente irrisoria per la batteria di un'auto.

È anche possibile variare la luminosità del diodo led abbassando il valore della resistenza R12 fino a 150 -120 ohm.

## REALIZZAZIONE PRATICA

Sul circuito stampato monofaccia siglato LX.932 visibile a grandezza naturale in fig.3 monterete tutti i componenti richiesti, disponendoli come illustrato nello schema pratico di fig.4.

Vi consigliamo di saldare come primo componente lo zoccolo per l'integrato IC1, dopodichè potrete inserire tutte le resistenze, controllando il codice dei colori che ne determina l'esatto valore ohmmico.

Passando ad inserire i diodi, vi ricordiamo che DS9, un 1N.4007, andrà orientato con la fascia **bianca** che contorna un solo lato del suo corpo verso la resistenza R8, mentre tutti gli altri diodi al silicio da DS1 a DS8, con la fascia **gialla** come indicato nello schema pratico dalla fascia colorata in "nero".

Per quanto riguarda il diodo zener DZ1, che nello schema pratico abbiamo disegnato con un corpo "nero" per poterlo differenziare dagli altri diodi al silicio, dobbiamo precisare che il suo corpo è normalmente di colore **marrone** con una fascia di riferimento di colore **nero**.

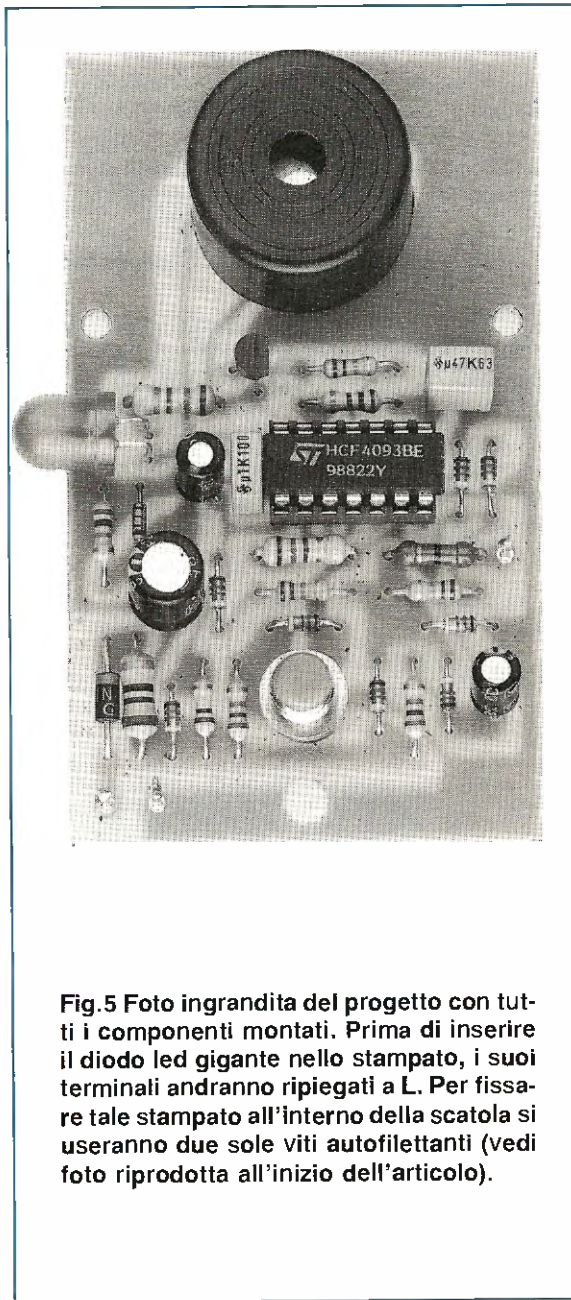
Saldati tutti questi componenti, potrete inserire i due condensatori al poliestere e i tre condensatori elettrolitici, rispettando per quest'ultimi la polarità positiva e negativa dei due terminali.

Quando inserirete il transistor darlington BC.517, dovrete orientare la parte piatta del suo corpo verso le due resistenze R8-R9.

Come risulta evidente nello schema pratico di fig. 4, il diodo led **gigante** DL1 andrà collocato orizzontalmente, perciò ripiegate con un paio di pinze il terminale a L, controllando che il terminale più corto **K** risulti rivolto verso la resistenza R12.

In testa al circuito stampato inserirete il pulsante P1 e in basso la cicalina Buzzer, controllando che il suo terminale **positivo** risulti rivolto verso destra.

Se inserirete tale Buzzer in senso opposto, si accenderà il solo diodo Led, ma la cicalina rimarrà muta.



**Fig.5** Foto ingrandita del progetto con tutti i componenti montati. Prima di inserire il diodo led gigante nello stampato, i suoi terminali andranno ripiegati a L. Per fissare tale stampato all'interno della scatola si useranno due sole viti autofilettanti (vedi foto riprodotta all'inizio dell'articolo).

Completato il montaggio, inserirete nello zoccolo l'integrato CD.4093, rivolgendo la tacca di riferimento verso DS7-DS8.

## IL CONTENITORE

Poichè nessuno sarà propenso a forare il cruscotto della propria auto, abbiamo pensato che la soluzione migliore per installare questo circuito nell'abitacolo, sia quella di inserirlo dentro un piccolo contenitore plastico da collocare sul piano di appog-



gio del cruscotto o da fissare, con ventosa o autoadesivi, in qualsiasi punto della parte anteriore della vettura.

Poichè il contenitore plastico che vi forniremo non risulta preforato, dovrete prendere un trapanino e con delle punte di diametro appropriato eseguire i fori per far uscire la testa del diodo led gigante, il corpo del pulsante P1 e della cicalina buzzer.

Per quest'ultima dovrete praticare tanti fori lungo la circonferenza interna, poi una volta distaccato il disco di plastica, rifinirli con una lima.

Altri due fori saranno necessari per la tensione di alimentazione e per il filo che dovrete congiungere al pulsante della portiera.

Quest'ultimo filo serve solo per far suonare il circuito qualora si esca dall'auto senza spegnere il motore, perciò se è vostra abitudine disinserire la chiave ogniqualvolta scendete, potrete anche non collegarlo.

## COLLAUDO

Ultimato il progetto, per collaudarlo sarà sufficiente che colleghiate i due fili di alimentazione ad un qualsiasi alimentatore che eroghi 12-15 volt in continua.

Collegati negativo e positivo ai due fili di alimentazione, noterete subito che il diodo led si accenderà e contemporaneamente la cicalina emetterà un suono di allarme.

Dopo circa **15 secondi** il led si spegnerà e cesserà anche il suono della cicalina.

Per farlo cessare dopo pochi secondi, sarà sufficiente premere il pulsante P1.

Staccando il solo filo del positivo e ricollegandolo, si accenderà nuovamente il diodo led e si udrà per altri 15 secondi il suono delle cicalina.

Se ciò non si verificasse, controllate di non avere inserito in senso inverso al richiesto un diodo al silicio.

Eseguito questo primo collaudo, potrete collegare il filo che andrebbe collegato alla lampadina di cortesia della portiera, al filo **negativo** di alimentazione e, dopo pochi secondi, al **positivo** di alimentazione; così facendo constaterete che si riaccenderà il diodo led e la cicalina suonerà.

## INSTALLAZIONE NELL'AUTO

Una volta appoggiata o fissata questa piccola scatola plastica all'interno della vostra auto, dovrete collegare il **filo negativo** alla massa, vale a dire a

una qualsiasi vite collegata alla carrozzeria metallica ed il **filo positivo** ad un punto qualsiasi della vettura dove la tensione della batteria sia presente soltanto a **chiave inserita**.

Se la scatola portafusibili si trova in una posizione comoda, vi sarà facile individuare su quale terminale vi sia o meno la tensione dei 12 volt inserendo o togliendo la chiave del cruscotto.

Per inserire anche il filo che va al pulsante della portiera, dovrete sfilarlo e cercare quello che va alla lampadina presente nell'abitacolo.

Una volta inserito questo **promemoria**, ogniqualvolta metterete in moto la vettura il buzzer suonerà avvisandovi di compiere una operazione, cioè **allacciare le cinture**.

Una volta allacciate, potrete subito far cessare il suono premendo il pulsante P1.

Questo circuito, che vi abbiamo proposto come promemoria per allacciare le cinture di sicurezza, potrà essere da voi sfruttato anche per altri scopi.

Infatti, in serie al filo positivo di alimentazione potrete inserire un deviatore a levetta, con indicato on e off.

Se, ad esempio, vi preme ricordare di staccare l'antifurto, di "cambiare l'olio" nella macchina la mattina seguente, oppure di passare a pagare "l'assicurazione" o di telefonare ad un vostro amico, sarà sufficiente che poniate il deviatore su on.

In tal modo non appena salirete in auto, il buzzer suonerà e vi ricorderà i vostri impegni.

## COSTO DI REALIZZAZIONE

Tutto il necessario per la realizzazione di tale progetto, cioè circuito stampato, buzzer, led gigante, pulsante, integrato, transistor Darlington, resistenze, diodi, condensatori e contenitore plastico MOX.06 ..... L.14.500  
Il solo circuito stampato LX.932 in vetronite, forato e completo del disegno serigrafico dei componenti ..... L.1.800

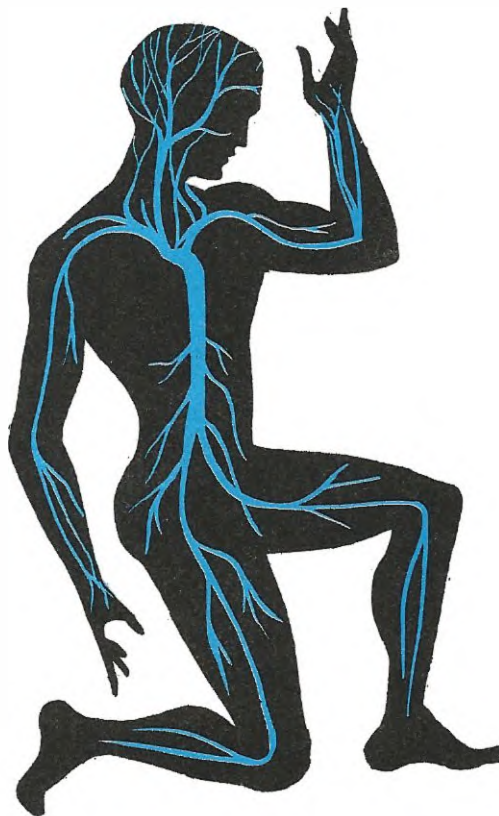
Nei prezzi sopraindicati non sono incluse le spese postali di spedizione a domicilio.



Per preservare gli astronauti da squilibri biologici, la Nasa installa all'interno di ogni capsula spaziale dei **Biostimolatori**, perchè alla carenza di ioni negativi il nostro organismo reagisce producendo una maggior quantità di **serotonina**, un ormone che provoca vari disturbi che possono manifestarsi sotto forma di irritabilità, depressione fisica, scarsa concentrazione, mancanza di memoria, inappetenza, mal di testa, ipertensione arteriosa, ecc., che se trascurati, con l'andar del tempo possono alterare il nostro stato di salute.

Quando la concentrazione di questi **ioni negativi** risulta superiore alla quantità normale che la natura stessa è in grado di fornirci, il nostro organismo stimolato da questa benefica carica bioelettrica riesce meglio a proteggersi dalle malattie microbiche, non solo, ma pare che questi ioni rallentino il processo d'invecchiamento, eliminino la depressione fisica, rendano meno irritabili, riducano l'ipertensione arteriosa, la fatica fisica e nervosa, aumentino la concentrazione mentale (utile per gli studenti), eliminino lo stato depressivo e d'angoscia, l'insonnia, ecc.

Come abbiamo già accennato, la natura stessa provvede ad immettere nell'atmosfera delle molecole ricche di **ioni negativi**, assolutamente necessarie per la vita.



## GENERATORE di

Infatti i raggi ultravioletti del sole, la clorofilla, le scariche elettriche durante i temporali, sono tutte sorgenti di **ioni negativi** e quando diciamo che l'aria che respiriamo in alta montagna o in una foresta ci sembra "migliore" rispetto a quella che respiriamo in città perchè meno inquinata diciamo una cosa vera, ma non perchè in città vi sia meno "ossigeno", ma solo perchè quello presente in montagna, nelle foreste e in aperta campagna è più ricco di ioni negativi.

Se la natura è così generosa da provvedere a fornirci in continuazione questi **ioni negativi**, non dobbiamo dimenticare che esistono delle particolari condizioni che ne determinano la distruzione.

Ad esempio, quando gli **ioni negativi** vengono a contatto con gli ioni di polarità opposta, cioè **positivi**, perdono subito la loro carica elettrostatica, trasformandosi in **ioni neutri**.

Quando gli **ioni negativi** incontrano del pulviscolo inquinante lo aggrediscono e distruggono, ma

questa operazione provoca il loro stesso annientamento.

Per questo motivo, in città, dove l'atmosfera risulta più inquinata, vi è una carenza di **ioni negativi**, mentre in aperta campagna, dove l'aria è meno inquinata e la clorofilla ne produce in continuità, ne troviamo una quantità maggiore.

A titolo informativo possiamo dirvi che i valori medi di concentrazione di questi ioni in un **metro cubo** di aria sono:

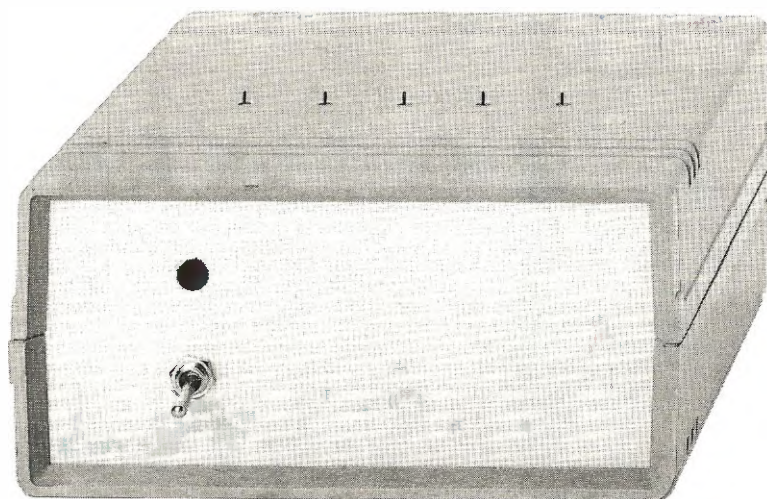
in zone di montagna	= 1 miliardo
sulle spiagge	= 700 milioni
in aperta campagna	= 700 milioni
nelle foreste	= 800 milioni
in città pulite	= 200 milioni
in città inquinate	= 50 milioni

Pertanto chi abita in grandi centri urbani dove il traffico automobilistico immette nell'aria scarichi no-



Quando vi è carenza di ioni negativi, il nostro organismo accusa degli scompensi biologici per l'aumento di un ormone chiamato "serotonina" e senza un apparente motivo ci accorgiamo di essere di malumore, irribili, svogliati, con meno memoria, inappetenti, ecc.

Poichè produrre questi ioni non è difficile, vi presentiamo un progetto in grado di ristabilire quell'equilibrio biologico che è indispensabile per la salute del nostro organismo.



# IONI NEGATIVI

civi, o chi abita vicino a fabbriche inquinanti, respira aria con pochissimi ioni negativi e tale squilibrio espone maggiormente al rischio di malattie cardiorespiratorie e ad un malessere generale.

Si spiega così anche quella sensazione di benessere che avvertiamo dopo un temporale; infatti, le scariche elettriche che sempre accompagnano tale fenomeno meteorologico, diffondono nell'aria una enorme quantità di ioni negativi che, assorbiti dal nostro organismo, purificano il sangue dagli inutili ioni neutri e dai poco salutari ioni positivi.

Ed anche la sensazione di riuscire a respirare "meglio" che avvertiamo quando ci allontaniamo dalla città alla volta della campagna o del mare, è determinata dal fatto che qui l'ossigeno respirato è più ricco di ioni negativi, in quanto non ancora neutralizzati dallo smog e dal pulviscolo inquinante.

Se l'inquinamento che ci circonda impedisce al nostro organismo di ricevere una quantità sufficiente di questi benefici ioni negativi, possiamo però

"aiutare" la natura costruendoci un generatore in grado di produrli.

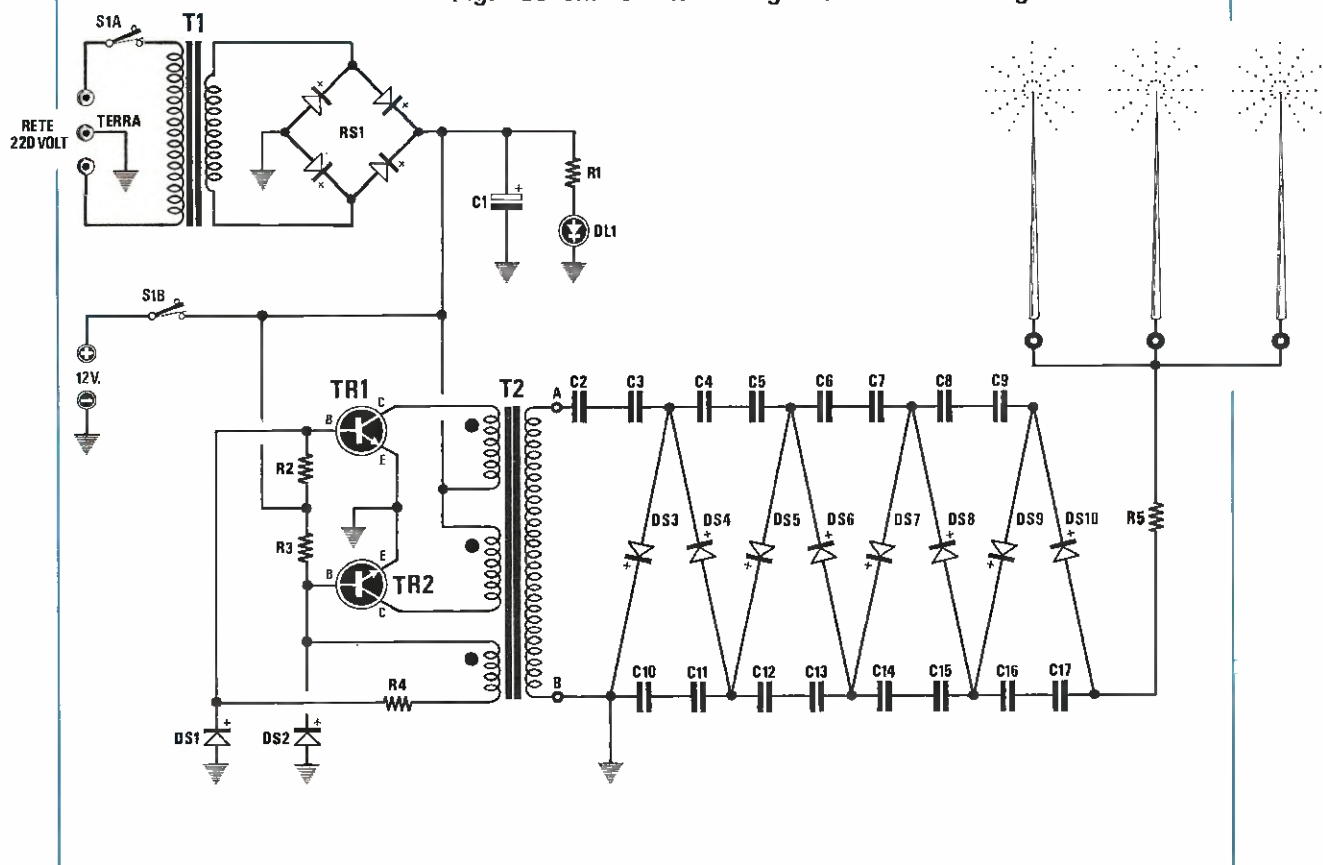
Collocando il Biostimolatore che ci accingiamo a presentarvi nella stanza della vostra abitazione in cui vi trattenete più a lungo nel corso della giornata o in ufficio, gli ioni da esso prodotti saranno in grado di ripulire l'aria che respirate dai fumi, dal pulviscolo, dai batteri, assicurando così una perfetta ossigenazione del sangue e l'attenuazione di alcuni dei disturbi più diffusi, come il colesterolo, l'ipertensione e tutti i disturbi psiconervosi, come stress, esaurimento nervoso, mancanza di concentrazione, insonnia, ecc.

## SCHEMA ELETTRICO

Il progetto che ci accingiamo a illustrarvi è molto potente in quanto riesce a fornire una quantità di ioni quasi analoga a quella presente nell'atmosfera.



Fig.1 Schema elettrico del generatore di Ioni Negativi.



ra in alta montagna, cioè 800 milioni per metro cubo, perciò provvede a ristabilire più velocemente l'equilibrio bioelettrico nel nostro organismo.

Poichè l'assorbimento di una quantità di ioni superiore al richiesto si traduce esclusivamente in un aumento dei benefici, si potrà lasciare il generatore collegato per giorni e giorni senza che intervenga alcuna **controindicazione**.

Grazie alla sua potenza, anche collocandolo in un locale molto ampio, saturo di fumo di sigarette o di pulviscolo inquinante entrato dalle finestre o prodotto da lavorazioni interne o esterne, dopo pochi minuti l'aria risulterà "pulita".

Infatti, saturando la stanza di **ioni negativi** tutto il pulviscolo inquinante verrà "agredito" e neutralizzato e anche se gli ioni nel compiere tale operazione si autoannienteranno, il **Biostimolatore** continuando a produrli non permetterà che il loro numero scenda al di sotto dei valori minimi.

Come evidenziato in fig.1, per realizzare questo Biostimolatore a Ioni negativi abbiamo utilizzato un primo trasformatore da 10 watt circa (vedi T1), in grado di erogare dal suo secondario circa 12 volt 0,5 amper.

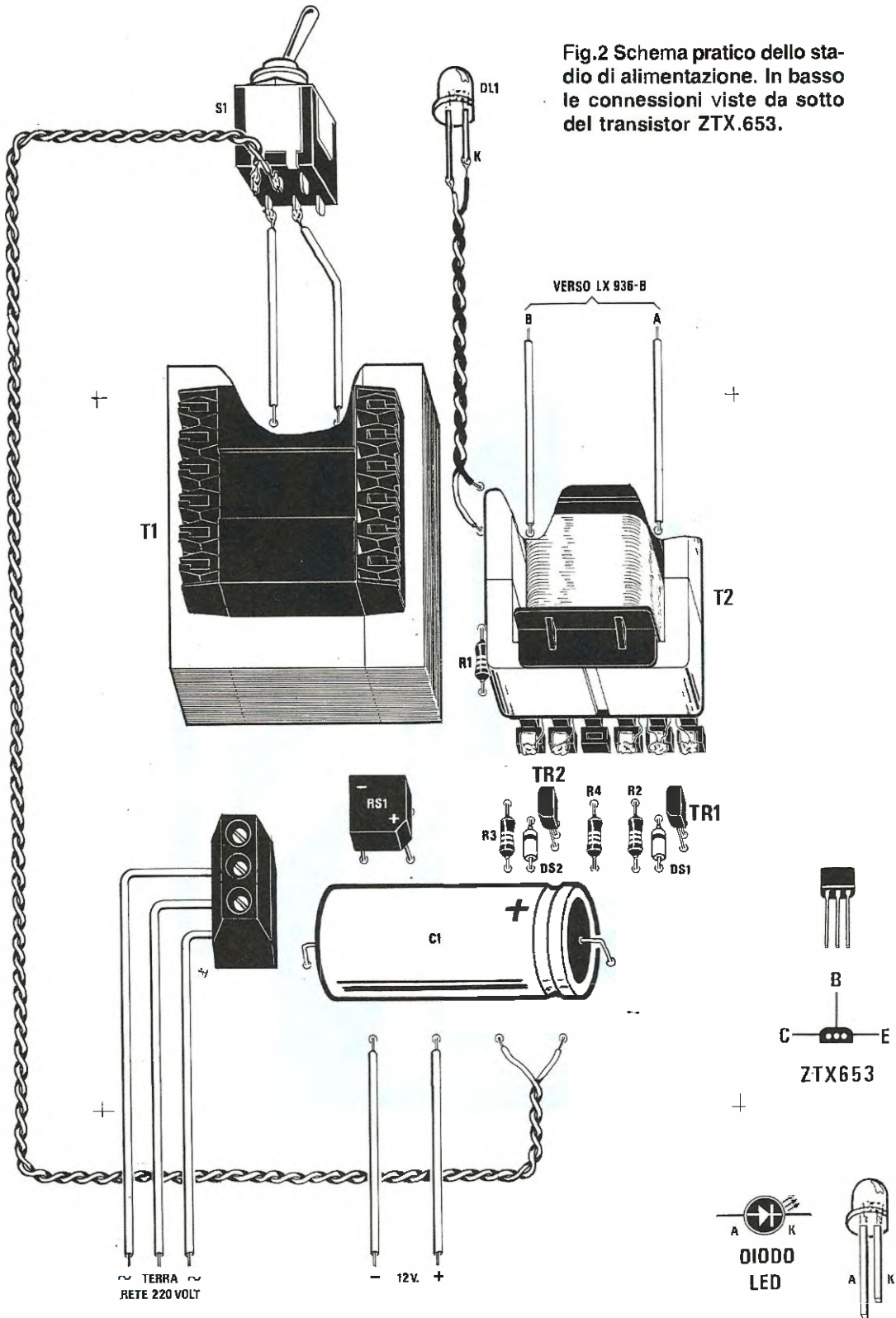
#### ELENCO COMPONENTI LX.936-LX.936/B

- R1 = 1.000 ohm 1/4 watt
- R2 = 47.000 ohm 1/4 watt
- R3 = 47.000 ohm 1/4 watt
- R4 = 4.700 ohm 1/4 watt
- \*R5 = 1 megaohm 1/4 watt
- C1 = 1.000 mF elettr. 40 volt
- \*C2-C17 = 10.000 pF 1.000 volt poliestere
- DS1 = diodo 1N.4150
- DS2 = diodo 1N.4150
- \*DS3-DS10 = diodi BY.509
- DL1 = diodo led
- TR1 = NPN tipo ZTX.653
- TR2 = NPN tipo ZTX.653
- RS1 = ponte raddrizz. 100 volt 1 amper
- T1 = trasform. prim. 220 volt  
sec. 12 volt 0,5 amper (mod.TN01.28)
- T2 = trasformatore (mod.TM.937)
- S1a-S1b = interruttore 2 vie

NOTA: I componenti contrassegnati con l'asterisco vanno montati sul circuito stampato LX.936/B.



Fig.2 Schema pratico dello stadio di alimentazione. In basso le connessioni viste da sotto del transistor ZTX.653.





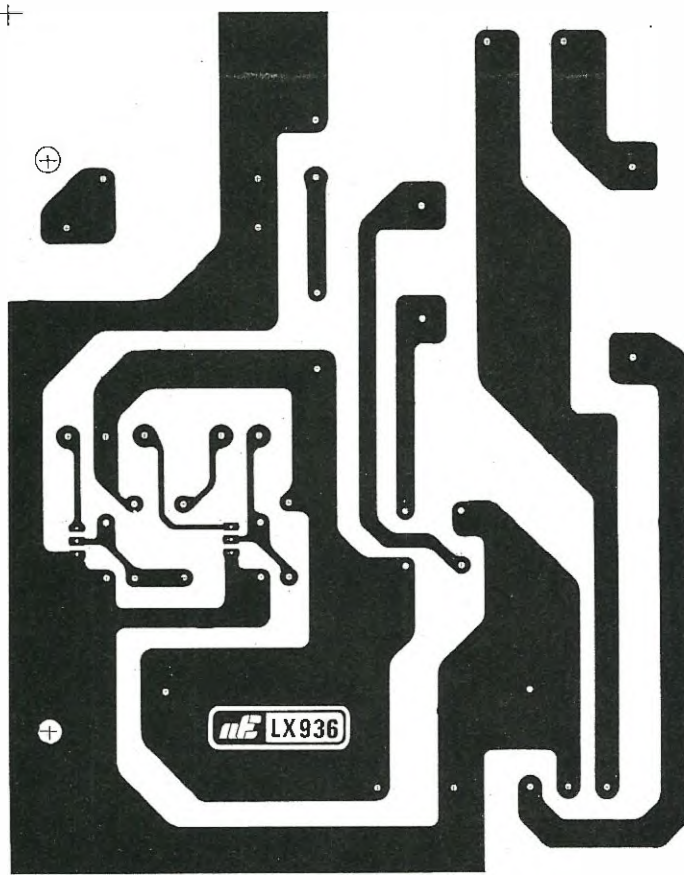


Fig.3 Disegno a grandezza naturale del circuito stampato dello stadio di alimentazione.

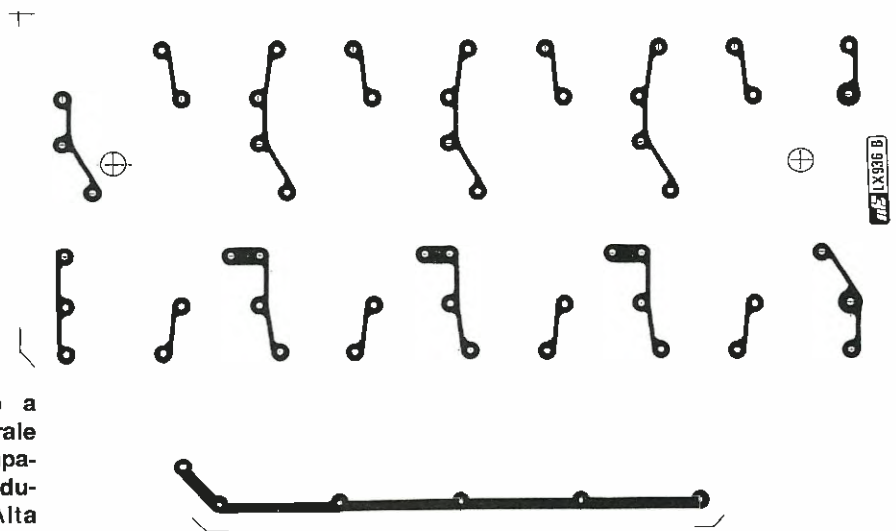
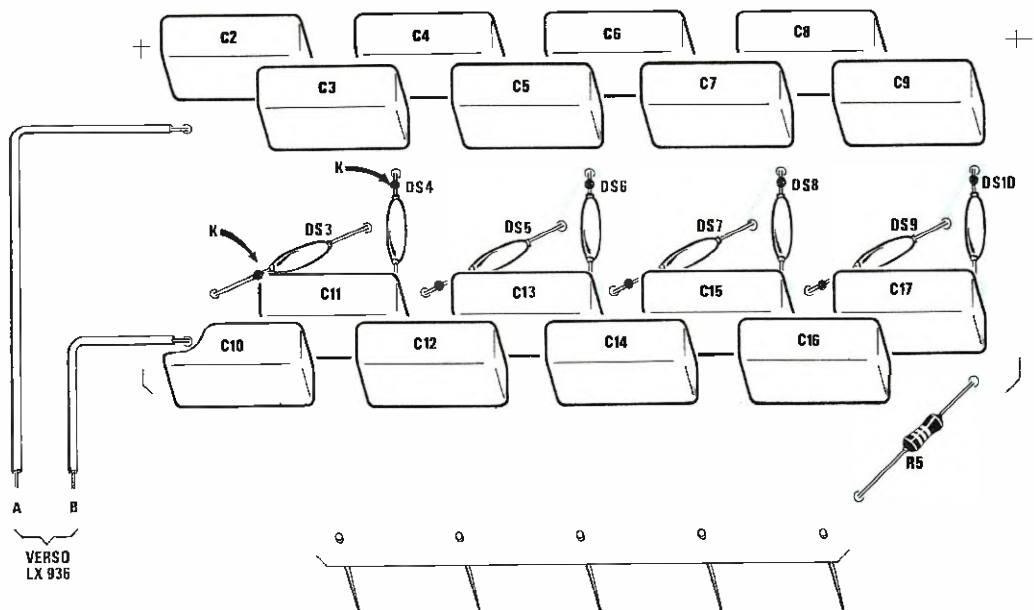
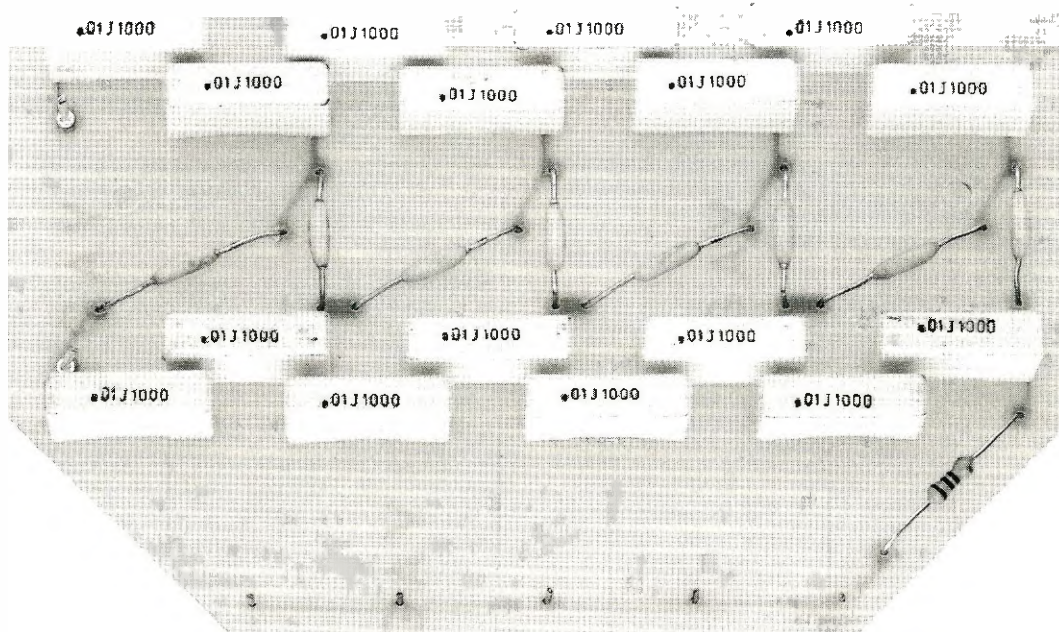


Fig.4 Disegno a grandezza naturale del circuito stampato dello stadio duplicatore di Alta tensione.





**Fig.5** Schema pratico dello stadio duplicatore di Alta tensione. Il terminale K dei diodi DS4-DS6-DS8-DS10 va rivolto verso l'alto e quello dei diodi DS3-DS5-DS7-DS9 verso il basso.



**Fig.6** Foto dello stadio duplicatore AT. Sulla pista in basso salderete i cinque spilli diffusori. Se sui terminali dei diodi BY.509 si è cancellato il punto "nero" di riferimento, lo potrete sempre individuare con il sistema visibile in fig.8.



Questa tensione, una volta raddrizzata, la utilizzeremo per alimentare il convertitore ad alta tensione costituito dai due transistor darlington TR1 e TR2.

Usando per T2 un trasformatore in ferrite si riesce a far lavorare lo stadio oscillatore (vedi TR1-TR2) su una frequenza di circa 6.500 Hz e a ricavare così dal suo secondario un'onda quadra, la cui ampiezza picco-picco riesce a raggiungere un massimo di 800-900 volt.

Tale tensione viene raddrizzata da **quattro stadi duplicatori di tensione** e così, al termine di questa catena, si ottiene una tensione continua di polarità **negativa** di circa **12.000 - 14.000 volt** rispetto alla terra.

Possiamo assicurarvi che questa massima tensione è innocua, infatti se proverete a toccare uno degli aghi **emittenti** non avvertirete alcuna scossa elettrica, perchè la resistenza da **1 megaohm** (vedi R5) posta in serie, in presenza di un carico **abbasserà** la tensione in uscita a **0 volt**.

Anche se si sarebbero potuti prelevare già sul secondario di un trasformatore di alta tensione gli 800-900 volt senza usare uno stadio convertitore supplementare, abbiamo scelto questa soluzione per due semplici motivi:

**1°** Non abbiamo trovato una ditta in grado di assicurarci un isolamento tra primario e secondario di 20.000 volt circa;

**2°** Usando un convertitore AT in grado di funzionare con 12-15 volt in continua, è possibile installare questo Biostimolatore anche in **auto** e nella **roulotte**.

Anche se in questo modo alimenteremo lo stadio oscillatore con **12 volt** anzichè con 15 volt (ottenendo un minor flusso di ioni negativi), non bisogna dimenticare che il volume interno di un'auto è decisamente inferiore a quello di una stanza d'appartamento.

Poichè gli stadi **duplicatori di tensione** lavorano con tensioni molto elevate, sempre per motivi di sicurezza abbiamo utilizzato dei diodi raddrizzatori speciali ad **alta tensione** siglati BY.509, in grado di sopportare dei picchi di **15.000 volt**.

Per quanto riguarda i condensatori da 10.000 pF, non trovandoli con la tensione di lavoro richiesta, ne abbiamo usati 16 da **1.000 volt** lavoro, ottenendo una "serie" in grado di sopportare una tensione massima di **16.000 volt**.

## REALIZZAZIONE PRATICA

Per realizzare questo progetto sono necessari due circuiti stampati monofaccia che abbiamo siglato LX.936 e LX.936/B.

Il circuito LX.936 verrà usato per realizzare lo sta-

dio di Bassa Tensione, mentre LX.936/B per lo stadio duplicatore ad Alta Tensione.

Vi consigliamo di iniziare il montaggio dallo stadio di Bassa Tensione (vedi fig.2), inserendo le poche resistenze richieste e i due diodi al silicio DS1 e DS2, rivolgendo la **fascia gialla** che contorna un solo lato del loro corpo verso il trasformatore in ferrite T2.

Per motivi pratici nel disegno abbiamo colorato questa **fascia** in nero, anche se in realtà è **gialla**.

I due transistor TR1 e TR2 che inserirete a questo punto, andranno orientati con la parte leggermente arrotondata del loro corpo verso il ponte raddrizzatore RS1, che salderete subito dopo controllando di non invertire il terminale - con il +.

Per completare questo lato dello stampato, inserirete il condensatore elettrolitico C1 e la morsettieria a 3 poli, utile per il cavo di alimentazione dei 220 volt.

A questo punto non vi rimarrà che inserire e saldare i due trasformatori T1 e T2, e per questa operazione non sussistono particolari problemi, perchè la disposizione dei loro terminali consente di inserirli solo nel giusto verso.

Terminata questa parte del circuito, monterete il secondo stadio LX.936/B disponendo tutti i condensatori e i diodi come abbiamo disegnato in fig.5.

Quando inserirete i diodi di alta tensione, potrete trovarvi in difficoltà nel distinguere il **catodo** dall'anodo, perchè sul loro corpo non appare nessuna fascia colorata.

Tale terminale infatti si riconosce solo per un **piccolo punto nero** di vernice depositato direttamente sul filo del terminale.

Come spesso avviene, se questo **punto** si cancella, ci si ritrova con un diodo di cui non è più possibile stabilire quale sia il terminale positivo e quale il negativo.

Se cercherete di individuarli con l'aiuto di un tester posto in posizione "ohm", scoprirete che con tale sistema non si ottiene alcuna pratica indicazione, perchè la resistenza offerta da questi diodi è troppo elevata.

L'unico sistema valido per identificare il terminale **positivo** è quello di applicare sull'ingresso una tensione continua di 12 volt e di leggere quale tensione risulta presente sul terminale opposto.

Se il terminale **positivo** si trova rivolto verso il tester (vedi fig.8), su quest'ultimo leggerete **6 volt circa**, se invece risulta invertito non leggerete nessuna tensione.

Stabilito qual è il terminale **positivo**, dovrete orientarlo verso il **punto in colore nero** con accanto la lettera **K** che abbiamo disegnato nello schema pratico di fig.5.

Per completare questo circuito dovrete solo inserire la resistenza R5 da **1 megaohm** e nei cin-



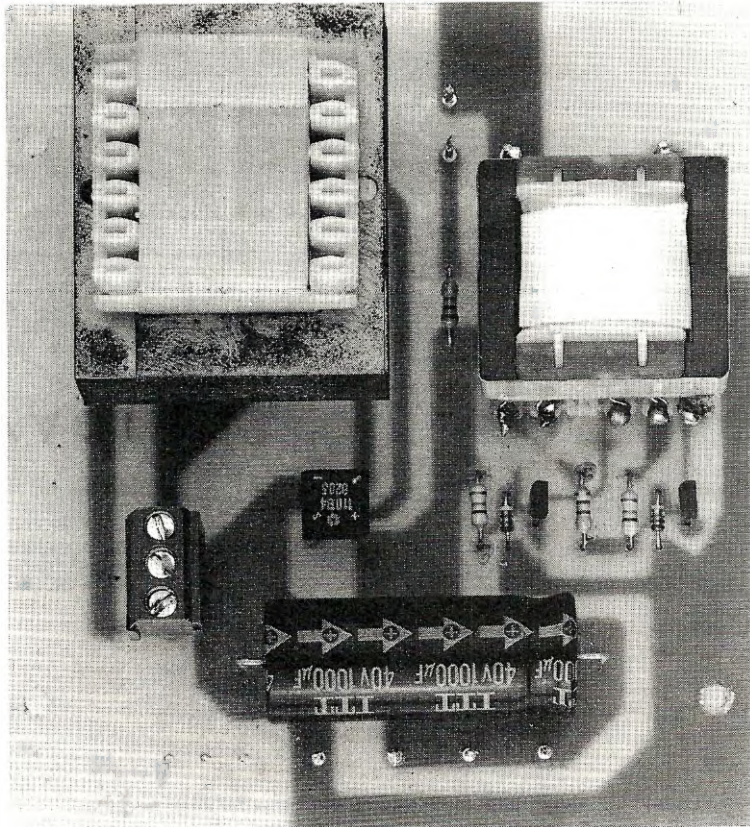


Fig.7 Foto dello stadio di alimentazione. Si notino i due trasformatori, quello dei 220 volt a sinistra e quello in ferrite a destra.

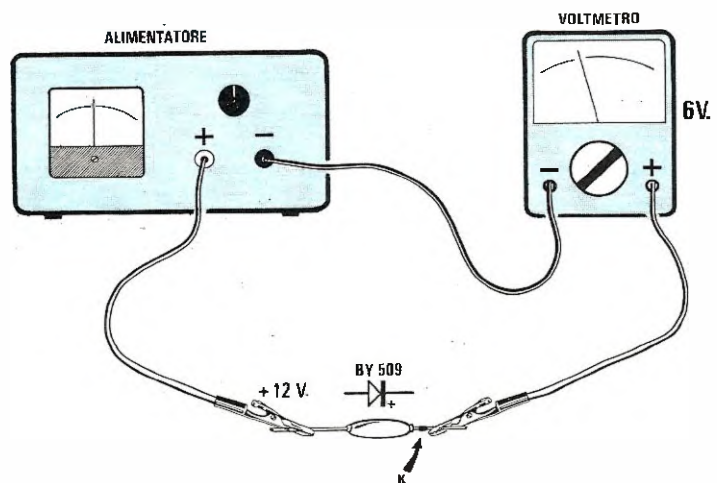
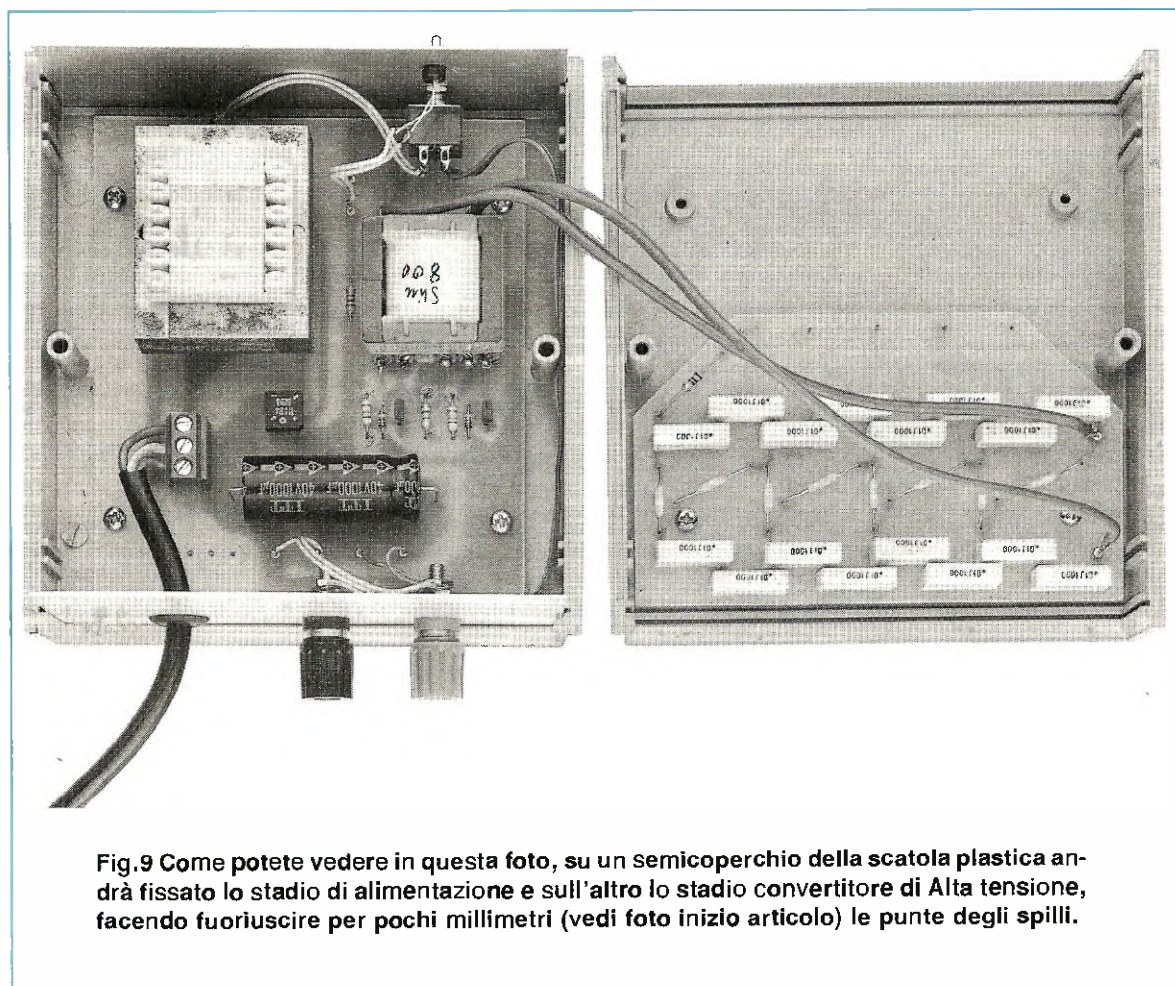


Fig.8 Se non trovate sul terminale dei diodi BY.509 il punto "nero" di riferimento del Catodo, lo potrete facilmente individuare collegandolo ad un alimentatore a 12 volt. Il terminale che in uscita erogherà una tensione di 6 volt sarà il ricercato K.





**Fig.9** Come potete vedere in questa foto, su un semicoperchio della scatola plastica andrà fissato lo stadio di alimentazione e sull'altro lo stadio convertitore di Alta tensione, facendo fuoriuscire per pochi millimetri (vedi foto inizio articolo) le punte degli spilli.

**que fori** posti sulla pista a cui fa capo questa resistenza, **cinque spilli** che senz'altro in casa non vi mancheranno, saldandoli sulla pista in rame.

In sostituzione degli spilli potrete ricorrere a degli **aghi** o a dei chiodini a **punta**; importante è che l'estremità di questi diffusori sia molto appuntita, perchè questa è la condizione ideale per far sì che gli **ioni negativi** possano essere "sparati" verso l'ambiente.

Terminato il montaggio, dovrete soltanto inserire questi due stampati nell'apposito contenitore plastico che vi verrà fornito assieme al kit.

Come potete vedere nelle foto che completano questo articolo, i due circuiti stampati andranno fissati sui due coperchi, superiore ed inferiore, per mezzo di viti autofilettanti.

Per far fuoriuscire i cinque spilli saldati sul circuito stampato LX.936/B, dovrete necessariamente forare con una punta da trapano da 4 mm. il coperchio di tale scatola e questa è un'operazione molto semplice da effettuare in quanto la plastica si fora con estrema facilità.

Fissati i due circuiti stampati, collegherete i due terminali di uscita dello stampato LX.936 ai due terminali d'entrata dell'LX.936/B, utilizzando una piastrina bifilare.

Per fornire la tensione dei 220 volt al trasformatore **T1**, dovrete usare un cavo da rete (fornito nel kit) provvisto di **3 fili** (il terzo filo di colore verde/bianco è il filo di terra), in quanto è assolutamente necessario che l'apparecchio risulti collegato a **terra**.

Se nella vostra presa rete manca la **terra**, vi converrà congiungere il morsetto centrale ad un filo, che potrete collegare alla parte metallica di un termosifone o ad un tubo dell'acqua.

Chi volesse installare questo Biostimolatore all'interno della propria auto, dovrà semplicemente fissare sul pannello posteriore del mobile due boccole **isolate**, una di colore Rosso per il **positivo** ed una di colore Nero o Blu per il **negativo** dei 12 volt.

Sul pannello frontale andrà invece applicato il diodo led, per sapere quando il generatore è in funzione e l'interruttore **S1** per accenderlo e spegnerlo.



## ULTIMI CONSIGLI

Il trasformatore T2 in ferrite ce lo dovrebbero consegnare già cementato in modo da risultare silenzioso.

Se notate che emette un fastidioso fischio, sarà sufficiente versare sulla giuntura dei due nuclei una goccia di cementatutto.

Poichè questi loni Negativi non si vedono e non si sentono, una volta costruito l'apparecchio, tutti si chiederanno come verificare se essi vengano effettivamente generati.

La soluzione più semplice per sincerarsene consiste nell'avvicinare il palmo di una mano, precedentemente inumidito, alle punte degli spilli.

A pochi millimetri di distanza infatti avvertirete un soffio freddo come se da ogni spillo uscisse un getto d'aria.

Vi assicuriamo che anche se inavvertitamente toccherete questi spilli non riceverete alcuna scossa.

Un altro sistema, potrebbe essere quello di avvicinare a 2 millimetri circa di distanza dagli spilli la lama di un cacciavite.

In una stanza semioscurata vedrete un piccolo alone luminoso tra la punta dello spillo e il cacciavite.

Sperando di avere detto proprio tutto su questi loni Negativi, vi lasciamo augurandovi che anche questo progetto possa contribuire a mantenervi in ottima salute.

## COSTO DI REALIZZAZIONE

Tutto il necessario per la realizzazione di questo Generatore di loni negativi, cioè i due circuiti stampati, i due trasformatori, tutti i diodi compresi i BY.509, i due transistor ZTX.653, il deviatore, il ponte raddrizzatore, la morsettiera e le boccole uscita per i 12 volt, un cordone di alimentazione con presa "terza" e un elegante mobile plastico ..... L. 60.000

Il solo circuito stampato LX.936 ..... L.5.000  
Il solo circuito stampato LX.936/B ..... L.3.000

Nei prezzi sopraindicati non sono incluse le spese postali di spedizione a domicilio.

# CHE NE DICHI DI SPECIALIZZARTI

in una delle professioni più all'avanguardia nel campo del lavoro e mettere subito a frutto le tue conoscenze tecniche? Tra i corsi per corrispondenza IST c'è senz'altro quello più adatto alle tue attitudini. Rimanendo comodamente a casa tua potrai imparare rapidamente e colloquiare con i nostri esperti che ti seguiranno per tutta la durata del corso. Otto professioni per il tuo futuro studiate attraverso il metodo didattico più all'avanguardia in Europa, otto corsi facili ed esaurienti per trovare la tua strada di successo. E non solo! Potrai ricevere subito a casa il corso completo e pagherai in comode rate mensili personalizzate e fisse.

### ELETRONICA E MICROELETRONICA



**Elettronica e Microelettronica:** la nuova apertura alla strada della microelettronica che introduce lo studente alla tecnica dei microprocessori. Al metodo di studio si affianca la sperimentazione.

### ELETTROTECNICA



**Elettrotecnica:** il metodo di studio programmato IST implica la trattazione delle materie con linguaggio chiaro e comprensibile. Sarà facile entrare nel mondo dell'elettrotecnica.

### TELERADIO



**Teledradio:** il corso è teorico-sperimentale, studiato da un'equipe di professionisti internazionali. Il metodo prevede il continuo alternarsi dei vari argomenti, esposti con criteri didattici.

### BASIC E MICROCOMPUTER



**Basic e Microcomputer:** il corso tratta la programmazione in generale, quella in linguaggio basic in particolare e la sua immediata applicazione sul microcomputer.

### ELETRONICA



**Elettronica:** teorico e pratico, il corso si sviluppa nello studio delle diverse materie e in più di 70 esperimenti di ricerca e verifica.

### DISEGNO TECNICO



**Disegno Tecnico:** realizzato dai maggiori esperti europei nel settore, il corso comprende tutte quelle materie indispensabili per la specializzazione in disegno tecnico.

## UN NOVITÀ PER I PROFESSIONISTI NEL CAMPO DELLE VENDITE



E per i professionisti nel campo delle vendite, IST propone l'utilissimo "CORSO DI TECNICA ALLA VENDITA" su videocassette realizzato da J.L. WAGE, il massimo specialista in questo campo.

# NOVITÀ PC - PRAXIS

DA PRINCIPIANTE A PROFESSIONISTA DEL PC  
il nuovo corso IST per acquisire una perfetta padronanza del PC

PC Praxis è il nuovissimo corso IST che insegna a trattare con tutti i software standard con sistema operativo MS-DOS e a lavorare su qualsiasi nuovo programma, il metodo più facile e professionale per imparare a usare qualsiasi Personal Computer



**IST** ISTITUTO SVIZZERO DI TECNICA

il futuro a casa vostra

VIA S. PIETRO 49 - 21016 LUINO (VA)  
TEL. 0332 530489

IL TUO FUTURO? CON I CORSI PER CORRISPONDENZA DELL'IST  
IL SUCCESSO È GIÀ NELLE TUE MANI, ANZI A CASA TUA!

Compila il coupon e riceverai a casa tua la documentazione relativa ai corsi che ti interessano

SI, GRATIS e... assolutamente senza impegno, desidero ricevere la documentazione completa del corso che indico e informazioni più dettagliate sul vostro ISTITUTO.

- |  |  |
|--|--|
| <input type="checkbox"/> PC - PRAXIS (12 dispense con software)              | <input type="checkbox"/> ELETRONICA E MICROELETRONICA (24 dispense con materiale sperimentale) |
| <input type="checkbox"/> BASIC E MICROCOMPUTER (14 dispense)                 | <input type="checkbox"/> ELETTROTECNICA (26 dispense)  |
| <input type="checkbox"/> ELETRONICA (16 dispense con materiale sperimentale) | <input type="checkbox"/> DISEGNO TECNICO (18 dispense)   |
| <input type="checkbox"/> TELERADIO (18 dispense con materiale sperimentale)  | <input type="checkbox"/> CORSO DI TECNICA ALLA VENDITA (14 videocassette)                      |

NOME E COGNOME \_\_\_\_\_

VIA \_\_\_\_\_

CITTÀ \_\_\_\_\_

PROFESSIONE \_\_\_\_\_

Da ritagliare e spedire a: ISTITUTO SVIZZERO DI TECNICA - VIA S. PIETRO, 49 - 21016 LUINO (VA)

N \_\_\_\_\_

PROV. \_\_\_\_\_

ETÀ \_\_\_\_\_

TELEFONO \_\_\_\_\_





# COMPRESSORE

Questo compressore microfónico provvede a modificare automaticamente il guadagno del proprio stadio preamplificatore, in modo che dalla sua uscita esca sempre un segnale di identica ampiezza, sia che in ingresso entri un segnale insufficiente sia eccessivamente elevato.

Se vi chiedessimo se il C.A.G (Controllo Automatico di Guadagno) sia utile in un qualunque radiorecettore, la risposta non potrebbe essere altro che affermativa, perchè, se non esistesse, sarebbe necessario inserire un potenziometro per modificare manualmente e **continuamente** il guadagno degli stadi preamplificatori di AF ed MF.

In presenza di segnali "deboli" si dovrebbe ruotare tale potenziometro per **aumentare** il guadagno degli stadi AF/MF e in presenza di segnali "forti" lo si dovrebbe ruotare per **ridurlo**, onde evitare di "saturare" gli stadi preamplificatori.

La stessa funzione svolta dal C.A.G in un ricevitore, la svolge il **compressore** in un preamplificatore di Bassa Frequenza.

Se il microfono capta un segnale di debole intensità, automaticamente il preamplificatore si autoregola **aumentando** il proprio guadagno e fornendo quindi in uscita un segnale di sufficiente ampiezza.

Se invece il microfono capta un segnale di ec-

cessiva intensità, sempre automaticamente il preamplificatore si autoregola **diminuendo** il proprio guadagno, così da fornire in uscita ancora un segnale di sufficiente ampiezza.

Con questo controllo automatico avremo la certezza che dall'uscita del preamplificatore uscirà sempre un segnale di ampiezza costante, sia che il segnale applicato sull'ingresso risulti insufficiente che eccedente.

Come evidenziato nel grafico di fig.1, applicando sull'ingresso di tale preamplificatore un segnale da **10 millivolt** circa, anche se questo improvvisamente dovesse raggiungere un'ampiezza di **1 volt efficace**, in uscita otterremmo sempre un segnale d'ampiezza costante.

Questo compressore ci permette di ottenere in uscita due segnali con diversa ampiezza:

**40 millivolt ponendo il ponticello J1 su AB**  
**80 millivolt ponendo il ponticello J1 su BC**



A questo punto ci si chiederà a chi possa risultare utile un **compressore microfónico** e a tal proposito possiamo riportare qualche esempio:

**Radioamatori e CB** - Utilizzando un "compressore" microfónico è possibile modulare al 100% il segnale AF di un trasmettitore anche parlando al microfono a bassa voce. Di notte i radioamatori potranno quindi effettuare i loro QSO senza disturbare i familiari che stanno dormendo.

**Speaker di radio private** - Disponendo di un "compressore" i segnali prelevati da diverse sorgenti (microfoni - registratori - giradischi), verranno automaticamente equalizzati in ampiezza, quindi il livello del suono rimarrà costante.

**Interviste "sul campo"** - In questo caso è ideale l'uso di un compressore microfónico, in quanto la propria attenzione deve essere rivolta verso l'in-

tervistato e l'ambiente circostante e non certo alla manopola di regolazione del livello di registrazione.

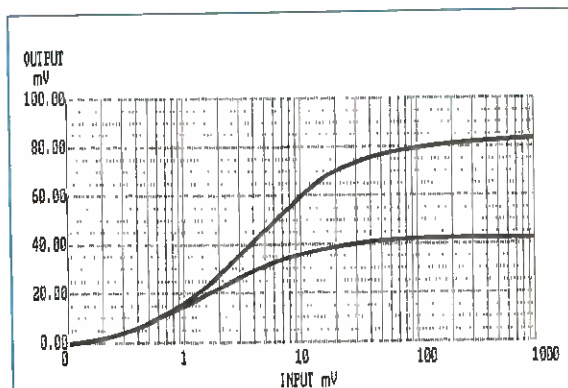
In generale, l'uso di questo compressore è indicato per tutti coloro che pur non pretendendo prestazioni da Hi-Fi, non desiderano preoccuparsi sempre e continuamente di tenere "sott'occhio" il livello di registrazione o di riproduzione dei propri apparecchi.

#### SCHEMA ELETTRICO

Per realizzare questo compressore occorrono solo tre integrati, un amplificatore a trasconduttanza variabile LM.3080 o CA.3080 (vedi IC1), un TL.082 (vedi IC2/A - IC2/B) ed un LM.358 (vedi IC3/A - IC3/B).

Per comprendere meglio il funzionamento del circuito, analizziamone innanzitutto lo schema a blocchi riprodotto in fig.2.

# MICROFONICO



**Fig.1** Applicando sull'ingresso di questo compressore un segnale di 1 millivolt questo verrà amplificato di circa 13 volte e come evidenziato in tale grafico, il segnale subirà una amplificazione fino a quando non raggiungerà un'ampiezza di 10 millivolt. Aumentando l'ampiezza del segnale sull'ingresso, il segnale uscirà con un'ampiezza costante di 80 millivolt circa ponendo il ponticello J1 su BC o di 40 millivolt ponendo il ponticello su AB.

Notiamo subito in alto a sinistra l'integrato OTA (Operational Transconductance Amplifier, LM 3080), raffigurato come un blocco contenente una resistenza variabile (vedi IC1).

Pur essendo, in effetti, molto di più di una resistenza variabile, questa rappresentazione semplificata ci permette di capire meglio l'intero meccanismo di funzionamento del circuito.

Il valore di questa "resistenza interna" può essere variato entro ampi limiti tramite un "segnale di controllo", che preleveremo dallo stadio integratore (vedi IC3/A) visibile in basso a sinistra.

All'uscita di tale integratore sarà presente una tensione continua, ottenuta raddrizzando tramite IC3/B il segnale di BF presente sulle bocche d'uscita.

La "resistenza" offerta dall'LM.3080 insieme alla resistenza R2 regola automaticamente il guadagno dell'operazionale IC2/A, che è il vero stadio preamplificatore (vedi fig.4).

Detto questo possiamo ora passare al nostro schema elettrico illustrato in fig.3.

Il segnale proveniente dall'esterno (microfono, registratore, ecc.) viene applicato, tramite il condensatore C1 e la resistenza R1, sul piedino non invertente di IC1 (piedino 3).

L'uscita di questo integratore (piedino 6) è collegata



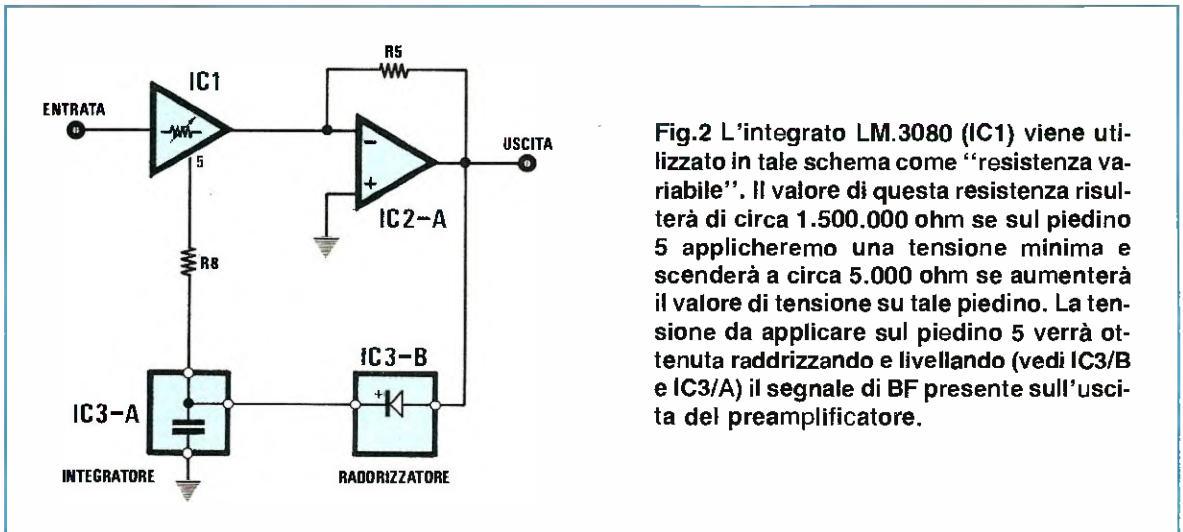


Fig.2 L'integrato LM.3080 (IC1) viene utilizzato in tale schema come "resistenza variabile". Il valore di questa resistenza risulterà di circa 1.500.000 ohm se sul piedino 5 applicheremo una tensione minima e scenderà a circa 5.000 ohm se aumenterà il valore di tensione su tale piedino. La tensione da applicare sul piedino 5 verrà ottenuta raddrizzando e livellando (vedi IC3/B e IC3/A) il segnale di BF presente sull'uscita del preamplificatore.

al piedino **invertente** di IC2/A (piedino 6), pertanto sulla sua uscita (piedino 7) ci ritroveremo con un segnale adeguatamente preamplificato che applicheremo sulla **presa d'uscita** e, tramite C9 e R14, anche sull'ingresso (piedino 2) dello stadio **raddrizzatore** composto dall'operazionale siglato IC3/B.

Dall'uscita di questo **stadio raddrizzatore** (piedino 1 di IC3/B) uscirà una tensione pulsante positiva, che verrà successivamente livellata dallo stadio **integratore** composto da IC3/A.

Sul piedino 7 di IC3/A, come già sappiamo, sarà disponibile una tensione continua **proporzionale** all'ampiezza del segnale d'uscita.

Tramite la resistenza R8 questa tensione verrà applicata sull'ingresso di controllo di IC1 (piedino 5) e di conseguenza l'integrato IC1 varierà la propria "resistenza" interna e modificherà così il **guadagno** dell'operazionale IC2/A.

A titolo d'esempio potremo calcolare "teoricamente" il valore della **resistenza interna** di IC1 nelle varie condizioni.

Sappiamo che il guadagno di un preamplificatore è uguale a:

$$G = V_{out} : V_{in}$$

dove **Vout** è l'ampiezza della tensione d'uscita e **Vin** l'ampiezza del segnale applicato in ingresso.

Il guadagno di un operazionale montato come amplificatore **invertente** (vedi fig.4) è uguale a:

$$G = R_2 : R_1$$

dove **R1**, nel nostro caso, è la resistenza interna offerta da IC1, **R2** è da 47.000 ohm (vedi la R5 nello schema elettrico di fig.3) e **G** è il guadagno.

Pertanto, se in ingresso applichiamo un segnale

da **1 volt** efficace e in uscita ci ritroviamo con soli **40 millivolt** efficaci pari a 0,04 volt (posizione del ponticello J1 su AB), lo stadio "guadagnerà":

$$G = 0,04 : 1 = 0,04 \text{ volte.}$$

Per ottenere questa condizione la resistenza interna di IC1 dovrà necessariamente risultare da:

$$R_1 = 47.000 : 0,04 = 1.175.000 \text{ Ohm}$$

Se in uscita ci ritroviamo invece **80 millivolt efficaci** pari a 0,08 volt (posizione del ponticello J1 su BC), lo stadio guadagnerà:

$$G = 0,08 : 1 = 0,08 \text{ volte}$$

e per ottenere questa condizione la resistenza interna di IC1 dovrà risultare di:

$$R_1 = 47.000 : 0,08 = 587.500 \text{ Ohm}$$

Come è possibile dedurre da questi due esempi, l'operazionale IC2/A in simili casi anziché amplificare, **attenuerà** il segnale applicato sull'ingresso.

Applicando invece sull'ingresso un segnale di soli **10 millivolt** efficaci pari a 0,01 volt, se in uscita otteniamo un segnale e di **40 millivolt**, il circuito dovrà necessariamente guadagnare:

$$G = 0,04 : 0,001 = 4 \text{ volte}$$

Per ottenere tale guadagno è ovvio che la resistenza interna di IC1 dovrà assumere un valore di:

$$R_1 = 47.000 : 4 = 11.750 \text{ Ohm}$$



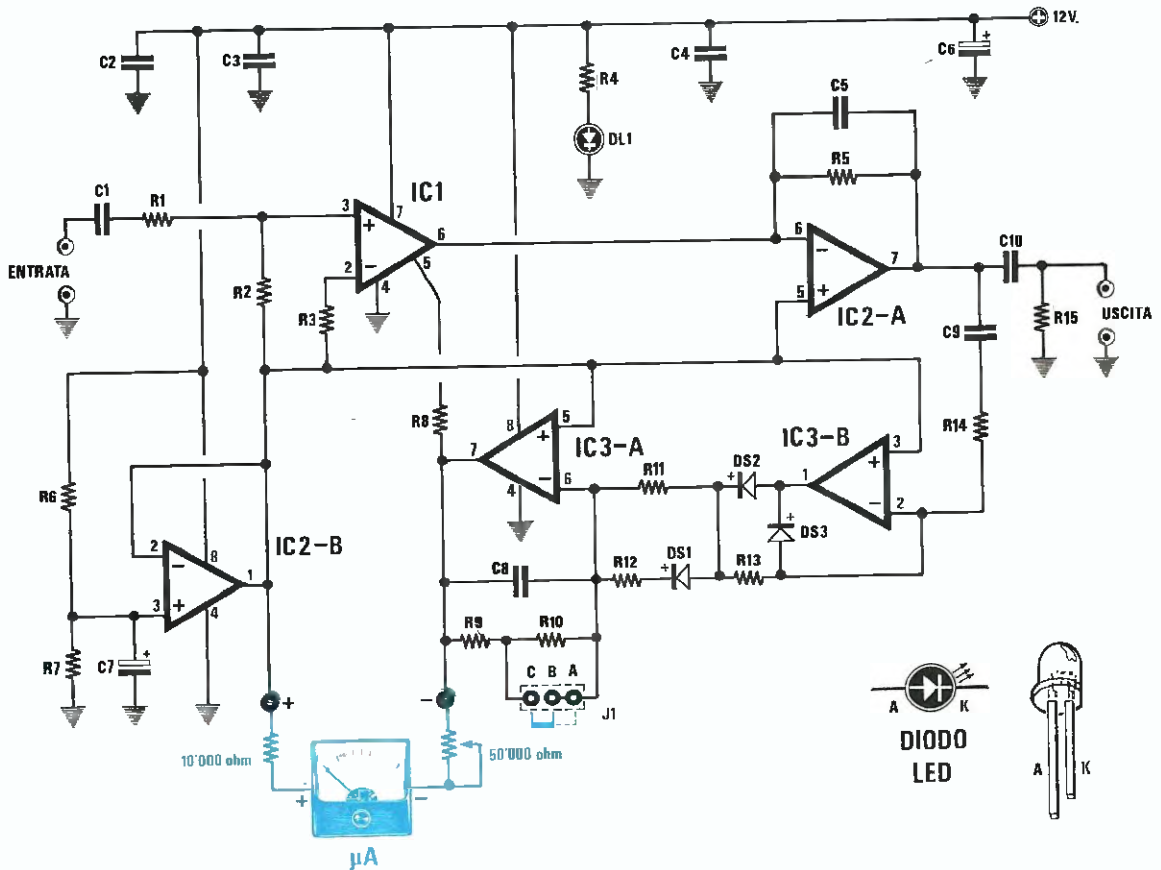
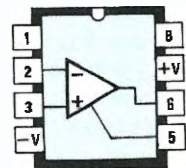
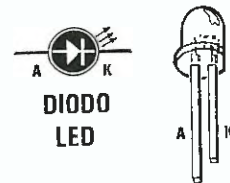


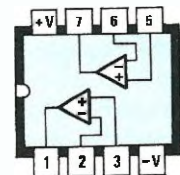
Fig.3 Schema elettrico del compressore e connessioni degli integrati visti da sopra. Si noti il ponticello J1 inserito per ottenere in uscita due valori di segnale massimo, 80 oppure 40 millivolt.

#### ELENCO COMPONENTI LX.937

R1 = 47.000 ohm 1/4 watt	C3 = 100.000 pF poliestere
R2 = 2.200 ohm 1/4 watt	C4 = 100.000 pF poliestere
R3 = 2.200 ohm 1/4 watt	C5 = 1.000 pF poliestere
R4 = 680 ohm 1/4 watt	C6 = 10 mF elettr. 50 volt
R5 = 47.000 ohm 1/4 watt	C7 = 10 mF elettr. 50 volt
R6 = 47.000 ohm 1/4 watt	C8 = 1 mF poliestere
R7 = 47.000 ohm 1/4 watt	C9 = 470.000 pF poliestere
R8 = 10.000 ohm 1/4 watt	C10 = 1 mF poliestere
R9 = 270.000 ohm 1/4 watt	DS1 = diodo 1N.4150
R10 = 330.000 ohm 1/4 watt	DS2 = diodo 1N.4150
R11 = 10.000 ohm 1/4 watt	DS3 = diodo 1N.4150
R12 = 10.000 ohm 1/4 watt	DL1 = diodo led
R13 = 47.000 ohm 1/4 watt	IC1 = CA.3080 o LM.3080
R14 = 10.000 ohm 1/4 watt	IC2 = TL.082
R15 = 47.000 ohm 1/4 watt	IC3 = LM.358
C1 = 100.000 pF poliestere	J1 = ponticello
C2 = 100.000 pF poliestere	



CA3080-LM3080



TL082-LM358



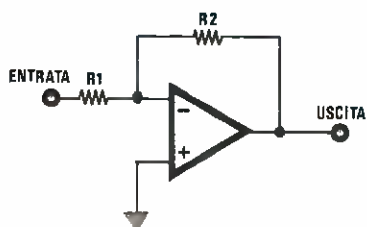


Fig.4 Poichè il guadagno di un amplificatore operazionale invertente si ricava con la formula  $G = R2 : R1$ , è ovvio che se la resistenza interna dell'LM.3080, cioè la R1, varierà da un massimo di 1.500.000 ohm ad un minimo di 5.000 ohm, l'operazionale IC2/A potrà nei due casi guadagnare o attenuare.

Se invece in uscita otteniamo un segnale di **80 millivolt** efficaci, il circuito guadagnerà:

$$G = 0,08 : 0,01 = 8 \text{ volte}$$

e quindi il valore della resistenza interna di IC1 sarà di:

$$R1 = 47.000 : 8 = 5.875 \text{ Ohm}$$

Naturalmente questi dati sono puramente indicativi, non essendo in pratica possibile "misurare" questa resistenza interna dell'LM.3080.

Come avrete già intuito, il vero stadio preamplificatore è il solo operazionale IC2/A, in quanto l'integrato IC1 posto sull'ingresso funziona semplicemente da **resistenza variabile**.

Il ponticello J1 posto in parallelo alla resistenza R10, permette di ottenere sull'uscita di IC3/A una tensione più o meno elevata al variare dell'ampiezza del segnale in uscita e, di conseguenza, modificare il valore interno di IC1 e il **tasso** di compressione.

Cortocircuitando la resistenza R10 otterremo un tasso di compressione **minore** ed in uscita ci ritroveremo con un segnale d'ampiezza che non supererà mai gli **80 millivolt**.

Eliminando questo cortocircuito, il tasso di compressione **aumenterà** e in uscita ci ritroveremo con un segnale che non supererà mai i **40 millivolt** circa.

Poichè questo circuito viene alimentato da una tensione singola, per ottenere il corretto funzionamento di tutti gli operazionali è necessario alimentare con **metà** tensione i piedini **non invertenti** di IC2/A-IC3/A-IC3/B e, tramite le due resistenze R2 ed R3, i piedini 2 e 3 di IC1.

Per ottenere questa tensione si utilizza l'operazionale IC2/B, infatti la stessa tensione presente sul piedino **non invertente 3** di IC2/B (fornita dal partitore R6-R7 e pari quindi alla metà della tensione di alimentazione) ce la ritroveremo sul piedino d'uscita (piedino 1).

Per alimentare questo circuito occorre una tensione compresa tra i 12 e i 15 volt, che potremo prelevare da un qualsiasi piccolo alimentatore, poichè il tutto assorbe solo 6 milliamper.

Coloro che volessero aggiungere un piccolo strumentino per controllare il tasso di compressione, potranno collegare tra l'uscita di IC2/B e l'uscita di IC3/A uno strumentino da 250-300 microamper, con in serie un trimmer per la taratura da 50.000 ohm (vedi disegno in colore blu).

Per eseguire questa taratura sarà sufficiente applicare in ingresso un segnale di circa 300-400 millivolt efficaci e regolare il trimmer fino a far coincidere la posizione della lancetta con il fondo-scala.

## REALIZZAZIONE PRATICA

Una volta in possesso del circuito stampato monofaccia LX.937 visibile in fig.5 a grandezza natu-

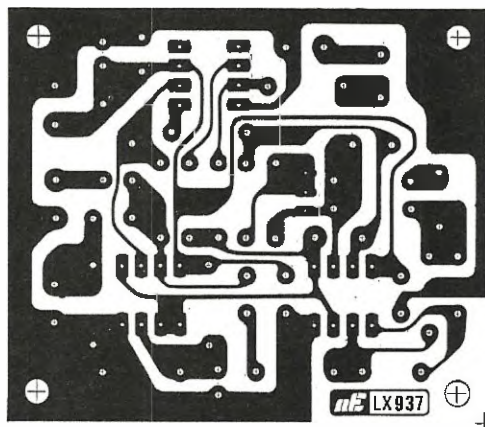
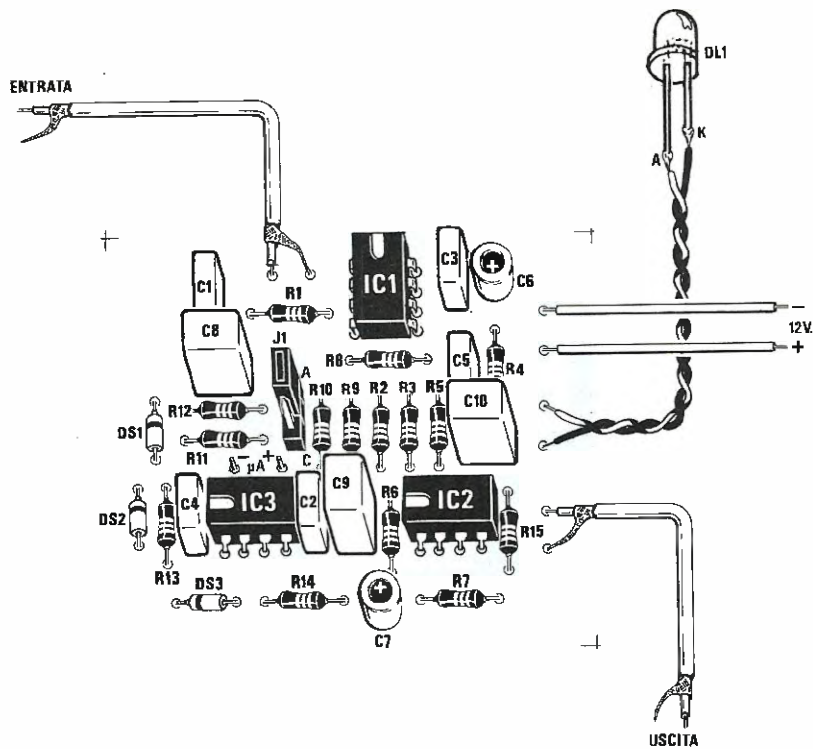
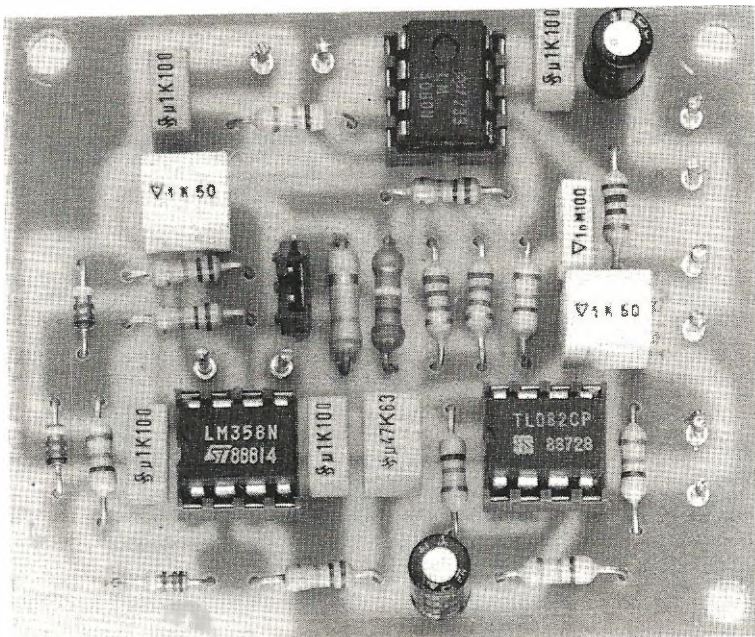


Fig.5 Disegno a grandezza naturale del circuito stampato LX.937 richiesto per la realizzazione di questo compressore microfonico.

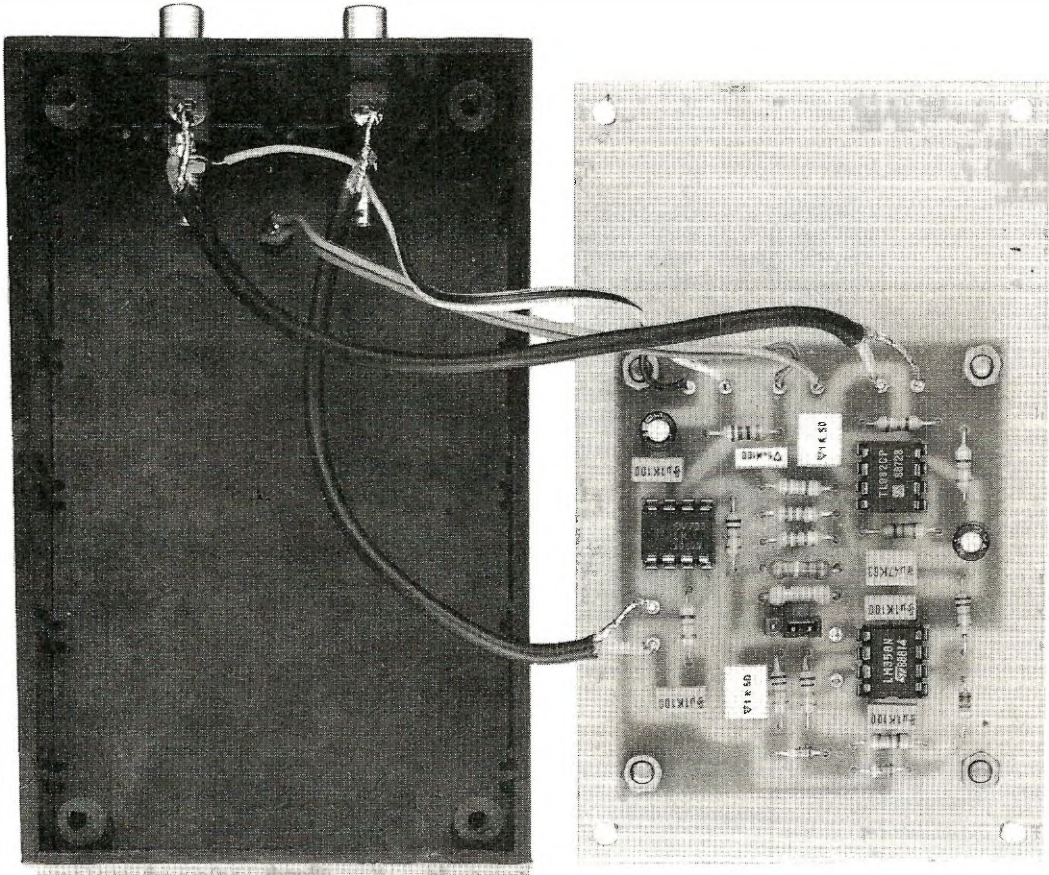




**Fig. 6** Schema pratico di montaggio di tale compressore. Per collegare i terminali d'ingresso e di uscita alle due prese fissate sul contenitore plastico, dovrete utilizzare due spezzoni di cavetto schermato. In sostituzione del ponticello J1 si può inserire un deviatore a levetta.



**Fig. 7** Foto notevolmente ingrandita di tale compressore. Tale foto vi potrà aiutare ad individuare le sigle impresse sui condensatori al poliestere.



**Fig.8** Il circuito stampato verrà fissato sul coperchio di alluminio della scatola plastica, tenendolo distanziato di qualche millimetro. Si notino le due prese di ingresso ed uscita poste sul lato posteriore della scatola.



**Fig.9** Dal pannello anteriore di questo piccolo mobile plastico a lettura uscirà solo la testa del diodo led. Se ritenete vantaggioso sostituire il connettore J1 con un deviatore a levetta, potrete fissare anche questo componente sul pannello anteriore.



rale, potrete iniziare ad inserire e a saldare tutti i componenti richiesti, disponendoli come visibile nello schema pratico di fig.6.

I primi componenti che vi consigliamo di inserire sono i tre zoccoli per gli integrati e il connettore maschio a tre terminali (vedi J1), necessario per modificare l'ampiezza massima d'uscita.

Saldati questi componenti inserirete tutte le resistenze, poi i tre diodi al silicio DS1-DS2-DS3, rivolgendo il lato del loro corpo contornato da una fascia gialla verso il punto dello schema pratico in cui appare una riga nera.

Ultimata questa operazione inserirete tutti i condensatori al poliestere e nel caso vi trovaste in difficoltà nel decifrare la capacità incisa sul loro involucro, in questa tabella troverete la spiegazione delle diverse sigle:

1.000 pF = 1n - .001  
100.000 pF = u1 - .1 - 100n  
470.000 pF = u47 - .47 - 470n  
1 microfar. = 1

Spesso si confonde la capacità da 100.000 picofarad con quella da 1 microfarad, perchè non si nota il punto prima del numero .1, oppure si legge la sigla 1 K 1.000 picofarad non sapendo che la lettera K è la tolleranza.

Quanto detto potrà essere utile a quei giovani che ancora non hanno la necessaria dimestichezza con queste semplici ma fondamentali regole dell'elettronica.

Proseguendo nel montaggio, potrete inserire tutti i condensatori elettrolitici rispettando la polarità dei due terminali e i capicorda necessari per collegare i cavetti di entrata e di uscita e la tensione di alimentazione.

Terminato il montaggio di tutti i componenti inserirete nei tre zoccoli i rispettivi integrati, rivolgendo la tacca di riferimento a U presente sul loro corpo come indicato nello schema pratico di fig.6.

## FISSAGGIO NEL CONTENITORE

Questo circuito conviene racchiuderlo entro un piccolo mobile e a tal uopo abbiamo scelto un contenitore plastico a leggio, completo di pannello frontale e di fondo in alluminio.

Le dimensioni di questo contenitore sono piuttosto contenute:

altezza anteriore mm.25  
altezza posteriore mm.45  
profondità mm.110  
larghezza mm.70

Sul pannello di base, come è possibile intravedere anche nella foto di fig.8, dovrete fissare con

quattro viti in ferro il circuito stampato, tenendolo sollevato di qualche millimetro, cioè quanto basta per evitare che i terminali dei componenti tocchino il metallo del pannello.

Sul lato posteriore del mobiletto plastico praticate due fori per fissare i due connettori femmina, necessari per l'entrata e l'uscita del segnale di BF.

Il collegamento tra questi due connettori e i terminali d'ingresso e di uscita del circuito stampato verrà effettuato con due corti spezzoni di cavetto schermato, facendo ben attenzione che la calza metallica di schermo risulti collegata al terminale di massa.

Un altro foro sarà necessario per far uscire i due fili positivo e negativo dei 12 volt, sempre che non vogliate inserire una presa bifilare.

Sul pannello frontale del mobile praticate un solo piccolo foro per far uscire la testa del diodo led spia.

Se pensate di dover modificare spesso l'ampiezza del segnale in uscita, anzichè inserire stabilmente lo spinotto di cortocircuito nel connettore J1, potrete applicare sul pannello un deviatore a levetta e collegare i due terminali B-C del connettore J1 a tale deviatore.

Eseguiti tutti i collegamenti, potrete chiudere il mobiletto, collegare all'ingresso un microfono e colaudare subito il circuito.

## COSTO DI REALIZZAZIONE

Tutto il necessario per la realizzazione di questo progetto, cioè circuito stampato, tre integrati completi di zoccolo, tutte le resistenze, condensatori e diodi, due prese di BF, più il mobiletto plastico a consolle ..... L.20.500

Il solo circuito stampato LX.937 ..... L.1.500

Nei prezzi sopraindicati non sono incluse le spese postali di spedizione a domicilio.

Se sullo schermo del vostro televisore appaiono spesso delle righe trasversali e in sottofondo udite dei messaggi che non hanno nulla a che vedere con la trasmissione che state ricevendo, è molto probabile che nelle vicinanze stia trasmettendo un CB o un Radioamatore. Per eliminare queste interferenze nulla di meglio che installare questo semplice filtro "passa-alto".

Se siete un CB o un Radioamatore probabilmente nel vostro caseggiato non vi guardano con simpatia, perchè ogniqualvolta appaiono dei disturbi sulle immagini televisive tale inconveniente viene subito attribuito al funzionamento del vostro apparato trasmettente.

Se poi un televisore per un qualsiasi motivo si "guasta", la responsabilità del guasto verrà comunque attribuita a quella strana antenna che avete installato sul tetto.

Diciamo questo con cognizione di causa, perchè anche noi, essendo Radioamatori, più di una volta



# TOGLIETE i CB dal

abbiamo dovuto ascoltare le lamentele dei nostri vicini che non riuscivano a vedere bene la TV.

Non sempre però queste lamentele sono infondate, perchè talvolta il segnale AF da noi trasmesso, captato dall'antenna TV, riesce a raggiungere la "centralina" del condominio e qui, miscelandosi con i segnali TV, può generare dei battimenti che sullo schermo si visualizzano sotto forma di righe trasversali o di immagini fluttuanti.

Spesso, oltre a queste righe, dall'altoparlante esce il nostro "audio" e questo può innervosire alquanto il telespettatore che stia gustandosi un film o un programma sportivo.

Per risolvere questo problema e rendere più cordiali i rapporti con i nostri vicini, abbiamo costruito questo filtro **passa-alto** che, installato in serie sulla linea di discesa TV, ci ha permesso di **attenuare di circa 50 dB** tutte le frequenze CB e amatoriali inferiori a **100 MHz**.

Se siete un CB o un Radioamatore ed avete delle "incomprensioni" con i vicini, vi consigliamo di installarlo prima del preamplificatore nella linea di discesa TV del vostro condominio e così risolverete il vostro problema.

Se non lo siete, ma constatate che le immagini

sul vostro TV risultano spesso disturbate, inserendo questo filtro eliminerete definitivamente tale inconveniente.

Infatti non sono solo i CB e i Radioamatori a "interferire" con i programmi TV, ma anche tutte le locali radio FM private.

## SCHEMA ELETTRICO

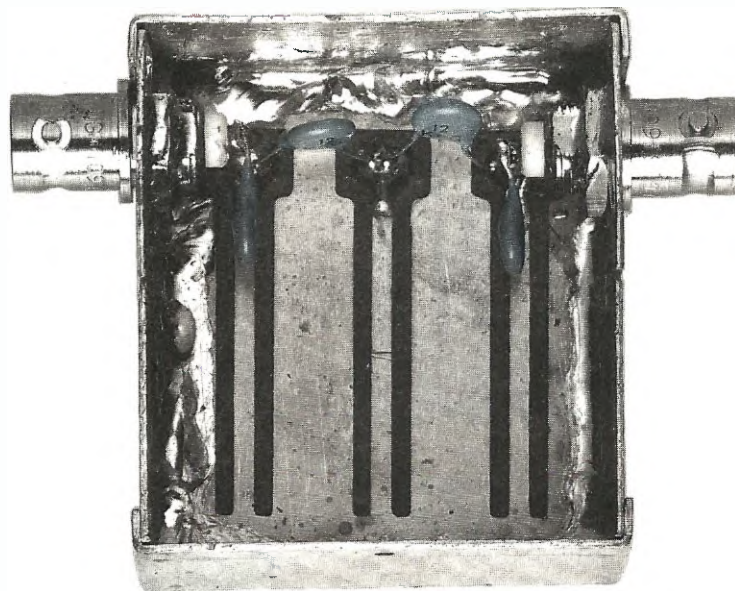
Lo schema elettrico di questo filtro **passa-alto** con una frequenza di taglio sui 170 MHz è molto semplice, perchè, come visibile in fig.1, esso utilizza solo 4 condensatori ceramici da **12 picofarad** e tre **induttanze** (vedi L1-L2-L3) già incise su circuito stampato.

Questo filtro come evidenziato nel grafico di fig.2, lascia passare tutte le frequenze superiori a 170 MHz senza alcuna attenuazione, e **attenua** tutte le frequenze inferiori di circa **50 dB**, cioè **300 volte in tensione**.

Perciò se l'antenna di un CB o di un Radioamatore è così vicina alla nostra da entrare nella TV con un segnale di disturbo avente un'ampiezza di **0,5 volt**, passando attraverso questo filtro l'ampiezza



In questa foto notevolmente ingrandita potete vedere come abbiamo fissato i quattro condensatori ceramici da 12 pF sulle piste strip-line. L'intero perimetro del circuito stampato andrà saldato sul metallo della scatola che vi forniremo già forata.



# vostro TELEVISORE

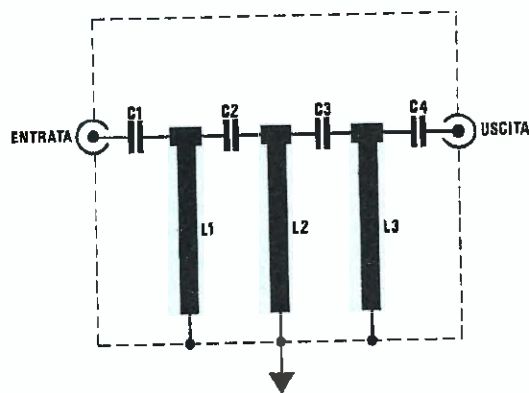


Fig.1 Schema elettrico.

## ELENCO COMPONENTI LX.933

- C1 = 12 pF a disco VHF
- C2 = 12 pF a disco VHF
- C3 = 12 pF a disco VHF
- C4 = 12 pF a disco VHF
- L1 = bobina strip-line
- L2 = bobina strip-line
- L3 = bobina strip-line

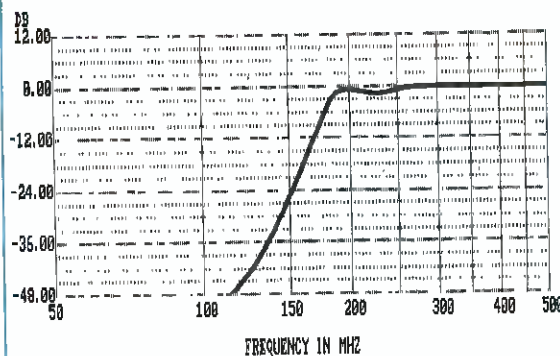


Fig.2 Come potete rilevare da tale grafico, tutte le frequenze superiori a 170 MHz, cioè dalla "banda III" TV fino alla "banda V" TV, passeranno attraverso tale filtro senza subire alcuna attenuazione, mentre tutte le frequenze inferiori, comprese quelle delle radio private in gamma 88-108 MHz, subiranno una drastica attenuazione.



Fig.3 Disegno a grandezza naturale del circuito stampato LX.933 con le piste strip-line già incise.

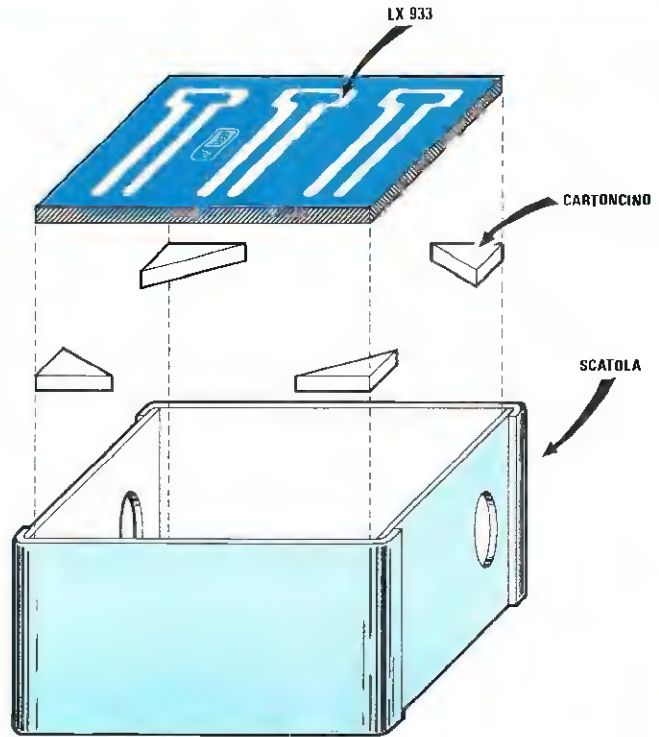


Fig.4 Poichè il circuito stampato dovrà risultare distanziato dal fondo della scatola di circa 2 mm., vi consigliamo di incollare in corrispondenza degli angoli dello stampato quattro piccoli ritagli di cartoncino che abbiano tale spessore.

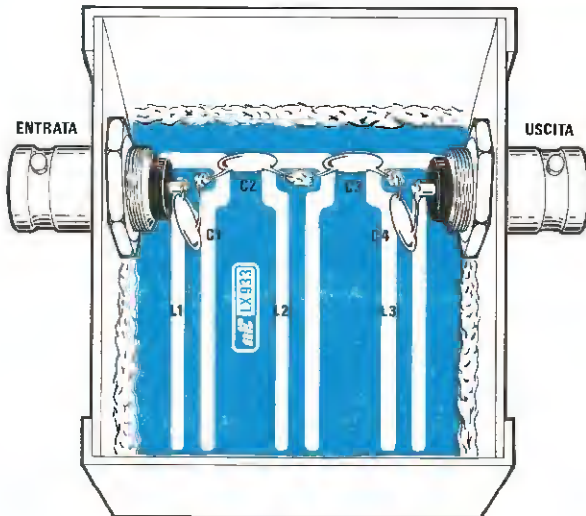
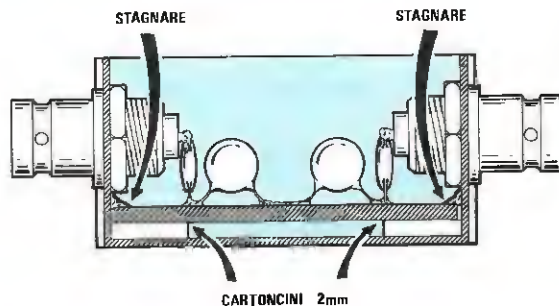


Fig.5 Schema pratico di montaggio del filtro passa-alto. Prima di montare i quattro condensatori ceramici e i due bocchettoni BNC, conviene saldare il perimetro di tutto lo stampato al metallo della scatola. In sostituzione dei due BNC potrete inserire ai lati della scatola due prese TV, non dimenticando la presa di massa.

Fig.6 Montaggio del circuito visto in sezione. I terminali dei quattro condensatori andranno tenuti molto corti.





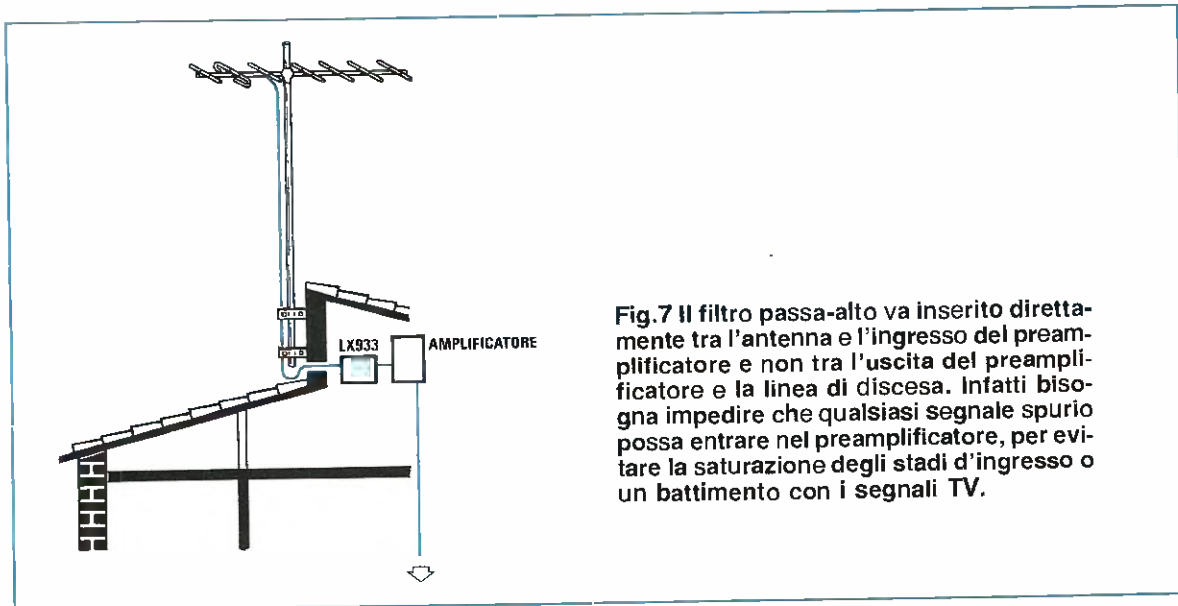


Fig.7 Il filtro passa-alto va inserito direttamente tra l'antenna e l'ingresso del preamplificatore e non tra l'uscita del preamplificatore e la linea di discesa. Infatti bisogna impedire che qualsiasi segnale spurio possa entrare nel preamplificatore, per evitare la saturazione degli stadi d'ingresso o un battimento con i segnali TV.

di tale segnale scenderà a soli **0,0017 volt** cioè a **1,7 microvolt**.

Un segnale così "debole" non potrà più disturbare l'apparecchio TV, quindi potremo tranquillamente guardare tutti i nostri programmi, certi che nessun CB o Radioamatore potrà disturbarci.

### REALIZZAZIONE PRATICA

Per realizzare questo filtro dovrete procurarvi soltanto il circuito stampato LX.933, sul quale risultano già stampate le bobine in stripline L1-L2-L3 come raffigurato in fig. 3.

Tale stampato andrà inserito all'interno del contenitore metallico e tenuto distanziato dal fondo di **2 mm.** come vedesi in fig. 4.

Per ottenere questa distanza tra circuito stampato e fondo, vi consigliamo di incollare, sui quattro spigoli del circuito stampato, dei piccoli ritagli di cartoncino dello spessore di **2 mm.**, usando una goccia di "attaccatutto".

Quando questo di sarà seccato, potrete premere a fondo il circuito stampato che risulterà così distanziato dal fondo del contenitore esattamente di **2 mm.**

Ovviamente questa distanza non è critica, quindi anche se la distanza sarà in realtà di **1,5 o 2,5 mm.**, l'unico inconveniente che potrà derivarne sarà quello di ottenere un filtro passa-alto con un taglio che potrebbe risultare di **165 MHz** o di **175 MHz**.

Inserito lo stampato, dovrete saldare tutto il suo perimetro sul metallo della scatola e per far questo vi occorrerà un saldatore di media potenza con una punta un pò grossa per poter riscaldare il metallo.

Collegato a massa l'intero perimetro, potrete in-

serire ai lati della scatola i connettori BNC, oppure anche due connettori per TV.

A questo punto potrete prendere i quattro condensatori ceramici da **12 picofarad** e, tenendo i terminali più corti possibile, saldare per primi C2-C3, poi C1-C4.

Eseguita anche questa operazione, potrete chiudere la scatola con il coperchio e il filtro passa-alto sarà già pronto per essere installato.

### DOVE SI DEVE COLLEGARE

Il filtro si deve necessariamente inserire tra l'antenna e l'ingresso del preamplificatore (vedi fig. 7).

Infatti lo scopo di tale filtro è di impedire che tutti i segnali disturbanti, CB - Radioamatori - Radioprivate, possano entrare nel preamplificatore d'antenna e miselarsi con i segnali TV.

Il filtro, inutile dirlo, andrà installato nel sottotetto in modo che risulti protetto dalle intemperie.

### COSTO DI REALIZZAZIONE

Tutto il necessario per la realizzazione di tale filtro, cioè circuito stampato, due connettori BNC, quattro condensatori ceramici, la scatola metallica già forata e completa di coperchio ..... L.8.300

Costo del solo circuito stampato LX.933 L.1.000

Nei prezzi sopraindicati non sono incluse le spese postali di spedizione a domicilio.

Almeno una volta sarà capitato anche a voi di non rammentare se, applicando sugli ingressi di una porta Nand un **livello logico 1-0** oppure **0-0**, si ottenga in uscita un **livello logico 1** oppure un **livello logico 0**.

Questa momentanea amnesia vi avrà obbligati a ricercare il numero di rivista in cui tempo addietro avevate visto pubblicate tutte le **tavole della verità**, ricerca che non sempre si sarà conclusa positivamente.

Se si possedesse un "simulatore" che, interrogato, indicasse quale livello logico si presenti sull'uscita di una qualsiasi porta AND - NAND - OR - NOR - OR esclusivo - NOR esclusivo - Inverter, applicando sugli ingressi tutte le possibili combinazioni di **1** e di **0**, si potrebbe risolvere ogni problema velocemente e senza possibilità di sbagliare.

che dei **simboli grafici** e al termine di questa nota chiaccherata, se il progetto vi interesserà, potrete realizzarlo ed aggiungere così uno strumento utile ed affidabile a quelli già presenti nel vostro piccolo laboratorio.

## I LIVELLI LOGICI

Una porta logica (di tipo TTL e CMOS) è in grado di fornire sulla sua uscita e di accettare in ingresso **due sole informazioni** che definiamo come:

**Livello logico 1**, vale a dire presenza di una tensione positiva

**Livello logico 0**, vale a dire assenza di tensione

# SIMULATORE LOGICO

**Dimenticare la tavola della verità di un Nand o di un Or esclusivo, di un Nor o di un And, può accadere a tutti. Questo "simulatore" vi permetterà di stabilire immediatamente quale condizione logica si presenta sull'uscita di una qualsiasi porta variando la condizione logica sui due ingressi.**

Poiché un simile strumento risulta molto utile sia ai progettisti che agli studenti e considerato che per realizzarlo occorrono pochi componenti, abbiamo pensato: "Perché non progettarlo?".

Ancora prima della sua pubblicazione sulla rivista, abbiamo capito che questo progetto avrebbe riscosso largo consenso tra i nostri lettori perché i primi esemplari, che facciamo abitualmente montare ad allievi di Istituti Tecnici di elettronica, non ci sono più stati restituiti.

Infatti, i professori li hanno voluti subito acquistare, ritenendoli molto validi per l'insegnamento delle funzioni svolte dalle varie porte logiche.

Il concetto che applicando sugli ingressi di una porta logica un **1-0** oppure un **H-L** (H = High, cioè livello Alto e L = Low, cioè livello Basso), in uscita si ottiene  $X = A + B$  o  $X = A \times B$ , è più facilmente e velocemente assimilato dagli allievi, se alla spiegazione teorica si unisce la sperimentazione, vale a dire se si fa vedere direttamente un **led acceso** = **livello logico 1** su un ingresso ed un **led spento** = **livello logico 0** sull'altro ingresso.

Anticipiamo che in questo articolo riporteremo an-

In pratica queste due funzioni si potrebbero ottenere anche con un semplice deviatore (vedi fig.1), infatti rivolgendo il contatto verso il positivo di alimentazione, in uscita avremo un **livello logico 1**, rivolgendolo invece verso il negativo, in uscita avremo un **livello logico 0**.

Dobbiamo inoltre precisare che queste due condizioni fondamentali vengono anche chiamate **Vera** o **Falsa**, ma attenzione; non esiste una relazione assoluta fra il livello logico in esame e la dicitura "Vero" o "Falso".

Quindi non potremo sempre dire che **Falso = 0** o **Vero = 1**, perché questo concetto è subordinato alla condizione logica che ci interessa ottenere in uscita.

Poiché non tutti riusciranno a comprendere come un **livello logico 1** possa indifferentemente essere definito **Falso** o **Vero** e, allo stesso modo, come un **livello logico 0** possa essere definito **Falso** o **Vero**, ci conviene fare un semplice esempio.

Ammettiamo che il nostro obiettivo sia quello di **accendere una lampadina**; in questo caso la condizione che ci permetterà di farlo sarà **Vera** e qual-





Questo simulatore di Porte Logiche è racchiuso entro un elegante mobile plastico provvisto di due pannelli in alluminio forati e serigrafati.

siasi altra condizione che la lascerà spenta sarà **Falsa**.

Guardiamo ora lo schema di fig.1. È facilmente intuibile che per accendere la lampadina dovremo ruotare la levetta del deviatore verso il **positivo**, cioè sul **livello logico 1**.

In questo caso il **livello logico 1** sarà **Vero** ed il **livello logico 0** sarà **Falso**.

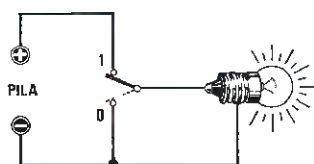
Se però passiamo allo schema di fig.4, scopriremo che per accendere la lampadina dovremo ruotare la levetta del deviatore verso il **negativo**, cioè sul **livello logico 0**.

In questo caso il **livello logico 0** sarà **Vero** ed il **livello logico 1** sarà **Falso**.

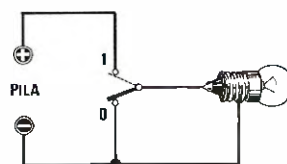
#### FAN-IN e FAN-OUT

Anche se comunemente si dice che il Buffer viene utilizzato per ottenere in uscita un segnale con **maggior corrente** per pilotare, ad esempio, le Basi di transistor di potenza od altri carichi impegnativi, non tutti sono in grado di spiegare il significato del dato **Fan-Out** e **Fan-In**, cosa siano le **U.L.** (Unità Logiche), cosa si intenda con "IOL" ed "IIL", che sono parametri riportati nelle caratteristiche di ogni integrato.

In pratica questi dati sono utili per determinare quante **porte logiche** è possibile pilotare con l'uscita di tale integrato.



**Fig.1** Un livello logico "1" significa sempre presenza di una tensione positiva, che può risultare compresa tra i 4-5 volt per gli integrati TTL e di una tensione notevolmente superiore per i soli integrati C/Mos.



**Fig.2** Un livello logico "0" significa sempre assenza di una tensione positiva. Quando un'uscita di una porta logica è a livello logico 0, questa risulta elettricamente collegata alla massa di alimentazione.

Ovviamente per pilotare un numero limitato di porte non è necessario considerare questo tipo di informazione, ma se vogliamo inserirne un certo numero, non possiamo prescindere dall'eseguire qualche calcolo preliminare per non trovarci poi con un progetto che in pratica **non funziona**.

Il **Fan-Out** esprime la capacità di pilotare un certo numero di ingressi logici nell'ambito dello stesso tipo di famiglia.

Il Fan-Out viene espresso con un numero, quindi se troviamo nelle sue caratteristiche che una determinata porta logica ha un Fan-Out di **10**, significa che sulla sua uscita potranno essere collegati fino ad un massimo di **10** ingressi di un'altra porta logica della stessa famiglia.

In sostituzione del Fan-Out spesso viene usata la sigla "**U.L.**" (Unità Logiche).

Quindi se un integrato ha la capacità di **20 U.L.**

vuol dire che ad esso possono essere collegati fino a **20** ingressi della stessa famiglia logica, vale a dire che se l'integrato è della serie **TTL** ad esso potremo collegare **20** ingressi **TTL**.

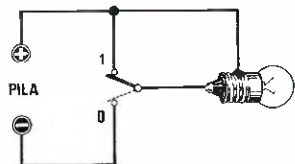
Se un integrato è un **LS/TTL** potremo collegare **20** ingressi di integrati della serie **LS**, ma non della serie **TTL**.

Il **Fan-In** invece, esprime la corrente assorbita da un ingresso di una porta logica.

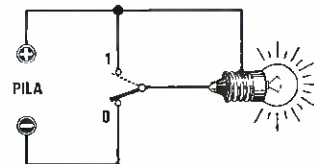
Spesso nei manuali in sostituzione del Fan-Out e del Fan-In viene specificata la massima corrente in uscita da una porta, con la sigla "**IOL**" e la corrente assorbita dall'ingresso, con la sigla "**IIL**".

Disponendo di questi dati è molto facile calcolare il massimo numero di porte pilotabili dividendo semplicemente "**IOL**" per "**IIL**".

Se prendiamo per esempio un comune integrato della serie **TTL**, vedremo che i manuali riporta-



**Fig.3** Il concetto di "vero" e di "falso" non è subordinato alla condizione logica presente sull'uscita. Infatti, se colleghiamo un terminale della lampadina al positivo di alimentazione, un livello logico 1 non la farà accendere ed in questo caso verrà definito come condizione "falsa".



**Fig.4** La lampadina sempre così collegata riconoscerà "vera" una condizione logica 0, mentre collegando un capo della lampadina a massa (vedi figg.1 e 2) il concetto di vero o falso si invertirà, cioè un livello logico 1 risulterà "vero" e un livello logico 0 "falso".



no per "IOL" un valore di 16 mA e per "IIL" un valore di 1,6 mA.

Quindi un TTL sarà in grado di pilotare un massimo di:

$$IOL : IIL = 16 : 1,6 = 10 \text{ ingressi}$$

Se usiamo, per esempio, una porta TTL per pilotare delle porte LS/TTL che hanno una "IIL" di soli 0,4 mA, come potremo rilevare dalla Tabella n.1, ne potremo pilotare un maggior numero.

Sapendo che la "IOL" di una porta TTL è di 16 mA, con essa potremo pilotare 40 porte LS/TTL, infatti:

$$IOL : IIL = 16 : 0,4 = 40 \text{ ingressi}$$

Facciamo presente che abbinando una logica di una famiglia ad una di famiglia diversa, occorre sempre procedere con molta cautela, perchè potrebbero sorgere problemi di incompatibilità sui livelli logici 0 ed 1.

Un sistema frequentemente adottato per aumentare la corrente disponibile in uscita, è quello di collegare in parallelo più porte logiche come visibile in fig.5.

Collegando in parallelo due TTL otterremo in uscita una "IOL" di 32 mA, collegandone tre otterremo una "IOL" di 48 mA.

Collegando in parallelo tre Inverter della serie LS/TTL otterremo una "IOL" di 24 mA, mentre collegando tre BUFFER LS/TTL otterremo una "IOL" di 72 mA.

Serie	IOL	IIL	Fan-Out
TTL (normale):	16 mA	1,6 mA	10
LS/TTL (normale):	8 mA	0,4 mA	20
LS/TTL (buffer):	24 mA	0,4 mA	60
Schottky/TTL (normale):	20 mA	2 mA	10
Schottky/TTL (buffer):	64 mA	2 mA	32

Come potrete constatare nella Tabella qui sopra riportata appaiono le caratteristiche dei TTL - Schottky/TTL - LS/TTL (Low Power Schottky/TTL) ma non quelle dei CMOS.

Questo tipo di logiche CMOS, data la loro elevata impedenza d'ingresso, assorbono una corrente veramente irrisoria dell'ordine del **microamper**, quindi in teoria ogni uscita CMOS sarebbe in grado di pilotare **migliaia** di ingressi sempre CMOS.

Da tutta questa descrizione avrete capito che una porta logica **Buffer**, che in pratica ci dà in uscita lo stesso livello logico applicato sull'ingresso, serve principalmente per avere un segnale in grado di erogare maggior corrente, quindi è idonea a pilotare un maggior numero di porte logiche, transistor, SCR o Triac.

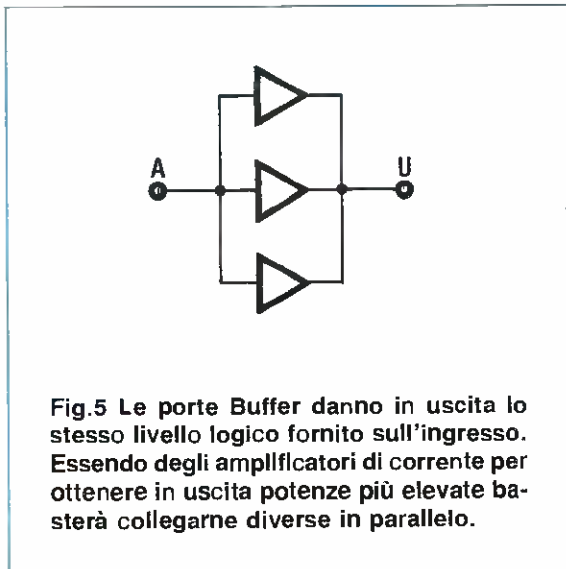


Fig.5 Le porte Buffer danno in uscita lo stesso livello logico fornito sull'ingresso. Essendo degli amplificatori di corrente per ottenere in uscita potenze più elevate basterà collegarne diverse in parallelo.

## BUFFER

Questa porta logica viene disegnata come visibile in fig.6.

La tavola della verità di una simile porta è la seguente:

A	U
1	1
0	0

Come potrete notare, applicando sull'ingresso un livello logico 1 oppure un livello logico 0, sull'uscita si ottiene la stessa condizione logica, pertanto ci si potrebbe chiedere a cosa serve una porta la cui uscita rimane inalterata.

Comunemente queste porte sono sempre dei **Buffer**, cioè degli amplificatori di corrente.

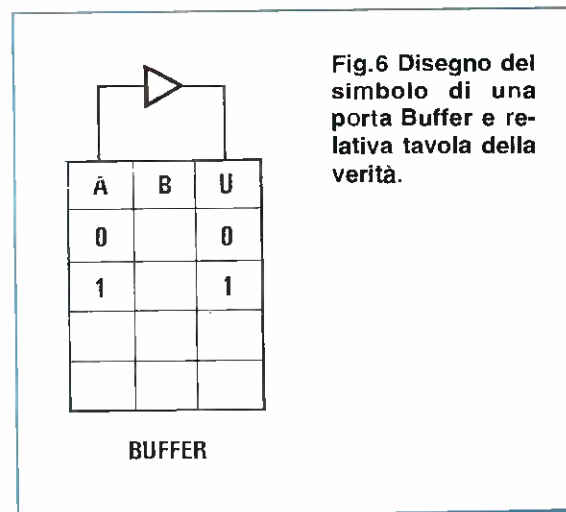
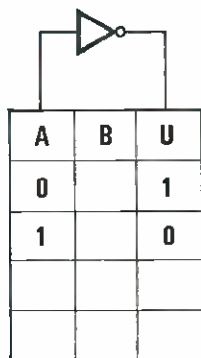


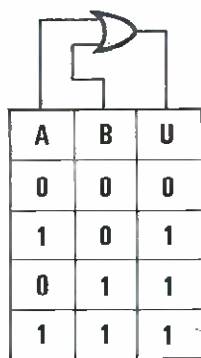
Fig.6 Disegno del simbolo di una porta Buffer e relativa tavola della verità.

BUFFER



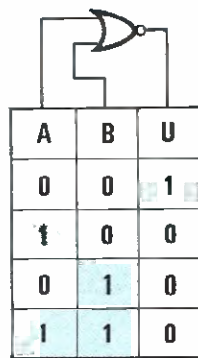
INVERTER

Fig.7



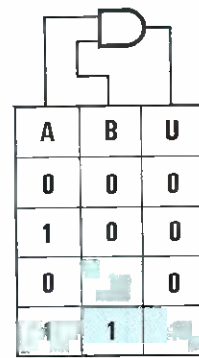
OR

Fig.8



NOR

Fig.9



AND

Fig.10

### INVERTER

Questa porta logica chiamata anche **NOT** viene disegnata come visibile in fig.7.

Da notare che, a differenza della figura precedente relativa al Buffer, è presente un **puntino nero** sul terminale di uscita.

Tale puntino, che troverete anche nei NAND, NOR, EX-NOR, contraddistingue le porte logiche che hanno l'uscita **invertita**, come livello logico, rispetto ad un AND, OR, EX-OR.

La tavola della verità di una porta inverter è molto semplice:

A	U
1	0
0	1

Come potrete notare, applicando sull'ingresso un **livello logico 1**, sull'uscita si otterrà un **livello logico 0** e viceversa.

Per questo motivo tale porta viene chiamata **Inverter**.

### OR

Una porta OR si disegna come visibile in fig.8. La tavola della verità di un OR è la seguente:

A	B	U
0	0	0
0	1	1
1	0	1
1	1	1

Come si potrà notare, in uscita si otterrà sempre un **livello logico 1** se su uno o entrambi gli ingressi è presente un livello logico 1.

Per ottenere un livello logico 0 è necessario che su entrambi gli ingressi sia presente 0-0.

### NOR

Questa porta logica viene normalmente disegnata come vedesi in fig.9, cioè con un **puntino di negazione** sul terminale d'uscita.

In pratica, un **OR** ha una tavola della verità **Invertita** rispetto a quella di un OR.

La tavola della verità di una porta **Nor** è la seguente:

A	B	U
0	0	1
0	1	0
1	0	0
1	1	0

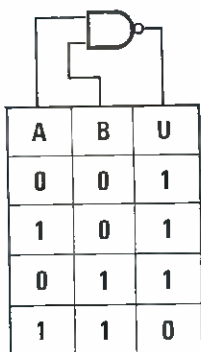
Infatti, come si potrà notare, in uscita si otterrà sempre un **livello logico 0**, se su uno o entrambi gli ingressi è presente un livello logico 1.

Per ottenere un livello logico 0, è necessario che su entrambi gli ingressi risulti presente 1-1.

### AND

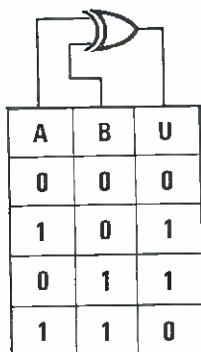
Questa porta viene graficamente rappresentata come visibile in fig.10.





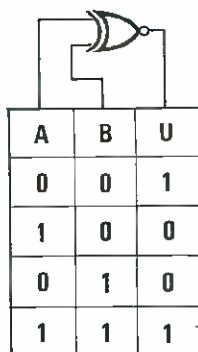
NAND

Fig.11



EXOR

Fig.12



EXNOR

Fig.13

Tutti i simboli grafici delle porte logiche digitali e relative tavole della verità.

La tavola della verità di una porta **And** è la seguente:

A	B	U
0	0	0
0	1	0
1	0	0
1	1	1

Come vedesi, a differenza della porta **Nor** presentata in precedenza, potremo ottenere sull'uscita un **livello logico 1** solo e soltanto se applicheremo contemporaneamente sui due ingressi un **livello logico 1**.

### NAND

Il segno grafico della porta **Nand**, come potete vedere in fig.11, si differenzia da quello della porta **And** soltanto per il puntino nero presente sul terminale di uscita.

La tavola della verità di una porta **Nand** è la seguente:

A	B	U
0	0	1
0	1	1
1	0	1
1	1	0

Da tale tavola si deduce che in uscita si avrà un **livello logico 0**, soltanto quando sui due ingressi sarà presente un **livello logico 1**.

Ogni altra combinazione lascerà l'uscita sul **livello logico 1**.

### OR Esclusivo (EX-OR)

Il simbolo grafico di un **Or Esclusivo** è visibile in fig.12.

La tavola della verità di un **Or Esclusivo** è la seguente:

A	B	U
0	0	0
0	1	1
1	0	1
1	1	0

Come potete notare in uscita avremo **0** se i due ingressi sono tra loro uguali.

Pertanto questa porta viene spesso usata come "comparatore logico", cioè per segnalare l'uguaglianza tra i due ingressi, uguaglianza che verrà segnalata con un **livello logico 0**.

### NOR Esclusivo (EX-NOR)

Il segno grafico di tale porta è riportato in fig.13, ed è quasi analogo a quello di un **Or** con l'aggiunta del solito puntino di negazione.

La tavola della verità di un **Nor Esclusivo** è la seguente:

A	B	U
0	0	1
0	1	0
1	0	0
1	1	1

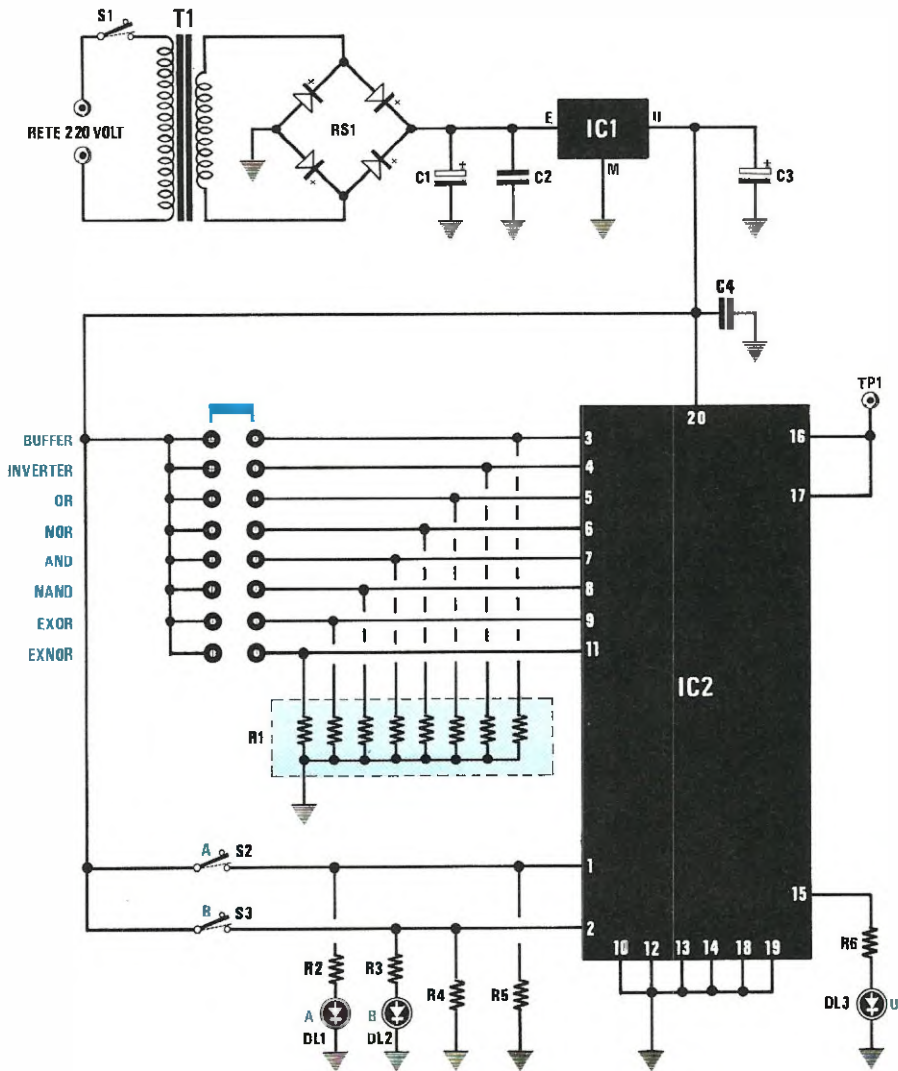


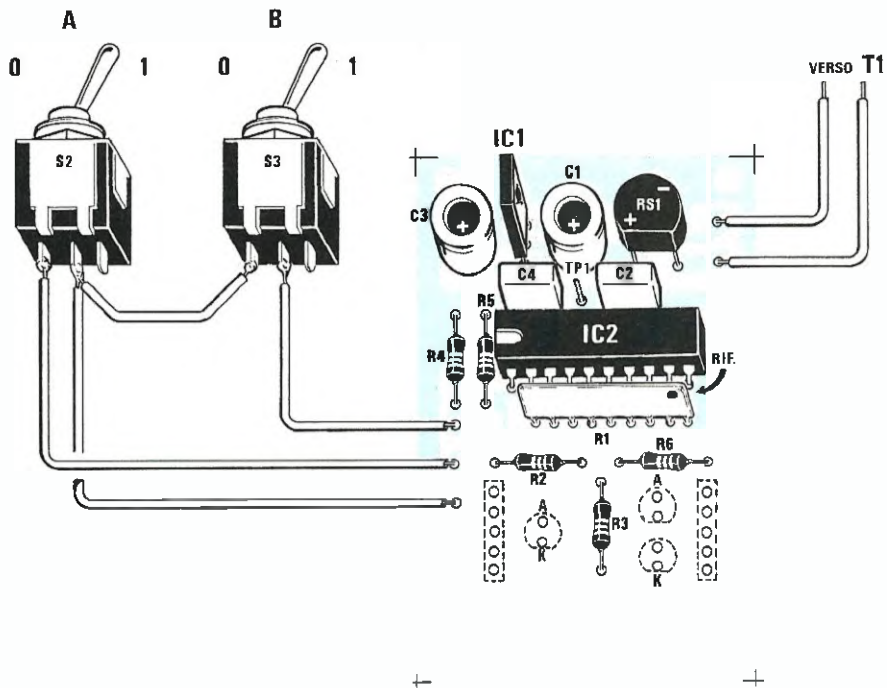
Fig.14 Schema elettrico del nostro Simulatore di Porte Logiche. L'integrato IC2 è una GAL programmata per svolgere tutte le funzioni richieste.

#### ELENCO COMPONENTI LX.934

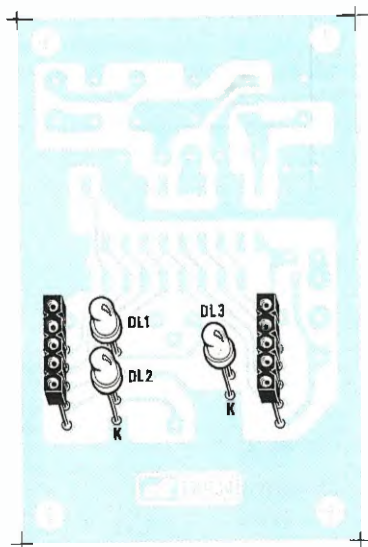
R1 = 3.300 ohm rete resistiva  
 R2 = 1.000 ohm 1/4 watt  
 R3 = 1.000 ohm 1/4 watt  
 R4 = 3.300 ohm 1/4 watt  
 R5 = 3.300 ohm 1/4 watt  
 R6 = 1.000 ohm 1/4 watt  
 C1 = 100 mF elettr. 25 volt  
 C2 = 100.000 pF poliestere  
 C3 = 100 mF elettr. 25 volt  
 C4 = 100.000 pF poliestere

DL1 = diodo led  
 DL2 = diodo led  
 DL3 = diodo led  
 IC1 = L.129  
 IC2 = EP.934  
 RS1 = ponte raddrizz. 100 volt 1 amper  
 T1 = trasformatore prim. 220 volt  
 sec. 9 volt 0,4 amper (mod.TN01.05)  
 S1 = interruttore  
 S2 = interruttore  
 S3 = interruttore





**Fig.15** Schema pratico di montaggio del Simulatore visto dal lato dei componenti. Si noti il punto di riferimento sulla rete resistiva R1.



**Fig.16** Dal lato opposto dello stesso circuito stampato visibile nel disegno precedente, dovrete inserire i tre diodi led miniatura e i due connettori femmina necessari per innestare tutti i circuiti stampati visibili in fig.23. Quando salderete questi diodi e questi due connettori non accorciate i terminali (vedi fig.21).

Come potrete notare, in uscita di otterrà un **livello logico 1** quando il livello logico sui due ingressi risulterà uguale, cioè **0 - 0** oppure **1 - 1**.

Come la precedente, questa porta si usa da **comparatore**, cioè per segnalare l'uguaglianza tra due ingressi, non importa se questi risultano a livello logico **0** oppure a livello logico **1**.

## SCHEMA ELETTRICO

Avendo illustrato tutti i simboli grafici delle varie porte e le relative tavole della verità, possiamo ora passare alla descrizione dello schema elettrico del nostro simulatore (vedi fig.14).

Per risolvere questo problema non abbiamo adottato la soluzione più ovvia, vale a dire quella di prendere tanti integrati contenenti ciascuno la porta che ci interessa, selezionando volta per volta con un commutatore il Nand, l'Or, il Not, il Nor, ecc.

Tale soluzione, anche se la più semplice, sarebbe divenuta alquanto dispendiosa sia per le dimensioni del circuito stampato, sia per il numero di integrati da impiegare e per il complesso commutatore che sarebbe alquanto problematico reperire.

Voiendo presentare un circuito valido, di dimensioni ridotte e nello stesso tempo economico, abbiamo pensato di utilizzare una **GAL**, cioè un inte-

grato che abbiamo noi stessi **programmato** perchè svolga tutte le funzioni richieste (Buffer - Not - Or - Nor - And - Nand - Or Esclusivo - Nor Esclusivo), applicando semplicemente un **livello logico 1** o **0** sul piedino interessato.

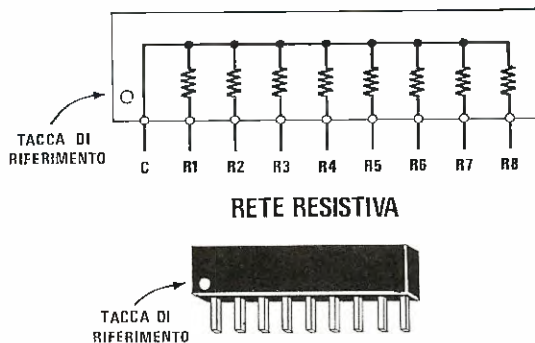
Quindi nel circuito abbiamo un solo integrato e pochissimi componenti esterni.

Come evidenziato in fig.14 i due deviatori **S1 - S2** ci serviranno per applicare sui **due ingressi A - B** della porta selezionata un **livello logico 1** oppure un **livello logico 0**.

Quando applicheremo sull'ingresso un **livello logico 1**, vedremo il diodo led **accendersi**, quando invece applicheremo un **livello logico 0**, il diodo led rimarrà **spento** in quanto, come già accennato, tale livello significa "tensione zero".

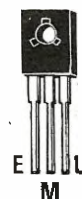
Il diodo led applicato sul piedino 15 di tale integrato corrisponderà al piedino di uscita della porta selezionata, pertanto modificando i livelli logici sui due ingressi, sapremo quando sull'uscita si presenterà un **livello logico 1**, perchè il diodo led si **accenderà** e quando invece si presenterà un **livello logico 0**, perchè in questo caso il diodo led rimarrà **spento**.

Per alimentare questo circuito occorre una tensione stabilizzata di **5 volt** e quindi, per avere uno strumento autonomo, abbiamo preferito aggiungere anche uno stadio alimentatore composto da un trasformatore e da un integrato stabilizzatore **L.129**.



**Fig.17** Il puntino o tacca di riferimento presente sul corpo della rete resistiva è posto sul lato del terminale Comune. Se inserirete la rete resistiva in senso opposto, la R8 verrà a trovarsi in serie alle altre sette resistenze.

**Fig.18** Connessioni dell'Integrato stabilizzatore L.129 e del diodo led.



**L129**

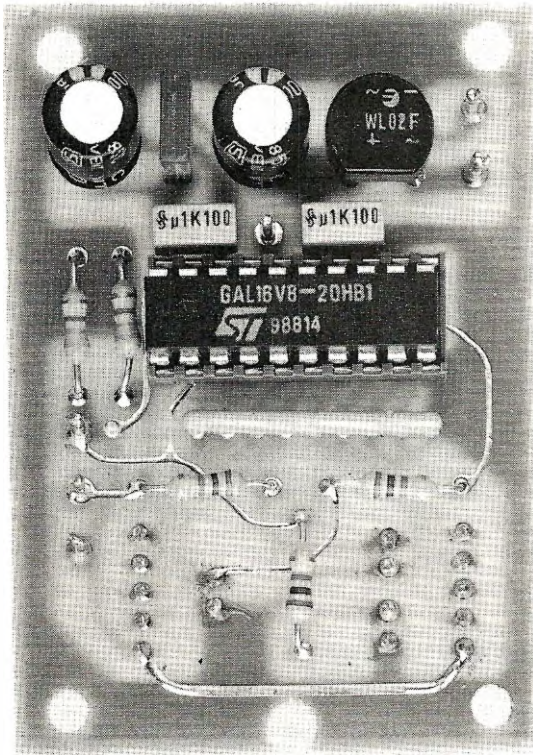


**DIODO LED**

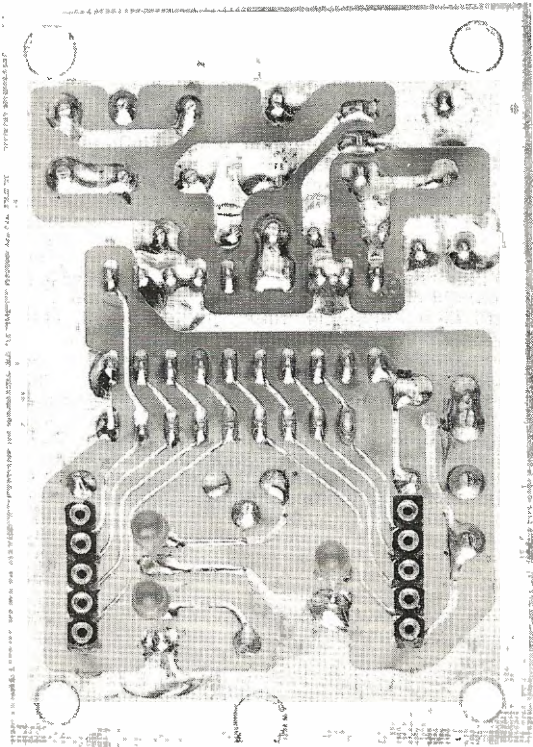


**EP.934**



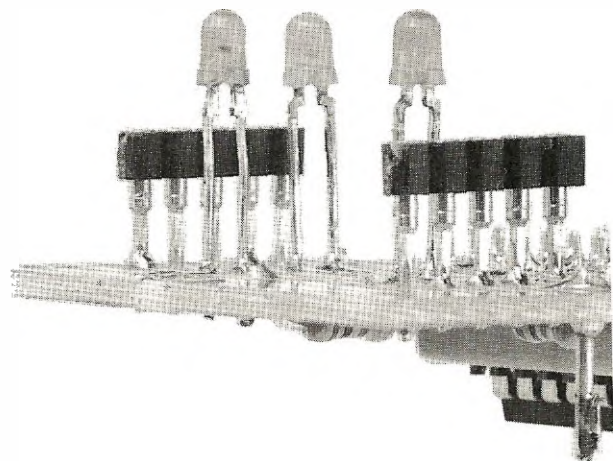


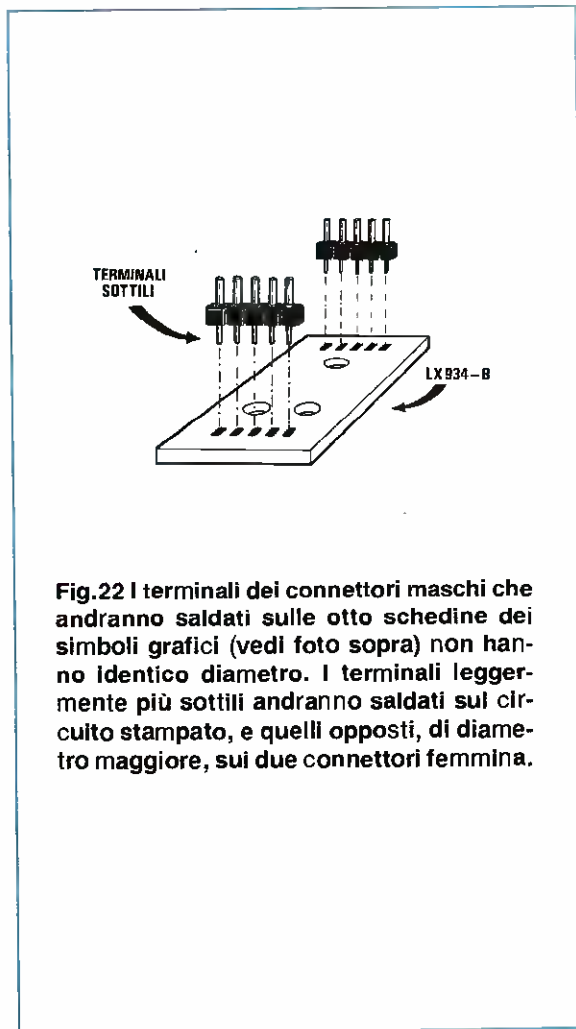
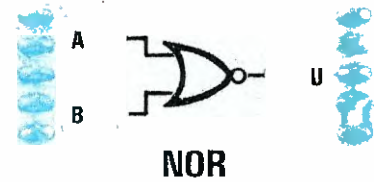
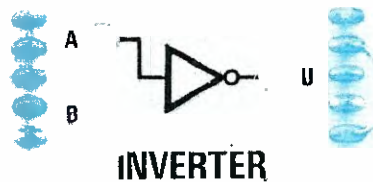
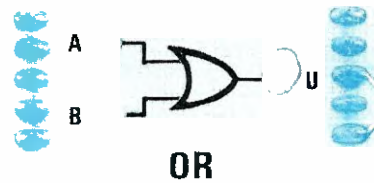
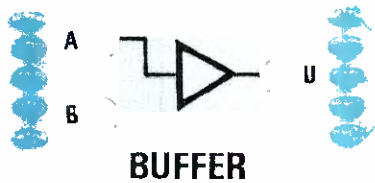
**Fig.19** Foto della scheda vista dal lato dei componenti. Sotto alla Gal programmata si può vedere la rete resistiva R1 nel cui corpo risultano racchiuse 8 resistenze.



**Fig.20** La stessa scheda vista dal lato opposto. In basso si vedono i tre diodi e i due connettori fresati. In tale foto è possibile notare come si eseguono le saldature.

**Fig.21** Non dovete accorciare i terminali dei due connettori femmina e dei tre diodi led, perchè il corpo di questi componenti dovrà necessariamente fuoriuscire dal pannello superiore del mobile plastico.





**Fig.22** I terminali dei connettori maschi che andranno saldati sulle otto schedine dei simboli grafici (vedi foto sopra) non hanno identico diametro. I terminali leggermente più sottili andranno saldati sul circuito stampato, e quelli opposti, di diametro maggiore, sui due connettori femmina.

## REALIZZAZIONE PRATICA

Il circuito stampato richiesto per questa realizzazione è un doppia faccia con fori metallizzati, in quanto parte dei componenti andrà montata da entrambi i lati.

Su tale stampato, che porta la sigla LX.934, dovrete collocare da un lato tutti i componenti visibili in fig.15 e dal lato opposto quelli visibili in fig.16.

Vi consigliamo di inserire dapprima lo zoccolo per l'integrato e, dopo averne saldati tutti i piedini, le cinque resistenze da 1/4 di watt.

A fianco dell'integrato IC2 potrete ora inserire la rete resistiva siglata R1, facendo bene attenzione a rivolgere il lato del corpo contrassegnato da un punto nero verso destra.

Nello schema pratico di fig.15 questo lato è indicato dalla freccia contrassegnata RIF.

Proseguendo nel montaggio potrete inserire l'integrato stabilizzatore L.129, rivolgendo la parte metallica del suo corpo verso il condensatore elettrolitico C1, poi il ponte raddrizzatore RS1 facendo attenzione alle polarità dei suoi terminali.

Sempre in prossimità dell'integrato IC2 salderete sullo stampato i due condensatori al poliestere C2 e C4 e i due elettrolitici C3 e C1, inserendo il terminale positivo nel foro dello stampato contrassegnato da un +.

Terminata questa operazione, dovrete solo inserire nel lato opposto dello stampato i due connettori femmina ed i tre diodi led.

Poiché il corpo dei due connettori dovrà raggiungere il bordo del mobile plastico e i diodi led gli stampati con i simboli, così da poterli saldare alle



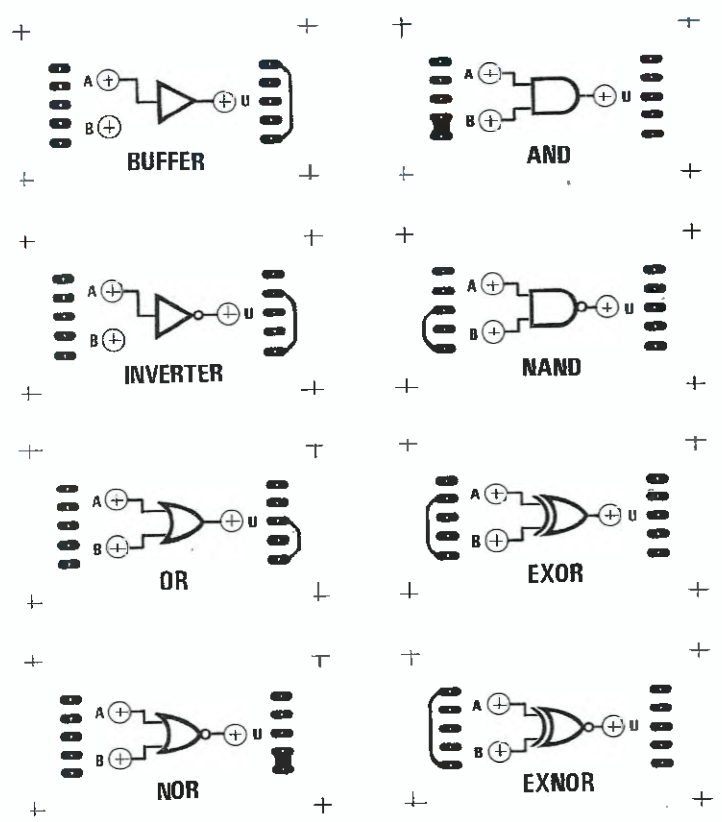
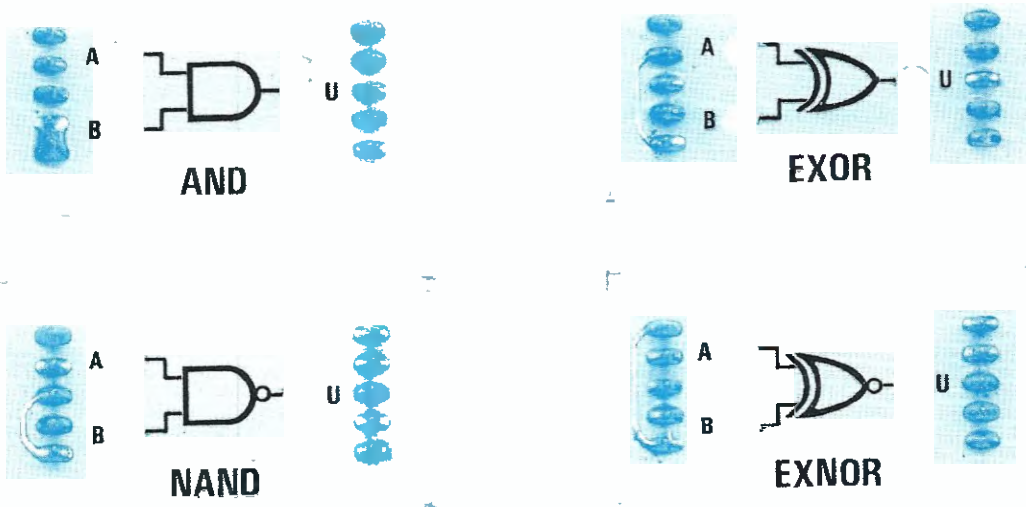
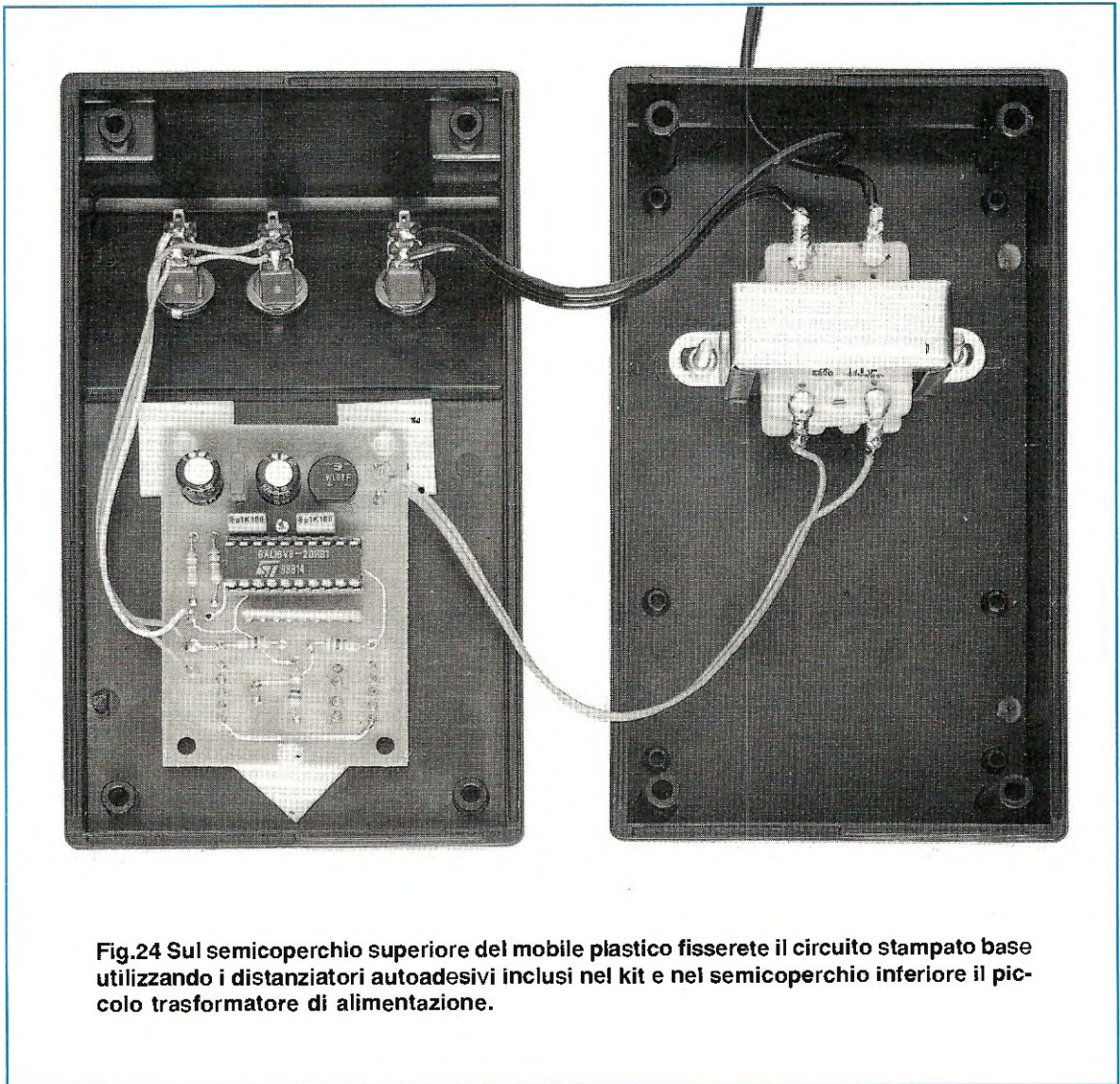


Fig. 23 Disegno a grandezza naturale degli otto circuiti stampati che, innestati sui due connettori femmina presenti sul mobile plastico, permetteranno di visualizzare i diversi livelli logici. Sopra, le foto ingrandite di questi stampati con sopra disegnati i simboli delle porte logiche.



**Fig.24 Sul semicoperchio superiore del mobile plastico fisserete il circuito stampato base utilizzando i distanziatori autoadesivi inclusi nel kit e nel semicoperchio inferiore il piccolo trasformatore di alimentazione.**

distanze richieste, vi consigliamo di inserire provvisoriamente i quattro distanziatori plastici autoadesivi e di appoggiare il tutto all'interno del mobile.

A questo punto dovrete inserire i due connettori e saldare i terminali in modo che il loro corpo raggiunga il bordo del mobile.

Per fissare i tre diodi led conviene saldare prima i due connettori maschi sugli **stampati dei simboli**, quindi innestarli nei due connettori femmina e controllare a quale altezza conviene tenere il corpo di tali led per far sì che fuoriescano leggermente dagli stampati su cui sono disegnati i diversi simboli delle porte digitali.

Non dimenticate che il terminale più **lungo**, cioè l'anodo (vedi fig.18), andrà inserito nel foro dello stampato contrassegnato dalla lettera **A**.

Terminato il montaggio di tutti i componenti, po-

trete inserire l'integrato nel relativo zoccolo, rivolgendo la tacca di riferimento, cioè quel piccolo incavo a **U**, verso le resistenze **R5 - R4**.

Completata questa operazione, potrete togliere dalla base dei distanziatori la carta protettiva dell'autoadesivo, quindi premere il tutto sul pannello del mobile in modo da farla aderire alla plastica.

Sempre sul pannello frontale fisserete i tre deviatori a levetta **S2 - S3 - S1**, collegandoli al circuito stampato con dei corti spezzoni di filo, come visibile in fig.15.

Il deviatore **S1** non visibile nel disegno di fig.15, andrà collegato al filo di rete che alimenta il primario del trasformatore di alimentazione **T1**.

Questo componente, come è possibile vedere nella foto di fig.24, andrà fissato con due viti più dato all'interno del mobile plastico.



## STAMPATI CON I SIMBOLI

In dotazione a tale circuito troverete anche **8 circuiti stampati** con sopra disegnati i simboli delle porte logiche che dovrete simulare (vedi fig.23).

Su ognuno di questi stampati dovrete saldare, in corrispondenza dei relativi fori, i due connettori maschi.

Come avrete già intuito, questi connettori serviranno per applicare la tensione positiva su uno dei piedini 3-4-5-6-7-8-9-11 dell'integrato simulatore.

Perciò, nel caso dello stampato con sopra riportato il simbolo del NAND, i connettori presenti provvederanno ad applicare la tensione positiva al **piedino 8**, mentre nel caso dello stampato contrassegnato dal simbolo dell'OR, questi connettori applicheranno la tensione positiva solo sul **piedino 5** e così dicasi per tutti gli altri simboli.

Inserendo questi stampati, due led fuoriusciranno in corrispondenza dei due piedini d'ingresso e il terzo led in corrispondenza del piedino di uscita.

Agendo sui due deviatori S1 - S2 vedrete subito su quale piedino d'ingresso è presente un **livello**

**logico 1** (led acceso) e su quale un **livello logico 0** (led spento) e, contemporaneamente, dal terzo led applicato sul terminale di uscita, quale livello logico si ottenga modificando quello dei vari ingressi.

## COSTO DI REALIZZAZIONE

Tutto il materiale necessario alla realizzazione di questo kit, cioè un circuito stampato LX.934 e otto stampati con sopra incisi i simboli grafici (vedi fig.23), tutti i connettori maschi e femmina, la Gal programmata, resistenze, condensatori, ponte raddrizzatore, trasformatore d'alimentazione e un mobile consolle con pannelli forati e serigrafati ..... L.61.000

Il solo circuito stampato LX.934 ..... L.3.000  
La serie di 8 stampati con i simboli ..... L.5.000

Nei prezzi sopra indicati non sono incluse le spese postali di spedizione a domicilio.

# RIVISTE IN OMAGGIO

È diventata ormai una nostra consuetudine mettere a disposizione ogni anno alcuni **PACCHI DI RIVISTE OMAGGIO**, addebitando ai lettori il solo rimborso dell'IVA e delle normali spese di spedizione.

Su richiesta il lettore potrà scegliere uno od ambedue i pacchi che abbiamo già confezionato con **20 riviste cadauno**.

**PACCO N.1** (contenente i numeri 80-91-93-94-95-96-97-98-99-100-101/2-103-104/5-106-107-108/9-110-111/2-113-114/5): **offerto a L.11.000.**

**PACCO N.2** (contenente i numeri 94-96-98-99-101/102-107-108/9-110-111/2-113-114/5-116-117/8-119-120-121/122-123-124-125/6-127): **offerto a L.11.000.**

Chi avesse perduto dei numeri arretrati, o conoscesse da poco tempo la rivista e desiderasse entrare in possesso dei numeri precedenti senza spendere 80.000 lire, consideri questa offerta come una vera occasione.

Poichè i pacchi a disposizione non sono molti e potrebbero, come sempre avviene, ESAURIRSI entro un mese o poco più, se vi necessitano potrete richiederli inviando un Vaglia o Assegno Bancario oppure utilizzando il modulo di Conto Corrente Postale disponibile a fine rivista.

### NOTE:

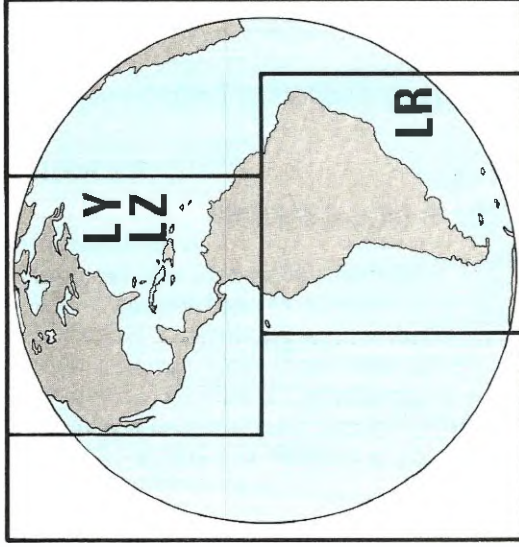
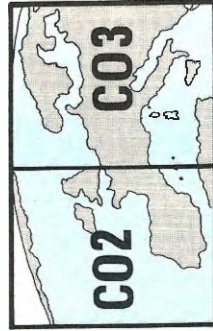
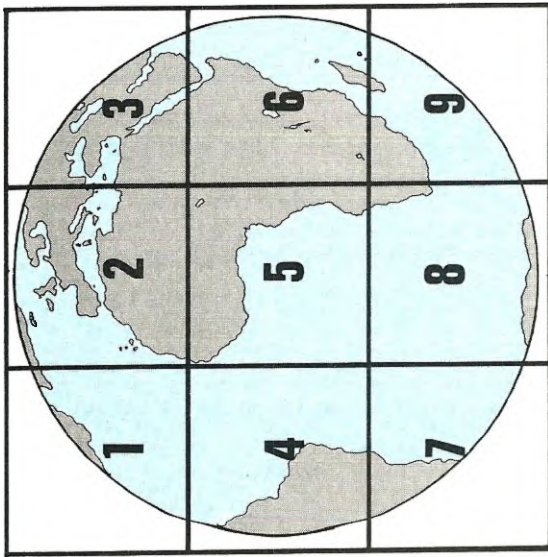
— Non dimenticatevi di precisare quale pacco desiderate ricevere, se il PACCO N.1 oppure il PACCO N.2.

— Non chiedeteci numeri diversi da quelli già inseriti nei pacchi, poichè questi sono già confezionati.

— Non possiamo per questi pacchi fare delle spedizioni in CONTRASSEGNO.

— I numeri arretrati non elencati sono TUTTI ESAURITI.

# ORARIO DELLE IMMAGINI DEL METEOSAT 4



Con l'entrata in funzione del nuovo satellite meteorologico Meteosat 4 che ha preso il posto del Meteosat 3 che aveva problemi di trasmissione, molti di voi avranno già notato che sono stati invertiti i canali 1 e 2.

Mentre con il Meteosat 3 sul canale 1, a 1.694,5 MHz, si riceveva l'immagine visibile a sinistra e sul canale 2, a 1.691,0 MHz, l'immagine delle due Americhe visibile a destra, ora per ricevere le immagini dell'Africa-Europa-Asia occorre sintonizzare il ricevitore sul **canale 2**, cioè sulla frequenza di 134.000 MHz e per ricevere le immagini delle due Americhe sulla frequenza di 137.500 MHz. Ovviamente è sempre necessario considerare le "piccole" ed immancabili tolleranze del quarzo del convertitore, per cui alcuni dovranno sintonizzarsi sui 133.990 MHz ed altri forse sui 134.010 MHz.

Poiché abbiamo ricevuto dall'ESA i nuovi orari di trasmissione, riteniamo opportuno renderli anche a voi noti, descrivendo qui di lato il significato delle sigle che troverete riportate in tabella.

Facciamo presente che gli orari indicati nella tabella sono GMT, quindi se l'ora italiana è solare ad essi si dovrà **sommare 1 ora**, se legale si dovranno invece **sommare 2 ore**.

Per evitare di dover sommare continuamente 1 o 2 ore agli orari riportati, vi consigliamo di puntare l'orologio del Videoconverter sull'orario **GMT**.

Test	=	Test dei grigi
Mess.	=	Eventuali messaggi
WEFA	=	Cartine isobariche
DTOT	=	Mondo all'infrarosso
CTOT	=	Mondo al visibile
ETOT	=	Mondo al vapore acqueo
LY	=	Nord America all'infrarosso
LZ	=	Nord America al visibile
LR	=	Sud America all'infrarosso
LX	=	non ci è stato indicato
E	=	Vapore acqueo
D	=	Immagini all'infrarosso
C	=	Immagini al visibile
C+D	=	Infrarosso + visibile
CO2	=	Europa occidentale
CO3	=	Europa centrale
CTH	=	Altezza nuvole





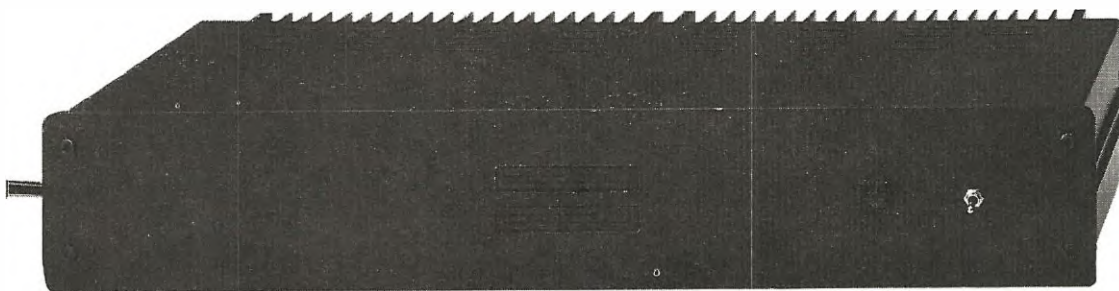
**ORA in GMT = CANALE 1° 1.691 MHz convertito 134.000 MHz**

Minuti	01	02	03	04	05	06	07	08	09	10	11	12	13	14	15	16	17	18	19	20	21	22	23	24	
02	...	...	...	...	E8	E3	C1D	C1D	C7D	...	C1D	E3	C1D	C1D	C7D	...	C1D	E3	...	E8	...	...	...	E3	
06	...	...	CTH	...	E9	...	...	C2D	CHT	...	C2D	...	...	C2D	CTH	...	C2D	...	...	E9	CTH	...	...	...	
10	D2	D2	D2	D2	D2	D2	D2	D2	D2	D2	D2	D2	D2	D2	D2	D2	D2	D2	D2	D2	D2	D2	D2	D2	D2
14	D1	D1	D1	D1	D1	C02	C02	C02	C02	C02	C02	C02	C02	C02	C02	C02	C02	D1	D1	D1	D1	D1	D1	D1	D1
18	D3	D3	D3	D3	D3	C03	C03	C03	C03	C03	C03	C03	C03	C03	C03	C03	C03	D3	D3	D3	D3	D3	D3	D3	D3
22	...	...	D4	E1	...	D1	D7	C3D	D1	D7	C3D	D1	D7	C3D	D1	D7	C3D	D4	E1	...	D4	...	...	...	D4
26	...	...	D5	E2	...	D3	D8	C4D	D3	D8	C4D	D3	D8	C4D	D3	D8	C4D	D5	E2	...	D5	...	...	...	D5
30	...	...	D6	E3	...	D4	D9	...	D4	D9	...	D4	D9	...	D4	D9	...	D6	E3	...	D6	...	...	...	D6
34	...	...	D7	E4	...	D5	D3	...	D5	D3	...	D5	D3	...	D5	D3	...	D7	E4	...	D7	...	...	...	D7
38	...	Test	D8	E5	Mess.	D6	...	Test	D6	...	Mess.	D6	...	Test	D6	...	Mess.	D8	E5	Test	D8	...	Mess	...	D8
42	D2	D2	D2	D2	D2	D2	D2	D2	D2	D2	D2	D2	D2	D2	D2	D2	D2	D2	D2	D2	D2	D2	D2	D2	D2
46	D1	D1	D9	D1	D1	C02	C02	C02	C02	C02	C02	C02	C02	C02	C02	C02	D1	D9	D1	D1	D1	D1	D1	D1	D1
50	D3	D3	D1	D3	D3	C03	C03	C03	C03	C03	C03	C03	C03	C03	C03	C03	D3	D1	D3	D3	D3	D3	D3	D3	D3
54	...	...	D3	E6	E1	C3D	...	C5D	C8D	...	E1	C3D	...	C5D	C8D	...	E1	D3	E6	...	D3	...	...	...	D3
58	...	...	...	E7	E2	C2D	D3	C6D	C9D	D3	E2	C2D	D3	C6D	C9D	D3	E2	...	E7	...	...	...	E2	...	...



**ORA in GMT = CANALE 2° 1.694,5 MHz convertito 137.500 MHz**

Minuti	01	02	03	04	05	06	07	08	09	10	11	12	13	14	15	16	17	18	19	20	21	22	23	24	
02	LX	WEFA	...	LX	...	WEFA	LX	WEFA	...	LX	...	...	...	...	WEFA	...	...	...	WEFA	...	WEFA	LZ	...	...	...
30	...	...	DTOT	...	...	DTOT	...	...	DTOT	...	...	DTOT	LX	...	DTOT	LX	...	DTOT	LX	...	DTOT	...	...	...	DTOT
34	...	...	LY	...	...	LY	...	...	LY	...	...	LY	...	...	LY	...	...	LY	...	...	LY	...	...	...	LY
38	...	Mess.	ETOT	...	Test	ETOT	...	Mess.	CTOT	...	Test	CTOT	...	Mess.	CTOT	...	Test	ETOT	...	Mess.	ETOT	...	Test	ETOT	
46	...	...	LR	...	...	LR	...	...	LR	...	...	LR	LZ	...	LR	LZ	...	LR	LZ	...	LR	...	...	LR	



In questa foto il mobile visto frontalmente. Il pannello che qui vediamo solo forato vi verrà fornito completo di disegno serigrafato. Nella foto di destra è visibile la parte posteriore del mobile. Si notino le prese entrata BF e quelle di uscita per i due altoparlanti più i fusibili, posti sotto alle due alette di raffreddamento.

## UN finale MOS-POWER

Anche con pochi componenti potrete constatare che è possibile realizzare degli ottimi finali di potenza, con una timbrica analoga a quella di amplificatori più complessi e decisamente più costosi.

Ovviamente il merito di tale risultato non è nostro, ma dei Mos-Power che, amplificando in **tensione** anziché in corrente, per il loro altissimo fattore di smorzamento e maggiore velocità di commutazione, ci permettono di raggiungere questo obiettivo.

Non dobbiamo infine sottovalutare il fatto che i Mos-Power hanno un coefficiente di temperatura **positivo**, vale a dire che più si scaldano più aumentano automaticamente la propria resistenza interna, con il risultato di ridurre la corrente di riposo.

I normali transistor, al contrario dei Mos-Power, hanno un coefficiente di temperatura **negativo**, vale a dire che più si scaldano più la loro resistenza interna si abbassa e, conseguentemente, **aumenta** la corrente di riposo, fenomeno questo che se non viene controllato può portare alla distruzione dei finali.

Come facilmente potrete notare guardando qualche schema elettrico, tra Emettitore e massa dei transistor di potenza si trovano sempre collegate delle resistenze per limitare la massima **corrente** di assorbimento, che non troverete mai sugli Emettitori dei Mos-Power.

Con la tensione di alimentazione da noi prescelta, cioè 35 + 35 volt non stabilizzati, si riesce a ottenere su un carico da **8 ohm** una potenza di **38 watt** con una distorsione massima dello **0,08 %**, quindi, considerando che nessuno userà questo ampli-

ficatore a tutto volume, è possibile valutare una distorsione media dello **0,03%**.

Per concludere vi diremo che i due Mos-Power da noi utilizzati sono:

**IRF.522 canale N**  
**IRF.9532 canale P**

entrambi in grado di sopportare una tensione massima di Drain di **100 volt**.

### SCHEMA ELETTRICO

Avendo utilizzato come finali dei Mos di potenza in luogo dei transistor, lo schema elettrico dell'amplificatore (visibile in fig.1) risulta molto semplice perché, lavorando in **tensione**, necessitano di minor potenza di pilotaggio rispetto a quella richiesta dai normali transistor finali, che richiedono invece un pilotaggio in **corrente**.

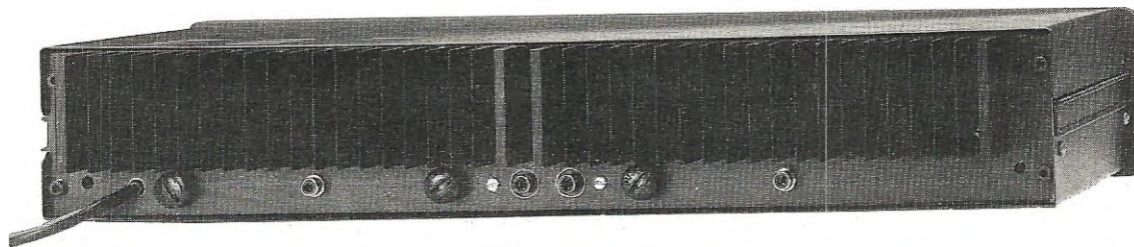
Prima di costruire questo amplificatore vorrete conoscere, com'è del resto logico, le sue caratteristiche tecniche e nella tabella che alleghiamo potrete trovare tutto quanto può interessarvi.

Vogliamo farvi presente che questi dati li abbiamo ricavati dai 7 esemplari da noi montati per le prove di collaudo.

La corrente **minima** e la **massima** sono state mi-



A tutti coloro che desiderino realizzare un amplificatore finale Hi-Fi molto semplice, in grado di erogare 38 watt su 8 ohm e 70 watt su 4 ohm, proponiamo questo circuito che utilizza come finali due Mos-Power.



## da 38 a 70 WATT

surate applicando un tester sul solo ramo positivo dell'amplificatore:

	8 ohm	4 ohm
Potenza massima:	38 watt	70 watt
Corrente max.	0,7 Amp.	1,3 amp.
Corrente di riposo:	50 mA	50 mA
Distorsione:	< 0,08 %	< 0,1 %
Banda passante: 15 Hz - 100 KHz, +/- 1 dB		
Max segnale ingresso: 300 millivolt efficaci		

Analizzando lo schema elettrico, vediamo che lo stadio di ingresso è formato da un differenziale costituito dai transistor PNP TR1 e TR2, che ci consentirà di ottenere un'elevata banda passante, una bassa distorsione d'intermodulazione ed un'elevata stabilità di funzionamento.

Il segnale proveniente da un qualunque preamplificatore ed applicato sulle bocche d'ingresso, incontrerà subito un filtro passa-banda passivo costituito dal condensatore C1, dalla resistenza R1, dal condensatore C2 ed infine dalla resistenza R2.

Questo filtro consente di limitare la banda passante da 15 Hz a 100.000 Hz, più che sufficienti per amplificare bene sia le note dei BASSI che degli ACUTI.

Il segnale uscente da questo filtro giungerà sul-

la base del primo transistor siglato TR1, che come abbiamo già visto forma, insieme a TR2, uno stadio differenziale in grado di amplificare la differenza di tensione presente fra i suoi due ingressi, cioè sulla Base di TR1 e sulla Base di TR2.

Se sull'ingresso del primo differenziale TR1 giunge il segnale da preamplificare, sul secondo ingresso, cioè sulla base di TR2, giungerà il segnale amplificato proveniente direttamente dall'uscita.

Tale retroazione aumenta considerevolmente il guadagno per la notevole differenza intercorrente tra i segnali applicati sui due ingressi.

Il guadagno complessivo dell'amplificatore può essere modificato aumentando o diminuendo il valore della resistenza R8.

Con il valore da noi prescelto di 47.000 ohm, è necessario applicare sull'ingresso un segnale di soli 300 millivolt efficaci per ottenere in uscita la massima potenza.

Aumentando il valore di questa resistenza diminuirà la sensibilità d'ingresso, ossia sarà necessario un segnale di ampiezza maggiore per ottenere la massima potenza e viceversa, diminuendola, sarà necessario un segnale di ampiezza minore.

All'atto pratico non consigliamo di ridurre il valore della R8 sotto ai 39.000 ohm per non rischiare autooscillazioni.

Il segnale amplificato presente sul collettore di TR1 verrà quindi applicato sulla base del transistor TR4, che provvederà a pilotare i due finali MosPower HFT1 e HFT2 operanti in classe AB complementare.

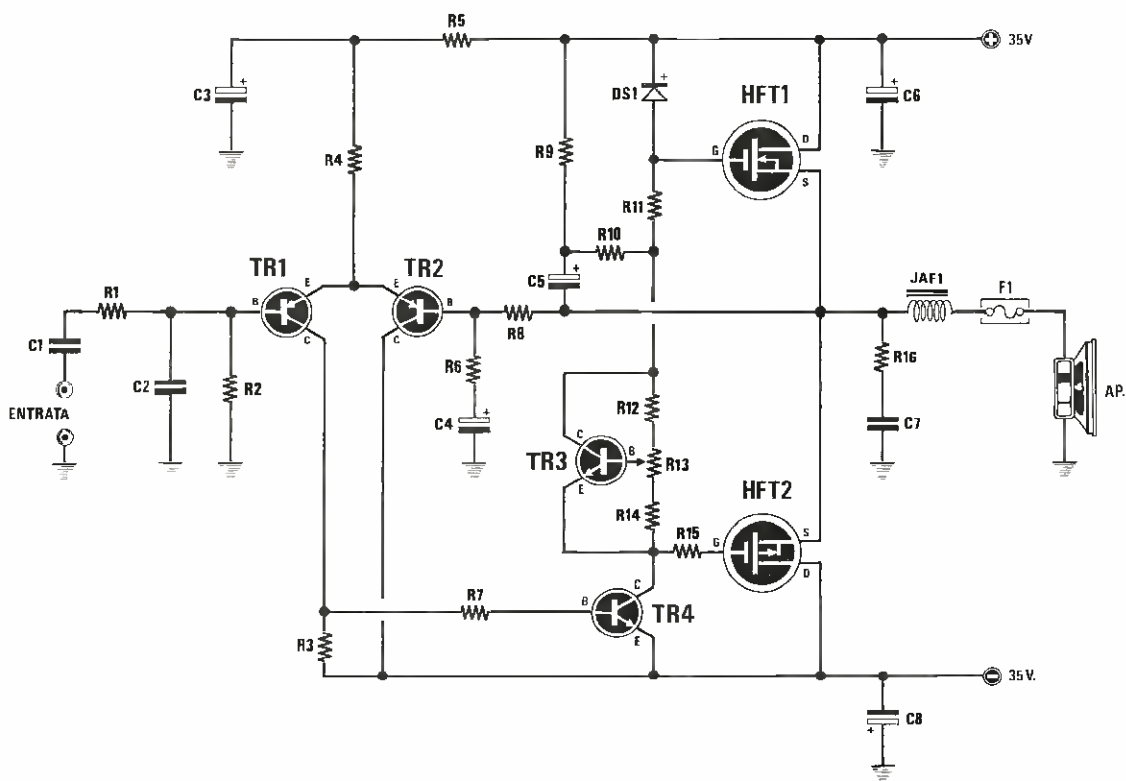


Fig.1 Schema elettrico dell'amplificatore a Mos-Power. Collegando sull'uscita un altoparlante da 8 ohm otterremo 38 watt, collegandone uno da 4 ohm otterremo 70 watt.

#### ELENCO COMPONENTI LX.945

R1 = 4.700 ohm 1/4 watt  
 R2 = 47.000 ohm 1/4 watt  
 R3 = 560 ohm 1/4 watt  
 R4 = 15.000 ohm 1/4 watt  
 R5 = 1.200 ohm 1/4 watt  
 R6 = 470 ohm 1/4 watt  
 R7 = 4.700 ohm 1/4 watt  
 R8 = 47.000 ohm 1/4 watt  
 R9 = 2.700 ohm 1/4 watt  
 R10 = 2.700 ohm 1/4 watt  
 R11 = 680 ohm 1/4 watt

R12 = 10.000 ohm 1/4 watt  
 R13 = 1.000 ohm trimmer  
 R14 = 820 ohm 1/4 watt  
 R15 = 680 ohm 1/4 watt  
 R16 = 10 ohm 1 watt  
 C1 = 470.000 pF poliestere  
 C2 = 220 pF a disco  
 C3 = 47 mF elettr. 63 volt  
 C4 = 47 mF elettr. 63 volt  
 C5 = 47 mF elettr. 50 volt  
 C6 = 47 mF elettr. 63 volt

C7 = 100.000 pF a disco  
 C8 = 47 mF elettr. 63 volt  
 DS1 = diodo tipo 1N.4150  
 JAF1 = vedi testo  
 TR1 = PNP tipo 2N.3963  
 TR2 = PNP tipo 2N.3963  
 TR3 = NPN tipo BC.237  
 TR4 = NPN tipo 2N.2484  
 HFT1 = hexfet tipo IRF.522  
 HFT2 = hexfet tipo IRF.9532  
 F1 = fusibile 3 amper

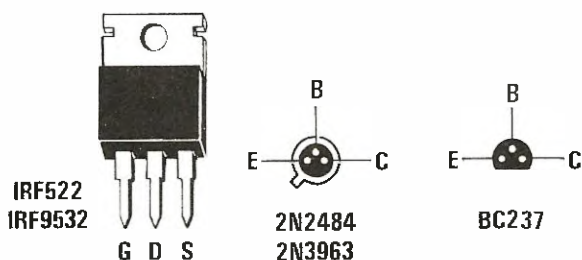


Fig.2 Connessioni dei transistor visti da sotto, e dei Mos-Power visti frontalmente.



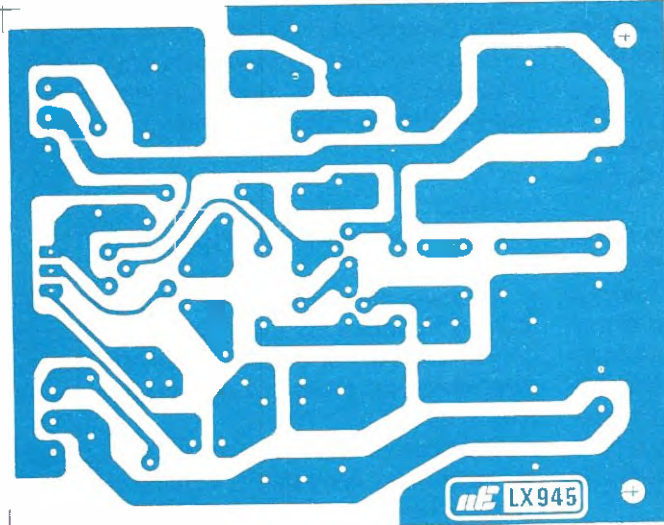


Fig.3 Poichè il circuito stampato di questo amplificatore è un normale monofaccia, riportiamo il disegno a grandezza naturale del suo stampato visto dal lato rame.

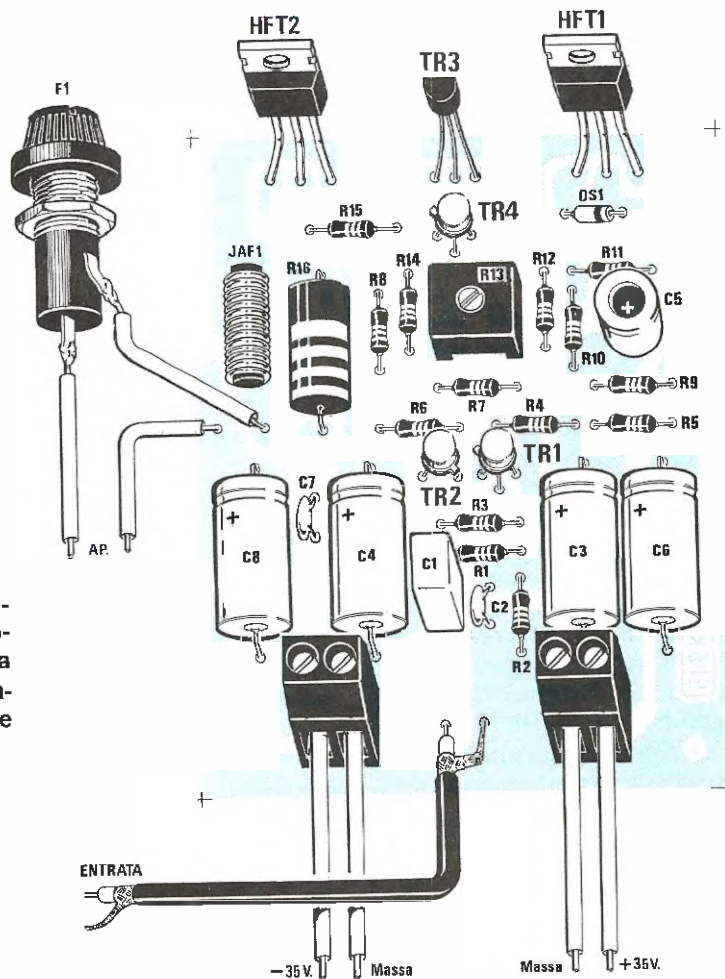


Fig.4 Schema pratico di montaggio dell'amplificatore. Si notino l'impedenza JAF1 avvolta sopra ad un nucleo ferromagnetico, e le due morsettiere per l'alimentazione duale.

Questo significa che ogni finale amplificherà una sola semionda, più precisamente HFT1 essendo un canale **N** amplificherà le sole semionde positive, mentre il MosPower HFT2 essendo un canale **P** amplificherà le sole semionde negative.

Nel punto di congiunzione fra il Source di HFT1 ed il Source di HFT2 le due semionde verranno sommate e, così facendo, otterremo un'onda completa.

Il transistor TR4, oltre a pilotare i due Mos-Power con il segnale amplificato proveniente da TR1, assolve anche all'importante funzione di far sì che nei due Mos-Power scorra sempre un minimo di corrente (corrente di riposo), necessaria per eliminare la cosiddetta **distorsione d'incrocio** o di CrossOver, che è la deformazione nell'onda in uscita (vedi figg.12-13) nell'istante del suo passaggio dallo zero, ossia nel momento in cui vi è il passaggio fra la semionda positiva e quella negativa.

La corrente di riposo viene regolata ruotando il trimmer R13, sul cui cursore risulta collegata la base del transistor TR3.

Questo transistor montato sulla stessa aletta di raffreddamento su cui andranno montati i due finali HFT1 (Mos a canale **N**) e HFT2 (Mos a canale **P**), assicurerà che la corrente di riposo rimanga costante anche al variare della temperatura dei finali.

Infatti, come abbiamo già accennato nell'introduzione, i Mos-Power riscaldandosi tenderanno ad **aumentare** la resistenza presente fra Drain e Source e di conseguenza la corrente assorbita tenderà a **diminuire**.

Il transistor TR3 riscaldato dal calore presente sull'aletta, tenderà invece a diminuire la sua resistenza interna e, così facendo, manterrà stabile la corrente di riposo dei due Mos-Power con il vantaggio di assicurare sempre una bassa distorsione anche ad alte potenze.

Per proteggere il gate di HFT1 da eventuali picchi che potrebbero danneggiarlo, abbiamo applicato un diodo al silicio siglato DS1 collegato fra il Gate ed il positivo di alimentazione.

A questo punto di certo vi chiederete come mai lo stesso diodo non sia presente anche sul gate di HFT2 ed a questo proposito risponderemo che la stessa funzione viene svolta dal transistor TR4, già collegato sul gate di HFT2.

Per completare la descrizione di questo circuito, rimane da illustrare la funzione svolta dalla rete RLC (vedi R16-C7-JAF1) applicata sull'uscita dell'amplificatore, prima dell'altoparlante.

La rete formata dal condensatore C7 e dalla resistenza R16 permette di compensare il carico fortemente induttivo dell'altoparlante.

La rete formata dall'impedenza JAF1 serve per compensare l'effetto **capacitivo** dei filtri cross-over.

Riassumendo, grazie a questa rete RLC, sull'u-

scita dell'amplificatore potremo collegare da un semplice altoparlante ad una sofisticata cassa acustica provvista di filtri Cross-Over a 2 o 3 vie.

Il fusibile F1 posto in serie all'uscita serve per proteggere l'altoparlante, nell'eventualità in cui uno dei due finali Mos-Power andasse in cortocircuito.

## REALIZZAZIONE PRATICA

Il circuito stampato siglato LX.945 necessario per questa realizzazione è un monofaccia su supporto in vetronite, le cui dimensioni potrete ricavare direttamente dal disegno a grandezza naturale visibile in fig.3.

Considerato che molto pochi sono i componenti da montare su tale basetta, il tempo necessario per portare a termine questo montaggio è piuttosto contenuto, anche se dovrete completarlo con il fissaggio meccanico del circuito entro il mobile, il montaggio dell'alimentatore e i pochi minuti richiesti per la taratura.

Poichè molti saranno interessati a realizzare un amplificatore stereo, diremo che una volta montata una basetta se ne dovrà montare una seconda, fissando entrambe come illustrato nelle foto, sull'aletta collocata sul retro del mobile.

Come sempre, conviene iniziare il montaggio dai componenti di dimensioni più ridotte per terminare con quelli di dimensioni maggiori, per cui inizierete saldando tutte le resistenze, poi i due condensatori ceramici e da ultimo il diodo al silicio DS1, rivolgendo la **fascia gialla** presente su un solo lato del suo corpo verso il bordo dello stampato.

Nello schema pratico di fig.4 questa **fascia gialla** l'abbiamo riprodotta in "nero" per renderla più visibile.

Proseguendo nel montaggio, inserirete il trimmer R13, poi il condensatore al poliestere C1, infine tutti i condensatori elettrolitici.

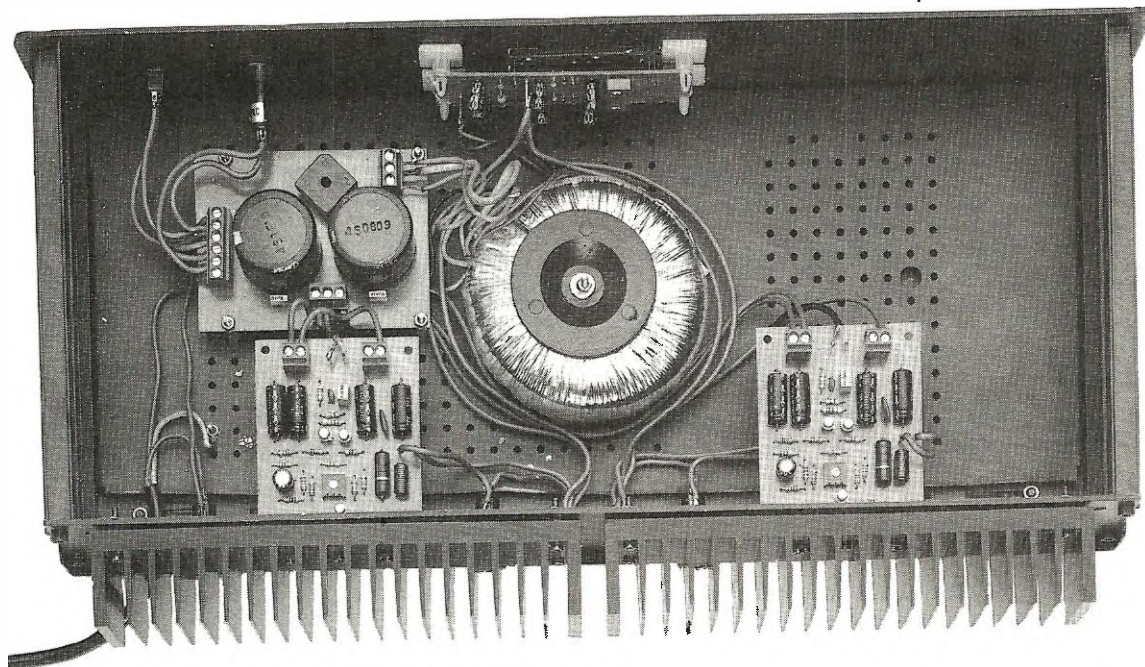
Vicino alla resistenza R16 da **1 watt** inserirete l'impedenza JAF1, che dovrete prima avvolgere utilizzando il filo di rame smaltato da **0,6 mm.** ed il nucleo di ferrite inserito nel kit.

Per realizzare questa impedenza sarà sufficiente avvolgere su tale nucleo **14 - 15 spire affiancate.**

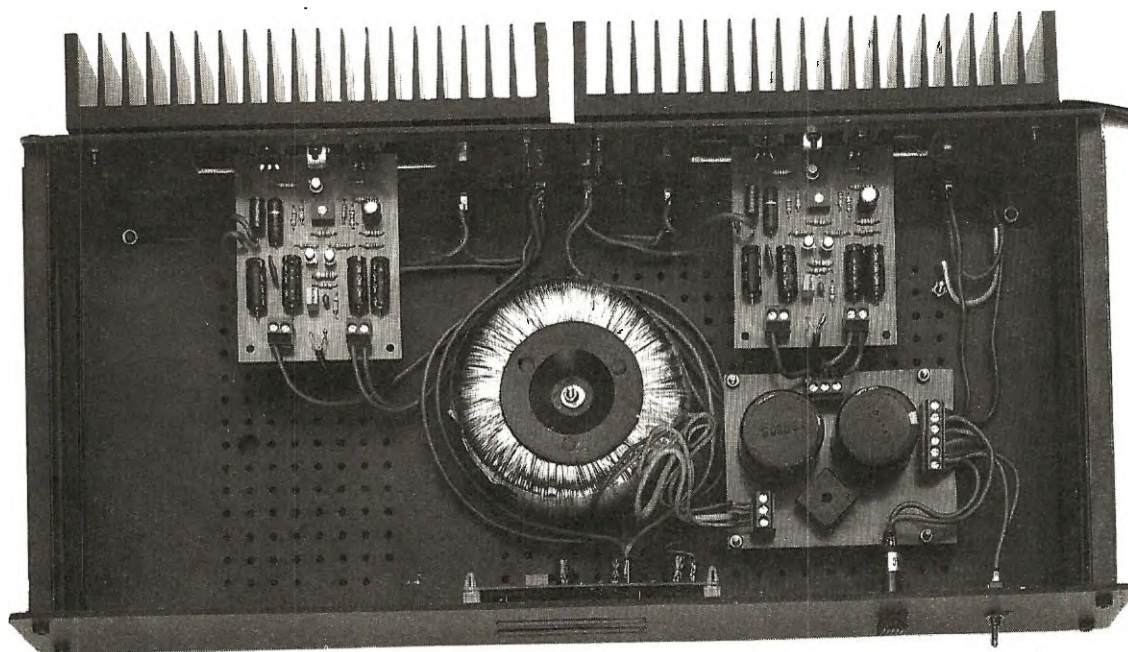
Le estremità di tale avvolgimento andranno raschiate per togliere dal filo lo strato di vernice isolante, diversamente non riuscirete a saldarle sulla pista in rame dello stampato.

A questo punto potrete prendere i tre transistor metallici TR1 - TR2 - TR4 ed inserirli nella posizione indicata, senza accorciarne i terminali e non dimenticando di rivolgere la **tacca di riferimento** (cioè quella piccola sporgenza metallica presente sul suo corpo) come visibile nello schema pratico





**Fig.5** In queste due foto è possibile vedere come potremo disporre all'interno del mobile i due amplificatori ( versione Stereo ), il trasformatore toroidale e lo stadio di alimentazione. Il Vu-Meter verrà fissato sul contropannello anteriore utilizzando quattro distanziatori autoadesivi.





di fig.4 e ancor meglio evidenziata nel disegno serigrafico.

Per il montaggio del transistor plastico TR3 e dei due Mos-Power HFT1 e HFT2 dovrete procedere come segue.

Come visibile in fig.8, questi tre componenti andranno fissati sopra ad un'aletta di raffreddamento e per far sì che i loro corpi riescano ad appoggiarsi sulla superficie di tale aletta, dovrete ripiegare a Z i tre terminali utilizzando un paio di pinze.

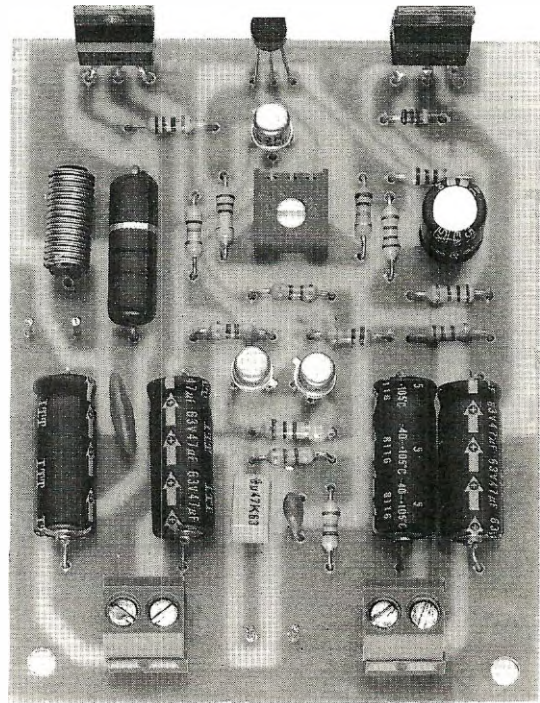
Il Mos-Power **IRF.9532**, indicato nello schema elettrico con la sigla HTF2, andrà collocato sul lato sinistro, il secondo **IRF.522** siglato HFT1 andrà collocato sul lato destro, mentre il transistor TR3 con la parte **piatta** del corpo rivolta verso l'aletta.

### MONTAGGIO nel mobile

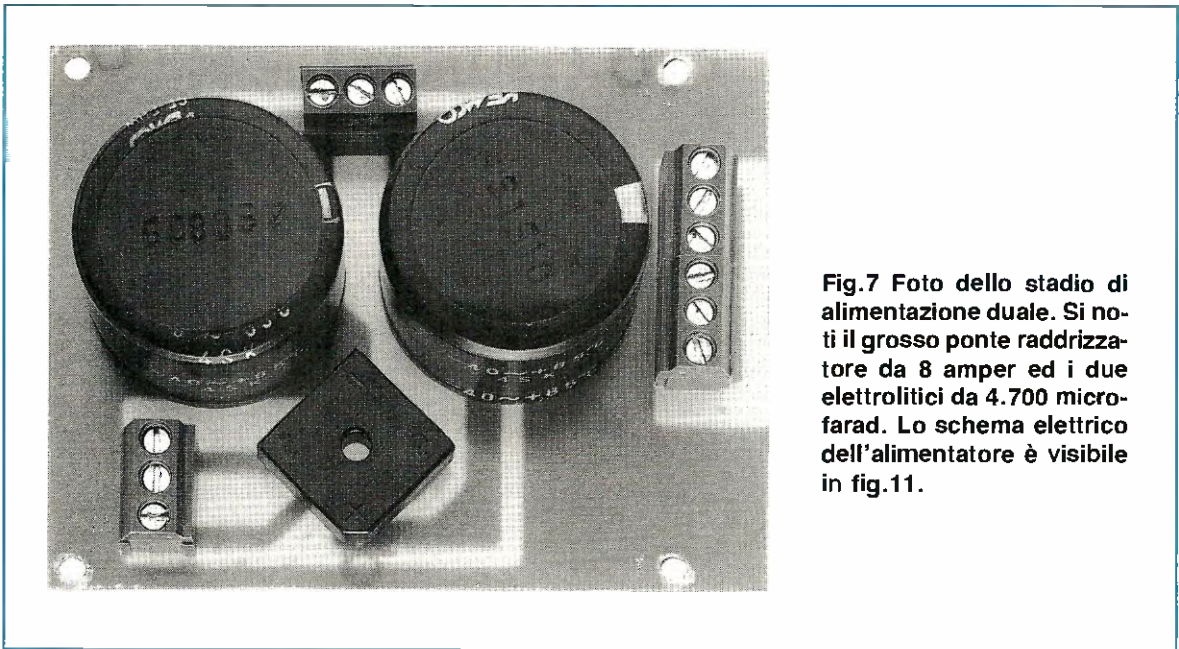
Per questo progetto abbiamo preparato un mobile metallico, provvisto posteriormente di due alette di raffreddamento idonee a dissipare il calore dei due amplificatori.

Come possiamo vedere dalle foto riportate nell'articolo, su un'aletta si fisserà un solo amplificatore nel caso si realizzi un impianto **mono** e su entrambe le alette due amplificatori, nel caso si voglia subito realizzare un impianto **stereo**.

Non dimenticate che il corpo metallico dei due Mos-Power deve risultare **ben isolato** dalla superficie di alluminio dell'aletta, quindi come visibile in fig.9, dovrete inserire tra le due superfici la **mica SILD-PAD** che, a differenza delle altre miche, risulta più flessibile e di colore grigio ed applicare sulla vi-

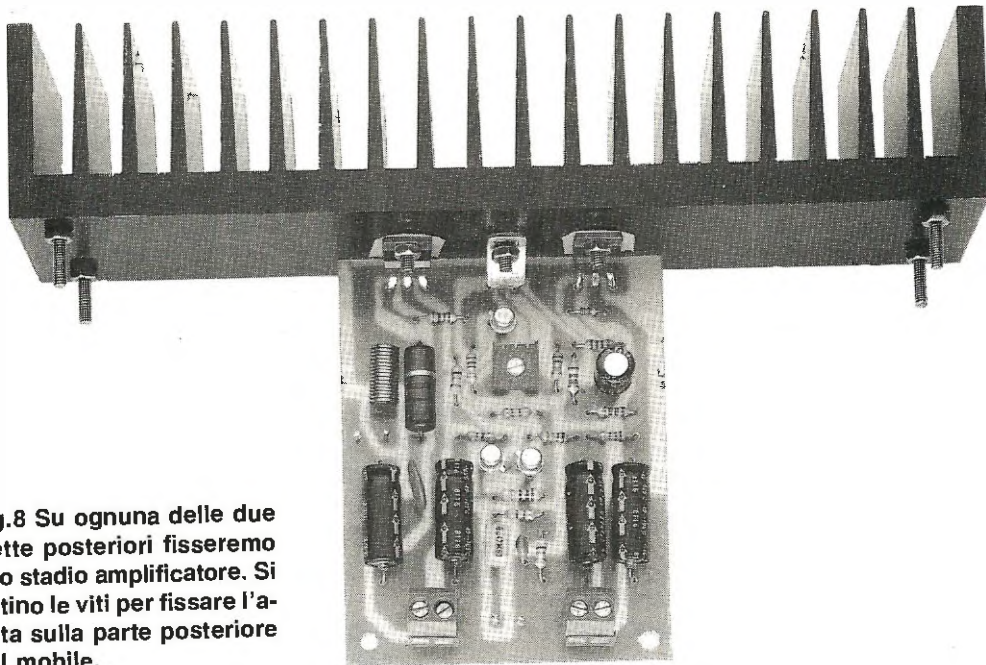


**Fig.6** Foto di uno stadio già montato. Le foto che pubblichiamo si riferiscono ai primi esemplari montati per il collaudo, per questo motivo sui circuiti stampati non appare nessun disegno serigrafico, che invece risulterà presente sullo stampato di produzione.

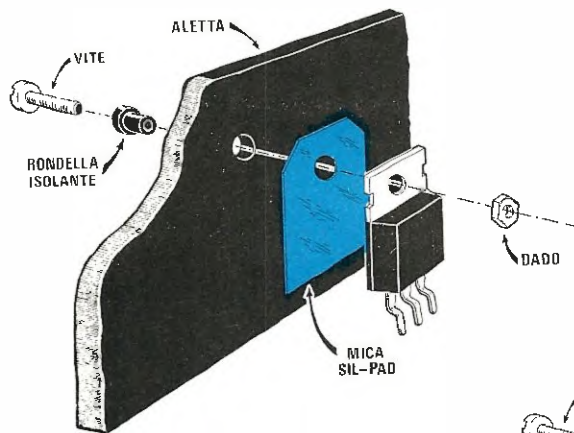


**Fig.7** Foto dello stadio di alimentazione duale. Si noti il grosso ponte raddrizzatore da 8 amper ed i due elettrolitici da 4.700 microfarad. Lo schema elettrico dell'alimentatore è visibile in fig.11.



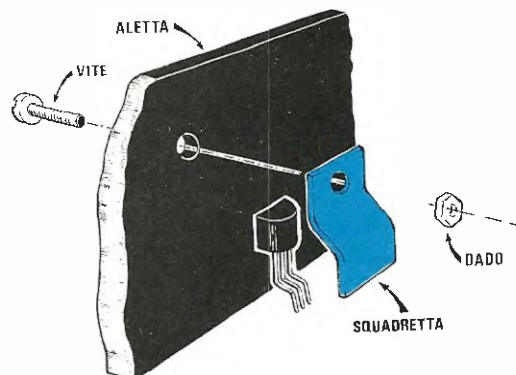


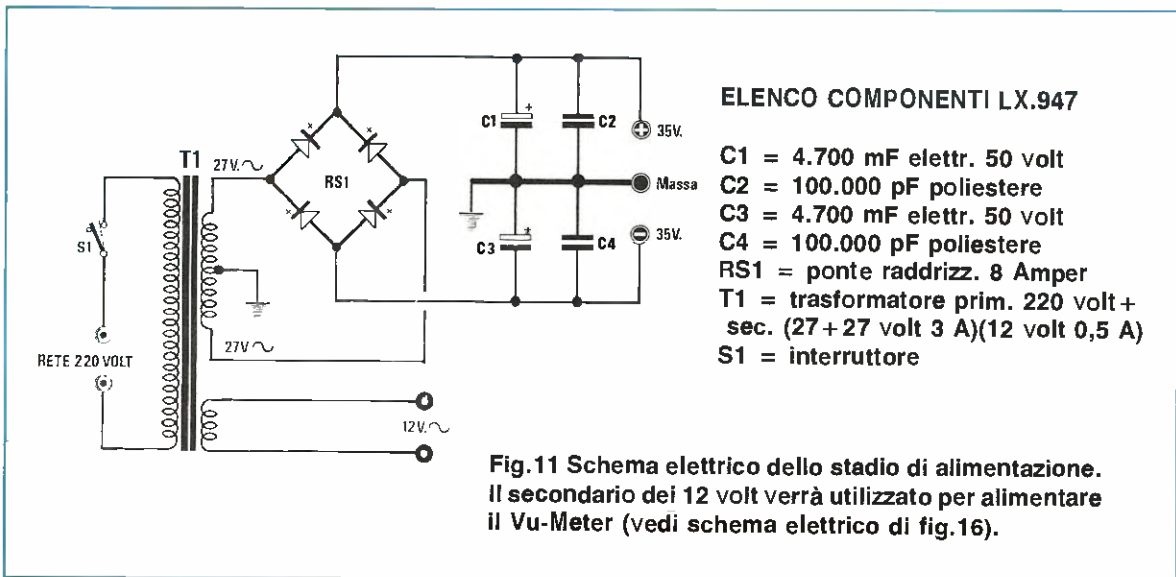
**Fig.8** Su ognuna delle due alette posteriori fisseremo uno stadio amplificatore. Si notino le viti per fissare l'aletta sulla parte posteriore del mobile.



**Fig.9** Il corpo metallico dei due Mos-Power dovrà risultare totalmente isolato dall'aletta, per questo motivo nel kit troverete due miche Sil-Pad ed una rondella isolante per la vite di fissaggio.

**Fig.10** Il corpo plastico del transistor TR3 cioè del BC.237 verrà tenuto bloccato sull'aletta di raffreddamento da una piccola squadretta di alluminio. Controllate che l'estremità di tale squadretta non tocchi i terminali del transistor.





te di fissaggio la rondella in plastica.

Fissati i Mos-Power, prima di proseguire sarà bene controllare con un ohmmetro se i loro corpi risultano perfettamente isolati.

Proseguendo nel montaggio dovrete anche fissare su ogni aletta il corpo plastico del transistor TR3 e a tale scopo utilizzerete la piccola squadretta di alluminio che troverete nel kit.

Considerato che il peso di questo circuito stampato con tutti i componenti applicati è irrisorio, il solo fissaggio dei due Mos-Power è più che sufficiente per tenerlo in posizione orizzontale.

Eventualmente si potrebbero inserire nei due fori anteriori del circuito stampato due lunghe viti in ferro fissandole sul piano base del mobile, ma a nostro avviso non sono necessarie.

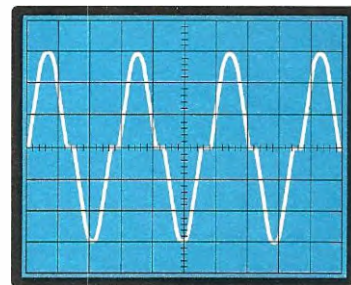
Sul pannello posteriore del mobile, sotto alle due alette, collegherete le due prese per l'altoparlante ed i tre portafusibili (uno per ogni uscita degli altoparlanti ed uno per la rete dei 220 volt), poi le prese d'ingresso BF.

Con del filo schermato collegherete le due prese d'ingresso ai terminali entrata canale destro e sinistro e con del filo isolato in plastica le due uscite altoparlanti.

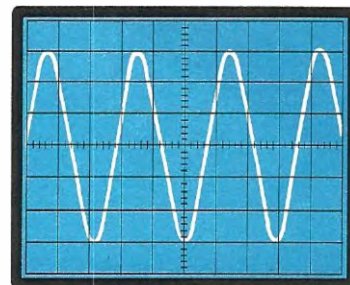
Sempre sul piano del mobile fisserete il trasformatore toroidale, collegando il primario all'interruttore di rete, al fusibile ed al cordone di alimentazione.

Il secondario dei 27 + 27 volt di tale trasformatore andrà collegato al circuito stampato dello stadio alimentatore, mentre l'altro secondario dei 12 volt al circuito Vu-Meter.

Sul pannello frontale di tale mobile fisserete l'interruttore di rete e sul contropannello, nell'eventualità in cui l'abbiate previsto, il Vu-Meter a diodi led.



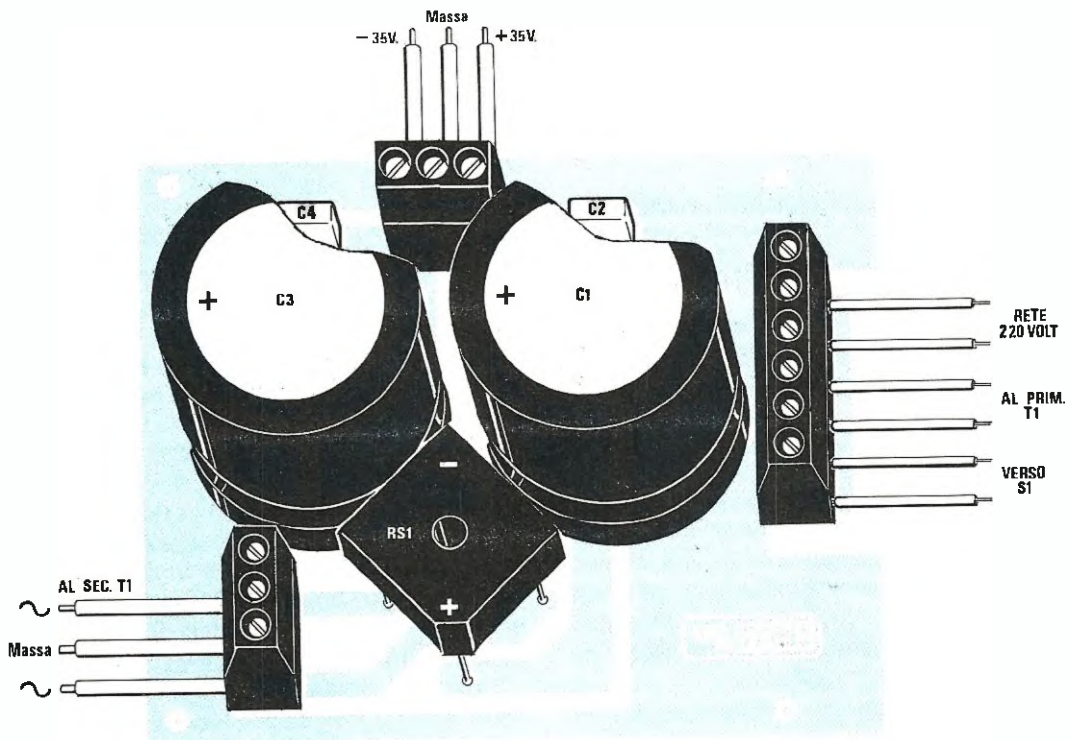
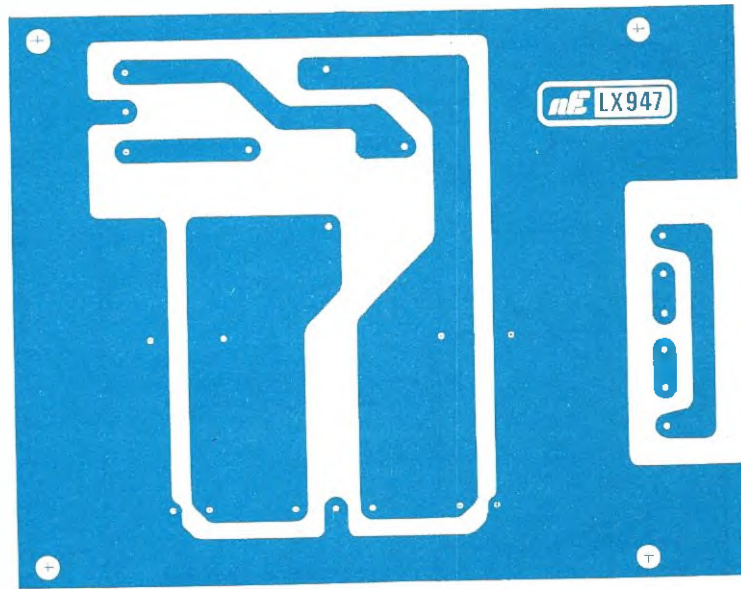
**Fig.12 Se non regolerete la corrente di riposo sui 50 milliamper le due semionde usciranno deformate come visibile in figura.**



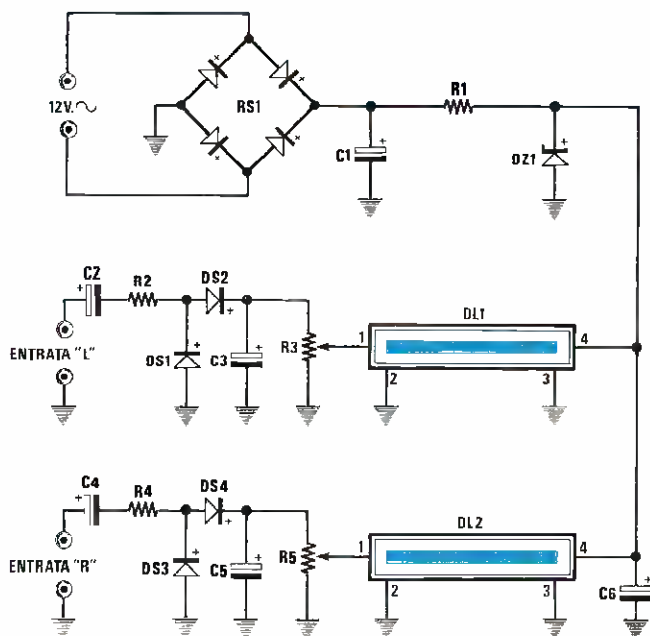
**Fig.13 Eliminando la "distorzione d'incrocio" le due semionde non risulteranno più spezzate, come appaiono invece in fig.12.**



**Fig.14** Disegno a grandezza naturale del circuito stampato siglato LX.947 necessario per realizzare lo stadio di alimentazione.



**Fig.15** Disegno pratico dello stadio di alimentazione. Sulla morsetteria di sinistra collegheremo il secondario 27 +27 volt del trasformatore toroidale. Sulla morsetteria di destra collegheremo la tensione di rete dei 220 volt, il primario del trasformatore di alimentazione e i terminali dell'interruttore di accensione.



#### ELENCO COMPONENTI LX.946

- R1 = 39 ohm 1/2 watt
- R2 = 10.000 ohm 1/4 watt
- R3 = 10.000 ohm trimmer
- R4 = 10.000 ohm trimmer
- R5 = 10.000 ohm trimmer
- C1 = 47 mF elettr. 25 volt
- C2 = 10 mF elettr. 25 volt
- C3 = 47 mF elettr. 25 volt
- C4 = 10 mF elettr. 25 volt
- C5 = 47 mF elettr. 25 volt
- C6 = 47 mF elettr. 25 volt
- DS1-DS4 = diodi 1N.4150
- DZ1 = zener 12 volt 1 watt
- RS1 = ponte raddrizzatore
- DL1 = barra led
- DL2 = barra led

**Fig.16 Schema elettrico del Vu-Meter in versione Stereo. Per farlo funzionare, il segnale di BF dovrà essere prelevato sui terminali di uscita dei due altoparlanti.**

### VU-METER

Un finale di BF senza Vu-Meter è un circuito incompleto, infatti è tutt'altra cosa vedere una lancetta muoversi o dei diodi led accendersi in rapporto all'ampiezza del suono.

Per questo motivo chi vorrà completare questo amplificatore con un Vu-Meter Stereo con barre a diodi led, potrà realizzare il semplice circuito visibile in fig.16.

Abbiamo perciò previsto sul trasformatore di alimentazione T1 un secondario supplementare da **12 volt 0,5 amper** che, una volta raddrizzati, ci permetteranno di ottenere una tensione continua separata dall'altro secondario a 27 + 27 volt, che potrete usare anche per altre applicazioni, ad esempio per alimentare delle protezioni per casse acustiche, dei preamplificatori o, come nel nostro caso, un doppio Vu-Meter a led.

Lo stesso Vu-Meter che qui presentiamo può essere collegato a qualsiasi altro finale di potenza od anche a dei preamplificatori, perchè ruotando il cursore dei trimmer R3-R5 per la sua massima sensibilità è sufficiente un segnale di 1,7 volt picco a picco per far accendere tutti i dieci led.

Per realizzare questo Vu-Meter Stereo dovrete procurarvi il circuito stampato a doppia faccia con

fori metallizzati siglato LX.946 ed inserire in entrambi i lati tutti i componenti come visibile nelle figg.17-19.

Nella fase di montaggio dovrete solo fare molta attenzione alla polarità dei quattro diodi al silicio DS1-DS2-DS3-DS4 e del diodo zener DZ1 da 12 volt.

Per quanto riguarda i diodi al silicio, dovrete rivolgere il lato contornato da un **fascia gialla** come in fig.17 abbiamo indicato per la riga nera, mentre nel caso del diodo zener dovrete posizionare la **fascia nera** come evidenziato nello stesso disegno.

Inseriti tutti i condensatori elettrolitici, le resistenze ed i due trimmer, dal lato opposto dello stampato collegherete le due barre a diodi led.

Nel farlo non potrete certamente sbagliare, perchè risultando i terminali sfalsati, le barre si innesteranno nei fori solo nel verso esatto.

Una volta montato il circuito, dovrete collegare i due ingressi alla presa altoparlante e tarare i due trimmer, in modo che con lo stesso segnale si accendano sulle due barre lo stesso numero di diodi led.

Il circuito andrà infine fissato sul contropannello frontale del mobile, con quattro distanziatori autoadesivi.

Coloro che non volessero inserire questo indica-



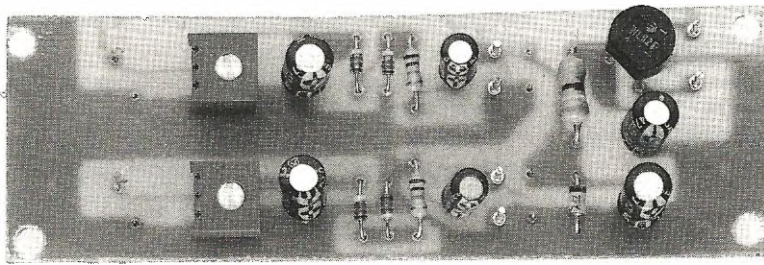


Fig.17 Foto e schema pratico del Vu-Meter visto dal lato dei componenti.

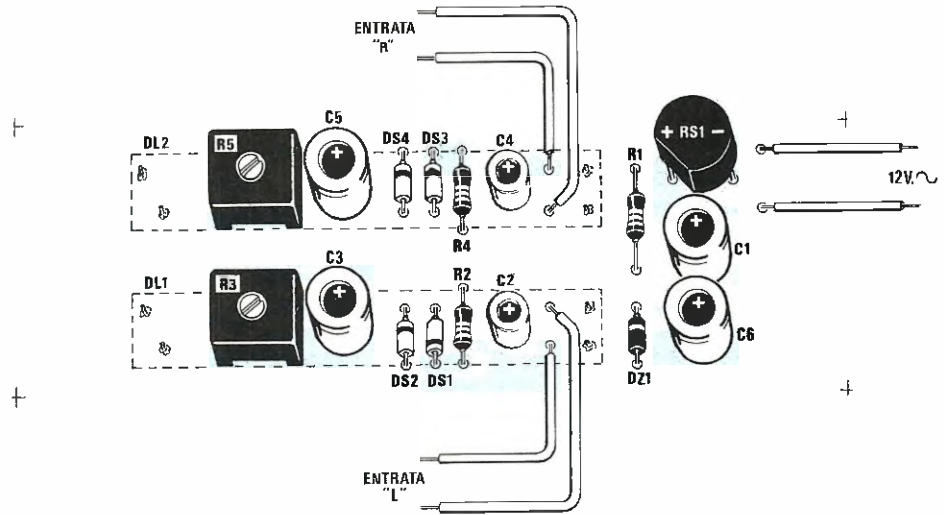


Fig.18 Disposizione dei terminali della barra a diodi led.

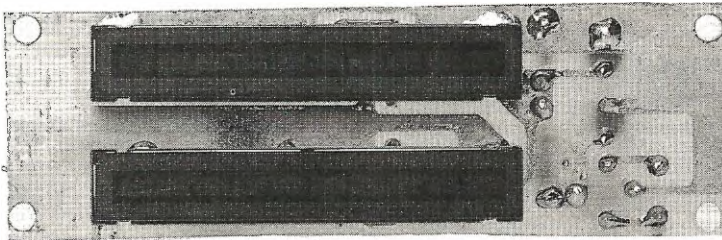
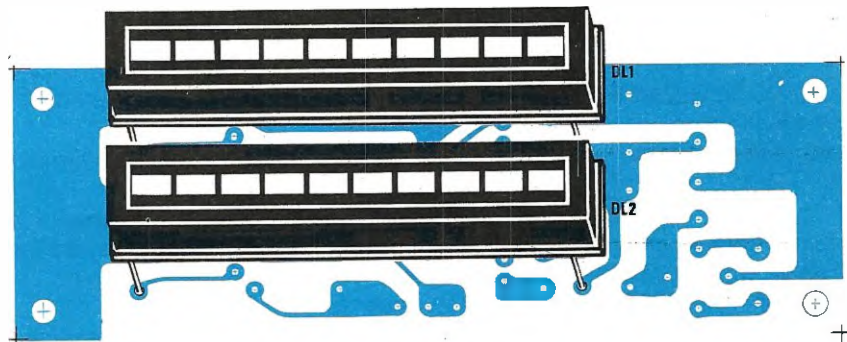


Fig.18 Foto e disegno pratico del Vu-Meter visto dal lato delle due barre.



tore visivo, per racchiudere le due asole presenti sul pannello frontale potranno applicare posteriormente un ritaglio di plexiglas rosso e due piccole lampadine a 12 volt che alimenteranno direttamente con la tensione dei 12 volt alternati forniti dal secondario presente sul trasformatore di alimentazione.

## LO STADIO ALIMENTATORE

Per alimentare questo amplificatore è necessario disporre di una tensione **duale** di **27 + 27 volt 3 amper massimi** che, raddrizzati e livellati, forniranno circa **35 + 35 volt** (vedi fig.11).

Abbiamo scelto i 3 amper perchè, anche se qualcuno partirà con un impianto **mono**, siamo più che certi che dopo averlo ascoltato deciderà di convertirlo in **stereo** ed in questo caso avendo già un alimentatore idoneo per due amplificatori, dovrà soltanto montare un secondo LX.947.

Quando collegherete i due rami dell'alimentazione ai due amplificatori, fate attenzione a non farlo in senso inverso al richiesto, collegando cioè la tensione positiva dove andrebbe inserita la **negativa** e la negativa dove andrebbe inserita la **positiva**.

Controllate anche che il filo di **massa** dell'alimentatore giunga direttamente sul terminale **massa** presente sull'amplificatore, perchè tale filo è il **centrale** dei due rami positivo e negativo.

La carcassa metallica del mobile potrà essere collegata direttamente al **terminale massa** presente sull'uscita dello stadio di alimentazione.

## TARATURA

La taratura di questo amplificatore è molto semplice in quanto si tratta di tarare il solo trimmer R13 affinchè tutto il circuito assorba, in **assenza di segnale**, una corrente di **50 milliamper**.

Per eseguire questa taratura consigliamo di procedere come segue:

1° Ruotare il trimmer R13 in senso **antiorario**, ossia con il cursore rivolto tutto verso la R12;

2° inserire nell'uscita un altoparlante o un carico resistivo da 8 ohm 5-10 watt;

3° cortocircuitare il connettore **ingresso segnale** onde evitare che vengano captati dei segnali spurii;

4° collegare al ramo **positivo** dei 35 volt il vostro tester posto in posizione **misura di corrente CC** con un fondo scala di **100 milliamper**;

5° controllare che i terminali del tester non abbiano involontariamente a distaccarsi durante le fasi di taratura, perchè in questo caso potrebbero far

“saltare” qualche transistor. Ricontrollare di aver posto il tester sulla giusta portata, cioè su **milliamper CC** e non su volt od ohm;

6° eseguiti questi controlli, **solo allora** fornire tensione all'alimentatore;

7° ruotare il trimmer R13 fino a leggere sullo strumento una corrente di **50 milliamper**. Attendere 1-2 minuti affinchè si stabilizzi ed eventualmente ritoccare il trimmer R13.

A questo punto il vostro amplificatore risulta già tarato, ma **attenzione**, prima di scollegare il tester **dovrete spegnere** l'alimentatore, poi attendere diversi minuti per dare la possibilità ai due condensatori elettrolitici da 4.700 microfarad di scaricarsi.

Solo a scarica completata, potrete togliere il tester in serie al ramo positivo e ripristinare il collegamento con l'alimentatore.

Per scaricare più velocemente questi due condensatori, potrete collegare tra il **ramo positivo** ed il **ramo negativo** una resistenza da 1000 ohm 1/2 watt.

Abbiamo precisato “tra ramo positivo e negativo”, perchè se collegherete tale resistenza tra uno di questi rami e la “massa”, scaricherete un **solo condensatore**.

## COSTO DI REALIZZAZIONE

Tutto il necessario per la realizzazione di questo amplificatore LX.945 visibile in fig.4 completo di prese BF, più una **ALETTA** di raffreddamento (per un solo stadio) da applicare sul retro del mobile (esclusi i soli stadio alimentatore - Vu-Meter e mobile) ..... L.53.000

Lo stadio di alimentazione siglato LX.947 (vedi fig.15) completo del trasformatore toroidale TT.18/947 ..... L.68.000

Un mobile in metallo MO.945 completo di pannello forato e serigrafato ..... L.38.000

Il VU-METER stereo con barre a diodi led siglato LX.946 visibile in fig.18 ..... L.44.500

Costo dei soli circuiti stampati

Circuito stampato LX.945 ..... L.2.900

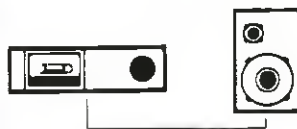
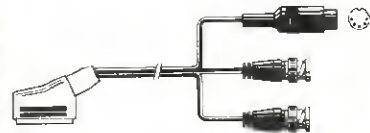
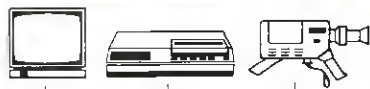
Circuito stampato LX.946 ..... L.4.000

Circuito stampato LX.947 ..... L.3.300

Nei prezzi sopraindicati non sono incluse le spese postali di spedizione a domicilio.

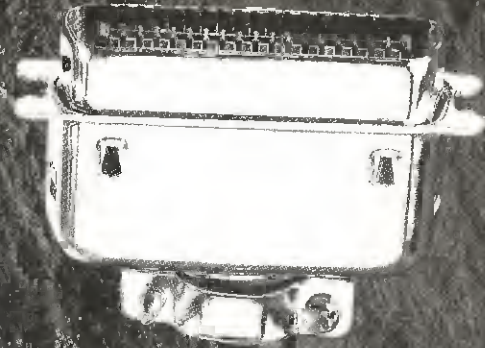


# Perfettamente collegati.\*



**NUMEROVERDE**  
**1678-20026**

Potete telefonare al numero verde Philips per avere ulteriori informazioni



## CI HAI MAI PENSATO?

È proprio dai cavi che si decide la perfezione dell'immagine e del suono.

Il tuo videoregistratore super VHS ed il tuo sofisticato impianto HI-FI meritano quindi dei collegamenti altamente professionali.

## È QUELLO CHE LA PHILIPS TI PROPONE.

Un accessorio di qualità per valorizzare a pieno un prodotto di qualità.

Una gamma completa di cavi e connettori audio, video e computer realizzati nel rispetto delle norme internazionali V.D.E.

## \*I cavi di collegamento Philips.

# PHILIPS



Prima di entrare nel vivo dell'argomento "nuclei toroidali", pensiamo sia utile dare una risposta esauriente ad un interrogativo che molti di voi si saranno sicuramente posti:

*"Perchè nei progetti di AF si preferisce utilizzare dei costosi nuclei toroidali anzichè le semplici e più economiche bobine cilindriche ?"*

I motivi di tale scelta possono essere così riassunti:

1° Con i **nuclei toroidali** si riescono ad ottenere delle induttanze con dei **Q** molto elevati: 120 - 150 - 250. Anche effettuando dei **larga banda** si possono raggiungere dei **Q** con valori di 40 - 60.

2° I **nuclei toroidali** presentano il vantaggio di avere un campo magnetico "chiuso in se stesso", pertanto, non verificandosi delle dispersioni di flusso, non è necessario racchiuderli entro un involucro metallico per schermarli.

Questa caratteristica permette di collocare vicinissime due bobine toroidali di due diversi stadi senza che una influenzi l'altra.

goziante un nucleo T.44/2, questi ci propongano in alternativa un nucleo diverso, ad esempio T.44/1 - T.44/3 - T.44/6, suscitando in noi non poche perplessità.

"Infatti cos'è che determina le caratteristiche di un nucleo, i primi due numeri, cioè T.44, oppure l'ultima cifra /2-/3-/6 ?"

Inizieremo pertanto a spiegarvi il significato di questi numeri che differenziano i vari nuclei:

T = la prima lettera T significa semplicemente **Toroide**.

44 = il numero che segue tale lettera, ad esempio T.44 - T.80 - T.50 ecc., indica il **diametro esterno** in pollici (vedi tabella N.1).

/2 = il numero che segue il diametro, cioè T.44/2 - T.44/6 - T.44/10, ecc., indica il tipo di **miscela ferromagnetica** impiegata per realizzare il nucleo.

Quest'**ultimo numero** è il più importante, perchè determina la frequenza di risonanza (vedi tabella N. 2).

# NUCLEI TOROIDALI

3° Il valore dell'induttanza in **microhenry** ricavati dalla formula che vi forniremo risulterà precisissimo, una condizione questa che difficilmente si riesce ad ottenere con bobine avvolte su supporti cilindrici.

4° Un **nucleo toroidale** costruito per una determinata banda di risonanza, ad esempio 2 - 50 MHz, si può usare anche per una frequenza **10 volte maggiore**, cioè da 2 a 500 MHz, sacrificando il fattore **Q**.

Con questo articolo cercheremo quindi di darvi il maggior numero di informazioni possibile su tali nuclei, spiegandovi il significato delle sigle, il codice dei colori e le formule da usare per calcolare il numero di spire da avvolgere in funzione della frequenza, ecc.

Come avrete senz'altro avuto modo di notare, quando in uno schema è presente un nucleo toroidale, se ne indica soltanto la sigla, ad esempio T.44/2, ed il numero di spire da avvolgere.

Se in commercio trovassimo facilmente il tipo di nucleo che ci necessita, non sussisterebbero problemi.

Non è raro però il caso che richiedendo ad un ne-

## I COLORI

Come avrete notato, su questi nuclei non è mai incisa la relativa sigla, cioè T.44/2 o T.50/10, ecc., ma sempre e solo **due colori**.

Il **primo** colore ricopre tre lati del perimetro del nucleo, mentre il **secondo** colore un solo lato (vedi fig.2).

Nella tabella N.2 è possibile vedere i **colori** assegnati alle varie **miscele ferromagnetiche** e sulla colonna di destra le corrispondenti frequenze di risonanza.

**NOTA:** Il secondo colore indicato come GRIGIO\* con l'asterisco, è il colore base del nucleo.

Quando non è richiesto un **Q** elevato, come ad esempio negli **amplificatori a larga banda**, come già accennato, è possibile utilizzare tali nuclei anche su frequenze **10 volte** maggiori rispetto a quella indicata.

Pertanto, un nucleo idoneo a lavorare fino ad un massimo di **30 MHz** si può utilizzare in un **amplificatore a larga banda**, in grado di lavorare anche fino ad un massimo di **300 MHz**.





per

AF

Come si calcola il numero di spire da avvolgere su un nucleo toroidale di AF? Che significato hanno i colori assegnati a tali nuclei e come deve essere interpretata la loro sigla? Usereste un nucleo consigliato per un massimo di 30 MHz per una frequenza di 100 e più Megahertz? A tutti questi interrogativi cercheremo di rispondere in questo articolo.

#### LE FORMULE PER I CALCOLI

Le formule da impiegare per avvolgere delle induttanze su dei nuclei toroidali sono le seguenti:

$$\text{Megahertz} = 159,235 : \sqrt{(\text{microH} \times \text{pF})}$$

$$\text{picofarad} = 25.330 : (\text{MHz} \times \text{MHz} \times \text{microH})$$

$$\text{microhenry} = 25.330 : (\text{MHz} \times \text{MHz} \times \text{pF})$$

Perciò dopo aver avvolto su un nucleo un certo numero di spire, saremo sempre costretti a misurare la sua induttanza con un preciso **impedenziometro** e una volta in possesso del valore in **microhenry** potremo conoscere su quale frequenza ci sintonizzeremo applicando in parallelo una capa-

cità nota, oppure quale capacità scegliere per sintonizzarci sulla frequenza desiderata.

Ad esempio, ammesso che l'avvolgimento effettuato dia un valore di **0,148 microhenry**, potremo conoscere su quale frequenza si accorderà tale nucleo applicando in parallelo una capacità di **33 pF**.

Infatti:

$$159,235 : \sqrt{(0,148 \times 33)} = 72 \text{ MHz}$$

Se volessimo invece conoscere quale valore di capacità risulta necessario applicare in parallelo a tale induttanza per poterlo sintonizzare sui **52 MHz**, dovremo utilizzare la seguente formula:

$$25.330 : (52 \times 52 \times 0,148) = 63 \text{ pF}$$

Tutte queste operazioni si riescono ad eseguire

TABELLA N.1 - DIMENSIONI DEL NUCLEO

sigla	altezza	diametro esterno	diametro interno
T.30	7,8 mm	3,9 mm	3,2 mm
T.37	9,5 mm	5,2 mm	3,2 mm
T.44	11,2 mm	5,8 mm	4,0 mm
T.50	12,7 mm	7,7 mm	4,8 mm
T.60	15,2 mm	8,5 mm	5,9 mm
T.68	17,5 mm	9,4 mm	4,8 mm
T.80	20,0 mm	12,6 mm	6,3 mm
T.94	23,9 mm	14,0 mm	7,9 mm
T.106	26,9 mm	14,5 mm	11,0 mm
T.130	33,0 mm	19,8 mm	11,0 mm
T.157	34,9 mm	24,0 mm	14,5 mm
T.184	46,7 mm	24,0 mm	18,0 mm
T.200	50,8 mm	31,8 mm	14,0 mm
T.200A	51,0 mm	32,0 mm	25,0 mm
T.225	57,2 mm	35,6 mm	14,0 mm
T.225A	57,2 mm	35,6 mm	25,0 mm
T.300	77,2 mm	49,0 mm	12,7 mm

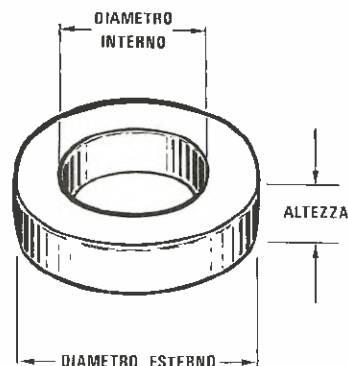
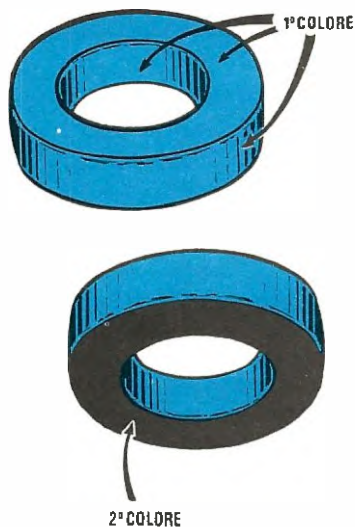


Fig.1 Il numero che segue la lettera "T." indica il diametro esterno espresso in centesimi di pollice. Nella tabella riportata qui di lato troverete tutte le dimensioni, cioè diametro esterno, diametro interno ed altezza convertite in "millimetri".

TABELLA N.2 - CODICE COLORE



Misc.	1° Colore	2° Colore	Frequenza
0	MARRONE	GRIGIO*	50 - 300 MHz
1	BLU	GRIGIO*	0,5 - 50 MHz
2	ROSSO	GRIGIO*	1 - 30 MHz
3	GRIGIO	GRIGIO*	0,03 - 1 MHz
6	GIALLO	GRIGIO*	2 - 50 MHz
7	BIANCO	GRIGIO*	1 - 20 MHz
10	NERO	GRIGIO*	10 - 100 MHz
12	VERDE	BIANCO	20 - 200 MHz
15	ROSSO	BIANCO	0,1 - 3 MHz
17	BLU	GIALLO	20 - 200 MHz
22	VERDE	ARANCIO	20 - 200 MHz

Fig.2 Dopo il numero del diametro viene indicato il tipo di "miscela ferromagnetica" utilizzata per costruire tale nucleo, ad esempio T.44/2 - T.44/10 - T.44/22. Poiché il tipo di miscela si determina con "due" colori, quando su un nucleo troverete tre lati del perimetro di uno stesso colore, questo sarà sempre il 1° colore. Il 2° colore, come visibile in figura, ricopre un solo lato del perimetro. Il colore GRIGIO\* è normalmente quello della stessa polvere ferromagnetica. Nella tabella qui sopra riportata troverete in corrispondenza di ogni miscela la relativa frequenza di lavoro.



facilmente e velocemente con l'aiuto di una normale calcolatrice tascabile.

L'operazione più complessa per un progettista rimane comunque sempre quella di stabilire quante **spire** avvolgere su quel determinato nucleo per ottenere i **microhenry** desiderati.

Infatti, ammesso che ci si voglia sintonizzare su una frequenza di **72 MHz** utilizzando una capacità di **33 picofarad**, sfruttando la terza formula:

$$\text{microhenry} = 25.330 : (\text{MHz} \times \text{MHz} \times \text{pF})$$

otterremo:

$$25.330 : (72 \times 72 \times 33) = 0,148 \text{ microhenry}$$

Ma il primo interrogativo che ci si porrà, riguarderà: "Quante spire dovremo avvolgere su un nucleo **T.44/6** e su un nucleo **T.44/10** per ottenere **0,148 microhenry**?"

Per risolvere questo problema potremo utilizzare questa ulteriore formula:

$$N/\text{spire} = 100 \times (\text{microH} : L)$$

dove:

**N/spire** = è il numero di spire da avvolgere (nelle formule seguenti useremo le lettere **Ns**).

**microH** = è l'induttanza in **microhenry** richiesta.

**L** = è un valore da ricavare dalla tabella N.4.

Conoscendo il **numero di spire** avvolte su di un determinato tipo di nucleo toroidale, potremo anche sapere con una certa precisione il suo valore in **microhenry** utilizzando questa seconda formula:

$$\text{microH.} = (Ns \times Ns \times L) : 10.000$$

Detto questo, riportiamo un esempio, in modo che comprendiate meglio come si debba procedere.

Esempio:

*Vorremmo costruire una bobina che si accordi sul **72 MHz**, utilizzando come capacità **33 picofarad**; pertanto dovremo calcolare quante **spire avvolgere** e conoscere quale tipo di nucleo scegliere.*

**1° operazione** = calcolare il valore della induttanza in microhenry, utilizzando la formula:

$$\text{microhenry} = 25.330 : (\text{MHz} \times \text{MHz} \times \text{pF})$$

pertanto inserendo i dati in nostro possesso otterremo:

$$25.330 : (72 \times 72 \times 33) = 0,148 \text{ microhenry}$$

**2° operazione** = scegliere il nucleo in grado di lavorare su tale frequenza.

Dalla tabella N.2 rileveremo che, come nucleo, potremo sceglierne uno con **miscela ferromagnetica N.10** (10-100 MHz), oppure anche uno con **miscela ferromagnetica N.12** (20-200 MHz).

MISC. NUCLEO	FREQUENZA IN MHz															
	0.05	0.1	0.5	1	2	5	10	20	30	50	100	200	300	400		
3	■				■						■					
15		■		■							■					
1			■										■			
2			■					■								
7			■			■										
6			■		■											
10				■		■										
12					■			■							■	
22						■		■					■			
0								■			■					

**Fig.3** In questa figura potrete subito stabilire quale tipo di "miscela ferromagnetica" scegliere per realizzare, in funzione della frequenza, delle bobine ad alto "Q" (fascia in colore nero). Un nucleo si può utilizzare anche per realizzare bobine che si accordino su frequenze 10 volte maggiori (fascia di colore azzurro) sacrificando ovviamente il fattore "Q". Questa caratteristica ci permette di usare un nucleo, consigliato per lavorare fino ad un massimo di 30 MHz, anche sui 100 - 200 - 300 MHz.

**3° operazione** = determinare il diametro che riteniamo possa risultare idoneo al nostro scopo.

Se riteniamo che il diametro di un nucleo **T.44** possa essere sufficiente per il nostro progetto, proveremo ad eseguire i calcoli per un **T.44/10**.

**4° operazione** = ricercare nella tabella N.4 il valore di **L** per un nucleo tipo **T.44/10**, e qui troveremo il numero **33**.

**5° operazione** = conoscendo il valore di **L**, potremo calcolare quante spire sia necessario avvolgere utilizzando la formula:

$$N_s = 100 \times \sqrt{(\text{microH} : L)}$$

Inserendo in questa formula i dati in nostro possesso otterremo:

$$100 \times \sqrt{(0,148 : 33)} = 6,69 \text{ spire}$$

che potremo benissimo arrotondare a **7 spire**.

L'operazione non è ancora completata perchè, se volessimo utilizzare per l'avvolgimento del filo con un diametro di **2 mm.**, ci accorgeremmo che dopo avere avvolto 5 spire non c'è più spazio per le altre due.

Consultando la tabella N.5 potremo invece conoscere in anticipo quante **spire massime** potranno entrare in ogni nucleo, utilizzando un certo diametro di filo.

Da tale tabella potremo conoscere che per avvolgere **7 spire** è necessario usare un diametro massimo di **1,3 mm.**, quindi se utilizzeremo del filo di diametro più sottile, ad esempio da **1 mm.**, sapremo già che lo spazio a nostra disposizione sarà più che sufficiente.

Se anzichè usare il nucleo **T.44/10** volessimo utilizzare un **T.44/12**, le operazioni da svolgere saranno le stesse, con la sola differenza del diverso valore di **L**.

Nella tabella N.4 ricercheremo il valore di **L** relativo ad un nucleo **T.44/12** e qui troveremo il numero **19**.

Pertanto, inserendo questo dato **L** nella formula già nota, otterremo:

$$100 \times \sqrt{(0,148 : 19)} = 8,8 \text{ spire}$$

che potremo tranquillamente arrotondare a **9 spire**.

Dalla tabella N.5 sapremo che per avvolgere all'interno di questo nucleo **9 spire**, potremo usare del filo con un diametro massimo di **1 mm.**, perciò per stare sul sicuro (tolleranza del filo, smalto di spessore maggiore), ci converrà usare del filo dal diametro leggermente minore, cioè **0,8 mm.** o **0,7 mm.**

A questo punto ammettiamo di non riuscire a trovare in commercio nè un nucleo **T.44/10** e nemmeno un **T.44/12**, ma soltanto un nucleo **T.50/0** che può lavorare tra **50 e 300 MHz**.

Volendo sempre realizzare una induttanza da **0,148 microhenry**, dovremo rieseguire tutti i nostri calcoli.

Nella tabella N.4 ricercheremo il valore di **L** per un nucleo **T.50/0** e troveremo il numero **6,4**.

Inserendo questo numero nella formula che già conosciamo otterremo:

$$100 \times \sqrt{(0,148 : 6,4)} = 15,2 \text{ spire}$$

valore che potremo arrotondare a **15 spire**.

Nella tabella N.5 controlleremo quale diametro usare per far entrare in tale nucleo **15 spire** e qui vedremo che è possibile usare tranquillamente un filo del diametro di **1 mm**.

Se non avremo problemi di corrente, ci converrà sempre usare del filo di diametro minore, ad esempio di **0,5 mm.** oppure di **0,4 mm.**

## IL RAPPORTO L/C

Un circuito risonante si può ottenere sia avvolgendo poche spire che avvolgendo molte spire.

A seconda della condizione che adotteremo avremo:

- poche spire **molta** capacità = **basso Q**
- molte spire **poca** capacità = **alto Q**

Ammettiamo di disporre di un nucleo **T.50/12** che, come sappiamo, viene fornito per una frequenza di risonanza in grado di coprire una banda da **20 a 200 MHz**, e di usarlo per un circuito accordato con elevato **Q** in gamma **144 MHz**.

Volendo ottenere un **Q** molto elevato, controlleremo quale induttanza ci occorrerebbe per una capacità di soli **10 picofarad**.

Per conoscere il valore dell'induttanza, dovremo ricorrere alla formula precedentemente riportata, cioè:

$$\text{microhenry} = 25.330 : (\text{MHz} \times \text{MHz} \times \text{pF})$$

inserendo i dati già in nostro possesso otterremo:

$$25.330 : (144 \times 144 \times 10) = 0,12 \text{ microhenry}$$

Per conoscere il numero delle spire da avvolgere, cercheremo nella tabella N.4 il valore di **L** relativo al nucleo **T.50/12** e qui troveremo il numero **18**.

Usando la formula:

$$N = 100 \times \sqrt{(\text{microH} : L)}$$



TABELLA N.4 = Valore di "L"

NUCLEO	0	1	2	3	6	7	10	12	15	17
T.37	4,9	80	40	120	30	32	25	15	90	15
T.44	6,5	105	52	180	42	46	33	19	160	19
T.50	6,4	100	49	175	40	43	31	18	135	18
T.60	**	**	65	**	55	**	**	**	**	**
T.68	7,5	115	57	195	47	52	32	21	180	**
T.72	**	**	128	360	**	95	**	**	**	**
T.80	8,5	115	55	180	45	50	32	22	170	**
T.94	10,6	160	84	248	70	**	58	**	200	**
T.106	19	325	135	450	116	133	**	**	345	**
T.130	15	200	110	350	96	103	**	**	250	**
T.157	**	320	140	420	115	***	**	**	360	**
T.184	**	500	240	720	195	**	**	**	**	**
T.200	**	250	120	425	100	105	**	**	**	**
T.225	**	**	120	425	100	**	**	**	**	**
T.300	**	**	114	**	**	**	**	**	**	**

Fig.4 Per poter calcolare quante spire occorre avvolgere tutt'intorno un nucleo per ottenere i "microhenry" richiesti, dovremo usare necessariamente questa tabella. In rapporto al diametro del nucleo ed al tipo di miscela ferromagnetica potremo conoscere il corrispondente valore "L" da inserire nella formula:

Numero Spire =  $100 \times \sqrt{(\text{microhenry} : L)}$ .

Nelle colonne con riportato il simbolo \*\*, lo stesso indica che tale nucleo non viene costruito con quel tipo di miscela ferromagnetica.

TABELLA N.5 = Numero spire inseribili in funzione del diametro del filo

filo mm.	T.37	T.44	T.50	T.60	T.68	T.80	T.94	T.106	T.130	T.200	T.300
0,18	87	97	131	145	162	219	245	250	348	560	870
0,20	65	75	103	114	127	170	195	198	275	440	685
0,25	53	60	80	89	100	136	155	158	220	355	550
0,30	40	45	63	69	79	105	122	125	170	280	435
0,40	30	35	49	54	61	84	96	98	135	220	345
0,50	22	26	38	41	47	66	75	77	108	175	275
0,60	17	20	28	31	36	52	58	60	85	140	217
0,80	12	15	22	23	28	39	45	46	66	108	170
1,0	9	10	16	17	21	30	35	36	51	86	135
1,3	6	7	11	12	15	23	27	28	40	68	108
1,6	5	6	8	8	11	17	20	20	30	52	85
2,0	3	5	6	6	9	12	14	15	23	41	66

Fig.5 In questa tabella potrete individuare quante spire è possibile avvolgere tutt'intorno vari tipi di nucleo utilizzando fili di vario diametro. Se nella bobina deve scorrere molta corrente, userete il filo di diametro massimo, altrimenti potrete usare anche del filo di diametro notevolmente inferiore. Se le spire da avvolgere su un nucleo sono limitate, ricordatevi di spaziarle in modo da coprire la sua intera circonferenza (vedi fig.6).

otterremo:

$$100 \times \sqrt{(0,12 : 18)} = 8,1 \text{ spire}$$

che potremo arrotondare a **8 spire**.

Se volessimo ottenere una induttanza con basso **Q** in modo che tale circuito riesca anche ad accordarsi su una banda molto più ampia, ad esempio sui 200 - 250 MHz, potremo avvolgere su tale nucleo metà spire, cioè **4**.

Così facendo dovremo aumentare la **capacità** e per conoscere i **picofarad** richiesti dovremo calcolare a quanti **microhenry** corrispondono **4 spire** avvolte su un nucleo **T.50/12**.

La formula per conoscere il valore in **microhenry** sapendo il numero delle spire è la seguente:

$$\text{microH} = (N_s \times N_s \times L) : 10.000$$

Il valore di **L**, che già conosciamo per averlo in precedenza ricavato dalla tabella N.4, è **18**, quindi avremo:

$$(4 \times 4 \times 18) : 10.000 = 0,0288 \text{ microH.}$$

Per conoscere il valore della capacità da usare, ci serviremo della seguente formula:

$$\text{pF} = 25.330 : (\text{MHz} \times \text{MHz} \times \text{microH})$$

quindi otterremo:

$$25.330 : (144 \times 144 \times 0,0288) = 42,4 \text{ pF}$$

valore che potremo arrotondare a **42 picofarad**.

Per ottenere tale capacità, potremo collegare in parallelo un condensatore da **27 picofarad** più uno da **15 picofarad**.

In fig.11 è possibile vedere come variano il **Q** e la banda di risonanza di tale nucleo al variare del numero delle spire e della capacità.

## INDICAZIONI UTILI

Dopo avervi illustrato come si calcola il numero delle spire da avvolgere su questi **nuclei toroidali**, vogliamo ora completare questo articolo con dei consigli pratici che riteniamo indispensabili.

1° Spesso si consiglia di avvolgere su questi nuclei del filo di rame argentato, cioè privo di **smalto isolante**, ma nessuno vi avrà mai detto che prima di avvolgere del filo "nudo" è necessario controllare se il nucleo risulta **perfettamente isolato**.

In teoria la vernice che ricopre tutti i nuclei **T** dovrebbe isolarli completamente, però quando su essi

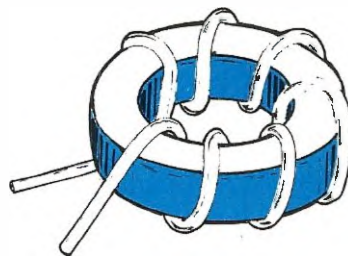


Fig.6 Il valore in microhenry ricavato con la formula da noi riportata corrisponderà solo se l'avvolgimento ricopre la totale superficie circolare del nucleo. Se le spire da avvolgere sono poche (4-5-6 spire) le dovrete spaziare.

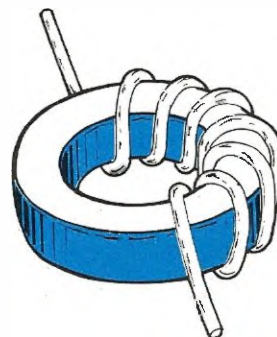


Fig.7 Se l'avvolgimento ricopre poco più della metà della circonferenza, lasciando così scoperto 1/4 di nucleo, il valore in microhenry da noi calcolato aumenterà di 1,2 volte circa.

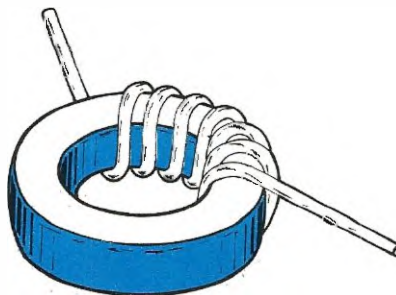


Fig.8 Se l'avvolgimento viene effettuato in modo da ricoprire meno della metà della sua circonferenza, il valore della induttanza da noi calcolato aumenterà di circa 1,7 volte.



è presente un solo colore, la parte **grigia** potrebbe risultare conduttrice.

Quindi prima di avvolgere del **filo nudo**, controllate con un tester sulla portata ohm, se la superficie del nucleo risulti **totalmente** isolata e se constatate che la parte **grigia** è conduttrice, passate sopra ad essa un velo di vernice trasparente.

A tale scopo si potrebbe usare dello smalto per unghie.

**2°** Le spire da avvolgere su un nucleo debbono coprire tutta la sua superficie circolare quindi se su tale nucleo bisogna avvolgere 4 - 5 spire, non tenetele affiancate, ma allargatele come visibile in fig.6.

Se per ipotesi avete calcolato che su un nucleo è necessario avvolgere solo 1-2 spire, o avete sbagliato i calcoli, o avete scelto un nucleo non appropriato per la frequenza di risonanza. Scegliendo un nucleo idoneo a lavorare per una gamma di frequenza più bassa, constaterete che per ottenere la stessa induttanza occorrerà avvolgere molte meno spire.

**3°** Se non spaziate le spire in modo da ricoprire l'intera circonferenza, ricordate che più risulteranno affiancate, più **aumenterà** il valore in **microhenry** rispetto a quello da noi calcolato.

Ad esempio, se l'avvolgimento ricopre circa un **3/4** della sua circonferenza (vedi fig.7), l'induttanza aumenterà di **1,2 volte**, vale a dire che un valore calcolato di **0,35 microhenry** in pratica risulterà di:

$$0,35 \times 1,2 = 0,42 \text{ microhenry}$$

Se l'avvolgimento ricopre **1/2** della sua circonferenza o meno (vedi fig.8), l'induttanza aumenterà di **1,7 volte**, quindi i nostri **0,35 microhenry** diventeranno:

$$0,35 \times 1,7 = 0,59 \text{ microhenry}$$

Come vi abbiamo dimostrato, per ottenere il valore di induttanza che abbiamo calcolato, non è sufficiente avvolgere su un nucleo l'**esatto** numero di spire ma, come visibile in fig.6, occorre sempre spaziarle, in modo da ricoprire tutta la circonferenza; diversamente il valore della induttanza **aumenterà** e di conseguenza varierà anche il valore della capacità necessaria per poterla accordare sulla frequenza richiesta.

**4°** Se non possedete un **impedenziometro** e vi interessa conoscere su quale frequenza si accorda un nucleo toroidale con in parallelo una capacità di valore conosciuto, potrete collegare le estremità dell'avvolgimento ad un oscilloscopio (vedi fig.12).

Su tale nucleo avvolgerete una spira supplementare

### Variatione induttanza al variare temperatura

mix. temp.	-25	0	+25	+100
1	-1 %	-1 %	0	+3 %
2	-0,5%	-0,02	0	+0,5%
3	-2,5%	-2 %	0	+4 %
6	-0,5%	-0,2%	0	+0,2%
7	-0,1%	-0,1	0	+0,1%
8	-1,8%	-1,5%	0	+2 %
10	-0,5%	-0,1%	0	+2 %
15	-1 %	-0,3%	0	+1 %
17	-0,5%	-0,2%	0	+0,5%

Fig.9 Il valore della induttanza può variare in più o in meno anche in funzione della temperatura. Nella tabella le variazioni in percentuale delle varie miscele ferromagnetiche con temperature di -25, 0 e 100 gradi.

### Variatione del Q al variare della temperatura

mix. temp.	-25	0	+25	+100
1	+1 %	+1%	0	-0,5%
2	+5 %	+4%	0	-6,0%
3	+2 %	+1%	0	-2 %
6	+10%	+6%	0	-10 %
7	+8 %	+5%	0	-5 %
8	+4 %	+2%	0	-3 %
10	+15%	+5%	0	-8 %
15	+3 %	+2%	0	-2 %
17	+5 %	+2%	0	-2 %

Fig.10 Anche il fattore "Q" varia al variare della temperatura. Con la miscela N.6 (Giallo - Grigio) aumenta del 10% a -25 gradi e diminuisce sempre di un 10% a 100 gradi. Facciamo presente che 100 gradi è una temperatura che all'atto pratico non si raggiungerà mai.

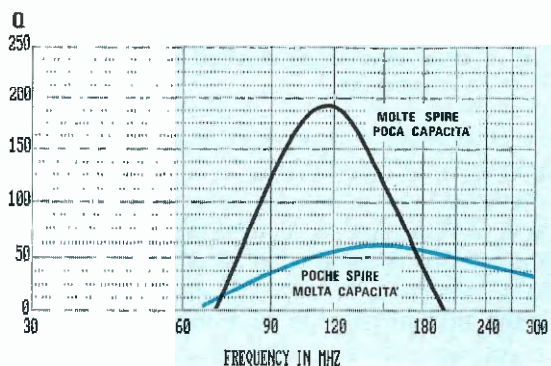
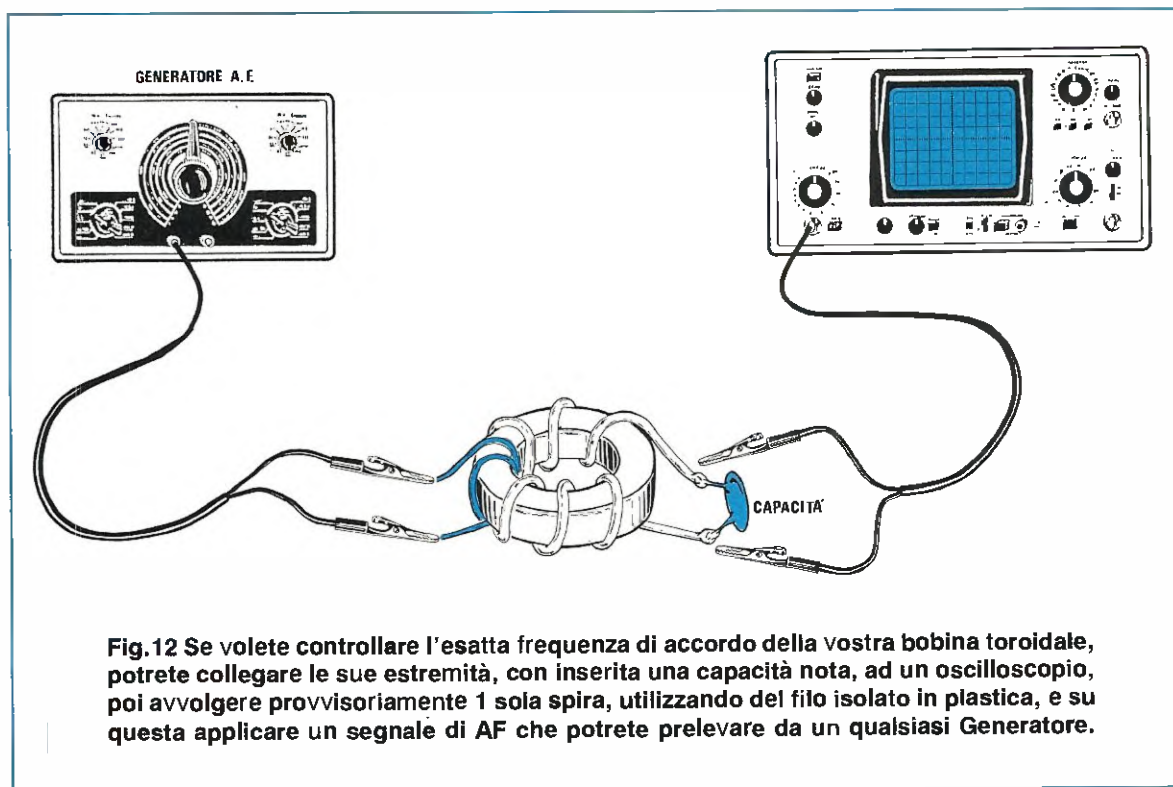
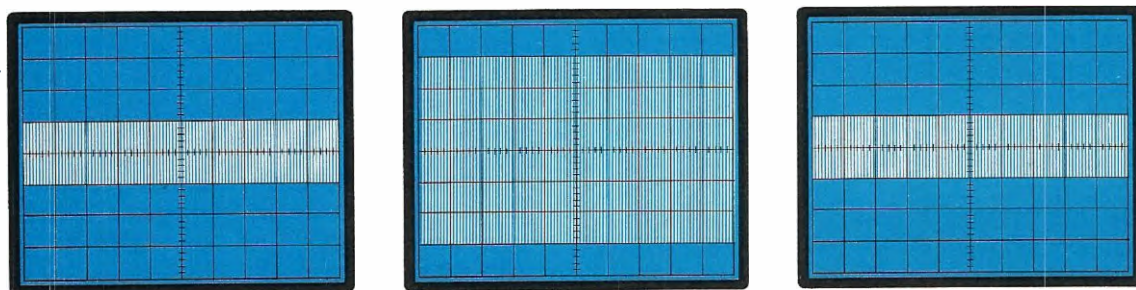


Fig.11 Per ottenere dei "Q" elevati occorre avvolgere molte spire e utilizzare basse capacità. Avvolgendo poche spire ed utilizzando elevate capacità si abbassa il fattore "Q" ma si aumenta la frequenza massima su cui tale nucleo può lavorare.



**Fig.12** Se volete controllare l'esatta frequenza di accordo della vostra bobina toroidale, potrete collegare le sue estremità, con inserita una capacità nota, ad un oscilloscopio, poi avvolgere provvisoriamente 1 sola spira, utilizzando del filo isolato in plastica, e su questa applicare un segnale di AF che potrete prelevare da un qualsiasi Generatore.



**Fig.13** Così facendo sullo schermo dell'oscilloscopio apparirà una traccia del segnale di AF. Ruotando lentamente la sintonia del Generatore di AF, dovremo cercare su quale frequenza il segnale aumenterà bruscamente d'ampiezza (vedi foto centrale) per poi ridiscendere. La massima ampiezza corrisponderà alla frequenza di accordo della bobina + capacità.

tare, collegandone le estremità ad un normale Generatore di AF (vedi fig.13).

Ruotando la sintonia del Generatore, noterete che in corrispondenza della frequenza di sintonia, il segnale sullo schermo dell'oscilloscopio aumenterà bruscamente in ampiezza (vedi fig.13).

Leggendo sul Generatore la frequenza di sintonia, conoscerete l'esatta frequenza d'accordo della vostra induttanza.

Conoscendo la frequenza ed il valore della capacità applicata in parallelo, vi sarà facile ricavare il valore in **microhenry** utilizzando la formula:

$$\text{microhenry} = 25.330 : (\text{MHz} \times \text{MHz} \times \text{pF})$$

Ammettendo che l'induttanza da voi costruita si accordi con una capacità di **15 picroFarad** sugli **83 MHz**, potremo essere certi che il valore dell'induttanza sarà di:

$$25.330 : (83 \times 83 \times 15) = 0,245 \text{ microhenry}$$

**5°** Da ultimo aggiungiamo che questi nuclei sono **estremamente fragili**, perciò quando li userete dovrete fare bene attenzione a non farli cadere, perchè in tal caso li vedrete andare in frantumi come fossero di vetro.



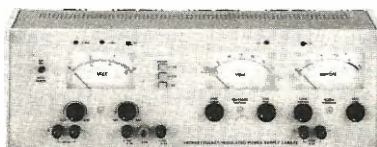
## Eccellente qualità a prezzi contenuti

Alimentatori  
da laboratorio  
lineari



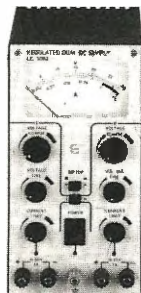
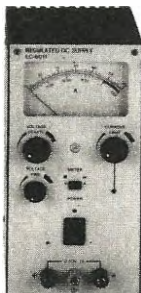
lab 530 D 0-30V/0-10A

Uscita singola, duale,  
tripla e quadrupla



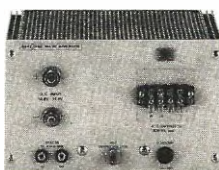
lab 532  $\pm 15V/0,5A$   
0-30V/0-2A  
5V/5A  
L 841.000

Alimentatori mini serie LC  
Regolazione 0,05%  
Ripple 1 mV



mod LC 3011 0-30V/0-1A L 235 000  
Mod. LC 3021 0-30V/0-2A L 255 000  
Mod. LC 1541 0-15V/0-4A L 278.000  
Mod. LC 6011 0-60V/0-1A L 290.000  
Mod. LC 3012 duale 0-30V/0-1A  
L 335 000  
Mod. LC 1522 duale 0-15V/0-2A  
L 335 000

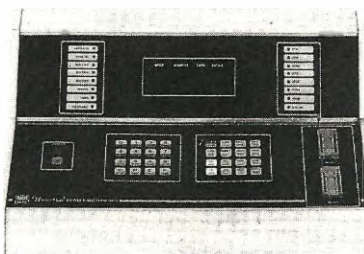
Inverter  
Gruppi di continuità  
Variac



Mod. 8242

Convertitori di frequenza

Programmatore universale  
di EPROM



Mod. 9659 L 1.690.000

Ponte di misura di RLC-Q

Mod. 4912 L 1.650.000

### Barletta Apparecchi Scientifici

20121 Milano - Via Fiori Oscuri, 11 Tel. (02) 809.306 (5 linee ric. aut.) - telex 334126 BARLET I

# ERRATA CORRIGE e

## LX.371 AMPLIFICATORE 15 WATT per AUTO (Rivista n.69)

Ultimamente abbiamo ricevuto in riparazione dei Kits LX.371 che pur essendo montati in modo perfetto si rifiutavano di funzionare.

Ad un primo controllo abbiamo subito notato che i due integrati TDA.2003 si surriscaldavano dopo pochi minuti, perciò abbiamo controllato l'assorbimento constatando che, anche senza alcun segnale in ingresso, l'amplificatore assorbiva circa **1 ampere**.

La diagnosi in questi casi è molto semplice: i finali autooscillano.

Stabilita la causa, abbiamo ricercato la soluzione.

Anche se questo progetto l'abbiamo presentato 9 anni fa, visto che molti lettori ancora lo costruiscono, riteniamo opportuno indicare qui come evitare di incorrere in tale inconveniente.

Come risulta visibile nello schema riprodotto in figura, vi consigliamo di **togliere** il condensatore C7 posto in parallelo all'altoparlante e di **aggiungere** tra le due uscite e la massa, una resistenza da **10 ohm 1/2 watt** con in serie un condensatore al poliestere da **100.000 pF**.

## LX.873 PREAMPLIFICATORE 144-146 MHz (Rivista n.121/122)

Dei Radioamatori ci hanno chiesto se è possibile rendere più sensibile tale preamplificatore.

Per farlo, le modifiche da apportare sono molto semplici e si possono eseguire anche a circuito già montato, in quanto questo obiettivo si consegue spostando la presa dei due condensatori C7 e C13 sulle due bobine toroidali L2 e L3.

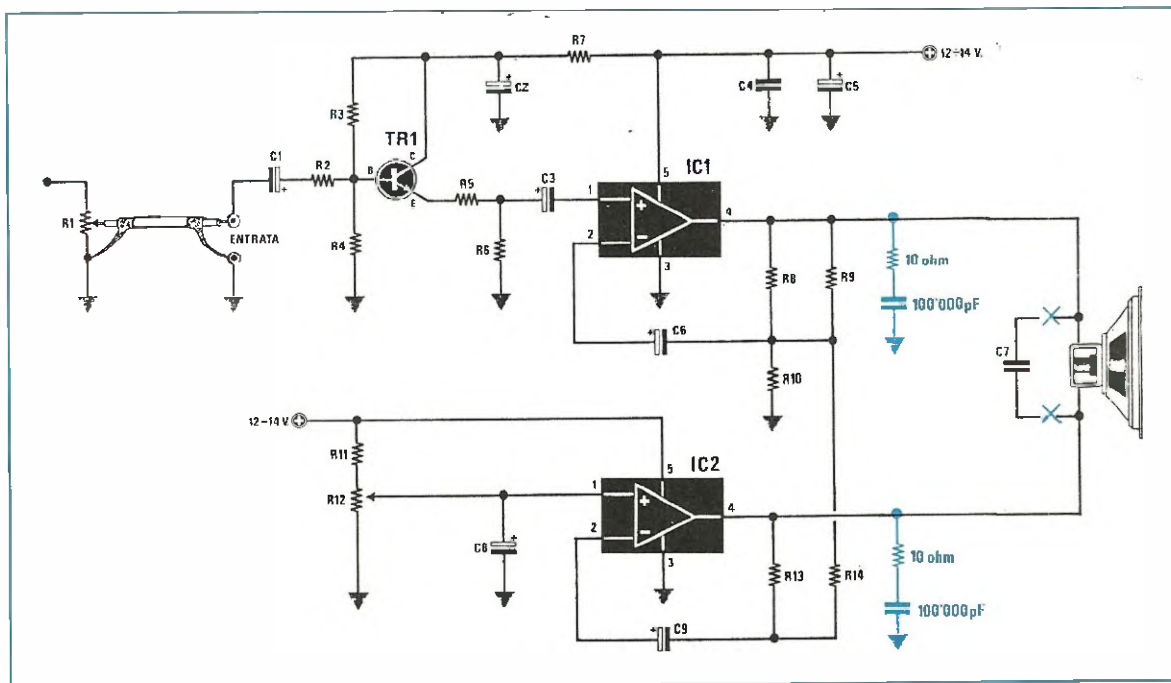
**Bobina L2** - Anzichè collegare il condensatore C7 sulla 1° spira, lo dovrete collegare sulla 2° spira.

**Bobina L3** - Anzichè collegare il condensatore C13 sulla 1° spira, lo dovrete collegare sulla 2° spira.

Se così facendo notate che il circuito tende ad **autooscillare**, potrete eliminare tale difetto applicando in parallelo ai due condensatori C5 e C10 un condensatore elettrolitico da **22 o 47 microfarad**.

Altri lettori ci hanno fatto notare che i due fet U.310 sembrano scaldare eccessivamente, ma a costoro rispondiamo che ciò è normale.

Se constatate che il circuito assorbe più di 38-39 milliampere, potrete ridurre tale assorbimento aumentando il valore delle due resistenze R1 e R2 da 47 ohm, con altre due da **220 ohm**.







# consigli UTILI

## LX.914 SCART COMMUTABILE PER VIDEOTAPE (Rivista n.129)

Chi ha montato tale progetto avrà già avuto modo di constatare che funziona perfettamente.

Comunque riteniamo corretto da parte nostra far presente che nella rappresentazione dello schema elettrico è stato commesso un errore, ma quello che più conta è che tale errore **non è presente** sul circuito stampato, quindi chi monterà il circuito non dovrà effettuare nessuna modifica.

Infatti il disegnatore nell'impostare lo schema elettrico ha invertito le connessioni dei commutatori posti a destra, confondendole con quelle di sinistra e viceversa.

Come potrete notare confrontando lo schema elettrico riprodotto qui di lato con quello pubblicato a pag.110 della rivista N.129, nei commutatori posti a sinistra i fili partono dai **pedini 3**, mentre a pag.110 del N.129 partono dai pedini 2.

Nel caso dei commutatori posti a destra i fili partono dai **pedini 2**, mentre nello schema della rivista N.129 gli stessi fili partono dai pedini 2.

Concludendo, non è necessario apportare **nessuna modifica** allo stampato, perchè le connessioni sui commutatori risultano corrette, cioè identiche allo schema elettrico riportato qui di lato, pertanto il progetto funziona senza problemi.

Questa "errata corrige" sarà utile a quei lettori che non montando il progetto sul nostro stampato, se lo autocostruiranno utilizzando dei commutatori rotativi, facendo affidamento per questa operazione al solo schema elettrico.

## LX.916 RADIOCOMANDO A 4 CANALI (Rivista n.129)

Nell'elenco componenti relativo al progetto di "Radiocomando a 4 canali" LX.916 riportato a pag.51 della rivista n.129, a causa di un errore tipografico sono stati invertiti i valori dei due condensatori C11 e C12. I valori esatti sono pertanto i seguenti: C11 = 47.000 pF poliestere, C12 = 22.000 pF poliestere.

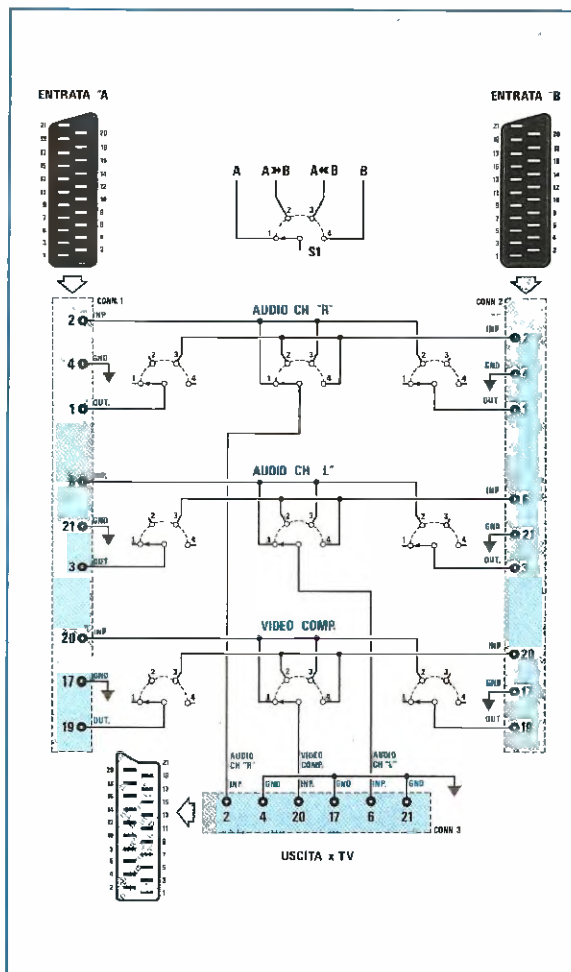
Nel disegno dello schema elettrico riportato a pag.50 sono invece invertiti il piedino 7 con il piedino 14.

## POTENZIOMETRO ELETTRONICO (Progetto in Sintonia di Coccia Massimo - Tivoli) (Rivista n.130/131)

Nei disegni pubblicati a pag.127 sono invertite, dall'alto verso il basso, le sigle delle quattro resistenze R3-R4-R5-R6.

Perchè il circuito funzioni correttamente, dovrete eseguire queste semplici variazioni:

- sostituite R3 con **R6 da 8.200 ohm**
- sostituite R4 con **R5 da 3.900 ohm**
- sostituite R5 con **R4 da 2.200 ohm**
- sostituite R6 con **R3 da 1.000 ohm**



## MONITOR PER CANDELETTE DI PRERISCALDAMENTO

Sig. Settimio Agostini  
MONTALTO MARCHE (AP)

Vi invio un semplice circuito molto valido per verificare e segnalare l'eventuale interruzione di una o più candele di preriscaldamento in un motore Diesel.

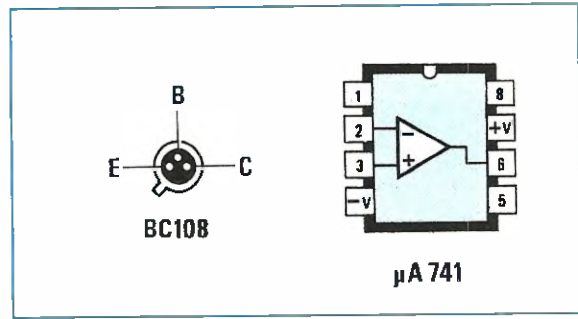
L'eventuale interruzione di una candela viene segnalata misurando semplicemente la caduta di tensione ai capi del cavo di grossa sezione, che collega la centralina alla presa di alimentazione delle candele.

La corrente assorbita dalle candele, come si sa, non è costante nel tempo, ma varia al variare della temperatura delle stesse.

Questa è massima appena s'innesta la chiave di accensione, poi, dopo pochi secondi, cala velocemente di circa 1/4 del suo valore iniziale.

Il funzionamento del circuito è molto semplice, in quanto sfrutto un comunissimo  $\mu A. 741$  come comparatore.

Appena girata la chiave di accensione (candele in funzione) sul piedino invertente (piedino 2) di IC1 vi sarà una tensione di riferimento di circa 9 volt per

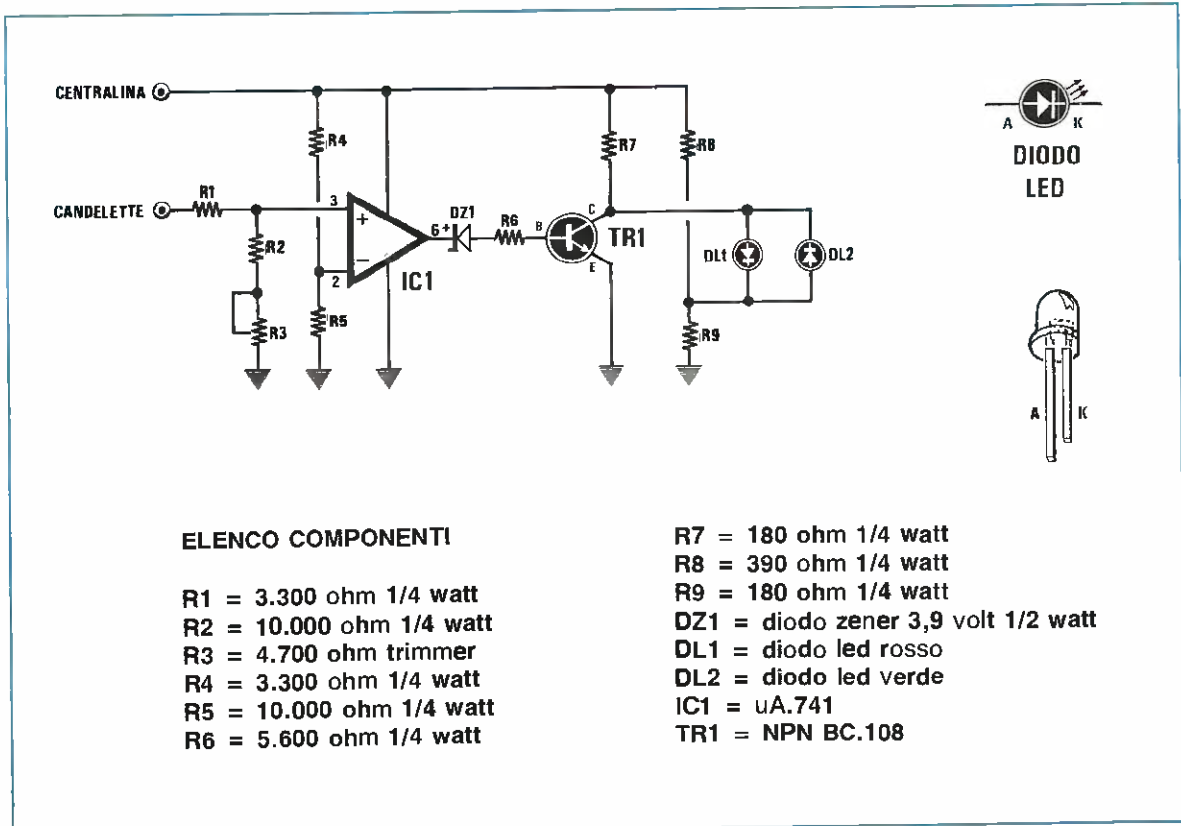


# PROGETTI

la presenza del partitore R4-R5 (batteria a 12 volt), mentre sul piedino non invertente (piedino 3) vi sarà una tensione leggermente minore, per via della caduta di tensione sul cavo delle candele.

Di conseguenza sull'uscita di IC1 (piedino 6) vi sarà un livello logico 0, che cortocircuiterà verso "massa" la Base del transistor TR1.

Il transistor, non essendo polarizzato, sarà inter-





In questa rubrica presentiamo alcuni degli schemi che i nostri lettori ci inviano quotidianamente, scegliendo tra questi i più validi ed interessanti. Per ovvi motivi di tempo e reperibilità dei materiali non possiamo "provare" questi schemi, quindi per il loro funzionamento ci affidiamo alla serietà dell'Autore. Da parte nostra, controlliamo solo se il circuito teoricamente può risultare funzionante, completandolo, dove è necessario, di una nota redazionale.



## in SINTONIA

detto e di conseguenza il led DL2 (di colore verde) alimentato attraverso la R7 si accenderà, segnalando così il buon funzionamento delle candele.

Dopo alcuni secondi, la corrente che scorre nelle candele comincerà a diminuire e con essa anche la caduta di tensione sul cavo che le alimenta.

Di conseguenza la tensione sul piedino 3 di IC1 salirà, fino a diventare superiore alla tensione di riferimento presente sul piedino 2.

Quando questo si verificherà, sull'uscita del comparatore ci ritroveremo con un livello logico 1, vale a dire una tensione positiva che raggiungendo la Base del transistor TR1 lo porterà in conduzione.

Quindi sul suo collettore ci ritroveremo con una condizione logica 0, pertanto si spegnerà il diodo led verde DL2 e si accenderà il diodo led DL1.

Nel caso di una o più candele interrotte, all'atto dell'accensione si accenderà subito il led rosso, segnalando così l'anomalia.

Per la taratura del circuito sarà sufficiente disporre di un tester con il quale si dovrà misurare la caduta di tensione sul cavo che alimenta le candele.

Per far questo, dovremo collegare il puntale rosso all'inizio del cavo che alimenta le candele, ed il puntale nero alla fine dello stesso.

A questo punto (tester in continua, portata circa 1-2 volt) basterà misurare la caduta di tensione presente sul cavo nel momento dell'accensione (per esempio, nel mio caso possedendo una UNO DS è di circa 350 millivolt), e regolare il trimmer R3 in modo che il led rosso (DL1) si accenda quando questa tensione risulterà minore di circa 1/4 (simulando in tal modo la mancata accensione di una candela su quattro), ossia nel mio caso sarà di circa 270 millivolt (350 - 350:4).

### TIMER CICLICO

Sig. Gianpaolo Gazzano - MONFALCONE (GO)

Sono uno studente universitario molto appassionato di elettronica, e prendendo spunto da un articolo apparso sul n. 91/92 di Nuova Elettronica ho deciso di realizzare questo circuito che utilizzo per l'illuminazione di un acquario.

Come potete vedere in figura per realizzare questo progetto ho utilizzato solo due integrati (IC1 e IC2) del tipo CD.4060 collegati in serie.

Ciascun integrato dispone di ben 14 stadi divisi x 2, e per comprenderne meglio le possibilità potete consultare la seguente tabella:

#### Piedino d'uscita Divisione

7	: 16
5	: 32
4	: 64
6	: 128
14	: 256
13	: 512
15	: 1.024
1	: 4.096
2	: 8.192
3	: 16.384

Inoltre ogni integrato ha la possibilità di essere utilizzato anche come oscillatore, possibilità che viene sfruttata in IC1 (vedi R2-R3-R4 e C2).

In questo caso ho utilizzato il piedino d'uscita 3 del primo integrato (divisione x 16.384) ed il piedino d'uscita 2 del secondo (divisione x 8.192). Di conseguenza il rapporto di divisione totale sarà di:

$$16.384 \times 8.192 = 134.217.728 \text{ volte}$$

A questo punto per calcolare a quale frequenza dovrà oscillare IC1 per ottenere un impulso in uscita (piedino 2 di IC2) ogni 12 ore, dovremo semplicemente dividere il rapporto di divisione totale (134.217.728) per il numero di secondi presenti in 12 ore (43.200).

Da questa operazione ricaveremo:

$$134.217.728 : 43.200 = 3.106,89 \text{ Hertz}$$

ossia una frequenza di circa 3.107 Hertz.

Con i valori di R2-R3-R4 e C2 riportati nell'elenco componenti è possibile, regolando il trimmer R3, variare la frequenza da un minimo di 2.700 Hertz ad un massimo di circa 3.800 Hertz.

Sul piedino n.3 d'uscita di IC1 avremo pertanto un impulso ogni 5,27 secondi circa, mentre sul piedino n.1 avremo un impulso ogni 1,3 secondi circa.

L'impulso presente su quest'ultima uscita (pie-

dino 1) verrà applicato sulla base del transistor TR1 che, conducendo, permetterà l'accensione del diodo led DL1 che in questo modo segnalerà (accendendosi circa una volta al secondo) lo scorrere del tempo.

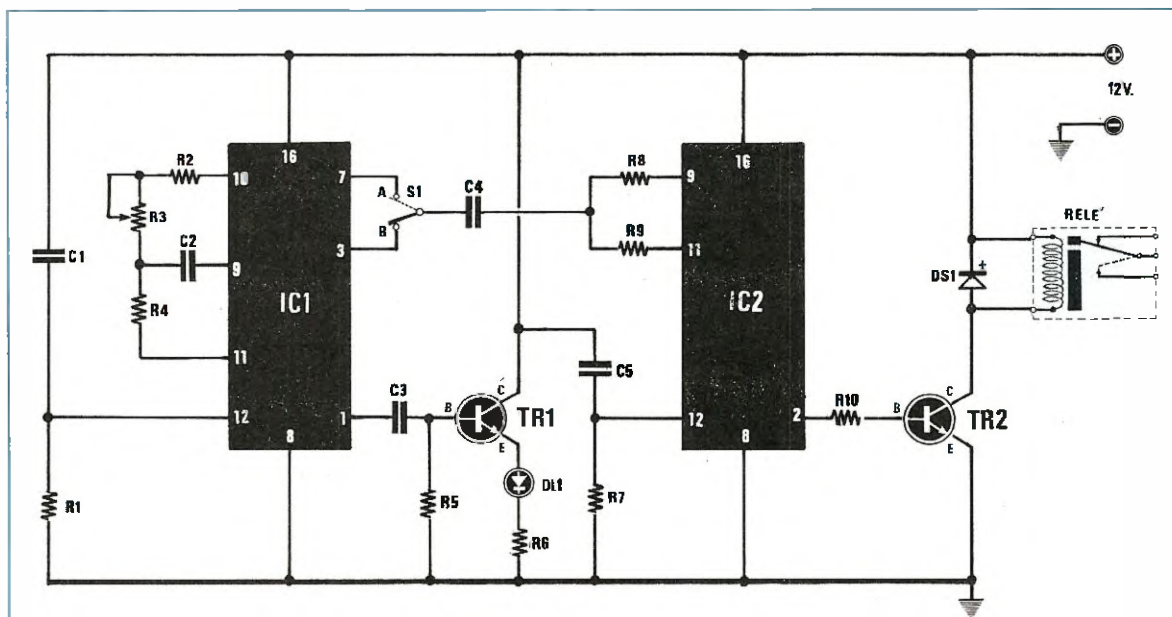
Gli impulsi presenti sul piedino d'uscita 3 di IC1 verranno applicati, con il deviatore S1 in posizione 2, ai piedini di ingresso di IC2 (piedini 9 e 11).

Avendo scelto come piedino d'uscita il piedino 2 (vedi tabella), quest'ultimo assumerà un livello logico 1 dopo 8.192 impulsi forniti da IC1, e poiché abbiamo un impulso ogni 5,27 secondi circa, avremo che il tempo trascorso sarà di:

$$8.192 \times 5,27 = 46.171,8 \text{ secondi, pari a circa 12 ore.}$$

Tale livello logico polarizzerà la base del transistor TR2, che di conseguenza provvederà ad eccitare il relè.

Trascorse 12 ore (altri 8.192 impulsi), l'uscita sul

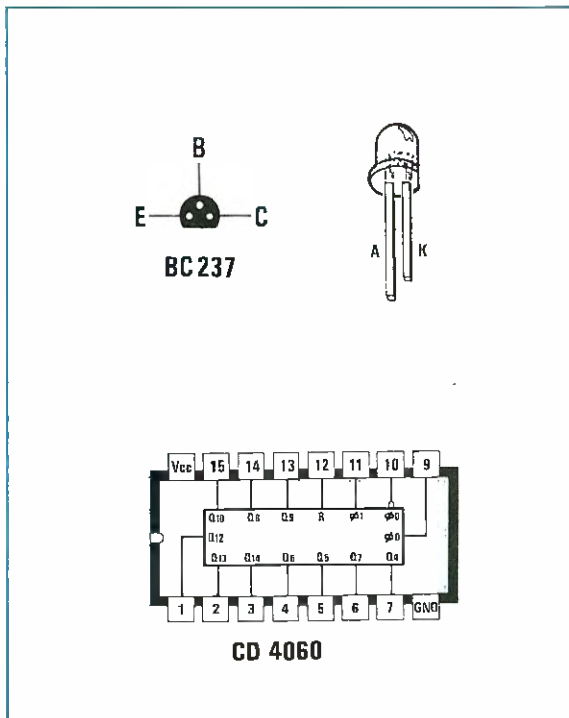


#### ELENCO COMPONENTI

R1 = 10.000 ohm 1/4 watt  
 R2 = 12.000 ohm 1/4 watt  
 R3 = 4.700 ohm trimmer  
 R4 = 150.000 ohm 1/4 watt  
 R5 = 470.000 ohm 1/4 watt  
 R6 = 390 ohm 1/4 watt  
 R7 = 10.000 ohm 1/4 watt  
 R8 = 120.000 ohm 1/4 watt  
 R9 = 100.000 ohm 1/4 watt  
 R10 = 10.000 ohm 1/4 watt  
 C1 = 470.000 pF poliestere

C2 = 10.000 pF poliestere  
 C3 = 220.000 pF poliestere  
 C4 = 100.000 pF poliestere  
 C5 = 470.000 pF poliestere  
 IC1 = CD.4060  
 IC2 = CD.4060  
 TR1 = NPN tipo BC.237  
 TR2 = NPN tipo BC.237  
 DS1 = diodo 1N.4007  
 DL1 = diodo led  
 S1 = deviatore  
 RELE = relè 12 volt





pieдино 2 tornerà a livello logico **0** (il transistor TR2 non più polarizzato farà diseccitare il relè) e vi rimarrà per altre 12 ore e così via.

È anche possibile ottenere temporizzazioni differenti semplicemente scegliendo un diverso piedino d'uscita (e quindi un diverso rapporto di divisione) sia per IC1 che per IC2.

Infatti, come potete notare, il deviatore S1 nella posizione 1 permette di prelevare gli impulsi, anziché dal piedino 3 di IC1, dal piedino 7 (divisione x 16), sul quale sarà presente un impulso ogni **5,1 millisecondi** circa.

Mantenendo il deviatore in questa posizione otterremo una temporizzazione di circa **42 secondi** ( $8.192 \times 0,0051 = 41,8$ ), che risulterà utile per avanzare rapidamente nel conteggio del tempo e scegliere così il momento dell'accensione (relè eccitato) o dello spegnimento (relè diseccitato) senza aspettare 12 ore ogni volta.

Per quel che riguarda la taratura, si può collegare un frequenzimetro sul piedino 9 di IC1 e regolare il trimmer R3 fino a leggere una frequenza di **3106,89 Hz**.

Chi non disponesse del frequenzimetro potrà regolare il circuito per approssimazioni successive, cominciando con il trimmer R3 a metà corsa, per poi ritoccarlo fino ad ottenere intervalli di 12 ore.

In questo caso, per accelerare questa operazione, converrà porre il deviatore S1 nella posizione **1** e regolare il trimmer R3 fino ad ottenere temporizzazioni di circa **42 secondi**.

## ANTIFURTO A COMPARAZIONE DI FREQUENZA

Sig. Fontana Nicola - PADOVA

Vorrei proporvi un antifurto per auto che a differenza di tanti altri funziona sul principio della comparazione di frequenza.

In pratica per sbloccare l'antifurto, anziché utilizzare il solito interruttore nascosto all'interno dell'auto, utilizzo un spinotto jack (tipo cuffia), che infilato nella propria presa va a modificare la frequenza di un oscillatore, solo perché al suo interno ho inserito un condensatore al poliestere miniaturizzato da **470.000 pF**.

Il funzionamento del circuito può essere così riassunto:

L'operazionale, che nello schema ho siglato IC1/A, lo utilizzo come oscillatore BF per generare una frequenza di circa **30.000 Hz**.

Tale frequenza, come già saprete, viene determinata dal valore della resistenza R2 e dalla capacità del condensatore C2 collegati al piedino 2 **invertente**.

In pratica questa frequenza dovrebbe entrare nel piedino 3 di IC2, ma poiché tra l'uscita di IC1/A e l'ingresso di IC2 è presente un **filtro passa-basso del 1° ordine** calcolato per una frequenza di taglio di **1.000 Hz** (vedi R4 e C4 di IC1/B), è intuitivo che i 30.000 Hz non riusciranno a passare.

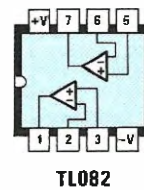
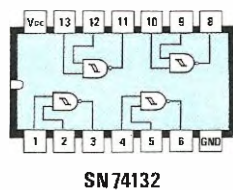
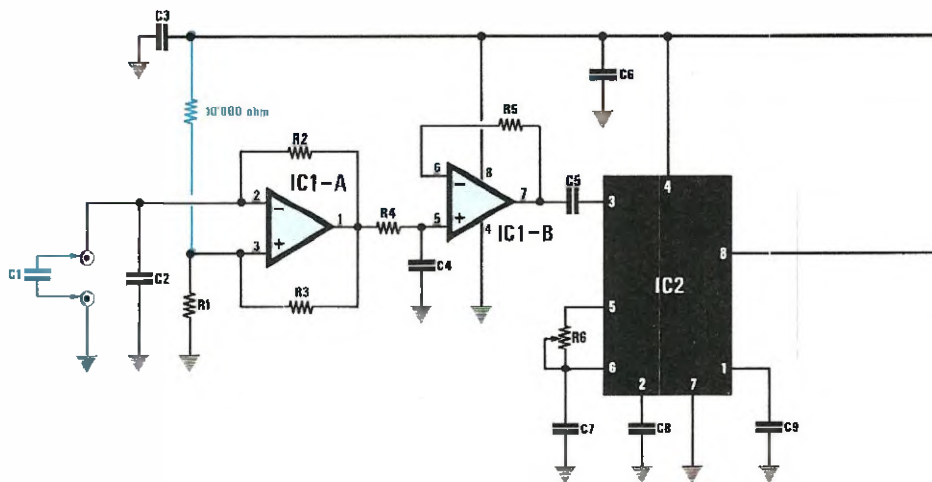
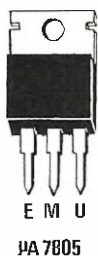
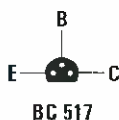
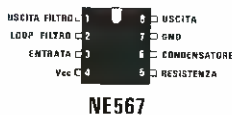
L'integrato IC2 come possiamo vedere nella lista componenti, è un LM.567 cioè un **comparatore di frequenza** completo di un oscillatore interno (vedi piedini 5-6), che utilizzo per generare la frequenza di **riferimento**.

Quando nel piedino 3 di tale integrato entra una frequenza identica a quella generata dall'oscillatore interno, sul piedino di uscita 8 sarà presente un **livello logico 0**, quando invece entra una frequenza non identica o **non entra affatto**, su tale piedino sarà presente un **livello logico 1**.

Poiché la frequenza di **riferimento** l'ho prefissata sui **1.000 Hz**, agendo sul trimmer di taratura R6 è intuitivo che anche se entrassero nel piedino 8 i 30.000 Hz generati da IC1/A, sull'uscita di IC2 (piedino 8) ci ritroveremo con un **livello logico 1**.

Tale livello applicato sui piedini 1 e 2 del Nand IC4/A, collegato come **inverter**, mi farà ritrovare sulla sua uscita (piedino 3) un **livello logico 0**, quindi la Base del transistor TR1 non ricevendo alcuna tensione non potrà condurre, perciò il relè presente sul suo Collettore rimarrà **diseccitato**.

Con i contatti aperti, la tensione della batteria a 12 volt non potrà mai raggiungere il primario della **bobina AT**, quindi anche inserendo la chiave nel cruscotto non si riuscirà mai a mettere in moto il motore.



Quando invece si inserirà il jack nella presa d'ingresso di IC1/A, in parallelo al condensatore C2 da 10.000 pF già esistente, si sommerà la capacità contenuta all'interno del Jack, cioè 470.000 pF e con **480.000 pF** la frequenza generata da tale oscillatore si abbasserà.

In pratica questo non oscillerà più sui **30.000 Hz**, bensì sui **1.000 Hz**.

Tale frequenza riuscendo a passare attraverso il filtro **passa-basso** (vedi IC1/B) potrà così raggiungere il piedino d'ingresso 3 di IC2.

Poichè questa frequenza risulta identica a quella generata dall'oscillatore interno, il comparatore IC2 provvederà a modificare il livello sul piedino di uscita 8 dal "livello logico 1" al **livello logico 0**.

Sull'uscita dell'inverter IC4/A ci ritroveremo ora con un **livello logico 1**, cioè con una tensione positiva che passando attraverso il diodo DS1, raggiungerà la Base del transistor Darlington TR1.

Il transistor portandosi in conduzione ecciterà il relè e, così facendo, la tensione della batteria rag-

giungerà il primario della **bobina AT** permettendoci così di mettere in moto l'auto.

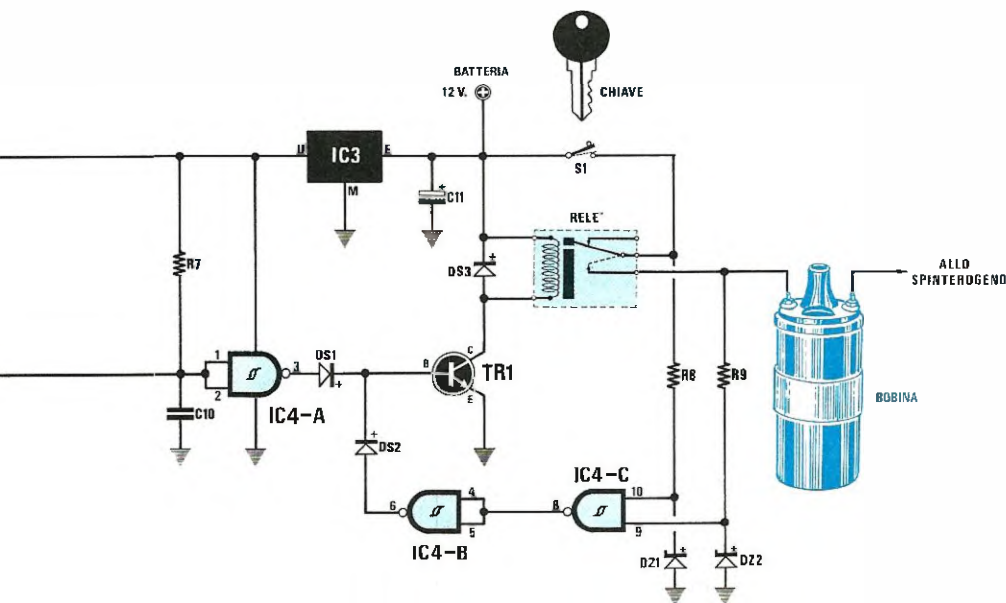
Per evitare che mentre si è alla guida di un'auto, un passeggero sfili involontariamente lo spinotto fermando il motore, ho aggiunto un circuito supplementare, sfruttando gli altri Nand presenti all'interno dell'integrato IC4, cioè del SN.74132.

Come vedesi nello schema elettrico, un ingresso (piedino 10) del Nand IC4/C l'ho collegato ai 12 volt che entrano nel relè, mentre il secondo ingresso (piedino 9) direttamente al terminale della bobina AT.

Il relè una volta eccitato provvederà a far giungere sui due ingressi di IC3/B un **livello logico 1** e se conoscete la tavola della verità di un Nand saprete che in tali condizioni sulla sua uscita (piedino 8) si otterrà un **livello logico 0**.

L'uscita di questo Nand entrerà negli ingressi di IC4/B collegato come **inverter**, pertanto sull'uscita di quest'ultimo mi ritroverò con un **livello logico 1**, cioè con una tensione positiva che passando





### ELENCO COMPONENTI

R1 = 10.000 ohm 1/4 watt	C2 = 10.000 picofarad	DS2 = diodo 1N.4148
R2 = 1.000 ohm 1/4 watt	C3 = 100.000 picofarad	DS3 = diodo 1N.4007
R3 = 10.000 ohm 1/4 watt	C4 = 100.000 picofarad	DZ1 = zener 4,2 volt 1/4 watt
R4 = 8.200 ohm 1/4 watt	C5 = 1 mF elettr. 16 volt	DZ2 = zener 4,2 volt 1/4 watt
R5 = 10.000 ohm 1/4 watt	C6 = 100.000 picofarad	IC1 = TL.082
R6 = 10.000 ohm trimmer	C7 = 100.000 picofarad	IC2 = NE.567
R7 = 10.000 ohm 1/4 watt	C8 = 470.000 picofarad tantalio	IC3 = uA.7805
R8 = 2.700 ohm 1/4 watt	C9 = 1 mF tantalio 16 volt	IC4 = SN.74132
R9 = 2.700 ohm 1/4 watt	C10 = 1 mF elettr. 16 volt	TR1 = NPN tipo BC.517
C1 = 470.000 picofarad	C11 = 100 mF elettr. 25 volt	RELE = relè 12 volt
	DS1 = diodo 1N.4148	S1 = vedi testo

attraverso il secondo diodo DS2 provvederà a polarizzare la Base di TR1.

Pertanto una volta messa in moto l'auto, anche se si togliesse lo spinotto Jack, il motore rimarrebbe in moto perchè il relè rimane ugualmente eccitato.

Solo togliendo la chiave dal cruscotto dell'auto, il relè si disecciterà, quindi per rimetterla in moto si dovrà necessariamente inserire il Jack.

Tutto il circuito viene alimentato da una tensione stabilizzata a 5 volt, che prelevo dall'integrato uA.7805 (vedi IC3).

Sapendo che non tutti potranno disporre di un frequenzimetro per controllare la frequenza generata dai due oscillatori, per la taratura progongo di inserire il jack, quindi di ruotare lentamente il cursore del trimmer R6 fino a trovare la posizione in cui il relè si ecciterà.

Raggiunta questa condizione è ovvio che la frequenza generata dall'oscillatore di riferimento di IC2 risulterà perfettamente identica a quella generata

dall'oscillatore IC1/A.

A causa della tolleranza dei componenti difficilmente questa sarà di **1.000 Hz**, ma poco importa se essa risulta di 950 Hz oppure di 1.100 Hz, importante è che entrambe risultino identiche.

L'interruttore S1 raffigurato nello schema in realtà serve a far capire che bisogna prelevare i 12 volt, che andranno collegati ai contatti del rel, in un punto del quadro ove siano presenti solo a chiave inserita.

### NOTE REDAZIONALI

*Il circuito è interessante, e oltre per l'auto lo si potrebbe usare come antifurto per casa ed anche come una sicura **chiave elettronica** per comandare un cancello o un'altra apparecchiatura.*

*In tale circuito avremmo sostituito l'integrato TTL tipo SN.74132 con un CMOS tipo CD.4093, perchè quest'ultimo risulta meno sensibile ai disturbi spurii, inoltre bisognerà aggiungere una resistenza da 10.000 ohm 1/4 watt fra il positivo di alimentazione ed il piedino 3 di IC1/A (resistenza in colore).*

## LUCI A SCORRIMENTO DESTRA/SINISTRA

Sig. Ricco Roberto - MONTANARO (TO)

Desidero sottoporre alla vostra attenzione, ai fini di un'eventuale pubblicazione nella rubrica "Progetti in Sintonia", un progetto che consente lo scorrimento bidirezionale alternato di tre lampade o gruppi di lampade.

In pratica, quando forniremo tensione al circuito, si accenderanno in sequenza le lampade applicate sui terminali LP1, LP2 e LP3, poi dopo 10 secondi si accenderanno in sequenza LP3, LP2 e LP1.

Detto questo possiamo passare allo schema elettrico per spiegare le funzioni svolte dai vari integrati.

L'integrato IC1, il noto NE.555, viene qui usato nella classica configurazione di oscillatore libero.

Sul piedino 3 di IC1 sarà presente il segnale di clock la cui frequenza può essere regolata dal potenziometro R3.

Con questo potenziometro potremo così variare la velocità di scorrimento delle lampade. Il segnale di clock viene applicato all'ingresso di IC2, un CD.4017 utilizzato come contatore per tre.

In pratica al primo impulso di clock avremo un livello logico 1 sulla prima uscita (piedino 3 di IC2); al secondo impulso di clock avremo un livello logico 1 sulla seconda uscita (piedino 2) ed al terzo impulso avremo un livello logico 1 sul piedino 4.

Al quarto impulso si ricomincia da capo, cioè dal piedino 3, poi 2 e 4 e così all'infinito.

Come vedesi nello schema elettrico, il piedino 2 di IC2 piloterà direttamente la base del transistor TR3, mentre le rimanenti due uscite (piedini 3 e 4) risultano collegate rispettivamente ai piedini 1+3 e 9+11 dell'integrato IC3.

IC3 contiene quattro interruttori statici CMOS,

che hanno il compito di selezionare il transistor al quale dovranno essere applicati i segnali uscenti dal piedino 3 e 4 di IC2.

In questo modo il segnale proveniente dal piedino 3 di IC2 potrà arrivare o sulla base del transistor TR2 o su quella di TR4. Lo stesso dicasi per il segnale proveniente dal piedino 4 di IC2.

La commutazione viene effettuata dallo stadio composto da IC4 e TR1.

IC4 è un altro NE.555 che lavora come il precedente ma con una frequenza alquanto minore.

Infatti, la sua uscita (piedino 3) cambierà stato, ossia passerà dal livello logico 1 al livello logico 0 e viceversa, ogni dieci secondi circa.

Questo segnale viene applicato oltre che sui piedini 12+13 di IC3, anche sulla base del transistor TR1, per cui sul collettore di questo ci ritroveremo un livello logico **invertito** rispetto all'ingresso, che verrà applicato sui piedini 5+6 di IC3.

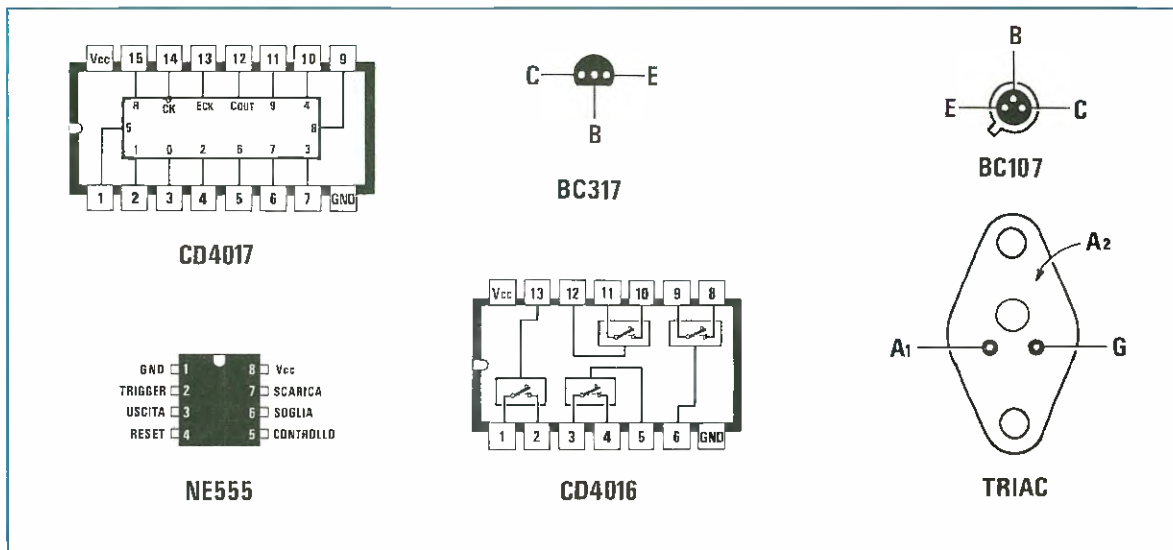
Questi due segnali avranno il compito di comandare l'apertura e la chiusura degli interruttori statici di IC3 che, come spiegato precedentemente, avranno il compito di comandare TR2 e TR4.

A loro volta i transistor TR2-TR3-TR4 piloteranno i triac corrispondenti, che di conseguenza commanderanno l'accensione delle relative lampade.

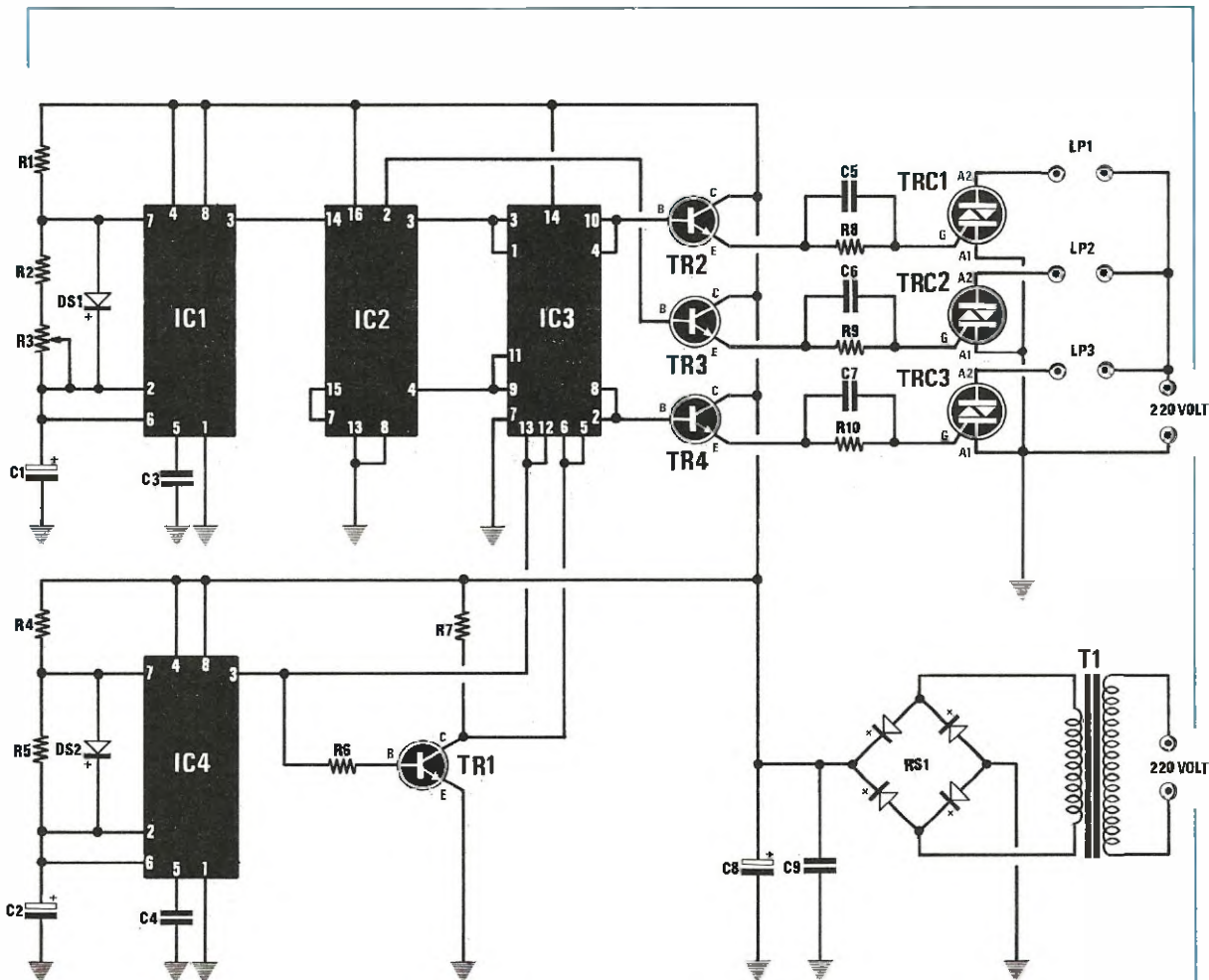
L'effetto visivo finale di tutto questo sarà uno scorrimento di luci in un senso per dieci secondi e nel senso opposto per altri dieci secondi e così di seguito.

### NOTE REDAZIONALI

*Onde evitare che i Triac autoinneschino a causa di possibili disturbi, consigliamo di collegare fra ciascun gate e la massa una resistenza da 5.600 ohm 1/4 watt.*







#### ELENCO COMPONENTI

R1 = 10.000 ohm 1/4 watt  
 R2 = 100.000 ohm 1/4 watt  
 R3 = 1 megaohm pot. lin.  
 R4 = 1 megaohm 1/4 watt  
 R5 = 1 megaohm 1/4 watt  
 R6 = 100.000 ohm 1/4 watt  
 R7 = 10.000 ohm 1/4 watt  
 R8 = 1.000 ohm 1/4 watt  
 R9 = 1.000 ohm 1/4 watt  
 R10 = 1.000 ohm 1/4 watt  
 C1 = 1 mF elettr. 25 volt  
 C2 = 10 mF elettr. 25 volt  
 C3 = 10.000 pF poliestere  
 C4 = 10.000 pF poliestere  
 C5 = 100.000 pF poliestere  
 C6 = 100.000 pF poliestere  
 C7 = 100.000 pF poliestere

C8 = 1.000 mF elettr. 25 volt  
 C9 = 100.000 pF poliestere  
 DS1 = diodo 1N.4150  
 DS2 = diodo 1N.4150  
 TR1 = NPN tipo BC.317  
 TR2 = NPN tipo BC.107  
 TR3 = NPN tipo BC.107  
 TR4 = NPN tipo BC.107  
 RS1 = ponte raddr. 1 ampere  
 IC1 = NE.555  
 IC2 = CD.4017  
 IC3 = CD.4016  
 IC4 = NE.555  
 TRC1 = Triac 400 volt 6 amp.  
 TRC2 = Triac 400 volt 6 amp.  
 TRC3 = Triac 400 volt 6 amp.  
 T1 = trasform. 12 volt 1 amp.

## TEMPORIZZATORE MILLEUSI

Sig. Dalmiani Stefano - LA SPEZIA

Questo temporizzatore è particolarmente adatto a chi ha bisogno di una serie prefissata di intervalli selezionabili.

Tale progetto può essere usato per accendere la radio o la televisione per un tempo prefissato, o per disinserire un caricabatterie dopo un certo numero di ore, e per tante altre applicazioni.

Il temporizzatore vero e proprio è costituito dall'integrato IC1, un MC.14536 della MOTOROLA.

Il doppio deviatore S1/A-S1/B permette di selezionare **due** portate di tempi:

**A** da un minimo di 10 sec. ad un massimo di 1 ora e 25 min.

**B** da un minimo di 50 sec. ad un massimo di 7 ore e 15 min.

Display	scala A	scala B
0	10 sec.	50 sec.
1	20 sec.	1 min.
2	40 sec.	3 min.
3	1 min.	6 min.
4	2 min.	13 min.
5	5 min.	30 min.
6	10 min.	55 min.
7	20 min.	1 ora e 50'
8	40 min.	3 ore e 40'
9	1 ora e 25'	7 ore e 15'

Per ogni portata abbiamo a disposizione **10** diversi intervalli come vedesi nella seguente tabella:

Per selezionare questi 10 tempi, è necessario applicare sui piedini 9-10-11 e 12 di IC1 un codice, che ci verrà fornito dall'integrato IC3.

Premendo il pulsante P2, preleveremo dall'oscillatore IC2 un impulso che provvederà a modificare l'uscita in codice BCD di IC3.

Oltre a raggiungere l'integrato IC1, questo codice binario raggiungerà anche la decodifica IC4, indispensabile per pilotare il display a sette segmenti a Led.

Se terremo sempre premuto P2, vedremo il display avanzare di una cifra ed il temporizzatore IC4 automaticamente risulterà predisposto per il tempo prefissato.

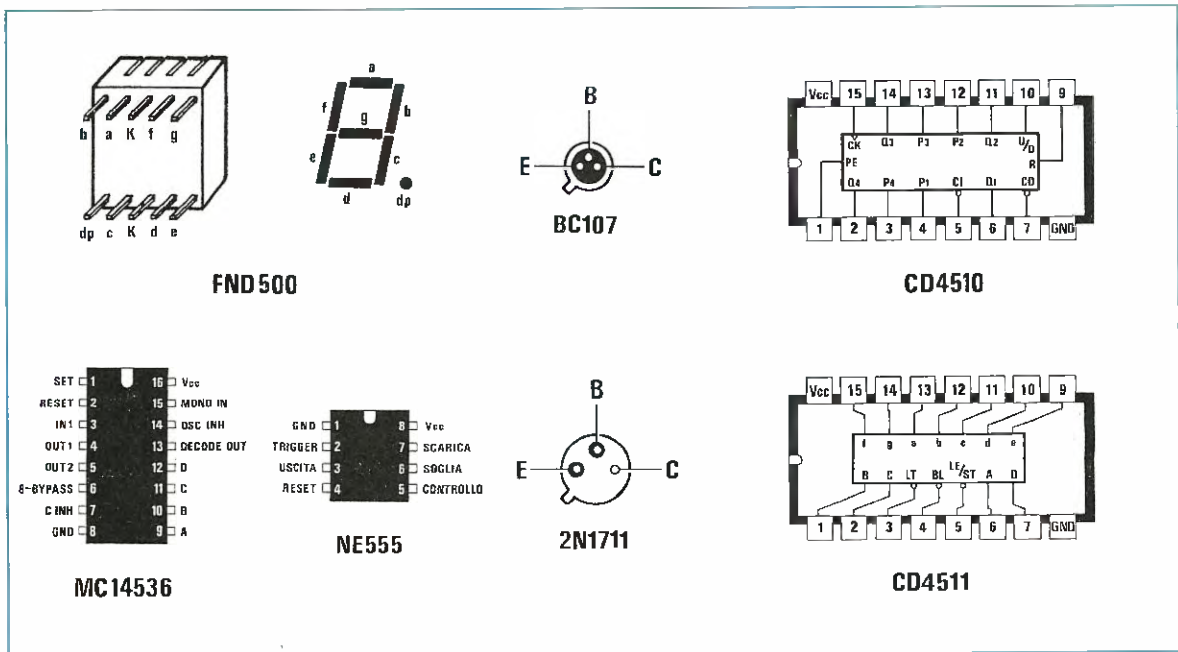
Predisposto il tempo voluto, potremo poi premere il **pulsante P1** ed immediatamente il relè si ecciterà.

A fine temporizzazione, sui piedini di uscita 13-14 di IC1 sarà presente un livello logico 1 ed il relè si disecciterà.

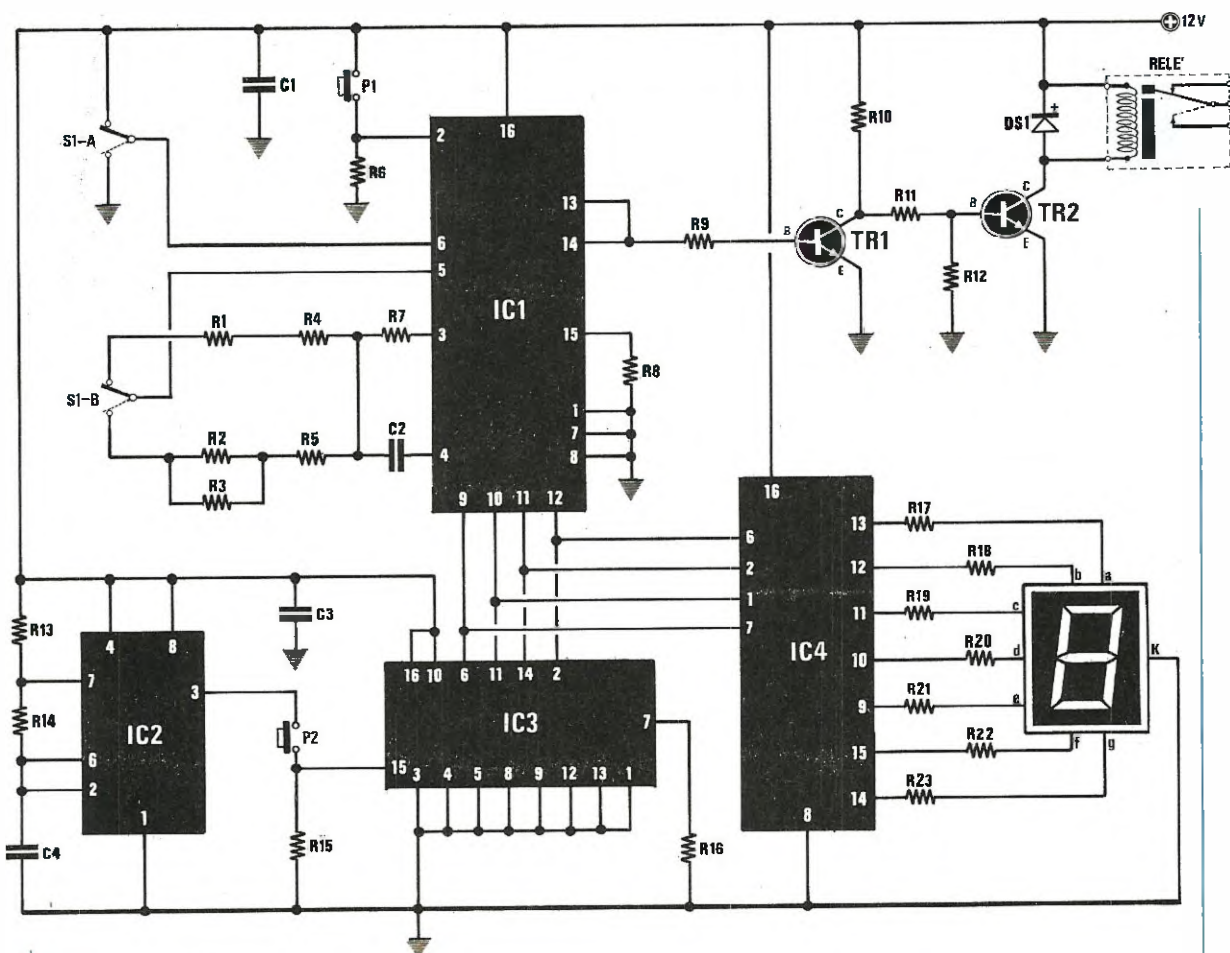
Per intervalli molto lunghi consiglio di applicare un'aletta di raffreddamento sul transistor TR2, per evitarne il surriscaldamento.

### NOTE REDAZIONALI

Nel suo schema abbiamo aggiunto una resistenza (nello schema l'abbiamo siglata R15) da 10.000 ohm 1/4 watt fra il piedino 15 di IC3 e la massa, per forzare a livello logico 0 l'ingresso sul piedino 15 di IC3.







### ELENCO COMPONENTI

R1 = 3,9 megaohm 1/2 watt  
 R2 = 10.000 ohm 1/4 watt  
 R3 = 10.000 ohm 1/4 watt  
 R4 = 470.000 ohm 1/4 watt  
 R5 = 82.000 ohm 1/4 watt  
 R6 = 1.000 ohm 1/4 watt  
 R7 = 10 megaohm 1/4 watt  
 R8 = 1.000 ohm 1/4 watt  
 R9 = 33.000 ohm 1/4 watt  
 R10 = 1.500 ohm 1/4 watt  
 R11 = 1.500 ohm 1/4 watt  
 R12 = 220 ohm 1/4 watt  
 R13 = 10.000 ohm 1/4 watt  
 R14 = 1 megaohm 1/4 watt  
 R15 = 10.000 ohm 1/4 watt  
 R16 = 1.000 ohm 1/4 watt

R17-R23 = 1.000 ohm 1/4 watt  
 C1 = 100.000 pF a disco  
 C2 = 1 mF poliestere  
 C3 = 100.000 pF a disco  
 C4 = 680.000 pF a disco  
 TR1 = NPN BC.107  
 TR2 = NPN 2N.1711  
 DS1 = 1N.4002  
 IC1 = MC.14536  
 IC2 = NE.555  
 IC3 = CD.4510  
 IC4 = CD.4511  
 RELE = 12 volt 1 scambio  
 DISPLAY = FND 500  
 P1 = pulsante  
 P2 = pulsante  
 S1/A-S1/B = doppio deviatore

## PULSANTE ELETTRONICO

Sig. **Giorgi Arduino Rocco** - ROMA

Spett. Redazione, Vi propongo questo circuito in grado di attivare un **RELÈ** mediante il semplice tocco di un sensore.

Per la realizzazione di questo progetto ho preso lo spunto da un articolo da Voi pubblicato sul n.95 di questa rivista (**TASTO MORSE ELETTRONICO**).

Il funzionamento è molto semplice.

All'atto dell'accensione, la tensione di alimentazione, giungendo tramite la resistenza R1 sull'ingresso invertente di IC1 (piedino 13), lo porrà a livello logico 1 e di conseguenza sulla sua uscita (piedino 12) ci ritroveremo un livello logico 0.

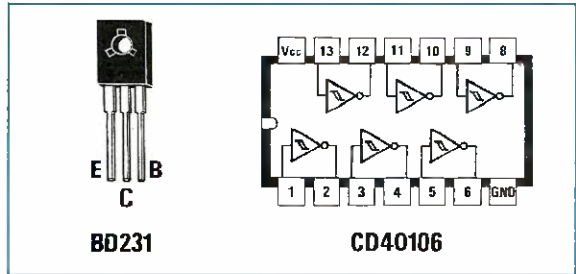
In questa condizione la base del transistor TR1, non risultando polarizzata, non permetterà al **RELÈ** di eccitarsi.

Non appena toccheremo il **SENSORE**, il diodo DS2, attraverso la resistenza offerta dalla pelle, porterà a livello logico 0 l'ingresso invertente di IC1, e di conseguenza nel piedino di uscita di IC1 ci ritroveremo una condizione logica 1, cioè con una tensione positiva che, raggiungendo il transistor TR1, lo porterà in conduzione facendo così eccitare il **RELÈ**.

Faccio presente che questo rimarrà eccitato fintanto che terremo il nostro dito premuto sul sensore.

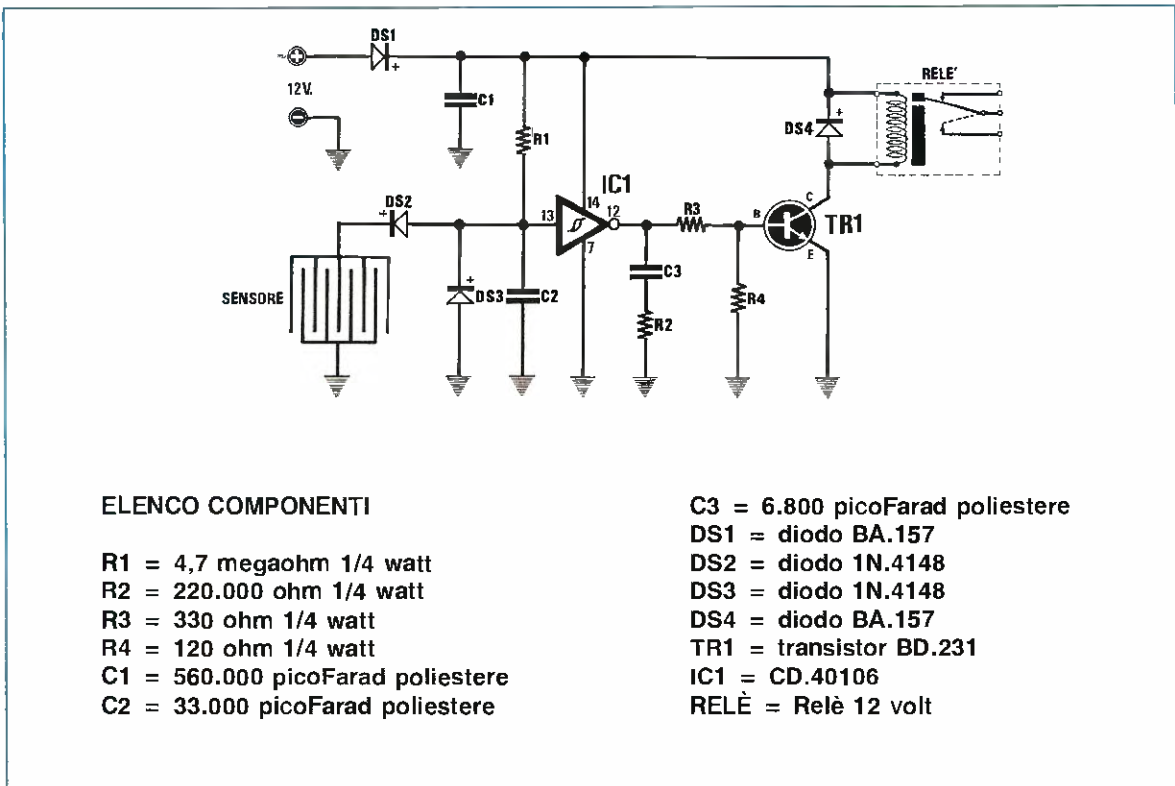
Il diodo DS1, che ho posto in serie all'alimentazione, evita che si possa danneggiare il circuito se per disattenzione si invertirà la polarità di alimentazione.

Il **SENSORE** potrà essere realizzato utilizzando un piccolo circuito stampato con alcune linee disposte a pettine come disegnato in figura, oppure fissando su una basetta due viti in ottone, tenute abbastanza vicine così da poter essere toccate assieme con un dito, ecc.

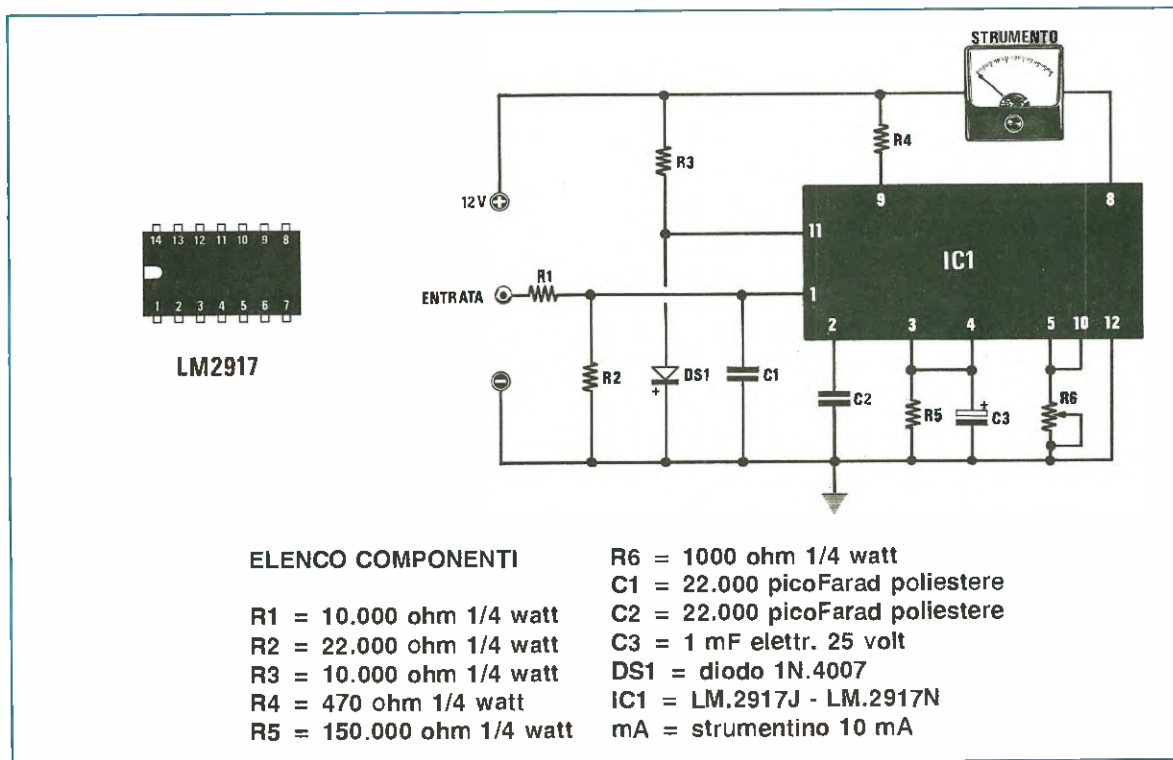


### NOTE REDAZIONALI

Come transistor pilota si può utilizzare un qualunque NPN di media potenza. Si consiglia di applicare il condensatore C1 tra i piedini di alimentazione 14 e 7 di IC1.







## CONTAGIRI ANALOGICO PER AUTO

Sig. Picchi Stefano - LIVORNO

Sono abbonato alla Vostra rivista ed ho deciso di collaborare inviandoVi questo semplice progetto, che penso possa trovare spazio nella Vostra rubrica "Progetti in Sintonia".

Si tratta di un contagiri con indicazione analogica per motori a benzina, che utilizza un integrato convertitore frequenza/tensione.

Molti progetti esistenti offrono un'indicazione digitale del numero dei giri su un display.

Comunque l'esperienza insegna che uno strumento analogico (a lancetta) permette una lettura quasi "istintiva" e di immediata comprensione.

Come si può osservare dallo schema elettrico, sono sufficienti un solo integrato, l'LM.2917 prodotto dalla National, e pochissimi altri componenti per realizzare questo utile accessorio.

Il segnale prelevato dallo spinterogeno viene applicato, tramite la R1, direttamente all'ingresso dell'integrato (piedino 1). L'integrato, con l'ausilio di pochi componenti esterni, compirà tutte le operazioni necessarie per pilotare lo strumentino (10 mA fondo scala) con il quale leggeremo il valore del numero di giri **direttamente** sulla scala, moltiplicando x 1000 i milliampere indicati (per es. 2mA = 2000 giri/minuto).

La taratura di questo circuito si può fare in modo molto semplice disponendo di un qualunque trasformatore che eroghi sul secondario una tensione di circa 10-12 Volt **alternati**.

Con questa tensione e con una frequenza di 50 Hertz, dovremo ruotare R6 fino a leggere sullo strumento 1,5 mA se il motore è un 4 cilindri. Nel caso di un motore con un diverso numero di cilindri, potremo calcolare il valore da leggere sullo strumento con la seguente formula:

$$\text{Numero di giri} = 3000/(\text{numero cilindri}:2).$$

Per es. con un motore a 6 cilindri dovremo leggere  $3000/(6:2) = 1000$  giri ossia 1mA sullo strumento.

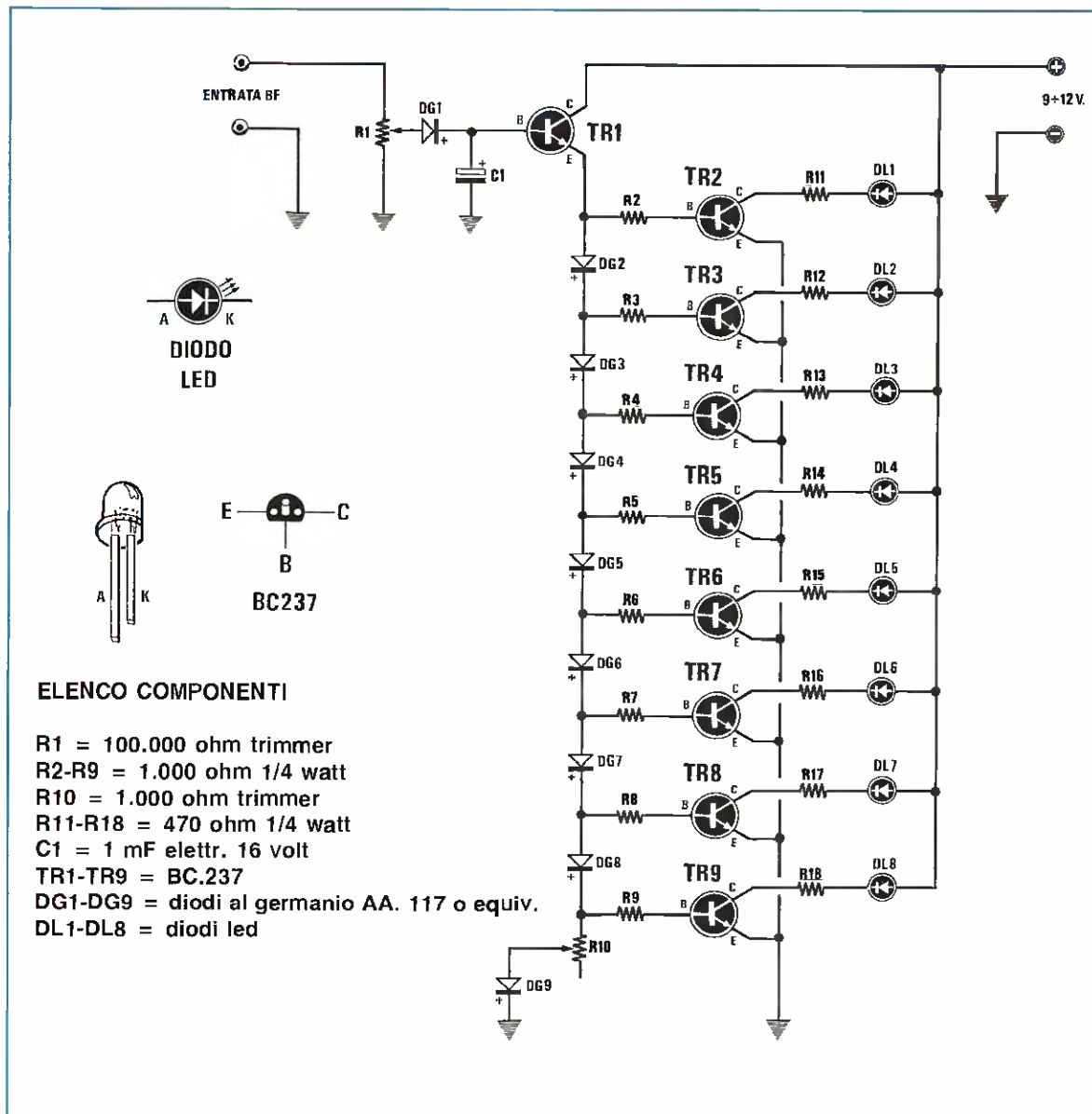
## VU-METER A TRANSISTOR

Sig. Donati Lorenzo - MERANO (BZ)

Quasi tutti i progetti di Vu-Meter presenti sul mercato, sono realizzati sfruttando un apposito integrato.

Io invece voglio proporvi un semplice circuito realizzato con nove transistor NPN BC.237 od altri equivalenti ed otto diodi Led.

Il segnale prelevato da un altoparlante viene dosato in ingresso dal potenziometro (o trimmer) R1,



che servirà per regolare la sensibilità del circuito.

Il suddetto segnale verrà raddrizzato dal diodo al germanio DG1 e livellato dal condensatore C1. Pertanto su quest'ultimo avremo una tensione continua pari al valore di picco del segnale in ingresso.

Il transistor TR1 è collegato come amplificatore di corrente: di conseguenza sul suo emettitore sarà presente la stessa tensione presente sulla base, meno circa 0,6 volt dovuti alla caduta di tensione fra base ed emettitore.

Fra l'emettitore e la massa troviamo collegati in serie una rete di diodi più il trimmer R10.

Quando il segnale in ingresso è inferiore al valore di soglia del diodo DG2 (0,3 volt circa), si polarizzerà solo la base del transistor TR2 e di conse-

guenza si accenderà il led DL1.

Ovviamente se l'ampiezza del segnale aumenta e supera la soglia di 0,3 volt, si polarizzerà la base del transistor TR3 e si accenderanno quindi i diodi DL1 e DL2.

Ovviamente se la soglia supererà gli 0,6 volt si polarizzerà anche TR4 e di conseguenza vedremo accesi DL1, DL2, DL3 e così dicasi per gli altri transistor.

L'accensione dell'ultimo Led viene stabilita dalla regolazione del trimmer R2.

I diodi usati in questo circuito devono necessariamente essere del tipo al **GERMANIO**.

Per l'alimentazione del circuito può essere utilizzata una tensione compresa fra i 9 ed i 12 volt.



## RIVELATORE TERMICO

Fig. Aicardi Bruno - CELLE LIGURE (SV)

Da anni sono lettore della vostra rivista e vorrei cogliere l'occasione per ringraziarvi pubblicamente perchè, grazie a voi, sono riuscito ad apprendere tante e utili nozioni di elettronica.

Ultimamente ho realizzato un "rivelatore termico", in grado di rilevare un aumento o una riduzione di temperatura rispetto ad una di riferimento, che noi stessi potremo prefissare.

Ad esempio, applicando la sonda sotto la nostra auto, potremo individuare, viaggiando, eventuali formazioni di ghiaccio sull'asfalto. Collocandola in una serra o in una stanza, il diodo led potrà indicarci se la temperatura scende o sale sopra il valore prefissato.

Lo schema elettrico, come vedesi in figura, utilizza un comune integrato operativo  $\mu A.741$  come "comparatore", più un transistor NPN tipo BC.237 come "sonda" rivelatrice.

Com'è risaputo, collegando assieme i due terminali C-B, la "resistenza ohmmica" Base-Elettore di un qualsiasi transistor varia al variare della temperatura, pertanto, se collegheremo il transistor tra il piedino 2 di IC1 ed il punto di giunzione R5-R6 e collegheremo il piedino 3 dello stesso integrato

al cursore del trimmer multigiri R2 ed, infine, se tareremo quest'ultimo in modo da ottenere lo spegnimento del diodo led applicato sul piedino di uscita 6, ad un lieve aumento della temperatura il diodo led si accenderà.

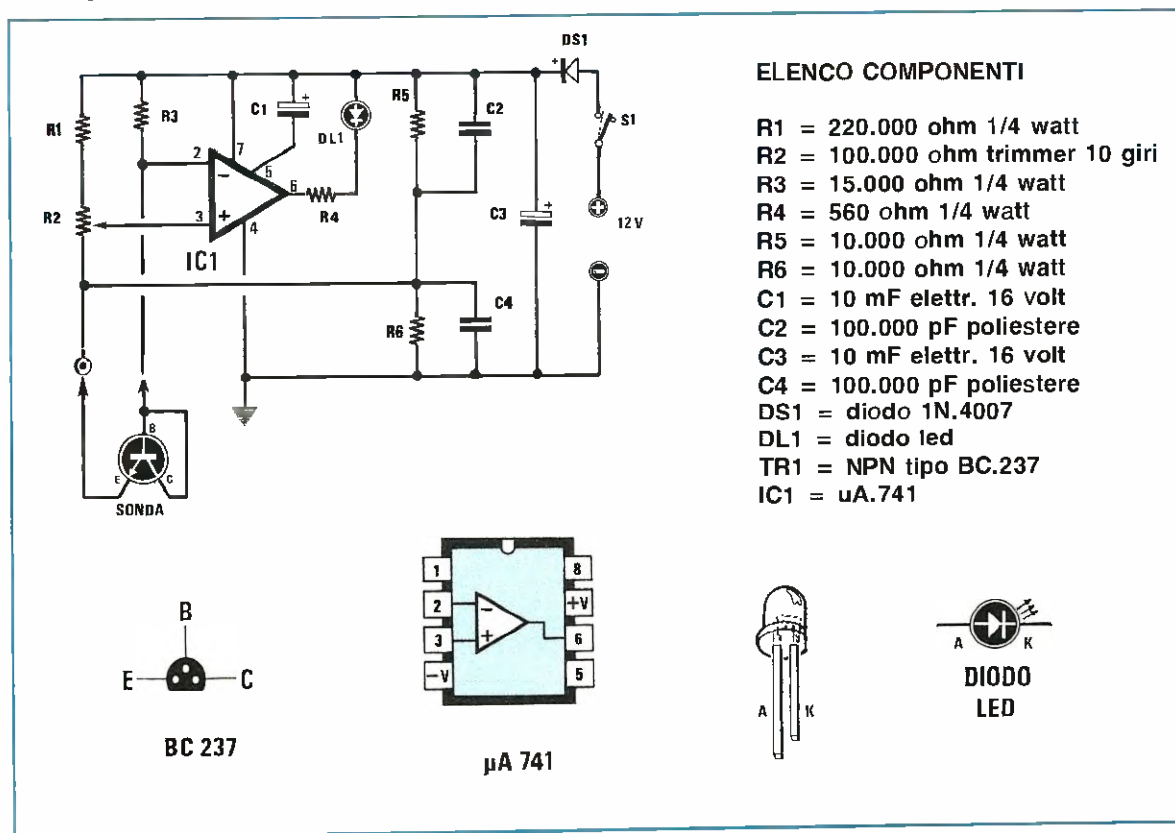
Se lo stesso trimmer lo tareremo in modo da spegnerlo, ruotandolo in senso inverso si accenderà immediatamente, se la temperatura scenderà il diodo led si spegnerà.

Per ottenere l'accensione del diodo led anche quando la temperatura scende, dovremo scollegare il diodo led dal positivo di alimentazione e collegarlo a massa, invertendo la polarità dei due terminali, cioè collegando a massa il terminale "K".

Il diodo DS1 posto in serie al positivo di alimentazione, è utile per evitare una eventuale inversione della polarità di alimentazione ed anche per eliminare eventuali extratensioni negative sempre presenti sui 12 volt prelevati da un'auto.

### NOTE REDAZIONALI

*Nell'uscita dell'integrato comparatore IC1 (piedino 6) è possibile inserire due diodi led, uno collegato al positivo di alimentazione ed un altro collegato a massa (con in serie una resistenza da 560 ohm), in modo da stabilire immediatamente se la temperatura sale o scende rispetto al valore da noi prefissato.*



## ANTIFURTO AUTOMATICO PER AUTO

Sig. Cavallari Marcello - ROMA

Il circuito da me realizzato presenta il duplice vantaggio di essere un antifurto per auto molto semplice e di necessitare di pochi componenti tutti facilmente reperibili.

Preciso che questo antifurto non appartiene alla categoria dei sonori in quanto, come si vedrà, si limita a cortocircuitare a massa le puntine dello spinterogeno, impedendo così all'auto di mettersi in moto.

Prima di spiegare come funziona questo circuito, voglio precisare che:

1) Il diodo DS1 deve essere collegato in un punto qualsiasi dell'impianto dell'auto, dove la tensione positiva dei 12 volt risulti presente solo a chiave del cruscotto inserita. Per esempio il filo che alimenta la bobina AT.

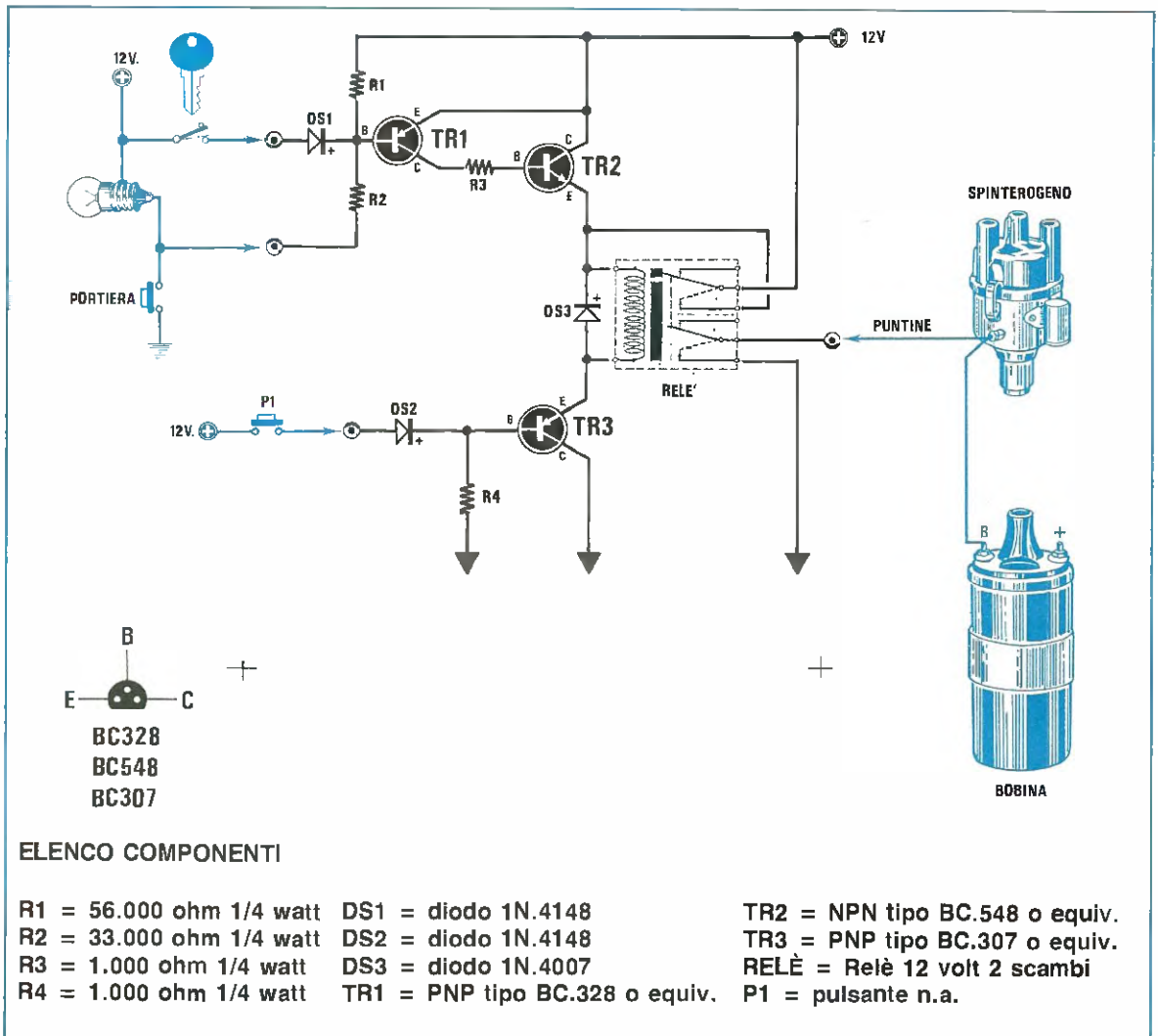
2) La resistenza R2 deve essere collegata al pulsante che provvede ad accendere le luci di cortesia poste all'interno dell'abitacolo. Infatti, aprendo la portiera la resistenza R2 deve venire cortocircuitata a massa.

3) Il diodo DS2 andrà collegato ad un pulsante (vedi P1) nascosto all'interno dell'auto, in quanto questo è quello che ci permetterà di togliere il cortocircuito sulle puntine dello spinterogeno

Una volta spenta l'auto e tolta la chiave dal cruscotto, sul diodo DS1 verrà a mancare la tensione positiva che teneva interdetto il transistor PNP siglato TR1.

Aprendo la portiera per uscire dall'auto, automaticamente verrà cortocircuitata a massa la resistenza R2; così facendo la base del transistor TR1 verrà polarizzata e di conseguenza si porterà in conduzione anche TR2, eccitando il RELÈ.

A RELÈ eccitato, il primo dei due contatti provvederà a far giungere sulla sua bobina la tensione





positiva della batteria, quindi, quando richiuderemo la portiera dell'auto, oppure entrando ed inserendo la chiave nel cruscotto, questo non si disaccenderà.

Il secondo contatto dello stesso RELÈ verrà utilizzato per cortocircuitare a massa le puntine dello spinterogeno.

Volendo ripartire con la nostra auto, dovremo necessariamente premere il pulsante P1 che, fornendo una tensione positiva alla base del transistor

PNP siglato TR3, lo porterà in interdizione; così facendo si toglierà l'alimentazione negativa al RELÈ, che potrà così disaccendersi.

Voglio precisare che a motore acceso si può aprire tranquillamente la portiera dell'auto senza correre il rischio che il motore si fermi, perchè il diodo DS1 provvederà a non far mancare, sulla base del transistor TR1, i 12 volt positivi necessari per mantenerlo in interdizione anche se la R2 viene cortocircuitata a massa.

## RIVELATORE PER TELECOMANDI AD INFRAROSSI

Sig. Cortese Riccardo - LUNGRO (CS)

Per verificare se un telecomando per TV che non riesce più a cambiare i canali risulta ancora efficiente, si può realizzare questo semplice e poco costoso circuito.

Come sensore ho utilizzato un fotodiodo TIL 100, che potrà benissimo essere sostituito con altri similari, purchè sensibili ai raggi infrarossi.

Ponendo vicino a tale sensore il telecomando, ogniqualvolta premeremo un pulsante, il segnale emesso verrà captato dal sensore, quindi amplificato dall'integrato IC1.

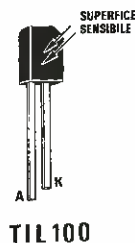
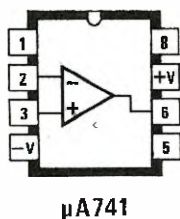
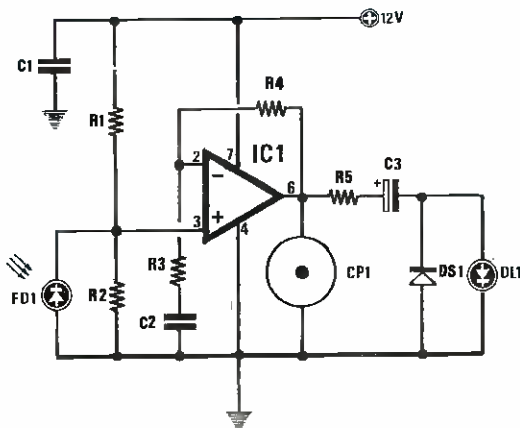
La cicalina piezoelettrica applicata sul piedino di uscita 6, emetterà un "beep-beep" e, contemporaneamente, il diodo DL1 si accenderà.

Quando effettuerete questo montaggio dovrete solo fare attenzione a non invertire la polarità dei terminali del fotodiodo, del diodo al silicio DS1 e del led DL1.

Per alimentare questo circuito si utilizzerà una tensione di 12 volt anche non stabilizzata.

### ELENCO COMPONENTI

- R1 = 100.000 ohm 1/4 watt
- R2 = 100.000 ohm 1/4 watt
- R3 = 1.000 ohm 1/4 watt
- R4 = 82.000 ohm 1/4 watt
- R5 = 100 ohm 1/4 watt
- C1 = 100.000 pF poliestere
- C2 = 10.000 pF poliestere
- C3 = 1 mF elettr. 25 volt
- DS1 = diodo tipo 1N.4148
- FD1 = fotodiodo tipo TIL.100
- DL1 = diodo led
- IC1 = uA.741
- CP1 = trasduttore piezoelettrico



## SEMPLICE CAPACIMETRO ANALOGICO

Sig. Bianucci Marco - NODICA (PI)

Spett. Redazione

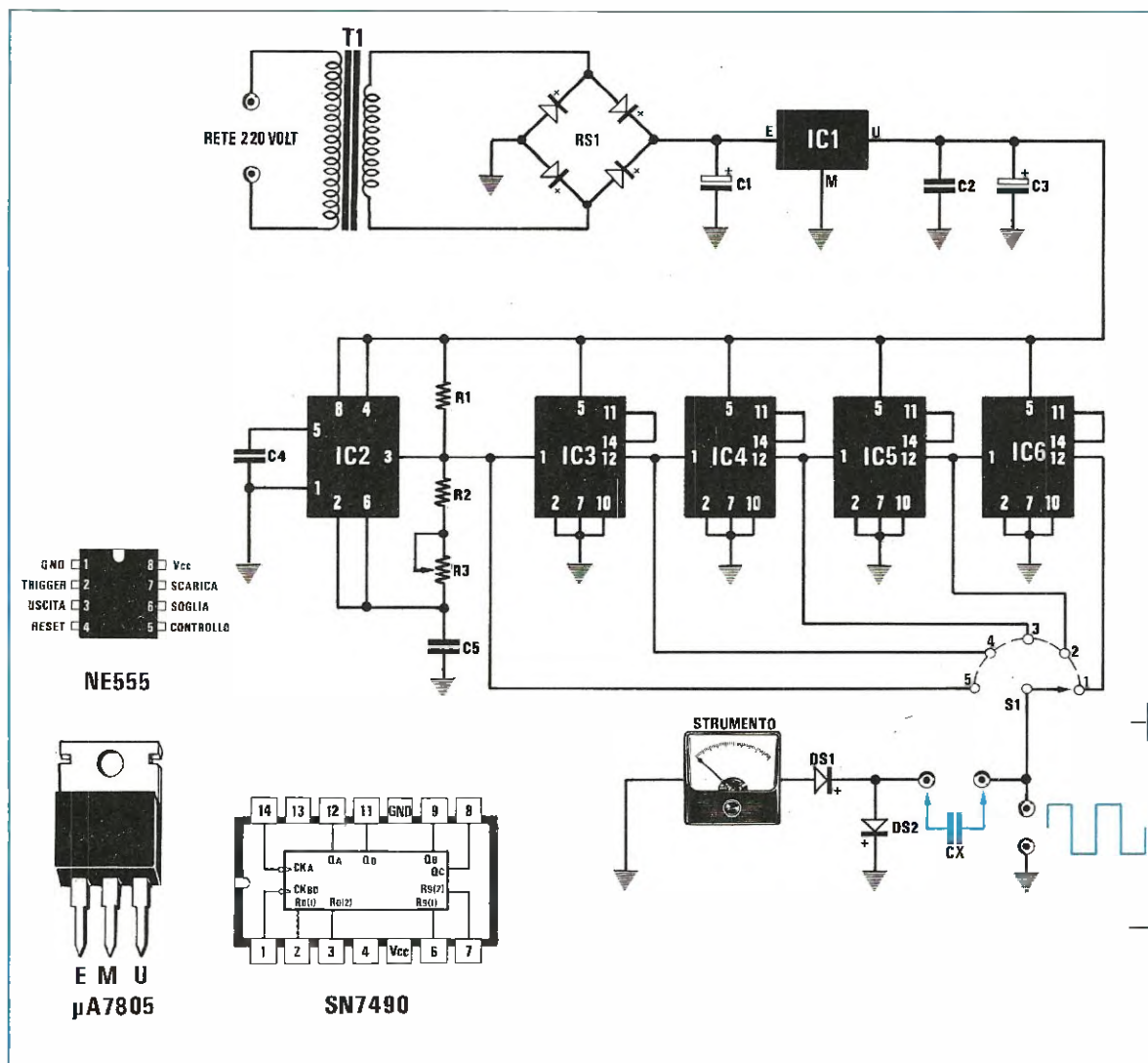
desidero congratularmi con Voi per la serietà dimostrata, convalidata da circuiti dal funzionamento **sicuro** e per gli utili trattati "teorico/pratici" che spesso appaiono sulla Vostra rivista.

Come potete vedere ho realizzato questo semplice capacimetro con pochi componenti di facile reperibilità e soprattutto senza usare resistenze di precisione, **non** altrettanto facili da reperire.

Il principio di funzionamento è basato sulla misura della corrente di **carica/scarica** del condensatore in prova, che è legata per legge **direttamente proporzionale** alla frequenza di prova, alla capacità del condensatore ed al valore di tensione con

## ELENCO COMPONENTI

- R1 = 1.000 ohm 1/4 watt
- R2 = 10.000 ohm 1/4 watt
- R3 = 100.000 ohm trimmer
- C1 = 1.000 mF elett. 16 volt
- C2 = 100.000 pF poliestere
- C3 = 47 mF elett. 16 volt
- C4 = 10.000 pF poliestere
- IC1 =  $\mu$ A.7805
- IC2 = NE.555
- IC3-IC6 = SN.7490
- DS1 = 1N.4148
- DS2 = 1N.4148
- S1 = commutatore 1 via 5 posizioni
- RS1 = ponte 100 volt 1 A.
- T1 = trasformatore 6 volt 0,5 A.
- CX = condensatore da misurare
- Strumento = 100 mA.





il quale viene alimentato.

Nel mio circuito l'oscillatore (IC2) provvede a generare un'onda quadra della frequenza di circa 400.000 Hertz, che posso variare agendo sul trimmer R3.

Poichè con tale frequenza si può misurare solo una gamma ristretta di condensatori, da **0 a 100 picofarad** circa, per poter misurare capacità **maggiori** fino ad un massimo di **1 microfarad**, è necessario dividere questa frequenza per **10-100-1000-10.000** volte.

A questo provvederanno i quattro integrati divisori x 10, che nello schema elettrico risultano siglati IC3, IC4, IC5, IC6.

Perciò dall'uscita di IC3 uscirà una frequenza di 40.000 Hz, dall'uscita di IC4 una frequenza di 4.000 Hz, dall'uscita di IC5 una frequenza di 400 Hz e dall'uscita di IC6 una frequenza di soli 40 Hz. Con il commutatore S1 potremo scegliere la frequenza desiderata in accordo con la tabella seguente:

pos. S1	portata max.
5	100 pF
4	1.000 pF
3	10.000 pF
2	100.000 pF
1	1 mF

Per la taratura sarebbe necessario disporre di un condensatore "campione", come da Voi proposto nel numero 111/112 di Nuova Elettronica per il Vostro Kit LX. 807.

Consiglio di effettuare la taratura nella 3° portata, quella dei 10.000 picofarad fondo scala, poichè così facendo si riuscirà ad ottenere una buona precisione su tutte le altre portate.

A questo scopo conviene inserire il condensatore campione da 8.200 picofarad, selezionare la 3° portata e regolare il trimmer R3 fino a leggere il valore del condensatore sullo strumentino da 100 mA; in questo caso la lancetta si dovrà fermare sugli 82 mA.

Per alimentare questo circuito occorre una tensione di 5 volt, che ottengo utilizzando un comune integrato stabilizzatore uA.7805. Faccio presente che questo circuito può servire non solo per provare i condensatori, ma anche per poter prelevare delle frequenze a 400.000 - 40.000 - 4.000 - 400 - 40 Hz a livello logico TTL.

## INDICATORE DI LIVELLO MEDIO E DI PICCO

**Sig. Castelli Emidio - ASCOLI PICENO**

Seguo la Vs. rivista dal lontano numero 30 e ritengo pertanto di possedere un'eccellente collezione di validi progetti.

Quello che desidero sottoporre alla Vostra attenzione è il progetto di un Vu-Meter che indichi **simultaneamente** il valore medio e quello di picco di un segnale applicato al suo ingresso.

In pratica sulla stessa fila di led, il valore medio sarà visualizzato come una barra luminosa ed il valore di picco come un punto luminoso.

Anche se in realtà le due indicazioni sono una successiva all'altra, queste si susseguono ad una velocità tale che appariranno al nostro occhio come contemporanee.

Come vedesi nello schema elettrico, il segnale applicato in ingresso viene raddrizzato da due stadi separati.

Lo stadio composto dal diodo DS3 e dal condensatore C5 fornirà in uscita (vedi potenziometro R5), una tensione continua pari al valore di picco del segnale in ingresso.

Lo stadio composto invece dal diodo DS2, dal condensatore C6 e dalla resistenza R4, fornirà in uscita (vedi potenziometro R6) una tensione continua pari al valore **efficace** del segnale in ingresso.

Queste due tensioni, come vedesi nello schema elettrico, giungono sugli ingressi (piedini 3 e 1) dell'integrato IC3, un CD.4066, ossia, come possiamo vedere dalle connessioni di tale integrato, un commutatore elettronico.

Per commutare alternativamente i due interruttori contenuti in IC3, utilizzeremo un oscillatore realizzato con l'integrato siglato IC1.

IC1 è il classico NE.555 che lavora come oscillatore astabile. Sul piedino 3 di IC1 sarà presente un'onda quadra la cui frequenza, con i valori dei componenti usati nello schema, è di circa 160 Hz.

Questa onda quadra viene applicata sul piedino 3 di IC2. IC2 contiene all'interno due **Flip-Flop**, di cui ne useremo uno per ottenere dall'onda quadra generata da IC1 due onde quadre di metà frequenza e sfasate fra loro di **180** gradi.

Questi segnali, disponibili in uscita sui piedini 1 e 2 di IC2, andranno a comandare gli interruttori statici contenuti in IC3. Sul piedino 4 + 2 di IC3 saranno disponibili in alternanza i segnali proporzionali al valore medio e di picco provenienti dal doppio potenziometro R5/R6.

L'integrato IC4 visualizzerà di volta in volta i due segnali.

Per ottenere la visualizzazione a **barra** con il valore medio ed a **punto** con il valore di picco, viene usato il terzo interruttore statico contenuto in IC3,

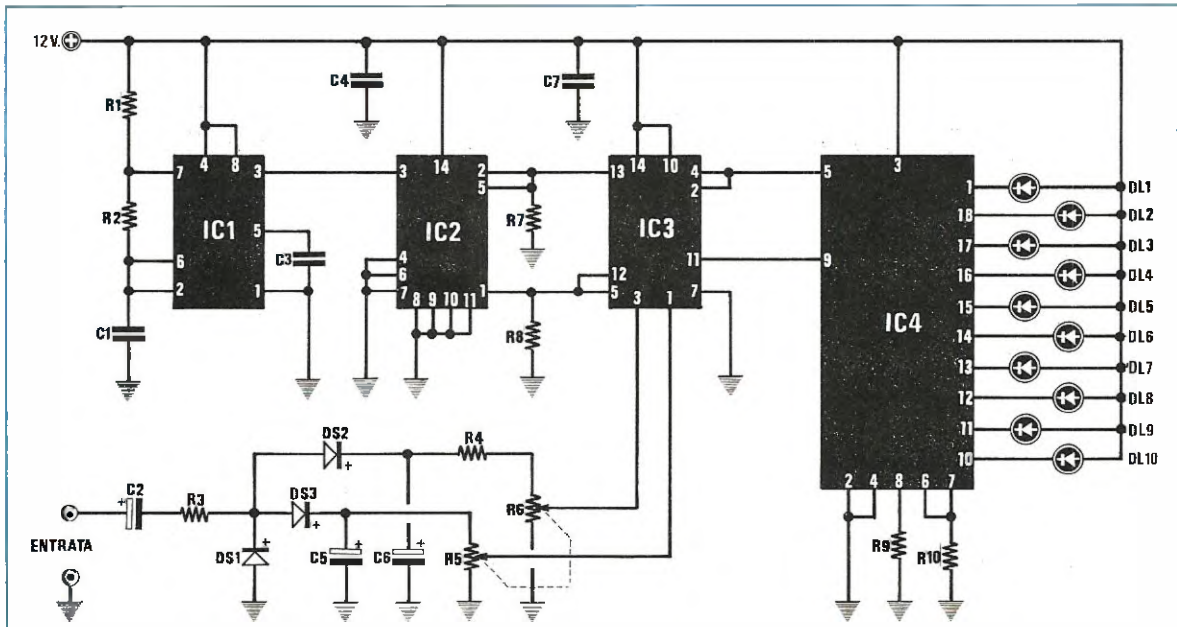
pilotato sempre da IC2 (uscita di IC2 = piedini 2 + 5), per far sì che il piedino 9 di IC4 si trovi collegato al positivo di alimentazione quando è il momento di visualizzare il valore medio, e si trovi viceversa collegato a massa durante il turno del valore di picco.

In questo modo l'integrato IC4 funzionerà nel mo-

do a barra per il valore medio e nel modo a punto per il valore di picco.

Il condensatore C5, del valore di 47 mF, funziona anche da "memoria", consentendo di visualizzare sufficientemente a lungo il picco.

L'alimentazione di tutto il circuito è di 12 volt.

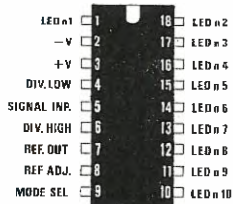


#### ELENCO COMPONENTI

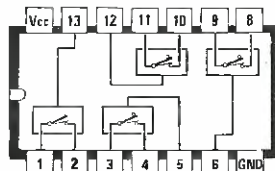
R1 = 22.000 ohm 1/4 watt  
 R2 = 10.000 ohm 1/4 watt  
 R3 = 4.700 ohm 1/4 watt  
 R4 = 18.000 ohm 1/4 watt  
 R5/R6 = 10.000 ohm pot. lin. doppio  
 R7 = 10.000 ohm 1/4 watt

R8 = 10.000 ohm 1/4 watt  
 R9 = 3.900 ohm 1/4 watt  
 R10 = 820 ohm 1/4 watt  
 C1 = 220.000 pF poliestere  
 C2 = 10 mF elettr. 25 volt  
 C3 = 10.000 pF poliestere  
 C4 = 100.000 pF poliestere  
 C5 = 47 mF elettr. 25 volt  
 C6 = 1 mF elettr. 25 volt

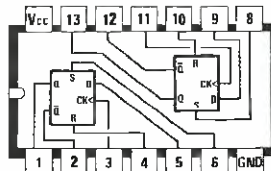
C7 = 100.000 pF poliestere  
 DL1:DL10 = diodi Led  
 DS1 = diodo 1N.4148  
 DS2 = diodo 1N.4148  
 DS3 = diodo 1N.4148  
 IC1 = NE.555  
 IC2 = CD.4013  
 IC3 = CD.4066  
 IC4 = LM.3915



LM3915



CD4066



CD4013



NE555



## GADGET ELETTRONICO

Sig. Cristian Cerutti - Voghera (PV)

Sono un grande appassionato di elettronica e lettore della vostra rivista, e vorrei sottoporre alla vostra attenzione questo semplice progetto.

Si tratta di un circuito in grado di visualizzare, tramite 10 led, l'uscita di un numero casuale.

Il circuito è realizzato con due soli integrati, di cui uno è il noto NE.555, qui usato come oscillatore controllato in tensione (VCO), e l'altro è l'altrettanto noto contatore CD.4017.

Il gioco inizia premendo il pulsante P1.

Il condensatore C1, in questo modo, viene caricato tramite la resistenza R3. Di conseguenza IC1 comincerà ad oscillare e sul piedino d'uscita (piedino 3) sarà presente un'onda quadra la cui frequenza dipenderà dalla carica del condensatore.

Lasciando il pulsante lentamente, la tensione sul

condensatore C1 diminuirà e con essa la frequenza del segnale in uscita sul piedino 3 di IC1.

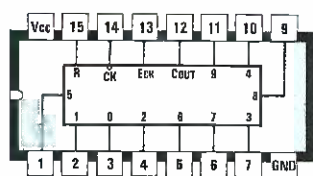
Tale frequenza applicata all'ingresso (piedino 14) di IC2, provvederà ad accendere in sequenza i led da DL1 a DL10, producendo un effetto di scorrimento molto gradevole.

Man mano che la frequenza generata da IC1 diminuirà, anche la velocità di scorrimento dei led rallenterà.

Quando il condensatore C1, dopo alcuni secondi, risulterà totalmente scarico, l'oscillatore cesserà di funzionare e di conseguenza anche il conteggio da parte di IC2; quindi rimarrà acceso solo un led, in modo del tutto casuale.

Il circuito richiede una tensione d'alimentazione di 9 volt e poichè esso assorbe al massimo circa 50 milliamper, sarà possibile alimentarlo con una pila da 9 volt o due pile da 4,5 volt collegate in serie.

Il diodo DS1 posto in serie al positivo di alimentazione serve per proteggere il circuito se per distrazione si invertisse la polarità della batteria.



CD 4017



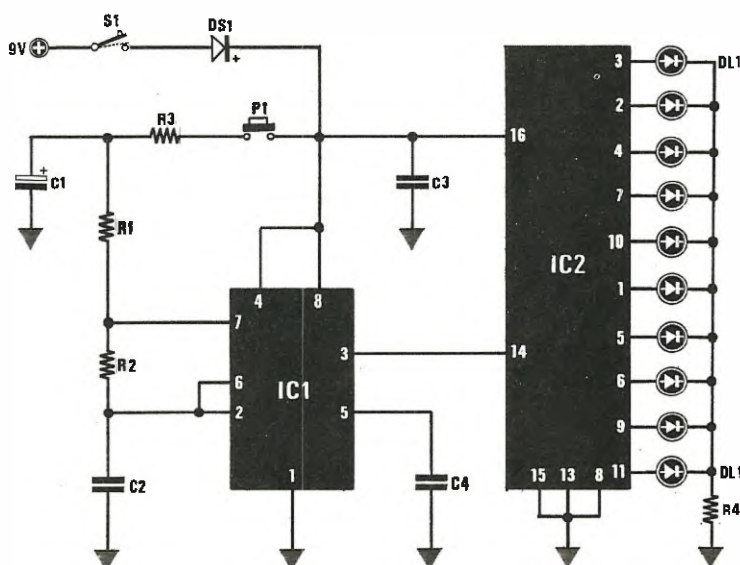
DIODO LED



NE555

### ELENCO COMPONENTI

- R1 = 22.000 ohm 1/4 watt
- R2 = 22.000 ohm 1/4 watt
- R3 = 47 ohm 1/4 watt
- R4 = 820 ohm 1/4 watt
- C1 = 100 mF elettr. 16 volt
- C2 = 100.000 pF ceramico
- C3 = 100.000 pF ceramico
- C4 = 22.000 pF ceramico
- IC1 = NE.555
- IC2 = CD.4017
- DS1 = diodo 1N.4007
- DL1-DL10 = diodi led
- P1 = pulsante
- S1 = interruttore



## VARIATORE DI VELOCITÀ O DI LUMINOSITÀ PILOTATO DA TENSIONE CONTINUA

Sig. Casaretto Giorgio - GENOVA

Quello che vi invio è il progetto di un variatore di luminosità per lampade ad incandescenza, che può essere usato anche come variatore di velocità per motori a spazzole.

Come elemento di controllo ho utilizzato un normale Triac a 400 Volt, 5-6 amper.

Il circuito funziona nel modo seguente.

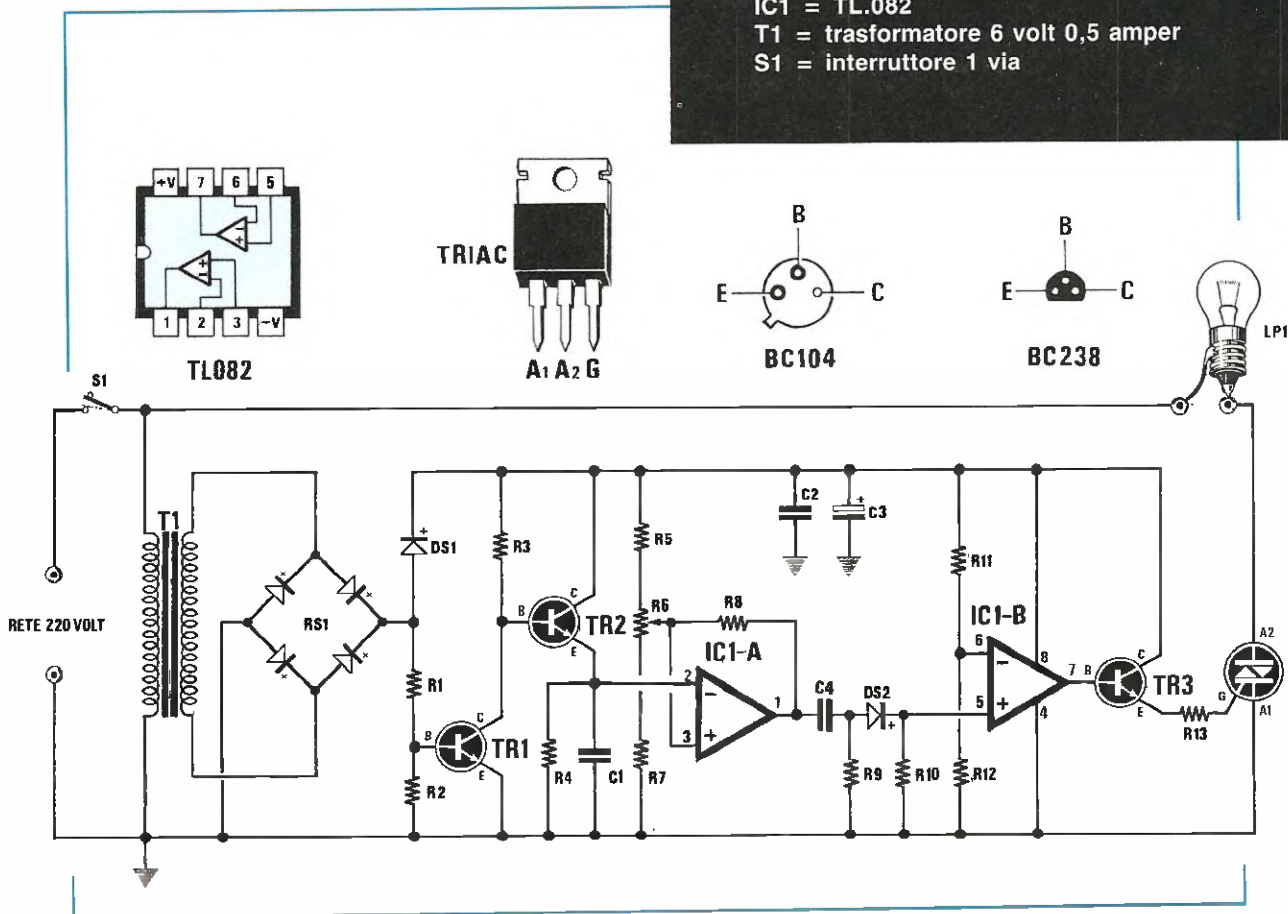
All'uscita del ponte raddrizzatore RS1, la tensione pulsante a 100 Hz, che verrà poi livellata da C2 e C3, viene applicata sulla base del transistor TR1, pertanto sul suo collettore avremo un impulso per ogni passaggio dallo zero del segnale periodico a 100 Hz.

Questi impulsi vengono successivamente integrati dallo stadio composto dal transistor TR2, dal condensatore C1 e dalla resistenza R4, pertanto otterremo un segnale a "dente di sega".

Come vedesi nello schema elettrico, questo segnale viene applicato sul piedino **invertente** di IC1/A (piedino 2), mentre sul piedino **non invertente**

### ELENCO COMPONENTI

R1 = 10.000 ohm 1/4 watt  
 R2 = 47.000 ohm 1/4 watt  
 R3 = 10.000 ohm 1/4 watt  
 R4 = 1 megaohm 1/4 watt  
 R5 = 10.000 ohm 1/4 watt  
 R6 = 100.000 ohm pot. lin.  
 R7 = 22.000 ohm 1/4 watt  
 R8 = 1 megaohm 1/4 watt  
 R9 = 22.000 ohm 1/4 watt  
 R10 = 1 megaohm 1/4 watt  
 R11 = 100.000 ohm 1/4 watt  
 R12 = 100.000 ohm 1/4 watt  
 R13 = 47 ohm 1/2 watt  
 C1 = 10.000 pF poliestere  
 C2 = 100.000 pF poliestere  
 C3 = 1.000 mF elettr. 16 volt  
 C4 = 10.000 pF poliestere  
 DS1 = diodo 1N.4007  
 DS2 = diodo 1N.4007  
 RS1 = ponte raddr. 25 volt 1 amper  
 TR1 = BC.238  
 TR2 = BC.238  
 TR3 = BC.104  
 TRC1 = triac 400 volt 6 amper  
 IC1 = TL.082  
 T1 = trasformatore 6 volt 0,5 amper  
 S1 = interruttore 1 via





te (piedino 3) viene applicata una tensione continua che preleveremo dal cursore del potenziometro R6.

In uscita (piedino 1) di IC1/A si avrà un'onda quadra il cui **duty cycle**, sempre con una frequenza di 100 Hz, sarà proporzionale al valore della tensione continua applicata sull'ingresso **non invertente**.

Questo segnale, tramite il condensatore C4, viene applicato all'ingresso non invertente di IC1/B (piedino 5); pertanto sulla sua uscita (piedino 7) avremo un breve impulso in corrispondenza del fronte di salita dell'onda quadra.

Questo impulso, prima di venire applicato sul gate del Triac, viene amplificato in corrente dal transistor TR3, per garantire l'innesco del Triac.

Se l'impulso di comando sul gate coinciderà con l'inizio della semionda di rete, il triac condurrà per un periodo più breve e la lampada si accenderà con una luminosità minore.

Ricordate che tutto il circuito è elettricamente collegato ad un capo della rete a 220 volt, pertanto **non toccate** nessun componente perchè potrebbe essere pericoloso.

## VIC REL per VIC 20 e C 64

Sig. Stefano Tasca - CADONEGHE (PD)

A tutti i lettori che seguono con interesse la rubrica "Progetti in Sintonia" e che allo stesso tempo sono amanti del computer, vorrei proporre questa semplice interfaccia per il Commodore VIC20 e C64.

Questi due computer mettono a disposizione un'uscita, collocata sul retro, tramite la quale è possibile eccitare dei relè oppure rilevare livelli logici provenienti dall'esterno.

In questo progetto, su 8 ingressi/uscite disponibili sul computer ne sono stati usati 2 come ingressi e 6 come uscite, e precisamente: **PB6** e **PB7** come ingressi (piedini **K** ed **L** del connettore sul VIC20/C64) e **PB0, PB1, PB2, PB3, PB4** e **PB5** come uscite (piedini **C, D, E, F, H** e **J** dello stesso connettore).

Come si può vedere nello schema in figura, i segnali che applicheremo in ingresso al circuito (entrata 1 e 2) vengono applicati, tramite le resistenze R2 ed R3 ed i led DL2 e DL3, sugli ingressi dei due fotoaccoppiatori OC1 ed OC2 (piedini 1 e 2 di ciascuno).

I led DL2 e DL3 serviranno per visualizzare gli stati logici in ingresso (livello logico 1 = led acce-

so, 0 = spento).

Quando verrà applicato all'Entrata 1 un livello logico 1, il fototransistor contenuto nel fotoaccoppiatore OC1 andrà in conduzione, cortocircuitando il piedino **L** del connettore a massa.

Di conseguenza su questo piedino vi sarà un livello logico **0**.

Lo stesso discorso va ripetuto identico per quel che riguarda il secondo ingresso (Entrata 2).

In questo caso con un livello logico 1, all'Entrata 2 sarà messo a massa (livello logico 0) il piedino **K**.

Le uscite del computer (da PB0 a PB5) vengono applicate a 6 inverter (nello schema è riportato solo uno stadio, ossia IC1/A, in quanto gli altri cinque sono identici).

Le uscite di questi inverter (piedini 2, 4, 6, 8, 10 e 12) piloteranno altrettanti **relè REED** (relè in miniatura formato integrato), i cui contatti potranno essere usati per pilotare carichi fino a 10 watt con tensioni massime di 24 volt.

Se i carichi da pilotare sono maggiori, questi relè potranno essere usati come **servorelè**, per pilotare relè di maggiore potenza.

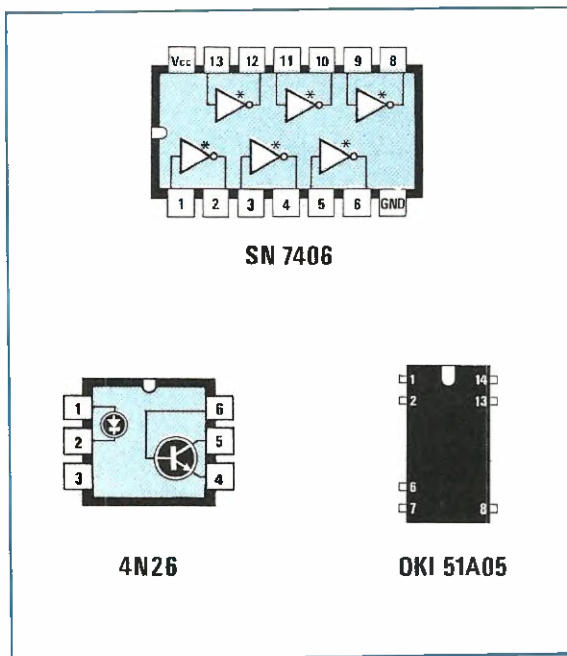
Anche qui il led DL1 servirà per segnalare lo stato dell'uscita (led acceso = relè eccitato).

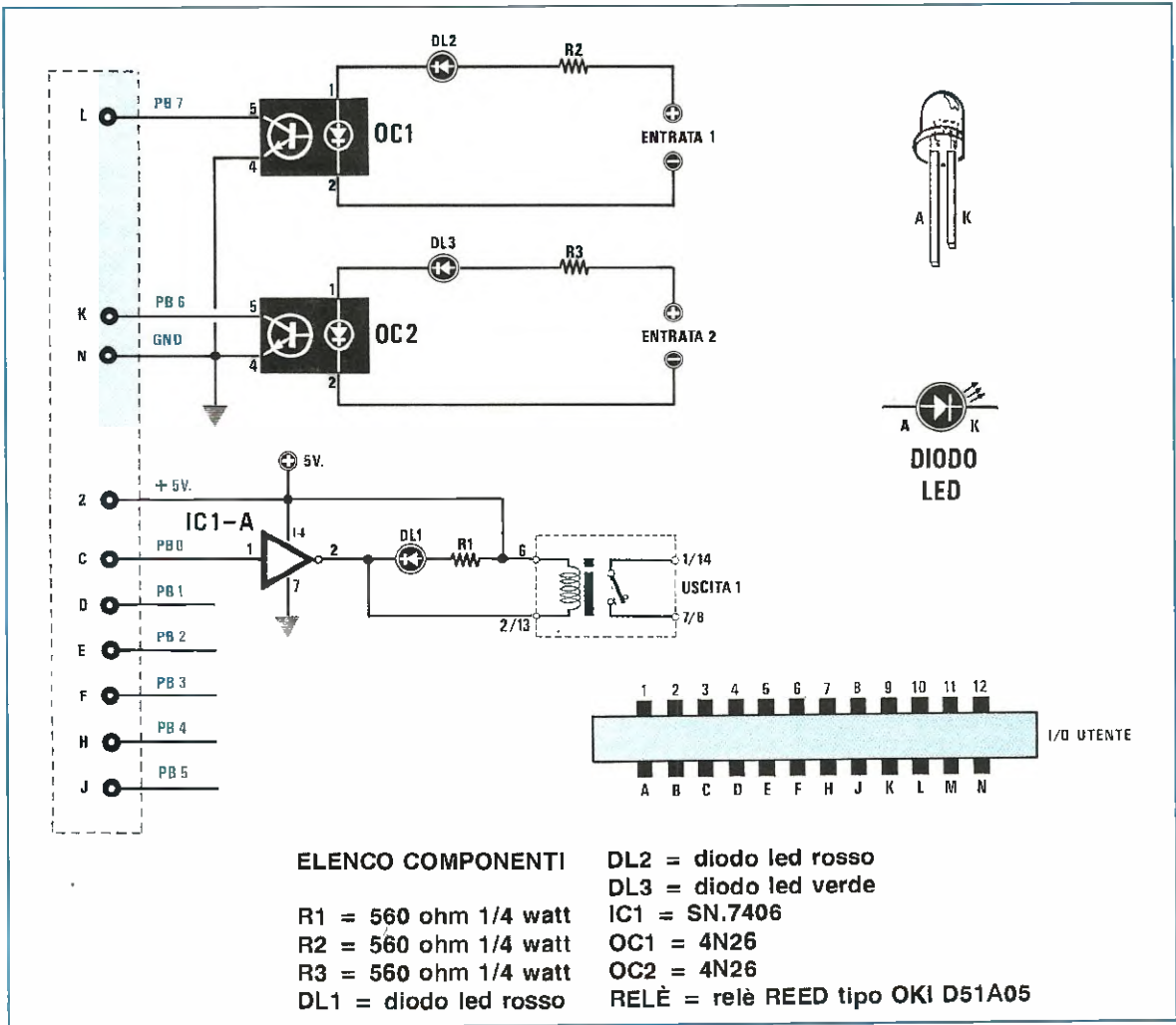
L'alimentazione viene prelevata direttamente dal computer attraverso il piedino 2 (+ 5 volt) ed i piedini 1, 12, A, N (sono tutti piedini di massa).

Qui di seguito riporto delle tabelline con le istruzioni software per abilitare e disabilitare le uscite:

VIC 20 = POKE 37138,63

C 64 = POKE 56579,63





Questa istruzione è la prima da eseguire e pre-dispone la direzione del flusso dei dati sulla porta utente (in questo caso le prime 6 porte sono uscite e 2 come ingressi).

VIC 20 = POKE 37136,x  
C 64 = POKE 56577,x

Questa istruzione attiva e disattiva le uscite, dove x è il numero relativo alla uscita da attivare o disattivare.

Riporto qui un esempio relativo al C 64:

**RELÈ attivazione**

- 1 POKE 56577,PEEK(56577) or 1
- 2 POKE 56577,PEEK(56577) or 2
- 3 POKE 56577,PEEK(56577) or 4
- 4 POKE 56577,PEEK(56577) or 8
- 5 POKE 56577,PEEK(56577) or 16
- 6 POKE 56577,PEEK(56577) or 32

**RELÈ disattivazione**

- 1 POKE 56577,PEEK(56577) and (63 - 1)

- 2 POKE 56577,PEEK(56577) and (63 - 2)
- 3 POKE 56577,PEEK(56577) and (63 - 4)
- 4 POKE 56577,PEEK(56577) and (63 - 8)
- 5 POKE 56577,PEEK(56577) and (63 - 16)
- 6 POKE 56577,PEEK(56577) and (63 - 32)

Per rilevare lo stato dei due ingressi dovremo digitare:

**PRINT PEEK(56577) and (63-PEEK(56577))**

In risposta a questa istruzione avremo:

- 0 = ingresso 1 e 2 a livello logico 1
- 64 = ingresso 1 a livello logico 1
- 128 = ingresso 2 a livello logico 1

**NOTE REDAZIONALI**

L'autore non ha precisato che la tensione massima applicabile agli ingressi 1 e 2 è di circa 24 volt continui. Per tensioni maggiori occorrerà aumentare il valore di R2 o di R3.



## INTERRUTTORE CREPUSCOLARE

Sig. **Alessandro Alfonsi - CENTO (FE)**

Vi invio lo schema di un semplice interruttore crepuscolare che può essere utilizzato per svariate applicazioni.

Ad esempio può essere usato per accendere automaticamente le luci della vettura in galleria od al calare della sera, per accendere le luci del giardino, ecc.

Il cuore del dispositivo, come si può notare in figura, è costituito da una fotoresistenza, il cui valore ohmmico varia al variare dell'intensità della luce che la colpisce.

Da questo valore dipenderà l'ampiezza della tensione presente sul piedino 3 di IC1 (ingresso **non invertente**), tensione che sarà quindi proporzionale alla luminosità esterna.

Sul piedino 2 **invertente** sarà presente una tensione di riferimento fissa di circa 5,6 volt, stabilizzati dal diodo zener DZ1.

L'operazionale IC1 si comporterà quindi come un comparatore: infatti se la tensione presente sul piedino 3 è **inferiore** a quella sul piedino 2 (fotoresistenza illuminata), in uscita (piedino 6) avremo un livello logico **0** ed in questo caso, non giungendo sulla base di TR1 alcuna tensione il relè rimarrà disattivato, mentre se è **superiore** (FR1 oscurata)

avremo in uscita un livello logico **1**, che polarizzando il transistor TR1 farà eccitare il relè, accendendo al contempo il led DL1.

Ai contatti del relè saranno naturalmente applicate delle lampade od un carico qualsiasi, facendo attenzione che gli stessi sopportino le correnti richieste.

Il trimmer R2 servirà per regolare la sensibilità del circuito, ossia spostandone il cursore verso la R1 il relè scatterà con una minore diminuzione della luminosità ambientale, mentre spostandolo verso massa scatterà con una maggiore diminuzione della luminosità ambientale, ossia quando incomincerà ad essere buio.

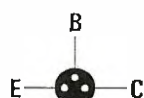
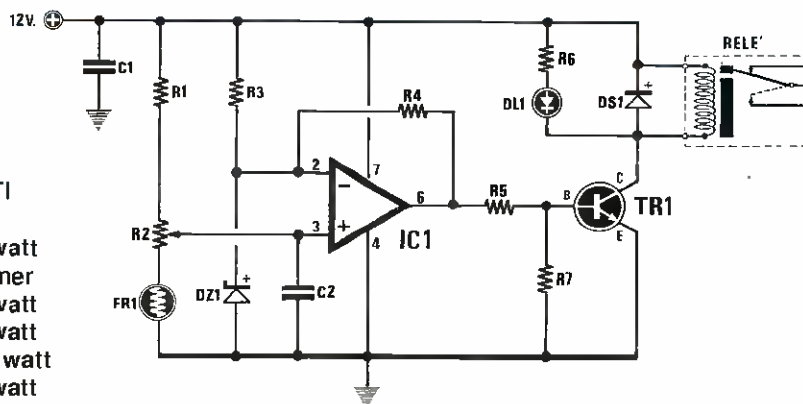
Se il circuito verrà montato su un'auto, la tensione necessaria al suo funzionamento verrà prelevata direttamente dalla batteria, mentre per un impiego "domestico" bisognerà costruire un piccolo alimentatore in grado di fornire 12 volt anche non stabilizzati.

### NOTE REDAZIONALI

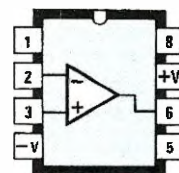
*Nel caso il circuito venga montato in auto per comandare le luci di posizione o anabbaglianti converrà fissare la fotoresistenza in una posizione semi-nascosta per non venire influenzata dai lampioni o dai fari delle altre autovetture.*

### ELENCO COMPONENTI

- R1 = 3.300 ohm 1/4 watt
- R2 = 1.000 ohm trimmer
- R3 = 1.000 ohm 1/4 watt
- R4 = 1.000 ohm 1/4 watt
- R5 = 10.000 ohm 1/4 watt
- R6 = 1.200 ohm 1/4 watt
- R7 = 1.000 ohm 1/4 watt
- C1 = 100.000 pF poliestere
- C2 = 100.000 pF poliestere
- DS1 = diodo 1N.4007
- DZ1 = zener 5,6 volt 1/2 watt
- DL1 = diodo led
- TR1 = NPN tipo BC.547
- IC1 =  $\mu$ A.741
- RELÉ = 12 volt 1 scambio
- FR1 = fotoresistenza



BC 547



$\mu$ A 741

## VU-METER ANALOGICO LOGARITMICO

Sig. Gian Andrea Frattola - CAORSO (PC)

Mi interesso soprattutto di impianti stereofonici, ed avendo progettato personalmente questo circuito ve lo invio, convinto possa interessare anche a quei lettori che, come me, sono convinti dell'intramontabilità dei Vu-Meter analogici, che possiedono un fascino esclusivo rispetto ai Vu-Meter a diodi led.

Il circuito, pur essendo molto semplice, possiede tutti i requisiti necessari per poterlo definire "professionale" e cioè l'indicazione **logaritmica** (visualizzazione in dB), la doppia scala selezionabile e l'indicazione luminosa dei picchi.

Il segnale prelevato ai capi dell'altoparlante viene applicato sulle boccole d'ingresso, in serie alle quali troviamo un interruttore (S1) utile per disinnescire il circuito.

Ad interruttore inserito, il segnale di BF verrà raddrizzato dai diodi DS1 e DS2 e livellato dal condensatore elettrolitico C2.

Ai capi di C2 avremo quindi una tensione continua proporzionale all'ampiezza del segnale in ingresso.

Subito dopo troviamo il deviatore S2 con il quale è possibile selezionare una delle due scale a disposizione:

1) Nella posizione **A** il segnale arriverà direttamente allo strumento;

2) Nella posizione **B** subirà un'attenuazione da parte dell'attenuatore composto dalle resistenze R5-R6 e dal trimmer R4.

Il diodo DS3 serve ad impedire che con il deviatore S2 nella posizione **A** il segnale vada a massa attraverso la resistenza R6.

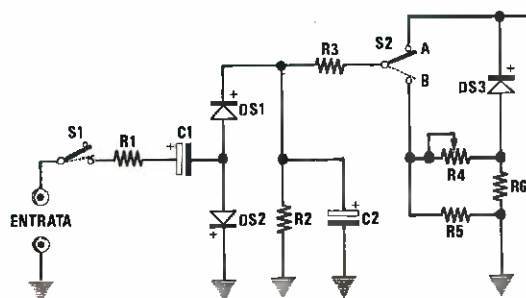
Le reti composte dal diodo DS4 più la resistenza R7 e dai diodi DS5-DS6-DS7 più la resistenza R8, servono per conferire al segnale che verrà applicato allo strumento un andamento **logaritmico**.

Il segnale opportunamente trattato verrà applicato allo strumento, in serie al quale troviamo il trimmer di regolazione R10, che servirà per tarare il fondo scala con il deviatore S2 in posizione **A**.

Per visualizzare la presenza di un **picco** nel segnale audio che lo strumento, data la sua inerzia, non potrebbe segnalare, ho trovato vantaggioso inserire un transistor (TR1) ed un led (DL1).

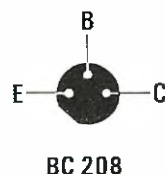
Il segnale prelevato prima del trimmer R10, viene applicato al trimmer R9, sul cursore del quale è collegata la base del transistor TR1.

Quando il segnale è sufficientemente alto da polarizzare la base di TR1, questo, conducendo, farà



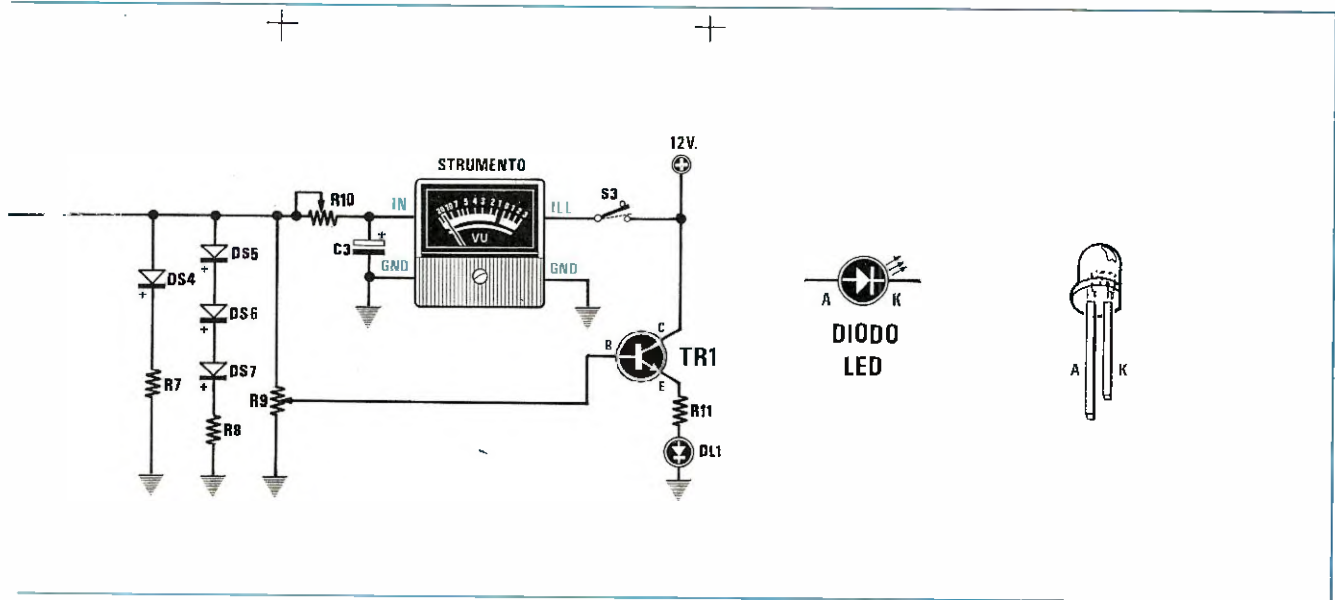
### ELENCO COMPONENTI

R1 = 470 ohm 1/2 watt
R2 = 27.000 ohm 1/2 watt
R3 = 5.600 ohm 1/2 watt
R4 = 47.000 ohm trimmer
R5 = 12.000 ohm 1/2 watt
R6 = 12.000 ohm 1/2 watt
R7 = 47.000 ohm 1/4 watt
R8 = 15.000 ohm 1/4 watt
R9 = 10.000 ohm trimmer
R10 = 47.000 ohm trimmer
R11 = 560 ohm 1/4 watt
C1 = 10 mF elettr. 50 volt
C2 = 1 mF elettr. 50 volt
C3 = 47 mF elettr. 16 volt
DS1-DS7 = diodi 1N.4148
DL1 = diodo led giallo
TR1 = NPN tipo BC.208
S1 = interruttore
S2 = deviatore 1 via, 2 pos.
S3 = interruttore
STRUMENTO = strumento illuminato con doppia scala in dB da 150 uA F.S.



BC 208





accendere il led DL1, che segnalerà in questo modo la presenza di un picco nel segnale.

L'interruttore S3 servirà, nel caso lo strumento sia dotato di lampadina per l'illuminazione della scala, per accendere e spegnere a piacere quest'ultima.

L'alimentazione in questo circuito è di 12 volt e serve solo per accendere la lampadina che illumina la scala dello strumento e per alimentare il transistor TR1, quindi potrà essere anche non stabilizzata.

Per sfruttare al meglio le caratteristiche di questo circuito e per conferirgli un "look" decisamente piacevole, sarebbe bene usare uno strumento di grandi dimensioni e dotato di una scala con indicazione in WATT oppure in dB.

Per tarare il circuito sarà sufficiente applicare un segnale di circa 1.000-2.000 Hertz (mediante un semplice oscillatore di BF) sull'ingresso di un amplificatore già dotato di Vu-Meter e collegare sulla sua uscita il Vu-Meter da voi realizzato.

Normalmente le due scale di ogni Vu-Meter vengono scelte per rappresentare: una la potenza max. erogata dall'amplificatore, mentre la seconda viene regolata per un **decimo** della potenza max.

Quindi, se per esempio disponete di un amplificatore da **50 watt** e desiderate un fondo scala di **50 watt** ed uno di **5 watt**, regolate il volume dell'amplificatore fino a leggere sul **suo VU-METER** la potenza di **5 watt** e, dopo avere posto il deviatore S2 nella posizione **A**, regolate il trimmer R10 fino a leggere la stessa indicazione sulla scala in watt oppure lo **0 dB** sulla scala in dB.

Ponete S2 nella posizione **B**, aumentate il volume fino a **50 watt** e regolate il trimmer R4 fino a leggere 50 watt anche sullo strumento, oppure 0 dB se usate la scala in dB.

Mantenendo il volume a 50 watt regolate il trimmer R9 fino a far accendere il led DL1 (indicazione di fuori scala o di sovraccarico).

A questo punto lo strumento è tarato e pronto per funzionare.

## MONITOR per LIVELLO MIN. e MAX. in una VASCA

Sig. Alfonso Ginex - LEGNANO (MI)

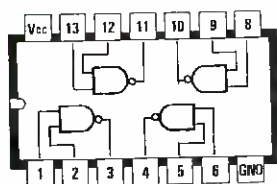
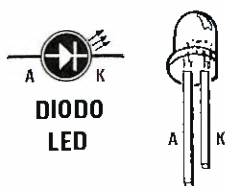
Questa idea è nata dalla necessità di ispezionare periodicamente un contenitore d'acqua, posto in solaio, per accertarsi che il livello non scendesse sotto il minimo o non salisse sopra il massimo.

Data l'elevata scomodità dell'operazione e con il rischio di trovarmi senz'acqua o con quest'ultima

oltre al livello massimo, ho pensato di costruire un segnalatore elettronico in grado di avvertirmi delle due condizioni precedentemente spiegate tramite un'indicazione ottica e sonora.

Come potete vedere in figura, sono stati usati solamente un integrato tipo CD 4011, uno stabilizzatore di tensione tipo uA 7812 ed una cicalina.

Consideriamo inizialmente che la vasca sia **vuota**: non essendovi nessuna resistenza fra il sensore del **minimo** e la placca di **massa** (collocati all'interno della vasca) per la mancanza di liquido, ne consegue che sui piedini 1 e 2 di IC2/A vi sarà un



CD 4011



## ELENCO COMPONENTI

- R1 = 1.200 ohm 1/4 watt
- R2 = 1.000 ohm 1/4 watt
- R3 = 820 ohm 1/4 watt
- R4 = 1.000 ohm 1/4 watt
- R5 = 1.000 ohm 1/4 watt
- R6 = 10.000 ohm 1/4 watt
- C1 = 1.000 mF elettr. 25 volt
- C2 = 100.000 pF poliestere
- C3 = 10 mF elettr. 25 volt
- C4 = 47 mF elettr. 25 volt
- DS1 = diodo 1N.4007
- DS2 = diodo 1N.4148
- DS3 = diodo 1N.4148
- DS4 = diodo 1N.4148
- DL1-DL2 = diodi led
- IC1 =  $\mu$ A.7812
- IC2 = CD.4011
- T1 = trasf. sec. 12 volt, 3 VA
- S1-S2 = interruttori
- CP1 = buzzer piezoelettrico

livello logico **1** per la presenza della resistenza R2 collegata fra questi piedini ed il positivo di alimentazione, e poichè questo NAND viene usato come INVERTER, sulla sua uscita (piedino **3**) vi sarà un livello logico **0** che provvederà, tramite il diodo DS4, a forzare a livello logico **0** anche i piedini d'ingresso 5 e 6 di IC2/B.

All'uscita di quest'ultimo NAND (piedino 4) vi sarà pertanto un livello logico **1** che abiliterà l'oscillatore composto da IC2/C e IC2/D, che oscillando ad una frequenza di circa 1 Hertz farà suonare il cicalino (NOTA: l'interruttore S2 dovrà necessariamente essere chiuso).

Il cicalino da usare in tale progetto dovrà essere del tipo autooscillante, cioè suonare quando sui suoi terminali positivo e negativo viene applicata una normale tensione di 12 volt.

Attraverso il diodo DS2 verrà polarizzato direttamente anche il led DL1, che accendendosi segnerà che il liquido o è assente o è sotto il livello minimo.

Avremo quindi un'indicazione sia visiva (led DL1 acceso) sia sonora, quest'ultima eventualmente escludibile tramite S2.

Una volta azionata la pompa per riempire il serbatoio, il livello dell'acqua comincerà a salire fino a coprire il sensore del minimo.

A questo punto sugli ingressi 1 e 2 di IC2/A vi sarà un livello logico **0**, e quindi il led DL1 si spegnerà e sull'uscita di IC2/A (piedino 3) vi sarà un livello logico **1**.

Il diodo DS4, risultando polarizzato inversamente, permetterà alla resistenza R4 di far sì che sugli ingressi di IC2/B (piedini 5 e 6) sia presente un livello logico **1**.

Pertanto, sul piedino d'uscita 4 vi sarà un livello logico **0** che bloccherà l'oscillatore (IC2/C e IC2/D) e di conseguenza il cicalino cesserà di suonare.

Quando l'acqua raggiungerà il sensore del **livello massimo**, sui piedini 5 e 6 di IC2/B ci ritroveremo con un livello logico **0** e di conseguenza si accenderà il led DL2, segnalando così il raggiungimento di tale livello.

Allo stesso tempo vi sarà anche un livello logico **1** sull'uscita di IC2/B, che riabiliterà l'oscillatore a pilotare il cicalino, che rimarrà in funzione fino a che l'acqua non sarà scesa al di sotto del livello max.

Aperto l'interruttore S2 spegneremo il cicalino, ma rimarrà comunque l'indicazione visiva da parte dei due led **DL1** e **DL2**.

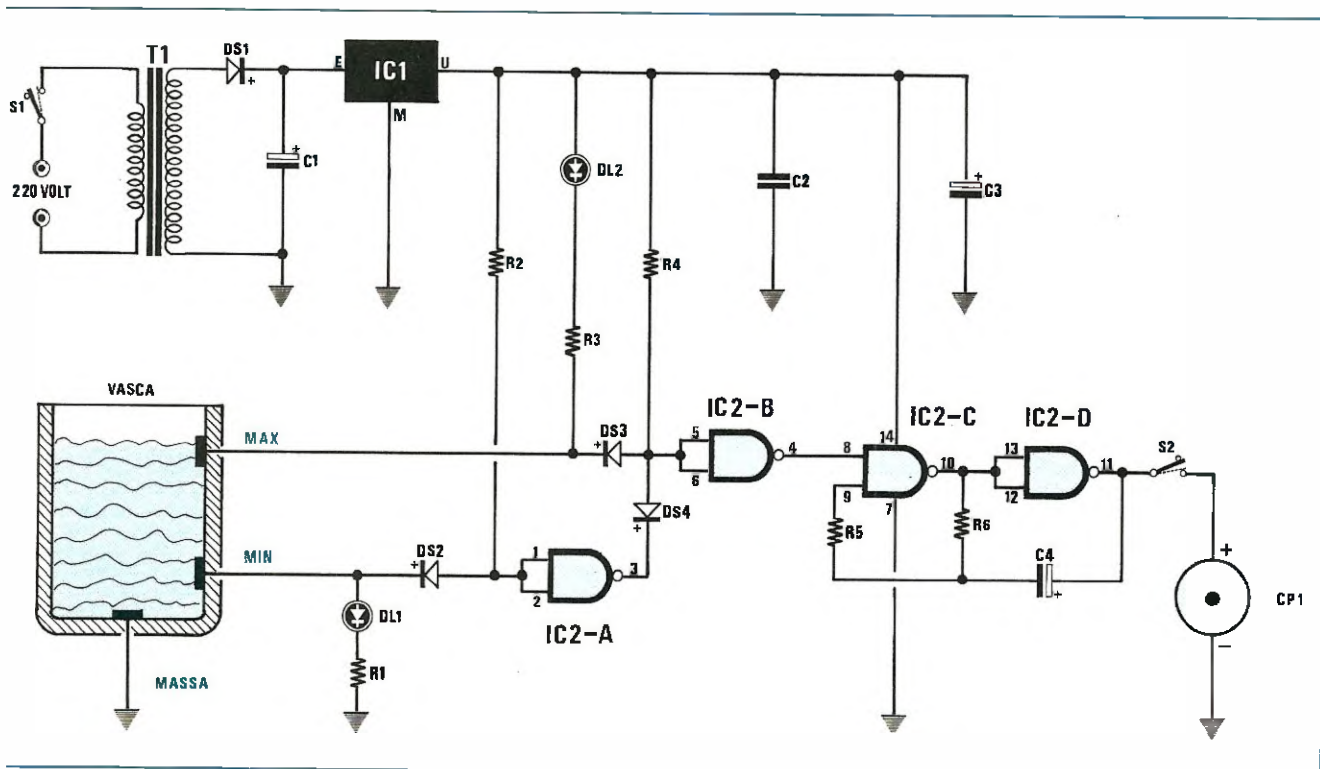
Per l'alimentazione è stato previsto un piccolo alimentatore costituito dal trasformatore T1 con un secondario di 12 volt e dallo stabilizzatore IC1.

Un'ultima nota riguarda i tre sensori (massa, min. e max.), che dovranno essere realizzati con del metallo possibilmente **inossidabile** (piombo, acciaio inox, ottone ecc.).

## NOTE REDAZIONALI

Se al raggiungimento del livello minimo e massimo non si ottengono le condizioni richieste (cioè un





livello logico 0 sugli ingressi di IC2/A ed IC2/B) il circuito non potrà mai funzionare. In questo caso converrà tenere molto vicini ai due sensori le piastre di massa.

## COMPRESSORE PER CHITARRA

Sig. Ivano Carlesso - LAVENO (VA)

Sono un ragazzo appassionato di elettronica e come molti altri ho anche una grande passione per la chitarra elettrica.

Purtroppo, a chi non possiede grandi mezzi rimane la scelta di chitarre di scarsa qualità e resa sonora.

Uno dei difetti maggiori di questi esemplari è la mancanza di un buon "sustain", dovuta alla non buona qualità dei pick-up, che oltre ad essere poco fedeli possiedono una banda molto stretta ed un segnale molto basso in uscita.

Per ovviare a questo problema ho deciso di realizzare il circuito che vi propongo, credendo che venga apprezzato anche da altri lettori.

Osservando lo schema visibile in figura, sulle boccole di ENTRATA, verrà applicato il segnale proveniente dal pick-up della chitarra.

Questo segnale, tramite il condensatore C1, verrà applicato ad un primo stadio preamplificatore (vedi IC1, piedino 2) che guadagna circa 32.

Il segnale notevolmente amplificato presente sull'uscita di IC1 (piedino 6), verrà successivamente applicato ad un secondo stadio amplificatore dotato di un controllo di guadagno automatico, necessario per ottenere questo effetto "sustain", tipico delle chitarre di classe più elevata.

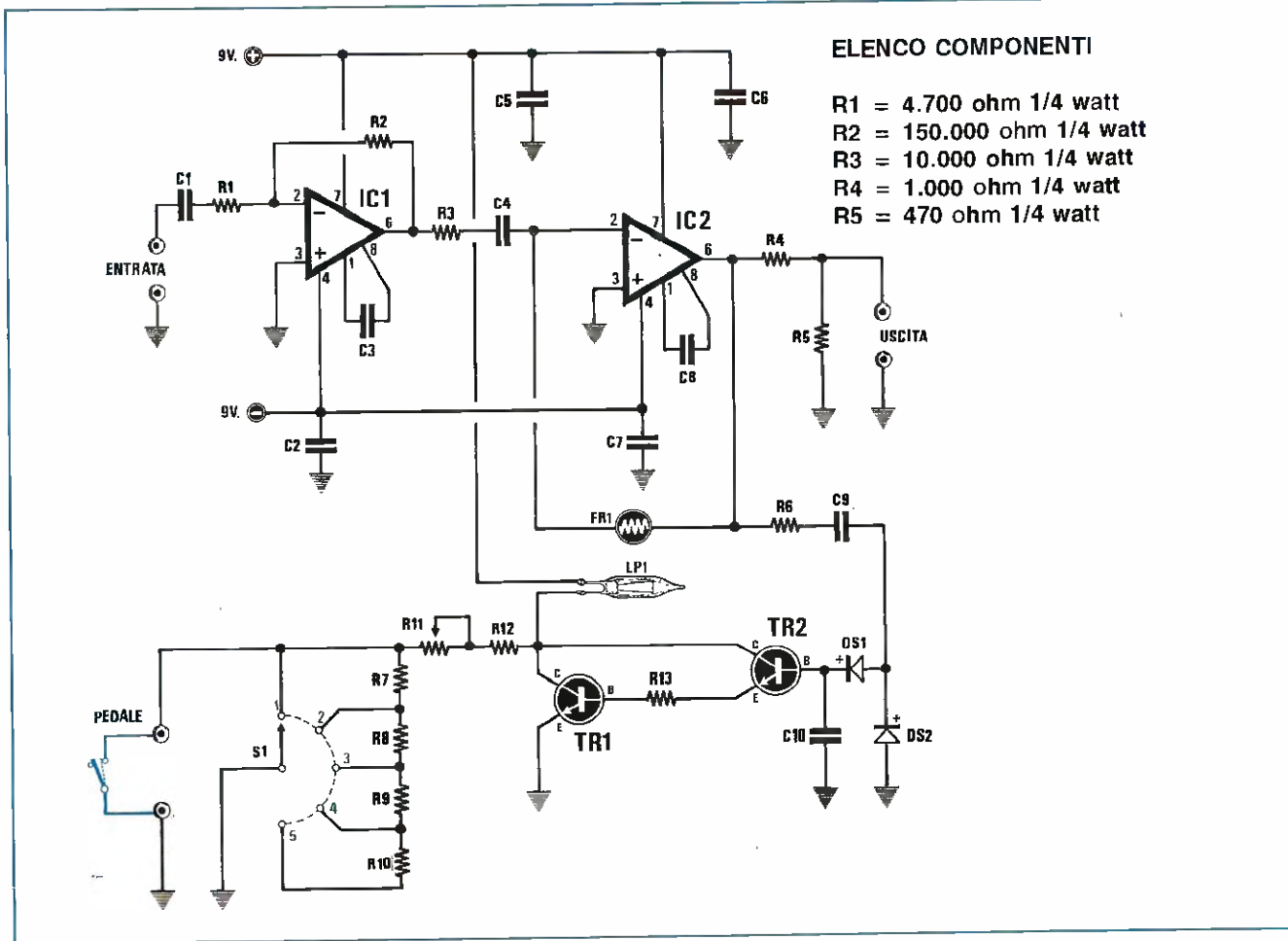
Il controllo automatico di guadagno (C.A.G.), come si può notare nello schema elettrico, viene ottenuto mediante una fotoresistenza "veloce" (FR1) applicata tra l'ingresso non invertente (piedino 2) e l'uscita (piedino 6) dell'integrato IC2.

La lampadina LP1, posta vicino alla superficie sensibile della fotoresistenza, accendendosi con il segnale di BF, provvederà ad ottenere l'effetto Sustain da me desiderato.

Infatti il segnale di BF presente sull'uscita, tramite la resistenza R6 ed il condensatore C9, viene applicato ad uno stadio raddrizzatore costituito dai diodi DS1 e DS2, per cui sul condensatore C10 sarà presente una tensione continua proporzionale all'ampiezza del segnale presente sul piedino 6 di IC2.

Questa tensione viene applicata sulla base del transistor TR2, che insieme a TR1 forma un amplificatore di potenza, che provvederà a pilotare la lampadina LP1, che dovrà essere posta di fronte alla fotoresistenza.

Pizzicando una corda della chitarra, inizialmente avremo un segnale di ampiezza elevata in uscita da IC2 (piedino 6); pertanto anche la tensione sulla base di TR2 sarà elevata e così la luminosità della



lampadina.

Ad una elevata luminosità della lampadina corrisponderà una bassa resistenza di FR1 e di conseguenza una bassa amplificazione da parte di IC2. Dopo pochi secondi il segnale proveniente dal pick-up comincerà a diminuire e con esso il segnale in uscita da IC2 ed anche la tensione presente sulla base di TR2.

La lampadina LP1 diminuirà la sua luminosità e di conseguenza la fotoresistenza assumerà un valore ohmmico più alto, incrementando il guadagno di IC2.

In pratica il sistema tende a mantenere stabile l'ampiezza del segnale in uscita da IC2, grazie appunto al controllo automatico di guadagno.

Per evitare che in assenza di segnale (e quindi con la lampadina praticamente spenta) la fotoresistenza assuma un valore ohmmico molto alto con conseguente elevato guadagno da parte di IC2 e quindi con il rischio che il circuito si metta ad autooscillare, faccio scorrere, tramite il trimmer R11, una certa corrente nella lampadina, in modo da mantenere il suo filamento leggermente acceso.

Sullo stesso principio è possibile variare l'effetto

del "sustain" (come durata e profondità), variando la risposta del C.A.G. tramite il commutatore rotativo S1.

Nella posizione 1 si ottiene un effetto di "sustain" di breve durata, mentre nella posizione 5 l'effetto sarà "lunguissimo".

Ho previsto inoltre l'uso di un pedale all'interno del quale è stato montato un interruttore normalmente chiuso, utile per inserire e disinserire a piacere l'effetto selezionato con S1.

Con S1 nella posizione 1 si otterrà l'esclusione del pedale.

L'alimentazione dovrà essere di 9 volt stabilizzati ed i collegamenti fra la chitarra ed il circuito e fra il circuito e l'amplificatore dovranno essere realizzati con del cavetto schermato.

#### NOTE REDAZIONALI

*Consigliamo di racchiudere la fotoresistenza e la lampadina LP1 in una piccola scatola (o tubo) che non faccia filtrare la luce, per evitare che la fotoresistenza venga influenzata da luci esterne.*



**R6 = 4.700 ohm 1/4 watt**  
**R7 = 100 ohm 1/4 watt**  
**R8 = 100 ohm 1/4 watt**  
**R9 = 100 ohm 1/4 watt**  
**R10 = 100 ohm 1/4 watt**  
**R11 = 100 ohm trimmer**  
**R12 = 150 ohm 1/4 watt**  
**R13 = 150 ohm 1/4 watt**  
**C1 = 100.000 pF ceramico**  
**C2 = 100.000 pF ceramico**  
**C3 = 100 pF ceramico**  
**C4 = 100.000 pF ceramico**  
**C5 = 100.000 pF ceramico**  
**C6 = 100.000 pF ceramico**  
**C7 = 100.000 pF ceramico**  
**C8 = 220 pF ceramico**  
**C9 = 10.000 pF ceramico**  
**C10 = 10.000 pF ceramico**  
**DS1 = diodo 1N.914**  
**DS2 = diodo 1N.914**  
**TR1 = NPN tipo BC.108 o equiv.**  
**TR2 = NPN tipo BC.108 o equiv.**  
**IC1 = uA.748**  
**IC2 = uA.748**  
**S1 = commutatore rotativo a 5 pos.**  
**LP1 = lampadina a pisello 6 volt 40 mA**  
**FR1 = fotoresistenza tipo RPY 60 (Siemens)**  
**(1.000 ohm a 1.000 lux)**

## AUTOMATISMO per CARICABATTERIE

Sig. Paolo Tognazzo - SELVAZZANO (PD)

Il circuito che vorrei sottoporre alla vostra attenzione pur avendolo progettato per risolvere un mio preciso problema, sono sicuro che sarà utilissimo a tutti quei lettori che per ragioni di lavoro od altro sono costretti a lasciare l'automobile ferma per lunghi periodi.

In questi casi accade spesso che quando si riprende l'auto ci si ritrova con la batteria "scarica".

Sapendo che una batteria lasciata per molto tempo scarica si danneggia ed altrettanto succede quando la si lascia per troppo tempo sotto carica, ho dotato il caricabatterie che già possedevo di un circuito che consente allo stesso tempo di "staccarsi" automaticamente a carica completata e di reinserirsi, sempre automaticamente, qualora la carica della batteria dovesse scendere al di sotto del suo valore medio.

Come si può vedere nello schema elettrico il circuito è semplicissimo ed alla portata di tutti.

La tensione proveniente dal caricabatterie viene

applicata all'ingresso dello stabilizzatore di tensione IC2 (tipo uA 7812) che provvederà a fornire sulla sua uscita una tensione stabilizzata di 12 volt, che servirà per alimentare tutto il circuito.

Il partitore R1-R2 ed R3 serve per fornire una tensione di riferimento (regolabile tramite il trimmer R2) all'ingresso **non invertente** (piedino 3) dell'operazionale IC1.

Sul piedino **invertente** (piedino 2) verrà invece applicata (tramite il partitore R4-R5) la tensione proveniente dalla batteria.

Quando la batteria risulta **carica** la tensione presente sull'ingresso invertente sarà **maggiore** di quella sull'ingresso non invertente (regolabile con R2), pertanto sull'uscita di IC1 (piedino 6) sarà presente un livello logico **0**.

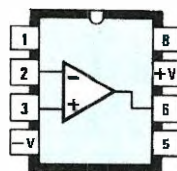
Poichè su tale uscita risulta collegata la base del transistor TR1, questo, non risultando polarizzato, non potrà eccitare il relè.

Se la batteria si dovesse scaricare, la tensione sul piedino 2 risulterà **inferiore** a quella sul piedino 3, ed in tali condizioni sull'uscita (piedino 6) ci ritroveremo un livello logico **1** che attraverso il diodo zener DZ1 giungerà sulla base del transistor TR1, facendo così eccitare il relè.

In queste condizioni, la tensione proveniente dal caricabatterie giungerà alla batteria, che verrà così ricaricata.

Quando la carica sarà completata, la tensione sul piedino 2 di IC1 ritornerà nuovamente maggiore rispetto a quella presente sul piedino 3 ed il relè si disecciterà, scollegando il caricabatterie.

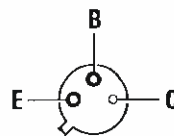
Per evitare che l'improvviso aumento di tensione sulla batteria dovuto all'inserimento del carica-



uA 741

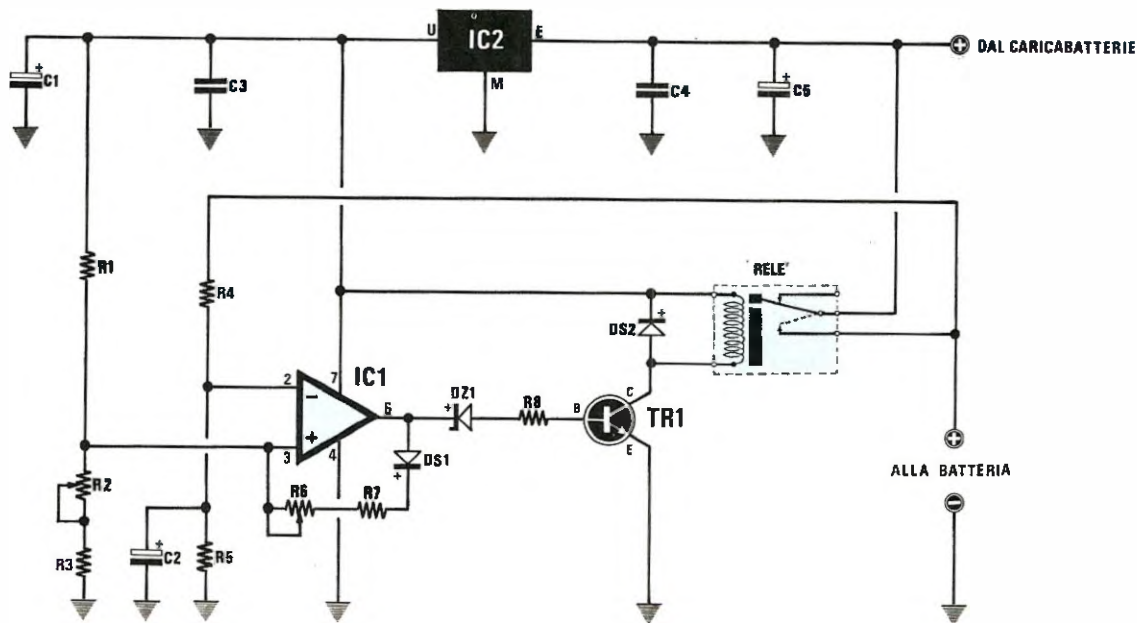


EMU  
uA7812



2N1711

Connessioni dell'integrato e del transistor utilizzati per questo caricabatterie.



#### ELENCO COMPONENTI

**R1 = 5.600 ohm 1/4 watt**  
**R2 = 10.000 ohm trimmer multigiri**  
**R3 = 1.000 ohm 1/4 watt**  
**R4 = 5.600 ohm 1/4 watt**  
**R5 = 5.600 ohm 1/4 watt**  
**R6 = 470.000 ohm trimmer multigiri**  
**R7 = 10.000 ohm 1/4 watt**  
**R8 = 4.700 ohm 1/4 watt**  
**C1 = 470 mF elettr. 25 volt**

**C2 = 100 mF elettr. 25 volt**  
**C3 = 100.000 pF poliestere**  
**C4 = 220.000 pF poliestere**  
**C5 = 1.000 mF elettr. 35 volt**  
**DS1 = diodo 1N.4007**  
**DS2 = diodo 1N.4007**  
**DZ1 = zener 3,3 volt 1/4 watt**  
**TR1 = NPN tipo 2N.1711**  
**IC1 = uA.741**  
**IC2 = uA.7812**  
**RELE = 12 volt 1 scambio (10 A)**

batterie venga interpretato come un segnale di "batteria carica" (provocando di nuovo il distacco del caricabatterie), ho introdotto una certa isteresi mediante una controreazione positiva ottenuta con il diodo DS1, la R7 ed il trimmer R6.

Regolando opportunamente il suddetto trimmer otterremo un funzionamento corretto dell'automatismo.

#### NOTE REDAZIONALI

*L'autore non ha precisato come regolare il trim-*

*mer R2 ed il trimmer R6, alla qual cosa, sperando di fare cosa gradita, cercheremo di provvedere noi.*

*Una volta alimentato il circuito (con una batteria completamente carica collegata ad esso), bisognerà collegare un tester fra il piedino 3 di IC1 e la massa e, una volta accertatisi che il relè è diseccitato, regolare il trimmer R2 fino a leggere una tensione di circa 6 volt.*

*Lasciando il tester collegato sul piedino 3 di IC1, cortocircuitate la resistenza R5 od il condensatore C2 e così facendo il relè dovrà eccitarsi subito. A questo punto regolate il trimmer R6 fino a leggere una tensione di circa 7 - 7,2 volt.*