

NUOVA **ELETTRONICA**

Anno 9° - n. 54-55

RIVISTA MENSILE

Sped. Abb. Post. Gr. 4°/70

**numero
doppio**

UN GENERATORE DI RITMI
o batteria elettronica

un FADDER per le radio LIBERE

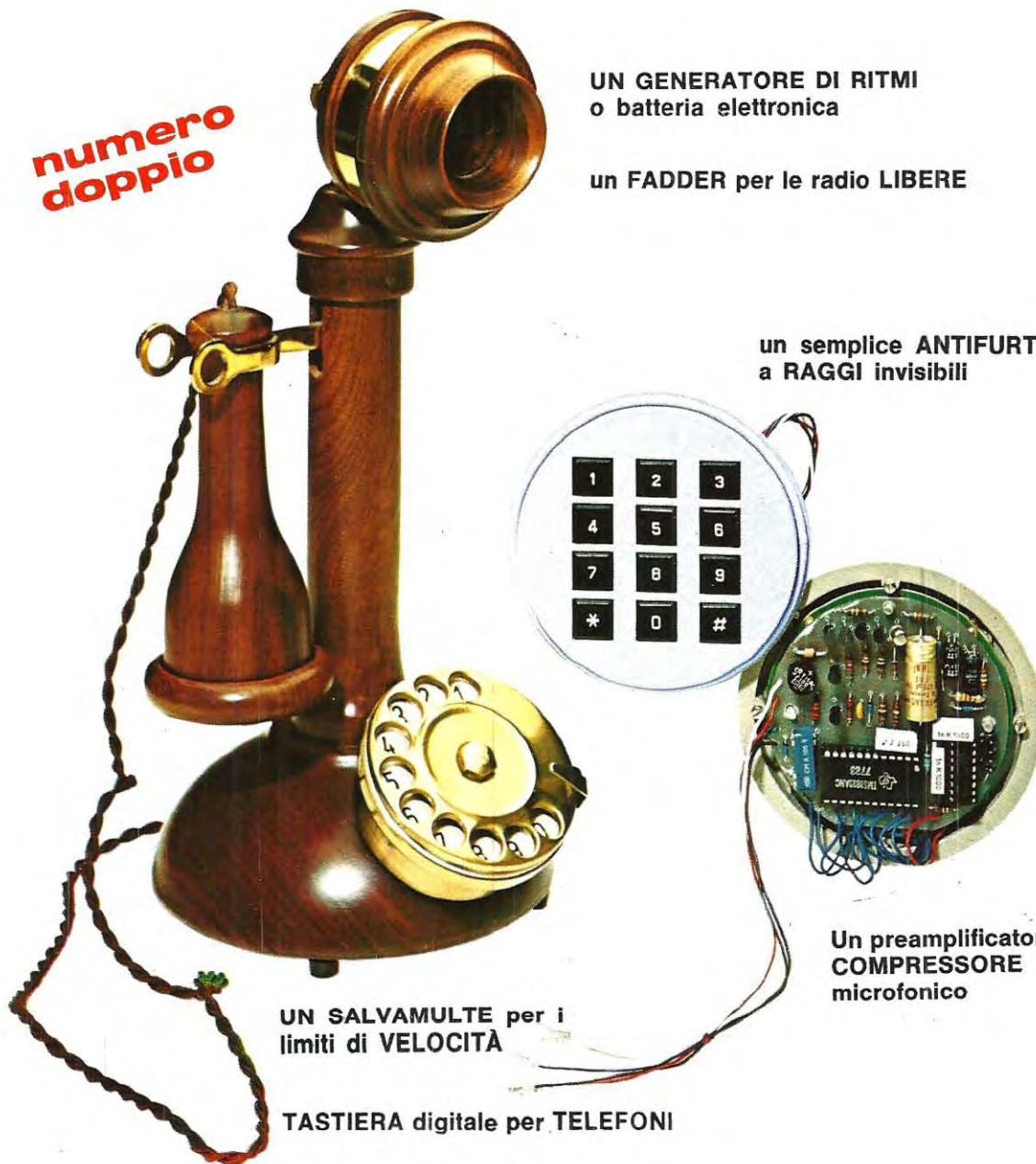
un semplice ANTIFURTO
a RAGGI invisibili

| | | |
|---|---|---|
| 1 | 2 | 3 |
| 4 | 5 | 6 |
| 7 | 8 | 9 |
| * | 0 | # |

Un preamplificatore
COMPRESSORE
microfonico

UN SALVAMULTE per i
limiti di VELOCITÀ

TASTIERA digitale per TELEFONI



Direzione Editoriale
NUOVA ELETTRONICA
 Via Cracovia 19 - BOLOGNA
 Telefono (051) 46 11 09
Stabilimento Stampa
 Cooperativa lavoratori
 Officine Grafiche Firenze
 Viale dei Mille, 90 - Firenze
Distribuzione Italia
PARRINI e C. s.r.l.
 Roma - Piazza Indipendenza
 11/B - Tel. 4992
 Milano - Via delle Termopili,
 6-8 - Tel. 28.96.471
Direttore Generale
 Montuschi Giuseppe
Direttore Responsabile
 Morelli Sergio
Autorizzazione
 Trib. Civile di Bologna
 n. 4007 del 19.5.69

NUOVA ELETTRONICA

ABBONAMENTI

Italia 12 numeri L. 10000
 Estero 12 numeri L. 13000

Numero Singolo L. 1000
 Arretrati L. 1000

RIVISTA MENSILE

N. 54-55 - 1977

ANNO IX - OTTOBRE - NOVEMBRE



COLLABORAZIONE

Alla rivista Nuova Elettronica possono collaborare tutti i lettori. Gli articoli tecnici riguardanti progetti realizzati dovranno essere accompagnati possibilmente con foto in bianco e nero (formato cartolina) e di un disegno (anche a matita) dello schema elettrico. L'articolo verrà pubblicato sotto la responsabilità dell'autore, e pertanto egli si dovrà impegnare a rispondere ai quesiti di quei lettori che realizzano il progetto, non sono riusciti ad ottenere i risultati descritti.

Gli articoli verranno ricompensati a pubblicazione avvenuta. Fotografie, disegni ed articoli, anche se non pubblicati non verranno restituiti.

È VIETATO

I circuiti descritti su questa Rivista, sono in parte soggetti a brevetto, quindi pur essendo permessa la realizzazione di quanto pubblicato per uso dilettantistico, ne è proibita la realizzazione a carattere commerciale ed industriale.

Tutti i diritti di riproduzione o traduzioni totali o parziali degli articoli pubblicati, dei disegni, foto ecc. sono riservati a termini di Legge per tutti i Paesi. La pubblicazione su altre riviste può essere accordata soltanto dietro autorizzazione scritta dalla Direzione di Nuova Elettronica.

SOMMARIO

| | |
|--|------------|
| COME un TESTER diventa un FREQUENZIMETRO . . . | 386 |
| TASTIERA digitale TELEFONICA | 394 |
| Un SALVAMULTE | 406 |
| ALIMENTATORE per LINEARE da 50-60 Watt | 418 |
| Un preamplificatore COMPRESSORE MICROFONICO | 424 |
| INIETTORE di segnali TTL | 432 |
| DUE amplificatori con il TDA.2020 | 438 |
| UN « FADDER » per RADIO LIBERE | 446 |
| 50 Hertz con un QUARZO | 455 |
| GENERATORE DI RITMI | 460 |
| Doppio ALIMENTATORE per generat. RITMI | 484 |
| ANTIFURTO a RAGGI INVISIBILI | 490 |
| TEMPORIZZATORE ciclico PROPORZIONALE | 500 |

Associato all'USPI
 (Unione stampa
 periodica italiana)



COME un TESTER



La differenza esistente fra un frequenzimetro **digitale** ed uno **analogico** è facilmente intuibile: il primo infatti ci indica la frequenza facendola apparire su delle nixie o dei display numerici, il secondo invece utilizza per questo scopo la lancetta di uno strumento a bobina mobile.

È altresì ovvio che il primo ci fornirà un'indicazione più precisa rispetto al secondo in quanto se appare sui display il numero 413, significa che la frequenza è 413 Hz, mentre con uno strumento, se la lancetta si ferma in una zona intermedia fra 410 e 420 è un po' più problematico affermare che la frequenza è esattamente 413 e non 412 oppure 414 Hz. In altre parole utilizzando uno strumento **analogico** otterremo in ogni caso un piccolo errore dovuto al fatto di non poter stabilire con assoluta precisione le suddivisioni fra un segno ed il successivo sulla scala graduata del voltmetro.

In compenso però otterremo l'enorme vantaggio di poter misurare con buona precisione una frequenza spendendo una cifra irrisoria. Dobbiamo infine sottolineare che l'approssimazione fornitaci da tale frequenzimetro sarà sempre minore di quella propria della scala graduata di un qualsiasi oscillatore di BF.

Riteniamo inoltre che in un laboratorio sia sempre meglio possedere un frequenzimetro che ci sappia indicare con sufficiente approssimazione la frequenza generata da un qualsiasi oscillatore, piuttosto che non possederlo affatto.

Infatti sapere che una frequenza è compresa fra 410 e 415 Hz e non poter affermare con assoluta precisione se questa è 413 oppure 414 Hz, pensiamo non sia un problema insormontabile per un impiego dilettantistico. Pensate ad esempio che cosa succederebbe se doveste rea-

lizzare un oscillatore di nota che funzioni a 1.000 Hz e non poteste controllarne l'uscita.

Succederebbe che anche calcolandolo teoricamente, a causa delle tolleranze dei componenti, questo potrebbe oscillare a 500 oppure a 1.900 Hz senza che voi poteste accorgervene.

In possesso di un frequenzimetro analogico invece potrete correggere tale frequenza in modo da portarla esattamente a 1.000 Hz con una tolleranza massima del 10%.

È ovvio che la precisione della lettura sarà pure subordinata alla grandezza della scala dello strumento utilizzato, cioè con uno strumento miniatura, risultando meno numerose le suddivisioni presenti, sarà più difficile rivelare l'esatta posizione della lancetta rispetto ad uno che disponga di una scala molto ampia. Se desiderate stabilire quale risulterà la precisione di questo frequenzimetro, prendete ad esempio come strumento di misura il **tester** commutato sulla portata 500 microampère fondo scala e fate questo semplice ragionamento.

Sulla prima portata (quella da 0 a 50 Hz), noi riusciamo a leggere il «mezzo Hz», cioè riusciamo a stabilire se una frequenza risulta di 45,5-46 oppure 46,5 Hz.

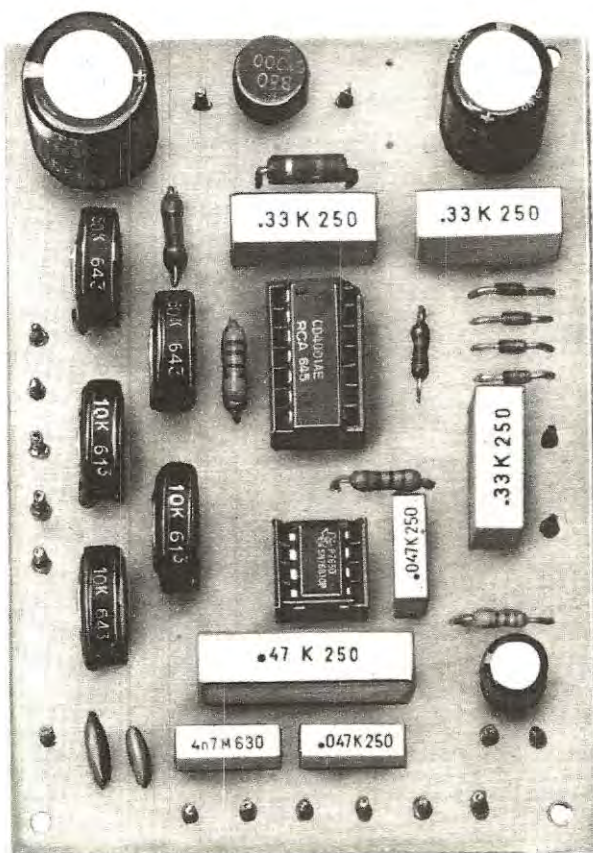
Sulla seconda portata (quella da 50 a 500 Hz) possiamo apprezzare una differenza di 5 Hz, sulla terza (quella da 500 a 5000) di 50 Hz e così via, cioè, in pratica abbiamo un errore massimo del 5% dovuto, come abbiamo detto, al fatto di non poter suddividere all'infinito la scala graduata.

Tale tolleranza riteniamo comunque sia accettabilissima per chiunque, non volendo spendere cifre elevate per l'acquisto di un frequenzimetro digitale, desidera ugualmente leggere una

Con pochissimi componenti potrete costruirvi un preciso frequenzimetro analogico in grado di misurare da 1 Hz a 500.000 Hz suddivisi in cinque portate.

DIVENTA un FREQUENZIMETRO

Foto del circuito necessario per realizzare un preciso frequenzimetro analogico. Per evitare allo strumento di leggere per via induttiva o capacitiva i 50 hertz della rete si consiglia di racchiudere il circuito entro un mobile metallico, e di utilizzare per i puntali un cavetto schermato.



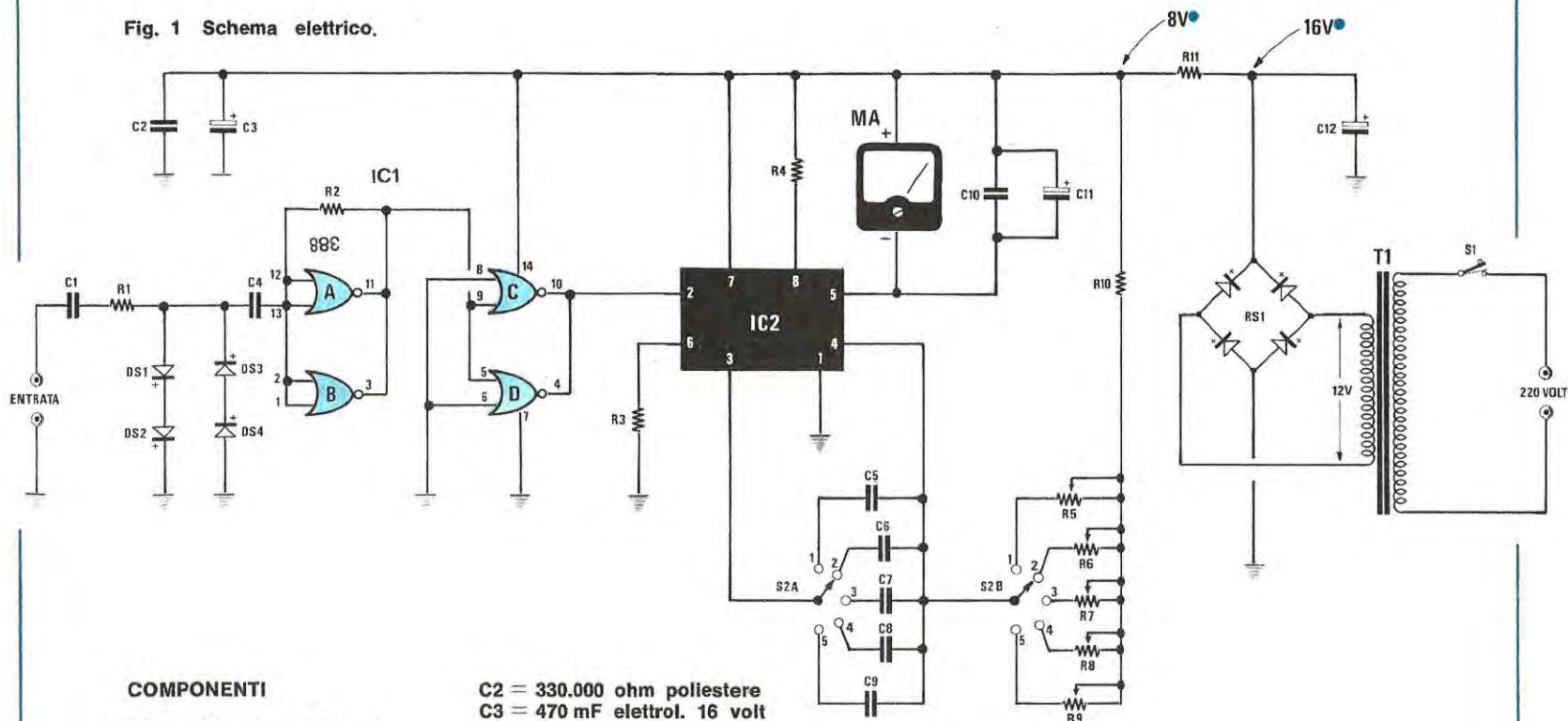
frequenza. Teniamo inoltre a precisare che questo strumento può essere utilizzato anche per diverse altre applicazioni, ad esempio come **scala parlante** in uscita da un oscillatore di BF, per controllare la frequenza di taglio di un filtro cross-over, ecc. ecc.

SCHEMA ELETTRICO

Lo schema elettrico del nostro frequenzimetro analogico, visibile in fig. 1, è costituito praticamente da due soli integrati: il primo è un C/MOS tipo CD.4001, (composto di quattro porte NOR indicate nello schema rispettivamente con le lettere A-B-C-D) e il secondo un monostabile tipo SN.76810P che già conosciamo per averlo impiegato nel contagiri LX214 pubblicato sul numero 49. Il segnale di cui si vuole misurare la frequenza verrà applicato sulle boccole « ENTRATA » e di qui, attraverso il condensatore C1, giungerà all'ingresso delle due prime **porte NOR** (A-B) collegate fra di loro in parallelo che esplicano la funzione di stadio amplificatore. Per poter effettuare una misura è necessario che il segnale abbia un'ampiezza minima di circa **1,2 volt picco-picco**, vale a dire **0,4 volt efficaci**. Non esistono invece limiti superiori di ampiezza, infatti se anziché disporre di un segnale da 1,2 volt, noi disponessimo di un segnale da 5 oppure da 10 volt picco-picco, i diodi DS1-DS2-DS3-DS4 collegati in opposizione di polarità provvederebbero automaticamente a « tagliare » l'eccedenza sia sulla semionda positiva che su quella negativa in modo da riportare il segnale stesso entro i limiti consentiti. Il condensatore C1, dal canto suo, provvederà ad eliminare qualsiasi tensione continua che risulti eventualmente sovrapposta alla frequenza da misurare.

Ad esempio, se un segnale risultasse composto da una tensione continua di 5 volt e da una sinusoide di 2 volt picco-picco, se noi non

Fig. 1 Schema elettrico.



COMPONENTI

R1 = 2.200 ohm 1/4 watt
 R2 = 2,2 megaohm 1/2 watt
 R3 = 1.500 ohm 1/4 watt
 R4 = 100 ohm 1/2 watt
 R5 = 50.000 ohm trimmer
 R6 = 50.000 ohm trimmer
 R7 = 10.000 ohm trimmer
 R8 = 10.000 ohm trimmer
 R9 = 10.000 ohm trimmer
 R10 = 18.000 ohm 1/2 watt
 R11 = 150 ohm 1/2 watt
 C1 = 330.000 ohm poliestere

C2 = 330.000 ohm poliestere
 C3 = 470 mF elettrol. 16 volt
 C4 = 330.000 pF poliestere
 C5 = 470.000 pF poliestere
 C6 = 47.000 pF poliestere
 C7 = 4.700 pF poliestere
 C8 = 470 pF ceramico a disco
 C9 = 56 pF ceramico a disco
 C10 = 47.000 pF poliestere
 C11 = 47 mF elettrol. 16 volt
 C12 = 1.000 mF elettrol. 16 volt
 DS1 = diodo silicio 1N4148
 DS2 = diodo silicio 1N4148
 DS3 = diodo silicio 1N4148

DS4 = diodo silicio 1N4148
 RS1 = ponte raddrizzatore 50 volt 0,5 ampère
 IC1 = integrato tipo CD.4001
 IC2 = integrato tipo SN.76810
 S1 = interruttore di rete
 S2A/S2B = commutatore 2 vie 5 posizioni
 MA = strum. 500 microampère f.s.
 T1 = trasformatore di alimentazione primario 220 volt secondario 12 volt 0,5 ampère (numero 11)

eliminassimo tramite questo condensatore la tensione continua, non potremmo mai misurarne la frequenza.

Infatti in questo caso sull'anodo del diodo DS1 arriverebbe una tensione oscillante (sempre positiva) con un valore minimo di 4 volt (in corrispondenza del picco negativo della sinusoide), quindi i diodi DS1 e DS2 « taglierebbero » tale tensione al punto che ci ritroveremmo con una sola tensione continua di circa 1,2 volt e di conseguenza lo strumento non ci fornirebbe nessuna lettura. Utilizzando tale condensatore invece si bloccherà la tensione continua ed all'integrato arriverà solo la tensione alternata dei 2 volt picco-picco.

I due NOR A e B dell'integrato CD.4001 collegati fra di loro in parallelo servono come abbiamo già accennato, per amplificare il segnale applicato in ingresso: infatti in uscita da questi potremo disporre di un segnale di circa 7 volt picco-picco.

Il condensatore C4 che troviamo interposto fra i diodi DS1-DS2-DS3-DS4 e l'entrata dei due NOR è indispensabile per non modificare la polarizzazione di questi due ingressi ottenuta tramite la resistenza R2.

I successivi due NOR (indicati rispettivamente con le lettere C e D e collegati fra di loro sempre in parallelo, serviranno per squadrare il segnale in modo da ottenere un'onda quadra quasi perfetta, che servirà per pilotare l'integrato monostabile SN.76810 P.

Questo monostabile, come già saprete avendolo noi presentato sul numero 49, è in grado di fornire in uscita sul piedino 5 un impulso di ampiezza e durata rigorosamente costante indipendentemente dall'ampiezza e durata dell'impulso positivo applicato al suo ingresso (piedino 2).

Dobbiamo precisare che la durata degli impulsi in uscita può essere modificata a piacimento variando i valori della resistenza e del condensatore applicati sui piedini 3 e 4 di IC2.

Se il valore di questa resistenza e di tale condensatore è molto basso, la durata degli impulsi risulterà breve, mentre se il valore della resistenza è elevato e così dicasi pure per la capacità del condensatore, gli impulsi logicamente avranno una durata maggiore (vedi figg. 2-3). Lo strumento con in parallelo i due condensatori indicati rispettivamente con le sigle C10 e C11, viene applicato fra il positivo di alimentazione e l'uscita (piedino 5) di IC2.

Su tale piedino, in assenza di segnale in ingresso, sarà normalmente presente una tensione positiva di valore pari a quella di alimentazione ed

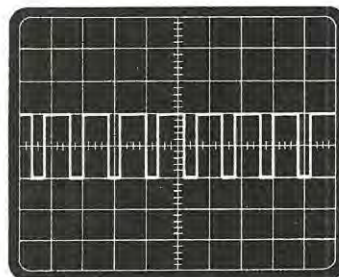


Fig. 2 Il numero degli impulsi (si controllano sul piedino 6) è proporzionale alla frequenza misurata. Per frequenze alte avremo un maggior numero di impulsi.

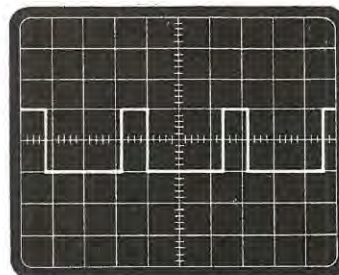


Fig. 3 Più bassa risulterà la frequenza meno risulteranno gli impulsi erogati, pur mantenendosi di ampiezza costante come vedesi in questa foto.

CD.4001

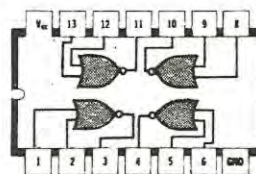


Fig. 4 Connessione ai terminali dello zoccolo dei quattro nor c-mos contenuti nell'interno dell'integrato CD.4001.

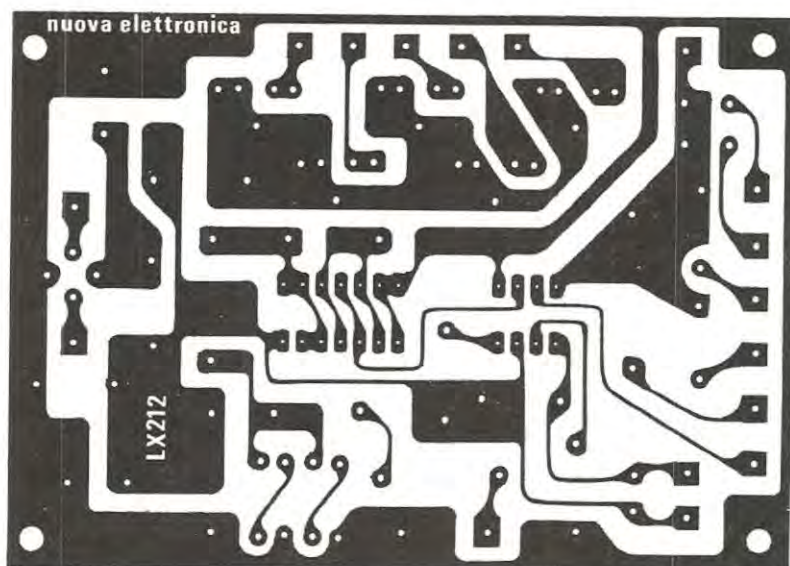


Fig. 5 Disegno a grandezza naturale del circuito stampato. Il circuito viene fornito in fibra di vetro già forata e completo di disegno serigrafico.

in tali condizioni logicamente la lancetta dello strumento rimarrà immobile sullo zero.

Quando invece risulterà presente un segnale in ingresso (piedino 2 di IC2), sull'uscita (piedino 5) avremo una serie di impulsi negativi e poiché in parallelo allo strumento abbiamo due condensatori che integrano questi impulsi, lo strumento ci indicherà il valor medio di tensione presente su tale piedino, che in pratica, con le scale opportunamente tarate, corrisponde alla frequenza.

È ovvio che per ogni campo di frequenze che vogliamo misurare dovremo variare la durata degli impulsi in uscita dal monostabile in modo da ottenere sempre il valor medio di tensione richiesto per far deviare la lancetta dello strumento proporzionalmente alla frequenza. Infatti se desideriamo che lo strumento vada a fondo scala con 50 Hz, gli impulsi negativi dovranno avere una durata pari a circa 20 millisecondi, mentre per raggiungere il fondo scala con 500 Hz, risultando dieci volte maggiore il numero degli impulsi al secondo, è ovvio che la durata degli stessi, per ottenere lo stesso valor medio, dovrà risultare dieci volte più bassa, cioè pari a circa 2 millisecondi.

Analogamente per raggiungere il fondo scala con i 5.000 Hz, dovremo ridurre ancora di 10 volte questa durata, tanto che la stessa risulterà di circa 0,2 millisecondi e così via.

Per poter variare la durata di questi impulsi nelle proporzioni richieste noi abbiamo utilizzato un commutatore rotativo a 2 vie 5 posizioni

il quale inserisce, per ogni portata, un condensatore di capacità sempre più bassa, fra i piedini 3 e 4 di IC2 (C5-C6-C7-C8-C9).

Poiché difficilmente si ha la possibilità di reperire in commercio dei condensatori di precisione aventi un valore di capacità esattamente uguale a quello richiesto si è reso necessario compensare e correggere queste tolleranze utilizzando, invece di resistenze fisse, dei trimmer (R5-R6-R7-R8-R9) che il commutatore S2B inserirà di volta in volta nel circuito a seconda della portata prescelta.

Opportunamente regolati in fase di taratura tali trimmer ci consentiranno di portare la lancetta dello strumento al fondo scala con le seguenti frequenze:

- 50 Hz (trimmer R5)**
- 500 Hz (trimmer R6)**
- 5.000 Hz (trimmer R7)**
- 50.000 Hz (trimmer R8)**
- 500.000 Hz (trimmer R9)**

Chi disponesse di un oscilloscopio e volesse osservare la lunghezza degli impulsi in uscita dall'integrato SN.76810 P al variare della portata potrà applicare la sonda sul piedino 6 di IC2 (dato che sul piedino 5 gli impulsi non sono visibili in quanto già tramutati in tensione continua dai condensatori C10 e C11).

In tal modo si potrà osservare come agendo sul trimmer applicato in serie al condensatore selezionato tramite S2A/S2B si modifichi la durata

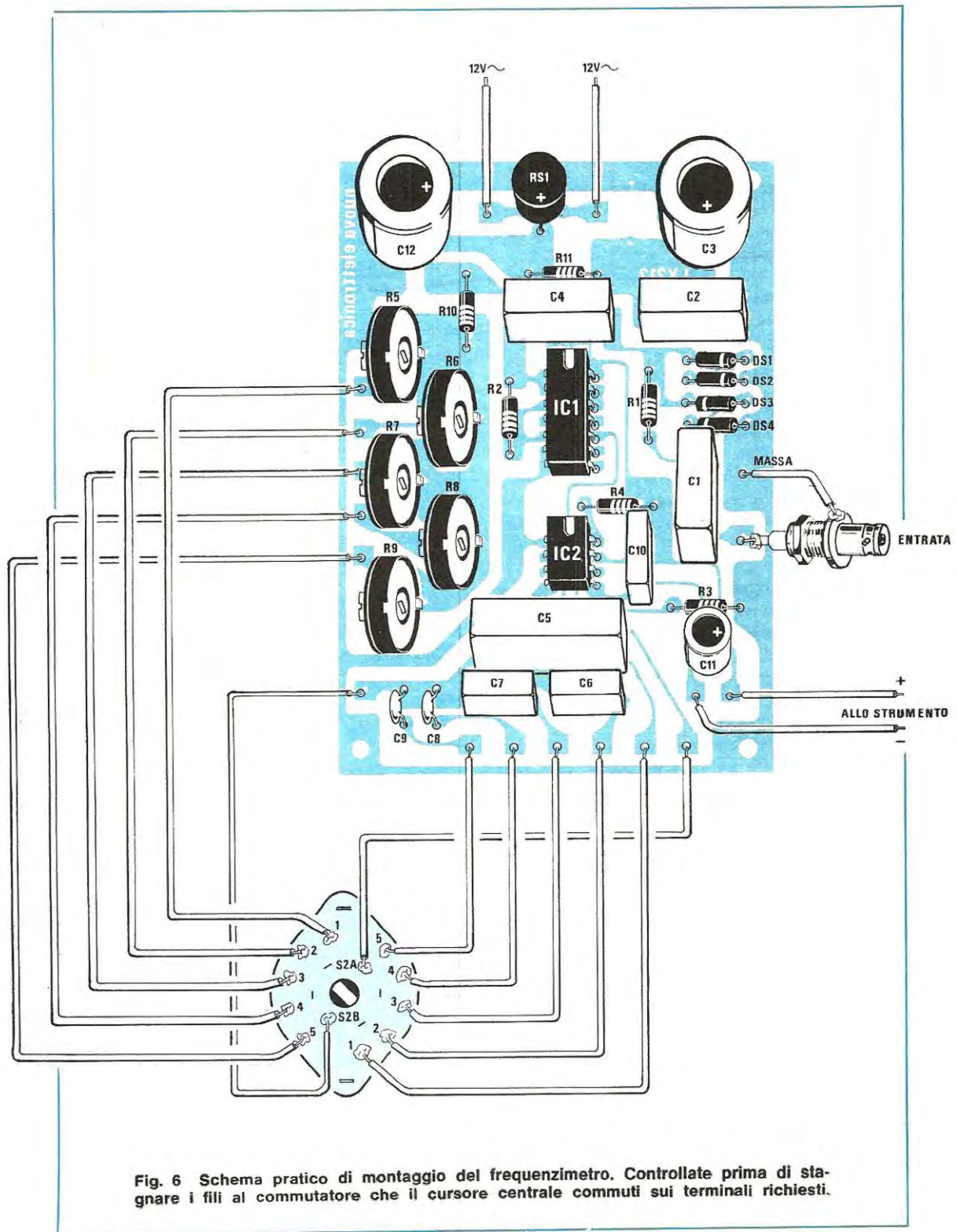


Fig. 6 Schema pratico di montaggio del frequenzimetro. Controllate prima di stagnare i fili al commutatore che il cursore centrale commuti sui terminali richiesti.

degli impulsi e di conseguenza la deviazione della lancetta dello strumento.

Noterete ancora come aumentando la frequenza in ingresso gli impulsi, pur mantenendo la stessa durata, tendano ad avvicinarsi fra di loro fino a sovrapporsi quando si supera il fondo scala della portata. I valori dei condensatori C10 e C11 posti in parallelo allo strumento di misura sono stati calcolati per ottenere un funzionamento perfetto in tutto il campo di misura in funzione del valore dei trimmer da R5 ad R9, quindi sarebbe opportuno non modificarli.

Lo strumento più idoneo a tale circuito risulta da 500 microampère fondo scala tuttavia è ovvio che potrà essere sostituito anche con uno da 250 microampère fondo scala: in tal caso però si dovranno modificare di conseguenza ed a ragion veduta i valori dei condensatori C5-C6-C7-C8-C9 e più precisamente si dovrà ridurre la loro capacità perché è ovvio che se aumenta la sensibilità dello strumento, affinché questo ci indichi al fondo scala la stessa frequenza, è necessario ridurre la lunghezza degli impulsi in uscita onde ottenere un valore medio di tensione più basso.

L'alimentazione per tutto il circuito viene ottenuta utilizzando un trasformatore in grado di erogare sul suo secondario 12 volt 0,5 ampère. Tale tensione verrà raddrizzata con un ponte da 80 volt 0,5 ampère (RS1) ed infine livellata dai condensatori elettrolitici C2-C3 e C12. Chi invece vorrà alimentare questo circuito con un alimentatore stabilizzato esterno potrà farlo semplicemente applicando le uscite di quest'ultimo agli estremi del condensatore elettrolitico C12 (**non togliere per nessun motivo la resistenza R11 in quanto l'integrato IC2 internamente contiene uno stabilizzatore e tale resistenza serve come limitatrice di corrente**).

L'assorbimento complessivo del circuito si aggira sui 45-50 milliampère.

REALIZZAZIONE PRATICA

Il circuito stampato necessario per la realizzazione di questo frequenzimetro analogico porta la sigla LX212 ed è visibile a grandezza naturale in fig. 5.

Su di esso troveranno posto tutti i componenti fatta eccezione ovviamente per il commutatore rotativo e lo strumento indicatore che andranno sistemati direttamente sul pannello frontale del mobile.

Chi volesse utilizzare come strumento di misura il proprio tester, dovrà applicare sul pannello frontale due boccole necessarie per infilarci i puntali dello strumento. Il montaggio non prevede nessuna difficoltà: l'unico consiglio che possiamo darvi è quello di eseguire delle stagnature perfette e di rispettare la polarità dei diodi e degli elettrolitici.

Inserire un diodo alla rovescia è molto facile ed in tali condizioni è ovvio che il circuito si rifiuti di funzionare.

Quindi prima di stagnarli allo stampato controllate attentamente che la fascia di colore più marcata, non importa se bianca o nera, risulti rivolta come indicato sulla serigrafia e se vi restasse qualche dubbio, provateli uno per uno con una pila ed un tester in modo da determinarne l'esatta polarità.

Per gli integrati consigliamo di non stagnarli direttamente sul circuito stampato, bensì di utilizzare gli appositi zoccoli, uno da 7+7 piedini e uno da 4+4 piedini, in modo tale che se avessimo bisogno di sostituirli perché difettosi o perché inseriti in senso opposto al richiesto, potremo farlo con estrema facilità senza bisogno di rovinare il circuito stampato.

Terminato il montaggio dei componenti sullo stampato, potremo effettuare i collegamenti con il commutatore S2A/S2B utilizzando a tale scopo degli spezzi di filo di rame ricoperto in plastica.

A tale proposito vi consigliamo di impiegare del filo di colore diverso in modo che risulti più facile controllare da dove ciascun filo parte e dove arriva.

Ad esempio potreste utilizzare, per la posizione 1 su entrambe le vie, un filo di color marron, per la posizione 2 un filo di color rosso, per la posizione 3 un filo di color arancio, per la posizione 4 giallo e per la posizione 5 verde, cioè sfruttare lo stesso codice di colore utilizzato normalmente sulle resistenze.

Per le due vie centrali potreste invece utilizzare un filo di color bianco ed uno nero in modo da distinguerle una dall'altra senza ombra di dubbio. Sono questi piccoli segreti che oltre ad agevolare il montaggio, rendono anche più facile eseguire una riparazione in un secondo tempo.

Prima di stagnare i fili al commutatore accertatevi che il cursore centrale, nella prima posizione, si colleghi esattamente al terminale richiesto. Capita spesso infatti di trovare commutatori i cui terminali risultano disposti in senso inverso a quello da noi disegnato ed in tal caso, se-

guendo fedelmente il nostro schema pratico, si invertiranno le portate.

I due fili ENTRATA e MASSA visibili sulla destra dello schema pratico di fig. 6 dovremo collegarli ad un bocchettone BNC che applicheremo sempre sul pannello frontale del mobile.

Potremo anche utilizzare, in sostituzione del bocchettone BNC, due comunissime boccole però anche in questo caso dovremo utilizzare per il collegamento un cavetto schermato altrimenti correremo il rischio di vedere la lancetta dello strumento indicarci sempre i 50 Hz della rete. Il collegamento con lo strumento indicatore potrà infine essere eseguito con un normalissimo filo di rame isolato in plastica o trecciola facendo bene attenzione a collegare il + dello stampato con il + dello strumento ed il — con il —.

Come trasformatore potremo utilizzarne uno qualsiasi da 5-10 watt in grado di erogare in uscita 12 volt 0,5 ampère.

TARATURA

Per la taratura di questo frequenzimetro si dovrà necessariamente disporre di un oscillatore di BF oppure di un generatore di forme d'onda tipo il nostro LX146 poiché utilizzando la sola frequenza di rete si riusciranno al massimo a tarare due scale (quella dei 50 Hz e quella dei 500 Hz).

Disponendo di un oscillatore di BF, l'operazione di taratura risulta elementare.

A tale proposito vi ricordiamo che per ottenere la massima precisione dal nostro frequenzimetro è consigliabile tarare ogni portata all'incirca a metà scala in quanto se lo tarassimo a fondo scala, sempreché non si impieghino microamperometri di precisione, si potrebbero avere dei piccoli errori dovuti alla non linearità della scala graduata. Eseguendo invece la taratura su un valore intermedio questi errori risultano dimezzati.

Tenendo presente questo e sapendo che la prima portata è quella dei 50 Hz, regoleremo l'oscillatore di BF in modo da ottenere in uscita 25 Hz con un'ampiezza superiore agli 1,5-1,8 volt picco-picco ed agiremo quindi sul cursore di R5 finché la lancetta dello strumento non si fermerà esattamente sul numero 250 (naturalmente il commutatore S2A/S2B dovrà essere preventivamente ruotato in modo da abilitare R5).

Per tarare la seconda portata utilizzeremo in-

vece un segnale da 250 Hz regolando il trimmer R6 finché la lancetta dello strumento non ci indicherà ancora esattamente 250. (Non si dimentichi che la scala graduata dello strumento è suddivisa in 500 parti in quanto è consigliato di utilizzare uno strumento da 500 microampère).

Per tarare la terza portata utilizzeremo un segnale da 2.500 Hz ed agiremo su R7, per tarare la quarta applicheremo in ingresso 25.000 Hz ed agiremo su R8, infine per tarare la quinta portata utilizzeremo un segnale a 250.000 Hz ed agiremo su R9, sempre finché lo strumento non ci indicherà 250 (che moltiplicato per 1.000 dà 250.000 Hz). Poiché non tutti i generatori di BF raggiungono i 250.000 Hz, anzi molti arrivano solo a 100.000 o 200.000 Hz, è ovvio che in questo caso dovremo regolare il trimmer R9 fino a leggere 100 oppure 200 a seconda della frequenza applicata in ingresso.

A questo punto il nostro frequenzimetro potrà considerarsi tarato quindi potremo racchiuderlo nel suo mobile e sistemarlo fra gli altri strumenti del nostro laboratorio pronto per l'uso.

COSTO DELLA REALIZZAZIONE

Il solo circuito stampato LX212 in fibra di vetro L. 3.100

Tutto il materiale occorrente per la realizzazione cioè circuito stampato, resistenze, condensatori, trimmer, diodi, ponte raddrizzatore, commutatore, manopola, deviatore, BNC, integrati, zoccoli e trasformatore (escluso lo strumentino) L. 22.800

I prezzi sopra riportati non includono le spese postali.



installato.

Il nostro selettore digitale può essere installato su qualsiasi telefono. Infatti il diametro del disco e i fori di fissaggio sono identici al disco meccanico attualmente

TASTIERA digitale

Avere sulla propria scrivania un telefono a tastiera è già un segno di distinzione: poter inoltre affermare che il circuito elettronico in esso contenuto è stato realizzato con le vostre mani significherà aumentare il vostro prestigio tecnico presso amici e conoscenti in quanto pochi sono ancora i telefoni a tastiera disponibili e pochi, escluso quello che noi oggi vi presentiamo, quelli che funzionano correttamente.

Dicendo che la nostra tastiera non presenta i difetti che si riscontrano su quasi tutti i modelli commerciali potremmo anche essere tacciati di vanità o di immodestia tuttavia, quando avrete letto completamente questo articolo e soprattutto quando avrete provato di persona il circuito, non vi resterà più alcun dubbio che le nostre affermazioni rispecchiano fedelmente la realtà delle cose.

D'altra parte non abbiamo fatto nulla di eccezionale: abbiamo solo cercato di eliminare negli schemi convenzionali consigliati dalle Case costruttrici, quei piccoli difetti sui quali nessuno mai si era scfermato.

Per esempio abbiamo sostituito i transistor che servivano a porre in cortocircuito la parte fonica dell'apparecchio durante la formazione degli impulsi con un reed-relè in quanto tali transistor, per

la presenza di extratensioni, si bruciavano facilmente bloccando quindi il funzionamento della tastiera.

Bisogna infatti considerare che nella linea telefonica è sempre presente una tensione continua che può variare da un minimo di 25 ad un massimo di 45-50 volt e che a tale tensione si sovrappone un segnale alternato di oltre 80 volt quando viene attivata la suoneria.

Tale tensione sovente può presentarsi anche quando il telefono è alzato (per esempio se dalla centrale ci interrompono durante una conversazione per avvisarci di un'interurbana) ed in ogni caso possono sempre verificarsi delle « sovratensioni » istantanee in grado di danneggiare, se non si prendono adeguate contromisure, i transistor del circuito.

Aver previsto tutti questi fattori, significa in pratica aver eliminato i difetti che ancora oggi molte tastiere commerciali possiedono.

I vantaggi che presenta questa nostra tastiera digitale possono essere così riassunti:

— **Protezione elettronica efficientissima:** quindi impossibilità che si danneggi il circuito in presenza di extratensioni.

Sfilate dal vostro apparecchio telefonico il disco meccanico, inserite al suo posto il nostro disco digitale, quindi collegate alla morsettiera i quattro fili che escono da esso rispettando i colori: con queste semplici « operazioni » avrete trasformato il vostro vecchio telefono meccanico in un modernissimo telefono elettronico.

— **Massima affidabilità:** quindi funzionamento assicurato e assenza di errori nella formazione del numero.

— **Massima velocità di programmazione:** sulla tastiera si possono comporre i numeri velocemente (non c'è bisogno di attendere, come per il disco, il ritorno a zero) in quanto l'integrato presente nel circuito li memorizza e li trasmette poi sulla linea alla velocità standard stabilita dalle norme SIP.

— **Impossibilità di errori:** con la tastiera digitale si eliminano automaticamente gli errori dovuti a fattori « meccanici » e anche « personali » ri-

sparmiando così cifre non indifferenti sul tributo che dobbiamo pagare alla fine di ogni trimestre.

Infatti spesso, con i dischi combinatori meccanici, per un movimento errato del dito o del disco stesso, si compongono dei numeri che non sono quelli desiderati.

Con la tastiera invece, ogni volta che si pigia un tasto, si formano esattamente gli impulsi richiesti dal numero pigiato e non si possono quindi comporre numeri diversi dal richiesto.

— **Alimentazione del circuito automatica:** la tensione viene prelevata direttamente dalla linea telefonica senza caricarla (consumo medio 2 milliamperè).

TELEFONICA



Nella foto, come dovrete disporre i numeri da 1 a 0 sul disco combinatorio che noi forniamo. I due segni posti ai lati dello 0 attualmente non vengono utilizzati.

— **Facilità di sostituzione:** il circuito è racchiuso in un contenitore standard con fori corrispondenti a quelli presenti all'interno del vostro apparecchio telefonico.

SCHEMA ELETTRICO

Lo schema elettrico completo del nostro selettore digitale è visibile in fig. 1.

Come potrete notare esso risulta piuttosto semplice anche perché la maggior parte delle funzioni vengono svolte dai due integrati IC1 e IC2 (un TMS3851 e un TMS3833) della TEXAS.

I quattro fili che vediamo sulla sinistra contraddistinti dalle scritte BIANCO-ROSSO-BLEU-MAR-RONE andranno collegati alla morsettiera presente all'interno dell'apparecchio telefonico rispettando la regola di unire fra di loro fili dello stesso colore.

Così facendo, quando alzeremo il cornetto del telefono, la tensione di linea (circa 40 volt continui) si presenterà ai capi dei due fili BIANCO-ROSSO collegati al ponte raddrizzatore RS1 il quale esplica esclusivamente una funzione protettiva.

Infatti, anche ammettendo che il vostro telefono risulti collegato in modo sbagliato e che esista tensione positiva sul filo BIANCO e negativa sul filo ROSSO, anziché positiva sul filo ROSSO e negativa sul filo BIANCO, tale ponte raddrizzatore provvederà in ogni caso a far giungere la tensione negativa alla « massa » del circuito della tastiera e la tensione positiva ai transistor TR1 e TR2.

Il diodo zener DZ1 da 75-100 volt che troviamo applicato all'uscita del ponte serve per eliminare qualsiasi impulso di extratensione, eventualmente presente sulla linea telefonica, e gli overshoot introdotti dal carico induttivo, cioè un ulteriore circuito di protezione semplice ma indispensabile per evitare che la nostra tastiera elettronica possa subire danni durante il funzionamento.

La tensione positiva presente sul catodo di DZ1 polarizzerà, tramite la resistenza R1, la base del transistor TR3 e di conseguenza i transistor TR1-TR2 e TR3 inizieranno a caricare il condensatore elettrolitico C2 (da 470 mF) con una corrente costante (ricordiamo che una linea telefonica è in pratica un generatore di corrente costante) finché sul suo positivo, quindi anche sull'emettitore di TR4, non si sarà stabilita una tensione positiva di 6,2 volt, pari cioè al valore del diodo zener DZ2.

È assolutamente necessario che il condensatore elettrolitico C2 arrivi a caricarsi fino a que-

sto limite poiché esso ci servirà per mantenere alimentati i due integrati quando inizieremo a trasmettere lungo la linea gli impulsi corrispondenti al numero impostato sulla tastiera.

L'impiego di questo condensatore ha evitato di complicare il circuito con tutta la rete che altrimenti sarebbe stata necessaria per inserire un'alimentazione autonoma all'atto dell'invio dei numeri ed è stato reso possibile dal fatto che i due integrati IC1 e IC2 ed i componenti ad essi collegati assorbono complessivamente meno di 2 milliampère.

Quando C2 si sarà caricato fino alla tensione di 6,2 volt, il transistor TR4 (ricordiamo che questo transistor è un PNP di tipo BC177 e che sulla sua base è applicato lo zener DZ3 da 5,6 volt) inizierà a condurre alimentando con la tensione di 6 volt circa presente sul suo collettore i due integrati IC1 e IC2 ed i transistor TR6 e TR7.

L'integrato TMS3833 (IC2), oltre alla tensione di alimentazione positiva presente sui piedini 6 e 24, necessita di una seconda tensione (questa volta negativa) da applicarsi sul piedino 5.

Tale tensione, per limitare l'assorbimento del circuito in modo da non sovraccaricare la linea telefonica, è in pratica una tensione pulsante alla frequenza di circa 8.000 Hz che nel nostro circuito viene generata dall'integrato IC1.

Questo integrato (cioè il TMS3851) contiene al suo interno un **oscillatore di BF** la cui costante di tempo viene determinata dalla resistenza e dal condensatore applicati rispettivamente sui piedini 3 e 2.

Con i valori da noi adottati (56.000 ohm per R11 e 1.000 pF per C7) questo oscillatore genera un'onda quadra alla frequenza di circa 8.000 Hz, frequenza che noi ritroveremo tale e quale sul piedino 16 e divisa X 2 (cioè 4.000 Hz) sul piedino 15.

Gli 8.000 Hz presenti sul piedino 16 vengono prima derivati tramite il condensatore C5, la resistenza R9 e il diodo DS2 per « rilevare » solo i fronti di salita quindi applicati all'ingresso (piedino 5) di un inverter contenuto sempre nell'integrato IC1 e che ha come uscita il piedino 6.

Su quest'ultimo piedino noi troveremo quindi una tensione normalmente di 6 volt positivi ma con sovrapposti degli impulsi verso massa alla frequenza di circa 8.000 Hz (cioè un impulso ogni 125 microsecondi).

Questa tensione impulsiva verrà applicata, tramite il condensatore C6 da 100.000 pF, all'emettitore del transistor TR7 (un NPN di tipo BC317) il quale funge in pratica da duplicatore di tensione e ci servirà per ottenere sul piedino 5 di

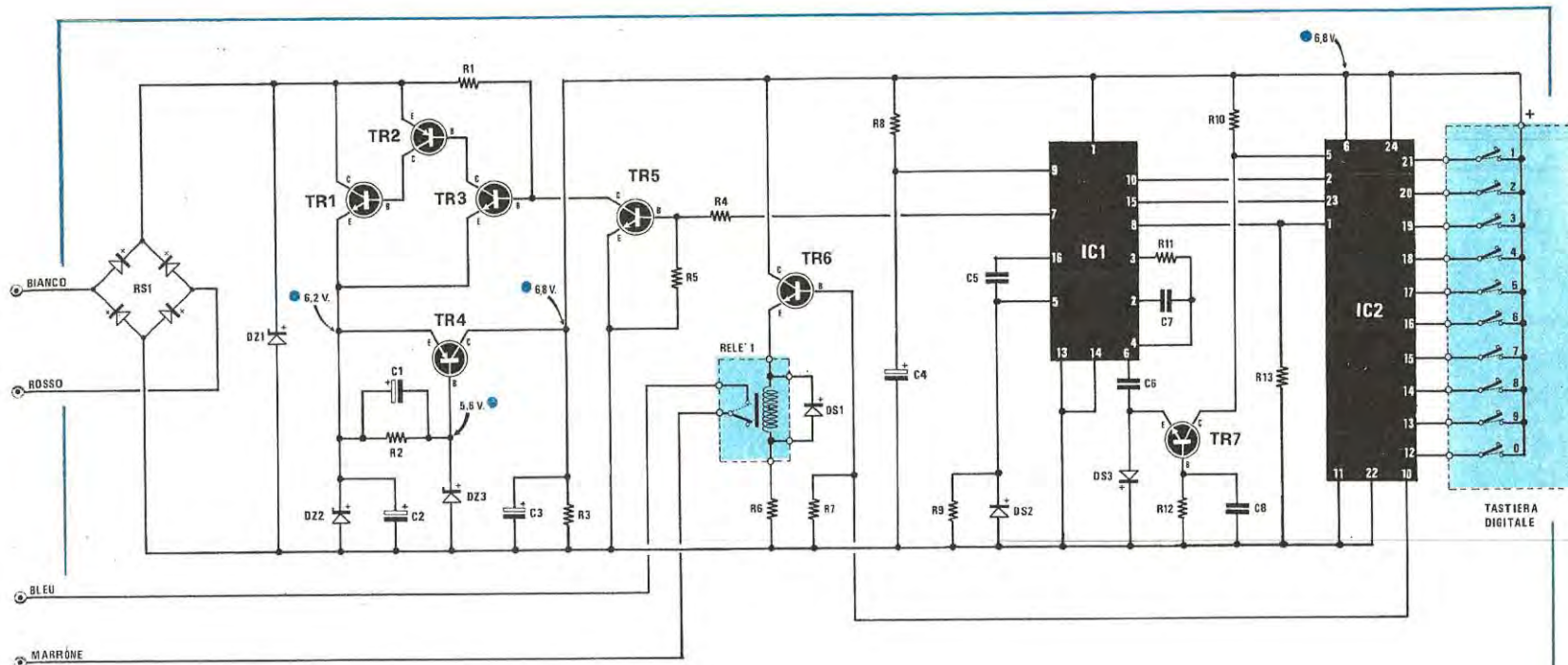


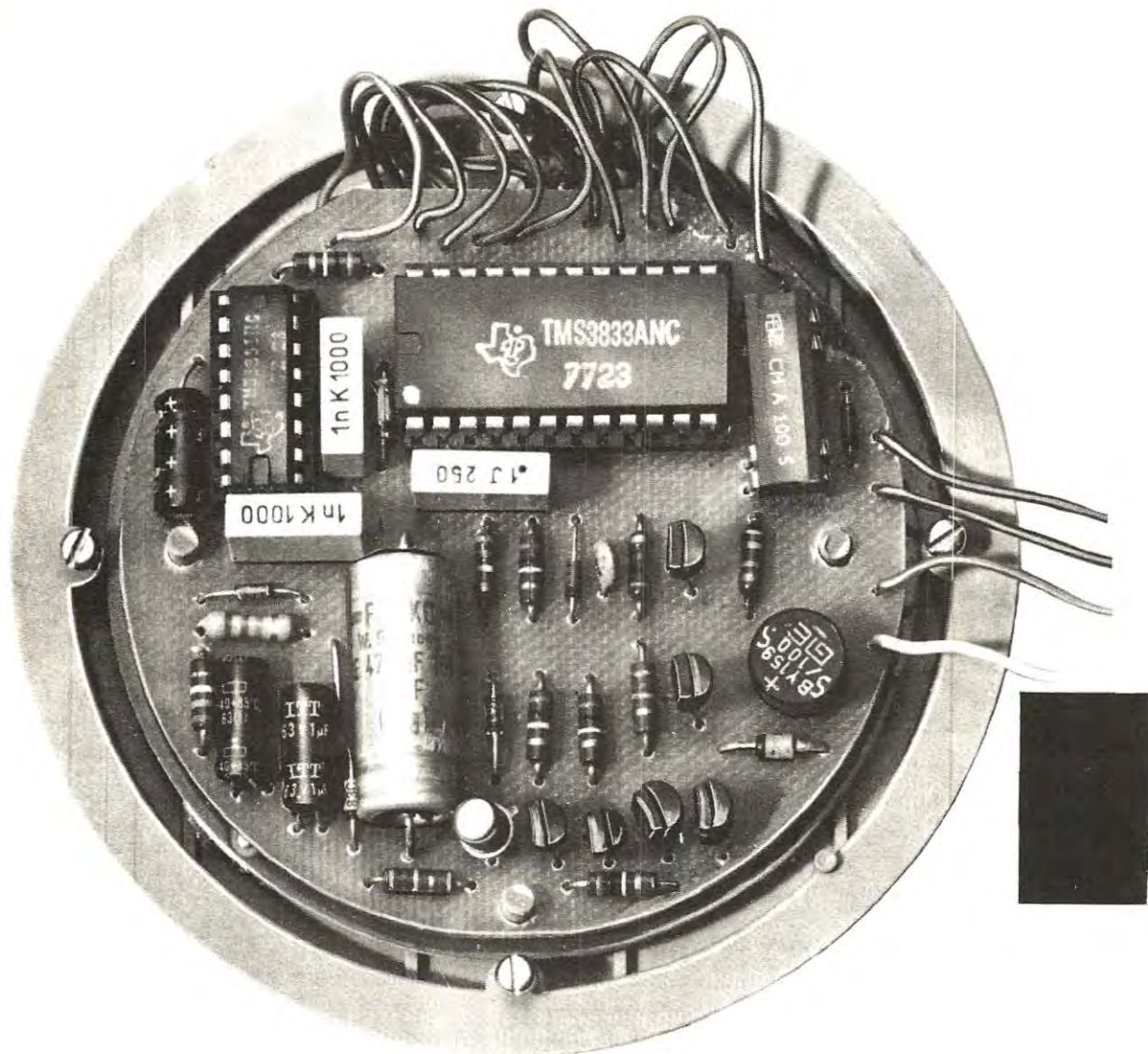
Fig. 1 Schema elettrico.

COMPONENTI

R1 = 100.000 ohm 1/4 watt
 R2 = 56.000 ohm 1/4 watt
 R3 = 180.000 ohm 1/4 watt
 R4 = 100.000 ohm 1/4 watt
 R5 = 100.000 ohm 1/4 watt
 R6 = 330 ohm 1/4 watt
 R7 = 56.000 ohm 1/4 watt
 R8 = 100.000 ohm 1/4 watt
 R9 = 22.000 ohm 1/4 watt
 R10 = 100.000 ohm 1/4 watt
 R11 = 56.000 ohm 1/4 watt
 R13 = 150.000 ohm 1/4 watt

C1 = 1 mF elettrolitico 16 volt
 C2 = 470 mF elettrolitico 16 volt
 C3 = 2,2 mF elettrolitico 16 volt
 C4 = 1 mF elettrolitico 16 volt
 C5 = 1.000 pF poliestere 100 volt
 C6 = 100.000 pF poliestere 100 volt
 C7 = 1.000 pF poliestere 100 volt
 C8 = 22 pF ceramico a disco
 TR1 = transistor NPN tipo 2N5551
 TR2 = transistor PNP tipo 2N5401
 R12 = 1 megaohm 1/4 watt
 TR3 = transistor NPN tipo 2N5551
 TR4 = transistor PNP tipo BC177

TR5 = transistor NPN tipo 2N5551
 TR6 = transistor NPN tipo BC317
 TR7 = transistor NPN tipo BC317
 DS1 = diodo al silicio 1N4148
 DS2 = diodo al silicio 1N4148
 DS3 = diodo al silicio 1N4148
 DZ1 = diodo zener 75-120 volt 1 watt
 DZ2 = diodo zener 6,2 volt 1/2 watt
 DZ3 = diodo zener 5,6 volt 1/2 watt
 IC1 = integrato tipo TMS3851
 IC2 = integrato tipo TMS3833
 RS1 = ponte raddrizzatore 100 volt 1 ampère
 RELE 1 = reed relè



IC2 degli impulsi negativi di ampiezza 6 volt alla frequenza di 8.000 Hz circa che verranno sfruttati, come già anticipato, come seconda tensione di alimentazione per questo integrato.

Il segnale a 4.000 Hz disponibile sul piedino 15 di IC1 viene invece applicato direttamente sull'ingresso (piedino 23) dell'integrato IC2 e servirà come base dei tempi per quest'ultimo.

La precisione e la stabilità in frequenza di tutto il circuito dipende ovviamente dalla precisione dei valori e dalla stabilità in temperatura della resistenza R11 e del condensatore C7, pertanto si consiglia di utilizzare, per R11, una resistenza a strato da 56.000 ohm al 5% e per C7 un condensatore poliestere da 1000 pF al 10%.

L'integrato IC2 costituisce in pratica il cuore di tutto il circuito della tastiera: esso memorizza

i numeri che noi pigiamo sui tasti ed automaticamente si predispone per spedire lungo la linea l'esatto numero di impulsi corrispondente a ciascun numero con le relative pause fra un numero ed il successivo.

Gli ingressi di questo integrato sono rispettivamente i piedini che vanno dal 12 al 21 i quali, come noterete, sono collegati ciascuno ad un tasto della tastiera.

Pigiando ad esempio il tasto contrassegnato dal numero 3, noi applicheremo una tensione positiva al piedino 19 di IC2 ed automaticamente questo integrato si predisporrà ad inviare lungo la linea 3 impulsi.

Pigiando invece il tasto numero 9, applicheremo tensione positiva al piedino 13 e l'integrato « capirà » che deve inviare 9 impulsi lungo la linea.

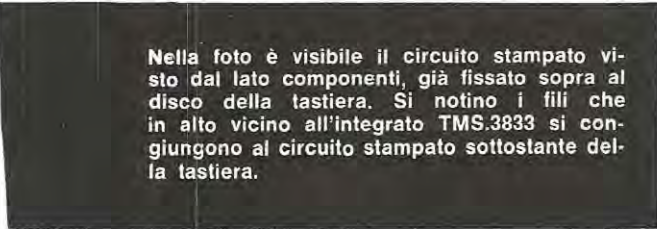
Gli impulsi escono dal piedino 1 di IC2 e vengono applicati all'ingresso di un secondo inverter (piedino 8) contenuto nell'integrato IC1.

L'uscita di questo inverter (piedino 7) pilota, tramite la resistenza R4, la base del transistor TR5 il quale normalmente è interdetto però, quando sulla sua base arriva un impulso, si porta in saturazione e cortocircuita a massa la base del transistor TR3.

Questo fatto comporta due effetti ben precisi:

1) La linea telefonica viene a trovarsi praticamente aperta per tutta la durata dell'impulso, infatti chiuderla su una resistenza da 100.000 ohm, quale è appunto il valore di R1, così elevata rispetto alla sua resistenza interna (che si aggira sui 600 ohm), porta agli stessi risultati che si avrebbero nel caso noi la aprissimo con un interruttore.

2) I transistor TR1-TR2 e TR3 non possono più condurre quindi l'alimentazione per i due inte-



Nella foto è visibile il circuito stampato visto dal lato componenti, già fissato sopra al disco della tastiera. Si notino i fili che in alto vicino all'integrato TMS.3833 si congiungono al circuito stampato sottostante della tastiera.

grati IC1 e IC2 viene erogata completamente dal condensatore C2.

La durata degli impulsi emessi da IC2 nonché le interpause fra un impulso ed il successivo e fra una serie di impulsi e la successiva sono perfettamente conformi con le norme SIP, vale a dire che gli impulsi partiranno con la stessa cadenza che si ha normalmente con un disco combinatore meccanico.

Poiché l'integrato IC2 è completo di memoria, noi avremo la possibilità di formare velocemente il numero telefonico, ad esempio 46.38.51, poiché l'integrato stesso lo memorizzerà quindi provvederà automaticamente ad inviare lungo la linea i 4 impulsi corrispondenti al numero 4, lasciare una pausa poi inviare altri 6 impulsi, un'altra pausa ed altri 3 impulsi e così via fino al totale completamento del numero.

Terminato di comporre questo numero, dovremo attendere come per un telefono normale il segnale di « libero ».

Se invece ci giungesse dalla centrale il segnale di « occupato », dovremo riappoggiare, come sem-

pre facciamo, la cornetta sul suo supporto oppure abbassare manualmente il pulsante collocato nel vano di appoggio della medesima prima di rifare un nuovo numero.

Eseguendo questa operazione i condensatori elettrolitici C2-C3-C4 si scaricheranno rapidamente sulla resistenza R3 cosicché non appena solleveremo di nuovo la cornetta per ricomporre il numero, il piedino 9 di IC1 verrà a trovarsi per un attimo collegato a massa.

Questo piedino non è altro che l'ingresso di un terzo inverter contenuto sempre nel TMS3851 la cui uscita (piedino 10) è collegata all'ingresso di « reset » (piedino 2) della memoria IC2.

Ne consegue che sollevando la cornetta del telefono noi azzeriamo automaticamente la memoria la quale si predispone quindi per ricevere il nuovo numero.

Resta da considerare un'ultima funzione e precisamente quella svolta dal transistor TR6, un NPN di tipo BC317.

Questo transistor serve in pratica per escludere la parte fonica dell'apparecchio ogniqualvolta vengono spediti lungo la linea degli impulsi in modo da evitare a chi compone il numero il fastidio di ascoltare il noiosissimo rumore dovuto appunto a tali impulsi.

Come questo possa avvenire è abbastanza semplice: basterà ricordare che sul piedino 10 di IC2, che pilota appunto la base di TR6, è normalmente presente una tensione più bassa di 0,6 volt (cioè di quanto occorre per far condurre TR6) quindi questo transistor è normalmente interdetto ed il relè diseccitato.

Tuttavia, quando vengono spediti lungo la linea degli impulsi e anche durante il successivo tempo di interpausa (circa 800 millisecondi), su questo piedino troviamo una tensione positiva sufficiente a polarizzare la base di TR6, quindi ad eccitare la bobina del relè.

Come noterete l'unico contatto di questo relè è normalmente aperto e solo quando la bobina viene eccitata esso si chiuderà per cortocircuitare appunto la parte fonica dell'apparecchio.

La resistenza R6 da 330 ohm posta in serie alla bobina del relè ha lo scopo di limitare la corrente di collettore del transistor TR6, quindi di proteggere questo transistor anche nel caso in cui il numero formato sulla tastiera risulti molto lungo (al esempio per una telefonata interurbana) ed esso debba quindi rimanere in conduzione per molto tempo.

Di un solo componente non ci siamo ancora occupati e precisamente del condensatore elettrolitico C3 (da 2,2 mF) applicato in parallelo alla

resistenza R3: esso serve per filtrare gli impulsi negativi generati dal transistor TR7 in modo che non abbiano a ripercuotersi sull'alimentazione principale dei 6 volt positivi.

Infine la rete costituita da R2 e C1, che troviamo applicati in parallelo fra di loro fra la base e l'emettitore del transistor TR4, servirà per ottenere che il transistor TR4 stesso si porti in conduzione solo ed esclusivamente quando il condensatore C2 ha raggiunto il suo massimo grado di carica poiché altrimenti, come vi abbiamo già anticipato all'inizio dell'articolo, questo condensatore non riuscirebbe a sostenere da solo l'alimentazione dei due integrati durante l'invio degli impulsi lungo la linea.

Prima di concludere, un ultimo sguardo al complesso formato da TR1-TR2-TR3: questi transistor si comportano in pratica come un interruttore elettronico che eroga corrente al condensatore C2 prima della formazione del numero e durante la conversazione, ma che interrompe altrettanto puntualmente questa « erogazione » ogniqualvolta si deve spedire lungo la linea un impulso, consentendo quindi l'apertura della linea stessa senza che agli integrati IC1 e IC2 venga a mancare l'alimentazione poiché ad essa, in questi brevi istanti, provvederà il condensatore C2.

REALIZZAZIONE PRATICA

Il circuito stampato necessario per realizzare questa tastiera telefonica, come vedesi in fig. 3, è di forma circolare con una smussatura da un lato e le sue dimensioni sono tali da potersi inserire esattamente all'interno del contenitore in plastica che noi vi forniremo, sagomato in modo da poter contenere i 12 pulsanti della tastiera, oltre naturalmente al circuito stampato relativo ai contatti a pressione.

Tale contenitore è pure completo di un coperchio che servirà a racchiudere il tutto a montaggio ultimato in modo da renderlo più esteticamente presentabile.

È ovvio che le dimensioni di questo contenitore circolare sono perfettamente identiche a quelle del disco combinatore meccanico inserito nel vostro telefono per cui, dopo aver sfilato quest'ultimo, potremo inserire al suo posto il nostro senza alcun problema dal momento che anche i fori di fissaggio collimeranno perfettamente con quello meccanico.

Il circuito stampato, come al solito, è in **fibra di vetro** in quanto il cartone bachelizzato normal-

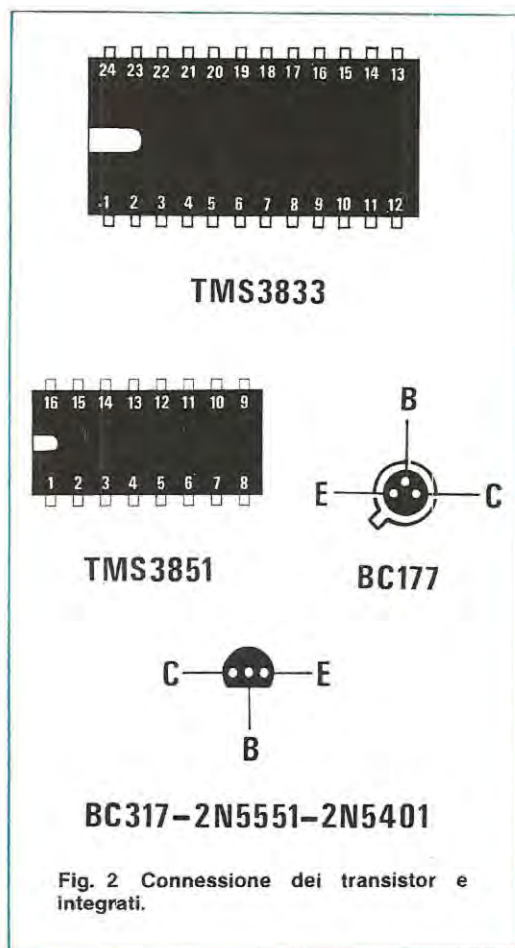


Fig. 2 Connessione dei transistor e integrati.

mente impiegato dalle industrie, solo ed esclusivamente perché di costo inferiore, presenta col tempo notevoli inconvenienti.

Infatti esso assorbe umidità e questo può introdurre perdite con conseguenti errori sulla formazione dei numeri inoltre in locali riscaldati o soggetti a repentine variazioni di temperatura con il tempo il cartone si deforma quindi le sottili piste di rame si possono spezzare impedendo così il regolare funzionamento del circuito.

In campo industriale l'obiettivo principale è ottenere un prodotto il più economico possibile che funzioni in modo perfetto per tutto il tempo in cui questo è sotto garanzia, cioè deve funzionare sì ma non all'infinito altrimenti non se ne vende un secondo.

A noi questo obiettivo non interessa, anzi desideriamo raggiungere l'effetto opposto, cioè fornirvi un prodotto che dura all'infinito anche se questo comporta un costo iniziale leggermente superiore.

Fig. 3 Sulla sinistra, il circuito stampato a grandezza naturale da noi siglato LX256. Questo circuito in fibra di vetro viene fornito al lettore già forato e completo del disegno serigrafico dei componenti (disegno posto dal lato opposto al rame).

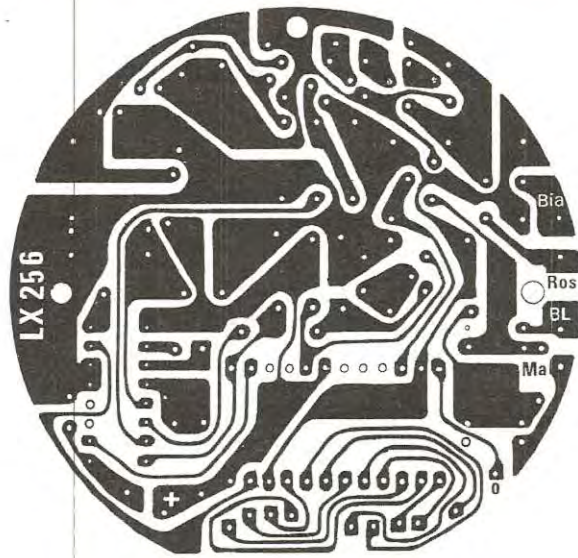
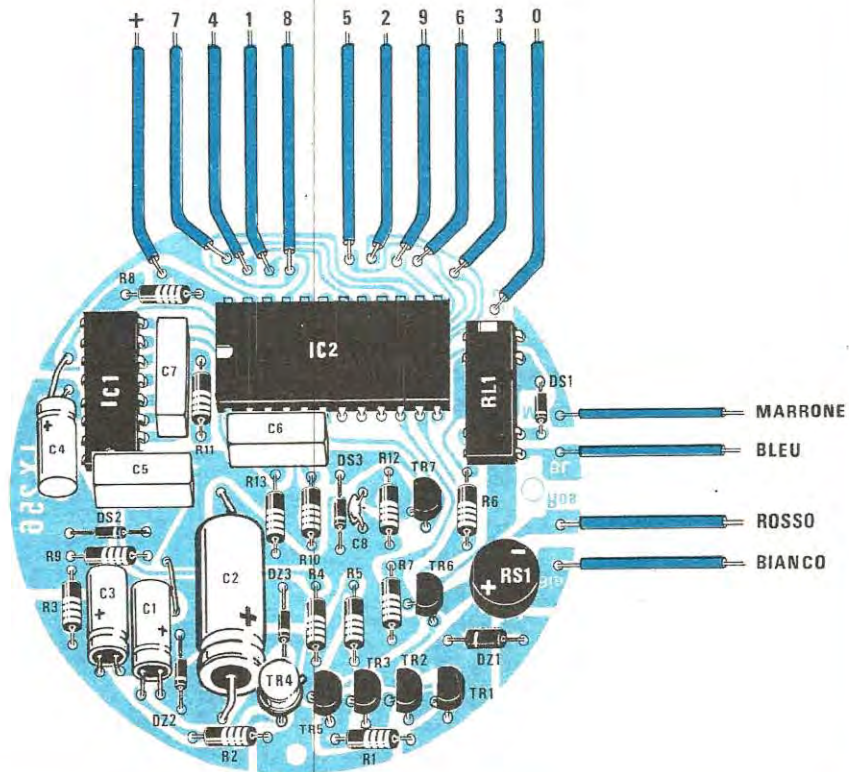


Fig. 4 In basso = Schema pratico di montaggio del circuito. I fili che escono da sopra, andranno tutti a collegarsi al circuito stampato della tastiera, quelli sulla destra invece alla morsetteria del vostro telefono rispettando i colori da noi riportati. Nota sul circuito stampato è presente un ponticello in filo nello spazio che intercorre tra il condensatore C1 e C2.



Quindi circuito stampato in fibra di vetro, già forato, con le piste di rame ricoperte da una speciale vernice protettiva che le preservi dall'umidità e da eventuali corrosioni molto frequenti soprattutto nelle zone di mare dove a causa dei sali contenuti nell'aria il rame tende spesso ad ossidarsi.

I componenti sono selezionati e di 1ª scelta, in quanto è assurdo tentare di far risparmiare al lettore 200 lire per poi dopo un anno dover sostituire il tutto a causa di un componente difettoso.

Gli integrati infine non verranno stagnati direttamente sul circuito, bensì completati ciascuno col relativo zoccolo per evitare che durante il montaggio, a causa di un saldatore non elettricamente isolato dalla tensione di rete, si corra il rischio di metterli fuori uso.

Questi sono tutti accorgimenti che le industrie non adottano perché saldano con macchine automatiche; noi invece dobbiamo tener presente che i nostri lettori sono in genere degli hobbysti e come tali possono disporre di un'attrezzatura non sempre perfetta.

Quindi meglio far lievitare leggermente il prezzo con l'aggiunta di due zoccoli ed avere la certezza che tutti riusciranno a montare con successo il circuito che «stiracchiare» sulla qualità dei componenti e risparmiare gli zoccoli ben sapendo che un 50% dei lettori si troverà poi in difficoltà durante il montaggio.

MONTAGGIO TASTIERA

La tastiera viene fornita con i tasti neri sui quali sono incisi i numeri da 0 a 9 separati dall'involucro.

Per il montaggio collegheremo questi tasti negli appositi vani seguendo la disposizione visibile nella foto e che per comodità riportiamo nella seguente tabella:

| | | |
|---|---|----|
| 1 | 2 | 3 |
| 4 | 5 | 6 |
| 7 | 8 | 9 |
| . | 0 | \$ |

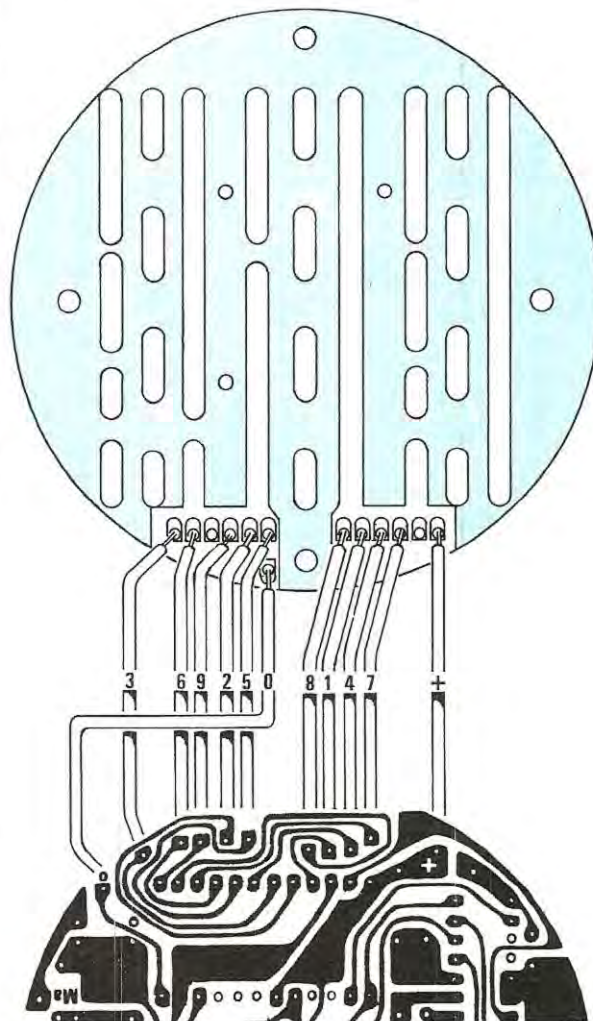
Come noterete il numero 1 va posto in alto a sinistra, il 2 in alto al centro, il 3 in alto a destra e così via fino al numero 9.

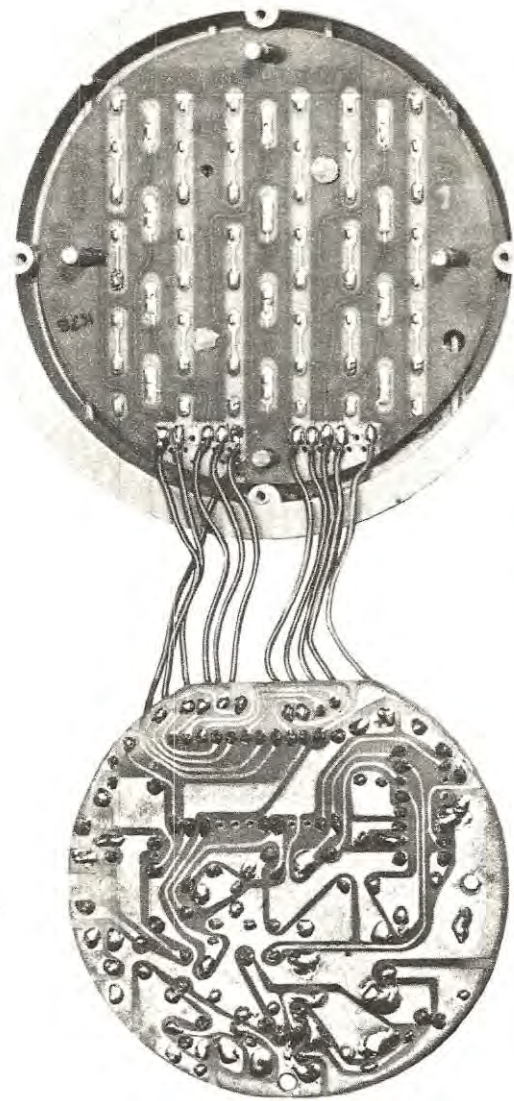
Lo 0 infine andrà collocato in basso al centro mentre i due tasti contrassegnati rispettivamente da un asterisco e da una specie di quadratino rimarranno inutilizzati quindi potranno essere sistemati indifferentemente sia in basso a sinistra che in basso a destra.

Dopo aver sistemato i 12 tasti ciascuno nel proprio foro, applicheremo dietro ad essi il circuito stampato dei contatti logicamente con la parte metallica rivolta verso i tasti stessi.

Se seguirete la nostra disposizione, quindi anche il nostro schema pratico di montaggio, non dovrete far altro che sistemare questo disco di bachelite, in modo tale che il numero 1 riportato su di esso dal lato «saldature» vada a finire esattamente sotto il tasto numero 1.

Una volta che avrete la certezza di aver sistemato correttamente il disco dei contatti nella propria sede, potrete provvedere a cementarlo in maniera definitiva in modo che non abbia più a muoversi, schiacciando con la punta del saldatore caldo i due perni centrali in plastica su cui esso risulta infilato.





Non schiacciate invece per nessun motivo i quattro cilindretti di plastica posti sulla circonferenza esterna poiché altrimenti non potreste più infilarvi il circuito stampato degli integrati.

Completata questa operazione potrete iniziare il montaggio dei componenti sul nostro circuito stampato in fibra di vetro rispettando fedelmente le indicazioni fornite dallo schema pratico di montaggio di fig. 4 e dalla serigrafia riportata sul circuito stampato stesso.

Come al solito le difficoltà sono ridotte al minimo anche se questa volta, per ovvi motivi, ci ritroveremo con degli spazi un po' più ristretti, quindi dovremo fare maggior attenzione, nell'eseguire le saldature, a non mettere in cortocircuito fra di loro due piste adiacenti.

Il saldatore che utilizzerete dovrà risultare necessariamente del tipo a punta fine adatto per gli zoccoli degli integrati.

Nel montaggio dovrete come al solito dare la precedenza ai componenti di dimensioni minori (vedi ad esempio i diodi e le resistenze) poiché tentare di inserirli in un secondo tempo potrebbe divenire difficoltoso.

Prima di tutto però dovrete effettuare il ponticello di collegamento visibile nello schema pratico di fig. 4 fra i condensatori elettrolitici C1 e C2 (parzialmente coperto da C1).

Quando inserirete i condensatori elettrolitici C1-C3 e C4, ricordatevi di lasciare i loro terminali un po' più lunghi del solito poiché come

Fig. 5 Nel disegno e nella foto sono visibili i collegamenti che dovremo effettuare per collegare il nostro circuito stampato LX.256 al circuito della tastiera digitale. Si raccomanda di rispettare l'ordine indicato, per non comporre un numero diverso dal richiesto.

potrete rilevare sempre dallo schema pratico, questi condensatori, pur risultando di tipo verticale, a montaggio ultimato dovranno essere sdraiati altrimenti non riusciremo a collocare il coperchio sul contenitore cilindrico della tastiera.

Per gli integrati, come già anticipato, si utilizzeranno gli appositi zoccoli (uno da 16 e uno da 24 piedini) che troverete nel kit.

Non inserite gli integrati sugli zoccoli prima di aver completato il montaggio poiché altrimenti, se il vostro saldatore presenta delle perdite, potrebbero andarsene in breve fuori uso.

Anche se vi abbiamo detto che il tutto deve essere racchiuso da un coperchio di altezza limitata, non commettete l'errore di stagnare i transistor appiccicati alla vetronite, bensì teneteli sempre sollevati di almeno 3-4 mm altrimenti potreste danneggiarli durante la saldatura.

Sempre a proposito dei transistor ricordatevi di montarli esattamente come indicato nello schema pratico, cioè quelli plastici con la smussatura rivolta tutti verso sinistra e quello metallico con la tacca di riferimento rivolta come nel disegno.

Inoltre controllate attentamente la sigla di ciascun transistor plastico prima di inserirlo negli

appositi fori poiché altrimenti potreste correre il rischio di applicare un PNP laddove è necessario un NPN o viceversa ed in tali condizioni il circuito ovviamente non vi funzionerà.

Attenzione infine a montare il reed-relè nel giusto verso, rispettando la tacca di riferimento presente sul suo involucro.

Ultimato il montaggio dei componenti sul circuito stampato potrete effettuare un primo sommario collaudo per verificare l'efficienza dell'apparecchio.

A tale scopo dovremo munirci di un alimentatore in grado di erogare in uscita 25-35 volt, tensione questa che applicheremo ai due fili BIANCO-ROSSO del nostro circuito stampato.

NOTA IMPORTANTE: per eseguire questa prova è assolutamente necessario porre in serie ad uno dei due fili BIANCO-ROSSO una resistenza da 600 ohm circa (pari cioè alla resistenza interna di una linea telefonica) altrimenti i transistor TR1-TR2-TR3-TR4 se ne andranno in breve fuori uso.

Non ha nessuna importanza se collegherete il filo ROSSO al negativo di alimentazione e il filo BIANCO al positivo invece che il ROSSO al positivo e il BIANCO al negativo poiché come già sapete il ponte RS1 provvederà automaticamente a rimediare al vostro errore.

Con una tensione di 25-35 volt in ingresso, misurando con un voltmetro elettronico, dovrete rilevare:

6,2 volt circa sull'emettitore di TR4

5,6 volt circa sulla base di TR4

6 volt circa sul collettore di TR4 e TR6, sul piedino 1 di IC1 e sui piedini 6 e 24 di IC2.

Se effettuando questa prova qualche transistor dovesse « scaldare » significa che avete dimenticato di applicare la resistenza da 600 ohm in serie all'alimentazione oppure che avete commesso qualche errore: accertatevi quindi di non aver inserito un diodo o uno zener alla rovescia oppure che non vi siano dei cortocircuiti fra le piste.

Una volta verificato che tutte le tensioni collimano potrete passare ad effettuare i collegamenti fra questo circuito stampato e la basetta dei contatti che già avete fissato dietro i tasti come vedesi in fig.

I due tasti aggiuntivi, contrassegnati rispettivamente da un asterisco e da un quadratino, non dovranno risultare collegati in quanto, come abbiamo detto in precedenza, non vengono utilizzati nel nostro circuito.

Quando avrete collegato i terminali dei numeri 0-1-2-3 ecc. del nostro circuito stampato a quelli della tastiera, potrete applicare sugli zoccoli i due integrati e passare al collaudo definitivo sull'apparecchio telefonico.

Prima però interponete fra i due circuiti stampati (quello della pulsantiera e quello elettronico da noi realizzato) l'apposita basetta isolante che troverete nel kit onde evitare che qualche terminale lasciato troppo lungo vada a toccare la pista di rame sottostante provocando un cortocircuito. Infilate quindi i tre fori laterali del nostro stampato nei perni di plastica sporgenti dalla scatola, poi provvedete a cementare il tutto scaldando la sommità di questi perni con la punta del saldatore oppure versando un po' di collante per plastica. Applicate infine il coperchio protettivo al contenitore. A questo punto aprite il vostro apparecchio telefonico e svitate le due o tre viti che fissano il disco combinatore meccanico alla carcassa.

Individuate la morsetiera a cui risultano collegati i 4 fili uscenti dal disco combinatore meccanico e scollegateli uno per uno.

Applicate quindi al loro posto i fili uscenti dalla nostra tastiera elettronica rispettando la regola di unire insieme fili dello stesso colore, cioè ROSSO con ROSSO, BIANCO con BIANCO e così via.

Nota importante: può capitare che in qualche telefono un po' « anzianotto » anziché quattro fili ve ne siano **solo tre** contraddistinti dai seguenti colori: BIANCO-ROSSO-BLEU ed in tal caso il lettore potrebbe trovarsi impacciato avendo a disposizione un filo in più, cioè quello di color MARRONE. Non preoccupatevi tuttavia: anche in questo caso è possibile sostituire il disco combinatore meccanico con la nostra tastiera elettronica.

Basterà semplicemente collegare

il filo BIANCO con il BIANCO,

il MARRONE con il BLEU,

il ROSSO + BLEU con il ROSSO,

cioè dovremo unire insieme le uscite ROSSO e BLEU del circuito stampato e collegarle al terminale del telefono a cui risulta collegato il filo

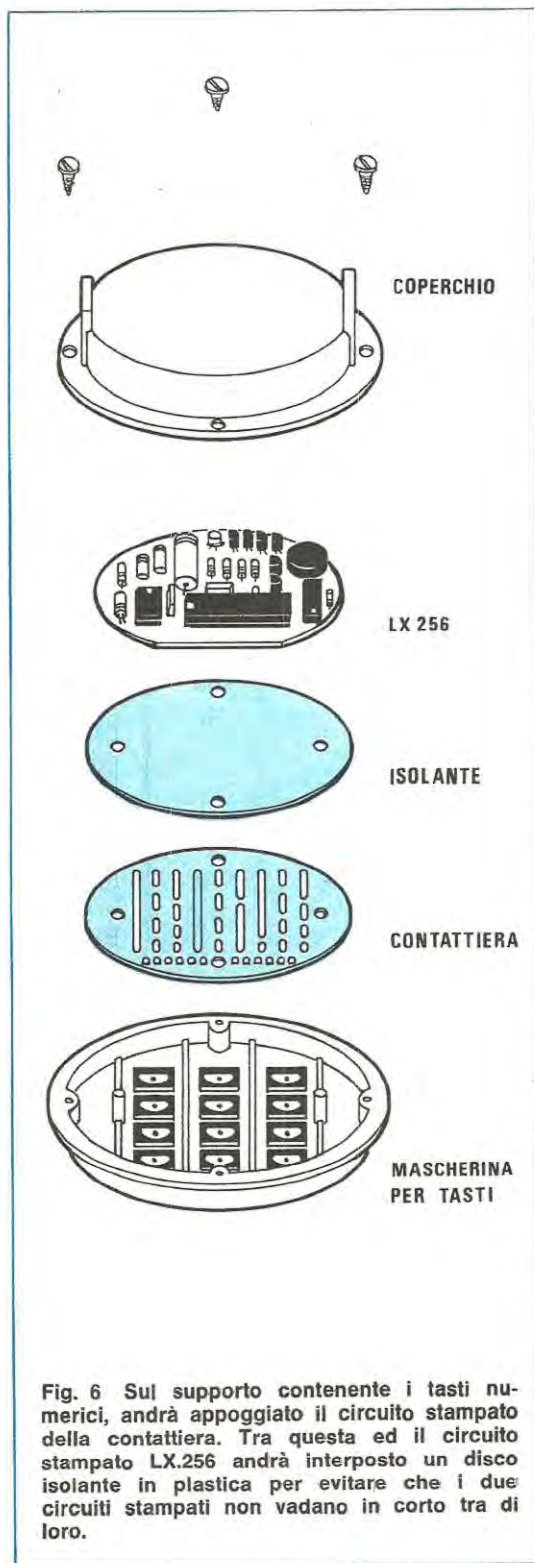


Fig. 6 Sul supporto contenente i tasti numerici, andrà appoggiato il circuito stampato della contattiera. Tra questa ed il circuito stampato LX.256 andrà interposto un disco isolante in plastica per evitare che i due circuiti stampati non vadano in corto tra di loro.

ROSSO del combinatore meccanico. A questo punto potrete effettuare il collaudo definitivo.

Alzate il cornetto, aspettate il segnale di « libero » dalla centrale quindi componete sulla tastiera un numero qualsiasi.

Il numero potrete comporlo anche velocemente in pochi secondi: penserà l'integrato IC2 a far partire gli impulsi sulla linea alla velocità standard stabilita dalla SIP. Se troverete occupato, prima di rifare il numero, abbassate il cornetto oppure premete il pulsante su cui esso normalmente appoggia ed attendete che dalla centrale vi giunga nuovamente il segnale di « libero ».

Se il collaudo risulterà soddisfacente come in pratica deve essere, richiudete l'apparecchio ed attendete il giudizio degli amici e conoscenti: sarà senz'altro un giudizio di compiacente ammirazione per la vostra opera.

NOTA - Se la tastiera sbaglia a impostare un numero, il difetto è dovuto solo ed esclusivamente alla eccessiva tolleranza dei due diodi zener DZ2 e DZ3, normalmente la tensione stabilizzata risulta inferiore al richiesto. Per eliminare il difetto occorre solo sostituire questi due diodi zener con altri in grado di fornire una tensione stabilizzata esattamente o leggermente superiore a 6,2 volt e a 5,6 volt.

COSTO DELLA REALIZZAZIONE

Tutto il materiale occorrente per la realizzazione, cioè circuito stampato LX256, circuito stampato della tastiera, resistenze, condensatori, diodi, transistori, integrati e relativi zoccoli, pulsanti, contenitore plastico e relativo coperchio

L. 37.500

Il selettore telefonico già montato e collaudato quindi pronto da installare nel vostro telefono

L. 46.000

Essendo questo progetto coperto da brevetto, l'industria che ci ha concesso l'esclusiva si è riservata la clausola di non vendere né integrati né tastiere sfuse, pertanto non ci è possibile soddisfare alcuna richiesta di questo genere.

Possiamo solo sostituirvi un integrato che sia risultato difettoso, previa restituzione dell'esemplare primitivo.

Con i nuovi limiti anche le supermulte

Da 20 a 600 mila lire le ammende per i trasgressori
 Entrata in vigore il 3 gennaio del '78 il termine per applicare
 la legge e moto - Prevista una regolamentazione

| ITALIA | | I | |
|-----------------------------------|---------------------------------------|---|-----|
| cm ³ | strade routes roads strassen | autostrade autoroutes motorways autobahnen | |
| fino a jusqu'à up to bis | 599 | 80 | 90 |
| 600-900 | 90 | 110 | |
| 901-1300 | 100 | 130 | |
| oltre plus de over über | 1300 | 110 | 140 |

Per le auto quattro fasce di velocità: 90, 110, 130, 140

Il limite di 140 orari per le cilindrata oltre i 1600 è tuttavia ancora incerto

ROMA, 24 — 80 chilometri orari sulle strade extraurbane e 90 sulle autostrade per gli autoveicoli fino a 600 centimetri cubici di cilindrata; 90 e 110 per autoveicoli da 601 a 900; 100 e 130 da 901 a 1600 centimetri cubici. Sono questi gli orientamenti definitivi per il decreto sui limiti mas-

A destra il cartello dei limiti di velocità, e in alto ritagli di giornali che avvisano gli automobilisti che un'ammenda può raggiungere anche le 600.000 lire. Quindi automobilista avvisato, mezzo salvato.

Dopo i successi strepitosi di pubblico e di casetta realizzati dai vari film tipo «Per un pugno di dollari» o «Per qualche dollaro in più» nel mondo cinematografico si sta già preparando un nuovo film intitolato «Per qualche chilometro in più» dove si narra l'Odissea di un onesto cittadino molto previdente che dovendo recarsi in città per acquistare un abito nuovo, aveva preventivamente calcolato al centesimo ogni spesa:

| | |
|-------------------------------|------------|
| = costo abito | L. 100.000 |
| = costo di una nuova camicia | L. 22.000 |
| = costo benzina | L. 1.250 |
| = un caffè + brioche | L. 400 |
| = un pacchetto di sigarette | L. 700 |
| = una multa per sosta vietata | L. 5.000 |

cioè aveva preventivato persino l'immane multa per il divieto di sosta.

Uscito di casa fischiettando era salito sulla sua utilitaria ed aveva imboccato la solita strada, quella che percorreva ormai da anni per ben due volte al giorno per recarsi al lavoro ed intanto in cuor suo meditava se l'abito era meglio sceglierlo bleu o color principe di Galles, della Facis oppure della Marzotto.

Non sospettava neppure il nostro amico il tremendo agguato che la sorte gli stava tendendo: era felice e proprio per questo quel piede che le altre mattine (quando doveva recarsi al lavoro) non ne voleva sapere di spingere sull'acceleratore, quasi si ribellasse esso stesso alla real-



Nella foto il mobiletto che con il nostro circuito inserito vi aiuterà a evitarle le « megamulte ».

UN SALVA - MULTE

Ormai tutti sappiamo che gli eccessi di velocità costeranno d'ora in poi all'automobilista cifre veramente eccessive: minimo 150.000 lire, massimo 600.000 lire. Quindi se non volete lavorare uno o due mesi per pagarvi una disattenzione involontaria, realizzate questo perfetto salva-multe.

tà delle cose, oggi premeva da solo, come se avesse fretta di arrivare prima in città.

Purtroppo alla curva posta subito dopo il bar dove il nostro eroe era solito passare allegre serate con gli amici successe il fattaccio. Una pattuglia della stradale era in agguato con un infernale marchingegno per il controllo della velocità e a nulla valse affermare che lui quella strada la conosceva come le sue tasche, che sapeva benissimo che in quel punto non vi era pericolo grave, infine che 15 chilometri oltre il limite consentito potevano anche essere tollerati soprattutto in considerazione dello scarso traffico presente sulla strada a quell'ora.

Gli agenti irremovibili lo ripulirono dell'intera somma che si era portato con sé e poiché in questi casi sempre sfugge qualche parola non prevista dal Galateo, si ritrovò vestito di un bellissimo « abito a strisce » fabbricato in serie dallo Stato anziché di un Facis o di un Marzotto.

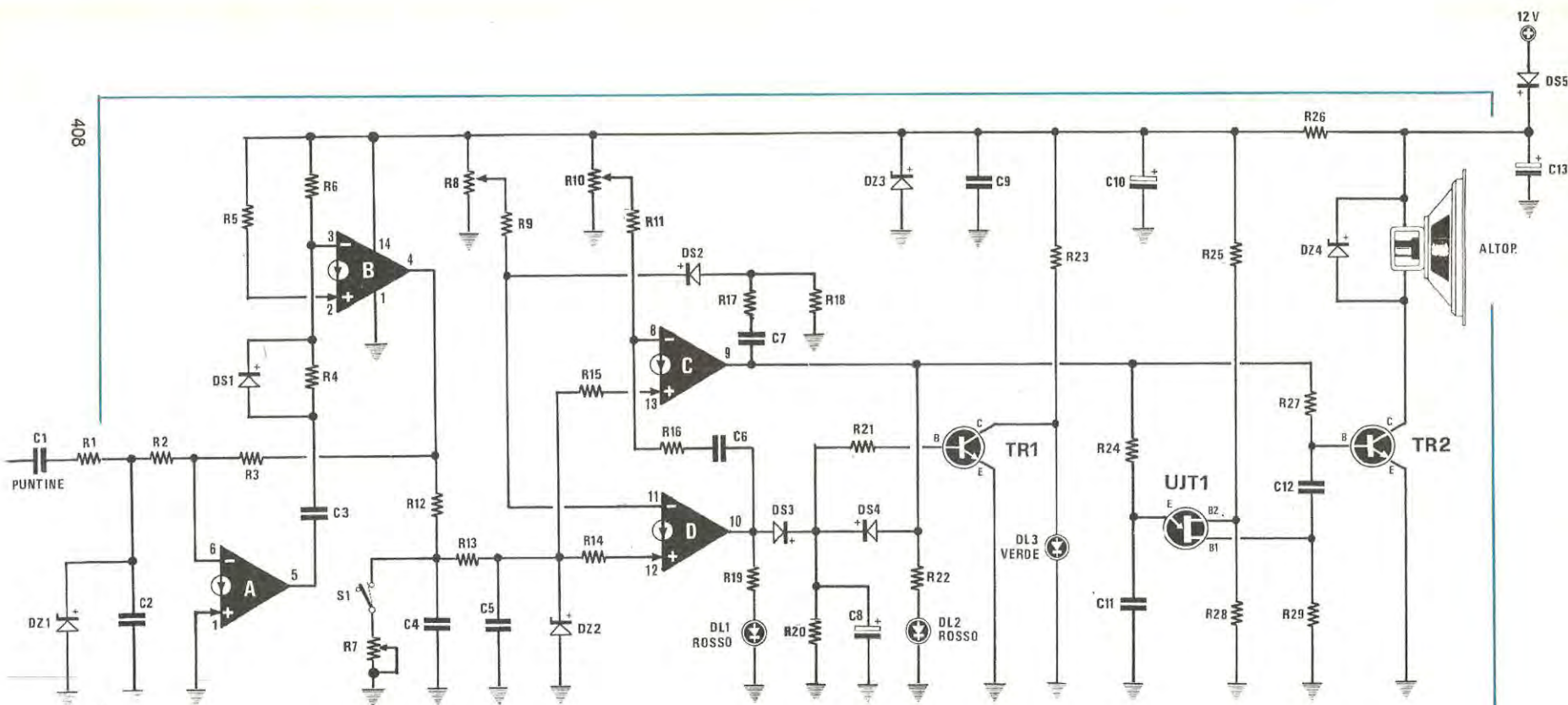
Tutto questo per ora succede solo nei film, però ricordatevi che ben presto, cioè non ap-

pena le pattuglie della stradale saranno adeguatamente attrezzate, potrà accadere anche a ciascuno di voi.

Infatti chi guida difficilmente tiene d'occhio il contachilometri in quanto è più vantaggioso controllare la distanza che ci separa dall'auto che ci precede, per evitare un tamponamento, o lo specchietto retrovisore per stabilire se possiamo o no effettuare un sorpasso, cioè la **velocità** è un parametro che il guidatore esperto adatta alle condizioni di viabilità del traffico, secondo un istinto naturale che si acquisisce dopo mesi e mesi di pratica e che difficilmente si può abbinare alla lancetta di uno strumento.

Inoltre bisogna considerare che il più delle volte, sia perché si viaggia con la radio accesa sia perché si sta parlando con il passeggero di fianco, si può essere portati d'istinto, vedendo la strada libera, a pigiare sull'acceleratore e questo, fra pochi giorni, ci costerà una cifra da capogiro.

Ovviamente si può trovare da ridire circa questa improvvisa severità dei legislatori nei con-

**COMPONENTI**

R1 = 100.000 ohm 1/4 watt
 R2 = 100.000 ohm 1/4 watt
 R3 = 33.000 ohm 1/4 watt
 R4 = 2,2 megaohm 1/2 watt
 R5 = 1,5 megaohm 1/4 watt
 R6 = 1 megaohm 1/4 watt
 R7 = 50.000 ohm trimmer multigiri
 R8 = 10.000 ohm trimmer multigiri
 R9 = 1 megaohm 1/4 watt
 R10 = 10.000 ohm trimmer multigiri
 R11 = 1 megaohm 1/4 watt
 R12 = 150.000 ohm 1/4 watt
 R13 = 150.000 ohm 1/4 watt
 R14 = 1 megaohm 1/4 watt

R15 = 1 megaohm 1/4 watt
 R16 = 1 megaohm 1/4 watt
 R17 = 1 megaohm 1/4 watt
 R18 = 1,5 megaohm 1/4 watt
 R19 = 470 ohm 1/4 watt
 R20 = 10.000 ohm 1/4 watt
 R21 = 10.000 ohm 1/4 watt
 R22 = 470 ohm 1/4 watt
 R23 = 560 ohm 1/4 watt
 R24 = 10.000 ohm 1/4 watt
 R25 = 470 ohm 1/4 watt
 R26 = 56 ohm 1/2 watt
 R27 = 10.000 ohm 1/4 watt
 R28 = 820 ohm 1/4 watt
 R29 = 33 ohm 1/4 watt

C1 = 330.000 pF poliestere
 C2 = 4.700 pF poliestere
 C3 = 2.200 pF poliestere
 C4 = 330.000 pF poliestere
 C5 = 330.000 pF poliestere
 C6 = 100.000 pF poliestere
 C7 = 100.000 pF poliestere
 C8 = 1 mF elettrolitico 25 volt
 C9 = 100.000 pF poliestere
 C10 = 100 mF elettrolitico 16 volt
 C11 = 33.000 pF poliestere
 C12 = 47.000 pF poliestere
 C13 = 100 mF elettrolitico 50 volt
 IC1 = integrato tipo LM3900
 DS1 = diodo al silicio tipo 1N4148

DS2 = diodo al silicio tipo 1N4148
 DS3 = diodo al silicio tipo 1N4148
 DS4 = diodo al silicio tipo 1N4148
 DS5 = diodo al silicio tipo EM513
 DZ1 = diodo zener 5,6 volt 1/2 watt
 DZ2 = diodo zener 5,6 volt 1/2 watt
 DZ3 = diodo zener 9,1 volt 1 watt
 DZ4 = diodo zener 22 volt 1 watt
 DL1 = diodo led rosso
 DL2 = diodo led rosso
 DL3 = diodo led verde
 TR1 = transistor NPN tipo BC208
 TR2 = transistor NPN tipo 2N1711
 UJT1 = unigiunzione tipo 2N2646
 S1 = interruttore a levetta

fronti dell'automobilista e soprattutto non si può non rilevare l'evidente incongruenza rappresentata dal fatto che se uno attraversa un incrocio con il semaforo rosso, cioè esegue un'azione delittuosa che potrebbe causare anche incidenti mortali, viene punito con un'ammenda di sole 5.000 lire mentre se eccede di qualche chilometro il limite di velocità su una strada libera, senza mettere a repentaglio la vita di nessuno, può venire punito con un'ammenda di 150.000 lire, comunque la Legge è Legge e non è il caso di starla a discutere in questa sede.

Se però lo Stato esagera con le multe, noi che stiamo dall'altra parte e che queste multe dobbiamo pagarle non possiamo rimanere inerti di fronte a questa ennesima « stangata » che prima o poi ci porterebbe a dover vendere l'auto per poter pagare tutte le ammende collezionate.

Ma come correre ai ripari?

Dapprima avevamo pensato di realizzare un servoflash automatico da applicarsi accanto alla targa in modo che non appena il radar della polizia, constatando l'eccesso di velocità, fa scattare il flash per fotografarci la targa, il nostro servoflash spedisca in senso opposto verso l'otturatore un « lampo » più che sufficiente per annere la pellicola.

Questa soluzione però, anche se sarebbe stata davvero interessante, legalmente è passibile di ben più gravi sanzioni, di conseguenza abbiamo dovuto scartarla.

Al suo posto abbiamo progettato un « segnalatore di eccesso di velocità » legate sotto tutti gli aspetti il quale, una volta installato sulla nostra auto, ci avviserà visivamente ed acusticamente ogniqualvolta supereremo la velocità proibita in modo che possiamo correre ai ripari prima che sia troppo tardi.

Parlando di tale accessorio con agenti della Polizia Stradale, questi ne sono risultati entusiasti e ne hanno caldamente consigliato la diffusione in quanto anche per loro non è certo piacevole elevare contravvenzioni così « salate », però se ci colgono in flagrante sono costretti a farlo e se noi glielo evitiamo non possono che esserne contenti.

Qualcuno potrà obiettare che un'indicazione del tipo di quella fornita dal nostro circuito ci viene già fornita dai contachilometri, però noi possiamo ribattere che il contachilometri non si mette a « strillare o lampeggiare » quando noi superiamo il limite di velocità, mentre il nostro circuito si e questo, teniamo a ripeterlo, è estremamente importante soprattutto in considerazione del fatto che la maggioranza degli errori si compiono quan-

do si è distratti ed in tal caso, per ricondurci alla ragione, non vi è nulla di meglio di un avvisatore sonoro e visivo.

PRINCIPIO DI FUNZIONAMENTO

Il principio di funzionamento di questo circuito è estremamente semplice: poiché si sa che la velocità di un'automobile è direttamente proporzionale al numero di giri del motore, se noi preleviamo gli impulsi dalle puntine dello spinterogeno e li integriamo otterremo una tensione continua che risulterà tanto più elevata quanto più alto sarà il numero dei giri e quindi la velocità dell'automobile.

Questa tensione noi la confrontiamo con due tensioni fisse di riferimento che rappresentano rispettivamente il limite dei 50 e dei 130 Km/h e fino a quando essa si mantiene al di sotto di questi livelli, sul cruscotto dell'automobile risulterà acceso un diodo led verde.

Se supereremo il limite consentito solo di qualche chilometro, cioè non di tanto da incorrere in una multa, si spegnerà il diodo led verde e si accenderà il primo **diodo led rosso**.

Se infine supereremo il massimo di tolleranza consentito, i due **diodi led rossi** inizieranno a lampeggiare e, contemporaneamente dall'altoparlante uscirà una nota di BF per avvisarci acusticamente che stiamo eccedendo in velocità.

A questo punto immaginiamo che il lettore si formulerà la seguente domanda:

« Se io taro il salvamulte con la 4ª marcia, come voi mi consigliate più avanti di fare, poi uso l'automobile in 2ª o in 3ª, come faccio a sapere se supero la velocità massima? Non sarebbe stato più congeniale realizzare un circuito che indicasse, per ogni marcia innestata, se si supera la velocità massima? »

In teoria tale domanda è validissima: in pratica invece discende da un ragionamento errato o quantomeno criticabile.

Infatti chi è quell'automobilista che disponendo di un'autovettura in grado di raggiungere, con la 4ª marcia, i 160 Km/h, su strada tiene innestata la 3ª e con essa viaggia a 120-130 Km orari?

Pensiamo nessuno e comunque se qualcuno rientra in questa eccezione non può certo vantarsi di saper guidare l'automobile.

Potrete controbattere che in città è possibile raggiungere e superare i 50 Km/h anche in 3ª: tutto questo è vero però se siete degli acuti osservatori noterete che questa velocità in 3ª la raggiungerete solo quando volete « lanciare » la vostra auto per poter innestare la marcia superiore e

se in città tenete la 3^a significa che il traffico è talmente intenso da non permettervi di sfruttare la 4^a, quindi di superare i 50 Km/h.

D'altra parte questi interrogativi ce li siamo posti anche noi prima di realizzare il progetto e proprio per questo abbiamo condotto diverse prove in modo da stabilire quale soluzione era da considerarsi la migliore.

Possiamo dirvi ad esempio che inizialmente avevamo pensato di misurare la velocità con dei fotodiodi o dei microswitch applicati all'albero di trasmissione o nelle immediate vicinanze di esso, però, ci siamo accorti che questo comportava una complicazione meccanica che non tutti avrebbero saputo risolvere nel modo migliore non solo ma i vantaggi ottenibili erano all'incirca gli stessi del circuito attuale e non certo tali da consigliare di seguire questa strada.

Anzi vi possiamo assicurare che quello che a prima vista anche a noi sembrava uno svantaggio, al contrario una volta installato il circuito sull'automobile si è rivelato un **vantaggio**.

Facciamo un esempio:

Ammettiamo di aver tarato i due trimmer del circuito in modo che l'avvisatore acustico entri in funzione rispettivamente a 50 oppure a 130 Km/h sulla 4^a marcia.

Ebbene in autostrada può solo verificarsi il caso in cui si abbia necessità di passare dalla 4^a alla 3^a marcia per rallentare ed in tali circostanze, considerando i rapporti di demoltiplica normalmente in voga, l'avvisatore entrerà in funzione ad una velocità aggirantesi sui 93-97 Km/h, vale a dire ad una velocità molto più bassa di 130 Km/h.

93-97 Km/h rappresentano però una sollecitazione eccessiva per un motore che viaggia in 3^a, quindi il nostro circuito ci segnalerà in questo caso che dobbiamo aumentare di marcia, cioè passarlo in 4^a.

Questo è un grosso vantaggio perché soprattutto in autostrada può capitare, dopo essere passati dalla 4^a alla 3^a in seguito ad un rallentamento o deviazione, di continuare a viaggiare con questa marcia inserita per diversi chilometri senza accorgersene sottoponendo così il motore ad una maggiore usura e ad un consumo di carburante spropositato.

Lo stesso discorso vale per la città, cioè per la velocità inferiore.

Se noi siamo abituati a viaggiare per lunghi tratti in 3^a, quando raggiungeremo all'incirca i 40-42 Km/h, l'avvisatore entrerà in funzione e questo significherà che per economizzare del carburante sarebbe più consigliabile innestare la 4^a.

È ovvio che chi non è abituato a sfruttare al massimo il cambio per risparmiare carburante, troverà molto laborioso il fatto di dover passare frequentemente dalla 3^a alla 4^a e viceversa ma in pratica, per essere bravi automobilisti, bisogna proprio agire in questo senso.

D'altra parte è vero che esistono automobilisti che una volta innestata la 2^a marcia, percorrono chilometri senza più cambiare portando il motore al massimo numero di giri consentito, poi al bar si lamentano con gli amici che la loro auto consuma una esagerazione e che il motore, dopo soli 10-20.000 chilometri è già da revisionare.

Noi però speriamo che nessuno dei nostri lettori appartenga a questa categoria perché in caso contrario saremmo costretti a dirgli che è un principiante e che in questo modo si guida solo una carriola.

Quindi tarare il nostro circuito per i 50 Km/h sulla 4^a marcia non solo non porta inconvenienti ma a nostro modesto parere è assolutamente indispensabile in quanto è proprio viaggiando in questa situazione che si è maggiormente esposti alle « palette » della Polstrada.

SCHEMA ELETTRICO

In fig. 1 possiamo vedere lo schema elettrico completo del nostro « salvamulte ».

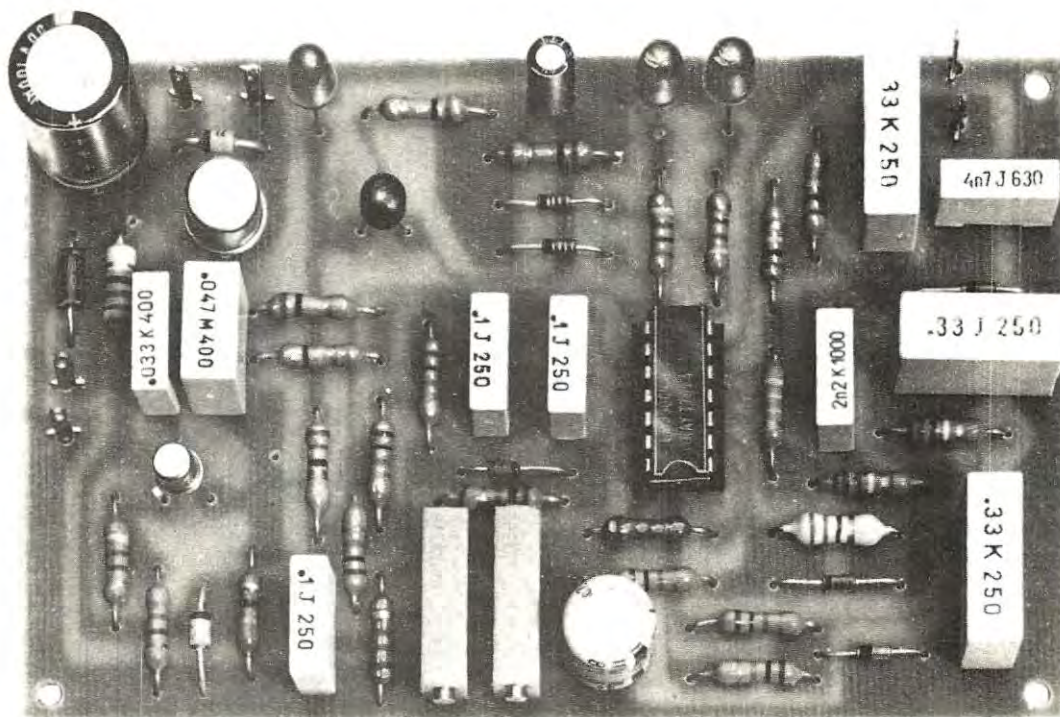
Come noterete esso è realizzato praticamente con un solo integrato (un LM3900) il quale contiene al suo interno 4 amplificatori operazionali indicati singolarmente nello schema con le lettere A-B-C-D.

Gli impulsi provenienti dalle puntine verranno applicati all'estremo libero del condensatore C1 e di qui trasferiti, tramite le esistenze R1 ed R2, all'ingresso invertente (piedino 6) del primo operazionale.

A questo punto occorre fare una piccola precisazione e cioè che questi impulsi non possono venire integrati direttamente per ottenere la tensione continua da paragonare con quella di riferimento e questo per due motivi ben precisi:

1) perché questi impulsi non hanno sempre la medesima durata, infatti quando il motore gira lentamente gli impulsi saranno più lunghi, mentre quando la velocità sarà massima, gli impulsi risulteranno brevissimi.

2) perché a questi impulsi si sovrappongono spesso degli impulsi spurii che se non venissero eliminati altererebbero il funzionamento del circuito.



Ecco la foto di uno dei nostri prototipi di « salvamulte » da noi montati per il collaudo. Si nota in basso i due trimmer multigiri per la taratura, ed in alto i diodi led che dovremo fissare sul pannello frontale del mobile.

Per eliminare gli impulsi spurii e per limitare l'ampiezza degli impulsi effettivi che giungono al piedino 6 di IC1 si è adottata la rete costituita da R1-R2-DZ1-C2.

Per fare in modo che gli impulsi da integrare abbiano tutti la medesima durata si è invece impiegato un monostabile costituito, nel nostro schema, dai due operazionali A e B e dai componenti passivi (resistenze e condensatori) ad essi collegati, vale a dire da R3-R4-R5-R6-C3 e DS1.

Che cos'è un monostabile?

È un particolare circuito in grado di fornire in uscita un impulso di durata costante ogniqualvolta al suo ingresso arriva un impulso di durata indefinita.

Spieghiamoci meglio.

Supponiamo ad esempio che il monostabile sia stato progettato per fornire in uscita degli impulsi aventi una durata di 1,5 millisecondi (come avviene effettivamente nel nostro circuito).

In tal caso sia che al suo ingresso venga applicato un impulso di 10 microsecondi, oppure di 3 millisecondi, oppure ancora di 100 millisecondi, in uscita si otterrà sempre un impulso avente una durata di 1,5 millisecondi.

Questa condizione è basilare per il funzionamento del nostro circuito perché se la durata degli impulsi diminuisse con l'aumentare della velocità, come effettivamente avviene sulle puntine dello spinterogeno, il loro valor medio non aumenterebbe all'aumentare della velocità.

Inoltre la durata di 1,5 millisecondi è stata calcolata in modo tale che anche quando la vettura viene fatta andare al massimo numero di giri, gli impulsi stessi non abbiano a sovrapporsi fra di loro.

Infatti ricordando la formula ormai nota:
Impulsi/sec. = (Giri/min. x Num. cil.: 2) : 60
 noteremo che anche ammettendo di avere un motore a 4 cilindri che va a 10.000 giri, al massimo in un secondo dalle puntine arriveranno:
(10.000 x 4 : 2) : 60 = 333 impulsi al secondo

cioè un impulso ogni:
1 : 333 = 0,003 sec. pari a 3 millisecondi.

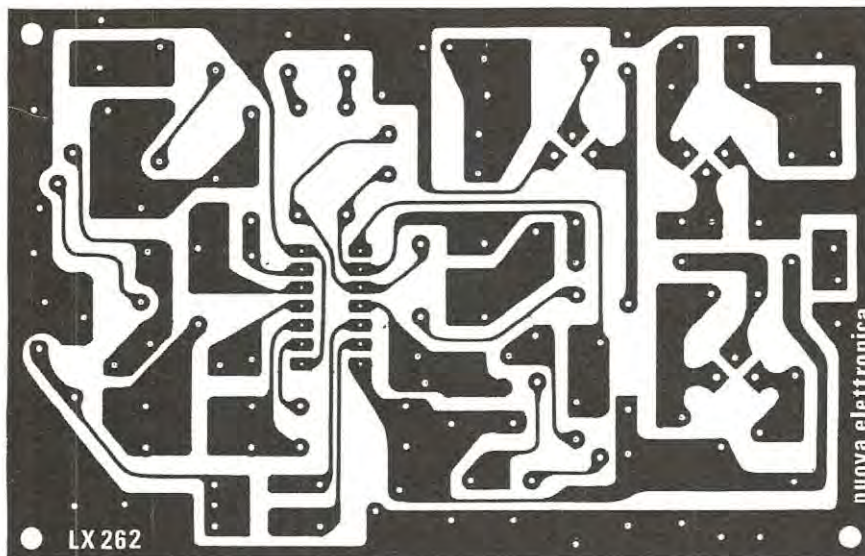


Fig. 2 Circuito stampato a grandezza naturale.

Quindi sull'uscita 4 dell'operazionale B avremo una serie di impulsi tutti della stessa durata.

Tali impulsi verranno integrati dalla rete costituita da R9-C4-R10-C5 in modo da ottenere una tensione continua proporzionale al numero di giri del motore, quindi alla velocità della vettura.

Maggiore sarà questa velocità, più alto sarà il numero degli impulsi che arrivano dalle puntine e di conseguenza più alto il valore di tensione continua ottenuto.

Il diodo zener DZ2, che troviamo applicato all'uscita della rete integratrice, serve per evitare che la tensione continua ottenuta possa superare i 3,3 volt, per non danneggiare l'integrato.

Possiamo tuttavia assicurarvi che 3,3 volt sono più che sufficienti per qualsiasi tipo di autovettura in quanto corrispondono in pratica ad un numero di giri del motore superiore a 10.000-12.000 giri al minuto, vale a dire una sollecitazione che nessun tipo di autovettura sopporta.

La tensione così ottenuta viene applicata contemporaneamente, tramite R11 ed R12, agli ingressi **non invertenti** (piedini 12 e 13) dei due amplificatori operazionali D e C i quali funzionano in pratica come **comparatori di livello**.

Come potrete notare infatti sugli ingressi **invertenti** di questi due amplificatori (piedini 11 e 8 rispettivamente) viene applicata una tensione fissa di riferimento che noi determineremo in fase di taratura agendo sui due trimmer R8 ed R10 e che in pratica corrisponde alla velocità massima da non superare.

Per l'esattezza il trimmer R8 servirà per determinare la **velocità dei 50 Km/h** in corrispondenza della quale si deve accendere il primo diodo led rosso (cioè DL1) ed il trimmer R8 per fissare quel margine di tolleranza di circa 5-10 chilometri al di sopra del quale deve accendersi anche il secondo diodo led rosso (DL2) ed entrare in funzione l'avvisatore acustico.

La rete costituita da C7-R14-R15-DS2-R13-C6 serve per trasformare i due comparatori C e D in un **oscillatore di BF** quando si supera la velocità massima programmata di oltre 10 chilometri in modo da far lampeggiare i due diodi led rossi.

Ma vediamo punto per punto i tre tipi di funzionamento possibile di questa parte del circuito.

Quando la velocità dell'automobile è più bassa di 50 Km/h, la tensione sul piedino 12 dell'operazionale D e sul piedino 13 dell'operazionale C risulterà più bassa di quella di riferimento e di conseguenza le uscite di questi due amplificatori risulteranno praticamente cortocircuitate a massa.

In tal modo i due diodi led rossi che sono pilotati direttamente da queste uscite non potranno accendersi ed il transistor TR1 risulterà interdetto.

Il diodo led verde DL3 risulterà invece acceso poiché la corrente potrà fluire su di esso attraverso R23 e questo ci segnalerà che tutto procede bene.

Non appena il piede diverrà un po' « pesante » ed inizierà a premere l'acceleratore oltre i limiti consentiti, cioè oltre i 50 Km/h, l'ingresso 12 dell'operazionale D diverrà più « positivo » rispetto all'ingresso 11 (sul quale è applicata la prima

tensione di riferimento) e di conseguenza sull'uscita 10 di questo amplificatore comparirà una tensione positiva di ampiezza tale da far accendere il diodo led rosso DL1 e da portare contemporaneamente in conduzione il transistor TR1.

Quest'ultimo, cortocircuitando a massa l'anodo di DL3, provocherà l'immediato spegnimento del diodo led verde (situazione di PREALLARME).

Se poi l'autista continuerà a premere sull'acceleratore in modo da superare anche quel margine di 5-10 chilometri che avremo lasciato come tolleranza, anche la tensione presente sul piedino 13 dell'operazionale C diverrà più positiva rispetto a quella presente sul piedino 8 e questo provocherà due effetti distinti:

1) i due comparatori si trasformeranno in pratica in un oscillatore di BF facendo lampeggiare entrambi i diodi led rossi DL1 e DL2.

2) verrà abilitato l'oscillatore sempre di BF costituito dall'unigiunzione UJP1 il quale provvederà ad inviare una nota all'incirca a 1000 Hz sulla base di TR2 e questo la trasmetterà, opportunamente amplificata, all'altoparlante (situazione di ALLARME).

Finora abbiamo parlato sempre di 50 Km/h per cui qualcuno si chiederà: «e per la velocità massima su autostrada, cioè quella dei 110-130 Km/h, come si utilizza il circuito?»

La risposta è piuttosto semplice infatti noi non abbiamo ancora preso in considerazione la parte di circuito costituita da S1 e R7, cioè quel deviatore e quel trimmer che troviamo applicati fra il punto comune alle resistenze R12-R13 e la massa.

In pratica agendo su tale deviatore noi abbiamo la possibilità di realizzare un partitore resistivo che diminuendo la tensione sui piedini 12 e 13 di IC1, ci consente appunto di fissare il nuovo limite di velocità a 110 oppure a 130 Km/h.

Quindi questo partitore lo dovremo escludere quando gireremo in città ed il limite sarà di 50 Km/h ed inserirlo invece quando viaggeremo in autostrada.

Come si può notare lo schema è altrettanto semplice quanto efficiente.

Tutti i componenti utilizzati, compreso l'integrato LM3900, sono di facile reperibilità e di costo relativamente basso.

La tensione di alimentazione dovrà essere prelevata direttamente dalla batteria dell'auto con l'unico accorgimento di applicare i due fili (quello del positivo e quello di massa) in un punto che non sia sotto tensione quando l'autovettura è in sosta, cioè quando non è presente la chiave nel cruscotto.

In caso contrario infatti il circuito assorbirà corrente dalla batteria anche a motore spento e questo non è molto salutare.

REALIZZAZIONE PRATICA

Una volta in possesso del circuito stampato LX262 visibile e grandezza naturale in fig. 2, potrete iniziare immediatamente a montare su di esso i componenti necessari per realizzare il salvamulte.

Nel montaggio attenetevi scrupolosamente alle indicazioni fornite dallo schema pratico di fig. 4 non trascurando tuttavia di dare qualche occhiata anche allo schema elettrico in modo da dissipare in maniera più assoluta qualsiasi dubbio che vi si possa eventualmente presentare.

L'unica raccomandazione che possiamo farvi è quella di non avere fretta di ultimare la vostra opera, bensì di controllare attentamente componente per componente prima di inserirli negli appositi fori in modo da accertarvi che la resistenza o il condensatore che inserite in un de-

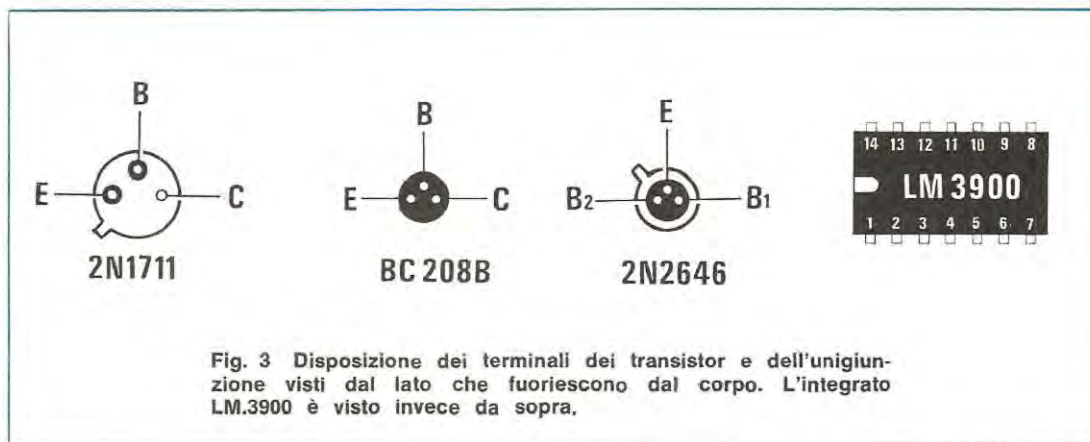


Fig. 3 Disposizione dei terminali dei transistor e dell'unigiunzione visti dal lato che fuoriescono dal corpo. L'integrato LM.3900 è visto invece da sopra.

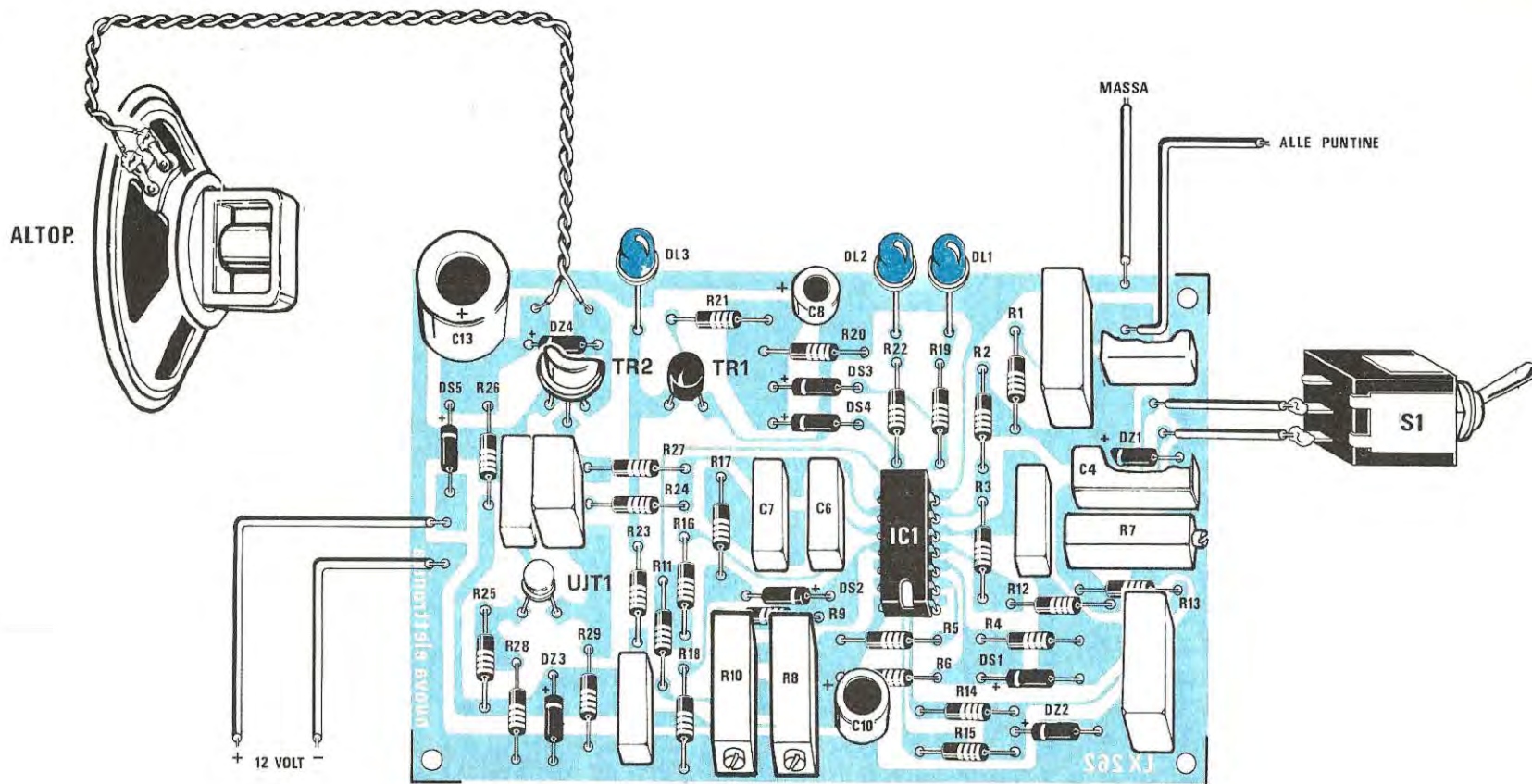


Fig. 4 Schema pratico di montaggio. In questo disegno appare ben visibile dove dovremo collegare l'altoparlante e il deviatore S1. I due terminali « massa » e « alle puntine » andranno ovviamente collegati, uno alla massa della macchina, e l'altro alle puntine dello spinterogeno. Per alimentare il circuito dovremo prelevare i 12 volt positivi in un punto del circuito in cui ci sia tensione solo quando la chiave di avviamento è inserita nel cruscotto.

terminato punto abbiano effettivamente il valore desiderato.

Rispettate la polarità dei diodi e degli elettrolitici e soprattutto le connessioni dei transistor e dell'unigiunzione.

Per l'integrato infine utilizzate come sempre un apposito zoccolo in modo da poterlo sostituire facilmente in caso di guasto.

I tre diodi led e il deviatore S1 andranno logicamente applicati sul pannello frontale del mobilletto collegandoli allo stampato mediante spezzoni di filo di rame di lunghezza opportuna.

In particolare, per i diodi led, ricordatevi che il catodo, cioè quel terminale che deve risultare collegato alla pista di massa, è sempre situato dalla parte in cui sull'involucro è presente una smussatura: quindi anche in questo caso nessuna possibilità di errore.

Terminato il montaggio il circuito è praticamente già pronto per funzionare: basterà solo regolare sulla velocità desiderata i tre trimmer che servono per determinare le soglie di intervento, quindi applicarlo sull'autovettura ed immediatamente esso inizierà la sua opera di « salvaguardia » del nostro portafogli.

TARATURA

Per poter ottenere dal nostro salva-multa le funzioni richieste è necessario tarare i tre trimmer presenti nel circuito per le velocità consentite alla nostra vettura, che come saprete si dividono in quattro fasce: 90-110-130-140 Km/h.

I trimmer su cui dovremo agire sono rispettivamente:

R8 = velocità più bassa, cioè 50 Km/h

R7 = velocità più alta, cioè 90-110-130 o 140 Km/h

R10 = tolleranza sulla max velocità prima che scatti l'allarme.

Per eseguire questa operazione avremo a disposizione due soluzioni equivalenti a seconda che sulla nostra vettura risulti inserito il contagiri oppure no.

SE ABBIAMO IL CONTAGIRI

Se la vostra vettura dispone di contagiri, la taratura del circuito è molto semplice.

Supponiamo per esempio che si voglia fissare il limite di velocità più basso sui 50 Km/h, quello più alto, cioè quello per autostrada, sui 130 Km/h e che si voglia lasciare una tolleranza di 8-9 Km/h su quest'ultima velocità prima che entri in funzione l'avvisatore sonoro.

In altre parole supponiamo di voler trarre il circuito in modo che l'allarme acustico scatti solo quando la nostra velocità è tale da farci rischiare una multa di 150.000 lire, mentre quando la velocità risulta ancora superiore al limite stabilito dal codice però rientra nella fascia di « tolleranza » che prevede una contravvenzione di sole 15.000 lire, vogliamo che si accenda solo il diodo led rosso.

Per far questo prenderemo una matita e un foglio di carta e dopo aver lanciato la vettura in un rettilineo con la 4ª marcia innestata, ci anno-

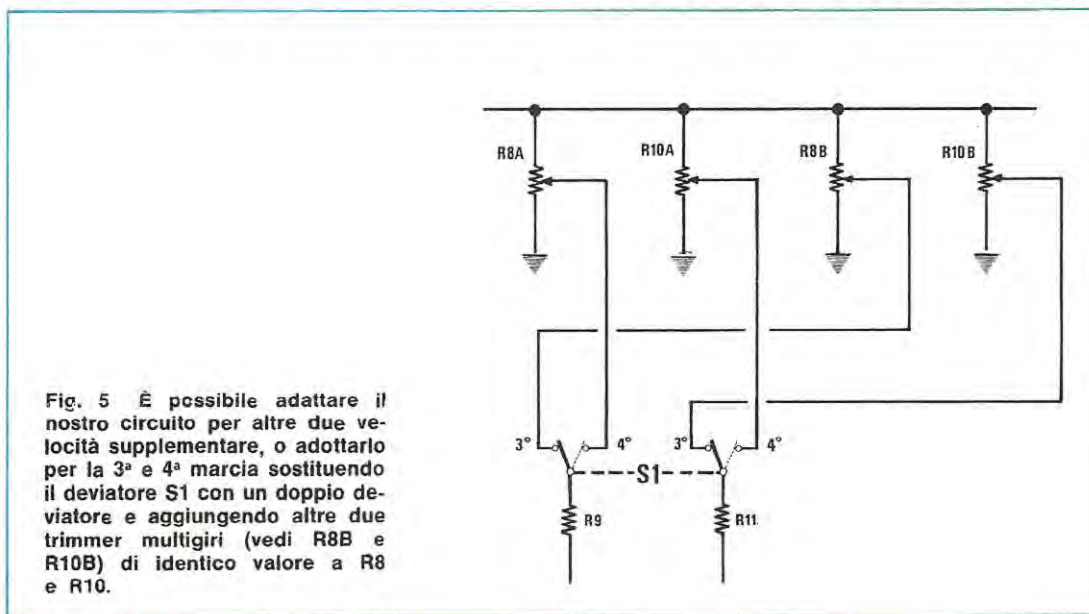


Fig. 5 È possibile adattare il nostro circuito per altre due velocità supplementare, o adottarlo per la 3ª e 4ª marcia sostituendo il deviatore S1 con un doppio deviatore e aggiungendo altre due trimmer multigiri (vedi R8B e R10B) di identico valore a R8 e R10.

teremo il numero di giri corrispondente a ciascuna delle tre velocità da noi prescelte, cioè 50 Km/h - 130 Km/h e 139 Km/h.

NOTA: noi abbiamo preso come esempio queste tre velocità però è ovvio che ognuno potrà scegliere quelle che maggiormente si adattano alle proprie esigenze ed al tipo di vettura di cui dispone.

È inoltre intuibile, anche se finora non l'abbiamo ancora accennato, che qualcuno può anche ignorare la velocità dei 50 Km/h, se non la ritiene valida, ed in sostituzione tarare il trimmer R8 per la massima velocità consentita alla sua autovettura su strade normali (cioè non sulle autostrade) poiché, come sappiamo, anche questa è suddivisa in fasce a seconda della cilindrata.

Ritornando alla nostra prova, supponiamo di aver rilevato dal contagiri, in base alla velocità, i seguenti numeri:

50 Km/h = 2.200 giri

130 Km/h = 5.600 giri

139 Km/h = 6.000 giri

A questo punto non ci resta che ritornare in garage, collegare il nostro circuito alla vettura e dopo aver escluso il trimmer R7 tramite il deviatore S1 (diversamente tareremmo il salvamulter per la velocità più elevata), ruotare il trimmer R10 in modo che il suo cursore si trovi tutto spostato verso il positivo di alimentazione.

Questa operazione è molto importante in quanto evita che il secondo comparatore, cioè quello contrassegnato dalla lettera C, interferisca sulla taratura.

Metteremo quindi in moto l'autovettura con la marcia in « folle » e pigiando sull'acceleratore cercheremo di portare il motore a 2.200 giri.

A questo punto con un cacciavite ruoteremo il trimmer R8 fino a far accendere il diodo led rosso, quindi lo ruoteremo lentamente in senso inverso finché non si spegnerà questo diodo led e si accenderà al suo posto il diodo led verde.

Ottenuta questa condizione il nostro circuito è già pronto per indicarsi quando supereremo il primo limite di velocità, cioè quello dei 50 Km/h.

Ora spostate il deviatore S1 in modo da inserire nel circuito il trimmer R7, cioè quello della velocità più alta e accelerando cercate di portare il motore a 5.600 giri, cioè al numero di giri che abbiamo registrato per i 130 Km/h.

Avrete già compreso che anche questa volta non dovrete far altro che ruotare il trimmer R7 fino al punto in cui il diodo led verde rimane ancora acceso però pronto a spegnersi, per ac-

cendersi il rosso, nell'eventualità che si aumenti anche solo di poche decine di giri.

Terminata questa operazione non ci resta che tarare l'ultimo trimmer, quello cioè che ci consentirà di far scattare l'allarme sonoro solo quando avremo superato di 10 Km/h il limite consentito, cioè quando saremo in zona « multa da capogiro ».

Lasciando S1 sull'ultima posizione in cui lo avevamo spostato (cioè con il trimmer R7 inserito nel circuito), aumenteremo il numero di giri del motore fino a 6.000 (nel nostro esempio questo corrisponde a $130+9 = 139$ Km/h) e regoleremo il trimmer R10 finché non si accenderanno i due diodi led rossi ed entrerà in funzione l'avvisatore acustico di « eccesso di velocità ».

A questo punto ritoccheremo leggermente il trimmer R10 in senso opposto finché non rimarrà acceso un solo diodo led rosso e l'altoparlante si zittirà.

Eseguita anche quest'ultima operazione non vi resterà che racchiudere il circuito nel suo mobilletto (che potremo fornirvi a richiesta), fissare sulla mascherina frontale i tre diodi led e il deviatore S1, quindi installare il tutto sul cruscotto della vostra autovettura oppure in un punto ben visibile.

TARATURA SENZA CONTAGIRI

Anche per coloro che non dispongono sulla propria autovettura di un contagiri elettronico la taratura risulterà semplice e potrà essere eseguita molto facilmente seguendo l'ordine precedente.

L'unica differenza consiste nel fatto che, anziché procurarvi un foglio di carta e una matita, dovrete procurarvi un amico che guidi l'autovettura ed un cacciavite.

A questo punto è intuitivo che dovrete mettervi su un'autostrada o su un lungo rettilineo, portare la vettura alla velocità costante di 50 Km/h e tarare il trimmer R8 fino a far accendere il diodo led rosso.

Successivamente dovrete aumentare la velocità fino al massimo consentito e tarare il trimmer R7 (dopo aver spostato il deviatore S1 in modo da inserire questo trimmer nel circuito) finché non raggiungerete quel punto in cui il diodo led rosso da acceso si spegne ed al suo posto si accende il diodo led verde.

Per ultimo regolerete il trimmer R10 in modo

da lasciare una « tolleranza » di 7-8 Km/h sulla velocità massima, cioè in modo che l'avvisatore acustico emetta la sua nota solo quando state superando la famosa barriera dei 10 Km che fa salire alle stelle la contravvenzione.

EVENTUALI MODIFICHE

Anche se, come abbiamo accennato, non riteniamo necessario avere un circuito tarato sia per la 4ª marcia che per la 3ª marcia, vi sarà sempre una percentuale di lettori che vorrebbe conoscere quali modifiche è necessario apportare al circuito per poterlo eventualmente inserire, non solo ma a qualcuno potrebbe interessare disporre di due diverse tarature, una che preveda come limite più basso i 50 Km/h e come limite massimo i 110-130 Km/h (cioè velocità cittadina e velocità da autostrada), ed una seconda che invece preveda come velocità più bassa i 100 Km/h massimi consentiti su strada normale e come velocità superiore i 130 Km/h su autostrada.

Per evitare di perdere diverse settimane (per noi preziose) per rispondere alle migliaia di lettere che in questo caso ci verrebbero senz'altro indirizzate, vi indichiamo subito la modifica che è necessario apportare.

Come vedesi in fig. 5, è necessario aggiungere altri due trimmer multigiri di valore ohmico pari a quello di R8 ed R10, prendere un doppio deviatore (indicato nello schema con la sigla S1), distaccare dal circuito stampato il terminale delle resistenze R9-R11 che attualmente si collega ai due trimmer R8-R10 ed applicarlo quindi sul terminale centrale del doppio deviatore.

I restanti collegamenti andranno effettuati in modo che spostando il deviatore su una posizione si colleghi la R9 e la R11 rispettivamente ai cursori di R8 e R10, mentre spostandolo in posizione opposta si colleghi queste due resistenze ai cursori di R8B e R10B.

Logicamente i terminali estremi dei due nuovi potenziometri andranno uno stagnato alla massa e l'altro all'alimentazione positiva.

Potrete così regolare R8-R10 per la massima velocità di 50/h più la tolleranza, con la 4ª marcia inserita, e R8B-R10B sempre per i 50 Km/h più la tolleranza quando invece risulta inserita la 3ª marcia.

Un'altra soluzione potrebbe invece essere quella di tarare R8 e R10 per i 50 Km/h più la tolleranza in 4ª e R8B-R10B per i 90-100 Km/h (a seconda

della velocità massima consentita alla vostra vettura su strada normale) più la tolleranza, sempre con la 4ª innestata.

Raccomandiamo al lettore che effettuerà tale modifica di utilizzare solo ed esclusivamente dei trimmer multigiri, non solo perché questi risultano più precisi in fase di taratura, ma anche e soprattutto perché non risentono delle variazioni di temperatura e sono insensibili alle vibrazioni e agli urti, condizione questa che su un'automobile non manca di certo.

Utilizzando dei trimmer normali, dopo qualche mese dovremo necessariamente ritoccarli, quindi potremmo involontariamente incorrere in una contravvenzione solo perché ci siamo fidati di un trimmer il quale ha introdotto una tolleranza superiore al 10% rispetto al limite da noi prefissato.

Dopodiché potrete uscire con l'autovettura per un primo giro di prova e pregustarvi lo stupore dei vigili quando constateranno che per 1 o 2 chilometri meno del previsto non possono elevarvi alcuna contravvenzione.

Ovviamente penseranno a qualche angelo del cielo che vi protegge, mentre in realtà è solo un modesto circuito elettronico, da voi stessi costruito e tarato, che vi impedisce di versare allo Stato una somma che ben più proficuamente saprete investire in altro modo (per esempio facendo un abbonamento al Santo « Nuova Elettronica » che vi ha protetto).

COSTO DELLA REALIZZAZIONE

Il solo circuito stampato LX262 L. 3.900

Tutto il materiale occorrente, cioè circuito stampato, resistenze, condensatori, trimmer di precisione, diodi al silicio, diod zener e diodi led, integrato e relativo zoccolo, transistor, unigiunzione, interruttore a levetta, altoparlante L. 24.000

Un mobiletto metallico per contenere tutto il circuito L. 8.500

I prezzi sopra riportati non includono le spese postali.

Questo alimentatore, progettato per abbinarlo al nostro lineare FM da 50-60 watt modello LX253, potrà essere utilizzato anche per altre apparecchiature in cui si richiedano tensioni comprese fra 22 e 28 volt con forti correnti, in quanto esso è in grado di erogare circa 5 ampère continui.

L'alimentatore che oggi vi presentiamo è stato progettato appositamente per il lineare FM da 50-60 watt apparso sulla rivista 52-53, circuito questo che noi vi avevamo consigliato per aumentare la potenza del nostro trasmettitore in FM per radio libere.

Poiché molti radioamatori hanno già sfruttato tale progetto per potenziare i loro trasmettitori in FM per la gamma dei 145-146 MHz alimentandolo provvisoriamente con un alimentatore di fortuna, da oggi potranno finalmente disporre di uno schema più idoneo a svolgere tale funzione ed una volta realizzatolo, racchiudere il tutto (cioè lineare, alimentatore e ventilatore) in un unico mobile esteticamente più presentabile, come vedesi nella foto.

Questo «sovradimensionamento», se così vogliamo chiamarlo, si è reso necessario per l'elevata capacità della cella di filtraggio costituita dai quattro condensatori elettrolitici C3-C4-C5-C6 i quali realizzano, nel loro complesso, un totale di 8000 mF.

Tali condensatori infatti, ogniqualvolta accendiamo l'alimentatore, assorbono per caricarsi correnti di picco che possono raggiungere e superare i 10 ampère, quindi se qualche lettore inserisse in questo circuito un ponte da 5 ampère ritenendolo più che sufficiente, si accorgerebbe che lo stesso ben presto se ne va in cortocircuito e forse non saprebbe farsene una ragione.

Come trasformatore ne abbiamo utilizzato uno con nucleo da 200 watt in grado di erogare in

ALIMENTATORE da 5 AMPER

È ovvio tuttavia che questo schema potrà essere impiegato anche per altre applicazioni, ad esempio per alimentare stadi finali di potenza in BF, purché la tensione richiesta risulti compresa fra 22 e 28 volt in quanto, entro questi margini, avremo la possibilità di regolarla agendo sul trimmer R14.

SCHEMA ELETTRICO

Nel progettare questo alimentatore abbiamo voluto di proposito sovradimensionare qualche componente in quanto si doveva prevedere per il medesimo un funzionamento continuo di 20 ore e anche più, considerando che verrà in prevalenza utilizzato su stazioni in FM per radio libere.

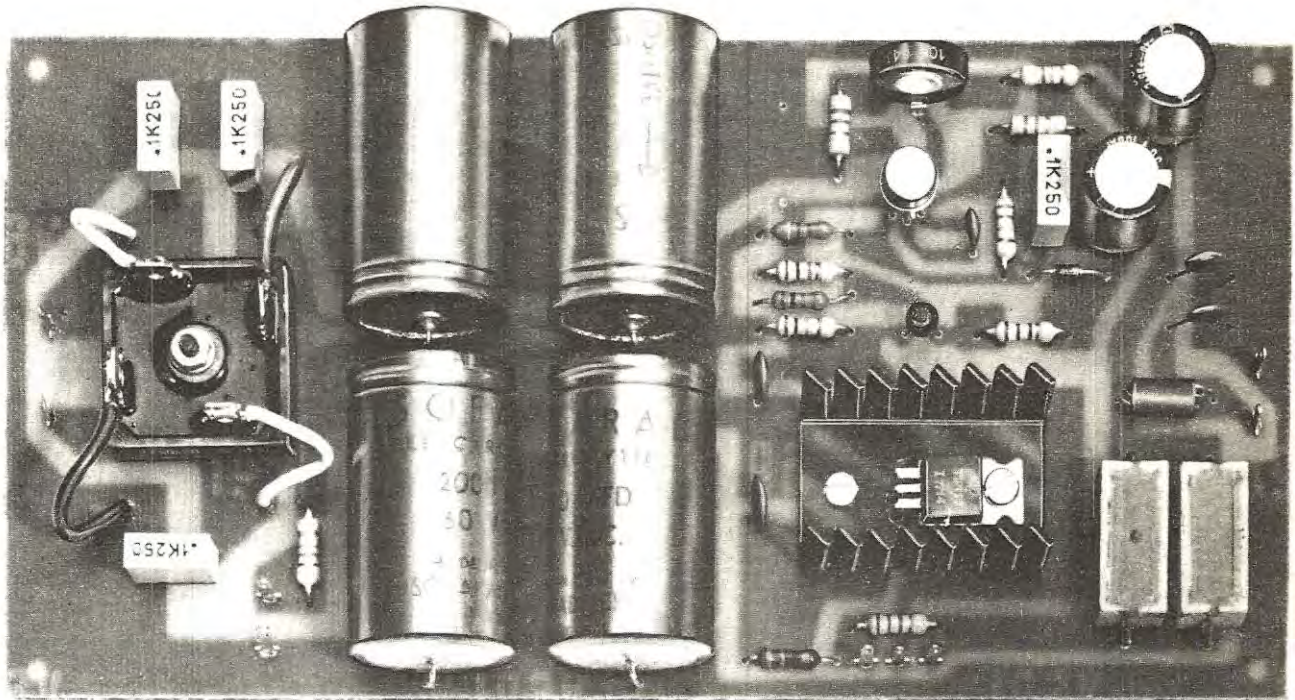
Per esempio, per il ponte raddrizzatore RS1, si è utilizzato un ponte in grado di sopportare una tensione in ingresso di 40-50 volt ed una corrente massima di 20 ampère quando a prima vista, considerando la corrente che l'alimentatore può erogare, sembrerebbe sufficiente impiegare un normalissimo B80-C5000.

uscita sul suo secondario una tensione alternata di 25 volt con una corrente massima di 8 ampère (trasformatore n. 19).

Tale tensione verrà logicamente raddrizzata da RS1 e livellata dai quattro condensatori elettrolitici di cui abbiamo appena parlato. I condensatori in poliestere C1-C2 posti all'ingresso del ponte ed il condensatore C7 che troviamo applicato in parallelo agli elettrolitici, risultano indispensabili per neutralizzare eventuali impulsi spurii che presenti in rete potrebbero raggiungere i transistor dell'alimentatore mettendoli in certi casi fuori uso.

Il transistor TR1, insieme al darlington TR2 che lo pilota, costituiscono il classico amplificatore di corrente presente in tutti gli schemi di alimentatori.

La novità del nostro circuito è comunque rappresentata dal fatto che per pilotare il transistor di potenza viene utilizzato un darlington (cioè TR2) ed in tal modo si ottiene il vantaggio che il «beta» del transistor di potenza non è determinante per un buon funzionamento dell'alimentatore, per cui anche se inseriremo nel circuito



per il LINEARE FM da 50-60 WATT

un transistor 2N3055 con basso beta, questo funzionerà ugualmente bene.

Le due resistenze R6 ed R7, applicate in parallelo fra di loro sull'emettitore di TR1, servono per limitare la massima corrente erogabile da tale transistor: con i valori da noi consigliati si ottiene una corrente massima di 5-6 ampère, corrente che noi potremo ridurre aumentando i valori delle due resistenze oppure anche aumentare, se eseguiremo l'operazione opposta, cioè se abbasseremo il valore di R6 ed R7.

È interessante notare, in questo alimentatore, il circuito di comparazione ottenuto sfruttando un integrato operazionale di tipo uA.741 (IC1). Questo integrato viene alimentato a bassa tensione, cioè a 15 volt, ottenuti mediante lo zener DZ1 e la resistenza R2, in modo da avere una bassa dissipazione ed un'elevata stabilità.

La tensione continua presenta sull'uscita di IC1 (piedino 6) viene amplificata in tensione dal transistor TR3 il quale pilota con il suo collettore la base del darlington TR2.

Tale darlington, a sua volta, agirà sul transistor di potenza TR1 in modo tale da mantenere la

tensione in uscita fissa sul valore voluto. La tensione di riferimento per l'integrato IC1 viene prelevata dal partitore resistivo costituito da R11 e R12 ed applicata al piedino 2, cioè all'ingresso « non invertente ».

Sul piedino 3 dello stesso integrato (ingresso invertente) viene invece applicata, prelevandola dal cursore del trimmer R14, una porzione della tensione d'uscita, tensione che noi potremo facilmente modificare, agendo su tale trimmer, da un minimo di 22 ad un massimo di 28 volt.

Grazie al particolare impiego dell'integrato IC1 ed all'azione di guadagno del transistor TR3, la stabilità in tensione di questo alimentatore risulta davvero eccezionale tant'è che fissato il valore di detta tensione su 26 volt ed applicato in uscita un carico in grado di assorbire 5 ampère, non si è notata alcuna rilevante variazione di livello.

Per quanto riguarda il transistor TR3 possiamo accennare che la resistenza R8 applicata sul suo emettitore è indispensabile per linearizzare il guadagno di questo stadio ed assicurare una

NOTA - Per evitare eventuali autoscillazioni si consiglia di collegare tra il piedino 3 di IC1 (o cursore del trimmer R14) e la pista positiva dove è collegato il + del condensatore elettrolitico C13 un condensatore a disco da 22.000 pF. Sempre su tale pista e la base di TR3 collegheremo un secondo condensatore da 22.000 pF.

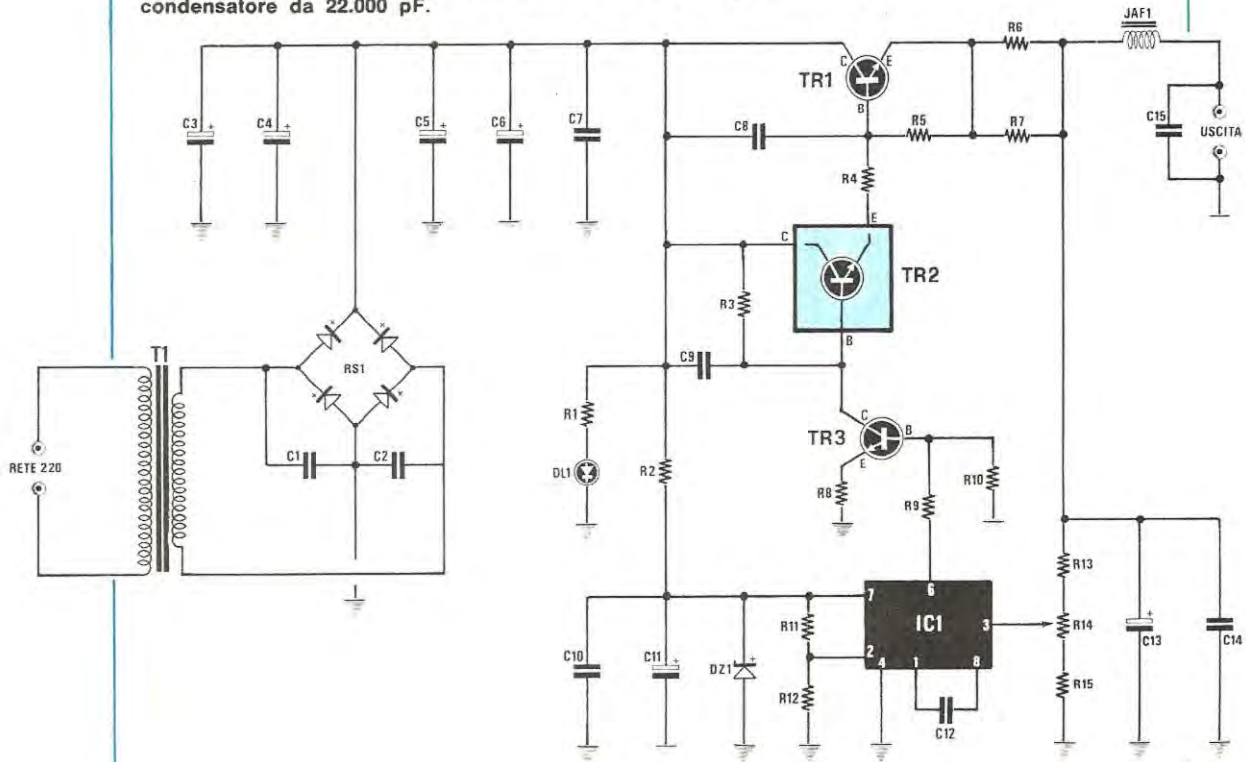


Fig. 1 Schema elettrico dell'alimentatore.

Componenti

R1 = 2.200 ohm 1/2 watt
 R2 = 1.000 ohm 1/2 watt
 R3 = 10.000 ohm 1/2 watt
 R4 = 22 ohm 1/2 watt
 R5 = 5.600 ohm 1/2 watt
 R6 = 0,22 ohm 5 watt
 R7 = 0,22 ohm 5 watt
 R8 = 100 ohm 1/2 watt
 R9 = 4.700 ohm 1/2 watt
 R10 = 1.000 ohm 1/2 watt
 R11 = 22.000 ohm 1/2 watt
 R12 = 8.200 ohm 1/2 watt
 R13 = 47.000 ohm 1/2 watt
 R14 = 10.000 ohm trimmer
 R15 = 8.200 ohm 1/2 watt
 C1 = 100.000 pF poliestere
 C2 = 100.000 pF poliestere
 C3 = 2.000 mF elettrolitico 50 volt
 C4 = 2.000 mF elettrolitico 50 volt
 C5 = 2.000 mF elettrolitico 50 volt

C6 = 2.000 mF elettrolitico 50 volt
 C7 = 100.000 pF poliestere
 C8 = 47 pF a disco
 C9 = 47 pF a disco
 C10 = 100.000 pF poliestere
 C11 = 100 mF elettrolitico 50 volt
 C12 = 1.000 pF a disco
 C13 = 100 mF elettrolitico 50 volt
 C14 = 4.700 pF a disco
 C15 = 4.700 pF a disco
 DZ1 = diodo zener 15 volt 1 watt
 DL1 = diodo led
 TR1 = transistor NPN tipo 2N3055
 TR2 = darlington TIP110
 TR3 = transistor NPN tipo BC208
 IC1 = integrato tipo uA.741
 JAF1 = impedenza AF tipo VK200
 RS1 = ponte raddrizz. 40 volt 20 ampère
 T1 = trasformatore 200 watt
 primario 220 volt - secondario 25 volt 8 ampère
 (numero 19)

buona stabilizzazione termica di tutto l'alimentatore.

L'impedenza JAF1 e i condensatori C15-C14-C8-C9 sono indispensabili per impedire che residui di AF, sempre presenti quando si alimentano dei lineari o dei trasmettitori, possano, entrando nell'alimentatore, influire sul suo regolare funzionamento.

Come abbiamo già accennato in precedenza il trimmer R14 è indispensabile per regolare la tensione in uscita da un minimo di 22 ad un massimo di 28 volt circa.

In particolare, ruotando il cursore di R14 verso la resistenza R15 (cioè verso massa), la tensione in uscita tenderà ad aumentare, mentre ruotandolo in senso opposto, cioè verso la resistenza R13, la tensione in uscita tenderà a diminuire.

A questo punto risulta intuitivo che se noi riduciamo il valore della resistenza R13 di qualche migliaio di ohm ed aumentiamo il valore del trimmer R14, portandolo ad esempio da 1.000 ohm a 4.700 ohm, potremo aumentare il campo di regolazione, cioè ottenere una variazione in uscita da un massimo di 27-28 volt ad un minimo di 18-20 volt.

Questo particolare lo accenniamo nell'eventualità che qualche lettore volesse costruirsi un alimentatore stabilizzato con un campo di escursione

della tensione più elevato rispetto a quello attuale.

REALIZZAZIONE PRATICA

Sul circuito stampato LX254, che eccezionalmente non ripartiamo per ragioni di spazio, troveranno posto tutti i componenti, escluso il solo trasformatore di alimentazione ed il transistor TR1.

Nel montaggio potrete aiutarvi con lo schema pratico di fig. 3, cioè un disegno su cui sono riportati in prospettiva tutti i componenti necessari per il completamento di questo alimentatore.

In ogni caso sarà bene tenere presente quanto segue.

Per il ponte raddrizzatore RS1 il terminale positivo è quello contraddistinto da un + oppure quello non allineato rispetto agli altri tre (dipende dalla casa costruttrice), mentre il terminale negativo è quello situato dal lato opposto, sulla stessa diagonale.

Nel montare tale ponte consigliamo di tenerlo leggermente sollevato dalla superficie del circuito stampato in modo che l'aria, potendo fluire in questo spazio, abbia la possibilità di raffreddarlo meglio.

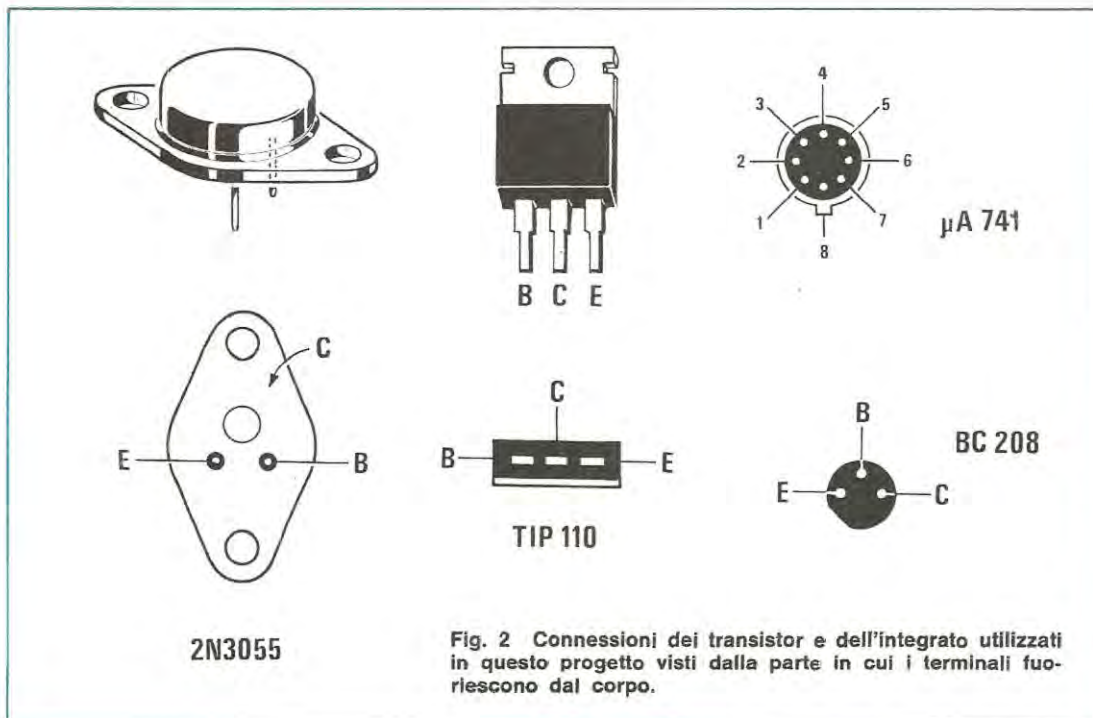


Fig. 2 Connessioni dei transistor e dell'integrato utilizzati in questo progetto visti dalla parte in cui i terminali fuoriescono dal corpo.

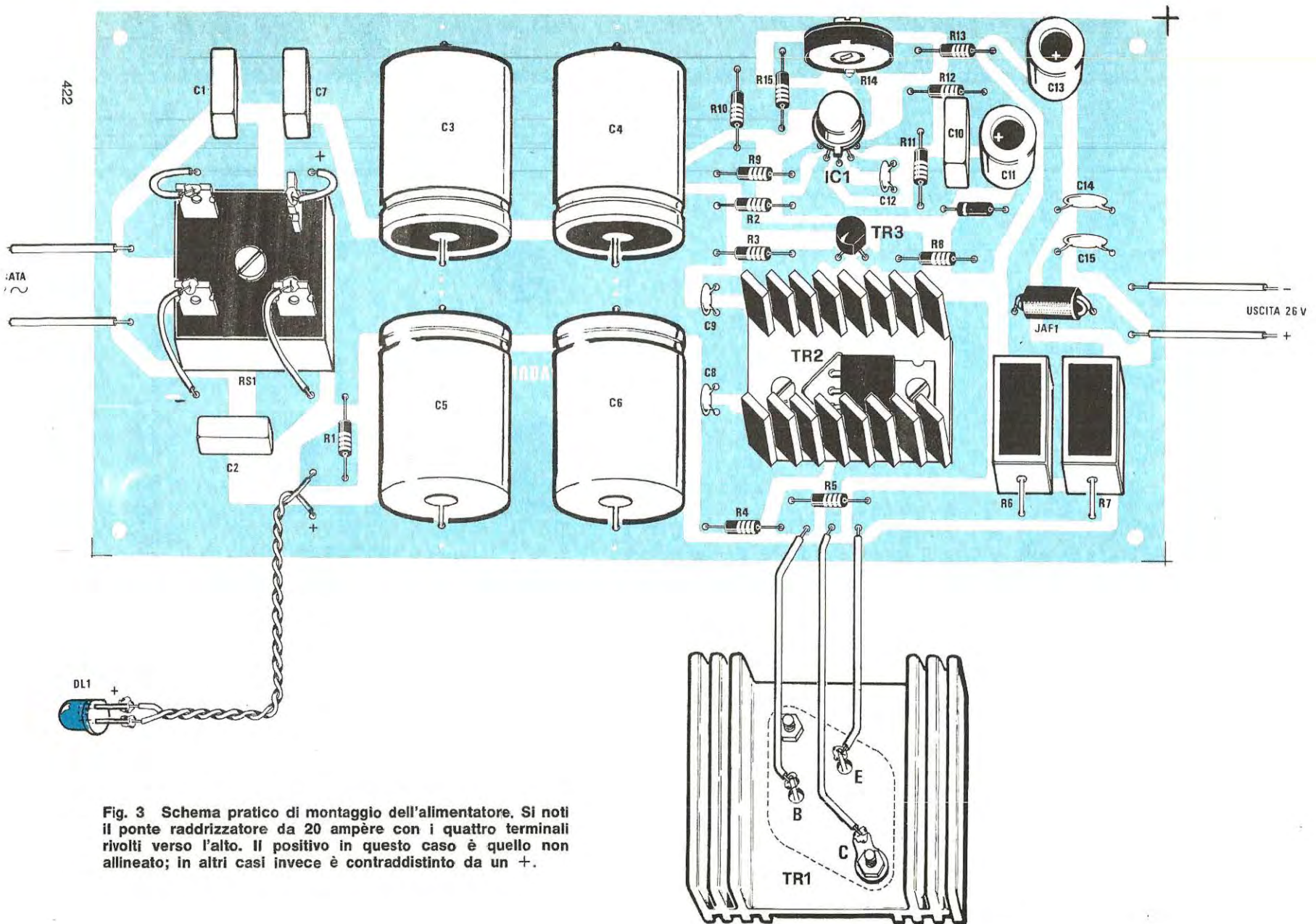


Fig. 3 Schema pratico di montaggio dell'alimentatore. Si noti il ponte raddrizzatore da 20 ampère con i quattro terminali rivolti verso l'alto. Il positivo in questo caso è quello non allineato; in altri casi invece è contraddistinto da un +.

Una distanza di circa 3-4 mm fra la superficie del ponte e quella del circuito stampato è più che sufficiente allo scopo e per ottenerla potremo sfruttare lo spessore di uno o due dadi o rondelle infilati nella vite di fissaggio.

I quattro terminali del ponte dovranno risultare risvolti verso l'alto e andranno collegati alle piste dello stampato mediante degli spezzoni di filo di rame, non importa se filo rigido o flessibile, di diametro sufficiente (almeno 1,5 mm) a sopportare la corrente che dovrà attraversarli.

Raccomandiamo di stagnare bene questi terminali, sia sui terminali del ponte raddrizzatore che sul circuito stampato, perché è intuitivo che stagnandoli male si possono avere cadute di tensione non indifferenti.

Per i condensatori elettrolitici da 2.000 mF dobbiamo far presente che spesso le Case costruttrici modificano le loro dimensioni senza alcun preavviso per cui, alquanto previdenti, abbiamo ritenuto opportuno effettuare sul circuito stampato due fori supplementari in modo da poter agevolare il lettore nel montaggio nel caso gli venga fornito un elettrolitico leggermente più grande del normale.

Sul circuito stampato è inoltre previsto lo spazio per la piccola aletta di raffreddamento richiesta dal darlington TR2.

Altri componenti di cui non si possono prevedere le dimensioni sono le resistenze a filo R6 ed R7, comunque lo spazio che noi abbiamo destinato per questo scopo dovrebbe essere più che sufficiente in ogni caso.

Anche per queste due resistenze consigliamo di non tenerle appoggiate al circuito stampato, bensì leggermente sollevate da esso onde evitare che il calore generato provochi danni alle piste sottostanti.

Tenendo la resistenza leggermente distanziata (anche solo di 0,5 cm) non solo la stessa può raffreddarsi meglio, ma eviteremo pure che il calore generato possa trasmettersi agli altri componenti.

Il transistor di potenza TR1, come abbiamo già accennato, andrà fissato esternamente al circuito stampato, sopra un'aletta di raffreddamento che applicheremo sul retro del mobile.

Anche se per molti questo potrebbe risultare superfluo, dobbiamo ricordare che tale transistor andrà fissato sull'aletta di raffreddamento interponendo fra le due superfici una mica isolante e sfruttando le apposite rondelle di plastica per le viti, cioè il corpo del transistor dovrà risultare elettricamente isolato dall'aletta per non creare del cortocircuito.

Importante ricordare che i collegamenti fra il circuito stampato ed il transistor TR1, nonché i collegamenti fra i terminali d'uscita dell'alimentatore ed il lineare di potenza andranno effettuati con filo di rame di diametro sufficiente a sopportare le forti correnti che li devono attraversare.

In particolare, potendo il nostro alimentatore erogare fino a 5 ampère, il filo di rame dovrà avere un diametro di almeno 1,5 mm perché sarebbe assurdo realizzare un circuito in grado di raggiungere i 5 ampère ed utilizzare poi per i collegamenti del filo di rame sufficiente appena per 1 ampère.

Terminato il montaggio ed applicato il trasformatore in ingresso, il nostro circuito sarà già in grado di fornirvi in uscita una tensione continua perfettamente stabilizzata.

È ovvio che difficilmente questa risulterà del valore richiesto in quanto sappiamo già che agendo sul trimmer R14 si ha la possibilità di variarla da un minimo di 22 ad un massimo di 28 volt.

Se userete questo alimentatore per il nostro lineare da 60 watt LX253, saprete già dall'articolo presentato sul numero 52-53 che la tensione necessaria in questo caso deve essere di circa 25 volt, pertanto dovrete ruotare il trimmer R14 fino a leggere in uscita tale tensione.

Se invece utilizzerete l'alimentatore per altri scopi, dovrete regolare tale trimmer fino a leggere in uscita il valore di tensione desiderato.

COSTO DELLA REALIZZAZIONE

Il solo circuito stampato LX254 L. 8.800

Tutto il materiale occorrente, cioè circuito stampato, resistenze, condensatori, diodi, transistor, integrato, impedenza di AF, alette di raffreddamento e miche, più un ponte raddrizzatore da 20 ampère (escluso trasformatore) L. 30.700

Il trasformatore n. 19 necessario per questo progetto L. 26.000

I prezzi sopra riportati non includono le spese postali.

I più costosi microfoni vengono oggi costruiti completi di preamplificatore interno e di compressore però chi dispone già di un ricetrasmettitore non sempre gradisce, anche se conosce i vantaggi che ne possono derivare, sostituire il microfono originale con uno diverso solo perché quest'ultimo possiede caratteristiche superiori.

Molti preferiscono invece cercare su una rivista lo schema di un compressore da autocostruirsi per abbinarlo al vecchio microfono in modo da renderlo competitivo con quelli più « pregiati ».

Schemi elettrici di compressori non è difficile

Proprio per questa ragione, quando decidemmo di progettare il trasmettitore FM per radio libere, scartammo immediatamente l'idea di realizzare un compressore a transistor o fet e cercammo, presso le varie industrie, un integrato che fosse costruito espressamente per esplicare tale funzione. Naturalmente lo trovammo, però dovemmo rivolgerci oltremare, in USA, laddove la tecnologia è notevolmente più avanzata rispetto al continente europeo.

L'integrato che svolge tale funzione è costituito dalla EXAR e lo si trova in commercio con la sigla XR.2216 o NE.2216.

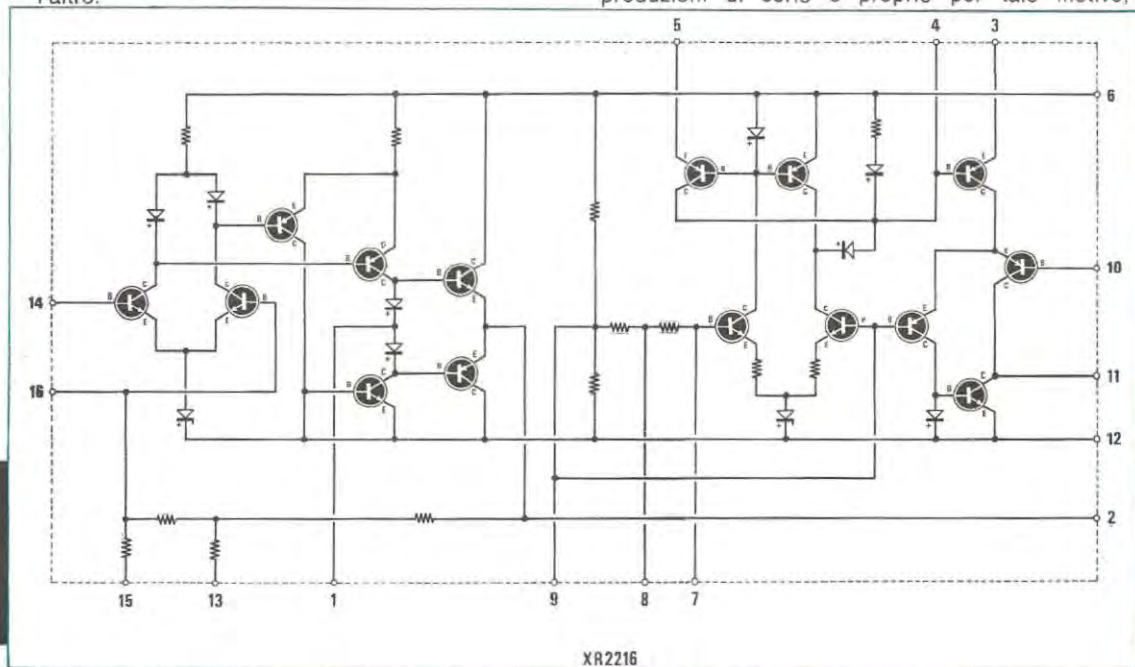
UN preamplificatore COMPRESSORE

trovarli; difficile è invece realizzarli in modo che funzionino correttamente senza introdurre distorsioni.

Il motivo è semplice, infatti quasi tutti questi schemi sono realizzati a transistor per cui, considerate le differenze di caratteristiche tra un transistor e l'altro (inevitabili anche se appartengono alla stessa serie) ed aggiungendo a queste le tolleranze sui valori di resistenza e di capacità utilizzati, ne consegue che su 100 progetti realizzati seguendo lo stesso schema, tutti e 100 presentano caratteristiche l'uno diverse dall'altro.

Inutile dire che utilizzando questo componente tutti i problemi inerenti al guadagno dei transistor e alla tolleranza delle resistenze e dei condensatori risultano ridotti ai minimi termini per cui si può avere la certezza che su 100 modelli costruiti, tutti presenteranno alla fine le stesse caratteristiche ed offriranno le stesse garanzie di funzionamento.

Naturalmente c'è anche il rovescio della medaglia e con questo vogliamo riferirci al prezzo; infatti questi integrati appartengono già ad una categoria « speciale » in cui non si hanno grosse produzioni di serie e proprio per tale motivo,





MICROFONICO

Il radioamatore più esigente pretende oggi giorno che il segnale del suo microfono risulti non solo preamplificato, ma anche compresso, affinché dal suo TX gli esca sempre un segnale di AF modulato al 100%. Il progetto che presentiamo riteniamo possa soddisfare questa esigenza.

considerando anche che quando vengono immessi in commercio sono selezionati uno per uno, quindi presentano tolleranze minime, risultano alquanto costosi.

Però chi spende bene spende una sola volta e piuttosto che spendere metà prezzo per realizzare un circuito che già in partenza presenta un 30% di probabilità di funzionare in qualche modo e solo un 10% di probabilità di funzionare

bene, riteniamo sia meglio spendere un qualcosa di più ma avere la certezza fin dall'inizio che il compressore funzionerà in ogni caso e così bene da poter competere ad armi pari con qualsiasi apparato del genere reperibile in commercio.

L'INTEGRATO XR.2216

Internamente l'integrato XR.2216 può considerarsi composto, come vedesi in fig. 1, di tre blocchi principali:

- 1) Un **amplificatore operazionale** ad alto guadagno e a basso rumore,
- 2) Un elemento di regolazione parallelo che tradotto in parole povere non è altro che una

Fig. 1 Questo è il circuito interno dell'integrato XR o NE.2216. Non possiamo riportare il valore dei componenti in quanto non ci sono stati rivelati. Comunque al lettore quello che interessa è che l'integrato svolga la funzione per il quale viene consigliato.

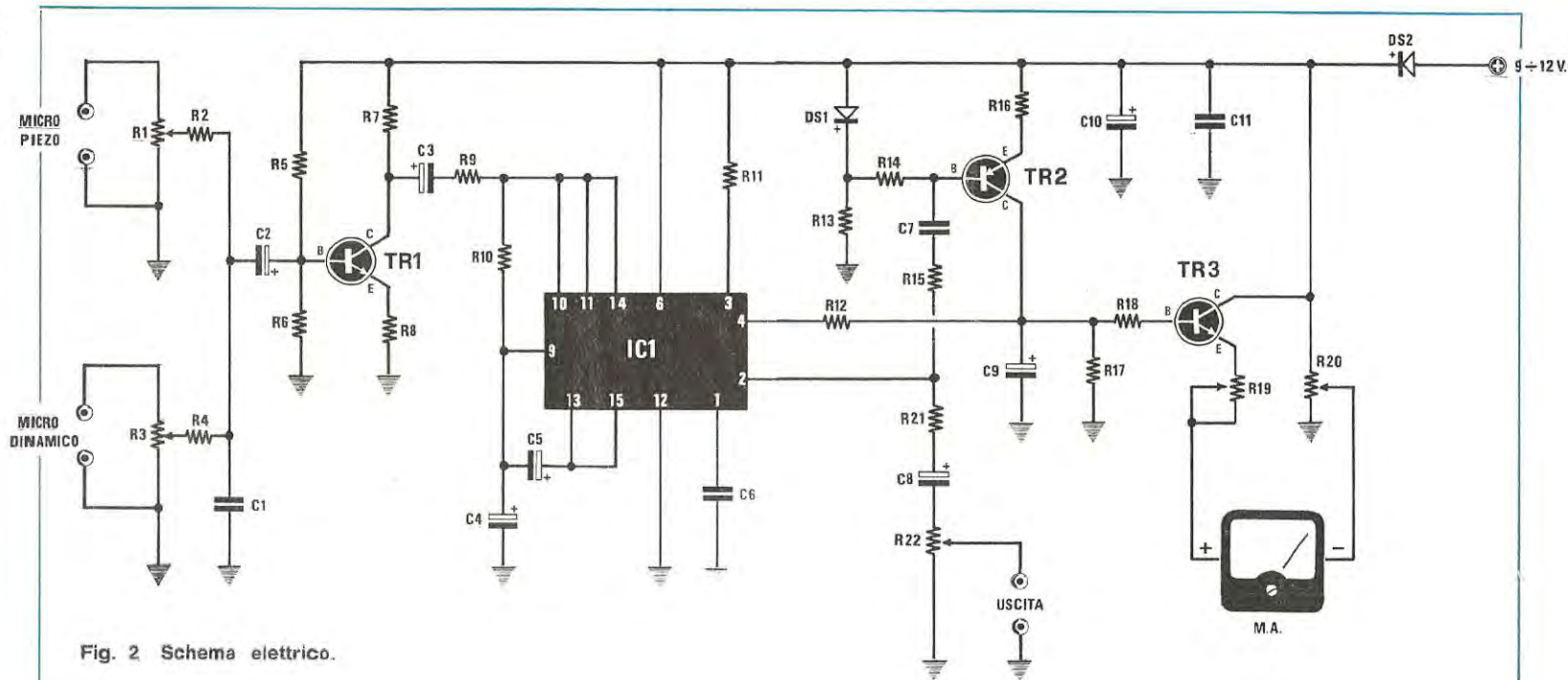


Fig. 2 Schema elettrico.

Componenti

R1 = 47.000 ohm trimmer
 R2 = 47.000 ohm 1/4 watt
 R3 = 500 ohm trimmer
 R4 = 47.000 ohm 1/4 watt
 R5 = 390.000 ohm 1/4 watt
 R6 = 47.000 ohm 1/4 watt
 R7 = 10.000 ohm 1/4 watt
 R8 = 680 ohm 1/4 watt
 R9 = 47.000 ohm 1/4 watt
 R10 = 47.000 ohm 1/4 watt
 R11 = 6.800 ohm 1/4 watt
 R12 = 4.700 ohm 1/4 watt

R13 = 10.000 ohm 1/4 watt
 R14 = 470.000 ohm 1/4 watt
 R15 = 5.600 ohm 1/4 watt
 R16 = 220 ohm 1/4 watt
 R17 = 10.000 ohm 1/4 watt
 R18 = 100.000 ohm 1/4 watt
 R19 = 100.000 ohm trimmer
 R20 = 10.000 ohm trimmer
 R21 = 560 ohm 1/4 watt
 R22 = 1.000 ohm potenziometro lineare
 C1 = 100 pF a disco
 C2 = 4,7 mF elettrolitico 16 volt
 C3 = 4,7 mF elettrolitico 16 volt
 C4 = 100 mF elettrolitico 16 volt

C5 = 47 mF elettrolitico 16 volt
 C6 = 47 pF a disco
 C7 = 220.000 pF poliester
 C8 = 22 mF elettrolitico 16 volt
 C9 = 22 mF elettrolitico 16 volt
 C10 = 47mF elettrolitico 16 volt
 C11 = 100.000 pF poliester
 DS1 = diodo al silicio 1N4148
 DS2 = diodo al silicio 1N4148
 TR1 = transistor NPN tipo BC209
 TR2 = transistor PNP tipo BC205
 TR3 = transistor NPN tipo BC209
 IC1 = integrato tipo XR.2216
 Strumento da 100-500 microampère f. s.

resistenza variabile controllata elettricamente in corrente,

- 3) Un **convertitore AC/DC**, o meglio un **rivelatore di picco**, che trasforma l'ampiezza del segnale amplificato in una tensione continua.

Tale integrato richiede una tensione di alimentazione compresa fra 6 e 20 volt ed alimentandolo a 9 volt, come avviene nel nostro caso, il consumo di corrente è così limitato da non superare i 4 milliampère.

Chi ha avuto modo di vedere lo schema elettrico del nostro trasmettitore in FM per radio libere presentato sul n. 50-51 noterà immediatamente il diverso tipo di impiego dello stesso integrato in quella occasione rispetto a questo circuito di compressione.

Questa differenza era inevitabile in quanto nel caso del trasmettitore in FM, più che una compressione vera e propria, si richiedeva un circuito in grado di ridurre la dinamica in ingresso senza tuttavia eliminarla del tutto.

Quindi tale circuito possedeva una curva di risposta con una certa pendenza a differenza di questa che è praticamente «piatta».

È stata proprio quest'ultima caratteristica, cioè il dover ottenere una curva di risposta piatta, che ci ha creato i maggiori problemi in quanto, possedendo l'integrato una caratteristica di compressione del tipo a «banda unica», può essere problematico tenere inalterato il tempo di intervento in una gamma di frequenze abbastanza ampia quale è appunto la gamma audio.

Il problema tuttavia è stato da noi elegantemente risolto, senza complicare eccessivamente lo schema con l'impiego di filtri passa-banda attivi, sfruttando una sola parte del convertitore AC/DC interno per l'utilizzazione a cui viene normalmente adibito ed impiegando la restante parte, insieme a un transistor e pochi altri componenti esterni, per rendere costante il tempo di reazione del compressore in tutta la gamma audio.

In tal modo siamo riusciti a realizzare un circuito che accetta una dinamica d'ingresso di oltre 43 dB e «corregge» (cioè comprime il segnale) per una dinamica di circa 32 dB.

SCHEMA ELETTRICO

Come potrete notare dallo schema elettrico di fig. 2, il nostro compressore dispone di due ingressi:

= uno per i **microfoni piezoelettrici**,

= uno per i **microfoni magnetici**.

Su entrambi questi ingressi troviamo presente un trimmer (vedi rispettivamente R1 ed R3) indispensabile per «dosare» il segnale generato dal microfono in modo che l'ampiezza di quest'ultimo, sulla base di TR1, non superi i 200 millivolt picco-picco.

La limitazione di 200 mV è dovuta proprio al fatto di aver utilizzato il transistor TR1 come preamplificatore (con un guadagno in tensione pari a circa 15 volte), in modo da poter accettare sugli ingressi anche segnali sull'ordine di 1 millivolt.

Dal collettore di TR1, tramite il condensatore elettrolitico C3, che ovviamente serve per disaccoppiare in continua i due stadi, e la resistenza R9, il segnale già preamplificato viene applicato contemporaneamente ai piedini 10-11-14 dell'integrato IC1.

A questo punto possiamo anticiparvi che nel nostro circuito il sistema di reazione non agisce, come generalmente avviene nei compressori, sul guadagno di un amplificatore, bensì su un partitore resistivo variabile posto in ingresso.

In altre parole nel nostro circuito non è l'amplificatore che varia automaticamente il suo guadagno, adeguandolo all'ampiezza del segnale in ingresso, in modo da ottenere in uscita sempre la stessa ampiezza, bensì l'amplificatore presenta sempre il medesimo guadagno, però l'ampiezza del segnale in ingresso viene opportunamente ridotta o aumentata a seconda delle esigenze, mediante un partitore resistivo variabile, in modo da ottenere alla fine sempre lo stesso risultato.

Un ramo di questo partitore (ramo fisso) è costituito dalla resistenza R9, mentre l'altro ramo, cioè quello a resistenza variabile controllato elettronicamente, è contenuto all'interno dell'integrato e fa capo ai piedini 10 e 11 di quest'ultimo.

L'ingresso dell'amplificatore (piedino 14) risulta ovviamente collegato al centro di questo partitore, cioè nel punto di collegamento fra la resistenza fissa R9 e la resistenza variabile posta all'interno dell'integrato.

Il secondo ingresso dell'amplificatore (piedini 13 e 15) risulta invece collegato, tramite il condensatore elettrolitico C5, ad una tensione di riferimento, generata internamente dall'integrato e disponibile sul piedino 9 di quest'ultimo.

Il segnale disponibile in uscita dall'amplificatore (cioè sul piedino 2) viene mandato sia all'uscita del compressore, tramite la resistenza

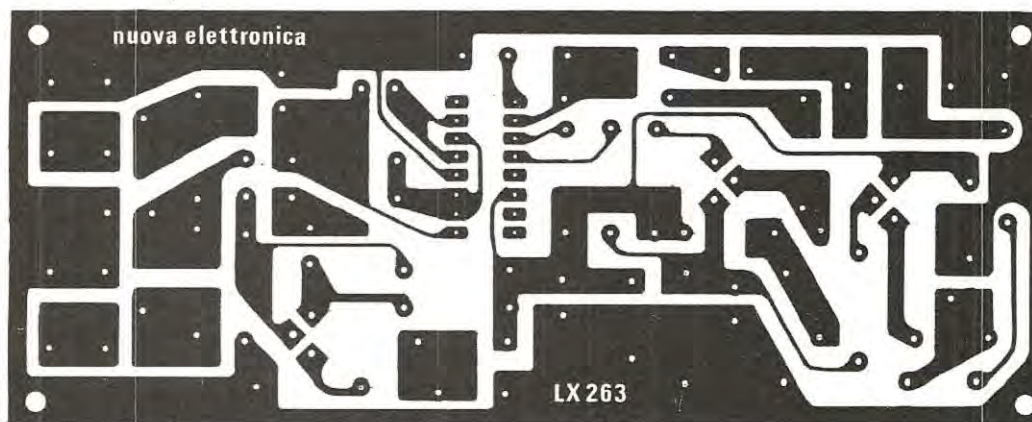


Fig. 2 Disegno a grandezza naturale del circuito stampato. Si raccomanda di racchiudere una volta montato il compressore entro un mobile metallico (che noi forniamo) per evitare ronzii di alternata.

R21 e il condensatore C8, sia a pilotare la base del transistor TR2, tramite la resistenza R15 ed il condensatore C7.

Tale transistor si comporta in pratica come un semplice interruttore elettronico che in condizioni di riposo è quasi interdetto, quindi non lascia passare la corrente, mentre quando sulla sua base arriva il segnale proveniente dall'uscita dell'amplificatore, provvede a caricare il condensatore C9 con una corrente proporzionale alla ampiezza del segnale stesso.

La resistenza R16, che troviamo applicata in serie fra l'emettitore di TR2 e l'alimentazione positiva, serve per limitare questa corrente in modo che non si ottengano tempi di intervento troppo brevi poiché diversamente si potrebbero avere instabilità ed oscillazioni attorno al livello di compressione.

La tensione continua, presente sul collettore di TR2, viene a sua volta sfruttata per due scopi diversi:

1) per polarizzare la base di TR3 il quale pilota con il suo emettitore uno strumentino da 100-500 microampère utile per tenere costantemente sotto controllo il « tasso di compressione ».

2) Tramite la resistenza R12 viene applicata all'ingresso (piedino 4) di un **generatore di corrente variabile** contenuto all'interno dell'integrato IC1 il quale pilota, sempre internamente all'integrato, con la sua uscita la resistenza variabile

che come abbiamo visto è situata sul partitore d'ingresso dell'amplificatore.

In altre parole il funzionamento del circuito può essere così riassunto:

a) se il segnale microfonico disponibile sul collettore di TR1 risulta più ampio di quello che vogliamo ottenere in uscita dal compressore, quindi deve essere « compresso », la tensione continua presente su C9 (cioè sul collettore di TR2) tenderà ad aumentare e di conseguenza il valore della resistenza variabile posta sul partitore di ingresso verrà diminuita proporzionalmente di valore.

In tal modo, essendo questa resistenza posta fra l'ingresso dell'amplificatore e la massa, è ovvio che diminuirà la porzione di segnale applicata a tale ingresso finché l'ampiezza del segnale in uscita dal compressore non sarà quella voluta.

b) Se invece il segnale microfonico presenta un'ampiezza minima, quindi necessita di essere amplificato, è ovvio che accadrà esattamente il contrario, cioè sul collettore di TR2 avremo una tensione continua molto bassa, il valore della resistenza variabile posta sul partitore d'ingresso risulterà più elevato rispetto alla normalità e di conseguenza, risultando più alta la porzione di segnale applicata in ingresso all'amplificatore, in uscita dal compressore potremo ottenere un

segnale che ha un'ampiezza più elevata rispetto a quello disponibile sul collettore di TR1.

Prima di concludere accenniamo brevemente alle funzioni svolte da quei componenti di cui finora non ci siamo occupati.

A tale proposito ricorderemo che la resistenza R21, che troviamo applicata in serie all'uscita del nostro compressore, è stata inserita per evitare il danneggiamento dell'integrato IC1 (il quale, lo ripetiamo, costa parecchio quindi deve essere salvaguardato in tutti i modi possibili) in caso di cortocircuito accidentale.

Il condensatore C8, da parte sua, serve per disaccoppiare in continua l'uscita di IC1 con l'uscita del compressore mentre il potenziometro R22 ci servirà per adattare il livello d'uscita del nostro circuito (circa 1,5 volt picco-picco) con la sensibilità d'ingresso di qualsiasi altro apparato che vorremo applicargli in cascata.

I trimmer R19 ed R20 infine, che troviamo applicati in serie allo strumentino, serviranno per regolare il fondo scala di quest'ultimo in modo che ci possa fornire un'esatta indicazione del tasso di compressione. Per la **taratura** di tali trimmer non esiste alcun problema, infatti sarà sufficiente agire come ora vi spiegheremo:

1) dopo aver cortocircuitato i due ingressi in modo che non possano captare alcun segnale, dovremo agire sul trimmer R20 ruotando il suo cursore fino a far coincidere la lancetta con il punto di riposo dello strumentino (cioè con lo ZERO per quegli strumentini tarati in tensione o in correne e - 20 dB per quelli tarati invece in dB).

2) Raggiunta questa condizione, non dovremo far altro che applicare in ingresso un segnale qualsiasi di BF avente un'ampiezza superiore a 5 mV ed agire quindi su R19 finché la lancetta dello strumento non si posizionerà su 0 dB oppure su qualsiasi altra graduazione che riterremo utile sfruttare per questo scopo.

NOTA: per le caratteristiche stesse di ogni compressore, la risposta in frequenza è sempre molto ampia (nel nostro caso supera i 200 KHz), quindi non è possibile agire per ridurre la banda passante.

Proprio per questo motivo è perfettamente inutile tentare di raggiungere questo scopo aumentando a sproposito la capacità del condensatore C6, poiché così facendo non si otterrà altro risultato che introdurre una indesiderata distorsione.

Ricordiamo infine che il diodo posto sull'alimentazione, cioè il DS2, serve solo per evitare di danneggiare il circuito nel caso in cui per errore si colleghi l'alimentazione con polarità invertita.

REALIZZAZIONE PRATICA

La sigla del circuito stampato che potrete richiederci per realizzare questo preamplificatore-compressore è LX263.

Tale circuito, come è possibile vedere dalla fig. 3 in cui lo stesso è riportato a grandezza naturale, si presenta di dimensioni abbastanza ridotte e viene fornito già forato e completo di disegno serigrafico per agevolare il lettore nella ubicazione dei vari componenti.

Difficoltà di montaggio non esistono, tuttavia se qualche dubbio dovesse sorgervi nell'eseguire questa operazione, non dovrete far altro che dare uno sguardo allo schema pratico di fig. 4 ed eventualmente anche allo schema elettrico per dissolverlo immediatamente.

Gli avvertimenti che noi possiamo fornirvi a priori sono i soliti, e cioè di rispettare la polarità dei condensatori elettrolitici e dei diodi, di non invertire le connessioni dei transistor e soprattutto (non ci stancheremo mai di ripeterlo) di non avere troppa fretta di terminare il montaggio.

Se disponete di un tester, controllate una per una tutte le resistenze prima di inserirle sullo stampato e se una di esse presenta un valore troppo diverso da quello riportato sul suo involucro non esitate a sostituirla, anche se questo dovesse obbligarvi ad uscire di casa per andare ad acquistarne una nuova.

Spesso infatti ci è capitato di dover riparare un circuito e di perderci sopra un sacco di tempo solo ed esclusivamente perché una resistenza da 10.000 ohm risultava in realtà da 785.000 ohm ed in tal caso, se il lettore l'avesse controllata prima di inserirla, non solo avrebbe evitato a noi di dover intervenire, ma pur impiegando 15 minuti in più per il montaggio, avrebbe in pratica ottenuto il grosso vantaggio di vedere il suo circuito funzionare immediatamente anziché dopo giorni e giorni di inutili verifiche e controlli.

Per l'integrato utilizzate come al solito l'apposito zoccolo e soprattutto inseritelo nel circuito solo ed esclusivamente quando sarete ben sicuri che tutto funziona alla perfezione e che non

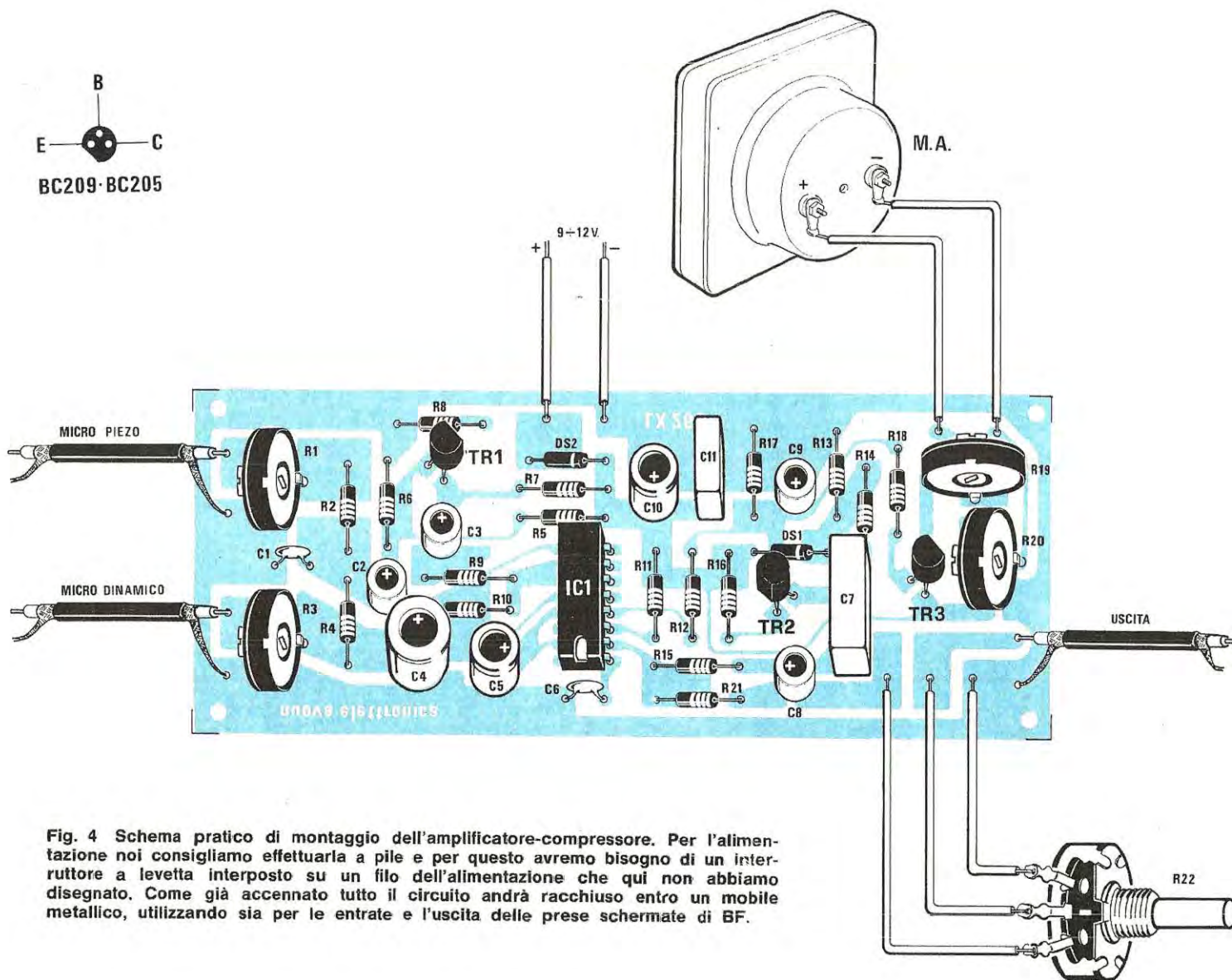


Fig. 4 Schema pratico di montaggio dell'amplificatore-compressore. Per l'alimentazione noi consigliamo effettuarla a pile e per questo avremo bisogno di un interruttore a levetta interposto su un filo dell'alimentazione che qui non abbiamo disegnato. Come già accennato tutto il circuito andrà racchiuso entro un mobile metallico, utilizzando sia per le entrate e l'uscita delle prese schermate di BF.

esistono dei cortocircuiti: è vero infatti che noi abbiamo preso tutte le precauzioni possibili perché tale componente non possa deteriorarsi nemmeno in seguito ad una mossa maldestra di chi esegue il montaggio però è altrettanto vero che noi non possiamo prevedere tutto, per esempio non possiamo prevedere che qualcuno alimenti direttamente il nostro circuito con i 220 volt di rete ed in tal caso lasciamo a voi immaginare che cosa potrebbe succedere.

Per gli ingressi potremo applicare due boccettoni BNC sul pannello frontale e collegarli quindi ai relativi terminali presenti sullo stampato mediante due spezzoni di cavo schermato di lunghezza opportuna. Ricordatevi che spesso il cavetto schermato, se non si adottano particolari accorgimenti, può divenire a sua volta fonte di ronzio, per esempio se si collega la calza metallica alla massa su entrambi i lati.

Quindi per evitare questo inconveniente, ricordatevi all'inizio di saldare la calza metallica di tale cavetto alla massa solo ed esclusivamente su uno dei due lati, poi di provare se esiste del ronzio in uscita e solo nel caso di risposta affermativa tentare sperimentalmente di invertire l'estremo saldato, oppure saldare entrambi gli estremi finché il ronzio stesso non sarà sparito completamente.

In pratica infatti non esiste una regola fissa: in molti casi il ronzio può sparire se la calza metallica risulta collegata al metallo della scatola, in altri invece se è collegata alla pista di massa dello stampato, e proprio per questo solo provando si può stabilire qual è la soluzione migliore.

Collegando l'uscita del compressore all'ingresso di un trasmettitore potrebbe anche insorgere un secondo inconveniente, cioè quello di « saturare » il circuito nell'eventualità in cui, per un disadattamento d'impedenza, esistano dei ritorni di AF indesiderati.

Ebbene, se vi trovaste in una simile situazione, per risolvere il problema non dovrete far altro che applicare fra la presa d'entrata del compressore e la massa un piccolo condensatore ceramico da 100-220 pF, per fugare a massa l'AF captata dal filo del microfono.

Se anche in questo modo non otterrete alcun risultato, significa che l'antenna è notevolmente disadattata ed in tal caso, se disponete di un misuratore di onde stazionarie, potrete constatare che il rapporto di SWR supera 1,8.

Se così è, la soluzione migliore che possiamo consigliarvi sarebbe quella di adattare meglio l'impedenza della vostra antenna, però esiste

anche un'altra possibilità: inserire tra base e collettore del transistor TR1 un condensatore da 100-150 pF.

Quanto abbiamo appena precisato difficilmente può verificarsi, tuttavia noi abbiamo preferito farne menzione nell'eventualità che qualche lettore si trovi davanti a una situazione di questo genere e non sapendo spiegarsene la ragione, ci scriva dicendo che il nostro progetto non funziona a dovere.

Per l'alimentazione del circuito consigliamo di utilizzare un pila da 9 volt e poiché il consumo è davvero limitato (circa 4 milliampère), la durata della stessa è garantita per mesi e mesi.

Non è consigliabile, anche se possibile, alimentare il circuito prelevando la tensione da un alimentatore stabilizzato, soprattutto se lo vorremo abbinare ad un trasmettitore, perché in tal caso avremmo altri fili che potrebbero captare residui di AF ed introdurli all'interno del preamplificatore.

Per altri usi invece il problema non esiste e volendolo, invece che a 9 volt, si può alimentare il circuito anche a 12 volt: in tal caso però l'assorbimento totale del medesimo si aggirerà sui 6 milliampère.

Terminato il montaggio non dovremo far altro che tarare i due trimmer dello strumentino come indicato in precedenza ed i due trimmer R1 e R3 per la sensibilità che vorremo attribuire a ciascun ingresso ed effettuare quindi un collaudo definitivo del nostro circuito.

Potremo così notare che se il segnale in ingresso è basso verrà amplificato mentre se è troppo alto verrà compresso in modo da ottenere in uscita un segnale di ampiezza costante su tutta la gamma audio.

COSTO DELLA REALIZZAZIONE

Il solo circuito stampato LX263 in fibra di vetro forato L. 3.300

Tutto il materiale occorrente, cioè circuito stampato, resistenze, condensatori, diodi, transistor, integrato e relativo zoccolo, più uno strumento da 250-500 microampère f. s. L. 33.000

Un mobiletto metallico più mascherina L. 9.500

I prezzi sopra riportati non includono le spese postali.

Per verificare il perfetto funzionamento degli integrati TTL non è sufficiente utilizzare una sonda con un diodo led il quale ci indichi se l'uscita è in condizione 1 o 0, bensì risulta più valido un iniettore che applicando un impulso di pochi microsecondi in ingresso ci permetta di controllare se in uscita avviene un cambiamento di stato logico.

INIETTORE di segnali TTL

Fin dai primordi dell'elettronica l'iniettore di segnale, chiamato allora « signal tracer », era molto usato in quanto permetteva di controllare il funzionamento di ogni stadio di un ricevitore.

Di signal tracer ne esistevano di complicatissimi, con occhio magico o senza, e anche di semplici composti da una o due valvole.

Qualche vecchio radioriparatore si ricorderà senz'altro di questi strumenti da pionieri, presenti in quasi tutti i laboratori; qualcun altro invece, pur conoscendoli, non avrà ritenuto opportuno acquistarli in quanto per lui il più semplice iniettore di segnali era costituito dal proprio « dito » che, appoggiato sul capo di un potenziometro o in altri punti del ricevitore, gli permetteva di udire i 50 Hz della rete riprodotti in altoparlante.

Oggi però, con l'avvento dell'elettronica digitale, il dito non serve più in quanto questi integrati richiedono in ingresso livelli di tensione ben determinati che mai si riusciranno ad ottenere con metodi di questo genere.

D'altra parte anche questi circuiti necessitano di essere controllati e per poterlo fare nel migliore dei modi occorre munirsi di un iniet-

tore di segnali del tipo di quello che noi oggi vi presentiamo. Qualcuno potrebbe obiettare che lui ha già risolto il problema utilizzando una « sonda logica », cioè quel particolare circuito che può indicarci, mediante l'accensione di un diodo led, se sul piedino che tocchiamo esiste o no tensione, cioè se è presente uno stato logico 1 oppure 0.

Noi però vi diciamo che quasi sempre, piuttosto che sapere quale stato logico è presente su un'uscita, la cosa veramente importante è controllare se avvengono cambiamenti sulle uscite quando noi applichiamo un impulso di pilotaggio

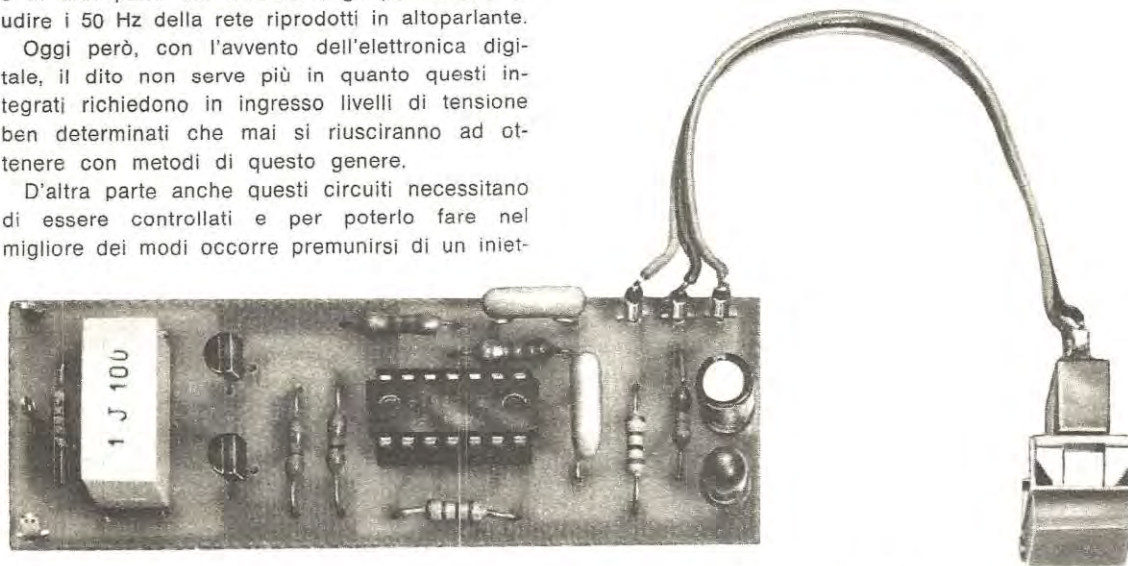
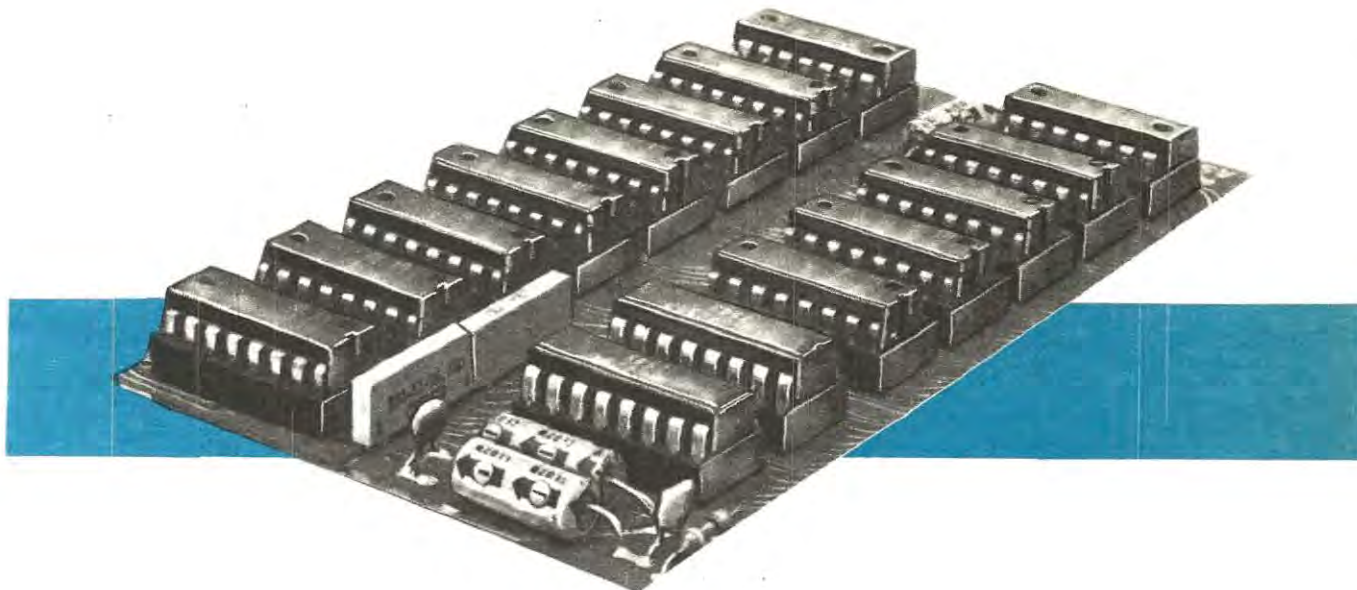


Foto di un prototipo dell'iniettore di segnali per TTL. La punta metallica va applicata sul terminale d'uscita visibile a sinistra al centro del condensatore poliestere da 1 mF.



in ingresso e questo lo si ottiene solo ed esclusivamente con un iniettore di segnali il quale sia in grado di fornire in uscita degli impulsi accettabili da qualsiasi integrato TTL. Per esempio, se noi volessimo controllare il funzionamento di una catena di divisori pilotati da un oscillatore a 10 MHz, sarebbe perfettamente inutile che tentassimo di utilizzare per questo scopo una sonda logica perché in tal caso, su qualsiasi uscita noi la applicassimo, a causa della frequenza elevata con cui avvengono le variazioni su queste uscite, vedremmo il led che indica « presenza di stato logico 1 » sempre acceso.

In una situazione di questo genere è meglio scollegare l'oscillatore pilota, poi seguire il metodo che si segue generalmente per controllare un ricevitore, cioè controllare stadio per stadio, naturalmente partendo dall'ultimo (cioè quello che lavora a frequenza più bassa), con l'aiuto dell'iniettore di impulsi finché non si arriva a trovare quello in difetto.

Ecco quindi risaltare la fondamentale importanza di disporre nel proprio laboratorio di un iniettore del tipo di quello che noi oggi vi proponiamo, cioè un iniettore di segnali « TTL compatibili » il quale genera un impulso che potremo applicare in qualsiasi punto del circuito, quando questo è sotto tensione, senza causare all'integrato nessun danno, anche nell'eventualità che tale impulso lo si applichi su un terminale d'uscita anziché d'entrata.

Per ottenere questa condizione è necessario che l'impulso non solo risulti di ampiezza adeguata per provocare un cambiamento dello stato

logico, ma la sua durata deve essere limitata a pochi microsecondi per non danneggiare l'integrato e tutto questo è stato da noi previsto in fase di progetto in modo da potervi fornire uno strumento valido sotto ogni punto di vista.

SCHEMA ELETTRICO

L'iniettore di segnali da noi realizzato, il cui schema è visibile in fig. 1, è composto in pratica da un solo integrato (un SN7414) il quale contiene al suo interno **6 inverter con ingresso Schmitt-Trigger**; proprio per questo motivo non è assolutamente possibile, come si potrebbe erroneamente supporre, sostituire tale integrato ad esempio con un SN7404, anche se i piedini di ingresso e di uscita degli inverter corrispondono, perché quest'ultimo non presenta le stesse caratteristiche.

Esaminando lo schema elettrico noteremo che i primi due inverter (A-B) sono collegati fra di loro in modo da ottenere un flip-flop set/reset e questo per poter rendere immune il circuito dagli impulsi di rimbalzo provocati dal pulsante S1.

In altre parole questo flip-flop serve a far sì che ogni volta che noi pigiamo il pulsante venga iniettato sull'ingresso dell'integrato che vogliamo provare un unico impulso.

Da notare che il pulsante S1 è in realtà un « deviatore a pulsante » il quale normalmente collega a massa l'ingresso (piedino 11) dell'in-

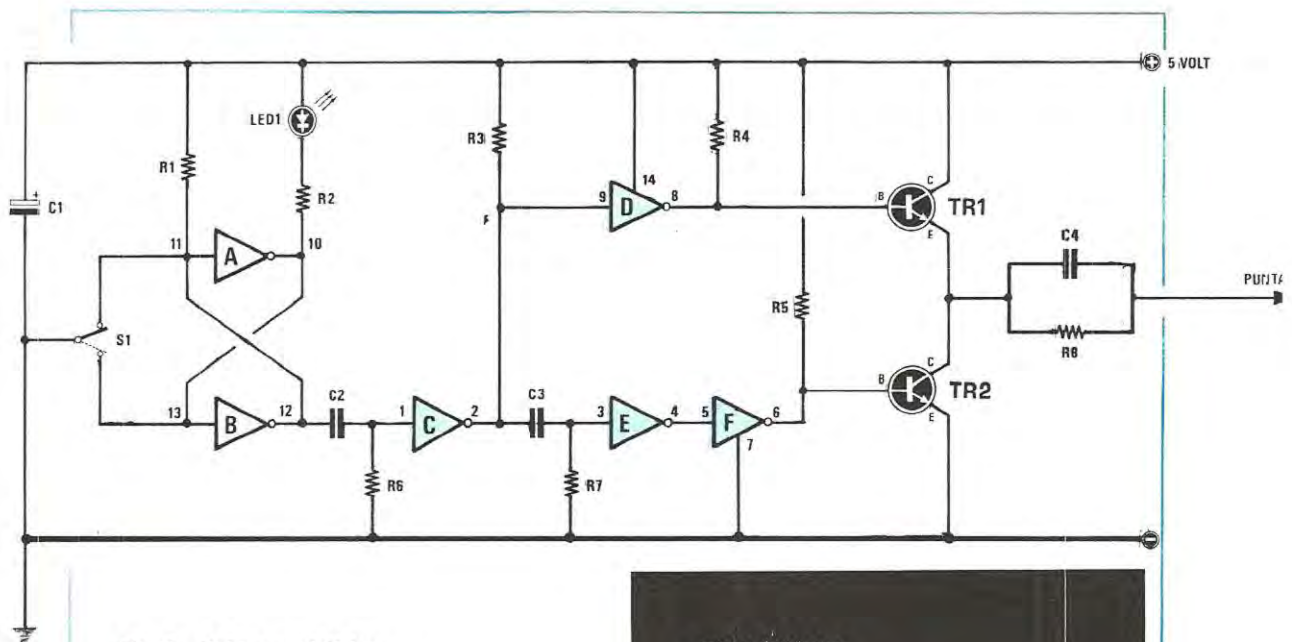


Fig. 1 Schema elettrico.

verter A mentre quando viene pigiato collega a massa l'ingresso 13 dell'inverter B. Pertanto, sull'uscita (piedino 12 di IC1) del flip-flop noi avremo una tensione nulla quando il pulsante è a riposo ed una tensione positiva per tutto il tempo in cui il pulsante stesso verrà premuto.

Logicamente, sull'altra uscita del flip-flop (piedino 10) avremo una condizione logica opposta, cioè tensione positiva quando il pulsante è a riposo e tensione nulla per tutto il tempo in cui lo stesso risulta premuto, quindi il diodo led LED1 che è applicato fra i 5 volt positivi e questa uscita risulterà normalmente spento e si accenderà solo quando noi schiacteremo il pulsante per far partire un impulso.

La rete costituita da R1-C2-R6 non è altro che un « derivatore » il quale permette, ogni volta che viene premuto il pulsante, di far giungere all'ingresso 1 dell'inverter C un impulso positivo della durata di circa 2 microsecondi.

Sull'uscita 2 dell'inverter C ovviamente, invece di un impulso positivo, avremo un impulso negativo (cioè dal positivo verso massa) della durata sempre di 2 microsecondi.

Tale impulso verrà applicato sia all'ingresso 9 dell'inverter D, sia ad una rete di ritardo costituita da R3-C3-R7 e dai due inverter E ed F. In pratica tutto questo serve per fare in modo

COMPONENTI

R1 = 1.000 ohm 1/4 watt
 R2 = 470 ohm 1/4 watt
 R3 = 1.000 ohm 1/4 watt
 R4 = 470 ohm 1/4 watt
 R5 = 470 ohm 1/4 watt
 R6 = 270 ohm 1/4 watt
 R7 = 270 ohm 1/4 watt
 R8 = 22.000 ohm 1/4 watt
 C1 = 10 mF elettrolitico 35 volt
 C2 = 4.700 pF poliestere
 C3 = 4.700 pF poliestere
 C4 = 1 mF 100 volt poliestere
 IC1 = integrato tipo SN7414
 TR1 = transistor NPN tipo BC337
 TR2 = transistor NPN tipo BC337
 DL1 = diodo led
 S1 = deviatore a pulsante speciale

NOTA: il condensatore C4 da 1 mF può essere sostituito da due condensatori da 470.000 pF posti in parallelo (vedi schema pratico C4 + C5).

SN 7414

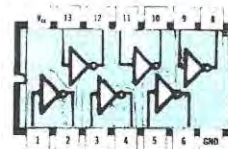


Fig. 2 In questo disegno potete notare come risultano disposti, all'interno dell'integrato SN7414, i 6 inverter da noi utilizzati per realizzare il nostro iniettore.

che lo stesso impulso piloti prima la base di TR1 e subito dopo la base di TR2.

A proposito di questi due transistor è importante notare che normalmente essi risultano entrambi interdetti in quanto sulle uscite dei due inverter che li pilotano è normalmente presente una tensione nulla.

Pertanto il puntale dell'iniettore, risultando applicato tramite R8 e C4 sul punto comune agli emettitori di TR1 e TR2, in condizioni di riposo è elettricamente isolato dal resto del circuito e questo fatto è molto importante in quanto evita ogni disturbo spurio sul terminale dell'integrato a cui appoggiamo il puntale stesso per iniettarvi un impulso.

Nel solo istante in cui si pigia il pulsante S1, il transistor TR1 conduce e lo fa per circa 2 microsecondi, cioè per tutta la durata dell'impulso di pilotaggio che raggiunge la sua base.

In questi 2 microsecondi è come se il puntale risultasse collegato direttamente al positivo di alimentazione.

Trascorso tale periodo, il transistor TR1 si interdice nuovamente ed al suo posto entra in

conduzione il transistor TR2 cosicché il puntale, che prima risultava collegato ai 5 volt positivi, viene a trovarsi di colpo collegato a massa ancora per un tempo di 2 microsecondi, dopodiché il puntale stesso tornerà ad essere elettricamente isolato dal resto del circuito.

Il tempo di 2 microsecondi è stato da noi scelto, dopo svariate prove e controlli, perché ci è sembrato quello che meglio garantisce un perfetto funzionamento dell'iniettore senza correre il rischio di danneggiare l'integrato sotto prova.

Come abbiamo già anticipato esso viene determinato dai valori di R1, C2, R6 per quanto riguarda il transistor TR1 e da R3, C3, R7 per quanto riguarda invece il transistor TR2.

Vi consigliamo pertanto di non cambiare per nessun motivo il valore di questi componenti e soprattutto di accertarvi, prima di inserirli sullo stampato, che i loro valori corrispondano con quelli da noi elencati.

La resistenza R8 applicata in parallelo al condensatore C4 del puntale serve per scaricare tale condensatore al termine dell'impulso in modo

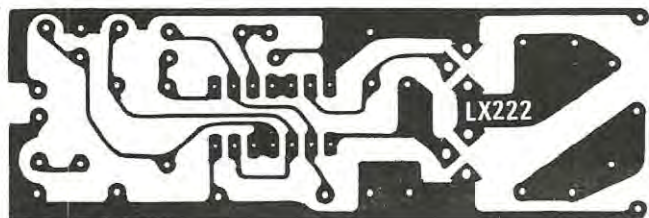


Fig. 3 Circuito stampato a grandezza naturale.

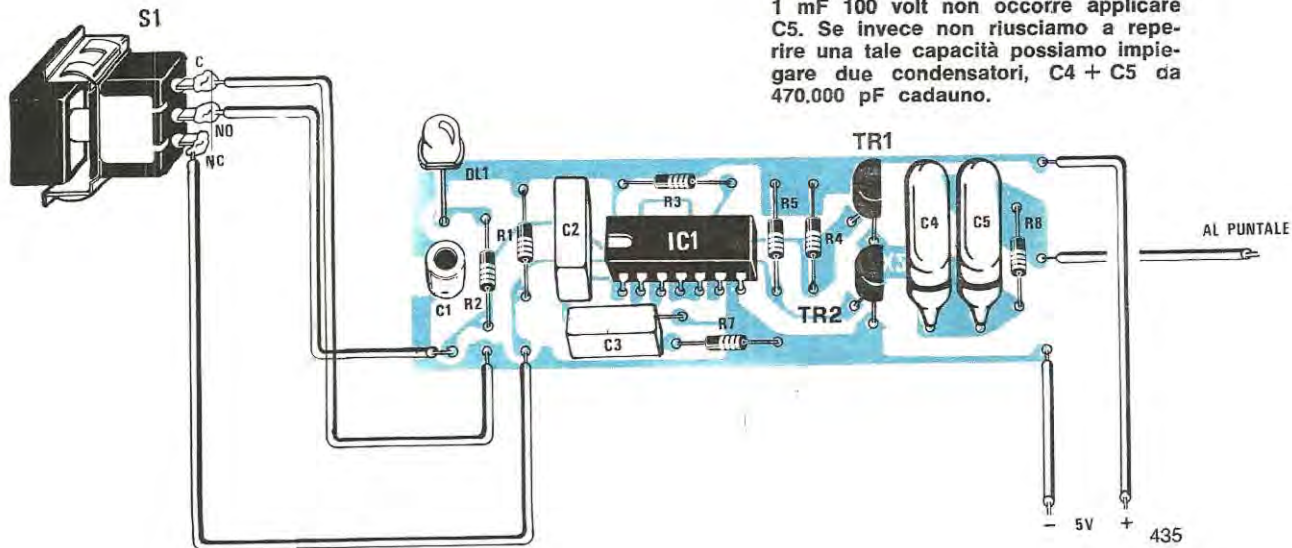


Fig. 4 Schema pratico di montaggio. Se si utilizza per C4 una capacità da 1 mF 100 volt non occorre applicare C5. Se invece non riusciamo a reperire una tale capacità possiamo impiegare due condensatori, C4 + C5 da 470.000 pF cadauno.

che questi non possa, per residui di carica, inviare altri impulsi spurii al circuito sotto prova.

Per alimentare il nostro circuito non è necessario utilizzare alcuna pila in quanto i 5 volt richiesti li preleveremo direttamente dal circuito che dobbiamo controllare.

È comunque possibile dotare il nostro iniettore di alimentazione propria, per esempio utilizzando una pila piatta da 4,5 volt.

REALIZZAZIONE PRATICA

Il circuito stampato LX222 destinato a ricevere i componenti di questo iniettore di segnali presenta dimensioni estremamente ridotte (vedi fig. 3). Il montaggio, come vedesi dallo schema pratico di fig. 4, non presenta nessuna difficoltà in quanto l'unica cosa a cui si dovrà fare attenzione è di montare l'integrato con la tacca di riferimento rivolta nel giusto verso e di rispettare le connessioni dei transistor e del diodo led. Inseriti tutti i componenti sulla basetta, potremo collegare il pulsante S1 ai 3 terminali presenti in basso sulla sinistra dello stampato.

A tale proposito siamo sicuri che se non ci soffermassimo ad accennarlo, disponendo questo pulsante di tre terminali, il 99% dei lettori sceglierebbe per il centrale del deviatore quello di questi tre terminali che è situato nel mezzo ed in tal caso possiamo assicurarvi che il progetto non potrebbe mai funzionare.

Infatti tale « deviatore a pulsante » ha il **terminale centrale** posto ad un estremo.

Individuare a vista se questo terminale è quello di destra o quello di sinistra è problematico in quanto non esiste nessun punto di riferimento. Noi possiamo indicarvi un sistema di individuazione basato sulle scritte incise sull'involucro però non possiamo garantirvi che lo stesso risulti valido in assoluto, quindi vi consigliamo in ogni caso di controllare il pulsante con un ohmetro prima di collegarlo.

Sull'involucro infatti troverete riportata la scritta USA, cioè la nazione dove vengono costruiti; ebbene il terminale che si trova dalla parte della lettera A è il « centrale », quello posto dalla parte della lettera U è il terminale che si collega alla resistenza R1, mentre quello posto al centro è quello che si collega alla resistenza R2, in serie alla quale è applicato il diodo led.

Si noterà nello schema pratico di fig. 4 un condensatore (C5) non menzionato invece nello schema elettrico.

Dobbiamo qui precisare che essendo necessario per C4 un condensatore da 1 mF 100 volt non sempre facilmente reperibile, noi abbiamo previsto sul circuito stampato uno spazio supplementare per poter inserire in parallelo due condensatori da 470.00 pF nell'eventualità che qualche lettore non riuscisse a trovare un condensatore da 1 MF.

Pertanto, o si usa un solo condensatore da 1 mF per C4, quindi C5 verrà eliminato dal circuito stampato, oppure si sceglie per C4 e C5 due condensatori da 470.000 pF.

Una volta terminato il montaggio, se alimenterete il circuito con una tensione di 5 volt, potrete notare che ogniqualvolta pigierete il pulsante si accenderà il diodo led e questo vi confermerà che avete inviato un impulso in uscita sul puntale.

Ricordatevi, nel caso voleste vedere all'oscilloscopio tale impulso, che se non disponete di un oscilloscopio da 50 MHz o più non riuscirete a vedere nient'altro che un puntino luminoso sullo schermo.

Con un oscilloscopio da 50 MHz riuscirete invece a vederlo al completo, cioè come inizia e come termina.

Importante ricordarsi, una volta realizzato l'iniettore, di racchiuderlo entro una piccola scatola di plastica o di metallo, diversamente se toccherete le piste di rame con le dita, il ronzio di alternata potrà essere sufficiente ad eccitare gli integrati producendo in uscita un'onda quadra alla frequenza di 50 Hz.

La punta metallica dovrà risultare stagnata all'apposita pista di rame posta al centro sulla destra dello stampato e potrà essere ricavata ad esempio da un ago da lana.

COSTO DELLA REALIZZAZIONE

Il solo circuito stampato LX222 L. 1.400

Tutto il materiale occorrente, cioè circuito stampato, resistenze, condensatori, transistor, integrato e relativo zoccolo, diodo led e deviatore speciale a pulsante L. 9.500

I prezzi sopra riportati non includono le spese postali.

FANTINI

ELETRONICA

SEDE: Via Fossolo, 38/ne - 40138 BOLOGNA
 conto corr. postale n. 8/2289 - Tel. 341494
 FILIALE: Via R. Fauro, 63 - 00197 ROMA - Tel. 806017

TRANSISTOR

| | | | | | |
|--------|--------|-------|---------|---------|---------|
| 2N711 | L. 140 | BC108 | L. 200 | BD132 | L. 1150 |
| 2N916 | L. 650 | BC109 | L. 210 | BD137 | L. 580 |
| 2N1711 | L. 310 | BC140 | L. 350 | BD138 | L. 580 |
| 2N2222 | L. 250 | BC173 | L. 150 | BD139 | L. 580 |
| 2N2905 | L. 350 | BC177 | L. 250 | BD140 | L. 580 |
| 2N3055 | L. 800 | BC178 | L. 250 | BD597 | L. 650 |
| 2N3055 | L. 950 | BC207 | L. 130 | BF194 | L. 250 |
| RCA | L. 950 | BC208 | L. 120 | BF195 | L. 250 |
| 2N3862 | L. 900 | BC209 | L. 150 | BFY64 | L. 350 |
| 2N3904 | L. 250 | BC261 | L. 210 | BSX39 | L. 300 |
| AC128 | L. 250 | BC262 | L. 210 | BSX81A | L. 200 |
| AC141 | L. 230 | BC301 | L. 400 | OC77 | L. 100 |
| AC180K | L. 250 | BC304 | L. 360 | SE5030A | L. 130 |
| AC181K | L. 250 | BC307 | L. 150 | SFT226 | L. 80 |
| AC192 | L. 180 | BC308 | L. 160 | TIP33 | L. 950 |
| AD142 | L. 750 | BC309 | L. 180 | TIP34 | L. 950 |
| BC107 | L. 200 | BD131 | L. 1150 | TIS93 | L. 300 |

COPPIE AD161-AD162 selezionate L. 1000
 AC187 - AC188 in coppia selezionata L. 550

| FET | | UNIGIUNZIONE | |
|----------------|--------|---------------|--------|
| BF244 | L. 650 | 2N2646 | L. 700 |
| BF245 | L. 650 | 2N2647 | L. 800 |
| 2N3819 (T1212) | L. 650 | 2N6027 progr. | L. 700 |
| 2N5245 | L. 650 | 2N4891 | L. 700 |
| 2N4391 | L. 650 | 2N4893 | L. 700 |

MOSFET 3N201 - 3N211 - 3N225A cad. L. 1100
 MOSFET 40673 L. 1300
 DARLINGTON 70 W - 40 V SE93000 e SE9301 L. 1000
 DARLINGTON 70 - 100 V SE9302 L. 1400
 VARICAP BA163 (a 1 V 180 pF) L. 450
 VARICAP BA163 selezionati la coppia L. 1000
 VARICAP BB105 per VHF L. 500
 DARLINGTON accopp. ottico MOTOROLA SOC 16 L. 1900

| PONTI RADDRIZZATORI E DIODI | | | |
|-----------------------------|---------|-----------|--------|
| B30C300 | L. 200 | B400C1000 | L. 500 |
| B100C600 | L. 350 | 1N4001 | L. 60 |
| B20C2200 | L. 700 | 1N4003 | L. 80 |
| B80C3000 | L. 800 | 1N4007 | L. 120 |
| B80C5000 | L. 1800 | 1N4148 | L. 50 |
| B80C10000 | L. 2800 | EM513 | L. 200 |
| OA95 | L. 70 | 1N5404 | L. 300 |
| 1N1199 (50V/12A) | L. 500 | Diodi GE | L. 50 |
| Autodiodi | L. 500 | | |

DIODI METALLICI a vite IR da 6 A - 100-400-600 V:
 - 6F40 L. 550 - 6F10 L. 500 - 6F60 L. 600

DIODI LUMINESCENTI (LED)
 MV54 rossi puntiforme L. 400
 ARANCIO, VERDI, GIALLI L. 350
 ROSSI L. 220
 LED ARRAY in striscette da 8 led rossi L. 1000
 GHIERA di fissaggio per LED Ø 4,5 mm L. 100

| INTEGRATI LINEARI E MULTIFUNZIONE | | | |
|-----------------------------------|---------|--------|------------------|
| ICL8038 | L. 5000 | SG7815 | uA741 L. 750 |
| SG301 AT | L. 1500 | plast. | uA747 L. 850 |
| SG304 T | L. 2800 | SG7818 | uA748 L. 950 |
| SG307 | L. 1800 | plast. | MC1420 L. 1300 |
| SG310 T | L. 4300 | SG7824 | NE540 L. 3000 |
| SG320K | L. 3000 | plast. | NEE555 L. 700 |
| SG324 | L. 4700 | SG7805 | SN76001 L. 900 |
| SG3401 | L. 4300 | Met. | SN76003 L. 1500 |
| SG733 CT | L. 1600 | SG7812 | SN76131 L. 1500 |
| uAA170 | L. 4000 | Met. | TBA120SA L. 1400 |
| XR2206 | L. 6500 | SG7815 | TAA611A L. 750 |
| XR205 | L. 9000 | Met. | TAA611T L. 900 |
| SG3502 | L. 7000 | uA7905 | TAA621 L. 1200 |
| SG7805 | L. 2000 | uA7915 | TAA320 L. 1200 |
| plast. | L. 2000 | uA709 | TBA570 L. 2200 |
| SG7812 | L. 2000 | uA711 | TBA810 L. 1800 |
| plast. | L. 2000 | uA723 | L. 930 |

FIBRE OTTICHE IN GUAINA DI PLASTICA
 - diametro esterno mm 20 al m L. 2500
 - diametro esterno mm 40 al m L. 3000
 MEMORIE PROM 6301-6306-H82S126 L. 4500
 PHASE LOCKED loip NE565 e NE566 L. 3100

| INTEGRATI T.T.L. TIPO SN | | | |
|--------------------------|---------|--------|---------|
| 7400 | L. 330 | 7440 | L. 350 |
| 74H00 | L. 750 | 74H40 | L. 500 |
| 7402 | L. 350 | 7443 | L. 1500 |
| 7404 | L. 400 | 7447 | L. 1300 |
| 74H04 | L. 500 | 7448 | L. 1600 |
| 7406 | L. 400 | 7450 | L. 350 |
| 7410 | L. 330 | 74H51 | L. 600 |
| 74H10 | L. 600 | 7460 | L. 350 |
| 7413 | L. 750 | 7473 | L. 700 |
| 7420 | L. 330 | 7475 | L. 850 |
| 74H20 | L. 500 | 7483 | L. 1700 |
| 74L20 | L. 800 | 7490 | L. 900 |
| 7430 | L. 330 | 7492 | L. 950 |
| 7493 | L. 1000 | 7525 | L. 500 |
| 74105 | L. 1000 | MC830 | L. 300 |
| 74109 | L. 800 | MC825P | L. 250 |
| 74121 | L. 800 | 9368 | L. 2600 |
| 74123 | L. 1150 | | |
| 74141 | L. 1000 | | |
| 74157 | L. 1000 | | |
| 74192 | L. 1800 | | |
| 74193 | L. 1600 | | |

INTEGRATI C/MOS

| | | | | | |
|--------|---------|--------|---------|--------|---------|
| CD4000 | L. 380 | CD4017 | L. 1300 | CD4046 | L. 250 |
| CD4001 | L. 380 | CD4023 | L. 380 | CD4047 | L. 2500 |
| CD4006 | L. 2050 | CD4026 | L. 2500 | CD4050 | L. 800 |
| CD4010 | L. 1100 | CD4027 | L. 800 | CD4051 | L. 1450 |
| CD4011 | L. 500 | CD4033 | L. 1750 | CD4055 | L. 1470 |
| CD4016 | L. 1200 | CD4042 | L. 1300 | CD4056 | L. 1470 |

OROLOGIO LT601D - 4 cifre - 24 ore - 50 Hz Clock-Radio L. 15000

TRASFORMATORE per LT601D L. 2000

ANALIZZATORE ELETRONICO UNIMER 1 - 220 kΩ/V L. 3500

ANALIZZATORE UNIVERSALE UNIMER 3 - 20 kΩ/Vcc L. 21500

MULTITESTER UTS001 PHILIPS 50 kΩ/V con borsina in similpelle L. 26000

MULTIMETRO DIGITALE B+K PRECISION mod. 280 - 3 Digit - Imp. In. 10 MΩ - 4 portate per Vcc e Vac - 4 portate per Acc e Aac - 6 portate ohmmetriche - Alim. 4 pile mezza torcia - Dim. 16 x 11 x 5 cm L. 150.000

STRUMENTI ISKRA A FERRO MOBLE MOD. EC4 (dim. 48 x 48 mm) L. 4500

- 50mA - 100mA - 500mA L. 3600

- 1,5A - 3A - 5A L. 3900

- 10A L. 4100

- 15V - 30V L. 7300

- 300V L. 1000

La serie EC6 (dimensioni 60x60 mm) costa 300 lire in più.

STRUMENTI INDICATORI MINIATURA a bobina mobile

- 100 uA f.s. - scala da 0 a 10 lung. mm. 20 L. 2400

- 100 uA f.s. - scala da 0 a 10 orizzontale L. 2400

- VU-meter 40 x 40 x 25 - 200 uA f.s. L. 2700

- indicatori stereo 200 uA f.s. L. 4400

STRUMENTI CHINAGLIA a.b.m. con 2 e 4 scale (dim. 80 x 90 - foro d'incasso Ø 48) con 2 deviatori incorporati, shunt a corredo L. 6000

- 2,5 ÷ 5 A - 2,5 ÷ 50 V L. 6000

- 5 A - 50 V L. 6000

ANTENNA DIREZIONALE ROTATIVA a tre elementi ADR3 per 10-15-20 m completa di vernice e imballo L. 97000

ANTENNA VERTICALE AV1 per 10-15-20 m completa di vernice e imballo L. 23000

ANTENNE SIGMA per barra mobile e per base fissa. Prezzi come da listino Sigma

BALUN MOD. SA1: simmetrizzatore per antenne Yagi (ADR3) o dipoli a 1/2 onda. Potenza max=2000 W PEP

- Ingresso 50 Ω sbilanciati - Uscita 50 Ω simmetrizzati

- Campo di freq. 10 ÷ 30 MHz L. 10000

CAVO COASSIALE RG8/U al metro L. 550

CAVO COASSIALE RG11 al metro L. 520

CAVO COASSIALE RG58/U al metro L. 230

CAVO COASSIALE 75 Ω C 25 R per collegam. int. L. 160

CAVETTO COASSIALE 52 Ω - Ø 2 mm. per cablaggi R.F. al metro L. 180

ALIMENTATORE STABILIZZATO E PROTETTO R.C.E. 0-24 V 5 A max con amp. e voltmetro L. 26000

ALIMENTATORI 220 V-6-7,5-9-12 V - 300 mA L. 3500

ALIMENTATORI STABILIZZATI DA RETE 220 V Z.E.B.

13 V - 1,5 A - non protetto L. 12500

13 V - 2,5 A L. 16000

3,5 ÷ 15 V - 3 A con Voltmetro e Amperometro L. 32000

13 V - 5 A con Amperometro L. 31000

3,5 ÷ 15 V - 10 A con Voltmetro e Amperometro L. 56000

CONTENITORE 16-15-8 mm 160 x 150 x 80 h, pannello anteriore in alluminio L. 2800

CONTENITORI IN LEGNO CON FRONTALE E RETRO IN ALLUMINIO:

- BS1 (dim. 80 x 330 x 210) L. 9200

- BS2 (dim. 95 x 393 x 210) L. 10400

- BS3 (dim. 110 x 440 x 210) L. 11600

COTENITORE METALLICO 250 x 260 x 85 con telaio interno forato e pannelli L. 9000

FILTRI RETE ANTIDISTURBO 250 Vca/0,3A L. 800

DISSIPATORI ALETTATI IN ALLUMINIO

- a doppio U con base piana cm 22 L. 900

- a triplo U con base piana cm 37 L. 1700

- a quadruplo U con base piana cm 25 L. 1700

- con 7+7 alette, base piana, cm 30 - h mm 15 L. 1700

- con doppia alettatura liscio cm 20 L. 1700

- a grande superficie, alta dissipazione cm 13 L. 1700

SIRENE ATECO - AD12: 12V/11A - 132W - 12.100 giri/min. 114 dB L. 13000

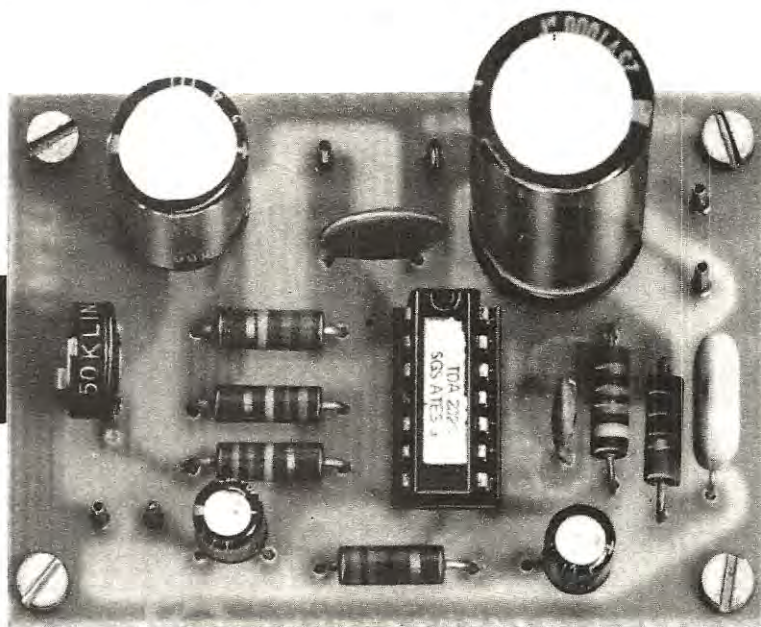
QUARZI CB per Rx e Tx L. 1500

Le spese di spedizione (sulla base delle vigenti tariffe postali) e le spese di imballo, sono a totale carico dell'acquirente.

Le spedizioni vengono fatte solo dalla sede di Bologna. Non disponiamo di catalogo.

Utilizzando l'integrato TDA.2020 si possono realizzare degli amplificatori « tuttofare » in grado di funzionare con tensioni di 12-15-25-35 volt e di erogare di conseguenza potenze sull'ordine dei 4-11-20 watt massimi. Considerata l'estrema versatilità di questi amplificatori, potremo impiegarli indifferentemente per dei sintonizzatori FM, degli interfono, degli impianti di diffusione per auto, oppure per dei mangianastri o giradischi.

DUE



L'integrato TDA.2020 della S.G.S. è un amplificatore di potenza in classe AB costruito appositamente per realizzare degli stadi finali di BF semplicissimi e di impiego universale.

Esso possiede senz'altro caratteristiche eccellenti sotto tutti gli aspetti tuttavia, contrariamente a quanto finora è stato scritto da più parti, è necessario precisare che non lo si può generalmente sfruttare al massimo delle prestazioni indicate dalla Casa in quanto abbiamo riscontrato che dissipa con difficoltà il calore generato, particolare questo che ne sconsiglia assolutamente l'impiego per amplificatori a ponte.

Anche impiegandolo per amplificatori con integrato singolo, se non lo si vuole mettere in breve tempo fuori uso, è sempre necessario corredarlo di un'adeguata aletta di raffreddamento, ad esempio incollandola sul suo involucro oppure serrandola ad esso con due viti poste lateralmente al suo corpo.

La Casa precisa che tale integrato dispone in-

ternamente di una protezione termica e contro i cortocircuiti, tuttavia da diverse prove effettuate, abbiamo dovuto concludere che tali protezioni non sono sempre affidabili al 100% in quanto molti degli esemplari sottoposti a « tortura » sono « saltati » pur non essendo stati superati i limiti massimi di tensione e di corrente indicati nel Data Book.

Solo limitando la potenza ed incollando sull'integrato un'adeguata aletta di raffreddamento siamo riusciti a realizzare due amplificatori di sicuro funzionamento e di caratteristiche così interessanti che non potevamo non presentare ai nostri lettori.

È vero infatti che molti ci chiedono degli amplificatori Hi-Fi di altissima classe per realizzare un impianto stereo degno delle più famose marche giapponesi ed in questo senso possiamo assicurarvi fin da ora che ci stiamo già muovendo per accontentarvi nel migliore dei modi, però è altrettanto vero che una foltissima schiera dei

nostri lettori ha bisogno di amplificatori tuttofare come quelli che oggi vi presentiamo.

Ad esempio chi ha realizzato il nostro sintonizzatore FM con decoder stereo LX193 ha bisogno di abbinargli uno stadio finale di potenza e non tutti si sentono di spendere per questo scopo 200.000 lire.

Inoltre spesso si ha a che fare con le dimensioni del mobile che non lasciano spazio per amplificatori troppo ingombranti, non solo ma la cubatura stessa dell'ambiente a cui è destinato l'amplificatore può sconsigliare l'impiego di potenze troppo elevate.

Talvolta poi succede di avere in casa un vecchio giradischi o mangianastri di media o bassa qualità e di volerlo riattivare magari aumentandone la potenza in uscita.

Anche in questo caso, come in tutti quelli precedenti, è inutile spendere un'irradiddio per acquistare un amplificatore Hi-Fi di elevata potenza: meglio utilizzare uno schema come quelli che oggi vi presentiamo, che non impegnano economicamente, occupano poco spazio e forniscono in uscita una potenza più che sufficiente per innumerevoli impieghi.

UN 20 WATT A DOPPIA ALIMENTAZIONE

Lo schema che presentiamo in fig. 1, da noi siglato LX192, è un amplificatore in grado di fornire una potenza di circa 18-20 watt con una distorsione inferiore all'1%.

AMPLIFICATORI con TDA2020



Tale schema richiede un'alimentazione duale cioè un alimentatore in grado di erogare su un ramo 16-17 volt positivi rispetto alla massa e sull'altro 16-17 volt negativi sempre rispetto alla massa.

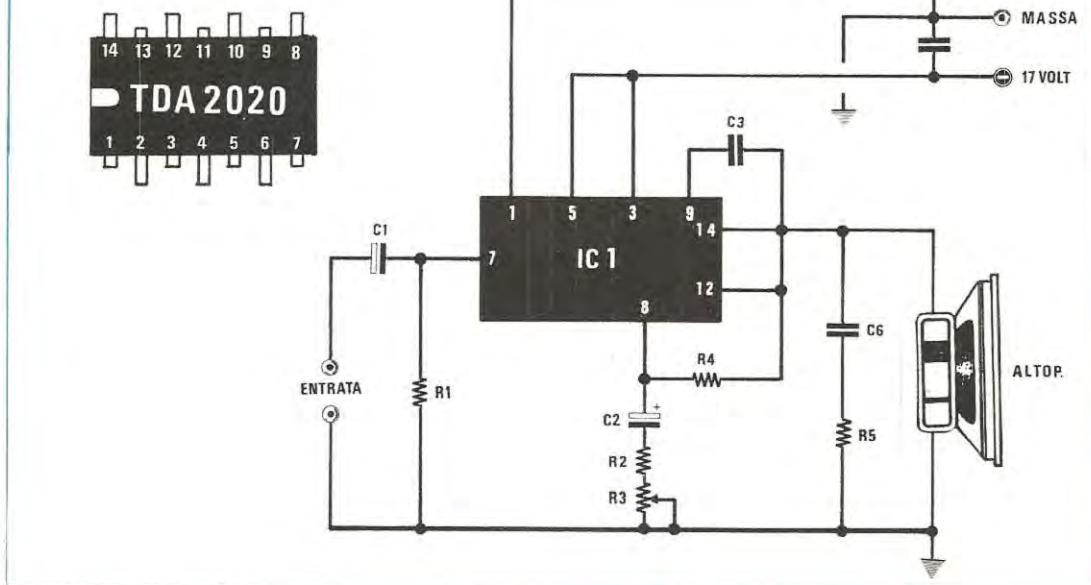
Le caratteristiche principali di questo progetto possono essere così riassunte:

| | |
|--------------------------------|-------------------|
| Potenza massima | 18-20 watt |
| Distorsione a 1.000 Hz . . . | inferiore 1% |
| Sensibilità ingresso | 200-550 millivolt |
| Assorbimento a riposo | 50 mA |
| Assorbimento alla max pot . . | 1 Ampère |
| Impedenza d'ingresso | 70.000 ohm |
| Banda passante | da 20 Hz a 50 KHz |
| Impedenza altoparlante | 4 ohm |

Come si può constatare, per poter raggiungere in uscita una potenza di 20 watt è necessario che l'impedenza dell'altoparlante utilizzato risulti da 4 ohm. È ovvio che potremo utilizzare anche un altoparlante da 8 ohm, tuttavia in questo caso la potenza in uscita si dimezzerà (cioè si otterranno in pratica solo 10 watt) così come si dimezzerà l'assorbimento alla massima potenza (0,5 — 0,6 ampère).

Il trimmer R3 che troviamo applicato fra la resistenza R2 e la massa, essendo inserito nella

Fig.1 Schema elettrico dell'amplificatore ad alimentazione doppia LX192 e, in alto, disposizione dei terminali dell'integrato TDA2020.



COMPONENTI AMPLIFICATORE AD ALIMENTAZIONE DOPPIA LX192

R1 = 68.000 ohm 1/2 watt
 R2 = 1.200 ohm 1/2 watt
 R3 = 2.200 ohm trimmer
 R4 = 68.000 ohm 1/2 watt
 R5 = 10 ohm 1/2 watt
 C1 = 10 mF elettrolitico 16 volt

C2 = 10 mF elettrolitico 16 volt
 C3 = 100 pF a disco
 C4 = 47.000 pF a disco
 C5 = 47.000 pF a disco
 C6 = 100.000 pF poliester
 IC1 = integrato TDA.2020

rete di reazione costituita da R4, C2, R2 servirà in pratica per **variare** a piacimento la **sensibilità** dell'amplificatore.

In particolare, se ruoteremo il cursore di R3 in modo da cortocircuitare tutta la resistenza, il segnale di retroazione risulterà minimo e di conseguenza avremo la massima sensibilità in ingresso (circa 200 millivolt).

Se invece ruoteremo il cursore tutto verso massa (cioè inseriremo la massima resistenza) otterremo l'effetto opposto, vale a dire massimo segnale di retroazione e minima sensibilità in ingresso (circa 550 millivolt).

In altre parole, con la resistenza R3 cortocircuitata, per ottenere la massima potenza in uscita sarà sufficiente applicare in ingresso un segnale di 200 millivolt, mentre con la resistenza R3 tutta inserita, per ottenere la stessa potenza

dovremo pilotare l'amplificatore con 550 millivolt circa.

A questo punto è intuitivo che tale trimmer andrà regolato in funzione dell'ampiezza del segnale che vogliamo applicare in ingresso.

Se ad esempio disponessimo di un segnale da 300 millivolt e ruotassimo il cursore del trimmer in modo che la resistenza risulti cortocircuitata, è ovvio che in uscita otterremo un segnale fortemente distorto.

Se invece con lo stesso segnale regolassimo il trimmer per la minima sensibilità, è ovvio che non potremmo poi pretendere di ottenere in uscita i 18-20 watt promessi, bensì riusciremmo a malapena a raggiungere i 12-15 watt.

Per il montaggio non si richiede alcuna abilità particolare in quanto il circuito stampato già forato e completo di serigrafia ed il disegno pra-

tico di montaggio visibile in fig. 5 agevoleranno al massimo il vostro compito. L'unico avvertimento che possiamo darvi riguarda lo zoccolo: quest'ultimo infatti deve venire inserito in un verso ben determinato altrimenti, quando tenterete di applicarvi l'integrato, vi accorgete vostro malgrado che i piedini di questo non combaciano con i fori.

In ogni caso lo zoccolo stesso dispone di una smussatura su un lato e questa smussatura deve risultare rivolta come la tacca di riferimento dell'integrato.

Al termine dell'opera, prima di fornire tensione al circuito, ricordatevi queste quattro cose:

- 1) applicate sul corpo dell'integrato l'aletta di raffreddamento da noi fornita;
- 2) inserite l'integrato nello zoccolo rispettando la tacca di riferimento;
- 3) controllate che al terminale + 17 risulti

effettivamente collegato il ramo positivo dell'alimentatore e al terminale - 17 quello negativo; controllate inoltre che risulti effettuato il collegamento di massa;

4) non fornite tensione all'amplificatore se in uscita al medesimo non risulta collegato l'altoparlante o una cassa acustica.

Inutile aggiungere che per il segnale in ingresso dovremo necessariamente utilizzare un cavetto schermato la cui calza metallica andrà stagnata alla massa del circuito stampato, per evitare che l'amplificatore capti del ronzio di alternata.

Per quanto riguarda l'alimentatore ricordatevi che la tensione deve risultare ben filtrata con dei grossi condensatori elettrolitici altrimenti sentiremo in altoparlante il ronzio di rete.

Inoltre esso dovrà essere in grado di erogare in uscita una corrente di 1,5-2 ampère altri-

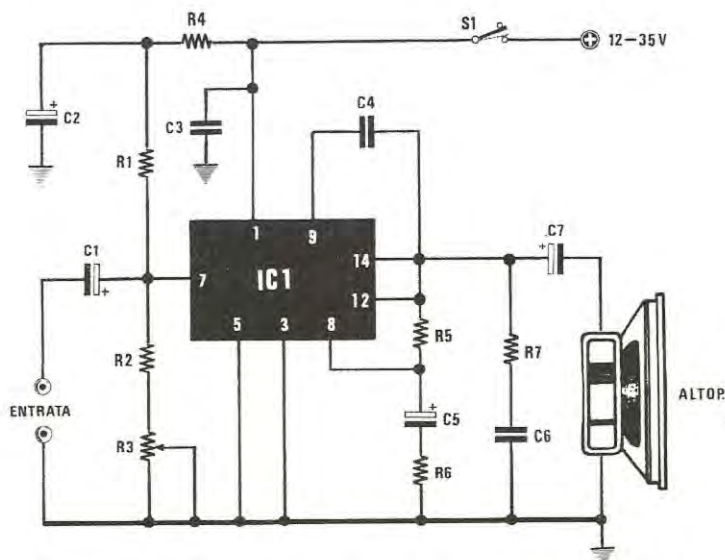


Fig. 2 Schema elettrico dell'amplificatore ad alimentazione singola LX191. Il trimmer R3 va tarato in modo da ottenere sul piedino 14 dell'integrato, una tensione pari esattamente alla metà della tensione di alimentazione.

**COMPONENTI AMPLIFICATORE
AD ALIMENTAZIONE SINGOLA LX191**

- R1 = 82.000 ohm 1/2 watt
- R2 = 82.000 ohm 1/2 watt
- R3 = 47.000 ohm trimmer
- R4 = 22.000 ohm 1/2 watt
- R5 = 47.000 ohm 1/2 watt
- R6 = 560 ohm 1/2 watt

- R7 = 10 ohm 1/2 watt
- C1 = 10 mF elettrolitico 25 volt
- C2 = 100 mF elettrolitico 50 volt
- C3 = 100.000 pF poliestere
- C4 = 100 pF a disco
- C5 = 10 mF elettrolitico 25 volt
- C6 = 100.000 pF poliestere
- C7 = 1.000 mF elettrolitico 25 volt
- IC1 = integrato tipo TDA.2020

menti quando alzeremo il volume potremo ottenere un suono distorto accompagnato da effetti di motor-boating.

4-20 WATT CON ALIMENTAZIONE SINGOLA

Lo schema che appare in fig. 2 è una seconda versione di amplificatore con TDA2020 realizzato questa volta con alimentazione singola.

Tale progetto si presta quindi magnificamente per essere impiegato sulla vostra automobile (dove cioè si dispone di una sola tensione a 12 volt fornita dalla batteria) oppure quando si disponga di un alimentatore stabilizzato da 12-35 volt in grado di erogare in uscita 1,5-2 ampère.

La potenza che potremo ottenere in uscita da

questo amplificatore è proporzionale alla tensione con cui lo alimenteremo, come è possibile rilevare dalla seguente tabella sulla quale, per comodità nostra, abbiamo riportato solo 3 valori di tensione.

È ovvio che se il lettore, anziché a 12,6 volt, alimenterà l'amplificatore a 15 volt, otterrà una potenza d'uscita compresa tra 4 e 11 watt, per esempio 6 watt così come se lo alimenterà a 30 volt otterrà una potenza compresa fra 11 e 20 watt, per esempio 15 watt.

Possiamo anticiparvi fin da ora che da prove eseguite in laboratorio abbiamo rilevato che non tutti gli integrati TDA2020 presentano un identico guadagno: per esempio su 30 esemplari presi a caso su una partita di 1.000 abbiamo rilevato tolleranze in potenza pari a circa un 5%, e que-

| Prestazioni | Tensione di alimentazione | | |
|------------------------|---------------------------|--------------|---------------|
| | 12,6 volt | 25 volt | 35 volt |
| Potenza massima | 4 watt | 11 watt | 20 watt |
| Distorsione a 1.000 Hz | 1 % | 1 % | 1 % |
| Sensibilità ingresso | 50 millivolt | 80 millivolt | 100 millivolt |
| Corrente a riposo | 35 mA | 40 mA | 45 mA |
| Corrente max potenza | 550 mA | 800 mA | 1 Ampère |
| Impedenza d'ingresso | 45.000 ohm | 45.000 ohm | 45.000 ohm |
| Banda passante | da 30 Hz a 25.000 Hz | | |
| Impedenza altoparlante | 4 ohm | | |

Fig. 3 Circuito stampato relativo all'amplificatore ad alimentazione singola.

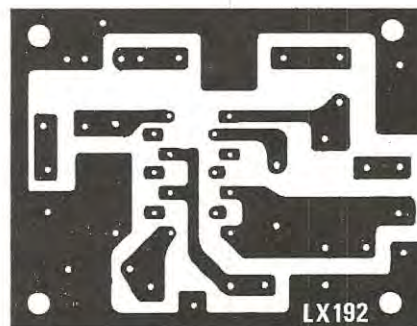


Fig. 4 Circuito stampato relativo invece all'amplificatore ad alimentazione doppia.

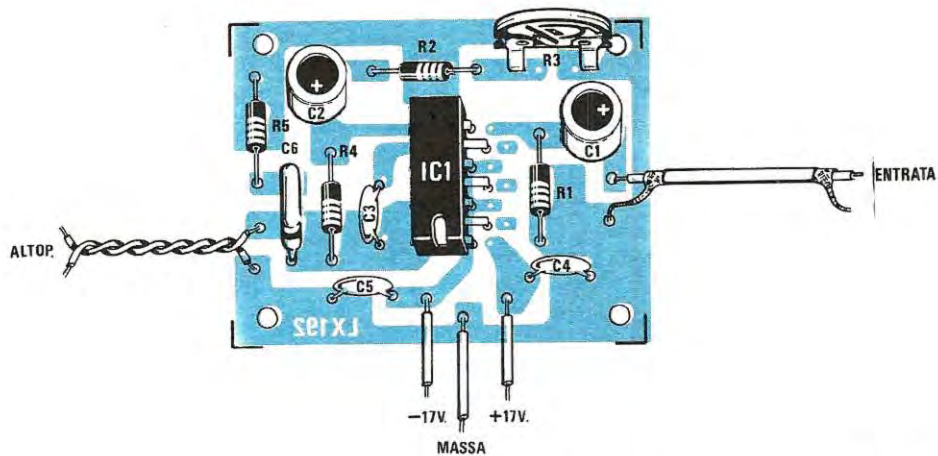
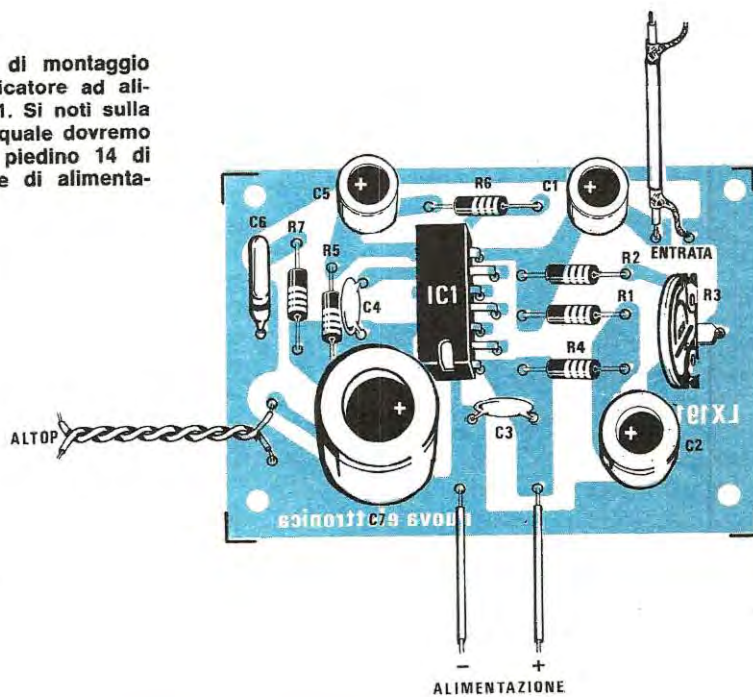


Fig. 5 Disegno pratico di montaggio dell'amplificatore ad alimentazione doppia LX192. Per il collegamento d'entrata è assolutamente indispensabile utilizzare del cavetto schermato.

Fig. 6 Disegno pratico di montaggio relativo invece all'amplificatore ad alimentazione singola LX191. Si noti sulla destra il trimmer R3 sul quale dovremo agire per ottenere, sul piedino 14 di IC1, metà della tensione di alimentazione.



sto mantenendo inalterati tutti gli altri parametri del circuito.

Quindi se sarete fortunati e riuscirete ad ottenere un integrato che guadagna molto, con 35 volt di alimentazione, curando per bene il montaggio, otterrete senz'altro in uscita i 20 watt promessi, diversamente ne potrete ottenere solo 18 o 19.

Come avrete certamente notato dalla tabella delle caratteristiche la sensibilità di questo circuito è notevolmente maggiore rispetto a quello ad alimentazione duale infatti mentre nel caso precedente per ottenere 20 watt in uscita erano necessari almeno 200 milliampère in ingresso, questa volta ne bastano solo 100.

A differenza del primo schema presentato, il trimmer R3 non serve questa volta per regolare la sensibilità in ingresso, ma solo ed esclusivamente per regolare la tensione presente a riposo sul piedino 14 d'uscita dell'integrato.

In pratica tale trimmer andrà ruotato in modo da leggere su questo piedino metà del valore della tensione di alimentazione, cioè supponendo di alimentare il circuito a 16 volt, dovremo ruotare il cursore di R3 fino a leggere sul piedino 14 di IC1 esattamente $16 : 2 = 8$ volt.

Se invece alimentassimo il circuito a 25 volt, su tale piedino dovremo rilevare

$25 : 2 = 12,5$ volt

Se effettueremo questa taratura in modo sbagliato non solo l'amplificatore distorcerà in maniera eccessiva ma potremo anche correre il rischio di mettere fuori uso l'integrato.

La rete di reazione in questo caso è costituita da R5-C6-R6 mentre il condensatore C4 che troviamo applicato fra i piedini 9 e 14 dell'integrato serve per la compensazione in frequenza.

Anche la realizzazione pratica di questo circuito è estremamente semplice ed alla portata di tutti.

Basterà applicare tutti i componenti sul circuito stampato LX191 seguendo fedelmente le indicazioni della serigrafia riportata sul medesimo e del disegno pratico di fig. 6, eseguire delle ottime sagnature senza usare pasta salda e rispettare come di consueto la polarità dei condensatori elettrolitici.

Terminato il montaggio dei componenti, prima di fornire tensione al circuito, dovrete eseguire le seguenti operazioni:

1) applicare sull'integrato l'aletta di raffreddamento da noi fornita utilizzando per esempio del collante a presa rapida;

2) accertarvi che la tensione fornita dall'alimentatore non superi i 35 volt e che la stessa risulti ben filtrata;

3) collegare l'altoparlante in uscita (anche questa volta se utilizzeremo un altoparlante da 8 ohm anziché da 4 la potenza si dimezzerà);

4) cortocircuitare fra di loro le due prese d'ingresso in modo che l'amplificatore non possa captare segnali spurii;

5) applicare il vostro tester commutato sulla portata 25-50 volt fondo scala fra il terminale positivo di C7 e la massa.

A questo punto potrete fornire tensione quindi regolare immediatamente il trimmer R3 come in precedenza esposto, cioè dovrete ruotare il cursore di questo trimmer fino a leggere sul tester **esattamente la metà della tensione** erogata dal vostro alimentatore.

Terminata tale operazione l'amplificatore è pronto per funzionare, quindi potrete togliere il cortocircuito in ingresso, applicare sui due terminali rimasti liberi rispettivamente il filo centrale e la calza metallica di un cavetto schermato, applicare in ingresso a questo cavetto il segnale di BF prelevato ad esempio da un amplificatore e mettervi in ascolto.

COSTO DELLA REALIZZAZIONE

Il solo circuito stampato LX192
in fibra di vetro forato L. 1.400

Tutto il materiale occorrente per la realizzazione dell'amplificatore con alimentazione duale, cioè circuito stampato, resistenze, condensatori, trimmer, integrato e relativo zoccolo a piedini falsati e aletta di raffreddamento L. 11.000

Il solo circuito stampato LX191
in fibra di vetro forato L. 1.500

Tutto il materiale occorrente per la realizzazione dell'amplificatore ad alimentazione singola, cioè circuito stampato, resistenze, condensatori, trimmer, integrato e relativo zoccolo e aletta di raffreddamento L. 10.200

I prezzi sopra riportati non includono le spese postali.

storica s.p.a.

Via Gramsci, 40 - MIRANO - Venezia - Tel. (041) 432.876

Avvertiamo la gentile clientela che disponiamo di una vasta gamma di minuteria e di scatole di montaggio CTE e che tutti i nuovi clienti riceveranno un nostro catalogo illustrativo. Disponiamo inoltre di un laboratorio attrezzato per la riparazione di qualsiasi montaggio elettronico e particolarmente per la messa a punto di apparecchi CB.

Condizioni di vendita: Prezzi comprensivi di IVA - ordine minimo L. 5.000.

| | | | | | | | | | | | |
|--|--|---|---|--|--|--|---|--|--|--|--|
| CONDENSATORI ELETTRONICI 1 mF 12 V 70 1 mF 25 V 80 1 mF 50 V 100 2,2 mF 16 V 80 2,2 mF 25 V 80 4,7 mF 12 V 80 4,7 mF 25 V 90 4,7 mF 50 V 100 10 mF 12 V 60 10 mF 25 V 80 10 mF 63 V 100 22 mF 16 V 70 22 mF 25 V 100 32 mF 16 V 80 | 32 mF 50 V 110 50 mF 12 V 80 50 mF 25 V 120 50 mF 50 V 180 100 mF 16 V 100 100 mF 25 V 140 100 mF 50 V 180 220 mF 12 V 120 220 mF 25 V 200 330 mF 16 V 150 330 mF 25 V 250 470 mF 16 V 200 450 mF 25 V 250 1000 mF 16 V 300 10000 mF 25 V 450 1000 mF 50 V 650 | 2200 mF 16 V 350 2200 mF 25 V 500 2200 mF 40 V 1100 3300 mF 25 V 600 4700 mF 35 V 1100 4700 mF 63 V 1500 | CONDENSATORI POLIESTERE 0,22 mF 120 0,33 mF 130 0,47 mF 130 0,68 mF 170 1 mF 220 2,2 mF 250 3,3 mF 300 | CONDENSATORI CERAMICI 1 pF ÷ 49 pF 25 50 pF ÷ 199 pF 30 190 pF ÷ 10000 pF 40 10000 pF ÷ 50000 pF 65 50000 pF ÷ 100000 pF 80 | CONDENSATORI TANTALIO 1 mF ÷ 47 mF 10 V 150 1 mF ÷ 47 mF 16 V 170 1 mF ÷ 47 mF 25 V 200 | | | | | | |
| INTEGRATI DIGITALI COSMOS 4000 400 4001 400 4001 400 4006 2800 4007 400 4008 1850 4009 1200 4010 1300 4011 400 4012 400 4013 300 4014 2400 4015 2400 4016 1000 4017 2500 4018 2300 4019 1300 4020 2700 4021 2400 4022 2000 4023 400 4024 1250 4025 400 4026 3500 4027 1200 4028 2000 4029 2000 4030 1000 4032 2000 4033 4100 4035 2400 | 4040 2300 4041 1400 4042 1500 4043 1800 4044 1600 4045 1000 4046 2000 4049 1000 4050 1000 4051 1600 4052 1600 4053 1600 4055 1600 4061 2000 4066 1800 4071 400 4072 550 4073 400 4075 550 4081 400 4082 550 4116 2000 | TRANSISTOR AC 125 250 AC 126 250 AC 127 250 AC 127K 330 AC 128 250 AC 128K 330 AC 141 250 AC 142 250 | AC 143K 330 AC 148K 330 AC 176 250 AC 187 240 AC 188 240 AC 187K 300 AC 188K 300 AD 139 800 AD 142 800 AD 149 800 AD 161 650 AD 162 620 AF 106 400 AF 109 400 AF 121 350 AF 135 250 AF 136 250 AF 137 300 AF 172 250 AF 180 250 AF 239 600 AU 106 2200 AU 107 1500 AU 108 1700 AU 110 2000 AU 113 2000 BC 107 220 BC 108 200 BC 109 220 BC 113 220 BC 119 360 BC 120 360 BC 125 300 BC 139 350 | BC 140 400 BC 141 350 BC 142 350 BC 143 350 BC 147 200 BC 148 220 BC 149 220 BC 153 220 BC 158 220 BC 158 220 BC 159 220 BC 160 400 BC 167 220 BC 170 220 BC 171 220 BC 172 220 BC 177 300 BC 178 300 BC 182 220 BC 204 220 BC 209 220 BC 213 250 BC 225 220 BC 237 220 BC 238 220 BC 239 220 BC 250 220 BC 264 250 BC 267 250 BS 301 440 BC 302 440 BC 303 440 BC 304 400 BC 337 230 | BC 394 300 BC 420 250 BC 430 600 BD 106 1300 BD 107 1300 BD 111 1050 BD 116 1050 BD 117 1050 BD 142 900 BD 160 2000 BD 277 1000 BD 376 1200 BD 410 850 BD 440 1200 BD 441 1200 BDY 26 500 BF 156 500 BF 160 300 BF 163 300 BF 167 400 BF 174 500 BF 177 400 BF 182 700 BF 184 400 BF 194 250 BF 195 250 BF 199 250 BF 233 300 BF 257 450 BF 258 500 BF 271 400 BF 272 500 BF 302 400 BF 362 700 | BF 454 900 BF 455 900 BF 458 600 BF 506 300 BFY 51 500 BFY 64 500 BFY 81 1800 BFX 41 600 BFX 49 800 BFX 69 800 BSX 26 300 BSX 29 450 BSX 41 600 BFR 34 500 BFR 38 650 BU 100 1500 BU 102 2000 BU 105 4000 BU 109 2000 BT 119 3000 BT 120 3000 2N 956 250 2N 1711 320 2N 2904 320 2N 2905 360 2N 3055 900 2N 3300 600 2N 3502 400 2N 3703 250 2N 4444 2200 2N 6122 700 MJE 340 700 TIP 30 1000 TIP 33 1000 | | | | | |
| C.B. TRANSISTOR 2SA 496 1000 2SA 562 1000 2SA 634 1000 2SA 643 1000 2SC 372 400 2SC 496 1200 2SC 620 500 2SC 710 400 2SC 730 6000 2SC 774 2000 2SC 775 2500 2SC 778 6000 2SC 799 4800 2SC 839 400 2SC 881 1000 2SC 922 500 2SC 945 400 2SC 1017 2500 2SC 1018 3000 2SC 1096 2500 2SC 1177 19000 2SC 1299 6000 2SC 1307 7800 2SC 1591 9500 2SC 1678 3500 2SD 261 200 2SK 19 Fet 1200 2SK 49 Fet 1200 3SK 40 Mosfet 1500 | LED LED bianco 600 LED rosso 180 LED verde 450 LED giallo 450 | RADDRIZZATORI B40 C600 450 B80 C3200 850 B80 C5000 1300 B80 C6000 1450 | FET BF 244 700 BF 245 700 2N 3819 650 2N 3820 1000 NEM 564 1000 | DARLINGTON TIP 120 1600 TIP 121 1600 TIP 122 1600 TIP 125 1600 TIP 126 1600 TIP 127 1600 TIP 140 2000 TIP 141 2000 TIP 142 2000 TIP 145 2000 | ZENER 400 mW 220 1 W 300 | DIODI BY 127 240 BY 225 500 IN 914 100 IN 4002 150 IN 4004 170 IN 4007 220 AA 116 80 AA 117 80 | DIAC 400 V 400 500 V 500 | SCR 6 A 400 V 1500 8 A 600 V 1700 6 A 600 V 1800 8 A 600 V 2200 | TRIAC 6 A 400 V 1400 6 A 600 V 1800 10 A 400 V 1600 10 A 600 V 2200 | UNIGIUNZIONE 2N 1671 3000 2N 2160 1800 2N 2646 850 | INTEGRATI mA 709 950 mA 723 950 L 130 1600 L 131 1600 L 141 1800 NE 555 1500 SN 7400 400 SN 7401 400 SN 7402 400 SN 7490 1000 SN 74H00 600 SN74HO4 650 SN 74LOO 750 TAA 300 3000 TAA 940 2000 TBA 120 1200 TBA 221 1200 TBA 231 1600 TBA 720 2300 TBA 800 1800 TBA 810S 2000 TBA 820 1700 TAB 940 2500 TDA 440 2400 |

Se la parola « fadder » non vi dice assolutamente nulla perché nessuno vi ha mai spiegato cosa significa, quando avrete letto questo articolo ed avrete compreso le funzioni che esplica un simile circuito, vi renderete conto di quanto esso possa risultare utile ogniqualvolta si debbano miscelare dei suoni.

Per esempio, avete mai notato che durante le trasmissioni radio, quando lo speaker si inserisce sulla musica per dedicare una canzone, il volume della musica stessa si affievolisce facendo da sottofondo alla dedica?

Ebbene, per ottenere questo effetto, il tecnico del suono deve ogni volta abbassare manualmente il livello sonoro del disco ed aumentare contemporaneamente quello del microfono.

Terminata la dedica, deve poi compiere l'operazione inversa, cioè abbassare il livello sonoro del microfono e contemporaneamente aumentare fino al punto giusto quello del giradischi.

Inutile dire che un'operazione di questo genere non è sempre facile da compiere manualmente perché quando ci si vuole inserire sulla musica, se non si è degli esperti « miscelatori », si può ruotare inavvertitamente il potenziometro del vo-

lume in senso contrario oppure dimenticarsi di alzare il livello del microfono.

Analogamente, quando si è terminata la dedica, non è facile ristabilire le condizioni di partenza, cioè portare lentamente il livello sonoro del giradischi al valore ottimale per un gradevole ascolto.

Tale problema non si presenta solo agli speaker delle radio private ma anche e soprattutto nelle discoteche dove il disc-jockey di turno deve ogni volta annunciare il « pezzo » che ha scelto, eventualmente dedicandolo a qualche ragazza e mentre legge la dedica deve contemporaneamente manovrare i potenziometri del volume.

Anche per un orchestra da ballo può risultare necessario, quando entra il « solista » oppure il cantante, che il suono degli altri strumenti venga attenuato per esaltare il suono dello strumento principale oppure la voce del cantante.

Ebbene questa operazione di alzare il volume del microfono ed attenuare contemporaneamente il livello della musica in modo che questa non sparisca totalmente ma rimanga come sottofondo la si ottiene automaticamente, senza dover agire su nessun potenziometro, impiegando un « fadder ».

UN FADDER per RADIO





LIBERE

Un circuito elettronico che farà gioire per le sue prestazioni ed il suo prezzo tutti coloro che per hobby o professione sono addetti al « mixage » dei suoni in discoteche, sale di registrazione oppure al microfono di una radio privata.

Tale circuito inoltre è in grado di effettuare automaticamente anche l'operazione inversa, cioè far ritornare gradualmente la musica al suo livello normale non appena lo speaker termina di parlare.

Qualcuno a questo punto ci dirà che lui il problema l'ha già risolto da tempo sfruttando un circuito di « relè microfonico », tuttavia paragonare un relè microfonico con un fader è come paragonare un bicchiere di acqua colorata in rosso con un bicchiere di ottimo « sangiovese ».

La differenza c'è ed è evidente, in primo luogo perché il fader è completamente elettronico, cioè non esistono parti meccaniche in movimento (come i contatti di un relè) che durante la miscela-

zione possono dar luogo a disturbi di natura elettrica ed in secondo luogo perché con un relè microfonico il passaggio tra suono e parola e viceversa avviene bruscamente per commutazione introducendo all'attacco e al distacco quel fastidioso « toc » dovuto ai contatti che si aprono e si chiudono.

Come invece vi abbiamo già anticipato, il fader presenta il grossissimo pregio, pur attenuando immediatamente il segnale musicale non appena si parla al microfono lasciando tuttavia lo stesso come gradevole sottofondo, di riportare gradualmente e sempre automaticamente al livello d'inizio la musica non appena il microfono non capterà più alcun suono.

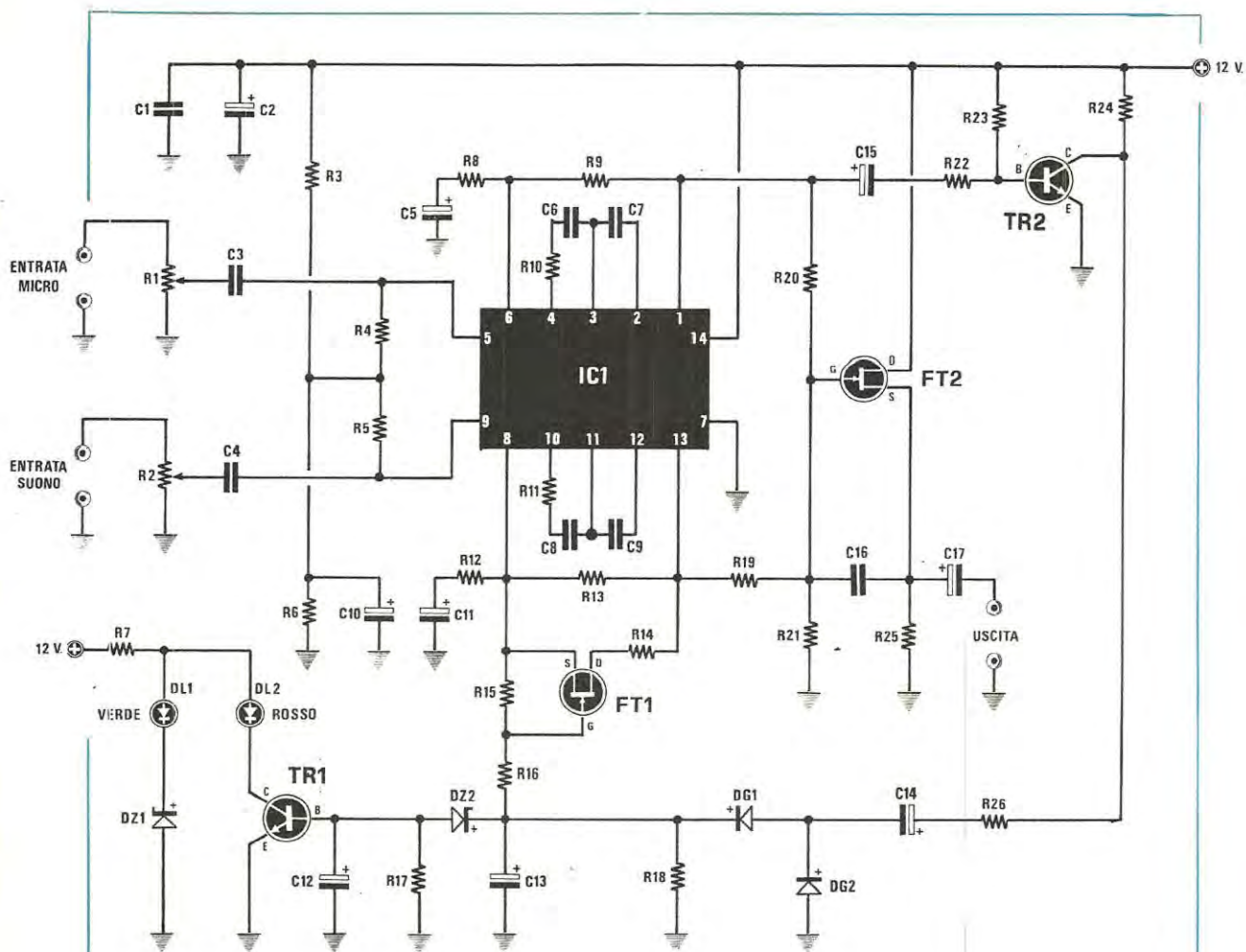


Fig. 1 Schema elettrico.

COMPONENTI

R1 = 47.000 ohm trimmer
 R2 = 47.000 ohm trimmer
 R3 = 3.300 ohm 1/4 watt
 R4 = 100.000 ohm 1/4 watt
 R5 = 100.000 ohm 1/4 watt
 R6 = 3.300 ohm 1/4 watt
 R7 = 820 ohm 1/4 watt
 R8 = 1.000 ohm 1/4 watt
 R9 = 150.000 ohm 1/4 watt
 R10 = 120 ohm 1/4 watt
 R11 = 120 ohm 1/4 watt
 R12 = 12.000 ohm 1/4 watt
 R13 = 150.000 ohm 1/4 watt
 R14 = 1.500 ohm 1/4 watt
 R15 = 470.000 ohm 1/4 watt
 R16 = 100.000 ohm 1/4 watt
 R17 = 4.700 ohm 1/4 watt
 R18 = 33.000 ohm 1/4 watt

R19 = 47.000 ohm 1/4 watt
 R20 = 47.000 ohm 1/4 watt
 R21 = 82.000 ohm 1/4 watt
 R22 = 3.900 ohm 1/4 watt
 R23 = 560.000 ohm 1/4 watt
 R24 = 3.300 ohm 1/4 watt
 R25 = 2.200 ohm 1/4 watt
 R26 = 1.000 ohm 1/4 watt
 C1 = 100.000 pF poliestere
 C2 = 100 mF elettrolitico 16 volt
 C3 = 220.000 pF poliestere
 C4 = 220.000 pF poliestere
 C5 = 10 mF elettrolitico 16 volt
 C6 = 10.000 pF a disco
 C7 = 47 pF a disco
 C8 = 10.000 pF a disco
 C9 = 47 pF a disco
 C10 = 47 mF elettrolitico 16 volt

C11 = 10 mF elettrolitico 16 volt
 C12 = 10 mF elettrolitico 16 volt
 C13 = 47 mF elettrolitico 16 volt
 C14 = 1 mF elettrolitico 16 volt
 C15 = 1 mF elettrolitico 16 volt
 C16 = 33 pF a disco
 C17 = 10 mF elettrolitico 16 volt
 DG1 = diodo al germanio AA119
 DG2 = diodo al germanio AA119
 DZ1 = diodo zener 3,3 volt 1/2 watt
 DZ2 = diodo zener 3,3 volt 1/2 watt
 DL1 = diodo led verde
 DL2 = diodo led rosso
 TR1 = transistor NPN tipo BC208
 TR2 = transistor NPN tipo BC208
 FT1 = fet tipo 2N3819 tondo
 FT2 = fet tipo 2N3819 tondo
 IC1 = integrato tipo SN76131

Quindi il fadder vi eviterà di compiere operazioni manuali sempre difficili da eseguire in modo corretto soprattutto quando si è già impegnati mentalmente per ricordarsi il discorso o la dedica che si vuole fare, cioè vi eviterà di ruotare quel tale potenziometro troppo bruscamente oppure in senso contrario con risultati facilmente prevedibili specialmente se siete lo speaker di una « radio libera ».

Con il fadder, ogni volta che lo speaker inizierà un discorso sentiremo la musica mettersi timidamente in disparte come una persona educata che non vuol interferire sulla conversazione altrui, per poi riprendere gradualmente il posto che gli spetta non appena lo speaker stesso si sarà tirato in disparte.

Tutto questo avviene automaticamente, cioè senza che si debba agire su alcun interruttore o manopola e soprattutto senza la preoccupazione di sbagliare i livelli di miscelazione perché a tutto provvederà il nostro circuito.

A questo punto avrete certamente compreso le enormi possibilità d'impiego di un fadder e soprattutto avrete capito che anche se non siete dei disc-jockey né appartenete a una radio privata, però vi diletterete nella registrazione di nastri oppure dovete commentare la colonna sonora di un vostro filmino « super 8 », questo circuito fa

veramente al caso vostro in quanto vi permetterà di inserirvi sulla musica quando volete lasciando la stessa attenuata come gradevole sottofondo, un'operazione questa che molti di voi avranno già tentato di effettuare manualmente con scarsi risultati.

SCHEMA ELETTRICO

Prima di passare alla descrizione dello schema elettrico del nostro fadder, vogliamo qui elencarvi le caratteristiche tecniche del progetto, in modo che possiate avere una visione immediata delle sue prestazioni eccezionali e delle innumerevoli possibilità d'impiego.

Tensione di alimentazione 12 volt

Assorbimento totale 20 mA

Risposta in frequenza stadio micro 20-40.000 Hz

Risposta in frequenza stadio fono 10-100.000 Hz

Max segnale ingresso micro 50 millivolt p.p.

Max segnale ingresso fono 200 millivolt p.p.

Max segnale in uscita 1-2 volt p.p.

Rapporto attenuazione fono 10

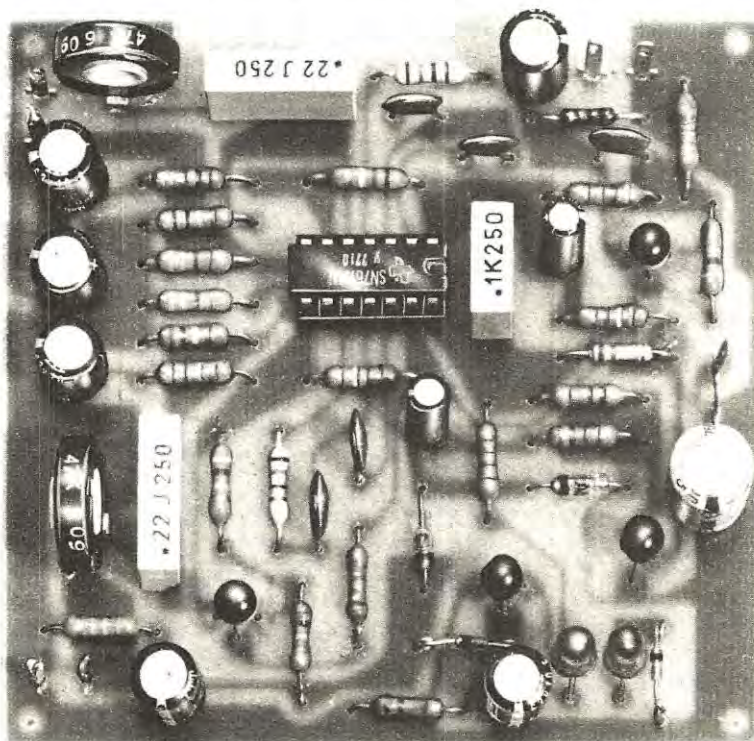
Max segnale fono in uscita 1 volt p.p.

Max segnale micro in uscita 2 volt p.p.

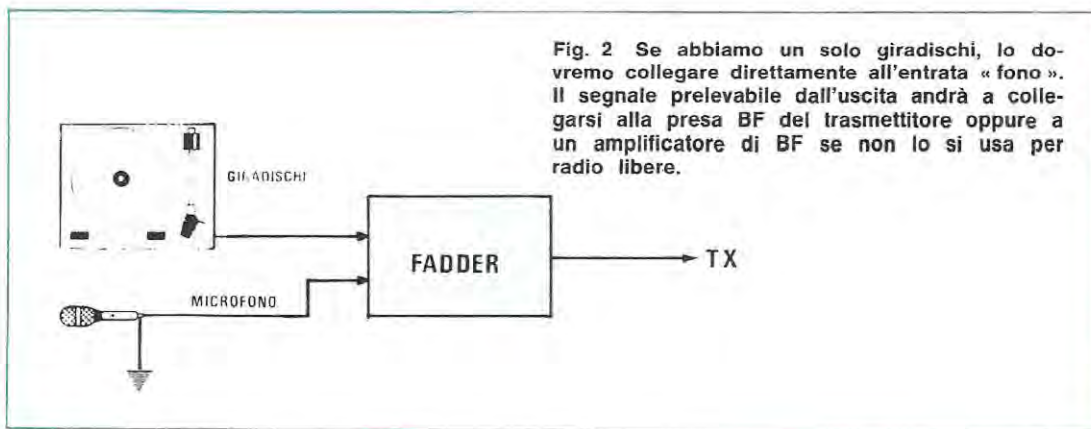
Tempo di intervento fadder 0,1 secondi

Tempo di ritorno fono 2,5 secondi

Indicazione visiva on-off fadder a diodi led



In questa foto possiamo facilmente rendersi conto delle reali dimensioni di questo circuito. Nota i due diodi led visibile in basso sulla destra andranno fissati sul pannello frontale del mobile.



Come noterete il tempo di intervento del fader in questo nostro circuito è abbastanza rapido (0,1 secondi) in quanto è ovvio che la musica deve attenuarsi immediatamente non appena lo speaker inizia a parlare, mentre il tempo di ritorno fono (cioè di ritorno della musica a livello normale) è molto più elevato (2,5 secondi) per consentire allo speaker stesso di prendere fiato durante il suo intervento senza per questo venir interrotto dalla musica.

Ma vediamo come si ottengono tutte queste funzioni.

Come noterete dallo schema elettrico di fig. 1, il nostro circuito impiega un solo integrato di tipo SN76131 (quello tanto per intenderci che è già stato da noi utilizzato per realizzare il preamplificatore stereo LX138 ed il mixer LX168) più due fet e due transistor.

Non staremo qui a dilungarci sulle caratteristiche dell'integrato SN76131 in quanto il lettore potrà trovare tutte le informazioni che vuole al riguardo sulla rivista 40/41 a pag. 211-212; diremo solo, per chi ancora non lo conosce quindi non ha potuto apprezzarne i vantaggi, che esso contiene al suo interno due ottimi e completi preamplificatori di BF.

Il primo di questi due preamplificatori (cioè quello con ingresso sul piedino 9) lo sfrutteremo per l'ingresso fono.

I due trimmer R1 ed R2 servono ovviamente per dosare l'ampiezza dei due segnali in ingresso nel caso questi risultino già preamplificati mentre i condensatori C3 e C4 servono ad impedire che un'eventuale tensione continua presente su tali ingressi possa raggiungere l'integrato alternandone la polarizzazione.

Essendo i due preamplificatori contenuti nell'integrato SN76131 separati fra di loro è ovvio che avremo anche due uscite separate e precisamente

il segnale **micro** uscirà sul « piedino 1 » mentre il segnale **fono** uscirà sul « piedino 13 ».

Da questi piedini i due segnali di BF verranno quindi applicati, tramite le resistenze R20 ed R19 rispettivamente, al gate del fet FT2 il quale esplica la funzione di **miscelatore e disaccoppiatore** con uscita di source.

Quando in ingresso è presente il solo segnale « fono », il fet FT2 viene pilotato unicamente dall'uscita 13 dell'integrato, pertanto sul source del fet (cioè in pratica sull'uscita del fader) avremo disponibile solo questo segnale.

Se però, contemporaneamente alla musica, applichiamo sul relativo ingresso anche il segnale micro, il segnale preamplificato presente in uscita sul piedino 1, oltre a raggiungere tramite la resistenza R20 il gate di FT2, giungerà pure, tramite il condensatore elettrolitico C15 (da 1 mF) e la resistenza R22, sulla base del transistor TR2 il quale provvederà ad amplificarlo ulteriormente.

Il segnale disponibile sul collettore di TR2 verrà quindi raddrizzato dai due diodi al germanio DG1 e DG2 e successivamente livellato dal condensatore elettrolitico C3 (da 47 mF) in modo da ottenere una tensione continua che verrà sfruttata per due scopi distinti:

1) per polarizzare la base di TR1 in modo che questi conducendo faccia accendere il diodo led rosso DL2 e contemporaneamente spegnere il diodo led verde DL1 così da avvisarci che il fader è in funzione;

2) per polarizzare, tramite la resistenza R16, il gate del fet FT1 il quale è praticamente collegato in parallelo alla resistenza R13, cioè a quella resistenza che determina con il suo valore ohmico il guadagno del preamplificatore relativo al segnale « fono ».

In particolare, se si riduce il valore della resistenza R13, automaticamente si riduce il gua-

dagno dell'amplificatore, quindi per limitare l'ampiezza del segnale musicale in uscita rispetto a quello microfonico non si dovrà fare altro che abbassare automaticamente il valore di R13.

Nel nostro circuito questa condizione viene ottenuta tramite il fet FT1 il quale si comporta in pratica come una resistenza variabile.

Quando il suo gate non risulta polarizzato, cioè quando in ingresso al fadder è applicato il solo segnale « fonc », tale resistenza presenta un valore molto più alto della R13 quindi il guadagno del preamplificatore viene determinato dalla R13 stessa.

Quando invece il gate risulta polarizzato, tale resistenza si abbassa a poche migliaia di ohm e di conseguenza, risultando la stessa in parallelo a R13, si abbassa la resistenza applicata fra i piedini 13 e 8 di IC1, cioè in pratica si abbassa il guadagno dell'amplificatore « fonc ».

In uscita dal fadder avremo pertanto disponibile il segnale « micrc » con in sottofondo il segnale « fonc » attenuato di circa 10 volte.

Non appena terminiamo di parlare al microfono, sul collettore di TR2 verrà a mancare il segnale di BF che prima veniva raddrizzato da DG1 e DG2, pertanto il condensatore C13 inizierà lentamente a scaricarsi sulla resistenza R18, mantenendo polarizzati ancora per un paio di secondi sia la base di TR1 sia il gate di FT1.

In pratica questa tensione di carica, che normalmente si aggira sui 3,3 volt circa (tensione che si raggiunge quando parliamo al microfono), scenderà con andamento esponenziale a 3 volt, poi a 2,8 - 2,6 - 2,5 - 2,2 ecc. fino a zero volt.

Analogamente anche la tensione sul gate di FT1 scenderà con lo stesso andamento e di conseguenza la resistenza source-drain prenderà ad aumentare lentamente e progressivamente fino al suo massimo valore facendo aumentare di pari passo il guadagno del preamplificatore « fonc ».

In altre parole, una volta che avremo terminato di parlare al microfono, il segnale fonc non si ripresenterà bruscamente alla sua massima intensità come avverrebbe con un relè microfonico, ma lentamente aumenterà di livello, cioè l'attenuazione da 1/10 passerà a 1/9 poi a 1/8 ecc. finché dopo 2,5 secondi otterremo lo stesso livello di partenza, cioè attenuazione 0.

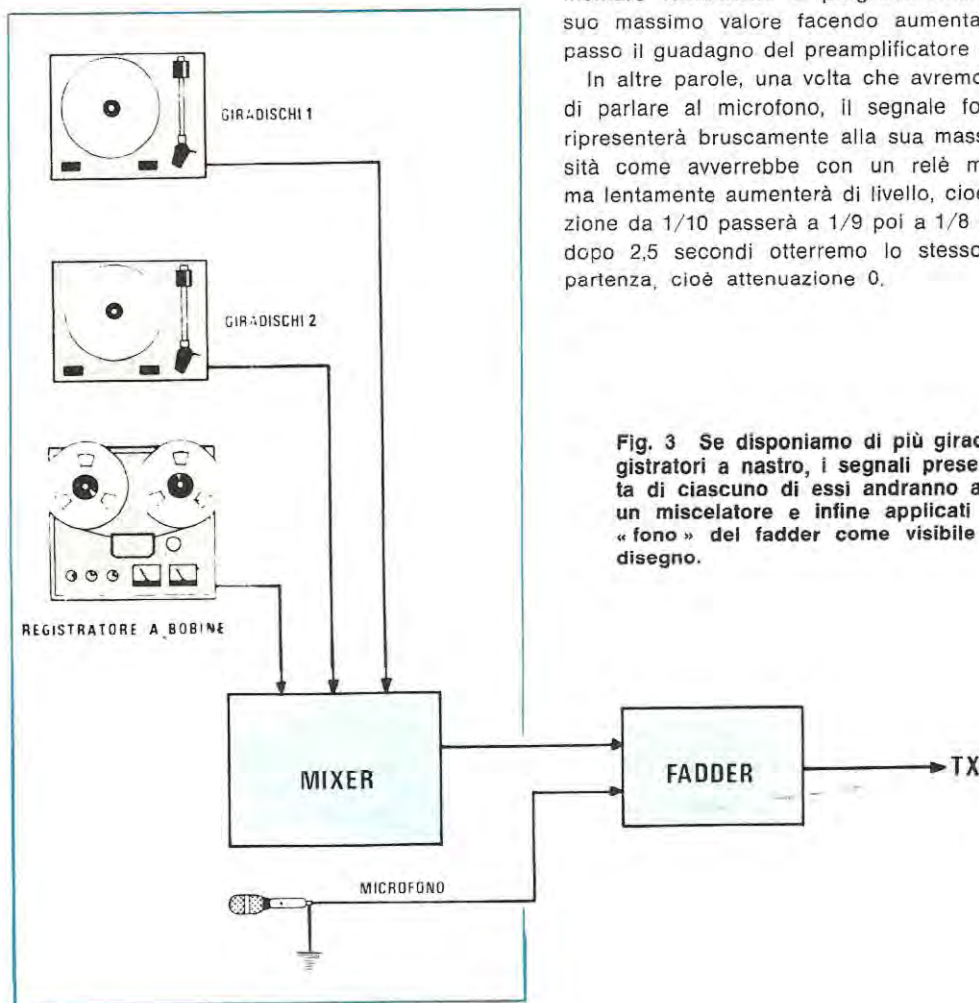


Fig. 3 Se disponiamo di più giradischi e registratori a nastro, i segnali presenti in uscita di ciascuno di essi andranno applicati ad un miscelatore e infine applicati alla presa « fonc » del fadder come visibile in questo disegno.

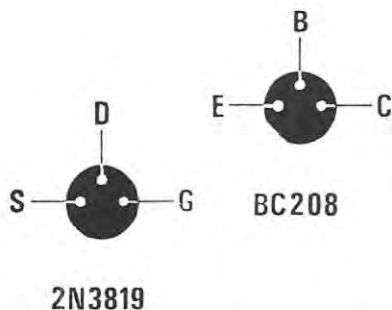


Fig. 4 Disposizione dei terminali dei transistor visti da sotto.

Fig. 5 Di lato il circuito stampato a grandezza naturale che noi vi forniremo già forato e completo di disegno serigrafico dei componenti.



Come avrete compreso il funzionamento del circuito è molto semplice ed altrettanto semplice risulta il suo impiego pratico.

Per esempio, se qualcuno non è soddisfatto dei tempi di « attacco » e di « rilascio » che si ottengono con i valori di resistenza e di capacità da noi consigliati e vuole ottenere un'attenuazione maggiore o minore del segnale fonico, non dovrà fare altro che eseguire le modifiche che ora consiglieremo per raggiungere lo scopo.

1) La resistenza R26 (da 1.000 ohm) è quella che determina il tempo di attacco del microfono, cioè il tempo di intervento del fadder.

Con il valore da noi consigliato si ottiene un tempo di intervento pari a circa 0,1 secondi. Se qualcuno desiderasse invece un tempo di intervento più veloce, per esempio 0,05 secondi, non dovrà fare altro che diminuire sperimentalmente il valore di detta resistenza portandola a 820 oppure a 680 ohm, mentre se si desiderasse un attacco più lento sarà sufficiente aumentare il valore di R13 a 1.200 oppure a 1.500 ohm.

2) Il condensatore elettrolitico C13 da 47 mF determina il tempo di ritorno del segnale fono al suo livello normale. Come abbiamo potuto rilevare dalla tabella precedente questo tempo si aggira sui 2,5 secondi. È ovvio però che agendo su questo condensatore noi abbiamo la possibilità di aumentarlo oppure di diminuirlo.

Ricordiamo comunque che non è consigliabile ridurre troppo questo tempo perché quando si parla al microfono si possono avere delle pause tra una parola e l'altra e se il condensatore si scarica troppo velocemente durante queste pause la musica tornerà velocemente al massimo livello per poi attenuarsi di nuovo velocemente quando riprenderemo il discorso interrotto.

Abbiamo accennato su quali componenti agire nel caso si vogliono modificare i tempi di intervento e di ritorno in quanto è molto probabile che a causa delle elevate tolleranze da cui sono affetti i condensatori elettrolitici, il lettore non riesca ad ottenere i tempi di rilascio da noi promessi.

Infatti, per chi ancora non ne fosse a conoscenza, un condensatore elettrolitico marcato 47 mF può risultare in pratica da 30 mF oppure da 80 mF ed è ovvio che con simili valori di capacità non riuscirete mai ad ottenere un tempo di rilascio di 2,5 secondi, bensì potrete ottenere 1,5 oppure 4 secondi.

Se vi capitasse un inconveniente di questo genere non dovrete pensare che i tempi da noi forniti siano numeri presi a caso, bensì concludere che è necessario sostituire il condensatore C13 perché anche se porta impresso 47 mF, in realtà presenta una capacità diversa.

3) La resistenza R14 da 1.500 ohm che tro-

viamo applicata in serie al drain del fet è quella che determina la percentuale di attenuazione del segnale « fono » rispetto a quello « micro ».

Se il rapporto 1/10 che si ottiene con 1.500 ohm non vi soddisfa e volete ottenere un'attenuazione maggiore del segnale « fono » non dovrete fare altro che abbassare questo valore portandolo ad esempio a 1.200 oppure a 1.000 ohm.

Se invece vi sembra che il rapporto di attenuazione sia esagerato e volete che il volume del segnale fonico in sottofondo risulti più elevato durante la conversazione, potrete aumentare il valore di detta resistenza portandola ad esempio a 1.800 ohm oppure a 2.200 ohm.

Dobbiamo pure ricordarvi che per evitare ronzii di alternata tutto il circuito dovrà essere racchiuso all'interno di un mobile metallico mentre il relativo alimentatore collocato possibilmente allo esterno.

A questo punto qualche lettore potrebbe chiederci dove e come va inserito il fadder, cioè se i

segnali in ingresso possono essere prelevati direttamente da un microfono e dalla puntina di un giradischi, oppure è necessario interporre un preamplificatore di BF con relativi controlli di tono.

A tale domanda risponderemo che, considerata l'alta sensibilità in ingresso del nostro circuito, il microfono si può senz'altro collegare direttamente sulle boccole d'entrata « micro » mentre per quanto riguarda il segnale disponibile sulla puntina di un giradischi o sulla testina magnetica di un registratore è risaputo che questo necessita di una rete di equalizzazione che nel fadder non è possibile inserire.

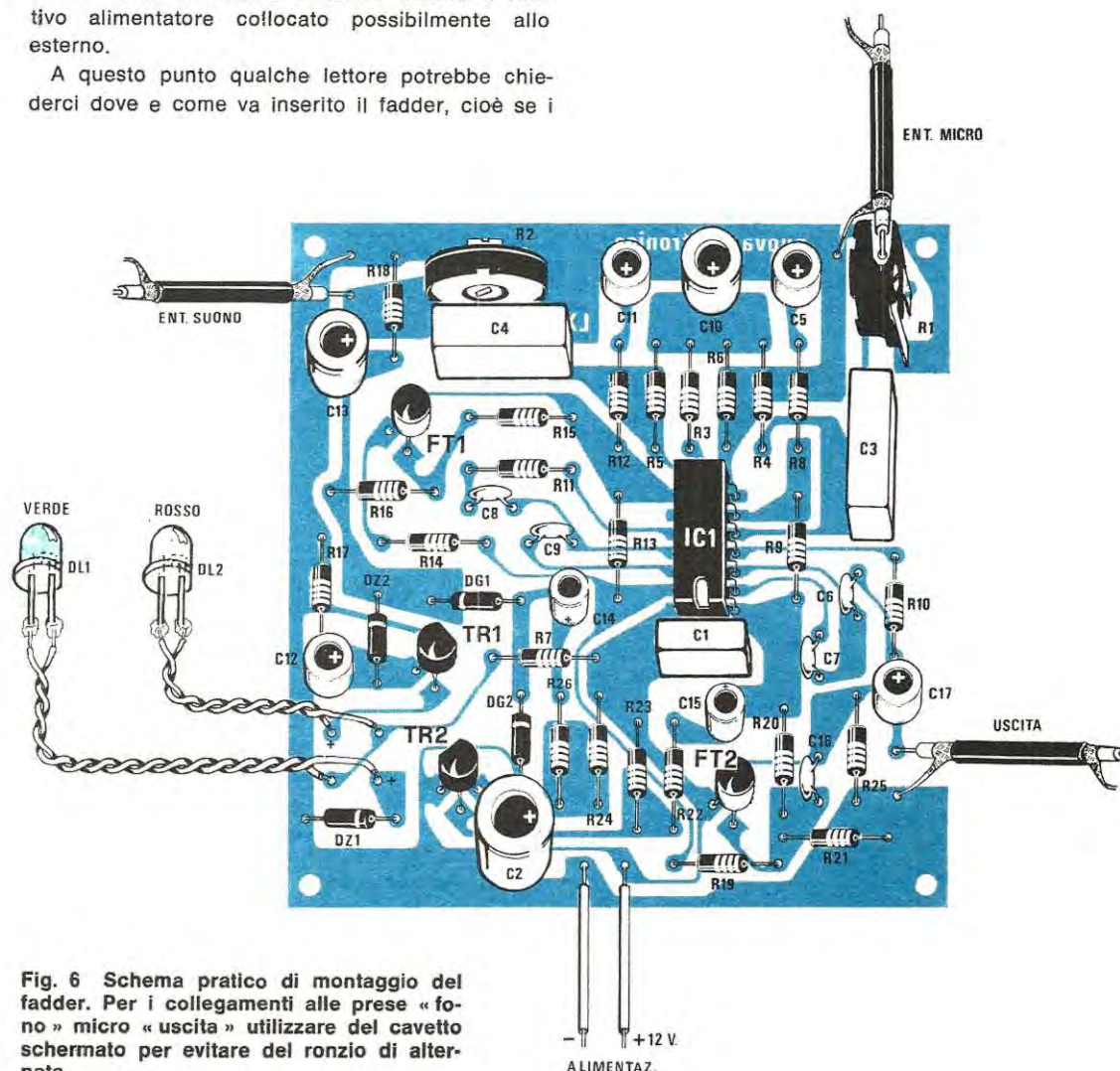


Fig. 6 Schema pratico di montaggio del fadder. Per i collegamenti alle prese « fono » « micro » « uscita » utilizzare del cavetto schermato per evitare del ronzio di alternata.

Pertanto si prospettano due tipi d'impiego egualmente interessanti:

1) Applicare direttamente il microfono sul primo ingresso del nostro fadder ed applicare quindi al secondo ingresso il segnale musicale prelevato da un qualsiasi preamplificatore dotato di equalizzazione per la testina del giradischi.

2) Se si dispone di un miscelatore a 3 o 4 canali adatto per « miscelare » i segnali di uno o più giradischi, collegare l'uscita di quest'ultimo all'ingresso « fono » del fadder ed utilizzare ancora la presa « micro » per il solo microfono.

REALIZZAZIONE PRATICA

In possesso del circuito stampato LX255, visibile a grandezza naturale in fig. 5, potremo iniziare a montare, sullo stesso tutti i componenti necessari: lo schema pratico di fig. 6 e il disegno serigrafico riportato sulla vetronite ci agevoleranno in questo compito poiché ci indicheranno l'esatta posizione in cui integrati, transistor, ecc. dovranno risultare inseriti.

Come prima operazione salderemo lo zoccolo dell'integrato SN76131, poi tutte le resistenze, i diodi, i transistor, i fet ed infine i condensatori, cercando di rispettarne, per quelli elettrolitici, la polarità.

Il montaggio non presenta nessuna difficoltà particolare.

Terminate tutte le saldature applicheremo l'integrato sul relativo zoccolo infine salderemo sui terminali del circuito stampato indicati con le scritte « ENT. SUONO » e « ENT. MICRO » un cavetto schermato (la calza metallica dovrà naturalmente risultare stagnata alla massa) che successivamente collegheremo alle due bocche d'entrata poste sul pannello frontale del mobile.

Anche per prelevare il segnale d'uscita dal fadder è necessario utilizzare un cavetto schermato poiché se si utilizzasse un comune filo di rame quest'ultimo potrebbe captare del ronzio che poi ci ritroveremo amplificato in uscita.

Il diodo led rosso, che servirà per indicarci quando il fadder è in azione, e il diodo led verde, che invece ci indicherà quando risulta escluso, andranno sistemati sul pannello frontale, fissandoli con le apposite clips di plastica.

Montato il tutto, potremo alimentare il circuito con una tensione stabilizzata di 12 volt (ottenuta per esempio mediante il nostro LX92) ed iniziare il collaudo.

A tale proposito applicheremo sull'ingresso « fo-

no » il segnale proveniente da un giradischi dopodiché dovremo regolare il trimmer R2 in modo da non saturare l'integrato SN76131.

Per far questo ruoteremo innanzitutto tale trimmer al minimo, poi lentamente in senso contrario fino ad ottenere in uscita il massimo segnale « indistorto ».

Se disponete di un oscilloscopio da applicare in uscita al fadder, tale operazione risulterà notevolmente facilitata poiché si vedrà immediatamente quando l'onda da sinusoidale tende a diventare quadra per il taglio delle due estremità.

Sull'entrata « micro » applicheremo invece il microfono e ne regoleremo la sensibilità agendo sul trimmer R1.

A questo punto, per controllare il funzionamento del fadder, potremo prelevare il segnale in uscita ed applicarlo all'ingresso di un amplificatore.

Sarà consigliabile effettuare un ascolto in cuffia, diversamente con l'altoparlante potremo ottenere un effetto « Laarsen », cioè una reazione tra il segnale emesso dall'altoparlante stesso ed il microfono che può produrre in uscita un forte fischio.

Parlando al microfono vedrete subito il diodo led verde spegnersi ed accendersi al suo posto quello rosso; contemporaneamente in cuffia potrete notare come il segnale fono risulti molto attenuato, sovrastato da quello microfonico.

Noterete anche, una volta cessato il discorso, come il segnale fono riprenda lentamente ad aumentare di intensità fino a riportarsi al suo livello normale.

COSTO DELLA REALIZZAZIONE

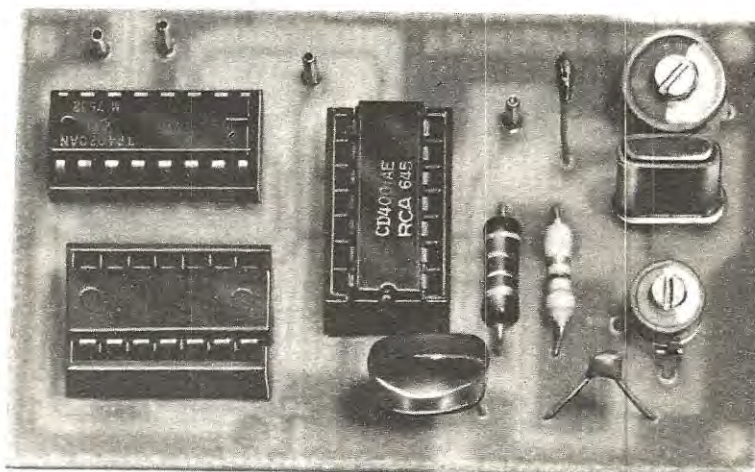
Il solo circuito stampato LX255
in fibra di vetro L. 3.900

Tutto il materiale occorrente cioè
circuito stampato, resistenze, trimmer,
condensatori, diodi al germanio, diodi zener
e diodi led, transistor, fet, integrato e relativo
zoccolo, più uno spezzone di cavetto schermato
L. 16.300

I prezzi sopra riportati non includono le spese postali.

Avendo disponibile un quarzo di notevoli prestazioni come quello utilizzato per la realizzazione del doppio cronometro sportivo LX248 pubblicato sul n. 52-53, abbiamo ritenuto opportuno progettare un preciso campione di frequenza a 50 Hz che potrà essere sfruttato per pilotare orologi digitali o altre apparecchiature elettroniche di altissima precisione.

50 Hz con un QUARZO



Il quarzo da 3.276.800 Hz da noi utilizzato per la realizzazione del doppio cronometro sportivo LX248, è un quarzo di tipo particolare con specifiche W10-W11, in grado cioè di garantire una altissima precisione ed una notevole stabilità in temperatura.

Basti pensare che se si sfrutta la frequenza da esso generata per pilotare un qualsiasi orologio digitale, si otterrà un errore massimo compreso fra 10 e 18 secondi nell'arco di un anno, vale a dire che mettendolo in funzione quest'anno (cioè nel 1977), nel 1983 tale orologio « forse » potrebbe essere anticipato o ritardato al massimo di 1 minuto.

Proprio per questo motivo tale quarzo viene generalmente impiegato per pilotare orologi di alta precisione quali potrebbero essere gli orologi degli aeroporti, delle stazioni, i marcatempo ecc. e poiché oggi esso è disponibile sul mercato a prezzi accessibili per chiunque, ci siamo chiesti perché non realizzare una « base dei tempi quarzata a 50 Hz » in modo che anche i nostri lettori abbiano la possibilità di trasformare, con modica spesa, il proprio orologio che attualmente sfrutta la frequenza di rete, in un perfetto orologio « spaccasecondi ».

Non solo ma la stessa frequenza campione di 50 Hz potrà essere sfruttata per altri usi, ad esempio per pilotare un contasecondi fotogra-

fico o un qualsiasi timer per prove di laboratorio.

L'unico ostacolo da superare per realizzare un circuito di questo genere era quello di « dividere » la frequenza del quarzo X 65.536 (infatti $3.276.800 : 65.536 = 50$) senza per questo dover utilizzare una decina di integrati.

Il problema però è stato risolto egregiamente sfruttando l'integrato CD.4020, un C/MOS in grado di effettuare da solo una divisione X 16.384 della frequenza che viene applicata al suo ingresso: in tal modo, anziché X 65.536, è stato sufficiente dividere la frequenza generata dal quarzo prima per 4 e poi per 16.384.

Infatti:

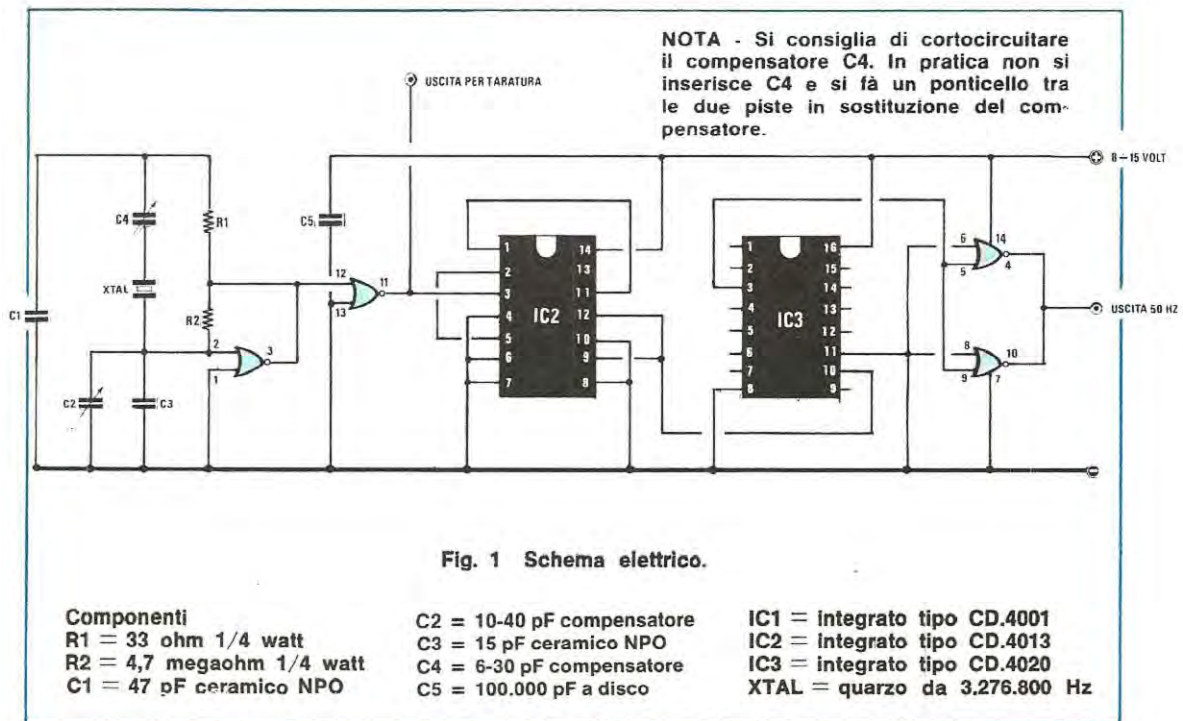
$$3.276.800 : 4 = 819.200 \text{ Hz}$$

e dividendo ancora per 16.384 si ottiene

$$819.200 : 16.384 = 50 \text{ Hz}$$

L'aver utilizzato per questo scopo tutti integrati C/MOS comporta inoltre diversi vantaggi nientaffatto trascurabili soprattutto se si considerano gli impieghi a cui questo circuito verrà destinato.

In primo luogo infatti si otterrà un consumo di pochi milliampère, cosa questa estremamente importante se l'orologio deve funzionare per lunghi periodi a pile ed in secondo luogo un'elevata insensibilità ai disturbi cosicché impulsi spurii captati eventualmente dalla rete non potranno influenzare in alcun modo la frequenza in uscita.



SCHEMA ELETTRICO

Come potrete osservare dallo schema elettrico di fig. 1, con soli tre integrati C/MOS siamo riusciti a realizzare il circuito che ci eravamo prefissati di ottenere e questo grazie soprattutto all'integrato CD.4020. Per far oscillare il quarzo abbiamo impiegato due NOR connessi in modo da funzionare, tramite la resistenza R2, come amplificatore in classe A. I due condensatori C2 e C3 applicati fra l'entrata e la massa risultano indispensabili per ridurre le derive di frequenza che potrebbero verificarsi al variare della tensione di alimentazione.

Con le capacità da noi utilizzate siamo riusciti ad ottenere una variazione di 1,5 parti su 1.000.000 (cioè 50,0007 Hz anziché 50 Hz) per ogni volt di variazione della tensione di alimentazione.

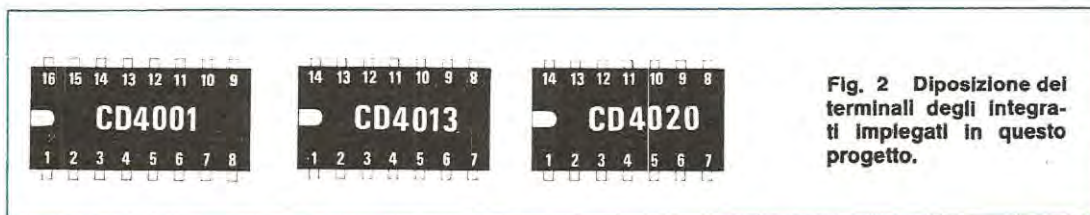
Il gruppo R1-C1 presente in questo stadio ha una duplice finalità: quella di disaccoppiare il

quarzo dal circuito di uscita del NOR e quella di costringerlo ad oscillare esattamente sulla frequenza desiderata anziché su frequenze armoniche.

Il compensatore C4, che troviamo applicato in serie al quarzo, potrebbe anche essere sostituito con un condensatore fisso da 18-22 pF, lasciando poi al compensatore C5 il compito della regolazione « fine » della frequenza.

Il perché abbiamo impiegato un compensatore pur sapendo che un condensatore fisso poteva risultare altrettanto valido per questo oscillatore è presto detto. Nella progettazione infatti non abbiamo potuto sottovalutare l'evenienza che qualche lettore acquisti quarzi di qualità inferiore al richiesto solo ed esclusivamente per risparmiare 1.000 lire, il prezzo cioè di un pacchetto di sigarette più qualche scatola di fiammiferi.

In realtà questi quarzi che vengono « svenduti » sotto costo, presentano generalmente delle



tolleranze molto elevate, cioè anziché oscillare a 3.276.800 Hz come risulta scritto sull'involucro, oscillano per esempio a 3.277.000 Hz oppure a 3.275.000 Hz, vale a dire su frequenze molto lontane dal richiesto, quindi per riportarli sul valore voluto occorre modificare la capacità di C4 da 10 a 40 pF.

Non solo, ma può verificarsi il caso in cui gli stessi risultino poco stabili in temperatura per cui in pratica costano alla fabbrica un 40% in meno. Quindi, riassumendo, diremo che C4 serve per modificare di « molto » la frequenza base del quarzo, mentre C2 serve per una regolazione « fine » della medesima.

Il secondo NOR collegato all'oscillatore, quello cioè con uscita sul piedino 11, serve come « buffer » separatore per pilotare l'integrato IC2 senza disturbare l'oscillatore.

Proprio dall'uscita di questo secondo NOR noi potremo prelevare il segnale generato dall'oscillatore, applicando la sonda di un frequenzimetro sulla presa « uscita taratura », in modo da leggere la frequenza senza incorrere nel pericolo che il carico della sonda e la capacità del cavetto coassiale possano influenzare la frequenza stessa.

L'uscita del NOR pilota l'ingresso n. 3 dell'integrato IC2 (un C/MOS tipo CD.4013) e poiché tale integrato contiene al suo interno due flip-flop di tipo D, noi lo sfruttiamo come **divisore X4** dimodoché sulla sua uscita, cioè sul piedino 12, ritroveremo la frequenza d'ingresso **divisa X4**, vale a dire:

$$3.276.800 : 4 = 819.200 \text{ Hz}$$

Questa frequenza viene a sua volta applicata all'ingresso (piedino 13) dell'integrato IC3 (un CD4020) composto da ben 14 stadi divisori X2 in cascata, cioè in grado di operare una divisione di frequenza totale pari a 16.384 volte.

Pertanto, risultando 819.200 Hz la frequenza applicata in ingresso, in uscita (piedino 3) ritroveremo esattamente:

$$819.000 : 16.384 = 50 \text{ Hz}$$

Come potrete constatare siamo riusciti, con due soli integrati, ad ottenere una frequenza stabilissima di 50 Hz partendo da un quarzo a frequenza un po' particolare come lo è in effetti 3.276.800 Hz, quarzo che abbiamo dovuto scegliere in quanto era l'unico che potesse garantirci un'elevata precisione e stabilità in frequenza.

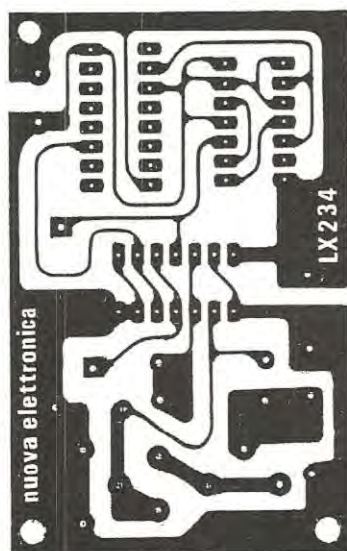


Fig. 3 Circuito stampato a grandezza naturale necessario per ricevere i componenti del nostro oscillatore a 50 Hz.

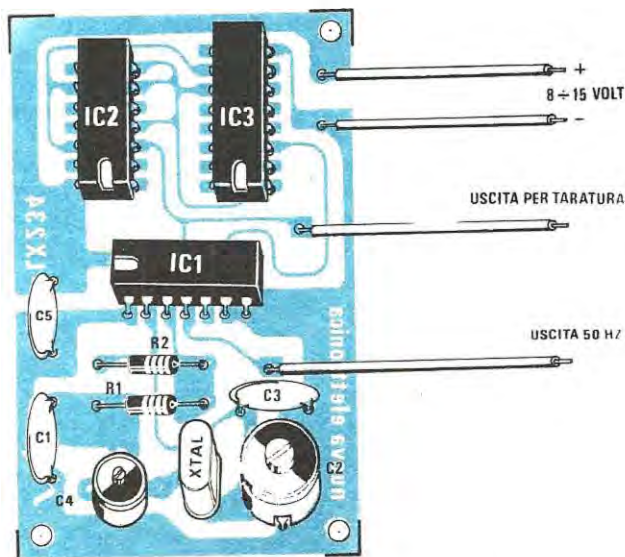


Fig. 4 Disposizione dei vari componenti sullo stampato LX234. Per gli integrati, anche se non compaiono in questo disegno, utilizzeremo i relativi zoccoli.

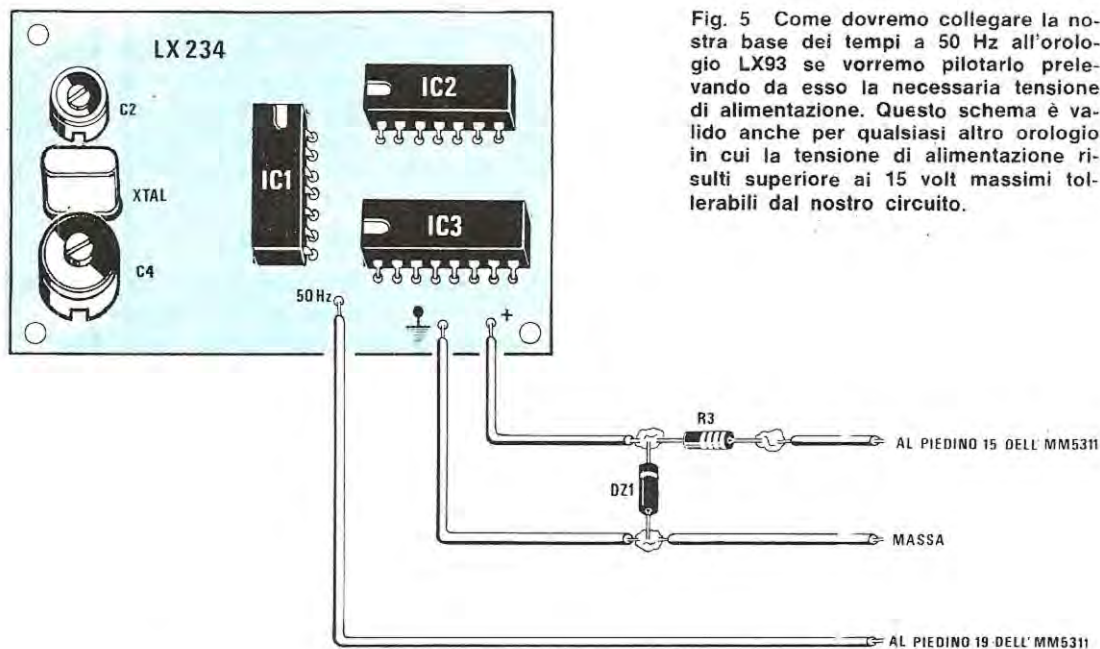


Fig. 5 Come dovremo collegare la nostra base dei tempi a 50 Hz all'orologio LX93 se vorremo pilotarlo prelevando da esso la necessaria tensione di alimentazione. Questo schema è valido anche per qualsiasi altro orologio in cui la tensione di alimentazione risulti superiore ai 15 volt massimi tollerabili dal nostro circuito.

Dal momento che dell'integrato CD.4001 abbiamo sfruttato sinora due sole porte NOR, mentre lo stesso ne contiene quattro, le ultime due le sfrutteremo per realizzare uno stadio separatore di potenza in modo da ottenere un segnale di ampiezza sufficiente a pilotare qualsiasi circuito digitale.

Risultando tutti e tre gli integrati da noi utilizzati dei C/MOS, questo circuito può essere alimentato indifferentemente con una tensione compresa fra 8 e 15 volt.

È comunque necessario ricordarsi quanto detto poc'anzi e cioè che una volta tarato il quarzo per una determinata tensione di alimentazione, se questa viene aumentata o diminuita, anche la frequenza del quarzo varia pur mantenendosi questa variazione su limiti del tutto irrilevanti.

Proprio per questo è bene, se desideriamo ottenere dal circuito la massima precisione, tarare i compensatori C2 e C4 dell'oscillatore alimentando il circuito con la stessa tensione che utilizzeremo poi per il funzionamento normale.

Infatti se noi tarassimo l'oscillatore con una tensione di alimentazione di 8 volt e lo utilizzassimo poi a 14 volt, la frequenza generata, misurata con un frequenzimetro sulla presa « uscita per taratura », non risulterebbe più esattamente di 3.276.800 Hz.

REALIZZAZIONE PRATICA

Il circuito stampato sul quale monteremo questo oscillatore porta la sigla LX234 ed è visibile a grandezza naturale in fig. 3. Su tale circuito monteremo tutti i componenti richiesti, come è dato vedere dalla fig. 4 e dalla foto.

Il montaggio non presenta problemi: si consiglia soltanto di non saldare gli integrati direttamente sul circuito stampato, ma di impiegare per ognuno di essi il relativo zoccolo nonché di utilizzare per i condensatori C1 e C3 (entrambi da 47 pF), solo ed esclusivamente dei condensatori ceramici NPO.

Altri particolari degni di rilievo non esistono, tanto che una volta terminato il montaggio ed aver inserito gli integrati ed il quarzo, alimentando il circuito con una tensione stabilizzata compresa fra gli 8 e i 15 volt, potremo subito prelevare in uscita dal medesimo un segnale ad onda quadra alla frequenza di 50 Hz circa.

Abbiamo detto « circa » poiché, come saprete, per raggiungere l'assoluta precisione occorre ritoccare i compensatori C4 e C2 fino a leggere sul terminale « uscita per taratura » esattamente la frequenza di 3.276.800 Hz. A questo punto possiamo anche indicarvi come collegare questo circuito ai nostri orologi tipo LX181 e LX93 in

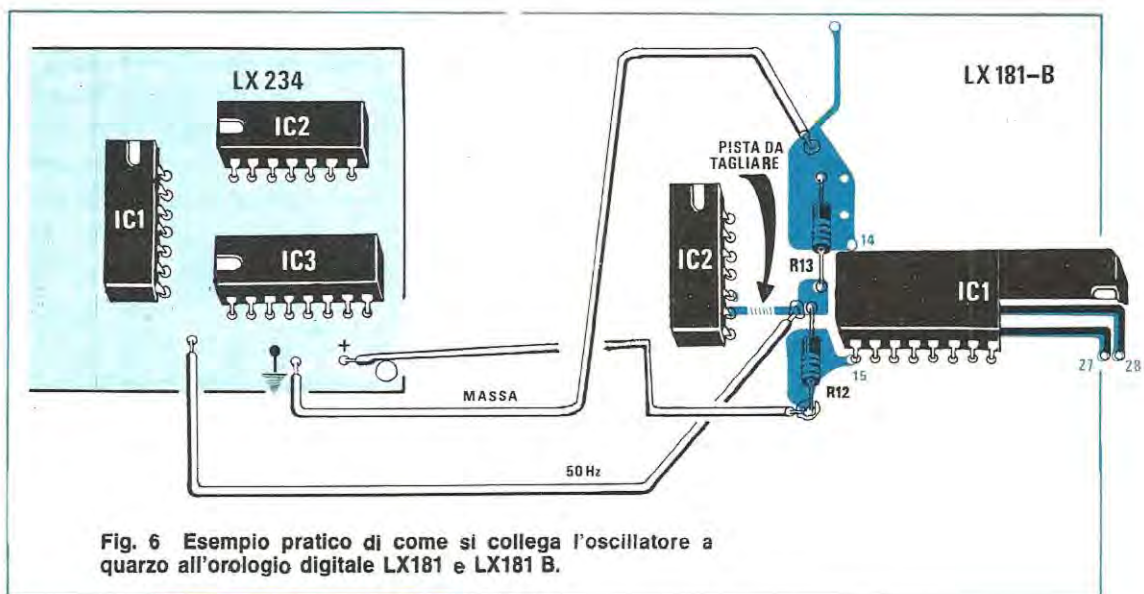


Fig. 6 Esempio pratico di come si collega l'oscillatore a quarzo all'orologio digitale LX181 e LX181 B.

modo da pilotarli prelevando da essi la necessaria alimentazione.

Per quanto riguarda l'orologio LX93, come vedesi in fig. 5, sarà sufficiente effettuare solo i seguenti collegamenti:

1) collegare il positivo di alimentazione del nostro circuito al positivo di alimentazione dell'orologio (che giunge al piedino 15 dell'integrato MM5311) tramite una resistenza da 100-120 ohm 1/2 watt;

2) collegare la massa del nostro circuito alla massa dell'orologio, che corrisponde alla pista di rame a cui risultano collegati i piedini 1 e 27 dell'integrato MM5311;

3) applicare tra il positivo di alimentazione del generatore a 50 Hz e la massa un diodo zener da 10 volt 1/2 watt, naturalmente con il catodo rivolto verso il positivo;

4) collegare l'uscita 50 Hz del nostro generatore al piedino 19 dell'integrato MM5311, eliminando però dal circuito la resistenza R1 ed il condensatore C2.

Per l'orologio LX181 le modifiche da effettuare risultano invece le seguenti:

1) collegare il positivo di alimentazione del nostro circuito alla massa dell'orologio, cioè alla pista a cui risulta collegato un estremo della resistenza R13;

2) collegare la massa del nostro circuito alla tensione di 11 volt negativi dell'orologio, cioè alla pista a cui risulta collegato un estremo della resistenza R12;

3) sostituire le due resistenze R12-R13 con due resistenze da 47.000 ohm 1/4 watt;

4) tagliare sul circuito stampato la pista di rame che collega il piedino 9 dell'integrato NE555 con il punto comune alle resistenze R12-R13 (cioè il punto a cui si collega il piedino 28 dell'integrato TMS3834);

5) collegare l'uscita 50 Hz del generatore sul punto comune alle resistenze R12-R13.

Per altri circuiti che non siano quelli presi in esame riteniamo che non esistano in ogni caso problemi di collegamento.

Già nell'esempio dell'orologio LX93 abbiamo dimostrato come sia possibile sfruttare la stessa tensione di alimentazione dell'orologio anche se questa risulta superiore, abbassandola tramite una resistenza ed un diodo zener (vedi fig. 5), mentre nel secondo esempio, cioè quello dell'LX181, risultando la tensione di alimentazione di 11 volt, quindi rientrando la stessa nella gamma delle tensioni minime e massime consentite, non è necessario né il diodo zener né la resistenza limitatrice.

COSTO DELLA REALIZZAZIONE

Il solo circuito stampato LX234 in fibra di vetro L. 1.500

Tutto il materiale occorrente, cioè circuito stampato, resistenze, condensatori, integrati, zoccoli e quarzo L. 19.600

I prezzi sopra riportati non includono le spese postali.

Un circuito elettronico in grado di generare 15 diversi ritmi di accompagnamento combinando gli effetti di ben 9 strumenti a percussione. Tale circuito potrà essere impiegato separatamente come strumento ausiliario oppure abbinato all'organo elettronico che prossimamente pubblicheremo. Per quest'ultima applicazione è già previsto un circuito di sincronismo per la partenza in battere e arresto a ciclo completato oppure per la partenza in battere e arresto a fine nota, nonché un visualizzatore di fine ciclo ed uno per i ritmi selezionati.

GENERATORE di

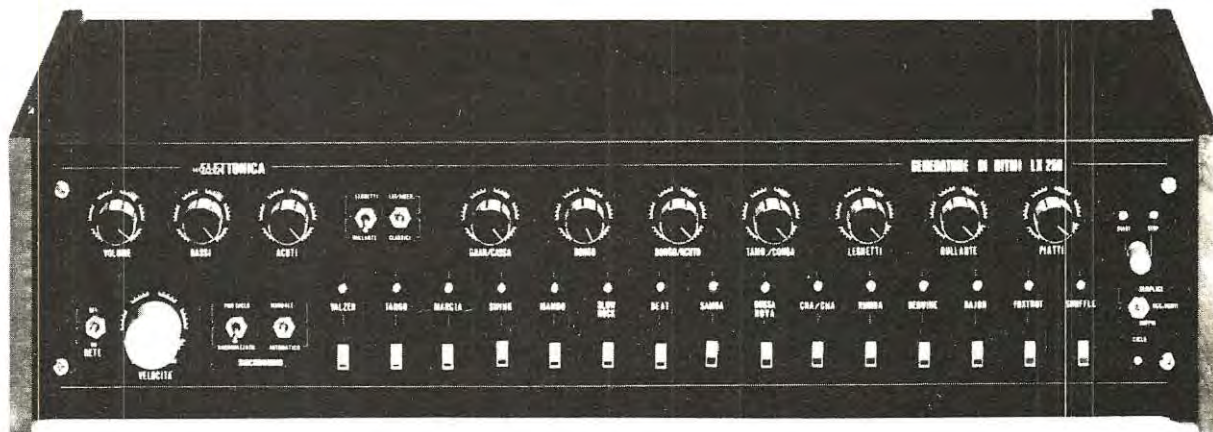
Oggi giorno realizzare una batteria elettronica non è certo un'impresa da pionieri in quanto la parte più difficile di tutta l'opera, cioè il circuito che genera i ritmi, è già stata risolta dalla S.G.S. ATES con un integrato (siglato M252B,AD) che ha veramente del prodigioso.

Questo integrato (un MOS) viene fornito nella normale versione dual-in-line a 16 piedini (vedi fig. 1) quattro dei quali vengono sfruttati come

« ingressi » per la **selezione dei ritmi** e otto come « uscite » per **pilotare gli strumenti**.

Collegando a massa (condizione logica 0) o ad una tensione positiva (condizione logica 1) i quattro ingressi secondo le combinazioni riportate nella tabella che qui sotto riproduciamo, noi possiamo prelevare sulle uscite dell'integrato M.252 ben 15 ritmi diversi, ciascuno con un proprio tempo.

| Entrata 8 piedino 2 | Entrata 4 piedino 1 | Entrata 2 piedino 16 | Entrata 1 piedino 15 | Ritmo | Tempo |
|------------------------|------------------------|-------------------------|-------------------------|--------------|-------|
| 1 | 1 | 1 | 0 | valzer | 3, 4 |
| 1 | 1 | 0 | 1 | tango | 2/4 |
| 1 | 1 | 0 | 0 | marcia | 2/4 |
| 1 | 0 | 1 | 1 | swing | 4/4 |
| 1 | 0 | 1 | 0 | mambo | 4/4 |
| 1 | 0 | 0 | 1 | slow-rock | 6/8 |
| 1 | 0 | 0 | 0 | beat | 4/4 |
| 0 | 1 | 1 | 1 | samba | 4/4 |
| 0 | 1 | 1 | 0 | bossa-nova | 4/4 |
| 0 | 1 | 0 | 1 | cha-cha-cha | 4/4 |
| 0 | 1 | 0 | 0 | rumba | 4/4 |
| 0 | 0 | 1 | 1 | beguine | 4/4 |
| 0 | 0 | 1 | 0 | bajon | 4/4 |
| 0 | 0 | 0 | 1 | fox-trot | 4/4 |
| 0 | 0 | 0 | 0 | shuffle | 2/4 |
| 1 | 1 | 1 | 1 | nessun ritmo | = |



RITMI MUSICALI

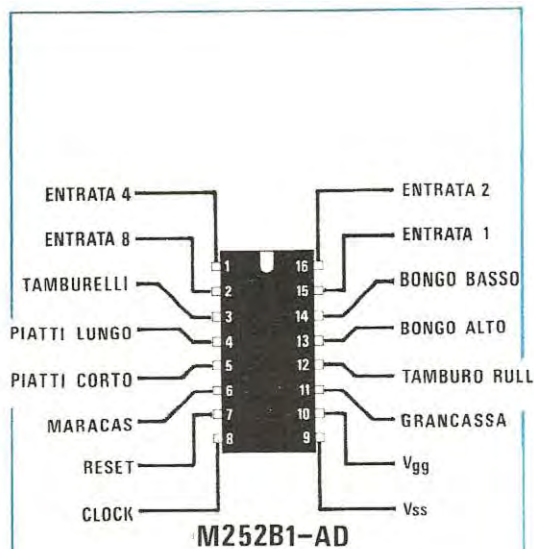


Fig. 1 L'integrato C/Mos M.252 B1-AD si presenta come un normale integrato a 16 piedini. Nel disegno sono visibili i quattro piedini di entrata, 1-2-15-16 e quelli di uscita per i quali abbiamo indicato gli strumenti che questi debbono pilotare il piedino 9 lo dovremo alimentarlo con 5 volt positivi, mentre il piedino 10 con 12 volt negativi, (vedi fig. 2).

Come noterete, quando tutti e quattro gli ingressi si trovano in condizione logica 1, cioè collegati alla tensione positiva, in uscita non si ha nessun ritmo. Proprio per questo motivo, anche se le combinazioni possibili sui quattro ingressi dell'integrato sono 16, in realtà noi possiamo prelevare da esso solo 15 ritmi.

Le otto uscite dell'integrato serviranno per pilotare altrettanti circuiti idonei a riprodurre il suono di diversi strumenti musicali a percussione che qui sotto elenchiamo insieme al piedino che ne comanda il funzionamento.

| piedino | strumento |
|---------|--------------------------------|
| 3 | tamburo conga |
| 4 | piatto (effetto lungo) |
| 5 | piatto (effetto corto) |
| 6 | maracas |
| 11 | grancassa |
| 12 | tamburello rullante o legnetti |
| 13 | bongo acuto |
| 14 | bongo basso |

A questo punto è doveroso precisare che dalle otto uscite dell'integrato non esce alcun suono ma solo ed esclusivamente degli impulsi con una sequenza programmata che serviranno per

pilotare gli oscillatori necessari a riprodurre gli strumenti musicali sopra accennati.

Cerchiamo di spiegarci meglio.

In condizioni di riposo, cioè con gli ingressi dell'integrato in condizione logica 1, tutte le 8 uscite sono a « massa ». Se ora noi programiamo un ritmo qualsiasi, per esempio la bossanova, su tali uscite compariranno alternativamente degli impulsi secondo la successione prevista dal ritmo da noi prescelto.

Se tale ritmo prevede ad esempio un colpo dello strumento collegato all'uscita A, due colpi di quello collegato all'uscita B, ancora un colpo di quello collegato all'uscita A ecc. noi avremo prima un impulso sull'uscita A, una breve pausa, poi un impulso sull'uscita B, ancora una breve pausa, un impulso sull'uscita B, una breve pausa, infine un impulso sull'uscita A e così di seguito.

In altre parole ogni uscita si comporta in pratica come un deviatore normalmente collegato a massa che viene, per brevissimi istanti, spostato verso una tensione positiva in modo da fornire alimentazione agli oscillatori necessari per generare il suono dello strumento interessato, sia esso la grancassa, il tamburello, i legnetti oppure i piatti.

La novità effettiva del nostro circuito rispetto a tutti quelli realizzati dal momento della messa in commercio di tale integrato fino ai nostri giorni è comunque rappresentata dal fatto che gli **oscillatori di nota** per tamburi e tamburelli non sono realizzati a transistor sfruttando lo schema convenzionale consigliato dalle industrie ed ormai sorpassato, bensì utilizzando i modernissimi **integrati C.MOS**.

A tale proposito, chi da un anno a questa parte ha seguito le diverse **mostre** di elettronica, avrà già potuto constatare presso il nostro stand gli effetti eccezionali che si riescono ad ottenere sia da questa batteria, sia dall'organo elettronico realizzato con componenti analoghi.

A questo punto qualche lettore si meraviglierà del fatto che noi, pur avendo già pronto da oltre un anno tale progetto, non ci siamo ancora preoccupati di presentarlo sulla rivista.

Se non l'abbiamo fatto significa che esisteva un motivo più che valido per impedircelo e che lo stesso motivo ora non esiste più.

L'impedimento, riguardo l'argomento in esame, era rappresentato dal fatto che un progetto di questa « portata » non può essere presentato al pubblico dopo un collaudo di poche ore o al massimo di pochi giorni, infatti se noi ve lo aves-

simo presentato un anno fa oggi avreste solo un oggetto da buttare nella spazzatura perché lo stesso si rifiuterebbe di funzionare come è successo al nostro prototipo originario dopo 4 mesi di prove « esemplari ».

Perché il nostro prototipo ha smesso di funzionare dopo 4 mesi?

Non certo per un errore dello schema ma molto più semplicemente per un difetto meccanico nei contatti della tastiera originaria (al lettore forniremo, per la realizzazione dell'organo, anche la tastiera).

Infatti tutte le tastiere, per ragioni economiche, vengono corredate con molle di contatto che presentano un grosso difetto, cioè con il tempo si ossidano e tanto che dopo un certo periodo relativamente breve da un tasto non esce più alcuna nota. Questo periodo può variare da un minimo di 2 mesi ad un massimo di 4 o 5 mesi. Scoperta questa lacuna, ci siamo messi immediatamente alla ricerca di un'industria che ci fabbricasse delle molle di contatto al tungsteno, e le abbiamo fatte trattare con leghe di argento e oro antiossidanti ed autopulenti in modo da potervi garantire che il nostro organo elettronico non vi lascerà mai in panne per colpa di una tastiera.

Ritornando al nostro circuito della batteria elettronica dobbiamo ricordarvi che non ci siamo limitati a realizzare degli oscillatori di BF in grado di generare una frequenza pari a quella generata da un « tamburo » o da un « piatto », poiché in al modo non saremmo mai riusciti ad ottenere un suono analogo a quello che si può ascoltare in un'orchestra. Infatti un normale segnale ad onda quadra manca di quelle caratteristiche che contraddistinguono qualsiasi strumento a percussione, cioè un attacco molto veloce e una dissolvenza o caduta più o meno lenta, caratteristiche queste che si possono ottenere solo accentuando o attenuando ad arte determinate armoniche.

Tanto per darvi un'idea di quale scrupolosità contraddistingue la nostra opera di realizzazione dei vari progetti, vi diremo che affinché i suoni emessi da questa batteria risultassero il più possibile simili alla realtà ci siamo preoccupati di procurarci una batteria con relativo batterista ed osservando all'oscilloscopio le forme d'onda generate dalla grancassa, dal bongo ecc., abbiamo cercato di riprodurle elettronicamente nel migliore dei modi, attenendoci scrupolosamente ai consigli che di volta in volta ci venivano forniti dallo scatenatissimo « Ringo Starr » da noi ingaggiato. E non crediate che per una simile prova

sia bastato un solo giorno. A volte riuscivamo ad ottenere un rimbombo perfetto del tamburo però l'attenuazione risultava troppo prolungata o troppo corta.

Quando riuscivamo ad ottenere un giusto tempo di attenuazione veniva a mancare l'effetto del rimbombo, quindi dovevamo ricominciare daccapo. A volte credevamo di aver raggiunto lo scopo ma non facevamo in tempo ad esultare che il batterista scuotendo la testa ci faceva capire che non era vero perché rispetto al suono reale di una batteria mancava qualcosa che lui stesso non sapeva spiegarci e che il nostro orecchio poco allenato non riusciva a sentire.

Il batterista ad esempio batteva sul bongo e diceva « sentite quel tooc-toc? Il vostro invece fa took-tok ».

Noi in verità non notavamo alcuna differenza, quindi a tentativi modificavamo leggermente il valore di un condensatore o di una resistenza e chiedavamo: « così va bene? ».

« No » ci rispondeva « ci vuole un qualcosa di più » e subito dopo: « adesso avete esagerato ».

In verità queste sfumature noi non le rilevavamo, quindi dovevamo fidarci dell'esperto perché se lui le notava in pratica dovevano esistere e di conseguenza dovevamo apportare di volta in volta le modifiche richieste.

Tutto questo ci piace ricordarlo perché il lettore che butterà lo sguardo sullo schema potrà anche affermare: « quanto è semplice questo progetto » e forse non si renderà conto di quanto tempo c'è voluto in realtà per determinare che quel tale condensatore deve risultare da 39.000 pF e non da 33.000 pF, oppure che quella resistenza da noi indicata da 10.000 ohm, all'inizio risultava da 12.000 ohm poi per accontentare il batterista è stata portata a 11.300 ohm e dal momento che questo valore non esiste in commercio, lo si è abbassato a 10.000 ohm modificando di conseguenza il valore del condensatore ad essa abbinato in modo da ottenere il rapporto R/C necessario per quel determinato suono. Al lettore invece risulterà tutto più semplice: in un paio d'ore monterà la sua batteria elettronica e constatando che i suoni risultano perfetti ed armoniosi, sentenzierà che per realizzare un progetto di questo genere non ci vogliono certo dei mesi ma al massimo un paio di giorni.

Un giudizio purtroppo molto affrettato perché il semplice fatto che il progetto da noi fornito sia in grado in un paio d'ore di darvi i risultati che attendavate significa che a monte c'è stato chi ha perso tempo per mesi e mesi per prevedere ed eliminare ogni probabilità d'insuccesso.

SCHEMA ELETTRICO

Per semplificarne l'interpretazione, lo schema elettrico di questa batteria elettronica è stato suddiviso in tre parti distinte:

1) il generatore di sequenze o di ritmi completo di clock e di sincronismo esterno;

2) gli stadi oscillatori per generare i suoni degli strumenti;

3) il circuito di preselezione dei ritmi e di visualizzazione del ritmo prescelto.

Tutti e tre questi stadi troveranno posto su un unico circuito stampato, come vedesi dalle foto e dal disegno, siglato LX259, dal quale usciranno i segnali di BF già preamplificati ma non certo con una potenza tale da poter pilotare un altoparlante, quindi dovremo in ogni caso aggiungere un amplificatore da 15-20 watt (anche di più se vorremo utilizzare la batteria per una sala da ballo) che potremo in seguito sfruttare anche per l'organo.

Inutile dire che questo amplificatore dovrà risultare ad alta fedeltà altrimenti non riusciremo in nessun caso ad ottenere e riprodurre tutti gli effetti desiderati.

La fedeltà della riproduzione dei singoli strumenti è subordinata alla banda passante dell'amplificatore stesso ed a quella delle casse acustiche: se utilizzassimo ad esempio un amplificatore con una banda passante da 20 Hz a 50.000 Hz, però con casse acustiche in grado di riprodurre una gamma da 20 Hz a 8.000 Hz, è ovvio che otterremmo una buona riproduzione dei tamburi ma non certo dei piatti e dei legni.

Proprio per questo vi consigliamo di completare l'amplificatore con una cassa acustica a 3 vie, dotata cioè di un altoparlante per i bassi, uno per i medi e uno per gli acuti.

IL GENERATORE DI SEQUENZE

Come abbiamo già anticipato, il fulcro di tutto il nostro circuito della batteria elettronica è rappresentato dall'integrato IC9 (un M.252-B1-AD) le cui connessioni sono visibili in fig. 1.

Tale integrato, realizzato con la tecnologia MOS, si comporta in pratica come una ROM cioè come una memoria già programmata dalla quale possiamo estrarre un'informazione semplicemente predisponendo un'opportuno codice sui quattro piedini d'ingresso che sono il 15, il 16, l'1 e il 2.

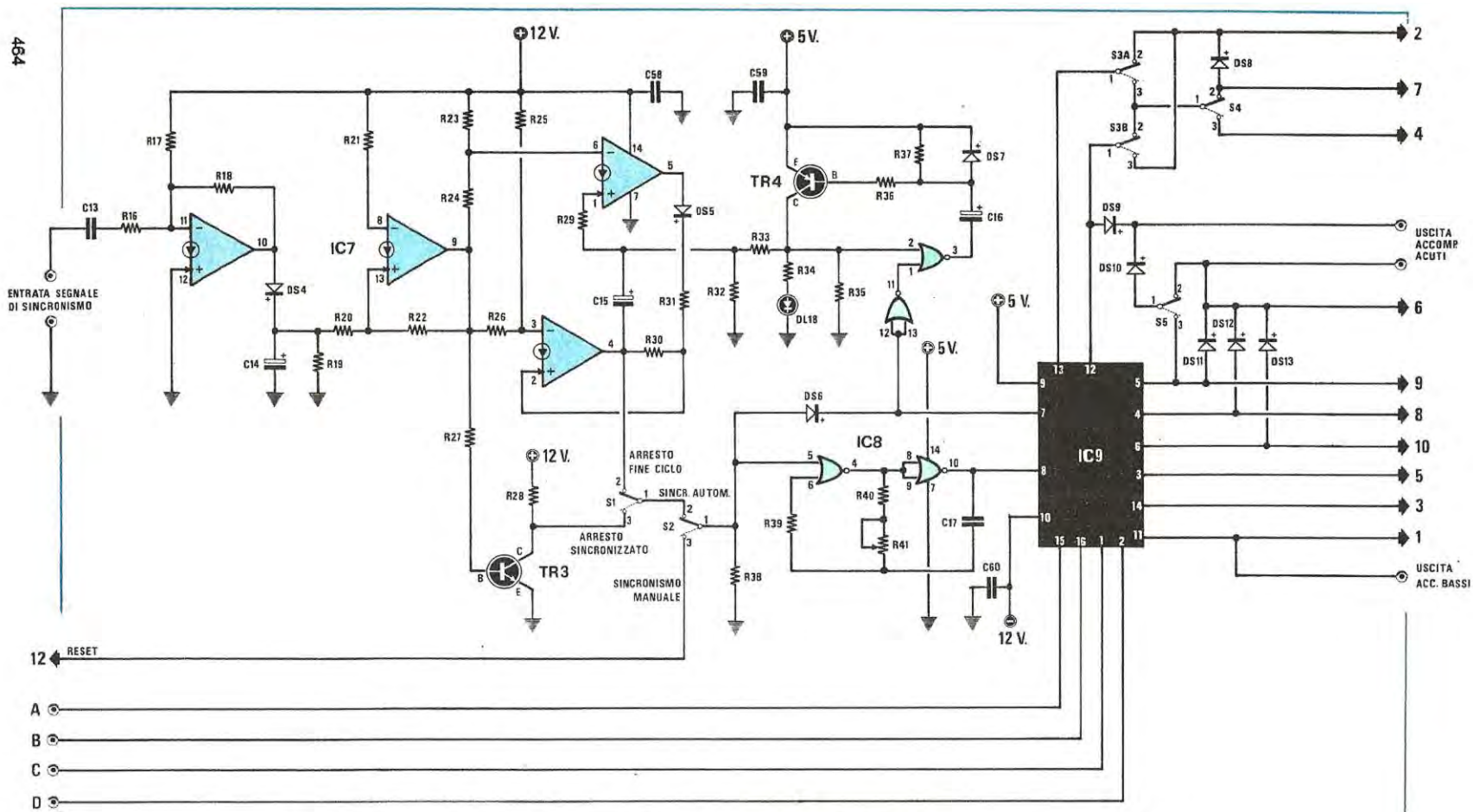


Fig. 2 Schema elettrico del generatore di ritmi completo di clock e di sincronismo (per i valori dei componenti vedi pag. 479). Tutti i terminali visibili sulla destra contraddistinti dai numeri 2-7-4-6-9 ecc. andranno a congiungersi al secondo stadio visibile in fig. 3 mentre quelli visibili a sinistra, contraddistinti dal numero 12 e lettere A-B-C-D, allo schema elettrico visibile in fig. 4. Sul circuito stampato tali connessioni risultano già incluse, per cui il lettore non dovrà impazzire a ricercare questi punti che noi abbiamo qui, unicamente riportato, per suddividere elettricamente i tre stadi affinché risulti più chiara la descrizione del circuito elettrico.

Spieghiamoci con un esempio.

Immaginiamo per un attimo che l'integrato IC9 sia un minuscolo juke-box e che noi si voglia selezionare una canzone. In un juke-box noi introdurremo innanzitutto una moneta nell'apposita fessura per fornire tensione al circuito poi dovremo in qualche modo « dire » all'apparecchio quale canzone vogliamo ascoltare.

Per far questo ci si serve quasi sempre di due tastiere su una delle quali si schiaccia un tasto contrassegnato da una lettera dell'alfabeto (A-B-C-D-E-F ecc.) e sulla seconda uno contrassegnato da un numero (1-2-3-4-5 ecc.). In tal modo, se schiacciamo per esempio i tasti J e 5, il juke-box capisce che deve andare a prendere il disco situato nel settore J e che all'interno di questo settore occupa il 5° posto, quindi aggancerà questo disco e dopo averlo posizionato sul piano lo farà girare in modo che possiamo ascoltarci la canzone desiderata. Se invece schiacciamo i tasti G e 2, lo stesso juke-box ci farà ascoltare il 2° disco del settore G.

Naturalmente questo paragone ha solo un significato teorico, infatti l'integrato IC9 non contiene al suo interno dei dischi né è in grado di emettere dei suoni, però è in grado di pilotare degli oscillatori che riproducono il suono di un ben determinato strumento seguendo un ritmo ed un tempo prefissati.

L'unica cosa che resta da fare a noi che siamo all'esterno è quella di scegliere il ritmo e per far questo è sufficiente collegare a massa secondo opportune combinazioni i quattro ingressi dell'integrato. Supponendo ad esempio di collegare a massa i piedini 1 e 15, l'integrato « capirà » immediatamente che deve fornirci in uscita il ritmo del « cha-cha-cha » (vedi tabella all'inizio dell'articolo) quindi andrà a prelevare dalla sua memoria questo « disco » ed immediatamente inizierà a pilotare gli oscillatori collegati alle sue uscite a suon di « cha-cha-cha ».

Inutile ripetere che l'integrato da solo non riuscirebbe mai a fornirci in uscita il suono desiderato, proprio come il juke-box non potrebbe farci ascoltare nessuna canzone se al suo interno non fosse contenuto un giradischi seguito da un amplificatore.

Esso è in pratica un direttore d'orchestra che a seconda di cosa gli si richiede apre lo spartito alla pagina corrispondente ed inizia a dirigere i suonatori. È ovvio che la bontà dell'esecuzione dipende in gran parte da lui però se chi suona il violino o la tromba è un principiante e stecca non si può certo incolpare il maestro di questo insuccesso.

Allo stesso modo se gli strumenti musicali (cioè gli oscillatori che li riproducono) collegati in uscita a questo integrato non sono perfetti, è ovvio che il ritmo sarà quello giusto (perché il maestro in questo caso non sbaglia) però la riproduzione sonora lascerà a desiderare.

Lo stesso integrato poi ha bisogno di una temporizzazione esterna perché ammesso ad esempio che noi scegliamo il ritmo del valzer, esso non può sapere se desideriamo un valzer lento o un valzer veloce: proprio per questo saremo noi a decidere la velocità del ritmo applicando una frequenza più alta o più bassa sull'ingresso che fa capo al piedino 8.

L'integrato, da parte sua, si limiterà a dividere questa frequenza in modo opportuno in modo che ad ogni ritmo corrisponda un ben determinato ciclo ripetuto all'infinito con le stesse caratteristiche.

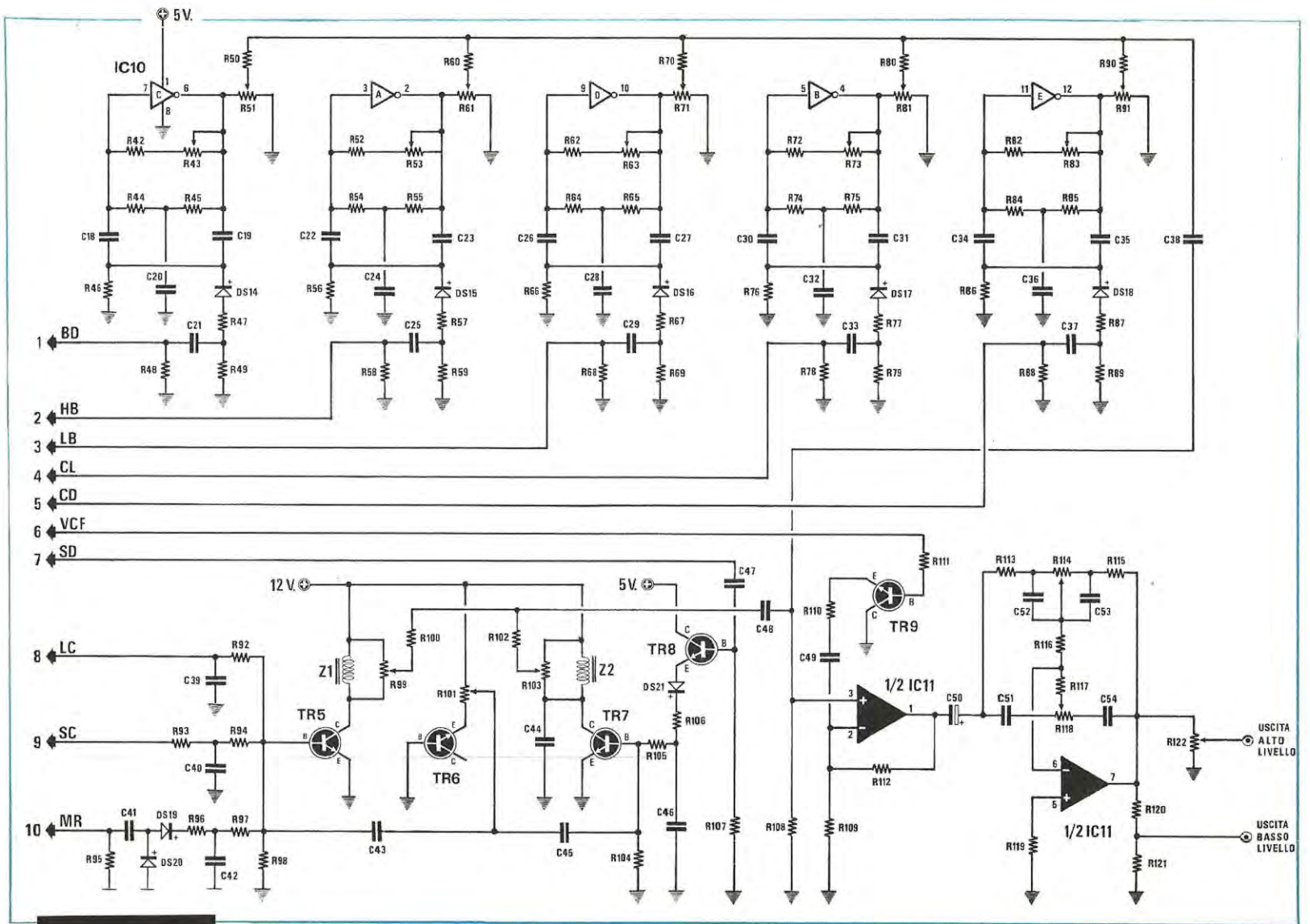
Alla fine di ogni ciclo all'interno dell'integrato si ha un impulso di **reset** impulso che troviamo disponibile sul piedino 7 e che ci servirà, come vedremo, per comandare l'accensione del diodo led DL18.

In altre parole sul piedino 7 dell'integrato noi abbiamo sempre disponibile. Alla fine di ogni ciclo, un impulso (da +5 volt a 0 volt) che servirà ad eccitare il monostabile costituito dai due NOR e da TR4. Il tempo di accensione di DL18 è stabilito da R37 e C16 pari a circa 1 secondo).

Non consigliamo di variare per nessun motivo i valori di R37 e C16 perché, come vedremo più avanti, lo stesso impulso non serve solo per accendere il diodo led ma verrà sfruttato anche per il sincronismo.

L'impiego del transistor TR4 in questo circuito si è reso necessario oltre che per completare con un elemento attivo il monostabile costituito dai due **nor** contenuti nell'integrato IC8 anche per erogare la corrente necessaria per l'accensione del led (circa 10-15 milliampère) dal momento che, come tutti saprete, in uscita da un integrato C.MOS non si ha una disponibilità di corrente così elevata. Le altre due porte **nor** contenute nell'integrato IC8 (cioè quelle con uscita sul piedino 4 e sul piedino 10 rispettivamente) sono state utilizzate per realizzare un oscillatore di BF la cui frequenza d'uscita può essere regolata a piacimento agendo sul potenziometro R41 (VELOCITÀ).

In particolare, dal momento che questo oscillatore determina la velocità del ritmo emesso dall'integrato, se noi ruoteremo il cursore di tale potenziometro in modo da cortocircuitare completamente la R41, otterremo la massima fre-



quenza in uscita quindi anche la massima velocità per il ritmo prescelto.

Se invece ruoteremo il cursore di detto potenziometro in modo che la resistenza R41 risulti tutta inserita otterremo la frequenza di pilotaggio più bassa possibile e di conseguenza anche la velocità del ritmo sarà la più bassa possibile.

Sia l'oscillatore, sia l'integrato M.252 vengono resettati semplicemente applicando una tensione positiva ai capi della resistenza R38, tensione che giunge al piedino 7 di IC9 tramite il diodo DS6.

La selezione dei ritmi avviene, come già anticipato, collegando a massa con opportune combinazioni i quattro ingressi A-B-C-D (piedini 15-16-1-2 rispettivamente) dell'integrato ma di questo ci occuperemo quando passeremo ad analizzare il circuito di preselezione.

Adesso soffermiamoci invece un po' per vedere insieme come sono state organizzate le 8 uscite dell'integrato.

A tale proposito i più attenti fra i lettori avranno già rilevato un'apparente discordanza nella prima parte dell'articolo: infatti nel sottotitolo si dice che la nostra batteria è composta da ben 9 strumenti a percussione diversi, mentre più avanti si afferma che l'integrato M.252 dispone di solo 8 uscite ognuna delle quali pilota uno strumento diverso.

A questo punto qualcuno avrà creduto di essere stato «gabbato» con un errore «volontario» nel sottotitolo, invece le cose stanno esattamente come noi affermiamo, cioè anche se l'integrato dispone di sole 8 uscite, noi abbiamo fatto in modo che con queste otto uscite si riescano a pilotare 9 strumenti diversi e questo per riuscire ad ottenere particolari effetti di accompagnamento che si riveleranno estremamente utili quando alla batteria stessa abbineremo il nostro organo elettronico.

Per risolvere il problema dei 9 strumenti abbiamo applicato sui piedini 12 e 13 di IC9 due commutatori: il primo (S3A-S3B), a due vie due posizioni, serve per selezionare ed invertire di pilotaggio il BONGO ACUTO ed il TAMBURELLO

RULLANTE mentre il secondo (S4), a una via due posizioni, permette di aggiungere il suono dei LEGNETTI.

È interessante notare come con il trucco dei due commutatori e l'impiego del diodo DS8 si riescano ad ottenere un totale di 4 combinazioni a tutto vantaggio dell'effetto complessivo soprattutto nella esecuzione di ritmi latino-americani (samba, bossa-nova ecc.) o di quelli di impostazione classica-jazzistica (swing-jazz-valzer).

Infatti quando tali commutatori saranno posizionati come appare nel nostro disegno di fig. 2, il piedino 13 dell'integrato IC9 piloterà l'oscillatore del BONGO ACUTO mentre il piedino 12 piloterà sia l'oscillatore del TAMBURELLO RULLANTE sia quello del BONGO ACUTO.

Spostando il deviatore S4 sull'altra posizione, il piedino 13 continuerà a pilotare il BONGO ACUTO mentre il piedino 12 piloterà solo i LEGNETTI. Con S3A-S3B spostati verso il basso ed S4 spostato verso l'alto della figura il piedino 13 piloterà il TAMBURELLO RULLANTE e il BONGO ACUTO mentre il piedino 12 potrà pilotare solo il BONGO ACUTO (vedi fig. 3).

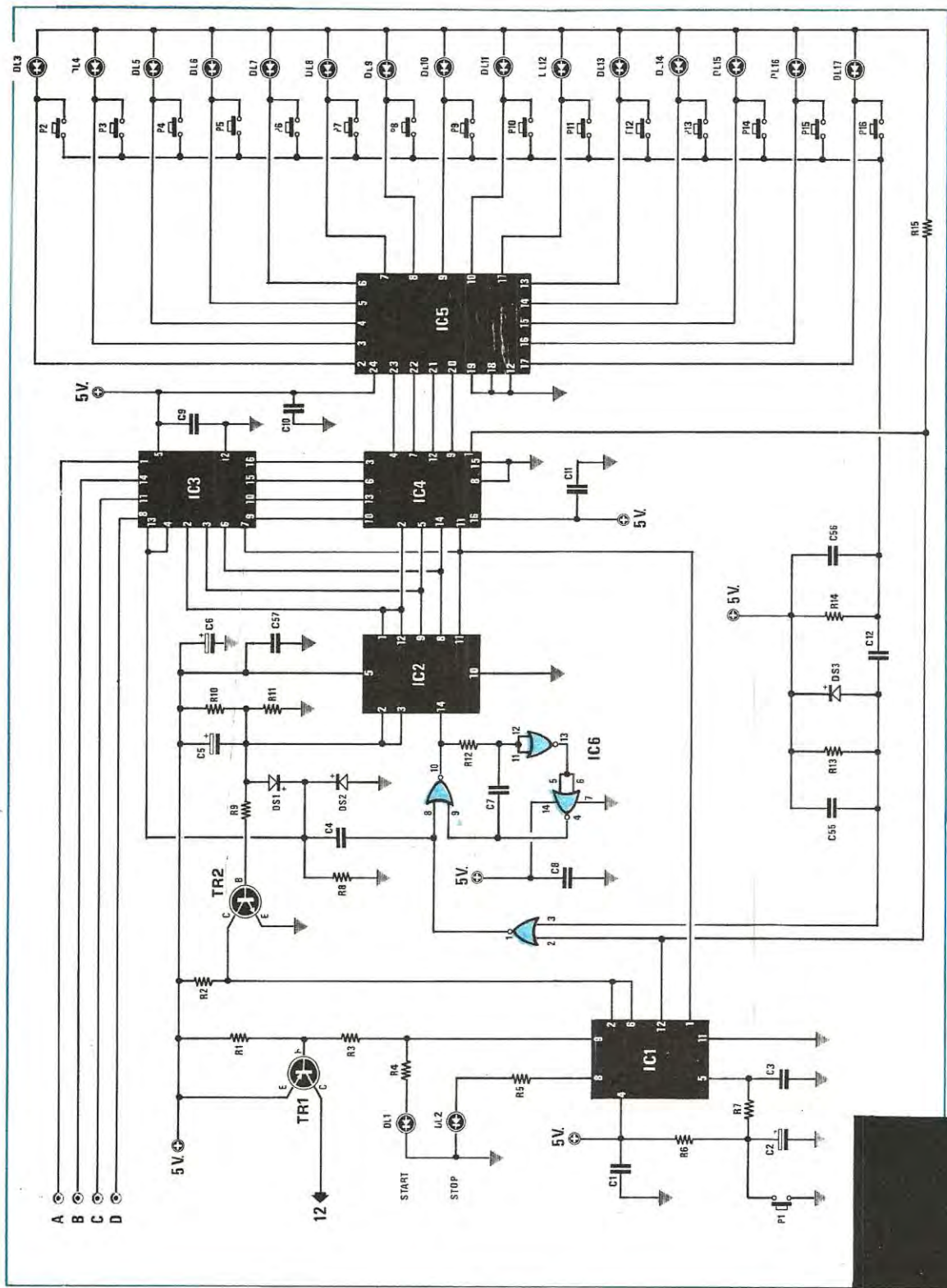
Infine con S3A-S3B spostati verso il basso e così pure il deviatore S4, il piedino 13 piloterà i LEGNETTI ed il piedino 12 il BONGO ACUTO. I diodi DS9 e DS10, unitamente al commutatore S5, servono per prelevare dei segnali utili a pilotare in un secondo tempo il nostro organo elettronico. Allo stesso scopo servirà anche la presa che troviamo in basso sulla destra del disegno contraddistinta dalla scritta USCITA ACCOMPAGNAMENTO BASSI e che preleva il segnale disponibile sul piedino 11 dell'integrato, cioè il segnale di pilotaggio del TAMBURO GRANCASSA. Di queste uscite ci occuperemo comunque più dettagliatamente quando vi descriveremo il circuito dell'organo elettronico.

È altresì interessante notare la disposizione dei diodi DS11-DS12-DS13 i quali realizzano in pratica un OR delle tre uscite facenti capo ai piedini 4-5-6. L'uscita di questo OR (indicata sullo schema elettrico con il numero 6) è indispensabile nella nostra batteria per elaborare i «piatti»

Fig. 3 Schema elettrico degli stadi oscillatori necessari a riprodurre i suoni dei diversi strumenti richiesti per una batteria (per i valori dei componenti vedi pag. 479). Sulla destra potremo prelevare dalle due prese «uscita alto livello» e «uscita basso livello» il segnale da applicare all'amplificatore di BF. Sulla sinistra invece i terminali che si congiungono allo schema elettrico di fig. 2.

Definizione delle sigle poste a sinistra

| | | | |
|----|---------------|-----|------------------|
| BD | Grancassa | VCf | litro piatti |
| HB | Bongo acuto | SD | Tamburo |
| LB | Bongo basso | LC | Platto est lungo |
| CL | Legnetti | SC | Platto est corto |
| CD | Tamburo conga | MR | Maracas |



in modo da ottenere un suono più realistico possibile, cosa questa che difficilmente si riscontra sulle batterie elettroniche normalmente reperibili in commercio.

Su questo particolare ci soffermeremo comunque più a lungo quando passeremo ad analizzare i vari oscillatori che simulano gli strumenti.

Tutte le altre uscite dell'integrato, cioè i piedini 3 e 14, vengono invece sfruttate solo ed unicamente per pilotare l'oscillatore collegato ad ognuna di esse.

I SINCRONISMI

Il circuito che noi abbiamo denominato di «sincronismo» esplica nella nostra batteria una funzione decisamente importante e precisamente ci consente di utilizzare la batteria stessa insieme ad altri strumenti senza che si abbiano «partenze anticipate» o «arresti ritardati».

In altre parole questo circuito ci consente di far partire il suono della batteria con caratteristiche ben determinate ed al momento voluto e di arrestarlo possibilmente allo stesso modo onde poter eseguire dei brani musicali veramente perfetti.

Esso realizza in pratica tre funzioni:

1) **Avvio in battere e arresto sempre in battere** comandati da un segnale esterno, per esempio quello proveniente dalla pedaliera bassi di un organo;

2) **Avvio in battere e arresto a fine sincronismo** sempre pilotato esternamente;

3) **Avvio in battere e arresto qualsiasi** pilotato manualmente da un circuito interno posto sul selettore dei ritmi.

Le prime due funzioni vengono svolte dall'integrato IC7, un quadruplo amplificatore a configurazione NORTON di tipo LM3900 (vedi in fig. 2 i quattro triangoli a destra).

Il segnale proveniente da un altro strumento viene applicato, tramite il condensatore C13 e la resistenza R16 all'ingresso (piedino 11) di un amplificatore ad elevato guadagno cosicché sul

piedino 10 d'uscita di quest'ultimo ci ritroveremo lo stesso segnale ben squadrato.

Questo segnale viene successivamente integrato dalla rete costituita da DS4-C14-R19 quindi applicato all'ingresso (piedino 13) di un secondo operazionale sempre contenuto nell'integrato LM3900 impiegato questa volta come TRIGGER di SCHMITT. Sull'uscita di quest'ultimo (piedino 9) noi avremo pertanto una tensione positiva per tutta la durata del segnale esterno applicato all'ingresso.

Questa tensione positiva viene sfruttata nel nostro circuito di sincronismo sia per pilotare la base del transistor TR3, sia per pilotare gli ingressi 3 e 6 dei due ultimi amplificatori contenuti nell'integrato IC7. A proposito di questi due amplificatori è interessante notare che il primo, cioè quello con ingressi sui piedini 2 e 3 e con uscita sul piedino 4, viene utilizzato in pratica come un flip-flop SET-RESET (vedi articolo sui flip-flop a pag. 12 della rivista 49) dove l'ingresso di SET è rappresentato dal piedino 3 e l'ingresso di RESET dal piedino 2.

L'altro amplificatore viene invece utilizzato come un GATE, cioè come una «porta» che può essere «chiusa» semplicemente applicando una tensione positiva sul piedino 6 servirà ad impedire che gli impulsi di RESET provenienti da TR4, possano resettare il FLIP-FLOP durante il sincronismo.

Vediamo ora in dettaglio come si realizzano i vari tipi di sincronismo:

Avvio in battere e arresto a fine sincronismo esterno

Per ottenere questo tipo di funzionamento dovremo commutare il deviatore S2 su AUTOMATICO, cioè sul centrale di S1, ed il deviatore S1 su ARRESTO SINCRONIZZATO, cioè sul collettore di TR3.

Così facendo, non appena arriverà il segnale di sincronismo dall'altro strumento, sul collettore di TR3, quindi anche sull'ingresso 5 di IC8 e sull'ingresso 7 (reset) di IC9, noi avremo una tensione di circa ZERO volt, tensione che con-

Fig. 4 Circuito digitale per la preselezione e visualizzazione automatica dei ritmi (per i valori dei componenti vedi pag. 479). Tutti i terminali presenti sulla sinistra dello schema elettrico andranno a congiungersi con quelli relativi dello schema elettrico presentato in fig. 2. Il pulsante P1 serve per due diverse funzioni START e STOP. Sulla destra i pulsanti di preselezione dei ritmi.

sentirà all'oscillatore di iniziare a pilotare il generatore di ritmi IC9.

La partenza avverrà sempre in «battere», più precisamente con un colpo di grancassa, e cioè per una caratteristica di IC9.

Per arrestare la batteria con questo tipo di funzionamento sarà sufficiente che venga a mancare il segnale di sincronismo esterno, poiché in questo caso la base di TR3 non risulterà più polarizzata, quindi sul suo collettore ritroveremo una tensione positiva di circa 12 volt che provocherà l'immediato arresto dell'oscillatore ed il reset automatico dell'integrato IC9.

Inutile aggiungere che non è detto che l'arresto in questo caso avvenga in battere poiché il ciclo può essere interrotto in qualsiasi istante dal segnale proveniente dall'esterno.

Avvio in battere e arresto in battere

Anche per ottenere questo tipo di funzionamento il commutatore S2 dovrà essere spostato su AUTOMATICO cioè sul centrale di S1, mentre il deviatore S1 dovrà essere spostato su FINE CICLO, cioè sull'uscita 4 di IC7.

In tal modo, non appena arriverà il segnale dall'esterno, il flip-flop SET-RESET verrà attivato e sull'uscita 4 di IC7 avremo tensione nulla.

Questo consentirà all'oscillatore di iniziare a pilotare IC9, quindi avremo ancora una partenza in «battere».

L'unica differenza rispetto all'esempio precedente riguarda l'arresto della batteria che questa volta non avviene più in sincronismo con l'arresto del segnale esterno, bensì a fine ciclo.

Infatti quando cessa il segnale di pilotaggio proveniente dall'altro strumento, l'uscita 9 di IC7 si porta ad un livello basso ed «apre» praticamente il GATE in alto, però prima che questo GATE possa resettare il flip-flop bisogna che dal piedino 7 di IC9, tramite TR4, gli giunga il segnale di fine ciclo. Solo a questo punto, cioè dopo che la batteria ha concluso il suo ciclo, il flip-flop verrà azzerato e questo provocherà l'arresto automatico dell'oscillatore ed il reset pure automatico di IC9.

Quindi partenza in battere e arresto in battere appena cessa il segnale di pilotaggio esterno.

Partenza in battere e arresto qualsiasi manuale

In questo caso il deviatore S2 andrà commutato su MANUALE mentre non ha nessuna importanza su quale posizione si trovi S1.

Il filo che sullo schema elettrico di fig. 1 è contraddistinto con la scritta RESET e con il n. 12 andrà al collettore del transistor TR1 (vedi schema elettrico di fig. 4). In tal modo, quan-

do su tali collettori sarà presente una massa, si avrà la partenza automatica della batteria, come sempre in battere.

L'arresto invece si potrà ottenere in un punto qualsiasi del ciclo semplicemente pigiando il pulsante di START/STOP.

STRUMENTI

Come già anticipato, la nostra batteria si compone di ben 9 strumenti, o meglio di 9 circuiti idonei ciascuno a riprodurre fedelmente il suono di un ben determinato strumento musicale.

Di questi 9 strumenti 5 sono tamburi, poi ci sono i legnetti, 2 tipi di piatti e 1 maracas.

I tamburi ed i legnetti, per le caratteristiche tipiche del loro suono, sono stati realizzati utilizzando degli oscillatori sinusoidali, mentre i piatti e le maracas sono state ottenute filtrando opportunamente il rumor bianco generato da una giunzione N-P (TR6) polarizzata inversamente.

Abbiamo detto che gli oscillatori utilizzati per i tamburi sono sinusoidali perché analizzando all'oscilloscopio il suono emesso da un tamburo ci siamo resi conto che esso è composto essenzialmente da un'onda sinusoidale con un particolare andamento nel tempo caratterizzato praticamente da due sole variazioni: una molto ripida all'inizio (ATTACCO) e più o meno costante anche cambiando tipo di tamburo ed una piuttosto lenta (RILASCIO) e strettamente dipendente dal tipo di tamburo utilizzato consistente nella fase di smorzamento del suono stesso.

Quest'ultima variazione abbiamo potuto verificare che ha sempre un andamento di tipo esponenziale.

Per simulare una forma d'onda di questo genere ci si prospettavano due strade diverse:

- 1) costruire un oscillatore sinusoidale, poi modularlo in ampiezza con un opportuno amplificatore;
- 2) costruire un oscillatore che risultasse già automaticamente modulato.

Dopo diverse prove per stabilire quale delle due soluzioni doveva considerarsi la migliore, ci siamo senz'altro orientati sulla seconda poiché la stessa si presentava più vantaggiosa sia dal punto di vista dell'affidabilità tecnica, sia per effetto sonoro.

Scegliendo questa strada però si deve realizzare un oscillatore che risulti stabile in frequenza durante la modulazione e che si spenga completamente in assenza della modulazione stessa.

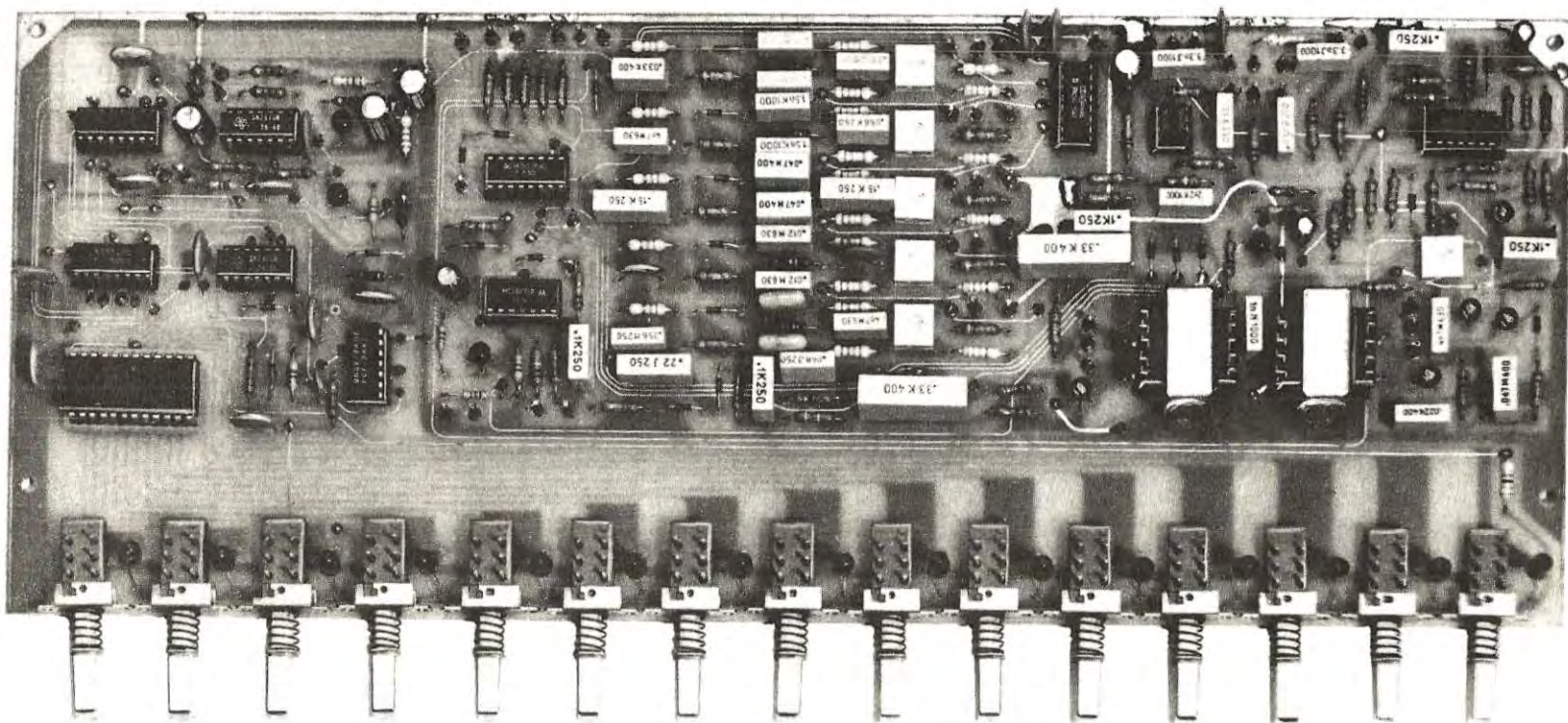


Foto del circuito stampato con tutti i componenti montati. Le dimensioni reali di questo circuito stampato risultano di 38 cm di lunghezza per 15 cm di profondità. Si può notare in questa foto l'ordinata disposizione dei vari componenti, i pulsanti di preselezione dei ritmi posti sull'estremo inferiore del circuito stampato e i diodi Led che provvisoriamente abbiamo saldato sul circuito stampato nello spazio che intercorre tra un pulsante. Questi diodi andranno invece applicati in via definitiva sul pannello frontale del mobile come appare visibile nella figura di pag. 461. La realizzazione pratica di questa piastra è molto facile anche se tanti sono i componenti necessari per completare tale circuito.

Per ottenere tutte queste garanzie non abbiamo utilizzato i soliti schemi di oscillatori a transistor ormai arcisfruttati nonché sorpassati, bensì abbiamo utilizzato come componenti attivi dei C.MOS correndoli con una rete di reazione a doppio T.

In tal modo siamo riusciti a raggiungere una stabilità in frequenza veramente eccezionale durante tutta la modulazione, non solo ma siamo riusciti ad ottenere che l'oscillatore stesso risulti « muto » ogniqualvolta la modulazione viene a mancare.

Come noterete gli schemi di tutti questi oscillatori sono uguali fra di loro (vedi schema elettrico di fig. 3) e differiscono l'uno dall'altro solo per i valori dei componenti, in quanto ogni oscillatore dovrà logicamente generare una frequenza diversa non solo ma anche il tempo di smorzamento dell'oscillazione dovrà variare, come già anticipato, da strumento a strumento.

Per semplicità ci limiteremo quindi a descrivere il funzionamento del primo oscillatore, quello tanto per intenderci che viene pilotato dall'ingresso 1 (BD per il TAMBURO GRANCASSA).

TAMBURO GRANCASSA

Tale oscillatore si compone essenzialmente di un amplificatore dotato delle seguenti caratteristiche:

1) **alta impedenza d'ingresso:** per questo si sono scelti i C.MOS in quanto tali integrati dispongono di un'impedenza d'ingresso notoriamente elevata;

2) **configurazione invertente:** cioè il segnale in uscita deve essere in opposizione di fase rispetto a quello in ingresso e questo è proprio quello che avviene in un inverter come quelli da noi utilizzati;

3) **guadagno regolabile:** nel nostro circuito il guadagno si può regolare agendo sul trimmer R43 per il primo oscillatore, R53 per il secondo, R63 per il terzo e così via.

Agendo su questi trimmer noi possiamo fare in modo, come spiegheremo meglio in fase di taratura, che l'oscillatore risulti spento in assenza di modulazione. A questo punto applicando nel punto comune ai due condensatori C18 e C19 un segnale modulante qualsiasi, noi non faremo altro che spostare il punto di riposo dell'amplificatore e per la presenza della rete di reazione a doppio T costituita da R44-R45-C20 e da C18-C19-R46 si genererà un'oscillazione di frequenza ben determinata e di ampiezza uguale a quella del segnale modulante utilizzato. Tale

oscillazione logicamente si spegnerà quando verrà a mancare di nuovo il segnale di modulazione.

Nel nostro caso il segnale di modulazione ha una caratteristica simile ad una funzione tipo A/R (ATTACK-RELEASE) cioè è costituita da due tratti principali, una salita molto ripida verso il positivo seguito da una discesa piuttosto lenta verso massa con andamento esponenziale.

In questo modo anche il segnale sinusoidale prodotto dall'oscillatore risulterà molto ampio all'inizio per poi spegnersi lentamente nel tempo con andamento sempre esponenziale.

Il segnale di modulazione viene ottenuto trasformando l'impulso ad onda quadra fornito in uscita da IC9 mediante un'opportuna rete costituita da C21-R49 gli altri componenti cioè R48, R47 e DS14, fungono rispettivamente da carico d'uscita (R48) e da elevatore d'impedenza (R47, DS14).

Dal momento che le resistenze utilizzate in questi schemi di oscillatori hanno tutte il medesimo valore (intendiamoci, a parità di posizione occupata nello schema stesso), è ovvio che la « durata di percussione » di ciascuno strumento sarà determinata dalla capacità del condensatore impiegato all'ingresso di ogni oscillatore (vedi C21-C25-C29-C33-C37), perché è questo che determina la durata dell'impulso di modulazione.

Analogamente la frequenza di oscillazione dei vari stadi, cioè il timbro dello strumento, sarà determinato dal valore dei 3 condensatori presenti nel filtro a T.

Il potenziometro R51 e la resistenza R50 applicata al suo cursore servono ovviamente per consentire di miscelare nel modo più opportuno il segnale generato da questo oscillatore col segnale generato dagli altri quattro oscillatori.

PIATTI E MARACAS

Agendo su tale potenziometri noi possiamo accentuare o attenuare fino alla completa eliminazione la nota di questo strumento rispetto a quella degli altri quattro tamburi, a tutto vantaggio dell'effetto sonoro ottenibile.

Per quanto riguarda gli altri strumenti il problema è stato di più facile soluzione in quanto si è trattato semplicemente di costruire un generatore di rumor bianco (costituito dal transistor TR6) seguito da 2 circuiti VCA (amplificatori controllati in tensione), costituiti rispettivamente da TR5 e TR7.

Particolare importanza per la linearità e la risposta in frequenza di TR5 e TR7 rivestono le due impedenze T1 e T2.

Ricordiamo che mentre TR5 viene utilizzato per i « piatti » TR7 serve per simulare ancora un tamburo e precisamente il « rullante ».

A tale proposito noteremo che le principali differenze fra i due stadi sono rappresentate dal condensatore C44 che risona insieme a T2 ad una determinata frequenza per imitare il battito del tamburo e la contemporanea amplificazione del rumore bianco per imitare le molle di acciaio fissate sotto lo strumento vero e proprio.

A causa dell'impiego del condensatore C44, il segnale disponibile in uscita da TR7 ha le fattezze tipiche di un rumore ROSA più che del rumore BIANCO generato da TR6.

Si ricorda a tale proposito che la principale differenza esistente fra un rumore **bianco** ed uno **rosa** consiste nel fatto che il primo ha uno spettro di ampiezza costante su una gamma che va da 0 Hz, cioè dalla continua, fino alle gamme più alte della radiofrequenza, mentre il secondo risulta ad « energia costante » sulla stessa gamma di frequenza.

Il trimmer R101 che troviamo inserito in questo circuito fra l'emettitore di TR6 ed il positivo di alimentazione, servirà ovviamente per regolare il livello d'uscita del rumor bianco generato dallo stesso transistor.

La simulazione dei due tipi di PIATTI e delle MARACAS è ottenuta sempre mediante il transistor TR5, semplicemente cambiando il tipo di pilotaggio che in questo caso è stato realizzato con:

C39-R92 per il PIATTO (effetto lungo)

R93-R94-C40 per il PIATTO (effetto corto)

R95-R96-R97-C41-C52-DS19-DS20 per le MARACAS

Il segnale già filtrato prelevato sui collettori di TR5 e TR7 mediante i due potenziometri R99 e R103 verrà poi miscelato con quello proveniente dai tamburi ed infine applicato all'ingresso (piedino 3) di un amplificatore operazionale contenuto nell'integrato IC11 (un MC1458).

Sull'ingresso invertente di questo amplificatore (piedino 2), troviamo applicata la rete costituita da C49-R110-TR9.

A proposito di TR9 siamo sicuri che qualcuno appena lo vedrà esclamerà: « ecco il solito errore di disegno! ».

Questa volta invece possiamo assicurarvi che i disegnatori non hanno sbagliato in quanto tale transistor deve effettivamente essere utilizzato in tale maniera.

Senza dilungarci in inutili spiegazioni tecniche sull'argomento, diremo che esso si comporta molto semplicemente come una resistenza variabile

molto lineare pilotata dalla corrente che scorre sulla giunzione B-C.

L'impiego di questo circuito si è reso necessario, insieme all'uscita supplementare ricavata sull'integrato M.252 (vedi punto 6), per rendere più realistica la riproduzione dei piatti.

Grazie a questo semplice trucco infatti, l'amplificatore si comporta più o meno come un VCF (filtro controllato in tensione) permettendo di ottenere la riproduzione desiderata.

Dall'uscita di questo primo amplificatore (piedino 1), il segnale viene quindi mandato ad un circuito per il **controllo dei toni** realizzato con la seconda metà di IC11.

In particolare, agendo sul potenziometro R114 noi potremo attenuare o esaltare i BASSI mentre agendo su R118 potremo attenuare o esaltare gli ACUTI in modo da rendere meglio il suono di determinati strumenti tipo GRANCASSA o PIATTI.

Come noterete, nel nostro schema sono state previste due uscite:

— una ad alto livello (circa 3 volt RMS) con la quale potremo pilotare qualsiasi amplificatore (il potenziometro R122 serve per la regolazione del volume)

— una a basso livello (circa 300 millivolt RMS) per pilotare un qualsiasi MIXER.

Prima di concludere ricordiamo che i numeri che contraddistinguono i vari fili sulla destra dello schema elettrico di fig. 2 stanno a significare che il relativo filo deve intendersi collegato con il numero corrispondente (posti sulla sinistra) dello schema elettrico del generatore di ritmi di fig. 3 mentre quelli a sinistra della fig. 2 (vedi A-B-C-D e 12) ai corrispondenti fili della fig. 4.

PROGRAMMATORE DI RITMO

In fig. 4 è visibile lo schema elettrico di quella parte di circuito che noi abbiamo denominato « programmatore di ritmo » e che in pratica ci consente di selezionare, pigiando un determinato pulsante, il ritmo desiderato.

In altre parole questa rete fa in modo che ogni volta che noi spingiamo il tasto relativo ad un determinato ritmo, gli ingressi A-B-C-D dell'integrato M.252 vengano collegati a massa oppure al positivo di alimentazione secondo il codice richiesto dal ritmo stesso.

Come noterete, per ottenere queste funzioni si sfruttano ben 6 integrati e precisamente:

— Un **doppio flip-flop JK master slave** (IC1) di tipo SN7473

— **Quattro porte NOR** (IC6) contenute in un integrato SN7402

— Un **contatore divisore X 16** (IC2) di tipo SN7493

— Un **multiplexer** (IC4) di tipo 9322

— Una **memoria latches** (IC3) di tipo SN7475

— Una **decodifica esadecimale** (cioè a 16 uscite) di tipo 9311 indicata nello schema con la sigla IC5.

Tre dei quattro NOR contenuti in IC6 vengono utilizzati per realizzare un oscillatore la cui frequenza è determinata dai valori di R12 e C7 e servirà per pilotare il funzionamento di tutti gli altri integrati.

L'uscita 10 di IC6 è infatti collegata, come potrete facilmente osservare sullo schema elettrico, all'ingresso di clock del contatore IC2 le cui quattro uscite (12-9-8-11) sono a loro volta collegate sia a quattro ingressi del multiplexer IC4 (piedini 2-5-4-11), sia agli ingressi (piedini 2-3-6-7) della memoria IC3.

A questo punto è doveroso spiegare cosa si intende per « multiplexer » perché siamo certi che gran parte dei nostri lettori non conoscerà ancora questo tipo di integrato.

In pratica questo integrato si comporta come un commutatore a 4 vie 2 posizioni i cui « centrali » sono rappresentati rispettivamente dalle uscite 4-7-12-9 e i due terminali laterali rispettivamente dalle coppie di piedini 2-3, 5-6, 14-13 e 11-10.

Questo significa che quando tale commutatore sarà spostato da una parte, sulle uscite 4-7-12-9 ritroveremo rispettivamente i segnali presenti sugli ingressi 3-6-13-10, mentre quando sarà « spostato » dalla parte opposta, in uscita ritroveremo i segnali presenti sugli ingressi 2-5-14-11.

Poiché a comandare questo commutatore è la tensione presente sul piedino 1, noi possiamo affermare che quando tale tensione risulta essere di circa zero volt (livello logico 0), sulle uscite del multiplexer ci ritroveremo gli stessi segnali presenti in uscita dal contatore IC2, mentre quando sull'ingresso 1 avremo una tensione di cinque volt (stato logico 1), sulle uscite del multiplexer ritroveremo gli stessi segnali presenti sulle uscite delle memorie, cioè sui piedini 9-10-15-16 di IC3.

Le uscite di IC4 sono a loro volta collegate ai quattro ingressi di IC5 (piedini 23-22-21-20) il quale, come abbiamo già anticipato, non è altro che una decodifica esadecimale, cioè cortocircuita a massa una sola delle sue sedici uscite (piedini dal 1 al 17 escluso il 12) per volta e seconda della combinazione logica presente sui suoi ingressi.

Come funziona esattamente il circuito passo per passo sarebbe lungo spiegarlo e forse anche incomprendibile per taluni lettori meno esperti.

Ci limiteremo pertanto ad una spiegazione sommaria cercando di chiarirvi a grandi linee tale funzionamento.

A tale proposito diremo che il tutto si suddivide praticamente in due cicli:

— un primo ciclo per esplorare i pulsanti e vedere se uno di essi è stato pigiato

— un secondo ciclo per accendere il corrispondente diodo led

Durante il primo ciclo il contatore IC4 conta da 1 a 16 e le sue uscite vengono applicate, tramite il multiplexer, alla decodifica IC5 e direttamente agli ingressi della memoria IC3.

Pertanto le uscite della decodifica si porteranno una dopo l'altra nello stato logico 0 e se durante questo ciclo si incontrerà un pulsante che è stato pigiato, un impulso negativo arriverà all'ingresso 3 del NOR che vediamo subito a destra di IC1.

Questo fatto provocherà due effetti ben distinti:

1) l'oscillatore verrà bloccato per qualche istante poiché sul piedino 8 di IC6 avremo una tensione positiva.

2) Agli ingressi 13 e 4 di IC3 arriverà un impulso positivo che provocherà la memorizzazione da parte di questo integrato degli stati logici presenti in uscita dal contatore IC2.

Spieghiamoci meglio.

Supponiamo ad esempio che sia stato pigiato il pulsante P7, quello cioè tanto per intenderci che risulta collegato all'uscita 7 di IC5.

È ovvio che in questo caso il conteggio si arresterà quando su questa uscita avremo una massa, cioè quando sulle uscite di IC2 avremo i seguenti stati logici:

piedino 12 = stato logico 0

piedino 9 = stato logico 1

piedino 8 = stato logico 1

piedino 11 = stato logico 0

L'integrato IC3 pertanto memorizzerà questi stati logici e ce li ripresenterà tali e quali sulle sue uscite che sono rispettivamente i piedini 9-10-15 e 16.

Sulle uscite 1-14-11 e 8 di IC3 questi stati logici appariranno invece invertiti cioè avremo 1-0-0-1 invece che 0-1-1-0 e tali tensioni verranno sfruttate per pilotare il generatore di ritmi, cioè l'integrato M.252.

Nel nostro caso quindi, rifacendoci alla tabella riportata all'inizio dell'articolo, avremmo selezionato il ritmo del « slow-rock ».

Quando il numero è stato memorizzato il contatore riparte ed arriva a contare fino a 16.

A questo punto dal suo piedino 11 si preleva un impulso che applicato all'ingresso 1 del flip-flop IC1 ne commuta l'uscita 12 da uno stato logico 0 a uno stato logico 1, cioè su questa uscita sarà presente una tensione positiva di circa 5 volt.

Tale tensione positiva viene utilizzata per tre scopi distinti:

- 1) per chiudere la porta NOR ad esso applicata in modo che per tutto il ciclo successivo non si possa più bloccare l'oscillatore né operare alcuna nuova memorizzazione

- 2) per « commutare » il multiplexer in modo da collegare agli ingressi di IC5 le uscite di IC3 anziché quelle di IC2

- 3) per alimentare l'anodo dei 15 diodi led applicati sulle uscite di IC5

In tal modo per tutto il successivo ciclo di conteggio da 1 a 16 di IC2 noi avremo sempre una sola uscita di IC5 collegata a massa (quella cioè che corrisponde al pulsante pigiato in precedenza) e di conseguenza durante tutto questo ciclo il diodo led collegato a tale uscita risulterà acceso (visualizzazione del ritmo selezionato).

Quando il contatore arriva a quota « 16 », un nuovo impulso prelevato dal suo piedino 11 commuta ancora il flip-flop IC1, la porta NOR ad esso collegata viene aperta, il multiplexer viene pilotato in modo che sugli ingressi di IC5 siano applicate direttamente le uscite del contatore IC2 e inizia pertanto un nuovo ciclo di « ricerca ».

Se nel frattempo nessun altro pulsante è stato premuto è ovvio che tutto rimarrà inalterato.

Se invece è stato premuto un altro pulsante l'oscillatore verrà di nuovo bloccato per qualche istante per consentire alla memoria di « registrare » questo nuovo numero e trasmettere il relativo codice binario al generatore di ritmi.

La rete costituita da C5-R10-R11 ecc. serve per fornire un reset iniziale a tutto il complesso quando si fornisce alimentazione al circuito.

In particolare essa fa sì che all'inizio tutte le uscite del contatore IC2 si trovino in uno stato logico 0, tutte quelle di IC3 che servono per pilotare il generatore di ritmi (cioè le uscite A-B-C-D) in uno stato logico 1, quindi non sia selezionato nessun ritmo, che il multiplexer si predisponga per un ciclo di « ricerca » (cioè ingressi

di IC5 collegati alle uscite di IC2) e che risulti acceso il led di STOP DL2.

A proposito di questa rete START-STOP che troviamo sulla sinistra di questo schema elettrico ricorderemo che essa serve nel caso in cui si decide di optare per il **sincronismo manuale**.

In tal caso, dopo aver spostato l'apposito deviatore S4 che abbiamo già incontrato nello schema elettrico di fig. 2, noi dovremo pigiare il pulsante P1.

Così facendo provocheremo l'attivazione di un secondo flip-flop contenuto nell'integrato IC1 (vedi fig. 4) che ha come ingresso il piedino 5 e come uscite i piedini 8 e 9 e di conseguenza lo stato logico presente su queste due uscite verrà automaticamente modificato, cioè l'uscita 9 che si trovava inizialmente in uno stato logico 0 passerà in uno stato logico 1, mentre l'uscita 8 che si trovava in uno stato logico 1 passerà in uno stato logico 0.

Di conseguenza si accenderà il led di START, si spegnerà quello di STOP ed il transistor TR1, che inizialmente risultava in conduzione verrà interdetto.

L'ingresso di reset dell'integrato generatore di ritmi risulterà quindi automaticamente collegato a massa dalla resistenza R38 e questo abiliterà, come ormai saprete, l'integrato stesso ad emettere il suono da noi prescelto, suono che ci verrà naturalmente riprodotto in altoparlante.

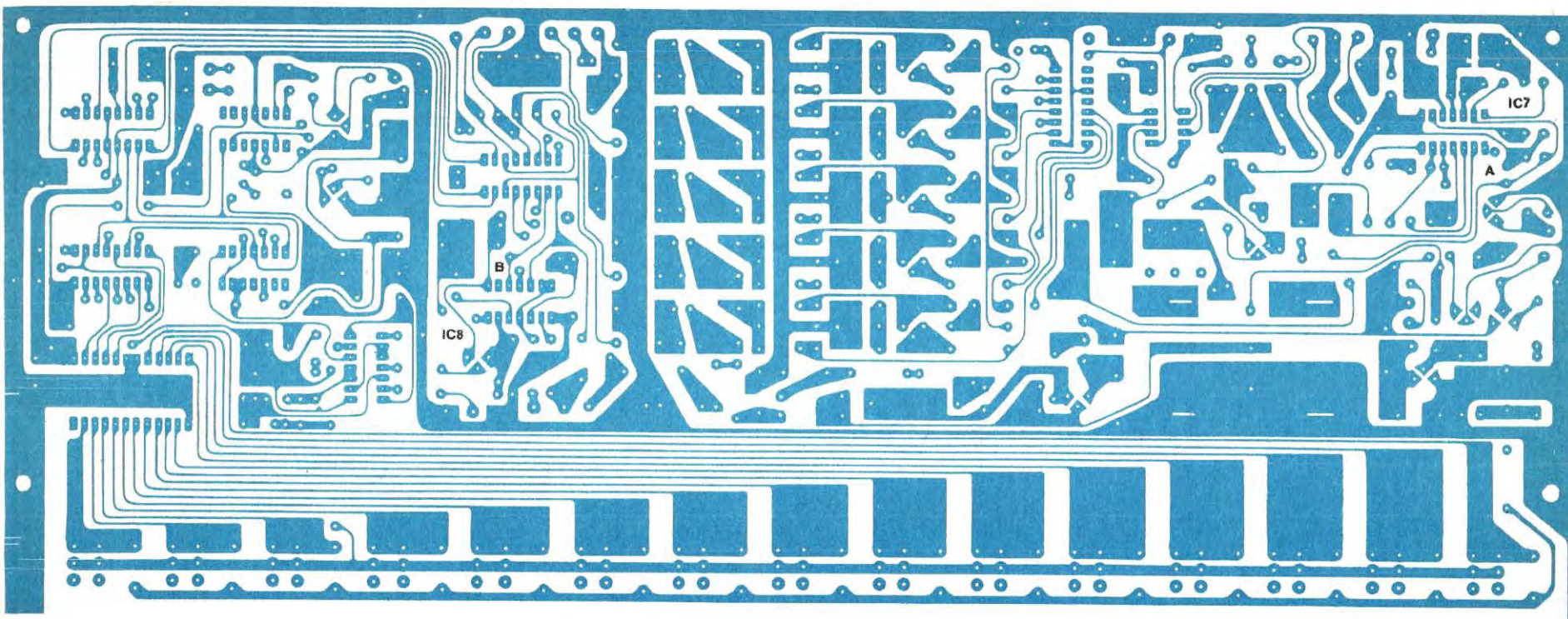
Quando vorremo far cessare il suono della batteria non dovremo far altro che premere nuovamente il pulsante P1: così facendo il flip-flop commuterà di nuovo, la base di TR1 risulterà polarizzata da R1 ed R3, quindi sull'ingresso di reset (piedino 7) del generatore di ritmi verremo ad avere una tensione positiva che ne bloccherà immediatamente il funzionamento anche se non si è a fine ciclo.

Con questo noi abbiamo concluso la nostra descrizione pertanto passiamo alla descrizione della realizzazione pratica.

REALIZZAZIONE PRATICA DELLA BATTERIA

Per questo progetto, in via del tutto eccezionale, non è stato ritenuto opportuno riportare sulla rivista lo schema pratico di montaggio con i componenti visti in prospettiva poiché ci siamo accorti che taluni di essi, risultando di dimensioni troppo elevate, avrebbero irrimediabilmente nascosto quelli posti subito dietro ed in tal caso il lettore non avrebbe potuto trarre alcun giovamento dalla figura.

Pertanto ci limiteremo a riportare, in fig. 6, il disegno serigrafico visto in pianta, lo stesso cioè



NOTA - Controllare se nel circuito stampato in vostro possesso risultino collegati tra di loro i piedini 12 e 13 di IC8. Se non risultano collegati congiungerli con una goccia di stagno. In qualche circuito stampato il piedino 7 di IC7 non risulta collegato al bollino in rame che sulla parte posteriore lo dovrà collegare a massa. Se il piedino 7 non risulta a massa il circuito non funziona.

IMPORTANTE. L'integrato IC10 deve essere un CD.4049 (equivalente al MC.14049) però del tipo AE, utilizzando del CD.4049.BPC o CD.4049.PC il circuito potrebbe non funzionare.

Fig. 5 Lato sotto del circuito stampato non riportato a grandezza naturale. Questo circuito a doppia faccia in fibra di vetro, viene fornito al lettore già forato e protetto da una speciale vernice per evitare al rame di ossidarsi. Si raccomanda di stagnare, prima di inserire i componenti, le piste superiori con quelle inferiori del circuito stampato come ampiamente consigliato nell'articolo.

che ognuno di voi troverà sullo stampato LX259 che noi abbiamo approntato per la realizzazione di questo progetto.

Tale circuito stampato, come al solito in fibra di vetro, risulta naturalmente a doppia faccia e le sue dimensioni sono tali da poter scoraggiare, almeno a prima vista, i più inesperti fra i nostri lettori.

Noi possiamo tuttavia garantirvi che con un minimo di buona volontà e seguendo uno per uno i nostri consigli, anche un principiante è in grado di intraprendere l'opera con 100 probabilità su 100 di conseguire un successo.

Infatti i fori già praticati nonché il disegno e la sigla di ogni componente riportati nella esatta posizione in cui lo stesso dovrà venire inserito non consentiranno alcuna possibilità di errore.

L'unica cosa che ci raccomandiamo è di eseguire delle ottime **stagnature** perché in caso contrario il circuito alla fine ben difficilmente potrà funzionare.

Quindi non abbiate fretta di ultimare il lavoro e soprattutto, se non vi ritenete ancora « saldatori » esperti, non iniziate subito a stagnare sul nostro circuito stampato, bensì cercate di fare prima un po' di pratica ad esempio su una basetta sperimentale e solo quando vedrete che le vostre saldature riescono « bene », cioè che lo stagno aderisce in modo perfetto al terminale rimanendo bello e lucido e non opaco e poroso, potrete intraprendere il montaggio della batteria.

Ricordiamo che per eseguire un'ottima stagnatura occorre prima ripulire accuratamente con carta smeriglio i terminali delle resistenze e dei condensatori i quali risultano quasi sempre ossidati poi, dopo aver infilato il terminale stesso nell'apposito foro, appoggiare accanto ad esso sulla pista di rame a cui va stagnato la punta del saldatore caldo, infine avvicinare alla punta lo stagno e lasciarne fondere una o due gocce.

A questo punto è estremamente importante che il saldatore non venga allontanato immediatamente dallo stampato, bensì lasciato in posizione finché lo stagno non si sarà ben fuso ed avrà aderito perfettamente al terminale ed alla pista.

Infatti solo in questo modo avremo la certezza che il disossidante contenuto all'interno dello stagno, fondendosi, riuscirà a pulire le superfici da unire ed in seguito volatilizzarsi per effetto del calore.

Se invece allontanerete il saldatore dalla pista appena vedrete lo stagno fondersi, nel 90% dei casi non avrete stagnato un bel nulla, anche se apparentemente il componente vi sembrerà ben fissato.

Questo è l'unico particolare che potrebbe crearvi delle noie, perché il resto è tutta normale amministrazione, anzi possiamo assicurarvi fin da ora che se una volta terminato il montaggio questo non vi funzionerà, le cause possono essere solo ed esclusivamente due e cioè:

- 1) una saldatura difettosa;
- 2) un ponticello tralasciato.

Infatti, oltre alle stagnature, dovremo preoccuparci di effettuare in modo perfetto anche tutti i ponticelli di collegamento fra le piste superiori dello stampato e quelle inferiori, senza dimenticare nessuno, in quanto un solo ponticello dimenticato può precludere il funzionamento di tutto il circuito.

Proprio per tale motivo vi consigliamo, prima di iniziare il montaggio dei componenti, di controllare una o due volte con massima cura, possibilmente servendovi di un ohmetro, che tutti questi collegamenti risultino eseguiti.

Le tecniche che si possono seguire per effettuare tali ponticelli sono diverse però non tutte sono affidabili al 100% in quanto, se non si adottano particolari accorgimenti, si rischia, stagnando lo spezzone di filo di rame da una parte dello stampato, che lo stesso si sfilii dal foro perché risucchiato dalla punta del saldatore ed in tal caso potremmo credere, a torto, che le due piste risultino in collegamento fra di loro mentre in realtà non lo sono.

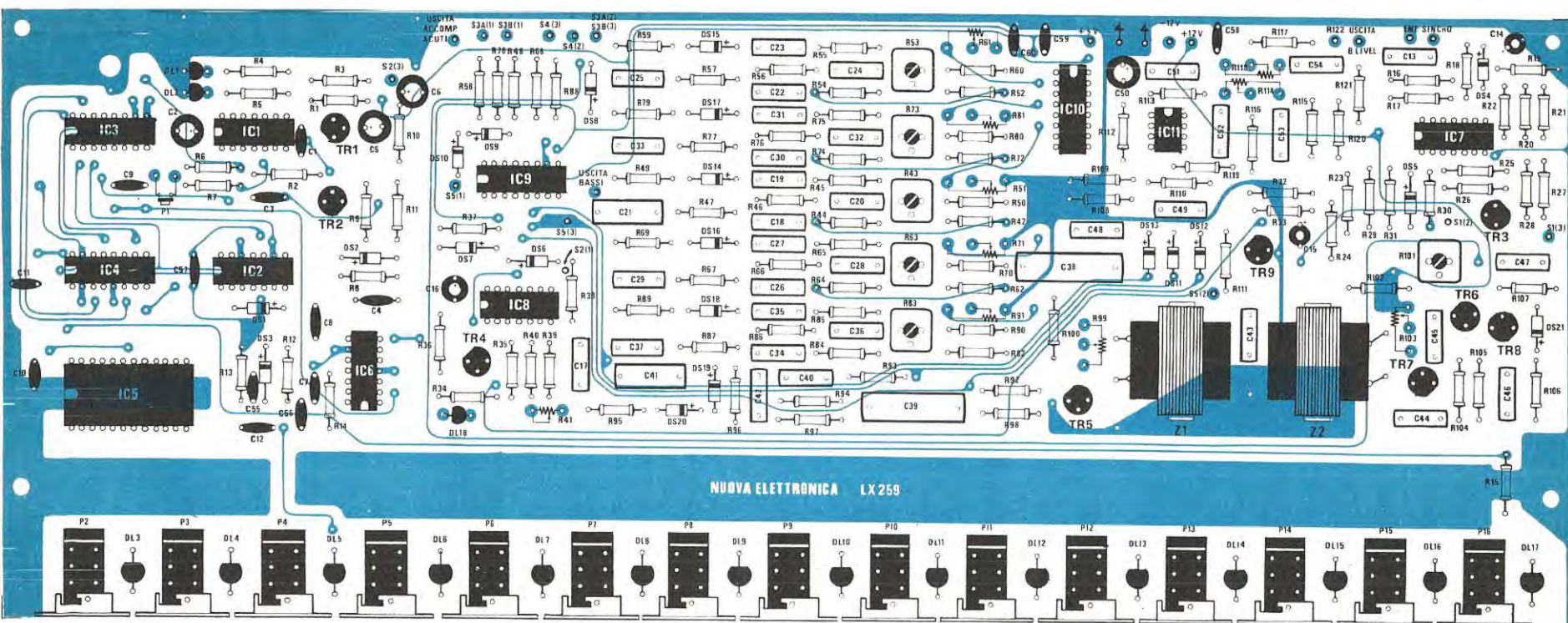
Proprio per questo motivo sarebbe consigliabile utilizzare, per questo scopo, degli spezzone di filo di rame di diametro tale che per infilarli nei fori si debba esercitare una certa pressione, cosicché gli stessi non possano poi sfilarsi per il solo risucchio del saldatore.

Dal momento però che è molto difficile avere a portata di mano del filo di rame con queste caratteristiche, vi indicheremo una seconda tecnica che risulta valida in ogni caso, cioè anche se il filo ha un diametro molto più sottile del foro.

Tale tecnica consiste nel procurarsi un filo di rame nudo qualsiasi (per esempio sfilandolo da una piattina per impianti elettrici) e di tagliarlo in pezzetti lunghi 10-15 cm, in modo cioè da non dover spostare continuamente 2 o 3 metri di filo.

Non utilizzate assolutamente per questo scopo del filo ricavato da un vecchio trasformatore perché questo risulta smaltato, quindi dovrete ogni volta raschiarlo con carta smeriglio per poter effettuare le saldature.

Infilate lo spezzone nel foro fino a farlo fuoruscire dalla parte opposta per 2-3 mm quindi piegatelo a L e stagnatelo facendo attenzione che



NOTA - In qualche circuito stampato abbiamo constatato che il foro dove va inserito il terminale del condensatore C.56 che dovrebbe collegarsi al positivo dei 5 volt, essendoci spostata la matrice va a collegarsi ad un piedino dell'integrato oscillatore. Controllare tale foro prima di stagnare il condensatore, eventualmente rifare il foro in modo che questo terminale si congiunga come vedesi nello schema elettrico al + 5 volt. Tale condensatore è posto sulla sinistra di IC6.

Fig. 6 Lato superiore del circuito stampato LX259 completo del disegno serigrafico dei componenti. Per rendere più chiaro al lettore la disposizione dei vari componenti non abbiamo riportato il disegno in prospettiva di tale montaggio. Questo disegno è comunque riportato anche sul circuito stampato che acquisterete. Si notino i simboli elettrici indicati con R41-R61-R81-R51-R71-R91-R99-R118-R114-R103, questi come è facilmente intuibile andranno a collegarsi ai relativi potenziometri posti sul pannello frontale del generatore di ritmi. I terminali di alimentazione sono posti ancora a C50 e C51.

COMPONENTI BATTERIA

| | | |
|----------------------------|-------------------------------------|--|
| R1 = 330 ohm | R72 = 150.000 ohm | C18 = 47.000 pF poliestere |
| R2 = 1.500 ohm | R73 = 500.000 ohm trimmer | C19 = 47.000 pF poliestere |
| R3 = 1.000 ohm | R74 = 68.000 ohm | C20 = 150.000 pF poliestere |
| R4 = 120 ohm | R75 = 68.000 ohm | C21 = 150.000 pF poliestere |
| R5 = 120 ohm | R76 = 10.000 ohm | C22 = 10.000 pF poliestere |
| R6 = 1.500 ohm | R77 = 27.000 ohm | C23 = 10.000 pF poliestere |
| R7 = 220 ohm | R78 = 12.000 ohm | C24 = 33.000 pF poliestere |
| R8 = 120 ohm | R79 = 47.000 ohm | C25 = 33.000 pF poliestere |
| R9 = 4.700 ohm | R80 = 47.000 ohm | C26 = 12.000 pF poliestere |
| R10 = 5.600 ohm | R81 = 47.000 ohm pot. lin. | C27 = 12.000 pF poliestere |
| R11 = 150 ohm | R82 = 150.000 ohm | C28 = 39.000 pF poliestere |
| R12 = 470 ohm | R83 = 500.000 ohm trimmer | C29 = 39.000 pF poliestere |
| R13 = 1.500 ohm | R84 = 68.000 ohm | C30 = 1.500 pF poliestere |
| R14 = 1.500 ohm | R85 = 68.000 ohm | C31 = 1.500 pF poliestere |
| R15 = 56 ohm | R86 = 10.000 ohm | C32 = 4.700 pF poliestere |
| R16 = 10.000 ohm | R87 = 27.000 ohm | C33 = 4.700 pF poliestere |
| R17 = 22 megaohm | R88 = 12.000 ohm | C34 = 18.000 pF poliestere |
| R18 = 22 megaohm | R89 = 47.000 ohm | C35 = 18.000 pF poliestere |
| R19 = 27.000 ohm | R90 = 47.000 ohm | C36 = 56.000 pF poliestere |
| R20 = 1 megaohm | R91 = 47.000 ohm pot. lin. | C37 = 56.000 pF poliestere |
| R21 = 1,5 megaohm | R92 = 1 megaohm | C38 = 330.000 pF poliestere |
| R22 = 1,5 megaohm | R93 = 10.000 ohm | C39 = 330.000 pF poliestere |
| R23 = 1 megaohm | R94 = 1 megaohm | C40 = 68.000 pF poliestere |
| R24 = 100.000 ohm | R95 = 22.000 ohm | C41 = 220.000 pF poliestere |
| R25 = 1 megaohm | R96 = 100.000 ohm | C42 = 100.000 pF poliestere |
| R26 = 47.000 ohm | R97 = 470.000 ohm | C43 = 1.000 pF poliestere |
| R27 = 10.000 ohm | R98 = 1 megaohm | C44 = 22.000 pF poliestere |
| R28 = 1.500 ohm | R99 = 4.700 ohm pot. lin. | C45 = 4.700 pF poliestere |
| R29 = 22.000 ohm | R100 = 22.000 ohm | C46 = 47.000 pF poliestere |
| R30 = 470.000 ohm | R101 = 50.000 ohm trimmer | C47 = 100.000 pF poliestere |
| R31 = 47.000 ohm | R102 = 10.000 ohm | C48 = 100.000 pF poliestere |
| R32 = 100.000 ohm | R103 = 4.700 pot. lin. | C49 = 2.200 pF poliestere |
| R33 = 47.000 ohm | R104 = 1 megaohm | C50 = 10 mF elettrol. 16 volt |
| R34 = 270 ohm | R105 = 1 megaohm | C51 = 3.300 pF poliestere |
| R35 = 4.700 ohm | R106 = 22.000 ohm | C52 = 33.000 pF poliestere |
| R36 = 4.700 ohm | R107 = 220.000 ohm | C53 = 33.000 pF poliestere |
| R37 = 100.000 ohm | R108 = 10.000 ohm | C54 = 3.300 pF poliestere |
| R38 = 10.000 ohm | R109 = 47.000 ohm | C55 = 560 pF a disco |
| R39 = 22.000 ohm | R110 = 3.900 ohm | C56 = 560 pF a disco |
| R40 = 100.000 ohm | R111 = 1 megaohm | C57 = 47.000 pF a disco |
| R41 = 1 megaohm pot. log. | R112 = 150.000 ohm | C58 = 47.000 pF a disco |
| R42 = 150.000 ohm | R113 = 10.000 ohm | C59 = 47.000 pF a disco |
| R43 = 500.000 ohm trimmer | R114 = 100.000 ohm pot. lin. | C60 = 47.000 pF a disco |
| R44 = 68.000 ohm | R115 = 10.000 ohm | Da DS1 a DS21 = diodo al silicio |
| R45 = 68.000 ohm | R116 = 10.000 ohm | 1N4148 oppure 1N914 |
| R46 = 10.000 ohm | R117 = 3.300 ohm | DL1 = diodo led verde |
| R47 = 27.000 ohm | R118 = 100.000 ohm pot. lin. | Da DL2 a DL18 = diodo led rosso |
| R48 = 12.000 ohm | R119 = 47.000 ohm | P1 = pulsante da pannello |
| R49 = 47.000 ohm | R120 = 10.000 ohm | Da P2 a P16 = pulsante da circ. stampato |
| R50 = 47.000 ohm | R121 = 1.000 ohm | TR1 = transistor PNP tipo BC205 |
| R51 = 47.000 ohm pot. lin. | R122 = 10.000 ohm pot. log. | TR2 = transistor NPN tipo BC209 |
| R52 = 150.000 ohm | Tutte le resistenze da 1/4 di watt. | TR3 = transistor NPN tipo BC209 |
| R53 = 500.000 ohm trimmer | | TR4 = transistor PNP tipo BC205 |
| R54 = 68.000 ohm | C1 = 47.000 pF a disco | TR5 = transistor NPN tipo BC209 |
| R55 = 68.000 ohm | C2 = 10 mF elettrolitico 16 volt | TR6 = transistor NPN tipo BC209 |
| R56 = 10.000 ohm | C3 = 47.000 pF a disco | TR7 = transistor NPN tipo BC209 |
| R57 = 27.000 ohm | C4 = 47.000 pF a disco | TR8 = transistor NPN tipo BC209 |
| R58 = 12.000 ohm | C5 = 47 mF elettrol. 16 volt | TR9 = transistor NPN tipo BC.209 |
| R59 = 47.000 ohm | C6 = 47 mF elettrol. 16 volt | IC1 = integrato tipo SN7473 |
| R60 = 47.000 ohm | C7 = 470 pF a disco | IC2 = integrato tipo SN7493 |
| R61 = 47.000 ohm pot. lin. | C8 = 47.000 pF a disco | IC3 = integrato tipo SN7475 |
| R62 = 150.000 ohm | C9 = 47.000 pF a disco | IC4 = Integrato tipo 9322 o SN74S257 |
| R63 = 500.000 ohm trimmer | C10 = 47.000 pF a disco | IC5 = integrato tipo 9311 o SN74154 |
| R64 = 68.000 ohm | C11 = 47.000 pF a disco | IC6 = integrato tipo SN7402 |
| R65 = 68.000 ohm | C12 = 47.000 pF a disco | IC7 = integrato tipo LM3900 |
| R66 = 10.000 ohm | C13 = 100.000 pF poliestere | IC8 = integrato tipo CD.4001 |
| R67 = 27.000 ohm | C14 = 1 mF elettrol. 16 volt | IC9 = integrato tipo M.252.B1AD |
| R68 = 12.000 ohm | C15 = 4,7 mF elettrol. 16 volt | IC10 = integrato tipo CD.4049-AE |
| R69 = 47.000 ohm | C16 = 10 mF elettrol. 16 volt | IC11 = integrato tipo MC.1458 |
| R70 = 47.000 ohm | C17 = 100.000 pF poliestere | Z1-Z2 = impedenze 120 millihenry |
| R71 = 47.000 ohm pot. lin. | | S1-S2-S4-S5 = deviatore a levetta MX1 |
| | | S3AS3B = doppio deviatore a levetta MX2 |

non vada a toccare una pista adiacente creando così un cortocircuito.

A questo punto tagliate il filo dalla parte opposta ad un'altezza di 2-3 millimetri dalla superficie dello stampato, ripiegate a L anche questa eccedenza, quindi provvedete a stagnare.

Una volta che avremo la certezza di aver effettuato correttamente **tutti** i ponticelli richiesti (non lasciatene indietro nessuno perché poi va a finire che ve lo dimenticate), potremo iniziare il montaggio vero e proprio dei componenti.

Come prima cosa stagneremo sul circuito stampato i 15 pulsanti ed a tale proposito è necessario fare una piccola precisazione.

I pulsanti che vi forniremo sono in pratica dei commutatori, cioè pigiando il tasto questo rimane fisso a fine corsa e ripigiandolo ritorna in posizione di partenza.

Nel montaggio si richiede invece un pulsante vero e proprio, cioè rilasciando la manopola dopo averla pigiata, questa deve ritornare immediatamente nella condizione di partenza.

Convertire uno di questi commutatori in un pulsante è tuttavia semplicissimo e non costituirà un problema per nessuno.

Noterete infatti, in fondo alla molla applicata sul perno della manopola, un ritaglio di ottone a forma di U il quale si solleva leggermente ogniqualvolta noi pigiamo il pulsante.

Ebbene togliendo questo «fermo» e sfilando quindi il pernino metallico posto al di sotto di esso (quello cioè che lo fa sollevare leggermente quando noi premiamo il tasto), avremo immediatamente trasformato il commutatore in un pulsante.

Per toglierlo non esistono problemi: basterà infilare nella U la punta di un chiodo o di un punteruolo ed esercitare una leggera pressione perché la «molla» si sfilì senza alcuna fatica, dopodiché sarà sufficiente voltare il commutatore verso il basso scuotendolo per far uscire anche il perno metallico di «arresto» dal suo alloggiamento.

Quando constaterete che il tasto, pigiandolo, non rimane più bloccato a fine corsa, bensì appena libero ritorna nella sua posizione iniziale, potrete finalmente applicare il pulsante sul circuito stampato.

I diodi led il cui disegno sulla serigrafia appare accanto ad ogni pulsante, in realtà non andranno sistemati sul circuito stampato, bensì applicati sul pannello frontale del mobile ed i loro terminali collegati con due fili al circuito stampato.

Ricordatevi che se invertirete questi due fili, quando pigierete il relativo pulsante, il diodo led

non si accenderà, pertanto se vi trovaste in una situazione di questo genere, saprete già su cosa dovrete intervenire, cioè invertire i due fili.

Per gli integrati utilizzeremo come al solito gli appositi zoccoli e successivamente, infilandoli su questi zoccoli, dovremo fare attenzione che la tacca di riferimento risulti rivolta come richiesto.

Per i transistor, non stagnateli con il corpo vicinissimo al circuito stampato, bensì fate in modo che risultino sollevati da questo di circa mezzo centimetro e soprattutto cercate di rispettarne le connessioni.

Infine cercate di rispettare la polarità dei diodi e degli elettrolitici e controllate attentamente i valori delle resistenze e dei condensatori prima di inserirli negli appositi fori.

Se per esempio il codice riportato sull'involucro di un condensatore non vi è familiare, non ostinatevi a volerlo inserire a tutti i costi ed immediatamente sullo stampato, bensì chiedete prima conferma ad un amico che ne sa più di voi, oppure se disponete di un capacimetro misurate tale condensatore e solo quando sarete ben certi che dispone della capacità richiesta, provvedete a stagnarlo.

È ovvio infatti che se nell'oscillatore della «grancassa» si richiede un condensatore avente una capacità X e voi invece ne inserite uno avente una capacità Y, la nota che ne uscirà non potrà essere quella promessa. Quindi piuttosto che inserire un componente di valore sbagliato, impiegate un po' più di tempo nell'eseguire il montaggio ma fatelo con cura.

Una volta terminata la vostra opera, fisserete il circuito stampato entro il mobile, applicando al di sotto di esso dei distanziali in modo che le manopole dei pulsanti possano entrare ed uscire senza alcuno sforzo nelle asole del pannello frontale.

Sempre sul pannello frontale fisseremo tutti i potenziometri di controllo degli strumenti, collegandoli ai relativi terminali posti sul circuito stampato mediante degli spezzoni di cavetto schermato.

Naturalmente la calza metallica di questo cavetto andrà stagnata alla massa, però **solo ed esclusivamente dalla parte dello stampato**, cioè non si deve collegare questa calza alla carcassa del potenziometro ma solo al terminale interessato.

Individuare quale dei tre terminali presenti sul circuito stampato per ogni potenziometro va collegato al centrale è estremamente semplice, infatti accanto ad essi è sempre presente un disegno elettrico che non lascia alcun dubbio.

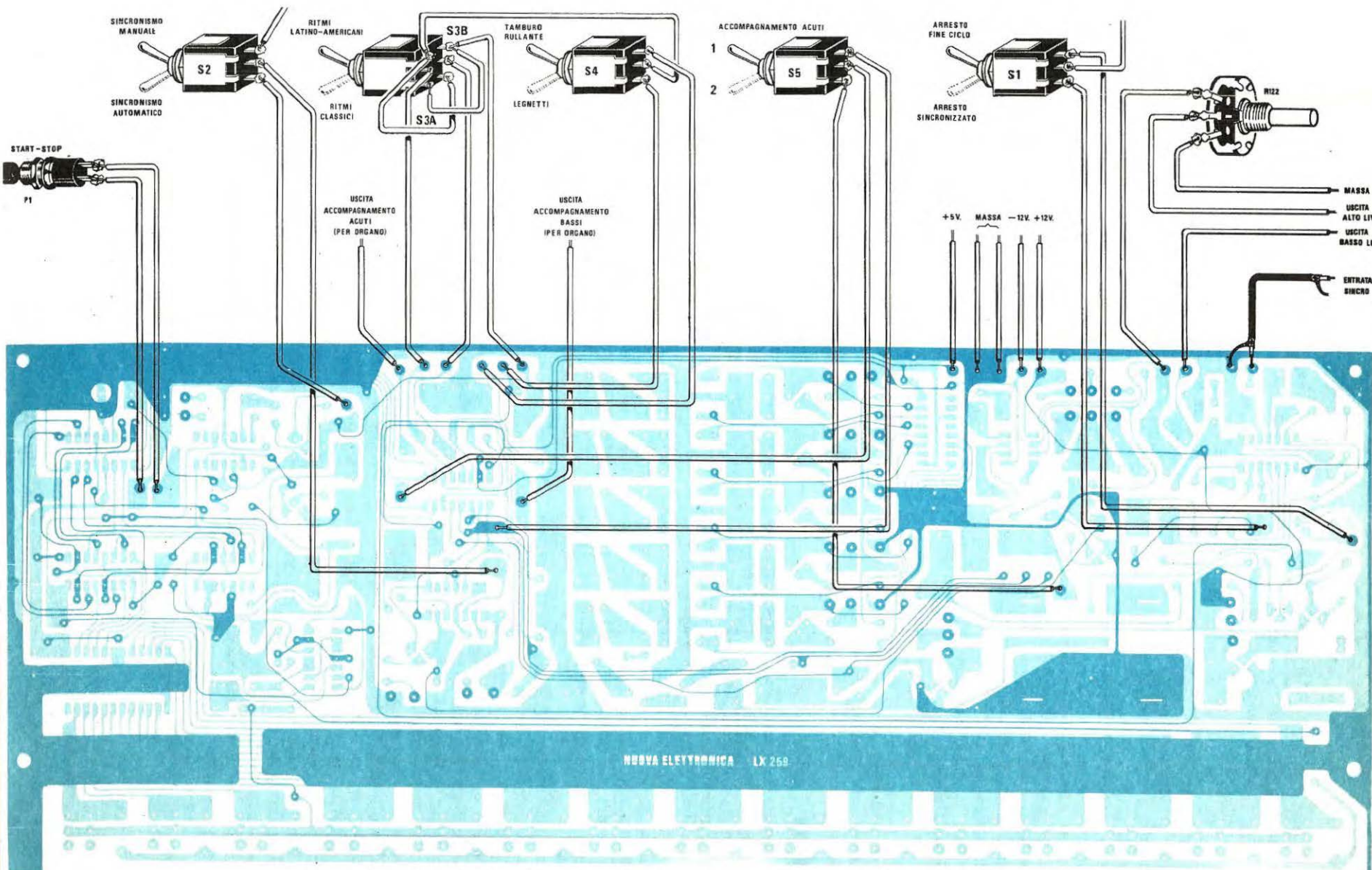


Fig. 7 I diversi deviatori, ed il pulsante dello start-stop andranno a collegarsi sul circuito stampato come vedesi in questo disegno. I terminali «uscita accompagnamento acuti» ed «uscita accompagnamento bassi» sono due fili che dovremo portare esternamente sul retro del mobile in quanto, serviranno per collegarlo all'organo elettronico che presto presenteremo. Nel disegno non appaiono di proposito i potenziometri di volume dei vari strumenti per non creare confusione con gli altri fili già presenti nel disegno.

Per ultimi applicheremo sul pannello frontale i deviatori a levetta collegandoli allo stampato con del normalissimo filo di rame isolato in plastica.

Sul retro del mobile applicheremo infine le prese di BF necessarie per gli ingressi di sincronismo esterno, nonché per il segnale da mandare all'amplificatore.

Anche i collegamenti con queste prese andranno effettuati utilizzando del cavetto schermato.

A questo punto la vostra batteria è pronta per funzionare però per ottenere da essa i risultati desiderati sono ancora necessarie tre cose:

1) applicargli l'alimentatore LX260 presentato su questo stesso numero;

2) tarare in modo opportuno i vari trimmer presenti nel circuito;

3) applicare in uscita un amplificatore per potenziare il segnale fino al punto desiderato (per impieghi « casalinghi » può essere sufficiente un amplificatore da 20-30 watt purché dotato di banda passante idonea).

TARATURA

Sul circuito stampato LX259 sono presenti, come vedesi in fig. 6, sei trimmer i quali ci serviranno per fare in modo che ciascun oscillatore adibito a riprodurre uno strumento emetta esattamente la nota desiderata e soprattutto entri in funzione solo ed esclusivamente quando viene pilotato dal generatore di ritmi. Per la taratura di tali trimmer non dovrete preoccuparvi in quanto la stessa può essere eseguita da chiunque senza bisogno di oscilloscopi e nemmeno di generatori di BF.

Il circuito infatti è stato progettato in modo tale che se l'oscillatore funziona, la frequenza in uscita è in ogni caso quella richiesta per riprodurre in altoparlante il suono dello strumento selezionato.

In altre parole noi, agendo su tali trimmer, non modifichiamo la frequenza dell'oscillatore, poiché in tal caso sarebbe necessario essere dei « musicisti » per stabilire se la nota emessa corrisponde esattamente al tipo di strumento in causa, bensì regoliamo solo il « punto di lavoro » dell'oscillatore stesso in modo che questo risulti normalmente « muto » ed entri in funzione solo ed esclusivamente quando gli arriva l'impulso di pilotaggio dall'integrato generatore di ritmi.

Come potrete intuire questo è un vantaggio non indifferente poiché oltre a facilitare enormemente la taratura, vi dà la sicurezza che il timbro dello strumento rimarrà sempre lo stesso nel tempo, senza che voi dobbiate ritoccare in continuazione i trimmer.

Per la taratura dovrete agire come segue:

1) applicare in uscita alla batteria un amplificatore « decente », cioè un amplificatore in grado di riprodurre bene sia i bassi che gli acuti, altrimenti non potrete assaporare il suono della grand-cassa, dei piatti o dei legnetti;

2) Fornire alimentazione al circuito;

3) Spostare il deviatore S2 del « sincronismo » in posizione MANUALE: così facendo si dovrà accendere il diodo led rosso dello STOP;

4) Non preoccupatevi se in altoparlante sentirete dei suoni strani e udrete diversi strumenti sovrapposti l'uno all'altro: questo è normale e non significa che il progetto non funziona anzi tutt'altro, cioè che il montaggio che avete eseguito è perfetto;

5) A questo punto ruotate tutti i trimmer, cioè R43-R53-R63-R73-R83, fino ad eliminare in altoparlante tutti questi suoni strani (in pratica ruotando tali trimmer tutti su un estremo non faremo altro che porre gli oscillatori nella condizione di spegnersi, cioè di non generare alcun suono);

6) Eseguita questa operazione, potrete iniziare a tarare uno qualsiasi di questi trimmer, non importa se R43 o R73, l'importante è che uno dopo l'altro li tarate tutti.

Supponiamo di iniziare da R43.

Con un cacciavite ruotate il cursore di tale trimmer finché in altoparlante non sentirete il caratteristico suono dello strumento su cui esso agisce. Ottenuta questa condizione, ruotate leggermente il trimmer in **senso inverso** fino a far sparire nuovamente il suono, cioè il trimmer dovrà essere ruotato in modo da bloccare l'oscillatore, in quanto sarà poi l'impulso che l'integrato sequenziale gli invierà a seconda del ritmo prescelto a sbloccarlo quando la situazione lo richiede per fargli emettere la nota desiderata;

7) Una volta tarato il trimmer R43, dovremo ripetere la stessa operazione per tutti gli altri trimmer, cioè R53-R63-R73-R83. Senz'altro noterete che l'oscillatore relativo al suono dei « legnetti » non oscilla neppure ruotando il corrispondente trimmer da un estremo all'altro.

Non preoccupatevi per questo in quanto tale trimmer è l'unico che serve per modificare la tonalità del suono.

In altre parole vi accorgete, una volta messa in funzione la batteria, che agendo su tale trimmer si ha la possibilità di ottenere dai legnetti un suono più o meno acuto in modo da scegliere la tonalità che si ritiene più idonea per il tipo di musica suonata.

Infatti non tutte le orchestre hanno legnetti dello stesso legno, diametro e lunghezza e queste varianti modificano ovviamente il timbro del suono;

8) Tarati tutti e cinque questi trimmer, ruotate ora il cursore del trimmer R101 a metà corsa e pigiate il pulsante P1, cioè lo START-STOP.

Immediatamente vedrete accendersi il **diodo led verde**.

Dopodiché potrete pigiare uno qualsiasi dei 15 tasti che servono per scegliere i ritmi, ad esempio Valzer, Bossa-Nova, Cha-Cha-Cha ed immediatamente potrete constatare che in altoparlante esce già il suono caratteristico della batteria per questo ritmo.

Spostando i diversi deviatori potrete inoltre inserire i « legnetti » se il ritmo prescelto è un ritmo latino-americano, oppure i piatti se si tratta di un ritmo classico;

9) Se lo ritenete opportuno potrete modificare leggermente la taratura dei trimmer R53-R63-R73-R83 in modo da modificare, sempre leggermente, il timbro dello strumento interessato.

Sono piccole sfumature che tuttavia daranno modo di sbizzarrirsi all'esperto musicista, mentre chi non ha un orecchio eccessivamente allenato è meglio che lasci le cose come stanno.

In ogni caso l'unico trimmer che non ha bisogno di essere ritoccato è R43;

10) Resta da tarare il solo trimmer R101 che in precedenza vi avevamo consigliato di ruotare a metà corsa.

Per effettuare questa operazione, ruotate il controllo degli « acuti » del nostro generatore per la massima **esaltazione**, ruotate sempre al massimo i due potenziometri R99 e R103, quindi agite sul trimmer R101 finché il suono dei **piatti** e del **tamburo rullante** non usciranno in altoparlante senza alcuna distorsione.

Infatti potrete constatare che se ruoterete in eccesso tale trimmer, il suono non uscirà più bello e limpido ma notevolmente distorto, quindi è ovvio che non dovremo raggiungere questa condizione.

A questo punto la taratura è terminata ed il vostro generatore di ritmi è già pronto per accompagnarvi nelle vostre esecuzioni.

Tutti i comandi variabili presenti sul pannello servono per meglio adattare il suono della batteria al pezzo che stiamo suonando.

Ad esempio il potenziometro R41 (velocità) serve per poter rendere veloce, medio o lento il ritmo scelto, cosicché scegliendo ad esempio un valzer, noi potremo avere il valzer lento, medio

e veloce e così dicasi pure per la RUMBA, il ROCK, la MARCIA ecc.

I comandi del volume degli strumenti abbiamo ritenuto opportuno inserirli per poter ottenere delle variazioni di accompagnamento tali da rendere più piacevole e « personale » ogni esecuzione.

Cioè avremo un batterista che al nostro comando sa che per quella determinata esecuzione è meglio battere con più forza sul BONGO BASSO e con meno forza sul BONGO ALTO o viceversa, che deve rendere più evidente il suono del TAMBURO RULLANTE oppure che deve presentarlo come un sottofondo appena percettibile.

Agendo sui deviatori S3A-B e S4 scopriremo che il nostro batterista è in grado di eseguire degli accompagnamenti degni della miglior orchestra che si presenta alla TV, cioè potremo ottenere degli effetti sonori veramente sensazionali ed insospettati.

In altre parole questo non è il solito generatore di ritmi commerciale i quali, pur costando cifre esorbitanti, non permettono alcuna intermissione dell'operatore se non sulla velocità, limitando così drasticamente le possibilità di utilizzazione, perché se interessasse ad esempio esaltare la grancassa, automaticamente anche gli altri strumenti aumenterebbero il loro livello sonoro.

Nel nostro circuito invece possiamo agire autonomamente su qualsiasi strumento senza alcuna limitazione, quindi personalizzare al massimo l'accompagnamento.

Proprio per questo siamo sicuri che una volta che avrete provato la nostra batteria non solo dovrete ammettere che è veramente uno « schianto », ma ne rimarrete talmente entusiasti che a forza di parlarne finirete per farla acquistare anche ai vostri amici che finora non si sono mai interessati di suonare uno strumento, cioè hanno sempre e solo ascoltato la musica al giradischi.

COSTO DELLA REALIZZAZIONE

| | |
|--|------------|
| Il solo circuito stampato LX259 in fibra di vetro, a doppia faccia, forato | L. 49.400 |
| Tutto il materiale occorrente cioè circuito stampato, resistenze, condensatori, diodi, led, transistor, integrati e relativi zoccoli, impedenze, e deviatori | L. 156.400 |
| Un mobile completo di pannello frontale serigrafato con pareti laterali rifinite in elegante legno, come da foto | L. 45.000 |
| Spese postali | L. 8.000 |

Vi abbiamo presentato su questo stesso numero un generatore di ritmi conosciuto molto più semplicemente come « batteria elettronica »: eccovi qui l'alimentatore idoneo non solo per questo circuito ma anche per l'organo elettronico che presto pubblicheremo sulla rivista.

DOPPIO ALIMENTATORE per

Quando presentiamo un alimentatore destinandolo per un determinato progetto, il lettore non interessato al progetto medesimo, non deve saltare a piè pari la descrizione adducendo il motivo che tanto lui « l'organo e la batteria elettronica non li realizzerà mai ».

In pratica infatti, anche se un po' per volta sulla rivista si accumuleranno tanti schemi di alimentatori, ognuno di questi si differenzia sostanzialmente dall'altro, cioè presenta diverse caratteristiche tecniche che lo possono rendere idoneo per gli impieghi più inattesi.

Per esempio l'alimentatore X eroga X volt e X ampère, quello Y dispone di tensioni variabili e di correnti elevate, quell'altro che indicheremo con Z è un alimentatore duale ecc., quindi è intuitivo che se un domani si presentasse al lettore la necessità di autocostruirsi un alimentatore per un suo progetto, avrà a disposizione

un'infinità di schemi e tra questi vi sarà certamente quello che potrà risolvere il suo problema, senza dover troppo impazzire nel progettarlo con il rischio che una volta montato non gli funzioni.

Gli schemi che noi presentiamo offrono la massima affidabilità, quindi potrete ad occhi chiusi scegliere uno stadio o una parte di un alimentatore complesso, montarlo ed avere la certezza di ottenere in uscita le tensioni e le correnti promesse.

Per quanto riguarda il circuito trattato in questo articolo, esso è stato progettato appositamente per alimentare il nostro « generatore di ritmi », però servirà contemporaneamente per alimentare anche l'organo elettronico, cioè un solo alimentatore serve per entrambi i progetti e poiché per entrambi i progetti non si richiede una corrente superiore ad 1 ampère, il circuito è

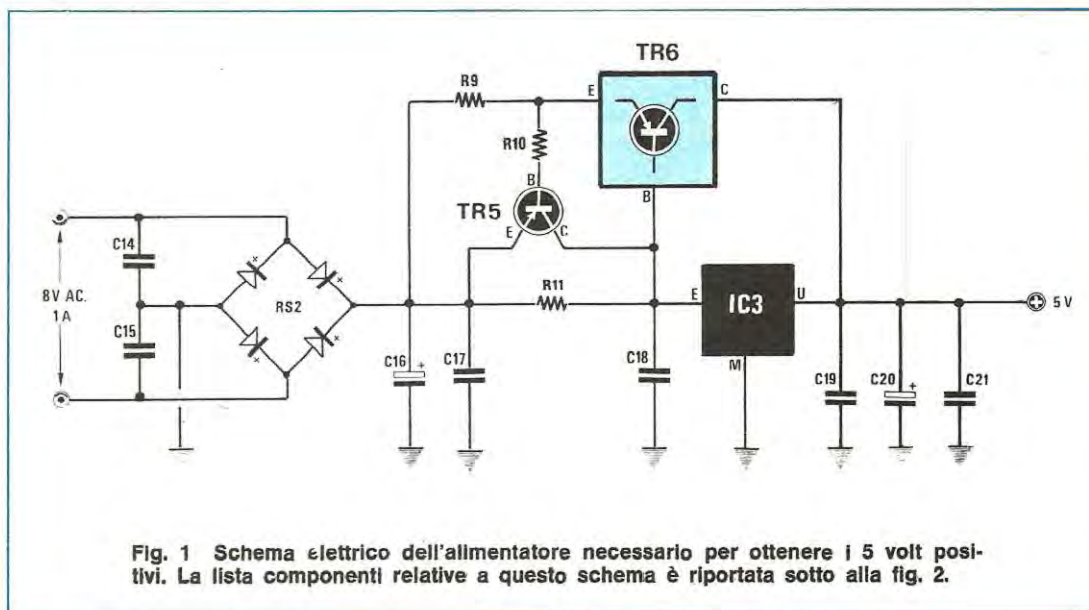


Fig. 1 Schema elettrico dell'alimentatore necessario per ottenere i 5 volt positivi. La lista componenti relative a questo schema è riportata sotto alla fig. 2.

Come apparirà, a montaggio ultimato, l'alimentatore per la vostra «batteria elettronica». Si notino, in questa foto, i tre transistor di potenza applicati ciascuno sulla propria aletta di raffreddamento.

generatore di RITMI

limitato per questa corrente massima, che però potremo aumentare, come vi spiegheremo, apportando al circuito stesso solo lievi modifiche.

SCHEMA ELETTRICO

Per alimentare il «generatore di ritmi» e l'organo elettronico si richiedono tre diverse tensioni, e precisamente:

- 5 volt positivi rispetto a massa
- 12 volt positivi rispetto a massa
- 12 volt negativi rispetto a massa

Per ognuna di queste tensioni è sufficiente una corrente massima di 1 ampère.

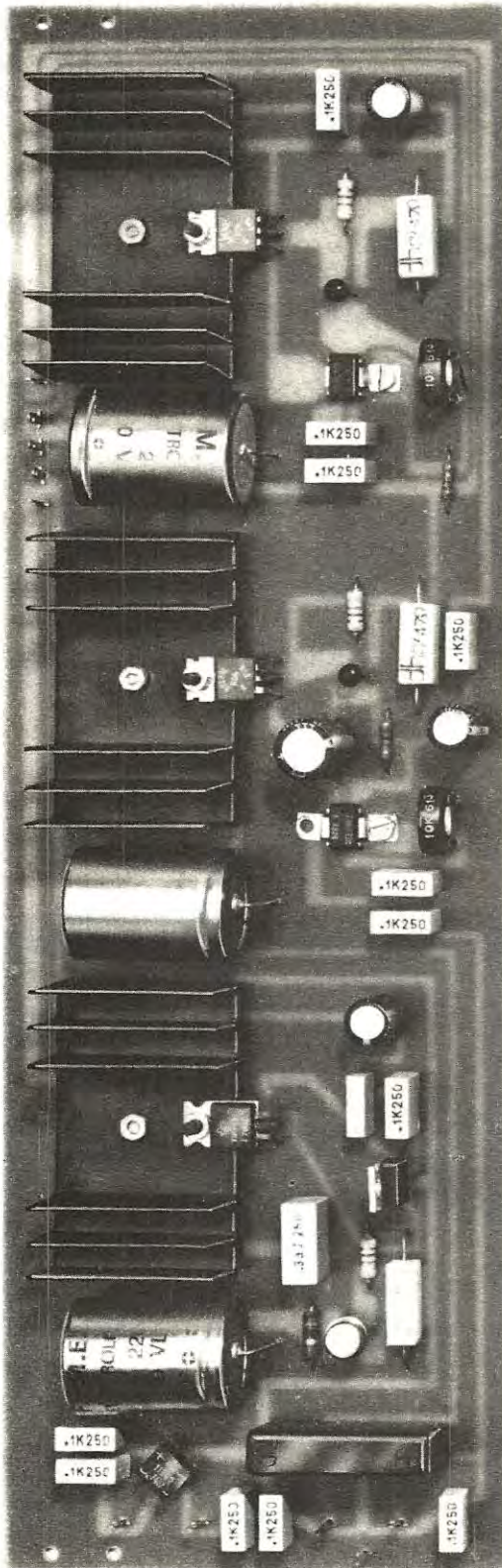
I 5 volt positivi li otterremo, come vedesi dalla fig. 1, sfruttando uno schema ormai noto ai nostri lettori, costituito da un integrato stabilizzatore μ A.7805 con in parallelo un darlington (TR6).

In pratica in questo schema gli 8 volt alternati disponibili sul secondario del trasformatore vengono raddrizzati dal ponte RS2 e successivamente livellati dai condensatori C16 e C17 prima di essere applicati all'ingresso dell'integrato stabilizzatore IC3.

Tale integrato funge da stabilizzatore di tensione mentre il darlington TR6 viene impiegato per erogare la corrente richiesta dal carico.

Il transistor TR5 ha invece solo uno scopo protettivo per evitare un danneggiamento del circuito nel caso in cui l'assorbimento del carico si faccia troppo elevato. Infatti tale transistor risulta normalmente interdetto però se la corrente che scorre su R9 supera un certo limite determinato dal valore di detta resistenza, esso entra in conduzione impedendo al darlington TR6 di erogare ulteriormente corrente.

I condensatori C19-C20-C21 che troviamo applicati in uscita all'alimentatore servono ovviamente per «filtrare» i 5 volt così ottenuti in modo da



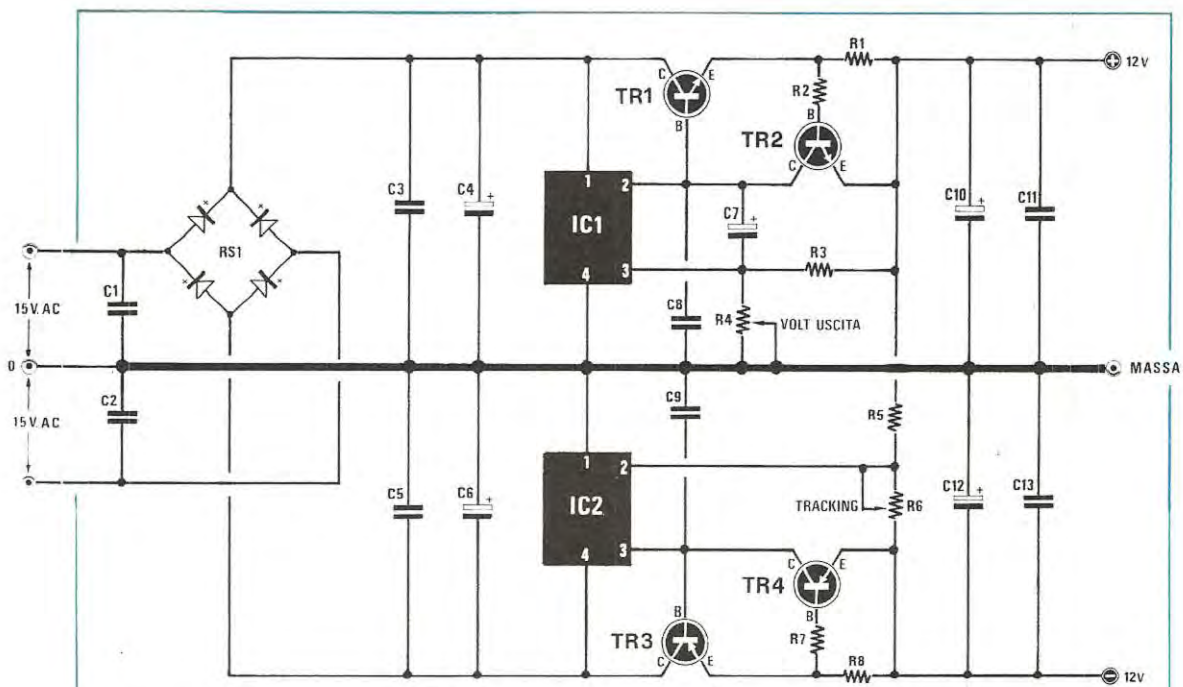


Fig. 2 Schema elettrico dell'alimentatore necessario per ottenere i 12 volt positivi e i 12 volt negativi rispetto alla massa.

COMPONENTI ALIMENTATORE X BATTERIA

R1 = 0,47 ohm 5 watt
 R2 = 470 ohm 1/2 watt
 R3 = 5.600 ohm 1/2 watt
 R4 = 10.000 ohm trimmer
 R5 = 8.200 ohm 1/2 watt
 R6 = 10.000 ohm trimmer
 R7 = 470 ohm 1/2 watt
 R8 = 0,47 ohm 5 watt
 R9 = 0,47 ohm 5 watt
 R10 = 100 ohm 1/2 watt
 R11 = 12 ohm 1 watt
 C1 = 100.000 pF poliestere
 C2 = 100.000 pF poliestere
 C3 = 100.000 pF poliestere
 C4 = 2.000 mF elettrolitico 50 volt
 C5 = 100.000 pF poliestere
 C6 = 2.000 mF elettrolitico 50 volt
 C7 = 220 mF elettrolitico 25 volt
 C8 = 100.000 pF poliestere
 C9 = 100.000 pF poliestere
 C10 = 100 mF elettrolitico 25 volt
 C11 = 100.000 pF poliestere

C12 = 100 mF elettrolitico 25 volt
 C13 = 100.000 pF poliestere
 C14 = 100.000 pF poliestere
 C15 = 100.000 pF poliestere
 C16 = 2.000 mF elettrolitico 50 volt
 C17 = 100.000 pF poliestere
 C18 = 330.000 pF poliestere
 C19 = 100.000 pF poliestere
 C20 = 100 mF elettrolitico 25 volt
 C21 = 10.000 pF poliestere
 TR1 = transistor NPN tipo BD239
 TR2 = transistor NPN tipo BC209
 TR3 = transistor PNP tipo BD240
 TR4 = transistor PNP tipo BC206
 TR5 = transistor PNP tipo BFY64 o 2N2905
 TR6 = darlington tipo TIP117
 IC1 = integrato tipo μ A.78.MG
 IC2 = integrato tipo μ A.79.MG
 IC3 = integrato tipo μ A.7805
 RS1 = ponte raddrizzatore B40 C3200-2200
 RS2 = ponte raddrizzatore B80 C800
 T1 = trasformatore 50 watt
 primario 220 volt — secondario
 15 + 15 volt 1 ampère — 8 volt 1 ampère
 (trasformatore n. 55)

eliminare quel po' di rumore introdotto dai componenti.

Per ottenere la tensione duale dei 12+12 volt si sfrutterà invece lo schema di fig. 2 per il quale risulterà necessario un trasformatore in grado di erogare sul suo secondario 15+15 volt alternati con una corrente di 1 ampère.

Questi 15+15 volt verranno raddrizzati dal ponte RS1 il positivo del quale alimenterà l'integrato IC1, cioè un uA.78MG, mentre dal negativo preleveremo la tensione per alimentare l'integrato IC2, un uA.79MG.

È inutile ricordare che l'integrato IC1 servirà per stabilizzare la tensione positiva, mentre l'integrato IC2 quella di polarità negativa.

Perché abbiamo utilizzato questi due integrati anziché i più comuni uA.7812 oppure uA.7912 è presto detto.

Questi ultimi infatti, cioè i 7812 e i 1912, risultano a tensione fissa, cioè in uscita sono disponibili 12 volt stabilizzati e non vi è alcuna possibilità di modificare tale tensione.

Proprio per tale motivo, se con essi pilotissimo dei transistor di potenza potrebbe verificarsi il caso in cui la caduta di tensione introdotta dal transistor finale PNP non corrispondesse con quella introdotta dal transistor finale NPN, per cui ne consegue che in un braccio potremmo prelevare ad esempio 11,8 volt rispetto alla massa, mentre dal lato opposto solo 11 volt, cioè potremmo ottenere un'alimentazione notevolmente sbilanciata sui due rami.

Gli integrati da noi impiegati dispongono invece di un terminale di regolazione (piedino 3

per l'integrato uA.78MG e piedino 2 per l'integrato uA.79MG) tramite il quale noi potremo variare la tensione in uscita entro un campo compreso fra 5 e 20 volt e questo ci permetterà di ricavare due tensioni (quella positiva e quella negativa) perfettamente simmetriche come valore rispetto alla massa.

Non solo ma il circuito, così come è stato progettato, funziona ad «azione ritardata» nel senso che collegandolo alla rete la tensione stabilizzata non si presenta istantaneamente in uscita, bensì dopo qualche secondo in modo da proteggere il circuito che si desidera alimentare.

Il ritardo viene ottenuto applicando tra i piedini 2 e 3 dell'integrato IC1 il condensatore elettrolitico C7.

Il transistor amplificatore di corrente per il ramo positivo (cioè TR1) è un BD239 mentre per quello negativo (cioè TR3) è un BD240.

Questi due transistor sono più che sufficienti per il nostro circuito in quanto non abbiamo bisogno che la corrente erogata dallo stesso superi 1 ampère. Chi volesse impiegare questo circuito per ottenere correnti maggiori, dovrà soltanto utilizzare un trasformatore di alimentazione in grado di fornire una corrente di 3-4 ampère, sostituire TR1 con un darlington MJ3001 e TR3 con un darlington MJ2501 nonché modificare come diremo il valore ohmico delle resistenze R1 e R8. Il circuito è protetto contro i «sovraccarichi» e questa funzione viene svolta dai due transistor TR2 e TR4.

Le due resistenze che limitano la corrente in uscita ad 1 ampère sono, come già sappiamo,

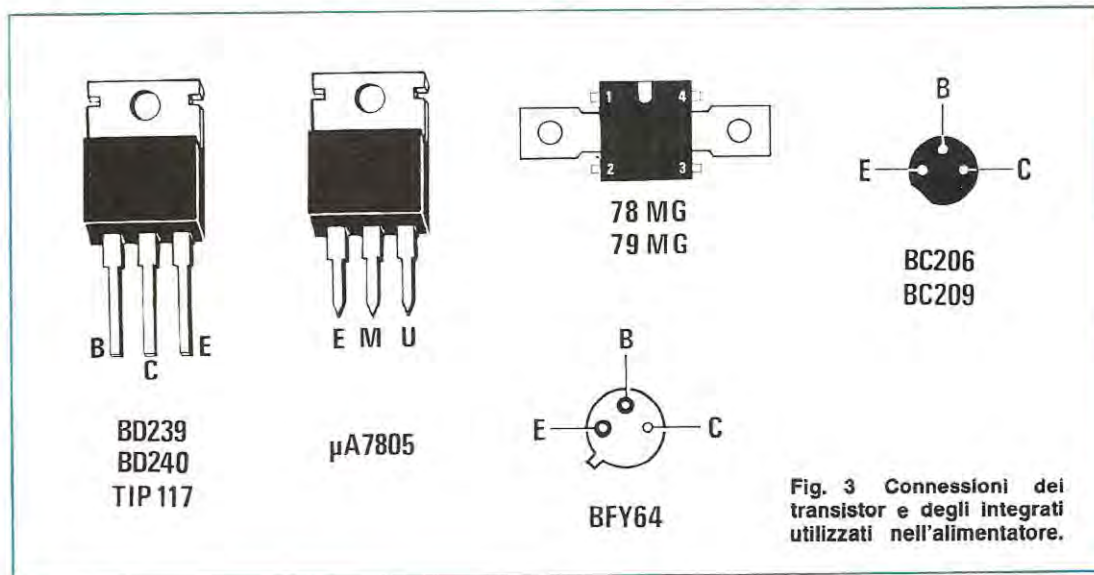


Fig. 3 Connessioni dei transistor e degli integrati utilizzati nell'alimentatore.

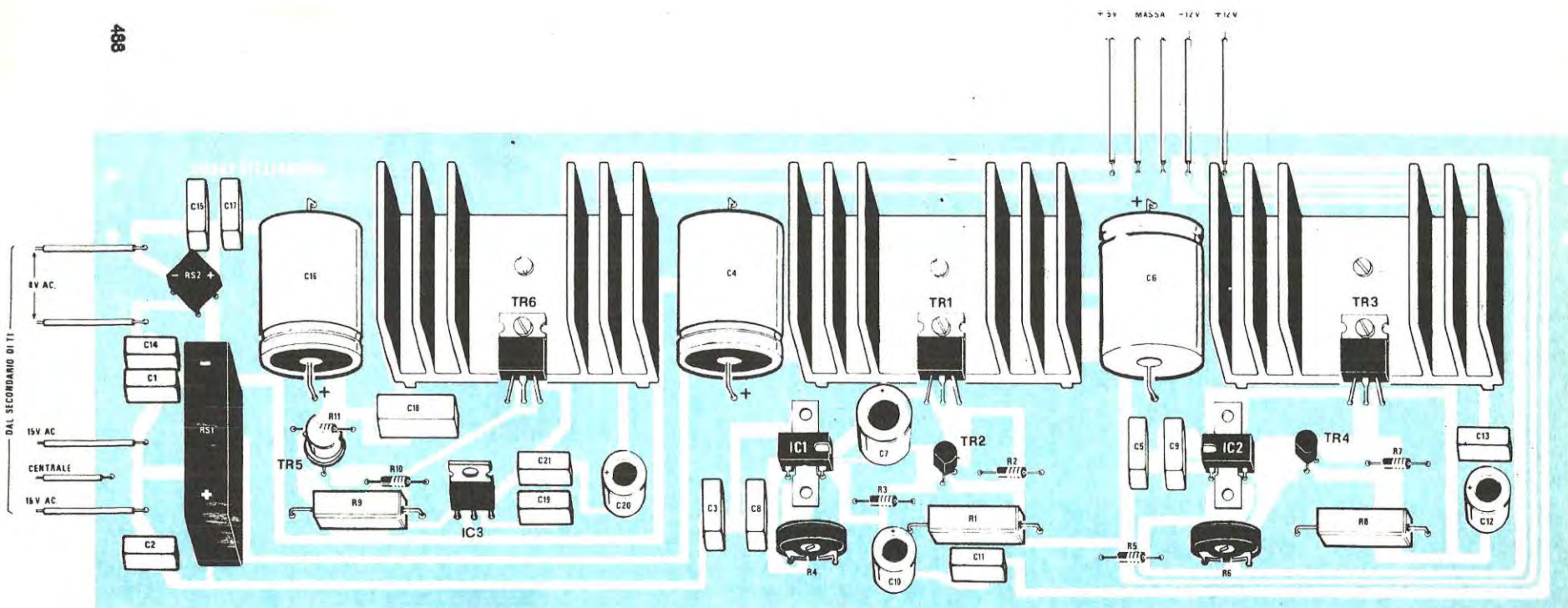


Fig. 4 Schema pratico di montaggio. Quando inserirete sullo stampato le resistenze di potenza, si consiglia di tenerle leggermente sollevate dal medesimo onde evitare che il calore generato possa arrecare danni alle piste sottostanti. I fori presenti sulle alette dei due integrati uA.78MG e uA.79MG non dovranno venire sfruttati per fissare gli Integrati stessi allo stampato, poiché altrimenti potrebbero crearsi degli involontari cortocircuiti. Per i transistor di potenza TR1-TR3-TR6, che vanno fissati sulle apposite alette, non si richiede una unica isolante.

la R1 e la R8. Modificando il valore di queste due resistenze possiamo limitare la corrente a valori diversi da quelli da noi indicati, variazione che potrebbe appunto ritenersi necessaria nel caso l'alimentatore non venisse impiegato per alimentare il nostro organo.

La formula per determinare il valore ohmico di queste resistenze è la seguente: $0,6 : A = \text{ohm}$ dove A sono, logicamente, gli ampère che vogliamo raggiungere prima che scatti la protezione. Ad esempio, se volessimo modificare il valore di R1 e R8 per ottenere in uscita 2 ampère massimi il valore della resistenza sarebbe $0,6 : 2 = 0,3$ ohm che potremo ridurre a 0,27 o 0,25 ohm.

In questo circuito la tensione in uscita si varia agendo sul trimmer R4. Ruotandolo da un estremo all'altro avremo la possibilità di variare tale tensione da un minimo di circa 8 volt ad un massimo di 15 volt.

Il trimmer R6 serve invece per bilanciare le due tensioni, cioè una volta controllato che la tensione in uscita dal ramo positivo risulta di 1,2 volt, si dovrà ruotare il trimmer R6 in modo che anche la tensione negativa risulti di 12 volt. Effettuata tale regolazione potremo constatare come ruotando il primo trimmer R4 da un estremo all'altro, anche la tensione negativa seguirà fedelmente quella positiva.

Cioè se il trimmer R4 è ruotato sulla posizione di 9 volt, anche dal ramo negativo otterremo 9 volt, così se R4 lo regolassimo per 15 volt, otterremmo 15 volt esatti sia sul ramo positivo che su quello negativo.

Se il trimmer R6 non è regolato in modo perfetto allora potremo avere delle differenze di tensione. Perciò constatando delle differenze in tensione su uno dei due bracci, potremo subito dedurre che tale trimmer non è stato regolato come richiesto.

REALIZZAZIONE PRATICA

Montare tale alimentatore è semplice, in quanto sul circuito stampato LX260 troveranno posto tutti i componenti, comprese le alette di raffreddamento, come è possibile vedere dalla foto, e dalla fig. 4. Esternamente al circuito avremo soltanto il trasformatore di alimentazione, dal quale preleveremo gli 8 volt per collegarli ai terminali che si congiungono al ponte raddrizzatore RS2 e i tre fili dei 15 volt (15+15 e la massa) che invece collegheremo ai tre terminali posti accanto al ponte raddrizzatore RS1.

Nel montaggio dovremo soltanto fare attenzio-

ne a non confondere i transistor NPN con i PNP e l'integrato uA.78MG con il uA.79MG.

Inserendo questi ultimi sul circuito stampato dovremo fare attenzione alla tacca di riferimento, perché è ovvio che se li inseriremo in senso contrario l'alimentatore non funzionerà.

Questi integrati, come constaterete, sono provvisti di due alette (a volte ne esiste una sola) che **non dovremo fissare** al circuito stampato.

Tali alette servono infatti per raffreddare l'integrato, per cui al massimo potremo applicare una vite con dado su un solo estremo di esse (applicandolo su entrambe potreste fare un cortocircuito con le piste di rame sottostanti) e sotto a tale vite, collocare un piccolo ritaglio di alluminio piegato a L.

Non è comunque necessario effettuare tale operazione, e noi lo abbiamo accennato solo perché qualcuno potrebbe chiedersi a cosa servono queste due alette, ed anche perché qualche lettore potrebbe ritenere che le stesse servano per fissare l'integrato al circuito stampato. In tal caso, applicando una vite sulle due estremità delle alette, il lettore potrebbe non accorgersi di creare un cortocircuito.

Una volta terminato l'alimentatore, saprete già come agire per tararlo, comunque lo ripetiamo nel caso qualche lettore avesse ancora qualche dubbio

— per la tensione dei 5 volt non è necessaria alcuna regolazione,

— per i 12+12 volt, il primo trimmer da regolare è R4. Tale trimmer andrà ruotato fino ad ottenere in uscita sul terminale positivo 12 volt,

— si regolerà in seguito il trimmer R6, in modo da ottenere anche sul terminale negativo 12 volt.

L'alimentatore una volta terminato andrà fissato, nel caso lo utilizzaste per il nostro generatore di ritmi in posizione verticale, utilizzando due squadrette a L.

COSTO DELLA REALIZZAZIONE

Il solo circuito stampato LX260 in fibra di vetro forato e completo di serigrafia

L. 17.200

Tutto il materiale occorrente, cioè circuito stampato, resistenze, condensatori, integrati, transistor, ponti raddrizzatori, alette di raffreddamento e trasformatore N.55

L. 67.000

I prezzi sopra riportati non includono le spese postali.

ANTIFURTO



I raggi infrarossi sono in grado di proteggere il vostro appartamento o la vostra auto meglio di qualsiasi altro antifurto, non solo ma un circuito di questo genere potrà essere impiegato anche per prevenire infortuni su macchine utensili o per aprire automaticamente porte e cancelli.

A RAGGIO INVISIBILE

Quando si decide di installare un antifurto si pretende che lo stesso possieda tre requisiti essenziali e cioè:

massima affidabilità

immunità ai disturbi

impossibilità di essere neutralizzato

Questi sono proprio i pregi che caratterizzano il nostro sistema di allarme per cui, una volta installato, solo il proprietario sarà in grado di disattivarlo.

Quanto risulti efficace un antifurto a raggi infrarossi rispetto a qualsiasi altro tipo di antifurto tradizionale è facilmente comprensibile se si considera quanto segue: infatti nelle stanze delle ambasciate dove si conservano documenti « top-secret » si preferisce bloccare tutte le vie di accesso con queste invisibili « barriere » praticamente impossibili da superare anziché usare sistemi a ultrasuoni o altri tipi di antifurto notoriamente più vulnerabili.

Del resto anche nei films di spionaggio (ricordate i films di 007) la stanza dei segreti militari è sempre attraversata da fasci di raggi infrarossi che il protagonista regolarmente riesce ad individuare solo perché munito di un particolare tipo di occhiali.

È ovvio però che occhiali di questo genere esistono solo nella fantasia cinematografica in quanto per individuare una « barriera » a raggi infrarossi tipo la nostra occorrono particolari rilevatori elettronici in dotazione solo a speciali reparti dell'esercito.

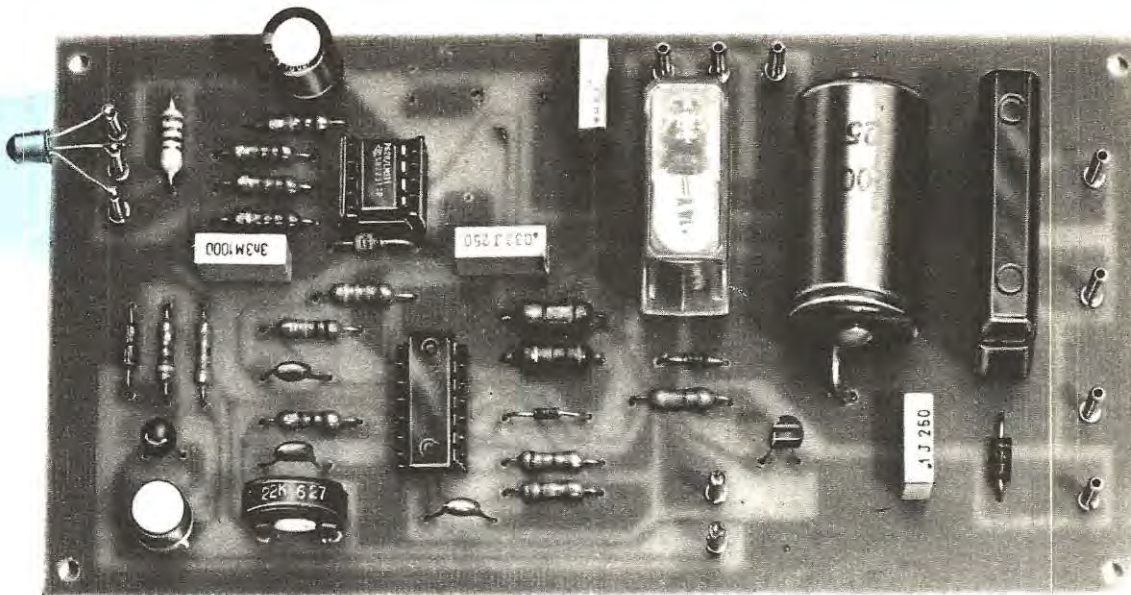
Quindi nessun pericolo che un ladro qualsiasi riesca ad individuare il raggio infrarosso né tantomeno a neutralizzarlo anche in considerazione del fatto che, a differenza di altri sistemi ad infrarossi, nel nostro caso il fatidico raggio non si ottiene applicando un filtro rosso davanti ad una lampada ad incandescenza, bensì mediante un particolare tipo di diodo il quale emette un fascio di luce assolutamente invisibile.

Non solo questa caratteristica differenzia il nostro antifurto da qualsiasi altro sistema normalmente utilizzato, ma anche e soprattutto il fatto che il circuito è sincronizzato, quindi funziona solo ed esclusivamente con il proprio generatore risultando insensibile alle variazioni ambientali di luce.

Proprio per questo non è pensabile metterlo in condizioni di non nuocere semplicemente applicando di fronte al « rivelatore » una sorgente qualsiasi di raggi infrarossi poiché in questo caso, risultando diverse fra di loro la frequenza di emissione e quella di ricezione, l'allarme scatterebbe immediatamente.

SCHEMA ELETTRICO

Come vedesi dallo schema elettrico di fig. 1, la realizzazione di questo progetto non è certo delle più complicate: due soli integrati e tre transistor sono infatti sufficienti per portare a termine l'impresa.



Come si presenta a costruzione ultimata il circuito dell'antifurto a raggi infrarossi. Al centro della foto si può notare il relè e sulla sinistra in alto, il fototransistor captatore. Il diodo emettitore, come spiegato nell'articolo, dovrà essere collocato di fronte al fototransistor, ad una distanza non superiore ai 3 metri.

Il primo integrato è un C/MOS di tipo 74C914 il quale contiene al suo interno **6 inverter Schmitt-trigger** che per semplicità abbiamo indicato singolarmente nel disegno contraddistinguendoli con le lettere dalla A alla F.

Non è possibile sostituire questo C/MOS con altri tipi anche se ritenuti simili in quanto il 74C914 ha un particolare circuito d'ingresso ed una protezione di cui gli altri integrati non dispongono.

Il primo inverter contenuto in IC1 (cioè l'inverter A) viene impiegato come oscillatore per generare un'onda quadra alla frequenza di circa 200 Hz, frequenza che viene determinata sia dal valore ohmico della resistenza R1 sia dalla capacità del condensatore C1.

Il secondo inverter contenuto in IC1 (cioè il B), trasforma quest'onda quadra in una serie di impulsi positivi della durata ciascuno di circa 20 microsecondi.

Tali impulsi, tramite la resistenza R11, vengono applicati sulla base del transistor TR2 il quale, congiunto a TR1, costituisce un generatore di

corrente costante in grado di erogare picchi di corrente di circa 700 milliampère alla frequenza di 200 Hz.

Le resistenze R11-R12-R13 e il diodo zener DZ2 determinano in pratica il valore di questa corrente la quale servirà, come si può intuire osservando lo schema elettrico, per eccitare il diodo emettitore di raggi infrarossi DL1 (un OP.1666).

Non è consigliabile diminuire il valore delle resistenze R11-R12-R13 né aumentare il voltaggio di DZ2 per cercare di aumentare la corrente che attraversa DL1, perché così facendo si correrebbe il rischio di metterlo fuori uso in pochi minuti.

Infatti bisogna tener presente che 700 milliampère di corrente, anche se impulsivi, rappresentano già una notevole sollecitazione per questo diodo che pur viene fornito per sopportare fino a 1 ampère e oltre (naturalmente sempre impulsivi perché se si trattasse di corrente continua basterebbero 200 milliampère per metterlo fuori uso), quindi non conviene esagerare.

D'altra parte, con picchi di 0,7 ampère, si ha una emissione di raggi infrarossi tale che, anche senza applicare alcuna lente sia al diodo emettitore che al fototransistor captatore si possono creare barriere a raggi infrarossi in grado di raggiungere e superare i 3 metri di distanza.

Utilizzando invece delle lenti è possibile coprire distanze molto più elevate, cioè superiori ai 10 metri.

Una volta compreso il funzionamento della se-

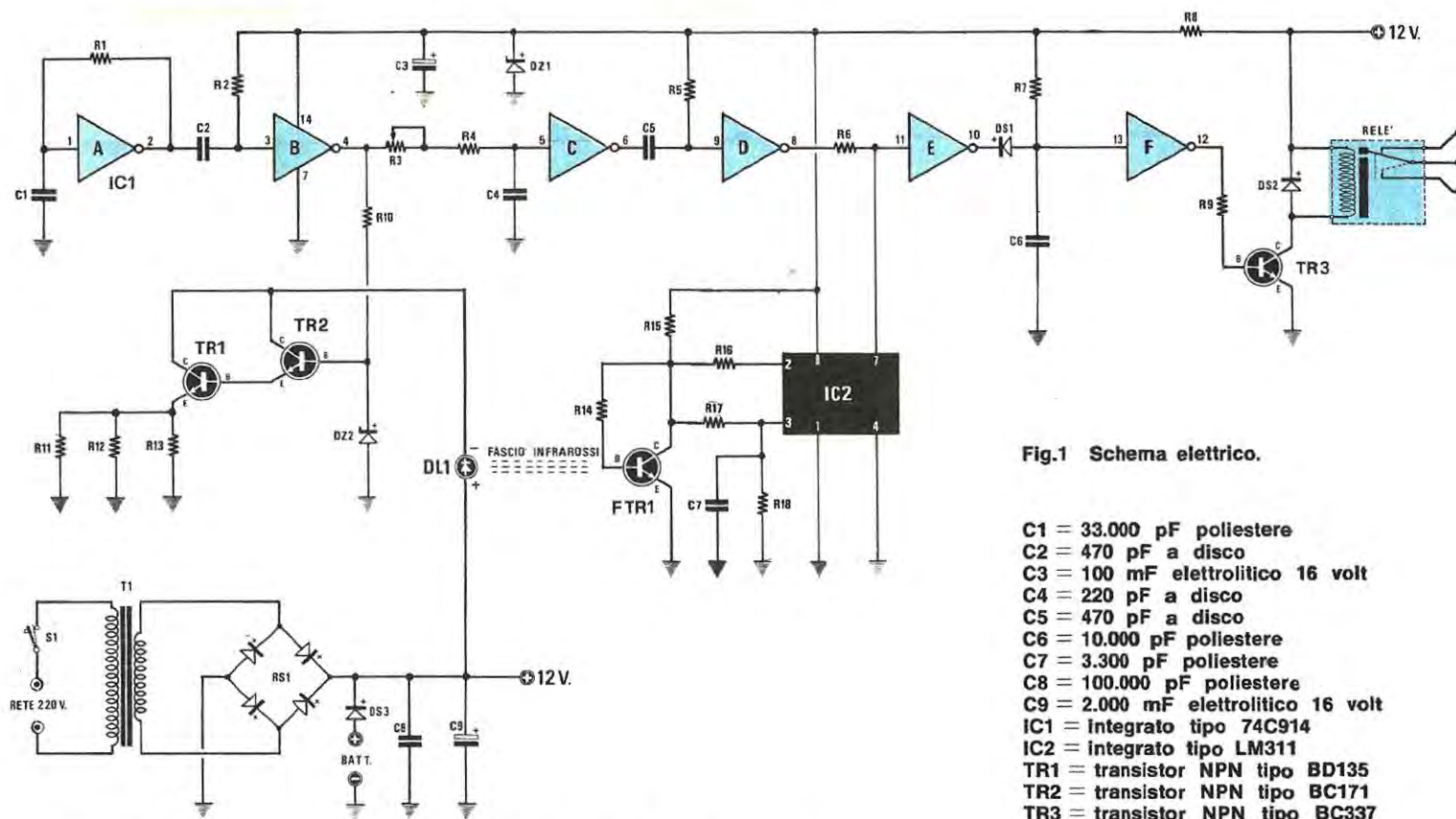


Fig.1 Schema elettrico.

COMPONENTI

R1 = 100.000 ohm 1/4 watt
R2 = 33.000 ohm 1/4 watt
R3 = 22.000 ohm trimmer
R4 = 5.600 ohm 1/4 watt
R5 = 22.000 ohm 1/4 watt
R6 = 6.800 ohm 1/4 watt
R7 = 2,2 megaohm 1/4 watt
R8 = 82 ohm 1/2 watt

R9 = 3.300 ohm 1/4 watt
R10 = 4.700 ohm 1/4 watt
R11 = 10 ohm 1/4 watt
R12 = 10 ohm 1/4 watt
R13 = 10 ohm 1/4 watt
R14 = 2,2 megaohm 1/4 watt
R15 = 100.000 ohm 1/4 watt
R16 = 1.500 ohm 1/4 watt
R17 = 1.500 ohm 1/4 watt
R18 = 1,5 megaohm 1/4 watt

C1 = 33.000 pF poliestere
C2 = 470 pF a disco
C3 = 100 mF elettrolitico 16 volt
C4 = 220 pF a disco
C5 = 470 pF a disco
C6 = 10.000 pF poliestere
C7 = 3.300 pF poliestere
C8 = 100.000 pF poliestere
C9 = 2.000 mF elettrolitico 16 volt
IC1 = Integrato tipo 74C914
IC2 = integrato tipo LM311
TR1 = transistor NPN tipo BD135
TR2 = transistor NPN tipo BC171
TR3 = transistor NPN tipo BC337
DL1 = fotodiodo tipo OP1666
FTR1 = fototransistor tipo OP803
DS1 = diodo al silicio 1N4148
DS2 = diodo al silicio 1N4148
DS3 = diodo al silicio 1N4007
DZ1 = diodo zener 9,1 volt 1 watt
DZ2 = diodo zener 3,6 volt 1/2 watt
RS1 = ponte raddrizz. 40 volt 2 ampère
T1 = trasformatore primario 220 volt
 secondario 9 volt 1 ampère (n. 57)
RELE' 12 volt 1 scambio

zione «emettitrice», passiamo ora ad occuparci della seconda parte del nostro circuito, vale a dire dello stadio «ricevitore» costituito da FTR1 e IC2.

Prima però vediamo le funzioni che esplicano i due trigger invertenti C e D.

Come potrete constatare osservando lo schema elettrico, gli impulsi di 20 microsecondi presenti sull'uscita del trigger B, oltre a raggiungere (tramite la resistenza R10) i due transistor TR1 e TR2, vengono anche applicati, tramite il trimmer R3 e la resistenza R4, sull'ingresso (piedino 5) del trigger C.

Le resistenze R3-R4 e il condensatore C4 costituiscono una linea di ritardo.

Qualcuno si chiederà perché questi impulsi che serviranno per abilitare il ricevitore non vengono applicati direttamente su questo ingresso, bensì tramite una linea di ritardo.

La spiegazione è abbastanza semplice, infatti non è consigliabile abilitare il ricevitore nello stesso istante in cui abilitiamo l'«emettitore», altrimenti potrebbe accadere che qualche disturbo intervenuto per caso sulla rete di alimentazione interferisca sul diodo emettitore facendo scattare l'allarme anche se nessun ostacolo ha interrotto la barriera.

Se invece il ricevitore risulta abilitato per un tempo inferiore all'emettitore (in pratica il ricevitore si abilita 5 microsecondi dopo che il fotodiodo ha iniziato ad emettere il suo raggio e viene bloccato 5 microsecondi prima che il diodo stesso risulti spento) si otterrà la massima immunità di disturbi quindi la certezza che l'allarme scatti solo quando la situazione effettivamente lo richiede.

Il condensatore C5 e la resistenza R5 che troviamo applicati fra l'uscita dell'inverter C e l'ingresso dell'inverter D, hanno appunto il compito di diminuire l'ampiezza degli impulsi in modo che gli stessi, sull'uscita 8 dell'inverter D, presentino una durata di circa 10 microsecondi (quelli di pilotaggio di DL1 avevano una durata di 20 microsecondi) e risultino ritardati di circa 5 microsecondi rispetto ai primi.

In altre parole il funzionamento dei due stadi (quello emettitore e quello ricevitore) può essere così riassunto:

1) il diodo emettitore DL1 viene abilitato ad emettere raggi infrarossi e da un impulso positivo che arriva sulla base di TR2;

2) il fototransistor FTR1 (un OP803), la cui base risulta sempre polarizzata tramite le resistenze R14 ed R13, inizia a ricevere questi raggi e di conseguenza il «comparatore» realizzato

mediante l'integrato IC2 (un SN72311 o LM311), rivela la presenza dei raggi stessi ponendo a massa la sua uscita che fa capo al piedino 7;

3) dopo 5 microsecondi circa sull'uscita 8 dell'inverter D arriva l'impulso di campionamento che come abbiamo detto ha una durata di circa 10 microsecondi; dal momento però che il piedino 7 di IC2 si trova già a massa, l'impulso stesso non può influenzare l'ingresso 11 dell'inverter E e di conseguenza l'ultimo stadio del circuito, cioè quello di allarme, non viene attivato;

4) 5 microsecondi prima che il diodo emettitore si spenga, il ricevitore viene nuovamente inibito.

Ripetiamo che l'impulso di campionamento cessa, come abbiamo detto, qualche microsecondo prima che si spenga il diodo emettitore, perché se accadesse il contrario, cioè se l'emettitore si spegnesse prima della fine dell'impulso di campionamento oppure anche nello stesso istante, lo stadio finale di allarme potrebbe eccitarsi inopinatamente.

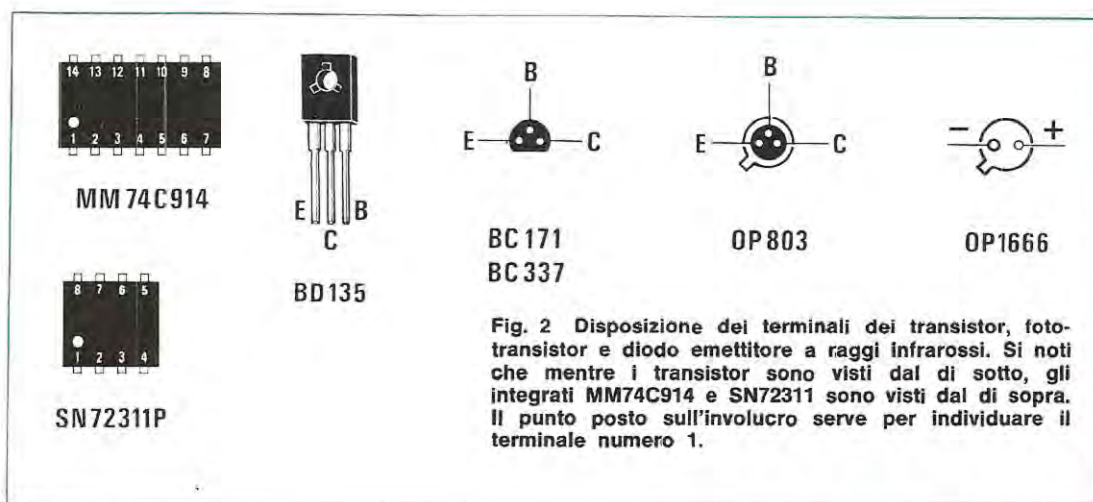
Supponiamo ora che la barriera di raggi infrarossi emessi da DL1 non riesca a raggiungere il ricevitore FTR1 a causa della presenza di un ostacolo, ad esempio di una persona che ostacoli il cammino del fascio stesso.

In questo caso l'uscita del comparatore (piedino 7 di IC2) non risulterà cortocircuitata a massa e di conseguenza gli impulsi di campionamento presenti sull'uscita dell'inverter D potranno raggiungere l'ingresso (piedino 11) dell'inverter E.

Sull'uscita di quest'ultimo ritroveremo pertanto una serie di impulsi negativi (cioè dal positivo verso massa) che scaricando il condensatore C6 faranno comparire una tensione positiva sull'uscita dell'inverter F e poiché questa uscita pilota la base di TR3 (un NPN di tipo BC337) è ovvio che il transistor stesso rimarrà in conduzione, eccitando la bobina del relè applicata sul suo collettore, per tutto il tempo in cui l'ostacolo stesso interrompe la barriera aumentando del tempo di ricarica del condensatore.

Tale tempo di ricarica risulterà piuttosto breve in quanto il valore di capacità di C6 è basso quindi se si vorrà utilizzare questo circuito come antifurto per far suonare una sirena per diversi minuti bisognerà pilotare con i contatti del relè un secondo temporizzatore (vedi ad esempio uno degli schemi con l'integrato NE.555 presentati sul n.ro 37 a partire dalla pag. 28).

Se invece vorremo utilizzare il circuito per altri scopi, ad esempio come protezione per una macchina utensile in modo che quando la mano



dell'operatore si avvicina troppo all'attrezzo venga interrotta automaticamente l'alimentazione, il tempo in cui il nostro relè rimane attratto è già più che sufficiente per raggiungere lo scopo.

Non è assolutamente consigliabile tentare di sostituire il condensatore C6 con un condensatore elettrolitico di capacità più elevata per aumentare il tempo in cui il relè rimane eccitato.

Il trimmer R3 è l'unico componente da tarare che è stato inserito nel circuito e ci servirà per poter compensare le eventuali variazioni di livello di trigger dell'integrato IC1.

Normalmente tale trimmer va ruotato a metà corsa, però se si notasse che l'antifurto è troppo sensibile oppure poco sensibile si potrà tentare di ruotarlo in un senso o nell'altro in modo da migliorare il funzionamento.

Come noterete il nostro circuito va alimentato con la tensione di rete che viene ridotta a circa 9 volt dal trasformatore T1, raddrizzata da RS1 e successivamente livellata al valore di 12 volt dai condensatori C8 e C9. È previsto tuttavia l'impiego simultaneo di una batteria tampone da 12 volt in modo che l'allarme resti inserito anche se l'intruso, come è prevedibile, avrà provveduto, prima di entrare, a tagliare i fili della rete.

Il diodo DS3 serve ovviamente per evitare che la batteria si scarichi quando il circuito è alimentato con la rete.

REALIZZAZIONE PRATICA

Prima di iniziare la realizzazione pratica di questo progetto sarà bene far presenti alcuni particolari estremamente importanti.

Innanzitutto non utilizzate condensatori ceramici qualsiasi per i valori più bassi di capacità, ma solo ed esclusivamente condensatori di buona qualità oppure condensatori poliestere o mylar.

In caso contrario potreste ottenere degli scompensi nel sincronismo e di conseguenza un funzionamento anomalo del circuito.

Ricordiamo inoltre che il fototransistor lavora ad alta impedenza e proprio per questo sarebbe bene collocarlo direttamente sul circuito stampato in modo che i collegamenti risultino corti.

Se collegassimo il fototransistor a distanza, diciamo a circa uno o due metri dal circuito stampato, lo dovremmo fare solo ed esclusivamente con cavetto schermato, però vi ricordiamo che se il cavetto passa vicino a qualche linea elettrica è in grado di captare impulsi spurii (disturbi di motorini elettrici o di lampade al neon) che raggiungendo le entrate dell'integrato IC2 possono eccitarlo provocando falsi allarmi.

Meglio pertanto applicare il fototransistor sulla stessa scatola che racchiude il circuito stampato e sistemare il fotodiodo emettitore a distanza piuttosto che fare il contrario con il rischio che si abbiano inneschi del tutto casuali dovuti a fattori esterni.

Il fotodiodo infatti può essere alimentato anche a distanza di metri con fili non schermati senza che questo crei alcun problema e proprio per tale motivo noi vi consigliamo quest'ultima soluzione, cioè fototransistor vicino allo stampato e fotodiodo lontano.

Ricordatevi che una volta montato il tutto, il raggio infrarosso **non si vede** quindi per riuscire a ricevere con il fototransistor il raggio emesso dal fotodiodo bisognerà che gli stessi risultino collocati sul medesimo asse.

Inoltre più la distanza fra i due elementi risulterà elevata, più si farà sentire l'esigenza del perfetto allineamento quindi è consigliabile fissare sia il fotodiode che il fototransistor in maniera molto stabile, cioè in modo che non possano spostarsi né con urti né con vibrazioni, nemmeno di pochi millimetri, perché diversamente il raggio emesso non potrà colpire la superficie sensibile del fototransistor.

Altro particolare da tener presente è che i raggi infrarossi possono essere riflessi, come un fascio di luce normale, non solo da uno specchio, ma anche da superfici metalliche o oggetti di ceramica o di plastica, pertanto si consiglia, per evitare appunto che il fototransistor possa essere influenzato da questi raggi riflessi, di inserire il fototransistor stesso all'interno di un tubicino di plastica nera o di metallo sempre verniciato internamente in nero, lungo anche un solo centimetro.

In tal modo il fototransistor potrà captare solo i raggi che gli provengono direttamente e non di rimbalzo.

Questo particolare è estremamente importante perché se il ricevitore riuscisse a captare dei raggi riflessi l'antifurto risulterebbe meno efficiente in quanto anche ammesso che un intruso interrompesse il fascio diretto, al fototransistor

potrebbero sempre arrivare dei raggi riflessi quindi lo stesso rimanere sempre in conduzione.

Tenendo presenti tutti questi particolari potremo iniziare finalmente il nostro montaggio sul circuito stampato LX261 visibile a grandezza naturale in fig. 3.

Per gli integrati utilizzeremo gli appositi zoccoli sia per evitare di danneggiarli durante il montaggio, sia per poterli sostituire con maggior facilità in caso di guasto.

Per quanto riguarda infine le connessioni dei transistor, queste ultime sono riportate in fig. 2 pertanto non sarà possibile sbagliarsi nell'individuare i piedini E-B-C.

Ricordiamo che i terminali del fototransistor OP603 presentano la solita configurazione E-B-C con l'emettitore posto accanto alla tacca di riferimento, mentre dei due terminali del fotodiode OP1666, quello posto accanto alla tacca è il catodo e va collegato ai collettori dei transistor TR1 e TR2, mentre l'altro è l'anodo e va collegato al positivo di alimentazione.

Terminato il montaggio il circuito è in grado di funzionare immediatamente pertanto, dopo aver posizionato il trimmer R3 all'incirca a metà corsa, potrete fornire alimentazione ed effettuare un primo collaudo.

Precisiamo che in ogni caso, appena si for-

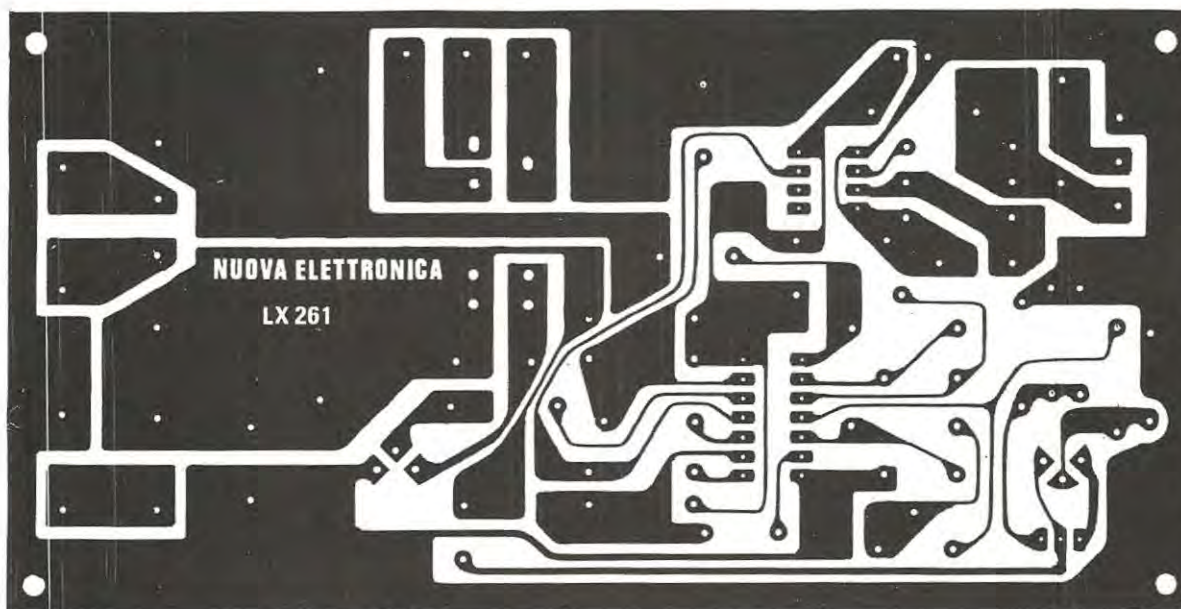


Fig. 3 Disegno a grandezza naturale del circuito stampato. Questo circuito in fibra di vetro viene fornito al lettore già forato e completo di disegno serigrafico dal lato componenti.

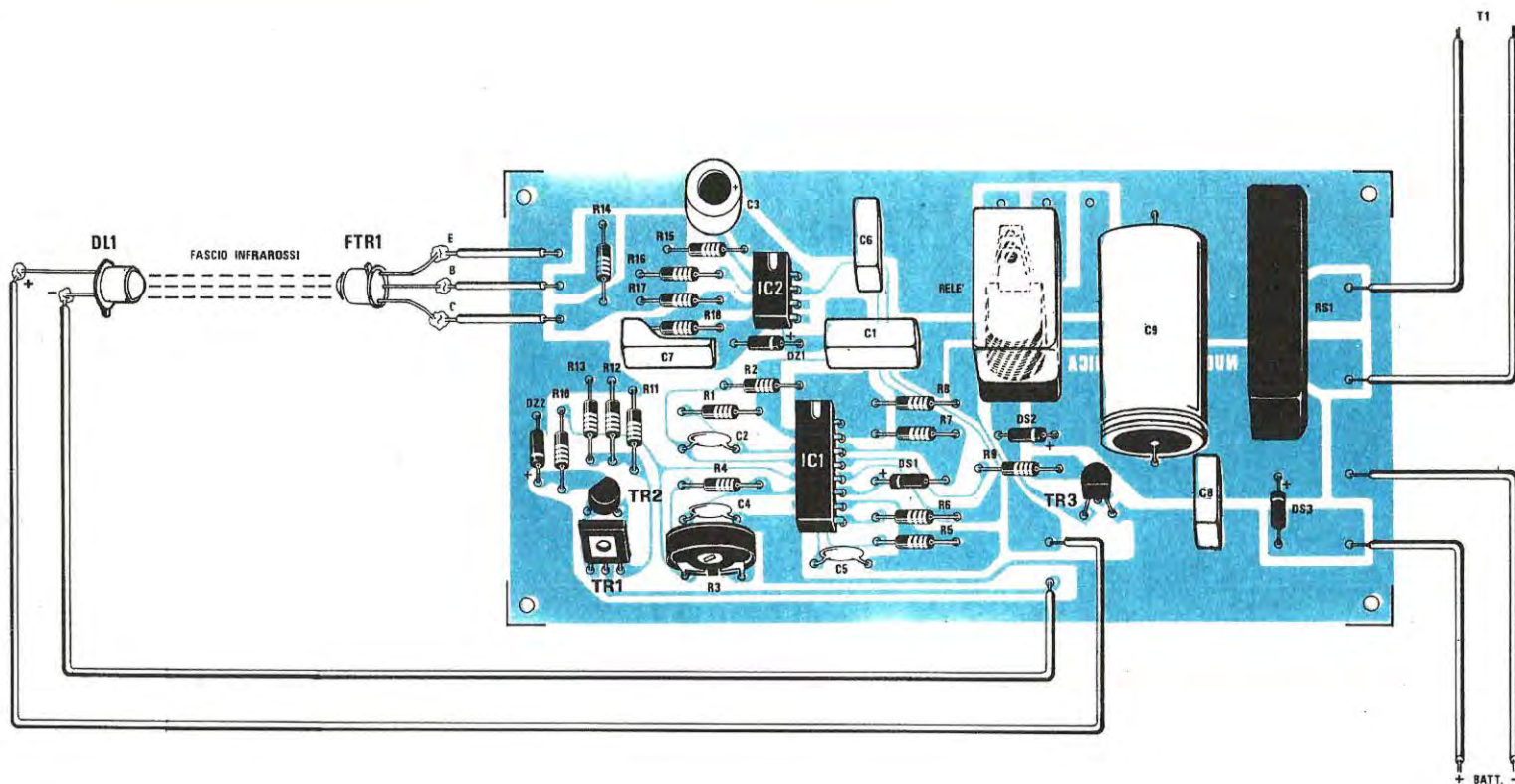


Fig. 4 Schema pratico di montaggio dell'antifurto a raggi infrarossi. I due fili a destra contraddistinti dalla sigla T1, si dovranno collegare alla tensione di 9 volt alternati che preleveremo dal secondario del trasformatore T1, mentre gli altri due fili, contraddistinti dalla scritta «BATT.», ad un accumulatore da 12 volt, rispettando ovviamente la polarità.

Nota = Sul corpo del fototransistor è necessario applicare un tubetto in plastica o metallo per evitare che questo capti dei raggi riflessi da superficie metalliche o comunque riflettenti.

niscono i 12 volt positivi al circuito, il relè deve eccitarsi perché inizialmente il condensatore C6 è scarico quindi il piedino 13 di IC1 risulta praticamente cortocircuitato a massa e di conseguenza, essendo presente una tensione positiva sul piedino 12, il transistor TR3 risulterà in conduzione e la bobina eccitata.

È ovvio che a questo punto, affinché il relè possa diseccitarsi, dovremo collocare il diodo emettitore davanti al fototransistor ad una distanza di 10-15 cm.

Così facendo, non appena il fototransistor capterà il fascio di raggi infrarossi generato da DL1, il relè verrà automaticamente diseccitato.

Nell'effettuare queste prove vi consigliamo di applicare sui terminali del relè una lampadina da 4,5 oppure da 12 volt alimentandola con una pila in modo da poter accertare con più sicurezza se il relè è eccitato oppure no.

Una volta collocato l'emettitore davanti al ricevitore potremo effettuare una semplice prova per verificare la sensibilità del circuito, proveremo cioè ad interrompere la barriera con un corpo non trasparente (ad esempio con un dito o con il palmo della mano).

Il relè dovrà eccitarsi immediatamente così come dovrà diseccitarsi dopo pochi istanti dal momento in cui avremo tolto la mano.

Se vi sembra che il circuito « tardi » un po' troppo a « sentire » la presenza della mano, provate ad agire sul trimmer R3 ruotandolo in un senso o nell'altro finché non avrete trovato la posizione che meglio soddisfa le vostre esigenze.

Se poi il relè rimane eccitato troppo poco quando il circuito entra in allarme e volete aumentare di qualche secondo questo intervallo, provate ad aumentare leggermente il valore di C6 portandolo dagli attuali 10.000 pF a 47.000 pF.

Vi consigliamo tuttavia di non eccedere in questi tentativi perché un valore troppo alto di capacità per C6 oltre a diminuire la sensibilità del circuito può addirittura alterarne il funzionamento.

Potrete anche constatare come allontanando fra di loro i due elementi attivi del circuito, cioè il diodo emettitore ed il fototransistor, debba risultare sempre più preciso l'allineamento reciproco.

In altre parole, più allontaniamo questi due componenti, più è importante che i loro corpi risultino applicati sulla stessa linea orizzontale.

D'altra parte questo fatto si spiega molto facilmente con un esempio pratico.

Supponiamo ad esempio di dover illuminare con una torcia elettrica un cerchietto che abbiamo disegnato su una parete.

In tal caso, se noi con la torcia ci manteniamo vicino alla parete, anche spostandola di un angolo piuttosto considerevole riusciremo sempre ad illuminare il cerchietto.

Se ci allontaniamo invece di qualche metro dalla parete, ci accorgeremo ben presto che è sufficiente un piccolissimo spostamento perché il fascio di luce non riesca più a colpire il bersaglio.

Proprio per questo motivo, se deciderete di collocare l'emettitore ed il ricevitore distanti due o tre metri fra di loro (per distanze maggiori occorre servirsi, come abbiamo già anticipato, di lenti convergenti), non appena avrete trovato quella posizione in cui i raggi emessi da DL1 vengono captati dal fototransistor, vi consigliamo di fissare questi due componenti in modo stabile affinché non possano più aversi spostamenti reciproci.

Prima di concludere vorremmo accennare a un piccolo particolare e precisamente vorremmo ricordarvi che il nostro circuito possiede volutamente una certa inerzia, vale a dire che in ogni caso passerà una piccola frazione di secondo prima che scatti l'allarme.

Questo accorgimento è stato introdotto per evitare che una mosca o un insetto qualsiasi rimasto chiuso nel locale, passando velocemente attraverso la barriera di raggi infrarossi, possa far eccitare il relè.

È ovvio tuttavia che questa inerzia è stata calcolata in modo tale che se davanti al ricevitore passa una persona, per quanto veloce essa sia, l'allarme scatterà in ogni caso.

Terminato il collaudo potremo racchiudere il circuito entro un apposito contenitore metallico e sistemarlo nel punto che crediamo più opportuno.

Se decideremo di utilizzarlo come antifurto dovremo necessariamente applicare ai contatti del relè un circuito temporizzatore in grado di far suonare l'eventuale sirena per un periodo più lungo dei 20-30 secondi massimi che si riescono ad ottenere con questo schema.

Se vorremo sfruttarlo come circuito di protezione per una macchina utensile potremo applicare il fotodiodo ed il fototransistor ad una distanza di circa 50 cm. fra di loro sul banco della macchina stessa ed applicare il contatto del relè in serie al filo di alimentazione.

In tal modo se l'operatore distratto allungherà la mano troppo verso l'attrezzo in movimento col

rischio di infortunarsi, con la mano stessa interromperà la barriera di raggi infrarossi ed il relè eccitandosi interromperà l'erogazione di corrente alla macchina la quale logicamente non potrà fare altro che fermarsi.

Se infine vorremo utilizzare questo circuito per realizzare un «contapezzi», non dovremo fare altro che sistemare il fotodiiodo ed il fototransistor l'uno di fronte all'altro sui due lati del nastro trasportatore su cui passano gli oggetti da contare e pilotare con i contatti del relè ad esempio un contatore elettromeccanico a scatti.

In tal modo, ogni volta che sul nastro passerà un oggetto, questo automaticamente interromperà la barriera di raggi infrarossi facendo eccitare la bobina del relè e provocando quindi automa-

ticamente l'avanzamento di una unità sul contatore.

COSTO DELLA REALIZZAZIONE

Il solo circuito stampato LX261 in fibra di vetro L. 5.700

Tutto il materiale occorrente cioè circuito stampato, resistenze, condensatori, transistor, integrati, fotodiiodo, fototransistor, relè, ponte raddrizzatore, diodi e trasformatore L. 41.500

I prezzi sopra riportati non includono le spese postali.

CONCESSIONARIO
DI
NUOVA
ELETTRONICA



LABORATORIO ELETTRONICO

BEZZI ENZO

VIA L. LANDO, 21 - 47037 RIMINI (Fo)
TEL. 0541/52357

Sono già disponibili i seguenti kit montati:

| | | |
|----------|--|------------|
| LX 7 | Microtrasmettitore FM | L. 9.000 |
| EL 65 | Amplificatore 30 W HI FI | L. 15.000 |
| LX 71 | Variligh con triac | L. 5.500 |
| LX 83 | Amplificatore con TBA 810 S da 5 W | L. 5.500 |
| LX 153 | Level Meter a diodi LED | L. 12.500 |
| LX 96 | Alimentatore con darlington | L. 17.000 |
| LX 117 | Alimentatore 1,2 V 30 V 2 A con trasform. | L. 25.500 |
| LX 114 | Amplificatore 40 W con radiatore | L. 15.700 |
| LX 139 | Amplificatore 60 W con radiatore | L. 26.500 |
| LX 169 | Antifurto con C. Mos | L. 9.000 |
| LX 110 | Amplificatore 20 W con darlington | L. 15.000 |
| LX 118 | Amplificatore 15 W | L. 14.000 |
| LX 161 | Sirena francese | L. 7.000 |
| LX 45 | Alimentatore 8 A | L. 29.500 |
| EL 19 | Luci Psicodeliche | L. 23.000 |
| LX 181 B | Orologio con nixie piatta | L. 47.000 |
| LX 193 | Sintonizzatore F M con decoder stereo | L. 28.000 |
| EL 99 | Preamplificatore HI FI | L. 9.000 |
| | Accensione Elettronica Catodica | L. 32.000 |
| | Voltmetro digitale completo di contenitore | L. 140.000 |
| | Frequenzimetro digitale con BF 1022 compl. di Mobile | L. 250.000 |
| | Tracciature completo di mobile | L. 70.000 |
| | Doppia traccia per oscilloscopio completo di mobile | L. 40.000 |

I suddetti KIT s'intendono perfettamente funzionanti e collaudati senza contenitori escluso frequenzimetro, voltmetro, digitali e tracciature i quali sono provvisti di contenitori.

N.B. I seguenti prezzi si intendono comprensivi di IVA 14%.

Costruzioni Elettroniche



ORIAGO (VE) ITALY
tel. (041)429.429

Concessionaria e distributrice di NUOVA ELETTRONICA - S.T.E. - Gianni Vecchietti - MIRO - FRACARRO - BESTAR - FARFISA MEAZZI - MARCUCCI

Grazie alla collaborazione di NUOVA ELETTRONICA e della CIARE ALTOPARLANTI, che qui ringraziamo, siamo orgogliosi di mettere a disposizione degli amanti della vera HI-FI e della autocostruzione una cassa acustica attiva dalle caratteristiche e prezzo eccezionali.

Caratteristiche:

| | |
|-----------------------------|--------------------|
| Potenza | 30 Watt RMS |
| Risposta | da 20 a 30.000 Hz |
| Ingombro | 570 x 360 x 200 mm |
| Peso | Kg 12 circa |
| Sensibilità per max potenza | 600 mV |
| Alimentazione | 220 Volt ca |

La cassa è particolarmente idonea da essere pilotata dai ben noti preamplificatori di NUOVA ELETTRONICA LX 138 A/B e dall'LX 168 A/B.

La cassa è costituita da:

2 amplificatori per un totale di 30 Watt RMS; 2 alimentatori; 1 filtro Cross-Over attivo a due vie; 1 Woofer pneumatico diametro 200 mm; 1 Tweeter.

Prezzo in KIT

L. 99.000

Montata

L. 139.000 pronta consegna

KIT MONTATI

L'eccezionale successo della nostra iniziativa di **montare** le scatole di **montaggio** di Nuova Elettronica ci ha consigliato di stampare un listino completo e particolareggiato di tutte le realizzazioni e che sarà inviato a tutti dietro richiesta accompagnata da L. 500 anche in francobolli.

Nota: Si raccomanda di non dimenticare l'indirizzo, e di scriverlo in modo leggibile. A molti non abbiamo potuto rispondere per mancanza di indirizzo o perché illeggibili.

Ecco comunque alcuni prezzi indicativi:

| | | | |
|--------------------------------|-----------|---|------------|
| LX114 Amply 40 W con radiatore | L. 18.500 | Frequenzimetro Digitale con zoccoli su contenitore delux | L. 255.000 |
| LX139 Amply 60 W con radiatore | L. 26.500 | LX193 Sintonizzatore stereo | L. 27.900 |
| LX174 Amply 80 W con radiatore | L. 36.500 | LX181Z Orologio digitale montato e funzionante nel suo elegante contenitore | L. 47.000 |
| LX153 Level Meter | L. 12.200 | | |

STAZIONI RADIO IN FM

Speciale elaborazione della scatola di montaggio di Nuova Elettronica con possibilità di collegarsi a nastri lineari da 50 W e 300 W - chiedere listino premontat.

Tutti i montaggi sono a livello professionale e quando è previsto un pettine esso è precablato.

RICETRASMETTITORI per radioamatori marca E.R.E.

Chiedeteci le nostre speciali quotazioni per i modelli Mobil 10 e SHAK-TWO.

ORGANI ELETTRONICI FARFISA

Chiedeteci le speciali quotazioni per i modelli della serie PARTNER 14 e PARTNER 15 vi renderete conto della convenienza, rapide consegne.

ATTENZIONE TUTTI I PREZZI SONO COMPRESIVI DI I.V.A.

La richiesta dei cataloghi illustrazioni prezzi e preventivi devono essere accompagnate da L. 1.000 anche in francobolli ad eccezione del listino premontati di Nuova Elettronica che è di L. 500.

CONDIZIONI DI PAGAMENTO

Contrassegno maggiorato spese di spedizione non si accettano ordinazioni inferiori a L. 5.000 ordinare esclusivamente a

CONSTRUZIONI ELETTRONICHE LORENZON VIA VENEZIA 115, 30030 ORIAGO VENEZIA

I prezzi possono subire variazioni dovute all'andamento del mercato.

Il temporizzatore che vi presentiamo, per la sua elevata precisione ed affidabilità, si rivela idoneo agli usi più svariati, non trascurando, con questa affermazione, neppure piccole applicazioni industriali.

TEMPORIZZATORE ciclico PROPORZIONALE

Il temporizzatore che vi presentiamo si presta ad essere utilizzato in molteplici applicazioni e, se consideriamo la possibilità, da esso offerta, di poter impostare un rapporto di « acceso-spegnimento » che può rimanere costante anche se modifichiamo il tempo totale di inserzione (cioè il tempo in cui è acceso più il tempo in cui è spento), lo potremo altresì utilizzare anche per piccole applicazioni industriali.

Questo può risultare utile per far azionare un agitatore liquido, in modo che un motorino giri per 4 secondi in un senso e per 2 secondi rimanga fermo, oppure per accendere e spegnere a tempi prestabiliti delle insegne luminose, od un lampeggiatore per auto.

Riteniamo comunque che sia estremamente difficile poter fare un elenco completo delle possibili utilizzazioni di un temporizzatore proporzionale, tuttavia, leggendo attentamente l'articolo e constatandone via via le funzioni, risulterà senz'altro più facile al lettore stabilire come e dove egli stesso potrà impiegarlo.

Nel caso non fosse stato sufficientemente chiaro stabilire, dal titolo e dagli esempi riportati, cosa significhi « temporizzatore proporzionale », cercheremo di renderlo immediatamente chiaro con un piccolo esempio.

Se noi infatti programiamo il tempo di diseccitazione per un valore pari al 30% del corrispettivo tempo di eccitazione, questo tempo rimarrà costante sia che noi modifichiamo il tempo di inserzione a 2, sia a 5, sia a 10 secondi; cioè in pratica, se il tempo di eccitazione del relé fosse regolato a

2 secondi, il relé rimarrà eccitato per 1,40 secondi
5 secondi, il relé rimarrà eccitato per 3,60 secondi
10 secondi, il relé rimarrà eccitato per 7,00 secondi

Poiché la durata della diseccitazione può essere modificata a nostro piacimento, potremo senz'al-

tro adottare questo temporizzatore per tutte quelle funzioni in cui risulti necessario rispettare la proporzionalità di due tempi.

SCHEMA ELETTRICO

Lo schema elettrico del circuito è visibile in fig. 1. La realizzazione si avvale di un integrato MC1458 (che in pratica è composto da due uA741 racchiusi in un unico involucro) e di un transistor di media potenza TR1 2N1711 (o BC340) (vedi fig. 2).

I due uA741, contraddistinti sullo schema elettrico di fig. 1 dalle lettere A e B, vengono rispettivamente utilizzati come comparatore (A) e come generatore (B) di un'onda triangolare, la cui frequenza sarà determinata dal valore della capacità C1 e dalla resistenza del potenziometro R13.

Facciamo notare che i valori che potremo ottenere per la frequenza di eccitazione, variano da un massimo di 5 eccitazioni al secondo, fino ad un minimo di una ogni 30 secondi. Variando i valori delle capacità dei due condensatori C1 e C2 è possibile ottenere dei tempi impostabili che a loro volta variano in un ampio campo di valori; non è tuttavia consigliabile utilizzare dei condensatori di elevata capacità, in quanto il circuito potrebbe bloccarsi a causa delle elevate correnti di fuga, da cui i medesimi condensatori elettrolitici di forte capacità sono affetti.

Il funzionamento del circuito è facilmente intuibile.

Il partitore costituito dalle resistenze R8 e R9 alimenta il piedino 5 non invertente dell'integrato 1/2 IC1 (B), esattamente alla metà della tensione di alimentazione, cioè a 4,5 volt.

La presenza della resistenza R10, collegata tra il partitore testé menzionato ed il terminale di

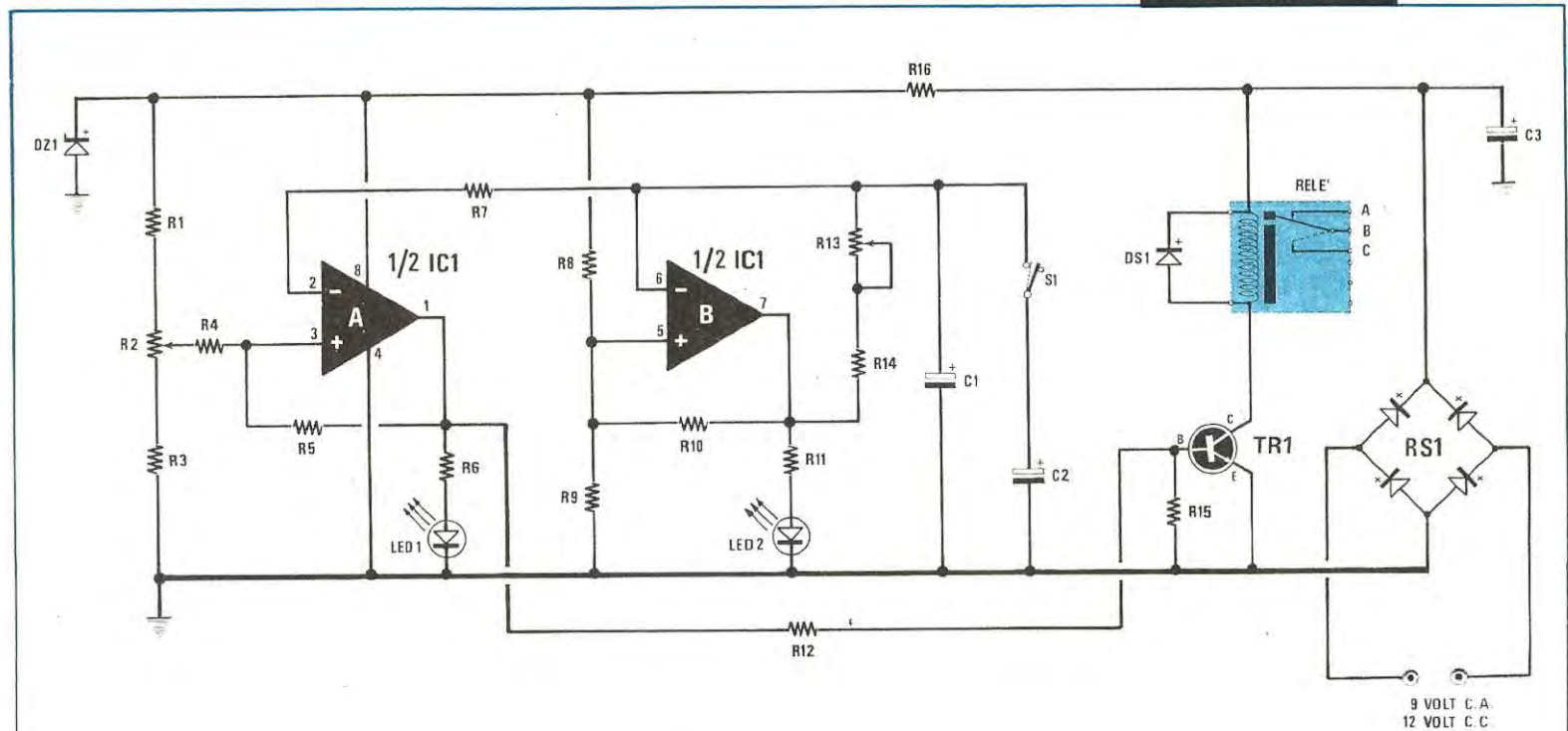


Fig. 1 Schema elettrico del temporizzatore ciclico.

**Componenti TEMPORIZZATORE CICLICO
PROPORZIONALE LX196**

R1 = 8.200 ohm 1/2 watt
 R2 = 10.000 ohm pot. lin.
 R3 = 8.200 ohm 1/2 watt
 R4 = 47.000 ohm 1/2 watt
 R5 = 2,2 megaohm 1/2 watt
 R6 = 1.500 ohm 1/2 watt
 R7 = 47.000 ohm 1/2 watt

R8 = 100.000 ohm 1/2 watt
 R9 = 100.000 ohm 1/2 watt
 R10 = 68.000 ohm 1/2 watt
 R11 = 1.500 ohm 1/2 watt
 R12 = 8.200 ohm 1/2 watt
 R13 = 100.000 ohm pot. lin.
 R14 = 8.200 ohm 1/2 watt
 R15 = 1.500 ohm 1/2 watt
 R16 = 82 ohm 1/2 watt
 C1 = 10 mF elettrolitico 16 volt

C2 = 100 mF elettrolitico 16 volt
 C3 = 1.000 mF elettrolitico 25 volt
 DS1 = diodo al silicio tipo EM513
 DZ1 = diodo zener 9,1 volt 1/2 watt
 IC1 = integrato tipo MC1458
 TR1 = transistor NPN tipo 2N1711
 RS1 = ponte raddrizzatore 80 V 1 A
 DL1 = diodo led
 DL2 = diodo led
 Relè 12 volt 1 scambio

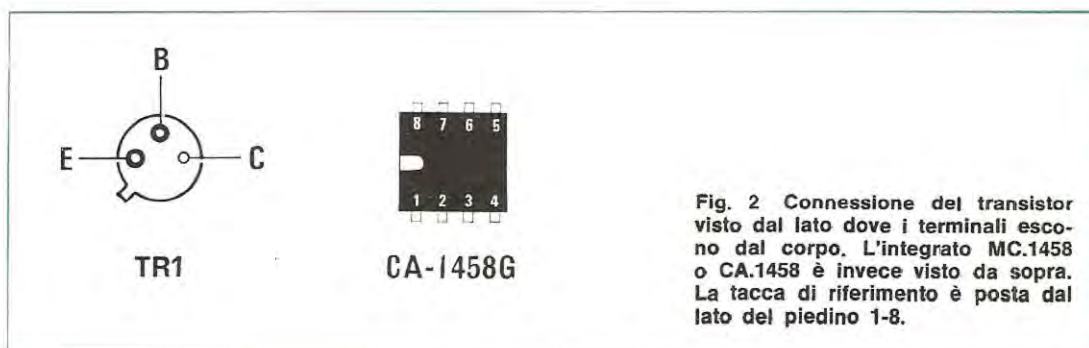


Fig. 2 Connessione del transistor visto dal lato dove i terminali escono dal corpo. L'integrato MC.1458 o CA.1458 è invece visto da sopra. La tacca di riferimento è posta dal lato del piedino 1-8.

uscita dell'integrato 1/2 IC1 (B), fa sì che sul terminale d'uscita (piedino 7) siano presenti due sole condizioni: « livello alto » (tensione positiva massima) o « livello basso » (tensione nulla).

Ammettendo per ipotesi che l'uscita di questo uA741 (B) sia a « livello alto », tale tensione positiva d'uscita giungerà, attraverso la resistenza R14 ed il potenziometro R13, ai condensatori C1 e C2, che a questo punto inizieranno a caricarsi lentamente, sino a presentare ai loro capi una tensione di poco superiore a quella presente sul piedino non invertente (piedino 5). (Noterete come il condensatore C2 possa o meno essere inserito tramite l'interuttore S1, per variare i tempi impostabili dal nostro temporizzatore). In queste condizioni, ammettendo di avere inserito anche il condensatore C2, i condensatori C1 e C2 si scaricheranno attraverso il potenziometro R13 e la resistenza R11, dando luogo ad una condizione inversa alla precedente.

Allorché la tensione presente ai capi dei due condensatori diventa inferiore a quella presente all'ingresso non invertente, cambia nuovamente la situazione, cioè il terminale di tale uA741 (B)

passa da « livello basso » a « livello alto », ricaricando nuovamente i condensatori C1 e C2 e ripetendo così all'infinito il ciclo di carica e scarica.

È ora sufficiente sfruttare la tensione di carica e scarica dei condensatori C1 e C2 per alimentare, tramite la resistenza R7, il terminale invertente (piedino 2) dell'integrato (A) che, come abbiamo già accennato precedentemente, viene utilizzato dal circuito come comparatore.

La tensione applicata al piedino **invertente** del uA741 viene cioè comparata a quella presente sul terminale **non invertente** (piedino 3) e può essere variata tramite il potenziometro R2. Analogamente al ragionamento fatto sopra, anche su questo secondo integrato (A), quando la tensione sul terminale **invertente** è inferiore a quella presente sul terminale **non invertente**, avremo sul terminale d'uscita del uA741 (piedino 1) una tensione positiva, mentre, se risulta superiore, avremo la condizione opposta, cioè la tensione in uscita sarà eguale a zero.

È intuibile ora che, se colleghiamo l'uscita del uA741 (A) alla base del transistor TR1 tramite la

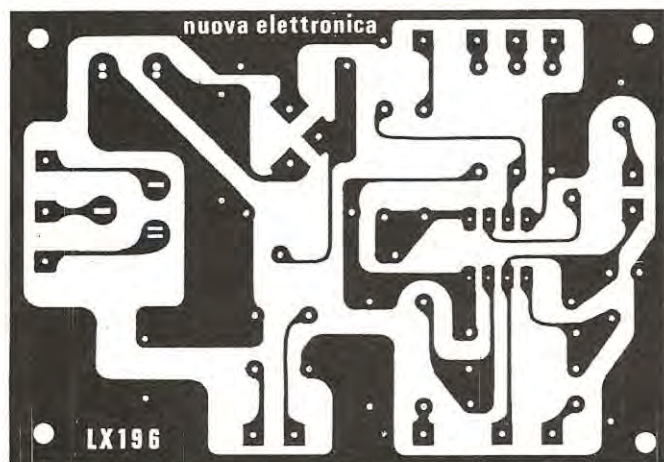


Fig. 3 Disegno del circuito stampato a grandezza naturale. Questo circuito viene fornito in fibra di vetro, già forato e completo di disegno serigrafico.

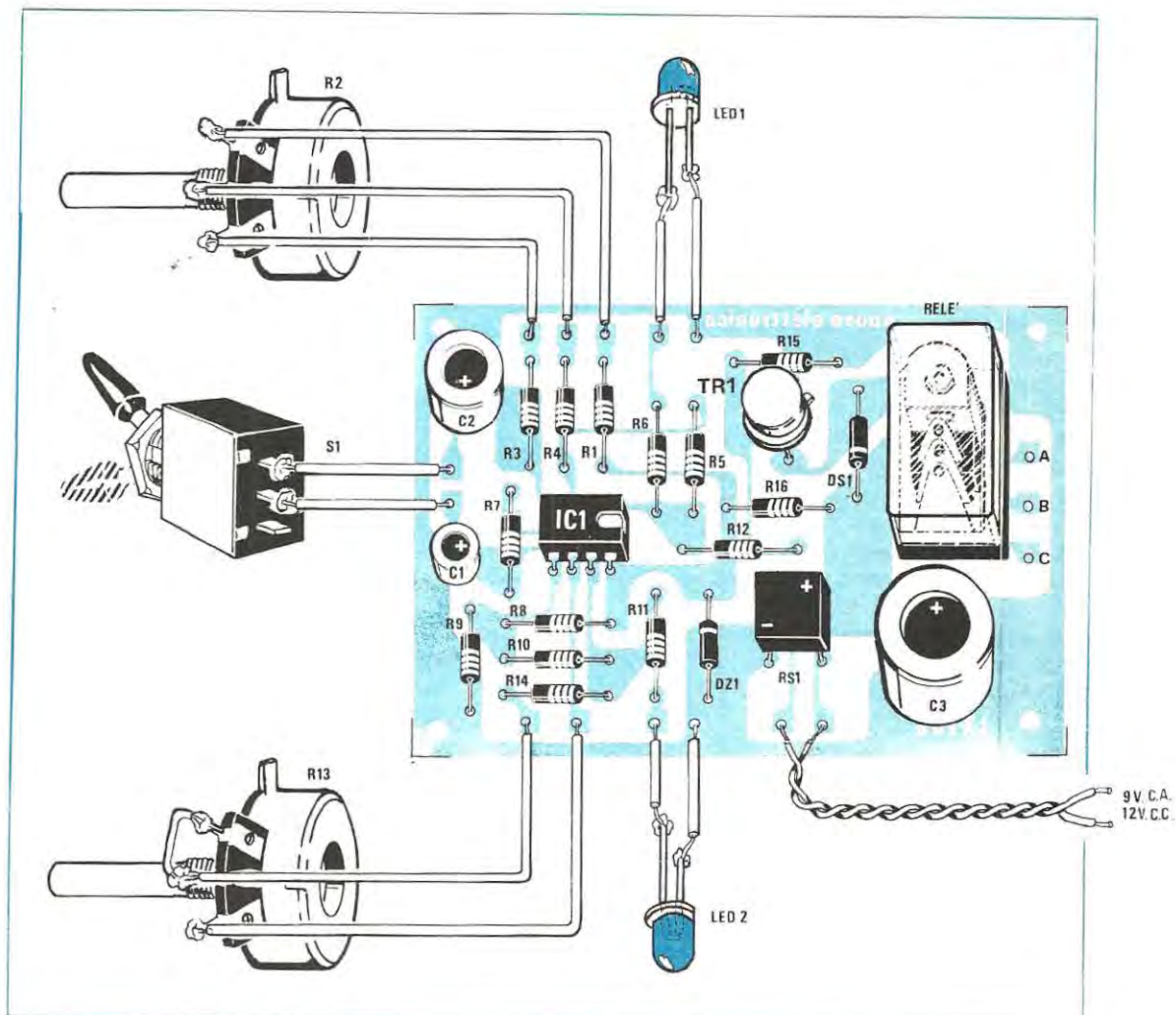


Fig. 4 Schema pratico di montaggio del temporizzatore ciclico. Per alimentare il circuito si può prelevare da un secondario di un trasformatore 9 volt alternati, oppure 12 volt continui da un accumulatore o pila.

resistenza R12, quando è presente sulla base del transistor una tensione positiva questo si porterà in conduzione e di conseguenza si ecciterà il relé. Quando la tensione sarà zero, il relé si diseccita. I due diodi led che troviamo collegati tra le uscite e la massa dei due uA.741 (A) e (B), tramite le due resistenze R6 e R11, fungono da lampade spia del funzionamento. Il led numero 1 si accende per la durata del tempo in cui il relé rimane attratto, mentre il led numero 2 lampeggia sempre al 50% del tempo di eccitazione del relé.

Facciamo notare come, eliminando entrambi i led, od uno solo, non viene a modificarsi in alcun modo il funzionamento del nostro temporizzatore.

Per l'alimentazione possiamo utilizzare una batteria da 12 volt, senza preoccuparci della polarità, in quanto il ponte raddrizzatore provvederà in ogni caso in tal senso. Se volessimo alimentare questo circuito in alternata, dovremmo disporre di un trasformatore da 5÷10 watt massimi, avente un secondario in grado di erogare 9 volt, 0,5 A.

Il circuito risulta molto stabile, per la presenza del diodo Zener DZ1 da 9 volt, che stabilizza la tensione di alimentazione dell'integrato MC1458.

Il relé, impiegato in questo circuito, dispone di contatti in grado di sopportare una corrente di 1 ampère; volendo, è possibile sostituirlo con altri relé in grado di sopportare correnti maggiori.

REALIZZAZIONE PRATICA

Il circuito stampato necessario a contenere tutti i componenti relativi a questo progetto è siglato LX196 ed è visibile a grandezza naturale in fig. 3.

Su tale circuito verranno montati tutti i componenti, come è possibile vedere dalla fig. 4.

Per l'integrato, consigliamo di non saldarlo direttamente sul circuito stampato, ma di utilizzare l'apposito zoccolo. Esternamente al circuito stampato troviamo il trasformatore, i due potenziometri e l'interruttore S1, necessario per ampliare le prestazioni del temporizzatore.

Come già accennato è possibile modificare i tempi di temporizzazione, modificando le capacità dei due condensatori C1 e C2; a tal fine sarà sufficiente provare diverse capacità per trovare quei valori che più si addicono ai tempi via via desiderati.

È doveroso a questo punto sottolineare come i tempi massimi e minimi di temporizzazione siano puramente indicativi, in quanto le capacità dei condensatori elettrolitici presentano a volte tolleranze dell'ordine del 60%, che si ripercuotono ovviamente sui tempi indicati.

Il circuito, una volta montato, non ha bisogno di alcuna taratura; accenniamo solo ad un'eventualità per altro molto improbabile: qualora, ruotando da un estremo all'altro il potenziometro R2, non si riesca ad ottenere la voluta ripartizione dallo 0% al 100%, potrebbe risultare necessario modificare leggermente il valore della resistenza R10. Trattasi quest'ultima di un'eventualità estremamente improbabile, di cui tuttavia, per puro scrupolo, abbiamo ritenuto avvertire in ogni caso il lettore e che non intacca minimamente il funzionamento del dispositivo.

COSTO DELLA REALIZZAZIONE

Il solo circuito stampato LX196 in fibre di vetro L. 1.700

Tutto il materiale occorrente cioè circuito stampato, resistenze, condensatori, diodi, transistor, integrato e relativo zoccolo, relè, ponte raddrizzatore . . . L. 9.200

I prezzi sopra riportati non includono le spese postali.

Il nostro Concessionario di Napoli **ABBATE ANTONIO** comunica di essersi trasferito nella nuova sede in **VIA S. COSMO A PORTANOLANA N. 212 TEL. 333552.**

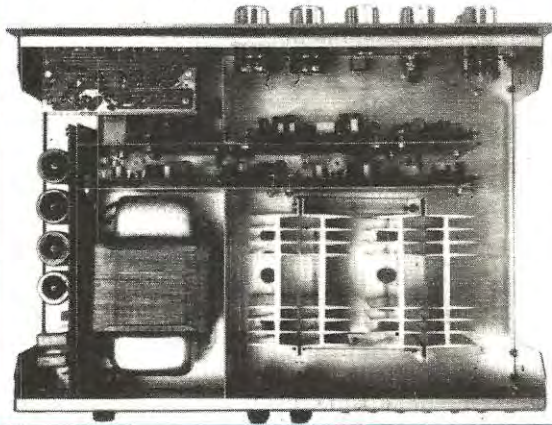
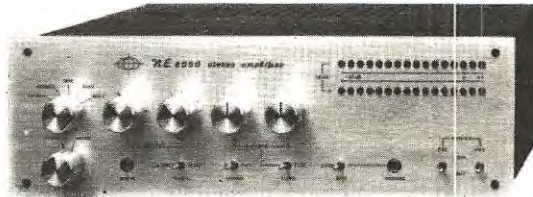
Il nuovo laboratorio, più ampio ed attrezzato, è in grado di fornire, a quanti ne faranno richiesta, apparecchiature già montate e collaudate di quasi tutti i progetti di NUOVA ELETTRONICA

| | | | |
|--|------------|--|------------------------|
| EL4 Microtrasmettente FM a 4 tr. (riv. 12) | L. 10.000 | LX143 un VFO con un fet+2 tr. | L. 8.500 |
| EL65 Amplificatore HI/FI da 30 Watt (riv. 20) | L. 15.000 | LX150 prescaler per frequenzimetro da 500 Mhz (con contenitore) | L. 45.000 |
| EL93 Antifurto per auto (riv. 22) | L. 16.000 | LX144 sirena elettronica con SN7404 | L. 5.000 |
| LX5 Lampade ruotanti (riv. 25) | L. 30.000 | LX146 un generatore di forme d'onda | L. 85.000 |
| LX24 Oscillatore a quarzo 1 Mhz | L. 33.000 | LX153 un level meter a diodi led | L. 12.000 |
| Frequenzimetro digitale in contenitore Ganzerli | L. 240.000 | LX161 una sirena all'italiana | L. 7.000 |
| Frequenzimetro come sopra ma con sei FND500 invece delle nixie | L. 270.000 | LX163 una roulette digitale | L. 38.000 |
| LX7 bis Microtrasmettente FM | L. 9.000 | LX148 interruttore crepuscolare riv. 44 | L. 12.000 |
| LX17 lotto digitale | L. 25.000 | LX162 luci spichedeliche riv. 44 | L. 43.000 |
| LX71 Varigth con diodo triac | L. 5.500 | LX169 antifurto per auto con C.MOS | L. 9.000 |
| LX64 antifurto per auto | L. 18.000 | LX183 protezione per casse acustiche | L. 8.500 |
| LX79 Caricabatteria superautomatico da 2 ampère riv. 32 | L. 28.000 | LX193 sintonizzatore FM con decoder stereo riv. 48 | L. 30.000 |
| Idem da 4 ampère | L. 32.000 | LX174 amplificatore da 80 Watt completo di raffreddamento finali riv. 48 | L. 34.000 |
| LX44 timer fotografico con NE555 riv. 34 | L. 17.500 | LX199 termometro a diodi led | L. 20.000 |
| LX83 Amplificatore con TBA810 | L. 5.500 | LX214 contagiri a diodi led | L. 16.000 |
| LX96 Alimentatore con Darlington | L. 17.000 | LX233 doppia traccia per oscilloscopio (con contenitore) | L. 40.000 |
| LX58 Indicatore di livello logico | L. 10.000 | LX219 telequiz a display | L. 16.000 |
| Voltohmometro digitale | L. 140.000 | LX181 orologio con nixie | L. 42.000 |
| LX111 Alimentatore da 0 a 25 volt. | L. 23.000 | LX181 idem con mobiletto | L. 50.000 |
| LX137 Controllo automatico per cariche batterie | L. 12.500 | Trasmettitore FM varie potenze | chiedere prevent. |
| LX139 Amplificatore HI/FI da 60 Watt completo di raffreddamento finali | L. 25.000 | Si effettuano anche tarature o riparazioni del suddetto | |
| LX130 un perfetto tracciacurve | L. 70.000 | LX236 divisore programmabile idem con mobiletto | L. 30.000 L. 37.000 |

Nei prezzi suindicati sono escluse le spese postali; inoltre gli stessi si intendono, salvo indicazione contraria, senza contenitore, come da scatola di montaggio. Frequenzimetri, Voltohmetri, generatore di forme d'onda e tracciacurve, sono invece completi di mobili.

La **C.E.C.** Via Filippo Arena 37 - Tel. 06/2582910 **ROMA**

vi presenta il
MOBILE METALLICO
 in esecuzione professionale
 per l'**AMPLIFICATORE**
 da 60 + 60 Watt
 l'alimentatore, il preamplificatore
 ed i **VISUALIZZATORI** a diodi led
 di **NUOVA ELETTRONICA**



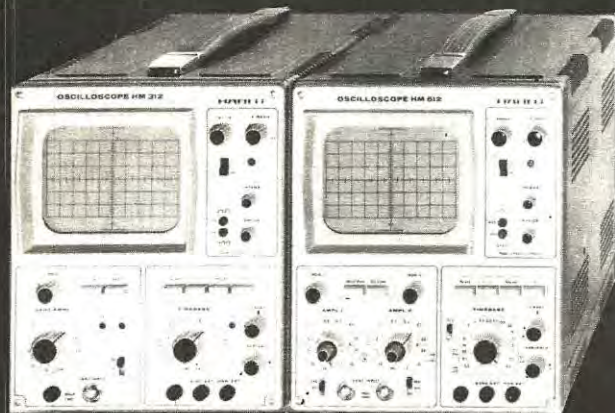
CARATTERISTICHE

LARGHEZZA cm 38
 PROFONDITÀ cm 26
 ALTEZZA cm 12

pannello frontale anodizzato e forato completo di scritte, schermi divisorii, viti, distanziatori, coperchio in lamiera verniciata a forno o plastificata.

L. 24.000 più spese postali

Sul prossimo numero la C.E.C. presenterà una nuova linea completa a livello altamente professionale di contenitori per uso dilettantistico.



HM312

MONOTRACCIA

Tubo da 5" (13 cm)
 Banda passante DC-15MHz
 Sensibilità 5mV ÷ 30V/cm
 Tubo catodico con Va 2Kv
 Trigger autom./manuale
 Base tempi 0,3s ÷ 60ns/cm

HM412

DOPPIA TRACCIA

Tubo da 5" (13 cm)
 Banda passante Dc-15MHz
 Sensibilità 5mV ÷ 20V/cm
 Tubo catodico con Va-2,5Kv
 Trigger autom./manuale
 Base tempi 0,5s ÷ 40ns/cm

HAMEG

I Bestsellers
 della nostra gamma
gli oscilloscopi
 con il miglior rapporto
PREZZO / PRESTAZIONI

TELAV

TECNICHE ELETTRONICHE AVANZATE S.p.A.

20147 Milano - Via S. Anatalone 15
 telef. 419.403 - 415.9740 - Sig. Vianini

00187 Roma - Via di Porta Pinciana 4
 telef. 480.029 - 465.630



**centro
elettronico
bircosrl**

**via della
giuliana 107 ROMA
tel. 319.493**

RIVENDITORE DELLA SERIE COMPLETA DEI KIT DI NUOVA ELETTRONICA

SERIE DI KIT E PRODOTTI VARI PER LA PREPARAZIONE DI CIRCUITI STAMPATI SIA CON IL SISTEMA TRADIZIONALE O DELLA FOTOINCISIONE OPPURE IN SERIGRAFIA, IL TUTTO CORREDATO DI ISTRUZIONI PER IL CORRETTO USO - PER MAGGIORI CHIARIMENTI BASTA INVIARE LIRE 200 IN BOLLICI E RICEVERE AMPIE ILLUSTRAZIONI PER IL KIT INTERESSATO E LISTINO PREZZI DI COMPONENTI DA NOI TRATTATI.

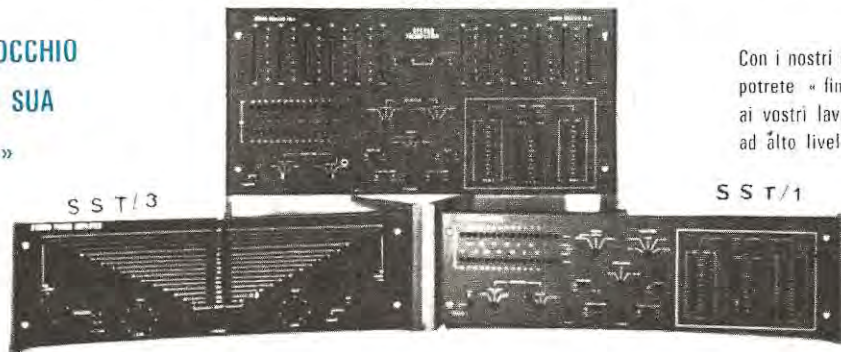
| | | | | |
|---|------------------|---|------------------|---|
| KIT EB 20 4 basette per c.s. 1 penna per c.s. 48 trasferibili c.i. 190 piazzole terminali 1 busta di sali per 1 lt. | L. 5.500 | KIT EB 66 1 flacone fotoresist P. 1 flacone developer di f/t. | L. 16.500 | FOTORESIST POSITIVI EB 710 flacone 150 cc. L. 13.500 EB 711 flacone 500 cc. L. 37.500 EB 712 flacone 1000 cc. L. 68.500 EB 713 flac. spray 450 gr. L. 19.800 |
| KIT EB 55 1 quadro stampa 1 spremitore da 16 cm. 100 cc. sgrassante 50 cc. polvere abrasiva 100 cc. sigillante 250 gr. inchiostro 1000 cc. diluente/solvente 1 pellicola sensibilizzata 1 nastro adesivo doppio | L. 29.500 | KIT EB 77 4 basette per c.s. 1 inchiostro 1/2 lt. acido 1 penna completa | L. 3.000 | FOTORESIST NEGATIVI EB 701 flacone 150 cc. L. 8.300 EB 702 flacone 500 cc. L. 25.150 EB 703 flacone 1000 cc. L. 46.900 EB 704 flac. spray 450 cc. L. 22.200 |
| INCHIOSTRI EB 30 flacone 10 cc. L. 550 EB 31 flacone 50 cc. L. 950 | | KIT EB 99 1 foglio poliesteri con emuls. U.V. (color Key Negativo) 200 cc. developer Negativo 1 foglio carta nera 150 cc. fotoresist Negativo 1000 cc. developer | L. 21.500 | SVILUPPI POSITIVI EB 714 flacone 200 cc. L. 2.800 EB 715 flacone 1 lt. L. 12.250 |
| ACIDO CONCENTRATO EB 40 flacone 1/2 lt. L. 700 EB 41 flacone 1 lt. L. 1.050 EB 42 flacone 5 lt. L. 4.900 | | VERNICE AUTOSALDANTE EB 34 flacone 100 cc. L. 800 EB 35 flacone 1 lt. L. 5.500 EB 97 flacone spray L. 5.000 | | SVILUPPI NEGATIVI EB 705 flacone 1000 cc. L. 4.050 EB 706 flacone da 5 lt. L. 18.200 |
| VERNICE PELABILE EB 29 flacone 500 cc. L. 3.800 EB 39 flacone 1000 cc. L. 7.000 | | PENNA PER C.S. EB 999 L. 3.000 | | DILUENTI POSITIVI EB 716 flacone 1 lt. L. 10.500 EB 717 flacone 5 lt. L. 45.500 |
| | | TRECCIA DISSALDANTE EB 951 L. 1.900 Trapano 12 V 18 W L. 24.000 Cappello L. 1.800 | | DILUENTI NEGATIVI EB 707 flacone 1 lt. L. 11.500 EB 708 flacone 5 lt. L. 49.500 |
| | | | | SGRASSANTE E DISSOLIDANTE EB 49 flacone 1 lt. L. 5.500 EB 67 flacone 5 lt. L. 23.500 GRASSO SILICONE 100 gr. L. 4.800 |

S S T / 2

ANCHE L'OCCHIO

VOULE LA SUA

« MUSICA »



Con i nostri contenitori potrete « finalmente » dare ai vostri lavori una estetica ad alto livello

- Tipo SST 1** Amplificatore con VU a leed (32), toni, e livello a cursori, filtri, muting, flat, monitor per due registratori, mode, speakers, selettore, phones e mic. - Dimensioni utili 125 x 210 x 430 mm **L. 19.500**
- Tipo SST 2** Preamplificatore adatto a contenere equalizer a 12 cursori, con VU a leed (32) e comandi come sopra - Dimensioni utili 210 x 125 x 430 mm. **L. 19.500**
- Tipo SST 3** Finale con grande VU a led (32) e comando livelli per ogni canale - Dim. utili 125 x 210 x 430 mm. **L. 19.500**
- Tipo RG/4** Il solo frontale separato dalla scatola. **L. 13.500**

NUOVA SERIE AMPLIFICATORI DA PALO MODELLO « AF »

Trattasi di una nuova serie di amplificatori a banda larga, da palo, progettata e realizzata per migliorare la ricezione dei segnali dell'intera banda quinta, che consentono di amplificare contemporaneamente più canali.

| | | | |
|---------------------|------------------------------------|--|------------------|
| DATI TECNICI | Art. EB/01 - assorbimento 10 mA. | mix UHF-VHF canali 38/69 - 12 dB | L. 12.800 |
| | Art. EB/02 - assorbimento 20 mA. | mix UHF-VHF canali 38/72 - 24 dB | L. 14.000 |
| | Art. EB/03 - assorbimento 28 mA. | mix UHF-VHF canali 38/72 - 30 dB | L. 16.500 |
| | Art. EB 04 - assorbimento 36 mA. | mix UHF-VHF canali 38/72 - 42 dB | L. 18.500 |
| | Art. EB 05 - amplificatore interno | completamente alimentato da 40-800 MHz | L. 10.000 |

Attenzione: Le offerte di materiali sono I.V.A. esclusa, i Vs ordini saranno evasi nel giro delle 24 ore, con pagamento in contrassegno.

| SIGLA KIT | RIVISTA | DESCRIZIONE | COSTO DEL KIT COMPLETO CS | COSTO DEL SOLO CIRCUITO STAMPATO |
|-----------|---------|--|---------------------------|----------------------------------|
| LX147 | Riv. 44 | Preamplificatore stereo per nastro magnetico | L. 6.900 | 1.400 |
| LX148 | Riv. 44 | Interruttore crepuscolare | L. 11.500 | 1.600 |
| LX150 | Riv. 42 | Prescaler da 500 MHz per frequenzimetro + Trasn. 11 | L. 61.850 | 2.800 |
| LX153 | Riv. 42 | Level meter a diodi LED con UAA170 | L. 13.800 | 3.500 |
| LX154 | Riv. 42 | Oscillatore AF a 10,7 MHz | L. 9.800 | 1.500 |
| LX155 | Riv. 42 | Alimentatore per cuffia stereo LX156 + Trasn. 26 | L. 18.000 | 3.200 |
| LX156 | Riv. 42 | Amplificatore HI-FI stereo per cuffia | L. 24.150 | 4.600 |
| LX158 | Riv. 48 | Generatore di rumore bianco | L. 3.450 | 700 |
| LX160 | Riv. 44 | Provaquarzi con integrato TTL | L. 4.150 | 1.400 |
| LX161 | Riv. 44 | Sirena all'italiana | L. 7.250 | 1.700 |
| LX162 | Riv. 44 | Luci psichedeliche + Trasformatore 20 | L. 44.850 | 5.700 |
| LX165 | Riv. 44 | Varilight per tubi fluorescenti + trasformatore 45 | L. 10.350 | 2.500 |
| LX167 | Riv. 45 | Amplificatore BF da 4,5 W | L. 5.600 | 1.600 |
| LX168A | Riv. 44 | Stadio entrata mixer | L. 31.300 | 4.900 |
| LX168B | Riv. 44 | Stadio toni per mixer | L. 16.600 | 4.100 |
| LX169 | Riv. 44 | Antifurto con integrati C. Mos | L. 10.100 | 1.500 |
| LX170 | Riv. 44 | Equalizzatore ambiente | L. 20.700 | 5.000 |
| LX171 | Riv. 45 | Capacimetro analogico da 1PF a 100 mF | L. 31.000 | 2.100 |
| LX172 | Riv. 47 | Termostato | L. 10.900 | 1.000 |
| LX173 | Riv. 47 | Un generatore di tremolo | L. 6.650 | 1.200 |
| LX174 | Riv. 48 | Amplificatore 80 Watt | L. 36.100 | 6.000 |
| LX178 | Riv. 47 | Alimentatore per TX.21 + Trasformatore 18 | L. 19.400 | 1.900 |
| LX179 | Riv. 47 | Preamplificatore di AF per visualizzatore LX 180 | L. 15.650 | 2.200 |
| LX180 | Riv. 47 | Visualizzatore per TX/RX | L. 132.250 | 15.600* |
| LX182 | Riv. 48 | Prescaler 250-260 MHz per visualizzatore LX180 | L. 40.250 | 2.200 |
| LX183 | Riv. 47 | Protezione elettronica per casse acustiche | L. 9.200 | 1.600 |
| LX184 | Riv. 52 | Radio sveglia per LX181 | L. 7.900 | 1.700 |
| LX185 | Riv. 47 | Alimentatore per visualizzatore LX180 + Tr. 47 | L. 23.800 | 1.700 |
| LX186 | Riv. 47 | Preamplificatore per TX21 | L. 5.950 | 1.600 |
| LX189 | Riv. 47 | Stadio di misura per TX21 - (senza strumento) | L. 9.700 | 700 |
| LX190 | Riv. 47 | Convertitore CB-onde medie | L. 7.800 | 1.100 |
| LX191 | Riv. 54 | Amplificatore 20 Watt con TDA2020 al. singola | L. 8.600 | 1.100 |
| LX192 | Riv. 54 | Amplificatore 20 Watt con TAD2020 al. doppia | L. 7.800 | 1.000 |
| LX193 | Riv. 48 | Sintonizzatore FM con decoder stereo | L. 31.000 | 4.400 |
| LX193D | Riv. 48 | Decoder stereo per sintonizzatore FM | L. 8.400 | — |
| LX193S | Riv. 48 | Sintonizzatore FM senza decoder stereo | L. 27.600 | 4.400 |
| LX195 | Riv. 48 | Vox completo di antivox | L. 17.250 | 3.100 |
| LX196 | Riv. 54 | Temporizzatore ciclico proporzionale | L. 9.200 | 1.700 |
| LX199 | Riv. 49 | Termometro luminoso a diodi led | L. 21.800 | 3.800 |
| LX202 | Riv. 48 | Cross over elettronico | L. 13.800 | 1.700 |
| LX203 | Riv. 48 | Contatempo per piste | L. 6.650 | 1.000 |
| LX204 | Riv. 48 | Misurare i tempi degli otturatori | L. 3.500 | 800 |
| LX205 | Riv. 48 | Contatempo in secondi | L. 4.950 | 800 |
| LX206 | Riv. 49 | Un relé pilotato da integrati TTL | L. 4.000 | 800 |
| LX208 | Riv. 48 | Contatempo in minuti | L. 5.750 | 1.000 |
| LX209 | Riv. 50 | Stadio ausiliario per sensore luci | L. 5.200 | 500 |
| LX210 | Riv. 50 | Sensore per luci | L. 12.650 | 700 |
| LX212 | Riv. 54 | Frequenzimetro analogico senza strum. + tr. 11 | L. 15.500 | 2.200 |
| LX213 | Riv. 49 | Regolatore a commutazione per C.C. | L. 5.750 | 700 |
| LX214 | Riv. 49 | Contagiri a diodi led | L. 14.950 | 3.000 |
| LX215 | Riv. 58 | Contagiri a infrarosso senza strumento | L. 24.700 | 3.100 |
| LX218 | Riv. 49 | Biostimolatore a toni negativi | L. 14.350 | 4.400 |
| LX219 | Riv. 50 | Telequiz a display | L. 13.800 | 2.400 |
| LX220 | Riv. 49 | Preamplificatore per sintonizzatore FM | L. 5.750 | 700 |
| LX222 | Riv. 54 | Iniettore di segnali per TTL | L. 8.000 | 1.000 |
| LX225 | Riv. 50 | Preselezione dei canali per LX193 | L. 12.000 | 1.400 |
| LX229 | Riv. 52 | Contagiri digitale per auto | L. 51.750 | 8.000* |
| LX232 | Riv. 56 | Alimentatore per integrati TTL senza TR 47 | L. 32.950 | 3.300 |
| LX233 | Riv. 50 | Doppia traccia per oscilloscopio senza mob. + Tr. 51 | L. 21.850 | 2.800 |
| LX234 | Riv. 54 | 50 Hz quarzati per orologi digitali | L. 16.600 | 1.100 |
| LX235 | Riv. 50 | Scala parlante a diodi led per sinto/FM LX 193 | L. 23.500 | 4.800 |
| LX236 | Riv. 50 | Divisore programmabile da 1 MHz a 1 Hz + Tr. 13 | L. 29.900 | 2.400 |
| LX237 | Riv. 50 | Alimentatore per sinto/FM LX193 + Trasformatore 51 | L. 11.500 | 2.400 |
| LX238 | Riv. 50 | Oscillatore 455 KHz-AM + Trasformatore 51 | L. 22.600 | 2.600 |
| LX239 | Riv. 50 | Eccitatore TX-FM 88/108 MHz | L. 102.350 | 7.100 |
| LX240 | Riv. 50 | Stadio oscillatore 90 MHz. TX/FM 88-108 MHz | L. 48.300 | 6.400 |
| LX241 | Riv. 50 | Stadio Pilota per TX FM 88-198 MHz | L. 26.450 | 2.800 |
| LX242 | Riv. 50 | Lineare 15 Watt per TX/FM 88-108 MHz | L. 30.800 | 4.100 |

| SIGLA KIT | RIVISTA | DESCRIZIONE | COSTO DEL KIT COMPLETO CS | COSTO DEL SOLO CIRCUITO STAMPATO |
|-----------|---------|--|---------------------------|----------------------------------|
| LX243 | Riv. 52 | Misuratore di SWR per TX FM 88-108 MHz | L. 4.950 | 3.000 |
| LX244 | Riv. 52 | Alimentatore per telai LX239/240 (senza Tr. 53) | L. 20.000 | 3.400 |
| LX245 | Riv. 52 | Alimentatore per telai LX 241/242 (senza T. 52) | L. 14.950 | 2.100 |
| LX246 | Riv. 52 | Due sonde di carico per TX/FM | L. 5.750 | 2.200* |
| LX248 | Riv. 52 | Doppio cronometro sportivo | L. 74.750 | 10.400* |
| LX250 | Riv. 52 | Capacimetro digitale (senza mobile) + Tr. 25 | L. 106.200 | 18.500* |
| LX252 | Riv. 52 | Amplificatore BF HI-FI a mosfet (senza Tr. 54) | L. 61.400 | 3.400 |
| LX253 | Riv. 52 | Lineare 60 Watt-FM 88-108 MHz | L. 55.200 | 5.500 |
| LX254 | Riv. 54 | Alimentatore per lineare LX253 (senza Tr. 19) | L. 25.900 | 6.200 |
| LX255 | Riv. 54 | Un fader per radio FM 88-108 MHz | L. 13.800 | 2.800 |
| LX256 | Riv. 54 | Tastiera digitale per telefono | L. 42.500 | 2.800 |
| LX257 | Riv. 58 | Alimentatore a resistenza negativa da 15 Volt 2 Am-pere | L. 25.300 | 2.800 |
| LX259 | Riv. 54 | Generatore di ritmi (senza mobili) | L. 115.000 | 38.600 |
| LX260 | Riv. 54 | Alimentatore per generatore ritmi LX.259 + Tr. 55 | L. 52.300 | 11.900 |
| LX261 | Riv. 54 | Antifurto raggi infrarossi + Trasformatore 57 | L. 33.900 | 4.000 |
| LX262 | Riv. 54 | Salvamulte per eccesso velocità (senza mobile) | L. 18.900 | 2.800 |
| LX263 | Riv. 54 | Compressore microfonico (senza mobile) | L. 23.000 | 2.400 |
| LX264 | Riv. 56 | Luci psichedeliche (senza mobile) + Tr. 59 | L. 40.000 | 7.700 |
| LX266 | Riv. 56 | Quattro tracce per oxill. senza mob. + Tr. 13 | L. 62.000 | 7.800 |
| LX267 | Riv. 56 | Encoder stereo senza mob. e strum. | L. 65.300 | 10.200 |
| LX270 | Riv. 56 | Indicatore di accordo per sinto-FM LX.139 | L. 5.600 | 1.000 |
| LX271 | Riv. 56 | Antiteleselezione telefonica | L. 20.100 | 3.500 |
| LX273 | Riv. 62 | Fotocomando ON-OFF universale | L. 23.500 | 3.100 |
| LX274 | Riv. 58 | Indicatore di carica di una batteria | L. 7.450 | 1.400 |
| LX275A | Riv. 56 | Frequenzimetro digitale economico + Tr. 59 | L. 98.700 | 16.600* |
| LX275B | Riv. 56 | Prescaler VHF per frequenzimetro LX275 | L. 18.400 | — |
| LX275C | Riv. 56 | Base dei tempi a quarzo per frequenzimetro LX275 | L. 21.850 | — |
| LX277 | Riv. 56 | Level meter stereo a diodi led con UAA.180 | L. 33.350 | 7.600 |
| LX278 | Riv. 58 | Cu-Cu elettronico « senza altoparlante » | L. 15.750 | 2.200 |
| LX279 | Riv. 58 | Luci di cortesia per auto | L. 6.300 | 1.200 |
| LX282 | Riv. 58 | Bin-Ben di Londra « senza altop. » + tr. 51 | L. 36.200 | 3.500 |
| LX283 | Riv. 64 | Amplificatore da 80 Watt | L. 37.850 | 5.200 |
| LX284 | Riv. 58 | Generatore di frequenze campione + trasformatore | L. 89.700 | 7.600 |
| LX285 | Riv. 60 | Generatore di note per organo elettronico | L. 88.500 | 34.800 |
| LX285B | Riv. 60 | Tastiera 4 ottave per organo elettronico in kit (senza c.s.) | L. 29.900 | 34.500 |
| LX286 | Riv. 60 | Generatore effetti per organo elettronico | L. 72.500 | 13.200 |
| LX287 | Riv. 62 | Serratura C/Mos | L. 18.950 | 4.900 |
| LX288 | Riv. 62 | Tastiera per serratura C/Mos | L. 8.600 | 1.000 |
| LX289 | Riv. 58 | Impedenzometro completo analogio | L. 69.500 | 4.900 |
| LX290 | Riv. 62 | Contasecondi digitale | L. 57.500 | 8.000 |
| LX293 | Riv. 58 | Provatransistor con 6 diodi led + trasforma. 25 | L. 19.200 | 1.400 |
| LX294 | Riv. 60 | Preamplificatore d'antenna per i 27 MHz + tr. 9 | L. 19.500 | 1.100 |
| LX298 | Riv. 60 | Flash stroboscopico + trasformatore 58 | L. 54.000 | 5.500 |
| LX299 | Riv. 60 | V-Meter lineare in decibels | L. 6.300 | 1.400 |
| LX300 | Riv. 62 | Preampl. BF Hi-Fi stadio d'ingresso senza mob. | L. 22.400 | 8.200 |
| LX301 | Riv. 62 | Stadio controllo toni per LX300 senza mob. + Tr. 63 | L. 96.500 | 31.200 |
| LX303 | Riv. 60 | Preamplificatore di BF per frequenzimetro digitale | L. 5.150 | 1.000 |
| LX304 | Riv. 62 | Un economico oscillatore di BF (senza mobile) | L. 12.650 | 2.200 |
| LX305 | Riv. 63 | Sintonizzatore per onde medie + Trasformatore 65 | L. 40.250 | 3.200 |
| LX306 | Riv. 64 | Telaio base frequenzimetro di BF a 4 cifre + Tr. 51 | L. 32.600 | 4.900 |
| LX307 | Riv. 64 | Telaio display frequenzimetro di BF 4 cifre | L. 23.500 | 2.100 |
| LX308 | Riv. 62 | Frequenzimetro per ricevitore FM-AM + Trasforma-tore 64 | L. 65.500 | 4.700* |
| LX310 | Riv. 63 | Amplificatore da 8 Watt con TDA.2002 | L. 6.650 | 1.000 |
| LX311 | Riv. 65 | Filtro per ricevitori OM | L. 8.200 | 1.400 |
| LX312 | Riv. 63 | Cercametalli | L. 39.600 | 15.000* |
| LX314 | Riv. 63 | Amplificatore BF da 200 Watt | L. 80.500 | 7.800 |
| LX315 | Riv. 63 | Alimentatore per amplificatore 200 W + Tr. 66 | L. 56.900 | 3.700 |
| LX316 | Riv. 64 | Convertitore tensione frequenza + Tr. 13 e mob. | L. 54.000 | 5.000 |
| LX317 | Riv. 63 | Voltmetro digitale a 3 display | L. 27.600 | 2.800 |
| LX318 | Riv. 64 | Oscillatore termostato | L. 20.700 | 1.700 |
| LX319 | Riv. 64 | Compander | L. 21.000 | 800 |
| LX320 | Riv. 64 | Gioco TV colori + Trsaformatore 14 | L. 46.000 | 8.400 |
| LX322 | Riv. 64 | Oscillatore a quarzo | L. 9.750 | 600 |
| LX323 | Riv. 64 | Autoblinker con NE555 | L. 10.900 | 1.600 |
| LX324 | Riv. 64 | Metronomo elettronico | L. 6.300 | 700 |

| | | | | | |
|---|----|---------|---|----|--------|
| LX300 Pre-super-stereo stadio d'ingresso - Riv. 62 | L. | 18.000 | EL4 Microtrasmittente FM a 4 transistor - Riv. 12 | L. | 8.500 |
| LX301 Stadio controllo di tono per LX300 - Riv. 62 | L. | 78.500 | EL19 Luci psichedeliche con triac - Riv. 11 | L. | 19.500 |
| LX303 Preamplificatore di BF per frequenzimetro - Riv. 60/61 | L. | 4.000 | EL24 Orologio digitale - Riv. 19 | L. | 41.000 |
| LX304 Un economico oscillatore di BF - Riv. 62 | L. | 11.000 | EL25 Alimentatore per orologio digitale - Riv. 19 | L. | 13.500 |
| LX302 Sintonizzatore per Onde Medie - Riv. 63 | L. | 35.000 | EL26 Sveglia elettronica per orologio digitale EL24 - Riv. 22 | L. | 9.500 |
| LX308 Frequenzimetro per ricevitori - Riv. 62 | L. | 57.000 | EL50 Alimentatore universale da 6 a 18V-0,5A - Riv. 14 | L. | 5.200 |
| LX310 Amplificatore da 8 watt - Riv. 63 | L. | 5.500 | EL65 Amplificatore HI-FI da 30W - Riv. 20 | L. | 12.000 |
| LX312 Cercametallo - Riv. 63 | L. | 34.000 | EL69 Variatore di tensione - Riv. 20 | L. | 7.200 |
| LX314 Amplificatore da 200 Watt - Riv. 63 | L. | 57.000 | EL74 Alimentatore per capacimetro EL75 compreso trasformatore - Riv. 17 | L. | 9.600 |
| LX315 Alimentatore per LX314 - Riv. 63 | L. | 49.500 | EL75 Capacimetro a integrati 1PF a 5MF | L. | 7.500 |
| LX317 Voltmetro digitale a 3 cifre - Riv. 63 | L. | 24.000 | EL77 Preamplificatore HI-FI - Riv. 20 | L. | 7.000 |
| Filtro 4H2V Filtro 4 Ohm 2 Vie compreso impedenze gialle - Riv. 40/41 | L. | 8.500 | EL78 Millivoltmetro per A.C. - Riv. 18 | L. | 10.800 |
| Filtro 4H-3V Filtro 4 Ohm 3 Vie compreso impedenze blu e nere - Riv. 40/41 | L. | 13.000 | EL79 Provadiodi - Riv. 21 | L. | 8.900 |
| Filtro 8H-2V Filtro 8 Ohm 2 Vie compreso impedenze blu - Riv. 40/41 | L. | 7.500 | EL91 Tergicristallo automatico per auto - Riv. 21 | L. | 8.900 |
| Filtro 8H-3V Filtro 8 Ohm 3 Vie compreso impedenze verdi e rosse - Riv. 40/41 | L. | 12.500 | EL92 Auto-Blinker - Riv. 21 | L. | 7.750 |
| Freq. 1022M Frequenzim. in kit con LX1022 premontato - Riv. 27 | L. | 186.500 | EL93 Antifurto per auto - Riv. 22 | L. | 13.500 |
| Radiocomando LX900 completo di mobile e antenna | L. | 197.000 | EL98 Doppia traccia per oscilloscopio - Riv. 22 | L. | 15.600 |
| RTX1 Ricetrasmittitore completo di quarzi - Riv. 29 | L. | 24.000 | EL99 Preamplificatore HI-FI - Riv. 24 | L. | 7.300 |
| RX27 Supereterodina per i 27 MHz - Riv. 23 | L. | 23.500 | EL100 Preamplificatore per luci psichedeliche - Riv. 21 | L. | 4.500 |
| TX-FM1 Trasmettitore per i 145 MHz - Riv. 33 | L. | 24.600 | EL101 Luci psichedeliche professionali - Riv. 21 | L. | 13.500 |
| TX-FM2 Lineare di potenza per 145 MHz - Riv. 33 | L. | 21.000 | EL104 Distorsore per chitarra elettrica - Riv. 23 | L. | 3.600 |
| TX21 Trasmettitore per 27 MHz - Riv. 47 | L. | 29.500 | EL107 Spinterogeno a transistor - Riv. 23 | L. | 5.700 |
| Sonda di carico per TX21 - Riv. 47 | L. | 1.000 | EL740 Alimentatore per oscillatore tipo 741 - Riv. 22 | L. | 4.700 |
| Signal gas Signal gas da montare - Riv. 49 | L. | 20.000 | EL741 Oscillatore variabile di BF a integrato - Riv. 22 | L. | 10.500 |

TRASFORMATORI DISPONIBILI

| | | | | | |
|--|----|--------|---|----|--------|
| Trasform. 1 Impedenza per luci psiche EL19 | L. | 1.450 | Trasform. 33 30W-10V-/1,5A-10V/1,5A per LX60 | L. | 6.950 |
| Trasform. 2 Trasformatore pilota per luci psichedeliche EL19 | L. | 1.200 | Trasform. 34 30W-15/2,5A per RX27 | L. | 6.950 |
| Trasform. 3 Trasformatore di modulazione per TX5-TX6-RTX1 | L. | 1.550 | Trasform. 35 30W-15+15V/0,5A-170V/100MA per tracciature | L. | 6.950 |
| Trasform. 4 Trasformatore di eccitazione per triac | L. | 1.200 | Trasform. 36 70W-26V/2,5A-12V/50MA per LX111 | L. | 9.600 |
| Trasform. 7 30W-150V/20MA-10+10V/1A per frequenzimetro | L. | 6.950 | Trasform. 37 15W-12V/1,5A per LX123 | L. | 5.250 |
| Trasf. flash Trasformatore d'innesco per lampada flash stroboscopico | L. | 1.950 | Trasform. 38 5W-17V/0,5A per LX127 LX95 | L. | 2.600 |
| Trasform. 9 5W-24V/0,5A per EL95 | L. | 2.150 | Trasform. 39 150W-30+30V/2,5A per LX140 | L. | 13.800 |
| Trasform. 10 10W-100V/0,1A per EL79 | L. | 2.300 | Trasform. 40 70W-24V/2,5A per LX117 | L. | 9.100 |
| Trasform. 11 10W-12V/0,5A-6V/0,5A per EL100 | L. | 2.550 | Trasform. 41 100W-27V/0,5A-150V/0,3A per LX2 | L. | 13.200 |
| Trasform. 12 30W-100V/0,1A=10V/1A per LX22 | L. | 6.500 | Trasform. 43 200W-30+30V/3,5A per LX140 | L. | 15.000 |
| Trasform. 13 5W-15+15V/0,5A per LX48 | L. | 2.550 | Trasform. 44 20W-17+17V/0,5A per LX146 generatore di BF | L. | 6.700 |
| Trasform. 14 5W-0+15+20V/0,5A per EL76 | L. | 2.550 | Trasform. 45 5W-4V/0,5A-4V/0,5A per LX165 varilight | L. | 2.900 |
| Trasform. 16 40W-18V/2A per LX47 | L. | 7.950 | Trasform. 46 70W trasformatore ferroxcube per accensione catodica | L. | 6.500 |
| Trasform. 17 10W-18V0,6A per LX73-LX65 | L. | 4.350 | Trasform. 47 25W-10V3A per LX180-LX232 | L. | 5.800 |
| Trasform. 18 80W-30V/2,5A per LX26-TX21 | L. | 9.600 | Trasform. 48 50W-20V/2A-8V/0,5A per LX113 | L. | 7.500 |
| Trasform. 19 200W-25V/8A per LX45-LX254 (lineare 60 Watt) | L. | 14.800 | Trasform. 51 10W-15V/0,5A per LX237 sintonizzatore | L. | 2.650 |
| Trasform. 20 15W-12+12V/0,5A-8V/0,5A per LX72 | L. | 5.300 | Trasform. 52 100W-22V/3A per LX245 | L. | 13.800 |
| Trasform. 21/2 6W-15+15V/0,2A-3,2V/0,5A per LX181B | L. | 3.850 | Trasform. 53 70W-15V/1A-22V/0,5A per LX244 | L. | 11.500 |
| Trasform. 23 90W-30V/3A-90V/50mA per EL123 | L. | 12.000 | Trasform. 54 70W-pr.220-250V sec. 59-51V 1A per LX252 | L. | 11.000 |
| Trasform. 24 100W-15V/3,5A per EL105-LX79 | L. | 11.000 | Trasform. 55 50W-15+15V/1A-8V/1A per batteria e organo | L. | 8.000 |
| Trasform. 25 10W-10V/1A per LX44 LX85 | L. | 4.350 | Trasform. 56 150W-PR220-250V sec. 59-51V 2A per LX252 stereo | L. | 15.000 |
| Trasform. 26 10W-12+12V/0,5A per LX93 | L. | 4.350 | Trasform. 57 15W-9V/1A per LX261 antifurto | L. | 2.500 |
| Trasform. 27 10W-15+15V/0,3A-10V/0,6A per voltmetro LX100 | L. | 5.300 | Trasform. 58 50W-12V/0,5A 350V/0,1A per flash stroboscopico | L. | 8.000 |
| Trasform. 28 120W-21+21V/3A per LX49 | L. | 12.000 | Trasform. 59 50W-12V/1,5A-12V/1,5A per LX264-LX275 luci psiche | L. | 6.850 |
| Trasform. 29 200W-220V/100MA per LX57 stabilizz. alternata | L. | 14.400 | Trasform. 63 30W-13+13V/1A per LX300 pre-super-stereo | L. | 5.500 |
| Trasform. 31 10W-8+8V/0,5A per LX20-LX26 | L. | 4.350 | Trasform. 65 20W 12V-0,5A 24V-0,5A per LX305 | L. | 6.000 |
| Trasform. 32 200W-55V/2,5A per LX115 | L. | 11.500 | Trasform. 66 300W 25+25V 28+28V 32+32V 36+36V 4,5A per amplif. 200 watt LX314 | L. | 29.500 |

Il temporizzatore che vi presentiamo, per la sua elevata precisione ed affidabilità, si rivela idoneo agli usi più svariati, non trascurando, con questa affermazione, neppure piccole applicazioni industriali.

TEMPORIZZATORE ciclico PROPORZIONALE

Il temporizzatore che vi presentiamo si presta ad essere utilizzato in molteplici applicazioni e, se consideriamo la possibilità, da esso offerta, di poter impostare un rapporto di « acceso-spegnimento » che può rimanere costante anche se modifichiamo il tempo totale di inserzione (cioè il tempo in cui è acceso più il tempo in cui è spento), lo potremo altresì utilizzare anche per piccole applicazioni industriali.

Questo può risultare utile per far azionare un agitatore liquido, in modo che un motorino giri per 4 secondi in un senso e per 2 secondi rimanga fermo, oppure per accendere e spegnere a tempi prestabiliti delle insegne luminose, od un lampeggiatore per auto.

Riteniamo comunque che sia estremamente difficile poter fare un elenco completo delle possibili utilizzazioni di un temporizzatore proporzionale, tuttavia, leggendo attentamente l'articolo e constatandone via via le funzioni, risulterà senz'altro più facile al lettore stabilire come e dove egli stesso potrà impiegarlo.

Nel caso non fosse stato sufficientemente chiaro stabilire, dal titolo e dagli esempi riportati, cosa significhi « temporizzatore proporzionale », cercheremo di renderlo immediatamente chiaro con un piccolo esempio.

Se noi infatti programiamo il tempo di diseccitazione per un valore pari al 30% del corrispettivo tempo di eccitazione, questo tempo rimarrà costante sia che noi modifichiamo il tempo di inserzione a 2, sia a 5, sia a 10 secondi; cioè in pratica, se il tempo di eccitazione del relé fosse regolato a

2 secondi, il relé rimarrà eccitato per 1,40 secondi
5 secondi, il relé rimarrà eccitato per 3,60 secondi
10 secondi, il relé rimarrà eccitato per 7,00 secondi

Poiché la durata della diseccitazione può essere modificata a nostro piacimento, potremo senz'al-

tro adottare questo temporizzatore per tutte quelle funzioni in cui risulti necessario rispettare la proporzionalità di due tempi.

SCHEMA ELETTRICO

Lo schema elettrico del circuito è visibile in fig. 1. La realizzazione si avvale di un integrato MC1458 (che in pratica è composto da due uA741 racchiusi in un unico involucro) e di un transistor di media potenza TR1 2N1711 (o BC340) (vedi fig. 2).

I due uA741, contraddistinti sullo schema elettrico di fig. 1 dalle lettere A e B, vengono rispettivamente utilizzati come comparatore (A) e come generatore (B) di un'onda triangolare, la cui frequenza sarà determinata dal valore della capacità C1 e dalla resistenza del potenziometro R13.

Facciamo notare che i valori che potremo ottenere per la frequenza di eccitazione, variano da un massimo di 5 eccitazioni al secondo, fino ad un minimo di una ogni 30 secondi. Variando i valori delle capacità dei due condensatori C1 e C2 è possibile ottenere dei tempi impostabili che a loro volta variano in un ampio campo di valori; non è tuttavia consigliabile utilizzare dei condensatori di elevata capacità, in quanto il circuito potrebbe bloccarsi a causa delle elevate correnti di fuga, da cui i medesimi condensatori elettrolitici di forte capacità sono affetti.

Il funzionamento del circuito è facilmente intuibile.

Il partitore costituito dalle resistenze R8 e R9 alimenta il piedino 5 non invertente dell'integrato 1/2 IC1 (B), esattamente alla metà della tensione di alimentazione, cioè a 4,5 volt.

La presenza della resistenza R10, collegata tra il partitore testé menzionato ed il terminale di