

NUOVA **ELETRONICA**

RIVISTA MENSILE
Sped. Abb. post. Gr. IV

ANNO 1 - n. 2
SETTEMBRE 1969

**Squadratore per
onde sinusoidali**

**Un oscillatore
di BF per
laboratorio**



EK-300
un amplificatore
STEREO in scatola
di montaggio
da 7 × 7 Watt



Supertester 680 R / R come Record !!

4 Brevetti Internazionali - Sensibilità 20.000 ohms x volt

STRUMENTO A NUCLEO MAGNETICO schermato contro i campi magnetici esterni!!!

Tutti i circuiti Voltmetrici e amperometrici di questo nuovissimo modello 680 R montano

RESISTENZE A STRATO METALLICO di altissima stabilità con la PRECISIONE ECCEZIONALE DELLO 0,5%!!



- Record di ampiezza del quadrante e minimo ingombro! (mm. 128x95x32)
- Record di precisione e stabilità di taratura!
- Record di semplicità, facilità di impiego e rapidità di lettura!
- Record di robustezza, compattezza e leggerezza! (300 grammi)
- Record di accessori supplementari e complementari! (vedi sotto)
- Record di protezioni, prestazioni e numero di portate!

10 CAMPI DI MISURA E 80 PORTATE !!!

VOLTS C.A.: 11 portate: da 2 V. a 2500 V. massimi.
VOLTS C.C.: 13 portate: da 100 mV a 2000 V.
AMP. C.C.: 12 portate: da 50 µA a 10 Amp.
AMP. C.A.: 10 portate: da 200 µA a 5 Amp.
OHMS: 6 portate: da 1 decimo di ohm a 100 Megaohms.

REATTANZA: 1 portata: da 0 a 10 Megaohms.
FREQUENZA: 2 portate: da 0 a 500 e da 0 a 5000 Hz.
V. USCITA: 9 portate: da 10 V. a 2500 V.
DECIBELS: 10 portate: da -24 a +70 dB.
CAPACITÀ: 6 portate: da 0 a 500 pF - da 0 a 0,5 µF e da 0 a 20.000 µF in quattro scale.

Inoltre vi è la possibilità di estendere ancora maggiormente le prestazioni del **Supertester 680 R** con accessori appositamente progettati dalla I.C.E. Vedi illustrazioni e descrizioni più sotto riportate. Circuito elettrico con speciale dispositivo per la compensazione degli errori dovuti agli sbalzi di temperatura.

Speciale bobina mobile studiata per un pronto smorzamento dell'indice e quindi una rapida lettura. Limitatore statico che permette allo strumento indicatore ed al raddrizzatore a lui accoppiato, di poter sopportare sovraccarichi accidentali od erronei anche mille volte superiori alla portata scelta!!!

Strumento antiurto con speciali sospensioni elastiche. Fusibile, con cento ricambi, a protezione errate inserzioni di tensioni dirette sul circuito ohmetro. Il marchio «I.C.E.» è garanzia di superiorità ed avanguardia assoluta ed indiscussa nella progettazione e costruzione degli analizzatori più completi e perfetti. Essi infatti, sia in Italia che nel mondo, sono sempre stati i più puerilmente imitati nella forma, nelle prestazioni, nella costruzione e perfino nel numero dei modelli! Di ciò ne siamo orgogliosi poiché, come disse Horst Franke «L'imitazione è la migliore espressione dell'ammirazione!».

PREZZO SPECIALE propagandistico **L. 14.850** franco nostro stabilimento completo di puntali, pila e manuale d'istruzione. Per pagamenti all'ordine, od alla consegna, omaggio del relativo astuccio antiurto ed antimacchia in resinpelle speciale resistente a qualsiasi strappo o lacerazione. Detto astuccio da noi **BREVETTATO** permette di adoperare il tester con un'inclinazione di 45 gradi senza doverlo estrarre da esso, ed un suo doppio fondo non visibile, può contenere oltre ai puntali di dotazione, anche molti altri accessori. Colore normale di serie del **SUPERTESTER 680 R**: **amaranto**; a richiesta: **grigio**.



IL TESTER PER I TECNICI VERAMENTE ESIGENTI !!!

ACCESSORI SUPPLEMENTARI DA USARSI UNITAMENTE AI NOSTRI "SUPERTESTER 680"

PROVA TRANSISTORS E PROVA DIODI
Transtest
 MOD. 662 I.C.E.
 Esso può eseguire tutte le seguenti misure: I_{co} (I_{co}) - I_{leo} (I_{eo}) - I_{ceo} - I_{ces} - I_{cer} - V_{ce sat} - V_{be} hFE (β) per i TRANSISTORS e V_f - I_r per i diodi. Minimo peso: 250 gr. - Minimo ingombro: 128 x 85 x 30 mm. - Prezzo **L. 8.200** completo di astuccio - pila - puntali e manuale di istruzione.

VOLTMETRO ELETTRONICO con transistori a effetto di campo (FET) MOD. I.C.E. 660. Resistenza d'ingresso = 11 Mohm - Tensione C.C.: da 100 mV. a 1000 V. - Tensione piccolo-picco: da 2,5 V. a 1000 V. - Ohmetro: da 10 Kohm a 10000 Mohm - Impedenza d'ingresso P.P. = 1,6 Mohm con circa 10 pF in parallelo - Puntale schermato con commutatore incorporato per le seguenti commutazioni: V-C.C.; V-picco-picco; Ohm. Circuito elettronico con doppio stadio differenziale. - Prezzo netto propagandistico **L. 14.850** completo di puntali - pila e manuale di istruzione.

TRASFORMATORE I.C.E. MOD. 616 per misure amperometriche in C.A. Misure eseguibili: 7 portate: 250 mA., 2,5-10-25-100-250 e 500 Amp. C.A. - Peso: solo 290 grammi. Tascabile! - Prezzo **L. 9.400** completo di astuccio, istruzioni e riduttore a spina Mod. 29.

PUNTALE PER ALTE TENSIONI
 MOD. 18 I.C.E. (25000 V. C.C.)



Prezzo netto: L. 3.600

LUXMETRO MOD. 24 I.C.E. a due scale da 2 a 200 Lux e da 200 a 20.000 Lux. Ottimo pure come esposimetro!!



Prezzo netto: L. 4.800

SONDA PROVA TEMPERATURA istantanea a due scale: da -50 a +40 °C e da +30 a +200 °C



Prezzo netto: L. 8.200

SHUNTS SUPPLEMENTARI (100 mV.) MOD. 32 I.C.E. per portate amperometriche: 25-50 e 100 Amp. C.C.



Prezzo netto: L. 2.900 cad.

OGNI STRUMENTO I.C.E. È GARANTITO. RICHIEDERE CATALOGHI GRATUITI A: I.C.E. VIA RUTILIA, 19/18 20141 MILANO - TEL. 531.554/5/6

Direzione Editoriale
 NUOVA ELETTRONICA
 Via Cracovia, 19
 40139 BOLOGNA
 Telefono (051) 46.11.09
 Telefax (051) 45.03.87

C/C N. 334409 intestato a:
 Centro Ricerche Elettroniche s.n.c.
 Via Cracovia, 19
 40139 Bologna

Fotocomposizione
 LITOINCISA
 Via del Perugino, 1 - BOLOGNA

Stabilimento Stampa
 ROTOWEB s.r.l.
 Industria Fotolitografica
 Castei Maggiore - (BO)

Distributore Esclusivo per l'Italia
 PARRINI e C. s.r.l.
 Roma - Piazza Colonna, 361
 Tel. 06/6840731 - Fax 06/6840697
 Milano - Segrate - Via Morandi, 52
 Centr. Tel. (02) 2134623

Ufficio Pubblicità
 C.R.E.
 Via Cracovia, 19 - Bologna

Direttore Generale
 Montuschi Giuseppe

Direttore Responsabile
 Brini Romano

Autorizzazione
 Trib. Civile di Bologna
 n. 5056 del 21/2/83

RIVISTA MENSILE

N. 2 - 1969

ANNO 1°

COLLABORAZIONE

Alla rivista Nuova Elettronica possono collaborare tutti i lettori. Gli articoli tecnici riguardanti progetti realizzati dovranno essere accompagnati possibilmente con foto in bianco e nero (formato cartolina) e di un disegno (anche a matita) dello schema elettrico. L'articolo verrà pubblicato sotto la responsabilità dell'autore, e pertanto egli si dovrà impegnare a rispondere ai quesiti di quei lettori che realizzato il progetto, non sono riusciti ad ottenere i risultati descritti.

Gli articoli verranno ricompensati a pubblicazione avvenuta. Fotografie, disegni ed articoli, anche se non pubblicati non verranno restituiti.

È VIETATO

I circuiti descritti su questa Rivista, sono in parte soggetti a brevetto, quindi pur essendo permessa la realizzazione di quanto pubblicato per uso dilettantistico, ne è proibita la realizzazione a carattere commerciale ed industriale.

Tutti i diritti di riproduzione o traduzioni totali o parziali degli articoli pubblicati, dei disegni, foto ecc. sono riservati a termini di Legge per tutti i Paesi. La pubblicazione su altre riviste può essere accordata soltanto dietro autorizzazione scritta dalla Direzione di Nuova Elettronica.

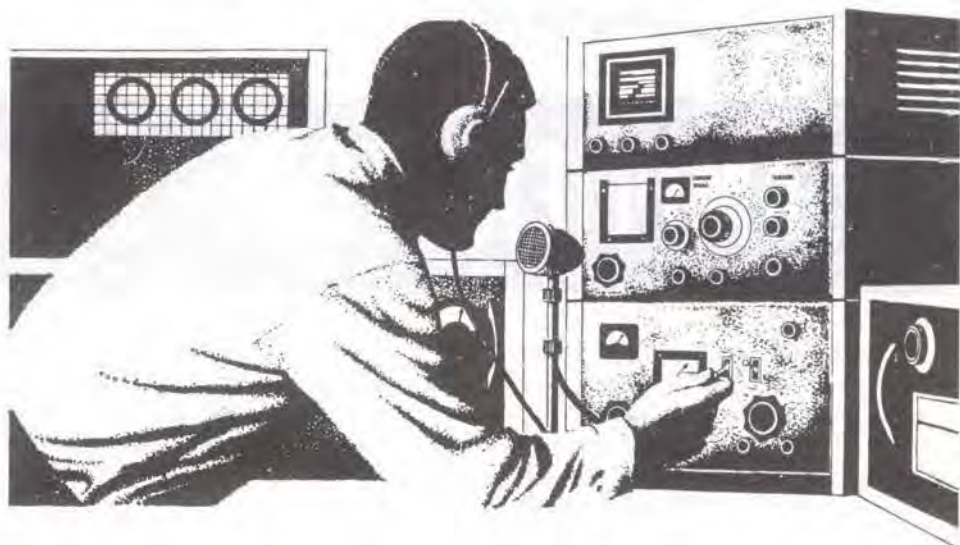
NUOVA ELETTRONICA

ABBONAMENTI

Italia 12 numeri L. 50.000
 Estero 12 numeri L. 75.000

Numero singolo L. 5.000
 Arretrati L. 5.000

Nota: L'abbonamento dà diritto a ricevere n.12 riviste



SOMMARIO

— AMPLIFICATORE stereo EK 301	pag. 82
— il FET un SEMICONDUOTORE da CONOSCERE	90
— TELESPAZIO un televisore per ricevere i satelliti metereologici (I PARTE)	96
— PREAMPLIFICATORE HI-FI	98
— un OSCILLATORE di BF mod. EK 152	104
— un TERGICRISTALLO AUTOMATICO	116
— GROUND-PLANE economica per i 144 MHz	125
— un RICEVITORE a FET per ONDE MEDIE	128
— Da un'onda SINUSOIDALE un'onda QUADRA	133
— MOBILE acustico BASS-REFLEX	136
— 2 semplici CONVERTITORI CC-AC	139
— un FONOMETRO dai molteplici usi	140
— un VFO per il vostro TRASMETTITORE	146
— INDICATORE di PENDENZA e ACCELERAZIONE	150
— PROGETTI IN SINTONIA	155

Associato all'USPI
 (Unione stampa
 periodica italiana)



Con 8 transistor, facilmente reperibili ovunque, potete costruirvi questo ottimo amplificatore in grado di erogare, su un carico di 8 ohm, una potenza di circa 7 watt. La realizzazione inoltre risulta facilitata al massimo perché è reperibile il circuito stampato già inciso, pronto a ricevere tutti i componenti.

AMPLIFICATORE stereo EK 301

Capita molto spesso che uno sperimentatore, dopo un certo periodo di noviziato, si ritrovi tra i tanti componenti relegati nel cassetto, residui di progetti che ormai non interessano più, con un certo numero di transistor che vorrebbe eventualmente riutilizzare, e non per realizzare apparecchiature destinate ancora alla demolizione, ma per costruire qualcosa di utile e di duraturo.

Passata quindi l'ansia di sperimentare, che di solito prende coloro che per le prime volte si cimentano in un hobby, si arriva ad un punto in cui si sente la necessità di impiegare il proprio tempo e le proprie possibilità in qualcosa di piacevole ed interessante.

Questo in sostanza era il tenore di varie lettere inviateci da nostri lettori che accludevano la richiesta di qualche schema di progetti di ottima funzionalità e di una certa utilità, appunto per impiegare quei componenti di uso comune che altrimenti se ne sarebbero rimasti nel cassetto delle cose da dimenticare.

Noi, desiderosi di accontentare nei limiti del possibile i nostri lettori, abbiamo passato le varie richieste al laboratorio col risultato di vederci presentare una infinità di schemi tutti interessanti.

Per necessità di spazio siamo stati costretti a fare una cernita ed abbiamo optato per la presentazione di questo ottimo amplificatore stereo che otterrà senz'altro la vostra approvazione.

La nostra scelta è stata fatta anche in considerazione dei componenti necessari alla realizzazione, in quanto quelli necessari al nostro amplificatore sono molto comuni e di solito ven-

gono impiegati in molti progetti per la qual cosa è molto facile che parecchi di voi ne siano già in possesso e non sappiano cosa farsene.

Con una modicissima spesa sarete così in grado di possedere un ottimo amplificatore HI-FI con una potenza più che sufficiente per poter gustare tutta quella musica che oggi ci viene offerta su innumerevoli dischi.

Nello studio del progetto che vi stiamo presentando, si è cercato di superare con una certa larghezza il traguardo dei 4-5 watt, comuni a troppi schemi, e possiamo fin d'ora assicurarvi che l'EK-301 può fornire potenze di 7 watt e più, con picchi fino a 9 watt, prestazioni che lo rendono ottimo sotto tutti i punti di vista.

IL CIRCUITO ELETTRICO

In fig. 1 risulta, in modo chiaro, lo schema elettrico dell'amplificatore EK-301 ed una superficiale considerazione vi indica che i transistor impiegati nella realizzazione sono 8.

Nel primo stadio preamplificatore è previsto l'impiego di un transistor al silicio, un NPN tipo BC 108, particolarmente adatto come preamplificatore per il suo basso rumore di fondo senza contare che è anche di uso comunissimo.

La polarizzazione di questo transistor è assicurata da due resistenze, R2 ed R3, rispettivamente da 220.000 ohm e da 150.000 ohm.

Da questo primo stadio si passa ad un secondo stadio preamplificatore costituito in questo caso da un PNP al germanio tipo AC 126.



Il segnale di BF presente sul collettore di TR1 viene applicato direttamente alla base di TR2, attraverso la resistenza R4 da 2.700 ohm che, assieme a R5 da 2.200 ohm, concorre alla polarizzazione ed all'alimentazione dei due transistor.

Inoltre, come risulta dallo schema, tra il collettore di TR2 e l'emettitore di TR1 viene interposto un filtro di controreazione selettiva per rendere migliore la fedeltà di riproduzione dell'amplificatore.

Il segnale di B.F. presente sul collettore del secondo transistor preamplificatore, tramite un condensatore elettrolitico da 5 mF, C 7, viene a sua volta applicato alla base del terzo transistor TR 3, sempre un PNP, ma di tipo AC 125.

La polarizzazione di base di questo transistor è corredata di una controreazione aperiodica tra base e collettore fornita da un condensatore elettrolitico da 50 mF, di sigla C10, che provvede ad aumentare l'impedenza d'ingresso e conseguentemente la fedeltà di riproduzione.

A questo punto termina lo stadio preamplificatore del complesso ed il segnale, attraverso

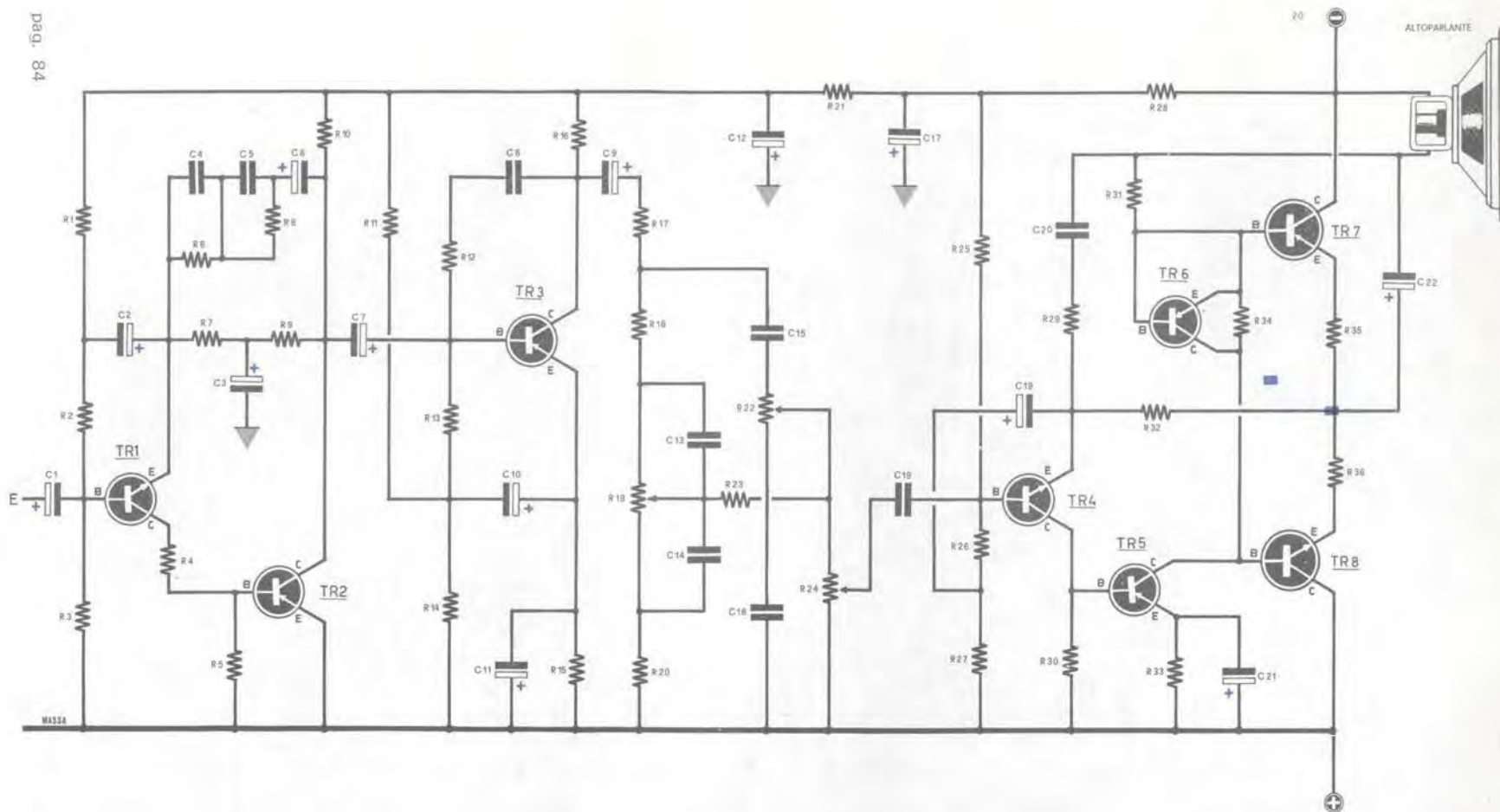
il condensatore elettrolitico C9 da 5 mF, passa ad un correttore di tonalità del tipo Bawendall, che risulta fornito di comandi separati atti a correggere il tono degli acuti, rappresentato dalla resistenza R19, e quello dei bassi, contrassegnato dalla sigla R22.

Dal comando toni il segnale viene poi inviato, tramite il condensatore C18 da 220 000 pF, alla base del transistor TR 4 che ha funzioni di transistor pilota e consiste in un NPN al germanio tipo AC 127.

Il transistor TR5, un PNP al silicio di tipo AC 128, funziona in accoppiamento con TR4, ed insieme fungono da sfasatori complementari.

Il segnale infine, prelevato dai due transistor pilota, viene applicato alla base dei due transistor finali, TR7 e TR8, costituiti rispettivamente da un AC 187K (un NPN) e da un AC 188K (un PNP) montanti in push-pull con uscita single-ended.

Sugli emettitori dei due transistor finali vengono inserite due resistenze da 1 ohm 1 watt, indispensabili per stabilizzare la corrente di riposo dei due transistor. Inoltre, sempre allo scopo di stabilizzare la corrente di riposo di cui abbia-



Le tensioni indicate sono state rilevate con un voltmetro elettronico; usando in comune tester 20.000 ohm x volt si potranno constatare anche rilevanti differenze

COMPONENTI

R1 = 330.000 ohm	R19 = 100.000 ohm potenziom. lin.	C1 = 5 mF elettr. 10 V.lav.	C17 = 100 mF elettr. 25 V. lav.
R2 = 220.000 ohm	R20 = 820 ohm	C2 = 50 mF elettr. 12 V. lav.	C18 = 220.000 pF
R3 = 150.000 ohm	R21 = 10.000 ohm	C3 = 50 mF elettr. 12 V. lav.	C19 = 500 mF elettr. 25 V. lav.
R4 = 2.700 ohm	R22 = 100.000 ohm potenziom. lin.	C4 = 100.000 pF	C20 = 2.200 pF
R5 = 2.200 ohm	R23 = 10.000 ohm	C5 = 22.000 pF	C21 = 500 mF elettr. 25 V. lav.
R6 = 27.000 ohm	R24 = 100.000 ohm potenziom. lin.	C6 = 10 mF elettr. 12 V. lav.	C22 = 1.000 mF elettr. 25 V. lav.
R7 = 220 ohm	R25 = 47.000 ohm	C7 = 5 mF elettr. 10 V. lav.	TR1 = transistor NPN tipo BC108
R8 = 2.700 ohm	R26 = 18.000 ohm	C8 = 10.000 pF	TR2 = transistor PNP tipo AC126
R9 = 68.000 ohm	R27 = 4,7 ohm 1 watt	C9 = 5 mF elettr. 10 V. lav.	TR3 = transistor PNP tipo AC125
R10 = 2.200 ohm	R28 = 1.000 ohm	C10 = 50 mF elettr. 12 V. lav.	TR4 = transistor NPN tipo AC127
R11 = 15.000 ohm	R29 = 560 ohm	C11 = 100 mF elettr. 25 V. lav.	TR5 = transistor PNP tipo AC128
R12 = 39.000 ohm	R30 = 560 ohm	C12 = 100 mF elettr. 12 V. lav.	TR6 = transistor PNP tipo AC125
R13 = 15.000 ohm	R31 = 330 ohm	C13 = 22.000 pF	TR7 = transistor PNP tipo AC188K
R14 = 4.700 ohm	R32 = 1.500 ohm	C14 = 220.000 pF	TR8 = transistor NPN tipo AC187K
R15 = 1.500 ohm	R33 = 47 ohm	C15 = 1.500 pF	Altoparlante con impedenza di 8 ohm
R16 = 2.700 ohm	R34 = 33 ohm	C16 = 22.000 pF	Alimentazione a 25 volt
R17 = 3.300 ohm	R35 = 1 ohm 1 watt		
R18 = 10.000 ohm	R36 = 1 ohm 1 watt		

Tutte le resistenze sono da 1/4 di watt salvo diversa indicazione.

mo parlato prima, tra le basi dei due transistor, il TR6, montato a diodo, consistente in un PNP tipo AC 125.

Il segnale da inviare all'altoparlante viene prelevato sul punto di collegamento dei due emettitori finali, attraverso un condensatore elettrolitico di forte capacità (1.000 mF);

L'amplificatore descritto richiede per la sua alimentazione una tensione di 25 volt.

L'altoparlante adatto per questo amplificatore dovrà avere un'impedenza caratteristica d'ingresso di 8 ohm, con una potenza media che non risulti mai inferiore ai 6 watt. La corrente a riposo dell'EK-301 deve essere mantenuta intorno a valori di 50-60 mA in assenza di segnale, per raggiungere i 400 mA al segnale massimo.

FILTRI D'ENTRATA

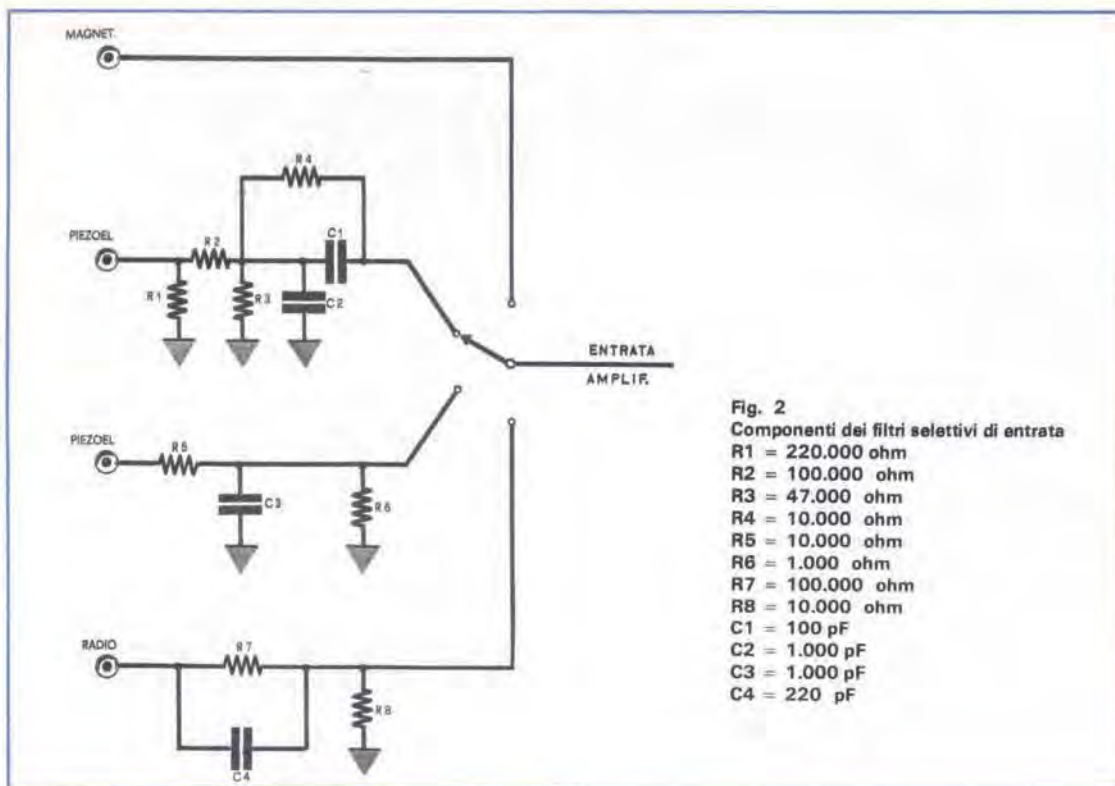
Per poter inviare in entrata segnali provenienti da generatori diversi, quali pick-up piezoelettrici, magnetici, tuner, magnetofoni ecc, che presentano ampiezze di segnali molto differenti come intensità sarà necessario provvedere le prese d'ingresso con dei filtri di equalizzazione ottenuti con resistenze e capacità calcolate in modo da assicurare le doverose correzioni.

In fig. 2 vi presentiamo lo schema elettrico dei tipi più comuni di filtro ed il lettore che desiderasse realizzare il progetto ha la possibilità di scegliere a suo piacimento quello che gli sembrerà più opportuno, o addirittura potrà provvedere ad applicarli tutti, curando però in tal caso di impiegare un commutatore allo scopo di inserire sull'entrata dell'amplificatore quello che via via si dimostrerà il più adatto, secondo i casi.

LA VERSIONE STEREO

Per ottenere una versione stereo è necessario solamente costruire due amplificatori identici, provvisti ciascuno di filtri d'entrata uguali, più un deviatore per collegare in parallelo le due entrate degli amplificatori e passare indifferente dall'ascolto di una riproduzione stereo ad una monoaurale o viceversa.

Qualora lo sperimentatore decidesse di mantenere separati i vari potenziometri di tono e di volume, cioè in modo che i due canali risultino indipendenti l'uno dall'altro, non sarà necessario inserire un potenziometro di bilanciamento, in quanto i vari comandi potranno essere regolati manualmente uno per volta.



Se invece si opererà per dei potenziometri doppi, tali cioè che agendo su di essi le corrispondenti variazioni interessano ambedue i canali di riproduzione, risulta indispensabile corredare il complesso stereo di un comando di bilanciamento.

Tale comando è costituito, come vedesi in fig. 3 da un potenziometro doppio lineare da 150.000 ohm, collegato ai due circuiti in modo tale che ad un aumento del volume del primo canale, ottenuto ruotando detto potenziometro, corrisponda una uguale riduzione del volume del secondo.

REALIZZAZIONE PRATICA

La possibilità di usufruire del circuito stampato, visibile a grandezza naturale in fig. 4, già inciso, facilita notevolmente il montaggio del nostro amplificatore.

Con esso diventa praticamente una cosa impossibile incorrere in errori di cablaggio; l'unica difficoltà, alla quale è esposto sempre lo sperimentatore un po' disattento in qualsiasi montaggio intenda effettuare, consiste nel confondere le diverse polarità dei condensa-

satori elettrolitici, non attenendosi strettamente allo schema, oppure nella sistemazione dei vari valori delle resistenze negli appositi fori.

In ogni modo se seguirete con attenzione lo schema pratico di montaggio che noi vi abbiamo presentato in fig. 5, nel quale vi abbiamo specificato la sistemazione dei vari componenti, vi sarà difficile sbagliare.

Le dimensioni del circuito stampato sono state contenute in dimensioni di 16 x 8,5 cm, e su tale limite di spazio trova posto l'amplificatore completo, escludendo naturalmente i filtri di entrata che dovranno essere per forza collegati direttamente alle prese alloggiare nella parte posteriore del pannello.

Le resistenze impiegate nella realizzazione dell'EK-301 sono del tipo miniaturizzato da 1/4 di watt, mentre per quanto riguarda i condensatori elettrolitici, qualora non abbiate la necessità di acquistare la scatola di montaggio completa, sempre che intendiate effettuare la realizzazione del progetto, occorrerà stare attenti ai valori di voltaggio indicati nella lista componenti.

Poiché durante il funzionamento, specie se questo avviene per lungo tempo i transistor finali TR7 - TR 8 e quello pilota TR 4 si possono

riscaldare, occorrerà pensare al loro raffreddamento provvedendoli di una apposita aletta ottenibile da un pezzo di lamierino di 1 mm

Per la costruzione di tale aletta potrete sempre adoperare del lamierino zincato, oppure de:alluminio, dell'ottone o del rame.

Oltre ai tre transistors indicati, su di essa troverà posto anche il transistor stabilizzatore di corrente TR6, che appunto ricevendo calore dall'aletta avrà la possibilità di agire sulla corrente di riposo dei due finali.

Il fissaggio dei transistors finali non è assolutamente problematico, in quanto i due transistors tipo AC187K e AC188K, a differenza degli analoghi tipi normali (cioè AC187 e AC188 senza K), sono racchiusi in un involucro metallico a forma di parallelepipedo provvisto di foro per un fissaggio agevole sulla aletta di raffreddamento, mentre per gli altri due, che anch'essi debbono essere fissati all'aletta, sarà sufficiente un qualsiasi pezzo di lamierino che obblighi il corpo dei transistors a restare a contatto con l'aletta.

Nel collegamento dei terminali del circuito stampato coi vari potenziometri necessari al funzionamento, occorrerà fare uso di spezzoni di ottimo cavetto schermato, non dimenticando che le carcasse metalliche degli stessi potenziometri vanno collegate a massa. Anzi, per ottenere i risultati migliori è opportuno fissare tutti i potenziometri suddetti su di un pannello di alluminio, che poi fungerà anche da pannello frontale del mobile in cui verrà racchiuso l'amplificatore, in modo che la massa alla quale sono collegati sia unica.

Tale massa, cioè il pannello, andrà, come comprensibile, in contatto colla massa del circuito stampato, cioè al terminale negativo, come previsto dallo schema elettrico.

Il non utilizzare, come da noi consigliato, dell'ottimo cavetto schermato, oppure il di-

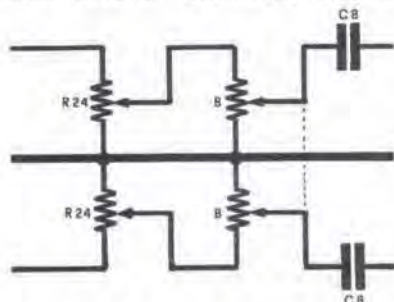


Fig.3 Se desiderate realizzare un amplificatore stereo, sarà necessario impiegare un circuito di bilanciamento che verrà inserito dopo il potenziometro di volume.

Il potenziometro, di tipo doppio a comando unico, andrà collegato ai due amplificatori in senso inverso uno dall'altro.

menticarsi di collegare a massa la carcassa metallica dei potenziometri nel modo indicato, sono fattori che potrebbero provocare un fastidioso e indesiderato rumore di fondo.

Non sarebbe difficile infatti avere la sgradita sorpresa, non schermando bene questi fili, di dover notare che, ruotando il regolatore di comando controllo dei toni bassi nel senso di accentuazione massima di detti toni, che l'altoparlante produca un caratteristico ronzio.

Quindi, se desiderate evitare tali inconvenienti, sarà bene che curate particolarmente la schermatura, e non solo del complesso amplificatore, ma anche dei filtri selettori d'entrata, che sarà opportuno siano racchiusi in una piccola scatola metallica collegata anch'essa a massa. Comunque se volete rendervi conto se un eventuale rumore di fondo è dovuto alla parte alimentatrice o ad una schermatura insufficiente, potete sempre effettuare una prova collegando a massa il condensatore d'entrata C1 dell'amplificatore.

Qualora agendo in questo modo il rumore di fondo scomparisse, risulterebbe chiaro che la causa del funzionamento imperfetto è causato o dai filtri d'entrata o dalla difettosa funzionalità dei cavetti schermati di collegamento.

Per terminare la nostra esposizione dei dettagli di realizzazione sarà opportuno aggiungere che se volete ottenere delle ottime riproduzioni dovrete altresì provvedere l'altoparlante di una adatta cassa acustica in grado di dare alla musica riprodotta quegli effetti di sonorità cui non si arriverebbe mai con l'altoparlante libero o installato irrazionalmente.

Nel numero precedente di questa rivista, per coloro che al momento si trovassero sprovvisti di idee circa la realizzazione di una buona cassa acustica, noi ne abbiamo presentato un modello adattabile e facilmente realizzabile, capace di un ottimo rendimento, al quale potrete sempre ricorrere.

MESSA A PUNTO

A realizzazione ultimata, l'amplificatore, se avrete fedelmente seguito le nostre istruzioni, sarà già in grado di funzionare egregiamente, senza bisogno di particolari accorgimenti.

Comunque siamo dell'avviso che un controllo delle varie tensioni nei punti cruciali dello schema potrà risultare utile, anche solo per stabilire se quelle da voi trovate nella vostra realizzazione corrispondono grosso modo con quelle che vi abbiamo indicato nello schema elettrico di fig. 1

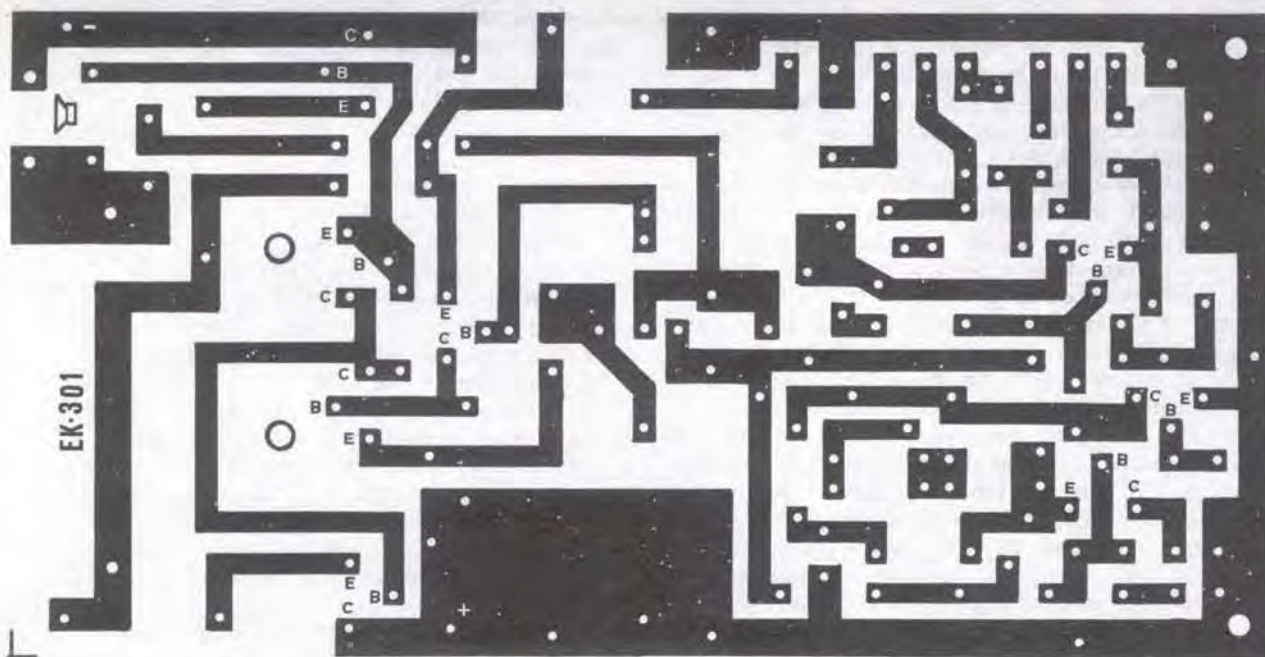


Fig. 4 In questa figura è rappresentato il circuito stampato nelle sue giuste dimensioni di realizzazione.

Dovete però tener presente che le nostre misure sono state effettuate con un voltmetro elettronico, quindi chi potesse disporre solamente di normali apparecchi di misura, tipo Tester s'intende, riscontrerà necessariamente dei valori di tensione inferiori a quelli reali verificati da noi, specialmente alle basi dei transistor.

Quindi, qualora trovaste corrispondentemente sui collettori e sugli emettitori dei transistori valori che si discostano poco dai nostri, mentre sulle basi degli stessi invece tensioni notevolmente inferiori a quelle da noi indicate, utilizzando nelle vostre prove di misura un Tester comune da 20.000 ohm per volt, non preoccupatevi, perché l'errore non è insito nella realizzazione, ma nella scarsa precisione del misuratore quando viene usato in concomitanza ad alte dipendenze d'ingresso come appunto sono quelle presenti sulle basi dei transistori.

Da ciò si deduce che potete anche evitare di eseguire tali misure, eccetto UNA SOLA, e precisamente quella della tensione presente tra il punto di collegamento del condensatore C22 alle due resistenze 1 ohm (R35-R36) e la massa.

Questo rappresenta infatti il punto critico

dell'amplificatore e qui deve risultare esattamente METÀ della tensione totale di alimentazione.

Per esempio, se il vostro alimentatore è in grado di fornire 20 volt, in questo punto la tensione deve risultare esattamente di 10 volt, mentre con una alimentazione di 18 volt riscontreremo necessariamente 9 volt (il nostro amplificatore funziona benissimo anche con tensioni minori di quella consigliata, anche se conseguentemente disporrà di una potenza inferiore).

Nel caso che non si verificassero quei fattori che noi abbiamo testé raccomandato, per raggiungere lo stato di normalità occorrerà variare il valore della resistenza R32 che da 1.500 ohm potrà essere portata a 1.400 o a 1.600 ohm fino ad ottenere i valori di tensione perfetti.

Siccome poi dette resistenze non sono facilmente reperibili in commercio, sarà sufficiente applicare in parallelo ad R32 una resistenza da 22.000 ohm per ottenere un valore complessivo di circa 1.400 ohm, oppure aggiungere in serie una resistenza da 100 ohm per avere i 1.600 ohm desiderati.

Va però ricordato che costruttivamente le

resistenze presentano valori che possono variare rispetto a quello indicato dal codice colori anche in percentuali vicine al 20%, per cui una resistenza indicata come da 1.500 ohm può benissimo essere da 1.400 o da 1.600 ohm.

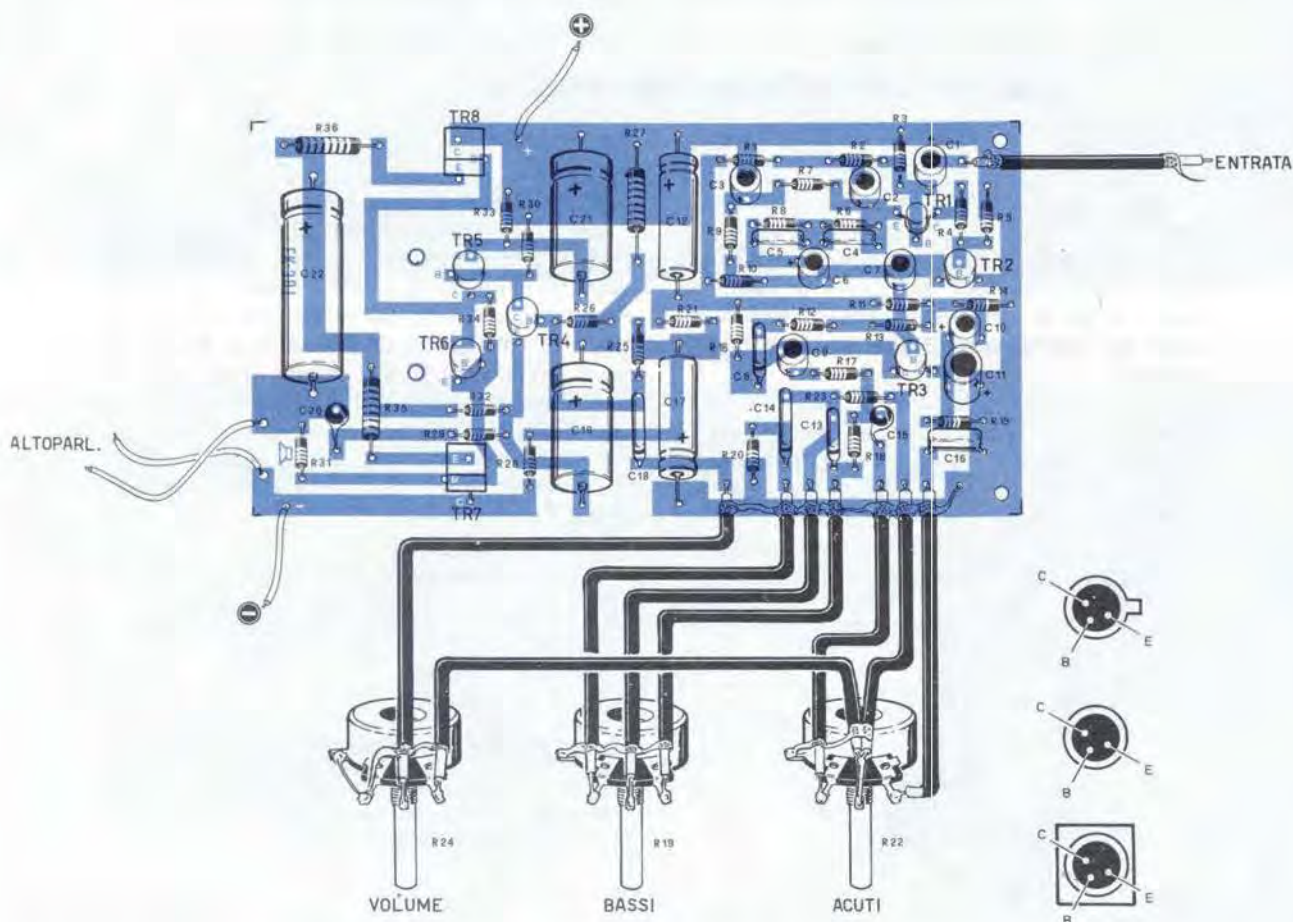
La necessità di mantenere, come abbiamo rilevato precedentemente, nel punto critico accennato una tensione esattamente metà di quella totale è derivata dal fatto che i due transistor finali debbono essere alimentati da una tensione uguale per tutti e due in quanto essi funzionano in push-pull, cioè in controfase perché anche variazioni di 2 soli volt potrebbero provocare spiacevoli distorsioni di segnale.

Se poi tale differenza di tensione risultasse

addirittura superiore ai 5 volt oltre alla distorsione avremo anche un diverso grado di riscaldamento dei transistor interessati, col pericolo costante di distruzione per quello a temperatura maggiore.

PARTE ALIMENTATRICE

Per alimentare questo amplificatore sia nella versione mono che in quella stereo, sarà necessario provvederlo di un alimentatore in grado di erogare una corrente di 1 ampère su di una tensione di 20 volt.



il

FET



un

SEMI

Pur appartenendo alla famiglia dei Transistors, il FET (il significato della sigla è Field Effect Transistor ovvero transistor ad effetto di campo) se ne differenzia sostanzialmente per caratteristiche tecniche diverse e per il conseguente diverso modo d'impiego.

E poiché in pratica verrà frequentemente usato nei circuiti elettronici appunto per le sue intrinseche qualità, sarà opportuno che il lettore venga a conoscenza di quanto concerne questo relativamente nuovo, ma non ultimo per importanza, componente della specie elettronica.

Il fet ad un aspetto superficiale potrebbe facilmente essere scambiato per un qualsiasi transistor in quanto dimensioni, forme, numero e disposizione dei piedini sono praticamente identiche. Eppure il fet si differenzia sostanzialmente da questi per ben diverse caratteristiche di funzionamento.

La differenza sostanziale rispetto ad un comune transistor è quella che il fet, come impiego, si comporta alla stregua di una valvola termoionica e più precisamente come un Pentodo col vantaggio di presentare solo tre terminali, pari ad un triodo, e funzionare con tensioni molto basse, circa 9-20 V, come un transistor.

A differenza dei transistors che per la loro costruzione richiedono la sovrapposizione di tre cristalli a strati distinti, il fet consta di una sbarretta di tipo N (oppure P a seconda del canale P od N) la cui parte centrale è circondata da un anello di un cristallo semiconduttore di tipo opposto come in fig. 1. Ma mentre in un transistor i tre terminali vengono contraddistinti dalle lettere E-B-C (di significato Emettitore, Base, Collettore), nel fet risultano invece D-G-S (dalle iniziali di Drain=assorbitore, Gate=porta, Scurge=sorgente).

È facilmente comprensibile come il Drain equivalga in certo qual modo alla placca della val-

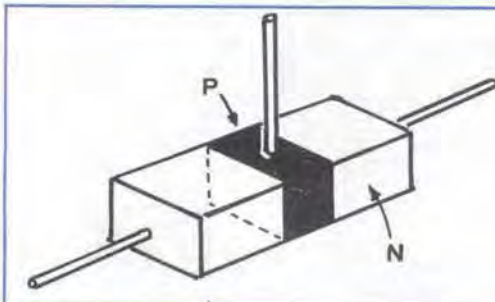
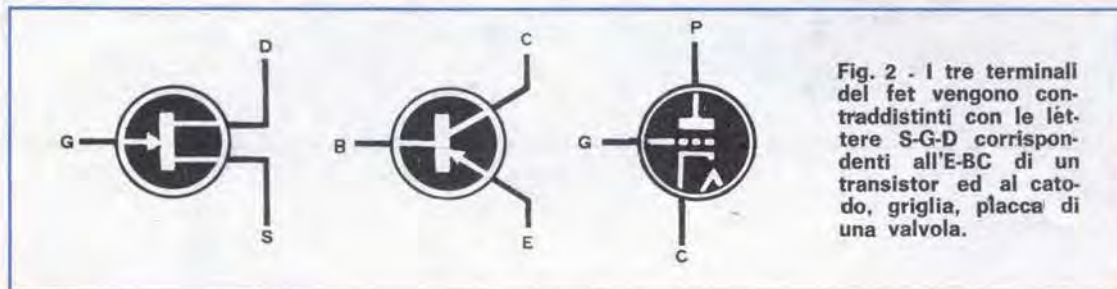


Fig. 1 - A differenza di un transistor, il quale prevede l'impiego di tre strati di cristallo NPN o PNP, il fet consta di una sbarretta di cristallo N (Fet a canale N) la cui parte centrale è circondata da un cristallo di polarità opposta.

CONDUTTORE da CONOSCERE



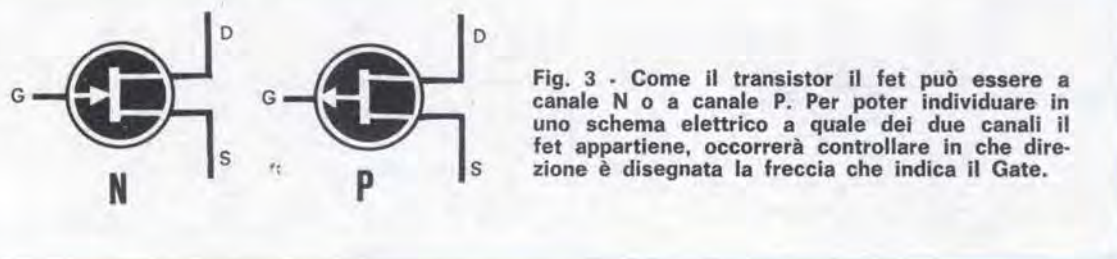
vola o al collettore del transistor, cioè al terminale d'uscita, mentre il Gate non avrebbe che le funzioni proprie della griglia nei tubi elettronici o della base nei transistor corrispondendo in tal modo al terminale dove applicare il segnale da amplificare. Per finire la Source avrà prerogative analoghe a quelle del catodo e dell'emettitore nei transistor. Per rendervi ancor più chiare le idee abbiamo pensato di paragonare i tre componenti tra loro come visibile in fig. 2.

Il fet negli schemi elettrici viene rappresentato come nel disegno di fig. 3, ed al pari dei transistor può essere di tipo P o di tipo N. Così negli schemi per poter distinguere le due diverse specie, poiché sul Drain del fet di tipo P sarà necessario applicare una tensione negativa (Fig. 4) e su quello di tipo N invece dovremo inviarne una positiva (Fig. 5), si è pensato di disegnare la freccia del Gate rivolta verso l'interno o verso l'esterno come risulta dai disegni sopra riportati. Quindi prima di collegare ad un progetto, comprendente un fet, la relativa corrente di alimentazione, occorre sincerarsi attentamente della polarità richiesta dal tipo di fet usato. Precedentemente abbia-

mo riportato questo semiconduttore ad un Pentodo, quindi pensiamo sia opportuno risalire alle caratteristiche d'impiego delle valvole termoioniche alle quali simbolicamente si riallaccia.

Inizieremo parlando della valvola più semplice di uso comune, cioè del Triodo. Come saprete, esso è costituito da un'ampolla di vetro, sotto vuoto spinto, che racchiude un catodo, una griglia ed un anodo, e tali elettrodi sono disposti come in fig. 6.

Il catodo riscaldato da un filamento e portato alla temperatura di qualche centinaio di gradi, per effetto termoionico emette elettroni, che, essendo particelle con carica negativa, vengono attratti dalla placca che si trova sempre a potenziale positivo. Gli elettroni, nel loro spostamento dal catodo verso la placca, incontrano il terzo elettrodo del triodo: la griglia. Questa ha il compito di modificare, a seconda del grado di polarizzazione, la corrente anodica, e di conseguenza regolare l'amplificazione. Infatti se la griglia risulta a potenziale negativo rispetto a quello del catodo, limita il passaggio degli elettroni, riducendo così la corrente anodica. Tale corrente



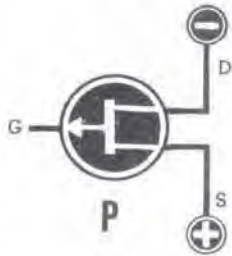


Fig. 4 - Per fet a canale P, il drain andrà collegato alla tensione NEGATIVA di alimentazione e la source ovviamente risulterà collegata al terminale positivo, come del resto avviene per un transistor del tipo PNP.

Fig. 5 - Se il fet risulta a canale N, il drain dovrà risultare collegato alla tensione POSITIVA di alimentazione mentre la source al negativo, parimenti a quanto avviene per un transistor del tipo NPN.

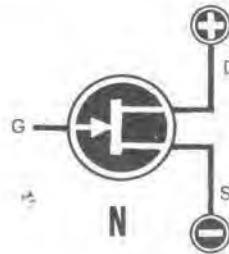


Fig. 6 - In un comune triodo termoionico, gli elettroni che non vengono assorbiti dalla placca, per rimbalzo ritornano sulla griglia controllo riducendone in tal modo l'amplificazione.

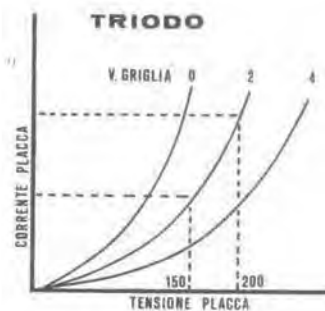


Fig. 7 - In questo grafico si può constatare come la corrente di placca di un triodo risulti enormemente influenzata dalla tensione anodica.

in un triodo non è solo influenzata dalle variazioni della tensione della griglia, ma anche da quella di placca come risulta nel grafico di fig. 7. Nel suo funzionamento il triodo presenta un inconveniente: gli elettroni che giungono sulla placca ad altissima velocità non vengono completamente assorbiti dalla stessa, ma parte di essi, per rimbalzo, ritornano sulla griglia, rendendola così automaticamente di polarità negativa, col risultato di ridurre l'amplificazione. Per questi motivi in un triodo non si riesce mai a superare amplificazioni superiori alle 200 volte.

Per ovviare a questi inconvenienti ed ottenere amplificazioni più elevate si costruiscono i pentodi, valvole che posseggono rispetto al triodo due elettrodi in più, chiamati rispettivamente GRIGLIA SCHERMO e GRIGLIA SOPPRESSORE.

Come visibile in fig. 8 la griglia schermo si trova posta tra quella controllo e quella soppressore, mentre quest'ultima è situata tra la placca e la griglia schermo.

La griglia schermo, sempre polarizzata positivamente, favorisce l'attrazione degli elettroni emessi dal catodo e diretti all'anodo, aumentando la velocità e di conseguenza il potere di amplificazione della valvola. Nello stesso tempo provvede a schermare convenientemente la griglia controllo, onde evitare che elettroni di rimbalzo la possano raggiungere.



Fig. 9 - A differenza del triodo, il fet ed il pentodo, oltre ad amplificare maggiormente, presentano il vantaggio che la corrente di drain e di placca non viene influenzata in maniera rilevante da variazioni della tensione di alimentazione come accadeva invece per il triodo.

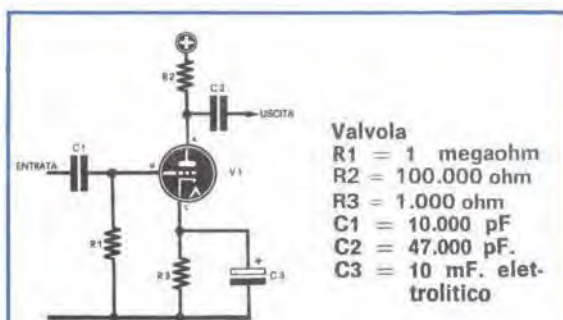
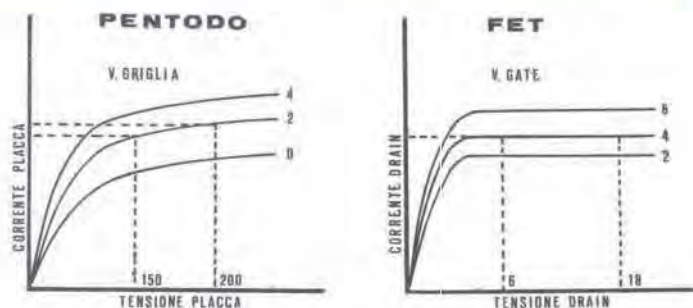
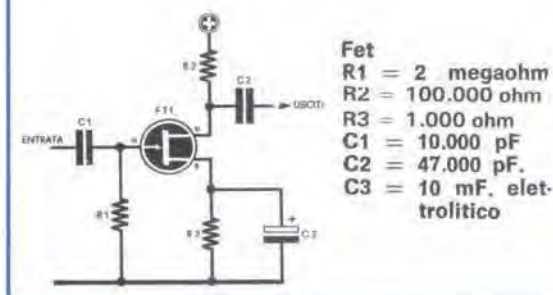


Fig. 10 - In questi due schermi si può rilevare come i componenti d'uso in circuiti a valvola ed a fet risultino molto simili come valore.



La griglia soppressore, a potenziale negativo, serve a rimandare alla placca quegli elettroni che, per rimbalzo, non potrebbero in un primo tempo essere assorbiti dalla stessa. Con tale accorgimento con un pentodo si possono raggiungere amplificazioni anche di 2000-3000 volte. Inoltre la corrente di placca di un pentodo, è influenzata solo ed esclusivamente dalla tensione di griglia, mentre nel triodo essa poteva risultare influenzata anche da quella di placca.

Se confrontiamo nella stessa figura il grafico del Fet con quelli del Triodo e del Pentodo noteremo nelle diverse configurazioni come la curva di corrente del Drain di un Fet sia molto più somigliante a quella del Pentodo che a quella del Triodo.

Analizzando più profondamente le caratteristiche fondamentali del Fet in stretta analogia con quelle del tubo elettronico, potremo constatare come anche i valori delle resistenze di polarizzazione dei vari elettrodi siano molto più vicini a quella di una valvola che a quella dei transistor (Fig. 10). Infatti il valore della resistenza del Source si aggira normalmente tra i 1000 ed i 3000 ohm (come sui catodi delle valvole) e sul Gate, che possiamo paragonare alla griglia, esiste una resistenza collegata a massa che può, a seconda del circuito, assumere valori tra i 100.000 e il 1.000.000 di ohm, proprio come si incontra sulle placche di una valvola.

In definitiva il Fet è più paragonabile ad una valvola che ad un transistor poiché come un tubo elettronico esso lavora in TENSIONE e non in CORRENTE; inoltre possiede un'impedenza d'ingresso elevatissima che si aggira su valori di megaohm, con tutti i vantaggi comportanti.

Ora che abbiamo compreso a grandi linee come il Fet abbia caratteristiche che risultano molto più affini a quelle delle valvole che non

a quelle dei transistor, vi presenteremo qualche schema elettrico, affinché possiate rendervi conto di come lo si può impiegare in vari circuiti. Noterete anche da questi semplicissimi progetti indicativi, come i valori delle resistenze di raccordo del Gate, del Drain, e del Source, non si discostino da quelli usati per i terminali delle valvole termoioniche.

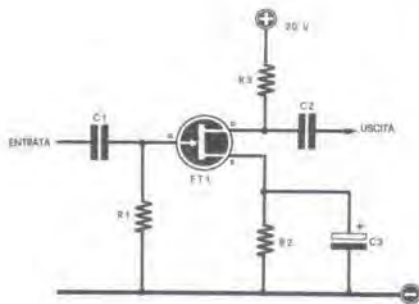


Fig. 11 - Schema tipico di un preamplificatore di BF con fet a canale N. L'impedenza in entrata di tale preamplificatore si aggira sul 1,5 megaohm e quella di uscita sull'ordine dei 6.000 ohm.

valori

R1 = 2 megaohm

R2 = 1.000 ohm

R3 = 16.000 ohm

C1 = 47.000 pF

C2 = 0,1 mF. a carta

C3 = 10 mF. elettrolitico

alimentazione = 20 volt

Fig. 12 - Schema di principio per un preamplificatore di BF con uscita di SOURCE, paragonabile cioè ad un'uscita a Catodo Follower per valvole termoioniche. Con tale schema l'impedenza di entrata si aggira sui 2 megaohm.

R1 = 2 megaohm

R2 = 2.200 ohm

R3 = 15.000 ohm

C1 = 10.000 pf.

C2 = 0,1 mF a carta

C3 = 50 mF. elettrolitico 25 volt

alimentazione = 15-20 volt

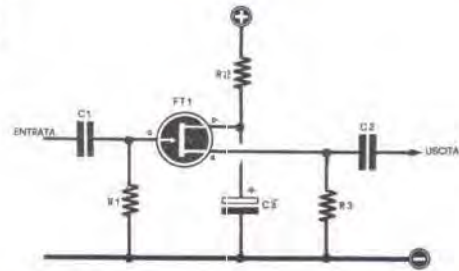


Fig. 13 - Un circuito sperimentale molto interessante su come risulta possibile abbinare un fet canale P ad un transistor al silicio canale N. Con tale amplificatore è possibile ottenere una larghezza di banda di circa 1 Megahertz.

R1 = 22 megaohm

R2 = 1,2 megaohm

R3 = 2,2 megaohm

R4 = 15.000 ohm

R5 = 3.300 ohm

R6 = 27.000 ohm

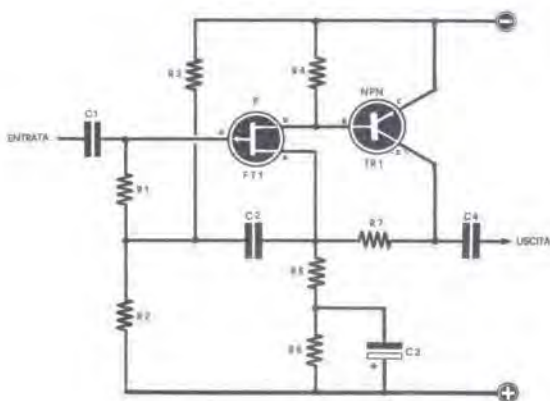
R7 = 12.000 ohm

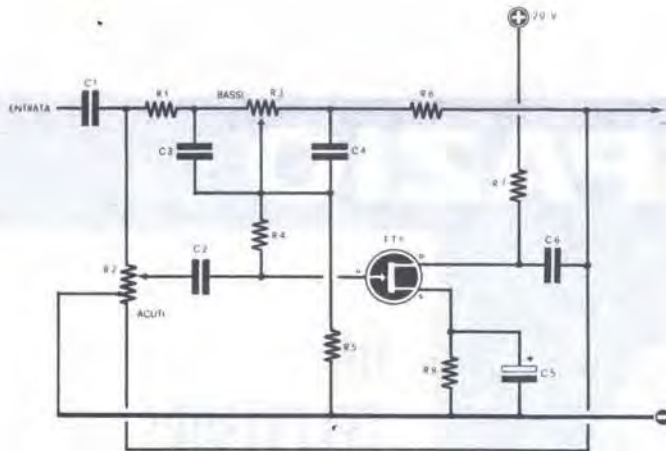
C1 = 10.000 pF

C2 = 1 mF a carta

C3 = 47.000 pF.

alimentazione = 15 volt





- R1 = 100.000 ohm
- R2 = 50.000 ohm potenz.
- R3 = 1 Megaohm potenz.
- R4 = 120.000 ohm
- R5 = 150.000 ohm
- R6 = 330.000 ohm
- R7 = 47.000 ohm
- R8 = 22.000 ohm
- C1 = 100.000 pF
- C2 = 330 pF
- C3 = 4.700 pF
- C4 = 4.700 pF
- C5 = 50 microF. elettrol. 25 volt
- C6 = 100.000 pF
- Alimentazione = 20 volt

Fig. 14 - Impiegando un fet, come preamplificatore di BF è possibile applicare in entrata un efficace correttore di tonalità. Tale schema ad esempio non risulterebbe realizzabile con i normali transistor.

Fig. 15 - Un interessante schema di un oscillatore a quarzo impiegante un fet. La reazione necessaria a far entrare in oscillazione il quarzo è dovuta alla capacità interna tra Drain e Gate. Il circuito di sintonia L1-C1 deve essere realizzato in modo da sintonizzarsi sulla frequenza di lavoro del quarzo.

- R1 = 2 Megaohm
- R2 = 15.000 ohm
- C1 = 50 pF compensat.
- L1 = bobina di sintonia (vedi art.)
- Xtal = Quarzo
- Alimentazione = 15 volt

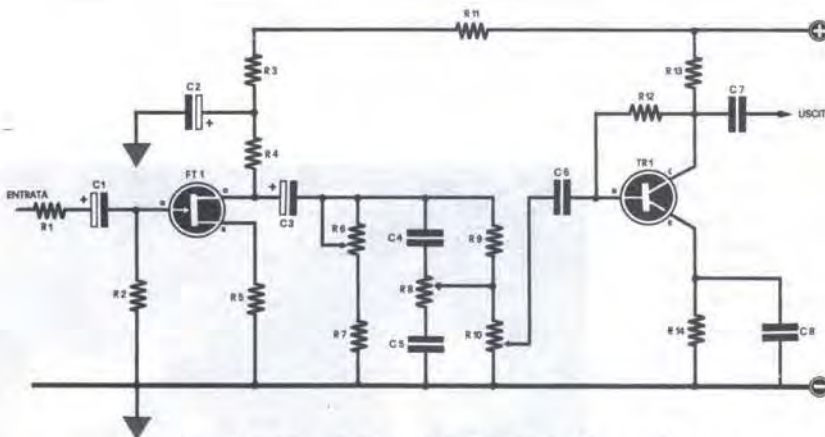
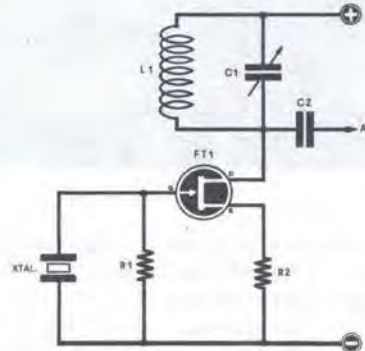


Fig. 16 - Se volete impiegare un fet come preamplificatore di BF completo di comandi di tono acuto e grave, da far seguire ad uno stadio a transistor di tipo NPN vi consigliamo lo schema visibile in figura.

- R1 = 10.000 ohm
- R2 = 4,7 megaohm
- R3 = 1.000 ohm
- R4 = 12.000 ohm
- R5 = 470 ohm
- R6 = 2,5 megaohm potenz.
- R7 = 100.000 ohm
- R8 = 1 megaohm potenz.
- R9 = 330.000 ohm
- R10 = 2,5 megaohm potenz.
- R11 = 1.000 ohm
- R12 = 680.000 pF
- R13 = 2.200 ohm
- R14 = 120 ohm
- C1 = 5 mF. elettr.
- C2 = 50 mF. elettr.
- C3 = 5 mF. elettr.
- C4 = 1.200 pF.
- C5 = 1.200 pF.
- C6 = 100.000 pF
- C7 = 100.000 pF
- C8 = 180 pF.
- alimentazione = 15-20 volt
- Transistor NPN tipo BC108

TELESPAZIO



UN TELEVISORE PER RICEVERE I SATELLITI METEOREOLOGICI

1ª parte

Che attorno alla terra orbitino in continuazione dei satelliti artificiali non rappresenta certo una novità, anzi siamo propensi a dire che anche i lanci che si susseguono in continuazione non risvegliano più la stessa morbosa curiosità di pochi anni fa quando, col naso rivolto all'insù, nelle serate più chiare si cercava con malcelata impazienza il piccolo punto luminoso di un satellite che, simile ad una stella cadente, solcava le tenebre, simbolo di un progresso al quale non si era ancora abituati.

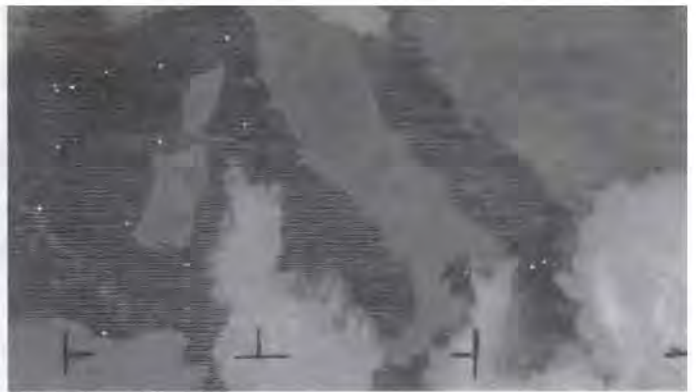
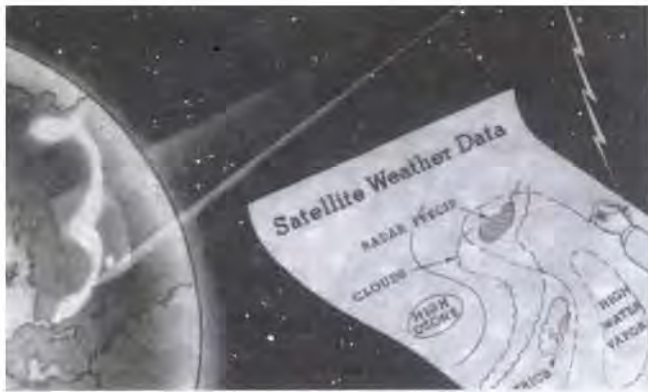
Le nuove grandissime imprese spaziali, quali la conquista della superficie lunare e l'invio di sonde verso Marte e gli altri pianeti del sistema solare, hanno fatto passare in seconda linea quei satelliti che si «accontentano» di gravitare attorno alla terra, quali appunto i satelliti meteorologici.

Quest'ultimi, forniti di telecamere, nel loro incessante girare attorno al nostro pianeta informano le stazioni riceventi delle zone che stanno sorvolando sulle condizioni atmosferiche permettendo precise indicazioni sulla formazione dei cicloni, sull'estensione delle aree temporalesche, sulla consistenza dei banchi di nuvole, ecc. A questo punto voi potreste benissimo esclamare: «Beh, grazie per l'informazione, ma a noi che ce ne viene? Servirà magari alle stazioni meteorologiche.»

Però siamo certi che il vostro interesse tornerà a risvegliarsi quando vi mostreremo il modo per captare queste interessanti trasmissioni e trasformarle in meravigliosi ed unici programmi televisivi.

Pensate, non vi sembra magnifico poter vedere tutto il bacino del Mediterraneo in uno spettacolo come solamente gli astronauti possono godere, e la nostra cara Italia con le sue Alpi ammantate di neve come solo la realtà visiva coi propri occhi può illustrare?





Grazie agli enormi sviluppi della tecnica moderna, sono stati immessi in orbita attorno al nostro globo un numero rilevante di satelliti artificiali con diversi compiti d'informazione.

Quelli che interessano direttamente il nostro articolo sono i satelliti meteorologici che, provvisti di perfettissime micro-telecamere, trasmettono in continuazione immagini delle condizioni atmosferiche relativamente alle varie zone che stanno sorvolando.

Con un televisore appositamente realizzato è possibile ricevere tali immagini e, dopo aver imparato a decifrarle, conoscere così in anteprima le condizioni del tempo sull'Italia e sull'Europa in genere.

Crediamo quindi di fare cosa gradita ai nostri lettori, e specialmente ai radioamatori, presentando questo nostro oscilloscopio a lenta scansione capace, come un qualsiasi televisore, di tradurre in immagini i segnali trasmessi dai satelliti meteorologici, e precisamente da quelli di tipo NIMBUS ed ESSA.

Con questo progetto noi pensiamo di aver raggiunto il miglior risultato ottenibile, privo di tutti quei difetti che erano presenti nei primi prototipi; tale progetto, per la sua facilità di realizzazione, senza dubbio invoglierà quanti sono interessati a questa nuova e speciale branca di ricerca.

Non vogliamo però essere troppo presuntuosi e se qualche lettore in futuro realizzando l'apparecchio riuscisse ad ottenere risultati migliori dei nostri e per perfezione di ricezione o per riduzione di componenti impiegati saremmo ben lieti di presentare sulla nostra rivista le eventua-

li modifiche o migliorie apportate, in quanto si sa che la passione nei radioamatori porta spesso ad ottenere un ugual risultato con sempre minor spesa.

Ad esempio sarebbe molto interessante se qualche lettore al posto di un tubo oscilloscopio a deflessione elettrostatica riuscisse ad impiegarne uno a deflessione magnetica, come quelli da televisione.

Questa soluzione avremmo voluto adottarla come base per i nostri studi futuri sulla ricezione da satelliti, purtroppo la mancanza di tempo non ci permette di svolgere le nostre esperienze con l'alacrità necessaria, per cui prevediamo una simile realizzazione non a scadenza immediata.

Continua nel prossimo numero con la realizzazione pratica del televisore speciale per la visione diretta delle immagini.



Nella realizzazione di un amplificatore di potenza, il primo problema, e forse anche il più importante, che si presenta al costruttore è quello relativo allo stadio preamplificatore.

Un vecchio proverbio dice con molta saggezza che « chi ben comincia è già a metà dell'opera ». Mai come in questo caso tale detto corrisponde a verità, e non tanto in senso metaforico, quanto nel senso più pratico della parola.

Infatti dalla parte preamplificatrice dipendono tutte quelle qualità che rendono più o meno apprezzabile un amplificatore, per cui è necessario curarne la costruzione nei minimi particolari, impiegando componenti adatti e capaci di fornire una resa ottima limitando al possibile quei fastidi che sono propri dei circuiti a transistor.

Non basta quindi poter contare su di un ottimo schema che teoricamente presenti tutti i vantaggi richiesti da un fonoriproduttore, ma occorre pure uno studio approfondito sui vari componenti d'impiego e tante, tante prove pratiche fino a raggiungere l'optimum del rendimento.

Nel nostro caso specifico, se già nello stadio preamplificatore sono presenti fenomeni di distorsione questi, passando negli stadi successivi, verrebbero notevolmente amplificati fino a poter dar luogo a dissonanze quanto mai sgradevoli.

Abbiamo parlato di distorsioni - solo per fare un esempio, ma il nostro discorso vale anche per tutte quelle imperfezioni che possono caratterizzare un cattivo funzionamento, quali: rumori di fondo, fruscii che accompagnano particolari condizioni di funzionamento dei transistor, e così via, tutte quelle cause insomma che possono concorrere ad infirmare il piacere di un buon ascolto.

Per ovviare quindi a questi inconvenienti e dare la possibilità ad ogni amatore, anche dilettante, di poter ascoltare e gustare le infinite melodie oggi in commercio, noi abbiamo pensato di realizzare un ottimo preamplificatore che non presenti distorsioni superiori allo 0,1%, adattabile quindi, con ottimi risultati, a complessi di alta fedeltà, e conseguentemente capace di migliorare la riproduzione se applicato a normali amplificatori di potenza.

Questo progetto che noi vi presentiamo per la versione mono, se realizzato in due esemplari identici, serve egregiamente anche per amplificatori stereo, ed in questo caso occorrerà però applicare un potenziometro di bilanciamento come vi sarà mostrato nello schema elettrico.

Per questa realizzazione noi abbiamo impiegato dei transistor al silicio che si sono dimostrati eccellenti per le loro intrinseche qualità e senz'altro i più adatti alle specifiche esigenze del nostro circuito.

Con quattro transistor al silicio selezionati per il loro basso rumore di fondo si può realizzare un ottimo preamplificatore ad alta fedeltà con distorsione inferiore allo 0,1%.

Il progetto presentato in questo articolo nella versione mono, può essere utilizzato anche in versione stereo, ovviamente realizzandolo in due esemplari uguali.

preamplificatore HI-FI

Tanto per completare la descrizione del progetto che vi stiamo presentando, sarà opportuno sintetizzarne le caratteristiche di funzionamento che, più di ogni altra parola, sapranno illustrarvi le qualità veramente notevoli del nostro amplificatore.

CARATTERISTICHE DI FUNZIONAMENTO

CURVA PASSANTE = lineare da 20 Hz fino a 100.000 Hz

ATTENUAZIONE = a -1 dB da 12 Hz a 19 Hz e da 100.000 Hz a 150.000 Hz

RAPPORTO SEGNALE DISTURBO = inferiore a 60 dB

TENSIONE DI USCITA = 0,3 - 0,5 volt

DISTORSIONE = max. 0,1 %

TENSIONE DI ALIMENTAZIONE = da 20 a 55 volt

ASSORBIMENTO TOTALE = 8 mA

Come potete facilmente notare, le prestazioni che noi vi abbiamo indicato, che assicuriamo inoltre assolutamente corrispondenti alla realtà, confermano quanto detto prima, e siamo certi che quanti provvederanno alla realizzazione del progetto ne rimarranno entusiasti.

CIRCUITO ELETTRICO

Il circuito elettrico vi viene presentato in fig. 1 e, come chiaramente appare dallo schema, i transistor utilizzati sono quattro, di cui tre di tipo BC149 e l'altro di tipo BC148.

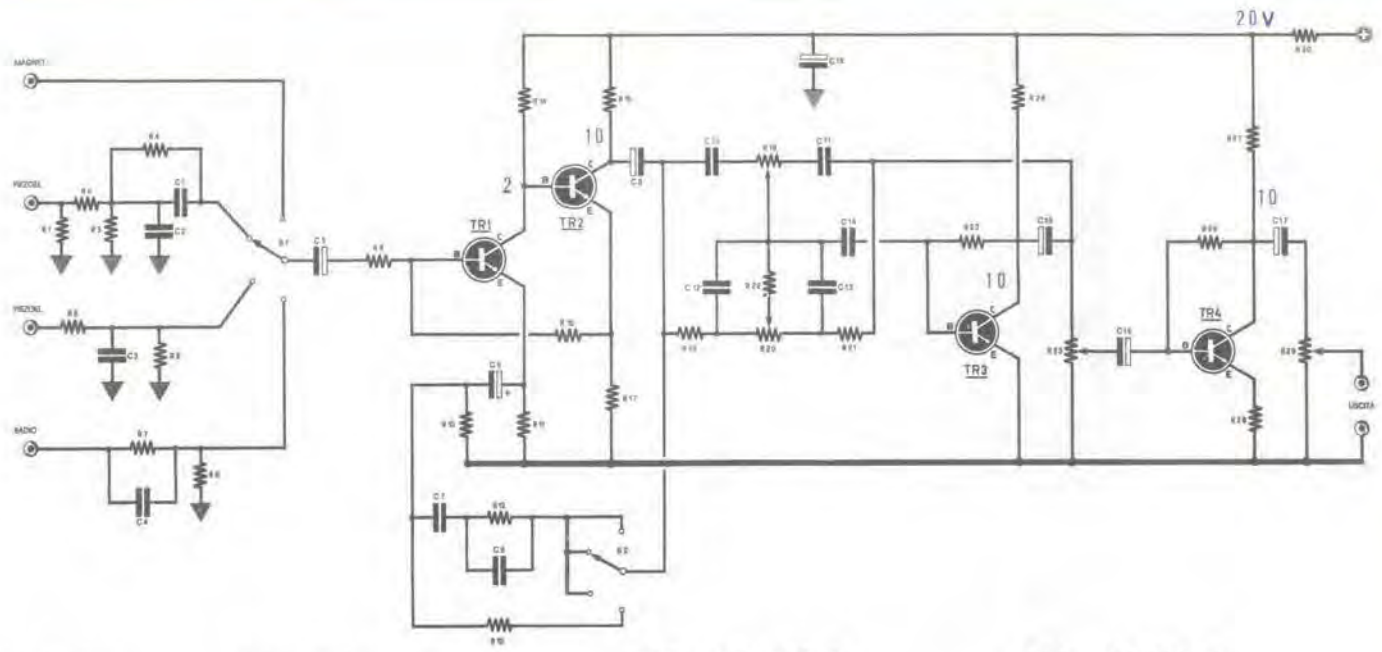
Tali transistor sono stati scelti, dopo diverse prove, per il loro basso rumore di fondo, perciò sono risultati i più adatti in riferimento al particolare circuito nel quale vengono impiegati. Il funzionamento del nostro progetto, come linea di massima, è piuttosto semplice; bastano quindi poche considerazioni di ordine pratico per seguire completamente il tragitto percorso dal segnale in entrata attraverso i vari componenti indicati nello schema, fino al terminale d'uscita.

Il segnale in entrata come si può constatare dallo schema, prima di essere inviato alla base del primo transistor preamplificatore TR1, viene fatto passare attraverso un gruppo di filtri di equalizzazione sui quali sarà opportuno soffermarci anche se brevemente, per farne comprendere l'importanza.

Nella progettazione di un preamplificatore di qualità, non solo è necessario realizzarlo in modo che amplifichi un segnale senza distorsioni, ma occorre anche tener presente che esso deve risultare concepito in maniera da consentire l'impiego di qualsiasi testina fonorivelatrice, indipendentemente dalla caratteristica di registrazione.

Poiché, come tutti sapranno, le testine reperibili in commercio sono di vario tipo e di diverse caratteristiche di costruzione e di rendimento, sarà necessario provvedere ad una normalizzazione del segnale in entrata, affinché riproduca fedelmente sia gli alti che i bassi.

Per raggiungere questo scopo si ricorre a speciali circuiti, detti appunto di equalizza-



COMPONENTI

R1 = 220.000 ohm	R12 = 15.000 ohm	R26 = 680.000 ohm	C10 = 12.000 pF
R2 = 100.000 ohm	R13 = 10.000 ohm	R27 = 2.200 ohm	C11 = 100.000 pF
R3 = 47.000 ohm	R14 = 180.000 ohm	R28 = 150 ohm	C12 = 18.000 pF
R4 = 10.000 ohm	R15 = 270.000 ohm	R29 = 50.000 ohm potenz. lin.	C13 = 18.000 pF
R5 = 10.000 ohm	R16 = 12.000 ohm	R30 = 2.700 ohm	C14 = 150.000 pF.
R6 = 1.000 ohm	R17 = 1.800 ohm	C1 = 100 pF	C15 = 5 mF elettrol. 10 V.
R7 = 10.000 ohm	R18 = 22.000 ohm potenz. lin.	C2 = 1.000 pF	C16 = 5 mF elettrol. 10 V.
R8 = 100.000 ohm	R19 = 10.000 ohm	C3 = 1.000 pF	C17 = 5 mF elettrol. 10 V.
R9 = 10.000 ohm	R20 = 100.000 ohm potenz. lin.	C4 = 220 pF	C18 = 250 mF elettrol. 50/60 V.
R10 = 1.500 ohm	R21 = 10.000 ohm	C5 = 5 mF elettrol. 10 V.	S1 = S2 deviatore 2 vie 4 posizioni
R11 = 6.800 ohm	R22 = 4.700 ohm	C6 = 5 mF elettrol. 10 V.	TR1 = transistor al silicio NPN BC149
	R23 = 1 Megaohm	C7 = 15.000 pF	TR2 = transistor al silicio NPN BC149
	R24 = 3.900 ohm	C8 = 8.200 pF	TR3 = transistor al silicio NPN BC149
	R25 = 22.000 ohm potenz. lin.	C9 = 5 mF elettrol. 10 V.	TR4 = transistor al silicio NPN BC148

zione, che vengono interposti tra la testina ed il primo stadio del preamplificatore, circuiti selezionabili, di volta in volta tramite un commutatore, a seconda delle esigenze.

È noto ad esempio che le testine piezoelettriche presentano un'alta impedenza e che il loro segnale elettrico risulta di notevole ampiezza, mentre quelle di tipo magnetico hanno, al contrario, una bassa impedenza ed un segnale prelevabile ai suoi capi di debole intensità.

Ne deriva che per collegare tali diversi trasduttori ad un preamplificatore diventa necessario impiegare dei particolari accorgimenti in grado di equilibrarne il funzionamento: assolvono appunto questa funzione di filtri di equalizzazione.

Quindi i suddetti filtri hanno il compito di equalizzare il segnale in ingresso ed inoltre provvedono a rendere lineare il responso della testina fonorivelatrice, in modo da compensare le limitazioni delle frequenze necessariamente apportate ai suoni nella registrazione sui dischi, senza tuttavia alterarne le caratteristiche sonore.

Tanto per darvi un'idea vi indichiamo in una tabella le tensioni massime che normalmente è possibile ricavare da testine fonorivelatrici o da un registratore.

TABELLA

Testina magnetica = 3 millivolt
Testina piezo ad alto rendimento = 40 millivolt
Apparecchio radio o registratore = 100 millivolt

I filtri da noi impiegati sono adatti ai tipi più comuni di fonorivelatori: quello magnetico, quello piezo ad alto rendimento, il piezo normale, e per ultimo servono anche per collegare in entrata un segnale prelevato da un registratore o dallo stadio rivelatore di una qualsiasi radio.

I quattro filtri, come si nota nello schema elettrico, vengono selezionati tramite il commutatore d'entrata S1.

Il commutatore S2, abbinato ad S1, serve per introdurre nel primo stadio del preamplificatore un certo grado di controreazione, affinando l'equalizzazione fornita dai filtri d'entrata.

Il segnale amplificato, prelevato dal collettore di TR1, viene inviato direttamente alla base del secondo transistor TR2 per un'ulteriore amplificazione.

Dal collettore di TR2 poi, il segnale, tramite il condensatore C9, passa ai vari comandi di

regolazione corrispondenti ai toni acuti e ai bassi che in fig. 1 sono contraddistinti dalle sigle R18 R20.

Segue poi un terzo transistor di amplificazione, TR3, quindi attraverso il comando di regolazione del volume, con sigla R25, il segnale passa infine all'ultimo transistor, il TR4, che provvederà alla sua amplificazione finale.

Avevamo accennato alla possibilità di impiegare il progetto anche in un complesso stereo; per ottenere ciò è necessario naturalmente realizzare due preamplificatori identici, impiegare potenziometri di volume e di tono doppi, ed infine aggiungere un potenziometro supplementare, pur esso doppio, col compito di bilanciare la tensione di uscita dei due preamplificatori.

Come vedesi nel disegno di fig. 2, il potenziometro di bilanciamento, che corrisponde nello schema ad R29, è da 50.000 ohm di tipo lineare, e le due sezioni che lo compongono sono collegate ai circuiti in maniera contraria una all'altra. Così quando il cursore di una sezione viene ruotato verso il terminale di massa di un preamplificatore, l'altro invece si avvicina di conseguenza al terminale dove risulta collegato il condensatore C17 del secondo preamplificatore.

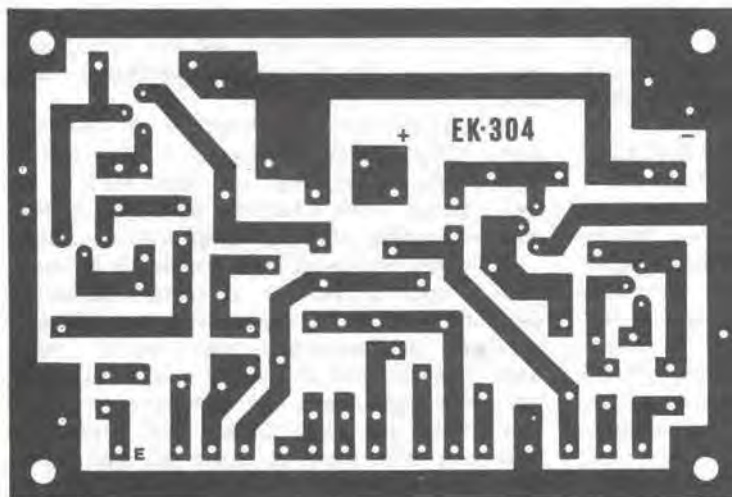
Poiché l'intero apparato funziona a tensioni di 20 volt ed oltre, sarà necessario impiegare per C18 un condensatore elettrolitico la cui tensione di lavoro non risulti inferiore ai 30 volt, tutto questo per avere un buon margine di sicurezza.

REALIZZAZIONE PRATICA

Per evitare errori di costruzione e di cablaggio, abbiamo creduto opportuno effettuare il montaggio impiegando la tecnica dei circuiti stampati. Tutto il complesso del preamplificatore verrà quindi montato su circuito stampato e coloro che trovassero difficoltoso o noioso incidere da sé la lastrina di rame nelle dimensioni giuste, potranno sempre rivolgersi alla ns. redazione la quale disporrà in merito.

Difficoltà nel montaggio di carattere tecnico non ne esistono, anche perché la fig. 3 mostra molto chiaramente la varia disposizione dei singoli elementi sul relativo circuito, così come devono essere sistemati; seguendo fedelmente le nostre indicazioni ed il relativo disegno diventa praticamente impossibile sbagliare.

Vi preghiamo solo di porre un po' di attenzione sulla connessione dei condensatori elettrolitici,



Circuito stampato a grandezza naturale
 Il lettore che non desiderasse acquistare il circuito stampato già inciso potrà con questo disegno riportarlo a grandezza naturale, ricopiarlo, e provvedere in tal modo ad autocostruirselo.

specialmente per quelli di tipo miniaturizzato, in modo da non cadere in errori di distrazione che comporterebbero il mancato od almeno imperfetto funzionamento di tutto il complesso.

Per rendervi il montaggio ancora più facilitato, in fig. 3 vi abbiamo illustrato i vari collegamenti al circuito stampato dei potenziometri di regolazione del tono, del volume e del bilanciamento; con un minimo di cura non vi sarà possibile confondervi.

Per evitare rumori di fondo o ronzii causati dal campo magnetico prodotto dalla corrente alternata presente nel trasformatore di alimentazione o nel motorino di un eventuale giradischi collegato all'amplificatore, sarà opportuno impiegare, per le connessioni al circuito dei potenziometri e del commutatore, spezzoni di cavetto schermato, non dimenticando di saldare gli estremi delle calze metalliche alla massa del circuito ed alle carcasse metalliche dei potenziometri di regolazione.

Infine, a costruzione ultimata, per ridurre ancora eventuali ronzii derivati dalle condizioni ambientali, si dovrà rinchiudere il preamplificatore in una scatola metallica che provvederà a schermare in maniera adeguata tutto il circuito.

Nel fissare il circuito alla scatola, bisognerà tenerlo leggermente distanziato dalle pareti metalliche, affinché le saldature non vadano in contatto con le pareti cortocircuitando tutto il complesso.

Noi abbiamo consigliato di schermare tutto il preamplificatore per evitare qualsiasi ronzio, però in certi casi può succedere che anche con tale precauzione il lettore, una volta montato l'apparecchio, a massimo volume, noti un leggero rumore di fondo, che non è prodotto, come potrebbe credersi, dal preamplificatore, ma bensì dai circuiti di filtro di entrata, che trovandosi vi-

cino a qualche filo percorso da corrente alternata, ne vengono disturbati.

In questi casi noi consigliamo di racchiudere, in una scatoletta metallica od almeno schermare convenientemente, anche i suddetti filtri e commutatore.

Con tale accorgimento si eliminerà ogni probabile fonte di disturbo.

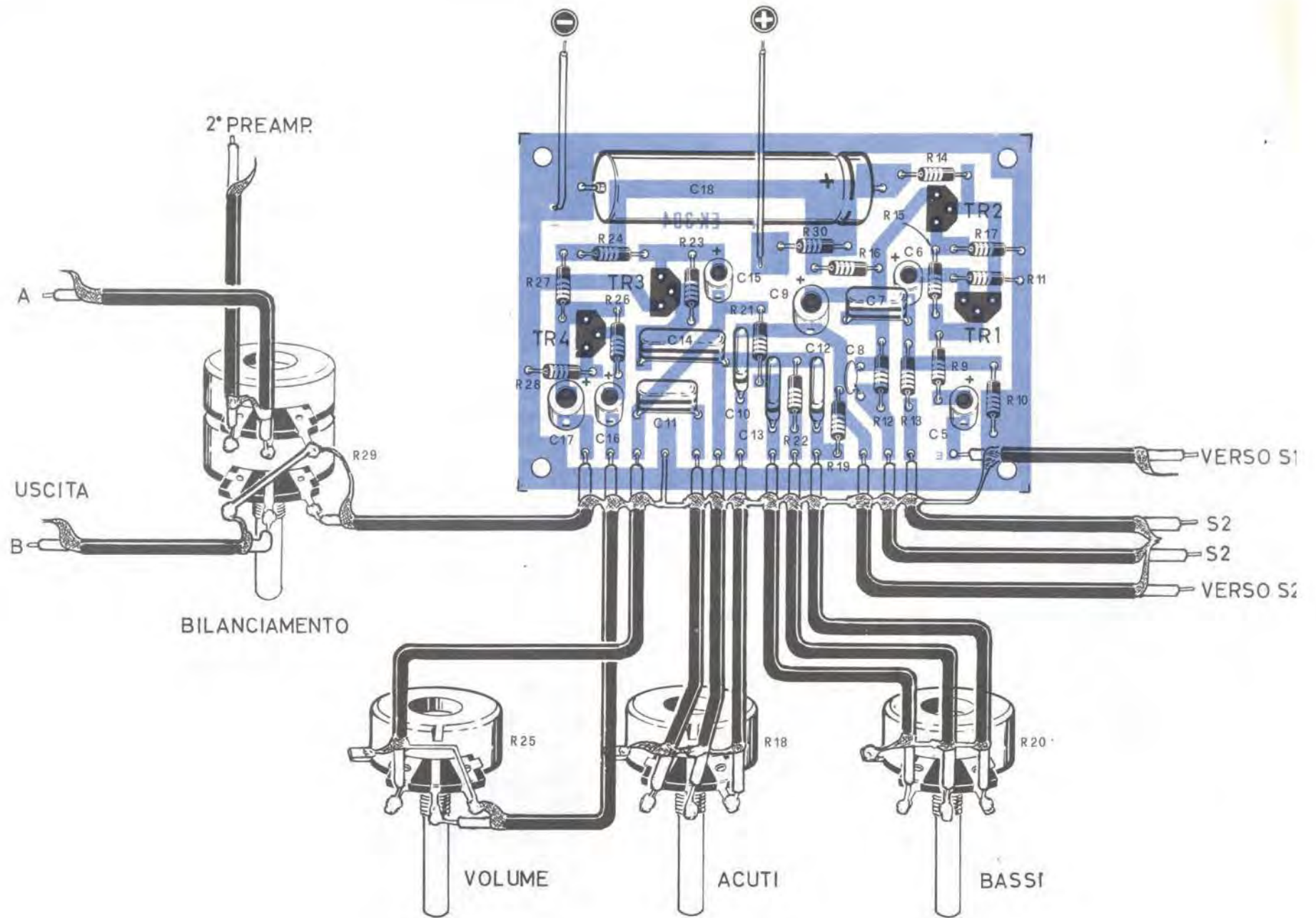
Ora non ci resta che augurarvi buon lavoro certi che i risultati delle vostre fatiche saranno ben ricompensati dalla soddisfazione di essere entrati in possesso di un ottimo preamplificatore.

SCATOLA DI MONTAGGIO

La scatola di montaggio è reperibile al prezzo di L. 4.100. Il solo circuito stampato a L. 600 + spese postali.

La spedizione viene effettuata dietro versamento del relativo importo con vaglia postale oppure contrassegno colla maggiorazione di L. 600 per spese postali.







Uno strumento che dia la possibilità di ottenere tutte le frequenze comprese fra i 10 Hz ed i 90.000 Hz è senza dubbio di incomparabile utilità per tutti coloro che si dedicano alla costruzione ed alla messa a punto di amplificatori di B. F.

La possibilità inoltre di poterlo reperire in scatola di montaggio con circuito stampato già inciso ne semplificherà al massimo la realizzazione pratica.

un OSCILLATORE di BF.

Il presentare sulle pagine della nostra rivista studi e realizzazioni di progetti pratici su strumenti di misura, non dipende ovviamente da particolari preferenze degli esperti addetti alla ricerca ed alla progettazione nel nostro laboratorio, ma bensì da vostri precisi desideri, come risulta dalle numerose lettere pervenute in redazione di quanti intendono attrezzare sufficientemente il loro laboratorio con strumenti precisi, moderni e soprattutto economici. Comunque non vogliamo incorrere negli stessi errori spesso commessi da altre riviste e cioè che il lettore, affascinato da progetti teoricamente molto validi ed interessanti, poi, dopo aver speso tempo e denaro in una realizzazione portata a termine con cura, si trovi di

fronte a risultati piuttosto deludenti od addirittura completamente inefficienti.

Teniamo quindi a precisare che i progetti che man mano presenteremo alla vostra attenzione sono stati da noi preventivamente collaudati e nella relativa progettazione abbiamo usato tutte le cure necessarie ad eliminare quei fattori negativi che potrebbero fare insorgere difficoltà nella realizzazione, specialmente per coloro che non hanno ancora acquisito una sufficiente esperienza attraverso una lunga pratica. Inoltre, per rendere ancora più semplice la costruzione dei nostri apparecchi di maggior interesse, ci siamo premurati di approntare, per soddisfare le vostre eventuali richieste, il relativo circuito stampato cosicché

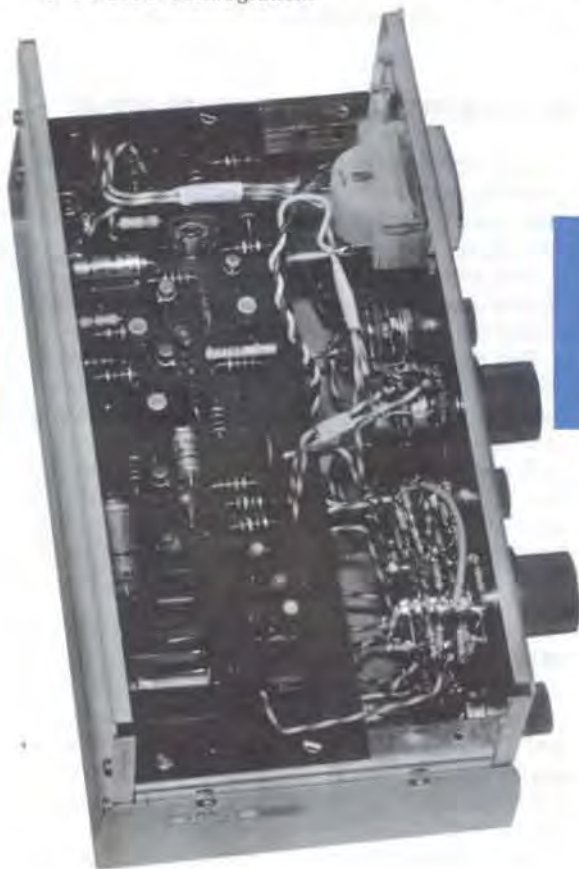
saranno quasi impossibili anche tutti quegli errori di cablaggio o di interpretazione causati spesso dalla distrazione.

Il progetto che vi presentiamo in questo articolo è riferito ad un oscillatore di onde sinusoidali per B.F., strumento indispensabile per il collaudo e la messa a punto di qualsiasi amplificatore di B.F. a valvola o a transistor, sia di tipo normale che stereofonico.

Tale strumento purtroppo non è molto diffuso, almeno quanto dovrebbe, e difficilmente ci è capitato d'incontrarlo anche in quei laboratori di riparazione e collaudo dove sarebbe di indiscussa utilità.

La causa di questo disinteresse non consiste solamente nell'elevata spesa di acquisto, ma a nostro avviso, anche nel fatto che i vantaggi conseguibili nell'utilizzazione di tale oscillatore non sono mai stati dettagliatamente discussi od almeno illustrati da alcuna rivista.

Infine come ultimo motivo dobbiamo aggiungere anche che molti preferiscono nel controllo degli amplificatori affidarsi alla sensibilità dello orecchio piuttosto che a quella ben più precisa di una traccia oscillografica.



L'orecchio umano, per quanto sensibilizzato dalla pratica continua e da una naturale predisposizione, non potrà mai competere con un oscillografo e per questo noi ci preoccuperemo di presentarvi, in un numero prossimo di rivista, anche un progetto di oscilloscopio di costo accessibile;

Dopo questa digressione di presentazione, torniamo al nostro generatore di onde sinusoidali di B.F., di cui vi elencheremo in linea di massima i vari servizi che vi potrà rendere.

CONTROLLO BANDA PASSANTE

Perché un amplificatore possa essere considerato HI-FI, occorre innanzitutto che esso sia in grado di amplificare con uguale fedeltà ed ampiezza tutte le frequenze, dalle più alte alle più basse.

Inviando quindi in entrata ad esso una gamma di frequenze compresa tra i 30 e i 20.000 Hz, avremo la possibilità di controllare in uscita con un oscillografo, oppure con un voltmetro in alternata, il rendimento del suddetto amplificatore.

Se per esempio si constata che esso non riesce a scendere sotto i 100 Hz, avremo sempre la possibilità di perfezionarlo provando per tentativi ad aumentare la capacità dei condensatori di accoppiamento, e controllare qual'è quello in difetto.

mod. EK. 152

CONTROLLO ATTENUAZIONE su una determinata frequenza

In molti casi può succedere che un amplificatore, pur capace di amplificare le frequenze più alte e quelle più basse, presenti però una attenuazione su determinate frequenze, ad esempio tra i 7.000 e i 9.000 Hz.

Con l'aiuto di un oscillatore di B.F. si riesce o facilità a stabilire, non solo il campo di frequenza dove sussiste l'attenuazione, ma possedendo un generatore a frequenza fissa, si sarà pure in grado di verificare, sempre utilizzando un oscilloscopio od un voltmetro in C.A., quale stadio dell'amplificatore interessa tale attenuazione.

ONDE QUADRE

Inserendo all'uscita del generatore di B.F. uno squadratore di onde (come quello presentato su questo stesso numero) avremo la possibilità di trasformare un'onda sinusoidale in un'onda quadra con tutti i vantaggi che un tal tipo di controllo di amplificatori comporta, come è stato esaurientemente spiegato nel numero precedente di questa rivista.

REGISTRAZIONE DEI REGOLATORI DI TONO

Un generatore di B.F. si rivela inoltre utilissimo per rendere più efficaci i controlli dei toni acuti e gravi di un qualsiasi amplificatore.

Si sa che per le imprevedibili tolleranze costruttive dei vari componenti di un circuito non sempre i controlli dei toni risultano convenientemente efficaci con conseguente impossibilità di ottenere quelle attenuazioni ed esaltazioni previste dal progetto.

Modificare quindi il valore dei componenti che interessano detti controlli risulta facile solamente se si dispone di un oscillatore per poter stabilire come e quanto questi attenuano gli alti o i bassi.

CONTROLLO DISTORSIONE

La distorsione, inconveniente piuttosto frequente nella realizzazione di un amplificatore, risulta rilevabile facilmente osservando sullo schermo di un oscillografo la traccia rilevata in uscita dall'amplificatore.

Tale traccia deve risultare perfetta (anche se notevolmente amplificata) come quella applicata in entrata, se naturalmente l'amplificatore funziona regolarmente.

Qualora invece l'onda apparisse deformata, si avrà sempre la possibilità di stabilire quale stadio è interessato a tale deformazione e con la stessa facilità potremo stabilire quali componenti concorrono alla manifestazione del difetto.

Da ciò quindi provando a cambiare, diminuendoli od aumentandoli, i valori interessati si riesce a raggiungere un funzionamento perfetto.

CONTROLLO FILTRI DI ATTENUAZIONE

Sempre con un generatore di B.F., si può controllare l'efficacia dei filtri di attenuazione per poi regolarli in modo da attenuare solo la gamma di frequenza prestabilita.

MESSA A PUNTO FILTRI CROSS-OVER

Per quanto la realizzazione dei filtri cross-over venga effettuata dopo calcoli matematici che ci danno i vari valori dei componenti perfettamente definiti, non potremo mai ottenere quelle caratteristiche esatte che ci eravamo prefissati a causa delle immancabili tolleranze di costruzione di tutti i componenti.

Con un generatore di B.F. saremo in grado di stabilire con estrema precisione se all'altoparlante dei bassi giungerà appunto quella determinata gamma di frequenza richiesta, e lo stesso ragionamento vale anche per quanto concerne alle frequenze medie e a quelle acute.

Per compiere tale controllo è sufficiente infatti inviare in entrata all'amplificatore frequenze diverse e controllare con un voltmetro in alternata sulle bobine mobili dei vari altoparlanti fino a stabilire su quale frequenza il segnale comincia ad attenuarsi, quindi correggere di conseguenza il valore dei condensatori e delle bobine di filtro se necessario, in modo di attenuare completamente una certa gamma affinché ai vari altoparlanti non giungano frequenze superiori o inferiori alla possibilità di riproduzioni degli stessi.

MESSA A PUNTO DEI MOBILI BASS-REFLEX

Il compito di un mobile acustico bass-reflex consiste principalmente nel rafforzare il suono delle note basse, però, per raggiungere un risultato apprezzabile, è necessario che la costruzione di tale mobile corrisponda a requisiti e caratteristiche costruttive subordinate anche alle caratteristiche degli altoparlanti.

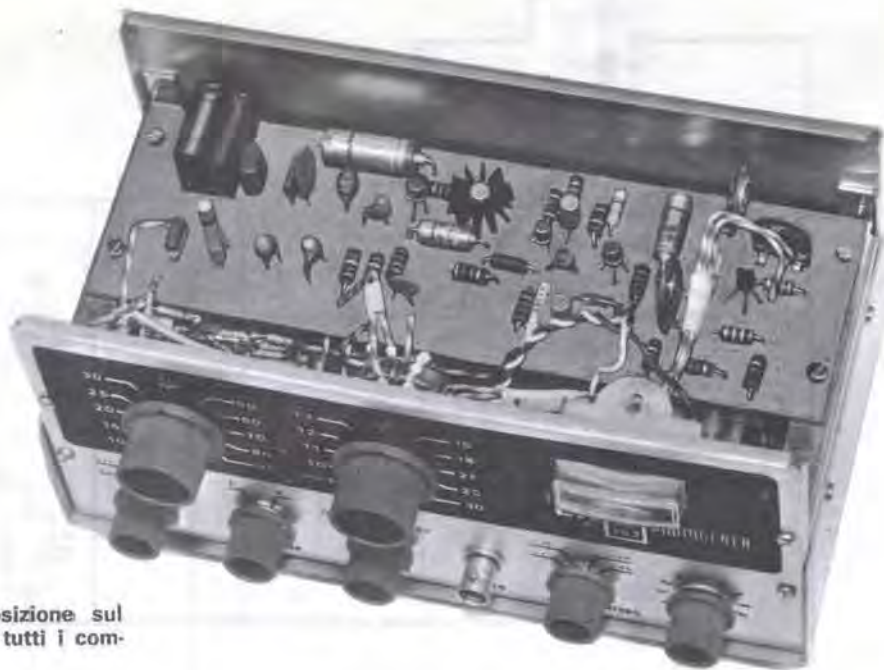
Con l'aiuto di un oscillatore di B.F. avremo la possibilità di correggere e modificare le caratteristiche principali della cassa armonica fino a conseguire l'efficienza desiderata.

Si potranno migliorare i condotti sonori del mobile, modificare le finestre di apertura, la quantità del materiale assorbente, tutti quei fattori insomma che concorrono ad ottenere una perfetta riproduzione.

TARATURA RADIOCOMANDI

Per coloro infine che si interessano di radiocomandi, l'oscillatore di B.F. si dimostra uno strumento veramente più che utile per la messa a punto dei canali selettori di B.F. sia nella sezione trasmittente sia in quella ricevente.

Concludendo la nostra chiacchierata sui vari



Nella foto la disposizione sul circuito stampato di tutti i componenti.

servizi che ci può rendere un oscillatore di B.F. e considerando che quanto enunciato finora rispetta solamente alcune delle tante applicazioni cui esso può ottimamente ottemperare, non crediamo di essere stati esagerati quando all'inizio ne abbiamo denunciato la grande importanza.

CIRCUITO ELETTRICO

Il circuito base del nostro generatore di B.F. è costituito essenzialmente da un oscillatore di tipo « resistenza-capacità ».

Si poteva realizzare un tale circuito, come di solito avviene per analoghi apparecchi di minor precisione, utilizzando un numero di transistor inferiore a quello previsto nel nostro progetto, ma era nella nostra intenzione, quando abbiamo iniziato la progettazione, presentare un apparecchio che possedesse caratteristiche degne di uno strumento professionale.

Precisiamo quindi che nel nostro circuito è stato necessario impiegare ben sette transistor, come si vede dallo schema elettrico di fig. 1, col risultato confortante però di poter ottenere in uscita dei segnali di onde sinusoidali privi di qualsiasi distorsione (con percentuali di scarto inferiori allo 0,07%).

Si è voluto inoltre inserire un circuito di stabilizzazione automatica di frequenza ed un controllo automatico di tensione del segnale generato in modo che in uscita esso risultasse stabile non so-

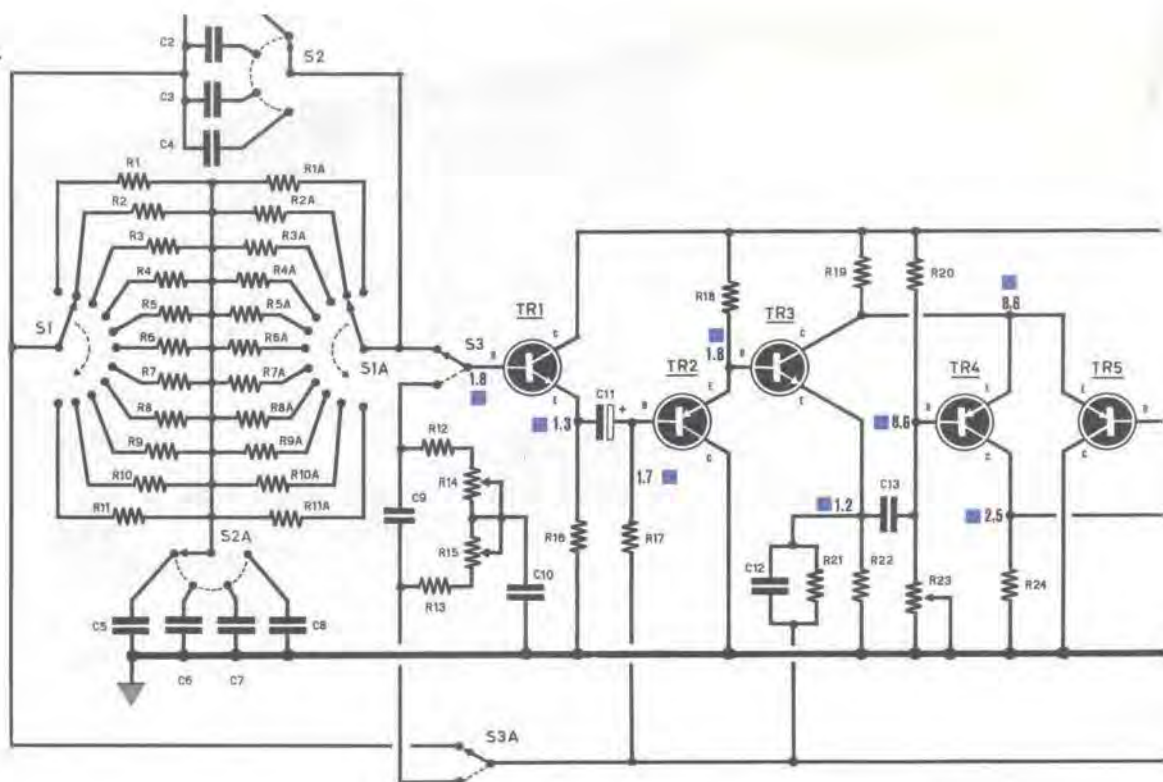
lamente in frequenza, ma anche in ampiezza, onde evitare che, anche lasciandolo in funzione ininterrottamente per lungo tempo, non presentasse anche quelle più piccole variazioni che potrebbero falsare i risultati di eventuali controlli di amplificatori.

La stabilità che noi abbiamo ottenuto col nostro schema è tale che, regolato lo strumento su di una determinata frequenza, si può benissimo spegnerlo e lasciarlo in inattività anche per qualche mese, certi che riaccendendolo dopo tanto tempo si otterrà in uscita un ugual segnale sia per frequenza, sia per ampiezza, proprio come al momento della regolazione prima di spegnerlo.

Questo fatto fa sì che questo generatore di B.F. per le sue intrinseche qualità e per il suo costo di realizzazione abbastanza modesto, possa reggere tranquillamente il confronto con analoghi apparecchi di uso strettamente professionale che sono reperibili in commercio a prezzi proibitivi.

Oltre a tutto noi l'abbiamo progettato in modo che funzioni alimentato esclusivamente in corrente continua cosicché oltre a risultare portatile non viene neppure influenzato dalla frequenza di rete.

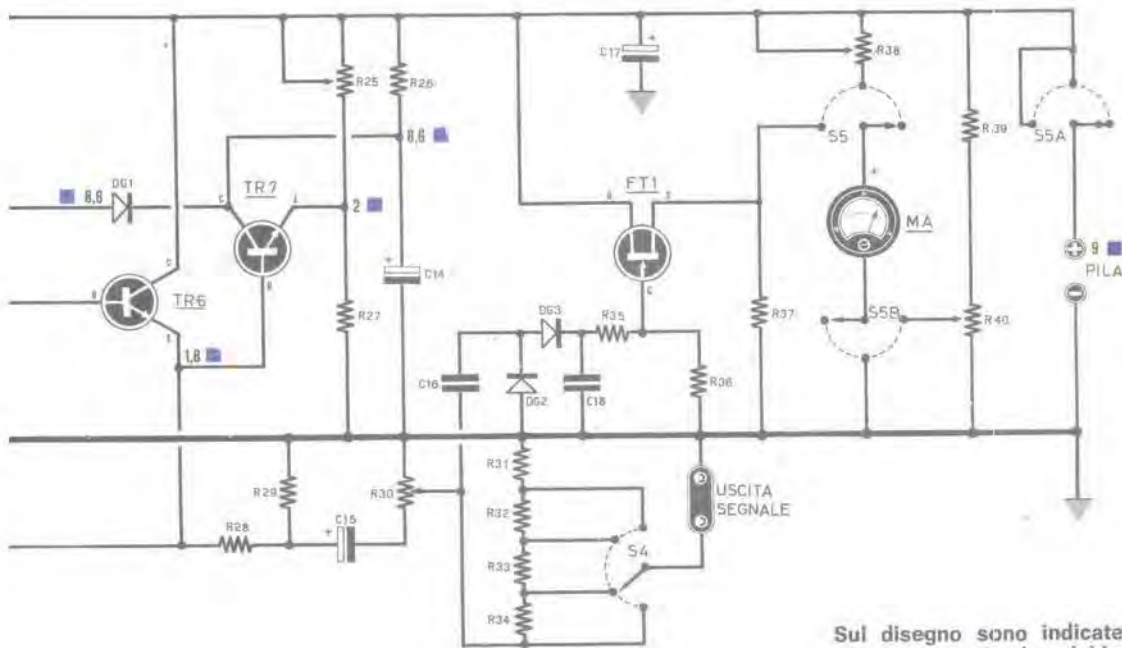
Il circuito inoltre presenta, oltre alle caratteristiche cui abbiamo testé accennato, altri perfezionamenti, di minor importanza certo, ma altrettanto apprezzabili e necessari, quali ad esempio un voltmetro elettronico a Fet capace di segnalare la presenza in uscita del segnale di B.F., mentre il milliamperometro impiegato nel voltmetro



Componenti

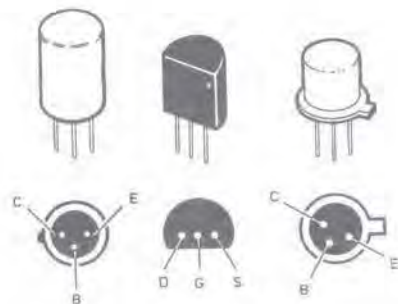
R1-R1A = 40.000 ohm
 R2-R2A = 26.670 ohm
 R3-R3A = 20.000 ohm
 R4-R4A = 16.000 ohm
 R5-R5A = 13.333 ohm
 R6-R6A = 10.000 ohm
 R7-R7A = 8.000 ohm
 R8-R8A = 6.666 ohm
 R9-R9A = 5.720 ohm
 R10-R10A = 5.000 ohm
 R11-R11A = 4.445 ohm
 R12 = 5.600 ohm
 R13 = 5.600 ohm
 R14 = 10.000 ohm potenziometro lineare
 R15 = 10.000 ohm potenz. abbinato a R14
 R16 = 18.000 ohm
 R17 = 56.000 ohm
 R18 = 56.000 ohm
 R19 = 470 ohm
 R20 = 680 ohm
 R21 = 2.200 ohm
 R22 = 2.200 ohm
 R23 = 22.000 ohm trimmer
 R24 = 5.600 ohm
 R25 = 10.000 ohm trimmer

R26 = 22.000 ohm
 R27 = 1.800 ohm
 R28 = 100 ohm
 R29 = 1.000 ohm
 R30 = 10.000 ohm potenz. lineare
 R31 = 33 ohm
 R32 = 270 ohm
 R33 = 680 ohm
 R34 = 2.200 ohm
 R35 = 150.000 ohm
 R36 = 10 megaohm
 R37 = 3.300 ohm
 R38 = 100.000 ohm trimmer
 R39 = 1.000 ohm
 R40 = 10.000 ohm trimmer
 Tutte le resistenze si intendono a 1/4 di watt
 C1 = 100.000 pF. a carta
 C2 = 10.000 pF. a carta
 C3 = 1.000 pF. pin-up
 C4 = 100 pF. pin-up
 C5 = 1 mF. + 0,47 mF.
 C6 = 100.000 pF. + 47.000 pF.
 C7 = 10.000 pF. + 4.700 pF.
 C8 = 1.000 pF. + 470 pF.
 C9 = 180 pF.
 C10 = 33.000 pF.
 C11 = 10 mF. elettrolitico 9 v.
 C12 = 220 pF.



Sul disegno sono indicate le tensioni più importanti che debbono apparire sul punto indicato. Tali tensioni sono state misurate con un voltmetro elettronico, non usando tale strumento ma in comune tester si riveleranno valori notevolmente diversi.

- C13 = 68 pF.
- C14 = 25 mF. elettrolitico 15 volt
- C15 = 1.000 mF. elettrolitico 15 volt
- C16 = 1 mF. a carta
- C17 = 250 mF. elettrolitico 15 volt
- C18 = 1 mF. a carta
- TR1 = Transistor NPN tipo BC 107
- TR2 = Transistor PNP tipo AC 125
- TR3 = Transistor NPN tipo BC 107
- TR4 = Transistor PNP tipo AC 125
- TR5 = Transistor PNP tipo AC 125
- TR6 = Transistor NPN tipo BC 107
- TR7 = Transistor NPN tipo BC 107
- FT1 = FET a canale N tipo TIS 34
- DG1 = diodo al germanio tipo OA 95
- DG2 = diodo al germanio tipo OA 95
- DG3 = diodo al germanio tipo OA 95
- S1-S1A = commutatore 11 posizioni 2 vie
- S2-S2A = commutatore 4 posizioni 2 vie
- S3-S3A = commutatore 2 posizioni 2 vie
- S4 = commutatore 4 posizioni 1 via
- S5-S5A-S5B = commutatore 3 posizioni 3 vie
- MA = microamperometro 200 microamper fondo scala
- Alimentazione = 9 volt



Nel disegno sono rappresentati le connessioni dei terminali dei transistor AC 125, BC 107, e del fet TIS 34 visti dal lato che fuoriescono dal corpo del semiconduttore.

servirà anche ad indicare la tensione della pila di alimentazione in modo da poterla tempestivamente sostituire quando essa è in via di esaurimento.

Con l'aiuto di un primo commutatore a 11 posizioni più un secondo a 4 posizioni si possono ottenere da questo oscillatore onde sinusoidali a frequenze fisse da 10 Hz fino a 90.000 Hz, ed inoltre, con un terzo commutatore a 2 posizioni, frequenze a sintonia continua da 10.000 Hz fino a 30.000 Hz.

Le resistenze da R1 a R11 e da R1A a R11A, che vengono inserite di volta in volta nel circuito attraverso il doppio commutatore S1-S1A, commutatore a 11 posizioni 2 vie, ci forniscono le frequenze basi di 10-15-20-25-30-40-50-60-70-80-90 Hz. È ovvio, ma facciamo ugualmente presente al lettore, che le corrispettive resistenze R1 ed R1A, R2 ed R2A, R3 ed R3A, ecc., debbono possedere un uguale valore ohmico e non sarà perciò sufficiente prendere in considerazione il valore denunciato dal codice dei colori per controllare se risultano uguali, ma bisognerà, con un po' di pazienza, misurarle ad una ad una con un ohmetro in quanto a variazioni del loro valore, corrispondono anche variazioni delle frequenze generate, per la qual cosa, ad esempio, anziché ottenere in uscita i 50 Hz desiderati se ne potrebbero avere invece 48 o 52.

Il secondo commutatore, che abbiamo indicato nello schema con la sigla S2-S2A, serve nel nostro generatore come moltiplicatore.

Le posizioni utilizzabili sono quattro e corrispondono: la prima al valore della frequenza letta sul quadrante del pannello moltiplicato per 1, vale a dire 10-15-20-25-30-40-50-60-70-80-90 Hz, la seconda posizione corrisponde alle frequenze segnate sul pannello moltiplicate per 10, la terza alle stesse frequenze moltiplicate per 100, ed infine la quarta ad una moltiplicazione dei valori base per 1.000.

Per fare un esempio, una frequenza letta sul pannello corrispondentemente ai 40 Hz, a seconda della posizione di S2-S2A significherà valori di 40 in posizione 1, con S2-S2A portato sulla posizione 2 verrà 400, in posizione 3 invece 4.000 Hz, ed infine col commutatore in posizione 4, la frequenza segnata sarà di 40×1.000 ovvero 40.000 Hz.

Come vedete le frequenze scelte sono più che sufficienti per provare qualsiasi amplificatore, in quanto normalmente per il controllo dei bassi ci si basa al massimo su tre frequenze, vale a dire sui 30-60-100 Hz, ottenibili con una sola commutazione di S2-S2A, per le frequenze medie si usano valori di 400-700-1.000-2.000 Hz, mentre per gli acuti valori di 7.000-9.000-15.000 Hz.

Poiché quando si entra nel campo dell'alta fedeltà può essere utile conoscere con una certa precisione il limite massimo delle frequenze amplificabili, si è pensato di inserire nel nostro apparecchio un comando separato e riferito solamente ai toni acuti.

Tale comando permette di ottenere una sintonia di frequenze da 10.000 a 30.000 Hz, in modo da dare la possibilità di stabilire con una certa esattezza quando e su quale frequenza un amplificatore comincia ad attenuare il segnale amplificato.

Il passaggio da frequenza fissa a frequenza a sintonia continua si effettua manovrando il deviatore S3-S3A il cui compito è quello di disinserire dal tratto di circuito che porta alla base del transistor TR1, il gruppo delle resistenze e dei condensatori comandati da S1-S2 per inserire al loro posto un potenziometro doppio, R14-R15, che accoppiato ai condensatori C9-C10, permette di generare una gamma di frequenze da 10.000 a 30.000 Hz.

Naturalmente tale gamma di frequenze può essere variata a piacimento modificando i valori delle resistenze poste in serie al potenziometro doppio, oppure cambiando le capacità C9-C10.

Affinché il lettore possa facilmente comprendere il metodo da seguire nel caso intendesse aumentare o diminuire le frequenze d'uso.

Diminuendo il valore delle resistenze R1-R1A, in modo proporzionale, la frequenza aumenta, mentre aumentandolo naturalmente diminuisce.

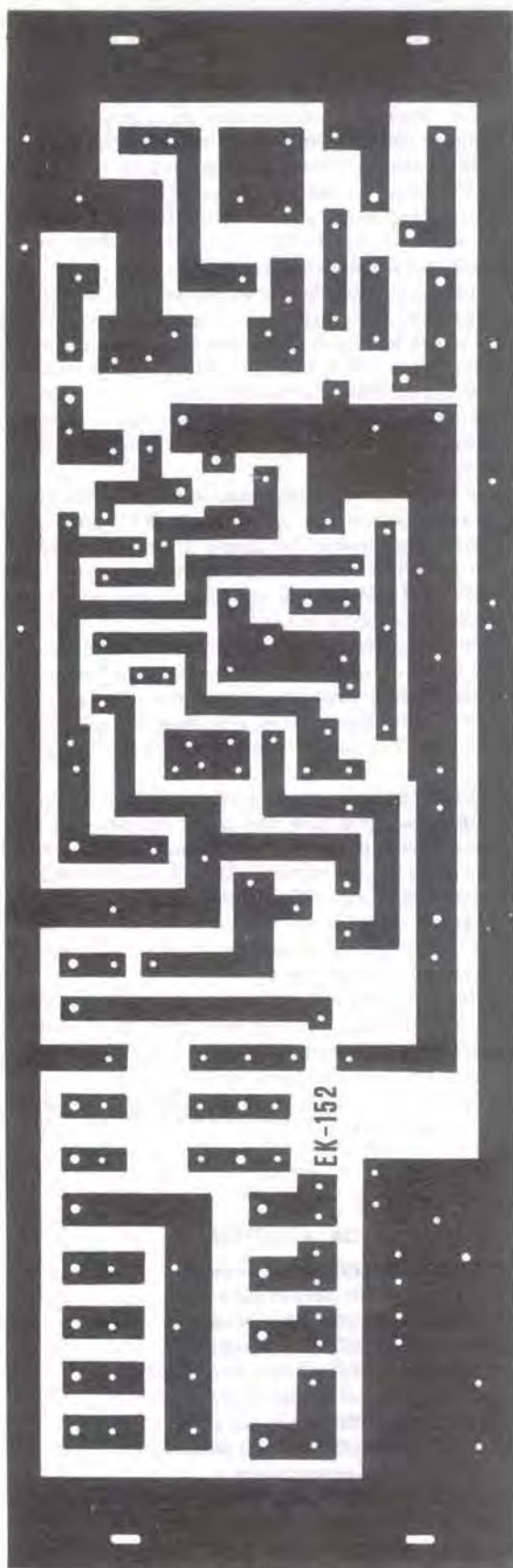
Diminuendo invece il valore delle capacità C1 e C5, aumenta la frequenza, che al contrario diminuisce impiegando capacità maggiori.

Occorre tener presente però che tra C1 e C5 esiste un preciso rapporto di valori capacitivi che va sempre rispettato, ed è contenuto attorno a limiti di 1 a 15.

Per rendere le cose più semplici vi porteremo qualche esempio indicativo: se per C1 impieghiamo una capacità da 0,1 mF, per C5 occorrerà un condensatore da 1,5 mF (frequenze basse), se invece, sempre per C4, il valore del condensatore è di 100 pF, C8 dovrà essere da 1.500 pF (frequenze elevate).

Il segnale di B.F. linearizzato e stabilizzato in frequenza ed in tensione dai successivi stadi, prima di passare alla boccia d'uscita, viene inviato, attraverso un condensatore di forte capacità (C15 da 1.000 mF.), al potenziometro R30 e, dal suo cursore, ad un attenuatore di scatti.

Per controllare poi l'ampiezza della tensione in uscita, si preleva il segnale di B.F. dall'attenuatore e, dopo averlo fatto passare attraverso due diodi,



Nel disegno il circuito stampato a grandezza naturale.

DG2 e DG3, lo si applica al gate del fet FT1. Sul drain dello stesso verrà inserito, tramite S5-S5A-S5B, un milliamperometro per la lettura della tensione in uscita.

Tale commutatore esplica in questo oscillatore tre ben distinte funzioni. Posto nella prima posizione il generatore di onde è SPENTO, ruotandolo nella seconda posizione si ottiene l'accensione dell'apparecchio e la lettura sul milliamperometro della tensione della pila di alimentazione.

Nella terza posizione l'oscillatore rimarrà sempre acceso, ma il milliamperometro risulterà inserito sul voltmetro a Fet per controllare la tensione di B.F. fornita dall'oscillatore. La tensione necessaria per l'alimentazione è di 9 volt. Si consiglia, poiché lo spazio disponibile lo permette ampiamente, di utilizzare una sorgente di forte capacità consistente ad esempio in due pile da 4,5 volt poste in serie, oppure 6 pile da 1,5 volt, sempre poste in serie.

REALIZZAZIONE PRATICA

Coloro che si accingono alla realizzazione di uno strumento di laboratorio come quello che vi presentiamo, ovviamente pretendono, e con giusta ragione, che a costruzione ultimata esso possieda tre caratteristiche fondamentali: sicurezza di funzionamento, precisione ed estetica.

Abbiamo risolto i primi due problemi sperimentando e progettando un circuito perfetto in ogni suo particolare, semplificandone al massimo la realizzazione pratica in maniera di evitare qualsiasi errore di montaggio. Per questo abbiamo realizzato un circuito stampato, visibile in fig. 3 a grandezza naturale, ottenibile già inciso come specificheremo più avanti, allo scopo di evitare anche i più piccoli errori di cablaggio da parte dei principianti, e lo abbiamo completato di un disegno pratico, vedi fig. 4, che servirà a dissipare tutti quegli eventuali dubbi che ancora dovessero sussistere. Per concludere, anche se siete alle prime armi potete tranquillamente iniziare la costruzione di questo oscillatore in piena convinzione di raggiungere risultati positivi, in quanto seguendo fedelmente tutte le nostre spiegazioni e considerando attentamente i disegni allegati al progetto vi assicuriamo il pieno successo.

In ogni modo qualora dovessero sorgere complicazioni dovute al più ad una vostra impossibilità di poter usufruire di un oscilloscopio per una più precisa taratura, noi siamo pronti a garantirvi una completa assistenza tecnica di controllo nel nostro laboratorio.

Abbiamo risolto inoltre anche il problema este-

tico, che è quasi della stessa importanza di quello tecnico, approntando per voi una scatola metallica, già verniciata ed incisa, completa delle varie diciture e rifinita in ogni particolare, pronta cioè ad essere utilizzata senza bisogno di adattamenti particolari.

Quando sarà montata e completata dalle manopole e dallo strumentino indicatore della tensione di alimentazione, siamo certissimi che lo strumento non sfigurerà nel vostro laboratorio anche se accostato ad altri apparecchi professionali regolarmente acquistati in commercio e profumatamente pagati.

In fig. 4 è visibile il disegno del circuito stampato, visto dal lato componenti, completo dei vari elementi nelle posizioni in cui vanno singolarmente collocati, per cui basterà adattarli ai fori già segnati sul circuito stampato e stagnarli normalmente.

Prima di fissare i vari transistor ed il fet nelle relative sedi, controllate che i loro terminali siano disposti come viene richiesto dallo schema per evitare che futuri motivi di distrazione possano pregiudicare incomprensibilmente il funzionamento dell'apparecchio.

Occorre inoltre fare presente che non essendovi in commercio valori di capacità necessari per i condensatori C5, C6, C7 e C8 si è dovuto ovviamente provvedere impiegandone due collegati in parallelo al posto di ciascuno.

Quando avete ultimato il montaggio dei componenti sul circuito stampato, potete procedere alla locazione dei potenziometri, dei commutatori e del milliamperometro sul pannello frontale della scatola, badando bene di stringere i dadi di fissaggio con una chiave possibilmente a tubo, evitando di usare le pinze per non scorticare la vernice del pannello.

Prima di infilare i perni dei commutatori e dei potenziometri negli appositi fori sul pannello frontale sarà opportuno applicare sui terminali le re-

lative resistenze a cominciare da quello con funzione di attenuatore, quindi a quello che delimita le frequenze d'impiego, cioè S1-S1A.

Per portare a termine quest'ultima operazione occorrerà armarsi di un po' di pazienza poiché è necessario controllare con un ohmetro tutte le resistenze prima di inserirle.

Infatti uno dei fattori essenziali per un'ottima precisione dell'oscillatore consiste appunto nell'assoluta eguaglianza dei valori resistivi dei corrispettivi bracci del commutatore doppio, senza fare troppo affidamento sul codice dei colori perché difficilmente esso dà il valore esatto denunciato, proprio per le tolleranze ammesse in costruzione.

Prendendo come esempio una resistenza indicata dal codice con valore di 10.000 ohm, non è raro che, invece del valore atteso, misurando con un ohmetro ci si trovi di fronte a valori di 9.500 o 10.500 ohm, con uno scarto inammissibile per le nostre necessità.

Inoltre siccome i valori richiesti per ottenere le frequenze da noi stabilite non sono reperibili in commercio, bisognerà ricorrere a valori comuni e collegarne due in serie o in parallelo per avere con una certa precisione le resistenze da inserire.

Sappiate bene che la precisione delle frequenze dipende dalla cura con cui sceglierete tali accoppiamenti di resistenze; se non volete quindi che al posto dei richiesti 250 Hz siano presenti in uscita 245 Hz o 255 Hz dovete eseguire con la massima attenzione tutti i controlli necessari per avere la matematica certezza dei risultati come li abbiamo ottenuti noi.

Nella tabella che abbiamo incluso vi indichiamo il valore esatto che le resistenze da R1 a R11 debbono presentare, ed i valori delle due resistenze impiegate per ottenere tali valori.

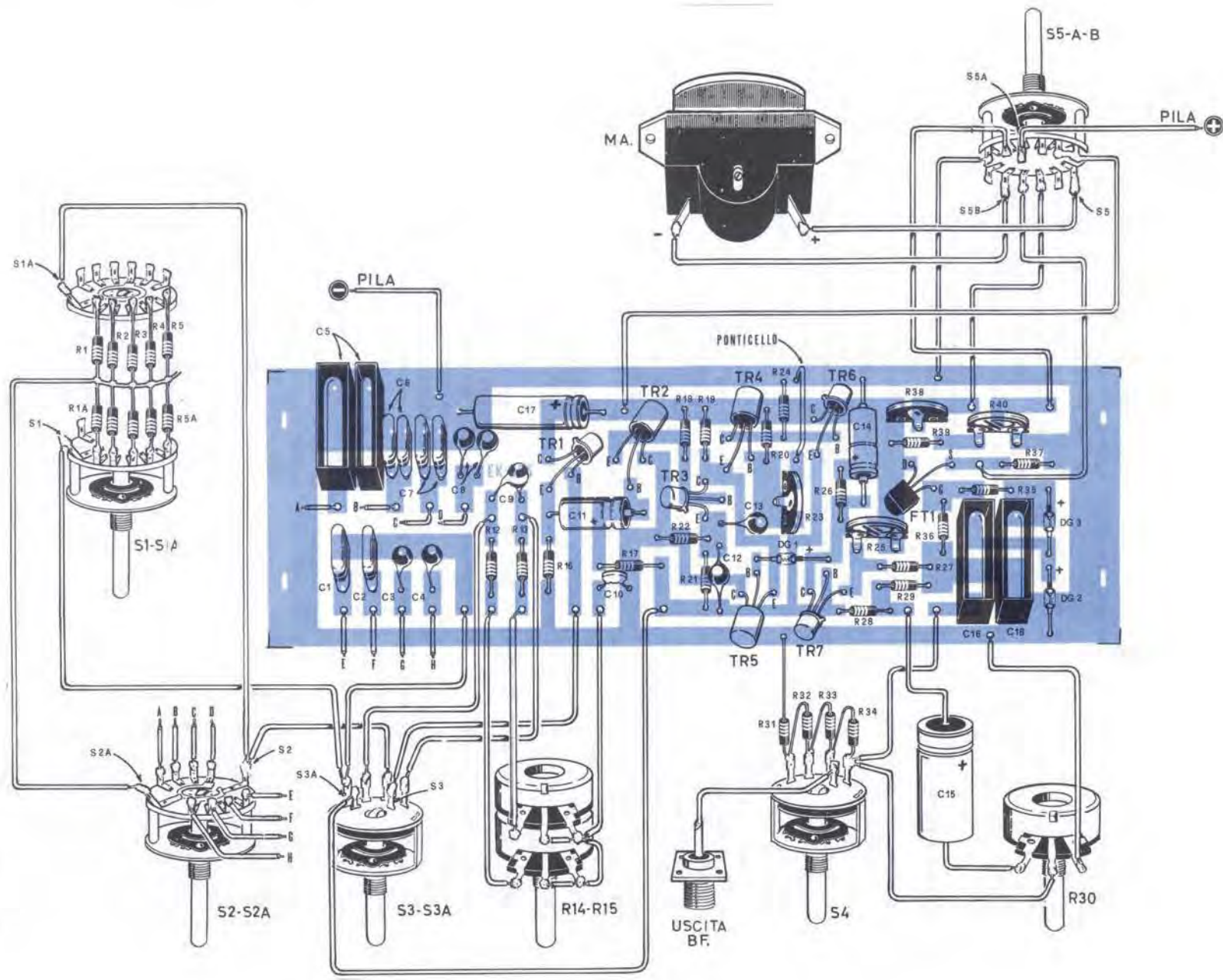
A lato dei valori di accoppiamento abbiamo anche voluto specificare di volta in volta se il

VALORI RICHIESTI

R1 = 40.000 ohm	_____
R2 = 26.670 ohm	_____
R3 = 20.000 ohm	_____
R4 = 16.000 ohm	_____
R5 = 13.333 ohm	_____
R6 = 10.000 ohm	_____
R7 = 8.000 ohm	_____
R8 = 6.666 ohm	_____
R9 = 5.720 ohm	_____
R10 = 5.000 ohm	_____
R11 = 4.445 ohm	_____

RESISTENZE DA ACCOPPIARE

(22.000 + 18.000) ohm in serie
(22.000 + 470) ohm in serie
(10.000 + 10.000) ohm in serie
(15.000 + 1.000) ohm in serie
(15.000 + 120.000) ohm in parallelo
(10.000) ohm unica resistenza
(4.700 + 3.300) ohm in serie
(15.000 + 12.000) ohm in parallelo
(5.600 + 120) ohm in serie
(10.000 + 10.000) ohm in parallelo
(82.000 + 4.700) ohm in parallelo



collegamento va effettuato in serie oppure in parallelo.

Ai valori di R1-R11 corrispondono quelli di R1A-R11A quindi la nostra tabella vale pure per la serie di resistenze da impiegare nel potenziometro S1A.

Terminata questa operazione che risulta senza dubbio la più fastidiosa e impegnativa, non ci resta altro che completare il cablaggio per passare alla fase di messa a punto dell'oscillatore ormai pronto per il funzionamento.

MESSA A PUNTO

Ultimata la costruzione ed inserita la tensione di alimentazione, vale a dire la pila da 9 volt, perché l'oscillatore entri regolarmente in funzione, necessita di una buona taratura, che si ottiene tramite la regolazione dei tre potenziometri semifissi indicati nello schema elettrico con le sigle R23-R25-R38

Iniziate l'operazione portando il commutatore S5 nella seconda posizione corrispondente a TENSIONE PILA e con un piccolo cacciavite regolate il potenziometro R38 fino a far coincidere la lancetta dello strumento esattamente a metà scala (segno rosso dello strumento).

Quindi occorrerà mettere a punto il voltmetro a fet: per raggiungere questo scopo occorre per prima cosa ruotare il potenziometro R30 che comanda l'attenuatore fino al punto minimo in modo da evitare che al voltmetro giunga alcun segnale di B.F. (quest'ultima operazione può essere evitata semplicemente dissaldando il filo di collegamento tra il condensatore C15 ed il potenziometro dell'attenuatore).

Dopo aver eseguito quanto finora detto, si passa a commutare S5 sulla posizione corrispondente a B.F., e col solito cacciavite si regola accuratamente R40 finché la lancetta dello strumento non coincide sullo ZERO.

Ora non rimane che mettere in funzione l'oscillatore vero e proprio e tararlo sulle varie frequenze nel modo più preciso possibile.

Purtroppo però per avere un risultato apprezzabile occorre eseguire tale operazione con l'aiuto di un oscilloscopio in maniera di poter controllare direttamente sullo schermo la forma dell'onda in uscita. Senza uno strumento particolare come è appunto un oscillografo, che non tutti sono in grado di possedere, si può lo stesso far funzionare l'apparecchio, solo che nella impossibilità di un adeguato controllo tutto ciò che è possibile conoscere consiste unicamente nel poter vedere se esso funziona oppure no, senza alcun riferimento preciso sulle frequenze ottenute.

Un metodo per ottenere una regolazione approssimata prevede l'impiego di un auricolare piezo-elettrico inserito nella boccia d'uscita. Dopo aver portato il commutatore S1-S1A sulla posizione corrispondente alla frequenza di 90 Hz, ruotate il moltiplicatore S2-S2A sulla tacca che indica x 10 in modo da ottenere, in condizioni normali, una frequenza di 900 Hz. Regolate poi R25 in modo che risulti cortocircuitato, cioè nella posizione corrispondente alla minor resistenza e, data tensione all'oscillatore, ruotate lentamente il potenziometro R23 fino ad udire in cuffia un segnale di B.F., segnale che verrà indicato dalla lancetta del milliamperometro annesso all'oscillatore.

Giunti a questo punto togliete la cuffia dalla boccia d'uscita ed al suo posto inserite un voltmetro in corrente alternata; regolate quindi R25 fino ad ottenere sul quadrante dello strumento una tensione segnata aggirantesi dai 0,4 ai 0,6 volt (effettuando tale operazione il commutatore S4 dell'attenuatore sarà posto su x1 ed il potenziometro R30 al suo valore massimo).

Quando avrete ottenuto valori di tensione corrispondenti vuol dire che l'oscillatore funziona regolarmente e, se avete eseguito il montaggio delle resistenze in modo diligente e preciso, le frequenze d'uscita corrisponderanno a quelle desiderate.

Se invece siete così fortunati da possedere un oscilloscopio, l'operazione di controllo e di messa a punto del generatore di onde diventa assai più semplificata e perfetta. Infatti controllando visivamente la traccia sullo schermo si potrà regolarla fino ad eliminare qualsiasi forma di distorsione e di ogni altra imperfezione in genere agendo semplicemente sul potenziometro R25.

Se ad esempio l'onda dovesse risultare irregolare ruotate lentamente il potenziometro semifisso R25 fino ad ottenere, per un dato valore, la forma perfetta cercata.

Tale condizione si raggiunge quando la tensione d'uscita è contenuta in limiti varianti da 0,4 a 0,6 volt, proprio come precedentemente anticipato, mentre per tensioni maggiori in uscita si potrà notare che l'onda può presentare lievi distorsioni.

Con un oscillografo potete inoltre correggere le piccole differenze che eventualmente potrebbero verificarsi a causa delle tolleranze di costruzione dei condensatori del moltiplicatore, differenze che se anche non pregiudicano sostanzialmente il funzionamento dell'oscillatore, possono però modificare leggermente il rapporto di moltiplicazione così da avere al posto dei fattori moltiplicativi regolari valori leggermente diversi.

Per spiegarci meglio considerando di ruotare la manopola del moltiplicatore sui x 100, al posto del valore regolare potremmo avere un fattore moltiplicativo variante dai 90 ai 110 con conseguenti valori della frequenza in uscita leggermente diversi da quelli desiderati; non è che tale differenza infirmi notevolmente la bontà dell'apparecchio, ma esso non potrebbe più essere considerato perfetto come vorremmo.

L'operazione di controllo finale, cioè quella che ci dirà se effettivamente le frequenze cercate sono presenti in uscita, si può effettuare con un oscilloscopio attraverso l'interpretazione delle figure di Lissajous, prendendo a riferimento come frequenza base quella della tensione di rete, che come saprete è di 50 Hz.

Se non avete dimestichezza con le figure di Lissajous, un ottimo metodo da seguire per raggiungere il vostro scopo anche in via molto approssimativa è quello che ora vi indicheremo.

Applicate all'oscillografo una tensione alternata di 3-6 volt prelevata dal secondario di un trasformatore collegato alla tensione di rete che, come detto prima, oscilla con una frequenza di 50 Hz e fate in modo che sullo schermo appaiano 5 sinusoidi (oppure anche solo 2 se il vostro oscillografo non permette di ottenerne tante).

Quindi, senza toccare il comando della frequenza di sega dell'oscillografo, inserite in entrata la frequenza prodotta dal generatore commutato sui 50 Hz, naturalmente dopo aver disinserito la tensione di rete. Se sullo schermo dovessero apparire sinusoidi in numero differente, in più o in meno, occorrerà saldare sotto al circuito stampato tra i due reofori dove è inserito C1, dei condensatori da 2.200 o 3.300 pF fino ad ottenere sullo schermo il numero normale di sinusoidi. Qualora poi, a causa della tolleranza di costruzione, il valore di C1 dovesse risultare superiore ai 100.000 pF richiesti, sarà opportuno sostituirlo con due condensatori da 47.000 pF posti in parallelo ed aggiungere sotto il circuito stampato delle capacità scelte sperimentalmente fino a raggiungere lo stato di normalità desiderato, vale a dire il numero di sinusoidi regolare.

Terminata la registrazione della prima scala di frequenze passiamo a controllare la seconda, cioè quella riferita a x 10.

Anche questa operazione verrà effettuata mantenendo l'oscillatore fisso sui 50 Hz e con 2 sinusoidi sullo schermo dell'oscillografo.

Si commuterà quindi S1-S1A sulla posizione x 10 e, se tutto è regolare, sullo schermo dovrebbero apparire $2 \times 10 = 20$ sinusoidi.

Qualora non si ottenesse questo risultato (ricordatevi di fare molta attenzione nel contare le

onde, poiché dalla precisione del conteggio dipende l'esattezza dell'apparecchio), occorrerà agire come nel caso precedente applicando in parallelo al condensatore C2 delle capacità da 50-100-1.000 pF a seconda della necessità oppure diminuendo il valore di C2 fino ad ottenere il numero esatto delle onde sullo schermo dell'oscillografo.

Per avere la matematica certezza di non essere incorsi in errori di conteggio si può eseguire una verifica agendo in maniera inversa, cioè contando 20 sinusoidi sulla scala x 10 e passando a quella x 1 osservare se se ne ottengono due come è necessario avvenga se tutto è regolare.

Terminata la messa a punto anche di questa portata si proseguirà senz'altro alla terza scala, cioè quella dei x 100, prendendo come campione la frequenza di 500 Hz ottenuta pocanzi.

Si regola l'oscillografo fino ad avere sullo schermo 2 onde, con l'oscillatore regolato sulla portata x 10, ed attraverso il commutatore si porta lo strumento sui x 100 per vedere se le onde diventano ancora 20. Se ciò non accade, si agisce sul condensatore C3 variandone il valore fino alla normalità. Anche per regolare l'ultima portata ci si comporta esattamente come per le altre fissando 2 sinusoidi sulla portata di x100 e controllando se su quella x 1.000 esse diventano 20.

Il sistema descritto e consigliato da noi non è certamente il più perfetto, però presenta il vantaggio di essere applicabile abbastanza facilmente da chiunque.

SCATOLA DI MONTAGGIO

Per agevolare il lettore nella realizzazione di questo interessante ed utilissimo strumento di laboratorio abbiamo approntato, oltre al circuito stampato già inciso e pronto per il montaggio, anche l'adatta scatola metallica verniciata a fuoco ed il pannello in alluminio ossidato già completo con tutte le diciture d'uso.

La scatola di montaggio completa di ogni componente, con circuito stampato, scatola, strumentino, transistori, fet, manopole, commutatori, potenziometri, e tutte le resistenze ed i condensatori necessari è reperibile presso la nostra redazione al prezzo di L. 20.000.

Coloro che desiderassero sfruttare componenti già in loro possesso, possono anche richiedere pezzi di montaggio singoli, e vi riportiamo il costo dei principali:

Circuito stampato L. 1.200

Strumentino L. 2.500



Ricollegandoci al numero precedente di Nuova Elettronica abbiamo voluto completare la gamma dei temporizzatori per tergicristallo presentandovi stavolta un modello adatto per motorini a quattro fili di alimentazione. Realizzandolo, non solo modernizzerete la vostra automobile, ma la provvederete anche di un dispositivo utile e sicuro.

Alcuni anni fa una vettura che fosse equipaggiata con degli automatismi transistorizzati per comandare qualche suo organo meccanico, certamente non poteva essere né di serie né alla portata di tutte le tasche.

Quasi sempre infatti automatismo voleva significare una vettura con cilindrata superiore ai 3.000 cc. che onestamente non poteva trovare posto presso chi si guadagnava la vita lavorando 8 ore al giorno ed aveva ben altri problemi da risolvere.

Oggi giorno però anche possedendo una modesta 500, completarla di tutti quei servoautomatismi utili a semplificarne la guida ed a renderla quasi una fuoriserie « transistorizzata », non rappresenta più un problema irrisolvibile.

Già sul primo numero della nostra rivista abbiamo presentato un temporizzatore per tergi-

cristallo capace di far entrare in funzione automaticamente le spazzole a tempi prefissati.

Chi ha già avuto modo d'installarlo sulla propria autovettura ci ha esternato tutta la soddisfazione per la praticità e l'utilità del nostro automatismo, tanto che, a detta degli interessati, non saprebbero più privarsene.

Quale automobilista infatti non si è mai trovato sulla strada in giornate di nebbia, oppure quando cadono quelle pioggerelline che non si sa mai se bagnano oppure no, obbligandolo ad una snervante operazione di accendi-spegni del proprio tergicristallo se vuole evitare che le spazzole lavorando a secco si rovinino e segnino il vetro!

Ebbene questo automatismo è stato ideato proprio per sopperire a tale disagio in quanto è in grado di provvedere alla pulizia del vetro appena questo è sporco, per spegnersi dopo averlo

spazzolato e ritornare in funzione a piacere nostro automaticamente, dopo 10-20-50-100-200 metri, cioè quando il vetro presenta la necessità di essere di nuovo pulito.

Di tale utilità se ne è accorta anche la maggiore delle nostre industrie di automobili, la Fiat, che ha equipaggiato alcuni suoi modelli con dei dispositivi automatici che provvedono appunto a far entrare in funzione il tergicristallo ad intermittenza.

vedersi piantare in asso quando più ci troviamo nella necessità di usarlo.

Intendiamoci, non è che lo spirito col quale abbiamo affrontato l'argomento sia denigrativo nei confronti di una società alla quale va senza dubbio il plauso e l'ammirazione di tutti noi, almeno per la lodevole iniziativa che speriamo abbia un seguito, ma piuttosto è il risultato di considerazioni di carattere puramente tecnico.

un TERGICRISTALLO automatico

A nostro avviso però il sistema impiegato da tale industria presenta l'inconveniente di possedere un tempo fisso di funzionamento, con l'impossibilità di poter regolare la frequenza delle pause tra una pulita di vetro e l'altra, cosicché se ad esempio può anche risultare utile viaggiando a 60 Km/h, diventa praticamente inutile a 100 o a 30 Km all'ora.

Un altro appunto che vorremmo fare sul temporizzatore sopramenzionato, è rivolto al relé termico utilizzato che, secondo noi, non presenta sufficienti garanzie di efficienza, col rischio di

Sul primo numero di Nuova Elettronica avevamo presentato ai lettori un progetto transistorizzato di temporizzatore adatto esclusivamente per motorini di vecchio tipo installati per lo più su auto di modello ormai sorpassato, ora invece torniamo sull'argomento proponendovi un montaggio adatto per motorini con ritorno automatico delle spazzole in posizione di riposo che, per il diverso funzionamento, richiedono un'alimentazione ovviamente differente rispetto a quella descritta per l'altro tipo.

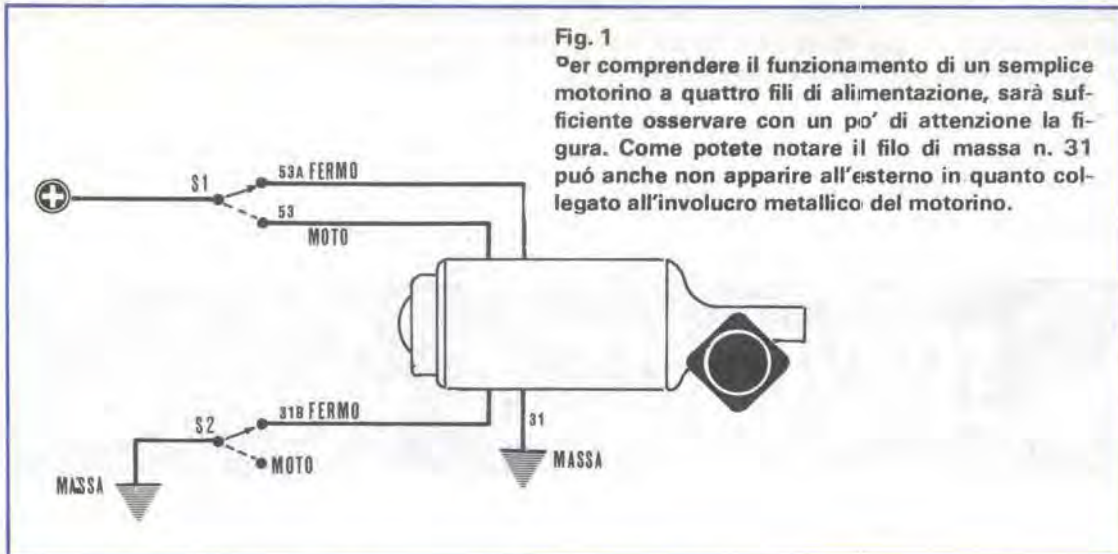
Questo modello quindi può essere utilizzato su qualsiasi vettura italiana o straniera, dalla Fiat alla Lancia, dall'Alfa Romeo alla NSU, dalla Ford alla Opel, dalla Volkswagen alla Simca, ecc., cioè su tutte quelle auto che sono equipaggiate di motorini con quattro, in certi casi anche cinque fili di alimentazione.

I vantaggi di questo nuovo progetto, che oltretutto è reperibile in scatola di montaggio, sono i seguenti:

- 1°) può essere installato su qualsiasi autovettura (anche sulla Fiat 500).
- 2°) i contatti del relé possono sopportare correnti di 12 amper perciò va bene per qualsiasi motorino, considerato che i tipi di maggior potenza giungono ad assorbire al massimo 5 amper.
- 3°) può essere regolato a piacimento con un tempo di riposo variabile da 3 a 30 secondi.
- 4°) la spazzola del tergicristallo si riporta dopo ogni ciclo nella posizione di riposo, permettendo all'automobilista di godere sempre della massima visibilità.
- 5°) l'installazione, semplicissima, non richiede la applicazione di alcun deviatore od interruttore supplementare.

Ai vantaggi poc'anzi descritti se ne potrebbero





aggiungere altri due che a prima vista potrebbero sembrare non strettamente indispensabili, ma che a nostro avviso sono utilissimi.

Il primo consiste nell'impossibilità di dimenticarlo acceso perché, spento l'interruttore principale normalmente in dotazione sulla vostra vettura, oppure tolta la chiavetta d'accensione della macchina, automaticamente viene interrotta anche la corrente nel circuito transistorizzato.

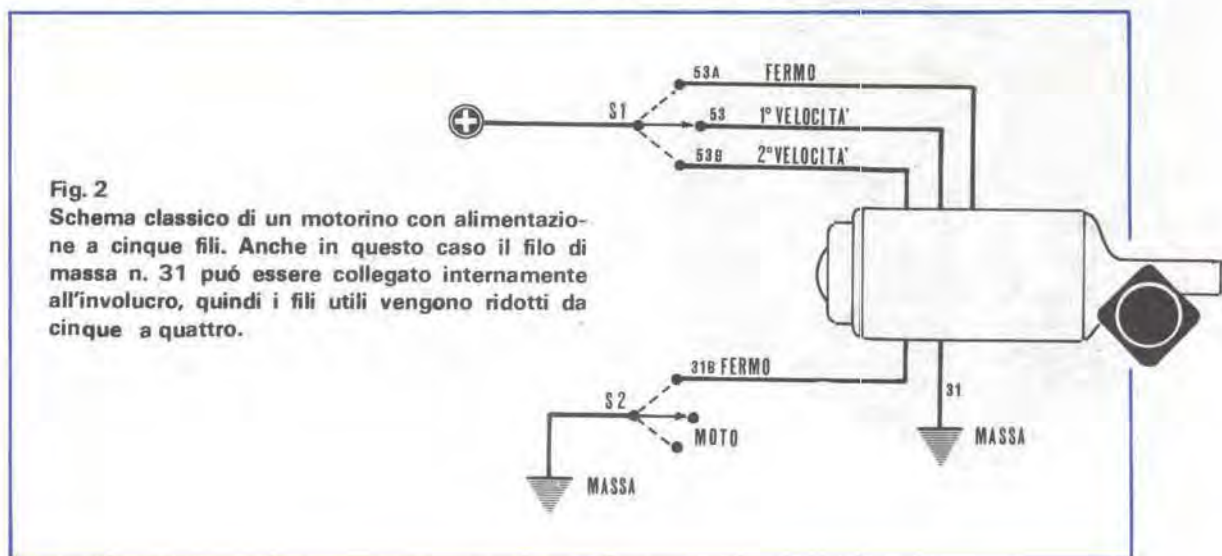
Il secondo vantaggio riguarda invece la sicurezza di funzionamento del tergicristallo in condizioni normali anche in caso di avaria del temporizzatore.

Quest'ultima ipotesi avremmo anche potuto tralasciarla in quanto tre prototipi che sono stati

montati già da diverso tempo su autovetture diverse non hanno mai lamentato inconvenienti, però abbiamo voluto prevedere qualsiasi guasto accidentale, non imputabile a nostro avviso al temporizzatore, ma che potrebbe essere causato involontariamente da un qualsiasi meccanico od elettrauto che, non essendo a conoscenza del temporizzatore, incautamente potrebbe staccarne l'alimentazione o provocare un cortocircuito con il risultato di mettere fuori uso i transistor.

L'IMPIANTO ELETTRICO DEL TERGICRISTALLO

Prima di presentare il nostro progetto, sarà opportuno spiegare al lettore, o perlomeno a quei



lettori che non hanno dimestichezza con l'impianto elettrico di una vettura, non solo che i moderni motorini per tergicristallo, normalmente montati sulle loro auto attuali, vengono alimentati da quattro fili, ma come vengono separatamente utilizzati detti fili, perché si possa, con cognizione di causa, effettuare i vari collegamenti tra motorino e temporizzatore senza possibilità di dubbio o di errore.

Se si osserva con attenzione la fig. 1, nella quale è visibile l'impianto elettrico più comune di un tergicristallo, si nota come l'interruttore che comanda l'alimentazione del motorino, siglato in figura da S1-S2, sia a 2 vie 2 posizioni.

S1 è in contatto col polo positivo della batteria, S2 invece con quello negativo, vale a dire colla massa.

In condizione di funzionamento S1 applica la tensione positiva al filo siglato col n. 53 (e la toglie al filo n. 53A), mentre S2 interrompe la connessione a massa del filo 31B.

In posizione di fermo S1 toglierà la tensione al filo 53 e la invierà al 53A, mentre parimenti S2 collegherà a massa il filo 31B.

I due terminali cui viene applicata la tensione positiva e quella negativa (massa) quando l'interruttore è situato nella posizione di fermo, sono quelli che servono a far riportare le spazzole in posizione di riposo a piè del vetro.

Noi, presentando il progetto, vi abbiamo parlato di 4 fili di alimentazione; un breve calcolo vi porta senza dubbio alla constatazione che invece i fili da noi menzionati illustrando l'impianto elettrico sono solamente tre e vi chiederete quale fine abbia mai fatto il quarto filo.

La spiegazione è semplice in quanto il filo indicato colla sigla n. 31, e che corrisponde alla Massa principale, può anche non esistere esternamente al motorino perché collegato internamente alla carcassa metallica dello stesso.

Ora per inserire il nostro dispositivo occorrerà come prima cosa individuare esattamente uno per uno questi fili e poiché quasi sempre fanno capo

ad una basetta sulla quale sono riportati i vari numeri da noi usati per distinguerli, l'operazione non presenta alcuna difficoltà.

In ogni modo anche se non ci fosse la basetta, l'individuazione resta pur sempre semplice in quanto le case produttrici hanno pensato di dotare i vari terminali di segni standard di distinzione con colori e numerazioni diversi atti a non confonderli.

Occorre inoltre far presente che la Bosch, oltre ai normali motorini che abbiamo descritto finora, ne possiede anche di quelli a due velocità di rotazione, una lenta ed una veloce.

Anche in questo caso l'impianto elettrico non presenta differenze degne di nota in quanto l'unica variazione consiste nel commutatore che, pur sempre a 2 vie, presenta però 3 posizioni corrispondenti a SPENTO-ACCESO LENTO-ACCESO VELOCE, e nell'alimentazione che ora dispone di 5 fili distinti (possono anche essere solo quattro come nel modello a velocità fissa perché la massa, filo 31, può essere collegata direttamente alla carcassa del motorino, come accennato anche prima).

I numeri di identificazione rimangono invariati mentre, come vedesi in fig. 2, il quinto filo, quello che serve per la rotazione veloce, viene contrassegnato con la sigla 53B.

Noi abbiamo finora parlato delle case costruttrici di motorini più note, ma ciò non toglie che sulla vostra vettura possa essere installato un modello che non rispecchi i metodi standard di differenziazione dei terminali, con ovvia conseguente difficoltà nella loro identificazione, oppure che in operazioni sul tergicristallo siano stati sostituiti fili senza badare a contrassegnarli convenientemente.

Anche così il fatto non desta preoccupazioni in quanto con l'aiuto di un semplice voltmetro (o di una lampadina a 12 volt) potete facilmente aggirare l'ostacolo.

Il sistema che noi consigliamo per individuare i fili è questo: innestate la chiavetta di avviamento e commutate l'interruttore in modo che giunga

Nella tabella riportata sotto vi abbiamo indicato come le due maggiori ditte produttrici di motorini elettrici per tergicristallo (che vanno per la maggiore su quasi tutte le nostre autovetture), cioè la Bosch e la Marelli, abbiano provveduto a distinguere i vari collegamenti:

	Bosch	Marelli
Positivo di Avviamento	n. 53	filo BLU
Positivo di Fermo	n. 53 A	filo BLU-NERO
Massa	n. 31	filo BIANCO-BLU
Massa di Fermo	n. 31 B	filo BIANCO

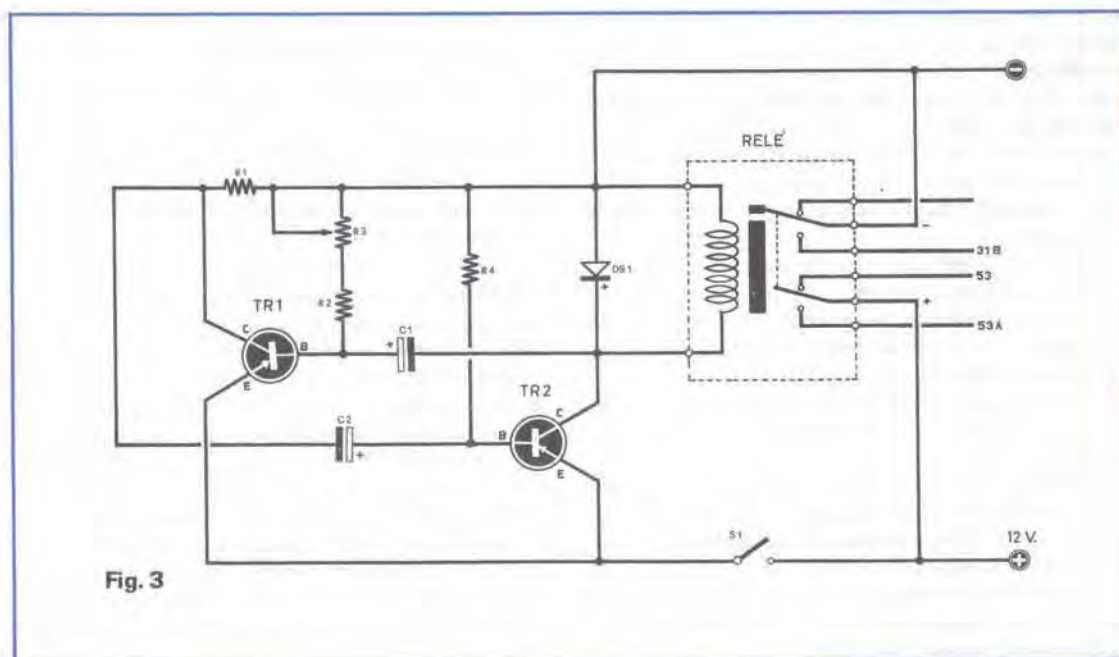


Fig. 3

tensione al motorino del tergicristallo, quindi con un voltmetro, o con una lampadina da 12 volt, controllate su quale dei quattro fili (tre se il filo di massa n. 31 risulta collegato alla carcassa) uscenti dal motorino è presente una tensione e su quali non esiste.

Col tergicristallo in moto troveremo che:

- su di un filo esiste continuamente tensione, quindi non può essere che quello di avviamento, cioè il n. 53, oppure quello di massa di fermo n. 31 B
- su di un filo la tensione sparisce ad ogni giro completo del motorino, e questo è il 53 A.
- su di un filo non esiste mai tensione, e si tratta sicuramente del 31 corrispondente alla massa.
- su di un filo esiste sempre una tensione e potrebbe trattarsi del 31 B oppure del 53.

A questo punto noi possiamo dire di avere individuato con sicurezza solamente il 53A ed il 31, mentre sussisterebbero dubbi sulla distinzione dei due fili corrispondenti a quello di Avviamento e a quello di Massa di Fermo.

Anche spegnendo il motorino tali dubbi non verrebbero dissipati, perché i due fili in questione presentano le stesse caratteristiche di tensione tanto in posizione di moto che in quelle di fermo, per cui si dovrà ricorrere ad un artificio per togliere ogni perplessità e far seguito tranquillamente ai vari collegamenti coi terminali del temporizzatore. Staccate allora uno dei due fili ancora sconosciuti quando il motorino è in moto: se il motorino si ferma, allora vuol dire che il filo staccato corri-

COMPONENTI TERGICRISTALLO

- R1 = 2.200 ohm
- R2 = 12.000 ohm
- R3 = 100.000 ohm potenz. Lineare
- R4 = 27.000 ohm
- DS1 = BY 100
- C1 = 1.000 mF 15 volt elettr.
- C2 = 100 mF 25 volt elettr.
- TR1-TR2 = transistor PNP tipo AC128
- S1 = interruttore abbinato a R3
- RELE a 12 volt in CC con resistenza da 1000 ohm e contatti da 6 amper minimo

sponde al Positivo di Avviamento, quindi anche l'altro filo sarà direttamente individuato, se invece il motorino continua tranquillamente a girare, allora vuol dire che il filo staccato è quello della Massa di Fermo con conseguenti considerazioni sull'entità dell'altro filo.

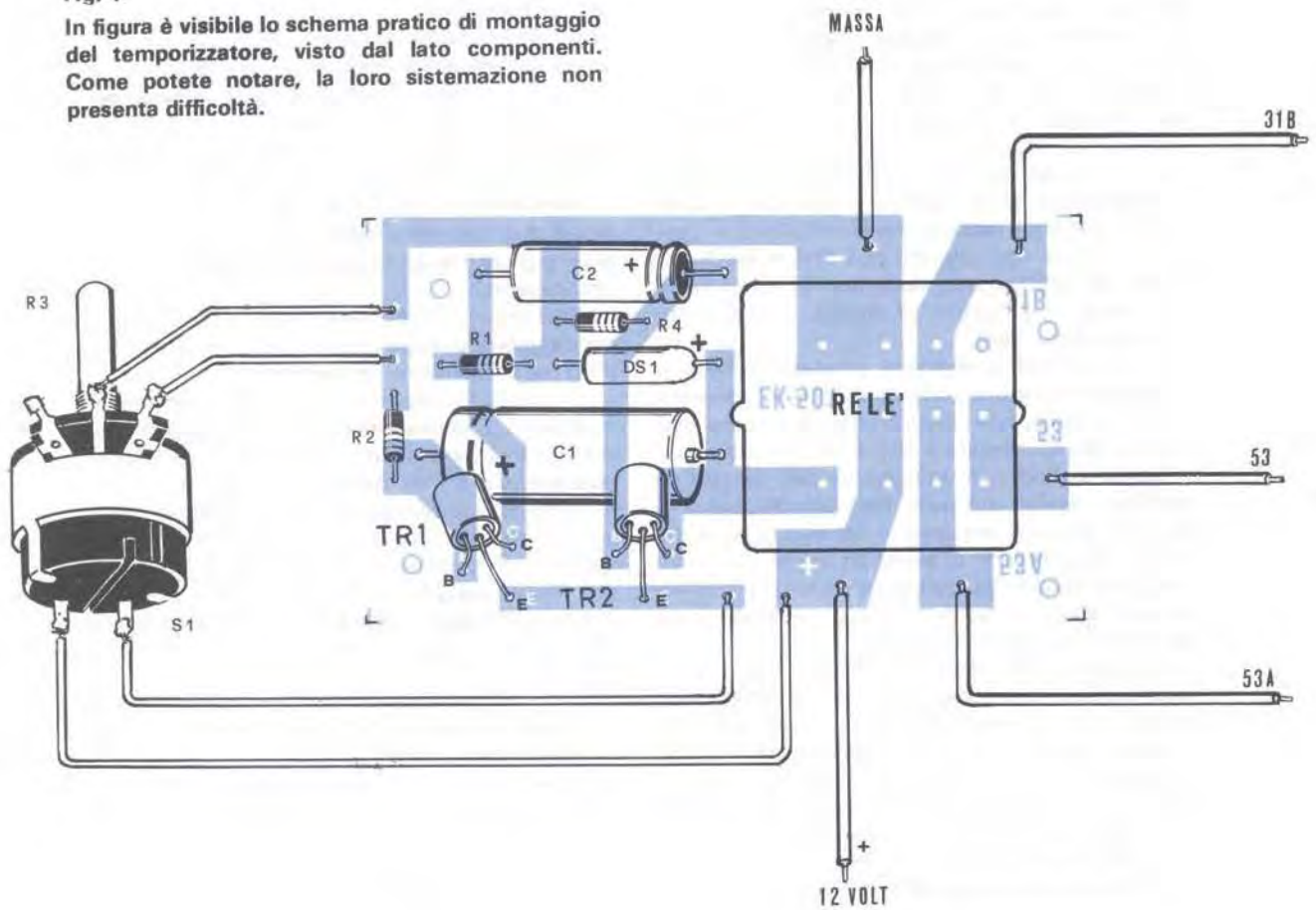
Come vedete il metodo che vi abbiamo insegnato è quanto di più semplice possa esistere e, una volta che abbiate individuato con sicurezza i vari fili, contrassegnateli, poiché come spiegheremo più avanti, i terminali del relé del servoautomatismo dovranno essere collegati esattamente come indicato nello schema pratico di montaggio.



Il circuito stampato come deve essere a grandezza naturale.

Fig. 4

In figura è visibile lo schema pratico di montaggio del temporizzatore, visto dal lato componenti. Come potete notare, la loro sistemazione non presenta difficoltà.



CIRCUITO ELETTRICO DEL TEMPORIZZATORE

Il nostro temporizzatore richiede, come potete notare nello schema elettrico visibile in fig. 3, due soli transistor, e precisamente due PNP tipo AC128, alcune resistenze, due condensatori, un potenziometro, un diodo ed un relé.

La scelta dei valori delle resistenze e delle capacità impiegate, nonché quello della resistenza ohmica del relé, è un fattore molto importante perché determina il tempo di azione e di riposo del tergicristallo.

I valori che noi abbiamo indicato nella lista dei componenti servono per ottenere un'intermittenza di funzionamento variante da un minimo di 3 secondi ad un massimo di 30 secondi ed un tempo di funzionamento sufficiente a permettere alle spazzole del tergicristallo di effettuare sul vetro quei tre o quattro passaggi necessari per pulirlo bene.

Impiegando un relé diverso da quello che noi abbiamo consigliato, per ottenere gli stessi tempi di riposo e di funzionamento sarà necessario modificare il valore di tutte le resistenze e dei condensatori impiegati nel nostro progetto.

Si può quindi affermare giustamente che il componente più critico di tutta la realizzazione consiste appunto nel relé, e non solo per quanto detto prima, ma anche perché esso deve essere scelto in modo che i suoi contatti siano in grado di sopportare senza danni, e per lunghissimo tempo, correnti, elevate, considerando che l'assorbimento di un motorino può variare da 1 a 3 amper per raggiungere, nella fase in cui la spazzola toma in posizione di riposo, punte molto prossime ai 5 amper.

Il relé che noi consigliamo possiede contatti in grado di sopportare correnti di oltre 6 amper e poiché, come potete constatare dalla realizzazione pratica, per alimentare il filo 53A, che comanda il ritorno a riposo, si impiegano due contatti in parallelo, risulta che nella fase più dispersiva il relé è in grado di sopportare correnti di oltre 12 amper, consentendo di avere un margine di sicurezza così elevato da assicurare un funzionamento perfetto e per un lasso di tempo superiore forse alla stessa vita dell'automobile.

Il circuito, come abbiamo anticipato nella presentazione, è stato progettato in modo che il motorino, quando viene spento, si fermi col relé eccitato, cosicché, se per qualche malaugurato imprevisto un transistor dovesse deteriorarsi impedendo la funzione del temporizzatore, i contatti dello stesso risultino chiusi permettendo al tergicristallo di funzionare in condizione normale come se il temporizzatore non fosse presente.

Infine essendo la tensione di alimentazione del circuito prelevata, attraverso S1, dalla tensione positiva che giunge al motorino dall'interruttore del tergicristallo, spegnendo l'interruttore sul cruscotto o togliendo la chiave di accensione, all'automatismo viene a mancare la tensione di alimentazione anche nel caso che fosse stato inavvertitamente dimenticato in funzione.

REALIZZAZIONE PRATICA

Il montaggio dei vari componenti sul circuito stampato già inciso (visibile a grandezza naturale in fig. 4), e pronto nelle giuste dimensioni diventa una cosa semplicissima; per facilitarla ancora di più, in fig. 5, vi abbiamo riportato in disegno come devono essere disposti i condensatori, le resistenze, il diodo, i transistor.

Tanto i condensatori elettrolitici C1 e C2 quanto il diodo DS1 hanno una loro polarità che va scrupolosamente rispettata, e così pure vanno attentamente considerate le connessioni dei terminali dei transistor.

Il relé, un modello adatto per circuiti stampati, andrà sistemato nei relativi fori; per questo componente non sono necessarie particolari attenzioni in quanto i fori sono sistemati in modo da non permettere soluzioni diverse da quelle richieste.

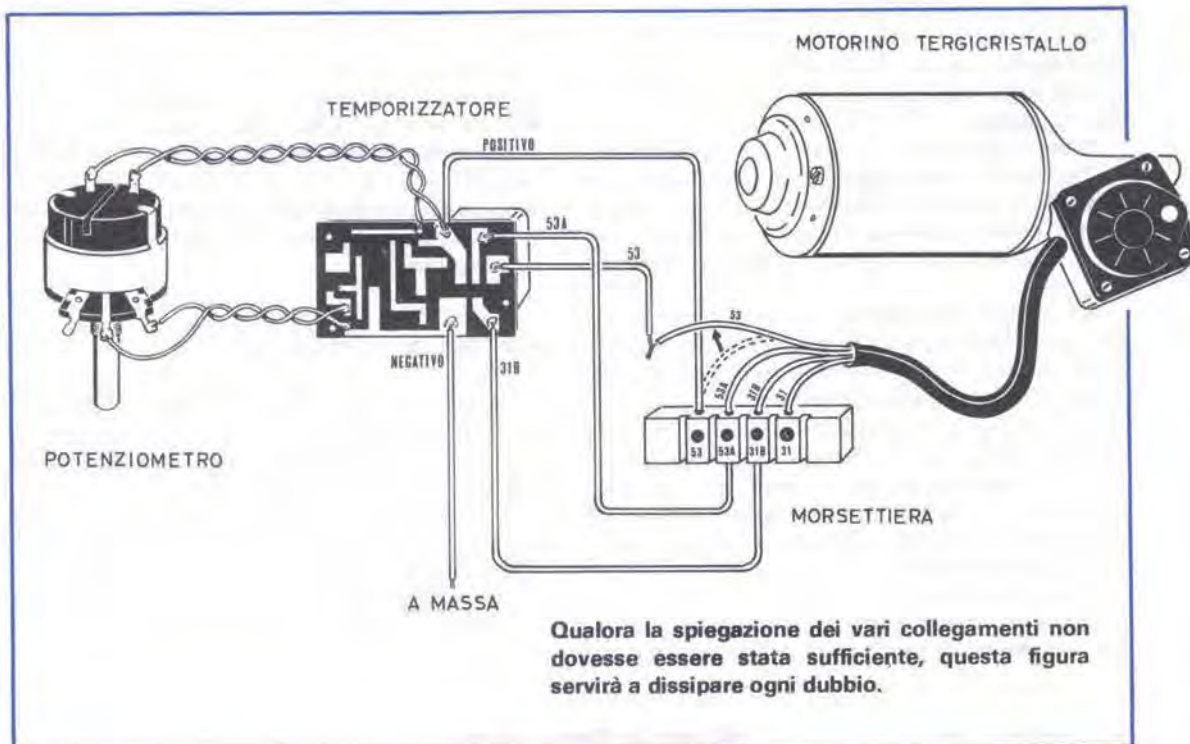
Dal circuito stampato, 4 fili andranno collegati al potenziometro R3, come si vede dalla fig. 5, di cui due saranno stagnati ai terminali del cursore, e gli altri due all'interruttore dello stesso potenziometro.

Sarà bene che i fili di accordo col potenziometro siano fatti passare attraverso un tubetto di plastica per aumentarne l'isolamento.

Gli altri 5 fili che pure si dipartono dal circuito stampato di innesteranno, come spiegheremo, nella morsettiera, (o in mancanza di questa direttamente ai fili) del motorino tergicristallo.

Terminato il montaggio, anche prima di collegare l'automatismo al motorino, potete procedere subito a collaudarlo applicando tra i fili + e - una tensione di 12 volt: se tutto funziona regolarmente, come deve, la corrente di assorbimento di tutto il temporizzatore dovrà mantenersi entro i 130 mA.

Nello scegliere i fili che dai terminali del relé si congiungono alla morsettiera del motorino, ricordatevi che essi debbono essere in grado di sopportare correnti di 3-5 amper quindi sconsigliamo i normali fili per impianti elettrici, che non sono adatti, mentre sono consigliabili i cavetti usati per impianto elettrico sulle autovetture, facilmente reperibili presso qualsiasi elettrauto.



Quando li salderete al circuito stampato, cercate di effettuare una stagnatura efficiente, cioè fatta in modo che lo stagno sia solidamente fissato al rame.

INSTALLAZIONE SU AUTO

Dopo aver montato e debitamente collaudato al banco questo temporizzatore ed aver controllato che l'assorbimento non superi i 100-130 mA e che assolva nei dovuti modi alla sua funzione, potete cominciare a pensare come installarlo sull'auto.

La soluzione migliore sarebbe quella di fissarlo in prossimità dei terminali del motorino in modo da poter eseguire con più facilità le varie connessioni.

Nel fissare la basetta del circuito stampato alla carrozzeria dell'auto, fate attenzione che le viti impiegate non mettano in cortocircuito qualche componente.

Sarà pure consigliabile isolare il circuito stampato dal lato rame coprendo con un rettangolo di bachelite sagomata all'occorrenza come il circuito e fornita degli stessi fori di fissaggio affinché esso non vada in cortocircuito andando in contatto con la massa della carrozzeria.

Il potenziometro di regolazione va sistemato in una posizione comoda sul cruscotto, oppure se non vi va di forare superiormente il cruscotto, potete sempre ricorrere ad una squadretta metallica per inserire il potenziometro sotto di esso, in posizione accessibile in modo da poterlo manovrare comodamente.

Fissato il circuito stampato potete ora collegare i cinque fili del temporizzatore, indicati rispettivamente con +, Massa, 53A, 53, 31B, alla morsetteria del motorino.

Per fare questo staccate dalla morsetteria il filo corrispondente al Positivo di Avviamento (filo 53) e, il filo del motorino rimasto libero al terminale del circuito stampato contrassegnato dal numero 53.

Il filo che parte dal circuito stampato con la sigla 53A, va connesso al filo della morsetteria individuato come Positivo di Fermo (filo 53A); infine il filo siglato 31B va collegato al 31B della morsetteria, cioè alla Massa di Fermo.

Per ultimo collegate il terminale di massa del circuito (contrassegnato con un -) con la massa della carrozzeria.

Comunque se anche dopo questa nostra prolissa spiegazione, considerate troppo laborioso o complicato inserire questo automatismo sulla vostra vettura, specialmente per difficoltà di con-

nessione, potete sempre ricorrere al vostro elettrauto di fiducia che in pochi minuti e, speriamo, con minima spesa non avrà difficoltà ad effettuare il montaggio seguendo le istruzioni di corredo al nostro progetto.

Siamo sicuri però che non ce ne sarà bisogno.

Terminato il montaggio con tutte le operazioni di verifica necessarie, potete subito collaudare il vostro nuovo servautomatismo sul lavoro che gli compete, anche senza attendere le prime piogge.

Comunque consigliamo durante le prove « a secco » di bagnare il vetro su cui lavora il tergitristallo oppure di allontanare le spazzole da esso per non correre il rischio di segnarlo.

Quindi inserite la chiavetta di accensione, fate scattare l'interruttore principale del tergitristallo e quello abbinato al potenziometro di regolazione; cioè S1, potete quindi controllare con un cronometro o un qualsiasi orologio i tempi di riposo corrispondenti alle varie posizioni assunte dal potenziometro.

Ruotando quest'ultimo tutto a destra avremo delle pause di 30 secondi tra una spazzolata e la

altra, mentre nella posizione di tutto a sinistra la frequenza sarà limitata sui 3-4 secondi, quindi avremo ancora tempi intermedi a seconda di tutte le diverse posizioni che il potenziometro può assumere, permettendoci così in caso di necessità di regolare la pulizia del nostro vetro tanto andando a 30 Km/h quanto a 140 Km/h, non solo dipendentemente dalla velocità della nostra vettura ma anche secondo l'intensità della pioggia o della nebbia presente.

SCATOLA DI MONTAGGIO

Come premesso, qualora desideraste ricevere la scatola di montaggio di questo temporizzatore potete richiederla alla nostra redazione al prezzo di L. 5.000 + L. 300 per spese postali.

La scatola naturalmente si considera completa di tutti i componenti, compresi circuito stampato, relé e potenziometro.

Si può richiedere anche solamente il relé a L. 1.200 + L. 300 per spese postali o il circuito stampato a L. 600.

VIA DAGNINI, 16/2

Telef. 39.60.83

40137 BOLOGNA

Casella Postale 2034

C/C Postale 8/17390



Nuovo catalogo e guida a colori 54 pag. per consultazione ed acquisto di oltre n. 2000 componenti elettronici: condensatori variabili, potenziometri, microfoni, altoparlanti, medie frequenze, trasformatori, bread-board, testine, puntine, manopole, demoltipliche, capsule microfoniche, connettori...
Spedizione: dietro rimborso di L. 250 in francobolli.

ALIMENTATORI REALTIC STABILIZZATI ELETTRONICAMENTE

SERIE AR

Serie a transistor studiata appositamente per auto. Risparmio delle pile prelevando la tensione dalle batterie. Completamente isolati. **Dimensioni** mm 72 x 24 x 29 - **Entrata:** 12 Vcc - **Uscita:** 6 V con interruttore 400 mA stabilizzati - **Uscita:** 7,5 V 400 mA stabilizzati - **Uscita:** 9 V 300 mA stabilizzati. Forniti con attacchi per Philips, Grundig, Sanyo, National, Sony.

SERIE ARL

Serie a transistor, completamente schermata, adatta per l'ascolto di radio, mangianastri, mangiadischi, e registratori in tensione 2 20 V (tensione domestica). **Dimensioni:** mm 52 x 47 x 54 - **Entrata:** 220 V c.a. - **Uscita:** 9 V o 7,5 V o 6 V a 400 mA stabilizzati. Forniti con attacchi per Philips, Grundig, Sanyo, National, Sony.

SERIE ARU

Nuovissimo tipo di alimentatore stabilizzato, adatto per essere utilizzato in auto e in casa, risparmiando l'acquisto di due alimentatori diversi. **Dimensioni:** mm 52 x 47 x 54 - **Entrata:** 220 V c.a. e 12 V c.c. - **Uscita:** 9 V o 7 V o 6 V 400 mA stabilizzati. Forniti con attacchi per Philips, Grundig, Sanyo, National, Sony.

SERIE AR	L. 2.300 (più L. 500 s.p.)
SERIE AR (600 mA)	L. 2.700 (più L. 550 s.p.)
SERIE AR (in conf. KIT)	L. 1.500 (più L. 450 s.p.)
SERIE ARL	L. 4.900 (più L. 600 s.p.)
SERIE ARU	L. 6.500 (più L. 650 s.p.)

Spedizione: in contrassegno

MIRO C.P. 2034 - 40100 BOLOGNA

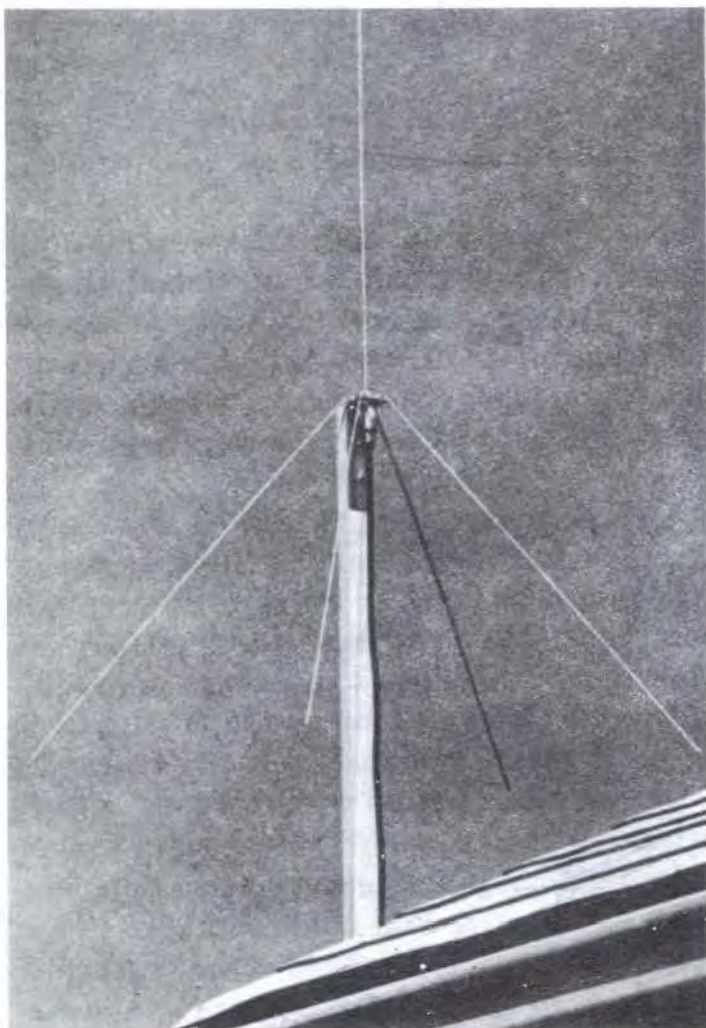


UNISPACE © è il felice risultato dello studio per la collocazione razionale degli strumenti del tecnico elettronico: l'utilizzazione di 66 contenitori in uno spazio veramente limitato.

Grazie alla sua struttura (guide su ogni singolo pezzo) può assumere diverse forme favorendo molteplici soluzioni. **Dimensioni:** cm 50 x 13 x 33

Marchio depositato.

Prezzo L. 9.950 + 950 s.p.



GROUND PLANE economica per i **144 MHz**

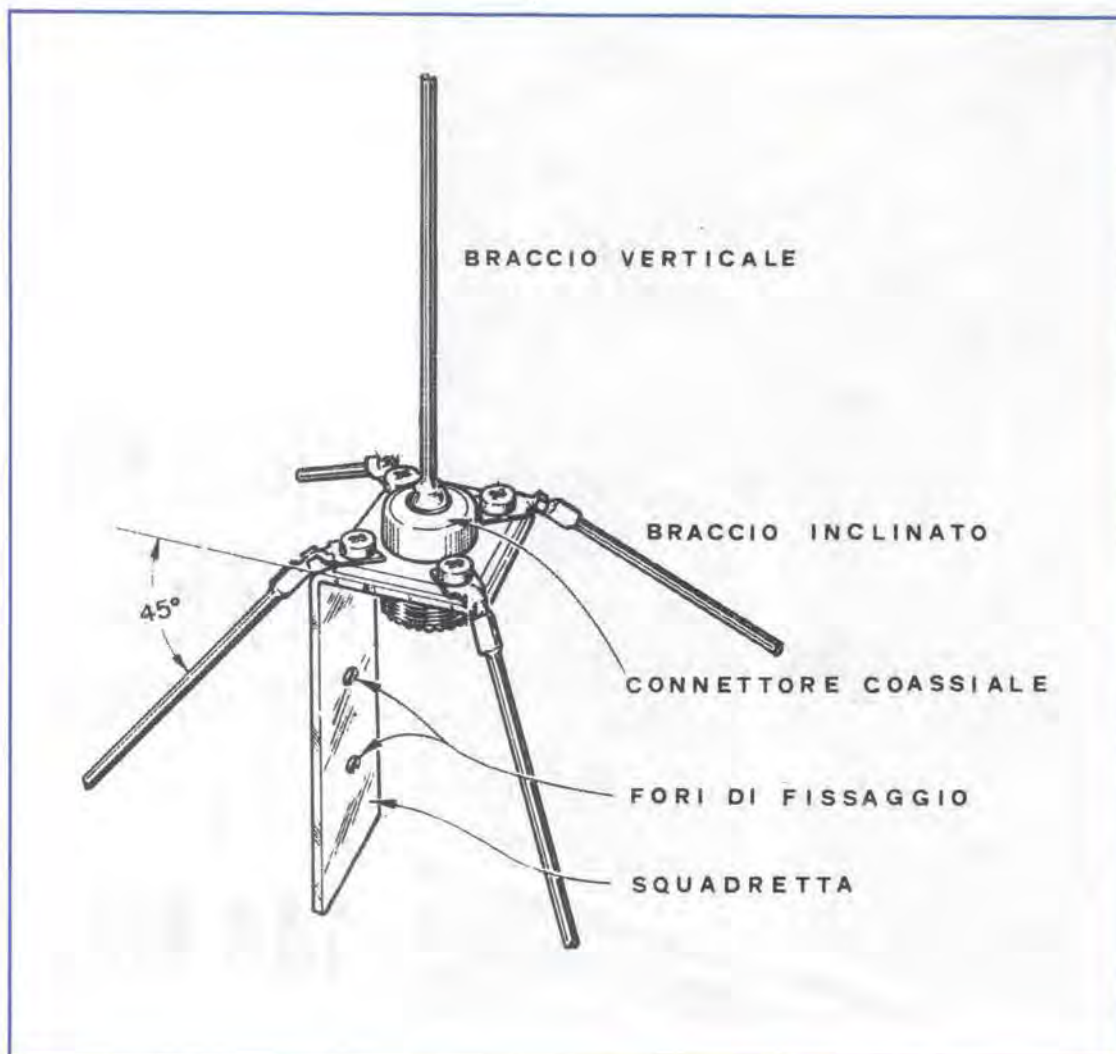
Con circa mille lire potete costruirvi una efficientissima Ground-plane, senza dubbio una delle antenne più adatte per ricevere o trasmettere sulla gamma dei 144 MHz, oppure captare semplicemente qualsiasi altra gamma VHF.

Per coloro che esplorano la gamma delle VHF esistono parecchi modelli di antenna più o meno efficaci il cui costo è dipendente dal rendimento che possono offrire, tanto più che specialmente nelle trasmissioni e nelle ricezioni VHF l'antenna rappresenta uno dei fattori principali.

E non solamente il costo interviene nell'opera-

zione « scelta dell'antenna », ma anche la disponibilità di spazio.

La Ground-plane è senza dubbio uno dei modelli che maggiormente si presta per l'esplorazione di tali gamme, ed in particolare per i collegamenti a lunga distanza, presentando, più di ogni altro tipo, un angolo di radiazione piuttosto basso,



fattore questo molto utile per un razionale sfruttamento della potenza dell'apparecchio al quale esse vengono applicate.

E saranno molti quelli che, installando tale antenna, otterranno sorprendenti risultati, e non solamente nel campo della trasmissione, ma anche in quello della ricezione.

Gli SWL, cioè coloro che si dedicano alla ricezione delle onde corte, pronti ad esplorare le gamme VHF sulle quali trasmettono di solito i Vigili del fuoco, la Polizia o l'aeronautica, ecc, constateranno come la Ground-Plane dia loro la possibilità di captare segnali che prima era impossibile ricevere.

Al vantaggio del basso angolo di radiazione di tale antenna si può aggiungere anche quello della polarizzazione verticale e della omnidire-

zionalità, tutti fattori che contribuiscono a renderla preferibile ad ogni altro sistema irradiante, considerando naturalmente anche il bassissimo costo di realizzazione.

L'antenna che vi presenteremo in questo articolo possiede tutte queste caratteristiche e voi ve la potrete realizzare in brevissimo tempo e con una spesa veramente irrisoria, essendo quest'ultima mantenuta nel limite veramente eccezionale di appena un migliaio di lire. Il componente più costoso di tale antenna è rappresentato semplicemente da una presa per connettore di cavo coassiale da pannello, ed il rimanente materiale consiste essenzialmente in una sbarretta di ferro od ottone necessaria a fissare il connettore ad un palo di legno, ed infine in cinque spezzoni della stessa lunghezza di filo di ra-

me da 3 o 4 mm di diametro (la grossezza del filo non è critica).

Come si vede nella fig. 1, sul perno centrale del connettore verrà stagnato uno spezzone di filo di rame che costituirà l'antenna verticale vera e propria, mentre gli altri quattro spezzoni verranno stagnati agli angoli del connettore in modo da formare fra di loro angoli di 45° .

La lunghezza dei cinque spezzoni va scelta proporzionalmente alla lunghezza d'onda che si interessa esplorare secondo la formula che vi proponiamo cioè:

$$\text{Lunghezza in cm.} = 6.370: \text{MHz.}$$

Tale formula è valida per qualsiasi frequenza VHF, per cui volendo esplorare la gamma dei 144 MHz, la lunghezza degli spezzoni calcolata secondo l'equazione suddetta risulterà di 46,7 cm.

Se invece vi interessasse ricevere le gamme aeronautiche o quelle della polizia, dovendo scegliere le rispettive frequenze dei 118 MHz o dei 174 MHz, gli spezzoni che compongono l'antenna dovranno essere di 57 oppure di 38,67 cm.

Per mantenere l'antenna fissata verticalmente sarà opportuno usare un palo di legno dove avrete applicato con viti una squadretta di metallo a sua volta saldata od avvitata ai quattro fori del connettore.

Oltre al vantaggio della facilità di sistemazione l'impiego di un bocchettone coassiale come supporto dell'antenna ci permette altresì di effettuare la connessione tra antenna e cavo coassiale di discesa con estrema semplicità impiegando un connettore maschio da applicare all'estremità del cavo e susseguentemente avvitandolo al bocchettone di sostegno dell'antenna stessa, assicurando così inoltre un ottimo contatto elettrico.

La parte più critica nella realizzazione della Ground-plane consiste nell'inclinazione da dare ai quattro spezzoni di filo, che costituiscono la massa dell'antenna, rispetto allo spezzone verticale che funge da antenna vera e propria.

A questo punto conviene fare una piccola regressione di carattere tecnico per spiegare appunto l'importanza da tale inclinazione ai fini delle migliori condizioni di funzionamento dell'antenna.

Possiamo riassumere tutto nella constatazione sperimentale che il massimo rendimento si ottiene quando l'impedenza dell'antenna è praticamente uguale a quella del cavo di discesa in quanto una eccessiva sproporzione dei valori ohmici causano tra l'altro delle onde riflesse con conseguente perdita di energia AF quindi minor potenza utilizzabile. E poiché l'esperienza ci insegna che l'impedenza di una Ground-plane è subordinata all'inclinazione dei bracci orizzon-

tali, beninteso rispetto allo spezzone verticale, sarà opportuno ricercare sperimentalmente l'angolazione più idonea a soddisfare le condizioni accennate. Tanto per fare un esempio, quando i quattro spezzoni sono disposti ad angolo retto, cioè la loro inclinazione rispetto alla verticale è di 90° , la resistenza di radiazione assume valori intorno ai 36 ohm, mentre quando sono disposti a 180° , vale a dire parallelamente all'asse centrale la impedenza passerà a valori di circa 72-75 ohm.

Considerando che un cavo coassiale per trasmissione presenta una impedenza caratteristica di 50-52 ohm, risulta chiaro come l'inclinazione più idonea sia di 45° rispetto al piano del connettore, cioè a metà delle due posizioni indicate sopra e corrispondente appunto a valori resistivi attorno ai 50-55 ohm.

Qualora si usassero cavi coassiali da 72-75 ohm, risulterebbe necessario inclinare i bracci tanto da risultare praticamente allineati all'antenna verticale; in questo caso però si incorrerebbe nel rischio di trasformare la Ground-plane in un semplice dipolo verticale, col pericolo di perdere alcuni dei vantaggi che il tipo da noi descritto comporta.

Chi può disporre di un misuratore di onde stazionarie avrà la possibilità, una volta montata l'antenna, di adattare l'angolazione dei quattro bracci fino a trovare la posizione ideale ad eliminare completamente qualsiasi riflessione di segnale.

A qualche lettore potrebbe sembrare eccessiva la lunghezza dei fili impiegati, specialmente per esplorare la gamma dei 118 MHz, e che quindi abnormi oscillazioni nelle giornate di vento sarebbero in grado di pregiudicare l'efficienza dell'antenna. Rispondiamo a tale giusta obiezione con alcuni consigli pratici: un buon metodo per aggirare l'ostacolo può essere quello di impiegare per l'antenna verticale un tratto di filo di acciaio, ramato od argentato, e per quanto concerne quelli di massa la soluzione potrebbe essere la stessa, cioè di usare quattro spezzoni dello stesso filo, oppure anche tratti di filo di rame tenuti in posizione da tiranti di nailon da 0,50, quello cioè comunemente usato dai pescatori.

Comunque la parte dell'antenna più soggetta ai capricci del vento è senza dubbio quella verticale, poiché essendo fissata saldamente nella parte inferiore, ha maggiore probabilità di flettersi.

Se volete spendere qualcosa di più delle 1.000 lire promesse, potrete sempre, soltanto per questo tratto superiore, impiegare una parte di un'antenna per auto, oppure un sottile tubo di ottone reperibile presso un qualsiasi negozio di ferramenta.

un RICEVITORE



Con un FET ed un Transistor vi potete costruire questo efficientissimo ricevitore che non mancherà di stupirvi per la sua straordinaria efficienza e facilità di realizzazione.

Parlando del Fet, vi abbiamo promesso di avvalorare le nostre asserzioni presentandovi tale componente inserito in schemi e progetti che, pur essendo di semplicissima realizzazione, vi permetteranno comunque di comprendere ed apprezzarne le indubbie positive qualità.

Come nel primo numero di questa stessa rivista vi abbiamo presentato un voltmetro elettronico equipaggiato appunto con un Fet che permetteva una resistenza d'ingresso di valore attorno ai 30 Megaohm e che conseguentemente consentiva di misurare con precisione resistenze molto elevate, con questo articolo vogliamo mostrarvi come il nostro semiconduttore possa essere utilizzato per costruire un ottimo ricevitore che abbina ad una estrema facilità di realizzazione, delle prestazioni addirittura impensabili, specie se vogliamo prendere in considerazione l'esiguità numerica dei componenti impiegati nel progetto.

Come avrete già capito il nostro interesse principale non consiste tanto nel voler arricchire la collezione di apparecchiature nel vostro laboratorio, quanto, molto più importante, di farvi prendere contatto, o ancora meglio dimestichezza con questo nuovo componente che l'elettronica ci offre. Voi stessi poi constaterete, appunto con un montaggio di tanta semplicità, quanti e quali sono i vantaggi che il Fet presenta se confrontato con i normali transistor.

Vi abbiamo già premesso che la realizzazione del ricevitore non presenta alcuna difficoltà dal punto di vista costruttivo, aggiungiamo ancora che chiunque, anche se molto poco addentro nel campo dell'elettronica pratica, non si troverà in imbarazzo volendo autocostruirsi il nostro progetto e saprà farlo funzionare egregiamente senza dover saccheggiare un negozio di elettronica per rimpiazzare i pezzi via via messi fuori d'uso.

Il ricevitore è stato calcolato per poter ricevere le trasmissioni sulla gamma delle onde medie, dove, data la rilevante potenza delle stazioni emittenti, un apparecchio semplice come il nostro riuscirà sempre a dare ottimi risultati.

CIRCUITO ELETTRICO

In fig. 1 è visibile il circuito elettrico del ricevitore e su di esso sarà opportuno fare una breve disquisizione di carattere teorico, sempre perché anche i più sprovveduti possano capirne il funzionamento. Come potete notare osservando lo schema, esso consiste in un ricevitore a reazione che permette, con un minimo di componenti d'impiego, di ottenere una elevata sensibilità con una buona amplificazione.

Non è necessario specificare esattamente il tipo di Fet impiegato nella realizzazione, in quanto qualsiasi tipo può dare risultati soddisfacenti, basta che il componente impiegato sia a canale N per soddisfare naturalmente alle esigenze di alimentazione previste dal circuito. Per darvi però un'idea, possiamo elencarvi alcuni tipi di Fet, che farebbero bene al caso nostro anche perché potrebbero in futuro essere utilizzati in altri circuiti qualora decideste di smontare il ricevitore, quali il 2N3819, il 2N4302 ecc.

Come avrete già notato dallo schema, il circuito prevede anche l'impiego di un transistor per il quale potete impiegare un BC107-BC108, cioè un semplice transistor NPN al silicio adatto per B.F.

Il segnale di A.F. captato dall'antenna e sintonizzato dalla bobina L2 e dal condensatore variabile C2, viene inviato alla base (Gate) del Fet che provvede ad amplificarlo. Ruotando C2 si ha così la possibilità di esplorare una gamma di frequenze subordinata appunto non solo alla capacità del variabile ma anche al numero delle spire di L2, e nel nostro caso tutto è stato calcolato per ricevere l'intera gamma delle onde medie.

Tra il gate e la massa è inserito, come si nota nello schema elettrico, un diodo rivelatore, il cui compito è quello di eliminare una mezza onda del segnale di A.F. e rivelarlo.

Il segnale così rivelato viene amplificato dal fet, e sul Drain è presente un segnale di B.F. amplificato che noi potremmo già inviare al transistor per l'ultima amplificazione.

a FET per ONDE MEDIE

Così facendo però si otterrebbe un ricevitore dotato di scarsa sensibilità e selettività.

Considerando infatti che sul Drain è sempre presente oltre al segnale di B.F. anche un residuo di A.F., si preleva tale residuo tramite il condensatore C6 e, anziché scaricarlo a massa, lo si applica ad una seconda bobina (L1) che si trova avvolta su L2.

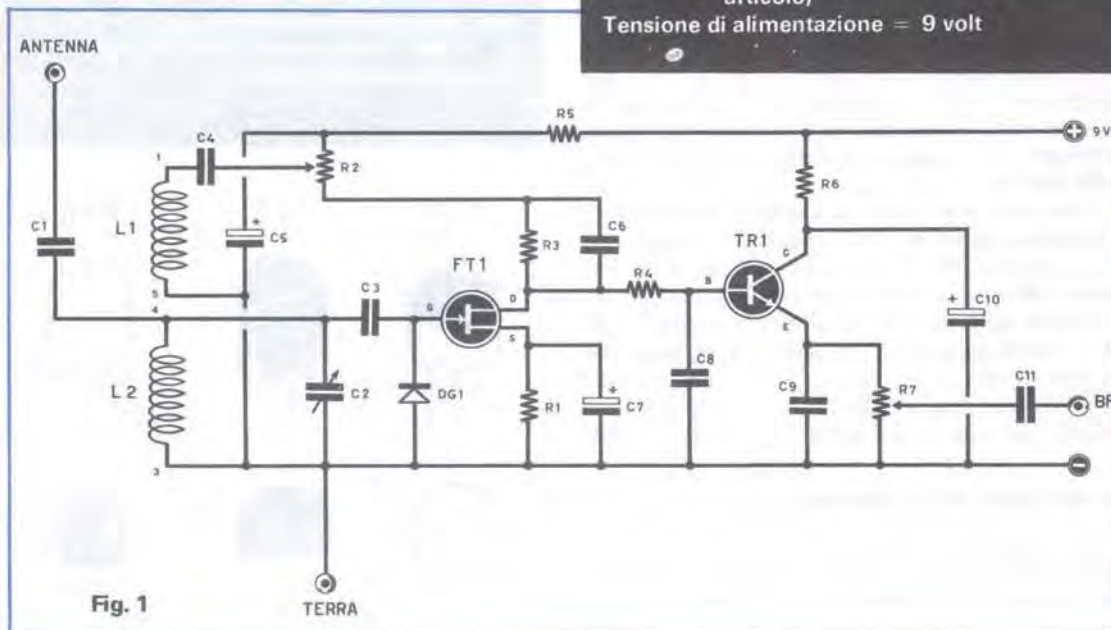
In questo modo il segnale di A.F. amplificato dal Fet, ritorna per induzione su L2 e ricomincia un nuovo percorso che lo riporterà sul Gate del Fet per un'ulteriore amplificazione.

Il ciclo quindi si ripete e si potrebbe prolungarlo all'infinito, fino al punto critico in cui il segnale farà entrare in oscillazione il Fet che da ricevitore si trasformerebbe in oscillatore di A.F. Si comprende quindi che se si riesce ad amplificare un segnale fino al limite del punto critico d'innesco, un solo Fet amplificatore può svolgere la funzione di molti stadi e conseguentemente ci si guadagna sia in sensibilità che in selettività.

Per regolare il grado di amplificazione affinché non si ecceda oltre il limite succitato, il segnale di A.F. da inviare alla bobina L1 viene dosato dal potenziometro R2.

Componenti

- R1 = 3.300 ohm
 - R2 = 500 ohm potenziometro
 - R3 = 2.700 ohm
 - R4 = 4.700 ohm
 - R5 = 1.500 ohm
 - R6 = 2.700 ohm
 - R7 = 50.000 ohm potenziometro
 - C1 = 27 pF. ceramico
 - C2 = 360 pF. variabile
 - C3 = 270 pF. ceramico
 - C4 = 4.700 pF. ceramico
 - C5 = 100 mF. elettrolitico 12V.
 - C6 = 270 pF. ceramico
 - C7 = 10 mF. elettrolitico 12V.
 - C8 = 4.700 pF. ceramico
 - C9 = 4.700 pF. ceramico
 - C10 = 50 mF. elettrolitico 12 V.
 - C11 = 220.000 pF.
 - DG1 = diodo al germanio di qualsiasi tipo
 - FT1 = transistor Fet. - 2N4302 - TIS34 2N3819
 - TR1 = transistor NPN al silicio BC107 - BC108
 - L1 e L2 = bobina tipo « Corbetta n. CS1 » (vedi articolo)
- Tensione di alimentazione = 9 volt



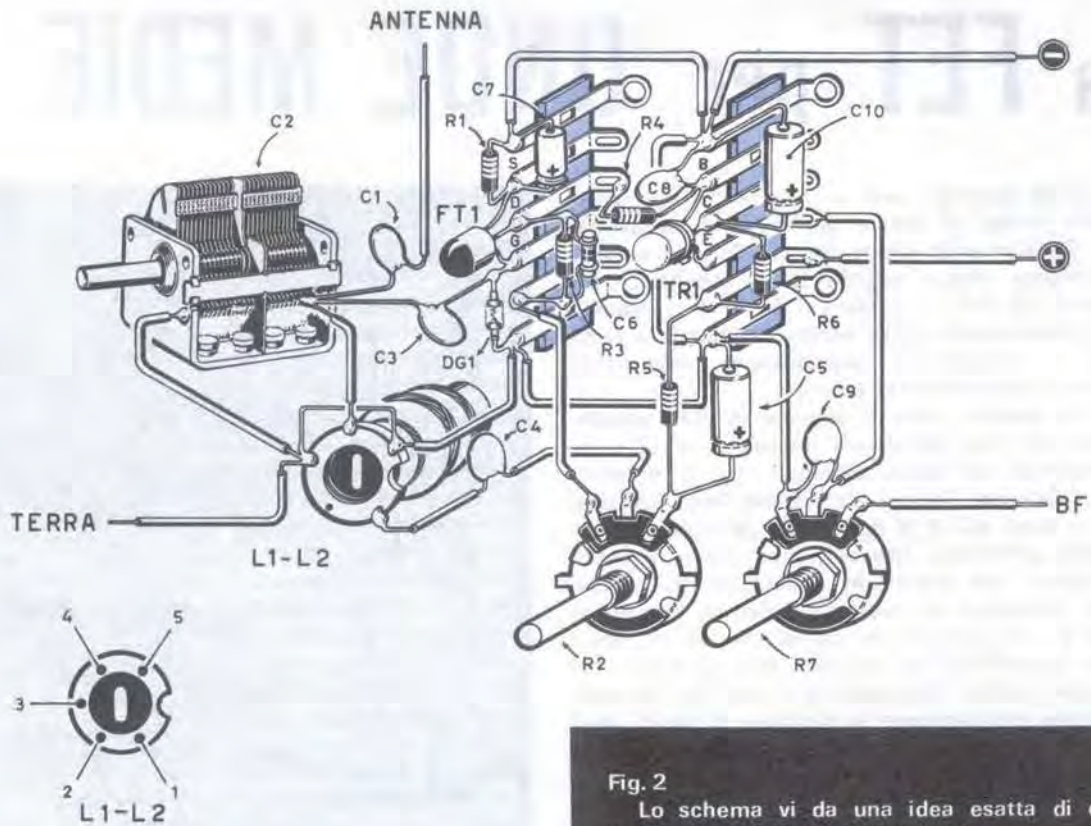


Fig. 2

Lo schema vi da una idea esatta di come vanno sistemati i vari componenti.

Da notare la sistemazione dei terminali del Fet e del transistor, nonché la polarità del diodo (rilevabile dalla posizione della fascetta) e dei condensatori elettrolitici.

A piè del disegno sono indicati i punti di collegamento alle bobine.

Si noterà, a costruzione ultimata, che ruotando R2 il segnale captato aumenterà sempre più di potenza fino a trovare una posizione oltre la quale si avrà l'innesco.

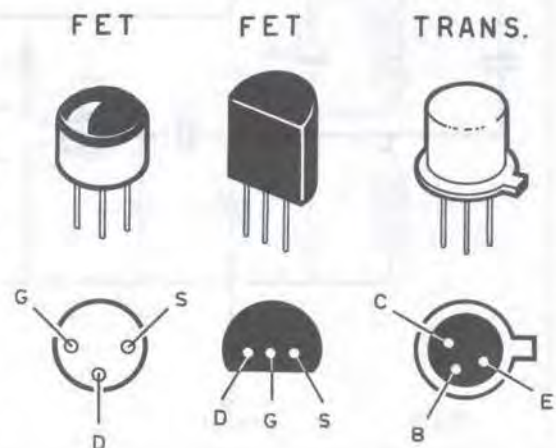
Il condensatore C4, posto in serie tra il potenziometro R2 e la bobina L1, ha lo scopo di evitare che la tensione di alimentazione possa scaricarsi a massa attraverso l'avvolgimento della bobina.

Il segnale di B.F. non riuscendo a passare oltre il condensatore C6, la cui capacità è troppo esigua, troverà come via d'uscita solamente la resistenza R4 che si trova collegata alla base di un transistor NPN in funzione di amplificatore di B.F.

Il condensatore C8, inserito tra la base del transistor TR1 e la massa, ha lo scopo precipuo di eliminare eventuali residui di A.F che fossero riusciti a superare la resistenza R4.

MONTAGGIO DELL'APPARECCHIO

Il montaggio di questo ricevitore può essere effettuato nel modo che voi crederete più opportuno, ricorrendo ad esempio ad una bassetta di bachelite perforata oppure a due



ancoraggi a 6 terminali sui quali verranno saldati tutti i componenti necessari; nella realizzazione del progetto noi ci siamo attenuti all'ultima soluzione, come risulta facilmente osservando la fig. 2 che illustra il montaggio pratico.

In ogni modo anche utilizzando una basetta perforata non è che si vada incontro a particolari difficoltà o problemi, naturalmente usando sufficiente attenzione nei vari collegamenti.

Per il condensatore variabile C2 le soluzioni possibili sono due in quanto o ricorrete ad un semplice variabile ad aria (anche a doppia sezione, curando però di utilizzarne una sola come visibile nella figura), oppure potete impiegare un condensatore a mica adatto per apparecchi a transistor.

Il montaggio dei due potenziometri R2 ed R7 può essere effettuato agevolmente o attraverso un semplice fissaggio alla basetta di bachelite utilizzando una squadretta metallica piegata ad « L » ancorata alla basetta con dadi e viti (quando il montaggio va effettuato su basetta perforata), oppure nell'altro caso, cioè quando si è ricorsi ai due ancoraggi, i due potenziometri vanno fissati direttamente all'involucro contenitore dell'intero apparecchio.

Comunque resta chiaro che le carcasse dei potenziometri vanno collegate a massa, vale a dire al terminale positivo della pila di alimentazione, in qualsiasi modo effettuate il montaggio.

Per quanto riguarda i collegamenti dei terminali del Fet e del transistor lo schema pratico è in grado di fornirvi tutte le informazioni necessarie per non sbagliare.

Per ottenere le bobine di sintonia e di entrata (L_1 ed L_2) adatte al nostro ricevitore è sufficiente che vi procuriate una bobina di entrata di un qualsiasi ricevitore a valvole: a questo scopo noi abbiamo utilizzato una « Corbetta CS1 » con ottimi risultati, però qualsiasi altro tipo simile sopperirà bene alla necessità.

Le connessioni delle bobine sono anch'esse chiaramente visibili nella figura del montaggio.

Nel caso che non riusciste a trovare le bobine da noi menzionate, non preoccupatevi in quanto qualsiasi lettore sarà in grado di auto-costruirsele.

In questo caso vi consigliamo di realizzarle su nucleo ferrosilicio, che ne aumenterà il rendimento: per L_1 avvolgerete 25 spire di filo di rame smaltato di 0,3 mm di diametro, e per L_2 , 75 spire dello stesso filo; non ha particolare importanza la misura del diametro del nucleo su cui avvolgerete le bobine, ma tanto per darvi un in-

dirizzo, diremo che un nucleo di circa 8 mm di diametro va già bene.

È bene che L_1 sia avvolta su di un tubetto di cartone che possa scorrere sul nucleo perché sia possibile variare la distanza di L_1 da L_2 in sede di messa a punto, come spiegheremo più tardi.

Crediamo opportuno ricordarvi che L_1 va avvolta dal lato in cui l'estremo di L_2 si collega ai condensatori C1-C3. Perché questo ricevitore sia caratterizzato da un'ottima sensibilità, sarà necessario provvederlo di una antenna efficiente e di una buona presa di terra, dove quest'ultima può essere costituita indifferentemente da un tubo del termosifone, da una conduttura dell'acqua o del gas.

Ora che abbiamo esaurito l'argomento riguardante la presa di terra, possiamo passare a trattare dell'antenna che non è certo meno necessaria per un buon funzionamento dell'apparecchio.

Le soluzioni di questo problema sono varie: se volete avere un'antenna indipendente vi consigliamo di impiegare uno spezzone di filo di rame ricoperto di plastica della lunghezza di 5-6 metri, diversamente potete sfruttare l'antenna della televisione attaccandovi ad uno dei fili di discesa o del cavo coassiale.

Un'altra variante sarebbe quella di utilizzare un capo della normale rete elettrica ed in questo caso dovrete costruirvi un tappo luce ottenibile con una semplice spina a banana con saldato in serie un condensatore da 1.000 pF 600 volt-lavoro e, fissato a questo, un cavetto di lunghezza opportuna per il collegamento col ricevitore.

La spina va poi infilata in una delle due prese della rete luce ed il capo libero del cavetto va innestato nella presa dell'apparecchio prevista per l'antenna.

Crediamo che lo schema pratico sia abbastanza illustrativo per effettuare un buon montaggio senza troppi patemi d'animo, possiamo quindi passare all'ultima operazione da effettuare: la messa a punto.

MESSA A PUNTO ED USO DEL RICEVITORE

Dopo aver accuratamente controllato il cablaggio, caso mai foste incorsi in qualche malaugurato errore dovuto ad un possibile e scusabile attimo di distrazione, potete tranquillamente dare corrente al vostro ricevitore applicandogli una tensione di 9 volt ottenibile da una comune pila per transistor, ed all'uscita dello stesso inserite una cuffia di ascolto, o un auricolare piezoelettrico, od anche un aurico-

lare magnetico la cui impedenza però non risulti inferiore ai 500 ohm.

Il peggio che ora potrà capitarvi, sempre che abbiate seguito fedelmente le nostre istruzioni, sarà di sentire nella cuffia un fischio lacerante: questo fatto non rappresenta certo un'imperfezione, ma indica invece che il ricevitore funziona regolarmente, solo che il potenziometro R2 si trova ruotato in posizione di massima resistenza e conseguentemente la reazione è innescata.

Per portare tutto ad uno stato di normalità non dovete far altro che regolare R2 fino a trovare quella posizione in cui il fischio scomparirà.

A questo punto possiamo procedere ad una regolazione più fine: ruotate lentamente il variabile C2 fino a sintonizzarvi su una qualsiasi stazione radio e, quando l'avrete ben sintonizzata, agite ancora su R2 per trovare il punto esatto in cui si ha la massima potenza di suono.

Può accadere che qualche lettore, pur avendo portato al minimo R2 non riesca ad eliminare il fischio della reazione: questo inconveniente si presenta solamente quando la bobina L1 è situata troppo vicino ad L2 oppure quando quest'ultima ha un eccessivo numero di spire.

Il rimedio a questo inconveniente è ovvio e consiste nel distanziare maggiormente le due bobine oppure nell'eliminare 5 o 6 spire

di L2 per raggiungere uno stato di funzionamento normale.

Sempre se avete realizzato voi le bobine può succedere anche un inconveniente esattamente all'opposto a quello menzionato prima, cioè che pur ruotando in tutti i sensi il potenziometro R2 non riusciate ad udire in cuffia alcun fischio e tantomeno alcuna emissione radio.

In questo preciso caso l'errore consiste in uno sfasamento tra le due bobine cui si pone rimedio semplicemente invertendo le connessioni di L1 in modo che il capo della stessa che prima era collegato a massa venga ora ad essere collegato al condensatore C4 e viceversa il capo che andava a C4 sia ora inviato a massa.

Per terminare sarà utile accennare al lettore che qualora dovesse ricevere la stazione radio che più desidera ascoltare a condensatore variabile tutto chiuso (massima capacità), sarà opportuno aumentare il numero delle spire di L2, se invece la ricevesse a variabile tutto aperto (minima capacità) sarà meglio che riduca il numero delle spire.

Con ciò vi abbiamo chiarito tutte le possibili fonti di inconvenienti ed i relativi rimedi per correggerli; potete quindi dedicarvi tranquillamente alla realizzazione di questo progetto, sicuri di poter conseguire un risultato più che soddisfacente ed una esperienza che vi sarà utile.



La TEKO desidera entrare in contatto con Giovani esperti di elettronica disposti a visitare, in ore libere, laboratori, rivenditori, radiatoriparatori ecc. per collaborazione ed informazione tecnica. Ottime prospettive per migliorare le Vs. condizioni di conoscenza tecniche ed economiche.

**TEKO - Casella Postale 328 - BOLOGNA
Stabilimento in Via Emilia Levante 284 - S. LAZZARO SAVENA (BO) Tel. 46.01.22 - 46.33.91**

Impiegando tre transistors noi avremo la possibilità di trasformare un'onda sinusoidale in un'onda quadra utilissima per il controllo della linearità degli amplificatori di Bassa Frequenza ad alta fedeltà.



da un'onda SINUSOIDALE un'onda QUADRA

Abbiamo già parlato sul N. 1 a pag. 31 della nostra rivista sull'importanza di un'onda quadra nei controlli di linearità di un amplificatore, ed avevamo anticipato la nostra intenzione di presentare in futuro uno squadratore di onde sinusoidali, ma il numero di lettere giunte ci ha indotti ad anticipare i tempi e mantenere fede alla promessa immediatamente.

Molti lettori infatti, entusiasti sulle possibilità di queste onde, hanno cercato di realizzare schemi prelevati da altre pubblicazioni, ma purtroppo con esito negativo.

Non possiamo rispondere dettagliatamente a tutti quelli che ce l'hanno chiesto, illustrando i vari errori commessi nella realizzazione dei loro progetti, e ci limitiamo a condensare le risposte in una sola: uno squadratore perché risulti perfetto deve possedere requisiti ben precisi. Innanzi tutto non conviene realizzare dei palliativi in quanto trattandosi di uno strumento di controllo, ci sono dei canoni assoluti da seguire, quali un'ottima stabilità d'esercizio, una com-

pleta assenza di distorsioni nella forma dell'onda ed infine la possibilità di linearizzare l'ampiezza delle onde quadre, essendo queste variabili a seconda della frequenza d'impiego che, come anticipato nel numero precedente, è fissata sui 100, sui 1.000 e sui 5.000 hertz.

Il progetto che vi presentiamo può essere considerato perfetto sotto tutti i punti di vista, sebbene lo schema che vi proponiamo in fig. 1 sia quanto mai semplice. Dei tre transistors BC 109 impiegati in questo circuito, il primo serve per linearizzare l'onda, mentre i rimanenti hanno la funzione di «squadrare» l'onda sinusoidale. Il circuito viene alimentato poi da una tensione aggirantesi intorno ai 4,5-6 volts con un assorbimento di 10 mA.

REALIZZAZIONE PRATICA E TARATURA

Il progetto va realizzato di preferenza su circuito stampato che potrete o costruirvi da voi,

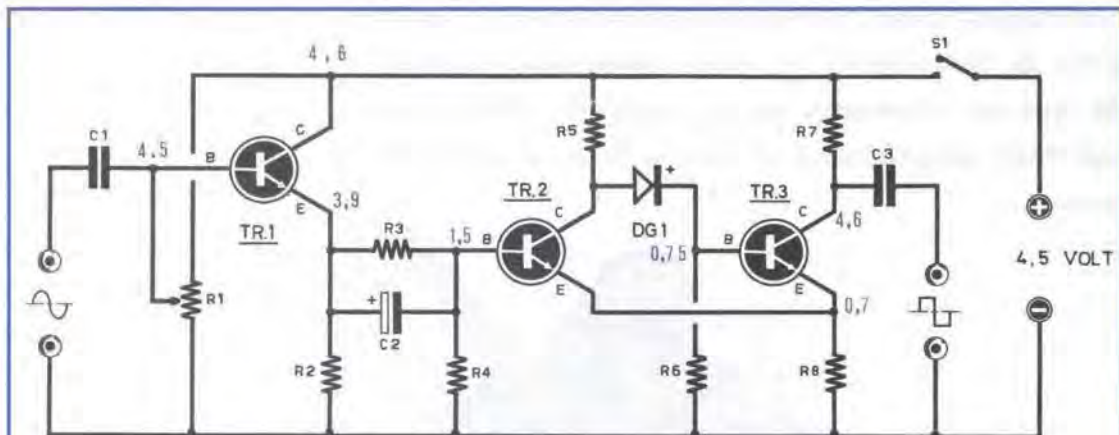


FIG.1 schema elettrico e elenco componenti

R1 = 100.000 ohm trimmer
R2 = 2.200 ohm
R3 = 1.800 ohm
R4 = 6.800 ohm
R5 = 470 ohm
R6 = 6.800 ohm
R7 = 470 ohm
R8 = 68 ohm
C1 = 220.000 pF

C2 = 5 mF. elettrol. 6 v.
C3 = 220.000 pF
TR1 = Transistor NPN tipo BC 109
TR2 = Transistor NPN tipo BC 109
TR3 = Transistor NPN tipo BC 109
DG1 = Diodo al germanio tipo OA95
S1 = Interruttore
Alimentazione = 4,5 volt

ricopiando il disegno di fig. 2 già a grandezza naturale, oppure richiederlo alla EURO-KIT Via Alidosi 32/A Bologna. In fig. 3 è chiaramente visibile la disposizione dei vari componenti su detto circuito, come noi lo abbiamo realizzato e in questa operazione non dovete fare altro che stare attenti alla connessione dei terminali dei transistor e alla polarizzazione del condensatore elettrolitico e del diodo DG1.

A costruzione ultimata, prima di dare tensione, manovrate il piccolo potenziometro R1 ruotandolo in modo che il cursore venga rivolto verso l'estremo della tensione negativa.

Prendete quindi il vostro generatore di onde sinusoidali, regolatelo sui 1000 Hz, e controllate che sullo schermo dell'oscillografo, messo in collegamento col generatore, si stabilizzino una o due onde sinusoidali in forma perfetta. Ora non rimane altro che inviare l'onda allo squadratore la cui uscita va direttamente collegata all'oscilloscopio.

Date infine tensione allo squadratore, da 4,5 a 6 volt come accennato prima, e con un cacciavite regolate lentamente il cursore del potenziometro R1 fino ad ottenere sullo schermo una o due onde quadre.

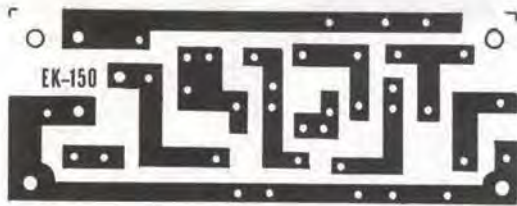
Come noterete il potenziometro vi permetterà di agire sull'ampiezza orizzontale delle onde, restringendole ad esempio in alto ed allargandole in basso: avrete raggiunto il punto esatto quando l'ampiezza orizzontale risulterà identica e per la semionda superiore e per quella inferiore. Terminata l'operazione di taratura potrete racchiudere il tutto in una scatola metallica provvista di una boccia d'uscita ed una d'entrata.

Quando in futuro vi capiterà di controllare o mettere a punto un amplificatore non dovete fare altro che collegare l'onda quadra all'entrata dell'amplificatore e assicurarvi se sullo schermo dell'oscillografo appare perfetta o deformata. Rileggendo l'articolo apparso sul numero precedente potrete stabilire con certezza il difetto e comportarvi nella maniera più idonea per porvi rimedio.

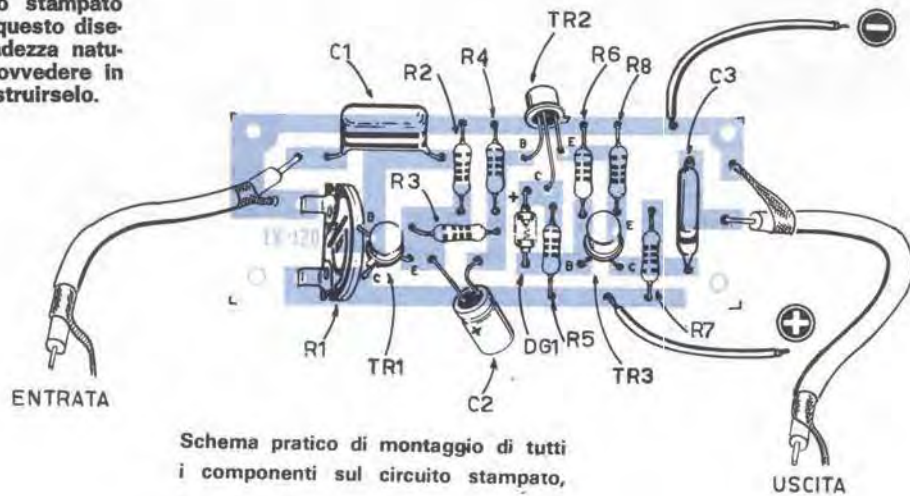
SCATOLA DI MONTAGGIO

La scatola di montaggio completa è ottenibile a richiesta al prezzo complessivo di L. 2.700.

Il solito circuito stampato a L. 300,



Circuito stampato a grandezza naturale
 Il lettore che non desiderasse acquistare il circuito stampato già inciso potrà con questo disegno riportarlo a grandezza naturale, ricopiarlo, e provvedere in tal modo ad autoconstruirselo.



Schema pratico di montaggio di tutti i componenti sul circuito stampato,



TUTTO L'OCCORRENTE PER I CIRCUITI STAMPATI

confezione da 1/2 litro per bottiglia

soluzione DECAPAGGIO	L. 200
soluz. PERCLORURO FERRICO	L. 400
soluzione ACCELERANTE	L. 300
spese postali per pacco	L. 500

confezione da 1 litro per bottiglia

soluzione DECAPAGGIO	L. 380
soluz. PERCLORURO FERRICO	L. 750
soluzione ACCELERANTE	L. 570
spese postali per pacco	L. 600

1 bottiglia INCHIOSTRO PROTETTIVO L. 300

Le ordinazioni dei prodotti chimici necessari alla preparazione dei circuiti stampati debbono essere indirizzate alla Rivista NUOVA ELETTRONICA via Cracovia 21 BOLOGNA.

Provvederemo noi a farveli inviare, ai prezzi sopra indicati, direttamente dal produttore al vostro domicilio.

È opinione comune che il fatto di possedere un ottimo amplificatore di alta fedeltà, degli altoparlanti di buona qualità ed una buona testina rivelatrice significhi aver risolto brillantemente il problema della fonoriproduzione.

Non si può certamente negare l'importanza dei summenzionati fattori nel conseguimento di un buon risultato finale, in quanto essi contribuiscono in maniera determinante ad ottenere una buona riproduzione musicale, ma non pos-

MOBILE

siamo essere del parere che ciò rappresenti il tutto.

La soluzione del problema non può infatti essere considerata perfetta se non è completata da una cassa acustica specificatamente adattata alle esigenze del complesso fonoriproduttore.

Quest'ultimo elemento, che in tutto l'insieme di un amplificatore HI-FI rappresenta certamente la parte più semplice da realizzare, è forse quello che pregiudica più di ogni altro la fedeltà di riproduzione, forse proprio per il fatto che la sua semplicità di costruzione non è tenuta in debita considerazione.

Si crede infatti, o almeno molti credono, che una cassa acustica altro non sia che un mobile la cui sola utilità consista nel preservare gli altoparlanti dalla polvere e a dare una veste piacevole a tutto il complesso per inserirlo brillantemente nell'arredamento di casa.

Invece le funzioni di una cassa acustica sono ben più complesse per cui la progettazione relativa va eseguita colla stessa attenzione e lo stesso calcolo normalmente usato nella realizzazione di un qualsiasi circuito elettrico.

Compito precipuo di un mobile acustico è appunto quello di eliminare le onde sonore posteriori, che sfasate rispetto a quelle utili emesse frontalmente da un cono diffusore, concorrono ad affievolirne l'ampiezza con conseguente alternazione e diminuzione di suono.

Il bass-reflex addirittura fa ancora di più perché non elimina queste onde posteriori, ma cerca di farle uscire dall'apertura frontale perfettamente in fase con quelle diffuse dalla parte anteriore del cono fonoriproduttore per ottenere non più un'attenuazione, ma un'accentuazione delle note rafforzando il segnale, specie sulle note basse.

Per questo volendo conseguire dei buoni risultati e non rischiare effetti opposti sarà ne-



cessario studiare attentamente e calcolare con precisazione le dimensioni e la forma del mobile in perfetta dipendenza dell'altoparlante impiegato.

Per aiutarvi a trovare la soluzione più adatta secondo i vari fonoriproduttori che normalmente vengono usati per la riproduzione dei bassi, abbiamo voluto sperimentare nel nostro laboratorio altoparlanti di diametro diverso realizzando in pratica per ciascuno un mobile adatto a conseguire il massimo rendimento. Come constatabile considerando la tabella allegata all'articolo, le dimensioni del mobile, fig. 1, variano in corrispondenza del diametro dell'altoparlante ed in base a questo dato è stato calcolato il volume totale della cassa acustica.

I valori riportati sono stati dedotti sperimentalmente e occorre che vi atteniate il più possibile ad essi.

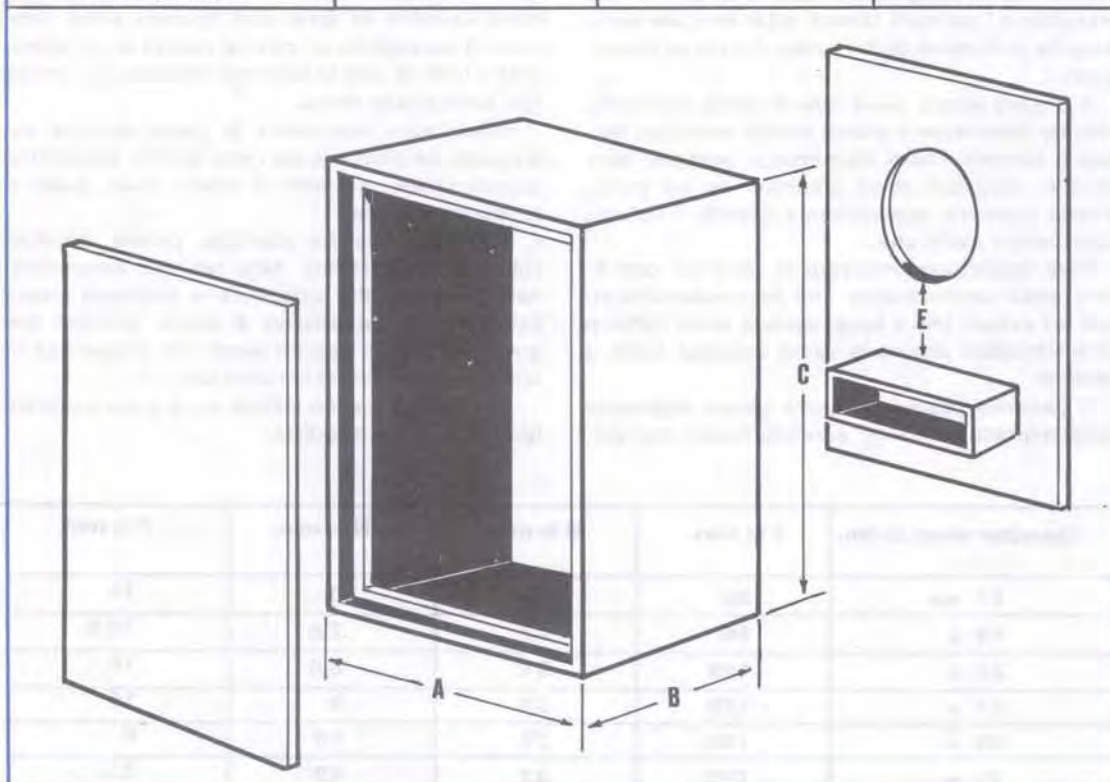
Il foro per l'altoparlante verrà praticato esattamente al centro del pannello frontale, con diametro ovviamente pari all'apertura viva del cono.

Qualora voleste completare il mobile inserendo anche altoparlanti di diametro minore adatti alla diffusione delle medie e di quelle acute, potete procedere tranquillamente fissandoli nella parte superiore della cassa, sopra cioè l'altoparlante principale, mantenendoli ad una distanza media pari alla metà della superficie disponibile.

Quante volte avete desiderato provvedere il vostro fonoriproduttore di un mobile acustico? Ma quante volte avete soprasseduto alla vista dei prezzi vigenti sul mercato. Ecco l'occasione buona per costruirvi da voi una cassa acustica che saprà darvi grandi soddisfazioni.

acustico **BASS-REFLEX**

Diametro altoparlante Woofers	larghezza cassa (A) cm.	profondità cassa (B) cm.	altezza cassa (C) cm.
17 circolare	43	27	70
19 circolare	48	30	78
21 circolare	52	32	84
24 circolare	54	33	87
28 circolare	65	40	105
30 circolare	67	41	108



Nella parte inferiore rispetto all'altoparlante principale verrà inserito il condotto sonoro, fig. 2 che dovrà essere realizzato secondo misure ben precise e ad una distanza calcolata dal bordo inferiore dell'altoparlante dei bassi in dipendenza dell'altoparlante stesso.

Nella tabella n. 2 vi indichiamo le misure richieste dove E rappresenta la distanza della parte superiore del tunnel sonoro dal limite inferiore dell'altoparlante, ed M-N-P indicano le misure del condotto.

Per tale condotto sarà inoltre opportuno dire che va realizzato in legno con spessore di 2 cm.

Per la costruzione del mobile si potranno agevolmente impiegare pannelli di legno ben stagionato, ancora meglio però se userete per la sua realizzazione del legno pressato, conosciuto anche come truciolato pressato, che presenta il vantaggio di risultare indeformabile, mantenendo così inalterate le sue caratteristiche anche dopo molto tempo.

I pannelli di legno impiegati nella costruzione debbono avere uno spessore di circa 2-2,5 cm, e tutto il complesso deve presentare doti di rigidità notevoli.

Perciò è raccomandabile curare con molta attenzione le varie giunture così che quelle che interessano i pannelli laterali ed il frontale siano eseguite in maniera da far parere il tutto un blocco unico.

A questo scopo usate quindi senza economia colla da falegname e chiodi perché eventuali fessure o pannelli fissati debolmente possono dare adito a vibrazioni poco gradevoli da un punto di vista musicale, specialmente quando il volume viene tenuto molto alto.

Sarà opportuno rinforzare le giunture con listelli, posti internamente, che provvederanno altresì ad evitare che a lungo andare sotto l'effetto delle vibrazioni sonore la cassa acustica abbia a scollarsi.

Il pannello posteriore dovrà essere sagomato perfettamente in quanto, essendo fissato non sta-

bilmente, ma solamente con viti, per permettere ovviamente la sistemazione degli altoparlanti e degli eventuali filtri cross-over, anche senza incollaggio, non deve presentare fenditure appunto per le ragioni menzionate prima; in ogni modo usate tranquillamente un bel numero di viti per sicurezza.

Occorrerà poi ricoprire internamente tutti i pannelli, escluso quello anteriore dove vanno sistemati gli altoparlanti ed il condotto acustico, con almeno 2-3 cm di materiale fonoassorbente quale lana di vetro, feltro, ovatta, per evitare dissonanze o risonanze.

Il mobile se eseguito seguendo fedelmente le indicazioni che vi abbiamo fornito, di per se stesso sarà già acusticamente perfetto ed in grado di darvi un rendimento più che soddisfacente. Se però qualche lettore desiderasse raggiungere l'optimum, potrà sempre, per migliorare ancora, modificare esclusivamente le dimensioni del condotto sonoro, controllando il rendimento con un fonometro, come quello che vi abbiamo descritto su questo numero di rivista, e servendosi di un oscillatore di B.F. regolato sui 100 Hz fino a raggiungere una perfetta riproduzione sonora.

Impiegando più altoparlanti, non sarà necessario aumentare le dimensioni del mobile, ma solamente fare in modo che le bobine mobili degli stessi lavorino in fase, cioè quando sotto l'impulso di un segnale un cono si muove in un senso, anche tutti gli altri lo seguono muovendosi anche essi nello stesso senso.

Infine resta solamente la parte estetica del progetto da rifinire e per essa potete sbizzarrirvi quanto volete, secondo il vostro buon gusto o le vostre esigenze.

Per darvi qualche esempio, potete stendere sul pannello anteriore della tela per altoparlanti della tinta preferita e ricoprire le rimanenti superfici con carta autoadesiva di colore, intonato con quello della tela, oppure usare una ricopertura in vinipelle, o verniciare la cassa ecc...

Le possibilità sono infinite e sta a voi scegliere quella che più vi soddisfa.

Diametro altop. in cm.	E in mm.	M in mm.	N in mm.	P in mm.
17 cm	85	25	6	14
19 »	95	27	7,5	13,5
21 »	105	31	8,5	16
24 »	120	33	9	16
28 »	140	37	10	6
30 »	150	37	10	3,5

2 semplici CONVERTITORI CC-AC

(Sig. Missanelli Giorgio, Caserta)

Credo che altri lettori si siano trovati come il sottoscritto nelle necessità di alimentare un ricevitore a valvole potendo usufruire solo di un accumulatore.

Anche se per l'accensione del filamento non sussistono problemi, rimane però sempre quello della alta tensione occorrente per l'anodo. Per questo ho messo a punto i due schemi che presento e che, con l'uso di componenti facilmente reperibili in commercio, mi hanno dato la possibilità di ottenere da una comune batteria da macchina l'alta tensione desiderata, anche fino a 500 volt purché l'assorbimento non superi i 20 mA.

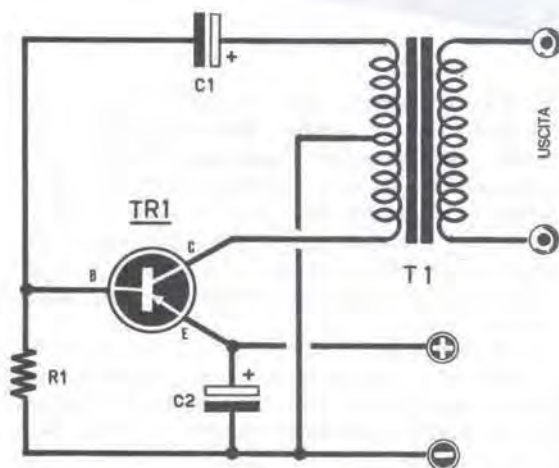
I due schemi impiegano transistor AD139 che possono all'occorrenza essere sostituiti con altri di potenza, cambiando sperimentalmente poi anche il valore della resistenza R1 fino ad un valore in grado di mantenere i transistor entro i limiti di corrente massima.

Ho provvisto tali transistor di aletta di raffredda-

mento che può anche essere rappresentata dalla scatola metallica entro la quale andrà racchiuso l'alimentatore, badando bene di isolarli convenientemente. Per T1 ho impiegato in entrambi i modelli un comune trasformatore da 10 watt, sfruttando per la alimentazione la presa centrale. Naturalmente qualsiasi altro trasformatore può essere impiegato con profitto purché abbia un primario con presa centrale ed uno secondario ad alta tensione.

Noi abbiamo trovato questi schemi piuttosto interessanti, in quanto permettono la realizzazione di piccoli ricetrasmittitori a transistor dove però si voglia impiegare una valvola termoionica come solo stadio finale di A.F. con ottimi risultati.

Suggeriremmo anche di sostituire i trasformatori in lamierino usati dal lettore con altri in ferrosilice, per ottenere un rendimento assai più elevato.



MATERIALE NECESSARIO AL PROGETTO 1

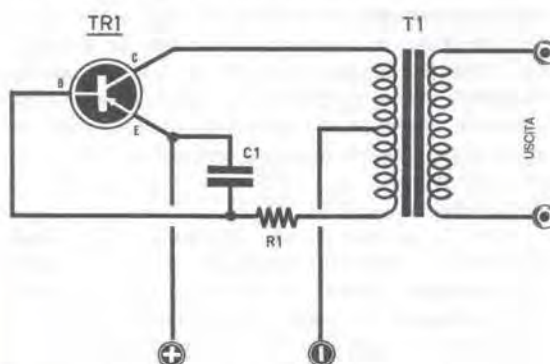
R.1 = valore variabile da 1.000 a 10.000 ohm 1 watt a seconda del transistor d'impiego

C.1 = 500 mF elettr. 25 V.

C.2 = 1.000 mF elettr. 25 V.

T.1 = trasformatore con primario 6+6 volt e secondario di 220 volt

TR 1 = transistor AD 139 o simile



MATERIALE NECESSARIO AL PROGETTO 2

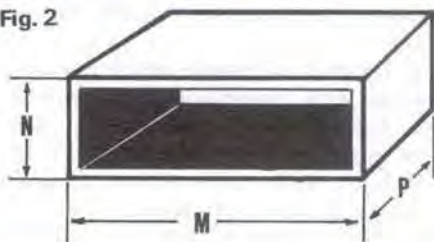
R.1 = 10.000 ohm 1 Watt

C.1 = 0,1 mF a carta

T.1 = trasformatore con primario 6+6 V. e secondario da 220 volt.

TR1 = transistor AD 139 o simile

Fig. 2



3A-33

5 semi

un



Uno fonometro potrebbe a prima vista essere considerato uno strumento di scarso interesse nel nostro campo di lavoro, quindi ben difficilmente sarà reperibile tra la normale dotazione di un comune laboratorio di radiotecnica.

L'etimologia stessa della parola serve infatti ad illustrare efficacemente ciò che rappresenta l'utilità d'uso di uno strumento siffatto e siamo certi che la maggior parte di voi ad una precisa domanda sulla possibilità di servizio di un fonometro risponderà tranquillamente che esso è stato ideato appunto per effettuare misure dell'intensità di suoni o rumori prodotti da una qualsiasi fonte.

Non possiamo certo infirmare una simile risposta in quanto conseguente alla normale applicazione dello strumento in questione che appunto è stato sostanzialmente realizzato allo scopo di controllare l'efficienza di materiali assorbenti il rumore, per misurare lo stato degli scarichi degli autoveicoli e per tutti quei casi insomma in cui necessiti uno strumento come un fonometro, cioè misuratore di rumori.

La vostra prima reazione ad una tale presentazione potrebbe essere rappresentata da uno sbadiglio e da una impellente necessità

di voltare pagina per rivolgere l'attenzione ad argomenti, a vostro giudizio, più interessanti, consigliandoci spassionatamente col pensiero di evitare di prestare il nostro interesse, e le pagine della nostra rivista, a progetti che tuttalpiù potrebbero riscuotere l'assenso di un edile o di un vigile urbano o di un meccanico, ma solo raramente di un radio-tecnico.

Col pericolo di sollevare un coro di disapprovazione ci sentiamo tentati di affermare categoricamente che un tale strumento trova proprio in radiotecnica più applicazioni e più possibilità di sfruttamento.

Per avvalorare la nostra tesi e trasformare la vostra giustificata incredulità in sincera curiosità vi produrremo un breve elenco di quelle che possono essere le applicazioni del nostro fonometro, limitandoci a quelle di maggior interesse.

Esso infatti è di grande utilità per effettuare il controllo della sensibilità dei microfoni, delle testine rivelatrici, per verificare la sensibilità e la potenza degli altoparlanti, per controllare il rendimento delle casse acustiche, per bilanciare perfettamente ed agevolmente un amplificatore stereofonico, per tarare le medie frequenze o il gruppo A.F di un qualsiasi ri-

Con un semplice fonometro sarete in grado di eseguire delle innumerevoli operazioni di controllo nel campo della B.F.

Questo strumento, che potrete facilmente realizzare con componenti di recupero, vi stupirà per l'originalità e la vastità dei metodi d'impiego.

FONOMETRO dai molteplici usi

cevitore supereterodina, per verificare l'efficacia dei filtri cross-over, ecc.

Dopo di ciò speriamo che ci seguirete con attenzione fino all'ultima riga di questo articolo appunto per vedere come un tale strumento, conosciuto normalmente sotto un aspetto tutto diverso, possa essere impiegato in tanti usi così diversi l'uno dall'altro.

CIRCUITO ELETTRICO

Prima di passare alla spiegazione dettagliata delle varie maniere di impiego del fonometro per le misure e i controlli che vi abbiamo accennato nell'introduzione, sarà opportuno illustrare lo schema elettrico e la relativa realizzazione pratica.

Nel disegno di fig. 1 è visibile lo schema elettrico dell'apparecchio che, come facilmente potete notare prevede l'impiego di tre transistori di cui due NPN di tipo BC 108 ed un PNP tipo AC 125, utilizzati in un circuito preamplificatore ad altissima sensibilità.

Sull'uscita dell'ultimo transistor viene prelevato il segnale amplificato che va inviato, dopo essere passato attraverso il condensatore C7, ad un raddrizzatore di tensione, che allo stesso tempo funziona da duplicatore, costituito da due diodi al germanio tipo OA 81.

La tensione d'uscita dal duplicatore-raddrizzatore viene quindi applicata ad un milliamperometro da 50-100 milliamperere fondo scala, che all'occorrenza può essere sostituito da un tester 20.000 ohm \times volt predisposto sulla

portata di 3-5 volt CC fondo scala, dando così la possibilità a coloro che posseggono un tester, (quasi tutti i radiotecnici ne hanno uno) di evitare la spesa di acquisto di uno strumento abbastanza costoso.

Per l'alimentazione del fonometro è sufficiente una comune pila da 9 volt per transistor, in quanto l'assorbimento dell'apparecchio è limitato a pochi milliampere.

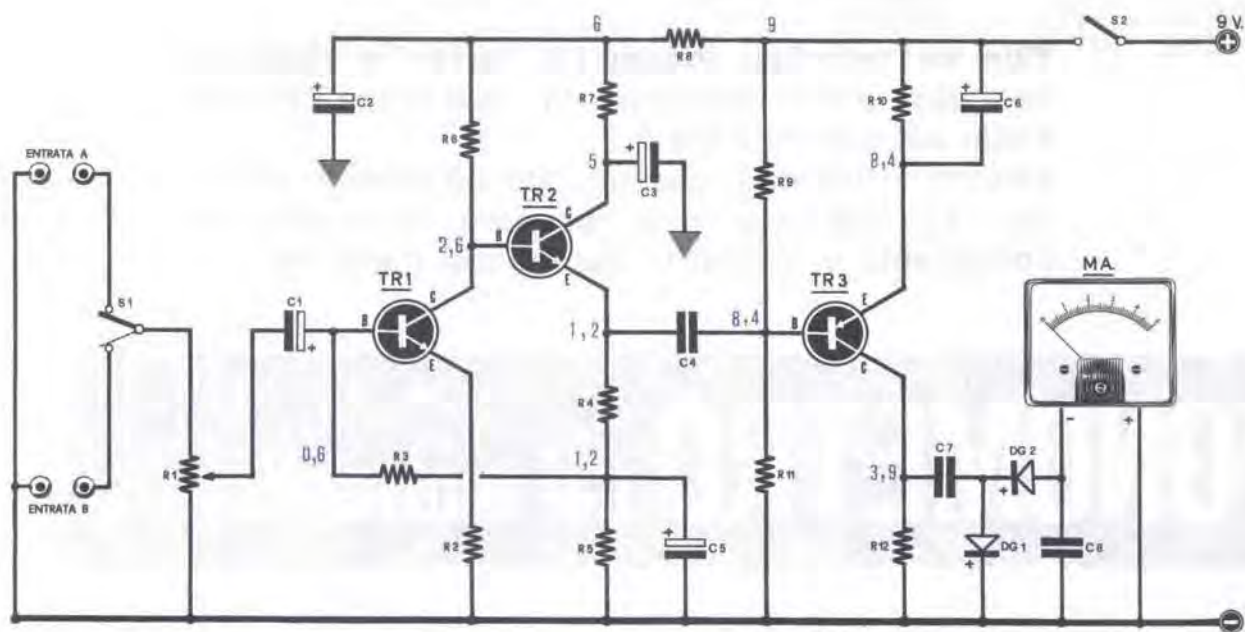
Come risulta dal disegno, l'entrata di questo fonometro è costituita da due prese, A e B, ed un deviatore, segnato dalla sigla S1 che provvede a commutare le due prese inserendo l'una o l'altra, secondo la necessità, sul potenziometro di sensibilità R1.

Non crediamo opportuno soffermarci ancora sullo schema elettrico data l'evidenza e la facilità di interpretazione e passiamo senz'altro alla parte pratica del progetto.

REALIZZAZIONE PRATICA

Per la realizzazione pratica del fonometro sarebbe conveniente poter usufruire di un circuito stampato che oltre a facilitarvi nel vostro lavoro vi permetterà di ottenere un progetto esteticamente più funzionale, benché un montaggio effettuato anche con altri metodi non comporterebbe alcun problema di funzionamento. Per questo in fig. 2 vi presentiamo il progetto da noi realizzato appunto su circuito stampato e con esso come modello, volendo, potete autocostruirvene uno simile.

Un unico consiglio da dare, e questo vale



Componenti

R1 = 50.000 ohm potenz. log.

R2 = 10 ohm

R3 = 470.000 ohm

R4 = 330 ohm

R5 = 560 ohm

R6 = 18.000 ohm

R7 = 470 ohm

R8 = 1.000 ohm

R9 = 12.000 ohm

R10 = 680 ohm

R11 = 12.000 ohm

R12 = 4.700 ohm

C1 = 5 microF. 6 v. elettrol.

C2 = 100 microF. 15 v. elettrol.

C3 = 100 microF. 15 v. elettrol.

C4 = 1 microF. a carta

C5 = 100 microF. 15 v. elettrol.

C6 = 10 microF. 10 v. elettrol.

C7 = 1 microF. a carta

C8 = 22.000 pF

TR1 = Transistor NPN Tipo BC108

TR2 = Transistor NPN Tipo BC108

TR3 = Transistor PNP Tipo AC125

DG1 = Diodo al Germanio tipo OA85

DG2 = Diodo al Germanio tipo OA85

S1 = Deviatore o levetta

S2 = Interruttore

MA = Strumento

Alimentazione = 9 volt

Le tensioni indicate sono state rilevate con un voltmetro elettronico.

naturalmente per tutte le realizzazioni elettroniche, è quello di prestare attenzione alle polarità dei diodi e dei condensatori elettrolitici, nonché ai collegamenti dei transistors, in quanto basta uno di questi errori per pregiudicare il funzionamento del fonometro.

Ricordatevi inoltre che il collegamento tra il condensatore C1 ed il potenziometro di sensibilità R1 va effettuato tramite un cavetto schermato la cui calza metallica va saldata alla carcassa metallica del potenziometro R1, cioè a massa.

Dovranno risultare schermati anche i collegamenti tra il potenziometro ed il deviatore S1 e le prese d'entrata A e B.

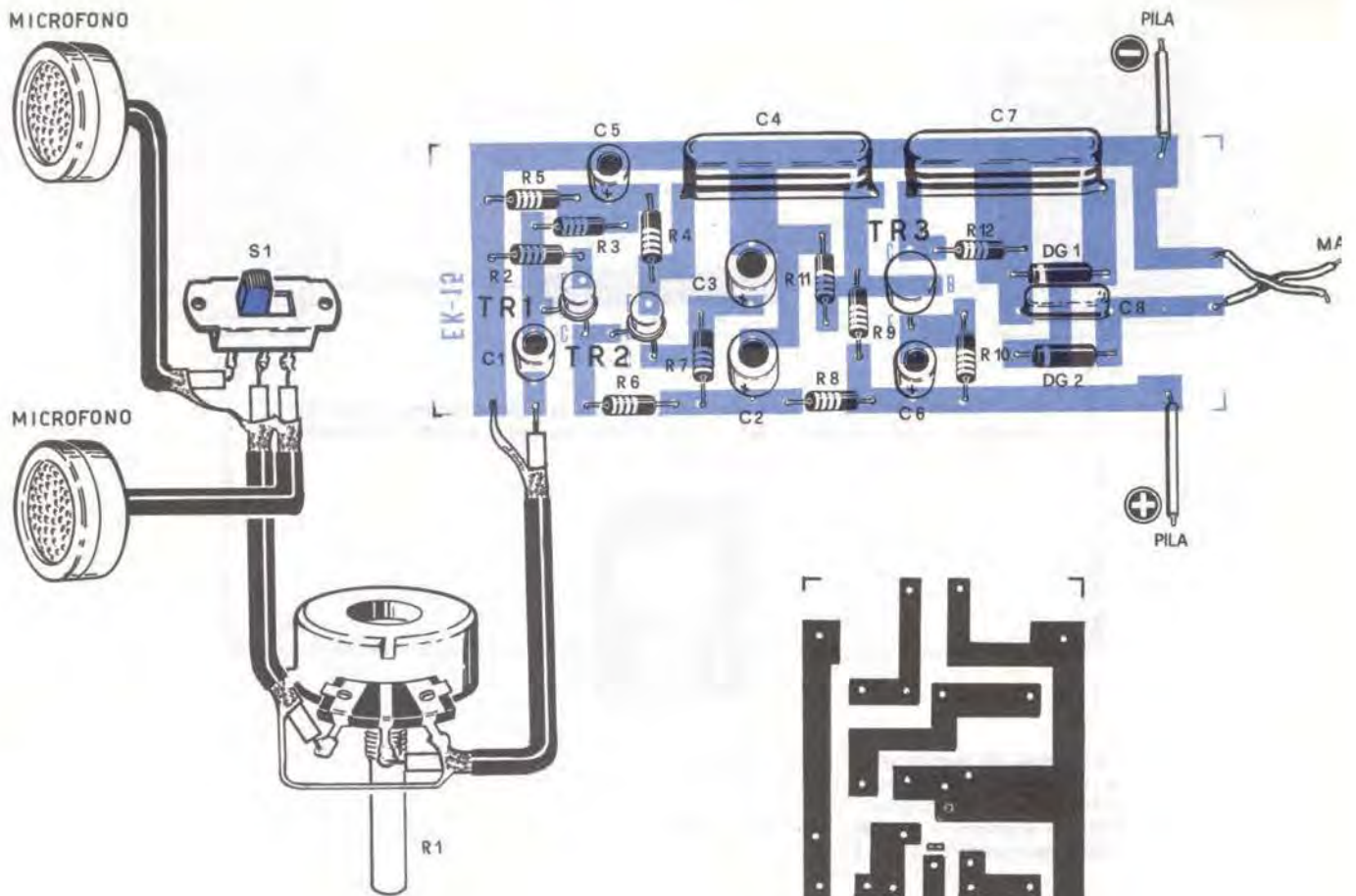
Sarà poi conveniente racchiudere tutto l'apparecchio dentro una scatola metallica per rendere il fonometro presentabile anche esteticamente.

Come vedete anche per quanto riguarda la realizzazione pratica non sussistono particolari problemi di attuazione per cui possiamo trattare direttamente dei modi e delle possibilità d'impiego.

COME USARE IL FONOMETRO

Tralasciamo di approfondire l'uso del fonometro nella sua più conosciuta applicazione, cioè come misuratore di intensità di rumore, in quanto per questo impiego è sufficiente graduare la manopola della sensibilità in « FON » servendoci di una fonte già conosciuta come base di regolazione.

Per coloro cui l'argomento interessa particolarmente possiamo anche aggiungere che la taratura può essere effettuata, oltre che



in fon, anche in valori da 1 a 100, regolando quindi la manopola fino a far coincidere la lancetta col fondo scala.

Per conoscere quindi l'intensità di rumorosità di un motore o altra sorgente sonora basterà leggere il valore segnato dall'indice della manopola e rapportarlo a quello segnato con una fonte presa come paragone.

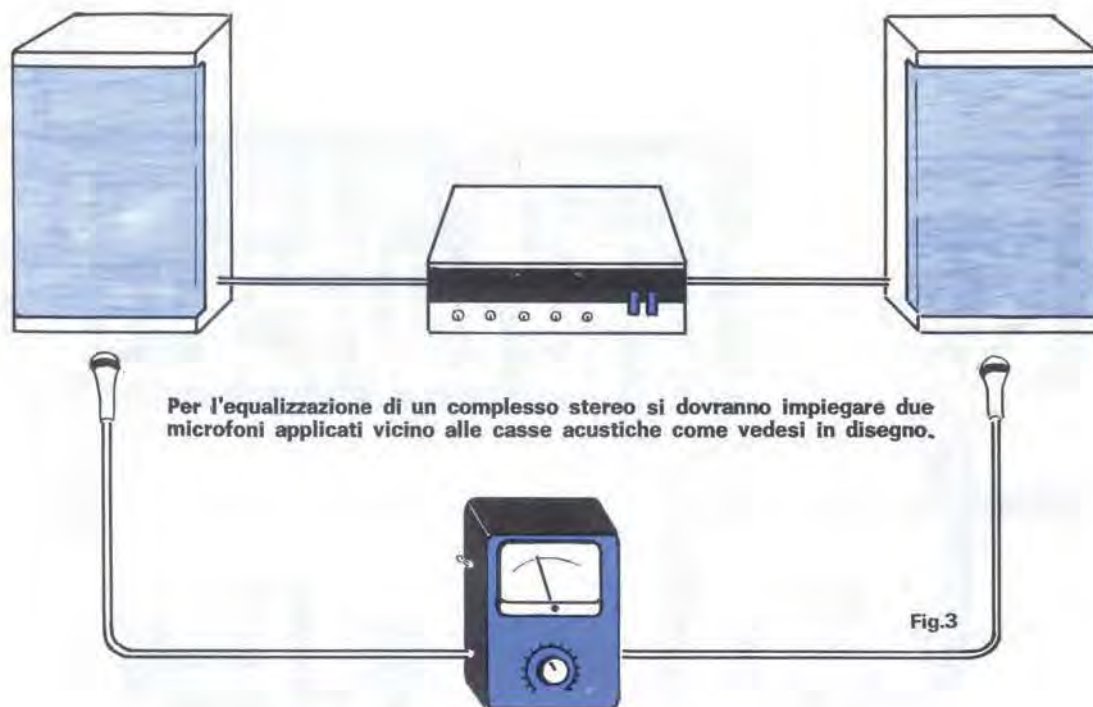
Come detto all'inizio dell'articolo tale applicazione interessa solo raramente un radiotecnico, quindi proseguiremo nella nostra trattazione curando appunto i vari aspetti e le diverse possibilità d'impiego del progetto proprio nel campo della radiotecnica.

Come primo esempio parleremo della prova di sensibilità di due o più microfoni, come va effettuata e come interpretare le indicazioni dello strumento.

Se ad esempio possediamo due capsule piezo elettriche e non ne conosciamo le caratteristiche, volendo sapere quale delle



circuito stampato a grandezza naturale. I lettori che trovassero difficoltà prepararselo potranno richiederlo al prezzo di L. 400 più spese postali.



La scatola di montaggio esclusi microfoni e strumenti può essere richiesta a lire 3.900 più spese postali. I due microfoni a L. 900, e lo strumento milliamperometro a L. 3.000.

due risultasse più sensibile o maggiormente adatta alle nostre necessità del momento, non dovremo far altro che collegarle separatamente alle due prese del fonometro e collocarle vicino all'altoparlante di un qualsiasi amplificatore.

Dopo aver inviato in entrata all'amplificatore un segnale di B.F a qualsiasi frequenza (non ha alcuna importanza il fatto che la frequenza del segnale sia di 1.000 o 700 oppure 1.500 Hz, ecc) si regola il potenziometro di sensibilità R1 in modo che la lancetta dello strumento si stabilizzi a centro scala.

Dopo di ciò si commuta tramite S1 inserendo in entrata l'altro microfono, quindi il nuovo valore registrato ci dirà appunto quale dei due risulta il più sensibile a seconda che la deviazione dell'uno sia superiore a quella dell'altro, e naturalmente quello che maggiormente farà deviare la lancetta sarà quello dotato di maggior sensibilità.

Analogamente si possono controllare anche le sensibilità dei pick-up, impiegando ovviamente un disco inserito prima su di un piatto

e misurando la deviazione dell'ago dello strumento che rappresenterà la sensibilità della testina in esame, poi sull'altro piatto controllando se sulla stessa porzione di disco lo spostamento dell'indicatore sarà maggiore o minore del primo.

Qualora poi desideraste impiegare il fonometro per regolare perfettamente il bilanciamento di un amplificatore stereofonico, sarà necessario che vi procuriate due capsule microfoniche dalle stesse caratteristiche di funzionamento e di sensibilità che, inserite nelle due boccole d'entrata del fonometro, verranno collocate in vicinanza dei due altoparlanti, come vedesi in fig. 3.

All'entrata dello stesso altoparlante verrà inviato contemporaneamente sui due canali un segnale a 1.000 Hz prodotto da un generatore di B.F (come ad esempio quello da noi presentato in questo numero). Si ruota quindi il potenziometro di volume dell'amplificatore e quello del fonometro in modo che il segnale ottenuto faccia deviare la lancetta dello strumento indicatore (sia esso il milliamperome-

tro, sia il tester) fino a fermarsi a metà scala, poi si commuta l'altro microfono, sempre attraverso S1, e si controlla se l'intensità del segnale rilevato dall'ago è identica o diversa per tutti e due i canali.

Nel caso che i risultati dimostrassero diversità di intensità basterà regolare il potenziometro che regola il BILANCIAMENTO dell'amplificatore fino ad ottenere una precisa parità di segnale.

Per controllare il rendimento acustico di casse armoniche si applica un microfono vicino ad esso regolando manualmente l'apertura delle finestre fino ad ottenere il massimo rendimento (usare una frequenza acustica di 100 Hz). Con lo stesso procedimento potrete facilmente adattare i filtri Cross-over modificando spire e capacità, in modo da accentuare od attenuare le frequenze che desiderate variare, controllando i risultati via via con fonometro.

Lo strumento è infatti talmente sensibile da riuscire a registrare quelle variazioni che difficilmente anche l'orecchio più esercitato potrebbe apprezzare.

Come abbiamo anticipato vi potrete servire del nostro fonometro per tarare gruppi A.F e M.F con risultati di assoluta precisione ed estrema facilità.

Per questa operazione non dovete far altro che inviare con due fili ad una qualsiasi presa d'entrata il segnale prelevato dall'altoparlante di uscita dell'apparecchio che desiderate tarare escludendo il microfono.

Inserendo il segnale d'uscita di un oscillatore di A.F modulato, dalla lancetta dello strumento potrete ottenere precise indicazioni per stabilire il punto esatto di taratura che corrisponderà alla massima variazione della lancetta del milliamperometro; come vedete sono tutte operazioni estremamente facili con risultati quanto mai soddisfacenti.

Per quest'ultima operazione occorre ricordarsi, data l'estrema sensibilità dell'apparecchio, di mantenere il volume del ricevitore e quello del fonometro a livelli bassi per non superare i limiti massimi dello strumentino indicatore con conseguente impossibilità di effettuare misurazioni precise.

A tutte queste applicazioni se ne potrebbero aggiungere molte altre col rischio di diventare prolissi e monotoni per cui chiudiamo la nostra digressione sull'impiego del fonometro perché pensiamo che il lettore, meglio di nessun altro, saprà sfruttare un così semplice ma utilissimo apparecchio secondo le personali esigenze.

FANTINI
ELETTRONICA

Via Fossolo, 38/ne - 40138 Bologna
C.C.P. N. 8/2289 - Telef. 34.14.94

MATERIALE IN SURPLUS

Motorini per giocattoli elettrici, modellini, ecc. a 4,5 V
 • Modello Philips con demoltiplica L. 400
PACCO 250 resistenze nuove con terminali accorciati e piegati per c.s. L. 500
Relay Magnetici RID con bobina eccitatrice - 2A ai contatti
 • Volt 24 - lunghezza mm. 25 L. 300
PORTAFUSIBILI per fusibili da \varnothing 4 x 20 mm. L. 100
RID 1 contatto /2A senza bobina L. 150
RELAYS polarizzati Siemens 6V - 1 sc. L. 600
RELAY ERMETICI SIEMENS isolamento a radiofr. L. 1.400
CONTAORE 220V - 50Hz L. 1.200

SEMICONDUTTORI - OTTIMO SMONTAGGIO

TERMINALI LUNGI

2G577 L. 50	2N1555 L. 380	OC16 L. 150
2G603 L. 50	1W8907 L. 70	OC76 L. 60
2N247 L. 80	1W8544 L. 60	ADZ12 L. 450
2N456 A L. 350	2N1304 L. 50	ASZ18 L. 300
2N511 B L. 350	6ST1 L. 50	ASZ17 L. 250
2N513 B L. 350	ASZ11 L. 40	ASZ16 L. 250
2N1553 L. 300		

IW9974 NPN sil. 4W - 144MHz terminali raccorciati	L. 160
AMPLIFICATORE DIFFERENZIALE VA711/C	L. 350
INTEGRATI 4N2 (4 circuiti NAND a 2 ingressi)	L. 200
DIODI AL SILICIO S.G.S. 1S1692 (50/150 mA)	L. 30
Capsula a carbone per telefonia	L. 150
Auricolari magnetici per telefonia	L. 150
Bobine-filtro per radiocomando	L. 80
Microfoni con pulsante, completi di capsula, cordone e spinotto	L. 650
CONTACOLPI elettromeccanici 4 cifre 12V	L. 350
CONTACOLPI elettromeccanici 5 cifre 12V	L. 500
CONTACOLPI elettromeccanici 5 cifre 24V	L. 450
GRUPPI UHF a valvole senza valvole	L. 200
CUSTODIE per oscillografo in plastica	L. 120
PACCO contenente 3 kg di materiale elettronico assortito	L. 3.000
FERRITI « OLLA » \varnothing 28 x 15 mm	L. 350
FERRITI « OLLA » \varnothing 40 x 20 mm	L. 500
CASSETTI AMPLIFICATORI TELEFONICI (175x80x50) con 2 transistor e 2 trasformatori con nucleo in ferrite ad E	L. 1.000

un V.F.O. per



In risposta ad un gruppo di radioamatori che ci hanno chiesto se era possibile realizzare un V. F. O. di buone caratteristiche e di costo non troppo elevato, noi intendiamo con questo articolo soddisfare il loro desiderio con un progetto realizzato e messo a punto da uno dei nostri collaboratori.

Giovanni Liberto (Cuneo)

Quali sono i vantaggi che un oscillatore variabile presenta rispetto ad uno fisso?

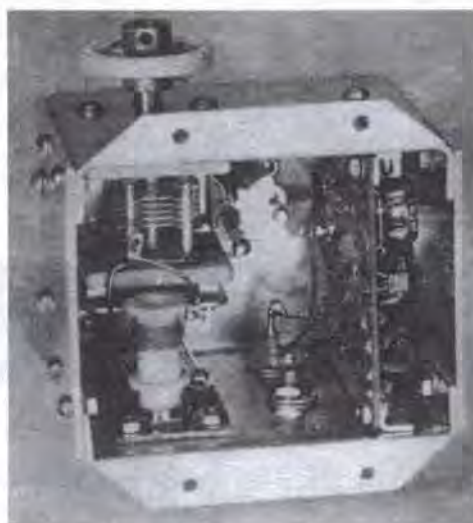
1) quello di potersi spostare con facilità nella porzione di gamma richiesta scegliendo per la trasmissione la frequenza che non sia occupata da un altro radioamatore, evitando così inutili interferenze.

2) la possibilità di rispondere ad OM in isonnda col vantaggio di essere certi di raggiungere con maggior probabilità il proprio corrispondente, in quanto egli ha logicamente scelto per il proprio CO la frequenza che sul suo QTH non risulta in QRM.

Certo che anche con un oscillatore fisso a quarzo si potrebbe risolvere il problema, ma per poterlo attuare sarebbe necessario impiegare tanti quarzi quante sono le frequenze richieste, operazione questa irrealizzabile almeno per la maggior parte dei radioamatori per le inerenti difficoltà finanziarie.

Infatti non si può dire che come costo il quarzo sia a buon mercato, aggirandosi sempre come minimo sulle duemila lire per pezzo, e se noi consideriamo che per avere un numero sufficiente di frequenze a disposizione occorrerebbero almeno un centinaio di pezzi, si fa presto a fare un po' di conti per convincersi che non è proprio il caso di risolvere il problema di una trasmissione soddisfacente con tale mezzo.

A questo punto giunge di proposito il V.F.O. che rappresenta senza dubbio la soluzione più semplice ed economica.

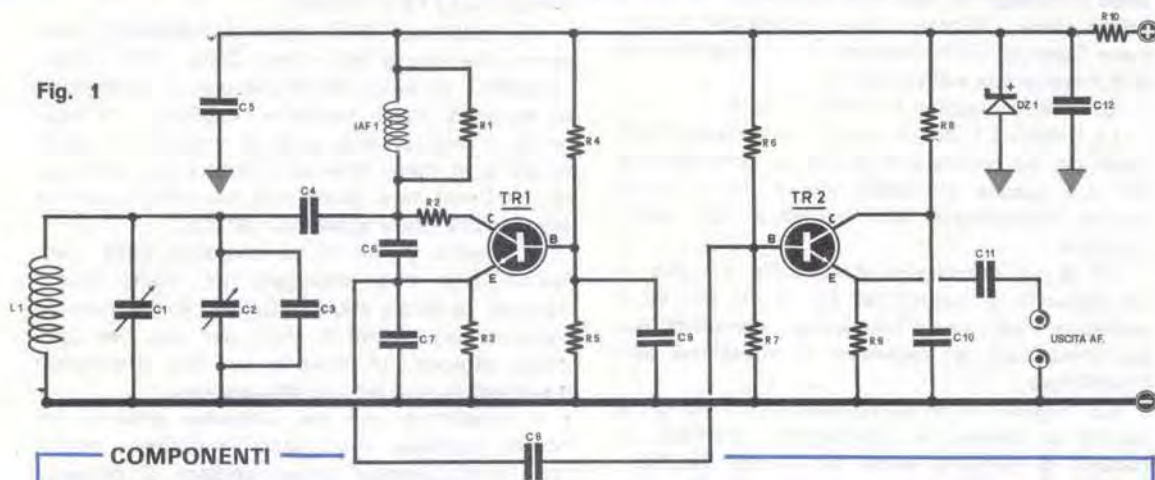


Però se i normali V.F.O. hanno la possibilità di modificare la frequenza di emissione con una semplice rotazione del variabile di sintonia, non dobbiamo trascurare il fatto che essi possono essere soggetti a inconvenienti non riscontrabili negli oscillatori a quarzo quali ad esempio slittamenti di frequenza, emissione di frequenze spurie ecc.

Il V.F.O. che proponiamo in questo articolo non presenta queste lacune.

Esso risulta stabile quanto un oscillatore pilotato a quarzo, non genera frequenze spurie per cui, dato il costo di realizzo neppure

il vostro TRASMETTITORE



COMPONENTI

R1 = 1.000 ohm	C7 = 470 pF ceram.
R2 = 22 ohm	C8 = 33 pF ceram.
R3 = 1.000 ohm	C9 = 10.000 pF
R4 = 5.600 ohm	C10 = 10.000 pF
R5 = 1.000 ohm	C11 = 1.000 pF ceram.
R6 = 15.000 ohm	C12 = 10.000 pF
R7 = 3.300 ohm	L1 = vedi articolo
R8 = 100 ohm	JAF1 = GBC 0/488.1 - 0/498.2 - 0/497.2
R9 = 470 ohm	DZ1 = Diodo Zener da 9 volt 1 watt
R10 = da 56 a 470 ohm 2 watt	TR1 = Transistor al silicio NPN tipo BSX45 o 2N4124 o 2N914
C1 = 25 - 30 pF variab.	TR2 = Transistor al silicio NPN tipo BSX45 o 2N4124 o 2N914
C2 = 30 pF compensatore	Tutte le resistenze, salvo diversa indicazione, sono tutte da 1/4 di watt.
C3 = 33 pF ceram.	
C4 = 33 pF ceram.	
C5 = 10.000 pF ceram.	
C6 = 390 pF ceram.	

confrontabile con quello di un analogo apparecchio a quarzo, siamo convinti che molti radioamatori lo sperimenteranno per adottarlo in futuro nella realizzazione dei loro trasmettitori.

La potenza di uscita A.F. di questo oscillatore è più che sufficiente per pilotare una valvola o un transistor amplificatori di A.F.

La frequenza in uscita può essere scelta a piacimento o sui 3,5 MHz oppure sui 7 MHz corrispondentemente cioè a lunghezze d'onda di 80 metri o 40 metri

Per trasmettere su gamme diverse, quali

ad esempio di 14 MHz, 21 MHz o 28 MHz, sarà necessario provvedere al V.F.O. di stadi duplicatori di frequenza.

Volendo, si potrebbe anche far oscillare direttamente il nostro V.F.O. sulle gamme dei 14-21-30 MHz, in questo caso la stabilità di funzionamento, pur risultando sufficientemente soddisfacente, non potrà mai raggiungere i valori di quella ottenuta lavorando su frequenze inferiori.

Logicamente quindi dovendo quasi sempre far seguire al V.F.O. degli stadi amplificatori di A.F. per poter ottenere un segnale suffi-

ciente a pilotare anche valvole di potenza elevata, tanto vale sfruttare tali stadi intermedi come duplicatori o triplicatori di frequenza.

CIRCUITO ELETTRICO

La realizzazione di questo oscillatore prevede l'impiego di due soli transistor, di cui il primo viene utilizzato come oscillatore in circuito Colpitts, ed il secondo come amplificatore di A.F. con uscita sull'emettitore.

Lo schema elettrico è visibile in fig. 1.

La bobina L1 dovrà essere realizzata in maniera da far oscillare il V.F.O. o sulla gamma dei 3,5 oppure su quella dei 7 MHz, scelta questa subordinata alle esigenze del radioamatore.

C1 è un condensatore variabile ad aria la cui capacità si aggira dai 25 ai 30 pF, ed è collegato ad una manopola demoltiplicata per modificare la frequenza di emissione dell'oscillatore.

C2 consiste in un compensatore da 30 pF, e servirà a tarare, a costruzione ultimata, il circuito di sintonia, onde far sì che l'esplorazione del variabile C1 rimanga entro la gamma concessa ai radioamatori.

In parallelo a C2 troviamo infine un condensatore fisso da 33 pF indicato nello schema con la sigla C3.

Il circuito di sintonia viene collegato al collettore del transistor TR1 attraverso un condensatore, C4, da 33 pF, indispensabile per evitare che la tensione positiva venga cortocircuitata a massa tramite la bobina L1.

Per evitare oscillazioni parassite, il collettore del transistor oscillatore risulta collegato al circuito di sintonia e di reazione attraverso una resistenza di basso valore ohmico, con valore variante da 15 a 22 ohm, e segnata dalla sigla R2.

L'impedenza JAF1, di valore attorno allo 0,1 millihenry, non risulta critica, per cui si può tranquillamente affermare che qualunque altra bobina di A.F. in grado di sopportare una corrente di circa 100 mA può essere impiegata con ugual risultato.

Il prototipo è stato sperimentato con diversi tipi di bobine, quali le GBC 0/488.1-0/498.2-0/497.2-0/497.3 senza riscontrare alcuna variazione di rendimento.

Il segnale di A.F. viene poi prelevato dall'emettitore di TR1 ed inviato alla base del secondo transistor TR2, che provvederà ad amplificarlo.

Per prelevare poi dall'emettitore del secondo transistor il segnale di A.F. ora disponibile a bassa impedenza, si può utilizzare, per

collegare il V.F.O. allo stadio amplificatore di A.F., anche un lungo spezzone di cavo coassiale per TV senza incorrere in sensibili attenuazioni di segnale, proprio in virtù della bassa impedenza presentata dal segnale in uscita.

Tutto l'apparato del V.F.O. viene alimentato da una tensione che può essere scelta a piacimento tra i 15 e i 50 volt.

La resistenza R10 serve a limitare la corrente che passa nel diodo Zener, DZ1, mantenendola su valori di 18-20 mA, e l'operatore, a seconda della tensione applicata all'oscillatore, dovrà preoccuparsi di variarne il valore in più o in meno fino ad ottenere che attraverso lo Zener non passi una corrente superiore ai valori che noi vi abbiamo indicato.

A questo punto ci si chiederà quali transistor sono stati impiegati nel nostro prototipo; vi diciamo subito che se finora non ne avevamo accennato è stato per una ben specifica ragione, in quanto su tale argomento è necessaria una piccola digressione.

I transistori che noi abbiamo provato nel nostro modello sono stati numerosi, perché era nostro preciso scopo cercare di ottenere un progetto quanto più perfezionato possibile, come d'altronde è nelle nostre abitudini.

I risultati pratici delle nostre esperienze ci hanno portato a concludere che su questo oscillatore vanno egregiamente tanto i 2N708, i BSX45, quanto i vari 2N914 o i 2N4124, però avendo la possibilità di scegliere noi vi consiglieremmo l'impiego dei BSX45 - 2N914 - 2N4124 che si sono dimostrati fuori di dubbio capaci dei risultati migliori, in definitiva si tratta di transistor con un alto coefficiente beta, compreso cioè tra il 50 e il 100.

REALIZZAZIONE PRATICA

Dovrete provvedere a racchiudere tutto il complesso dell'oscillatore dentro una scatola metallica per schermarlo convenientemente.

Internamente alla scatola dovrà trovare posto anche il condensatore di sintonia C1, adeguatamente fissato, in modo che il perno di comando fuoriesca per collegarlo ad una demoltiplica, come avevamo accennato nella parte introduttiva.

La bobina di sintonia L1, non essendo reperibile in commercio già pronta, dovrà essere necessariamente autocostruita secondo la frequenza di oscillazione sulla quale si desidera operare.

Volendo infatti un V.F.O. che oscilli sugli 80 metri si dovranno avvolgere sopra un supporto di 15 mm di diametro 35 spire di filo di rame smaltato da 0,3 mm, mentre per un oscil-

latore che generi un segnale di A.F sui 40 metri sarà necessario avvolgere su di un supporto di 10 mm di diametro 30 spire dello stesso filo di rame smaltato da 0,3 mm.

Il compensatore C2 dovrà essere alloggiato vicinissimo alla bobina L1 e disposto in maniera da poterlo regolare esternamente quando la scatola sarà chiusa.

Sarà bene provvedere i transistor di alette di raffreddamento perché non abbiano a riscaldarsi troppo anche dopo un prolungato funzionamento.

MESSA A PUNTO

La messa a punto consta praticamente in tre diverse operazioni che si possono così distinguere:

- 1) controllare che il transistor TR1 oscilli
- 2) controllare che l'assorbimento di TR1 e TR2 non superi certi limiti massimi
- 3) tarare C2 affinché il circuito di sintonia risulti in gamma.

Iniziamo quindi col proporvi il modo migliore di risolvere la prima operazione.

Procuratevi allo scopo 3 pile da 4,5 volt e congiungetele in serie così da avere una tensione complessiva di 13,5 volts.

Tale tensione va applicata ai morsetti di alimentazione, quindi al posto del diodo Zener DZ1 e della resistenza R10, che avrete procurato di dissaldare, inserite in serie alla tensione di alimentazione un milliamperometro con 100 mA fondo scala.

Operando in queste condizioni avremo la possibilità di controllare la corrente assorbita dall'oscillatore TR1, per vedere se mai superasse i 50 mA.

Nel caso di una corrente di assorbimento superiore a tale limite, occorrerà aumentare il valore di R4 in modo tale da ripristinare le condizioni normali di funzionamento.

Per assicurarvi che l'oscillatore generi A.F potrete agire in due modi diversi:

o si prova con un ricevitore messo in prossimità dell'oscillatore, cercando di sentire il segnale di A.F nell'altoparlante, o si tocca con un dito il collettore di TR1.

Se l'oscillatore funziona normalmente, dopo aver toccato il transistor, si deve notare nel milliamperometro un brusco aumento della corrente assorbita, per tornare poi ai valori primitivi lasciando il transistor.

Qualora il transistor avesse difficoltà ad oscillare, sarà necessario ridurre il valore della resistenza R3, portandola per esempio a 560 ohm in luogo dei 1.000 indicati nella tabella

componenti, ricordandosi però nel contempo di aumentare R4 se l'assorbimento denunciato dal milliamperometro superasse i valori prescritti, cioè il massimo di 50 mA.

Quando sarete ben sicuri che l'oscillatore eroghi energia A.F come prescritto, potete procedere a ripristinare il circuito, ricollegando la resistenza R10 e lo Zener che prima erano stati staccati.

Fatto ciò, sarà opportuno lasciare l'oscillatore in funzione per almeno 10 minuti e controllare poi se la corrente, che in questo caso dovrebbe aggirarsi attorno a valori di 80 mA, rimane stabile o se invece tende ad aumentare.

Se la corrente non varia di intensità, allora tutto bene, vuol dire che gli stadi sono a posto, pronti a funzionare, se invece essa tende a salire con logico e conseguente eccessivo riscaldamento del transistor TR2, tanto da non poterlo neppure toccare colle mani, occorrerà aumentare il valore di R6 di qualche migliaio di ohm.

Resta, per terminare la seconda operazione di taratura, da definire solamente la resistenza R10, il cui valore ohmico dipende direttamente dalla tensione di alimentazione che intendete applicare al vostro oscillatore.

Considerando che le tensioni consigliate per l'alimentazione sono di 15 - 20 - 30 - 50 volt, potrete ricavare la resistenza esatta sperimentalmente, collegando in serie al diodo Zener il milliamperometro regolato per 50 - 100 mA fondo scala.

Provate quindi con valori di R10 da 33 a 220 ohm 2 watt fino ad ottenere una corrente attraverso lo Zener che non superi i 20 mA.

Anche questa operazione può considerarsi terminata e non rimane che effettuare l'ultima prova, cioè quella inerente alla taratura del circuito di sintonia.

Accendete un ricevitore sulle onde corte e sintonizzatelo sulla frequenza dei 7,1 MHz, poi ruotate il condensatore variabile C1 ponendolo a metà valore e manovrate su C2 fino ad udire nel ricevitore il soffio dell'A.F.

Quando avrete individuato il segnale AF, ruotate C1 controllando che copra, nella sua totale escursione, tutta la gamma che va dai 7 ai 7,4 MHz, che è poi quella fissata per i radioamatori, ritoccando eventualmente C2 se non si riuscisse ad esplorare eventualmente una qualche parte di gamma.

Qualora anche così non si riuscisse ad ottenere quanto desiderato, sarà necessario agire sulle spire della bobina L1 o sulla capacità C3.

Una nuova idea per la vostra auto! Un costo limitatissimo ed un semplice montaggio per uno strumentino che, pur non essendo strepitoso, servirà a dare un tono alla vostra auto.

INDICATORE di PENDENZA e accelerazione



Parlare dell'utilità che il nostro strumento ci può offrire ci sembra una cosa pressapoco inutile, in quanto il titolo stesso dell'articolo è abbastanza esauriente e dà senz'altro una idea esatta del servizio che esso è in grado di renderci.

Applicandolo infatti sulla nostra automobile noi avremo sempre la possibilità di conoscere in gradi la pendenza della strada che stiamo percorrendo, salita o discesa, adattando il cambio dell'automezzo secondo la necessità.

Sempre col nostro strumento si potrà finalmente capire perché in certi tratti di strada apparentemente pianeggianti il motore della nostra auto accusi un certo affaticamento a prima vista incomprensibile.

Oltre a misurare la pendenza della strada, con il progetto che vi stiamo presentando avrete anche la possibilità di conoscere lo stato generale di alcuni organi meccanici quali ad esempio i freni, (misurando l'angolo di inclinazione della macchina durante una brusca frenata e comparandolo a quando i freni erano sicuramente efficienti), oppure l'accelerazione del motore (seguendo lo stesso metodo usato per i freni, naturalmente con considerazioni inverse).

In ogni caso le possibilità di utilizzazione dello strumento sono parecchie e, poiché crediamo opportuno lasciarle alla vostra intuizione, passiamo senz'altro ai dettagli costruttivi

dell'apparecchio che sarete certamente ansiosi di conoscere.

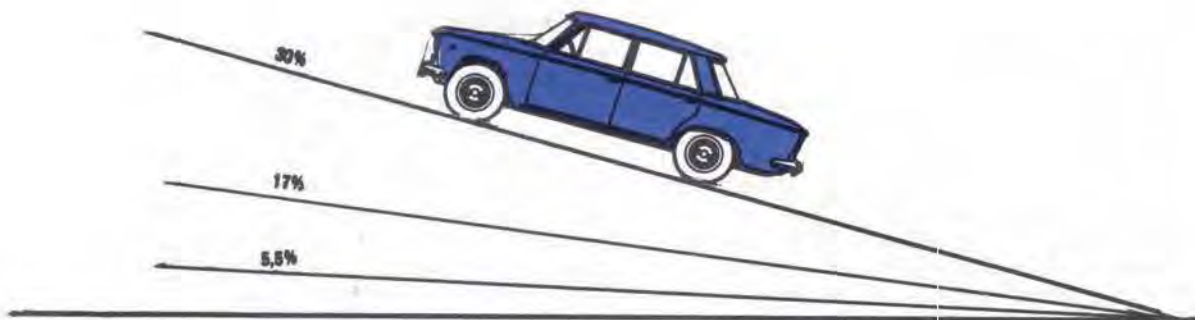
Nella realizzazione dell'apparecchio noi abbiamo pensato di utilizzare un Fet che per le sue intrinseche proprietà conferisce allo strumento delle pregevolissime qualità di precisione e di estrema facilità di realizzazione; sta a voi ora stabilire l'opportunità di una simile realizzazione, ma siamo sicuri che quanti propenderanno per la decisione di costruirselo ne rimarranno entusiasti.

PRINCIPIO DI FUNZIONAMENTO E SCHEMA ELETTRICO

Il principio di funzionamento è di una semplicità unica, basandosi sull'effetto della forza di gravità quando viene ad agire su di un corpo pesante libero di muoversi attorno ad un asse fisso.

Se noi infatti spostiamo tale corpo dal suo punto di equilibrio stabile, rappresentato dalla verticale al terreno con l'asse fisso nella parte superiore del complesso, questo abbandonato a se stesso esso tenderà sempre a ritornare nella posizione iniziale, naturalmente se non intervengono degli impedimenti capaci di impedirne il moto.

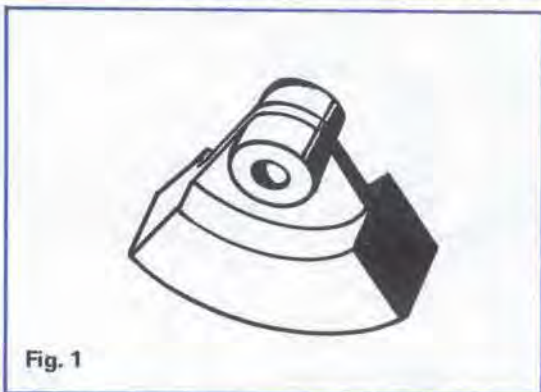
Quindi partendo da questa semplice affermazione prendiamo un semplice potenziometro li-



neare, col perno ben libero di ruotare, regolato in modo che il cursore si trovi esattamente al centro della sua corsa ed assicuriamo al perno una massa pesante che funzioni da pendolo (osservare la fig. 1), otterremo che ad ogni variazione del cursore strettamente connesso al peso, che per effetto della forza di gravità si mantiene sempre perpendicolare, corrisponderà una analoga variazione dei valori resistivi tra il terminale centrale e gli estremi del potenziometro.

Basterà allora poter leggere i valori di tale variazione col potenziometro adeguatamente fissato sul nostro automezzo per sapere istante per istante l'inclinazione esatta della strada che stiamo percorrendo, ed il problema principale si risolverebbe tutto in una oculata e cosciente scelta dello strumento di misura che potesse segnalarci anche le più piccole variazioni di resistenza.

Il primo pensiero correrebbe subito all'impiego di un Ohmetro, strumento che, come misuratore di resistenza, eliminerebbe subito



Ecco come dovrebbe essere costruito il vostro pendolo per ottenere il miglior rendimento col minimo ingombro.

A ciò si può giungere facendo fondere una massa di piombo dal peso di circa 3 hg. in uno stampo di terracotta opportunamente sagomato.

ogni problema tecnico, senonché i normali ohmetri non sono in grado di apprezzare variazioni di resistenza troppo piccoli come si avrebbero quando le pendenze da misurare sono molto limitate, mentre quelli che dispongono di una discreta sensibilità sono troppo costosi, contravvenendo a quei criteri di parsimonia che ci siamo proposti nella presentazione del modello.

Allora abbiamo pensato di aggirare l'ostacolo effettuando non più una misura di resistenza, ma una di tensione, visto che gli strumenti adatti sono facilmente reperibili a prezzi accessibilissimi e inoltre con tale metodo si avrebbe la possibilità di apprezzare senza fatica inclinazioni piccolissime che con un ohmetro, anche molto sensibile, probabilmente sfuggirebbero.

In fig. 2 potete vedere lo schema elettrico che noi abbiamo ideato e che sperimentalmente si è rivelato il più valido per il nostro scopo.

La tensione della batteria dell'auto, normalmente standardizzata sui 12 volt, viene stabilizzata attraverso un diodo Zener a 9 volt (DZ1), affinché qualsiasi aumento o diminuzione della stessa tensione non intervenga a modificare la precisione di misura dello strumento indicatore, specie quando per quest'ultimo si impiega uno strumento di grande sensibilità. La tensione stabilizzata andrà poi ad alimentare il potenziometro lineare R2 da 10.000 ohm sul cui perno è fissata la massa pendolare. Il fet impiegato nella nostra realizzazione, un canale-N tipo 2N3819 oppure TIS34, è montato in un circuito a ponte di Wheatstone.

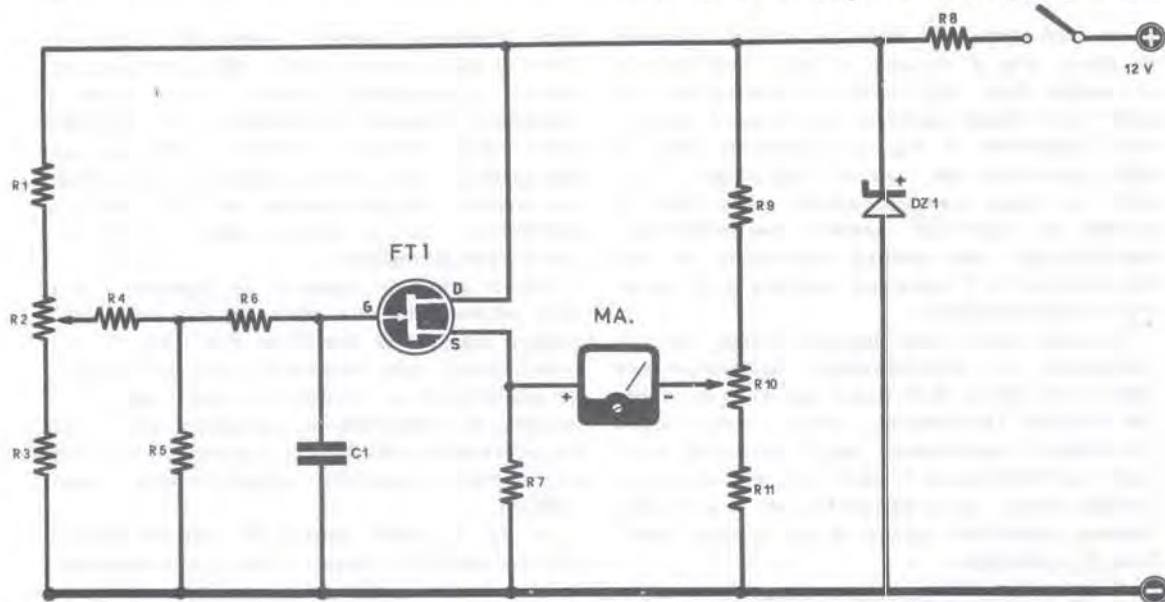
Noi consigliamo di impiegare come strumento un microamperometro da 50 μ A fondo scala, ma niente vi vieta di utilizzare strumenti con sensibilità inferiore (ad esempio con 100 μ A fondo scala) purché sostituite il valore delle resistenze R4-R6 per ottenere, anche in questo caso, una completa deviazione della lancetta dello strumento corrispondentemente alla massima inclinazione che intendiamo misurare.

REALIZZAZIONE PRATICA

Noi abbiamo realizzato tutto il complesso su di una basetta per circuiti stampati, naturalmente incisa a tale scopo, come vi abbiamo riportato in fig. 3 a grandezza naturale e racchiuso il circuito completo di tutti i componenti in una scatola metallica di ridotte dimensioni; all'esterno della scatola dovrà apparire solamente il perno del potenziometro al quale verrà fissato il pendolo libero di oscillare senza alcun impedimento nella sua escursione totale.

superiore verrà fissata solidamente a quella parte del perno del potenziometro che fuoriuscirà dall'involucro del contenitore.

Occorre fare particolarmente attenzione nel fissaggio affinché il complesso oscillatore sia libero di compiere le sue elongazioni senza alcuno impedimento e senza possibilità di contatti colla scatola, fattori che potrebbero impedire od almeno limitare le escursioni del pendolo con conseguente falsaggio delle misure. Se qualcuno volesse fare le cose con un certo stile, avendone voglia e possibilità, potrebbe



La parte indicatrice, cioè lo strumentino, resta a se stante, quindi potrà essere fissata indifferentemente sul cruscotto, onde arricchirne la strumentazione, oppure anche solo appoggiata su di una mensolina fissata nella posizione più opportuna o più elegante.

Dalla scatola metallica usciranno i cavetti necessari all'alimentazione e gli altri due di collegamento col microamperometro.

È importante avvertire il lettore che il terminale positivo di alimentazione deve essere collegato ad un terminale del cruscotto che, a chiavetta di accensione disinnestata, non risulti più sotto tensione; questo evidentemente per far sì che a motore spento lo strumento non assorba inutilmente corrente.

Per quello che concerne il pendolo, sarà sufficiente impiegare per questo scopo una massa di piombo dal peso minimo intorno ai 3 etto grammi, provvista di una sbarretta metallica della lunghezza di almeno 5 cm. la cui parte

Fig. 2

Componenti

- R1 = 4.700 ohm 1/2 watt
 - R2 = 10.000 ohm potenz. lun.
 - R3 = 4.700 ohm 1/2 watt
 - R4 = 1 Megaohm
 - R5 = 1 Megaohm
 - R6 = 1 Megaohm
 - R7 = 5.600 ohm
 - R8 = 820 ohm
 - R9 = 2.200 ohm
 - R10 = 10.000 ohm trimmer poten.
 - R11 = 2.200 ohm
 - C1 = 5.600 pF
 - DZ1 = diodo Zener a 9 V.
 - FT1 = Fet can. N tipo 2N3819
oppure tipo TIS34
- Tensione di alimentazione = 12 volt
Assorbimento = 1 mA

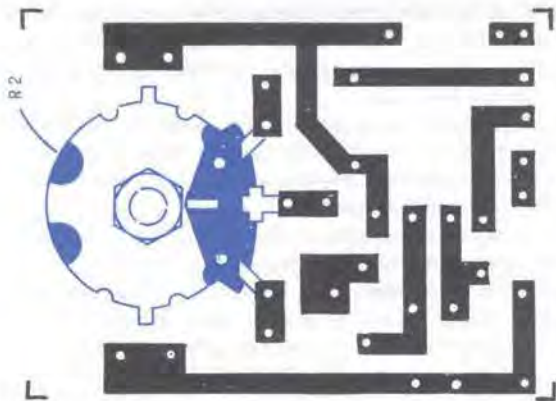


Fig. 3

Il circuito stampato nelle giuste dimensioni come deve essere sagomato.

Facciamo presente al lettore che il potenziometro R2 dovrà essere fissato dalla parte del rame del circuito stampato.

sagomare la massa del piombo secondo la forma indicata in fig. 1, eventualmente anche colandola in uno stampo di terracotta opportunamente plasmato.

Quest'ultima soluzione è quella che sperimentalmente permette i risultati migliori, e come estetica, e come funzionalità.

Ricordatevi che nell'inserire nel circuito stampato il fet le connessioni relative ai terminali D-G-S vanno scrupolosamente effettuate seguendo fedelmente le indicazioni del circuito stampato completato di tutti i componenti così come vanno inseriti e come chiaramente appare in fig. 4.

Anche per la sistemazione del diodo Zener la sua polarità deve essere rispettata; inoltre, per

fissare il trimmer potenziometro R10 alla bauletta, occorrerà piegarne i terminali in modo tale da poterlo sistemare convenientemente e a questo fine lo schema pratico in figura vi darà delle chiare indicazioni.

MESSA A PUNTO

Una volta che si è ultimata la costruzione, occorrerà effettuare una perfetta messa a punto dello strumento e tale operazione non rappresenta certo un ostacolo, essendo di semplicissima e veloce realizzazione.

La prima cosa da fare consiste nel controllare che, in posizione di riposo (vale a dire col pendolo verticale e la scatola tenuta perfettamente orizzontale, eventualmente appoggian-

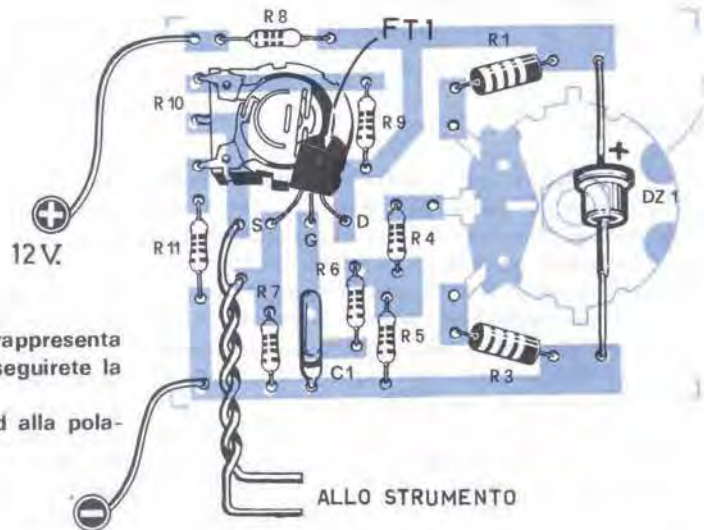
FET



Fig. 4

Il montaggio dei componenti non rappresenta certo una difficoltà specialmente se seguirete la nostra figura.

Attenzione ai collegamenti del Fet ed alla polarità del diodo Zener.



dola su di un tavolo), il perno del potenziometro sia ruotato in modo tale che il cursore risulti esattamente al centro, e sarà bene controllare questa necessità con un Ohmetro misurando i valori resistivi tra gli estremi ed il centro del potenziometro, naturalmente prima di fissarlo al circuito stampato, e registrandolo al limite qualora lo strumento denunciassi diversità dei due valori che devono essere uguali. Dopo aver portato a termine questa prima operazione si potrà dare tensione al progetto collegandolo coi 12 volt d'uso ed osservando il comportamento della lancetta del microamperometro, a sua volta opportunamente inserito (all'uopo e per necessità occasionali si può sempre usare un Tester predisposto in un primo momento sui 5-10 mA fondo scala, e commutandolo sui 50 microamper fondo scala a taratura avvenuta).

Noterete subito che l'indice si porterà immediatamente in una certa posizione, che potrà eventualmente trovarsi anche tutta a sinistra prima dello zero o addirittura a fondo scala.

A questo punto non rimane altro da fare che ruotare celermente il trimmer potenziometrico R10 fino a portare la lancetta esattamente al centro della scala dello strumento microamperometrico.

Lo strumento è ora pronto per l'uso e potrete facilmente constatarne l'efficienza inclinando la scatola proprio come si ci trovasimo in presenza di una discesa o di una salita ed osservando sul quadrante gli spostamenti della lancetta.

Sarà opportuno poi, per avere una rapida lettura dei gradi di inclinazione che volete controllare, indicare sul quadrante in prossimità dei vari valori di corrente segnati anche le corrispondenti variazioni angolari in gradi.

Importante

Lo strumento con i valori dei componenti da noi indicati serve per misurare pendenze fino ad un massimo di 25° che corrispondono a variazioni percentuali del 55% circa, precisione necessaria in quanto il nostro codice stradale considera non l'angolo di salita ma la variazione di altezza ogni 100 metri di strada (per esempio il 55% vuol significare che ogni 100 metri la strada sale di 55 metri).

Come potete constatare tale misura è già più che sufficiente per gli usi normali, però volendo, e ciò può interessare principalmente coloro che amano il fuoristrada, sussiste anche la possibilità di ampliare l'arco dei valori misurabili, a sca-

pito però della precisione e della sensibilità dell'apparecchio, portandolo a segnare pendenze fino a 35°, corrispondenti a variazioni percentuali del 75% circa.

Per raggiungere questo traguardo non si deve fare altro che modificare il valore della resistenza R5 e portarlo da 1 Megaohm, come è nella nostra versione, a 0,5 Megaohm.

E ovvio rammentare che la sostituzione della resistenza R5 con una più bassa, come pocanzi vi abbiamo indicato, comporta naturalmente una nuova messa a punto dello strumento, agendo sempre sul trimmer potenziometrico R10.

INSTALLAZIONE SU AUTO

Non sussistono particolari difficoltà nell'installazione del progetto sulla vostra auto ed essa sarà compito vostro in quanto i modelli di automobili sono numerosissimi e tante sono pure le possibilità di una sistemazione comoda e di effetto sicuro.

Naturalmente un elegante microamperometro troverà posto in bella vista sul cruscotto e non sfigurerà certo tra gli altri strumenti di bordo. La scatola, contenente tutti i componenti più il pendolo, va invece occultata dove vi fa maggior comodo, o dove avete la possibilità di sistemarla, curando però di fissarla strettamente in modo che risulti perfettamente verticale colla macchina tenuta su di un piano orizzontale (nel timore di sbagliare fidandovi solo del vostro occhio, potete avvalervi dell'apporto di una semplice livella da muratore per il calcolo preciso della verticalità della scatola).

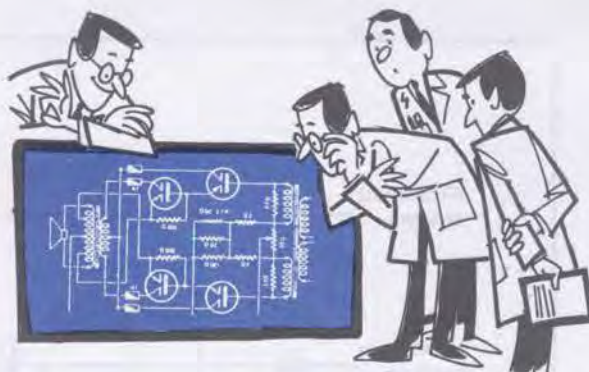
Crediamo sia inutile farvi notare che la posizione del pendolo deve essere tale che le sue oscillazioni avvengano nel senso di marcia della automobile, badando bene che i movimenti dello stesso non vengano impediti in alcun modo.

Tanto per dare qualche idea indicativa sulla sistemazione del complesso, potremo indicarvi in linea di massima alcuni vani dell'automobile che si presterebbero egregiamente allo scopo quali: il baule portabagagli, il vano portaoggetti, sotto il cruscotto, ecc.

Ci siamo limitati nell'enumerazione perché pensiamo che voi saprete scegliere convenientemente la sistemazione più adatta alla vostra automobile.

RACCOMANDIAMO ancora che il pendolo **DEVE** essere **COMPLETAMENTE** libero di oscillare senza toccare né la superficie della scatola, né altro componente adiacente.

PROGETTI in Sintonia



Questa rubrica è aperta alla collaborazione di tutti i lettori. Se avete sperimentato un progetto interessante, se avete apportato su un qualsiasi schema modifiche sostanziali che ne abbiamo migliorato le caratteristiche, inviateceli, noi ve le pubblicheremo. I progetti ritenuti più interessanti verranno mensilmente premiati con materiale elettronico.

Progetti in sintonia dovrà risultare per lo sperimentatore non un'arida rassegna di idee, ma una inesauribile fonte di progetti, che potranno all'occorrenza aiutarlo a risolvere tanti piccoli problemi.

LAMPEGGIATORE A DUE LAMPADINE

(Sig. Scalfani Alfonso, Perugia)

Coloro che hanno bisogno di un automatismo capace di accendere ad intermittenza due lampadine, potranno trovare in questo mio modesto progetto la perfetta soluzione del loro problema.

Io l'ho impiegato l'anno scorso per gli abbellimenti di Natale e ne sono rimasto tanto soddisfatto da inviavelo per la pubblicazione.

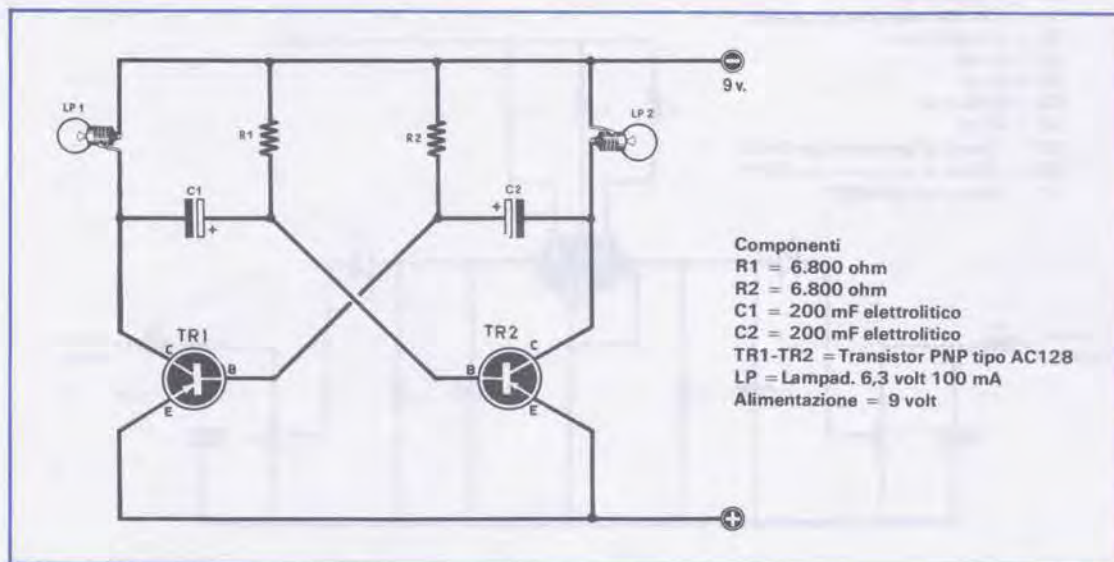
Il mio progetto non serve solamente per abbellire un albero di Natale o un Presepe, ma anche per scopi pubblicitari, perché sostituendo le due lampade con

velé si possono accendere e spegnere anche lampade alimentate a 220 volt.

Con questo lampeggiatore, mentre una lampada si spegne, l'altra si accende, proseguendo questo ciclo all'infinito, almeno finché la pila di alimentazione non venga disinserita, o si esaurisca.

Nella realizzazione ho impiegato due transistor tipo AC128 e due lampadine da 6,3 volt 100 mA.

Faccio presente che modificando leggermente il valore delle resistenze R1 ed R2, inizialmente di 6.800 ohm, nonché quello dei condensatori elettrolitici da 200 mF, viene ad essere modificata la cadenza di accensione e di spegnimento delle due lampadine.



INDICATORI DI LIVELLO PER AMPLIFICATORI STEREO

(Sig. Pedrelli Alfonso, Livorno)

Tempo fa mi venne l'idea di realizzare per il mio amplificatore stereo un indicatore visivo di livello in vista dei vantaggi che potevano venirmene, ed abbastanza comprensibilmente, potendo così con molta semplicità regolare perfettamente il potenziometro di bilanciamento, oltre ad ottenere un bellissimo effetto ottico visto che anche l'occhio vuole la sua parte.

Dirò che il progetto mi ha tanto entusiasmato che ho provveduto a realizzare due sistemi, che funzionano nella maniera migliore tutti e due, dei quali, il primo utilizza una valvola EM84, come notate di tipo molto comune, e l'altro con un occhio magico a doppia traccia tipo EMM801, anch'esso facilmente rintracciabile.

Il primo schema è visibile in fig. 1, e potete constatare quanto il funzionamento sia semplice: il segnale di B.F. prelevato dopo il potenziometro di bilanciamento viene raddrizzato da due diodi al germanio ed inviato direttamente alla griglia controllo della valvola.

Il secondo schema invece, visibile in fig. 2, richiede l'uso di due trimmer potenziometrici da 100.000 ohm che andranno poi regolati per ottenere un uguale restringimento delle due tracce.

Ovviamente chi considererà questo mio progetto, giungerà alla conclusione che tali schemi siano adattabili solamente ad amplificatori stereo a valvola, in quanto solo in essi esiste l'alta tensione, o 250 volt, necessaria per alimentare le placche delle valvole da me consigliate.

Posso invece assicurare che tali indicatori possono essere inseriti anche in amplificatori a transistor curando naturalmente di prelevare dal primario, dal trasformatore riduttore che alimenta l'amplificatore a transistor, cioè dalla rete l'alta tensione 220 volt, raddrizzandola con un diodo al silicio e livellandola con un elettrolitico da 32 mF.

La tensione di 6,3 volt per i filamenti verrà prelevata dalla lampadina spia.

Poiché lo spazio nell'interno di un amplificatore non manca, si potrà anche inserire un trasformatore, da 10-15 watt provvisto di 220 volt e dei 6,3 volt per alimentare i filamenti della valvola.

ANTIFURTO TRANSISTORIZZATO

(Sig. GianLorenzo Trespidi, Ostiglia - MN)

L'idea di questo semplice progetto mi è stata dettata dalla necessità, o ancora meglio vorrei dire dalla continua sparizione notturna dei miei conigli.

Mio padre, a conoscenza della mia passione per l'elettronica, mi ha virtualmente obbligato a realizzare un progetto di antifurto capace di sventare queste troppo frequenti razzie.

Dati i risultati conseguiti, vi invio il mio progetto, qualora volete pubblicarlo.

Esso consiste essenzialmente in pulsanti applicati agli sportelli delle conigliere collegati elettricamente in serie fra di loro, ed in un filo di rame dal diametro

di 0,15 mm e di lunghezza sufficiente da essere teso fra due pali piantati in un prato antistante la conigliera o ai lati di un passaggio obbligato.

I pulsanti che mi servivano, io li ho acquistati da un falegname e sono del tipo che viene usato ad accendere la luce interna dei mobili bar quando si apre lo sportello; penso però che essi siano reperibili anche presso un qualsiasi elettricista.

Il funzionamento del mio sistema è di una semplicità unica per cui lo schema elettrico, descritto in figura, non ha bisogno di troppe spiegazioni per essere compreso.

Quando tutti i pulsanti sono chiusi ed il filo di rame è intatto, la base del transistor, un AC128, risulta a massa, quindi sul collettore dello stesso non scorre corrente.

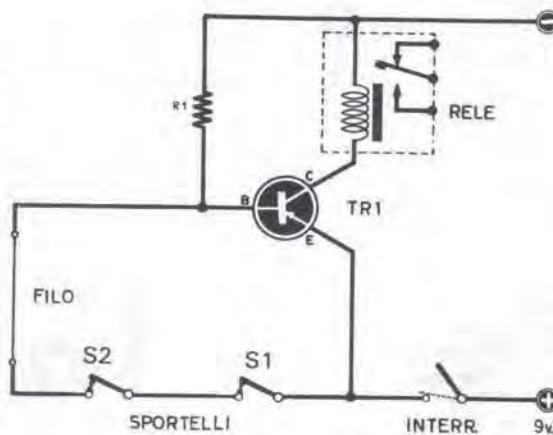
Se invece qualcuno avvicinandosi alle conigliere rompesse inavvertitamente il filo di rame coi piedi, oppure, anche fosse riuscito per mera fortuna a scavalcarlo, tentasse di aprire uno sportello, automaticamente la base del transistor verrebbe ad assumere una tensione negativa a causa della resistenza da 27.000 ohm inserita fra la base del transistor e la massa.

In tal modo il transistor passerà in conduzione facendo scorrere sul collettore una corrente capace di azionare un relé i cui contatti comandano una suoneria.

Il relé impiegato è un Siemens da 385 ohm, comunque al suo posto se ne potranno sostituire altri anche con diversa resistenza, purché analogamente venga modificato anche il valore della resistenza da 27.000 ohm in modo che la corrente di collettore sia sufficiente a far scattare il relé.

Nella scelta della resistenza esatta, ricordatevi che la corrente di assorbimento non superi i 300 mA.

La tensione di alimentazione è mantenuta sui 9 volt.



Componenti
R1 = 27.000 ohm
S1 - S2 - S3 pulsanti
TR1 = Transistor PNP tipo AC128
Relé da 385 ohm
Alimentazione = 9volt

UNA SIRENA COMANDATA DA UN RAGGIO DI LUCE

(Sig. Cannulli Bruno, Genova)

Oltre ad essere un appassionato di elettronica, coltivo un altro hobby molto interessante, quello del navimodellismo.

Per combinare assieme queste due diverse attività, ultimamente sono riuscito a realizzare, per un modellino di nave, un apparecchietto con funzioni di sirena comandata da un fascio di luce.

Anzi, dopo un primo tentativo, visto che i risultati erano più che soddisfacenti, ho cercato di perfezionare il mio sistema con un altro progetto che, a mio parere, risulta più perfezionato del primo.

Il primo sistema, il cui schema elettrico è visibile nel disegno allegato e siglato con fig. 1, prevede l'impiego di un transistor NPN tipo AC127 e di un secondo, stavolta PNP, tipo AC128, che costituiscono la parte amplificatrice, quindi di una fotoresistenza e di un altoparlante con diametro di 6 cm completo di trasformatore adatto per AC128, componente reperibile a basso costo presso qualsiasi negozio specializzato.

La tensione adatta per alimentare il progetto si ottie-

ne da una comune pila per transistor da 9 volt, che, dato il veramente esiguo assorbimento del circuito, consente una lunga autonomia.

La seconda versione della sirena, prevede invece lo impiego di un PNP tipo AC126 come primo transistor al posto del AC127 della precedente versione, mentre resta invariato il secondo transistor, sempre un AC128.

Questo schema, come avevo anticipato, rappresenta un po' l'evoluzione del primo tentativo, in quanto con esso si riesce effettivamente ad ottenere nell'altoparlante un suono molto simile a quello di una vera sirena.

Il funzionamento è molto semplice: A fotoresistenza in condizioni normali, il primo transistor, data l'elevata resistenza offerta dalla cellula, rimane bloccato, mentre quando un raggio di luce di una certa intensità la colpisce, detta resistenza diminuisce sensibilmente di valore permettendo un passaggio di corrente sufficiente per far passare in conduzione i due transistor che entrano in funzione come un complesso oscillatore-multivibratore.

Il segnale generato è di forma rettangolare, quindi ricco di armoniche per cui il suono emesso dall'altoparlante è di una tonalità tanto alta da farlo parere emesso da una vera sirena navale.

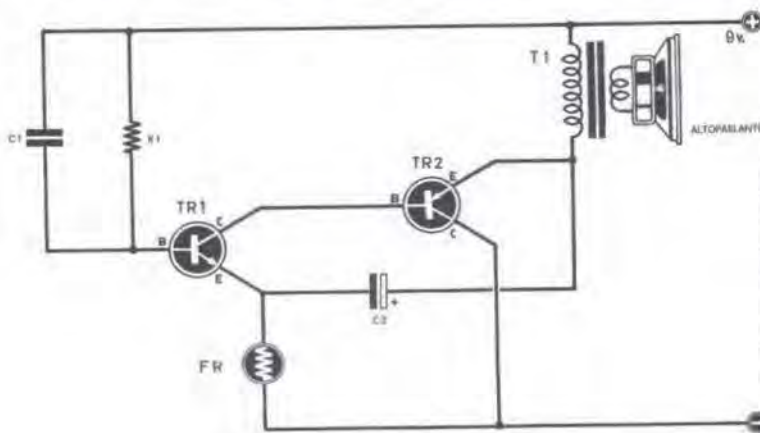


Fig.1

Componenti

R1 = 470.000 ohm

C1 = 3.300 pF

C2 = 200 mF elettrolit.

FR1 = Fotoresistenza tipo B8.731.03

TR1 = Transistor NPN tipo AC127

TR2 = Transistor NPN tipo AC128

T1 = trasformatore d'uscita per AC128

Alimentazione = 9 volt

Fig.2

Componenti

R1 = 680.000 ohm

R2 = 4.700 ohm

R3 = 180 ohm

R4 = 27.000 ohm

C1 = 100.000 mF. a carta

C2 = 100.000 mF. a carta

FR1 = Fotoresistenza tipo B8.731.03

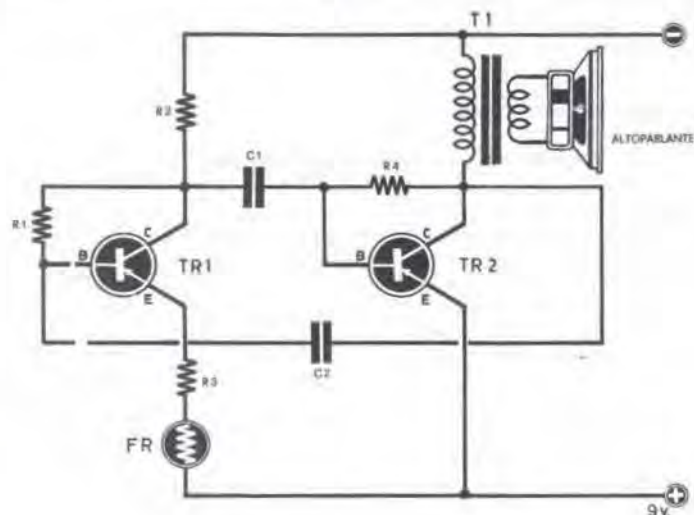
TR1 = Transistor PNP tipo AC126

TR2 = Transistor PNP tipo AC128

T1 = trasformatore d'uscita per AC128

1 = altoparlante da 1,5 watt

Alimentazione = 9 volt



OSCILLATORE DI B.F. DA 1.000 A 10.000 hertz

(Sign. Liverani Egidio, Forlì)

È un apparecchio che produce un segnale acustico ad onda sinusoidale e può risultare utile in molte applicazioni. Quali per esempio il controllo di amplificatori di BF o, collegato all'entrata di uno squadratore, per ottenere all'uscita dello stesso un'onda quadra. Può servire anche a modulare dei ricetrasmittitori, impiegandolo come segnale di chiamata, oppure, siccome variando il valore dei componenti si riesce facilmente a modificare la frequenza di oscillazione, si potrebbe anche sfruttare nella realizzazione di semplici organi elettronici.

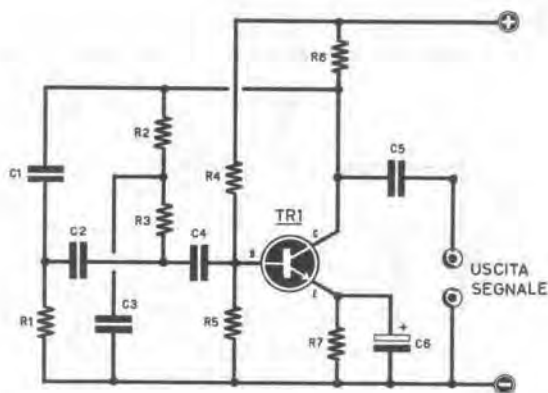
Nella costruzione di questo oscillatore ho usato un comune transistor al silicio NPN, il BC107, ma con successive esperienze ho potuto constatare che va bene qualsiasi altro tipo di transistor di BF (ho provato con un 2N4124, un BFT33, un BC148 ottenendo sempre lo stesso risultato).

I valori sottoindicati sono quelli del mio apparecchio ma faccio presente che qualora il progetto non accennasse ad oscillare si dovrà operare solo su R4 che può variare da 1,2 Mohm a 680.000 ohm.

Si varia la frequenza modificando i valori di R1-R2-R3-C1-C2-C3 ricordando però di mantenere una proporzione fissa tra questi componenti.

Infatti R1 deve sempre risultare 10 volte inferiore ad R2-R3 e C3 è superiore di 2 volte rispetto a C1-C2.

La tensione di alimentazione è di 18 volt, ottenibile mettendo in serie due pile da 9 V.



VALORI DEI COMPONENTI

C.1 = 4.700 pF	R.1 = 4.700 ohm
C.2 = 4.700 pF	R.2 = 47.000 ohm
C.3 = 10.000 pF	R.3 = 47.000 ohm
C.4 = 47.000 pF	R.5 = 27.000 ohm
C.5 = 47.000 pF	R.6 = 5.600 ohm
C.6 = 25 mF elettr.	R.7 = 180 ohm
TR1 = transistor NPN al silicio	
alimentazione a 18 volts.	

PREAMPLIFICATORE CON DUE TRANSISTOR PNP

(Sign. Rambaldi Giuseppe, Legnago di Verona)

Ho messo a punto un preamplificatore a due transistori PNP che si può impiegare per microfoni, fonorilevatori ecc.

Mi servo di questo modello per ascoltare attraverso l'altoparlante della radio le conversazioni telefoniche, e ne ho adattato anche uno alla chitarra normale di

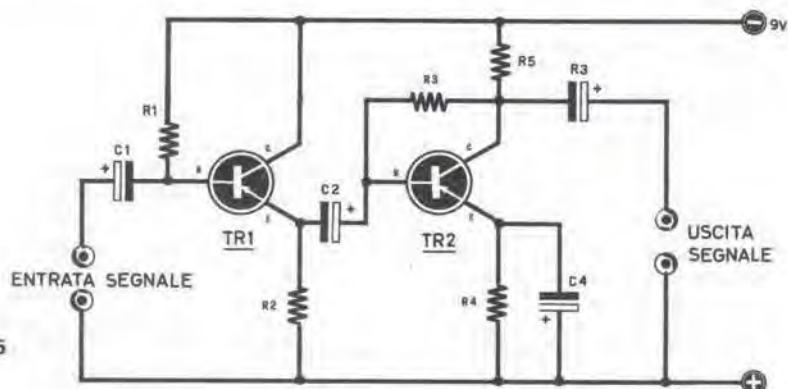
un mio amico, trasformandola in una elettrica. Per quest'ultimo impiego mi sono servito di un microfono speciale per chitarra ed ho collegato l'uscita dell'amplificatore, con un cavetto schermato, alla presa FONO di una vecchia radio a valvole.

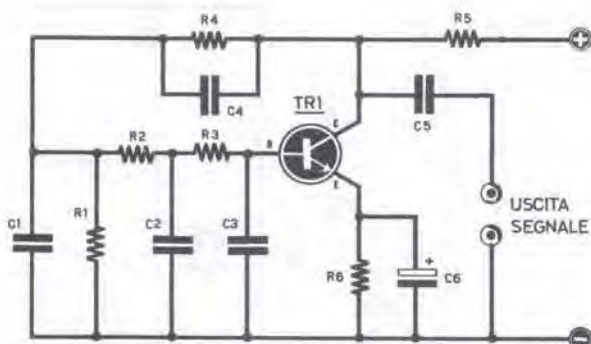
Per ascoltare invece le conversazioni telefoniche ho applicato in entrata un pick-up telefonico a ventosa, acquistato in un negozio GBC, che appoggio esternamente sulla base dell'apparecchio telefonico.

Lo schema comporta l'uso dei suddetti componenti:

R.1 = 4,7 Megaohm
R.2 = 22.000 ohm
R.3 = 1 Mohm
R.4 = 330 ohm
R.5 = 4.700 ohm

C.1 = 10 mF elettr.
C.2 = 10 mF. elettr.
C.3 = 5 mF. elettr.
C.4 = 100 mF. elettr.
TR1 TR2 = transistore tipo AC 125
PILA = 9 V.





- C.1 = 1.500 pF
- C.2 = 1.500 pF
- C.3 = 1.500 pF
- C.4 = 0,1 mF
- C.5 = 2.200 pF
- C.6 = 5 mF elettr.
- R.1 = 1.000 ohm
- R.2 = 2.700 ohm
- R.3 = 2.700 ohm
- R.4 = 100.000 ohm
- R.5 = 2.700 ohm
- R.6 = 1.000 ohm
- TR1 = BC 107
- PILA = 9 V.
- corrente assorbita = 2-3 mA.

OSCILLATORE B.F. ULTRASONICO

(Sign. Pizzolati Enrico, Pisa)

Questo oscillatore è in grado di oscillare su frequenze ultrasoniche di 100.000 Hz e più.

Essendo appassionato di radiocomandi, mi sono costruito questo apparecchio adatto a modulare lo stadio finale di un trasmettitore. Sono certo che

sono molti coloro che, animati dalla mia stessa passione, desiderano possedere un sistema analogo per cui vi invio il mio schema colla speranza che vogliate pubblicarlo.

Variando i valori delle resistenze R.1-R.2-R.3 o dei condensatori C.1-C.2-C.3 si ha la possibilità di modificare la frequenza.

RADIOMICROFONO AM PER ONDE MEDIE

(DAL RE Ottavio, Senigallia)

Studiando vari schemi presi da riviste diverse sono riuscito a realizzare un semplice radiomicrofono per onde medie capace di trasmettere, in condizioni di ambiente ideali, fino ad una distanza di 100 metri. Lo schema che vi mando mostra inequivocabilmente la facilità di realizzazione del progetto.

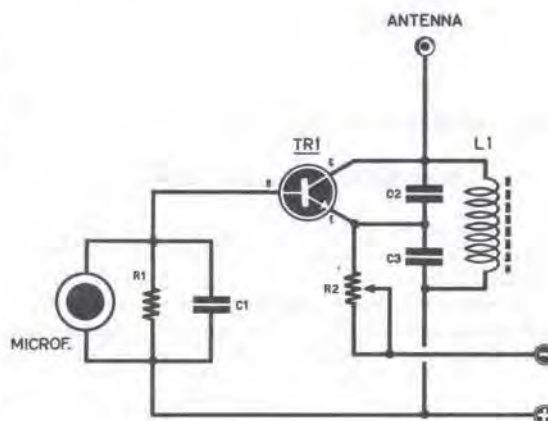
Un transistor al silicio di tipo NPN di B.F., in grado di oscillare a frequenze intorno ai 3 MHz e oltre viene montato come oscillatore di AF.

L.1 è una bobina per stadi di entrata A.F. usata normalmente in apparecchi a valvole e a transistor, provvista comunque di nucleo ferromagnetico per variare la frequenza di emissione. Ho ritenuto opportuno servirmi di un'antenna non eccessivamente lunga (un metro circa) per non sovraccaricare eccessivamente il transistor BC107 da me impiegato.

La sintonia può essere variata agendo sul nucleo della bobina L.1 oppure modificando i valori dei due condensatori C2-C3.

Il potenziometro R2 da 100 ohm deve essere regolato in modo da fare assorbire al transistor una corrente media di 15-18 mA. La tensione di alimentazione è di 9 V.

Il progetto del Sign. DALRE è veramente molto semplice. Possiamo aggiungere solo alcune precisazioni. Per quanto concerne il transistor siamo del parere che si possano impiegare anche altri comuni transistor di BF, purché al silicio, od anche degli NPN adatti per AF.



COMPONENTI

- R.1 = 1 Megaohm
- R.2 = 100 ohm Trimmer potenz.
- C.1 = 10.000 pF
- C.2 = 120 pF
- C.3 = 120 pF
- TR1 = transistor NPN per BF o AF
- Microfono = piezoelettrico
- L.1 = bobina per onde medie prelevata da un qualsiasi gruppo di AF.

Pezzi di ricambio, accessori e tutto il materiale necessario per i vostri montaggi



ART. M61
capsula piezoelett.
diam. 38 mm.
L. 1.100



ART. 384
condensatore variabile
per ricevitori AM
dimensioni mignon
L. 1.270



ART. CU22
capsula piezoelett.
diam. 28 mm.
L. 650



ART. M60
capsula piezoelett.
diam. 25 mm.
L. 1.100

ART. 390/C
condensatore variabile
per ricevitori FM
L. 2.460



ART. 391/C
condensatore variabile
per ricevitori AM-FM
L. 2.460



ART. CU70
capsula piezoelett.
diam. 24 mm.
L. 450



ART. 38/1
capsula piezo HI-FI
diam. 25 mm.
L. 3.000

**COMPENSATORI
IN CERAMICA**



- ART. 430 capacità 4,5/20 pF.....L. 140
- ART. 431 capacità 2,5/4 pF.....L. 140
- ART. 433 capacità 3/10 pF.....L. 140
- ART. 436 capacità 3/15 pF.....L. 170
- ART. 437 capacità 4/20 pF.....L. 170
- ART. 438 capacità 6/30 pF.....L. 170
- ART. 442 capacità 10/60 pF.....L. 170
- ART. 443 capacità 6/25 pF.....L. 140

Medie Frequenze miniaturizzate giapponesi MF 455 KHz



- ART. 350 serie completa della 1^o-2^o-3^o più bobina oscillatrice dimensioni delle MF-7 × 7 × 11 mm. L. 1.020
- ART. 352 serie completa per ricevitori AM-FM composta dalla 1^o-2^o-3^o più il discriminatore L. 3.000
- ART. 353 serie completa della 1^o-2^o-3^o più bobina oscillatrice dimensioni 10 × 10 × 13 mm. L. 1.100

Per evitare disguidi o ritardi di spedizione, indichiate sempre nei vostri ordini il numero dell'articolo richiesto. Per il pagamento servitevi sempre del nostro C.C.P. n.8/14154. Per ogni spedizione ricordatevi di aggiungere all'importo dovuto L.300 per spese di imballo e postali. Le spedizioni si possono richiedere anche in CONTRASSEGNO, rammentiamo al lettore che gli Uffici Postali per tale servizio pretendono circa L.600, tale cifra verrà quindi addebitata sul totale del pacco assegnato.

NUOVA ELETTRONICA

CODICE DEI CONDENSATORI PIN-UP



1,5 pF



12 pF



120 pF



1.200 pF



2



15



150



1.500



3



18



180



1.800



3,9



22



220



2.200



4



27



270



2.700



5



33



330



3.300



5,6



39



390



3.900



6



47



470



4.700



7



56



560



5.600



8



68



680



6.800



9



82



820



8.200



10



100



1000



10.000