



Décembre 2000

**213**

### Réalisation matériel

Station E/R ATV FM  
de 1,2 à 10 GHz

Ampli 25 watts  
pour transceiver déca  
QRP

### Technique

Le quadrillage UTM  
expliqué en détail

### Reportage

22ème convention  
du C.DX.C. en Andorre



Crédit photo: DigitalVision®

**Nouveautés :**  
**Ils ouvrent le 21ème siècle !**



**Essai matériel**  
Récepteur Hitachi  
KH-WS1



**Kit**  
APRS-Micro : module  
pour simplifier l'APRS



**Réalisation matériel**  
Wobulateur 0 à 500 kHz  
(1ère partie)

# IC-706MKIIG

## PARTENAIRE DE VOS EXPLOITS

**DSP**

**9600Bds**

**50 W en  
144 MHz**

**3 FILTRES  
DISPONIBLES**

**HP**

**50 MHz**

**430 MHz**

**144 MHz**

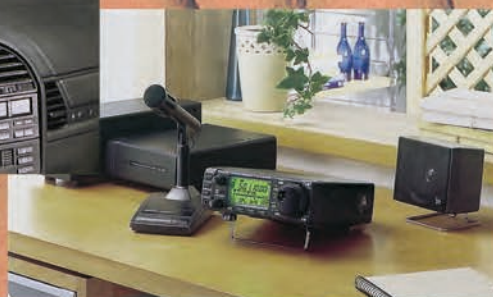


**FACADE  
DEPORTABLE**

**TOUCHES ET  
ECRAN RETRO  
ECLAIRES**

**BF  
INCROYABLE**

**2,5 Kg !**



**GARANTIE ICOM PLUS\***  
BENEFICIEZ D'UNE GARANTIE  
DE 3 ANS

*L'IC-706MKIIG est le partenaire indispensable de nombreuses expéditions aux quatre coins du monde (îles Cezembre, îles du salut... ). Si l'IC-706MKIIG est choisi pour l'aventure, c'est tout simplement parce qu'il reste la référence incontestée des mobiles compacts et qu'il répond à tous les besoins de radiocommunications de l'extrême!*

- Large écran LCD de 3,5 cm de haut et 6 cm de large, pratique et multifonctionnel.
- Une qualité audio sans précédent.
- Refroidissement par ventilateur silencieux et efficace.
- Affichage de l'état des fonctions.
- Mode CW inverse.
- Souplesse d'utilisation du vernier.
- Idéal pour le DX : fonctions XFC ou XIT prévues et un poids de 2,5 Kg.
- 100 W en HF / 50 MHz - 50 W en 144 MHz - 20 W en 430 MHz !
- Connecteur spécial pour le TNC.
- **Rétro éclairage des touches.**
- Packet 1200 / 9600 Bds.

- **Prise casque en face avant.**
- Prises haut-parleur supplémentaire sur le boîtier.
- Deux prises micro : une en face avant, une sur le boîtier.
- 3 filtres «pass band» disponibles en option (**installation très rapide**).
- Noise réduction : amélioration de la sensibilité de 5 dB.
- Fonction «band scope» dans **tous les modes**.
- Pas du CW pitch : 10 Hz.
- Ajustement de la vitesse du vernier principal VFO.
- **Le DSP inclus de série.**
- Déportez la face avant de votre IC-706MKIIG tout simplement avec le câble OPC-581 (en option : un seul câble pour toutes les fonctions).

\*Pour bénéficier de la garantie de 3 ans sur toute la gamme radioamateur ICOM, renseignez-vous chez votre distributeur ou lisez les instructions sur la carte de garantie ICOM PLUS.  
Portatif : 190 F T.T.C. (EX : IC-T2H) / Mobile : 390 F T.T.C. (EX : IC-2800H) / Autre radio : 690 F T.T.C. (EX : série IC-706)

**ICOM**

**ICOM FRANCE**

1, Rue Brindejonn des Moulinais - BP-5804 - 31505 TOULOUSE CEDEX

Web icom : <http://www.icom-france.com> - E-mail : [icom@icom-france.com](mailto:icom@icom-france.com)



**ICOM SUD EST**

Port Inland locaux N°112 et 113 - 701 Avenue G. de Fontmichel - 06210 MANDELIEU

Tél : 04 92 19 68 00 - Fax : 04 92 19 68 01

# FRÉQUENCE CENTRE

info@frequence-centre.com

TOUTE LA GAMME GARMIN...

**FAITES VOS ACHATS POUR LES FÊTES\***  
et payez en mars 2001

VERSIONS FRANÇAISES

eMAP

Alim. à découpage 1050F

Casque 150F

**CRÉDIT IMMÉDIAT**  
C E T E L E M

**ICOM**  
DÉPOSITAIRE

eTREX

IC-2800

IC-706 MKIIG

IC-910 VHF UHF

**YAesu**

FT-847

NOUVEAUTÉ

FT-100

FT-1000MK5

IC-Q7

HF 50 MHz  
VHF UHF SHF

NOUVEAUTÉ

TM-D700

TS-570D

TH-D7V2

**KENWOOD**

Ouvert tous les jours du lundi au samedi de 10 heures à 19 heures en continu.  
Vente sur place et par correspondance  
Carte bancaire - C. bleue - C. Aurore - etc...

**117, rue de CREQUI - 69006 LYON**  
**Tél.: 04 78 24 17 42** Fax : 04 78 24 40 45

\* Sous réserve d'acceptation du crédit. Offre valable de 1 000 à 20 000 F d'achat, TEG variant en fonction du montant du crédit. Exemple : pour un achat de 3 000 F, TEG 13,33 % /an au 01.08.00 - hors assurance facultative - Remboursement en une échéance de 3 090 F sous 3 mois.

Photos non contractuelles. Publicité valable pour le mois de parution. Prix exprimés en francs français. Sauf erreur typographique.

SRC pub 02 99 42 52 73 + 12/2000

# Solutions pour Applications de Radiocommunication Professionnelles et Export

## PORTATIFS VHF/UHF



**VX-10** VHF/UHF 40 - 102 canaux 5 W  
**VX-200** VHF/UHF 6 canaux 5 W  
**VX-210** VHF/UHF 16 canaux 5 W  
**VX-300** VHF 99 canaux 5 W  
**VX-400** VHF/UHF 16 canaux 5 W  
**VX-510** Bandes basses/VHF/UHF 32 canaux — 5 W

## RELAIS VHF/UHF



**VXR-7000** Base/relais VHF/UHF 16 canaux — 50 W  
**VXR-5000** Relais VHF/UHF 1 - 8 canaux — 25 W



**VXR-1000** Relais VHF/UHF mobile 16 canaux — 5 W

## MOBILES & FIXES VHF/UHF



**VX-1000** Emetteur/récepteur bande basse/VHF/UHF mobile 12 - 99 canaux — 25 W



**FTL-1011/2011/7011** Emetteur/récepteur bande basse/VHF/UHF mobile 12 - 24 canaux

**VX-2000**

Emetteur/récepteur VHF/UHF mobile 4 - 40 canaux — 25 W



**VX-3000**

Emetteur/récepteur bandes basses/VHF/UHF mobile 4 - 48 - 120 canaux — 70/50/40 W



## TRUNK



**VX-Trunk II** Système Trunk pour Portatifs et Mobiles

## CRYPTAGE



**Système CRISTAL** Système de transmission de données par liaison radio HF

## BASES, MOBILES & PORTABLES HF



**FT-840** Emetteur/récepteur HF base/mobile 100 W



**System 600** Emetteur/récepteur HF base/mobile 100 canaux — 150 W



**System QUADRA** Amplificateur HF + 50 MHz avec coupleur incorporé



**HF-90** Emetteur/récepteur HF SSB mobile 225 canaux — 50 W

## TÉLÉPHONES HERTZIENS

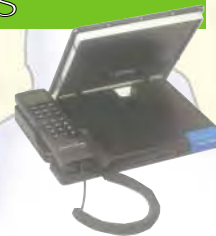


**Série VOYAGER** Réseau téléphonique VHF/UHF 1 à 8 lignes — 50 km



**Interfaces Téléphoniques** Pour HF/BLU et relais VHF

**Série PHILY** Réseau téléphonique UHF digital 1 à 30 lignes — 50 km



**Stations Satellites** Portables, fixes et mobiles: MINI "M" INMARSAT

# Générale Electronique Services

205 rue de l'Industrie - B.P. 46 - 77542 Savigny-le-Temple - France

Phone: 33 (0)1.64.41.78.88 - Fax: 33 (0)1.60.63.24.85

<http://www.ges.fr> - e-mail: [info@ges.fr](mailto:info@ges.fr)



## Nouveautés du 21ème siècle

Denis BONOMO, F6GKQ

Un nombre inhabituel de nouveaux transceivers arrive sur le marché, saluant l'entrée dans le nouveau millénaire. Nous vous présentons, en avant-première, les IC-910H, FT-817, FT-1000MP Mark5 et le tout nouveau Kenwood encore sans nom. En attendant les bancs d'essai, bien sûr !

10



## Réalisation d'un woblateur BF

Claude TRASSAERT, F5YC

Voici un woblateur utilisable de 100 Hz à 500 kHz, ce qui est largement suffisant pour les besoins de l'amateur. On peut, en effet, avec cette gamme de fréquences, mettre au point aussi bien un filtre MF sur 455 kHz qu'un filtre BF sur 800 Hz pour écouter la télégraphie.

20



## Le quadrillage UTM

Alain CAUPENE, F5RUJ

Ce système est également employé par les armées, les randonneurs etc.

UTM signifie Universal Transverse Mercator, du nom du géographe qui a imaginé une projection mathématique de la sphère terrestre sur une feuille plane.

34

Actualité .....	6
Shopping .....	8
Essai récepteur WorldSpace Hitachi KH-WS1 .....	14
Essai GPS Holux GM-200 .....	16
Kit : APRS-Micro .....	18
Réalisation d'un ampli 25 W pour E/R déca .....	24
Station ATV FM de 1,2 à 10 GHz .....	28
A vous le micro .....	38
Les nouvelles de l'espace .....	42
Le journal des points et des traits .....	46
Un quinquagénaire qui se porte bien (2ème partie) .....	50
Radioinfo .....	54
Journée nationale Sécurité Civile en Creuse .....	57
HAMEXPO : le cru de l'an 2000 .....	60
Convention du C.DX.C. en Andorre .....	62
Visages du monde : les radioamateurs de Bulgarie (3ème partie) .....	65
.....George, WB2AQC traduit par André, F3TA	
Carnet de trafic .....	70
.....André TSOCAS, F3TA, Nadine BRESSIER, F5NVR, et Dany, ON4YT	
Les carnets d'oncle Oscar .....	78
.....Francis FERON, F6AWN	
Le B.A. BA de la radio .....	81
.....Pierre GUILLAUME	
Les Petites Annonces .....	83

Cette nuit, une fusée Ariane 5 vient de s'élever majestueusement dans le ciel de Kourou, emportant avec elle 4 satellites, dont Phase 3D. Au-delà de l'incontestable réussite d'Arianespace, dont les tirs se succèdent avec brio, ce qu'il convient de saluer ici en passant, la communauté mondiale des radioamateurs peut se réjouir de voir Phase 3D enfin dans l'espace ! Remercions, en passant, tous ceux qui, au sein des différentes sections AMSAT, ont œuvré pour le succès de ce colossal projet, qu'ils soient bénévoles ou professionnels de l'espace. Jamais satellite radioamateur n'avait été équipé d'autant de transpondeurs.

Phase 3D va ainsi nous donner l'occasion d'expérimenter - l'essence même de notre passion - sur un grand nombre de plages de fréquences. Construire des transverters, des préamplificateurs à faible bruit, coupler des antennes pour augmenter le gain, réaliser des montures site-azimut, se plonger dans les mystères des paramètres orbitaux, comprendre l'effet Doppler, maîtriser les logiciels de trajectographie, découvrir les sites Internet dédiés au spatial... autant de pôles d'intérêt liés au lancement de ce gros satellite amateur.

Et n'oublions pas que, par la multitude des bandes de fréquences ouvertes au trafic spatial via Phase 3D, ce nouveau satellite constitue une immanquable occasion d'occuper de façon intelligente les fréquences qui nous sont allouées, tant convoitées par les industriels... et quelquefois si mal défendues.

Denis BONOMO, F6GKQ

<http://www.megahertz-magazine.com>

e-mail : [mhzsrc@wanadoo.fr](mailto:mhzsrc@wanadoo.fr)

### INDEX DES ANNONCEURS

ICOM .....	02
FREQUENCE CENTRE .....	03
GES - Les Pros .....	04
RCS .....	07
ITA .....	09
SRC - « livres-techniques.com » .....	13
CTA .....	17
RCEG .....	19
GES Nord - Les belles occasions .....	22
INFRACOM .....	23
A.M.I. ....	27
RADIO 33 .....	37
MHZ - Livre « Questions et Réponses... » .....	39
BATIMA .....	39
JMJ .....	40
GO TECHNIQUE .....	41
PROMO-VENTES .....	45
DAHMS .....	47
SARCELLES DIFFUSION .....	48-49
GES - Accessoires MFJ .....	53
GES - Mesure Kenwood .....	56
MHZ - Livre « O.R.S.E.C. » .....	59
JJD COMMUNICATIONS .....	59
ABORCAS .....	59
ANTENNES FT .....	61
COMLEC .....	64
GES - Pope .....	64
GES - Hung Chang .....	64
MHZ - CD « Méga 1999 n°190 à 201 » .....	68
GES - Rotors et Pylônes .....	69
MHZ - Livre « Apprenez la mesure des... » .....	40
GES Lyon - Les belles occasions .....	83
DISTRACOM .....	84
RESTO LA CREOLE .....	84
ICP .....	84
GES - wattmètres Bird .....	85
DELCOM .....	86
SUD Avenir RADIO .....	86
MHZ - Librairie .....	87-89
MHZ - Catalogue (Listing) .....	90-92
MHZ - Bon de commande .....	93
MHZ - Abonnements .....	94
WINCKER .....	95
GES - Gamme Yaesu .....	96

NOUS ATTIRONS L'ATTENTION DE NOS LECTEURS SUR LE FAIT QUE CERTAINS MATÉRIELS PRÉSENTÉS DANS NOS PUBLICITÉS SONT À USAGE EXCLUSIVEMENT RÉSERVÉ AUX UTILISATEURS AUTORISÉS DANS LA GAMME DE FRÉQUENCES QUI LEUR EST ATTRIBUÉE. N'HÉSITEZ PAS À VOUS RENSEIGNER APRÈS DES NOS ANNONCEURS, LESQUELS SE FERONT UN PLAISIR DE VOUS INFORMER.

LA PHOTO DE COUVERTURE REPRÉSENTE LE NOUVEAU YAESU FT-817, DISPONIBLE SOUS PEU (CRÉDIT PHOTO DIGITAL VISION®).

CE NUMÉRO A ÉTÉ ROUTÉ À NOS ABONNÉS LE 20 NOVEMBRE 2000

# L'actualité

## HOT LINE "MÉGA"

La Rédaction peut vous répondre le matin entre 9 h et 12 h les lundi, mercredi et vendredi

**Nouveau numéro de téléphone : 02.99.42.52.62**

Nous ne prendrons pas d'appel en dehors de ces créneaux horaires mais vous pouvez communiquer avec nous : par FAX (02.99.42.52.88) ou par E-mail (mhzsrc@wanadoo.fr). Merci pour votre compréhension.

Pensez aux dates de bouclage : toute information doit être en notre possession avant le 5 du mois pour parution dans le numéro du mois suivant.

INTERNET : Notre site est à l'adresse suivante :  
<http://www.megahertz-magazine.fr>  
 Informations par E-mail à l'adresse suivante :  
 mhzsrc@wanadoo.fr

## CONCOURS PHOTO

Faites travailler votre imagination pour la photo de couverture, objet de notre concours permanent qui vous permet de gagner 12 mois d'abonnement en cas de publication. Soyez créatifs, nous recevons trop de photos d'antennes, imaginez autre chose ayant trait à la radio. Attention, pour être retenue, votre photo doit être de parfaite qualité (nous recevons beaucoup de documents flous, mal cadrés, mal éclairés, avec un arrière plan gênant, etc.), tirée sur papier brillant (format 10 x 14 minimum) et impérativement dans le sens vertical.

Nous attendons vos œuvres. Bonne chance!

La photo de couverture est, ce mois-ci, hors concours.

## Radioamateurs

### LA LICENCE CEPT

Royaume-Uni : Les ressortissants des pays de la CEPT peuvent opérer librement depuis le Royaume-Uni (Angleterre, Pays de Galles, Ecosse, Irlande du Nord, les Îles Anglo-Normandes, et l'Île de Man) en ajoutant le préfixe M/, MD/, MI/, MJ/, MM, MU/ ou MW/ à leur indicatif. Les préfixes en G/, GD/ etc. sont réservés aux ressortissants britanniques. Toute opération sur un territoire d'outre-mer du Royaume-Uni (UK Overseas Territory) doit faire l'objet d'une autorisation de la part des autorités locales. Cette règle s'applique aussi « dans le cas par cas »,

aux ressortissants de pays bénéficiant de la réciprocité avec le Royaume-Uni.

### STATION SPATIALE INTERNATIONALE

L'équipement radioamateur ARISS est maintenant entreposé à bord de la station ISS, dans le module Zarya. Les opérations initiales auront lieu uniquement sur la bande des deux mètres. Les fréquences suivantes ont été retenues :

Descente phonie et packet : 145.800 MHz

Montée mondiale packet : 145.990 MHz

Montée phonie région 1 : 145.200 MHz

Montée phonie régions 2 et 3 : 144.900 MHz.

### RÉGLEMENTATION

Une ou plusieurs saisines auraient été déposées auprès du Conseil d'état, suite à la sortie de l'arrêté publié dans notre précédent numéro.

### FNRASEC

#### UN DÉCÈS PENDANT UN EXERCICE

Le samedi 14 octobre, Journée Nationale des Acteurs de la Sécurité Civile, la FNRASEC a eu la tristesse de voir disparaître l'un des siens à l'occasion d'un exercice de secours en montagne organisé par la Préfecture des Vosges. Aux environs de

10h30, F5JON, Christian François, 54 ans, a succombé à un malaise cardiaque et s'est effondré alors qu'il se trouvait sur un chemin qui rejoint le Lac de Longemer à la Roche des Vieux Chevaux.

Malgré qu'il fût accompagné de médecins du SAMU et de gendarmes du PGHM de Xonrupt, ainsi que de nombreux secouristes et sapeurs pompiers, notre malheureux camarade n'a pu être sauvé. L'accident a jeté la consternation dans toutes les équipes impliquées dans la manœuvre qui a immédiatement été interrompue.

Toutes les équipes, Protection Civile, Croix-Rouge, Gendarmerie, Equipe de Secours en Montagne, SAMU et ADRASEC se sont retrouvées au siège du peloton de haute montagne de Xonrupt-Longemer où elles ont été rejointes par le Secrétaire d'Etat à l'Industrie Christian Pierret, le Préfet Michel Guillot et le Colonel de gendarmerie qui se trouvaient, au moment de l'accident, à Gérardmer en compagnie de la Secrétaire d'Etat au Tourisme Michèle Demessine venue en visite officielle. Celle-ci a elle-même rendu hommage aux secours en montagne, qu'ils soient volontaires ou professionnels. Notre regretté Christian était né le 5 décembre 1946 et allait avoir 54 ans. Il travaillait comme dessinateur industriel

dans un établissement du Val d'Ajol et était domicilié chez sa maman à Eloyes. Tout le monde est unanime pour rendre hommage à sa discrétion, sa gentillesse, son envie de rendre service aux autres. Nul doute qu'il laissera un très grand vide parmi ses amis de l'ADRASEC 88 mais aussi parmi la communauté des radioamateurs.

Les obsèques de Christian ont eu lieu le lundi 16 octobre à 14h30 à Eloyes en présence de nombreux acteurs de la Sécurité Civile. Au nom de Monsieur le Ministre de l'Intérieur et de Monsieur le Préfet des Vosges, le SIDPC a remis à notre camarade la médaille d'or pour acte de courage et de dévouement à titre posthume.

Christian nous a quittés aussi discrètement qu'il a vécu. En effet, rien, aucune difficulté sur le chemin qu'il empruntait à pied, ne laissait entrevoir une issue fatale.

Adieu, Christian.

*Au nom de la FNRASEC  
 et de l'ADRASEC 88  
 Francis, F6BUF*

### « RADIOMANIA 2000 »

Le 15 octobre est née à Clermont-Ferrand (63) « RADIOMANIA 2000 » manifestation destinée aux amoureux d'appareils anciens radio et son. Co-organisée par le





Pour Noël,  
faites-vous plaisir !

# GRANDE BRADERIE DE DÉCEMBRE

du 4 au 9  
décembre  
2000

DES OFFRES EXCEPTIONNELLES,  
DES OCCASIONS GARANTIES 6 MOIS,  
DES ACCESSOIRES EN QUANTITÉ !

RENDEZ-NOUS VISITE  
4 BD DIDEROT  
LE LUNDI DE 14H À 19H,  
DU MARDI AU SAMEDI DE 10H À 19H,  
OU TÉLÉPHONEZ-NOUS !



DES PRIX,  
DES CRÉDITS PERSONNALISÉS  
CONSULTEZ-NOUS !

# RCS

4, Bd Diderot • 75012 PARIS  
Tél. : 01 44 73 88 73 - Fax : 01 44 73 88 74  
e.mail : rcs\_paris@wanadoo.fr - Internet : [http://perso.wanadoo.fr/rcs\\_paris](http://perso.wanadoo.fr/rcs_paris)

23, r. Blatin • 63000 CLERMONT-FERRAND  
Tél. : 04 73 41 88 88 - Fax : 04 73 93 73 59

L. 14h/19h  
M. à S. 10h/19h

L. à V. 9h/12h  
14h/19h

« Carrefour International de la Radio » (63) et le Club « Rétro-Phonia » (33) il s'agit « d'un rassemblement des amoureux de vieux matériels radio et son ; une vulgarisation du patrimoine radiophonique » selon les Présidents Roger CHARRASSE/F5XW (63) et Daniel WERBROUCK (33).

Le vaste hall d'entrée de la Maison des Sports a été unanimement apprécié par les nombreux collectionneurs-vendeurs-acheteurs-échangeurs, acteurs de cette bourse d'échange/exposition, qui ont offert un magnifique spectacle, hétéroclite et coloré, au public venu souvent de (très) loin pour le plaisir de voir ! Des Charentes, de Toulouse, de la région parisienne ou encore de Suisse ou d'Italie..., les « radiomaniaques » n'ont pas hésité à franchir les distances pour satisfaire leur passion.

Les associations n'ont pas été oubliées : le « CHR » représenté par M. Jean-Luc Boyer, et l'« AHCDR » qui a offert une remarquable présentation de tubes d'émission radiophonique. Ce qui donna un éclairage particulier à la conférence sur « L'histoire des lampes radio » faite par notre ancien président Michel MASSAUX. Les radioamateurs ont rêvé devant des tubes refroidis à eau qu'ils auraient bien vu dans l'ampli derrière leur station.

Le clin d'« œil magique » est venu d'un poste de TSF rebelle qui s'est brutalement mis en court-circuit pendant la visite officielle privant d'électricité la totalité des exposants. Ce qui n'a pas empêché le sénateur-maire Serge GODARD de dire sa satisfaction sur la qualité de la manifestation, et de renouveler le soutien de la ville pour une prochaine édition.



Malgré le secret cultivé sur la rentabilité des opérations, on a entendu dire que les affaires n'ont pas trop mal marché ! Objet à prix modeste (un manip « pioche »), un composant pour dépanner, des postes FM pour faire une collection, ou une pièce exceptionnelle à plus de 10 000 francs... chacun a pu trouver quelque chose.

Après une journée bien remplie, le constat a été fait que Clermont-Ferrand avait vocation à devenir le lieu de rencontre et d'échange des amoureux de vieux matériels radio et son du Centre de la France et même d'ailleurs.

Rendez-vous a donc été pris pour le mois d'octobre de l'année prochaine à « RADIOMANIA 2001 ».

Contacts : « Rétro-Phonia » : [president@retro-ponia.com](mailto:president@retro-ponia.com) « Carrefour International de la Radio » : [C.i.r@wanadoo.fr](mailto:C.i.r@wanadoo.fr)

## Manifestations

### PARIS LA DÉFENSE (92)

Le Salon « RF & Hyper » se tiendra au CNIT (La Défense) du 16 au 18 janvier. Informations disponibles également sur le site : [www.birp.com/hyper](http://www.birp.com/hyper)

### SAINT-PRIEST EN JAREZ (42)

RADIOPHONIES 2000 se tiendra les 2 et 3 décembre en la salle de la Bargette à Saint-Priest en Jarez. Cette manifestation permet de découvrir la radiocommunication et le multimédia. Y participent, des radio-clubs, clubs CB, des professionnels de la radio, des revendeurs radio et micro. Marché de l'occasion et démonstration « d'électricité ancienne ». Entrée 20 FF, gratuit pour les moins de 12 ans.

### CLERMONT DE L'OISE (60)

Organisé par le radio-club « Pierre Coulon » F5KMB, le XIIIème salon international radiocommunication se tien-

dra les 10 et 11 mars en la salle Pommery, sur 3000 mètres carrés. Comme chaque année, exposition de matériels neufs et brocante.

Pour réserver votre emplacement à la brocante (60 F le mètre), contactez Michel F1LHL, entre 19 et 20 heures, au 03.44.78.90.57.

### MURET (31)

Organisé par l'IDRE, le SARA-TECH 2001 se tiendra les 24 et 25 mars (prologue pour les scolaires le 23 mars) au Lycée Charles de Gaulle de Muret (31). Expositions commerciale, brocante et associative.

L'entrée des visiteurs est gratuite.

## Le Shopping

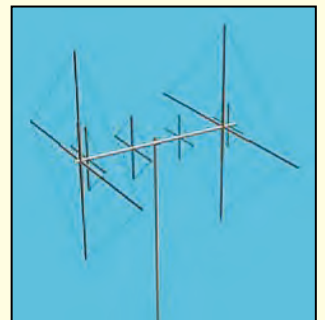
### TEN-TEC JUPITER

Après Pegasus, voici Jupiter, le nouveau transceiver HF Ten-Tec. Pegasus était entièrement contrôlé par ordinateur, Jupiter est plus traditionnel : il dispose d'une face avant. Comme son prédécesseur, il fait largement usage d'un DSP FI. Ses concepteurs l'ont voulu simple à utiliser tout en offrant des performances qui feront des envieux. Son large afficheur LCD dispose d'une fonction « spectre » qui permet, d'un seul coup d'œil, de voir l'activité sur toute la bande. Grâce au DSP, 34 filtres sont paramétrables (25 pour la phonie et les modes « larges », 9 pour la CW). A l'émission, l'opérateur pourra choisir 18 largeurs de bande passante, de 900 à 3 900 Hz. L'appareil couvre les 9 bandes amateurs HF et son récepteur est à couverture générale ; il est doté de 100 mémoires. L'émetteur délivre entre 5 et 100 W. Jupiter pèse un peu plus de 5 kg pour un volume de 12.7 x 30.8 x 33 cm.



### ANTENNE QUAD CUBEX TRIBANDE

Radio 33 distribue la gamme des antennes Cubex. Parmi celles-ci, on peut trouver une intéressante cubical quad couvrant le 10 m (ou le 11 m), le 6 m et le 2 m. Deux éléments sur 10 m lui confèrent un gain de 9 dBi et un rapport Av/Ar > 15 dB. Sur 50 MHz, ses deux éléments procurent un gain de 9 dBi pour un rapport Av/Ar > 20 dB. Sur 144 MHz elle dispose de 4 éléments lui donnant un gain de 12 dBi pour un rapport Av/Ar > 25 dB. L'antenne est livrée pré-réglée. Elle pèse 9 kg et le côté du carré sur 28 MHz mesure 2,50 m. Les cannes sont en fibre de verre, la visserie en inox. Le fil de cuivre étamé est, bien entendu, coupé aux bonnes longueurs pour les 3 bandes. Le manuel d'assemblage est en français.



### CALCELEC : NOUVEAU PRIX !

Promo Ventes a baissé le prix de son logiciel CALCELEC, présenté dans un précédent numéro de notre magazine. Désormais, le CD-ROM coûte 199 FF au lieu de 269 FF. Voir publicité dans la revue.



# International Technology Antenna

## ANTENNES MONOBANDES 50 MHz (6 m) (le réflecteur mesure 3 m)

Référence	Nb d'éléments	Longueur Boom	Gain dB	F/B	Prix
ITA-62	2	0.60 m	6.2	-18	790 F TTC
ITA-63	3	1.85 m	9.1	-25	1190 F TTC
ITA-64	4	3.20 m	11.4	-28	1490 F TTC
ITA-65	5	4.40 m	12.1	-28	1690 F TTC
ITA-66	6	6.40 m	12.5	-35	2290 F TTC

## ANTENNES MONOBANDES 28 MHz (10 m) (le réflecteur mesure 5,40 m)

Référence	Nb d'éléments	Longueur Boom	Gain dB	F/B	Prix
ITA-102	2	0.95 m	6.3	-18	1290 F TTC
ITA-103	3	3.25 m	10.3	-20	1590 F TTC
ITA-104	4	5.65 m	12.0	-26	1990 F TTC
ITA-105	5	7.70 m	12.7	-35	2790 F TTC
ITA-106	6	11.11 m	13.5	-32	3190 F TTC

## ANTENNE MONOBANDES 27 MHz (11 m) (le réflecteur mesure 5,55 m)

Référence	Nb d'éléments	Longueur Boom	Gain dB	F/B	Prix
ITA-112	2	1.00 m	6.3	-18	1290 F TTC
ITA-113	3	3.70 m	10.3	-20	1590 F TTC
ITA-114	4	5.78 m	12.0	-26	1990 F TTC
ITA-115	5	7.90 m	12.7	-35	2790 F TTC
ITA-116	6	11.45 m	13.5	-32	3190 F TTC

## ANTENNES MONOBANDES 24 MHz (12 m) (le réflecteur mesure 6 m)

Référence	Nb d'éléments	Longueur Boom	Gain dB	F/B	Prix
ITA-122	2	1.15 m	6.3	-18	1590 F TTC
ITA-123	3	3.50 m	9.1	-25	1990 F TTC
ITA-124	4	5.50 m	11.4	-28	2490 F TTC
ITA-125	5	8.60 m	12.1	-38	3290 F TTC

## ANTENNES MONOBANDES 21 MHz (15 m) (le réflecteur mesure 7,30 m)

Référence	Nb d'éléments	Longueur Boom	Gain dB	F/B	Prix
ITA-152	2	1.30 m	6.3	-18	1790 F TTC
ITA-153	3	4.15 m	9.1	-25	2290 F TTC
ITA-154	4	6.40 m	11,4	-28	2990 F TTC
ITA-155	5	9.50 m	12.1	-28	3590 F TTC

## ANTENNES MONOBANDES 18 MHz (17 m) (le réflecteur mesure 8,50 m)

Référence	Nb d'éléments	Longueur Boom	Gain dB	F/B	Prix
ITA-172	2	1.45 m	6.3	-18	1890 F TTC
ITA-173	3	4.90 m	9.1	-25	2490 F TTC
ITA-174	4	7.50 m	11.4	-28	3290 F TTC
ITA-175	5	11.20 m	12.1	-28	3690 F TTC

## ANTENNES MONOBANDES 14 MHz (20 m) (le réflecteur mesure 11,10 m)

Référence	Nb d'éléments	Longueur Boom	Gain dB	F/B	Prix
ITA-202	2	1.70 m	6.3	-18	2190 F TTC
ITA-203	3	7.20 m	9.1	-25	3390 F TTC
ITA-204	4	11.10 m	11.4	-28	4290 F TTC
ITA-205	5	15.20 m	12.1	-28	5090 F TTC

## ANTENNES MONOBANDES 10 MHz (30 m) (le réflecteur mesure 15,00 m)

Référence	Nb d'éléments	Longueur Boom	Gain dB	F/B	Prix
ITA-302	2	2.35 m	6.3	-18	2590 F TTC

Vivez pleinement votre passion pour le DX avec une antenne I.T.A. !

**MADE IN FRANCE**



Les antennes I.T.A. ont été étudiées et conçues avec l'assistance des meilleurs logiciels professionnels afin d'obtenir un rendement optimal. Les antennes I.T.A. associent **Qualité, Robustesse et Performance** afin de contenter les opérateurs DX les plus exigeants. Les meilleurs matériaux ont été sélectionnés (tant pour l'aluminium que pour la visserie (inox) et les différentes pièces de fixation). Ceci permet d'assurer à nos clients une garantie de 5 ans contre la corrosion et la résistance au vent.

Le diamètre des booms varie, selon le nombre d'éléments (et la bande) de 80 mm à 50 mm et les éléments de 50 mm à 25 mm. Les éléments sont fixés à l'aide de plaques d'aluminium de 10 x 15 (ou 20) cm de 5 mm d'épaisseur et de 4 colliers. La puissance admissible avec le Gamma-match utilisé est de 3000 W (3 kW). Les pièces détachées de tous les éléments constituant les antennes I.T.A. (du boom jusqu'à la plus petite vis utilisée) peuvent être achetées séparément.

## ANTENNES VERTICALES MULTIBANDES

Référence	Fréquences	Hauteur	Prix
ITA-GP3	14/21/28 MHz	3.65 m	690 F TTC
ITA-GP2W	18/24 MHz	3.50 m	690 F TTC
ITA-GP3W	10/18/24 MHz	5.40 m	890 F TTC
ITA-OTURA	1,5 à 60 MHz	7.50 m	1290 F TTC

## MTFT "MAGNETIC BALUN"

Référence	Description	Prix
ITA-MTFT	Balun pour long fil, puissance admissible 300 Watts (pep)	290 F TTC
ITA-MTFT2	Idem MTFT, mais entièrement en inox pour résister à des conditions extrêmes (en mer, en Afrique...)	390 F TTC
ITA-KIT	Kit de fixation sur mât pour MTFT et MTFT2	75 F TTC

## DIVERS

Référence	Description	Prix
ITA-WIRE	Câble multibrin gainé plastique pour MTFT et antenne filaire par bobine de 100 m	3.5 F TTC/m 300 F TTC

# Contactez votre revendeur

### RADIO DX CENTER (I.T.A.)

39, Route du Pontel  
78760 JOUARS-PONTCHARTRAIN  
Tél : 01 34 89 46 01  
Fax : 01 34 89 46 02

### A. M. I.

16, Rue Jacques Gabriel  
31400 TOULOUSE  
Tél : 05 34 31 53 25  
Fax : 05 34 31 53 53

### RADIO 33

8, Avenue Dorgelès  
33700 MERIGNAC  
Tél : 05 56 97 35 34  
Fax : 05 56 55 03 66

### CB SERVICE

8, Boulevard de Metz  
59100 ROUBAIX  
Tél : 03 20 27 20 72  
Fax : 03 20 36 90 73

### SARCELLES DIFFUSION

Centre commercial de la Gare RER  
BP 35 - 95206 SARCELLES CEDEX  
Tél : 01 39 93 68 39/01 39 86 39 67  
Fax : 01 39 86 47 59

# XXIème siècle : des nouveautés à foison !

## A la découverte du Kenwood « toutes bandes, tous modes »

**N**ous ne l'appelons pas « Kenwood 2000 », à l'inverse de quelques confrères, car il ne porte pas encore officiellement de nom. Le nouveau transceiver Kenwood est en cours de développement mais une maquette, bien avancée, a été présentée lors de divers salons. A Auxerre, il était dévoilé sous deux modèles : l'un « traditionnel », avec panneau avant ; l'autre « boîte noire », piloté par ordinateur (le logiciel sera fourni) ou par un petit module « face avant » ressemblant aux panneaux avants déportés des VHF/UHF actuels. Au premier coup d'œil, on observe un panneau de commandes très chargé, sur lequel certains boutons (le CALL ou la touche FUNC) sont dans une position inhabituelle. Mais les concepteurs

**A Auxerre, les nouveautés qui seront prochainement sur les rayons de nos revendeurs préférés, étaient présentées chez les trois importateurs : Icom, Kenwood, Yaesu.**

**Nous avons décidé, de façon exceptionnelle, de vous les présenter avec davantage de détails sans qu'il s'agisse pour autant de bancs d'essai...**

**Voici donc les grandes nouveautés du troisième millénaire ! Bien entendu, dès que ces appareils seront disponibles, nous les passerons « au banc d'essai ».**



ont réalisé un tour de force tout en maintenant une esthétique agréable, avec des courbes elles aussi inhabituelles sur ce type d'équipement. L'écran LCD occupe une grande partie de la face avant.

permet la poursuite automatique du signal du satellite, compensant le Doppler, y compris en cross-mode.

La puissance HF est de 100 W, de 1,8 MHz à 146 MHz ; elle passe à 50 W sur 430 MHz et 10 W sur 1200 MHz. De ce fait, allié à de bons aériens, l'appareil se passera d'amplificateur linéaire pour le trafic par satellites...

Le transceiver est équipé d'un double récepteur. Le récepteur secondaire ne couvre que les VHF/UHF mais il peut recevoir deux bandes en même temps. Ainsi, on pourra trafiquer en HF et V/U ou VHF/VHF, ou UHF/UHF et enfin VHF/UHF. Kenwood insiste sur le confort apporté par ce choix : l'opérateur

pourra trafiquer en HF tout en profitant des « spots DX » passé sur le packet cluster en VHF ou UHF... Les spots DX, reçus par le récepteur secondaire à travers le modem interne, s'affichent directement sur l'écran LCD du transceiver. Ils peuvent alors

être utilisés pour un réglage automatique du récepteur principal : résultat, vous êtes parmi les premiers à arriver sur la station DX !

Le Kenwood est bâti autour d'un DSP situé sur la FI du récepteur principal. Un DSP audio équipe l'étage BF du récepteur secondaire. Kenwood a repris le concept utilisé sur le TS-870. Bien entendu, en plus des nombreuses capacités de filtrages offertes par cette configuration, l'appareil est doté d'un notch FI (avec poursuite automatique), d'un réducteur de bruit à deux niveaux (un pour la SSB, l'autre pour la CW).

Le transceiver incorpore une boîte d'accord automatique couvrant la HF et le 50 MHz, dotée de mémoires.

Cet appareil, qui nous semble très abouti, est le plus complet du moment. Jusqu'à ce jour, aucun transceiver n'avait couvert une si large plage de fréquences tout en offrant le même confort d'utilisation, notamment en matière de trafic par satellites. Inutile de dire que nous l'attendons avec impatience pour le mettre à l'épreuve !



Le Kenwood est un appareil qui couvre toutes les bandes, dans tous les modes, de la HF au 1200 MHz. Sous cet aspect, c'est une véritable révolution : l'amateur disposera dans un seul appareil, d'immenses possibilités tant pour le trafic conventionnel que pour les communications par satellites (il

# Premier contact avec l'ICOM IC-910H

**I**l vient tout juste d'arriver à la rédaction alors que nous bouclons ! Le banc d'essai sera donc pour notre prochain numéro. Ce transceiver est l'appareil rêvé pour tous ceux qui misent à fond sur les VHF/UHF, avec un intérêt particulier pour le trafic via satellites. Nous avons déjà caressé son panneau de commandes sur le stand ICOM, à Auxerre : nous allons pouvoir « jouer » avec pendant quelques jours afin de nous faire une idée plus précise de ses performances. En attendant, voici ses caractéristiques... L'appareil couvre les bandes 144 et 430 MHz, dans tous les



modes (il existe un module optionnel pour le 1200 MHz. Sa puissance d'émission est de 10 W). Il est destiné aux amateurs exigeants, recherchant un transceiver de qualité, doté d'une bonne réception et d'une puissance confortable à l'émission. L'IC-910H délivre 100 W HF sur 144 et 75 W sur 430 MHz : il dispense donc l'utilisateur d'un ampli linéaire... si les antennes sont performantes. ICOM annonce une sensibilité de 0.11  $\mu$ V (pour 10 dB S/N), une valeur étonnante qui devrait ravir les adeptes du DX

VHF/UHF. Assisté par un bon préampli en tête de mât, relié à des antennes dignes de ce nom, l'IC-910H constituera une station DX-contest-satellite sans équivalent. Les connecteurs d'antenne des deux bandes (SO239 en VHF et N en UHF) sont séparés. Toutes les fonctions des récepteurs sont présentes sur la bande principale comme sur la bande annexe (IF-Shift, atténuateur, noise blanker, etc.) En mode satellite, les fréquences de montée et de descente sont affichées simultanément. La poursuite de fréquence (en normal ou en inverse), la compensation du Doppler n'en sont que plus

aisées. Par ailleurs, 10 mémoires sont réservées au trafic par satellite permettant de définir autant de couples de fréquences montantes et descendantes. Capable de fonctionner en duplex intégral, il est équipé de deux modems séparés pour le packet. Le PLL à grande vitesse de verrouillage autorise les communications en 9600 bps sans compromis. L'appareil est équipé d'un manipulateur électronique pour la CW. En option, il est possible de l'équiper de platines DSP audio (UT-106 que l'on retrouve sur d'autres matériels de la marque), et ce sur chacune des bandes, principale et secondaire donc deux DSP fonctionnant simultanément. L'appareil de rêve pour qui caresse l'espoir de trafiquer sur PHASE 3D est arrivé : il ne nous reste plus qu'à le mettre sous tension pour vous faire part de nos observations. Rendez-vous le mois prochain !



# Première rencontre avec le FT-817

**G**ES attend des FT-817 pour la fin de l'année. Si le Père Noël est généreux, vous aurez peut-être la chance d'en trouver un au pied du sapin ! Cette petite merveille de transceiver révolutionne en quelque sorte le marché des E/R HF/VHF/UHF. En effet, l'appareil est entièrement autonome puisqu'il fonctionne sur piles internes (ou batterie optionnelle). On en rêvait : un transceiver que l'on puisse mettre en œuvre



en tous lieux, même en l'absence de secteur. Destiné aux adeptes de la petite puissance (QRP), il peut toutefois attaquer un amplificateur linéaire si le besoin s'en fait

sentir et satisfaire ainsi un plus large public.

GES disposait, fin octobre début novembre, d'un seul exemplaire de cet appareil... En attendant de pouvoir le tester entièrement, voici ce que l'on peut dire brièvement (ce texte n'est pas un banc d'essai) sur ce transceiver qui n'est pas sans rappeler, la révolution apportée à son époque par le fameux FT-290... Le FT-817 assure une couverture complète des bandes HF, du 160 au 10 m (réception couverture

générale, émission bandes amateurs). Il couvre également les bandes 6 m, 2 m et 70 cm... ce dans tous les modes, SSB, CW, AM, FM, AFSK (avec réception en WFM). Capable de délivrer 5 W sous 13,8 V, il se met automatiquement en 2,5 W sur piles (alimentation 8 piles AA) ou batterie optionnelle. Par le menu, il est possible de le forcer en 5 W même sur piles. Les niveaux de puissances suivants : 5 W, 2,5 W, 1 W, et 0,5 W sont program-

mables sur chaque bande indépendamment. Le FT-817 est équipé d'un LCD multifonctions s'éclairant en bleu ou ambre (qui peut être désactivé afin de réduire la consommation). Ce LCD affiche tous les paramètres de fonctionnement sous forme numérique ou d'icônes et dispose d'un bargraphe pour la puissance, l'ALC, le ROS et le niveau de modulation. Un spectroscopie vient compléter, montrant l'occupation des fréquences de part et

d'autre de la fréquence sélectionnée. Le FT-817 est équipé comme un grand ! Deux VFO, SPLIT, IF SHIFT, NB FI, RIT, AGC auto ou manuel à deux vitesses ou coupé, VOX. Il dispose d'une réception radiodiffusion AM et WFM ainsi que de la réception bande aviation en VHF. Le transceiver est équipé de 200 mémoires avec fonction alphanumérique. Les amateurs de télégraphie seront ravis de savoir qu'il dispose d'un manipulateur électronique ajustable entre 4 wpm à 60 wpm soit 20 cpm à 300 cpm. L'appareil permet l'affichage direct de la vitesse du keyer en wpm (mots par minute) ou cpm (caractères par minute) calculée sur la base du mot Paris. Le niveau de l'écoute locale (sidetone) et le pitch sont réglables. Par ailleurs, le FT-817 possède un connecteur DATA (pour le packet ou autres modes numériques), une interface CAT (pilotage par ordinateur) et bien d'autres fonctions... Très compact (135 (larg.) x 38 (haut.) x 165 (prof.) mm) il dispose d'une prise antenne BNC sur le panneau avant et d'une « M » (SO239) sur la face arrière (sélection par menu). Il est livré avec une petite antenne YHA-63 pour les 50, 144 et 430 MHz et une bretelle de transport. Le FT-817 ne pèse que 1.17 kg (avec batteries, antenne, microphone). Tous ces atouts le destinent véritablement à voyager ! Côté autonomie, les piles peuvent durer (en réception) un peu plus de 5 heures. La

consommation approximative est la suivante : Avec squelch : 250 mA En réception : 450 mA En émission : 1.8 A Le récepteur est à double conversion de fréquence, 68,33 MHz et 455 kHz. En option, on peut l'équiper de filtres Collins pour la SSB ou la CW (un seul à la fois). Il dispose d'un réglage de gain HF ou squelch (combiné) d'un ATT de 10 dB et d'une fonction IPO (>144 MHz).

Le fonctionnement de l'appareil se gère avec 3 touches de fonctions (FUNC) et un sélecteur (SEL) qui permet d'affecter 11 fonctions différentes à chacune de ces 3 touches. Les touches BAND et MODE permettent de cyclo-ler entre les bandes et les modes. Le tout est défini par 57 paramètres accessibles via un menu.

Bien entendu, le FT-817 fonctionne sur les relais et dispose d'un CTCSS, du DCS, de l'ARTS... Il est utilisable en AFSK pour le RTTY, le PSK31, etc. et en packet 1200 ou 9600 bps en FM.

YAESU réussit un sacré tour de force avec cet appareil. En misant sur les adeptes, toujours plus nombreux du trafic en QRP, la marque séduira également tous les amateurs qui ont la bougeotte et peuvent avoir envie de partir, avec un bout de fil, faire du DX dans la nature. Inutile de vous dire que nous attendons avec impatience qu'un exemplaire soit disponible plus longtemps afin de procéder à un banc d'essai.

**LES POINTS DE VUE DE DANIEL F3NI ET MICHEL F6AAF**

Ils ont testé en profondeur le FT-817, procédant à une série de mesures au banc et à quelques QSO. Leurs observations sont résumées ci-après :

Le récepteur présente une sensibilité correcte sur toutes les bandes. Elle atteint -128 dBm sur 50 MHz.

Inférieure sur les bandes basses (1.8, 3.5 et 7 MHz), elle est toutefois suffisante car, en règle générale, les signaux sont généreux sur ces fréquences !

La mise en service du préamplificateur ne dégrade pas les performances du récepteur. Le préampli est bâti autour d'un transistor bipolaire monté en base commune.

L'appareil dispose d'une bonne protection contre l'intermodulation avec une moyenne de 84 dB.

La dynamique du CAG est de 90 dB, ce qui est très satisfaisant. La calibration du S-mètre est plutôt farfelue sauf pour S9... mais c'est de plus en plus la tendance !

En émission, la dispersion de puissance (entendre les écarts sur les différentes bandes) est de 1.2 dB de 1.8 MHz à 430 MHz. L'étage de puissance est un MOSFET commun à toutes les bandes.

Les harmoniques et produits indésirables sont inférieurs à -50 dB, à ce niveau il n'y a rien à dire !

La modulation est correcte en SSB, AM et FM.

F3NI et F6AAF concluent en disant que le FT-817 est un bon petit transceiver pour le mobile ou le trafic en QRP, avec une réception reposante, une qualité audio satisfaisante malgré la taille du haut-parleur.

Il est très intéressant y compris dans les modes numériques où il a été procédé à quelques essais en PSK31...

**FT-1000MP Mark V : le nec plus ultra !**

**A**vec le FT-1000MP Mark V, nous sommes en présence du meilleur transceiver du moment (en terme de performances radioélectriques), jugement porté par tous ceux qui l'ont déjà essayé. Quant aux heureux propriétaires de ce nouveau



haut de gamme, je ne pense pas qu'ils trouvent matière à contredire cette introduction ! D'abord on pourrait se demander « pourquoi Mark V » (ça doit rappeler quelque chose aux passionnés d'avions de chasse de la seconde guerre !). Tout simplement parce que ce nouveau transceiver est bâti sur 5 innovations (ou amélio-

rations). En fait, un 1000MP qui hériterait d'un 1000D et d'une « refondation » (comme on dit maintenant). Il en résulte un transceiver qui supprime tous les autres, avec une orientation « DX/contest » incontestable ! Il est permis de penser que les grandes expéditions mondiales de l'année 2001 seront équipées d'un ou plusieurs Mark V.

Le Mark V arrive 5 ans après le FT-1000MP qui connaît, lui même, le succès que l'on sait. Yaesu a voulu pousser plus loin et met sur le marché un transceiver dont l'émetteur, grâce à des MOSFET Philips de la nouvelle génération, délivre 200 W avec une très bonne linéarité. Quand on sait que ces transistors pourraient sortir 300 W, on voit qu'ils n'ont pas été poussés ici dans leurs derniers retranchements. La distorsion d'intermodulation du 3ème ordre est d'environ -31 dB. Dans leur recherche du « toujours plus », les ingénieurs de Yaesu ont imaginé un mode « ultralinéaire » où l'étage final fonctionne en classe A, au prix d'un abaissement de la puissance HF à 75 W. Cette fois, « l'intermod » tombe à -50 dB, une valeur jamais atteinte voire approchée par un transceiver amateur. Et 75 W c'est ce qu'il faut pour « driver » un ampli à tube(s) qui permettra de mettre sur l'air (si on sait la régler) une station d'émission d'une propreté exemplaire.

Pour sortir 200 W en toute sécurité, il fallait assurer une bonne dissipation thermique. Yaesu a donc adopté un nouveau profil (en té) de dissipateur, qui prend cette fois sur la partie supérieure du transceiver. Son rendement serait jusqu'à 250 % supérieur à celui d'un dissipateur plaqué contre le panneau arrière. Pour atteindre une telle puissance, le Mark V dispose d'une alimentation externe délivrant les tensions nécessaires à son fonctionnement (30 V pour le PA, 13,8 V pour les autres circuits). Cette alimentation à découpage est conçue pour réduire d'au moins 20 dB les bruits de commutation, par rapport aux modèles traditionnels. Ventilée, elle délivre

450 W. Elle pourra être éloignée du transceiver pour le confort de l'opérateur.

Doté d'un récepteur d'une très bonne sensibilité, le Mark V résiste aux signaux forts présents dans les bandes amateurs ou à proximité immédiate : point d'interception +18 dBm sur 7 MHz... là où ça fait mal en contest ! Les filtres à quartz placés sur la FI (dont un filtre Collins à 10 pôles - alors que le 1000MP est équipé d'un 8 pôles - qui donne remarquable fidélité aux signaux audio) et le DSP sur la dernière FI font un admirable travail. De plus, le Mark V est équipé d'un VRF (Variable RF Front-end Filter) : c'est le retour du présélecteur d'antan dans sa version moderne ! Ce filtre d'entrée n'est pas composé de selfs et capacités miniatures : au contraire, on a privilégié le facteur Q... Nous verrons, lors des essais, s'il est aussi facile à régler que le prétend Yaesu. L'IDBT (ou Interlocked Digital Bandwith Tracking system) permet de coupler électroniquement les réglages des filtres de la FI avec ceux de l'EDSP. Quand on engage cette fonction, il paraît que l'on entend la différence, le filtrage devenant terriblement efficace, avec un facteur de forme inconnu à ce jour.

La dernière modification-amélioration apportée par Yaesu concerne le « shuttle-jog », cet anneau de commande qui se trouve sur le même axe que le bouton d'accord. Il possède maintenant deux contacts supplémentaires mettant en œuvre le VRF et l'IDBT. Enfin, Yaesu a redimensionné les boutons de commande des VFO principal et secondaire... Peut-être est-ce subjectif mais, sur le stand GES à Auxerre, il m'a semblé que les commandes avaient davantage d'inertie que sur le 1000MP ce qui n'est pas pour me déplaire.

Pour le reste, il vous faudra patienter jusqu'au banc d'essai pour en savoir plus. Nous attendons donc en nous tremoussant d'impatience ce qui sera, à notre avis, « la bête de course » de ce début de siècle.

Denis BONOMO, F6GKQ

livres-techniques.com

## TOUTE LA LIBRAIRIE TECHNIQUE RADIOAMATEUR ET ÉLECTRONIQUE SUR INTERNET

**Chaque  
ouvrage  
proposé  
est décrit.  
Vous pouvez  
consulter le  
catalogue par  
rubrique ou par  
liste entière.**

**Vous pouvez  
commander  
directement  
avec paiement  
sécurisé.**

**Votre  
commande  
réceptionnée  
avant  
15 heures  
est expédiée  
le jour même.\***

\* sauf cas de rupture de stock

# Récepteur HITACHI KH-WS1

## La radiodiffusion WorldSpace

**WorldSpace est un système de radiodiffusion par satellite, offrant la qualité numérique là où les ondes courtes nous abreuyaient de programmes soumis aux aléas de la propagation. L'un des récepteurs disponibles sur le marché est le KH-WS1 fabriqué par Hitachi. En France, JJD Communication assure sa distribution.**

L'écoute de la radiodiffusion en ondes courtes, telle qu'elle est pratiquée par les amateurs depuis des décennies, risque de souffrir un peu avec l'apparition de ce procédé par satellite. La qualité du son est « numérique ». Fini le fading ou les interférences... Evidemment, seuls les nostalgiques et véritables amateurs d'écoutes à longue distance s'en plaindront. Les auditeurs non techniciens, ceux qui sont intéressés davantage par le contenu du programme que par les performances de la réception à longue distance auront, eux, tout à gagner (lire notre encadré).

### LE RÉCEPTEUR KH-WS1

En déballant le matériel, on découvre le récepteur, son antenne plate, un cordon secteur. L'exemplaire prêté à la rédaction disposait en outre d'un câble coaxial « rallonge » destiné à éloigner l'antenne du récepteur. De ce fait, il est possible de la placer face au sud, près d'une ouverture, afin de bien capter les signaux du satellite. Suivant les matériaux constituant votre domicile, la réception se fera à travers une baie vitrée ou nécessairement à l'extérieur... L'antenne peut également rester fixée sur le récepteur, à condition de pouvoir orienter l'ensemble vers le satellite.

L'appareil lui-même est compact (150 x 33 x 156 mm pour 2 kg avec les piles), il diffère peu des modèles « grand public » couvrant les ondes



Le récepteur et son antenne plate (ici, détachée).

courtes et la bande FM. À l'inverse d'autres récepteurs WorldStar, le modèle Hitachi reçoit les programmes par satellite mais également les OC et la FM. Sa face avant est dotée d'un haut-parleur de bon diamètre, garant d'une musicalité satisfaisante. Un grand afficheur LCD visualise la fréquence ou le nom des stations, les mémoires, etc. Le clavier permet d'entrer les fréquences, d'effectuer les mémorisations des stations, sélectionner les fonctions, etc. Une touche « joystick » permet de lancer les recherches de stations suivant différents modes.

Sur un côté du récepteur, on trouve le potentiomètre (à glissière) de volume, l'entrée « F » pour l'antenne satellite, deux sorties jack (line pour un ampli extérieur et phone pour un casque stéréo) et une mini DIN « EXT Terminal » pour des applications multimédia (payantes) que nous n'avons pas testées (télé-

chargement rapide sur Internet par exemple). L'antenne télescopique, destinée à la réception des ondes courtes et de la FM, se range sur le haut du récepteur.

Le KH-WS1 est doté d'une alimentation secteur interne (et non d'un bloc séparé), commutable entre 230 et 110 V, un fait de plus en plus rare qu'il convient de souligner qui séduira les voyageurs. Pour une parfaite autonomie, des piles sont prévues. Vue la consommation de l'appareil, Hitachi a choisi le modèle « R20 » (1,5 V gros diamètre). Les 4 piles durent une petite

trentaine d'heures si l'on ne pousse pas le volume trop haut. La consommation peut atteindre 400 mA d'après ce qu'annonce la notice.

### MISE EN ŒUVRE

Nous passerons, dans cet article, très rapidement sur l'utilisation en OC et en FM... Le récepteur n'appelle pas de commentaire particulier sur ces bandes. La bande 87,5 à 108 MHz FM est couverte en mono et stéréo. La couverture des ondes courtes AM se fait en deux segments, de 2,3 à 7,3 MHz et de 9,5 à 26,1 MHz soit les bandes radiodiffusion des 120, 90, 75, 60, 49, 41, 31, 25, 21, 19, 16, 13 et 11 m. En PO, la bande couverte s'étend entre 522 et 1620 kHz. Déployée, l'antenne télescopique mesure 75 cm.

Nous allons nous attarder davantage sur le fonctionnement en réception WorldSpace. Après avoir mis le récepteur sous tension, on presse la touche WS/RADIO pour sélectionner WS. L'utilisateur commencera par pointer l'antenne vers le satellite. Cette tâche est rendue aisée par l'angle d'ouverture important de l'antenne, environ 80°. Grosso modo, inclinez



Le nom de la station et le niveau de réception sur le LCD.



Inhabituelle sur un récepteur radio, la fiche F de l'antenne satellite.

l'antenne à 45°, visez le sud-sud-est et ça marche du premier coup... Il suffit alors de « peaufiner » un peu la direction en se fiant aux indications du bargraphe de niveau. Nous avons obtenu 3 paires de segments sur les 5 possibles.

Le témoin LOCKED apparaît sur le LCD quand la réception est correcte. Le faisceau captable dans la région peut être trouvé grâce à la touche MODE puis BEAM SEEK. Ainsi, on voit apparaître le nom AFRST-1 correspondant à AfriStar positionné à 21° est. A chaque faisceau satellite sont affectés des diffuseurs (BC) qui disposent d'un certain nombre de canaux (SC) de service. Dans notre cas, nous avons compté 39 canaux plus 3 de DATA (que

nous n'avons pas exploités). Le nom du diffuseur (ou du programme) s'affiche. Par exemple pour Bloomberg en français, on verra « BLMBR FR », pour la station spécialisée dans la « country » on peut lire « UPCNTRY »... Au niveau audio, certaines stations ont une qualité limite, avec un manque de graves. D'autres sont parfaites, tout dépend du but recherché par le diffuseur. En même temps que les programmes musicaux, sont diffusées des informations de service qui codent la langue et le type de programme. L'utilisateur peut alors rechercher les stations sur ces critères : exemple, celles qui diffusent en français ou celles qui diffusent du classique... Mais il m'a semblé que ces critères n'étaient pas toujours respectés par les diffuseurs !

La mise en mémoire des stations favorites s'effectue rapidement. Quand la station est affichée, il suffit de presser la touche MEMORY puis une touche de 0 à 9... En tout, l'utilisateur dispose de 30 mémoires qui changent avec la bande sélectionnée (la mémoire 1 en FM n'est pas la même que la mémoire 1 en WS, etc.).

Relié aux enceintes amplifiées d'un ordinateur ou à une chaîne HI-FI, les résultats musicaux sont excellents, surtout sur les stations qui soignent la qualité de diffusion. Le KH-WS1 dispose d'une horloge fonctionnant sur 24 heures avec fonction alarme et mise en veille du récepteur... Le récepteur peut être protégé par un mot de passe si vous en voyez l'intérêt !

Ce récepteur préfigure ce que



Le récepteur calé ici sur RITHO.

### WORLDSPACE : UN RÉSEAU DE TROIS SATELLITES GÉOSTATIONNAIRES

Les technologies de compression numérique pour l'audio et le multimédia (il existe un service multimédia spécialisé, disponible sur abonnement, sur les satellites WorldSpace) sont utilisées par les satellites qui couvrent l'Afrique (depuis 98), l'Asie (depuis cette année) et l'Amérique du sud (dans moins d'un an). AfriStar, AsiaStar et bientôt AmeriStar, placés à 36000 km sur l'orbite géostationnaire, reçoivent les signaux des diffuseurs sur une voie montante à 7 GHz (entre 7025 et 7075 MHz) et les retransmettent sur la bande L, entre 1452 et 1492 MHz. Chaque satellite dispose de trois faisceaux couvrant plus de 14 millions de kilomètres carrés. Ces faisceaux offrent aux auditeurs une grande variété dans le choix des programmes. Les partenaires de WorldStar sont les grands diffuseurs actuels : BBC, CNN, MTV, RFI, etc. Chaque diffuseur peut disposer d'un maximum de 8 canaux. La réception est gratuite, il n'y a pas d'abonnement sauf pour les services multimédias.

Le débit est ajusté par les diffuseurs, selon les résultats recherchés, entre 16 kB/s (équivalent de la qualité AM mono) à 128 kB/s (qualité CD stéréo). La compression est en MPEG 2.5 niveau 3.

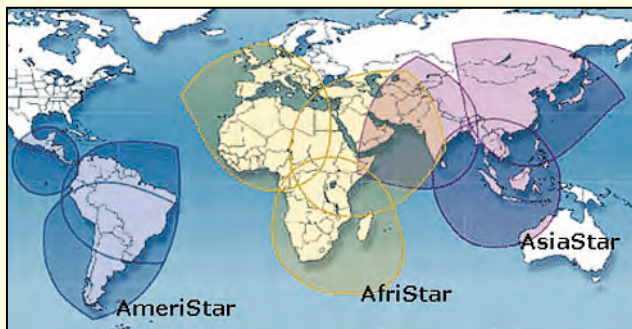
L'utilisateur n'a pas besoin d'entrer dans des considérations techniques : le récepteur se configure automatiquement en fonction du signal reçu. C'est amusant, d'ailleurs car, en écoutant différentes stations, on perçoit parfaitement ces différences de qualité. Quelles que soient leurs marques, les récepteurs sont tous bâtis autour d'un même circuit breveté « Starman ».

L'antenne plate (patch) fournie avec le satellite peut être remplacée, dans les cas de réception difficile, par un autre type d'antenne.

Quatre modèles de récepteurs sont d'ores et déjà disponibles chez : Hitachi, Sanyo, JVC et Panasonic.

Tous disposent d'un affichage alphanumérique permettant de connaître le diffuseur et le type de programme reçu. Ils disposent de mémoires, d'un scanner permettant de balayer par « genres » (jazz, classique, infos, etc.), d'une sortie stéréo et d'un port multimédia à 64 et 128 kB/s.

L'objectif de WorldSpace est de couvrir 80% de la population mondiale. Cette pénétration sera certainement atteinte quand le prix des récepteurs baissera...



Les curieux pourront se documenter en visitant le site Internet : <http://www.worldspace.com/>

sera peut-être la radiodiffusion mondiale de demain. Une réception d'excellente qualité, l'absence totale de parasites, pas de fading, le tout avec une petite antenne facile à diriger. Evidemment, il faut un dégroupement correct vers

le satellite... Si vous souhaitez goûter aux joies de la radio par satellite, avec un son de qualité numérique, contactez JJD Communication !

Denis BONOMO, F6GKQ

# GPS HOLUX GM-200

## Un compagnon pour votre PC

**A**u premier coup d'œil, en regardant la photo, on pourrait se demander si les maquettistes ou l'auteur de cet article ne se seraient pas trompés ! Une souris d'ordinateur que certains appellent « mulot » ? Non, un GPS, un vrai mais il est prévu pour fonctionner exclusivement avec un ordinateur ou un assistant personnel. Doté d'une liaison RS-232, il dialoguera avec votre PC, votre Mac... ou votre PDA préféré. Nous allons regarder de plus près cet étrange GPS. Dans l'improbable cas où le lecteur ne saurait pas ce qu'est un GPS, rappelons qu'il s'agit d'un procédé de positionnement mondial, faisant appel à une constellation de satellites défilants, permettant de connaître très précisément sa position sur la terre.

### ASPECT TROMPEUR MAIS VRAI GPS !

Enfermé dans un boîtier de souris (dimensions 106 x 66 x

**Le GPS (Global Positioning System) voit ses prix dégringoler à toute vitesse, preuve de la bonne santé et de la large diffusion de ce procédé de navigation étendu au monde entier. HOLUX est un nouveau venu sur le marché : la marque propose des GPS de très bonne qualité à des prix défiant la concurrence ! Nous avons testé un modèle original, sans écran. Voyons quelles sont ses applications.**



Le GPS GM-200 ressemble, à s'y méprendre, à une souris !

32 mm) qui aurait perdu la boule et les boutons à cliquer, le GM-200 est doté d'une semelle magnétique qui permet de le « coller » à toute surface métallique, la carrosserie de votre véhicule par exemple. Car, en effet, dans ce petit boîtier se cache le GPS complet, avec antenne intégrée sus-

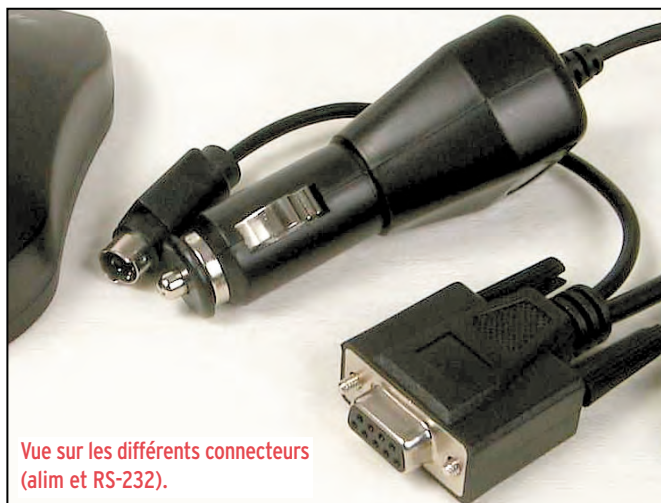
ceptible de dialoguer avec un ordinateur, pour peu que ce dernier soit équipé d'un logiciel de navigation... et il en existe de nombreux ! Certains sont même « freeware », disponibles en téléchargement sur Internet. Le fil à la patte permet de raccorder le GPS à l'ordinateur, sur la prise RS-232 (terminée par une DB9). Un raccord, pris sur le même câble, formant un Y avec un connecteur de type PS/2, autorise l'alimentation du GPS à partir d'une prise de type « allume-cigare ».

Je vois d'ici s'arrondir les yeux des adeptes de l'APRS ! Enfin, un système compact qui va permettre d'envoyer des trames depuis un mobile. Quant aux professionnels, ils peuvent également envisager à bon compte une solution de suivi d'une flotte de véhicules ! Le GM-200, avec son antenne intégrée, utilise l'architecture SiRF que l'on doit à l'entreprise

américaine du même nom. Celle-ci a permis une meilleure intégration du GPS, notamment dans la nouvelle génération de téléphones portables... On la retrouve dans les GPS embarqués qui équipent les voitures « haut de gamme » et bientôt, celles de tous les jours.

Le GM-200 est un GPS 12 canaux (capable de suivre 12 satellites). Il brille par un temps d'initialisation extrêmement court et sa sensibilité, pendant les essais, m'a étonné. Il lui faut 60 secondes, après sa mise en service initiale pour être pleinement opérationnel mais ce temps chute à une quarantaine de secondes si le GPS a déjà acquis les satellites lors d'une mise sous tension antérieure (éphémérides déjà mémorisées). Plus fort, si vous le coupez quelques minutes, puis le remettez sous tension, il ne lui faut que 8 secondes pour « faire le point ». Le GM-200 pratique une acquisition par seconde, ce qui permet une navigation confortable, même à grande vitesse. La précision du positionnement est de 25 m (et de 100 m en mode dégradé, dit mode SA). En mode DGPS (GPS différentiel), la précision se situe entre 1 et 5 mètres. Le GM-200 possède une entrée à 9600 bauds pour le fonctionnement en DGPS.

Le GM-200 dialogue en RS-232 à 4800 bauds par défaut. Cette vitesse peut être portée à 9600, 19200 ou 38400 bauds par l'utilisateur (commande par logiciel). Les trames émises sont au standard NMEA 0183 version 2.0, ce qui les rend compatibles avec la plupart des logiciels existants (ex : RadioMobile, Carte, GPSS, GPS Tracker, etc.).



Vue sur les différents connecteurs (alim et RS-232).



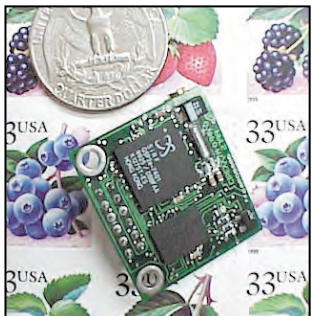


Ces trames GPGBA, GPGLL, GPGSV, GPRMC et GPVTG sont émises en ASCII et peuvent être lues avec n'importe quel logiciel de terminal... Par défaut, les paramètres à adopter sont 4800 bauds, 8 bits, pas de stop, 1 bit de parité. Les trames permettent de lire :

- la position en latitude, longitude, altitude ;
- la vitesse de déplacement ;
- la date et l'heure ;
- l'erreur estimée ;
- les « status » récepteur et satellites.

### PERFORMANCES

Lors de la mise sous tension initiale, le GM-200 procède à un auto-test puis commence l'acquisition des satellites. Après 60 s (ou 40 s ou 8 s, relire ce qui précède), il enverra les trames permettant de connaître la position, la vitesse et l'heure exacte. Lors de la mise sous tension, c'est la dernière position enregistrée qui est utilisée comme position initiale, accélérant le temps de mise à jour. La mémoire interne (SRAM), conservant la position et l'heure, est maintenue grâce à une batterie rechargeable tenant environ 1400 heures. Le logiciel interne est conservé en mémoire Flash, ce qui



Module GPS technologie SIRF.

laisse envisager de possibles mises à jour lors des évolutions futures. Aucune initialisation n'est nécessaire ce qui simplifie l'utilisation. Le fonctionnement du GPS est traduit par 4 LED vertes. Celles-ci clignotent quand le GPS a fait le point. Par la suite, une seule LED reste allumée.

Jusqu'à présent, les GPS que j'avais testés ne permettaient pas une acquisition fiable à l'intérieur d'une habitation, près de la fenêtre. Avec le GM-200, j'ai eu la surprise de voir jusqu'à 3 satellites reçus fenêtre et volets fermés ! La sensibilité du récepteur me semble excellente. C'est la garantie, pour l'utilisateur, d'une navigation sûre en ville et dans des endroits où la réception des satellites n'est pas facilitée par la présence d'obstacles.

Concrètement, l'utilisateur du GM-200 chargera dans son ordinateur portable (PC ou Mac), voire dans son assistant personnel, un logiciel de navigation ou de cartographie. Alimenté sur la prise allume-cigares de la voiture, le GPS se chargera alors de lui indiquer sa position par différents moyens : simple texte, carte défilante, etc. Nous évoquons, en début d'article, le fonctionnement en APRS : rien de plus simple que de coupler ce GPS à un TNC pour émettre la position d'un mobile. Là encore, je pense que les responsables de sections ADRA-SEC verront l'application pratique d'un système aussi économique.

Le GPS GM-200 nous a été prêté par Infracom, annonceur dans la revue.

Denis BONOMO,  
F6GKQ

### CONSTRUCTIONS TUBULAIRES DE L'ARTOIS



Z.I Brunehaut - BP 2

62470 CALONNE-RICOUART

Tél. 03 21 65 52 91 • Fax 03 21 65 40 98

e-mail [cta.pylones@wanadoo.fr](mailto:cta.pylones@wanadoo.fr) • Internet [www.cta-pylones.com](http://www.cta-pylones.com)

### UN FABRICANT A VOTRE SERVICE

Tous les pylônes sont réalisés dans nos ateliers à Calonne-Ricouart et nous apportons le plus grand soin à leur fabrication.

- PYLONES A HAUBANER
- PYLONES AUTOPORTANTS
- MATS TELESCOPIQUES
- MATS TELESCOPIQUES/BASCULANTS
- ACCESSOIRES DE HAUBANAGE
- TREUILS

Jean-Pierre, F5HOL, Alain et Sandrine  
à votre service

#### Notre métier : VOTRE PYLONE

A chaque problème, une solution ! En ouvrant notre catalogue CTA, vous trouverez sûrement la vôtre parmi les 20 modèles que nous vous présentons. Un tarif y est joint. Et, si par malheur la bête rare n'y est pas, appelez-nous, nous la trouverons ensemble !

Depuis 1988  
près de 2000 autoportants  
sont sortis de nos ateliers !

**PYLONES "ADOKIT"  
AUTOPORTANTS  
A HAUBANER  
TELESCOPIQUES,  
TELESC./BASCULANTS  
CABLE DE HAUBANAGE  
CAGES-FLECHES**



Un transeiver, une antenne,  
se changent !!

**UN PYLONE SE CHOISIT POUR LA VIE !!**

Toutes nos fabrications sont galvanisées à chaud.

Nos prix sont toujours TTC, sans surprise. Nos fabrications spéciales radioamateurs comprennent tous les accessoires : chaise, cage, flèche... Détails dans notre catalogue que nous pouvons vous adresser contre 10 F en timbres.

# APRS-Micro

## Un petit module pour simplifier l'APRS

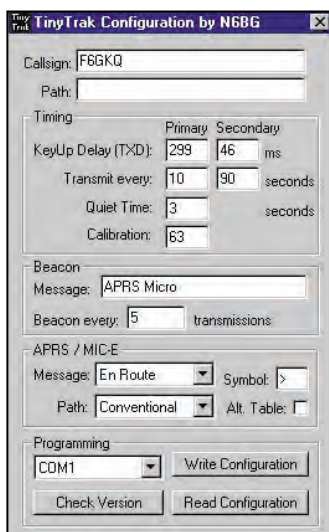
**Vous êtes un adepte de l'APRS ? Ce petit module pourrait bien simplifier la configuration de votre station actuelle. En effet, avec lui, plus besoin de TNC : il se connecte entre le GPS et l'émetteur-récepteur pour transmettre sans faille les trames APRS contenant votre position...**

**P**ourquoi monopoliser votre contrôleur packet radio quand il est possible d'utiliser un montage beaucoup plus simple, et tout aussi efficace, pour pratiquer l'APRS ? Avec APRS-Micro, en intercalant l'interface entre le GPS et l'émetteur-récepteur, vous allez pouvoir diffuser vos trames de position sans aucun problème, en AFSK 1200 bauds.

APRS-Micro est bâti autour d'un microcontrôleur PIC. Il est aisément configurable à l'aide d'un logiciel PC livré avec le kit. Ce logiciel permet de contrôler :

- l'indicatif sur 6 caractères plus un SSID,
- le TX Delay,
- le chemin suivi par les trames (via...),
- la détection de porteuse (facultative) avant émission,
- le texte de la balise et sa périodicité,
- le choix des symboles APRS,
- la compatibilité MIC-E,
- les deux horloges internes.

Les paramètres de fonctionnement sont retenus dans une EPROM de type Flash ce qui signifie que vous n'aurez pas à reprogrammer APRS Micro si vous coupez son alimentation.



L'écran du logiciel de configuration.



réception (ce qui est tout de même conseillé).

### LA MISE EN ŒUVRE

Pour tester la platine, il suffit de la relier au PC à travers un cordon RS232 (qui se connecte sur la DB9, en lieu et place du GPS) et de l'alimenter avec une source délivrant entre 7 et 35 V ce qui a pour effet d'allumer une LED rouge de mise sous tension. Pour les essais initiaux, une simple pile de 9 V suffit, la consommation atteignant 7 à 15 mA suivant le nombre de LED allumées. Le logiciel TinyTrack fourni est installé sur le PC, sous Windows.



### LE KIT

Livré avec une notice en français bien détaillée, le kit s'avère facile à monter. Il est fourni avec l'ensemble des composants, l'utilisateur n'a plus qu'à prévoir les cordons de raccordement à l'émetteur-récepteur et au GPS (dans ce cas, prévoir un null modem, cordon à 3 fils où les liaisons TXD et RXD sont croisées). Le circuit imprimé, séri-



Après avoir désigné le port COM utilisé, en cliquant sur le bouton « Check Version » vous saurez immédiatement, en lisant la réponse, si le dialogue s'établit correctement entre APRS-Micro et l'ordinateur : votre platine est « bonne pour le service » ! Commencez par paramétrer le logiciel : votre indicatif, le path, le TX delay, etc. Cliquez sur le bouton « Write Configuration » pour programmer ces données dans le PIC. Vous pouvez alors déconnecter la liaison entre APRS-Micro et le PC pour relier votre GPS à la platine. Notez que le logiciel peut également relire les paramètres stockés dans le PIC, si vous ne savez plus comment il est programmé.

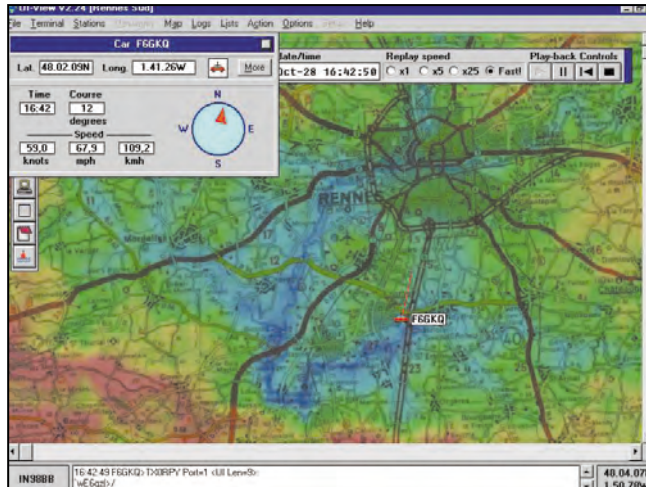
APRS-Micro exploite les trames NMEA 0183 pourvu qu'elles respectent bien le standard tel qu'il est défini. De même, la liaison RS-232 du GPS devra être rigoureusement standard. Nous l'avons testé avec succès sur deux GPS Garmin, aimablement confiés par Sébastien de GES Lyon, les E-Map et E-Trex. Si APRS-Micro reçoit correctement les trames du GPS, la LED verte clignote à un rythme régulier ou s'allume fixe (cette infime différence n'est pas expliquée, peut-être est-ce dû au rythme des trames ? Une LED rouge d'émission de trames s'éclairera suivant la période définie par les paramètres « Transmit Every ». Ne réglez pas cette valeur « trop bas » (votre émission toutes les 10 secondes risquerait d'encombrer la fréquence APRS).

Les réglages sont très simples ! On commencera par ajuster l'excursion en dosant le niveau d'audio injecté dans l'émetteur à l'aide de la résistance ajustable R6. Ecoutez-vous en local ou faites-vous contrôler par un autre radioamateur qui vérifiera que vos trames passent correctement et que le niveau audio n'est ni trop fort ni trop faible.

Il est conseillé d'utiliser l'information du squelch, pour savoir si la fréquence est libre avant d'émettre une trame. Dans ce cas, vous aurez à procéder au réglage d'une résistance ajustable. Il faudra, par ailleurs, définir le délai d'attente après réception d'un paquet, avant de passer en émission. Rappelons que, en France, comme dans une grande partie de l'Europe, l'APRS se pratique sur 144.800 MHz.

Les trames émises ne permettent pas de lire directement la position sur un logiciel type « terminal ». Il faut un logiciel spécialisé APRS, comme UI-View par exemple, pour voir s'afficher un emplacement géographique déduit de ces trames. Les illustrations de cet article montrent les résultats obtenus.

Comme vous pouvez le constater, APRS-Micro est très simple à utiliser, les réglages étant effectués une fois pour toutes. Auparavant, il fallait disposer d'un transceiver équipé d'un TNC



Résultat du positionnement visualisé avec UI-View (carte F5BEZ).

interne (comme les Kenwood récents) ou s'encombrer d'un contrôleur packet... Maintenant, il suffit de l'E/R, du GPS et du module APRS-Micro pour obtenir les mêmes résultats. INFRACOM, qui distribue le kit, le livre accompagné d'un CD-ROM gratuit contenant 80 Mo de logiciels shareware et freeware ayant trait à l'APRS. Ceci constitue un plus incontestable, évitant à l'utilisateur de partir à la chasse aux logiciels. En ce qui nous concerne, lors des essais effectués avec FOCYF, que je remercie au passage, c'est encore UI-View qui a été mis à contribution.

Denis BONOMO, F6GKQ

Remerciements à GES Lyon pour le prêt des GPS Garmin.

## R.C.E.G. SPECIALISTE TRANSMISSION RADIO

8, Rue BROSOLETTTE - ZI de l'Hippodrome - 32000 AUCH  
Tél. : 05 62 63 34 68 - Fax : 05 62 63 53 58

IMPORTATEUR DES MARQUES ECO, INTEK, PKW, SIRIO

- |   |   |
|---|---|
| <b>ANTENNES BASES 144-430 MHz</b>                   | ART 242 DIPOLE 10/20/40/80 (11-12-17-30-45-88) m    |
| ART 52 COLINAIRE ALU 2x5/8 144                      | <b>ANTENNES DECAMETRIQUES VERTICALES</b>            |
| ART 164 ECOMET X 300 144-430 H 3,10 m               | ART 69 ASAY 10/15/20 m H 3,80 m                     |
| ART 191 ECOMET X 50 144-430 H 1,70 m                | ART 70 ASAY 10/15/20/40 m H 6,50 m                  |
| ART 192 ECOMET 50 MHz                               | ART 71 ASAY 10/15/20/40/80 H 7,30 m                 |
| <b>ANTENNES DIRECTIVES 144-430 MHz</b>              | ART 62 R5 HF 10/15/20/40/80 m H 4 m                 |
| ART 53 HB9 ECO PLIANTE 144                          | ART 218 HF6 10/15/20/30/40/80 m H 5 m               |
| ART 63 HB9 BI-BANDE 144/430                         | ART 274 HF8 10/12/15/17/20/30/40 m H 4,90 m         |
| ART 54 DIRECTIVE 4 EL.                              | ART 136 DX-11, 11 Bdes 3,5-30 MHz H 8,50 m          |
| ART 55 DIRECTIVE 9 EL.                              | <b>ANTENNES MOBILES HF</b>                          |
| ART 260 DIRECTIVE 16 EL.                            | ART 66 10/15/20/40/80 m                             |
| <b>EVERTIME 1YGI - 144M5</b>                        | ART 67 Kit WARC 12/17/30 m                          |
| <b>EVERTIME 1YG - 144/430M14</b>                    | <b>EMETTEURS/RECEPTEURS OCCASION NOUS CONSULTER</b> |
| LOG 430 MHz 26 EL.                                  | <b>ALIMENTATIONS</b>                                |
| <b>ANTENNES DECAMETRIQUES FILAIRES</b>              | INAG 36 A .....1 650 F                              |
| ART 81 DIPOLE 10/15/20 L 7,40 m                     | LOKO 40 A de coupage .....1 150 F                   |
| ART 83 DIPOLE 40/80 L 20 m                          |   |
| ART 84 DIPOLE 10/15/20/40/80 L 30 m                 |   |
| ART 85 DIPOLE 10/15/20/40/80 L 20 m                 |   |
| ART 68 DIPOLE 40/80/160 L 32,50 m                   |   |
| ART 77 DIPOLE WINDOM 10/20/40 (11-12-15-17-30-45) m |   |



Tarif et frais de port : nous consulter.

# Wobulateur 0 à 500 kHz

## (1ère partie)

**S**i, théoriquement, l'appareil décrit génère un signal à partir de « 0 », il n'est pratiquement utilisable qu'au-delà de 500 kHz. J'ai donc envisagé la réalisation d'un wobulateur couvrant de 0 à 500 kHz, en réalité utilisable de 100 Hz à 500 kHz ce qui est largement suffisant pour les besoins de l'amateur. On peut, en effet, avec cette gamme de fréquences, mettre au point aussi bien un filtre MF sur 455 kHz qu'un filtre BF sur 800 Hz pour écouter la télégraphie. Je ne reviendrai pas sur le principe de base d'un wobulateur qui a été largement exposé dans le précédent article.

Dans un précédent numéro de MEGHERTZ magazine (Juillet 99), j'ai décrit un wobulateur couvrant de 0.5 à 45 MHz. J'ai reçu à ce sujet un abondant courrier, qui témoigne que de nombreux amateurs éprouvent encore du plaisir à réaliser quelque chose de leurs mains. De la lecture de ces lettres, il m'est apparu que certains auraient souhaité pouvoir utiliser cet appareil dans la gamme des basses fréquences. D'où la description proposée dans ce nouvel article en deux parties, la première étant la description, la seconde sera la réalisation...



Le signal de sortie maximum est de l'ordre de 500 mV sur 600 Ω.

Un réglage, accessible sur le panneau avant, permet une atténuation progressive entre 0 et 20 décibels.

Le circuit de détection (qui sera connecté à la sortie du filtre) est incorporé à l'appareil, ce qui constitue une simplification d'utilisation puisque le filtre en expérimentation sera connecté entre la sortie signal et l'entrée sonde.

Un marqueur peut être positionné en n'importe quel point du balayage, permettant ainsi de visualiser la fréquence.

Le signal du marqueur est mélangé au signal de la sonde et appliqué à un amplificateur « vidéo ». Le gain de cet

amplificateur peut être linéaire ou pseudo-logarithmique, par commutation extérieure.

Les réglages de gain du signal de sonde ou du marqueur sont indépendants.

### CARACTÉRISTIQUES

Comme il a été dit ci-dessus, ce wobulateur couvre de 100 Hz à 500 kHz. Le swing (déviation de fréquence) peut être réglé de quelques dizaines de hertz à 500 kHz. C'est ce qu'on appelle la fenêtre. Elle correspond à la portion du signal de balayage appliquée au VCO. Cette fenêtre peut être positionnée en n'importe quel point de la gamme, soit entre 100 Hz et 500 kHz, c'est ce qu'on appelle le centrage.

### DESCRIPTION

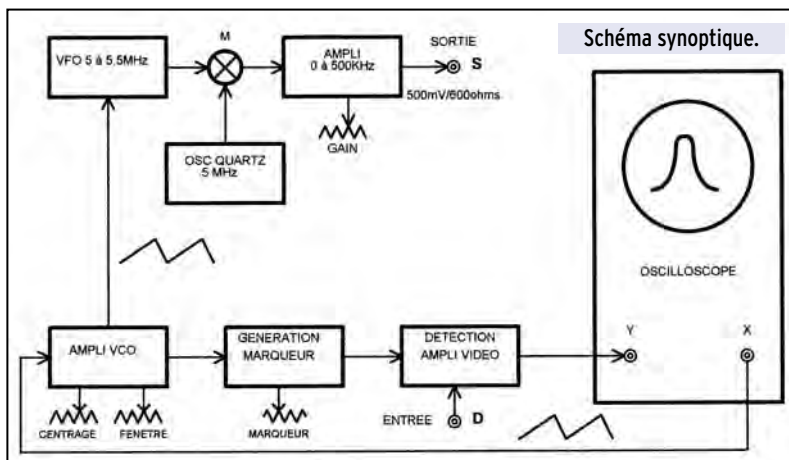
L'examen du schéma synoptique vous permettra de comprendre le fonctionnement de l'appareil. Le mélangeur symétrique M reçoit :

- un signal à fréquence fixe de 5 MHz, généré par un oscillateur à quartz.

- un signal issu du VFO (variable frequency oscillator), dont la fréquence varie en fonction de la tension qui lui est appliquée, c'est-à-dire la dent de scie (amplitude suivant la fenêtre) avec une valeur moyenne déterminée par le centrage. La fréquence du VFO pourra varier entre 5 et 5.5 MHz. A la sortie du mélangeur, on trouvera toutes les combinaisons des fréquences incidentes (VFO et quartz) et en particulier les fréquences qui nous intéressent soit entre 0 (5-5) et 0.5 (5.5-5).

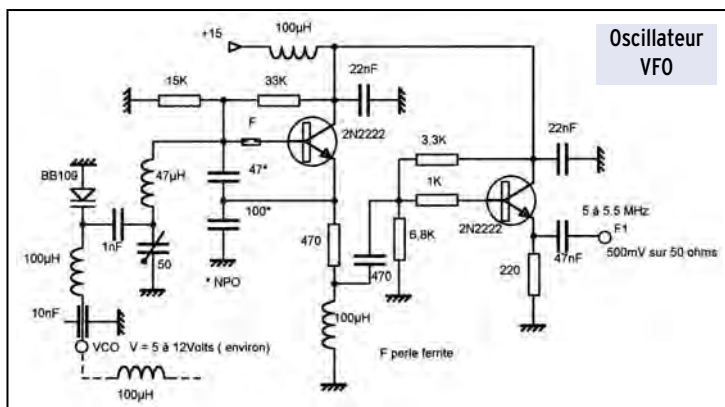
Le signal issu du mélangeur est appliqué à un amplificateur à gain réglable (50 à 500 mV).

Dans la partie inférieure du schéma nous voyons :  
- l'ampli VCO, dont le rôle est d'adapter le signal



de balayage venant de l'oscilloscope à l'oscillateur VFO, amplitude et valeur moyenne suivant la gamme de fréquence désirée.

- le générateur de marqueur, qui émet un signal permettant de repérer la fréquence en n'importe quel point de la trace.
- le circuit de détection du signal issu du filtre et un amplificateur mélangeur qui reçoit le signal du détecteur ainsi que le signal marqueur. La sortie de cet amplificateur est reliée à l'entrée Y de l'oscilloscope.



Oscillateur VFO

### ANALYSE DU SCHÉMA

Pour des raisons de simplicité, nous avons conservé une conception modulaire. Ce n'est pas forcément la plus économique (ni financièrement ni en encombrement), mais c'est celle qui donne le maximum de chances d'aboutir à un résultat positif. Nous décrivons donc successivement chaque sous-ensemble.

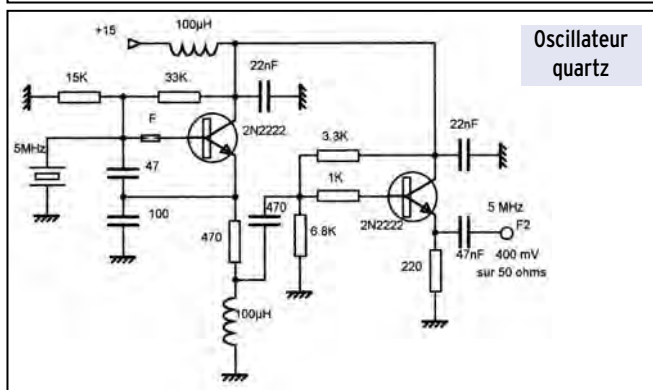
#### OSCILLATEUR VFO

Il est composé de l'oscillateur proprement dit et d'un étage « émetteur suiveur », destiné à éviter une réaction de l'utilisation sur l'oscillateur et à sortir sous une impédance convenable (50 Ω). La fréquence de l'oscillateur est déterminée par les éléments fixes du circuit accordé et par la capacité de la diode varicap (BB109) qui variera en fonction de la tension VCO.

Il est composé de l'oscillateur proprement dit et d'un étage « émetteur suiveur », destiné à éviter une réaction de l'utilisation sur l'oscillateur et à sortir sous une impédance convenable (50 Ω). La fréquence de l'oscillateur est déterminée par les éléments fixes du circuit accordé et par la capacité de la diode varicap (BB109) qui variera en fonction de la tension VCO.

#### OSCILLATEUR A QUARTZ

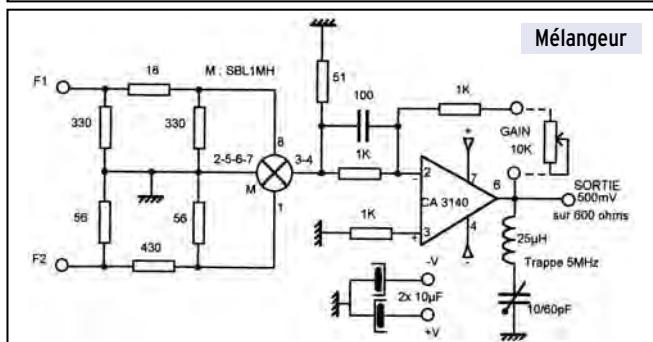
Il s'agit là d'un oscillateur classique, réalisé avec un quartz de 5 MHz et comme précédemment suivi d'un étage séparateur.



Oscillateur quartz

#### MELANGEUR ET AMPLIFICATEUR

Le mélangeur est un mélangeur symétrique à diodes. Nous avons utilisé le SBL1MH mais bien d'autres modèles peuvent convenir ; j'ajouterais que les OM audacieux pourront le réaliser eux-mêmes à bon compte ! (Voir article de F1BAE dans Radio-REF de juin/juillet 85). L'attaque du mélangeur se fait par l'intermédiaire de 2 circuits en PI, destinés à adapter les niveaux et les impédances pour un fonctionnement optimum. Le signal issu du mélangeur est appliqué à un amplificateur réalisé par un CA 3140 (amplificateur opérationnel). La compensation, réalisée par le condensateur de 100 pF, permet d'obtenir une bande passante à 3 dB jusqu'à plus de 500 kHz pour le gain maximum. Le potentiomètre, situé dans le circuit

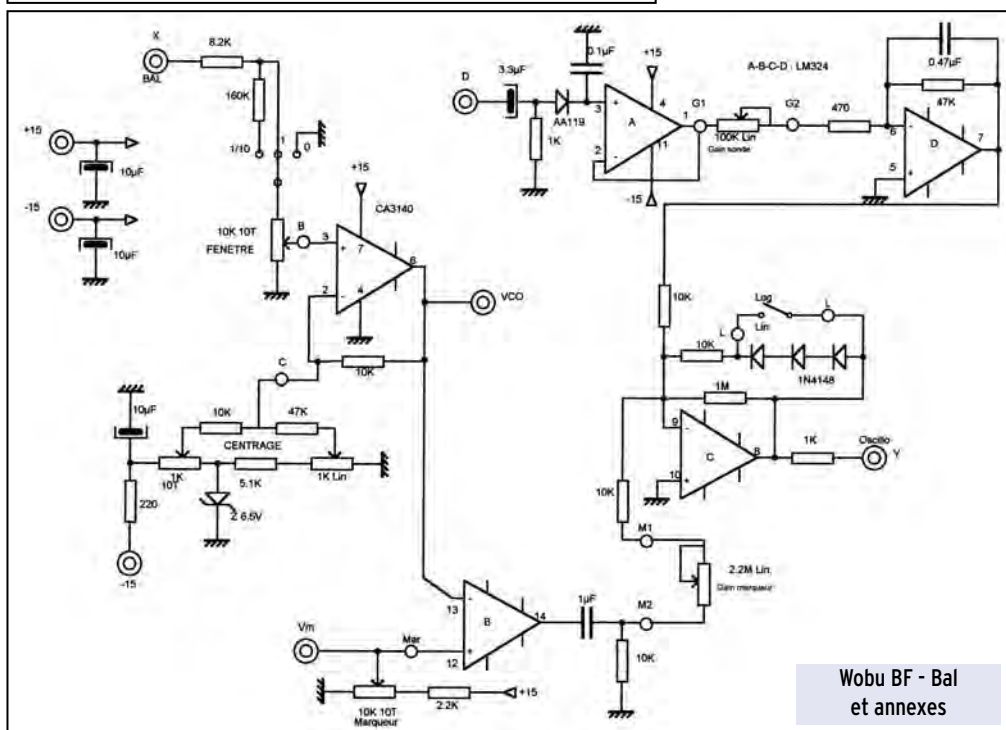


Mélangeur

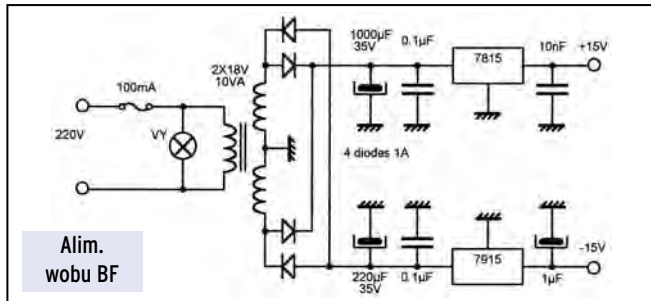
de contre-réaction, a pour objet de régler le niveau de sortie. Un circuit accordé série (trappe) est destiné à réduire le signal à 5 MHz qui pourrait se superposer au signal utile.

#### CIRCUIT DE BALAYAGE

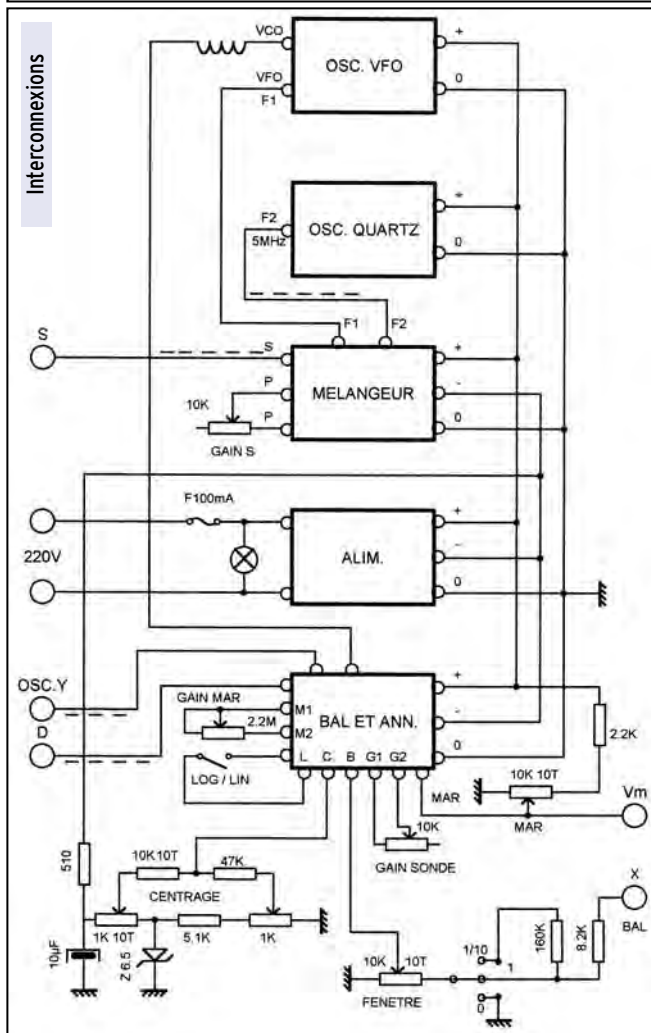
Il apparaît dans le schéma « BALAYAGE ET ANNEXES ». Le signal de balayage étant fourni par l'oscilloscope, il conviendra dans la plupart des cas d'adapter le circuit pour obtenir à l'entrée de l'ampli opérationnel (point B) une dent de scie d'amplitude variant de -2 V à +2 V (commutateur sur 1 et potentiomètre de fenêtre au maximum). La position 1/10 permet de réduire le ΔF en réduisant l'amplitude de la dent de scie appliquée au VFO, ce qui est particulièrement utile pour des filtres à bande passante



Wobu BF - Bal et annexes



Alim.  
wobu BF



Interconnexions

générateur couvrant de 100 Hz à 500 kHz, mais précisons tout de suite que la stabilité n'est pas des meilleures, ce qui d'ailleurs est pratiquement sans incidence sur le fonctionnement en wobulateur. Le signal VCO sortant de l'amplificateur, et appliqué au VFO, est donc un signal en dent de scie avec une amplitude fonction de la largeur de fenêtre (commutateur + potentiomètre) et une valeur moyenne déterminée par la position des potentiomètres de centrage (le 1K normal servant de vernier).

### MARQUEUR

Le signal marqueur est obtenu en comparant la tension de VCO à une tension continue générée par un potentiomètre 10 tours à l'aide d'un amplificateur opérationnel. Lorsque les deux tensions sont égales, l'amplificateur bascule brusquement et génère un front positif ou négatif, en fonction de son état initial et de la polarité des tensions. Ce front est dérivé par un circuit RC (1 µF/10 kΩ) et donne ainsi une impulsion. Cette impulsion, qui constitue le signal de marqueur, est envoyée sur l'amplificateur de sortie pour être mélangée au signal issu du détecteur avant d'attaquer le circuit d'entrée de l'oscilloscope. Un potentiomètre permet le réglage du niveau du marqueur.

### DETECTION ET AMPLIFICATION

Le signal prélevé à la sortie du filtre en expérimentation est appliqué à l'entrée du détecteur (D). La détection est réalisée par une diode au germanium (AA119 ou équivalent) qui est suivie d'un amplificateur opérationnel dont l'entrée est à très haute impédance (réaction totale). Le rôle de ce circuit est d'éviter de perturber le fonctionnement du détecteur. Le signal détecté est ensuite appliqué à un amplificateur dont le gain est réglable à l'aide du potentiomètre de 100 kΩ. Il est ensuite appliqué à l'amplificateur « Vidéo » où il est mélangé avec le signal marqueur avant d'attaquer le canal de déviation verticale de l'oscilloscope (Y).

L'amplificateur de sortie peut fonctionner soit de manière linéaire soit suivant un mode que nous avons appelé (un peu abusivement !) logarithmique en introduisant une chaîne de diodes en série dans le circuit de contre-réaction.

### ALIMENTATION

Le schéma de l'alimentation est des plus classiques et n'appelle pas de commentaire particulier. Dans notre prochain numéro, nous verrons la réalisation et l'utilisation de l'appareil.

A suivre...

Claude TRASSAERT,  
F5YC

étroite. La position 1 élimine complètement le balayage, la fréquence du signal de sortie est fixe et uniquement fonction de la tension de cadrage. Cette position est particulièrement utile pour l'étalonnage. On peut dire que l'on dispose alors d'un



**GES NORD**  
9, rue de l'Alouette  
62690 ESTRÉE-CAUCHY  
C.C.P. Lille 7644.75 W

Tél. 03 21 48 09 30  
Fax 03 21 22 05 82

Email: Gesnord@wanadoo.fr  
Josiane F5MVT et Paul F2YT  
toujours à votre écoute

### Les belles occasions de GES Nord :

FT-1000MP .. 16 000,00F	VX-1R ..... 1 800,00F	MFJ-462B
FT-1000 ..... 20 000,00F	DJ-180 ..... 1 000,00F	Décodeur ..... 1 000,00F
FT-990 ..... 9 500,00F	TS-570 ..... 6 500,00F	NRD-525 ..... 5 500,00F
FT-900 ..... 6 500,00F	IC-725 ..... 5 000,00F	TS-850SAT ... 7 000,00F
FT-757GX ..... 5 000,00F	IC-729 ..... 5 500,00F	<b>etc, etc...</b>
FT-890AT ..... 6 500,00F	IC-706MKII... 8 000,00F	
FT-90R ..... 3 000,00F	IC-756PRO	
FT-50R ..... 2 000,00F	État neuf ..... 20 000,00F	

... ET DE NOMBREUX AUTRES  
PRODUITS, NOUS CONTACTER !

**Nous expédions partout en France et à l'étranger**

Tous nos appareils sont en état impeccable et sont garantis 3 mois.

- TNC2H** 9600 Bauds, manuel français, adapté au trafic satellite ou terrestre, en boîtier aluminium **1395 Frs**
- PA** 430 MHz, 40 W, monté, utilisation en packet ou phonie **1385 Frs**
- Modem YAM** Kit complet, avec manuel français et CD de logiciels packet radio offert **350 Frs + port 25 Frs**
- Modem BayCom** 1200 Bauds CMS, monté, manuel français, sans logiciel. **395 Frs + port 25 Frs**
- Interface Fax, RTTY, SSTV, CW** montée, manuel français sans logiciel **275 Frs + port 25 Frs**
- Circuit intégré** modem TCM3105, 1200 Baud AFSK (quantité limitée) **175 Frs + port 25 Frs**

## GPS ET APRS



**APRS-MICRO** : L'APRS sans TNC, module autonome géré par PIC, sortie 1200 Bauds AFSK, livré en kit, dimensions réduites (52x40 mm), configuration intégrale via PC (Win 98). APRS-MICRO est livré avec sa documentation française et un CD contenant 80 Mo de logiciels APRS récents : **375 Frs + port 25 Frs**

**GM200** : GPS en boîtier type souris PC, récepteur 12 canaux, entrée DGPS, acquisition des satellites en 10 secondes à chaud, indicateurs à LED, antenne active intégrée, cordon RS232 (2,90 m), dimensions 106x62x37 mm, poids 150 g, livré avec manuel en anglais et support magnétique

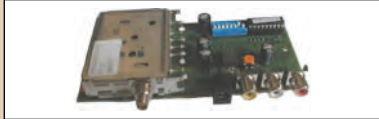


**1 445 Frs + port 69 Frs** Cordon d'alimentation sur allume-cigare : + 155 Frs

## ATV

### 2,4 GHz

Émetteur 2,4 GHz, 20 mW : ..... **399 Frs**



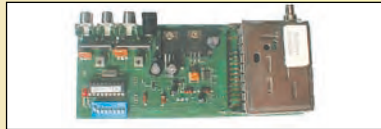
Récepteur 2,4 GHz, 4 canaux : ..... **399 Frs**

Caractéristiques communes : platines montées et testées, alimentation 13,8V, sorties audio (6,0 et 6,5 MHz modifiables en 5,0 ou 5,5 MHz) et vidéo sur RCA, sortie HF sur SMA femelle, fréquences fixes (2320, 2385, 2450, 2481 MHz ou 2400, 2427, 2454, 2481 MHz à spécifier).

Module émetteur 200 mW seul : nécessite un contrôle en bus I2C, documentation anglaise fournie. .... **535 Frs**

### 1,2 GHz

Émetteur 1,2 GHz, 50 mW : ..... **399 Frs**  
Récepteur 1,2 GHz : ..... **399 Frs**



Caractéristiques communes : platines montées et testées, alimentation 13,8V, sorties audio (6,0 et 6,5 MHz modifiables en 5,0 ou 5,5 MHz) et vidéo sur RCA, sortie HF sur SMA femelle, fréquences fixes (1255, 1250, 1285, 1286,5, 1247, 1282,5, 1279,5 MHz).

### Préamplificateur 2,4 GHz

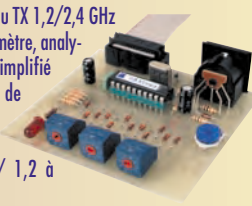
Réf. : LNA13, gain 25 dB, bruit 0,9 dB, connectique N femelle, monté et testé, parfait pour améliorer une réception vidéo sur un trajet de quelques kilomètres.

Prix : ..... **765 Frs**

### Platine de contrôle en fréquence ATV PRO

pour modules RX ou TX 1,2/2,4 GHz ci-dessus, sortie S-mètre, analyseur de spectre simplifié intégré, sélection de fréquence par roues codeuses (2,2 à 2,7 GHz / 1,2 à 1,3 GHz).

Kit complet : ..... **335 Frs**



### Tête de réception 10 GHz :

Réf. XFH, facteur de bruit 0,9 dB, préamplification 48 dB, couvre de 10 à 10,5 GHz avec sortie FI sur 1 - 1,5 GHz.

Prix : ..... **455 Frs**



### Générateur de caractères ATV-LOGO

Incrustation de caractères sur n'importe quelle source vidéo. Connectique RCA, utilisation via clavier externe, kit livré complet avec boîtier. Un seul et unique composant CMS à monter au dos du circuit imprimé. Envoi des caractères possible depuis un ordinateur, via port RS232. Kit : ..... **475 Frs**



## FREQUENCEMETRE 10 MHz-3 GHz

Réf. : FC-2001 **785 Frs**



- Gamme de fréquences : 10 MHz à 3 GHz
- Entrée : 50 Ohms sur BNC, antenne fournie
- Alimentation : sur batteries, chargeur fourni, durée environ 6 h
- Sensibilité : <0,8 mV at 100 MHz, <6 mV at 300 MHz  
<7 mV at 1,0 GHz, <100 mV at 2,4 GHz
- Affichage : 8 chiffres, S-mètre à barres
- Divers : Boîtier en aluminium anodisé

## CD RADIO MILLENIUM

DERNIERE MISE À JOUR : MI NOVEMBRE

Nouveaux logiciels APRS, GPS, Packet-radio. 2 CDs, 1,1 Go de données en packet, SSTV, FAX, PSK31, MT63, Hell, RTTY, contest, carnet de trafic, antennes, DSP, modifications, satellite, QRP, Linux, Mac, etc.



**1,1 Go de données**  
**175 Frs** Port offert

## PTC-IIe

### CONTROLEUR MULTIMODES À DSP



Modes de trafic gérés : PACTOR-II, PACTOR-I, AMTOR, NAVTEX, RTTY, PSK31, PACKET (300/1200/9600 Bauds), SSTV (y compris mode spécial JVCMM32), FAX, RTTY, AM-FAX (Météosat), CW. Dimensions 125 x 43 x 183 mm, alimentation : 13,8V, 200 mA seulement, livré avec cordons, manuel anglais et logiciels : **3495 Frs + Port 69 Frs**

**LE PLUS INFRACOM** : Un CD-ROM contenant tous les logiciels utilisables avec votre PTC-IIe, livré gratuitement.

## ANTENNES

### BIG WHEEL

Antenne omni, en polarisation horizontale idéale pour le trafic BLU en portable ou mobile, gain 3 dBd, maximum 500 watts, connecteur N.

**485 Frs**



### Dipôle croisé

pour réception satellite météo  
137 - 144 MHz, 4 dB.

**335 Frs**

### Panneau

2,4 GHz, 10 dB, 130 x 130 mm, N femelle

**545 Frs**

### Patch

2,4 GHz, 5 dB, 80 x 100 mm, SMA femelle

**205 Frs**



### Hélice

2,4 GHz, longueur 98 cm, poids 700 g,

14 dB, N femelle ..... **705 Frs**

### Dipôle

2,4 GHz, 0 dB,

SMA mâle..... **115 Frs**

### Omnidirectionnelle

2,4 GHz, 11 dB,

hauteur 1,78 m,

gain 15,4 dB, N femelle ..... **1 745 Frs HT**



## CONNECTIQUE

### Adaptateurs

SMA mâle vers N femelle, BNC femelle, F mâle, SMA mâle ou SMA femelle vers N mâle, BNC mâle, BNC femelle..... **35 Frs pièce**

N mâle vers N mâle, PL mâle ou femelle, BNC mâle ou femelle, TNC femelle ou N femelle vers PL mâle, BNC mâle ou femelle, N femelle ..... **19 Frs pièce**

### Connecteurs

N mâle à visser pour RG58 ..... **19 Frs**

Catalogue complet sur CD-ROM contre 25 F en timbres ou via internet sur : <http://www.infracom-fr.com/doc2000.zip> (format PDF)



Email : [infracom@infracom-fr.com](mailto:infracom@infracom-fr.com)  
Web : <http://www.infracom-fr.com> ou <http://www.infracom.fr>

Vente par correspondance exclusivement. Du lundi au vendredi. Frais de port en sus (+69 Frs).

# Un E/R décimétrique BLU et CW simple et performant

(4ème partie et fin)  
L'amplificateur linéaire 5 à 8 watts HF

Commencée dans notre numéro 210, la description de cet émetteur-récepteur décimétrique devrait séduire un nombre important de lecteurs désireux de trafiquer (ou simplement d'écouter), en téléphonie ou télégraphie, avec un matériel réalisé de leurs mains...

**B**ien qu'il soit possible de faire des QSO très intéressants avec le watt de l'émetteur précédent (les puristes du trafic en QRP s'en contenteront), une puissance supérieure s'avère nécessaire pour assurer confortablement la plupart des QSO. Avec la puissance de cet amplificateur et une bonne antenne, peu de correspondants remarqueront la différence avec une station normale.

## DESCRIPTION

Le signal issu de l'émetteur est appliqué à l'entrée de l'amplificateur au travers d'un atténuateur (R1, R2 et R3). Cet atténuateur est nécessaire pour éviter la surexcitation, 500 milliwatts à l'entrée étant normalement suffisants pour avoir 8 watts à la sortie. Il permet également une adaptation parfaite entre les deux étages. C1 est un condensateur d'isolement pour la tension continue. L1 est un transformateur large bande abaisseur d'impédance de rapport 4/1. En effet, l'impédance d'entrée de Q1 est relativement basse. De même que l'impédance de sortie, d'où la présence de L2, transformateur élévateur d'impédance de rapport 1/4. Ceci adaptera très bien les 50 ohms du filtre passe-bas de sortie (C9, L4, C10, L5, C11). Ce filtre réduit fortement les harmoniques indésirables. C8 est un condensateur d'isolement de tension continue. Les résistances d'émetteurs R5 et R6 stabilisent le montage. La résistance R\* et le conden-

sateur C\* entre le collecteur et la base de Q1 ne sont en principe pas nécessaires, mais leur utilisation en contre-réaction permet d'élargir la bande passante de l'amplificateur, tout en stabilisant celui-ci. L'amplificateur travaillant en classe AB, appelée communément « linéaire », il lui faut une tension de polarisation sur la base de Q1. Celle-ci est déterminée par le régulateur IC1, P1, la diode en inverse D1 et R4. C5 et C6 sont des condensateurs de découplage évitant les auto-oscillations de IC1.

La cellule L3, C3 et C4 évite à la HF résiduelle de se retrouver sur la tension d'alimentation. S1 est un point de mesure pour le courant repos de Q1.

mentation. S1 est un point de mesure pour le courant repos de Q1.

## MONTAGE

Il n'y a aucune difficulté particulière à monter cet amplificateur. Il s'agit seulement d'être soigneux quant à la réalisation des transformateurs d'impédance L1 et L2. Pour L1, il faut prendre deux fils émaillés (AA' et BB') de 0,5 mm de diamètre et de 25 cm de longueur, les torsader sur toute la longueur et ensuite en bobiner 8 spires sur le tore de ferrite FT37-43. Couper les longueurs de fil en trop, bien séparer les quatre extrémités, puis les dénuder. Il faudra faire bien attention, en mesurant à l'ohmmètre, qu'il n'y ait pas de contact électrique entre les deux fils. Repérer ensuite les fils à

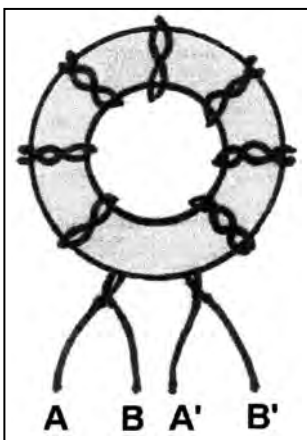


Figure 1.

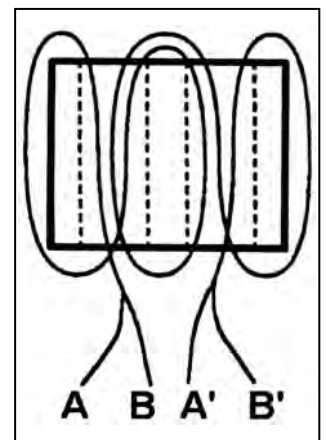
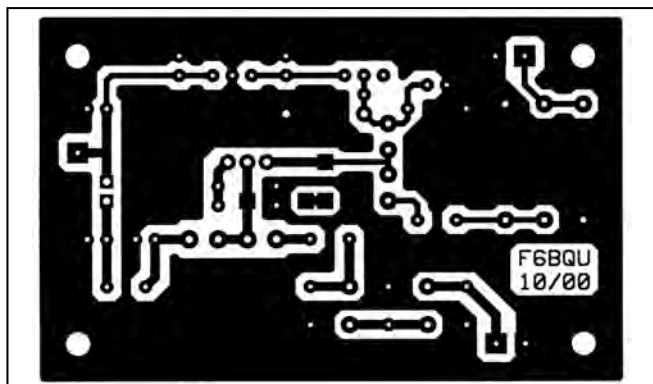


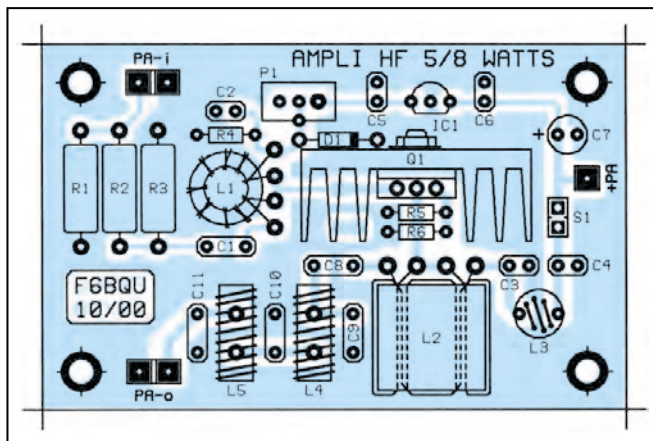
Figure 2.





▲ Le circuit imprimé.

▼ L'implantation des composants



l'ohmmètre (voir figure 1) et les mettre en place pour soudage sur le circuit. Si les fils ne sont pas placés correctement, l'amplificateur ne fonctionnera pas. Pour L2, prendre deux fils émaillés de 0,8 mm de diamètre et de 25 cm de longueur. Ne pas les torsader ! Les bobiner, deux fils en main, sur la ferrite spéciale à deux trous, suivant la figure 2. Couper les fils en trop, puis procéder avec les quatre extrémités comme pour L1. Là aussi, un mauvais repérage des fils empêchera l'amplificateur de fonctionner correctement. Et l'emploi de ferrites autres que celles préconisées diminuera les performances. La diode D1 devra être en contact thermique avec le radiateur de Q1, afin d'éviter un éventuel emballement thermique du transistor. L'usage de graisse silicone est fortement recom-

### LISTE DES COMPOSANTS

- R5, R6 : 1 ohm
- R4 : 27 ohms
- R\* : entre 470 ohms et 1 K (uniquement si nécessaire)
- R1, R3 : 300 ohms / 1 watt (-3 dB)  
150 ohms / 1 watt (-6 dB)
- R2 : 18 ohms / 1 watt (-3 dB)  
39 ohms / 1 watt (-6 dB)
- C3 : 1 nF céramique (1U)
- C4, C\* : 10 nF céramique (1U)
- C1, C2, C5, C6 : 100 nF céramique (1U)
- C8 : 100 nF céramique (2U)
- C7 : 10 µF / 25V chimique radial (1U)
- C9, C11 : 220 pF (bande 20m), 470 pF (bande 40m) céramique ou polyester (2U)
- C10 : 470 pF (bande 20m), 1 nF (bande 40m) céramique ou polyester (2U)
- IC1 : 78L05
- Q1 : 2SC1969 avec radiateur et kit d'isolement (prévoir de la graisse silicone)
- D1 : 1N4007
- P1 : 500 ohms ajustable multitours debout
- L1 : 8 spires bifilaires torsadées fil émaillé 0,5mm sur tore FT37-43
- L2 : 4 spires bifilaires parallèles fil émaillé 0,8mm sur ferrite bi-trou 14x14x8mm ( $\mu=3000$ )
- L3 : VK200 placée verticalement (tous les trous remplis avec le fil)
- L4, L5 : fil émaillé 0,5mm sur tore T50-2  
12 spires pour la bande 20m  
14 spires pour la bande 40m

### FOURNISSEUR COMPOSANTS ET CIRCUIT IMPRIME :

DAHMS ELECTRONIC, 11, rue Ehrmann, 67000 STRASBOURG  
Tél. : 03.88.36.14.89 - Fax : 03.88.25.60.63  
E-mail : dahms@wanadoo.fr

mandé pour un contact thermique parfait. De même que pour le contact entre le transistor et son radiateur. Ne pas oublier le kit d'isolement entre le transistor et son radiateur, car la plaque métal du transistor est reliée au collecteur de celui-ci. Ne pas monter la résistance R\* et le condensateur C\*. Ces éléments ne seront montés que si nécessaire (présence d'auto-oscillations par exemple) côté cuivre.

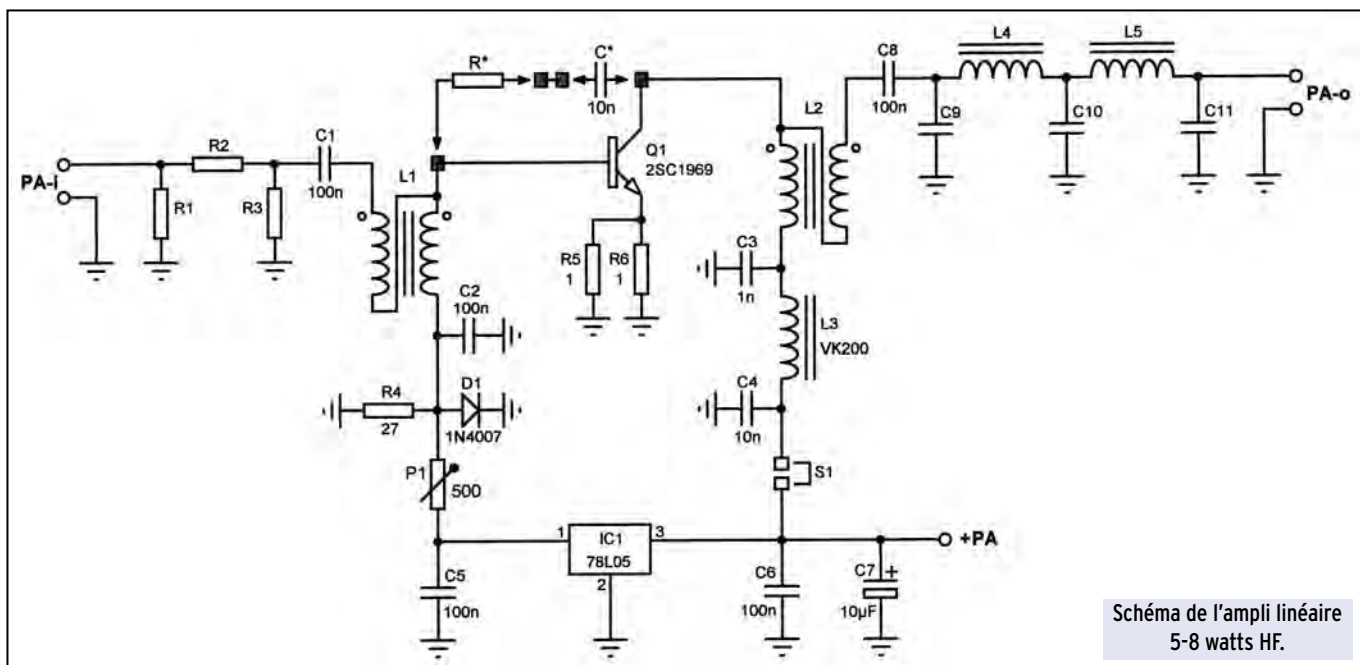
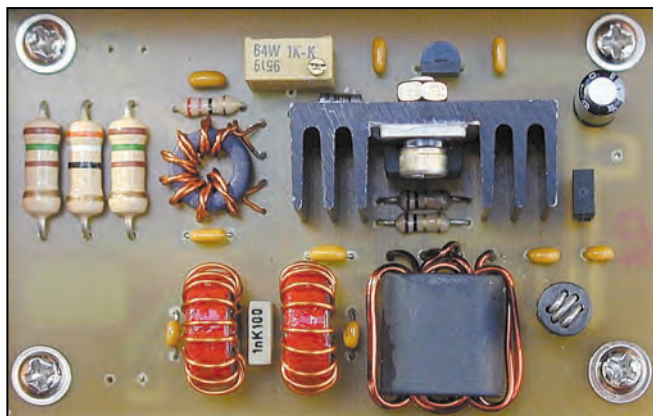


Schéma de l'ampli linéaire 5-8 watts HF.



Cet amplificateur a été conçu pour fonctionner correctement et sans surprises. Toutes les précautions ont été prises pour une reproductibilité parfaite, à condition de le monter sur le circuit imprimé préconisé. Ce circuit a d'ailleurs les mêmes dimensions que celles du fréquencemètre, ce qui permet de les monter dos à dos, en utilisant une plaque de séparation, cela va de soi. Même remarques pour les circuits de l'émetteur et du récepteur. Ce qui permet de monter le tout dans un boîtier relativement petit.

### REGLAGES

Les réglages sont très simples. Mais avant il faudra adapter l'atténuateur d'entrée à la puissance de sortie de l'émetteur. Si, dans l'étage final de l'émetteur exciteur, vous avez opté pour l'utilisation d'un 2N3553, il faudra atténuer de 6 dB environ, ce qui donne pour R1 et R3 150 ohms et R2 39 ohms. Si vous avez opté pour le 2N3866, moins puissant, l'atténuation devra être de 3 dB environ, ce qui donne pour R1 et R3 300 ohms et R2 18 ohms. Si dans ce dernier cas (utilisation du 2N3866) vous n'arrivez pas à sortir 8 watts HF avec l'amplificateur, remplacez R2 par un strap et supprimez R1 et R3. Brancher une antenne fictive 50 ohms / 10 watts ou plus à la sortie (à défaut une antenne adaptée). Placer P1 au maximum de sa valeur (à fond dans le sens des aiguilles d'une montre :

vérifier à l'ohmmètre s'il y a le moindre doute). Alimenter le montage en utilisant des fils de section suffisante (1,5 mm<sup>2</sup> recommandé), sinon gare à la chute de tension (et de puissance...). Oter le cavalier S1 et brancher un ampèremètre à la place (+ côté alimentation et - côté L3), réglé sur le calibre 2 ampères. Le courant doit être nul à ce moment. En agissant progressivement sur P1 (dans le sens contraire des aiguilles d'une montre), régler le courant entre 15 et 20 mA. Le transistor est alors polarisé correctement pour travailler en classe AB (linéaire). L'amplificateur raccordé à l'émetteur, passer en émission et siffler dans le micro ou appuyer sur le manipulateur. Le courant doit augmenter jusqu'à environ 1 à 1,3 A. Vérifier, si possible, à l'oscilloscope que l'émission est propre. Sinon, c'est que l'amplificateur est surexcité. Il conviendra alors de diminuer la puissance de l'émetteur en agissant sur P5 de la platine émetteur. Voici une bonne méthode de réglage, sans oscilloscope : P5 sur la platine émetteur, à fond dans le sens contraire des aiguilles d'une montre. Passer en émission et siffler dans le micro. Vérifier la puissance de sortie. Tout en sifflant, agir sur P5 dans le sens des aiguilles d'une montre jusqu'à ce que la puissance de sortie diminue de dix à vingt pour cent environ. Le réglage est terminé. Noter la puissance de sortie, puis appuyer sur le manipulateur. La puissance de sortie ne doit pas dépasser celle précédemment lue. Sinon agir sur P2 de la platine émetteur pour revenir à la même puissance qu'en phonie. Ne pas oublier de replacer le cavalier S1. L'émetteur complet est à présent réglé, et la puissance de sortie doit osciller entre 5 et 8 watts HF. Avec une antenne ayant un bon rendement, cette puissance est la plupart du temps suffisante pour faire de bons QSO. Pour ceux qui voudraient utiliser un amplificateur de puissance supérieure, un montage sera décrit prochainement.

Vous avez maintenant un émetteur-récepteur BLU et CW complet entre les mains. Celui-ci n'est pas un gadget, et tient facilement la comparaison avec des équipements bien plus complexes et plus chers.

Alors bon amusement et bon trafic...

Luc PISTORIUS, F6BQU

E-mail : l.pistor@worldonline.fr

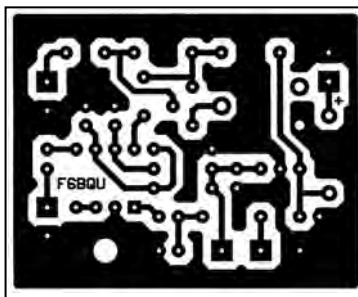
## Filter BF passe-bas réglable pour récepteurs BLU et CW

De nombreux OM étant intéressés par une réalisation séparée du filtre passe-bas intégré dans le récepteur BLU/CW de MEGHERTZ magazine N° 210 (page 16 et suivantes), et ce afin de pouvoir l'intégrer dans n'importe quel récepteur, en voici le schéma électrique et le dessin du circuit imprimé.

Pour la description du circuit, il faut se reporter à la page 18 du N° 210 de MEGHERTZ magazine.

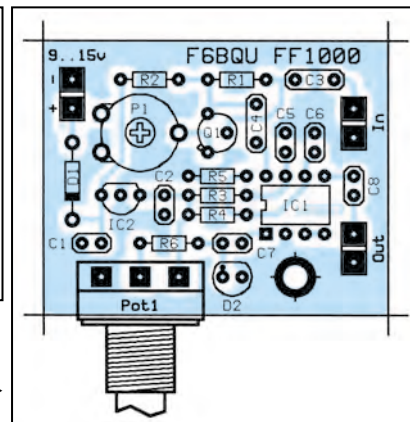
Le montage se fait sur un petit circuit imprimé qui peut se placer dans n'importe quel récepteur. Le potentiomètre Pot1 (commande de la bande passante) n'est pas obligatoirement monté directement sur la platine. Il peut en être désolidarisé au cas où il n'y aurait pas de place pour la platine derrière la face avant du récepteur. Il est impératif que les liaisons avec le potentiomètre « volume » du récepteur soient en fil blindé, sinon gare aux ronflettes. Il est avantageux que les deux résistances R4 et R5 aient exactement la même valeur, pour que la tension sur la broche 6 de IC1 soit exactement la moitié de celle de la broche 7. La tension d'alimentation sera prise sur le récepteur.

Les réglages sont très simples. Après avoir monté et vérifié la platine, coupé le fil du point chaud du potentiomètre « volume » du récepteur à modifier, raccordé en lieu et place les deux petits fils blindés (voir schéma), raccordé les fils d'alimentation, mis P1 à son minimum de valeur (à fond dans le sens des aiguilles d'une montre), mettre sous tension l'en-



▲ Le circuit imprimé du filtre BF.

L'implantation des composants du filtre BF. ▶



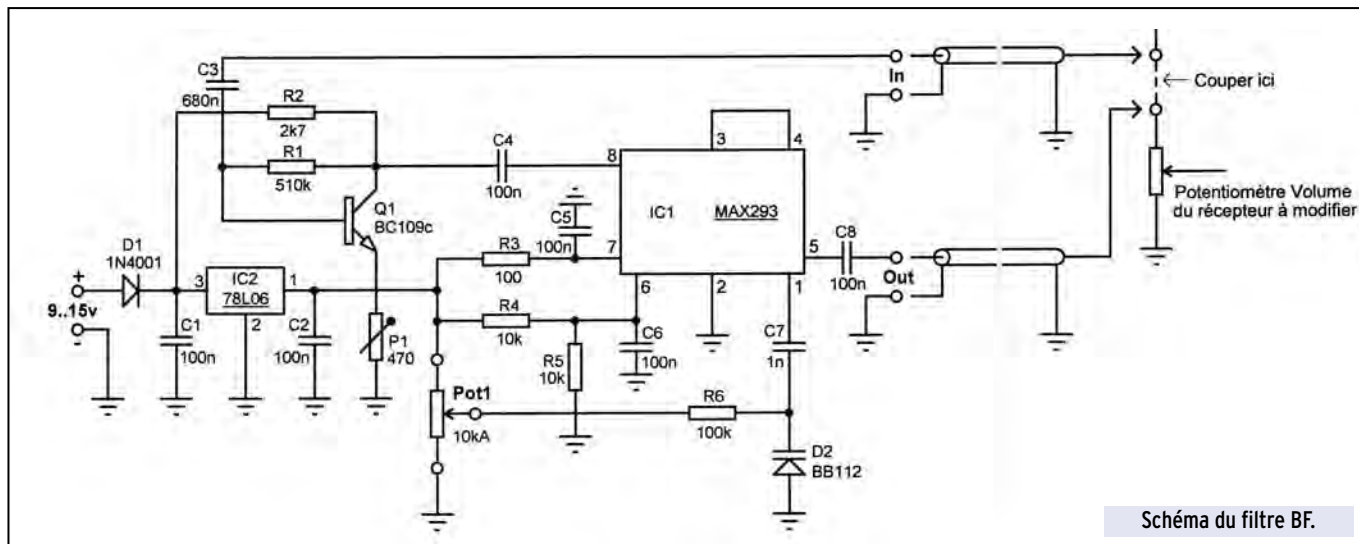


Schéma du filtre BF.

semble. Se caler sur une station BLU. Si la BF est trop forte et entachée de distorsion, régler progressivement P1 dans le sens contraire des aiguilles d'une montre (diminution du gain de Q1) jusqu'à disparition de la distorsion ou des claquements sur la voix. Il n'y a plus qu'à agir sur le potentiomètre Pot1 pour régler la bande passante à convenance, rappelons-le, de 700 Hz à 4 kHz. Ce filtre est très efficace. Quelle que soit la bande passante, il ne déforme pas les signaux, et il n'y a pas de son de cloche comme dans beaucoup de filtres. Ses flancs sont très raides, il est du 8ème ordre ! En plus il est tellement simple à réaliser, alors pourquoi s'en priver ?

Luc PISTORIUS, F6BQU

### LISTE DES COMPOSANTS

- |   |                                     |
|---|-------------------------------------|
| R3 : 100 ohms   | R6 : 100 K                          |
| R2 : 2,7 K  | R1 : 510 K                          |
| R4, R5 : 10 K (1% si possible)  |                                     |
| C7 : 1 nF céramique (1U)  |                                     |
| C1, C2, C5, C6, C8 : 100 nF céramique (1U)                                |                                     |
| C4 : 100 nF céramique (2U)  | C3 : 680 nF céramique (2U)          |
| IC1 : MAX293  | IC2 : 78L06                         |
| Q1 : BC109c   |                                     |
| D1 : 1N4001   | D2 : BB112                          |
| P1 : ajustable à plat 470 ohms  | Pot1 : potentiomètre linéaire 10 KA |
| Un support tulipe DIL8  |                                     |
| Fournisseur de composants : Dahms Electronic (voir coordonnées plus haut) |                                     |

**Dans une ambiance "Shack"  
venez essayer, tester et comparer la gamme ICOM**



**IC-746**  
HF/50/144 - 100 W



**IC-718**  
HF - 100 W

**ICOM**

**IC-2800H**  
VHF - 50 W  
UHF - 35 W  
écran couleur



**IC-706MKIIG**  
HF/50 - 100 W  
VHF - 50 W  
UHF - 20 W



**A.M.I.**

Matériels radioamateurs,  
antennes, accessoires et conseils

16, Rue Jacques GABRIEL - 31400 TOULOUSE  
TEL.: 0 534 315 325 - FAX : 0 534 315 553

[www.amiradio.com](http://www.amiradio.com)

# Réalisez votre station ATV FM

## de 1.2 GHz à 10 GHz (1ère partie)

**O**n trouve sur le marché de nombreux kits d'origine allemande, belge, française ou des pays asiatiques, souvent très chers ou non conformes au trafic OM. Après 2 ans d'expérience et de manipulation sur les modules COMTECH, sous la houlette de PICOTRONIC, j'ai corrigé leurs défauts pour en garder toutes leurs qualités.

Je vous propose, par cette série d'articles, des montages simples, de technologie moderne, de qualité professionnelle, facile à câbler, pratiquement sans réglage, d'une grande fiabilité puisque ces réalisations servent pour de grands reportages ou événements tels que l'Armada du Siècle, les Grandes Roues du 1er janvier, les 24 heures du Mans ou encore dans des applications spécialisées...

**Il est aussi simple de faire de la bonne télévision que de faire de la mauvaise !**

Chaque réalisation de base, TX ou RX, doit avoir un coût inférieur à 1300 FF.

L'étude sera divisée en six parties et un supplément concernant la TV AM sur 438,5 par addition de fréquences :

### • Première partie : généralités

- Blocs fonctionnels des TX et RX proposés
- Le fonctionnement du micro-contrôleur
- Les signaux à transmettre
- Les appareils de mesures nécessaires
- Les modifications à apporter à certains équipements.

### • Deuxième partie : réalisations

- Le TX 1200 MHz
- Le TX 2 400 MHz
- L'ampli 50 mW / 1 W sur 2 350 MHz

### • Troisième partie : réalisations

- Le RX 1200 MHz
- Le RX 2 400 MHz

### • Quatrième partie : réalisations

- L'extension TX-RX 5.7 GHz
- L'extension TX-RX 10 GHz

### • Cinquième partie : réalisations

- Contrôle de modulation TV FM

Novice ATV en 1979 lors de mes premières émissions TV, je me suis perfectionné grâce à de nombreux OM. Parmi ceux-là je citerais F5BEZ, F3YX, tous les utilisateurs des relais de Cormelles (95) et de Rosny (93), sans oublier F1CJN et F1BHY qui m'ont beaucoup aidé à la réalisation de mes projets.

Je dois aussi citer des amateurs étrangers tels que DJ8ES, DJ6PI et bien d'autres et enfin, nos revues préférées françaises ou étrangères.



- Modulomètre audio et vidéo
- Générateur de signal multi-burst
- Extracteur de ligne TV
- Sixième partie : réalisation
- Un multiplexeur vidéo modulaire
- 8 entrées 1 sortie + contrôle
- 8 entrées 4 sorties + contrôle

### CONTROLEUR DES MODULES 1.2 GHz ET 2.4 GHz

Pour faire fonctionner le module TX ou RX, il faut lui envoyer des informations sur son bus I2C. Pour cela, on utilise un PIC 16F84 de 4 MHz, reprogrammable à volonté. Attention, ceux qui seraient tentés de lire le PIC détruiraient automatiquement le programme ! Le détail des adresses et brochage seront donnés dans le prochain

article. Bon à savoir, si l'on maintient le module sous tension et que l'on coupe le bus, l'information est gardée par le module, ce qui peut-être intéressant dans certaines applications - un seul PIC pour plusieurs modules- mais cela n'a rien à voir avec la mise en mémoire du PIC. Ce montage s'applique à tous les modules équipés d'un SP5055.

### MISE SOUS TENSION

Si le bouton poussoir raccordé au PIC reste appuyé à la mise sous tension, les "MODES" défilent (voir plus loin). Lâcher le BP sur le MODE choisi. Appuyer de nouveau pendant 6 secondes jusqu'à voir apparaître "MEMORISATION".

### FONCTIONNEMENT

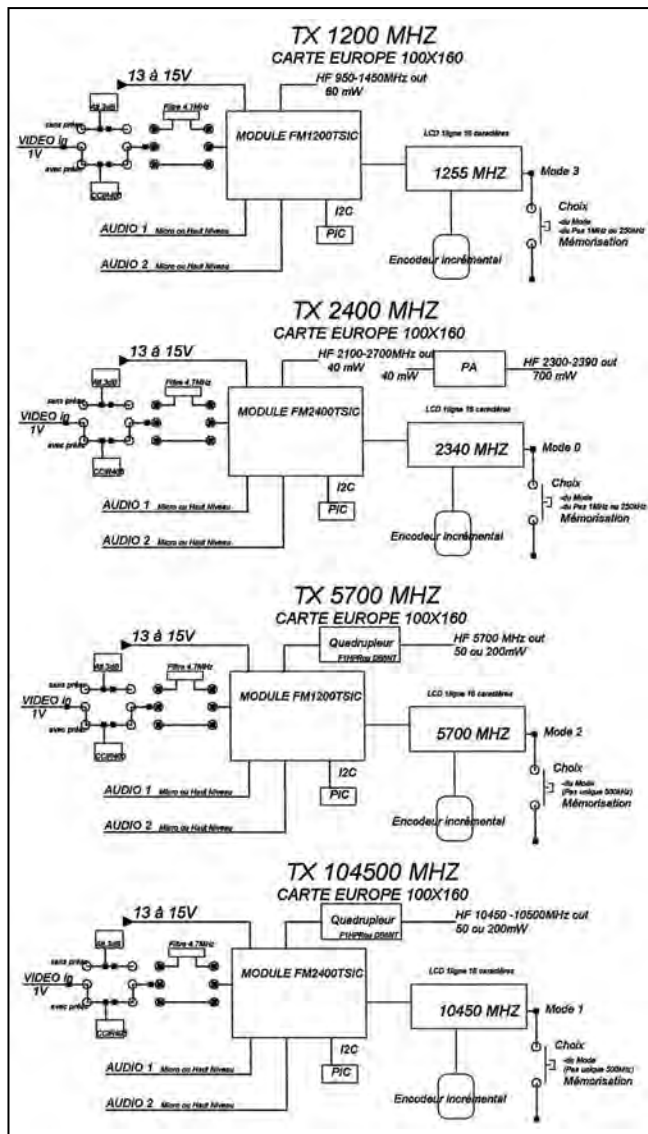
Le choix du "MODE" étant réalisé, le changement de PAS est effectué en appuyant une seconde sur le BP.

1 MHz et 125 kHz pour le RX.

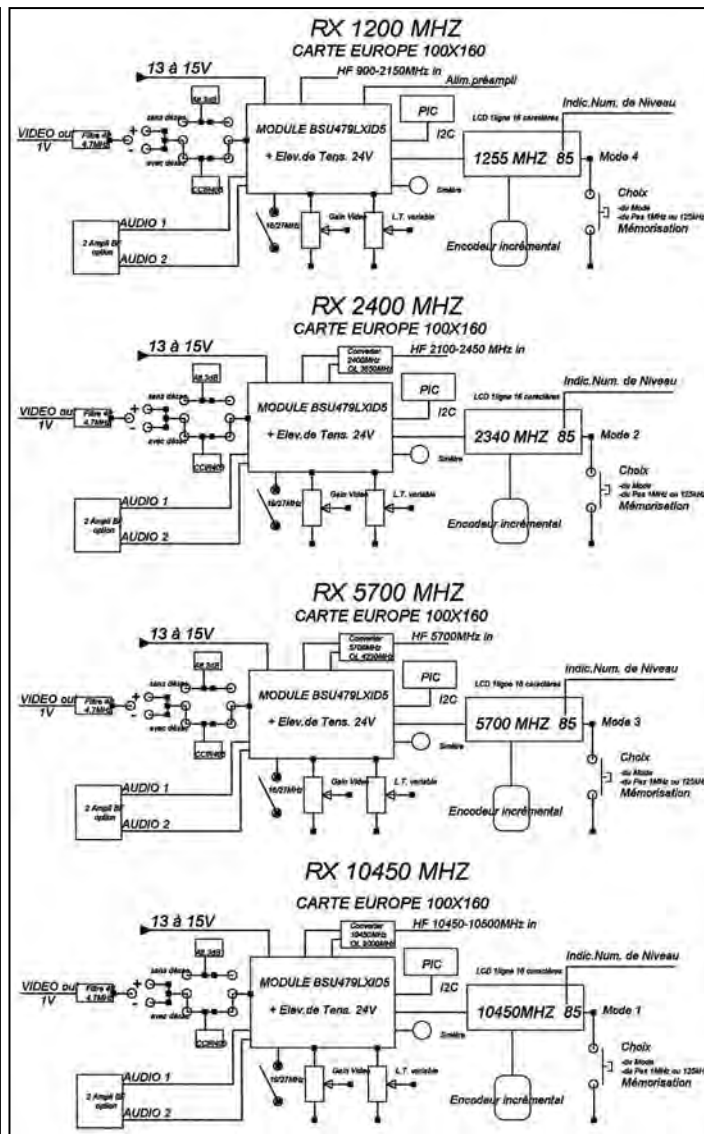
1 MHz et 250 kHz pour le TX utilisé en 2.4 GHz et 1.2 GHz

500 kHz pour le TX utilisé en 10 GHz et 5.7GHz avec un multiplicateur par 4. Attention, l'excursion de fréquence, donc le niveau vidéo, doit être réduite dans un rapport 4 pour avoir une émission correcte en 10 GHz et 5.7GHz.

La mémorisation complète de l'état (fréquence et affichage) est effectuée en appuyant sur le BP pendant 6 secondes. Le mot MEMORISATION apparaissant alors fugitivement sur l'afficheur. A la mise sous tension suivante, on retrouve l'affi-



Nota : le circuit imprimé est identique 1200 ou 2400 MHz.



Nota : le circuit imprimé est identique.

cheur exactement dans la position mémorisée (fréquence et mode).

Sur le RX, outre la fréquence, le LCD affiche 2 chiffres dans la partie droite, c'est la valeur indicative (00 à 99) du S-mètre numérique.

Ce S-mètre est réalisé avec un IC ADC0831.

Il est raccordé au PIC et à la sortie LEVEL.

### MODE

- RX
- Mode 0 Réception directe 2.4 GHz avec module récepteur 2 400 GHz.

FI= 479.5 MHz

FOL=FR-FI

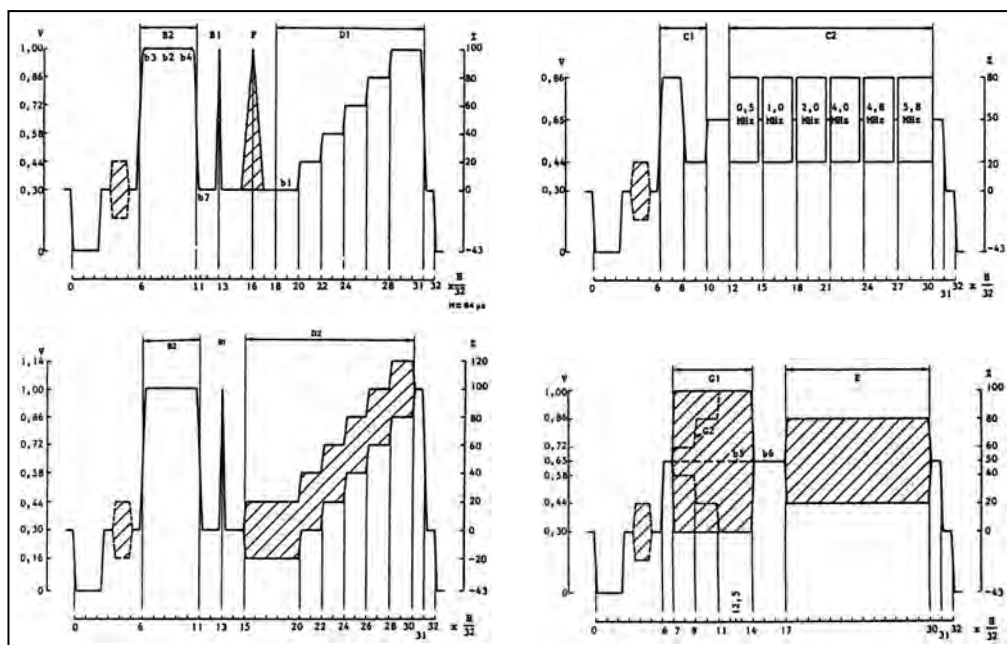
- Mode 1 Réception 10 GHz avec convertisseur (FOL1 à 9 GHz) et module récepteur 1200 MHz

FOL=FR-FOL1+FI

- Mode 2 Réception 2.4 GHz avec convertisseur (FOL1 à 3650 MHz) et module récepteur 1200 MHz

FOL=FOL1-FR+FI

- Mode 3 Réception 5.7 GHz avec convertisseur (FOL1 à



Emplacements des points de mesures sur les signaux normalisés.

## matériel

4230 MHz) et module récepteur 1200 MHz

$$FOL=FR-FOL1+FI$$

Mode 4 Réception directe 1.2 GHz avec module récepteur 1200 MHz.  $FI=479.5$  MHz

$$FOL=FR+FI$$

Dans ces modes, le PAS est de 1 MHz et 125 kHz.

FOL est la valeur de l'oscillateur local du module récepteur.

FOL1 est la valeur de l'oscillateur du convertisseur externe.

### • TX

Mode 0 Emission 2.4 GHz PAS 1 MHz et 250 kHz

Mode 1 Emission 10 GHz PAS 500 kHz (le module émetteur est programmé FE/4)

Pour émettre en 10 GHz il faut ajouter un quadrupleur extérieur.

Mode 2 Emission 5.7GHz PAS 500 kHz (le module émetteur est programmé FE/4)

Pour émettre en 5.7GHz il faut ajouter un quadrupleur extérieur.

Mode 3 Emission 1.2 GHz PAS 1 MHz et 250 kHz + Emission automatique du 1750 Hz pour relais

Nota : dans tous les modes, l'afficheur indique directement la valeur reçue ou émise.

Mode 0 et 1 pour les modules TX 2.4GHz

Mode 2 et 3 pour les modules TX 1.2GHz

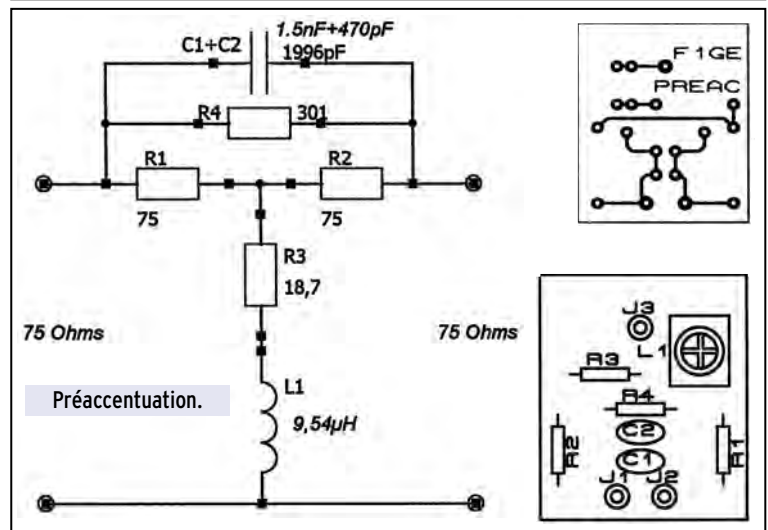
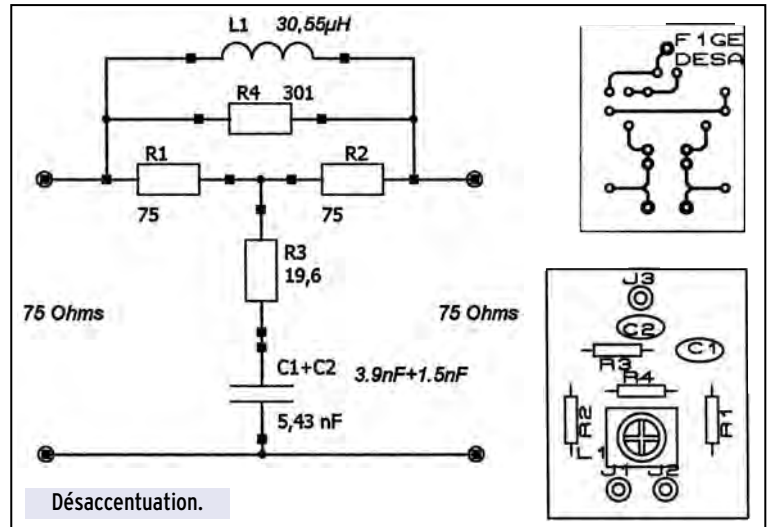
## LES SIGNAUX A TRANSMETTRE

Ils peuvent être analogiques ou numériques. Il est possible de transmettre via les voies « SON » sans la présence de la vidéo. Ceci est intéressant si l'on se sert des modules pour le packet ou la transmission de données pour faire tourner une tourelle de caméra par exemple.

SON : les platines TX sont prévues pour être attaquées par un haut niveau (lecteur de CD, magnétole etc.) ou par un micro. Le choix se fait par un cavalier. Une alimentation pour un micro électret est prévue (cavalier). Les porteuses sont à 6 et 6.5 MHz facilement modifiables, toutefois il faut proscrire le 5.5 MHz car trop près de la sous-porteuse chroma. VIDEO : les platines TX sont prévues pour fonctionner avec ou sans préaccentuation. Cette dernière est conforme aux recommandations CCIR 405. Le choix se fait par 2 cavaliers. Ce mode est très important comme il sera expliqué plus loin. Le montage garantit le passage et la restitution des lignes TEST 17 - 18 - 330 - 331- etc.

Le choix positif /négatif est prévu, bien que sur un TX cela ne présente aucun intérêt.

Un filtre vidéo passe-bas, de 4.7 MHz, peut être mis en service ou non par 2 cavaliers. Il ne sera pas en service pour transmettre des signaux DAT par exemple.

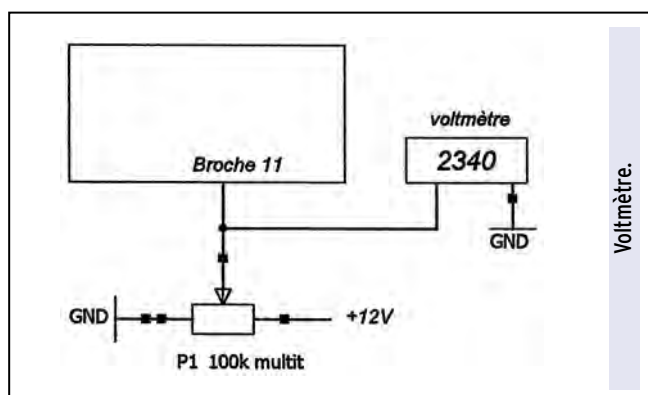


## LES SIGNAUX A RECEVOIR

Ils peuvent être analogiques ou numériques (packet, DAT). Il est possible de recevoir via les voies « SON » sans la présence de la vidéo.

SON : les platines RX sont prévues pour sortir à haut niveau avec ou sans désaccentuation 50 μs. Le choix se fait par un cavalier. Suivant l'option, 2 fréquences sur l'audio2 et 3 fréquences sur l'audio1 sont sélectionnables entre 5 et 7.5 MHz.

VIDEO : les platines RX sont prévues pour fonctionner avec ou sans préaccentuation. Cette dernière est conforme aux recommandations CCIR 405. Le choix se fait par 2 cavaliers. Ce mode est très important comme il sera expliqué plus loin. Le montage garantit le passage et la restitution des lignes TEST 17 - 18 - 330 - 331- etc.



Le choix positif / négatif est prévu, très utile sur la version 1200 MHz. Un filtre vidéo passe-bas de 4.7 MHz peut être mis en service ou non par 2 cavaliers.

Une sortie S-mètre analogique est prévue ainsi qu'un indicateur numérique à 2 chiffres dans le LCD.

Le réglage de niveau vidéo est fixe ou déportable (courant continu).

Un cavalier, pour alimenter par le coax un préampli ou un convertisseur, est disponible.

Sur le modèle 1200 MHz il est prévu :

- un inverseur 15/27 MHz.
- un potentiomètre pour le réglage du seuil de démodulation (LT) qui permet de réduire la bande passante à quelques mégas.
- très utile pour les concours.

### LES SIGNAUX TEST

Ils sont transmis dans la partie invisible de l'image (mais on peut les transmettre plein écran). Normalisés, ils sont au nombre de 4, contenus dans les lignes 17, 18, 330, 331 de toutes émissions terrestres ou satellites et dans certaines émissions OM! Elles devraient être transmises par les relais!

On peut les extraire avec un compteur de ligne et un oscillo pour quelques dizaines de francs, ou avec un moniteur de profil.

Cette méthode simple permet de régler votre récepteur et d'assurer la qualité en vous connectant sur Astra par exemple :

- ligne 331: niveau de chroma
- ligne 18: coupure du filtre vidéo - le burst 5.8 MHz ne doit pas être visible
- ligne 17: permet de régler le niveau vidéo à 1 Volt, l'effet de la désaccentuation, de voir les transitions sur les fronts raides.

Tout cela est simplifié et mériterait un long développement... Disons que la télévision de tous les jours met à votre service des outils remarquables que peu d'OM utilisent.

Si vous avez la chance, comme moi, de trouver dans les brocantes un générateur de lignes test, prenez-le car lui permet de transmettre plein écran.

### APPAREILS DE MESURES NECESSAIRES

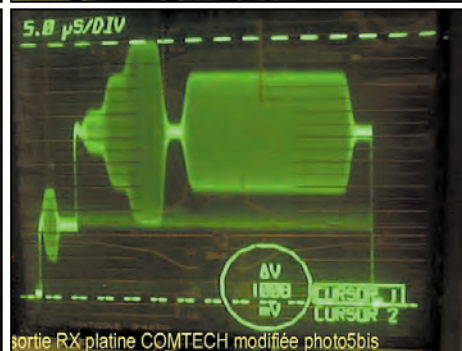
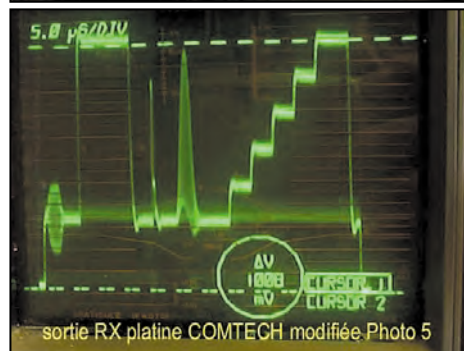
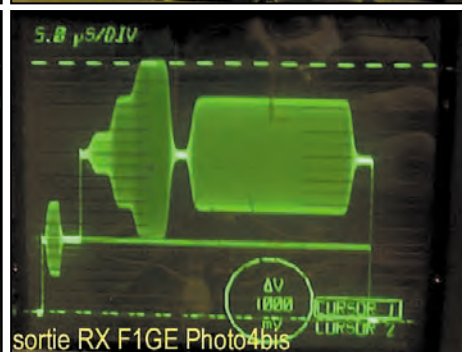
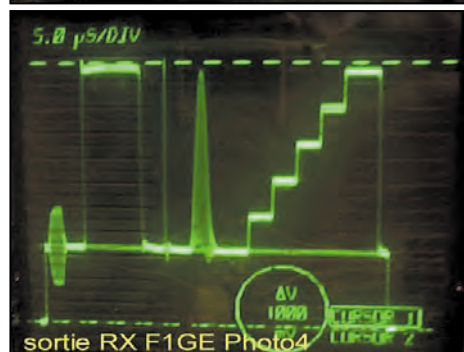
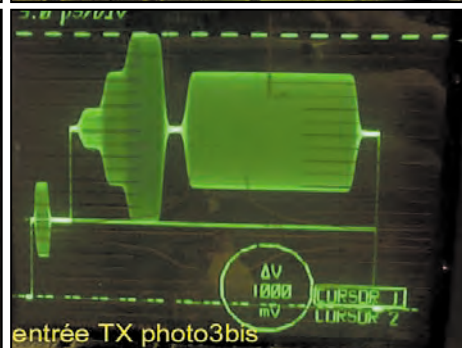
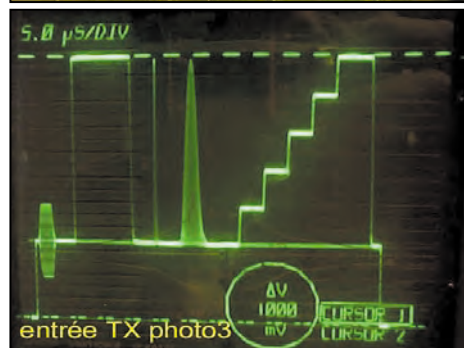
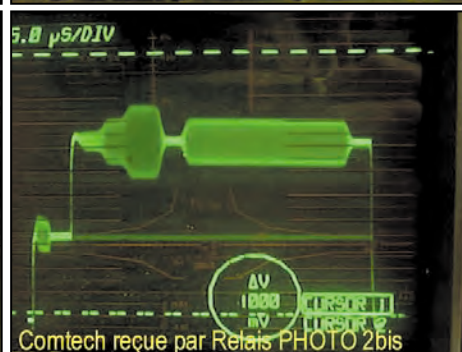
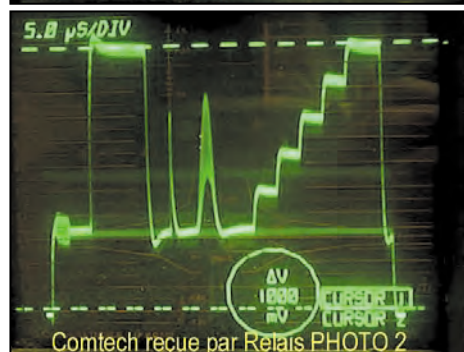
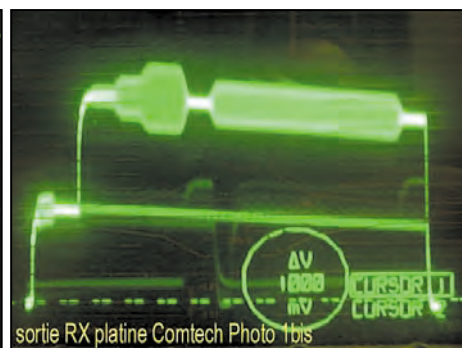
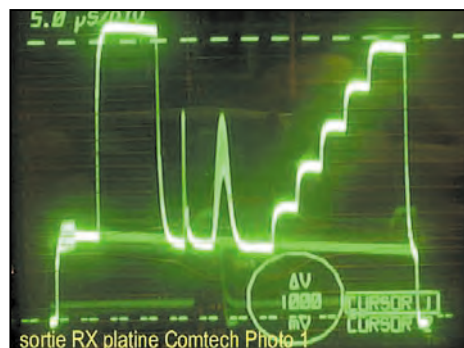
#### INDISPENSABLES:

- Oscilloscope analogique avec synchro TV (les Tektro synchronisent très mal)
- Milliwattmètre pro ou de construction OM, avec ou sans PC (DJ8ES)
- Source TV Sat où l'on trouve des mires (ASTRA 1109H, Télécom etc.).
- Extracteur de lignes TV (à décrire).

- Générateur multiburst (à décrire).
- Fréquencemètre.

#### SOUHAITABLES:

- Mire de barres conforme : attention aux mires faites à l'aide d'un PIC, les niveaux, fréquences et emplacement du burst ne sont pas souvent corrects.



- Générateur de lignes test.
- Waveform - équivalent à un oscillo - qui permet de sortir la chroma seule ou la luminance seule.
- Vecteurscope.
- Fréquence-mètre hyper.
- Analyseur de spectre indépendant ou sur PC (DJ8ES, DB1NV etc.).

### MODIFICATIONS A APPORTER A CERTAINS EQUIPEMENTS COMMERCIAUX

Beaucoup d'OM se sont laissés emportés par un prix alléchant pratiqué par des grandes surfaces ou publicités. Au premier essai, en interne, ils ont été satisfaits, mais sur l'air, ils ont vite déchanté : manque de chroma, image sans « piqué » etc..

Il faut savoir que ces appareils ont été conçus pour un usage bien précis et pour fonctionner entre eux (même modèle, même marque). L'émetteur fonctionne avec son frère récepteur ! Dans cette configuration, les lignes test sont à peine correctes si l'on n'est pas exigeant - photo 1 -.

Mais si l'on transmet avec l'un de ces modules, voici ce que reçoit un OM en direct ou via un relais - photo 2-.

Pourquoi ? Tout simplement parce que le relais possède une désaccentuation normalisée CCIR 405 ou communiquée (amateur) et que le fabricant de tels ensembles a créé la sienne pour son usage (une préac/désac sert pour favoriser les fréquences vidéo hautes). Tout serait compatible si l'on fonctionnait en linéaire, au « piqué près ».

A titre de comparaison, avec les modules COMTECH modifiés sur mes TX/RX : ce qui rentre dans le TXIGE - photo 3 -, ce que reçoit le relais ou le RXIGE - photo 4 -, transmission avec les platines améliorées - photo 5 -.

Outre la préac/désac, l'excursion vidéo du TX est réglée pour la bande passante IF du RX. Une excursion TX incorrecte se traduit par un niveau RX vidéo incorrect - image trop pâle ou trop blanche, avec du grain etc. -, une préac/désac différente



se traduit par une image floue ou au contraire très violente, un manque ou une exagération de chroma.

### QUE FAUT-IL FAIRE ?

Tous les RX Sat du commerce utilisent les désac CCIR 405, D2MAC ou linéaire (sans) sélectables. Votre relais ATV fonctionne dans l'un de ces modes - CCIR 405 - vous devez donc émettre et recevoir comme lui avec également la même excursion !

**PLATINE RX DFM 2400RTIM8-00** (vendue par Infracom, WiMo, etc.)

- Implanter la désaccentuation normalisée après la capa C20 à la place de R6 (2k).
- Retirer la capa à l'entrée de R36 (22 ohms) non représentée sur le schéma fourni.
- Remplacer C23 par 560 pF CMS ou céramique.
- Ajuster le niveau vidéo avec R35.
- Le choix positif/négatif se fait par le raccordement de R36 à la broche 4 ou 5 du NE592.

Attention, du fait que l'on remonte les fréquences, un moirage apparaît provoqué par le générateur de tension 5 V. A remplacer par un régulateur classique...

Pour améliorer l'ensemble :

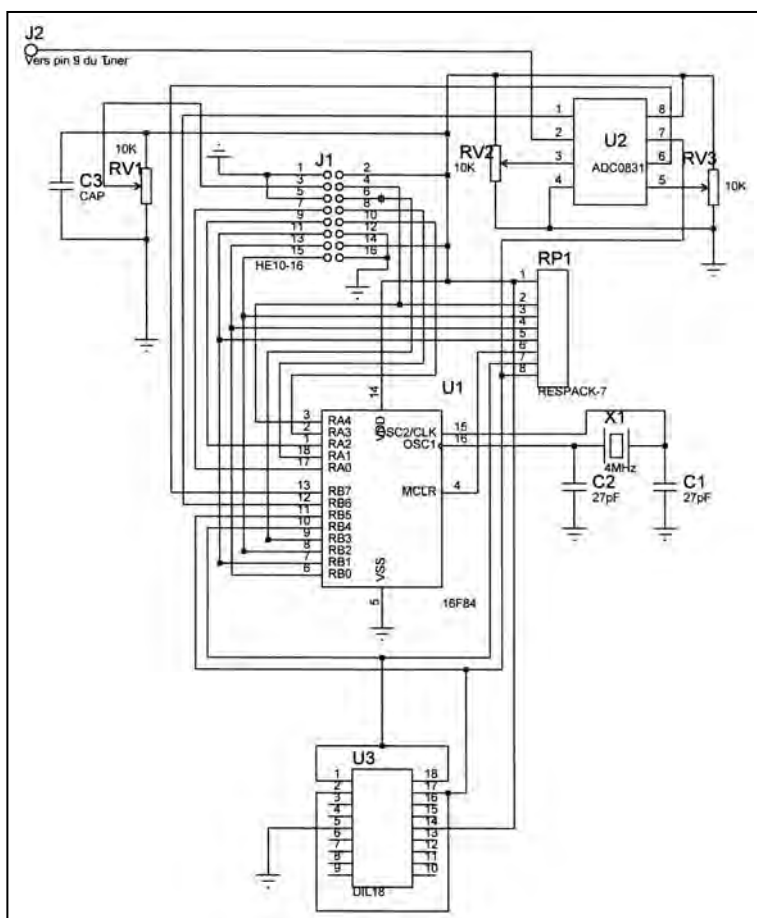
- Installer l'ATV PRO 2.4 (déjà présenté dans MEGAHERTZ magazine) ou l'adaptateur FIGE décrit ci-après.
- Installer un S-Mètre entre la broche 9 du module et masse (inutile avec adaptateur FIGE) : 0 à 4 V -80 dBm = 0V -30 dBm = 4V.
- L'accès aux varicaps est possible sans passer par le bus I2C.
- broche 11 du module - car en déconnectant cette broche et l'alimentant par un potentiomètre, vous pouvez faire varier la fréquence de 1.9 à 2.8 GHz avec une tension de 12V aux bornes du potentiomètre. La variation étant à peu près linéaire, vous pouvez afficher la fréquence sur un voltmètre numérique de tableau (Conrad) en décalant l'offset comme cela se fait sur bien des appareils de mesure - analyseur de spectre Ailtech, Hameg, générateurs GIGA -.
- Les CI KIA6003S (Korea introuvables en France) permettent de prévoir un VU-mètre audio sur la broche 3, à la place de R3 et R23.

### PLATINE RX DFM 1200 RTIM

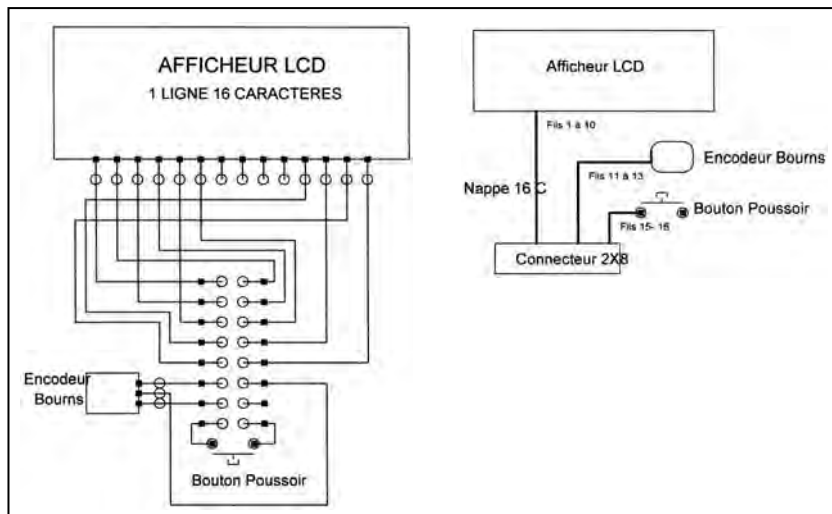
Le module à une IF de 27 MHz. Il ne présente aucun intérêt pour le trafic ATV.

### PLATINE TX DFM 2 400 TSIM-00

- Ouvrir le module et supprimer la préac d'origine 820 ohms en // avec 1nF CMS. Pour cela, court-circuiter







par une boule de soudure. Ces 2 composants sont à droite du potentiomètre de niveau.

- Implanter la préac à la place de la capa C6 (inutile) de 470  $\mu$ F et entrer la vidéo par la préac.
- Retirer VR et ponter l'entrée et le point milieu.
- Installer à l'entrée de la préac un circuit spécial suivant : 100 ohms, 10  $\mu$ H, 2.2 nF en série relié à la masse.
- Régler l'excursion par le potentiomètre du module à environ 11 heures.

Autre modifs :

- La SMA est une 75 ohms et de qualité douteuse. Le remplacement est facile.
- Les modules avec SMA sont bridés par rapport à ceux livrés avec fiches F. La puissance de sortie n'est que de 15 mW sous 50 ohms (les valeurs données dans les docs sont sous 75 ohms).
- Pour gagner de la puissance, enlever la résistance de 270 ohms -marquage 271- CMS installée entre la ligne de sortie et la masse. La puissance passe à 35 mW à 2 350 MHz.
- On peut gagner encore en jouant sur les 2 selfs des 2 derniers transistors si l'on travaille dans une portion de bande déterminée, par exemple entre 2300 et 2380 MHz, car les modules sont centrés sur 2 470 MHz alors que le fonctionnement est garanti de 2000 à 2 800 MHz.

Bien réglé, le module sort 40 à 50 mW, largement suffisant pour attaquer l'ampli 50 mW/1 W F1GE qui sera décrit prochainement.

- (les nouveaux modules COMTECH de 200 mW ne présentent aucun intérêt car plus chers et l'on ne trouve pas d'ampli à suivre avec ce niveau de sortie).

### PLATINE TX DFM 1200TSM

- Même modifs que le 2 400 sauf ne pas installer le circuit spécial et que le module n'est pas bridé.
- Puissance mesurée : 70 mW sur 50 ohms.
- SMA également en 75 ohms.
- Réduire l'excursion - pot à 11 heures environ -.
- Pour passer l'audio 1 à 5.5 MHz, souder à l'arrière du module, sur les 2 broches extrêmes du pot oscillateur, une capa de 5.6 pF puis parfaire le réglage avec la vis.

### ADAPTATEUR POUR LES PLATINES CABLEES COMTECH

Cet adaptateur issu des TX /RX F1GE permet d'afficher directement la fréquence de travail sur un afficheur LCD dans 5 modes avec un pas de 1 MHz et 125 kHz (voir le chapitre contrôleur). Il s'enfiche en lieu et place du PIC d'origine. Pour le RX, le niveau de signal reçu est indiqué par 2 chiffres 00 à 99 dans le LCD.

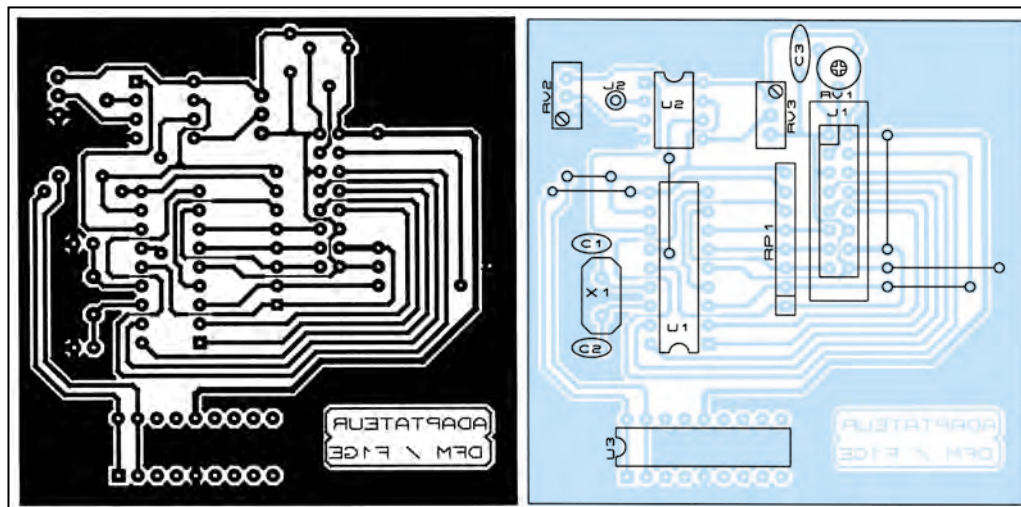
RV1 règle le contraste du LCD

RV2 règle le niveau du signal : 0,8 V entre GND et broche 3

RV3 règle la référence : 4,5 V entre GND et broche 5  
J1 permet de laisser ou de retirer l'ensemble afficheur, encodeur, bouton de mise en mémoire. Ce point est important car, d'une part cet ensemble peut servir pour programmer plusieurs TX RX indépendant (économie de 200 FF) et d'autre part, si l'on veut embarquer le TX sans son afficheur, on mémorise la fréquence choisie + mémorisation puis on déconnecte J1.

A chaque mise sous tension, on retrouve le mode et la fréquence mémorisée.

Tous les circuits imprimés publiés et les composants spéciaux sont disponibles auprès de l'auteur.



A suivre...

Marcel GIBELIN,  
F1GE

### BIBLIOGRAPHIE

Programmes des PIC-F1CJN  
Schémas et CI - F1BYH  
Documents COMTECH  
Radio REF 02/84 (F3YX)  
ATV SM Electronic -  
MEGAHERTZ magazine

# RASEC

## Donner sa position à l'aide du quadrillage UTM

### LES REPRÉSENTATIONS POSSIBLES DE LA SPHÈRE TERRESTRE

Chacun sait que la terre n'est pas ronde mais qu'elle est sphérique ! La seule façon correcte de la représenter est donc d'utiliser un globe terrestre. Comme il n'est pas commode de transporter une sphère, les géographes ont essayé d'imaginer des représentations sur une surface plane, les **mappemondes**. (On appelle parfois à tort « mappemonde » un globe terrestre) Du X<sup>ème</sup> et jusqu'au

XVI<sup>ème</sup> siècle ces mappemondes étaient dessinées de façon empirique. A partir de cette époque, elles ont été conçues par des projections mathématiques de la sphère terrestre sur des surfaces planes ou dépliées. Il y a 3 principaux types de surfaces de projection :

- Le cylindre
- Le cône (chapeau tonquinois)
- Le plan

**Le cylindre** utilisé par MERCATOR peut être positionné soit dans l'axe des pôles terrestres (vertical) soit dans le plan équatorial (horizontal). La carte du monde au 1 : 10 000 000 (Institut Géographique National) utilise la projection de MERCATOR : projection sur un cylindre vertical.

**Le cône** ne permet la représentation que d'un seul hémisphère. C'est la projection de **Lambert** utilisée par l'IGN pour la carte au 1 : 100 000. La carte au 1 : 200 000 est établie selon la projection conique équivalente de **Bonne**. Il peut y avoir différentes projections coniques, et en particulier le cône peut ne plus être tangent à la surface terrestre (comme un chapeau) mais sécant, coupant la terre selon deux parallèles dits **fondamentaux**. Cette projection est souvent utilisée dans les atlas.

**Le plan** : il s'agit des projections **azimutales** qui donnent une vision d'une partie de la terre comme la verrait approximativement un astronaute passant à la verticale d'un point donné.

*Jean-Henri LAMBERT (1728-1777), mathématicien allemand d'origine française, imagina une projection pour les cartes à grande échelle permettant de conserver la valeur des angles pour les tirs d'artillerie. Les méridiens sont représentés par des droites concourantes et les parallèles par des arcs de cercle centrés sur le point de convergence des méridiens, le Nord Lambert.*

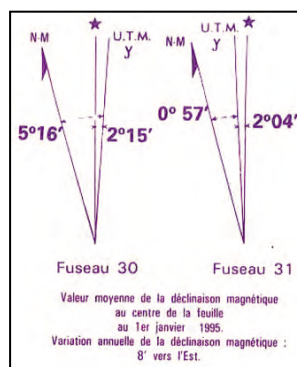
Pour donner leur position, les radioamateurs utilisent principalement deux systèmes, l'un étant la grille LOCATOR très connue. L'autre système, dit UTM, est surtout utilisé dans le cadre de la sécurité civile, lors de la recherche de balises d'aéronefs. Ce système est également employé par les armées, les randonneurs, etc. UTM signifie Universal Transverse Mercator, du nom du géographe vivant au XVI<sup>ème</sup> siècle, MERCATOR, qui a imaginé une projection mathématique de la sphère terrestre sur une feuille plane.

*Gerhard KREMER dit MERCATOR, mathématicien et géographe flamand (1512-1594), fut l'un des fondateurs de la géographie mathématique et donna son nom à un système de représentation de la terre consistant en une projection sur un cylindre dont l'axe passe par les pôles géographiques. Après déroulement du cylindre, on obtient une représentation plane (planisphère) de la terre dont le principal inconvénient est la très forte déformation des zones polaires.*

Il y a au moins 5 méthodes pour effectuer la projection, et le plan peut être situé à la verticale de n'importe quel point de la sphère terrestre ! Les radioamateurs connaissent bien ces cartes qui seules leur permettent de pointer correctement leurs antennes directives vers tel ou tel pays lointain, ce que ne permet pas la projection cylindrique de Mercator.

### LE QUADRILLAGE UTM

Le quadrillage UTM consiste à tracer sur la surface de la terre des carrés d'un km de côté que l'on va repérer à l'aide de leurs coordonnées. Si l'on applique une grille à maille carrée sur une carte obtenue par projection, il est peu probable que le quadrillage coïncide avec le tracé des méridiens et les parallèles. Par exemple, la carte IGN 40 (Série M663) au 1 : 100 000 indique bien l'angle formé par l'axe Y du quadrillage UTM et le nord géo-



graphique (noté par une étoile).

L'observation du document ci-dessus fait apparaître également la notion de fuseau, et l'on constate que dans le fuseau 30 et le fuseau 31 les angles formés par le quadrillage UTM et le nord géographique sont différents. L'utilisateur de la carte n'aura pas à se préoccuper de ces considérations techniques pour donner sa position. Comme il n'est pas possible de nommer ces carrés un par un, il a fallu inventer des divisions plus grandes.

### LES GRANDES DIVISIONS UTM : FUSEAUX ET BANDES NE FONT PAS VRAIMENT PARTIE DU QUADRILLAGE, CE SONT DES REPÈRES

**Les fuseaux** : la terre est découpée en 60 fuseaux de 6°, comme des tranches d'oranges. L'origine de ces fuseaux est située sur le méridien 180°, et la numérotation va d'Ouest en Est. La France étant partagée par le méridien 0 (méridien de Greenwich) elle sera située sur 3 fuseaux : le 30, à l'Ouest de

### Les bandes

N 84° - N 72° X  
 N 64° - N 72° W  
 N 56° - N 64° V  
**N 48° - N 56° U**  
**N 40° - N 48° T**  
 N 32° - N 40° S  
 N 24° - N 32° R  
 N 16° - N 24° Q  
 N 08° - N 16° P  
 Equateur - 8° N

Greenwich, le 31 et le 32 à l'Est. La largeur d'un fuseau est de 666 km à l'équateur, mais comme son nom de « fuseau » l'indique, cette largeur va diminuer en allant vers le Nord et vers le Sud, ce qui va entraîner quelques difficultés pour le quadrillage ! Toutefois, l'utilisateur n'aura pas à se préoccuper de ces considérations.

**Les bandes :** Partant du parallèle 80° Sud et allant jusqu'au 84° Nord, la terre est coupée en 20 bandes de 8°. Les zones polaires ne sont pas prises en

compte en raison des distorsions de leur représentation cartographique. Ces bandes sont nommées par des lettres partant du parallèle 80° Sud, en utilisant l'alphabet de C à X et en omettant I et O pouvant être confondues avec 1 et 0. La France est « à cheval » sur deux bandes : la bande T au Sud du 48° parallèle et U au Nord.

Notre pays est donc partagé en 6 grands **quadrilatères** nommés comme suit (fuseau puis bande) :

30 U	31 U	32 U
30 T	31 T	32 T

Les grands quadrilatères étant définis par des longitudes et des latitudes auront des côtés parallèles aux méridiens et aux parallèles terrestres. Ce ne sera pas le cas pour les divisions plus petites qui constituent le véritable quadrillage.

### GRANDS ET PETITS CARRÉS : LES CONSTITUANTS DE LA GRILLE

Dès qu'on ouvre la carte, le quadrillage UTM apparaît en violet, très visible : lignes fines, lignes plus épaisses, grandes lettres majuscules. Voici un exemple de carte (Série M663 n° 41)

#### DES CARRÉS DE 100 KM DE CÔTÉ

Sur la carte ci-dessous, nous observons quatre groupes de lettres majuscules : CM DM CL et DL. **Ces lettres définissent de grands carrés de 100 km de côté, repérés comme pour**

**la bataille navale** par leurs abscisses et leurs ordonnées. C ou D déterminent des colonnes, M et L repèrent des bandes horizontales. Pour l'instant nous n'expliquerons pas comment sont définies ces lettres, ce n'est pas indispensable pour pouvoir se repérer.

#### DES CARRÉS DE 10 KM DE CÔTÉ

Ces carrés ont des côtés épais repérés par des groupes de 2 chiffres, allant de 00 à 90. Ils correspondent aux kilomètres 0, 10, 20... jusqu'à 90 dans les carrés de 100 km. Chaque carré de 10 km pourra être repéré comme précédemment **en lisant de gauche à droite en premier (Ouest-Est) puis de bas en haut (Sud-Nord)** mais cette fois par deux chiffres. **Il faut faire très attention en lisant les graduations sur la carte, il est très facile de confondre les abscisses avec les ordonnées.**

#### DE PETITS CARRÉS DE 1 KM DE CÔTÉ

Ils sont dessinés avec des lignes fines et ne sont pas numérotés pour ne pas charger la carte. L'utilisateur devra les compter en partant du carré de 10 km. Si, par exemple, il s'agit du 4ème carré à partir de 70 dans le sens horizontal et du second carré à partir de 20 dans le sens vertical, on pourrait dire que son repère est 74 22. Mais comme il est peu probable que le point dont on veut communiquer les coordonnées soit situé juste au croisement de deux lignes fines, on ajoute **un troisième chiffre qui correspond aux hectomètres**. Ce chiffre est en général apprécié par l'utilisateur qui n'a pas obligatoirement un décimètre dans sa poche ! On dira alors par exemple : 745 229 si le point est à peu près au milieu du carré horizontalement et tout près de la limite Nord. Si le point était exactement au croisement des deux lignes, on dirait alors 740 220.

#### COMMENT INDIQUER SA POSITION : UN EXEMPLE SUR LA CARTE

Cette fraction de carte représente une portion de territoire situé aux confins de la Haute-Vienne et de la Creuse, qui constitue une aire de danger aérien potentiel dans la mesure où l'on y rencontre des hauteurs dépassant 700 m, alors que l'altitude moyenne de la région se situe entre 300 et 400 m.

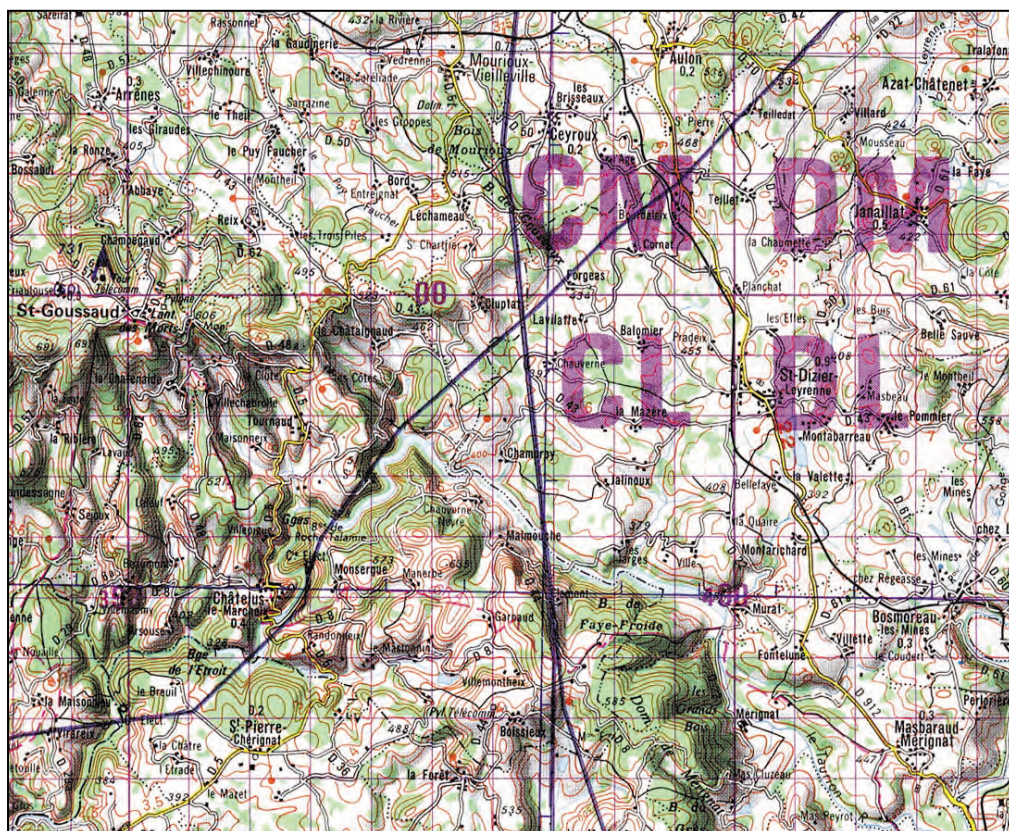
En bas et à gauche repérez le village de St Pierre Chérignat. Nous allons en déterminer les coordonnées UTM.

1 - On ne le dit jamais, mais il est situé dans le quadrilatère **31 T**.

2 - On ne le dit pas toujours mais il est dans le grand carré **CL**. Dans ce cas il peut être opportun de le dire en raison de la proximité des autres grands carrés.

3 - On recherche un repérage dans le sens Ouest-Est, soit de gauche à droite. Attention, cela correspond à des lignes verticales ! Ce n'est pas évident dans les débuts... Je vois qu'il est juste après la deuxième ligne fine après la ligne plus épaisse marquée 90. Nous dirons que sa position est : 921. Je vérifie bien que je ne me suis pas trompé entre les lignes verticales et les horizontales : c'est bien cela car je vois 90 et 00 qui se suivent, au même niveau sur la carte.

4 - Je recherche un repérage dans le sens Sud-Nord, et je m'aperçois qu'il n'y a pas de ligne épaisse au Sud du village !



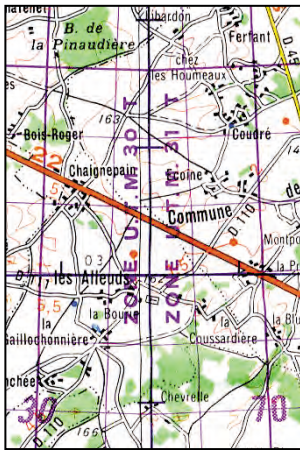
Qu'à cela ne tienne, je vais compter à reculons à partir de la première ligne épaisse située plus au Nord : elle est notée 00 ! Nous voyons que notre point est situé entre la ligne 30 et la ligne 20, nous dirons 24. Mais quel est le premier chiffre ? obligatoirement 9 puisque la ligne plus au Nord est notée 00. la position sera 924 dans le sens Sud-Nord.

5 - Je peux désormais communiquer la position du village :  
**CL 921 924**

A titre d'exercice, essayez de repérer le point caractéristique situé en **CM 895 004**.<sup>(1)</sup>

### DES PRÉCISIONS POUR LES CURIEUX

Ce qui a été dit est suffisant pour utiliser une carte avec les coordonnées UTM, mais il est intéressant de connaître comment sont repérés les grands carrés de 100 km de côté. En effet, la forme du fuseau est incompatible avec le quadrillage et l'on se doute qu'il va y avoir des problèmes sur les bordures ! Pour cela, observons une portion de carte située sur le méridien de Greenwich, à la jonction des fuseaux 30 et 31.



La petite carte à gauche porte les mentions « Zone UTM 30 T » et « Zone UTM 31 T ». Le trait noir vertical portant de petites barres horizontales est le méridien 0 que l'on observe sur les deux

cartes. La carte de droite est très riche en informations :  
 1 - On voit une discontinuité dans les lettres, passant de YS à BM et de YR à BL

2 - Les lignes du quadrillage ne sont pas à parallèles aux méridiens et parallèles terrestres.

3 - Le carré YR se termine à la graduation 30 et BL commence à 70, ils seront donc incomplets.

Nous savons déjà que la grille plane UTM ne peut pas coïncider avec le tracé des méridiens qui sont des lignes courbes, ce qui explique que le quadrillage n'est pas parallèle aux méridiens. La discontinuité des lettres ainsi que les carrés incomplets s'explique par le système de repérage de ces carrés.

### LE REPÉRAGE D'OUEST EN EST OU ABCISSES (X)

Selon les fuseaux, les lettres utilisées ne seront pas les mêmes. On distingue 3 types de fuseaux :

- Type 0 : le numéro du fuseau est de la forme 3xN, comme 3,6,9,... 30,... 60

- Type 1 : le numéro du fuseau est de la forme 3xN+1, comme 1,4,7,...31,...59

- Type 2 : le numéro du fuseau est de la forme 3xN+2, comme 2,5,8...32,...58

Voici la représentation des grands carrés, à l'équateur :

Fuseau type 0			Fuseau type 1			Fuseau type 2											
S	T	U	V	W	X	Y	Z		J	K	L	M	N	O	P	Q	R
									A	B	C	D	E	F	G	H	

On constate que les lettres Z et A d'une part, J et H d'autre part se recouvrent.

En fait la réalité est que le fuseau 30 se termine à la moitié de la lettre Z et que le fuseau 31 commence à la moitié de la lettre A...

Tout cela est valable au niveau de l'équateur, mais au fur et à mesure où l'on va vers le Nord ou le Sud les fuseaux deviennent plus étroits.

Il faudra alors diminuer le nombre de lettres symétriquement **en gardant bien sûr les lettres centrales.**

C'est pour cette raison que nos carrés situés aux environs du 45ème parallèle Nord se termineront à Y (incomplet : 32 km environ) et commenceront à B (également incomplet, 32 km). Plus au Nord les fuseaux perdront davantage de carrés, ce qui est logique. Les lettres se répétant, il sera nécessaire pour donner des positions à l'échelle mondiale de préciser le numéro de fuseau.

### LE REPÉRAGE DU SUD VERS LE NORD OU ORDONNÉES (Y)

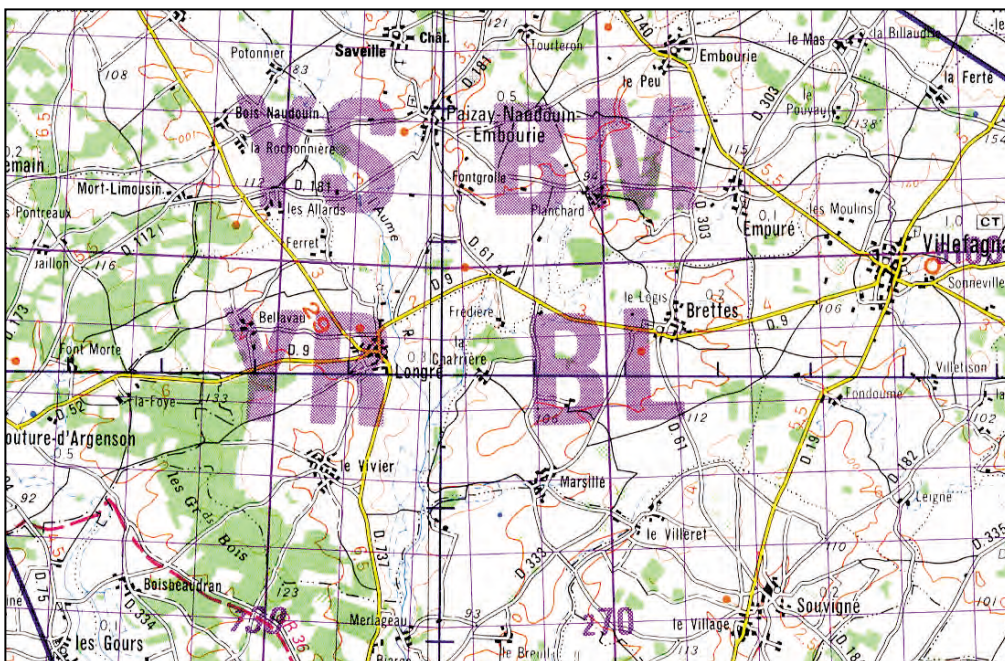
Comme dans le paragraphe précédent il y aura plusieurs types de fuseaux, mais pour compliquer l'affaire, ce ne seront pas les mêmes !

Ici on considère les fuseaux pairs et les fuseaux impairs. Ils sont donc partagés en bandes de 100 km notées de A à V en omettant I et O (20 lettres).

Pour les fuseaux impairs, la première bande au Nord de l'équateur est la bande A.

Pour les fuseaux pairs c'est la bande F, il y a donc un décalage de 5 lettres.

Ces lettres se répéteront donc tous les 2 000 km, ce qui rend nécessaire l'utilisation des grandes bandes de 8° pour donner une position à l'échelle planétaire.



Fuseau impair	Fuseau pair	
F	L	
E	K	
D	C	
B	G	
A	F	Equateur
V	E	
U	D	
T	C	

Prenons un exemple pour vérifier. Ici, en Haute-Vienne, nous sommes situés dans le fuseau 31 au niveau du 46ème parallèle Nord, c'est-à-dire à plus de 5 000 km de l'équateur.

Pour les 4 000 premiers kilomètres nous utiliserons deux fois toutes les lettres.

Pour les 1000 suivants il faudra prendre 10 lettres commençant par A, ce qui nous amène à K (I ne compte pas).

Il est normal que nous soyons dans les carrés se terminant par L tels que CL ou DL, puis CM et DM en allant vers le Nord.

### CONCLUSION

Nous avons conscience que tout cela n'est pas simple et que l'utilisation de la carte sur le terrain est surtout affaire d'habitude et d'expérience afin d'éviter des fautes de débutants qui sont principalement de deux types :

- On se trompe entre les nombres repérant les lignes verticales et les lignes horizontales.

- On indique d'abord les nombres repérant les ordonnées, de bas en haut, alors qu'il faut d'abord lire de gauche à droite. Il existe des mnémoniques permettant de se souvenir de l'ordre, plus ou moins sérieux ou coquins (HI), mais seule l'habitude permet vraiment de ne pas se tromper.

Toutefois, nous avons pensé que de nombreux radioamateurs manifestent beaucoup de curiosité scientifique et pourraient être intéressés par ces renseignements que l'on ne trouve pas toujours aisément.

Alain CAUPENE, F5RUJ

(1) Il s'agit de la tour de télécommunications de Saint Goussaud.

**Abonnez-vous à MEGAHERTZ**  
 et bénéficiez des **5%** de remise sur tout notre catalogue\* !  
 \* à l'exception des offres spéciales (réf. BNDL...) et du port.

VENTE & DÉPANNAGE MATÉRIELS RADIOAMATEUR

**SAV**  
**RADIO 33** F5OLS

**CUBEX**  
 QUAD ANTENNAS

**ARS**  
 Interface pour rotor  
 Décrit dans MEGAHERTZ 212

- 2 ou 3 ou 4 éléments 14-18-21-24-28 MHz
- 2 éléments 7 MHz
- Antennes pré-réglées ou en kit
- Cannes en fibre et croisillons au détail

- 2 ou 4 éléments 27 ou 50 MHz
- 4 ou 8 éléments 144 MHz
- 50 + 144 MHz ou 27/28 + 50 + 144 MHz

**CATALOGUE CUBEX :**  
 (papier ou disquette) 10 TIMBRES à 3 F

**RADIO 33** - BP 241 - 33698 MÉRIGNAC CEDEX  
 8, avenue Dorgelès

☎ 05.56.97.35.34 ☎ 05.56.55.03.66

Magasin Ouvert : du mardi au vendredi de 10h à 13h et 14h30 à 18h30  
 le samedi de 10h à 13h

**WEB : <http://radio33.ifrance.com>**

**NOUVEAU : Antennes YAGI : I.T.A.**

SRC pub 02 99 42 52 73 12/00

## La triangulation

Pour retrouver une balise de détresse il faut procéder à une triangulation. Pour cela le P.C. place un minimum de 3 équipes sur le terrain, au pourtour de la zone où l'on présume trouver la balise. Elles choisissent des postes en altitude bien dégagés (collines) et utilisent des antennes directives à gain pour tenter de percevoir le signal.

Lorsqu'une équipe a effectué une tentative de localisation, avec un résultat positif ou négatif, elle communique au P.C. sa position sur la grille UTM et éventuellement la direction (le relèvement) et la force du signal perçu.

Pour déterminer la direction du signal elles utilisent une boussole ou un compas de relèvement.

Le P.C. indique alors le nouveau poste où l'équipe doit se rendre pour effectuer une autre mesure.

Lorsque le P.C. a reçu au moins 3 relèvements, il repère sur la carte les positions des équipes et trace à partir de ces dernières une demi-droite orientée selon la valeur du relèvement fourni.

Le recoupement de ces droites détermine un triangle, d'où le nom de triangulation.

Il va falloir ensuite diriger les équipes au plus près de ce triangle afin d'en affiner les contours avec de nouvelles mesures.

Lorsque la balise est localisée dans un rayon d'un Km environ, les équipes procèdent alors à une recherche libre en utilisant des antennes directives mais sans gain.

A ce stade de la recherche l'intuition, l'expérience et le hasard deviennent des éléments déterminants...

### UTILISATION DE LA BOUSSOLE POUR FAIRE UN RELÈVEMENT

Lorsqu'on a repéré le signal de la balise avec l'antenne directive et bien contrôlé qu'il ne vienne pas de l'arrière (à 180°) en notant sa puissance dans un sens et dans l'autre, il est commode de repérer sur l'horizon un point remarquable dans l'alignement de l'antenne. (Ce que les marins appellent un amer).

Avec le type de boussole représenté (qui est très pratique) on vise alors ce point avec la grande flèche noire. Ensuite, sans bouger, on fait tourner le cercle gradué en degrés de

façon à ce que la flèche rouge vienne en coïncidence avec l'aiguille aimantée. (Nord sur Nord).

Il suffit alors de lire la graduation désignée par le fin trait noir central. (La tige de la flèche noire qui vise la direction du signal).

Dans l'exemple ci-contre les flèches rouges ne sont pas très bien superposées, mais on voit quand même que la direction se situe aux alentours de 70°.

Il est inutile de donner une mesure avec une précision meilleure que 5° qui serait totalement illusoire.



# A vous le micro !

**Nous rappelons que, dans cette rubrique, ce sont les lecteurs qui s'expriment. Leur opinion n'est pas forcément partagée par la rédaction de MEGAHERTZ magazine. Cependant, nous croyons qu'il est du devoir d'un magazine de laisser s'exprimer toutes les tendances.**

**N**ous reproduisons, ci-après, un « coup de gueule » de F5NLG, relatif au fonctionnement (financement) du réseau packet français. La première partie, concernant « les accents », a été coupée pour gagner de la place... Par ailleurs, nous avons procédé à une petite remise en forme du texte sans dénaturer le fond, l'auteur étant un peu fâché (il le dit lui-même) avec l'orthographe. «... bientôt le problème d'accents ne sera plus: il n'y aura plus de packet, ou des îlots par ci par là, isolés les uns des autres! Il vaut mieux réfléchir à une politique d'avenir, impliquer les associations nationales dans un vrai plan de développement d'une architecture réseau à l'échelon national, obtenir des dons de la part des vendeurs de matériels, avoir un dialogue à l'unisson avec, par exemple, des opérateurs GSM pour profiter de leurs pylônes, sites etc. Voilà ce qui devrait être fait à l'échelon national pour encourager des OM comme F1BIU, F1TE, F6FBB et d'autres qui œuvrent pour l'évolution des logiciels ou du matériel nécessaires à notre hobby. C'est bien d'avoir des associations nationales, mais si les cotisations engraisent des comptes bancaires plutôt que de servir la communauté radioamateur, il y a un problème quelque part... Voici, à titre informatif, le coût de fonctionnement et des investissements d'un BBS, node, DXcluster, convers

etc., bref un serveur relativement standard sans compter le temps passé à l'exploiter et le mettre au point.

Je précise tout de suite que je ne me plains pas: cela fait partie de mon hobby au même titre que d'autres passions que je peux avoir, mais il est bon parfois de rappeler qu'un chat est un chat et un sou un sou! mis à la disposition de la communauté.

- Carte USCC (gestion de 4 ports radio): 700 FF
- Modems 1200 bds: 400 FF
- Modems 9600 bds: 400 FF
- 3 copilotes + quartz: 900 FF
- Un poste "CB" de récup lien 29 MHz: 300 FF
- PC 486DX2-66 (disons avec l'écran): 500 FF
- PC applications Pentium 200/48Mo/1GB (avec l'écran): 1500 FF

Voilà pour la partie investissement!

Frais de fonctionnement:

- EDF 2 PC 365 jours par an, environ: 3000 FF
- Licence: 300 FF

Ceci est valable pour chaque BBS, NODE, etc. installé sur le territoire à quelques centaines de francs près.

- Cotisation ensemble des utilisateurs pour l'an 2000: 300 FF! (moi y compris)
- Autres revenus: 0 FF!

La cotisation cette année paye la licence...

Le packet me plaît et je n'ai pas envie d'arrêter. J'essaie de développer des liens, de me lancer dans le THD (trafic haut débit), d'expérimen-

ter en TCPIP, d'offrir des façons de faire du packet autrement (avec les outils Internet).

Mais il a peut-être d'autres SysOp plus blasés que moi qui feront un jour le calcul et préféreront se lancer dans le jardinage, le tennis, le vélo ou toute autre activité moins "communautaire".

C'est pour cela qu'à mon avis, si vous voulez que perdure le réseau packet, il faut que les utilisateurs se sentent un peu plus concernés... que les associations nationales se concertent, obtiennent des subventions, des dons de matériels, des sites et qu'enfin, au pays des inventeurs du Minitel, (invention fantastique à l'époque rappelez-vous...), nous ayons un réseau packet digne de ce nom et pas un réseau fait de bouts de ficelles.

Internet vous connaissez?

Ça vous plaît?

Et ben, si on veut, on peut faire aussi bien voire mieux! sans avoir à payer d'unité ou de pub.

Un jour, j'avais demandé, ainsi que d'autres SysOp, à un des responsables d'une association nationale, la possibilité d'avoir une aide financière pour le réseau.

Voici ce qu'on m'a répondu à l'époque "Mais il y a un certain nombre de SysOps qui ne sont pas membres de l'association"! Ce jour-là, j'ai décidé de ne plus reprendre ma cotisation.

Je me bats pour ma chapelle mais j'inclus également les responsables de relais phonie, ATV etc., bref toutes les "applications" communautaires.

Sur ce, 73 bon packet (tant qu'il en reste)!

Par ce message, je ne veux pas faire de polémique mais simplement ouvrir les yeux aux utilisateurs de ce réseau qui pourrait être fabuleux, de nos responsables, pourquoi pas des commerçants. Un réseau qui marche, c'est autant d'équipements individuels de vendus...

**Jean-Philippe, F5NLG**

SysOp de F5KDW, F5JPA,

F8PEC responsable adjoint du relais phonie d'Angers.

Packet:

F5NLG@F5KDW.FPDL.FRA.EU

tcip:

f5nlg@f5kdw.ampr.org

E-mail: f5nlg@unimedia.fr

Franck PARISOT, un radio-écouteur de longue date, nous écrit ce qu'il pense des conditions d'accès aux bandes radioamateur...

« *Le radioamateurisme est-il en train de mourir en France?*

*Oui, je le crois car, selon une enquête 80 % des 20000 radioamateurs français auraient plus de 40 ans et 30 % plus de 60 ans.*

*Moi-même j'ai 43 ans dont 20 de radio (CB, BCL et SWL).*

*Il y a encore 20 ans l'ont était émerveillé de pouvoir écouter des radios de l'autre côté du mur ou de contacter des pays lointains.*

Mais aujourd'hui, avec Internet, tout cela est possible sans licence et en couleurs ! Le vivier du radioamateurisme a longtemps été la CiBi mais aujourd'hui, avec les portables, il y a de moins en moins de CB dans les voitures et donc de moins en moins de chances d'initiation aux ondes.

Personnellement, j'ai été tenté de passer la licence mais la technique m'a fait abandonner alors que l'apprentissage de la CW était à mon avis quelque chose d'intéressant, même si je pense quelle ne devrait pas être obligatoire pour être un radioamateur.

Pourquoi apprendre la technique par cœur pour ensuite ne jamais rien construire, comme la plupart des jeunes radioamateurs ?

A mon avis, la connaissance de la réglementation doit être la seule chose obligatoire pour une licence novice d'accès au radioamateurisme.

L'actuelle licence novice qui

donne accès au 144 MHz est, je le crois, plutôt du genre à dissuader un futur radioamateur car il y a de moins en moins de monde en fréquence.

Celui qui viendra du 27 MHz et aura pratiqué le vrai DX international ne verra pas l'intérêt d'avoir passé une licence, surtout si comme moi c'est le DX et les pays exotiques qui vous attirent. Je pense que la seule façon d'éviter la mort à petit feu du radioamateurisme est d'ouvrir l'accès à la bande 28 MHz (même en QRP). Le novice aura la possibilité d'être un vrai radioamateur, d'apprendre à trafiquer, d'échanger avec des anciens et pourquoi pas d'apprendre la CW.

Cela n'est pas impossible car cela existe dans d'autres pays.

Il y a déjà plus de 25 ans que certains défendent cette idée mais sans succès.

Oui, je sais, certains me diront que le 28 MHz va devenir une super CiBi.

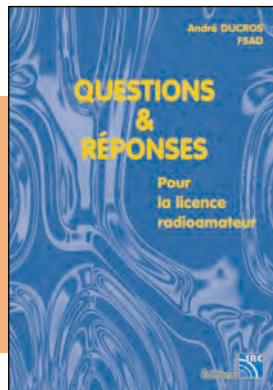
De toute façon, le 28 MHz est déjà occupé par des pirates, ce que je condamne, mais si les choses ne bougent pas, et bien, dans 20 ans 80 % des radioamateurs auront plus de 60 ans et dans 40 il ne restera plus quelques survivants...

Faites confiance aux novices, laissez-leur l'accès au 28 MHz pour que vive le radioamateurisme. »

**Franck PARISOT,**  
F-14368

e-mail :

franckparisot@minitel.net



**LA LIBRAIRIE  
MEGAHERTZ**  
QUESTIONS & REPONSES  
pour la licence radioamateur

Réf. : EA13

**215 F** + port 35 F

Utilisez le bon de commande MEGAHERTZ

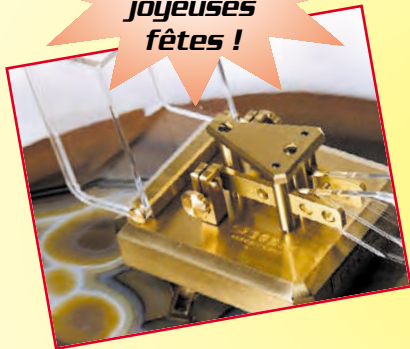
L'auteur propose au candidat à la licence radioamateur de tester ses connaissances sur la base du programme de l'examen. Les Questions-réponses qu'il pose touchent à la fois au domaine technique et à la nouvelle réglementation ; l'ensemble du programme est ainsi couvert.

SRC pub 02 99 42 52 73 12/2000

## DÉCOUVREZ OU REDÉCOUVREZ LE PLAISIR DE MANIPULER...



**Nous vous  
souhaitons de  
joyeuses  
fêtes !**



**Manipulateurs SCHURR**



**BATIMA  
ELECTRONIC**

120, rue du Maréchal Foch  
F 67380 LINGOLSHEIM  
(STRASBOURG)

[BATIMA@SPRAY.FR](mailto:BATIMA@SPRAY.FR)

**Tél. : 03 88 78 00 12**

**FAX : 03 88 76 17 97**

SRC pub 02 99 42 52 73 12/2000

# VOUS

êtes passionné d'électronique et vous voulez des montages modernes mais éprouvés, toujours disponibles en kit, vous voulez des explications claires, vous voulez des réalisations dans tous les domaines, de la domotique à la radio en passant par tout ce que vous n'osez même pas imaginer, vous cherchez un cours complet et passionnant sur l'électronique ou sur les PIC, vous aimeriez chercher de l'information pour électroniciens sur internet...?



# LISEZ ELECTRONIQUE

ET LOISIRS **magazine**  
LE MENSUEL DE L'ÉLECTRONIQUE POUR TOUS

DISPONIBLE CHEZ VOTRE MARCHAND DE JOURNAUX OU PAR ABONNEMENT

**OUI,** Je m'abonne à **ELECTRONIQUE** A PARTIR DU N°

**E019/M** ET LOISIRS LE MENSUEL DE L'ÉLECTRONIQUE POUR TOUS

Ci-joint mon règlement de \_\_\_\_\_ F correspondant à l'abonnement de mon choix.

Adresser mon abonnement à : Nom \_\_\_\_\_ Prénom \_\_\_\_\_

Adresse \_\_\_\_\_

Code postal \_\_\_\_\_ Ville \_\_\_\_\_

Je joins mon règlement à l'ordre de JMJ

chèque bancaire  chèque postal

mandat

Je désire payer avec une carte bancaire  
Mastercard – Eurocard – Visa

\_\_\_\_\_

Date d'expiration : \_\_\_\_\_

Date, le \_\_\_\_\_

Signature obligatoire ▷

*Avec votre carte bancaire, vous pouvez vous abonner par téléphone.*

### TARIFS CEE/EUROPE

12 numéros **306FF**  
(1 an) **46,65€**

Adresse e-mail : \_\_\_\_\_

### TARIFS FRANCE

6 numéros (6 mois)  
au lieu de 162 FF en kiosque,  
soit 26 FF d'économie **136FF**  
20,73€

12 numéros (1 an)  
au lieu de 324 FF en kiosque,  
soit 68 FF d'économie **256FF**  
39,03€

24 numéros (2 ans)  
au lieu de 648 FF en kiosque,  
soit 152 FF d'économie **496FF**  
75,61€

Pour un abonnement de 2 ans,  
cochez la case du cadeau désiré.

**DOM-TOM/ETRANGER :**  
**NOUS CONSULTER**

**1 CADEAU**  
au choix parmi les 5  
**POUR UN ABONNEMENT**  
**DE 2 ANS**

Gratuit :

- Une torche de poche
- Un outil 7 en 1
- Une pince à dénuder

Avec 24 FF  
uniquement en timbres :

- Un multimètre
- Un fer à souder



Bulletin à retourner à : **JMJ – Abo. ELECTRONIQUE**  
**B.P. 29 – F35890 LAILLÉ – Tél. 02.99.42.52.73 – FAX 02.99.42.52.88**

délai de livraison : 4 semaines  
dans la limite des stocks disponibles





**SPÉCIALISTE ÉMISSION RÉCEPTION  
AVEC UN VRAI SERVICE APRÈS VENTE**

**www.gotech.fr**

**Go technique**

**26 rue du Ménil, 92600 ASNIERES**

**Téléphone : 01.47.33.87.54**

Ouvert de 9 h 30 à 12 h 30 et de 14 h à 19 h. Fermé le dimanche et le lundi.



**PRESIDENT  
JACKSON  
1590 F**



**ASO Automatic Squelch Control**

\*Silencieux à réglage automatique

**NOS ACCESSOIRES**

**ANTENNES MOBILES**

- Mini MAG ..... 90 F
- K 40 Américaine ..... 350 F
- ML 145 magnétique ..... 195 F
- ML 145 perçage ..... 270 F
- ML 145 coffre ..... 290 F

- SIRTEL**
- UC 27 ..... 190 F
  - UC 27 R ..... 190 F
  - S9 + ..... 245 F
  - HY TUNE ..... 165 F
  - IDEA 40 ..... 210 F
  - SANTIAGO 1200 ..... 350 F
  - FULL METAL ..... 390 F

- PRESIDENT**
- DOUBLE CAMION ..... 290 F
  - ML 145 magnétique ..... 195 F
  - VERMONT ..... 170 F
  - MICHIGAN magnétique ..... 265 F
  - MISSOURI magnétique ..... 265 F
  - DAKOTA magnétique ..... 380 F
  - NEBRASKA magnétique ..... 350 F
  - COLORADO ..... 290 F
  - PENNSYLVANIA ..... 450 F

- SIRIO**
- ML 145 magnétique ..... 275 F
  - HY POWER 3000 180 cm ..... 350 F
  - TURBO 2000 140 cm ..... 290 F
  - Embase perçage ..... 70 F
  - STAR 9000 ..... 240 F
  - OMEGA 27 ..... 190 F
  - OMEGA 27 magnétique ..... 350 F
  - TITANIUM ..... 225 F

**ANTENNES FIXES**

- GP 27 5/8 ..... 325 F
- GP 27 1/2 ..... 280 F
- S 2000 GOLD ..... 790 F
- SIRIO 827 ..... 790 F
- A 99 CK ..... 790 F

**DIRECTIVES**

- SIRIO SY3 éléments ..... 590 F
- SIRIO SY4 éléments ..... 690 F
- SIRTEL SY4 éléments ..... 690 F
- ROTOR 50 kg ..... N.C.
- ROTOR 200 kg ..... N.C.

**ANTENNES BALCON**

- MINI GP ..... 225 F
- BOOMERANG ..... 190 F
- BAZOOKA ..... 275 F
- CB SAT ..... 390 F

**MICRO MOBILES**

- Micro Standard ..... 80 F
- DM 433 ..... 100 F
- ASTATIC 575 M6 ..... 390 F
- DMC 531 ..... 110 F
- MC 458 ..... 195 F
- DM 200 R. beep ..... 180 F

**MICRO FIXES**

- TW 232 DX ..... 290 F
- MB + 4 Zetagi ..... 290 F
- MB + 5 Zetagi ..... 390 F
- Sadelta Bravo + ..... 590 F
- Euro Master + ..... 690 F
- Echo Master Pro ..... 790 F
- RETRO Silver Eagle ..... 890 F
- MC 80 ..... 595 F
- MC 60 ..... 995 F
- ASTATIC 1104 C ..... 550 F

**MICRO ECHO**

- Micro Echo EC 2018 ..... 250 F
- MEMOBOX ..... 390 F
- EC 990 ..... 450 F

**ALIMENTATIONS**

- 3/5 AMP ..... 150 F
- 5/7 AMP ..... 200 F
- Convertisseur 24/12 V ..... 160 F
- 6/8 AMP ..... 250 F
- 10 AMP vu mètre ..... 390 F
- 20 AMP vu mètre ..... 590 F
- 35 AMP vu mètre ..... 1190 F

**APPAREILS DE MESURES**

- TOS MINI ..... 80 F
- TOS 102 ..... 140 F
- TOS WATT 201 ..... 250 F
- TOS WATT 202 ..... 290 F
- M 27 ..... 190 F
- Matcher 110 commutateur ..... 90 F
- TM 999 ..... 250 F

- TM 100 ..... 200 F
- TM 1000 HP ..... 390 F
- TM 535 boîte d'accord ..... 1190 F

**SUPPORT D'ANTENNES**

- KF 100 ..... 50 F
- KF110 ..... 40 F
- Embase DV ..... 30 F
- Papillon DV ..... 8 F
- BM 125 magnétique ..... 150 F
- Base TM ..... 50 F

**CABLES ET PRISES**

- Câble 6 mm ..... 3 F le m
- Câble 11 mm ..... 8 F le m
- Câble DV ..... 30 F
- PL 259 - 6 ..... 5 F
- PL 259 - 11 ..... 10 F
- PL femelle - femelle ..... 15 F
- Cordon 2 PL ..... 20 F
- Prise micro 4 ou 5 broches ..... 12 F
- Prise micro 6 broches ..... 15 F
- Cordon Alim. 2 ou 3 broches ..... 20 F
- Rallonge 2 M coaxial ..... 25 F

**FIXATIONS DE TOIT**

- Cerclage double ..... 135 F
- Mat 2 M Ø 40 ..... 100 F
- Feuillard 5 M ..... 50 F
- Feuillard 7 M ..... 60 F
- Feuillard 10 M ..... 70 F
- Mat télescopique acier 6 M ..... 590 F
- Mat télescopique acier 9 M ..... 790 F
- Mat télescopique acier 12 M ..... 1190 F

**CONSULTEZ**



**FREQUENCEMETRES**

- EF356 6 chiffres ..... 390 F
- EF 1007 7 chiffres ..... 490 F
- FC390 6 chiffres (SS 3900) ..... 390 F

**AMPLI FIXES**

- BV 131 ..... 890 F
- BV 135 ..... 990 F
- BV 603 ..... 1990 F

**AMPLI MOBILES**

- B 35 / EA 35 ..... 170 F
- EA 50 ..... 220 F
- 747 C.T.E ..... 430 F
- B 300 ..... 790 F
- B 550 ..... 1290 F

**AUTRES ACCESSOIRES**

- Public adress 5 W ..... 75 F
- Public Adress 15 W ..... 150 F
- HP extérieur + filtre ..... 80 F
- Rack métal antivol ..... 70 F
- Rack MT 100 ..... 140 F
- Préampli rec HP 28 ..... 250 F
- Réducteur puis. 6 pos. ..... 190 F
- Antiparasite ..... 130 F
- Filtre secteur ..... 195 F
- Comm. Ant. 2 pos. ..... 70 F
- Comm. Autom. 2 pos. ..... 170 F
- Mini casque ..... 30 F
- DX 27 radio C.B ..... 95 F

DEMANDER  
NOTRE  
DOCUMENTATION  
CONTRE 6 TIMBRES A 3,00 F.

**POSSIBILITE  
DE CREDIT FRANFINANCE**

- < EXPEDITION PROVINCE SOUS 48 H
- < FORFAIT PORT URGENT 50 F

Antennes ou accessoires de + 5 kg : 100 F



**NOS POSTES  
EMETTEURS - RECEPTEURS**

- CRT S MINI II AM ..... 590 F
- EUROMINI AM FM ..... 490 F
- MIDLAND ALAN 78 AM FM ..... 890 F
- OCEANIC AM FM ..... 790 F
- MIDLAND ALAN 48 EXCEL AMFM ..... 1090 F
- PRESIDENT HARRY New AM FM ..... 850 F
- PRESIDENT HERBERT AM FM ..... 1490 F
- PRESIDENT HARRISON AM FM ..... 1590 F
- PORTABLE MINI H50S AM FM ..... 490 F
- PORTABLE MIDLAND ALAN 42 AM FM ..... 1095 F
- CLEAN TONE NEW AM FM BLU ..... 990 F
- PRESIDENT J.F.K. AM FM ..... 1490 F
- SUPERSTAR 3900 AM FM BLU ..... 1390 F
- DIRLAND DSS 9000 BOIS AM FM BLU ..... 1790 F
- PRESIDENT JACKSON AM FM BLU ..... 1590 F
- PRESIDENT GEORGE AM FM BLU ..... 1990 F
- PRESIDENT LINCOLN AM FM BLU DECA ..... 2290 F
- MIDLAND ALAN 8001 AM FM BLU DECA ..... 1890 F
- MIDLAND ALAN 9001 AM FM BLU DECA ..... 2190 F
- RCI 2950 AM FM BLU DECA ..... 2290 F
- ALINCO DX77 AM FM BLU DECA ..... 6490 F
- ALINCO DX70 AM FM BLU DECA ..... 7900 F
- FT 900 YAESU DECA ..... 11900 F
- TS 50 S KENWOOD DECA ..... 6990 F
- TS 870 S KENWOOD DECA ..... 15900 F
- TS 570 D AT KENWOOD DECA ..... 10900 F

**Talkie Walkie  
UHF LPD  
PRO430**

Utilisation libre homologué - Portée 1 à 5 Km.

**799 F**

**ACCESSOIRES  
DISPONIBLES**

- < Micro oreillette
- < Micro casque
- < Micro Vox
- < Accus
- < Chargeur...



**Low Power Device**

- PRO430 ..... 799 F
- PRESIDENT LYBERTY ..... 450 F
- MICRO POCKET ..... 799 F
- KENWOOD LH68 ..... 795 F
- PRESIDENT MINI430 ..... 1090 F
- ALINCO DJS41 ..... 1090 F

**Radio Professionnelle Simplifiée**

- COBRA PMR100 ..... 390 F
- COBRA MT110 ..... 499 F
- COBRA MT220 ..... 750 F
- KENWOOD TK3101 ..... 1890 F

**Téléphone GSM de 1 F à 2900 F**

avec souscription abonnement **Itinériss, SFR ou Bouygues**  
**PACK SFR - PACK OLA - PACK BOUYGUES**



# Les nouvelles de l'espace



## ON L'A ECHAPPE BELLE

La terre reçoit, plus ou moins régulièrement, des météorites et, beaucoup plus épisodiquement, des astéroïdes de plus grandes dimensions. L'essentiel de ces astéroïdes passe au large de notre planète sans faire de dégâts. Si tel n'était pas le cas, les effets sur terre seraient catastrophiques. L'énergie cinétique d'un astéroïde de quelques centaines de mètres frappant la terre est en effet très supérieure à la plus puissante de nos bombes atomiques. Beaucoup de ces météores ont des dimensions modestes et génèrent malgré tout des dégâts considérables. Le dernier en date à avoir frappé la terre l'a fait le 18 janvier 2000, dans le nord ouest du Canada. Il s'agissait d'un objet de 7 mètres de diamètre, pesant environ 200 tonnes, qui tomba par chance dans une zone inhabitée. Animé d'une vitesse de 15 km/seconde, l'énergie qu'il dissipa en frappant le sol canadien est équivalente à une bombe de 10 000 tonnes de TNT.

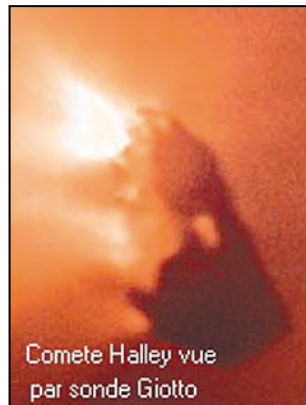
Le mois de septembre 2000 a été fertile en passages de ces gros astéroïdes, encore appelés géocroiseurs. Pas moins de 5 sont passés au large de notre terre. Celui qui est passé le plus près, baptisé 2000 RD53, faisait 500 mètres de diamètre et passa au plus près à 11 fois la distance terre lune. Cette distance de 4 millions de kilomètres peut paraître très grande à l'échelle humaine mais est très petite à l'échelle du système solaire. Ces astéroïdes, en passant à proximité de planètes, peuvent en effet



Méteore du 13/10/00 au dessus du Texas

Courtesy KSN News

être attirés par leur champ gravitationnel et tomber dessus. Pour détecter ces géocroiseurs, il suffit d'observer le ciel. Ils réfléchissent la lumière solaire et, en prenant des photos sur des périodes de temps suffisantes, ils apparaissent sous la forme de traînées. Un simple télescope de 15 cm de diamètre est suffisant pour les détecter. Les astronomes amateurs se sont récemment illustrés dans cette activité. Ils sont en effet bien plus nombreux que les astronomes professionnels et le fait de ne pas disposer d'instruments très sensibles n'est pas du tout un handicap dans ce type d'observation. Un groupe, le MAP (Magnitude Alert Project) s'est formé en 1997 pour collecter les données accumulées par les amateurs s'intéressant à cette activité. Il existe une relation entre la luminosité du géocroiseur et ses dimensions. Pour les estimer plus finement, il est malgré tout nécessaire de faire appel à des moyens plus lourds comme les radiotélescopes. En septembre 2000, le radiotélescope d'Arecibo a été mis à contribution pour mesurer les dimensions d'un de ces géocroiseurs, le 2000 DP107. Pour cette occasion, le radiotélescope fut utilisé en tant que radar et décela que le 2000 DP107 était en fait constitué de 2 objets séparés d'environ 1 kilomètre. Aux USA, une organisation, le GEODSS, a pour unique tâche de surveiller l'espace pour détecter et identifier ces astéroïdes. Pour ce faire, il dispose de 3 sites d'observa-



Comete Halley vue par sonde Giotto

tion : un aux USA au Nouveau Mexique, un autre à Hawaii, un troisième à Diego Garcia dans l'Océan Indien. Chaque centre dispose de 3 télescopes de 1 mètre de diamètre, qui fonctionnent la nuit et sont capables de détecter des objets 10 000 fois moins lumineux que ceux détectables par l'œil humain.

En octobre de cette année, un autre météore à fait couler beaucoup d'encre outre Atlantique. Le 13 octobre, un objet volant aussi lumineux que la lune traversa le ciel du Texas, de l'Oklahoma et du Kansas, déclenchant une quasi panique dans certaines localités avec blocage du réseau téléphonique cellulaire. Il semblerait que ce météore était en fait l'entrée dans l'atmosphère du 4ème étage d'une fusée russe PROTON ayant, quelques jours auparavant, mis en orbite une série de satellites GLOSNASS, l'équivalent russe du système de positionnement GPS.

Peu après, ce sont des débris plus naturels qui se consommèrent au contact des hautes couches de notre atmosphère. Comme chaque année, en effet, la terre passe dans les traînées de météorites laissées par la comète de Halley, ce qui nous vaut une recrudescence d'étoiles filantes. L'essaim en question, baptisé ORIONIDES, se manifeste autour du 21/22 octobre.

En novembre, nous avons eu droit à l'essaim des LEO-NIDES et en décembre il ne faudra pas manquer les GEMINIDES. Comme toujours, ces essais sont mis à profit par les radioamateurs pour communiquer par réflexion sur les traînées ionisées que provoquent ces météorites dans la très haute atmosphère.

## AFRISTAR ET LA RADIO NUMERIQUE

Depuis quelques mois, il est possible d'acquiescer en France des récepteurs permettant de recevoir de multiples programmes avec une qualité d'écoute équivalente à la qualité CD. Les programmes sont relayés par le satellite AFRISTAR appartenant à la société WORLDSPACE. Ce satellite fut lancé le 28 octobre 1998 depuis Kourou en Guyane par une fusée ARIANE.

Le système de radiodiffusion numérique est basé sur le même concept que celui déjà mis en œuvre pour la télévision directe bien connue en Europe : une station de contrôle au sol achemine vers le satellite, à l'aide d'une antenne parabolique, les signaux à émettre. Ils sont repris par le satellite et retransmis en temps réel vers les récepteurs de radio au sol sur une fréquence différente. AFRISTAR est un satellite géostationnaire positionné à 36 000 km de la terre et à une longitude de 21° Est. Il a été construit par Matra Marconi Space (Toulouse). Le poids total au lancement est voisin de 2 800 kg. Le corps principal est un parallépipède (3 m/2,6 m/1,7 m) coincé entre deux panneaux solaires représentant une longueur totale de 28 mètres

capable de fournir 5 500 watts en fin de vie qui est estimée à 12 ans. La montée des signaux à transmettre et des télécommandes se fait entre 7.025 et 7.075 GHz. Pour la descente, AFRISTAR émet dans 3 directions différentes pour couvrir le continent africain, l'Europe du sud et le Moyen-Orient, chaque faisceau contenant 96 canaux différents en bande L (entre 1467 et 1492 MHz). Un segment de fréquences de 40 MHz, dans cette bande, a été en effet attribué aux émissions radio via satellite lors de la World Administrative Radio Confe-

rence (WARC) tenue en 1992. La puissance HF émise sur l'ensemble des canaux en bande L d'AFRISTAR est de 300 watts. Les récepteurs nécessaires pour recevoir au sol les émissions transmises sont relativement compacts. L'antenne plate est généralement directement intégrée au boîtier du récepteur. Elle opère en polarisation circulaire commutable à droite ou à gauche. Pour le cas de réceptions difficiles (dans des immeubles métalliques par exemple) il est possible d'avoir une antenne extérieure. Le cœur des récepteurs est

un processeur numérique, STARMAN, spécialement développé et mis au point par SGS Thomson (maintenant ST Microelectronics) et Micro-nas Intermetall. Sur chaque canal, le débit d'information est variable et adapté au type d'information diffusé : pour les émissions vocales, le débit est de 16 kbit/seconde. Pour les émissions musicales en mono, la vitesse de transfert atteint 32 kbit/sec et 64 kbit/sec pour les émissions en stéréo. Afin d'optimiser le système, les signaux numériques subissent une compression logicielle suivant le protocole MPEG niveau 3 (Moving Picture Expert Group) mis au point par une firme allemande (Fraunhofer Gesellschaft). Actuellement, une dizaine de programmes en diverses langues sont disponibles pour les auditeurs européens.

La réalisation des récepteurs est assurée par des sociétés spécialisées dans ce domaine : Sanyo, Hitachi, JVC, Matsushita (Panasonic). En plus des programmes numériques, les récepteurs sont capables de recevoir les bandes radio analogiques aussi bien en modulation d'amplitude (sur ondes moyennes hectométriques et ondes courtes décamétriques), qu'en modulation de fréquence sur ondes métriques. On peut en trouver facilement dans le commerce (voir notre article sur le récepteur Hitachi dans ce même numéro et contactez JJD Communication).

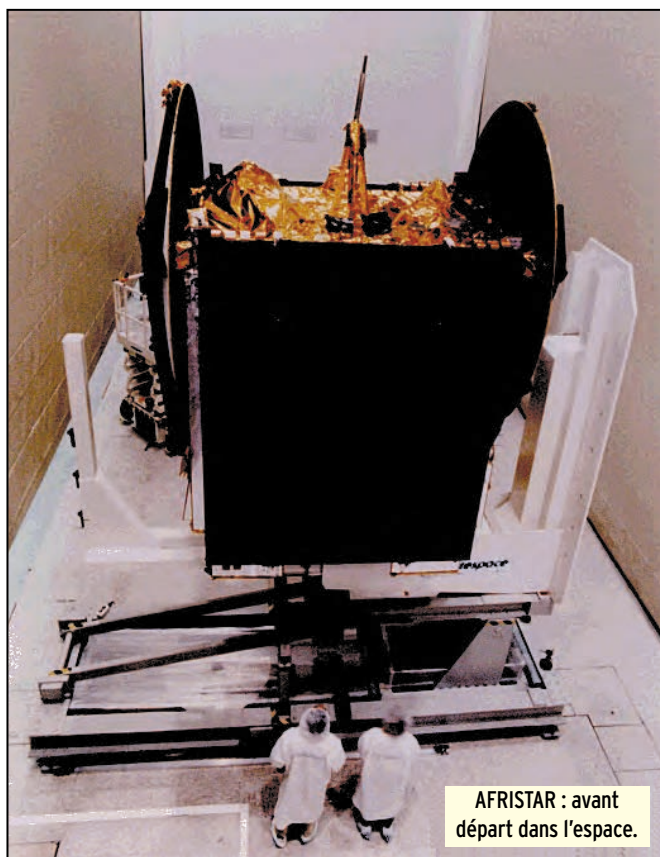
d'un serveur packet radio acceptant des signaux (FM modulation FSK) montant sur 145.850 et 145.860, la descente se faisant sur 437.300 /437.325 /437.350 / 437.375. TIUNGSAT accuse un poids voisin de 50 kg ou sa charge utile "radioamateur". Il dispose d'un système d'observation ayant une résolution au sol de 80 mètres. Les satellites SAUDISAT ne font chacun guère plus de 10 kg. Outre les satellites précédents, le missile russe reconverti à la vie civile emportait deux autres satellites : MEGSAT et UNISAT. MEGSAT-1 est un satellite italien de 50 kg. Quant à UNISAT, ses concepteurs sont des scientifiques de ce même pays.

**LES COMPAGNONS DE PHASE 3D**

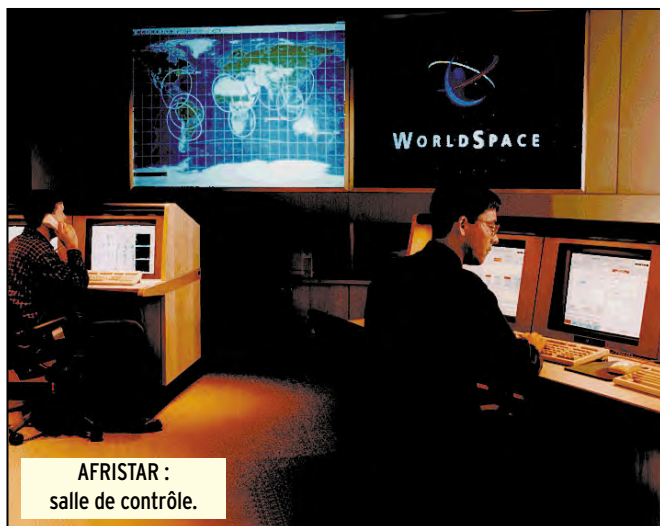
Le vol 135 de la fusée ARIANE 5, qui emporte le satellite radioamateur PHASE 3D, se différencie des vols précédents. La charge utile de ce vol atteint la masse record de 6 313 kg. A ce jour, ARIANE 5 est le seul lanceur capable de placer en orbite de transfert géostationnaire une telle masse. Outre PHASE 3D, avec ses 650 kg, le vol V135 comportait un satellite de télécommunication PAS-1R de 4 716 kg et 2 microsattelites de conception britannique STRV-1C et 1D. PAS-1R, propriété de PANAMSAT, assurera des liaisons de télécommunication entre l'Europe, l'Afrique et les Amériques depuis une position géostationnaire à 36 000 km d'altitude. Les 2 satellites STRV ont été réalisés par l'agence de recherche militaire DERA (Defense Evaluation and Research Agency). Les fonctionnalités de ces 2 satellites n'ont pas été rendues publiques. On sait seulement qu'ils testeront des composants dans l'espace.

**SUNSAT ET L'APRS**

L'APRS (acronyme pour Automatic Position Reporting System) est un système de localisation qui se développe petit à petit dans le monde. Parti des USA, il commence à trou-



AFRISTAR : avant départ dans l'espace.



AFRISTAR : salle de contrôle.

**TIUNGSAT/MYSAT OPERATIONNEL EN ORBITE**

C'est finalement le 27 septembre 2000 que fut lancé TIUNGSAT, le premier satellite radioamateur malais, par un missile russe R36-M2 reconverti en lanceur de satellites. Sur ce vol, il était accompagné par deux autres satellites à vocation radioamateur, SAUDISAT 1A et 1B. Très peu de temps après son lancement, TIUNGSAT put être entendu sur 436.775 MHz en packet radio 9600 bauds, avec l'indicatif MYSAT-3. Ce satellite dispose

Principales caractéristiques de la charge utile du Vol 135

Satellite	PAS-IR	AmSat P-3D	STRV-1c et 1d
Client et opérateur	PanAmSat	AmSat Deutschland	DERA
Mission	Télécommunications	Radio-amateurs	Recherche et Technologie
Constructeur	Hughes Space et Communications	AmSat Deutschland	DERA
Masse au lancement	4 716 kg	650 kg	2 x 100 kg
Plate-forme	HS-702	-	STRV
Dimensions	6,2 x 3,8 x 3,4 m	2,23 x 2,23 x 0,68 m	0,7 x 0,7 x 0,7 m
Envergure en orbite	37,8 m	6 m	-
Puissance électrique	14,7 kW (fin de vie)	620 W (début de vie)	80 W (début de vie)
Charge utile	36 répéteurs en bande Ku 36 répéteurs en bande C	Émetteurs et récepteurs en bandes HF, V, U, L, S, C, X et K	Expériences : 14 sur 1c et 9 sur 1d
Durée de vie	15 ans	10 ans	2 ans
Position orbitale	45° Ouest (à la verticale de la côte nord du Brésil)	Orbite elliptique : 4 000 x 47 700 km, inclinée à 63°	Orbite de transfert supersynchrone : 590 x 39 248 km, inclinée à 6,5°
Zone de couverture	Afrique, Amériques, Europe	Europe, Amérique du Nord, Extrême-Orient	-

Les passagers accompagnant PHASE 3D.

ver des adeptes en Europe et en France. Très schématiquement, une station équipée d'un transceiver, opérant sur VHF ou UHF, et disposant d'un modem packet radio, transmet sa position obtenue par un récepteur GPS sous forme de trames packet ne nécessitant pas d'accusé de réception. Ces trames, captées par un récepteur, permettent après décodage de visualiser sur une carte la position de la station. Ces trames peuvent être captées et retransmises via des relais ou des stations opérant en mode répéteur, comme cela se passe pour le réseau packet radio. En fait, le réseau APRS n'utilise pas les mêmes fréquences que le réseau packet radio. En France, le réseau APRS terrestre se trouve sur 144.800 MHz. Périodiquement, divers satellites radioamateurs, capables d'opérer en packet radio, sont ouverts au trafic APRS en tant que répéteurs. Ils captent les signaux émis par les stations équipées se trouvant dans leur zone de réception et les retransmettent vers le sol. Il devient alors possible de voir les stations actives. Pour le moment, l'information transmise se limite à la position des stations mais par la suite on peut imaginer transmettre beaucoup plus de choses. L'université de Johannesburg, qui gère les modes du satellite SUNSAT, l'a ouvert à l'APRS en octobre dernier. La montée se faisait sur 436.290 MHz, la descente étant sur 145.825 MHz. Les trames transmises par SUNSAT ont intrigué beaucoup de monde. En fait, il ne s'agissait que d'informations de télémétrie relatives au fonc-

tionnement interne du satellite. Les OM intéressés par le système APRS peuvent contacter F6AIU, qui anime en France un groupe d'adep-tes de ce mode.

MIR EN 2002 ?

L'avenir de la station MIR est toujours aussi incertain. Si l'on en croit le vice premier ministre russe, la station devrait être ramenée sur terre courant février 2001 et tomber quelque part dans l'Océan Pacifique. Ceci n'empêche pas la société MIR-CORP, qui a la charge de trouver des activités commerciales pour la station MIR, d'annoncer que NBC Television Network devrait envoyer une douzaine de personnes à la Cité des Etoiles pour la sélection d'un cosmonaute qui volera à bord de MIR dans le cadre du programme "Destination MIR" en 2002. Afin de maintenir la station russe bien au-dessus des hautes couches de l'atmosphère, périodiquement un vaisseau cargo PROGRESS-M s'y arrime pour la pousser afin de lui faire gagner de l'altitude. En cette période de forte activité solaire, MIR connaît un freinage plus important qu'en période de soleil calme. Le dernier vaisseau à s'y arrimer l'a fait en octobre 2000, le prochain devrait le faire en février 2001.

INFOS DE L'ESPACE

triées par Serge NAUDIN, F5SN

PREMIER EQUIPAGE A BORD D'ISS

Le 31 octobre, une fusée russe Soyuz a permis aux

trois premiers hommes d'équipage d'aborder l'ISS. Il s'agit de deux Russes Yuri Gidzenko et Sergei Krikalev (U5MIR) et d'un Américain William Shepherd titulaire de l'indicatif KD5GSL. Les installations radioamateur seront progressivement mises en œuvre à partir de Zarya (bloc cargo de l'ISS) et permettront, dans un premier temps, le trafic en FM et en packet radio sur 2 mètres. Les locataires d'ISS utiliseront leurs indicatifs personnels ou l'un des indicatifs attribués à la station spatiale internationale : NA1SS, RZ3DZR, DLOISS.

NOUVEAU PRODUIT COMMERCIAL POUR SPACE IMAGING

La société Space Imaging a annoncé l'addition d'un nouveau produit à son catalogue : CARTERRA Five-meter Basemap. Celui-ci propose des images d'une résolution de cinq mètres, sans nuage et ortho-rectifiées, disponibles sur tout le continent nord-américain. Ces images proviennent du satellite indien "Indian Remote Sensing" (IRS) et sont disponibles en trente jours. La nouveauté par rapport aux précédents services de Space Imaging est la possibilité de reconstituer une base géographique de n'importe quelle région, en créant une mosaïque de plusieurs scènes prises par le satellite. Ces images sont destinées spécialement pour l'étude du développement rural et urbain, des feux de forêts et des routes d'accès en milieu rural ou en forêt. Le prix de ces images varie entre 2.5 et 3.5 dollars par kilomètre carré, avec un achat minimum obligatoire de 500 kilomètres. Des images du produit CARTERRA Five-meter Basemap sont disponibles à l'adresse <http://newswire.spaceimaging.com/>. [Space Imaging du 2/10/2000]

EROS SERAIT VIEUX COMME LE MONDE

La sonde de la NASA Near-Earth Asteroid Rendez-vous

(NEAR) a recueilli des informations indiquant que l'astéroïde Eros, autour duquel elle est en orbite, pourrait être l'une des plus anciennes roches présentes dans notre Système Solaire. Les mesures effectuées par le spectromètre à rayons X du satellite américain montrent que la composition d'Eros est similaire à celle des météorites, dont les scientifiques pensent qu'ils proviennent d'amas de poussières créés lorsque le Soleil et les planètes se sont formés.

Jacob Trombka, responsable de l'analyse des résultats du spectromètre à rayons X et rayons gamma de NEAR au Goddard Space Flight Center de la NASA, estime que les données fournies par NEAR permettront aux scientifiques de mieux comprendre la formation des planètes rocheuses, comme la Terre. Ces résultats sont toutefois préliminaires, rappelle la NASA, car seulement 20 % de la surface d'Eros a été cartographiée pour le moment. Les données seront complétées jusqu'à la fin de la mission, en février 2001, et apporteront aux scientifiques des éléments plus précis sur la nature de l'astéroïde.

[Space News du 2 au 9/10/2000]

DES MEMBRANES ULTRA-FINES POUR LES FUTURS SATELLITES

Les ingénieurs du Marshall Space FLight Center (MSFC) de la NASA réalisent actuellement des tests sur une structure légère et gonflable qui pourrait servir de support pour de futures applications spatiales. Cette membrane ultra-fine (un tiers de l'épaisseur d'une feuille de papier) pourrait ainsi être utilisée pour la réalisation de très grands assemblages, d'antennes de communications, de collecteurs d'énergie solaire, de miroirs de télescopes ou de voiles solaires pour la propulsion de sondes spatiales. De plus, une telle structure serait peu chère à mettre sur orbite, vu son faible encom-



# Le journal des points et des traits

## THE GOLDEN DAYS!

Une bonne partie du temps que consacre chaque radioamateur à sa passion est souvent affectée au trafic radio. Si dans un passé éloigné, cette activité n'était qu'un moyen accessible de faire des essais autour d'une station totalement "home-made" et en perpétuelle évolution, il faut bien avouer que depuis au moins trente ans, certains radioamateurs sont des opérateurs avant tout, des utilisateurs de matériel commercial puisque commerce il y a autour de notre hobby. Bien entendu, effectuer un maximum de contacts avec des correspondants situés dans tous les coins du monde est passionnant. Il y a dans cette chasse perpétuelle au DX un petit quelque chose d'excitant. Le goût de la performance, l'envie de vaincre, l'obsession compulsive du collectionneur sont peut-être quelques-unes des raisons possibles.

Tout le monde n'est pas technicien dans l'âme ou bricoleur de génie.

Les télégraphistes, conscients des possibilités que leur offre la connaissance du Code Morse ne sont pas en reste: la méconnaissance d'un minimum d'anglais ou de sévères restrictions en matière d'antennes ne les exclut pas, loin de là. Et pour les techniciens amateurs, c'est aussi un bon début. Une partie d'entre eux regroupe malheureusement aussi les parents pauvres de cette communauté d'exploitants de matériel presque exclusivement commercial en cette fin de siècle. La télégraphie se passe aisément de systèmes numériques performants pour autant que le récepteur soit de qualité correcte. Elle se contente aussi de puissances raisonnables voire moins. De toute façon, une liaison radio a besoin de deux stations et si l'une des deux est bien équipée, la moitié du chemin est déjà faite! En ces temps de débauche de transceivers tous plus merveilleux les uns que les autres, d'amplificateurs HF omniprésents et ultra puissants et d'antennes multiples aux gains élevés et aux pylônes imposants, même les QSO en

QRP deviennent presque faciles dans une liaison mixte. Seulement, à force de ne regarder que son environnement immédiat, à force de ne contacter que des indicatifs spéciaux, juste valables quelques jours et pour certains avec des moyens qui n'ont plus rien d'amateur, à force de n'avoir que quelques secondes de "bonheur" pour passer ou recevoir un fameux "59" standardisé et informatisé, le radioamateur moderne et presse-boutons perd quelquefois de vue le fait qu'il existe encore, ici où là, des personnes qui n'ont pas la possibilité de jouer avec eux. Il y a encore des stations "home-made", il y a encore des émetteurs et récepteurs séparés, sans VFO extérieur et sans QSK (break-in intégral), il y a encore des débutants aux moyens limités et aux antennes plus que simples et il y a encore quelques pays où un morceau de tube en fer ou en aluminium est soit introuvable soit inabordable par rapport au niveau de vie moyen de la population. Il suffit aussi de constater que des associations, regroupant généralement des chasseurs de DX de haut niveau et globe-trotters, ou des adeptes du trafic en QRP et de la construction de petits émetteurs-récepteurs, ou encore simplement des DX-men généreux à titre individuels, agissent régulièrement pour que, partout dans le monde, la mise en œuvre d'une station radioamateur, même modeste, soit possible. On peut citer par exemple le NORCAL, associé au G-QRP Club, qui réalise un petit transceiver 20 mètres à l'intention de ceux qui vivent dans certaines parties du monde où le magasin de radio le plus proche est probablement à quelques milliers de kilomètres et où un émetteur coûte une fortune.

Parmi les bénéficiaires se trouvent le Pakistan, l'Inde, le Sarawak, le Ghana, la Zambie, l'Ukraine, la Roumanie, le Venezuela ou Cuba.

Au titre d'actions individuelles, je citerai, simplement parce que je l'ai rencontré, un radioamateur fort connu dans le monde des DX-Men: Jim SMITH, VK9NS. J'ai gardé en mémoire le reportage qu'il avait présenté, il y a environ 5 ans lors d'une convention annuelle du Clipperton DX Club, sur son voyage à Andaman où nous découvrîmes avec surprise que Mani, VU2JPS, et son XYL Mala, VU2MTC, utilisaient une station totalement "home-made" installée dans leur modeste maison. C'était une station "minimum", réalisée avec les moyens du bord, eux-mêmes extrêmement minimum: un transceiver SSB pour la bande 40 mètres de 10 W en émission, construit dans une vieille carcasse d'ampli basse-fréquence ayant conservé sa face avant mais avec quelques trous supplémentaires, un autre transceiver QRP, récepteur à conversion directe, pour le 20 mètres en AM et en CW, deux amplificateurs, l'un pour le 20 mètres, l'autre pour le 40 mètres, avec deux 807 en parallèle (environ 100 W de sortie), l'alimentation haute tension étant réalisée directement à partir du secteur 230 V! Jim nous expliqua, photos à l'appui, comment deux "porteurs spéciaux", affrétés par ses soins, parcouraient quelques kilomètres à pied avec un tube métallique de 6 m coûtant au moins 4 ou 5 dollars, introuvable sur place et



Mala, VU2MTC, et Mani Subramanian, VU2JPS devant leur station "home-made" (remerciements à la RSGB et RadCom).

financièrement inabordable pour nos amis. Il y a des cadeaux qui font croire au Père Noël dans certains cas... Trafiquer dans de telles conditions n'a plus rien à voir avec les pauvres échanges de "59 TU, QRZ ?" effectués avec 8 000 dollars de matériel par des opérateurs confortablement installés. Des opérateurs qui piaffent d'impatience sans imaginer un seul instant les efforts déployés par le correspondant dont ils convoitent l'indicatif.

Lorsque ce papier paraîtra, Noël ne sera pas loin. Durant ces cinq dernières années, Mani et Mala auront sans nul doute réalisé de nombreux QSO, pour partie grâce à leurs compétences, pour partie grâce à leurs indicatifs recherchés, à l'aide de leur matériel "home-made", mais certainement pas dans un confort excessif. Je crois que, suite à la dernière visite de Jim, un bien beau transceiver de 100 W, vieux de quelques années tout de même, a complété leur station...

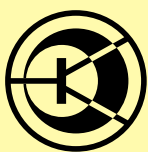
Mais au fait, combien de correspondants ont réellement facilité la réalisation de leurs QSO, par leur patience, leur tolérance, leur compétence et la mise à profit des performances de leur matériel ultra-moderne ?

En ce qui me concerne, lorsqu'un QSO me paraît difficile à terminer, je pense aux amis de Jim !

Francis FERON, F6AWN

Merci de bien vouloir envoyer vos informations, questions ou anecdotes sur la CW et le QRP, à l'auteur :

Francis FERON, F6AWN  
c/o "Cercle Samuel Morse"  
BP 20 - F-14480 CREULLY.  
E-Mail: samuel.morse@mail.cpod.fr



# Dahms Electronic KARCHER

COURRIER : 11, Rue EHRMANN - 67000 STRASBOURG

MAGASIN : 34, Rue OBERLIN - 67000 STRASBOURG

TEL : 03 88 36 14 89 - FAX : 03 88 25 60 63

## LE SPECIALISTE DES COMPOSANTS: JAPONAIS - HF - TELE - VIDEO - T.H.T

### NEW... Kit F5RDH-F5HW

ERRATUM : le mois dernier, une erreur s'est glissée dans l'indicatif de l'intitulé ci-dessus, il fallait lire F5RDH et non F5RDU. Nous vous demandons de bien vouloir nous excuser pour cette erreur typographique.

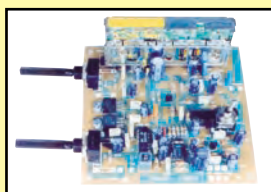
**DERNIÈRE MINUTE !**  
**KIT PIC MORSE MONTÉ**  
Veuillez nous contacter pour le prix

<b>INTERFACE IMTD :</b> .....MONTÉ + CÂBLE + LOGICIEL .....	<b>MEGAHERTZ JUILLET 1996</b> .....	<b>250,00 F</b>
<b>KIT WINRXII :</b> .....	<b>MEGAHERTZ FÉVRIER-AVRIL 1999</b> .....	<b>450,00 F</b>
<b>RX ATV 1255 MHz :</b> .....	<b>MEGAHERTZ AVRIL 1996</b> .....	<b>300,00 F</b>
<b>KIT PIC-MORSE :</b> .....	<b>MEGAHERTZ OCTOBRE 2000</b> .....	<b>310,00 F</b>

Pour la programmation du PIC, il faut indiquer : Indicatif, prénom et QTH.



**INTERFACE  
DMTD**



**RX ATV  
1255 MHz**



**KIT PIC-MORSE**

### Kit Composants et Circuit Imprimé F6BQU

<b>KIT TRX 80 :</b> .....MEGAHERTZ DÉCEMBRE 1998 ..	<b>390,00 F</b>	<b>KIT TRX 7 :</b> .....MEGAHERTZ DÉCEMBRE 1999 ..	<b>320,00 F</b>
<b>KIT TRX 40 :</b> .....MEGAHERTZ MARS 1999 .....	<b>160,00 F</b>	<b>KIT VLF :</b> .....MEGAHERTZ JUIN 2000 .....	<b>145,00 F</b>
<b>KIT DECA 5-8 W :</b> MEGAHERTZ MAI 1999 .....	<b>185,00 F</b>		



Photo non contractuelle

<b>KIT RÉCEPTEUR BLU :</b> .....MEGAHERTZ SEPTEMBRE 2000 .....	<b>795,00 F</b>
<b>KIT FRÉQUENCÉMÈTRE :</b> .....MEGAHERTZ OCTOBRE 2000....	<b>AVEC PIC PROGRAMMÉ 310,00 F</b>
<b>KIT ÉMETTEUR :</b> .....MEGAHERTZ NOVEMBRE 2000 .....	<b>675,00 F</b>
<b>KIT AMPLIFICATEUR :</b> .....MEGAHERTZ DÉCEMBRE 2000 .....	<b>180,00 F</b>
<b>COFFRET BLU D840 :</b> .....	<b>125,00 F</b>
<b>KIT COMPLET (RÉCEPTEUR BLU - FRÉQUENCÉMÈTRE - ÉMETTEUR - AMPLIFICATEUR - COFFRET) ..</b>	<b>2 000,00 F</b>
<b>LES PLAQUES CIRCUIT IMPRIMÉ PEUVENT ÊTRE VENDUES SÉPARÉMENT .....</b>	<b>60,00 F</b>

Tous les kits sont livrés avec les composants + circuit imprimé étamé et percé (sans coffret, sauf indication).

PAIEMENT : CHEQUE BANCAIRE - C.C.P. - MANDAT - CONTRE REMBOURSEMENT - CARTE BANCAIRE  
En cas d'expédition : PORT ET EMBALLAGE EN SUS

# SARCELLES

LE PRO A

CENTRE COMMERCIAL DE LA GARE RER - BP 35 - 95206 SARCELLES CEDEX

<http://www.sardif.com>



ALINCO DJ-190 VHF

ALINCO DJ-195 VHF

ALINCO DJ-G5 Bibande

ALINCO DJ-S41 UHF

ALINCO DJ-C5 Bibande



ALINCO DJ-V5 Bibande



ICOM IC-T2H VHF



ICOM IC-T7 Bibande



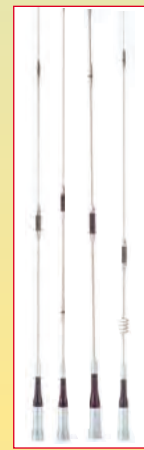
ICOM IC-Q7 Bibande



ICOM IC-T8 Tribande



ICOM IC-T81 4 bandes



ANTENNES NIETSCHÉ

- DB 1208 144-430 MHz. H. 1,06 m - 3,5/6 dB 339 F
- DB 1216 144-430 MHz. H. 1,27 m - 4,3/6,8 dB 359 F
- DB 1217 144-430 MHz. H. 1,58 m - 5/7 dB 379 F
- DB 1219 144-430 MHz. H. 0,96 m - 3,2/5,7 dB 299 F



KENWOOD TH-22 VHF



TH-G71 Bibande



KENWOOD TH-D7<sup>2</sup> Bibande



KENWOOD VC-H1



LE TRACKAIR Récepteur aviation

## BATTERIES Accus portables pour

- TH-D7, TH-G71 : NBP39K - 9,6V 340 F
- IC-T2H : NBP196 - 9,6V 297 F
- FT-10, FT-40, FT-50 : NBP41 - 9,6V 289 F

## ALIMENTATIONS

EP 925 25 A avec vu-mètre



ALINCO DM 330 30 A à découpage



FILTRE SECTEUR FAS 3000



## Arrivage

de très nombreux modèles d'amplis VHF et UHF



**NB-100R**  
Ampli VHF 50 W spécial portables + préampli  
Ampli VHF tous modes 110 W + préampli réglable Qualité Pro.

**NBC-501R**



## ANTENNES MOBILES HF ECO 5 BANDES



**KIT WARC** 3 bandes supplémentaires





# DIFFUSION

ROMEO

X - Tél. 01 39 93 68 39 / 01 39 86 39 67- Fax 01 39 86 47 59

**LIVRAISON  
EN 24 H**

**JOURNÉE DE DÉMONSTRATION APRS**

**EN PRÉSENCE DE KENWOOD FRANCE**

**Le samedi 16 décembre de 14h30 à 17h30**

**VENEZ  
NOMBREUX**



**KENWOOD TM-241  
VHF**



**KENWOOD TM-G707  
Bibande**



**KENWOOD THD-700**



**KENWOOD TM-V7  
Bibande**



**NEW!  
YAESU  
FT-2600**



**MICROS  
KENWOOD  
MC-80,  
MC-85,  
MC-60**



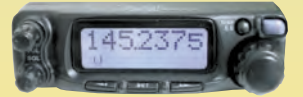
**ICOM IC-2800  
Bibande**



**ICOM IC-2100  
VHF**



**ICOM IC-207  
Bibande**



**YAESU FT-90**



**ALINCO  
EMS-14**



**ALINCO DR-130  
VHF**



**ALINCO DR-150  
VHF**



**ALINCO DR-605  
VHF**



**YAESU FT-8100  
Bibande**



**TONK SF 301  
MICRO + HP  
avec vox  
incorporé**

**670F 299F**

**FILTRE PASSE-BAS  
KENWOOD LF30A**



**360F**



**540F  
ROSMETRE HF/VHF**

**DÉCAS**



**ALINCO DX-70**



**YAESU FT-100**



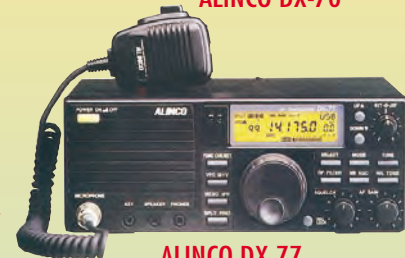
**ICOM IC-706MKII**



**KENWOOD TS-50**



**ICOM IC-706MKIIG**



**ALINCO DX-77**



**KENWOOD TS-570DG**



**KENWOOD TS-870**



**ICOM IC-707**



**YAESU FT-920**



**YAESU FT-847**



**YAESU FT-1000MP**



**ICOM IC-746**



**NEW!  
ICOM IC-718**



**NEW!  
YAESU FT-1000MP MK5**



**ICOM IC-756 PRO**

# Un quinquagénaire qui se porte bien

## (2ème partie et fin)

**En 1948, trois scientifiques des laboratoires Bell aux USA découvrent et mettent au point un circuit électronique qui va révolutionner le monde des communications. John Bardeen, Walter H. Brittain et William Shockley sont les pères de ce que l'on appellera bientôt le transistor. Bardeen, Brittain et Shockley reçurent le prix Nobel de physique en 1956.**

**L**es recherches se poursuivirent, si bien que deux ans plus tard l'ère moderne pouvait entrevoir de quoi aurait l'air l'avenir des communications et de l'électronique.

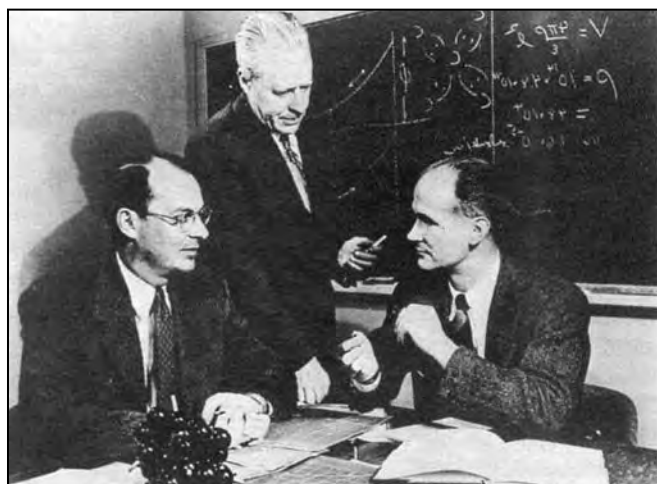
Demeurait le dilemme entre la théorie expérimentale en laboratoire et la production industrielle. Deux mondes différents à concilier.

La pré-production fit l'objet de bien des problèmes. Tout d'abord la dimension des zones contact. Cette dimension était alors de l'ordre de l'épaisseur d'un fin cheveu de femme. Ce n'était pas suffisant. Rapidement on en vint à la solution du contact jonction, sans pour autant délaisser la technologie contact à pointe qui serait réservée à d'autres projets.

Un autre obstacle était la production d'un semi-conducteur contenant une quantité infime d'impuretés mais, quantité excessivement précise afin d'éviter une trop grande dispersion des caractéristiques d'un élément à l'autre lors de la fabrication série.

Ce n'est que vers 1953 que la production de lingots par la technique du raffinage par zone autorisa la grande production industrielle. A noter cependant que, dès les débuts de 1950/51, des transistors étaient déjà en fonction un peu partout. Transistors rudimentaires mais amplement suffisants pour des appareils simples et pour des recherches.

Enfin, dès 1955, la production par « raffinage par zone »



(“zone refining”) permit enfin la production industrielle de masse.

De grandes sociétés s'associèrent au projet : IBM, Texas Instruments, RCA, Motorola, Philips, La Radio Technique, Thomson, CSF, Siemens etc. L'ère industrielle de l'état solide commençait.

Au cours des premières années des critiques fusèrent de partout malgré l'avancement extraordinaire de cette nouvelle technologie. Les détracteurs ne manquaient pas d'arguments :

« température de fonctionnement trop limitée », « fragilité », « inconsistance dans les caractéristiques », « impossibilité de grandes puissances », « tension d'utilisation trop limitée » « aucun avenir, les tubes ont fait leurs preuves !!! ».

Malgré les critiques qui fusaient de partout, l'avancement de cette nouveauté était irréfutable.

Les problèmes de base furent résolus les uns après les autres. Petit à petit, le transistor prenait sa place dans le monde de l'électronique. Dès 1956, des millions de transistors équipaient des milliers d'appareils nouveaux, souvent impensables en poids/dimension ou technologie avec des tubes sous vide.

Des chercheurs/inventeurs indépendants créaient les premiers transceivers à transistors. D'autres utilisèrent l'état semi-conducteur pour des applications médicales ainsi que civiles grand public. Les militaires ne furent pas les derniers à s'emparer de cette découverte. Cette nouvelle technologie ne s'arrê-

tait pas d'inventer, d'innover, d'imaginer de nouvelles applications. Le transistor entraînait dans les us et coutumes.

Au cours de la même époque une autre révolution faisait son apparition. Octobre 1957, un signal venant de l'espace estomaquait le monde. Un objet fabriqué de mains d'homme tournait autour de la terre. **Sputnik I** envoyait au monde son signal, “bip, bip, bip”. Pour la première fois, un satellite artificiel tournait autour de notre planète bleue. Son bip-bip était fourni par un petit émetteur composite, transistors et minitubes.

Petit à petit, le transistor germanium céda sa place au transistor silicium. Le boîtier protecteur, initialement sous forme d'un gros chapeau de métal, rempli de glycérine synthétique, ou d'un boîtier de verre très fragile, fit place à un boîtier de métal plus élégant et plus pratique. Plus tard, la technologie de l'encapsulation sous résine fit sa marque. Les transistors de puissance étaient alors faits de cylindres scellés avec trois sorties de fils isolés.

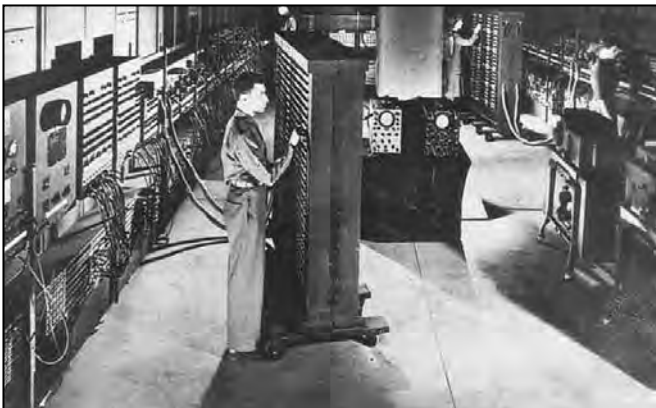
*N.D.A. : L'utilisation du boîtier comme électrode (en général le collecteur) ne vint que plus tard.*

*Très vite, le boîtier du type TO3 et ses dérivés modernes le remplacèrent. La dispersion thermique sur radiateur était infiniment meilleure.*

D'autres découvertes firent leur apparition. Les diodes de puissance étaient l'aboutis-

sement normal de la technologie. Les diodes à commande, thyratrons, SCR et autres triacs remplacèrent avec succès les thyratrons à tubes. Les transistors UHF dépassaient déjà le 1500 MHz. Les diodes électroluminescentes (LED) faisaient leur apparition, permettant un affichage numérique des données au lieu du conventionnel affichage analogique. Vers la fin des années 60, RCA annonçait la naissance des afficheurs à cristaux liquides.

A cette époque, l'on parlait aussi aisément du Transistor que l'on parlait de Bikini et sa triste bombe et sa ravissante adaptation nominative, le port d'un maillot de bain, plus que minuscule, que nos gracieuses compagnes osaient enfin porter pour le plaisir de nos yeux !

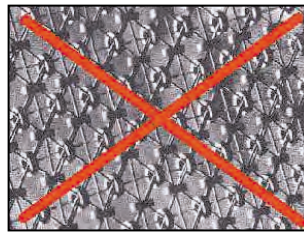


Au début, certains transistors pouvaient coûter jusqu'à 10 \$ pièce. Dans les années 60, l'on vit une telle surproduction que des MM, "marchands malins", s'emparèrent du produit et proposaient des "Polybags" comprenant une dizaine, voir une centaine de transistors en vrac pour une somme dérisoire. Bien entendu ces transistors n'étaient pas contrôlés ni marqués ! Ils étaient souvent des rejets de production. Plus sérieusement, les grands distributeurs offraient des matériels et des kits de qualité pour un prix accessible à tout expérimentateur. Dès le début des années 60, le radio transistor portatif, à bandes GO-OM-MF voire OC, était le "hit" dans le grand public.

Les radioamateurs expérimentaient avec succès cette nouveauté. Les premiers transceivers VHF puis UHF à transistors des radioamateurs étaient pour la majorité « auto-construits ». Entre temps, les grandes industries s'étaient emparées du produit pour des applications hautement techniques. Les premiers calculateurs à transistors faisaient leur apparition. De modestes performances, quatre équations fondamentales et éventuellement l'extraction de racines carrées ! Prix ? Inabordable, enfin presque. Quelques années plus tard ces mêmes calculateurs de poche résolvaient des équations complexes et le prix avait été divisé dans une proportion considérable.

Cette technologie avait amené les grandes entre-

Les circuits imprimés faisaient leur apparition et donnèrent l'élan à la technique du circuit intégré, inspirée de la photogravure et de la technologie du circuit imprimé. L'on pouvait dès lors envisager un rapport poids/volume infiniment plus faible. Les premiers circuits intégrés, au début quelques transistors assemblés dans une même boîte, soit par procédé assemblage mécanique, soit par les premiers pas de la technologie de la micro photogravure. Les fonctions étaient limitées. Quelques fonctions de base ET, OU. Également de simples amplificateurs de performances modestes en vitesse et en volume.



C'était la fin de mémoires à tores des grandes sociétés comme Bull et IBM. Les mémoires à diodes et celles à transistors, puis à circuits intégrés, les remplaçaient très avantageusement en poids, dimensions et surtout performances. Les chercheurs n'avaient pas dit leur dernier mot. Rapidement, l'on en vint à parler de LSI, soit "Large scale integration". L'on passait de quelques éléments au cm<sup>2</sup> à une dizaine d'éléments pour le même cm<sup>2</sup>. L'ère du circuit intégré, tel que nous le connaissons de nos jours, faisait sa première marque dans le monde de l'électronique. En quelques années, la densité au cm<sup>2</sup> ou cm<sup>3</sup> passait de quelques dizaines d'unités à plusieurs centaines d'unités pour le même volume. La miniaturisation des éléments avait permis cette approche. **Sinclair** en Angleterre, génie de l'électronique, fut l'un des premiers sinon le premier à mettre à la disposition du grand public la possibilité d'avoir son propre ordinateur. Qui se souvient encore des ZX80/ZX81 ?

L'avènement de l'ordinateur ALTAIR 680 puis 6800, pour un constructeur amateur, fut également une innovation. La programmation, bien qu'ardue, permettait cependant des performances acceptables. Quelques années plus tard, un bricoleur de génie, **Steve Job** (et son confrère), mettait au point dans son garage le premier ordinateur portable, le fameux **Apple**. Premier ? Pas tout à fait ! puisque IBM l'avait précédé quelque peu mais avec infiniment plus de moyens techniques. Un peu partout dans le monde apparurent des ordinateurs de différents types. IBM imposa la technologie du PC. Commodore, dont le fameux C64 par exemple fut dépassé et abandonné malgré sa technologie d'avant garde notamment en couleur. Rapidement, dès les années 80, l'ordinateur du type PC ou Apple devint l'outil indispensable. A cette époque de pionniers, une mémoire RAM faisait 64k pour le Commodore et 250k pour Apple. IBM innovait avec son premier PC une possibilité voisine de 1M de RAM. Nous sommes loin des méga-octets RAM de nos jours ! Les possibilités étaient encore limitées mais l'avenir promettait ! Les mémoires de stockage avaient évolué. La cassette et la bobine firent place au disque souple de 8 pouces, puis celui de 5,25 pouces, la disquette 3,5 pouces lui succéda. Les disques durs évoluaient dans la même direction. Les mémoires actives ou virtuelles devenaient choses courantes pour le grand public. En quelques années nous sommes passés des kilos au méga puis au giga ! Les processeurs sont passés de moins de 50 kHz à plus de 1 GHz. Et ce n'est qu'un début !

La **NASA** innovait à vitesse grand V avec l'utilisation de ces nouvelles technologies et l'envoi de plus en plus fréquent de satellites artificiels autour de la terre.

En 1969, la Lune était atteinte. Le fameux "Un petit

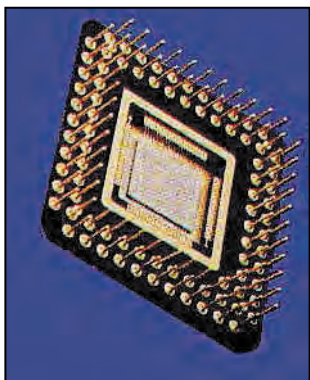


pas pour l'homme, un grand pas pour l'humanité" était transmis par un émetteur à transistors.

Telstar, le premier satellite de communications, permettait enfin l'échange d'images télévisées entre l'Europe et l'Amérique du Nord. Une première en télévision internationale avait eu lieu quelques années plus tôt avec le sacre de la Reine d'Angleterre.

*N.D.A. : La différence résidait dans le transport d'images télévisées couleurs. Celles-ci étaient envoyées sur bobines via des avions rapides d'un continent à l'autre pour diffusion ultérieure.*

Pendant ce temps, les chercheurs dans les labos continuaient à améliorer le principe. Les transistors UHF et SHF devinrent courants. Cela permit une évolution fulgurante de l'utilisation de fréquences jusque-là laissées pour compte, ou utilisées seulement pour usage des forces armées. La radioastronomie utilisa rapidement ces éléments ultra performants à la recherche de la naissance de l'Univers. Les téléphones cellulaires faisaient leur apparition. Gros portables encombrants et



d'un poids non négligeable, contrairement à ceux objets quotidiens miniaturisés de nos jours.

L'arrivée sur le marché des VLSI et S.VLSI autorisa, dès la fin des années 80 et début des années 90, une super miniaturisation de tous ces appareils industriels ou domestiques.

La miniaturisation actuellement est presque rendue au seuil de la dimension de l'atome. Gageons que nos chercheurs arriveront une fois de plus à dépasser l'impossible.

Il nous est difficile de concevoir aujourd'hui la technologie SANS transistors, en termes plus modernes, SANS circuits intégrés.

Il est peu de secteurs d'activité, de nos jours, où le transistor, sous une forme ou une autre, n'est pas présent.

Ces merveilleuses "petites bêtes à trois pattes" et leurs descendants les "mille pattes" (circuits intégrés) ont réalisé une révolution impensable il y a seulement un demi-siècle.

Nos enfants et petits-enfants trouvent tout naturel d'allumer le téléviseur haute définition à l'aide d'une télécommande ou de pianoter sur le clavier d'ordinateur pour avoir accès à des millions d'informations, ou de contacter un correspondant lointain via Internet.

Des radioamateurs modernes, pionniers de la recherche d'aujourd'hui, comme leurs pères et grands-pères dans les premiers temps héroïques de la radio, continuent d'explorer le spectre des fréquences afin d'ouvrir de nouveaux moyens de communication.

Nous trouvons tout naturel de voir des événements politiques, sociaux ou environnementaux en direct à la télévision grâce au réseau de satellites.

Les guerres, hélas, sont devenues tributaires de la technologie et nos regards sur les événements tragiques, commentés en direct par des réseaux spécialisés, sont devenus d'une telle banalité

qu'il nous semble assister quelquefois à un autre épisode de la Guerre des Etoiles! Nous ne faisons presque plus la différence entre le réel et la fiction...

Indirectement, le transistor en est et en a été, le responsable. Comme tout objet nouveau, il peut être aussi bien objet de destruction qu'il peut être utilisé pour notre bien-être.

Toute invention possède en elle un recto et un verso. Tout dépend de ce que l'homme décide de son utilisation...

Le transistor a été une révolution tant sociale que technologique, au même titre que le livre imprimé a révolutionné la connaissance collective il y a cinq siècles.

Aujourd'hui, en ce début du troisième millénaire de notre ère, nous disposons d'une technologie inimaginable même par les plus prolifiques et imaginatifs auteurs de science-fiction.

Que nous réserve l'avenir? Que cachent ou mijotent dans leurs labos aseptisés les savants/chercheurs, sorciers modernes?

Oui vraiment, le transistor est un quinquagénaire qui se porte bien. En 1950, une innovation pas très prise au sérieux. En ce nouveau millénaire un outil irremplaçable.

Longue vie au transistor!

Don YVER

UN PEU D'HUMOUR

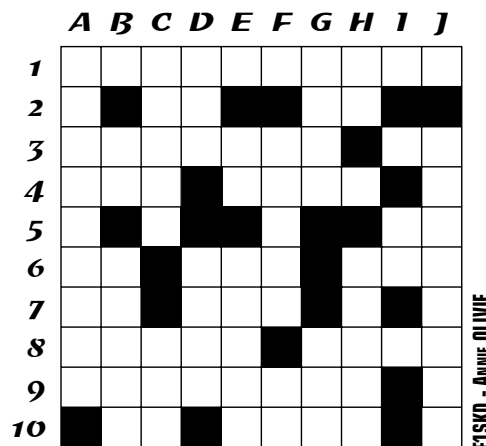
ÉLECTRICITÉ, DÉFINITION

L'électricité est une force qui produit tous les phénomènes non imputables à quelque chose d'autre.

Eclaire beaucoup mieux qu'un cheval et court infiniment plus vite qu'un bec de gaz!

Ambrose Bierce

Les mots croisés de SKD



FISKD - ANNIE OLIVIE

SPÉCIAL « AÉRONAUTIQUE »

HORIZONTALEMENT

- 1 - SERAIT COSMONAUTE S'IL ÉTAIT RUSSE.
- 2 - SATELLITE DE JUPITER - LUI, ON NE SAIT PAS DE QUELLE PLANÈTE IL VIENT.
- 3 - SPÉCIALISTE DE PHOTO AÉRIENNE - FAIT SORTIR LES LARMES.
- 4 - AU TRAVAIL, C'EST OBLIGATOIRE - LUMINEUX ET ADORÉ.
- 5 - CETTE ANNÉE EN AUSTRALIE.
- 6 - DEMI-CERCLE - AU MILIEU DE LA PLAGE - DÉPART.
- 7 - OUI AU SUD - PEUT-ÊTRE À REMPLACER.
- 8 - IL FAUT VOYAGER TRÈS LOIN POUR LE RENCONTRER - À LA FIN DE LA PRIÈRE.
- 9 - LE PREMIER COSMONAUTE.
- 10 - NÉGATION - LUI AUSSI A VOYAGÉ, MAIS SUR MER.

VERTICALEMENT

- A - EST DEVENU CÉLÈBRE EN JUILLET 69.
- B - INCRÉDULE (PHONÉTIQUEMENT) - LA DESTINATION DE BEAUCOUP D'ENGINS.
- C - PREMIER SATELLITE MÉTÉO - CHANGE TOUTS LES ANS.
- D - PROTÉGÉ PAR DES FOUS - S'ÉTAIT POSÉ BIEN AVANT LE "PREMIER PAS".
- E - MOT D'ENFANT - INVITATION AU VOYAGE.
- F - DOIT FAIRE PREUVE DE DÉTACHEMENT - "DANS LE COUP".
- G - PRÉFIXE À L'HONNEUR DANS CETTE GRILLE - PAS SI BÊTE QU'ON NE LE DIT.
- H - NOTE - EN GRANDE QUANTITÉ AU DÉPART.
- I - PRONOM.
- J - 4 OCTOBRE 1957...

\* RÉPONSES DANS NOTRE PROCHAIN NUMÉRO DE MEGAHERTZ MAGAZINE...



# LES ACCESSOIRES



**MFJ 969** Coupleur 1,8 à 54 MHz, 300 W PEP. Watt/ROS-mètre à aiguilles croisées. Self à roulette. Balun interne 4:1. Commutateur antenne à 8 positions. Charge incorporée.



**MFJ 1701** Commutateur céramique 6 directions 30 MHz, 2 kW PEP. Entrées non utilisées mises à la masse. 50-75 ohms. Prises SO.



**MFJ 490** Manipulateur double contact. Générateur de messages commandé par menu. Alimentation pile ou adaptateur.

**MFJ 959B** Coupleur réception 1,8 à 30 MHz + préampli 20 dB commutable + atténuateur 20 dB. 2 entrées antenne et 2 sorties vers récepteur. Alimentation 9/18 Vdc



**MFJ 269** Générateur analysant le ROS de 1,8 à 170 MHz et de 415 à 470 MHz. Fréquence avec affichage LCD 2 x 16 caractères + affichage par 2 galvanomètres du ROS et de la résistance HF. Mesure des impédances complexes (résistance et réactance ou amplitude et phase). Calculateur incorporé de longueur de ligne coaxiale. Convertisseur analogique/digital 12 bits. Prise N. Entrée BNC séparée pour utilisation en fréquences. Alimentation piles ou adaptateur secteur. Chargeur incorporé Cad-Ni/Ni-MH avec circuit économiseur et alarme de décharge.



**MFJ 945E** Coupleur 1,8 à 60 MHz, 300 W. Watt/ROS-mètre à aiguilles croisées 30/300 W. Fonction by-pass du coupleur permettant l'utilisation de la fonction watt/ROS-mètre. Eclairage cadran avec alimentation externe.

**MFJ 781** Filtre DSP multi-modes. Sélection en face avant par bouton rotatif de 20 filtres choisis parmi 64 filtres data, 32 filtres CW, 4 filtres optimisés pour packet VHF, Clover, Wefax et SSTV. Contrôle des niveaux d'entrée et de sortie. Fonction By-pass. Fonction auto-test. Se branche à la sortie audio du récepteur. Alimentation 10 à 16 Vdc.



**MFJ 784B** Super filtre DSP tous modes. Filtre notch automatique 50 dB. Réducteur de bruit 20 dB. Filtres passe-bas 200-2200 Hz et passe-haut 1600-3400 Hz réglables. Filtre passe-bande 50-680 Hz avec fréquence centrale 300-3400 Hz. 16 filtres pré-réglés reprogrammables par l'utilisateur. Fonction by-pass. Amplificateur BF de contrôle avec sortie haut-parleur externe ou casque. Alimentation 12 Vdc.



**MFJ 914** L'Auto Tuner Extender augmente et réduit l'impédance de l'antenne jusqu'à un facteur de 10. Ceci permet de ramener pratiquement toutes les antennes dans la gamme d'accord de votre coupleur automatique ou manuel. Fonctionne de 160 à 10 m. Une position «OFF» permet de mettre l'antenne à la masse protégeant votre équipement des décharges statiques et raccorde également l'émetteur à une charge externe. Fonction by-pass.



**MFJ 418** Professeur de morse portatif. Afficheur LCD 2 lignes de 16 caractères alphanumériques. Sélection par menus. Générateur aléatoire de caractères et de QSO complets avec vitesse variable de 3 à 55 mots/mn. Haut-parleur de contrôle incorporé et sortie casque. Tonalité ajustable de 300 à 1000 Hz. Alimentation par pile.



**MFJ 259B** Générateur analysant le ROS de 1,8 à 170 MHz. Fréquence LCD 10 digits + affichage par 2 galvanomètres du ROS et de la résistance HF. Mesure des impédances complexes (résistance et réactance ou amplitude et phase). Prise SO-239. Entrée BNC séparée pour utilisation en fréquences. Alimentation piles ou adaptateur secteur.

**MFJ-66** — Adaptateur dipmètre pour MFJ-259. Permet de déterminer la fréquence de résonance des circuits accordés et de mesurer le facteur Q des selfs. Jeu de 2 bobines couvrant de 1,8 à 170 MHz.

**MFJ 731** Filtre passe-bande et réjecteur 550 kHz à 30 MHz accordable. Permet de réaliser des mesures précises en présence de champs HF de niveau élevé avec tous types d'analyseurs. Utilisation conseillée avec l'analyseur MFJ-259.

**MFJ 112** Pendule universelle à cristaux liquides. Affichage faisceau horaire sur planisphère par boutons-poussoirs. Format 12 heures + alarme + calendrier.



**MFJ 224**

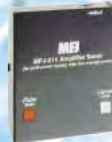
Analyseur de signal HF bande VHF. Mesure la force du signal, l'excursion FM, les antennes (gain, largeur du lobe, rapport Av/Ar, suppression lobes latéraux), la perte dans les lignes. Sorties pour oscilloscope et casque. Alimentation par pile avec témoin de décharge.



**MFJ 989C** Coupleur 1,8 à 30 MHz, 3000 W. Watt/ROS-mètre à aiguilles croisées 200/2000 W, éclairage cadran 12 Vdc. Self à roulette. 2 sorties coax + 1 sortie long fil + 1 sortie ligne. Charge 300 W incorporée.

**MFJ 214** Boîtier de réglage pour amplificateur HF. Génère un signal impulsionnel de faible puissance moyenne permettant d'accorder l'amplificateur pour sa puissance maximale tout en protégeant l'étage de sortie. Réglages internes indépendants de la vitesse et du rapport des impulsions. A brancher dans la prise CW de l'émetteur. Alimentation par pile.

**MFJ-216** — Idem MFJ-214, mais réglages en face avant de la vitesse et du rapport des impulsions rendant plus aisée l'évaluation des performances des wattmètres, systèmes QSK et autres équipements.



**MFJ 1026** Filtre éliminateur d'interférences réglable de 0 à 60 dB. Se branche entre l'antenne et le récepteur. Réglage d'amplitude et de phase entre l'antenne de la station et l'antenne active incorporée. Fonctionne dans la gamme HF pour tous les modes. Fonction by-pass automatique à l'émission par détecteur HF. Alimentation 12 Vdc.



**BD-35 Mirage**

Amplificateur linéaire VHF/UHF. Sortie 30 à 45 W (VHF) et 16 à 35 W (UHF) pour 1 à 7 W d'excitation (conçu pour utilisation avec TX portatifs). Sélection automatique de bande. Commutation automatique émission/réception. Fonction full-duplex. Connecteurs uniques en entrée et en sortie pour raccordement d'émetteurs et d'antennes bi-bandes. Protection contre les inversions de polarité.

**MFJ 702** Filtre passe-bas anti TVI. Atténuation 50 dB à 50 MHz. 200 W. Perte d'insertion 0,5 dB.



**MFJ 250**

Charge 50 ohms à bain d'huile. 1 kW pendant 10 mn. 200 W en continu. ROS 1,2/1 de 0 à 30 MHz. Prise SO-239.



**MFJ 9020**

Émetteur/récepteur 14,000 à 14,075 MHz, CW semi-QSK. Sortie 4 W HF. RIT. Filtre à quartz 750 Hz. AGC. Alimentation 13,8 Vdc. **MFJ-412** — Module Keyer pour MFJ-9020. **MFJ-726** — Filtre cristal pour MFJ-9020.

**MFJ 762** Atténuateur 81 dB par pas de 1 dB. Fréquence typique jusqu'à 170 MHz (utilisable jusqu'à 500 MHz). Entrée 250 mW max. Impédance 50 ohms. Technologie CMS sur circuit stripline. Utilisation en entrée récepteur et mesure. Prises entrée/sortie BNC.



**MFJ 912**

Balun pour antenne décimétrique. Rapport 4/1.



— Nous consulter pour les autres références MFJ —  
<http://www.ges.fr> — e-mail : [info@ges.fr](mailto:info@ges.fr)



## GENERALE ELECTRONIQUE SERVICES

205, rue de l'Industrie - Zone Industrielle - B.P. 46 - 77542 SAVIGNY-LE-TEMPLE Cedex  
Tél. : 01.64.41.78.88 - Télécopie : 01.60.63.24.85 - Minitel : 3617 code GES  
G.E.S. - MAGASIN DE PARIS : 212, avenue Daumesnil - 75012 PARIS - TEL. : 01.43.41.23.15 - FAX : 01.43.45.40.04  
G.E.S. OUEST : 1 rue du Coin, 49300 Cholet, tél. : 02.41.75.91.37 G.E.S. COTE D'AZUR : 454 rue Jean Monet - B.P. 87 - 06212 Mandelieu Cedex, tél. : 04.93.49.35.00 G.E.S. LYON : 22 rue Tronchet, 69006 Lyon, tél. : 04.78.93.99.55  
G.E.S. NORD : 9 rue de l'Alouette, 62690 Estrée-Cauchy, tél. : 03.21.48.09.30

Prix revendeurs et exportation. Garantie et service après-vente assurés par nos soins. Vente directe ou par correspondance aux particuliers et aux revendeurs. Nos prix peuvent varier sans préavis en fonction des cours monétaires internationaux. Les spécifications techniques peuvent être modifiées sans préavis des constructeurs.

# Radioinfo

Ceux qui disposent de l'Internet peuvent retrouver ces « flashes » en direct sur le site <http://www.jjdcom.com>

## RADIODIFFUSION

### SULTANAT D'OMAN

(# = nouvelles fréquences):  
Arabe 0200-0300 sur 6085; 15355  
0300-0400 sur 6085;  
0400-0600 sur 9515; 17590  
0600-1000 sur 13640; 17610  
1000-1400 sur 13640;  
1400-1500 sur 15375;  
1500-1800 sur 15140;  
15375 1800-2000 sur #7375;  
15355  
2000-2300 sur 6085; 9735  
2200-2300 sur 9735;  
2300-0200 sur #9760.  
Anglais 0300-0400 sur  
15355; 1400-1500 sur 15140.

### FINLANDE

La première station privée en Finlande et en ondes courtes, **SCANDINAVIAN WEEKEND RADIO**, sera chaque premier samedi du mois en service durant 24 heures. L'émetteur sera activé à partir de 22 heures TUC le vendredi soir. Les diffusions ont lieu depuis la ville de Virrat en Finlande Centrale, 62.40 N 23.62 E. Les fréquences: 11690 ou 11720 kHz avec une puissance de 50 watts. Pendant l'émission des 3 & 4 novembre 2000, a eu lieu SPÉCIAL TEST TRANSMISSION pour les auditeurs transatlantiques pour l'Amérique du Nord aussi. L'antenne dipôle 1/2 onde a été tournée vers 290 degrés à 22 heures TUC vendredi jusqu'à 04 heures TUC samedi. Vous pouvez contacter SWR pendant la transmission via internet: <http://www.swradio.net> ou par téléphone: +358 400 995 559.

### CANADA

**6130 kHz, CHNX** a été réactivé après plusieurs mois d'arrêt suite à des problèmes d'émetteur.

Les rapports de réception sont les bienvenus.

"Nous sommes revenus, le 24 octobre à 10:00pm AST, à l'antenne hier soir. Nous transmettons avec seulement 40 watts dans une antenne G5RV à une élévation de 40 pieds.

L'emplacement est localisé dans Rockingham, un faubourg de Halifax, et est à 550 pieds au-dessus du niveau de la mer.

Les auditeurs à l'Est, en particulier, le Royaume-Uni, la Norvège, la Suède, la Finlande et l'Allemagne devraient être capables de nous entendre avec des conditions adéquates. Les présentateurs sont MJ Finnamore-Pisent, Cameron Franc et Tony Smith. Frank et MJ sont notre équipe du petit-déjeuner et Tony est sur l'air de 10:00am AST jusqu'à 6:00pm.

Notre site web sera mis à jour pour inclure CHNS, CHNX.

Une fois le site web mis à jour, il sera capable envoyer aux SWL un rapport d'écoute en ligne".

<http://www.mbsradio.com>

### ISRAEL

**Kol Israël** a changé ses horaires suite au passage à l'heure d'hiver, nouveaux horaires en français.  
6h00 --> 6h15 sur 15640 17535 kHz  
11h00 --> 11h30 sur 15640 17535 kHz  
16h30 --> 16h55 sur 11605 15650 17535 kHz  
20h30 --> 20h45 sur 11605 15640 15650 17535 kHz

(info Sylvain Percebois)

### SLOVAQUIE

Le premier programme du service domestique est main-



tenant appelé "Rádio Slovensko" (Radio Slovaquie), ex Slovensko 1.

Les émetteurs principaux:  
702 Banska Bystrica / Las-komer (200 kW)  
702 Presov / Haniska (200 kW)  
1098 Nitra / Velke Zaluzie (750 kW)

Le nouveau nom peut maintenant être confondu avec Radio Slovaquie Internationale, le service étranger de la Radio slovaque.

### YOUgoslavie-SERBIE

Le programme de la radio nationale yougoslave (service domestique) est maintenant appelé « NOVO RADIO BEOGRAD ».

Le programme sur 684 kHz s'appelle dorénavant « le premier programme »  
Programmes locaux sur 666, 711, 1026, 1296, 1566 kHz.

### ITALIE

**IRRS**: Programme 3985 0530-0700 journalier 10 kW anglais, italien  
7120 10 kW de 0700-0800 du lundi au vendredi anglais, italien, allemand  
7120 0800-1600 10 kW anglais, italien, allemand  
3985 1800-2315 quotidiennement 10 kW anglais, italien, allemand

## STATIONS UTILITAIRES ET RADIOAMATEURS

30/12/2000

Quelques balises NDB entendues:

307.0 DIK: NDB Diekirch 2247 CW  
311.0 LMA: NDB Lima 2248 CW  
318.0 LE: NDB Luxembourg 2252 CW  
320.0 SA: NDB Timisoara 2254 CW  
327.0 LV: NDB Koeln-Bonn 2256 CW  
331.0 NMN: NDB Mendig 2257 CW

360.0 SR: NDB Saarbruecken-Enheim  
362.0 BZO: NDB Bolzano 2143 CW  
368.5 ELU: NDB Luxembourg 2140 CW  
377.0 MGB: NDB Moenchengladbach 2153 CW  
379.0 CZ: NDB Charleville 2150 CW

et aussi:  
320 SA: NDB Timisoara, ROM, 1716, A2A, (CK)  
330 CRS: NDB Cransebes, ROM, 1720, A2A, (CK)  
393 DVA: NDB Deva, ROM, 0516, A2A, (CK)  
428 TGM: NDB Tirgu Mures, ROM, 1730, A2A, (CK)  
(CK = Costas Krallis, SV1XV, via WUN)

Rappel: Les NDB (Non Directional Beacon) sont utilisées fondamentalement pour la navigation aérienne. Tous les avions ont un appareil « radiocompas » appelé ADF (Automatic Direction Finder). La balise peut être utilisée et installée dans un phare. Il y a des balises semblables pour la navigation maritime, et quelques-unes sont utilisées pour les deux.

Voir le livre "Non directional beacon aéro et maritimes en ondes moyennes" dans la

page librairie de JJD COMMUNICATION ou dans la librairie "MEGAHERTZ magazine"...

**L'indicatif K7UGA** du très célèbre sénateur Américain Barry Goldwater a été ré-attribué au CADX (Central Arizona DX). La FCC a accordé cette cession le 24 octobre. L'indicatif est devenu disponible cet automne après la période obligatoire de deux années qui suit l'annulation de la licence radioamateur. Le sénateur Goldwater est mort le 29 mai 1998. La famille de K7UGA, a donné son matériel amateur, en souvenir, au musée d'histoire d'Arizona. Le "Goldwater ham shack" est encore au stade de projet, et le musée a sollicité des donations de la communauté radioamateur. "Nous ne consentirons à travailler avec eux que lorsqu'ils commenceront à installer l'ancien shack de Barry Goldwater, l'année prochaine" d'après le président du CADX.  
*(infos ARRL)*

**GARDES CÔTES CANADIENS (CCG):** Fréquences spécifiques pour les reconnaissances aériennes des "ICEBREAKERS"  
a) 3251.1 4616 6915.1 (l'hiver seulement)  
b) 8113.1 10155.1 10169.1 12055.1 13440 14440 15642.1 17443.1 18168.1 20168.1 20530.1  
*(infos CCG)*

Fréquences d'**AIRBUS Industrie**, fréquences pour les essais en vol (d'après le manuel de vol Airbus).  
Toulouse Technique : 2857, 4651, 6543 (fréquence d'appel principale), 11354, 13292, 17937, 23310.  
Hambourg : 8936.

### LES ATC EN FOLIE !

**La tour :** "Eastern 702, prêt pour le décollage, contact sur 124.7".

**Eastern 702 :** "Tour de contrôle, vol 702 prêt pour le décollage... à propos, nous vous signalons le cadavre d'un animal mort en bout de piste".

**La tour :** "Continental 635, prêt pour le décollage, contact sur 124.7... est-ce que

vous avez copié le rapport de Eastern ?".

**Continental 635 :** "Continental 635, prêt pour le

décollage... oui, nous avons copié Eastern et nous avons déjà prévenu le restaurateur de l'aéroport".

**Le contrôleur** qui a un problème d'encombrement de pistes, ordonne à un 727 de faire, sous le vent, un 360°.

### A VOS DÉCODEURS !

Freq.	Identification	Pays	Mode	Bd Shift
4424.40	NATO POINT-POINT	D	RTTY LINK4	75.00 160
4529.50	AF Suisse	SUI	RTTY FEBEKO	100.00 170
4530.50	AF Suisse	SUI	RTTY FEBEKO	100.00 170
4567.00	ARMY FRENCH	F	RTTY COQUELET-13	50.00 0
4772.30	SWISS FORCES	SUI	RTTY TMS-430	220.00 330
4843.90	CIS-SYSTEM	CIS	RTTY UNDEF	75.00 500
4913.50	AF SWISS	SUI	RTTY FEBEKO	100.00 170
4914.50	AF SWISS	SUI	RTTY FEBEKO	100.00 170
5041.40	SWISS FORCES	SUI	RTTY TMS-430	220.00 337
5058.40	SWISS FORCES	SUI	RTTY TMS-430	220.00 330
5125.50	AF SWISS	SUI	RTTY FEBEKO	100.00 170
5126.50	AF SWISS	SUI	RTTY FEBEKO	100.00 170
5155.70	ICRC BELGRADE	SRB RC2BEL	RTTY PACTOR	200.00 200
5155.70	ICRC GENEVA	SUI MB1GVA	RTTY PACTOR	200.00 200
5155.70	ICRC GORAZDE	BIH RC2GOR	RTTY PACTOR	200.00 200
5155.70	ICRC MITROVICA	XXX RC2MIT	RTTY PACTOR	200.00 200/
5155.70	ICRC PEC	XXX RC2PEC	RTTY PACTOR	200.00 200
5155.70	ICRC TREBINJE	BIH RC2TRE	RTTY PACTOR	200.00 200
5155.70	ICRC ZAGREB	HRV RC2ZAG	RTTY PACTOR	200.00 200
5382.30	SWISS FORCES	SUI	RTTY TMS-430	220.00 330
5462.50	AF SWISS	SUI	RTTY FEBEKO	100.00 170
5463.50	AF SWISS	SUI	RTTY FEBEKO	100.00 170
5485.80	SWISS FORCES	SUI	RTTY TMS-430	220.00 330
5716.00	FF POINT-POINT	F FUI	RTTY LINK4	75.00 850
5723.50	AF SWISS	SUI	RTTY FEBEKO	100.00 170
5724.50	AF SWISS	SUI	RTTY FEBEKO	100.00 170
5836.40	SWISS FORCES	SUI	RTTY TMS-430	220.00 364
6692.00	NATO AWACS	XXX	RTTY LINK4	75.00 850
6692.00	NATO GEILENKIRCHEN	D DHN66	RTTY LINK4	75.00 850
6735.00	NAVY ITALY	I DAGA88	RTTY LINK4	75.00 850
6735.00	NAVY ROMA	I IDR	RTTY LINK4	75.00 850
6780.15	NAVY WILHELMSHAVEN	D DHJ59	RTTY UNDEF	150.00 170
6780.20	NAVY WILHELMSHAVEN	D DHJ59	RTTY UNDEF	150.00 170
6780.85	NAVY WILHELMSHAVEN	D DHJ59	RTTY UNDEF	150.00 170
6823.00	CIS-SYSTEM	CIS	RTTY UNDEF	81.00 250
6867.00	NATO POINT-POINT	D	RTTY LINK4	75.00 850
6904.00	NATO BRITISH KOSOVO	SRB	RTTY UNDEF	150.00 850
6935.20	SWISS FORCES	SUI	RTTY TMS-430	220.00 364
6999.70	ICRC PODGORICA	HRV RC2POD	RTTY PACTOR	200.00 200
8031.00	UNPROFOR SARAJEVO	BIH	RTTY PACTOR	200.00 200
8031.00	UNPROFOR ZAGREB	HRV HCHRVZA	RTTY PACTOR	200.00 200
10026.70	MFA CAIRO	EGY	RTTY SITOR-ARQ	100.00 170
10580.51	NAVY GIBRALTAR	GIB GYU	RTTY PICCOLO-MK6	0.00
10580.91	NAVY GIBRALTAR	GIB GYU	RTTY PICCOLO-MK6	0.00
10632.00	CIS-SYSTEM	CIS	RTTY UNDEF	81.00 200
10713.00	NAVY BREGUET	D ELBE06	RTTY BAUDOT	75.00 850
11384.00	SHANNON	IRL	AX USB ACARS	0.00 0
12143.00	POL EMB ALGER	ALG	RTTY POL-ARQ	100.00 228
13886.00	MOSKVA METEO	RUS RAW78	RTTY -FAX	120.00 576
15675.70	FF INCIRLIK	TUR RFFVAT	RTTY ARQ-E3	200.00 400
16801.00	RUS SHIP TO COAST	XXX	RTTY BAUDOT	50.00 170
17456.70	MFA CAIRO	EGY	RTTY SITOR-ARQ	100.00 170
17462.70	FF N'DJAMENA	TCD RFFVA	RTTY ARQ-E3	200.00 389
18551.00	NATO POINT-POINT	TUR	RTTY LINK4	75.00 850
19313.00	UNHCR KINSHASA	CGO HCCODKI	RTTY PACTOR	200.00 200
19313.00	UNHCR UNKNOWN	XXX HCCODKA	RTTY PACTOR	200.00 200
21862.90	MFA KOPENHAGEN	DNK OZU25	RTTY TWINPLEX	100.00 800
22365.00	RUS SHIP TO COAST	XXX	RTTY BAUDOT	50.00 170
22371.50	RUS SHIP TO COAST	XXX	RTTY BAUDOT	50.00 170
22540.00	CAPETOWN RADIO	AFS ZSC	RTTY PACTOR	200.00 242
25224.50	MFA STOCKHOLM	S SAM00	RTTY SWED-ARQ	100.00 400
25233.00	SUI EMB PRETORIA	AFS HBD41	RTTY SITOR-ARQ	

Le pilote du 727 mécontent, se plaint, "Savez-vous qu'il nous en coûte deux mille dollars pour faire un 360 dans cet avion ?".

Réponse dans la foulée du contrôleur "Roger, donnez-moi quatre actions de mille dollars".

(WUN, traduction JJD)

### ATC EN FOLIE (SUITE...)

Un DC-10, après une vitesse d'approche trop rapide et un palier un peu trop haut, reçoit le message suivant de la tour de San Jose: "American 751, demi-tour à la fin de la piste si vous vous en sentez capable, sinon prenez la sortie Guadalupe Avenue de l'autoroute 101 et revenez à l'aéroport".

### AFRIQUE DU SUD

Emissions en fax: Cape Naval CALL FREQ. Heures Puissance  
ZSJ 4014 kHz 16Z-06Z (intermittent) F3C 10 kW  
ZSJ 7508 kHz permanent F3C 10 kW  
ZSJ 13538 kHz permanent F3C 10 kW  
ZSJ 18238 kHz 16Z-06Z (intermittent) F3C 10 kW

### GRECE

« Radio Olympia » a remplacé récemment « Athènes Radio » qui utilise les mêmes indicatifs et fréquences.

### ESPAGNE

5287.5 / 5320.5 / 5353.5 /

5869.5 / Guarda Civile ARQ 100/400

### ALGERIE

Service des Douanes  
Modes de la transmission: Coquelet-8 26.7bd Inversé, PacTOR J 200 bd 200 Hz

Les fréquences:  
6911.38 7808.62 7813.38  
10011.39 10467.39 11251.38  
13898.65 13933.64 13934.80  
13936.39

Fréquences entendues:  
4757.00 6991.94 7418.70  
7421.40 7528.40 10464.70  
11527.4 13853.70 samedi et dimanche.

Langue: française.  
Les transmissions sont semblables à celles utilisées par les services diplomatiques algériens, incluant le format du message et la procédure opérationnelle. Aucun usage n'a été noté pour du Coquelet-8v2 ou Coquelet-8 à 13.3 bd.

[Janvier 1997] Usage de PacTOR standard sur 11527.7 kHz  
[Octobre 1999] Usage de MIL-188-110A PSK modem HF, avec ALE MIL-188-141A,

(infos WUN)

### CONCOURS RADIOECOUTEUR SUR 28 MHZ

N'oubliez pas de participer, les 9 et 10 décembre, au concours d'écoute « Challenge SWL 28 MHz » présenté dans ce même magazine dans notre numéro 211.

J.-Jacques DAUQUAIRE,  
F4MBZ

### CONTENU DE L'ÉMISSION

Heure	Zone	RPM/IOC	Validité	Carte
0430	SCHEDULE	120/576		
0500	SURFACE ANALYSIS(SHIPPING)	120/576	0000	ASXX
0630	UPPER AIR PROG	120/576	1200	FUXX
0730	SURFACE PROG	120/576	1200	FSXX
0800	ANTARCTIC ICE LIMITS (OCT-MAR)	120/576	AIAA	
0915	RTTY WEATHER BULLETINS FOR COASTAL WATERS AND HIGH SEAS RTTY (170 Hz shift, 75 Baud)			
1030	SURFACE ANALYSIS(SHIPPING)	120/576	0600	ASXX
1100	SURFACE PROG	120/576	0000	FSXX
1530	SURFACE ANALYSIS(SHIPPING)	120/576	1200	ASXX
1700	RTTY WEATHER BULLETINS FOR COASTAL WATERS AND HIGH SEAS RTTY (170 Hz shift, 75 baud)			
2230	SURFACE ANALYSIS(SHIPPING)	120/576	1800	ASXX
MAP AREAS:				
ASXX	1:20,000	Lambert	00S20W 00S70E 60S50W 60S90E	
FUXX	1:20,000	Mercator	00S30W 00S60E 60S30W 60S60E	
FSXX	1:20,000	Mercator	00S30W 00S60E 60S30W 60S60E	
AIAA	OE to 30W	Antarctic coast to edge of ice pack except NIC West		

(Info NOAA mise à jour 03/00)

# KENWOOD

## LA MESURE



### OSCILLOSCOPES

Plus de 34 modèles portables, analogiques ou digitaux couvrant de 5 à 150 MHz, simples ou doubles traces.



### ALIMENTATIONS

Quarante modèles digitaux ou analogiques couvrant tous les besoins en alimentation jusqu'à 250 V et 120 A.



### AUDIO, VIDÉO, HF

Générateurs BF, analyseurs, millivoltmètres, distorsionmètre, etc... Toute une gamme de générateurs de laboratoire couvrant de 10 MHz à 2 GHz.



### DIVERS

Fréquence mètres, Générateurs de fonctions ainsi qu'une gamme complète d'accessoires pour tous les appareils de mesures viendront compléter votre laboratoire.



**GENERALE ELECTRONIQUE SERVICES**  
205, RUE DE L'INDUSTRIE  
Zone Industrielle - B.P. 46  
77542 SAVIGNY-LE-TEMPLE Cedex  
Tél. : 01.64.41.78.88  
Télécopie : 01.60.63.24.85

ET 5 MAGASINS GES À VOTRE SERVICE



# Journée nationale de la sécurité civile en Creuse

**Q**ue ce soit lors d'accident ou de catastrophes naturelles, de nombreux professionnels et bénévoles se mobilisent au service de l'assistance à autrui dans le cadre de la sécurité civile.

A Guéret, la journée consacrée à la sécurité civile a eu lieu le samedi 7 octobre avec une semaine d'avance par rapport au reste du pays. Depuis 1997, cette manifestation annuelle a pour but de rendre hommage à l'ensemble des services de secours. Les présentations des différents services avaient lieu sur l'esplanade devant la mairie :

Le samedi 7 octobre, certains Guérétois ont été surpris de voir arriver des voitures de secours devant la mairie puis le montage de tentes couleur kaki. Certains craignaient qu'un accident grave ne se soit produit. En fait, il s'agissait simplement de la journée consacrée à la protection civile en Creuse. Ce fut l'occasion pour le public creusois de (re)découvrir les différents services voués à l'assistance d'autrui et leurs missions.



Stands des Sapeurs-Pompiers et de l'ADRASEC 23.



Affiche annonçant la manifestation.

les Sapeurs-Pompiers, les Gendarmes, le SAMU 23, la Police, la Croix Rouge, l'Association Départementale de la Protection Civile et l'ADRASEC 23 tenaient des stands afin de se faire connaître. Le public pouvait se renseigner au sujet de leur coordination mutuelle ainsi qu'au niveau



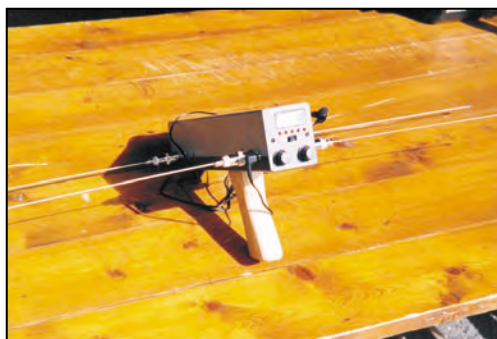
F5ROG expliquant le fonctionnement des balises à Monsieur le préfet.



Carte de la Creuse avec coordonnées UTM et boussole pour repérage.



Balises, antenne « faite maison » 70 cm et batterie autonome.



Antenne directive pour la triangulation.



Antennes VHF et UHF érigées sur un mât fixé à l'attache-caravane de la voiture.

F1FHH, F6ETS (secrétaire), F2QJ (trésorier), F1ELB et F5ROG (président).



Une partie des membres de l'ADRASEC 23 sur leur stand. F1ULT opérant la station VHF.



des visiteurs présents à ce moment-là.

J'ai trouvé cette manifestation intéressante, notamment car elle m'a permis de voir comment était perçu le radioamateurisme par le public. A l'heure d'Internet, certains visiteurs sont surpris que nous utilisions encore le morse. Paradoxalement, c'est ce qui semble le plus les avoir attirés sur notre stand. Ce fut donc l'occasion de leur expliquer les vertus de la CW. D'autres ont trouvé que l'accès aux bandes radioamateurs était complexe. Il a fallu aussi leur justifier la raison d'être de la partie technique pour obtenir un certificat d'opérateur radioamateur par le fait que les radioamateurs peuvent construire eux-mêmes leurs appareils sans



F6ETS opérant en CW et F1ELB.



La station décimétrique opérée en CW.

des possibilités de carrières pour les services professionnels. Il pouvait aussi prendre contact avec les associations présentes pour savoir comment devenir bénévole au service de la sécurité civile. Cette journée suscitera peut-être des vocations.

Accompagné de personnalités, le préfet de la Creuse, Patrick Delage, a inauguré cette journée en fin de matinée en visitant chaque stand. Il était guidé par Marie-Thérèse Lamy, responsable du service interministériel de défense et de protection civile de la Creuse.

Les radioamateurs étaient présents à cette manifestation par le biais de l'ADRASEC 23. Cette association a été créée au début de l'année 1999 suite à la participation de deux OM du REF 23 à l'exercice LAMPROIE, un plan SATER. Actuellement, elle ne compte que huit membres. Malgré sa faible taille, elle a participé à l'établissement de liaisons entre la Préfecture de Guéret et des mairies creusoises isolées suites à la tempête de décembre. Dernièrement, les membres de l'ADRASEC 23 ont aussi participé à un plan SATER.



Stand des Sapeurs-Pompiers.



Stand de la Police.



Massage cardiaque réalisé par une secouriste de l'ADPC 23. Stands de la Croix Rouge et du SAMU.



Le stand de l'ADRASEC 23 présentait une station VHF/UHF FT-8100 montée en transpondeur. Un mât érigé derrière une voiture supportait les antennes VHF et UHF. Des balises radio et des antennes de recherche étaient exposées à l'entrée de la tente. A l'extérieur, un panneau d'affichage informait les visiteurs des activités et des moyens mis en œuvre par les ADRASEC. Bien

sûr, les radioamateurs présents (F1FHH, F6ETS, F2QJ, F1ELB, F2DG, F1ULT et F5ROG) répondaient aux questions des visiteurs. Dans l'après-midi, un poste décimétrique (FT-847 et sa boîte de couplage FC-20) a été installé avec une antenne "agricole 80 m" (réalisée par F6ETS à partir de fils de clôture électrique). Un contact réalisé en télégraphie avec la Russie a suscité l'admiration

obligation d'obtenir un agrément draconien comme celui exigé pour les modèles commerciaux par l'Administration.

J'ai constaté qu'il était préférable d'exposer le matériel radio devant et non à l'intérieur de la tente, certains visiteurs ayant une réticence à entrer. Il en est de même pour l'affichage. A l'annonce du prix du FT-847, il a aussi



Marie-Thérèse Lamy, responsable du service interministériel de défense et de protection civile de la Creuse tenant une antenne de recherche de balise. En arrière plan, les antennes utilisées.

fallut expliquer que c'était un TX neuf dernier cri et que l'on pouvait aussi faire du radioamateurisme avec du matériel moins cher d'occasion ou de construction OM. On aurait espéré que le public soit plus nombreux. Pourtant l'emplacement des tentes était plus favorable que l'an passé. Il faut dire aussi que le temps était ensoleillé, de plus le public creusois n'est pas encore habitué à ce rendez-vous récent. Une signalisation extérieure des stands plus claire permettrait peut-être une meilleure identification de la manifestation, de même des animations extérieures attractives permet-

traient peut-être de drainer le public vers les stands.

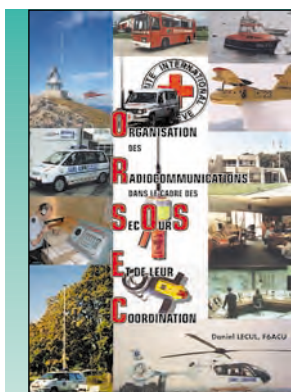
Ce type de manifestation est important pour les radioamateurs de l'ADRASEC 23: elle leur a permis de connaître les services de secours avec lesquels ils peuvent être amenés à être en relation. De plus, c'est un excellent moyen de faire de la promotion pour leur association comme pour le radioamateurisme d'une manière générale.

Pour en savoir plus pour devenir secouriste, sapeur-pompier volontaire, apprendre les gestes d'urgence élémentaires, prenez contact avec le centre de secours le plus proche de votre domicile ou avec les services de la protection civile de la préfecture. Si le bénévolat au service de la sécurité civile dans les domaines de recherches de balises et transmissions) et le radioamateurisme vous intéresse, contactez l'ADRASEC de votre département.

**ADRESSES INTERNET:**

- Sapeurs-Pompiers de la Creuse: [sdis23.com](http://sdis23.com)
- Fédération Nationale des Radioamateurs au service de la Sécurité Civile: <http://www.fnrasec.org>

Pascal BIMAS, FIULT



Utilisez le bon de commande MEGAHERTZ

**LA LIBRAIRIE MEGAHERTZ**

**ORSEC: Organisation des Radiocommunications dans le cadre des SecOurS Et de leur Coordination**

Réf.: EA26 **190 F** + port 35 F

**Vous vous demandez:**  
**À quoi peut bien ressembler un message de détresse?**  
**À quoi ressemble une balise de détresse?**

**Où se situent les centres de secours spécialisés?**  
**Comment repère-t-on les avions, les navires, les personnes en difficulté?**  
**Comment communiquent les services de secours entre eux?**  
**Et bien d'autres choses encore...**

**Vous trouverez les réponses à toutes ces interrogations dans ce document.**

**À ce jour, aucun autre livre ne traite aussi complètement ce sujet aussi captivant que mystérieux.**

**JJD COMMUNICATION**

(Jean-Jacques Dauquaire, F4MBZ)

**LE spécialiste de l'écoute!**

**9, rue de la Hache, B5 - 14000 CAEN**

**Tél.: 02 31 95 77 50 - Fax: 02 31 93 92 87**

**www.jjdcom.com**



**POUR NOËL ÉCOUTEZ LES ÉTOILES!**

**WorldSpace**

**Hitachi KH-WS1**



**Prix de Noël NOUS CONSULTER**

Voir shopping MHz n°212 page 7.



**JOYEUX NOËL!**

Voir article dans ce numéro page 14.

**Vous recherchez un matériel ICOM, MFJ, ou autres et vous avez des difficultés à l'obtenir?**

**JJD Communication peut vous le livrer rapidement et toujours au meilleur prix!**



**Catalogue (140 pages): 35 F**

**RA519/W103/AIRCOM+**  
 3 Références mais un seul produit



**100 m = 1300 F TTC**  
**Port : 120 F/100 m**  
**Type aéré avec maintien en ligne**  
**Demi tresse + feuillard non fragile**  
**Connecteur "N" seul utilisable en Sherlock à 38 F TTC**  
**Bobine de 250 m sur demande.**

Utilisable sur rotor avec une boucle souple de 0.35 m minimum

**Caractéristiques : le produit**

Diamètre total extérieur	10,3 mm
Rayon de courbure min.	55 mm
Poids	140 g/m
Coefficient de vélocité	0,80
Capacité	84 pf/m
Atténuation en Db/100 mètres :	
144 MHz	4,8 dB
438 MHz	7,5 dB
1,3 GHz	12,8 dB
1,8 GHz	17,5 dB
3 GHz	25 dB

**Puissance d'utilisation :**

28 MHz	2 500 W
144 MHz	980 W
1,3 GHz	335 W
2,3 GHz	220 W

**BIRD 43, 4431...**



**NOUVEAU!**



**SARL ABORCAS Lieu-dit l'Amans 31460 CARAMAN**

**Tel : 05 61 83 80 03 - Fax : 05 61 83 36 44**

**aborcas@aborcas.com www.aborcas.com**



L'exposition philatélique montrait que le timbre a su rendre un bel hommage à la radio.

# HAMEXPO

## Le cru de l'an 2000



Ils ont la pêche les pêcheurs du dimanche matin!

**HAMEXPO vient tout juste de fermer ses portes sur un succès que l'on doit, en grande partie à l'équipe organisatrice. Bravo à toutes et à tous, vous faites un bon boulot !**

**L**e hall d'Auxerexpo était occupé, cette année, sur toute sa surface. Comme l'an dernier, des stands plus vastes, des allées plus larges facilitant la circulation, on ne peut que se féliciter de ce choix. La grande fête de la radio commence toujours avec le rush du samedi matin, où les visiteurs s'accumulent devant les portes d'entrée se précipitent comme un seul homme sur le hall « brocante ». On commence par pister les bonnes affaires avant de visiter ensuite, plus longuement, les stands commerciaux. Des choses à voir, il y en avait beaucoup ! Les nouveautés étaient nombreuses, cette année. Saluons, pour commencer, la venue de Kenwood avec un stand de prestige où trônaient les produits de la

marque. En vedette, le nouveau transceiver couvrant de la HF aux SHF... qui n'a pas encore de nom. Décliné en deux versions, avec face avant complète ou simple façade déportée, destiné davantage à une utilisation en mobile ou piloté par PC. Autre attraction sur le même stand : une démonstration APRS. On pouvait ainsi « pister » les visiteurs arrivant en mobile équipés dans ce mode ! Icom n'était pas en reste : sur le stand, on pouvait trafiquer (excellente initiative) avec l'IC-756 PRO relié pour l'occasion à une antenne sur le toit du bâtiment. Côté nouveauté, l'IC-910H, une bête de course destinée aux amateurs de VHF/UHF, qui devrait plaire à tous ceux qui vont se passionner pour le trafic satellite,

notamment sur Phase 3D. L'IC-R3 était également présenté, avec une démonstration de ses possibilités en télévision d'amateur. Une bonne partie du stand GES était consacrée au matériel Yaesu, l'incontestable vedette étant le FT-1000MP MK5, qui fera rêver bien des DXeurs ! Certainement le meilleur appareil de cette dernière décennie, avec un récepteur aux qualités inégalées et un émetteur de 200 W HF ! Les dix premiers exemplaires disponibles en France étaient déjà vendus... A ses côtés, plus discret, on pouvait voir, toucher et écouter le nouveau récepteur à couverture générale VR-5000.

l'ARDF, l'UFT, le RCNEG, le TBL-Club, etc. Tout ce beau monde, réuni dans la bonne humeur (on se rappellera, malgré le soleil radieux brillant à l'extérieur, du coup de tempête du dimanche matin avec quatre énergumènes déambulant en ciré jaune autour du stand



Chez Kenwood, le nouveau transceiver tous modes toutes bandes attire les regards.



GES a procédé à plusieurs tirages de tombola, pour le plus grand plaisir des heureux gagnants !



IC-910H, la Rolls des VHF/UHF présenté pour la première fois en France.



Des baluns sérieux sous tous rapports, on en trouvait, fabriqués par Cholet Composants...



Chez GES, le FT-1000MP MK5, le VR5000 et un émetteur-récepteur pro sont offerts à notre curiosité.



Par ailleurs, on retrouvait les exposants habituels, avec pour la plupart, les fidèles annonceurs de notre magazine qu'il est inutile de tous nommer ici. En animation, l'exposition philatélique a attiré de nombreux curieux ou passionnés : le timbre honore souvent la radio, nous en avons eu la preuve. N'oublions pas, non plus, les associations présentes comme Amitié Radio, l'AMSAT, l'ANTA,

GES...), a accueilli, renseigné et satisfait la foule des visiteurs. Rendez-vous est pris pour l'an prochain, les 20 et 21 octobre. En attendant, souhaitons « bon courage » à Annie Gruchy et son équipe pour les préparatifs d'une fête qui ne dure qu'un seul week-end mais demande bien des mois de travail !

Denis BONOMO,  
F6GKQ



# 22ème convention du Clipperton DX Club

C'est en Andorre, le 30 septembre dernier que s'est tenue, dans la ville Les Escaldes, la 22ème convention de notre club DX national, organisée par nos amis de l'URA (Union des Radioamateur Andorrans) qui fêtaient les 20 ans de leur association et tenaient conjointement leur 3ème conférence internationale de DX.

La manifestation s'est déroulée dans les locaux de l'hôtel du Roc Blanc. Elle commença le samedi matin par l'assemblée générale du CDXC. Gérard, F2VX président en exercice, présenta le rapport moral qui fut accepté à une très large majorité. Il est vrai que notre association se porte bien, et à l'inverse de beaucoup le nombre de ses membres augmente, et les participations aux AG y sont importantes. Le rapport financier, exposé par le trésorier F9DK, fut adopté à la quasi unanimité. F5BNU, F6ANA et F5IL ont été élus lors des élections pour le renouvellement du bureau. La convention s'est poursuivie l'après-midi par les projections des films et photographies des expéditions A52FH, FO0AAA, FR/F6KDF/P (Tromelin), VP2MBT/VP2MGL. Etaient présents de nombreux amis venus de divers pays dont John, N7CQQ qui a participé aux expéditions sur Clipperton en 1992 et 2000. - A52FH (FH pour French Ham) organisée et opérée par des membres du club fut un réel succès tant côté trafic que relationnel. Après plusieurs années d'efforts, cette expédition a pu être organisée. Un

Les congressistes étaient accueillis par cette banderole, belle promotion !



F2VX, président de l'URE et Mme la Députée (Andorre).



groupe de cinq OM est parti activer cette contrée. Alain F6ANA, Gérard F2VX, Vincent GOLMX, Alain F5LMJ et une YL, une Grande Dame du monde du radioamateurisme: Denise, F6HWU. Parallèlement au trafic, les membres se sont attachés à

promouvoir le radioamateurisme au Bouthan. Ce fut une réussite puisqu'ils ont monté et équipé le premier radio-club de ce pays: A51AA - FO0AAA: le CDXC a participé au financement de l'expédition et un de ses membres y participait représentant la

France: Edouardo, EA3NY. Le drapeau français a flotté en haut du mât ainsi que celui du CDXC.

- FR/F6KDF/P, organisé par Lyon DX Gang, avec F5NOD, F5PXT, F5PYI et F6JJX, membres du CDXC.

Le pile-up SSB a été remporté par F5PYI, celui de CW par F6JJX. Le doctorat en DX a été remporté pour la première fois par une YL, F8BPN ex aequo avec F5PYI.

La convention s'est clôturée par un repas rassemblant près de 160 convives dont un grand

F2VX récompense F8BPN, 1ère YL Docteur en DX.



nombre d'YL, grande fierté de notre président F2VX.

Merci à nos amis andorrans pour cette excellente organisation. Ils n'ont pas oublié les YL, une visite guidée leur fut proposée.

Michel BATBIE, F5EOT

C31US, Mme le Maire des Escaldes, F2VX. En arrière-plan, les drapeaux ayant flotté sur Clipperton.



L'Assemblée Générale: un public attentif.



L'assemblée lors du repas de gala.



# Le mot du Vice-Président et ce fut la Convention du Millénaire

## CONVENTION DU CLIPPERTON DX CLUB, LA XXIII<sup>E</sup>

Et ce furent les Conventions du Millénaire, tenez-vous bien, nous nous retrouvons cette année en Principauté d'Andorre pour une superbe trilogie: la 22<sup>ème</sup> Convention du Clipperton DX Club, la 11<sup>ème</sup> Convention Internationale du DX et le 20<sup>ème</sup> anniversaire de l'URA. Une grande fête du DX qui restera dans la mémoire de tous les présents. N'ayons pas peur d'un petit retour en arrière, après les Conventions à la salle des fêtes du Raincy (93), à la Défense (92), à Bordeaux (33), Lille (59), Lyon (69), Rouen (76), Chartres (28), Nantes (44), Brive (19) et Mulhouse (68), c'est, pour la première fois depuis la création du Clipperton DX Club que la Convention se déroulera en dehors de nos frontières, et c'est la ville de Les Escaldes qui nous accueille dans cette Principauté d'Andorre, oh ! combien chargée d'histoire ! Nous sommes accueillis par l'Union des Radioamateurs Andorrans (URA) et son président C31US, Juan et toute son équipe comme des hôtes de marque.

Dès le vendredi 29 septembre, bon nombre d'OM avait rejoint la Principauté d'Andorre. C'est autour du stand d'accueil installé à l'intérieur du Roc Blanc Hôtel et animé par C31US, deux charmantes YL de l'URA et F6FYD, que les premiers congressistes furent accueillis. C'est une bonne centaine d'OM et d'XYL venus de tous les horizons qui se retrouvèrent autour d'un buffet pantagruélique pour une soirée déjà fort bien animée, parlant DX pour les uns, chiffons, boutiques, voyage et autres activités pour les autres. Je vous rappelle que l'Andorre n'appartient pas à l'Europe et que sa principale ressource est le tourisme. Que de magasins à découvrir et à des prix défiant toute concurrence, n'est-ce pas Mesdames ?

Les radioamateurs andorrans (C31US, C31LD, C31LN, C31MO) nous accueillirent pour cet événement qui regroupait, à la fois, la 22<sup>ème</sup> Convention du Clipperton DX Club, la 11<sup>ème</sup> Convention Internationale du DX et le 20<sup>ème</sup> anniversaire de l'URA. Une grande fête du DX parmi les fêtes !

Le 30 septembre au matin, Gérard F2VX, Président du C.DX.C, déclare l'Assemblée Générale ouverte en présence des délégations françaises: F6DRV, Président du REF-Union, andorranes: C31US, Président de l'URA, allemandes: DL8FR, DL8CL, suisses: HB9RG et son XYL, anglaises: GØLMX, espagnoles: EAIRF, portugaises: CT1BH, monégasques: 3A2MG, grecques: SV8AQY, SV1BRL, américaines: N7CQQ, des îles Canaries: EA8ZS et EA8TK Roger l'animateur du réseau d'infos DX tous les soirs sur 14,170 MHz, 9Q1A et 9Q1B en attente de leur licence officielle du Congo, FH/TU5AX venu de Mayotte et avant son départ pour le Tchad sans oublier les membres fondateurs du C.DX.C en la personne de F9JS, Jean-Charles, F6AOI, André.

Après la présentation des délégations présentes, comme chaque année et toujours avec la même tristesse, nous observons une minute de silence pour les OM décédés au cours de l'année 1999/2000 (une pensée toute particulière ira vers notre ami Paul F8PX qui nous quitta quelques jours avant la Convention). F2VX nous fait une rétrospective de la création du Club en 1978, de l'évolution des effectifs (le plus grand nombre pour l'année 2000 - 317 membres), en retraçant les faits marquants de la vie de l'association. Le président insista sur les relations entre associations comme le REF-Union, l'URA et sur le travail fait au cours de cet exercice par chacun des membres du bureau dans leurs fonctions respectives. Il rappela, même si c'est une lapalissade, que le club ne peut exister et évoluer sans l'aide et la participation de tous ses membres. Puis c'est au tour du trésorier, F9DK de nous parler chiffres avec le bilan financier de l'année écoulée. Le rapport moral et le rapport financier sont adoptés à l'unanimité. Le bureau accueille cette année trois nouveaux membres, à savoir, Yann F5NBU, Alain F6ANA et Claude F5IL. Ce nouveau bureau va permettre de mettre en place les fonctions de secrétaire-adjoint, de trésorier-adjoint ainsi que de vice-président afin d'assurer pour la prochaine

Convention la relève des « anciens ».

Pendant ce temps, les OM pouvaient découvrir, voire redécouvrir pour certains les films vidéo des expéditions en VKØIR Heard Island, AH1A Baker Howland Island, ZL9CI Campbell Island, ZL8RI Kermadec Island.

C'est à plus d'une centaine que nous nous sommes retrouvés dans les salons d'honneur du Roc Blanc pour l'inauguration officielle de la 11<sup>ème</sup> Convention de DX, en présence de Madame le Maire des Escaldes, de C31US et de F2VX. Dans la foulée, nous lançons les festivités avec le pile-up CW remporté par F6JJX. Un apéritif fut offert à tous les participants et c'est dans la bonne humeur que nous nous sommes tous retrouvés (plus d'une centaine) pour le déjeuner au restaurant La Grandalla.

Après l'Assemblée Générale du C.DX.C et un bon repas typiquement andorran, les participants, plus d'une centaine, une bande d'amis passionnés de DX, se sont retrouvés l'après-midi pour assister aux projections des événements marquants de l'année. Pendant ce temps, à bord d'un autocar, les XYL ont pu découvrir la Principauté d'Andorre. Pour les férus du manip et du micro, un taxi était à leur disposition pour les emmener au radio-club de l'association où ils purent aligner les QSO sous l'indicatif C37CDX.

La salle de projection était pleine et le programme put se dérouler comme convenu avec la projection des vidéos de :

- VP2MT par EA3BT et EA3WL
- FOØAA commenté par Eduardo EA3NY et John N7CQQ
- FR/F6KDF/T, Tromelin par nos amis du Lyon DX Gang
- A52FH commenté par Alain F6ANA, Alain F5LMJ et Gérard F2VX.

Bien entendu, une convention ne saurait exister sans le fameux concours de pile-up SSB remporté cette année par Laurent F5PYI. Pour la première fois dans les annales, le Doctorat en DX, concocté par F6FYD et F2JD, fut remporté par F8BPN Mauricette et F5PYI Laurent.

Le soir, la fête continua et nous n'étions pas au bout de nos surprises. Après le traditionnel apé-

ritif servi dans les salons du Roc Blanc, c'est plus de 200 convives qui se retrouvèrent dans la salle La Vall pour le dîner de gala avec orchestre. Tous les présents furent comblés de cadeaux, nos charmantes YL reçurent la traditionnelle rose offerte par F2VX et un assortiment de parfums offert par l'URA, quant à nous les OM, c'est un magnifique micro de bois sculpté qui ornera nos stations. C'est F2VX et C31US qui animèrent le dîner de gala dont l'événement phare fut le tirage de la tombola (1 ICOM 706MKIIG, 1 G5RV, 1 alimentation MFJ, des montres, des parfums, des bouteilles de vin, des cartes téléphoniques, des vêtements, des imprimantes, etc.). L'orchestre et sa charmante chanteuse nous emmenèrent jusqu'au petit matin (5 h 00 si ma mémoire ne me fait pas défaut) dans des danses endiablées.

Un grand merci à Juan C31US, à son YL et à son équipe de l'URA d'avoir organisé cette convention qui restera dans les annales sans oublier « les sponsors » de notre tombola ; ICOM Andorre, GES Nord, les Nouvelles DX, MEGAHERTZ, SFR Nord et Est, le Bordeaux DX Group, les parfumeries Gala, l'URA, le REF Union...

Le nouveau Conseil d'Administration du C.DX.C est composé comme suit :

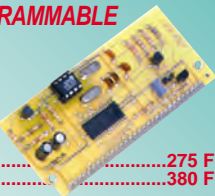
- **Président** : Gérard F2VX, jusqu'à l'AG de 2001
  - **Vice-président** : Yannick F6FYD, Joël F5IPW et Stéphane FE1DX
  - **Trésorier** : Jean-Louis F9DK
  - **Secrétaire** : Alain F5LMJ
  - **Diplôme manager** : Jean-Pierre F5XL
  - **Suivi des demandes de subventions** : Pierre F6HIZ
  - **Rubrique DX de Radio-REF** : Didier F5OGL
  - **Chargés de missions** : Vincent GØLMX, Laurent F5PYI, Yann F5NBU, Alain F6ANA, Paul F6EXV, Jean-Claude F5IL
  - **Webmaster** : F5CQ Rafik
- A l'année prochaine, pour la XXIII<sup>ème</sup> convention qui se déroulera à Tours et sera organisée par Joël F5IPW et Gérard F5OLI, bonne chance à tous les deux. 73...

Yannick DELATOUCHE,  
F6FYD

### VIDEO : UNE TITREUSE PROGRAMMABLE

Ce kit permet de superposer une phrase ou un sigle à n'importe quel signal vidéo. En chargeant le message à visualiser dans sa mémoire, puis en l'insérant entre la source vidéo et l'écran ou le magnétoscope, vous pourrez obtenir des images "titrées" en sortie. Les radioamateurs pourront utiliser cette réalisation pour superposer leur indicatif à une mire.

FT328 .....kit complet sans carte support .....275 F  
 FT328/M .....kit monté sans carte support.....380 F



### VIDEO : UN EMETTEUR TV AUDIO / VIDEO

Tension d'alimentation.....5 -6 volts max  
 Consommation.....180 mA  
 Transmission en UHF .....du CH21 au CH69  
 Puissance de sortie .....50 mW environ  
 Vin mim Vidéo .....500 mV

KM 1445 Emetteur monté avec coffret et antenne .....720 F



JOYEUSES  
 À FÊTES!

### UN ANALYSEUR DE SPECTRE POUR OSCILLOSCOPE

Ce kit vous permet de transformer votre oscilloscope en un analyseur de spectre performant. Vous pourrez visualiser n'importe quel signal HF, entre 0 et 310 MHz environ. Avec le pont réflectométrique décrit dans le numéro 11 et un générateur de bruit, vous pourrez faire de nombreuses autres mesures...

LX1431 (Kit complet sans alim. et sans coffret) .....580 F  
 MO1431 (Coffret sérigraphié du LX1431) .....110 F  
 LX1432 (Kit alimentation) .....190 F



### PERROQUET 5 MEMOIRES : 48 SECONDES DE MESSAGE

Il se connecte et pilote tous les transceivers

- Enregistrement vocal (micro interne),
- Enregistrement CW (entrée manip),
- Ecoute sur H.P. externe (livré),
- Alimentation 12 à 14 Volts.

Kit .....495 F .....320 F Monté .....595 F .....490 F



ZI des Paluds - BP 1241 - 13783 AUBAGNE Cedex  
 Tél. : 04 42 82 96 38 - Fax 04 42 82 96 51  
 Internet : <http://www.comelec.fr>

DEMANDEZ NOTRE NOUVEAU CATALOGUE 32 PAGES ILLUSTRÉES AVEC LES CARACTÉRISTIQUES DE TOUTS LES KITS  
 Expéditions dans toute la France. Moins de 5 kg : Port 55 F. Règlement à la commande par chèque, mandat ou carte bancaire. Bons administratifs acceptés. Le port est en supplément. De nombreux kits sont disponibles, envoyez votre adresse et cinq timbres, nous vous ferons parvenir notre catalogue général.

## POPE H1000 CABLE COAXIAL 50Ω TRES FAIBLES PERTES

Le H 1000 est un nouveau type de câble isolement semi-air à faibles pertes, pour des applications en transmission. Grâce à sa faible atténuation, le H 1000 offre des possibilités, non seulement pour des radioamateurs utilisant des hautes fréquences jusqu'à 1296 MHz, mais également pour des applications générales de télécommunication. Un blindage maximal est garanti par l'utilisation d'une feuille de cuivre (feuillard) et d'une tresse en cuivre, ce qui donne un maximum d'efficacité. Le H 1000 est également performant dans les grandes puissances jusqu'à 2200 watts et cela avec un câble d'un diamètre de seulement 10,3 mm.

Puissance de transmission : 100 W

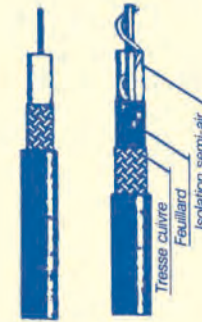
Longueur du câble : 40 m

MHz	RG 213	H 1000	Gain
28	72 W	83 W	+ 15 %
144	46 W	64 W	+ 39 %
432	23 W	46 W	+ 100 %
1296	6 W	24 W	+ 300 %

	RG 213	H 1000
Ø total extérieur	10,3 mm	10,3 mm
Ø âme centrale	7 x 0,75 = 2,3 mm	2,62 mm monobrin

Atténuation en dB/100 m	RG 213	H 1000
28 MHz	3,6 dB	2,0 dB
144 MHz	8,5 dB	4,8 dB
432 MHz	15,8 dB	8,5 dB
1296 MHz	31,0 dB	15,7 dB

Puissance maximale (FM)	RG 213	H 1000
28 MHz	1800 W	2200 W
144 MHz	800 W	950 W
432 MHz	400 W	530 W
1296 MHz	200 W	310 W
Poids	152 g/m	140 g/m
Temp. mini utilisation	-40°C	-50°C
Rayon de courbure	100 mm	75 mm
Coefficient de vélocité	0,66	0,83
Couleur	noir	noir
Capacité	101 pF/m	80 pF/m



RG 213 H 1000

ATTENTION : Seul le câble marqué "POPE H 1000 50 ohms" possède ces caractéristiques. Méfiez-vous des câbles similaires non marqués.

Autres câbles coaxiaux professionnels

**GENERALE ELECTRONIQUE SERVICES**  
 RUE DE L'INDUSTRIE  
 Zone Industrielle - B.P. 46  
 77542 SAVIGNY-LE-TEMPLE Cdx  
 Tél. : (1) 64.41.78.88  
 Fax : (1) 80.63.24.85  
 ET AUSSI LE RESEAU G.E.S.

MFT-0896-2-

## PROTEK 3200

ANALYSEUR DE SPECTRE, MESUREUR DE CHAMPS  
 RÉCEPTEUR LARGE BANDE de 100 kHz à 2 GHz

- FM bande étroite, FM bande large, AM et BLU
- Précision de fréquence assurée par PLL
- Sensibilité environ 0-6 dB µV EMF
- Impédance 50 Ω
- Toutes les fonctions sélectionnables par menu
- HP intégré
- Interfaçable RS232 pour connexion PC ...



HUNG CHANG  
 PRODUCTS CO., LTD.

Documentation sur demande

## PROTEK 506

MULTIMÈTRE DIGITAL  
 3-3/4 digit, 4000 points

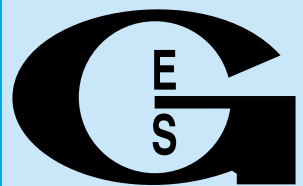
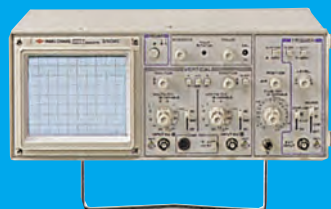
- Mode RMS
- Double affichage pour fréquence, CC et T°
- Interface RS232
- Décibelmètre
- Capacimètre
- Inductancemètre
- Thermomètre (C°/F°)
- Continuité et diodes
- Test des circuits logiques
- Protection contre les surtensions ...



## OSCILLOSCOPE 3502C

OSCILLOSCOPE ANALOGIQUE 20 MHz

- 2 canaux, double trace
- Loupe x 5
- Fonctions X et Y
- Testeur de composants ...



**GENERALE ELECTRONIQUE SERVICES**  
 205, RUE DE L'INDUSTRIE  
 Zone Industrielle - B.P. 46  
 77542 SAVIGNY-LE-TEMPLE Cedex  
 Tél. : 01.64.41.78.88  
 Télécopie : 01.60.63.24.85  
 Minitel : 3617 code GES

G.E.S. - MAGASIN DE PARIS  
 212, AVENUE DAUMESNIL - 75012 PARIS  
 TEL. : 01.43.41.23.15  
 FAX : 01.43.45.40.04

G.E.S. OUEST : 1, rue du Coin, 49300 Cholet, tél. : 02.41.75.91.37  
 G.E.S. LYON : 22, rue Tronchet, 69006 LYON, tél. : 04.78.93.99.55  
 G.E.S. COTE D'AZUR : 454, rue Jean Monet B.P. 87 - 06212 Mandelieu Cedex, tél. : 04.93.49.35.00  
 G.E.S. NORD : 9, rue de l'Alouette, 62690 Estrée-Cauchy, tél. : 03.21.48.09.30 & 03.21.22.05.82

Prix revendeurs et exportation. Garantie et service après-vente assurés par nos soins. Vente directe ou par correspondance aux particuliers et aux revendeurs. Nos prix peuvent varier sans préavis en fonction des cours monétaires internationaux. Les spécifications techniques peuvent être modifiées sans préavis des constructeurs.

Catalogue général  
 contre 20 F + 10 F de port



# Visages du monde

## Les radioamateurs de Bulgarie (3ème partie)

George, WB2AQC, continue ici le récit de son tour en Bulgarie dont la description a débuté dans notre numéro 210. George rencontre ainsi des radioamateurs que nous pouvons contacter tous les jours. Il souligne les particularités de leurs stations et nous permet de mettre un visage sur la voix de l'opérateur.

### SLIVEN

Le matin de bonne heure, je pris donc le train de Kazanlak à Sliven. J'étais encore endormi et fatigué des jours précédents et j'avais confondu ma pâte dentifrice avec ma crème à raser, comme cela m'arrive dans des cas pareils. Inutile de dire que cela contribue à vous réveiller...

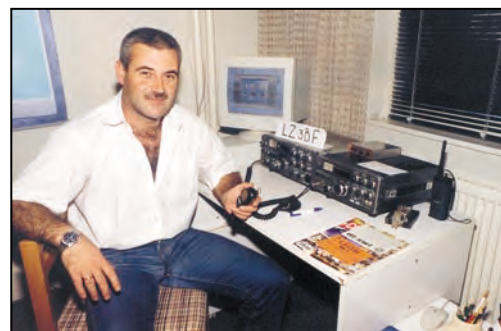
Le prix du ticket était de 2,10 levas, donc moins cher qu'un ticket de bus ou de métro à New-York.

Les voitures du train étaient sales et demandaient un bon

une localité située à 30 km de là, souhaitaient me rencontrer. Je pensais tout d'abord que cette promenade se faisait en mon honneur



Vesa LZ1SG et son mari George LZ1WM (Sliven).



Ivan LZ3BF (Sliven).



Hristo LZ1HM (Sliven).



SVETLIN LZ1SJ (Sliven).

nettoyage. Le train avançait à l'allure d'un vieux « jogger » avec de longs arrêts en cours de route pour croiser des convois venant en sens inverse sur cette voie unique... mais c'était sans doute mieux ainsi.

Quatre OM m'attendaient en gare de Sliven: George LZ1WM, Stoian LZ1VN, Ivan LZ1GWM et Dimiter LZ1KDZ dont l'indicatif était sans doute celui de son radio-club [N.d.l.r. : comme en France, les suffixes en K sont destinés aux radio clubs]. Ivan, LZ1GWM, était venu à titre

d'interprète et discutait avec les autres sur ce qu'il fallait faire [de moi]. Parmi eux, le seul détenteur d'une station OM était George, LZ1WM, chez lequel nous nous rendîmes aussitôt:

- George, LZ1WM, un technicien électronicien retraité et licencié depuis 1956, possède une belle station qu'il partage avec son épouse Vesa, LZ1SG, clerc d'assurance, retraitée elle aussi et licenciée depuis 1964. George est titulaire d'une licence « A » et Vesa d'une licence « C ». Seul George possède une

carte QSL. Ils utilisent une table pleine d'équipements « home made » ainsi que des appareils de conception ancienne. Ils disposent quand même de 1 kW sur diverses antennes, dont une multi-bande W3DZZ et un dipôle 20 m. George a été un DXeur confirmé et un « contesteur » très actif: un mur de leur shack est couvert de diplômes, certificats et médailles pour le témoigner et il a contacté plus de 300 entités DXCC.

- On me dit alors, que les amateurs de Nova Zagora,

jusqu'à ce que je réalise que Stoian et Dimiter y avaient quelques affaires à traiter.

- Arrivés sur les lieux, nous nous arrêtons devant l'atelier de dépannage radio-TV de George, LZ1NE. George est titulaire d'une licence « A » mais ne se sert que d'un transceiver 2 mètres. Sa fille Darina, LZ1DNI, est titulaire d'une licence « C ».

- Stoian et Dimiter durent alors me quitter pour 45 minutes... le temps de régler leurs affaires. En fait, ils ne revinrent qu'au bout de deux heures. Entre temps, j'aurais passé inutilement mon temps à les attendre mais un autre OM, Stoian, LZ1STO, vint à ma rencontre et je lui proposais de visiter son shack qui ne comprenait qu'un petit transceiver 2 mètres et une alimentation « home made » installés sur une machine à laver. Son antenne est une HB9CV. Il est officier de police, opère sur 2 mètres en FM seulement et n'a pas de carte QSL. Son jeune fils,

Vasko, est un opérateur de la station club LZ1KTS et attendait sa propre licence.

- Nous allions retourner à l'atelier de George, lorsque Stoian et Dimiter survinrent et déclarèrent vouloir retourner directement à Sliven. En cours de route, et après avoir longuement discuté entre eux, ils décidèrent quand même de me montrer un radio-club local. Nous nous arrêtons devant un « Centre de Rééducation Journalière pour Personnes Handicapées ». N'ayant pas encore réalisé, j'interprétais tout d'abord cela à tort, comme une [mauvaise] plaisanterie de leur part. A l'entrée, le nom de l'établissement était inscrit en mauvais anglais sur un carton, en un lieu où très peu de monde parle une langue étrangère. Deux appareils VHF étaient disposés sur une table. Une carte du monde pendait au mur avec l'indicatif du club : **LZ1KMK**. Je pus alors rencontrer plusieurs OM et chacun d'entre eux me donna son nom et son indicatif : Mitko **LZ1WMM**, Pepa **LZ1WPD**, Ani **LZ1WAR** et Desko **LZ1CDD** qui ne me semblèrent pas du tout « handicapés ». Ces gens avaient fait ce qu'ils pouvaient ! J'ai appris par la suite que l'indicatif **LZ1KMK**, utilisé par le club, était celui d'une école. Je quittais pensif et un moment seul, ce « village de Potemkine » [une expression US à traduire en français par une « destination sans retour » comme celle du cuirassier russe...]. Je pensais que même si tout cela me semblait irréel, l'idée de créer un radio-club pour personnes handicapées était excellente et devrait servir de modèle.

- De retour à Sliven, j'y aurais sans doute inutilement passé mon temps, si Ivan, **LZ3BF**, n'était pas venu à ma rescousse au moment du déjeuner et organisa les visites pour le reste de la journée.

- Nous visitons, tout d'abord, Rumen, **LZ3RT**, un sergent de l'armée et un radioamateur depuis 1992 avec une licence « B ». Son épouse Nelly, **LZ3UI**, est secrétaire et a une licence « C » depuis 1993. Ils se servent d'un



Ivan LZ1GM (Sliven).

transceiver « home made » de 50 W, d'une alimentation et d'une antenne dipôle. Rumen opère sur 80 et 40 m CW et SSB, Nelly préfère la bande des 2 m. Ils ne sont pas QSL.

- Puis nous allions voir Hristo, **LZ1HM**, mécanicien dans une fabrique de textiles et maintenant retraité. Il est licencié depuis 1965, en classe « B ». Il a une très belle station avec de nombreux appareils, tous « home made ». Il utilise une antenne W3DZZ sur 80-40-20-15-10 m et opère en CW, RTTY, SSB et sur 2 m FM et a ses cartes QSL. Sa petite-fille, Magdalena âgée de 22 ans, est **LZ1MHM** en classe « C » depuis 1998 et se destine au tourisme international.

- Le suivant fut Ivan, **LZ1GM**, un spécialiste en instrumentation qui possède une petite station dans un coin de sa salle de séjour. Il est licencié depuis 1967 et se sert d'appareils « home made », tels qu'un transceiver de 50 W et un linéaire de 300 W. Sa beam 4 éléments 20-15-10 m est fixe en direction de l'Allemagne où se trouve un ami qu'il contacte souvent. Ivan opère surtout en SSB et fait aussi du packet. Il possède des cartes QSL, mais je doute qu'il en envoie car il avait des difficultés à les trouver.

*J'ai l'habitude de demander à tout OM que je visite, s'il « est QSL ». Presque tous me répondent par un « bien sûr ! [of course !] », c'est alors que je leur en*

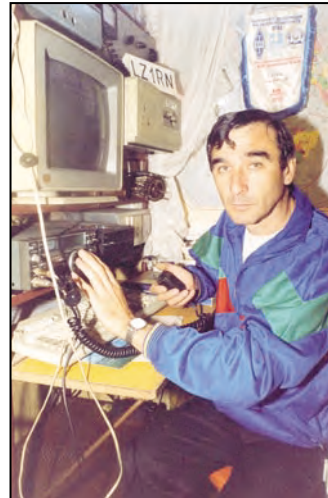


Rumen LZ3RT (Sliven).

*demande un exemplaire. Il y a ceux qui vous la donnent spontanément, ceux qui se mettent à leur recherche dans leurs tiroirs et ceux qui n'arrivent pas à les retrouver. Pour moi, l'expression « bien sûr » semble avoir une nouvelle signification, juste comme le sempiternel « QSL, no problem » que nous entendons si souvent sur l'air. Bref, passons ! [N.d.l.r. : « of course » qui signifie une réponse affirmative comme « bien sûr, bien entendu, naturellement etc... », peut-être traduit ici par l'expression normande « peut-être bien que oui, peut-être bien que non »]...*

- Svetlin, **LZ1SJ**, était le dernier OM que j'ai pu visiter à Sliven. Il a une très belle station « home made » : transceiver, ampli linéaire, manipulateur électronique, alimentation et régulateur de la tension secteur. Ses antennes consistent en un dipôle 80 et 40 m, une Delta Loop 15 m, une ground-plane 15 m du type HB9OP et deux HB9CV 6 m superposées. Svetlin opère en CW, SSB et en CW sur clavier. C'est un DXeur confirmé avec plus de 215 entités DXCC à son actif sur HF et 61 entités sur 6 mètres. Il a des cartes QSL.

*Le soir, tout en discutant avec mes compagnons, je leur dis que je cherchais un hôtel de prix raisonnable. Je suggérais alors à Ivan,*



Stefan LZ1RN (Burgas).

*LZ3BF, qui est policier, de m'enfermer dans une cellule pour la nuit. Il me répondit que ce n'était pas permis. La seule prison des environs avait bien 500 places mais elle était réservée aux femmes. « Bon sang ! » répondis-je « Mais ce serait un rêve inespéré ! être enfermé pour la nuit avec 500 femmes qui n'ont pas vu un homme depuis des mois voire des années. Je ne me réveillerai sans doute pas demain matin, mais quelle fin glorieuse ! ». Malheureusement, Ivan ne fut pas convaincu par ces arguments et Rumen, LZ3RT, se proposa de m'héberger. Je dormis donc au QRA de Rumen... Je rêvais de prison mais ce n'était pas du tout un cauchemar !*

*J'ai quand même une expérience des prisons : il y a déjà bien longtemps, alors que je vivais encore en Roumanie, je fus curieux de voir à quoi ressemblait une prison. L'un de mes amis qui était officier de police, m'emmena à son lieu de travail et m'introduisit dans une cellule crasseuse et pleine de détenus, puis prétendant qu'il avait quelque chose d'urgent à faire, il m'y laissa tout en verrouillant la porte. Certains détenus se jetèrent aussitôt sur moi et se mirent à me dépouiller de mes vêtements, chaussures comprises. Je me trouvais assailli et volé dans les locaux mêmes d'un commissariat de police ! Croyez-*

le ou non, je venais de recevoir une bonne leçon et depuis lors, je ne me suis jamais plus intéressé de près ou de loin, à tout système carcéral qui soit.

Des gens m'ont souvent demandé :

« Vous voyagez beaucoup, mais ne vous arrive-t-il pas de vouloir passer une vie paisible et agréable en famille, en compagnie d'une bonne épouse qui vous aime ? »

Ma réponse :

« Mais c'est ce que je fais chaque fois, lorsque je me retrouve chez moi. »

Je me permets aussi de vous parler de John Q. Smith, WØXYZ, un radioamateur et vendeur de matériel d'occasion qui venait de décéder. Un magazine radioamateur bien connu avait alors fait paraître cette annonce dans sa rubrique « Silent Keys » [= nécrologique] :

« John Q. Smith, WØXYZ, le radioamateur bien connu et l'un de nos annonceurs, nous a quittés ici-bas et s'en est allé Paradis ».

Peu après, l'éditeur reçut le message e-mail suivant :

« John Q. Smith, WØXYZ, n'est pas arrivé parmi nous. SVP informez-vous dans les étages inférieurs. 73 de ( st.pierre@paradis.com ). »

## BURGAS

Tôt le matin, je pris le train de 5h25 en gare de Sliven et arrivais à Burgas située sur la Mer Noire à 8h00. Le ticket m'avait coûté 2,30 levas soit 1,25 Euro. Trois OM m'attendaient à la gare : Stefan, LZ3OE, technicien électronicien travaillant pour l'armée,



Debout : Stoian LZ3QX. Assis : Stefan LZ3OE, Todor LZ5QZ à la station du radio-club LZ1KSN (Burgas).



Debout : Ivan LZ3GM et son père Kancho LZ3MG. Assis : Nick LZ1ZM à la station du radio-club LZ1KRB (Burgas).

Stoian, LZ3QX, sergent en télécom, et Todor, LZ5QZ, étudiant.

Nous nous rendîmes à l'hôtel « Bulgaria », un bel établissement situé à cinq minutes de marche, dans le centre ville. J'y réservais une chambre double pour 56 levas TTC soit 30 Euros environ. Le petit-déjeuner était compris dans le prix mais j'ai dû partir tôt le lendemain suivant, avant l'ouverture de ce service, emportant avec moi deux sandwiches et une pomme.

- Nous allions tout d'abord visiter le radio-club LZ1KSN, sponsorisé par une grande compagnie de produits chimiques et situé dans le Centre Culturel de la ville. Je pris quelques photos puis nous allions visiter la station de Stefan, LZ1RN.

- Stefan, LZ1RN, est un ingénieur électricien, licencié depuis 1981 et actuellement licencié en classe « A ». Stefan possède un IC-735 avec une alimentation « home made », un ampli de 1 kW et une antenne Quad 2 éléments 20-15-10 m installée sur une tour également « home made ». Il dispose aussi d'une Delta Loop 40 m, d'un « V inversé » 80 m et d'une Delta Loop 2 éléments 15 m dirigée vers les USA.

C'est un DXeur avec 301 entités DXCC à son actif ; il détient plusieurs diplômes, tient son log sur PC et est QSL.

- Deko, LZ1QV, et son épouse Ginka, LZ1GW, furent les suivants. Deko qui a longtemps opéré en Maritime/Mobile, a été radio de la marine marchande pendant 25 ans, il est maintenant commissaire à bord d'un tanker. Ginka étudie les sciences économiques à l'Université. Ils se servent d'un PC, d'un RX Kenwood R-100, d'un TRX Yaesu FT-990 et d'une antenne Delta Loop toutes bandes. Deko a contacté plus de 100 entités DXCC et ils ont chacun leurs cartes QSL.

- Nous nous rendîmes à la station club LZ1KRG située dans un parc de la ville en bord de mer. J'y rencontrai plusieurs amateurs : Ivan, LZ3GM, un ingénieur en radiodiffusion licencié en classe « A », son père Kancho, LZ3MG, Nick, LZ1ZM, un ancien navigant et maintenant contrôleur du trafic portuaire, et d'autres OM. La station du club comprend un TS-830S, un récepteur à couverture générale RFT EKD-300 fabriqué en ex-Allemagne de l'Est et une vieille station de bord de 1,5 kW. Ses antennes sont un long fil

toutes bandes de 88 mètres de long et un dipôle filaire 80-20-15 m. Le club a ses cartes QSL.

- Puis je visitais George, LZ1CGM, un ingénieur mécanicien licencié depuis 1993. George a une petite station, opère en SSB seulement et n'a pas de carte QSL. Il tient ses logs sur PC et se sert du packet cluster DX. Ses antennes consistent en un dipôle 80 m, une GPA Diamond 80-40-20-15-10-6 m et une Yagi 4 éléments 6 m.

- Ensuite, nous fîmes un détour vers le village de Dolno Ezerovo, situé à 6 km de Burgas, pour visiter la station de Nick, LZ1ZM. Nick se sert d'un Kenwood TS-820 délivrant 100 W sur une Delta Loop 15 m, une autre Delta Loop 20 m ou un dipôle 80 m. Il a une verticale sur 2 m. Il opère en CW, Pactor, RTTY et packet. Son adresse e-mail est ( lz1mr@mobikom.com ).

- Nous vîmes ensuite Bokyo, LZ1QN, un courtier maritime licencié depuis 1987. Bokyo a fait construire sa nouvelle demeure à 40 km au nord de Burgas. Il se sert d'un TS-850S, d'un ampli de 700 W « home made », et d'une antenne « log périodique » 6 éléments couvrant de 20 à 10 m. Il est DXeur avec plus



Todor LZ5QZ (Burgas).



George LZ1CGM (Burgas).



Nick LZ1OE (Burgas).

de 240 entités DXCC à son actif et participe aux concours. Sa carte QSL montre des vues de « Sunny Beach », une station balnéaire toute proche sur la mer Noire fréquentée par les touristes étrangers et la classe aisée locale.

- Puis nous allions chez Nick, LZ1OE, un ingénieur chimiste licencié depuis 1972 en classe « B ». Nick se sert de l'équipement militaire composé de 5 racks, que j'ai déjà remarqué chez d'autres OM LZ. Nick et un très bon constructeur et a lui-même réalisé pour son usage: un transceiver, un modem et divers gadgets. Il opère le plus souvent en CW et se sert d'un PC pour le packet. Ses antennes comprennent une « long fil » sur les bandes basses et deux HB9CV sur 2 m. Son fils, Stefan, LZ3OE, possède une licence de classe « C » et sa fille Mira, LZ3ON, a une licence de classe « D ».

- Ma dernière visite à Burgas fut celle de Todor, LZ5QZ, un

étudiant licencié en classe « C » depuis 1995. Il est le fils de Kolyo, LZ1QZ, licencié en classe « A ». Tous deux se servent d'un Yaesu FT-707S et d'un coupleur d'antenne « home made ». Leur antenne est une Delta Loop 80 m. Ils ont une autre station dans une résidence secondaire, chez les grands parents qui demeurent à 70 km à l'ouest de Burgas. Tous deux participent aux concours et tiennent leurs logs sur PC. Par contre, je n'ai pas pu voir leur carte QSL. Ayant terminé mes visites à Burgas, j'allais me restaurer dans un Mac Donald local. N'est-ce pas une destination inévitable pour tout bon citoyen « nord américain » ?

*A propos de nourriture, une femme va se plaindre au commissariat du coin et dit : « Il y a une semaine de ça, j'étais en train de préparer des hamburgers (= steaks hachés) pour le dîner quand mon mari partit acheter du poivre (= piment), je ne l'ai*

*plus revu depuis. Que puis-je faire ? ».*

*Réponse du policier de service :*

*« Préparez des spaghettis, c'est [aussi] bon et ça n'a pas besoin poivre. »*

*Burgas est, après Varna, le second port marchand de Bulgarie avec beaucoup de navires et de nombreux marins. Un marin se rend chez un tatoueur et lui demande de lui dessiner sur la poitrine, le portrait de sa chère et fidèle fiancée. Le tatoueur lui demande à quoi elle ressemble et notre marin lui montre sa photo. « Oh ! mais c'est Stefka, [pas besoin de photo,] je peux le faire de mémoire ! »*

*Un autre marin raconte son histoire à son entourage :*

*« Une fois, par grosse tempête, je tombais à la mer et j'étais sur le point de me noyer lorsqu'une belle sirène me tira de là et me déposa sur le rivage ».*

*Personne ne le crut mais notre marin répondit alors, imperturbable :*

*« Pourquoi ne me croyez-vous pas ? Regardez-moi bien ! Ne suis-je pas encore vivant ? ».*

Je me rendis ensuite à l'hôtel pour dormir, en demandant de me réveiller à 4h45 du matin car mon train partait à 5h20 pour Veliko Tarnovo.

A suivre...

George Pataki, WB2AQC.  
Traduit et adapté par  
André, F3TA

**Abonnez-vous à MEGAHERTZ**  
et bénéficiez des **5%** de remise sur tout notre catalogue\* !  
\* à l'exception des offres spéciales (réf. BNDL...) et du port.

**Complétez votre collection de MEGAHERTZ**

**NOUVEAU CADEAU**

**1999 MEGAHERTZ**  
LE MENSUEL DES PASSIONNÉS DE RADIOCOMMUNICATION

**190 à 201**

Lisez et imprimez votre revue favorite sur votre ordinateur PC ou Macintosh.

Tous les mois, retrouvez MEGAHERTZ magazine chez votre marchand de journaux ou par abonnement.  
**SRC/Megahertz**  
BP88 - 35890 LAILLÉ  
Tél. : 02 99 42 52 73 - Fax : 02 99 42 52 88  
<http://www.megahertz-magazine.com>  
email : mltzsrc@wanadoo.fr

**Un CD-ROM contenant les revues de l'année 1999 (n°190 à 201) dans leur intégralité**

**256 F**  
Port compris

**ABONNÉS : -50 %**  
**128 F\***  
Port compris

\* Sur présentation obligatoire de votre étiquette adresse.

**et toujours les revues papier!**

**DISPONIBILITÉ**

Du numéro 152 à aujourd'hui, toutes les revues sont disponibles sauf les numéros 174 et 178.

**27 F**  
L'exemplaire Port compris

Numéros antérieurs, nous consulter : (02 99 42 52 73).

Adressez votre commande à :  
SRC - Service Commandes - BP88 - 35890 LAILLÉ avec un règlement par chèque à l'ordre de SRC par téléphone : 02 99 42 52 73 ou par Fax : 02 99 42 52 88 avec un règlement par carte bancaire.

# ROTORS D'ANTENNES

Une gamme complète de rotors commandés en azimut ou site/azimut adaptés à tous types d'antennes, de la simple beam SHF jusqu'aux plus grosses beams multi-bandes décamétriques

**YAESU**

**CREATE**

**hy-gain by Telex**

G-250

RC-5-1

G-5500

ERC-5A

AR-40

HAM-IV



## GENERALE ELECTRONIQUE SERVICES

205, rue de l'Industrie - Zone Industrielle - B.P. 46 - 77542 SAVIGNY-LE-TEMPLE Cedex  
 Tél. : 01.64.41.78.88 - Télécopie : 01.60.63.24.85 - Minitel : 3617 code GES  
<http://www.ges.fr> — e-mail : [info@ges.fr](mailto:info@ges.fr)

G.E.S. - MAGASIN DE PARIS : 212, avenue Daumesnil - 75012 PARIS - TEL. : 01.43.41.23.15 - FAX : 01.43.45.40.04  
 G.E.S. OUEST : 1 rue du Coin, 49300 Cholet, tél. : 02.41.75.91.37 G.E.S. COTE D'AZUR : 454 rue Jean Monet - B.P. 87 - 06212 Mandelieu Cedex, tél. : 04.93.49.35.00 G.E.S. LYON : 22 rue Tronchet, 69006 Lyon, tél. : 04.78.93.99.55  
 G.E.S. NORD : 9 rue de l'Alouette, 62690 Estrée-Cauchy, tél. : 03.21.48.09.30

Prix revendeurs et exportation, Garantie et service après-vente assurés par nos soins. Vente directe ou par correspondance aux particuliers et aux revendeurs. Nos prix peuvent varier sans préavis en fonction des cours monétaires internationaux. Les spécifications techniques peuvent être modifiées sans préavis des constructeurs.

# PYLÔNES & MIDITOWER Versatower

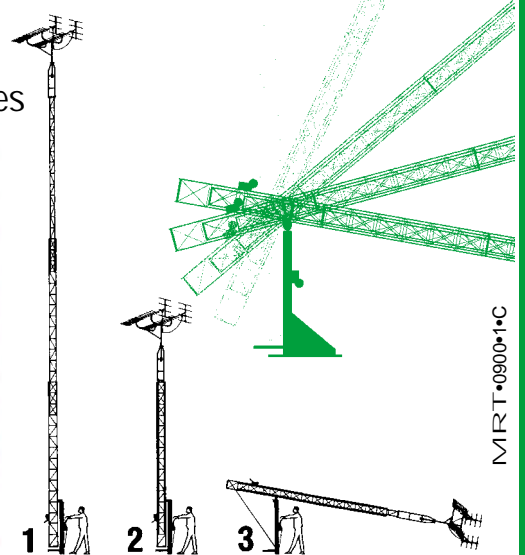
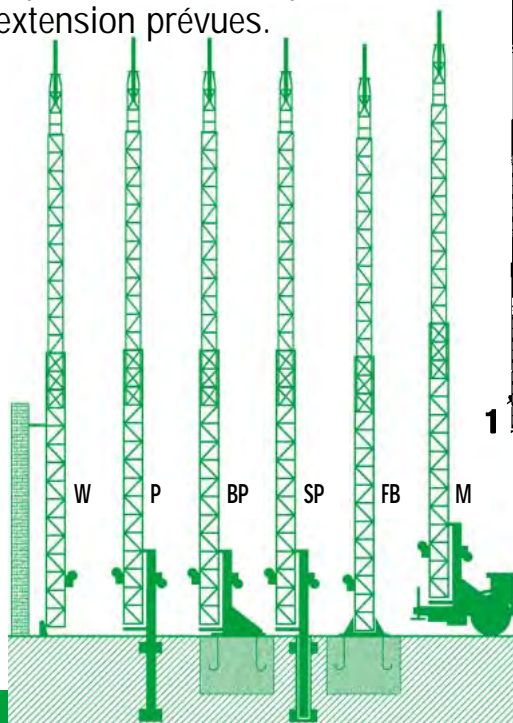
AUTOPORTANTS – TÉLESCOPIQUES – BASCULANTS, de 6 à 30 mètres

Le système Versatower est unique sur le marché par toutes les possibilités d'adaptation et d'extension prévues.

Il dispose en particulier de 6 embases différentes et du choix entre une configuration télescopique ou télescopique + basculant.

Kits de conversion 12/18, 18/24 ou 24/30 m.

Faible débattement au basculement : 1,8 m côté pied et 6 m environ côté tête.



### Types de bases :

- W = pylône télescopique et basculant avec articulation contre un mur
- Pour sol très dur :
- P = pylône télescopique et basculant
- SP = pylône télescopique et basculant
- Pour sol normal :
- BP = pylône télescopique et basculant
- FB = pylône télescopique non basculant
- M = pylône télescopique basculant et mobile.

# Carnet de Trafic

Vos infos avant le 3 du mois à : SRC - MEGHERTZ magazine,  
BP88, 35890 LAILLÉ. Tél. 02.99.42.52.73+ - FAX 02.99.42.52.88

## Diplômes

IR5 pour le mois de décembre : 122

### DXCC

- Si vous désirez savoir si vos cartes soumises au DXCC ont bien été reçues par l'ARRL HQ, une liste remise à jour des soumissions reçues est disponible sur les pages du site web de l'ARRL : (<http://www.arrl.org/awards/dxcc/>)

apstatus.html ).  
- Les cartes TXO et 4W sont désormais acceptées pour le DXCC. Le nombre courant des entités DXCC est de 325 (novembre 2000).  
- TOPBANDS LIST de 11JQJ, au 2 novembre 2000:

#	Indicatif	10	12	15	17	20	30	40	80	160	Total
- Classement OM (590 classés) :											
1	WING	330	325	333	327	333	321	331	327	288	2915
49	HB9AMO	287	283	319	294	328	279	308	278	229	2605
64	ON4AVT	312	303	325	318	333	310	289	260	099	2549
72	F6AOJ	295	275	326	311	330	270	318	262	150	2537
73	F2YT	299	273	302	301	327	263	304	282	172	2523
79	ON4ANT	282	279	306	298	318	272	304	255	182	3496
90	HB9CIP	292	267	313	283	326	249	299	255	175	2459
112	ON4ON	273	282	310	306	319	295	255	187	135	2362
120	F5VU	311	273	323	292	327	151	323	291	053	2344
147	ON4AGX	218	280	255	307	299	287	262	206	120	2234
187	LXIDA	268	285	284	309	293	223	241	150	089	2142
193	ON5SY	261	246	296	278	320	229	228	161	101	2120
220	F5NLY	258	250	272	293	298	256	251	071	045	1994
233	F5NBU	273	223	307	272	320	135	241	165	016	1952
237	F5PYI	278	139	264	206	312	192	253	208	081	1933
247	F5TNI	255	196	287	245	316	197	217	103	063	1879
300	ON7BJ	198	198	255	254	277	061	208	146	038	1635
327	F6IRA	170	141	240	200	264	160	177	121	067	1540
334	F5RRS	253	145	272	204	304	136	126	056	012	1508
350	ON4AWH	251	146	257	172	240	140	154	070	029	1459
355	ON4AOI	184	127	210	168	258	052	195	143	108	1445
381	F5TCN	190	122	259	220	294	075	150	052	007	1369
397	HB9HFN	125	112	189	161	216	168	207	092	018	1288
406	F5BZB	173	189	229	204	284	000	146	037	001	1263
411	HB9XCZ	168	056	177	072	234	008	202	183	130	1230
460	F5OIH	132	086	163	127	170	136	112	076	039	1041
467	ON6NL	192	012	225	024	224	015	132	117	048	0989
500	F6CXJ	118	044	165	050	202	055	098	041	024	0797
581	F5PBL	020	000	045	006	108	000	049	006	000	0234
- Classement SWL (15 classés) :											
1	DEIWDX	323	302	329	320	329	309	330	313	251	2806
4	HE9DSQ	265	229	304	232	313	153	210	157	056	1919
5	ONL-7681	238	215	276	258	310	021	207	175	089	1789
9	F-10095	228	060	226	060	233	000	150	145	000	1102
14	F-11556	035	021	033	025	083	004	054	018	001	0274

### IOTA

- Comme il fallait s'y attendre, avec les nouveautés du programme IOTA créées en cette année 2000, une confusion semble régner quant à l'identification de certaines îles (anciennes, nouvelles et anciennes partagées en nouvelles références IOTA, le diplôme IOTA et le challenge/diplôme 2000...). Les pages CDXC du site web (<http://www.cdxc.org.uk>) rédigées en anglais, sont faites pour vous aider et vous y trouverez entre autres infos : le règlement actuel du diplôme IOTA et la liste remise à jour des références IOTA à la date indiquée. Ceci intéresse la plupart d'entre nous.

Ceux qui participent au challenge IOTA 2000, trouveront aussi son règlement et une liste remise à jour des références temporairement affectées d'un coefficient 3 avec la mention des dates. Même si vous ne participez pas au challenge/diplôme 2000, toute nouvelle référence contactée compte pour le diplôme IOTA.

La place nous manque ici pour vous informer au jour le jour sur les infos IOTA mais nous vous tenons mensuellement au courant, dans la mesure du possible... Pour tout renseignement en français concernant uniquement le diplôme IOTA, adressez-vous à F6AJA (CBA), contrô-

Note de la rédaction :

- La mention (CBA) indique les adresses données dans le « Call Book 2000 »®, édition sur cédérom.

## CALENDRIER

Date(s)	Temps TU	Nom (& bandes éventuellement)	Modes
Novembre 2000			
28-29	00.00-24.00	CQ WW CW DX Contest, 160-10m***	SSB
Décembre 2000			
01-03	22.00-16.00	ARRL 160m*	CW
02-03	16.00-16.00	EA DX Contest, 80-10m**	CW
02-03	18.00-02.00	TARA RTTY Sprint, 80-10m*	RTTY
09	00.00-24.00	OK DX RTTY Contest	RTTY
09-10	00.00-24.00	ARRL 10m*	CW & SSB
18-19	14.00-14.00	Croatian CW DX Contest, 160-10m**	CW
24	00.00-23.59	RAC Canada Winter Contest, 160-2m*	CW & Phone
Janvier 2001			
01	09.00-12.00	AGCW Happy New Year, 80-20m*	CW

\* Voir le règlement ci-dessous.

\*\* Voir le règlement paru dans notre N° 201 (décembre 1999), p. 70.

\*\*\* Voir le règlement paru dans notre N° 211 (octobre 2000), p. 68.

Note : le mode « Phone » signifie tous les modes analogiques pratiqués en téléphonie (AM, FM et SSB) selon les bandes et segments de bandes recommandés par l'IARU.

leur du diplôme IOTA pour la France.

- Note : les logs des participants au Concours IOTA (fin juillet) et au challenge IOTA 2000, doivent être directement adressés à :

RSGB IOTA Contest, P.O.Box 9, Potters Bar, Herts EN6 3RH England, Royaume-Uni (Voir notre N208 p. 57). Nos contrôleurs nationaux ne gèrent que le diplôme IOTA, lui-même.

Référence	Préfixe	Nom de l'île
- Nouvelles références IOTA :		
AF-088	C9	Nampula District group (Mozambique)
AS-152	R0Q	Respublika Saha : Lahev Sea Coast West group (Russian Federation).
NA-219/Pr	C6	Cay Sal Bank Cays (Bahamas)
OC-235	DUB-9	Mindanao's Coastal Islands (Philippines).
OC-236/Pr	YB8	Celebe's Coastal Islands (Indonesia).
OC-237/Pr	YB0-3	Java's Coastal Islands (Indonesia).
- Références provisoires délivrées au 3 novembre 2000 :		
AS-150/Pr	BY4	Shandong Province South group (China).
NA-214/Pr	KL	Nome County South group (Alaska).
NA-215/Pr	KL	Northwest Arctic County group (Alaska).
NA-217/Pr	W1	New Hampshire State group (United States).
NA-218/Pr	CO8	Las Tunas/Holguin/Santiago de Cuba Province group (Cuba).
NA-219/Pr	C6	Cay Salt Banks Cays (Bahamas).
OC-232/Pr	4W	East Timor's Coastal Islands (East Timor).
OC-236/Pr	YB8	Celebes's Coastal Islands (Indonesia).
OC-237/Pr	YB0-3	Java's Coastal Islands (Indonesia).
SA-088/Pr	PP5	Santa Catarina State South group (Brazil).

- Opérations dont les documents ont été acceptés fin août/début septembre 2000 : Pour celles-ci, les confirmations sont acceptées par les contrôleurs du diplôme IOTA.

Référence	Préfixe	Nom de l'île (époque)
AF-029	ZD9/ZS1B	Tristan da Cunha Island (septembre/octobre 1999)
AF-030	ZD9/ZS1B	Gough Island (septembre/octobre 1999)
AF-088	C9IRF/p	Mozambique Island (septembre 2000)
AS-041	J13DST	Nakano Island, Oki Islands (juillet & août 2000).
AS-117	J13DST/3	O Island (septembre 2000)
AS-147	J13DST/3	Okushiri Island (septembre 2000)
AS-152	R0/UR8LV	Bol'shoy Begishev Island (septembre 2000)
EU-181	LZ2FV/1	Sveti Anastasiya Island (août 2000)
EU-181	LZ3FN/1	Sveti Anastasiya Island (août 2000)

EU-181	LZ3SM/1	Sveti Anastasiya Island (août 2000)
EU-185	UE6AAD	Dzendzik Island (septembre 2000)
NA-011	FO0AA	Clipperton Island (mars 2000)
NA-064	AL7RB/p	Attu Island, Near Islands (septembre 2000)
OC-063	FO0/F5JJW	Mangareva Island, Gambier Islands (septembre 2000)
OC-063	FO0MOT	Aukena Island, Gambier Islands (juillet 2000)
OC-114	FO0MOT/p	Raivavae Island (septembre 2000)
OC-150	YC9ID	Lombok Island (résident)
OC-235	DU9BCD	Camiguin Island (résident)
OC-235	W3PID/DU9	Camiguin Island (résident)

- Opérations non validées, attente de documentation :

AS-150/Pr	BI4S	Lingshan Island (juillet 2000)
EU-063	JW5RIA	Hopen Island (juillet 2000)
EU-179	UR3GA	Orlov Island (résident ?)
EU-187	SV9/SVICID/p	Gavdos Island (juillet 2000)
EU-187	SV9/SVIDPL/p	Gavdos Island (juillet 2000)
NA-155	TE6U	Uvita Island (mai 2000)
NA-184	KQ6XA	????? (juillet 2000)
NA-214/Pr	KL7/W6IXP	Stuart Island (juillet 2000)
NA-215/Pr	KL7/K6ST	Chamisso Island (juillet 2000)
NA-217/Pr	WF1N	Appledore Island, Isles of Schoals (septembre 2000)
NA-218/Pr	CO8OTA	Moa Grande Island (septembre 2000)
NA-219/Pr	W5BOS/C6A	Dog Rocks, Cay Sal Bank Cays (octobre 2000)
OC-202	DX4RIG	Tiniga Island, Calagua Islands (avril 2000)
OC-232/Pr	4W6GH/p	Atauro Island (juillet 2000)
OC-236/Pr	YC8RSW/p	Lembeh Island (octobre 2000)
OC-236/Pr	YC8TXW/p	Lembeh Island (octobre 2000)
OC-236/Pr	YC8UFF/p	Lembeh Island (octobre 2000)
OC-237/Pr	YB8ZMI	Madura Island (octobre 2000)
SA-088/Pr	PV5IOTA	Santana De Fora Island (août 2000)
SA-088/Pr	PV5L	Santana De Fora Island (août 2000)

WLH

- Expéditions WLH validées en octobre 2000 :

Réf. WLH	Préfixe, époque	Indicatifs
<b>(Nom du phare)</b>		<b>QSL Infos</b>
LH 0421	W1, 16-20 août 2000	K1L
(New London Ledge Light.)		QSL via K1WY
- K1WY DX Association.		
LH 0793	EA3, 29-30 août 2000	EA3/ON7TK/p & ED31M
(On Medas Island)		QSL via ON7LX.
LH 1029	LA3, 19-20 août 2000	LA3S
(Svenner Fyr)		QSL via LA3S.
LH 1347	SM6, 19-20 août 2000	8S6LGT
(Maseskar)		QSL via SK6GX.

# Concours HF

## CONCOURS OE, ALL AUSTRIAN

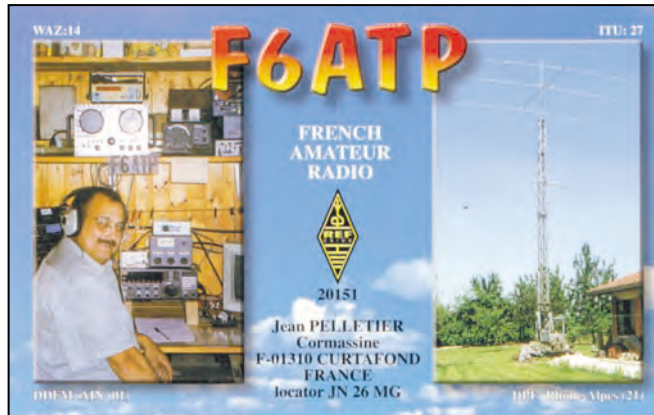
Nous n'avions malheureusement aucune info sur ce concours depuis plusieurs années...

Il a eu lieu cette année, les 17 et 18 novembre 2000 (voir Calendrier de notre N° 212 p. 68), sur 160 m CW. D'autres concours CW avaient lieu pendant cette période... avec la confusion que l'on sait. Ceux qui y ont participé peuvent contacter par e-mail, OE8KDK, le HF Contest Manager, à (oe8kdk@oevsv.at).

## CONCOURS ARRL 160 M

Concours annuel CW organisé par l'ARRL. Dates et horaire: du vendredi 1er décembre 2000 à 22.00 TU au dimanche 2 décembre 2000 à 16.00 TU. Bande et mode: 160 m CW, suivant les limites imposées dans votre Région IARU et par la réglementation locale. Le trafic en « split » sera donc largement utilisé. Catégories: Mono-opérateur toutes bandes « QRP » (Po < 5 W), « Low Power » (Po < 150 W) et « High Power » (Po > 150 W). Multi-opérateur un émetteur

(« multi single ») sans limitation de puissance Po.  
 - Restriction: Il ne faudra pas dépasser 36 heures de trafic, quelle que soit la catégorie.  
 - Echanges: Les stations « DX » et les stations mobiles en am/ et /mm donnent RST et leur N° de zone UIT. Les stations W et VE donnent RST et leur section ARRL. (Note: KL7, KP4 et autres possessions US comptent pour des stations « DX »).  
 - Points par bande: 5 points par nouvelle station W et VE.  
 - Multiplicateur par bande: 1 par entité DXCC (sauf VE et W), 1 par section ARRL VE et W, 1 par zone UIT pour les stations mobiles.  
 - Logs sur formulaire standard ARRL avec feuille de doubles pour plus de 500 QSO. Les logs sur disquette 3 1/2 en ASCII sont aussi acceptés. Vous devez les faire parvenir avant le 15 janvier 2001 à: ARRL Contest Branch, 225 Main Street, Newington CT 06111, USA, en mentionnant « 160 m Contest » en haut à gauche sur l'enveloppe.



## TARA RTTY SPRINT

Compétition annelle RTTY organisée par la « Troy Amateur Radio Association - N2TY ».  
 Toute station peut contacter toute autre station.  
 - Dates et horaire: du samedi 2 décembre 2000 à 18.00 TU au dimanche 3 décembre 2000 à 02.00 TU.  
 - Bandes et mode: 80-10 mètres (non WARC) en RTTY.  
 - Catégories: A- mono-opérateur multi-bande non assisté. A1 avec Po < 150 W, A2 avec Po > 150 W.  
 B- multi-opérateur un émetteur (multi single). Ces derniers doivent demeurer au moins 10 minutes sur la même bande. Les QSO doubles seront signalés sur le log.  
 - Echanges: Les stations DX donnent RST et un N° de série commençant à 001. Les stations US et canadiennes donnent RST et le matricule ou le nom de leur Etat ou Province/Territoire.  
 - Points par bande: 1 par nouvelle station contactée.  
 - Multiplicateurs toutes bandes comprises: 1 par état US continental (sauf KH6, KL7 et autres possessions US qui comptent pour des entités DXCC séparées), 1 par province/territoire VE (y compris VE8 et YV1) et 1 par entité DXCC. Cependant, les USA continentaux et le Canada en général ne comptent pas pour un pays DXCC.  
 - Assistance: aucune assistance par des moyens autres que radioamateurs (par ex. téléphone, internet, Inmarsat, etc.) n'est permise.  
 - Les logs standards + une liste des QSO doubles (si > 200 et classés par ordre alphabétique) doivent être postés le 31 décembre 2000 au plus tard à William J. Eddy, NY2U, 2404-22nd Street, Troy, New York 12180-1901, USA.  
 Les logs peuvent aussi être envoyés sur disquette 3 1/2" par La Poste ou par internet à (rtty@n2ty.org). Les conditions d'emploi sur ces modes d'envois (l'étiquetage et les éventuels modes ZIP de compression par exemple) vous seront données par le Contest Manager par e-mail (ny2u@n2ty.org). Les résultats pourront être consultés sur le site web (http://www.n2ty.org/).  
 Après le concours, les résultats, remarques et commentaires pourront être exprimés et commentés par les participants, lors de QSO « table ronde » sur les fréquences 14088 et 7088 kHz RTTY.

## CONCOURS ARRL 10 M

Concours de l'ARRL destiné à promouvoir la bande des 10 mètres.  
 N.d.l.r.: La bande des 10 m peut se prêter au DX en cette période de maximum du cycle solaire.  
 - Dates et horaire: du samedi 9 décembre 2000 à 00.00 TU au dimanche 10 décembre 2000 à 24.00 TU.  
 - Bande et modes: 10 m (28-29,7 MHz), CW et SSB en respectant les segments de votre Région IARU. L'usage de transpondeurs, relais et « cross-mode » n'est pas permis.  
 - Catégories:  
 A-Mono opérateurs non assistés\*:  
 A-a QRP (Po < 5 W)  
 A-b « Low Power » (Po < 150 W)  
 A-c « High Power » (Po > 150 W)  
 En trois classes de mode:  
 1-Mixte CW & SSB; 2-SSB; 3-CW  
 B-Multi opérateur un émetteur (multi-single) assisté ou non\*, en mode mixte seulement et quelle que soit la puissance.  
 \* Restrictions: l'assistance (« assisted ») concerne celle via d'autres modes radioamateurs (2ème opérateur, packet cluster etc.). L'usage d'une ligne téléphonique (fax, internet, Inmarsat etc.) n'est pas permis. Les participants de catégorie A ne portant pas la mention « non assisted » seront classés d'office en catégorie B.  
 - Echanges: Les stations DX donnent RS(T) et un N° de série commençant à 001. Les stations W « continentales » et VE donnent RS(T) et le matricule ou nom de leur Etat ou Province et Territoire VE. Les stations mobiles /am ou /mm donnent RS(T) et leur N° de Région UIT.  
 - Points: 2 points par QSO SSB, 2 points par QSO CW. 8 points par station W « novice » (/N) ou « technician » (/T).  
 - Multiplicateur par mode: 1 par entité DXCC (sauf W et VE), 1 par Etat W ou Province/Territoire VE et 1 par zone UIT pour les stations mobiles.  
 Les stations KL7 (Alaska), KH (Hawaï), KP, etc. ne comptent que pour des entités DXCC.  
 - Logs: voir le règlement du concours ARRL 160 m, ci-dessus en mentionnant sur l'enveloppe « 10 m Contest ».

## RAC CANADIAN WINTER CONTEST

Concours annuel d'hiver organisé par l'association des « Radio Amateurs du Canada ».

Abonnez-vous à MEGAHERTZ

- Date et horaire : le dimanche 24 décembre de 00.00 à 23.59 TU.  
 - Bandes et modes : 160-2 m en CW et Phone (AM, FM ou SSB).  
 - Catégories : Mono-opérateur toutes bandes (Po < 100 W) non assisté. Mono-opérateur toutes bandes, mono bande (Po non précisée) non assisté. Multi-opérateur toutes bandes un émetteur (multi-single) et plusieurs émetteurs (multi-multi).  
 Tout mono-opérateur ne précisant pas « non assisté » (voir le concours ARRL 10 m, ci-dessus) sera classé en catégorie « multi single ».  
 - Echanges : RS(T) et un N° de série commençant à 001. Les stations VE donnent RS(T) et le matricule ou le nom de leur province ou de leur territoire.  
 - Points par bande et par mode : 2 points par station DX, 10 par station VE et 20 par station officielle du RAC. Ces dernières se reconnaissent par leur suffixe « RAC » (Ex. VE4RAC).  
 - Multiplicateur par bande et par mode : 1 par province et territoire VE.  
 - Les logs standards rédigés par bandes et par mode (CW et Phone) auxquels seront joints une feuille de récapitulation et une liste des multiplicateurs acquis, devront parvenir le 31 janvier au plus tard au :  
 Radio Amateur Club of Canada, Contest Manager, 614 Norris Court - Unit 6, Kingston, Ontario K7P 2R9, Canada.  
 Note : Les statuts du RAC ont été modifiés en 1998, renseignez-vous auprès de vos correspondants VE pendant le concours.

### CONCOURS AGCW « HAPPY NEW YEAR »

Un concours CW organisé par le club AGCW (Allemagne) pour célébrer la nouvelle année.  
 - Date et horaire : le 1er janvier 2000, de 09.00 à 12.00 TU.  
 - Bandes et mode : 80 mètres (3510-3560 kHz), 40 mètres (7010-7040 kHz) et 20 mètres (14010-14060 kHz) en CW.  
 - Catégories : 1 - Mono-opérateur (Po < 250W), 2 - Mono-opérateur (Po < 50 W), 3 - Mono-opérateur (Po < 5 W) et 4 - SWL, ces derniers doivent indiquer les deux in-

dicatifs d'un QSO et au moins le report de l'un d'eux : deux reports de leur part comptent pour deux QSO.  
 - Echanges : RST et N° de série commençant à 001. Les membres de l'AGCW donnent aussi leur N° de membre.  
 - Points par bande : 1 par toute nouvelle station contactée.  
 - Multiplicateur par bande : 1 par QSO avec un nouveau membre de l'AGCW.  
 - Logs standards. Ils doivent parvenir le 31 janvier 2000 au plus tard, auprès du contest-manager DLIEYX (CBA). Mais renseignez-vous auprès de vos correspondants DL pendant le concours.

### LES CONCOURS ARRL, EN GÉNÉRAL

Les règlements « in extenso » en anglais et remis à jour, des concours et diplômes de l'ARRL peuvent être obtenus sur simple demande par e-mail à ( contest@arrl.org ).  
 - En ce qui concerne l'Amérique du Nord, quelques connaissances géographiques sont nécessaires.  
 - D'après la liste de l'UIT, les préfixes en AAL-ALZ, KAA-KZZ, NAA-NZZ et WAA à WZZ sont destinés aux stations US. Seuls les 48 états tels que les préfixes A, K, N, W immédiatement suivis d'un N° de 0 à 9 comptent pour les USA dits « continentaux », de la Côte Est à la Côte Ouest. Les deux autres Etats (KL7, Alaska), KH6 (Hawaï) faisant partie de la Fédération US (50 Etats), et toute autre possession US (KH, KP etc.) comptent pour des entités DXCC séparées selon la liste DXCC. Les stations US en déplacement dans un autre Etat, possession US ou une tierce entité, précisent leur QTH avant (ou après!?) la barre de fraction (« stroke ») de leur indicatif. Par exemple : W6ZZZ/KL7 = KL7/W6ZZZ depuis l'Alaska compte pour une entité DXCC mais pas pour W6, l'Etat de Californie. KL7YYY/W6 = W6/KL7YYY depuis l'Etat de Californie (CA) compte pour CA mais pas pour l'Alaska.  
 - L'identification des stations canadiennes est beaucoup plus simple : CFA à CKZ, CYA à CZZ, VAA à VGZ, VOA à VOZ, VXJ à VYZ et XJA à XOZ ne concernent que des provinces/territoires canadiens.

Le mois prochain je pars en vacances le 3 décembre... aussi je vous demande de m'envoyer vos infos avant le 30 novembre. Merci d'avance !

### YL ENTENDUES EN SSB :

08.10	F 5 BOY	Isabelle	21.290	08.40	
21.10	F 5 BOY/p	Isabelle	7.077	16.15	
22.10	F 5 JVH	Simone	7.064	08.34	
29.10	F 5 NVR	Nadine	7.088	09.40	
22.10	F 5 UAY	Marie	7.088	07.34	
22.10	F 6 BAT	Maria	7.088	08.00	
30.10	F 6 BAT	Maria	14.194	14.20	
22.10	F 8 AED	Christiane	7.064	08.00	
07.10	F 8 CIQ	Catherine	14.255	12.45	
08.10	FR 5 GQ	Conchita	18.150	16.35	
30.10	3A 2 MD	Laura	24.903	08.30	
30.10	4X 6 SJ	June	21.264	14.54	
20.10	9A 900Z	Maria	7.045	20.00	
06.10	AX 9 YL	?	14.260	06.35	Norfolk Island, iota OC 005, QSL via VK3DYL PO Box 219, Fuzhou City 350002, Rép. Of China.
18.10	BY 5 QE	Sissi	21.230	15.00	
19.10	DL 2 ERB	Annette	7.078	15.00	
29.10	DL 3 EBB	?	14.257	15.02	
20.10	EA 2 BGD	Blanca	7.045	20.07	
15.10	EA 2 BLF	M.Ascension	7.080	12.00	
20.10	EA 2 CNW	Maria	14.250	14.00	
13.10	EA 3 FEB	Cristina	14.330	14.35	
10.10	EK 6 OTA	Anna	28.456	15.00	QSL via SP9ERV
06.10	G 0 ODM	?	14.265	15.43	
08.10	G 0 WAX	Lynne	21.300	11.17	
30.10	G 0 WLY	Sandy	28.505	13.50	
24.10	G 4 GBX	Wanda	18.137	09.25	
08.10	GX 4 NOK	Kate	14.240	11.40	
21.10	G 6 QA/p	Lynda	21.230	14.38	
26.10	HB 9 ARC	Greta	14.200	12.39	
19.10	I 0 MPF	Anna	14.243	05.58	
07.10	I 3 LPC	Lidia	7.040	04.30	
04.10	IT 9 KXL	Santina	14.266	14.40	
20.10	JA 2 DPC	Setsuko	24.960	12.03	
06.10	OK 2 BBI	Zdena	14.215	15.28	
22.10	ON 5 TC	Cécile	7.088	07.41	
17.10	PA 1 SAR	Jolanda	14.192	14.30	
04.10	RZ 9 MYL	Debora	21.286	12.20	
08.10	RZ 9 MYL	Natella	21.305	08.38	
29.10	RZ 9 MYL	Sonia	24.931	09.45	
28.10	SM 3 LIV	Ulla	21.386	15.35	Contest
11.10	SP 7 IWA	Wanda	28.482	12.04	
07.10	SQ 4 TY	Maya	21.252	10.10	
07.10	SV9/OE6YRG	Peggy	21.262	13.54	
11.10	SV9/OE6YRG	Peggy	28.482	11.59	
21.10	SZ 7 KAM	Zoi	14.295	15.00	
07.10	VK 5 AM	June	21.265	13.40	Contest VK-ZL
07.10	VK 5 AM	June	14.265	13.19	
26.10	YC 2 VTO	Deta	21.280	15.19	
28.10	YO 3 FRI	Tina	28.622	13.00	
30.10	YO 3 FRI	Tina	21.323	10.12	
21.10	YO 5 ONI	?	21.223	14.33	

### YL ENTENDUES EN CW :

07.10	F 5 NVR	Nadine	7.015	15.00	
20.10	F 8 BJD	Catherine	28.010	09.00	
08.10	F 8 CFK	Graziella	7.022	16.30	
08.10	F 8 CHL	Jocelyne	7.014	17.00	
29.10	DK 2 EF	Karin	7.022	16.00	
07.10	LX/DL2FCA	Rosel	7.020	14.05	
31.10	UX 1 LL	Irina	14.027	14.30	

### RÉSULTATS DU YL CW PARTY 2000 :

• YL			
N°	Pts	Indicatif	Prénom
1	149	DF5ZV	Petra
2	125	DL5YL	Tina
3	118	HA8SY	Rita
4	104	DL1RDY	Inge
5	101	S57NW	Jelka
6	98	DL2FCA	Rosel
7	95	RN3AX	Tanya
8	94	HB9ARC	Greta
8	94	OK1KI	Mila
9	93	OZ5ABD	Isa
10	90	DL3KWR	Rosel
10	90	DKOXYL	Roswitha
11	86	F 8 CHL	Jocelyne

## Les YL



INFOS ET SUGGESTIONS À NADINE AVANT LE 3 DU MOIS. BON TRAFIC 33/88  
 (Nadine BRESSIER, Mas "Le Moulin à Vent", 84160 CUCURON)

Chères YL, nous attendons votre photo, si possible à la station et votre carte QSL pour illustrer cette rubrique. Ne soyez pas timides...  
 Vous toutes et tous qui lisez cette rubrique, si vous avez des photos ou cartes QSL d'YL, n'hésitez pas à nous les confier pour publication, en mentionnant bien l'adresse de retour afin que nous puissions vous les restituer.



12	82	F5JER	Claudine
13	80	DL2LBI	Helga
14	72	OK2BBI	Zdena
15	71	DL6DC	Christa
16	70	EU1YL	Zina
17	69	9A6ACY	Vesna
18	68	DL2RSB	Sabine
18	68	F 8 BWB	Viviane
19	66	F 5 NVR	Nadine
20	63	EU 6 YL	Lena
21	62	HA3GN	Csilla
22	59	LA6ZH	Lena
23	51	DL3DBY	Anni
24	49	DL2RYL	Moni
25	43	GOKZO	Eva
26	20	DL2NBR	Dorothea
27	15	HB9FNM	Claudia
• OM			
1	38	DK2VN	Manfred
12	25	F5SHE	Jean-Jacques
19	18	F5VDP	Herbert
24	8	OZ1IVA	Lars



### MERCI À :

Isabelle F5BOY, Nathalie F5CDE, Claudine F5JER, Laura 3A2MD, José F5NTT, J-Claude F6JOE, Guy F8BJE, Jean-Michel F17771, SWL Steve de Corse, Alain F4BRV.

### QSL REÇUES EN DIRECT :

Simone F5JVH (10.00), Conchita FR5GQ (10.00).

### QSL REÇUES PAR LE BUREAU :

Marion DF5MU (06.98), Giovanna IT9ZJN (08.98), Lyuba UR5ZQQ (01.00), Ine VE3RH (04.98 et 12.98).

N'oubliez pas de me faire parvenir vos infos avant le 30 novembre :

- soit par courrier
- soit par fax : 04.90.77.28.12
- soit par e-mail : f5nvr@aol.com

de matériel sont prévues et l'opération aura lieu approximativement du 8 au 28 février. Martin, G3ZAY sera la station pilote pour l'Europe et l'Afrique. Infos remises à jour sur les pages du site web ( <http://www.dxbands.com/comoros> ). Infos à suivre.

### DIEGO GARCIA (ÎLES)

Patrik, W3PO, est VQ9PO actif sur toutes les bandes HF surtout en CW, depuis la base US de Chagos située sur les îles britanniques de Diego Garcia (VQ9), jusqu'à mars 2001. Chagos compte pour une entité DXCC séparée et pour AF-009 pour le IOTA. QSL via W3PO (CBA).

### DJIBOUTI

David, F5THR, est J28EX depuis mai 2000 et ce jusqu'à avril 2002. Il est actif sur 20, 15 et 10m en CW, SSB et RTTY et bientôt sur 6m. QSL à FBIBON via bureau ou directe (voir « Les Bonnes Adresses », ci-dessous).

### MAURITANIE

- Après un bref séjour à Bujumbura (Burundi, 9U5), Yannick, F6FYD, se trouve à Nouakchott, Mauritanie, 5T) pour six mois. Il doit être actif sur toutes les bandes HF en SSB. QSL « home call » (CBA). Infos à suivre.

### REUNION & TERRES AUSTRALES (ÎLES)

André, F6GQO, sera dans les mers australes entre le 2 et le 30 décembre. Il sera actif en /mm à bord du « Marion Dufresnes II\* » et en /p depuis La Réunion (FR, AF-016), les Iles Kerguelen (FTX, AF-048), Crozet (FTW, AF-008) et peut-être Amsterdam (FTZ, AF-002). Actif uniquement en CW, il utilisera de préférence les fréquences 14035, 21035, 28035 kHz et les bandes WARC sur 10135, 18075 et 24900 kHz. Les horaires de trafic n'étaient pas encore définis (Heure locale: GMT + 4h). Equipement: IC706 MKII (100W) et son coupleur avec antenne DeccaPower.

\*N.d.l.r.: Le navire basé à la Réunion, assure régulièrement l'approvisionnement et la relève des équipes scientifiques séjournant dans les Terres Australes Françaises.

### TCHAD

Christian, FH/TU5AX est maintenant TT8DX depuis Moundou, Tchad Sud, sur 80-6 mètres SSB pour 6 mois depuis octobre dernier. QSL : voir « Les Bonnes Adresses », ci-dessous.

### TUNISIE

L'expédition TS7N aux îles Kerkenah (AF-073) du 14 au 28 novembre, a été auto-

risée à opérer sur 6 mètres et les bandes WARC. Les infos remises à jour sont données sur les pages du site web ( <http://www.qsl.net/ts7n> ).

### AMERIQUES

#### BERMUDES

Mark, AA1AC sera AA1AC/VP9 depuis Hamilton Parish, Bermuda (NA-005) sur 80-10m CW et SSB, du 8 au 12 décembre dont le concours ARRL 10 mètres. QSL via AA1AC, 15 Coral Lane, Tiverton, RI 02878, USA.

#### CAÏMANS (ÎLES)

Steve, K3SA, était et sera ZF2SA pendant les concours CQ WW CW et ARRL 160 mètres (voir le Calendrier, ci-dessus). Il devrait être surtout actif toutes bandes en CW entre ces deux concours. QSL « home call ».

#### EQUATEUR

- Rick, NE8Z, doit être HC1MD indicatif suivi de /HC2, /HC3, /HC6 ou /HC7 suivant les « area calls » visités, du 25 novembre au 11 décembre. Il est actif sur 40-10m 500W CW et SSB et 6 mètres 10W. QSL via K8LJG : John Kroll, 3528 Craig Drive, Flint, MI 48506, USA. - Les diplômés HC figurent sur les pages du site web ( <http://www.octavia.com/qsl/awards.htm> ).

#### MARTINIQUE (ILE)

Gérard, F2JD, est FM/F2JD depuis octobre pour au moins six mois. QSL via F6AJA (CBA).

#### SALVADOR (EL)

Après leur périple à Fidji (voir ci-dessous) et leur « stop-over » à Los Angeles, USA, Hrane YT1AD, et Rasa YU1RL se rendront au Salvador et seront actifs depuis le QTH de YSIRR pendant le concours ARRL DX CW de février. Infos à suivre.

#### SAINT KITTS & NEVY

Larry, KJ4UY, sera V47UY sur toutes les bandes depuis St Kitts (NA-104), du 10 au 18 décembre. QSL « home call » (CBA).

#### SAINT-MARTIN (ILE)

Mike WA2VUN, Jay WB2BHC, Gene K2KJI, Maryann K2VRH, Bob W5GJ, Ann W2AZK et Brian KF2HC seront FS/« home call » sur 160-10m et 6m (+ balise), 2m et Satellites en CW et SSB depuis French St. Martin (NA-105), du 5 au 12 décembre. Ils seront FS/W2JJ pendant le concours ARRL 10 mètres. Hors concours, ils seront surtout actifs sur les segments de la Région 2 de l'UIT (bandes 160-40m)

## Le Trafic DX

### EUROPE

#### ALLEMAGNE

L'indicatif DLØKWH, sera actif du 1er au 23 décembre depuis le site de la première station allemande de radiodiffusion qui fut installée près de Berlin en 1920. Pour le diplôme DLV, il comptera pour un DOK spécial: « 80 Radio ». Infos sur les pages du site web ( [www.qsl.net/dlØkwh](http://www.qsl.net/dlØkwh) ).

#### BELARUS (RÉP. DE BIÉLORUSSIE)

L'annuaire remis à jour des stations EU-EW et UC se trouve sur les pages du site web ( <http://www.qsl.net/eu6tv/callbook/> ).

#### MAN (ÎLE DE)

Steve, G4UOL, doit être GD4UOL sur 160-10 mètres CW, du 17 novembre au 1er décembre avec participation au concours CQ WW CW. QSL directe à Steven Muster, Flat 4, 60 Genesta Rd., Westcliff on Sea, Essex SSO 8DB, Royaume-Uni, ou à G4UOL via bureau.

#### PAYS-BAS

L'indicatif spécial PC5ØN sera actif sur 160m-70cm tous modes, les 9 et 10 décembre pour célébrer le 50ème anniversaire de la « National Radio Agency of the Netherlands ». Le préfixe PC sera ainsi utilisé pour la 1ère fois. QSL spé-

ciale pour les OM et SWL à PA5SW via bureau ou directe à Ben Witvliet, PA5SW c/o NERA, Radioweg 3, Nederhorst-den-Berg, Pays-Bas. Infos et demandes de QSL bureau par e-mail à ( [ben.witvliet@rdnr.nl](mailto:ben.witvliet@rdnr.nl) ).

#### POLOGNE

Les indicatifs spéciaux SN2000S (QSL via SP5ZCC) et SP2000C (QSL via SP9PKZ) sont actifs toutes bandes et tous modes jusqu'au 31 décembre pour célébrer le Nouveau Millénaire.

#### YUGOSLAVIE

Boyan, LZ1BJ sera 4N8/LZ1BJ en CW et SSB depuis le Kosovo pendant plusieurs mois.

### AFRIQUE

#### CEUTA & MELILLA

Antonio, EA9AK, est actif depuis Ceuta sur 20 et 15 mètres RTTY de 18.88 à 20.00 TU.

#### COMORES

Voir notre N° 212 p. 71. Tim G4VXE technicien radio, Yoichi JP1NWZ un habitué des expéditions DX, et Rob PE9PE qui opérera sur VHF 6, 2m et satellites, se joindront à l'équipe D68C. Trois tonnes



en direction des USA... QSL « home calls » (CBA).

**SAINT VINCENT**

John, GOWHP, doit être **J8/GOWHP** ou **J8...** du 16 novembre au 12 décembre.

**SAN FELIX & SAN AMBROSIO (ÎLES)**

Une équipe formée par CE6NE, CE6SAX, CE3AQI (NP4IW), OH1EB, OH2BH, OH2RF, DK9ZB et XTKØEU (CE6TBN) sera **CEØXT** depuis San Ambrosio Island, Chili (SA-013) sur 160-10 m + WARC en CW, SSB, RTTY et PSK avec 3 ou 4 stations de 1 kW, pendant la deuxième semaine de février 2000. QSL via CE6TBN : Marco A. Quijada, P.O.Box 1234, Temuco, Chili. Infos sur les pages du site web ( <http://www.qsl.net/ce0xt> ). Infos à suivre.

**USA**

L'indicatif **K7UGA** du feu sénateur Barry Goldwater, a été attribué à son club : le « Central Arizona DX Association ». Infos sur le site web ( <http://www.cadxa.org/> ).

**ASIE**

**AZERBAÏDJAN**

Bob, N3NGC (ex EL2RF et A92GD), a quitté le Libéria pour Bakou où il espère obtenir sous peu une licence (4J).

**BANGLADESH**

L'opération S21AM et S21YS sur Char Kikri Mukri Island (AS-140) menée par IISLY a dû être annulée et reportée à plus tard. Infos à suivre.

**BHOUTAN**

- Voir notre N° 212 p. 71. L'équipe semble être complète : Charly, K4VUD, et Yani, 9M5US, ont réservé et payé leurs places de vol pour arriver à Thimphon, Bhoutan, le 1er décembre. Le retour est prévu pour le 9 décembre. Charly a dû payer un supplément substantiel pour utiliser une puissance HF de 1 kW sur toutes les bandes... cette opération sera auto-financée donc « no problem ». Ils seront actifs sur toutes les bandes + WARC. L'indicatif de Charly sera **A52UD**, celui de Yani sera connu entre-temps. Charly sera surtout actif sur les bandes basses en CW et SSB, Yani le sera sur toutes les bandes en RTTY. QSL : A52UD à K4VUD de préférence directe (CBA) ou via bureau. Les infos QSL pour Yani seront connues ultérieurement.

**INDE**

L'indicatif spécial **ATØJH** est actif depuis Hyderabad, Inde, pendant les mois de no-

vembre et décembre. Il doit être actif toutes bandes HF en CW et SSB et participe aux principaux concours du mois. QSL via P.O.Box 15, Secunderabad 500003, Inde.

**IRAN**

Hamid, EP3HR et Yar, EP3SP, sont actifs depuis la nouvelle station club **EP4PTT**. Ils disposent pour l'instant d'équipements « home made », une puissance de 20 watts et d'un dipôle 20 mètres. QSL via bureau.

**JAPON**

- Takeshi, JI3DST, sera **JI3DST/6** depuis Daitou Island (Minamidaitou Mura [Minamidaitoujima], Okinawa-ken, AS-047), du 30 décembre au 7 janvier. Il sera actif sur 40, 17, 15, 12, 10 et 6 mètres SSB. QSL « home call » de préférence via bureau ou directe à Takeshi Funaki, JI3DST, 2-18-26 Hannan-cho Abeno-ku, Osaka-City, Osaka 545-0021, Japon.  
- Masa, JA6GXX, était et sera actif sur 14260 et 21260 kHz depuis Me-shima, Danjo Islands (AS-056) du 14 au 24 novembre, du 15 au 25 décembre, du 5 au 16 janvier, du 6 au 16 février et du 20 au 30 mars.

**MALAISIE**

La balise 6 mètres **9M2TO/B** est active sur 50005 kHz avec 50 watts sur une antenne « ground plane ».

**MALDIVES (ÎLES)**

Kurt, DF4XX, et Holger, DL5XAT, doivent être **8Q7TX** sur 160-6 mètres surtout en CW, depuis les Maldives (AS-013), du 21 novembre au 3 décembre. Ils devaient être **8Q7WW** pendant le concours CQ WW CW. Les logs devaient être disponibles sur les pages du site web ( <http://www.qsl.net/df4xx> ) à leur retour. QSL via DL5XAT (CBA).

**SPRATLY (ÎLES)**

Ces îles sont revendiquées par plusieurs nations de l'Asie du Sud-Est. Pour cela, une expédition organisée par Jon Utley, K7CO (ISL1J) mènera une expédition sur l'île de Sealand avec l'indicatif **ISL1A**, du 9 au 12 décembre. L'activité est prévue sur 160-10 mètres et les bandes WARC avec participation au concours ARRL 10 mètres. Infos sur les sites web suivants : ( <http://www.sealand.gov.com/> ), ( <http://www.fruitsofthesea.demon.co.uk/sealand/index.html> ), ( <http://www.nielsen.net/isl> ). Pour mémoire, la précédente opération depuis cette île avait eu lieu en 1982 par une équipe DL signant par S1AB, S1AD, S1AH et S1AS.

**OCEANIE**

**CONWAY REEF (ÎLE)**

- Hrane YU1AD, Rasa YU1RL, Miki YU1AU, Rale YT6A, Dragan Z32AU, Mome Z32ZM et peut-être d'autres opérateurs YU et/ou Z32, comptent opérer depuis Conway Reef (3D2, OC-112) en février prochain. Après s'être retrouvés à l'aéroport de Nanadi (la Capitale), ils quitteront Pacific Harbour, le port principal de Fidji, le 5 février et seront actifs toutes bandes CW et SSB, depuis Conway Reef, du 7 au 15 février. Ils disposeront de 3 stations et seront actifs jusqu'au 15 février. A leur retour, ils seront actifs depuis Fidji du 16 au 19 février avant leur retour en Europe via Los Angeles, USA. Seuls YU1AD et YU1RL se rendront ensuite au Salvador (voir « Amériques », ci-dessus). Infos à suivre.  
- Nils Goeran SM6CAS, Mats SM7PKK, Jannes SMØDJZ, Pekka OH1RY, Siggi TF3CW et Steve G4EDG projettent une opération depuis Conway Reef (3D2, OC-

112) pendant 19 jours couvrant 3 week-ends entre les 5 et 24 avril 2001. Quatre stations complètes seront actives 24h/24 sur 160-6m + WARC en CW, SSB et RTTY. L'Europe sera leur principale cible. L'équipe recherche deux autres opérateurs pour participer à cette expédition, contacter SM6CAS.

**PALAU**

Kenji Fujihara, JI3DLI, sera **T88DX** sur 40-6m CW, SSB, FM et RTTY depuis Palau (OC-009), du 2 au 5 janvier 2001. QSL via JI3DLI (CBA).

**PHILIPPINES**

John, G3IZM, sera **DU7/G3IZM** sur 20 ET 15 mètres CW et SSB depuis Guimeras Island (OC-129) du 19 décembre au 5 janvier.

**ANTARCTIQUE**

- Gennady, opérateur de **RIANP**, est actif depuis « Progress Base », Antarctique sur 14160 kHz de 15.00 à 18.00 TU.

Les Bonnes Adresses

**A51AA** - par l'équipe du CDXC opérant depuis le Radio Club de Timphu, la capitale du Bhoutan : QSL via Gérard Debelle, 4 Le Haut d'Yvrac, 33370 Yvrac, France, lequel a les logs couvrant du 12 au 17 septembre.

**A52AJ** - par l'équipe du CDXC opérant depuis le Bhoutan, du 3 au 14 septembre : QSL via Jean Raynaud, F8RZ, bourg St. Hilaire, 163000 Barbezieux, France.

**FB1BON** - le QSL manager de J28EX, a changé d'adresse postale : QSL via Patrice Brechet, BP 522, 85305 Challans Cedex, France.

**TT8DX** - QSL directe via F50GL : Didier A. Senmartin, BAS - BP 19, 35998 Rennes Ar-mées, France ou via le bureau du REF.

• CLUBS ET ASSOCIATIONS :

Boys Scouts of Sudan, station **ST2BSS** - Khartoum Airport, P.O.Box 2, Khartoum, Sudan.

Children Club Station, **UR4RWO** - P.O.Box 1242, 14034 Chernigov, Ukraine.

Vienna Amateur Radio Center (**VIARC**), station **4UIVIC** - Vienna International Centre, P.O.Box 200, A-1400 Vienna, Autriche.

Les Managers

5C8M .....	DL6FBL	A52JA.....	JK1AF1*	ZK1MHM .....	DL1MHM
9E1C.....	IV30WC	A52W .....	JH1NBN	* En cas de non réponse, adressez-vous directement à JH1NBN.	
A52B.....	JR7TEQ*	A52XX .....	JA1PCY*		
A52DX .....	JF1PJK*	CN8WW.....	DL6FBL		

QSL Infos

**3B8/DL7DF** - par Sigi, DL7DF, depuis Maurice jusqu'au 16 novembre. QSL « home call » via bureau ou directe à Sigi Presch, DL7DF, Wilhelmshuehlenweg 123, D-12621 Berlin, Allemagne.

**3D2RW** - par Ron, ZL1AMO, depuis les Fidji jusqu'au 30 octobre. Il comptait opérer depuis Mana Island (OC-121), du 15 au 22 octobre (dates approximatives). QSL « home call » (CBA).

**3W???** - par une équipe sud-américaine, depuis Ho Chi Minh Ville (Saigon), du 22 au 26 novembre. L'indicatif devait être divulgué au dernier moment. QSL via Antoine, F6FNU (CBA).

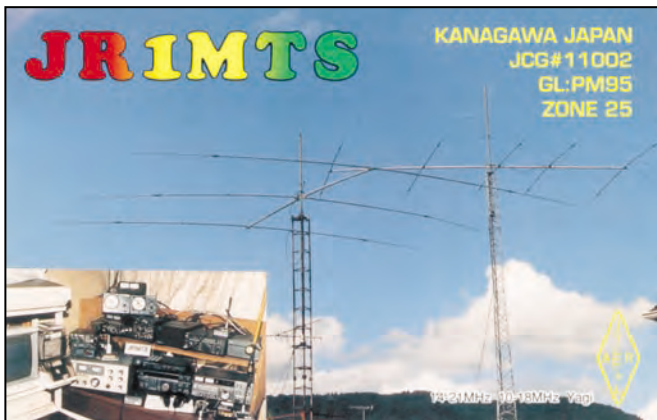
**4LØGTO** - par David 4LIDA, Mamuka 4L2M, Thomas DL7BO, et Micke 4L4CR

depuis la Géorgie pendant le concours CQ WW SSB. QSL via 4LIDA : David Devdariani, Shartava str. 7, 380122 Tbilisie, Rép. de Géorgie.

**4D68 et DZ68** - étaient des indicatifs spéciaux respectivement accordés aux stations particulières et aux stations clubs pour fêter le 68ème anniversaire de la « Philippine Amateur Radio Association ». Les suffixes restaient inchangés.

**4M5X** - par Scott, W4SO, sur 20 CW pendant le concours CQ WW CW. QSL « home call » (CBA).

**4S7WHG** - par Phil, G3SWH, sur 40-10m CW depuis le Sri Lanka (AS-003) du 9 au 22 novembre. QSL « home call » directe (CBA) ou via bureau RSGB.



**4U1VIC** - en multi opérateur pendant le concours CQ WW SSB. 4U1 (Vienne) compte pour un multiplicateur séparé sur la liste WAE et pour les concours CQ. QSL via bureau OE ou directe à VIARC (voir « Les Bonnes Adresses », ci-dessus) avec ESA et frais de retour.

**4W/N6FF & 4W/K7BV** - avaient déjà réalisé 6830 QSO le 10 octobre dernier, sur 40, 30, 20 et 10m CW dont 220 QSO sur 160m. Lorsque les « pile-up » auront pris fin, ils devraient opérer en SSB. Leurs logs et les dernières infos se trouvent sur les pages du site web ( <http://www.qth.com/k7bv/TIMOR> ). QSL via KU9C (CBA).

**5C8M** - voir CN8WW, ci-dessus. Pendant les préparations au concours CQWW SSB (fin octobre), ils ont effectué sur 6m : 150 QSO en TE avec l'Afrique du Sud, l'océan Indien, l'Atlantique Sud et l'Amérique du Sud et 40 QSO avec les F et les G lors d'une ouverture Es. La balise CN8L/B sur 50027 kHz était activée dans ce but. Ils devaient être de nouveau actifs, fin novembre, dans les mêmes conditions.

**5R80** - Rectificatif : contrairement à l'info publiée par certains bulletins DX (voir notre N° 212 p. 75), Albert, 5R80 depuis Antanarivo n'est pas un pirate, il est bien QSL via Andreas, 5R8FL, qui l'a lui-même affirmé.

**5T5U** - par 5 opérateurs JA, sur 160-10m CW et SSB depuis la Mauritanie, du 10 au 16 novembre. Ils comptaient être SØTU et SØTCRS à la même époque, depuis le Sahara Occidental. QSL via JA1UT (CBA).

**8A3B & 8A3M** - par le club YB3ES qui opère avec l'indicatif spécial 8A3B sur 20 et 15m CW, SSB et RTTY, plusieurs fois par mois jusqu'en octobre 2001 depuis Surabaya City, Indonésie. Des membres du club étaient 8A3M sur 15m depuis Madura Island (Java's Coast, nouvelle réf. IOTA OC-??? demandée), les 21 et 22 octobre. QSL directe via P.O. Box 4025, Surabaya 60401, Indonésie.

**8P9FX** - par Martyn, G3RFX, sur 40-10m en SSB et surtout en CW depuis Barbados (NA-021), du 12 au 16 novembre. QSL « home call » (CBA). Infos sur les pages du site web ( <http://www.btinternet.com/~g3rfx> ).

**9K2LOW** - était une station spéciale active toutes bandes et tous modes depuis le Koweït, du 4 au 6 novembre. QSL directe via 9K2RA (CBA).

**9K9X** - par Hamad, 9K2HN, sur toutes les bandes pendant le concours CQ WW SSB : QSL « home call » via bureau.

**9M2/G3PMR** - par Alan, G3PMR, surtout sur 20m CW et SSB, depuis Langkawi Island (AS-058), du 9 au 16 novembre. QSL « home call » (CBA).

**9M6/... & 9M6AAC** - par K7AR, N7NU, W7YAO, W7RR et N6NZ, depuis le complexe touristique équipé OM « Hillview Gardens Resort », Keningau, Sabah du 21 octobre au 2 novembre. Ils devaient être 9M6AAC pendant le concours CQ WW SSB. Infos sur les pages du site web ( <http://www.qsl.net/k7ar> ).

**9M6AAC** - par Timo, OH1NOA, depuis « Hill View Gardens Resort » (voir 9M6/... ci-dessus). Il participait au concours CQ WW CW (25-26 novembre). Hors concours, il opérait sur les bandes WARC et 6m. QSL via N200 (CBA). Infos sur les pages du site web ( <http://www.qsl.net/oh1noa/9m6/9m6aac.htm> ).

**9M6BAA** - par Peter, G4MJS, sur HF et surtout 6m (QRZ sur 50115 kHz avec une balise CW fonctionnant hors trafic) de-

puis « Hillview Gardens Resort » (voir 9M6/...ci-dessus), Keningau, Sabah, East Malaisia, depuis Borneo Island (OC-088), QTH Locator OJ85CH. QSL via G4SHF (CBA). Infos sur les pages du site web ( <http://www.9m6baa.com> ).

**9M6C** - par des membres du « Borneo Amateur Radio Club » actifs sur 20 et 15m, jusqu'au 5 novembre. QSL selon les instructions de l'opérateur.

**A61AJ** - depuis les Emirats Arabes Unis (A6), par Frank, DL2CC, actif toutes bandes + 160 et 6m du 24 octobre au 1er novembre. Il participait au concours CQ WW SSB et sur 160m et 6m hors concours. QSL via W3UR seulement (CBA).

**AX2GAMES** - était un indicatif spécial australien actif sur 20, 15 et 10m, pendant les Jeux Paralympiques, les 28 et 29 octobre. QSL via VK2PS (CBA).

**AX4SEP** - par l'Everton Park Scout Group (Australie), était une station officielle JOTA (Jamboree On The Air), active sur toutes les bandes, du 20 au 22 octobre. QSL via VK4BLE directe (CBA) ou via bureau.

**B1Z** - par un groupe d'opérateurs du « Beijing DX Club » en « multi single » pendant les deux parties du concours CQ WW (SSB et CW). QSL via JA4HCK (CBA).

**B7K** - par un groupe de radioamateurs depuis la Province de Guangdong pendant les deux parties du concours CQ WW SSB et CW. QSL via BD7NQ, P.O.Box 599, Foshan GD 58000, Rép. Pop. de Chine.

**CEB/KD6WW** - par Bruce, KD6WW, depuis Navarino Island (SA-050), du 2 au 4 novembre. QSL « home call » directe (CBA) ou via bureau, ces dernières peuvent aussi être demandées par e-mail à ( [kd6ww@inreach.com](mailto:kd6ww@inreach.com) ).

**CN8WW** - depuis Rabat/Maroc par le « Bavarian Contest Club » en « multi-multi » pendant les deux parties du concours CQ WW SSB (26092 QSO réalisés) et CW. Ils étaient 5C8M hors concours surtout sur les bandes WARC et 6m (voir 5C8M, ci-dessus). QSL via DL6FBL directe (CBA) ou via bureau (voir « Maroc » dans notre N° 210 p. 69) et « QSL Infos » dans notre N° 212 p. 73.

**COØOTA, COIOTA etc.** - actifs en 2000 pour le IOTA : QSL via « Grupo DX Cuba », voir « Les Bonnes Adresses » de notre N° 212 p. 72). Pour les opérations COØOTA en 1994, 1995 et 1996 : QSL via Luis, CTIESO (CBA).

**CO8LY** - par Eduardo, CO8LY, pendant le concours CQ WW SSB. QSL via EA7ADH (CBA).

**CO8TW** - Juan participait au concours CQ WW SSB en « single band 28 MHz, Low Power ». QSL directe à Juan Carlos Veranes Ferrer, P.O.Box 8, Santiago de Cuba, CP 90100, Cuba. Ses logs sont disponibles sur les pages du site web ( <http://www.qsl.net/co8tw/> ).

**CQ2K** - par CT1BWW et CT1DGK sur 80-10m, du 10 au 12 novembre dont le concours « JA International DX ». QSL via CT1BWW (CBA).

**CST7EWA** - par Paulo, CT1EWA, pendant le concours CQ WW SSB. QSL « home call » directe (CBA) ou via bureau.

**CX5X** - par George, CX6VM, sur 10m pendant le concours CQ WW CW. QSL via W3HNC (CBA).

**D44AC** - par un groupe d'opérateurs EA8 et SMØ sur les bandes HF et 6m (QTH Locator HK76MK) en CW, SSB et tous les modes digitaux depuis le Cap Vert (Sao Vicente Island, AF-086), du 1er

au 8 novembre. Voir notre N°211 p. 69. QSL via EA8URE (CBA).

**D68/G3OZF** - par Don, G3OZF, depuis les Comores, en novembre pour reconnaître reconnaissance les sites possibles pour l'expédition D68C prévue pour février 2001 (voir notre N° 212 p. 71). QSL « home call » (CBA).

**DH7NO/p & DL2VFR/p** - étaient actifs en CW et SSB depuis Ruden Island (EU-057), les 17 et 18 octobre. QSL « home calls » (CBA).

**E2ØAJ** - était un indicatif spécial opérant sur 40, 15, 10 et 2m depuis Bangkok (Thaïlande) pendant le « Jamboree on the Air », le 21 octobre. QSL via le bureau HS ou via G3NOM (CBA).

**E3ØNA & E3ØTA** - respectivement par Chris, DL5NAM, et Dieter, DF4RD, depuis Tasmara, Erythrée jusqu'au 31 octobre (voir notre N° 121 p. 71). Ils ont été contactés sur les bandes hautes et 17m SSB. Ils étaient de retour en DL, le 4 novembre, avec 25000 QSO à leur actif. QSL « home calls » directe (CBA) ou via bureau. Infos sur les sites web : ( <http://www.qsl.net/e30ta> ), ( <http://www.bavarian-contest-club.de> ) et ( <http://www.uni-erlangen.de/~unrz45/BCC/act/2000/e30> ).

**EA5KB/p** - par Pepe, EA5KB, en CW depuis Panyeta del Moro (EU-151), les 4 et 5 novembre et des îles (non réf. IOTA), les 11 et 12 novembre. QSL « home call » (CBA).

**EM3J & EM5J** - depuis l'Ukraine pendant le concours CQ WW SSB : QSL via Chris Williams, KG6AR/4, 220 Woods Landing Ln., Callaway VA 24067, USA.

**ER6A** - par Slawa, ER1LW (Moldavie) pendant le concours CQ WW SSB. QSL via P.O. Box 112, Chisinau MD-2012, Moldavie (Moldova).

**ES9C** - était un indicatif spécial opéré par un groupe d'opérateurs de l'Estonian Radio Amateur Union (ERAU) depuis le QTH de ES5CQ, Sud Estonie, pendant les deux parties du concours CQ WW DX (SSB et CW). QSL via bureau ES.

**EZ8CQ** - opérateur Alex, depuis le Turkménistan, sur 160-10m CW et RTTY, à partir du début novembre. Skeds par e-mail ( [ez8cq@qsl.net](mailto:ez8cq@qsl.net) ). QSL directe seulement via P.O.Box 76, Ashabad, 744001, Turkménistan.

**F6BVB & F6FNA** - devaient opérer depuis le Château de la Marsauidière (DFCF 77031, non validé à ce jour), le 4 novembre de 08 à 11.30 TU. Infos auprès de Jean-Pierre F6FNA : e-mail ( [f6fna@club-internet.fr](mailto:f6fna@club-internet.fr) ) et sur les pages du site web ( <http://perso.club-internet.fr/f6fna> ).

**FG/NØJK** - par Jon NØJK, actif sur 6m depuis La Guadeloupe (NA-102), du 24 au 28 novembre. QSL « home call » (CBA).

**FK8GM** - Eric participait sur 40m au concours CQ WW SSB. QSL via bureau.

**FK8HC** - Franck participait sur 80m au concours CQ WW SSB. QSL via VK4FW, P.O.Box 929, Gympie 4570 QLD, Australie.

**FOØDEH** - par Marcel, ON4QM, avec 40W, des panneaux solaires, une batterie et une antenne verticale depuis Mau-pihaa (OC-057) du 24 au 26 octobre. Il comptait ensuite se rendre à Reao Atoll (OC-???) début novembre. QSL via ON4QM : Marcel Dehonin, Everssestraat 130, B-1932 Saint-Stevens-Woluwe, Belgique.

**FOØPOM** - depuis Les Iles Marquises (OC-027) après leur activité depuis les Australies. QSL via SP9FIH, voir FOØWEG, ci-dessus.

**FOØSCH** - par Bill, WIHJ/6, sur 20-10m et peut-être 80 et 40m en CW et PSK31/MFSK depuis Mai Moana Resort, Bora-Bora (French Polynesia, Leeward Islands, OC067), du 31 octobre au 8 novembre. QSL via W6UFT directe (CBA) ou via bureau.

**FOØWEG** - par Janusz, SP9FIH, et Rafaj, SQ9LR, qui étaient actifs sur 80-6m SSB et RTTY avec 2 stations sur les fréquences IOTA +/- QRM depuis Tubuai Island (French Polynesia, Austral Islands Group, OC152) jusqu'au 4 novembre. QSL et donations à SP9FIH, P.O.Box 480, 44 100 Gliwice, Pologne.

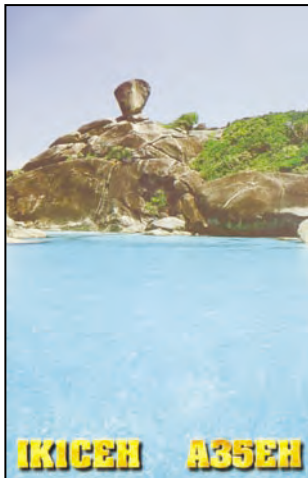
**FP/K8DD** - par Hank, K8DD, depuis St. Pierre (NA-032) sur 7040 kHz CW QRP Po = 5W, les 26 et 27 octobre. QSL « home call » (CBA).

**GBØSM** - depuis l'île de Scilly (EU-011), du 30 septembre au 7 octobre 2000 (voir « Angleterre » dans notre N°210 p. 69) : Les infos et les logs 1998, 1999 et 2000 sont disponibles sur les pages du site web ( <http://www.qsl.net/gØpshe> ).

**GS2MP & GM4AFF/p** - par Chris GM3WOJ, Stewart GM4AFF, Jim GM4TXX et Keith GM4YXI, depuis les îles Shetland (EU-012) : ils étaient GS2MP pendant le concours CQ WW SSB (28-29 octobre). QSL via ZS5BBO, Edwin Musto, P.O.Box 211032, Bluff, 4036, Afrique du Sud. Hors concours, ils étaient actifs en CW sur toutes les bandes HF et sur 50 et 70 MHz CW et SSB avec l'indicatif GM4AFF/p. Infos sur le site web ( <http://www.gm7v.com> ).

**GZ7V** - (et non pas GS2MP comme annoncé) depuis l'Ecosse, Shetland Islands (EU-012) pendant le concours CQ WW SSB. Les préfixes GZ et MZ peuvent être utilisés depuis ces îles pendant les concours. La seconde lettre « Z » du préfixe est réservée aux îles faisant partie depuis longtemps des îles Shetland dénommées « Zetland » localement. Ques-





tions/réponses via ( gm3woj@talk21.com ). Infos sur le site web ( <http://www.gm7v.com> ). QSL via bureau RSCB.

**HB0/DL2SBY/p, HB0/HA4DX/p, HB0/HA4XG/p & HB0/HA0HW/p** - par Kazik DL2SBY, Tamas HA4DX (ex HA4GDO), Geza HA4XG et Laci HA0HW, sur toutes les bandes CW, SSB, RTTY et sur SAT, depuis le Liechtenstein à 3000m d'altitude, du 28 octobre au 4 novembre. QSL « home calls » directe ou via bureau.

**HB0/HA6NL/p, HB0/HA6PS/p, HB0/HA6PX/p, HB0/HA6ZV/p & HB0/HA5RT/p** - par Laci HA6NL, Zsolt HA6PS, Csaba HA6PX et Tibor HA6ZV, QRV toutes bandes CW et SSB mais surtout sur 3511 kHz ± QRM en QRP depuis le Liechtenstein, du 1er au 8 novembre. Ils étaient HB0/HA5RT/p pendant le concours HA-QRP. QSL « home calls » directe (CBA) ou via le bureau HA.

**HV5PUL** - opérant sur HF, 6 et 2m depuis la « Pontifica Università Lateranese », Cité du Vatican, les 9 et 10 novembre. QSL via bureau.

**IG9A** - par un groupe d'opérateurs I depuis Pantelaria Island (compte pour l'Italie-EU au DXCC et AF-007 au IOTA), pendant le concours CQ WW SSB. Questions/réponses par e-mail ( [ig9a2000@libero.it](mailto:ig9a2000@libero.it) ). Infos sur les pages du site web ( <http://www.mcc-italy.it/ig9y2k> ).

**J3/WIAIM** - par Chip, WIAIM sur 6m SSB (50110 et 50125 kHz) depuis Carriacou Island (The Grenadines, Grenada, NA-147), du 10 au 22 novembre. QSL « home call » (CBA).

**J43J** - par Wolf, DJ5JH, depuis le Péloponnèse (J43 = SV3), Grèce, pendant le concours CQ WW SSB. QSL « home call » (CBA).

**J79GU** - par Gerd, DL7VOG, actif sur les bandes HF CW et SSB depuis La Dominique (Dominica, NA-101), du 10 au 28 novembre. QSL « home call » (CBA).

**J13DST/6** - par Takeshi, J13DST, sur 40, 17, 15, 12, 10 et 6m SSB depuis Tokara Archipelago (Kuchinoshima, Kogashimaken, AS-O49), du 23 au 25 novembre. QSL « home call », voir « Asie/Japon » dans « Le trafic Dx », ci-dessus.

**J80WWW** - par NO2R, W2EN et WA2VUY depuis les Grenadines (NA-025), pour le concours CQ WW SSB. QSL via W2EN (CBA).

**JW9XGA** - par Tor, LA9XGA, sur 160-10m et WARC en CW, SSB RYY et PSK31 depuis Logyearbyen, Spitsbergen Island (EU-026), jusqu'au 8 novembre. QSL « home call » (CBA).

**KG4VL** - par Vance, N5VL, depuis Guantanamo Bay (Cuba, NA-015), du 27 oc-

tobre au 3 novembre dont le concours CQ WW SSB. Voir notre N° 212 p. 71. QSL via N5VL (CBA).

**KH2/...** - par AA9WZ, JA10BY, JA1XHE, JH1FUD, JL1LOW et JR1XIM qui étaient « home call »/KH2 sur 160-10mètres et WARC en CW, SSB et modes digitaux depuis Guam Island (OC-026), du 26 au 30 octobre. QSL : AA9WZ/KH2 via JA10ZK, les autres via « home call » (CBA).

**KH2/...** - par un groupe d'opérateurs JA et W actifs depuis Guam Island (OC-026) sur 160-6m CW, SSB et RTTY. Leurs indicatifs étaient KH2F (QSL via JA2TBS), KR6CZ/KH2 (via JA2VFW), AB8EW/KH2 (via JH2SON), K1HP/KH2 (via JE2EHP), KH2//JH2ABL (via JH2ABL), KH2/JH2KDP (via JH2KDP), KH2/JJ2MST (via JJ2MST), KH2/JL2WNA (via JL2WNA), et KH2/JQ2PTN (via JQ2PTN). Questions/réponses par e-mail à Masao, JA2TBS/KH2F ( [ja2tbs@jarl.com](mailto:ja2tbs@jarl.com) ).

**KH5/...** - par Mike, KH6ND/KH5 malade qui devait retourner sur Palmyra Atoll (KH5) pour être rapatrié sur Hawaï (JH6) par l'expédition sur Kingman Reef (voir notre N° 210 et 211 p. 70 et KH5K/..., ci-dessus), autour du 18 octobre. QSL « home call » (CBA).

**KH5K/...** - depuis Kingman Reef par l'expédition W déjà annoncée (voir KH5/..., ci-dessus). Le vol depuis Christmas Island à Kingman Reef devait finalement avoir lieu le 15 octobre. Ils étaient actifs avec les indicatifs « home call »/KH2K sur 160-6m, WARC comprises, en CW, SSB et RTTY. Les infos sur l'expédition se trouvent sur les pages du site web ( <http://www.qsl.net./krpdxg> ). QSL via K4TSJ (CBA).

**KP2/NU0Q** - voir WP22 ci-dessus.

**KL7JR/1** - (voir notre N° 212 p. 74). John fit 250 QSO le 7 octobre, avant de tomber en panne de TRX il devait retourner sur Mount Desert Island (NA-055), le 16/17 octobre. Il était surtout actif sur 28460 kHz SSB. QSL directe seulement à KL7JR (CBA).

**MJ/N0KV, MJ/W0DM, MJ/KU4CG, GJ0HHY & GJ1Y** - par N0KV, W0DM, KU4CG et GJ0HHY actifs toutes bandes CW, SSB et PSK31, depuis la station du « Jersey Amateur Radio Club », du 23 au 30 octobre. Tous les quatre étaient GJ1Y en « multi-single » pendant le concours CQ WW SSB. QSL via Barry Mitchell, N0KV, 12200 Boothill Dr., Parker, CO 80138, USA, sauf pour MJ/KU4CG qui est QSL « home call » (CBA).

**MM0LEO** - par Leo, W3LEO, sur 80 10m + WARC depuis Portpatrick (EU-005), du 24 octobre au 16 novembre dont le concours CQ WW SSB. QSL « home call » directe (CBA) ou via bureau.

**NH0S, NH0V, KH0/KD6CJF & KH0/JQ1UKK** - par JQ1UKK, JF2SKV, JG3VEI et JH50XF, depuis Northern Marianas (OC-086), du 23 au 27 novembre. Ils étaient NH0S pendant le concours CQ WW W. Hors concours, ils opéraient sur 60-6m CW, SSB, RTTY et FM). QSL : NH0S via Hisashi Matsushita, JF2SKV, 14-1 Ugasemae Iwakura, Toyota 444-2225, Japon ou via JF2SKV via bureau JARL. QSL pour les autres : NH0V via JG3VEI, KH0/KD6CJF via JH50XF et KH0/JQ1UKK via JQ1UKK. Questions/réponses par e-mail à Hisashi, JF2SKV, ( [8877@hm.aitai.ne.jp](mailto:8877@hm.aitai.ne.jp) ).

**OH0V** - par Jukka, OH6LI, sur 10m CW et SSB depuis Aland Islands (EU-002), pendant les deux parties (SSB et CW) du

concours CQ WW. QSL via Jukka Klemola, Aarontie 5, 31400 Somero, Finlande.

**OH0Z** - opéré par OH1EH en SSB et OH1JT en CW pendant les concours CQ WW SSB et CW. QSL via Ari Korhonen, OH1EH, Kreetalank. 9, FIN-29200 Harjavalta, Finlande.

**004CLM** - était un indicatif spécial belge actif sur 80-10m et 2m en CW et SSB jusqu'au 12 novembre. QSL via ON6HC (CBA).

**PJ2/PA0VDV** - par Joeke, PA0VDV, depuis Curaçao (SA-006), du 26 octobre au 15 novembre. QSL « home call » soit directe à Joeke van der Velde, Delleburen 1, 8421 RP Oldeberkroop, Pays-Bas soit via bureau, ces dernières peuvent aussi être demandées par e-mail à ( [pa0vov@planet.nl](mailto:pa0vov@planet.nl) ) après le 30 novembre.

**PV3DC** - opérait sur 80-10m CW et SSB depuis le Fort « Duque de Caxias » (Rio Grande do Sul, RS, Brésil), du 2 au 15 novembre. QSL via PY3AFE, (CBA). E-mail ( [py3afe@sgnet.com.br](mailto:py3afe@sgnet.com.br) ).

**R2/OZ5IPA** - par Ben, OZ5AAH, actif toutes bandes + WARC en CW, SSB et RTTY, depuis Kaliningrad, du 30 octobre au 5 novembre. QSL directe seulement à : Preben Jakobsen, OZ5AAH, 9 Knoldager, 2670 Greve, Danemark.

**RK9AD** - Ruslan est le QSL manager de RA9AC, RN9AA et UA9APA et peut vous aider à confirmer UE9AAR/p et d'autres stations depuis UA9A (Russie d'Asie). QSL directe à Ruslan Verichev, P.O.Box 9696, Chelyabinsk, 454081, Russie, ou via bureau. Questions/réponses par e-mail à ( [rk9ad@mail.ru](mailto:rk9ad@mail.ru) ).

**S07CRS & S07U** - depuis le Sahara Occidental, QSL via JA1UIT : voir 5T5U, ci-dessus.

**SY2A** - jusqu'à la fin de l'année par le Frère Apollo SV2ASP/A depuis le Mont Athos. Il a été contacté en SSB sur 14195 kHz entre 05.30 et 06.00 TU. QSL « home call » (CBA).

**T2DX** - opérateur Tusti, sur 20, 15 et 10m SSB et RTTY depuis Tuvalu. QSL via W4WET (CBA).

**T88QG** - par Toki, JA1QGT, et d'autres opérateurs JA depuis Palau, Island : QSL via JA1QGT (CBA).

**TZ6JA** - depuis Bamako, Mali, actif sur 40-10m. QSL via JA3EMU (CBA).

**UE4SMA** - était un indicatif spécial actif depuis l'Ukraine (UR), jusqu'au 30 novembre. QSL selon les instructions de l'opérateur ou via le bureau ukrainien.

**UK0A** - par Fedor, UK9AA, depuis l'Ouzbékistan, actif toutes bande, pendant le concours CQ WW SSB. QSL via UK9AA, P.O.Box 58, Tashkent 700000, Ouzbékistan.

**UR3GA** - Mykola était actif sur 14260, 21260 et 28463 kHz depuis Orlov Island (EU-179), du 4 au 27 octobre. QSL via UR7GG : Victor Tkachenko, P.O.Box 73, Kherson 73000, Ukraine.

**V63DX, V63DQ & V6A** - depuis Pohnpei, Micronésie (OC-010) du 27 octobre au 2 novembre. QSL : V63DQ via JA7KAC, V63DX via JA7HMZ, V6A via JA7AO. Voir notre N° 212 p. 72 et 75.

**V73CW** - par Bruce, AC4G, de nouveau depuis le station club de Kwajalein Island, Marshall Islands OC-028), du 23 au 28 octobre. QSL via AC4G (CBA).

**VE7TLL & VE7TLL/p** - par Terry, VE7TLL, qui réside en NA-061. Il était VE7TLL/p depuis Kaien Island (NA-061) pendant le dernier week-end d'octobre. QSL « home call » via bureau ou directe à VE7TLL, P.O.Box 9, Tleil, British Columbia BC, VOT 1Y0, Canada.

**VK6DIR** - depuis Direction Island, Macquerel Islands (OC-140) sur 40-6m, du 5 au 13 novembre. Voir notre N° 212 p. 72). Infos sur les pages du site web ( <http://www.mackerelislands.com.au> ). QSL via VK6NE (CBA).

**VK9LEH** - sur 20, 15, 10m CW et WARC depuis Lord Howe Island (OC-004), du 31 octobre au 6 novembre. QSL via AA4EH (CBA).

**VP5/LA4DCA, VP5/LA5KO, VP5/LA9HW & VP5L** - par Bjorn LA4DCA, Roy LA5KO et Jan LA9HW depuis North Caicos (NA-002) du 23 au 29 octobre. Ils étaient VP5L pendant le concours CQ WW SSB. Infos sur les pages du site web ( <http://www.qsl.net/vp5l> ). QSL « home calls », VP5L via LA5KO (CBA).

**WP2Z** - par Bill, NU0Q, depuis St. Croix, US Virgin Islands (KP2, NA-106), pendant l'ARRL Weesptake CW (04-06 novembre). Hors concours, il était KP2/NU0Q. QSL : WP2Z via KU9C et KP2/NU0Q via NU0Q (tous deux CBA).

**XE3/W0AH** - par Doug, W0AH, depuis le Sud-Est du Mexique, QRP toutes bandes, pendant le concours CQ WW SSB. QSL via W2GR directe à Mike benjamin, 1064-99th Street, Niagara Falls, NY 14304, USA ou via bureau.

**XU7ABF** - depuis le Cambodge, par Hiroo contacté sur 30m. QSL à XU2A via bureau.

**YC31ZK/p** - par IZ8CCW sur 10m pendant le concours CQ WW DX SSB. QSL via P.O. Box 360, 87100 Cosenza - CS, Italie.

**YU130OZ** - était un indicatif spécial utilisé par la station club YUIAVQ, du 20 octobre au 20 novembre. QSL via YUIAVQ (CBA).

**ZB2X** - depuis Gibraltar, par W6NV et K6IW pendant le concours CQ WW SSB. QSL selon les instructions de l'opérateur.

**ZM8CW** - par Jackie, ZL3CW (et F2CW), actif sur 40, 17, 15, 12 et 10m CW depuis Kermadec Islands (Raoul Isl. ZL8, OC-039) jusqu'au 12 novembre (et peut-être jusqu'au 23 novembre). QSL « home call » (?).

**3D2RW** - par Ron, ZL1AMO, depuis Fidji (OC-016), jusqu'au 30 octobre. Il comptait éventuellement opérer depuis Mana Island (OC-121) pendant une semaine. QSL « home call » (CBA).

**LES PIRATES :**  
**A50CDX** - actif du 1er au 3 septembre, et se disant QSL via Alain, F5LMJ, était un pirate. De plus, l'expédition A52FH du CDXC a eu lieu du 3 au 14 septembre... (voir notre N° 212 p. 73 et « Les Bonnes Adresses », ci-dessus).

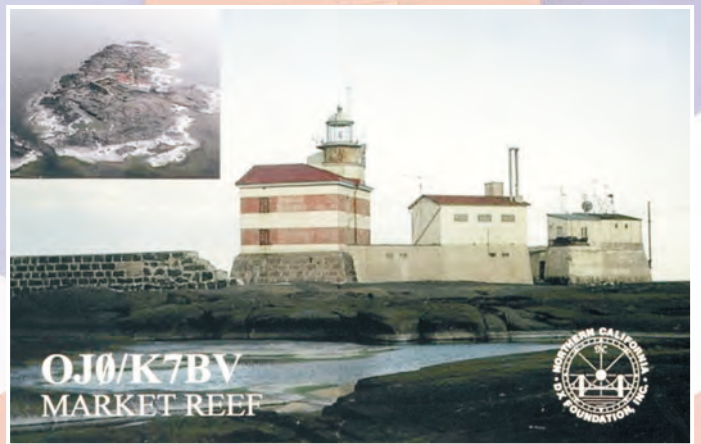
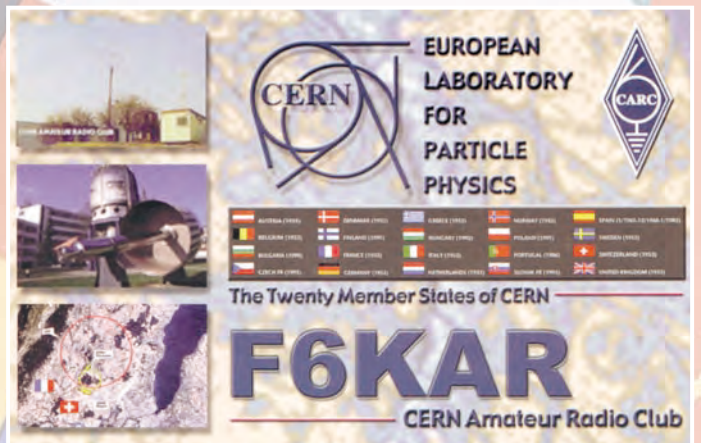
Merci à

425 DX News, ARI, ARRL, CDXC, DARC, DJ9ZB, F-1751/WLH, F2YT, F6FNU, FBIBON, JARL, LABRE, LNDX/F6AJA,

OPDX, PS7AB, REF, REP, Réseau FY5AN, RSCB, The Daily DX, UBA, UEF, URC, URE & USKA.

# L'ALBUM QSL

SUR CETTE PAGE, VOS QSL LES PLUS RARES, LES PLUS BELLES... OU LES PLUS ORIGINALES.



# Les carnets d'Oncle Oscar®

C'est peut-être une bonne idée d'utiliser "Les Carnets d'Oncle Oscar" pour communiquer au plus grand nombre des informations utiles et des explications simples...

Francis FERON,  
F6AWN

## QUESTION N° 213.1

### QUELLE EST LA TABLE INTERNATIONALE D'ÉPELLATION PHONÉTIQUE ?

La réglementation radioamateur précise que "lorsque l'énoncé de l'indicatif est donné en téléphonie, la table d'épellation figurant dans le règlement des radiocommunications doit être utilisée." Bien entendu, elle doit aussi être utilisée lorsqu'il est nécessaire d'épeler un ou plusieurs mots du message.

Est-il besoin de rappeler que lorsqu'un opérateur décompose un mot et en nomme successivement les lettres, il "épelle", mais ne "codifie" pas. Laissons donc cette dernière expression à ses utilisateurs ni professionnels, ni radioamateurs.

A	Alfa	AL FAH
B	Bravo	BRA VO
C	Charlie	TCHAR LI
D	Delta	DEL THA
E	Écho	EK O
F	Fox-Trot	FOX TROTT
G	Golf	GOLF
H	Hôtel	HO TELL
I	India	IN DI AH
J	Juliett	DJOU LI ETT
K	Kilo	KI LO
L	Lima	LI MAH
M	Mike	MA IK
N	November	NO VEMM BER
O	Oscar	OSS KAR
P	Papa	PAH PAH
Q	Quebec	KÈ BEK
R	Roméo	RO ME O
S	Sierra	SI ER RAH
T	Tango	TANG GO
U	Uniform	YOU NI FORM
V	Victor	VIK TOR
W	Wiskey	OUISS KI
X	X-ray	EKSS RÈ
Y	Yankee	YANG KI
Z	Zoulou	ZOU LOU

Les syllabes accentuées sont en caractères gras.

## Question n° 213.2

### QUELLE EST L'INTENSITÉ ADMISSIBLE DANS UNE PISTE DE CIRCUIT IMPRIMÉ ?

L'intensité que peut supporter une piste de circuit imprimé est bien entendu proportionnelle au volume du conducteur cuivré qu'elle constitue. Ce volume dépend de l'épaisseur du cuivre de la plaque et de la largeur de la piste. L'épaisseur du cuivre d'une plaque d'Epoxy courante est généralement de 35 microns.

Dans ces conditions, l'intensité admissible dans une piste selon la largeur du conducteur est de :

Largeur (mm)	0.40	0.72	1.14	1.80	2.50	3.50	4.50	5.00	7.10
Intensité (A)	1.3	2.7	3.8	5.2	6.8	8.3	9.7	11.2	13.0

(information "Circuit Imprimé Français")

## QUESTION N° 213.3

### QUELLE EST LA DIFFÉRENCE ENTRE LES DB, DBM, DBW, DBI, DBD ?

Voyons tout d'abord la signification de ces abréviations :

- **dB** : dixième partie d'un bel.
- **dBm** : décibels au-dessus ou au-dessous d'un milliwatt.
- **dBW** : décibels au-dessus ou au-dessous d'un watt.
- **dB<sub>i</sub>** : décibels au-dessus ou au-dessous du signal produit par une antenne isotrope.
- **dB<sub>d</sub>** : décibels au-dessus ou au-dessous du signal produit par une antenne dipôle.

Profitons aussi de la question pour manipuler quelque peu les décibels :

Le bel, représenté par **B**, est ainsi nommé en l'honneur de Alexander Graham Bell pour ses travaux concernant les sons et le comportement de l'oreille humaine. Cette dernière peut réagir à des sons dont le niveau des plus puissants est jusqu'à 10 puissance 12 fois le niveau des sons les plus faibles entendus. L'utilisation des logarithmes est un moyen pratique pour compresser l'échelle des valeurs à manipuler, soit de 0 à quelques dizaines plutôt que de 1 à des milliers de milliards. Rappelons qu'un logarithme est un exposant exprimant un rapport.

Le logarithme d'un nombre est l'exposant dont il faut, pour obtenir ce nombre, affecter un autre nombre donné, appelé base. Si :

$$a = b^n$$

"b" étant un nombre constant, "n" est dit le logarithme de "a" dans le système de base "b". Si  $b = 10$ , "n" est dit le logarithme de "a" en base 10 et correspond au classique logarithme décimal, à ne pas confondre avec le logarithme népérien dont la base est "e" avec pour valeur  $e = 2,71828$ .

Dans le cas du logarithme décimal ("common log" soit "logarithme commun" chez les anglo-saxons), l'abréviation "log" s'écrit avec un "l" minuscule, tandis que dans le cas du logarithme népérien, encore appelé logarithme naturel, l'abréviation "Log" s'écrit avec un "L" majuscule. Toute ambiguïté est levée si l'on prend la précaution soit de mentionner la base en indice :

$$\log_{10}(x) \text{ ou } \text{Log}_e(x)$$

soit d'utiliser la notation anglo-saxonne : **log(x)** pour les logarithmes décimaux, **Ln(x)** pour les logarithmes népériens.

Attirons enfin l'attention sur les surprises que peuvent entraîner les résultats de calculs effectués par des logiciels informatiques mal maîtrisés : bien souvent les langages informatiques calculent en logarithmes népériens tandis que la manipulation de décibels nécessite des logarithmes décimaux.

Pour passer de l'un à l'autre, il suffit d'appliquer la formule :

$$\log_{10}(x) = \text{Log}_e(x) / \text{Log}_e(10)$$

équivalent à :

$$\log_{10}(x) = \text{Log}_e(x) / 2,3025851$$

ou encore

$$\log_{10}(x) = 0,4342945 \text{Log}_e(x)$$

tandis qu'à partir du logarithme décimal il est possible d'obtenir le logarithme népérien par les formules :

$$\log_e(x) = \text{Log}_{10}(x) / \text{Log}_{10}(e)$$

équivalent à :

$$\log_e(x) = \text{Log}_{10}(x) / 0,4342945$$

ou encore

$$\log_e(x) = 2,3025851 \log_{10}(x)$$

Pour en revenir au bel, celui-ci est défini comme étant le logarithme décimal du rapport entre deux niveaux de puissances, l'une pouvant être considérée comme étant la référence :

$$\text{bel} = \log_{10}(P_1 / P_0)$$

où P<sub>0</sub> est la puissance de référence par rapport à laquelle P<sub>1</sub> est comparée. Le décibel est défini comme représentant un dixième de bel, ce qui revient à écrire :

$$\text{dB} = 10 \log_{10}(P_1 / P_0)$$

Par exemple, un amplificateur HF qui fournit 50 W en sortie pour 1 W en entrée possède un gain de **10 log(50 / 1)**, soit 10 log(50) = 16,99 dB que l'on peut arrondir à 17 dB. Il en serait d'ailleurs de même d'un amplificateur qui fournirait 150 W en sortie pour 3 W en entrée, ou encore 100 mW en sortie pour 2 mW en entrée. Dans le cas d'un atténuateur, la valeur exprimée en dB serait négative : -17 dB (ne pas oublier le signe "moins") pour un atténuateur qui réduirait la puissance dans un rapport de 50.

Il est important de se rappeler que le décibel exprime le rapport entre deux puissances. Dans le cas où il s'agirait de comparer des tensions ou des intensités, il faudrait impérativement que ces valeurs soient exprimées par rapport à une même impédance constante. Il découle de la loi d'Ohm et des équations de puissances que :

$$P = E^2 / R \text{ et } P = RI^2$$

Si l'impédance reste identique pour les deux valeurs, nous pouvons utiliser E<sup>2</sup> ou I<sup>2</sup> à la place de la puissance, soit :

$$\text{dB} = 10 \log((E_1)^2 / (E_0)^2)$$

ce qui revient à écrire :

$$\text{dB} = 20 \log(E_1 / E_0)$$

pour les rapports de tensions, ou éventuellement :

$$\text{dB} = 20 \log(I_1 / I_0)$$

pour les rapports d'intensités.

Enfin, notons que certains rapports de puissances ont des valeurs (approximatives) remarquables et faciles à retenir, en se rappelant d'une part qu'une valeur négative indique une diminution de puissance ou atténuation et d'autre part que lorsque les valeurs en puissance sont multipliées ceci entraîne une addition des valeurs en décibels :

P <sub>1</sub> /P <sub>0</sub>	dB
1,25	1,0
1,50	1,8
2,00	3,0

2,50	4,0
3,00	4,8
4,00	6,0
5,00	7,0
10	10
20	13
40	16
50	17
100	20
200	23
250	24
1000	30

On constate par exemple qu'une multiplication par 2,5 est équivalente à une multiplication par 1,25 puis par 2, soit 1 dB + 3 dB = 4 dB.

Autres exemples :

13 dB = 10 dB + 3 dB, soit une multiplication par 10 puis par 2, soit un gain de 20 en puissance.

17 dB = 10 dB + 10 dB - 3 dB, soit une multiplication par 10, puis encore par 10, puis une division (valeur négative) par 2, c'est-à-dire un gain de 50 en puissance.

4 dB = 10 dB - 6 dB, soit une multiplication par 10 et une division par 4, soit un gain de 2,5 en puissance.

Il est visible qu'à partir de quelques valeurs connues, il est possible d'en déduire quelques autres, avec une précision suffisante pour un usage courant.

En ce qui concerne la question posée, et à la lumière des explications précédentes, il devrait être suffisant de répéter que la lettre qui complète l'abréviation dB indique la valeur qui sert de niveau de référence.

Le dB est une valeur qui caractérise le rapport entre deux puissances quelques qu'elles soient.

Les dBm et dBW fixent l'une des puissances concernées à un niveau donné, respectivement de 1 mW et 1 W, ce qui permet de simplifier les calculs de gains et de pertes dans une chaîne HF en exprimant les niveaux des puissances disponibles en dB par rapport au mW ou au W.

Tandis que pour les dBi et dBd, il s'agit d'exprimer un gain (ou une perte) de rayonnement en se référant au niveau de la puissance rayonnée par une antenne de référence, respectivement une antenne isotrope omnidirectionnelle en espace libre et une antenne dipôle en espace libre.

### QUESTION N° 213.4

#### QU'EST-CE QU'UN COUPLEUR DIRECTIONNEL ?

C'est un dispositif qui prélève une partie de la puissance qui circule dans une direction, mais qui reste insensible à la puissance qui circule dans la direction opposée. Le sens du prélèvement peut être inversé en inversant l'orientation du coupleur dans la ligne de transmission. C'est le montage de base d'un TOS-mètre/Wattmètre, réalisé avec un système à ligne ou à transformateur large bande.

Quel que soit le type utilisé, ce dispositif permet de mesurer séparément et théoriquement sans interaction la partie directe ou la partie réfléchie de la puissance transmise par la ligne. Il est constitué d'un port d'entrée, d'un port de sortie et d'un port de couplage sur lequel apparaît une fraction de la puissance qui circule de l'entrée vers la sortie. Il doit répondre à un certain nombre de critères de qualité.

Il doit s'abstenir de créer une rupture d'impédance dans la ligne mesurée, il doit apporter le moins de pertes d'insertion possible, il doit être le moins dépendant possible de la fréquence d'utilisation, son facteur de couplage doit être le plus

constant possible quelle que soit la fréquence (facteur de couplage = rapport entre la puissance ou la tension présente sur le port de couplage et la puissance ou la tension transférée du port d'entrée vers le port de sortie), son isolation doit être la plus élevée possible (rapport entre la puissance ou la tension présente sur le port de couplage et la puissance ou la tension transférée du port de sortie vers le port d'entrée), enfin sa directivité doit être la plus élevée possible et constante. La directivité est le critère de performance le plus important d'un coupleur directionnel.

Elle est égale à la valeur de l'isolation diminuée de la valeur du facteur de couplage et résume la qualité effective du coupleur.

Elle caractérise l'aptitude du coupleur à différencier le sens de circulation de la puissance.

D'un point de vue plus pratique, prenons par exemple le cas d'un coupleur directionnel chargé par une impédance telle qu'il n'y ait théoriquement pas de puissance réfléchi (en général, le coupleur est standardisé à  $50 + j0$  Ohms sur ses trois ports et une charge de  $50 + j0$  Ohms présente sur le port de sortie satisfait cette condition).

Si ce coupleur directionnel est traversé par une puissance de 100 W et positionné de telle sorte que l'on détecte la puissance directe, il est par exemple possible que l'on détecte 1 W sur le port de couplage, ceci dépendant des choix effectués lors de la construction du coupleur. Celui-ci possède dans ce cas un facteur de couplage de 20 dB (division par 100 de la puissance qui circule de l'entrée vers la sortie). Si la position de ce même coupleur est inversée de telle sorte que la puissance réfléchi soit détectée, il ne devrait théoriquement apparaître aucune puissance sur le port de couplage, selon les conditions définies au départ. Le coupleur étant imparfait, il est tout de même possible de détecter une certaine puissance sur le port de couplage, celle-ci devant être la plus faible possible si le dispositif est de qualité. Supposons que la puissance mesurée dans ces conditions soit de 1 milliwatt, le rapport de puissance est alors de  $1 / 100000$ ème soit 50 dB. Le pouvoir de séparation du coupleur directionnel est de  $50 \text{ dB} - 20 \text{ dB} = 30 \text{ dB}$ . Cette valeur de 30 dB correspond à la directivité du coupleur.

Le coupleur directionnel est généralement étudié et réalisé pour une portion de fréquence donnée, l'impédance de sa ligne interne est à peu près correcte et sa directivité est plus ou moins bonne. Si l'on peut éventuellement se satisfaire d'un appareil possédant une plage de fréquence dédiée, on ne peut malheureusement pas se contenter d'un appareil dont la directivité du ou des coupleurs est insuffisante. Notons au passage que les appareils qui utilisent des coupleurs directionnels indépendants, pour la mesure de la puissance directe et la mesure de la puissance réfléchi, multiplient les risques d'erreurs de mesure (ou augmentent le prix de revient... pour un appareil de qualité) car il faut théoriquement que les deux coupleurs soient parfaitement identiques.

Le vénérable et bien connu constructeur BIRD a choisi la solution la plus efficace et la plus simple qui soit en faisant pivoter son coupleur de  $180^\circ$  par rapport à la ligne. En le rendant du même coup interchangeable, ceci permet d'une part de modifier le facteur de couplage (et de ce fait le niveau de puissance mesurable) et d'autre part de modifier la plage de fréquence d'utilisation. Cette solution permet aussi de remplacer facilement un coupleur défectueux ou... détruit par une mauvaise manœuvre. La directivité de tels coupleurs est donnée pour 43 dB (BIRD 43...), ce qui est excellent pour faire une mesure significative de ROS (l'erreur de mesure atteignant toutefois encore 5 %).

La directivité des coupleurs très quelconques, qui équipent les TOS-mètres courants, est comprise entre 10 et 15 dB, ce qui est très mauvais (donc peu utile) et celle de quelques coupleurs de qualité réalisés avec des moyens amateurs et beau-

coup de soins peut atteindre 35 dB pour des fréquences HF ou VHF (mais pas les deux...), ce qui est suffisant pour des mesures acceptables.

A titre d'indication, pour un ROS réel de 1.5, une directivité de 10 dB indiquera un ROS mesuré de 3.4 ou de 1.2, ce qui est loin du compte, tandis qu'une directivité de 40 dB indiquera un ROS mesuré de 1.53 ou 1.47, autant dire 1.5, ce qui est parfait !

### La détection et la mesure

Disposer d'un coupleur directionnel de qualité est important, mais c'est insuffisant pour obtenir une valeur de ROS. Il est nécessaire de mesurer la puissance ou la tension présente sur le port de couplage. C'est une opération très délicate pour les faibles valeurs, c'est une opération de toute façon délicate pour toutes les valeurs si l'on recherche une extrême précision. La mesure d'une faible valeur de ROS nécessite obligatoirement la mesure d'une très faible valeur de puissance ou de tension HF. De ce fait, beaucoup de TOS-mètres sous-estiment les faibles valeurs de ROS.

Le détecteur peut paraître la partie la plus simple de l'appareil. Il n'en est rien. Généralement réalisé avec une diode, il est simple mais fonctionne moins bien sûr les petits signaux. Certes les diodes Schottky se comportent plutôt mieux que les autres. Mais elles conservent tout de même un seuil de détection et une non-linéarité pour les petits signaux. Ceci peut être partiellement corrigé avec des circuits de compensation.

En ce qui concerne les conditions de mesure, il est souhaitable que la sortie du détecteur soit le moins possible perturbée par le système de mesure qui suit, ce qui implique que son impédance d'entrée soit élevée. L'étalonnage précis de l'appareil de mesure de puissance reste délicat et cette mesure est difficilement indépendante de la fréquence du signal. Rappelons tout de même qu'à partir des informations fournies ci-dessus, il est possible, avec quelques précautions et un peu de matériel de mesure de puissance, pour différents niveaux et pour différentes fréquences, sinon d'étalonner avec une haute précision un TOS-mètre, au moins de relever ses caractéristiques approximatives et les limites de sa fiabilité. Une simple sonde HF et quelques atténuateurs, un émetteur exempt d'harmoniques et dont le niveau de sortie peut-être réglé, un ami qui dispose du nécessaire pour vous permettre d'étalonner ces accessoires à différentes fréquences d'utilisation, et ces travaux pratiques dignes d'intérêt sont à votre portée.

A la suite de quoi votre TOS-mètre favori pourra éventuellement être considéré comme un appareil de mesure acceptable dans des conditions limitées que vous maîtriserez.

### COMMENT JOINDRE ONCLE OSCAR ?

Vos questions sur tous les sujets d'intérêt général liés au radio-amateurisme (préparation à la licence, réglementation, informations techniques sur le matériel utilisé, le trafic, les QSL, les diplômes, les adresses, etc.) sont les bienvenues. Les compléments succincts aux réponses déjà publiées aussi. Les questions retenues et leurs réponses seront publiées dans cette rubrique.

*Attention : les questions doivent être d'un intérêt évident pour les lecteurs, dans leur diversité, des novices aux OM avertis. Il ne peut être question ici d'un "service d'assistance technique personnalisé par correspondance". L'auteur vous remercie de votre compréhension et de votre aide.*

Écrivez au secrétaire d'Oncle Oscar : Francis FERON, F6AWN  
c/o "Cercle Samuel Morse" - BP 20 F-14480 CREULLY.  
E-Mail : samuel.morse@mail.cpod.fr





**J**'ai eu l'occasion de visiter le labo de Claude, F5YC, dont je t'ai déjà parlé. Il a tout ce qu'on peut imaginer comme appareils de mesure pour la radio et l'électronique. Comme je m'extasiais devant son générateur BF, il m'a donné un petit schéma, un circuit intégré et m'a dit qu'avec ça, j'avais tout ce qu'il fallait pour faire des tas d'expériences. Et il a ajouté "et pendant que tu le construis, ton père pourra trafiquer tranquillement".

#### À QUOI SERT UN GÉNÉ BF ?

Une grande partie des appareils qu'on utilise comporte des circuits électroniques qui fonctionnent à basse fréquence : récepteur de radio ou de télévision, magnétophone, lecteur de CD-audio, baladeur, téléphone, radio-commande... Ces circuits sont

généralement des amplificateurs ou des filtres BF dont le rôle est de "traiter" le signal utile en l'amplifiant (ou en l'atténuant) de façon plus ou moins importante suivant la fréquence. Pour vérifier si un ampli BF fonctionne, il suffit de lui faire amplifier un signal BF. Oui, mais si on a pas de signal BF sous la main ? Et bien c'est là que le géné BF peut être utile en fournissant un signal stable dont la fréquence, l'amplitude et la forme sont connues.

#### QU'EST-CE QU'UN GÉNÉ BF ?

C'est bien sûr un oscillateur dont la fréquence peut être fixe ou variable, tout dépend de ce que l'on veut faire. On a déjà parlé de la bande passante d'un amplificateur : c'est l'étendue du spectre que l'appareil est capable d'amplifier correctement, de 300 à 3 000 hertz pour le téléphone ou de 50 000 à

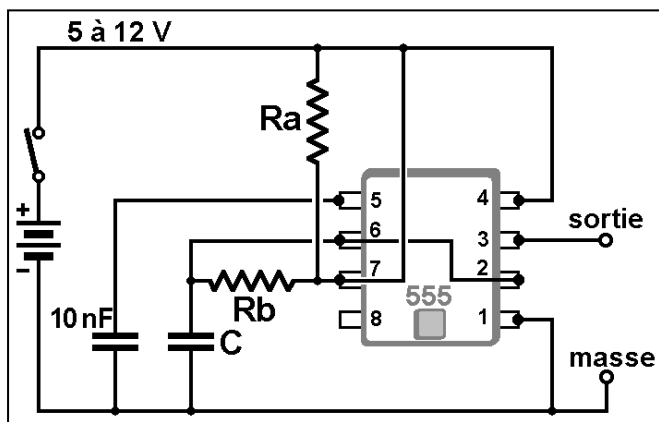


Figure 2 : Un 555 monté en générateur de signaux (voir texte).

# Un générateur de signaux carrés

On s'amuse autant avec un géné à trois sous qu'avec un à trois briques !

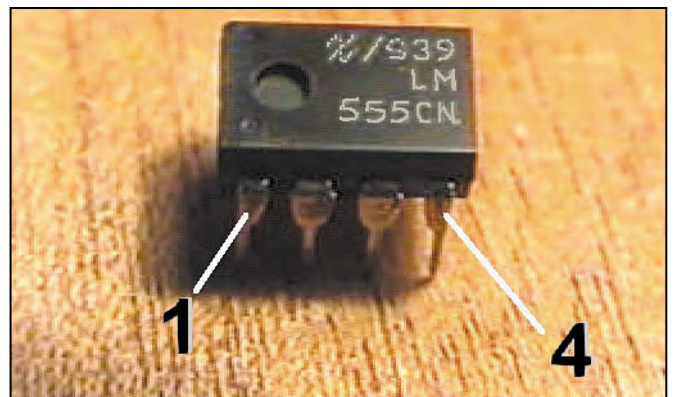


Photo 1 : Le circuit intégré 555 en boîtier DIL.

20 000 hertz pour la musique en haute fidélité. Pour mesurer la bande passante d'un appareil, il faut un générateur BF à fréquence variable, entre 10 Hz et 50 kHz par exemple. On peut se contenter de faire la mesure en 5 ou 6 points, un générateur disposant de 10 fréquences fixes et bien connues peut suffire (10 Hz, 30, 100, 300...). En général, la fréquence du géné BF peut être ajustée en choisissant la gamme à l'aide d'un commutateur. Celui que mon père a fabriqué a 4 gammes qui sont les suivantes :

- 5 à 60 Hz.
- 50 à 600 Hz.
- 500 à 6 000 Hz.
- 5 000 à 60 000 Hz.

Sur une gamme donnée, on règle la fréquence à l'aide d'un bouton muni d'une flèche tournant en face d'un cercle gradué. L'amplitude du signal peut être ajustée à l'aide d'un potentiomètre. Les appareils de mesure les

plus perfectionnés sont équipés d'un fréquencemètre à affichage digital et il suffit d'appuyer sur des boutons pour faire varier la fréquence. Il existe aussi des programmes qui permettent, à l'aide d'un ordinateur équipé d'une carte son, de générer un signal dont on peut régler la fréquence à l'aide du clavier.

#### LE CIRCUIT INTÉGRÉ 555

Après ce magistral préambule, passons aux choses sérieuses. Il existe dans le commerce un circuit intégré presque aussi célèbre que l'ampli opérationnel 741, c'est le 555. On le trouve facilement et pour quelques francs sous des références aussi diverses que LM555, NE555... Bien qu'on puisse le rencontrer sous la forme de boîtier rond, dans la majorité des cas il se présente sous la forme d'un boîtier DIL à 8 pattes, comme le 741 ou le 386 qu'on a déjà utilisé (photo 1). Le

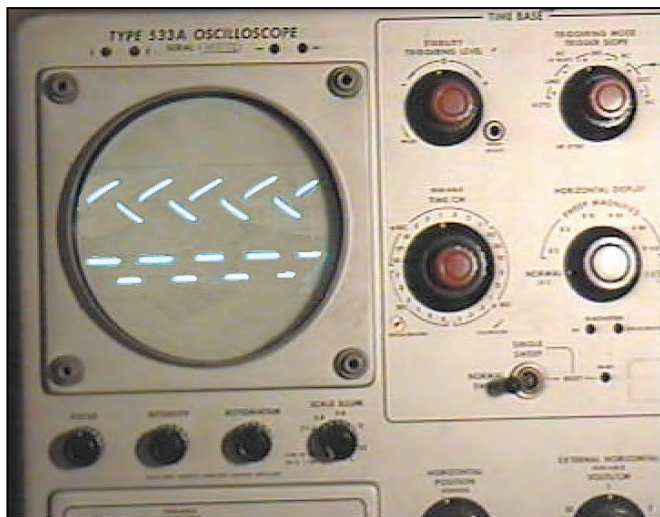


Photo 3 : Ce qu'on peut voir avec un oscilloscope.

555 appartient à la famille des "timers", un mot anglais que l'on pourrait traduire par "minuteur" s'il se limitait à cette seule fonction, mais comme le 555 permet beaucoup d'autres applications (générateur de signaux carrés, monostable...), nous utiliserons le mot "timer". Maintenant passons aux choses pratiques et ressortons le fer à souder.

#### PRINCIPE DU TIMER 555

Tu te souviens du générateur qu'on avait construit en avril 99 avec deux transistors ? C'était une bascule astable, un multivibrateur : deux condensateurs se chargeaient alternativement à travers deux résistances. Tandis qu'un transistor était bloqué (ne conduisait pas) l'autre était saturé (il laissait passer le maximum de courant). Pour le 555 c'est un

peu différent, d'ailleurs c'est pas deux mais une trentaine de transistors qu'il contient. En multivibrateur, le montage comporte deux résistances et un condensateur. On verra plus loin que la fréquence et la durée de chacune des deux demi-périodes sont déterminées par ces résistances et ce condensateur.

#### SCHÉMA DU GÉNÉRATEUR DE SIGNAUX CARRÉS

Il est représenté par la figure 2. Le circuit intégré à huit pattes est vu de dessus, le point de repère (un point rond, une encoche ou un petit trou peu profond) doit être placé à gauche pour repérer la patte numéro 1, comme sur la photo 1. Ne parlons pas du condensateur de 10 nanofarads qui est là pour faire beau (ne lui répète pas, il se prend pour un condensateur de découplage), le condensateur

qui nous intéresse est celui qui est marqué d'un C, c'est lui qui va se charger au travers des résistances Ra et Rb et se décharger au travers de la résistance Ra, sans arrêt, de façon à fournir un courant variable.

La masse (le moins de l'alimentation) est reliée à la patte 1 et le plus de l'alimentation arrive sur la patte 4. A propos d'alimentation, le LM555 fonctionne de 4,5 à 15 volts. J'ai vérifié, ça marche !

Le signal en sortie se récupère sur la patte 3 mais attention à ne pas la relier à la masse sinon le circuit intégré chauffe et rend l'âme (l'âme d'un circuit intégré, c'est la petite fumée qui en sort quand il décède subitement). C'est ce qui m'est arrivé, j'ai court-circuité la sortie et la masse et le circuit s'est mis à chauffer, après ça le signal en sortie était tout petit ; heureusement que Jean-Luc, le président du radio-club, en a retrouvé un dans son bric-à-brac, sinon on aurait parlé d'autre chose ce mois-ci.

#### CÂBLAGE

J'ai réalisé un petit circuit imprimé comme je les aime : sans trous et en soudant les composants côté cuivre mais cette fois j'ai monté le circuit intégré sur un support. Bien m'en a pris puisque j'ai dû le changer. On peut relier la patte 2 à la patte 6 en dessinant la connexion sur le circuit imprimé ou câbler un petit bout de fil contournant le circuit intégré. Je préfère cette solution, elle permet d'avoir sous les yeux la totalité du câblage, c'est plus simple pour le dépannage. Tiens, je suis fier : c'est la première fois que je réalisais un montage sans me tromper et qui fonctionnait du premier coup. En dessinant ton circuit imprimé arrange-toi pour que le condensateur C et les résistances Ra et Rb puissent être soudés et dessoudés facilement.

Pour le premier essai, tu peux prendre un condensateur de 47 nF pour C, une résistance de 33 kilohms pour Ra et une résistance de 100 kilohms pour Rb.

#### PREMIERS ESSAIS

Avant de mettre sous tension, vérifie quand même que le câblage est conforme au schéma et qu'il n'y a pas de court-circuit. Pour savoir si le générateur fonctionne on peut brancher un casque entre la sortie (patte 3) et la masse mais attention : n'oublie pas de brancher le casque en série avec une résistance de 10 kilohms ou un condensateur de 100 nF. Précaution importante : ne mets pas le casque sur les oreilles au moment où tu mets sous tension, cette précaution t'évitera un bruit trop fort dans les oreilles.

On peut aussi utiliser un oscilloscope pour vérifier la présence d'un signal en sortie. Sur la photo 3 on voit deux "courbes" s'afficher simultanément. C'est un oscilloscope qui possède deux entrées et qui permet de voir simultanément deux signaux. Ici la courbe du haut représente le signal sur la patte 6 (donc aux bornes du condensateur) et la courbe du bas montre le signal sur la patte 3, sur la sortie. Voilà une belle application de l'oscilloscope, nous en reparlerons un de ces jours.

#### MESURES SIMPLES

Comme on ne sait pas encore "lire" ce que nous montre l'oscilloscope, on se contentera de l'utiliser pour regarder les images.

Mais on peut commencer par faire quelques manipulations simples : mesurer la consommation du circuit, par exemple. C'est facile, il suffit de placer un milliampèremètre en série avec l'alimentation.

Pour ma part, voilà ce que j'ai mesuré :

- Sous 13,2 volts, consommation 8 mA.
- Sous 5,4 volts, consommation 3 mA.

#### LE MOIS PROCHAIN

Nous apprendrons à nous servir d'un oscilloscope de façon à pouvoir faire des mesures sur le signal en sortie de notre générateur.

Pierre  
GUILLAUME



## LA LIBRAIRIE MEGAHERTZ

Apprenez la mesure  
des circuits électroniques  
analogique et numérique

Réf. : E023 **110 F** + port 35 F  
Utilisez le bon de commande MEGAHERTZ

Que l'on bidouille en électronique analogique ou numérique, il faut s'attendre inévitablement à devoir faire des mesures. Les plus simples, tension, courant, résistance, semblent évidentes... même si elles re-

çoivent certains pièges dans lesquels il ne faut pas tomber. Les mesures sur les amplis et filtres BF sont déjà un peu plus complexes, quant aux mesures des circuits HF, elles demandent un matériel particulier. Avec ce livre, vous apprendrez les bases des techniques de mesure et saurez résoudre les problèmes qui vous attendent. Quelques montages simples vous permettront d'améliorer le matériel de mesure que vous possédez déjà.



**GES LYON**

22, rue Tronchet  
69006 LYON  
METRO FOCH

Tél. 04 78 93 99 55  
Fax 04 78 93 99 52

Sébastien

**GES LYON, c'est**

UN MAGASIN,



CONSULTEZ  
NOS OCCASIONS  
SUR :  
[www.ges-lyon.fr](http://www.ges-lyon.fr)

Joyeux  
Noël !



UN SITE INTERNET :



**TOUS LES AVANTAGES, TOUTES LES PROMOS DU RESEAU GES !  
...REGLEMENT EN 4 FOIS SANS FRAIS...**

SRC pub 05 99 42 52 73 12/2000

**X EMISSION/RECEPTION**

Vends transceiver TM255E, 144 MHz SSB/FM, tbe, facture : 4500 F. Alain, tél. 06.16.40.13.52.

Vends FT990, état neuf : 10 000 F. Tél. 06.71.18.98.77, dépt. 19.

Vends TS930SAT : 7000 F. TS850SAT : 8500 F. Ant. 3 él. CA28HB : 1000 F. 4 él. F8DR 14/21 : 2000 F. Rotor GR400RC : 1600 F. Tél. 04.73.82.27.28, dépt. 63.

Vends Icom IC820H bi-bande, tous modes, équipé fonctions satellite et 9600 bauds, full-duplex 45 W, état neuf : 9000 F. Rotor site et azimut multimodes AEA PK900. Copilote UHF Matra. Tél. 05.58.46.58.26 HR.

Vends Heathkit série SB en RX-TX et transceivers. FIAKE, tél. 02.40.76.62.38 ou 02.40.27.88.28, e-mail : jean.claude.angebaud@wanadoo.fr.

Vends Kenwood TS50S + boîte d'accord MFJ945D + filtre LF30A, le tout : 4200 F, port compris. F4ARM, dépt. 03, tél. 04.73.26.87.37 le soir.

Vends Kenwood TS450SAT MC60A, HP SP23, alim. Alinco DM250MV, 25 A, décodeur CQFT9601, packet, SSTV, fax, CW, tbe, le tout : 7000 F. Tél. 06.08.03.42.14, dépt. 41.

Vends décimétrique Sommekamp 767DX, tbe + VFO FV767DM : 2500 F. Tél. 06.82.44.58.34.

Vends Kenwood TS950SDX avec nombreuses options SP950, VS2, DRU2, filtres, IF232, état exceptionnel, complet avec cartons et manuels : 26500 F. Icom IC706MKIIG, état neuf : 9800 F. Boîte d'accord automatique Icom AH4, neuve : 2600 F. Tél. 06.73.93.13.37.

Vends ampli Kenwood TL922, 1 kW, HF, parfait état : 10 500 F. Kenwood TM742, bibande mobile (possibilité tribande), options : 3900 F. Yaesu FT5200, bibande mobile, options : 2600 F. Fréquence-mètre Optoelectronics CUB, 1 MHz à 2,8 GHz, neuf : 1100 F. Tél. 06.73.93.13.37, envoi par poste possible.

Vends boîte de couplage Vectronic VC300 et alim. pour FT707 ou autre Yaesu avec HP, boîte de couplage : 1100 F neuve. Alim. : 800 F. Tél. 06.14.34.02.66.

Vends IC706, 1ère génération, 1 MHz à 200 MHz, transceiver 100 W HF, 10 W VHF, tous modes avec 2 supports pour mobile, simple et orientable. Prix franco, par Chronopost : 5500 F, sur place : 5000 F. Tél. 06.14.34.02.66 de 8h à 18h.

Vends wobulateur générateur 10 A 4 GHz numérique : 20 000 F. SMDU Rhode et Schwarz très bon état, révisé, 10 à 500 MHz : 10 000 F. Tél. 01.48.54.13.99 ou 06.07.75.02.40.

Vends récepteur décimétrique Sony Pro 70 portable : 1500 F + épave Président Lincoln. Faire offre. Tél. 04.77.57.72.16.

Vends Icom IC706MIIG, HF, 50, 144, 432 MHz avec DSP, état neuf : 9800 F. Boîte d'accord Icom AH4 neuve : 2600 F. Boîte d'accord portable MFJ971 neuve : 700 F. Rotor Yaesu 4-500A : 1600 F. TNC AEA PK-900, options 9600 bauds : 3500 F. Yaesu FT5200 : 2600 F. Matériel en parfait état. Tél. 06.73.93.13.37.

Vends récepteur HF Yaesu FRG100 : 3000 F. JRC NRD 545 DSP, neuf, sans options : 15000 F ferme. Tél. 03.86.34.58.66 entre 19 et 20h.

Vends IC756 : 11 300 F. FL222 : 1250 F. FL223 : 500 F. FT847 + filtre Collins : 12800 F. Scanner Icom ICR100 : 4000 F. Ant. F6GFL, 2 él. 101520M : 1500 F. OPC581 : 280 F. OPC025D cordon 12 V Icom : 100 F. Pylône Versatower SP60 (18 m) sur place : 7000 F. Tos-wattmètre VHF/UHF Diamond SX40C : 500 F. 11 él. Tonna VHF : 300 F. 21 él. : 250 F. P. Lesser, tél. 01.46.48.05.83 le soir (dépt. 92).

Vends FT900AT : 5000 F. Icom ICR70E : 4000 F. Décodeur Universal M-7000, tous modes (CW, RTTY, etc.) : 3000 F. Décodeur Télireader 670E + moniteur : 1500 F. Uniquement sur région I.D.F, tél. 01.42.42.66.30.

**ANNONCEZ-VOUS !**

**N'OUBLIEZ PAS DE JOINDRE 2 TIMBRES À 3 FRANCS**

LIGNES	TEXTE : 30 CARACTÈRES PAR LIGNE. VEUILLEZ RÉDIGER VOTRE PA EN MAJUSCULES. LAISSEZ UN BLANC ENTRE LES MOTS.
1	
2	
3	
4	
5	
6	
7	
8	
9	
10	

**RUBRIQUE CHOISIE :**  RECEPTION/EMISSION  INFORMATIQUE  CB  ANTENNES  RECHERCHE  DIVERS  
Particuliers : 2 timbres à 3 francs - Professionnels : La ligne : 50 F TTC - PA avec photo : + 250 F - PA encadrée : + 50 F

Nom ..... Prénom .....  
Adresse .....  
Code postal ..... Ville .....

Toute annonce professionnelle doit être accompagnée de son règlement libellé à l'ordre de SRC.  
Envoyez la grille, accompagnée de vos 2 timbres à 3 francs ou de votre règlement à :

**SRC • Service PA • BP 88 • 35890 LAILLÉ**

matériel et divers

Vends TS130SE Kenwood, très peu utilisé, tbe : 3000 F. Surplus ANGCR9 et DY88 neuve, essais sur place possible : 1000 F. Tél. 01.60.28.85.69, e-mail : rose@chello.fr.

Cause cessation d'activité, vends pour station fixe ou mobile un TRX 144 FDK multi 700EX, 1-25 W, impeccable, avec doc., schéma, berceau pour mobile : 1500 F. Linéaire 144-146, FM/BLU entrée 15 W, sortie 100 W : 550 F. Linéaire Tokyo HL-37V SX 144-170 MHz, FM/BLU, préampli variable 18 dB, entrée 5 W, sortie 35 W : 400 F. Linéaire déca Zetaqi 3-30 MHz, AM/BLU, sortie AM 200 W, BLU 400 W : 500 F. Wattomètre Revex W520, 1,8 à 200 MHz : 300 F. Platine Comelec CQFT 9601 émission/réception SSVT, packet, météo, schéma, doc. : 350 F. Rx météo 137 MHz de F6BQU : 300 F. Rx météo Comelec 135-140 MHz, modèle Météocom 12 D pour géo et défilants à réaligner : 250 F. Bte d'accord Kenwood AT200 : 650 F. Tout avec doc., schéma et port inclus. Contacter FIAHB, tél. 02.54.35.85.21, dépt. 36.

Vends 850SAT + MC60 + MC43 + PS52 : 1000 F. Ampli B507 neuf : 1300 F. Alim. 40 A : 600 F. Tél. 02.43.35.96.60.

Vends déca 850S, état neuf : 10000 F. Portable couleur Toshiba 486DX, 75 MHz : 3000 F avec modem, logiciels, Win 95 avec licence ampli linéaire à lampe de 400 W, bande de 26 à 30 MHz : 600 F. Tél. 03.28.16.90.58.

Vends récepteur professionnel BLU déca, de 0,15 à 30 MHz, tpe ITT Hackay marine 3040 : 2900 F. Génér HF Metrix 303A + génér BF 2 Hz à 200 kHz + oscillo synthé S205 à réviser : 1900 F à déb. Tél. 04.68.95.02.65 HR.

Vends FT1000MP, SP8, MD100A8X, parf. état, doc. et emballage. FT100, ttes options et Atlas 100, prix de l'ensemble FT1000MP : 18 000 F, FT100-Atlas 100 : 12 500 F. Filtres FT847, 2 SSB, 1 CW : 2000 F. Ampli VHF Tesystem 200 W : 1800 F. Outbacker Perth-neuve : 1300 F. Tél. 01.30.38.15.34.

Vends TNC AEA PK900 multimodes + option 9600 bauds : 3500 F. Kenwood TS850SAT déca 0-30 MHz, parf. état : 8500 F. Optoelectronics Xplorer, accord multifréquence, mesure fréquence, décalage, réception instantanée, prix neuf GES : 12200 F, vendu : 7500 F. Envoi par poste possible. Tél. 06.73.93.13.37.

Vends Gas-Fet et MMIC ATF34143 : 25 F. INA10386 : 22 F. INA03184 : 20 F. AT42085 : 20 F. MAR2 : 15 F. MSA1105 : 20 F. BA470 : 4 F. Schottky HSMS2822 : 5 F. HSM8201 : 15 F. Pin HSMP4890 : 8 F. HSMP3814 : 8 F. Prédiv. MB510 : 50 F. MB467 : 20 F. Synthé MC145106 : 50 F. G. Bouville, 5 chemin de Visemarest, 62170 La Caloterie.

Vends IC746 déca + 6 m + 2 m : 100 W, état neuf : 12000 F. Tél. 04.93.51.99.80.

Cause achat Mark 5, vends FT1000, parf. état : 20000 F. F5II, tél. 02.35.59.16.84.

Cède ou échange Heathkit série SB E/R séparés CA TRCX. Rech. Yaesu FV700DM. FIAKE, tél. 02.40.76.38 ou 02.40.27.88.28, e-mail : jean.claude.angebaud@wanadoo.fr. Vends antenne Tonna 2 fois 9 éléments croisés + rotor 50 kg, neuf : 500 F. Tél. 03.80.41.26.90.

Vends ampli Ameritron AL1500 (1500 W CW). Kenwood TS870S + MC90, le tout en parf. état. Tél. 06.03.37.91.07, e-mail : gaby.ant@infonie.fr.

Vends Yaesu FT767GX, 0 à 30 MHz + 50 MHz + 144 MHz + 430 MHz + bte d'accord et alim. incorporées + micro de pied Yaesu MDI + 1 portable Kenwood TH28E : 10500 F le lot, le tout en excel. état. Tél. 03.25.55.01.75 après 18h.

Vends ensemble ATV 438 et 1255, pylône CTA T12H, cage moteur G400RC, roulement GS065 flèche 6 m, treuil h 14 m, équipé de 4 x 35 et 21 él. 438,5 Tonna, sous les antennes en boîte étanche PVC en 1255, relais CX520D un préamp. A lignes 3YX, amp. M57762, connecteurs N câble H1000 en 438, relais coax et préam 3YX. Equipement shack en 1255, préampli de 35 dB pour démodulateur satellite émetteur 1255 sur secteur avec pilote 3YX hybride 1,5 W et alim. régulées pour les équipements sous antennes en 438 piloté 3YX, exciteur M57716 PA 2X M67728 120 W PEP, réception sur convertisseur de course 3YX comesco possible Bauer. Ampli déca Heathkit SB 200, excel. état, très peu servi : 1500 F. Tél. 02.35.61.50.30.

Vends oscillo TEK7904, 1 x 500 MHz, TEK 455, 2 x 50 MHz, TEK 465, 2 x 100 MHz. Val. Tek TM515 avec SCO1 AA501 SG505 tir. TEK, divers. Tél. 03.22.88.32.27 le samedi, dépt. 80.

Vends TX Yaesu FT707S, tbe : 2900 F. TX Icom VHF IC290D, tous modes, 25 W : 3000 F. 3 portatifs pro VHF Yaesu 5 W, l'ensemble : 1800 F. TX Alinco DR112 VHF, 50 W, be : 1900 F. TX-RX pro VHF 144, réglé : 700 F. Antenne discone 25/1300 MHz : 300 F. Possibilité d'échange. Tél. 02.35.79.98.41 le soir.

Vends boîte d'accord Icom AT500 : 3000 F. 1 HP SP3 Icom : 400 F. Kenwood TM241, VHF, 136 à 171 MHz : 1200 F. F4ACO, tél. 03.86.28.12.18.

Vends ligne Yaesu 757GT + EC757AT, révisés, garantis GES Paris ou échange contre scanner. Vends Kenwood 2000 + convertisseur VHF, bande aviation dans son carton d'origine. Notices pour l'ensemble des appareils en français, prix OM raisonnables. Tél. 04.73.83.54.38 Clermont-Ferrand 63.

Vends transceiver professionnel 60 W BLU, de 2 MHz à 22 MHz synthétisé + scanner : 4300 F, port compris. 2 dipôles pro mat équipement avec bretelle couplage 140 MHz à 160 MHz, idéal pour relais : 800 F + convertisseur Datong 136 kHz VLF sortie 28 MHz : 400 F. Tél. 04.67.39.73.08.

Vends générateur Adret 740A, 0-1000 MHz : 7000 F. Générateur BF Adret 0-1,5 MHz : 500 F. Analys. de spectre 0-1500 MHz HP8558B : 7000 F. Fréquencecètre EIP351D, 0-18 GHz : 4000 F. Cavité amplificateur TV pour tube TH308 (500 W à 1230 MHz) : 1000 F. Tube TH308 : 500 F. Wattmètre Bird 43 : 1000 F. Pilote FM TER : 5000 F. Tél. 01.46.30.43.37.

Vends Yaesu FT5100 neuf avec emballage : 2600 F. Ampli VHF TeSystems 200 W, état neuf : 1800 F. FT100, toutes options, parf. état : 10000 F. Atlas 100 : 2500 F ou l'ensemble : 12000 F. FT1000MP, SP8, ND100, parf. état : 18000 F. Filtres FT847 : 1700 F. Antenne Outbacker Perth-Plus : 1300 F. Tél. 01.30.38.15.34. Vends Sommerkamp FT250 déca avec 11 m, tbe : 1200 F. Kenwood bi-bande 144-430 MHz, 5/50 W TM732 : 1800 F. Icom IC730 comme neuf, micro, notice français-anglais, port compris : 2500 F. Bte d'accord Yaesu FC700 neuve : 1000 F. Alim. Yaesu FT707 tbe : 1000 F. Tél. 02.32.55.00.34.



**PROMOS**  
**ALINCO**  
Quartier Bosquet - RN 113 - 13340 ROGNAC  
Tél. : 04 42 87 12 03  
**DISTRACOM**

SRC pub 02 99 42 52 73 12/2000



**Restaurant Antillais**  
La Créole de Notre-Dame  
Spécialités Créoles Traiteur Madinina  
17, rue Frédéric Sauton 75005 Paris  
Tel. : 01 40 51 73 80  
Gsm : 06 16 95 84 12  
PARKINGS :  
• LAGRANGE  
• BVD SAINT GERMAIN  
METRO MAUBERT-MUTUALITÉ  
TAXI : EN TETE DE STATION  
Un planteur offert aux lecteurs de Megahertz

SRC pub 02 99 42 52 73 12/2000



**ICP**  
63, rue de Coulommes - BP 12  
77860 QUINCY-VOISINS  
01.60.04.04.24  
Catalogue contre 30 F en timbres  
TOUS LES COMPOSANTS POUR VOS RÉALISATIONS  
Contrôleur MX215 300 F  
AN/PRC6 450 F  
CV 2x100pF 2KV 190 F  
www.icp-fr.com + DE 15000 RÉFÉRENCES EN LIGNE  
Voltmètre VHF 700 F  
813 USA 350 F  
2200pF/400V C039 300 F  
Semi, tubes, CV, transformateurs, résistances, connecteurs, selfs, supports, isolateurs, relais, surplus, condensateurs, mesure, manipulateurs, notices.  
VPC et sur place du lundi au vendredi de 9h à 12h et de 14h à 17h  
Le samedi matin sur RDV - Hors horaires : 06 11 57 12 73  
Fax : 01 60 04 45 33 - Email : info@icp-fr.com

SRC pub 02 99 42 52 73 12/2000

Vends TRX déca Atlas 210X avec noise blanker, moniteur CW, micry dyn., alim. 200PS, filtre secteur, parfait état : 3000 F + port. 2 TRX pro 2 canaux 86 MHz, 15 W FM : 1000 F + port. Antenne déca 5 bandes Butter-nut HF5VIII : 1500 F sur place. Module Peltier 26 W, 9VDC : 100 F. Liste complète sur demande, dépt. 13. Tél. 04.90.59.89.18.

Vends ant. R7000 Cushcraft : 3000 F comme neuve, échange possible contre beam 3 él. tribande. Décodeur CQFT 9601 : 1500 F. Transc. Déca 144 MHz 4 x 240, neuf : 1500 F, échange contre poste FM 144 ou 432 MHz. F6BEC, tél. 03.88.71.24.96 le soir.

Vends E/R HF Yaesu FT900/AT avec filtre Collins + micro de table MD-100A8X, le tout en parf. état, embal. d'origine, factures : 7000 F à déb. Possibilité ligne complète (+ alim. FP800) pour 8000 F. Tél. 04.90.25.56.56, e-mail : f0dbl@club-internet.fr.

Vends IC271H, VHF, 100 W, tbe : 2500 F. IC490 UHF : 2000 F tbe. FT4700RH, FM VHF-UHF, tbe : 1800 F. Linéaire UHF Tokyo-Power 160 W, tbe : 2800 F. Recherche linéaire VHF 170-200 W, transistors. Faire offre au 06.74.60.31.74.

Vends convertisseur Yaesu FRV7700, bon état présentation et fonctionnement : 500 F, port Colissimo inclus. Tél. 03.21.77.51.50.

Vends E/R transpondeur FT4700 RH Yaesu, 144/430 avec duplexeur Comet, sans rayure, jamais en mobile : 2000 F. Tél. 04.66.83.19.63, F4UFV. Vends Rx Unitra madi in Poland, portatif, 9 kg, FM, 2 bandes OM, 13 m, 16 m, 19 m, 25 m, 31 m, 41 m, 49 m, batterie et secteur, vumètre = 2, tbe : 750 F. Tél. 06.86.15.27.31.

Vends récepteur JRC NRD525 : 5500 F. Tél. 03.21.31.47.78.

Vends transceiver Icom IC730 bandes amateur, tbe. Ampli Thomson 150 MHz, modifiable 144. Pylône 15 m lourd, autoportant et basculant. Tél. 05.55.26.06.14 de 8h à 12h30 et de 15h à 19h15.

Vends FT901DM, be, manip. Shure, dipôle rotatif 3BD type Eco : 1800 F. Mini 2000 WiMo neuve : 1900 F. TS700, Tos-Watt SX200. Ant. Tonna 9 él. 20809 neuve : 2500 F. Dipôle croisé sat. Infracom + préampli : 300 F. Pour l'ensemble + ant. Gap Titan : 7500 F. F5GRC, tél. 03.86.47.14.27.

Vends scanner Uniden UBC 9000XLT, 500 canaux, tous modes, 25 m à 1300 m sans avec antenne et alim. bte d'origine et doc. française et anglaise en tbe : 2500 F + port. Tél. 04.79.22.13.17 ou 06.21.69.12.06.

Vends RX ICF2001, SW717, scanner Handic, décodeur CW/RTTY Comax, fréquencemètre 500 MHz, postes galène MX202, 462, 230, CB Uranus VHF marine RS8000 Labes, wobb. IG52, IT18, IM18D, oscillos divers, ant. FD4MT240, MAT124 Yashica généré BF CRC, livres : radio TV, maths Lunet Astro Bushnel, caméra NB DJ100 Alinco, liste contre 4 timbres. Paul Baumann, 555, Bd. A. Briand, 83200 Toulon.

Vends TRX Kenwood TS870SAT, état neuf : 12 000 F. Moniteur de station SM230, état neuf : 4000 F + HP SP31 grat. Tél. 03.84.45.08.74 ou 06.21.73.96.08, dépt. 39.

Vends TRX Yaesu FT5100 VHF, UHF mobile avec berceau, mic. 26D8, état neuf, 3 ans, jamais roulé : 2900 F à débattre. Tél. 02.96.73.75.47.

Suite au décès de F6GJU, vends IC706MKIIG, micro de table SM20 pour 706, récepteur Yaesu FRG9600, portatif 1,2 GHz FT911 portatif UHF DJ-F4E, ampli VHF 750 W Dressler D200, ampli VHF-UHF 5/3, 5 W, déca FT77, HP102, boîte FC700, VHF FT480 FM/BLU, IC202 BLLU 144, LNB bande, émetteur ATV 1,2 GHz, 2 W. Tél. 03.27.35.76.99 le soir (FMIJ).

Vends Kenwood TMV7E V/UHF, 50 W/35 W, état neuf, bte d'origine : 2800 F. Transverter CTE international 26-30 MHz -> 6-10 MHz, 10 W HF : 600 F. Modem PKT TNC2C 1200/2400 bauds ds boîtier : 500 F. Pylône télescop. 2 x 6 m + treuil + basculant à prendre à Limoges (87). Tél. 05.55.92.95.35 ou 06.83.76.67.64 ap. 20h.

Vends déca Kenwood TS850SAT, exc. état : 7000 F. Dépt. 57, FAICPU, tél. 03.87.03.21.31 ou 06.17.52.90.14, e-mail : bruno.rohmer@free.fr.

Vends FT757GX + boîte de couplage auto + micro de table MD8 : 5500 F. Portatif VHF air Icom IC-A20F, accus neufs + chargeur : 1200 F. Cherche Eprom amateur pour Icom IC416F et IC4200. Cherche doc. pour programmeur Eprom Digelec EP804. Tél. 01.64.04.95.09.

Vends sur Paris récepteur multi-gammes Sony SW55, 125 mémoires FM, stéréo : 1600 F. Antenne active Sony ANI : 450 F. Récepteur Grundig Satellit 700 + 3 blocs mémofile I2048, fréquences mémorisables sous 256 noms de stations : 2500 F. Tél. 01.42.04.09.91.

Vends 2 alim. pro Fontaine 0 à 60 V, 0 à 5 A : 900 F. 0 à 80 V, 0 à 15 A : 600 F. TX/RX Commanche 26 à 30 MHz, 20 W, tous modes : 1000 F. Généré HF pro Hewlett modèle 608D, 10 à 450 MHz : 1300 F. Généré HF Grundig 0,1 à 110 MHz, AM/FM : 500 F.

Gridi-dip 0 à 300 MHz : 400 F. TX/RX Ico TH45, 5 W élargi 429 à 460 MHz : 500 F. RX pro OC Marine Sailor 12 V : 400 F. Tél. 01.39.89.22.96 ap. 19h.

X ANTENNES

Vends antenne active Procom BCLIKA de 1998, état neuf : 550 F. Tél. 02.33.66.38.33.

Vends pylône autoportant 15 m acier galva, cage rotor, chaise et boulons, neuf, jamais installé : 8000 F, port possible en sus. Tél. 03.27.59.08.72, F6IFJ.

Vends antenne verticale Y-Gain 10-80 m, 2 kW, modèle 18HTS haut : 16 m dont base triangulaire 7 m, bon état : 2000 F à prendre sur place, dépt. 17. Tél. 05.46.56.10.77.

Vends antenne tribandes neuve, jamais montée, dans carton d'origine, 10, 15, 20 m, valeur neuve 3500 F, cédé à : 2800 F. Tonna 2 x 9 él. croisés, tbe : 400 F. Tél. 04.67.31.10.13.

Vends antenne 14 MHz pour mobile avec embase magnétique : 350 F + port. Antenne 3 él. 14 MHz 203 BA : 1000 F + port. Ampli déca Yaesu FL2100B (80, 40, 20, 15), 2 x 572B : 3400 F + port. Tél. 06.71.69.69.53 la journée.

X CB

Vends Président Grant 120 cx + bis : 600 F. Antenne Tagra 3 él. : 500 F. Alim. 7 A : 100 F. GP27, 1/4 : 100 F. Filtre passe-bas 1 kW : 200 F. Préampli HP28 : 100 F. HP 5 W, 8 ohms + filtre : 50 F. Transmatch TM1000 : 150 F. Tél. 01.64.59.40.07.

Vends Marco Polo 40 cx, AM, FM : 500 F. Emperor Shogun 26-30 MHz : 1000 F + port. Tél. 02.41.76.52.57.

Vends Galaxy Saturne + micro Astatic 1104C, tbe : 1200 F + port. Alim. 20 A, servi 2 mois : 450 F + port. Antenne LA7C : 700 F + port. Tél. 05.63.41.83.03.

Vends Président Lincoln, état neuf : 1600 F + port. Superstar 3900 E : 900 F + port. Tosmètre/wattmatcher : 100 F. 06.62.80.93.16 soir, dépt. 35.

Vends CB Président Jackson ASC, état neuf, très peu servi, acheté le 01.11.98, 240 cx, squelch automatique (ASC), modulomètre, emballage, facture. Tél. 06.66.95.87.50, soir ou week-end.

14VD369 vend sa station : 3900 HP + fréq. E/R, 6 chiffres + TM999 + alim. 10/12 A (tbe) + ant. Sirio Boomerang + ant. GP27, 1/2 onde + recherche déca en tbe avec alim. ou alim. incorporée, prix QRO. Lot matériel tbe : 1500 F. Richard Redouté, 7 rue de l'Ourcq, 95610 Eragny s/Oise.

X INFORMATIQUE

Vends portable PC Zenith 486 DX, couleur, complet : 1500 F + PK232MBX

WATTMETRE PROFESSIONNEL

BIRD



Boîtier BIRD 43  
450 kHz à 2300 MHz  
100 mW à 10 kW  
selon bouchons  
tables 1 / 2 / 3 / 6



Autres modèles et bouchons sur demande



MRT-0396-3

Charges de 5 W à 50 kW

Wattmètres spéciaux  
pour grandes puissances  
Wattmètre PEP

TUBES EIMAC

FREQUENCEMETRES  
OPTOELECTRONICS  
de 10 Hz à 3 GHz



- Portables  
M1  
3000A  
3300  
SCOUT (40)  
CUB
- De table  
SSB-220A  
8040

Documentation sur demande

**G S** GENERALE ELECTRONIQUE SERVICES  
RUE DE L'INDUSTRIE - ZONE INDUSTRIELLE  
B.P. 46 - 77542 SAVIGNY-LE-TEMPLE Cdx  
Tél. : (1) 64.41.78.88 - Fax : (1) 60.63.24.85  
ET AUSSI LE RESEAU G.E.S.

matériel et divers

+ cordons et logiciels : 1800 F les 2 pour le packet 3000 F + RCI 2950 version export : 1000 F. Envoi possible après entente. Contact : 03.23.25.86.19.

**X DIVERS**

Vends détecteur de métaux ferreux ou non, niveau réglable, bras télescopique : 350 F. Possibilité doc. sur demande. Tél. 01.49.30.87.13.

Échange divers appareils de mesure pour collection plus pylône autoportant pro 9 m galva contre TX RX kaki. Tél. 03.85.35.62.59, F1DNZ.

Cercle des anciens radio militaires (38) vend PRC10, 50 MHz + alimentation secdeur + ampli 20/30 W : 1200 F (neuf). RT68/GRC + alim. 12 ou 24 V + combiné + HP + jonction : 38 à 55 MHz : 1500 F ou 2000 F (neuf). GRC9 + alim. DY88 + micro + HP + rack + manip. + cordons de 2 à 12 MHz, version fr : 2000 F (neuf), version USA : 1600 F (ancien). R19J/TRC-1 + T-14H/TRC-1, 50 à 100 MHz par quartz, 2 racks en bois avec pupitres : 100 F ou 1500 F, années 50. Photos contre 2 timbres. PRC9, 27 MHz, 12 V + HP + combiné + cordons + rack, état neuf : 1000 F. Rack pour PRC10 - GRC9 - RT68, état neuf. CARM, BP 13, 38300 RUY, tél. 04.74.93.98.39 24/24 h ou 06.07.64.30.17 de 17 à 19h, ou [www.multimania.fr/carmi1940](http://www.multimania.fr/carmi1940).

Vends CD Rom Call Book Ham Radio Winter 99, 1 million d'adresses : 90 F. Magazines MHZ n° 202, 204, 205, 212 et CQ 52, 56, 57, 58, 59, 60, 61 : 5 F pièce. CD Rom de jeux pour PC 486 ou + sous DOS ou Windows 3.1 ou + : 30 F. Livre "Le PC pour les nuls" : 40 F. Windows 3.1 - facile : 20 F. MS DOS facile : 20 F. Tél. 01.46.64.59.07, dépt. 92.

Vends coupleur HF Ten-Tec KW : 800 F. Ant. filaire HF mili : 300 F. TRX Sommerkamp FT767DX à réparer : 300 F. HP Kenwood SP23 : 3000 F. Lot livres (antennes, packet, SSTV, etc.). Faire offre. Appareil de mesure Miro amp. 50-500 micro + 1,5-150 milli amp. Faire offre. Tél. 06.62.65.34.73. Vends oscillo pro Schlumberger Ennertec 2 oies, 2 bases de temps + sacoches, plans et accessoires. RX Grundig Satellit 700, état neuf. Alim. 30 A + 5 A à découpage. Ampli CB 25 W. Séparateur radio/CB encore sous blister. Ant. active ARA 1500 neuve. TX RX Kenwood TH79 avec micro HM SMC33, neuf, élargi, manuel maintenance. Pdt. Lincoln. RX Panasonic FT600, 2 K7 + égaliseur. RX Sony TFM 6100L, 3 gammes. Divers petits RX PO, FM et GO/FM. Appareil photo Canon Epoca 38/N35 avec étui en cuir, état neuf. Tél. 04.66.35.27.71 le soir.

Cercle des anciens radio militaires (38) vend : PRC-10, 50 MHz + alim. secteur + ampli 20/30 W (neuf) : 1200 F. RT68/GFC + alim. 12 ou 24 V + combiné + HP + jonction : 38 à 55 MHz : 1500 ou 2000 F (neuf). RX AME RR SM 1,7 à 40 MHz : 1500 F en parf. état. GRC9 + alim. DY88 + micro + HP + rack + manip + cordons de 2 à 12 MHz, version FR : 2000 F neuf. R19J/TRC-1 + T-14H/TRC-1, 50 à 100 MHz par quartz, 2 racks en bois avec pupitres : 1500 F années 50, photos contre 2 timbres. PRC9, 27 MHz, 12 V + HP + combiné + cordons + rack, état neuf : 1000 F. Rack pour GRC9, RT68, état neuf. CARM, BP 13, 38300 Ruy, tél. 04.74.93.98.39, 24/24h, 06.07.64.30.17 de 17 à 19h, [www.multimania.fr/carmi1940](http://www.multimania.fr/carmi1940).

Vends micro de base Kenwood MC85. Préampli compresseur à vumètre,

neuf, dans son emballage : 750 F. Alim. 50 A réglable de 0 à 20 V (poids : 30 kg). Alim. à prendre sur place : 1000 F. Tél. 06.07.57.40.36 (dépt. 91).

Vends HWI01 complet : 1300 F. Codeur stéréo FM AEG MDSJ3158 soldé : 6000 F. 8 ant. panneau FM + coupleurs 2/3/4 V + 40 m câble 5/50 (7/16"). Ant. beam déca 3 él. (14-21-28 MHz) + rotor KR400RC, le tout : 2400 F. Magnétoscope + tuner V2000 + caméra couleur, le lot : 2000 F. Mini-tel 1 Alcatel : 400 F. Magnéto K7 stéréo Tascam 112 pro : 2400 F. Tél. 05.65.67.39.48.

Vends ANGRC9 + ampli DY88, GN58 : 2500 F. Moniteurs réglages contrôles radio + télé gérés provenant chaîne usine tout à lampes. Tél. 03.44.42.09.17 (HR).

**X RECHERCHE**

Cherche manuel de service et toutes docs sur générateurs HF Centrad modèle 923, tous frais remboursés. Offre à F6GPR, nomenclature, e-mail : [f6gpr@wanadoo.fr](mailto:f6gpr@wanadoo.fr).

Recherche manuel en photocopie et logiciel ou infos sur le programmeur Orbitec 32 de Stag. Tél. 02.35.68.33.51 ou e-mail : [pierre.leva@wanadoo.fr](mailto:pierre.leva@wanadoo.fr).

Recherche GSM portable 2 W d'occasion, modèles suivants : Ericsson GF768 et GA628, Motorola D520 et 8200. Faire offre au 05.62.63.34.68 HB.

F6KHK recherche un pupitre de commande pour moteur antenne KR600. Faire offre au 04.93.61.93.70 ou e-mail : [rc-antibes-f6khh@wanadoo.fr](mailto:rc-antibes-f6khh@wanadoo.fr). Cherche dipôle rotatif + balun, pylône 2 tronçons de 3 m ou mât télescopique 2 x 3 m. Tél. 01.34.08.25.87 le soir.

Recherche postes Panasonic digital RF B60L, RF B65, Sony 1 E, Sony 1001D, faire offre au 01.45.55.10.04. Recherche schémas oscilloscope Philips type PM3206, soit en prêt ou en photocopie, largement remboursés les frais. Robert Sénéchal, 36, rue de Fay, Appt. 2, 60600 Clermon Ferrand, tél. 03.44.50.53.78.

Recherche FRG 9600 en bon état à prix raisonnable. Faire offre à Philippe, tél. 06.13.54.34.48.

Recherche Kenwood TM733 en tbe. Faire offre au 02.33.52.93.18.

Cherche manuels techniques de phasemètres Bruel et Kjaer type 2971 et Rohde et Schwarz XKP BN444813. Achat ou emprunt (sous caution éventuellement). Faire offre à B. Lheureux, 2 sq. Anatole France, 14400 Bayeux, tél. 02.31.92.14.80.

Recherche filtre BF LEA-Alison tubes 6336-6C33 tiroir Tektro 1A7, généré UHF Rohde & Schwarz SWP. Vends généré BF Schlumberger, distorsiomètre LEA. Recherche doc. réception Thomson TRC394A. Tél. 03.22.91.88.97, heures repas.

Achète récepteur Icom R7100 ou plus récent de 25 à 1999,99 MHz en très bon état ou état neuf, ou autre marque de bonne qualité de 25 à 1999,99 MHz. Tél. 03.25.81.40.72, dépt. 10.

Recherche ampli FL 6020 pour Yaesu FT690RII. Faire offre à Combaz, tél. 04.73.27.17.15 ou e-mail : [gd.combaz@mail.dotcom.dr](mailto:gd.combaz@mail.dotcom.dr).

Recherche Sony 2001D, bon état. Faire offre à Michel GODRON, BP 21, 59587 Bondues Cedex.

Recherche convertisseur FRQ81, accessoire UHF pour Sony Pro 80, antenne active AN102 Sony. André Doicescu, 123 rue de Grenelle, 75007 Paris.

**QUARTZ  
PIEZOÉLECTRIQUES**

« Un pro au service  
des amateurs »

- Qualité pro
- Fournitures rapides
- Prix raisonnables

**DELOOR Y. - DELCOM**  
BP 12 • B1640 Rhode St-Genèse  
BELGIQUE  
Tél. : 00.32.2.354.09.12

PS: nous vendons des quartz  
aux professionnels du radiotéléphone  
en France depuis 1980.  
Nombreuses références sur demande.

E-mail : [delcom@deloor.be](mailto:delcom@deloor.be)  
Internet : <http://www.deloor.be>

SRC pub 02 99 42 52 73 12/2000

Toute  
l'équipe  
de



**MEGAHERTZ**

vous souhaitez  
un...

Joyeux Noël !

**SUD AVENIR RADIO**

À VOTRE SERVICE DEPUIS 1955...

**Vous propose**

**SURPLUS RADIO**  
Appareils complets ou maintenance  
BC1000 - BC659 FR - ANGRC 9 -  
BC683 - BC684 - PRC10 -  
ART13 - TRPP8 - ER74 - etc...

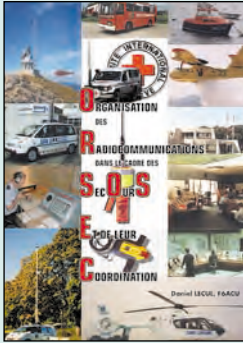
**TUBES,  
ANTENNES,  
APPAREILS DE MESURE,  
etc...**

Vente par correspondance (enveloppe timbrée)  
ou au magasin le vendredi et le samedi matin.

22, BOULEVARD DE L'INDÉPENDANCE  
13012 MARSEILLE - TÉL.: 04 91 66 05 89

SRC pub 02 99 42 52 73 12/2000

# Les nouveautés



**ORSEC : Organisation des Radiocommunications dans le cadre des SecOurs Et de leur Coordination**  
Réf. EA26 ..... **190 F (28,97€)**

Vous vous demandez :

À quoi peut bien ressembler un message de détresse ?  
À quoi ressemble une balise de détresse ?  
Où se situent les centres de secours spécialisés ?  
Comment repère-t-on les avions, les navires, les personnes en difficulté ?  
Comment communiquent les services de secours entre eux ?

Et bien d'autres choses encore...

Vous trouverez les réponses à toutes ces interrogations dans ce document. À ce jour, aucun autre livre ne traite aussi complètement ce sujet aussi captivant que mystérieux.

Cet ouvrage est un véritable manuel d'apprentissage de l'électronique par la réalisation de montages simples (représentatifs des grands thèmes de l'électronique) que le lecteur est entraîné à étudier, expérimenter, modifier ou encore combiner entre-eux.

L'auteur n'a retenu ici que des schémas de principes conçus et éprouvés par lui-même. À chaque schéma correspond un montage sélectionné pour ses vertus pédagogiques, et pour lequel les composants nécessaires à sa réalisation sont aisés à se procurer dans le commerce pour un coût extrêmement modeste.

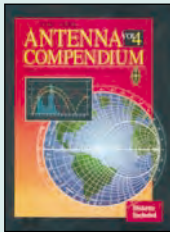
Pour chaque montage sont proposés le tracé des pistes du circuit imprimé et l'implantation des composants sur le circuit.



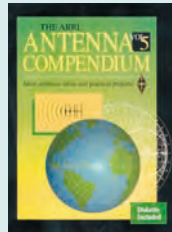
**L'électronique à la portée de tous**  
Réf. EJ42 ..... **158 F (24,09€)**



**The ARRL antenna compendium volume 3**  
Réf. EUA26-3  
Prix ..... **139 F (21,19€)**



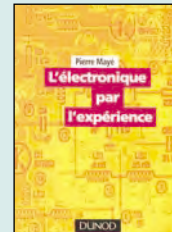
**The ARRL antenna compendium volume 4**  
Réf. EUA26-4  
Prix ..... **200 F (30,49€)**



**The ARRL antenna compendium volume 5**  
Réf. EUA26-5  
Prix ..... **200 F (30,49€)**



**Construire ses enceintes acoustiques**  
Réf. EJ58  
Prix ..... **135 F (20,58€)**



**L'électronique par l'expérience**  
Réf. EJ133  
Prix ..... **88 F (13,82€)**



**Électronique appliquée aux hautes fréquences**  
Réf. EJ132  
Prix ..... **338 F (51,53€)**

# La sélection de CD-ROM



**CD-ROM Spécial lampes**  
Réf. CD056 ..... **390 F (59,46€)**



Plus de 11000 lampes répertoriées ! Pour chaque lampe, vous trouverez les caractéristiques, le brochage et de nombreuses photos. Recherche multicritères, affichage instantané, possibilité d'imprimer chaque fiche lampe.

Disponible sur PC et sur MAC

Plus de 100 programmes freeware et shareware ayant trait aux domaines d'application de l'Audio, des Composants, de la Mesure, des Outils de développement, de la Simulation et des Hautes Fréquences.

Le choix et l'installation de chacun des programmes se fait par le biais d'un programme de menu confortable. Les programmes ne tournant que sous MS-DOS se trouvent dans un répertoire distinct du CD-ROM.



**CD-ROM Freeware & Shareware 2000**  
Réf. CD054 ..... **117 F (17,84€)**



**OSER 2000 Obtenir Simplement l'Examen Radio-amateur**  
Réf. CD055 ..... **200 F (30,49€)**

Sous ce titre, se cache un logiciel de préparation à l'examen radioamateur. Quand vous lancez OSER, un écran d'accueil vous propose plusieurs options de travail : les maths, l'électricité et l'électronique, la télégraphie, la législation. A chaque thème sont associés des cours et des exercices. Ce CD-ROM devrait vite devenir incontournable pour les adeptes du "tout ordinateur".



Ce double CD est une compilation de tout ce que l'on peut trouver sur Internet dans le domaine de la radio. Il vous évitera de nombreuses heures de recherches et de téléchargement. Ces logiciels concernent tous les domaines passionnant les radioamateurs : propagation, satellites, commande de transceivers, décodages CW, SSTV, FAX, RTTY, etc, apprentissage du Morse, calculs d'antennes, carnets de trafic... Constamment remis à jour, ces CD contiennent chaque logiciel dans sa version la plus récente. Outre ces logiciels freeware et shareware, vous trouverez également sur ces CD-ROM des versions de démonstration de produits commerciaux (toujours destinés aux radioamateurs).



**2 CD-ROM Millenium Radio**  
Réf. CD051 ..... **155 F (23,63€)**

**UTILISEZ LE BON DE COMMANDE MEGAHERTZ**

TARIF EXPÉDITIONS : 1 LIVRE 35' (5,34€), DE 2 À 5 LIVRES 45' (6,86€), DE 6 À 10 LIVRES 70' (10,67€), 1 CDROM 20' (3,05€), 2 CDROM 35' (5,34€), DE 3 À 5 LIVRES 45' (6,86€). PAR QUANTITÉ, NOUS CONSULTER

# La librairie MEGAHERTZ



**Schémathèque  
Radio des années 40**  
Réf. EJA125 ..... **160 F** (24,39€)

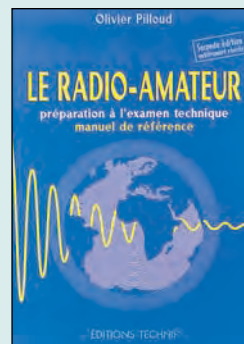
Il existe une forte demande chez les amateurs d'électronique pour les appareils radio anciens.

Or, la documentation d'origine qui permettait de réparer ou de fabriquer soi-même ces appareils n'est plus disponible.

Cet ouvrage reprend des schémas de postes radio datés des années 40. Ils étaient parus en leur temps dans la série d'ouvrages "Schémathèque" de SOROKINE. Pour chaque schéma, le lecteur dispose de l'ensemble des valeurs des éléments, des tensions et des courants, des méthodes d'alignement, de diagnostic de pannes et de réparations.



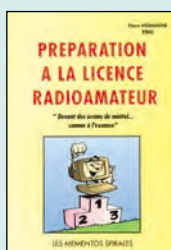
Ce cours expose les bases de la transmission radio et de l'installation d'une station d'émission. Il est le fruit de nombreuses années d'expérience et d'enseignement. Tout particulièrement destiné aux candidats à l'examen de radio-amateur, il est aussi un outil précieux pour tous ceux qui s'intéressent aux radiocommunications et qui désirent obtenir les connaissances techniques indispensables à l'installation et à la maintenance d'une station émettrice. Le texte, en langage simple, ne demande aucune connaissance préalable des domaines techniques et mathématiques. Ce cours contient 600 problèmes et exercices avec réponses, souvent commentées, pour donner à l'amateur l'occasion de se familiariser avec tous les aspects des sujets présentés et de se préparer ainsi à l'examen.



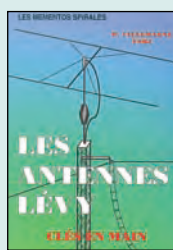
**Le Radioamateur**  
Réf. E001-2 ..... **270 F** (41,16€)



**Schémathèque  
Radio des années 30**  
Réf. EJA125 ..... **160 F** (24,39€)



**Préparation à la licence radioamateur**  
Réf. EB03 ..... **230 F** (35,06€)



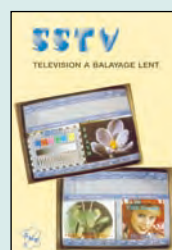
**Les antennes Lévy, clés en main**  
Réf. EB05 ..... **185 F** (28,20€)



**Recevoir la météo chez soi**  
Réf. EC02 ..... **205 F** (31,25€)



**Le Packet radio mais c'est très simple**  
Réf. EC08 ..... **78 F** (11,89€)



**SSTV, télévision à balayage lent**  
Réf. EC03 ..... **148 F** (22,56€)



**Les antennes théorie et pratique**  
Réf. EA21 ..... **250 F** (38,11€)



**Microcontrôleurs PIC, le cours**  
Réf. EA25 ..... **90 F** (13,72€)



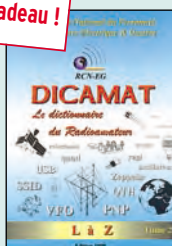
**Utilitaires en vrac**  
Réf. EN02 ..... **149 F** (22,71€)



**NDB Non Directional Beacon**  
Réf. EN03 ..... **90 F** (13,72€)



**Dicamat T. 1 : de 0 à 9 et A à K**  
Réf. ES01 ..... **200 F** (30,49€)



**Dicamat T. 2 : de L à Z**  
Réf. ES01-2 ..... **200 F** (30,49€)

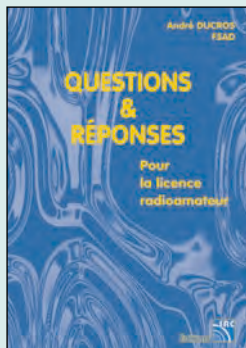


**Un siècle de TSF**  
Réf. ES02 ..... **25 F** (3,81€)



**Répertoire des contrées du monde**  
Réf. ES03 ..... **80 F** (12,20€)

**Idée cadeau !**



**Questions & réponses pour la licence radioamateur**  
Réf. EA13 ..... **215 F** (32,78€)

Connu par ses nombreux articles techniques dans la presse spécialisée, l'auteur propose ici au candidat à la licence radioamateur de tester ses connaissances sur la base du programme de l'examen. Les Questions-réponses qu'il propose touchent à la fois au domaine technique et à la nouvelle réglementation; l'ensemble du programme est ainsi couvert. Les questions sont présentées sous la forme de QCM et illustrées par des figures. Les réponses sont commentées : en cas d'erreur, le candidat peut ainsi réviser sa théorie. Ce livre se présente comme le parfait complément d'un ouvrage de préparation à la licence. Il faut le lire avant de se présenter à l'examen : il constitue le test ultime qui rassurera le candidat sur ses acquis.

Pour cette troisième édition, le livre comprend les nouvelles fréquences mises à jour (terrains et centres de contrôle en vol) et l'ajout d'un chapitre consacré aux transmissions numériques (ACARS). Les informations sur les liaisons HF sont également plus développées. Le livre commence par la présentation de quelques matériels convenant pour cette activité (récepteurs et antennes). Dans cet ouvrage, l'auteur s'attache aussi à décrire les moyens mis en œuvre lors de l'établissement des communications aéronautiques (moyens techniques au sol et à bord des appareils, pour la communication et la radionavigation). Une partie importante du livre est consacrée aux dialogues et à la phraséologie. Les procédures radio autour du terrain (circuit de piste) et avec les centres de contrôle en vol, sont expliquées, en français comme en anglais.



**À l'écoute du trafic aérien**  
Réf. EA11 ..... **110 F** (16,77€)

**UTILISEZ LE BON DE COMMANDE MEGAHERTZ**

TARIF EXPÉDITIONS : 1 LIVRE 35' (5,34€), DE 2 À 5 LIVRES 45' (6,86€), DE 6 À 10 LIVRES 70' (10,67€), 1 CDROM 20' (3,05€), 2 CDROM 35' (5,34€), DE 3 À 5 LIVRES 45' (6,86€). PAR QUANTITÉ, NOUS CONSULTER



# La librairie MEGAHERTZ

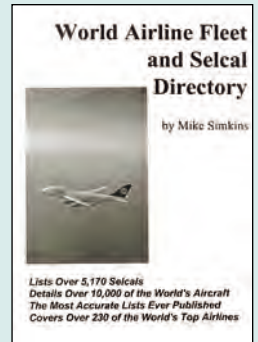


**Apprendre et pratiquer la télégraphie**  
Réf. EA20 ..... **110 F (16,77€)**

Cet ouvrage veut démontrer que la télégraphie (CW) n'est pas un mode de transmission désuet. Au contraire, par l'utilisation du code Q et d'abréviations internationalement reconnues, elle permet, grâce à la concision des messages et à la densité des informations qu'ils véhiculent, de dialoguer sans barrière de langue avec des opérateurs du monde entier. Sur le plan technique, c'est un mode de transmission économique et performant : la construction d'un émetteur-récepteur fonctionnant en télégraphie est à la portée des radioamateurs qui veulent bien se donner la peine d'essayer. Cet ouvrage de 160 pages vous permet d'apprendre la télégraphie, en expliquant dans le détail comment procéder et les erreurs à ne pas commettre.



Cet ouvrage est une liste détaillée des principaux appareils détenus par les flottes des compagnies aériennes du monde entier. Plus de 10 000 avions sont ainsi répertoriés, représentant quelques 230 compagnies. Les listes incluent les selcals de ces appareils permettant à l'écouteur assidu une identification immédiate. Plusieurs types de listes sont présentés dans le livre : alphabétique par compagnies et appareils (ex. tous les A330 d'Aer Lingus avec les numéros de série, date de livraison, indicatif, selcal...). La seconde liste est une "cross référence" avec les selcals, codes compagnies, immatriculations, et types d'appareils. La troisième et dernière liste reprend l'ensemble des fréquences HF, par régions. Un livre à jour puisqu'on y trouve des appareils récents, ayant fait leur premier vol en 1998...



**World Airline Fleet and Selcal Directory**  
Réf. EUA21 ..... **230 F (35,06€)**



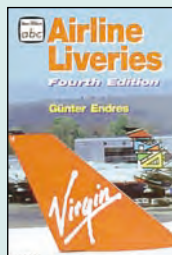
**Calling Shanwick ?**  
Réf. EUA20  
Prix ..... **130 F (19,82€)**



**North Atlantic Flight Communications**  
Réf. EUA19  
Prix ..... **230 F (35,06€)**



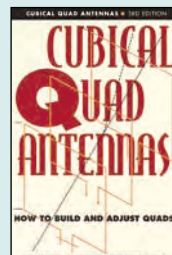
**Civil Airliner Recognition**  
Réf. EUA28  
Prix ..... **149 F (22,71€)**



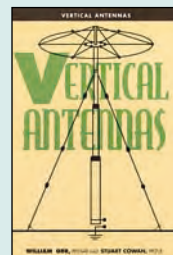
**Airline Liveries**  
Réf. EUA29  
Prix ..... **149 F (22,71€)**



**Military Aircraft Markings 1999**  
Réf. EUA30  
Prix ..... **110 F (16,77€)**



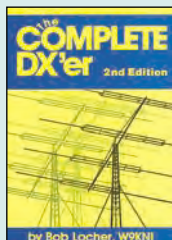
**Cubical Quad Antennas**  
Réf. EUA31  
Prix ..... **130 F (19,82€)**



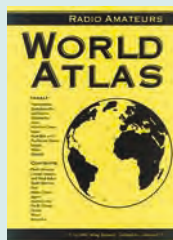
**Vertical Antennas**  
Réf. EUA32  
Prix ..... **130 F (19,82€)**



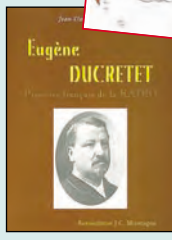
**DX World Guide**  
Réf. EU87  
Prix ..... **130 F (19,82€)**



**The complete DX'er**  
Réf. EUA07  
Prix ..... **105 F (16,01€)**



**World Atlas**  
Réf. ELO1  
Prix ..... **85 F (12,96€)**



**Eugène DURETET Pionnier français de la radio**  
Réf. EKO2  
Prix ..... **93 F (14,18€)**



**Histoire des moyens de télécommunication**  
Réf. EKO1  
Prix ..... **325 F (49,55€)**

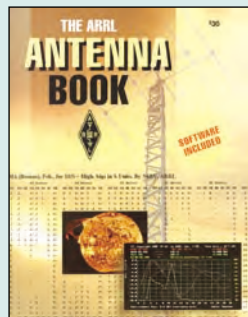


**WIFB's QRP notebook**  
Réf. EUA01  
Prix ..... **110 F (16,77€)**



**WIFB's Design notebook**  
Réf. EUA02  
Prix ..... **120 F (18,29€)**

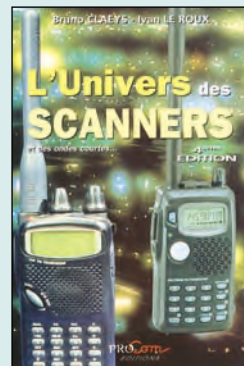
**Idée cadeau !**



**The ARRL Antenna book**  
Réf. EU12-18 ..... **310 F (47,26€)**

L'incontestable référence en matière d'antenne, quand on parle de livres étrangers... Cette immense compilation de sujets, obtenue à partir du savoir-faire d'un grand nombre d'auteurs fait le tour des antennes d'une manière exhaustive. Tous les domaines sont traités, de la théorie à la pratique, de la sécurité à la résistance des matériaux, de la mesure à la réalisation des instruments de mesure... Pour donner une idée, un chapitre entier est consacré à l'utilisation de l'abaque de Smith, avec les exemples qui s'imposent. Cette bible des antennes vous apprendra également à bien choisir votre système d'antennes, à simuler son fonctionnement sur ordinateur, voire effectuer des tests sur une maquette à échelle réduite. Illustré par des tableaux, des courbes, des dessins et des photos, ce "manuel" est accompagné d'une disquette pour votre PC.

La réception des ondes courtes est une activité passionnante. Le spectre radioélectrique est occupé par de nombreux utilisateurs qui communiquent jour et nuit. Pour le plaisir de la technique ou pour le contenu des signaux transmis, les écouteurs utilisent parfois des appareils très sophistiqués. Mais tout n'est pas permis et la réglementation est très stricte. En effet, si le récepteur-scanner apporte de nombreuses satisfactions à l'amateur de radiocommunication de toutes sortes, il peut aussi constituer une arme redoutable... Pour cette quatrième édition, deux auteurs professionnels très réputés, radioamateurs de surcroît, explorent en profondeur ce monde fascinant. L'Univers des Scanners, c'est un tour d'horizon des matériels existants, un peu de théorie relative à l'écoute, mais surtout des pages et des pages de fréquences que vous ne trouverez nulle part ailleurs.



**L'univers des Scanners**  
Réf. EMO1-4 ..... **240 F (36,59€)**

**UTILISEZ LE BON DE COMMANDE MEGAHERTZ**

**TARIF EXPÉDITIONS : 1 LIVRE 35' (5,34€), DE 2 À 5 LIVRES 45' (6,86€), DE 6 À 10 LIVRES 70' (10,67€), 1 CDROM 20' (3,05€), 2 CDROM 35' (5,34€), DE 3 À 5 LIVRES 45' (6,86€). PAR QUANTITÉ, NOUS CONSULTER**





### SATELLITES

EU100	AN INTRO. TO SATELLITE COMMUNICATIONS .....	90 F	..13,72€
EU14	ARRL SATELLITE ANTHOLOGY .....	175 F	..26,68€
EUA14	ARRL THE RADIOAMATEUR SATELLITE HANDBOOK .....	210 F	..32,01€
EU13-5	ARRL WEATHER SATELLITE HANDBOOK .....	230 F	..35,06€
EUA27	SATELLITE PROJECTS HANDBOOK .....	180 F	..27,44€
EH01	SATELLITES AMATEURS .....	160 F	..24,39€
EU54	SATELLITES TELEVISION .....	100 F	..15,24€

### HISTOIRE DE LA RADIO

EK12	CATALOGUE GÉNÉRAL ENCYCLOPÉDIQUE DE LA TSF .....	165 F	..25,15€
EK10	COMMENT LA RADIO FUT INVENTÉE .....	145 F	..22,11€
EK16-1	ENCYCLOPÉDIE DE LA RADIOÉLECTRICITÉ T.1 .....	270 F	..41,16€
EK16-2	ENCYCLOPÉDIE DE LA RADIOÉLECTRICITÉ T.2 .....	270 F	..41,16€
EK02	EUGÈNE DUCRETET, PIONNIER FRANÇAIS DE LA RADIO .....	93 F	..14,18€
EK01	HISTOIRE DES MOYENS DE TÉLÉCOMMUNICATION .....	325 F	..49,55€
EK15	LES PUBLICITÉS DE TSF .....	199 F	..30,34€
EK13	TOUTE LA T.S.F. EN 80 ABAQUES .....	200 F	..30,49€
ES02	UN SIÈCLE DE TSF .....	25 F	..3,81€

### MANIPULATEURS

LMC	MODÈLE "PIOCHE ÉCO" .....	219 F	..33,39€
GMCO	MODÈLE "PIOCHE DE LUXE" .....	339 F	..51,68€
GMMO	MODÈLE "DOUBLE CONTACT" .....	469 F	..71,50€
CRI0	MODÈLE "ÏAMBIQUE" .....	509 F	..77,60€
CRDO	MODÈLE "PIOCHE ET ÏAMBIQUE" .....	729 F	..111,14€
TK-F	MANIPULATEUR SURPLUS ARMÉE RUSSE .....	330 F	..50,31€
TK	MANIPULATEUR SURPLUS ARMÉE RUSSE .....	297 F	..45,28€

+ Port colissimo recommandé : 70 F (ou 10,67€)  
VOIR PUBLICITÉ EN BAS DE PAGE

### OFFRE SPÉCIALE CW

EA20	LIVRE : APPRENDRE ET PRATIQUER LA TÉLÉGRAPHIE .....	110 F	..16,77€
		+ Port 35 F	(ou 5,34€)
CD033	2 CD AUDIO DE CW .....	170 F	..25,92€
		+ Port 20 F	(ou 3,05€)
MFJ5	LE MANIPULATEUR AVEC BUZZER .....	294 F	..44,82€
		+ Port 50 F	(ou 7,62€)
BNDL12	LE LIVRE + LE COURS (CD AUDIO) .....	230 F	..35,06€
		+ Port 45 F	(ou 6,86€)
BNDL11	LE LIVRE + LE COURS (CD AUDIO) + LE MANIP. ....	460 F	..70,13€
BNDL13	LE LIVRE + LE MANIP. ....	340 F	..51,83€
BNDL14	LE COURS (CD AUDIO) + LE MANIP. ....	370 F	..56,41€
		+ Port colissimo recommandé : 70 F	(ou 10,67€)
		+ Port colissimo : 50 F	(ou 7,62€)

### CD-ROM

		+ Port 20 F	(ou 3,05€)
CD023-1	300 CIRCUITS VOLUME 1 .....	119 F	..18,14€
CD023-2	300 CIRCUITS VOLUME 2 .....	119 F	..18,14€
CD023-3	300 CIRCUITS VOLUME 3 .....	119 F	..18,14€
CD018	ARRL HANDBOOK 99 .....	475 F	..72,41€
CD052	CD-ROM ÉLECTRONIQUE <b>Nouveau</b> .....	115 F	..17,53€
CD051	CD-ROM MILLENIUM (2 CD-ROM) .....	155 F	..23,63€
CD034	COMPILATION RADIOAMATEUR .....	100 F	..15,24€
CD022	DATATHÈQUE CIRCUITS INTÉGRÉS .....	229 F	..34,91€
CD030	ELEKTOR 95 .....	320 F	..48,78€
CD031	ELEKTOR 96 .....	267 F	..40,70€
CD032	ELEKTOR 97 .....	267 F	..40,70€
CD053	ELEKTOR 99 .....	177 F	..26,98€
CD024	ESPRESSO .....	117 F	..17,84€
CD054	FREWARE & SHAREWARE 2000 (ELEKTOR) .....	117 F	..17,84€
CD049	LA FRANCE VUE DE L'ESPACE .....	249 F	..37,96€
CD048	L'EUROPE VUE DE L'ESPACE .....	249 F	..37,96€
CD050	LES ETATS-UNIS VUS DE L'ESPACE .....	249 F	..37,96€
CD020	QSL ROUTE .....	150 F	..22,87€
CD055	OSER 2000 ! <b>Nouveau</b> .....	200 F	..30,49€
CD012	RA CONVERSATION DISC .....	190 F	..28,97€
CD014	SHORTWAVE EAVESDROPPER .....	330 F	..50,31€
CD027	SOFTWARE 96/97 .....	123 F	..18,75€
CD028	SOFTWARE 97/98 .....	229 F	..34,91€
CD025	SWITCH .....	289 F	..44,06€
CD015	THE 2000 CALL BOOK .....	390 F	..59,46€
CD026	THE ELEKTOR DATASHEET COLLECTION .....	149 F	..22,71€
CD026-4	THE ELEKTOR DATASHEET COLLECTION 4 .....	117 F	..17,84€
CD047	TRX-MANAGER .....	375 F	..57,17€

À LA COMMANDE DE CE CD TRX MANAGER, INDIQUEZ OBLIGATOIREMENT VOTRE INDICATIF. MERCI

### CD-AUDIO

CD033	2 CD AUDIO COURS DE CW .....	170 F	..25,92€
		+ Port 25 F	(ou 3,81€)

### CLIP ART

CD-HRCA	CD-ROM .....	149 F	..22,71€
		+ Port 20 F	(ou 3,05€)

### MORSIX

MRX5	MORSIX MT-5 .....	PROMOTION 750 F	114,34€
		+ Port colissimo recommandé : 50 F	(ou 7,62€)

### ANCIENS NUMÉROS MEGAHERTZ

N° .....	27 F	PORT COMPRIS .....	4,12€
----------	------	--------------------	-------

NOUS CONSULTER POUR DISPONIBILITÉS

### CLASSEUR POUR REVUES

EK18	CLASSEUR 12 REVUES .....	170 F	..25,92€
		+ Port 35 F	(ou 5,34€)

### CARTES QSL

QSLR	100 QSL RÉGIONS "PETIT MEGA" .....	50 F	..12,20€
		+ PORT 20 F LES 100	(ou 3,05€)
QSLQ	100 QSL RÉGIONS QUALITÉ CARTE POSTALE .....	60 F	..18,14€
	RÉGIONS DISPONIBLES : CORSE, RHONE ALPES, FRANCHE COMTÉ, HAUTE NORMANDIE		
		+ PORT 20 F LES 100	(ou 3,05€)
ALB01	QSL ALBUM + 25 Pochettes .....	100 F	..15,24€
		+ Port 35 F	(ou 5,34€)
ETQSL	50 ÉTIQUETTES. FORMAT : 10 X 60 .....	25 F	..3,81€
		+ Port 15 F	(ou 2,29€)

### CARTES

EZ01	QTH LOCATOR MAP EUROPE .....	110 F	..16,77€
EZ02	CARTE PREFIXE MAP OF THE WORLD .....	110 F	..16,77€
	Les deux cartes commandées ensemble .....	200 F	..30,49€
EZ03	CARTE ATLANTIQUE NORD .....	120 F	..18,29€
		+ PORT 20 F	(ou 3,05€)
EZ04	CARTE LOCATOR FRANCE .....	60 F	..9,15€
		+ Port 35 F	(ou 5,34€)
EZ05	CARTE DES RELAIS RA FRANCAIS .....	24 F	..3,66€
		+ Port 15 F	(ou 2,29€)

### POSTERS IMAGES SATELLITE

		+ Port 39 F	(ou 5,95€)
PO-F	FRANCE .....	149 F	..22,71€
	RÉGION OU DÉPARTEMENT .....	129 F	..19,67€
	ZOOM GÉOGRAPHIQUE .....	129 F	..19,67€

### BADGES

		+ Port 20 F	(ou 3,05€)
BGE110R	BADGE 1 LIGNE DORÉ .....	60 F	..9,15€
BGE11AR	BADGE 1 LIGNE ARGENTÉ .....	60 F	..9,15€
BGE120R	BADGE 2 LIGNES DORÉ .....	70 F	..10,67€
BGE12AR	BADGE 2 LIGNES ARGENTÉ .....	70 F	..10,67€
BGE210R	BADGE 2 LIGNES DORÉ + LOGO MÉGA .....	90 F	..13,72€
BGE220R	BADGE 2 LIGNES DORÉ + LOGO REF .....	90 F	..13,72€

### MANIPS ELECTRONIQUES

ETMSQ	CLÉ DE MANIPULATEUR .....	310 F	..47,26€
ETM1C	MANIP. BASE SANS CLÉ .....	410 F	..62,50€
ETM9CX3	MANIP. MÉM. AVEC CLÉ .....	1900 F	289,65€
ETM9COGX3	MANIP. MÉM. SANS CLÉ .....	1550 F	236,30€
		+ Port colissimo recommandé : 70 F	(ou 10,67€)
		+ Port colissimo : 50 F	(ou 7,62€)

### JOURNAUX DE TRAFIC

	FORMATS : A = 21 X 29,7 - B = 14,85 X 21		
JTFC1	1 CARNET DE TRAFIC .....	40 F	..6,10€
		+ Port 20 F	(ou 3,05€)
JTFC2	2 CARNETS DE TRAFIC .....	70 F	..10,67€
		+ Port 30 F	(ou 4,57€)

## LA BOUTIQUE MEGAHERTZ

Nous avons sélectionné 5 "clés" d'excellente finition, montées sur un socle en bois, avec pieds antidérapants.



**GMCO** Modèle "pioche luxe" 339 F

**LMC** Modèle "pioche éco" 219 F

**CRI0** Modèle "tambique" 509 F

**GMMO** Modèle "double contact" 469 F

**CRDO** Modèle "pioche & tambique" 729 F

Pour tous ces manips, ajoutez 50 F de port en colissimo 70 F en colissimo recommandé

Tous ces manipulateurs sont dorés à l'or fin (sauf le modèle économique "LMC")



Utilisez le bon de commande MEGAHERTZ

# BON DE COMMANDE MEGAHERTZ

à envoyer à :  
**SRC/MEGAHERTZ – Service Commandes – B.P. 88 – 35890 LAILLÉ**  
**Tél.: 02 99 42 52 73+** **Fax: 02 99 42 52 88**

## CONDITIONS DE VENTE :

**RÈGLEMENT :** Pour la France, le paiement peut s'effectuer par virement, mandat, chèque bancaire ou postal et carte bancaire. Pour l'étranger, par virement ou mandat international (les frais étant à la charge du client) et par carte bancaire. Le paiement par carte bancaire doit être effectué en francs français.

**COMMANDES :** La commande doit comporter tous les renseignements demandés sur le bon de commande (désignation de l'article et référence). Toute absence de précisions est sous la responsabilité de l'acheteur. La vente est conclue dès acceptation du bon de commande par notre société, sur les articles disponibles uniquement.

**PRIX :** Les prix indiqués sont valables du jour de la parution de la revue ou du catalogue, jusqu'au mois suivant ou jusqu'au jour de parution du nouveau catalogue, sauf erreur dans le libellé de nos tarifs au moment de la fabrication de la revue ou du catalogue et de variation importante du prix des fournisseurs ou des taux de change.

**LIVRAISON :** La livraison intervient après le règlement. Nos commandes sont traitées

dans la journée de réception, sauf en cas d'indisponibilité temporaire d'un ou plusieurs produits en attente de livraison. SRC/MEGAHERTZ ne pourra être tenu pour responsable des retards dus au transporteur ou résultant de mouvements sociaux.

**TRANSPORT :** La marchandise voyage aux risques et périls du destinataire. La livraison se faisant soit par colis postal, soit par transporteur. Les prix indiqués sur le bon de commande sont valables dans toute la France métropolitaine. Pour les expéditions vers la CEE, les DOM/TOM ou l'étranger, nous consulter. Nous nous réservons la possibilité d'ajuster le prix du transport en fonction des variations du prix des fournisseurs ou des taux de change. Pour bénéficier des recours possibles, nous invitons notre aimable clientèle à opter pour l'envoi en recommandé. A réception des colis, toute détérioration doit être signalée directement au transporteur.

**RÉCLAMATION :** Toute réclamation doit intervenir dans les dix jours suivant la réception des marchandises et nous être adressée par lettre recommandée avec accusé de réception.

DÉSIGNATION	RÉF.	QTÉ	PRIX UNIT.	S/TOTAL

<p align="center"><b>JE SUIS ABONNÉ, POUR BÉNÉFICIER DE LA REMISE DE</b></p> <p align="center"><b>5%</b></p> <p align="center"><b>JE JOINS OBLIGATOIREMENT MON ÉTIQUETTE ADRESSE</b></p>	<b>SOUS-TOTAL</b>	<input type="text"/>
	<input type="checkbox"/> <b>REMISE-ABONNÉ</b>	<b>x 0,95</b>
	<b>SOUS-TOTAL ABONNÉ</b>	<input type="text"/>
	<b>+ PORT*</b>	<input type="text"/>

\* Tarifs expédition CEE / DOM-TOM / Étranger **NOUS CONSULTER**


**DEMANDEZ NOTRE CATALOGUE**  
description détaillée de chaque ouvrage (envoi contre 4 timbres à 3 F)

**Je joins mon règlement à l'ordre de SRC**  
 chèque bancaire  chèque postal  mandat

Afin de faciliter le traitement des commandes, nous remercions notre aimable clientèle de ne pas agraffer les chèques, et de ne rien inscrire au dos.

**JE PEUX COMMANDER PAR TÉLÉPHONE AU  
02 99 42 52 73  
AVEC UN RÈGLEMENT PAR CARTE BANCAIRE**

**JE PAYE PAR CARTE BANCAIRE**

 \_\_\_\_\_

Date d'expiration

Signature ▷ \_\_\_\_\_

**Date de commande**

\* Tarifs expédition FRANCE : 1 livre : 35 F (5,34 €)  
 2 à 5 livres : 45 F (6,86 €)  
 6 à 10 livres : 70 F (10,67 €)  
 autres produits : se référer à la liste

RECOMMANDÉ FRANCE (facultatif) : \_\_\_\_\_ 25 F (3,81€)   
 RECOMMANDÉ ÉTRANGER (facultatif) : \_\_\_\_\_ 35 F (5,34€)

**JE COMMANDE ET J'EN PROFITE POUR M'ABONNER :**   
**JE REMPLIS LE BULLETIN SITUÉ AU VERSO**

**TOTAL :**

VEUILLEZ ECRIRE EN MAJUSCULES SVP, MERCI.

NOM : \_\_\_\_\_ PRÉNOM : \_\_\_\_\_

ADRESSE : \_\_\_\_\_

CODE POSTAL : \_\_\_\_\_ VILLE : \_\_\_\_\_

ADRESSE E-MAIL : \_\_\_\_\_

TÉLÉPHONE (Facultatif) : \_\_\_\_\_

# ABONNEZ VOUS

OU

# OFFREZ UN ABONNEMENT

À

# MEGAHERTZ



# MEGAHERTZ

**Directeur de Publication**

James PIERRAT, F6DNZ

**DIRECTION - ADMINISTRATION**

SRC - La Croix Aux Beurriers - B.P. 88 - 35890 LAILLÉ

Tél. : 02.99.42.52.73 + - Fax : 02.99.42.52.88

**REDACTION**

Rédacteur en Chef: Denis BONOMO, F6GKQ

Secrétaire de rédaction: Karin PIERRAT

Tél. : 02.99.42.52.73 + - Fax : 02.99.42.52.88

**PUBLICITE**

SRC: Tél. : 02.99.42.52.73 + - Fax : 02.99.42.52.88

**SECRETARIAT-ABONNEMENTS-VENTES**

Francette NOUVION : SRC - B.P. 88 - 35890 LAILLÉ

Tél. : 02.99.42.52.73 + - Fax : 02.99.42.52.88

**MAQUETTE - DESSINS**

**COMPOSITION - PHOTOGRAVURE**

Béatrice JEGU - Marina LE CALVEZ

**IMPRESSION**

SAJIC VIEIRA - Angoulême

**WEB** : <http://www.megahertz-magazine.com>

**email** : mhsrc@wanadoo.fr



Sarl au capital social de 50 000 F

Actionnaires : James PIERRAT, Denis BONOMO, Guy VEZARD

RCS RENNES : B 402 617 443 - APE 221E

Commission paritaire 64963 - ISSN 0755-4419

Dépôt légal à parution

Distribution NMPP

## Les privilèges de l'abonné

- **5%** de remise sur tout le catalogue d'ouvrages techniques à l'exception des offres spéciales (réf. : BNDL) et du port.
- L'assurance de ne manquer aucun numéro.
- L'avantage d'avoir MEGAHERTZ magazine directement dans votre boîte aux lettres près d'une semaine avant sa sortie en kiosques.
- Recevoir un CADEAU\* !

\* pour un abonnement de deux ans uniquement. (délai de livraison : 4 semaines)



Reproduction interdite sans accord de l'Editeur. Les opinions exprimées ainsi que les articles n'engagent que la responsabilité de leurs auteurs et ne reflètent pas obligatoirement l'opinion de la rédaction. Les photos ne sont rendues que sur stipulation expresse. L'Editeur décline toute responsabilité quant à la teneur des annonces de publicités insérées dans le magazine et des transactions qui en découlent. L'Editeur se réserve le droit de refuser les annonces et publicités sans avoir à justifier ce refus. Les noms, prénoms et adresses de nos abonnés ne sont communiqués qu'aux services internes du groupe, ainsi qu'aux organismes liés contractuellement pour le routage. Les informations peuvent faire l'objet d'un droit d'accès et de rectification dans le cadre légal.

**OUI**, Je m'abonne à **MEGAHERTZ** A PARTIR DU N°

M213

Ci-joint mon règlement de \_\_\_\_\_ F correspondant à l'abonnement de mon choix.

Adresser mon abonnement à : Nom \_\_\_\_\_ Prénom \_\_\_\_\_

Adresse \_\_\_\_\_

Code postal \_\_\_\_\_ Ville \_\_\_\_\_

Je joins mon règlement à l'ordre de SRC

chèque bancaire  chèque postal

mandat

Je désire payer avec une carte bancaire  
Mastercard - Eurocard - Visa

\_\_\_\_\_

Date d'expiration : \_\_\_\_\_

Date, le \_\_\_\_\_

Signature obligatoire ▷

Avec votre carte bancaire, vous pouvez vous abonner par téléphone.

Adresse e-mail : \_\_\_\_\_

## TARIFS FRANCE

**6 numéros** (6 mois)  
au lieu de 162 FF en kiosque,  
soit 26 FF d'économie **136FF**  
20,73€

**12 numéros** (1 an)  
au lieu de 324 FF en kiosque,  
soit 68 FF d'économie **256FF**  
39,03€

**24 numéros** (2 ans)  
au lieu de 648 FF en kiosque,  
soit 152 FF d'économie **496FF**  
75,61€

Pour un abonnement de 2 ans,  
cochez la case du cadeau désiré.

**DOM-TOM/ETRANGER :**  
**NOUS CONSULTER**

**1 CADEAU**  
au choix parmi les 5  
**POUR UN ABONNEMENT**  
**DE 2 ANS**

Gratuit :

- Une torche de poche
- Un outil 7 en 1
- Une pince à dénuder



Avec 24 FF uniquement en timbres :

- Un multimètre
- Un fer à souder



Photos non contractuelles

délai de livraison : 4 semaines  
dans la limite des stocks disponibles

**POUR TOUT CHANGEMENT**  
**D'ADRESSE, N'OUBLIEZ PAS**  
**DE NOUS INDIQUER VOTRE**  
**NUMÉRO D'ABONNÉ**  
**(INSCRIT SUR L'EMBALLAGE)**

**TARIFS CEE/EUROPE**  
 **12 numéros** (1 an) **306FF**  
46,65€

Bulletin à retourner à : SRC - Abo. MEGAHERTZ  
B.P. 88 - F35890 LAILLÉ - Tél. 02.99.42.52.73 - FAX 02.99.42.52.88

# Le Top des antennes Émission-Réception...

# NOUVEAUTÉ

## WINCKER

### DECAPOWER/HB

### CARACTERISTIQUES TECHNIQUES

Antenne radioamateur fibre de verre  
Version Marine

- Bande passante 1,8 à 52 MHz +144 MHz
- Puissance PEP 900 W

### Fabrication Française

Transformateur adaptateur haute impédance. 13 selfs intégrées pour adaptation des bandes. Coupleur magnétique 2 à 6 tores selon puissance. Bobinages réalisés en mode "auto capacitif". Couplage antistatique à la masse. Connecteurs N ou PL. Antenne fibre de verre renforcée. Raccords visibles en laiton chromé. Longueur totale 7 mètres. Démontable en 3 sections. Poids total 4,700 kg. Support en acier inoxydable massif, épaisseur 2 mm. Brides de fixation pour tubes jusqu'à 42 mm de diamètre. Support spécial pour tube jusqu'à 70 mm NOUS CONSULTER. Modèle de support étanche norme IP52 sortie du câble coaxial par presse-étoupe en bronze. Sortie brin rayonnant par presse-étoupe (bronze ou PVC). Selfs d'accords réalisées en cuivre de 4,5 x 1 mm. Utilisation depuis le sol... sans limitation de hauteur.

Version Marine uniquement  
**2 590 F<sup>FTC</sup>**

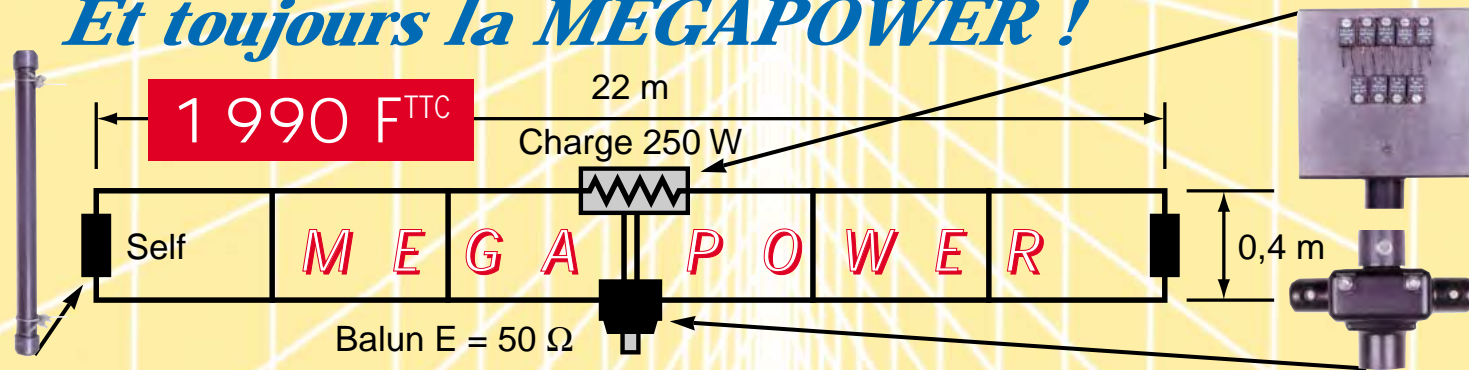
**Performances optimales avec boîte de couplage obligatoire en HF, de 1,8 à 52 MHz**

**OPTIONS :** Couronne de fixation du haubanage pour brin n°2 avec 3 cosses cœur en acier inox. Haubans accordés 1 à 2 fréquences

<http://www.wincker.fr>

**Largeur de bande révolutionnaire  
de 1.8 à 52 MHz  
+144 MHz**

## Et toujours la MEGAPOWER !



### CARACTÉRISTIQUES TECHNIQUES :

Folded-Dipôle chargé de conception inédite, longueur 22 m, couvre de 1,8 à 52 MHz, forte omnidirectionnalité, E/R, puissance 1 000 W pep, gain proche de 8 dB en fonction du nombre de longueurs d'ondes développées sur la longueur de l'antenne, TOS de 1 : 1 (avec boîte de couplage) à 2,8 : 1 (sans boîte de couplage), câble en acier inoxydable toronné, charge monobloc non selfique de 250 watts sur substrat haute technologie, selfs d'allongement de qualité professionnelle, balun étanche sur ferrite fermée, alimentation directe par câble coaxial 50 ohms. Un must !

### INFORMATIONS AU 0826 070 011

#### BON DE COMMANDE WINCKER FRANCE

55 BIS, RUE DE NANCY • BP 52605 • 44300 NANTES CEDEX 03  
Tél.: 02 40 49 82 04 • Fax : 02 40 52 00 94 • e-mail: wincker.france@wanadoo.fr

**Demandez notre catalogue contre 50,00 F<sup>FTC</sup> FRANCO**

Paiement par CB  
 au 02 40 49 82 04

JE PASSE COMMANDE DE La Megapower  1 990,00 F<sup>FTC</sup>  
La Décapower • Standard 500 W  1 990,00 F<sup>FTC</sup> • Militaire 700 W  2 190,00 F<sup>FTC</sup>

**NOUVEAUTÉ :** Décapower HB Marine 1,8 à 52 MHz + 144 MHz  2 590,00 F<sup>FTC</sup>

NOM et ADRESSE

Participation aux frais de port : .....70,00 F<sup>FTC</sup>

Catalogues CIBI/Radioamateurs.....FRANCO  50,00 F<sup>FTC</sup>

JE JOINS MON RÈGLEMENT TOTAL PAR CHÈQUE DE : ..... F<sup>FTC</sup> expiration :

JE RÉGLE PAR CB

Aujourd'hui, il ne suffit plus de savoir capter des signaux inférieurs au microvolt! Dans un environnement HF de plus en plus encombré et hostile, leur compréhension ne pourra être totale qu'avec le tout nouveau

# MARK-V FT-1000MP

L'aboutissement du savoir-faire d'un Constructeur à l'écoute des Utilisateurs!

Une conception articulée autour de 5 axes

## I. IDBT: Système digital de poursuite et verrouillage de bande passante

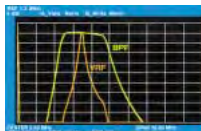
La fonction IDBT simplifie grandement l'utilisation en ajustant la bande passante du DSP (Processor de Signal Digital) avec celle des étages intermédiaires, à 8,2 MHz et 455 kHz. Le système IDBT prend en considération les réglages de shift et bande FI et crée automatiquement une bande passante du DSP correspondant à celle de la bande FI analogique.

## II. VRF: Etage d'entrée à filtre HF variable

Tout en protégeant les circuits de réception du MARK-V contre les puissants signaux hors-bande, le VRF agit comme un préselecteur à haut facteur Q, situé entre l'antenne et le réseau principal de filtres passe-bande, procurant une sélectivité supplémentaire sur toutes les bandes amateurs, lors des contests, DX-péditions ou à proximité des stations de radiodiffusion.

## III. Puissance d'émission de 200 watts

Utilisant deux MOSFET de puissance BLF147 Philips, en configuration push-pull, alimentés sous 30 volts, le MARK-V délivre 200 watts avec une pureté liée à la conception classique de l'étage de puissance.



Réponse typique bande-passante VRF (3,5 MHz)

## IV. Emission SSB en Classe A

En exclusivité sur le MARK-V FT-1000MP, une simple pression d'un bouton permet d'émettre en SSB en Classe A avec une puissance de 75 watts. Le fonctionnement en Classe-A délivre des signaux d'une netteté incroyable, avec des produits du 3ème ordre inférieurs à 50 dB ou plus et, au-delà du 5ème ordre, inférieurs à 80 dB!

## V. Commande rotative type jog-shuttle multifonctions

Le très populaire anneau concentrique sur le bouton d'accord principal possède une nouvelle fonction sur le MARK-V: il incorpore désormais les commutateurs permettant d'activer les fonctions VRF (vers la droite), ceci sans avoir à déplacer la main pour activer ces circuits indispensables durant les contests et sur les pile-up.



## GENERALE ELECTRONIQUE SERVICES

205, rue de l'Industrie - Zone Industrielle - B.P. 46 - 77542 SAVIGNY-LE-TEMPLE Cedex  
Tél.: 01.64.41.78.88 - Télécopie: 01.60.63.24.85 - Minitel: 3617 code GES  
<http://www.ges.fr> — e-mail: [info@ges.fr](mailto:info@ges.fr)

G.E.S. - MAGASIN DE PARIS: 212, avenue Daumesnil - 75012 PARIS - TEL.: 01.43.41.23.15 - FAX: 01.43.45.40.04  
G.E.S. OUEST: 1 rue du Coin, 49300 Cholet, tél.: 02.41.75.91.37 G.E.S. COTE D'AZUR: 454 rue Jean Monet - B.P. 87 - 06212 Mandelieu Cedex, tél.: 04.93.49.35.00 G.E.S. LYON: 22 rue Tronchet, 69006 Lyon, tél.: 04.78.93.99.55  
G.E.S. NORD: 9 rue de l'Alouette, 62690 Estrée-Cauchy, tél.: 03.21.48.09.30

Prix revendeurs et exportation. Garantie et service après-vente assurés par nos soins. Vente directe ou par correspondance aux particuliers et aux revendeurs. Nos prix peuvent varier sans préavis en fonction des cours monétaires internationaux. Les spécifications techniques peuvent être modifiées sans préavis des constructeurs.



VX-150

VHF

Emetteur/récepteur FM, 0,5/2/5 W @ 7,2 Vdc. 209 mémoires avec identification alphanumérique. Fonction "Smart-Search". Shift répéteur automatique (ARS) et appel 1750 Hz. Encodeur/décodeur CTCSS et DCS (squelch codé digital). 9 mémoires DTMF. Système ARTS: test de faisabilité de liaison (portée). Affichage tension batteries, économiseur de batteries. Coupe automatique d'émission (TOT). Fonction arrêt automatique (APO). Programmable avec option interface + logiciel. Alimentation 6 à 16 Vdc. Dimensions: 58 x 108,5 x 26,5 mm. Poids: 325 g avec FNB-64 et antenne.  
**VX-110:** Clavier simplifié 8 touches.  
**VX-150:** Clavier DTMF 16 touches avec entrée directe des fréquences. 2 touches programmables.

VX-110



127 x 35 x 126 mm

FT-1500M

Emetteur/récepteur FM, 5/10/25/50 W. Haute performance en réception. 149 mémoires avec identification alphanumérique. Fonction "Smart-Search". Squelch S-mètre. Encodeur/décodeur CTCSS. Coupe automatique d'émission (TOT). Fonction arrêt automatique (APO). Packet 1200/9600 bds. Shift répéteur automatique (ARS). 8 mémoires DTMF. Affichage tension. Programmable avec option interface + logiciel. Alimentation 13,8 Vdc. Poids: 1 kg.

**YAESU**  
Le choix des DX-eur's les plus exigeants!