



MEGAHERTZ

M A G A Z I N E

ISSN - 0755 - 4419

Pirates des ondes : MANIPULATION ?

La protection contre le brouillage

CNCL :

*M. Huet
répond*



M 2135 - 52 - 19,00 F



3792135019008 00520

Mensuel de communication — JUIN 1987 — N° 52

YAESU

FT 290R II

Préampli à GAS-FET en entrée
Pas de 25/100/2500 Hz en SSB et CW
12,5/25/50 kHz en FM
Clarifier continu de 0 à ± 1 kHz
Puissance 2,5 et 25 W.



Editepe-0487-1*

4.950 F*

Transceiver portable 144-146 MHz. Tous modes. 2 VFO synthétisés. 10 mémoires (fréquence, mode, shift). Sélection du pas suivant le mode. Semi-duplex entre les deux VFO et touche «reverse». Scanning manuel/automatique. Noise blanker tous modes, clarifier, CW semi-break in. Dimensions : 150 x 57 x 194 mm. Poids : 1,2 kg.

FL 2025 - Linéaire encliquetable sur le FT 290R II, entrée 2,5 W, sortie 25 W.

* Prix TTC version 25 W au 15/03/1987.



FIXE



GENERALE ELECTRONIQUE SERVICES

68 et 76 avenue Ledru-Rollin - 75012 PARIS
Tél. : (1) 43.45.25.92 - Télécopie : (1) 43.43.25.25
Télex : 215 546 F GESPAR

ET AUSSI
LE RESEAU G.E.S.

MOBILE



MEGAHERTZ Magazine est une publication du groupe de presse FAUREZ-MELLET.

EDITORIAL

Par Sylvio FAUREZ

Directeur de publication
Sylvio FAUREZ - F6EEM
Rédacteur en chef
Marcel LE JEUNE - F6DOW
Secrétaire de rédaction
Florence MELLET - F6FYP
Trafic - J.P. ALBERT - F6FYA
Satellites - P. LE BAIL - F3HK
Politique - économie
S. FAUREZ
Informatique - Propagation
M. LE JEUNE
Station Radio TV6MHZ
Photocomposition - SORACOM
Nathalie CHAPPE
Béatrice JÉGU
Dessins FIDELTEX
Impression R.F.I.
Photogravure Couleur
BRETAGNE PHOTOGRAVURE
Maquette
Patricia MANGIN
Jean-Luc AULNETTE
Service Rassort Réseau
Gérard PELLAN
Tél. vert 05.48.20.98
Inspection des ventes
Christian CHOUARD
Abonnements - Vente au numéro
Catherine FAUREZ
Tél. 99.52.98.11
Secrétariat - Rédaction
SORACOM EDITIONS
La Haie de Pan
35170 BRUZ
RCS Rennes B319 816 302
Tél. 99.52.98.11 +
Télex : SORMHZ 741.042 F
serveur : 36.15 + MHZ
CCP RENNES 794.17V
Distribution NMPP
Dépôt légal à parution
Commission paritaire 64963
Code APE 5120
Régie Publicitaire
IZARD CREATION
15, rue St. Melaine
35000 RENNES
Tél. 99.38.95.33
Chef de publicité
P. SIONNEAU
Assistante
Fabienne JAVELAUD

Les noms, prénoms et adresses de nos abonnés sont communiqués à nos services internes du groupe ainsi qu'aux organismes liés contractuellement pour le routage. Les informations peuvent faire l'objet d'un droit d'accès et de rectification dans le cadre légal.

Les articles et programmes que nous publions dans ce numéro bénéficient pour une grande part du droit d'auteur. De ce fait, ils ne peuvent être reproduits, imités, contrefaits, même partiellement, sans l'autorisation écrite de la Société SORACOM et de l'auteur concerné. Les différents montages présentés ne peuvent être réalisés que dans un but privé ou scientifique, mais non commercial. Ces réserves concernent les logiciels publiés dans la revue.

Manipulation ?

La guerre des ondes est à nouveau déclenchée dans le monde des amateurs de communication.

Sous la direction vindicative de Monsieur ROSSIGNOL, ex-radioamateur, cébiste à ses heures et pirate en permanence, le REFL vient de prendre une grave décision.

Celle d'aller trafiquer dans les bandes radioamateurs, de le faire savoir et de narguer tous ceux qui souhaitent pratiquer leur loisir en toute tranquillité.

Utilisant des arguments fallacieux, Monsieur ROSSIGNOL, déjà condamné à 6 mois de prison avec sursis, il est vrai, va semer la pagaille entre radioamateurs, cébistes et, parfois, téléspectateurs.

Ajoutons-y quelques adeptes du 45 mètres agissant en toute bonne foi. Cette pagaille au nom de qui et de quoi ?

Mais je pose la question publiquement ! Pour le compte de qui ?

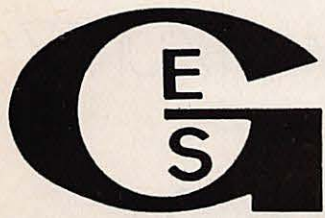
Photo de couverture : M. HUET conseiller à la CNCL

SOMMAIRE

N° 52

Un mois de communication	6	Mistral, compagnon du minitel	40
Actualité	8	DX-TV : les nouvelles	42
CNCL : M. Huet répond .	11	La protection contre les influences gênantes	44
Pirates ou paranoïa	12	Régulateur pour automobile	50
Allo Roissy	14	Transverter 10 GHz	52
Radiodiffusion	20	Propagation	58
Technique pour la licence .	24	Ephémérides des satellites .	60
L'antenne en V	29	Nouvelles de l'espace	61
Trafic	32	Contacts	62
Découverte : le FT757 GXII	34	Petites annonces	64
Programme DDFM (2^e partie)	36	Bulletin d'abonnement	66

EXCEPTIONNEL !



**GENERALE
ELECTRONIQUE
SERVICES**

68 et 76 avenue Ledru-Rollin
75012 PARIS
Tél. : (1) 43.45.25.92
Télex : 215 546 F GESPAR
Télécopie : (1) 43.43.25.25

**ET AUSSI
LE RESEAU G.E.S.**

**REPREND
VOTRE ANCIEN
EMETTEUR/RECEPTEUR
VHF/UHF/DECA
POUR LA SOMME DE
1.500 F**

**POUR L'ACHAT
D'UN
FT 209R**

Complet avec sacoche et batterie FNB-3. Chargeur en sus.

**AU PRIX DE
3.100^F – 1.500^F
SOIT 1.600 F**

Offre exceptionnelle limitée à 200 pièces - Prix TTC.
Valable uniquement pour du matériel commercial complet et en ordre de marche.



Transceiver
144 MHz portable.
FM.
3,5 W/300 mW.

Editepe-0487-2

DECODEURS

- ◇ RTTY - CW - AMTOR
- ◇ PACKET RADIO
- ◇ FAC-SIMILE



POCOM - AFR 2000. Nouveau décodeur automatique RTTY : Baudot et ASCII - TOR (ARQ/FEQ). Affichage sur écran vidéo et sortie RS 232C.
POCOM - AFR 2010. Idem AFR 2000 avec CW.
POCOM - AFR 8000. Idem AFR 2000 avec CW et affichage par cristaux liquides.



AEA - PK 232. Contrôleur de Packet Radio. Programme de communication interne 300, 1200, 2400, 4800 et 9600 bauds. Décodage et protocole pour CW, RTTY (Baudot et ASCII), AMTOR, PACKET. HF et VHF. Modem VHF/HF/CW. Bande passante automatique.



TELEREADER - FXR 550. Décodeur fac-similé universel. Affichage sur écran vidéo. Sorties imprimante et TTL. Vitesse 60/90/120/180/240 t/mn. Alimentation 12 V.
TELEREADER - FXR 650. Modèle haute résolution avec sauvegarde par disquette.



TELEREADER - CD 670. Décodeur RTTY : Baudot et ASCII - AMTOR : mode L (FEQ/ARQ) - CW : alphanumérique, symboles - Moniteur CW incorporé. Vitesses CW : 4 à 40 mots/minute, automatique - RTTY : 45,5 - 300 bauds - AMTOR : 100 bauds. Sortie : UHF (CCIR, standard européen) - Vidéo composite - Digitale RGB - Parallèle Centronics. Affichage LCD 2 x 40 caractères. 2 pages de 680 caractères.



TELEREADER - CWR 880. Décodeur CW, RTTY (BAUDOT, ASCII, JIS), TOR (ARQ, FEC, AMTOR), shift 170, 425 et 850 Hz. Affichage LCD de 2 x 16 caractères. Sortie vidéo et UHF.



GENERALE ELECTRONIQUE SERVICES
 68 et 76 avenue Ledru-Rollin
 75012 PARIS
 Tél. : (1) 43.45.25.92
 Télex : 215 546 F GEPAR
 Télécopie : (1) 43.43.25.25

G.E.S. LYON : 48, rue Cuvier, 69006 Lyon, tél. : 78.52.57.46.
G.E.S. PYRENEES : 28, rue de Chassin, 64600 Anglet, tél. : 59.23.43.33.
G.E.S. COTE D'AZUR : 454, rue des Vacqueries, 06210 Mandelieu, tél. : 93.49.35.00.
G.E.S. MIDI : 126, rue de la Timone, 13000 Marseille, tél. : 91.80.36.16.
G.E.S. NORD : 9, rue de l'Alouette, 62690 Estrée-Cauchy, tél. : 21.48.09.30 & 21.22.05.82.
G.E.S. CENTRE : 25, rue Colette, 18000 Bourges, tél. : 48.20.10.98.
 Prix revendeurs et exportation. Garantie et service après-vente assurés par nos soins. Vente directe ou par correspondance aux particuliers et aux revendeurs. Nos prix peuvent varier sans préavis en fonction des cours monétaires internationaux. Les spécifications techniques peuvent être modifiées sans préavis des constructeurs.

EMETTEURS-RECEPTEURS

nouveau
YAESU - FT 767GX. Transceiver compact, réception 100 kHz à 30 MHz, émission bandes amateurs. Modules optionnels émission/réception 6 m, 2 m et 70 cm. Tous modes sur toutes bandes. Etage final à MRF422. Boîte de couplage HF automatique. Pas de 10 Hz à 100 kHz mémorisé par bande. Watmètre digital et SWR mètre. 10 mémoires. Scanning mémoires et bandes. Filtre 600 Hz, filtre audio, IF notch. Speech processor, squelch, noise blanker, AGC, marqueur, atténuateur et préampli HF. 100 W HF, 10 W VHF/UHF. En option : interface CAT-System pour Apple II ou RS232C.



YAESU - FT 757GX. Transceiver décimétrique couverture générale de 500 kHz à 30 MHz en réception, émission bandes amateurs. Tous modes. 100 W. Alimentation 13,8 Vdc. Dimensions 238 x 93 x 238 mm, poids 4,5 kg. Option interface de télécommande pour Apple II.
YAESU - FT 757SX. Idem, mais puissance 10 W.



nouveau
YAESU - FT 727R. Transceiver portable 144-146 MHz et 430-440 MHz. FM. 0,5 W / 5 W. 10 mémoires. 1 mémoire clavier. 1 mémoire canal d'appel pour chaque bande. Scanning. Affichage LCD fréquence et S-mètre. VOX. Voltmètre tension batterie. CAT-System.



YAESU - FT 726R. Transceiver 144 MHz /432 MHz. Tous modes. 10 W. 220 V et 12 V. Options : réception satellites et 432 MHz.



nouveau
YAESU - FT 290RII. Transceiver portable 144 MHz. Tous modes. 2 VFO. 10 mémoires. Scanning. Noise blanker. 2,5 W.



nouveau
YAESU - FT 23R. Transceiver portable 144 MHz. FM. 10 mémoires. Boîtier métallique. Affichage LCD fréquence et S-mètre. 2 à 5 W suivant pack alimentation.
YAESU - FT 73R. Idem mais 430 MHz et 1 à 5 W suivant pack alimentation.



GES 200. Station FM complète 200 W, 88-108 MHz.

DB-ELECTRONICA. Pilote synthétisé 88 à 108 MHz de très hautes performances.



RECEPTEURS-SCANNERS

26-30 MHz 60-88 MHz
115-178 MHz
210-260 MHz
410-520 MHz
60 à 905 MHz
YAESU - FRG 9600. Récepteur scanner de 60 MHz à 905 MHz. Tous modes. 100 mémoires. Option interface de télécommande pour APPLE II.



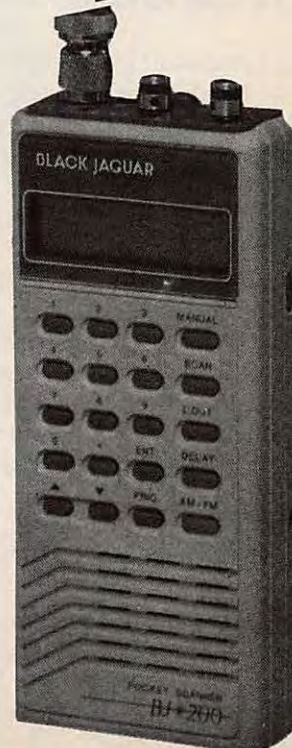
25 à 550 MHz
800 à 1300 MHz
AOR - AR 2002F. Récepteur scanner de 25 MHz à 550 MHz et de 800 MHz à 1300 MHz. AM / NBFM. Dimensions : 138 x 80 x 200 mm.



Emetteurs FM.
 Stations de 10 W à 5 kW.
 Mono/stéréo. 24 H/24.
 De 88 à 108 MHz.

RADIO & TV LOCALE

nouveau
modèle
2.150 FTTC



Prix au 15/01/1987

Un mois de Communication

Record du monde

La société Hugues vient de mettre au point dans ses laboratoires de Malibu en Californie un circuit intégré logique contenant un diviseur par 2 capable de fonctionner jusqu'à 18 GHz ce qui constitue un record du monde. Le record précédent était de 13 GHz, mais le circuit ne pouvait fonctionner qu'en milieu cryogénique à une température de -200° C. La technologie employée est celle de l'arseniure de gallium.

Canal Plus veut franchir les frontières

En plus de la Belgique (voir notre dernier numéro), Canal Plus a entrepris des contacts avec un certain nombre de pays étrangers en vue de créer des projets de télévision payante dans un certain nombre de pays étrangers.

La chaîne française espère ainsi concurrencer la chaîne suisse Téléciné Romandie qui n'a pas obtenu le succès escompté. Des contacts ont également été pris avec l'Espagne, le Brésil et l'Italie pour des implantations dans ces pays. De plus, la chaîne espère investir dans le consortium British Satellite Broadcasting qui a obtenu l'exploitation des trois chaînes de télévision directe britanniques diffusées par satellites.

La Cinq va diffuser français

La cinquième chaîne vient de conclure avec l'Institut National de l'Audiovisuel l'accord le plus important jamais signé par cet organisme. Il porte sur la diffusion par la Cinq de 1500 heures d'émissions en français sur une durée de 3 ans.

La mission TV Câble remplacée

Le Journal Officiel du 18 avril a publié un décret instituant auprès du Premier Ministre une commission d'orientation pour le développement des services de communication audiovisuelle distribués par câble. Cette mission, présidée par Michel PERICARD, remplacera la mission TV Câble défunte depuis le 31 décembre. Elle aura un rôle de conseil technique, juridique et financier auprès des municipalités intéressées par un réseau câblé.

La RFA autorise la télévision directe

La télévision directe par satellites vient d'être autorisée par le gouvernement ouest-allemand. Elle coexistera avec les chaînes publiques et privées. Par la même occasion, les cinq canaux du satellite TV-SAT 1 ont été attribués à ARD, ZDF, SAT-EINS, RTL PLUS et à une autre chaîne privée. Rappelons

que TV-SAT 1 doit être lancé au cours du prochain tir de la fusée Ariane.

Suisse : Genève est câblée.

La ville de Genève vient de procéder à l'inauguration de la première tranche de son réseau câblé appelé Téléréseau. Entièrement réalisée en fibre optique, cette première tranche sera suivie d'une seconde qui sera elle en coaxial. A l'heure où vous lirez ces lignes, les premiers abonnés devraient être en mesure de recevoir 24 programmes Tv, autant de programmes radio en qualité "son laser" pour un abonnement mensuel de 18 francs suisses.

RFI s'implante en Thaïlande

Afin d'accroître son audience dans le sud-est asiatique, Radio France Internationale a décidé la mise en service d'un émetteur d'ondes courtes à proximité de Bangkok. Par ailleurs, RFI a effectué auprès de la CNCL, la demande d'attribution d'une fréquence FM afin de diffuser ses programmes dans la région parisienne.

La Tv par satellite moins chère pour les Suisses.

Les PTT helvétiques ont décidé de ramener la taxe pour la réception de programmes Tv retransmis par satellites à 96 francs par an pour les usagers individuels. Par contre, elle sera augmentée de 18 à 120 francs par an et par tranche de 500 abonnés pour les cablodistributeurs.

Worldnet double ses émissions pour l'Europe

La chaîne Worldnet de l'Agence pour l'Information des Etats-Unis vient de passer de deux à quatre heures sa durée d'émission quotidienne à destination des pays européens avec l'espoir de capter la jeunesse et les téléspectateurs matinaux. Le réseau Worldnet arrive en France par l'intermédiaire du satellite Télécom 1.

Bientôt le "kiosque" multipalier

Les PTT ont l'intention de créer très prochainement de nouveaux paliers de tarification pour les services Télétel. Ainsi, la fonction "kiosque" recevra deux numéros complémentaires en plus du 3615 : le 3616 qui reviendra à 75 francs de l'heure et le 3617 à 131 francs de l'heure. Un autre numéro à tarif économique (peut-être 40 francs de l'heure) sera également mis en service prochainement.

La Cinq sur la Côte d'Azur

Dès le 1er juillet la cinquième chaîne couvrira la Côte d'Azur ainsi que la région de Toulouse, suite à une décision du Premier Ministre. La quasitotalité du territoire français sera ainsi à même de recevoir les programmes de la Cinq.

Après Eurosignal, le paging.

Le paging est un terme anglais désignant la recherche de personnes au moyen d'un système radioélectrique tel qu'on en trouve par exemple dans les hôpitaux où les infirmières disposent d'un minuscule récepteur que l'on appelle communément bip-bip. La DGT a décidé de mettre en service un tel système

à l'échelon national à partir de 1988. Suivant son équipement, l'utilisateur pourrait recevoir un bip, ou un message numérique (numéro de téléphone à rappeler par exemple) ou encore un texte alphanumérique pouvant atteindre 80 caractères. Le service de "paging" sera géré par des sociétés privées.

LECAM : carte à mémoire et minitel

La DGT lance la commercialisation à grande échelle de son lecteur de cartes à mémoire Lecam. Ce périphérique servira essentiellement à assurer la sécurité des consultations de serveurs vidéotex professionnels en automatisant les procédures de connexion et d'introduction des clés d'accès.

MULTI ELECTRONIQUE

L'occasion de bien s'équiper

Multi Electronique est une société française spécialisée dans la maintenance de matériel de mesure électronique et dans l'étude et la réalisation de dispositifs d'écriture-lecture de codes à barres. L'avantage de la formule de maintenance proposée aux professionnels par Multi Electronique réside dans le fait que cette société est à même de réparer n'importe quel appareil de mesure de n'importe quel constructeur. Elle dispose pour cela d'un laboratoire d'étalonnage et d'une équipe d'ingénieurs et de techniciens capables d'intervenir sur site dans les plus brefs délais à bord de véhicules adaptés.

L'agence de Rennes/Pacé vient de créer un département de vente de matériels de mesure d'occasion qui pourront faire le bonheur de passionnés d'électronique qui n'ont pas toujours les moyens de se payer le petit scope Tektro qui les fait tant rêver.

Ce matériel provient des entreprises qui se séparent de tout ou partie de leur équipement, de la revente de matériel en contentieux leasing, des sociétés de location qui rajeunissent leur parc et du renouvellement du parc de Multi Electronique. On y trouve même du matériel très récent ayant servi uniquement en démonstration, mais aussi des appareils très anciens qui ne serviront que pour la récupération de composants.

Multi Electronique dispose d'un entrepôt de stockage où les clients intéressés

peuvent venir faire leur choix, mais également d'un serveur télématique, accessible par le réseau commuté : (99.60.20.20. code : CESSION), où l'on peut facilement faire son choix par types d'appareils. Pour chaque appareil, figurent, outre la marque et le type, l'an-

cienneté, le prix et éventuellement quelques informations concernant son état. Alors, un conseil, si vous voyez passer l'annonce d'un wattmètre Bird ou d'un minifréquencemètre HP, précipitez vous sur l'occasion car ils ne restent pas en stock longtemps en général.

Une partie du stock de matériels disponibles.



ACTUALITE

10^e TOKYO VIDEO FESTIVAL

Comme chaque année, JVC organise à Tokyo son festival de la création vidéo qui arrive cette année à sa dixième édition. En 1986, 1425 réalisations, venues de plus de 23 pays, étaient en compétition pour tenter d'obtenir l'un des prestigieux trophées. Si l'aventure vous tente et si vous croyez être le génie de la vidéo, demandez un dossier de participation à JVC, 10^e Tokyo Vidéo Festival — 102, boulevard Heloïse — 95104 Argenteuil.



900^e ANNIVERSAIRE DE GUILLAUME LE CONQUERANT

Pour commémorer le 900^e anniversaire de la mort de Guillaume Le Conquerant, le radio-club de Normandie utilise, depuis le 1^{er} mai jusqu'au 31 juin 1987, l'indicatif spécial TV7GLC en HF et en VHF.

MEGALOISIRS ROYAN 4^e EDITION

Pour la quatrième année consécutive, les passionnés de l'électronique et de la radiocommunication vont se retrouver au Palais des Congrès de Royan les 11 et 12 juillet 1987. Ce salon, qui a vu le jour en juillet 84, regroupe

l'ensemble des activités de l'électronique de loisirs représentées par des professionnels et des associations. Ce salon, organisé par les Amateurs Radio du Club ALPHA A.R.C.B. de Medis/Royan, a connu un vif succès depuis sa création avec 1800 visiteurs en 1984, 2200 en 1985 et 2800 en 1986. Les organisateurs espèrent accueillir plus de monde cette année.

Précisons que l'entrée sera gratuite pour tous les jeunes de 7 à 77 ans et même au-delà.

LE SAVIEZ-VOUS ?

Vous avez tous certainement entendu parler de l'exploit réalisé par Voyager qui a accompli un tour du monde sans escale. Mais saviez-vous que les deux pilotes Dick Rutan et Jeana Yeager étaient radioamateurs avec pour indicatif KB6LQS et KB6LQR ? La préparation du vol ne leur a pas laissé le temps de s'entraîner pour l'examen qui leur aurait permis de quitter la catégorie des "Novices" où ils figurent actuellement.

SIRCOM 87

Le deuxième Salon International des radiocommunications professionnelles se tiendra à Paris, au Palais des Congrès, du 2 au 5 juin et sera inauguré par Gérard Longuet, ministre des PTT. Après le succès incontestable remporté par SIRCOM 86, près de 8000 visiteurs sont attendus, de même que 80 exposants couvrant la totalité de la profession.

Matériels exposés : téléphones de voiture, réseaux privés, systèmes de recherche de personnes, matériels de tests et de mesures, antennes, micros, logiciels de gestion de flotte de véhicules, etc.

Deux journées de conférences débats sont prévues :

- journée installateurs : transmissions de données, cohabitation avec les radios libres et traitement des brouillages, protection contre la foudre, etc.

- journée utilisateurs : Radiocom 2000, conception du futur système cellulaire numérique paneuropéen 900 MHz, répartition du spectre radioélectrique, la panoplie des différents services de radiocommunications au service des utilisateurs et optimisation de leur utilisation, etc.

Véritable vitrine de nouveautés dans le domaine des radiocommunications, SIRCOM sera le rendez-vous professionnel de l'année.

Sur votre agenda

Juin 1987

2 au 5

Sircom 87 - Salon international des radiocommunications professionnelles - Paris
Tél. 1.46.07.93.00

11 au 12

Congrès International sur les Télécommunications du Futur
Grenoble
Tél. 1.48.74.83.56

11 au 17

Symposium international et exposition technique de Tv
Montreux
Tél. 19.41.21.63.32.20

15 au 18

Network 90 - San Francisco
Tél. 19.1.312.782.85.97

16 au 18

Networks 87 - The European Computer Communications Conference & Exhibition - Londres
Tél. 19.44.18.68.44.66

22 au 26

Laser 87 - Salon international de l'optoélectronique et des micro-ondes
Munich
Tél. 19.49.895.10.74.95

29 au 2/7

The Electronic Publishing & Print Show - Londres
Tél. 19.44.18.68.44.66

ICOM CENTRE FRANCE

DAIWA-KENPRO
YAESU
HY-GAIN

KURT FRITZEL
KENWOOD
TONNA-JAY BEAM



IC 751F-AF
100 KHz-30 MHz
32 Mémoires-200 W PEP



TS 940 SP SSB-AM-FM-FSK
100 KHz-30 MHz-100W HF



FT 767 GX 100 KHz-30 MHz
options 2 m-70 cm



WATTMÈTRES
DAIWA
HF-VHF-UHF



FT 757 GX
500 KHz-30 MHz 100 W



TS 440 SP SSB-AM-FM-RTTY
100 KHz-30 MHz-100 W HF

ROTORS
KENPRO



SCANNER ICR 7000 25 MHz-2 GHz



IC 735 F
100 KHz-30 MHz



TR 751 VHF SSB-FM
5W-25W



RX-R5000-R2000
100 KHz-30 MHz



RX NRD 525 JRC
90 KHz-34 MHz R



RX-FRG 9600
60-905 MHz



RX-FRG 8800
100 KHz-30 MHz

PORTABLES
VHF/UHF



RX-IC R 71 E
100 KHz-30 MHz

PYLÔNES
TELESCOPIQUES

12 m : 10.200,00 F
18 m : 13.900,00 F

Livrés complets (treuils, haubans)

FREQUENCE CENTRE

21 Av. ARISTIDE BRIAND
03200 VICHY - Tél. 70.98.63.77+
Telex Cotelex 990 512 F
du Lundi au Samedi - 9h00 - 19h00

- Présent les 2 et 3 mai au ROURET (Grospièrres) 07.
- Présent au Congrès du REF de Nîmes les 29-30 et 31 mai.
- DERNIERE MINUTE : présent le 25 avril, pour la 1^{re} fois au Radio-Club de Lyon (69).

DECODAGE CW-RTTY-TELEREADER
EQUIPEMENT AIR-MARINE
CREDIT IMMEDIAT
EXPEDITION FRANCE-ETRANGER
VENTE PAR CORRESPONDANCE

Documentation contre 3 timbres à 2 20 F. Préciser le type d'appareil



ASSEMBLEE INTERNATIONALE DE RADIOAMATEURS

La traditionnelle Assemblée Internationale de Radioamateurs de Perros Guirec n'aura plus lieu car, malheureusement, notre ami René de FIGXB ne peut plus assurer son organisation. La relève est assurée par l'Association des Radioamateurs des Côtes-du-Nord (ARC22) et la manifestation se tiendra le 26 juillet à Pléneuf-Val-André.

Un radio-guidage sera effectué sur 145.500 MHz et le repas animé par la célèbre tombola aura lieu à 12h30. Contacter Guy DEPAGNE au : 96.72.80.94.

CONCOURS DE TELEVISION D'AMATEUR LES 13 et 14 JUIN 1987

A cette occasion, le radio-club de Salon de Provence FF6KRJ sera actif en 144, 438 MHz et 1,2 GHz depuis un point haut du département 13. Il est possible de prendre rendez-vous avec les amateurs y participant, afin de prévoir les skeds.

Contactez F1YI, F1JQC, F2GF, F6CZB, FC1JEN ou directement le radio-club FF6KRJ, BP200, 13304 Salon Cedex.

LE POISSON D'AVRIL 1987

Lorsque j'ai décidé de mettre en place le poisson d'avril habituel, le choix s'est avéré difficile. Un faux article nous l'avons déjà fait, un programme qui dessine un poisson c'était l'année dernière. C'est en éclatant de rire que j'ai trouvé : annoncer ma candidature à la Présidence du REF. Je ne savais pas que tant de lecteurs se feraient prendre et m'enverraient des encouragements par télégramme, téléphone ou plus simplement par courrier. Je leur demande de bien vouloir m'excuser. S'ils avaient lu plus à fond, ils auraient vu le poisson et certains sont déçus. Ce devait être un poisson de mauvais goût.

S. FAUREZ

NOUVELLES ASSOCIATIONS

Association pour la création et le fonctionnement d'une radio locale
Siège social : Foyer logement - A. Ziglia - Migliacciaru - Prunelle de Fiumorbu - 20240 Ghisonaccia.
Le Radio-Club atelier
Siège social : Mairie - 23110 Evaux-les-Bains.
Radio Fil Bleu
Nouvelle adresse : 20, rue de Verdun - 34000 Montpellier.
IN.FM. Radio

BOURSE DE L'AVENTURE

La société angevine Maine Bureautique crée, avec la collaboration de Radio Oxygène, la première Bourse de l'Aventure destinée à aider la réalisation d'un projet d'aventure qui pourra être un exploit sportif, un voyage d'études et, pourquoi pas, la création d'une entreprise. Cette bourse, d'un montant de 20000 francs, sera attribuée au meilleur dossier reçu avant le 15 juin 1987. Tout renseignement complémentaire en téléphonant au 41.88.87.27 ou par minitel 3615 code OXY.

TRAFIQUER A L'ETRANGER

Les vacances arrivent et vous souhaiteriez pouvoir emporter à l'étranger votre station mobile ou portable. Pour éviter de vous faire confisquer votre beau matériel (c'est déjà arrivé dans certains pays !) ou d'entamer une procédure d'obtention de licence provisoire auprès d'un pays qui n'en attribue jamais, nous publions ci-dessous la liste des pays qui accordent (et celle des pays qui n'accordent pas) des autorisations de trafic à partir de leur territoire.

ACCORD DE RECIPROCITE AMATEUR — LICENCES TEMPORAIRES

• Autorisation de plein droit (cf. instruction du 10 octobre 1984)

République Fédérale d'Allemagne
Luxembourg
Monaco

• Accords de réciprocité conclus (licence temporaire 3 mois ou 1 an). Consultation au cas par cas des ministères concernés pour les licences d'un an.

Australie	Grèce	Pays-Bas
Autriche	Espagne	Portugal
Belgique	Israël	Royaume-Uni
Brésil	Italie	Suède
Canada	Japon	Suisse
Côte d'Ivoire	Norvège	USA
Danemark	Nouvelle-Zélande	Yougoslavie

• Accords en cours de négociation suite à avis positif des ministères concernés (licence temporaire de 3 mois sans consultation au cas par cas des ministères concernés)

Argentine	Maroc	Oman
Irlande		

• Pays réservant les licences radioamateurs à leurs nationaux

Afghanistan	Guatemala	Paraguay
Albanie	Irak	El Salvador
Arabie Saoudite	Iran	Turquie
Bulgarie	Islande	Union Sud-Africaine
Chine	Libéria	Vénézuéla

Pour toute autre demande, les ministères concernés doivent être consultés au cas par cas (une copie de la demande sera adressée à la DGT en vue d'engager une procédure d'accord de réciprocité avec le pays concerné).

Siège social : 17, rue de Genève - 01220 Divonne-les-Bains.

Association pour la promotion régionale de la radiodiffusion, dite Radio Tonic Ain
Nouvelle adresse : 24, rue de Montholon - 01000 Bourg-en-Bresse.

EXPEDITION AU PUY DE SANCY

F6ADZ, F6HNV et F6AXL organisent une expédition radio au Puy de Sancy où ils seront actifs du samedi 11 juillet à midi jusqu'au mardi 14 à midi. Le QRA locator sera BF45G/JN15JK et le trafic se fera en SSB sur 144 MHz et 432 MHz. Toutes les stations contactées recevront une carte QSL.

DERNIERE MINUTE ! PRESIDENT D'HONNEUR

Bien que n'ayant pas été en mesure de vérifier l'information complètement, il semblerait que le Président du REF, Charles MAS, ait proposé son prédécesseur comme Président d'Honneur. Nous aurions donc avec Monsieur HODIN un nouveau président d'honneur à avoir amené le REF au bord du gouffre, avec la complicité souvent involontaire des administrateurs, il faut le préciser. Un plus un égal deux. C'est au moins un de trop. A moins qu'il ne s'agisse d'un poisson d'avril retardataire !

M. Huet répond

Le mois dernier, nous vous avons informé des premières réactions du Président du REF et de celui de la FFCBAR face à la CNCL.

Aujourd'hui, nous vous présentons celles de M. HUET. Conseiller à la CNCL et chargé des problèmes Radioamateurs et CB.



Réunion CNCL - Cébistes - De gauche à droite : Mme TANZY, M. GEORGIN, M. HUET conseiller à la CNCL et M. SARTORIUS

MHZ - *Quelles sont vos premières impressions d'ensemble après les deux premières réunions CNCL/Amateurs ?*

P. HUET - Très favorables. J'ai trouvé en face de moi des interlocuteurs motivés, connaissant la technique, passionnés de communications et présentant des dossiers bien argumentés.

MHZ - *Connaissiez-vous les dossiers radioamateurs et CB avant cette rencontre ?*

P. HUET - Je n'avais encore jamais eu l'occasion de m'en occuper, bien que je fréquente le domaine des télécommunications depuis longtemps. Mais je pense que la parfaite collaboration entre la DGT et la CNCL permet à la transition de se faire dans de bonnes conditions.

MHZ - *Sur le plan radioamateurs quelles seront vos responsabilités et vos pouvoirs ?*

P. HUET - La loi du 30 septembre 1986 a transféré à la CNCL la tutelle des radioamateurs et des cébistes. Elle

dispose donc de la totalité des pouvoirs exercés par les PTT, en matière de délivrance de licence et de contrôle de l'utilisation des fréquences notamment.

MHZ - *Sur la gestion du spectre de fréquence aussi ?*

P. HUET - La CNCL à l'entière responsabilité de la gestion des bandes attribuées aux radioamateurs et à la CB. Celà étant, elle n'est qu'un utilisateur de fréquences parmi d'autres et son pouvoir, en ce domaine, est limité aux fréquences qui lui sont assignées.

MHZ - *Vous avez passé plus de temps avec les représentants de la CB, est-ce parce que le dossier est plus complexe ou les exigences des cébistes plus grandes ?*

P. HUET - Honnêtement, il n'y a aucune conclusion particulière à tirer du fait qu'une réunion ait duré plus longtemps que l'autre. Pour ma part je n'ai vu le temps passer ni avec les radioamateurs, ni avec les cébistes.

MHZ - *Allez-vous élargir la représen-*

tation CB en admettant d'autres associations ?

P. HUET - Nous étudions actuellement cette question délicate. Je crois que la première chose à faire est de fixer clairement des règles de représentativité, après quoi nous pourrions les appliquer. Notre souci est de traiter efficacement les problèmes qui se posent.

MHZ - *Que pensez-vous de la nouvelle proposition de Loi sur la CB, présentée par le Député GODFRAIN ?*

P. HUET - Le projet de loi de M. Jacques GODFRAIN nécessite un examen approfondi car il a de nombreuses implications. A ce stade, je ne peux vous livrer qu'une réaction tout à fait préliminaire : fixer le statut de la CB par une loi ne risque-t-il pas d'en gêner l'évolution future, car toute modification ultérieure nécessitera une nouvelle loi ? Je me demande donc s'il n'existe pas de solution juridiquement plus souple pour traiter le cas de la CB.

SERVEUR MEGAHERTZ

36-15, tapez MHZ et faites votre choix

Annonces, Informations, Revues, Boîte aux lettres...



ENTRE NOUS ...

Par Sylvio FAUREZ — F6EEM

Pirates ou paranoïa ?

Le 10 mai 1987, se tenait l'Assemblée Générale du REFL. Cette association regroupe au vu de tous un "amalgame" de pirates utilisant jusqu'à ce jour une plage de fréquences réservée du spectre radioélectrique.

Après vote du rapport moral et financier, ce fut l'élection du Bureau, avec un candidat surprise, un responsable CB du département 16.

Jusque là, rien d'anormal me direz-vous. Marcel, bien connu dans ce milieu, est élu Président et son ombre habituelle Jacques Rossignol, Vice-Président.

Là où l'affaire se corse, c'est lorsque ce bureau, sous la pression vindicative de J. Rossignol, décide de pirater volontairement les fréquences attribuées au service amateur (3,5 - 7 - 10 et 14 MHz). Le but est simple : semer la pagaille, faire que radioamateurs et cébistes se déchirent en s'accusant.

Les pirates, ayant compris qu'il leur serait impossible d'obtenir une plage de fréquences, entendaient par ces manifestations faire pression sur la CNCL afin d'obtenir satisfaction.

Le cas n'est pas unique, puisqu'une autre nouvelle association entend revendiquer des bandes radioamateurs pour l'usage libre.

Ces prises de positions nous font poser un certain nombre de questions.

La loi 1901 est précise sur ce sujet et toute association destinée à enfreindre la loi doit être dissoute (que fait le Ministère de l'Intérieur ?)

Le 27 MHz est une bande tout à fait libre et il ne semble pas interdit d'en demander une extension sur une autre plage comme cela s'est fait au Japon et en Angleterre. Alors, qui manipule ces utilisateurs d'ondes courtes pour semer la pagaille, et au profit de qui ?

Dans le cas de Monsieur Jacques Rossignol, il semble évident que l'affaire tourne au règlement de comptes contre les radioamateurs. Il l'a longuement écrit de sa propre main. Ce qui semble surprenant, ce sont ses trous de mémoire. Lors de cette AG, il aurait affirmé publiquement avoir récupéré son matériel et sa licence de radioamateur.

Extrait du Télégramme de Brest du 20 mars 1987

Douarnenez L'amateur radio émettait sur des fréquences réservées : six mois de prison avec sursis

M. Jacques Rossignol, 60 ans, amateur radio, domicilié à Ménéz-Beulven, en Douarnenez, comparait devant le tribunal correctionnel de Quimper pour avoir, courant 1983-84-85, émis irrégulièrement avec un appareil non homologué sur des fréquences réservées. Un délit aggravé par une rébellion, des violences et outrages aux agents de police venus perquisitionner à son domicile.

Suite à des plaintes de services aéronautiques, dont les transmissions étaient gênées par les émissions radiophoniques d'un amateur radio se présentant sous l'indicatif F-159, une enquête avait été ouverte en 1983.

Maîtrisé au gaz lacrymogène

En juin 84, muni d'une commission rogatoire, le commissaire Andro, du SRPJ de Rennes, s'était présenté à Douarnenez au domicile du prévenu, où les émissions avaient été localisées.

M. Rossignol avait alors lancé des appels au secours par radio,

et s'était opposé à l'entrée des policiers.

Le 18 décembre de la même année, les policiers s'étaient présentés une nouvelle fois à Ménéz-Beulven, avec une autre commission rogatoire, mais avaient préféré interpellé M. Rossignol dans son véhicule. Il s'était rebellé à nouveau et n'avait été maîtrisé qu'après un jet de gaz lacrymogène au visage.

La perquisition qui avait suivi avait permis de découvrir un émetteur-récepteur, pas assez puissant cependant pour perturber les fréquences réservées. « Je n'ai jamais personnellement émis sur ces fréquences, affirme M. Rossignol. Etant vice-président de l'association nationale Radio d'expression française libre, j'accueillais de nombreux radioamateurs et ces émissions ont pu être faites à partir de mon jardin ou du parking voisin ».

Une copie ?

« Vous avez pourtant été entendu et identifié sur ces fréquences alors que vous relâchiez la

tentative de perquisition de juin 84 », s'étonne alors Mme Daverat, présidente du tribunal.

« J'ai effectivement fait de telles déclarations par radio, mais sur des fréquences autorisées. L'émission entendue devait être une des copies que j'en avais faites par cassette », réplique le prévenu.

Quant aux outrages à la force publique, M. Rossignol déclare avec aplomb : « Si j'ai déclaré aux policiers que je n'avais rien à faire de leurs "conneries", j'utilisais le terme dans la définition qu'en donne le "Petit Robert", c'est-à-dire : futilités ».

Après avoir remarqué chez le prévenu des signes proches de la paranoïa et proposé une expertise psychiatrique, le substitut du procureur devait souligner que le prévenu continue d'émettre sous un nouvel indicatif et demandait en conséquence une peine de six mois d'emprisonnement avec sursis et 10.000 F d'amende.

Le tribunal a condamné M. Rossignol à six mois de prison avec sursis et a ordonné la confiscation du matériel.

Le jugement (en date du 9 mars 1987 du Tribunal de Grande Instance de Quimper) le condamne à six mois de prison avec sursis et ordonne la confiscation du matériel. Or, une condamnation pénale, même assortie du sursis, ne permettait pas jusqu'à ce jour d'obtenir une licence de radioamateur.

Il est vrai que J. Rossignol a fait appel au jugement pour ce qui concerne uniquement l'émission irrégulière de radio (ce qui ne manque pas d'un certain culot alors que l'on admet pirater des fréquences !) Par ailleurs, le Bureau de la DTRE contacté, nous a affirmé ne pas lui avoir envoyé de lettre lui rendant sa licence d'exploitation.

Dans un article paru dans le Télégramme de Brest (20.03.87), on y lit que le Procureur de la République a proposé une expertise psychiatrique de M. Rossignol, estimant que le prévenu avait des comportements proches de la paranoïa.

Il est certain que J. Rossignol est un refoulé. D'abord, par les radioamateurs, ce qui semble judicieux, mais aussi par de nombreux cébistes qui souhaitent la tranquillité. Il reste maintenant aux "pirates" amoureux de la communication à ne pas se laisser entraîner dans une affaire aux conséquences difficiles à cerner actuellement. Les casseurs ne sont pas toujours, hélas, les payeurs.

RÉCEPTEURS DE TRAFIC SCANNERS



150 kHz à 30 MHz
YAESU - FRG 8800. Récepteur à couverture générale de 150 kHz à 30 MHz. Tous modes. Interface de télécommande par ordinateur. Convertisseur VHF 118 à 174 MHz en option. Prix : 6 465,00 F



R2000 KENWOOD
150 kHz - 30 MHz Tous modes. Prix : 6 100,00 F



IC - R71E ICOM
0.1 - 30 MHz. Tous modes. Nombreux filtres. Prix : 10 100,00 F



YAESU - FRG 960D.
60 à 905 MHz. Récepteur scanner de 60 MHz à 905 MHz. Tous modes. 100 mémoires. Prix : 5 365,00 F



IC - R7000 E ICOM
25 MHz - 2 GHz. 99 mémoires AM - FM - BLU. Prix : 10 786,00 F

ÉMETTEURS-RÉCEPTEURS



YAESU - FT 757GX.
 Transceiver décimétrique couverture générale de 150 kHz à 30 MHz en réception, émission bandes amateurs. Tous modes. 100 W. Alimentation 13,8 Vdc. Dimensions 238 x 93 x 238 mm. Prix : 9 995,00 F



ICOM - IC 735 F. Transceiver décimétrique couverture générale de 100 kHz à 30 MHz, émission bandes amateurs à partir de 1,8 MHz. Tous modes. Mémoires. Scanning. Filtre notch. Compact. Prix : 10 753,00 F.



KENWOOD TR751. Transceiver VHF 144-146 MHz 25 W. Tous modes. Prix : 5 970,00 F



ICOM IC-2900
 144-146 MHz 25 W. Tous modes. Prix : 5 490,00 F



ICOM IC-3200. Transceiver double bande 144-146 MHz 25 W. 12y430-440 MHz. Prix : 6 036,00 F

DÉCODEURS RTTY - CW - AMTOR FAC - SIMILE



POCOM - AFR 2000. Nouveau décodeur automatique RTTY : Baudot et ASCII-TOR (ARQ/FEQ). Affichage sur écran vidéo et sortie RS 232C. Prix : 6 985,00 F - AFR 8 000 Idem AFR 2000 + CW et Afficheur LCD 40 caractères. Prix : 9 915,00 F

TELEREADER - CWR 880. Décodeur CW, RTTY (BAUDOT, ASCII, JIS), TOR (ARQ, FEC, AMTOR), shift 170, 425 et 850 Hz. Affichage LCD de 2 x 16 caractères. Sortie vidéo et UHF. Prix : 3 235,00 F

TELEREADER - CD 670. Décodeur RTTY : Baudot et ASCII - AMTOR : mode L (FEQ/ARQ) - CW : alphanumérique, symboles - Moniteur CW incorporé. Vitesses CW : 4 à 40 mots/minute, automatique - RTTY : 45,5 - 300 bauds - AMTOR : 100 bauds. Sortie : UHF (CCIR, standard européen) - Vidéo composite - Digitale RGB - Parallèle Centronics. Affichage LCD 2 x 40 caractères. 2 pages de 680 caractères. Prix : 3 445,00 F

TONO - 550. Décodeur pour réception en CW, RTTY (Baudot & ASCII). Prix : 4 045,00 F

TELEREADER - FXR 550. Décodeur fac-similé universel. Affichage sur écran vidéo. Sorties imprimante et TTL. Vitesse 60/90/120/180/240 t/mn. Alimentation 12 V. Prix : 4 690,00 F

WATTMETRES



DAIWA - NS 660. Wattmètre/TOS-mètre à aiguilles croisées. 1,8 à 150 MHz. 15/150/1500 W. Prix : 1 190,00 F

MONITOR VIDEO

Monochrome 9"
 Couleur ambre
 Idéal pour décodeur RTTY
 Prix : 1 125,00 F

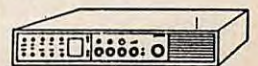
PORTABLES

MARQUE	TYPE	Pwhf	BANDE	PRIX
YAESU	FT209	5(12 V)	VHF	3385,00
YAESU	FT23	2.5 (7.2 V)	VHF	2400,00
YAESU	FT73	2.5 (7.2 V)	UHF	2550,00
KENWOOD	TH41	1 (7.2 V)	UHF	2620,00
BELCOM	LS 20	1 (6 V)	VHF	1795,00
BELCOM	LS 210	5 (12 V)	VHF	2970,00
AOR	TR720	5 (12 V)	AIR	5565,00
ICOM	IC-M5F	5 (12 V)	MARINE	4146,00
RA.OCEAN	RO1212	1 (8.2 V)	MARINE	3218,00

TRANSISTORS HF

MRF 237 ..	69,00 F
MRF 450 ..	298,00 F
MRF 454 ..	420,00 F
MRF 475 ..	115,00 F
MRF 477 ..	319,00 F
40601	39,00 F
40673	18,00 F
3N141	27,00 F

Recevez les chaînes TV sur votre moniteur N et B ou couleur
 Tuner TV - VHF/UHF. PAL-SECAM 16 canaux programmables. Se branche directement sur tous moniteur. 1849 F



TONNA

CREDIT IMMEDIAT GREG

ICOM

JAY BEAM KURT FRITZEL

YAESU

DAIWA - KENPRO

KENWOOD

Radio MJ

Nous prenons les commandes téléphoniques Service expédition rapide (minimum d'envoi 100 F) Expédition : Port et emballage jusqu'à 1 KG 25,00 1 à 3 kg 37,00 F En contre remboursement : 16,90 CCP PARIS 1532 67 Heures d'ouverture du lundi au samedi de 9 h 30 à 12 h 30 et 14 h à 19 h - fermé le dimanche 19, rue Claude Bernard - 75005 Paris - Tél. (1) 43.36.01.40

Pour tous renseignements contactez nous (1) 43 36 01 40

Catalogue N° 27 contre 5 timbres à 2,20 F

Les prix indiqués dans ces colonnes sont donnés à titre indicatif, pouvant varier en fonction du prix des approvisionnements.

ALLO ROISSY...

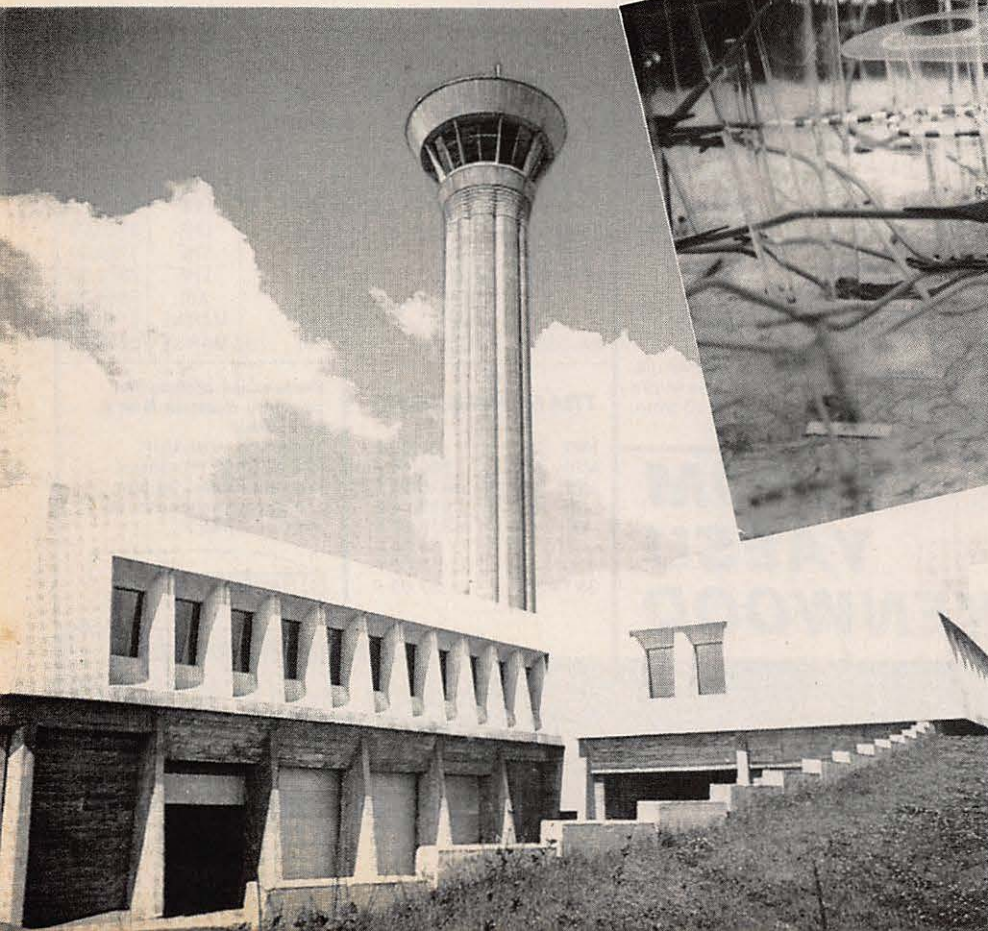
2^e partie

Pierre Godou

Le Centre Aéroportuaire de Navigation Aérienne (C.A.N.A.), c'est la Tour de Contrôle, haute de 80 mètres, qui gère le trafic aérien. On y trouve les installations techniques et les locaux d'où les contrôleurs prennent en charge les avions du Bourget et de Charles de Gaulle dans un rayon de 80 km. Les contrôleurs installés dans la vigie, située au sommet de la Tour, règlent la circulation des avions au sol, les décollages, les phases finales de l'approche et les atterrissages. Pour ce faire, ils disposent de renseignements dispensés par le centre météo-radar. Le radar, d'une portée de 150 km,

permet aux contrôleurs aériens de visualiser et de réguler l'ensemble du trafic dans la zone terminale de l'aéroport. Le centre météorologique fournit aux pilotes les informations indispensables dont ils ont besoin. Une maquette réalisée en plexiglas permet de visualiser la trajectoire suivie par les avions à l'arrivée ou au départ de Roissy. Les appareils peuvent surgir de 3 directions symbolisées par des points. Le premier est situé à la verticale de MERU (entre Beauvais et Pontoise) ; le second à celle de

BOURSONNE et le troisième au-dessus de SOMEN près de Provins. Cette organisation permet, selon l'importance du trafic, de faire patienter plusieurs avions avant de leur permettre d'atterrir. Cette attente ne pouvant se prolonger car, à basse altitude, les avions à réaction consomment beaucoup trop de carburant. Les pleins effectués avant le décollage sont calculés au plus juste par ordinateur car en 12 ans, le prix de revient du carbu-



Maquette en plexiglass montrant les trajectoires empruntées par les avions au départ et à l'arrivée de Roissy-Charles de Gaulle.

La tour de contrôle de Roissy.



Opératrice assurant le prévol en vigie.



Ecran de contrôle permettant la vérification des plans de vol avant l'établissement des strips.

rant à l'heure de vol est passé de 10 % à 30 %. Il n'est donc pas possible d'emmener une réserve qui alourdit inévitablement l'avion et entraîne une consommation supérieure à l'utilisation effective. Les appareils à court de kérosène sont prioritaires à l'atterrissage.

De la Tour de Contrôle, on surveille les différents secteurs qui possèdent chacun leur propre fréquence. Les appareils civils changent de fréquence dès qu'ils sont pris en charge par un autre contrôleur, tandis que les appareils militaires conservent celle qui leur a été attribuée. La maquette illustre également les voies montantes et descendantes (dites "standards") qui sont de véritables couloirs, protégés les uns des autres et suivis par les avions. Ceux-ci peuvent toutefois s'en écarter mais le pilote doit alors recevoir de nouvelles indications émanant de la Tour : cap, altitude, vitesse. En phase d'approche initiale, le contrôleur calcule les positions des appareils et leur attribue un ordre précis d'atterrissage,

les dirigeant sur l'une des deux pistes de Roissy. Au décollage, deux trajectoires sont possibles : l'une est réservée aux avions relativement silencieux de la dernière génération, les Airbus par exemple ; l'autre est empruntée par des appareils plus bruyants : Concorde, Caravelle, B-747 qui évitent ainsi le survol des zones fortement peuplées. Quelques secondes suffisent à gagner le poste de vigie situé au sommet de la Tour. Là, se trouve un pupitre divisé en trois secteurs de travail : le pré-vol, le contrôle au sol et le contrôle au décollage et à l'atterrissage.

Premier secteur

Le pré-vol en vigie est assuré par des opératrices disposant d'un clavier relié à l'ordinateur central d'Athis-Mons qui garde en mémoire toutes les intentions et plans de vol des appareils. Chaque avion désireux de bénéficier des services de la circulation aérienne doit déposer un plan de vol rédigé par le Commandant de bord et contenant

tous les renseignements concernant la liaison qu'il doit effectuer. Le plan de vol est alors déposé au bureau de piste qui le transmet au centre d'Athis-Mons chargé de répartir les informations qu'il contient vers les différents aéroports concernés. La vitesse de croisière intégrée dans le calculateur permet de prévoir l'évolution du vol et l'entrée de l'avion dans l'un ou l'autre des secteurs. L'opératrice vérifie le plan de vol et les données enregistrées sont alors imprimées sur des "strips". On y trouve les routes, altitudes et vitesses de chaque avion, ainsi que son identité et son code radar primaire et secondaire. Le Commandant de bord entre en contact avec la Tour et un contrôleur au sol. Celui-ci détient le "strip" de l'avion et peut lui fournir toutes les indications nécessaires au décollage. Le pilote choisit la fréquence lui permettant d'accéder aux informations météorologiques diffusées sur disque magnétique et actualisées toutes les 30 minutes : "Ici Roissy de Gaulle, information météo enregis-

F	G	C	T	G	1400	ADG	ZOA	120	130	140
PA28	130	LFOB	LFPN	1312				100	110	
								90		
								80	70	
3538				11 05					60	50
										4000
										3000
										2000

Les strips sont des bandes de papier contenant des informations correspondant au plan de vol de chaque avion. Ils servent d'aide-mémoire au contrôleur de trafic aérien.



Visualisation à 12 nautiques. On voit sur l'écran radar l'aérogare n° 2 et la piste 2.



Visualisation des plans jusqu'à 50 nautiques.

trée à 13h25 GMT - piste au décollage et atterrissage n° 28 - route départ prévue 4 Bravo - attention : piste 27 fermée - niveau de transition 40 - vent 220°, 4 nœuds - visibilité 10 km - plafond 2/8° à 3900 pieds, 3/8° à 13000 pieds, 5/8° à 25000 pieds - température 25° - point de rosée 17° - QNH 1015 - QFE piste 28 à 1003". Ces informations émanent d'un radar à longue portée qui détecte et analyse, tant en site qu'en azimut, les perturbations météorologiques. Les informations reçues sont traitées par un extracteur vidéo qui permet de super-

poser à l'image radar une image météo utile. Les données sont transmises par de nombreux capteurs : transmissomètre, luminancemètre, télémètre de nuages, etc. répartis sur le terrain de l'aéroport. La centrale de traitement, pilotée par microprocesseur, contrôle les capteurs, calcule et distribue les informations nécessaires aux opérations aéroportuaires :

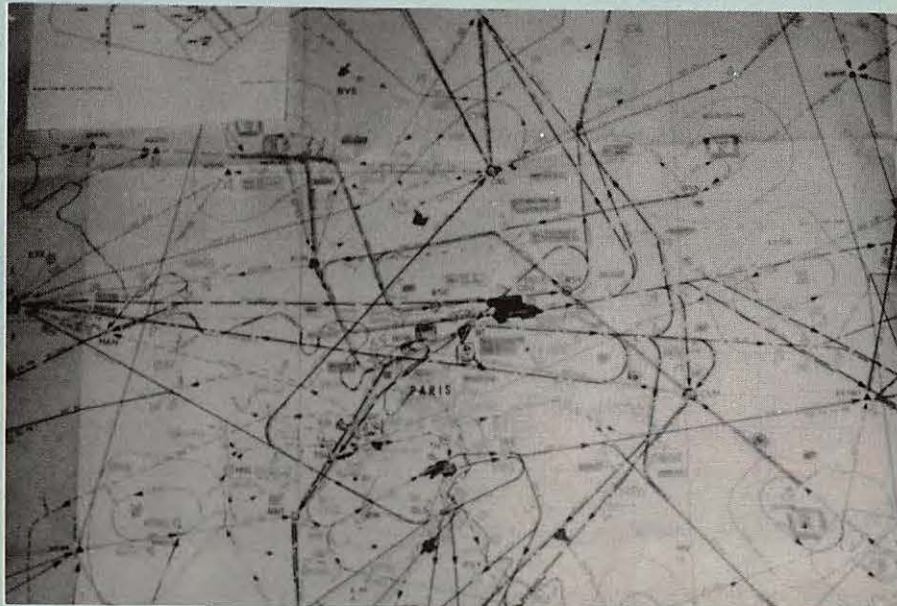
- portée visuelle de piste en fonction des données reçues des transmissomètres, de la luminance de fond et des caractéristiques du balisage lumineux ;
- paramètre du vent : direction,

- vitesse moyenne et vitesse de crête déterminées sur une durée programmable ;
- plafond d'après les indications des télémètres de nuages ;
- température ambiante et température de piste, point de rosée ;
- QFE et QNH. Les paramètres sont soit enregistrés et affichés sur un synoptique diffusé aux opérateurs par télévision, soit transcrits par un synthétiseur d'écriture et distribués sur un réseau de consoles alphanumériques.

Deuxième secteur

Le contrôleur au sol dispose d'un écran lui permettant de visualiser les mouvements d'avions, tant à l'atterrissage qu'au décollage, grâce à l'antenne panoramique qui se trouve sous un radôme fixé en haut de la Tour. Le radar panoramique de surveillance au sol, d'un rayon d'action de 10 km, est le meilleur moyen de donner à la vigie une vue précise de l'ensemble du terrain et de l'activité de surface quelles que soient les conditions atmosphériques. Sa haute résolution assure une bonne séparation des mobiles rapprochés et sa vitesse de rotation (60 tours/mn) donne aux contrôleurs une représentation continue des mouvements. Le diagramme d'antenne et le système auto-adaptatif de traitement du signal limitent les échos de sol, renforçant le contraste des cibles et dessinent le plan de l'aéroport à l'échelle sélectionnée par le contrôleur. La situation est pré-

Carte représentant les couloirs aériens de la région parisienne avec délimitation des zones interdites de survol.



sentée sur écrans à haute brillance et définition, lisibles dans l'ambiance lumineuse d'une vigie. Emettant dans la bande des 15 à 16 GHz, le radar utilise un magnétron comme tube de sortie (oscillateur de puissance déclenchée), qui offre une excellente stabilité assurant des performances de visibilité.

Le deuxième radar utilisé, d'une portée de 150 km, permet la visualisation et la régulation de l'ensemble du trafic dans la zone terminale de l'aéroport. Le centre météo aménagé dans le même bâtiment fournit des informations locales.

Troisième secteur

Les contrôleurs de vigie prennent en charge les atterrissages et décollage qui leurs sont communiqués par la salle I.F.R. Ils doivent régler jusqu'à 450 mouvements par jour, plus les 250 du Bourget. Les contrôleurs disposent d'écrans radar munis de zooms permettant des plans rapprochés ou éloignés en fonction de la configuration. Leurs écrans affichent plusieurs paramètres visuels à bandes de différente largeur :

- très étroite (12 nautiques), permettant un seul plan de la liste concernée ;
- large (30 nautiques) présentant une vision d'ensemble des pistes de Roissy, du Bourget et d'Orly ;
- très large (50 nautiques) d'une portée couvrant Paris, Meaux, Creil, Pontoise, Toussus, Rambouillet, Coulommiers et qui permet de percevoir les avions venant d'assez loin avec notification sur l'écran de l'indicatif et du niveau de vol.

Ces techniques assurent une estimation en temps réel de l'approche des appareils et de nombreuses possibilités de reconfiguration pour tenir compte des pointes de trafic. Les contrôleurs disposent de deux radars : l'un émet dans la bande des 10 cm, l'autre dans celle des 23 cm, ce qui facilite la transmission et la diffusion d'informations homogènes. Les aiguilleurs sont chargés de préserver l'espace aérien nécessaire aux évolutions de chaque appareil déterminé par un rayon de 6 km autour de l'avion et par une distance de 300 pieds au-dessus et au-dessous. Cet espace est inviolable et aucun autre avion ne peut y pénétrer.

A terre, la liaison entre les différents véhicules se fait sur la fréquence 71,675 MHz. Celle-ci est parfois brouillée entre mai et septembre par des émissions de radio FM venues des pays de l'Est qui émettent entre 68 MHz et 73 MHz lorsque la propagation est bonne. Lors de la création

des radios locales privées en 81/82, les pilotes arrivant vers Coulommiers ne parvenaient plus à communiquer par radio avec les contrôleurs aériens. Ils recevaient la musique en harmonique diffusée par ces radios. Ce problème a quasiment disparu désormais ; subsiste cependant celui posé par les oiseaux qui, lors des décollages et atterrissages, entrent dans les réacteurs et causent des dégâts aux ailettes. ADP a installé des effaroucheurs mécaniques en bordure de pistes après avoir tenté des essais concluants, mais limités par les conditions météo, avec des faucons.

La salle I.F.R.

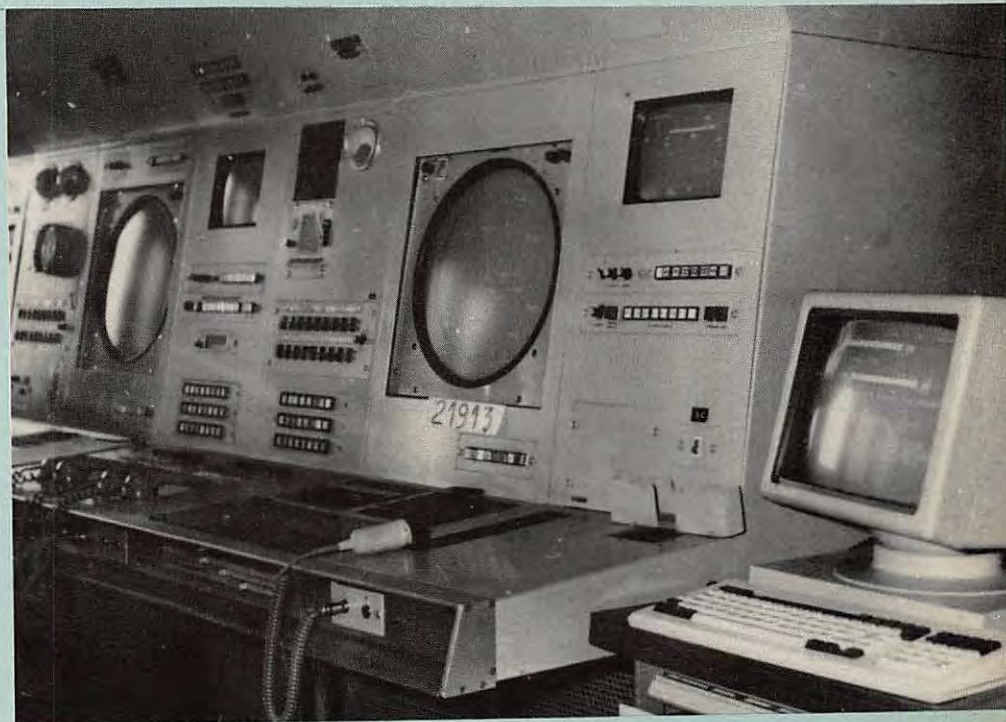
Installée aux pieds de la Tour, elle abrite les contrôleurs qui prennent en charge les avions en provenance des centres de contrôle en route : Athis-Mons, Brest, Reims, Bordeaux et Aix-en-Provence. Les liaisons entre aiguilleurs et pilotes se font sur 121,150 MHz à Roissy et suivant l'intensité du trafic, la fréquence de dégageant utilisée est 118,5 MHz. Les vols réceptionnés en salle I.F.R. proviennent de trois directions : ouest, est et sud. Une fois repérés sur le radar, ils sont acheminés à une certaine cadence vers les pistes continuellement alimentées en décollages et en atterrissages. Les contrôleurs I.F.R. travaillent en coordination constante avec leurs collègues de la vigie, fournissant des instructions pour permettre le

transfert des avions sur un troisième contrôleur qui effectuera une séparation plus pointue, les alignements dans l'axe d'approche, l'atterrissage et enfin, le roulage jusqu'au parking de débarquement. Au décollage, la vigie assure le contrôle du pré-vol, le décollage puis, passe le relais à la salle I.F.R. qui guide l'avion jusqu'à sa zone de sortie où il est ensuite pris en charge par un Centre Régional.

La responsabilité du contrôleur est immédiate et il ne dispose que d'un temps de réflexion très bref. Qu'un avion pénètre dans l'espace aérien d'un autre et l'aiguilleur n'a que 2 mn pour décider d'un changement de cap ou d'altitude. Ce travail requiert de la concentration, du calme et un esprit de synthèse. Tous les deux ans, ils sont soumis à une visite médicale approfondie, tant sur le plan physique que psychique. Leur cycle de travail est de neuf jours réparti en 5 jours de travail et 4 de repos, avec une amplitude de vacation maximale de 11h30. Le roulement est assuré par 9 équipes dont 2 en vacation. Leur salaire net mensuel se situe dans une fourchette de 11 000 à 15 000 F.

Formation

Pour devenir contrôleur, il faut être détenteur du baccalauréat, avoir effectué son service national et suivre les cours dispensés par l'E.N.A.C. de Toulouse qui durent un ou deux ans. La formation comprend une partie



Vue partielle de la salle IFR.

théorique : circulation aérienne, réglementation, environnement d'un aéroport et une partie pratique : utilisation d'un simulateur qui permet de se familiariser avec la réalité.

En salle de simulation, l'élève dispose d'écrans radar et d'un ordinateur qui crée des pistes. Les programmes d'exercices proposent des situations de contrôles différents pendant lesquelles l'élève "dialogue" avec le calculateur, faisant bouger les points représentant des avions sur l'écran radar. Strips en mains, il organise sa séquence d'approche en donnant des instructions aux points qui se déplacent, ceux-ci étant manipulés par les élèves pilotes. A sa sortie de l'E.N.A.C., le postulant est muté en centre tout d'abord au pré-vol puis, au contrôle au sol et enfin, au contrôle local (départs et approches). Il faut compter 5 ans de pratique professionnelle pour être capable de faire face à toute sorte de situations et se révéler apte à réagir vite et bien.

La sécurité

Malgré des catastrophes épisodiques mémorables, l'avion reste le moyen de transport le plus fiable. Un accident n'est jamais dû à un phénomène isolé, mais à un concours de circonstances complexes. A terre comme en vol, le feu reste le principal danger. Aéroport de Paris compte parmi son personnel des pompiers répartis en deux postes de secours sur les pistes 1 et 2. Disposant de moyens puissants — camions à lance pouvant propulser jusqu'à 80



Véhicule 52000 assurant la sécurité incendie.

m 6000 litres d'un mélange eau-émulseur à la minute — les pompiers de Roissy sont parés pour affronter toutes les situations grâce à un entraînement intensif et à une coordination exemplaire. Lorsqu'un avion prend feu, ils ne disposent que de 5 mn pour maîtriser le sinistre et sauver les passagers.

A bord, les Commandants disposent de procédures-feu qui permettent d'utiliser tous les systèmes d'extinction protégeant les parties vitales de l'appareil, notamment les moteurs, mais aussi la cabine. La recherche d'une plus grande sécurité passe par l'analyse méthodique des accidents. Les américains n'hésitent pas à sacrifier un Boeing, équipé de mannequins en guise de passagers, pour approfondir les conséquences d'un accident : temps de combustion des matériaux, position des mannequins au moment

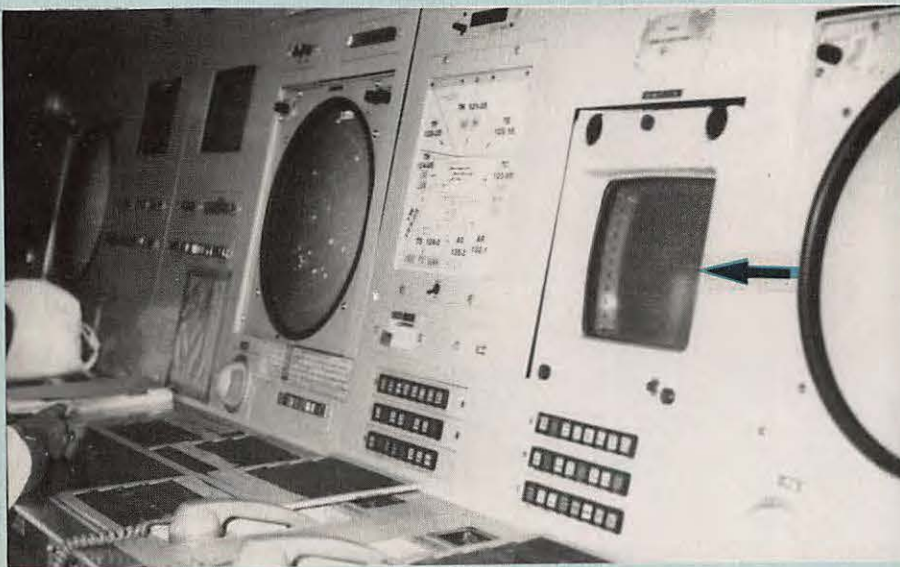
du choc... Toutes ces données sont étudiées pour être ensuite communiquées aux constructeurs. Près de Roissy, les stewarts et hôtesse d'Air France jouent pour leurs collègues le rôle de passagers dans des maquettes grandeur nature, interprétant des situations à hauts risques : freinage brusque, décollage avec un réacteur en feu... Deux fois par an, le personnel navigant, technique et commercial s'entraîne pour être prêt à secourir et à évacuer les passagers en cas de danger immédiat. Toutes les procédures de secours doivent être parfaitement assimilées jusqu'à l'acquisition d'automatismes gestuels.

Les appareils sont également l'objet de vérifications périodiques et minutieuses. Après plusieurs milliers d'heures de vol, les organes composant l'avion s'usent et doivent être vérifiés constamment. Tous les six ans, après 20 000 heures de vol, l'avion subit un contrôle complet qui va l'immobiliser durant 4 à 5 semaines dans le hangar n° 7 d'Orly.

L'appareil est intégralement démonté, vérifié jusque dans ses plus petits éléments et toute pièce qui n'a plus sa cote d'origine sera remplacée. L'avion passe entre les mains de 500 techniciens qui travaillent 24h00 sur 24h00 et signent un document de travail concernant la pièce qui vient d'être révisée. Le coût d'une telle opération pour Air France s'élève à 1 milliard 200 millions de centimes, représente 50 000 heures de travail et entre pour 8 à 10 % dans le prix du billet.

Faute de temps, il nous fut impossible, au cours de notre visite, d'aborder les moyens utilisés pour l'aide à la navigation et à l'atterrissage : balises VOR-DME, ILS et MLS qui feront l'objet d'un prochain article.

Nous remercions Bruno BOIDE, contrôleur aérien, pour l'aide technique apportée au cours de cette visite.



La flèche montre un écran tactile à plasma. Cet écran extra-plat est caractérisé par une absence de scintillement et d'erreur de parallaxe. Il contient 121 cases désignables, chacune d'entre elles pouvant contenir trois lignes de quinze caractères. Il est connecté à l'ordinateur central.



RECEPTEUR R 5000

Récepteur de trafic 150 kHz - 30 MHz - TOUS MODES - Secteur et 12 VCC - EN OPTION : 108-174 MHz VC 20



Émetteur-récepteur TS 440 SP*

USB-LSB-AM-FM-CW-FSK/Émetteur bandes amateur/Récepteur couverture générale/110 W HF - 220 W PEP - 12 V.



Récepteur R 2000

Couverture générale 150 kHz à 30 MHz/AM-FM-CW-BLU-BLS/220 et 12 V - 10 mémoires/En option : convertisseur VC 10 pour recevoir de 118 à 174 MHz.



Émetteur-récepteur TS 430 SP*

USB-LSB-AM-FM en option - CW/Émetteur bandes amateurs - 100 W HF CW - 200 PEP - Final à transistors / Rx à couverture générale / Alimentation 12 V - 20A - Externe.



Emetteur-récepteur TR 751 E

144 à 146 MHz / tous modes / 25 W et 5 W HF / commutable en tous modes.

Emetteur-récepteur TR 851 E

Identique en UHF

Matériels vérifiés dans notre laboratoire avant vente.

*Les transceivers KENWOOD TS 930 S, 940 S, 430 S et 440 S importés par VAREDEC COMINEX porteront désormais la référence TS 930 SP, 940 SP, 430 SP et 440 SP. Cette nouvelle référence certifie la conformité du matériel vis-à-vis de la réglementation des P. et T. Nous garantissons qu'aucune caractéristique des matériels n'est affectée par cette modification.



Émetteur-récepteur TS 940 SP*

USB - LSB - AM - FM - FSK/Émetteur bandes amateurs - 100 WHF - CW - 220 W PEP - final à transistors / Récepteur à couverture générale - VBT - Slope tune - Pitch - AF Tune - Notch - Point d'interception + 13 dBm pour 2 fréquences espacées de 50 kHz / Alim. secteur incorporée.



SW 200

Un wattmètre/TOS-mètre très précis, de 1,8 MHz à 450 MHz, permettant de contrôler simultanément 3 émetteurs et leurs antennes.

Disponible : sonde SWC4 : 1200 à 1300 MHz.

Un transceiver dans la poche sans la déformer

TH 21 E : 144 - 146 MHz

TH 41 E : 430 - 440 MHz FM.

1 W HF - $1 \mu V = 35 \text{ dB S} + \text{B/B}$

Tone 1750 Hz - Pas de 5 KHz

Simplex

Moins grand que deux paquets de Gauloises.

Dimensions : 57 x 120 x 28 mm



TH 215 E TRANSCEIVER VHF - FM

- De 500 mW à 5 W selon les accus

- $1 \mu V = 36 \text{ dB S} + \text{B/B}$

- Tone - Répéteur - Scanning

- 10 mémoires - S mètre



Panneaux photo-voltaïques

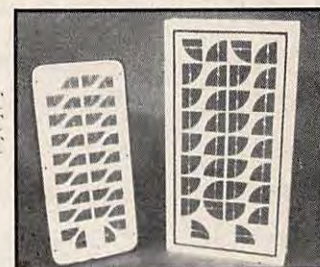
S 6-12 : 12 V - 6 W - 960 F TTC

S 11-12 : 12 V - 11 W - 1600 F TTC

S 22-12 : 12 V - 22 W - 2790 F TTC

S 42-12 : 12 V - 42 W - 4720 F TTC

Régulateur : RC 8 - 470 F TTC



VAREDEC COMINEX

S N C D U R A N D e t C O

SPECIALISE DANS LA VENTE DU MATERIEL
D'EMISSION D'AMATEUR DEPUIS PLUS DE 20 ANS

2, rue Joseph-Rivière. 92400 COURBEVOIE. Tél. (1) 43.33.66.38+

DEMANDE DE
DOCUMENTATION
Joindre 8F en timbres

Nom _____
Prénom _____
Adresse _____

RADIODIFFUSION

Vincent LECLER — F11EJM

Bonjour à toutes et à tous. J'espère que vos écoutes ont été bonnes et que je recevrai sûrement beaucoup d'infos. Pour ce mois, des infos sur les stations ondes courtes et pirates. Maintenant passons aux résultats.

15320 kHz/15160 kHz (vers le Pacifique)
 15395 kHz (vers l'Asie)
 — 05.00-06.00
 15315 kHz/11945 kHz (Pacifique, Afrique, océan Indien).

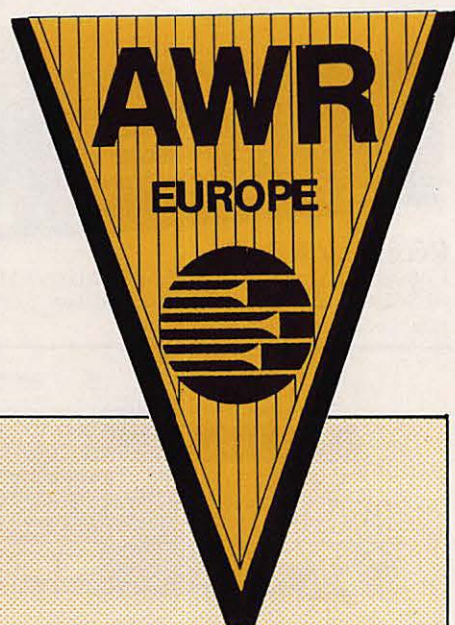
INFOS

AUSTRALIE

Emissions en langue française :
 — 02.00-03.00

PORTUGAL

Emissions en langue française du lundi au vendredi :
 — 17.00-17.30 :
 11915 kHz/15250 kHz (vers l'Afrique)

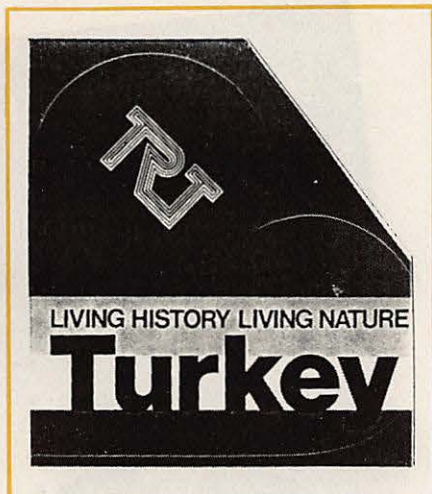


ONDES MOYENNES

738 kHz	RNE Barcelone	02h55 TU	45555	Espagnol	14/04
1305 kHz	RTBF2	07h33 TU	23444	Français	19/04

ONDES COURTES

5915 kHz	R° Moscou	00h22 TU	45555	Anglais	11/04
6030 kHz	AFRTS, USA	01h35 TU	44444	Anglais	11/04
6035 kHz	R° Australia	15h57 TU	33333	Anglais	11/04
6120 kHz	BBC World Service	00h10 TU	34444	Anglais	11/04 <i>Emetteur de Chypre</i>
6135 kHz	R° Pologne	00h01 TU	55555	Slave	11/04
6205 kHz	HCJB, Equateur	07h55 TU	34444	Anglais	12/04
6576 kHz	R° Pyongyang	20h35 TU	43333	?	09/04
7055 kHz	R° Beijing, Chine	21h00 TU	44434	Français	14/04
7140 kHz	R° Havana, Cuba	21h35 TU	45555	Français	14/04 <i>Utilisation possible d'un relais soviétique</i>
7800 kHz	R° Beijing, Chine	21h15 TU	44434	Français	14/04 <i>Fin de transmissions vers 21h30 TU sur 7800 kHz</i>
9465 kHz	WCSM, USA	22h32 TU	45555	Anglais	14/04
11820 kHz	BBC World Service	01h45 TU	24444	Espagnol	14/04 <i>Emetteur de l'Ile de l'Ascension</i>
11835 kHz	HCJB, Equateur	06h37 TU	44554	Français	18/04
15084 kHz	R° Téhéran, Iran	16h16 TU	45555	?	09/04



— 21.00-21.30 :
9740 kHz/11795 kHz (vers l'Europe)

ARABIE SAOUDITE

Emissions en langue française :

— 14.00-16.00 :
9705 kHz/9720 kHz

En anglais :

— 16.00-21.00 mêmes fréquences

USA

Emissions en langue française de la VOA :

— 05.00-06.30 :
6020 kHz/6180 kHz/7265 kHz
9565 kHz/11850 kHz/11875 kHz
11890 kHz (du lundi au vendredi)

— 12.00-13.00 :
11840 kHz/11920 kHz/15400 kHz
15600 kHz/17730 kHz/21550 kHz
(samedi et dimanche)

— 18.30-22.00 :
7135 kHz/9605 kHz/15195 kHz/
15315 kHz/17640 kHz/17705 kHz
(tous les jours)

A LILLE
CIBOR
boutique
MCRC INFORMATIQUE
CB - RADIOAMATEUR F1HOJ
ATELIER RÉPARATION
INFORMATIQUE : GAMMES
COMMOORE
VENTE PAR CORRESPONDANCE
TERACOM
12, rue de la Piquerie 59800 LILLE
(20)54.83.09

• WRNO : émissions en langue française : "La voix de la Louisiane"
Mardi, jeudi, samedi :
19.30-20.00

Samedi :

00.00-00.30 (audible en France)

• WCSM : émissions en langue française, du lundi au vendredi :

01.03-01.45 TU : 7365 kHz

03.30-03.45 TU : 9465 kHz

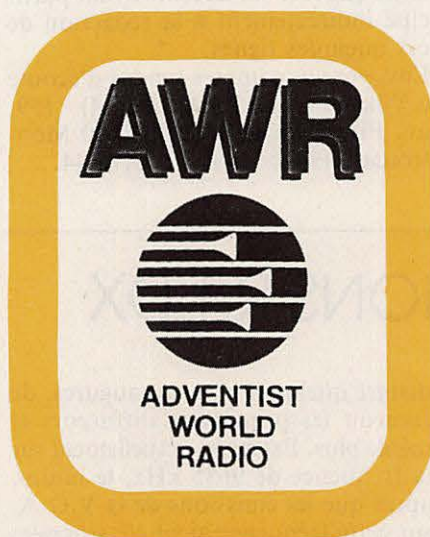
07.30-07.45 TU : 7365 kHz

05.30-05.45 TU : 9840 kHz

09.30-09.45 TU : 7365 kHz

11.30-11.45 TU : 17640 kHz

Adresse : The Christian Science Monitor - World Service C34 - One Norway Street - BOSTON - MA 02115 USA.



PHILIPPINES

FEBC en anglais
00.00-02.00 : 15445 kHz
13.00-15.30 : 11850 kHz

GUAM

KSDA (Adventist World Radio Asia) en anglais
00.00-01.00 sur 15300 (du lundi au vendredi)
02.00-03.00 sur 17855 (du lundi au vendredi)
16.00-17.00 sur 11910 (tous les jours)
23.00-24.00 sur 15300 (samedi et dimanche)

BANGLADESH

Radio Bangladesh en anglais
08.00-08.30 11645 kHz/12030 kHz
12.30-13.00 12030 kHz/15525 kHz
18.15-19.15 6240 kHz/7505 kHz

THAILANDE

Emissions en langue française
04.30-05.00 sur 9655 kHz/11905 kHz.

Je remercie les différents bulletins des clubs d'ondes courtes et particulièrement le CEDRT pour la réalisation de cette rubrique "infos".

QSL INFOS

SUEDE

— R° Sweden
9630 kHz QSL, AC - 9 jours

LUXEMBOURG

— RTL
236 kHz QSL, AC - 1 mois

BULGARIE

— R°SOFIA
6070 kHz QSL, info divers - 22 jours

AFRIQUE DU SUD

— RSA
21590 kHz QSL, info - 1 mois

ROYAUME-UNI

— R° Pamela (station pirate)
6224 kHz QSL - 18 jours (1 IRC)

QSL

TO: VINCENT

DATE: 5 / 4 / 1987

QRC
TIME: 6224 kHz = 48M.

TIME
QRC: 09.20 -> 09.40.

POWER: 25 watts.

ANTENNA: INVERTED LONCWIRE.

73, Steve Most.

P.I.N. BOX 23 03 42. 5600 WUPPERTAL 22. W-GERMANY

LES STATIONS PIRATES

Les stations pirates sont de plus en plus nombreuses. En effet, le dimanche matin sur 6200-6400 kHz, on peut trouver beaucoup de stations pirates : programme musical, quelques informations. Elles émettent avec de faibles puissances (R° Pamela : 25 W + dipôle) et des moyens techniques parfois douteux. Pour le chasseur de cartes QSL, cela est très intéressant car elles confirment presque toutes par lettres ou cartes QSL. Il faut bien sûr envoyer un IRC (coupon réponse international). Voici quelques fréquences et adresses pour vos premières écoutes sur la station pirate :

— Radio Delmare — 6206 kHz qui retransmet des émissions d'autres stations pirates et ses propres émissions.
— Superclan Radio — 6258 kHz, émission le dimanche matin. Pas toujours très régulière.

Postbus 30025 - 6803 AA Arnhem Pays-Bas (carte QSL).

— Radio Pamela — 6240 kHz/6224 kHz. Emetteur de 25 W + dipôle. 3, Rosewarne Cottages - Rosewarne Downs - Near Cambourne Cornwall GB.

— Radio Skywave — 6260 kHz. Emet toutes les semaines de 09.00-13.00. De plus, elle relaie le second dimanche de chaque mois Radio Sound International de 10.00-11.00. Emission aussi sur 7300 kHz. PO Box 1686 - Dublin Irlande.

Cette rubrique se termine, en espérant qu'elle vous a satisfait. Je remercie Pierre Ducros pour les infos pirates ainsi que tous les DXeurs ayant participé indirectement à la rédaction de ces quelques lignes.

Envoyez vos comptes-rendus d'écoute à Vincent LECLER (F11EJM) - 159, av. Pierre Brossolette - 92120 Montrouge France - tél. 47.35.76.44.



LES INFORMATIONS R.T.DX

Daniel WANTZ

Une exclusivité R.T.DX qui, par une information de notre collaborateur H. BURT, a été la première à signaler les émissions d'un nouveau diffuseur, à caractère religieux aux USA... WCSN, le service radiodiffusion de "Christian Science Monitor". Emissions toute la journée, réception en France, en langue anglaise le matin sur 7355 kHz. Son programme annonce des émissions en langue française, émissions qui n'ont pas été confirmées au moment où j'écris ces lignes. En voici les heures et fréquences en français :

- 1h30-1h45 sur 7365 kHz ;
- 3h30-3h45 sur 9465 kHz ;
- 05h30-05h45 sur 9840 kHz ;
- 07h30-07h45 sur 7365 kHz ;
- 09h30-09h45 sur 7365 kHz ;
- 11h30-11h45 sur 17640 kHz.

Heures TU. Emissions dirigées vers l'Europe, le Moyen-Orient et l'Afrique.

Une période de faible propagation semble se terminer. Une amélioration est annoncée. On ne pouvait plus recevoir des émissions rares et lointaines (Australie et Inde en français) ou alors d'une façon extrêmement aléatoire et sporadique).

La gêne supplémentaire apportée par l'utilisation intensive des fréquences basses n'a quand même pas empêché,

malgré quelques mauvais augures, de recevoir les principaux diffuseurs et même plus. Exemple, actuellement sur la fréquence de 9635 kHz, le matin, après que les émissions de la V.O.A. sur cette fréquence aient été stoppées et avant que radio Suède, qui allume son émetteur réglé sur 9630 kHz ne déborde largement ; à 9h28 TU, vous avez le loisir d'entendre, avec une bonne qualité, les émissions du Mali.

On note de très bonnes réceptions vers 12h00 dans les bandes élevées telles que 15, 17 et 21 MHz. L'Afrique du Sud est actuellement reçue sur la fréquence de 21590 kHz comme si l'émetteur se trouvait à 100 mètres du récepteur.

Le Vietnam qui a repris 15010 kHz, comme c'est son habitude l'été, y est actuellement faiblement reçu, mais cela devrait s'améliorer avec l'augmentation de la durée d'ensoleillement. Il abandonnera cette fréquence à l'automne.

Radio Vatican a rallongé de deux minutes le temps alloué à chaque langue au cours de ses émissions "A quatre voix". L'émission en français, qui est en deuxième position, commence donc deux minutes plus tard et finit avec un retard de quatre minutes.

La REE a modifié sa grille horaire en

langue française. La première a été avancée d'une heure et la répétition de 22h00 a été supprimée et est diffusée en parallèle avec la diffusion vers l'Afrique et le Moyen-Orient. Une nouvelle émission a été créée vers l'Amérique du Nord à 23h00. En voici la nouvelle grille : 17h30-18h30 Eu. 7275 9765. 19h30-20h30 Eu. Af. Mo. 7275 9765 15125 15375 ; 23h00-24h00 Amn. 6125 kHz.

Ne cherchez pas Radio Berlin Internationale sur 1359 kHz. Il y a quelques problèmes techniques avec cet émetteur. C'était pourtant une bonne fréquence pour recevoir ce pays.

Sur les Ondes Moyennes et Petites, Rémuy Friess nous signale que R.T.L. avec R.T.E. (Irlande) va bientôt mettre en place une station : radio TARA. Emissions dirigées vers la Grande-Bretagne sur 254 kHz vers la fin 1987. Naissance d'un nouveau club : entendu sur la B.R.T. (Belgique). En voici l'adresse : DX-CLUB des Mascareignes - 140, rue Jean d'Albany - F97410 ST-PIERRE - Ile de La Réunion.

— LA PROPAGATION SUR MINITEL

Si vous voulez tout connaître sur la météo ionosphérique, interrogez le serveur du C.N.E.T. Lannion - tél. 96.05.31.03.

**DÉPARTEMENT
PROFESSIONNEL
ÉTUDES PERSONNALISÉES**



ICOM IC-735 F

Transceiver décimétrique - Réception couverture générale 0,1 à 30 MHz - Emission bandes amateurs - 100 W - Tous modes.

SERCI

LA RADIOCOM OPTIMUM



ICOM IC-28 E

Transceiver FM 144-146 MHz. Compact. Puissance de sortie 25 W. 21 mémoires.



YAESU FT-290 RII

Transceiver portable 144-146 MHz. Tous modes 10 mémoires. 2,5 W.
FL 2025 - Amplificateur encliquetable - 25 W
10 mémoires



ICOM IC-R 7000

Récepteur à balayages tous modes - 25 MHz
2000 MHz - 99 mémoires - 6 vitesses de balayage.



YAESU FT-727 R

Transceiver portable
144-146 MHz et 430- 440 MHz.
FM 0,5/5 W. 10 mémoires.



YAESU FT-23 RH

144-146 MHz - FM - 5 W

FT-73 RH

430-440 MHz - FM - 5 W

TÉLEX - HY-GAIN
ANTENNES
ROTOR D'ANTENNES
ANTENNES POUR
MOBILE

*Meilleurs Voeux pour
vous et votre famille.*

SOMMERKAMP

SERCI

DOCUMENTATION GRATUITE sur demande

11, Bd Saint-Martin - 75003 PARIS

Tél. (1) 48.87.72.02 + - 3^{ème} étage - Métro République.

Ouvert du lundi au vendredi, le samedi uniquement sur rendez-vous.

OFFRE SPECIALE POUR LES RADIO-CLUBS

CORRESPONDANTS :

F2QD. M. Paul DOUSSAUD. 9, rue Arthur Rimbaud. 19100 BRIVE. Tél. (16) 55.24.35.27

RHONE-ALPES. F6GOS. M. Jean MUNIER, 49, av. Alsace-Lorraine. 3800 GRENOBLE. Tél. (16) 76.87.14.26



PREPARATION A LA LICENCE RADIO-AMATEUR

Denis DO

FREQUENCEMETRE

Considérons le schéma de la figure 1 où le récepteur est le récepteur de trafic.

Le rectangle marqué émetteur représente le poste émetteur que l'on capte et dont on veut connaître la fréquence d'émission. On dispose alors près du récepteur un oscillateur dit fréquencemètre qui est un oscillateur particulièrement stable, étalonné et de construction soignée, et dont on peut faire varier manuellement la fréquence. Les deux ondes émises sont captées simultanément par le récepteur. On règle alors la fréquence du fréquencemètre jusqu'à obtenir un battement audible. Lorsqu'il en est ainsi, c'est que la fréquence de l'émetteur (F_e) est voisine de la fréquence du fréquencemètre (F_f) ou que $F_e \approx 2 F_f$ ou $F_e \approx 3 F_f$, etc.

En particulier, lorsque le battement devient nul, c'est que $F_e = F_f$ ou $F_e = 2 F_f$ ou $F_e = 3 F_f$, etc. On voit qu'il faudra au préalable dégrossir la mesure de F_e à l'aide de l'ondemètre.

Remarque :

Il existe des fréquencemètres dits digitaux ou à affichage numérique.

GENERATEUR BLU

B pour bande
L pour latérale
U pour unique

Nous avons vu, lors de l'étude de la modulation d'amplitude, que l'onde modulée comportait trois composantes sinusoïdales que l'on peut schématiser sur la figure 2.

F est la fréquence de l'onde porteuse.

f est la fréquence du signal modulant.

La puissance transportée par la porteuse est proportionnelle à U^2 (où U est l'amplitude du signal H-F).

La puissance transportée par chacune des ondes latérales est proportionnelle à $K^2 U^2 / 4$ (K , taux de modulation est le rapport des amplitudes signal sur porteuse).

En particulier, avec un taux de modulation de 1 (ou 100 %), la puissance totale est 1,5 P , si P représente la puissance de la porteuse seule (sans modulation).

En fait, f varie entre deux valeurs et le spectre de la figure 2 devient celui de la figure 3 avec, en F , la porteuse et, de

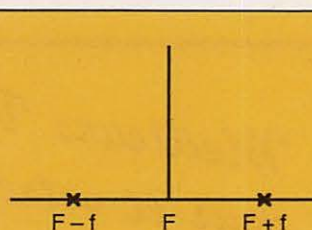


Figure 2

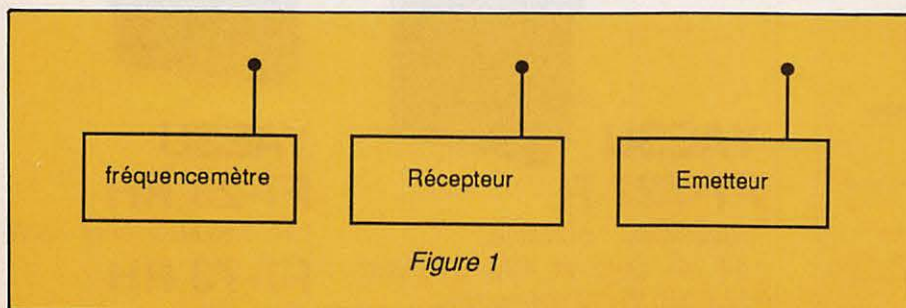


Figure 1

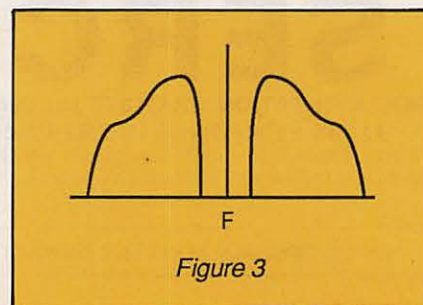


Figure 3

part et d'autre, deux spectres symétriques identiques au spectre du signal. Ce sont les deux bandes latérales. L'information (signal modulant) n'est présente que dans les spectres des bandes latérales. Il y a donc intérêt à faire l'économie de la puissance dépensée pour la porteuse et même pour l'une des bandes latérales. Des procédés sont mis en œuvre pour supprimer la porteuse et l'une des bandes. C'est le procédé de la transmission par bande latérale unique. A la réception, il sera nécessaire d'avoir un oscillateur qui reproduise fidèlement la porteuse supprimée à l'émission. Un autre avantage de la BLU est de restreindre la place occupée par les ondes transmises. Si, par exemple, on suppose que la fréquence BF varie entre 200 et 3000 Hz, la place nécessaire sera de $(F + 3000) - (F + 200) = 3000 - 200 = 2800$ Hz. Si la porteuse est de 3 MHz, la bande de fréquences occupée aura pour limites 3000,2 kHz et 3003 kHz, alors qu'avec une modulation d'amplitude ordinaire, elle serait de 3000-3 = 2997 kHz à 3000 + 3 = 3003 kHz.

DIFFERENTES CLASSES D'AMPLIFICATION

Il s'agit des conditions de fonctionnement d'un étage amplificateur HF constitué par un transistor. Nous supposons donc l'entrée (base) attaquée par un signal HF et nous observons la forme du courant collecteur dans le transistor. Suivant les formes, on distingue la classe A, la classe B et la classe C. Avant d'entrer dans les détails, nous allons procéder à quelques rappels qui nous seront utiles. En figure 4, nous représentons la caractéristique I_c fonction de I_b à $V_{ce} = Cte$ (située dans le deuxième quadrant des caractéristiques). Nous la reproduisons en figure 5 en

changeant le sens de I_b pour des raisons de commodité de lecture.

On choisit alors le point de repos M au milieu de la partie rectiligne de cette caractéristique. On reproduit, en figure 6, la caractéristique, le courant d'entrée i_b que l'on suppose

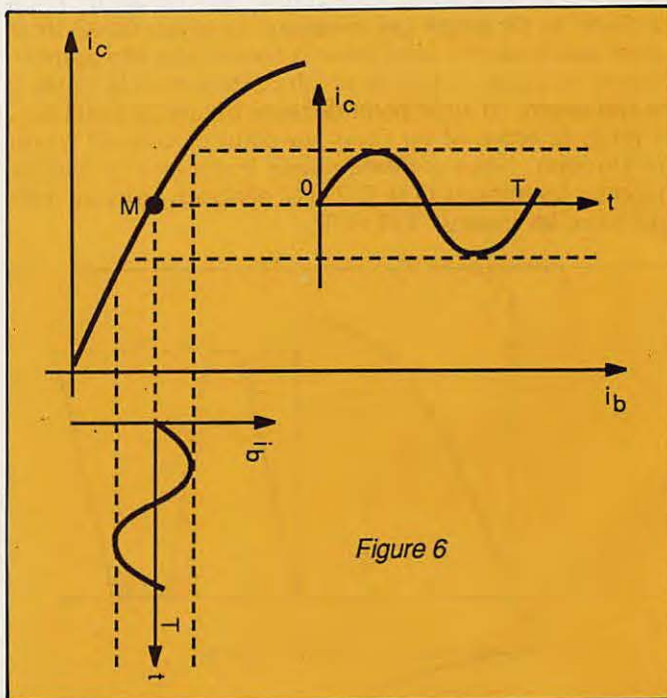


Figure 6

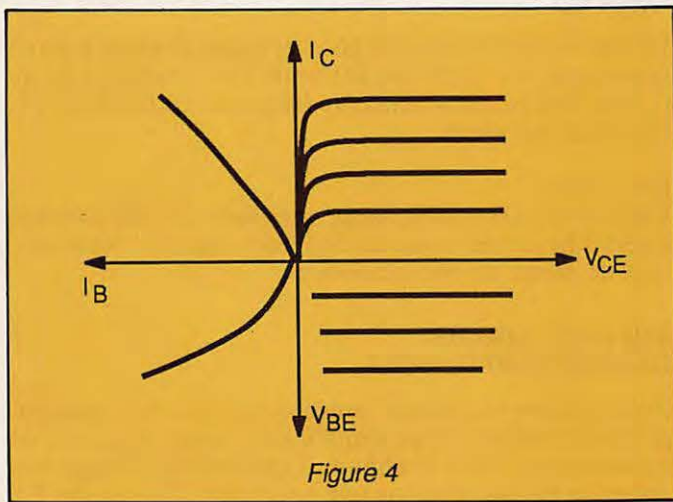


Figure 4

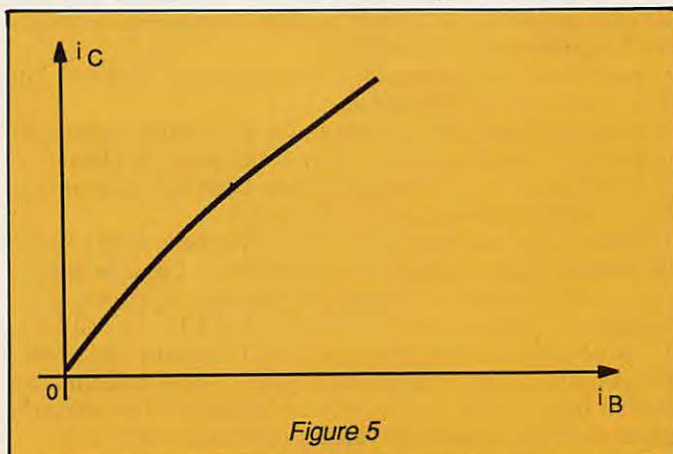


Figure 5



MULTI ELECTRONIQUE

ETUDE - REALISATION - MAINTENANCE DES MATERIELS ELECTRONIQUES ET INFORMATIQUES

UN NOUVEAU DEPARTEMENT : LA VENTE D'OCCASION

UN PARC DIVERSIFIE : 3 FAMILLES D'APPAREILS

INSTRUMENTATION DE MESURE

- 01 - ALIMENTATION
- 02 - ANALYSEURS
- 03 - CALIBRATEURS
- 04 - CONDITIONNEURS
- 05 - ENREGISTREURS
- 06 - FREQUENCEMETRES
- 07 - GENERATEURS
- 08 - MULTIMETRES
- 09 - OSCILLOSCOPES
- 10 - TESTEURS

ORDINATEURS ET PERIPHERIQUES

- 40 - MICROORDINATEURS
- 41 - CONSOLES
- 42 - IMPRIMANTES
- 43 - LECTEURS DE DISQUETTES
- 44 - DISQUES DURS
- 45 - LECTEURS DE CASSETTES
- 46 - MODEMS
- 47 - ONDULEURS
- 48 - LECTEURS CODE A BARRES

OUTILS INFORMATIQUES

- 20 - ANALYSEURS DE DONNEES
- 21 - ANALYSEURS NUMERIQUES
- 22 - GENERATEURS DE MOTS
- 23 - SYSTEME DE DEVELOPPEMENT
- 24 - PROGRAMMEURS DE MEMOIRE
- 25 - EFFACEURS ULTRA-VIOLET
- 30 - CARTES MICRO
- 31 - CARTES CPU
- 32 - CARTES SIO
- 33 - CARTES PIA
- 34 - CARTES MEMOIRES
- 35 - CARTES VIDEO
- 36 - CARTES CONTROLEURS

QUELQUES MARQUES

IBM - BECKMAN - HENGSTLER - RUSTRAK - FACT - STAR - COMEUREG - VECTOR - BARCODE EPSON - PRINTRO - NIX - ADRET - RACAL DANA - FLUKE - METRIX - ROHDE & SCHWARZ VELEC - LEANORD - ITOH - DONATEL - TEXAS INSTRUMENTS - IER - SIEMENS - ADVANCE CAF - NEC - BULL - INTERMEC - HERMES - CRITIKON - RICHARD J & PECKLY - BBC FONTAINE - TACUSSEL - WANDEL & GOLTERMANN - SYMBOL - ANPICO - CHAUVIN ARNOUX SEFRAM - TEXTRONIX - BRUEL & KSAER - MECI - SODILEC - CORECI - HEWLETT PACKARD TELEVIDEO - FERISOL - LEAR SIEGLER - BARCO - METRACEM - TEKELEC - AOIP - KEITHLEY PHILIPS CDA - GOULD - SCHLUMBERGER - DRI - PROLABO - SAFT.

Cette liste n'est pas exhaustive, consultez-nous.

L'OCCASION DE BIEN S'EQUIPER !

CONSULTATIONS : Serveur Télématique accessible par le 99.60.20.20 + Code du service CESSION RENSEIGNEMENTS : N'hésitez pas à nous appeler : 99.60.66.44

sinusoïdal et de faible amplitude, fonction du temps t et enfin le courant i_c en fonction du temps (composante alternative). La période du signal d'entrée étant T , on constate que le courant de sortie existe pendant toute la durée de la période.

Au fond, c'est l'hypothèse que nous avons supposée jusqu'ici, lorsque nous avons étudié l'amplification. C'est la classe A. De même que Monsieur Jourdain faisait de la prose sans le savoir, nous faisons fonctionner nos amplificateurs en classe A sans le savoir... Passons à la classe B en choisissant un autre point de repos (figure 7). Cette fois, le point de repos M est choisi au point de cutt-off (point de blocage). Nous constatons que le courant i_c n'existe qu'entre les instants O et $T/2$ ($1/2$ période), alors qu'il est nul entre les instants $T/2$ et T .

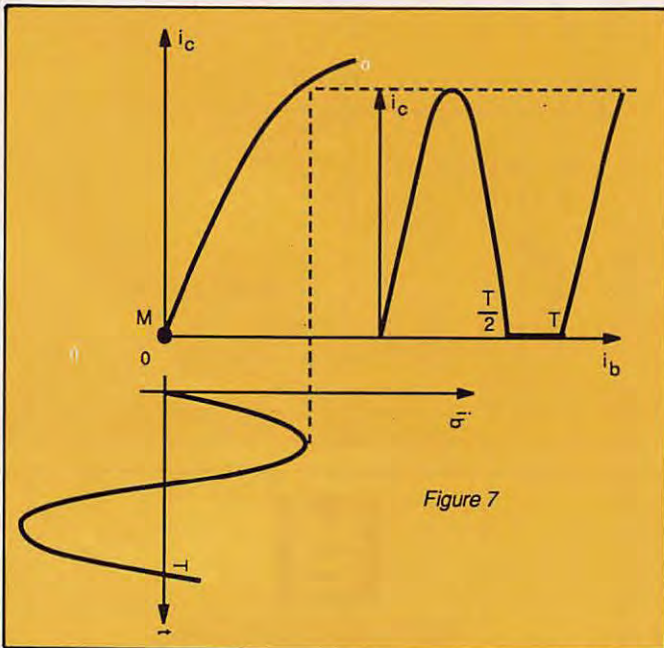


Figure 7

Enfin, voyons la classe C définie au moyen de la figure 8. Dans ce cas, le point de repos M se trouve au-delà du point de cutt-off. Pendant une demi-période, entre les instants O et $T/2$, le courant i_c ne passe que pendant un temps T' bien inférieur à $T/2$.

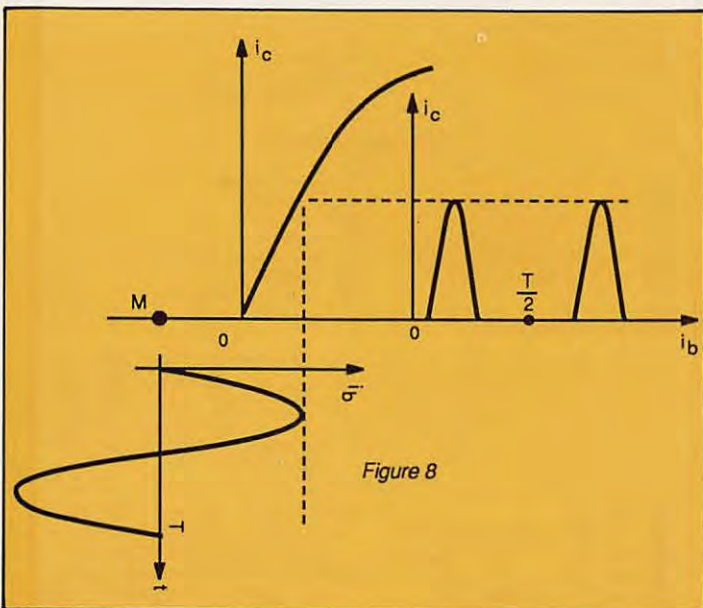


Figure 8

On peut résumer ce qui vient d'être dit d'une autre manière en faisant intervenir le "temps de passage".

Classe A : Temps de passage = T

Classe B : Temps de passage = $T/2$

Classe C : Temps de passage $< T/2$

Si, au lieu de porter en abscisse les temps, on porte les angles, on parlera d'angle de passage α .

Si $\alpha = 2M...$ Classe A

$\alpha = M...$ Classe B

$\alpha < M...$ Classe C

UTILISATION

Classe A :

Le signal d'entrée est faible. Le point de fonctionnement ne s'éloigne pas beaucoup du point de repos. Comme on travaille sur la partie linéaire de la caractéristique, le courant de sortie reproduit fidèlement le courant d'entrée. Il n'y a pas de distorsions. Donc bonne reproduction du signal, mais mauvais rendement. Classe utilisée dans les étages d'entrée (et pour certains étages de sortie).

Classe B :

On reconstitue le signal d'entrée en utilisant un deuxième transistor qui fonctionnera pendant que le premier est bloqué... et vice versa. C'est le montage dit push-pull. Classe utilisée en audio et radiofréquences pour les étages de sortie. La reproduction du signal ne vaut pas celle de la classe A, mais le rendement de l'étage est bien meilleur.

Classe C :

Utilisée en radiofréquences pour les étages de sortie à grand rendement. Le signal est déformé. On le reconstitue au moyen d'un circuit oscillant de fréquence propre égale à la fréquence du signal.

Remarque :

Entre les classes A et B, existe une classe dite AB intermédiaire. Elle permet moins de distorsions qu'en classe B avec tout de même un bon rendement.

ROLE DU CIRCUIT DE SORTIE-REGLAGES

Nous sommes toujours en émission et le but de ce paragraphe est d'étudier l'étage amplificateur haute fréquence de puissance que l'on a l'habitude d'appeler PA. L'étage précédent le PA lui applique une oscillation ; le rôle du PA est d'amplifier cette tension et surtout de délivrer à sa sortie une énergie la plus grande possible avant de la transmettre à l'antenne d'émission.

L'étage PA est constitué soit d'une lampe de puissance, soit d'un transistor de puissance.

Si la modulation de la porteuse, ou si la manipulation est appliquée à cet étage, ce dernier fonctionne en classe C. Si le rôle du PA est d'amplifier une onde HF déjà modulée, il fonctionnera en classe B ou AB.

De toute façon, on place un circuit LC parallèle dans l'anode du tube ou dans le collecteur du transistor. Lorsque le courant passe pendant le temps de passage, le circuit antirésonnant emmagasine de l'énergie ($1/2 CU^2$ ou $1/2 LI^2$). Lorsque le courant ne passe pas, le CO restitue cette énergie jusqu'à la fin de la période. L et C sont évidemment choisis pour obtenir la fréquence d'émission. Des abaques permettent de choisir les valeurs optimales de C et L.

Réglage de l'accord : au moment de l'antirésonance, l'impédance du circuit ne contenait pas de pertes (c'est-à-dire si la résistance de la bobine était nulle). Donc, au moment de l'accord, un milliampèremètre inséré dans le circuit d'alimentation indiquera une intensité minimale. Supposons, par exemple, le PA constitué par une lampe alimentée sous 500 V. Le constructeur donne une consommation nominale de 100 mA. On détermine d'abord la valeur de la résistance équivalente $500/0,1 = 5000\Omega$. Un abaque donne alors, pour cette valeur de R et pour une fréquence de 14 MHz, une capacité de 30 pF. On prend donc un condensateur variable d'une cinquantaine de pF que l'on règle sur 30 pF. On établit une bobine qui permette la résonance (intensité du milliampèremètre minimale). On couple alors progressivement l'antenne de façon que le tube absorbe les 100 mA prévus.

Un étage PA doit amplifier, mais ne doit pas osciller... Ces oscillations parasites doivent être combattues par tous les moyens. L'étude de ces remèdes nous entraînerait trop loin. Nous ne les étudierons pas.

LIGNES ET ANTENNES

Propagation sur une ligne de longueur finie, ondes progressives et stationnaires.

Propagation sur lignes :

Soit un fil conducteur d'extrémité O (figure 9). Supposons cette extrémité portée à un potentiel alternatif sinusoïdal de fréquence f. Un courant alternatif de même fréquence circule dans le fil. Soit un petit élément MM' de fil. Le courant va créer un champ magnétique H dont le sens est donné par la règle du tire-bouchon (pour faire progresser le tire-bouchon dans le sens de i, il faut tourner dans le sens de H). Des charges électriques circulent dans l'élément et produisent un champ électrique E. On a déjà vu que H et E forment le champ électromagnétique. Ce champ se propage le long du fil à la vitesse v. On peut dire que le champ électrique E est proportionnel au potentiel V et que le champ H est proportionnel au courant i.

Supposons maintenant que nous superposions une deuxième oscillation venant maintenant de la droite du fil et allant vers la gauche, de même amplitude et de même fréquence. La superposition donne un système d'ondes stationnaires. Il existe alors le long du fil une série de points, distants l'un de l'autre d'une demi-longueur d'onde $\lambda/2$, pour lesquels l'intensité du courant est nulle (ce sont les nœuds de courant). Par contre, l'intensité du courant est maximale en une autre série de points distants entre eux de $\lambda/2$ et distants des premiers de $\lambda/4$ (ventres de courant).

Les nœuds de courant sont des ventres de potentiel et les ventres de courant sont des nœuds pour le potentiel.

Comment obtenir un tel système d'ondes stationnaires ? On

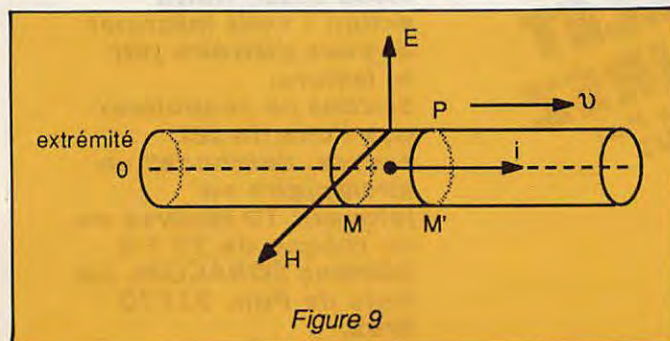


Figure 9

met en vibration ce que l'on nomme un oscillateur linéaire constitué par un conducteur rectiligne isolé à ses extrémités B et A comme le montre la figure 10. Le courant est forcé nul aux extrémités qui sont donc des nœuds de courant. La distance des deux nœuds, c'est-à-dire la longueur du conducteur AB, est un multiple de $\lambda/2$.

Lorsqu'il n'y a pas de nœud intermédiaire (cas de la figure 10), on dit que l'on a affaire à une oscillation fondamentale et $l = \lambda/2$ ou $\lambda = 2l$. Le milieu est un ventre de courant et l'on a représenté sur la figure 10 les courbes du courant et du potentiel.

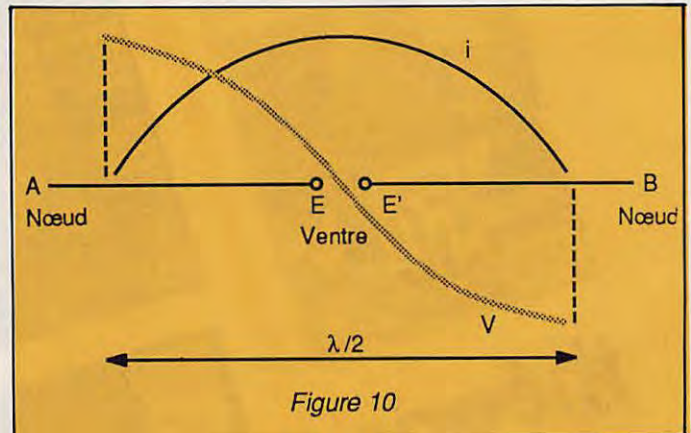


Figure 10

Le système rayonnant que nous venons d'étudier est une antenne dite doublet de Hertz. Mais, en général, l'antenne a une extrémité à la terre. La figure 11 représente une telle antenne.

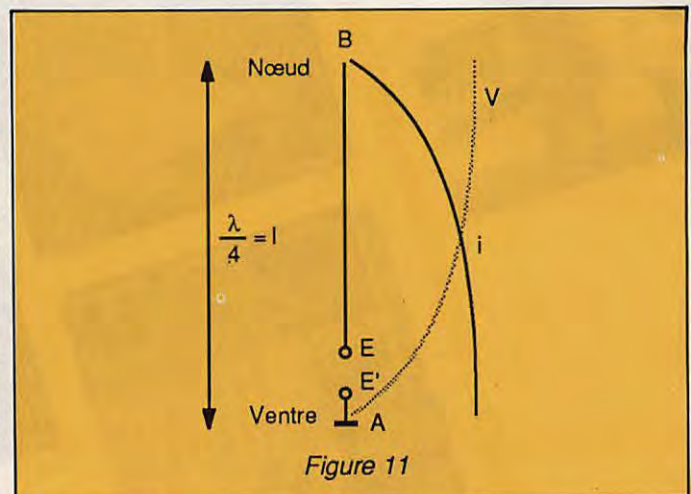


Figure 11

L'extrémité A, dont le potentiel est constant, est un nœud de potentiel d'où ventre de courant. L'extrémité B est un nœud de courant. Pour l'oscillation fondamentale, nœud et ventre sont séparés par $\lambda/4$. Donc $l = \lambda/4$. On dit que l'antenne vibre en quart d'onde. Il est facile de déterminer expérimentalement la courbe des intensités en intercalant un ampèremètre thermique (qui mesure les valeurs efficaces des courants) dans l'antenne.

Mots nouveaux :

Fréquence-mètre, battement, bande latérale unique, taux de modulation, classes A, B, AB, C, temps de passage, angle de passage, push-pull, PA, ondes stationnaires, nœud, ventre, quart d'onde.

POUR LES PASSIONNÉS



GRUPE DE PRESSE
**MELLET
FAUREZ**
La Haie de Pan
35170 BRUZ

L'informatique et la
lecturique bougent.
Nous aussi, notre
action : vous informer
et vous distraire par
la lecture.
Si vous ne connaissez
pas l'une de ces
revues, demandez un
exemplaire en
joignant 10 timbres ou
un chèque de 22 F à
Editions SORACOM, La
Haie de Pan, 35170
Bruz.

L'antenne en V

André DUCROS - F5AD

L'antenne en V est une association de deux antennes long fil identiques à celles étudiées au paragraphe IV. La figure VIII - 5.1a décrit cette antenne vue de dessus.

L'antenne long fil produit son maximum de rayonnement dans les directions formant un cône d'ouverture α autour du fil, la valeur de cet angle dépendant de la longueur du fil (voir paragraphe IV).

Si l'angle du V est choisi égal à deux fois cette valeur α , ce qui est le cas dans les figures ci-dessus, les lobes des deux fils s'ajoutent vers la droite et vers la gauche, alors qu'ils se compensent plus ou moins dans les autres direc-

tions. Le rayonnement se produit dans le plan du V.

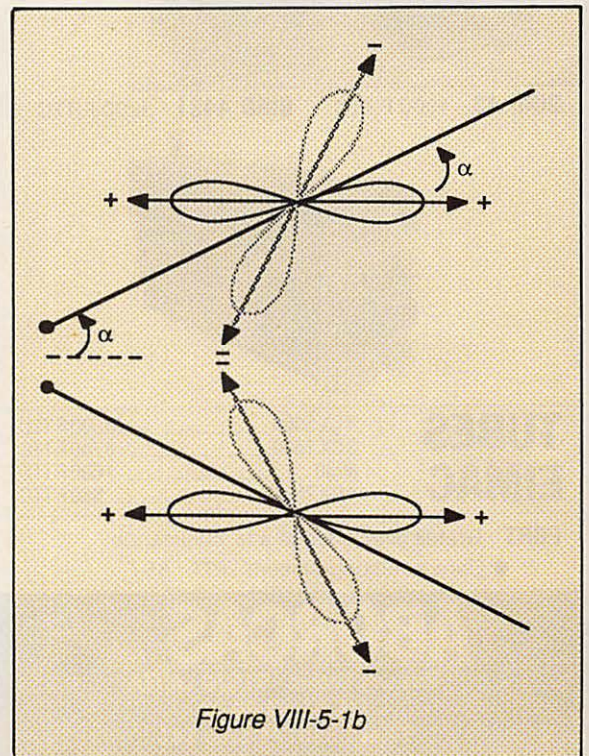
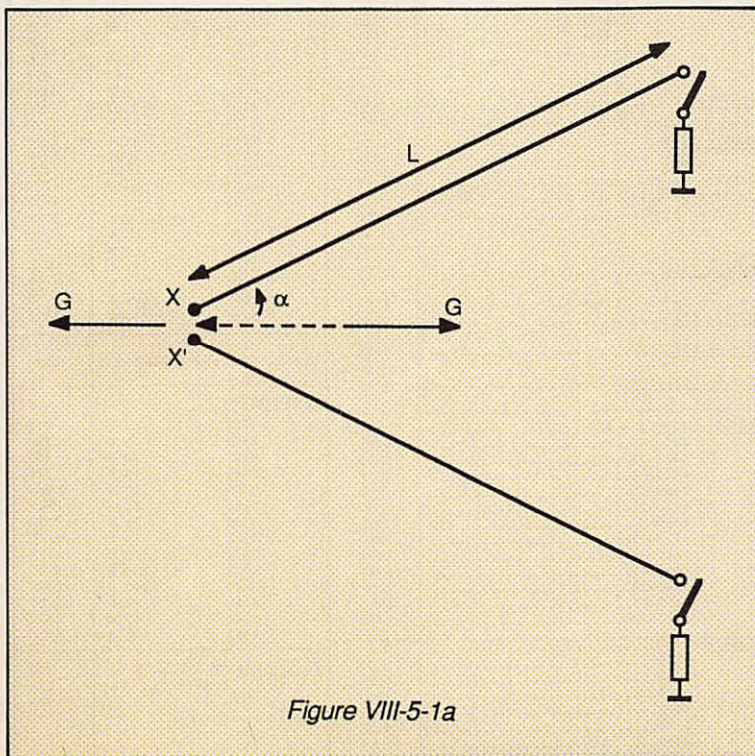
Le gain d'une antenne en V est supérieur de 3 à 4 dB à celui d'une simple long fil de même longueur L et placée à la même hauteur (figure VIII - 5.1c). La courbe A de la figure VIII - 5.1d donne la valeur α à adopter pour la demi-ouverture du V, en fonction de la longueur L des éléments, exprimée en longueur d'onde. Cette valeur de α correspond à un rayonnement dans le plan de l'aérien ($S = 0$).

Les courbes B, C, D, E correspondent à des directions de rayonnement hors du plan de l'antenne ($S > 0$).

Ces courbes montrent qu'une antenne

taillée à 8λ sur 28 MHz ($\alpha = 17,5$) fournira environ 10 dBd de gain à l'horizontale, en espace libre sur cette fréquence. Cette même antenne mesurera 4λ sur 14 MHz et produira, toujours en espace libre, un maximum de rayonnement entre 15 et 20° au-dessus de l'horizon. Son gain sera inférieur de 1 à 2 dB à la valeur de 6,5 dBd donnée par la courbe VIII - 5.1c, car l'angle α n'est pas optimum à cette fréquence.

Comme l'antenne long fil dont elle est dérivée, l'antenne en V peut être soit résonante (extrémités des fils libres), soit chargée (extrémités des fils réunies à la terre, ou à des tronçons $\lambda/4$, par une résistance). L'antenne chargée est monodirective vers la droite sur la figu-



ANTENNES TONNA

F 9 F T

Les antennes du tonnerre!

T
LARIF
SEPTEMBRE 86

DOCUMENTATION

10000 DOCUMENTATION OM - 10 g (poste)
Prix TTC 7 F
10100 DOCUMENTATION PYLONES - 60 g (poste)
Prix TTC 7 F

ANTENNES "CB"

27001 ANTENNE 27 MHz 1/2 ONDE CB 50 Ω 2kg
Prix TTC 198 F
27002 ANTENNE 27 MHz 2 ELTS 1/2 ONDE CB
50 Ω - 2,5kg
Prix TTC 264 F

ANTENNES DÉCAMÉTRIQUES

20310 ANTENNE 27/30 MHz 3 ELTS 50 Ω - 6kg
Prix TTC 865 F
20510 ANTENNES 27/30 MHz 3 + 2 ELTS 50 Ω - 8kg
Prix TTC 1189 F

ANTENNES 50 MHz

20505 ANTENNE 50 MHz 5 ELTS 50 Ω - 6kg
Prix TTC 346 F

ANTENNES 144/146 MHz

Nouveau style, sortie sur fiche "N".
Livrées avec fiche UG21B/U "Serlock"

20804 ANTENNE 144 MHz 4 ELTS 50 Ω "N" - 1,2kg
Prix TTC 235 F
20808 ANTENNE 144 MHz 2x4 ELTS 50 Ω "POL. CR."
N" - 1,7kg
Prix TTC 350 F
20809 ANTENNE 144 MHz 9 ELTS 50 Ω "FIXE, N."
- 3kg
Prix TTC 262 F
20809 ANTENNE 144 MHz 9 ELTS 50 Ω "PORTABLE,
N" - 2,2kg
Prix TTC 283 F
20818 ANTENNE 144 MHz 2x9 ELTS 50 Ω "POL. CR."
N" - 3,2kg
Prix TTC 495 F
20816 ANTENNE 144 MHz 16 ELTS 50 Ω "N" - 5,1kg
Prix TTC 443 F
20817 ANTENNE 144 MHz 17 ELTS 50 Ω "N" - 5,6kg
Prix TTC 525 F

ANTENNES 243 MHz "ANRASEC"

20706 ANTENNE 243 MHz 6 ELTS 50 Ω "ANRASEC" -
1,5kg
Prix TTC 152 F

ANTENNES 430/440 MHz

Ancien style, sortie sur cosse "Faston".
20438 ANTENNE 435 MHz 2 x 19 ELTS 50 Ω "POL.
CROISÉE" - 3kg.
Prix TTC 340 F

ANTENNES 430/440 MHz

Nouveau style, sortie sur fiche "N".
Livrées avec fiche UG21B/U "Serlock".
20909 ANTENNE 435 MHz 9 ELTS 50 Ω "FIX. ARR."
N" - 1,2kg
Prix TTC 245 F
20919 ANTENNE 435 MHz 19 ELTS 50 Ω "N" - 1,9kg
Prix TTC 293 F
20921 ANTENNE 432 MHz 21 ELTS 50 Ω "DX, N."
- 3,1kg
Prix TTC 380 F
20922 ANTENNE 438,5 MHz 21 ELTS 50 Ω "ATV, N."
- 3,1kg
Prix TTC 380 F

ANTENNES MIXTES 145/435 MHz

Ancien style, sortie sur cosse "Faston".
20199 ANTENNE 144/435 MHz 9/19 ELTS 50 Ω
"OSCAR" - 3kg
Prix TTC 339 F

ANTENNES 1250/1300 MHz

Livrées avec fiche UG21B/U "Serlock".
20623 ANTENNE 1296 MHz 23 ELTS 50 Ω - 1,4kg
Prix TTC 223 F
20655 ANTENNE 1296 MHz 53 ELTS 50 Ω - 3,4kg
Prix TTC 375 F
20624 ANTENNE 1255 MHz 23 ELTS 50 Ω - 1,4kg
Prix TTC 223 F
20696 GROUPE 4x23 ELTS 1296 MHz 70 Ω - 7,1kg
Prix TTC 1474 F
20648 GROUPE 4x23 ELTS 1255 MHz 50 Ω - 7,1kg
Prix TTC 1431 F
20666 GROUPE 4x55 ELTS 1296 MHz 50 Ω - 9kg
Prix TTC 1937 F

ANTENNES PARABOLIQUES

20090 PARABOLE PLEINE ALU. DIAM. 90cm - 11kg
Prix TTC 945 F
20150 PARABOLE PLEINE ALU. DIAM. 150cm - 35kg
Prix TTC 2730 F

MATS TÉLESCOPIQUES

50223 MAT TÉLESCOPIQUE ACIER 2x3 mètres - 7kg
Prix TTC 337 F
50233 MAT TÉLESCOPIQUE ACIER 3x3 mètres - 12kg
Prix TTC 604 F
50243 MAT TÉLESCOPIQUE ACIER 4x3 mètres - 18kg
Prix TTC 961 F
50253 MAT TÉLESCOPIQUE ACIER 5x3 mètres - 26kg
Prix TTC 1356 F
50422 MAT TÉLESCOPIQUE ALU 4x1 mètres - 3,3kg
Prix TTC 278 F
50432 MAT TÉLESCOPIQUE ALU 3x2 mètres - 3,1kg
Prix TTC 278 F
50442 MAT TÉLESCOPIQUE ALU 4x2 mètres - 4,9kg
Prix TTC 400 F

MATS TRIANGULAIRES ET ACCESSOIRES

52500 ÉLÉMENT 3 MÈTRES "DX40" - 14kg
Prix TTC 704 F
52501 PIED "DX40" - 2kg
Prix TTC 195 F
52502 COURONNE DE HAUBANAGE "DX40" - 2kg
Prix TTC 195 F
52503 GUIDE "DX40" - 1kg
Prix TTC 210 F
52504 PIÈCE DE TÊTE "DX40" - 1kg
Prix TTC 210 F
52510 ÉLÉMENT 3 MÈTRES "DX15" - 9kg
Prix TTC 600 F
52511 PIED "DX15" - 1kg
Prix TTC 205 F
52513 GUIDE "DX15" - 1kg
Prix TTC 152 F
52514 PIÈCE DE TÊTE "DX15" - 1kg
Prix TTC 175 F
52520 MATÉRIEL DE LEVAGE "CHEVRE" - 7kg
Prix TTC 750 F
52521 BOULON COMPLET - 0,1kg
Prix TTC 4 F
52522 DE BÉTON AVEC TUBE DIAM. 34 millimètres -
18kg
Prix TTC 80 F
52523 FAÏTIÈRE A TIGE ARTICULÉE - 2kg
Prix TTC 182 F
52524 FAÏTIÈRE A TIGULE ARTICULÉE - 2kg
Prix TTC 182 F
54150 COSSE CŒUR - 0kg
Prix TTC 4 F
54152 SERRE CABLES DEUX BOULONS - 0,1kg
Prix TTC 8 F
54158 TENDEUR A LANTERNE 8 millimètres - 0,2kg
Prix TTC 18 F

ROTATEURS D'ANTENNES ET ACCESSOIRES

89011 ROULEMENT POUR COSSE DE ROTATOR
0,5kg
Prix TTC 260 F
89036 JEU DE "MACHOIRES" POUR KR400 RC /
KR600 RC - 0,6kg
Prix TTC 160 F
89038 JEU DE "MACHOIRES" POUR KR2000 - 1,2kg
Prix TTC 250 F
89250 ROTATOR KEN-PRO KR250 (Azimut) - 1,8kg
Prix TTC 800 F
89450 ROTATOR KEN-PRO KR400 RC (Azimut) - 6kg
Prix TTC 1950 F
89500 ROTATOR KEN-PRO KR500 (Site) - 6kg
Prix TTC 2050 F
89650 ROTATOR KEN-PRO KR600 RC (Azimut) - 6kg
Prix TTC 2830 F
89750 ROTATOR KEN-PRO KR2000 (Azimut) - 12kg
Prix TTC 4720 F
89560 ROTATOR KEN-PRO KR5600 (Site & Azimut)
9kg
Prix TTC 3950 F

CABLES MULTICONDUCTEURS POUR ROTATORS

89995 CABLE ROTATOR 5 CONDUCTEURS, le
mètre - 0,1kg
Prix TTC 10 F
89996 CABLE ROTATOR 6 CONDUCTEURS, le
mètre - 0,1kg
Prix TTC 10 F
89998 CABLE ROTATOR 8 CONDUCTEURS, le
mètre - 0,1kg
Prix TTC 12 F

PIÈCES DÉTACHÉES POUR ANTENNES VHF & UHF

Ne peuvent être utilisées seules.
10101 ELT 144 MHz p. 20109, 20116, 20117 et 20199 -
0kg
Prix TTC 12 F
10111 ELT 144 MHz p. 20104, 804, 808, 209, 089,
813, 0kg
Prix TTC 12 F
10121 ELT 144 MHz pour 10118 et 20118 - 0kg
Prix TTC 12 F
10102 ELT 435 MHz p. 20409, 419, 438, 421, 422,
10g (poste)
Prix TTC 12 F
10112 ELT 435 MHz pour 20199 - 10g (poste)
Prix TTC 12 F
20101 DIPOLE BETA MATCH 144MHz 50 Ω - 0,1kg
Prix TTC 30 F
20111 DIPOLE BETA MATCH 144MHz 50 Ω - 0,2kg
Prix TTC 63 F
20102 DIPOLE TROMBONE 144 MHz 75 Ω - 0,1kg
Prix TTC 35 F
20103 DIPOLE TROMBONE 432/438,5 MHz 50/75
Ω - 50g (poste)
Prix TTC 30 F
20203 DIPOLE TROMBONE pour 20921, 50 Ω "N"
- 80g (poste)
Prix TTC 63 F
20204 DIPOLE TROMBONE pour 20922, 50 Ω "N"
- 80g (poste)
Prix TTC 63 F
20205 DIPOLE TROMBONE pour 20909 et 20919,
50 Ω "N" - 80g (poste)
Prix TTC 63 F
20603 DIPOLE 1296 MHz 50 Ω Surmaule, pour 20623-
100g (poste)
Prix TTC 40 F
20605 DIPOLE 1296 MHz 50 Ω Surmaule, pour 20655-
140g (poste)
Prix TTC 40 F
20604 DIPOLE 1255 MHz 50 Ω Surmaule, pour 20624-
100g (poste)
Prix TTC 40 F

COUPLEURS DEUX ET QUATRE VOIES

Livrées avec fiches UG21B/U "Serlock".
20902 COUPLEUR 2 V. 144 MHz 50 Ω & 3 fiches
UG21B/U - 790g (poste)
Prix TTC 462 F
29402 COUPLEUR 4 V. 144 MHz 50 Ω & 5 fiches
UG21B/U - 990g (poste)
Prix TTC 529 F
29270 COUPLEURS 2 V. 435 MHz 50 Ω & 3 fiches
UG21B/U - 530g (poste)
Prix TTC 438 F
29470 COUPLEUR 4 V. 435 MHz 50 Ω & 5 fiches
UG21B/U - 700g (poste)
Prix TTC 511 F
29224 COUPLEUR 2 V. 1255 MHz 50 Ω & 3 fiches
UG21B/U - 330g (poste)
Prix TTC 372 F
29223 COUPLEUR 2 V. 1296 MHz 50 Ω & 3 fiches
UG21B/U - 330g (poste)
Prix TTC 372 F
29424 COUPLEUR 4 V. 1255 MHz 50 Ω & 1 Fiche
UG21B/U - 270g (poste)
Prix TTC 396 F
29423 COUPLEUR 4 V. 1296 MHz 50 Ω & 1 Fiche
UG21B/U - 270g (poste)
Prix TTC 396 F
29075 OPTION 75 Ω, PAR COUPLEUR (EN SUS)
Prix TTC 111 F

ADAPTATEURS 50/75 Ω

Type quart d'onde
20140 ADAPTATEUR 144 MHz 50/75 Ω - 260g (poste)
Prix TTC 220 F
20430 ADAPTATEUR 435 MHz 50/75 Ω - 190g (poste)
Prix TTC 202 F
20520 ADAPTATEUR 1255/1296 MHz 50/75 Ω - 170g
poste)
Prix TTC 189 F

CHASSIS DE MONTAGE POUR QUATRE ANTENNES

20044 CHASSIS POUR 4 ANT. 19 OU 21 ELTS 435
MHz - 9kg
Prix TTC 377 F
20016 CHASSIS POUR 4 ANT. 23 ELTS 1255/1296
MHz - 3,5kg
Prix TTC 280 F
20018 CHASSIS POUR 4 ANT. 55 ELTS 1296 MHz -
9kg
Prix TTC 377 F

COMMUTATEURS COAXIAUX

Livrés sans fiches UG21B/U
20100 COMMUTATEUR 2 VOIES 50 Ω ("N")
UG58A/U) - 400g (poste)
Prix TTC 299 F

CONNECTEURS COAXIAUX

28000 MANCHON D'ÉTANCHÉITÉ THERMORET,
HTE QUALITÉ - 50g (poste)
Prix TTC 10 F
28058 EMBASE FEMELLE "N" 50 Ω (UG58A/U) 30g
(poste)
Prix TTC 19 F
28758 EMBASE FEMELLE "N" 75 Ω (UG58A/U D1) -
30g (poste)
Prix TTC 35 F
28021 FICHE MALE "N" 11 MM 50 Ω (UG21B/U) -
50g (poste)
Prix TTC 27 F
28023 FICHE FEMELLE "N" 11 MM 50 Ω (UG238/U) -
40g (poste)
Prix TTC 27 F
28028 FE "N" FEM + FEM + FEM 50 Ω (UG28A/U) -
70g (poste)
Prix TTC 61 F
28094 FICHE MALE "N" 11 MM 75 Ω (UG94A/U) -
50g (poste)
Prix TTC 35 F
28095 FICHE FEMELLE "N" 11 MM 75 Ω (UG95A/U) -
40g (poste)
Prix TTC 50 F
28315 FICHE MALE "N" SP BAMBBOO & 75 Ω
(SER315) - 50g (poste)
Prix TTC 57 F
28088 FICHE MALE "BNC" 6 MM 50 Ω (UG88A/U) -
10g (poste)
Prix TTC 18 F
28959 FICHE MALE "BNC" 11 MM 50 Ω (UG959A/U) -
30g (poste)
Prix TTC 27 F
28239 EMBASE FEMELLE UHF (SO239 PTFE) - 10g
(poste)
Prix TTC 18 F

28259 FICHE MALE UHF 11 MM (PL259 PTFE)
CLASSIQ - 20g (poste)
Prix TTC 18 F
28261 FICHE MALE UHF 11 MM (PL259 PTFE SER
LOCK) - 40g (poste)
Prix TTC 27 F
28260 FICHE MALE UHF 6 MM (PL260 PTFE) - 10g
(poste)
Prix TTC 18 F

RACCORDS COAXIAUX INTER-SÉRIES

28057 RACCORD "N" MALE-MALE 50 Ω (UG57B/U) -
60g (poste)
Prix TTC 53 F
28029 RACCORD "N" FEM-FEM 50 Ω (UG29B/U) -
40g (poste)
Prix TTC 48 F
28491 RACCORD "BNC" MALE-MALE 50 Ω
(UG491B/U) - 10g (poste)
Prix TTC 41 F
28914 RACCORD "BNC" FEM-FEM 50 Ω (UG914/U) -
10g (poste)
Prix TTC 22 F
28083 RACCORD "N" /FEM- UHF /MALE 50 Ω
(UG83A/U) - 50g (poste)
Prix TTC 46 F
28146 RACCORD "N" /MALE- UHF /FEM 50 Ω
(UG146/U) - 40g (poste)
Prix TTC 48 F
28349 RACCORD "N" /FEM- BNC /MALE 50 Ω
(UG349B/U) - 40g (poste)
Prix TTC 44 F
28201 RACCORD "N" /MALE- BNC /FEM 50 Ω
(UG201B/U) - 40g (poste)
Prix TTC 37 F
28273 RACCORD "BNC" /FEM- UHF /MALE 50 Ω
(UG273/U) - 20g (poste)
Prix TTC 30 F
28255 RACCORD "UHF" /FEM- BNC /MALE
(UG255/U) - 20g (poste)
Prix TTC 41 F
28027 RACCORD COUDE "N" MALE-FEM 50 Ω
(UG27C/U) - 50g (poste)
Prix TTC 48 F
28258 RACCORD "UHF" /FEM-FEM (PL258 PTFE) - 20g
(poste)
Prix TTC 29 F

CABLES COAXIAUX

39803 CABLE COAX. 50 Ω RG58C/U, D: 6 mm, le mètre -
0,1 kg
Prix TTC 5 F
39802 CABLE COAX. 50 Ω RG8, D: 9 mm, le mètre -
0,1 kg
Prix TTC 8 F
39804 CABLE COAX. 50 Ω RG213, D: 11 mm, le mètre -
0,2 kg
Prix TTC 9 F
39801 CABLE COAX. 50 Ω KX4, D: 11 mm, le mètre -
0,2 kg
Prix TTC 12 F
39712 CABLE COAX. 75 Ω KX8, D: 11 mm, le mètre -
0,2 kg
Prix TTC 8 F
39041 CABLE COAX. 75 Ω BAMBBOO 6, D: 11 mm, le
mètre - 0,1 kg
Prix TTC 20 F
39021 CABLE COAX. 75 Ω BAMBBOO 3, D: 17 mm, le
mètre - 0,4 kg
Prix TTC 44 F

FILTRES REJECTEURS

33308 FILTRE REJECTEUR 144 MHz + DÉCAMÉTRI-
QUE - 80g (poste)
Prix TTC 90 F
33310 FILTRE REJECTEUR DÉCAMÉTRIQUE - 80g
(poste)
Prix TTC 90 F
33312 FILTRE REJECTEUR 432 MHz - DX - 80g (poste)
Prix TTC 90 F
33313 FILTRE REJECTEUR 438,5 MHz "ATV" - 80g
(poste)
Prix TTC 90 F
33315 FILTRE REJECTEUR 88/108 MHz - 80g (poste)
Prix TTC 110 F
33207 FILTRE DE GAINÉ A FERRITE - 150g (poste)
Prix TTC 220 F

Pour les matériels expédiés par transporteur (Messageries
ou Express à domicile), et dont les poids sont indi-
qués ajouter au prix TTC le montant TTC du port
calculé suivant le barème ci-dessous:

Poids	Messageries	Express
de 0 à 5 kg	95 FF	119 FF
de 5 à 10 kg	122 FF	151 FF
de 10 à 20 kg	143 FF	178 FF
de 20 à 30 kg	168 FF	209 FF
de 30 à 40 kg	199 FF	250 FF
de 40 à 50 kg	220 FF	276 FF
de 50 à 60 kg	247 FF	309 FF
de 60 à 70 kg	273 FF	342 FF

Pour les matériels expédiés par Poste, ajouter au
prix TTC le montant des frais de poste. (Paquets poste
Urgents), selon le tarif suivant:

Poids	frais Poste
de 0 à 100 g	5,50 FF
de 100 à 250 g	11,30 FF
de 250 à 500 g	14,10 FF
de 500 à 1000 g	18,80 FF
de 1000 à 2000 g	25,20 FF
de 2000 à 3000 g	31,10 FF
de 3000 à 4000 g	36,50 FF
de 4000 à 5000 g	41,50 FF

Adressez vos commandes directement à
la société ANTENNES TONNA
132, Bd Dauphinot 51000 REIMS
Tél. 26.07.00.47
Règlement comptant à la commande.

TRAFIC

Jean-Paul ALBERT — F6FYA

Chers amis, pour des raisons professionnelles, je vais devoir quitter le département 35 au profit du 78. Par conséquent, la page trafic du mois prochain sera donc moins conséquente et je vous prie de bien vouloir m'en excuser.

Ma nouvelle adresse sera publiée dans le prochain numéro. En attendant, je vous demanderai de faire parvenir vos infos à la rédaction de la revue. Merci.

NOUVELLES DIVERSES

Depuis le 1^{er} juin, les QSL pour A61AB et XF4DX sont acceptées par le DXCC.

K8MN/OH2

D'après QRZDX, cet OM devrait être bientôt actif depuis la Guinée Bissau.

TF6PS

Cet été, TF1PS sera actif depuis la zone NR6 avec cet indicatif.

VK9XR M/M

Willy a bien eu comme indicatif VK6AWD mais, après réclamation et paiement des licences, il se trouvait en possession de deux indicatifs. Seul VK9XR sera utilisé. Activité prévue tous les jours sur 14110 à 1000 et 1600 TU.

F11AQC

Il sera présent ce mois à Luanda en Angola. Je devrais recevoir des reports d'écoute depuis ce pays, merci ami Olivier.

V85PO

FE9ON nous signale que son fils, Olivier, après avoir été YB0ARJ pendant trois ans, réside maintenant à Brunei et vient de recevoir l'indicatif V85PO. Olivier est actif tous les week-ends sur 14122 vers 15h00 GMT. FE9ON est le QSL manager et l'indicatif français de notre ami Olivier est FE6EBT.

F-FRANCE

Une station sera active depuis l'île de Hoedic du 24 au 02 juin.

C2-NAURU

KH6GLU (ex FW8DY, VR3DY, VK4LX, VK8XX, VK5AXX) est actif depuis cette contrée pour trois ans avec le call C21A.

TW7C

Cet indicatif opéré à l'occasion du CQWPX, PHONE par F6CTT, F6GLH, F9IE et F6FYA a obtenu les résultats suivants : 4881 QSO validés, 219 QSO doubles, 928 multiplicateurs, soit un total de 10 608 896 points.

EXPEDITION EA3ESV DU 19.04.87 SAN PERE DE RODA (JN12NH)

Résultat concours VHF

- Distance : FE6ILH Henri - (26) Beaumont les Valence (344 km)
- QSO le plus sympa : FE6FEW Marcel - (26) Valreas (306 km)

Prochaines expéditions EA3ESV avec concours VHF

- San Pere de Roda (JN12NH) le 19.07.87 - Thème "Les Templiers"
- Punta Montgo (JN12OC) le 26.07.87 - Thème "L'époque gréco-romaine"
- Castillo de Torroella (JN12NA) le 02.08.87 - Thème "L'art gothique"

EA3SV - PO Box 134 - Ampuriabrava (Girona)

LES SWL ONT ENTENDU

• DE F11FFC

3,5 MHz

4U1ITU — HA6KVB — CT6CU
EI4EE — HB9CXZ

10 MHz

F6GFL/P — F6HLS

14 MHz

4X6TT — 9H1HB — JY6ZZ
JY5DL — 9H4E — 9V1OK
SV9ZT — 4X6JU — HK6DOS
GD3KGC — EX3TM — N3EEO
IT9SVJ

21 MHz

EA8MX — PY7ZZ — UA6LDX
ZY4OK — SV5TS — 3D6CW
FM5DX — 5A0A — SV1DO
CX6CB — DU7RLC

Notes de Claudes : EX3TM QTH près de Moscou. IT9SVJ BP 70 - Palerme 90133 SICILE. 3D6CW QSL via PA3BMJ. CX6CB - BP 38 - Montevideo PARAGUAY.

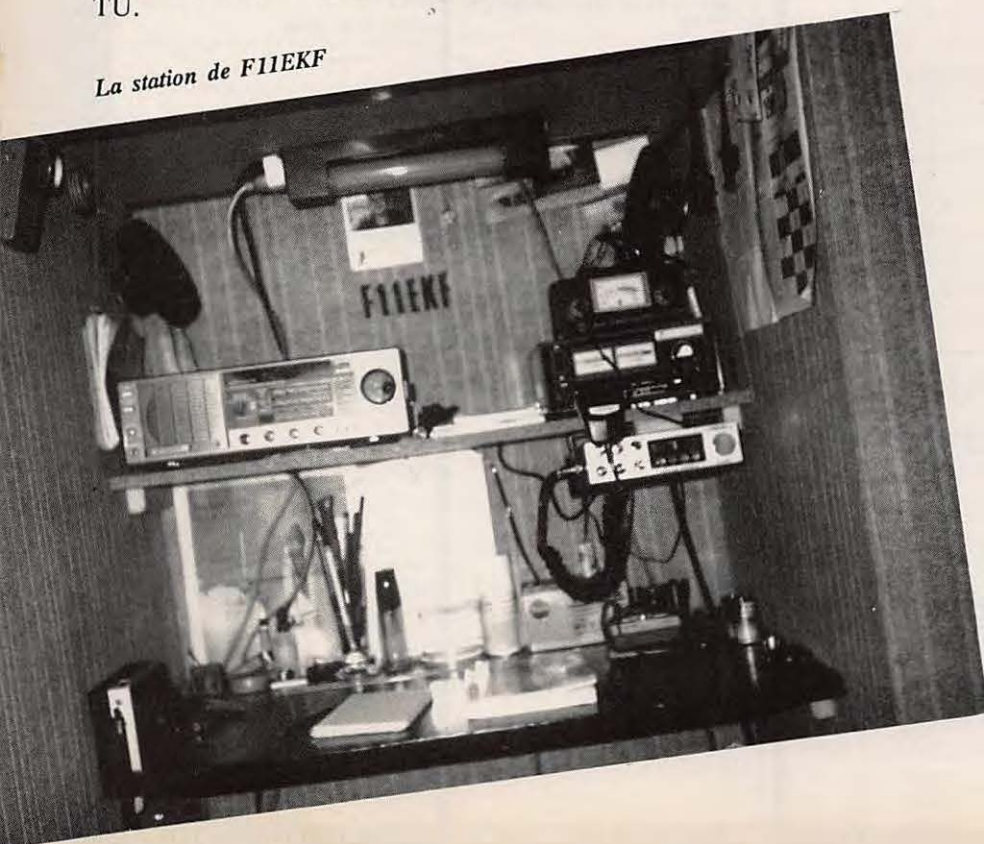
• DE F11EEU

3,5 MHz

OZ1BTE — GD3AHV

7 MHz

La station de F11EKF



VE3UDX — HK3HFQ

14 MHz

J28EM — FR5AG — TU2QQ
TR8RLA — UI8ZAC — OD5JE
VE8RCS

21 MHz

TU4CG — TL8CK — HL1IMZ
PP8HL

Notes de Jean-Jacques : VE8RCS émet depuis le nord du Canada, à 650 km du pôle, T° - 32, Alert reçoit son ravitaillement une fois par semaine.

Conditions d'écoute : RX National Panasonic DR49, FRT 7700 et long fil de 35 m.

• **DE F11BLZ**

7 MHz

ZL4RS

10 MHz

LA2CFA — DJ8FS — SM5IZ
RT5UA

14 MHz

UA9JH — KZ4V — UA0JD
RL7FGI — K2UFM — ZL1BHP
VE7SCR — CT4AH — 4S7WP
9K2KW — PY6HA — UA0KB

Notes de Michel : patience chers amis SWL, je viens de recevoir les QSL de VK9YS et VQ9XX, ce qui prouve que même les OM supers actifs daignent répondre aux SWL.

Conditions de travail : ICR 71E dipôle intérieur.

• **DE F11BWD**

7 MHz

DK9NM — FD1MGK — F2EX
F3PX — IK1ATT

14 MHz

ON6DC — FR4DL — TK6ALS
CN32FIC — VE2AUD — VE2EPY

21 MHz

TU2QT — F6EHA — F6CJA
3X6PD

Conditions de réception : FT107, FRG 7700, long fil 5BTV dipôle rotatif.

Notes de Bernard : SP4KM très actif en SSTV 13h00 14 MHz. CN32FIC. Foire Internationale de Casablanca.

• **DE F11AQC**

3,5 MHz

YT3RU — HA1XR — EA4CVP
JA6BJT — SP1EYT

7 MHz

WZ1EXY — UR1RWX — IK1GKB

14 MHz

UP1BZA — RA1AL — HK3KFF
W1RT — KM1M — FG4CT
VE2HF — SV2UA — EA9AM

21 MHz

UZ9AWZ — 4X6TW — AZ2Q

J28EO — ZZ5EG — VP2EC
EA8BFU

Conditions de travail : DX302 Realistic long fil.

QSL INFOS

YV5CJJ - BP 7548 Caracas - 1070 "A" Venezuela
OD5AS VIA I5WVI (je recherche l'adresse de cet OM)
4S7WP - BP 80 - Colombo Sri Lanka
V85PO VIA FE9ON
FE9ON Francis PEYRET - 44, rue Francisco Ferrer — 78210 Saint-Cyr
4X39ID VIA 4X4HQ
4U2ITU VIA FD1DBT
R1ASP VIA UZ1AXN
VK0GC VIA VK9NS
FY5YE VIA W5JLU
FO5JP VIA F1BBD
IK3GHW et IK3HHW VIA IK3ABY
SM2DWH/BT0 VIA SK4NI
LX50RL VIA Bureau LX
ODSUB VIA LZ2FZ
TV6MYT VIA F6FYA

WA4WTG est le QSL manager de :
FY7AE — K7NJ/4X — TJ1BF
V2AK — ZF2GE — ZP5KS
4Z4DX — 4Z4HF — 4Z4LF
4X4NJ — 4X4UF — 4X4VB
4X2BYB — 4X6BYB — 5Z4RH
6Y5MC — 6Y5RL — 8P6AH
8P6BN — 8P6IB — P29RY
J37BG

ONT ETE CONTACTES

3,5 MHz

ZP5FGS 777/0315 — GD0/DL3SCR
790/0600 — ZS1MH 799/0000

7 MHz

VE2EOS 083/1900 — ZS1MH 083/
2000 — CO2AH 085/0600
FM4EB 076/2115

14 MHz

V85PO 122/1600 — ZL8HV 186/
0700 — FR5ZD 114/1600 — FR5ES
105/1500 — 9M2AM 105/1550
UA9BY 105/1600 — FH8CB
105/1610 — TV6FDR 105/1600

21 MHz

ZD8MAC 223/2155 — ZL1BO
223/2200

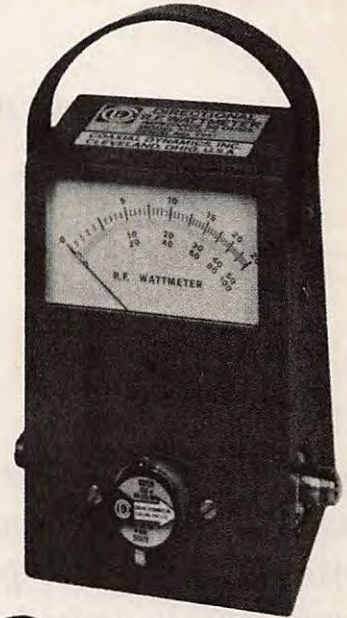
Merci à tous pour les infos reçues et plus particulièrement à tous ceux qui m'ont écrit pour m'encourager.

Remerciements à :

F11FCC, F11EEU, F11BLZ,
F11BWD, F11AQC, FE9ON,
FE6EBT, EA3ESV, F11EKF,
F11ADB, FD1LBM, F6EKS, F6CTT,
F9IE, F6GLH.

COAXIAL DYNAMIC INC.

**WATTMETRE
PROFESSIONNEL**



Boîtier 81000 A

1.550 F*^{TTC}

Bouchons standards

590 F*^{TTC}

* Prix au 15 décembre 1986



**Charges de 5 W à 50 kW
Wattmètres spéciaux
pour grandes puissances
Wattmètre PEP**

TUBES EIMAC

**RADIO LOCALE
88 à 108 MHz**



Emetteurs FM - Mono/Stéréo
Stations de 10 W à 10 kW - 24 h/24



**GENERALE
ELECTRONIQUE
SERVICES**

68 et 76 avenue Ledru-Rollin 75012 PARIS
Tél. : (1) 43.45.25.92 — Télex : 215 546 F GESPAR
Télécopie : (1) 43.43.25.25
ET AUSSI LE RESEAU G.E.S.

Editepe-0187-2

Découverte : LE FT 757 GX II DE YAESU

Marcel LE JEUNE
F6DOW



Récemment apparu sur le marché, le FT 757 GX modèle II est directement dérivé du FT 757 dont il a conservé l'apparence générale. Mais que l'on ne s'y trompe pas, la petite boîte recèle de nombreuses améliorations permises par la haute technologie japonaise. On notera d'ailleurs que la plupart de ces améliorations sont consécutives à des souhaits exprimés par des radioamateurs utilisateurs du FT 757, ce qui est tout à l'honneur du constructeur nippon.

Lorsque l'on a vu de près un FT 757, on ne peut qu'admirer la haute densité de l'électronique et l'on imagine difficilement que Yaesu puisse en rajouter. Et pourtant, grâce à la technologie des circuits intégrés de plus en plus dense, et à la fabrication assistée par ordinateur, le modèle II présente par rapport à son "jeune" ancêtre les améliorations suivantes :

– Recherche de fréquence suivant un incrément pouvant être choisi par l'utilisateur en fonction du mode de réception :

pas de 10 Hz ou 1 kHz en CW/BLU, 1 kHz ou 10 kHz en AM et 2,5 kHz ou 10 kHz en FM ;

– 10 mémoires qui conservent le mode en plus de la fréquence ;

– Un balayage alterné automatique de deux VFO ou des mémoires ;

– Une mémorisation du clarifier ;

– Un circuit de commande CAT (Computer Aided Transceiver) amélioré en vue d'une programmation simplifiée, en permettant le contrôle d'un nombre plus important de fonctions par un micro-ordinateur externe.

L'appareil comporte en outre une entrée AFSK tout à fait adaptée au Packet radio et il conserve la possibilité de pouvoir émettre à pleine puissance dans ce mode, de même qu'en FM, ce qui est assez rare pour mériter d'être souligné. Notons enfin un filtre BF plus sélectif (350 à 2900 Hz à -6dB et surtout l'adjonction d'un filtre FI coupe-bande très pointu, d'une efficacité de 40 dB que l'on peut déplacer en continu dans toute la bande passante FI dont la largeur est elle-même réglable en continu. Les deux commandes de notch et de shift

sont concentriques ce qui permet d'une seule main, d'affiner la réception d'un signal faible en réduisant la bande passante au minimum nécessaire tout en éliminant toute fréquence parasite indésirable. Dernier détail qui a son importance : le circuit de communication émission-réception a été entièrement remanié de manière à permettre la commande de pratiquement tous les amplificateurs linéaires du marché.

Le modèle II a naturellement conservé toutes les caractéristiques de son prédécesseur parmi lesquelles nous avons relevé une puissance de 100 watts sur toutes les bandes à l'exception du 10 mètres où elle tombe à 80 watts, une couverture générale de 150 kHz à 30 MHz en réception, l'installation en série des filtres AM large et CW étroit, la présence d'un manipulateur électronique d'un préampli de réception et d'un atténuateur de 20 dB à l'entrée.

La conception mécanique de l'appareil est également assez remarquable. En effet, la moitié du couvercle supérieur est constitué d'un radiateur de refroidissement et le ventilateur incorporé prélève l'air à l'arrière de l'appareil avant de le chasser entre les ailettes du dit radiateur après l'avoir fait circuler au travers de tous les circuits internes.

En résumé, le FT 757 GX modèle II constitue un petit bijou qui trouvera sa place aussi bien en mobile qu'en station fixe où il saura se contenter de vraiment peu de place tout en offrant des performances et des possibilités souvent supérieures à des modèles bien plus volumineux.



SUD Avenir RADIO

22, BOULEVARD DE L'INDÉPENDANCE - 13012 MARSEILLE - TEL. : 91.66.05.89 - C.C.P. Marseille 284 805 K

MESURES ÉLECTRONIQUES

Matériels entièrement révisés et GARANTIS UN AN.
Prêts au branchement 220V avec schémas et documentation.

OSCILLOSCOPES

OC 341 - BP 0 à 4 MHz, tube de 70 m/m - 22 x 25 x 45 cm Poids 16 kg **750 F**
OC 344 - BP 0 à 1 MHz, tube de 70 m/m - 20 x 22 x 40 cm. Poids 12 kg **815 F**
OCT 3441 - Entièrement transistorisé - Caractéristiques identiques au précédent **1 250 F**



OC 540 - BP de 0 à 5 MHz - tube de 125 m/m - 26 x 40 x 50 cm. Avec sonde et notice **950 F**

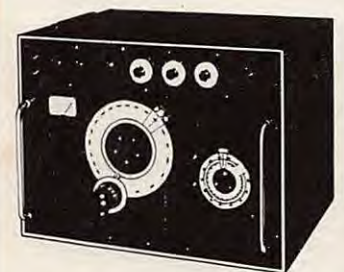


OC 566 - BP de 0 à 20 MHz - tube de 130 m/m - deux voies - 35 x 46 x 68 cm **1 570 F**
241 RIBET - BP de 0 à 30 MHz - tube de 130 m/m - deux voies - 35 x 45 x 68 cm **1 920 F**
OC 586 - Transistorisé - BP de 0 à 50 MHz - tube de 130 m/m - deux voies - 45 x 35 x 60 cm **2 880 F**

OCT 749 transistorisé - BP de 0 à 1 MHz - très haute sensibilité - deux voies. tube de 180 m/m - 44 x 31 x 55 cm **1 425 F**

GÉNÉRATEURS FÉRISOL HYPERFRÉQUENCES

Avec notice et garantie un an.



GS 117 - couvre de 7 à 11 GHz - sortie 50 ohms à 0 dB, 1 mW - Atténuateur de 0,2 Volts à 0,1 μ V + Dbm - Modulation: pure, impulsions, carré, FM - Convient particulièrement aux mesures sur Récepteurs antennes et lignes de transmission. Secteur 220 V - 53 x 50 x 47 cm **2 930 F**
GS 61 ou LG 201 - Couvre de 1,7 à 4,4 GHz - Caractéristiques identiques au précédent - 55 x 41 x 44 cm **1 820 F**
GS 62 ou LG 101 - Couvre de 0,8 à 22 GHz. Caractéristiques identiques au précédent - 55 x 41 x 44 cm **1 820 F**

DIVERS MESURES

Matériel révisé prêt au branchement - État garanti 1 an.

Alimentations régulées - Type professionnel SAPHYMO - Entrée 220 V 50 Hz.
Modèle A - sortie 6 V, 1,5 A
Modèle B - sortie 12 V, 1,0 A
Modèle C - sortie 24 V, 0,7 A
En coffret grillagé de 5 x 10 x 10 cm prof. - Poids 1,5 kg - Prix franco **186 F**
Par trois pièces au choix - franco **500 F**

Fréquence-mètre hétérodyne BC 221- 125 kHz à 20 MHz - Quartz 1 MHz - Carnet d'étalonnage d'origine - secteur 110/220V - Notice **385 F**



Générateur HF Métrix 931 - 50 kHz à 50 MHz - sortir HF 1 μ V à 0,1 V **1 100 F**
Générateur HF Métrix R2 - plus récent - couvre de 50 kHz à 65 MHz - avec notice **1 550 F**
Générateur BF Férisol type C 902M - 15 Hz à 150 kHz - sinus et carré - galvanomètre - état remarquable **980 F**
Générateur BF TS 382/U USA - 20 Hz à 200 KHz - sortie max 10 V - Secteur 115 V - appareil de grande classe **650 F**
Générateur BF type GB 512 CRC - couvre de 30 Hz à 300 kHz en 4 gammes - galvanomètre de sortie 50 Ω 1 V m 60 dB en 4 gammes - schéma incorporé - secteur 110/220 V - 27 x 40 x 30 cm - profond - matériel récent **720 F**
Voltmètre électronique TS 505 - matériel actuel USA - 2 V à 1000 VDC - 2 V - 200 VAC - 500 MHz - Ω de 0 à 1000 M Ω - Galvanomètre zéro central - secteur 110 V - avec notice **550 F**

Réfléctomètre Wattmètre RMIA Férisol - Wattmètre 0-7 W à 0-25 W de 75 à 500 MHz - mesure des R.O.S. 75 à 500 MHz - 50 ohms - Galvanomètre - 26 x 15 x 14 cm - Poids 4,5 kg - Notice **1 400 F**
Millivoltmètre Ampli. CRC - type MV 153 de 20 Hz à 400 kHz - 12 éch. de 1 mV à 300 V - Z entrée: 1 M Ω grand galvanomètre **535 F**
Wattmètre Férisol BF - de 0 à 15 W en 4 gammes. Galvanomètre de mesures DB et mW - entrée de 2,5 Ω à 20 k Ω **280 F**
Lampmètre USA type 1.117 - secteur 110V - Contrôle tubes anciens - Manuel - Accessoires - Parfait état **350 F**

ONDES COURTES

Écoutez 24 h sur 24 la radiodiffusion et les amateurs radio du monde.

RÉCEPTEURS DE TRAFIC

Professionnels, alignés, réglés sur 220 V secteur avec schémas, documentation, garantie 1 an.

Stabilitédyne CSF - Récepteur - à très hautes performances - couvrant en 4 gammes de 2 à 30 MHz - Sensibilité 1 μ V - Sélectivité var. et quartz - Affichage de la fréquence par compteur numérique avec précision 500 Hz - BFO 1000 ou 2500 Hz - sortie 600 Ω - Alimentation secteur 110/220 V **2 900 F**
AME 7 G 1680 - Superhétérodyne à double changement de fréquence 1 600 kHz et 80 kHz - Sensibilité 0,6 μ V - Couvre de 1,7 à 40 MHz en 7 gammes - Graphie et phonie - Tubes miniatures - Équipe en sélectivité variable et quartz + BFO + VCA + S mètre + petit haut parleur de contrôle 18 tubes - Alimentation 110/220 V - Sortie casque 600 Ω ou HP 3 Ω - Dimensions 40 x 80 x 50 cm profond - Poids 55 kg - Récepteur de très grande classe en état impeccable - Avec notice **2 150 F**
Récepteur RR BM2 CSF - Récepteur marine nationale - Moderne - Élégant - Superhétérodyne double changement de fréquence 1 365 kHz et 100 kHz - Filtre à quartz - Couvre de 1,55 à 30 MHz en 5 gammes - Graphie et phonie - Tubes miniatures - Sélectivité variable et quartz + BFO + VCA + S mètre - Sortie BF: 600 Ω - 51 x 47 x 28 cm **1 950 F**
Récepteur RR BM3 AME - Récepteur marine ondes longues et moyennes - 7 gammes de 13 kHz à 1 700 kHz - Double changement de fréquences 180 et 80 kHz - Sélectivité variable BFO - Secteur 110/220 V **2 400 F**

AN GRC 9 - Émetteur-récepteur de campagne mobile ou portable - Couvre de 2 à 12 MHz en 3 gammes - 30 WHF - Maître oscillateur ou 4 channels quartz - phonie, graphie, portée 120 km - Récepteur superhétérodyne - Étalonné par oscillateur crystal 200 kHz - Avec microphone - Coffret alu 40 x 30 x 28 cm - Livré avec Alimentation moderne DY 88 commutable 6/12/24 V. accu. avec antenne mobile MP65 - Fouet de 4,57 m pliable avec cordons - L'ensemble en ordre de marche, documentation fournie. Garantie 6 mois.
Prix **1 640 F**
ANGRC seul **1 000 F**
DY 88, pièces etc... **SD**
Alimentation secteur 220 V **700 F**

TRÈS RARE... QRTA/4A
AMPLIFICATEUR FM - 65 à 95 MHz - Minimum 100 W HF par tube 4 x 150 A - très compact - en ordre de marche - 220 V - Facilement adaptable 144 - Doc **1 500 F**

EN ORDRE DE MARCHÉ - GARANTIE 6 MOIS.
BC 659 FR - Émetteur-récepteur FM de 27 à 40,8 MHz. Équipé tubes miniatures - Alimentation transistorisée incorporée 6 ou 12 V - Haut-parleur, combiné, deux fréquences pré-régées crystal - 1,5 WHF - 18 x 31 x 38 cm + schéma et documentation **400 F**

ORFA 4 - Amplificateur 15 W - 27 à 41,5 MHz en valise métal 31 x 15 x 38 cm - 14 kg.
Pour BC 659 ci dessus en 220 V **250 F**
Alimentation par accu 12 V **250 F**
BC 683 - Récepteur AM/FM 27 à 38 MHz en accord continu **390 F**
BC 684 - Émetteur FM - 30 W - 27 à 38 MHz **500 F**

SCR 543 USA - Émetteur-récepteur BC 669- 50 WHF - Couvre de 1,65 à 4,45 MHz - Alimentation secteur 110V - Prêt au branchement avec fiches, cordons, combiné, documentation Garantie 6 mois - sans antenne **925 F**
SCR 506 USA - Émetteur-récepteur BC 652 et BC 653 - 80 WHF - Couvre de 2 à 4,5 MHz en émission et de 2 à 6 MHz en réception - Alimentation 24 V par commutatrice - Livré en ordre de marche avec casque, microphone, antenne, notice - Garantie 6 mois **1 600 F**
ER 79 - Identique aux PRC 8, PRC 9, PRC 10 - Portable 1 WHF - Couvre en accord continu de 33 à 47 MHz - Livré avec combiné H33PT et antenne longue - Alimentation non fournie - En ordre de marche **495 F**

ÉMISSIONS-RÉCEPTION O.C.

Matériels complets, bel état, schéma, non réglés.
Émetteur COLLINS ART 13 - 1,5 à 18 MHz - Phonie, graphie - Puissance HF 125 W - Modulateur PP 811 et final: 813 - Alimentation nécessaire: 24 V BT et 400 V et 1 200 V H.T. avec 2 galvanomètres de contrôle **650 F**
ART 13 avec son alimentation d'origine par commutatrice 24 V **785 F**
Récepteur aviation RR20 - Reçoit en 8 gammes de 147 à 1500 kHz et de 2,050 à 21,45 MHz en A1, A2 et SSB - Équipé 12 tubes miniatures ou noval - BFO - Quartz 500 kHz - Sensibilité 1 μ V - Avec boîte de commande BD31 - Schémas complets - Sans alim., il faut du 27 V 3 A continu et 115 V 400 Hz, 150 VA - Coffret de 35 x 20 x 42 cm profond - Poids 15 kg Teste ok **760 F**

VHF

Matériels réglés en ordre de marche.
Récepteur R 298C - Récepteur SADIR moderne d'aérodrome - Couvre de 100 à 156 Mcs par crystal harmonique 18 - Valeur MF: 9720 kcs/s à quartz - Sorties 2,5 ohms sur HP et 600 ohms sur casque ou ligne - Aérien de 50 ohms - Alimentation secteur incorporée 110/220 V - Prêt au branchement secteur avec prises et fiches, équipé en oscillateur variable, état exceptionnel **825 F**
Émetteur SADIR 1547 - Complément de R298 ci-dessus pour une station aéro-club ou amateur - Puissance 15 watts HF, de 100 à 156 MHz, crystal harmonique 18, modulation: PP de 807 et QQE 04,20 à l'étage final - Matériel extrêmement robuste, livré en ordre de marche, secteur 110/220 V, état impeccable complet, avec alimentation **625 F**
Haut parleur R 298 - Magnifique haut-parleur professionnel en coffret aluminium galbé, 2,5 ohms 26 x 23 x 13 cm prof. **135 F**
90 F - franco **135 F**
Filtre - passe-bas VHF, 100 à 156 MHz, type STAREL 301, 100 W admissible avec 2 fiches type N. NEUF **96 F**
ER 74 - Émetteur-Récepteur VHF de bord - Couvre de 100 à 156 MHz en 20 canaux par quartz - Puissance HF 1 W - Équipé de 16 tubes miniatures - Poids 4 kg 13 x 10 x 32 cm. État exceptionnel, avec schémas, en ordre de marche avec un quartz sans alimentation **645 F**
Le même, modifié secteur 220V, avec réception en accord continu de 120 à 156 MHz **965 F**

Ligne 225/400 MHz - Adaptable 432 MHz - Matériel professionnel marine - Métal argenté - Coffret de 12 x 12 x 15 cm - Poids: 4 kg avec support et tube 4 x 150 A - Vendu pour le prix du support **300 F**
Franco **342 F**
Soufflerie - 115 V, 50 Hz, très puissante, prévue pour la ligne ci-dessus - Poids 4 kg **120 F**
Relais coaxial - 600 MHz - 100 W - Métal argenté - Bobine 28 V - Équipé avec fiche N **162 F**
Franco **185 F**
Relais d'antenne - Émission-réception 500 W, 24 V, colle à 15 V, 2 TR, colonnes stéatite **franco 515 F**

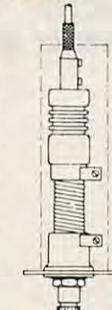
CONDITIONS

Ouvert en semaine de 9 h à 12 h et de 14 h à 18 h 30. Fermé samedi après-midi et lundi et en août.
● Accès rapide par 171, av. de Montolivet (métro Saint-Just) Parking facile.
● Commandes: joindre le montant en mandat ou chèque. MINIMUM de commande 70 F. Pas d'envoi contre remboursement. Pas de catalogue. ● Expéditions rapides en PORT DU. Les prix franco concernent les matériels d'un poids inférieur à 5 kg admis par les PTT et expédiés en recommandé. ● Renseignements: joindre enveloppe affranchie à votre adresse. SD. Uniquement sur demande écrite. ● Publicité annulant les précédentes. Dessins non contractuels.

BC 659 USA - Émetteur-récepteur 27 à 38,9 MHz - 14 tubes, 2 quartz - Combiné - Matériel plaque USA **240 F**
CU 25 - ART 13 - Boîte d'accord 200 à 500 kHz pour ART 13 - En coffret alu **240 F**

ANTENNES ET ACCESSOIRES

MP 48 - Embase USA avec 5 brins MS (Mast section) vissables, de 1 m environ - Chacun NEUF **300 F**
Bel état d'occasion **200 F**
MS 54 - Brin supplémentaire **30 F**
Idéal pour la réception ondes courtes, pour le 27 MHz en 1/4 F ou 1/2 F avec 3 ou 6 brins retailés.



STAREC
MP 48

Antenne boîte de couplage STAREC
Idéal pour CB mobile - Avec antenne fouet 0,95 m pour tout émetteur-récepteur de 20 à 72 MHz - Puissance admissible par fiche BNC 40 WHF-Z de 50 Ω - Self à roulette incorporée, accord sur galvanomètre - État exceptionnel, livré en coffret galbé de 16 L x 9 H x 13 cm P **270 F**
La même, sans l'antenne fouet **franco 195 F**

Mâts antenne triangulaire - acier de 14 m/m, longueurs de 3 m raccordable par encliquetage - Bon état de réemploi - Le tronçon de 3 m **320 F**
AN 131 - Antenne longue du BC 1000, pliante, fermée 42 cm - Ouverte 3 m 25 **franco 135 F**

Avec embase porcelaine et accouplement flexible **franco 185 F**
AN 29C - Antenne télescopique du BC 659 en laiton, bon état - fermée 40 cm et déployée 3 m 80 **franco 150 F**
Avec embase de fixation **franco 192 F**
AN 45 - Antenne télescopique laiton 42 cm et déployée 2,20 m - bel état **franco 72 F**
Traverse en stéatite - Isolation 4 KV - Tige 54 m/m et diam. 4 m/m laiton - Stéatite diam. 18 et 22 m/m sur longueur 25 m/m **franco 8 F**
Isolateurs d'antenne - Porcelaine vitrifiée - matériel USA - Tubulaire avec 2 trous - état NEUF - 65 m/m diam. 14 m/m ou 100 m/m diam. 19 m/m ou 230 m/m diam. 15 m/m **franco 10 F**

DIVERS TÉLÉPHONES DE CAMPAGNE

En ordre de marche - Garantie 6 mois - Types portatifs à magnéto - Sonnerie incorporée - Prêts à l'usage avec piles standards - Il suffit de deux fils pour assurer une liaison sûre de plusieurs kilomètres - Pour chantiers, usines, scouts, campeurs, spéléos, etc...
Type AOIP - Coffret bakélite avec couvercle de fermeture 26 x 18 x 3 cm - La pièce **franco 280 F**
Type SIEMENS - Coffret bakélite 27 x 9 x 22 cm - Bon état - la pièce **280 F**
File double téléphonique de campagne - NEUF - USA - Bobine métal - Touret 400 m **180 F**
Câble électrique - type "signal four USA", NEUF 4 x 12/10 - Cuivre divisé - Isolé neoprène - Touret de 400 m **800 F**
Câble électrique 5 x 2 conducteur - NEUF - 5 x 2 conducteurs monobrin de 10/10 cuivre étamé isolé neoprène, idéal pour cde d'antennes - Le rouleau de 33 m **90 F**

QUARTZ

Boîte A - ex BC 620-80, quartz FT 243 de 5706 à 8340 KHz **150 F**
franco **185 F**
Boîte C - ex BC 604-80, quartz FT 241 de 20 à 27,9 MHz - Fondamentale de 370 à 516 kHz espaces de 1852 kHz 110 F - franco **145 F**
Boîte D - ex BC 684-120 quartz FT 241 de 27 à 38,9 MHz. Fondamentale 375 à 540 KHz **175 F**
franco **210 F**

A LYON, DES SPÉCIALISTES PASSIONNÉS PAR L'ÉMISSION-RÉCEPTION

DÉCAMÉTRIQUE - 144 MHz - Réception ondes Courtes
- Réception satellites - DXTV - Citizen band - etc...

Toutes les grandes marques:

- KENWOOD ● YAESU ● ICOM ● FDK
- TONO ● MICROWAVE ● PRÉSIDENT
- HAM international ● TAGRA ● HYGAIN
- ZETAGI ● SIRTEL ● SALORA ● BEL...



KENWOOD TS 430S
550 F par mois en 22 mois

Prix total crédit 2 437 F
T.E.G. 22,75
Prix comptant 9 570 F

NOUVEAU : RÉCEPTION DES SATELLITES AVEC PARABOLE DE 1,20 mètres.

KIT COMPLET - NOUVEAU PRIX : 9990 F TTC

- Tuner 40 mémoires. Parabole OFFSET dimension 1,20 m (diamètre équivalent parabole circulaire 2,50 m)
- Tête NEC avec facteur bruit 2,2 dB seulement.
- Parabole en matière injectée - Revêtement par pulvérisation plomb en fusion -



Toutes options disponibles - Polarisation télécommandée - orientation motorisée - Tuner stéréo télécommandé - Parabole diamètre supérieur pour la Corse - etc...



Stock important - Atelier de réparation toutes marques.
Catalogue 36 pages contre 15 F en timbres.

STEREANCE ELECTRONIQUE

82, rue de la Part Dieu, 69003 Lyon. Tél. : 78.95.05.17

DDFM Programme de fichier et d'édition (2e partie)

Jean-Louis CHEYNARD - FIHDX

Nous abordons aujourd'hui la seconde partie de notre listing qui, rappelons-le, fonctionne sur AMSTRAD 464, 664 et 6128. Il vous suffit de reprendre ce qui est déjà tapé depuis notre dernier numéro et de saisir les trois pages restantes. Un peu de courage, que diable! Vous verrez, le résultat sera à la hauteur de vos espérances. Il vous suffit d'ailleurs pour vous en convaincre de regarder les résultats tels qu'ils se-

ront imprimés. Vous voyez comme les départements non encore contactés apparaissent clairement. Et le programme peut même éditer une petite fiche par QSO qui pourrait pourquoi pas, être collée sur votre QSL. Tout en vous souhaitant bon courage pour la saisie, je vous donne rendez-vous le mois prochain pour vous communiquer un mode d'emploi détaillé du logiciel. A bientôt.

DDFM Pour la bande 144 à 146 MHz dans le mode PHON - DEPT. 95

INDICATIF = FC1HTE/P
DATE = 01/09/84
HEURE = 23.20
FREQUENCE = 144.250
REPORT DONNE = 55
REPORT RECUE = 55
LOCATOR = BU73G
MODE = USB
MA QSL = 0
SA QSL = 0

DDFM Pour la bande 144 à 146 MHz dans le mode PHON										
Dep	Call	Date	Heure	ORG	RST env.	RST recu	Locator	Mode	MAQ	SAQ
01	FE610C/P	06/09/86	23.55	144.324	52	51	DG51F	USB	0	N
02	FC1BBD	10/10/85	21.06	144.308	55	52	JN19XK	USB	0	N
03	FF6RCH	07/10/86	20.30	144.300	59	59	BG430	USB	0	N
04										
05	FK1T/P	07/07/84	19.50	144.320	51	52	CE49H	USB	0	N
06	FK1T/P	09/07/84	12.55	144.210	59	59	DD15C	USB	0	0
07										
08										
09	FE6EVA/P	01/09/84	20.14	144.290	59	59	RC30B	USB	0	0
10										
11	FE1KKL/P	03/03/84	15.49	144.285	54	55	RD70B	USB	0	0
12	FE6EY/P	10/07/84	22.20	144.319	59	59	BG42A	USB	0	N
13	FC1EGE	07/07/84	21.56	144.275	59	59	CD35B	USB	0	0
14	FE6EMV	21/09/86	09.58	144.250	54	53	IN99RE	USB	0	0
15	FC1HGU	06/08/83	20.45	144.349	56	56	BF63B	USB	0	0
16	FC1HGO	09/05/83	13.38	144.310	55	54	RF51A	USB	0	0
17	FC1HHE	28/05/83	20.40	144.302	56	56	ZF28C	USB	0	0
18	FC1HDH	06/05/84	09.56	144.270	55	54	BG22A	USB	0	0
19	FE6CJG/P	07/05/83	16.38	144.218	59	53	JN15AO	USB	0	0
20										
21	FE6EKG/P	04/05/85	17.32	144.323	57	57	JN27KK	USB	0	0
22	FE6DBI	10/10/85	19.36	144.284	59	59	YI44E	USB	0	0
23	FC1GPL	25/12/83	16.10	144.300	59	59	BF01J	USB	0	0
24	FE5ZL	29/09/85	19.00	144.310	52	51	JN040T	USB	0	0
25	FC1DLT	15/11/83	22.45	144.300	56	54	CH600	USB	0	N
26	FC1HFC	06/05/84	12.52	144.288	54	52	CE43B	USB	0	N
27	FC1JIW	12/12/85	18.47	144.280	52	51	JN05LG	USB	0	0
28	FC1DPC	12/07/86	19.00	144.300	57	57	RI77G	USB	0	0
29	FD1JMG	12/10/85	22.00	144.315	52	54	IN79SK	USB	0	0
30	FC1DRC/P	30/08/84	20.00	144.300	56	56	BE68E	USB	0	0
31	FC1JII	26/02/85	18.35	144.300	59	59	JN03UJ	USB	0	0
32	FE6ERH	19/03/85	21.11	144.300	52	51	RO250	USB	0	0
33	FC1CEK	13/06/84	22.00	144.320	53	52	ZE25P	USB	0	0
34	FE9HS	15/04/84	09.40	144.260	57	57	JN13WP	USB	0	0
35	FE6GZK	02/12/83	21.50	144.400	52	53	YI40A	USB	0	0
36	TO1ENP/P	09/05/83	10.05	144.272	55	54	AG50B	USB	0	0
37	FC1CPX	02/09/84	15.14	144.340	59	59	RA43D	USB	0	N
38	FC1RNG/P	07/09/86	11.08	144.274	55	56	JN25ME	USB	0	0
39	FC1RIH/P	13/10/85	09.58	144.195	59	59	JN25SP	USB	0	0
40	FE5ENT	24/12/83	11.15	144.285	53	55	ZE45A	USB	0	0
41	FC1FB0	24/06/84	09.30	144.310	56	53	RA67B	USB	0	0
42	FC1KKN/P	04/05/85	15.30	144.276	59	52	JN16MB	USB	0	0
43										
44	FC1FHI	04/06/83	22.56	144.239	59	55	ZH63D	USB	0	0
45	F3RH	04/05/85	20.57	144.320	55	55	JN17JK	USB	0	N
46	FC1JGY/P	21/04/84	19.35	144.300	51	52	RE49H	USB	0	0
47	FE6IVX	23/12/84	12.45	144.310	51	52		USB	0	0

```

1320 NEXT:GOTO 1340
1330 FOR j=1 TO 10:LOCATE#1,8,(3+j)
:PRINT#1,en$(j);" ";q$(i,j):NEXT
1340 LOCATE#1,5,2:PRINT#1,"Voici vo
tre saisie pour le ";de$
1350 LOCATE#1,5,15:PRINT#1,"Voulez
vous la modifier (O/N)"
1360 a$=UPPER$(INKEY$):IF a$="O"THE
N LOCATE#1,5,15:PRINT#1,SPACE$(30):
GOTO 1390
1370 IF a$="N"THEN LOCATE#1,8,17:PR
INT#1,"Une autre saisie (O/N)":GOTO
1400
1380 GOTO 1360
1390 LOCATE#1,5,2:PRINT#1,"Modifica
tion pour le dept. ";de$:GOTO 1240
1400 a$=UPPER$(INKEY$):IF a$="O"THE
N 1090
1410 IF a$="N"THEN 3030
1420 GOTO 1400
1430 REM Lister les departements
1440 CLS#1:CLS#3:GOSUB 270:GOSUB 28
0
1450 a$=UPPER$(INKEY$):a=VAL(a$):DN
a GOTO 1470,1550,3030:GOTO 1450
1460 REM ->Sur imprimante
1470 GOSUB 310:IF p=0 THEN 1480 ELS
E 1450
1480 WIDTH 80:PRINT#8:PRINT#8,STRIN
G$(80,"-")
1490 PRINT#8,SPACE$(15);"LISTE DES
DEPARTEMENTS DE FRANCE METROPOLITAI
NE"
1500 PRINT#8,STRING$(80,"-"):FOR i=
1 TO 48
1510 PRINT#8,SPACE$(10);LEFT$(dep$(
i),2);"--";MID$(dep$(i),3,21);
1520 PRINT#8,TAB(45)LEFT$(dep$(i+48
),2);"--";MID$(dep$(i+48),3,21)
1530 NEXT i:PRINT#8,STRING$(80,"-")
:PRINT#8:MODE 1:GOTO 2980
1540 REM ->Sur ecran
1550 MODE 2:WINDOW#4,8,40,1,24:WIND
OW#5,45,80,1,24:WINDOW#6,1,80,25,25
1560 PEN#6,0:PAPER#6,1:CLS#6
1570 PRINT#6," [BARRE ESPACE]
POUR CONTINUER [ENTER] PO
UR RETOUR AU MENU ";
1580 n=1:CLS#4:CLS#5
1590 FOR i=n TO n+23:PRINT#4,LEFT$(
dep$(i),2);" ";CHR$(243);
1600 PRINT#4," ";MID$(dep$(i),3,21
):NEXT
1610 n=i
1620 FOR i=n TO n+23:PRINT#5,LEFT$(
dep$(i),2);" ";CHR$(243);
1630 PRINT#5," ";MID$(dep$(i),3,21
):NEXT
1640 n=n+24
1650 a$=INKEY$:IF a$=" "THEN IF i<5
0 THEN CLS#4:CLS#5:GOTO 1590 ELSE 1
580

```

```

1660 IF a$=CHR$(13)THEN MODE 1:GOTO
2980
1670 GOTO 1650
1680 REM Lister le fichier
1690 GOSUB 340:GOSUB 270:GOSUB 280
1700 a$=UPPER$(INKEY$):a=VAL(a$):ON
a GOTO 1930,1720,3030:GOTO 1700
1710 REM ->Sur ecran
1720 MODE 2:WINDOW#0,1,80,2,25:WIND
OW#6,1,80,1,1:PEN#6,0:PAPER#6,1:CLS
#6
1730 LOCATE#6,27,1:PRINT#6,"[BARRE
ESPACE] POUR LISTER"
1740 WHILE INKEY$=" ":GOTO 1750:WEN
D:GOTO 1740
1750 PRINT#6,":Dep: Call : Date
: Heure : QRG :RST env.:RST re
cu:Locator:Mode:MAQ:SAQ:";
1760 n=1:CLS#0:c=0
1770 FOR i=n TO n+23
1780 PRINT#c,":";LEFT$(dep$(i),2);"
:";
1790 PRINT#c,TAB(6)q$(i,1)TAB(14)":
";q$(i,2)TAB(23)": "TAB(25)LEFT$(q$(
i,3),7);
1800 PRINT#c,TAB(32)": "q$(i,4)TAB(4
1)": "TAB(43)LEFT$(q$(i,5),7)TAB(50)
:";
1810 PRINT#c,TAB(52)LEFT$(q$(i,6),7
)TAB(59)": "LEFT$(q$(i,7),7);
1820 PRINT#c,TAB(67)": "LEFT$(q$(i,
8),4)TAB(72)": ";
1830 PRINT#c,TAB(74)q$(i,9)TAB(76)"
: "TAB(78)q$(i,10)TAB(80)": ";
1840 IF c=8 THEN RETURN
1850 NEXT
1860 WHILE INKEY$=" ":GOTO 1870:WEN
D:GOTO 1860
1870 WHILE n<71:CLS#0:n=n+24:GOTO 1
770:WEND
1880 PRINT#6," [BARRE ESPACE]
POUR RECOMMENCER [ENTER] PO
UR RETOUR AU MENU ";
1890 a$=INKEY$:IF a$=" "THEN 1750
1900 IF a$=CHR$(13)THEN MODE 1:GOTO
2980
1910 GOTO 1890
1920 REM ->Sur imprimante
1930 GOSUB 310:IF p=0 THEN 1940 ELS
E 1700
1940 a=1:n=1
1950 WIDTH 80:PRINT#8:l=LEN(ty$):l=
(80-1)/2
1960 PRINT#8,STRING$(80,"-"):PRINT#
8,SPACE$(1);ty$:PRINT#8,STRING$(80,
"-")
1970 PRINT#8,":Dep: Call : Date
: Heure : QRG :RST env.:RST re
cu:Locator:Mode:MAQ:SAQ:";
1980 PRINT#8,STRING$(80,"-")
1990 IF a=0 THEN n=49
2000 c=8:FOR i=n TO n+47:GOSUB 1780

```

```

: NEXT
2010 PRINT#8, STRING$(80, "-"): PRINT#
8
2020 FOR i=1 TO 3: PRINT#8, o$(i): NEX
T
2030 PRINT#8, "Indicatif : "; o$(4): P
RINT#8, "Locator : "; o$(5)
2040 PRINT#8, "Departement d'origine
: "; dept$; " "; do$
2050 FOR i=1 TO 10: PRINT#8: NEXT: c=0
: n=0
2060 IF a=1 THEN a=0: GOTO 1950
2070 GOTO 3030
2080 REM Sauvegarde fichier
2090 GOSUB 340: GOSUB 270: IF ds=1 TH
EN 2140
2100 LOCATE#1, 1, 13: INPUT#1, "Quelle
vitesse de sauvegarde (0/1) : ", a
2110 IF a=0 THEN SPEED WRITE 0 ELSE
IF a=1 THEN SPEED WRITE 1 ELSE 210
0
2120 LOCATE#1, 3, 15: PRINT#1, "Vous av
ez choisi : SPEED WRITE ";
2130 PEN#1, 2: PRINT#1, a: PEN#1, 1
2140 LOCATE#1, 7, 17: PRINT#1, "Sauvega
rde fichier (O/N)"
2150 a$=UPPER$(INKEY$): IF a$="O"THE
N 2180
2160 IF a$="N" THEN 3030
2170 GOTO 2150
2180 OPENOUT f$
2190 PRINT#9, f$: PRINT#9, ty$: PRINT#9
, m$: PRINT#9, d$: PRINT#9, Dept$: PRINT#
9, b$
2200 FOR i=1 TO 5: PRINT#9, o$(i): NEX
T
2210 FOR i=1 TO 96: FOR j=1 TO 10
2220 PRINT#9, q$(i, j): NEXT: NEXT
2230 CLOSEOUT
2240 MODE 1: GOTO 2980
2250 REM Chargement fichier
2260 CLS#1: CLS#3: IF LEN(f$)<>0 THEN
3030
2270 GOSUB 270
2280 LOCATE#1, 11, 12: PEN#1, 2: PRINT#1
, "8 caracteres maxi": PEN#1, 1
2290 LOCATE#1, 7, 9: PRINT#1, CHR$(18);
: INPUT#1, "Nom du fichier : ", f$
2300 IF f$="" OR LEN(f$)>8 THEN 2280
2310 LOCATE#1, 7, 17: PRINT#1, "Chargem
ent fichier (O/N)"
2320 a$=UPPER$(INKEY$): IF a$="O"THE
N 2350
2330 IF a$="N" THEN f$="": GOTO 3030
2340 GOTO 2320
2350 f$=f$+".DFM": DIM q$(96, 10)
2360 OPENIN f$
2370 INPUT#9, f$: INPUT#9, ty$: INPUT#9
, m$: INPUT#9, d$: INPUT#9, Dept$: INPUT#
9, b$
2380 FOR i=1 TO 5: INPUT#9, o$(i): NEX
T

```

```

2390 FOR i=1 TO 96: FOR j=1 TO 10
2400 INPUT#9, q$(i, j): NEXT: NEXT
2410 CLOSEIN
2420 MODE 1: GOTO 2980
2430 REM Recherche fiche
2440 GOSUB 340: GOSUB 270
2450 CLS#1: LOCATE#1, 11, 5: PRINT#1, "1
-Par departement"
2460 LOCATE#1, 11, 8: PRINT#1, "2-Par I
ndicatif"
2470 LOCATE#1, 11, 11: PRINT#1, "3-Par
Locator"
2480 a$=UPPER$(INKEY$): a=VAL(a$): ON
a GOTO 2490, 2520, 2540: GOTO 2480
2490 LOCATE#1, 5, 14: PRINT#1, CHR$(18)
; : INPUT#1, "Entrez le No du departem
ent ", a$
2500 a$=UPPER$(a$): a=LEN(a$): IF a<>
2 THEN 2490
2510 FOR i=1 TO 96: WHILE a$=LEFT$(d
ep$(i), 2): GOTO 2580: WEND: NEXT: GOTO
2560
2520 LOCATE#1, 2, 14: INPUT#1, "Entrez
l'indicatif recherche ", a$: IF a$=""
THEN 2520
2530 FOR i=1 TO 96: WHILE a$=q$(i, 1)
: GOTO 2580: WEND: NEXT: GOTO 2560
2540 LOCATE#1, 3, 14: INPUT#1, "Entrez
le locator recherche ", a$: IF a$="" T
HEN 2540
2550 FOR i=1 TO 96: WHILE a$=q$(i, 7)
: GOTO 2580: WEND: NEXT: GOTO 2560
2560 CLS#1: LOCATE#1, 8, 10: PRINT#1, CH
R$(7); "JE NE TROUVE PAS "; a$; " !"
2570 FOR t=1 TO 2000: NEXT: GOTO 2450
2580 CLS#1: LOCATE#1, 5, 2: PRINT#1, "Vo
tre saisie pour le dept. "; LEFT$(de
p$(i), 2)
2590 FOR j=1 TO 10: LOCATE#1, 8, (3+j)
: PRINT#1, en$(j); " "; q$(i, j): NEXT
2600 LOCATE#1, 7, 16: PRINT#1, "On impr
ime la fiche (O/N)"
2610 a$=UPPER$(INKEY$): IF a$="O"THE
N 2690
2620 IF a$="N" THEN 2640
2630 GOTO 2610
2640 LOCATE#1, 7, 16: PRINT#1, "Une aut
re recherche (O/N)"
2650 a$=UPPER$(INKEY$): IF a$="O"THE
N 2450
2660 IF a$="N" THEN 3030
2670 GOTO 2650
2680 REM Impression fiche
2690 GOSUB 310: IF p<>0 THEN 2640
2700 WIDTH 33: PRINT#8, STRING$(33, "-
"); ty$; " - DEPT. "; LEFT$(dep$(i), 2)
2710 PRINT#8, STRING$(33, "-"); : FOR j
=1 TO 10: PRINT#8, en$(j); " "; q$(i, j
): NEXT
2720 PRINT#8, STRING$(33, "-"): GOTO 2
640
2730 REM Quel diplome obtenu

```

```

2740 GOSUB 340:GOSUB 270
2750 i=1:a=0
2760 IF q$(i,1)<>" THEN a=a+1
2770 WHILE i<96:i=i+1:GOTO 2760:WEN
D
2780 IF a=0 THEN LOCATE#1,10,8:PRIN
T#1,"Pas de QSD realise !":GOSUB 36
0
2790 i=1:b=0
2800 IF q$(i,10)=CHR$(79)AND q$(i,1
)<>" THEN b=b+1
2810 WHILE i<96:i=i+1:GOTO 2800:WEN
D
2820 PRINT#1:PRINT#1,me$(1);:PEN#1,
2:PRINT#1,f$:PEN#1,1
2830 LOCATE#1,1,3:PRINT#1,me$(2)+me
$(3)+" "+me$(4);
2840 PEN#1,2:PRINT#1,d$:PEN#1,1
2850 LOCATE#1,10,6:PRINT#1,me$(5);:
PEN#1,2:PRINT#1,m$:PEN#1,1
2860 LOCATE#1,2,8:PRINT#1,"Vous ave
z contacte ";a;" departements"
2870 IF b=0 THEN LOCATE#1,1,13:PRIN
T#1,"mais vous n'avez aucune confir
mation !":GOSUB 360
2880 LOCATE#1,3,9:PRINT#1,"Vous ave
z reçu ";b;" confirmations"
2890 IF MID$(b$,4,1)="M" THEN r$="50
":GOTO 2950 ELSE r$="20"
2900 IF a<20 THEN LOCATE#1,3,11:PRI
NT#1,"Vous n'avez droit a aucun dip
lome!":GOSUB 360
2910 LOCATE#1,1,12:PRINT#1,"Vous av
ez droit au DDFM! (";r$;" QSD mini)
";
2920 LOCATE#1,1,14:PRINT#1,"(+ un t
imbre par tranche de 10 depts.)";
2930 LOCATE#1,1,16:PRINT#1,"Timbre
";:PEN#1,2:PRINT#1,"EXCELLENCE";:PE
N#1,1:PRINT#1," a 96 depts contacte
s";
2940 GOSUB 360
2950 IF a<50 THEN LOCATE#1,2,11:PRI
NT#1,"Vous n'avez droit a aucun dip
lome!":GOSUB 360
2960 IF a>=50 THEN 2910
2970 REM Menu
2980 WINDOW#1,2,39,5,24:WINDOW#2,2,
39,23,24:PAPER#1,0:PAPER#2,0:PEN#1,
1:PEN#2,2
2990 PLOT 0,0,1:DRAWR 0,399:DRAWR 6
39,0:DRAWR 0,-399:DRAWR-639,0
3000 PLOT 4,4,2:DRAWR 0,391:DRAWR 6
31,0:DRAWR 0,-391:DRAWR-631,0
3010 PLOT 8,8,1:DRAWR 0,383:DRAWR 6
23,0:DRAWR 0,-383:DRAWR-623,0
3020 PLOT 48,344,2:DRAWR 0,32:DRAWR
544,0:DRAWR 0,-32:DRAWR-544,0
3030 WINDOW#3,5,37,3,3:PAPER#3,0:PE
N#3,2:CLS#1:CLS#2:CLS#3
3040 ON ERROR GOTO 3320
3050 PLOT 88,168,1:DRAWR 0,160:DRAW

```

```

R 464,0:DRAWR 0,-160:DRAWR-464,0
3060 PLOT 88,72,2:DRAWR 0,64:DRAWR
464,0:DRAWR 0,-64:DRAWR-464,0
3070 LOCATE 9,18:PRINT"SELECTIONNER
AVEC "+CHR$(241)+" ET "+CHR$(240)
3080 LOCATE 12,20:PRINT"CHOISIR AVE
C COPY"
3090 LOCATE#3,10,1:PRINT#3,"MENU D.
D.F.M."
3100 PRINT#2," ";CHR$(164);" J-
L CHEYNARD-FC1HDX 01/1987":PEN 2
3110 FOR a=1 TO 9:b=a+5:LOCATE 8,B:
PRINT mu$(a):NEXT
3120 a=1
3130 b=a+5:LOCATE 7,b
3140 PEN 1:PRINT">" +mu$(a)
3150 a$=INKEY$
3160 IF a$=CHR$(240) THEN 3200
3170 IF a$=CHR$(241) THEN 3220
3180 IF a$=CHR$(224) THEN 3240
3190 GOTO 3150
3200 a=a-1:IF a<1 THEN a=1 ELSE LOC
ATE 7,b: PEN 2:PRINT">" +mu$(a+1):LOC
ATE 7,b: PEN 0:PRINT">"
3210 GOTO 3130
3220 a=a+1:IF a>9 THEN a=9 ELSE LOC
ATE 7,b: PEN 2:PRINT">" +mu$(a-1):LOC
ATE 7,b: PEN 0:PRINT">"
3230 GOTO 3130
3240 ON a GOTO 380,1090,1690,2090,3
260,2260,2440,2740,1440
3250 REM Catalogue
3260 MODE 2:WINDOW#1,1,80,25,25
3270 LOCATE#1,27,1:PRINT#1,"[ESC]
POUR RETOUR AU MENU"
3280 ON BREAK GOSUB 3300
3290 CAT
3300 WHILE INKEY(66)=-1:WEND:MODE 1
:GOTO 2980
3310 REM erreurs
3320 MODE 1:INK 0,1:INK 1,24:PAPER
0:PEN 1
3330 PRINT"ATTENTION ! Probleme !":
PRINT
3340 PRINT"Erreur numero ";ERR
3350 IF ERR=2 THEN PRINT" ERREUR DE
SYNTAXE "ELSE PRINT
3360 IF ERR=7 THEN PRINT" MEMOIRE P
LEINE ....":GOTO 3410
3370 PRINT"A la ligne ";ERL:PRIN
T
3380 PRINT:PRINT"Regardez le messag
e d'erreur dans votre":PRINT
3390 PRINT"notice d'emploi de l'AMS
TRAD, et revoyez"
3400 PRINT"la ligne ";ERL;" si nece
ssaire ...":PRINT:PRINT:PRINT:END
3410 PRINT:PRINT" PATIENTEZ ....":P
RINT FRE("");" Octets libres"
3420 PRINT FRE(""):PRINT" PATIENCE
....":PRINT FRE(""):MODE 1:GOTO 298
0

```



MISTRAL

*La petite boîte qui donne
de l'intelligence à
votre minitel*

Marcel LE JEUNE

Il existe une catégorie de "communicants" résolument hermétiques et hostiles à la micro informatique, mais pas insensibles aux charmes de la télématique. Après avoir, bien souvent à leurs dépens, essayé quelques centres serveurs, ils ont souvent décroché et le minitel aura retrouvé sa place au fond d'un placard.

C'est pour venir en aide à ces déçus du minitel, mais aussi à tous ceux qui continuent à trouver que la télématique "ça revient trop cher !" que la société C & D Informatique a conçu le boîtier Mistral. * Petit boîtier de plastique à peine grand comme deux paquets de cigarettes, Mistral vient astucieusement trouver sa place dans le logement du minitel servant initialement de poignée de transport. A l'arrière de l'appareil, nous trouvons une prise d'alimentation, un petit cordon muni d'une fiche Din qui viendra se brancher dans la prise péri-informatique du minitel, un connecteur à la norme Centronics pour imprimante parallèle et enfin une prise RS 232 pour raccordement à un ordinateur ou à une imprimante série. Mistral est un micro-ordinateur déguisé. En effet, il contient comme ses grands frères un microprocesseur, de

la mémoire ROM où il cache son savoir-faire et enfin de la mémoire RAM où il mémorise les pages vidéotex. L'avantage d'une telle formule est de pouvoir utiliser le minitel en terminal d'entrée-sortie.

QUE FAIT-IL ?

Le raccordement au minitel ne posant absolument aucun problème, voyons les différentes possibilités de l'appareil:

- Initialisation

Cette fonction est analogue à un reset sur un micro-ordinateur. En fait, elle remet tout à zéro pour démarrer dans de bonnes conditions.

- Paramétrage

En principe, cette opération s'effectue une fois pour toutes. Il vous suffit de

spécifier à Mistral, le type de connexion requis, le type d'imprimante utilisé, la vitesse de modulation, le mode d'impression (alphanumérique ou graphique) et la validation ou l'inhibition du bip sonore.

- Mémorisation

Mistral permet très facilement la mémorisation de 20 à 60 pages écran suivant la taille mémoire du modèle choisi. Un indicateur situé en haut de l'écran vous renseigne en permanence sur le pourcentage de mémoire disponible.

- Consultation

Après avoir mémorisé vos pages, vous pouvez, une fois déconnecté du serveur d'où gain d'argent, les consulter dans l'ordre que vous voulez durant tout le temps nécessaire. Après consultation, les pages peuvent être, à votre

convenance, détruites ou conservées en mémoire. Notons qu'une fonction traitement de texte vous permet de composer vos propres pages écran, mais en mode alphanumérique uniquement, et bien sûr, de les mémoriser.

- Journal cyclique

Nous abordons ici une des fonctions les plus intéressantes du boîtier Mistral. A la manière d'un projecteur de diapositives, vous pouvez faire défiler à l'écran, de manière cyclique, les différentes pages mémorisées. Il suffit pour cela, d'entrer la séquence d'images avec pour chacune d'elle la durée d'affichage exprimée en secondes. Parmi les applications possibles, citons la diffusion non-stop d'informations, l'animation de vitrines, etc.... Naturellement tout ceci se passe en mode local, sans être connecté à la ligne téléphonique.

- Répondeur

Le mode répondeur permet l'envoi automatique en ligne de votre journal

cyclique vers tout poste appelant. La détection de sonnerie est incorporée au boîtier et vous pouvez spécifier le nombre de passages du journal avant déconnection. Signalons qu'il ne s'agit pas d'un serveur, car l'appelant n'a aucune possibilité d'intervention.

- Communication

Cette fonction conçue à l'intention des sourds et malentendants permet d'établir une communication entre deux abonnés par l'intermédiaire du minitel, à la manière du 3618 mais au prix du réseau commuté. On notera que ces deux dernières fonctions ne sont utilisables qu'avec un minitel retournable (suffixe R). Enfin, est-il utile de préciser que Mistral dispose également de la possibilité d'imprimer les pages à tout moment, mais aussi de les transférer via la RS 232 vers un micro-ordinateur pour traitement ultérieur.

EN CONCLUSION

Riche des possibilités que nous venons d'énumérer, Mistral constitue une



extension minitel très performante et d'un maniement extrêmement aisé et agréable, qui rendra les plus grands services aux passionnés de communication. De plus, il sera rapidement amorti par les économies réalisées en temps de connexion.

* Distribué par Stamp
Diffusion - 17, rue Russeil -
44000 NANTES



TRANSMETTEUR D'IMAGE COULEUR VHF ou UHF 625 L. SYSTEME PAL OU SECAM AVEC OU SANS SON

- VT 200 : Portée 3 km, de 60 à 250 MHz
- TU 200 A : Portée 3 km, de 420 à 520 MHz
- LA 6 et LV 6 : Amplificateurs linéaires pour longues distances.

- ASH : Alimentation batteries.
 - CE 35 : Coffret comprenant caméra CCD + Emetteur + Batteries.
- Documentation contre 15 F en timbres.

SERTEL ELECTRONIC - 25, chaussée de la Madeleine
44000 NANTES. Tél. 40.20.03.33. Télex : 711760 SERTEL

Dépositaire KENWOOD YAESU
Matériel d'émission/réception

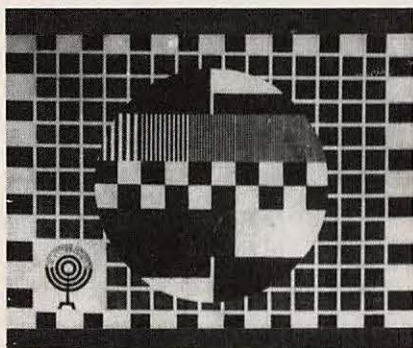
DX-TV les nouvelles

Pierre GODOU

- JORDANIE

La Télécommunication Corporation (TCC) du Royaume Hashémite de Jordanie a conclu un contrat avec une firme japonaise pour l'installation d'une liaison hertzienne longue de 360 kilomètres entre Amman et Aqaba à l'extrême sud et comprenant 15 relais.

Le système comportera des liaisons numériques de 68 MB, 4 GHz pour le téléphone et de 6 GHz pour la télévision. Fin des travaux de construction du centre émetteur RAS MUNIF, à une altitude de 1 186 mètres qui diffuse sur les canaux 9 et 11 en bande 3 avec une PAR (Puissance Apparente Rayonnée) de 1 000 kW. Modernisation du centre de production situé à Om-Heiran, près d'Amman qui a été réorganisé en trois grandes divisions : régie finale, production et post-production.



- PAYS BAS

A partir d'octobre 1987, des émissions régulières de radio et de télévision seront diffusées au Pays-Bas par la communauté musulmane. En effet, après plusieurs mois de pourparlers, le ministre de la Culture, M. Elco Brinkmann, a octroyé une licence de diffusion à la société de Radio-Télévision Islamique (I.O.S.). Les programmes seront diffusés en arabe, en turc et en néerlandais. Le gouvernement reconnaît aux quelques 360 000 musulmans vivant aux Pays-Bas leur place dans les mass média.

- MAYOTTE

Inauguration de la 1ère chaîne de télévision, système couleur SECAM K'. Les émetteurs installés par TDF, d'une puissance de 2x50 W, ne couvrent actuellement que les zones urbanisées de la Petite Terre et de la région Mamutzou, en Grande Terre. Mayotte dispose ainsi d'une chaîne TV, d'une station de radiodiffusion en Modulation de Fréquence et d'une station de radio en modulation d'Amplitude de 5 kW sur 1 458 kHz.

- SENEGAL

Mise en service à Ziguinchor d'un émetteur TV d'une puissance de 10 kW qui couvrira la partie orientale du Sénégal et de la Gambie. Un second émetteur de 10 kW sera opérationnel en juillet 1987 à LOUGA et permettra la couverture du nord du pays. En outre, 3 centres de réceptions sont en cours d'achèvement à Ziguinchor, Thiesa et Dakar. Ces centres récepteurs communautaire seront alimentés par l'énergie solaire.

- PEROU

La chaîne TV péruvienne "Canal 33" à LIMA aura courant juin 1987 sa première TV en stéréo, avec un émetteur de 10 kW. Cette station fut créée par



l'ENRADP (Empresa Nacional de Radiodiffusion Del Péru), qui gère la chaîne publique Cadena 7 (10 stations relais et 29 réémetteurs de faible puissance).

- MALI

La Libye a mis en service un deuxième émetteur TV d'une puissance de 10 kW destiné à la télévision malienne. Six ingénieurs maliens sont formés en Lybie dans le secteur de la télévision à annoncé M. Fatou Gakou Niang, ministre de l'Information et des Télécommunications.

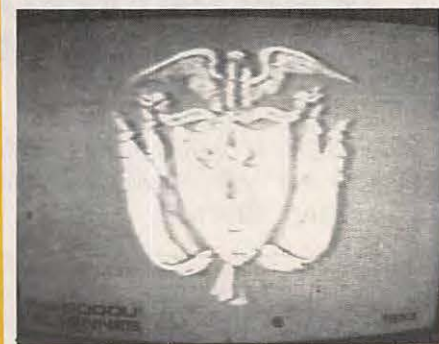
- COLOMBIE

Après 10 mois d'installation "Télécaribe", la première chaîne régionale du pays, est prête à émettre, parrainée par 7 départements. Trois centres principaux d'émission à Barranquilla, Cartagena (sur la mer des Caraïbes) et Valledupar (frontière avec le Vénézuéla) diffusent les productions locales.

Télécaribe émet en UHF, une première expérience d'utilisation de cette bande dans le pays. Inravision et Télécaribe ont installé leurs émetteurs en 3 lieux clés : les collines Kennedy et Alquacil (Sierra Nevada) et sur la colline La Popa, à Cartagena.

Canaux d'émission TV :

- Canal 25 à Valledupar,
- Canal 27 à Cartagena,
- Canal 29 à Santa Marta,
- Canal 31 à Sincelejo,
- Canal 33 à Cordoba.



- GHANA

La norme couleur PAL en système B ayant été adoptée en 1982, la télévision ghanéenne vient de mettre en service son premier centre de production et de diffusion à Ajankote, près d'Accra, dont l'inauguration eut lieu en avril 1987. Par la suite, les autres centres d'émission provinciaux seront peu à peu reconvertis à la couleur.



RADIONET 1 fournira des voies audio (75 kHz) pour l'utilisation 24 heures sur 24 et plusieurs stations pourront se partager le même radioport, ce qui leur permettra de substantielles économies.

- CAMBODGE

Achèvement de la construction d'une station de réception du satellite INTERSPUTNIK. Cette station permettra les liaisons téléphoniques, télex et télévisuelles entre Moscou et Hanoi.

- ESPAGNE

Les Espagnols peuvent désormais recevoir les émissions de TV par satellite à titre individuel. Un décret royal, approuvé par le gouvernement espagnol le 17 mars, autorise en effet les Espagnols à installer sur le toit de leurs immeubles des antennes de réception.

- SWAZILAND

La Swaziland Télévision Broadcasting Corporation a remplacé l'émetteur du canal E4 de faible puissance du centre de SCABA par un autre émetteur Thom-

son LGT d'une puissance de 10 kW en couleur système PAL.

- ZANZIBAR

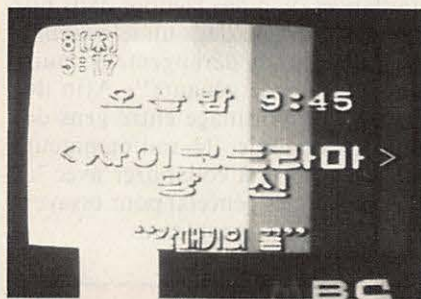
Remise en état par des ingénieurs allemands de la ZDF (2e chaîne) des émetteurs de la télévision (TVZ) situés à Masingini-Zanzibar et à Pemba (canaux 21 et 9 en couleur PAL système B et G). La télévision de Zanzibar prévoit également la rénovation des studios de Karume et l'achat d'unités mobiles d'enregistrement et de production, ainsi que l'installation d'équipements d'enregistrement, de transmission et de réémission pour la station de Pemba.

- REPUBLIQUE FEDERALE D'ALLEMAGNE

RIAS-TV : une nouvelle station TV à Berlin. Fondée par l'ambassade américaine à Berlin-Ouest avec la collaboration du gouvernement fédéral Allemand, cette station est le prolongement de la station radio créée en 1946 par les forces américaines d'occupation à Berlin-Ouest sous le nom de RIAS (Rundfunk im Amerikanischen Sektor von Berlin-Radio). Les programmes de RIAS-TV (4 heures par jour) débiteront début 1988. Les programmes de RIAS-Berlin sont transmis par faisceaux hertziens à partir de Hof en R.F.A. près de la frontière de la R.D.A. (photo). Ce centre pilote, équipé d'antennes de réception en tout genre permet également d'écouter les communications radioélectriques de la R.D.A.

- COREE DU SUD

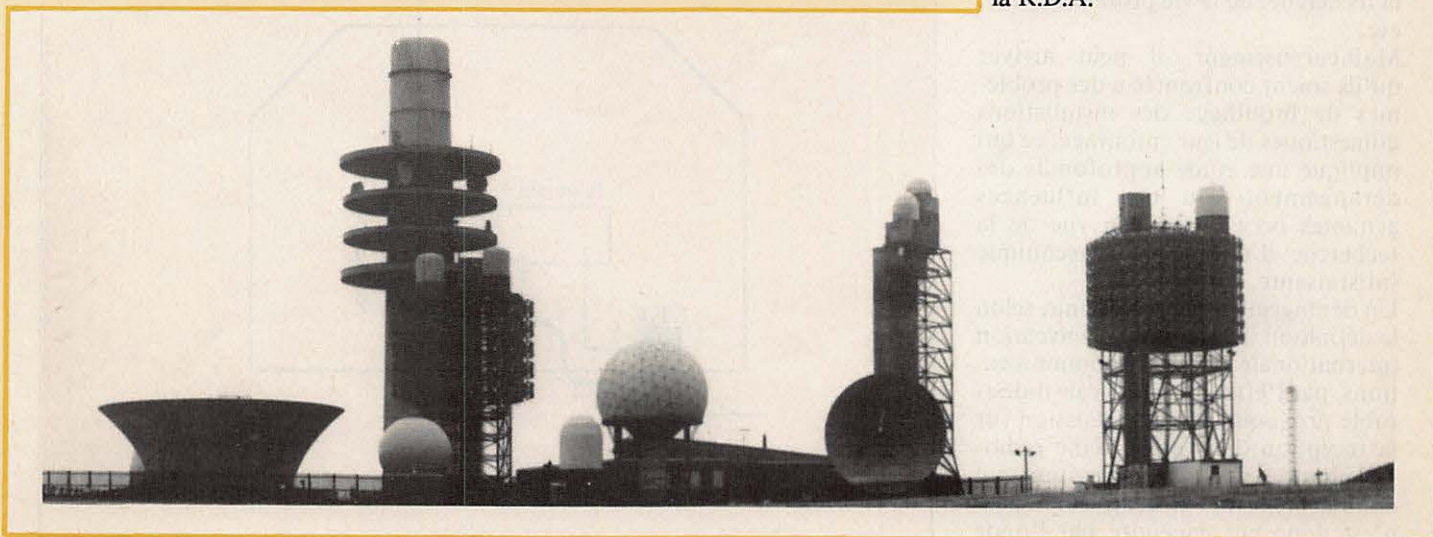
En prévision des jeux olympiques de 1988, la deuxième chaîne de télévision Korean Broadcasting System, KBS 2, diffuse depuis le début de l'année ses émissions avec deux porteuses son. Ce système a été inauguré sur KBS 1 en octobre 1985 et sur la chaîne Commerciale Munhwa en novembre, en 525 lignes couleurs NTSC. le réseau Américain NBC a obtenu les droits exclusifs pour la retransmission aux Etats-Unis des jeux olympiques de Séoul.



SATELLITES

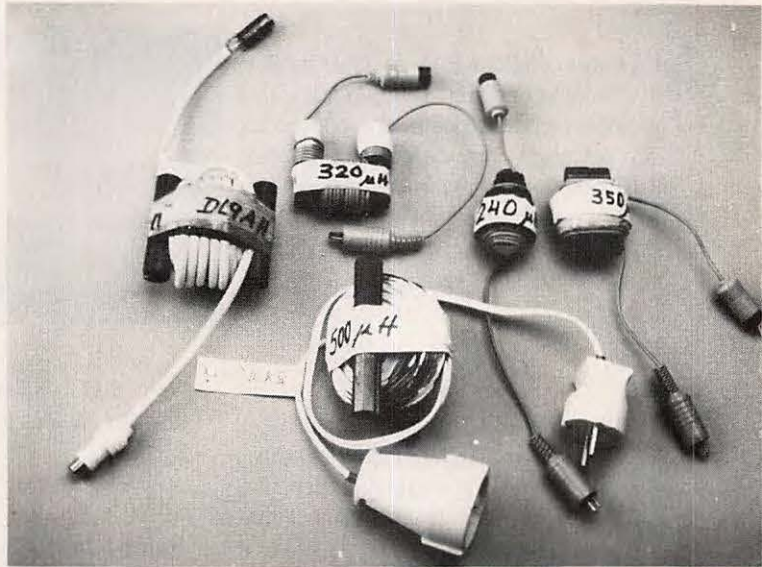
- CANADA

Un réseau de "RADIO-PORTS" par satellite appartenant à la société Télésat-Canada est disponible à tous les diffuseurs canadiens dans les quatre principales villes : Toronto, Montréal, Winnipeg et Calgary. Les diffuseurs délivreront leur signal aux radioports pour une liaison montante avec un satellite, ANIK, qui le redistribuera en tout point du Canada. ANIKSAT-



LA PROTECTION CONTRE LES INFLUENCES GENANTES

Arno WEIDEMANN - DL9AH



Les radioamateurs sont des citoyens qui s'adonnent par goût à la radio-électricité et à l'électronique. Depuis Heinrich Hertz, on en rencontre dans tous les pays et, en général, il faut les prendre au sérieux car, en plus de leur profession, ils ont une véritable vocation pour la technique et cherchent en permanence à parfaire leurs connaissances théoriques et pratiques. Beaucoup d'entre eux sont des professionnels de l'électronique qui aiment meubler leurs loisirs par des travaux scientifiques. En effet, pour un électronicien professionnel, se consacrer à la radioélectricité en amateur est un label de qualité en plus. Rien d'étonnant par conséquent à ce qu'on les rencontre nombreux dans des postes très en vue de toutes les disciplines électrotechniques, de la vie économique, de la recherche, de la vie professionnelle, etc.

Malheureusement, il peut arriver qu'ils soient confrontés à des problèmes de brouillage des installations domestiques de leur entourage, ce qui implique une étude approfondie des dérangements ou des influences gênantes occasionnés, en vue de la recherche d'une solution technique satisfaisante.

Un dérangement peut se définir, selon la définition donnée par la convention internationale sur les télécommunications, par l'effet d'une énergie indésirable provoqué par une émission sur la réception dans un système radiophonique. Selon cette définition, un dérangement de la réception radio n'est donc pas engendré par l'onde

fondamentale que l'on souhaite recevoir, mais par l'énergie indésirable engendrée lors d'une émission et se traduisant par des harmoniques, des ondes parasites, une intermodulation, etc. Si les services officiels de détection des perturbations radioélectriques constatent un problème résultant d'une énergie indésirable, le radioamateur est tenu, au même titre que tous les opérateurs de n'importe quelle autre installation de radiodiffusion, de reviser ou de compléter son équipement défectueux. A défaut de se conformer à cette injonction dans les délais requis, il se verra infliger des restrictions qui seront à tous points de vue d'autant plus justifiées qu'il s'agit,

en l'occurrence, de protéger l'utilisateur d'une installation radioélectrique en parfait état contre celui d'une installation défectueuse.

Le problème se présente tout autrement lorsque l'émetteur impliqué dans l'interférence est en bon état et fonctionne réglementairement. Si cette interférence est due par exemple à des défaillances ou à des lacunes dans un récepteur radio ou dans un téléviseur, il ne s'agit plus de dérangement, mais d'une "influence gênante". Afin de conserver un voisinage entre gens de bonne compagnie, le radioamateur peut être appelé à collaborer avec la ou les personnes gênée(s) pour essayer de remédier aux problèmes.

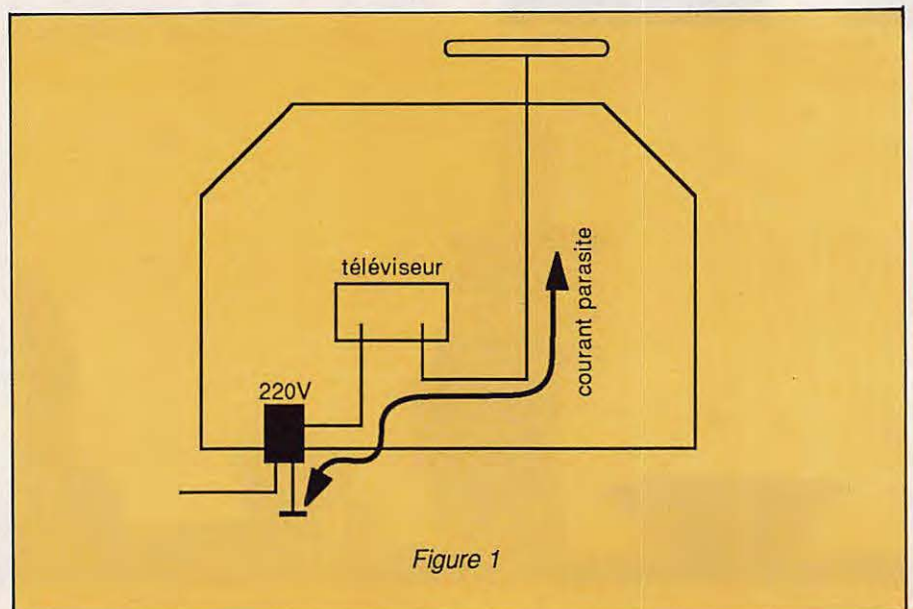


Figure 1

LA RESISTANCE AUX PARASITES

La résistance d'un récepteur radio ou d'un téléviseur aux parasites traduit sa capacité à conserver pour le signal utile une marge de protection suffisante en présence de signaux étrangers. Les parasites peuvent perturber la réception en trois endroits :

- au niveau de la prise d'antenne,
- au niveau des câbles de liaison (par exemple : secteur, câble de liaison à une tête de lecture, câble de casque ou de haut-parleur, etc.),
- et enfin au niveau des liaisons internes (torons, pistes imprimées...).

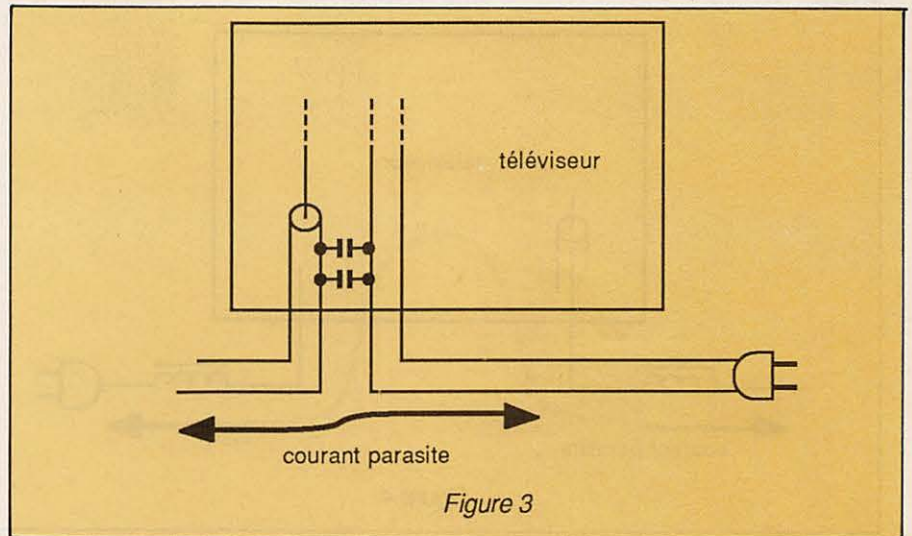


Figure 3

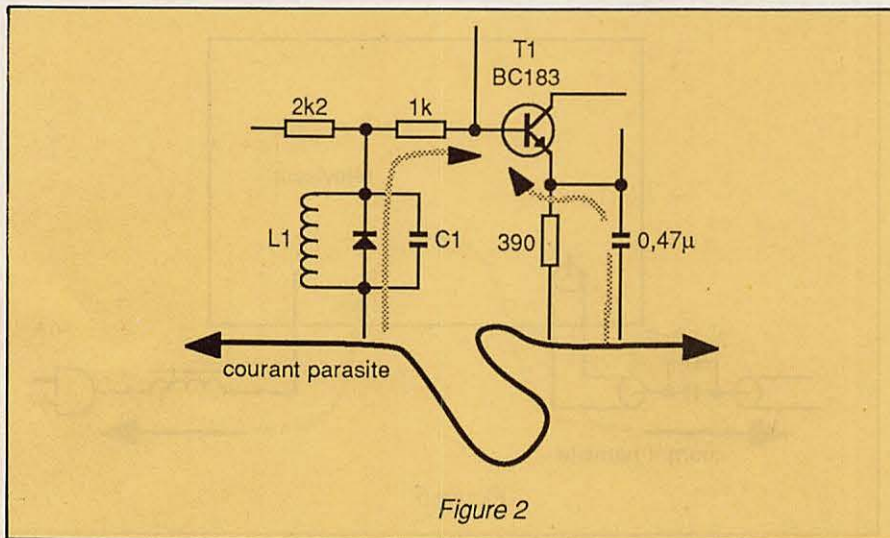


Figure 2

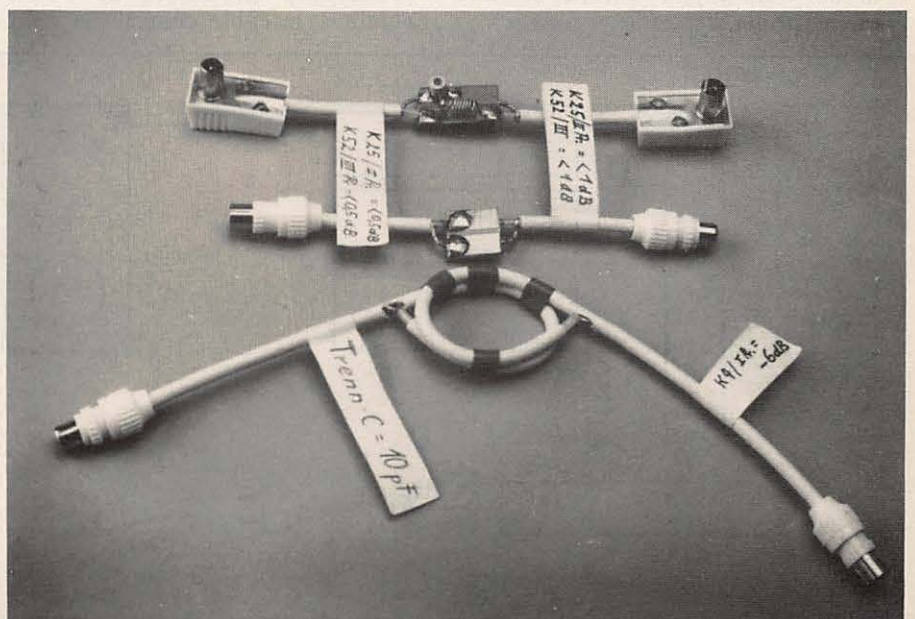
figure 1, entre un circuit de 220 volts que nous supposons monoconducteur pour les besoins de cette étude et un segment de câble d'antenne TV, ne fut-ce qu'un début de résonance, nous avons là un réseau filaire qui s'apparente à une antenne dipôle. Tout courant perturbateur créé par un émetteur voisin traversera le téléviseur en créant des tensions parasites capables de déplacer le point de fonctionnement de semi-conducteurs internes avec pour conséquence des influences gênantes (voir figure 2).

Les constructeurs d'appareils électroniques grand public pourraient éviter ces influences gênantes en faisant passer les courants parasites en dehors des circuits électroniques sensibles. Si, comme le montre la figure 3, le cordon secteur était placé tout près de la prise antenne, il suffirait de les relier par des condensateurs de faible valeur

LA PROTECTION AU NIVEAU DES CÂBLES

C'est, à notre avis, au niveau des câbles de raccordement, au secteur en particulier, que se pose la majorité des problèmes. Et ceci ne concerne pas seulement les appareils de réception, mais aussi des appareils non-récepteurs comme les chaînes hifi, les orgues électroniques et amplificateurs d'instrumentation musicale et les installations informatiques. Pour bien comprendre ce type de perturbation par le secteur, essayons de regarder à une certaine distance un immeuble comme dans un appareil de radioscopie qui ne nous montrerait que les installations métalliques. Cet immeuble nous apparaîtrait comme un enchevêtrement complexe de câbles et de tuyauteries, comprenant aussi bien les canalisations d'eau et de chauffage central que le conducteur de terre de l'antenne de télévision collective. Des éléments d'une telle structure métallique peuvent former des résonances,

isolément ou en association avec un appareil qui leur est accouplé. S'il se forme, comme l'illustre la



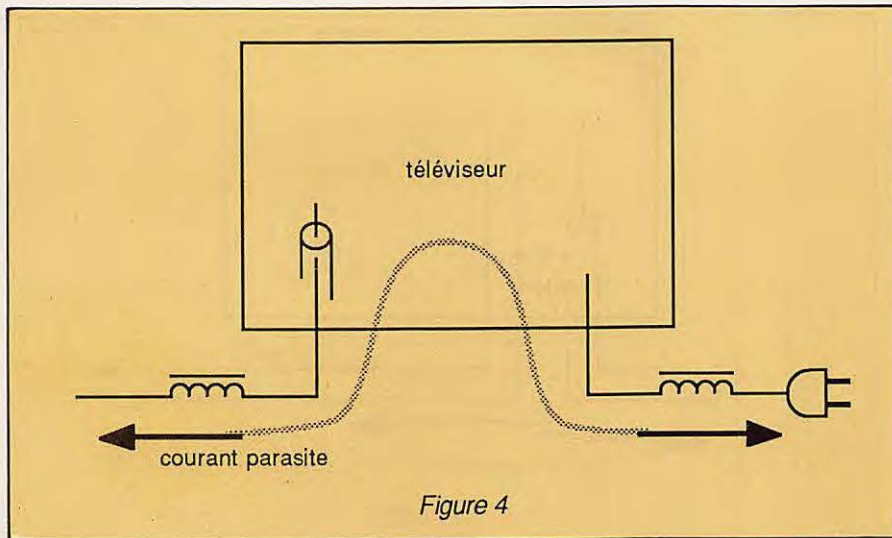


Figure 4

pour que les courants parasites passent directement de l'un vers l'autre. Une solution pour remédier à ce genre de problème au niveau de l'amateur consiste à insérer dans les circuits secteur et antenne des selfs de filtrage. Une simple bobine de câble secteur bifilaire, composée de 30 à 50 spires enroulées sur le noyau de ferrite d'un vieux transformateur de lignes utilisé en télévision, peut faire des merveilles. On peut généralement se procurer gratuitement ces noyaux chez les réparateurs radio-TV qui jettent les transformateurs de lignes défectueux. On peut aussi, bien entendu, utiliser d'autres éléments en ferrite tels que les tores ou les barreaux. Dans ce cas, l'inductance devra avoir une valeur supérieure à 100 μH . Si le problème persiste, on peut également installer en série dans la descente d'antenne un filtre réalisé en câble coaxial et comportant entre 30 et 50 spires bobinées autour d'un noyau de ferrite selon le même principe.

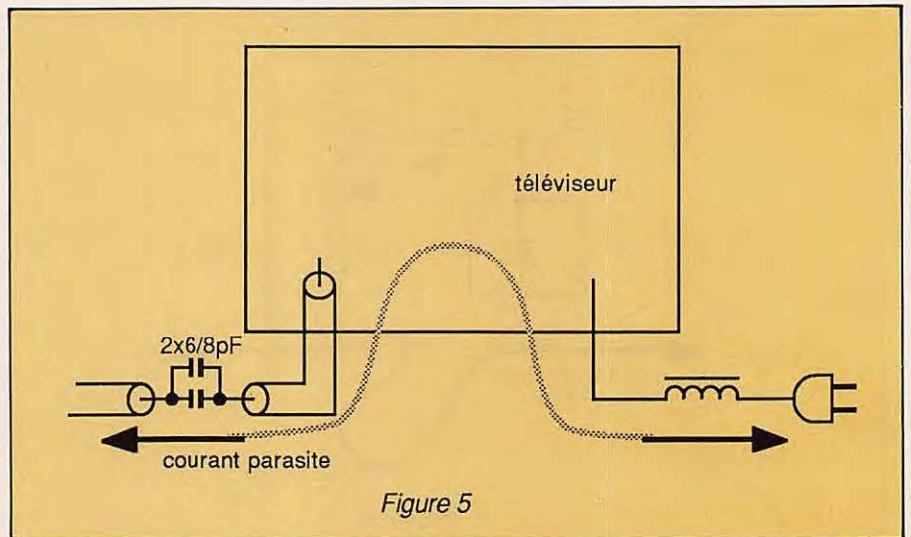


Figure 5

Pour ce qui est de la protection côté antenne, l'auteur a choisi une autre solution qui offre l'avantage d'être très peu onéreuse. A une vingtaine de centimètres en amont de l'entrée antenne, le câble coaxial est coupé

puis reconstitué par insertion de 2 condensateurs de liaison 6-8pF (fig.5). Une unité embrochable est conseillée pour des raisons pratiques. On peut fabriquer soi-même les condensateurs avec une plaque de circuit imprimé en époxy double face, sachant qu'un centimètre carré de circuit d'une épaisseur de 1,5 mm d'épaisseur correspond à environ 3pF. La perte d'insertion est négligeable en UHF et de l'ordre de 7 à 10 dB en VHF, ce qui est en général acceptable.

Les bobinages sur ferrites dont nous venons de parler s'appliquent également aux chaînes stéréo pour ce qui est des cordons de raccordement au secteur, mais aussi aux câbles de liaisons vers les haut-parleurs (fig.6). Les

utilisateurs les plus exigeants reconnaissent que ce type de filtre n'altère nullement la qualité acoustique. Le processus est le même pour les orgues électroniques, les juke-box, les installations de sonorisation...

Dans le cas d'un répondeur téléphonique (fig.7), il suffit d'insérer en série avec chacun des deux fils de la ligne une self moulée de 100 ou 200 μH que l'on peut se procurer facilement dans le commerce. Ces selfs qui ont la taille d'une résistance 1/4w trouveront leur place dans la prise murale de raccordement. Si cette mesure s'avérait insuffisante, il faudrait ajouter un bobinage de filtrage sur ferrite sur le cordon d'alimentation secteur. On peut également protéger un poste téléphonique en plaçant un condensateur de 2 à 5 nF en parallèle sur la pastille micro.

LA PROTECTION AU NIVEAU DE L'ENTREE

Le problème du parasitage au niveau

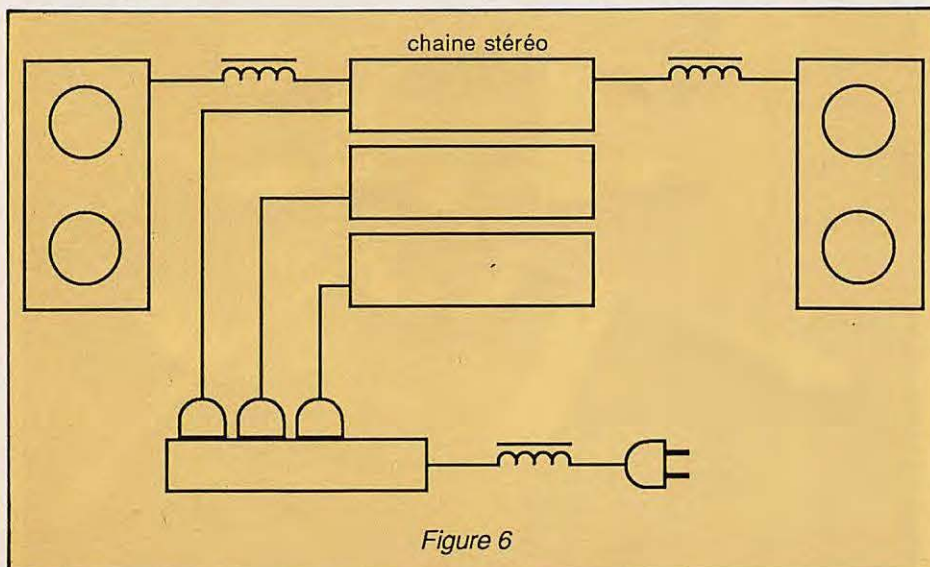


Figure 6

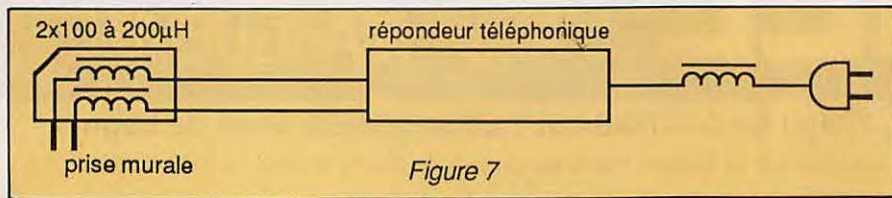


Figure 7

de l'entrée des récepteurs radio-TV provient en général des amplificateurs d'antenne bon marché des installations collectives qui sont de véritables cauchemars. Pour supprimer 90 % des problèmes, il existe un moyen très simple qui consiste à court-circuiter l'entrée de l'amplificateur à large bande par une boucle de fil d'une longueur de 10 cm (fig. 8). Cette boucle, associée à l'impédance d'entrée de l'installation, constitue un circuit passe-haut RL qui atténuera les fréquences inférieures à 150 MHz. Au-dessus de cette fréquence, la résistance inductive devient très importante et ne joue plus aucun rôle pour les VHF/UHF. Si le téléviseur est brouillé par des émissions dans la gamme des 2 mètres, on pourra utiliser un circuit tel que celui de la figure 9 où la self est constituée d'une dizaine de spires de 0,5 mm de

diamètre bobinées en l'air sur un diamètre de 5 mm. La figure 10 montre une version améliorée munie d'un condensateur ajustable qui permettra de centrer la fréquence d'accord sur 145 MHz, ce qui procurera une atténuation dans la bande de l'ordre de 40 dB.

LA PROTECTION AU NIVEAU DES LIAISONS INTERNES

Les constructeurs de matériels électroniques grand public bon marché, principalement ceux d'Extrême-Orient, ont tendance, pour des raisons de coût et de cadence de production, à négliger les règles les plus élémentaires de protection contre les perturbations. Rien d'étonnant dans ces conditions que des champs électromagnétiques de faible puissance suffisent à créer, par

irradiation directe dans le boîtier, des influences gênantes. Ceci est particulièrement vrai pour les magnétoscopes dont le bon fonctionnement peut être affecté même en présence d'un émetteur parfaitement réglé. Dans ce cas précis, nous n'avons pas de solution élégante à vous proposer, la seule parade consistant à loger le magnétoscope dans un coffret métallique jouant le rôle de cage de Faraday, mais il est souvent difficile d'allier dans ce domaine efficacité et esthétique.

CONCLUSION

Les moyens que nous venons de vous proposer ont été volontairement limités à des interventions externes ne sortant pas du domaine de l'amateur. S'ils sont bien appliqués, les chances de réussite sont statistiquement de l'ordre de 90 %. Si exceptionnellement le résultat n'était pas concluant, l'utilisateur n'aurait plus que la possibilité de se retourner contre le fabricant ou l'importateur, mais c'est une procédure qui a toutes les chances d'être longue et souvent inefficace.

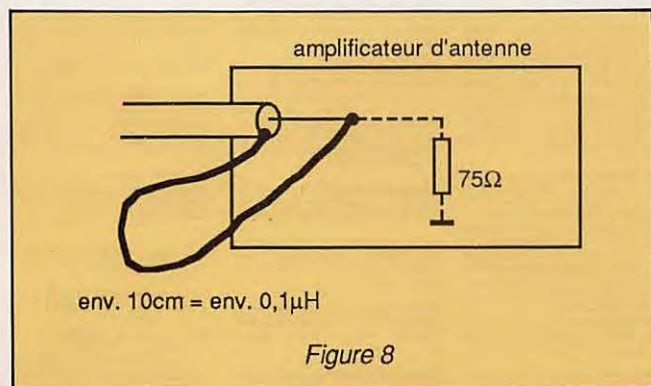


Figure 8

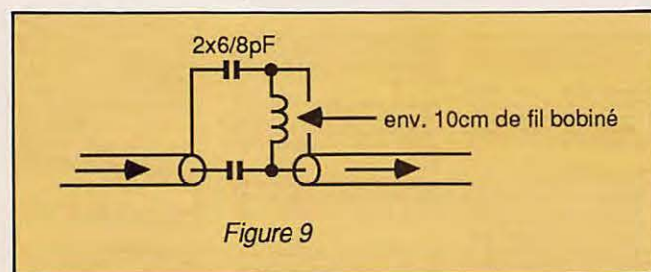


Figure 9

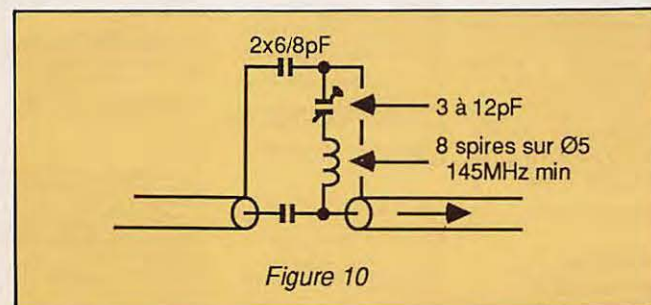


Figure 10

NOUVEAU

LEE

FC 1000

Fréquencemètre 10 Hz à 1,2 GHz

- Huit digits 13 mm
- Sens. mini. 200 mV eff.
- Prépositionnable
- B. de T. interne ou ext.
- Coffret ABS avec poignée.

2090,00 F TTC

LEE. Equipements de radiodiffusion des antennes aux studios
Modules câblés - Composants

Demandez nos catalogues composants ou radiodiffusion
contre 15,00 F.

LEE. LABORATOIRE D'ENGINEERING ELECTRONIQUE
71, av. de Fontainebleau (Pringy-RN 7)
BP 38 - 77982
ST. FARGEAU PONTIERRY cedex
Tél. (1) 64.38.11.59 - Télex : 693 376

PROTEGEZ VOS REVUES !



BON DE COMMANDE CLASSEUR (port inclus)

NOM _____ Prénom _____

Adresse _____

Code postal _____ Ville _____

Je désire recevoir

Classeur(s) THEORIC : 80 F

Classeur(s) CPC : 60 F

Classeur(s) AMSTAR : 60 F

Classeur(s) MEGAHERTZ : 80 F

Classeur(s) PCompatibles Magazine : 60 F

Signature _____

Ci-joint chèque de _____ F au nom des Editions SORACOM - La Haie de Pan - 35170 BRUZ

OFFREZ-VOUS... FAITES VOUS OFFRIR...

Un magnifique cadeau

Tout sur la propagation
des ondes en deux tomes.
auteur F8SH

Tome 1 + Tome 2 + port
165 F + 235 F + 21 F = 411 F

OFFRE SPECIALE 250 F



OFFRE SPECIALE Propagation des ondes Tome 1, Tome 2

Nom

Adresse

Ci-joint chèque de à retourner au Editions SORACOM, La Haie de Pan, 35170 BRUZ.

REGULATEUR ELECTRONIQUE POUR AUTOMOBILE

Jean THERY - F1AGJ

Ce régulateur électronique est la version actualisée d'un modèle que j'avais conçu à l'époque où seuls étaient disponibles les transistors PNP. Ce montage avait été décrit dans Radio-REF n° 10 de 1971. Cet appareil, très simple à réaliser, pour peu que l'on s'attache à utiliser le type de composants préconisés, assurera, de par sa fiabilité et la précision de son fonctionnement, la sauvegarde de l'alternateur du véhicule et de l'émetteur-récepteur utilisé en mobile.

INTERET

- Stabilité en tension, en variation de débit et variation de température, d'où : batterie inconvenablement chargée, protection des TX/RX contre les surtensions.
- suppression des parasites provenant du régulateur à relais d'origine ;
- moins d'usure des balais de l'atténuateur (courant d'excitation plus régulier) ;
- fiabilité (composants connus et largement calculés) ;
- durabilité (pas de contacts, pas de dérèglages).

Mon modèle de 1971 fonctionne toujours, cependant, suite au courrier reçu, j'ai placé de nouveaux types de transistors actuellement commercialisés (NPN).

REALISATION

J'attire l'attention sur les remarques suivantes, pour un fonctionnement correct dès le début.

1) Différence de tension en fonction des variations de température. L'ensemble transistor-résistances a tendance à baisser légèrement la tension à chaud.

Une diode de 11 volts (coefficient de température fortement positif) a tendance à monter légèrement la tension de charge à chaud.

Pour compenser l'ensemble, on peut placer des zéner en série (2 au maximum pour permettre une fourchette correcte) et obtenir un développement global de température légèrement positif.

Exemple : une zéner de 5,6 V (coefficient de température +0,03) en série avec une zéner de 4,7 V (coefficient de température -0,01).

La ou les zéner (maximum 9 V), toutes les résistances et le transistor 2N1711 seront collés à l'araldite sur l'unique radiateur du MJ 802.

Il faut éviter de placer le régulateur trop près des points chauds (air après le radiateur de refroidissement du moteur, tuyaux d'échappement, etc.).

2) Attention au sens correct des diodes zéner. La bague noire doit être dirigée vers le potentiomètre. Vérifier,

lors de la première mise sous tension, que l'on obtient 9 à 11 V aux bornes de la ou des zéner, et non 1 à 2 V.

3) Les résistances 47 ohms en série avec le potentiomètre de 240 ohms, peuvent être supprimées, mais, dans ce cas, ne jamais aller en butée du potentiomètre.

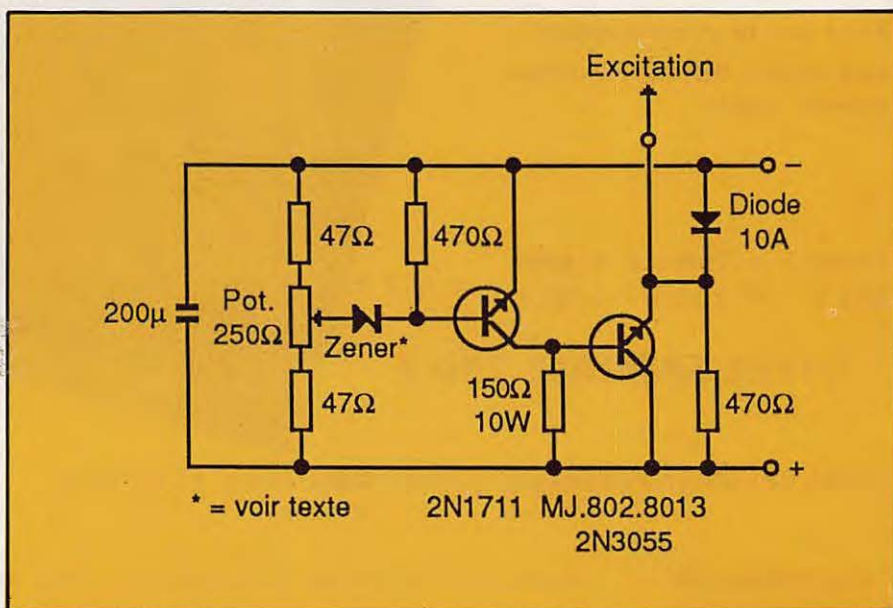
4) Toutes les pièces seront bloquées à l'araldite (raisons mécaniques et thermiques).

5) Monter d'abord un petit banc d'essai. Une lampe 12 V de 1 à 2 ampères connectée entre «excitation» et «masse».

Prérégler le potentiomètre avec une source de 14,5 V, pour obtenir le début d'allumage de la lampe précitée.

Parfaire ce réglage après montage sur le véhicule, avec un voltmètre provisoire, pour obtenir 14,5 V. Bloquer l'axe du potentiomètre.

Bonne route et bon trafic.



STRASBOURG CARREFOUR DE L'EUROPE

Bien sûr, nous disposons en stock des appareils des plus grandes marques mondiales ; mais nous vous proposons aussi tous les accessoires et périphériques pour vous offrir un service vraiment performant.

ICOM **KENWOOD** **YAESU**

Les grandes marques allemandes :
ANDES - DIERKING - DRESSLER - EME Electronic -
HOFF/HOSCHA - REIS - SCHUBERT

LES PREAMPLIS DE BATIMA - SSB ELECTRONIQUE
144/432/1296 et plus...

VISITEZ NOTRE HALL D'EXPOSITION



TOUT LE MATERIEL RADIOAMATEUR

Alimentations - Amplificateurs - Antennes - Appareils de mesure - Câbles - Connecteurs et commutateurs coaxiaux - Emetteurs - Filtres - Manipulateurs - Mâts - Parafoudres - Préamplificateurs - Récepteurs - Rotors - Radio Télétypes - Relais coaxiaux - Tubes d'émission - ect...

Nous distribuons : des composants pour émission-réception, des cartes/librairie radioamateurs.

RENSEIGNEZ-VOUS : téléphone de 10 h à 12 h et de 17 h à 18 h. **OUVERT** de 9 h à 12 h et de 14 h 30 à 18 h. Fermé samedi A.M. et lundi matin.
Renseignements techniques par téléphone de 10 H à 12 H et de 17 H à 18 H.

Documentation contre 3 timbres à 2,20 F

VENTE PAR CORRESPONDANCE

Livraison rapide France et étranger

QUALITE
ET PRIX



F8ZW

Tél. 88.78.00.12.

Télex 890 020 F 274

118, rue du Maréchal Foch
67380 LINGOLSHEIM

IZARD Créations - 89 38 95 33



CHOLET COMPOSANTS ELECTRONIQUES

MAGASIN: NOUVELLE ADRESSE
90, rue SAINT BONAVENTURE
(Face à la Mairie) Tel.: 41.62.36.70
Vente par Correspondance:
B.P. 435-49304 CHOLET Cedex

**Catalogue gratuit
sur demande...**

BOUTIQUE:

2, rue Emilio Castelar
75012 PARIS - Tel.: 43.42.14.34
M° Ledru-Rollin ou Gare de Lyon

SPECIAL H.F

Tores

"AMIDON"

T37-0	4.00
T37-1	4.50
T37-2	4.50
T37-6	5.00
T50-1	6.90
T50-2	6.90
T50-6	7.50
T68-2	8.00
T80-2	11,00
T200-2	62,00
FT37-43	8.00
FT37-61	8.00
FT50-43	11.00

C.Intégrés PLESSEY

ML924 DP	47.50
SL1451 DP	129.00
SL1452 DP	104.00
SL440 DP	25.00
SL441 DP	25.00
SL486 DP	37.00
SL565 C	55.00
SL1640 C	85.00
SL6270 DP	23.00
SL6310 DP	21.00
SL6601 CDP	29.00
SL6700 CDP	49.00
SP1648 DP	67.00
SP8505 = SP8630	
SP8629 DP	25.00
SP8630 DG	185.00
SP8658 DP	35.00
SP 8660 DP	35.00
SP8680 (11C90)	95.00
SP8792	67.00
Consultez nous pour tous renseignements PLESSEY	

Nouveaux Kits CCE

"Débutants Radio-Amateur"

CGE 01-Générateur de signal morse	30.00
CGE 02-VFO SEPARATEUR	70.00
CGE 03-Mélangeur asymétrique Récepteur à conversion directe	95.00
CGE 04-Module BF	59.00
CGE 05-Alimentation pour série JR	110.00
CGE 07A-Mélangeur symétrique pour Rx	225.00
CGE 09-PA C.W. DECA... 2W HF	110.00
CGE 096-PA C.W. DECA... 6W HF	235.00
CGE 11-Filtre 3 étages pour RX	53.00

PROMO HF

2SC1946 (3-40W 144)	185.00
Hybride Linéaire 435Mhz-17W	680.00
MGF 1302	198.00
SDA 2101	28.00

Frais de port: 25 F Recommandé-urgent jusqu'à 1 kg
45 F Contre-remboursement
Catalogue: 15 F frais d'envoi compris

**TRANSFOS
TORIQUES ILP**

TRANSVERTER 10 GHz SSB-FM-CW

Nouvelle version d'une puissance de 6 mW HF

Bernard MOUROT F6BCU

ANTENNES SUR 10 GHz

Deux types d'antennes sont d'usage courant dans les milieux amateurs pratiquant le 10 GHz :

- le cornet,
- la parabole.

Pour un gain identique, une petite parabole est moins volumineuse qu'un gros cornet et peut se trouver facilement dans un magasin de luminaires ou se récupérer chez un ferrailleur. Il nous a été signalé que dans la région parisienne, sous la référence "IKEA", des réflecteurs paraboliques étaient disponibles pour un petit prix. Nous vous communiquons les caractéristiques de cette parabole (figure 1).

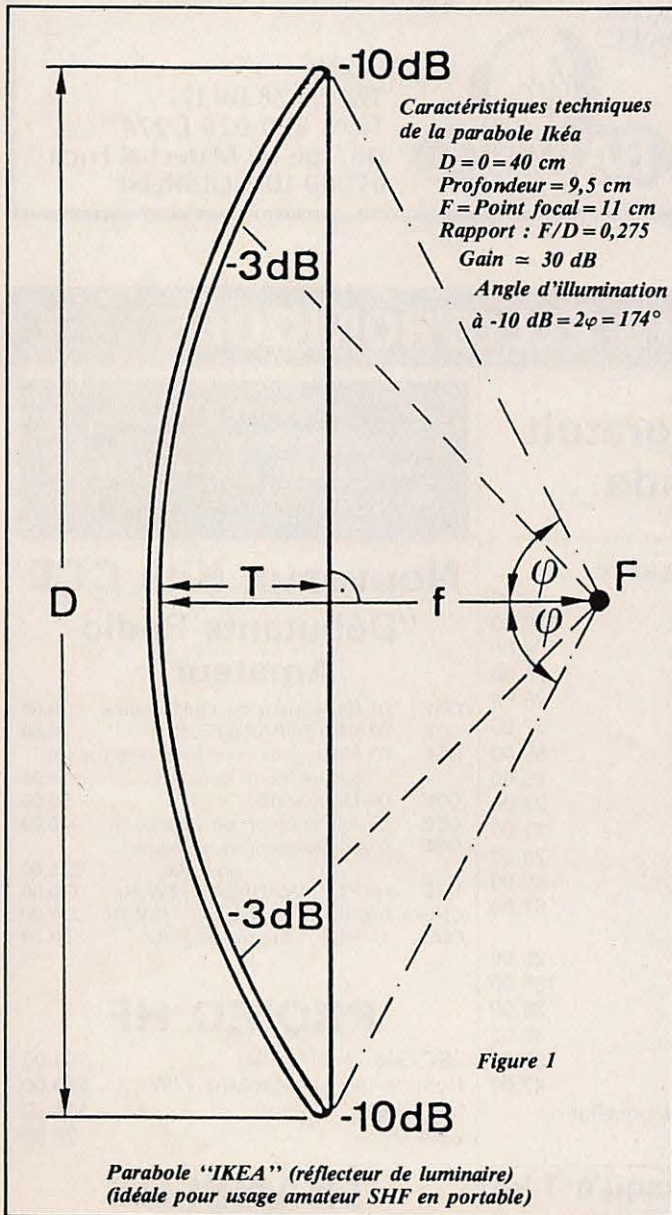


Figure 1

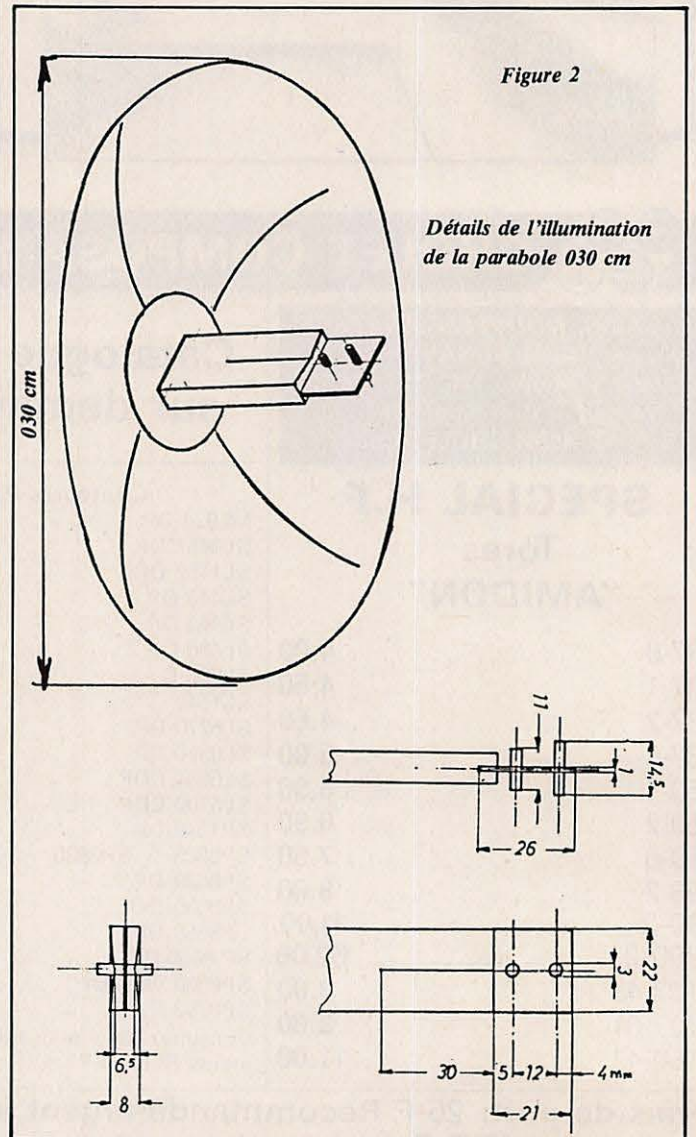


Figure 2

ILLUMINATION DE LA PARABOLE

Figure 2
Photo 3

Nous donnons, à titre indicatif, les dimensions de la source de notre parabole. Pour le rayonnement maximum du



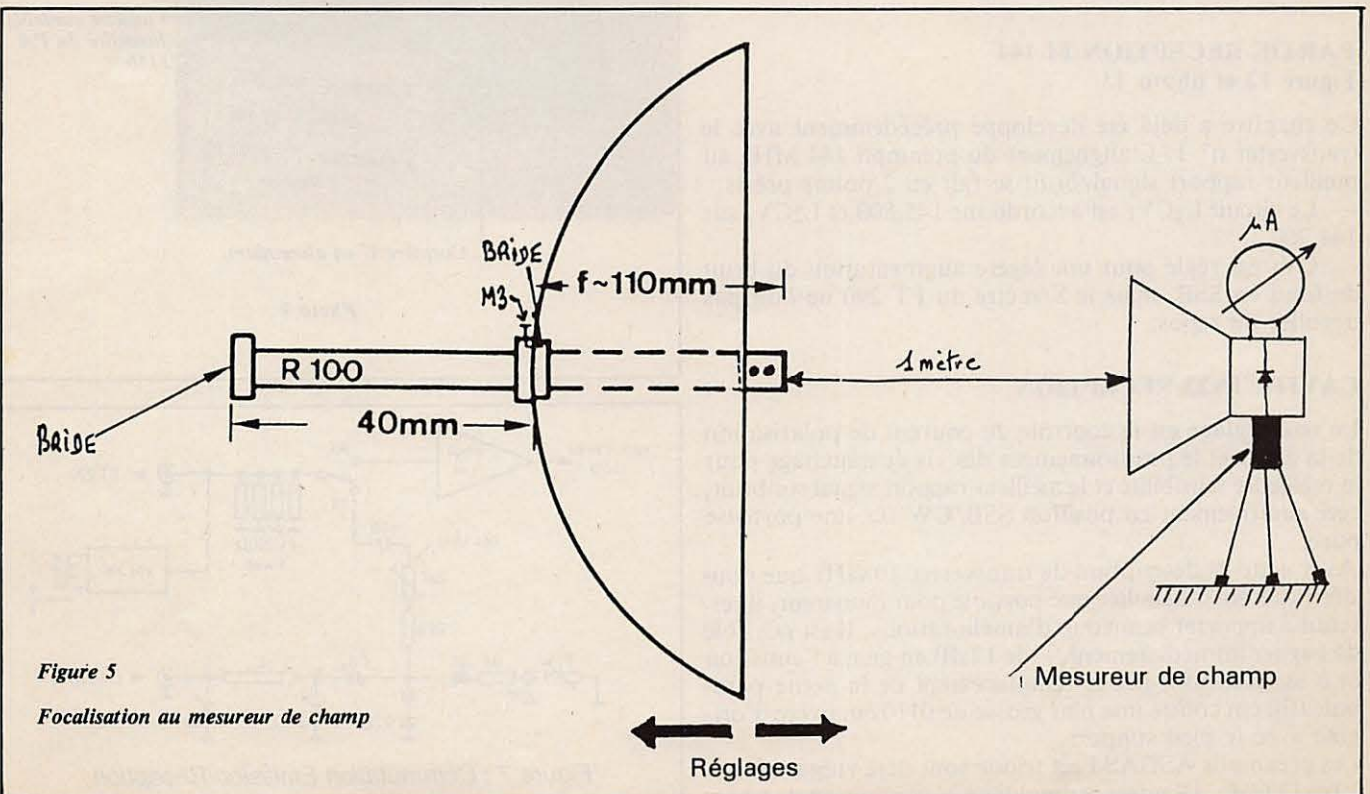
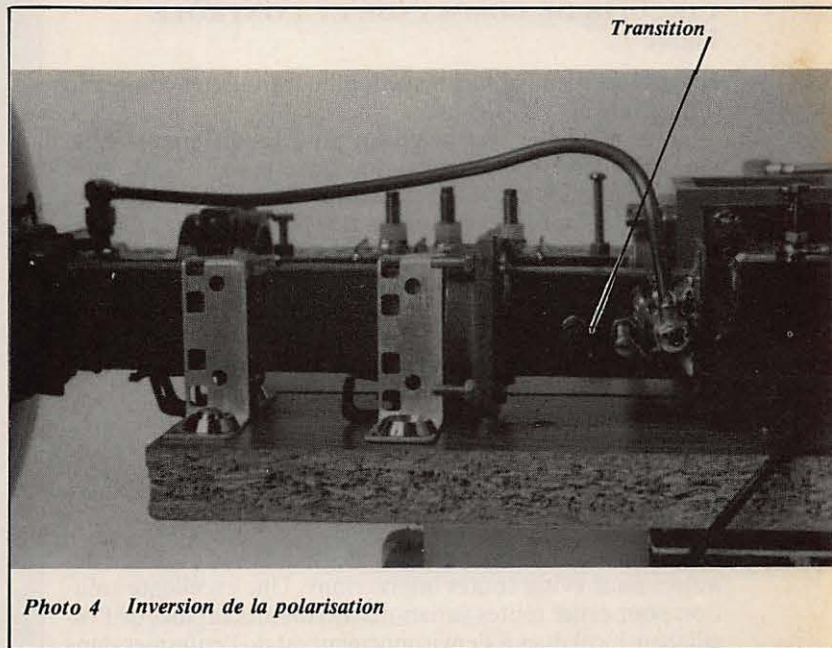
réflecteur, une seule méthode :

- Placer à 1 mètre du transverter un mesureur de champ, faire coulisser le réflecteur sur le guide d'onde.
- Le champ mesuré passe par un maximum, immobiliser le réflecteur sur cette position, le réglage est terminé.

POLARISATION

Photo 4

Vous avez remarqué que dans toutes nos constructions le guide d'onde est à plat, c'est très simple pour les réglages, la stabilité est meilleure. Malheureusement, cette position est déconseillée pour trafiquer, car une normalisation internationale préconise l'usage du guide à la verticale. Une seule solution, inverser la polarisation à l'aide d'une transition.



CONSTRUCTION D'UN TRANSVERTER

En général, sur hyper fréquences, le design commercial n'existe pas et, sans rechercher l'esthétique, l'amateur désire quelque chose de rationnel. Nous avons préféré le compact et monobloc, facilement transportable, d'accès facile pour les réglages. Un gros profil en U de récupération pris en sandwich entre 2 planchettes a fait l'affaire. Sur le terrain, l'ensemble est posé sur la table orientable d'un gros support mobile de faisceau hertzien.

CIRCUITS DE COMMANDE ET CONTRÔLE

Figure 7

Le passage d'émission à réception du transverter comprend 2 positions.

- Une manuelle avec inverseur pour les différents réglages sur le terrain, l'autre automatique pour le trafic avec Vox HF permettant la commande à distance. C'est la solution idéale pour les concours radio. Notre équipe comprenant 2 personnes, l'une est au pointage, l'autre au micro.
- Pour le contrôle général du bon fonctionnement, un vumètre mesure le courant de polarisation de la diode mélangeuse en réception et confirme en émission une baisse sensible de ce courant au rythme de la modulation SSB. Un autre milli ampèremètre indique en permanence la consommation du PA 1136 MHz.

IMPLANTATION DES DIFFERENTS CIRCUITS

Photos 10, 11, 14

Disposer toujours les multiplicateurs à la suite les uns des autres pour éviter toutes interactions. Une excellente solution pour éviter toutes variations thermiques rapides de l'oscillateur local dues à l'environnement est de l'enfermer dans une boîte en polystyrène étanche.

PARTIE RECEPTION FI 144

Figure 12 et photo 13

Ce chapitre a déjà été développé précédemment avec le transverter n° 1. L'alignement du préampli 144 MHz au meilleur rapport signal/bruit se fait en 2 points précis.

- Le circuit L1CV1 est accordé sur 145,800 et L2CV2 sur 144,200.
- CV1 est réglé pour une légère augmentation du bruit de fond en SSB, mais le S/mètre du FT 290 ne doit pas décoller du repos.

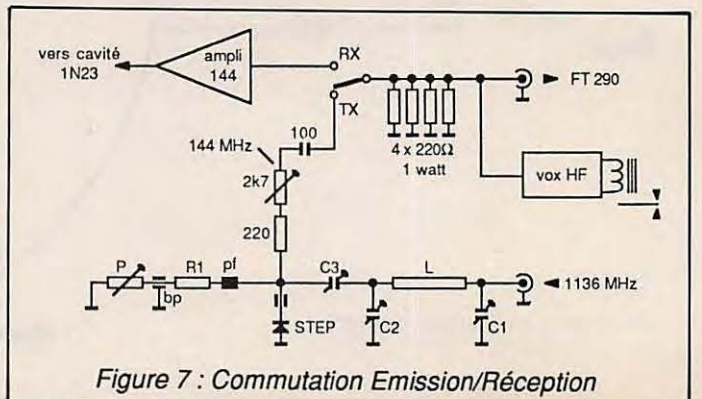
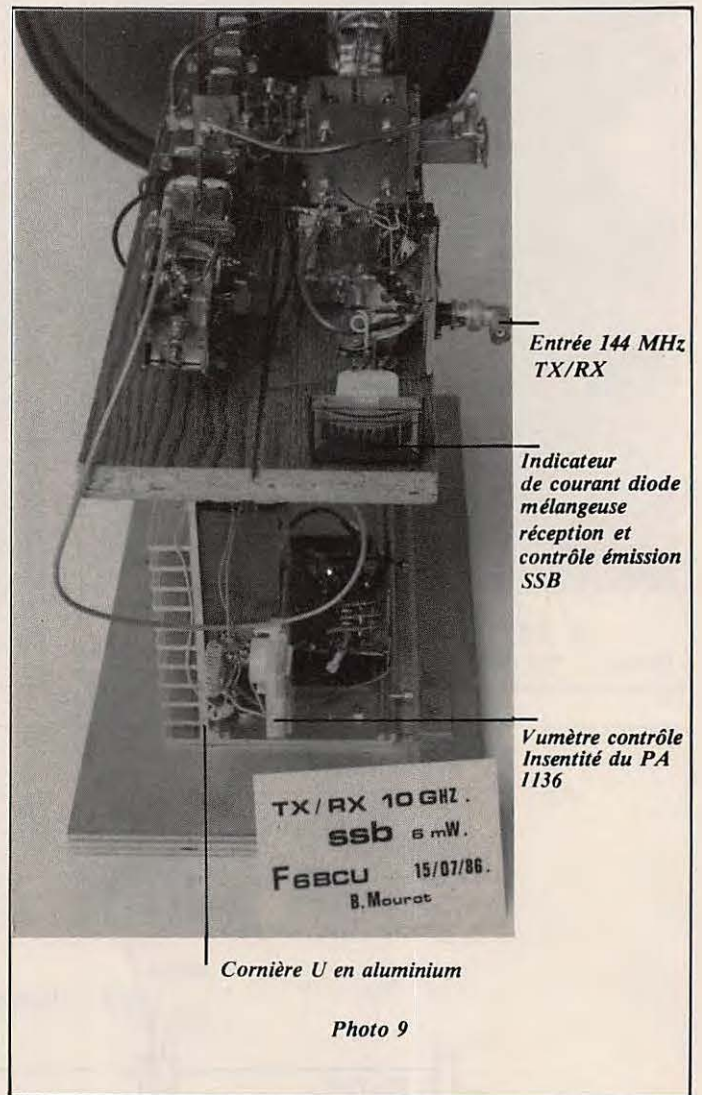
CAVITE 1N23 RECEPTION

Le seul réglage est le contrôle du courant de polarisation de la diode et le positionnement des vis de matchage pour la meilleure sensibilité et le meilleur rapport signal sur bruit, ceci auditivement en position SSB/CW sur une porteuse pure.

Avec cette 2^e description de transverter 10 GHz que nous désirions aussi détaillée que possible pour l'amateur, il resterait à apporter beaucoup d'améliorations. Il est possible de gagner immédiatement + de 12 dB en gain à l'émission et à la réception, par le remplacement de la petite parabole 030 cm contre une plus grosse de 0110 cm livrée d'origine avec le pied support.

Les préamplis ASGAS Feet triode sont déjà vulgarisés sur 10 et 12 GHz. D'autres technologies et conception de trans-

verter 10 GHz existent actuellement sur le principe du circuit imprimé avec technique Strip Ligne sur Substrat Doré ou verre Téflon ; nous aurons l'occasion de vous en parler prochainement. Une chaîne oscillatrice délivrant de 400 à 500 mW HF de 1100 à 1300 MHz terminant la dernière partie de cette série d'articles sera décrite le mois suivant.



Relais émission/réception

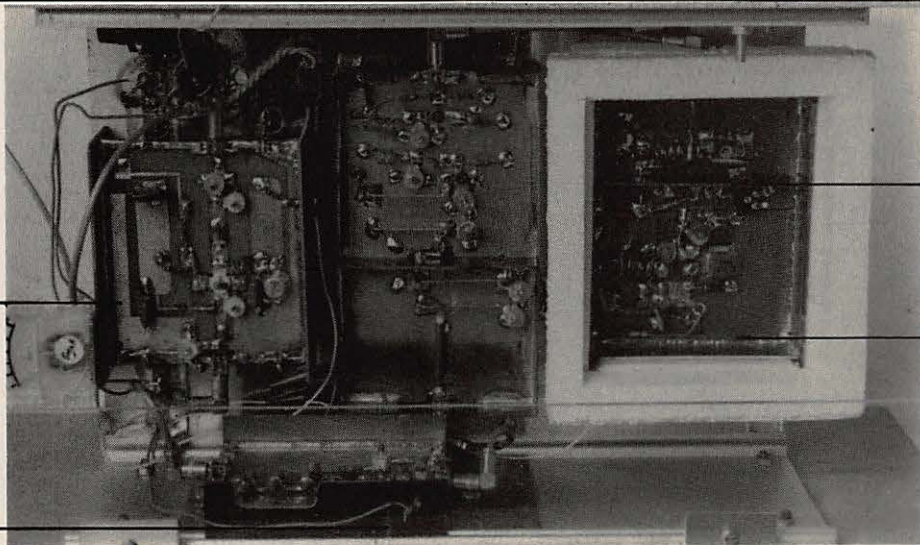
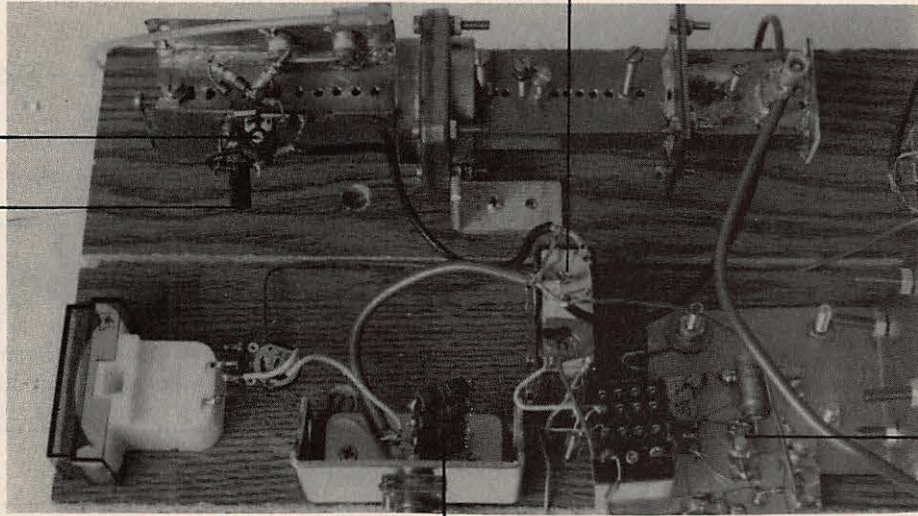
Réglage niveau 144 émission

*Résistance variable
de polarisation
Varactor/STEP*

Vox HF

Photo 8

Charge 50 Ω



*Oscillateur
local quartz
94,6667 MHz*

*PA 378
et multiplicateurs*

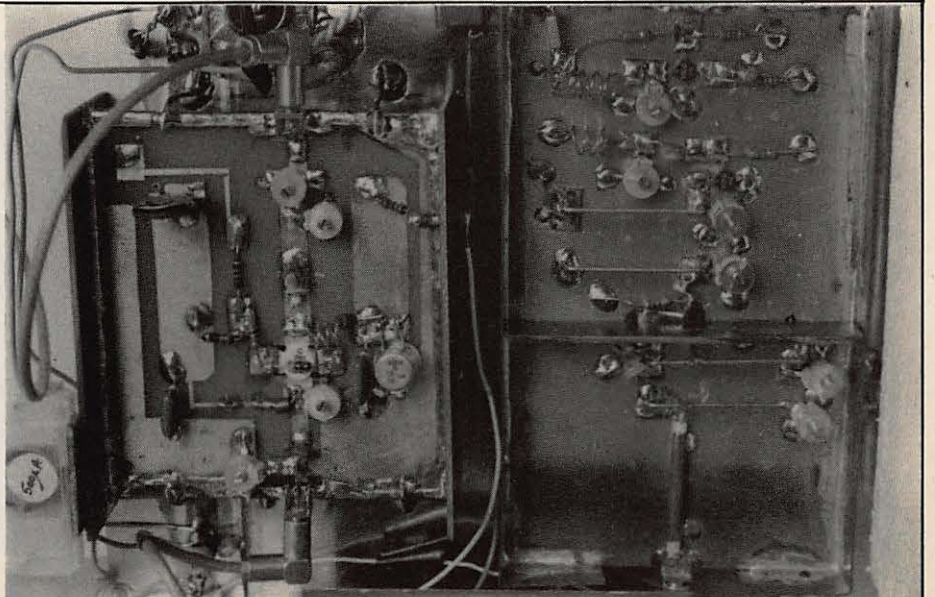
PA 1136

Tripleur 378/1136

Photo 10 Implantation de la chaîne multiplicatrice

Photo 11

Détails du PA 1136 et 378 MHz



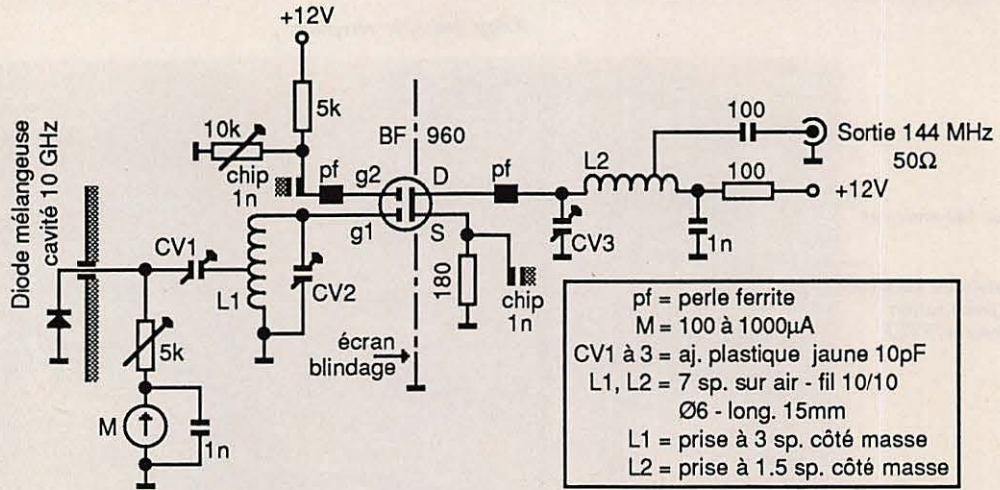


Figure 12 : Amplificateur HF 144 BF960

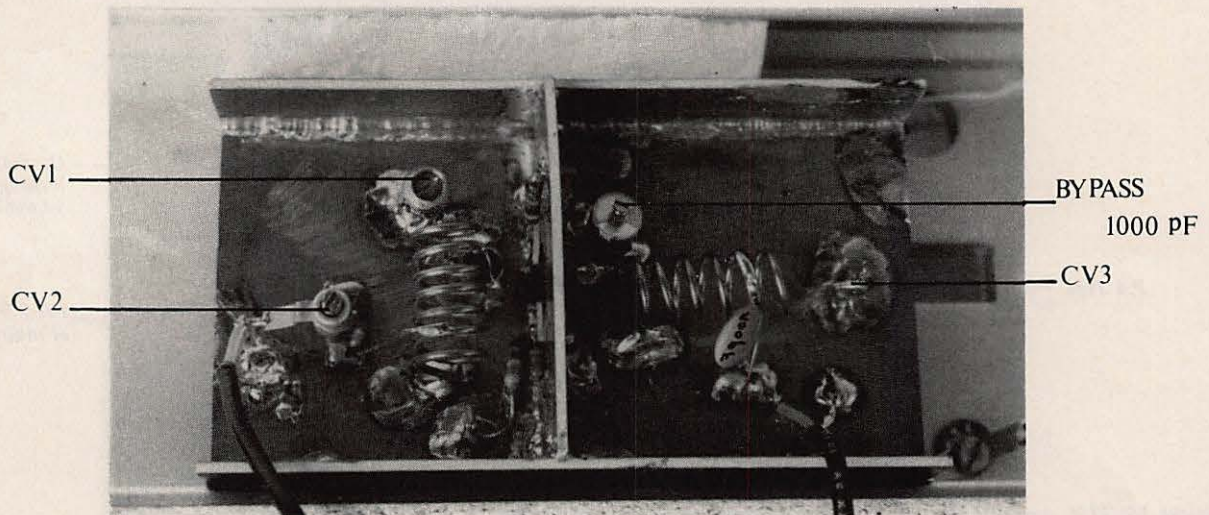


Photo 13 Détails de construction de l'ampli HF 144 MHz

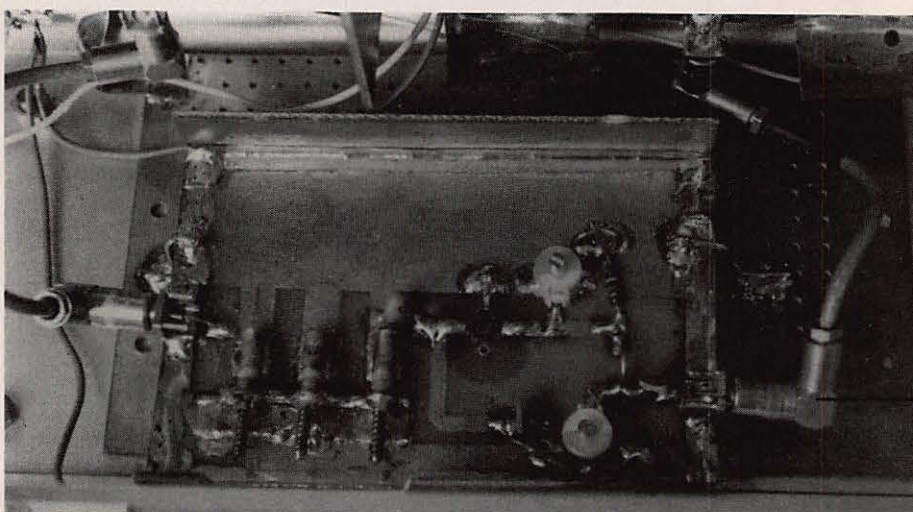


Photo 14

Vue détaillée du tripleur 378/1136

Connecteur Sub-clic

Le Micro ASTATIC, nec + ultra du DX.

Réglage de la tonalité par curseur.

MICROS TENUS A LA MAIN AVEC PRÉAMPLI



Modèle 575M-6

Ampli transistorisé céramique dont l'impédance de sortie s'accorde bien à celle de la plupart des transceivers. Les potentiomètres de volume et de tonalité sont montés sur le côté et permettent le réglage s'adaptant le mieux à la voix de l'opérateur. Pile de 9 volts.

SPÉCIFICATIONS :

SORTIE : -38 dB de moins que 1 Volt/microbar à 1 kHz sur 1 megohm
-44 dB 1 Volt/microbar à 1 kHz sur 5 000 ohms

RÉGLAGE DE SORTIE : 50 dB min. de variation avec réglage extérieur.

IMPÉDANCE : 5 000 ohms max. s'adapte à partir de 100 ohms

CABLE : 5C15 Néoprène.

COMMANDE : par interrupteur 4 pôles double contact, ressort de rappel.



Modèle D-104-M6 Minuteman Modèle D-104-M7 Minuteman

Le fameux son du "Super Stentor" D-104 se retrouve dans ces modèles tenus à la main mais avec un ampli à transistor alimenté par batterie TR-175. La puissance de sortie est réglable. Le D-104-M7 a le bouton de réglage par devant. Sur le D-104-M6 le réglage se fait à l'arrière. Le boîtier est en Cyclocal très solide et l'avant est chromé. Le câble en néoprène résistant avec prise universelle.

SPÉCIFICATIONS :

PUISSANCE SORTIE : -40 dB à 1 000 Hz 1 volt/microbar sur 1 megohm
-6 dB à 1 000 Hz 1 volt/microbar sur 5 000 ohms

RÉGLAGE DE SORTIE : 40 dB

IMPÉDANCE : 5 000 ohms s'adapte à 100 ohms et plus

COMMANDE INTERRUPTEUR : 4 pôles double contact avec ressort de rappel

CABLE : 5C15 néoprène



Modèle 557 Trucker II

(Trucker veut dire camionneur !)
Annule le bruit ambiant. Micro céramique transistorisé à forte puissance de sortie réglable. Le bruit arrivant avec un décalage de 360° est annulé et permet une transmission claire et nette. Un protège-lèvres permet une modulation constante avec une bande passante étudiée. Câble extra-long et prise universelle. Pile de 7 volts (TR-175).

SPÉCIFICATIONS :

SORTIE : -44 dB à 1 000 Hz à 1 volt/microbar sur 1 megohm
-50 dB à 1 000 Hz à 1 volt/microbar sur 5 000 ohms

RÉGLAGE DE PUISSANCE : 40 dB

IMPÉDANCE : 5 000 ohms, s'adapte à 100 ohms et plus

INTERRUPTEUR : 4 pôles double contact avec ressort de rappel

CABLE : 5C15 néoprène

MICROS POUR LES FAMEUX PIEDS ASTATIC

Modèle D-104 Cristal

C'est le "Super Stentor", qui depuis près de 50 ans est toujours aussi apprécié des amateurs. Livré avec le manche F-11 permettant de le monter sur divers pieds et 1,50 m de câble.

Modèle D-104 L Cristal

Le même que le précédent sans F 11, à monter directement sur divers pieds à contact arrêt/marche manuel.

SPÉCIFICATIONS :

SORTIE : 46 dB (0dB = 1 Volt/Microbar)

IMPÉDANCE de sortie élevée s'adapte à 1/2 Megohm ou plus.

Modèle D-104-C Céramique Modèle D-104-CL Céramique (sans connecteur F-11)

Identique au D-104, D-104-L, sauf l'élément céramique.

SPÉCIFICATIONS :

SORTIE : 49 dB (0dB = 1 volt/microbar)

IMPÉDANCE : élevée s'adapte à 1/2 Megohm ou plus.



Modèle 10 DA Dynamic Hz Modèle 10 DA-L Dynamic Hz (sans câble)

Modèle 10 DA - 500 Dynamic basse impédance

Modèle 10 DA - L 500 Dynamic basse impédance (sans câble)

Microphones dynamiques omnidirectionnels spécialement étudiés pour SSB. La bande passante restreinte diminue les fréquences inutiles donnant un signal qui passe mieux dans un fort QRM.

SPÉCIFICATIONS :

SORTIE : 10 DA et 10 DA-L : 52 dB (0dB = 1 volt/microbar)

10 DA et 10 DA-L-500 : 54 dB (0dB = 1 mV/10 microbars)

IMPÉDANCE : Modèles 10 DA et 10 DA-L : 40 K ohms

10 DA-500 et LODA L 500 : 500 ohms

CABLES : 10 DA et 10 DA 500 : 1,50 m ICS (connecteur F 11)

10 DA-L et 10 DA L 500 : Pas de câble, se monte direct sur supports.

MICROS AVEC AMPLIS DANS LE PIED

Modèle 1104C

Ce micro céramique avec préampli comporte volume contrôle et contrôle de tonalité est d'un style moderne tout en conservant les caractéristiques du Super Stentor rendues fameuses par le D 104. Les réglages de puissance et tonalité permettent une parfaite adaptation à la voix de l'opérateur. Un volume contrôle accessible au pied permet d'éviter toute distorsion et surmodulation. Ce micro existe en noir, beige antracite et blanc. L'ampli est alimenté par une pile de 9 volts.

SPÉCIFICATIONS :

SORTIE : Ajustable de -25 dB à -75 db de moins que 1 volt/microbar en circuit ouvert.

IMPÉDANCE : 5 k max., s'adapte à partir de 100 ohms et plus

COMMUTATION : Un circuit bipolaire avec blocage est mis en marche par une tringle de commande. Le circuit reste ouvert pendant réception.

CABLE : 5 C15 néoprène

PIEDS AVEC PRÉAMPLI

Modèle T-UG8

Ce support, du type "serrez pour parler" converti votre D-104 pour utilisation en CB ou radio-amateur, avec un contacteur fiable et autonettoyant. Il utilise des transistors au silicium et il est muni d'un contact coulissant intérieur, permettant de choisir de marcher avec un relais ou en contrôle électronique. Il utilise des piles de 9 V. standard. Le câble est un 3C15 vinylique.

Modèle T-UG9

C'est la version universelle du T-UG8. Le T-UG9 est muni d'un câble 5C15 néoprène en spirale de 1,80 m. Le circuit micro est ouvert pendant la réception et peut ainsi être utilisé à peu près sur n'importe quel transceiver cibiste ou amateur.

Modèle T-UP9

Ce modèle comporte tous les éléments du T-UG9 avec en plus le "Push to talk" (appuyez pour parler). Il a 1,80 m de câble néoprène 5C15 en spirale et prise universelle. Couleurs : choix noir ou gris pour la base Hamerlin. (Préciser à la commande). L'impédance de sortie et de moins de 5 000 ohms et s'adapte très bien à n'importe quelle impédance de 100 ohms ou plus.

SUPPORTS SANS PRÉAMPLI

Modèle UG8

Le modèle UG8 est fait pour les micros Astatic ci-dessus. Le commutateur est bipolaire à deux positions. Le câble de 1,80 m 4C2S en spirale vinyl s'adapte à n'importe quelle configuration de relais ou de commutation électronique pour des lignes équilibrées ou non.

COMBINAISONS MICRO ET SUPPORTS

AMPLIFIÉS :

T-UG8-D-104 Support Astatic R-UG8 avec micro D-104-L

T-UG9-104 Support Astatic T-UG9 avec ampli et micro D-104

T-UP9-D-104 Support "Aigle d'argent" Astatic T-UP9, serrez pour plaqué chrome. Muni du micro D-104-L, avec un aigle gravé sur plaque arrière.

T-UP9-D-104 Support Astatic T-UP9, base noir ou gris (facultatif) micro D104-L

T-UP9-D-104 Support spécial Astatic T-UP9. Type "serrez pour parler et pousser pour parler". Base noire. Tête D-104-L spéciale, avec cercle noir à l'avant et plaque noire arrière.

SANS AMPLIS

GD-104 Support Astatic G et micro D-104-L crystal.

GD-10-DA Support Astatic G et micro dynamique 10-DA-L

AG8-10-DA Support UG8 avec micro dynamique 10-DA-L

UG8-D-104 Support UG8 avec D-104-L micro cristal.

SUPPORTS DYNAMIQUES

Modèle 977HL

Le 977 est un micro omnidirectionnel. Il a été spécialement étudié pour reproduire les voix, marche en Vox ou non. L'impédance de sortie peut être changée. Le commutateur bipolaire à deux positions est actionné par une barre qui peut être bloquée. Le tout a été étudié pour fonctionner de nombreuses années impeccablement. Couleurs : beige ou charbon.

SORTIE : basse impédance : -71 (0dB = 1 volt/microbar)

haute impédance : -48 dB (0dB = 1 volt/microbar)

IMPÉDANCE : basse 500 ohms haute 50 K

COMMUTATEUR : bipolaire deux positions **CABLE :** 5C15

Modèle 977HL Cardiode

Micro dynamique Cardiode unidirectionnel, évitant ainsi les bruits indésirables il est également monté sur amortisseurs pour éviter le bruit produit par le déplacement du micro et les vibrations de la structure du micro. Le 977HL Cardiode est identique au 977HL en ce qui concerne les impédances de sortie sélectionnables, le commutateur est le choix des couleurs.

SORTIE : Haute impédance : -56 dB (0dB = 1 V/microbar)

Basse impédance : -77 dB (0dB = 1 V/microbar)

Modèle 987L (Moniteur bloque l'émetteur)

Ce nouveau micro comporte un bouton qui permet de vérifier si la fréquence est libre avant que l'émission se fasse. Il faut appuyer sur le bouton moniteur avant de pouvoir actionner la barre qui permet l'émission. Il est impossible d'émettre sans cette manœuvre. Le 987L a une bande passante limitée à la voix, permettant ainsi de bonnes communications. Couleur : noir.

SORTIE : -71 dB (0dB = 1 volts/microbar)

CABLE : 5C15 néoprène

COMMUTATEUR : Emission bipolaire deux positions. Moniteur DPDT avec ressort de rappel et contact glissant.

AGENT EXCLUSIF POUR LA FRANCE



AGRIMPEX

BP 57 06321 CANNES-LA-BOCCA CEDEX

TEL. 93 47.01.68 TELEX 970 821 F

PALAIS DES CONGRES
LES 11-12 JUILLET 1987



SALON EXPO

ELECTRONIQUE
VIDEO
RADIO
MODELISME
INFORMATIQUE
RECEPTION TV SATELLITE

entree gratuite

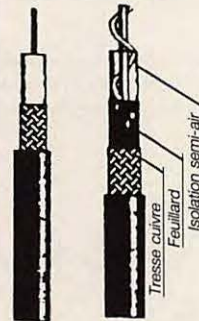
organisé par les amateurs radio
du club Alpha A.R.C.B. box 4 Médts 17600

POPE H100 SUPER LOW LOSS 50Ω COAXIAL CABLE

Le H 100 est un nouveau type de câble isolement semi-air à faibles pertes, pour des applications en transmission. Grâce à sa faible atténuation, le H 100 offre des possibilités, non seulement pour des radioamateurs utilisant des hautes fréquences jusqu'à 1296 MHz, mais également pour des applications générales de télécommunication. Un blindage maximal est garanti par l'utilisation d'une feuille de cuivre (feuillard) et d'une tresse en cuivre, ce qui donne un maximum d'efficacité. Le H 100 est également performant dans les grandes puissances jusqu'à 2100 watts et cela avec un câble d'un diamètre de seulement 9,8 mm.

Puissance de transmission : 100 W
Longueur du câble : 40 m

MHz	RG 213	H 100	Gain
28	72 W	82 W	+ 11 %
144	46 W	60 W	+ 30 %
432	23 W	43 W	+ 87 %
1296	6 W	25 W	+317 %



RG 213 H 100

	RG 213	H 100
Ø total extérieur	10,3 mm	9,8 mm
Ø âme centrale	7 x 0,75 = 2,3 mm	2,7 mm monobrin

Atténuation en dB/100 m	RG 213	H 100
28 MHz	3,6 dB	2,2 dB
144 MHz	8,5 dB	5,5 dB
432 MHz	15,8 dB	9,1 dB
1296 MHz	31,0 dB	15,0 dB

Puissance maximale (FM)	RG 213	H 100
28 MHz	1700 W	2100 W
144 MHz	800 W	1000 W
432 MHz	400 W	530 W
1296 MHz	220 W	300 W
Poids	152 g/m	112 g/m
Temp. mini utilisation	-40 °C	-50 °C
Rayon de courbure	100 mm	150 mm
Coefficient de vélocité	0,66	0,85
Couleur	noir	noir
Capacité	101 pF/m	80 pF/m

ATTENTION : Seul le câble marqué "POPE H 100 50 ohms" possède ces caractéristiques. Méfiez-vous des câbles similaires non marqués.

IMPORTATEUR OFFICIEL

GENERALE 68 et 76 avenue Ledru-Rollin
75012 PARIS



ELECTRONIQUE
SERVICES
ET AUSSI LE RESEAU G.E.S.

Tél. : (1) 43.45.25.92
Télex : 215 546 F GESPAR

Editepe-0486-3



ALIMENTATION 9 à 15 V 30 A

OFFRE DE LANCEMENT : pour toute commande passée avant

le 15 juillet : **5 %** de remise

PROMOTION : TRANSFO 100 VA primaire 220 V - secondaire 0 - 6 - 12 - 16 V

Prix 119 F TTC Port urgent 35 F

idéal pour alimentation. Dim. : 70 x 84 x 94. Poids 2 kg 100 (stock limité)

Ets Besançon FC1CWB - FC1FNY

Chatelblanc 25240 Mouthe
Tél. 81 69 21 56

NOUVEAU

- Afficheurs digitaux de précision de 13 mm à leds
- 35 A en pointes (ex BLU)
- Pont 50 A
- Protection contre les courts-circuits
- Encombrement 265 x 122 x 240
- Poids 11 kg 500
- Disponible en kit ou montée

Montée	1790 F TTC
Kit complet	1490 F TTC
Port dû	

Bon pour un catalogue (contre 6 F)

Nom _____ Prénom _____

Rue _____

Code postal _____

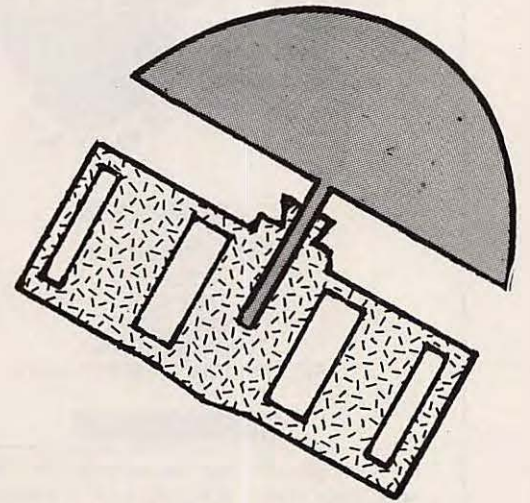
Ville _____



EPHEMERIDES

 SATELLITES "AMATEURS" : ELEMENTS ORBITAUX

ABREVIATIONS



(1) ELEMENTS DE REFERENCE INITIAUX :
 AN, JOUR : EPOQUE DE REFERENCE (T.U.)
 INCL : INCLINAISON (DEGRES)
 ARNA : ASCENSION DROITE DU NOEUD ASCENDANT (DEGRES)
 EXC : EXCENTRICITE
 APER : ARGUMENT DU PERIGEE (DEGRES)
 AMDY : ANOMALIE MOYENNE (DEGRES)
 MMDY : MOUVEMENT MOYEN (PER. ANOM. PAR JOUR T.U.)
 DMDY : DERIVEE PREMIERE DE MMDY

(2) ELEMENTS COMPLEMENTAIRES
 PAND : PERIODE ANOMALISTIQUE (JOURS T.U.)
 A : DEMI-GRAND AXE (KM)
 A-RT : A - RAYON TERRESTRE
 TPER : EPOQUE DU PERIGEE (JOURS T.U.)

(3) ELEMENTS NODAUX
 (*TNA, *LWN SEULS SIGNIFICATIFS
 POUR LES SATELLITES D'EXCENTRICITE NOTABLE)
 PNOD : PERIODE NODALE (JOURS T.U.)
 *TNA : EPOQUE DU NOEUD ASCENDANT
 *LWN : LONGITUDE OUEST DE CE NOEUD ASCENDANT
 DLWN : ECART DE LONGITUDE ENTRE N.A. SUCCESSIFS
 DLND : " " " " N.A. ET N.D. SUIVANT
 (N.A.=NOEUD ASCENDANT; N.D.=NOEUD DESCENDANT)

UO-11 = ATTENTION...

Les éléments orbitaux relatifs à UO-11 sont faux. Ils proviennent du plus récent bulletin NASA (n° 219), lequel s'avère être une recopie partielle d'un bulletin beaucoup plus ancien. Nous rectifierons dès que nous aurons reçu des éléments précis réactualisés.

*****				*****				*****													
NOM	F	O	1 2 *	U	O	3 *	U	O	11 *	R	S	5 *	R	S	7 *	O	S	C	A	R	-10 *
AN	1987			1987			1987			1987			1987			1987					1987
JOUR	110.25533175			107.50323258			114.22447575			113.40099158			113.98786340			109.98416844					
INCL	50.0128			97.6478			98.1034			82.9535			82.9588			27.3504					
ARNA	203.4140			123.0740			181.1208			293.0751			290.1812			25.2649					
EXC	0.0011413			0.0003933			0.0012554			0.0009249			0.0022910			0.6027887					
APER	137.4995			75.8127			271.9549			129.4453			41.9940			201.5737					
AMDY	222.6721			284.3565			88.1221			230.7420			313.2891			115.0792					
MMDY	12.4439346			15.2944083			14.6211962			12.0506552			12.0870192			2.0587813					
DMDY	-0.00000025			0.00002941			0.00001123			0.00000012			0.00000013			-0.00000014					
PAND	0.08036044			0.05533337			0.06833936			0.08299304			0.08273338			0.48572424					
A	7863.5			6952.5			7061.4			8033.8			8017.7			26103.7					
A-RT	1485.3			474.3			583.3			1655.6			1639.5			19725.5					
TPER	110.20563612			107.45763762			114.20773405			113.34780360			113.91471580			109.32989967					
PNOD	0.08031476			0.06542532			0.06943468			0.08302232			0.08277271			0.48555339					
*TNA	110.25537318			107.50323979			114.22445280			113.40096728			113.98783865			109.98412024					
*LWN	96.2748			269.3074			111.3496			57.1279			276.8739			176.5055					
DLWN	29.2394			23.5502			24.6366			30.0151			29.9251			175.3542					
DLND	194.6197			191.7751			192.3183			195.0075			194.9626			267.6771					

* U O 3 * : * : * J U I N 1987; STATION : * SOURCES *, LONGITUDE EST : 2.3, LATITUDE NORD : 47.1, ALTITUDE : 50. METRES

APPARITION/ DISPARITION				APPARITION/ DISPARITION				APPARITION/ DISPARITION				APPARITION/ DISPARITION				
J	H	M	AZ/ J H M AZ	J	H	M	AZ/ J H M AZ	J	H	M	AZ/ J H M AZ	J	H	M	AZ/ J H M AZ	
15:	0:22,	27/13:	6:30,151	15:	7:56,	350/15:	8: 4,229	15:	17:	0,124/15:17:	8, 6	15:	18:	32,189/15:18:42,336		
16:	5:58,	42/16:	5: 2,135	16:	7:29,	4/16:	7:38,210	16:	9:	4,313/16:	9: 6,234	16:	16:	34,104/16:16:40, 22		
15:	18:	0,172/16:18:14,340	15:	13:	42,251/15:13:45,299	17:	5:30,	60/17:	5:34,112	17:	7:	2, 13/17:	7:10,193			
17:	8:36,	333/17:	3:42,298	17:	15:	8, 56/17:16:12, 33	17:	17:	39,154/17:17:48,352	17:	17:	39,154/17:17:48,352	17:	19:	14,230/17:19:20,315	
16:	31:	4, 74/18:	31: 4, 74	18:	3:34,	21/18:	6:44,176	18:	8:	8,350/18:	8:16,238	18:	15:	44, 52/18:15:44, 52		
13:	17:	12,134/18:17:20, 5	18:	19:	4,205/18:18:54,371	19:	6:	8, 36/19:	6:16,155	19:	7:	40, 2/19:	7:50,218			
19:	7:16,	321/19:	7:18,299	19:	15:	46,113/19:16:54, 6	19:	18:	13,180/19:18:26,336	19:	18:	13,180/19:18:26,336	19:	19:	56,271/19:19:58,293	
20:	5:42,	53/20:	5:48,153	20:	7:14,	8/20:	7:22,202	20:	8:	48,335/20:	8:54,264	20:	16:	20, 93/20:16:26, 19		
20:	17:	50,161/20:17: 0,349	20:	19:	26,231/20:19:32,309	21:	5:16,	69/21:	5:18, 93	21:	5:	16, 69/21:	5:18, 93			
21:	8:20,	390/21:	8:28,246	21:	15:59,	36/21:15:58, 34	21:	17:	24,143/21:17:32, 2	21:	17:	24,143/21:17:32, 2	21:	18:	58,209/21:19: 6,325	
22:	6:20,	23/22:	6:28,190	22:	7:34,	350/22:	8: 2,226	22:	16:	53,121/22:17: 6, 6	22:	16:	53,121/22:17: 6, 6	22:	18:	30,187/22:18:40,338
23:	5:54,	45/23:	5: 0,133	23:	7:26,	5/23:	7:34,213	23:	9:	0,337/23:	9: 4,291	23:	16:	32,101/23:16:38, 21		
23:	18:	4,172/23:18:12,344	23:	19:	40,252/23:19:44,302	24:	5:23,	63/24:	5:32,113	24:	7:	0, 15/24:	7: 8,190			
24:	8:34,	532/24:	8:40,254	24:	15:	5, 34/24:16:10, 37	24:	17:	36,151/24:17:46,353	24:	19:	10,213/24:19:18,318				
25:	6:32,	23/25:	6:40,166	25:	3:	6,349/25:	6:14,235	25:	17:	10,131/25:17:18, 5	25:	18:	44,204/25:18:52,333			

20: 6: 6, 38/26: 6:14, 154	26: 7:39, 2/25: 7:43, 215	26: 9:14, 319/26: 9:16, 297	26:16:44, 110/26:16:50, 22
26:18:19, 178/26:18:24, 338	26:19:52, 250/26:19:56, 296	27: 5:40, 56/27: 5:46, 133	27: 7:12, 10/27: 7:20, 199
27: 8:45, 334/27: 8:52, 261	27:15:18, 91/27:16:24, 18	27:17:48, 159/27:17:58, 350	27:19:24, 231/27:19:30, 311
28: 5:14, 71/28: 5:16, 34	28: 6:44, 18/28: 6:54, 181	28: 8:18, 349/28: 8:26, 243	28:15:54, 54/28:15:56, 32
28:17:22, 140/28:17:30, 3	28:13:56, 208/28:19: 4, 327	29: 6:18, 31/29: 6:26, 159	29: 7:52, 350/29: 8: 0, 224
29:16:56, 118/29:17: 4, 5	29:13:28, 155/29:18:33, 339	30: 5:52, 49/30: 5:58, 135	30: 7:24, 6/30: 7:32, 209
30: 8:53, 336/30: 9: 2, 299	30:16:30, 98/30:16:36, 20	30:18: 2, 167/30:18:10, 346	30:19:36, 232/30:19:42, 304
31: 5:26, 66/31: 5:30, 114	31: 5:56, 14/31: 7: 6, 189	31: 8:30, 349/31: 8:38, 251	31:16: 4, 81/31:16: 8, 35
31:17:34, 148/31:17:44, 353	31:13: 9, 212/31:19:16, 320	32: 6:50, 25/32: 6:58, 164	32: 9: 4, 349/32: 8:12, 232
32:17: 8, 123/32:17:16, 5	32:13:40, 191/32:18:50, 334	33: 6: 4, 41/33: 6:12, 153	33: 7:36, 3/33: 7:44, 221
33: 9:12, 318/33: 9:14, 234	33:15:42, 107/33:16:48, 21	33:18:14, 176/33:18:22, 340	33:19:50, 251/33:19:54, 298
34: 5:33, 59/34: 5:42, 112	34: 7:10, 11/34: 7:18, 197	34: 8:44, 333/34: 8:50, 258	34:16:16, 88/34:16:22, 18
34:17:46, 157/34:17:56, 351	34:13:22, 232/34:19:20, 314	35: 5:12, 74/35: 5:14, 96	35: 6:42, 20/35: 6:52, 179
35: 8:16, 349/35: 8:24, 240	35:15:52, 52/35:15:52, 52	35:17:20, 137/35:17:28, 3	35:18:54, 208/35:19: 2, 329
36: 6:16, 34/36: 6:24, 138	36: 7:48, 1/36: 7:58, 221	36: 9:26, 300/36: 9:26, 300	36:16:54, 115/36:17: 2, 5
36:18:26, 184/36:18:34, 333	36:20: 4, 271/36:20: 5, 292	37: 5:50, 51/37: 5:56, 135	37: 7:22, 6/37: 7:30, 206
37: 8:56, 335/37: 9: 0, 246	37:15:28, 95/37:16:34, 19	37:18: 0, 164/37:18: 8, 347	37:19:34, 233/37:19:40, 307
38: 5:24, 68/38: 5:28, 115	38: 5:54, 15/38: 7: 4, 186	38: 8:28, 349/38: 8:36, 248	38:16: 2, 79/38:16: 6, 34
38:17:32, 146/38:17:40, 0	38:13: 6, 212/38:19:14, 323	39: 6:28, 27/39: 6:36, 163	39: 8: 2, 349/39: 8:10, 229
39:17: 5, 125/39:17:14, 5	39:13:38, 190/39:18:48, 336	40: 6: 2, 44/40: 6: 8, 137	40: 7:34, 3/40: 7:42, 217
40: 9:10, 316/40: 9:12, 242	40:15:40, 104/40:16:46, 20	40:18:12, 174/40:18:20, 342	40:19:48, 253/40:19:52, 300
41: 5:56, 62/41: 5:40, 115	41: 7: 8, 13/41: 7:15, 194	41: 8:42, 332/41: 8:48, 256	41:16:14, 86/41:16:18, 37
41:17:44, 154/41:17:54, 351	41:13:20, 232/41:19:26, 316	42: 5:10, 76/42: 5:10, 76	42: 6:40, 21/42: 6:50, 177
42: 8:14, 348/42: 8:22, 237	42:15:50, 50/42:15:50, 50	42:17:18, 134/42:17:26, 3	42:18:52, 207/42:19: 0, 331
43: 6:14, 36/43: 6:22, 137	43: 7:46, 1/43: 7:56, 219	43: 9:22, 319/43: 9:24, 297	43:16:52, 112/43:17: 0, 5
43:18:24, 182/43:18:32, 236	43:20: 2, 272/43:20: 4, 295	44: 5:48, 54/44: 5:54, 135	44: 7:20, 8/44: 7:28, 203
44: 8:54, 334/44: 8:58, 253	44:15:26, 93/44:16:32, 13	44:17:56, 162/44:18: 6, 348	44:19:32, 233/44:19:38, 309
45: 5:22, 71/45: 5:24, 95	45: 3:52, 17/45: 7: 2, 184	45: 8:26, 348/45: 8:34, 245	45:16: 0, 77/45:16: 4, 22
45:17:30, 143/45:17:38, 1	45:19: 4, 211/45:19:12, 325	46: 6:26, 29/46: 6:34, 162	46: 9: 0, 349/46: 8: 8, 226
46:17: 4, 121/46:17:12, 5	46:13:36, 193/46:18:46, 333	47: 6: 0, 47/47: 6: 6, 137	47: 7:32, 4/47: 7:40, 211
47: 9: 6, 336/47: 9:10, 290	47:15:38, 101/47:16:44, 19	47:18:10, 171/47:18:18, 344	47:19:46, 254/47:19:50, 303
48: 5:34, 65/48: 5:36, 115	48: 7: 4, 13/48: 7:14, 192	48: 8:40, 330/48: 8:46, 253	48:16:12, 83/48:16:16, 35
48:17:44, 152/48:17:52, 354	48:15:16, 214/48:19:24, 319	49: 6:38, 23/49: 6:46, 168	49: 8:12, 348/49: 8:20, 235

NOUVELLES DE L'ESPACE

Michel ALAS FC1 OK

OSCAR 12 ET SON DIGIPEATER

Des essais du digipeater, réalisés par les amateurs japonais ont été effectués en mars et laissent augurer d'un bon fonctionnement de cette partie du satellite. OSCAR 12 qui a été mis en orbite en août 1986, utilise 2 transpondeurs (voie montante sur 2 mètres, voie descendante sur 70 cm : 145900-146000/435900-435800). Le transpondeur en mode JA est un transpondeur linéaire pour les émissions BLU/CW/FM, en mode JD il s'agit d'un transpondeur spécialisé dans la retransmission d'émissions digitales par paquets (packet radio). Pour pouvoir l'utiliser il est nécessaire de disposer d'un modem spécial (voie montante en FSK, voie descendante en PSK). De tels appareils existent en kit pour 99 dollars US (RADIOKIT P.O. Box 973, Pelham, NH 03076, USA, paiement par carte OK). Ce n'est pas le seul montage disponible pour le moment : un groupe de fanas de packet radio de TUCSON dans l'ARIZONA se proposent de commercialiser prochainement leur propre version pour un prix équivalent. Pour les amateurs intéressés, prière de se reporter à l'article paru dans HAM RADIO MAGAZI-

NE février 1987, où une description détaillée est faite.

On peut se demander pour quelles raisons les modes de modulations sont différents en voie montante et descendante. Il semble que la modulation PSK soit très supérieure à la modulation FSK (bien connue en VHF), particulièrement pour les signaux marginaux et permet à puissance égale de réduire le taux d'erreur. La démodulation des signaux PSK est toutefois plus compliquée que celles des signaux FSK et pour le moment très peu de stations sont équipées mais cette situation évolue rapidement.

ENCORE PLUS FORT QUE LE PSK : LE DSP

Le Digital Signal Processing est une nouvelle technique qui commence à émerger des shacks des "amateurs" bien équipés. Le but recherché est de diminuer le taux d'erreur d'une transmission de signaux digitaux. Le principe consiste à analyser le signal reçu mélangé au bruit à l'aide de programmes informatiques travaillant très rapidement et permettant de "gommer" la partie aléatoire du signal et donc d'améliorer la lisibilité. Les gains obtenus sont équiva-

lents au niveau amélioration du taux d'erreur à ce que l'on aurait en augmentant la puissance d'émission de 15 db environ. Ce sont des techniques équivalentes à celles utilisées dans le domaine professionnel pour recevoir de faibles signaux (exemples en radio astronomie, en électronique médicale...).

OSCAR 11 : 3 ANS DEJA

UoSAT OSCAR 11 a maintenant 3 ans révolus. Il fut lancé en un temps record pour profiter d'une opportunité offerte par la NASA. Il s'agit plus d'un satellite de démonstrations et d'essais divers que de communications.

NOUVELLES BREVES

Courant avril, les satellites russes RS-9 et RS-10 n'étaient pas encore lancés. Cette fois ce n'est pas le froid sibérien qui en est la cause ! Pour les personnes désirant être rapidement informées des actualités satellites d'Outre-Atlantique le serveur de l'AM-SAT est disponible de façon continue au numéro de téléphone 515-961-3325 en n'oubliant pas évidemment de faire auparavant le 19 puis le code téléphonique des USA.

CONTACT

Vous possédez un micro-ordinateur et vous en avez assez de jouer au Pacman ou au Space Invaders. Cette rubrique est la vôtre. Elle vous permettra d'échanger avec d'autres utilisateurs de votre machine des programmes de radio, d'astronomie, etc. Pour voir votre nom dans la rubrique, c'est très simple. Prenez une belle carte postale, inscrivez votre nom, votre adresse et le type d'ordinateur que vous utilisez, suivis de la mention "J'autorise MEGAHERTZ à publier mon nom et mon adresse dans la rubrique CONTACTS". Ajoutez une signature, un mot gentil pour la secrétaire et envoyez votre carte à la rédaction. Profitez-en, c'est gratuit.

AMSTRAD CPC 464 recherche programme codage/décodage RTTY dont E/R sur même écran. Réponse assurée. F11EHL - M. CREPS Eric - 5, rue du 11 Novembre - 89210 BRIE-NON.

SPECTRUM cherche contacts. 800 programmes dont CW, RTTY, SSTV, physico-chimie, maths, etc. AYMARD Ch. Le Mas Blanc - 34680 ST-GEORGES.

VG5000 PHILIPS recherche programmes CW-RTTY décodeurs et branchements émission/réception. Aldo MARCOLINA - 20, A rue Louis Papis - 54640 TUCQUEGNIEUX.

IBM PC recherche tous logiciels émission/réception radioamateurs pour IBM PC logiciels de navigation assistée par ordinateur pour Apple II E et IBM PC F11AAG - BP 48 - 76350 OISSEL.

ICOM-ATMOS cherchent OM trafiquant CW, RTTY, SSTV, FAC avec ou sans interface pour renseignements sur câblage ICOM-ATMOS cause QRT 2 fois 2 ATMOS lors de câblage. Tél. 49.79.84.69.,soir ou BP 80 - 79401 SAINT-MAIXENT-L'ECOLE Cédex.

COMMANDE ANCIENS NUMEROS

(valable jusqu'à épuisement des stocks)
ATTENTION : numéros 35, 37, 43 et 44 épuisés

Numéros 21 à 23 _____	21 F pièce
Numéros suivants _____	23 F pièce
A partir du numéro 39 _____	18 F pièce

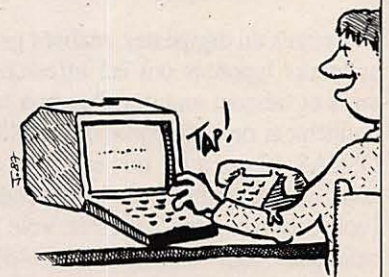
NOM _____ Prénom _____
Adresse _____
Code postal _____ Ville _____

Frais de port : 7,10 F pour 1 revue
10,30 F pour 2 revues
14,60 F pour 4 revues
21,00 F à partir de 5 revues

Ci-joint, chèque bancaire, postal de _____ F.
Editions SORACOM - La Haie de Pan - 35170 BRUZ

SERVEUR MINITEL

N'oubliez pas
36.15 code MHZ



La B.A.L. permet un dialogue direct avec la rédaction.
Les petites annonces ouvrent la porte aux bonnes affaires !

LE N° 1 DE LA C.B. DE L'ESSONNE

G J P

ALIMENTATION 20A
650 F TTC
ET PLEIN DE PRIX GJP

60 15 07 90

"Le plus grand choix en stock"

19 bis, rue des Eglantiers - Place du Donjon - 91700 Sainte Geneviève des Bois

Contactez nous par minitel en faisant le 11

Horaires :
9h30 - 12h30
15h00 - 19h30
Dimanche : 10h00 - 13h00

LIRE

POUR S'INFORMER

Un service vente par correspondance à votre disposition.
(Consultez la liste des produits sur Minitel 36.15 - MHz).



Prix public TTC

REVUES

<input type="checkbox"/> CPC	19,00 F
<input type="checkbox"/> AMSTAR	10,00 F
<input type="checkbox"/> THEORIC	25,00 F
<input type="checkbox"/> MEGAHERTZ	19,00 F
<input type="checkbox"/> PCompatibles	20,00 F
<input type="checkbox"/> Astrologie Pratique	15,00 F
<input type="checkbox"/> Vision	20,00 F

LIVRES INFORMATIQUES

<input type="checkbox"/> Jouez avec AMSTRAD	48,00 F
<input type="checkbox"/> Mieux programmer AMSTRAD	85,00 F
<input type="checkbox"/> Communiquez AMSTRAD	90,00 F
<input type="checkbox"/> Programme Utilitaire AMSTRAD	85,00 F
<input type="checkbox"/> Univers PCW	119,00 F
<input type="checkbox"/> Apprenez l'Electronique AMSTRAD	95,00 F
<input type="checkbox"/> Compilation CPC 1-2-3-4	70,00 F
<input type="checkbox"/> K7 Communiquez AMSTRAD	190,00 F
<input type="checkbox"/> Disque Communiquez AMSTRAD	250,00 F
<input type="checkbox"/> Naviguez ORIC	45,00 F
<input type="checkbox"/> Interface ORIC	59,00 F
<input type="checkbox"/> ORIC à Nu	151,00 F
<input type="checkbox"/> Apprenez Electronique ORIC	110,00 F
<input type="checkbox"/> Communiquez ORIC	145,00 F
<input type="checkbox"/> Mieux programmer ORIC	110,00 F
<input type="checkbox"/> K7 Communiquez ORIC	190,00 F
<input type="checkbox"/> Communiquez ZX81	90,00 F
<input type="checkbox"/> Extension ZX81	48,00 F
<input type="checkbox"/> K7 Communiquez ZX81	190,00 F

<input type="checkbox"/> Jouez MO5	40,00 F
<input type="checkbox"/> Jouez au Laser	45,00 F
<input type="checkbox"/> Jouez AQUARIUS	45,00 F
<input type="checkbox"/> Jouez HECTOR	48,00 F
<input type="checkbox"/> Mystère d'ALICE	151,00 F
<input type="checkbox"/> Plus loin Canon X07	85,00 F
<input type="checkbox"/> Pratique des imprimantes	95,00 F

MARINE

<input type="checkbox"/> Manœuvre Catamaran Croisière	49,00 F
<input type="checkbox"/> Traité Radio Maritime	162,00 F

TECHNIQUE

<input type="checkbox"/> Technique BLU	95,00 F
<input type="checkbox"/> Concevoir Emetteur	69,00 F
<input type="checkbox"/> Interférence radio	35,00 F
<input type="checkbox"/> Propagation des Ondes T1	165,00 F
<input type="checkbox"/> Propagation des Ondes T2	253,00 F
<input type="checkbox"/> QSO Radio	25,00 F
<input type="checkbox"/> Radio Amateur et la Carte QSL	30,00 F
<input type="checkbox"/> Réception Satellite Météo	145,00 F
<input type="checkbox"/> Synthétiseur de Fréquence	125,00 F
<input type="checkbox"/> Télévision du Monde	110,00 F
<input type="checkbox"/> Transat TERRE-LUNE	20,00 F
<input type="checkbox"/> A l'Ecoute des Radiotélétypes	115,00 F
<input type="checkbox"/> Cours de Morse (4 K7 + livres)	195,00 F

DIVERS

<input type="checkbox"/> La Baule-Dakar	54,00 F
<input type="checkbox"/> Expédition Pôle Nord	95,00 F

NOM : _____ Prénom : _____ Total commande : _____ F
(Ecrire en majuscules)

Adresse : _____ Port 10 % : _____ F

Code postal : _____ Total de mon règlement : _____ F

Ville : _____ Date : _____

Signature : _____

Ci-joint un chèque libellé à l'ordre de : BRETAGNE EDIT PRESSE. Retournez le(s) bulletin(s) ou une photocopie à :
BRETAGNE EDIT PRESSE - La Haie de Pan - 35170 BRUZ.

Petites Annonces

575 - Vends Belcom LS102X 26.30 MHz état neuf : 3400 F alim 12 V 20 A : 800 F. Micro Comp : 300 F. Filtre Kenwood : 400 F. Filtre actif CW, RTTY, FL3 Datong : 1400 F. Noise Blanker SRB2 : 1000 F. Divers ordinateurs Sharp MZ80K 48 K RAM K7 : 2200 F. Tél. 30.57.01.76 après 19h00 - BORDE JP. - appt. 101 - 1, rue des Mouettes - 78960 Voisins le BX.

576 - Cherche transverter VHF/UHF FTV-700 pour FT77. Tél. 48.77.11.88.

577 - Vends TR 9130 Kenwood VHF fact. février 86 comme neuf : 4500 F + alim 9/11 amp. fact. février 86 pour TR 9130 : 400 F + deux antennes UHF 432 Tonna 2x9 él. 50 Ω : 350 F + transfo alim HT + BT 2x1440 0350 A 5V, 20 V, 14 V : 300 F. Tél. HR 90.34.35.53. - HB 90.82.11.11, poste 2575 Vauluse FDI1LIN.

578 - Vends FT290R avec housse : 2800 F. Eqt mobile : 200 F. Ampli linéaire 30 W Alinco : 500 F TBE. Tél. 64.90.16.75 dpt. Essonne.

579 - Cherche schémas TVC Telefunken EK27 Continental Edison 3511A et TC3834 - DURAND Gilbert - La Tapie - 13370 Mallemort.

580 - Vends Yaesu FT757GX émission 0,5 A, 30 MHz. Alain Denis - BP 25 - 56106 Lorient Cédex.

581 - Vends TX RX déca Sommerkamp FR, FL 50 B : 1500 F. Achète FT707 ou 707S. Tél. 46.64.96.76 de 8h00 à 14h00 à Paris.

582 - Vends gén. UHF 800 à 2200 MHz Hewlett Packard 614A, bon état : 1200 F. Tél. 38.85.61.02.

583 - Vends FT290R + support mobile + accus + housse état parfait : 2800 F. Tél. 61.51.31.17 HR.

584 - Vends FT77 (déca 100 W + FM unit). Exc. état : 4300 F. Tél. 92.53.66.20.

585 - Cherche ICR 70 ou FRG 7700 faire offres. Tél. 84.62.92.88 de 13h00 à 20h00 F11CDI.

586 - Vends QQ2 él. Hygain + 2 pylônes 8 m + cage + rotor Ham II : 2500 F. FT277 + xal CW + ventilateur : 3000 F. SB220 6000 F. F9XH - tél. 43.70.79.15 HB.

587 - Recherche et achète notice technique réglages E/R du Tristar 747 Clarifier récept seul. Julien CONDON - BP 36 - 31270 Cugnaux.

588 - Vends cause erreur choix décod. Pocom AFR1000 TS modes RTTY Tor, CW. Sel. auto vit. sens. shift. Ind. acc. perfect. et précis 12 Leds. Sortie imp. et vidéo absolument neuf, achat le 04.04.87, valeur 4890 F, prix à débattre. Tél. 21.54.19.88 après 18h30.

589 - Vends Kenwood R2000, 2 ans, neuf, 4200 F ; HW101 ANEC ALIM, bon état, 1600 F ; ZX81 Ext 16K, 450 F ; MORSE ZX81 avec interf., 250 F le tout + port. Tél. 37.34.82.07 le soir.

590 - Vends récept. FRG7 0 30 MHz impeccable AM LSB USB CW filtre incorporé 455 CFK 2000 F. Dépt 49, tél. 41.44.26.84 après 19h.

591 - Vends pour multi 750 transv. 432 Expander 430 X, neuf 10 W HF, 1500 F. F6BLP, tél. 56.39.29.50 le soir ou 56.54.83.14 le week-end.

592 - Vends Midland 7001 400CX 26 28 MHz, 2300 F ; Ampli Spoken 250 12 V 1,9 30 MHz, sortie 25 50 75 100 W, entrée 5 10 W, 2000 F ; Scanner Jil SX200 VHF UHF 32000 Fréquences, 1800 F factures notices 3050 emballage origine. Tél. 42.70.63.09.

593 - Vends FT ONE, TBE, 8500 F. Vends FT7B, TBE, 3500 F. Tél. 96.20.72.17.

594 - Vends QQ 2 élém. Hygain + 2 pylones 8 m + cage + rotor Ham II, 2500 F ; FT277 + XAL CW

+ ventilateur, 3000 F ; SB220, 6000 F. F9VHK, tél. 43.70.79.16 HB.

595 - Vends TRX tubes 80M BLU CW (Home Made), 1000 F, port en sus. contre remb. ou nsur place. Bossut Raymond - 58, av. des Tilleuls - 91440 Bures-sur-Yvette - tél. 16.69.07.76.20.

597 - Achète récepteur Collins 51S1. Brieu Grandrue - 11380 Pradelles.

598 - FT102 + VFO Electro bandes 27 + 45 + 85 aligné avec antennes GP50 mêmes bandes : 7500 F le tout. Tél. 50.96.04.63 - 97.04.67. HB9CV pour 27 Hz + moteur Kenpro 400 : 2000 F.

599 - Vends TX-RX FT250 + alim + mic + filtre BF, CW : 2500 F. FE6GKG tél. 38.88.37.13.

600 - Vends Tono Theta 5000E : 8000 F. K7 pathe neuf : 500 F. Radio-REF 83 et 86 : 100F. Oscillo Philips 10 MHz PM3200X : 2500 F. BASIC APPLE SOFT : 50 F. 100 prog. T07 : 30 F. Clés TRS80 trucs ZX81, vidéotex, trait. TXT, BASIC : 20 F. Revue l'Astronomie 60 à 67 : 500 F. FIS J.-L. - 1251 RTE d'Orléans Chanteau - 45400 Fleury-Les-Aubrais - tél. 38.75.00.26.

601 - Vends filtre actif FL3 Datong, tout mode, Notch automatique prat. neuf, cause double emploi. Décodeur Telereader CWR 860 CW, RTTY, ASCII, ARQ et FEQ exc. état Thomson MO5 + lect. enr. cass. Tél. 44.23.11.34 après 18h00.

602 - Emetteur, codeur, antennes, câble... Radio FM, Equali graphique 2 x 12 bandes, boîte RYTHM Roland, platine LAD DUO 835 + Telecom. séquenceur Polymidi 8000 note S ---DOC au 55.23.38.27 HR.

603 - Vends récepteur Scanner, 50 mon. 66 à 512 MHz : 2000 F. Tél. 25.80.94.89 le matin ou le soir.

604 - Vends KR400 excellent état : 800 F. Antenne Jaybeam 144 PBM14 impeccable : 400 F. Drive 5'1.4 : 250 F. Tél. 1.48.98.33.43 le soir.

605 - Vends récepteur Technimarc NR 82 F1 OC VHF, UHF : 2000 F. Vends scanner SX 200 : 1500 F. Tél. 49.82.53.66 après 20h00 ou le week-end à partir de 10h00.

606 - Vends scanner M400E : 2500 F. Récepteur FRG 7700 : 3000 F + 2 convertisseurs 40/45 MHz : 1500 F. Chaque puis. 15 W + CB 22 canaux FM : 300 F. Tél. 98.93.14.36 après 19h00. Matériel parfait état.

607 - Vends Summerkamp FT227 ZD BTS coup FP901 branchement 4. Antenne marque Yaesu + 2 HP Yaesu SP901, matériel à saisir, très peu servi, parfait état. Tél. 1.64.32.02.23.

608 - Vends FT902 DM + FC902 + FV902 + FP902 : 11000 F. IC720 + ICPS15 + ICSP3 + ICSM6 : 8000 F. TH3J3 avec balun : 800 F. Rotor Daixa : 800 F. Tonna 17 elts 144 : 300 F. RX144 AM-BLU : 600 F. Tranceiver PRO Thomson TRC432 AM-BLU : 800 F. Collection Radio-REF de 75 à 1985 : 600 F. Tél. 44.76.30.33 le soir.

609 - Cherche Vibroplex. Bon état. Tél. 42.87.31.69 après 20h00.

610 - Vends 1 portable 2M FT208 batterie neuve + chargeur alim NC8 et micro HP : 2000 F. 2 portables 70 cm, FT708 batteries neuves + 1 NC8 : 3600 F. 1 décodeur Tono 350 : 2000 F. 1 boîte couplage 2 kW Heathkit SA2060 : 3500 F. Tél. 23.63.71.41.

611 - Vends récepteur 2000 Kenwood 150-30 kHz avec convertisseur 118 MHz, 174 en option, état neuf. Garantie 6 mois, mode SSB, LSB, CW, AM, FM. Tél. 50.42.19.49 St-Genis.

612 - Pour ATARI XL, vends toutes sortes de logiciels (utili. ass.). M. ALLGAIER - tél. 71.47.50.47.

613 - Vends FT102 + 11 m + jeu lampes final, BEG : 6500 F. Tél. 24.59.16.61.

614 - Vends mat. télescopique pneum. 2,50 m, 14 m : 5000 F. Tuner Revox B760 : 5000 F. Equaliseur Sansui SE9 : 1500 F. Boîte d'accord FRT7700 : 300 F. Micro Revox M3500 : 700 F. Ant. active Datong AD170 : 250 F. Cher. ant. logperiodique. Tél. 64.25.55.28.

615 - Vends récepteur Mondial Yaesu. FRG7700 + bloc mémoire + ampli antenne, état neuf : 4000 F. Tél. 33.66.76.84.

616 - Ensemble RTTY, ASCII, morse, Amtor, RBBS, C-64, alim, K7, progr. cartouche, MBA-TOR + terminal CP-1 de AEA manuels exc. état : 2500 F. F9LC, tél. 43.24.46.41 ou 48.71.13.33.

617 - Vends TR9130 Kenwood 5 et 25 W BLU, FM, CW, VHF comme neuf, Facture 3.86, servi en réception, emballage et accessoires origine : 4500 F. Tél. 90.34.35.53 HR et 90.82.11.11 poste 2575 HB.

618 - Vends cause double emploi ligne 144 IC202 + IC20L + ICSM2, le tout TBE : 2000 F. Vends ordinateur neuf, acheté 87, Thomson MO6 + moniteur NB : 1500 F. Vends alim pro 0-40 V, 10 A : 500 F. Oscillo Tektronix modèle 541A + 2 sondes, TBE : 800 F. Tél. 38.33.62.21 le soir.

619 - Vends VCR Sony umatic VP1210 : 800 F. Linéaire Corselas : 1000 F + pont + LS102 Belcom 26/29 : 2500 F. Coupleur Watt/tos Kenwood AT230 : 1500 F. Tristar 747 : 1200 F. Grunding Satellite : 400, neuf sous garantie : 2100 F. Heathkit HW101, HP23 + watt/tos : 1500 F. Tél. 40.76.62.38 ou 40.27.88.28.

620 - Recherche les self 7 et 21 Mhz pour ant. BA5 + convertisseur UHF, sortie 28 30 + TX FT101E. M. MORET - 5 bis, passage Pivert - PARIS 11^e. Tél. 1.43.57.66.27.

621 - Vends FT7B + YC7B + FP12 + FC707 + YE7A + 3 elts pour 11 m. Tél. 96.48.77.48.

622 - Technicien vend cause double emploi, ICOM 720F + filtres très bon état, révisé : 8000 F. Tél. 1.47.31.03.40 après 20h00.

623 - SWL VD R2000 + VC10 : 5200 F. TRCX HW101 complet : 2100 F. TRCX BLU F6CER en kits : 1600 F. Tout en bon état. QJSJ à débattre. Cours radio Eurelec : 1000 F. Tél. 40.86.04.85 HR. MARTINEAU - 3, rue des Pavillons - 44220 Coueron.

624 - Vends beam DJ2UT 40 m à 10 m : 1500 F. Pylône démonté 4 x 3 m, 45 cm : 3000 F. Tél. 1.34.71.27.41.

625 - Vends ICR71E : 8500 F. Etat peu servi et impeccable. Vends SX Techniscan 4000 : 3600 F. Vends B300PS ampli jamais servi : 600 F. Tél. 64.36.78.86 ou 64.36.93.25 merci.

626 - Scanner FRG9600 de 60 à 905 MHz sans trous, tout mode : 3000 F. Manuel et traduction. Tél. 64.06.72.00.

627 - Vends FT707 100 W + filtre CW : 4000 F. André 1.48.32.24.99.

628 - Vends moniteur monochrome Thomson acheté le 31 mars 87, cause double emploi, servi 2 fois. Garanti. Prix à débattre. Melle LEZOT Véronique - 26, bd Jacques De Corbière - 35150 Corps-Nuds - tél. 99.44.06.79 le soir.

629 - Vends Sommerkamp F7767 DX : 5500 F. Micro MD1 : 700 F. FC700 : 900 F. Notice et schéma complet traduit. Tél. 85.80.36.58 (dept. 71).

FE6CBA signale le vol de son transceiver VHF Icom IC280 le 21 avril à Arras (62). N° de série : 02080. Signes particuliers : le micro ne comporte pas de commande de 1750 Hz, la plupart des vis du boîtier ont été changées. Le module ampli hybride est ouvert. Récompense offerte. FE6CBA Marchewka. E - 6, rue des Ormeaux - 54420 Pulnoy.

OSCILLOSCOPES (Deuxième main)

Type HAMEG 312-8 : 2 x 20 MHz, écran 8 x 10 cm, 5 MV/DIV - 20 V/DIV, B.T. 0,2 sec/DIV à 0,5 μ sec/DIV, expanseur de gain X5, Dim. 240 x 210 x 380 mm, Poids 7 kg expédition en PORT DU/SERNAM : FOURNI SANS SONDES. PRIX 2150,00 F
NOTICE technique complète 150,00 F

Sté I.C.P. 77860 QUINCY-VOISINS
BP n° 12 - 63, rue de Coulommès
Tél. : (1) 60.04.04.24

OUVERT de 8 h à 12 h et 14 à 17 h
FERME SAMEDI APRES-MIDI DIMANCHE et FETES

Liste de notices techniques "FERISOL" contre 7,50 F en timbres
Liste de BOUTONS et MANETTES "AMPHENOL" contre 7,50 F en timbres.

Liste des matériels d'occasion sur demande contre 2,70 F en timbres.

INVERSEUR D'ANTENNE BIPOLAIRE, Manuel isolement steatite
diam 90 x 50 x 30 mm Poids 250 g
Prix 50,00 F

TRANSFO - U.S. - EN CUVE - SORTIES PAR BORNES STEATITES
P : 110/220 V S : 2 x 2400 V - 0,5 A
Dimensions : 23 x 25 x 27 cm Poids : 50 kg
Expédition en PORT DU par SNCF 750,00 F
TRANSFO TORIQUE
P. 220 V - S : 20 V-2 A/12 V-0,2 A - Poids : 900 g - Prix : 50,00 F
Liste de transfos 7,50 F en timbres

GALVANOMETRES A CADRE MOBILE : Format rond à encasturer, courant continu :
Type 2 - PHOOSTROM gradué de 0 à 300 mA 50,00 F
Ø 65 mm
Type 4 - DECIBELMETRE 600 Ohms - 10 à +6db 50,00 F
Ø 70 mm
Type 5 - BRION gradué de 0 à 100 mA à zéro central format carré 76 x 76 mm 70,00 F
Type 6 - SIFAM gradué de 0 à 60 A électromagnétique Ø 57 mm 40,00 F
Type 7 - US gradué de 0 à 500 mA Ø 65 mm 50,00 F

PROMOTIONS DU MOIS TUBES
- 807 15,00 F
- 811 A 130,00 F
- 813 195,00 F
- 6 KD 6 115,00 F
- EL 519 55,00 F
Liste des TUBES contre 7,50 F en timbres

CONDENSATEURS
Extrait de notre liste de condensateurs variables :
- Réf. CIS - 200 pF 2 KV 150,00 F
- Réf. 1335 - 250 pF 1 KV 100,00 F
- Réf. 1336 - 400 pF 1 KV 125,00 F
Nouvelle liste de C.V. contre 7,50 F en timbres.

CONDENSATEURS ASSIETTE :
- 75 pF 7,5 KV Ø 40 mm 15,00 F
- 80 pF 7,5 KV Ø 40 mm 15,00 F
- 3300 pF 3,5 KV Ø 30 mm 25,00 F

CONDENSATEUR MICA
- 4,7 NF 5 KV 20,00 F

FLECTOR D'ACCOUPLLEMENT : Ø d'axe 6,30 mm
- isolement bakélite HF petit modèle, tension d'essai 2KV 10,00 F

OSCILLATEUR A QUARTZ "MOTOROLA" Boîtier DIL, compatible TTL et MOS, Alim. 5V continu, courant de sortie 18 mA :
- Type 1 : 8,144 Mhz + 0,01% 50,00 F
- Type 2 : 10 Mhz + 0,01% 50,00 F
- Type 3 : 16 Mhz + 0,01% 50,00 F

COMMUTATEUR STEATITE
Type 1 - 1 circuit 6 positions isolement 5KV
Dim. : 60 x 60 x 30 mm 45,00 F

FILTRE MECANIQUE «COLLINS» POUR MF DE 465 kHz
Type 1 - Bande passante 2 kHz 200,00 F
Type 3 - Bande passante 16 kHz 75,00 F
Documentation contre 3,50 F en timbres.

FILTRE DE TRAVERSÉE EN PI "ERIE"
Type 1270-016 capa 5NF 200V, fréquence maxi 10 GHz, livré en sachet de 10 pièces avec visserie et notice technique 100,00 F

SELF DE CHOC «NATIONAL» isolement steatite :
R 154 - 1 mH 6 Ohms 600 mA 40,00 F

Liste des matériels d'occasion contre enveloppe timbrée.

CONNECTEURS ET CABLES COAXIAUX.

TOUS les CONNECTEURS COAXIAUX que nous commercialisons sont homologués pour applications professionnelles (isolement TEFLON)

Série «subclix»
KMC1 fiche femelle droite 24,00 F
KMC12 embase mâle droite pour C.I 15,00 F
KMC13 embase mâle coudée pour C.I 28,00 F

Série «BNC»
UG 88/U fiche mâle 6 mm 50 Ohms 10,00 F
31-351 fiche mâle étanche 6 mm 50 Ohms 10,00 F
UG 290/U embase femelle 9,00 F
31-3347 embase femelle étanche 25,00 F
UG 913/U fiche mâle coudée 6 mm 50 Ohms 20,00 F
UG 414A/U raccord femelle-femelle 18,00 F
UG 306/U raccord coudé mâle-femelle 18,00 F
UG 1094/U embase femelle 50 Ohms à vis 10,00 F
UG 1094 A/U embase femelle 50 Ω à vis avec masse isolée 15,00 F

Série «UHF»
PL 259 téflon fiche mâle 13,00 F

UG 363 U raccord femelle-femelle 15,00 F
M 358 "Te" - femelle - mâle 40,00 F
M 359 "Coude" - femelle - mâle 20,00 F

Série «N»
UG 58/U embase femelle 50 Ohms 16,00 F
UG 58/UD1 embase femelle 75 Ohms 20,00 F
UG 21B U fiche mâle 50 Ohms 20,00 F
UG 23D U fiche femelle 50 Ohms 15,00 F
UG 94A U fiche mâle 75 Ohms 25,00 F

CABLES COAXIAUX
RG 214 U/KX 13 Ø 11 mm 50 ohms double blindage argenté, âme centrale argentée, le mètre 40,00 F
RG 58C U Ø 5 mm pour fiche «BNC» par 10 mètres 30,00 F
RG 178B U 50 Ohms Ø 2 mm pour fiche «Subclix» le m 11,00 F
Par 10 mètres 100,00 F

MANIPULATEUR U.S. simple contact, entièrement réglable, livré avec plaquette support en ébonite
Type J.38 - livré à l'état de neuf 75,00 F
Type J.5 - matériel de surplus en parfait état 35,00 F

ISOLATEUR D'ANTENNE STEATITE
Type 1 - Dim : 130 x 25 x 25 mm, Poids : 100 g 15,00 F
Commandé par 10 pièces 120,00 F
Type 2 - Dim : L 65 mm Ø 14 mm Poids : 30 g 10,00 F
Commandé par 10 pièces 90,00 F
Type 3 - Dim : L 155 mm Ø 15 mm Poids : 100 g 25,00 F
Commandé par 10 pièces 200,00 F

VENTILATEURS "ETRI"
Type 125XR21.81 : secteur 220 V, carré 119 x 119 x 38 mm, hélice 5 pales, 3000 t/mn, débit 45 l/s, poids 550 g 120,00 F
Fiche technique contre 3,50 F en timbres.

VENTILATEUR "PAPST"
Type 8550 N : secteur 220 V - carré 80 x 80 x 38 mm, hélice 5 pales, 3000 t/mn, débit 13 l/s poids 500 g 100,00 F

ALIMENTATION A TRANSFO TORIQUE P. 220V - 3 sorties
- 5V 1A - 5V réglable (+ - 10)
- 12V 0,5A - 12V réglable de 1,5V à 20V
- 12V 0,5A - 12V réglable de 1,5V à 20V
Poids : 1 kg - Matériel livré sur circuit imprimé câble 75,00 F

WATTMETRE "BIRD" type 6734
500 Watts en 3 échelles 0,25 - 0,50 - 0,500 W (+ - 5) 50 Ohms
fréquence de 25 à 1 GHz, LIVRE avec sa charge séparée Sortie par fiche coaxiale N femelle MATÉRIEL À L'ÉTAT DE NEUF 4750,00 F
Poids 15 kg. Expédition en port du SNCF

MILLIVOLTMETRE ALTERNATIF à 2 canaux type LEADER LMV 186 A
Galvanomètre unique double équipement mobile indépendant, dim. 150 x 200 x 250 mm 100 μ V à 300 V en 12 gammes, V/DB, 5 Hz à 500 kHz, résistance d'entrée 10 M Ω avec 2 amplis alternatifs à grand gain Z : 600 Ω , de 10 Hz à 200 kHz \pm 3DB. Poids 4 kg PRIX 1750,00 F
+ FORFAIT emballage et port recommandé 55,00 F

NOTICE TECHNIQUE COMPLETE AVEC SCHEMAS 50,00 F
Documentation contre 3,50 F en timbres.

CONDITIONS GÉNÉRALES DE VENTE

Règlement par chèque joint à la commande
Minimum de facturation : 150,00 F TTC
Montant forfaitaire port et emballage : 30 F
(expédition par paquet poste ordinaire jusqu'à 5 kg)
Colis de plus de 5 kg expédition en port du par SNCF
Montant forfaitaire port et emballage : 35 F (expédition en paquet poste recommandé jusqu'à 5 kg)
Toutes les marchandises voyagent aux risques et périls du destinataire

ABONNEZ VOUS



”Le ”News” de la Communication”

Abonnez-vous à MEGAHERTZ

Abonnement 6 mois (6 numéros) 100 F (+35 F étranger ; + 70 F avion).
 Abonnement 1 an (12 numéros) 179 F au lieu de 228F (+70 F étranger ; +140 F avion)
 (Gagnez 2 numéros gratuits)
 Abonnement 2 ans (24 numéros) 342 F au lieu de 456F) (+140 F étranger ; + 280 F avion)
 (Gagnez 5 numéros gratuits, dont 3 sur la deuxième année)

Nom Prénom.....
 Adresse Code Postal Ville

Bon de commande et règlement à envoyer à : Editions SORACOM - La Haie de Pan - 35170 BRUZ

Petites Annonces



Nbre de lignes	1 parution
1	10 F
2	15 F
3	25 F
4	35 F
5	45 F
6	55 F
7	65 F
8	75 F
9	85 F
10	105 F

Tarif des petites annonces au 01.04.86

Nbre de lignes	Texte : 30 caractères par ligne. Veuillez rédiger en majuscules. Laissez un blanc entre les mots.
1	
2	
3	
4	
5	
6	
7	
8	
9	
10	

— 1/2 tarif pour les abonnés.

— Tarif TTC pour les professionnels :

La ligne 50 francs.

Parution d'une photo : 250 francs.

Nom Prénom

Adresse

Code Postal Ville

Toute annonce doit être accompagnée de son règlement libellé à : Editions SORACOM.

Les annonces d'un montant supérieur à 200 F donnent droit à un **abonnement gratuit** de 3 mois à MEGAHERTZ.

Envoyez la grille, accompagnée de son règlement, à : Editions SORACOM. La Haie de Pan. 35170 BRUZ.

ICOM IC-02E

Affichage à cristaux liquides, scanner, mémoires
et un prix en baisse de 20 % : 2575 F TTC



L'IC-02 E a été largement distribué dans le monde entier ; une telle diffusion devait se traduire par une diminution de prix, c'est chose faite aujourd'hui puisque vous pouvez acquérir l'IC-02 E au prix incroyable de 2575 F TTC.

Quelques caractéristiques de l'appareil : Scanning, 10 mémoires, duplex chargeable en mémoire maintenu par pile au lithium.

Clavier de commande à touches digitales de 16 touches pour accéder à la programmation des mémoires des fréquences, commander le scan, la fonction priorité ou verrouillage.

Un écran à cristaux liquides indique la fréquence, le canal, le mode et les fonctions de balayage.

L'IC-02 E a une puissance de sortie de 3 W en standard ou 5 W avec une sortie optionnelle.

Un choix de différentes batteries délivrant des tensions de 8,4 à 13,2 V est disponible, permettant à l'IC-02 E de s'adapter à toutes les utilisations.



L'ICOM IC-2 E est toujours disponible en complément de l'IC-02 E.

L'IC-02 E est livré en standard avec une pile cadmium BP3, un chargeur mural BC-26 E, une antenne flexible, dragonne et crochet de ceinture.



ICOM

Liste des revendeurs sur demande.
ICOM FRANCE S.A.
Siège social, 120 route de Revel, 31400 TOULOUSE
BP 4063, 31029 TOULOUSE CEDEX
Télex : 521515 F - Téléphone : 61.20.31.49

ICOM IC-735 F FOR EVER

L'IC-735 F constitue avec l'IC-AH 2 A et l'IC-AH 2 B un système qui, autant en fixe qu'en mobile, augmente encore le plaisir de trafiquer en permettant un accord rapide et automatique sur toute la gamme avec une antenne fixe ou mobile. Depuis 18 mois il a fait ses preuves dans tous les domaines et est unanimement apprécié par des centaines de milliers d'OMs à travers le large monde.



Fonctions principales
aisément accessibles sur la face avant.

Tous modes,
AM, FM, BLU et AFSK

Dimensions compactes :
90 x 240 x 270 mm

Absence de radiateur externe :
système de refroidissement par air forcé.

Et aussi :
Scanner multifonction, Notch Filter,
passe-bande et réception couverture
générale à partir de 100 MHz.



ICAH2B.

IC-735 F



IC-AH2A

NOUVEAU PRIX
IC-735 F complet :
~~10752 F~~
9 900 F

BENEFICIEZ DES PRIX EN BAISSSE SUR LA GAMME UHF - VHF :

IC-271 E 8674 F 6940 F TTC	IC-271 H 10887 F 9221 F TTC	IC-471 E 9675 F 8223 F TTC	IC-471 H 12092 F 10278 F TTC	IC-02 E 3217 F 2573 F TTC
---	--	---	---	--



Liste des revendeurs sur demande.
ICOM FRANCE S.A.

Siège social, 120 route de Revel, 31400 TOULOUSE
BP 4063, 31029 TOULOUSE CEDEX
Télex : 521515 F - Téléphone : 61.20.31.49