

# MEGAHERTZ

COMMUNICATION-INFORMATIQUE

ISSN - 0755 - 4419

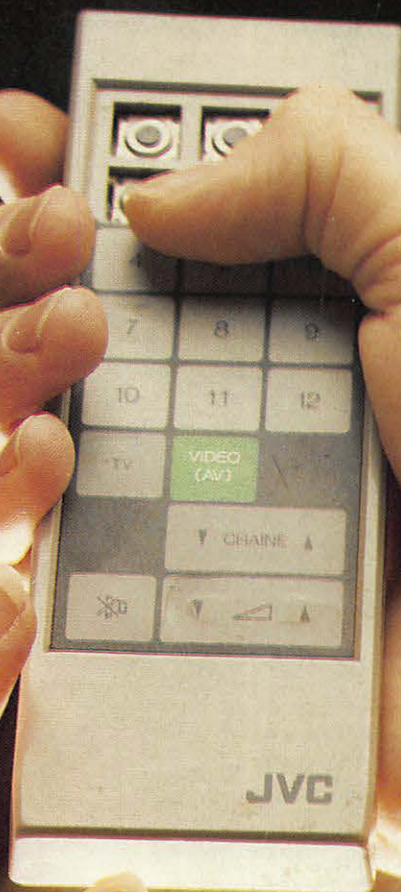
SPECIAL ELECTIONS  
**LE 5<sup>eme</sup>  
POUVOIR**

**MICHÈLE COTTA DOIT-ELLE  
DÉMISSIONNER ?**

**VILLES CABLÉES :  
LE POINT.**

**RÉALISATION :  
MANIPULATEUR  
ÉLECTRONIQUE  
ET FILTRE UHF.**

**FICHER QSO  
SUR APPLE II**



**COMMUNICATION :  
LES POLITIQUES  
S'EXPLIQUENT.  
ÉDITH CRESSON,  
PS, PR, RPR.**

# ICOM CENTRE FRANCE

**DAIWA - KENPRO**  
**YAESU**  
**HY GAIN - TET**



TS 430 SP — SSB - AM - CW

**KURT FRITZEL**  
**KENWOOD**  
**TONNA - JAY BEAM**



IC 751

0,1 à 30 MHz - 32 mémoires  
200 watts PEP - 2 YF 04  
0,15  $\mu$ V à 10 dB



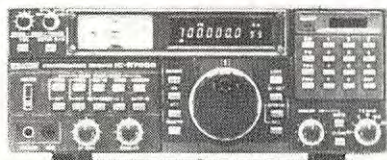
FT 757 GX



IC 02 - IC 04  
0,5 et 5 W - 13,2 V  
144 à 146 MHz



**NOUVEAU**  
récepteur professionnel.  
NRD 525 JRC



ICR 71

IC 271 - 471

**FRÉQUENCE CENTRE**  
**21, av. Aristide BRIAND**  
**03200 VICHY**  
**Lundi - Samedi 9h - 19h**  
**70.98.63.77 +**



**FRG 8800**  
Récept. 150 KHz à 29,999 MHz  
AM/BLU/FM/CW

**NOUVEAU**

**IC R7000**  
25 MHz à 1 GHz  
SCANNER PRO



IC 735 F

Réception à couverture générale  
0,1 à 30 MHz - 16 mémoires



TONO 5000 E/777 E



FT 209 R  
Portable FM - 3,5 W  
(SW version RH)

FT 709 R

FT 290 R

FT 270



**ROTORS KENPRO**



FT 980

Type	KR 250	KR 500	KR 400RC	KR 600RC	KR 2000RC
Affichage orientation	préélection	VU-mètre		360° par divisions de 5°	
Couple de rotation (kg/cm)	200	400	200	600	2000
Charge verticale (kg)	50		200	250	250
Diamètre des mâts (mm)	25 à 38		38 à 63	48 à 63	48 à 63
Câble de commande			6 conducteurs		8 conducteurs
Tension d'alimentation			117 / 220 V - 50 / 60 Hz		
Couple de frein (kg/cm)	600	2000	4000	10000	

R 600



R 2000 - 150 KHz - 30 MHz - AM/FM/CW/SSB

**ET TOUS LES ACCESSOIRES**



TELEREADER CWR 860



TELEREADER CWR 880

**CRÉDIT TOTAL/24 H - VENTE PAR CORRESPONDANCE - EXPÉDITIONS**  
**FRANCE / ÉTRANGER - ÉQUIPEMENT AIR / MARINE**

Documentation contre 2 timbres à 2,20 F. Préciser le type d'appareil.

# ABONNEZ-VOUS

## MÉGAHERTZ

### Revue Européenne d'Ondes Courtes

**ABONNEMENT D'ESSAI SUR 3 MOIS : 65 F (valable une seule fois)**  
**ABONNEMENT 6 MOIS AU PRIX DE 125 F AU LIEU DE 138 F**  
**12 NUMÉROS POUR LE PRIX DE 230 F AU LIEU DE 270 F**  
(+ 70 F étranger)

Ci-joint un chèque (libellé à l'ordre des Editions SORACOM)  
d'un montant de . . . . . francs.

NOM . . . . . Prénom . . . . .

Adresse . . . . .

Code Postal . . . . . Ville . . . . .

Date . . . . . Signature . . . . .



## THÉORIC, La Revue des Passionnés d'Oric

**ABONNEMENT POUR UN AN – 11 NUMÉROS : 270 F**  
**ABONNEMENT 6 MOIS : 160 F**  
**ABONNEMENT 3 MOIS : 85 F (valable une seule fois)**  
(Tarif avion : + 140 F)

**ATTENTION : pour les mois de juillet et août, il n'y a qu'un numéro.**

Ci-joint un chèque (libellé à l'ordre des Editions SORACOM)  
d'un montant de . . . . . francs.

NOM . . . . . Prénom . . . . .

Adresse . . . . .

Code Postal . . . . . Ville . . . . .

Date . . . . . Signature . . . . .



## CPC, La Revue des Utilisateurs d'Amstrad

**ABONNEMENT POUR UN AN – 11 NUMÉROS : 180 F**  
**6 MOIS : 104 F – D'ESSAI 3 MOIS : 55 F**  
(Tarif avion : + 120 F)

Ci-joint un chèque (libellé à l'ordre des Editions SORACOM)  
d'un montant de . . . . . francs.

NOM . . . . . Prénom . . . . .

Adresse . . . . .

Code Postal . . . . . Ville . . . . .

Date . . . . . Signature . . . . .



**POUR LES ANCIENS NUMÉROS, UTILISEZ LE BON DE COMMANDE SPECIAL**

Ci-joint un chèque libellé à l'ordre de : Editions SORACOM.

Retournez le(s) bulletin(s) ou une photocopie à : Editions SORACOM — La Haie de Pan — 35170 BRUZ



PAS D'ABONNEMENT RETROACTIF — DEBUT ABONNEMENT=NUMERO SUIVANT LA RECEPTION DU BULLETIN

# HF - VHF - UHF KENWOOD

\* Les transceivers KENWOOD TS 930 S, 940 S et 430 S importés par VAREDOC COMIMEX porteront désormais la référence TS 930 SP, 940 SP et 430 SP. Cette nouvelle référence certifie la conformité du matériel vis-à-vis de la réglementation des P et T. Nous garantissons qu'aucune caractéristique des matériels n'est affectée par cette modification.

**JUSQU'AU 31 MARS 1986, DES PRIX EN BAISSÉ EN VHF**



**Émetteur-récepteur TS 940 SP\***

USB - LSB - AM - FM - FSK / Émetteur bandes amateurs - 100 W HF CW - 220 W PEP - final à transistors / Récepteur à couverture générale - VBT - Slope tune - Pitch - AF Tune - Notch - Point d'interception + 13 dBm pour 2 fréquences espacées de 50 kHz / Alim. secteur incorporée



**TS 711 E VHF**

Transceiver tous modes USB/LSB/CW/FM  
Puissance variable en tous modes de 3 W à 25 W



**2 M**

**TM 201 A**

FM 25/5 W  
141 x 39,5 x 183 mm

**TM 401 A**

FM - 12W/1W  
70 cm



**Récepteur R 2000 \***

Couverture générale 150 KHz à 30 MHz.  
AM/FM/CW/BLI/BLS. 220 et 12 volts. 10 mémoires.  
En option, convertisseur VC 10 pour recevoir de 118 à 174 MHz.



**Antenne Windom Kurt Fritzell**  
FD 4 - 80/40/20/10 M



**Dipole rotatif Kurt Fritzell**  
10 - 15 - 20 M



**Émetteur-récepteur TS 430 SP\***

USB - LSB - AM - FM en option - CW / Émetteur bandes amateurs - 100 W HF CW - 200 W PEP - Final à transistors / Rx à couverture générale / Alimentation 12 V - 20A - Externe.



**Récepteur R 600**

Couverture générale 200 KHz à 30 MHz. AM/CW USB/LSB.



**SW 200**

Un wattmètre/TOS-mètre très précis, de 1,8 MHz à 450 MHz, permettant de contrôler simultanément 3 émetteurs et leurs antennes.

**UN TRANSCIVEUR DANS LA POCHE SANS LA DÉFORMER**

**TH 21 E :** 144-146 MHz

**TH 41 E :** 430-440 MHz FM

1 W HF - 1  $\mu$ V = 35 dB S + B/B

Tone 1750 Hz - Pas de 5 KHz

Simplex - Répéteur

**MOINS GRAND QUE DEUX PAQUETS DE GAULOISES.**

Dimensions : 57 x 120 x 28 mm

T  
H  
2  
1  
E



**TR 3500**

FM 430 - 440 MHz

1.5 W/300 MW

0.3  $\mu$ V = 25 dB

1.0  $\mu$ V = 35 dB



**TR 2500**

FM - 144-146 MHz

2.5 W/0.5 W

0.3  $\mu$ V = 25 dB

1.0  $\mu$ V = 35 dB

Matériels vérifiés dans notre laboratoire avant vente.

**VAREDOC COMIMEX**

**SNC DURAND et CO**

2, rue Joseph Rivière. 92400 Courbevoie

Tél.: 1. 333. 66. 38. +

**SPECIALISE DANS LA VENTE DU MATERIEL D'EMISSION D'AMATEUR DEPUIS PLUS DE 20 ANS**

DEMANDE DE DOCUMENTATION  
Joindre 8F en timbres

Nom \_\_\_\_\_

Adresse \_\_\_\_\_

MHz.

IZARD CRÉATIONS 99.31.64.73

# SOMMAIRE

<b>Editorial</b> .....	<b>7</b>
<b>Entre nous</b> .....	<b>8</b>
<b>Actualités</b> .....	<b>10</b>
<b>Courrier</b> .....	<b>11</b>
<b>Communications : Vers un 5<sup>e</sup> Pouvoir</b> .....	<b>12</b>
<b>Le Parti Socialiste répond</b> .....	<b>14</b>
<b>Martial GABILLARD, un homme branché</b> .....	<b>17</b>
<b>Emetteurs/récepteurs pour débutants</b> .....	<b>21</b>
<b>Le Trafic</b> .....	<b>25</b>
<b>Les Concours</b> .....	<b>27</b>
<b>Technique pour la licence</b> .....	<b>30</b>
<b>DX-TV — Les Nouvelles</b> .....	<b>36</b>
<b>Gestion de fichiers QSO sur APPLE</b> .....	<b>37</b>
<b>Où passer l'examen</b> .....	<b>42</b>
<b>TV-Sat 12 GHz</b> .....	<b>46</b>
<b>Construire un manipulateur électronique</b> .....	<b>53</b>
<b>Ephémérides des satellites</b> .....	<b>60</b>
<b>La propagation</b> .....	<b>62</b>
<b>Petites annonces</b> .....	<b>64</b>



## COMMANDE ANCIENS NUMÉROS (valable jusqu'à épuisement des stocks)

Numéros 20 à 23 ..... 21 F pièce  
Numéros suivants ..... 23 F pièce

NOM ..... Prénom .....

Adresse .....

Code Postal ..... Ville .....

Frais de port :    6,50 F jusqu'à 2 exemplaires  
                          9,50 F jusqu'à 4 exemplaires  
                          13,50 F jusqu'à 6 exemplaires

Ci-joint, chèque bancaire ou postal de            F.



## GENERALE ELECTRONIQUE SERVICES

68 et 76 avenue Ledru-Rollin  
75012 PARIS  
Tél. : (1) 43.45.25.92  
Télex : 215 546 F GESPAR

### IMPORTATEUR OFFICIEL "YAESU MUSEN"

#### ET LE RESEAU G. E. S. :

**G.E.S. LYON :**  
10, rue de l'Alma,  
69001 Lyon,  
tél. : 78.30.08.66.

**G.E.S. PYRENEES :**  
28, rue de Chassin,  
64600 Anglet,  
tél. : 59.23.43.33.

**G.E.S. COTE D'AZUR :**  
454, rue des Vacqueries,  
06210 Mandelieu,  
tél. : 93.49.35.00.

**G.E.S. MIDI :**  
126, avenue de la Timone,  
13000 Marseille,  
tél. : 91.80.36.16.

**G.E.S. NORD :**  
9, rue de l'Alouette,  
62690 Estrée-Cauchy,  
tél. : 21.48.09.30 & 21.22.05.82.

**G.E.S. CENTRE :**  
25, rue Colette,  
18000 Bourges,  
tél. : 48.20.10.98.

Représentation :  
Limoges : F6AUA

Prix revendeurs et exportation.

Garantie et service après-vente  
assurés par nos soins.

Vente directe ou par  
correspondance aux particuliers  
et aux revendeurs.

Nos prix peuvent varier sans  
préavis en fonction des cours  
monétaires internationaux.

Les spécifications techniques  
peuvent être modifiées sans  
préavis des constructeurs.

# ALINCO ELECTRONICS INC.

## TRANSCEIVER PORTABLE 2 m FM

# ALM-203

*Toute l'attention, dans la conception de l'ALM-203, a porté sur la compacité, les performances, la solidité, et les dernières nouveautés technologiques mécaniques et électroniques ont été incluses. Affichage LCD. 10 mémoires avec sauvegarde. Scanning programmable mémoires et bande. Sélection de fréquences par clavier à touches. Souple d'utilisation grâce à une large gamme d'accessoires en option.*

#### CARACTERISTIQUES GENERALES

Gamme de fréquences :  
144,000 à 145,9875 MHz  
150 à 160 MHz en réception  
Résolution de fréquence :  
Pas de 12,5 kHz  
Impédance d'antenne :  
50 ohms asymétrique  
Alimentation : 9,6 Vdc  
Consommation :  
150 mA en réception, BF au max.  
35 mA en squelch  
220 mA en émission 0,1 W  
900 mA en émission 3 W  
1,2 A en émission 5 W  
Dimensions en mm (h x l x p) :  
200 x 69 x 37  
avec pack Ni-Cd  
170 x 69 x 37  
avec pack piles  
Poids : 500 g

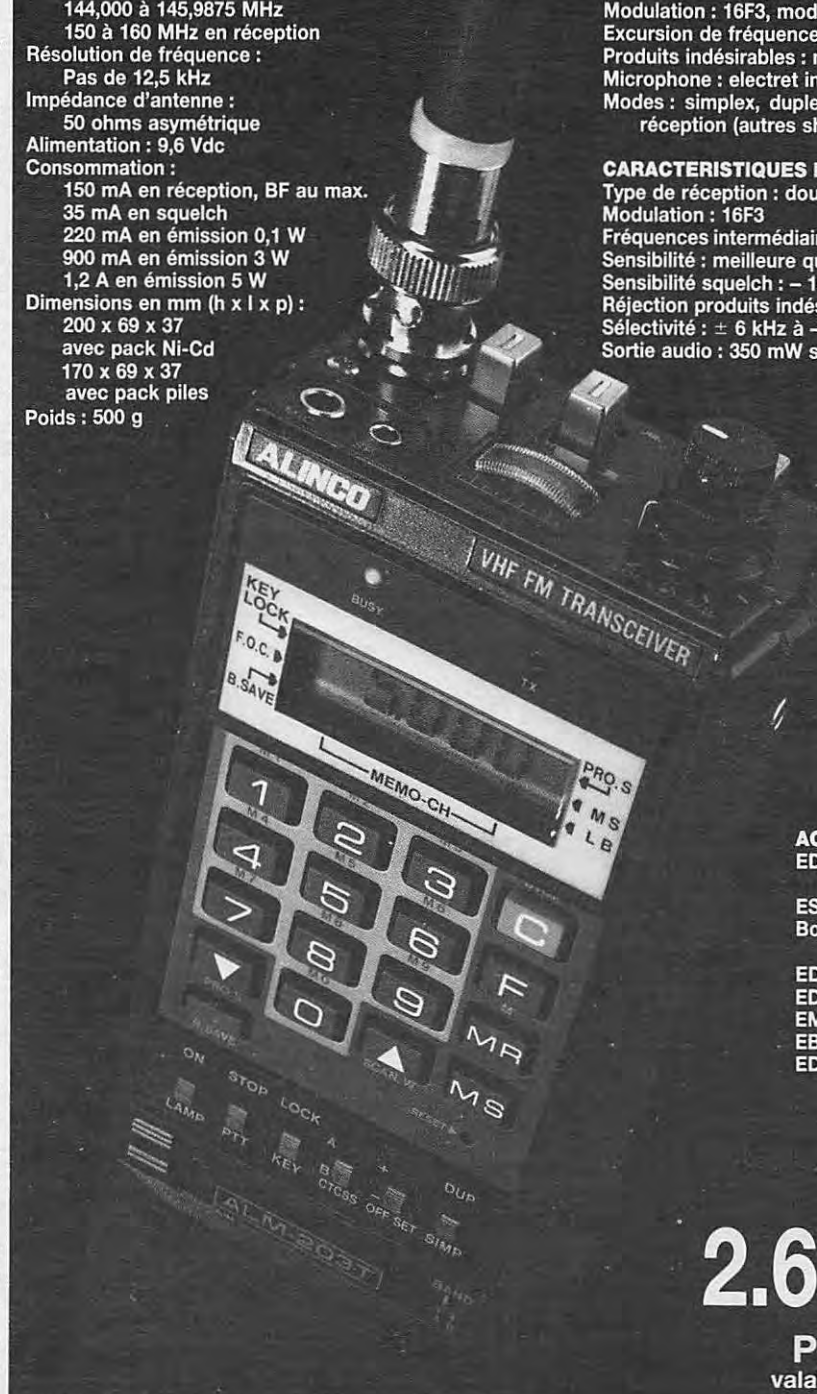
#### CARACTERISTIQUES EMISSION

Puissance : 0,1 W, 3 W, 5 W  
Modulation : 16F3, modulateur à réactance variable  
Excursion de fréquence :  $\pm 5$  kHz  
Produits indésirables : mieux que 60 dB sous la porteuse  
Microphone : electret inclus  
Modes : simplex, duplex  $\pm 600$  kHz de la fréquence de réception (autres shifts sur le canal mémoire 0)

#### CARACTERISTIQUES RECEPTION

Type de réception : double conversion, superhétérodyne  
Modulation : 16F3  
Fréquences intermédiaires : 1<sup>ère</sup> à 10,7 MHz, 2<sup>ème</sup> à 455 kHz  
Sensibilité : meilleure que 0,2  $\mu$ V pour 12 dB SINAD  
Sensibilité squelch : - 10 dB  
Réjection produits indésirables : meilleure que 60 dB  
Sélectivité :  $\pm 6$  kHz à - 6 dB,  $\pm 11$  kHz à - 60 dB  
Sortie audio : 350 mW sur 8 ohms

Editepe-0286-2-



#### ACCESSOIRES

- EDH-25 : convertisseur DC/DC pour sortie 5 W
- ESC-3 : housse et bandoulière
- Boîtier piles : pour 5 piles sèches type «AA»
- EDC-2 : cordon allume-cigare
- EDC-1 : berceau mobile
- EMS-20 : microphone/haut-parleur
- EBP-5N : pack batterie Ni-Cd
- EDC-5 : chargeur secteur 220 Vac pour EBP-5N

# 2.600 F TTC

Prix de lancement  
valable jusqu'au 31 mars 1986.

**MEGAHERTZ**

**EDITIONS SORACOM**

La Haie de Pan

35170 BRUZ

Tél.: 99.52.98.11 lignes  
groupées

Télex : SORMHZ 741.042 F.

Télécopieur : 99.57.90.37

CCP RENNES 794.17 V

**Directeur de publication**

Sylvio FAUREZ — F6EEM

**Rédacteur en chef**

Marcel LE JEUNE — F6DOW

**Secrétaire de rédaction**

Florence MELLET — F6FYP

**Rtty Amtor** — J.L. FIS — F5FJ

**Trafic** — J.P. ALBERT — F6FYA

**Satellites** — P. LE BAIL — F3HK

**Politique - économie**

S. FAUREZ

**Informatique - Propagation**

M. LE JEUNE

**Station Radio TV6MHZ**

**Photocomposition — Dessins**

FIDELTEX

**Impression**

JOUVE S.A.

**Maquette**

Patricia MANGIN

Jean-Luc AULNETTE

**Secrétaire de rédaction,**

**abonnements, réassort, vente  
au numéro**

Catherine FAUREZ

**Publicité**

IZARD CREATIONS,

66, rue St. Hélier,

35100 RENNES

Tél.: 99.31.64.73.

Distribution NMPP

Dépôt légal à parution

Commission paritaire 64963

MEGAHERTZ est un mensuel

édité par la Sarl SORACOM,

expirant le 22 septembre 2079,

au capital de 50 000 francs. S.

FAUREZ en est le gérant, repré-

sentant légal. L'actionnaire

majoritaire est Florence MELLET.

Code APE 5120

Copyright 1985

*Les dessins, photographies, projets de toute nature et spécialement les circuits imprimés que nous publions dans MEGAHERTZ bénéficient pour une grande part du droit d'auteur. De ce fait, ils ne peuvent être reproduits, imités, contrefaits, même partiellement, sans l'autorisation écrite de la Société SORACOM et de l'auteur concerné. Certains articles peuvent être protégés par un brevet. Les Editions SORACOM déclinent toute responsabilité du fait de l'absence de mention sur ce sujet.*

*Les différents montages présentés ne peuvent être réalisés que dans un but privé ou scientifique, mais non commercial. Ces réserves concernent les logiciels publiés dans la revue.*

# EDITORIAL

## CINQUIEME POUVOIR?

*La micro-informatique, la télématique, la prolifération des chaînes de télévision, demain le visiophone... On n'arrête plus le progrès et la science-fiction se rapproche à pas de géant de la réalité. Tous ces bouleversements dans notre vie quotidienne entraîneront forcément de nouveaux comportements.*

*Les expériences de Biarritz et Metz sont encore trop récentes pour établir un bilan réel, malgré une nette tendance à l'optimisme de la part des responsables.*

*Le pouvoir des médias est connu, mais que sera-t-il demain ? C'est une véritable remise en question des relations humaines qui s'annonce.*

*Sommes-nous assez raisonnables et avons-nous assez de sagesse pour garder une certaine objectivité face à cette foule d'informations et d'images ?*

*Aujourd'hui, le spectateur va d'une chaîne à l'autre.*

*La famille, le couple, les relations parents-enfants, la simple communication entre nous, sont en grand danger.*

*A défaut d'un téléviseur par tête, la télécommande devient l'objet le plus convoité. Celui qui se l'approprie peut imposer son choix aux autres et ainsi détenir le pouvoir !*

*Alors, nos nouvelles techniques de communication, deviendront-elles de nouvelles techniques "d'anti-communication", d'isolement et d'aliénation ?*

*Un cinquième pouvoir ?*

**F. MELLET  
S. FAUREZ**

# ENTRE NOUS...

Par Sylvio FAUREZ — F6EEM

## COHABITATION : Action de cohabiter

### COHABITER : Habiter ensemble sous le même toit

Le mot est à la mode, et il faut dire qu'il représente une vérité politique, industrielle et commerciale.

Si nous l'adaptions aux activités des amateurs de communication, il faut admettre qu'il prend toute sa force au travers des différents groupes. La prolifération des nouvelles chaînes de télévision aura pour effet d'augmenter les dangers d'interférences entre récepteurs et téléviseurs, souvent non protégés et stations d'émission (radiotéléphone, radios locales, radioamateurs et cébistes).

Il faudra donc beaucoup de diplomatie et nous comprenons mieux maintenant les différentes actions menées pour limiter la prolifération

des émetteurs.

La réception par satellite apportera dans quelque temps de nouveaux risques et celui de l'esthétique risque de venir souvent sur le devant de la scène, la limitation du droit à l'antenne dans ce domaine n'ayant rien à voir, s'agissant d'un problème commercial.

Si, dans ces domaines, le risque de heurts est grand, que dire du monde radioamateur ?

Tout le monde se souvient du célèbre film de Christian JACQUES "Si tous les gars du monde", image parfaite de ce qui doit être l'esprit amateur. Et pourtant...

Paradoxalement, c'est dans ce

milieu que la cohabitation est souvent la plus difficile. Un tel ne supporte pas un autre parce qu'il trafique sur relais ou fait du DX ou de la télévision amateur. Un autre n'aime pas, simplement ; sans trop savoir pourquoi, "parce qu'on lui a dit que...". Dans les départements, les villes, parfois au sein d'un même club, la tension est grande et la cohabitation en limite de rupture. Ne parlons pas des différents procès en cours. Or, le radioamateur, faisant la politique de l'autruche, refuse de voir les choses en face et d'y mettre bon ordre. Cohabiter, c'est aussi respecter les idées et les actions des autres, il faudrait s'en souvenir.

## RADIOS LOCALES, DANGER !

Nous avons expliqué dans un numéro précédent les problèmes rencontrés par la station de radio Fréquence N° 1 à Rennes.

Résumons : Une association, titulaire de la dérogation, anime la radio locale. Une société, dont les membres de l'association sont actionnaires, gère le tout et fait office de régie publicitaire. Une mauvaise gestion amène l'état de cessation de paiement de ladite société et, très rapidement (en février), son dépôt de bilan.

Vous me direz alors : l'Association

n'a rien à voir et peut poursuivre son activité, seule. Là, mon pauvre Monsieur, c'est méconnaître les lois et les réactions des syndicats de faillite. Celui de Rennes a réagi très rapidement, comme la loi le lui permet. Devant l'imbrroglio juridique, il a demandé et obtenu du Tribunal de Commerce que l'Association soit solidaire de la société et déclarée comme elle en dépôt de bilan. Résultat : tout le matériel détenu, soit par l'Association, soit par la société, est entre les mains du syndic. Et la dérogation, me direz-vous ? Certes, elle

ne peut être vendue. Mais il y a une façon très simple de contourner la loi. Il suffit de vendre très cher le matériel et de céder la dérogation... C'est tellement simple !

Ainsi donc, après la mise en place de réseaux de radios locales pourtant interdits par la loi, voici le principe même de la "Radio Libre" détournée.

L'état avait mis en place une haute autorité dont on sait maintenant qu'elle n'était que poudre aux yeux pour le public. Baffouée avec les nouvelles chaînes, incapable de maîtriser les problèmes des radios locales, **la Présidente Michèle COTTA ne devrait avoir qu'un seul courage : celui de démissionner avant les élections.** Ou alors, nous devons considérer qu'elle cautionne tout. En bloc.

S. FAUREZ



# POUR VOUS, des livres...

Catalogue Février 1986

## NOUVEAUTÉS

- Electronique sur AMSTRAD**  
P. BEAUFILS 95 F
- Electronique sur MSX**  
P. BEAUFILS 95 F

## TECHNIQUE

- Propagation des ondes, tome 1**  
Serge CANIVENC, F8SH  
Un univers à découvrir 165 F
- Propagation des ondes, tome 2**  
Serge CANIVENC, F8SH  
Cet ouvrage encore plus important  
traite des tous les modes de  
propagation en UHF 253 F
- Technique de la BLU - 2<sup>e</sup> édition**  
G. RICAUD, F6CER  
Approche pratique de la BLU 95 F
- Concevoir un émetteur expérimental**  
P. LOGLISCI  
Concevoir soi-même son émetteur ! 69 F
- Synthétiseurs de fréquence**  
M. LEVREL  
Se familiariser avec les  
nouvelles techniques 125 F
- Interférences radio - des solutions**  
F. MELLET et K. PIERRAT  
Des solutions à vos problèmes  
de brouillage 35 F
- Télévisions du monde**  
P. GODOU  
Un catalogue de mires  
et une longue expérience  
mis à votre disposition par  
l'auteur 110 F
- Le radioamateur et la carte QSL**  
Préfixes et QSL-managers et  
bureaux dans le monde  
72 pages 15 F
- QSO en radiotéléphonie  
français-anglais**  
L. SIGRAND  
Un aide-mémoire pour des  
QSO plus faciles 25 F
- Cours de lecture au son**  
Les cassettes avec livret 195 F
- La réception des satellites météo**  
Loïc Kuhlmann  
Photos, schémas, montages  
Comment réaliser une station 145 F
- MEGAHERTZ broché n° 3**  
(de 14 à 19) 70 F

## INFORMATIQUE

- Communiquez avec ZX81**  
E. DUTERTRE et D. BONOMO  
**Programmes et interfaces**  
2<sup>e</sup> édition 90 F
- Mystères du Laser**  
Denis BOURQUIN  
Connaître à fond sa machine 148 F
- Mystères d'Alice ou la pratique du 6803**  
A. BONNEAUD  
Une des meilleures critiques de la presse 151 F
- Mieux programmer sur ATMOS**  
M. ARCHAMBAULT  
Tout un programme 110 F
- Interfaces pour ORIC-1 et ATMOS**  
M. LEVREL  
Rendre son ORIC encore plus  
performant 59 F
- Apprenez l'électronique sur ORIC ATMOS**  
P. BEAUFILS  
Mieux voir les phénomènes électroniques 110 F
- Communiquez avec AMSTRAD**  
D. BONOMO et E. DUTERTRE 90 F
- Mieux programmer sur AMSTRAD**  
M. ARCHAMBAULT 85 F
- Plus loin avec le X07**  
Michel GAUTIER  
Un titre pour un programme ! 85 F

## COLLECTION POCHE

- Jouez avec le MOS**  
E. DUTERTRE  
Collection poche 40 F
- Jouez avec Hector**  
E. DUTERTRE 48 F
- Jouez avec Aquarius**  
L. GENTY 45 F
- Naviguez sur ORIC et ATMOS**  
E. JACOB et J. PORTELLI 45 F
- Extensions du ZX81**  
E. DUTERTRE 48 F
- Jouez avec AMSTRAD**  
KERLOCH 48 F
- MEGAHERTZ Hors Série**  
Informatique 30 F
- Transat Terre Lune**  
Préface de D. BAUDRY 20 F
- Manœuvre du catamaran de croisière**  
SEGALA 45 F

## PRESSE

- CPC Revue AMSTRAD**  
Le numéro 19 F  
(Mensuel) abonnement 1 an 180 F
- THEORIC Revue ORIC/ATMOS**  
Le numéro 30 F  
(Mensuel) abonnement 1 an 270 F

# ... en cassettes

- Rédition des programmes du livre**  
**Communiquez avec votre ZX81** 150 F
- Cassette programmes Communiquez avec AMSTRAD** 190 F  
**Disquette programmes Communiquez avec AMSTRAD** 250 F
- Cassette programmes Communiquez avec ORIC et ATMOS** 190 F

Adressez vos commandes à :  
**SORACOM, La Hale de Pan, 35170 BRUZ**  
(Règlement comptant à la commande + port 10 %).

# ACTUALITES

## THE RADIO HACKER'S CODE BOOK

Nous avons déniché en Angleterre ce livre qui devrait réjouir tous les fans de stations utilitaires qui ne sont pas rebutés par la langue de Mme. THATCHER. L'auteur nous

propose en une dizaine de chapitres des explications détaillées sur le fonctionnement des liaisons en radiotélétype et surtout sur la façon de les décoder à l'aide d'un micro-ordinateur. La seconde partie de l'ouvrage est consacrée aux différents procédés de chiffrement des

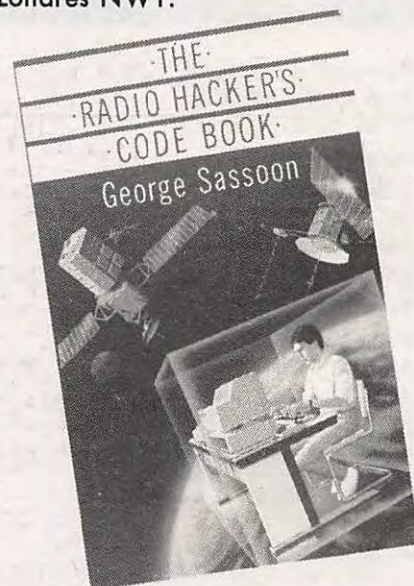
messages. Des listings en Basic et en code machine permettent d'expérimenter ces différents procédés. Il est ainsi possible de simuler la célèbre machine Enigma utilisée par les Allemands durant la Seconde Guerre Mondiale, ou le système à clé publique RSA. On notera que les schémas électriques des interfaces RTTY pour Spectrum sont livrés en annexes. Prix du livre : 6,95 livres. Editeur : Duckworth, The old piano factory, 43 Gloucester Crescent, Londres NW1.

## ARPEGE CB SERVICE

### SPÉCIALISTE RADIO COMMUNICATION

93, Bld Paul Vaillant Couturier  
93100 MONTREUIL  
Tél. 48.51.51.58

- Ampli 144-146 MHz - Modèle B42 40 W HF ..... **690 F TTC**
- Ampli B10. 144-146 MHz 110 WHF Préampli de réception 30 dB ..... **11 690 F TTC**
- Antennes : Fouet mobile 144 MHz Réf. HF-144 ZS. GA 1,5 dB 77 cm ..... **200 F TTC**
- CA 144 AG-GA 4,8 dB 1,53 m ... **210 F TTC**
- CA 7/8<sup>eme</sup> GA. 5,2 dB 1,86 m .... **220 F TTC**
- Fouet mobile 144/432 MHz CA 2x4 JR. 144 MHz GA 2 dB 430 MHz. 5dB. 0,73 m ..... **210 F TTC**
- CA 2x4 m. 144 MHz. GA 5,2 dB 430 MHz GA 7 dB 1,52 m ..... **290 F TTC**
- Duplexeur 144-432 réf. HS 770 ... **280 F TTC**
- Transceiver 144 MHz : nous consulter pour disponibilité.



### NOUVELLES

Les célèbres antennes américaines KLM Electronics en France ? Nous venons d'apprendre que la Société GES avait signé le contrat d'importation pour ces antennes amateurs et professionnelles.

## LE N° 1 DE LA C.B. DE L'ESSONNE

Bénéficiez de 10 %  
avec votre carte  
fidélité



"Le plus grand choix en stock"

19 bis, rue des Eglantiers - 91700 Sainte Geneviève des Bois

Tagra Orly 40 ex AM/FM homologué : 670 F TTC

60.15.07.90.

# COURRIER

## Eric MAS — 50 HAINNEVILLE

Votre éditorial de janvier/février et l'article en page 10 sur EUROPE 1 "FM" ont retenu mon attention, étant lié moi-même à une radio locale privée (article sur "Coral" dans MEGAHERTZ).

Déjà, j'avais lu dans Ouest-France du 30 janvier un article intitulé "Les radios périphériques sur la FM en février, c'est officiel". On y apprend en particulier qu'EUROPE 1 bénéficierait sur l'ouest du 104,7 pour toutes les villes sauf Rennes où elle aurait le 104,8 ou 105,2. RTL devrait, quant à elle, être sur 104,3 MHz.

Cela m'amène à me poser plusieurs questions. Au moment de la prolifération des FM, en 1981/82, TDF et la Haute Autorité criaient sur tous les toits, qu'à leur grand regret (snif !), il n'y avait plus de fréquence de disponible, que tout était saturé. Bizarrement, quand le client a une place en FM, et est financièrement important, l'Armée, qui en 1981 déjà n'occupait plus cette partie du spectre, est d'accord pour en céder deux fréquences sur l'ensemble du territoire. Ces deux fréquences sont bien sûr allouées aussitôt aux périphériques, malgré que de nombreuses radios attendent encore une dérogation, qui ne peut leur être accordée faute de place, à en juger par les réponses de Michelle COTTA au jeu de sa Vérité, l'autre jour.

De plus, à ma connaissance, aucun décret, ni aucun texte juridique ne vient infirmer celui initialement publié concernant l'interdiction de réseaux sur la FM. Quand NRJ diffuse des programmes différents sous le même sigle, la loi est (à mon avis) habilement contournée. Quand CFM, ou Europe FM, diffusera le

même programme par satellite sur toute la France, si cela ne s'appelle pas un réseau RMC, ou Sud-radio, qui bien que concurrentes en GO se sont déjà partagées amicalement le territoire, pour la diffusion FM. A moins qu'un décret particulier, ne vienne au secours des périphériques FM (qui n'ont plus lieu de s'appeler périphériques, puisqu'elles diffuseront depuis le territoire français).

Et Radio France dans tout ça ? Pour ne pas qu'elle ne se sente trop lésée, le Ministère est en train d'étudier la possibilité de lui donner la même fréquence sur l'ensemble du territoire. Des déménagements en perspective, au détriment de qui ? Je crois que l'on peut s'en douter. Il y aura forcément des radios locales privées qui devront déménager pour céder leur place (leur auditoire et leur image de marque) au monstre sacré national.

Comment pourront réagir les RLP qui se sentent encore une âme de médial local dans tout ce remue-ménage financier et politique ? Il existe sûrement plusieurs solutions... Pour notre part, nous continuerons à développer notre image de média local et régional. Il importe peu aux Normands de connaître les conditions de circulation sur le périphérique intérieur parisien, ou les problèmes de franchissement du tunnel du Mont Blanc... de même, je suppose, que le programme de la Foire de Pâques de Vimoutiers, n'intéresse guère les Savoyards. Et ça, je suis persuadé que les auditeurs FM l'ont compris, depuis longtemps. Dernier détail : Monsieur FILLIQUOD a présenté l'implantation des "périphériques" sur la FM comme, je cite : "Une compensation à la perte d'audience et de recettes publicitaires provoquée par l'arrivée des RLP en FM". Lorsqu'une RLP se meurt, faute de moyens, Monsieur FILLIQUOD ne fait pas tant de sentiments.

Une dernière chose : si les responsables de RLP qui lisent ces réflexions se sentent lésés par l'arrivée des périphériques sur la FM, et qu'ils voient là "une possibilité de perte d'audience et de recettes publicitaires", qu'ils fassent comme nous, qu'ils écrivent au Ministre concerné, pour lui demander l'autorisation d'émettre en grandes ondes. Juste retour des choses et, après tout, avec le premier avril, ce n'est pas interdit d'avoir de l'humour...

Vous n'êtes pas le seul à nous faire de telles observations. La radio libre n'existe plus et de partout en France les plaintes de ce que j'appelle les petits ne font que confirmer un fait : Radios locales = fric. Je ne veux pas ici faire de politique, mais force est de constater que le Président de la Commission de la Transparence de la Presse avait raison en me disant : La gauche a même raté cela. Libérer les ondes est une chose, les vendre indirectement en est une autre ! Mais, soyez certains que "d'autres" ne feront sans doute pas mieux. Pourquoi ? Parce que l'état est partie prenante partout (Europe 1, Havas...).

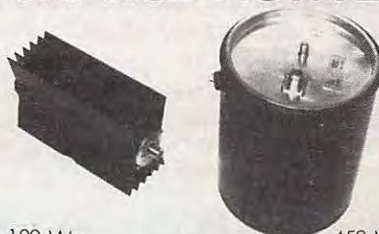
S. FAUREZ

## RADIO ET TV LOCALE



100% fabrication française ABORCA

### CHARGE FICTIVE



100 W

820F

TTC

450 W

840F

Fournisseur officiel des PTT et SNCF

### WATTMETRE BIRD 43

Prix indexés sur un dollar à 9,00 F

Boîtier 3930 F

2800 F TTC

Bouchon A.B.C.D.E.

5 à 100 W 1350 F

900 F TTC

Bouchon H 1652 F

1100 F TTC



### TRANSISTORS CI ET TUBE

SP 8680 ou 11C90	150 F TTC
SP 8647	110 F TTC
MC 1648	70 F TTC
4 CX 250 B	1 250 F TTC
2 N 6080	220 F TTC
2 N 6081	250 F TTC
2 N 6082	270 F TTC
SD 1480 ou MRF 317	980 F TTC
SD 1460	950 F TTC
MRF 245	710 F TTC
MRF 238	340 F TTC

## ABORCA

Rue des Ecoles 31570  
LANTA Tél. (61) 83.80.03

Documentation

Telex 530171

- Radio locale 10 F  
- Bird 10 F

À LILLE

## CIBOR boutique

MICRO INFORMATIQUE

CB - RADIOAMATEUR F1HOJ

ATELIER RÉPARATION

INFORMATIQUE : GAMMES

COMMODORE

VENTE PAR CORRESPONDANCE

TERACOM

12, rue de la Piquerie 59800 LILLE

(20)54.83.09

# COMMUNICATION :

*A quelques jours des élections, notre rédaction a estimé utile de demander aux différents partis politiques importants ce qu'ils pensaient faire dans le domaine de la communication. Par la même occasion, s'agissant de l'heure du bilan, nos lecteurs seront en mesure de se faire une opinion. Directement. Nous avons donc demandé aux PR, PS, RPR, ainsi qu'à Madame Edith CRESSON en tant que Ministre, de bien vouloir répondre à nos questions. Au moment de mettre sous presse, nous n'avons pu obtenir que les réponses du PS. Les documents de Madame Edith CRESSON, postés de Paris le vendredi 28, n'étaient toujours pas là le 3 mars. Nous ne pouvions hélas attendre plus ! De ce fait, le titre de notre couverture devient caduque. Que le lecteur veuille bien nous en excuser. Toutefois, le bilan présenté par le Parti Socialiste vous donne l'occasion de vous faire une opinion.*

## BIARRITZ

## COMMUNICATION

## NOUVELLE

Il s'agit d'une Association loi 1901. Elle est née en 1982 et assure une formation dans le domaine des nouvelles technologies de communication pour le grand public et les entreprises. Elle produit et réalise des animations promotionnelles visiophoniques et des services interactifs de vidéocommunication. Des cellules de réflexion sur les technologies nouvelles de communica-

tion, leur apport dans le domaine économique, touristique, culturel et social complètent l'activité. En plein cœur du réseau fibres optiques, BCN a mis en place un centre d'expérimentation comprenant un micro serveur Goupil III, des lecteurs de vidéodisques, magnétoscopes, caméra vidéo, banc de montage avec unité portable, une médiathèque sur la communication, le tout

géré par un personnel permanent spécialisé

Nous y trouvons quatre fonctions : un centre de recherche et d'expérimentation de la communication sociale, un centre d'information sur les technologies nouvelles, un centre de formation et un centre d'animation vidéophonique.

Le premier centre est au service des entreprises, des organismes de

# Vers un cinquième pouvoir

recherche et des universités. Il est destiné à explorer les types d'utilisation de technologies nouvelles, étudier les répercussions du visiophone sur la communication sociale, concevoir de nouveaux produits en télédistribution, vidéocommunication et télématique.

Ce qui nous paraît important dans l'activité de cette Association est représenté par le côté formation.

Des cours d'une durée de 20 heures, pour tout public, destinés à faire connaître toute la gamme des nouveaux outils de communication avec

une approche théorique et pratique de la micro-informatique.

Le même cours d'une durée de 39 heures, mais avec une approche économique et sociologique.

De 20 à 40 heures selon le niveau, telle est la durée d'un stage pour l'amélioration des connaissances en micro-informatique et en audiovisuel.

Enfin, 5 heures d'initiation à la télématique permettent au grand public de faire connaissance avec le Minitel et ses applications.

A tout cela s'ajoute un club de micro-informatique avec 5 consoles MO5 et TO7 (un hasard !).

Des stages de formation à l'audiovisuel, réalisation de films, maîtrise du matériel, complètent les activités de communication.

Mais, ce qui nous semble le plus intéressant dans ces activités est représenté par l'étude sur l'animation visiophonique, le visiophone étant utilisé comme outil promotionnel.

Une expérience d'animation avec les Nouvelles Galeries de Biarritz a été réalisée en décembre 1985 avec un certain succès. Elle augure d'une nouvelle relation client-fournisseur qui n'est pas sans intérêt. Il serait utile de savoir ce qu'en pense la presse écrite locale.

Nous aurons l'occasion de revenir dans un prochain numéro sur les conséquences sociologiques et commerciales de ce nouveau et futur système de communication.

Biarritz Communication Nouvelle  
4, Rue Paul Déroulède  
64200 BIARRITZ





# PARTI SOCIALISTE

Secrétariat National

## Bilan sur la communication

### LES QUESTIONS :

1) Le monde de la communication est devenu d'un grand intérêt pour le public, tant amateur que professionnel. Or, de nombreux Français se posent encore la question de savoir pourquoi le Parti Socialiste ne s'était jamais occupé avant 1980 des problèmes de libéralisation des ondes dans le domaine amateur et particulièrement en Citizen Band. Pouvez-vous éclairer nos lecteurs sur ce sujet ?

2) La Citizen Bands s'est trouvée au milieu des débats de l'année 1981. Aujourd'hui, dans le cadre de prochaines élections, une grande partie des hommes politiques se tait sur ce sujet, alors qu'il existe encore des problèmes. La raison ne se trouve-t-elle pas dans le système des prochaines élections à représentation proportionnelle ?

3) De nombreux Français écoutent les ondes courtes au moyen de postes récepteurs achetés dans le commerce. M. MEXANDEAU a signé en 1983 un décret dans lequel une restriction est apportée à l'écoute des bandes radioamateurs. Trouvez-vous cela normal au seuil du XXI<sup>e</sup> siècle ?

4) Si une proposition tendant à annuler cette restriction était présentée, la soutiendriez-vous comme député ?

5) Si l'on fait le tour de la communication amateur, force est de constater l'absence de la France sur le marché industriel. A quoi attribuez-vous cette absence ?

6) N'est-ce pas parce qu'il n'est pas facile de fabriquer en France et surtout que les banques sont loin de jouer leur rôle ? Votre mouvement, a-t-il des projets dans ce domaine ?

7) La France se situe dans le peloton des utilisateurs de satellites et il faut bien dire que c'est l'avenir. Or, pour écouter les signaux de satellites, il faut utiliser des antennes spéciales. Le Gouvernement a strictement limité les possibilités d'installations, ouvrant ainsi un véritable monopole. Quel est votre point de vue ?

8) Avez-vous l'intention de supprimer cette restriction ?

9) Le Gouvernement a mis en place un plan informatique à l'école dont les spécialistes n'hésitent pas à dire que c'est déjà un échec, considérant le matériel et le personnel mis en place. Qu'en pensez-vous ?

10) Dans ce domaine, le Gouvernement a favorisé, voire imposé, la marque THOMSON dont la série de micro-ordinateurs est très loin de faire l'unanimité. Trouvez-vous normal que la concurrence ne puisse jouer dans ce domaine ?

11) L'idée de l'informatique à l'école est très bonne si les moyens de la mettre en œuvre sont suffisants. Envisagez-vous de laisser le libre choix du matériel aux établissements scolaires en fonction des budgets disponibles ?

12) Je viens d'assister à un "show" informatique en Angleterre. J'ai été frappé par le nombre de petites entreprises présentant du matériel de leur fabrication. Le PS, a-t-il un projet industriel de développement de l'informatique en France différent de celui actuellement en place ?

13) On ne peut parler de communication sans aborder le problème des radios locales. Le cas HERSANT est souvent jeté en pâture aux médias. Mais que doit-on penser des opérations de la CEP pour la presse et de la CFM pour les radios locales ?

14) Le Gouvernement va autoriser EUROPE 1 et RTL sur la modulation de fréquence. Pourtant, EUROPE 1 et le journal LE MONDE sont partie prenante de CFM. Le problème des radios locales n'est-il pas devenu avant tout un problème d'argent comme le regrette M. CAILLAVET, Président de la Commission pour la Transparence et le Pluralisme de la Presse ?

15) Nous sommes loin des radios locales associatives autorisées pour une plus grande liberté d'expression culturelle démocratique. Quelle est votre opinion sur le bilan après près de cinq ans ?

16) Interroge sur les actions de la CEP pour la presse et de la CFM pour les radios locales, M. CAILLAVET a refusé tout net de nous répondre. Ne trouvez-vous pas que la transparence est plutôt opaque ?

17) Dans ce domaine, le PS va-t-il faire des propositions modifiant la règle actuelle ?

18) Puisque nous avons abordé le problème des associations, les travaux de la Commission Mauroy sur la loi 1901, sont-ils bien avancés ? Quand remettra-t-elle ses conclusions ?

19) Bien que nous n'aborderons pas dans nos colonnes les programmes de télévision, pouvez-vous donner votre opinion sur la 5<sup>e</sup> chaîne ?

### LES REPONSES :

*J'ai bien reçu votre lettre du 23 janvier 1986 accompagnant un questionnaire concernant l'évolution des activités de radiocommunication "Citizen Band" au cours de la période récente, le développement informatique dans notre pays et la transformation du paysage médiatique depuis 1981.*

*Je vous remercie de l'intérêt que vous portez aux positions de notre Parti ainsi qu'aux réalisations intervenues au cours de la période de travail et d'innovation que représente cette législature.*

*Vous abordez dans un premier temps, les années qui ont précédé 1981. Contrairement à ce que vous semblez penser, la réflexion concernant l'audiovisuel, déjà engagée à cette époque et qui devait conduire aux nombreuses réalisations récentes, n'a pas exclu de son champ les activités de radiocommunication amateur.*

*Il convient cependant de souligner qu'à cette*

*époque déjà, le trafic important, réglementé, s'écoulait dans un cadre ayant ses propres traditions sur les bandes décimétriques, métriques et centimétriques que vous connaissez.*

### CITIZEN BAND

*Dans ce cadre, la "Citizen Band" apparue aux Etats-Unis, a cherché à affirmer et développer une originalité dans notre pays ; de ce fait, elle fait l'objet de débats et parfois même de polémiques. Certains cébistes semblent, d'après vous, penser que les préoccupations de ceux qui préparent l'avenir occultent délibérément telle ou telle forme de communication : il y a au contraire égal accès de toutes les formes de communication à la réflexion présentement menée dans ce domaine et aucun système électoral ne saurait altérer cela.*

*C'est sur ce développement à venir de chaque forme de communication, publique ou privée comme l'est la "Citizen Band", que porte cette réflexion. Il est cependant utile de rappeler brièvement l'évolution des décisions publiques dans ce domaine.*

*Si une réglementation doit mériter le qualificatif de restrictif que vous utilisez, c'est bien celle qui a été introduite quelques jours à peine avant l'élection de 1981 sous le nom d'instruction du 21 avril 1981.*

*Dès l'automne 1981, une commission nationale de concertation sur le problème de la "Citizen Band" entamait des travaux pour conduire à l'établissement d'une réglementation renouée, acquise avec le texte du 31 décembre 1982. Selon vos termes, 18 nouveaux canaux banalisés étaient ouverts au trafic, portant à 40 l'effectif accessible aux radiocommunicants de la "Citizen Band".*

*Parallèlement l'ensemble des équipements de radiocommunication en service était recensé et confronté aux normes recommandées par la Conférence Européenne des Administrations des Postes et Télécommunications, un délai de 18 mois étant consenti pour toute opération de mise en conformité.*

*C'est ainsi que se sont concrétisés deux des principes objectifs concernant la "Citizen Band" : rendre possible son développement, améliorer les conditions techniques du trafic. Pour autant, l'évolution a poursuivi son cours depuis 1983. Alors que se déroulent encore aujourd'hui les réunions de la Commission de Concertation pour la "Citizen Band", des projets ont été formés en vue de l'amélioration des relations entre l'administration et les associa-*

tions, notamment au niveau régional, ainsi que dans le domaine des déplacements transfrontières des véhicules équipés de matériel de radiocommunication "Citizen Band".

Vous vous préoccupez par ailleurs de l'absence d'une industrie française de construction de matériel d'émission-réception. Il convient de souligner qu'en ce qui concerne les équipements adaptés aux bandes décimétriques et métriques traditionnelles, d'intéressantes expériences ont été conduites sur le plan industriel, notamment dans la région de Bretagne. Il demeure exact que, sans doute en raison de son origine géographique, la "Citizen Band" a plutôt favorisé le développement d'un courant d'importations, en provenance des Etats-Unis et du Japon notamment, que l'éclosion d'une industrie française de construction.

Dans ce domaine comme dans d'autres, un projet d'entreprise doit pouvoir compter sur un marché intérieur suffisant et stable ; certains signes indiquent qu'une évolution dans ce sens s'effectue. Le rapprochement d'entrepreneurs et d'utilisateurs de matériel "Citizen Band", éventuellement à la faveur d'initiatives publiques, pourrait accélérer ce mouvement.

Voire préoccupation va également à la réglementation actuelle en matière d'installation d'antennes de grand gabarit. Il est clair que dans ce domaine où de nombreuses implications incluent défense nationale, sécurité civile, environnement ou simplement impératifs économiques, l'activité de loisirs qu'est la radiocommunication "Citizen Band" ne peut bénéficier d'une totale latitude.

Aucune réglementation n'est immuable ; il importe seulement qu'elle ne soit pas une cause de rupture entre les parties qu'elle engage. C'est un des rôles de la commission nationale de la concertation CB que d'enregistrer observations, suggestions et de permettre une évolution concertée de la réglementation.

## INFORMATIQUE

Vous formulez également plusieurs remarques sur le développement de l'informatique dans notre pays, en insistant sur deux de nos préoccupations : l'apprentissage de l'informatique et les conséquences industrielles de ce développement.

L'informatique constitue en effet l'une des plus importantes évolutions du monde contemporain. Elle fournit des outils puissants qui, dans toutes les activités humaines, permettent d'améliorer la qualité et la productivité du travail. Ainsi, elle modifie progressivement les conditions de ce travail, mais aussi celles de la création intellectuelle et de la communication entre les hommes.

L'école doit préparer l'ensemble des jeunes à maîtriser ces évolutions ; l'informatique a donc été introduite dans les programmes scolaires dès l'école élémentaire.

Au cours de leur scolarité, tous les élèves apprennent à utiliser les ordinateurs, les logiciels et les divers systèmes informatiques : robots, réseaux, banques de données.

Ils comprennent les règles de leur fonctionnement, mesurent les conséquences de leur utilisation.

En même temps, l'informatique est un outil pédagogique qui permet d'apprendre de façon rigoureuse, plus variée et donc plus efficace. Elle peut apporter en particulier une aide précieuse aux élèves qui rencontrent des difficultés.

Avec le plan "Informatique pour Tous", lancé en janvier 1985 par Laurent FABIUS, nous nous sommes donnés les moyens de cette poli-

tique, ainsi en 1986, les écoles, les collèges, les lycées ont tous accès à un équipement informatique et à des bibliothèques de logiciels en constant développement.

Certains observateurs, et votre questionnaire s'en fait l'écho, se sont vus autorisés à dresser des bilans précoces de ces premières actions, d'autres à tirer de certains chiffres des arguments visant à décourager cet effort matériel. Tous ceux qui sont attachés à son succès, parents d'élèves, enseignants, employeurs, pouvoirs publics sauront ce qu'il faut en penser.

Quant aux conséquences industrielles de cette initiative, il est évident que certaines commandes publiques, ainsi que vous l'imaginez, conformément aux principes de concurrence prévus par le Code des Marchés Publics, peuvent avoir une action d'entraînement sur l'activité et l'emploi dans les secteurs de l'informatique. L'étendue des seuls marchés publics de l'Etat, mais aussi des collectivités territoriales, augure bien de l'activité des constructions françaises de matériel informatique sur le plan intérieur, qu'il s'agisse de grandes entreprises nationales ou de constructeurs de taille et d'importance plus réduites. Il y a dans l'organisation de notre industrie informatique, à côté des grandes constructions, une place nécessaire pour une grande variété d'entreprises de taille intermédiaire, utilisant les ressources de la spécialisation, qui commence aujourd'hui à avoir un sens en informatique, qu'il s'agisse de matériel ou de logiciels.

## MEDIAS

Vous abordez en dernier lieu la transformation du paysage médiatique français depuis 1981. Face à une conception monolithique contrôlée et fermée à tout progrès de la communication qui avait prévalu avant 1981, les socialistes ont souhaité rendre à la France la place qui lui est due en matière de communication en lui donnant les moyens de relever les défis des années 1990. Nous avons donc redessiné le paysage médiatique français autour d'un secteur public dynamique, élément essentiel de notre système de communication, en multipliant les nouveaux acteurs : radios locales, premières chaînes de télévision privées, programmes télématiques, plan de câblage en fibre optique, préparation du satellite de télévision directe dont le lancement est prévu courant 1986.

Cette législation multimédias mise en place au cours de cette législature a été élaborée progressivement dans le souci constant de ne pas déséquilibrer les médias préexistants et en tenant compte des préoccupations des professionnels concernés.

## RADIOS LOCALES

Voire première préoccupation en matière de communication va à la situation des radios locales privées.

Près de 1400 stations se partagent aujourd'hui entre 1258 fréquences, c'est là le résultat de la formidable explosion de radios libres après 1981 qui ont été rapidement dotées d'un statut et ont inscrit leur activité dans un cadre juridique précis.

Tel a été l'objet de la loi du 19 novembre 1981 portant dérogation au monopole de la radio-diffusion sonore puis du titre IV de la loi du 29 juillet 1982 inscrivant l'ouverture de ce nouvel espace de liberté dans la perspective de la législation multimédias élaborée au cours de cette législature. Le cadre associatif incarne mieux l'esprit de ces textes ; déjà à l'époque

de leur adoption, le financement des radios locales privées avait suscité de vives controverses.

Mais un souci constant nous a guidés lors de la transformation du paysage audiovisuel ; celui d'éviter toute déstabilisation des médias préexistants. Le titre IV de la loi du 29 juillet 1982 a donc permis aux radios de devenir des médias à part entière et de coexister harmonieusement avec la presse écrite régionale et locale, mais elle ne pouvait être qu'un texte de transition. Pour permettre le développement des radios locales privées dans l'esprit de la législation antérieure et prendre en compte la diversité du paysage radiophonique au bout de trois ans, nous avons donc autorisé les RLP à recourir à la publicité commerciale comme mode de financement si elles le désiraient et ainsi à opter entre trois types de solutions possibles : le statut associatif avec ou sans recours à la publicité, un statut commercial, c'est-à-dire un régime de société (loi du 1<sup>er</sup> août 1984 — décret d'application du 20 septembre 1984).

Les dernières années ont donc vu se créer un paysage radiophonique d'une grande diversité, des réseaux assurant la production de programmes et de service d'information se sont constitués. Ce mouvement semble inévitable mais il ne doit pas se faire au détriment des radios qui désirent garder un caractère local.

D'ailleurs, la Haute Autorité doit prochainement procéder à une révision des autorisations et à une nouvelle répartition des fréquences. Un nouveau plan de fréquence doit être établi, notamment en raison de la libération de certaines longueurs d'ondes par les autorités militaires.

Ces nouvelles fréquences disponibles vont permettre, entre autres, l'arrivée des périphériques sur la FM. Elles bénéficieront ainsi du même confort d'écoute et s'aligneront sur le service public (France-Inter diffuse déjà en FM) et sur l'une d'entre elles, RMC qui dispose de deux stations dans le sud de la France.

Nous retrouvons là la logique qui nous a guidés durant toute notre réflexion sur la communication : coexistence d'un secteur public avec un secteur privé ; situation d'économie mixte permettant le développement de nouveaux médias sans déréglementation.

Pour cela, la Haute Autorité, dans la nouvelle répartition des fréquences, doit tenir compte au maximum du pluralisme des radios locales, car si les radios commerciales ont leur place, cela ne doit pas se faire au détriment des radios d'expression.

Il est aussi indispensable que la Haute Autorité ne se contente pas de gérer au mieux le statu-quo. Il faut que la loi soit appliquée dans toute sa logique et sa rigueur ; pour éviter notamment les phénomènes de surpuissance qui gênent la réception de nombreuses radios locales et créent un déséquilibre sur la bande FM. Les petites radios ne doivent pas être écrasées par une couverture trop large des méga-stations.

## PRESSE ECRITE

Voire seconde préoccupation en matière de communication va à la presse écrite. La loi du 23 octobre 1984 vise à limiter la concentration, elle assure la transparence financière et le pluralisme des entreprises de presse. Pour veiller à l'application de cette loi, nous avons créé la Commission pour la Transparence et le Pluralisme, plus communément dénommée du nom de son Président "Commission Cail-

lavet" qui a réagi très récemment aux manœuvres du groupe HERSANT. Personne en France ne peut s'estimer au-dessus des lois et le proclamer.

Nous pensons que la liberté d'entreprendre trouve ses limites dans la liberté d'expression des idées, dans leur diversité et dans le respect de la démocratie.

La Compagnie Européenne de Publication (CEP) que vous évoquez dans votre questionnaire, occupe une place prépondérante dans le secteur de la presse industrielle et spécialisée. Nous comprenons que cela vous préoccupe plus particulièrement, mais en tant que telle, elle n'entre pas dans le champ d'application de la loi du 23 octobre 1984 qui a pour objectif d'empêcher les concentrations en matière de presse quotidienne, d'information politique et générale. Elle doit tout de même satisfaire aux obligations de transparence financière pour ses publications au moins mensuelles.

Il n'était pas question pour nous "d'imposer un statut à la presse" déjà constitué par un ensemble de textes dont le plus fondamental est la loi du 29 juillet 1981 sur la liberté de la presse, mais de "restaurer" l'ordonnance de 1944 sur l'organisation de la presse, dotant ainsi la France d'une législation moderne en matière de transparence et de pluralisme.

## ASSOCIATIONS

Vous vous intéressez ensuite au développement d'un secteur qui nous est cher, le secteur associatif.

Depuis 1981, nous nous sommes attachés à promouvoir la vie associative ; les chiffres sont là pour en témoigner ; pour les années 1982-1983 on assiste à la création de 46 000 associations par an, soit deux fois plus que pour la période 1975-1976.

Nous avons rétabli la liberté totale d'association avec l'abrogation des mesures limitant ce droit pour les étrangers, instauré un dialogue permanent, que ce soit au plan national ou au niveau local entre le mouvement associatif et les pouvoirs publics ; enfin renforcé l'autonomie des associations par le biais de mesures financières et d'aides à l'emploi et à la formation.

Cette volonté de concertation a trouvé une de ses manifestations la plus éclatante dans la création du Conseil National de la Vie Associative en juillet 1983 par Pierre MAUROY. Cette instance composée uniquement de représentants d'associations, soit 72 membres, a pour mission de proposer au Gouvernement toutes les réformes susceptibles d'améliorer la vie associative et de conduire toutes les études nécessaires à son développement.

Le CNVA s'est donc déployé en groupes de travail pour approfondir sa réflexion sur les dossiers prioritaires ; le bilan de la vie associative, le statut de l'écu associatif et le Fonds de Développement Solidaire de la Vie Associative. Le bilan de la vie associative a fait l'objet d'une publication fin 85, ce document a été à l'origine d'une première initiative, la création d'une direction de la jeunesse et des sports qui a pour finalité, de concert avec les associations, d'observer les programmes associatifs afin d'apporter une meilleure adéquation entre la formation de l'animateur et son rôle en constante évolution.

Quant au statut de l'écu associatif, une réflexion plus large est aujourd'hui en cours sur la définition d'un statut commun pour l'écu associatif, social et politique.

Le Fonds de Développement Solidaire de la Vie Associative a été mis en place en juillet 1985, bénéficiant d'un compte spécial dont l'ordonnateur est le Ministre de la Jeunesse et des Sports. Il dispose pour cette année d'un crédit de 20 millions de francs. Il va ainsi contribuer à des actions de formation de bénévoles et au développement de la vie associative afin d'améliorer les actions entreprises et de favoriser les innovations.

Le CNVA, à la fois mandataire de ces associations par sa composition, et conseiller technique du Gouvernement par le rôle qui lui est imparti, a donc pleinement rempli sa mission durant ces trois premières années de fonctionnement. A la fin de ce mois de février 1986, il y aura, comme le prévoient ses statuts, renouvellement des membres de cette instance, qui, en collaboration avec un nombre de ministères de plus en plus important, va continuer à promouvoir la vie associative.

Enfin, vous m'interrogez sur la cinquième chaîne, voici mon sentiment :

**Les Français désirent plus d'images :** comment répondre à cette attente sinon en créant de nouvelles chaînes de télévision, tout en préservant celles du service public ! C'est ainsi que nous avons procédé. La création des télévisions hertziennes privées, dont la cinquième chaîne est la première née, constitue la dernière étape de mise en place d'une législation multimédias que nous avons élaborée progressivement durant cette législature, évitant ainsi toute déstabilisation du paysage audiovisuel.

**En effet, notre réponse, c'est une "5" bientôt une "6" et une "7" chaîne tout en sauvegardant un service public de qualité.** En faisant éclater le monopole, nous avons préservé le service public d'un effondrement certain ; si cette formidable évolution des techniques audiovisuelles s'était faite sans nous, nous aurions assisté à une invasion de chaînes étrangères sur le câble et par satellite. Nous avons évité au service public une privatisation que malheureusement certains souhaitent.

La naissance de la cinquième a suscité bien des controverses dues à la nature commerciale de la chaîne, **nous nous sommes pourtant inscrits dans une logique de complémentarité des chaînes privées avec le service public en adoptant une solution française et européenne.**

Je ne reviendrai pas sur l'attribution de la concession au groupe Seydoux-Berlusconi après présentation de leur projet, la CLT, quant à elle, ayant fait part d'une intention qui a fait l'objet de discussions. Simplement, déjà à ce niveau, il y avait pour la CLT présence de capitaux américains avec la participation de M. MURDOCH. Le Gouvernement a donc opté pour une solution française et européenne avec le groupe Seydoux-Berlusconi.

La concession de la cinquième, quant à elle, tient à la nature même de la chaîne commerciale et généraliste ; des dérogations ont été apportées en matière d'obligations de service public pour une période transitoire de cinq ans. Période, à l'issue de laquelle, les obligations de cette chaîne s'alignent sur celles du service public, notamment pour le régime de diffusion des films cinématographiques.

Outre le dispositif législatif de protection des droits d'auteurs mis en place en 1982, puis l'instauration de mécanismes de soutien à l'industrie de création audiovisuelle et cinématographique

dont le financement est également assuré par les chaînes hertziennes privées, nous souhaitons que par accord négocié avec la profession les délais de mise en harmonie avec les obligations de service public soient aussi réduits que possible, de manière à ce que l'on adopte pour la cinquième le même statut que pour la sixième.

**Le téléspectateur va disposer en 1986 de trois chaînes supplémentaires :** la cinquième généraliste, la sixième musicale, la septième dont la vocation culturelle et européenne est encore plus prononcée soit, avec Canal Plus et celles du service public, de 7 chaînes.

Nous, socialistes, avons donc mis en place un paysage audiovisuel qui est une première riposte aux menaces d'invasion du marché par les programmes américains, japonais ou brésiliens. Mais pour gagner cette guerre des ondes, il faut **replacer cette avancée technologique dans une optique de coopération européenne**, telle que le programme Esprit adopté en février 1984 en matière de technologies de formation (micro-électronique, bureautique, productique) et **mettre en place une Europe de la production.** En cette matière, les socialistes européens préconisent notamment l'institution d'un fonds de soutien pour la création cinématographique et audiovisuelle alimenté par un concours du budget communautaire.

Cette initiative récemment promue par Jacques DELORS constitue un premier jalon pour un espace culturel européen. Les accords de productions bilatéraux et multilatéraux entre les chaînes de télévision favorisent déjà l'émergence de l'Europe de l'Audiovisuel qui seule nous permettra de préserver notre indépendance économique et notre identité culturelle en matière de communication.

**Lionel JOSPIN**

**Premier secrétaire du Parti Socialiste**

## COMMENTAIRES

Les réponses de Lionel JOSPIN, Premier secrétaire du Parti Socialiste français apportent quelques commentaires.

Aux questions 3 et 4, Monsieur JOSPIN s'est bien gardé de répondre sur le fond. Question 6 : Encore une fois, nos politiques, à l'inverse du Japon, ne pensent qu'au marché intérieur ! A la question 7, par ignorance ou volontairement, la réponse n'est pas faite. Pour les antennes de réception des satellites, on ne saura sans doute jamais !

Côté THOMSON, il ne faut surtout pas répondre ! CFM, Monsieur JOSPIN ignore sans doute un sujet brûlant. La question 13 apporte une réponse claire : la loi sur la presse, c'est pour la presse politique. Les autres... Enfin le secteur associatif intéresse souvent nos lecteurs. Le tout est de savoir au profit de qui travaille "réellement" le CNVA. Nous y répondrons.



# MARTIAL GABILLARD:

## Président de l'Association des villes câblées



### Culture et câble... un homme branché

J'ai rencontré Martial GABILLARD il y a quelques années. A l'époque, il avait les cheveux longs "look" mai 68. Aujourd'hui, il a la responsabilité de la politique culturelle de la ville de Rennes. Cheveux courts, cravate : le look de l'industriel, car c'est en politique culturelle, aussi industrielle qu'il doit agir. Ancien professeur d'histoire, Martial GABILLARD est Maire Adjoint de la Ville de Rennes et Président de l'Association des Villes Câblées. C'est à ce titre que je l'ai rencontré.

**MEGAHERTZ** — J'ai appris, en lisant Ouest France d'ailleurs, que vous étiez le Président de l'Association des Villes Câblées. Ce qui m'intéresserait d'abord, c'est de savoir comment vous êtes venu à vous occuper de la communication en général.

**Monsieur GABILLARD** — C'est en partant de ma fonction d'adjoint aux affaires culturelles, que j'ai fait un premier constat : il ne suffisait pas, y compris dans la culture, de proposer aux Rennais un beau produit. Il fallait savoir le faire connaître, savoir d'une certaine façon le vendre. J'en suis venu à cette préoccupation que l'on pourrait appeler d'une certaine façon le "marketing culturel". J'ai essayé de faire passer cette préoccupation à l'ensemble des outils culturels. Ainsi, peu à peu, de ma démarche d'adjoint aux affaires culturelles, je suis passé à cette préoccupation

de communication. Alors, de fil en aiguille, je me suis intéressé aux problèmes des radios, et puis très vite aux problèmes du câble. C'est ainsi que d'adjoint aux affaires culturelles, je suis devenu responsable du Plan Câble pour Rennes. Voilà pour la démarche.

**MHZ** — Avez-vous des connaissances techniques de base ?

**M.G.** — Pas spécialement. Je ne suis ni technicien en électronique, ni un technicien en ce qui concerne les problèmes des ondes. J'ai une formation de base de professeur d'histoire-géographie. Mais, je suis tout de même devenu "technicien" dans ce domaine de l'action culturelle. Avec l'expérience, je pense que j'ai acquis une petite compétence dans ce domaine. J'ai senti, je l'espère, les évolutions depuis 5/6 ans dans les besoins de la population, dans les recherches de loisirs et je cherche à faire passer cette expérience acquise près de tous les outils culturels. C'est un peu en cela que je suis technicien.

**MHZ** — Ma visite d'aujourd'hui, a surtout trait aux problèmes de l'Association des Villes Câblées. Pourquoi une Association de Villes Câblées ?

**M.G.** — D'une certaine façon, cette Association devait inévitablement naître. J'en ai pris l'initiative, mais finalement, elle s'imposait. S'imposait, pourquoi ? D'abord, parce que nous, les responsables élus, devons prendre les initiatives. Nous avons des problèmes communs à résoudre. Il était donc inévitable que nous cherchions à mettre en commun nos préoccupations et la recherche de solutions pour résoudre ces problèmes. C'est cela, la première fonction de l'Association. Deuxièmement, il apparaît que nous avons en face de nous des partenaires, soit divers, soit uniques. Je pense, par exemple à ce partenaire qu'est la DGT. Plutôt que d'aller, en ordre dispersé, seuls à la bataille, mieux vaut nous concerter, voir un peu comment, de façon à unifier, l'on peut aborder l'ensemble des problèmes et faire des propositions ensemble. Quand je parle de la DGT, ce n'est pas le seul partenaire, il y en a d'autres comme TDF ou les grandes administrations. Il y a aussi les commerciaux, les grandes chaînes nationales, donc la discussion sur les ayants-droit exige qu'on

puisse se retrouver, avoir un langage commun. Enfin et troisième point qui rendait finalement cette naissance inévitable, c'est que tous ces domaines de communication impliquent que désormais des réseaux doivent se constituer, et on en voit déjà d'importants. Réseaux de diffusion, réseaux de distribution, d'une certaine façon nous cherchons à faire naître l'un des premiers réseaux qui est celui de la solidarité des élus.

**MHZ** — C'est de la cohabitation alors ?

**M.G.** — Tout a fait. C'est une grande tradition en France que ces associations d'élus. Elle n'est pas spécifique au câble, il existe les associations d'élus polyvalentes, s'occupant de tous les problèmes. Je pense là à l'Association des Maires des Grandes Villes de France ou l'Association des Maires tout simplement, ou même la Fédération Nationale des Elus de la Culture. Il existe de grandes fédérations d'élus de ce genre et puis il existe des associations spécialisées, par exemple celle des transports en commun, dont le congrès du GART est une illustration. C'est donc une grande tradition qu'au-delà des clivages politiques, les élus se rassemblent dans des associations, leur permettant d'étudier en commun et de confronter leurs expériences. Effectivement, cette Association est née suivant les principes habituels et se veut extrêmement ouverte et pluraliste.

**MHZ** — Beaucoup de villes, sont-elles membres de l'Association actuellement ?

**M.G.** — Pratiquement toutes les villes qui ont un projet. Mais soyons plus précis, l'Association se veut réservée aux villes ayant signé un contrat de réalisation d'un Plan Câble, et pas simplement un contrat d'intention, et deuxièmement aux villes ayant constitué une SNEC, c'est-à-dire une société d'exploitation.

**MHZ** — Pouvez-vous nous donner un chiffre ?

**M.G.** — Actuellement cela se modifie chaque jour, car chaque jour de nouveaux contrats sont signés. Nous sommes rendus actuellement à 12 ou 13 villes. Au fur et à mesure que les villes signent, elles adhèrent.

**MHZ** — En fait, Monsieur GABILLARD, vous n'êtes pas tellement connu sur le plan natio-

nal. Comment se fait-il que vous ayez été élu Président de l'Association ? Est-ce de votre fait, pour vos compétences ?

**M. G.** — Il y a peut-être plusieurs raisons. Tout d'abord, la Ville de Rennes n'était pas la dernière dans la démarche du Plan Câble, puisqu'elle a été la première ville à signer un contrat avec le Ministère des PTT. Donc, cela me donnait quelques droits à prendre des initiatives dans ce domaine. Le deuxième point, c'est qu'effectivement j'ai pris l'initiative de créer l'Association et j'ai invité mes collègues, en octobre 1985, à venir à Rennes. La première réunion de travail s'est tenue à Rennes. Pour des raisons de commodité, les réunions se tiennent maintenant à Paris et ceci avec le soutien de la Mission Câble. C'est peut-être parce que je suis peu connu, donc moins impliqué politiquement, ce qui me permet d'avoir des relations détendues avec toutes les composantes, que l'on m'a offert la Présidence. Monsieur GOURMELIN de la STEC à Cergy Pontoise aurait également pu être Président. Le câble étant un domaine nouveau, c'est normal d'y voir des hommes nouveaux !

**MHZ** — Quels sont vos rapports avec la Mission Câble ?

**M. G.** — Excellents ! Parce qu'elle nous sert de soutien. D'une certaine façon, dans certains domaines, nous sommes un peu le relais de la Mission Câble. Au début, cette mission avait pour but d'inciter les collectivités locales à faire des études sur le sujet. Ces collectivités locales deviennent maintenant majeures et elles peuvent, dans ce domaine, se retrouver et mettre en place les outils communs dont elles ont besoin.

**MHZ** — Quelle est votre position dans le choix entre le câble coaxial et la fibre optique ? Nous avons l'impression qu'il y a des remises en question à ce propos actuellement.

**M. G.** — Non, ce n'est pas remis en question. Le plan initialement établi est actuellement en réalisation. Simplement, ce Plan Câble est peut-être victime de son succès, dans le sens où la demande des villes est considérable et qu'elles souhaitent signer à court terme un contrat de réalisation. C'est la capacité des industriels à produire les prises fibre optique qui pose un problème. Il faut donc un certain temps pour pouvoir répondre à la demande. Comme la demande est très pressante, en attendant, une partie du réseau se réalise en coaxial, mais en coaxial étoilé. Dans le Plan Câble on remarque deux choses : la fibre optique en est une, mais il y a également le coaxial en étoile qui donne déjà actuellement des performances tout à fait intéressantes. Le réseau bas de gamme, c'est bien entendu le réseau en arbre. C'est aussi le moins coûteux. Mais, ma position est la suivante : je pense qu'à terme il faut aller vers une généralisation de la fibre optique, il faudra le temps nécessaire. En attendant qu'il y ait certains réseaux à se faire en coaxial en étoile, c'est une démarche progressive qui, rappelons-le, permet déjà des performances intéressantes. Il ne semble pas qu'il y ait, à ce sujet et sur le fond, de contestation majeure.

**MHZ** — Nous pourrions maintenant aborder un autre sujet quelque peu plus complexe, nous allons avoir une quinzaine de chaînes, visiophone, etc. Voici une question que nous avons déjà posée à quelques autres personnalités dont Monsieur CAILLAVET, le Président de Biarritz Communications Nouvelles,

etc. Que va-t-il advenir du couple, de la famille, des enfants avec cette abondance de télévisions.

**M. G.** — Cette question est une question fondamentale, c'est une question de l'avenir de notre société qui me touche d'autant plus que je vais maintenant revenir à ma première fonction qui est adjoint aux affaires culturelles. Vous auriez pu me poser cette question d'une autre façon : "Vous, adjoint aux affaires culturelles, dont l'objectif essentiel est de faire sortir les gens de chez eux, de les faire aller au spectacle, de les faire se rencontrer, vous allez faire l'inverse. Comment résolvez-vous cette contradiction ?"

Durant un an cela a été un de mes principaux points de réflexion. D'abord, si une ville faisait ou se mettait devant le choix suivant : Nous construisons un Plan Câble, mais nous abandonnons d'autres investissements en terme de choix. On ne peut pas tout faire ! Il fut un temps où l'on disait qu'il fallait choisir entre le Câble, une piscine, une bibliothèque... Alors là, permettez-mois de dire : "dramatique" ! Pour Rennes, en particulier, nos investissements en matière culturelle, et le secteur loisirs d'une façon générale, sont loin d'être ralentis. Bien au contraire, ils continuent de progresser et le budget culturel va progressant également en pourcentage dans le budget municipal, puisqu'il arrive à 14,74 % du budget général. En effet, je crois que si on laissait la vie culturelle se réduire à l'audiovisuel, donc à une démarche médiatisée, nous aboutirions à un déséquilibre social extrêmement grave. Parallèlement, il faut donc offrir de multiples capacités de lieux de rencontre, de lieux de loisirs, de lieux de pratique d'activités, de bibliothèques et de spectacle vivant. Je pense vraiment que ces lieux là, et la démonstration en est faite à Rennes, ont une fréquentation de plus en plus considérable. Vous touchez là à un des besoins essentiels de l'homme qui est qu'il ne peut se satisfaire simplement d'une communication dite médiatisée. Il a besoin de rencontrer ses semblables, les autres membres de la communauté. Il a besoin de contacts directs et de pratiquer diverses activités.

Ces besoins sont des besoins fondamentaux. Ceci étant, il suffit de faire les investissements nécessaires dans une ville pour qu'ils puissent les fréquenter.

Deuxièmement : Le développement des images à la maison, n'est-il pas un obstacle ? A ce sujet, l'expérience montre le contraire. Par exemple dans le domaine du sport. Plus un sport passe à la télévision, plus il est pratiqué et plus il a de spectateurs. Plus une activité culturelle passe sur les médias et est soutenue par les médias, plus elle entraîne le besoin d'imitation. Et je pense, et nous allons toucher là un troisième point, que si nous trouvons les moyens de créer une télévision locale véritablement accrochée à notre environnement, ce sera un moyen de développement considérable de l'ensemble des outils culturels qui bénéficieront de ce soutien. Nous avons donc le besoin d'évoluer dans le domaine de la télévision comme nous avons évolué dans le domaine de la presse. D'une presse nationale, ou d'une presse à grande diffusion, comme Ouest-France, par exemple, nous sommes parvenus à une localisation extrêmement forte. Il faut que dans le domaine de la télévision nous parvenions au même résultat et que cet important média qui n'est actuellement que national se donne le pouvoir de réfléchir, dans le sens du miroir, la vie locale. Ce sera

une amplification considérable de la vie culturelle, de la vie sociale que de pouvoir, avec la télévision, renvoyer ce qui se passe. C'est la raison pour laquelle je me suis préoccupé du problème. En effet, la prolifération des images est inéductible. Elle peut être préoccupante, comme ce fut le cas pour le chemin de fer, mais encore une fois, elle est inéductible. Je pense surtout à la prolifération des images au Japon, aux Etats-Unis, en France. Il faut savoir assumer ce modernisme et le prendre en main. Et c'est mon intention. Mon but, en tant qu'Adjoint aux Affaires Culturelles, c'est de faire que cet outil ne soit pas destructeur mais de promotion et de développement.

**MHZ** — Nous pensons que vous n'avez pas totalement répondu à notre question, nous y reviendrons, mais nous aimerions vous citer un exemple qui va à l'encontre de ce que vous venez de dire. Lorsque le pylône de télévision du Roc Trédudon a sauté, à l'époque, il a été dit que la région commençait à revivre...

**M. G.** — On a dit ! Rien ne le prouve. J'aimerais vous citer moi-même un exemple qui est à contrario. On a jamais autant lu que grâce à l'émission de Bernard PIVOT.

**MHZ** — Là, permettez-nous de vous arrêter. La vente de livres est en baisse, seul le livre politique fonctionne bien actuellement.

**M. G.** — Le livre est en baisse ?... J'ai personnellement constaté l'augmentation de la demande en lecture publique. Le nombre d'inscriptions à la lecture publique progresse, et le nombre de livres en France ne diminue pas.

**MHZ** — N'entreprenons pas une polémique sur le sujet du livre ! Nous aimerions revenir sur la famille afin que vous complétiez votre réponse à ce sujet.

**M. G.** — Je pensais avoir répondu, je vais vous dire pourquoi...

**MHZ** — Il nous semble pour l'instant que vous avez répondu en formulant un vœu.

**M. G.** — Ce n'est pas un vœu, c'est ce que je réalise actuellement.

**MHZ** — En prenant l'exemple de Rennes où il n'y a pas 15 chaînes, où il n'y a pas encore le visiophone, etc., la question que nous nous posons est la suivante : Quand les gens seront chez eux le soir, quelle chaîne regarder ? L'expérience prouve que l'on passe d'une chaîne à l'autre toutes les trois minutes à peu près, c'est ce qui se passe à Biarritz. Quelle chaîne, quoi regarder ? Va-t-il y avoir dissension dans le couple, comme cela se produit parfois lors d'un match de football, mais ce phénomène va se trouver multiplié par x chaînes ? En plus, l'enfant qui voudra également regarder sa propre émission et auquel on répondra : "va au dodo". Entre ce que nous a répondu Monsieur LATREILLE en nous disant qu'il faudrait presque un téléviseur par membre de la famille et ce que nous appelons le Cinquième Pouvoir, c'est-à-dire la télécommande du changement de chaîne, nous reposons notre question : Que va-t-il se passer, sachant que le Français est de caractère latin, qu'il ne sortira pas forcément et qu'il va se trouver devant son téléviseur avec un nombre incalculable de programmes plus ou moins intéressants. Quelle culture choisir, quelle garantie avoir...

**M. G.** — La loi est fort bien faite en ce domaine. En premier lieu, elle donne l'initia-

tive aux élus locaux. Elle ne laisse pas ce domaine aux seules grandes entreprises nationales qui seraient simplement soucieuses de rentabiliser un produit. En second lieu, en incitant à une production locale. Suivant cette loi, je ne fais pas seulement une déclaration d'intention. Si je ne suis pas en mesure de vous dévoiler actuellement le contenu des négociations que je mène avec mon partenaire, car il est encore trop tôt, le problème de la télévision locale est au cœur de nos négociations. Je veux faire naître des images qui ne soient pas uniquement des images arrivant de l'extérieur, je veux que ce soient des images propres à la ville, à la vie quotidienne, donc propres à l'univers des gens et propres à représenter notre culture rennaise. Une de ses caractéristiques est cette différence. Je répète que ceci n'est pas simplement une déclaration d'intention. C'est un problème de négociation financière qui se fait jour après jour, dont vous verrez dans quelque temps les résultats.

Le point suivant concerne la vie familiale, ce rapport avec le poste de télévision. Mais j'ai l'impression de retrouver dans vos questions cette crainte qu'avaient les gens lors de l'apparition des premières télévisions. Je constate qu'aujourd'hui elles ont apporté un autre mode de culture, une explosion des connaissances touchant un grand nombre de personnes qui jusqu'alors n'y avaient pas accès. Le problème du choix. Il peut être présenté comme une difficulté, mais aussi comme une richesse. Je fais personnellement confiance aux gens. Je les considère comme responsables et capables de choisir le programme qu'ils souhaiteront et c'est la raison pour laquelle, dans ces programmes de 15 chaînes, il n'y a pas seulement des chaînes transférées, mais aussi des chaînes thématiques, et j'espère qu'elles vont se développer. Ces chaînes correspondent à des préoccupations particulières, comme le sport, par exemple.

**MHZ** — Dans une famille il peut n'y avoir qu'une personne intéressée par le sport. Que va-t-il se passer alors ?

**M. G.** — Lorsque vous achetez un livre, vous pouvez l'acheter en commun. C'est un peu

identique en ce qui concerne le programme de télévision. Pourquoi voulez-vous qu'il y aurait obligatoirement dissension, les programmes peuvent également être choisis en commun. La famille peut discuter du programme à choisir.

**MHZ** — Vous faites preuve d'un bel optimisme.

**M. G.** — Je suis en effet optimiste, mais je ne crois pas que le couple soit obligé d'entrer en dissension pour le choix d'un programme, bien au contraire. Nous vivons déjà la chose actuellement avec trois chaînes. Je connais de nombreux foyers qui mettent au point leurs propres règles de choix par rapport à la télévision. Nous entrons là dans le problème de la liberté d'accès, identique à la liberté de choix d'une quelconque des très nombreuses revues exposées dans un kiosque à journaux.

**MHZ** — Nous savons que vous vous êtes intéressé aux radios locales et nous aimerions que vous nous disiez ce que vous pensez de la main-mise des groupes sur ces radios, nous pensons au groupe Hersant, à la CFM, etc.

**M. G.** — Ou de Ouest-France...

**MHZ** — N'avez-vous pas l'impression que l'esprit premier des radios locales a quelque peu disparu ? Que c'est devenu une affaire commerciale ? Nous aimerions savoir si vous êtes d'accord avec ce qu'a dit le sénateur CAILLAVET : "La gauche a raté ça".

**M. G.** — Je constate que le nombre de petites entreprises qui se sont créées continuent de vivre actuellement. Après une explosion de départ, puis une certaine élimination et des regroupements, il doit rester environ un millier de radios locales qui doivent fonctionner actuellement en France. Je constate également que ces radios restent très locales, en particulier grâce à la publicité. J'écoute Fréquence Ille. Ah ! dira-t-on, c'est exactement la même chose que EUROPE N° 1, pas du tout ! En terme de publicité, c'est un reflet de la vie locale, c'est des magasins des environs dont on nous parle. J'y trouve aussi un effort d'information locale tout à fait intéressant. Cette

radio fait maintenant partie d'un groupe qui est le Groupe Ouest-France et je pense que c'est une nécessité, car les deux médias se soutiennent mutuellement. Le fait de passer de la publicité de l'un sur l'autre entraîne leur développement mutuel. En revanche, je crois que de nombreuses expériences ont échoué car certains ont pensé créer des radios associatives où tout le monde pourrait venir s'exprimer en oubliant que le besoin d'expression ne correspondait pas toujours à un besoin d'écoute. C'est un problème que l'on rencontre également dans les télévision communautaires et vis-à-vis duquel on a pris quelques distances. Le "public access" est certes une nécessité, un besoin auquel il faudra répondre, mais en veillant à ce que ce besoin d'expression qu'ont un certain nombre de gens ou de groupes soit allié à un besoin équivalent d'écoute.

Néanmoins, un certain nombre de radios locales continuent à exister parce que des amateurs et des bénévoles viennent y exercer leur talent et qu'elles se contentent d'un faible pourcentage d'écoute.

**MHZ** — CFM à qui on va attribuer une fréquence et qui n'est autre qu'EUROPE 1, par le biais d'une société écran, va regrouper environ 75 radios locales, dont une à Rennes d'ailleurs. Nous aimerions savoir si vous trouvez cela normal, à partir du moment où l'on s'insurge contre certains regroupements ?

**M. G.** — Je vous renvoie au constat que j'ai fait tout à l'heure : ce n'est pas le cas de toutes les radios locales, il continue d'en exister d'indépendantes qui vivent et qui vivent bien. Il y a deux façons pour les radios locales de subsister : le réseau commercial, l'association et le bénévolat, puis le réseau national pour bénéficier des publicités nationales de produits et pas uniquement des publicités de distribution. A ce moment-là, de deux choses l'une : on interdit, on réglemente et on revient finalement aux pratiques d'autrefois qui étaient des pratiques d'état avec des principes d'autorisation ou de refus, ou on pratique un certain libéralisme avec tout ce que cela représente comme concurrence.

Je constate simplement que l'ouverture dans le domaine de la liberté a permis de multiplier les outils d'expression. Donc, tout n'est pas détruit, bien au contraire, les résultats sont là. D'autre part, on a ouvert un champ de concurrence qui est loin d'être stabilisé, où il y a des enjeux nationaux qui jouent, qui font que des réseaux, des groupements se constituent actuellement. Cela finira par se stabiliser, mais je constate qu'aujourd'hui il y a un plus considérable.

**MHZ** — Peut-on dire maintenant : Rennes, capitale de l'électronique ?

**M. G.** — Bien qu'elle dispose d'un réseau d'entreprises, de laboratoires et de centres de recherche pour qu'on puisse lui donner le nom de capitale, ce titre ne se descerner pas mais se gagne. Rennes acquiert peu à peu le nom de technopole, mais n'oublions pas d'autres domaines comme l'agro-alimentaire, par exemple. On peut dire aussi que toutes les villes de France suffisamment dynamiques ont une obligation de développement électronique important. Si capitale n'est pas uniquement le "Centre" mais un lieu de développement technologique privilégié, Rennes est bien une capitale.

**MHZ** — Merci.



# PRES D'ALENÇON A

# ST PATERNE

**BUT ALENÇON - ST PATERNE**  
Route d'Ancinnes  
72610 ST PATERNE  
Tél. : (16.33) 31.76.02

## MATÉRIEL INFORMATIQUE

MSX - Thomson - Sanyo - VG 5000 - ZX 81 - Jeux vidéos -  
Logiciels et périphériques - moniteurs vidéo - Librairie  
informatique.

## MATERIEL RADIO

Antennes émission-  
réception, radio T.V./  
Pylones/Émetteurs-  
récepteurs/Instruments  
de mesures/Convec-  
teurs/Librairie radio.

SORACOM

# BUT

## MATERIELS RADIOAMATEURS ET ACCESSOIRES

### LABORATOIRE D'ENGINEERING ELECTRONIQUE

**LEE** 71, av. de Fontainebleau (PRINGY - RN7)  
BP 38  
77310 PRINGY PONTIERRY

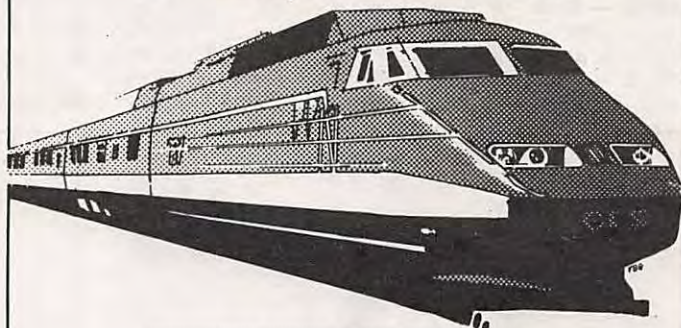
- Équipements de radiodiffusion de 10 W à 5 kW
- Codeurs stéréo
- Limiteurs d'excursion FM
- Compresseurs
- Antennes
- Modules câblés et réglés
- Composants HF et VHF
- Composants spéciaux

**DEVIS D'INSTALLATION  
SUR SIMPLE DEMANDE**

*DEMANDEZ NOS CATALOGUES  
RADIODIFFUSION OU COMPOSANTS  
CONTRE 15,00 FF,  
REMBOURSABLES À LA  
PREMIÈRE COMMANDE.*

**LEE** Tél.: (1) 64.38.11.59

## LA COTE D'AZUR, C'EST G.E.S.



**DU LUNDI AU SAMEDI**

**UN CHOIX EXCEPTIONNEL  
DE MATERIEL  
RADIOAMATEUR  
VOUS ATTEND**

**VENEZ TESTER  
TOUTES LES NOUVEAUTES**



F1BHA. GES Côte d'Azur. Résidence Les Heures Claires.  
454, rue des Vacqueries - 06210 - MANDELIEU.  
Tél: (93) 49-35-00.

**Spécial  
Débutant**

# EMETTEURS, RECEPTEURS, TRANSCIVEIRS QRP/CW

Traduction et adaptations techniques par  
Bernard MOUROT — FE6BCU

PLATINE JR02  
VFO ET SEPARATEUR

## INTRODUCTION

Le montage oscillateur clapp à haute stabilité est recommandé par la simplicité de sa conception et le fait qu'il est reproductible.

Les caractéristiques de la bobine L oscillatrice sont données sur la planche 1.

Les capacités C1, C3, C4, C5 sont de première qualité au mica ou plastique.

C2 sera un ajustable au plastique, toute autre capacité type céramique est à proscrire.

CV qui est la pièce maîtresse du VFO sera un condensateur à air.

2 cages de récepteurs de radiodiffusion d'une valeur de 380 à 490 pF par cage. Valeur d'ailleurs non critique.

Le condensateur C5 en série avec CV diminue la valeur de CV et permet l'étalement de la bande amateur à couvrir.

Un joint flector et un démultiplicateur à bille épicycle au 1/6° permettront un réglage souple du VFO.

T1 oscillateur est suivi de T2 séparateur avec sortie HF basse impédance sur l'émetteur.

Un tel oscillateur est capable de fonctionner correctement sur 30 MHz ; mais nous conseillons la version numéro 2 pour les essais.

REMARQUE : La valeur du condensateur C5 déterminant l'étalement de la bande (planche 1) est une moyenne et peut varier de  $\pm 20\%$  en fonction de la valeur de la capacité de CV.

## INSTRUCTIONS DE MONTAGE (JR02 1<sup>re</sup> version)

La self L, les condensateurs C1 à C4 et l'ajustable C2 sont positionnés sur le circuit imprimé, C1, C3, C4 seront au mica ou plastique pour tenir compte d'un coefficient de température nul. Point particulier : pour le

condensateur d'accord CV du type réception à air et à 2 cages, une seule cage sera utilisée.

Celui-ci est raccordé à la platine JR 02 par deux connexions très courtes en A et B. Le condensateur C5, soudé sur CV, est inclus dans la connexion A vers JR 02.

Percer le circuit au diamètre d'un millimètre pour résistances et condensateurs pour les clous à souder (bornes), percer au diamètre 1,3 mm. Coller la self L  $\varnothing 6$  mm à la colle plastique. Après confection de la self L, recouvrir les spires d'un vernis protecteur type HF ou vernis à ongles. Implanter le reste des composants et les souder.

## NOMENCLATURE DES COMPOSANTS

R1, R6 : 10 k $\Omega$   
R2, R7 : 10 k $\Omega$   
R3 : 470  $\Omega$

## CARACTERISTIQUES BOBINE ET CAPACITE VFO JR 02

Bande	Fréquence MHz	C1 en pF	Trimmer ajust. C2 en pF	C3 en pF	C4 en pF	C5 Padding	L $\mu$ H	Mandrin $\varnothing 6$ mm type Néosid	Nombre de tours spires jointives	Fil émaillé 3/10mm
160 m	1,8 à 2	270	10/60	1500	1000	300	29,6	noy. F10B	49	oui
80 m	3,5 à 3,8	100	10/60	470	470	90	19,1	idem	39	oui
40 m	6,9 à 7,1	100	10/60	220	220	42	7	idem	24	oui
30 m	10 à 10,15	175	10/60	470	330	27	2,4	idem	14	oui
20 m	14 à 14,35	90	10/60	330	220	33	1,8	noy. F20	12	oui
60 m	5 à 5,5	150	10/60	470	330	27	7,3	noy. F10B	25	oui

Bobine L

R4, R8 : 100  $\Omega$   
 R5 : 150  $\Omega$   
 R9 : 1 k $\Omega$   
 C5, C1 à C4 voir planche 1  
 C5, C6, C9 : 10 000 pF céramique  
 C7 15 pF céramique  
 C8 0,1  $\mu$ F céramique  
 C10 0,047  $\mu$ F céramique  
 ZD : 6,2 à 7,5 V zéner diode  
 T1, T2 : 2N2222  
 L : voir planche 1  
 Mandrin  $\varnothing$ 6 mm  
 5 clous à souder  $\varnothing$ 1,3 mm.

**SCHEMA DU VFO**  
 figures 2 et 3

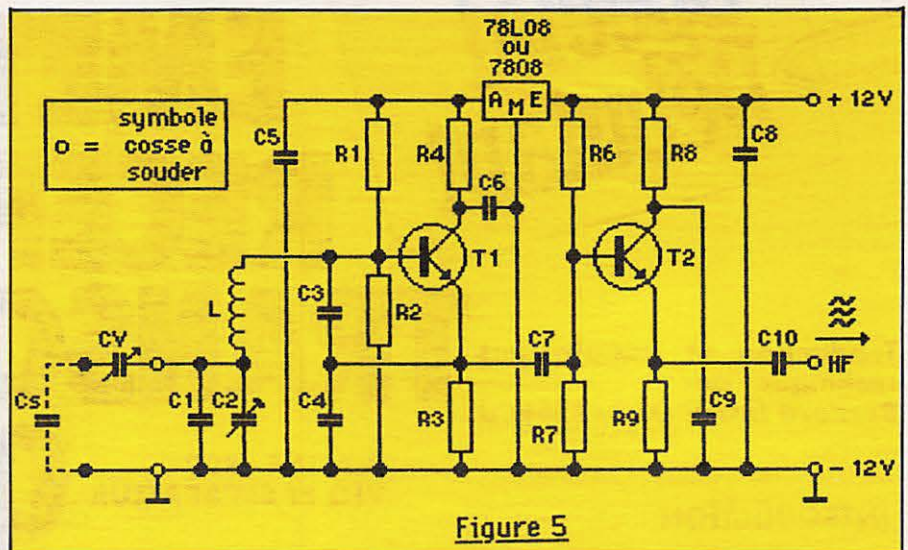


Figure 5

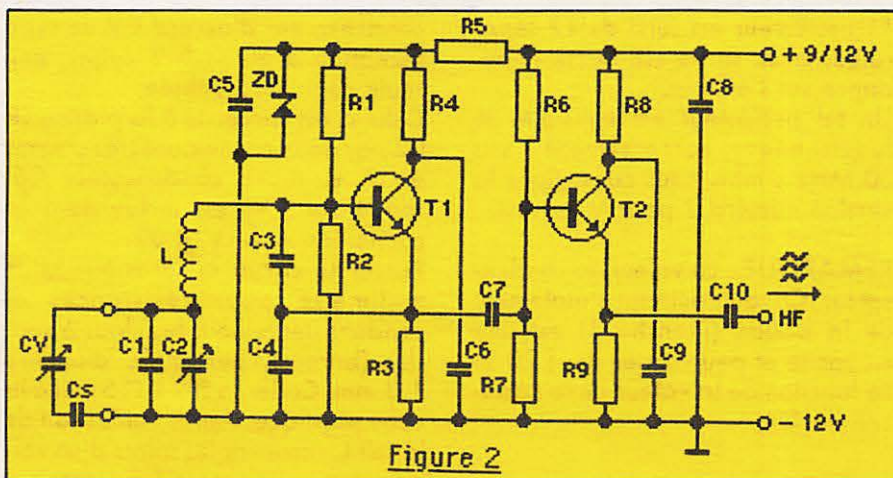
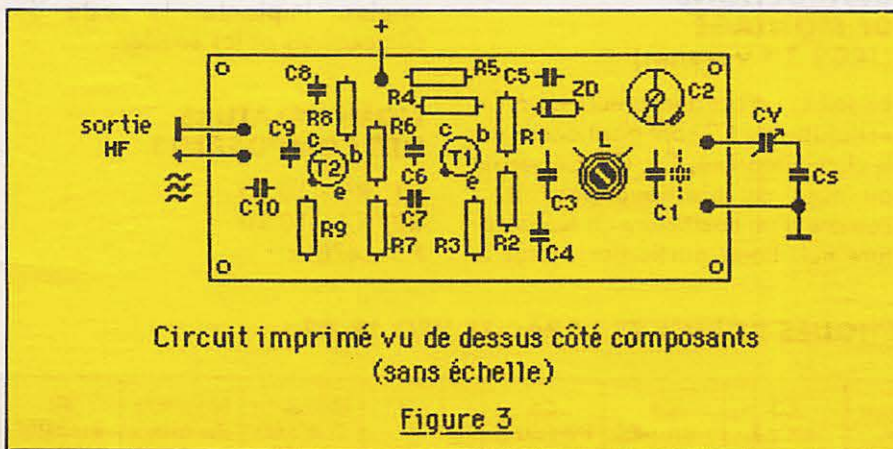


Figure 2

Voici une autre version avec alimentation stabilisée.

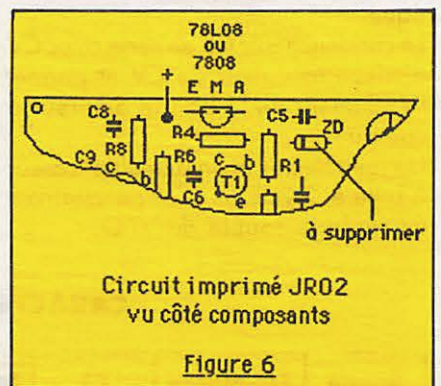
Souder les bornes E et A du régulateur 78L08 à la place de la résistance R5 ; percer un trou dans le circuit pour passer la borne M du régulateur. La cosse + est à brancher au + 12 volts (figure 6).

Après essai en février 1984 de DL3OE, il s'avère que la liaison de couplage R10 donne une meilleure puissance de sortie de l'étage oscilateur T1. La piste du circuit imprimé doit être interrompue. Souder R10 à cheval sur la piste sélectionnée. (R10 a une valeur comprise entre 22 et 47  $\Omega$  : à essayer).



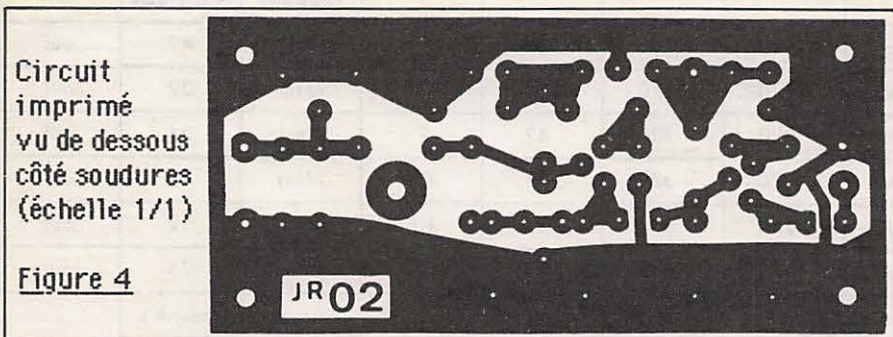
Circuit imprimé vu de dessus côté composants  
 (sans échelle)

Figure 3



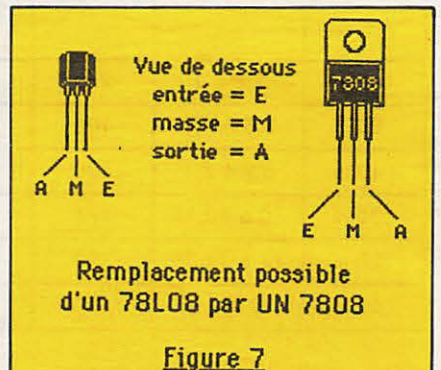
Circuit imprimé JR02  
 vu côté composants

Figure 6



Circuit imprimé  
 vu de dessous  
 côté soudures  
 (échelle 1/1)

Figure 4



Remplacement possible  
 d'un 78L08 par UN 7808

Figure 7

# ANTENNES TONNA

## Les antennes du tonnerre!

### ÉDITION DU TARIF "AMATEUR/CB/FM" JUILLET 1985

Référence	Désignation Description	Prix OM FF TTC	Poids (p=poste)
<b>DOCUMENTATION</b>			
10000	DOCUMENTATION OM	7,00	18 g (p)
10100	DOC. PHONES	7,00	60 g (p)
<b>ANTENNE "CB"</b>			
27001	ANTENNE 27 MHz		
27002	1/2 ONDE "CB" 50 Ω	198,00	2,0 kg
27003	ANTENNE 27 MHz		
27004	2 el. 1/2 ONDE "CB" 50 Ω	264,00	2,5 kg
<b>ANTENNES DÉCAMÉTRIQUES</b>			
20310	ANTENNE 27/30 MHz		
20311	3 el. 50 Ω	865,00	6,0 kg
20510	ANTENNE 27/30 MHz		
20511	3+2 el. 50 Ω	1189,00	8,0 kg
<b>ANTENNES 50 MHz</b>			
20505	ANTENNE 50 MHz		
20506	5 el. 50 Ω	346,00	6,0 kg
<b>ANTENNES 144/146 MHz</b> (Nouveau style: sortie sur fiche "N") (livrée avec fiche UG21B/U "Serlock")			
20804	ANTENNE 144 MHz		
20805	4 el. 50 Ω "N"	228,00	1,5 kg
20806	ANTENNE 144 MHz		
20807	2x4 el. 50 Ω "P CR" "N"	290,00	2,5 kg
20808	ANTENNE 144 MHz		
20809	9 el. 50 Ω "FIXE" "N"	255,00	3,0 kg
20809	ANTENNE 144 MHz		
20810	9 el. 50 Ω "PORTABLE" "N"	275,00	2,0 kg
20811	ANTENNE 144 MHz		
20812	2x9 el. 50 Ω "P CR" "N"	480,00	3,0 kg
20813	ANTENNE 144 MHz		
20814	13 el. 50 Ω "N"	382,00	4,0 kg
20815	ANTENNE 144 MHz		
20816	16 el. 50 Ω "N"	430,00	5,5 kg
20817	ANTENNE 144 MHz		
20818	17 el. 50 Ω "N"	510,00	6,5 kg
<b>ANTENNES 243 MHz "ANRASEC"</b>			
20706	ANTENNE 243 MHz		
20707	6 el. 50 Ω "ANRASEC"	148,00	1,5 kg
<b>ANTENNES 430/440 MHz</b> (Nouveau style: sortie sur fiche "N") (livrée avec fiche UG21B/U "Serlock")			
20909	ANTENNE 435 MHz		
20910	9 el. 50 Ω "F ARR" "N"	237,00	1,5 kg
20911	ANTENNE 435 MHz		
20912	19 el. 50 Ω "N"	285,00	2,0 kg
20921	ANTENNE 432 MHz		
20922	21 el. 50 Ω "DX" "N"	370,00	4,0 kg
20923	ANTENNE 438,5 MHz		
20924	21 el. 50 Ω "ATV" "N"	370,00	4,0 kg
<b>ANTENNES MIXTES 145/435 MHz</b> (Nouveau style: sortie sur fiche "N") (livrée avec fiche UG21B/U "Serlock")			
20899	ANTENNE 144/435 MHz		
20899	9/19 el. 50 Ω "N"	414,00	3,0 kg
<b>ANTENNES 1250/1300 MHz</b>			
20623	ANTENNE 1296 MHz		
20623	23 el. 50 Ω	217,00	2,0 kg
20655	ANTENNE 1296 MHz		
20655	55 el. 50 Ω	364,00	4,0 kg
20654	ANTENNE 1255 MHz		
20654	23 el. 50 Ω	217,00	2,0 kg
20696	GROUPE 4x23 el.		
20696	1296 MHz 50 Ω	1431,00	9,0 kg
20648	GROUPE 4x23 el.		
20648	1255 MHz 50 Ω	1431,00	9,0 kg

### ANTENNES PARABOLIQUES

20090	PARABOLE PLEINE ALU DIAM. 90 cm	945,00	11,00 kg
20150	PARABOLE PLEINE ALU DIAM. 150 cm	2730,00	35,00 kg

### PIÈCES DÉTACHÉES ANTENNES VHF/UHF

(ne peuvent être utilisés seuls)			
10101	el. 144 MHz pour 20109, 20116, 20117 et 20199	12,00	0,1 kg
10111	el. 144 MHz pour 20104, 804, 808, 209, 089, 813	12,00	0,1 kg
10121	el. 144 MHz pour 10118 et 20118	12,00	0,1 kg
10201	el. 144 MHz pour 20009, 818, 816, 817, 899	12,00	0,1 kg
10102	el. 435 MHz pour 20409, 419, 438, 421, 422	12,00	20 g (p)
10112	el. 435 MHz pour 20199	12,00	30 g (p)
10212	el. 435 MHz pour 20009, 919, 921, 922	12,00	50 g (p)
20101	DIPOLE "BETA MATCH" 144 MHz 50 Ω	30,00	0,2 kg
20111	DIPOLE "BETA MATCH" 144 MHz 50 Ω "N"	63,00	0,2 kg
20102	DIPOLE "TROMBONE" 144 MHz 75 Ω	35,00	0,2 kg
20103	DIPOLE "TROMBONE" 432/438,5 MHz	30,00	100 g (p)
20203	DIPOLE "TROMBONE" pour 20921 "N"	63,00	200 g (p)
20204	DIPOLE "TROMBONE" pour 20922 "N"	63,00	200 g (p)
20205	DIPOLE "TROMBONE" pour 20909, 20919, 921, 922	63,00	200 g (p)
20603	DIPOLE 1296 MHz 50 Ω Surloué	40,00	200 g (p)
20604	DIPOLE 1255 MHz 50 Ω Surloué	40,00	200 g (p)
20605	DIPOLE 1296 MHz pour 20655 Surloué	45,00	200 g (p)

### ANTENNES D'ÉMISSION 88/108 MHz

22100	ENSEMBLE 1 DIPOLE+CABLE+ADAPT 50/75 Ω	1 924,00	8,0 kg
22200	ENSEMBLE 2 DIPOLES+CABLE+ADAPT 50/75 Ω	3 562,00	13,0 kg
22400	ENSEMBLE 4 DIPOLES+CABLE+ADAPT 50/75 Ω	6 383,00	18,0 kg
22500	ADAPTEUR DE PUISSANCE 50/75 Ω 88/108 MHz	791,00	500 g (p)

### COUPLERS DEUX ET QUATRE VOIES

29202	COUPLER 2 V. 144 MHz 500 el. 3 fiches UG21B/U	462,00	790 g (p)
29402	COUPLER 4 V. 144 MHz 500 el. 5 fiches UG21B/U	529,00	990 g (p)
29270	COUPLER 2 V. 435 MHz 500 el. 3 fiches UG21B/U	438,00	530 g (p)
29470	COUPLER 4 V. 435 MHz 500 el. 5 fiches UG21B/U	511,00	700 g (p)
29224	COUPLER 2 V. 1255 MHz 500 el. 3 fiches UG21B/U	372,00	330 g (p)
29223	COUPLER 2 V. 1296 MHz 500 el. 3 fiches UG21B/U	372,00	330 g (p)
29424	COUPLER 4 V. 1255 MHz 500 el. 1 fiche UG21B/U	396,00	270 g (p)
29423	COUPLER 4 V. 1296 MHz 500 el. 1 fiche UG21B/U	396,00	270 g (p)
29075	OPTION 75 Ω pour COUPLER (en sus)	111,00	

### ADAPTEURS 50/75Ω, TYPE 1/4 D'ONDE

20140	ADAPTEUR 144 MHz 50/75 Ω	220,00	260 g (p)
20430	ADAPTEUR 435 MHz 50/75 Ω	202,00	190 g (p)
20520	ADAPTEUR 1255/1296 MHz 50/75 Ω	189,00	170 g (p)

### CHASSIS DE MONTAGE POUR 2 ET 4 ANTENNES

20012	CHASSIS pour 2 ant. 9 ou 2x9 el. 144 MHz	398,00	8,0 kg
20014	CHASSIS pour 4 ant. 9 ou 2x9 el. 144 MHz	550,00	13,0 kg
20044	CHASSIS pour 4 ant. 19 ou 21 el. 435 MHz	366,00	9,0 kg
20016	CHASSIS pour 4 ant. 23 el. 1255/1296 MHz	159,00	3,5 kg
20017	CHASSIS pour 4 ant. 23 el. "POL VERT"	123,00	2,0 kg

### COMMUTATEURS COAXIAUX

20100	COMMUTATEUR 2 Voies 50 Ω "N" UG58A/U	278,00	300 g (p)
-------	--------------------------------------	--------	-----------

### CONNECTEURS COAXIAUX

28000	MANCHON D'ÉTANCHÉITÉ THERMORÉTRIC Hite qualité	10,00	50 g (p)
28056	EMBASE FEMELLE "N" 50 Ω (UG58A/U)	19,00	32 g (p)
28758	EMBASE FEMELLE "N" 75 Ω (UG58A/U D1)	35,00	32 g (p)
28021	FICHE MALE "N" 11 mm 50 Ω (UG21B/U)	27,00	52 g (p)
28023	FICHE FEMELLE "N" 11 mm 50 Ω (UG21B/U)	27,00	48 g (p)
28028	TE "N" FEM + FEM + FEM 50 Ω (UG28A/U)	61,00	77 g (p)
28094	FICHE MALE "N" 11 mm 75 Ω (UG94A/U)	35,00	52 g (p)
28095	FICHE FEMELLE "N" 11 mm 75 Ω (UG95A/U)	50,00	48 g (p)
28315	FICHE MALE "N" SP BAMBOO 6 75 Ω (SER315)	57,00	52 g (p)
28088	FICHE MALE "BNC" 6 mm 50 Ω (UG88A/U)	18,00	17 g (p)
28959	FICHE MALE "BNC" 11 mm 50 Ω (UG959A/U)	27,00	34 g (p)
28239	EMBASE FEMELLE UHF (PL259 TEFLO) 11 mm	18,00	17 g (p)
28259	FICHE MALE "UHF" 11 mm (PL259 TEFLO) 11 mm	18,00	24 g (p)
28261	FICHE MALE "UHF" 11 mm (PL259 TEFLO SERLOCK)	27,00	45 g (p)
28260	FICHE MALE "UHF" 6 mm (PL260 ABS)	18,00	16 g (p)

### RACCORDS COAXIAUX

28057	RACCORD "N" MALE-MALE 50 Ω (UG57B/U)	53,00	62 g (p)
28029	RACCORD "N" FEM-FEM 50 Ω (UG29B/U)	48,00	45 g (p)
28491	RACCORD "BNC" MALE-MALE 50 Ω (UG49B/U)	41,00	19 g (p)

28914	RACCORD "BNC" FEM-FEM 50 Ω (UG914/U)	22,00	15 g (p)
28083	RACCORD "N" /F- "UHF" /M 50 Ω (UG83A/U)	46,00	55 g (p)
28146	RACCORD "N" /M- "UHF" /F 50 Ω (UG146/U)	48,00	45 g (p)
28349	RACCORD "N" /F- "BNC" /ME 50 Ω (UG349B/U)	44,00	40 g (p)
28201	RACCORD "N" /M- "BNC" /F 50 Ω (UG201B/U)	37,00	40 g (p)
28273	RACCORD "BNC" /F- "UHF" /M 50 Ω (UG273/U)	30,00	28 g (p)
28255	RACCORD "UHF" /F- "BNC" /M (UG255/U)	41,00	25 g (p)
28027	RACCORD COUDE "N" M-F 50 Ω (UG27C/U)	48,00	58 g (p)
28258	RACCORD "UHF" FEM-FEM (PL258 TEFLO)	29,00	22 g (p)

### CABLES COAXIAUX

39803	CABLE COAX 50 Ω RG58C/U, le mètre	5,00	0,1 kg
39802	CABLE COAX 50 Ω RGB, le mètre	8,00	0,1 kg
39804	CABLE COAX 50 Ω RG213, le mètre	9,00	0,2 kg
39801	CABLE COAX 50 Ω KX4 (RG213/U), le mètre	12,00	0,2 kg
39712	CABLE COAX 75 Ω KX8, le mètre	8,00	0,2 kg
39041	CABLE COAX 75 Ω BAMBOO 6, le mètre	20,00	0,1 kg
39021	CABLE COAX 75 Ω BAMBOO 3, le mètre	44,00	0,4 kg

### FILTRES REJECTEURS

33308	FILTRE REJECTEUR 144 MHz + DÉCAMÉTRIQUE	80,00	80 g (p)
33310	FILTRE REJECTEUR DÉCAMÉTRIQUE	80,00	80 g (p)
33312	FILTRE REJECTEUR 432 MHz	80,00	80 g (p)
33313	FILTRE REJECTEUR 438,5 MHz "ATV"	80,00	80 g (p)
33315	FILTRE REJECTEUR 88/108 MHz	99,00	80 g (p)
33207	FILTRE DE GAINE A FERRITE	220,00	150 g (p)

### MATS TELESCOPIQUES

50223	MAT TELESCOPIQUE ACIER 2 x 3 mètres	337,00	7,0 kg
50233	MAT TELESCOPIQUE ACIER 3 x 3 mètres	604,00	12,0 kg
50243	MAT TELESCOPIQUE ACIER 4 x 3 mètres	961,00	18,0 kg
50253	MAT TELESCOPIQUE ACIER 5 x 3 mètres	1 356,00	26,0 kg
50422	MAT TELESCOPIQUE ALU 4 x 1 mètres	222,00	3,0 kg
50432	MAT TELESCOPIQUE ALU 3 x 2 mètres	223,00	3,0 kg
50442	MAT TELESCOPIQUE ALU 4 x 2 mètres	339,00	5,0 kg

### MATS TRIANGULAIRES ET ACCESSOIRES

52500	ELEMENTS 3 mètres "DX40"	566,00	14,0 kg
52501	PIED "DX40"	166,00	2,0 kg
52502	COURONNE HALBANAGE "DX40"	159,00	2,0 kg
52503	GUIDE "DX40"	148,00	1,0 kg
52504	PIECE DE TETE "DX40"	166,00	1,0 kg
52510	ELEMENTS 3 mètres "DX15"	485,00	9,0 kg
52511	PIED "DX15"	165,00	1,0 kg
52513	GUIDE "DX15"	121,00	1,0 kg
52514	PIECE DE TETE "DX15"	142,00	1,0 kg
52520	MATÉRIEL DE LEVAGE ("CHEVRE")	751,00	7,0 kg
52521	BOULON COMPLET DE BETON	4,00	0,1 kg
52522	avec TUBE diam. 34 mm	67,00	18,0 kg

### ROTATEURS D'ANTENNES ET ACCESSOIRES

89011	ROULEMENT POUR CAGE DE ROTATOR	24,00	0,5 kg
89036	JEU DE "MACHOIRS" pour KR400/KR500 ROTATOR KEN PRO	157,00	0,6 kg
89250	KR 250	740,00	1,8 kg
89450	KR400 RC	1799,00	6,0 kg
89500	KR500	1895,00	6,0 kg
89600	KR600	2621,00	6,0 kg
89650	KR600 RC	2621,00	6,0 kg
89700	KR2000	4371,00	12,0 kg
89750	KR 2000 RC	4371,00	12,0 kg
89560	KR5600 (site et azimut)	3950,00	9,0 kg

### CABLES MULTICONDUCTEURS POUR ROTATORS

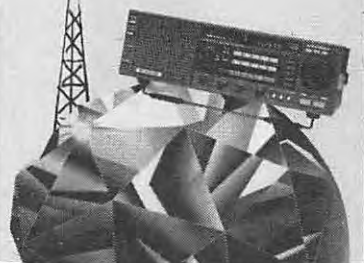
89995	5 CONDUCTEURS, le mètre	9,00	0,1 kg
89996	6 CONDUCTEURS, le mètre	9,00	0,1 kg
89998	8 CONDUCTEURS, le mètre	11,00	0,1 kg

Pour les matériels expédiés par transporteur (Messagerie ou Express à domicile) et dont les poids sont indiqués, ajouter au prix TTC le montant TTC du port calculé suivant le barème ci-dessous

Poids	Messagerie	Express
de 0 à 5 kg	92,00 FF	116,00 FF
de 5 à 10 kg	118,00 FF	142,00 FF
de 10 à 20 kg	139,00 FF	173,00 FF
de 20 à 30 kg	163,00 FF	203,00 FF
de 30 à 40 kg	193,00 FF	243,00 FF
de 40 à 50 kg	214,00 FF	268,00 FF
de 50 à 60 kg	240,00 FF	300,00 FF
de 60 à 70 kg	265,00 FF	332,

## A L'ÉCOUTE DES ONDES

Ch. et P. Michel



## A L'ÉCOUTE DES ONDES

2<sup>ème</sup> édition

destiné à tous les écouleurs

Au sommaire : Écoutez le monde - introduction / 50 ans d'O.C. françaises et radiodiffusion extérieure / IUT / Le Broadcast / Le spectre radio-électrique / L'écoute, c'est facile / Focus ionosphérique / Propagation des ondes / Les différents modes de réception : AM/BLU/CW/FM / Les critères d'un récepteur de trafic / DX VHF-UHF / Le choix d'un récepteur / Les antennes / A propos des antennes HF / Les réceptions spéciales (Météosat) / Les accessoires / Les améliorations du FRG-7 / La revanche de la radio grâce à l'ordinateur / Atlas.

Prix : 145 F (+ 9,50 F port).

**COMMANDE à retourner à :**  
**SM ELECTRONIC**

20 bis, avenue des Clairions - F 89000 AUXERRE

# BERIC

**UNE LONGUEUR (D'ONDE)  
D'AVANCE**

**DES COMPOSANTS NOUVEAU**

**CF 300 GA AS FET double porte**

- Facteur de bruit, F = 1,0 dB/800 MHz
- Très bonnes tenues aux signaux forts
- Utilisable jusqu'à 2,3 GHz

Prix unitaire ..... 16,00 F.

**DES RÉALISATIONS NOUVEAU**

**PRÉAMPLI 12 GHz** pour réception TV par satellites. Ensemble décrit dans le numéro 37. Alimentation : 9 à 20 V. Consommation : 60 mA. Kit complet avec boîtier et prises à l'étude. N.C.

**AMPLIFICATEUR 900-1750 MHz.** Ensemble décrit dans ce numéro. Kit complet avec boîtier et prises à l'étude. N.C.



REGLEMENT A LA COMMANDE ● PORT PTT ET ASSURANCE : 30,00F Forfaitaires ● EXPÉDITIONS SNCF : facturées suivant port réel ● COMMANDES PTT SUPÉRIEURES A 500F - Franco ● COMMANDE MINIMUM 100F (+ port) ● BP. 4 MALAKOFF ● MAGASIN 43, rue Victor Hugo (Métro Porte de Vanves) 92240 MALAKOFF ● Tél. 46.57.68.33 Fermé dimanche et lundi. Heures d'ouverture : 10h-12h30, 14h-19h sauf samedi : 8h-12h30, 14h-17h30. Tous nos prix s'entendent TTC mais port en sus. Expédition rapide. En C.R. majoration 20F C.C.P. PARIS 16578.99

# GES LYON, ON BOUGE!



ILLUSTRATIONS P. J. LAZAR

# GES LYON

NOUVELLE ADRESSE :

48, rue Cuvier - 69006 LYON

Tél. 78.52.57.46



# TRAFIC

Jean-Paul ALBERT — F6FYA



La propagation n'est pas formidable en ce début 1986, mais elle n'est pas pire que le 13 avril 1978. En effet, ce jour-là, toutes les bandes amateur furent fermées pendant 4 heures et une station de radiodiffusion de 200 kW n'a pas été entendue pendant 40 minutes...

## NOUVELLES DIVERSES

### 5L - LE LIBERIA

Pour les préfixes suivants qui ont été utilisés pendant le mois de novembre, les QSL sont à envoyer : 5L2EQ VIA I2CRG-5L2CRG 5L2CJ VIA JF2QHC

### 9LMW - SIERRA LEONE

Cette station est active tous les vendredis après-midi sur le 15 et le 20 mètres.

### AZ - SOUTH ORKNEY

LU8TDQ devrait être actif en mars avec l'indicatif AZ1A.  
QSL VIA BP 5, 1636 OLIVOS BUENOS AIRES, ARGENTINE.

### TURQUIE

Les stations qui suivent sont nouvellement sur l'air :  
TA3B QSL VIA BP 33 ISTAMBUL TA11  
TA1G QSL VIA BP 669 KAROKOY ISTAMBUL

### VK9X-VK9XJ

Se trouve régulièrement sur 28595

vers 10h00 TU avec des stations britanniques.

### 3D2 - FIDJI

Les stations fidjiennes sont nouvellement autorisées sur ces bandes : 1800 1850-7000 7150-10100 10150.

### A2-BOTSWANA

Après avoir été actif depuis 3D6, W6KG et son YL sont maintenant actifs avec l'indicatif W6KG/A25 seront présents durant tout le mois de mars.

### C9 - MOZAMBIQUE

SM0DQE/C9 est actif en direction de l'Europe jusqu'à la fin mai 1986.

### PA - ARUBA

Depuis le premier janvier, les stations PJ3 utilisent P4. Ainsi, PA0FM/P4 y est actif pour 4 mois.

### MONGOLIE

JT0XC opéré par OK1XC actif sur le 20 mètres. Cet opérateur sera présent sur les bandes pour les 3 ans à venir.

### YI1BGD - IRAQ

Cette station est souvent sur le 20 mètres, l'opérateur prend liste des stations et transmet ensuite.  
La QSL, qui n'est pas certaine d'arriver à son destinataire, est à envoyer à BP 5864 BAGDAD avec 3 IRC pour la réponse.

### TERRE FRANÇOIS JOSEPH

Les seules stations actives depuis cette contrée sont UA10T-UV100-RZ10WA.

### D68CF

Franck est en place dans les Comores pour 2 ans.  
FY7AN et FY7CG espèrent être actifs depuis les **Iles du Salut** -

**FY9** pour le concours WPX de la fin mars.

### GRENADE

D'après QRZ DX J34 serait attribué à cette contrée.

### EKO - 4KO

Une expédition dans l'Arctique opérée avec les indicatifs EKODR, EK0GR et 4K0COC. Cette expédition est soviétique.

### FA - FB

Les premiers OM français utilisant ces indicatifs apparaissent sur les fréquences suivantes : FA 2 mètres, FB sur 7020-7040, 14050-14100, 21050-21150, 28000-28100. En CW uniquement et 20 watts de puissance. Ces indicatifs seront recherchés pour le WPX CW... F6HMJ, F6HIZ, F6HJR, F9ER seront actifs les 19 et 20 avril depuis **L'ILE SAINT HONORAT** (Iles de Lérreins).

### H44IA

Toujours actif jusqu'au mois de mars (fin du mois).

### T32

Ce préfixe sera peut-être utilisé pour le CW WPX.INFO F6EKS.

### PY0OF - FERNANDO DE NORONHA

PY7PO/PY0OF est actif pour un an.

### HL86AG

Sera l'indicatif de la station officielle des JO du 20 septembre au 5 octobre.

### KH1 - CANTON

DX Press signale l'activité de KS6DV/KH1 pour un an.

## QSL INFOS

Pour les QSL envoyées par le Réseau des Emetteurs Français, attention, la nouvelle adresse est : SERVICE QSL DU REF  
BP 273  
81209 MAZAMET CEDEX

W6REC/VP2M QSL VIA W6AHF  
WA7ARU QSL VIA DL1HH  
YB8VB QSL VIA BP 8 AMBON  
INDONESIE  
UA1PAP QSL VIA UZ10WA  
UA1PAU QSL VIA UZ10WA  
SU1ER QSL VIA EZZAT S. RAMA-

DAN, 18 EL ABNASI MANSHIET  
ELBAKRI EGYPTÉ.

DL1VJ/LX QSL VIA DL1VJ

JT0DJT QSL VIA I8YGZ

JW0A QSL VIA SP2HMT

JY50BI QSL VIA G4WFZ

JY50HH QSL VIA DJ9ZB

4C8J QSL VIA XE1J

4DRG QSL VIA DU9RG

4K1C QSL VIA UA4HCU

4X4UT QSL VIA WB2FTK

5T4RG QSL VIA BP 322

NOUADHIBOU MAURITANIE

5T5TO VIA F6BUM

8P6AC QSL VIA K6ZM

CY0SAB QSL VIA VE1AST

FD1LBM — Patrick LABEAUME, 33

RUE GUYNEMER 53000 LAVAL.

KQ2M/P4 VIA K4QM

5V7AS VIA IT9AZS

YS1RRD VIA DJ9ZB

JY5ZM VIA WA3HUP

8P9AF VIA VE3LGI

TJ1AV VIA SP7EWL

V6KG/A25 VIA FONDATION

YASME

3A6E VIA VO1CW

KQ2M BP 743 STONY BROOK NY

11790 USA

4V2C VIA K4BAI

OE5JTL/YK VIA OE5BA

BY5RF VIA BP 209 FUZHOU

REPUBLIQUE POPULAIRE DE

CHINE

FT8XB VIA BP 83 95105 ARGEN-

TEUIL

D68CF VIA F6FNU

5H3ZR VIA OH6IQ

VQ9CI VIA WA6SXL

CU1CB VIA N2NUR

4K0COC VIA UA3AOC

3D2BL VIA BP 1025 SUVA FIDJI

ISLANDS

XX9CT VIA BP 12727 HONG

KONG

5R8AL VIA WA4VDE

9H3AK VIA D.A.R.C.

### ONT ETE CONTACTES

#### 3,5 MHz

JG1FVZ/5N 3799 2310 TU —

TL8CK 3795 2000 TU — J37AH

3798 0650 TU — 8Q7CG 3799

2030 TU — 9Y4CK 3799 0700 TU

— ZL8OY 3786 0700 TU —

YC0DPO 3794 1945 YU —

KQ2M/P4 3788 0615 TU — VR6JR

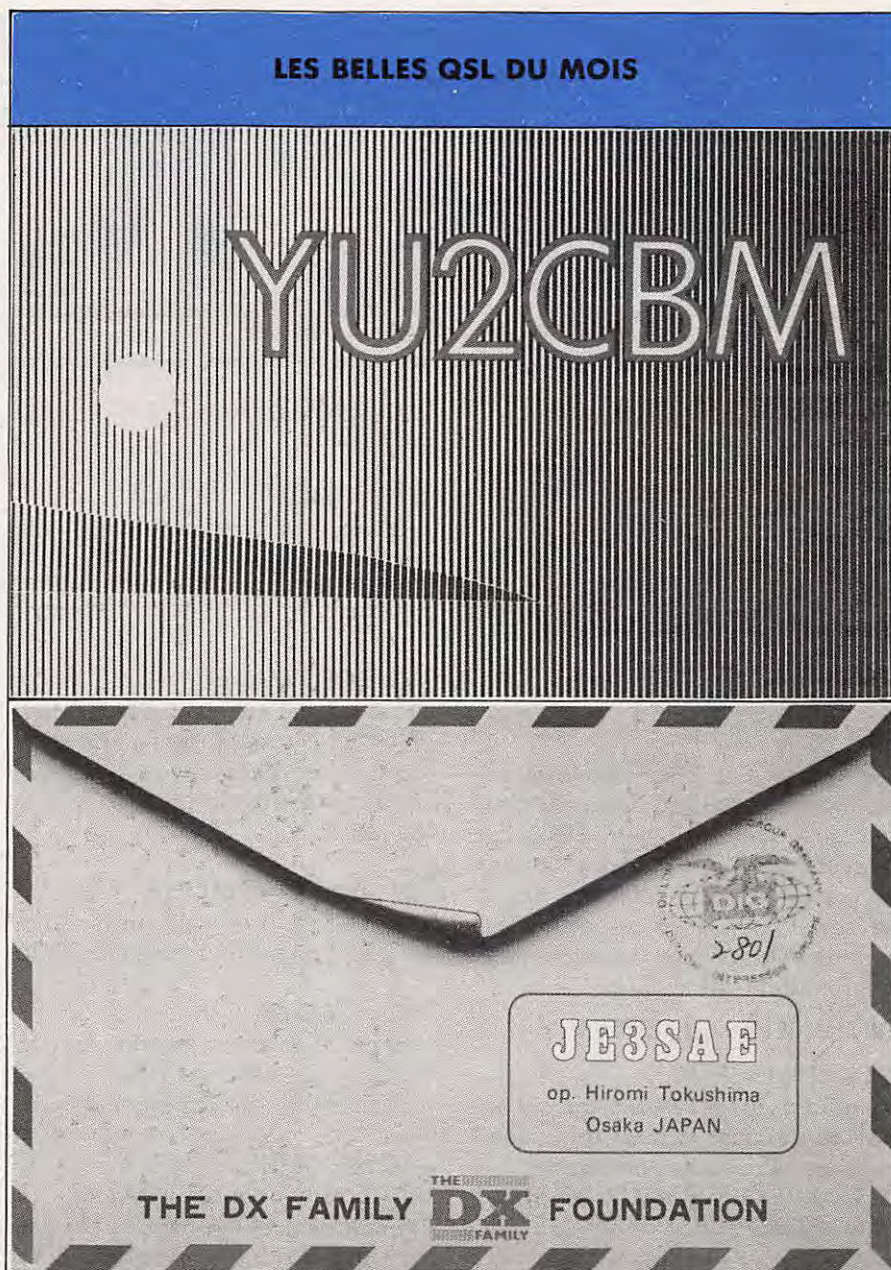
3799 0655 TU — TF5TP 3790 0700

TU — HH2MC 3703 2140 TU —

HK5ISX 3799 0410 TU — HK2JFF

3799 0410 TU — HK6JWC 3700

0410 TU — CE0ZIG 3798 0405 TU.



#### 7 MHz

BV2DA 7005 0600 TU — HI8DCC

7005 0300 TU — TI2CCC 7004

0500 TU — OE7RKH 7002 1050

TU — HC4JB 7004 0500 TU —

FG5DL/FS 7005 02300 TU —

VU2DK 7002 2000 TU — TA2G

7005 0600 TU — VE3CPU/VP2M

7004 0554 TU — P40MUP 7002

0147 TU.

#### 14 MHz

5V7AS 14050 1510 TU — OD5IM

14113 1515 TU — 5R8AL 14108

1530 TU — FR4CD 14122 1530 TU

— CFTL8DC 14021 1550 TU —

9H3AK 14019 0815 TU — PS7RL

14020 0820 TU — HL1LW 14022

0835 TU — BV2DA 14005 0930 TU

— VU2BK 14066 1500 TU —

FR4DF 14111 1550 TU — CN8LH

14120 16000 TU — D68CF 14125

17000 TU — CN8LY 14120 1630

TU — TU1 BQ 14110 (tous les jours)

1530 TU — ON7EV/SMO 14125

(tous les après-midi) OY1CT 14003

1540 TU — XE10E 14004 1540 TU

(appelle spécialement l'Europe) —

YI1BGD 14226 1430 TU —

HK1EIM 14123 1130 TU.

#### 21 MHz

9J2BO 21025 1300 — CE0FFD

21015 1450 TU — J37AE 21009

1300 TU — CX7AE 21035 1100 TU

— 8Q7CG 21180 1000 TU —

C53EZ 21202 1000 TU — HP1AC

21034.

## LES SWL ONT ENTENDU

F11AAX écoute du 80 mètres en BLU :  
W5FGO — DR4UZ — W9OBO —  
WA2RHW — EA8BLO — W8VEN  
— W2RDB — WA1PEL — K5KT —  
K6NA.

F11ADB écoute du 28 MHz en BLU :  
DL5LAE — EA1MO — OZ1GOK —  
GM3AKM.

Cette nouvelle année débute bien car vous avez été nombreux à

m'écrire pour m'encourager et pour me donner des infos. C'est grâce à vous, radioamateurs, que cette rubrique existe.

Merci pour l'aide apportée par FD1LBM, F6EKS, F6GGR, F6HKA, F11ADB, F11AAX.

# CONCOURS

## CONCOURS EME 1986

Organisé par le Réseau des Emetteurs Français.

Première partie, les 22/23 mars de 0 à 24 h UTC.

Seconde partie, les 19/20 avril de 0 à 24 h UTC.

Bandes de fréquences : 144, 432, 1296, 2300 MHz.

Deux classes : monobande et multibandes.

Les sections petite puissance (QRP) :

144 MHz max 100 kW EIRP

432 MHz max 200 kW EIRP

1296 MHz max 400 kW EIRP

2300 MHz max 800 kW EIRP

Seconde classe : Puissance supérieure à la puissance maximale. Un contact donne 100 points et une contrée DXCC un multiplicateur, auquel il faut ajouter un multiplicateur pour chaque contrée dans le même continent et deux multiplicateurs par contrée dans les autres continents.

Exemple :

W5XXX avec F6XXX =  $\times 2$

W5XXX avec VE7XXX =  $\times 1$

F6XXX avec DL8XXX =  $\times 1$

Les logs doivent parvenir au maximum un mois après la seconde partie (soit fin mai) à

Monsieur Guy GERVAIS

Impasse Baluze

F-19100 BRIVE

FRANCE

Un certificat sera remis aux 5 premiers de chaque bande.

## DIPLOMES RTTY

G8CDW a écrit un livre sur les différents diplômes pour le RTTY. Ce livre de 76 pages est disponible au prix de 3 livres 80, ou avec 33 % de réduction pour une commande de 10 unités. Format de la revue : 185 x 245. Ce livre possède également la liste DXCC et les zones ITU.

L'adresse est :

TED DOUBLE G6CDW  
89, Linden Gardens  
ENFIELD MIDDLESEX  
England

## CONCOURS B.A.R.T.G. - RTTY

Du 22 mars 0200 TU au 24 mars 0200 TU sur 48 heures, seules 30 sont autorisés, à chaque OM de choisir ses périodes d'arrêt.

Catégorie mono, multi et SWL.

Bandes : 3,5-7-14-21-28 MHz.

Point : Même pays 2, Pays différents 10, Bonus de 200 points par pays (liste DXCC).

Score : Total des points pour les QSO à 2 points. Total des QSO à 10 points  $\times$  bonus  $\times$  nombre de continents (6 max).

Total des décomptes.

Adresse :

Peter ADAMS

464 Whippendell Road

Watford Herts

Enland WD1 7PT

## CHALLENGE

### 1,8 MHz - 10 MHz - 18 MHz - 24 MHz

Il y a quelques années, dans d'autres circonstances, j'avais lancé un challenge permanent sur le 28 MHz. Le but : suivre le trafic et donner un peu d'émulation.

MEGAHERTZ propose donc aux amateurs et écouteurs un challenge sur chacune des nouvelles bandes.

Tous les amateurs et écouteurs licenciés peuvent y participer. Les comptes-rendus seront faits sur papier libre et comporteront les caractéristiques officielles d'un contact. Le CR, pour être comptabilisé, devra parvenir le mois qui suit la fin d'un trimestre (exemple 31 janvier 86 au plus pour le 4<sup>e</sup> trimestre 1985). Les 5 premiers de chaque catégorie recevront une récompense.

Contact dans une même ville : 0 point.

Dans le département : 0,5 point.

France : 1 point

Europe : 2 points

Afrique : 3 points

Amérique : 4 points

Asie : 5 points

Océanie : 6 points

Terres Australes : 10 points.

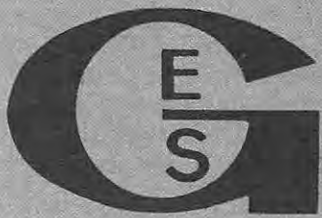
Tout contact en télégraphie compte double.

Une même station ne peut être contactée ou entendue qu'une seule fois par jour.

Un classement par trimestre ; le meilleur sur l'ensemble des 4 trimestres remportera le challenge (au nombre de places et non au nombre de points !).

Date de départ : 3<sup>e</sup> trimestre 85.

Ce challenge est également ouvert aux écouteurs.



# GENERALE ELECTRONIQUE SERVICES

68 et 76 avenue Ledru-Rollin  
75012 PARIS  
Tél. : (1) 43.45.25.92  
Télex : 215 546 F GESPAP

**G.E.S. LYON :** 10, rue de l'Alma, 69001 Lyon, tél. : 78.30.08.66. **G.E.S. PYRENEES :** 28, rue de Chassin, 64600 Anglet, tél. : 59.23.43.33. **G.E.S. COTE D'AZUR :** 454, rue des Vacqueries, 06210 Mandelieu, tél. : 93.49.35.00. **G.E.S. MIDI :** 126, avenue de la Timone, 13000 Marseille, tél. : 91.80.36.16. **G.E.S. NORD :** 9, rue de l'Alouette, 62690 Estrée-Cauchy, tél. : 21.48.09.30 & 21.22.05.82. **G.E.S. CENTRE :** 25, rue Colette, 18000 Bourges, tél. : 48.20.10.98.

Représentation : Limoges : F6AUA — Prix revendeurs et exportation. Garantie et service après-vente assurés par nos soins. Vente directe ou par correspondance aux particuliers et aux revendeurs. Nos prix peuvent varier sans préavis en fonction des cours monétaires internationaux. Les spécifications techniques peuvent être modifiées sans préavis des constructeurs.

## DECODEURS



**TELEREADER - CD 600.** Décodeur RTTY : Baudot et ASCII - AMTOR : mode L (FEQ/ARQ). Vitesses RTTY : 45,5 - 300 bauds - AMTOR : 100 bauds. Sortie : UHF (CCIR, standard européen) - Vidéo composite - Parallèle Centronics. Affichage 2 pages de 680 caractères. Affichage des paramètres sur l'écran.



**POCOM - AFR 2000.** Nouveau décodeur automatique RTTY : Baudot et ASCII - TOR (ARQ/FEQ). Affichage sur écran vidéo et sortie RS 232C.

**POCOM - AFR 2010.** Idem AFR 2000 avec CW.

**POCOM - AFR 8000.** Idem AFR 2000 avec CW et affichage par cristaux liquides.



**TELEREADER - CD 660.** Décodeur RTTY : Baudot et ASCII - AMTOR : mode L (FEQ/ARQ) - CW : alphanumérique, symboles - Moniteur CW incorporé. Vitesses CW : 4 à 40 mots/minute, automatique - RTTY : 45,5 - 300 bauds - AMTOR : 100 bauds. Sortie : UHF (CCIR, standard européen) - Vidéo composite - Digitale RGB - Parallèle Centronics. Affichage 2 pages de 680 caractères.



**TELEREADER - CWR 860.** Décodeur CW, RTTY (BAUDOT, ASCII, JIS), TOR (ARQ, FEC, AMTOR), shift 170, 425 et 850 Hz, sortie vidéo et UHF.



**TELEREADER - CWR 880.** Identique au CWR 860, avec affichage LCD de 2 x 16 caractères.

NOUVEAU

PACKET RADIO

## EMETTEURS-RECEPTEURS

**ICOM - IC 751.** Transceiver décimétrique de 0,1 à 30 MHz. 2 VFO. Tous modes. 32 mémoires. Scanning. Filtre notch. Filtre bande passante variable.



**ICOM - IC 735F.** Transceiver décimétrique couverture générale de 100 kHz à 30 MHz, émission bandes amateurs à partir de 1,8 MHz. Tous modes. Mémoires. Scanning. Filtre notch. Compact.



**YAESU - FT 726R.** Transceiver 144 MHz / 432 MHz. Tous modes. 10 W. 220 V et 12 V. Options : réception satellites et 432 MHz.



**YAESU - FT 980.** Transceiver décimétrique couverture générale de 150 kHz à 30 MHz en réception, émission bandes amateurs. Tous modes. 120 W HF. Tout transistor. Alimentation 220 V. Option interface de télécommande pour Apple II.



**YAESU - FT 757GX.** Transceiver décimétrique couverture générale de 150 kHz à 30 MHz en réception, émission bandes amateurs. Tous modes. 100 W. Alimentation 13,8 Vdc. Dimensions 238 x 93 x 238 mm, poids 4,5 kg. Option interface de télécommande pour Apple II.

**YAESU - FT 757SX.** Idem, mais puissance 10 W.



**YAESU - FT 290R.** Transceiver 144 MHz portable. Tous modes. 2 VFO. 2,5 W / 300 mW. 10 mémoires, accus et 13,8 V.



**YAESU - FT 203R.** Transceiver 144 MHz portable. FM. 3,5 W.

**FT 703R.** Version 432 MHz du FT 203R. 3 W.



**YAESU - FT 209R.** Transceiver 144 MHz portable. FM. 3,5 W / 300 mW (5 W / 500 mW en version RH).

**FT 709R.** Version 432 MHz du FT 209R.



## CODEURS-DECODEURS



**TONO - Θ 550.** Décodeur pour réception en CW, RTTY (Baudot & ASCII)



**TONO - Θ 5000E.** Codeur-décodeur pour émission-réception en CW, RTTY (Baudot & ASCII) et AMTOR.



**TELEREADER - CD 660.** Nouveau décodeur pour réception en CW, RTTY (Baudot & ASCII) et AMTOR (mode FEQ/ARQ).

## WATTMETRES

**DAIWA - CN 620.** Wattmètre à aiguilles croisées, 1,8 à 150 MHz, 20 W / 200 W / 2 kW.

**DAIWA - CN 630.** Wattmètre à aiguilles croisées, 144 à 450 MHz, 20 W / 200 W.



**DAIWA - CN 410M.** Wattmètre à aiguilles croisées, 3,5 à 150 MHz, 15 W / 150 W.

**DAIWA - CN 465M.** Wattmètre à aiguilles croisées, 144 à 430 MHz, 15 W / 75 W.

## BOITES DE COUPLAGE

**DAIWA - CNW 518.** Boîte de couplage Wattmètre incorporé à aiguilles croisées, 3,5 à 30 MHz, 200 W / 1 kW.



**DB-ELECTRONICA.** Emetteurs FM. Stations de 10 W à 5 kW. Mono/stéréo. 24 H/24. De 88 à 108 MHz.



## ROTORS

Pilote synthétisé 88 à 108 MHz de très hautes performances.

## RADIO LOCALE

**KENPRO.** Rotors d'antenne.



Type	KR 250	KR 500	KR 400RC	KR 600RC	KR 2000RC
Affichage orientation	présélection	VU-mètre	360° par divisions de 5°		
Couple de rotation (kg/cm)	200	400	200	600	2000
Charge verticale (kg)	50	-	200	-	250
Diamètre des mâts (mm)	25 à 38	-	38 à 63	-	48 à 63
Câble de commande	6 conducteurs				8 conducteurs
Tension d'alimentation	117 / 220 V · 50 / 60 Hz				
Couple de frein (kg/cm)	600	2000	4000	10000	-

**Nouveau !**

# NRD 525 - JRC



**Récepteur à couverture générale de 90 kHz à 34 MHz (en option de 34 MHz à 60 MHz). Modes AM, USB, LSB, CW, RTTY, FAX, FM. Notch. PBS. 200 mémoires. Double horloge. Alimentation secteur et DC.**

**Option :**

- Convertisseur 114 - 174 MHz et 432 - 456 MHz
- Démodulateur RTTY
- Interface RTTY
- Filtres auxiliaires

Disponible avril 1986  
En démonstration dès janvier 1986



*Japan Radio Co.*

Le Sérieux d'un Professionnel !



## GENERALE ELECTRONIQUE SERVICES

68 et 76 avenue Ledru-Rollin  
75012 PARIS  
Tél. : (1) 43.45.25.92  
Télex : 215 546 F GESPAR

**G.E.S. LYON :** 10, rue de l'Alma, 69001 Lyon, tél. : 78.30.08.66. **G.E.S. PYRENEES :** 28, rue de Chassin, 64600 Anglet, tél. : 59.23.43.33. **G.E.S. COTE D'AZUR :** 454, rue des Vacqueries, 06210 Mandelieu, tél. : 93.49.35.00. **G.E.S. MIDI :** 126, rue de la Timone, 13000 Marseille, tél. : 91.80.36.16. **G.E.S. NORD :** 9, rue de l'Alouette, 62690 Estrée-Cauchy, tél. : 21.48.09.30 & 21.22.05.82. **G.E.S. CENTRE :** 25, rue Colette, 18000 Bourges, tél. : 48.20.10.98.

Représentation : Limoges : F6AUA — Prix revendeurs et exportation. Garantie et service après-vente assurés par nos soins. Vente directe ou par correspondance aux particuliers et aux revendeurs. Nos prix peuvent varier sans préavis en fonction des cours monétaires internationaux. Les spécifications techniques peuvent être modifiées sans préavis des constructeurs.



**YAESU - FRG 8800.** Récepteur à couverture générale de 150 kHz à 30 MHz. Tous modes. 12 mémoires. Double horloge. Interface de télécommande par ordinateur. Convertisseur VHF 118 à 174 MHz en option.



**ICOM - ICR 71E.** Récepteur tous modes de 100 kHz à 30 MHz, modes SSB, AM, RTTY, CW, FM en option. De nombreuses innovations techniques.

# SCANNERS : LE NEC PLUS ULTRA !

**YAESU FRG 9600**

**AOR AR 2002F**

**ICOM IC-R 7000**

## 5.060 F

60 à 905 MHz

## 4.835 F

25 à 550 MHz  
& 800 à 1300 MHz

## 10.350 F

25 à 1300 MHz  
1300 à 2000 MHz  
(caractéristique non garantie)

**FRG 9600.** Récepteur scanner de 60 MHz à 905 MHz. Tous modes. 100 mémoires. Option interface de télécommande pour APPLE II.



**AR 2002F.** Récepteur scanner de 25 MHz à 550 MHz et de 800 MHz à 1300 MHz. AM / NBFM. 20 mémoires. Dimensions : 138 x 80 x 200 mm.



**IC-R 7000.** Récepteur scanner de 25 MHz à 1300 MHz (de 1300 MHz à 2000 MHz, non garanti). Tous modes. 99 mémoires.



## PREPARATION A LA LICENCE RADIO - AMATEUR

Denis DO

### ACOUSTIQUE ET ELECTROACOUSTIQUE

Un son quelconque (voix, musique, cris, bruits, etc.) peut être transformé en signal électrique, signal que l'on peut ensuite transmettre aussi loin que l'on veut. Cette transformation son-signal électrique se fait au moyen d'un microphone.

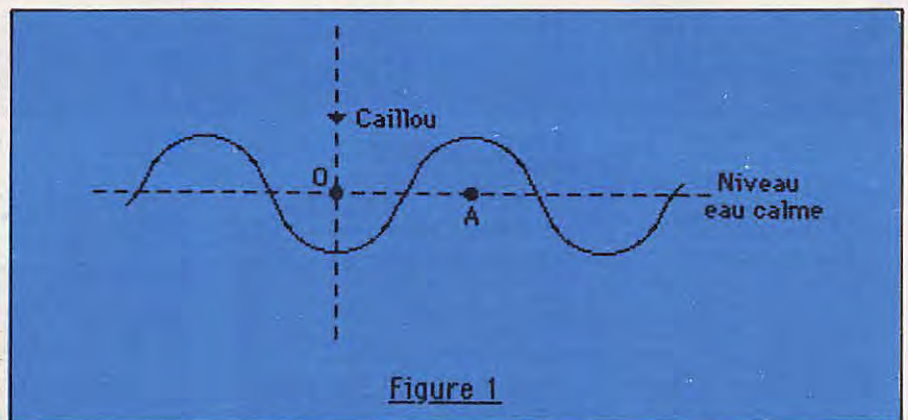
Réciproquement, le signal électrique peut restituer le son au moyen d'un haut-parleur ou d'un écouteur.

Microphone et écouteur sont des transducteurs électroacoustiques.

On rencontre, en électronique, diverses sciences : l'électronique (transformation son-signal, transport du signal), l'acoustique proprement dite qui fait appel à des lois mécaniques, la physiologie (perception par l'oreille et l'appréciation par le cerveau). Si les lois électroniques sont rigoureuses et parfaitement maîtrisées, les lois mécaniques et physiologiques sont tributaires d'un certain empirisme. Le but recherché dans une chaîne électroacoustique étant toujours la fidélité (tout le monde est habitué au terme HI-FI ou high fidelity).

### LES ONDES ACOUSTIQUES

Faisons une analogie hydraulique. Qui n'a pas lancé un caillou dans une eau claire et n'a observé ces belles rides circulaires qui se propagent du point d'impact vers l'extérieur ? Analysons de plus près le phénomène : sous l'impulsion du caillou



(figure 1), l'eau s'abaisse au point O tandis que tout autour se forment des bosses concentriques.

A droite (en coupe sur la figure 1) de la première bosse va se créer un creux, ce qui provoquera une deuxième bosse et ainsi de suite. On voit que les molécules d'eau ne se déplacent pas du centre vers l'extérieur (on dit qu'il n'y a pas transport de matière). Au point A, le mouvement de l'eau se fait verticalement, de bas en haut, suivant une loi sinusoïdale. Evidemment, si l'on ne jette qu'un seul caillou, les frottements sont tels qu'ils amortissent le mouvement et qu'au bout d'un certain temps l'eau retrouve son calme.

### CELERITE DE L'ONDE

La distance parcourue par une ride pendant l'unité de temps (la seconde) s'appelle la célérité de l'onde. La distance entre deux crêtes ou deux creux consécutifs s'ap-

pelle la longueur d'onde.

Revenons aux ondes acoustiques : au départ, ce qui remplace le choc du caillou est une vibration (vibration de la membrane d'un haut-parleur, des tiges d'un diapason, de la corde d'une guitare, des cordes vocales, etc.). L'air remplace l'eau. Ici aussi, il n'y a pas transport de matière (ce qui se traduirait par un courant d'air !). Pas de rides visibles, mais des variations de pression qui vont se transmettre de proche en proche aux molécules d'air voisines. La célérité du son dans l'air dépend de la température. L'ordre de grandeur est de 340 m/s. Le son se propage aussi dans l'eau à une célérité voisine de 1500 m/s. D'après ce principe, on voit que le son a besoin d'un milieu matériel (air, eau) pour se propager. Autrement dit, le son ne peut se transmettre dans le vide. Pour donner un ordre de grandeur des variations de pression, nous dirons que devant la bouche d'une

personne parlant normalement, la pression de l'air varie seulement d'un millionième de la pression atmosphérique. Par contre, si vous "allez en boîte", vos tympans seront soumis à des pressions beaucoup plus grandes !

Dans une onde sonore sinusoïdale, le temps nécessaire à un cycle complet de la pression s'appelle la période  $T$ . L'inverse de la période est la fréquence (en hertz). La distance parcourue par l'onde pendant une période s'appelle la longueur d'onde. Telle note de la gamme de musique a une fréquence de 325 Hz. Pour la majorité des êtres humains, les limites d'audibilité des sons purs se situent entre 15 et 20 000 Hz. Ces seuils diminuent avec l'âge. On distingue les infra-sons ( $f < 15$  Hz) des ultra-sons ( $f > 20\ 000$  Hz).

## ETUDE DES MICROPHONES

Rappelons qu'il s'agit de transducteurs électroacoustiques transformant l'énergie acoustique en énergie électrique.

### Microphone à charbon

On a inséré dans un boîtier des grains de charbon. Lorsque ces grains sont comprimés, la résistance qu'ils forment est faible. Lorsqu'ils ne sont pas comprimés, leur résistance est forte. Une membrane élastique ferme le boîtier. Une pile fournit un courant continu.

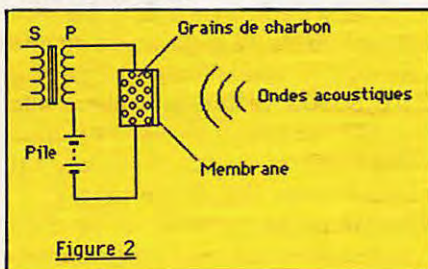


Figure 2

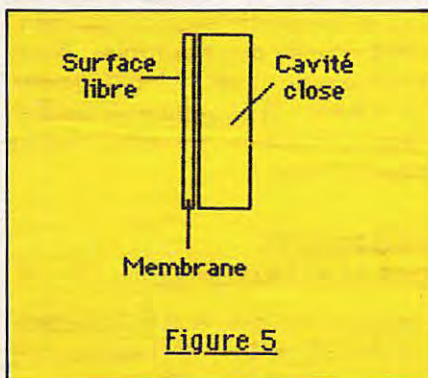


Figure 5

Lorsqu'une onde acoustique atteint la membrane, les variations de pression déforment la membrane, ce qui se traduit par des variations de la résistance des grains de charbon, d'où des variations du courant qui parcourt le circuit. On dit que le courant est modulé. Seules les variations de courant agissent sur le primaire  $P$  d'un transformateur (dit de modulation). On recueille au secondaire  $S$  le courant modulé.

### Microphone à cristal

Ou à quartz ou piezoélectrique. Il est plus performant que le précédent et beaucoup plus répandu. Les variations de pression sur les faces d'un cristal convenablement taillé se traduisent par des variations de tension entre les faces (phénomène de piezoélectricité).

### Microphone électrodynamique

Prenons le cas d'un lecteur de disque. Les sinuosités du sillon parcourues par la pointe de lecture font osciller un système autour d'une position d'équilibre (figure 3).

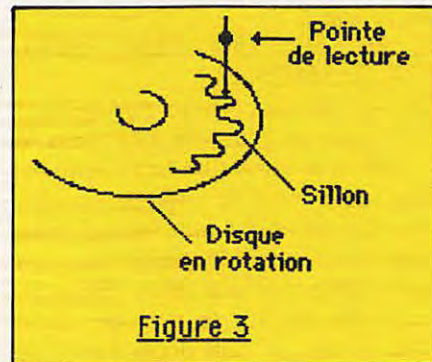


Figure 3

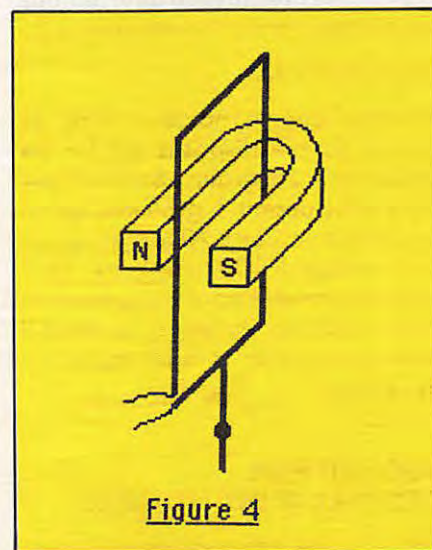


Figure 4

La figure 4 schématise ce système. Le cadre se déplace dans le champ d'un aimant. Des courants induits sont induits dans le cadre.

## REMARQUE RELATIVE AUX MICROPHONES

On distingue les microphones à pression des microphones à gradient de pression.

### A pression

La membrane est isolée de l'air par une cavité close sur une face. L'autre face réagit à l'onde acoustique quelle que soit sa direction. C'est un microphone omnidirectionnel (figure 5).

### A gradient de pression

Les deux faces sont au contact de l'air. Si la direction de l'onde est parallèle à la membrane, les pressions s'égalisent et la membrane ne bouge pas. Si au contraire la direction de l'onde est perpendiculaire à la membrane, la pression sur la face avant est supérieure à la pression sur la face arrière et la membrane se déplace au maximum. On a un microphone bidirectionnel.

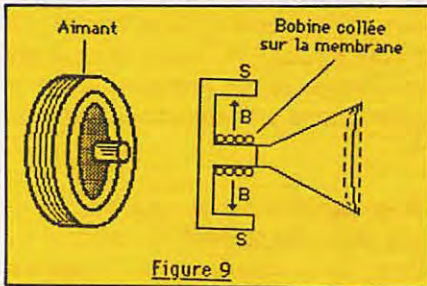
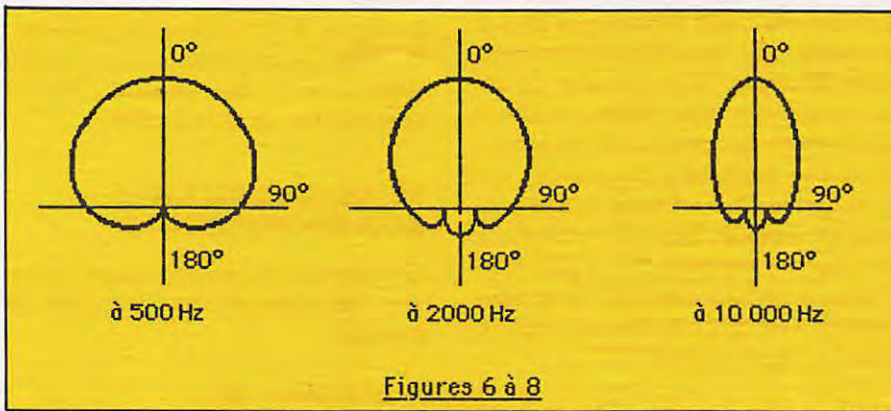
A l'aide de cavités acoustiques, on peut atténuer fortement l'onde arrière et obtenir des microphones unidirectionnels. On les nomme aussi cardioïdes à cause des diagrammes de directivité.

## DIAGRAMMES DE DIRECTIVITE

Ils permettent de connaître l'influence de la direction de l'onde sur la sensibilité du microphone. Pour un microphone donné, les figures 6 à 8 donnent les diagrammes pour trois fréquences différentes.

## HAUT-PARLEUR

La figure 9 représente le schéma de principe d'un haut-parleur électrodynamique. Le bobinage est parcouru par le courant modulé. Les spires forment un solénoïde. Chacune d'elles est soumise aux forces de Laplace et le solénoïde s'enfonce plus ou moins sur le pôle nord suivant la valeur du courant. Le solénoïde est lié à une membrane sou-



ple qui vibre en concordance avec les modulations du courant.

**REMARQUE :** On doit autant que possible séparer le rayonnement acoustique de la face avant du haut-parleur de sa face arrière. On peut, par exemple, placer un plan (grande planche, cloison) entre l'avant et l'arrière (baffle), ou encore fabriquer des circuits acoustiques obligeant le rayonnement arrière à suivre des contours plus ou moins compliqués (on parle alors d'enceintes acoustiques).

## LES DECIBELS

Le lecteur sera peut-être étonné de ne pas encore avoir rencontré le vocable "décibel", alors qu'il est courant d'en parler en acoustiques. Nous allons donc réparer cet oubli. Il nous faudra passer auparavant par quelques notions simples de mathématiques, parler de progressions arithmétiques, de progressions géométriques, de logarithmes décimaux et de logarithmes népériens.

## PROGRESSION ARITHMETIQUE

C'est une suite de nombres obtenus en choisissant le premier (par exemple 3) et en lui ajoutant un terme constant appelé raison de la progression arithmétique (par exemple 2). On obtient  $3 + 2 = 5$ . On continue

à ajouter la raison 2, ce qui fait  $5 + 2 = 7$  pour le troisième terme et ainsi de suite.

La progression arithmétique de premier terme 3 et de raison 2 est donc : 3, 5, 7, 9, 11, 13, ..., n, n+2, ...

## PROGRESSION GEOMETRIQUE

On part d'un premier terme (disons 2) et on obtient le suivant en multipliant cette fois le précédent par un terme constant appelé raison de la progression géométrique (choisissons 5). On obtient pour progression géométrique de premier terme 2 et de raison 5 :

2, 10, 50, 250, 1250, 6250, 31250, 156250...

On voit que les termes augmentent ici beaucoup plus vite que dans le cas de la progression arithmétique. D'ailleurs, tout le monde connaît l'histoire du mathématicien qui avait répondu à un monarque de l'époque qui lui proposait une offre. "Place un grain de blé sur le premier carré d'un échiquier, puis double chaque fois en passant sur le carré suivant". C'était une progression géométrique de premier terme 1 et de raison 2.

### EXERCICE 13.1

Montrer que le nombre total de grains de blé disposés sur les 64 cases est  $\approx 2^{64}$  grains. Sachant que 10 grains pèsent 1 gramme, qu'un wagon transporte 20 tonnes, qu'un train contient 100 wagons, qu'il faut cinq minutes pour voir passer un train, combien de temps faudrait-il pour voir passer tous les trains ?

**REPONSE :** plus de 146 ans.

## LOGARITHME DECIMAL D'UN NOMBRE

Ecrivons une progression arithméti-

que de raison 1 et de premier terme 0 :

0, 1, 2, 3, 4, 5, 6...

Ecrivons une progression géométrique de premier terme 1 et de raison 10 :

1, 10, 100, 1000, 10 000...

que l'on peut aussi écrire :

$10^0, 10^1, 10^2, 10^3, 10^4, 10^5...$

Jusqu'ici, rien de bien compliqué. Ecrivons les termes des deux progressions les uns sous les autres.

Prog. géom. — 1 10<sup>1</sup> 10<sup>2</sup> 10<sup>3</sup> 10<sup>4</sup>... 10<sup>n</sup>...

Prog. arithm. 0 1 2 3 4 ... n ...

Par définition, chaque terme de la progression arithmétique est le logarithme du terme situé en face, dans la progression géométrique.

Ainsi, le logarithme de 1 est 0.

Le logarithme de 10 est 1.

Le logarithme de 100 est 2.

Le logarithme de 10<sup>3</sup> est 3.

Le logarithme de 10<sup>n</sup> est n.

On écrit en abrégé :

$\log 1 = 0$

$\log 10 = 1$

$\log 10^2 = 2$

$\log 10^n = n$

**REMARQUE :** Les mathématiciens ont placé entre les termes 1, 10, 100... de la progression géométrique tous les autres nombres 1 2 3 4 5 etc. et les termes correspondants dans la progression arithmétique.

Ainsi, soit à connaître le log 2. Jetons un coup d'œil sur les deux progressions : 2 étant situé entre 1 et 10, son log est compris entre 0 et 1. Il sera de la forme 0,...

En réalité, une table de logarithme ou une calculatrice scientifique donne log 2 = 0,30103. Si l'on avait cherché le log 455, on aurait dit : 455 est situé entre 100 et 1000. Son log est compris entre 2 et 3. Ce sera 2,...

On voit qu'en général, le log d'un nombre comprend une partie entière (avant la virgule) que l'on sait déterminer ; c'est la caractéristique du log, et une partie décimale (la mantisse) donnée par des tables. Nous en savons assez sur les log décimaux (ou à base 10) pour pouvoir étudier deux propriétés qui nous seront bientôt utiles.

## PROPRIETES DES LOGARITHMES

Soit deux nombres A et B. Par exemple A = 10<sup>5</sup> et B = 10<sup>7</sup>. Leur produit P = AB = 10<sup>5</sup> × 10<sup>7</sup> = 10<sup>12</sup>.



On a  $\log A = 5$

$\log B = 7$

$\log P = 12$

On voit que  $12 = 5 + 7$ . On résume la formule.

$$\log A \cdot B = \log A + \log B$$

De même,  $B = 10^7$   $A = 10^5$ .

$$\text{Quotient } Q = \frac{B}{A} = \frac{10^7}{10^5} = 10^{7-5}$$

$\log B = 7$

$\log A = 5$

$$\log \frac{B}{A} = 7 - 5 = 2$$

$$\text{Donc : } \log \frac{B}{A} = \log B - \log A$$

De même  $A = a^n$

$$A = \underbrace{a \times a \times a \times \dots \times a}_{n \text{ fois}}$$

D'après la première propriété :

$$\log A = \underbrace{\log a + \log a + \dots + \log a}_{n \text{ fois}}$$

$$\log A = n \log a$$

$$\text{et } \log a = \frac{1}{n} \log A$$

$$\log^n \sqrt[n]{A} = \frac{1}{n} \log A$$

Finalement, nous avons remplacé, en passant par les logarithmes un produit de facteur par une addition, une division par une différence et surtout une extraction de racine par une division.

Avant de passer aux logarithmes népériens, voyons la définition du décibel. Considérons un système amplificateur de puissance représenté symboliquement par un rectangle marqué A-P. A l'entrée de cet A-P, on injecte une puissance dite d'entrée  $P_e$  que le système est chargé d'amplifier. A la sortie, nous obtenons une puissance dite de sortie  $P_s$  et en général  $P_s$  est beaucoup plus grand que  $P_e$ . On appelle amplification en puissance  $A_p$  le rapport  $A_p = P_s/P_e$ . Par exemple,  $A_p = 10000$  ou  $10^4$ .

A partir de ce rapport, on définit le gain en puissance  $G_p$  comme étant le logarithme de  $A_p$ .

$$G_p = \log A_p$$

Ici,  $G_p + \log A_p$  devient  $G_p = \log 10^4$   $G_p = 4$  et c'est ce nombre qui est exprimé en BELS. On a un gain de 4 Bels. Le Bel a un sous-multiple, le décibel (symbole dB) et  $1B = 10 \text{ dB}$ . Donc, si l'on veut une formule donnant le gain en puissance directement en décibels, on écrira :

$$G_{p(\text{dB})} = 10 \log \frac{P_s}{P_e}$$

### EXERCICE 13-2

On donne  $\log 2 = 0,30103$ . Calculer en utilisant les propriétés des logarithmes  $\log 4$ ,  $\log 8$ ,  $\log 16$ .

#### REPONSE

$$\log 4 = 0,60206$$

$$\log 8 = 0,90309$$

$$\log 16 = 1,20412$$

### EXERCICE 13-3

Calculer de même  $\log 5$ ,  $\log 2,5$ .

### EXERCICE 13-4

Un amplificateur de puissance a un gain de 20 dB. Quelle est son amplification en puissance ?

REPONSE :  $A_p = 100$ .

### EXERCICE 13-5

Deux amplificateurs de puissance sont montés à la suite. Le premier amplifie 50 fois, le deuxième a un gain de 3 dB. Quel est le gain de l'ensemble ? Quel est le gain du premier ?

REPONSE :  $\approx 20$  et 17 dB.

## CORRIGE DES EXERCICES DE LA LEÇON 12

### Exercice 12-1

$$U_2 = 12 \text{ V}$$

$$U_1 = 220 \text{ V}$$

$$n = \frac{U_2}{U_1} = \frac{12}{220}$$

$$n = 0,055$$

### Exercice 12-2

Primaire et spires enroulées forment

un transformateur. On connaît la tension secondaire 11 V, la tension primaire 220 V, le nombre de spires secondaires 10. La formule  $U_2/U_1 = N_2/N_1$  permet de calculer  $N_1$   $11/220 = 10/N_1$ . D'où :

$$N_1 = \frac{220 \times 10}{11}$$

$$N = 200 \text{ spires.}$$

Dans une deuxième expérience le transfo est constitué par les 10 spires tandis qu'il est alimenté sous 31,5 V au secondaire (qui sert de primaire). Même raisonnement :

$$\frac{11}{131,5} = \frac{10}{N_2}$$

$$N_2 = \frac{1315}{11}$$

$$N_2 \approx 120 \text{ spires}$$

### Exercice 12-3

La charge  $Z_u = 4\Omega$  sera vue du primaire sous  $Z = 20 \Omega$  si :

$$Z = \frac{Z_u}{n^2}$$

$$n^2 = \frac{Z_u}{Z}$$

$$n^2 = \frac{4}{20}$$

$$n^2 = \frac{1}{5}$$

$$n = \frac{1}{\sqrt{5}}$$

$$n \approx 0,45$$

## MOTS NOUVEAUX

Microphone, haut-parleur, écouteur, transducteur fidélité, transport de matière, onde, célérité, longueur d'onde, période, audibilité, infra-son, ultra-son, transformateur de modulation, piezoélectrique, gradient de pression, omnidirectionnel, bidirectionnel, unidirectionnel, diagramme de directivité, baffle, enceinte acoustique, progression arithmétique, géométrique, logarithme décimal, caractéristique d'un log, mantisse, table de log, bel, décibel, amplification de puissance, gain en puissance.

Vente par correspondance : exclusivement à Roubaix.

1) Règlement à la commande, ajouter 25,00 F pour frais de port et d'emballage. Franco de port à partir de 500 F.

2) Contre remboursement : mêmes conditions, majoré de 23,00 F.

# électronique-diffusion

RC ROUBAIX A 324.11.376.

62, rue de l'Alouette, 59100 ROUBAIX - Tél.: 20.70.23.42.

234, rue des Postes, 59000 LILLE - Tél.: 20.30.97.96.  
(Métro Porte des Postes)

C.I. JAPONAIS		THYRISTORS-TRIAC		TRANSISTORS			
AN	016 105,00 0039 80,00 103 20,00 214 30,00 217 32,00 240 28,00 3130 53,00 315 43,50 7144 72,00 7140 57,00 7145 56,00 7156 57,00 7158 98,00	016 105,00 040 130,00 0050 110,00 0060 135,00 078 120,00 082 108,00 435 90,00 437 110,00 439 145,00 441 160,00 459 132,00 461 160,00 463 150,00 465 220,00 3042 110,00	BR101 12,00 BRX49 5,00 BT113 25,00 BTY5400R 150,00 C226 19,00 ESM4629 25,75 MCR220/9 19,00 TAG 12F1000 25,00 TAG19F600 25,00 TAG 19F1000 35,00	TAG606 400 15,00 T03F800 32,00 T04F800 40,00 TIC44M 5,00 TIC1000 8,00 TY6008 14,90 ZN688 55,00 ZN690 67,50 ZN1599 13,00 ZN1771 15,00 ZN2324 15,00 ZNA989 5,00 ZP4M 10,00	2N320 10,00 2N526 10,00 ZN697 3,50 ZN706 3,00 ZN708 4,00 ZN709 6,00 ZN731 6,00 ZN743 6,00 ZN744 5,00 ZN748 6,00 ZN751 20,00 ZN752 20,00 ZN753 20,00 ZN754 20,00 ZN755 20,00 ZN756 20,00 ZN757 20,00 ZN758 20,00 ZN759 20,00 ZN760 20,00 ZN761 20,00 ZN762 20,00 ZN763 20,00 ZN764 20,00 ZN765 20,00 ZN766 20,00 ZN767 20,00 ZN768 20,00 ZN769 20,00 ZN770 20,00 ZN771 20,00 ZN772 20,00 ZN773 20,00 ZN774 20,00 ZN775 20,00 ZN776 20,00 ZN777 20,00 ZN778 20,00 ZN779 20,00 ZN780 20,00 ZN781 20,00 ZN782 20,00 ZN783 20,00 ZN784 20,00 ZN785 20,00 ZN786 20,00 ZN787 20,00 ZN788 20,00 ZN789 20,00 ZN790 20,00 ZN791 20,00 ZN792 20,00 ZN793 20,00 ZN794 20,00 ZN795 20,00 ZN796 20,00 ZN797 20,00 ZN798 20,00 ZN799 20,00 ZN800 20,00 ZN801 20,00 ZN802 20,00 ZN803 20,00 ZN804 20,00 ZN805 20,00 ZN806 20,00 ZN807 20,00 ZN808 20,00 ZN809 20,00 ZN810 20,00 ZN811 20,00 ZN812 20,00 ZN813 20,00 ZN814 20,00 ZN815 20,00 ZN816 20,00 ZN817 20,00 ZN818 20,00 ZN819 20,00 ZN820 20,00 ZN821 20,00 ZN822 20,00 ZN823 20,00 ZN824 20,00 ZN825 20,00 ZN826 20,00 ZN827 20,00 ZN828 20,00 ZN829 20,00 ZN830 20,00 ZN831 20,00 ZN832 20,00 ZN833 20,00 ZN834 20,00 ZN835 20,00 ZN836 20,00 ZN837 20,00 ZN838 20,00 ZN839 20,00 ZN840 20,00 ZN841 20,00 ZN842 20,00 ZN843 20,00 ZN844 20,00 ZN845 20,00 ZN846 20,00 ZN847 20,00 ZN848 20,00 ZN849 20,00 ZN850 20,00 ZN851 20,00 ZN852 20,00 ZN853 20,00 ZN854 20,00 ZN855 20,00 ZN856 20,00 ZN857 20,00 ZN858 20,00 ZN859 20,00 ZN860 20,00 ZN861 20,00 ZN862 20,00 ZN863 20,00 ZN864 20,00 ZN865 20,00 ZN866 20,00 ZN867 20,00 ZN868 20,00 ZN869 20,00 ZN870 20,00 ZN871 20,00 ZN872 20,00 ZN873 20,00 ZN874 20,00 ZN875 20,00 ZN876 20,00 ZN877 20,00 ZN878 20,00 ZN879 20,00 ZN880 20,00 ZN881 20,00 ZN882 20,00 ZN883 20,00 ZN884 20,00 ZN885 20,00 ZN886 20,00 ZN887 20,00 ZN888 20,00 ZN889 20,00 ZN890 20,00 ZN891 20,00 ZN892 20,00 ZN893 20,00 ZN894 20,00 ZN895 20,00 ZN896 20,00 ZN897 20,00 ZN898 20,00 ZN899 20,00 ZN900 20,00 ZN901 20,00 ZN902 20,00 ZN903 20,00 ZN904 20,00 ZN905 20,00 ZN906 20,00 ZN907 20,00 ZN908 20,00 ZN909 20,00 ZN910 20,00 ZN911 20,00 ZN912 20,00 ZN913 20,00 ZN914 20,00 ZN915 20,00 ZN916 20,00 ZN917 20,00 ZN918 20,00 ZN919 20,00 ZN920 20,00 ZN921 20,00 ZN922 20,00 ZN923 20,00 ZN924 20,00 ZN925 20,00 ZN926 20,00 ZN927 20,00 ZN928 20,00 ZN929 20,00 ZN930 20,00 ZN931 20,00 ZN932 20,00 ZN933 20,00 ZN934 20,00 ZN935 20,00 ZN936 20,00 ZN937 20,00 ZN938 20,00 ZN939 20,00 ZN940 20,00 ZN941 20,00 ZN942 20,00 ZN943 20,00 ZN944 20,00 ZN945 20,00 ZN946 20,00 ZN947 20,00 ZN948 20,00 ZN949 20,00 ZN950 20,00 ZN951 20,00 ZN952 20,00 ZN953 20,00 ZN954 20,00 ZN955 20,00 ZN956 20,00 ZN957 20,00 ZN958 20,00 ZN959 20,00 ZN960 20,00 ZN961 20,00 ZN962 20,00 ZN963 20,00 ZN964 20,00 ZN965 20,00 ZN966 20,00 ZN967 20,00 ZN968 20,00 ZN969 20,00 ZN970 20,00 ZN971 20,00 ZN972 20,00 ZN973 20,00 ZN974 20,00 ZN975 20,00 ZN976 20,00 ZN977 20,00 ZN978 20,00 ZN979 20,00 ZN980 20,00 ZN981 20,00 ZN982 20,00 ZN983 20,00 ZN984 20,00 ZN985 20,00 ZN986 20,00 ZN987 20,00 ZN988 20,00 ZN989 20,00 ZN990 20,00 ZN991 20,00 ZN992 20,00 ZN993 20,00 ZN994 20,00 ZN995 20,00 ZN996 20,00 ZN997 20,00 ZN998 20,00 ZN999 20,00 Z1000 20,00	2N111 2,50 2N190 5,00 2N1893 3,50 2N1925 5,00 2N1984 5,00 2N2060 45,00 2N2193 4,00 2N2219 4,00 2N2219 3,00 2N2222 3,00 2N2368 4,00 2N2369 3,00 2N2343 8,00 2N2484 8,00 Z24646 9,00 Z24646P 12,00 Z24647 12,00 Z24648 7,80 Z24649 3,00 Z24650 3,00 Z24651 3,00 Z24652 3,00 Z24653 3,00 Z24654 3,00 Z24655 3,00 Z24656 3,00 Z24657 3,00 Z24658 3,00 Z24659 3,00 Z24660 3,00 Z24661 3,00 Z24662 3,00 Z24663 3,00 Z24664 3,00 Z24665 3,00 Z24666 3,00 Z24667 3,00 Z24668 3,00 Z24669 3,00 Z24670 3,00 Z24671 3,00 Z24672 3,00 Z24673 3,00 Z24674 3,00 Z24675 3,00 Z24676 3,00 Z24677 3,00 Z24678 3,00 Z24679 3,00 Z24680 3,00 Z24681 3,00 Z24682 3,00 Z24683 3,00 Z24684 3,00 Z24685 3,00 Z24686 3,00 Z24687 3,00 Z24688 3,00 Z24689 3,00 Z24690 3,00 Z24691 3,00 Z24692 3,00 Z24693 3,00 Z24694 3,00 Z24695 3,00 Z24696 3,00 Z24697 3,00 Z24698 3,00 Z24699 3,00 Z24700 3,00 Z24701 3,00 Z24702 3,00 Z24703 3,00 Z24704 3,00 Z24705 3,00 Z24706 3,00 Z24707 3,00 Z24708 3,00 Z24709 3,00 Z24710 3,00 Z24711 3,00 Z24712 3,00 Z24713 3,00 Z24714 3,00 Z24715 3,00 Z24716 3,00 Z24717 3,00 Z24718 3,00 Z24719 3,00 Z24720 3,00 Z24721 3,00 Z24722 3,00 Z24723 3,00 Z24724 3,00 Z24725 3,00 Z24726 3,00 Z24727 3,00 Z24728 3,00 Z24729 3,00 Z24730 3,00 Z24731 3,00 Z24732 3,00 Z24733 3,00 Z24734 3,00 Z24735 3,00 Z24736 3,00 Z24737 3,00 Z24738 3,00 Z24739 3,00 Z24740 3,00 Z24741 3,00 Z24742 3,00 Z24743 3,00 Z24744 3,00 Z24745 3,00 Z24746 3,00 Z24747 3,00 Z24748 3,00 Z24749 3,00 Z24750 3,00 Z24751 3,00 Z24752 3,00 Z24753 3,00 Z24754 3,00 Z24755 3,00 Z24756 3,00 Z24757 3,00 Z24758 3,00 Z24759 3,00 Z24760 3,00 Z24761 3,00 Z24762 3,00 Z24763 3,00 Z24764 3,00 Z24765 3,00 Z24766 3,00 Z24767 3,00 Z24768 3,00 Z24769 3,00 Z24770 3,00 Z24771 3,00 Z24772 3,00 Z24773 3,00 Z24774 3,00 Z24775 3,00 Z24776 3,00 Z24777 3,00 Z24778 3,00 Z24779 3,00 Z24780 3,00 Z24781 3,00 Z24782 3,00 Z24783 3,00 Z24784 3,00 Z24785 3,00 Z24786 3,00 Z24787 3,00 Z24788 3,00 Z24789 3,00 Z24790 3,00 Z24791 3,00 Z24792 3,00 Z24793 3,00 Z24794 3,00 Z24795 3,00 Z24796 3,00 Z24797 3,00 Z24798 3,00 Z24799 3,00 Z24800 3,00 Z24801 3,00 Z24802 3,00 Z24803 3,00 Z24804 3,00 Z24805 3,00 Z24806 3,00 Z24807 3,00 Z24808 3,00 Z24809 3,00 Z24810 3,00 Z24811 3,00 Z24812 3,00 Z24813 3,00 Z24814 3,00 Z24815 3,00 Z24816 3,00 Z24817 3,00 Z24818 3,00 Z24819 3,00 Z24820 3,00 Z24821 3,00 Z24822 3,00 Z24823 3,00 Z24824 3,00 Z24825 3,00 Z24826 3,00 Z24827 3,00 Z24828 3,00 Z24829 3,00 Z24830 3,00 Z24831 3,00 Z24832 3,00 Z24833 3,00 Z24834 3,00 Z24835 3,00 Z24836 3,00 Z24837 3,00 Z24838 3,00 Z24839 3,00 Z24840 3,00 Z24841 3,00 Z24842 3,00 Z24843 3,00 Z24844 3,00 Z24845 3,00 Z24846 3,00 Z24847 3,00 Z24848 3,00 Z24849 3,00 Z24850 3,00 Z24851 3,00 Z24852 3,00 Z24853 3,00 Z24854 3,00 Z24855 3,00 Z24856 3,00 Z24857 3,00 Z24858 3,00 Z24859 3,00 Z24860 3,00 Z24861 3,00 Z24862 3,00 Z24863 3,00 Z24864 3,00 Z24865 3,00 Z24866 3,00 Z24867 3,00 Z24868 3,00 Z24869 3,00 Z24870 3,00 Z24871 3,00 Z24872 3,00 Z24873 3,00 Z24874 3,00 Z24875 3,00 Z24876 3,00 Z24877 3,00 Z24878 3,00 Z24879 3,00 Z24880 3,00 Z24881 3,00 Z24882 3,00 Z24883 3,00 Z24884 3,00 Z24885 3,00 Z24886 3,00 Z24887 3,00 Z24888 3,00 Z24889 3,00 Z24890 3,00 Z24891 3,00 Z24892 3,00 Z24893 3,00 Z24894 3,00 Z24895 3,00 Z24896 3,00 Z24897 3,00 Z24898 3,00 Z24899 3,00 Z24900 3,00 Z24901 3,00 Z24902 3,00 Z24903 3,00 Z24904 3,00 Z24905 3,00 Z24906 3,00 Z24907 3,00 Z24908 3,00 Z24909 3,00 Z24910 3,00 Z24911 3,00 Z24912 3,00 Z24913 3,00 Z24914 3,00 Z24915 3,00 Z24916 3,00 Z24917 3,00 Z24918 3,00 Z24919 3,00 Z24920 3,00 Z24921 3,00 Z24922 3,00 Z24923 3,00 Z24924 3,00 Z24925 3,00 Z24926 3,00 Z24927 3,00 Z24928 3,00 Z24929 3,00 Z24930 3,00 Z24931 3,00 Z24932 3,00 Z24933 3,00 Z24934 3,00 Z24935 3,00 Z24936 3,00 Z24937 3,00 Z24938 3,00 Z24939 3,00 Z24940 3,00 Z24941 3,00 Z24942 3,00 Z24943 3,00 Z24944 3,00 Z24945 3,00 Z24946 3,00 Z24947 3,00 Z24948 3,00 Z24949 3,00 Z24950 3,00 Z24951 3,00 Z24952 3,00 Z24953 3,00 Z24954 3,00 Z24955 3,00 Z24956 3,00 Z24957 3,00 Z24958 3,00 Z24959 3,00 Z24960 3,00 Z24961 3,00 Z24962 3,00 Z24963 3,00 Z24964 3,00 Z24965 3,00 Z24966 3,00 Z24967 3,00 Z24968 3,00 Z24969 3,00 Z24970 3,00 Z24971 3,00 Z24972 3,00 Z24973 3,00 Z24974 3,00 Z24975 3,00 Z24976 3,00 Z24977 3,00 Z24978 3,00 Z24979 3,00 Z24980 3,00 Z24981 3,00 Z24982 3,00 Z24983 3,00 Z24984 3,00 Z24985 3,00 Z24986 3,00 Z24987 3,00 Z24988 3,00 Z24989 3,00 Z24990 3,00 Z24991 3,00 Z24992 3,00 Z24993 3,00 Z24994 3,00 Z24995 3,00 Z24996 3,00 Z24997 3,00 Z24998 3,00 Z24999 3,00 Z25000 3,00	BCY58 4,00 BCY59 4,00 BCY69 3,00 BCY70 3,00 BCY71 3,00 BCY72 3,00 BCY79C 3,00 BCY80 3,00 BCY81 3,00 BCY82 3,00 BCY83 3,00 BCY84 3,00 BCY85 3,00 BCY86 3,00 BCY87 3,00 BCY88 3,00 BCY89 3,00 BCY90 3,00 BCY91 3,00 BCY92 3,00 BCY93 3,00 BCY94 3,00 BCY95 3,00 BCY96 3,00 BCY97 3,00 BCY98 3,00 BCY99 3,00 BCY100 3,00 BCY101 3,00 BCY102 3,00 BCY103 3,00 BCY104 3,00 BCY105 3,00 BCY106 3,00 BCY107 3,00 BCY108 3,00 BCY109 3,00 BCY110 3,00 BCY111 3,00 BCY112 3,00 BCY113 3,00 BCY114 3,00 BCY115 3,00 BCY116 3,00 BCY117 3,00 BCY118 3,00 BCY119 3,00 BCY120 3,00 BCY121 3,00 BCY122 3,00 BCY123 3,00 BCY124 3,00 BCY125 3,00 BCY126 3,00 BCY127 3,00 BCY128 3,00 BCY129 3,00 BCY130 3,00 BCY131 3,00 BCY132 3,00 BCY133 3,00 BCY134 3,00 BCY135 3,00 BCY136 3,00 BCY137 3,00 BCY138 3,00 BCY139 3,00 BCY140 3,00 BCY141 3,00 BCY142 3,00 BCY143 3,00 BCY144 3,00 BCY145 3,00 BCY146 3,00 BCY147 3,00 BCY148 3,00 BCY149 3,00 BCY150 3,00 BCY151 3,00 BCY152 3,00 BCY153 3,00 BCY154 3,00 BCY155 3,00 BCY156 3,00 BCY157 3,00 BCY158 3,00 BCY159 3,00 BCY160 3,00 BCY161 3,00 BCY162 3,00 BCY163 3,00 BCY164 3,00 BCY165 3,00 BCY166 3,00 BCY167 3,00 BCY168 3,00 BCY169 3,00 BCY170 3,00 BCY171 3,00 BCY172 3,00 BCY173 3,00 BCY174 3,00 BCY175 3,00 BCY176 3,00 BCY177 3,00 BCY178 3,00 BCY179 3,00 BCY180 3,00 BCY181 3,00 BCY182 3,00 BCY183 3,00 BCY184 3,00 BCY185 3,00 BCY186 3,00 BCY187 3,00 BCY188 3,00 BCY189 3,00 BCY190 3,00 BCY191 3,00 BCY192 3,00 BCY193 3,00 BCY194 3,00 BCY195 3,00 BCY196 3,00 BCY197 3,00 BCY198 3,00 BCY199 3,00 BCY200 3,00 BCY201 3,00 BCY202 3,00 BCY203 3,00 BCY204 3,00 BCY205 3,00 BCY206 3,00 BCY207 3,00 BCY208 3,00 BCY209 3,00 BCY210 3,00 BCY211 3,00 BCY212 3,00 BCY213 3,00 BCY214 3,00 BCY215 3,00 BCY216 3,00 BCY217 3,00 BCY218 3,00 BCY219 3,00 BCY220 3,00 BCY221 3,00 BCY222 3,00 BCY223 3,00 BCY224 3,00 BCY225 3,00 BCY226 3,00 BCY227 3,00 BCY228 3,00 BCY229 3,00 BCY230 3,00 BCY231 3,00 BCY232 3,00 BCY233 3,00 BCY234 3,00 BCY235 3,00 BCY236 3,00 BCY237 3,00 BCY238 3,00 BCY239 3,00 BCY240 3,00 BCY241 3,00 BCY242 3,00 BCY243 3,00 BCY244 3,00 BCY245 3,00 BCY246 3,00 BCY247 3,00 BCY248 3,00 BCY249 3,00 BCY250 3,00 BCY251 3,00 BCY252 3,00 BCY253 3,00 BCY254 3,00 BCY255 3,00 BCY256 3,00 BCY257 3,00 BCY258 3,00 BCY259 3,00 BCY260 3,00 BCY261 3,00 BCY262 3,00 BCY263 3,00 BCY264 3,00 BCY265 3,00 BCY266 3,00 BCY267 3,00 BCY268 3,00 BCY269 3,00 BCY270 3,00 BCY271 3,00 BCY272 3,00 BCY273 3,00 BCY274 3,00 BCY275 3,00 BCY276 3,00 BCY277 3,00 BCY278 3,00 BCY279 3,00 BCY280 3,00 BCY281 3,00 BCY282 3,00 BCY283 3,00 BCY284 3,00 BCY285 3,00 BCY286 3,00 BCY287 3,00 BCY288 3,00 BCY289 3,00 BCY290 3,00 BCY291 3,00 BCY292 3,00 BCY293 3,00 BCY294 3,00 BCY295 3,00 BCY296 3,00 BCY297 3,00 BCY298 3,00 BCY299 3,00 BCY300 3,00 BCY301 3,00 BCY302 3,00 BCY303 3,00 BCY304 3,00 BCY305 3,00 BCY306 3,00 BCY307 3,00 BCY308 3,00 BCY309 3,00 BCY310 3,00 BCY311 3,00 BCY312 3,00 BCY313 3,00 BCY314 3,00 BCY315 3,00 BCY316 3,00 BCY317 3,00 BCY318 3,00 BCY319 3,00 BCY320 3,00 BCY321 3,00 BCY322 3,00 BCY323 3,00 BCY324 3,00 BCY

# VENTE PAR CORRESPONDANCE

**ALLO 20.70.23.42.**

**RAPIDITE CHOIX STOCK**

Expédition le jour même de toute commande reçue avant 12 H par PTT recommandé urgent.  
Plus de 10 000 références de composants actifs et passifs.  
500 m<sup>2</sup> de magasin et d'entrepôt bourrés de matériel électronique.

## CIRCUITS INTEGRÉS LOGIQUES

TTL 74 LS	258	8,00	83	22,00	
00	3,65	259	8,00	84	8,00
01	3,65	260	8,00	85	18,00
02	3,90	266	7,40	99	40,00
03	3,90	273	13,00		
04	3,90	279	7,70		
05	3,90	280	20,00	00	3,50
08	3,90	283	9,00	01	3,50
09	3,90	290	7,80	02	3,50
10	3,90	293	7,15	06	6,50
11	3,90	295	10,40	07	3,75
12	3,90	298	11,70	08	8,00
13	6,50	299	28,00	10	7,00
14	6,20	322	33,00	11	3,50
15	4,80	323	35,00	12	3,50
20	3,90	352	18,40	14	8,00
21	4,55	353	10,40	14	8,00
22	3,90	362	23,40	15	8,20
26	4,50	363	22,10	16	5,00
27	3,90	364	22,00	17	8,00
28	5,20	365	8,80	18	7,50
30	4,20	366	6,50	19	4,50
32	3,90	368	6,60	21	8,00
33	4,70	373	14,40	22	7,00
36	6,50	374	14,80	23	3,50
37	5,00	375	6,40	24	9,00
38	4,50	377	14,00	24	9,00
40	4,50	378	14,00	25	3,50
42	6,80	385	38,00	28	8,50
47	11,00	386	7,00	29	8,00
48	11,00	390	11,60	30	4,50
49	11,00	393	13,30	31	13,50
51	4,55	395	12,00	32	12,00
54	4,55	398	18,00	33	15,00
55	5,30	399	15,50	34	23,00
73	5,90	541	14,30	35	8,50
74	5,50	624	18,80	36	38,00
75	5,80	629	18,90	37	18,00
76	5,85	640	24,70	38	12,00
77	9,75	668	11,00	39	20,00
78	5,85	669	11,00	41	9,00
83	8,50	670	18,90	42	8,00
85	10,00	697	25,00	43	8,00
86	7,00			44	8,00
90	7,15	00	7,00	45	18,00
91	9,00	02	7,00	46	9,00
92	7,15	04	3,50	47	7,50
93	7,15	08	7,00	49	4,70
95	8,50	20	7,00	50	5,00
96	9,75	30	7,00	51	8,00
107	6,50	32	10,00	52	8,50
109	6,50	42	12,00	53	9,00
112	6,20	74	10,00	54	12,00
113	6,20	76	7,50	55	12,00
114	5,80	85	18,50	56	12,00
122	7,80	90	15,00	60	8,40
123	8,70	93	13,00	63	13,00
124	15,00	151	30,00	65	30,00
125	7,15	154	35,00	68	3,50
126	7,15	161	14,00	69	3,50
132	7,50	163	32,00	70	3,50
133	9,75	164	21,00	71	4,50
136	5,00	192	11,50	72	3,50
137	11,70	193	11,50	75	3,50
138	8,20	195	11,50	76	7,50
139	6,70	221	17,00	77	4,50
145	14,00	224	21,00	78	4,50
147	17,00	373	35,00	81	4,00
148	17,00	301	18,00	82	4,50
151	6,50	914	11,00	86	7,00
152	7,20	918	45,00	89	11,80
154	13,80	922	63,00	93	4,80
155	6,90	925	80,00	94	10,00
156	6,90	926	80,00	95	13,50
157	7,00			99	17,00
158	8,50			98	7,00
160	7,60	01	4,90	103	14,50
161	8,40	02	7,50	104	14,50
162	8,40	03	7,00	105	14,50
163	8,40	05	24,50	106	8,00
164	8,40	07	6,00	161	8,00
165	12,00	08	15,80	163	8,00
166	12,00	10	9,00	174	7,80
168	16,90	11	9,40	175	11,00
169	18,20	13	24,00	192	9,50
170	15,00	14	16,00	193	9,50
173	9,00	16	15,00	195	11,00
174	7,40	15	8,00	200	26,00
175	8,40	17	35,00	244	19,00
181	25,35	18	7,20	245	19,00
182	25,35	19	5,50		
183	20,80	20	7,80		
190	8,40	21	24,00	00	4,10
191	9,80	22	10,00	02	4,10
192	9,80	26	9,50	03	4,10
193	9,80	27	8,50	04	4,70
194	9,00	28	7,50	08	4,10
195	9,00	30	13,00	11	4,10
196	8,80	31	6,50	14	5,27
197	8,20	32	7,50	20	4,10
221	12,00	36	29,00	42	4,40
240	14,40	38	11,50	42	6,15
241	14,40	39	7,00	73	5,00
242	14,40	41	10,00	74	5,00
243	14,40	43	8,80	51	12,80
244	14,40	46	8,50	65	9,77
245	16,70	53	30,00	86	5,85
247	18,00	54	21,00	107	5,75
248	18,00	55	7,00	109	5,75
249	18,00	56	7,00	112	5,27
251	9,00	57	24,30	123	14,07
253	9,00	59	70,00	132	6,45
256	26,00	66	22,00	139	5,85
257	8,00	72	8,50	147	8,22

## C.I. LINEAIRES

C.A.	LM	2917	38.00	611B12	13.00	940N DILsp	12.00	3501	70.50
3005	25.00	10CH	80.00	621A12		955	24.00	3505	96.00
3026	20.00	101H	55.00	DILsp	28.00	965	17.00	3506	84.50
3028	18.00	106	90.00	621A11		4500A	25.00	3510	48.00
3045	20.00	107	15.00	DILsp	29.00			3520	95.00
3046	8.00	108A	35.00	621AX				3530P	58.00
3052	28.00	108B	15.00	DILsp	19.00	440	28.00	3541	30.00
3053	10.00	111H	45.00	630S	20.00	820	80.00	3560	55.00
3059	30.00	114	45.00	661A TO	27.00	1001B	31.00	3561A	72.00
3060	32.00	193	25.00	661B TO	23.00	1002A	17.00	3571B	65.00
3076	30.00	200H	35.00	761A DIL	8.00	1003A	25.00	3580	57.00
3080	21.00	201A TO	10.00	761C TO	13.10	1004A	29.00	3591A	57.00
3080 DIL8	12.00	201AP DIL	10.00	785A	7.50	1006A	25.00	3810	50.00
3081	14.00	204H	48.00	790A2	25.00	1008	28.00	3810	50.00
3084	29.50	206	80.00	820A	30.00	1010 SIL	15.00	3950A	38.00
3086	8.00	208H	28.00	840	45.00	1010A SIL	15.00	4050B	22.00
3089	20.00	211V DIL	30.00	861C DIL	10.00	1012	28.00	4180	26.00
3094	18.00	216	32.00	861H TO	8.00	1013A	28.00	4190	58.00
3096	26.00	231	63.40	865A DIL	8.00	1020	19.00	4260	18.00
3097	20.00	239	10.00	865H TO	10.00	1022	75.00	4290	28.00
3130E DIL8	14.00	258	10.00	891D DIL	22.00	1023	21.00	4420	40.00
3130 TO	20.00	300	20.00	930B DILsp	18.00	1024	17.00	4426	40.00
3140	10.00	301A TO	7.50	931D DIL	22.00	1025	25.00	4427	40.00
3146	17.00	301A DIL	6.00	991D DILsp	22.00	1026A	25.00	4550	82.00
3160	20.50	302H	22.00			1034	35.00	4600	25.00
3161	17.00	304H	38.00			1035S	34.00	4650	25.00
3162	62.00	305 TO	15.00			1037	17.00	4610	34.00
3183	25.00	305P DIL	15.00			1038	24.00	4950	30.00
3189	18.00	306	50.00			1039	25.00	5030	45.00
		307H TO	18.00			1041	20.00	5500	27.00
		308H DIL	9.00			1042N	10.00	5610	35.00
		309 TO	21.00			1044	25.00	5700	12.00
		309K TO3	21.00			1045	15.00	5700	12.00
		310 TO	27.00			1046	32.00	7010	31.00
		310D DIL	21.00			1047	27.00	7010	50.00
		311H TO	10.00			1048G	34.00	7270	25.00
		311N4DIL4	9.00			1050	25.00	9300	30.00
		311P DIL8	7.00			1054M	17.00	9503	30.00
		317K TO3	28.00			10572	14.00		
		317K TO3	28.00			1059B	10.50		
		318C TO	22.00			1060	37.00		
		318D DIL	22.00			1072	33.00		
		319N	18.00			435	18.70		
		320 TO	20.00			440P	18.00		
		320K TO3	35.00			480	24.00		
		323K	4.50			510	20.00		
		324	6.70			520	13.00		
		325N	39.00			530	24.00		
		326N	35.00			550	29.00		
		327	40.44			570A	14.50		
		331N	50.00			625BX	22.00		
		334	12.00			641BX	50.00		
		335	15.00			651	20.40		
		336	12.00			6800	29.00		
		337T TO22	14.00			700	25.00		
		337K TO3	35.00			720A	22.00		
		338	15.00			750A	22.00		
		339	8.00			790A DILsp	20.00		
		346	30.00			790B DILsp	30.00		
		348	13.00			790SC			
		350T TO220	49.00			800 DILsp	7.00		
		350K TO3	85.00			800A DILsp	9.00		
		358	8.00			810AS			
		377	22.00			DILsp	10.00		
		378	28.50			810C DILsp	10.00		
		379	7.80			810P DILsp	8.00		
		380 DIL8	12.00			820 DILsp	6.50		
		380N DIL14	15.00			820M DIL	8.00		
		381	15.00			820T DILsp	13.70		
		382	20.00			830G	45.00		
		383T	18.00						

# DX TV

## LES NOUVELLES

**Pierre GODOU**

### THAILANDE

La Thaïlande va racheter le satellite indonésien PALAPA B-2 qui avait été mis sur une mauvaise orbite et qui fut récupéré par la navette spatiale américaine, afin de le faire relancer en 1987 pour concrétiser le projet RAMSAT.

### VIETNAM

La construction, d'une deuxième station d'émission et réception satellite vient d'être achevée près de HOCHIMINHVILLE (Saïgon) avec l'aide des Soviétiques. La première station fut construite en 1980, près de HANOI, toujours avec l'aide de l'Union Soviétique, qui dispose ainsi maintenant, dans la péninsule indochinoise, de trois stations INTER-SPOUTNIK, deux au Vietnam et une au Laos, inaugurée en février 1982. Le Cambodge, bien qu'ayant adhéré au système Interspoutnik et à l'OIRT en 1982, n'a pas encore de liaison par satellite.

### MOYEN-ORIENT (ARABSAT 1B)

Le lancement du 5<sup>e</sup> DISCOVERY le, 17 juin dernier, au Cap Canaveral, a été un succès. Il a emporté à son bord, outre l'équipage composé de six hommes (dont un Arabe et un Français) et d'une femme, quatre satellites, trois de télécommunications et un scientifique.

Les satellites de télécommunication sont l'ARABSAT 1B, construit par la firme française Aérospatiale pour le Consortium arabe AOSE, le MORELOS-1, fabriqué par Hughes Space and Communications pour les Postes

et Télécommunications mexicaines, et le TELSTAR 3D, également construit par Hughes pour la société américaine ATT (American Telephone and Telegraph). Le quatrième satellite, le SPARTAN 1 (Shuttle Pointed Autonomous Research Tool for Astronomy), fut abandonné sur orbite pendant 48 heures, puis récupéré et réinstallé dans la soute. Il est destiné à l'étude des nuages galactiques et des sources de rayons X dans la voie lactée. Arabsat 1B et Arabsat 1A, avec leurs 25 répéteurs, permettent aux télécommunications arabes d'avoir 8000 circuits téléphoniques et sept chaînes de télévision. Le système de télévision n'est cependant pas direct, les antennes nécessaires au sol à la réception des signaux ont trois mètres de diamètre et relèvent plutôt de la distribution.

### PAKISTAN

Le Pakistan a signé un accord avec la NASA pour le lancement d'un satellite de communication par la navette américaine fin 1986. Ce projet, dénommé PAKSAT, a été approuvé par le gouvernement pakistanais.

### CNN EN EUROPE

CABLE NEWS NETWORK, la chaîne d'information diffusée 24 heures sur 24 est reçue depuis fin septembre 1985 dans une vingtaine de grands hôtels d'Europe Occidentale (soit environ 38 000 chambres), équipés pour la réception de programmes de télévision par satellite. En avant-première, CNN a été diffusée dans cinq grands hôtels cannois, à l'occasion du MIP-TV, grâce à des liaisons avec un satellite Intelsat et avec Télécom 1. TED TURNER offre deux services, CNN1 et CNN2, transmis en bande C par le satellite SATCOM 1, à 584 cablo-opérateurs représentant 4 800 000 abonnés.

### CANADA

Le Conseil de la Radiodiffusion des Télécommunications Canadiennes (CRTC) a accordé une licence d'exploitation de quatre ans pour un service national en anglais, spécialisé

dans la santé et les habitudes de vie. Ce dernier, LIFE CHANNEL, a commencé à diffuser le 1<sup>er</sup> septembre 1985, 24 heures sur 24 et 7 jours sur 7.

### JAPON

Le Ministère des PTT a décidé, avant d'officialiser son service TELETEXTE, de faire des expériences techniques en association avec la NHK et les sept principales chaînes de télévision privées dont la NTV. La NHK diffuse déjà huit magazines et envisage de diffuser, à partir de décembre 1985 une cinquantaine de pages. En dehors de ces magazines propres à la chaîne publique, un organisme privé, encore en cours de mise en place, diffusera, sur les fréquences de la NHK.

### PAPOUASIE NOUVELLE GUINEE

Le gouvernement de M. SOMARE a accordé à une compagnie australienne (NBN) la concession pour la mise en place d'une première chaîne de télévision en Papouasie. Cette première chaîne couvrira PORT-MORESBY (la capitale), LAE, GORAKA et MONT HAGEN, qui seront reliées par un réseau micro-ondes. Cette nouvelle télévision, qui aura le sigle NTK (NIUGINI TELEVISION NETWORK), émettra, dans un premier temps, cinq heures par jour et quatre jours par semaine.

### ARGENTINE

Canal 9 redevient privée. Après un procès et des mois de transactions, le sort de la chaîne de télévision Canal 9 (Buenos Aires) a été réglé par le rachat, dans l'état, de cette chaîne par le groupe TELEARTE. De privée, Canal TV9 était devenue chaîne publique sous le dernier gouvernement péroniste (1974 à 1976). La junte avait voulu la céder à Alejandro ROMAY, son premier propriétaire mais un procès intenté par différents organes de presse avait fait annuler la transaction, compte tenu de la loi interdisant la propriété multiple de média. Ainsi, TELEARTE va engager deux millions de dollars pour moderniser les équipements de TV9.

# GESTION DE FICHER

## QSO



Michel SANTURENNE

Ce programme permet de gérer vos fiches de QSO. Les différentes rubriques suffisent pour une bonne gestion, mais peuvent être modifiées, pas en quantité, mais dans leur dénomination. Ainsi, ce programme peut servir à gérer ce que l'on veut. Toutes ces désignations se trouvent de la ligne 100 à 240. Il vous suffit de changer le nom entre les guillemets.

Ce programme fonctionne sur APPLE II avec au moins un lecteur de disquettes. Il n'y a pas de difficulté particulière d'adaptation à d'autres machines, si ce n'est l'utilisation des disques de l'APPLE.

Pour les machines ne possédant pas de lecteurs de disques, il faudra transformer les ordres d'ouverture et de fermeture de fichiers par ceux qui concernent le stockage et le chargement de données sur cassette de votre machine.

Dans ce programme, il y a 7 grandes parties qui sont, par ordre :

- 1) L'entrée des données au clavier,
- 2) La visualisation des données,
- 3) La possibilité de modifier les données déjà inscrites,
- 4) Effacement de données (erronées ou périmées),
- 5) Tri ascendant ou descendant des fiches suivant un critère,
- 6) Recherche d'une fiche pour consultation ou impression,
- 7) Impression.

Chaque partie du programme est séparée par des REM facilitant la recherche, mais qui peuvent être supprimées une fois qu'il est au point. Pour la partie concernant la recherche, il y a un choix supplémentaire qui consiste en une recherche multi-niveaux, mais la recherche est

plus rapide sur un seul niveau. Vous avez le choix entre plusieurs opérateurs logiques (<, >, <>, =) pour la façon de rechercher une fiche. Nous allons voir les différentes instructions qui pourraient vous poser des difficultés, sauf évidemment si vous possédez un APPLE.

A la ligne 3, la variable D\$ est spécifique au DOS de l'APPLE et peut être supprimée sur les autres machines, il en va de même de "NOMON, I,C,O".

**PRINT CHR\$(12)** permet d'effacer l'écran en 80 colonnes.

**HOME** est l'instruction qui efface l'écran sur l'APPLE (=CLS...).

**VTAB** est un positionnement vertical absolu.

**HTAB** est un positionnement horizontal absolu.

**VTAB** et **HTAB** remplacés par **AT x,y, LOCATE x,y, etc.**

**PEEK(-16384)** correspond à l'attente de la frappe d'une touche (GET, INKEY\$).

**POKE -16368,0** revalide le clavier (si GET, à SUPPRIMER).

**CALL -868** efface jusqu'au bout

de la ligne.

**PEEK(37)** renvoie la position verticale du curseur.

**PEEK(36)** renvoie la position horizontale du curseur.

**PRINT D\$"OPEN NOM, S6,D1"** ouvre le fichier s'appelant NOM, la carte contrôleur se trouvant dans le slot 6 et le drive étant le numéro 1.

**PRINT D\$"WRITE NOM"** écriture du fichier.

**PRINT D\$"READ NOM"** lecture du fichier.

Les indices se trouvent après READ ou WRITE servent à donner la position de la fiche en cours dans le fichier disque.

**PRINT D\$"CLOSE"** ferme le fichier (obligatoire).

**PR#1** initialise l'interface se situant dans le slot 1 (en général l'imprimante).

**PR#0** initialise l'écran.

**FLASH** passe en mode clignotant.

**INVERSE** passe en mode vidéo inversée.

**POKE 36,10** positionne le curseur à la colonne 10 (en absolu).

```
1 REM - PROGRAMME ECRIT PAR MICHEL SANTURENNE LE 16/08/85!
3 D$ = CHR$(4): PRINT D$;"NOMON,I,O,C": TEXT: HOME: PRINT CHR$(12)
4 DIM H$(10),DA$(999),L(10),T(10),E$(10),V$(10),LV$(10),MV$(10),Y$(10)
5 DIM U1$(999),U1$(999)
10 REM -----
20 A1$ = "E": FOR T = 1 TO 38:A1$ = A1$ + "E": NEXT: VTAB 1: PRINT A1$
30 FOR I = 2 TO 23: VTAB I: PRINT "E": TAB(39);"E": NEXT
40 VTAB 10: HTAB 10: INVERSE: PRINT "GESTIONNAIRE DE QSO": NORMAL
50 VTAB 12: HTAB 11: INVERSE: PRINT "POUR RADIO AMATEUR": NORMAL
60 VTAB 20: HTAB 4: PRINT "..UNE TOUCHE POUR CONTINUER.."
70 VTAB 23: PRINT A1$
80 PST = PEEK(-16384): IF PST < 127 THEN 80
90 POKE -16368,0
100 REM -----
110 REM -DEBUT DE ROUTINE D'ENTREE
120 REM -ROUTINE DE FICHIERS ALEATOIRE
```

```

130 AB$ = ".": FOR I = 1 TO 40:AB$ = AB$ + ".": NEXT
140 NF = 10
150 H$(1) = "PAYS ":L(1) = 12:T(1) = 0:E$(1) = "N":Y$(1) = "N"
160 H$(2) = "INDICATIF DU QSO ":L(2) = 8:T(2) = 0:E$(2) = "N":Y$(2) = "N"
170 H$(3) = "NOM ":L(3) = 12:T(3) = 0:E$(3) = "N":Y$(3) = "N"
180 H$(4) = "DATE ":L(4) = 10:T(4) = 3:E$(4) = "N":Y$(4) = "N"
190 H$(5) = "HEURE ":L(5) = 7:T(5) = 0:E$(5) = "N":Y$(5) = "N"
200 H$(6) = "FREQUENCE (MHZ) ":L(6) = 8:T(6) = 2:E$(6) = "N":Y$(6) = "N"
210 H$(7) = "DIRECTION ANTENNE ":L(7) = 10:T(7) = 0:E$(7) = "N":Y$(7) = "N"
220 H$(8) = "MODE ":L(8) = 10:T(8) = 0:E$(8) = "N":Y$(8) = "N"
230 H$(9) = "DIVERS ":L(9) = 15:T(9) = 0:E$(9) = "N":Y$(9) = "N"
240 H$(10) = "NOTES ":L(10) = 15:T(10) = 0:E$(10) = "N":Y$(10) = "N"
250 GOTO 840
260 GOTO 1110
270 J = J + 1: IF J > 999 THEN 1110
280 HOME : PRINT CHR$(12): VTAB 1: HTAB 12: PRINT "ENREGISTREMENT NUMERO : "J
: PRINT : PRINT : PRINT : FOR I = 1 TO NF
290 PRINT I;" ";H$(I);":":LT = L(I):T = T(I)
300 GOSUB 500:DA$(I) = TI$
310 REM - TEST DES ENTREES DE DONNEES
320 IF DA$(I) = "" AND E$(I) = "Y" THEN DA$(I) = V$(I): VTAB ( PEEK (37)): CAL
L - 868: VTAB ( PEEK (37) + 1): PRINT I;" ";H$(I);":":DA$(I)
330 IF DA$(I) = "" AND E$(I) = "N" THEN DA$(I) = " "
340 IF Y$(I) = "N" THEN 360
350 IF VAL (DA$(I)) < VAL (LV$(I)) OR VAL (DA$(I)) > VAL (MV$(I)) THEN VT
AB ( PEEK (37)): GOTO 290
360 NEXT I
370 PRINT
380 VTAB 19: PRINT "M-MENU C-CHANGER N-NOUVELLE ENTREE;":LT = 1:T = 0: GOSUB
500:Y3$ = TI$: IF Y3$ < "M" AND Y3$ < "C" AND Y3$ < "N" THEN VTAB ( PE
EK (37)): GOTO 380
390 IF Y3$ = "C" THEN GOSUB 1000: GOTO 380
400 GOSUB 900: IF Y3$ = "M" THEN 1110
410 GOTO 270
500 ONERR GOTO 500
510 CV = PEEK (37) + 1:L1 = 0:TI$ = ""
520 CX = PEEK (36) + 1:X1 = CX:V1 = CV
530 Z = LT: IF LT + CX > 39 THEN Z = 39 - CX
540 PRINT LEFT$(AB$,Z);: HTAB CX: VTAB CV
550 GET I$: IF I$ = "" THEN 500
560 IF ASC (I$) = 13 THEN CALL - 868: PRINT : RETURN
570 IF ASC (I$) < > 8 THEN 640
580 IF L1 = 0 THEN 550
590 L1 = L1 - 1:X1 = X1 - 1: GOSUB 740
600 PRINT I$; LEFT$(AB$,1);I$;
610 IF L1 = 0 THEN TI$ = "": GOTO 550
620 TI$ = LEFT$(TI$,L1)
630 GOTO 550
640 IF ASC (I$) < 32 THEN 550
650 ON T + 1 GOTO 720,660,670,690,710
660 IF ASC (I$) < 48 OR ASC (I$) > 57 THEN 550
670 IF ( ASC (I$) < 45 OR ASC (I$) > 57) AND ( ASC (I$) < > 47) THEN 550
680 GOTO 720
690 IF ASC (I$) < 47 OR ASC (I$) > 57 THEN 550
700 GOTO 720
710 IF ( ASC (I$) < 48 OR ASC (I$) > 57) AND ( ASC (I$) < > 46) THEN 550
720 IF LT = L1 THEN 550
730 TI$ = TI$ + I$: PRINT I$;:L1 = L1 + 1:X1 = X1 + 1: GOSUB 740: GOTO 550
740 IF X1 < 39 THEN 810
750 X1 = 1:V1 = V1 + 1
760 HTAB 1: VTAB V1

```

```

770 Z = LT - L1: IF Z > 38 THEN Z = 38
780 IF Z = 0 THEN RETURN
790 PRINT LEFT$(AB$,Z);: HTAB 1: VTAB V1
800 RETURN
810 IF X1 > = 1 THEN RETURN
820 HTAB 1: VTAB V1: CALL - 868:X1 = 38:V1 = V1 - 1: HTAB 39: VTAB V1
830 RETURN
840 REM - LECTURE ENREGISTREMENT
850 ONERR GOTO 880
860 PRINT D$;"OPEN ENREG,S6,D1"
870 PRINT D$;"READ ENREG": INPUT J: PRINT D$;"CLOSE": GOTO 260
880 J = 0: GOTO 260
890 REM -----
900 REM -DEBUT D'ECRIURE DE DONNEES
910 PRINT D$;"OPEN FICHE,S6,D1,L117"
920 PRINT D$;"WRITE FICHE,R"J
930 FOR Q = 1 TO NF: PRINT DA$(Q): NEXT Q
940 PRINT D$;"CLOSE"
950 PRINT D$;"OPEN ENREG,S6,D1"
960 PRINT D$;"WRITE ENREG"
970 PRINT J
980 PRINT D$;"CLOSE": RETURN
990 REM -----
1000 REM - CHANGEMENT DES ENTREES
1010 VTAB ( PEEK (37)): PRINT " "
1020 VTAB ( PEEK (37))
1030 PRINT "Partie numero (1-"NF"):":LT = 2:T = 1: GOSUB 500:FF$ = TI$:FF =
VAL (FF$): IF FF < 1 OR FF > NF THEN VTAB ( PEEK (37)): GOTO 1030
1040 HOME : PRINT CHR$(12): HTAB 12: PRINT "Enregistrement numero : "J
1050 VTAB 7: PRINT "Ancienne donnee = ";DA$(FF)
1060 VTAB 11: PRINT "Nouvelle donnee = ";:LT = L(FF):T = T(FF): GOSUB 500: IF
TI$ = "" THEN TI$ = " "
1070 DA$(FF) = TI$
1080 HOME : PRINT CHR$(12): HTAB 12: PRINT "Enregistrement numero : "J: PRINT
: PRINT : PRINT : FOR T = 1 TO NF: PRINT T;" ";H$(T);":":DA$(T): NEXT : PRINT
1090 RETURN
1100 REM -----
1110 REM - MENU PRINCIPAL
1120 HOME : PRINT CHR$(12):A1$ = "*": FOR T = 1 TO 39:A1$ = A1$ + "*": NEXT

1130 VTAB 1: PRINT A1$
1140 FOR I = 2 TO 20: VTAB I: PRINT "*"; TAB(40);"*": NEXT : VTAB 20: PRINT A
1$
1150 VTAB 2: HTAB 3: PRINT "GESTION DE FICHE QSO "
1160 VTAB 4: HTAB 8: PRINT " 1 $ ";: PRINT "Entrer donnees"
1170 VTAB 6: HTAB 8: PRINT " 2 $ ";: PRINT "Voir donnees"
1180 VTAB 8: HTAB 8: PRINT " 3 $ ";: PRINT "Changer donnees"
1190 VTAB 10: HTAB 8: PRINT " 4 $ ";: PRINT "Effacer donnees"
1200 VTAB 12: HTAB 8: PRINT " 5 $ ";: PRINT "Trier donnees"
1210 VTAB 14: HTAB 8: PRINT " 6 $ ";: PRINT "Chercher donnees"
1220 VTAB 16: HTAB 8: PRINT " 7 $ ";: PRINT "Imprimer donnees"
1230 VTAB 18: HTAB 8: PRINT " 8 $ ";: PRINT "Quitter"
1240 VTAB 22: HTAB 13: PRINT "VOTRE CHOIX:_"
1250 VTAB 22: HTAB 25: INPUT " ";S$:S = VAL (S$): IF LEN (S$) = 0 THEN 1240
1260 IF S < 1 OR S > 8 THEN 1240
1270 ON S GOTO 270,1970,1410,1770,2230,2950,3400,3500
1280 REM -----
1410 REM - ROUTINE CHANGEMENT DONNEES
1420 HOME : PRINT CHR$(12): VTAB 1: HTAB 3: PRINT "Enregist.de donnees a chan
ger;":LT = 3:T = 1: GOSUB 500:PP$ = TI$:P = VAL (PP$): IF LEN (PP$) = 0 THEN
1420

```

```

1430 IF P < 1 OR P > J THEN 1420
1440 HOME : PRINT CHR$ (12):QQ = P: GOSUB 1700
1450 VTAB 1: HTAB 12: PRINT "Enregistrement numero :":P: PRINT :

1460 FOR T = 1 TO NF: PRINT T;";";H$(T);";";DA$(T): NEXT T
1470 PRINT
1480 PRINT " Partie a changer (1-"NF") 'RTN'=FIN ?";LT = 2:T = 1: GOSUB 500:F
F$ = TI$:FF = VAL (FF$): IF LEN (FF$) = 0 THEN 1550
1490 IF FF < 1 OR FF > NF THEN VTAB ( PEEK 37): GOTO 1480
1500 HOME : PRINT CHR$ (12): VTAB 1: HTAB 12: PRINT "Enregistrement numero :
P
1510 VTAB 7: PRINT "Ancienne donnee: "DA$(FF)
1520 VTAB 11: PRINT "Nouvelle donnee = ";:LT = L(FF):T = T(FF): GOSUB 500: IF
T1$ = "" THEN T1$ = " "
1530 DA$(FF) = T1$
1540 HOME : PRINT CHR$ (12): GOTO 1450
1550 GOSUB 1560: GOTO 1620
1560 HOME : PRINT CHR$ (12): VTAB 12: HTAB 4: PRINT " Ecriture DONNEES , att
endez svp! "
1570 PRINT D$;"OPEN FICHE,S6,D1,L117"
1580 PRINT D$;"WRITE FICHE,R"P
1590 FOR Q = 1 TO NF: PRINT DA$(Q): NEXT Q
1600 PRINT D$;"CLOSE"
1610 RETURN
1620 HOME : PRINT CHR$ (12): VTAB 12: HTAB 1: PRINT "Autre enregistrement a c
hanger(o/n)?";:LT = 1:T = 0: GOSUB 500:Y$ = T1$: IF Y$ < > "O" AND Y$ < > "N"
THEN 1620
1630 HOME : PRINT CHR$ (12): IF Y$ = "O" THEN 1420
1640 GOTO 1110
1650 REM -----
1700 REM - ROUTINE LECTURE
1710 PRINT D$;"OPEN FICHE,S6,D1,L117"
1720 PRINT D$;"READ FICHE,R"QQ
1730 FOR Q = 1 TO NF: INPUT DA$(Q): NEXT Q
1740 PRINT D$;"CLOSE"
1750 RETURN
1760 REM -----
1770 REM - ROUTINE D'EFFACEMENT
1780 HOME : PRINT CHR$ (12): VTAB 1: HTAB 3: PRINT "Enregist. donnee a efface
r :";:LT = 3:T = 1: GOSUB 500:PP$ = T1$:PP = VAL (PP$): IF LEN (PP$) = 0 THEN
1780
1790 IF PP < 1 OR PP > J THEN 1780
1800 HOME : PRINT CHR$ (12):QQ = PP: GOSUB 1700
1810 HOME : PRINT CHR$ (12): FOR T = 1 TO NF: PRINT T;";";H$(T);";";DA$(T): N
EXT T
1820 PRINT
1830 HTAB 5: PRINT "Effacer l'enregistrement (O/N)?";:LT = 1:T = 0: GOSUB 500:
Y$ = T1$: IF Y$ < > "O" AND Y$ < > "N" THEN 1830
1840 HOME : PRINT CHR$ (12): IF Y$ = "N" THEN 1110
1850 IF PP = J THEN 1880
1860 QQ = J: GOSUB 1700
1870 P = PP: GOSUB 1560
1880 J = J - 1
1890 PRINT D$;"OPEN ENREG,S6,D1"
1900 PRINT D$;"WRITE ENREG"
1910 PRINT J
1920 PRINT D$;"CLOSE"
1930 HOME : PRINT CHR$ (12): VTAB 12: HTAB 3: PRINT "Effacer un autre enregis
tremet (O/N)?";:LT = 1:T = 0: GOSUB 500:Y$ = T1$: IF Y$ < > "O" AND Y$ < > "N
" THEN 1930

```

```

1940 HOME : PRINT CHR$ (12): IF Y$ = "O" THEN 1770
1950 GOTO 1110
1960 REM -----
1970 REM - ROUTINE DE VISUALISATION
1980 GOSUB 2730: IF VP$ = "I" THEN PRINT D$;"PR#1"
1990 FOR QQ = 1 TO J: PRINT " Enregistrement numero : "QQ: PRINT : PRINT
: PRINT " "
2000 GOSUB 1700: FOR I = 1 TO NF
2010 PRINT I; TAB( 4);H$(I);";";DA$(I): NEXT I
2020 FOR T = 1 TO 2: PRINT " "; NEXT T
2030 REM - PAUSE
2040 IF VP$ = "P" THEN PRINT D$;"PR#0"
2050 INPUT "Appuyer sur RETURN pour continuer:":R$: HOME : PRINT CHR$ (12)
2060 IF VP$ = "I" THEN PRINT D$;"PR#1"
2070 NEXT QQ
2080 IF VP$ = "I" THEN PRINT D$;"PR#0"
2090 PRINT : INPUT "APPUYER SUR RETURN POUR LE MENU:":R$
2100 GOTO 1110
2110 REM -----
2120 REM -----
2130 KEY = PEEK ( - 16384): IF KEY < = 127 THEN RETURN
2140 POKE - 16368,0:KEY = KEY - 128
2150 IF KEY < > 83 THEN RETURN
2160 VTAB 24: HTAB 12: PRINT "<<= STOPPE A =>";
2170 KEY = PEEK ( - 16384): IF KEY < = 127 THEN 2170
2180 POKE - 16368,0:KEY = KEY - 128
2190 IF KEY = 71 THEN VTAB 24: HTAB 12: CALL - 868: VTAB 23: HTAB 36: PRINT
: RETURN
2200 GOTO 2170
2210 RETURN
2220 REM -----
2230 REM - ROUTINE DE TRI
2240 HOME : PRINT CHR$ (12): VTAB 1: HTAB 14: PRINT "TRI "
2250 PRINT
2260 GOSUB 2270: GOTO 2310
2270 FOR Q = 1 TO NF STEP 3: PRINT TAB( 3 - LEN ( STR$ (Q)));Q;";"; LEFT$ (H
$(Q),9);: IF Q + 1 > NF THEN PRINT : RETURN
2280 PRINT TAB( 16 - LEN ( STR$ (Q + 1)));Q + 1;";"; LEFT$ (H$(Q + 1),9);: I
F Q + 2 > NF THEN PRINT : RETURN
2290 PRINT TAB( 29 - LEN ( STR$ (Q + 2)));Q + 2;";"; LEFT$ (H$(Q + 2),9): NE
XT Q
2300 RETURN
2310 VTAB 22: HTAB 3: PRINT "Entrez la partie a trier (1-"NF")?";:LT = 2:T = 1
: GOSUB 500:S$ = T1$:S = VAL (S$): IF LEN (S$) = 0 THEN 2310
2320 IF S < 1 OR S > NF THEN 2310
2330 HOME : PRINT CHR$ (12): VTAB 1: HTAB 15: PRINT "Ordre de tri ": PRINT
2340 VTAB 8: HTAB 13: PRINT "1.. ASCENDANT"
2350 VTAB 14: HTAB 13: PRINT "2.. DESCENDANT"
2360 VTAB 21: HTAB 11: PRINT "Entrez votre choix?";:LT = 1:T = 1: GOSUB 500:L$
= T1$:L = VAL (L$): IF LEN (L$) = 0 THEN 2360
2370 IF L < 1 OR L > 2 THEN 2360
2380 HOME : PRINT CHR$ (12): VTAB 12: HTAB 7: FLASH : PRINT " TRI EN COURS AT
TENDEZ SVP! ": NORMAL
2390 PRINT D$;"OPEN FICHE,S6,D1,L117"
2400 FOR I = 1 TO J
2410 PRINT D$;"READ FICHE,R"1
2420 FOR Q = 1 TO NF: INPUT DA$(Q): NEXT Q
2430 U1%(I) = 1:U1$(I) = LEFT$ (DA$(S),5)
2440 NEXT I
2450 PRINT D$;"CLOSE"
2460 REM -----

```

```

2470 C1 = J
2480 C1 = INT (C1 / 2): IF C1 = 0 THEN 2590
2490 J1 = 1:D1 = J - C1
2500 F1 = J1
2510 E1 = F1 + C1: IF L = 2 THEN 2540
2520 IF U1$(F1) = < U1$(E1) THEN GOTO 2570
2530 GOTO 2550
2540 IF U1$(F1) = > U1$(E1) THEN GOTO 2570
2550 U1$ = U1$(F1):U1$(F1) = U1$(E1):U1$(E1) = U1$:U1 = U1$(F1):U1$(F1) = U1$(E
1):U1$(E1) = U1:F1 = F1 - C1: IF F1 < 1 THEN 2570
2560 GOTO 2510
2570 J1 = J1 + 1: IF J1 > D1 THEN 2480
2580 GOTO 2500
2590 REM -----
2600 GOSUB 2730: IF VP$ = "I" THEN GOSUB 2760
2610 GOSUB 2810
2620 PRINT D$;"OPEN FICHE,S6,D1,L117"
2630 FOR I = 1 TO J
2640 PRINT D$;"READ FICHE,R"U1$(I)
2650 FOR Q = 1 TO NF: INPUT DA$(Q): NEXT Q
2660 GOSUB 2840
2670 NEXT I
2680 PRINT D$;"CLOSE"
2690 IF VP$ = "I" THEN PRINT D$;"PR#0"
2700 PRINT : INPUT " PRESSEZ 'RETURN' POUR LE MENU ";Y$: HOME : PRINT CHR$(
12): GOTO 1110
2710 REM -----
2720 REM - RETOUR MENU PRINCIPAL
2730 HOME : PRINT CHR$(12): VTAB 12: HTAB 3: PRINT "SORTIE SUR E-CRAN OU I-M
PRIMANTE?";:LT = 1:T = 0: GOSUB 500:VP$ = TI$: IF VP$ < > "E" AND VP$ < > "I"
THEN 2730
2740 HOME : PRINT CHR$(12): RETURN
2750 REM -----
2760 REM - IMPRIMANTE
2770 PRINT D$;"PR#1"
2780 PRINT ""
2790 HOME : PRINT CHR$(12): RETURN
2800 REM -----
2810 REM - ROUTINE DE SORTIE
2820 HTAB 12: PRINT "GESTION QSO"
2830 RETURN
2840 REM -----
2850 POKE 36,1: PRINT DA$(1): POKE 36,24: PRINT DA$(2)
2860 POKE 36,1: PRINT DA$(3)
2870 POKE 36,1: PRINT DA$(4): POKE 36,24: PRINT DA$(5)
2880 POKE 36,1: PRINT DA$(6): POKE 36,24: PRINT DA$(7)
2890 POKE 36,1: PRINT DA$(8)
2900 POKE 36,1: PRINT DA$(9)
2910 POKE 36,1: PRINT DA$(10)
2920 FOR H = 1 TO 2: PRINT " ": NEXT H
2930 RETURN
2940 REM -----
2950 REM - RECHERCHE
2960 HOME : PRINT CHR$(12):L = 1: VTAB 1: HTAB 11: PRINT "RECHERCHE MULTI NI
VEAU"
2970 GOSUB 2270
2980 VTAB 22: PRINT "PARTIE NUMERO A RECHERCHER?";:LT = 2:T = 1: GOSUB 500:RS$(
L) = TI$:RS(L) = VAL (RS$(L)): IF LEN (RS$(L)) = 0 THEN 2980
2990 IF RS(L) < 1 OR RS(L) > NF THEN 2980
3000 HOME : PRINT CHR$(12): VTAB 2: PRINT "Partie = "; LEFT$(H$(RS(L)),10)
3010 VTAB 12: HTAB 9: PRINT "Selectionnez le symbole logique"

```

```

3020 VTAB 16: HTAB 11: PRINT "< < , > , > , = )?";:LT = 2:T = 0: GOSUB 500:R1$ =
TI$: IF R1$ < > "<" AND R1$ < > ">" AND R1$ < > "=" THEN 3
020
3030 IF R1$ = "<" THEN RJ(L) = 1: GOTO 3070
3040 IF R1$ = ">" THEN RJ(L) = 2: GOTO 3070
3050 IF R1$ = "<>" THEN RJ(L) = 3: GOTO 3070
3060 IF R1$ = "=" THEN RJ(L) = 4
3070 VTAB 18: PRINT "Cherche quoi? ";:LT = L(RS(L)):T = 0: GOSUB 500:RJ$(L) =
TI$: IF LEN (RJ$(L)) = 0 THEN 3070
3080 IF L = 5 THEN 3130
3090 VTAB 22: HTAB 8: PRINT "Niveau "L + 1" de recherche (o/n)?";:LT = 1:T = 0
: GOSUB 500:Y$ = TI$: IF Y$ < > "O" AND Y$ < > "N" THEN 3090
3100 HOME : PRINT CHR$(12): IF Y$ = "N" THEN 3130
3110 L = L + 1: IF L = 6 THEN 3130
3120 GOTO 2970
3130 REM - LECTURE DONNEES
3140 GOSUB 2730: IF VP$ = "I" THEN GOSUB 2760
3150 GOSUB 2810
3160 MH = 0: FOR QQ = 1 TO J
3170 GOSUB 1700
3180 V0 = 0: FOR RR = 1 TO L: GOSUB 3290: IF V0 = 1 THEN 3230
3190 NEXT RR
3200 MH = MH + 1
3210 REM -----
3220 GOSUB 2840
3230 NEXT QQ
3240 IF MH = 0 THEN PRINT " PAS DE DONNEES SELECTIONNEES !!"
3250 IF VP$ = "I" THEN PRINT D$;"PR#0"
3260 HTAB 10: PRINT "Autre recherche (o/n)?";:LT = 1:T = 0: GOSUB 500:Y$ = TI$
: IF Y$ < > "O" AND Y$ < > "N" THEN 3260
3270 IF Y$ = "O" THEN 2950
3280 GOTO 1110
3290 REM -ROUTINE DE COMPARAISON
3300 ON RJ(RR) GOTO 3310,3330,3350,3370
3310 IF VAL (DA$(RS(RR))) < VAL (RJ$(RR)) THEN V0 = 0: RETURN
3320 V0 = 1: RETURN
3330 IF VAL (DA$(RS(RR))) > VAL (RJ$(RR)) THEN V0 = 0: RETURN
3340 V0 = 1: RETURN
3350 IF DA$(RS(RR)) < > RJ$(RR) THEN V0 = 0: RETURN
3360 V0 = 1: RETURN
3370 IF DA$(RS(RR)) = RJ$(RR) THEN V0 = 0: RETURN
3380 V0 = 1: RETURN
3390 REM -----
3400 REM -----
3410 GOSUB 2730: IF VP$ = "I" THEN GOSUB 2760
3420 GOSUB 2810
3430 FOR QQ = 1 TO J
3440 GOSUB 1700
3450 GOSUB 2840
3460 NEXT QQ
3470 IF VP$ = "I" THEN PRINT D$;"PR#0"
3480 PRINT : HTAB 7: INPUT "PRESSEZ 'RETURN' POUR LE MENU: ";Y$: HOME : PRINT
CHR$(12): GOTO 1110
3490 REM -----
3500 REM -ROUTINE DE FIN
3510 HOME : PRINT CHR$(12)
3520 HOME : PRINT CHR$(12): VTAB 12: HTAB 12: INPUT "Redemarrage (o/n)?";Y$
: IF Y$ < > "O" AND Y$ < > "N" THEN 3520
3530 HOME : PRINT CHR$(12): IF Y$ = "O" THEN HOME : PRINT CHR$(12): CLEAR
: GOTO 1
3540 END
3550 REM -----

```



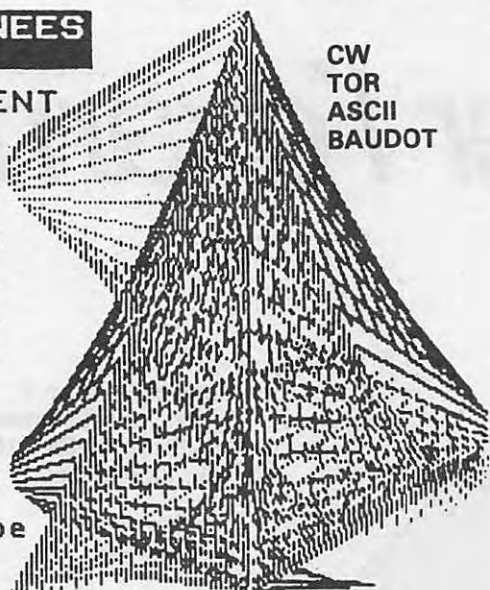
# LES SPECIALISTES DES TRANSMISSIONS AU SERVICE DE L'INFORMATIQUE

**GES-PYRENEES  
F6FLT**

PRESENTENT

**Hermes  
radio-  
tele**

decodeur  
radioteletype  
multi-mode  
(c) 1985



CW  
TOR  
ASCII  
BAUDOT

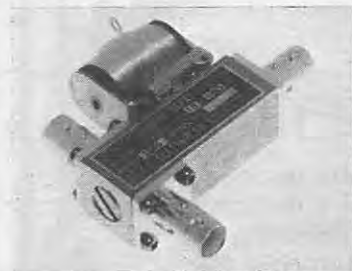
disponible : 550 F TTC  
Sur APPLE II©\*

\*Apple est une marque déposée par Apple Computer Inc.

**GENERALE ELECTRONIQUE  
SERVICE PYRENEES**

28, rue de Chassin — 64600 ANGLET

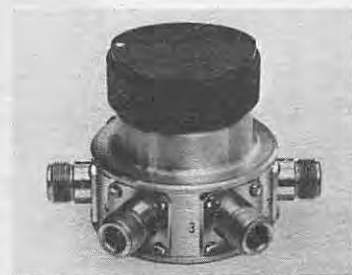
**Tel. (59) 23.43.33**



## STRASBOURG

*Carrefour de l'Europe  
Visitez notre hall d'exposition*

**EN STOCK LES APPAREILS DE**  
**ICOM KENWOOD YAESU**  
**EN STOCK les appareils de marques allemandes**  
**DIERKING — DRESSLER**  
**EME Electronique — HOFI/HOSCHA**  
**REIS — SCHUBERT**



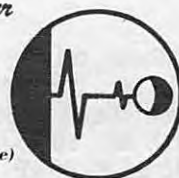
*Alimentations — Amplificateurs — Antennes — Appareils de mesure — Câbles — Connecteurs et commutateurs coaxiaux — Emetteurs — Filtres — Manipulateurs — Mâts — Parafoudres — Préamplificateurs — Récepteurs — Rotors — Radio Télétypes — Relais coaxiaux — Tubes d'émission — etc.*

*Nous distribuons : des composants pour émission-réception, des cartes/librairie radioamateurs.*

*Vente par correspondance France et étranger*

Tél.: (88) 78.00.12  
Télex : 890 020 F 274  
118, rue du Maréchal Foch  
67380 LINGOLSHEIM

Renseignements techniques  
au téléphone de 10 H à 12 H.  
Ouvert lundi au vendredi de  
9 H - 12 H / 14 H - 18 H.  
Samedi de 9 H à 12 H.  
Pendant la période de vacances,  
merci de téléphoner (permanence intermittente)



F8ZW  
**BATIMA**  
ELECTRONIC

# Ou passer l'examen?

Centre de zone 1  
TRE  
110, rue E. Vaillant  
94800 VILLEJUIF  
Tél.: (1) 47.26.50.09

Centre de zone 2  
6, Av. Paul Doumer  
54500 VANDŒUVRE LES NANCY  
Tél.: 83.56.46.52

Centre de zone 6  
Centre Radiomaritime  
de Saint-Nazaire  
44480 DONGES  
Tél.: 40.22.24.34.

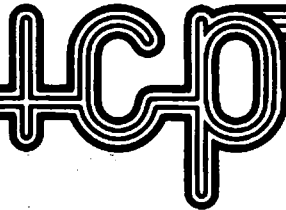
Centre de zone 3  
TRE  
01390 SAINT ANDRE  
DE CORCY  
Tél.: 78.81.40.16

Centre de zone 5  
Centre de Radiocommunication du Vernet  
31810 VENERQUE  
Tél.: 61.08.60.53

Zone 4 Centre Radiomaritime de  
Marseille Mont Rose  
Madrague de Montredon  
13008 MARSEILLE  
Tél.: 91.72.26.10

Centre de zone 7  
Centre TRE  
20177 AJACCIO RP Cédex  
Tél.: 95.21.42.51 et 95.21.64.82

CRM, 26 rue Sorbiers, 75020 Paris, tél.: (1) 43.58.03.62  
C RADIO, 62480 LE PORTEL, tél.: 21.31.44.00  
C RADIO, 06335 GRASSE, tél.: 93.70.18.55  
C RADIO, 33311 ARCACHON, tél.: 56.83.40.50  
C RADIO, 29217 BREST, tél.: 98.80.40.26



Sté I.C.P. 77660 QUINCY-VOISINS  
BP n° 12 - 63, rue de Coulommès  
Tél. : (1) 60.04.04.24  
OUVERT de 8 h à 12 h et 14 à 17 h  
FERME SAMEDI APRES-MIDI DIMANCHE et FETES

### TUBES CATHODIQUES

DG7/36 - écran rond Ø 75 mm long. = 296 mm VERT courte persistance  
A=1600 V - Sensibilité Y=0,5 mm/Volt - X=0,4 mm/V. Fourni avec son support et caractéristiques mais sans mumétal : Prix TTC 150,00 F.

APPAREIL de MESURE DIVERS (générateurs, oscilloscopes, etc...)  
A VOIR ET A ENLEVER SUR PLACE.

RECEPTEUR de TRAFIC "HAMMARLUND" SP 600 A VOIR ET A ENLEVER SUR PLACE. Documentation et prix contre enveloppe timbrée.

TRANSFO - U.S. - EN CUVE - SORTIES PAR BORNES STEATITES  
P : 110/220 V S : 2x2400 V - 0,5 A.

Dimensions : 23x25x27 cm Poids : 50 kg  
Expédition en PORT DU par SNCF ..... 750,00 F

TRANSFO EN CUVE - SORTIE PAR BORNES A VIS SUR STEATITE.  
P : 180/200/210/220 V S : 0/23/24/25 V

Type A en 20 ampères Poids : 17 kg ..... 300,00 F  
Type B en 30 ampères Poids : 20 kg ..... 400,00 F

Expédition en port d0 par SNCF.  
PONT DE REDRESSEMENT : BYW61 - 100 V 35 A ..... 25,00 F

Liste de TRANSFOS contre 6,50 F en timbres.

GALVANOMETRES A CADRE MOBILE : Format rond à encastrer, courant continu :

Type 1 - SIMPSON gradué de 0 à 100 cadre, 1,2 mA Ø 55 mm ..... 50,00 F

Type 2 - PHOOSTROM gradué de 0 à 300 mA Ø 65 mm ..... 50,00 F

Type 3 - WESTON gradué de 0 à 750 V cadre 1 mA Ø 65 mm ..... 50,00 F

Type 4 - DECIBELMETRE 600 Ohms - 10 à +6db Ø 70 mm ..... 50,00 F

Type 5 - BRION gradué de 0 à 100 mA à zéro central format carré 76x76 mm ..... 70,00 F

Type 6 - SIFAM gradué de 0 à 60 A électromagnétique Ø 57 mm ..... 40,00 F

Type 7 - US gradué de 0 à 500 mA Ø 65 mm ..... 50,00 F

### TUBES. Extrait de notre tarif :

807W/P17W ..... 100,00 F	6146 B ..... 200,00 F
2C39A ..... 120,00 F	807 ..... 25,00 F
3CX100A5/7289 ..... 200,00 F	811 A ..... 148,00 F
4CX250B type "EIMAC" ..... 500,00 F	813 ..... 230,00 F
6CX4/8DSA ..... 130,00 F	814 ..... 55,00 F
NUVISTOR ..... 130,00 F	6KD6 ..... 130,00 F
QOE04/20 - 832 A ..... 75,00 F	EL/PL 300 ..... 32,00 F

Nouveau catalogue contre 6,50 en timbres.

### SUPPORTS

- Support pour 807 de récupération ..... 10,00 F

- Support Magnoval stéatite ..... 15,00 F

- Support auto-découple pour QOE06/40 ..... 25,00 F

- Support stéatite pour 811 A ..... 50,00 F

- Support stéatite pour 832 A ..... 40,00 F

- Support Bakelite HF :

Miniature 7 broches (par 10 pièces) ..... 30,00 F

Octal 8 broches (par 10 pièces) ..... 50,00 F

Noval 9 broches (par 10 pièces) ..... 35,00 F

### CONDENSATEURS.

Extrait de notre liste de condensateurs variables :

Type C 141 500 pF 2 KV ..... 60,00 F

Type C 121 2x100 pF 2 KV ..... 40,00 F

Nouvelle liste de C.V. contre 6,50 F timbres.

CONDENSATEUR SOUS VIDE Modèle embrochable :

- 50 pF 20 KV «EIMAC» Ø 55 mm L 160 mm ..... 50,00 F

- 100 pF 20 KV «JENNING» Ø 55 mm L 160 mm ..... 50,00 F

CONDENSATEUR ASSIETTE :

- 75 pF 7,5 KV Ø 40 mm ..... 15,00 F

- 150 pF 7,5 KV Ø 40 mm ..... 15,00 F

- 500 pF 7,5 KV Ø 50 mm ..... 15,00 F

CONDENSATEUR PAPIER A L'HUILE - 4 mF - 4KV SERVICE

Dim. : 280x95x115 mm Poids +5 kg ..... 80,00 F

Expédition : port d0 SNCF.

FLECTOR D'ACCOUPEMENT : Ø d'axe 6,30 mm

- Isolement bakélite HF petit modèle, tension d'essai 2KV ..... 10,00 F

- Isolement stéatite HF grand modèle, tension d'essai 15KV ..... 50,00 F

OSCILLATEUR A QUARTZ "MOTOROLA" Boîtier DIL, compatible TTL

et MOS, Alim. 5V continu, courant de sortie 18 mA :

- Type 1 : 8,144 Mhz +0,01% ..... 50,00 F

- Type 2 : 10 Mhz +0,01% ..... 50,00 F

- Type 3 : 16 Mhz +0,01% ..... 50,00 F

### COMMUTATEUR STEATITE

Type 1 - 1 circuit 6 positions isolement 5KV

Dim. : 60x60x30 mm ..... 45,00 F

Type 2 - 1 circuit 11 positions 3 galettes

Dim. : 50x50 mm ..... 35,00 F

### FILTRE MECANIQUE «COLLINS» POUR MF DE 465 kHz

Type 1 - Bande passante 2 kHz ..... 200,00 F

Type 3 - Bande passante 16 kHz ..... 75,00 F

Documentation contre enveloppe timbrée à 2,50 F

### SELF DE CHOC «NATIONAL» Isolement stéatite :

R 154 - 1 mH 6 Ohms 600 mA ..... 40,00 F

SELF MINIATURES : Valeurs disponibles en micro Henry

0,22 - 0,47 - 1 - 1,2 - 1,5 - 1,7 - 1,8 - 1,9 - 2 - 2,1 - 2,2 - 2,3 - 2,4 - 2,5

- 2,7 - 3,2 - 3,9 - 4,7 - 5,6 - 6,8 - 10 - 18 - 22 - 27 - 47 - 51 - 62 - 150

- 180 - 1000 - 3300.

Par 10 pièces au choix ..... 40,00 F

### CONNECTEURS ET CABLES COAXIAUX.

Série «subcllo»

KMC1 fiche femelle droite ..... 24,00 F

KMC12 embase mâle droite pour C.I. .... 15,00 F

KMC13 embase mâle coudée pour C.I. .... 28,00 F

Série «BNC»

UG 88/U fiche mâle 8 mm 50 Ohms ..... 10,00 F

31-351 fiche mâle étanche 6 mm 50 Ohms ..... 10,00 F

UG 959/U fiche mâle 11 mm 50 Ohms ..... 25,00 F

UG 290/U embase femelle 50 Ohms ..... 7,00 F

31-3347 embase femelle étanche 6 mm 50 Ohms ..... 10,00 F

UG 913/U fiche mâle coudée 6 mm 50 Ohms ..... 20,00 F

UG 414A/U raccord femelle-femelle ..... 18,00 F

UG 306/U raccord coudé mâle-femelle ..... 18,00 F

UG 1094/U embase femelle 50 Ohms à vis ..... 10,00 F

Série «UHF»

PL 259 téflon fiche mâle ..... 13,00 F

SO 239 téflon embase femelle ..... 16,00 F

UG 363/U raccord femelle-femelle ..... 15,00 F

Série «N»

UG 58/U embase femelle 50 Ohms ..... 16,00 F

UG 58/UD1 embase femelle 75 Ohms ..... 20,00 F

UG 218/U fiche mâle 50 Ohms ..... 20,00 F

UG 23D/U fiche femelle 50 Ohms ..... 15,00 F

UG 94A/U fiche mâle 75 Ohms ..... 25,00 F

CABLES COAXIAUX

TOUS les CONNECTEURS COAXIAUX que nous commercialisons sont

homologués pour applications professionnelles (isolement TEFLON)

CABLES COAXIAUX :

RG 58C/U Ø 5 mm pour fiche «BNC» par 10 mètres ..... 30,00 F

RG 178B/U 50 Ohms Ø 2 mm pour fiche «Subcllo» le m ..... 11,00 F

Par 10 mètres ..... 100,00 F

MANIPULATEUR U.S. simple contact, entièrement réglable, livré avec

plaquette support en ébonite :

Type J.38 - livré à l'état de neuf ..... 75,00 F

Type J.5 - matériel de surplus en parfait état ..... 35,00 F

- Liste de notices techniques «FERISOL» contre 6,50 F en timbres.

- Liste de Boutons et Manettes professionnelles «AMPHENOL»

contre 6,50 F en timbres.

### RELAIS D'ANTENNE H.F.

Commutation EMISSION-RECEPTION, entrée & sortie par bornes stéatites

Alim. 24 V = par fiché étanche, 500 W du continu à 30 Mhz ENSEMBLE

livré en boîtier stratifié ABSOLUMENT ETANCHE avec déshydrateur

incorporé, dim. : 155x100x80 mm.

Poids : 0,7 kg ..... 175,00 F

### ISOLATEUR D'ANTENNE STEATITE

Type 1 - Dim. : 130x25x25 mm. Poids : 100 g ..... 15,00 F

Commandé par 10 pièces ..... 120,00 F

Type 2 - Dim. : L 65 mm Ø 14 mm. Poids : 30 g ..... 10,00 F

Commandé par 10 pièces ..... 90,00 F

Type 3 - Dim. : L 155 mm Ø 15 mm. Poids : 100 g ..... 25,00 F

Commandé par 10 pièces ..... 200,00 F

### VENTILATEURS "ETRI"

- Type 128LF01.80 : secteur 220 V, carré 80x80x38 mm, hélice 5 pales,

3000 t/mn, débit 13 l/s, poids 400 g ..... 100,00 F

- Type 96KY01.81 : secteur 220 V, carré 119x119x25 mm, hélice 5 pales,

3000 t/mn, débit 29 l/s, poids 350 g ..... 120,00 F

- Type 125XR21.81 : secteur 220 V, carré 119x119x38 mm, hélice 5

pales, 3000 t/mn, débit 45 l/s, poids 550 g ..... 120,00 F

Fiche technique contre enveloppe timbrée à 2,50 F.

### CONDITIONS GENERALES DE VENTE.

Règlement par chèque joint à la commande.

Minimum de facturation : 100 F TTC.

Montant forfaitaire port et emballage : +25,00 F.

(Expédition par paquet poste ordinaire jusqu'à 5 kg). Coils de plus de 5 kg :

expédition en port d0 par SNCF.

Montant forfaitaire port et emballage : +30,00 F pour expédition en

paquet poste recommandé jusqu'à 5 kg.

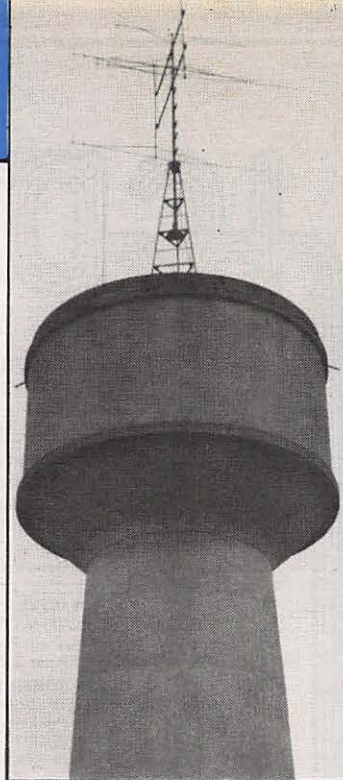
TOUTES les marchandises voyagent aux risques & périls du destinataire.

# station du mois

## RADIO CLUB DE MOISSY CRAMAYEL (77)

Voilà déjà 3 ans que le radio-club de Moissy Cramayel existe et, depuis, il a roulé sa bille ! Nous sommes bien classés dans les derniers contests HF, VHF, UHF... Pourquoi ? La réponse est simple. Une équipe dynamique et confirmée, un matériel de premier ordre :

La ligne 102 ainsi que le FT 726 R de chez YAESU suivis d'aériens dont nous découvrons à chaque DX les merveilleuses qualités : entre autres une 4x17 éléments sur VHF et bientôt une beam 2 éléments sur le 40 m, du style HB9CV full size ; le tout à plus de 40 mètres du sol. Le radio-club est aussi ouvert aux OM et SWL qui voudraient se confirmer en technique ou en gra-



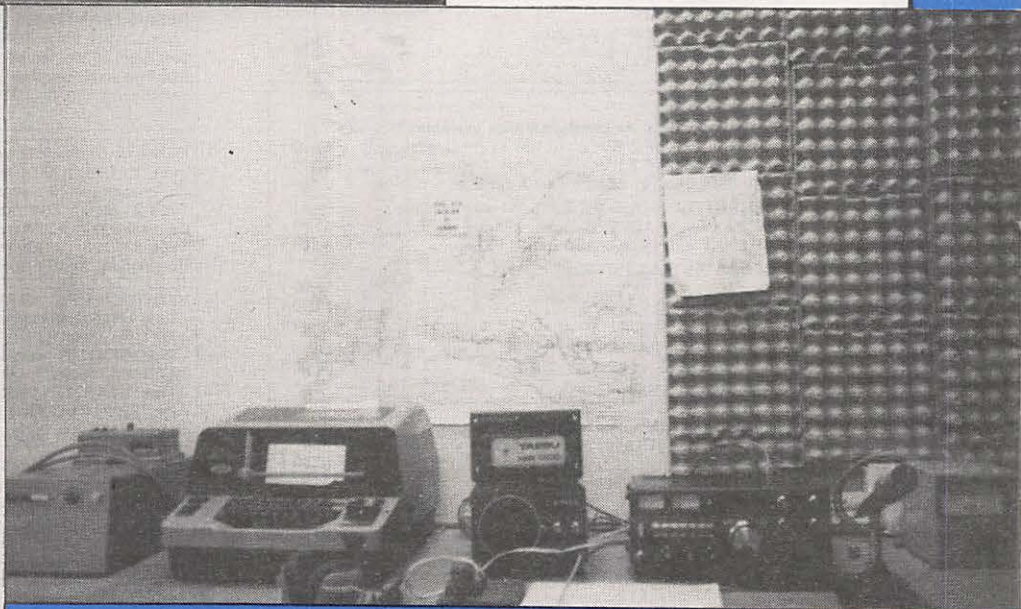
phie. Pour cela, des cours ont été créés. Ceux-ci ont lieu le vendredi soir de 20 h 30 à 23 h.

Le radio-club dispose d'une salle de cours spacieuse et d'une salle de trafic.

Le radio-club n'est pas encore actif sur SHF, mais accueillerait tout OM désirant nous prêter ses connaissances.

Ainsi, nous espérons vous rencontrer très prochainement au 128 rue Pierre Sémard à Moissy-Cramayel (77).

Amitiés  
F20C



## IMPORTATEUR OFFICIEL "YAESU"

Le transceiver de toutes les classes de licences  
**FT 757SX – 10 W : Licence classe B (débutant)**  
**FT 757GX – 100 W : Licences classes D et E (confirmé)**



editepe

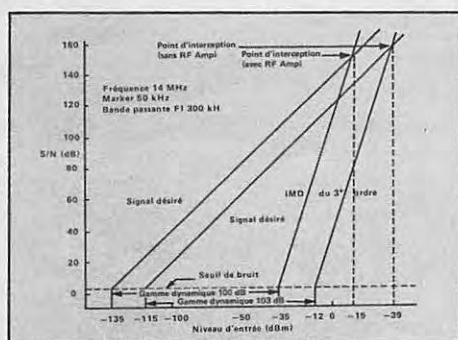
### Un transceiver compact et complet avec toutes options : les filtres - tous les modes 8 mémoires - manipulateur électronique

Cet émetteur récepteur sera votre compagnon en mobile ainsi que pour le fixe.

- Très compact : 238 x 93 x 238 mm.
- Boîtier formant radiateur (ventilation optimisée forcée et silencieuse incorporée).
- Tous modes : BLU, CW, AM, FM, AFSK.
- Tous les filtres incorporés (pas d'option).
- Mémoires, manipulateur électronique, sélectivité variable (shift / width), noise blanker (efficace sur le Woodpecker).
- Interface «CAT System» (RS 232C ou Centronics pour Apple) en option.

#### Technique :

Transceiver décamétrique compact : 238 x 93 x 238 mm. Poids : 4,5 kg. Réception de 500 kHz à



29,99999 MHz sans trou. Emission bandes amateurs de 160 à 10 m. Incrément de fréquence 10 Hz. Tous modes émission/réception : AM/FM/SSB/CW/AFSK. Double VFO et 8 mémoires. Scanning programmable des mémoires. Accessoires incorporés : «noise blanker», «speech processor», filtre CW 600 Hz, sélectivité et bande passante variables, marqueur 25 kHz, moniteur télégraphie à mémoire.

Opérationnel à puissance maximale sans limitation. Utilisation et fonctionnement simplifiés à l'aide de trois microprocesseurs incorporés.

#### Options :

**FC 757AT** : Boîte de couplage automatique d'antenne.

**FP 757GX** : Alimentation secteur à découpage.

**FP 757HD** : Alimentation secteur à régulation série, ventilée, avec haut-parleur incorporé.

Sur simple demande, recevez le catalogue général G.E.S. **gratuit**.



**GENERALE  
 ELECTRONIQUE  
 SERVICES**

68 et 76 avenue Ledru-Rollin  
 75012 PARIS

Tél. : 345.25.92  
 Télex : 215 546 F GESPAR

**ET AUSSI LE RESEAU G.E.S.**

# Construisez votre station TV-SAT 12 GHz

HURK Team  
Angels MALAKOFFIO

Pour des raisons indépendantes de notre volonté, nous sommes contraints d'inverser l'ordre de parution de la série d'articles. Les lecteurs voudront bien nous en excuser.

Après un bref retour sur le préamplificateur Hyper (voir numéro précédent), nous décrivons un amplificateur large bande (550-1650 MHz), susceptible d'être employé en première FI, après le mélangeur Hyper. Cet amplificateur n'est d'ailleurs pas limité à cet usage et sa description pourra intéresser les lecteurs pour d'autres applications : Météosat, émission 1200 MHz ou instrumentation.

## RESULTAT DES MESURES EFFECTUEES SUR LE PROTOTYPE DU PREAMPLIFICATEUR 11-12 GHz (Voir figure 1)

On remarque que :

- le gain est assez constant sur toute la bande 11 à 12,5 GHz ;
- le facteur de bruit est sensiblement meilleur aux fréquences basses

Fréquence (GHz)	11,0	11,5	12,0	12,5
NF (dB)	2,08	1,93	2,18	2,82
Gain (dB)	34 ± 1,5 dB			
Returnloss Entrée (dB)	> 10 dB			

Figure 1

(11 GHz) que ce que la notice du constructeur pourrait laisser penser. Il semble, par contre, remonter un peu plus qu'on ne pourrait le prévoir vers 12,5 GHz (les spécifications typiques données par le constructeur ne concernent que la plage 11,7 à 12,2 GHz).

En tout état de cause, ces résultats sont bons et soutiennent la comparaison avec les réalisations commerciales (certaines utilisent ces mêmes modules).

### Point important à noter

Les modules utilisés (MC 5827 A et B) ne comportent pas de capacité d'isolement sur l'entrée HF. La gate du premier FET est donc reliée en

continu à l'entrée Hyper.

Cela n'est, en pratique, ni dangereux pour le FET (sauf si l'on appliquait une tension positive sur l'entrée), ni gênant (la transition guide-coax qui précède normalement le préampli étant isolée de la masse), sinon pour les mesures où il faudra employer un "D.C. Block".

## CONSIDERATIONS SUR LES FICHES COAXIALES ET LES TRANSISTORS MICROSTRIP-COAX

Aux fréquences utilisées pour la réception TV par satellites (11-12 GHz), les fiches coaxiales bien connues des habitués des UHF (séries BNC et N) ne conviennent plus ou mal. Nous avons opté, pour des raisons d'encombrement et de facilité d'approvisionnement, pour le standard S.M.A., couramment utilisé à ces fréquences. Mais, dans la forêt que constituent les catalogues des constructeurs de fiches coaxiales, il convient de faire son choix avec discernement. Le problème réside dans

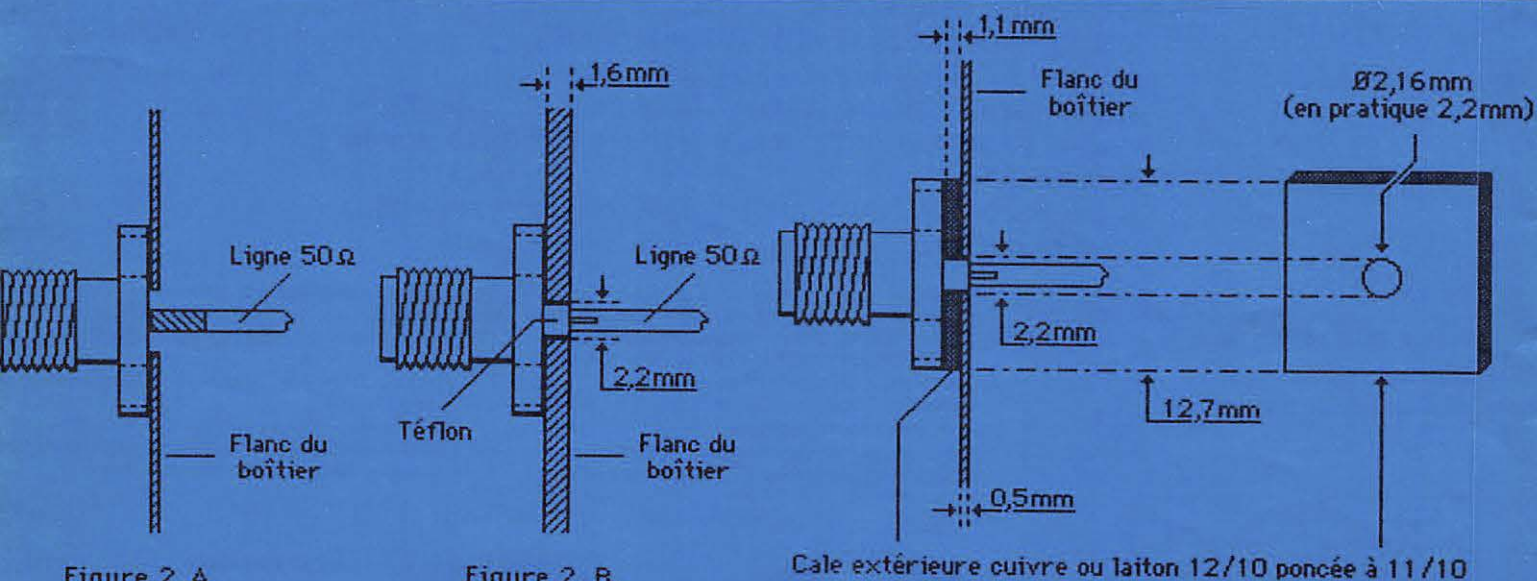
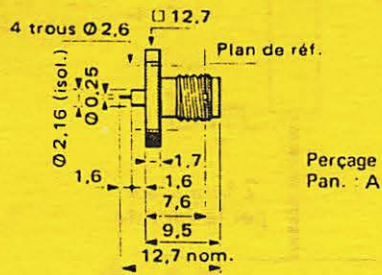


Figure 2. A.

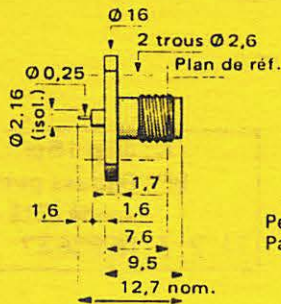
Figure 2. B.

Figure 3



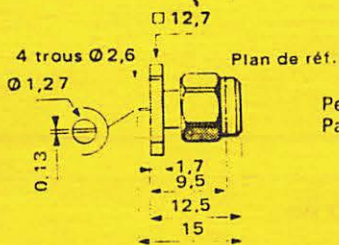
**R 125 513** Contact démontable : non  
 Fréquence d'utilisation : 12,4 GHz  
 R.O.S. : 1,04 +0,018 f (GHz)  
**R 125 513 001** Masse en g. : 2,6  
 Mise en oeuvre : M 15

Perçage  
 Pan. : A



**R 125 463** Tronquée  
 Contact démontable : non  
 Fréquence d'utilisation : 12,4 GHz  
 R.O.S. : 1,04 +0,018 f (GHz)  
**R 125 463 001** Masse en g. : 2,6  
 Mise en oeuvre : M 15

Perçage  
 Pan. : B



**R 125 488** Contact démontable : non  
 Fréquence d'utilisation : 12,4 GHz  
 R.O.S. : 1,05 +0,05 f (GHz)  
**R 125 488 001** Masse en g. : 3,9

Perçage  
 Pan. : A

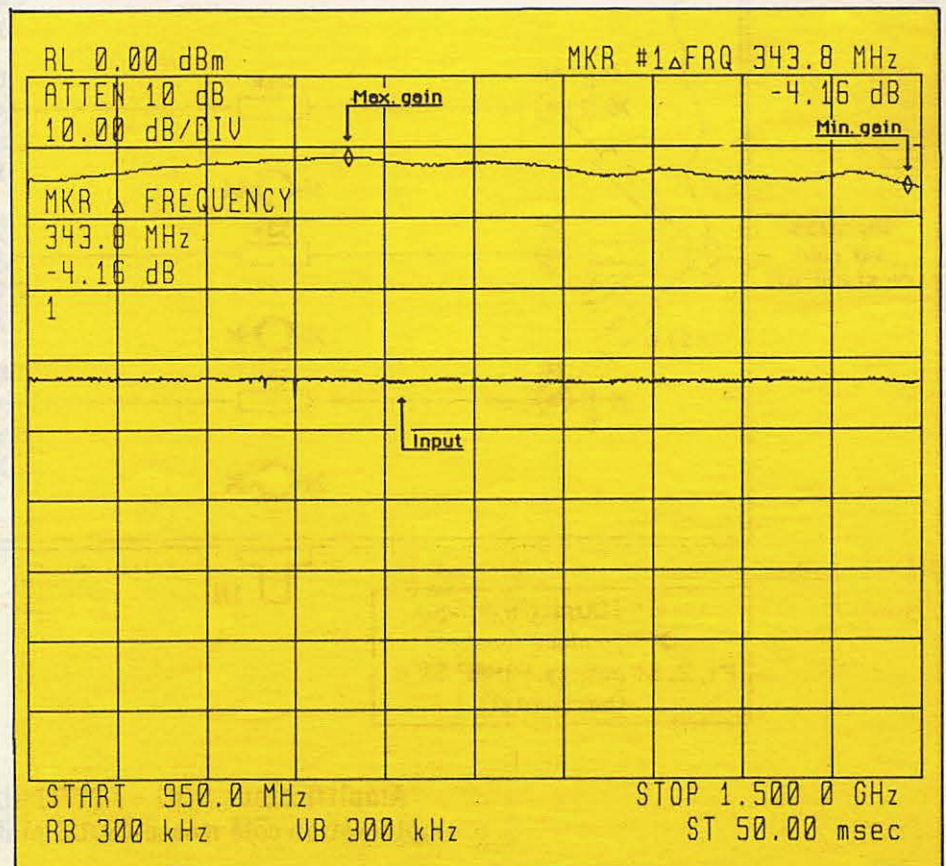
la transition entre la prise coaxiale et la piste 50 Ω (microstrip) sur le circuit imprimé.

Contrairement à ce que l'on pourrait croire, la meilleure adaptation n'est pas obtenue lorsque le diamètre de la "pin" de la fiche coaxiale est voisine de la largeur du microstrip (figure 2A), mais quand celle-ci est très supérieure à celui-là (voir figure 2B), le rétrécissement ayant lieu dans la fiche coaxiale ou dans la paroi du boîtier.

Ceci impose de définir le diamètre de passage dans le flanc du boîtier, de même que l'épaisseur de celui-ci (voir extrait du catalogue Radiall). Si l'épaisseur du boîtier est faible (5/10 dans notre réalisation), il ne faut surtout pas recouper le téflon ou la "pin" de la prise, mais employer une cale externe.

Dans notre cas, son épaisseur sera de 11/10 mm (cuivre ou laiton de 12/10, poncé au papier abrasif — voir figure 3).

Ces considérations qui paraîtront peut-être superfétatoires à certains, sont en fait, surtout importantes pour l'entrée du préamplificateur où cha-



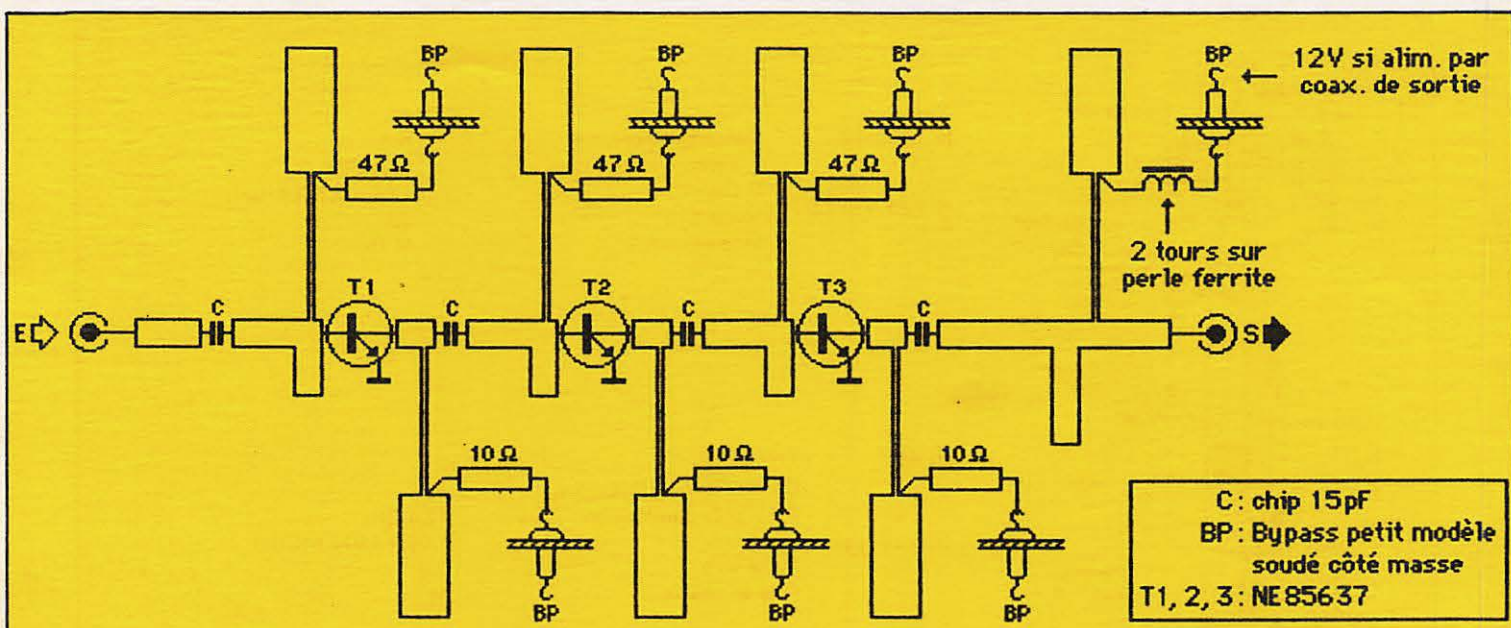


Figure 4

Schéma amplificateur 900 - 1750 MHz partie HF (SUR platine)

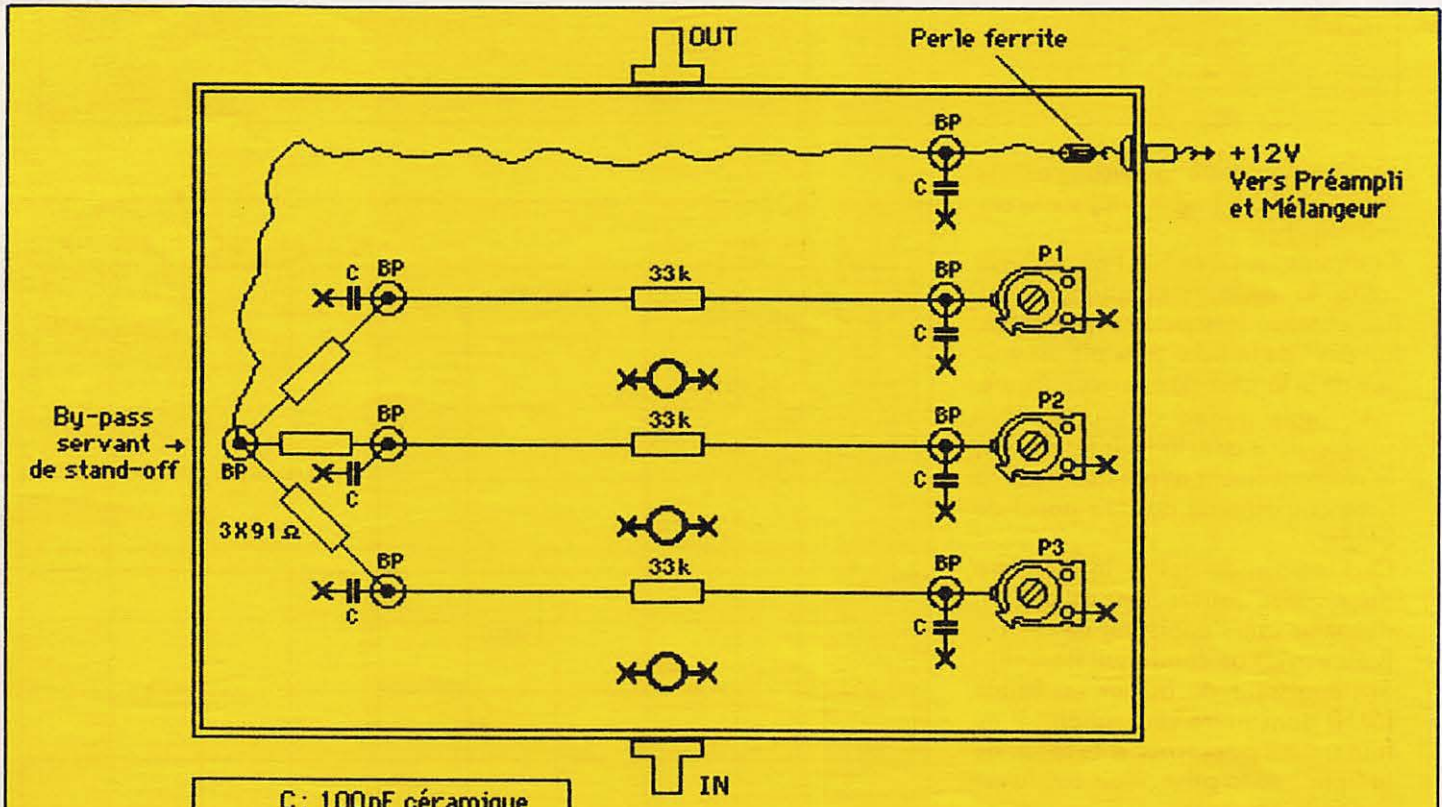
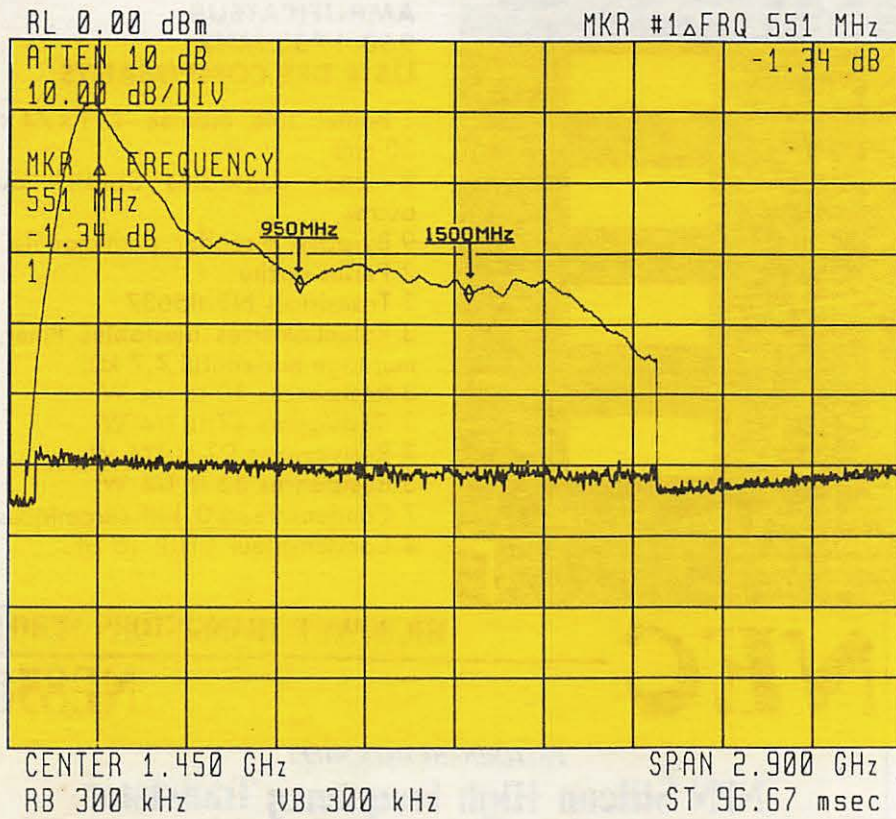


Figure 6

Amplificateur 900 - 1750 MHz Implantation côté masse (SOUS platine)





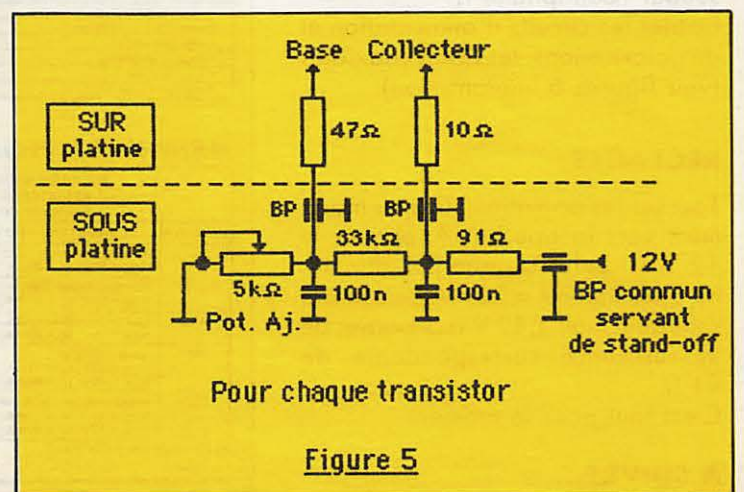
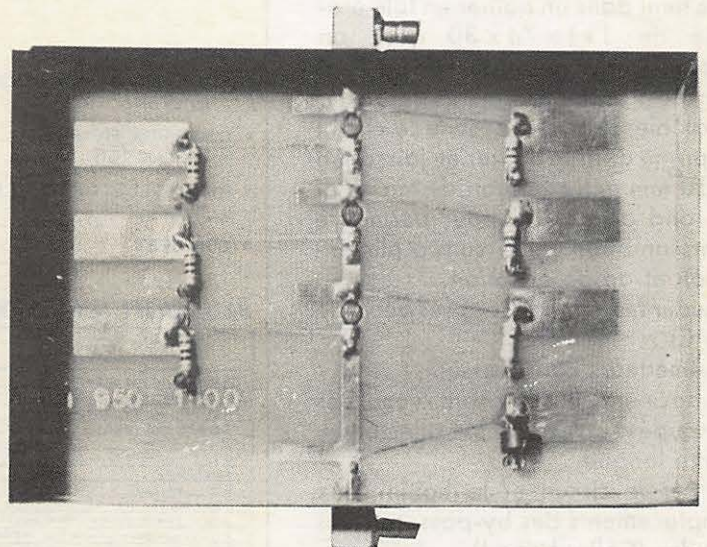
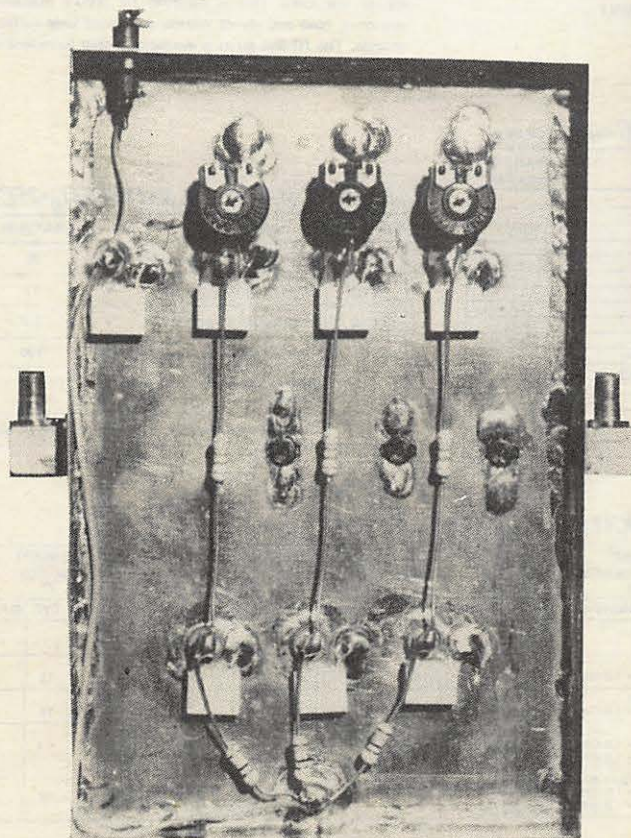
que dixième de décibel est précieux. Pour la sortie, la fiche mâle, présentée dans l'extrait de catalogue, convient sans problèmes.

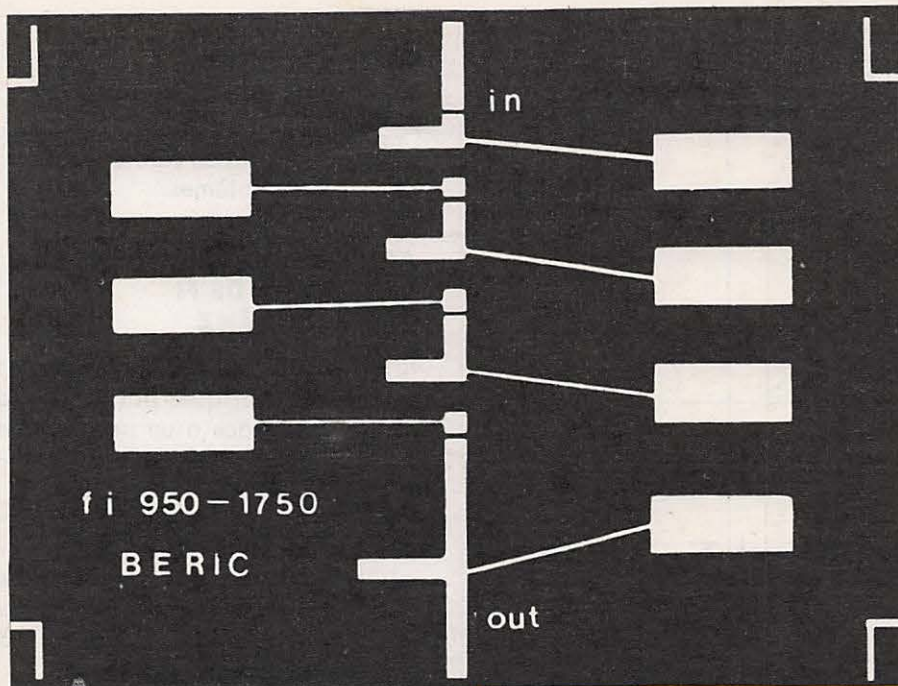
### AMPLIFICATEUR LARGE BANDE FI 950-1750 MHz

Il utilise trois transistors bipolaires NE 85637 fabriqués par NEC et a été calculé grâce à un programme de conception assistée sur ordinateur.

Réalisé en microstrip sur époxy double face 16/10, il ne comporte, hormis les découplages et "selfs de choc", que des lignes et stubs 50 Ω. Le gain est de l'ordre de  $28 \pm 2$  dB (voir mesures figures 7 et 8).

Il a été prévu une possibilité d'alimentation en 12 V par le câble coaxial de sortie. Si la tension d'alimentation est supérieure ou variable, on pourra incorporer dans le boîtier un régulateur intégré 12 V à faible tension de déchet.





## AMPLIFICATEUR 950-1750 MHZ LISTE DES COMPOSANTS

- 1 Boîtier tôle étamée 111x74x30 mm
- 2 Fiches coaxiales Sbelick ou autres
- 9 By-pass à souder, petit modèle.
- 2 Perles ferrite
- 3 Transistors NE 85637
- 3 Potentiomètres ajustables Piher, montage horizontal 4,7 kΩ.
- 3 Résistances 10 Ω 1/4 W
- 3 Résistances 47 Ω 1/4 W
- 3 Résistances 91 Ω 1/4 W
- 3 Résistances 33 Ω 1/4 W
- 7 Condensateurs 0,1 μF céramiques
- 4 Condensateur CHIP 15 pF.

Voir schéma figures 4 et 5 et photos.

### REALISATION

Elle tient dans un boîtier en tôle étamée de 111x74x30 dont on commencera par souder les flasques. Percer aux emplacements des fiches coaxiales. Souder ensuite le circuit imprimé dans le boîtier en laissant 8 à 10 mm entre le plan de masse et le fond de celui-ci pour permettre l'implantation des circuits d'alimentation et de polarisation.

Souder les transistors après perçage du CI :

- émetteurs côté masse,
- base et collecteur sont recourbés et soudés sur les pistes. Collecteur = patte longue.

Percer le circuit et le boîtier aux emplacements des by-pass, puis les souder (Collophane !).

Câbler les circuits d'alimentation et de polarisations, les fiches coaxiales (voir figures 6 implantation).

### REGLAGES

Tourner les potentiomètres au maximum vers la gauche. Appliquer le 12 V et régler chaque potentiomètre pour obtenir ≈ 20 mA de courant collecteur, soit 1,82 V aux bornes de la résistance correspondante de 91 Ω.

C'est tout pour le moment.

### A SUIVRE...

# NEC

## MICROWAVE TRANSISTORS SERIES

# NE856

PRELIMINARY DATA SHEET

## NPN Silicon High Frequency Transistor

### FEATURES

- HIGH GAIN BANDWIDTH PRODUCT  
 $f_T = 7\text{GHz}$
- LOW NOISE FIGURE  
1.1 dB at 1GHz
- HIGH COLLECTOR CURRENT  
100mA
- LOW COST

### DESCRIPTION AND APPLICATIONS

The NE856 series of NPN epitaxial silicon transistors is designed for low noise VHF, UHF and CATV band-amplifiers. Low noise figures, high gain, and high current capability achieve wide dynamic range and excellent linearity. The NE856 series offers superior performance and reliability at low cost. This is achieved by NEC's titanium, platinum, gold and direct nitride passivated base surface process. The NE856 series is available in chip form and in four low cost plastic package styles.

### RELIABILITY SCREENING (HES-32200-06)

TEST	GRADE D (Industrial)
Prep. Visual Inspection	—
Vacuum Bake	—
High Temperature Storage	100%
Temperature Cycling	—
Thermal Shock	—
Mechanical Shock (Y only)	—
Acceleration	—
Gross Leak Test	100%
Fine Leak Test	100%
Area of Safe Operation (power only)	100%
High Temperature Reverse Bias (HTRB)	—
Particle Impact Noise Detection (PIND)	—
Electrical (DC) Tests	—
Power Burn-In (168 hrs.)	—
Delta Calculation	—
Group A Screening	100%
Group A Data	—
External Visual	100%

### ABSOLUTE MAXIMUM RATINGS ( $T_a = 25^\circ\text{C}$ )

SYMBOLS	PARAMETERS	UNITS	RATINGS
$V_{CBO}$	Collector-Base Voltage	V	20
$V_{CEO}$	Collector-Emitter Voltage	V	12
$V_{EBO}$	Emitter-Base Voltage	V	3.0
$I_C$	Collector Current	mA	100
$T_j$	Operating Junction Temperature	$^\circ\text{C}$	150
$T_{stg}$	Storage Temperature	$^\circ\text{C}$	-65~+150

### PERFORMANCE SPECIFICATIONS ( $T_a = 25^\circ\text{C}$ )

SYMBOLS	PARAMETERS AND CONDITIONS	UNITS	NE85632			NE85633			NE85634			NE85637		
			MIN	TYP	MAX	MIN	TYP	MAX	MIN	TYP	MAX	MIN	TYP	MAX
$f_T$	Gain Bandwidth Product at $V_{CE} = 10\text{V}$ , $I_C = 20\text{mA}$	GHz		6.5			7			6.5			7	
$ S_{21} ^2$	Insertion Power Gain at $V_{CE} = 10\text{V}$ , $I_C = 20\text{mA}$ , $f = 1.0\text{GHz}$	dB		10			11.5			9			13	
MAG	Maximum Available Gain at $V_{CE} = 10\text{V}$ , $I_C = 20\text{mA}$ , $f = 1.0\text{GHz}$	dB		11			13						15	
NF	Noise Figure at $V_{CE} = 10\text{V}$ , $I_C = 7\text{mA}$ , $f = 1.0\text{GHz}$ $V_{CE} = 10\text{V}$ , $I_C = 40\text{mA}$ , $f = 1.0\text{GHz}$	dB		1.8			1.1			1.8			1.1	
GNF	Associated Gain at Noise Figure at $V_{CE} = 10\text{V}$ , $I_C = 7\text{mA}$ , $f = 1.0\text{GHz}$ $V_{CE} = 10\text{V}$ , $I_C = 40\text{mA}$ , $f = 1.0\text{GHz}$	dB		9			9			11			12	

SEE NOTES ON BACK PAGE.

NEC Corporation



**STRASBOURG**  
Carrefour de l'Europe  
Visitez notre hall d'exposition.



EN STOCK LES APPAREILS DE  
**ICOM** **KENWOOD** **YAESU**  
 EN STOCK les appareils de marques allemandes  
 ANDES - DIERKING - DRESSLER  
 EME Electronique — HOFI/HOSCHA  
 REIS — SCHUBERT

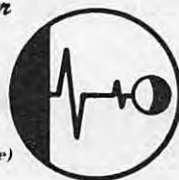
Alimentations — Amplificateurs — Antennes — Appareils de mesure — Câbles — Connecteurs et commutateurs coaxiaux — Emetteurs — Filtres — Manipulateurs — Mâts — Parafoudres — Préamplificateurs — Récepteurs — Rotors — Radio Télétypes — Relais coaxiaux — Tubes d'émission — etc.

Nous distribuons : des composants pour émission-réception, des cartes/librairie radioamateurs.

*Vente par correspondance France et étranger*

Tél.: (88) 78.00.12  
 Téléc : 890 020 F 274  
 118, rue du Maréchal Foch  
 67380 LINGOLSHEIM

Renseignements techniques  
 au téléphone de 10 H à 12 H.  
 Ouvert lundi au vendredi de  
 9 H - 12 H / 14 H - 18 H.  
 Samedi de 9 H à 12 H.  
 Pendant la période de vacances,  
 merci de téléphoner (permanence intermittente)



F8ZW  
**BATIMA**  
 ELECTRONIC

IZARD CREATIONS 99-31-14-73

## 1 761 605 délits.

**Soit 200 % de progression des cambriolages dans les lieux d'habitation.  
 +150 % dans les locaux industriels.**

*“Se protéger, c'est faire acte de responsabilité et de bonne gestion”,  
 alors :*

**CHERCHONS  
 REVENDEURS**



**Portégez-vous avec un système d'alarme sur réseau secteur, sans installation.**

**N'attendez pas. Ecrivez ou téléphonez à SOS P.MATIC, 72 rue de la Solidarité,  
 93100 MONTREUIL, tél.: 42.87.28.82.**

# CHOLET COMPOSANTS ELECTRONIQUES

F6CGE Philippe  
et Anne  
C.C.E. - 136 Bd  
Guy Chouteau  
49300 CHOLET  
Tél. : (41) 62.36.70

Vente par correspondance :  
B.P. 435 - 49305 Cholet.

## PROMO

MC 145 151P .....	95,00
3SK 124 .....	18,00
2SC 1946 .....	185,00

## RECEPTION TVRO 4 GHZ

Tête complète :  
Kit avec coffret ..... 1990,00  
Décodeur KJ ..... 980,00  
Coffret décodeur + accessoires 299,00

## NOUVEAU

Fréquence-mètre 1 GHz  
Kit complet avec coffret ..... 765,00  
(au lieu de 850 F)

Décodeur RTTY  
Filtres actifs :  
Le Kit ..... 250,00

## PLESSEY

Consultez-nous

TOUS LES PRODUITS REFERENCES AU  
CATALOGUE 85-86 PLESSEY, LIVRABLES  
AVEC DELAIS.

C.C.E PARIS  
2, rue Emilio Castelar  
75012 PARIS  
(1) 342.14.34  
Métro Ledru-Rollin

### CIRCUITS INTEGRES

AY3 1015(UART) .....	60,00
CA 3130 .....	14,00
ICL 8038 .....	62,00
LF 351-356 .....	7,00
LF 353 - 357 .....	8,00
MC 3396P .....	45,00
MC 6802 .....	35,00
MC 6821 .....	20,00
MC 6844 .....	55,00
MC 145 104 .....	45,00
MC 145 106P .....	48,00
MC 145 151P .....	95,00
NE 564 .....	47,00
NE 567 DIL .....	15,00
NE 571 .....	40,00
SO 41P .....	18,90
SO 42P .....	19,00
TAA 611 .....	12,00
TAA 661 .....	18,00
TBA 1205 .....	6,00
TBA 810 .....	12,00
TBA 820 .....	6,50
TDA 7000 .....	33,00
XR 2206 .....	60,00
XR 2207 .....	52,00
XR 2211 .....	56,00

### UHF et HYPER

BAT 15D .....	185,00
NE 85637 .....	18,00
µPC 1651G .....	48,00
CFY 13 .....	168,00
NE 645-35 .....	116,00

### «PLESSEY»

SL 6310 .....	44,00
SL 565C .....	85,00
SL 1612 .....	32,00
SL 6601C .....	39,00
SP 8629B .....	39,00
SP 8630 = 8505 .....	185,00
SP 8658-8660 .....	39,00
SP 8680 = 11690 .....	125,00
SL 6700 .....	49,00

### «SIEMENS»

S 89 .....	180,00
S 187B .....	185,00
SDA 1043 .....	98,00
SDA 2101 .....	28,00

### MEMOIRES

41256 .....	60,00
4116 .....	15,00
2114 .....	15,00
2716-2732 .....	45,00
2764 .....	38,00
2102-4164 .....	12,00
6116 .....	42,00

### RELAIS COAXIAUX

CX 120 P .....	180,00
CX 520 N .....	490,00

### TRANSISTORS

BDX 18 .....	13,00
BF 900 - BF 961 .....	7,00
BF 960 .....	9,00
BF 981-982 .....	12,00
BFR 91 .....	8,00
BFR 96 .....	16,00
BFY 90 .....	9,80
BU 126-208 .....	28,00
J 310 .....	6,00
U 310 .....	28,00
MRF 559 .....	39,00
MRF 901 .....	18,00
VN 66AF .....	14,00
2N 2369 .....	3,20
2N 3553 .....	24,00
2N 3772 .....	18,00
2N 3866 - 400 MHz .....	22,00
2N 4416 .....	13,00
2N 5109 .....	22,00
3SK 124 .....	18,00

### ÉMISSION

**VHF 150 MHz - 13,5 V**

CCE 144-3 - 0,314W .....	48,00
CCE 144-20 - 3/20W .....	95,00
CCE 144-40 - 15/40W .....	140,00
Hybride 15 W .....	390,00
25C1946 4/40 W .....	185,00

### UHF 450 MHz - 13,5 V

CCE 435-1,5 - 0,3/1,5W .....	75,00
CCE 435-4 - 1,5/4W .....	78,00
CCE 435-10 - 4/10W .....	105,00
CCE 435-25 - 10/25W .....	150,00
Hybride 15 W .....	480,00

### UHF 1.3 GHz - 13,5 V

CC 1300-1 .....	116,00
CC 1300-2 .....	150,00

### MÉLANGEURS

CB 303 M1 .....	110,00
CB 303 M4 .....	320,00
CB 346 M1 .....	290,00

### PONT

35A-200V .....	36,00
----------------	-------

### DIODES HF

BA 102 .....	3,00
BB 105-106-109 .....	3,00
BB 205-209-229 .....	3,00
BB 204 .....	9,00
IN 21C .....	30,00

### RÉGULATEURS (ro 220)

Positifs 78 xx .....	
05-08-12-15-18-24 V .....	8,00
Négatifs 79 xx .....	
05-12-15-18-24 V .....	9,00

### CONNECTEURS

#### SUBCLIC

KMC2 .....	24,00
KMC9 .....	15,00
KMC12 .....	12,00
KMC13 .....	28,00

#### SUBVIS-RIM

.....	NC
-------	----

#### UHF

PL 259 (Ø 11) .....	10,00
PL 250 (Ø 5) .....	10,00
PL 259 SERLOCK .....	12,80
SO 239 Téflon .....	12,80
NC 558 (coude) .....	22,00
PL 258 (SO-50) .....	10,00
PL 258 Téflon .....	27,00
NC 563 (PL-PL) .....	20,00
"T" .....	45,00
"+" (PL+3x50) .....	65,00

#### BNC

UG 88U 50 Ω Ø5 .....	10,00
UG 260 U 75 Ω Ø5 .....	10,00
UG 959 U 50 Ω Ø11 .....	30,00
UG 290 U - socle .....	10,00
UG 1094 U - socle vis .....	9,00
UG 913 U .....	25,00
UG 414 U (F-F) .....	18,00
UG 491 U (M-M) .....	39,00
UG 306 BU (coude) .....	18,00
UG 305 BU Téflon .....	39,00
"T" .....	44,50

#### "N"

UG 21 U 50 Ω Ø11 .....	20,00
UG 536 U 50 Ω Ø5 .....	29,00
UG 58 U .....	16,00
UG 23 U .....	15,00
UG 29 U (F-F) .....	45,00
UG 57 U (M-M) .....	50,00
UG 27 CU (coude) .....	48,00
UG 28 U "T" .....	79,00
UG 107 BU "T" .....	84,00
UG 167DIU Ø22 .....	237,00

### RACCORDS

UG 146 U .....	48,00
UG 43 U .....	46,00
UG 201 U .....	37,00
UG 606 U .....	45,00
UG 349 U .....	41,00
UG 255 U .....	27,00
UG 273 U .....	27,00

### FICHES MICRO

	Prof.	Fiche	Socle
2 br ..	38,00	18,00	15,00
3 br ..	38,00	18,00	15,00
4 br ..	39,00	18,00	16,00
5 br ..	44,00	18,00	17,00
6 br ..	47,00	23,00	23,00
7 br ..	—	36,00	27,00
8 br ..	57,00	38,00	28,00

### BOITIERS HF

19 modèles en stock.  
Consultez notre tarif.

### QUARTZ

Sur commande, délais 1 mois environ.  
Nous consulter sur les modèles en stock.

### CONDENSATEURS

by-pass à souder :

5 pF .....	1,00
1 nF .....	1,50
traversées téflon .....	1,50
Céramiques standards .....	1,00
Céramiques multicouches (1 nF à 0,1 mF) .....	2,00
Céramiques disques H.T. 4,7 nF 500 V .....	4,00
Chips ronds (1 nF) .....	1,00
Chips trapèzes .....	1,00
Ajust. céramique .....	3,20
Ajust. Tronser 13pF .....	15,00
Ajust. cloche 2/25 pF .....	10,00
Ajust. Johanson 0,8/10 pF .....	50,00
Ajust. 5 pF picots pour CI .....	4,00
Ajust. mica 60 pF .....	10,00
Ajust. RTC C010 .....	5,00
C050 .....	14,50
C070 100 pF .....	15,00

### TEFLON CUIVRE

Double face 8/10, le dm <sup>2</sup> .....	96,00
--	-------

### TORIS ET SELFS

4C6 Ø36 .....	35,00
4C6 Ø14 .....	7,00
perles .....	0,50
VK 200 .....	2,50

Selfs surmoulées :  
suivant disponibilité  
prix uniforme ..... 6,00

### NEOSID

**POTS 7 x 7 et 10 x 10 BLINDÉS A BOBINER**

75F 10b 10SF10B .....	10,00
75F 40 ou 10SF 40 .....	10,00
75F 100b OU 10SF 100B .....	10,00
7F 2 .....	10,00
7F 10B .....	10,00
15F 100b .....	12,00
15-2F 100b .....	20,00

### MANDRIN Ø5.5 + NOYAU

F10B : 0,5/12 MHz .....	
F20 : 5/25 MHz .....	
F40 : 8/60 MHz .....	
F100B : 20/200 MHz .....	
la pièce .....	3,00

### MONTAGES DIVERS MEGAHERTZ

**MHZ 7 — Alimentation SRC 301**

Kit Régul. ....	237,00
transfo. 400 VA .....	320,00
cond. 47 000 µF400 V .....	120,00
coffret .....	390,00

### INFORMATIQUE

**MHZ 6 — Interface RTTY ZX 81**

KIT .....	270,00
C.I. seul .....	36,00

**MHZ 17 — Interface ORIC**

Kit .....	153,00
-----------	--------

### POUR TOUT MICRO-ORDINATEUR

**MHZ 5 — E/R Morse**

KIT .....	59,00
C.I. seul .....	18,00

**MHZ 6 — Démodulateur RTTY**

KIT .....	130,00
C.I. seul .....	18,00

**MHZ 6 — Modulateur AFSK**

KIT .....	120,00
C.I. seul .....	21,00

### TÉLÉ-AMATEUR

**MHZ 11 — F1DJ0 - F6FJH Convertisseur TVA**

KIT avec coffret .....	296,00
C.I. seul .....	46,00

**Émetteur TVA**

KIT avec coffret et module (et Oz) .....	1 140,00
C.I. seul .....	76,00
Coffret émetteur .....	83,00
Relais Takamisawa .....	20,00

### HF - VHF - UHF

**MHZ 1-2-3 Transverter 144/Déca (Nouvelle version) (F1ELO-F6DNZ)**

KITS .....	
Convertisseur .....	200,00
Oscillateur .....	530,00
Affichage .....	190,00

**MHZ 29 — Récepteur VHF - FM**

KIT .....	540,00
Coffret .....	295,00

**MHZ 17 — Synthétiseur VHF universel (F1DJ0-F6FJH)**

KIT (sans modulateur) .....	670,00
Modulateur .....	45,00
Eprom seule programmée .....	120,00
C.I. seul .....	53,00

**MHZ 20 — Transceiver 144-148 (F1DJ0-F6FJH)**

KIT récepteur synthétisé .....	1 120,00
Supplément modulateur et driver émission .....	310,00
Mémoire programmée .....	120,00
Coffret percé .....	260,00

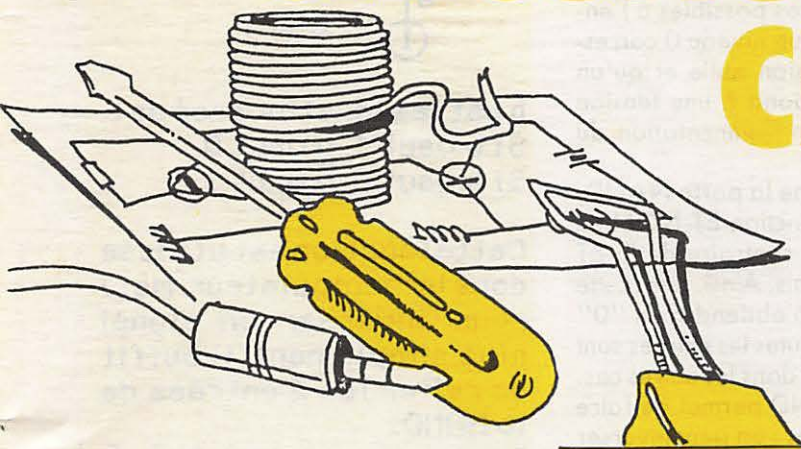
### TARIF COMPLET SUR DEMANDE

Joindre 15 F pour frais, remboursables au premier achat.

### VENTE PAR CORRESPONDANCE Attention ! N y a d'autres KITS en préparation...

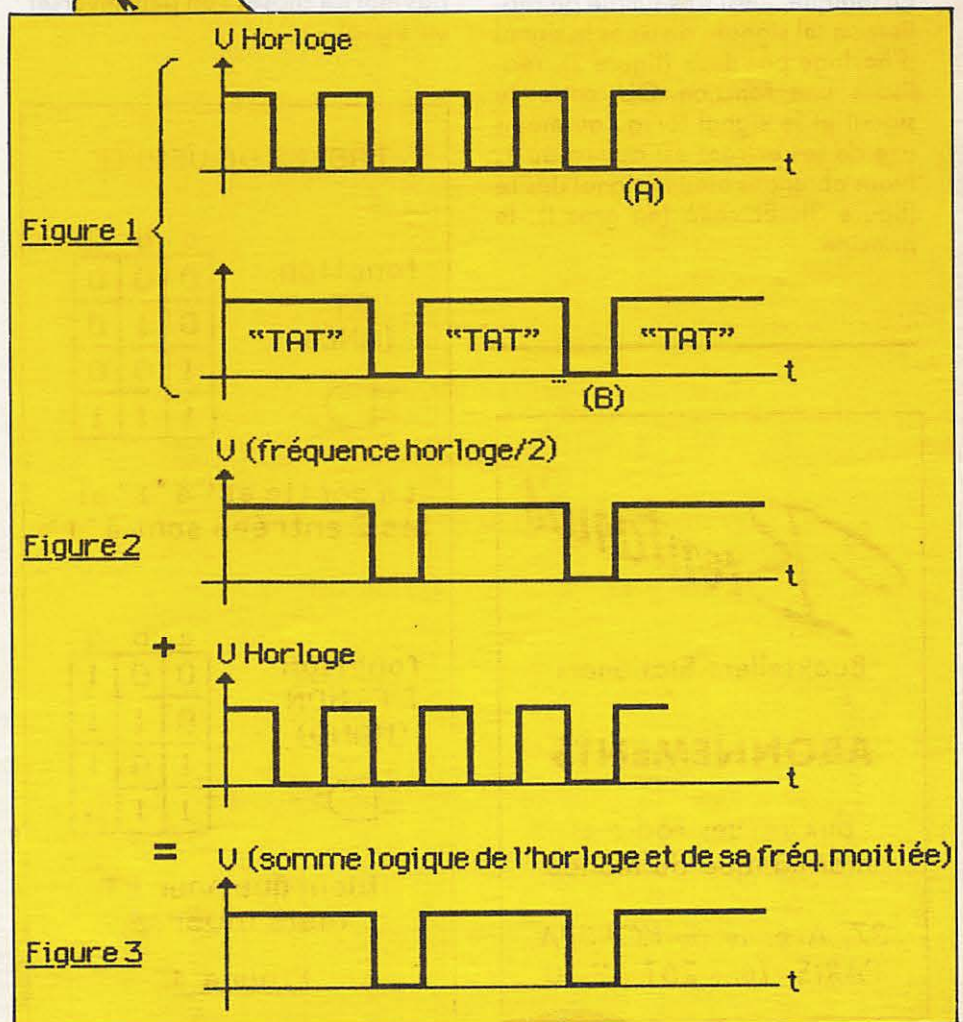
Nos kits sont livrés CI compris. Port recommandé : 25,00 F pour composants, franco pour commande de plus de 450 F et inférieurs à 1 kg. Prix TTC valables pour les quantités en stock et susceptibles de varier en fonction des réapprovisionnements et du cours des monnaies.  
Contre remboursement : + 21,60 Francs.

# MANIPULATEUR ELECTRONIQUE A CIRCUITS INTEGRES CLASSIQUES



Jean-Claude MARTIN  
Fabrice LEGER

La réalisation du manipulateur électronique fait appel à des circuits logiques très courants et pratiquement des composants de fond de tiroir. Le prix de cette réalisation est d'environ 200 F, les performances du montage sont cependant très bonnes : la vitesse de manipulation est réglable par un potentiomètre simple, l'écoute de la note BF est permise sur des signaux d'horloge (ce qui fait que le "TI", ou le "TA", se termine, même si on relâche le manipulateur à double contact entre-temps), un petit relais est prévu pour pouvoir manipuler sur votre transceiver... et le montage est prévu pour y mettre des mémoires ! A ce propos, une description simple d'un système à mémoire qui s'adaptera sur le présent montage, sera donnée dans un des prochains numéros. Voilà de quoi manipuler, enregistrer et apprendre la logique câblée pour un prix très intéressant !



Tout d'abord, voyons le principe : Un NE 555 génère des signaux d'horloge (qui sont les signaux, donc les temps de référence). Pendant les créneaux positifs, le "TIT" sera transmis, si on actionne le "TIT". Examinons les chronogrammes, en figure 1.

En (A), nous avons les signaux d'horloge, de fréquence variable par accord manuel, qui sont représentés.

Ils constituent la base de temps du TIT : suivant la période du signal, les TIT seront transmis plus ou moins rapidement.

Pour réaliser les signaux qui vont permettre la manipulation des "TAT", nous allons procéder très simplement :

Le "TAT" dure trois fois la durée du "TIT", il faut donc reconstituer, à partir du signal d'horloge, un signal qui dure 3 TIT, qui retombe à zéro pendant un TIT, qui recommence pour 3 TIT au niveau 1 et ainsi de suite. Ce signal est représenté en figure 1 (B).

En logique, il est très simple de réaliser un tel signal : divisons le signal d'horloge par deux (figure 2), réalisons une fonction OU entre ce signal et le signal lorsqu'au moins une de ses entrées est au niveau 1. Nous obtenons ainsi le signal désiré (figure 3). Et voilà (en gros !), le principe.

Pour s'en sortir facilement avec des circuits intégrés classiques, voyons l'algèbre booléenne :

L'opération logique ET entre deux signaux "a" et "b" est notée  $a \cdot b$ . Le résultat de cette fonction logique est à 1 si les deux entrées a et b sont elles aussi à 1, simultanément.

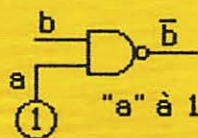
La fonction ET peut être décrite dans un tableau de vérité, qui donne la valeur de la sortie en fonction des signaux à l'entrée.

Dans le cas de deux entrées a et b, on a la table de vérité en figure 4. Elle décrit les 4 cas possibles à l'entrée. Notons qu'un niveau 0 correspond à une tension nulle et qu'un niveau 1 correspond à une tension positive, celle de l'alimentation du circuit intégré.

En ce qui concerne la porte NAND, c'est-à-dire la fonction ET-NON en français, c'est le contraire de la ET ou AND en anglais. Ainsi, avec cette porte logique, on obtiendra un "0" logique quand toutes les entrées sont à "1", et un "1" dans les autres cas. La fonction NAND permet de faire pas mal de choses : on peut inverser un signal :

Examinons la table de vérité de la figure 4 de la NAND lorsque "a" = 1, par exemple. Si nous appliquons un niveau 1 à l'entrée d'une NAND, la sortie vaudra le signal inversé de b.

Fonction inverseur avec une NAND :



$\bar{b}$  est le signal inversé de b. Si b vaut 1,  $\bar{b}$  vaut 0. Si b vaut 0,  $\bar{b}$  vaut 1.

Cette fonction est utilisée dans le manipulateur. Mais pour inverser un signal plus simplement, il suffit de relier les 2 entrées de la NAND.

Dans ce cas  $a=b$  et  $S=\bar{a}=\bar{b}$



Voir table de vérité de la NAND quand  $a=b$ . ( $a=0, b=0$  ou  $a=1, b=1$ )

Figure 5

TABLES DE VERITE

fonction ET (AND)



a	b	S
0	0	0
0	1	0
1	0	0
1	1	1

La sortie est à "1" si les 2 entrées sont à "1"

fonction ET-NON (NAND)



a	b	S
0	0	1
0	1	1
1	0	1
1	1	0

Idem que pour ET mais inversé

Figure 4

fonction OU (OR)



a	b	S
0	0	0
0	1	1
1	0	1
1	1	1

fonction OU-NON (NOR)



a	b	S
0	0	1
0	1	0
1	0	0
1	1	0

Figure 6

*Brentano's*

Booksellers-Stationers

**ABONNEMENTS**

aux revues radio et informatique du monde

37, Avenue de l'OPERA  
PARIS, Tél.: 261.52.50

En effet, pour  $a=1$ , si  $b=0$ ,  $S=1$  et si  $b=1$ , alors  $S=0$ . On a bien inversé le signal  $b$  (figure 5).

La fonction OU (OR) entre deux entrées est notée  $S=a+b$ .

$S$  est à "1" si au moins une des deux entrées est à "1". La fonction inversée, la "OU-NON", ou "NOR", est à "1" si aucune des entrées est à "1", c'est bien normal (figure 6) !

Notons qu'il existe la fonction OU EXCLUSIF qui est à "0" si les deux entrées sont au même niveau, c'est-à-dire que la sortie est à "1" si l'une ou l'autre des entrées est à "1", mais la sortie n'est pas à "1" (donc elle est à "0") si les entrées sont simultanément à "1".

Rappelons également les lois de MORGAN qui font la relation entre les fonctions OU et ET avec des inversions.

$$\overline{a+b} = \bar{a} \cdot \bar{b}$$

$$\overline{\bar{a} \cdot \bar{b}} = a+b$$

(a ou b) inversé vaut a inversé et b inversé

Pas difficile à s'en souvenir : on remplace le OU (+) par un ET (•) et on inverse là où ça ne l'était pas.

Notons aussi que le fait d'inverser deux fois de suite un signal nous fait retomber sur nos pieds.

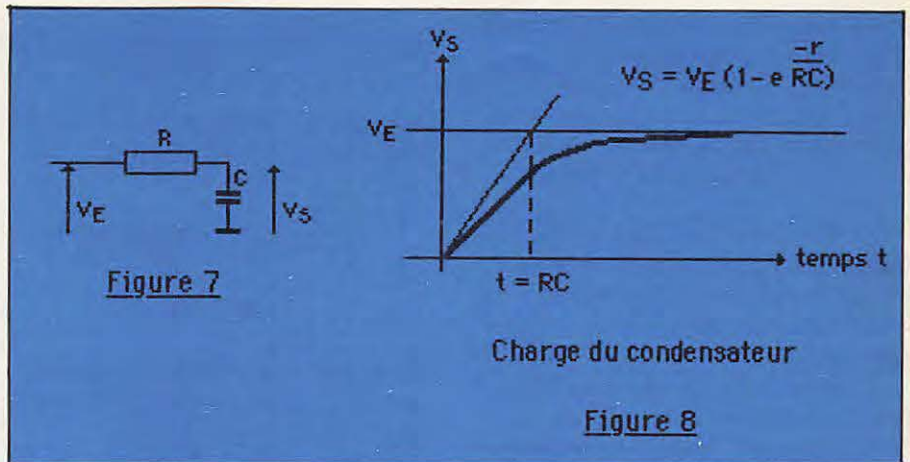
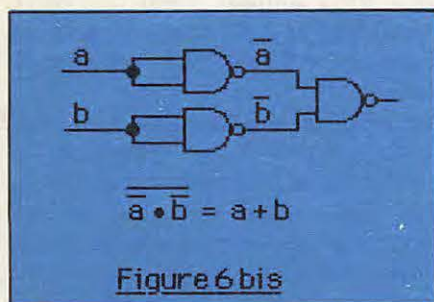
$$\overline{\bar{a}} = a$$

Et voilà en ce qui concerne la logique de Boole !

Voyons alors comment réaliser une fonction "OU" entre deux signaux "a" et "b", à partir de portes NAND (figure 5).

Nous voulons  $S=a+b=a+\bar{a} \cdot \bar{b}$  (De Morgan).

Nous pouvons donc réaliser cette fonction OU comme ceci (figure 6 bis) :



Etudions une autre possibilité des NAND, utilisée dans notre montage : il s'agit de faire osciller un montage avec deux NAND et un circuit RC qui se charge et se décharge. Le montage figure (7) montre un condensateur en série avec une résistance.

Si on applique une tension  $V_E$  constante, le condensateur va se charger progressivement à travers la résistance, et la tension  $V_S$  va valoir  $V_E$  au bout d'un certain temps.

Décrivons plus précisément la situation :

On a  $V_E = V_S + R i_c = V_S + RC \frac{dV_S}{dt}$  car  $i_c = C \frac{dV_S}{dt}$ .

Dans un condensateur :

$V_E = V_S = RC \frac{dV_S}{dt}$ .

La solution de cette équation différentielle est  $V_S = V_E(1 - e^{-t/RC})$ , déterminée à l'aide des conditions initiales : pour  $t=0 \Rightarrow V_S=0$ .

Au bout d'un temps suffisamment long,  $V_S = V_E$ . La charge du condensateur est représentée en figure 8.

Nous allons utiliser des portes NAND pour, tour à tour, charger et décharger le condensateur à travers la résistance R.

Cette partie du montage complet réalise l'oscillateur BF qui produira la fréquence audible à environ 1 kHz qui servira à écouter la manipulation.

Ce montage peut fonctionner avec des NAND parce qu'elles sont montées en inverseur.

Le montage est décrit figure 9. La charge, ou la décharge, du condensateur est déterminée par la tension à la sortie de la porte n° 2. La porte n° 1 prélève la tension entre la capacité C et la résistance. La sortie de cette porte n° 1 va bas-

culer lorsque la tension appliquée aux entrées vaudra la moitié de la tension d'alimentation, dans le cas de portes CMOS.

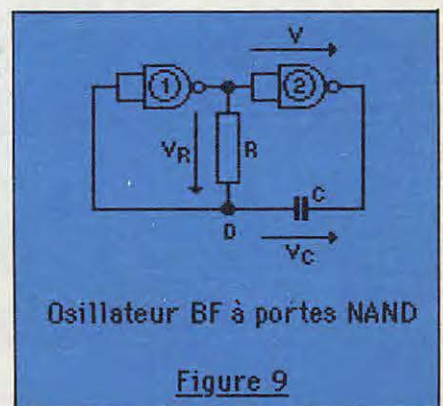
Notons que dans le cas de portes TTL, il y a un hystérésis entre la tension pour laquelle la sortie passe de 0 à 1 et la tension pour laquelle la sortie passe de 1 à 0. Donc, en CMOS, c'est la même.

### FONCTIONNEMENT (figure 9)

La sortie de la porte 2 est à 1 : le condensateur C se charge à travers R, car les entrées de 2 sont à 0 lorsque la tension entre R et C, en D, vaudra  $V_{alim}/2$ , le niveau logique en D transmis aux entrées de 1 qui valait "1" passera à "0", donc la sortie de 1 (et donc les entrées de 2) passera à "1", et la sortie de 2 passera à "0". Le condensateur C va se charger en sens inverse et ainsi de suite.

L'oscillation obtenue ne dépendra que des valeurs de R et de C, donc de la constante de temps RC.

Si la tension en sortie de la NAND n° 2 vaut  $V_{alim}$ , (niveau "1", on a  $V_{alim} = V_R + V_C$ , puisque les entrées



de la porte 2 sont à "0", il y a donc  $V_{alim}$  entre les entrées et la sortie de la porte :  $V = V_{alim}$ .

Notons qu'aucun courant n'est dérivé par les entrées de la porte n° 1, car l'impédance d'entrée est infinie.

Au basculement des deux portes, on aura  $V_R = V_{alim}/2$ , d'où  $V_C = V_{alim}/2$ . A cet instant précis, l'ensemble va basculer, et la tension  $V$  va s'inverser pour valoir  $V = -V_{alim}$  (entrées à 1, sortie à 0). Le montage basculera quand  $V_R = -V_{alim}/2$ , on aura  $v_c = -V_{alim}/2$ . Donc,  $V_C$  va osciller entre  $V_{alim}/2$  et  $-V_{alim}/2$ .

Etude d'une charge de condensateur entre  $-V_{alim}/2$  et  $V_{alim}/2$  :

$V_C = K_1 e^{-t/RC} + K_2$ , équation différentielle de la charge de  $C$ . Pour  $t$  très grand,  $V_C = V_{alim} = K_2$  car  $e^{-t/RC}$  vaut 0, d'où  $K_2 = V_{alim}$ .

Pour  $t = 0$  ( $e^0 = 1$ ),  $V_C = K_1 + K_2 = -V_{alim}/2$  (on considère que  $v_c$  est minimum, lorsque la charge va commencer.

$-K_1 = -K_2 - V_{alim}/2 = -3/2 V_{alim}$ , d'où  $V_C = -3/2 V_{alim} e^{-t/RC} + V_{alim}$ .

La charge a lieu entre  $-V_{alim}/2$  et  $V_{alim}/2$  ; on commence à  $-V_{alim}/2$ , la valeur de  $V_C$  maxi vaudra  $V_{alim}/2$ , le temps de charge se calcule :

pour  $V_C \text{ max} = V_{alim}/2 = -3/2 V_{alim} e^{-t/RC} + V_{alim}$ , d'où  $-V_{alim}/2 = -3/2 V_{alim} e^{-t/RC}$ , d'où  $1/2 = 3/2 e^{-t/RC}$   $1/3 = e^{-t/RC}$   $\ln 1/3 = -t/RC$  d'où  $t = RC \ln 3$ .

La période de l'oscillation est le double du temps de charge, car la charge dans le sens calculé ou dans l'autre sens est identique, d'où :  $T + 2t = 2 RC \ln 3$ .

La fréquence d'oscillation vaut donc :

$$f = \frac{1}{T} = \frac{1}{2 RC \ln 3}$$

Dans notre exemple, nous avons  $R = 56 \text{ k}\Omega$  et  $C = 10 \text{ nF}$ , d'où :

$$f = \frac{1}{2 \times 56 \cdot 10^3 \times 10 \cdot 10^{-9} \times \ln 3} = 812 \text{ Hz}$$

Cette relation est valable pour tous vos calculs d'oscillations BF à partir de portes NAND CMOS.

Voyons les signaux d'horloge, générés par le NE 555.

Ce circuit est un temporisateur fonctionnant depuis la microseconde à une heure. Il est utilisé en monostable ou en oscillateur.

Deux montages sont donnés en figure 10.

La durée du créneau en mode monostable vaut :

$$C = 1,1 R_A \times C$$

Notons une application simple du montage monostable : On peut réaliser un posemètre pour photographie qui délivre un créneau entre 1 et 60 secondes en prenant  $R_A = 100 \text{ k(fixe)} + 5 \text{ M}\Omega$  (potentiomètre) et  $C = 10 \mu\text{F}$ .

Ceci dit, nous utiliserons la version oscillateur astable dans le montage. La fréquence est donnée par la formule :

$$F = \frac{1,4}{(R_A + 2R_B)C}$$

avec un rapport cyclique  $D$  :

$$D = \frac{R_B}{R_A + 2R_B}$$

Le rapport maximum est voisin de 50 % lorsque  $R_A \cdot R_B$ , le rapport minimum peut atteindre 0,01 %.

Dans notre montage,  $R_A = 470 \Omega$ ,  $22 \text{ k}\Omega \leq R_B \leq 240 \text{ k}\Omega$ , on a  $R_A \cdot R_B \rightarrow D = 0,5$  quel que soit le réglage de la fréquence avec le potentiomètre.

## FONCTIONNEMENT D'UNE BASCULE D

Les bascules  $D$  employées sont contenues dans deux circuits CD 4013.

Le schéma d'une bascule  $D$  et sa table de vérité sont donnés figure 11. Dans le montage, Set et Reset sont mises à zéro, la sortie  $Q$  va donc recopier le signal  $D$  lorsque un front montant d'horloge se présente sur l'entrée  $CLOCK$ , et le mémoriser dans les autres cas.

## FONCTIONNEMENT DU MONTAGE

Le schéma du montage du manipulateur électronique est donné en figure 12.

La base de temps (l'horloge) est réalisée avec le NE 555 qui délivre des signaux de fréquence fixée par le potentiomètre et de rapport cyclique de 0,5.

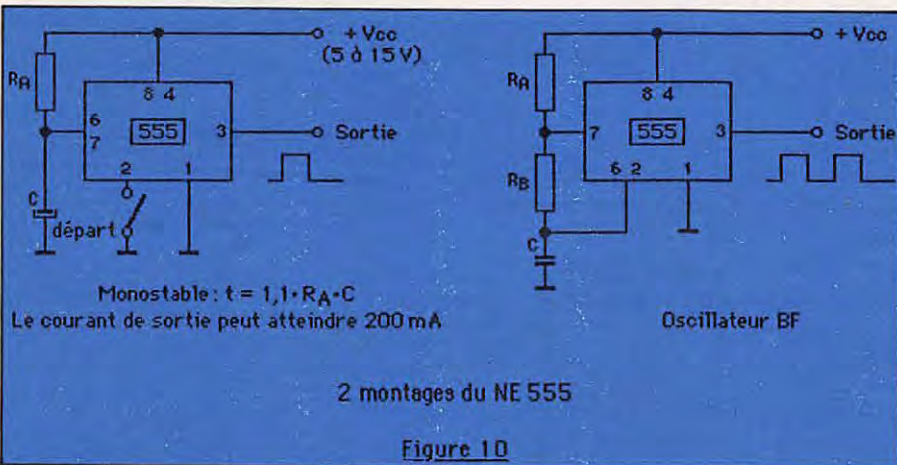
Les entrées de la NAND n° 1 sont au niveau 1, par les deux résistances de  $100 \text{ k}\Omega$ . Lorsqu'on actionnera le manipulateur, la sortie passe à "1", car une des entrées est à "0".

Le seul fait d'actionner le manipulateur envoie un "1" à l'entrée  $D$  de la bascule 3.

Le point  $M$  est au niveau "1" si on appuie sur TAT ou sur rien du tout, il passe au niveau "0" lorsque l'on appuie sur "TIT".

Ainsi, en appuyant sur le manipulateur sur TIT ou TAT, on envoie un "1" sur l'entrée  $D$  de la Bascule 3, et celui-ci sera recopié à chaque front d'horloge. On aura donc "1" sur  $Q$ , donc "0" sur  $\overline{Q}$ , qui est appliqué aux deux entrées Reset des deux bascules 1 et 2. Dans ce cas, les bascules  $D$  1 et 2 fonctionneront normalement.

La fréquence d'horloge, telle que définie figure 1, est cependant la moitié de la fréquence en sortie du NE 555. Ainsi, s'il apparaît des décalages de temps dus à des parasites, l'attente du prochain front montant est divisée par deux, l'er-





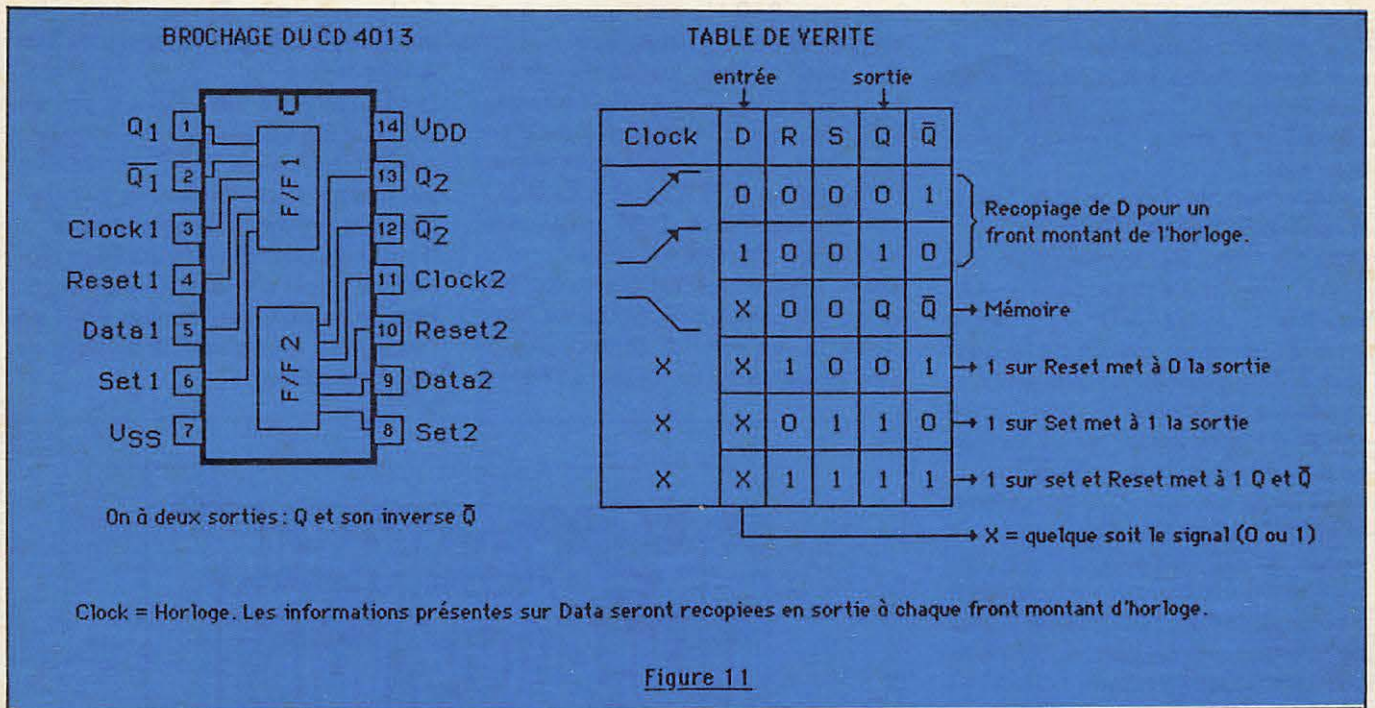
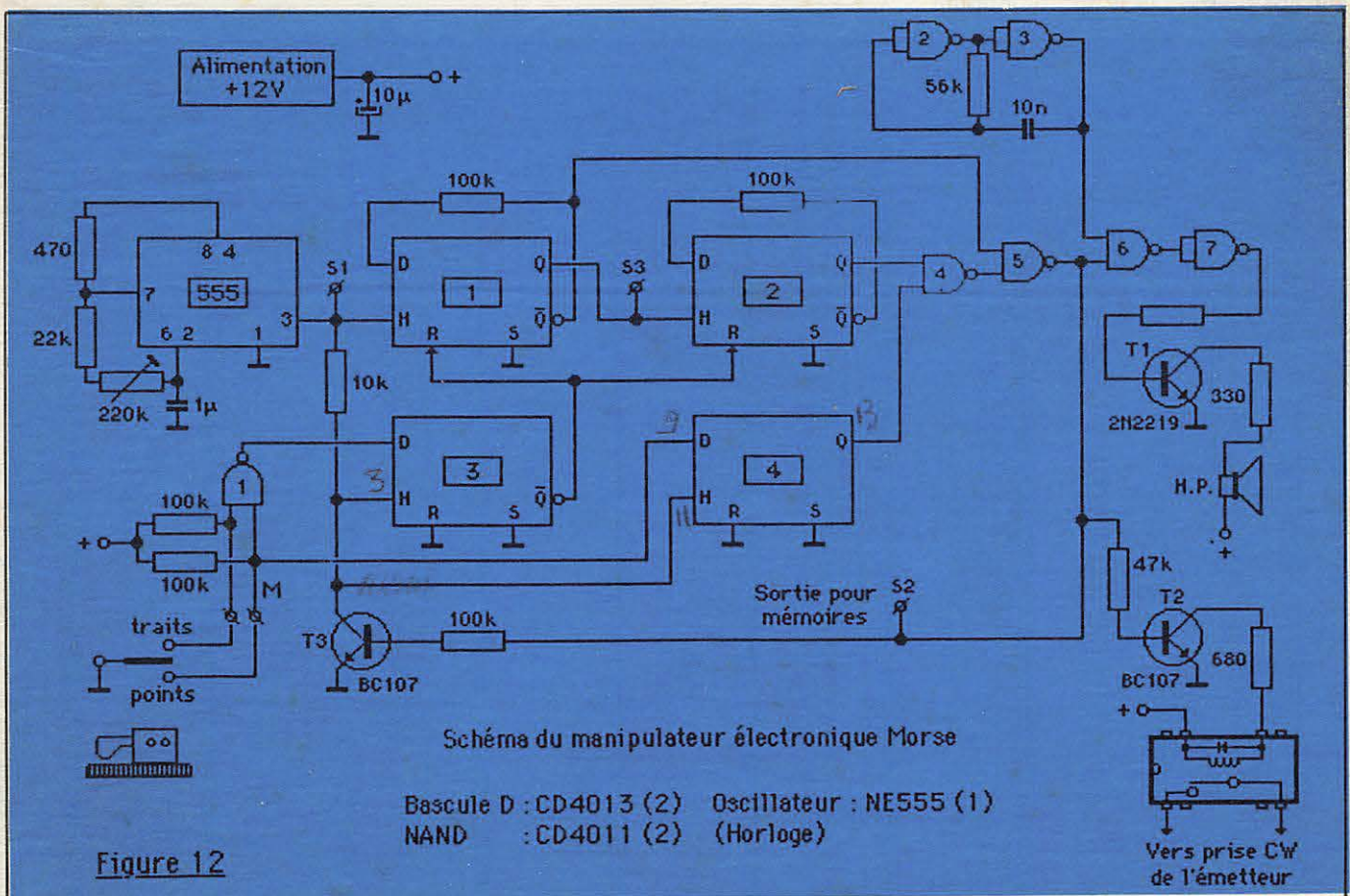


Figure 11

reur est imperceptible. La division par deux s'effectue par la bascule D n° 1 : à chaque front montant d'horloge, la bascule recopie le niveau en entrée D sur sa sortie. Si c'était 1, alors  $\bar{Q} = 0$  ;  $\bar{Q}$  est transmis à D, donc, au prochain front d'horloge Q passera à 0

( $\bar{Q} = 1$ ). Qu'a-t-on remarqué ? La sortie Q est restée à 1 pendant toute la période de l'horloge et elle restera à 0 pendant toute la période de l'horloge suivante et ainsi de suite. La période de la sortie est donc doublée, la fréquence a donc

diminué de moitié. De même, la bascule D n° 2 divisera cette fréquence par deux. A cette fréquence sera ajoutée la précédente afin d'obtenir des signaux comme en figure 2, dans le cas des "TAT". Bien sûr, pour une succession de "TIT", l'entrée de la bascule



4 sera à la masse, soit à 0. La sortie Q y restera également. Quel que soit le signal présent à la sortie de la bascule D n° 2, la sortie de la NAND n° 4 sera à 1 (revoir tableau figure 4).

Le signal venant de la bascule 1 sera inversé par la NAND n° 5.

Dans le cas de transmission de "TAT", on a l'entrée D à 1. Q<sub>4</sub> vaudra 1, la NAND 4 va donc inverser le signal venant de la bascule 2. Ce signal est appliqué à une entrée de la NAND 5. Sur l'autre entrée de cette porte, on a l'inverse du double de la fréquence de la sortie Q de la bascule 2. Mais, comme la NAND 4 inverse, dans ce cas, le signal de Q<sub>2</sub>, les signaux sur chacune des deux entrées de la NAND 5 sont, pour l'un, l'inverse du signal de référence, pour l'autre, l'inverse de la moitié de ce signal. La NAND 5 ajoute ces deux signaux et inverse cette somme, on a les mêmes signaux qu'en figure 2.

À chaque créneau positif en sortie de la NAND 5, on transmettra le signal BF délivré par les NAND 2 et 3 mais inversé.

La NAND 7 est montée en inverseur, elle nous permettra de "retomber sur nos pieds", et le signal modulé

à environ 850 Hz est transmis à un amplificateur à 1 transistor.

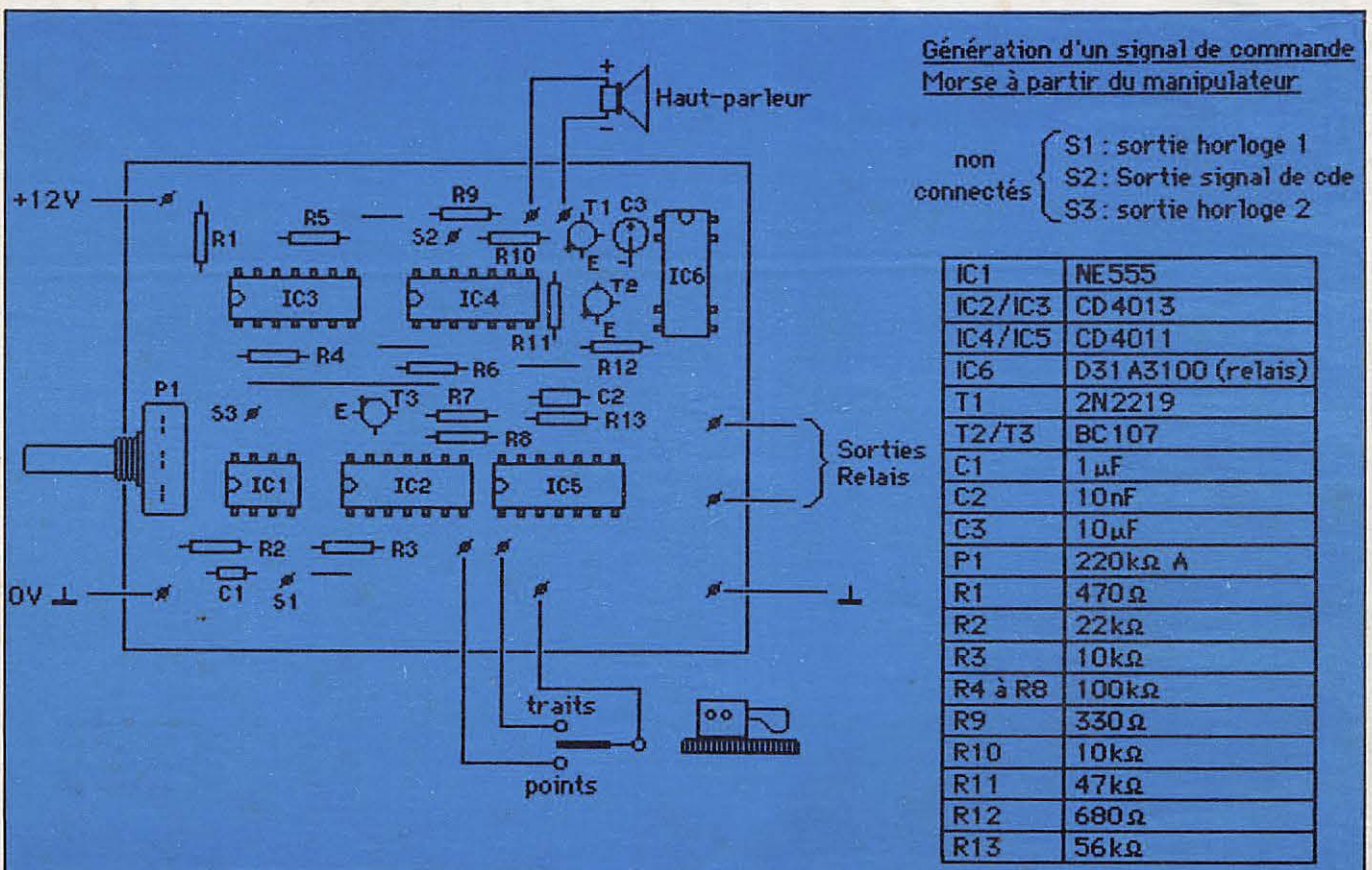
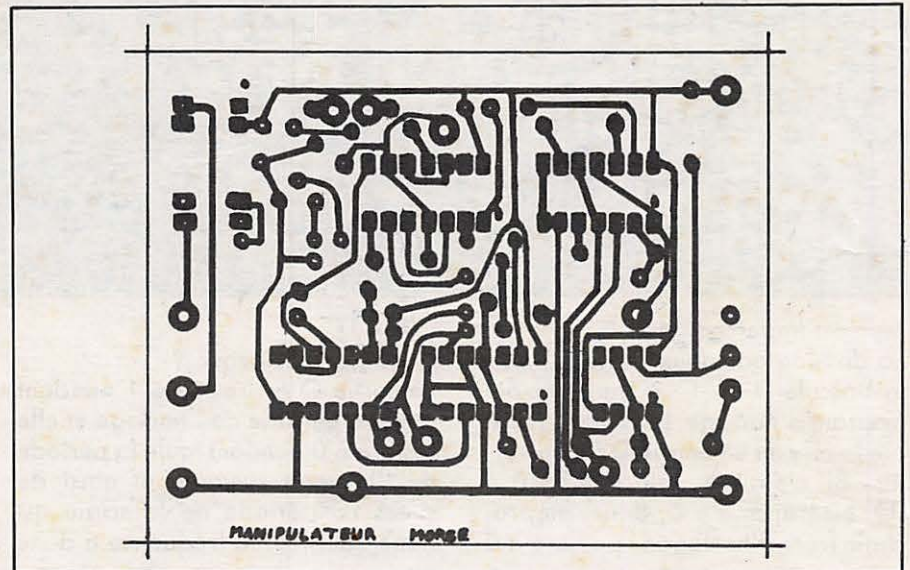
En même temps, la sortie de la NAND 5 alimente un relais à lames souples par l'intermédiaire d'un transistor. Le relais que nous avons utilisé est un D31A3100 (CELDUC) fonctionnant sous 5 V, avec une résistance chutrice en série.

Enfin, le montage est asservi à finir ce qu'il a commencé, grâce au transistor T<sub>3</sub>. En effet, à chaque impulsion présente en sortie de la NAND

5, le transistor T<sub>3</sub> se sature, les entrées d'horloge des Bascules 3 et 4 sont à 0.

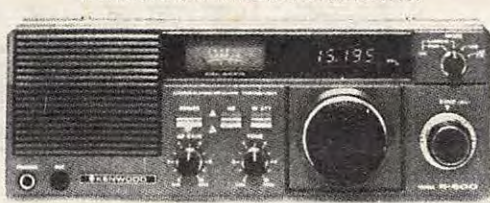
Les bascules ne recopieront pas en sortie le signal présent en D, avant que le "TIT" ou le "TAT" commencé se termine et ce même si le manipulateur a été relâché entre-temps.

Il suffit de brancher les contacts travail du relais sur la prise manipulateur du transceiver, et vous voilà en route pour une quantité de liaisons en télégraphie.





**Récepteur R 2000** Prix : 5678,00 F  
Couverture générale 150 kHz à 30 MHz, AM/FM/▲  
CW/BLI/BLS. 220 et 12 volts, 10 mémoires



**Récepteur R600.** Prix : 3500 F  
Couverture générale  
200 kHz à 30 MHz.



**AOR AR 2001**  
Récepteur scanner  
de 25 à 550 MHz  
sans trou.  
Dimensions :  
138 x 80 x 200 mm.  
Prix 4155 F



**SUPER  
PROMO**  
Quantité  
limitée

**FRG 8800 PRIX : 6100 F**  
Récepteur décimétrique couverture générale. 5425 F  
tous modes, interface de télécommande par ordinateur.  
Option convertisseur 118 à 174 MHz.



**FRG 9600. Prix : 5060 F**  
Récepteur scanner de 60 MHz à 905 MHz, tous modes,  
100 mémoires, 13,8 V. Option interface APPLE II.



**ICOM - ICR 71E.** Récepteur tous modes de  
100 kHz à 30 MHz, modes SSB/AM/RTTY/CW,  
FM en option. De nombreuses innovations  
techniques.  
Prix : 9500 F



**TELEREADER**  
Décodeur télétype et morse, vitesses standards.  
Prix : 3815 F



**CWR 880.** Décodeur CW, RTTY (BAUDOT, ASCII,  
JIS), TOR (ARQ, FEC, AMTOR) shift 170, 425 et  
850 Hz, sortie vidéo et UHF. Prix : 3 050 F



**φ550 TONO.** Décodeur RTTY. ▲  
CW et ASCII. Prix : 3815 F



**TELEREADER - CD 660. Prix : 3605 F.**  
Nouveau décodeur pour réception en CW, RTTY (Baudot &  
ASCII) et AMTOR (mode FEQ/ARQ).



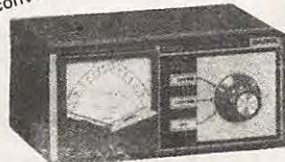
transceiver 144 MHz  
FM-USB-LSB-CW ▲ IC 290E  
12 V-25 W  
Prix : 4950 F

Prix : 3705 F  
▲  
FT 290R - Transceiver portable VHF, tous modes,  
2 VFO, 2,5 W/300 mW, 10 mémoires  
FT 790R = version UHF du FT 290R



**KENWOOD**  
Nombres accessoires. Boîtes d'accords, antennes convertisseurs. Taille de quartz à la demande. Nous consulter.

**YAESU** **ICOM**  
ICOM INCORPORATED



Prix : 945 F ▲  
**DAIWA - CN 620.** Wattmètre à aiguilles croi-  
sées, 1,8 à 150 MHz, 20 W/200 W/2 kW.



Prix : 4240 F  
▲  
**LS 102L**  
Transceiver 28 MHz  
tous modes USB/LSB/CW/FM/AM,  
10 W, 12 W, affichage digital.



▲  
**IC 745**  
transceiver décimétrique  
couverture générale a la  
réception 12 V-200 W  
Prix : 10874 F  
option télécommande  
Prix : 746 F



**PORTABLES**

MARQUE	MODELE	BANDE	PUISSANCE	PRIX
ICOM	IC-02E	144-146	5 W (12 V)	3234,00
YEASU	FT 209 RH	144-146	5 W (12 V)	3200,00
BELCOM	LS 20XE	140-150	1 W (6 V)	1695,00
KENWOOD	TR 2500	144-146	2,5 W (8,4 V)	3087,00
ICOM	IC-04E	430-440	5 W (12 V)	3298,00
KENWOOD	TH-41E	430-440	1 W (7,2 V)	2417,00
AOR	AIRBANDE	118-136	3 W (9,6 V)	5250,00
ICOM	IC-M5F	VHF Marine	1 W (132 V)	3912,00
RADIO OCEAN	RO 1212	VHF Marine	1 W (7,2 V)	3177,00

Catalogue N° 24  
contre 5 timbres à  
2,20

**radio.mj**

Heures d'ouverture  
du Lundi au Samedi  
de 9 H 30 à 12 H 30  
et 14 H à 19 H fermé le Dimanche

POUR TOUS VOS PROBLEMES  
CONTACTEZ-NOUS (1) 43.36.01.40 poste 402  
NOUS PRENONS LES COMMANDES TELEPHONIQUES  
SERVICE EXPEDITION RAPIDE  
+ port et emballage  
19, rue Claude-Bernard 75005 Paris Tél. (1) 43.36.01.40



\*\*\*\*\*  
 PREVISIONS "4-TEMPS" DES PASSAGES DE \* OSCAR-10 \* EN \* AVRIL \* 1986 :  
 UNE LIGNE PAR PASSAGE :  
 ACQUISITION; PUIS 2 POINTES INTERMEDIAIRES; PUIS DISPARITION; POUR \* BOURGES \* ( LAT. NORD = 47.09; LONG. EST = 2.34 )  
 EPJQUE DE REFERENCE : 1986 35.682569020  
 INCL.= 26.2854; ASC. DR.= 96.5466 DEG.; E=0.5987422; ARG. PERIG.= 83.3061  
 ANGM. MOY.=337.3772; MOUV. MOY.= 2.0585013 PER. ANOM./JOUR; DECREMENT=-0.000001060

J=JOUR, H=HEURE, M=MINUTE  
 AZ=AZIMUT, EL=ELEVATION, D=DISTANCE, AMOY=ANOM.MOY,DEGRES

J	H	M	AZ	EL	D	AMOY	J	H	M	AZ	EL	D	AMOY	J	H	M	AZ	EL	D	AMOY	J	H	M	AZ	EL	D	AMOY
15	4	40	=250	5	3565	18	15	3	20	=164	5	37230	141	15	12	0	=177	10	37259	214	15	15	40	=109	12	9534	330
15	3	50	=254	0	8415	7	16	7	33	=156	3	37120	139	16	11	16	=168	10	37475	213	16	15	0	=100	4	10156	331
17	3	10	=254	8	7535	9	17	6	50	=148	0	37302	139	17	10	30	=159	8	37985	211	17	14	10	=106	6	11587	321
18	2	20	=259	0	8299	356	18	2	56	=170	20	10440	39	18	3	33	=147	6	18605	68	18	4	10	=141	0	25182	89
18	7	50	=145	0	+1111	172	18	9	40	=150	5	38754	208	18	11	30	=151	10	29785	249	18	13	20	=110	5	13402	313
19	1	40	=253	8	7424	357	19	2	6	=171	24	8504	29	19	2	33	=144	8	14851	54	19	3	0	=136	0	20550	73
19	8	30	=141	0	40884	198	19	9	50	=143	4	35874	226	19	11	10	=140	7	27602	258	19	12	30	=111	2	15409	305
20	0	50	=259	0	8830	346	20	1	13	=193	31	6277	15	20	1	36	=144	13	11412	40	20	2	0	=132	1	17057	60
20	9	10	=135	0	36139	226	20	9	56	=134	2	31917	244	20	10	43	=129	3	26186	265	20	11	30	=115	1	19101	291
21	0	10	=251	8	7597	347	21	0	26	=202	34	5635	8	21	0	43	=146	19	8510	28	21	1	0	=131	5	12972	44
21	3	20	=255	1	9688	336	21	23	36	=230	30	5726	356	21	23	53	=151	27	6757	17	22	0	10	=127	7	11101	36
22	22	40	=257	9	8738	337	22	22	56	=208	33	5261	357	22	23	13	=135	20	7355	18	22	23	30	=118	0	11942	36
23	21	50	=257	5	10524	327	23	22	6	=232	29	6217	346	23	22	23	=146	31	5755	7	23	22	40	=115	3	10002	27
24	21	0	=254	4	12455	318	24	21	16	=240	22	7891	335	24	21	33	=173	42	5098	355	24	21	50	=116	10	8051	16
25	20	10	=270	4	14162	310	25	20	30	=233	21	8957	329	25	20	50	=166	42	5192	352	25	21	10	=106	2	8959	17
26	19	10	=246	1	13019	295	26	19	33	=240	13	12445	313	26	19	56	=208	37	6592	337	26	20	20	=110	12	7171	6
27	18	0	=241	0	28123	277	27	19	33	=237	9	16451	293	27	19	6	=215	32	8327	327	27	19	40	=100	3	8072	7
28	10	10	=212	0	33405	120	28	10	23	=212	0	34607	125	28	10	36	=212	0	35702	130	28	10	50	=212	0	36693	135
28	15	30	=232	0	19471	253	28	17	16	=233	5	22957	276	28	18	3	=224	20	13390	306	28	19	50	=109	16	6743	356
29	7	50	=220	0	20353	72	29	11	16	=207	2	39845	153	29	14	43	=221	2	35886	227	29	18	10	=98	7	7578	357
30	0	40	=229	1	15014	51	30	10	13	=197	5	38686	151	30	13	46	=212	6	36583	221	30	17	20	=111	19	7032	345
31	5	50	=230	3	15313	43	31	9	26	=189	5	38252	149	31	13	3	=203	9	36407	220	31	16	40	=100	10	7763	346
32	5	0	=234	5	11139	35	32	3	40	=180	7	37913	147	32	12	20	=194	11	36331	219	32	16	0	=91	1	3556	347
33	4	10	=241	5	9574	25	33	7	50	=170	5	37491	144	33	11	30	=134	12	36784	216	33	15	10	=102	10	8747	336
34	3	20	=254	2	8533	14	34	7	3	=162	5	37332	142	34	10	46	=175	12	36326	215	34	14	30	=93	2	9451	337
35	2	40	=243	10	7978	15	35	6	20	=153	2	37458	141	35	10	0	=165	10	37376	213	35	13	40	=102	7	10410	327
35	1	50	=259	4	7342	4	36	2	30	=170	14	12679	47	36	3	10	=151	4	20356	76	36	3	50	=146	0	27395	97
36	6	10	=146	0	39233	151	36	3	23	=153	6	40024	195	36	10	36	=158	13	31310	242	36	12	50	=107	8	11959	318
37	1	10	=249	12	7776	5	37	1	36	=172	13	9974	36	37	2	3	=150	7	16115	59	37	2	30	=142	0	21510	76
37	6	50	=143	0	41229	178	37	9	36	=149	5	38008	213	37	10	23	=147	11	28465	253	37	12	10	=98	1	12540	319
38	0	20	=254	5	7552	353	38	0	43	=184	25	7412	22	38	1	6	=148	10	12313	46	38	1	30	=138	0	18173	64
38	7	20	=133	0	40169	201	38	3	40	=140	4	35293	228	38	10	0	=136	8	26617	261	38	11	20	=101	0	14391	311
38	23	40	=253	13	6385	354	38	23	56	=187	29	6427	15	39	0	13	=149	14	10056	34	39	0	30	=136	3	14279	49
39	3	0	=132	0	35700	229	39	3	46	=131	2	31128	247	39	9	33	=125	4	25164	268	39	10	20	=108	0	17960	296
39	22	50	=254	0	8453	343	39	23	6	=212	32	5607	4	39	23	23	=150	19	9093	24	39	23	40	=132	4	12475	41
40	22	0	=267	0	10280	332	40	22	16	=237	26	6070	352	40	22	33	=158	28	6329	13	40	22	50	=129	6	10558	32
41	21	20	=259	8	9327	333	41	21	36	=218	35	5484	353	41	21	53	=140	22	6853	14	41	22	10	=119	0	11392	33
42	20	30	=259	5	11192	324	42	20	46	=237	27	6709	342	42	21	3	=155	34	5456	3	42	21	20	=118	4	9422	23
43	19	40	=255	5	12374	315	43	19	56	=243	21	8457	332	43	20	13	=186	42	5194	351	43	20	30	=119	12	7500	12
44	18	40	=253	1	17015	299	44	19	3	=245	14	11192	319	44	19	26	=197	42	5647	344	44	19	50	=109	4	8381	14
45	17	40	=247	0	20441	287	45	18	6	=243	10	14573	305	45	18	33	=221	33	7843	330	45	19	0	=114	16	6718	2
46	16	30	=240	1	25023	270	46	17	6	=238	9	18260	291	46	17	43	=222	29	9665	321	46	18	20	=103	7	7578	3

Patrick LEBAIL



47 8 30 =211 0 31011 110 : 47 11 30 =215 0 41103 174 : 47 14 30 =229 0 34210 235 : 47 17 30 =114 21 6495 351 :  
 48 6 40 =214 0 21483 76 : 48 10 3 =204 4 33822 159 : 48 13 26 =220 4 35590 227 : 48 16 50 =102 11 7271 353 :  
 49 5 30 =221 1 16247 57 : 49 3 3 =195 5 38891 153 : 49 12 36 =211 8 35848 224 : 49 16 10 = 93 2 8118 354 :  
 50 4 30 =231 1 12317 40 : 50 8 6 =186 7 38059 148 : 50 11 43 =201 11 36383 219 : 50 15 20 =104 14 7704 342 :

51 3 40 =235 2 10316 31 : 51 7 20 =176 7 37752 146 : 51 11 0 =192 13 36333 218 : 51 14 40 = 94 5 8455 343 :  
 52 2 50 =245 2 9393 21 : 52 6 30 =167 6 37360 142 : 52 10 10 =182 13 36809 215 : 52 13 50 =105 13 8906 333 :  
 53 2 10 =233 8 8352 22 : 53 5 50 =159 4 37607 143 : 53 9 30 =172 13 36781 215 : 53 13 10 = 95 5 9576 334 :  
 54 1 20 =248 6 7981 11 : 54 5 0 =150 1 37386 140 : 54 8 40 =162 11 37463 212 : 54 12 20 =103 9 10713 324 :

\*\*\*\*\*  
 SATELLITES " A M A T E U R S " : ELEMENTS ORBITAUX  
 \*\*\*\*\*  
 ABBREVIATIONS  
 \*\*\*\*\*

(1) ELEMENTS DE REFERENCE INITIAUX :  
 AN, JOUR : EPOQUE DE REFERENCE (T.U.)  
 INCL : INCLINAISON (DEGRES)  
 ARNA : ASCENSION DROITE DU NOEUD ASCENDANT (DEGRES)  
 EXC : EXCENTRICITE  
 APER : ARGUMENT DU PERIGEE (DEGRES)  
 AMOY : ANOMALIE MOYENNE ( DEGRES)  
 MMOY : MOUVEMENT MOYEN ( PER. ANOM. PAR JOUR T.U. )  
 DMOY : DERIVEE PREMIERE DE MMOY

(2) ELEMENTS COMPLEMENTAIRES  
 PANO : PERIODE ANOMALISTIQUE ( JOURS T.U.)  
 A : DEMI-GRAND AXE (KM)  
 A-RT : A - RAYON TERRESTRE  
 TPER : EPOQUE DU PERIGEE ( JOURS T.U.)

(3) ELEMENTS NODAUX  
 (\*TNA, \*LWN SEULS SIGNIFICATIFS  
 POUR LES SATELLITES D'EXCENTRICITE NOTABLE)  
 PNOD : PERIODE NODALE ( JOURS T.U.)  
 \*TNA : EPOQUE DU NOEUD ASCENDANT  
 \*LWN : LONGITUDE OUEST DE CE NOEUD ASCENDANT  
 DLWN : ECART DE LONGITUDE ENTRE N.A. SUCCESSIFS  
 DLND : " " " " N.A. ET N.D. SUIVANT  
 (N.A.=NOEUD ASCENDANT; N.D.= NOEUD DESCENDANT)

NDM	* U J 9	* U J 11	* R S 5	* R S 7	* R S 8	* OSCAR-10
AN	1936	1935	1986	1986	1986	1986
JOUR	32.12145070	34.24823307	33.39358410	-31.43489772	24.47670485	35.68256902
INCL	97.5456	93.1641	82.3434	82.3592	82.9566	26.2854
ARNA	30.4000	102.9865	179.3405	175.0819	187.8970	96.5466
EXC	0.0002522	0.0012240	0.0009697	0.0021732	0.0019457	0.5987422
APER	152.3541	219.9632	317.1996	245.2203	35.3780	83.3061
AMOY	207.7822	140.0668	42.3252	114.6590	324.8462	337.3772
MMOY	15.2799400	14.6202291	12.0505869	12.0869447	12.0295532	2.0586013
DMOY	0.00001337	0.00000032	0.00000004	0.00000004	0.00000004	-0.00000106
PANO	0.06544528	0.06539838	0.08298351	0.08273389	0.08312861	0.48576671
A	6326.3	7061.7	8033.8	8017.7	8043.2	26105.2
A-RT	478.6	583.6	1655.7	1639.5	1665.0	19727.0
TPER	32.08367746	34.22167101	33.38871247	31.40854720	24.40169371	35.22732843
PNOD	0.06543722	0.06843914	0.08302279	0.08277322	0.08316787	0.48559416
*TNA	32.12142836	34.24826024	33.39855099	31.43487346	24.47668285	35.68269595
*LWN	144.3106	119.4798	95.8966	111.7923	107.1705	283.7304
DLWN	23.5726	24.6378	30.0153	29.9253	30.0675	175.3685
DLND	191.7863	192.3189	195.0076	194.9627	195.0337	267.6842

# PROPAGATION



**Marcel LEJEUNE — F6DOW**



**ABIDJAN** **AVRIL**

☉

					29.0 MHZ
					27.0 MHZ
					24.0 MHZ
					21.0 MHZ
					18.0 MHZ
		==	=		14.0 MHZ
=	====	=====			10.0 MHZ
=====		=====			7.0 MHZ
=====		=====			3.5 MHZ

00000000001111111112222  
012345678901234567890123 <--- GMT

**CARACAS** **AVRIL**

☉

					29.0 MHZ
					27.0 MHZ
					24.0 MHZ
					21.0 MHZ
					18.0 MHZ
					14.0 MHZ
==	=	=====			10.0 MHZ
=====		=====			7.0 MHZ
=====		=====			3.5 MHZ

00000000001111111112222  
012345678901234567890123 <--- GMT

**GUYANE** **AVRIL**

☉

					29.0 MHZ
					27.0 MHZ
					24.0 MHZ
					21.0 MHZ
					18.0 MHZ
					14.0 MHZ
==	==	=====			10.0 MHZ
=====		=====			7.0 MHZ
=====		=====			3.5 MHZ

00000000001111111112222  
012345678901234567890123 <--- GMT

**ANCHORAGE** **AVRIL**

☉

					29.0 MHZ
					27.0 MHZ
					24.0 MHZ
					21.0 MHZ
					18.0 MHZ
					14.0 MHZ
		==	=====		10.0 MHZ
=====		=====			7.0 MHZ
=====		=====			3.5 MHZ

00000000001111111112222  
012345678901234567890123 <--- GMT

**DAKAR** **AVRIL**

☉

					29.0 MHZ
					27.0 MHZ
					24.0 MHZ
					21.0 MHZ
					18.0 MHZ
					14.0 MHZ
					10.0 MHZ
==	=	=====			7.0 MHZ
=====		=====			3.5 MHZ

00000000001111111112222  
012345678901234567890123 <--- GMT

**HAWAII** **AVRIL**

☉

					29.0 MHZ
					27.0 MHZ
					24.0 MHZ
					21.0 MHZ
					18.0 MHZ
					14.0 MHZ
		==	=====		10.0 MHZ
=====		=====			7.0 MHZ
=====		=====			3.5 MHZ

00000000001111111112222  
012345678901234567890123 <--- GMT

**BEYROUTH** **AVRIL**

☉

					29.0 MHZ
					27.0 MHZ
					24.0 MHZ
					21.0 MHZ
					18.0 MHZ
					14.0 MHZ
		=====			10.0 MHZ
=	=====	=====			7.0 MHZ
=====		=====			3.5 MHZ

00000000001111111112222  
012345678901234567890123 <--- GMT

**DJIBOUTI** **AVRIL**

☉

					29.0 MHZ
					27.0 MHZ
					24.0 MHZ
					21.0 MHZ
					18.0 MHZ
					14.0 MHZ
					10.0 MHZ
=	=====	=====			7.0 MHZ
=====		=====			3.5 MHZ

00000000001111111112222  
012345678901234567890123 <--- GMT

**HONG-KONG** **AVRIL**

☉

					29.0 MHZ
					27.0 MHZ
					24.0 MHZ
					21.0 MHZ
					18.0 MHZ
					14.0 MHZ
		=====			10.0 MHZ
=	=====	=====			7.0 MHZ
=====		=====			3.5 MHZ

00000000001111111112222  
012345678901234567890123 <--- GMT

**CAP-TOWN** **AVRIL**

☉

					29.0 MHZ
					27.0 MHZ
					24.0 MHZ
					21.0 MHZ
					18.0 MHZ
					14.0 MHZ
					10.0 MHZ
==	=====	=====			7.0 MHZ
=====		=====			3.5 MHZ

00000000001111111112222  
012345678901234567890123 <--- GMT

**GUADELOUPE** **AVRIL**

☉

					29.0 MHZ
					27.0 MHZ
					24.0 MHZ
					21.0 MHZ
					18.0 MHZ
					14.0 MHZ
					10.0 MHZ
==	=	=====			7.0 MHZ
=====		=====			3.5 MHZ

00000000001111111112222  
012345678901234567890123 <--- GMT

**KERGUELEN** **AVRIL**

☉

					29.0 MHZ
					27.0 MHZ
					24.0 MHZ
					21.0 MHZ
					18.0 MHZ
					14.0 MHZ
					10.0 MHZ
==	=====	=====			7.0 MHZ
=====		=====			3.5 MHZ

00000000001111111112222  
012345678901234567890123 <--- GMT

LIMA

AVRIL

29.0 MHZ  
 27.0 MHZ  
 24.0 MHZ  
 21.0 MHZ  
 18.0 MHZ  
 14.0 MHZ  
 10.0 MHZ  
 7.0 MHZ  
 3.5 MHZ

00000000001111111112222  
 012345678901234567890123 <--- GMT

LOS ANGELES

AVRIL

29.0 MHZ  
 27.0 MHZ  
 24.0 MHZ  
 21.0 MHZ  
 18.0 MHZ  
 14.0 MHZ  
 10.0 MHZ  
 7.0 MHZ  
 3.5 MHZ

00000000001111111112222  
 012345678901234567890123 <--- GMT

MELBOURNE

AVRIL

29.0 MHZ  
 27.0 MHZ  
 24.0 MHZ  
 21.0 MHZ  
 18.0 MHZ  
 14.0 MHZ  
 10.0 MHZ  
 7.0 MHZ  
 3.5 MHZ

00000000001111111112222  
 012345678901234567890123 <--- GMT

MEXICO

AVRIL

29.0 MHZ  
 27.0 MHZ  
 24.0 MHZ  
 21.0 MHZ  
 18.0 MHZ  
 14.0 MHZ  
 10.0 MHZ  
 7.0 MHZ  
 3.5 MHZ

00000000001111111112222  
 012345678901234567890123 <--- GMT

MONTREAL

AVRIL

29.0 MHZ  
 27.0 MHZ  
 24.0 MHZ  
 21.0 MHZ  
 18.0 MHZ  
 14.0 MHZ  
 10.0 MHZ  
 7.0 MHZ  
 3.5 MHZ

00000000001111111112222  
 012345678901234567890123 <--- GMT

MOSCOU

AVRIL

29.0 MHZ  
 27.0 MHZ  
 24.0 MHZ  
 21.0 MHZ  
 18.0 MHZ  
 14.0 MHZ  
 10.0 MHZ  
 7.0 MHZ  
 3.5 MHZ

00000000001111111112222  
 012345678901234567890123 <--- GMT

NEW-DELHI

AVRIL

29.0 MHZ  
 27.0 MHZ  
 24.0 MHZ  
 21.0 MHZ  
 18.0 MHZ  
 14.0 MHZ  
 10.0 MHZ  
 7.0 MHZ  
 3.5 MHZ

00000000001111111112222  
 012345678901234567890123 <--- GMT

NEW-YORK

AVRIL

29.0 MHZ  
 27.0 MHZ  
 24.0 MHZ  
 21.0 MHZ  
 18.0 MHZ  
 14.0 MHZ  
 10.0 MHZ  
 7.0 MHZ  
 3.5 MHZ

00000000001111111112222  
 012345678901234567890123 <--- GMT

NOUMEA

AVRIL

29.0 MHZ  
 27.0 MHZ  
 24.0 MHZ  
 21.0 MHZ  
 18.0 MHZ  
 14.0 MHZ  
 10.0 MHZ  
 7.0 MHZ  
 3.5 MHZ

00000000001111111112222  
 012345678901234567890123 <--- GMT

REUNION

AVRIL

29.0 MHZ  
 27.0 MHZ  
 24.0 MHZ  
 21.0 MHZ  
 18.0 MHZ  
 14.0 MHZ  
 10.0 MHZ  
 7.0 MHZ  
 3.5 MHZ

00000000001111111112222  
 012345678901234567890123 <--- GMT

RIO DE JANEIRO

AVRIL

29.0 MHZ  
 27.0 MHZ  
 24.0 MHZ  
 21.0 MHZ  
 18.0 MHZ  
 14.0 MHZ  
 10.0 MHZ  
 7.0 MHZ  
 3.5 MHZ

00000000001111111112222  
 012345678901234567890123 <--- GMT

SANTIAGO

AVRIL

29.0 MHZ  
 27.0 MHZ  
 24.0 MHZ  
 21.0 MHZ  
 18.0 MHZ  
 14.0 MHZ  
 10.0 MHZ  
 7.0 MHZ  
 3.5 MHZ

00000000001111111112222  
 012345678901234567890123 <--- GMT

TAHITI

AVRIL

29.0 MHZ  
 27.0 MHZ  
 24.0 MHZ  
 21.0 MHZ  
 18.0 MHZ  
 14.0 MHZ  
 10.0 MHZ  
 7.0 MHZ  
 3.5 MHZ

00000000001111111112222  
 012345678901234567890123 <--- GMT

TERRE ADELIE

AVRIL

29.0 MHZ  
 27.0 MHZ  
 24.0 MHZ  
 21.0 MHZ  
 18.0 MHZ  
 14.0 MHZ  
 10.0 MHZ  
 7.0 MHZ  
 3.5 MHZ

00000000001111111112222  
 012345678901234567890123 <--- GMT

TOKYO

AVRIL

29.0 MHZ  
 27.0 MHZ  
 24.0 MHZ  
 21.0 MHZ  
 18.0 MHZ  
 14.0 MHZ  
 10.0 MHZ  
 7.0 MHZ  
 3.5 MHZ

00000000001111111112222  
 012345678901234567890123 <--- GMT

# PETITES ANNONCES

Cherche TRX SB 102 ou HW 101 ou similaire, prix QRP. Faire offre à Bernard MALAQUI, 68 rue Jean Jaurès, 59224 THIAINT, tél.: 27.43.50.04.

Vends Yaesu FT 902DM 0 à 30 MHz 11 M, micro, alim. secteur, tbe, peu servi, antenne 144 MHz, 2x9 él. Tél.: 49.79.84.69, demander Jacky.

Vends FT 707 100 W, FC 707 accord, FP 707 alim. HP, FV 707 VFO, décodeur CW/RTTY 610E, Rack MMB2, 2 mic YM35 et MDD1, câble alim. 12 V, câbles décodeur et magnéto. Le tout valeur 15 000 F pour 10 000 F à débattre. Tél.: 53.54.52.62.

Vends téléviseur marque BARCO, multistandard couleur PAL/SECAM de type Olympic. Il est équipé d'un tube de 66 cm de diagonale et possède 16 touches sensibles de sélection. Cet appareil permet de recevoir les standards E-L-C-I BG - dans les bandes III impaire - bande II paire - bande I et bande IV et V en UHF. Ce téléviseur est, en plus, équipé d'une platine son au standard anglais. Prise casque et prise magnétophone - touche vidéo pour enregistrement et lecture sur tout magnétoscope couleur PAL/SECAM. Emballage et transport gratuit. Pierre GODOU, 15 bd. Oscar Leroux, 35200 RENNES.

Vends FRG 7700 + décodeur RTTY CW 610E + FRA 7700 comme neuf. Recherche TS 120S ou 130S. Vends le tout 5000 F + port. Tél.: 59.93.32.60 le soir.

Vends YAESU FT 757 état neuf, jamais servi, tous modes, 100 W, E/R de 0,5 à 30 MHz sans trou : 7000 F. Richard, tél.: 20.35.57.91.

Vends IC 720F + alim 20-25 A + ICAT 100 complet + micro table + 2 Sagem + 1 déc. RTTY OM + divers. Le tout : 11 000 F. Tél.: 40.47.96.12 HB.

Vends Yaesu FRG 8800 + FRT 7700 + cours de lecture au son + livret "Technique radio pour l'amateur", matériel neuf : 5500 F. Tél.: 21.23.14.90.

Vends radiotél 80 MHz base duplexée + transphon + 1 émetteur base + 1 mobile antenne base 2 dip. Pylône 12 m 45 KF. Tél.: 64.95.74.34 après 18 h.

F11AFL, PIGUET Serge, recherche QSL OM, LW, MW, SW, utilitaire. 82, rue du Bois Hardy, 44100 NANTES, tél.: 40.43.22.00.

Vends antenne Slim Jim 144 MHz neuve : 200 F. Antenne 5/8 mobile neuve Hirschmann : 150 F. Tél.: 47.67.26.52.

A saisir limiteur compresseur Fostex, état neuf, soldé 2200 F. Tél.: 65.68.50.22 de 7 à 9 h. Radio-Cité, BP 120, 12003 RODEZ Cédex.

Vends récepteur JRC WRD 515 + bloc mémo + HP. Décodeur Tono 550 avec alim. Yaesu FP 80A, le tout en parfait état. Tél.: 91.85.44.20. HB.

Vends FRG 7 + notice parfait état RX 0,5 à 30 MHz, AM, SSB : 1500 F + port. Tél.: 55.79.43.61.

Cause double emploi, vends Duke 5 + ventil. + PA neuf : 2300 F. HW7 + alim secteur : 700 F. A prendre sur place. FE6BAG, nomenclature.

Cherche schéma récepteur ou convertisseur VLF. Cherche appareil fac-similé à un prix super OM. Tél.: 98.62.02.54 Morlaix.

Vends scanner Bearcat 220, Bearcat 250, Regency N400 : 1800 à 2000 F. Tél.: 33.38.52.42.:

Société en pleine expansion recherche pour réseau commercial région Bretagne, un Agent commercial introduit serrurerie, électricité, électroménager, radio, Hi-fi, matériel de protection, soutenu par un marché porteur. Urgent prendre contact en téléphonant au 42.87.28.82 à SOS. P. MATIC.

Vends tuner ant. JRC NFG 505 (rare) : 1500 F port dû. Super DX MW avec radio West Ferrite Loop : 1500 F. J.-Philippe LEBON, 2 rue Mal. Leclerc, Saint Joseph, 94780 REUNION.

Vends scanner Bearcat 250, 50 canaux, 50 mémoires, 30 à 50 MHz de 146 à 174 MHz, de 420 à 512 MHz : 2000 F. Tél.: 39.95.76.36, Alain.

Vends ICF 7600D, Scanner portable Pro 30 : 2000 F. TV 12 cm : 1600 F (ICF 1600 F) Spectrum Péréal 48 k. M. OVEFELEC, Tél.: 34.77.43.28.

Vends ICOM 745 couverture générale + platine FM du 03/85 : 8500 F. Tél.: 60.11.24.26 le soir.

Vends TRX déca FT 101 ZE Yaesu peu servi, excellent état avec micro et ventilateur : 4800 F. Tél.: 40.73.47.08.

Vends Belcom LS-102L 26-30 MHz tous modes. 1<sup>re</sup> main facture 30-50 : 2800 F. Tél.: 78.91.90.86 après 20 heures, région Lyon.

Vends FT77 version 100 W + 11 m + AM + FC700 + FV700 + FP 757HD + MH1B8, le tout très peu servi, tbe : 11 000 F. Tél.: 60.29.22.15 après 20 h.

Vends CPC 464 monochrome : 2000 F. Impr. GP 500 A : 1500 F. M. RICCHI Pascal, 11 rue Joseph Lebrix, 73000 CHAMBERY.

Vends TRX Sommerkamp 788 DX, tbe. Tél.: 47.46.01.88 HB, demander Gérard.

Vends RX Century 21D : 1700 F, CR 2021 Uniden : 1200 F. Téléreader CWR 670E : 1500 F. Le tout tbe. Tél.: 46.34.75.58 le soir.

# CONTACTS

Vous possédez un micro-ordinateur et vous en avez assez de jouer au Pacman ou au Space Invaders. Cette rubrique est la vôtre. Elle vous permettra d'échanger avec d'autres utilisateurs de votre machine des programmes de radio, d'astronomie, etc. Pour voir votre nom dans la rubrique, c'est très simple. Prenez une belle carte postale. Inscrivez votre nom, votre adresse et le type d'ordinateur que vous utilisez, suivis de la mention "J'autorise MEGAHERTZ à publier mon nom et mon adresse dans la rubrique CONTACTS". Ajoutez une signature, un mot gentil pour la secrétaire, et envoyez votre carte à la rédaction Profitez-en, c'est gratuit.

**TRS 80 M1/L2** — + 2 drives cherche doc. drive Shugart SA 450 (double face) — Log. + schéma Light Pen, Crésus, HD. LDOS 5.0. Propose tout échange, je possède CW-RTTY E/R, Super Utility + doc. en français + nombreux programmes. Patrick MEGHAZI, 61 rue des Epoux la Brousse, 59650 V. D'ASCQ, tél.: 20.05.57.49.

**SANYO 555** — 256 K RAM 2 drives 360 k recherche contacts. F11AFL, Serge PIGUET, 82 rue du Bois Hardy, 44100 NANTES.

**THOMSON MO5** — cherche programme de décodage CW et RTTY sans interface, ainsi que tout autre logiciel ayant rapport avec le radioamateurisme. F11ALK, Daniel BRULANT, 101 rue Louise Michel, 59410 ANZIN.

**SINCLAIR SPECTRUM 48 K** — recherche des programmes sur le radioamateurisme : décodage SSTV, CW, RTTY, etc. si possible gratuitement (militaire disposant de peu de moyens). Bruno CLAEYS (F11ASV) 21 rue du Pont Blanc, 93300 AUBERVILLIERS.



# SUD AVENIR RADIO

22, BOULEVARD DE L'INDÉPENDANCE - 13012 MARSEILLE - TEL. : 91.66.05.89 - C.C.P. Marseille 284.805 K

## MESURES ÉLECTRONIQUES

Matériel révisé, prêt au branchement, état garanti

**VOLTAMPÈREMETRE 1.50** - galvanomètre à miroir, échelles 3, 15, 150V continu et 3, 15, 30A continu. Coffret cuir 13x9x4 cm ..... **franco 105F**

**FREQUENCEMETRE HETERODYNE BC 221** - 125 kHz à 20 MHz. Quartz 1 MHz. Carnet d'étalonnage d'origine, secteur 110/220 V. Notice ..... **385F**

**TRTX1** - Version française du BC 221 USA. Même présentation - couvre de 125 kHz à 30 MHz - 220 V ..... **570F**

**GENERATEUR HF METRIX**, couvre de 50 kHz à 65 MHz Avec notice ..... **1.550F**

**GENERATEUR BF FERISOL Type 302** - de 15 Hz à 150 kHz en 4 gammes. Galvanomètre de contrôle sortie max. 40V. **590F**

**GENERATEUR BF FERISOL Type C 902M** - 15 Hz à 150 kHz, sinus et carré, galvanomètre, état remarquable ..... **980F**

**GENERATEUR BF TS 382/U USA** - 20 Hz à 200 kHz. Sortie max. 10V. Secteur 115V. Appareil de grande classe ..... **SD**

**GENERATEUR BF Type GB612 CRC** - couvre de 30 Hz à 300 kHz en 4 gammes. Galvanomètre de sortie 50Ω. 1 Volt à 60 dB en 4 gammes. Schéma incorporé. Secteur 110/220 27x40x30 cm profond. Matériel récent ..... **720F**

**VOLTMETRE ELECTRONIQUE METRIX 744** - Continu 100 MΩ - 1 à 1.000 V - alternatif 1 à 300 V - 600 MHz - capa d'entrée 2.3 pF. Ohmètre de 1Ω à 1.000 MΩ. Avec sonde ..... **580F**

**MILLIVOLTMETRE AMPLIF CRC** - type MV 153 de 20 Hz à 400 kHz 12 éch. de 1 mV à 300V. Z entrée : 1 MΩ grand galvanomètre ..... **535F**

**WATTMETRE FERISOL, BF** - de 0 à 15W en 4 gammes galvanomètres de mesures DB et mW. Entrée de 2.5Ω à 20 kΩ **280F**

**LAMPOMETRE USA Type 1.177** - Secteur 110 V. Contrôle tubes anciens et récents. Manuel, accessoires. Parfait état ..... **350F**

## OSCILLOSCOPES

Très bel état. En ordre de marche secteur avec mode d'emploi, garantie six mois.

**OC 728** - grand tube 180 mm. Deux voies BP 0 à 500 kHz 30x46x60 cm poids 35 kg ..... **880F**

**OC 344** - Tube 70 mm BP 0 à 1 MHz. 20x29x40 cm. poids 12 kg ..... **815F**

**OC 540** - BP 0 à 5 MHz tube 125 mm. 26x40x50 cm poids 20 kg avec sonde notice ..... **950F**

**OC 341** - BP 0 à 4 MHz, tube de 70 mm. 22x25x45 cm poids 16 kg ..... **750F**

Autres types, demander liste

## VHF

matériels réglés en ordre de marche

**RECEPTEUR R 298 C** - Récepteur SADIR moderne d'aérodrome. Couvre de 100 à 156 MHz AM/FM, la bande aviation, les amateurs 144 MHz, les radiotéléphones MF de 9720 kHz à crystal. Sorties 2,5Ω sur HP et 600 Ω sur casque. Aérien 50Ω. Occasion, état neuf ..... **845F**

## APPAREILS DE RÉGLAGES VHF. TRPP4/6

**Gamme de fréquence** - 100 à 156 mcs. Antenne fournie fouet télescopique. Permettent la génération d'une onde pure ou modulée à partir d'un quartz au 1/18<sup>e</sup> de la fréquence désirée. Indicateur de champ + autres possibilités. Version pile (consommation 1 V 5 150 mA et 90 V 6 mA) ..... **250F**

Version piles NEUF, emballage usine ..... **375F**

Version secteur 110/220 V ..... **400F**

**QUARTZ** pour TRPP4/6 voir rubrique Quartz sur cette page.

**LIGNE 225/400 Mhz. ADAPTABLE 432 MHz.** - matériel professionnel MARINE. Métal argenté. Coffret de 12x12x15 cm. Poids : 4 kg avec support et tube 4x150 A. Vendu pour le prix du support ..... **300F franco 342F**

**SOUFFLERIE** - 115 volts, 50 Hz, très puissante, prévue pour la cavité ci-dessus. Poids 4 kg. .... **120F franco 162F**

**RELAIS COAXIAL** - 600 MHz, 100 watts, métal argenté. Bobine 28 volts. Équipé avec fiches N. .... **165F franco 185F**

**COUPLEUR DIRECTIF** - professionnel, 500 MHz, équipé de diodes de détection IN21. Idéal pour construction de Wattmètre. TOS mètre. Fiches N. .... **franco 298F**

**RELAIS D'ANTENNE** - émission réception, 500 watts, 24 volts, colle à 15 volts, 2 TR, colonnes steatite ..... **38F franco 53F**

## EXCEPTIONNEL

**CONDENSATEUR THT BOSCH** pour vos alimentations 40μF. 2500 vdc -40° à +60° matériel récent en cylindre métal diamètre 10 cm et hauteur 16 cm. Poids 1700g. Sortie porcelaine ..... **140F franco 170F**

**CABLE COAXIAL RG17A/U** de diamètre 22 mm. Z de 50Ω. Couples de 24 40 m équipés d'amarrages de suspension. Le mètre 35 F La coupe de 24 4 m ..... **750F**

## CONDITIONS

Ouvert en semaine de 9h à 12h et de 14h à 18h30. Fermé samedi après-midi et lundi et en août.

**ACCÈS RAPIDE** par 171, av. de MONTOLIVET (métro Saint-Just). Parking facile.

**COMMANDES** : Joindre le montant en mandat ou chèque. MINIMUM de commande 70 F. Pas d'envoi contre remboursement. Pas de catalogue.

**EXPÉDITIONS** rapides en PORT DU. Les prix franco concernent les matériels d'un poids inférieur à 5 kg admis par les P.T.T.

**RENSEIGNEMENTS** : Joindre enveloppe affranchie à votre adresse.

**SD** : Uniquement sur demande écrite.

## EMISSIONS-RECEPTION OC

Matériels complets, bel état, schéma, non réglés

## EMETTEUR COLLINS ART 13

**EMETTEUR COLLINS - ART 13 1.5** à 18 MHz. Phonie-graphie. Puissance HF 125 W. Modulateur PP 811 et final: 813. Alimentation nécessaire : 24 V BT et 400 V et 1200 V H.T. avec 2 galvanomètres de contrôle ..... **675F**

**ART 13** - avec son alimentation d'origine par commutatrice 24 V ..... **725F**

**BC 1000** - émetteur-récepteur 40 à 48 MHz, complet avec tubes et quartz. Micro, casque, antenne. Sans alimentation ..... **180F**

**RECEPTEUR AVIATION RR20**. Reçoit en 8 gammes de 147 à 1.500 kHz et de 2.050 à 21.45 MHz en AI, A2 et SSB. Equipé 12 tubes miniature ou noval. BFO quartz 500 kHz Sens : 1μV Avec boîte de commande BD 31, schémas complets - sans aliment. Il faut du 27 V 3A continu et 115 V 400 Hz 150 VA. Coffret de 35x20x42 profond. Poids 15 kg ..... **760F**

## En ordre de marche

**BC 659 FR** - Emetteur-récepteur FM de 27 à 40.8 MHz, équipé tubes miniatures, alimentation transistorisée incorporée 6 ou 12 volts, haut-parleur, combiné, deux fréquences pré-réglées crystal, 1.5 W HF (18x31x38<sup>e</sup> cm) + schéma, documentation ..... **400F**

**ORFA 4** - amplificateur 15 W, 27 à 41,5 MHz en valise métal 31x15x38 cm 14 kg Pour BC 659 ci-dessus en 220 V ..... **250F**

Alimentation par accu 12V ..... **250F**

**BC 683** - Récepteur AM/FM 27 à 38 MHz ..... **390F**

**BC 684** - Emetteur FM, 30 W 27 à 38 MHz ..... **500F**

## QUARTZ

**BOITE A** - ex BC 620-80, quartz FT 243 de 5706 à 8340 kHz ..... **150F franco 185F**

**BOITE C** - ex BC 604-80, quartz FT 241 de 20 à 27.9 MHz. Fondamentale de 370 à 516 kHz espacés de 1.852 kHz ..... **110F franco 145F**

**BOITE D** - ex BC 684-120 quartz FT 241 de 27 à 38.9 MHz Fondamentale 375 à 540 kHz ..... **175F franco 210F**

## ONDES COURTES

Écoutez... 24 heures sur 24 la radio diffusion et les amateurs radio du monde

## RECEPTEURS DE TRAFIC

Professionnels, alignés, réglés sur 220 V secteur avec schéma, documentation, garantie six mois

**STABILIDYNE CSF - Récepteur** - à très hautes performances, couvrant en 4 gammes de 2 à 30 MHz, sensibilité 1μV. Sélectivité var. et quartz. Affichage de la fréquence par compteur numérique avec précision - 500 MHz, BFO 1.000 ou 2.500 Hz sortie 600Ω Alimentation secteur 110/220V ..... **2.900F**

**AME 7 G 1680** - Superhétérodyne - à double changement de fréquence 1.600 kHz et 80 kHz. Sensibilité 0.6μV. Couvre de 1.7 à 40 MHz en 7 gammes. Graphie et Phonie. Tubes miniatures. Equipé en sélectivité variable et quartz + BFO + VCA + S mètre + petit haut-parleur de contrôle 18 tubes. Alimentation 110/220 V Sortie casque 600Ω ou HP 3Ω. Dimensions 40x80x50 cm profond. Poids 55 kg. Récepteur de très grande classe en état impeccable. Notice ..... **2.150F**

**AME 7G 1480 - RR10** - Superhétérodyne à double changement de fréquence. 1.400 kHz et 80 kHz. Sensibilité inférieure à 1μV Couvre de 1.5 à 40 MHz en 7 gammes. 1. 40.2 à 22.3 MHz - 2. 24.3 à 13.5 MHz - 3. 14.6 à 8.5 MHz - 4. 8.75 à 5.3 MHz - 5. 5.45 à 3.4 MHz - 6. 3.56 à 2.3 MHz - 7. 2.36 à 1.5 MHz. Grand cadran trousseau Commutateur osc. local ou extérieur. Sélectivité variable 3 positions + BFO + VCA + indicateur d'accord + accord antenne + limiteur réglable de parasites + deux quartz de référence 2 000 kHz et 100 kHz. Haut-parleur de contrôle incorporé. Prise pour haut-parleur 3Ω et prise de casque 600Ω. Dimensions. 50x36x42 cm profond. Poids 47 kg. Notice technique et schémas ..... **3.000F**

## RECEPTEUR RR BM2 CSF

**RECEPTEUR** marine nationale - moderne-élégant - Superhétérodyne double changement de fréquence 1.365 kHz et 100 kHz Filtre à quartz Couvre de 1.55 à 30 MHz en 5 gammes. Graphie, phonie. Tubes miniature. Sélectivité variable et quartz. BFO + VCA + S mètre. Sortie BF 600Ω 51x47x28 cm ..... **1.950F**

**RECEPTEUR RR BM3 AME** - Récepteur marine ondes longues et moyennes, 7 gammes de 13 kHz à 1.700 kHz Double changement de fréquences 180 et 80 kHz. Sélect. variable BFO. Secteur 110/220V ..... **2.400F**



# NOUVEAUX O.M. ICOM VOUS AIDE!



**IC 290 D.** Puissance Hf 25 W - 2 VFO - Scanner mémoires - Gamme de fréquences : 144 - 145,999 MHz - Alimentation : 13,8 V ± 15 % - Dimensions : H. 64, L 170, P. 218 mm - Modes émission et réception : SSB (A3J, USB/LSB), CW (A1), FM (F3).

~~5-620 F~~ **4 960 F**

**IC 490 E.** Caractéristiques identiques que l'IC 290 E, mais en UHF.

~~6-336 F~~ **5 950 F**

## IC 735 F

Transceiver décimétrique compact et léger 90x240x270. Poids : 5 kg. Ventilation forcée interne. Réception de **100 kHz** à 30 MHz. Émission toutes bandes amateurs à partir de 1,8 MHz. Tous modes émission-réception **USB, LSB, CW, AM, FM**. Incrément 10 Hz. Full break-in CW. Option manipulateur électronique 12 mémoires indépendantes pour chaque VFO. Scanner 3 modes (mémoires, positions de bande et bandes). Compresseur HF et BF, accord de la bande passante. **Notch-filter** : Affichage grande dimension transparent et lumineux pour une bonne visibilité des cristaux liquides. Dynamique réception +105 dB, 1<sup>re</sup> fréquence intermédiaire 70 MHz (la plus haute utilisée à ce jour). PA équipé de 2 SC 2904 (IMD = -38 dB). Point d'interception 20 dBm. Option codeur subaudible 88,5 Hz (utilisation FM). Une ligne complète d'accessoires : IC AT 150. Coupleur antenne auto. IC PS 55. Alim. 240 12 V coordonné. Les nombreux accessoires des autres transceivers ICOM sont utilisables avec IC 735 F.




**L'IC 735 F** constitue avec **l'IC AH2A** et **l'IC AH2B** une station mobile entièrement automatique. La boîte AH2A accordant automatiquement le brin rayonnant sur toute fréquence désirée.

IC AH2A se compose d'une boîte d'accord entièrement automatique + un boîtier de télécommande à fixer sur la face latérale de l'IC 735 F

~~10-500 F~~ **9 950 F**

Demandez la notice détaillée de **l'IC AH2A** et de **l'IC AH2B** chez votre détaillant ICOM.

### LISTE DES REVENDEURS A VOTRE DISPOSITION

Sur simple demande, recevez le catalogue général  contre 6 F en timbres.

**ICOM FRANCE S.A**

Siège social, 120 route de Revel, 31400 TOULOUSE, BP 4063, 31029 TOULOUSE CEDEX, TELEX : 521515 F, Telephone : 61 20 31 49

# HAMateurs, la garantie de la continuité :

*un matériel de qualité, une présentation personnalisée  
permettent de satisfaire les plus exigeants.*

## SERVICE, COMPETENCE et MAINTENANCE

*justifient notre fulgurante réputation.*

Communiqué H.I.F.



## HAM: LA RADIOCOMMUNICATION

**UNE GAMME COMPLETE DE PRODUITS SEDUISANTS :**  
MICRO-INFORMATIQUE \* CB \* SCANNER \* AMATEUR \* PROFESSIONNEL \* MARINE  
ALARME \* ALIMENTATIONS

### COUPON-REPOSE CONSOMMATEUR

Catalogue complet contre 20 F  
NOM ..... Prénom .....  
Adresse .....  
Code postal ..... Ville .....

### REVENDEURS : \*

Adressez votre demande sur courrier à en-tête  
spécifiant vos qualités pour obtenir le dossier  
professionnel.  
\* Cachet professionnel obligatoire

**HAM** INTERNATIONAL FRANCE  
BP 113  
59811 LESQUIN Cedex