

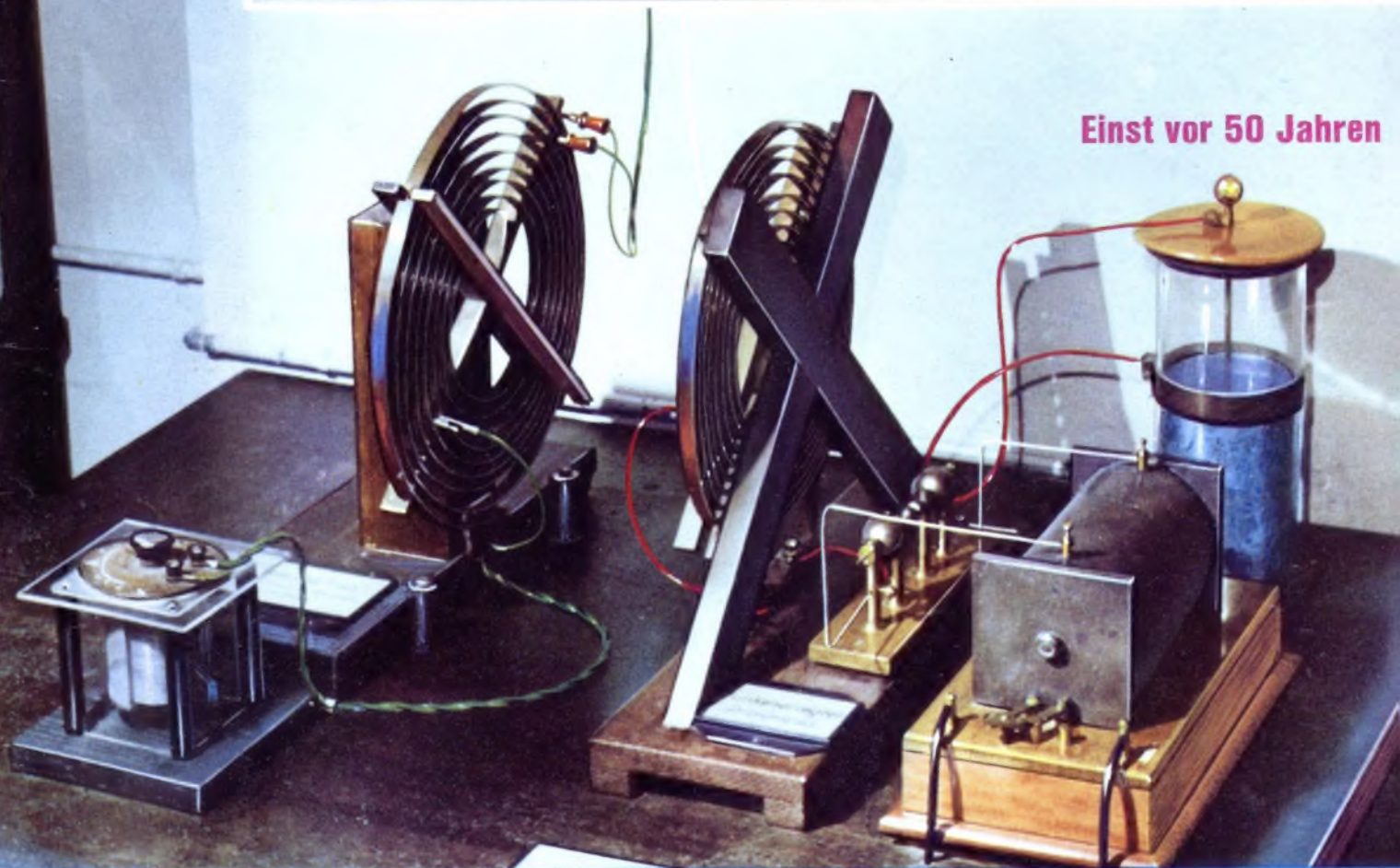
Funkschau

MIT FERNSEH-TECHNIK, SCHALLPLATTE UND TONBAND

Jetzt 1963



Einst vor 50 Jahren



Weihnachten - Jugend - Experimentieren:
drei Begriffe, die zusammengehören,
heute wie vor 50 Jahren. **Oben:**
Rückgekoppeltes Audion in Emitterschaltung, mit Teilen des Funkstabo I
von Geta gebaut; **unten:**
historisches Kopplungs-Experiment
mit Funkenstrecke, aufgebaut im
Deutschen Museum, München
(Aufnahmen: C. Stumpf)

Aus dem Inhalt:

Ausbildungsprobleme in der Fernseh-, Rundfunk-
und Tonbandindustrie
Neue VHF-Kanalwähler und UHF-Tuner
Der 9. Teil der Heinrich'schen Service-Methode
Niederfrequenzverstärker mit Transistoren
Schmalfilmbetrachter mit Zählwerk
Gerätebericht: Handfunksprechgerät Heathkit GW-21/D
Beilage: Jahresinhaltsverzeichnis 1963

mit Praktikerteil und Ingenieurseiten

2. DEZ-
HEFT

24 PREIS
1,60 DM

1963

Neue Typen ergänzen ständig
das
TUNGSRAM-Programm



Radoröhren

- ECL 86 – Triode-Pentode
- PCC 189 – HF-Doppeltriode
- PCL 85 – Triode-Pentode
- PCL 86 – Triode-Pentode

Transistoren



TUNGSRAM

RÖHREN UND TRANSISTOREN

Graetz-Contact – Radio und Haustelesfon in einem!

Mit Contact bietet Ihnen Graetz etwas völlig Neues – einen volltransistorisierten Rundfunksuper mit 4 Wellenbereichen, den Sie durch seinen vielfältigen Zusatznutzen leicht zum Verkaufsschlager Nr. 1 machen können. Hier die besonderen Pluspunkte von Contact:

- Volltransistor-Rundfunk-Netzgerät mit Contact-Sprecher, der in irgend einem anderen Raum untergebracht werden kann.
- Konstruiert nicht nur für Rundfunk-, Tonband- und Schallplatten-Übertragungen, sondern auch zum Wechselgespräch von Raum zu Raum bzw. zur akustischen Überwachung eines anderen Zimmers.
- Ideal für jede Wohnung (Verbindung z. B. Küche – Kinderzimmer), fürs Büro (Chef – Vorzimmer), für den Arzt (Sprechzimmer – Warteraum) und auch... für Ihr eigenes Geschäft!



Wenn Sie mit Contact eine Sprechverbindung zwischen Ihrem Verkaufsraum und der Werkstatt herstellen, können Sie nicht nur selber tagtäglich den Vorteil dieses neuesten Graetz für sich nutzen, Sie schaffen sich außerdem damit die denkbar beste Vorführ-Möglichkeit für Ihre Kunden! Eine zusätzliche Verkaufs-Chance, die Sie unbedingt nutzen sollten.



Begriff
des
Vertrauens 

CROWN

Die weltbekannte Marke

CROWN

garantiert erste Qualität

Wir danken unseren Kunden
für ihre freundliche Mitarbeit
im Jahr 1963 und wünschen ihnen

FROHE WEIHNACHTEN

und ein

ERFOLGREICHES NEUES JAHR!

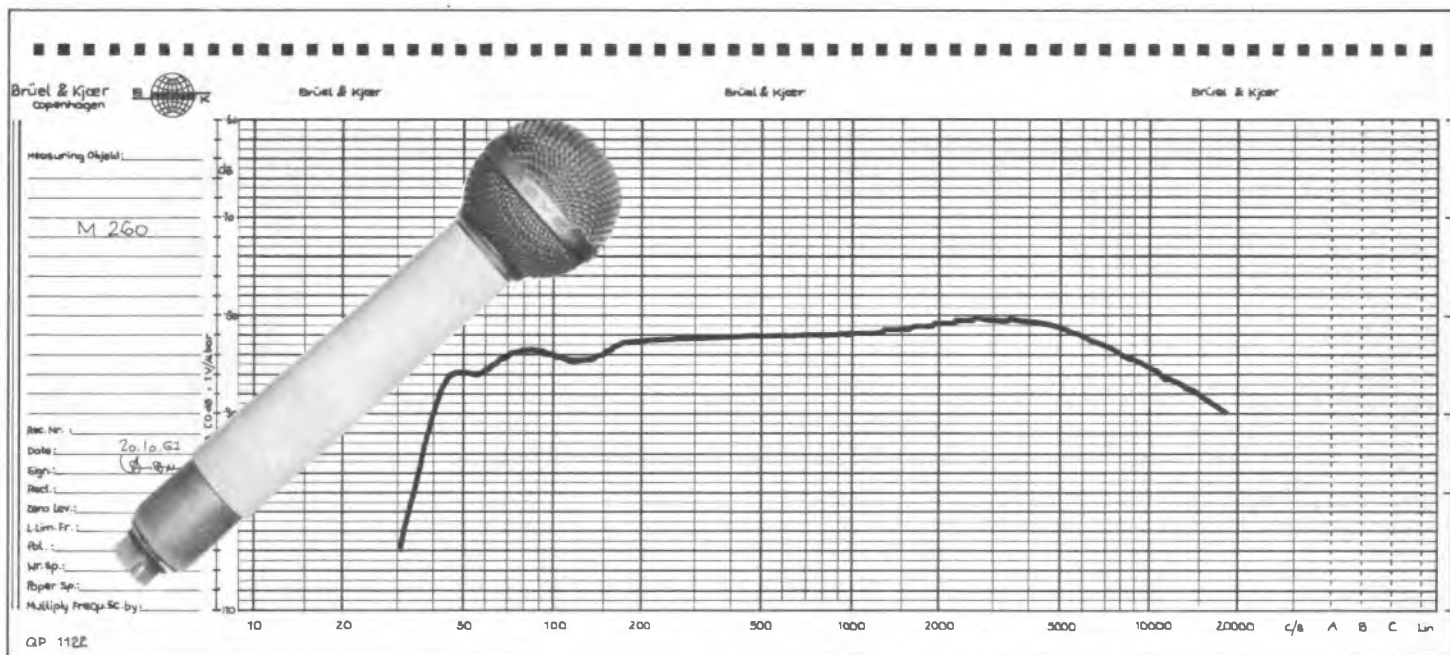


CROWN RADIO GMBH

4 DOSSELDORF · HEINRICH-HEINE-ALLEE 35 · TEL. 27372 · TELEX 8-587 907

STEREO RADIO-PHONOGRAPH · MODELL SPH-100

CROWN



Wir bieten Ihnen mit unserem **dynamischen Mikrofon M 260** die Möglichkeit, in Ihrem Heimstudio ausgezeichnete Tonaufnahmen zu produzieren, die einer Rundfunkaufnahme nicht nachzustehen brauchen. Sie erhalten dieses Mikrofon beim Fachhändler. Bitte fordern Sie Unterlagen an. Für spezielle Fragen stehen wir Ihnen gern zur Verfügung.

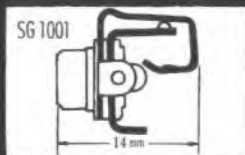
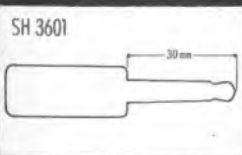
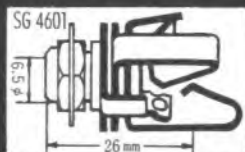
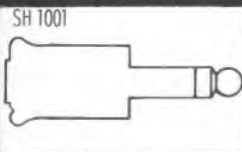
BEYER ELEKTROTECHNISCHE FABRIK
71 Heilbronn/Neckar · Theresienstraße 8

BEYER

Elektronische Bauelemente

Fabrikations- und Export-Programme

Stecker und Klinken,
Schalter, Kabel-
Adapter, Verbinder,
Fassungen und Sockel



Bitte, schreiben Sie uns. Unser Katalog, der unser gesamtes Programm anführt, wird Ihnen sofort zugeschickt. Alle Ihre Muster oder Zeichnungen versehen Sie bitte mit genauen Angaben.



SHOWA MUSEN KOGYO CO., LTD.

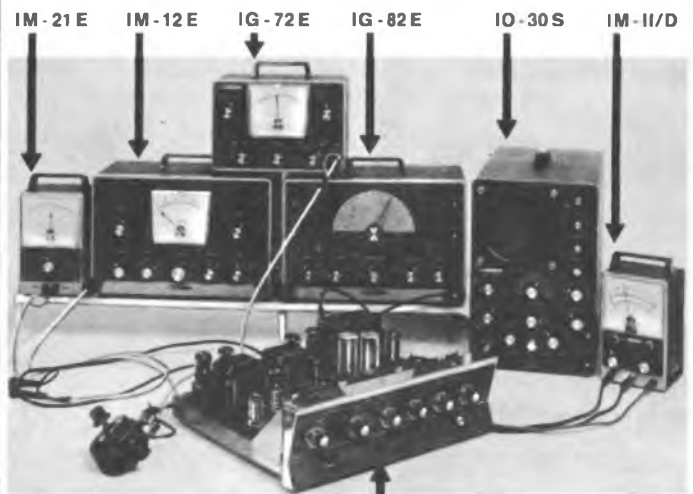
No. 24, 5-Chome Higashi Togashi Shinagawa-Ku, Tokyo

Tel: 782-2101 7 Cable: "Showamusen" Tokyo



Direkt vom Hersteller zum Endverbraucher

Sie erhalten gegen Einsendung des anhängenden Abschnittes unseren **kostenlosen Katalog 1963/64** mit über 100 Meß-, Hifi-Stereo- und Funkamateurgeräten aus dem **größten Programm der Welt**



2 x 25 W-Stereo-Verstärker AA-100 E mit abgenommenem Gehäuse

Ein vorbildlicher, preiswerter NF-Meßplatz

IM-11/D Universal-Röhrenvoltmeter

Das ideale Gerät für Fertigungskontrolle und Service

Bausatz: DM 168,-

Gerät: DM 229,-

IM-21 E NF-Millivoltmeter zur Messung von Wechselspannungen im Ton- und Trägerfrequenzbereich, mit dB-Skala für Dämpfungs- und Frequenzgangmessungen

Bausatz: DM 249,-

Gerät: DM 289,-

IG-72 E Dekaden-RC-Generator von 10 Hz ... 100 kHz mit eingebautem Meßinstrument. Der Klirrfaktor von 20 Hz ... 20 kHz ist kleiner als 0,1%

Bausatz: DM 289,-

Gerät: DM 339,-

IG-82 E Sinus-Rechteckgenerator mit einem Frequenzbereich von 20 Hz ... 1 MHz. Beide Wellenformen können gleichzeitig unabhängig voneinander entnommen werden.

Bausatz: DM 369,-

Gerät: DM 494,-

IM-12 E Klirrfaktormeßbrücke. Der Klirrfaktor im Frequenzbereich 20 Hz ... 20 kHz ist direkt in Prozent ablesbar.

Bausatz: DM 369,-

Gerät: DM 479,-

IO-30/S Breitbandoszillograf mit 13-cm-Schirm und 2 Feldfrequenzen für Bild und Zeile speziell für FS-Kundendienstwerkstätten

Bausatz: DM 585,- (IO-12 E)

Gerät: DM 699,-

Alle Bausätze und Geräte mit 220-V-Netzanschluss

Hifi-Lautsprecher-Boxen ... von DM 199,- bis DM 599,-

Hifi-Verstärker (Mono) ... von DM 99,- bis DM 499,-

Hifi-Verstärker (Stereo) ... von DM 199,- bis DM 1052,-

Hifi-Stereo-Tuner ... von DM 539,- bis DM 1250,-

Funkamateurempfänger ... von DM 259,- bis DM 2795,-

Funkamateurempfänger ... von DM 238,- bis DM 2390,-

Lehr- und Demonstrationsgeräte ... von DM 229,- bis DM 1789,-

Nautische Hilfsgeräte ... von DM 475,- bis DM 1869,-

Alle Bausätze und Geräte ab DM 100,- ab sofort auch auf Teilzahlung

DAYSTROM GmbH

Abt. F 10

6079 Sprendlingen bei Frankfurt
Robert-Bosch-Straße 32-38

Ich bitte um Zusendung Ihres **kostenlosen Kataloges** , folgender Einzelbeschreibungen:

England: Daystrom Ltd. Gloucester, Bristol Road

Schweiz: Daystrom SA, Zürich, Badener Strasse 333

Osterreich: Daystrom GmbH, Wien 12, Tivolo-Gasse 74

PRÄZISION



Ganz oben steht PRÄZISION

REVOX

diese Devise bestimmt das gesamte Produktionsprogramm der Firma STUDER/Zürich und gilt ganz besonders für das neuentwickelte Stereo-Tonbandgerät REVOX G 36



TECHNISCHER STECKBRIEF:

Dreimotorenlaufwerk mit polumschaltbarem Synchron - Capstanmotor für 19,05 und 9,5 cm/sec. Maximaler Spulendurchmesser 26,5 cm. 3 Ringkernköpfe in 2- oder 4-Spur-Technik. Je 2 getrennte Aufnahme- und Wiedergabeverstärker. Kathodenfolgerausgänge. 6 Watt Kontrollverstärker mit Vor-Hinterband Schalter. Aussteuerungskontrolle mit 2 VU Metern. Trickaufnahmen, wie Duoplay, Multiplay und Echo, ohne Zusatzgeräte.
Das Gerät kann horizontal und vertikal betrieben werden. Empfohlener Verkaufspreis: DM 1660.-

Ausführliches Informationsmaterial erhalten Sie über REVOX G.m.b.H., Abt. G, 7800 Freiburg/Br., Langemarckstraße 112.

Gema-Einwilligung vom Erwerber einzuholen

EIN MESSGERÄT
von Weltruf

Multimeter METRIX 460
10000Ω/V

- Ströme : von 0 bis 1,5 A = und ~
- Spannungen : von 0 bis 750 V = und ~
- Widerstände : von 0 bis 2 MΩ

Taschenformat !

PIRELLA GÖTTSCHE LOWE
QUALITÄT
METRIX
COMPAGNIE GÉNÉRALE DE METROLOGIE
POSTFACH 30 - ANNECY - FRANKREICH - TELEPHON 454600
DIE STÄRKSTE FRANZÖSISCHE FERTIGUNG UND AUSFUHR
HANNOVER-KLEFELD POSTFACH
WERKSVERTRETUNGEN : HANNOVER - STEINHEIM/HANAU - SAARBRÜCKEN - SCHWETZINGEN/MANNHEIM

Funksprechgerät General TG 103 A

Massives, verchromtes Ganzmetall-Gehäuse. Ein bewährtes Gerät, denkbar einfach zu bedienen.

In stabiler, schwarzer Ledertasche mit Trageriemen. 9-V-Batteriebetrieb. Netzanschluß und Ohrhörer möglich.

Technische Daten :

11 Transistoren
Frequenzbereich 27 MHz
Größe 17x6,9x4 cm
postgeprüft unter
FTZ-Nr. K 388/62



Frequenzgruppen u. Verwendungsmöglichkeiten

- 1 Polizei, Feuerwehr, Zoll, DRK, DLRG, THW usw.
 - 2 Gas-El-Werke, Vermessungsämter, Verwaltungs-Behörden
 - 3 Industrie, Hoch-, Tief-, Brücken-, Straßenbau
 - 4 Handel und Gewerbe (Antennenbau) Sport und Jagd
- Unverbindlicher Richtpreis DM 305.- per Stück mit Zubehör.
Interessante Spanne für den Fachhandel.

Importeur:

ELEKTRO-HANSA GMBH
433 Mülheim/Ruhr
Schloßstr. 5-7, Ruf 45330

Zuständig für
OPD-Bezirke
Köln - Koblenz - Trier:
W. MEIER & CO., Köln
Moltkestr. 8, R. 235451



DIE MATSUSHITA ELECTRIC-STORY

8. und letzte Folge

Das prominente amerikanische Nachrichtenmagazin „Time“ widmete ihm eine Titelgeschichte von fast fünf Seiten. Die Zeitschrift würdigte damit die großartige Leistung eines führenden Mannes im Wirtschaftsgeschehen der freien Welt: Des Japaners Konosuke Matsushita. Er ist der Gründer von Matsushita Electric, Japans größtem Hersteller von Rundfunk-, Fernseh- und Elektrogeräten. Daß



1 Million Fernsehgeräte jährlich werden von Matsushita Electric hergestellt. Unsere Luftaufnahme zeigt die Produktionsstätte für NATIONAL-Fernsehgeräte.

er heute über ein Weltunternehmen mit fast 40 000 Mitarbeitern und 50 großen Werken gebietet, verdankt er vor allen Dingen seinem konsequent vertretenen Grundsatz: Dem Verbraucher Produkte von höchster Qualität zu bieten. Zugleich gewann Matsushita Electric durch eine solide und marktgerechte Preispolitik überall das Vertrauen des Handels. Die Produkte von Matsushita Electric sind

unter dem Namen NATIONAL in mehr als 120 Ländern ein Begriff für Qualität geworden.

Als letzte Folge dieser Berichtserie über Japans größten Hersteller von Rundfunk-, Fernseh- und elektrischen Haushaltsgeräten zeigen wir einige Bildausschnitte von modernen Produktionsstätten von NATIONAL-Geräten.

Diese geschickten Hände kann keine Maschine ersetzen. Facharbeiterinnen von Matsushita Electric beim Zusammensetzen von Transistoren. Ihre Geschicklichkeit ist in der ganzen Welt bekannt. Die Produkte von Matsushita Electric tragen den Namen NATIONAL. Man kennt und schätzt sie in mehr als 120 Ländern; sie sind ein Weltbegriff für Wertarbeit. Alle NATIONAL-Geräte sind technisch hervorragend ausgestattet. Ständige Qualitätskontrollen gewährleisten den hohen Leistungsstandard

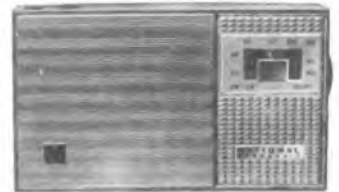


NATIONAL
Transistor-Fernsehgerät TT-21 RE

Ein wirklich tragbares Fernsehgerät mit angenehmer Bildgröße und gestochen scharfem Empfang.

NATIONAL
Zusatzlautsprecher SPT-501

Ein Lautsprecher, der aus jedem Taschenradio einen vollendeten Klang zaubert.

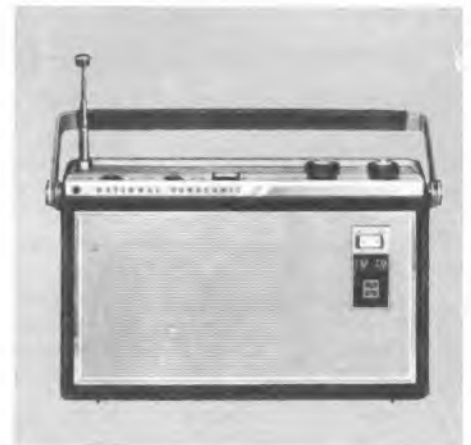


NATIONAL
Tragbares Transistor-Radio T-211 L

Kleiner handlicher Taschenempfänger mit betont eleganter Formgestaltung.

NATIONAL
Tragbares Transistor-Radio RF-1006 L

mit UKW, Mittel- und Langwelle. Das Gerät kann auch als Autoradio verwendet werden. Form und Ausstattung werden höchsten Ansprüchen gerecht.



Einige Geräte aus dem Deutschland-Programm der Matsushita Electric.
NATIONAL-Produkte – Ein Weltbegriff für Wertarbeit

Japans größter Hersteller für Fernseh-, Rundfunk- und Elektro-Geräte

MATSUSHITA ELECTRIC

JAPAN

Generalvertretung für Deutschland

TRANSONIC Elektrohandelsges. m.b.H. & Co., Hamburg 1, Schmilinskystr. 22, Tel. 24 52 52
HEINRICH ALLES KG, Frankfurt/M., Mannheim, Siegen, Kassel · BERRANG & CORNEHL, Dortmund, Wuppertal-Eilberfeld, Bielefeld · HERBERT HÜLS, Hamburg, Lubeck · KLEINE-ERFKAMP & CO., Köln, Düsseldorf, Aachen · LEHNER & KÜCHENMEISTER KG, Stuttgart · MUFAG GROSSHANDELS GMBH, Hannover, Braunschweig · WILH. NAGEL OHG, Karlsruhe, Freiburg/Brsg., Mannheim · GEBRÜDER SIE, Bremen · SCHNEIDER-OPEL, Berlin SW-61, Wolfenbüttel, Marburg/Lahn · GEBRÜDER WEILER, Nürnberg, Bamberg, Regensburg, Würzburg, München, Augsburg, Landshut.

MERULA jetzt noch besser



Dynamische Mikrofone hoher Qualität, Mikrofone, die Ihre Wünsche erfüllen.

Wir danken unseren Kunden für das uns in diesem Jahr erwiesene Vertrauen und erbitten auch im kommenden Jahre gute Zusammenarbeit. Für das Jahr 1964 wünschen wir Erfolg.



F+H SCHUMANN GMBH

PIEZO · ELEKTRISCHE GERÄTE
HINSBECK/RHLD. WEVELINGHOVEN 30 · POST LOBBERICH · POSTBOX 4



Kristallverarbeitung
Neckarbischofsheim ^{G. m.} _{B. H.}

Schwingquarze

Sämtliche Typen im Bereich
von 0,8 kHz bis 160 MHz

Ferner liefern wir:

Normalfrequenzquarze

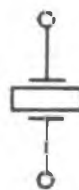
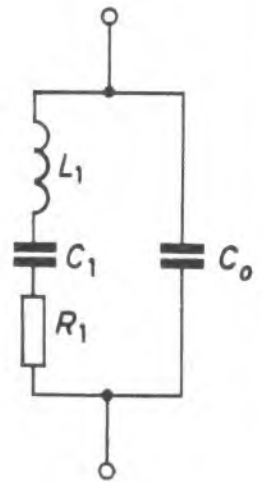
Ultraschallquarze

Filterquarze

Druckmeßquarze

Amateurquarze

Spezialquarze



6924 Neckarbischofsheim

Tel.: 07263-777 Telex: 0782590 Telegr.: Kristalltechnik

Vertrauen Sie den in Deutschland und Europa meistverkauften Geräten

für jeden Zweck das richtige Modell

TC 900 G, das kleine Gerät mit großer Leistung, mit Tragetasche, Ohrhörer, Batterien kpl. DM 299. -

TC 130 G, das große Gerät für höchste Ansprüche. Mit Anschluß für Fahrzeugantenne und Netzgerät, Empfänger mit regelb. Rauschsperrung mit Tragetasche kpl. DM 598. -

Beratung, Kundendienst und Lieferung - auch an Wiederverkäufer - durch unsere Vertretungen:

- Frankfurt:** Manimpex GmbH, Arndtstr. 46, Tel. 72 59 86
- Köln:** U. Jaschinewski, Gereonswall 47, Tel. 23 08 96
- Hannover:** Richter & Weiland, Heisenstr. 21, Tel. 71 31 18
- München:** Waltham Electronic GmbH, Belgradstr. 68, Tel. 36 00 96, Telex 05-22 661
- Berlin:** W. Echterbecker, Bin W 30, Kurfürstenstr. 87, Tel. 13 25 11 / 13 34 03
- Nürnberg:** Willi Bussner, Nürnberg-Mögeldorf, Siedlerstr. 151 d, Telefon 09 11/57 16 35
- Saarbrücken:** Montanexport GmbH, Kobenhüttenweg 66, Tel. 6 25 33, Telex 04-42 666
- Stuttgart:** G. Ebeling, Stuttgart-Vaihingen, Brauereistr. 12, Telefon 07 11/78 93 80

Unsere Geräte sind von der Deutschen Bundespost geprüft und zugelassen und tragen eine FTZ-Prüf-Nr.

SOMMERKAMP ELECTRONIC GMBH
4 Düsseldorf · Adersstraße 43 · Telefon 02 11/237 37 · Telex 08-587 446

drahtlos sprechen mit *Tokai-Sprechfunk*

heute schon
unentbehrlich für
Industrie
Handel
Gewerbe
Sport
Behörden



TC 130 G, 12 Transistoren
FTZ-Nr. K-411/63



TC 900 G, 9 Transistoren
FTZ-Nr. K 382/62



Geloso-Amateur-Geräte
überall bekannt und beliebt

Amateur-KW-Empfänger G 4/214

6 Frequenzbereiche für alle Amateurbänder · Doppel-
super · 1. ZF = 4,6 MHz, 2. ZF = 467 kHz · 12 Röhren
2 Stabi. · 2 Gleichrichter · 4 Quarze DM 995.—

KW-Empfänger G 4/218

Allwellenempfänger (580-10m) · 6 Bereiche · 9 Röhren
1 Stabi. · 2 Gleichrichter DM 695.—

KW-Sender G 222TR

Frequenzbereiche: 10, 11, 15, 20, 40, 80 m · max. Aus-
gangsleistung: 56 W Fonie · 63 W CW · Modulation
bis 100% · 7 Röhren · 1 Stabi. · 4 Gleichrichter DM 870.—

Lieferung über den Fachhandel

S. p. A. GELOSO Mailand

Generalvertretung: **ERWIN SCHEICHER**
8 München 59, Brunnsteinstraße 12

Wo es um
Qualitäts-
Hochfrequenzleitungen
geht . . .

. . . entscheidet sich der Fachmann
für stolle-Leitungen

stolle - MATERIAL
GEWÄHRLEISTET

- hohe Materialgüte
- kleine Wellenwiderstands-
toleranzen
- große mechanische Festigkeit
- Wetterbeständigkeit
- Maßhaltigkeit
- flexible Verlegbarkeit
- günstigen Preis durch moderne,
rationelle Fertigung

stolle

KABELFABRIK
46 Dortmund
Ernst-Mehlich-Str. 1



...der große
Wurf

MULTISCRIP T

das schreibende
VIELFACHMESSGERÄT



MULTISCRIP T 1

27 Meßbereiche — 666 Ω / V

MULTISCRIP T 3

22 Meßbereiche — 20000 Ω / V

Vorschübe einstellbar 10 . . . 240 mm / h
tintenlose Registrierung; Punktfolge 2 s
automatische Aufzeichnung des eingestellten
Meßbereiches

METRAWATT AG - NÜRNBERG



Radiobestandteile TESLA

- Tauchtrimmer
- Elektrolyt-Kondensatoren
- Schichtwiderstände
- Zementierte Drahtwiderstände
- Potentiometer
- Auto-Entstörungszubehör

Verlangen Sie eingehende Informationen!

Exporteur:

KOVO

Dukelských hrdinů 47, PRAHA, Tschechoslowakei

PERSONENRUF - FUNKANLAGE

in freier Strahlung - keine Induktionsschleifen
für 30 Teilnehmer - Aktionsradius 1,5 km

Leistungsstarker HF-Sender
kleine Transistoren-Taschenempfänger

für

Industrie

Banken

Behörden

Warenhäuser

Hotels

Hafenbetriebe

Krankenhäuser

Sanatorien

Flugplätze

Ausführliches Angebot auf Anfrage.

Gebr. WEYERSBERG, 565 Sol.-Ohligs
Abteilung Elektronik

Zsemestrigé, staatl. genehmigte Tageslehrgänge

mit anschließendem Examen in den Fachrichtungen
Maschinenbau, Bau, Elektrotechnik und Hochfrequenz-
technik

Beginn: März, Juli, November

5semestrigé Fernvorbereitungslehrgänge

in den Fachrichtungen Maschinenbau, Elektrotechnik,
Bau, Betriebstechnik, Hochfrequenztechnik

(Spezialisierungsmöglichkeiten in den Fach-
richtungen Kraftfahrzeugtechnik, Flugzeugbau,
Kältetechnik, Gießertechnik, Werkzeug-
maschinenbau, Feinwerktechnik, Stahlbau,
Schiffsbau, Verfahrenstechnik, Holztechnik,
Heizungs- und Lüftungstechnik, Sanitär-
Installationstechnik, Chemie, Automation, Elektro-
maschinenbau, elektrische Anlagen, Hoch-
spannungstechnik, Beleuchtungstechnik, Regel-
technik, Elektronik, Fernsehtechnik, Radiotechnik,
Physik, Hochbau, Tiefbau, Straßenbau, Ver-
messungstechnik, Statik, mit zweimal 3wöchigem
Seminar und Examen.)



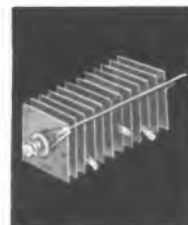
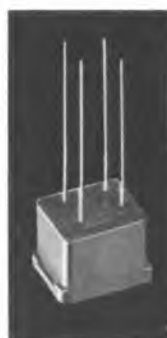
Fordern Sie bitte unseren Studienführer 2/1963 an

TECHNIKUM WEIL AM RHEIN

SEMIKRON

Silizium-Kleingleichrichter
Selen-Kleingleichrichter

für die moderne Elektronik
Spezialausführungen bis 1000 Volt Anschlußspannung



SEMIKRON

Gesellschaft für Gleichrichterbau und Elektronik m. b. H.

85 Nürnberg, Wiesentalstraße 40, Telefon 3 01 41, Fernschr. 06-22155



Relais 210
ähnlich mittleres
Rundrelais jedoch
für Starkstrom
mit Makrolan-
zwischenlagen

Bauelemente

der Fernmelde-, Steuer- und Regeltechnik

Aus meinem Lieferprogramm

Große Rundrelais 26 G · Mittlere Rundrelais 41,
auch steckbar · Kleine Rundrelais · Flachrelais 48
Kellogschalter · Kleinstkippschalter · Federsätze
Maschinensteuerungen und Kreuzpunktverteiler

Badische Telefonbau A. HEBER
Renchen (Baden) - Tel. 246 und 414 - FS 07 52220

Millivoltmeter Röhrenvoltmeter

Typ Voltmeter 50 A

Typ Telemeter 100

aus dem ETG-Programm



Sofort lieferbar ab Lager Berlin 41 durch:



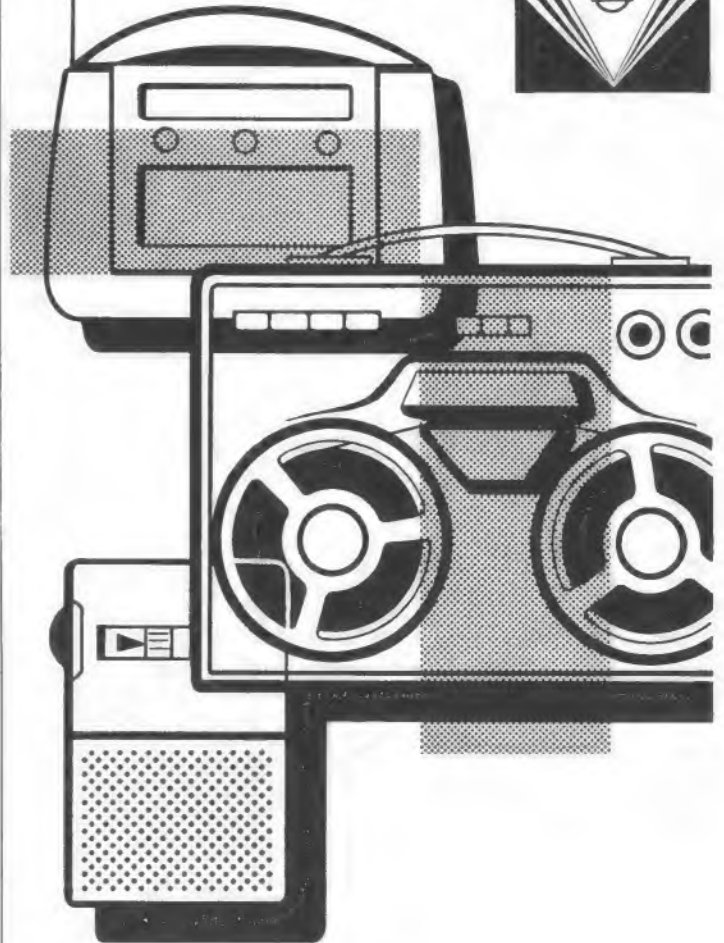
SELL & STEMMLER

Inhaber: Alwin Sell

Fabrikation elektrischer Meßgeräte

1 Berlin 41, Ermanstraße 5, Telefon 72 24 03

Bitte Prospekte anfordern! - Für Großhändler Rabatte.



VARTA-DEAC-BATTERIEN

Die wirtschaftlichen, wiederaufladbaren Zellen für Rundfunk-,
Phono- und Tonbandgeräte verschiedener Art.

Keine Wartung · Einfaches
Laden · Einbau in jeder
Lage · Geringes Selbstent-
laden · Unempfindlich ge-
gen Über- und Tiefentla-
den · Gute Spannungs-
lage · Lange Lebensdauer



VARTA

DEUTSCHE EDISON-AKKUMULATOREN-COMPANY
Gesellschaft mit beschränkter Haftung

TELEWATT HIGH-FIDELITY

stellt vor:



VS-71 STEREOVERSTÄRKER

Weltspitzenklasse · Musikleistung 90 Watt · Dauertonleistung 70 Watt · Klirrgrad bei Nennleistung nur 0,1 Prozent · Intermodulation nur 0,6 Prozent · Getrennte Baß- und Höhenregler für jeden Kanal · Verlangen Sie die ausführliche Druckschrift mit dem ungekürzten Prüfbericht der Phys.-Techn. Bundesanstalt VS-71 H in Holzgehäuse DM 1280.—

TL-3 REGAL-LAUTSPRECHER

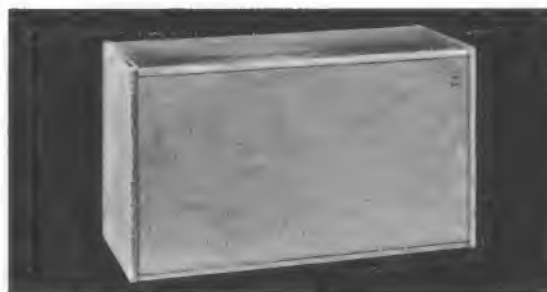
Studio-Qualität · Drei Lautsprecher in Sonderausführung · hervorragende Baßwiedergabe durch Tieftonsystem TR-4 mit Res. Freq. 16 Hz · Membrane mit Druckausgleich · Mittel- und Hochtonsysteme in Spezialausführung übertragen mittlere und höchste Freq. bis 20000 Hz · Schalldruck des Hochtonsystems regelbar · Weitere interessante Angaben finden Sie in der Druckschrift TL-3

DM 530.—

FM/SX FM-STEREO-TUNER

FM - Stereo - Vorsatzempfänger für normale und stereofonische FM-Rundfunksendungen. Ausgereiftes Spitzengerät das sich in USA bestens bewährt hat.

DM 990.—



TL-3 HI-FI-STUDIO-LAUTSPRECHER



FM/SX FM-STEREO-TUNER



KLEIN + HUMMEL STUTTGART 1 · POSTFACH 402

Allen unseren Lesern, Freunden und Mitarbeitern in Deutschland und in 72 Ländern der Erde, in denen die FUNKSCHAU gelesen wird, wünschen wir frohe Weihnachtstage und ein friedliches, glückliches, erfolgreiches neues Jahr!

Redaktion · Verlag · Anzeigenabteilung der FUNKSCHAU

Tonmeister-Tagung in München

Das letzte technische Ereignis dieses Jahres war die 6. Tonmeister-Tagung, die von der Nachrichtentechnischen Gesellschaft (NTG) im VDE in Verbindung mit der Nordwestdeutschen Musikakademie Detmold veranstaltet wurde. Die wissenschaftliche Leitung hatte der NTG-Fachauschuß 17 „Elektronik“ und die Detmolder Akademie; sie war so wissenschaftlich, daß man in den obersten Rängen (Reihen) des Hörsaales 2300 der Technischen Hochschule München nur die Hälfte verstand. Man vergaß, eine Mikrofonanlage und Lautsprecher aufzustellen, so daß die Tonmeister sozusagen unter Beweis stellen wollten, den Ton in einem schlechten Raum nicht meistern zu können. Das einzige Mikrofon stellte die Teldec auf, weil sie die verschiedenen zum Teil hochinteressanten Vorträge auf Tonband aufnahm. Einige Vortragende versuchten, dieses Mikrofon zu benutzen, und wunderten sich, als man abwinkte.

F. J. Schouten aus Eindhoven, Holland, hielt einen interessanten Vortrag *Neuere Ergebnisse der Wahrnehmungsforschung*. Mit einer optischen Einführung wurde die Täuschung des Auges in Relation zu den später demonstrierten Klangbeispielen gebracht. Damit sollte bewiesen werden, daß das Ohr sich ebenfalls täuschen läßt.

Weitere Themen waren *Hörphänomene bei Sprache, Musik und elektronischen Klängen* sowie ein Vortrag *Neue Erkenntnisse über den Rhythmus* von Dr. W. Kreidler und *Die Tonaufnahme und das Urheberrecht* von E. Ulmer. Wie vorauszusehen, konnte jedoch der letztgenannte Vortrag keine Lösung dieses Problems bieten.

Nach dem recht trockenen Vortrag *Was ist ein Musikinstrument?* von E. Leipp, Paris, konnte man den Ausführungen J. Meyers, Braunschweig, *Über den Rauschpegel im Klangspektrum der Musikinstrumente* einiges abgewinnen. Beim Spielen jedes Instrumentes wird ein mehr oder weniger großer Rauschpegel hervorgerufen. Dafür sind hauptsächlich Anregungsmechanismen und Resonatoren verantwortlich. Der Rauschpegel ist in seiner Stärke durch das jeweilige Material bestimmt und wird durch spezielle Spielarten, z. B. Tremolo oder Stakkato, noch angehoben. Diese Erscheinung ist aber absolut notwendig; sie hat eine gewisse Ungenauigkeit zur Folge, wie ja auch vergleichsweise in der Malerei selten ganz scharfe Linien vorhanden sind, sondern meist leicht verschwommene Konturen.

Die laut Programm folgenden Vorträge wurden durch neue ersetzt oder fielen ganz aus. Recht interessant waren die Gedanken zur Entwicklung des Konzertsaalbaues von H. Kösters, Hamburg.

Auch der Vortrag von E. Krauth, München, *Modelluntersuchungen an Flatterechos* war sehr aufschlußreich. In einem Raum treten Flatterechos auf, wenn zwei gegenüberliegende Wände stark reflektieren und die anderen Wände schallschluckend sind. Die Zeit und die Tonhöhe des Flatterechos hängen vom Wandabstand und von der Wandfläche ab. Sprach- und Musikaufnahmen wirken durch ein Flatterecho rauh. In der Praxis führt man die Untersuchung von solchen Effekten an Hand von Modellen durch. Bei diesen Versuchen wird ein elektrischer Funke als Knallsender verwendet. Dieser Knall wird dann über ein Stereomikrofon zweikanalig auf ein Band mit hoher Geschwindigkeit (95 cm/sec) aufgenommen. Beim Abspielen auf 9,5 cm/sec entspricht das Echo dann etwa einem Saal, der zehnfach größer ist als der Modellraum. So kann man auf einfache Weise feststellen, daß ein Flatterecho erst dann unterbunden ist, wenn man z. B. die eine reflektierende Wand mindestens um 20 Grad neigt.

Auch der nachfolgende Vortrag von E. Hilz, Karlsruhe, beschäftigte sich mit der Bauakustik und dem Schallimpuls-Meßverfahren. Der Vortrag von L. Heck, Baden-Baden, *Der Ton im Fernsehen* war sehr ausführlich gehalten, die Quintessenz ist kurz gesagt: Der Ton im Fernsehen spielt eine untergeordnete Rolle.

J. Mantel aus Haifa gewann dem Hi-Fi-Begriff eine neue Variante ab und S. Mitlacher referierte über richtige Aussteuerung von Sprach- und Musikübertragungen. Die weiteren drei Vorträge waren rein wissenschaftliche Lehr-Referate. Hierbei zeigte H. O. Schiesser, Hamburg, einige Spezialprobleme der kompatiblen Stereophonie bei Rundfunkübertragungen auf.

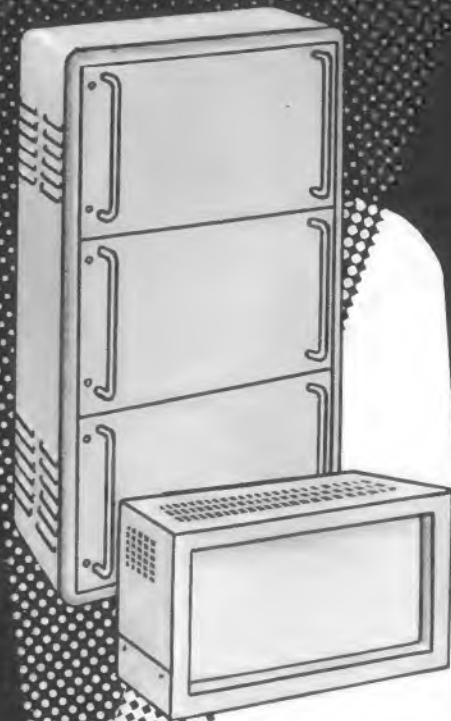
Man wünschte sich beim Besuch der Tagung ständig einen günstigeren Raum, denn oftmals störte buchstäblich der Verkehrslärm auf der Straße. Dazu kamen Schwierigkeiten bei den Vortragenden, die zu Zeichnungen an der Tafel sprachen und somit buchstäblich ins „Schwarze“ murmelten. Für die Zuhörer in der Mitte und vorn war dagegen diese Tagung sicherlich ein großer Gewinn. hkö.

Das Fotokopieren aus der FUNKSCHAU ist nur mit ausdrücklicher Genehmigung des Verlages gestattet. Sie gilt als erteilt, wenn jedes Fotokopierblatt mit einer 10-Pf-Wertmarke versehen wird (von der Inkassostelle für Fotokopiegebühren, Frankfurt/Main, Gr. Hirschgraben 17/19, zu beziehen). — Mit der Einsendung von Beiträgen übertragen die Verfasser dem Verlag auch das Recht, die Genehmigung zum Fotokopieren laut Rahmenabkommen vom 14. 8. 1958 zu erteilen.

FUNKSCHAU 1963 / Heft 24

1725

ORIGINAL LEISTNER METALLGEHÄUSE



OTTENSENER GELDSCHRANKFABRIK

PAUL **LEISTNER** HAMBURG

HAMBURG-ALTONA · KLAUSSTR. 4-6

Vorrätig bei:

Groß-Hamburg: Walter Kluxen, Hamburg, Burchardplatz 1
Gebr. Boderle, Hamburg 1, Spitalstr. 7

Bremen/Oldenburg: Dietrich Schuricht, Bremen, Contascarpa 64
Raum Berlin und Düsseldorf: ARLT-RADIO ELEKTRONIK

Berlin-Neukölln: (Westsaktor), Karl-Marx-Str. 27
Düsseldorf: Friedrichstraße 61 a

Dortmund: Hans Hager Ing. KG, Gutenbergstraße 77

Ruhrgebiet: RADIO-FERN ELEKTRONIK, Essen, Kottwiger Straße 56

Hessen - Kassel: REFAG GmbH, Göttingen, Papandiek 26

Raum München: Radio RIM GmbH, München, Bayerstraße 25

Rhein-Main-Gebiet: WILLI JUNG KG, Mainz, Adam-Karillon-Str. 25/27

Vertraten in: **Schweden - Norwegen:**
Eifa-Radio & Television AB
Stockholm 3, Hölländargatan 9 A
Dänemark:
Electrosonic, Kopenhagen-V
3, Vestar Farimagsgade

Belgien:
Arrow, Antwerpen
Lange Klavertstraat 83

Schweiz:
Rudolf Bader
Zürich-Dübendorf, Kosernenstr. 6



**-BAUELEMENTE
FÜR
DIE
ELEKTROTECHNIK**



**RELAYS
CHOPPER
ZERHÄCKER
GEDRUCKTE SCHALTUNGEN
STECKVERBINDUNGEN
für Gedruckte Schaltungen**

KUPFER-ASBEST-CO. GUSTAV BACH HEILBRONN/N.

Fernsehsender und Richtfunkstelle auf einem Mast

Im Zuge des weiteren Ausbaues des UHF-Fernsehsendernetzes und der Richtfunkverbindungen entsteht zur Zeit bei Deggendorf in Niederbayern am Rande des Bayerischen Waldes eine sehr zweckmäßige Kombination von Richtfunkstation und Fernseh-Sendestation. Zwei 10/2-kW-Fernsehsender – der eine wird das Zweite Programm im Bereich IV, der andere das Dritte Fernsehprogramm im Bereich V ausstrahlen – sind zusammen mit den Richtfunkeinrichtungen für die Programmversorgung im Stationsgebäude am Fuße des Turmes untergebracht.

Die Fernsehprogramme werden über Richtfunk herangeführt. Sie gelangen also an die Hornparabolantenne, von dort an die Richtfunkeinrichtung FM 960 – TV/4000, anschließend übernehmen die Fernsehender die Programme, die dann über Sendeantennen im selbsttragenden 22 m hohen Kunststoffzylinder auf der Spitze des Turmes zur Ausstrahlung kommen, und zwar bevorzugt in süd-östlicher bis südwestlicher Richtung. Die Station ist darüber hinaus noch Relaisstelle im Fernseh-Programmversorgungsnetz, d. h. die Fernsehprogramme werden auch verstärkt an die nächsten Stationen weitergereicht. Die Fernseh-Sendeantennenanlage im Fiberglaszylinder besteht aus je vier Einzelzylindern für die Ausstrahlung der Fernsehprogramme in den Bereichen IV und V.

Ständige Ausstellung in einer Buchhandlung

Die Technische Fachbuchhandlung Boysen & Maasch in Hamburg hat aus den Erfahrungen im Bücher-Pavillon auf der Internationalen Gartenbauausstellung 1963 die Lehre gezogen und der bisherigen Magazin-Buchhandlung (alle Bücher stehen nebeneinander in hohen Regalen mit dem Rücken zum Ladenraum) eine Schau-Buchhandlung vorgesetzt. Im vorderen Teil des Ladenlokals in der Ferdinandstraße sind besondere Gestelle angeordnet, die alle vorrätigen Bücher jeweils eines Sachgebietes frontal, also Titel neben Titel, zeigen. Der Besucher sieht jetzt nicht nur die Bücher von ihrer besten Seite, sondern er kann sie auch zwanglos in die Hand nehmen. Auf solche Weise wird in dieser ständigen Ausstellung in jedem Monat ein vollständiges Sachgebiet dem Interessenten besonders bequem und werbewirksam nahegebracht; er kann sich auf einfachste Weise einen Gesamtüberblick verschaffen.

Es zeugt von der Wichtigkeit unseres Arbeitsgebietes, daß Boysen & Maasch die Schau-Buchhandlung im November mit dem Sachgebiet Rundfunk und Fernsehen eröffnete. K. T.

Die nächste FUNKSCHAU bringt u. a.:

Drei neue Röhren für Fernsehempfänger:

PCF 200 – eine Triode-Pentode für Bild- und Ton-Zf-Stufen

PCH 200 – eine Triode-Heptode für Impulsabtrennschaltungen

PFL 200 – eine Pentode-Endpentode für Video-Endstufe und Ton-Zf-Verstärkung

Stereo-Entzerrer-Verstärker mit Transistoren für magnetische Tonabnehmersysteme

So baut man einen guten Nf-Verstärker – Wertvolle Tips und die Schaltung eines hochwertigen 15-W-Verstärkers

Nr. 1 erscheint etwa am 8. Januar 1964 · Preis 1.80 DM, im Monatsabonnement 3.50 DM

Funkschau Fachzeitschrift für Funktechniker mit Fernsichttechnik und Schallplatte und Tonband

vereint mit dem RADIO-MAGAZIN Herausgegeben vom FRANZIS-VERLAG MÜNCHEN Verlag der G. Franz'schen Buchdruckerei G. Emil Mayer

Verlagsleitung: Erich Schwandt · Redaktion: Otto Limann, Karl Tetzner, Joachim Conrad

Anzeigenleiter u. stellvertretender Verlagsleiter: Paul Walde Erscheint zweimal monatlich, und zwar am 5. und 20. jeden Monats.

Zu beziehen durch den Buch- und Zeitschriftenhandel, unmittelbar vom Verlag und durch die Post.

Monats-Bezugspreis: 3.50 DM (einschl. Postzeitungsgebühren). Preis des Einzelheftes 1.80 DM. Jahresbezugspreis 40 DM.

Redaktion, Vertrieb und Anzeigenverwaltung: Franzis-Verlag, 8000 München 37, Postfach (Karlstr. 35). – Fernruf 55 16 25/27. Fernschreiber/Telex: 05-22 301. Postcheckkonto München 57 58.

Hamburger Redaktion: 2000 Hamburg-Meisdorf, Künnekestr. 20 – Fernruf 83 83 99.

Berliner Geschäftsstelle: 1000 Berlin 30, Potsdamer Str. 145. – Fernruf 26 32 44. Postcheckkonto: Berlin-West Nr. 622 66.

Verantwortlich für den Haupt-Textteil: Ing. Otto Limann, für die Service-Befträge Joachim Conrad, für den Anzeigenteil: Paul Walde, München. – Anzeigenpreise nach Preisliste Nr. 11. – Verantwortlich für die Österreich-Ausgabe: Ing. Ludwig Ratheiser, Wien.

Auslandsvertretungen: Belgien: De Internationale Pers. Berchem-Antwerpen. Cogels-Osylei 40. – Dänemark: Jul. Gjellerups Boghandel, Kopenhagen K., Solvgade 87. – Niederlande: De Muiderkring, Bussum, Nijverheidswerf 19-21. – Österreich: Verlag Ing. Walter Erb, Wien VI, Mariahilfer Straße 71. – Schweiz: Verlag H. Thali & Cie., Hitzkirch (Luzern).

Alleiniges Nachdruckrecht, auch auszugsweise, für Holland wurde dem Radio Bulletin, Bussum, für Österreich Herrn Ingenieur Ludwig Ratheiser, Wien, übertragen.

Druck: G. Franz'sche Buchdruckerei G. Emil Mayer, 8000 München 37, Karlstr. 35, Fernsprecher: 55 16 25/26/27.

Die FUNKSCHAU ist der IVW angeschlossen.



Für unser Archiv suchen wir:

FUNKSCHAU-Jahrgänge 1927 bis 1945
Jegliche radiotechnische Zeitschriften und Kataloge aus
den Jahren vor 1933. — Wir bitten um Angebote.

FRANZIS-VERLAG · 8 MÜNCHEN 37 · POSTFACH

briefe an die funkschau

Nachstehend veröffentlichen wir Briefe unserer Leser, bei denen wir ein allgemeines Interesse annehmen. Die einzelnen Zuschriften enthalten die Meinung des betreffenden Lesers, die mit der der Redaktion nicht übereinzustimmen braucht. — Bitte schreiben auch Sie der FUNKSCHAU Ihre Meinung! Bei allgemeinem Interesse wird Ihre Zuschrift gern abgedruckt.

Fernsehstörungen durch UKW-Amateur-Sender

Briefe an die FUNKSCHAU, Heft 20, Seite 1429*

Als Funkamateur hatte ich in meiner Nachbarschaft mehrere Fälle, in denen ich Fernsehgeräte störte. Die Störungen konnte ich beseitigen, und ich stellte dabei fest, daß es sich um eine altbekannte Erscheinung handelte, die durch die Anwendung der gedruckten Schaltung wieder häufiger auftritt, und der meines Erachtens zu wenig Beachtung von Seiten der Gerätehersteller geschenkt wird. Daher will ich kurz berichten:

Gestört wurde nur die Tonwiedergabe, d. h. die Modulation des Amateursenders war im Fernsehgerät zu hören, während das Bild unbeeinflusst blieb. Der Ton blieb auch bei herausgezogener Antenne gestört, ebenso wenn das Gerät auf unbenutzte Kanäle geschaltet oder die Nf-Lautstärke ganz zurückgedreht wurde. Zusätzliche Messungen des Funkstör-Meßdienstes an meiner Sendeanlage ergaben, daß keine Oberwellen von Vervielfachern oder Endstufe in irgendwelchen Fernsehkanälen auftraten. Das bestätigte die nun schon feststehende Diagnose:

Die Hf-Energie des Amateursenders wird direkt von der Verdrehung im Fernsehgerät aufgenommen und an der ersten Nf-Stufe demoduliert. Ein Blick auf den untenstehenden Schaltungsauszug zeigt die Ursache.

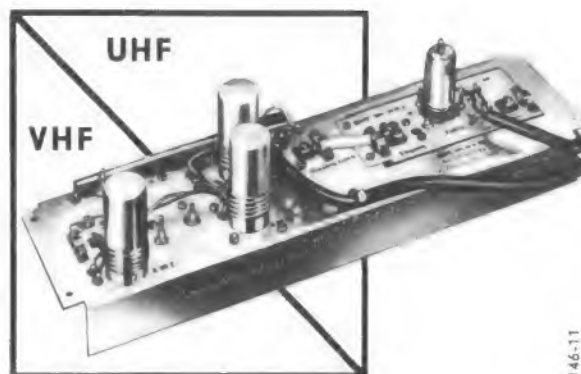
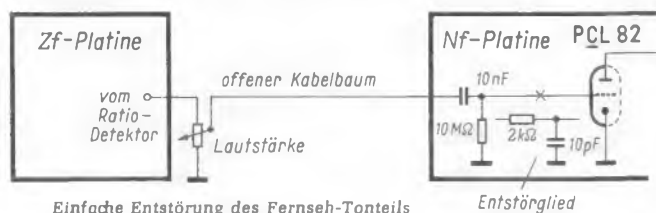
Die Leitung vom Lautstärke-Potentiometer wirkt als Antenne und die erste Nf-Stufe wie ein aperiodisches Audion. Eine Entstörung läßt sich einfach durch einen Tiefpaß aus 2 k Ω und 10 pF erreichen, der die Hf-Spannung vom Gitter fernhält.

Soweit die technische Seite des Problems.

Rechtlich ist die Sachlage so, daß der Funkstör-Meßdienst, d. h. die Bundespost, feststellt, daß der Amateursender in diesem Fall (keine Oberwellen in Fernseh-Kanälen) den Bedingungen entspricht, das Fernsehgerät aber leider empfindlich sei. Man gibt den Rat, sich doch über die Sendezeiten des Amateurs möglichst aus Gründen der guten Nachbarschaft zu verständigen.

Für den Amateur gibt es dann drei Möglichkeiten: Entweder er sendet einfach munter weiter und verärgert die Nachbarn, oder er folgt dem Rat der Post und schränkt die Sendezeiten ein, oder aber er entstört das Fernsehgerät. Diese letzte und zweifellos beste Möglichkeit stößt jedoch häufig auf den heftigen Widerstand des Fernsehgeräte-Besitzers. (Was man ihm auch nicht in jedem Fall übernehmen kann.)

Hier könnte die Industrie eine große Hilfe für beide Seiten leisten, wenn sie von sich aus alle Geräte bereits in der Fertigung in dieser Art entstören würde. Es kommt nämlich noch eines hinzu: Nicht in jedem Fall kann der störende Sender identifiziert werden. Man denke nur an Telegrafie, Fernschreib- oder Einseitenbandmodulation, ferner an öffentliche Funkdienste (z. B. mit Inverter), die bei räumlicher Nachbarschaft natürlich ebenso stören. In diesen Fällen wird sich der Fernsehgeräte-Besitzer unter Umständen monatelang über seinen „schlechten“ Empfänger ärgern.



146-11

Nachrüsten

von Gemeinschafts-Antennenanlagen
mit Siemens-Frequenzumsetzern

ist ein lohnendes Geschäft

Beim Planen, Messen und Einpegeln unterstützt Sie der Siemens-Kundendienst. Der Umsetzer wird lediglich montiert und an eine UHF-Antenne angeschlossen. Änderungen in den Wohnungen sind nicht erforderlich.

Frequenzumsetzer sind vorteilhaft

- wenn eine für die Fernseh-Übertragung in den VHF-Bereichen (1. Programm) ausgeführte Anlage für das 2. und kommende 3. Programm nachzurüsten ist
- wenn auch mit älteren, nicht für den UHF-Empfang geeigneten Empfängern das 2. und 3. Fernsehprogramm empfangen werden soll
- wenn eine vorhandene Umsetzeranlage für das 3. Programm erweitert werden soll
- wenn bei Anlagen mit kleinen Teilnehmerzahlen die Möglichkeit gegeben ist, zwei oder mehrere Anlagen von einem gemeinsamen Umsetzer aus zu versorgen
- wenn bei neu zu errichtenden Anlagen das Verteilernetz große Kabellängen aufweist, so daß sich für eine UHF-Direktübertragung zu hohe Dämpfungen ergeben würden

Siemens-Frequenzumsetzer sind

quarzstabilisiert | verzerrungsarm
rauscharm | temperaturunempfindlich

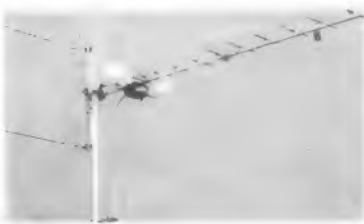
und gewährleisten daher vorzügliche Bildqualität bei gleichbleibender Wiedergabegüte über viele Jahre

Auskünfte erteilen gern unsere Geschäftsstellen



Eine Antenne für drei Fernseh-Programme

Mit den neuartigen Hirschmann-Kombinationsantennen läßt sich der Wunsch vieler Fernseher erfüllen, alle deutschen Fernsehprogramme mit einer Antenne zu empfangen. Die zusätzliche Weiche zum Verbinden von zwei Antennen entfällt und es werden dadurch Anschaffungs- und Montagekosten erspart. Hirschmann liefert verschiedene Typen:



Fess 16 L für Kanal 7-11 und 21-45
Fess 18 L für Kanal 7-11 und 31-60

Besonders preisgünstige Kombinationsantennen großer Bandbreite für den Empfang mehrerer Programme aus einer Richtung.



Fess 4/16 AM für alle Kanäle der Bereiche III, IV und V

Vielseitig verwendbare Mehrbereich-Kombinationsantenne für den Empfang mehrerer Programme aus verschiedenen Richtungen.



Zita 34
 Vielbewährte Zimmerantenne für den Empfang aller drei Programme bei günstigen Empfangsverhältnissen



Hirschmann

Etti II 63 8

Richard Hirschmann Radiotechnisches Werk 73 Esslingen am Neckar

Daher meine Bitte an die Industrie:

Überlegen Sie doch bitte einmal, ob Sie den Mehrpreis für zwei billige Bauteile nicht auf sich nehmen könnten, um damit vielen Kunden – auch Funkamateure sind Kunden – Ärger zu ersparen.
 Robert Lentz, DL 3 WR, Ulm

Dieser Brief ging uns zu, als das FUNKSCHAU-Heft 20 mit den gleichen Ausführungen gerade gedruckt wurde. Er zeigt, daß diese Wünsche auf vorsorgliche Entstörung durchaus berechtigt sind.
 Die Redaktion

Steckdosen-Schaltuhr

FUNKSCHAU 1963, Heft 15, Seite 418

Zum Ein- und Ausschalten mit Hilfe des erwähnten Hanhart-Zeitschalters habe ich mir einen Trick ausgedacht. Da diese Uhr nur entweder aus- oder einschaltet, verwende ich seit langem zwei dieser Uhren, die ineinander und in die Steckdose gesteckt werden. Die Kontakte sind dadurch hintereinandergeschaltet. Die direkt an der Steckdose liegende Uhr schaltet ein, und die darüber gesteckte Uhr schaltet nach bestimmter Zeit wieder aus. Auf diese Weise wird es möglich, daß das nachgeschaltete Gerät zu beliebiger Zeit ein- und wieder ausgeschaltet wird, ohne daß man von Hand – wie bei nur einer Uhr – schalten muß.
 Johannes Bergner, Berlin 21

Ein viertes Transatlantik-Fernsprechkabel

Die Deutsche Bundespost wird sich an dem vierten Transatlantik-Fernsprechkabel beteiligen und 17,5% der Kosten aufbringen. Dafür erhält Deutschland 45 der im neuen Kabel vorgesehenen 128 Fernmeldekanäle. Das neue Kabel soll bis zum Sommer 1965 fertig sein, es führt von Saint-Hilaire-de-Riez an der französischen Atlantikküste nach Tuckerton/N. J. in den USA. Die Technik entspricht dem in diesem Sommer zwischen Widmouth in Cornwall (Großbritannien) und Tuckerton ausgelegten Kabel. Es handelt sich um ein Leichtgewichtkabel für beide Sprechrichtungen mit eingebauten Zweiweg-Fernsprech-Röhrenverstärkern und 128 Kanälen. In der Seele des Kabels verläuft ein Stahlseil zur Aufnahme der Zugkräfte, die bei der Verlegung einwirken.

Zur Zeit besitzt die Deutsche Bundespost über 35 Fernmeldestromkreise für den öffentlichen Fernmeldedienst nach den USA, und zwar im Transatlantikkabel Nr. 2, amtlich TAT 2 genannt, und im Cantat-Kabel (Oban/Schottland nach Corner Brook auf Neufundland), und sie hat einige Stromkreise im Transatlantikkabel Nr. 3 (TAT 3) gemietet.

Man weiß bei der Bundespost, daß die Satelliten-Nachrichtentechnik, in die sich die Post durch die Anlage in Raisting aktiv einschalten wird, noch einige Jahre Entwicklung vor sich hat, daß andererseits aber bis 1967 ein Bedarf an 100 Stromkreisen nach Nordamerika entstehen wird. Durch die Beteiligung am vierten Transatlantik-Fernsprechkabel und durch die Kurzwellenverbindungen wird dieser Anforderung ungefähr entsprochen werden können. —r

Mit KML auf UKW

Mit diesem Werbeslogan trat vor zwei Jahren zum erstenmal die Kiefaber & Co. KG, Reinbeck, auf den Plan und machte auf ihre Amateurfunkgeräte aufmerksam. Unter dem gleichen Motto steht ihr soeben herausgekommener Katalog. Das Unternehmen hat in erster Linie UKW-Amateurfunkgeräte und Bausteine in sein Programm aufgenommen. Dazu gehören Steuersender, Vervielfacher, Modularoren, Netzteile, Konverter sowie vollständige Sender und Empfänger. Der 2-m- und der 70-cm-Spezialist wird eine Fülle interessanter Angebote finden (Lieferung durch Hamburger Electronic Vertriebsgesellschaft mbH, Hamburg 36). —ne

RIM-Bastelbuch 1964

Unter den Katalogen, die vornehmlich für die Versandkunden unserer Branche gedruckt werden, nimmt dieser einen besonderen Platz ein. Radio-RIM unterstützt seit vierzig Jahren tatkräftig die Bastler (aus dieser Zeit stammt auch der Begriff Bastler, beim heutigen Stand der Technik spricht man jetzt meist von Amateuren), und in jeder neuen Ausgabe finden sich auch neue und interessante Bauvorschlüsse und komplette Bausätze. In dem 320 Seiten starken Katalog ist mehr als ein Drittel den Bausätzen gewidmet. Dies bedeutet ein reichhaltiges Angebot vom einfachen NF-Vorverstärker über Mischpult, Nachhallgerät bis zum 100-W-Vollverstärker. Ferner werden u. a. Lautsprecher-Bausätze und eine Reihe von Transistorempfängern und UKW-Tunern aufgeführt.

Das preiswerte Angebot für den Kurzwellen-Amateur wird in diesem Jahr durch die Erzeugnisse der Firma Hammarlund noch erweitert. Da Meßgeräte für Amateure unentbehrlich sind, ist eine entsprechende Auswahl in dem Katalog aufgeführt. Der zweite Abschnitt enthält schließlich ein umfangreiches Sortiment an Bauelementen. Besonders zu erwähnen ist ferner die sorgsam zusammengestellte Übersicht der technischen Fachliteratur, die nach Sachgebieten geordnet ist. Sie enthält auch das Sortiment des Franzis-Verlages einschließlich des gesamten Verzeichnisses der Radio-Praktiker-Bücherei (Radio-RIM, München 15).

Sonderliste 4/63

Rechtzeitig zur Vorweihnachtszeit erschien die Sonderliste der Rundfunk- und Elektrohandlung Völkner. Sie enthält überwiegend Angebote, die sich als Geschenk eignen, wie z. B. Elektro-Haushaltgeräte, aber auch preiswerte Rundfunkempfänger, Phono- und Tonbandgeräte. Der Selbstbau-Interessent findet eine Reihe von Bauelementen und auch Kombi-Werkzeuge. Ferner sind verschiedene Bausätze, u. a. auch ein Empfänger für den jungen KW-Amateur, aufgeführt. In der Sonderliste wird außerdem eine Anzahl von Meßinstrumenten angeboten (Völkner, Radio- und Elektrohandlung, Braunschweig).

Funktechnische Fachliteratur

Ingenieur der Elektrotechnik

Herausgegeben von der Bundesanstalt für Arbeitsvermittlung und Arbeitslosenversicherung Nürnberg. Blätter der Berufskunde, Band 2-II b. 32 Seiten. W. Bertelsmann Verlag KG, Bielefeld.

Die Blätter zur Berufskunde streben eine Gesamtdarstellung aller Berufe in Einzeldarstellungen an. Sie sollen Eltern und Schülern eine Unterlage für die Berufswahl geben. Der Band 2, in dessen Reihe die vorliegende Schrift fällt, befaßt sich mit Berufen für Schulabgänger mit Mittelschulabschluß oder Oberstufenreife.

Das Blatt II b, Ingenieur der Elektrotechnik, beschreibt u. a. Entwicklung des Berufes, Aufgaben und Tätigkeitsmerkmale, Berufsverzweigungen, Neigung und Eignung, Ausbildungsgang und Studienpläne. Ferner sind die für diesen Beruf wichtigen Fachzeitschriften sowie wissenschaftliche und berufskundliche Literatur aufgeführt.

Transistorsender für die Fernsteuerung

Von H. Bruß. 64 Seiten mit 50 Bildern, 4 Tabellen und 2 Nogrammen. Cellu-Band 104 der Radio-Praktiker-Bücherei, Preis 2.50 DM. Franzis-Verlag, München.

Seit die Bundespost Sende-Genehmigungen für die drahtlose Modellfernsteuerung erteilt, nimmt die Zahl der Liebhaber dieses schönen technischen Sportes täglich zu. Zwar kann man die erforderlichen Sender (und Empfänger) fertig kaufen, aber ihr Selbstbau – insbesondere mit Transistoren – ist doch so reizvoll, daß er vielen Fernsteueramateuren zum Selbstzweck wurde. Das ist verständlich, weil auch auf diesem Liebhabergebiet „der Appetit beim Essen“ kommt und sich sehr bald Sonderwünsche einstellen. Diese lassen sich technisch am aussichtsreichsten verwirklichen, wenn man den Sender selbst angefertigt hat und seine Arbeitsweise genau kennt. Dann ist der Einbau von Zusätzen meist nicht allzuschwer. In Sonderfällen kann das beim Selbstbau erworbene Wissen auch dazu dienen, industriell hergestellte Sender sinnvoll auszubauen, um diese an die Eigenarten der fernzusteuerten Objekte anzupassen.

Das Buch vermittelt dem Leser das geistige Rüstzeug, das er braucht, um erfolgreich Transistorsender zu bauen, ihre Arbeitsweise genau zu verstehen, eigene Entwürfe anzufertigen und die erforderlichen Messungen anzustellen. Die einzelnen Stufen des Senders werden zunächst getrennt behandelt, wobei die Erzeugung der Steuertöne breiten Raum einnimmt. Nach allgemeinen Ratschlägen für die Baupraxis folgen drei Beschreibungen praktisch ausgeführter Geräte, die sich vielfach bewährt haben. Wer sich dem Fernsteuerungs-Hobby verschrieben hat, wird viel Nutzen aus dieser lehrreichen Schrift ziehen.

Gesamtinhaltsverzeichnis zum Handbuch für Hochfrequenz- und Elektro-Techniker

40 Seiten, Kunststoffeinband. Verlag für Radio-Foto-Kinotechnik GmbH, Berlin-Borsignalde.

Das Handbuch für Hochfrequenz- und Elektro-Techniker ist inzwischen auf sechs Bände angewachsen. Jeder neue Band berücksichtigt die laufende Entwicklung. Dadurch sind gleiche oder ähnliche Themen mehrmals in verschiedenen Bänden behandelt. Um alle Stellen sofort erfassen zu können, wurde nun dieses Gesamtinhaltsverzeichnis herausgegeben. Es enthält außerdem ein alphabetisch geordnetes, umfangreiches Stichwortverzeichnis. Damit erhält man einen bequemen Wegweiser zu dem sehr reichhaltigen Stoff des Gesamtwerkes.

Wir empfehlen uns zur Lieferung der in diesem Heft besprochenen Bücher sowie auch aller anderen Bücher und Zeitschriften. Bitte fordern Sie unseren

FÜHRER DURCH DIE TECHNISCHE LITERATUR



Schutzgebühr DM 3.20
50. Ausgabe an. Er enthält ca. 8000 Titel der gesamten technischen Literatur.

FR. WEIDEMANN'S BUCHHANDLUNG

3 HANNOVER, Georgstraße 11

SEL-QUARZE

Quarzfilter
für Funksprechanlagen



1030 - 1/63

Schwingquarze
im evakuierten Glashalter



Schwingquarze
im Miniatur- und Subminiaturhalter



Schwingquarz-Thermostate
für 2 Quarze im Halter HC-6/U
Heizspannung 6,3 oder 12,6 V
Typ WH 2-1 steckbar
Typ WH 2-4 für Montage
auf dem Chassis



Wir liefern ferner:
Filterquarze, Niederfrequenz-Quarze,
Normalfrequenz-Oszillatoren



STANDARD ELEKTRIK LORENZ AG · STUTT GART

SZINTILLATOREN

In der Physik wurden in den letzten Jahrzehnten eine Reihe neuer Elementarteilchen und Strahlungsarten entdeckt. Zum Nachweisen und Messen mußten deshalb auch die bekannten Methoden verfeinert oder aber neu entwickelt werden.

Ein schon lange bekanntes Verfahren hierzu beruht auf der Erscheinung der Szintillation. Darunter versteht man das Ausstrahlen von Lichtblitzen aus bestimmten Stoffen, wenn diese von schweren Teilchen oder von β - oder von γ -Strahlen getroffen werden. Derartige Stoffe werden als Szintillatoren oder auch allgemein als Szintillationsleuchtstoffe bezeichnet. Die Erscheinung der Szintillation ist gleichzusetzen mit der Fluoreszenz.

Mit Hilfe geeigneter Fotovervielfacher konnten sogenannte Szintillationszähler entwickelt werden, die inzwischen zu den wichtigsten Meßinstrumenten in der Kernforschung rechnen. Wenn das Gerät von einer Strahlung getroffen wird, sendet eine szintillierende Substanz Lichtblitze aus, die in

einem Fotovervielfacher in elektrische Impulse umgewandelt werden. Diese Impulse werden mit den bekannten Mitteln der Elektronik weiterverarbeitet und angezeigt bzw. gezählt.

zitate

Ein Hörspiel existiert lediglich in und mit den elektrisch zusammengefaßten Worten, Tönen und Geräuschen im Lautsprecher und vergeht mit ihrem Verhalten.

Diese Tatsache wird uns besonders deutlich, wenn wir einmal ein Hörspiel dadurch herzustellen versuchen, daß wir sprechende Personen hinter dem Vorhang agieren lassen, oder wenn wir – was ziemlich genau auf dasselbe hinauskommt – die zur Zeit vieldiskutierten Mittel der Stereophonie, des beidohrigen, plastischen Hörens auf die Reproduktion von dramatischen Dialogen anwenden. Wir begreifen dann plötzlich, daß die Unsichtbarkeit, die „monaurale“ Unplastik und dadurch bedingte Ortlosigkeit und Unleiblichkeit des Hörspiels und seiner Figuren nicht etwa ein zufälliger

Fehler ist, der durch Notbehelfe (als die man die Hörspielmittel dann versteht) mühsam ausgeglichen wird. Das richtige Hörspiel ist kein Notbehelf. Dagegen beim Hinter-Vorhang-Theater und bei solchem stereofonischen Agieren wird Unsichtbarkeit ein unheimlicher und immerfort peinlich empfundener Mangel. Man konstatiert dann: dort halbrechts vorn, an der Stelle, die man exakt zu bezeichnen vermag, steht und spricht der Schauspieler A, dort halblinks vorn, A gegenüber, spricht B. Man sieht beide zwar nicht, sie sind auf geheimnisvolle und erschreckende Weise wie durch eine Tarnkappe (oder durch den simplen Vorhang) unsichtbar gemacht; man selbst aber sitzt wie in einem Zuschauerraum vor dem „Guckkasten“, gegenüber der „Bühne“ als dem genau lokalisierten, wenn auch den Augen nicht faßbaren Ort der Darstellung, auf dem sich Figuren leibhaftig hin und her bewegen. Hier ist wirklich reproduziertes Theater – eine quälende Halbheit!

(Heinz Schmitzke: Sprich, damit ich Dich sehe – 6 Hörspiele und ein Bericht über eine junge Kunstform. Paul List-Verlag, München.)



Sennheiser prüft 4fach

Wenn man gute Mikrophone bauen will, dann genügt es nicht, die Fertigung - ohne Messungen - dem Zufall zu überlassen. Deshalb kontrollieren wir jedes Teil, bevor es eingebaut wird. Danach prüfen wir jede Baugruppe entweder

- optisch
- mechanisch
- elektrisch
- akustisch

oder nach mehreren Gesichtspunkten. Selbstverständlich muß dann jedes Mikrophon noch mehrfache Kontrollen durchlaufen, ehe wir es für gut und zuverlässig halten. Es gibt bei uns keine zweite Wahl, denn

bei Sennheiser sind alle Mikrophone eines Typs gleich

So ist z. B. ein Studio-Richtmikrophon MD 421 wie das andere. Sie können das mit Hilfe der beigefügten Prüfprotokolle sehr leicht selbst feststellen. - Nun müssen wir noch etwas richtig stellen; wir sagten nämlich:

Sennheiser prüft 4fach

Das bezieht sich nur auf die Art der Prüfmethoden. Jedes einzelne Mikrophon unterliegt mit seinen Baugruppen insgesamt weit mehr Kontrollen. Es stimmt also wirklich, wenn wir behaupten:

Sennheiser prüft jedes Mikrophon auf Herz und Nieren



Impulse

Manchmal sind Konzertbesucher von den Leistungen eines Solisten oder eines Orchesters nicht befriedigt. Man kannte die Künstler bislang nur von der Schallplatte, und gemessen an dieser Qualität fielen die Musizierenden auf dem Podium ab. Die Schallplatte ist gelegentlich besser als der Künstler . . . eine seltsame und fast bedrückende Erscheinung, zeigt sie doch das Manipulierbare in der Kunst. Kenner wissen Bescheid: Wieder und wieder wird während der Schallplattenaufnahme das Stück gespielt, auch Teile daraus oder einzelne Passagen, bis der Aufnahmeleiter zufrieden ist. Diese wichtige Persönlichkeit, eine fast perfekte Mischung aus Musiker und Menschenkenner, Elektroakustiker und Nervenathlet, beginnt am besten sofort nach Beendigung der oft viele Stunden dauernden Aufnahme mit dem Schneiden der Tonbänder; er hat dann noch genügend Erinnerungen an die besten Stellen in seinem akustisch trainierten Gedächtnis, so daß es ihm leicht fällt, aus den vielen Ganz- und Teilwiederholungen das endgültige, für die Überspielung auf Lackfolie vorgesehene Band aufzubereiten. Aus vielen hundert Metern Tonband wird das Beste zusammengeschnitten – und bald ist eine glanzvolle, absolut fehlerfreie Aufnahme fertig. Qualität aus der Retorte?

Ähnliches, nur weniger das lebendige Musikgeschehen berührend, begibt sich beim akustisch/elektronischen Aufpolieren alter Schallplattenaufnahmen, wie man sie heutzutage für die „Alte Welle“ braucht. Meist existieren nur noch mäßig erhaltene Platten. Beim Überspielen müssen elektronische Schaltungen für die Unterdrückung von Knackern und Rauschen sorgen und den Frequenzgang raffiniert anpassen. Noch einen Schritt weiter gingen Versuche zur Herstellung von Stereo-Fassungen aus alten Mono-Aufnahmen, etwa von Toscanini-Konzerten, oder das Experiment, die Stimme Carusos aus der blechern klingenden Begleitmusik zu lösen und mit einer Orchesteraufnahme heutiger Qualität zu mischen. Also Hi-Fi-Caruso!

*

Nordrhein-Westfalen ist seit Oktober/November als erstes Bundesland in den Genuß eines Dritten Fernsehprogramms gekommen. Wie bereits mehrfach gemeldet wurde, arbeiten dort vier UHF-Fernsehsender der Deutschen Bundespost im Bereich V und übertragen von 20 Uhr an die Tagesschau und das Prisma des Westens bis etwa 20.45 Uhr. Dann ist vorerst Schluß. Prisma des Westens, das Regionalprogramm des Westdeutschen Rundfunks, wurde bis zum 30. September von den im Bereich IV liegenden UHF-Sendern des Zweiten Deutschen Fernsehens ausgestrahlt. Nun also findet der Teilnehmer

dieses Programm im Bereich V. Seine Antenne ist dafür oft nicht aufnahmefähig genug, auch sind die Fernsehempfänger weniger empfindlich, und die Verluste im Antennenkabel steigen mit der Frequenz. Die Folge ist Schneegestöber auf dem Bildschirm, und das kommt selbst dann vor, wenn sich der Teilnehmer „zukunfts-sicher“ mit einer Superbreitbandantenne (Kanal 21 bis 60) ausgerüstet hatte.

Die Fachhändler im Westen sind bislang nur deshalb nicht so sehr mit der Antennenverbesserung befaßt worden, weil die Fernsehfreunde auf Prisma des Westens keinen übermäßig großen Wert legen; die Tagesschau kommt im Ersten Programm ohnehin. Anderenfalls hätte es Ärger genug gegeben, insbesondere mit den Benutzern und Besitzern von großen Gemeinschaftsantennen-Anlagen, denn nun wird ein zweiter Umsetzer fällig. Er ist teuer, und seine Finanzierung stößt auf Hindernisse.

Immerhin ist dieses Dritte Programm im Kleinformat empfangstechnisch eine Vorahnung kommender Kümernisse, denn das von einigen Rundfunkanstalten angekündigte „richtige“ Dritte Fernsehprogramm wird ausschließlich im Bereich V ausgestrahlt werden.

*

Apropos Drittes Fernsehprogramm: Die Vorfreude auf eine weitere Sendefolge im Fernsehen wird getrübt durch die Forderung der Bundespost auf Vorfinanzierung der Senderkette im Bereich V durch die Rundfunkanstalten. Bundespostminister Stücklen erklärte bereits zweimal, daß er das dritte Netz nicht auf Kosten des zweiten bevorzugen kann; dieses zweite Netz mit heute 52 großen UHF-Sendern versorgt immerhin erst 70 % der Bevölkerung; es bleibt noch viel zu tun. Als Kompromiß offeriert die Post den Bau von Sendern für das Dritte Programm dort, wo ohnehin schon Anlagen für das zweite Netz stehen und der Aufwand daher im vertretbaren Rahmen bleibt. Aber auch diese Zusage gilt wohl nur für die Gebiete jener Rundfunkanstalten, die sich letzthin für das Dritte Programm ausgesprochen haben: Sender Freies Berlin, Bayerischer Rundfunk, Hessischer Rundfunk und Westdeutscher Rundfunk. Der zuletztgenannte hat, wie erwähnt, schon vier Sender bekommen (Wuppertal, Düsseldorf, Dortmund, Bonn) und erwartet 1964 noch Monschau und Münster. Die Bayern erhalten Sender in Augsburg, Bamberg, Bayreuth, Coburg, Deggendorf, Landshut, München, Passau, Regensburg, im Spessart und in Würzburg, während für Hessen der Feldberg-Sender eine 65-prozentige und für Berlin der Sender auf dem Schäferberg eine 100prozentige Versorgung verspricht.

Leitartikel	
Impulse	663
Neue Technik	
Der oder das Radom?	664
Neue VHF-Kanalwähler und UHF-Tuner	664
Billige Fernsehanlage in der Münchener Börse	664
Berufsausbildung	
Die Ausbildungsprobleme in der Fernseh-, Rundfunk- und Tonbandindustrie	665
Fernsehtechnik	
Ein Fernseh-Normwandler	666
Fernseh-Service	
Fernseh-Service – praktisch und rationell, 9. Teil	667
Kommerzielle Technik	
Hochfrequenz unter Tage	669
Bauelemente	
Mehrfachkabel	670
Befestigungswinkel aus Kunststoff	684
Zwergmotor mit hohem Wirkungsgrad in neuartiger Wickeltechnik	686
Kühlkörper für Leistungstristoren	686
Elektroakustik	
Niederfrequenzverstärker mit Transistoren	671
Ein Stereo-Komparator	672
Spannungsstabilisierung von Nf-Vorstufen	672
Brummkompensation durch das Bremsgitter	672
Tonfrequenzverstärker mit Fernbedienung	673
FM-Empfangsteil für Ela-Anlagen	675
Ingenieur-Seiten	
Physik und Technik der Echolote	677
Tagungen	
Die Ionosphären- und Wellenausbreitungs-Tagung in Kleinheubach	680
Schallplatte und Tonband	
Schmalfilmbetrachter mit Zählwerk	681
Nachhallrichtung für Tonbandgeräte	682
Verbesserter Programmwählzusatz für Tonbandgeräte	683
Aus der Welt des Funkamateurs	
Handfunksprechgerät Heathkit GW-21/D	685
Schaltungssammlung	
Transistor-Handfunksprechgerät Heathkit GW-21/D	685
Werkstattproxis	
Rutschende Antriebsriemen	687
Auf die Tonbänder achten!	687
Verzinnen von dünnen Lackdrähten	687
Temperaturabhängiges Rauschen im Transistorempfänger	687
Unterschiedliche Lautstärke bei einem Stereo-Gerät	687
Funkenstrecke für Gegentakt-Endstufe	688
Ein mysteriöser Fehler	688
Für den jungen Funktechniker	
Lehrgang Radiotechnik, 5. und 6. Stunde	689
RUBRIKEN:	
Funktechnische Fachliteratur	679
Neue Geräte / Neue Druckschriften / Röhren und Halbleiter / Kundendienst-schriften / Geschäftliche Mitteilungen	688

Der oder das Radom?

Im Leitartikel des Heftes 23 sowie in der Unterschrift zum Titelbild wird die große Plastikhülle für die Satelliten-Bodenfunkstelle in Raisting mit „Der Radom“ bezeichnet. Wir benutzen hier die Schreibweise der Bundespost. Die Post sagt: Radom ist eine Zusammenfassung und Abkürzung von Radar-Dom. Das Wort Dom hat den männlichen Artikel, es heißt der Dom, also muß es sinngemäß auch heißen: der Radom.

Wir geben zu, daß wir zunächst, als wir diesen Begriff kennenlernten, aus dem Sprachgefühl heraus sagten: Das Radom. Dieses Gebilde ist eine so große Sache, daß sich der sächliche Artikel das geradezu dafür aufdrängt. Auch in Gesprächen mit den Technikern von Siemens hörten wir stets das Radom.

Wir gingen deshalb der Sache weiter nach. Bei Siemens vertritt man folgende Anschauung: Die Abkürzung kommt bereits aus dem Englischen. Der Dom heißt dort the dome, daraus ergibt sich „the radome“. Der Artikel the ist aber im Englischen schlechtlös. Es heißt: The man = der Mann; the lady = die Frau und the child = das Kind. Man übersetzt nun the radome = das Radome, also mit „e“ am Ende, spricht jedoch dieses „e“ im Deutschen nicht mit. Das „e“ hat bei der internationalen Bedeutung dieser Technik einen gewissen Vorteil. Der englische oder amerikanische Techniker, der eine deutsche Veröffentlichung liest, stolpert nicht über das seiner Ansicht nach fehlende „e“. Es bestehen also zwei Auffassungen:

Bundespost = Der Radom
Siemens = Das Radome

Was meinen unsere Leser hierzu?

Neue VHF-Kanalwähler und UHF-Tuner

Eine Reihe neuer Abstimmenteile für Fernsehempfänger, die alle Wünsche bei der Konstruktion und der Entwicklung erfüllen kann, hat Valvo herausgebracht. Bei diesen Kanalwählern werden neue Abstimmprinzipien, neue konstruktive Lösungen und verbesserte Schaltungen angewendet.

Der VHF-Kanalwähler AT 7660/80 kann mit verschiedenen Antrieben kombiniert werden. Er ist kontinuierlich durchstimmbar, und die Induktivitäten sind zum Teil als gedruckte Leiterbahnen ausgeführt. Zum Abstimmen verändert man ihre wirksame Länge (Induktivität) mit Hilfe eines Kurzschlußschleifers (Bild 1). Die Hf-Vorstufe ist mit der bekannten Cascade-Röhre PCC 189 bestückt, die wegen ihrer Regeleigenschaften besonders geringe Kreuzmodulation ergibt. Vor- und Mischstufe sind durch ein Bandfilter gekoppelt. In der Misch- und Oszillatorstufe wird die Spanngitterröhre PCF 801 verwendet. Die VHF-Mischstufe kann bei UHF-Empfang als zusätzliche Zf-Verstärkerstufe benutzt werden. Die UHF-Zwischenfrequenz wird ohne Schalter über eine Art Brücke eingespeist, die einen optimalen Wirkungsgrad gewährleistet. Die technischen Daten des Kanalwählers entsprechen denen der bisher bekannten Ausführungen, seine Abmessungen von 43 mm x 95 mm x 120 mm sind jedoch geringer.

Dieser Kanalwähler kann auch als Typ AT 7666/80 kombiniert mit einem mechanischen Drucktastensatz geliefert werden. Die Mechanik enthält vier Drucktasten, über deren Gewindespindeln jeweils ein Sender im gesamten Abstimmbereich des Kanalwählers fest voreingestellt werden kann. Die Einstellung arbeitet nach dem Prinzip der Tastensätze in Autosupern. jedoch ist die dort verwendete Wippe durch zwei Anschläge, die auf der Gewindespindel laufen, ersetzt worden. Die Spindel mit ihren Anschlägen bildet zusammen mit zwei Zahnstangen ein Parallelogramm. Die Zahnstangen greifen diametral in das auf der Achse des Kanalwählers befestigte Zahnrad ein. Eine auf beide Zahnstangen gleichsinnig wirkende Druckfeder verhindert jegliches Spiel. Diese Konstruktion macht die Rückholfeder für die Abstimmelemente entbehrlich; deshalb ist die erforderliche Kraft, die zum Durchdrücken der Tasten benötigt wird, auch verhältnismäßig gering.

Der Valvo-Tuner für den UHF-Bereich wurde weiterentwickelt und der Forderung nach flachen Gehäuseformen durch eine wesentliche Verringerung des Einbauvolumens angepaßt. Es beträgt nur noch etwa 40 % der bisherigen, mit Röhren bestückten Ausführung. Der neue UHF-Tuner ist in der Vorstufe und in der Mischstufe mit je einem Transistor vom Typ AF 139 bestückt. Die frequenzbestimmenden Elemente sind 1/4-Leitungsreise, deren elektrische Länge durch einen Drehkondensator kontinuierlich verkürzt wird. Bemerkenswert an dem neuen Tuner ist, daß der Vorkreis als durchstimmbarer, auf die jeweilige Empfangsfrequenz abgestimmter Leitungskreis ausgebildet ist. Dadurch kann

die maximale Antennenspannung, die sich ohne merkliche Stauchung der Synchronimpulse beherrschen läßt, wesentlich höher sein. Außerdem erhöht sich die Kreuzmodulationsfestigkeit.

Gesamtschaltung und technische Daten des neuen Tuners entsprechen denen der bisherigen Ausführung. Das zulässige Eingangssignal ist jedoch um den Faktor 3 höher.

In Bild 2 ist die UHF/VHF-Kombination AT 7663/01 gezeigt, in der beide Kanalwähler mit ihren Drucktastensätzen auf einer gemeinsamen Grundplatte montiert sind.

Billige Fernsehanlage in der Münchener Börse

Die neue Kursanzeiganlage in der Münchener Börse hat großes Aufsehen erregt, denn sie ist – gemessen an ähnlichen Anlagen in anderen Städten – extrem billig. In der Münchener Börse werden die Kurse während der Börsenstunden in gewissen zeitlichen Abständen von Hand auf eine Folie geschrieben. Diese Folie trägt eine vorgedruckte Tabelle der gehandelten Papiere. Nach einem von Leitz entwickelten Verfahren wird diese Kurstabelle vergrößert auf eine Projektionswand geworfen, so daß sie von einem großen Besucherkreis gelesen werden kann. Es gibt zwei solcher Tafeln. Sie werden beide mit unauffällig eingebauten transistorisierten Grundig-Kameras FA 30 aufgenommen. Das Bildsignal läuft über Kabel zu den Börsenräumen der Banken und speist dort aufgestellte Monitore. Es erreicht ferner über eine einfache Doppeldrahtleitung ein etwa 500 m entferntes Bankgebäude in der Nähe der Börse. Grundig benutzt für diese Übertragung Entzerrer-Verstärker mit Kompensationsschaltungen, um ohne abgeschirmtes Hf-Kabel auszukommen (vgl. FUNKSCHAU 1963, Heft 11, Seite 295).

Die Gesamteinrichtung kostete für die Börse 46 000 DM. Davon entfallen auf die Installation beider Kameras weniger als 10 000 DM. Die Monitore und deren Verkabelung bezahlen die angeschlossenen Banken. Im Vergleich zu den Kosten der Kursanzeiganlagen in Düsseldorf, Frankfurt, Basel und Zürich sind diese Summen erstaunlich niedrig.

Börsenfachleute glauben jetzt bereits an die direkte Kursanzeige mit Fernsehgeräten von Börse zu Börse . . . „weil man doch ohne das teure Hochfrequenzkabel oder den Richtfunk auskommt“. Vor solchen Spekulationen muß gewarnt werden, denn die Grundig-Methode mit Spezialverstärkern, Brummkompensation usw. funktioniert nur über relativ geringe Entfernungen, keinesfalls über Hunderte von Kilometern.

In Kürze wird die Münchener Fernsehanlage auf 875 Zeilen umgestellt, um eine bessere Auflösung zu erzielen. —r

Berichtigung

Stromversorgung

Elektronisch geregelter Kleinnetzteil für Transistorgeräte

FUNKSCHAU 1963, Heft 21, Seite 589

Durch Umzeichnen des amerikanischen Symbols für eine Zenerdiode auf das DIN-mäßige Zeichnungssymbol entstand ein Fehler in der Polung. In den Schaltungen sind daher die Zenerdioden umgekehrt gepolt zu denken. Dabei muß die Katode (Querstrich mit Haken) an der gemeinsamen Plusleitung liegen.

Auf Seite 589, erste Spalte, siebente Zeile von unten, ist „in Flußrichtung durch die Zenerdiode . . .“ zu ersetzen durch „... durch die im Durchbruch betriebene Zenerdiode...“.

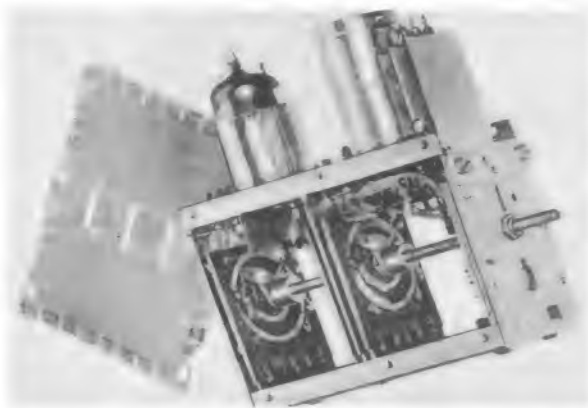
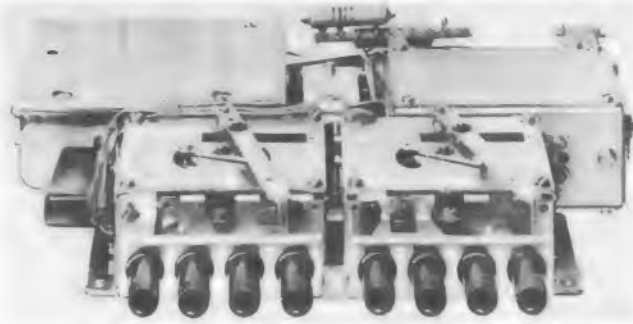


Bild 1. Kontinuierlich durchstimmbarer VHF-Kanalwähler. Die Induktivitäten sind zum Teil als gedruckte Leiterbahnen ausgeführt

Rechts: Bild 2. Abstimmkombination, bestehend aus einem UHF-Tuner und einem VHF-Kanalschalter mit je einem vier-teiligen Tastensatz



Die Ausbildungsprobleme in der Fernseh-, Rundfunk- und Tonbandindustrie

In letzter Zeit fand man sowohl in Fachzeitschriften als auch in bekannten Tageszeitungen Artikel über die Ausbildungsprobleme des technischen Nachwuchses für die Elektronik-Industrie. In den Aufsätzen war in erster Linie von den Ausbildungsfragen im Handwerk die Rede. In der Industrie liegen die Dinge nicht viel günstiger. Das betrifft insbesondere das Ausbildungspensum und auch die zu der Ausbildung zur Verfügung stehende Zeit. Ehrlicher Weise muß allerdings zugegeben werden, daß im allgemeinen bei der Industrie die technischen Voraussetzungen besser sind und auch bessere technische Ausbildungsmittel zur Verfügung stehen als beim Handwerk. Bestehen bleibt aber in jedem Falle auch für die Industrie die Aufgabe, aus 15jährigen Volks- oder Mittelschülern innerhalb von

nik. In der Tat sieht ein Rundfunkgerät vom Jahre 1940 wesentlich komplizierter aus als ein solches aus dem Jahre 1930. Aber das Tempo der Entwicklung ist in keiner Weise zu vergleichen mit dem der letzten fünfzehn bis zwanzig Jahre. Man stand plötzlich vor schier unlösbaren Ausbildungsproblemen. Sie waren mit den alten konventionellen Methoden nicht mehr zu lösen. Saba hat sich deshalb entschlossen, die Ausbildung räumlich wie einrichtungsmäßig vollständig aus dem Fabrikationsbetrieb herauszunehmen.

Mit beachtlichem Kostenaufwand wurde ein Ausbildungszentrum geschaffen. Es ist mit seinen großzügigen hellen Räumlichkeiten und den modernen Ausrüstungen mit

einer Fachschule zu vergleichen. Das Ausbildungszentrum umfaßt mehrere Lehrwerkstätten, Unterrichtsräume und einen Aufenthaltsraum mit kleiner Kantine. In einem Vortragsraum werden in gewissen Zeitabständen oder aber auch bei besonderem Bedarf von erfahrenen Ingenieuren des Betriebes oder der Laboratorien technische Vorträge gehalten. Auch können hier jederzeit Tonfilm- oder Dia-Vorführungen mit Vorträgen veranstaltet werden, ohne den übrigen Lehrbetrieb zu stören. Um den Lehrstoff aufzulockern, werden gelegentlich Tonfilmvorführungen allgemeiner Art gezeigt. Sie finden immer großen Anklang und lösen Begeisterung aus. Kurz gesagt, es wurden mit hohem Kostenaufwand und viel Liebe alle Voraussetzungen geschaffen, das Lernen zu erleichtern, die Ausbildung gewissermaßen zu rationalisieren, um in der nun einmal zur Verfügung stehenden kurzen Lehrzeit dieses riesige Pensum durchzubringen.

Alljährlich meldet sich eine große Anzahl junger Leute und läßt sich vormerken zur Aufnahmeprüfung für den Beruf Elektromechaniker/Rundfunk. Die Nachfrage ist so groß, daß man nach einem besonderen System eine Auswahl treffen muß, die bereits bei der Anmeldung einsetzt. Etwa sechs Monate vor Beginn der eigentlichen Lehre erfolgt die Aufnahmeprüfung. Alle vorgezeichneten jungen Leute, etwa doppelt soviel wie später aufgenommen werden können, werden zur Prüfung bestellt. Dazu melden sich natürlich nicht nur Volksschüler, sondern auch Mittel- und Oberschüler. Um ein vernünftiges und gerechtes Prüfergebnis zu bekommen, wurde der Schwierigkeitsgrad der Prüfungsaufgaben entsprechend der Vorbildung gestaffelt. Das ist auch deswegen notwendig, weil die sich meldenden Oberschüler meistens auch ein bis drei Jahre älter als die Volksschüler sind. Beobachtungen in den vergangenen Jahren haben übrigens gezeigt, daß ein guter Volksschüler für den Beruf besser geeignet ist als ein mittelmäßiger oder schlechter Oberschüler.

Die Prüfaufgaben, die jährlich etwas verändert werden, bestehen im Schreiben eines Lebenslaufes und eines Aufsatzes. Ferner sind verschiedene Rechenaufgaben zu lösen, und einige handwerkliche Arbeitsproben sind anzufertigen. Sie sollen Aufschluß geben, ob sich der Junge durch Basteln bereits einige Handfertigkeiten angeeignet hat.



Links: Bild 1. Prüfplätze im Saba-Ausbildungszentrum

3 1/2 Jahren brauchbare Facharbeiter bzw. Elektronik-Mechaniker, wie sie künftig vermutlich heißen werden, zu machen. Von diesen jungen Leuten verlangt man nicht nur bei der Facharbeiterprüfung, sondern insbesondere bei der anschließenden praktischen Tätigkeit in der Fertigung, daß sie sowohl in der Theorie als auch in der Praxis die Fernseh-, Radio- und Tonbandtechnik weitgehend beherrschen.

Wer sich ernsthaft mit der Aufgabenstellung vertraut macht, so wie es der verantwortungsvolle Ausbilder tun muß, dem wird klar, daß dieses Ziel mit den noch vor fünf Jahren üblichen Ausbildungsmethoden nicht mehr erreicht werden kann. Nicht einmal im technischen Können wird das Ziel erreicht, noch weniger in erzieherischer Hinsicht. Dieser Punkt verdient jedoch gerade heutzutage besondere Beachtung. Bei Saba in Villingen legt man bei der Ausbildung nicht allein auf die technische Seite großen Wert, sondern es werden auch erzieherische Gesichtspunkte stark berücksichtigt. Die jungen Leute werden später nicht ausschließlich als Prüffeldtechniker tätig sein, sondern möglicherweise als Meister, als Vorarbeiter oder nach einem technischen Studium als Ingenieure oder Konstrukteure. Zu den Fachkenntnissen kommen also noch ethische und charakterliche Forderungen. Sie gipfeln in der verantwortungsvollen Aufgabe, mit Menschen umgehen zu können. Während der dreieinhalbjährigen Ausbildung besteht eine ausgezeichnete Möglichkeit, junge Menschen zu studieren und ihre Entwicklung günstig zu beeinflussen.

Bereits im Jahre 1929 begann Saba mit der Ausbildung der ersten Rundfunkmechaniker bzw. Elektromechaniker. Damals war es noch verhältnismäßig leicht, die Ausbildung der fortschreitenden Technik anzupassen. Man sprach zwar auch in den Jahren 1930, 1935 und 1940 schon von einer stürmischen Fortentwicklung der Rundfunktech-



Bild 2. Ein Lehrling beim Abgleichen eines Rundfunkempfängers. Das Schaltbild an der Tafel vermittelt die Grundlagen dazu



Rechts: Bild 3. Im weiteren Verlauf der Ausbildung werden Fernsehempfänger durchgemessen und abgeglichen

Ein Fernseh-Normwandler

Außerdem wird ein Intelligenztest allgemeiner Art vorgenommen. Nach wenigen Tagen sind die Prüfungsaufgaben ausgewertet.

Die Lehrzeit von dreieinhalb Jahren wird aufgeteilt in die Grundausbildung und in die Zeit für die elektrische Fachausbildung. Es ist bekannt, daß viele Firmen die Grundausbildung in Anbetracht der Fülle des Stoffes der elektrischen Ausbildung stark reduzieren. Sie sehen für die mechanische Grundausbildung eine Ausbildungszeit von etwa vier bis sechs Monaten vor. Hier geht man bei Saba eigene Wege. Man scheut weder Kosten noch Zeit, über das Stadium des mechanischen Bastlers hinauszukommen. Man will vielmehr einen soliden Grundstock für die mechanische Fertigung erreichen und „opfert“ dafür ein ganzes Jahr.

Die nun folgenden zwei Jahre dienen ausschließlich der elektrischen Grund- und Fachausbildung. Parallel zu den praktischen Arbeiten erfolgt die theoretische Ausbildung im Werksunterricht mit durchschnittlich acht Stunden in der Woche. Auf Grund der Erfahrungen der letzten Jahre wird nach einem exakt festgelegten Ausbildungsplan der gesamte Stoff der Elektrotechnik, angefangen von den elektrischen Grundlagen über Radio-, Tonband- bis zur Fernsehtechnik, durchgenommen. Selbstverständlich wird der Ausbildungsplan ständig verbessert und entsprechend der fortschreitenden Technik erweitert. So bringt die zunehmende Anwendung von Transistoren und Halbleitern in Rundfunk-, Tonband- und Fernsehgeräten und in der gesamten Elektronik in erheblichem Umfang neuen Lehrstoff. Der exakte Aufbau des gesamten Lehrplanes und die bestmögliche Zusammenarbeit auch mit der Berufsschule kann für den Lehrling nur dann von Nutzen sein, wenn er selbst auch in seiner Freizeit mitmacht. Der Lehrling muß seine Freizeit ausnutzen, indem er Fachbücher studiert und vor allen Dingen auch selbst bastelt.

Da die ersten drei Jahre der Ausbildung, insbesondere der Teil der elektrischen Ausbildung, mehr einem Fachschulunterricht gleicht, werden die Lehrlinge in den folgenden vier Monaten in der Fabrikation selbst beschäftigt. Meist haben sie in einem der vielen Prüffelder Prüf- oder Abgleicharbeiten auszuführen. Selbstverständlich werden sie auch während dieser Zeit von ihren Ausbildungsmeistern genau überwacht. Auf diese Weise lernen die jungen Leute die Arbeit kennen, und man vermeidet eine Art Enttäuschung oder zumindest Überraschung beim plötzlichen Übergang vom Schulbetrieb in die praktische Arbeit. Etwa vier Wochen vor dem Endziel, also vor der Facharbeiterprüfung, werden alle Jungen noch einmal im Ausbildungszentrum zusammengefaßt. Der gesamte Lehrstoff wird noch einmal durchgenommen, auch werden zum Zwecke der Vorbereitung auf die Prüfung viele praktische Übungen gemacht.

Diese Art der Ausbildung ist nicht nur für Lehrlinge und Ausbilder eine große Belastung, sondern auch für den Lehrbetrieb. Dabei ist zu bedenken, daß für die Ausbildung eines Facharbeiters ein Betrag von 12 000 bis 15 000 DM aufgewendet werden muß. Obwohl man weiß, daß 20 bis 50 % der jungen Facharbeiter bereits innerhalb weniger Monate nach bestandener Facharbeiterprüfung abwandern, sei es zu einer anderen Firma, zum Militär oder zum Studium, schenken die Inhaber von Saba der Ausbildung größtes Interesse. Man hat erkannt, daß man nur mit bestausgebildeten Mitarbeitern Qualität fertigen kann.

Gemessen an anderen Handwerken ist der Rundfunkmechaniker-Beruf nicht leicht zu erlernen. Er setzt überdurchschnittliche Begabung und einen großen Fleiß voraus.

Infolge der in Europa unterschiedlichen Fernsehnormen wird es immer wieder notwendig, Video-Signale einer anderen Norm in die Norm des jeweiligen Landes umzuwandeln, in dem die Sendung ausgestrahlt werden soll. Das gilt sowohl für Livesendungen als auch für auf Magnetbändern gespeicherte Aufzeichnungen. Üblicherweise wird hierzu ein Wiedergabegerät, das mit einer Spezialbildröhre ausgerüstet ist, einer Kamera gegenübergestellt und auf diese Weise das Bild optisch in die andere Norm umgewandelt. Der Bildkonverter ED 6021 der General Electrodynamics Corporation¹⁾ vermeidet dagegen die Optik der Kamera und bietet eine gute Bildqualität.

Die Funktion des Gerätes

Das Herz des Bildkonverters ist eine Spezialröhre. Sie arbeitet mit zwei voneinander unabhängigen Elektronenstrahlen, die von zwei Seiten auf einen gemeinsamen Schirm gelenkt werden. Dieser Schirm besteht aus einem Material, das beim Beschuß mit Elektronen seine Leitfähigkeit ändert. Der auf der ankommenden Video-Frequenz arbeitende Strahl ist der *schreibende Strahl*, während der ausgangsseitig synchronisierte Strahl als *lesender Strahl* bezeichnet wird. Die Leitfähigkeit des Schirms ändert sich proportional zu der vorhandenen Strahlintensität. Das Material des Schirms hat ferner die Eigenschaft, die für einige Bilder geschriebene Information zu speichern.

Bild 1 ist ein Querschnitt durch die Röhre. Das dielektrische Material liefert unter Betriebsbedingungen eine Sekundäremission. Sie fließt zu der als *Kollektor* bezeichneten Elektrode. Indem der unmodulierte, lesende Strahl die Schirmoberfläche bestreicht, werden Sekundärelektronen emittiert. Sie bewirken eine positive Ladung der Schirmoberfläche, bis ein Gleichgewichtszustand erreicht ist, der etwa der Kollektorspannung entspricht. Da die Rückseite des Schirms in bezug auf den Kollektor negativ ist, wird auf dem Schirm eine kapazitive Ladung aufgebaut. Das Dielektrikum wird von dem gut isolierenden Material des Schirms gebildet. Diese Aufladung durch den unmodulierten Lesestrahl bereitet den Schirm auf das Schreiben vor.

Der mit hoher Geschwindigkeit schreibende Strahl, mit dem Video-Signal moduliert, passiert die dünne metallische Rückseite. Dadurch wird die Vorderseite oder Schirmseite, die dem lesenden Strahl zugeordnet ist, leitend. Proportional der jeweiligen Intensität des Schreibstrahles wird die vom Strahl getroffene Fläche des Kondensators entladen, das Spannungsgleichgewicht wird gestört. Überstreicht der Lesestrahl diese Stelle, so tritt wieder eine pro-

portionale Sekundäremission auf. Sie erzeugt auf der Ausgangsseite entsprechende Ströme mit der anderen Fernsehnorm. Wird der lesende Strahl abgeschaltet, so bindet die Schirmkapazität die gespeicherte Information. Beim Lesen löscht der Lesestrahl gleichzeitig die gespeicherte Information. Da die Kapazität des Schirms relativ hoch ist, sind jedoch mehrere Abtastungen nötig, die durch den schreibenden Strahl hervorbrachte und gespeicherte Information vollständig zu löschen. Dadurch überdecken sich Eingangs- und Ausgangssignal, und man erhält eine flimmerfreie neue Aufzeichnung. Der Bildkonverter hat also folgende Funktionen:

1. Die Information der einen Fernsehnorm wird der Speicherröhre zugeführt.
2. Die Information wird gespeichert.
3. Die Information wird auf der Ausgangsseite in der anderen Norm wieder der Speicherröhre entnommen.

Anwendungen

Ein Radar-Schirmbild interessiert im allgemeinen mehrere Personen, die sich in verschiedenen Räumen aufhalten. Das gilt sowohl für die Bodenanlage der Flugsicherung als auch für Schiffs-Radaranlagen. Mit Hilfe des Bildkonverters ED 6021 wird das Videosignal des Radargerätes in das Eingangssignal einer Industriefernsehanlage umgewandelt. Damit wird es möglich, genügend viele Wiedergabegeräte aufzustellen. Die Sicherheit der Radaranlage wird dadurch beträchtlich erhöht.

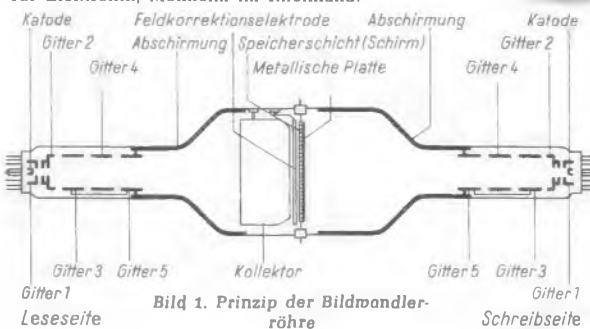
Oft steht zum Übertragen einer Bildinformation nur ein Kabel geringer Bandbreite zur Verfügung. Der Bildkonverter wandelt dann die Information in ein langsam geschriebenes Videosignal um, das nur eine geringe Bandbreite hat und sich über weniger gute Kabel übertragen läßt. Für diese Slow-Scan-Übertragung reichen Fernspreckadern aus.

Beim Übertragen von kurzzeitigen Vorgängen ist es möglich, ein wenige Male geschriebenes Bild infolge der Speichereigenschaften der Röhre auf dem Bildschirm des Wiedergabegerätes zu wiederholen, also zu einem stehenden Bild zu machen.

Der Bildkonverter ED 6021 (Bild 2) ist nach dem Baukastenprinzip aufgebaut. Je nach dem gewünschten Bildraster bzw. der Norm werden für den Ein- und Ausgang passende Einschübe vorgesehen. Die Anlage ist vollständig mit Transistoren bestückt.

Hansgeorg Schukat

¹⁾ Deutsche Generalvertretung, Ingenieurbüro für Elektronik, Monheim im Rheinland.



Rechts: Bild 2. Die vollständige Bildwandlernanlage

Fernseh-Service – praktisch und rationell

9. Teil

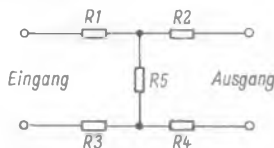
Prüfen des VHF-Kanalwählers

Für die exakte Oszillator- und Vorkreis-kontrolle dienen die folgenden Hinweise. Der Signalgenerator wird über das einstellbare Dämpfungsglied an die Antennenbuchsen angeschlossen, der Oszillograf an den Meßpunkt B¹⁾ am Steuergitter der Video-Endröhre. Zur Oszillatorkontrolle muß gleichlaufend mit dem Kanalwähler des Empfängers der Bereichswechsler des Signalgenerators umgeschaltet werden. Zwischen den Kanälen sind Spannungstoleranzen von $\pm 10\%$ zulässig. Zwischen den Bereichen I und III können sie größer sein, da durch die Meßschaltung unterschiedliche Dämpfungswerte auftreten. Als Pegel kann man sowohl 2 mV als auch 100 mV dem Signalgenerator entnehmen. Gegebenenfalls wird die Vorspannung am Gittervorspannungsgerät nachgestellt, so daß ein Signal von 3 V_{AS} am Meßpunkt B erscheint.

Bei der Kontrolle des Hf-Eingangs wird eine Signalspannung von 500 μ V an den Antenneneingang gelegt. Bei einer festen Vorspannung über das Gittervorspannungsgerät soll das Oszillogramm am Meßpunkt B für die Kanäle 2 bis 11 annähernd konstant sein. Werden bei diesen Messungen größere Abweichungen als $\pm 10\%$ festgestellt, so liegen Verstimmungen oder Dämpfungen durch Fehler in den jeweiligen Segmenten der einzelnen Kanäle vor. Betrifft diese negative Änderung das Segment des Ortssender-Kanals, so wird dieses nachgeglichen oder unter Umständen ersetzt. Das Abgleichen der Durchlaßkurve des Kanalwählers wird später beschrieben.

Hier sei noch ein Hinweis eingefügt: Bei der für jede Reparatur zu empfehlenden Schnellkontrolle zum Ermitteln der Eingangsempfindlichkeit können beim Herabsetzen der Hf-Spannung über das einstellbare Dämpfungsglied Überlagerungen mit dem Ortssender auf dem betreffenden Kanal auftreten. Trotzdem läßt sich die Empfindlichkeit mit hinreichender Genauigkeit festlegen, wenn man die Feinabstimmung des Signalgenerators sowie die des Empfängers entsprechend einstellt.

Bild 13. Schaltung eines Dämpfungsgliedes



Wenn kein einstellbares Dämpfungsglied zur Verfügung steht, kann man sich entsprechende feste Dämpfungsglieder mit wenigen Mitteln selbst herstellen. Hierzu werden nach Bild 13 folgende Widerstände benötigt:

dB	Dämpfungsfaktor	Widerstände R 1 bis R 4	R 5
6	2fach	40 Ω	320 Ω
12	4fach	75 Ω	120 Ω
14	5,01fach	80 Ω	100 Ω
20	10fach	100 Ω	48 Ω
30	31,6fach	120 Ω	30 Ω

Für exakte Messungen kommt allerdings nur ein einstellbares Dämpfungsglied in Frage.

Der hier folgende Teil dieser Reihe behandelt das Prüfen sowie die Fehlermöglichkeiten im VHF-Kanalwähler. Abschließend wird eine Schnellkontrolle mit Hilfe des Fernseh-Signalgenerators beschrieben.

Zusammenfassung der Messungen im Zf- und Hf-Teil

1. Kontrolle: Einspeisen des Video-Signals auf das Steuergitter des Video-Verstärkers (Meßpunkt B) und Prüfen des Oszillogramms am Punkt C¹⁾ bei Vollkontrast und Kontrast-Mittelwert. Dabei sind die Schalterunterlagen zu beachten. Der Kanalwähler muß auf einem Leerkanal stehen. Eine negative Vorspannung für die Zwischenfrequenz muß an den Meßpunkt A angeschlossen werden. Der Punkt E an der Taströhre braucht in den meisten Fällen nicht aufgetrennt zu werden. Das Zuführen der Spannung vom Gittervorspannungsgerät genügt vielfach, da dessen Innenwiderstand verhältnismäßig klein gegenüber der hochohmigen Regelschaltung des Empfängers ist. Die Beurteilung erfolgt nach den Bildern 3a bis 3c²⁾. Als Bildmuster wählt man acht bis zwölf Vertikalbalken. Das Oszillogramm an Punkt C wird über den Tastkopf abgeschwächt und nach der Zeile aufgelöst gemessen.

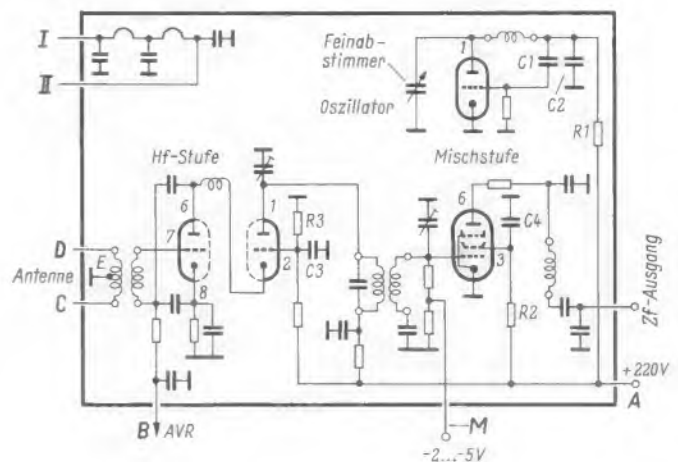
2. Kontrolle: Vom Antenneneingang bis zum Video-Gleichrichter. Oszillograf über Tastkopf abgeschwächt an den Meßpunkt B legen. Der Bildmustergenerator wird einmal auf Kanal 3 im Bereich I und zum anderen auf Kanal 8 im Bereich III geschaltet. Hierbei achtet man gleichzeitig auf die richtige Einstellung der Oszillator-Feinabstimmung, die in der mechanischen Mitte stehen soll. Die Eingangsspannung beträgt etwa 500 μ V. Der Zf-Verstärker kann über eine negative Vorspannung – wie beim Bild-Zf-Abgleich – festgelegt werden. Es gelten die gleichen Maßstäbe wie bei der Videokontrolle, nur mit anderen Fehlermöglichkeiten.

Überschwingeffekte nach Bild 3b können durch extreme Unterschiede in der Höckerhöhe der Durchlaßkurve auftreten. Der Kontrollpunkt 34,4 MHz liegt dann in der Regel höher als 70 % der Gesamtamplitude. Bei verschliffenen Rechteckimpulsen (Bild 3a) werden die hohen Frequenzen zu schwach übertragen. Der Höcker der Bildträgerseite

1) Die Meßpunkte A bis E betreffen Bild 1, das im 3. Teil, Heft 23, Seite 843, enthalten ist.

2) Heft 23, Seite 644.

Bild 14. Schaltung eines VHF-Kanalwählers mit Handabstimmung. Es bedeuten: A = Anodenvorspannung, B = Regelspannung, C und D = Antenneneingang, M = Meßpunkt, I und II = Heizkreis



ist größer als der Höcker der Tonträgerseite, und der Kontrollpunkt 34,4 MHz liegt weit unter 70 % der Gesamtamplitude. Da sich im Laufe der Zeit häufig der Abgleich verändert, sind diese rationellen Kontrollen sehr zu empfehlen.

Fehler im VHF-Kanalwähler

Fehler im Kanalwähler sind in der Praxis recht einfach zu ermitteln. Erscheint auf dem Bildschirm nur die Helligkeit mit starkem Rauschen (Schnee), so dürfte ein Fehler im Kanalwähler vorliegen. Zunächst wird hierbei festgestellt, ob der Kanalschalter auch auf dem örtlichen Sender oder auf den Kanal des Signalgenerators eingestellt ist. Dann prüft man das Schwingen des Oszillators. Am Meßpunkt M des Kanalwählers (Bild 14) muß eine negative Spannung zwischen -2 V und -5 V auf allen Kanälen zu messen sein. Fehlt die negative Spannung, die durch Gittergleichrichtung am Gitter der Mischröhre entsteht, so arbeitet der Oszillator nicht.

Die häufigste Fehlerursache bei nicht schwingendem Oszillator ist ein schadhafter Widerstand R1. Oft ist auch die Röhre selbst die Ursache. Unterbrechungen der keramischen Kondensatoren C1 und C2 sind durch Bewegen sicher feststellbar.

Bei einem Ersatz ist stets der Farbpunkt zu beachten. Er bezeichnet den negativen Temperaturkoeffizienten und ist hauptsächlich für die Frequenzstabilität des Oszillators verantwortlich.

Ob der Oszillator jeweils auf den richtigen Kanälen arbeitet, kann mit dem geeichten Signalgenerator sicher festgelegt werden.

Die Überprüfung der Oszillatorfrequenz ist auch mit dem VHF-Markengeber möglich. Das Markensignal wird auf den Antenneneingang gelegt. Die Frequenz des Markengebers wird bei einer mittleren Ausgangsspannung so weit verändert bis der Bildschirm dunkelgesteuert wird. Gleichzeitig ist dabei ein Brummen im Lautsprecher hörbar. Da der Oszillator um 38,9 MHz ober-

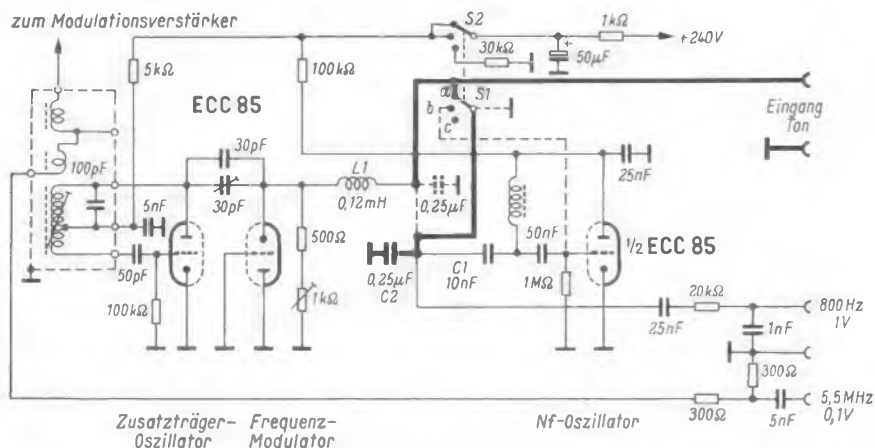


Bild 15. Für den Umbau des Signalgenerators FSG 957/II zur Fremdmodulation des Tones werden die stark ausgezogenen Leitungen zusätzlich geschaltet und die gestrichelten aufgetrennt

halb der Eingangsfrequenz arbeitet, rechnet man der eingestellten Markengeberfrequenz diesen Wert zu. Dies ist dann die ermittelte Oszillatorfrequenz. Steht z. B. der Markengeber auf 200 MHz, so arbeitet der Oszillator auf 238,9 MHz.

Der übrige Hf-Teil und die Gesamtempfindlichkeit wird mit Hilfe der veränderlichen Hf-Spannung des Signalgenerators schnell überprüft. Die objektive Empfindlichkeit des Empfängers kann in gleicher Weise festgestellt werden, wie im Kapitel über UHF-Tuner unter Empfindlichkeitsmessungen beschrieben wurde³⁾. Bei der hohen Empfindlichkeit der heutigen Empfänger im VHF-Bereich ist auch eine subjektive Bewertung mit großer Sicherheit möglich. Bei einer Ausgangsspannung des Signalgenerators von 2 mV ist bei einer Dämpfung von 18 bis 25 dB erst ein Rauschen auf dem Bildschirm zu erkennen. Dies entspricht einer Eingangsspannung von 215 bis 112 μ V. Bei objektiver Darstellung ist das Rauschen schon bei einer um 200 μ V höheren Spannung vorhanden. Dazu wird der Oszillograf an die Kathode der Bildröhre angeschlossen, und ein Zeilenimpuls wird vergrößert dargestellt, so daß man das Rauschen auf dem Impulsdach beobachten kann.

Diese Routinekontrolle dauert bei einiger Übung nur Sekunden. Hierbei kann sehr schnell auf Fehlerursachen geschlossen werden. Bei geringer Empfindlichkeit und hohem Rauschanteil sind meist die Röhren des Hf-Teiles schadhaft. Auch können Spannungen der Eingangsstufe oder am Schirmgitter der Mischröhre fehlen. Mitunter ist die Verbindung von den Antennenbuchsen zum Eingang des Hf-Teils unterbrochen. Eine geringe Empfindlichkeit mit starkem Rauschanteil ist ferner bei einer Unterbrechung des Kondensators C3 am Gitter des zweiten Systems der Hf-Röhre vorhanden. Bleibt das Rauschen noch bei einer Eingangsspannung von mehr als 1 mV sichtbar, so ist der Widerstand R8 (Bild 1) verdächtig¹⁾. Wenn dieser Widerstand unterbrochen ist, wird die Vorstufe nicht mehr verzögert geregelt, die negative Regelspannung wird voll am Gitter der Hf-Eingangsstufe wirksam und setzt die Verstärkung dieser Stufe wesentlich herab.

Fehler des Kanalwählers können zumeist durch Messungen von außen festgestellt werden. Wird die Mischröhre aus der Fassung gezogen und die Anodenspannungszuführung (Punkt A in Bild 14) des Kanalwählers abgelötet, so kann mit dem Ohmmeter von A nach Punkt 1 der Fassung der Wert des Widerstandes R1 ermittelt wer-

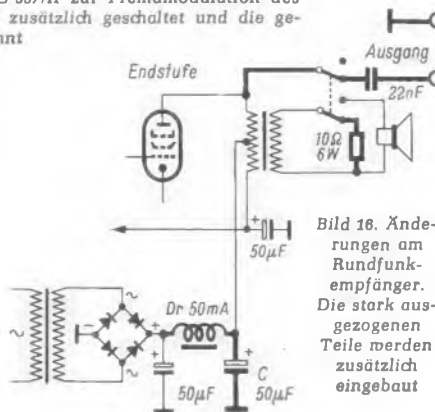


Bild 16. Änderungen am Rundfunkempfänger. Die stark ausgezogenen Teile werden zusätzlich eingebaut

den. Gegen Punkt 3 wird der Widerstand R2 ausgemessen. Von Punkt 3 nach Masse kann ein Schluß des Kondensators C4 festgestellt werden. In gleicher Weise können die Schaltglieder der Hf-Stufe geprüft werden. Von Punkt 2 nach Masse ergibt sich der Wert des Widerstandes R3. Ist er geringer als im Schaltbild angegeben, so weist der Kondensator C3 einen Isolationsfehler auf und ist zu erneuern. Von Punkt B aus lassen sich die Bauelemente in der Regelspannungsleitung auf Schluß oder Unterbrechung prüfen. In dieser Art ist auch der Antennenkreis sowie der Heizkreis von seinen Zuführungspunkten aus leicht zu kontrollieren.

Erst wenn man ein fehlerhaftes Teil feststellt, wird der Kanalwähler für die Reparatur geöffnet. Aus der Trommel entfernt man störende Segmente, der Ortssenderkanal bleibt dagegen funktionsfähig. Das defekte Einzelteil wird möglichst durch eine ähnliche Ausführung ersetzt und soll dieselbe mechanische Lage einnehmen. Anschließend werden die Federkontakte auf ausreichenden Druck überprüft, notfalls justiert und mit einem Kontaktpflegemittel gereinigt.

Schnellkontrolle mit dem Fernseh-Signalgenerator

Ein zweckmäßig aufgebaute Signalgenerator gestattet die gründliche Kontrolle eines jeden Fernsehempfängers in völliger Unabhängigkeit von den jeweiligen Testsendungen des Fernsehsenders. Für eine sichere Kontrolle muß gleichzeitig mit dem Bildsignal auch der Ton eingespeist werden können. Ferner muß sich der Tonträger abschalten lassen, wobei man den Einfluß des Tones auf die Bildqualität beobachtet. Das Bild darf sich beim Zuschalten des Tones nur unbedeutend verändern. Läßt sich der Tonträger außerdem unmoduliert zuführen,

so kann man Intercarrier-Brummstörungen leicht ermitteln. Ob ein Brummen aus dem Bildsignal herrührt, kann man durch Umschalten des Bildmusters gut ermitteln. Das Muster Weiß ergibt eine sehr tiefe Modulation des Bildträgers, dadurch wird das Intercarrier-Brummen leicht hörbar. Durch wechselweises Umschalten von Weiß auf Schwarz ergibt sich eine deutliche Kontrolle über die Störanfälligkeit des Empfängers gegen Intercarrier-Brummen.

Die Niederfrequenz-Oszillatoren von Fernseh-Signalgeneratoren geben meist nur ein Signal von 800 Hz ab. Die Praxis ergibt aber, daß ein solches Signal nur mit einem außerordentlich feinen Gehör auf Verzerrungen zu kontrollieren ist. Geringfügige, aber normalerweise bei Sprache oder Musik bereits auffällige Verzerrungen sind durch gehörmäßige Kontrolle kaum feststellbar. Aus diesen Überlegungen wurde ein Signalgenerator durch geringe Änderungen so umgebaut, daß die Nf-Spannung eines Rundfunkgerätes den Träger moduliert.

Bild 15 zeigt einen Schaltbildauszug des Signalgenerators 957/II von Nordmende. Die Änderungen betreffen nur den Schalter S1 für den Nf-Oszillator. Die Masseleitung zum Schleifer des Schalters wird entfernt. An diesem Punkt wird jetzt der Kondensator C1 des Nf-Oszillators geführt, und die Leitung vom Kondensator C1 zur Drossel L1 wird aufgetrennt. Der Verbindungspunkt zur Drossel L wird an den Punkt a des Schalters S1 gelegt. Ebenso wird von diesem Punkt eine Leitung zur Rückseite des Gerätes geführt, in die zwei Buchsen eingesetzt werden. Über diese Leitung gelangt das Nf-Signal des Rundfunkgerätes nun direkt zur Drossel vor dem FM-Modulator.

Als Rundfunkgerät wird aus Sicherheitsgründen ein Wechselstrom-Empfänger verwendet. Moderne Empfänger benutzen aber einen Teil der Wicklung des Ausgangstransformators auch als Netzdrossel. Zur Anode der Ton-Endröhre gelangt hierbei die ungesiebt Gleichspannung (Bild 16). Für eine einwandfreie Modulation des Signalgenerators muß diese Gleichspannung besonders gesiebt werden. Deshalb fügt man zwischen den Ladekondensator und der Mittelanzapfung des Ausgangstransformators die Drossel Dr sowie einen weiteren Elektrolytkondensator C von 50 μ F ein.

Für die Umschaltung des Rundfunkgerätes genügt ein doppelpoliger Kippumschalter. Ist der Gerätelautsprecher eingeschaltet, so liegt der Ausgang offen, und der Signalgenerator kann wie üblich mit dem 800-Hz-Generator betrieben werden. Hierbei bleiben die Schaltstellungen des Modulationsschalters im Original erhalten. Wird dagegen der Gerätelautsprecher ausgeschaltet, so liegt ein Ersatzwiderstand an der Sekundärseite des Ausgangstransformators, und der Ausgang ist geschlossen. Das Verbindungskabel muß abgeschirmt sein. Der Signalgenerator wird hierbei in der Stellung Ton unmoduliert des Modulationsschalters betrieben. Um den Träger kräftig durchzumodulieren, wird die volle, unverzerrte Ausgangsleistung eines Kleinempfängers benötigt. Man stellt also die Lautstärke bei einem guten UKW-Sender und bei eingeschaltetem Lautsprecher auf größte unverzerrte Wiedergabe ein. Bei zu geringer Ausgangsleistung ist lediglich ein geringes Brummen zu hören.

Der Vorteil dieses Aufbaues ist beachtlich. Erst bei exakt eingestellter Feinabstimmung des Fernsehgerätes ist der Ton mit voller Lautstärke und unverzerrt zu hören. Bei Fehlabbildung wird der Ton wesentlich leiser, bis dann Verzerrungen auftreten. Für die exakte Einstellung der Oszillatorfrequenz und die gehörrichtige Bewertung des Tonkanals ist dies eine unschätzbare Hilfe.

³⁾ Vgl. FUNKSCHAU 1963, Heft 14, Seite 390.

Für Funksprechgeräte werden allgemein die höchsten Frequenzen bevorzugt. Trotzdem greift man aber für einige Anwendungsgebiete auf die niedrigen Frequenzen zurück. Als Beispiel sei hier die Konstruktion einiger Funkgeräte für unterirdischen Funksprechverkehr in Bergwerken von der Firma Demolon aus Douai, Frankreich, angeführt.

Die Verwaltung der Staatlichen Kohlengruben in Nordfrankreich ging davon aus, daß der Sprechverkehr über Telefon zwischen den Sprechstellen über Tage und in der Grube im Falle eines Unglücks leicht außer Betrieb gesetzt werden kann. Versuche mit üblichen Funkgeräten bewiesen, daß die allgemein verwendeten Frequenzen schlecht für mobile Anlagen unter Tage geeignet sind.

Daraufhin wurden Versuche bezüglich der Ausbreitung und der Feldstärke-Verhältnisse mit verschiedenen Frequenzen unternommen und die Abhängigkeit der Verbreitung von der ausgestrahlten Hf-Energie genau erkundet. Aus diesen Versuchen wurde ein Sendempfangsgerät entwickelt, der den Anforderungen entspricht (Bild 1). Das Gerät



Bild 1. Ansicht eines Teleampli mit Koppelrahmen, das an ein Hochspannungskabel gekoppelt ist

ist tragbar, wird aus einem Akkumulator gespeist und liefert 1,2 W Hf-Leistung bei einer Frequenz von 300 kHz. Der Empfänger besitzt eine Empfindlichkeit von 80 μ V und arbeitet mit Amplituden-Modulation.

Nach den Verordnungen der Postverwaltung dürfen solche Geräte den Rundfunkempfang nicht stören. Aus diesem Grunde dürfen sie ausschließlich in unterirdischen Anlagen verwendet werden. Die im Rundfunk verwendeten Wellen verbreiten sich kaum unter Tage.

Grundprinzip der Übertragung

Eine ausführliche Studie der Übertragungsversuche würde den Rahmen dieses Artikels überschreiten; hier sei lediglich angeführt, daß die systematischen Versuche die Möglichkeit bestätigten, mit Hilfe eines Koppelrahmens Funkverbindungen entlang von metallischen Leitern, wie Eisenbahnschienen, Preßluft-, Wasserleitungen und Hochspannungskabeln, auf einige Kilometer Entfernungen zu errichten. Diese Leiter für die Hochfrequenz sollten, soweit dies möglich ist, von der Erde isoliert sein, und die Erde dient als Rückleiter.

In den Kohlengruben, in denen die Stollen trocken sind und der Boden Nichtleiter ist, entsprechen auch die Preßluft- oder Wasserleitungen diesen Anforderungen. Die zahlreichen Rohrbefestigungen bilden trotzdem Erdschlüsse für die Hf-Spannung. Da diese Erdschlüsse parallel liegen, können die Funkverbindungen kaum einige hundert Meter Entfernung überbrücken, oder man müßte die ausgestrahlte Sendeleistung erheblich vergrößern. Die Eisenbahnschienen haben dieselben Nachteile, ausgenommen die auf Holztraversen verlegten.

Im Gegensatz dazu eignen sich die Abschirmmäntel der Hoch- oder Niederspannungskabel sehr gut als Hf-Leiter, insbesondere wenn sie mit einer Plastikhülle geschützt sind. Diese Kabel sind mit ihren Abschirmungen am Transformator oder im Verteiler geerdet. Besonders gut eignen sich die Stahlseile des Förderkorbes im Schacht;

Hochfrequenz unter Tage

Funksprechgeräte erhöhen die Sicherheit

wenn die Führungsschienen aus Holz bestehen, genügt die Kapazität des Förderkorbes, um einen Hf-Strom im Seil fließen zu lassen (Bild 2).

Will man Funkverbindungen auf große Entfernungen erreichen, ohne daß der Koppelrahmen den Leiter berührt, dann ist eine Schleife von 10 bis 30 cm Durchmesser nach Möglichkeit isoliert anzubringen. Ein Abstand von 10 bis 30 cm von den Wänden vermeidet kapazitive Verluste und behindert den Förderbetrieb nicht. Die Isolierung,

gen als Frequenzleiter benützt werden, nur müssen die Stromabnehmer und die Motoren mit Drosseln und Kondensatoren entstört werden. Bei sehr starkem Bahnverkehr ist es zweckmäßiger, neben der Hochspannungslinie einen besonderen Frequenzleiter zu ziehen, da jede elektrische Lokomotive einen Teil des Hf-Stromes kurzschließt.

Beim Bau der Talsperre in Roselend in den Alpen kamen mehrere tödliche Unfälle in einem Steilstollen zwischen der Sperre und dem Kraftwerk vor. Das auf die Gleise gefallene Gestein brachte den Mannschaftswagen zum Entgleisen. Da die Aufzugshassel von einer Förderstelle aus bedient und nicht unmittelbar vom Wagen aus stillgesetzt werden konnte, verklemmte sich der entgleiste Wagen, und schwere Opfer waren die Folge. Deshalb wurde eine Fernsteuerung in die Winde eingebaut und ein Funkverkehr zwischen dem Wagen und der Winde eingerichtet. Seither läuft der Betrieb ohne Zwischenfall.

Bei dem Grubenunglück in Marcinelle in Belgien wurden alle Verbindungen durch den Brand zerstört, eine improvisierte Anlage hatte es den Rettungsmannschaften ermöglicht, mit den Rettungsleitern in Funkverbindung zu bleiben.

Funkgeräte

Für derartige Funksysteme werden mehrere Gerätetypen gebaut, hier sollen nur einige als Beispiel erwähnt werden. Anfangs waren diese Geräte mit Röhren bestückt, und ein Umformer, der aus einem großen Akkumulator gespeist wurde, lieferte den Betriebsstrom. Heute werden alle Geräte mit Transistoren und gedruckter Schaltung gebaut. Zum Betrieb genügen zwei Taschenlampenbatterien oder eine elektrische Grubenlampe mit Akkumulator. Ihre Kapazität reicht für 100 Betriebsstunden. Zur Zeit experimentiert man an einem Taschengert, das nur einige hundert Gramm wiegen soll.

Das am häufigsten verwendete Gerät Teleampli ist in Bild 1 zu sehen, es eignet sich zum Empfang unter schwierigsten Bedingungen. Das Gerät besteht aus einem robusten, wettergeschützten Aluminiumgehäuse, kann leicht transportiert werden und wiegt etwa 6,5 kg. An der Vorderseite ist ein Druckkammer-Lautsprecher zu erkennen, daneben das Mikrofonkabel mit einem Kleinstmikrofon, das gegen Außengeräusche abgeschirmt ist. Dies ermöglicht eine gute Ver-

gemessen vor dem Erdschluß der beiden Enden, kann 50 bis 100 k Ω betragen.

Unter diesen Bedingungen darf der Koppelrahmen einige Meter vom Leiter entfernt sein, und der Empfang ist dennoch zufriedenstellend. Da zwischen dem Koppelrahmen und dem Frequenzleiter keine Kontakte erforderlich sind, können die Geräte auch in Diesellokomotiven montiert werden. Ein Bahnnetz unter Tage von 15 km Länge verfügt über Funkverbindungen zwischen den Lokomotiven und den Knotenpunkten und Weichenstellen, womit ein reibungsloser Ablauf des Verkehrs erzielt wird (Bild 3).

Für die Ausrüstung von elektrischen Lokomotiven können die Hochspannungsleitun-



Bild 2. Förderkorb mit ringförmigem Koppelrahmen am Förderseil. Die Führung des Korbes besteht aus Eisen-schienen

Rechts: Bild 3. Teleampli in eine Weichenstellanlage eingebaut. Das Mikrofon ermöglicht es, mit allen Lokomotiven in Funkverbindung zu treten



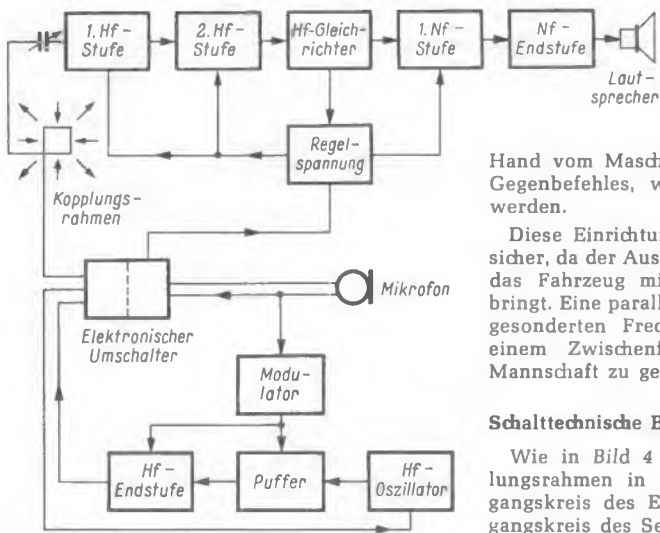


Bild 4. Blockschaltung des Teleampli-Gerätes

Hand vom Maschinisten nach Erhalt eines Gegenbefehles, wieder in Betrieb gesetzt werden.

Diese Einrichtung arbeitet sehr betriebssicher, da der Ausfall irgendeines Elementes das Fahrzeug mit Sicherheit zum Halten bringt. Eine parallele Sprechanlage auf einer gesonderten Frequenz ermöglicht es, bei einem Zwischenfall Nachrichten an die Mannschaft zu geben.

Schaltechnische Besonderheiten

Wie in Bild 4 zu sehen, ist der Kopplungsrahmen in Serie zwischen den Eingangskreis des Empfängers und den Ausgangskreis des Senders geschaltet.

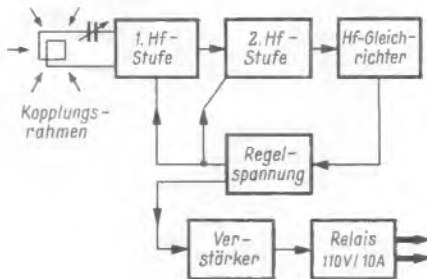


Bild 5. Blockschaltung der Fernsteuerung

Der Empfänger besitzt zwei Hf-Stufen, den Hf-Gleichrichter, einen Nf-Vorverstärker und eine Endstufe. Am Hf-Gleichrichter wird außerdem eine Regelspannung gewonnen, die die Verstärkung beider Hf-Stufen regelt. Dadurch bleibt die Ausgangsspannung bei einer Eingangsspannung ab 120 μ V konstant. Eine Lautstärkeneinstellung ist nicht notwendig da eine Übersteuerung ausgeschlossen ist. Dieser Schwundausgleich bezieht von der Modulationsstufe eine Spannung, die den Empfänger beim Senden zuregelt.

Das Mikrofon ist an den Modulator und an den elektronischen Umschalter angeschlossen. Wird das Mikrofon besprochen, so blockiert der Umschalter den Schwundausgleich des Empfängers und schaltet gleichzeitig den Sender ein, die Schaltkonstante beträgt einige Millisekunden.

Der Sendeteil besteht aus dem Hf-Oszillator, der durch die elektronische Umschaltautomatik ein- und ausgeschaltet wird, aus der Modulationsstufe und einer Hf-Endstufe.

Das Gerät enthält 15 Transistoren und vier Dioden und ist vollkommen temperaturkompensiert. Die Sendefrequenz ist sehr stabil. Da alle Schaltfunktionen elektronisch gesteuert werden, ist kein Bedienungsknopf vorgesehen; das Anschließen der Batterie macht das Gerät betriebsbereit.

Bild 5 zeigt die Blockschaltung der Fernsteuerung, eine Abwandlung des Teleampli. Ein Schwundausgleich hält die Spannung, die dem Relaisverstärker zugeführt wird, konstant. Das Relais fällt ab, wenn die Trägerfrequenz ausfällt oder abgeschaltet wird.

Die Einführung der Funkgeräte unter Tage hat es ermöglicht, Probleme, die durch die intensive Mechanisierung gestellt wurden, elegant und mit Sicherheit zu lösen. Der Elektromechaniker in der Grube wird mit dem Anwachsen der elektronischen Geräte seine Kenntnisse bezüglich der Elektronik und der Funktechnik erweitern müssen.

Mehrfachkabel

Sowohl bei der fliegenden Installation kurzzeitig benutzter Verstärkeranlagen als auch beim festen Aufbau von Musikanlagen mit Tonbandgeräten, Plattenspielern, Verstärkern, Lautsprechern und Mikrofonen sind oft umfangreiche Verkabelungen notwendig. Sie aus Einzeldrähten aufzubauen, ist mühsam, und das Aussehen befriedigt oft nicht sonderlich. Deshalb werden es Amateur und Verstärkerfachmann begrüßen, daß die Firma Metrofunk ein reichhaltiges Programm an Mehrfachkabeln vom Typ LiYY führt und bereits in Längen ab 10 m liefert. Die Kabel werden mit folgendem Aderquerschnitt bzw. Litzenaufbau geliefert:

Querschnitt	0,14	0,5	0,75
Litzenaufbau	18 × 0,1	16 × 0,2	24 × 0,2
	1,0	1,5 mm ²	
	32 × 0,2	30 × 0,25	

Die Kabel sind mit folgendem Aderzahlen zu erhalten:

4	6	8	10	12	14	Adern
16	20	24	30	36	40	Adern

Die kunststoffisolierten Litzen sind mit einem kräftigen PVC-Mantel umspritzt. Jede Ader, selbst beim 40adrigen Kabel, ist verschiedenfarbig gekennzeichnet, so daß man ohne Ausklingeln schnell die kompliziertesten Schaltungen ausführen kann.

Besonders bemerkenswert für den Elektroakustiker ist die Ausführung LiY + [2 × LiY(C)Y] Y 0,5 mm². Jeweils zwei Adern in diesen Kabeln sind unabhängig voneinander

ständig auch in der Nähe von Preßluft-hämmern.

An der Rückseite befindet sich die Batterie, ein Sammler für Grubenlampen, mit einer Spezialfassung, an die eine Lampe oder die Ladekabel angeschlossen werden. Der Akkumulator hat eine Kapazität von 10 Ah.

Im Innern des Gerätes befindet sich ein leistungsfähiger Sendeempfänger und ein Niederfrequenzverstärker mit Endstufe. Während des Transportes werden der Rahmen und das Mikrofon in dafür vorgesehenen Halterungen am Gerät befestigt. Das Sprechgerät ist betriebsbereit, sobald die Lampe in ihrem Sockel eingerastet ist; das Umschalten von Empfang auf Senden erfolgt ohne Bedienungskontakt mit Hilfe eines elektronischen Kippschalters. Erschaltet beim Besprechen das Mikrofon des Senders ein. Die Zeitkonstante ist so kurz, daß kaum die erste Silbe des Satzes verloren geht, eine Rückschalt-Verzögerung hält den Sender in Sprachpausen in Betrieb, so daß die Trägerfrequenz während eines Satzes nicht unterbrochen wird.

Eine Zusatzeinrichtung mit längerem Kabel am Kopplungsstück ermöglicht es, das Gerät im Schacht bei Reparaturarbeiten und bei der Seilrevision zu benutzen. Zu diesem Zweck bringt man den Rahmen oberhalb des Förderkorbes an, während das Gerät im Korb selbst bleiben kann. Die Gegenstelle befindet sich im Maschinenraum und wird vom Personal der Maschine, das die vom Förderkorb kommenden Befehle ausführen kann, bedient.

Gerät für Fernsteuerung

Die Hochfrequenz, die von einem Sender ausgestrahlt wird und sich entlang eines leitenden Gebildes ausbreitet, ermöglicht es, eine Fernsteuerung mit einem Teleampli auf große Entfernungen zu betreiben. Da die Modulation wegfällt, ist es möglich, die Sendeenergie zu vergrößern.

Das Prinzip ist sehr einfach: Ein Sender der ständig in Betrieb ist, befindet sich auf einer in Bewegung befindlichen Maschine (Förderkorb oder Mannschaftswagen). Parallel zur Fahrbahn der Maschine ist ein Wellenleiter installiert. Darauf koppelt der Kopplungsrahmen des Fahrzeuges. Auf der Gegenstelle (Haspel, Winde usw.) ist derselbe Wellenleiter mit einem Empfänger gekoppelt. Die nach Gleichrichtung verstärkte Trägerfrequenz betätigt ein Relais. Beim Ausfallen der Trägerfrequenz oder beim Abschalten des Senders löst das Relais aus, und das Fahrzeug hält an. Es kann erst von



Muster von Mehrfachkabeln, vertrieben von der Firma Metrofunk, Berlin; oben ein 24adriges Kabel, unten ein 6adriges Kabel, bei dem zwei Doppeladern einzeln geschirmt und isoliert sind

ander und berührungssicher gegeneinander abgeschirmt. Sie eignen sich also gut für störanfällige Nf-Leitungen, z. B. für niederohmige Mikrofonleitungen. Das Bild zeigt unten ein solches Kabel, und zwar die Ausführung Y 522 A mit vier ungeschirmten Adern 0,5 mm² und zwei abgeschirmten und isolierten Leitungen. Der Preis für dieses Kabel beträgt 1.60 DM je Meter. Das dürfte in vielen Fällen auch eine Ersparnis gegenüber dem Verlegen von Einzeldrähten bieten. — Darüber im Bild ist ein 24adriges Kabel dieser Art dargestellt. Man erkennt gut die verschiedenfarbigen Kennzeichnungen. Übrigens sind sämtliche Ausführungen für 220 V Betriebswechselfrequenz zugelassen.

Niederfrequenzverstärker mit Transistoren

Endverstärker mit 3 W Ausgangsleistung und Mischverstärker mit Klangbeeinflussung

In der kurzen Zeit seines Bestehens hat sich der Transistor als günstiges Bauelement erwiesen. Klein, robust, sparsam im Stromverbrauch, keine Erwärmung und ausgezeichnete Verstärkereigenschaften, diese Vorzüge verschafften ihm schnell Eingang in die kommerzielle wie auch in die Unterhaltungselektronik. Seit es Transistoren für hohe Ausgangsleistungen gibt, findet man oft Schaltungen von Endverstärkern bis zu 25 W Ausgangsleistung und mehr. Ungeklärt bleibt jedoch die Frage der Stromversorgung, meist auch die der möglichst verlustfreien Anpassung der einzelnen Tonspannungsquellen und der Klangbeeinflussung, wie man sie von Röhrenverstärkern gewohnt ist. Diese Schwierigkeiten und der noch verhältnismäßig hohe Preis von Transistoren schrecken viele Amateure vom Selbstbau ab. Im folgenden Aufsatz soll gezeigt werden, wie sich diese Probleme lösen und mit tragbarem Aufwand verwirklichen lassen. Die Schaltungen stellen keine Ansprüche an Hi-Fi-Qualität und sollen vor allem zu eigenen Versuchen anregen.

Die Stromversorgung

Der Dauerbetrieb aus Trockenbatterien ab etwa 1 W Ausgangsleistung ist unwirtschaftlich. Ein Akkumulator genügender Kapazität steht selten zur Verfügung und erfordert zudem ein zusätzliches Ladegerät. Somit bleibt das Lichtnetz als billigste Stromquelle.

Wegen der unterschiedlichen und bei Vollaussteuerung sehr hohen Stromaufnahme eines Gegentaktverstärkers bereitet die Brummsiebung einige Schwierigkeiten. Widerstandsiebung scheidet wegen des hohen Spannungsabfalls von vornherein aus. Eine Siebdrossel hat sich hier als günstig erwiesen, da man ihren Gleichstromwider-

batterie) an, so kann man den Verstärker auch unabhängig vom Lichtnetz betreiben.

Der Mischverstärker

Der Eingang ist für zwei hochohmige und eine niederohmige Spannungsquelle ausgelegt (Bild 1). Auf die beiden Potentiometer P1 und P2 folgt eine Impedanzwandlerstufe mit dem Transistor T3 in Kollektorschaltung. Sie paßt hochohmige Spannungsquellen (Kristalltonabnehmer) verlustfrei an den niedrigen Eingangswiderstand des Verstärkers an. Die Korrektur des Frequenzganges wird in gewohnter Weise mit RC-Kombinationen vorgenommen. Am niederohmigen Eingang E3 sorgen zwei Transistoren für eine so hohe Verstärkung, daß man jedes Mikrofon anschließen kann.

Die Transistoren T4 und T5 gleichen den Leistungsverlust des Klangeinstell-Netzwerkes aus, das sich von dem eines Röhrenverstärkers nur durch seine Niederohmigkeit unterscheidet. Mit den Schaltern S1 und S2 können noch zusätzlich die Höhen und die Tiefen angehoben werden. Der Schalter S1 legt parallel zum Widerstand R1 den Kondensator C1 (Höhenhebung) und S2 schaltet zwischen den Widerstand R2 und Masse den Kondensator C2 (Bassanhebung). Für beide gilt in diesem Falle: Je größer der Kondensator, desto tiefer liegt die Frequenz, bei der die Anhebung einsetzt.

Der Schalter S3 legt parallel zum Emittterwiderstand R3 des Transistors T4 den Kondensator C3, was etwa der Wirkung der Solotaste in Rundfunkempfängern entspricht. Die exakte Hervorhebung eines Solos ist sowieso nicht möglich, da sich

Solostimmen oder -instrumente in den verschiedensten Frequenzbereichen bewegen. Schließlich kann man mit Hilfe des Schalters S4 die Lautstärke unter gleichzeitiger Anhebung der Höhen und Tiefen vermindern.

Der Mischverstärker besitzt eine eigene Stromversorgung, bestehend aus zwei Taschenlampenbatterien. Die Stromentnahme ist so gering, daß die Batterien erst nach mehreren Monaten erneuert werden müssen. Diese Art der Stromversorgung bringt zwei wesentliche Vorteile: Unabhängigkeit und völlige Brummfreiheit des Gerätes. Der Kondensator C4 ist nur bei Bedarf zur Entkopplung notwendig.

Der Endverstärker

Die Schaltung Bild 2 deckt sich weitgehend mit der aus der FUNKSCHAU 1961, Heft 13, Seite 349. Auf die Entwicklung des Treiberübertragers Ü1 wurde verzichtet, dagegen brachte sie am Ausgangsübertrager Ü2 eine hörbare Verbesserung der Wiedergabe. Eine Temperaturstabilisierung der Endstufe durch einen Heißeleiter ist nicht erforderlich, wenn der Verstärker nicht extremen Temperaturunterschieden ausgesetzt wird. Im Eingang des Verstärkers befindet sich noch ein Lautstärkeeinsteller, so daß eine Summenregelung oder die Verwendung ohne Vorverstärker möglich ist.

Der Aufbau

Man beginnt den Aufbau der Geräte am besten von rückwärts, also Netzteil, Endstufe, Treiberstufe, Vorstufe usw. Ebenso verfährt man beim Mischverstärker. Schließt man die jeweils fertiggestellte Einheit an die Außenlautsprecherbuchsen eines Rundfunkgerätes an, so kann man auf einfache Weise die Funktion der betreffenden Verstärkerstufe überprüfen und erspart sich ein späteres Fehlersuchen.

Endverstärker und Netzteil werden, schon wegen des Gewichtes der Einzelteile, auf ein Aluminiumchassis montiert. Die Größe beider Verstärker richtet sich nach den verwendeten Bauteilen. Baut man den Endverstärker in das Lautsprechergehäuse ein, so spielt seine Größe nur eine untergeordnete Rolle. Der Mischverstärker ließ sich trotz

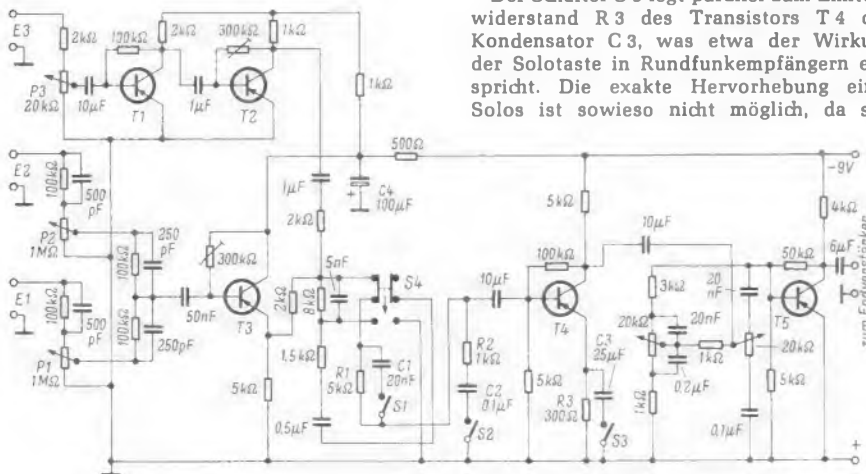
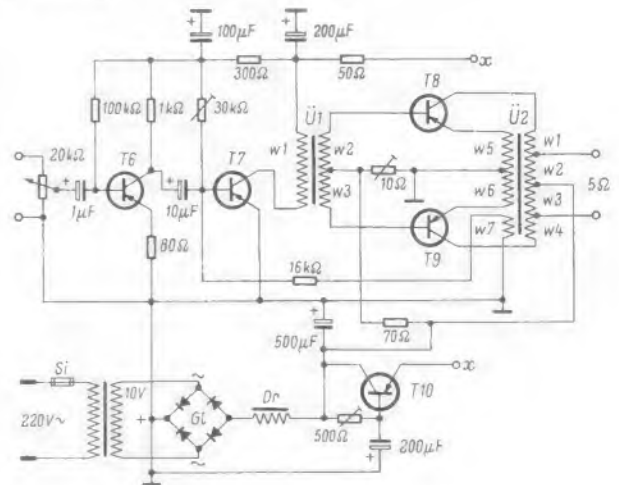


Bild 1. Schaltung des Mischverstärkers mit drei Eingängen für zwei hochohmige und eine niederohmige Spannungsquelle. Als Stromversorgung sind zwei Taschenlampenbatterien vorgesehen



Rechts: Bild 2. Schaltung des Endverstärkers für 3 W Ausgangsleistung. Die Typen der verwendeten Transistoren und die Wickelraten der Übertrager sind in der Einzelteilliste auf der folgenden Seite enthalten

stand durch Verwenden eines dicken Drahtes sehr niedrig halten kann. Sie läßt auch Lade- und Siebkondensatoren mit tragbaren Größen zu. Die Kollektorspannung für die Endstufe wird direkt am Ladekondensator abgenommen. Sie braucht nicht so gut gesiebt zu sein, da die überlagerte Brummspannung in der gegenphasigen Wicklung des Ausgangsübertragers aufgehoben wird.

Die Spannung für Treiber- und Vorstufe wird in einem zusätzlichen Siebtransistor brummfrei gemacht. Die Speisespannung wurde deshalb auf etwa 8 V herabgesetzt, weil nur Transistoren für 16 V Kollektorspitzenspannung zur Verfügung standen. Arbeiten Transistoren in Transformatorstufen, so darf die Speisespannung nur die Hälfte der Kollektorspitzenspannung betragen. Schließt man hinter dem Gleichrichter eine Gleichspannungsquelle (Auto-

Verwenden von gerade vorhandenen Teilen leicht in der Größe einer Zigarrenkiste halten.

Zur Auswahl der Bauteile sei noch gesagt, daß im Mustergerät ausschließlich Transistoren aus Sonderangeboten bekannter Firmen verwendet wurden. Hierbei handelt es sich keineswegs um schlechtere Ware, höchstens ist der Verstärkungsfaktor etwas niedriger als der eines Transistors aus dem listenmäßigen Angebot. Bei einem niedrigen Preis läßt sich dies leicht durch eine zusätzliche Verstärkerstufe ausgleichen. Auch gegen die Verwendung von gebrauchten Bauteilen läßt sich nichts einwenden, es sollen ja keine Hi-Fi-Verstärker gebaut werden. Hier sollte nur ein Weg gezeigt werden, wie man mit möglichst einfachen und preiswerten Mitteln mit Transistoren gleiche Schaltungen wie mit Röhren aufbauen kann. Beide Geräte müssen keineswegs genau nachgebaut werden. Sie bieten genug Spielraum für eigene Experimente, ohne daß die Funktion des Ganzen in Frage gestellt wird. Deshalb wurde auch von einer genauen Bauanleitung abgesehen. Im Übrigen sei auf

die FUNKSCHAU 1959, Heft 23, Seite 555, und Heft 24, Seite 585, verwiesen, in denen alle Grundlagen für den Bau von Transistorverstärkern eingehend festgelegt sind.

Im Muster verwendete Einzelteile

- Netztransformator: Primär 220 V
Sekundär 10 V/2 A
- Gleichrichter: Brückenschaltung, mindestens 10 V/2 A
- Drossel: mindestens 50 Windungen, Drahtstärke etwa 1 mm auf Kern M 42 oder größer
- Übertrager Ü 1: W 1 = 400 Windungen, 0,2 CuL; W 2 = W 3 = 100 Windungen; Kern M 55 mit Luftspalt
- Übertrager Ü 2: W 1 = W 2 = W 3 = W 4 = 50 Windungen, 0,8 CuL; W 5 = W 6 = 15 Windungen, 0,2 CuL; W 7 = 100 Windungen, 0,2 CuL; Kern M 55 ohne Luftspalt
(Die angegebenen Werte sind nicht kritisch und können je nach vorhandenen Einzelteilen abgeändert werden.)
- Transistoren: T 1, T 2, T 3, T 4, T 5, T 6 = TF 65 oder ähnlich; T 7 = TF 78 oder ähnlich; T 8, T 9, T 10 = TF 80 oder ähnlich

Ein Stereo-Komparator

Bei der Stereo-Wiedergabe spielt das Verhältnis der Signale L + R und L - R eine entscheidende Rolle für den räumlichen Effekt. Man bezeichnet dieses Verhältnis als Trennfaktor. Für eine gute Wiedergabe soll

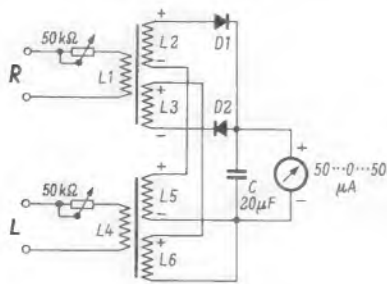
$$\frac{(L - R)}{(L + R)} = 1$$

oder doch nahezu eins sein. Unter dieser Voraussetzung ergibt sich

$$(L + R) + (L - R) = 2L$$

$$(L + R) - (L - R) = 2R$$

d. h. die vollständige Trennung des Inhaltes beider Kanäle. Eine leicht herzustellende Bedingung ist die Gleichheit der Spannungen des Summen- und Differenzsignals; dazu ist der Balance-Einsteller vorgesehen. Dagegen



Schaltung des Stereo-Komparators zum Messen des Trennfaktors

lassen sich Phasenunterschiede zwischen den beiden Signalen nur durch Änderung der Anlage, der Mikrofone, Leitungen und Verstärker, bei Schallplatten auch des Tonabnehmers ausgleichen.

Zur Kontrolle der Phasenlage können das L- und das R-Signal durch die Anordnung nach dem Schaltbild zu den ursprünglichen Summen- und Differenzsignalen zusammengesetzt und nach Gleichrichtung miteinander verglichen werden. Dazu wird der Inhalt des R-Kanals dem oberen, der des L-Kanals dem unteren Übertrager zugeführt. Auf den Sekundärseiten sind bei gleichem Windungssinn die Spulen L 5 und L 2 hintereinander geschaltet; sie ergeben das Summensignal L + R. Es wird durch die Diode D 1 gleichgerichtet. Die Spulen L 6 und L 3 sind gegensinnig geschaltet. Sie bilden das Differenzsignal L - R, das von der Diode D 2

gleichgerichtet wird. Die Ströme beider Dioden laden den Kondensator C auf. Die Spannung daran wird von einem Instrument mit dem Nullpunkt in der Mitte der Skala angezeigt.

Sind die Spannungen beider Signale gleich hoch und in Phase, so kann sich der Kondensator C nicht aufladen, und das Instrument zeigt keinen Ausschlag. Das ist der Zustand, der angezeigt, daß die Anlage, der die Stereo-Signale entnommen werden, in Ordnung ist. Bei Spannungsunterschieden und Phasenfehlern schlägt das Instrument aus und zeigt durch die Richtung des Ausschlags, welcher der Stereo-Kanäle höhere Spannung aufweist oder in der Phase voreilt.

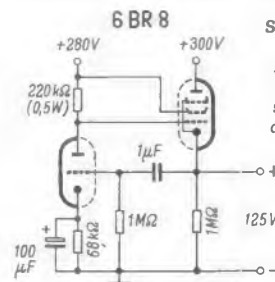
Die beiden Übertrager sind so bemessen, daß sie die Impedanz der Primärseite von 10 kΩ auf 2 kΩ bei jeder der Sekundärwicklungen wandeln. Die veränderbaren Widerstände vor jeder der Primärwicklungen dienen zum Ausgleich von Unterschieden der Spannungsempfindlichkeit beider Eingänge. Werden der L- und der R-Eingang zusammengeschlossen und mit einem Signal versehen, so darf das Instrument keinen Ausschlag zeigen. Im Betrieb werden die Eingänge an den entsprechenden Lautsprecherkreis angeschlossen, also an die Schwingspulen der Lautsprecher. —dy

Glasgal, R.: Checking Stereo Separation and Phase. Electronics World, Oktober 1963.

Spannungstabilisierung von Nf-Vorstufen

Bei Niederfrequenzverstärkern mit mehreren Spannungsverstärkerstufen tritt gelegentlich eine Erscheinung auf, die im englischen Sprachgebrauch als motorboating bezeichnet wird, um das Tuckern zu charakterisieren. In einem Wechselspiel zwischen Netzteil und Stromverbrauch des Verstärkers treten niederfrequente Schwingungen auf, die im Lautsprecher ein Geräusch ähnlich dem an- und abwellenden Brummen eines Motorbootes hervorbringen. Man bekämpft diese Kippschwingungen durch Verkleinern der Kapazität von Kopplungskondensatoren. Einen wirkungsvolleren Weg hat die englische Zeitschrift „Wireless World“ gewiesen. Durch Stabilisierung der Spannung der Nf-Vorstufen wird vermieden, daß das Wechselspiel in Gang kommt.

Die Anordnung zur Stabilisierung der Betriebsspannung für die Vorverstärkerstufen ist nach dem Bild geschaltet. Die Triode-Pentode 6 BR 8, die hier verwendet wird, entspricht etwa der Röhre PCF 82. Als stabilisierendes Element dient das Pentodensystem, an dessen Katodenwiderstand



Schaltung zum Stabilisieren der Betriebsspannung von Nf-Vorverstärkerstufen, die das Entstehen von Kippschwingungen vermeiden soll

die Spannung von 125 V bis zur Belastung von 12 mA konstant auftritt. Spannungsschwankungen gelangen von dieser Katode zum Steuergitter der Triode, so daß sich deren Anodenspannung ändert, die ihrerseits als Gitterspannung des Pentodensystems dient.

Die stabilisierende Wirkung dieser Anordnung ist so groß, daß auch der Brummanteil ausgeregelt ist, der noch in der Spannung von 300 V vorhanden ist. Man spricht der Schaltung die gleiche Siebwirkung zu wie einem Glied aus einem Widerstand von 15 kΩ und einer Kapazität von 30 000 µF. —dy

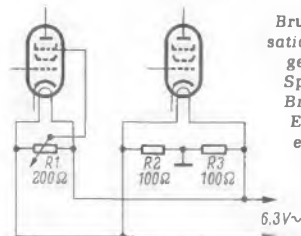
Nach Radio-Electronics, September 1963.

Brummkompensation durch das Bremsgitter

Bei mehrstufigen Nf-Verstärkern ist es sehr schwer, ein Brummen zu beseitigen, das die erste Stufe hineinbringt.

Einen Erfolg versprechenden Weg der Brummkompensation zeigt das untenstehende Schaltbild. Die linke Röhre soll in der ersten Stufe eines Nf-Verstärkers arbeiten. Dabei wird eine Pentode verwendet, deren Bremsgitter mit dem Abgriff des Potentiometers R 1 verbunden ist, das über der Wechselstrom führenden Heizleitung liegt. An diesem Potentiometer kann nun eine Wechselspannung solcher Höhe und Phasenlage abgegriffen werden, daß das meistens über das Steuergitter dieser Röhre eingestreute Brummen kompensiert wird. Die abgegriffene und dem Bremsgitter zugeführte Spannung muß gegenphasig zu der des Brummens sein, ein Umstand, der sich in der Praxis so auswirkt, daß man am Potentiometer dreht, bis das störende Brummen verschwunden oder auf ein Minimum herabgesetzt ist. Voraussetzung dazu ist der Anschluß der Heizleitung ans Chassis durch einen Spannungsteiler, der im vorliegenden Beispiel durch die beiden Widerstände R 2 und R 3 am Heizfaden der rechten Röhre gebildet wird. Soll die Anordnung nachträglich eingebaut werden, so ist darauf zu achten, daß der bereits vorhandene Chassisanschluß der Heizleitung aufgetrennt wird. —dy

Gilbert, G. R.: Simple Hum-Bucking Circuit. Electronics World, August 1963.



Brummkompensation durch eine gegenphasige Spannung am Bremsgitter der Eingangsröhre eines Nf-Verstärkers

Tonfrequenzverstärker mit Fernbedienung

Die Übertragung von Schallplatten und die Tonbandwiedergabe im Heim befriedigen oft nicht. Bei einem Teil der Rundfunkempfänger erreicht man nicht die gewünschte Übertragungsgüte, da die Endstufen meist in Eintakt-A-Schaltung arbeiten. Die Ausgangsleistung ist zwar ausreichend, jedoch ist der Klirrfaktor zu hoch. Die Höhen und besonders die Tiefenanhebung sind nicht immer befriedigend.

Bei eingebauten Verstärkern, wie Phono- oder Tonbandkoffern, ist die Ausgangsleistung gering. Die Größe der verwendeten Lautsprecher erlaubt auch nur eine ungenügende Tiefenabstrahlung. Auf getrennte Höhen- und Tiefenanhebung bzw. -absenkung wird verzichtet. Meist wird nur eine Tonblende verwendet, die die Höhen bescheidet. Die Einheit von Lautsprecher und Verstärker begünstigt ein mechanisches Klirren.

Einzelverstärker werden kaum verwendet, da immer ein Radiogerät vorhanden ist, und Industrieverstärker für Übertragungsanlagen sind für die Wiedergabe im Heim in der Ausgangsleistung überdimensioniert. Dennoch stellt eine Übertragung mit Einzelverstärker und getrennt aufgestelltem Lautsprecher den Idealfall dar.

Eine erhebliche Bedienungs erleichterung wäre ferner die Möglichkeit, nicht nur die

Lautstärke, sondern auch unabhängig voneinander die Höhen und Tiefen anheben bzw. absenken zu können. Beim Abhören von Schallplatten und Tonbändern sind nicht nur die Lautstärken der einzelnen Aufnahmen unterschiedlich, sondern auch der Frequenzgang bzw. die Aufsprech-Verzerrung. Um die Wiedergabe individuell zu gestalten und dem persönlichen Geschmack anzupassen, ist eine ständige Korrektur der Lautstärke und der Hörkurve erstrebenswert. Eine Lösung hierfür ist ein handliches Fernbedienungssteil. Diese Gesichtspunkte wurden bei dem hier beschriebenen Verstärker Bild 1 zugrunde gelegt.

Die Schaltung

Die Gesamtschaltung des Verstärkers zeigt Bild 2. Das Eingangssignal gelangt über eine der umschaltbaren Buchsen TA oder TB an den Vor-Einsteller P 1. Er ist als Trimpotentiometer an der Frontplatte zugänglich. Dieses Potentiometer dient zum Herabsetzen des Eingangssignals, weil bei zu großem Signal die Röhre R 3 übersteuert werden kann.

Die erste Stufe mit der Röhre R 0 1 wurde als Impedanzwandler in Anodenbasisschaltung, also mit niederohmigem Ausgang, aufgebaut, weil die nachfolgende Fernbedienung über ein etwa fünf Meter langes Kabel gespeist wird. Die Fernbedienung ist ebenfalls niederohmig und dadurch gegen Einstrahlungen unempfindlicher. Für den Kondensator C 2 wurde eine größere Kapazität gewählt, damit sein Scheinwiderstand für die nachfolgende Fernbedienung vernachlässigbar ist.

Die Fernbedienung weist drei Potentiometer auf zum Einstellen der Lautstärke (P 4), zum Anheben bzw. Absenken der hohen Frequenzen (P 2) und der tiefsten Frequenzen (P 3). In einer Stellung der beiden Potentiometer P 2 und P 3 ist der Fre-

quenzgang geradlinig. In diesem Falle erfolgt eine frequenzunabhängige Spannungsteilung. Die Verbindung mit der Masse wird durch die Abschirmung des zweiadrigen Kabels hergestellt.

Die Röhre R 0 2 bildet eine normale Verstärkerstufe mit Stromgegenkopplung, da der Katodenwiderstand R 8 nicht mit einem Kondensator überbrückt wurde. Die dadurch bedingte geringere Verstärkung wird aber durch geringere Verzerrungen und größere Stabilität ausgewogen. Die auf den Kopplungskondensator C 3 folgenden RC-Kombinationen C 4/R 5 und C 5/R 6/R 9 bevorzugen die hohen und die tiefen Frequenzen.

Technische Daten

- Ausgangsleistung: 6,9 W bei Gegentakt-A/B-Schaltung
- Ausgangsimpedanz: 5 Ω
- Bandbreite: 15 Hz bis 25 000 Hz
- Klirrfaktor: $\leq 2\%$ bei 1 000 Hz
- Eingänge: Zwei, für Plattenspieler und Tonbandgerät, umschaltbar
- Eingangsspannungsbedarf: 180 mV an 1 M Ω für Vollaussteuerung bei geradlinigem Frequenzgang und 1-kHz-Signal
- Tonbandausgang: 47 k Ω , Abnahme hinter der Höhen- und Tiefen-Einstellung. Ausgangsspannung 170 mV
- Frequenzgangkorrektur: Höhen und Tiefen getrennt über Fernbedienung
- Signal/Brumm-Verhältnis: > 60 dB
- Lautstärken-Einstellung: 1. durch Fernbedienung, 2. durch Pegelinsteller vor der Endstufe
- Stromaufnahme: 31 VA
- Abmessungen in cm: 33 \times 12 \times 29



Bild 1. Frontansicht des Verstärkers



Bild 1a. Der Fernbedienungssteil

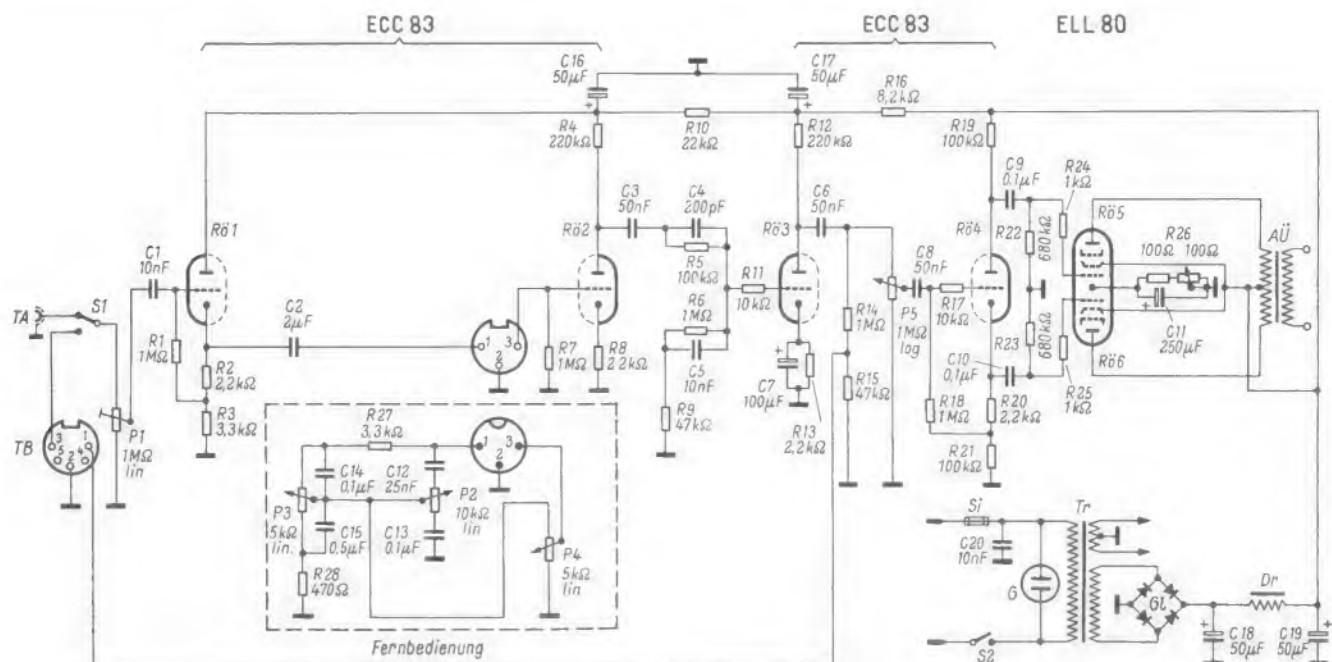


Bild 2. Gesamtschaltung des 7-W-Verstärkers

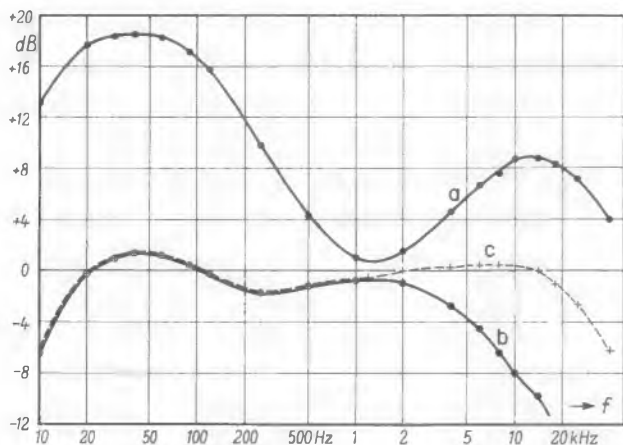


Bild 3. Frequenzgang des Verstärkers: a = Höhen und Tiefen angehoben, b = Höhen und Tiefen abgesenkt, c = gradlinige Einstellung

Signalspannungen (Wechselspannungen eff.): Linearer Frequenzverlauf, gemessen mit 1 000-Hz-Signal, vollgeöffnete Einsteller P 1 und P 5, Verstärker voll ausgesteuert.

TA-Eingang	180 mV	Anode R0 3	7 800 mV
Katode R0 1	135 mV	Gitter R0 4	7 550 mV
Gitter R0 2	16 mV	Anode R0 4	7 200 mV
Anode R0 2	380 mV	Katode R0 4	7 400 mV
Gitter R0 3	120 mV	Anoden R0 5/6	145 V

Ausgangsübertrager sekundär mit 5 Ω abgeschlossen: Wechselspannung 5,8 V_{eff} an den Lautsprecherbuchsen.

Tonbandausgang:

Abgeschlossen mit 47 kΩ, Frequenzverlauf linear, 1 000 Hz Signal, P 1 und P 5 voll geöffnet. Eingangsspannung = 180 mV, Ausgangsspannung an den Buchsen TB 170 mV.

Alle Spannungen gegen Masse gemessen. Gleichspannungen und Gleichströme gemessen mit Siemens-Multizet.

Signalspannungen gemessen mit Philips-Tonfrequenz-Röhrenvoltmeter.

Den Frequenzgang bei Anhebung und Abschwächung der hohen und tiefen Frequenzen sowie bei linearer Einstellung zeigt Bild 3.

In Bild 4 ist der Klirrfaktor als Funktion der Frequenz bei einem linearen Frequenzverlauf und einer Ausgangsleistung von 6,9 W dargestellt. Die Abhängigkeit des Klirrfaktors von der Ausgangsleistung zeigt Bild 5, aufgenommen bei konstanter Frequenz von 1 000 Hz und verschiedenen Sprechleistungen.

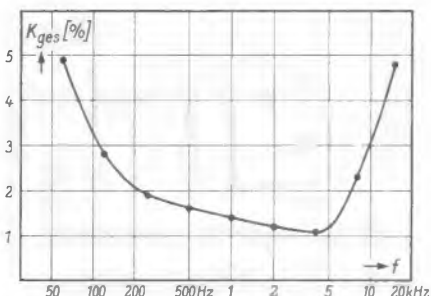


Bild 4. Klirrfaktor als Funktion der Frequenz

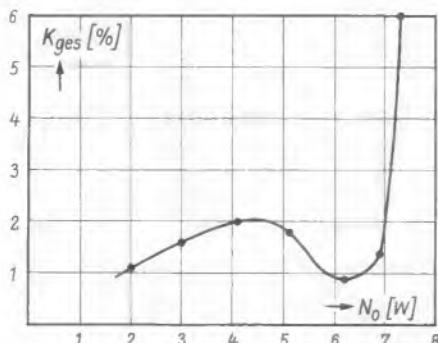


Bild 5. Klirrfaktor als Funktion der Sprechleistung bei 1 000 Hz

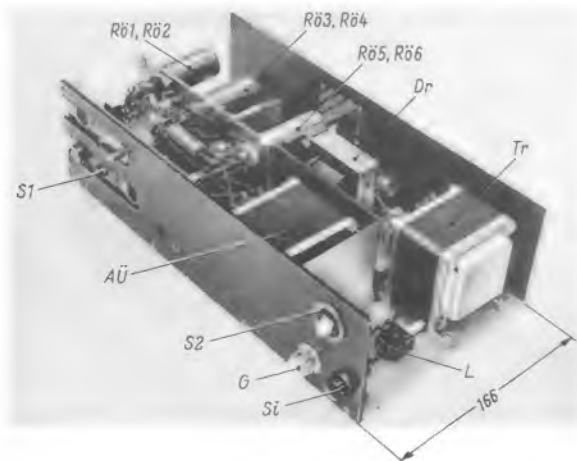


Bild 6. Verstärker geöffnet; die Bezeichnungen entsprechen denen in Bild 2

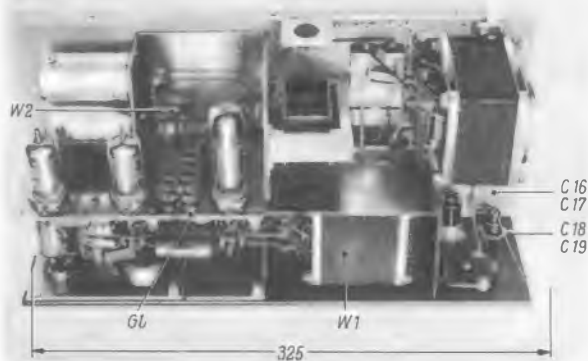


Bild 7. Anordnung der Bausteine und des Netzteiles auf der Grundplatte

Im Anodenkreis der Röhre R0 3 ist ein Spannungsteiler angeordnet. Über die Widerstände R 14 und R 15 wird die Spannung für die Tonband-Ausgangsbuchse TB abgenommen. Der Ausgang für die Tonbandaufnahme liegt also nicht wie üblich vor den Klangeinstellern, sondern kann bei diesem Verstärker den Frequenzgang der Aufnahme mit dem Höhen- bzw. Tiefen-Einsteller beeinflussen. Dies kann z. B. bei Überspielungen erwünscht sein. Die Aussteuerung wird in diesem Fall mit dem Potentiometer P 4 eingestellt. Die Endstufe kann dabei als Mithörverstärker dienen, da deren Lautstärke am Potentiometer P 5 getrennt einzustellen ist.

Die Röhre R0 4 dient als Phasenumkehrstufe für die nachfolgende Gegentakt-Endstufe mit der Doppelpentode ELL 80 (R0 5 und 6), die in A/B-Betrieb arbeitet. Zum Einstellen des Arbeitspunktes ist der Widerstand R 26 vorgesehen, der aus einem festen und einem variablen Widerstand von je 100 Ω besteht.

Der Netzteil ist normal aufgebaut, und die vom Graetz-Gleichrichter gewonnene Anodenspannung ist reichlich gesiebt. Die Tabelle enthält die Meßwerte des Verstärkers.

Meßwerte des Verstärkers

Gleichspannungen und Gleichströme: Verstärker nicht ausgesteuert.

Stufe	U _a	I _a
R0 1	228 V	0,82 mA
R0 2	120 V	0,5 mA
R0 3	141 V	0,55 mA
R0 4	215 V	0,6 mA
R0 5/R0 6	U _a = 268 V I _a = 21 mA	U _{g2} = 273 V I _{g2} = 4,5 mA U _k = 10 V

Netzteil: Spannungen an

C 18	280 V	C 17	258 V
C 19	273 V	C 16	226 V

Gesamtstrom hinter

C 19	55 mA
------	-------

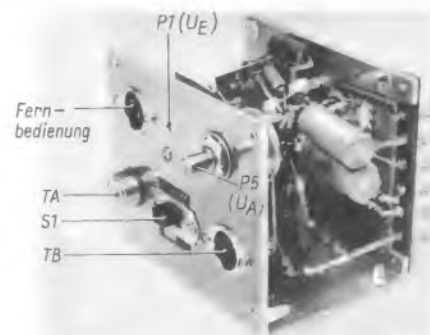


Bild 8. Frontseite des Vorstufen-Bausteins

Der Aufbau

Die Frontansicht des Verstärkers und des zugehörigen Fernbedienungsteils sind aus Bild 1 und 1a ersichtlich. Der konstruktive Aufbau des Verstärkers weicht von der

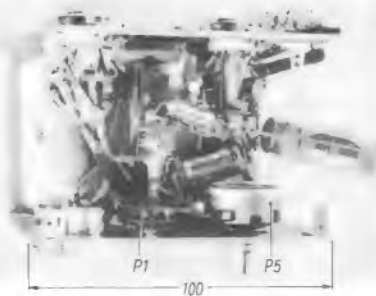


Bild 9. Anordnung der Einzelteile im Vorstufen-Baustein

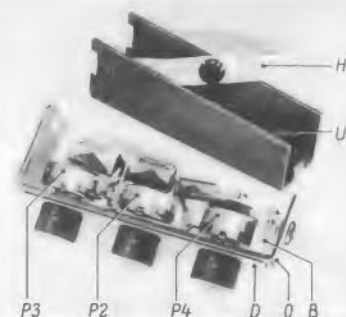


Bild 10. Der Fernbedienungsteil mit abgenommener Haube. Erläuterung der Buchstaben im Text

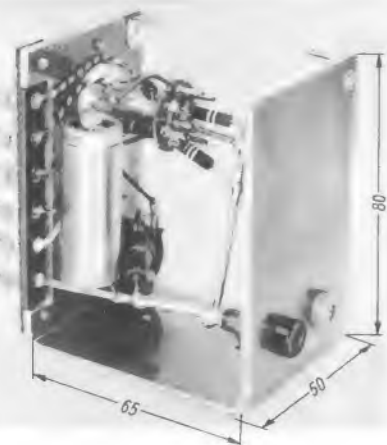


Bild 11. Die Abmessungen des Endstufen-Bausteins

üblichen Bauweise ab. Er besteht aus der Grundplatte, auf der einzelne Einheiten zusammengefügt werden. Hierbei wurde unterteilt in Endstufe, Vorstufen, Fernbedienung und Netzteil. Den geöffneten Verstärker mit Hinweisen auf die Bauteile zeigt Bild 6 und 7.

Die Chassis der Endstufe und der Vorstufen weisen auf der Röhrenseite Lötösen für Heizung, Plusspannung und Masse auf. In allen Stufen ist die Heizleitung verdreht geführt und vom Netztransformator aus getrennt an jede Röhrenfassung gelegt. Die Minusleitung wurde von Masse isoliert, mit einem 2,5-mm-Draht bis zur Vorstufe R0 1 und R0 2 durchgezogen und dort erst mit dem Chassis verbunden. Die in Bild 8 sichtbaren angeieteten Lötösen an den Chassis der Endstufe und der Vorstufen dienen zum Anlöten von Kupferfolie zur Abschirmung.

Die Einzelbausteine

Vorstufen: Aus Bild 8 und 9 sind der Aufbau und die Lage der Einzelteile zu ersehen. Als Material wurde 2 mm starkes Anticorodal-Blech verwendet. (Statt Anticorodal können auch andere handelsübliche legierte Aluminiumbleche verwendet werden.)

Fernbedienungsteil: Das geöffnete Kästchen zeigt Bild 10. Es besteht aus dem Unterteil U und dem Oberteil O, beide aus 2 mm starkem Anticorodal-Blech halbhart, der Deckplatte D aus 1,5 mm dickem Dreischicht-Trafoleyle¹⁾ graviert, der Zugentlastung B aus Acrylglas und den Knöpfen. Die Halteschleife H ist aus Leder mit Druckknopfföhrer angefertigt. Mit ihrer Hilfe kann man die Fernbedienung an die Sessellehne hängen. Die Maße des Gehäuses betragen 41 mm × 36 mm × 125 mm.

Endstufe: Der Baustein Bild 11 wurde neben den Vorstufen auf die Grundplatte geschraubt. Die Höhe 80 mm und die Tiefe 65 mm, beides Innenmaße, sind bei beiden Bausteinen gleich. Der Ausgangsübertrager AÜ ist direkt auf der Grundplatte befestigt.

Netzteil: Es ist auf der Grundplatte, der Frontplatte und dem Winkel W 1 aufgebaut (Bild 7). Der Winkel W 2 schirmt den Ausgangsübertrager gegen das Netzteil ab. Der Winkel W 1 besteht aus 1,5 mm vernickeltem Kupferblech und der Winkel W 2 aus 0,6 mm vernickeltem und einseitig schwarz gespritztem Kupferblech. Sie sind beide auf die Grundplatte geschraubt. Die Netzspannung wird über die Klemme L zugeführt.

¹⁾ Kunststoff mit verschiedenfarbigen Schichten.

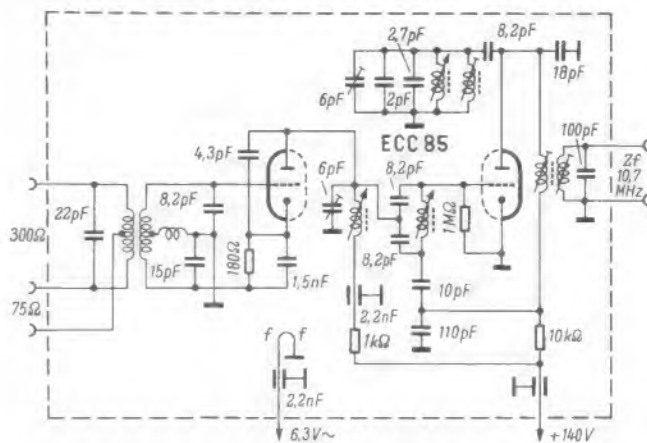
FM-Empfangsteil für Ela-Anlagen

Der Bau eines UKW-Abstimmteiles ist für den Amateur immer noch ziemlich schwierig wegen der hohen Frequenzen in der Vorstufe und im Oszillator. Mehr noch als bei Kurzwellenempfängern muß man Erfahrungen sammeln, bis man die größte Leistung aus einem solchen Gerät herausholen kann. Das beginnt bereits mit den Erdverbindungen, diese dürfen nur an genau definierten Punkten an das Chassis gelegt werden. Bei hohen Frequenzen ist das Chassis keine eindeutige Erdleitung, und das Versetzen der Erdungspunkte um wenige Zentimeter kann bereits merkwürdige Überraschungen ergeben.

Zum Glück gibt es vorbereitete UKW-Bausteine, die diese Schwierigkeiten in den ersten Stufen eines UKW-Empfängers vermeiden. Solche UKW-Bausteine stellen verschiedene Firmen bereits seit langem her, auch von Valvo stehen zwei montierte und abgegliche Abstimmseinheiten zur Verfügung. Der Typ AP 2110 erfaßt den europäischen UKW-Bereich von 87...100,5 MHz, die Ausführung 2110/01 den erweiterten UKW-Bereich von 87...108,5 MHz.

Der Primärkreis des ersten Zf-Bandfilters ist in diese Abstimmseinheiten bereits eingebaut. Den Sekundärkreis (Typ A 3-127-83) muß man so dicht wie möglich neben der Abstimmseinheit montieren. Die in der Mitte angezapfte Antennenspule ermöglicht Speiseleitungen von 75 Ω und 300 Ω anzupassen, außerdem kann man damit auf einfache Weise die Verbindung zu den Antennenklemmen

Bild 2. Schaltung des UKW-Bausteins



eines AM-Empfängers herstellen, so daß die UKW-Antenne gleichzeitig auch für den AM-Empfang dient.

Die Abstimmseinheit arbeitet mit Permeabilitätsabstimmung, die Abstimmkala ist nach Bild 1 selbst herzustellen und zu eichen. Nach Bild 2 folgt auf die Antennenkopplungsspule der Eingangskreis. Er ist fest auf die Mitte des Bereiches (94 MHz) abgeglichen. Das erste System der Doppeltriode ECC 85 dient zur Hf-Verstärkung. Das zweite System wirkt als selbstschwingende Mischröhre mit dem Oszillatorkreis



Bild 1. Ansicht des UKW-Abstimmteiles mit der selbstgefertigten Skala

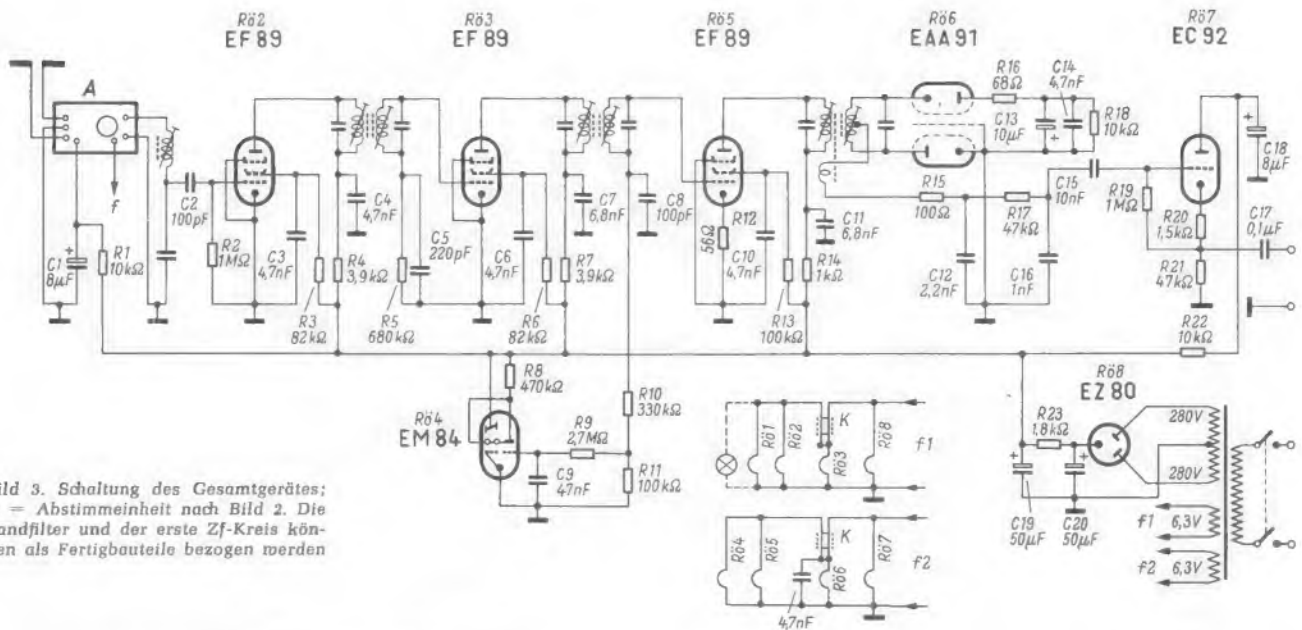


Bild 3. Schaltung des Gesamtgerätes: A = Abstimmereinheit nach Bild 2. Die Bandfilter und der erste Zf-Kreis können als Fertigbauteile bezogen werden

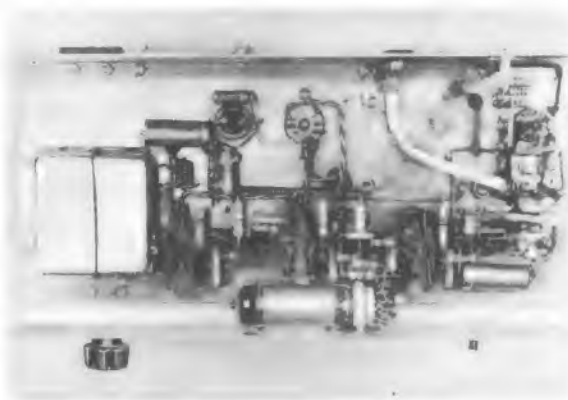


Bild 4. Untersicht des Chassis. Links im Bild ist das Kästchen der Abstimmereinheit zu erkennen, das durch das Chassis hindurchragt

in der Anodenleitung. Die Kopplung zwischen den beiden Triodensystemen erfolgt über eine kapazitive Brücke. Dadurch ist die Oszillator-Störstrahlung auf die Antenne sehr gering. Ferner verhindert die Metallabschirmung das Ausstrahlen der Oszillatorfrequenz. Der Oszillatorkreis ist temperaturkompensiert durch einen kleinen Parallelkondensator mit negativem Temperaturkoeffizienten.

Der Zf-Verstärker Bild 3 enthält drei Stufen mit den Röhren EF 89. Die Bandfilter-

kreise in den drei Filtern sind unterkritisch gekoppelt, so daß nur ein einziges Spannungsmaximum auftritt. Daher braucht man die Sekundärkreise nicht zu verstimen oder zu dämpfen, während die Primärkreise abgeglichen werden, und umgekehrt. Hierdurch wird die Gefahr von Phasenverzerrungen und zu kleiner Bandbreite bei falschem Abgleichen verringert.

Die Abstimmanzeigeröhre EM 84 wird von einer Gleichspannung gesteuert. Diese Spannung wird durch den Gitterstrom der Röhre R6 5 erzeugt. Dies bewirkt gleichzeitig eine Amplitudenbegrenzung. Der Katodenwiderstand dieser Röhre ist nicht durch einen Kondensator überbrückt. Dadurch ergibt sich eine Gegenkopplung. Sie wirkt der Verstimung des Gitterkreises durch den Gitterstrom entgegen.

Das Zf-Signal wird in einem Ratiodetektor demoduliert. Die Nf-Spannung wird aus der Mitte des Sekundärkreises entnommen. Kondensator C 16 und Widerstand R 17 bilden das Deemphasisglied. Das Nf-Signal wird über den Katodenfolger mit der Röhre R6 7 niederohmig an die Ausgangsbuchsen geliefert. Dadurch kann die Länge des Verbindungskabels und die Eingangsimpedanz des nachfolgenden Nf-Verstärkers innerhalb weiter Grenzen geändert werden, ohne die Wirkung des Deemphasisgliedes zu beeinflussen.

Baut man den Abstimmtteil mit einem Nf-Verstärker zusammen, dann kann der Katodenfolger entfallen, man verbindet dann den Kondensator C 15 unmittelbar mit dem Lautstärkeinsteller vor der ersten Röhre dieses Verstärkers.

Das Netzgerät ist mit im Abstimmtteil untergebracht. Daher kann das Gerät ohne Schwierigkeiten mit jedem beliebigen anderen Verstärker kombiniert werden. Es sind zwei Heizkreise vorgesehen, um den Transformator gleichmäßig zu belasten; zur hochfrequenten Entkopplung des Heizkreises dienen die Ferroxcube-Perlen K.

Der Zusammenbau nach Bild 4 macht keine Schwierigkeiten, es ist lediglich auf möglichst kurze hochfrequente Verbindungen zu achten. In Bild 5 ist das Aufbauschema für Chassis und Frontplatte in einer Skizze dargestellt. Abgeglichen wird nach den üblichen Richtlinien für UKW-Empfänger. Die Kreise des UKW-Bausteines sind bereits in der Fabrik abgeglichen, hieran sollte nichts verstellt werden. C. J. Bakker

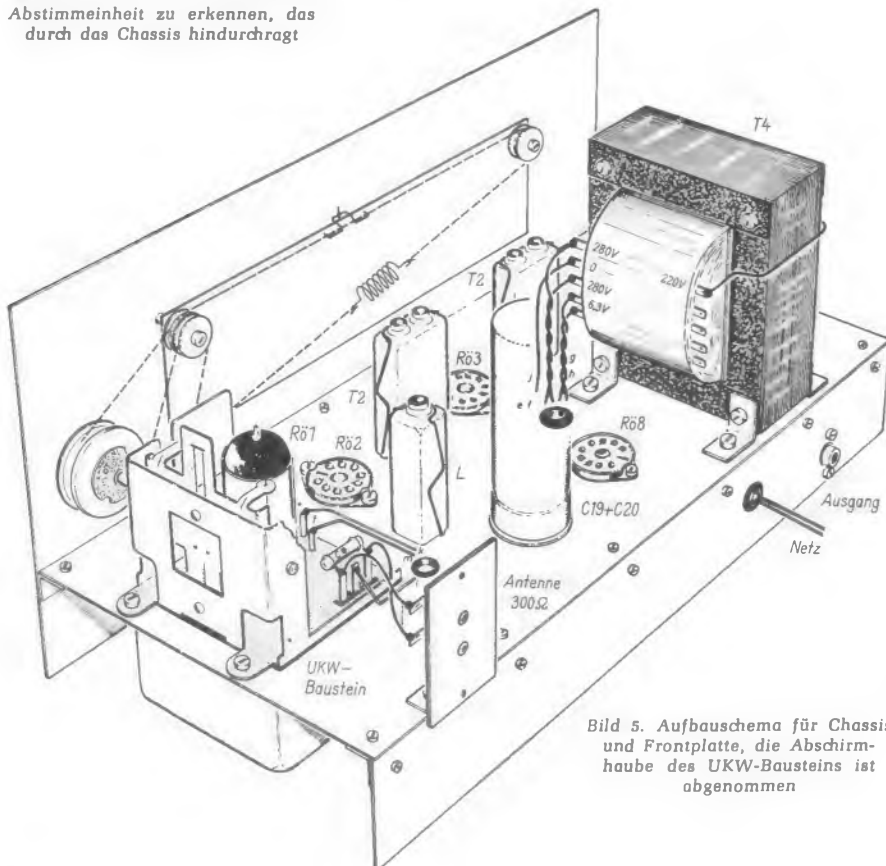


Bild 5. Aufbauschema für Chassis und Frontplatte, die Abschirmhaube des UKW-Bausteines ist abgenommen

Zahlen

1 106 kHz = 271,2 m ist die neue Welle des 100-kW-Senders AFN München, seit seine alte Frequenz 548 kHz vom Deutschlandfunk benutzt wird. AFN Stuttgart — bisher auf 1106 kHz — wechselte auf 1142 kHz = 262,7 m. Außerdem baut die Deutsche Bundespost für AFN ein UKW-Sendernetz mit Frequenzen zwischen 100 und 104 MHz; offenbar wird AFN ebenso eines Tages ganz auf UKW überwechselt, wie es BFN bereits getan hat.

Von den 232 Modellen an Rundfunkgeräten und Musiktruhen der Saison 1963/64 sind nach einer Berechnung der SEL 28% mit Verbundröhren vom Typ ELL 80 oder ECLL 800 bestückt.

145 Millionen Neue Franken (= etwa 116 Millionen DM) wird im April 1964 das Defizit der französischen Rundfunk- und Fernsehorganisation RTF betragen, so daß der Beginn des Zweiten Fernsehprogramms (mit 625 Zeilen, zuerst im Bezirk Paris) vielleicht in Frage gestellt ist. Alle Reserven sind durch das vorjährige Defizit von 120 Millionen NF aufgezehrt worden.

52 Millionen DM wird die BBC für den Ausbau von Kurzwellen-Relaisendern (Oberseedienst) auf den Ascension-Inseln im Südatlantik, auf den Fidschi-Inseln und auf den Malediven im Indischen Ozean ausgeben.

2 489 Fernsehender einschließlich Umsetzer gibt es nach einer belgischen Zählung z. Z. in Europa, weitere 934 in Nord- und Südamerika, 407 in Asien, 66 in Ozeanien und 61 in Afrika. 141 Millionen Fernsehempfänger werden betrieben, davon 42% allein in den USA.

351 241 unterschriebene Petitionen um beschleunigte Lesung des Urheberrechtsgesetzes sind nach Angaben des Deutschen Tonjägerverbandes eingegangen, 207 835 wurden dem Bundestag eingereicht. Die erste Lesung des Gesetzes soll noch im Dezember erfolgen.

38 Millionen Dollar haben die 250 000 amerikanischen Kurzwellenamateure 1962 für industriell gefertigte Geräte ausgegeben.

Fakten

Einen extrem widerstandsfähigen Germanium-Leistungstransistor hat Motorola für die Verwendung als Ignitronschalter in der Mondrakete Saturn V geliefert. Dieser serienmäßig hergestellte Typ 2 N 1099 in TO-36-Kapsel widersteht Umgebungstemperaturen von -185 °C und Vibrationen bis 65 G.

Gebrauchte Fernsehgeräte für bedürftige Kölner sucht die Kölner Innung für Radio- und Fernsehtechnik. Die Empfänger sollen von Lehrlingen gewartet werden.

Die Werbeaktion von Das Beste aus Readers Digest mit RCA im Bundesgebiet unter dem Titel „Zwei Weltfirmen — Readers Digest und RCA — machen ein großzügiges Angebot“ wird vom Fachhandel angegriffen, weil die Preise dieser Schallplatten z. T. unter dem Einkaufspreis des Handels liegen.

Die Namen von Tonbandgeräteköfern versucht die Gema erneut im Raum Münster vom Einzelhandel zu erhalten, um mit den Erwerberrn Pauschalverträge über 10 DM jährlich abzuschließen, womit die Genehmigung zum privaten Überspielen urheberrechtlich geschützter Werke erteilt wird. Der Deutsche Radio- und Fernseh-Fachverband macht erneut darauf aufmerksam, daß keine Verpflichtung zur Unterstützung dieser Aktion besteht.

An der Außerordentlichen Konferenz der ITU vom 7. Oktober bis 8. November in Genf für die Zuweisung von Frequenzen für Weltraumfunkdienste nahmen 69 Länder teil. Die Konferenz schloß ihre Arbeiten erfolgreich ab und unterzeichnete ein Abkommen. U. a. wurde den Kurzwellenamateuren die Genehmigung erteilt, Nachrichtensatelliten im Bereich 144...146 MHz (2-m-Band) zu betreiben. Der nächste Amateur-Satellit, Oscar III, wird auf 144,1 MHz empfangen, und er wird die aufgenommenen Signale auf 145,9 MHz wieder aussenden. Außerdem wird ein Bakensender auf 145,85 MHz ständig in Tätigkeit sein.

Der UHF-Bereich wird im Bundesgebiet bestimmt nicht über 790 MHz hinaus ausgeweitet werden, teilte das Fernmeldetechnische Zentralamt (FTZ) kürzlich der Firma Grundig mit. Die Kanäle bis 860 MHz, die u. a. in Frankreich, Skandinavien, Irland und Belgien zugeteilt sind, stehen hierzulande dem Fernsehen nicht zur Verfügung, sondern sind Richtfunkdiensten zugewiesen worden. Damit erübrigt sich die Erweiterung der Abstimmbereiche der UHF-Tuner.

Gestern und heute

Das Schulfernsehen begann in Holland am 22. Oktober mit einem in 250 Schulen empfangenen Dokumentarbericht über die Stadt Basel. Weitere Sendungen folgten am 29. Oktober sowie am 12. und 19. November.

Die Audionversuchserlaubnis erhielt die Firma Radio Rabe in Frankfurt am Main im Jahre 1923, also vor vierzig Jahren. Die Firma gehört zu den ältesten Firmen für Radio-Einzelteile; sie war ursprünglich als Versandgeschäft tätig, bietet ihre große Auswahl an Spezialteilen für Radio- und Fernsehtechnik, Elektronik und Fernsteuertechnik seit längerer Zeit aber ausschließlich im direkten Verkauf an. Ein erstaunlich umfangreiches Sortiment läßt es zu, auch ausgefallene Wünsche zu erfüllen. Besonders gepflegt wird die technische Beratung der Kunden. Im August 1961 wurden die heutigen Räume am Luisenplatz 23, Ecke Bornheimer Landstraße, bezogen.

Vierzig Jahre Pionierarbeit für die Elektronik nennt Loewe-Opta eine ansprechende Jubiläumsschrift, denn Loewe war, wie man aus dieser von Otto Kappelmayer gestalteten Broschüre entnimmt, „von Anfang an dabei“. Der weite Bogen des Werkes und seiner Männer wird hier aufgezeigt: die drei Produktionsstätten in Berlin, Kronach und Düsseldorf und ihre leitenden Männer mit Konsul Piper an der Spitze, die „Säulen“ des Betriebs, nämlich Rundfunk-, Fernseh- und Tonbandgeräte, aber auch Entwicklung, Fertigung, Vertrieb und Export. Dazu die Historie, beginnend mit Dr. Siegmund Loewe und seinem Patentbesitz, die Pionierarbeit des Unternehmens auf dem Gebiet des billigen Rundfunkempfängers (Loewe-Dreifachröhre), dem Fernsehen (erstes voll-elektronisches Fernsehen im Jahre 1931) und die späteren interessanten Entwicklungen, wie das Sender-Stereo-Verfahren HMD und das Video-Aufzeichnungsgerät Optacord 500. Der erste deutsche UHF-Fernsehumsender, von Loewe-Opta 1953 auf der Radspitze im Frankwald errichtet, ist nicht vergessen.

Morgen

Die Internationale Ausstellung elektronischer Bauelemente (Salon Internationale...) in Paris vom 7. bis 12. Februar 1964 wird auf 25 000 qm Fläche erneut etwa 800 Firmen aus Frankreich und dem Ausland vereinigen.

Farbfernsehen im 2. Programm der BBC wird es nach den letzten Berichten nunmehr erst im

Nr. 24 vom 20. Dezember 1963

Anschrift für Redaktion und Verlag: Franzis-

Verlag, 8 München 37, Karlstraße 35, Postfach.

Fernruf (08 11) 55 16 25 (Sammelnummer)

Fernschreiber/Telex 05-22 301

Frühjahr 1965 geben, weil die Entscheidung über die europäische Farbfernsehnorm nicht vor Februar 1964 fallen wird. Dieses 2. Programm mit 625 Zeilen (Schwarzweiß) im UHF-Bereich beginnt definitiv am Montag, den 20. April 1964 im Bezirk London und in Südostengland; es wird sogleich 10 Millionen Engländer erreichen.

Kein Druck- oder Übermittlungsfehler (auch kein Witz) ist die Mitteilung des Hessischen Rundfunks, daß er ab 1965 über den UKW-Sender Feidberg (96,7 MHz) stereofonische Versuchssendungen bringen wird...

Große technische Anstrengungen erfordern die zeitlich ausgedehnten Übertragungen der Olympischen Winterspiele aus Österreich. Neben etwa 470 Mitarbeitern am Ort (Techniker, Regisseure, Kameraleute, Tonmeister, Bildassistenten, Meßspezialisten usw.) sind 24 Filmteams, vier O-Wagen mit bis zu sechs Kameras und Filmbearbeitungsanlagen nötig. Die gesamte Nachrichtentechnik wird von Siemens und der Wiener Schwachstromwerken betreut. Die Richtfunkstrecken werden ausgebaut (Siemens, SEL).

Männer

Direktor Wilhelm Himmelmann, Leiter der Geschäftsstelle Dortmund, ist im Dezember 40 Jahre bei Telefunken. Er hatte bereits wenige Wochen nach Beginn des Rundfunks in Deutschland die Generalvertretung von Telefunken für Westfalen übernommen. Daraus entstand 1924 die Geschäftsstelle des Unternehmens, deren Leiter Wilhelm Himmelmann bis 1933 blieb. Später stand er den Geschäftsstellen Hannover und dazu Köln vor, die während des Krieges nach Herford verlagert worden waren. Nach dem Kriege und nach vorübergehender Tätigkeit als Direktor der Geschäftsstelle in Düsseldorf war er in Hannover für den Rundfunk/Fernsehgeräte-Zentralvertrieb Telefunken verantwortlich. 1954 wurde er Leiter der Bonner Verbindungsstelle, um dann wieder in sein geliebtes Westfalen zurückzukehren. U. a. steht Wilhelm Himmelmann, dessen Erfahrungen in dieser Branche sehr geschätzt werden, der Gesellschaft zur Förderung von Rundfunk und Fernsehen vor. Diese Vereinigung startete die erste Fernheimgemeinschaftswerbung „Fernsehen müßte man haben...“ und ist jetzt auch mit der Stereo-Werbung befaßt.

H. Rikard-Petersen, Kopenhagen, wurde Verkaufschef für Redifon-Nachrichtengeräte im Bundesgebiet. Er bleibt daneben weiterhin der Vertreter der Redifon Ltd. für Island, Grönland und Dänemark.

Kurz-Nachrichten

Acht Stunden Hintergrundmusik liefert ein Spezial-Tonbandgerät mit Bandkassette von Reditone Ltd., Croydon/England; es können bis zu einhundert Lautsprecher angeschlossen werden. * **Ein zweites Werbefernsehprogramm** unter der Verantwortung der ITA soll es in England ab Frühjahr 1966 geben; damit würde die Zahl der Programme auf vier gestiegen sein. * **256 Millionen Dollar** setzte die amerikanische Firma Zenith Radio Corp. in den drei ersten Quartalen 1963 um (+ 14%) und stellte damit einen Umsatzrekord in der Geschichte der Firma auf. * **Alle Farbfernsehprogramme der NBC**, New York, werden in den nächsten zehn Jahren in England nur von dem Werbefernsehen der ITA gezeigt werden, vorerst natürlich nur in Schwarzweiß. * **Chromatron-Farbbildröhren mit nur einem System** nach den Schutzrechten der Paramount will die japanische Firma Sony binnen sechs Monaten in ein Farbfernsehgerät serienmäßig einbauen und damit zum ersten Male von der Dreisystem-Lochmasken-Farbbildröhre der RCA abgehen. * Ein 176 m hoher **Fernsehturm mit rotierendem Restaurant** ist für London vorgesehen. * **1,5 Millionen Fernsehteilnehmer wurden Anfang Oktober in den Niederlanden gezählt**; der zweimillionste wird im Frühjahr 1965 erwartet. * **Im Senderzentrum Leipzig-Wiederau** stehen neben Kurz- und Mittelwell-

sendern nunmehr vier UKW-Hörfunksender und ein Fernsehsender (Kanal 9). Die provisorischen UKW-Sender auf dem Hochhaus im Stadtzentrum und in Roltzsch wurden abgebaut. * **Der 40-cm-Tischfernsehempfänger Hitachi STX-570** aus Japan wird in der Schweiz für 598 sfr. verkauft. * **Der Fernseh-„Piraten-sender“ auf einer künstlichen Insel bei Katwijk** vor der holländischen Küste wird wahrscheinlich nicht gebaut werden. Dafür sind neben technischen Gründen (geringe Reichweite) auch juristische Bedenken maßgebend. * Ozeanographen und Fernmeldespezialisten tagten kürzlich in Paris und forderten die **Zuteilung von Frequenzen für ihre ozeanographischen Stationen**. * **25 W Ausgangsleistung auf 50 MHz** liefert der neue npn-Transistor in Leaf-Geometrie-Technik von Bendix (Holmdel, N. J./USA). * Mit der (mit Nein beantworteten) Frage, ob **ältere Rundfunkempfänger mit Stereo-Nf-Teil** nachträglich auf Sender-Stereofonie umgebaut werden können, befaßt sich ein Beitrag in Heft 7 der Grundig-Verkaufsinformationen für den Fachhandel. * 760 000 DM hat die Deutsche Forschungsgemeinschaft für die Förderung von Forschungsprojekten **auf dem Gebiet der Regelungstechnik** an Technischen Hochschulen ausgeworfen; u. a. erhalten die TH Hannover und die TH Stuttgart je einen Analogrechner.

Gespräche in Bonn

13 Redakteure und leitende Mitarbeiter der Rundfunk-Programmredaktion und der Spezial-Informationendienste hatten in Bonn Gelegenheit, Vorträge zu hören und Diskussionen zu führen, die sich mit den Aufgaben von Rundfunk und Fernsehen, mit der Deutschen Welle und mit dem Deutschlandfunk beschäftigten.

Von besonderem Interesse waren die Ausführungen des Ministers für Gesamtdeutsche Fragen, **Vizekanzler Mende**, über die Einstrahlung der Rundfunk- und Fernsehsender der DDR nach dem Westen und der der Bundesrepublik nach dem Osten. Dr. Mende legte aufschlußreiches Zahlenmaterial vor, aus dem hervorgeht, daß in der DDR etwa 80% der Bevölkerung im Bereich bundesdeutscher Fernsehsender leben. Darüber werden wegen ihrer absoluten Sachlichkeit vornehmlich die Tagesschau und politische Rundgespräche geschätzt, daneben aber auch unpolitische Unterhaltung.

Dr. Wesemann, Intendant der Deutschen Welle, teilte mit, daß der Überseeprogrammendienst nunmehr auch Relaisender im Fernen Osten, im Karibischen Raum und in Afrika errichten will. In Ruanda (Zentralafrika) sind die Pläne am weitesten, dort steht als „Platzhalter“ für

eine 250-kW-Anlage vorerst ein 0,6-kW-Sender (vgl. fee Nr. 20/1963, Rubrik „Zahlen“), der trotz der geringen Leistung selbst in Westdeutschland schon gehört worden ist. Bis März 1964 bekommt das Senderzentrum Jülich noch zwei weitere 100-kW-Kurzwellensender, dann ist dort der Raum, insbesondere für Antennen, erschöpft. Das Gelände für ein „Jülich II“ ist endlich gefunden, so daß in absehbarer Zeit mit dem Aufbau stärkerer KW-Sender gerechnet werden kann. Der Transcription-Dienst der Deutschen Welle (Überlassung von Hörfunkprogrammen an fremde Sender) wurde auf 1 000 Programmstunden pro Monat ausgedehnt; nunmehr beginnt man in Köln mit der fremdsprachigen Synchronisierung von deutschen Fernsehfilmen für Übersee. Die Deutsche Welle sendet jetzt in zwanzig Fremdsprachen und wird, sobald Platz im Programm frei ist, mit regelmäßigen Sendungen in Hindi und Urdu für Indien und in Kantonesisch und Mandarin für China beginnen.

(Über den Vortrag von Staatssekretär Bornemann/Bundespost vgl. *Signale* in dieser Ausgabe. Über den Deutschlandfunk folgt demnächst ein ausführlicher Beitrag in der FUNK-SCHAU).

Die Industrie berichtet

SEL: Die Muttergesellschaft der SEL, die International Telephone and Telegraph Corp. (ITT), New York, erzielte in den neun Monaten Januar bis September des laufenden Jahres eine Gesamtumsatzsteigerung um 11% auf 915 Millionen Dollar (gleicher Vorjahrszeitraum: 826). Der Nettogewinn in diesen drei Quartalen belief sich auf 34 Millionen Dollar (Vorjahr: 29), und der Auftragsbestand steigerte sich per 30. 9. 1963 auf 835 Millionen Dollar (Vorjahr: 788).

N. V. Philips' Gloeilampenfabrieken: Der Konzern meldet für drei Quartale 1963 eine Umsatzsteigerung gegenüber dem Vorjahr um 13% auf 4,207 Milliarden Gulden, womit die Erwartungen wesentlich übertroffen wurden. Der Reingewinn in dieser Neun-Monats-Periode erreichte 239 Millionen Gulden (1962: 229)

oder 5,7% vom Umsatz (1962: 6,2%). Die Lager wurden etwas abgebaut, Ende September beschäftigte der Konzern in den Niederlanden und im Ausland zusammen 230 000 Mitarbeiter.

Zuse KG: Tschechoslowakische Behörden bestellten bei dem Unternehmen Datenverarbeitungsanlagen im Werte von 3,3 Millionen DM, bestimmt für Entwicklungs- und Organisationsaufgaben in Bergwerken und Eisenhütten.

Siemens: Die Bergmann-Elektricitäts-Werke AG, Berlin-Charlottenburg, wurde in eine Zwischensholding der Siemens-Gruppe umgewandelt; sie hat u. a. 70% des Gesellschaftskapitals der Firma P. Gossen & Co., Erlangen, erworben. Bergmann besitzt nunmehr vier Beteiligungen: Deutsche Telephonwerke und Ka-

Stereofonie kommt gut voran

Nach dem Start der Sender-Stereofonie in Hamburg hat der Westdeutsche Rundfunk mit Stereo-Testsendungen für den Handel am 16. Dezember begonnen, und zwar montags bis samstags von 14 bis 15 Uhr, zusätzlich samstags auch von 10.45 bis 11.45 Uhr. Es werden die UKW-Sender des 3. Hörfunkprogramms benutzt. Der UKW-Sender Langenberg (99,2 MHz/100 kW) dient als Muttersender; die UKW-Sender Münster-Baumberge (89,7 MHz/6 kW), Nordhelle (98,1 MHz/15 kW) und Teutoburger Wald (97,0 MHz/100 kW) werden die Programme durch Ballempfang übernehmen. Der letztgenannte Sender reicht übrigens weit in den Bezirk des NDR hinein, so daß u. a. die Städte Hameln, Hannover und Osnabrück erstmalig in den Genuß der Hf-Stereofonie kommen werden. **Der eigentliche Stereo-Programmbetrieb, noch immer zwar als „Versuche“ bezeichnet, beginnt über die gleichen Sender zur gleichen Tageszeit am 16. Januar.**

In Berlin brachte der Sender Freies Berlin (SFB) an den verkaufsoffenen Samstagen (30. November, 7., 14. und 21. Dezember) von 17 bis 18 Uhr Stereo-Musik; diese Sendung gab es bislang nur montags bis freitags. Übrigens wird der SFB drei Hörfunkstudios für die Aufnahme von Stereo-Programmen ausrüsten.

In Hamburg hatte der Norddeutsche Rundfunk, wie bereits mitgeteilt, am 18. und 19. November jeweils etwa 80 Fachhändler zu Gast, um ihnen Stereomusik vorzuführen und die Absichten der Rundfunkanstalten zu erläutern. Am ersten Abend waren vornehmlich die Inhaber der größeren Fachgeschäfte und Großhändler anwesend; sie forderten einhellig mehr Stereo-Programmzeit, auch Stereo-Sendungen am Sonntag, und vor allem die Inbetriebnahme weiterer UKW-Sender neben dem bislang noch immer einzigen Hamburger Sender auf 87,6 MHz. Am zweiten Abend hatte vor allem die Technik das Wort. – Vom 22. November bis 29. Dezember läuft in den Tageszeitungen Hamburgs und Umgebung eine Anzeigenaktion; eine Gesamtauflage von 1,4 Millionen Exemplaren wird erfaßt. Ferner wirbt die Industrie mit Plakaten „Hamburg sendet Rundfunk-Stereophonie“ an 767 Anschlagsäulen, Kundenbriefe sind verfügbar und auch Plakate für den Handel.

Das Echo dieser Anstrengungen ist erfreulich. Das Publikum beginnt sich zu interessieren und der Fachhandel begrüßt dankbar die Möglichkeit, sein Gewicht als Fachgeschäft mit echter Kundenberatung wieder einsetzen zu können.

Übrigens erklärte der NDR, daß mit der Versuchsproduktion von Kurzhörspielen in Stereo begonnen wird.

Die erste öffentliche Stereo-Vorführung in Ost-Berlin fand im Postmuseum am 29. Oktober statt; im Rahmen der Ausstellung „40 Jahre Rundfunk“ ist dort ein großer Wohnraum stereogerecht hergerichtet worden.

Stereo-Fibel heißt ein Fachblatt von Nordmende für das Publikum, entstanden aus der überarbeiteten, schon länger bekannten Stereo-Fibel für Nf-Stereofonie. Leicht faßlich und ganz knapp wird dargestellt, was die Sender-Stereofonie bedeutet.

belindustrie (Kapital 10,125 Millionen DM, Belegschaft 5 300), Märkische Kabelwerke AG (8/1 600), Heliowatt Werke Elektrizitäts AG (3/650) und P. Gossen & Co. (6,12/2 200). Diese Firmen stützen sich auf Grund technischer Beratungsverträge auf die Entwicklungskapazität des Hauses Siemens.

FUNKSCHAU

mit Fernseh-Technik und Schallplatte und Tonband

Fachzeitschrift für Funktechniker

Redaktion:

Otto Limann, Karl Tetzner und Joachim Conrad

35. Jahrgang

1963



FRANZIS-VERLAG MÜNCHEN

Verlag der G. Franz'schen Buchdruckerei G. Emil Mayer

Sachgebiet-Verzeichnis des Hauptteils

Das nachstehende, nach Sachgebieten unterteilte Inhaltsverzeichnis enthält sämtliche Aufsätze des Hauptteils, jedoch wurden Kurz-Notizen von reinem Nachrichten-Charakter nicht aufgenommen, andere Kurzmeldungen sind mit (K) bezeichnet. Zahlreiche Aufsätze erscheinen dabei in mehreren Rubriken. Um ein rasches Auffinden zu erleichtern, stellen wir dem eigentlichen Sachverzeichnis eine Übersicht der Sachgruppen voran. Bei der Suche nach bestimmten Themen wird zweckmäßig auch in den Rubriken Ingenieur-Seiten und Funktechnische Arbeitsblätter nachgeforscht.

Die erste Zahl bezeichnet das Heft, die zweite, hinter dem Schrägstrich, die Seite des Hauptteils.

Allgemeines	Elektronik	Halbleiter	Schaltungssammlung
Antennen	Elektronische Musik	Ingenieur-Seiten	Sendetechnik
Antennen-Service	Fernsehempfänger	Kommerzielle Technik	siehe Kommerzielle Technik
Ausbildung	Fernsehsender	siehe auch Fernsehtechnik	Service-Technik
siehe Berufsausbildung	siehe Fernsehtechnik	KW-Amateurtechnik	siehe auch Fernseh-Service und Werkstattpraxis
Aus der Welt des Funkamateurs	Fernseh-Service	Meßtechnik	Stereotechnik
Auslandsberichte	Fernseh-Service	Reiseempfänger	Tabellen
Ausstellungen und Tagungen	Fernsteuerung	Röhren	siehe Ausstellungen
Auto- und Reiseempfänger	Fertigungstechnik	Rundfunk-Heimempfänger	Tonbandtechnik
Bauanleitungen	Für den jungen Funktechniker	Rundfunktechnik	Verstärker
Bauelemente	siehe Grundlagen	Satelliten	siehe auch Elektroakustik
Berufsausbildung	Geräteberichte	Schallplatte und Tonband	Werkstattpraxis
Elektroakustik	Grundlagen	siehe Phonotechnik bzw. Tonbandtechnik	siehe auch Fernseh-Service und Service-Technik
siehe auch Phonotechnik, Stereotechnik, Tonbandtechnik, Verstärker			

Allgemeines

Amateurfunk -- heute und morgen 1/11
Aufgaben für 1963 und später 1/1
Ausbildungsprobleme in der Fernseh-, Rundfunk- und Tonbandindustrie 24/665
- im Handwerk 14/385
Aussichten der Wirtschaft für 1963 1/6
Bauanleitung oder nur Information? 20/557
Deutschland -- ein unterentwickeltes (Rundfunk-) Land? 4/85
Dezibel auf dem Rechenschieber 13/362
Eindhoven: Neuentwicklungen und Forschungsergebnisse 23/639
Elektronik erst am Anfang 1/10
Export wird gehalten 10/285
Fachausdrücke mit der Endsilbe -tron 2/*67
Fernmeldetechnik heute und morgen 1/5
Fernsehempfänger-Zulassung ohne FTZ-Nummer 5/136
Fernseh-Grundnetzsender und Füllsender 23/638
Fernseh-Rundfunktechnik, ein Ausblick 1/3
Funkausstellung Berlin 1963 19/521
Funk rettete den Eiffelturm 18/493
Halbleiter-Fabrik Nijmegen 23/640
Halbleiterproduktion muß rationalisieren 8/189
Handfunksprechgeräte im 27-MHz-Bereich 8/189
Hannover-Messe 1963, anregend und nützlich 9/217
HF-Stereofonie in Deutschland? 4/85
Hi-Fi, soll man Hi-Fi normen? 7/165
Hörrundfunk und Schwarzweiß-Fernsehen noch ausbaufähig 1/7
Impulse 8/189, 24/663
Industrie schult Service-Kräfte 2/29
Institut für Verhaltensforschung, TH Eindhoven 23/641
Meisterprüfung, Was erwartet den angehenden Meister in der M? 8/201, 10/271, 11/301, 12/349
Nicht nachbaureif 20/557
Phonotechnik 1963, ein Ausblick 1/9
Qualität, Vom Bemühen um die Qu. 10/261
Radio und Fernsehen in den USA, sind wir auf dem gleichen Wege? 10/287
Richtpreise gesenkt 10/285
Röhrentechnik, anpassungsfähig 5/109
Rundfunk und Fernsehen im Zeichen internationaler Zusammenarbeit 1/4
Seniorchef des Hauses Franzia 80 Jahre 1/2
Stereo-Platten, nur noch St.? 8/189
Stil und Form technischer Aufätze 2/33, 5/127
Technische Berichte, Hilfsmittel zum Abfassen 2/34
Tonband und Magnetband 6/137
UKW-Sendernetz, das größte zentralgeplante 3/53
Unterhaltungs-Elektronik -- Morgen 1/8

USA. Sind wir auf dem gleichen Wege wie Radio und Fernsehen in den USA? 9/255
Viertes Fernsehprogramm, Raum für ein V.?
16/437
Zyklotronfabrik Eindhoven 23/641

Antennen

Anschluß zweier Fernsehgeräte an eine Antenne 13/367
Antenne für Ionosphären-Forschung 11/296
Antennen-Anlagen zum Empfang aller Fernsehprogramme 9/225
- Neuheiten in Berlin 19/529
- und Zubehör in Hannover 12/328
Autoantenne mit zwei Montagemöglichkeiten (K) 9/218
-, neue Versenk-A (K) 1/27
Begriffe aus der Empfangs-Antennentechnik 16/459
Bereich-I-Antennen verbessert 2/51
Breitband-UHF-Sendeantennen (K) 23/638
Logarithmisch periodische Breitband-Dipol-Antennen 9/227
Mehrbereichsantenne mit gemeinsamem Empfangsdipol 9/260, 17/483
Ringweiche für zwei Empfänger 13/367
Selektiv-Verstärker für Antennenspannungsmessungen 20/565
UHF-Transistor-Antennenverstärker 9/222
- in der Dipoldose 5/110
UHF-VHF-Kombinations-Antenne 8/138, 13/367

Antennen-Service

Antenne falsch gewählt 8/214
Antennenproblem, nicht alltägliches 8/213
Antennenrotor auch für die Antennenmontage 3/62
Antennenverstärker schwingt 5/134
Bild verrauscht 14/406
Dämpfung durch Eisbildung 8/214
Entkopplung mangelhaft, Geisterbilder 14/408
Flachantenne für VHF und UHF 18/518
Geisterbilder, die keine Reflexionen sind 3/82
Kabelfehler 5/134
Kabel, mutwillige Zerstörung 9/258
Kontaktfehler im Anschlußkasten bei Seenähe 9/258
Korrosions-Schutzmittel 5/134
Nachbarantenne verrauscht das Bild 18/518
Reflexionen durch vereistes Dach 12/354
Schaumstoff-Leitung -- ein verbessertes 240- Ω -Kabel 12/354
Schlauchkabel leichter verlegt 12/354
Störstrahlung auf die Antenne 5/134
Ton leise und verzerrt 9/258

Übersteuerter Antennenverstärker 12/354
UHF-Bild verrauscht durch Koaxialkabel 8/214
Umsetzer verstimmt 3/82
Verbesserter Empfang zweier Sender 18/460
Verkopplung benachbarter Kabel 16/460
Vertikal polarisierte Antenne falsch befestigt 18/518

Auslandsberichte

Frankreich, 8. Internationaler Bauelemente-Salon Paris 8/195
-, Hi-Fi-Festival Paris 8/197
Österreich, Wiener Frühjahrsmesse 9/260
Schweiz, 3. Internationales Fernseh-Symposium in Montreux 13/*885

Ausstellungen, Tagungen

Bauelemente-Salon Paris, 8. Internationaler B. 8/195
Berlin, Ausstellungsberichte 19/529
-: Bauelemente 19/531
-: Elektroakustik 19/527
-: Fernsehempfänger 19/525
-: Halbleiter 19/531
-: Meßgeräte 19/535
-: Schnellgang durch die Funkausstellung 19/522
Funkamateure in Konstanz 15/435
Hannover, Messeberichte
-: Antennen 12/328
-: Bauelemente 12/327
-: Elektroakustik 12/333
-: Fernsehempfänger 12/331
-: Halbleiter 12/319
-: Halbleiter im Mittelpunkt 12/317
-: Kommerzielle Technik 12/342
-: Meßtechnik 12/337
-: Röhren 12/325
-: Vorschau 9/217, 9/259, 9/*553
Hi-Fi-Festival Paris 1963 8/197
Ionosphären- und Wellenausbreitungs-Tagung in Kleinheubach 24/680
Montreux, 3. Internationales Fernseh-Symposium 1963 in M. 13/*885
Tonmeister-Tagung in München 24/*1725
Photokina, Magnetband und Magnetfolie auf der P. 7/167
Wiener Frühjahrsmesse 1963 9/260

Auto- und Reiseempfänger

Autoempfänger, fest eingebaut 4/103
- mit elektronischem Suchlauf (K) 22/610
- neue 4/102
- verbesserte (K) 6/163
Autohalterung für Taschenempfänger 14/407

Jeep – ein Autosuper 4/103
 Mainz ATR, ein Reise- und Autoempfänger 17/471
 Mambino mit sechs Transistoren (K) 2/51
 Reiseempfänger für alle Ansprüche 5/131
 – Nachlese 8/215
 – Pingvette (K) 23/638
 – Twentle 8/157
 Spyder – ein Autosuper 4/103
 Taschenempfänger mit Subminiatur-Transistoren 12/322
 Ticcolo verbessert (K) 4/88
 Transistor-Taschenempfänger RT 47 4/101
 Universalempfänger, italienischer (K) 12/318
 – Page 1232 K 17/469
 Weekend T 40-Automatik 1/27

Bauanleitungen

Batterie-Ladegerät, stufenlos einstellbar 8/153
 Elektrostatische Breitband-Lautsprecher 22/617
 Kapazitätsmeßgeräte, direktanzeigende 13/375, 14/403, 24/684
 LC-Meßgerät, einfaches 4/97
 Mischgerät zum Selbstbau 2/39
 Nachhall bei Tonbandaufnahmen 2/39
 Netzteil, Elektronisch geregelter N. für Transistorgeräte 21/589
 Nicht nachbaureif 20/557
 Reflex-Einkreis-Empfänger Phönix 3 18/453
 Relais-Umschaltung beim Röhrenvoltmeter 8/205, 10/269
 Röhrenvoltmeter mit automatischer Meßbereichswahl 15/421
 – mit 100 MΩ Eingangswiderstand 8/205, 10/269
 Selektiv-Verstärker für Antennenspannungsmessungen 20/585
 Spulen-Wickelmaschine – zum Selbstbau geeignet 3/77
 Tonband-Zusatzgerät für veränderliche Bandgeschwindigkeit 20/575
 Transistor-Taschenempfänger RT 47 4/101
 UKW-Super hoher Leistung 15/415, 21/586
 Universalverstärker für Tanzkapellen 20/573

Bauelemente

Achsenparallele Kleinbandfilter 13/368
 Bauelemente in Berlin 19/531
 – in England 15/431
 – in Hannover 12/326
 Bauelemente-Salon Paris, 8. Internationaler B. 8/195
 Befestigungswinkel aus Kunststoff (K) 24/684
 Betriebsstundenzähler SZ 201 19/542
 Blink-Impulsgeber mit Leuchtstoffröhren-Starter 1/19
 Doppel-T-Filter 15/432
 Elektrolumineszenz-Leuchte 15/410
 Gedruckte Lötleisten 14/404
 Keramik spritzt Funken 11/290
 Keramische Zf-Filter 9/235
 Kleininstrumente (K) 23/638
 Kühlkörper für Leistungstransistoren (K) 24/686
 Kupferlackdrähte, Wissenswertes 1/20
 Leuchtstoffröhren-Starter als Blink-Impulsgeber 1/19
 Mehrfachkabel 24/670
 Miniatur-Technik im Empfängerbau 9/249
 Piezoelektrische Festfrequenzfilter 9/235
 Potentiometer ohne Schleifkontakt 9/254
 Quetschverbindungen statt Lötens 2/36
 Ringmodulatoren 14/391
 Säuredichte-Anzeiger für Bleiakkumulatoren 20/578
 Siliziumgleichrichter in Ringform 11/300
 – mit Druckkontakt 8/190
 Steckverbindungen 12/327
 Steuerquarze für bewegliche Funkenanlagen (K) 11/300
 Töpfchen-Elkos 9/251
 Verdrahtungen und Verbindungen, zuverlässige 19/550
 Viergang-Drehkondensator in Miniaturausführung 3/79
 Zweikreis-Kleinfilter mit veränderbarer Kopplung 15/417
 Zwergmotor in neuartiger Wickeltechnik 24/686

Berufsausbildung

Ausbildungsprobleme im Handwerk 14/385
 – in der Fernseh-, Rundfunk- und Tonbandindustrie 24/665
 Braunschweiger Studentensender 10/285
 Deutsche Technikerschulen für Elektronik 4/107, 7/*404, 13/365
 Durchgefallen! 11/289
 –, Bemerkungen zu D. 14/387
 Lehrtafeln, elektronische (K) 6/138
 Meisterprüfung, Was erwartet den angehenden Meister in der M.7. 8/201, 10/271, 11/301, 12/349

Elektroakustik

Audax-Nachhall-Lautsprecher 12/336
 Aussteuerungsmesser für das Amateur-Tonstudio 8/147, 7/177
 Babysitter noch einfacher 11/312
 Brumm-Kompensation durch das Bremsgitter 24/672
 Dynamik-Begrenzer für Musikübertragung 16/443, 20/558
 – -Kompression und -Expansion 1/13, 14/401
 – -Regelung in Magnetophon automatic 5/128
 Elektroakustik in Berlin 19/527
 – in Hannover 12/333
 Elektroakustische Zentrale der TU Berlin 20/562
 Elektrostatische Breitband-Lautsprecher, Selbstbau 22/617
 Endverstärker in Kompakthauweise 13/383, 24/684
 Fernbedienbarer Nf-Verstärker 24/673
 Fernbedienter Sprache-Musik-Umschalter 13/368
 FM-Empfangsteil für Ele-Anlagen 24/675
 Gegentakt-Endstufe, transformatorlose 5/131
 Glockenanlage im Verstärkerschrank 1/12
 Hi-Fi-Anlage mit 2×25 W-Transistor-Verstärker 19/536
 – -Geräte aus den USA (K) 20/558
 – -Lautsprecherbox zum Selbstbau 13/380
 –, soll man Hi-Fi normen? 7/185
 – und Stereo-Lautsprecherkombination 11/307
 Hochleistungs-Endverstärker in Kompakt-Bauweise 13/383, 24/684
 Hörabstand von den Stereo-Lautsprechern 14/401
 Keramische Mikrofone mit hoher Temperaturfestigkeit 3/80
 Kondensatormikrofon-Bausatz 13/384
 –, Dimensionierung eines hochwertigen K. 9/239
 Lautsprecher-Anlage des Flughafens Paris-Orly 2/43
 – für sehr hohe Ansprüche 9/254
 – -Kombination für Hi-Fi und Stereo 11/307, 23/657
 – mit vollaktiver Oberfläche 7/184
 – -Resonanzfrequenz verschiebt sich durch Feuchtigkeit 3/86
 –, Selbstbau elektrostatischer L. 22/617
 Mikrofontransistoren 10/262
 Mikrofon-Vergleich einfach 9/238
 Mischpultverstärker 19/538, 24/671
 Peerless-Lautsprecher 11/308
 Resonanzfrequenz eines Lautsprechers durch Feuchtigkeit und Betriebszeit verschoben 3/86
 Richtmikrofone 9/239
 Schallmeßtechnik, Meßgrößen und Begriffe 22/609
 Spannungstabilisierung von Nf-Vorstufen 24/672
 Stereo-Hi-Fi-Verstärker Telewatt VS-58 9/241
 – -Laufzeitverstärker (Nachhall) 2/40
 – -Lautsprecheranlage mit Studioqualität 23/657
 – -Lautsprecher, Hörabstand von den St. 14/401
 – -Steuerteil 18/503
 – -Verstärker AA-151 E 7/181, 11/316
 – -Verstärker aus dem Baukasten 13/382
 Studio-Endverstärker V 30 2/41
 Telefon-Anrufbeantworter (K) 14/402
 Tonfrequenzverstärker mit Fernbedienung 24/673
 Transformatorloser Nf-Verstärker (K) 12/321
 Transistor-Endstufe für 2,5 W Ausgangsleistung 19/533
 – -Mischverstärker mit Klangbeeinflussung 24/671
 – -Tremolo-Verstärkerzusatz 19/548
 – -Verstärker für 3 W 24/671
 – -Verstärker für 4 W 11/309
 – -Vorverstärker für Mikrofon und Service 19/549
 Tremolo-Zusatz zum Nf-Verstärker 11/312
 Übertragungsanlage für Kraftfahrzeuge 11/311
 Umwandlung von Stereosignalen 19/545
 Universalverstärker für Tanzkapellen 20/573
 Verstärker-Baustein TP 4 14/401
 – mit 4-W-Eintakt-Endstufe (K) 12/321
 – ohne Treiber-Transformator für 2 W (K) 12/321
 Vibrato-Schaltung 11/312
 Volumenmeter 6/147
 Wohnraumakustik in der Praxis 14/401
 Zweitlautsprecher, einstellbar 19/548
 3-W-Transistorverstärker 24/671
 4-W-Transistorverstärker 11/309
 15-W-Transistorverstärker 21/597, 23/638
 140-W-Mischpultverstärker in SQ-Technik 14/402

Elektronik

Deutsche Technikerschulen für Elektronik 4/107, 7/*404, 13/365
 Diebstahlsicherung ohne Kontakte 8/215
 Drehzahlregelungen für Batterie-Tonbandgeräte 3/71, 5/125
 Dunkelkammerzeitschalter mit Kaltkathodenröhren 14/397

Elektrolumineszenz-Leuchte 15/410
 Elektronik auf einem großen Schiff 21/595
 – auf kleinen Booten 4/87
 Geeichter Lärm 13/358
 Glockenanlage im Verstärkerschrank 1/12
 Hf-Regelung für Gleichstrommotoren 5/125
 Hörapparat in Miniaturformat (K) 22/632
 Hörbrille mit frontaler Schallaufnahme 8/212
 Kamera-Elektronik, neuartige 21/588
 Keramik spritzt Funken 11/290
 Lärm-Barometer 1/18
 Lehrtafeln, elektronische (K) 8/138
 Lichtuhren 12/318
 Professionelle Elektronik in Hannover 12/342
 Sicherungen, elektronische 9/253
 Straßenverkehr – elektronisch gezählt (K) 9/218
 Temperaturregelung mit Hilfe eines Thyatron 22/628
 Zeitschalter für die Dunkelkammer 14/397
 – leicht zu bauen 8/211
 Zündung, Elektronische Z. für Kraftfahrzeuge 8/212

Fernsehempfänger

Bildmeister III (K) 2/51
 Fernsehempfänger für Krankenhäuser (K) 22/610
 – in Berlin 19/525
 – in Hannover 12/331
 – mit zwei Bildröhren? (K) 3/54
 –, neue 1/27, 5/119, 5/135, 9/245
 –, Zulassung ohne FTZ-Nummer 5/136
 Helligkeits- und Kontrastregelung durch Fotowiderstände 13/368
 Mehrnormen-Fernsehempfänger von Philips 17/475, 22/610
 Schnell-Abgleich von Fernsehempfängern in den USA 16/449
 Sony-Micro-TV 5-303 E 8/193
 Spannungsversorgung von Transistor-Tunern 17/472
 Symbole für Bedienelemente 13/368
 Tondiode, separate 18/516
 Tragbares Fernsehgerät mit 41-cm-Bildröhre 14/392
 Transistor-Fernsehempfänger mit 23-cm-Bildröhre (K) 7/187
 – -Fernsehkoffer mit UKW-Rundfunkteil 9/229
 – im Fernsehempfänger 9/220
 Tuner und Zf-Stufen mit Transistoren 5/120
 UHF-Konverter eingebaut (K) 13/358
 UHF/VHF-Abstimmaggregat, kombiniertes 12/328, 24/664
 VDE-Zeichen für Rundfunk- und Fernsehgeräte 23/642
 VHF-Kanalschalter der neuen Saison 12/347, 24/664
 – -Kanalschalter mit Neutrode PC 900 9/246
 Zeilenlinearitäts-Einsteller, Aufbau 12/348
 40-cm-Fernsehempfänger in USA (K) 5/110
 41-cm-Fernsehempfänger tragbar 9/248

Fernseh-Service

Anodenwiderstände im Kanalschalter ersetzen 3/81
 Automatische Feinabstimmung versagt 2/50
 Bildablenkung stirbt Zeilensynchronisierung 12/353
 Bildbreite schwankt 10/284
 – vergrößert sich 14/406
 Bildhelligkeit zu gering 5/133
 Bildimpulse, Ungewöhnliche Störung der B. 7/186
 Bild ist unscharf und plastisch 8/161
 Bildröhre noch brauchbar 21/606
 –, ungefährliches Beseitigen defekter B. 20/582
 – wird unterheißt 15/436
 Bild seitlich verschoben 19/552
 – synchronisiert nicht 4/106
 – -Synchronisierung fällt bei starken Sendern aus 23/660
 – und Ton ausgefallen 20/581
 – und Ton fehlen 18/517
 – verzogen 8/213
 – zu groß 10/284
 Boosterdioden glüht 12/353
 Brummen der Motorabstimmung 3/81
 Brummschleife 11/314
 Einbrennleck auf der Bildröhre 10/284
 Einschaltbrummen 14/406
 Elektrodenschluß der Endröhre zerstört Videodiode 23/659
 Fehler durch Erwärmen finden 21/606
 – im Amplitudensieb 10/284
 Feinabstimmung reagiert nicht 21/606
 Fernseh-Service – praktisch und rationell 10/283, 12/345, 14/389, 23/643, 24/667
 Getastete Regelung ausgefallen 4/106, 18/517

Haarriß eines Trimpotentimeters 7/186
 Helligkeit fehlt – Heizfadenschluß der Bild-
 oszillatortöhre 7/186
 – fehlt, Ton einwandfrei 3/81
 – setzt aus 3/81
 – VHF-UHF unterschiedlich 3/81
 Helligkeitsänderungen eines Vier-Normen-Ge-
 rätes 8/181
 Hochspannungsteil sprüht 7/186
 Hochspannungs-Überschläge 4/105
 Horizontale Streifen im Bild 5/133
 Knacken im Ton 4/106
 Kondensator als Batterie 22/634
 Kontrast mangelhaft 23/659
 Kontrast- und Helligkeitseinsteller reagieren
 nicht 12/353
 Kurzschluß über drei Bauelemente 9/257
 Magnetische Scharfabbildung arbeitet nicht
 17/492
 Motorkanalwähler läuft durch 2/50
 Phasenvergleichs-Fehler 4/106
 Raster in Ordnung, Bild und Ton fehlen 19/552
 Regelspannung fehlt 21/605
 – setzt zeitweise aus 8/213
 Röhrenwechsel in UHF-Tunern 11/314
 Sägezahnspannung am Wehneltzylinder 22/634
 Schluß im Heizkreis 15/438
 Schwingungen durch fehlerhafte Ablenkapulen
 19/552
 Senkrechte Linien verzogen 11/314, 18/517
 Siliziumdiode statt Selengleichrichter 23/659
 Sinusgenerator. Fehler im S. 17/492
 Synchronisation fehlt – schadhafte Netzrossel
 8/213
 – labil 5/133
 – mangelhaft 7/186
 Temperaturbedingungen am Aufstellungsort be-
 achten 15/435
 Testbildsender in der Werkstatt 5/133
 Tonfehler, seltener 11/314
 Ton fehlt 2/50
 – setzt mit Verzögerung ein 7/186
 – verzerrt 10/284
 Überlagerung VHF-UHF 23/659
 UHF-Oszillator verstimmt sich 11/314
 UHF setzt verzögert ein 12/353
 VHF-Oszillator unkonstant 14/408
 Video-Detektor fehlerhaft 15/438
 – -Verstärker gesperrt 19/551
 Waagerechte Störstreifen 17/492
 Zeilen-Endröhre glüht 9/258
 – -Frequenz verbrummt 15/438
 – -Synchronisation zeitweise labil 21/608
 – -Transformator ist nicht immer schuld 18/517
 – -Transformator, seltener Fehler eines Z. 23/660
 Zeile synchronisiert nicht 18/518
 Zf-Röhren glühen 22/634
 Zündfunken-Störungen durch Hochspannungs-
 kabel 23/660

Fernsehtechnik

Bildröhre A 59–11 W 5/113
 – A 59–12 W 5/111
 Einzelbildspeicher, magnetischer 7/188
 Elektronischer Normwandler für das Fernsehen
 20/583
 – Normwandler mit Speicherröhre 24/668
 Farbbildröhre mit nur einem System 18/438
 Farbfernseh-Aufzeichnung auf Magnethand 23/639
 – -Kameras aus England 18/494
 – -System PAL 15/*1007
 – -Verfahren Telycolour 13/359
 Fernseh-Bilder aus dem menschlichen Körper 5/135
 – -Direktübertragung beim Kennedy-Beach
 16/439
 – -Empfänger mit Meßzusatz [K] 1/28
 – -Kamera mit 875 Zeilen 11/295
 – -Normwandler 20/583, 24/668
 – -Programm mit zwei Tonkanälen 21/585
 Fernsehen im Dienste der Flugsicherung [K] 2/30
 – in der UdSSR 3/84
 – über Telefonkabel 11/296
 Großflächige Wiedergabe von Video-Signalen
 15/412
 Grundnetzsender und Füllsender 23/638
 Implosionenschutz für Bildröhren 7/186
 Kunststoff, Lichtempfindlicher K. für Bildauf-
 zeichnung 20/558
 Normwandler, elektronische 20/583, 24/668
 PAL – ein neues Farbfernseh-System 15/*1007
 Peiljagd nach Schwarzsichern 18/497
 Plumbikon – eine neue Bildaufnahmeröhre [K]
 21/588, 23/639
 Prüfeempfänger für Fernseh-Übertragungs-An-
 lagen 1/28

Raum für ein Viertes Fernsehprogramm? 18/437
 Röntgenbild-Speichergerät für Operationen 4/92
 Störtaustat-Schaltungen in Fernsehempfängern
 20/589
 Telycolour-Farbfernsehverfahren, ein Vorschlag
 13/359
 Transistorisierte Video-Aufzeichnungsanlage in
 Köln 8/190
 Vergrößerungs-Vorsatz für Fernsehbilder [K]
 18/494
 Video-Aufzeichnungsgerät im Koffer [K] 7/187
 – -Magnetbandgerät Telcan [K] 17/482
 – -Verstärker mit Transistoren 17/478
 V-Röhre für zeilenfreies Fernsehen 17/473

Fernsteuerung

Elektronisches Funk-Fernsteuer-System 14/393,
 15/429
 Fernsteuer-Anlage nach dem Baukastenprinzip
 7/175
 – -Kleinsender Ho-S 10 21/603
 – -Sender Ho-S 12 14/393, 15/429
 – -Super mit Keramikfiltern 11/287
 Keramikfilter im Fernsteuerungsapparat 11/287
 Mehrkanal-Funkfernsteueranlage nach dem Bau-
 steinprinzip 7/175
 Tongenerator Ho-TG 10 für Fernsteuersender
 15/429
 Transistor-Fernsteuersender für 40,88/MHz 11/299
 – -Sender Ho-S 12 14/393, 15/429

Fertigungstechnik

Automatisierung, vorbildliche 10/288
 Drehkondensatoren, Abgleichen 10/282
 Druckluftmotoren 3/80
 Eindhoven: Neuentwicklungen und Forschungs-
 ergebnisse 23/639
 Feinlötlötlösungen für die Kleintechnik 3/80
 Frankreich. Wie man in F. fertigt 15/411
 Geätzte Schaltungen in Maßarbeit 11/313
 Gepreßte Schaltung [K] 9/218
 Klemmverfahren für dünne Drähte 18/442
 Lagenwickelmaschine 22/615
 Miniatur-Technik im Empfängerbau 9/249
 Nieten statt Schrauben 9/224
 Qualität. Vom Bemühen um die Q. 10/281
 Schaltungskontrolle. Automatische Sch. in der
 Fertigung 22/624
 Schneider in Le Mans, neues Werk 15/411
 Spulenwickelmaschinen, vielseitige 10/288
 VDE-Zeichen für Rundfunk- und Fernsehgeräte
 23/642
 Werkzeuge zur Blechbearbeitung 14/398

Geräteberichte

Blaupunkt-Mainz ATR, ein Autoempfänger 17/471
 Braun TC 40, eine Stereo-Musikanlage 1/23
 Graetz-Page 1232 K, Reiseempfänger 17/469
 Heathkit-Handfunkprechgerät GW-21/D 24/685
 – -Stereoverstärker AA-181 E 7/181, 11/318
 Metz-Twentie – ein Reisesuper mit KW und
 UKW 6/157
 Nordmende-Spezialchassis 3/388 für Musiktruhen
 3/83
 Philips-Diktiergerät 82 2/47
 Philips-Mehrnormen-Fernsehempfänger 17/475,
 22/610
 Revox F 38 – ein halbkommerzielles Tonband-
 gerät 13/379
 Rufa R 118 K, ein Batterie-Tonbandgerät 22/629
 Sony-Micro-TV 5–303 E, Fernseh-Kleinempfänger
 mit Transistoren 8/193
 Uher-Royal-Stereo-Tonbandgerät 17/488

Grundlagen

Doppel-T-Filter 3/89
 Einseitenband-Technik 7/173
 Faustformeln für die Werkstatt 21/604
 Kapazitätsdioden, Anwendung und Schaltungs-
 technik 22/613
 Kollektorgrundsaltung 22/618
 Lehrgang Radiotechnik 18/519, 19/555, 20/583,
 21/607, 22/635, 23/661, 24/689
 Schaltungstechnik in KW-Empfängern 3/59
 Selen-Ventile 16/445
 Tunnelioden-Schaltungen 8/191

Halbleiter

Basis-Bahnwiderstand und Kollektorkapazität
 beim Hf-Transistor 11/303, 13/371
 Brummkompensation bei Transistorstufen 16/454
 Doppeltransistor BFY 20 [K] 9/218
 Gallium-Arsen-Diode 6/138

Halbleiter auf der Funkausstellung 19/531
 – in Hannover 12/319
 –, neue 12/323
 Kapazitätsdioden, Anwendung und Schaltungs-
 technik 22/613
 Keplinienschreiber für Transistoren und Dioden
 1/15
 Kollektorgrundsaltung 22/618
 Kühlkörper für Leistungstransistoren [K] 24/688
 Laser-Entwicklungen, neue 6/138
 Legierungstransistor. Vom L. zur Planartechnik
 12/319
 Maßbätzen von Germanium-Plättchen für Halb-
 leiter 3/54
 Mikrofontransistoren 10/282
 Mischbrücken-schaltung mit Kapazitätsdioden
 22/614
 Schaltungsbeispiele für Transistoren 12/321
 Scharfabbildung mit Kapazitätsdioden 22/613
 Siliziumgleichrichter mit Druckkontakt 8/190
 Spannungswandler hoher Leistung mit Transi-
 storen 5/121
 Transistor-Endstufen, Richtlinien zum Bestücken
 1/19
 – -Gegentakt-Spannungswandler hoher Leistung
 5/121, 10/275
 – im Fernsehgerät 9/220
 Transistoren für Leistungsstufen 3/54
 Tuner und Zf-Stufen mit Transistoren 5/120
 Tunnelioden-Schaltungen 8/191
 Überspannungsschutz für Transistoren 15/431
 Vierschichtdiode 8/211
 Wobbelschaltung mit Kapazitätsdioden 22/614
 Zerhacker. Kapazitiver Z. mit Kapazitätsdioden
 22/614
 2 000fache Verstärker mit zwei Transistoren 8/192

Ingenieur-Seiten

Basis-Bahnwiderstand und Kollektorkapazität
 beim Hf-Transistor 11/303, 13/371
 Echolote, ihre Physik und Technik 24/677
 FM-Zf-Verstärker mit Mesa-Transistoren 3/87
 Frequenzmesser für Tonfrequenz 13/373, 14/423,
 18/507
 Schaltungskontrolle. Automatische Sch.
 in der Fertigung 22/624
 Selektiv-Verstärker für niedrige Frequenzen
 mit Doppel-T-Glied 3/89
 Spannungswandler mit Transistoren 10/275
 Störtaustat-Schaltungen in Fernsehempfängern
 20/589
 Transistor-Gegentakt-Spannungswandler hoher
 Leistung 5/121, 10/275
 Videoverstärker mit Transistoren 17/479
 Wechselstrom-Leistungsmessungen mit einem
 Oszillografen 22/623

Kommerzielle Technik

Ackerdrehlepper durch Funk gesteuert 22/610
 Antenne für Ionosphären-Forschung 11/298
 Aufnahmesystem für Schallplatten-Studios,
 vielseitiges 18/499
 Autoruf in der Schweiz 22/627
 Dipolgürtel rund um die Erde 20/584
 Drahtlose Verkehrsampel [K] 21/598
 Echolot für kleine Boote 4/88
 –, Physik und Technik 24/677
 Einzelbildspeicher, magnetischer 7/188
 Elektroakustische Einrichtungen des Sendesaales
 Hannover 22/621
 Elektronik auf einem sehr großen Schiff 21/595
 Elektronischer Normwandler für das Fernsehen
 20/583
 Fernbedienbare Senderzentrale 21/593
 Fernseh-Anlage in der Münchener Börse 24/664
 – -Bilder aus dem menschlichen Körper 5/135
 – -Kamera FA 30 11/295
 – -Kamera für 875 Zeilen 11/295
 – -Kameras überwachen Förderbänder [K] 6/183
 – -Normwandler 20/583, 24/668
 Fernsehen im Dienste der Flugsicherung [K] 2/30
 – in der Medizin 23/656
 Fotoelektrische Meßdipole zum Prüfen
 von Mikrowellen-Antennen 18/458
 Frequenzverteilung, Aufbau und Technik
 des südafrikanischen UKW-Sendernetzes 3/55
 Funkprechgeräte im Bergbau 24/669
 –, neue 12/318
 – sicher wie Telefone 13/358
 Funk und Telefon dirigieren einen Großbagger
 13/362
 Hamburger Fernmeldeturm 4/86
 Handfunkprechgerät für 80- oder
 160-MHz-Bereich [K] 17/482
 – im 11-m-Band 24/685

Herzton-Übertragungsanlage 7/187
Hochfrequenz unter Tage 24/669
Induktivruß im Langwellenbereich 15/413
Ionosphären- und Wellenausbreitungs-Tagung
in Kleinheubach 24/680
Jedermanngeräte mit 5-W-Leistung (K) 22/610
Lärm-Barometer 1/18
Laser-Entwicklungen, neue 6/136
– -Strahlen als Sprechverbindung (K) 22/610
Maser für Nachrichtenverbindungen 7/166
Mobile Bodenstelle für Nachrichten-Satelliten 14/388
Mobile Funksprechanlage für den 70-cm-Bereich
19/553
Nachrichten auf dem Lichtstrahl 7/166
Nachrichten-Satelliten, Erfahrungen
und Aussichten 15/409
Pellempfänger, handlicher 4/90
Peiljagd nach Schwarzsehern 18/497
Personenruf-Funkanlage mit freier Strahlung
19/553
Professionelle Elektronik in Hannover 12/342
Radiotelefon und Rundfunkempfänger 4/88
Radom, der oder das? 24/684
Richtfunkweiche, achtermige 5/110
Riesenslaboratorium in Pleumeur-Bodou
18/495, 22/610
Röntgenbild-Speichergerät für Operationen 4/92
Satelliten-Funkstation in der Bretagne
18/495, 22/610
Schallgespeicher Transistor-Sender (K) 16/438
Schrittmacher für das Herz 8/190, 20/558
Senderweiche für 12 % Frequenzabstand 13/362
Sendesaal Hannover. Die elektroakustischen
Einrichtungen des S. 22/621
Sprechfunkgerät Mobilophon 17/482
Stereo-Versuche des Hessischen Rundfunks 4/86
Taktgeber für das menschliche Herz 8/190, 20/558
Temperaturregelung mit Hilfe eines Thyratrons
22/628
Transistor-Fernsehkamera FA 30 11/295
Transistorisierte Video-Aufzeichnungsanlage
in Köln 8/190
UKW-Sendernetz in Südafrika 3/55
Verkehrsrampel funkgesteuert (K) 21/596
Video-Aufzeichnungsgerät im Koffer (K) 7/187
Vierapur-Studio-Magnetbandgerät 8/198
Weltraum-Beobachtungszentrum
bei Johannesburg 8/139
Zeitzeichen-Konverter mit Transistoren 22/622
11-m-Funktelefon 16/438

KW-Amateurtechnik

Abstimmbare Nf-Verstärkerstufe 15/420
Amateurfunk im Auto 13/357
Antennenschalter, automatischer 15/420
Beruf: Kurzwellen-Monitor 6/152
Buchstabielfel 14/*950, 20/*1432
Diplom-Abstreichlisten 23/650
Eichpunktgeber mit Transistor-Quarzgenerator
4/94
Einseitenband-Technik 7/173
Entdämpfen der KW-Empfangsantenne 15/420
Fuchsjagd-Empfänger 14/396
Funkamateure in Konstanz 15/435
Funkprechgerät General TG 103 A 14/395
– Heathkit GW-21/D 24/685
Gitterbasis-Endstufen 2/45
Hf-Amplitudenbegrenzer 4/104
Hf-Misch-Oszillator-Teil, leistungsfähiges 7/173
Hilfsmittel für den Mobilamateure 23/650
Internationale Buchstabielfel 14/*950, 20/*1432
Konverter für 433 MHz 23/647
Kristall-Oszillator mit Esaki-Diode (K) 18/516
Kristall-Oberlagerer für SSB 23/650
Kurzwellenhörer, Rat und Hilfe für den K. 1/26
KW-Empfänger National-Radio NC-190 18/513
Oscar-II-Beobachtungen 10/285
Pendelaudio 3/59
Q-Multiplier 6/151
Quarz-Oszillator für 5 MHz 2/46
Sender-Endstufen in Gitterbasisanschaltung 2/45
Störbegrenzer für niederohmigen
Empfängerausgang 20/578
Transistor-Empfänger für das 2-m-Amateurband
3/59
– -Quarzgenerator als Eichpunktgeber 4/94
Trennschärfe in KW-Amateurempfängern erhöht
6/151
Tunnel-Dipper – ein modernes Prüfgerät 4/93
70-cm-Konverter, Bauanleitung 23/647
2-m-Band-Empfänger mit Transistoren 3/59
11-m-Handfunksprecher aus Japan 14/395
15-W-Transistor-Modulator 8/198, 12/318

Meßtechnik

AM-Empfänger-Meßwerte 2/31
Antennenspannungs-Messungen
mit Selektivverstärker 20/565
Aussteuerungsmesser für das Amateur-Tonstudio
6/147, 7/177, 23/655
– für Transistorgeräte 12/341
Balkengenerator im Füllhalterformat 8/209
Darstellung der Hf- und der Zf-Kurven auf
einem Einstrahl-Oszillografen 7/179
Diodenprüfer, einfacher 16/442
Dipmeter – eine wichtige Reparaturhilfe 16/455
– mit Tunneliode 4/93
Direktanzeigende Kapazitätsmeßgeräte 13/375,
14/403
Direktanzeigendes β -Meßgerät 20/577
Doppel-T-Filter für die Netzfrequenz 18/452
Durchgangsprüfer mit Tongenerator 23/652
Eichen von Wechselspannungsmessern 22/612
Eichpunktgeber mit Transistor-Quarzgenerator
4/94
Eichspannungsgenerator 21/592
Fehlerrückgerät für Tonbänder 7/170
Fotoelektrische Meßdiode zum Prüfen
von Mikrowellen-Antennen 16/458
Frequenzmesser für Tonfrequenz 13/373, 14/423,
18/507
Glimmröhren-Durchgangsprüfer
mit Tongenerator 23/652
Grenzwertanzeiger zum Registrieren
kurzzeitiger Veränderungen 23/651
Kapazitätsmeßbrücke, leicht ablesbar 14/400
Kapazitätsmeßgeräte, direktanzeigende 13/375,
14/403
Kennliniensreiber für Transistoren und Dioden
1/15
LC-Meßgerät, einfaches 4/97, 10/270
Leistungsmessung an Hf-Generatoren 8/208
Meßgeräte in Berlin 19/535
– in Hannover 12/337
– für sehr hohe Widerstandswerte 3/73
Meßsender aus England 3/76
Meßwerte von AM-Empfängern 2/31
Minitest 2, ein Balkengenerator 8/209
Multiscrypt 3 – ein Vielfachmesser
mit Registrierwerk 21/591
Nf-Generator mit Doppel-T-Filter 15/432
Nf-Millivoltmeter als Bausatz 19/543
Nf-Voltmeter mit Transistor-Verstärker 15/428
Normalton-Generator 9/254
Prüfempfang für Fernseh-Übertragungs-
Anlagen 1/26
Quarzgenerator 4/94
Rauschgenerator mit Siliziumdiode (K) 3/74
Relais-Umschaltung beim Röhrenvoltmeter 8/205,
10/269
Röhrenvoltmeter mit automatischer
Meßbereichswahl 15/421
– mit 100 M Ω Eingangswiderstand 8/205, 10/269
– Multitron 17/474
– -Vorverstärker 22/612
Rosa Rauschen 4/100
Säuredichte-Anzeiger für Bleiakkumulatoren
20/578
Schallmeßtechnik, Meßgrößen und Begriffe 22/609
Schutzschaltung für Hochspannungs-
Graetzgleichrichter 18/508
Selektiver Nf-Signalverfolger 6/156
Selektiv-Verstärker für Antennenspannungs-
Messungen 20/565
Service-Oszillograf Picoskop 15/427
Signalverfolger, umschaltbar 15/432
– und Röhrenvoltmeter kombiniert 4/99
Simultanschalter für Oszillografen 18/516
Sinusgenerator mit Transistoren
von 10 Hz bis 1 MHz 18/505
Spitzenspannungs-Meßgerät 13/378
Tongenerator für elf Festfrequenzen 19/544
– -Zusatz zum Nf-Röhrenvoltmeter 15/428
Transistor-Dipmeter 17/484
– -Prüfgerät (β -Meßgerät) 20/577
– -Quarzgenerator als Eichpunktgeber 4/94
– -Stimmgabelgenerator 9/254
– -Tester, dynamischer 3/74
– -Testzusatz zum Röhrenvoltmeter 15/414
– und Dioden-Kennlinien mit dem Oszillografen
gemessen 1/15
– -Voltmeter 3/74, 7/179
Tuner-Testgerät 19/535
Tunnel-Dipper – ein modernes Prüfgerät 4/93
Vielfachmesser für unterwegs 3/75
– mit Registrierwerk 21/591

Volumenmeter 23/655
Wechselstrom-Eichspannungsgenerator 21/592
– -Leistungsmessungen mit einem Oszillografen
22/623
Widerstandsmeßgerät für hohe Werte 3/73
Windungsschluß-Prüfer mit Transistoren 10/270
– -Prüfgerät 7/180
Wobbelgenerator 1025-A (K) 5/110
Zehner-Verstärker (für Röhrenvoltmeter)
22/612
19-kHz-Leihfrequenz für Stereo-Prüfsender 13/378

Phonotechnik

Abtastnadel, Lebensdauerüberwachung der A.
19/542
Aufnahmesystem für Schallplatten-Studios,
vielseitiges 18/499
Automatische Messungen an Tonabnehmern
10/279
Dreifunktions-Plattenspieler Dual 1009 9/242
Dynagroove-Aufzeichnungsverfahren 22/630
Electrophone und Phonogeräte 6/160
Gepreßte Musik, Schallplattenherstellung 7/189
Hi-Fi-Plattenspieler Studio 220 22/632
Nadelprüfer-Mikroskop 22/632
Norm für Phono- und Tonbandgeräte-Stecker
10/282
Phase 4 in Stereo, eine Schallplatten-
Aufnahmetechnik 3/72
Phonogeräte in Berlin 19/528
– in Hannover 12/334
– in Paris (Hi-Fi-Festival) 8/198
Phonokoffer-Mischpult für Schmalfilm-
Vertonung 19/539
Pneumatischer Plattenspielerwwechsler 7/170
Präzisions-Plattenspieler, konstruktive
Besonderheiten 19/536
Prüfmethoden für Plattenspieler 17/485
Schneidkennlinien-Entzerrer mit Transistoren
19/537
Testmöglichkeiten für Hi-Fi-Plattenspieler 17/485

Röhren

Bildröhre A 25–10 W (K) 7/187
– A 59–11 W 2/30, 5/113
– A 59–12 W 5/111
– AW 59–91 2/30
Cornehl-Haube (Implosionsschutz) 7/166
Dekadische Zählrohre (K) 14/407
ECC 808 – eine hochwertige Nf-Zweifachtriode
9/232
ECLL 800, eine neue Doppelpentode 5/114
Hochleistungs-Glimmkippöhren 3/79
Implosionsschutz für Bildröhren 7/166
Nuvistor im Antennenverstärker 6/163
– -Schaltungen 9/244
Oszillografenröhre D 7–15 GJ 2/51
– DB 3–12 1/28
PC 900 – eine steile Triode für VHF-Vorstufen
6/143
PCF 801 und PCF 803, zwei neue Röhren für den
VHF-Kanalwähler 6/141
Röhren auf der Funkausstellung 19/531
– in Hannover 12/324
Röhrentechnik, anpassungsfähig 5/109
Vierstrecken-Spannungs-Stabilisatorröhre (K)
3/54
V-Röhre für zeilenfreies Fernsehen 17/473
300-W-Röhre in Zündkerzengröße (K) 23/638

Rundfunk-Heimempfänger

AM-Empfänger-Meßwerte 2/31
Antennen-Abstimmung für besseren
Rundfunkempfang 4/104
Anzeigergerät für Stereo-Sendungen 17/468
Automatische Verstärkungsregelung
bei Transistorempfängern 13/365
Bandfilter-Detektorempfänger 11/294
Brummkompensation bei Transistor-Stufen 16/454
Decoder für Hf-Stereo-Sendungen 9/230
FM-Multiplex-Stereo-Decoder 12/65 17/467
FM-Zf-Verstärker mit Mesa-Transistoren 3/67
Hf-Stereofonie bestimmt die Schaltungstechnik
17/465
Kleinsuper mit Transistoren 13/363
Meßwerte von AM-Empfängern 2/31
Reflex-Einkreis-Empfänger 18/453
– -Schaltungen mit Transistoren 11/293
Rundfunkgeräte und Musiktruhen, neue Typen
14/407
Spannungstabilisierung von Nf-Vorstufen 24/672
Spezialchassis für Musiktruhen 3/63

Stereo-Adapter nach Telefunken 12/322
 - Adapter von Metz 3/63
 - Decoder von Graetz 17/467
 - Decoder von Grundig 17/466
 - Rundfunk in der UdSSR 3/84
 Symbole für Bedienungselemente 13/368
 Transistor-Kleinsuper für Mittelwellen,
 Entwurf und Berechnung 13/363
 - Reflexschaltungen mit ein und
 zwei Schwingkreisen 11/293
 Tunnelioden-Schaltungen 8/191
 UKW-Super hoher Leistung 15/415, 21/588
 VDE-Zeichen für Rundfunk- und Fernsehgeräte
 23/642
 Zf-Verstärkerstufe schwingfest 4/104
 Zweikreis-Reflexempfänger 11/294

Rundfunktechnik

Berliner Rundfunk-Sender,
 Geschichte und Technik 17/463, 20/559
 Einseitenband-Modulation kompatibel 23/639
 Elektroakustische Einrichtungen des Sendesaales
 Hannover 22/621
 FM-Bausteine für die Hf-Stereofonie 9/250
 FM-Zf-Verstärker mit Mesa-Transistoren 3/67
 Frequenzverteilung im Bereich II falsch? 11/291
 Rundfunksender, die ersten deutschen 17/463,
 20/559
 Sendesaal Hannover. Die elektroakustischen
 Einrichtungen des S. 22/621
 40 Jahre Rundfunk in Deutschland 17/463

Satelliten

Mobile Bodenstelle für Nachrichten-Satelliten
 14/388
 Nachrichten-Satelliten, Erfahrungen und
 Aussichten 15/409
 Oscar-II-Beobachtungen 10/285
 Radom, der oder das? 24/664
 Raisting nimmt die Versuche auf 23/637
 Riesenlaboratorium in Pleumeur-Bodou
 18/495, 22/610
 Satelliten als Navigationshilfe (K) 20/564
 Satelliten-Funkstation in der Bretagne
 18/495, 22/610
 - Station in Raisting 23/637
 Weltraum-Beobachtungszentrum
 bei Johannesburg 6/139

Schaltungssammlung

Braun-Stereo-Musikanlage TC 40 1/24
 Heathkit-Handfunksprechgerät GW-21/D 24/685
 - Stereoverstärker AA-151 E 7/181, 11/316
 Klein & Hummel-Studio-Endverstärker V 30 2/41
 Metz-Twentie, ein Reiseempfänger 6/159
 National-Radio-Allwellenempfänger NC-190 18/514
 Nordmende-Truhenchassis 3/388 3/63
 Philips-Diktiergerät 82 2/47
 Revox-Tonbandgerät F 36 13/381
 Rufa-Tonbandkoffer R 119 K 22/629
 Telefunken Magnetophon automatic 5/128
 Telewatt-Stereo-Verstärker VS-56 9/243
 Uber-Tonbandgerät Royal-Stereo 17/489

Service-Technik

Dipmeter - eine wichtige Reparaturhilfe 16/455
 Fachhandlung oder Service-Unternehmen? 7/171
 Fernseh-Service mit hohen Reparaturleistungen
 22/611
 Fernseh-Service - praktisch und rationell 10/263,
 12/345, 14/389, 23/643, 24/667
 - rentabel 20/579
 Industrie schult Service-Kräfte 2/29
 Radio und Fernsehen in den USA. Sind wir auf
 dem gleichen Wege? 9/255, 10/267
 Rentabler Service? 7/171
 Reparaturleistungen im Fernseh-Service erhöhen
 22/611
 Schnell-Abgleich von Fernsehempfängern in den
 USA 16/449
 Selektiv-Verstärker für Antennenspannungs-
 Messungen 20/565
 Servicefreundlichkeit nur ein Werbewort? 21/587
 Sinnvolle Service-Technik 2/35
 Transistor-Vorverstärker für Mikrofonanlagen
 und Service 19/549
 Wobbelverfahren. Darstellung der Hf- und der
 Zf-Kurven auf einem Einstreih-Oszillografen
 7/179

Stereotechnik

Anzeigegerät für Stereo-Sendungen 17/488
 Decoder für Hf-Stereo-Sendungen 9/230
 FM-Bausteine für die Hf-Stereofonie 9/250
 FM-Multiplex-Stereo-Decoder 1265 17/467

Hf-Stereofonie bestimmt die Schaltungstechnik
 17/465
 -, für und wider 11/315
 Stereo-Abtrennstufe mit Transistoren 8/192
 - Adapter von Metz 3/63
 - Balancemesser 19/538
 - Decoder von Graetz 17/467
 - im Jubiläumjahr 17/461
 - Komparator 24/672
 - Laufzeitverstärker (Nachhall) 2/40
 - Rundfunk in der UdSSR 3/84
 - Steuergerät 18/503
 - Versuche des Hessischen Rundfunks 4/86
 Stereofonie. Für und wider die S. im Rundfunk
 11/315
 Umwandlung von Stereosignalen 19/545
 19-kHz-Leihfrequenz für Stereo-Prüfsender 13/378

Stromversorgung

Batterie-Ladegerät für 6/12 V 3/79, 13/358
 -, stufenlos einstellbar 6/153
 Brückenstabilisator für Röhrenheizung 15/418
 Elektronische Sicherungen 9/253
 Elektronisch stabilisiertes Stromversorgungsgerät
 mit großem Einstellbereich 16/447
 Gleichspannungs-Konstanthalter 9/252
 Hochspannung aus Niederspannungstransforma-
 toren 20/580
 Kleinladegerät mit elektronischer Abschaltung
 18/511
 Ladegerät mit Überladungsschutz 12/322
 Netzteil. Elektronisch geregelter N. für Tran-
 sistorgeräte 21/589, 24/664
 Notstrom-Aggregat 18/512
 Schutzwiderstände beim Hochspannungs-Netzteil
 20/580
 Segment-Zellen 9/251
 Serienheizkreis, vorheizbar 3/79
 Sicherungen, elektronische 9/253
 Solar-Generator für Satelliten (K) 10/262
 Spannungswandler mit Transistoren 10/275
 Strombegrenzender Transistor-Netzteil 15/418
 Stromversorgungsgerät, elektronisch stabilisiert
 mit großem Einstellbereich 16/447
 Transistor-Gegentakt-Spannungswandler hoher
 Leistung 10/275
 Vorheizen und Trocknen von Geräten 18/512
 220 V Wechselspannung aus der Autobatterie
 8/210, 11/316

Tabellen

Beilage zu Heft 17:
 Fernsehempfänger
 -, Chassisbestückung
 Heim-Transistorempfänger für Batteriebetrieb
 Rundfunk-Heimempfänger und Musiktruhen
 Tonbandgeräte
 Transistorempfänger für Tasche und Reise
 Ergänzung z. Empfängertabelle 22/1568

Tonbandtechnik

Album, klingendes 2/38
 Aussteuerungsmesser für das Amateur-Tonstudio
 6/147, 7/177, 23/655
 - für Transistorgeräte 12/341
 Bandführung auf älteren Tonbandgeräten verbes-
 sert 5/129
 Batterie-Tonbandgerät RK 5 L (K) 18/494
 - Rufa R 119 K 22/629
 Bildwechsel-Elektronik im Tonbandgerät 7/167
 Diachron-Universal 7/167
 Dia-Steuergerät für Tonbandgerät 18/502
 - Taktgeber 7/168
 Diktiergerät 82 2/47
 Drehzahlregelungen für Batterie-Tonbandgeräte
 3/71, 5/125
 Duohänder auf älteren Tonbandgeräten 5/129
 Dynamik, Abhängigkeit von Spurbreite und Ton-
 köpfen 22/630
 Einbandverfahren beim Filmvertonen 4/95
 Elektronische Drehzahlregelungen für Batterie-
 Tonbandgeräte 3/71
 Fehlersuchgerät für Tonbänder 7/170
 Filmvertonung mit Vierspur- oder Stereogeräten
 12/352
 Frequenzgangkorrektur beim Überspielen 22/631
 Hf-Regelung für Gleichstrommotoren 5/125
 Japanische Spitzen-Tonbandgeräte 3/72
 Klebelehre für Tonbänder 23/654
 Kombinationsgeräte von Stuzzi (K) 23/658
 Lautstärke-Einsteller zusätzlich bei Bandgeräten
 5/130
 Lichtsignale im Heimstudio 13/370

Magnetband und Magnetfolie auf der Photokina
 7 167
 Magnettongeräte in Hannover 12/334
 Mechanische Aussteuerungshilfe 13/370
 Mikrofon-Programm, reichhaltiges 22/620
 Mischgerät zum Selbstbau 2/39
 Mischpult mit Impedanzwandler 5/130
 Nachhall bei Tonbandaufnahmen 2/39
 - Einrichtung für Tonbandgeräte 24/682
 Noris-Synchromat, ein Vertonungsverfahren für
 Schmalfilme 23/653
 Norm für Phono- und Tonbandgeräte-Stecker
 10/282
 Optacord 414 (K) 2/51
 Phonokoffer-Mischpult für Schmalfilm-Vertonung
 19/539
 Playback, eine Definition 13/361
 Portosätze für Tonbänder 12/352
 Programmvorwahl bei Tonbandgeräten 13/369
 -, verbessert 24/683
 Projektorsteuerung für Vierspur-Geräte, einfache
 21/601
 Regelschaltung im Magnetophon automatic 5/128
 Revox 36 - ein halbkommerzielles Tonbandgerät
 13/379, 23/655
 Schmalfilmbetrachter mit Zählwerk 24/681
 Steckdosen-Schaltuhr 15/418
 Stereo-Tonbandgerät Uber Royal 17/488
 - Tonbandgerät. Vorschlag für ein universel-
 les S. 10/279
 - Tonkopf in V-Form (K) 20/558
 Synchronvertonung mit Asynchronmotor 15/419
 - mit 8-mm-Magnetband 12/352
 - von Amateurfilmen 1/21, 2/37, 3/95, 6/149
 Telefon-Anrufbeantworter (K) 14/402, 11/290
 Tonbänder sauber kleben 23/654
 Tonband-Arbeitsplatz, zweckmäßiger 21/599
 - Briefe 10/280
 - Geräte aus dem Ausland (K) 15/410
 - Gerät ersetzt Schullocke 10/281
 - Gerät mit Dia-Steuergerät 18/502
 - Gerät Revox 36 13/379, 23/655
 - Kopiergerät für den Schulbedarf (K) 21/588
 - und Magnetband 6/137
 - Zusatzgerät für veränderliche Bandgeschwin-
 digkeit 10/2575
 Tonkoppler 2/37
 Überspielen mit Frequenzgangkorrektur 22/631
 Vertonungsverfahren für Schmalfilme: Noris-
 Synchromat 23/653
 Vierspur-Studio-Magnetbandgerät 8/198
 Zweiband-Verfahren bei der Filmvertonung 1/21,
 2/37

Verstärker

Fernbedienter Nf-Verstärker 24/673
 Hochleistungs-Endverstärker in Kompakt-Bau-
 weise 13/383, 24/684
 Mischverstärker mit Transistoren 24/671
 Nf-Verstärker mit ECLL 80 5/116
 Selektiver Verstärker für niedrige Frequenzen
 mit Doppel-T-Glied 3/69
 Stereo-Hi-Fi-Verstärker Telewatt VS-56 9/241
 - Laufzeitverstärker 2/40
 - Verstärker AA-151 E 7/181, 11/316
 Studio-Endverstärker V 30 2/41
 Tonfrequenzverstärker mit Fernbedienung 24/673
 Universalverstärker für Tanzkapellen 20/573
 3-W-Transistorverstärker 24/671
 4-W-Transistorverstärker 11/309
 15-W-Transistorverstärker 21/597, 23/638
 140-W-Mischpultverstärker in SQ-Technik 14/402

Werkstattpraxis

Abgleicharbeiten. Vorsicht bei A. 6/162
 Absolieren von abgeschirmten Leitungen 4/105
 Anodenbatterie als Störquelle 20/581
 Anschlussbuchse für eine Zusatzbatterie 4/105
 Anschluß eines Transistorverstärkers 14/405
 Antriebsriemen rutschen 24/687
 Aufbewahrung unbenutzter Röhren 6/162
 Autoradioempfang 22/633
 Beschriftung auf verbrannten Widerständen
 sichtbar machen 22/634
 Blink-Impulsgeber mit Leuchtstoffröhren-Starter
 1/19
 Bohren von Löchern in Metall und Kunststoff
 15/435
 Diodenbuchse. Keine Wiedergabe über D. 10/283
 Dübel mit Doppelsperre 21/605
 Elektrolyt schadet der Isolation 10/283
 Empfindlichkeit auf UKW fehlt 15/435
 Federwickelgerät 22/633

Fehlersuchtafel half weiter 6/182
 Filzschreiber für die Werkstatt 22/833
 Frequenzabhängiger Kondensator 9/257
 Funkenstrecke für Gegentakt-Endstufen 24/888
 Gehäuseantenne fehlerhaft 7/185
 Gewinnen der Transistor-Spannung in gemisch-
 ten Schaltungen 11/313
 Gravieren leicht gemacht 20/581
 Hochspannungs-Prüfgerät für Kondensatoren 2/49
 Isoliermittel aus der Sprühdose 21/805
 Kabelenden, saubere 1/25
 Klein-Ladegerät 20/581
 Knurren und Heulen einer Musiktrube 7/185
 Kopplungen, unerwünschte 4/105
 Kriechstrecke im Isolierstoff 24/888
 Kupferlackdrähte, Wissenswertes 1/20
 Lautsprecherausgang, gesicherter 14/405
 Lautstärke schwankt 19/551
 – unterschiedlich bei Stereo 24/887
 LC-Verhältnis des FM-Oszillators ungünstig 15/435
 Leerlaufzeiten. Sind L. zu vermeiden 19/551
 Leuchtstoff-Starter als Blink-Impulsgeber 1/19
 Lötstützpunkte in Miniaturschaltungen 7/185
 Lötzinn – handgerecht 2/49
 Magisches Band verzerrt 14/405
 Nf-Verstärker rauscht 14/405
 Ortssender verbrummt 17/491
 Outputmeter am Transistorempfänger 4/105
 Pfeifton im Tonbandgerät 10/283
 Phonobuchse wird Tonbandbuchse 14/405

Ratiodetektor arbeitet als Flankendemodulator
 11/313
 Regenerierter Tonkopf 21/805
 Röhrenfassung. Strombrücke in der R. 1/25
 Schrauben an unzugänglichen Stellen 22/833
 Signalverfolger. Erweiterung des S. 1/25
 Silizium-Gleichrichter falsch gepolt 9/257
 Spezialschlüssel, zweckmäßiger 7/185
 Spulkerne, gewindelös 15/435
 Spulen-Wickelmaschine – zum Selbstbau geeignet
 3/77
 Symmetrieren von Gegentakt-Endstufen 22/833
 Statische Aufladungen 10/283
 Stecker mit Kontaktschleife 13/384
 Temperaturabhängiges Rauschen 24/887
 Tonbänder sauber halten 24/887
 Tonbandaufnahmen leise und verzerrt 17/491
 Tonbandgerät jault 2/49
 Tonband schaltet das Gerät ab 11/313
 Ton setzt aus 22/833
 Transistorempfänger ohne Fernempfang 14/405
 – verzerrt 6/182
 Übersichtliche Ordnung im Lager 21/805
 Universal-Röhrenvoltmeter, Reparatur 2/49
 Verzinnen von dünnen Lackdrähten und Litzen
 17/491, 24/887
 Werkstatt im Koffer 17/491
 Werkzeuge zur Blechbearbeitung 14/399
 Zerbäcker arbeitet nicht 1/25
 – versagen nur selten 7/185

Rubriken

Ein Stern vor der Seitenzahl weist auf den
 Nachrichtenteil vorn und hinten in den Heften hin.
 Aus dem FUNKSCHAU-Lexikon 4/108, 4/*202,
 8/*472, 8/218, 12/*800, 18/*1088, 24/*1730
 Aus der Normungsarbeit 8/200, 9/228, 15/410,
 16/438, 23/842
 Briefe an die FUNKSCHAU 1/*7, 2/*65, 3/*129,
 4/*198, 5/*267, 6/*335, 7/*405, 8/*469, 10/288,
 11/*728, 12/*797, 13/*888, 14/*945, 18/*1065,
 18/*1285, 19/*1335, 20/*1429, 21/*1496, 23/*1645,
 24/*1727
 Funktechnische Fachliteratur 4/*201, 4/108, 5/124,
 10/278, 11/306, 13/*889, 14/428, 17/482, 18/510,
 19/*1339, 21/*1497, 22/625, 24/879, 24/*1729
 Geschäftliche Mitteilungen 7/188, 8/218, 20/582,
 24/888
 Kundendienstchriften 1/28, 3/84, 4/108, 6/164,
 7/188, 12/355, 15/436, 19/554, 23/860, 24/888
 Neue Druckschriften 1/28, 3/84, 4/107, 5/136, 6/164,
 7/188, 8/216, 12/355, 14/408, 15/436, 19/554,
 20/582, 23/860, 24/888
 Neue Geräte 7/188, 8/216, 14/408, 19/554, 24/888
 Neuerungen 1/28, 4/107, 12/355, 14/408, 15/436,
 19/554, 20/582, 23/860
 Presse-Spiegel 10/*659, 11/*727, 12/*795
 Schallplatten für den Techniker 2/40, 3/72, 19/542,
 20/576, 21/802, 22/620
 Wichtige Anschriften 1/28, 2/52, 3/84, 4/108, 6/164,
 7/188, 8/216, 14/408, 15/436
 Zitate 4/*202, 8/*472, 10/*662, 20/*1432, 22/*1572,
 24/*1730

Hefteinteilung

Heft	Hauptteil große Seitenzahlen		Nachrichtenteil kleine schräge Seitenzahlen	
	Seiten		Seiten	
1	1... 28	1... 10	47... 56	
2	29... 52	57... 70	103... 116	
3	53... 84	117... 130	171... 184	
4	85...108	185... 202	235... 252	
5	109...136	253... 270	307... 324	
6	137...164	325... 338	375... 388	
7	165...188	389... 406	439... 456	
8	189...216	457... 472	513... 528	
9	217...268	529... 560	617... 648	
10	261...288	649... 662	703... 716	
11	289...316	717... 730	763... 776	
12	317...356	777... 800	853... 876	
13	357...384	877... 890	923... 936	
14	385...408	937... 950	983... 996	
15	409...436	997...1010	1043...1056	
16	437...460	1057...1068	1105...1116	
17	461...492	1117...1148	1201...1248	
18	493...520	1249...1266	1299...1316	
19	521...556	1317...1340	1393...1416	
20	557...584	1417...1432	1465...1480	
21	585...608	1481...1498	1535...1552	
22	609...636	1553...1573	1609...1628	
23	637...662	1629...1650	1689...1712	
24	663...690	1713...1730	1763...1780	

Beilagen

Funktechnische Arbeitsblätter			
Be 61	Relais (Übersicht)	Blatt 1 und 2	Heft 16
Fi 33	Verformung von Impulsen durch Kopp- lungselemente	Blatt 1 und 2	Heft 2
Fs 82	Die Fernseh-Bildübertragung	Blatt 1 und 2	Heft 14
HI 51	Die steuerbare Siliziumzelle – Eigenschaften	Blatt 1 und 2	Heft 7
Mo 21	Die Rundfunk-Stereo-Übertragung – Senderseite	Blatt 1 und 2 Blatt 3	Heft 19 Heft 21
Mo 23	Die Rundfunk-Stereo-Übertragung – Empfängerseite	Blatt 1 Blatt 2	Heft 21 Heft 23
Mth 22	Mathematische Formeln – Kreis- und Hyperbelfunktionen	Blatt 1 und 2	Heft 10
Oa 83	Quarzoszillatorschaltungen mit Transistoren	Blatt 1 und 2	Heft 4
Sk 87	Der Leitungskreis – Die Lecherleitung als Resonanzkreis	Blatt 1 und 2	Heft 12
Uf 13	Parallelschaltung von Selbstinduktionen und Widerständen, Reihenschaltung von Kondensatoren, 2. Ausgabe	Blatt 1	Heft 23

Röhren-Dokumente			
AC 122	pnp-Flächentransistor für Nf-Anfangsstufen, 1 Seite		Heft 10
DG 3-12A/	3-cm-Oszillografenröhren für Kleinost-Oszillografen,		
DB 3-12	3 Seiten		Heft 10
EF 183/	Spanngitter-Pentoden für Fernseh-Zf-Verstärker,		
EF 184	5 Seiten		Heft 10
	Übersicht über Telefunken-Doppeltrioden, 1 Seite		Heft 10



wir wissen
alles aus
franzis
fachbüchern

**Rundfunk- und
Fernsehtechnik
Elektronik**

Neuerscheinungen und Neuauflagen 1963/64

GERD BENDER **Das elektronische Foto-Blitzgerät**
2. Aufl. 124 Seiten, 76 Bilder, 8 Tab. Laminier 7.90 DM

HEINRICH BENDER **Der Fernseh-Kanalwähler im VHF- und UHF-Bereich** Neuerscheinung. 200 Seiten, 205 Bilder. Plastik 17.90 DM

DR. FRITZ BERGTOLD **Mathematik für Radiotechniker und Elektroniker** 3. Aufl. 390 Seiten, 300 Bilder. Leinen 23.90 DM

OTTO DICIOL **Niederfrequenzverstärker-Praktikum**
2. Aufl. 400 Seiten, 200 Bilder. Leinen ca. 36 DM

W. W. DIEFENBACH **Amateurfunk-Handbuch**
8. Aufl. 340 Seiten, 383 Bilder, 32 Tabellen. Leinen 24.90 DM

GÜNTHER FELLBAUM **Fernseh-Service-Handbuch**
Ein Kompendium für die Berufs- und Nachwuchs-Förderung des Fachhandels und Handwerks. 3. Aufl. 564 Seiten, 625 Bilder, 50 Tabellen. Leinen 47.- DM

DR. RUDOLF GOLDAMMER **Der Fernseh-Empfänger**
Schaltungstechnik, Funktion und Service. 4. Aufl. 200 Seiten, 254 Bilder, 4 Tabellen. Leinen 21.90 DM

DIPL.-ING. GERHARD HENNIG **Ingenieur in USA**
Betrachtungen und Erlebnisse. Neuerscheinung. 192 Seiten, mehrere Bilder. Laminier 9.90 DM

DR. HANS KNOBLOCH **Der Tonband-Amateur**
Ratgeber für die Praxis mit dem Heimtongerät und für die Schmalfilm-vertonung. 7. Aufl. 178 Seiten, 88 Bilder. Laminier 9.90 DM

OTTO LIMANN **Funktechnik ohne Ballast**
Einführung in die Schaltungstechnik der Rundfunkempfänger mit Röhren und mit Transistoren. 7. Aufl. 332 Seiten, 560 Bilder, 8 Tafeln. Halbleinen 18.90 DM

OTTO LIMANN **Fernsehtechnik ohne Ballast**
Einführung in die Schaltungstechnik der Fernsehempfänger. 4. Aufl. 312 Seiten, 495 Bilder, 1 Klapptafel. Halbleinen 19.90 DM

HEINZ LUMMER **Fehlersuche und Fehlerbeseitigung an Transistorempfängern**
Neuerscheinung. 84 Seiten, 65 Bilder. Plastik 12.50 DM

HERBERT G. MENDE **Elektronik und was dahinter steckt**
3. Aufl. 108 Seiten, 70 Bilder. Laminier 6.90 DM

HERBERT G. MENDE **Radar in Natur, Wissenschaft und Technik** 2. Aufl. 116 Seiten, 33 Bilder, 2 Tab. Laminier 6.90 DM

HERBERT G. MENDE **Kristalldioden- und Transistoren-Taschen-Tabelle** 4. Aufl. 198 Seiten, 84 Bilder. Kart. 7.90 DM

ERNST NIEDER **Fehler-Katalog für den Fernseh-Service-Techniker** Neuerscheinung. 208 Seiten, 168 Bilder. Plastik 17.90 DM

DR. ADOLF RENARDY **Radio-Service-Handbuch**
Leitfaden der Radio-Reparatur für Röhren- und Transistorgeräte. 3. Aufl. 344 Seiten, 200 Bilder, 21 Tabellen. Leinen 29.90 DM

DIPL.-ING. HEINZ SCHMIDT **Dia-Vertonung**
Technik und Tongestaltung. Neuerscheinung. 192 Seiten, 99 Bilder, 7 Tabellen. Laminier 12.90 DM

DIPL.-ING. JÜRGEN SCHWANDT **Röhren-Taschen-Tabelle**
9. Aufl. 238 Seiten, 785 Sockelschaltungen. Kart. 7.90 DM

LOTHAR STARKE **Leitfaden der Elektronik**
für Gewerbe- und Berufsschulen und für den Selbstunterricht. Neuerscheinung. Drei Teile. Je etwa 140 Seiten, 100 Bilder, viele Tabellen. Jeder Teil kart. 12.90 DM. Teil 2 und 3 erscheinen 1964.

DR. HERBERT STÖLLNER **Praktische Impulstechnik**
Neuerscheinung. 228 Seiten, 314 Bilder. Leinen 24.90 DM

Weiterhin sind lieferbar:

Ganzleinen-Taschenausgaben

DR. FRITZ BERGTOLD **Moderne Schallplattentechnik**
Taschen-Lehrbuch der Schallplatten-Wiedergabe und Stereotechnik. 2. Aufl. 244 Seiten, 288 Bilder. Leinen 8.90 DM

W. W. DIEFENBACH **Bastelpraxis**
Taschen-Lehrbuch des Radio-Selbstbaus. 5. Aufl. 256 Seiten, 286 Bilder, viele Tabellen. Leinen 8.90 DM

FERDINAND JACOBS **Lehrgang Radiotechnik**
Taschen-Lehrbuch für Anfänger und Fortgeschrittene. 8. Aufl. 256 Seiten, 220 Bilder. Leinen 8.90 DM

KURT LEUCHT **Die elektrischen Grundlagen der Radio-technik** Taschen-Lehrbuch für Fachunterricht und Selbststudium. 6. Aufl. 256 Seiten, 159 Bilder, 1 Lösungsheft. Leinen 8.90 DM

DIPL.-ING. GEORG ROSE **Formelsammlung für den Radio-Praktiker** 8. Aufl. 172 Seiten, 183 Bilder. Leinen 8.90 DM

Telefunken-Labor- und Fachbücher

TELEFUNKEN-Laborbücher
für Entwicklung, Werkstatt und Service. Band 1 und 2., 5. und 2. Aufl. 404/384 Seiten mit 525/580 Bildern. Plastik je 8.90 DM. Band 3 erscheint Anfang 1964.

TELEFUNKEN-FACHBUCH: **Der Transistor I und II**
3./1. Aufl. 224/190 Seiten mit 270/208 Bildern. Plastik je 12.90 DM

TELEFUNKEN-FACHBUCH: **Die Fernseh-Bildröhre**
82 Seiten, 72 Bilder, eine mehrfarbige Tafel. Kart. 4.50 DM

Weitere begehrte und lieferbare Titel:

W. W. DIEFENBACH **Vademekum für den Kurzwellen-Amateur**
2. Aufl. 84 Seiten, 22 Bilder. Kart. 5.90 DM

DIPL.-ING. HORST GESCHWINDE **Die Praxis der Kreis- und Leitungsdiagramme** 80 Seiten, 44 Bilder, 4 Tafeln. Leinen 10.90 DM

A. KNEISSL **Gemeinschaftsantennen-Baufibel**
für Architekten, Bautechniker und Installateure. 36 Seiten, 23 Bilder. Kart. 2.50 DM

LIMANN-HASSEL **Hilfsbuch für Hochfrequenztechniker**
2. und 3. Aufl. Zwei Bände. Band 1: 416 Seiten, 237 Bilder, 28 Tafeln und Nomogramme. Leinen 29.90 DM - Band 2 in 3. Auflage in Vorbereitung: etwa 280 Seiten, 285 Bilder, 20 Tafeln und Nomogramme. Leinen etwa 25 DM

HERBERT G. MENDE **Leitfaden der Transistortechnik**
3. Aufl. 308 Seiten, 294 Bilder, 22 Tabellen. Leinen 21.90 DM

HERBERT G. MENDE **Die funktechnischen Berufe**
88 Seiten, 10 Bilder, 8 Tabellen. Kart. 4.20 DM

HEINZ RICHTER **Hilfsbuch für Katodenstrahl-Oszillografie**
4. Aufl. 276 Seiten, 357 Bilder, 21 Tabellen. Leinen 19.90 DM

HELMUT SCHWEITZER **Röhren-Meßtechnik**
192 Seiten, 118 Bilder. Leinen 13.90 DM

GERHARD WOLF **Katodenstrahl-Oszillografen**
ihre Breitbandverstärker und Zeitablenkgeräte. 280 Seiten, 227 Bilder, 3 Tabellen. Leinen 23.90 DM

FRANZIS-VERLAG 8 München 37
Postfach

Blick in die Wirtschaft

Zahlenmäßiges Gleichgewicht bei Fernsehgeräten – Marktanteil der Importe, Handelsmarken und Versandhäuser – Wenig Interesse am Dritten Programm

Schon heute läßt sich ungefähr abschätzen, wie das Jahr 1963 auf dem Sektor Fernsehempfänger rechnerisch oder zahlenmäßig abschließen wird. Der erwarteten Produktion von 1,8 Millionen Empfänger zuzüglich etwa 30 000 Importgeräten stehen 1,3 Millionen neu verkaufter Geräte für neue Teilnehmer, 0,2 Millionen Ersatz- bzw. Zweitgeräte und 0,35 Millionen Geräte für den Export gegenüber – zusammen 1,85 Millionen Stück. Grob gesprochen: Produktion und Absatz sind ungefähr im Gleichgewicht, und man darf erwarten, daß die Industrieläger per Jahresende ebenso hoch sein werden wie 1962, also 180 000 Geräte oder vielleicht eine Kleinigkeit mehr.

Leider ist dieses rechnerische Gleichgewicht der einzige Lichtblick in einer grauen Gegenwart der Preiskämpfe, Uneinigkeit der aufeinander angewiesenen Partner am Markt und weiter fallender Rendite. Vor der Tür stehen die ersten neuen Modelle für 1964; man wird sie bereits im Januar bemustern und damit den Absatz der übrigen, plötzlich „alten“ Typen hemmen, der schließlich nur mit Sonderzustandnissen flüssig zu halten ist.

Die Preisgestaltung hat allmählich groteske Züge angenommen und ist auf dem besten Wege, sich selbst ad absurdum zu führen. Auf die hohen Verrechnungspreise werden in der Spitze vom Hersteller 60% Rabatt gewährt und vom Handel genommen oder auch verlangt, und es nützt wenig, daß diese internen Händlerverrechnungspreise eigentlich nicht an die Öffentlichkeit dringen sollen. Sie sind, schlicht gesagt, *Unlug* und dazu angetan, unserer Branche Schaden zuzufügen – etwa durch das Eingreifen des Bundeskartellamtes. Es könnte zum Verbot jeder Preisangabe kommen; übrig bliebe der nach Abnahme gestaffelte Nettopreis. Mit welchen Zahlen man in diesem Jahr operiert hat, mögen zwei Beispiele illustrieren.

41-cm-Portable: unverbindlicher Richtpreis vor der Funkausstellung 819 DM, Händlerverrechnungspreis im November 1 020 DM – tatsächlicher Ladenverkaufspreis zwischen 600 und 650 DM.

59-cm-Tischempfänger einer bekannten Marke: unverbindlicher Richtpreis im Juli 949 DM, im August erhöht auf 972 DM, Händlerverrechnungspreis im November 1 128 DM – Ladenverkaufspreis um 880 DM.

An eine Ordnung, an einen sauberen Markt alter Art ist nicht mehr zu denken. Selbst zu einer bescheidenen Übereinkunft, so über den Neuheitstermin, die fraglos vom Kartellamt genehmigt werden würde, wird es nicht kommen. Unsere Marktverhältnisse nähern sich mehr und mehr den amerikanischen, und zwar mit allen Folgen.

Für permanente Unruhe sorgen neben den Discountern auch ganz neue Vertriebsformen, etwa die Kaufscheinorganisationen vom Stil „Ratio“, die jetzt vom Westen her auch nach Hannover übergreifen wird. Hier kommt auf den konservativen Fachhandel eine große Gefahr zu, denn in die dort offerierten Preise kann kein Fachhändler ungestraft eintreten, und ganz bitter wird es, wenn Warenhäuser nachziehen und mit Kampfpreisen erscheinen.

Es ist manchmal gefragt worden, welchen Anteil am Markt die großen Markengerätehersteller insgesamt haben, d. h. wieviel ihnen durch Importe, Handelsmarken und Versandhäuser vom Inlandsabsatz abgenommen wird. Billigt man beiden Großversandhäusern zusammen 90 000 Fernsehgeräte als Umsatz 1963 zu, so dürften nach dem Mißlingen einiger Experimente mit Handelsmarken und unter Einrechnung des manchmal holprigen, immer jedoch zahlenmäßig begrenzten Imports etwa 125 000 Fernsehgeräte oder weniger als 10% des Inlandsabsatzes aus anderen Quellen als aus den Fabriken der Markenfirmen stammen. Das ist eine erstaunlich niedrige Prozentzahl. Als die Versandhäuser um 1959 das Fernsehgerät als Aushängeschild forcierten, rechnete man mit 15% „Nicht-Markengeräten“.

Damit ist den ungefähr fünfzehn Markenfirmen Wichtiges gelungen: die Produktionsanpassung an den Bedarf, was beträchtlicher Opfer bedurfte, aber von den Realitäten erzwungen wurde, und die Verbesserung des Marktanteiles ihrer Gruppe. Der Preis war das Chaos am Markt und die weitere Einengung der Gewinnmarge.

Es ist weiterhin ungewiß, ob die Rundfunkanstalten das Dritte Fernsehprogramm produzieren, wenn auch einige feste Zusagen vorliegen, etwa vom Westdeutschen, Bayerischen und Hessischen Rundfunk und vom Sender Freies Berlin. Die Dinge sind noch im Fluß. Die Fernsehwirtschaft sieht diesem Streit gelassen zu. Sie hat die Überzeugung gewonnen, daß eine weitere Sendefolge keine entscheidenden Impulse für das Geschäft liefern wird – und wenn doch, dann wird der langsame Bau der dritten Senderkette dafür sorgen, daß die Belebung nicht sofort wirksam wird. Man vermeint zu erkennen, daß der Deutsche mit zwei halbwegs guten Fernsehprogrammen zufrieden ist und eher die Meinung vertritt, man solle das Geld für die Verbesserung bestehender Programme verwenden und nicht drei verdünnte Aufgüsse produzieren. Auch sollte das Zweite Deutsche Fernsehen (ZDF) in Mainz auf eine finanzielle gesunde Basis gestellt werden. Weil aber das Dritte Programm ein Politikum geworden ist, werden Überlegungen vorstehender Art nur geringen Einfluß haben. K. T.

Wichtiges aus dem Ausland

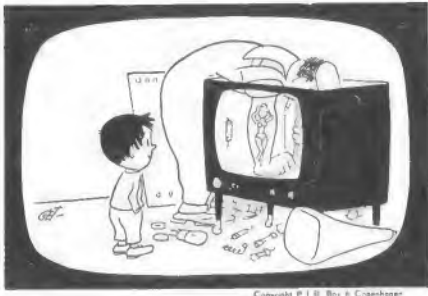
Frankreich: Industrie und Handel erwarten von der Einführung des Zweiten Fernsehprogramms (625 Zeilen, UHF) eine beträchtliche Geschäftsausweitung. Der Präsident von Schneider hofft sogar auf einen Mehrumsatz von 2 Millionen Geräten, zumal die Sättigung in Frankreich noch niedrig ist.

Mit einem Kapital von ungefähr 40 Millionen DM wurde das neue Unternehmen ALCATEL (L'Alsasienne de Constructions Mécaniques de Constructions Atomique de Télécommunications et l'Electronique) gegründet, an dem vier bedeutende französische Firmen beteiligt sind. Das ist die zweite Großkonzentration, nachdem Bull und CSF kürzlich ihre Forschungs- und Entwicklungsbestrebungen koordiniert haben. Man sieht in diesen Zusammenschlüssen die Antwort der französischen Elektronik-Industrie auf die starken amerikanischen Einflüsse. Die USA-Industrie hat im letzten Jahr in Frankreich für annähernd 4 Milliarden DM investiert bzw. Beteiligungen erworben, womit Frankreich den dritten Platz hinter England und der Bundesrepublik einnimmt. Etwa 650 französische Firmen aller Branchen haben inzwischen amerikanische Teilhaber aufgenommen. Die stärkste Position nehmen die Amerikaner in der französischen Elektro-Industrie (vor allem bei Nachrichtengeräten), bei Büromaschinen und in der Photoindustrie ein.

Großbritannien: Die BBC bestellte weitere 70 Studio-Magnetbandgeräte vom Typ Philips EL 3566, wodurch die Zahl dieser Anlagen bei der BBC auf über 200 ansteigt; sie stehen in 80 der 153 Rundfunk- und Fernsehstudios der BBC. Die meisten Anlagen haben 38 und 19,5 cm/sec Bandgeschwindigkeit und sind einspurig.

Holland: Die niederländische Grundig-Verkaufs-Organisation hielt Anfang Oktober im Amsterdam Hilton ihre Jahresversammlung ab. U. a. wurde der Ankauf des Landgutes Veenhuis in Twello, zwischen Appeldoorn und Deventer, bekanntgegeben. Das auf den Fundamenten eines mittelalterlichen Schlosses errichtete Gebäude, umgeben von 7 Hektar Park und Wald, soll zu einem Kontakt- und Repräsentationszentrum eingerichtet werden und im Frühjahr 1964 für die Pflege der Beziehungen zu den niederländischen und europäischen Fachhändlern und für Lehrgänge zur Verfügung stehen. Hier sind vor allem große Ausstellungsräume und akustisch richtig angelegte Vorführräume geplant. Auf der Versammlung sprach als Mitglied der Grundig-Geschäftsleitung Direktor Cl. Bussmann, Leiter der Grundig-Niederlassung in der Schweiz, über die dortigen Marktverhältnisse.

Das Drahtfunk- und Drahtfernseh-Experiment der niederländischen Post in Den Haag-Bezuidenhout scheint ein Erfolg zu werden. Von 2 300 Fernsehteilnehmern haben sich sofort 1 500 an das Verteilernetz anschließen lassen; sie können nunmehr drei Fernsehprogramme (Holland, Deutsches Fernsehen, Flämisches Fernsehen aus Belgien) sehen und zwölf UKW-Hörfunkprogramme aus den drei Ländern einstellen. Neben der einmaligen Anschlußgebühr von 15 Gulden (= 16,50 DM) sowie den üblichen Rundfunk-Fernseh-Gebühren sind als Abbonnementsbeitrag jährlich 48 Gulden zu bezahlen. – Offenbar will die holländische Postverwaltung in weiteren Gebieten ähnliche Kabelnetze errichten.



Signale

Der zweite Vorstoß

Der erste Versuch blieb ohne Echo. Bundespostminister Stücklens Hinweis in seiner Rede anlässlich der Eröffnung der Funkausstellung, daß es nun an der Zeit wäre, die technischen Einrichtungen der Rundfunkanstalten außerhalb der Funkhäuser wie in früheren Zeiten von der Bundespost betreuen zu lassen – kurz gesagt: Übergabe der Sender an die Post – wurde von den Rundfunkanstalten nicht zur Kenntnis genommen. Nun kam der zweite Versuch. Dipl.-Ing. Bornemann, neuer Staatssekretär im Bundespostministerium, erhob vor einem kleinen Kreis von Fachjournalisten in Bonn noch einmal die gleiche Forderung und bezeichnete sie als im Interesse der Öffentlichkeit liegend. Der technische Betrieb würde einfacher und übersichtlicher, auch billiger und sicherer werden, zumal die Leitungen zwischen den Funkhäusern und den Sendern ohnehin der Post gehören. Auch der Senderplanung bekäme es besser. Er jedenfalls sah nichts als Vorteile, wenn die Sender wie bis 1945 der Post gehören – wie es beim Zweiten Deutschen Fernsehen, der Deutschen Welle und dem Deutschlandfunk bereits der Fall ist. Die Frage nach Einzelheiten, etwa nach der Übernahme der von den Anstalten besser als von der Post bezahlten Angestellten, nach einer Vergütung für die Sender usw. blieb ohne Antwort, es wurde vielmehr auf die Tatsache verwiesen, daß man ja erst einmal in Verhandlungen eintreten müsse.

Die Rundfunkanstalten haben den neuen Vorstoß etwas nervös aufgenommen, sie fühlen sich aber bislang noch nicht offiziell angesprochen. Schließlich ist ein Vortrag vor Journalisten noch kein Verhandlungsangebot. Auch steht im Karlsruher Fernsehurteil, daß das Entziehen der Sendeanlagen durch die Regierung (sprich Bundespost) ein bundesunfreundliches Verhalten ist.

Dazu Staatssekretär Bornemann auf diesbezügliche Fragen der FUNKSCHAU: Übernahme durch Verhandlungen ist kein Entziehen . . .

Mosaik

Geht das Fernsehen auf den Magen? Die Mediziner gingen dieser Frage gewissenhaft nach und unterzogen vierundzwanzig gesunde Personen einem Fernsehsehtest. Vor, während und nach dem Fernsehen bestimmten die Ärzte den Salzsäuregehalt im Magensaft dieser Versuchspersonen. Dabei wurde festgestellt, daß Spannung, Erregung und Ärger den Säuregehalt um bis zu fünfzig Prozent erhöhen. Diese Tatsachen waren eigentlich schon längst bekannt. Neu an diesen Untersuchungen war lediglich die Erkenntnis, daß auch positive Affekte die Säureproduktion im Magen anregen und Magengeschwüre hervorrufen können.

Von den ungefähr 700 im Bundesgebiet installierten Datenverarbeitungsanlagen – mit dieser Zahl steht das Bundesgebiet an zweiter Stelle in der Welt – stammen nur 16% von deutschen Herstellern, deren Anteil in Zukunft noch zu-

rückzugehen scheint. An der Spitze der deutschen Anlagen steht die Zuse KG mit 23 Anlagen vom Typ Z 22, 31 vom Typ Z 23 (+ 3 Bestellungen) und 1 Anlage vom Typ Z 31 (+ 1). Eurocomp, ein deutscher Lizenznehmer von General Precision, hat 19 Anlagen installiert. Siemens baute 28 Anlagen vom Typ 2002 (+ 6) und hat neun Bestellungen für die 3003. SEL installierte sieben ER 56, Telefunken lieferte zwei TR 4 (+ 5) und eine TR 5. Unter den Ausländern weit voran liegt die IBM mit 460 installierten und 250 noch nicht ausgeführten Anlagen. Remington-Rand hat 47 Anlagen abgeliefert und 57 im Auftrag, Bull zählt 25 verkaufte Anlagen und 25 Aufträge; sonstige Bewerber am deutschen Markt sind englische, weitere amerikanische und eine niederländische Firma (nach: John Diebold & Associates Deutschland GmbH).

Große Aufregung und harte Auseinandersetzungen hat die Ankündigung des Saarländischen Rundfunks ausgelöst, von Januar 1964 an seinen 100-kW-Mittelwellensender auf 300 kW zu verstärken und den Werbefunk beträchtlich auszuweiten. Es sollen sogar „Sponsor-Sendungen“ möglich sein. Man verteidigt sich in Saarbrücken mit dem Hinweis auf die außerordentlich harte Hörfunkkonkurrenz durch Radio Luxemburg und Europa I sowie auf die finanziellen Schwierigkeiten des Saarländischen Rundfunks. Seitens der Bundespost verlautet, daß Mitte November die Leistungserhöhung auf 300 kW noch nicht genehmigt war.

Die Industrie berichtet

Nordmende: In Kürze wird der Umzug wesentlicher Gruppen in das große, an der Funk-schneise auf dem Gelände des Fernsehgeräte-werkes gelegene Gebäude in Bremen-Hemelingen beginnen. Das alte Werk I an der Diederich-Wilken-Straße wird dann nur noch die Rundfunkgeräte- und Kofferradioproduktion, die Maschinenabteilung, den Werkzeugbau und den zentralen Kundendienst beherbergen. Im neuen Gebäude (5 Stockwerke, über 100 m lang) stehen 5 000 qm Netto-Arbeitsfläche für Grundlagenforschung, Entwicklung, Konstruktion, Gehäuse-Entwurf und Vorserienfertigung zur Verfügung, ferner sind hier die gesamte Verwaltung sowie Entwicklung und Fertigung von Meß- und Prüfgeräten untergebracht.

Nordmende gibt dazu bekannt, daß die Postanschrift unverändert bleibt (Nordmende KG, 28 Bremen 2, Postfach 8360), ebenfalls die Telegrammanschrift (Nordmende Bremen). Zur bisherigen Fernschreibnummer (02-44 485) kam am 2. Dezember die zweite Empfangsnummer 02-44 275. Neu ist die Fernsprechnummer: 4 58 51 mit Durchwahl; die Durchwahlnummern sind der Korrespondenz zu entnehmen.

Wandel u. Goltermann: Die 40 Jahre bestehende Firma feierte Ende Oktober das Richtfest des Fabrikneubaus in ihrem Werk Enningen. Der Neubau, ein viergeschossiger Hochbau mit einer Länge von 65 m, war notwendig geworden, weil die in den letzten Jahren stark gestiegene Produktion zu einer arbeitsbehindernden Enge führte, die einem organischen Arbeitsablauf Grenzen setzte. Die verfügbare Betriebsfläche wird um etwa 45% vergrößert. Die Erweiterungen kommen in erster Linie den Fertigungsabteilungen, aber auch den Entwicklungslaboratorien zugute.

Die Elesta AG in Bad Ragaz konnte kürzlich auf ihr zehnjähriges Bestehen zurückblicken. Der Firmenname der Elesta besteht aus der Abkürzung für Elektronische Steuer-Apparate. Die Firma wurde 1953 als Einzelhandelsfirma „Dr. Andreas von Gugelberg, Elesta Bad Ragaz“ in das Handelsregister eingetragen und im folgenden Jahre von der Elesta AG

funkschau elektronik express

Nr. 24 vom 20. Dezember 1963

Elektronische Steuer-Apparate Bad Ragaz übernommen, die von Dr. Andreas von Gugelberg und Dr. Hanz Luz von Gugelberg gegründet worden war. Heute besitzt die Firma fünf Fabrikationsgebäude. Im Jubiläumsjahr wurde auch die Elesta Electronics Ltd., London, als Vertriebs- und Fabrikationsgesellschaft errichtet. Zur Elesta-Organisation gehören Gesellschaften in Konstanz, Paris und Feldkirch.

Die Raytheon-Elsi AG, Zürich, hat ein Technisches Büro für Deutschland mit Sitz in Frankfurt/Main, Wilhelm-Leuschner-Str. 93, Telefon 33 85 02, eröffnet: mit der Leitung wurde Dipl.-Ing. Karl-Heinz Grasselt betraut. Aufgaben des Büros sind technische Beratung und Auskünfte sowie Unterrichtung über Neuheiten und Kontaktpflege.

Letzte Meldungen

Am der Internationalen Verkehrsausstellung 1965 in München wollen sich die Rundfunkanstalten groß beteiligen, nachdem schon heute festzustehen scheint, daß 1965 keine Funkausstellung abgehalten werden wird.

Société des Editions Radio, einer der bedeutendsten Elektronik-Verlage Frankreichs, wird am 1. Januar dreißig Jahre alt. Er begann mit der Zeitschrift *Toute la Radio* (heute *Toute l'Electronique*) und verlegt heute dazu noch die Zeitschriften *Radio Constructeur*, *Télévision* und *Electronique industrielle*. Insgesamt wurden bis dato 660 Zeitschriftenausgaben mit zusammen über 50 000 Textseiten publiziert und 176 Buchtitel produziert, darunter das jetzt in der 27. Auflage gedruckte Erfolgsbuch *La Radio . . . Mais c'est très simple* von F. Aisberg, dem Redaktionsdirektor des Unternehmens und dessen journalistischer Motor. Ein bedeutender Teil seiner nicht geringen Arbeitskraft wird von der Bürde des Präsidenten der Union Internationale de la Presse Radiotechnique et Electronique (UIPRE) absorbiert.

Neue Ampex-Fabriken sind in England und Belgien geplant. Die englische Fertigungsstätte mit 5 000 qm Grundfläche in Reading wird im Oktober des nächsten Jahres betriebsbereit sein; hier sollen Magnetband- und Ferrit-speichergeräte hergestellt werden. Ein kleineres Werk in Belgien soll 1965 für die Belieferung des EWG-Raumes fertig sein.

Ulrich Tüchel, Heilbronn, erhielt am 10. November 1963 im Meistersingersaal zu Nürnberg die Diesel-Medaille in Gold für Erfinder, Pioniere, Forscher, Entdecker und Förderer von Technik und Wissenschaft. Die Ehrung wurde ihm zusammen mit anderen Wissenschaftlern zuteil. Ulrich Tüchel ist der Erfinder des nach ihm benannten Kontakt-Prinzips, das er vor fast fünfundsiebzig Jahren in der Studio-technik des Rundfunks erprobte. Heute besitzt Tüchel 51 erteilte Patente. Auf seinen Namen laufen diverse Gebrauchsmuster. 42 Patente hat er in der letzten Zeit neu angemeldet. Aus bescheidenen Anfängen in der Rundfunktechnik entstehend beeinflusste das Tüchel-Kontakt-Prinzip die gesamte Elektrotechnik.

Physik und Technik der Echolote

Von Dipl.-Ing. KARL-HEINZ GRASSELT

1 Geschichtliches

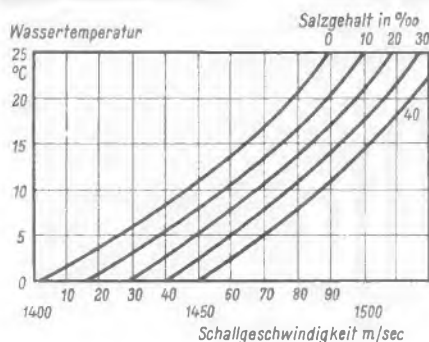
Für die Schifffahrt in flachen, küstennahen oder unbekanntenen Gewässern ist das Bestimmen der Wassertiefe eine unerläßliche Voraussetzung für sicheres Navigieren. Von alters her gehörte das Handlot zur Standardausrüstung der Schiffe. Die Wassertiefe wurde in Faden angegeben (1 Faden entspricht 1,83 m). In der Tiefsee, im sogenannten blauen Wasser, versagt die normale Senklotmethode.

Der Gedanke, mit Schallechos die Wassertiefe zu messen, ist schon sehr alt. Die ersten – allerdings erfolglosen – Echolotversuche datieren bereits aus dem Jahre 1838. Nach dem

Bild 1. Ausschnitt aus der Frontplatte eines Navigations-Echolotes. Rechts die kreisförmige Skala der Rotlichtanzeige, links der Registrierstreifen der Schreib-anzeige



Bild 2. Abhängigkeit der Schallgeschwindigkeit in Seewasser von der Temperatur und dem Salzgehalt



Untergang der Titanic im Jahre 1912 begannen in verstärktem Maße Versuche und Untersuchungen über brauchbare Echolote, an denen Techniker und Wissenschaftler vieler Länder beteiligt waren.

Mit einem Echolot bestimmt man die Zeitdifferenz zwischen einer Schallimpulsaussendung senkrecht nach unten und den Empfang des vom Meeresboden reflektierten Echos. Die Laufzeit des Schallimpulses ist der durchlaufenen Wassertiefe proportional und kann in Metern oder Faden angezeigt werden. Hauptproblem der Echolote war die Schallerzeugung im Wasser und die Entwicklung brauchbarer Kurzzeitmesser. Im Laufe der Jahre wurden die Grundlagen der Wasserschallphysik erforscht und die Echolote weiterentwickelt. Tonlote lösten die mechanischen Schlagsender ab. Heute verwendet man ausschließlich Ultraschalllote.

Echolote benutzt man nicht nur für Navigationszwecke, sondern in steigendem Maße für die Fischerei als Instrumente zur Fischortung und -anzeige. Für die pelagische Fischerei¹⁾ wurden sogenannte Netzsonden entwickelt. Bei diesen befindet sich der Schallgeber und -empfänger nicht mehr am Schiffsboden, sondern im oberen Rand der Schleppnetzöffnung; angezeigt wird der Netzabstand zum Meeresboden.

¹⁾ pelagisch (griechisch-lateinisch) = im freien Meer

Besonders genaue Lote verwendet man für Vermessungsaufgaben und für Forschungszwecke. Kleine und preiswerte Lote erobern sich vor allem in den USA einen Markt unter den Sportfischern und Seglern. Bild 1 zeigt ein gebräuchliches Navigations-Echolot.

2 Physikalische Grundlagen

Die Gesetze des Luftschalls gelten in zugeschnittener Form auch für den Wasserschall. Das Meer ist jedoch akustisch kein homogenes Medium. So hat die Schallgeschwindigkeit V im Salzwasser keinen konstanten Wert, sondern hängt von Temperatur, Druck und Salzgehalt ab (siehe Bild 2).

Die Schallgeschwindigkeit nimmt mit steigender Temperatur sowie wachsendem Druck und Salzgehalt zu. Im Seewasser liegt die Schallgeschwindigkeit zwischen 1 445 und 1 535 m pro Sekunde. Durch unterschiedliche Strömungen und Temperaturen werden die Schallstrahlen gebeugt; ein Effekt, der sich bei der Wasserschallortung unangenehm auswirken kann (Bild 3).

Wird der Schallpegel $L(r)$ als Funktion des Abstandes r in gleichbleibender Richtung von einer Schallquelle bestimmt, erhält man die Ausbreitungsfunktion $H(r) = S - L(r)$ in dB. S = Sendepiegel in dB.

$H(r)$ summiert sich aus drei Anteilen $H(r) = C \cdot \lg r + ar + A$. $C \cdot \lg r$ gibt die geometrische Schallabnahme an. Bei kugelförmiger Schallausbreitung beträgt $C = 20$ und bei zylinderförmiger Ausbreitung $C = 10$. Im allgemeinen liegt C zwischen 10 und 20. ar definiert die Schallabsorption und bestimmt somit die Dämpfung in dB/m.

Im Bereich von 10 bis 100 kHz ist in erster Näherung a (dB/m) = $0,038 \cdot 10^{-3} f^{3/2}$ (kHz). Die Dämpfung nimmt also mit der Frequenz zu. Die Größe A (Anomalie) erfaßt alle anderen Einflüsse bei der Schallausbreitung wie Schallbeugung (als Folge von Salzgehalt-, Temperatur- und Druckänderungen), Inhomogenitäten (Luftblasen, Temperatur und Plankton) und

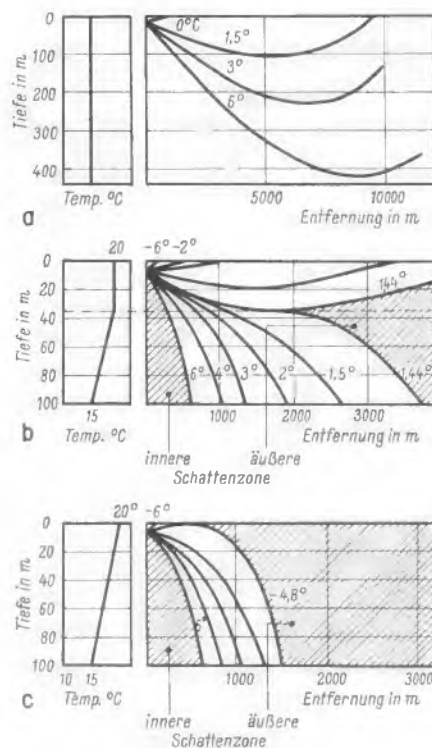


Bild 3. Strahlendiagramme für verschiedenen vertikalen Temperaturverlauf (Parameter: Kippwinkel des Schwingers); a = tiefes isothermes Wasser, b = isotherme Schicht über Sprungschicht, c = starker negativer Temperatur-Gradient

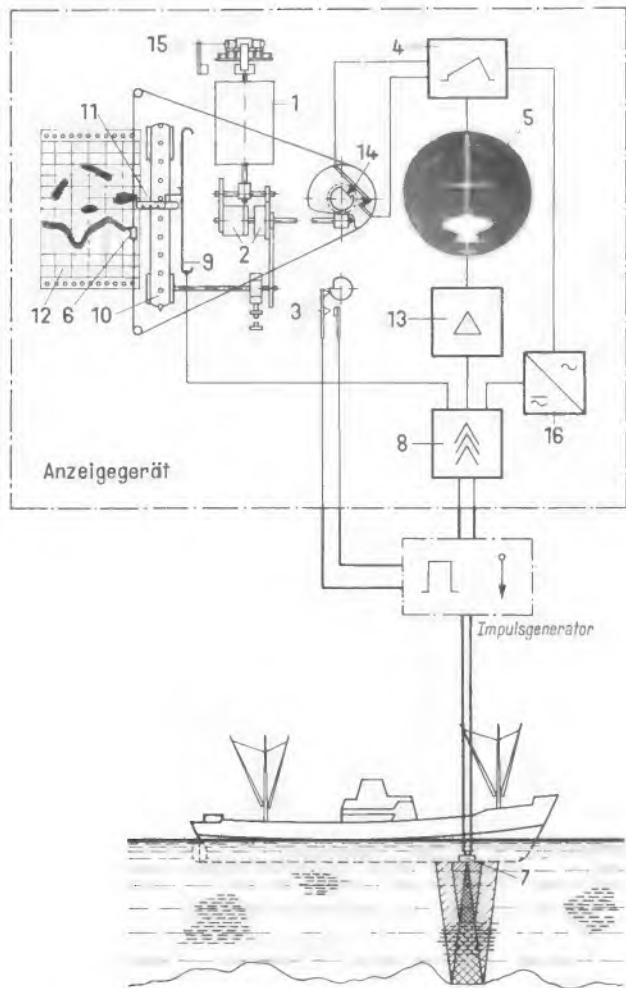


Bild 4. Aufbau und Prinzipschaltbild eines Echolotes mit Schreib- und Sichtanzeige. 1 Motor, 2 Getriebe, 3 Tastkontakt, 4 Kippstufe, 5 Elektronenstrahlröhre, 6 Markierung des Sichtbereiches, 7 Schallsender/Empfänger, 8 Verstärker, 9 Kontaktschiene, 10 Schreibband, 11 Schreibgriffel, 12 Registrierpapier, 13 Ablenktaste, 14 Kontaktsteuerung für die Sichtanzeige, 15 Fliehkraftregler, 16 Netzteil

Reflexionen. A kann täglich und jahreszeitlich stark schwanken. Beispielsweise können in 1 km Abstand von der Schallquelle Unterschiede in der Ausbreitungsfunktion $H(r)$ bis zu 40 dB auftreten. Man rechnet deshalb bei der Planung und Beurteilung von Wasserschallanlagen mit Standardbedingungen, die durch die Standardfunktion $H(r) = 20 \lg r + ar$ definiert ist.

Die Festlegung der erforderlichen Schallfrequenz wird durch den Verwendungszweck der betreffenden Wasserschallanlage bestimmt. Für Horizontal-Ortungsgeräte mit großer Reichweite, sogenannte Sonaranlagen (Sound Navigation and Ranging), die hier nicht besprochen werden, wählt man tiefere Frequenzen zwischen 6 kHz und 15 kHz. Für Navigations- und Fischereiloten verwendet man höhere Frequenzen, schon mit Rücksicht auf die bessere Bündelungsmöglichkeit der Schallstrahlen, durch die man zugleich einen höheren Sendepiegel gewinnt. Als Standardfrequenz hat sich 30 kHz eingebürgert. Bei Geräten für die Fischortung entspricht nach einer alten Regel die Wellenlänge mit Rücksicht auf günstige Reflexionsbedingungen dem Durchmesser des fangender Fische. Für Vermessungs- und Bagger, bevorzugt man höhere Frequenzen.

Als Näherungsformel für das Bündelungsmaß D von Kolbenmembranschwingern gilt

$$D = 10 \lg \frac{4 \pi \cdot s}{\lambda^2} \quad (s = \text{Oberfläche})$$

Bei einem vorgegebenen Wert für D sind bei kleinen Wellenlängen auch kleinere schallabstrahlende Flächen erforderlich. Ein 30-kHz-Schwinger hat Membranabmessungen von etwa 8,5 cm \times 14 cm. Eine zu scharfe Bündelung kann bei schwan-

kendem Schiff und gebirgigem Meeresboden zu Fehlmessungen führen, aber auch eine zu geringe Bündelung kann zu Fehlresultaten Anlaß geben, wenn der Echoweg zu Bodenhebungen in Schrägrichtung kürzer als zum Grund unter Kiel ist. Für Vermessungs- und Forschungs- und Bagger verwendet man neuerdings scharfbündelnde Schwinger, die jedoch stabilisiert sind. Durch Kombination mehrerer Schwinger kann man spezielle Richtcharakteristiken erzeugen, so z. B. zum Aufzeichnen von Bodenprofilen für Bagger.

Eine gerichtete Schallquelle hat den Sendepiegel

$$S = 10 \lg P_a + D + 70,9 \text{ (dB rel. } 1 \mu\text{bar)}$$

P_a = Schalleistung für Seewasser in Watt.

Der Sendepiegel von Wasserschallanlagen liegt im allgemeinen zwischen 80 und 130 dB rel. $1 \mu\text{bar}$ (Sendeleistung $\approx 0,5 \text{ W/cm}^2$ der schallabstrahlenden Fläche).

Die Sendeleistung kann nicht beliebig erhöht werden, da ab einem wasserdruckabhängigen Grenzwert Kavitation auftritt, d. h. es bilden sich vor der Schwingerfläche durch zerplatzende Dampfbläschen Hohlräume, die die Schallerzeugung dämpfen.

3 Aufbau des Echolotes

Ein Echolot besteht aus Sendeteil, elektroakustischem Wandler, Empfangsteil, dem Anzeigeteil mit Bedienungseinrichtung und der erforderlichen Stromversorgung. Der Aufbau ist aus Bild 4 zu ersehen.

3.1 Impulsgenerator

Einfache Anlagen gewinnen die Sendeleistung aus der Kondensatorentladung über eine Funkenstrecke (Stoßkreis) als Sendeteil. Größere Geräte verwenden mehrstufige Röhren- oder Transistorschaltungen. Die Sendefrequenzen liegen zwischen 8 und 200 kHz. Eine Ausnahme bilden Tiefseelote mit einer Frequenz von rund 4 kHz. Die Impulslänge beträgt 0,1...100 msec je nach Tiefenbereich T (in m). Die Messungen werden mit einer Lotfolge, die dem Wert $1500/2 T$ entspricht, wiederholt. Dadurch ergibt sich eine kontinuierliche Anzeige und Störungen, wie Seegangsschwankungen des Schiffes und akustische Störungen, werden ausgemittelt. Die Lotfolge wird in der Regel durch rotierende Nockenscheiben bestimmt, die einen Univibrator auslösen, der wiederum den eigentlichen Sender steuert. Mit verschiedenen Getrieben, die mit dem Tiefbereichschalter gekoppelt sind, kann die Lotfolge umgeschaltet werden. Die Impulsleistung liegt im Bereich von 30 W bis zu 4 kW (Impulsspannung $\approx 2 \text{ kV}$).

3.2 Schwinger

Als elektroakustische Wandler verwendet man für Echolote hauptsächlich Magnetostruktionschwinger. Sie bestehen aus einem Nickelblechpaket mit Wicklung und Halterung. Die Schwinger werden in der Nähe des Schiffskielles so eingebaut, daß sich der Ultraschallstoß etwa kegelförmig nach unten ausbreitet. Ein Teil dieser Schallenergie wird vom Boden reflektiert, als Echo vom Schallwandler empfangen und wieder in Hf-Energie zurückverwandelt. Meistens verwendet man zum Senden und Empfangen den gleichen Wandler. Der Wirkungsgrad liegt bei $\geq 30 \%$. Die Nickelschwinger müssen mit Ausnahme der Schallimpulserzeugung mit Hilfe einer Stoßkreisschaltung polarisiert sein (Telefonhörer-Prinzip). Neuerdings verwendet man auch als elektrostriktives Schwingmaterial Bariumtitanat, das eine permanente Polarisation besitzt.

3.3 Verstärker

Der Verstärker hat die Aufgabe, die empfangene Hf-Energie soweit zu verstärken und umzuformen, daß sie zum Steuern der Anzeige ausreicht. Er ist mehrstufig aufgebaut. Während einfache Geräte nur über regelbare Geradeausverstärker mit aperiodischen und selektiven Verstärkerstufen mit anschließendem Gleichrichter verfügen, verwenden empfindliche Anlagen Überlagerungsverstärker. Auf die Gleichrichterstufe folgt noch eine Verstärkerstufe zum Steuern der Anzeige. Größere Verstärker haben eine auto-

matische Nullschallblockierung mit einstellbarem Ansprechpegel. Sie verhindert eine Verstärkung und Anzeige des direkten Schallimpulses. Kleinere Anlagen sind nur mit einer Sperrröhre im Verstärkereingang ausgerüstet oder haben eine mechanisch gesteuerte Nullschallblockierung.

3.4 Anzeigergeräte

Zur Zeit verwendet man drei Anzeigeverfahren:

1. Rotlichtanzeige
2. Anzeige auf Elektronenstrahlröhre
3. Schreibanzeige

3.4.1 Die Rotlichtanzeige ist als Anzeige mit den geringsten Wartungs- und Betriebskosten weit verbreitet. Eine Kreisscheibe, die von einem Elektromotor mit konstanter Tourenzahl über ein Reibradgetriebe angetrieben wird, hat in Randnähe einen schmalen Schlitz, hinter dem ein Neonröhrchen angebracht ist, an dem über Schleifringe die Ausgangsspannung des Empfangsverstärkers liegt.

Vor der rotierenden Scheibe befindet sich die durchsichtige Tiefenskala mit zumeist zwei Bereichen. Auf der Scheibenachse sind zwei Nockenscheiben angebracht, die über entsprechende Kontakte zwei Schalter steuern. Der erste löst in Stellung Null der Scheibe, d. h. wenn sich das Leuchtröhrchen hinter dem Nullpunkt der Skala befindet, den Sendeschallimpuls aus. Der zweite Schalter sperrt in dieser Zeit den Empfangsverstärker (Nullschallunterdrückung). Die Umdrehungsgeschwindigkeit der Scheibe entspricht der eingestellten Lotfolge, wobei wiederum eine Umdrehung dem eingestellten Tiefenbereich der Skala angepaßt ist. Der empfangene Echoimpuls bringt das Neonröhrchen zum Aufblitzen. Dieses Aufblitzen markiert auf der Tiefenskala den gemessenen Wert. Die Echostärke wird dabei nicht berücksichtigt. Von Nachteil ist, daß im kleinen Meßbereich bei großen Meßtiefen die Anzeige mehrdeutig sein kann. Zum Beispiel wird im 200-m-Bereich eine Wassertiefe von 300 m als 100 m angezeigt. Die Genauigkeit bei Bereichen bis zu 200 m beträgt ± 1 m, darüber hinaus ± 10 m.

3.4.2 Bei der Anzeige auf einer Elektronenstrahlröhre wird in vertikaler Richtung die Zeit- bzw. die Tiefenachse von oben nach unten geschrieben. Die Auslösung des Kippvorganges erfolgt über rotierende Schalter im Takte der Lotfolge. Die Geschwindigkeit der Ablenkung ist so eingestellt, daß ein Durchlauf des Schreibstrahles über das Schirmbild dem eingestellten Tiefenbereich entspricht. Die Echoanzeige wird durch waagerechte Auslenkung des Schreibstrahles nach



Bild 5. Sichtenzeige, Fisch über Grund, Wassertiefe = 14 m, Nullschallanzeige bei etwa 14 m

beiden Seiten mit Hellsteuerung markiert. Die Ablenkungsamplitude ist regelbar. Die relative Größe und Form der Auslenkung ist zugleich ein Maß für die Echostärke. An einer Tiefenskala über der Katodenstrahlröhre kann die gemessene Tiefe abgelesen werden (Bild 5). Die meisten Geräte mit Elektronenstrahlröhre haben auch einen sogenannten Lupenbereich. Dabei wird aus dem gesamten Tiefenbereich ein verschiebbarer Teilbereich von 15...25 m je nach Echolottyp zur Anzeige gebracht. Dieses Verfahren verwendet man vorzugsweise bei Fischloten. Mit Hilfe der Lupe wird man insbesondere Fischschwärme anzeigen, die sich nur wenige Meter über dem Meeresboden aufhalten.

3.4.3 Die Schreibanzeige liefert ein Dokument, das den überfahrenen Meeresboden in Form einer waagrecht geschriebenen Tiefenkurve überhöht darstellt (Bild 6). Man kann oft aus der Dichte und Breite des Bodenechos auf die Art des Meeresbodens (Schlamm-schichten) schließen. Als Schreibpapier wird ein Funkenregistrierpapier (Teledeltos-

Papier) mit einer Schreibbreite von zumeist 18 cm verwendet. Der schematische Aufbau der Schreibanzeige ist aus Bild 4 zu ersehen. Auf dem endlosen Band, das über ein Getriebe vom Motor angetrieben wird, befindet sich der von oben nach unten laufende Schreibgriffel 11. Seine Geschwindigkeit über der Schreibbreite entspricht dem eingestellten Lotbereich. Wenn sich der Griffel über der Null-Linie des Registrierpapiers befindet, wird über den Kontakt 3 der Schallimpuls ausgelöst. Über die Kontaktschiene 9 erhält der Griffel bei Nullschall und jedem Echo vom Verstärker 8 einen Stromstoß, der als Funke auf das Registrierpapier über-

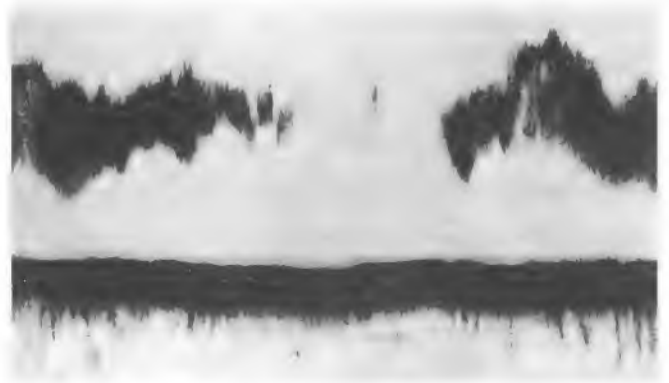


Bild 6. Fischschwärme in ca. 50 F (ca. 90 m) Wassertiefe, Bodenecho aus ca. 75 F (ca. 140 m) Tiefe

springt und eine Schwärzung der Anzeige bewirkt. Der Nullschall wird mitregistriert. Der Schwärzungsgrad ist einstellbar, ebenso die Geschwindigkeit für den Papiertransport.

Größere Echolotanlagen verwenden zwei Anzeigarten. Zum Beispiel ermöglicht bei Navigationsloten mit Rotlicht- und Schreibanzeige die große Rundskala eine Beobachtung auch aus großer Entfernung, während die grafische Aufzeichnung eine nicht unterbrochene Tiefenüberwachung ohne dauernde visuelle Beobachtung gestattet. Für Fischereiloten werden häufig die Schreib- und die (Lupen-)Anzeige auf der Elektronenstrahlröhre kombiniert. Die Anzeige auf der Strahlröhre ermöglicht ein augenblickliches Beobachten und Erkennen von Objekten, die sich zwischen Schiffsboden und Meeresboden befinden.

Funktechnische Fachliteratur

Transformatoren, Drosseln, Transduktoren und Streufeld-Transformatoren

Anleitung zum Entwurf von Transformatoren und anderen Wechselstromspulen mit Eisenkern. Von P. F. van Eldik und Dipl.-Ing. P. Cornelius. 88 Seiten, 26 Bilder. Ganzleinen. Philips Technische Bibliothek, Hamburg.

Diese Anleitung zum Entwerfen von Transformatoren und anderen Wechselstromspulen vermittelt den Zusammenhang der wesentlichen Faktoren. Es ermöglicht dadurch die Berechnung optimaler Eisenkernspulen. Dazu wird das magnetische Wechselfeld in einfacher, neuartiger Weise als eine elektrische Strom-Spannungserscheinung beschrieben. Wechselspannungen und -ströme der Eisenkernspulen werden auf Länge, Querschnitt, Volumen und Frequenz des magnetischen Wechselfeldes bezogen. Dadurch gelangen die Verfasser durch einige grundlegende Gedankenexperimente zu den Begriffen spezifische Windungsspannung und spezifische Stromwindung. Diese neuen Feldgrößen stehen im Mittelpunkt der Berechnungen. Von großer praktischer Bedeutung ist dabei, daß die Verfasser die Wirtschaftlichkeit in den Vordergrund stellen und sorgfältig den Aufwand an Eisen oder Kupfer oder Wickelarbeit abwägen. Ferner werden Erwärmung, Wärmekapazität und Wärmeleitfähigkeit in die Berechnungen einbezogen. Man erkennt, wie neue Werkstoffe hierbei die Herstellungskosten senken können. Die Berechnungen beschränken sich auf Transformatoren, Drosseln, Transduktoren und Streufeldtransformatoren für eine einzige Frequenz. Das Buch stellt damit eine praktische Arbeitsunterlage für die rationelle Massenfertigung von Netztransformatoren dar. Für einzelne Versuchsstücke, bei denen der Materialaufwand weniger bedeutsam ist, wird vielleicht mancher die bisherigen klassischen Berechnungsverfahren beibehalten.

Die Ionosphären- und Wellenausbreitungs-Tagung in Kleinheubach

Die gemeinsame Tagung des Deutschen URSI-Landesausschusses¹⁾, der Arbeitsgemeinschaft Ionosphäre und der Fachgruppe Wellenausbreitung in der NTG (Nachrichtentechnische Gesellschaft) in Kleinheubach war die bedeutendste Tagung dieser Art im Bundesgebiet. Aus den drei wichtigsten Programmpunkten nahm die mathematisch-physikalische Behandlung der Ionosphäre gegenüber der letzten Tagung im Jahre 1961 einen noch breiteren Raum ein.

Die erste Vortragsgruppe galt Inversions- und Streuporgängen dicht oberhalb der Erdoberfläche. Im einzelnen entwickelte H. Bremmer (Philips, Eindhoven) eine weiter verbesserte Theorie zur UKW-Ausbreitung jenseits des Horizontes. Die überaus diffizile Vielschichtigkeit des Problems führte allerdings noch nicht zu einer ausreichend genauen Übereinstimmung mit den praktisch erreichbaren statistischen Feldstärkewerten. Eine Diskussion entspann sich im Verlaufe weiterer Arbeitsberichte über den noch unklaren Anteil der Bodenreflexionen im Feldstärkepegel von Meter- und Dezimeterwellen innerhalb des quasioptischen Bereiches. Nach J. Groszkopf, Fernmeldetechnisches Zentralamt Darmstadt, weisen Fadingtiefen bis zu 40 dB darauf hin, daß nicht der Boden selbst, dessen Reflexionswert ständig unter 1 liegt, sondern dicht über dem Boden befindliche inverse Luftschichten ihren Anteil daran haben. Das ist eine Tatsache, die aber in topografisch anders gelagerten Füllen reine Bodenreflexionen nicht ausschließen wird. Dabei kann eine zeitweise auftretende 40-dB-Komponente im Fading das Kriterium für vorübergehend bodennahe Inversion (d. h. Umkehrung des Temperatur- und Feuchteganges) bedeuten. Umfassendere Untersuchungen sind weiterhin erforderlich.

Der zweite wichtige Programmpunkt behandelte extraterrestrische (außerirdische) Vorgänge. Der geschliffen formulierte Vortrag von R. W. Larenz (Institut für Theoretische Physik der Technischen Hochschule Hannover) bildete ein Glanzstück mathematisch-physikalischer Themen-Behandlung. Hier gelang der Entstehungsnachweis von „bursts“²⁾ 3. und 2. Art im Spektrum der Dezimeterwellen aus Druckvorgängen im Plasma der Sonnenkorona, die infolge ihrer Eigenart in der Zuordnung bisher unverständlich blieben. J. Taubenheim vom Heinrich-Hertz-Institut, Berlin-Adlershof, ging auf Absorptionsmessungen des „cosmic noise“³⁾ mit Vertikalantennen im 25-MHz-Bereich ein. Die von Sonneneinflüssen veränderte Ionosphäre führt zu verschiedenartigen Absorptionen des Weltraumrauschens. Die Messungen brachten u. a., wie für diese Breiten noch erwartet werden kann, eine schwache Komponente des PCA-Effektes (polar cap absorption⁴⁾ etwa $2^{1/4}$

Stunden nach Auftreten eines SCNA (sunflare cosmic noise absorption⁵⁾).

Ein weiterer Vortrag behandelte Röntgenstrahlungseinbrüche, die in bay-artiger Form⁶⁾ Größenordnungen von $10 \dots 1.000$ Photon/cm² erreichen. Zumeist sind diese mit starken Polarlichtern und einem (aber nicht immer) stark gestörten Magnetfeld gekoppelt. Dabei wurden weder ein Ausfließen des Strahlungsgürtels, noch Elektronen der angegebenen energetischen Größe im einfallenden Plasma festgestellt. Hypothetisch wird das Einschleusen dieser Energie mit solaren (d. h. von der Sonne kommenden) Winden angenommen. Es entsteht ein Stromsystem im E-Schicht-Potential mit Strömen von ca. 50 000 A mit einem Tubulenzkern von ca. 300 km Durchmesser, höheren Stromanteilen auf der Nachtseite und einer neutralen Zone zwischen Tag- und Nachtseite.

Auf dem Gebiet der Ionosphärenforschung arbeiteten praktisch alle Vortragenden mit mehr oder weniger realen Modell-Vorstellungen, um verschiedenen strukturellen Details auf die Spur zu kommen. Die Schwierigkeit liegt weiterhin in der Unmöglichkeit quantitativer Dauermessungen in der Ionosphäre. Die wenigen Raketenaufstiege liefern nur Punktwerte oder Teilprofile. W. Becker vom Max-Planck-Institut für Aeronomie, Lindau, wies auf die Tatsache hin, daß zuerst die Ionogrammi-Messungen verfeinert werden müßten, bevor bessere Forschungsergebnisse erarbeitet werden könnten. Er gab Einzelheiten zur Einbeziehung der noch fehlenden niederen und höherfrequenten Abschnitte im Ionogramm bekannt. Erfolgversprechend in weiterer Sicht sind fernerhin vielleicht auch Drift-Messungen in der unteren Ionosphäre durch eine Arbeitsgruppe um E. Harnischmacher (Ionosphären-Institut Breisach).

Von besonderem Interesse waren Ausführungen von K. Rauer vom gleichen Institut, die sich damit befaßten, mit Hilfe von Faraday-Beobachtungen an Satelliten Aussagen über die Dicke der äußeren Ionosphäre zu erhalten. Ergebnis: Die untere und obere Hälfte der Ionosphäre sind etwa gleich stark.

Bemerkenswert war die Methodik, mit der an fast aussichtslos scheinende Probleme herangegangen wurde. Hierbei mag dahingestellt bleiben, ob Faraday-Beobachtungen die derzeit beste Untersuchungsmethode überhaupt bedeuten. H. K. Paetzold (Technische Hochschule München) konnte an Hand von Satelliten-Durchgängen eine Schwankung der Satelliten-Abbremsung im Takt der Sonnenflecken bzw. der 10-cm-Solarstrahlung nachweisen. Es besteht Gleichlauf zu Whistler-Vorgängen⁷⁾ und zu der Temperaturerhöhung in der Ionosphäre. Man bekam den Eindruck, daß gerade das schwierig zu erfassende Gebiet der äußeren Ionosphäre bei diesen zwei Wissenschaftlern in guten Händen liegt.

5) SCNA = durch solare Wellenstrahlung bewirkte Absorption des Weltraumrauschens in der Ionosphäre.

6) Bay = Ausbuchung von etwa Stundendauer in der erdmagnetischen Störungselektrodynamik.

7) Whistler = in der äußeren Erdatmosphäre von Pol zu Pol laufende Störungen, die im Längswellenbereich als Pfeifgeräusche hörbar werden und deren Entstehung man auf Gewitter zurückführt.

Ungeteilte Aufmerksamkeit fanden Vorträge über terrestrische Störungen, hervorgerufen durch starke russische Atombombenexplosionen im Oktober 1961. E. Keppler vom Max-Planck-Institut Lindau wies an Hand von Ballonaufstiegen eine hohe Anreicherung über den natürlichen Strahlungswert in 20 bis 30 km Höhe nach. Konform dazu traten VLF-(Längswellen-)Störungen von ca. $1/2$ Minute Dauer etwa acht Stunden nach den Explosionen auf. Über eine Entfernung von 5 000 km müßte dementsprechend der Störwellentransport in größerer Höhe als 25 km vor sich gegangen sein. H. Kohl versuchte an Hand einer stark vereinfachten Modellvorstellung vom Entstehen und Verlauf einer Kernexplosion den Nachweis von Schwerwellen in der Ionosphäre als Ursache der Störungen zu erbringen. Die Grenzfrequenz der F₂-Schicht änderte am 30. Oktober 1961 nach Angaben von J. Taubenheim ihren Wert drei Stunden nach der Explosion.

Von ersten extraterrestrischen, d. h. außerirdischen Beobachtungen mit einem parametrischen Verstärker im Gebiet der 21-cm-Spektrallinie des Wasserstoffes berichtete O. Hachenberg (Universitätssternwarte Bonn). Parametrische Verstärker erzielen in diesem Bereich eine Rauschtemperatur von ca. 200° Kelvin gegenüber Maser mit ca. 70° und konventionellen Verstärkern mit 2 500° Kelvin. Ein wichtiges Kriterium bleibt zusätzlich die Konstanz der abgelieferten Nutzsprache zum Vergleichspegel. Die gegenüber der bisherigen Anlage erzielte Gesamtverbesserung um den Faktor 5 hat bereits zu einigen wesentlich detaillierteren Kenntnissen von Spiralnebel-Ausläufern der Milchstraße geführt.

Für manchen Teilnehmer brachte die Tagung allerdings eine kleine Enttäuschung. Das Gebiet der praktischen Ausbreitungsforschung wurde, abgesehen von wenigen troposphärischen Vorgängen, nicht behandelt. So vermied der Berichterstatter die Beschäftigung mit der gerade in den letzten Jahren immer interessanter erscheinenden sporadischen E-Schicht, ganz abgesehen von einer möglichen Korrelation dieser Schicht zu bestimmten Formen der Großwetterlage. Allein die Tatsache, daß bestimmte Gebiete über 60 Tage des Sommers 1962 hinweg eine hohe E_s-Häufigkeit aufwiesen und hierdurch der Fernsehempfang im Bereich 50 bis 70 MHz empfindlich beeinflusst war, hätte in dem gleichen Maße zu Untersuchungen führen müssen, wie es bei anderen weniger prägnanten Fällen zutrifft. Das gleiche gilt für andere Ausbreitungsvorgänge im Bereich 30 bis 70 MHz. Vermißt wurde in diesem Zusammenhang die Beteiligung von Industrie-Forschungsgruppen, die z. B. in den angelsächsischen Ländern wertvolle Beiträge zu ähnlichen Tagungen liefern.

Der Schluß der Tagung brachte Kommissionsberichte über die Arbeiten der URSI-Konferenz in Tokio. Der hohe Wert internationaler Zusammenarbeit wurde eindringlich in dem Bericht des ehemaligen Vorsitzenden der URSI-Kommission I und Leiters der Physikalisch Technischen Bundesanstalt, Prof. Dr. U. Adelsberger, vermittelt. Er konnte u. a. mitteilen, daß das bisher mit einer Genauigkeit von 10^{-9} benutzte astronomische Zeitnormal von dem um den Faktor 100 besser liegenden Zeitnormal des Elementes Cäsium abgelöst wurde. Der deutsche Langwellen-Sender DCF 77 (Mainflingen) läuft vom 1. 10. 1963 an nach dieser Zeitkontrolle. Prof. Dr. Dieminger (Max-Planck-Institut Lindau), einer der neuen URSI-Vizepräsidenten und Veranstalter der Tagung, erklärte, daß die nächste URSI-Konferenz in München stattfinden wird. Dipl.-Ing. Herward Wisbar

1) URSI = Union Radio Scientifique Internationale - Internationaler wissenschaftlicher Funkverband; seine acht Kommissionen bearbeiten u. a. Ausbreitungsprobleme, Radioastronomie und atmosphärische Störungen.

2) Burst, d. h. plötzlich überhöhtes Empfangsrauschen durch Sonneneinflüsse.

3) Kosmisches Rauschen, von bestimmten Stellen der Milchstraße und fernen Spiralnebeln kommend.

4) PCA = durch korpuskulare Sonnenstrahlung im Polargebiet hervorgerufene Absorption in der Ionosphäre.

Schmalfilmbetrachter mit Zählwerk

Die Güte der Vertonungsarbeit von Schmalfilmen nach der Zweibandmethode hängt entscheidend davon ab, wie genau Szenenwechsel und Übergänge erfaßt werden. Um einen besseren Synchronlauf zwischen Bild und Ton zu erzielen, wurde ein Filmbetrachter mit einem Zählwerk versehen.

Üblicherweise wird der fertig zusammengestellte Film in den Projektor eingelegt, der Tonkoppler angeschlossen und über diesen der Synchronlauf zwischen Tonband und Film erzwungen. Zum Vertonen wird beim Ablauf des Filmes der Inhalt der einzelnen Szenen in Stichworten auf eine Spur aufgesprochen und jeder Szenenwechsel durch Geräuscheffekte markiert. Die weitere Vertonungsarbeit erfolgt dann allein mit dem Tonbandgerät anhand der auf dem Band aufgezeichneten Informationen.

Die Güte solcher Vertonungen wird durch einige Fehler anlagentechnischer und aufnahmetechnischer Art beschnitten:

1. Zu Beginn des Filmablaufes hat der kalte Projektor im allgemeinen eine geringere Bildwechselzahl als im warmgelaufenen Zustand.

2. Infolge der Zugbeanspruchung des Tonkopplers wird das Tonband (Signierband) mechanisch gedehnt.

3. Infolge dieser Dehnung ergeben sich zwischen Vorlauf des belasteten und Rücklauf des unbelasteten Tonbandes Differenzen in der Zählwerkanzeige des Tonbandgerätes.

4. Die Markierungen der Szenenwechsel auf dem Tonband haben eine mehr oder weniger große Nacheilung gegenüber dem Bild.

Der erste Fehler läßt sich fast völlig ausschalten, wenn man vor dem Zusammenkoppeln von Projektor und Tonbandgerät den Projektor mit einer Endlosschleife aus Filmabfällen etwa drei bis fünf Minuten warm laufen läßt. Die anderen Fehler lassen sich durch das nachstehende Verfahren unwirksam machen.

Der warmgelaufene Projektor wird mit dem zu vertonenden Film bestückt und mit Tonkoppler und Tonbandgerät zusammengeschaltet. Nur das erste und das letzte Bild des Filmes werden auf dem Tonband markiert. Danach wird das Band ohne Tonkoppler zurückgespult und nochmals – ebenfalls ohne Tonkoppler – abgespielt. Hierbei wird die Zeit zwischen den beiden Markierungen mit der Uhr gestoppt und die Zählwerkanzeige notiert. Zu Beginn des Ablaufes (erste Bild-Markierung) muß dabei das Zählwerk auf 000 stehen. Ist nun die genaue Bildzahl der einzelnen Filmszenen und damit die Gesamtfilmzahl bekannt, so kann für jede Szene die zugehörige Tonbandlänge (Zählwerkanzeige) errechnet werden. Sprache, Musik und Geräusche werden hinsichtlich des zeitlichen Ablaufes festgelegt und anschließend aufgespielt. Auf diesem Wege wird größtmöglicher Synchronismus zwischen Bild und Ton erreicht.

Für das Auszählen der Bildzahl des Filmes läßt sich ein entsprechend hergerichteter

Filmbild-Betrachter verwenden, der ohnehin für die Schneide- und Klebearbeiten erforderlich ist. Dazu ist es notwendig, die Filmtransportrolle des Betrachters zusätzlich mit einer Nockenscheibe auszurüsten, die ihrerseits über einen Nockenkontakt für die Weiterschaltung eines Zählwerkmagneten sorgt.

Der Stromlauf der Zählrichtung geht aus Bild 1 hervor. Es handelt sich im Prinzip um einen kleinen Netzteil. Er speist über den erwähnten Nockenkontakt nk den Zählmagneten ZM. Parallel zur Projektionslampe wird die Netzspannung an den Transformator Tr gelegt. Seine Sekundärseite liefert 30 V Wechselspannung. Der Wahl dieses Spannungswertes lagen folgende Überlegungen zugrunde:

Bei einer Betriebs-Gleichspannung von 24 V für den Zählwerkmagneten sollte zwecks guter Stabilisierung etwa ein Drittel

des erforderlichen Magnetstromes als Querstrom durch die Zenerdioden fließen. Aus Platzgründen sollte ein Ladekondensator mit 35 V Betriebsspannung eingesetzt werden und ein 30-V-Flachgleichrichter verwendet werden.

Nach Gleichrichtung stellt sich am Ladekondensator C 1 eine Gleichspannung von 33 V ein. Der verwendete Zählwerkmagnet ZM benötigt 120 mA Betriebsstrom. Bei 40 mA Dioden-Reststrom müßte der Wert des Widerstandes R 1 etwa 57 Ω betragen. Kennlinienstreuung der Zenerdioden sowie höherer Wicklungswiderstand des Magneten ergaben jedoch einen Wert von 68 Ω bei einem Gesamtstrom von 155 mA. Selbstverständlich läßt sich an Stelle der Reihenschaltung der Dioden D 1 bis D 3 eine einzige Zenerdiode vom Typ ZL 22 verwenden, jedoch benötigt diese bei einer Verlustleistung von rund 4 W ein zusätzliches Kühlblech.

Die Signallampe La 1 wurde nicht nur zur Stromersparnis in Reihe mit den Dioden geschaltet. Sie zeigt zugleich an, ob über den Zählwerkmagneten ein Strom fließt (Lampe dunkel) oder nicht (Lampe hell). Hierdurch läßt sich eine unnötige Erwärmung des Magneten bei Film-Stillstand vermeiden. Die durch den Spannungsabfall an der Lampe La 1 hervorgerufene Schwankung der am Magneten anliegenden Betriebsspannung beträgt nur 1 V.

Die Taste Ta 1 dient zur Betriebsprüfung und zur Korrektur des Zählbeginns beim Neueinlegen eines Filmes. Das Funkenlöschglied F sollte man unbedingt vorsehen, zumindest aber die beiden Kontakte nk und die Taste Ta 1 je mit einem RC-Glied überbrücken.

Der Netztransformator Tr (Kerngröße M 55) erhält primärseitig 16 Drahtlagen zu 160 = 2 560 Wdg., 0,16 CuL. Nach jeder Wicklung wird eine Lage Lackpapier 0,03 mm eingelegt. Sekundärseitig werden 6 Drahtlagen zu 62 = 372 Wdg., 0,4 CuL aufgebracht. Nach jeder Wicklung wird hier eine Lage Lackpapier 0,06 mm eingeschoben. Alle Zwischenlagen sind zu fiedern. Da der Netztransformator mit weniger als der Hälfte seiner Typenleistung belastet wird, erwärmt er sich praktisch nicht.

Der Einbau der elektrischen Bauelemente ist in Abhängigkeit von dem verfügbaren Platz in dem jeweils vorhandenen Gerät völlig unkritisch, nur darf man den Ladekondensator und die Dioden nicht in un-

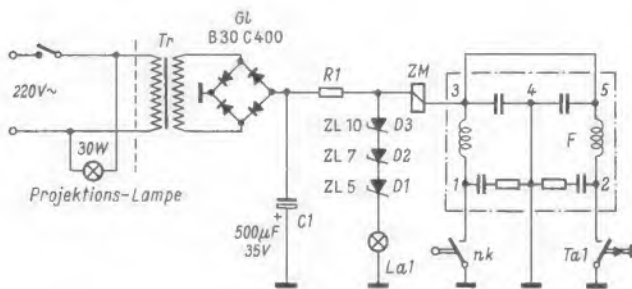


Bild 1. Schaltbild der Zähl-einrichtung. Die Wickel-daten des Transformators sind im Text angeführt, und die Einzelteile nennt die Liste auf der folgenden Seite

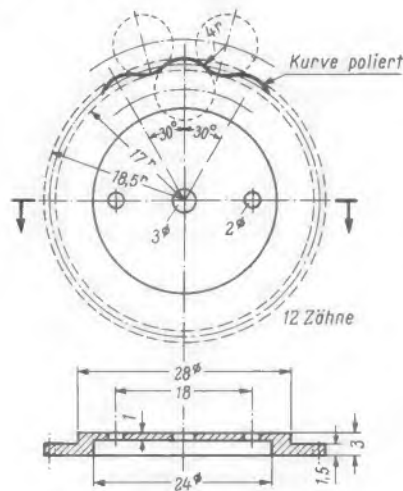
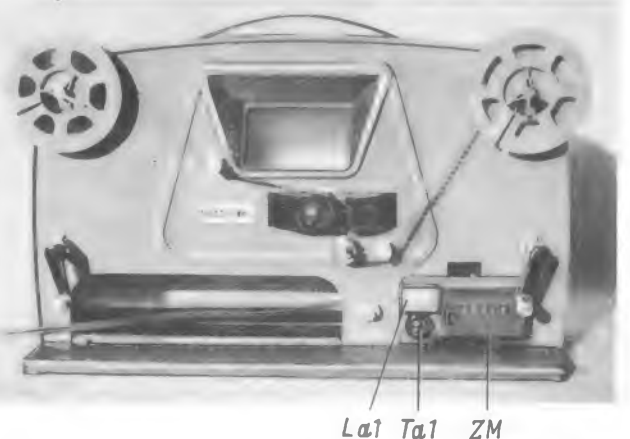


Bild 2. Abmessungen der Nockenscheibe, die für das Mustergerät aus Messingblech selbst hergestellt wurde



Rechts: Bild 3. Anordnung der Bedienungselemente auf der Frontplatte. Die Bezeichnungen entsprechen denen im Bild 1

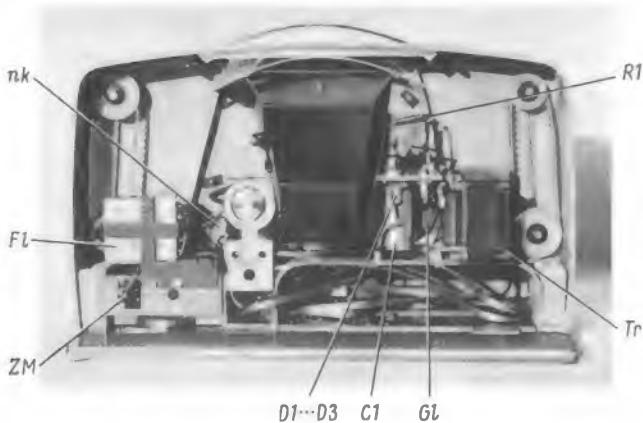


Bild 4. Das Innere des Schmalfilmbetrachters mit den zusätzlich eingebauten Teilen für das Zählwerk

mittelbarer Nähe der Projektionslampe montieren. Der Ausführung und dem Einbau des Nockenkontaktes nk und der zugehörigen Nockenscheibe ist besondere Aufmerksamkeit zu widmen. Die für den Kontakt notwendige Betätigungskraft soll nur wenige Gramm betragen. Der Betätigungshebel muß mit einer Gleitrolle versehen sein, um die Reibung an der Nockenscheibe und damit das zusätzliche Drehmoment an der Filmvorschubwelle möglichst klein zu halten. Anderenfalls kann sich die Transportperforation des Filmes deformieren, oder – bei sprödem Filmmaterial – reißen sogar die Löcher aus. Aus dem gleichen Grunde muß die Nockenscheibe mit Kreisbogenverzahnung – keine V- oder Trapezverzahnung – versehen werden.

Beim Mustergerät wird der Film je Umdrehung der Transportwelle um zwölf Bilder weitertransportiert. Im Inneren des Gerätes trägt die Welle ein Zahnrad mit 75 Zähnen ($m = 0,5$), das mit dem Zahnrad auf der Welle des Drehprismas in Eingriff steht. Die Nockenscheibe wird auf das Zahnrad der Transportwelle aufgenietet. Dessen Teilkreis-Durchmesser $d = m \cdot z$ wird auf Grund der gegebenen Einbauverhältnisse im allgemeinen für den Größtdurchmesser der Nockenscheibe bestimmend sein. Die Abmessungen der beim Mustergerät aus Messingblech hergestellten Nockenscheibe gehen aus Bild 2 hervor. Die Scheibe ist sauber aufzureiben, mit der Laubsäge auszusägen und die Kurvenbahn zu polieren. Man spannt sie dazu in eine langsam laufende Bohrmaschine ein und drückt federnd eine Rolle mit feinem Poliermittel dagegen.

Der angeordnete Abstandsbund mit 28 mm Durchmesser ist notwendig, damit die Gleitrolle des nk-Kontaktes nicht am Zahnrad streift. Die Zahnhöhe der Nockenscheibe ist bestimmt durch den notwendigen Betätigungshub für den nk-Kontakt. Die 24-mm-Eindrehung verringert nicht nur das Gewicht, sondern sie ist auch durch den kurzen Zapfen der Transportwelle bedingt. Zahnrad und Nockenscheibe werden gemeinsam auf der Welle festgeschraubt. Sodann werden die Nietlöcher durch das Zahnrad hindurch abgebohrt und beide Teile mit Kupfer- oder Messingnieten zusammengefügt. Der nk-Kontakt muß so befestigt werden, daß er sich auf gleich lange Schaltzeiten Ein-Aus beim Betätigen durch die Nockenscheibe justieren läßt.

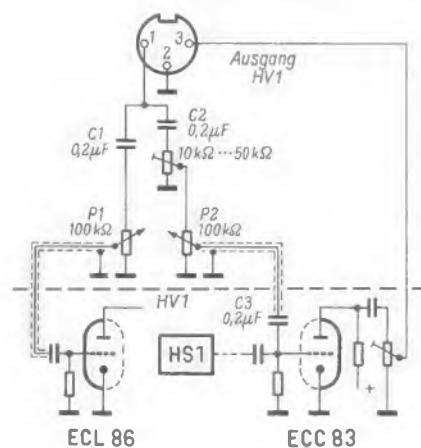
Der Zählwerk magnet zählt bis zu 25 Bilder je Sekunde fehlerlos. Das Auszählen der Gesamtbildzahl eines vorführfertigen 90 m langen Filmes (= 23 760 Einzelbilder) nimmt also nur etwa zwanzig Minuten in Anspruch. Bild 3 zeigt die Anordnung des Zählers, der Taste und der Lampe in dem Freiraum des Gerätes. Bild 4 gibt die Anordnung der Bauelemente im Innern des Gerätes wieder.

Im Muster verwendete Spezialteile

- 1 Netztransformator, Daten im Text
- 1 Flachgleichrichter B 30 C 400
- 3 Zener-Leistungsdioden Z1 5, Z1 7 und Z1 10 (Intermetall)
- 1 elektrischer Impulzzähler F 043 (J. Hengstler KG)
- 1 Funk-Entstörbecher 1188 F-1 (Frako)
- 1 Glühlampe 2,2 V/0,18 A
- 1 Drahtwiderstand 57...75 $\Omega/2$ W
- 1 Klein-Drucktaster (Jautz oder Raß)
- 1 Subminiatur-Schalter 1 SM 1-T mit Hilfsbetätiger JS-246 (Honeywell)

Nachhallrichtung für Tonbandgeräte

Das in der FUNKSCHAU 1963, Heft 2, Seite 39, beschriebene Nachhallgerät HS 1-HV 1 setzt voraus, daß das nachfolgende Tonbandgerät oder der Verstärker zwei Eingänge besitzt. Aber nicht alle Tonbandgeräte haben ein eingebautes Mischpult. Um die Anschaffung eines Mischpultes zu ersparen, genügt ein einfacher Umbau des Hallverstärkers HV 1. Dazu wird nach dem Schaltbild die Eingangsspannung vom Mikrofon oder vom Plattenspieler an den Kondensatoren C 1 und C 2 aufgeteilt und den beiden Potentiometern P 1 und P 2 zugeführt. Der Schleifer des Potentiometers P 1 liegt am Gitter der Röhre EC(L) 86, dem Eingang des Hallverstärkers, und bestimmt die Nachhallstärke. Mit Hilfe des zweiten Potentiometers läßt sich der Normalton einstellen, sein Schleifer liegt über den Kondensator C 3 am Gitter der Röhre E(C)C 83, dem Summenverstärker. Hierbei empfiehlt sich, ein Trimpotentiometer in diesen Zweig einzubauen, um eine gehörmäßig richtige Lautstärke beider Potentiometer zu erreichen.



Schaltungsänderung am Hallverstärker HV 1. Die Bauelemente oberhalb der Trennlinie werden zusätzlich eingefügt.

Mit dieser Schaltungsänderung läßt sich das Hallgerät in Verbindung mit beliebigen Tonbandgeräten oder Verstärkeranlagen verwenden.

Viele Tonbandfreunde möchten gern ihre vorhandenen Aufnahmen verhallen, ohne ein zusätzliches Radiogerät zu benutzen. Dazu genügt ein kleiner Eingriff in das Tonbandgerät. Für die nachfolgende Schaltung ist jedoch Voraussetzung, das Nachhallgerät wie beschrieben umzubauen.

An irgendeiner Stelle des Tonbandgerätes findet sich noch Platz zum Einbau einer zusätzlichen dreipoligen Normbuchse. An Kontakt 1 legt man den hochohmigen Ausgang des Gerätes, an Kontakt 2 liegt Masse, und der Kontakt 3 wird mit dem Gitter der Endröhre verbunden. Die beiden heißen Leitungen müssen abgeschirmt sein. Tonband- und Nachhallgerät werden über ein übliches abgeschirmtes zweidrahtiges Kabel mit dreipoligen Normsteckern verbunden, wobei ein Stecker in die fabrikseitig eingebaute Buchse des Nachhallgerätes und der andere in die nachträglich eingebaute Buchse des Tonbandgerätes gesteckt wird. Jetzt ist also der Ausgang des Tonbandgerätes – Kontakt 1 der neuen Buchse – mit dem Eingang des Hallverstärkers und der Ausgang des Hallgerätes mit dem Gitter der Endröhre des Tonbandgerätes verbunden.

Drückt man jetzt die Taste Wiedergabe, dann läßt sich mit Hilfe des Potentiometers P 1 am Hallgerät der Nachhall, mit dem Lautstärke-Einsteller des Tonbandgerätes der Normalton einstellen. Der Grobeinsteller am Ausgang des Summenverstärkers muß dazu jedoch voll aufgedreht sein, da sonst der Frequenzgang beeinträchtigt wird. Selbstverständlich ist die Benutzung eines zusätzlichen Verstärkers anzuraten, jedoch genügt diese Schaltung für mittlere Ansprüche, zumal nicht immer ein Rundfunkgerät oder Verstärker zur Verfügung steht.

Paul Webrantz

Schallplattenkataloge

Die große Musikrevue

Über 400 ausgewählte Langspielplatten stellte Polydor in einer 48seitigen, hübsch behilderten Druckschrift zusammen. Sie spiegelt vorzüglich das Grundprogramm dieser Firma wider: gepflegte Schlager-, Tanz- und Unterhaltungsmusik. Die Gebiete sind unterteilt in: Die Stimme der Stars – Tanzmusik – Bezaubernde Operette – Musik aus großen Filmen – Immer wieder gern gehört – Volke-, Heimat- und Blasmusik – Kabarett, Chansons, Kleinkunst. Seite 27 der Druckschrift enthält Stereo-Spezialitäten für den Hi-Fi-Freund, darunter einige bekannte Platten der Command-Serie sowie eine neue Reihe: Stereomusicale.

Musik - Musik - Musik

Ebenfalls auf flotte Unterhaltungsmusik abgestellt ist diese Werbeschrift von Electrola. Auch darin werden vorzugsweise 30-cm-Langspielplatten in Mono- und Stereoauführung angeboten. Dabei treten erfreulicherweise der künstlich gemachte Tageschlager und die Schulze sehr zurück gegenüber Liedern und Stücken, die man immer wieder gern hört und die alle Generationen ansprechen. Sogar für die Kleinsten werden hübsche Märchenplatten angeboten, und in der Extraproduktion findet man Namen wie Ludwig Manfred Lommel, Karl Valentin, Fritz Massary und Hans Albers, nette Erinnerungen an frühere Jahrzehnte.

Die Auslese 1963/64

Um die Auswahl von Schallplatten zu erleichtern, bringt die Teldec die neue Ausgabe ihrer Auslese im handlichen DIN-A5-Format heraus. Das 108 Seiten starke Heft umfaßt eine sorgsame, gut gegliederte Auswahl an Platten mit klassischer Musik, Unterhaltungsmusik, Evergreens und Schlägern der letzten Zeit. Recht bemerkenswert ist auch das breite Angebot an Platten mit Volksliedern.

Bei Erscheinen des Aufsatzes über die Programmvorwahl bei Tonbandgeräten in der FUNKSCHAU 1963, Heft 13, Seite 369, arbeitete die dort beschriebene Einrichtung bereits seit einem dreiviertel Jahr zuverlässig. Trotzdem haben sich in dieser Zeit einige Gesichtspunkte für Verbesserungen ergeben.

In einer früher erschienenen Arbeit¹⁾ wurde das Prinzip ausführlich dargestellt. Das sichere Auffinden einer Bandstelle beruht auf einer Markierung in Form einer aufgezeichneten Infrashallfrequenz, also einer Frequenz unterhalb des Durchlaßbereiches des Wiedergabeverstärkers. Das Band wird im Schnell-Suchlauf abgehört und daher die niedrige Markierungsfrequenz in eine höhere übersetzt. Da jedoch Abstandsabstimmung angewendet wird, nimmt die Hörfopfspannung mit kleineren Wellenlängen, also höheren Frequenzen schnell ab. Soll die Programmwahltomatik zuverlässig arbeiten, dann dürfen selbst einmal mit höchstem Pegel aufgenommene tiefe Programmfrequenzen nie zu einem Ansprechen des Impulsrelais führen. Andererseits sollen die Markierungsimpulse bei allen Schnelllauf-Geschwindigkeiten so hohe Wiederabgabespannungen liefern, daß das Impulsrelais sicher anspricht.

Diese Forderungen lassen sich bei einer Bandgeschwindigkeit von 19 cm/sec am besten mit einer Markierungsfrequenz von 10 bis 15 Hz erfüllen. In dem ersten Aufsatz wurden 10 Hz zur Normung vorgeschlagen. Beim Bau eines Programmwahlzusatzes für ein Gerät mit einer höchsten Geschwindigkeit von 9,5 cm/sec wären demnach 5 bis 7,5 Hz in Frage gekommen, um auf dem Band dieselbe als günstig erkannte Wellenlänge aufzuzeichnen. Versuche mit einem Magnetophon 76 zeigten aber, daß bei dieser Frequenz die Wiederabgabespannung zu gering war. Ob durch die Schaltung des Aufsprechstromkreises vielleicht schon die Magnetisierung des Bandes nicht ausreichte, konnte leider nicht untersucht werden. Daraufhin wurde eine Frequenz von etwa 11 Hz verwendet. Obwohl seitdem eine große Zahl von Musikaufnahmen aller Gattungen gemacht wurde, trat bisher nur in einer einzigen eine Störung der Suchautomatik auf. In einer Klavieraufnahme löste ein extrem lauter Ton von etwa 30 Hz das Impulsrelais regelmäßig aus. Abhilfe wurde geschaffen, indem der Band-Hörkopf-Abstand ein wenig vergrößert wurde. Die Tatsache, daß die untere Grenzfrequenz beim Magnetophon 76 ungewöhnlich niedrig liegt, engt den Sicherheitsabstand zwischen den Wiederabgabespannungen der Markierungsfrequenz und der tiefen Programmfrequenzen etwas ein. Notfalls könnte man diesen dadurch vergrößern, daß die untere Grenzfrequenz bei der Aufnahme heraufgesetzt wird. Bei den meisten Heimtonbandgeräten liegt sie ohnehin bei 40 Hz.

Erweiterung des Zählbereichs

In der früheren Schaltung wurde zum Zählen der Impulse ein Telefon-Schrittschaltwerk mit zwölf Stellungen (0...11) verwendet. Bei Koinzidenz zwischen dem vorher eingestellten Umschalter und der Schaltstufe des Schrittschaltwerkes wird unter Benutzung des vorhandenen Band-Endabschalters der Schnelllauf des Gerätes abgeschaltet. Die Wiedergabe des gewünschten Stückes kann beginnen.

Werden große Bandspulen mit vielen kurzen Aufnahmen verwendet, wird es häufig erwünscht sein, mehr als elf Markierungen auszählen zu können. Eine Erweiterung auf

¹⁾ FUNKSCHAU 1962, Heft 16, Seite 421.

Verbesserter Programmwahlzusatz für Tonbandgeräte

siebzehn Zählstellen ist möglich, wenn ein Schrittschalter mit achtzehn Stellungen, wie er ebenfalls aus Postbeständen erhältlich ist, benutzt wird. Bild 1 zeigt jedoch einen Vorschlag, der eine weit stärkere Erweiterung zuläßt. Die erwähnten Schrittschaltwerke besitzen mehrere Schaltebenen. Bei Erreichen des letzten Kontaktes einer Ebene schaltet ein zusätzliches Relais 2 auf die nächste Ebene über. Dieses Relais hält sich nach der Umschaltung solange selbst bis bei der automatischen Abschaltung das Programmwahlrelais 1 abfällt und mit einem besonderen Kontakt die Stromzuführung für Relais 2 unterbricht. Mit nur zwei Ebenen lassen sich so bereits bis zu 34 Impulse zählen, eine im allgemeinen wohl ausreichende Zahl. Sinngemäß ist natürlich eine Ausweitung des Prinzips auf weitere Kontaktebenen möglich. Eine Ebene wird jedoch

nach wie vor zur Steuerung des automatischen Rücklaufs des Schaltwerkes benötigt, der in einer Selbstunterbrecher-Schaltung des Impulsrelais erfolgt. Der letzte Kontakt der zweiten Ebene muß unbeschaltet bleiben, da die Auslösung in dieser Schaltstellung sonst vorzeitig bei Erreichen des letzten Kontaktes der ersten Ebene erfolgen würde.

Schwierigkeiten dürfte die Beschaffung von Umschaltern mit einer größeren Zahl von Stellungen bereiten. Man kann sich auch hier helfen, indem man solche mit mehreren Ebenen verwendet, zwischen denen nach Bedarf gewählt wird²⁾.

Im allgemeinen wird ein Amateur aus Kostengründen ein gebrauchtes Schrittschaltwerk verwenden und hat daher keine große Typenauswahl. Es soll aber erwähnt werden, daß häufig auch Schrittschalter er-

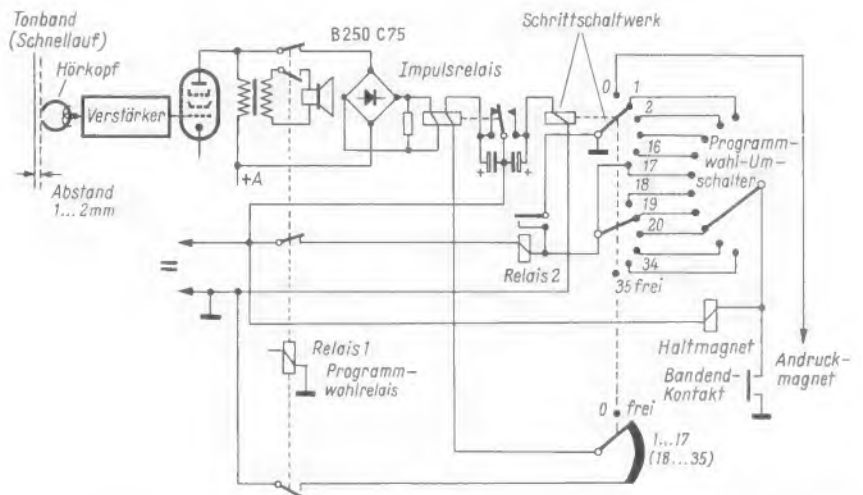


Bild 1. Abstandsabstimmung und Impulszählung mit erweitertem Zählbereich des Schrittschaltwerkes. Die untere Schaltebene des Schrittschalters steuert dessen automatischen Rücklauf in die Nullstellung

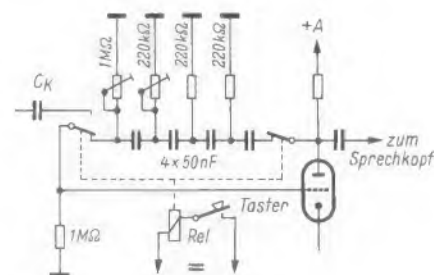


Bild 2. Neue Schaltung des RC-Generators für die Markierungsfrequenz

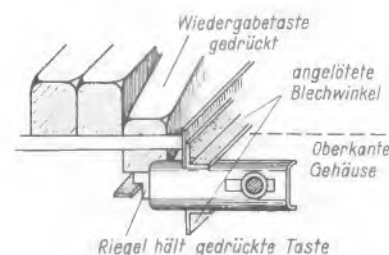


Bild 3. Ein Riegel hält die gedrückte Wiedergabetaste bei den Magnetophonen 75, 76 oder 77

hältlich sind, die mit Hilfe von zwei um 180 Grad gegeneinander versetzten Kontaktarman nacheinander 35 Schaltstufen (+ Ruhestellung) durchfahren. Diese sind zwar auf zwei Ebenen verteilt, doch ist ein besonderes Relais zum Umschalten auf die zweite Ebene dann nicht erforderlich.

Aufbau des Programmwahlzusatzes

Die kleinen Relais können an den günstigsten Punkten mit einem Zweikomponenten-Kleber direkt auf das Chassis geklebt werden. Lassen sich Schrittschaltwerk und Impulsrelais nicht mehr im Gerät unterbringen, so werden sie zusammen mit dem Programmwahl-Umschalter in einem Kästchen vereinigt und über eine mehradrige Leitung und eine Steckverbindung an das Tonbandgerät angeschlossen. Beim Einführen dieses Steckers kann noch ein Kontakt betätigt werden, wenn dies durch die Schaltung des Gerätes notwendig werden sollte.

Eine weitere Verbesserung wurde für die Umschaltung der letzten Röhrenstufe des Aufsprechverstärkers als RC-Generator für

²⁾ Umschalter mit bis zu 100 Schaltstufen auf 360° fertigt die Firma Elektro-Bau-Elemente GmbH, Stetten-Filder über Stuttgart-Vaihingen.

die Markierungsfrequenz gefunden. Verwendet man, wie es die Regel ist, die zweite Stufe einer Doppeltriode, so führt meist eine Gegenkopplung auf die Kathode der ersten Stufe. Hierbei zeigte sich, daß diese Gegenkopplung ein Anschwingen des RC-Generators verhindern kann. Die Störung unterbleibt, wenn der vor der ersten Stufe angeordnete Lautstärkeinsteller zugeordnet ist. Besser ist es aber, den Kopplungskondensator C_k bei der Umschaltung abzutrennen (Bild 2).

Um in der Wahl der Markierungsfrequenz möglichst große Freiheit zu haben und sie optimal an die Möglichkeiten des jeweiligen Gerätes anpassen zu können, sollte in der RC-Kette des Generators ein Trimpotentiometer verwendet werden. Man kann die Schaltelemente auf einer kleinen Platte in Form einer gedruckten Schaltung zusammenfassen.

Automatischer Beginn der Wiedergabe

Durch eine einfache Maßnahme kann bei den Magnetophonen 75, 76 und 77 erreicht werden, daß nach dem Abschalten des Schnelllaufs die Wiedergabe der gewünschten Bandstelle automatisch einsetzt. Beim Betätigen des Band-Endabschalters durch das Schrittschaltwerk löst der (Halt-)Magnet die zuvor gedrückte Schnelllauf- und Wiedergabetaste gemeinsam aus. Damit wird das Gerät stillgesetzt und muß erst durch Drücken der Wiedergabetaste gestartet werden.

Nach Bild 3 kann man jedoch durch einen kleinen Riegel an der Wiedergabetaste deren Auslösen verhindern. Die Wiedergabe beginnt in diesem Fall, wenn das Schrittschaltwerk nach seinem Rücklauf in Nullstellung Massekontakt herstellt, so daß der Andruckmagnet anziehen kann. Ein Messingriegel mit den ungefähren Abmessungen $13 \text{ mm} \times 45 \text{ mm}$ wird durch Befehlen in die passende Form gebracht und mit einem Winkelstück seitlich an das Drucktastenaggregat angelötet. Eine ebenfalls angelötete Verlängerung sorgt dann dafür, daß dieser Sperrriegel von oben bedient werden kann.

Es ist zu empfehlen, bei Tonbandgeräten mit Feinfühlautomatik, die ja zugleich die Bremsung der jeweiligen Abwickelspule vornimmt, diese sorgfältig auf die günstigste Federkraft einzustellen. Meist wird ein geringes Erhöhen der Bremskraft durch Zurücksetzen des eingerasteten Federendes um ein bis zwei Stellungen günstig sein. So läßt sich erreichen, daß der Bremsweg bei Halt während der größten Umspulschwindigkeit gegen Ende einer 15-cm-Spule höchstens 50 cm beträgt. Dies entspricht einer Laufzeit von etwa fünf Sekunden bei einer Bandgeschwindigkeit von 9,5 cm/sec. Ein entsprechender Bandabschnitt muß also gegebenenfalls nach einem Markierungsimpuls frei bleiben, bevor eine neue Aufnahme beginnt. Am Anfang einer Spule kommt man dagegen mit Pausen von 1...2 sec aus.

Für die leichter erhältlichen keramischen Vier-Kammer-Spulenkörper mit 8-mm-Eisenkern von Mayr liegt die Gesamtwindungszahl bei 280 Windungen, 0,20 CuL, die Anzapfung bei 40 Windungen. Der gleiche Wert gilt auch für andere Mehrkammerkörper mit 7...9-mm-Eisenkern. Wer will, kann natürlich die Schwingfrequenz auch genau einstellen, indem er den Oszillator mit seiner ersten Oberwelle auf den Mittelwellensender München auf 800 kHz über einen Rundfunkempfänger einpeifen läßt. Meist genügt schon das magnetische Wechselfeld der Spule, das man auf die Ferritantenne des Radiogerätes einkoppeln läßt.

Ing. Günther Schellhorn

Befestigungswinkel aus Kunststoff

In fast allen nachrichtentechnischen Geräten werden mechanische Befestigungselemente, wie Winkel, Verbindungsstücke und Schienen, benötigt. Bisher stellte man diese Teile hauptsächlich aus Metall her. Sie mußten dann gestanz, gebogen, gelocht, geprüft und lackiert oder galvanisiert werden. Das bedeutete drei bis fünf Arbeitsgänge, und jedesmal mußte das Stück neu in die Hand genommen werden.

Die neuzeitliche Kunststoff-Spritztechnik schafft hier Wandel. In einem Arbeitstakt entsteht ein fix und fertiges Stück, das sofort eingebaut werden kann. So meldete die Firma Zeissler, Spich bei Troisdorf, kürzlich, daß sie Fußwinkel für Transformatoren in dieser Weise herstellt und liefert. Nunmehr wurden dort auch Befestigungswinkel aus Kunststoff für Schnittbandkerne herausgebracht. Sie eignen sich für die Schnittbandkerne der Reihen SM, SE, SU und SG. Auf diesen Fußwinkeln wird der Schnittbandkern so montiert, daß die magnetische Achse entweder senkrecht oder waagrecht zur Grundplatte verläuft. Bei senkrechter magnetischer Achse verschwinden die Schrauben der Spannbänder innerhalb der Halterung. Die Abstände der vier Befestigungslöcher sind gleich. Dadurch ist es möglich, Kerne um 90° gedreht eng nebeneinander auf dem Grundblech zu befestigen. Sie werden dadurch magnetisch gut entkoppelt. Diese Kunststoff-Fußwinkel liegen in zehn verschiedenen Größen vor. Sie haben außerdem den Vorteil, daß sie den Kern magnetisch und elektrisch vom Metallchassis isolieren.

Schnittbandkerne führen sich wegen ihrer elektrischen Vorteile immer mehr ein. Bisher fehlte jedoch eine genormte Halterung, wie sie für M- und EI-Kernbleche seit langem besteht. Die Befestigungswinkel von Zeissler sind so überlegt durchgebildet, daß man sie einem Normvorschlag zugrunde legen sollte.

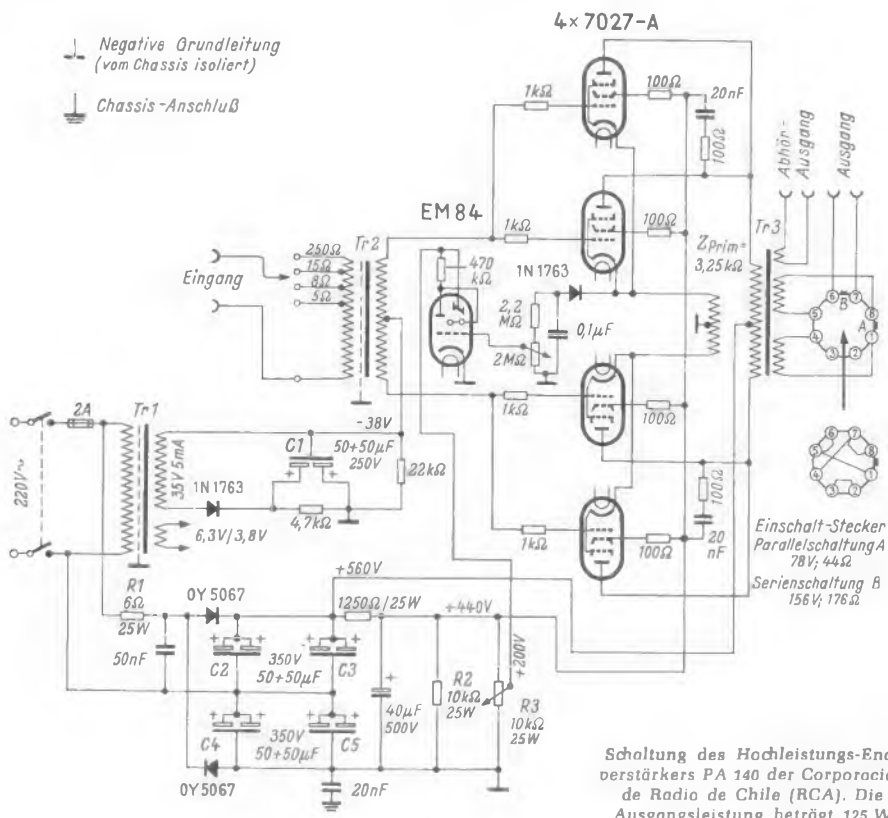
Kompakte Hochleistungs-Endverstärker

Zu diesem Aufsatz über den Hochleistungs-Endverstärker in der FUNKSCHAU 1963, Heft 13, Seite 383, gingen uns zahlreiche Anfragen wegen der negativen Grundleitung und der Gittervorspannungserzeugung für die Endröhren zu. Dadurch stellte sich heraus, daß in der Schaltung Zeichenfehler enthalten sind. Sie gehen zum Teil darauf zurück, daß im Land des Verfassers, in Chile, nicht nach der deutschen Zeichennorm gearbeitet wird. Um Mißverständnisse auszuschließen, haben wir die gesamte Schaltung links nebenstehend nochmals abgebildet.

Direktanzeigende Kapazitätsmeßgeräte

In diesem Beitrag in FUNKSCHAU 1963, Heft 13, Seite 375 ff., wurde unter anderem ein industriell gefertigtes Kapazitätsmeßgerät beschrieben, das als Meßstromquelle einen Transistor-Hf-Generator verwendet (vgl. Bild 5 des Beitrages). Da diese Schaltung auf reges Interesse zum Nachbau gestoßen ist, werden nachfolgend nähere Dimensionierungshinweise gegeben, die sich auf freundlich überlassene Informationen der Firma Max Funke KG, Adenau/Eifel, stützen.

Der Hf-Generator arbeitet auf rund 400 kHz, der genaue Wert ist nicht kritisch. Als Transistor wird der Typ OC 72 verwendet. Die Induktivität der gesamten Spule beträgt etwa 1 mH. Die Anzapfung liegt allerdings nicht, wie im Bild 5 der genannten Arbeit gezeichnet, am oberen Ende der Spule, sondern an ihrem unteren Ende, und zwar bei $\frac{1}{4}$ der Gesamtwindungszahl. Diese beträgt bei dem im Originalgerät verwendeten Görlner-Spulenkörper 240 Windungen, 0,17 CuL, die Anzapfung liegt dann bei 35 Windungen.



Schaltung des Hochleistungs-Endverstärkers PA 140 der Corporacion de Radio de Chile (RCA). Die Ausgangsleistung beträgt 125 W

Handfunksprechgerät für das 11-m-Band

Heathkit GW-21/D

Dieses vom FTZ unter der Nummer K-389/62 für Lizenzinhaber zugelassene 11-m-Gerät ist rund 20 cm × 9 cm × 4 cm groß und wiegt nur 700 Gramm. Zur Stromversorgung genügt eine 9-V-Transistorbatterie, die Reichweite mit der eingebauten Teleskopantenne schwankt je nach Gelände zwischen einem und drei Kilometer, und die Empfindlichkeit des Empfangsteiles bewegt sich um 1 µV. Empfänger- und Senderteil sind quarzkontrolliert, wobei sich die Quarzbestückung jeweils nach der von der Post zugewiesenen Betriebsfrequenz richtet. Besonderheiten des Modells sind die einstellbare Rauschsperrung und die Möglichkeit, einen Ohrhörer anzuschließen, wodurch bei besonderen Anlässen (z. B. bei Unfällen) das Mithören anderer daneben stehender Personen vermieden wird. Der eingebaute Lautsprecher schaltet sich nämlich beim Anstecken des Hörers ab.

Das Gerät kann für einen von 28 verschiedenen Kanälen zwischen 26 690 und 27 280 kHz bestückt werden. In Empfangsstellung nimmt es maximal 12 mA, beim Senden bis zu 30 mA auf. Das entspricht einer ungefähren Lebensdauer der Batterie von 75 bis 100 Stunden.

Die Schaltung

Wie bei allen Geräten dieser Art werden Nf-Teil (links unten im Bild) und Lautsprecher (Bildmitte) bei beiden Betriebsarten (Senden und Empfangen) benutzt. In Sendeschaltung arbeiten der Lautsprecher als Mikrofon und der Nf-Teil als Amplitudenmodulator. Die Schaltbuche für den Ohrhörer ist übrigens so angeschlossen, daß sich der Lautsprecher nur beim Empfang abschaltet, in Sendstellung bleibt er aber weiterhin, nämlich als Mikrofon, betriebsbereit.

Der eigentliche Sender ist zweistufig ausgebildet (rechts unten), seine Steuerstufe schwingt über den Quarz X2, der zwischen einem Zapfpunkt der Kollektorkreis-Spule und der Basis liegt. Von der Sender-Endstufe wird die modulierte Hochfrequenz über einen kapazitiven Spannungsteiler ausgekoppelt und über den (im Bild) oberen Schalterkontakt und einen Antennenübertrager zur Teleskopantenne geführt. Die Spule L4 stimmt die Antenne auf Lambda-Viertel ab, sie dient also als Antennenverlängerung. Das Gehäuse wirkt über die Hand und den Körper des Bedienenden als Gegengewicht bzw. als Erde.

In diesem Zusammenhang sei auf eine interessante Beobachtung hingewiesen, die lizenzierte Funkamateure machten, als sie ähnliche Geräte im 10-m-Amateurband erprobten: Wenn man den Ellenbogen oder den Unterarm beim Senden und Empfangen auf ein größeres Metallgebilde – etwa ein Brückengeländer – aufstützt, erzielt man häufig eine beträchtliche Reichweitenerhöhung. Gute Erdung, auch im nicht ganz wörtlichen Sinn, spielt demnach eine nicht zu unterschätzende Rolle.

Oben im Schaltbild erkennt man den Empfangsteil. Der erste Transistor wird als Hf-Stufe betrieben. An diese schließt sich der selbstschwingende Quarzmischer X1 an. Über die Spule L3 gelangt die Zwischenfrequenz zum zweistufigen Zf-Verstärker

und von dort zum Empfangsgleichrichter D1, der das niederfrequente Signal und die Schwundregelspannung liefert. Über das mit „Squelch“ bezeichnete Potentiometer kann man der Diode D2 eine einstellbare Sperrspannung zuführen, die in den Sendepausen der Gegenstelle den Nf-Teil blockiert. Erst wenn die Signalspannung – die allerdings höher als die Sperrspannung sein muß – überwiegt, wird der Nf-Weg frei gegeben. Bei einigermaßen günstigen Empfangsverhältnissen ist also der Lautsprecher in den Pausen völlig ruhig, und man wird nicht von dem sonst hörbaren Rauschen gestört. Das erwähnte Potentiometer erlaubt ein Anpassen der Squelch-Wirkung an die jeweiligen Bedingungen.

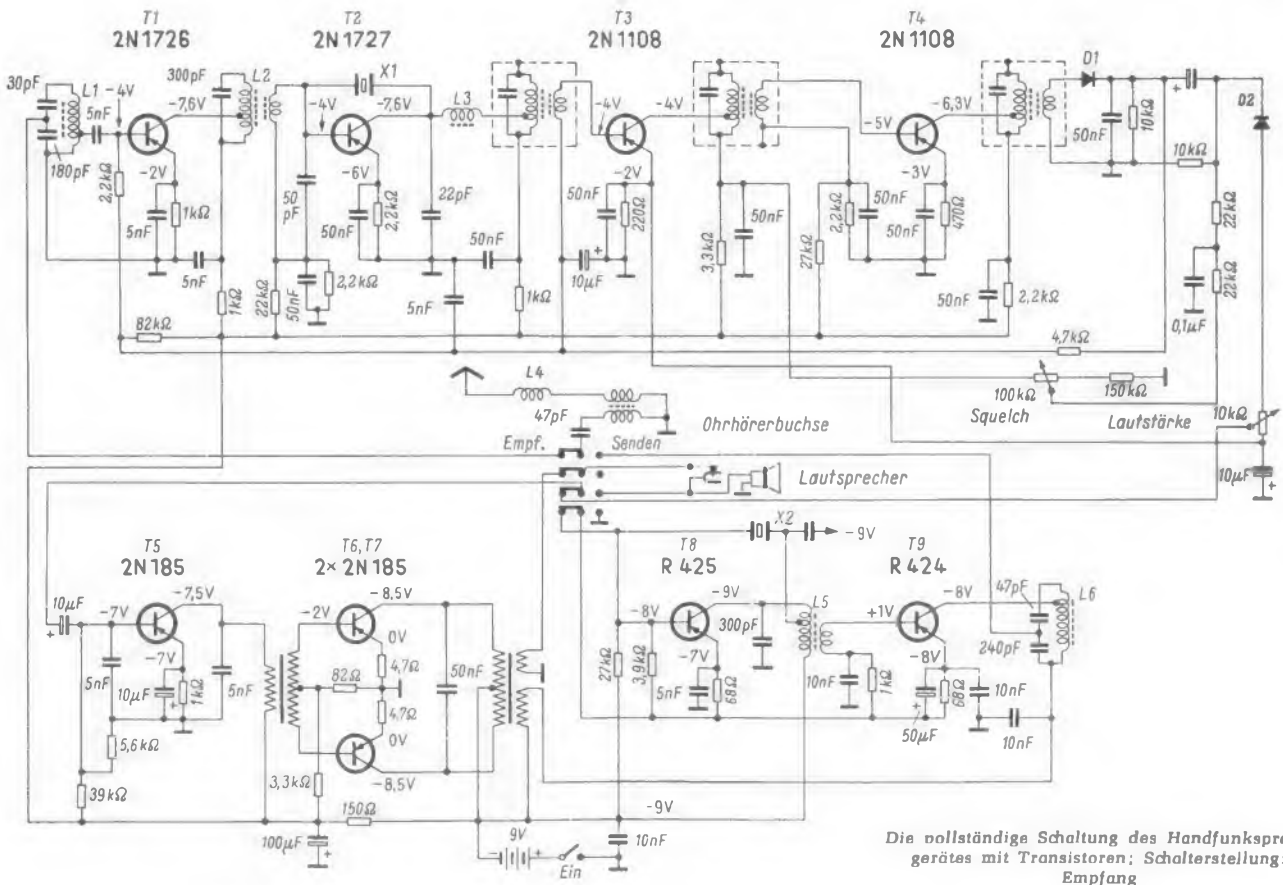
Das kleine Gerät macht auch in seinem mechanischen Aufbau einen sehr zuverlässigen Eindruck. Daß dieser Eindruck nicht trügt, wurde bei einer Pressevorführung in einer typisch amerikanischen Weise demonstriert, die bei den anwesenden Technikern leises Gruseln hervorrief: Das eingeschaltete Gerät lag auf dem Erdboden und ein Firmenvertreter stellte sich mit dem ganzen Körpergewicht darauf. Anschließend wurde der Funkverkehr fortgesetzt, ohne daß sich irgendwelche Schäden am Gerät zeigten.

Kühne

Beim Erwerb und Betrieb von Funksprechgeräten sind die gesetzlichen und postalischen Bestimmungen zu beachten.

FUNKSCHAU - Schaltungssammlung

Transistor-Handfunksprechgerät Heathkit GW-21/D



Die vollständige Schaltung des Handfunksprechgerätes mit Transistoren; Schalterstellung: Empfang

Zwergmotor mit hohem Wirkungsgrad in neuartiger Wickeltechnik

Bei den Zwergmotoren mit Leistungen unter 2 W unterscheidet man die Stellmotoren von den Dauerläufern. Während man bei den Stellmotoren, die u. a. für automatische Belichtungsmesser, Ballonsonden und Nachlaufsteuerungen verwendet werden, ein großes Anlaufdrehmoment, gute Brems- bzw. Umkehrigenschaften und damit verbunden eine möglichst kleine Rotormasse fordert, sollen die Dauerläufer eine möglichst große Lebensdauer haben. Die Lebensdauer der Stellmotoren ist demgegenüber uninteressant, weil sie meist nur kurzzeitig laufen.

Um das bei den Stellmotoren erforderliche große Drehmoment zu erhalten, muß man sie mit Edelmetallbürsten aus Speziallegierungen ausrüsten, deren Übergangswiderstand zum Kollektor des Ankers mög-

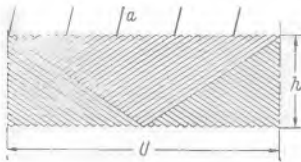


Bild 1. Durch eine neuartige Zweischichten-Wellenwicklung entfallen die magnetisch unwirksamen Wickelköpfe an den Ankerstirnseiten. Die Masse und der Widerstand des Ankers werden kleiner; a = Anzapfungen für den Kollektor, h = Spulenhöhe = Magnethöhe, U = Umfang

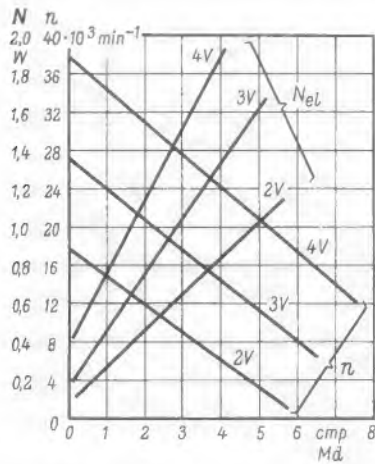


Bild 2. Elektrische Leistung N und Drehzahl n in Abhängigkeit vom Drehmoment Md bei verschiedenen Spannungen

Technische Daten der Zwergmotoren

Typ	T 05/S	T 03	2x 03
Durchmesser	[mm] 15	20	20
Länge	[mm] 16	21	34
Gewicht (mit Anschlußblitzen)	[p] 12	25	43
Leistungsabgabe kurzzeitig überlastbar bis	[W] 1,5	2	3
Anlaufspannung	[mV] 60	50	40
Innenwiderstand	[Ω] 3	1,3	2,6
Betriebsspannung	[V] 2	3	3
Wirkungsgrad ohne Getriebe	[%] 60	70	80
Anlaufzeit	[ms] 15	20	10
Getriebeunter-setzungen	41 : 1	4 : 1	4 : 1
	141 : 1	15 : 1	15 : 1
	485 : 1	59 : 1	
Stillstands-moment	[cmp] 8	21	35

lichst klein und konstant ist. Eine kleine Motormasse erhält man, wenn man den Anker eisenlos ausführt. Auch dem waren aber bisher gewisse Grenzen gesetzt, weil das Kupfer der Wicklung ebenfalls eine gewisse Masse besitzt. Die Bemühungen, diese Masse zu reduzieren, führten zu einer neuartigen Wickeltechnik, bei der die magnetisch unwirksamen Wickelköpfe an den Stirnseiten des Ankers entfallen. Die neue Wicklung besteht aus einer Zweischicht-Wellenwicklung mit schrägverlaufenden Leitern, wie es Bild 1 schematisch zeigt.

Neben der geringeren Masse hat solch ein Anker weitere Vorteile, wie einen geringeren Widerstand und eine geringe Wicklungsdicke. Dadurch kann man ihn in einem sehr schmalen Luftspalt laufen lassen. Wegen seiner guten Wärmeabfuhr lassen sich Dauerstromdichten von 40 A/mm² und kurzzeitig solche von 120 A/mm² anwenden.

Wegen ihrer Vorteile benutzte man diese Motoren auch dort, wo eine große Dauerleistung gefordert wurde. Den frühzeitigen Verschleiß nahm man dabei zunächst in Kauf. Aber auch hier wurde der Motorenhersteller veranlaßt, die Lebensdauer zu erhöhen, dabei jedoch die sonstigen Eigenschaften der Motoren nicht zu verschlechtern. So gibt es diese Motoren heute mit speziellen Bürsten-Kollektorkombinationen, die eine Lebensdauer von etwa 1 000 Betriebsstunden gewährleisten. Dadurch, daß der Übergangswiderstand zwischen den Bürsten und dem Kollektor sehr konstant ist, erhält man eine sehr konstante Drehzahl, die nur noch von der Belastung und der Speisespannung abhängt. Somit sind diese Motoren sowohl für Batterie-Tonbandgeräte wie auch für batteriebetriebene Plattenspieler geeignet. Die notwendige Regelung, die Belastungs- und Spannungsänderungen ausregelt, kann relativ einfach sein.

Daneben gibt es noch eine weitere Type für Anwendungsfälle, bei denen es auf eine große Drehzahlkonstanz nicht ankommt. Dies ist z. B. bei batteriebetriebenen Rasierapparaten und im Modellsport der Fall. Hier ist vor allem das kleine Leistungsgewicht von 6 g/W von Vorteil. So konnte man mit dieser Type in einem Flugmodell einen einwandfreien Steigflug durchführen. Nach Ansicht des Herstellers lassen sich die bei diesen Kleinmotoren gesammelten Erfahrungen auch bei größeren Motoren, vor allem aber bei Synchronmaschinen, nützlich verwerten.

Das Bild 2 zeigt das charakteristische Verhalten eines solchen Motors. Wegen seiner Genauigkeit kann man ihn umgekehrt auch



Bild 3. Ansicht eines Zwergmotors Typ T 05 mit Glockenanker und Zweischicht-Wellenwicklung. Die Leistung beträgt 0,5 W, der Wirkungsgrad 60 % (Dr. Faulhaber)

als Tachogenerator verwenden. Dabei steigt die Ausgangsspannung ziemlich genau mit der Drehzahl an. In der Tabelle sind die technischen Daten der drei wichtigsten Motortypen der Herstellerfirma Dr. Fritz Faulhaber, Schönaich/Württ., zusammengestellt. Bild 3 zeigt zum Größenvergleich einen solchen Zwergmotor vom Typ T 05 ohne Getriebe. Sta.

Literatur

- Präzisions-Gleichstrommotor im Kleinformat. FUNKSCHAU 1960, Heft 16, Seite 413.
- Ein Zwergmotor läßt sich besonders schnell regeln. VDI-Nachrichten Nr. 2, 10. Januar 1962, Seite 4.

Kühlkörper für Leistungstransistoren

Leistungsdioden, Gleichrichter und Endstufen-Transistoren müssen auf Kühlflächen montiert werden, um die Verlustwärme schnell und wirkungsvoll abzuleiten. Besonders wirksam sind Körper mit mehreren Kühlrippen. Solche Bauteile werden neuerdings serienmäßig in Form von Leichtmetallprofilen hergestellt. Ein Lieferant ist die Firma Otfried Rieger, Wien III.

Bei der Typenreihe KA (Bild) sind drei Kühlrippen zu beiden Seiten der ebenen Montagefläche für den eigentlichen Halbleiter angeordnet. Die mattschwarze Färbung der Oberfläche unterstützt die Kühlwirkung. Die beiden äußeren Rippen sind als Montagewinkel ausgebildet und mit Schlitz für die Befestigungsschrauben versehen. Die Auflagefläche für den Halbleiter ist 4 mm stark, die Kühlrippen sind 2 mm dick. Der starke Querschnitt begünstigt



Kühlkörper für hochbelastbare Halbleiterbauelemente (Ing. Otfried Rieger, Wien III)

ebenfalls das schnelle Ableiten der Wärme vom Halbleiter. Als Material wird Aluminium verwendet. Es eignet sich wegen seiner hohen Wärmeleitfähigkeit besonders gut für diesen Zweck. Die Oberfläche ist eloxiert und dadurch gegen Korrosion geschützt.

Die Kühlkörper werden serienmäßig 100 mm breit und in Längen von 35 mm, 70 mm und 140 mm geliefert. Sie können bei 50 °C zum Kühlen von Germaniumhalbleitern bis zu Verlustleistungen von etwa 30 W und von Siliziumhalbleitern mit Verlustleistungen bis 50 W verwendet werden.

Dringende Bitte an unsere Leser

Bei allen Zuschriften, die sich auf Aufsätze in der FUNKSCHAU beziehen, bitten wir, stets anzugeben:

Vollständige Überschrift, Erscheinungsjahr, Heftnummer, Seitenzahl

Dies erleichtert die Arbeit der Redaktion und trägt zu einer schnelleren Erledigung der Zuschrift bei. Anschrift: **Redaktion der FUNKSCHAU, 8 München 37, Postfach.**

Rutschende Antriebsriemen

Bei einem Tonbandgerät funktionierte der schnelle Vor- und Rücklauf nicht mehr. Die Untersuchung ergab, daß die beiden Kunststoff-Rundriemen auf den Riemenscheiben durchrutschten. Das Gerät war längere Zeit nicht benutzt worden.

Nach Ausbau des oberen Riemens wurde festgestellt, daß dieser so steif geworden war, daß er die Form der Riemenführung über die beiden, in ihren Durchmessern unterschiedlichen Riemenscheiben beibehielt. Durch Zufall wurde dieser Riemen in der Nähe des Lötkolbens abgelegt und dabei beobachtet, daß der Riemen dort, wo er in unmittelbarer Nähe des warmen Kolbens lag, seine frühere Elastizität wieder zurückerhielt. Darauf wurde der Riemen rundum mit Hilfe einer Warmluftdüse erwärmt, und zwar mit dem Erfolg, daß der Riemen wieder voll einsatzfähig wurde. Die erforderliche Wärme liegt bei etwa 100 °C. Eine versuchsweise Unterkühlung mit -18 °C konnte die Elastizität nicht beeinflussen.

Der zweite Riemen ist wesentlich schwieriger auszubauen, weil ein großer Teil der Mechanik vorher abgenommen werden muß. Deshalb wurde er nur zur Zugentlastung von einer der beiden Riemenscheiben gezogen und nun in diesem Zustand gleichfalls mit der Luftdüse erwärmt. So erübrigte sich der umständliche Aus- und Einbau des Riemens.

Durch diese Methode konnte viel Arbeit eingespart werden, von der Zeit und den Umständen für die Riemenbeschaffung ganz abgesehen. Das Gerät funktioniert schon seit einigen Wochen wieder einwandfrei. Werner Stümpfl

Auf die Tonbänder achten!

Ein Vierspur-Tonbandgerät sollte repariert werden, weil Aufnahme und Wiedergabe auf den Spuren 2 und 4 sehr verzerrt waren. Auf den Spuren 1 und 3 würde dagegen die Aufnahme wohl deutlich auf das Tonband kommen, aber nicht laut genug.

Da auf dem Tonbandgerät ein Band des Kunden lag, wurde hiermit eine Aufnahme versucht, die auch so ausfiel wie es der Kunde bemängelte. Die Wiedergabe von Spur 1-3 war deutlich, aber leise, Spur 2-4 dagegen sehr verzerrt. Ein zweiter Aufnahmeversuch mit dem Testtonband führte zum gleichen Ergebnis. Das Aussehen der Köpfe und auch das Beobachten der Bandführung ließen keinen Grund für die schlechten Aufnahmen erkennen.

Nun gab es drei Fehler-Möglichkeiten:

1. Der Hf-Generator arbeitet nicht einwandfrei, so daß die Vormagnetisierung des Tonbandes unzureichend ist.
2. Die Niederfrequenz gelangt schon verzerrt auf das Band.
3. Der Tonkopf ist defekt, oder der Kopfspalt ist stark verschmutzt.

Zuerst wurde der Vierspur-Tonkopf genau untersucht. Dabei stellte sich heraus, daß Lösch- und Tonkopf mit einer kaum vom bloßen Auge erkennbaren Schicht bedeckt waren, die entweder von Fett und Schmutz oder von einer anderen klebrigen Masse herrührte. Durch kräftiges Reiben mit einem benzinetränkten Leinenlappchen gelang es, die Schicht zu entfernen. Bei der folgenden Probe-Aufnahme mit dem Testband waren beide Spuren einwandfrei, und sie wurden auch wieder vollständig gelöscht.

Daraufhin wurde noch das Tonband des Kunden kontrolliert und dabei auch die eigentliche Fehlerursache festgestellt. Das ganze Tonband faßte sich klebrig an und mußte gründlichst gereinigt werden, bevor es wieder in Betrieb genommen werden konnte. Nach Befragen des Besitzers stellte sich heraus, daß über dieses Tonband einmal ein Glas Likör unabsichtlich verschüttet worden war. Die Sache wurde jedoch weiter nicht beachtet. Beim Abspielen verklebte der Zucker dann die Köpfe des Gerätes.

Gerhard Pridzuhn

Verzinnen von dünnen Lackdrähten

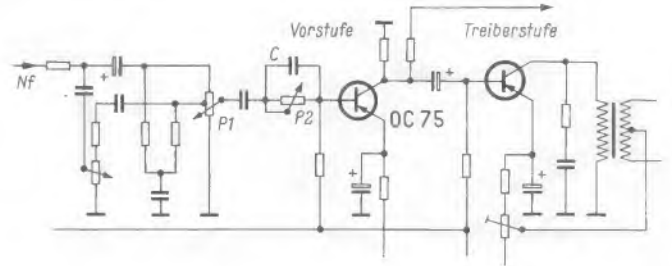
Mit Interesse las ich in der FUNKSCHAU 1963, Heft 17, Seite 491, den Artikel über das Verzinnen von dünnen Lackdrähten. Ich probierte das Verfahren aus und fand, daß man anstelle von Aspirin oder Salizylsäure auch Benzoesäure benutzen kann. Diese ist ungiftig – im Gegensatz zu Salizylsäure – und mühelos zu erhalten. Ich benutzte zunächst im Reagenzglas zum Sieden erhitzte Benzoesäure, die jedoch bei manchen Drahtsorten nicht wirkte. Dann verzinnete ich die Litzen mit dem Lötkolben auf einer mit Benzoesäure bedeckten Hartholzunterlage. Dabei störte das schnelle Verdampfen der Benzoesäure. Eine in einen Aluminiumbecher eingeschmolzene Mischung aus drei Teilen Kolophonium und einem Teil Benzoesäure zeigte diesen Nachteil nicht. Sie eignete sich sogar zum schnellen und sauberen Verzinnen schwarzlackierter Hochfrequenzlitze aus der Vorkriegszeit.

Zu erwähnen wäre noch, daß neben der Lötstelle leicht ein Rest des Flußmittels hinterbleibt, der später zur Korrosion des Kupferdrahtes führen kann. Das gilt sowohl für Benzoesäure, als auch für Salizylsäure und Aspirin (Acetylsalicylsäure). Diesen kann man entfernen, in dem man das fertig verzinnete Drahtende noch einmal mit Kolophonium überzieht und mit dem Lötkolben erhitzt. Heinz Matthies, Diplom-Chemiker

Temperaturabhängiges Rauschen im Transistor-Empfänger

Ein Transistor-Empfänger rauschte auf sämtlichen Wellenbereichen. Je nach Außentemperatur schwoll das Rauschen etwa zehn bis dreißig Minuten nach dem Einschalten zu einem Prasseln an.

Zunächst mußte festgestellt werden, in welcher Stufe die Rauschquelle lag. Durch Drücken der Tonabnehmertaste wurden die Hf-, Misch-, Zf- und Demodulatorstufe abgeschaltet. Die Störung blieb bestehen. Die Rauschquelle war demnach im Nf-Verstärker zu suchen. Bei der Untersuchung des Verstärkers wurde bemerkt, daß das Baueinstellglied C-P2 (Bild) bei zurückgedrehter Lautstärke die Klangfarbe des Rauschens beeinflusste.



Das Rauschen des fehlerhaften Vorstufen-Transistors veränderte sich mit der Einstellung der Potentiometer P 1 und P 2, da der eingestellte Wert des Lautstärke-Potentiometers eine Belastung der Rauschquelle darstellte

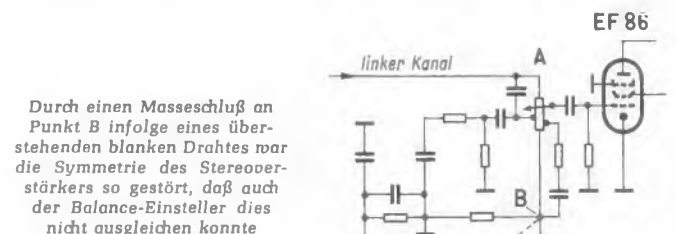
Da bei den beschriebenen Rauschsymptomen hauptsächlich Widerstände und Transistoren als Fehlerquelle in Frage kommen, wurde der Vorstufentransistor OC 75 versuchsweise ausgewechselt, und das Rauschen verschwand. Die Rauschquelle war folglich dieser Transistor. Durch das Lautstärkepotentiometer P 1 wurde die Rauschspannung belastet. Dadurch erklärt sich auch die Abhängigkeit der Wirkung des Baueinstellgliedes von der Einstellung des Lautstärkepotentiometers. Bei aufgedrehter Lautstärke (Schleifer am heißen Ende des Potentiometers) lag praktisch keine Belastung der Rauschquelle vor. Bei geringer Lautstärke (Schleifer am kalten Ende des Potentiometers) dagegen wurde die Rauschquelle stark belastet. Über die Kombination C - P 2 floß nun ein Wechselstrom, der durch dieses Glied beeinflusst werden konnte. Hans J. Lang

Unterschiedliche Lautstärke bei einem Stereo-Gerät

Bei einem Stereo-Rundfunkgerät wurde bemängelt, daß der rechte Kanal lauter sei als der linke. Weiterhin würde der Balance-Einsteller gegensinnig zur Lautsprecheranordnung und zur Skaleneinteilung arbeiten.

Tatsächlich war der linke Kanal etwas leiser. Der Balance-Einsteller war verpolt und wurde umgelötet. Drückte man nun die Stereo-Taste, so mußte der rechte Kanal mit dem Balance-Einsteller um zwei Drittel abgeschwächt werden, damit man annähernd eine Symmetrie zwischen rechts und links erhielt. Ein Röhrenwechsel brachte keinen Erfolg. Bemerkenswerte Spannungsdifferenzen zwischen den beiden Kanälen konnten nicht festgestellt werden. Nur mit dem Signalverfolger ließ sich eine Differenz nachweisen. Diese Differenz bestand schon an den Lautstärke-Potentiometern. Auch hier war der linke Kanal schwächer. Da der Meßton für den Signalverfolger über den Tonabnehmer-Eingang kam, mußte der Fehler in der RC-Kombination des Lautstärke-Einstellers liegen (Bild).

Am heißen Ende des Potentiometers (Punkt A) war keine Differenz zum rechten Kanal festzustellen. Am Punkt B war zwar im

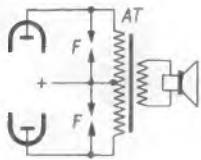


rechten Kanal der Meßton noch zu hören, da dieser Punkt über einen 470- Ω -Widerstand R gegen Masse lag. Im linken Kanal war jedoch an dem entsprechenden Punkt nichts mehr zu hören. Mit dem Ohmmeter wurde hier ein glatter Schluß gegen das Chassis festgestellt. Die Ursache war eine falsche Masseverbindung, hervorgerufen durch einen zu langen, überstehenden blanken Draht, der gegen Punkt B kam und somit den Widerstand R überbrückte. Durch den Kurzschluß waren beide Kanäle so unsymmetrisch, daß es auch der Balance-Einsteller nicht ausgleichen konnte.

H.-V. Kobbe

Funkenstrecke für Gegentakt-Endstufe

Vor längerer Zeit kam ein Industrieverstärker mit Gegentaktendstufe (2 \times EL 84) zur Reparatur, der verheerende Zerstörungen in der Endstufe aufwies. Im Ausgangstransformator war ein Teil der Wicklung vollkommen verschmort und gerissen, die eine Endröhre hatte Elektrodenschluß, und die Röhrenfassung zeigte starke Brandstellen. Die Ursache war im Entstehen einer Hochspannung in der Endstufe zu suchen, die – wie sich herausstellte – durch kurzzeitiges Abtrennen des Lautsprechers an dem auf Vollast laufenden Verstärker entstanden war.



Die Funkenstrecken F sind auch leicht nachträglich in Industrieeräte einzubauen und schützen den Verstärker sicher gegen Überschläge

Solche Hochspannungen können in Gegentakt-Endstufen sehr leicht entstehen, z. B. durch Ausfall des Lautsprechers oder infolge eines Drahtbruchs. Bei Eintakt-Endstufen verwendet man zum Schutze meist einen Kondensator, bei Gegentaktverstärkern würde dieser aber bald durch die hohe Spannung zerstört werden. Es kommt dann leicht zu Funkenüberschlägen in der Röhre, an der Fassung oder im Ausgangstransformator. Ein einfacher und billiger Schutz ist der Einbau einer Funkenstrecke (Bild). Sie besteht aus etwa 1 mm starkem blanken Kupferdraht, der am Ausgangstransformator fest verlötet wird. Dann schneidet man ihn mit einem Seitenschneider in der Mitte durch und biegt die Enden etwa

ser Typ M- Ω -MAT liefert eine aufladbare Batterie über einen Transistor-Spannungswandler die Meßspannung. Zwei Reglertransistoren halten sie stets automatisch auf der richtigen Höhe. Nach dem Anschließen des Prüfobjektes und Drücken auf den Knopf stellt sich der Zeiger sofort auf den Meßwert ein. Der Meßbereich reicht von 0 bis 10 M Ω , die Klemmenspannung beträgt 400 V bei einer Belastung mit 400 k Ω . Das Meßwerk ist durch federnd gelagerte Spitzen stoßgesichert. Die Batterie wird am Lichtnetz aufgeladen. Das Ladegerät ist in dem 120 mm \times 90 mm \times 80 mm großen Gehäuse mit eingebaut. Der M- Ω -MAT entspricht allen Vorschriften für Anlagen mit Betriebsspannungen bis 400 V (Elektrotechnisches Laboratorium R. K. Baumann, Korntal/Stuttgart).

Neue Druckschriften

Transistor-Gegentakt-Endstufen. Bekanntlich müssen die Kennlinien von paarweise verwendeten Transistoren weitgehend übereinstimmen. Dies gilt besonders bei Gegentakt-Endstufen von Nf-Verstärkern. In den kürzlich erschienenen Halbleiter-Mitteilungen von Siemens wird an einigen Beispielen gezeigt, wie sich verschiedenartige Kennlinien auf den Klirrfaktor und den Aussteuerungsbedarf auswirken. Um die Pärchen auszusuchen, werden zwei Prüfschaltungen, und zwar für die Stromverstärkung und für die Steilheit, im Prinzip angegeben (Siemens & Halske AG, Wernerwerk für Bauelemente, München).

Röhren und Halbleiter

Neue Si-Transistoren. Das Fertigungsprogramm des Nürnberger

0.5 mm auseinander. Die scharfen Kanten der Trennstelle sorgen für einen kleinen Übergangswiderstand in der Luft und schließen entstehende Hochspannungen kurz.

Wolf Hübler

Ein mysteriöser Fehler

Vor der Auffindung des folgenden Fehlers führten gelegentliche Diskussionen beinahe zur Hinzuziehung eines Hellsehers oder eines Psychiaters. Von einem Rundfunkgerät sehr guter Selbstbauausführung war das Glasröhrchen der Netzsicherung explodiert und auch die zugehörige 10-A-Wohnungssicherung durchgebrannt, was auf einen recht massiven Kurzschluß schließen ließ. Das alles geschah bei anscheinend ausgeschaltetem doppelpoligen (!) Netzschalter.

Zuerst lag die Vermutung nahe, daß mindestens der Netzschalter eingeschaltet war, aber weder eingeschaltet noch ausgeschaltet konnte irgendein Schluß, auch nicht mit Hilfe eines Kurbelinduktors und 1 000 V Spannung, festgestellt werden. Das Gerät wurde wieder in Betrieb genommen und arbeitete einwandfrei.

Nach etwa vier Wochen trat die gleiche Erscheinung wieder auf. Intensive Fehlersuche und Überprüfen blieben ohne Ergebnis. Jetzt stand fest, daß der Schluß bei ausgeschaltetem Netzschalter eingetreten war, mehr auch nicht. Das Gerät lief weitere acht Wochen ohne Beanstandung an einem anderen Platz. Dann kam es an seinen ursprünglichen Platz zurück, wurde wieder mit der Gemeinschaftsantenne, die auch eine gute Erdverbindung besitzt, verbunden. Wenige Minuten später trat derselbe massive Überschlag, den man nun deutlich hörte wieder auf, aber es zeigten sich immer noch keinerlei Spuren. Die Prüfung mit dem Kurbelinduktor verlief wiederum negativ. Jedoch trat der Verdacht auf, daß der Schluß nicht zwischen den beiden Netzpolen, sondern gegen Erde entsteht.

Nun wurde ein Kaltleiter (100-W-Glühbirne) in die Erdleitung eingeschaltet, mit dem Ergebnis, daß drei Tage später die Lampe brannte. Die nun mögliche Verfolgung des Stromlaufs zeigte, daß der Durchschlag über den Isolierstoff des eingebauten Sicherungselementes von außen nicht sichtbar erfolgte. Die erste Ursache war wahrscheinlich Feuchtigkeit oder Verschmutzung mit Metallstaub gewesen. Die Stelle war durch die Überschläge immer stärker verkohlt und anscheinend durch Feuchtigkeitenaufnahme nach einiger Zeit immer wieder leitend geworden.

Dietrich Donath

Neue Geräte

200-W-Impulsgenerator. Ein neuer Impulsgenerator 214 A von Hewlett-Packard kann an einen 50- Ω -Abschluß 100-V-Impulse abgeben. Diese hohe Leistung erschließt neue Anwendungsgebiete in der Radar- und Fernsichttechnik, und er ist zum Prüfen von Magnetkernen und Leistungstransistoren geeignet. Die An- und Abstiegszeiten der Impulse betragen 15 nsec bei einer



Amplitude von 100 V und weniger als 13 nsec bei Amplituden unter 50 V. Die Impulsbreite kann zwischen 50 nsec und 10 msec eingestellt werden. Ferner läßt sich im 10-V-Bereich und darunter das Tastverhältnis auf 50% (Rechteckwelle) stellen, dabei bleibt die Folgefrequenz zwischen 10 Hz und 1 MHz kontinuierlich veränderlich. Außerdem ist es möglich, Doppelimpulse mit einem einstellbaren Abstand von 1 μ sec bis 10 msec sowie Impulsgruppen zu erzeugen (Hewlett-Packard Vertriebs-GmbH, Frankfurt/Main).

Isolationsmesser. Die bisherigen Ausführungen von Isolationsmessern mit Kurbelinduktor sind un bequem zu benutzen. Die Transistor-technik schuf hier Wandel. Anstelle des Induktors erzeugt nun ein Transistorgenerator die Prüfspannung. Bei dem Isolationsmes-

Transistorwerkes der SEL wurde um fünf neue Typen erweitert. Die Transistoren BCY 50, BFY 37, BFY 39, BFY 40 und BFY 41 sind Silizium-Planar-Typen für kommerzielle Anwendung, die auf Grund ihres günstigen Preises auch für andere Zwecke angewendet werden dürfen. Die drei erstgenannten Typen sind in TO-18-Gehäuse, die beiden anderen in TO-5-Gehäuse eingebaut (Standard Elektrik Lorenz AG, Nürnberg).

Kundendienstschriften

Grundig:

Reparaturhelfer für die Rundfunkempfänger und Musikschränke Mandarino, KS 400-460, SO 302-391 (Abgleichanleitung, Schaltbild, Trimmplan, Seilführung, Bestückungsplan).

Reparaturhelfer für sechs Taschen- und Reiseempfänger der Serie 203 (Abgleichanleitung, Schaltbild, Bestückungsplan, Seilführung).

Reparaturhelfer für die Fernsehempfänger P/T/S 300 und 305, T/S 320 und 325, 300 K 10-50 (Schaltbild, Technische Daten, Lagepläne, Bestückungspläne, Abgleichanleitung, Service-Einstellungen, UHF- und VHF-Kanalwähler, Ausbaulinweise).

Metz:

Kundendienstchrift für die Fernsehempfänger des Baujahres 1963/64 (Technische Daten, Beschreibung, Abgleichanleitung, Ausbaulinweise, Ersatzteillisten, Skizzen der Bedienteile, Leiterplatten, Schaltbilder mit Oszillogrammen).

Philips:

Serviceschrift für die Fernsehempfänger Leonardo-Luxus 23 TD 341 A und 23 CD 342 A (Technische

Daten, Blockschtaltung, vierfarbiges Schaltbild mit Oszillogrammen, Bestückungsplan, Service-Einstellungen, Abgleichanleitung, Spezial-Ersatzteile).

Serviceschrift für den Rundfunkempfänger Capella B 7 X 43 A, den Taschenempfänger L 0 X 20 T und den Autoempfänger N 8 D 32 T (Technische Daten, Seilführung, Schaltbild, Meßblatt, Wickeldaten, Abgleichanleitung, Stereo-Adapter und Indikator).

Serviceschriften für die Rundfunkempfänger Philetta B 2 D 33 A, B 3 D 32 A, B 3 D 33 A, Sogitto B 4 D 31 A, Sirius B 4 D 33 A, Jupiter Stereo B 5 D 31 A, Uranus Stereo B 5 D 33 A und den Taschenempfänger Fanette L 0 X 91 T (Technische Daten, Seilführung, Schaltbild, Trimmplan, Abgleichanleitung, Printplatte, Wickeldaten der Transformatoren, Wellenschalter-Montageplan, Meßblatt).

Saba:

Service-Instruktion für den Multiplex-Adapter 12 (Technische Daten, Funktionsbeschreibung, Abgleich, Lagepläne, Einbauleitung, Schaltbild).

Service-Instruktion für den Reise- und Autoempfänger Transeuropa Automatic (Schaltungsbeschreibung, Abgleichanleitung, Technische Daten, Seilführung, Lageplan, Schaltbild, Ersatzteilliste).

Geschäftliche Mitteilungen

Neue Wega-Vertretungen. In drei Städten wurden folgende neue Werkvertretungen eingerichtet:

Firma H. F. Rhode, Berlin-Friedenau, Firma Waldemar Mau, Köln, Firma Karl Bergau, Freiburg i. Br.

Heute setzen wir zunächst die im vorigen Heft begonnene 5. Stunde fort:

Vielfach muß die Eigenwelle daher durch entsprechende Schaltelemente so verschoben werden, daß sie außerhalb des jeweils eingeschalteten Wellenbereichs zu liegen kommt. Schaltet man eine Induktivität in den Antennenkreis, so wird sie mit der Eigeninduktivität der Antenne in Reihe geschaltet, die Gesamtinduktivität und damit die Eigenwelle des Antennenkreises vergrößert. Schaltet man einen Kondensator in die Antennenzuleitung, so liegt er in Reihe mit der Antennenkapazität. Diese und damit auch die Eigenwelle des Antennenkreises werden also verkleinert.

Man unterscheidet noch zwischen *nieder- und hochinduktiver Antennenankopplung*. Bei der niederinduktiven versucht man, durch eine geringe Induktivität der Ankopplungsspule mit der Eigenwelle der Antenne unter dem gewünschten Wellenbereich zu bleiben (bei Mittelwelle auf etwa 100 m, bei Langwelle bei 800 m), während bei der bevorzugten hochinduktiven Ankopplung umgekehrt die Eigenwelle größer als der zu empfangende Wellenbereich gemacht wird (bei Mittelwellen also etwa 1 000 m, bei Langwellen etwa 3 000 m).

Neben der induktiven gibt es die *kapazitive Antennenankopplung*, die in den **Bildern 5.6 bis 5.8** dargestellt ist. Führt man die Antenne an das obere („heiße“) Ende der Schwingkreisspule, so muß man, um keine zu starke Belastung des Schwingkreises durch die Antenne zu bekommen, die Spannung mit einer ziemlich kleinen Kapazität einkoppeln. Diese kann, wenn man nach Bild 5.7 nur in einen Teil der Schwingkreisspule speist, schon größer sein. Wird eine sogenannte *kapazitive Stromkopplung* nach Bild 5.8 angewandt, so bildet C_2 einen gemeinsamen Stromweg für den Antennen- und für den Schwingkreisstrom, daher Stromkopplung. Da C_2 in Reihe mit dem Abstimmkondensator liegt, verkleinert er über den ganzen Bereich dessen Kapazität, und zwar um so mehr, auf je höhere Kapazität C_a eingestellt ist. In der Wirkung bedeutet das eine Einengung der Kapazitätsvariation und damit des einstellbaren Frequenzumfangs. Aus diesem Grunde muß C_2 eine verhältnismäßig große Kapazität (≥ 3 nF) haben. Damit hat er aber auch einen verhältnismäßig kleinen Wechselstromwiderstand, so daß nur eine kleine Spannung an ihm abfallen wird. Die Resonanzfrequenz des Schwingkreises tritt dann allerdings, wie wir wissen, mit der Gütezahl des Kreises multipliziert in diesem auf (RPB 81/83a, S. 196 f). Das gilt natürlich sinngemäß für alle schon vorher besprochenen und noch weiter zu erörternden Anordnungen. In Bild 5.8 ist noch eine Kapazität C_1 eingezeichnet, die für das Funktionieren dieser Ankopplung nicht grundsätzlich notwendig ist, aber zu Hilfe genommen werden kann, um die günstigsten Verhältnisse einzustellen.

Da bei hochinduktiver Ankopplung das langwellige Bereichsende bevorzugt wird, bei kapazitiver aber das kurzwellige, kann man beide kombinieren und bekommt dann eine *gemischte Ankopplung* nach **Bild 5.9**. Gerade umgekehrt verhält sich die niederinduktive Kopplung, bei der das kurzwellige Bereichsende stärker angekoppelt wird. Hier würde eine Kombination mit der kapazitiven Stromkopplung nach Bild 5.8 einen Ausgleich schaffen können, und es würde sich eine Ankopplung nach **Bild 5.10** ergeben.

Dies sind die hauptsächlichsten grundsätzlichen Möglichkeiten, die hier einmal in ihren Grundzügen vorgestellt werden sollten. Welche dieser verschiedenen Möglichkeiten im Einzelfall zu wählen ist, muß der Konstrukteur nach den jeweils gestellten Forderungen entscheiden.

Lehrgang Radiotechnik

5. und 6. STUNDE

Genauso wie wir für die Antenne anstelle einer Anzapfung der Schwingkreisspule eine induktive oder kapazitive Ankopplung wählen konnten, gilt dies natürlich auch für die Ankopplung des Verbrauchers an die vorhergehende Stufe. Dabei ist zu bedenken, daß dieser Verbraucher ja durchaus nicht immer ein Kopfhörer ist, sondern meist der folgende Kreis oder eine Röhre oder ein Transistor. Alle Empfangsgeräte, die größer sind als unser ganz einfacher Detektorempfänger, haben ja mehrere Stufen und lassen sich mit einem Fließband vergleichen. Auf ihm läuft das zu Verarbeitende von einem zum anderen, jeder tut seinen Teil an der Arbeit und gibt sie dann weiter an den folgenden Platz. Heute sind Ein- und Zweikreiser schon äußerst selten, aber auch 5- und 6-Kreiser sind nicht die häufigsten. Selbst tragbare Empfänger haben oft 10, 11 und mehr Kreise, erst recht die Heimempfänger. Hier muß die Energie immer von einer Stufe zur anderen weitergegeben werden, und im Grunde gelten dabei stets die gleichen Regeln, wenn auch vielfach abgewandelt nach den unterschiedlichen Anforderungen und nach den in Frage kommenden Frequenzen.

Ein großer Teil obiger Erklärungen gilt allerdings vornehmlich für Lang- und Mittelwellen, für Kurzwellen nur noch bedingt. Beim UKW-Bereich schließlich sind eine Reihe von Gesichtspunkten zu berücksichtigen, die von der 31. Stunde ab gesondert behandelt werden.

Nun bringen wir die Prüfungsfragen für die 5. Stunde:

Prüfungsfragen zur 5. Stunde:

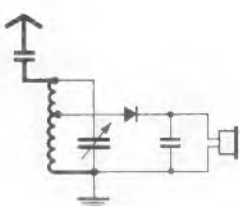
- 5a: Welche Arten von Kopplungen werden im Radioempfänger verwendet?
- 5b: Auf welche Nebenerscheinung muß bei jeder Kopplung geachtet werden?
- 5c: Welcher Unterschied besteht zwischen „passiven“ und „aktiven“ Vierpolen?
- 5d: Was versteht man unter „Stromkopplung“?
- 5e: Was ist das Kennzeichen einer rein induktiven Kopplung?

Es ist gut, wenn man sich im Anschluß an das Studium der 5. Stunde gleich mit den zugehörigen Prüfungsfragen befaßt; der Stoff ist dann noch frisch in Erinnerung, und man findet die richtigen Lösungen leichter, als wenn man längere Zeit verstreichen läßt. – Auch diesmal gibt es wieder Preise; Näheres teilen wir in Heft 1/1964 mit, das auch den zweiten Teil der 6. Stunde enthält wird, mit der wir jetzt beginnen.

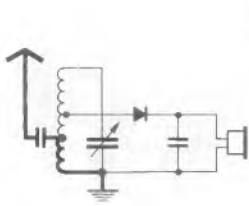
6. STUNDE

Die Abstrahlung der Wellen – Die Wellenbereiche

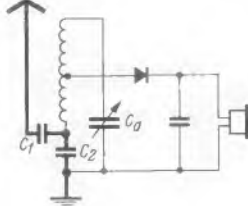
Der Zusammenhang zwischen Frequenz f und Wellenlänge λ wird als bekannt vorausgesetzt: Wenn in einer Sekunde 300 000 km zurückgelegt werden, so ist in dieser Strecke sovielmals die Wellenlänge enthalten, wie die Fre-



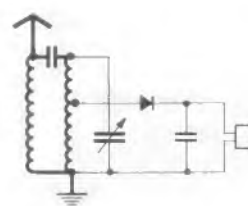
5.6 Kapazitive Antennenankopplung



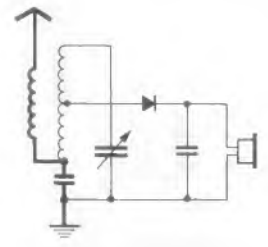
5.7 Kapazitiv-induktive Antennenankopplung



5.8 Kapazitive Stromkopplung



5.9 Kombinierte kapazitive und induktive Kopplung



5.10 Kapazitive Stromkopplung und induktive Kopplung kombiniert

quenzzahl angibt oder, mathematisch ausgedrückt:

$$c = \lambda \cdot f \text{ oder } \lambda_{(\text{km})} = \frac{300\,000 \text{ (km)}}{f_{(\text{Hz})}}$$

Will man eine Wellenlänge errechnen, so bedient man sich am besten der Potenzschreibweise. Man setzt als Zähler die Lichtgeschwindigkeit in der Längeneinheit ein, in der man die Wellenlänge erhalten will, und als Nenner die Frequenz in Hertz. *Beispiel:* Welcher Wellenlänge in Metern entspricht $f = 93 \text{ MHz}$?

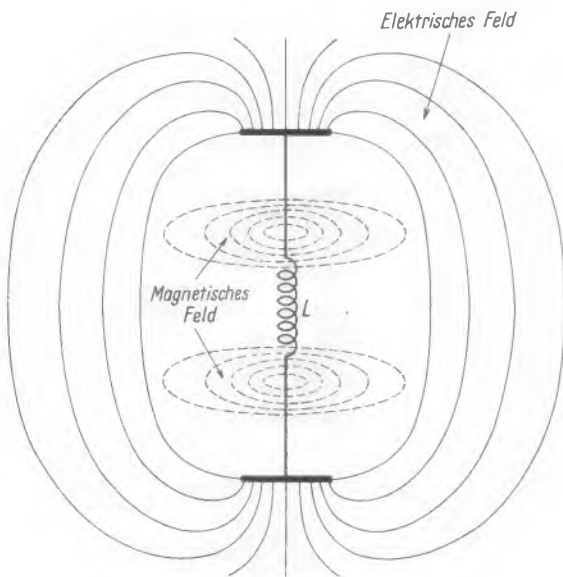
$$\lambda = \frac{c}{f} = \frac{3 \cdot 10^8 \text{ m/s}}{9,3 \cdot 10^7 \cdot 1/\text{s}} = \frac{3 \cdot 10 \text{ m}}{9,3} = \frac{10 \text{ m}}{3,1} = 3,226 \text{ m}$$

Bei der Berechnung der Frequenz muß man Wellenlänge und Lichtgeschwindigkeit nur in der gleichen Maßeinheit einsetzen, dann erhält man die Frequenz in Hertz. *Beispiel:* Welche Frequenz entspricht der Wellenlänge $1\,260 \text{ m}$?

$$f = \frac{c}{\lambda} = \frac{3 \cdot 10^8 \text{ m/s}}{126 \cdot 10 \text{ m}} = \frac{10^7}{42 \text{ s}} = \frac{10^4 \cdot 10^3}{42 \text{ s}}$$

$$f = 238 \cdot 10^3 \text{ Hz} (= 238 \text{ kHz})$$

Wollen wir den Abstrahlvorgang verstehen, so denken wir am besten noch einmal daran, daß wir die Antenne als geöffneten Schwingkreis ansehen müssen. **Bild 6.1** zeigt nochmals, wie man sich das magnetische und das elektrische Feld



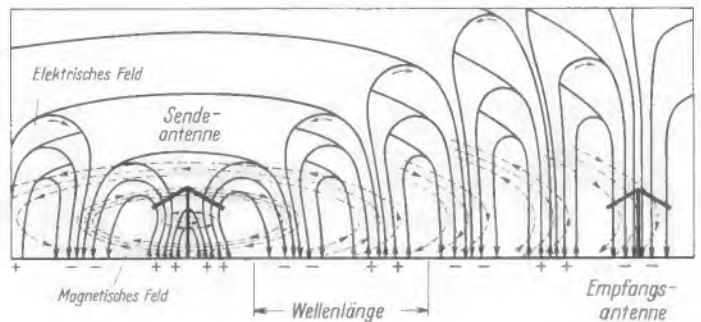
6.1 Offener Schwingkreis (Antenne)

eines durch Öffnen der Kapazität entstandenen offenen Schwingkreises vorstellen kann, wobei man aber daran denken muß, daß die beiden Felder nicht gleichzeitig, wie gezeichnet, sondern abwechselnd auftreten: Wenn die Kapazität aufgeladen ist, ist auch das elektrische Feld voll ausgebildet. So wie die Spannung fällt, bricht auch das elektrische Feld zusammen. Gleichzeitig baut aber der durch die Induktivität fließende Entladestrom um den Leiter herum ein magnetisches Feld auf (d. i. hier um die Antenne). Wenn der Strom und damit auch das magnetische Feld seine größte Stärke erreicht, ist die Spannung Null. Es gibt kein elektrisches Feld mehr, weil keine Spannung vorhanden ist. Der Strom fließt aber unter dem Einfluß des magnetischen Feldes weiter, lädt die Kapazität umgekehrt auf und schafft, während das magnetische Feld zusammenbricht, ein entgegengesetztes elektrisches Feld. Wenn dieses abgebaut wird, entsteht wieder ein dem vorherigen entgegengesetztes magnetisches Feld, und so geht das fort, solange in der Antenne Schwingungen erregt werden. Magnetische und elektrische Felder wechseln mit jeweils umgekehrter Richtung ab.

Bild 6.2 versucht nun, eine Vorstellung davon zu vermitteln, wie diese abwechselnden Felder gewissermaßen aus der Antenne „herausquellen“, wobei gleichzeitig auf den später

noch gebrachten Vergleich mit den Wasserwellen hingewiesen sei. Damit die geschilderten Felder nicht einfach zusammenbrechen wie um einen normalen Schwingkreis herum, sondern sich von der Antenne ablösen und von ihr weg wandern, muß die Bedingung erfüllt sein, daß die Antenne im Verhältnis zur Wellenlänge eine bestimmte Mindestgröße hat. Der in **Bild 6.2** angedeutete senkrecht stehende Mast müßte (als Halbdipol) etwa $\lambda/4$ hoch sein, ein vollständiger Dipol etwa $\lambda/2$ lang. Ist diese Bedingung erfüllt, so haben sich die Feldlinien während der Zeit ihres Entstehens von der Antenne schon so weit entfernt (da dies ja mit Lichtgeschwindigkeit geschieht), daß sie nicht in die Antenne zurückkehren können, weil inzwischen schon die nächsten, umgekehrt gepolten, aus der Antenne hervorquellen und sie gewissermaßen wegdrängen. Man kann sich also den Vorgang so vorstellen, daß immer die neu entstandene Halbwelle die vorige vor sich herschiebt. Dabei treten, wenn man einen Punkt betrachtet, immer abwechselnd magnetische und elektrische Kraftlinien mit stets abwechselnder Richtung auf.

Natürlich wird der größte Wirkungsgrad erzielt, wenn die Eigenwelle der Antenne gleich der abstrahlenden ist. Die Größe der Antenne steht also in einem direkten Verhältnis zur Wellenlänge (wie übrigens auch sonst die Größen von Induktivität und Kapazität). Da es sich hier aber um die Länge handelt, kann man nicht beliebig lange Wellen aussenden. Eine elektromagnetische Welle, die 20 kHz ent-



6.2 Elektrisches und magnetisches Feld eines Senders

spräche, hätte eine Wellenlänge von 15 km . Das heißt ein Halbdipol zu ihrer Aussendung müßte über $3,5 \text{ km}$ lang sein (die Antenne der ersten deutschen Großfunkstelle Nauzen war tatsächlich $2\frac{1}{2} \text{ km}$ lang). Das ist der Grund, weshalb Tonfrequenzen nicht unmittelbar als elektromagnetische Wellen erzeugt und ausgesandt werden können und man den Umweg über modulierte Hochfrequenz nehmen muß. Die direkte Aussendung wäre aber auch durchaus nicht erstrebenswert, denn man könnte ja mehrere solche Sendungen nie wieder auseinandersortieren.

Wegen des Zusammenhanges von Wellenlänge und Teilabmessungen wird man für tragbare Sender und solche, die in Flugzeuge oder gar in Raumfahrzeuge (Satelliten) eingebaut werden, möglichst kurze Wellen, also hohe Frequenzen, wählen, denn alle Teile sind dann klein. Allerdings muß dabei noch ein anderer Gesichtspunkt berücksichtigt werden: die Ausbreitungsbedingungen, die bei den verschiedenen Wellenbereichen recht unterschiedlich sind.

Nun stehen bei unseren Rundfunksendern die Dipole bei den klassischen Wellenbereichen (LW, MW und KW) senkrecht, beim UKW-Rundfunk und beim Fernsehen jedoch waagrecht (und entsprechend auch die Empfangsantennen). Daraus ergibt sich ein großer Unterschied: Entsprechend der Dipolstellung sind die längeren Wellen senkrecht (vertikal) polarisiert, die ultrakurzen Wellen hingegen waagrecht (horizontal). (Auch UKW- und Fernsehwellen werden gelegentlich einmal senkrecht polarisiert. Das kann besonders bei Umsetzern vorkommen, gehört aber zu den seltenen Ausnahmen.)

Der Lehrgang Radiotechnik wird im nächsten Jahrgang der FUNKSCHAU, beginnend in Heft 1/1964, fortgesetzt, und zwar mit dem Schlußteil der 6. Stunde, dem sich die Prüfungsfragen für die 6. Stunde und die Prämien-Ausschreibung anschließen werden.

Gleichspannungskonstanthalter



Neuheit
 einstellbare Strombegrenzung, daher keine Beschädigung elektronischer Teile durch Kurzschluß möglich.

Sicherheit
 Spannung und Strombegrenzung kontinuierlich regelbar. Die Geräte schalten bei Kurzschluß oder Überlastung nicht ab sondern liefern immer den eingestellten max. Strom.

Typ	Spannung stufenlos regelbar	Strom (Stromgrenze) regelbar von	Konstanz bei Netzschwankung	Nettopreis abz. Mengenrabatt DM
GK 15/0,5	0-15V	10-500 mA	<0,2%	348.-
GK 30/0,25	0-30V	10-250 mA	<0,4%	388.-
GK 30/0,5	0-30V	10-500 mA	<0,4%	438.-
GK 15/1	0-15V	10-1A	<0,2%	438.-

Verwendungsmöglichkeiten:

- Als hochkonstante Stromquelle für elektronische Schaltungen.
- Für Reparaturen an Transistor-Koffereempfängern.
- Zum Laden von Kleinakkumulatoren. Ladeendspannung und max. Ladestrom können vorgewählt werden.
- Für Untersuchung von Dioden ermitteln der Zenerspannung
 - Durchbruchspannung von Dioden und Transistoren
 - Sperrspannung
- Für Messung des Temperaturganges von Dioden, Zenerdioden oder Widerständen.
- Parallel- und Serienschaltung von Konstanthaltern ist ohne Zusatzgeräte möglich. Es können damit stufenförmige Spannungs- und Stromverläufe erzielt werden.

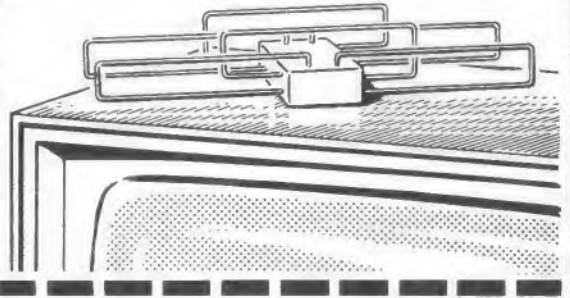
K. F. Schwarz

Transformatorfabrik, 67 Ludwigshafen/Rh.
 Bruchwiesenstr. 23-25, Telefon 67446/67573



KATHREIN

Fernseh-Zimmerantenne TELIX



Die KATHREIN-Fernseh-Zimmerantenne „TELIX“ mit ihrer klaren und neuzeitlichen Form wird auch Ihnen und Ihren Kunden gefallen. Die „TELIX“ empfängt das erste und zweite, aber auch das später hinzukommende dritte Programm.

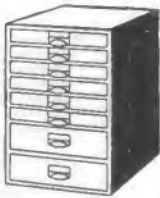
Die KATHREIN-„TELIX“ wird in den Ausführungen „Gold“, „Mattnickel“ und „Schwarz“ geliefert.

F 0081063

A. KATHREIN ROSENHEIM

Älteste Spezialfabrik für Antennen u. Blitzschutzapparate

WERCO-SERVICE-ORDNUNGSSCHRÄNKE



mit mehr als 2 000 Einzelteilen
 U 41 ca-Schrank enthält:
 500 Widerst. sort. 0,25-4 W, 250 keram. Scheiben- u. Rollkondensatoren; 10 HF- Eisenkerne sort.; 15 Elektrolyt-Roll-Becher-Kondens.; 20 Potts, 500 Schrauben, Muttern, 750 Lötösen u. Rohrnetzen sowie Rö-Fassg. und div. Kleinmaterial.
 Maße: 38,5 x 44 x 25 cm

89.50

2 500 Einzelteile U 41 cb wie U 41 ca
 Schrank enthält zusätzlich: Fernseh-Teile wie Regler, Potts, Selengl., Knöpfe auch für UHF, Spezial-Rö-Fassung, Urdox-Widerst., Magnete

119.50

U 41, obiger Schrank ohne Inhalt

43.50

Ordnungsschrank U 80
 mit 10 in zwei Reihen übereinander geordneten Klarsichtbehältern haben die Maße: Höhe 11 cm, Breite 8 cm, Tiefe 17 cm

34.50



Ordnungsschrank U 81
 mit 15 in drei Reihen übereinander geordneten Klarsichtbehältern, Maße wie vor

44.50

Klarsichtbehälter U 200 einzeln
 1 St. 1.20 5 St. à —.95 10 St. à —.85

Schrankmaße: U 80 Höhe 37 cm, (U 81 50,5 cm)
 Breite 38 cm, Tiefe 17 cm.

SORTIMENTE für Labor und Werkstatt

Die Sortimente zeichnen sich durch beste Qualität aus. Sämtliche Teile stammen aus den letzten Fabrikationsserien der Rundfunk- und Fernseh-Industrie. Alle mit P bezeichneten Teile werden in einem Klarsichtbehälter mit Deckel geliefert. Fassungsvermögen: 500 Widerstände oder Kondensatoren. Maße: 170 x 115 x 80 mm

SPK 1	100 Styroflex-Scheiben- u. Keramik-kondensatoren	7.50
SPK 3	250 Styroflex-Scheiben- u. Keramik-kondensatoren	15.50
SPK 5	500 Styroflex-Scheiben- u. Keramik-kondensatoren	29.50
SPW 1	100 Widerstände 0,25-4 W	6.50
SPW 3	250 Widerstände 0,25-4 W	13.50

SPW 5	500 Widerstände 0,25-4 W	25.50
SK 6	50 Zeiger u. Drehknöpfe sortiert	6.95
SK 7	100 Zeiger u. Drehknöpfe sortiert	12.50
SK 8	1 000 Schrauben, Muttern, Stifte	4.95
SK 10	30 Potentiometer u. Einstellregler, sort. f. Radio - Fernsehen	14.50
SK 11	1 000 Rohrnetzen, Lötösen, Buchsen, Federn, Unterlagscheiben	3.50
SK 12	250 Feinsicherungen sortiert	14.50
SK 15	50 Skalen-, Taschen- und Dynamo-lämpchen	6.50

ELKO, für Normalverdrabung, mit achsalem Drahtanschluss
 100 µF, 150/165 V = St. 1.15 10 St. 9.50
 160 µF, 65/ 80 V = St. —.85 10 St. 7.—

Glimmstabilisatoren, 110 V Nennspannung
 Anprechstrom 4 mA 10 St. —.60 %/o **4.50**

MP-KONDENS.-SAF St. 10 St. à
 5 µF, 220/360 V ~ **5.50 4.95**
 desgl., 16 µF, 230/360 V ~ **7.50 6.75**

SIEMENS-SELENLEICHRICHTER
 1 St. 10 St. à 1 St. 10 St. à 1 St. 10 St. à
 E 250 C 300 E 250 C 350 E 250 C 400
3.75 3.25 4.50 3.95 5.25 4.75

KUPFER-KUNSTSTOFF-SCHALTDRAHT YV
 m %/o %/oo
 0,5 mm Ø, verzinkt, in 8 Farben **1.95 14.50**
 0,8 mm Ø, verzinkt, in 3 Farben **4.50 32.50**
 1,0 mm Ø, verzinkt, in 5 Farben **5.50 42.50**

KUPFER-GEWEBE-SCHALTDRAHT UL
 0,5 mm Ø, verzinkt, in 5 Farben **2.75 22.50**
 0,8 mm Ø, verzinkt, in 3 Farben **3.25 26.50**
 0,8 mm Ø, verzinkt, in 3 Farben **5.— 45.—**

HOCHLEISTG.-DRAHT-POTIS
 zementiert, mit Silikon-Lack überzogen, Regelkurve, linear, Achs-Ø 6 mm, Achslänge 32 mm
10 W, Geh.-Ø 24 mm, Tiefe 95 mm, Werte: 50, 100, 500 Ω, 1, 5 kΩ 1 St. 8.75 10 St. 76.75
25 W, Geh.-Ø 45 mm, Tiefe 30 mm, Werte: 50, 100, 250, 500 Ω, 1, 5 kΩ 1 St. 10.85 10 St. 96.50
50 W, Geh.-Ø 54 mm, Tiefe 50 mm, Werte: 50, 100, 500 Ω, 1, 5 kΩ 1 St. 12.35 10 St. 109.75
100 W, Geh.-Ø 89 mm, Tiefe 50 mm, Werte: 50, 100, 250, 500 Ω, 1, 2,5 kΩ 1 St. 18.40 10 St. 163.50
250 W, Geh.-Ø, 115 mm, Tiefe 98 mm, Werte: 50, 100, 250, 500 Ω, 2,5, 5 kΩ 1 St. 28.50 10 St. 253.50



EINBAU-Kippauschalter	Stück	KIPP- u. DREH-SCHALTER 250 V, 2 Amp.	
		1	100
1polig	—	36	32.50
1polig	—	45	39.50
2polig	—	68	62.50
2polig	—	95	85.50
1polig	—	55	49.50

PRESS-STOFF-STUFENSCHALTER, 250 V, Leistg. 0,2 A, 25 W, Schaltstrom, Rastw. 30°, 1 Ebene
 Achsl. 32 mm, 6 mm Ø
 Kontaktzahl 5 9 15
 versilbert **2.90 3.30 3.90**

KERAMIK-Stufenschalter, 500 V ~ bzw. 750 V =, Schaltleistg. 250 V, Leistg. 25 W, Rastw. 18°, 1+2 Ebenen, Achsl. 32 mm, 6 mm Ø
 Kontaktzahl 6 10 20 2x10 2x20
 versilbert **3.30 4.20 4.80 5.70 6.90**

RÜHRENFASSUNGEN 10 100
 Preßst.-Min., m. Flansch **1.50 13.—**
 Hartpapier Noval, m. Flansch **1.50 13.—**
 Hartpapier Noval, f. gedr. Schaltg. **1.40 12.—**
 Preßst.-Noval, m. Flansch **1.40 12.—**
 Preßst.-Noval, f. gedr. Schaltg. **1.50 13.—**
 Preßst.-Rimlock **2.— 18.—**
 Preßst.-Oktal **2.50 23.—**

NETZTRANSFORMATOREN
 aus laufender Fertigung zu Sonderpreisen.
 N 65/50, Spartrafo, prim. 220 V, sec. 300 V, 50 mA, Heizung 4 + 8,3 V, 3 A, 4 V, 1,1 A 1 St. **6.75 10 St. 59.50**
 N 85 U, prim. 110/220 V, sec. 2x240/2x260/2x380/85 mA, Heizung 4+8,3 V, 3,8 A, 8,3 V, 0,9 A 1 St. **11.25 10 St. 99.50**
 N 102 U, prim. 110/220 V, sec. 2x250/2x280 V, 140 mA, Heizung 4+8,3 V, 4,5 A, 8,3 V, 0,9 A 1 St. **12.25 10 St. 109.50**
 N 65, prim. 110/220 V, sec. 240 V, 50 mA, Heizung 8,3 V, 2 A 1 St. **6.75 10 St. 59.50**
 N 85, prim. 110/220 V, sec. 240 V, 100 mA, Heizung 8,3 V, 2 A 1 St. **11.25 10 St. 99.50**

Lieferung per Nachn. nur an Wiederverkäufer und Großverbraucher, rein netto. Verl. Sie Katalog K 200. Aufträge unter DM 25.— Aufschlag DM 2.—

WERCO 8452 HIRSCHAU/OPF., Abt. F 24
 Ruf 0 96 22/2 22-2 24
 Fernschreiber 06-3 805

Bewährte



Röhrenvoltmeter

PREISGESENKT



Röhrenvoltmeter Modell 221

Bausatz: DM 159,-

betriebsfertig: DM 199,-



Röhrenvoltmeter Modell 232

Bausatz: DM 169,-

betriebsfertig: DM 229,-



Röhrenvoltmeter 249 de Luxe

Bausatz: DM 279,-

betriebsfertig: DM 349,-

NADLER

bietet an:



TE-KA-DE-Transistoren, garantiert I. Wahl

Typ	Leistung	Vergleich	ab	ab
			p.	10
			10	100
NF-Transistoren				
GFT 22	70 mW	OC 74	-75	-70 -65
Hochfrequenz-Transistoren				
HF 1	bis 5 MHz		-85	-80 -50
HF 2	bis 4 MHz		-80	-55 -50
GFT 44	bis 15 MHz	OC 44	1.10	1.- -90
GFT 43	bis 60 MHz	OC 170	1.45	1.30 1.15
Schalttransistoren				
GFT 31/30	Volt 175 mW	OC 78	1.45	1.30 1.15
GFT 31/60	Volt 175 mW	OC 78	1.85	1.65 1.50

Alle Schalttransistoren werden mit Kühlschelle geliefert!

Leistungs-Transistoren				
GFT 3108/20	Volt 8 W	OC 16	1.75	1.60 1.45
GFT 3108/40	Volt 8 W	OD 803/50	2.50	2.25 2.-

Kleinleistungs-Transistoren				
GFT 28	300 mW/Verst.	45fach AC 108	1.-	-90 -80
GFT 27	300 mW/Verst.	80fach AC 108	1.10	1.- -90
GFT 28	300 mW/Verst.	100fach AC 108	1.20	1.10 1.-
GFT 32	175 mW	OC 802 spez.	1.-	-90 -80
GFT 34	175 mW	OC 804 spez.	1.-	-90 -80

SIEMENS-Leistungs-Transistoren				
TF 88	ähnlich 100 mW		-90	-80 -70
TF 78	ähnlich 1,2 W		1.45	1.30 1.15

AD 103 ähnl. 22,5 Watt				
AF 101	bis 9 MHz		1.10	1.- -80

Telefunken-HF-Transistoren, garantiert I. Wahl!				
AF 139	bis 480 MHz		11.50	11.- 10.50

SIEMENS Mesa-HF-Transistor				
AF 139	bis 480 MHz		11.50	11.- 10.50

**UKW-
HF-Leistungstransistoren**

AFY 14 = AFZ 10
ähnl. jetzt 200 mW 4.95 10 Stück 44.50

ALZ 10
ähnl., 500 mW 7.95 10 Stück 71.50

TE-KA-DE-Allzweck-Germanium-Dioden				
			-20	-18 -15

SIEMENS-HF-DIODEN, wie RL 92, OA 78				
			-25	-20 -18

Telefunken-Zenerdiode				
OA 128/8 ähnl. (8 Volt)			1.95	
10 Stück			17.50	

ECO-Flächendiode (Siliziumdiode) Typ 9080				
Spitzenstr. 1 Amp.; Dauerstr. 0,1 Amp.				
Sperrspannung 100 Volt			-60	-45 -40

NADLER

RADIO-ELEKTRONIK GMBH
3 Hannover, Davenstedter Straße 8
Telefon: 44 80 18, Vorwahl 0511
Fach 20 728

Angebot freibleibend. Verpackung frei.
Versand per Nachnahme. Kein Vers. unter 5.- DM.
Ausland nicht unter 30.- DM.

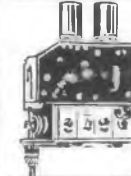
Für das 2. Programm!

TUNER	für FS-Gerät	Preis netto
METZ Nr. 82 Nr. 84	982, 1082, 1072 983, 984, 985, 1083, 1084, 1088 1085	
Nr. 86/86 Nr. 864/86	864 R, 864 E	
Nr. 988	988 R + E, 9000/1	
Nr. 1021/23 Nr. 1022/24	1021, 1023 1022, 1024	59.50
SABA UFO 125	Saba S 125/25 Vollautom. Saba S 128/28 Vollautom. Saba T 125/25 Vollautom. Saba T 128/28 Vollautom.	69.50
SCHAUB- LORENZ 57892	Illustraphon 1053 Telespiegel 1053 Weltspiegel 1053	49.50
53898	Weltspiegel 943 + a 953 + a	52.95
54892	Illustraphon 953 + a Illustraphon 9053 Luxus + a Trilogie 8053 Stereo + a	54.50
55892	Telespiegel 953 Telespiegel 953 a	
57897	Illustraphon 1059 Weltspiegel 1059	49.50
58895	Illustraphon 1058 Luxus Trilogie 1059 Luxus Weltspiegel 1058 Luxus	53.50
81192 81292 83793	Weltecho 2089 Weltecho 3059 Weltspiegel 3059 d	59.50
SIEMENS FU 19	Siemens FS 195 Siemens FT 195	69.50
FU 28	Siemens FT 205 Siemens FS 205	76.50
TELEFUNKEN (AEG) FE 17/83	FE 17/83 T	69.50

GRUNDIG-EINBAU-TUNER
für ältere FS-Geräte dieser Firma, Präz.-Kanal-
anzeige mit Raster, Steckerleiste, kleine Abmes-
sungen. Rö.: PC 88, PC 93, kpl. verdrahtet 59.50

**Weitere Orig.-UHF-Einbautuner, auch andere
Fabrikate auf Anfrage!**
Für Fernsehgeräte-Typen, für die
es keine eingeb. Einbausätze
gibt, stehen UHF-Einbautuner zur
Verfügung.
UT 88 SCHNELL-EINBAUTUNER
Verdrahtet m. Skala, Umschalter,
Antennenbuchse, einfach über
Steckersockel und Lüsterklemme
ohne Löten anzuschließen. Montage
in wenigen Minuten.

1 St. 57.50	3 St. à 55.-	10 St. à 52.-
-------------	--------------	---------------



UT 40 UHF-UNIVERSAL-TUNER
mit Präzisions-Feintrieb.

Zubehör: Knopf mit Kanal-
anzeige, UHF-Drucktaste, ZU 50,
ZF-Leitung und Kleinmaterial.

Hochl.-Röhren: PC 88, PC 88, mit
Schaltbild und Anschlußschema.

1 St. 52.95	3 St. à 49.95	10 St. à 47.50	25 St. à 46.50
-------------	---------------	----------------	----------------

UT 88 TRANSISTOR-UHF-TUNER
modernste Bauart für alle FS-Geräte
geeignet. Sehr rauscharm, da-
durch besonders für empfangs-
schwache Gebiete geeignet, unter-
setzter Antrieb, gedr. Umweglei-
tung für 240 Ω Eingang. Anschluß
über Vorwiderstand an Plus.

1 St. 69.50	3 St. à 64.50	10 St. à 59.50
-------------	---------------	----------------

UHF-CONVERTER UC 118
in elegantem Flachgehäuse für alle FS-Geräte pas-
send. Das 2. Programm wird auf Kanal 2, 3 oder
4 umgesetzt.



1 St. 84.50	3 St. à 81.50
-------------	---------------

Lieferung p. Nachn. ab Lager rein netto nur an den
Fachhandel und Großverbraucher. Verl. Sie meine
TUNER-CONVERTER-SPEZIALLISTE.

WERNER CONRAD

8452 HIRSCHAU/Opf. Abt. F 24
Ruf 0 96 22/2 22-2 24 - Fernschreiber 08-3805

TEHAKA Augsburg, Zeugplatz 9
Telefon 17 44, Telex 05-3 509

EICO Alleinvertrieb f. die Bundesrepublik



2semestrige Tageslehrgänge

mit anschließendem Examen in den Fachrichtungen
Maschinenbau und Elektrotechnik

Beginn: März, Juli, November

6semestrige Tageslehrgänge für Wirtschaftsingenieure

Studienführer 6/63 durch

INGENIEURSCHULE NEUNKIRCHEN/Saar
SAAR-TECHNIKUM NEUNKIRCHEN/Saar

Ergänzungsschulen unter staatlicher Aufsicht

KONTAKT 60

besorgt hohe Übergangswiderstände
reinigt – pflegt – schützt alle Kontakte

wirksam
und
schnell



KONTAKT-CHEMIE-RASTATT

POSTFACH 52

Heathkit von Daystrom in der ganzen Welt millionen- fach bewährt

HF- und NF-Meß- und
Prüfgeräte für Labors
Service Unterricht

als Bausatz oder Gerät



Heathkit

Oszillografen
Röhrenvoltmeter
RC-Generatoren
RLC-Meßbrücken
Klirrfaktormeßgeräte
Tonfrequenzanalysatoren
Elektronische Schalter
Stromversorgungsgeräte
R+C-Dekaden
Stufenwiderstände
Stufenkondensatoren
HF-Generatoren
Signalverfolger
Fernsehwoobler
Transistorprüfgeräte
Analogrechner
Elektronische Orgeln
HiFi-Anlagen
Echolote
Peilempfänger
Drehzahlmesser
Funkamateurgeräte
Sichtgeräte zur Prüfung
von Kfz-Zündanlagen

Heathkit = Sparen und Lernen durch Selbstbau

Für unsere Adressen-
kartei bitten wir alle
Interessenten um
Mitteilung Ihrer genauen
Anschrift. Sie erhalten
dann laufend kostenlos
unsere aktuellen
Informationen

DAYSTROM
GmbH

6079 Sprendlingen bei Frankfurt
Robert-Bosch-Strasse Nr. 32-38
Tel. Langen 68971, 68972, 68973

EICO

bietet an:

Breitband-Oszillograph Modell 460



12,5-cm-Bildröhre mit Flutlichtresterscheibe und kontinuierlicher Helligkeitsregelung, Strahlverschiebung horizontal und vertikal, Rücklaufaustastung, Helligkeitsmodulationsanschluß, Eichspannung, 50 Hz und Sägezahnabgang. Technische Daten: Vertikal: Gleichspannungs-Gegentaktverstärker 0-5 MHz (verwendbar bis 10 MHz) 10 mV/cm, 4fch frequenzkomp.

Spannungsteiler 1000:1, 3 MOhm/35 pF. Horizontal: Gegentaktendstufe, 1 Hz bis 400 kHz, 250 mV/cm 5 MOhm/35 pF. Klipp: 10 Hz-100 kHz, 4 Bereiche, eigene FS-, V- und H-Stellung. Synchronisation: Intern autom., +, -, Netz phosengerregelt, extern.

Betriebsfertig: DM 649.00, Bausatz: **DM 499.00**
460 MU ,, DM 699.00 460 MU ,, DM 549.00

Service-Klein-Oszillograph Modell 430



Klein-Oszillograph mit 7,5 cm Planchströhre, Rücklaufaustastung, Helligkeitsmodulationsanschluß (2 MOhm/25 pF), Astigmatismusregler, Mu-geschirmter Hals, 1500 V Beschleunigungsspannung, stabilisiertes Netzteil, Direktanschlußmöglichkeit der Vertikalplatten, besonders kleine Ausführung, Größe: 21,6x14,6x28,6 cm, Gewicht: ca. 5 kg

Technische Daten: Vertikal: Empfindlichkeit: 25 mV/cm, 2 Hz bis 500 kHz, Frequenzkompensierter Grobabschwächer 100:1 u. stufenloser Feinregler. Eingangsimpedanz: 1 MOhm/30 pF, Bildverschiebung 22 cm. Horizontal: Empfindlichkeit: 250 mV/cm, 2 Hz - 300 kHz, stufenloser Feinregler. Eingangsimpedanz: 10 MOhm/40 pF. Bildverschiebung 15 cm. Klipp: Frequenz 10 Hz bis 100 kHz, 4 sich überschneidende Bereiche. Synchronisation: Ext., Int., automatisch, Netz.

Betriebsfertig: DM 525.00, Bausatz: **DM 417.00**

Vielzweck-Gleichspannungs-Oszillograph Modell 427



Universal-Oszillograph mit 3stufigem Gegentaktverstärker großer Empfindlichkeit. Kompensierter 4stufiger Abschwächer, 12,5 cm Kathodenstrahlröhre, direkte Anschlußmöglichkeit der Vertikalplatten, Rücklaufaustastung und Synchronisationswählschalter, Rechteckvergleichsspannung. Lochblechgehäuse grau mit Frontrahmen. Technische Daten: Vertikal: 3,5 mV/eff cm, 0-500 kHz

(-6 dB bei 1 MHz). Horizontal: 180 mV/eff cm, 2 Hz-450 kHz. Klipp: 10 Hz-100 kHz, Fernseh Vertikal- und Horizontalstellung, Phosorregler. Strahlverschiebung horizontal und vertikal, Helligkeitsmodulationsanschluß.

Betriebsfertig: DM 565.00, Bausatz: **DM 445.00**

EIN NEUES SONDERANGEBOT



Philips Plattenspieler-Tischgerät ST 10

- Plattenspieler Tischgerät für 78, 45, 33 1/3 und 16 2/3 U/min
- Versenkbarer Bobby für M-45-Platten
- Automatischer Ausschalter

Technische Daten:

Aufbau: Kunststoffzarge

Tonkopf Stereo-Kristallsystem für M und NAG 3306

Stromversorgung: 110, 127, 220 V - 50 Hz 6 VA

nur **DM 49.50**

PEERLESS LAUTSPRECHER-KOMBINATIONEN

Mehrkanalige Lautsprecher-Kombinationen mit Frequenzweiche. Sämtliche Kombinationen sind anschlussfertig auf einer Schallwand mit grauer Abdeckung montiert.

Hi-Fi-Kombination PABS 3-25 (3kanalig)

Technische Daten:

Nennbelastbarkeit: 25 Watt
Frequenzbereich: 25-18 000 Hz
Impedanz: 8 Ω

nur **DM 218.00**

Hi-Fi-Kombination PABS 3-15 (3kanalig)

Technische Daten:

Nennbelastbarkeit: 15 Watt
Frequenzbereich: 35-18 000 Hz
Impedanz: 8 Ω

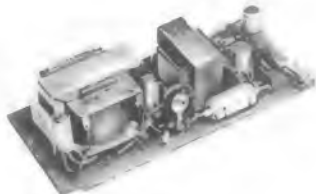
nur **DM 148.00**

Hi-Fi-Kombination PABS 2-6 (2kanalig)

Technische Daten:

Nennbelastbarkeit: 15 Watt
Frequenzbereich: 55-18 000 Hz
Impedanz: 8 Ω

nur **DM 98.00**



BAUSATZ TRANSISTOR-NF-VERSTÄRKER

Ein besonders preiswerter Bausatz für einen 1-Watt-Transistorverstärker. Ausgangsleistung 1 Watt. Vorverstärker, Treiberstufe und Gegentakt-Endstufe. Erleichterung der Montage. Arbeiten durch „gedruckte“ Schaltungsplatte.

Kompletter Bausatz mit allen benötigten Teilen wie Transistoren, Obertrager, Widerstände, Montageplatte usw. **nur DM 21.-**



4 Düsseldorf 1
Friedrichstraße 61 a
Postfach 1406,
Postcheck: Essen 37336

polytron



Ihre UHF-Empfangsprobleme werden kleiner!

UHF-Antennenverstärker P 138
Bereich 450 → 750 MHz, Bandbreite 15 MHz, kontinuierlich durchstimmbar, Mesa-Transistor AF 139, 4 → 5 Kto Eingangsempfindlichkeit, > 10 db Verstärkung, Aus- und Eingang 60 Ω koaxial oder 240 Ω symmetrisch, 2 Kammersystem, alleseitig geschirmt, Schutzdiode, Stromversorgung direkt oder über Antennenzuleitung, Kunststoffgehäuse.

Einsatz als Kabelverstärker für kleinere Gemeinschaftsanlagen als Vorverstärker unmittelbar am FS-Gerät zur wesentlichen Verbesserung der Eingangsempfindlichkeit bei Röhrentunern als Antennenverstärker in unmittelbarer Nähe der Antenne.

Größe: 10 x 7 x 3 **netto 39.60 DM**
Netzgerät für P 138, 220 V/9 V **8.40 DM**



Unentbehrlich in jeder Funkwerkstatt oder im Entwicklungslabor!

Transistorisiertes Regelnetzgerät R 15/1.5
Spannungsbereich 2 → 15 V, Spannungsregelung 10 % auf 0,3 %, Restwelligkeit 0,5 % der Ausgangsspannung, automatischer Überschutz kontinuierlich einstellbar von 50 mA bis 1 000 mA, Innenwiderstand im vorgewählten Bereich < 20 MΩ. Erhöhung des Innenwiderstandes bei Überschreiten der Vorwahl um Faktor > 1 000! Vollständig kurzschlusssicher, max. Strom für alle Bereiche 1,5 Ampere, Stromanzeigeelement.

Bestückung: OC 36, 2 x AC 117, 2 x OC 72
Anschluß: 220 V
Größe: 21 x 18 x 9, mit Instrument **netto 189.- DM**



Das Gerät für die Zukunft!

FCC-Multiplex-Generator MG 2
Stereo-Coder für UKW-Stereofonie mit frequenzmoduliertem Sender 92 + 98 MHz, einstellbarer Frequenzhub von 0 + 75 kHz, Trägerstabilität 10⁻⁴, Ausgangsspannung 200 mV/80 Ω. NF-Bereich 20 Hz → 15 kHz, Pilotträger 19 kHz (Quarzgenerator), Multiplex-Signal-Ausgang 2 V/800 Ω, Pilotton 1 V/800 Ω. Fremdmodulationseingang 1 MΩ (Tonband oder Tonabnehmer), Preemphasis 75 µs, Eigenmodulation 1 kHz, umschaltbar. Anschluß: 220 V. Größe: 30 x 15 x 15 **netto 388.- DM**

Für kommerzielle Anforderungen MG 3 in Vorbereitung! Dieser Generator wird unentbehrlich in jeder Funkwerkstatt. Schon heute für Vorführungen unerlässlich.

Alleinvertrieb für die Bundesrepublik **Versand nur per Nachnahme.**

HERMANN FAHRBACH JUNIOR
Vertrieb elektronischer Geräte
7 Stuttgart-Süd Hauptstätterstraße 113

TEHAKA Technische Handels KG
ALFRED DOLPP

Augsburg · Zeugplatz 9 · Telefon 1744 · FS-Nr. 05-3509

EICO-Alleinvertrieb für die Bundesrepublik



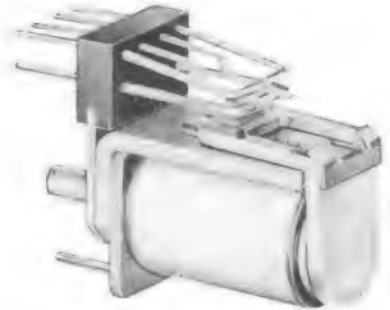
Papst-Außenläufer-Motoren

(Einphasen-Induktionsmotor)
Typ KLM, 220 Volt, 50 Hz, 35 W; 1 350 U/min.
Nennmoment: min. 2,5 cm/kg; vakuumgetränkt,
VDE 0530; Gleitlager; Eigenlüftung. Maße:
88 mm ϕ x 123 mm; Achse 8 mm einschl. Befestigungswinkel 24,75
Motor-Kondensator dazu 2,25



Papst-Außenläufer-Motoren

(Rechts- und Linksläufer)
(Einphasen-Induktionsmotor, Typ KLRM, 125/220 V,
50 Hz, 30 W; 1 350 U/min. Nennmoment: min.
2,16 cm/kg, vakuumgetränkt, VDE 0530; Gleitlager;
Eigenlüftung. Maße: 88 mm ϕ x 123 mm; Achse
8 mm, einschl. Befestigungswinkel 26,75
Motor-Kondensator dazu 2,25



Miniatur-Relais

Erstklassiges deutsches Markenfabrikat!
Äußerst kleine Abmessungen: 10,5 x 19,5 x 23 mm,
Gewicht ca. 14 g. Geringe Ansprechleistung und
niedrige Kontaktkapazität durch Drahtfeder-Kontakte.
Besonders geeignet für den Einsatz in gedruckten
Schaltungen.
Jedes Relais ist mit durchsichtiger Kunststoffkappe
staubfrei abgedeckt.

Relais Nr. 211, 740 Ohm, 11...27 V Betr.-Sp., Kontaktbestückung: 1 x EIN
p. Stück 2,25 10 Stück 21.- 100 Stück 200.-
Relais Nr. 281, 420 Ohm, 8...20 V Betr.-Sp., Kontaktbestückung: 1 x EIN
p. Stück 2,25 10 Stück 21.- 100 Stück 200.-
Relais Nr. 224, 1 800 Ohm, 18...42 V Betr.-Sp., Kontaktbestückung: 2 x EIN
p. Stück 2,25 10 Stück 21.- 100 Stück 200.-
Relais Nr. 178, 115 Ohm, 4...10 V Betr.-Sp., Kontaktbestückung: 2 x UM p. Stck. 4,75 10 Stck. 45.-
Relais Nr. 206, 420 Ohm, 13...20 V Betr.-Sp., Kontaktbestückung: 2 x UM, jedoch Federblech-Kontakte p. Stück 4,75 10 Stück 45.-



Miniatur-Summer, Fabr. Siemens, Lautstärke (1 m) ca. 75 Phon, Gewicht 21 g. Maße: 13 x 20 x 26 mm. (Umbaumöglichkeit als Kleinrelais!) Sehr solide Ausführung! Lieferbar in folgenden Spannungen: 1,5 V = 0,7 W; 3 V = 0,7 W; 24 V = 0,7 W p. Stück DM - 95 10 Stück 8,50 100 Stück 75.-



Ventilatoren-Motoren, 220 V, Wechselstrom, Kurzschlußläufer, vollkommen geräuschlos, mit Flügel (Alu), 35 W, Maße: 55 mm ϕ x 55 mm, Flügel: ϕ 180 mm per Stück 9,95



Netztransformator, erstklassige Ausführung mit Bef.-Winkel und Lüsterklemmen-Anschluß. prim. 208/220/230/240 Volt sek. 37 Volt, 0,8 Amp. Schnitt: EI 85 x 70 mm DM 7,35

dito, wie vorstehend jedoch sek. 12 Volt, 0,3 Amp. 33 Volt, 1,5 Amp. Schnitt: M 85 DM 8,95



HIRSCHMANN-Autoantenne, Typ Auta C 5000, versenkbar, ausziehbar bis 180 cm, Schaftlänge: 50 cm, mit Zuleitung nur 19,75 10 Stück 180.-



Meßgerätegriffe hochglanzverchromt Bügelweite: 65 mm Material- ϕ : 10 mm einschl. 2 Rosetten 1.-



SAF-MP-Kondensator, Rollform, vollisoliert, 0,5 μ F, 500 V-220 V W. Prüfsp. 750 V-, 18 ϕ x 45 mm -85 10 Stück 7,50



SAF-MP-Motorkondensator, 20 μ F, 220 Volt Wechelsp. DB 50 Hz 360 Volt Wechelsp. AB 50 Hz Rundbecher 45 ϕ x 170 mm, mit Gewindestutzen und 40 cm Gummi-Anschlußkabel p. Stück 3,95 ab 10 Stück 3,50 ab 100 Stück 3.-



SAF-MP-Kondensator 4 μ F, 320 Volt Wechelsp. DB 50 Hz 480 Volt Wechelsp. AB 50 Hz Rundbecher 40 ϕ x 80 mm mit Gewindestutzen p. Stück 2,25 ab 10 Stück 2.- ab 100 Stück 1,80

SAF-MP-Kondensator

wie vorstehend, jedoch 5 μ F, Rundbecher 45 ϕ x 80 mm mit Gewindestutzen p. Stück 2,35 ab 10 Stück 2,10 ab 100 Stück 1,90



jap. Kleinstdrehko, Trolitul, 365 pF mit Skalenscheibe, 25 x 25 x 11,5 mm 2,35 10 Stück 21.-



Präzisions-Stufenschalter 3 Ebenen, je 10 Kontakte, hohe Kontaktbelastung, kurzschlußsicherer Abstand der einzelnen Schalterstufen, HF-sicheres Pertinax; Platten- ϕ : 25 mm; Länge des Schalters: 60 mm; Achse: 6 mm 4,95

HIRSCHMANN-Prüfspitze

einfache, solide Ausführung, 100 mm Länge, trittfest, blau -60



Standard Elektrik Lorenz Lautsprecher

Transistor-Lautsprecher

Typ: LP 45, 300 mW, rund 45 mm ϕ , 8 Ohm, Ferritmagnet 9 500 Gauß, 300...7 000 Hz, Tiefe: 20 mm
p. Stück 2,25
10 Stück 19,75
100 Stück 165.-
Diese Lautsprecher sind auch hervorragend geeignet zum Selbstbau eines Tauchspul-Mikrofones!



Transistor-Lautsprecher

Typ: LP 70, 800 mW, rund 70 mm ϕ , 8 Ohm, Ferritmagnet 8 000 Gauß, 200...9 000 Hz, Tiefe: 24 mm
p. Stück 3,25
10 Stück 29.-
100 Stück 235.-



LORENZ-KONZERT-LAUTSPRECHER

Typ: LP 1275, 8 Watt, 8 Ohm, 17 x 25 cm oval, Ferritmagnet, 9 000 Gauß
p. Stück 8,80
10 Stück 80.-



LORENZ-Ausgangs-Übertrager

6 Watt, prim.: 5 500 Ohm, sek.: 5 Ohm
p. Stück 1,95
10 Stück 17,50
100 Stück 145.-



Klemmleisten

extra stabile Ausführung, Metallteile Messing vernickelt
6polig, 22 x 85 mm p. Stück -25 % 20.-
12polig, 22 x 150 mm p. Stück -35 % 30.-



EINMALIGE GELEGENHEIT !!!

Schaltdraht (Kupfer), YVUL, 0,8 mm, schwarz, mit Gewebeiisolierung, verzinkt
Rolle 250 m nur 7,95

PLEXIGLAS

350 x 152 x 5 mm, glasklar, erstklassig 2,75 10 Stück 25.-
dto., 131 x 100 x 5 mm -85 10 Stück 8,50



Mikroschalter, in durchsichtigem Plexi-Gehäuse, 6 A/25 V; Maße: 48 x 25 x 17 mm; Betätigungskraft: 30 g per Stück 1,95 10 Stück 17.-



1pol. Umschalter mit Metallhebel, 2 A/250 V DM - 90



Miniatur-Glimmlampen, Zündspannung 75 V, 0,3 bis 0,5 mA, Vorschaltwiderstand 470 k Ω b. 220 V, 6 mm ϕ ; Länge 21 mm, zum Einlöten -33 10 Stück 2,50



SCHAUB-LORENZ-Tivoli-Gehäuse, Rundfunkgehäuse Nußbaum mittel, hochglanz poliert. Innenmaß: Breite 53 cm, Höhe 30 cm, Tiefe 19,5 cm. Eignet sich auch hervorragend als Zweitlautsprechergehäuse! per Stück 4,75 10 Stück 41.-

KOMPENSATIONS-HEISSLEITER

Erstes deutsches Markenfabrikat!
1,5 Ω ; 14 mW/grd.; Maße: 15 ϕ x 2,4 mm p. Stck. -50 10 Stck. 4,50
10 Ω ; 30 mW/grd.; Maße: 10 ϕ x 9,8 mm p. Stck. 1.- 10 Stck. 9.-
40 Ω ; 8 mW/grd.; Maße: 8 ϕ x 2,8 mm p. Stck. -60 10 Stck. 4,50
500 Ω ; 8 mW/grd.; Maße: 7,7 ϕ x 2,5 mm p. Stck. -50 10 Stck. 4,50
500 Ω ; 10 mW/grd.; Maße: 8 ϕ x 2,5 mm p. Stck. -60 10 Stck. 4,50

Kompens. + Meßheißleiter

40 Ω ; 1 mW/grd.; Maße: 3,2 x 1,7 mm Perle p. Stck. -50 10 Stck. 4,50

Dynamisches Handmikrofon, erstkl. deutsches Markenfabrikat 200 Ω , Kugelcharakteristik, 50...16 000 Hz mit Zuleitung und spol. Diodenstecker 22,50
NV-Elkos, Fabr. FRAKO, 10 μ F, 50/55 V, Alurohr, isoliert, 13 ϕ x 30 mm -30 10 Stück 2,70 % 25.-
dto., 500 μ F, 65/80 V, Alurohr, isoliert, 25 ϕ x 40 mm -75 10 Stück 8,80 % 60.-

Spannungsprüfer in Füllhalterform mit Clip, Schraubenzieher-Klingenbreite 3 mm, 100...380 V per Stück 1.-

Rohrtrimmer, 3...30 pF ker. -30 % 25.-
Morsetaste, einfache stabile Übungstaste 2,95

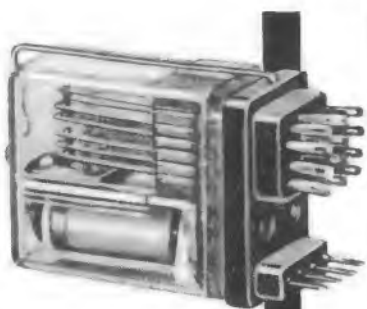
Halbautomatische Morsetaste (Bugtaste), mit Plexi-Kappe, erstklassige, schwere Ausführung 38,50

Teleskop-Antennen
4stuf., 100 cm lg. 3,50
5stuf., 100 cm lg. } mit Befestigung 3,95
7stuf., 100 cm lg. } 4,25

NADLEIR

RADIO-ELEKTRONIK GMBH
3 Hannover, Davenstedter Straße 8
Telefon 44 80 18, Vorwahl 05 11
Fach 20 728

Angebot freibleibend, Verpackung frei.
Versand per Nachnahme. Kein Vers. unter 5.- DM.
Ausland nicht unter 30.- DM.



RELAIS FÜR GLEICH- UND WECHSELSTROM

mit Zwillings-Kontaktnieten für sichere Kontaktgabe, sind zuverlässige Bauelemente für die verschiedensten Gebiete der Elektro-Industrie. Fordern Sie bitte unseren Sammelprospekt an.

W. GRUNER KG · RELAISFABRIK 7209 WEHINGEN/WURTT.

Fernruf Goshelm (07426) 431
Fernschreiber 07-621 615

GRUNER

Für ELA, Rundfunk und Fernsehen für alle Prüf- und Reparaturarbeiten

UNITRACER 1

Der bisher universellste Signalgeber! Nadelimpulse wahlweise 1 kHz und - oder 500 kHz, Oberwellen bis 25 bzw. 500 MHz, 50 bzw. 25 V_{SS} max. Ausgangsspannung.

Gittermuster-generator fürs Fernsehen. Auch als Prüfsender zu verwenden. Für FM geeignet!

Gedruckte Schaltung, Drucktastenbedienung. 2 Transistoren, 2 getrennte Systeme, 1,5V Batterie, 90g Gewicht, Taschenformat. 6 Mon. Garantie.

Verlangen Sie Prospekt!



Netto DM 39.-

Direktversand!

TH. DIOSI ELEKTRONIK

62 Wiesbaden · Yorckstraße 4

MEIN GROSSEINKAUF - IHR VORTEIL

VHF-Antennen Band III	UHF-Antennen Kanal 21-37
fuba - 4 El. (Verp. 4 St.) Kon. 5-11 à 6.30	Wolter - 11 El. (Verp. 2 St.) à 14.40
fuba - 6 El. (Verp. 2 St.) Kon. 8-11 à 14.50	fuba - 11 12 El. neu (Verp. 4 St.) à 16.95
Astra - 9 El. (Verp. 2 St.) Kon. 8-11 à 21.75	fuba - 11 12 El. neu (Verp. 1 St.) à 21.40
fubq - 10 El. (Verp. 2 St.) Kon. 5-11 à 21.90	fuba - 11 12 El. neu (Verp. 1 St.) à 27.95
UHF-Antennen Kon. 21 - 60, Breitband - 13 El. (Verp. 2 St.) à 21.-	Breitband - 17 El. (Verp. 2 St.) à 24.-

Zubehör

fuba-Weiche AKF 561 60 Ohm oben	à 9.-
fuba-Weiche AKF 663 unten	à 6.50
fuba-Weiche AKF 501 240 Ohm oben	à 8.-
fuba-Weiche AKF 603 unten	à 4.90
FS-Bandkabel 240 Ohm, versilbert	1/2 m % 13.50
FS-Bandkabel 240 Ohm, versilbert, verstärkt	1/2 m % 16.50
Schleudkabel 240 Ohm versilbert 1/2 m	27.-
Koaxkabel 60 Ohm, versilbert, mit Kunststoffmantel	1/2 m % 50.-

Auch auf alle anderen Antennen-Typen einschl. Gemeinschafts- u. Auto Antennen der Firmen fuba, Kathrein, Wisi, Hirschmann, Astro sowie deutsche Markenantennen erhalten Sie Höchstpreise!

Fordern Sie Spezialangebot! - Sofortiger Nachnahme-Versand. Verpackung frei!



JUSTUS SCHAEFER
Antennen + Röhren - Versand
435 RECKLINGHAUSEN - Dorstener Straße 12
Postfach 1610 - Telefon 2 26 22



1 Satz in Werkzeugtasche verpackt mit Bohrpaste YS netto DM 108.-
Gr. 0 - 14 mm Ø, netto DM 22.-
Gr. I - 20 mm Ø, netto DM 33.-
Gr. II - 30 mm Ø, netto DM 55.-
1 Riegel Bohrpaste YS netto DM 2.80

Konische Schäl-Aufreibbohrer

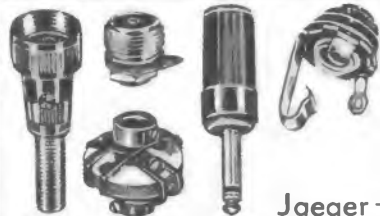
zum Einbau von Auto-Antennen, Diodenbuchsen, Röhrensockeln usw.

Redaktioneller Bericht hierüber in Funkschau 15/63

Generalvertretung und Alleinverkauf

ARTUR SCHNEIDER

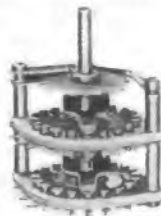
3300 Braunschweig, Donnerburgweg 12



Bauelemente für Elektronik

fabriziert und liefert preisgünstig

Jaeger + Co. AG Bern (Schweiz)



Präzisions-Stufenschalter E 20

mit 1-7 Ebenen - mit und ohne Lötfahnen. Eine Ebene 20 Rastungen. Sonderanfertigung auf Anfrage. Bitte Prospekt anfordern!

Sell & Stemmler, Inh. Alwin Sell
Fabrikation elektrischer Meßgeräte
1 Berlin 41, Ermanstraße 5, Tel. 72 24 03

CRAMOLIN-spray 3S

für die verschiedensten Isolierzwecke im Bereich Fernsehen, Rundfunk, Elektronik. Verhindert Sprühercheinungen, Funkenüberschläge und Kriechströme. Temperaturbeständigkeit zwischen -50° bis +200°C.

R. SCHÄFER & CO. · 713 MÜHLACKER



Steuerebare Si.-pnpn-Gleichrichterzelle

Typ C 22 f

aus der neuen LOW-COST-Serie von GENERAL-ELECTRIC

neg. Spitzensperrspg. 50 V	Gittertriggerstrom < 25, typ. 4 mA
pos. Spitzensperrspg. 50 V	Gittertriggeresspg. < 1,5, typ. 0,8 V
Dauergrenzstrom 7,4 A _{eff}	Haltestrom < 30, typ. 10 mA
Stoßstrom 80 A	Ab Lager München lieferbar!

Stückpreise: 1-99 Stück DM 11.70, ab 100 Stück DM 8.-



Typ 2 N 2646



Unijunction-pn-Siliziumtransistor

Ein idealer, preisgünstiger Triggertransistor für steuerbare Gleichrichter sowie für Pulsformstufen, Pulseneratoren und div. zeitbestimmende Schaltkreise. - Ab Lager München! - Fordern Sie Datenblätter über Unijunction-Transistoren an!

Stückpreise: 1-99 St. DM 7.40, ab 100 St. DM 4.95

NEUMÜLLER & CO. GMBH

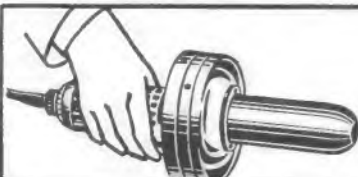
8 München 13 · Schraudolphstr. 2 a · Telefon 29 97 24 · Telex 05-22 106

Heißluft

bis 400 C regelbar, erzeugt der INDUSTRIE-FOEN

Kunststoff-Schweißprobleme

löst das Schweißgerät mit den 3 Prüfzeichen SDN LEISTER KOMBI



Fordern Sie Schweißanleitung K 47

Alleinvertreib: Karl Leister, Kägiswil / OW., Schweiz - Tel.: (041) 852488

Herstellung, Service und Versand: Karl Leister, 585 Solingen I, Deutschland Telefon: 24784

Neue Noris-Tonbandgeräte



„MINI-TAPE“ KLEINSTONBANDGERÄT MT 1

Taschenformat – Aufnahmedauer ca. 30 Min. – silberklare Wiedergabe der Sprache – Transistorisiert – Wiedergabe über eingebautem Lautsprecher oder Ohrhörer-Aufnahme von Telefongesprächen über Telefon-Adapter. Mit Tragetasche, 2 Spulen, mit Band. Maße: 8,5 × 4 × 20 cm **119.50**
 Geheimmikrofon als Krawattennadel **15.50**
 Batteriesatz 4.70 Telefonadapter **5.50**



NORIS „MINI-TAPE“ MT 2

Transistor-Kleintonband-Diktiergerät, auch geeignet zur Aufnahme von Telefongesprächen, Konferenzen usw., eingeb. Lautsprecher, einfache Bedienung, Aufnahmedauer ca. 45 Min., mit 2 Spulen, Band, Ohrhörer **69.—**
 Mikrofon 7.50 Batteriesatz **3.—**
 Telefonadapter **5.50**



NORIS „MINI-TAPE“ MT 3

Transistor-Tonbandgerät in 2-Spur-Technik mit Betriebsartschalter, Stoptaste, ausgezeichnete Aufnahme und Wiedergabequalität. Eingeb. Lautsprecher, Aufnahmedauer ca. 45 Min. Mit 2 Spulen, Band und Ohrhörer, auch als Diktiergerät **99.—**
 Hochwertiges Mikrofon, Maße: 18 × 18,5 × 5,5 cm **17.50**
 Batteriesatz **3.—**

SONDERANGEBOT I



TELEF.-AEG-STEREO-TONBANDKOFFER 87

Vierspur, 4,75, 9,5, 19 cm/sec, Spieldauer bei Mono 16 Std., Stereo 8 Std., 2 Mikrofon-Verst., 2 Entzerrer, Aussteuerungskontrolle für 2 Kanäle, 2 × 2,5-W-Endstufe, getrennte Umschaltung beider Kanäle für Aufnahme und Wiedergabe. Anschluß für 2 Lautsprecher an beide Kanäle.

fr. Lpr. 789.— nur **498.—**
 Stereo-Mikrofon fr. Lpr. 145.— nur **99.—**



PHILIPS-TONBANDKOFFER RK 8

Vierspur, 9,5 cm Bandgeschw., 13 cm Spulen **198.—**
 Gema-Einwilligung vom Erwerber einzuholen.

PHILIPS-VERST.-PHONOKOFFER SK 65 4tourig, 3-W-Verst. **149.50**

KW-EMPFÄNGER-BAUSATZ KWB 18/88

Frequenz-Bereich mit Zus.-Spulen
 A 3–5 MHz D 20–30 MHz
 B 8–10 MHz E 33–55 MHz
 C 10–18 MHz ZF: 455 kHz
 RÖ.: 8 BE 8, 8 BA 8, 2 × 6 AV 8,
 5 MK 8. Daten: BFO, AVC, MVC, Sendempfangs-
 schalter, Kopfhöreranschluß, Feintrieb **148.—**
 Zusatzspulen **19.50**

6-TASTEN-SUPER-SPULENSATZ, für Transistoren
 3 × KW, 2,5 MHz – 30 MHz, 1 × MW, 530 kHz bis
 16 MHz, ZF 455 – 470 kHz mit Schaltbild **22.50**

NORIS-5-TASTEN-KW-SPULENSATZ, für 10–80-m-
 Band zum Bau eines Converters **42.50**

SPEZIALDREHKO, 2 × 15 pF, hierzu **3.95**
 Erweiterungsteile zum Ausbau als Doppelauter mit
 Schaltplan **16.—**

TELEFUNKEN-KANALSCHALTER für RÖ. PCC 88 und PCF 82 zum
 Umbau in KW-Steuersender oder
 Spulenrevolver **14.50**

TELEFUNKEN-KANALSCHALTER zum Umbau in einen Transistor-
 KW-DOPPELSUPERSPULEN-
 SATZ mit genauer Bauanleitung
 und Wickeldaten **22.50**
 passender Drehko, 3 × 12 pF **16.95**

TELEFUNKEN-KANALSCHALTER, mit Orig.-RÖ. PCC 88, PCF 82 und
 FTZ-Prüfnummer, Bild-ZF 38,9
 Ton-ZF 33,4 MHz, zum Umbau nicht
 störstrahlssicherer F8-Empfänger **36.50**

STEREO-HI-FI-Verstärker-
 Bausatz, 2 × 4 W, RÖ. 2 × EL 84,
 ECC 83, gedr. Schaltg., kpl. mit
 sämtl. Teilen, Chassis u. Netz-
 teil u. Verdrahtungsplan **69.50**

Gegentakt-Verstärker-Bausatz
 16 W, RÖ.: 2 × EL 84, ECC 83, gedr. Schaltung, kpl.,
 mit sämtlichen Teilen, Chassis, Netzteil und Ver-
 drahtungsplan **79.50**

STEREO-VERSTÄRKER-CHAS-
 SIS, 2 × 2,5 Watt
 Röhren: 12 AX 7, 35 W 4, 2 ×
 35 C 5, Frequenz-Bereich: 40 bis
 15 000 Hz, kpl. geschaltet **89.50**

HI-FI-STEREO-VERSTÄRKER
 in modernem Gehäuse, 2 × 2,5 W, umschaltbare
 Eingänge, betriebsfertig. 12 AX 7, 35 W 4, 2 ×
 35 C 5, Frequenz 40–15 000 Hz **120.—**

NETZDROSSEL, 85 mA, 7,7 Hy **3.95**
 desgl., 300 mA, 12 Hy **9.95**
 desgl., 500 mA, 5 Hy **11.95**

SIEMENS-Netztrafo, 110/220 V, prim., sec. 1 ×
 300 V, 125 mA, 6,3 V, 4 A **13.80**
 dito, sec. 240 V, 65 mA, 8,3 V, 2,5 A **8.90**
 dito, sec. 250 V, 90 mA, 6,3 V, 3,5 A **11.50**
 dito, sec. 2 × 275 V, 70 mA, 4 V, 0,75 A, 6,3 V,
 2,7 A **8.50**
 dito, sec. 235 V, 150 mA, 6,3 V, 2,5 A **12.80**

SCHWING- und FILTERQUARZE für Amateure

Kanal	Frequenz	Kanal	Frequenz
272	377,777 kHz	348	480,556 kHz
274	380,555 "	348	483,333 "
275	381,944 "	351	487,500 "
280	388,888 "	357	495,833 "
285	395,822 "	359	498,611 "
289	401,388 "	368	508,333 "
298	413,888 "	387	509,722 "
300	416,888 "	371	515,277 "
301	418,055 "	379	526,388 "
308	427,777 "	380	527,777 "
309	428,166 "	383	531,944 "
314	436,111 "	384	533,333 "
318	438,888 "	385	534,722 "
		388	538,111 "
	1 St. 4.50	10 St. à 4.—	
321	445,833 kHz	338	489,444 kHz
328	452,777 "	339	470,833 "
335	485,277 "	340	472,222 "
338	486,888 "	345	479,166 "
	1 St. 5.—	10 St. à 4.50	

QUARZSOCKEL für obige Quarze **St. —.65 10 St. à —.50**

SCHAUB-LORENZ-LAUTSPRECHER-CHASSIS
 2 W, 100 mm Ø, Imp. 4,5 Ω, 120–13 000 Hz **6.95**
 2 W, 120 mm Ø, Imp. 4,5 Ω, 150–10 000 Hz **6.25**
 4 W, 180 mm Ø, Imp. 4,5 Ω, 80–14 000 Hz **9.50**

OVALLAUTSPRECHER
 3 W, 95 × 155 mm, Imp. 4,5 Ω, 130–13 000 Hz **7.95**

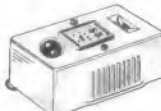
DRUCKKAMMER-LAUTSPRECHER
 TG 5 K, 8 W, Imp. 8 Ω, Masse: 300 mm Ø,
 380 mm lg., Frequ. 420–5 000 Hz **44.50**
 L 305, 10 W, Imp. 8 Ω, Maße: 230 ×
 130 × 215 mm, 350–8 000 Hz **89.50**

GRID-DIPMETER, netzunabhängig, mit übersichtlicher
 Skala, RESONANZANZEIGE d. eingeb.
 µA-Meter, Frequ.-Bereich: 0,1–30 MHz,
 volltransistorisiert mit Ohrhörer **129.50**



FELDSTÄRKE-ANZEIGER, 1–200 MHz, mit Teleskopantenne und
 eingeb. Drehpulsmesserwerk **48.—**

UNIVERSALMESSER TK 20, 1 000 Ω/V, 0–15/150/1 000 V = u. ~
 150 mA, 0–100 kΩ **26.50**



GRAETZ-UNIV.-VORSCHALT-
 TRAFU, 300 W, Preßstoffgeh.,
 150/200/220/240 V, einstellbar auf
 110/115/117/127/150. 200. 220/240 V **29.50**

LOEWE-OPTA-GROSS-
 SUPER-HI-FI-STEREO-
 CHASSIS 8788, U-K-M-L,
 18 Krs., 11 Drückt., 8 RÖ.,
 2 Germ.-Dioden, 1 Gleichr.,
 2 Kanal-Verst., kpl. ein-
 baufähig, mit 2 × 4-W-
 Lautspr., 545 × 220 × 190 mm **229.50**



BLAUPUNKT-KW-SPEZIAL-CHASSIS, M – 4 KW,
 v. 11,3–132,8 m, mit Bandpreisung, 2 Lautsprecher,
 450 × 220 × 180 mm, m. Schall- u. Rückwand **224.50**

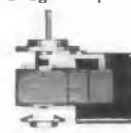
LOEWE-OPTA-9-Trans.-Batt.-Empfänger-Chassis,
 18 Krs., U-M, Lautsprecher, Batterien **89.50**
 Original-Kunstat.-Gehäuse, m. Rückwand **7.50**
 Teleskopantenne **3.75**

FERNSEHGEHÄUSE, dunkel oder hell ab **9.50**
 BILDROHREN mit kleinen Kratzern
 23 SP 4 **98.—** AW 61–88 **115.—**
 21 DK P 4 = AW 53–88 **128.50** AW 61–88 **129.50**

SONDERANGEBOT – FERNSEHGERÄTE

53 cm IMPERIAL Standgerät **448.—**
 53 cm GRUNDIG Standgerät **498.—**
 53 cm METZ Standgerät **498.—**
 53 cm PHILIPS-LEONARDO Standgerät **598.—**
 53 cm IMPERIAL Rundf.-Phono-Komb. **998.—**
 UHF-Teil für 2. Programm, eingebaut **85.—**

SONDER- ANGEBOT



Fabrikneue
 Motore

SPALTPOL-ASYNCHRON-MOTOREN EM 3
 EM 301–1 a, 110/220 V, 2 800 U/min, 1,5 W,
 71 × 48 mm, Wellen-Ø 4,5 mm **7.90**
 EM 301–27, 220 V/8,5 V, 2 800 U/min, 1,3 W,
 71 × 48 mm, Wellen-Ø 4,5 mm **7.25**
 EM 302–7 c, 220 V, 2 800 U/min, 2,5 W,
 71 × 48 mm, Wellen-Ø 4,5 mm **8.75**
 EM 302–10 ab, 220 V/8,5 V, 2 800 U/min, 2,7 W,
 71 × 48 mm, Wellen-Ø 4,5 mm **8.95**
 EM 302–12 c, 220 V, 2 800 U/min, 4,5 W,
 71 × 48 mm, Wellen-Ø 3 mm **9.50**
 EM 302–25 a, 110/220 V, 2 800 U/min, 4,5 W,
 71 × 48 mm, Wellen-Ø 4,5 mm **9.75**
 EM 303–5 d, 220 V, 2 800 U/min, 14,3 W,
 71 × 58 mm, Wellen-Ø 8 mm **11.50**
 AEG-Lüftermotor, 110/220 V, 50 Hz, 1 290 U/min,
 6 W, Länge 135 mm, Ø 80 mm **9.75**
 desgl., 110/220 V, 50 Hz, 1 330 U/min, 12 W,
 Länge 140 mm, Ø 80 mm **12.50**
 Gleichstrom, 8 V = 3 200/2 200, 50 W,
 Länge 185 mm, Ø 100 mm **14.50**
 Einphasen ~, 185/188 V, 50 Hz, 2 880/3 480 U/min,
 18,5 W, 75 × 75 × 80 mm **14.50**
 desgl., 220 V, 50 Hz, 1 450 U/min, 125 W,
 Länge 235 mm, Ø 180 mm **44.—**
 desgl., 220 V, 50 Hz, 1 450 U/min, 180 W,
 Länge 215 mm, Ø 180 mm **48.50**
 Drehstrom, 220/380 V, 50 Hz, 90 W, 1 380 U/min,
 Länge 165 mm, Ø 105 mm **69.—**
 desgl., 220/380 V, 50 Hz, 2 700 U/min, 150 W,
 Länge 185 mm, Ø 105 mm **78.—**

TONBAND-PAPST-MOTOR, m. Kondens., 250 V,
 20 W, 800 U/min, Außenläufer **29.50**

UNIPERM-MOTOR, verwendbar 6–12 V **1.75**

SPEZIAL-MOTOR, für Fernbedienung, 220 V, Achs-
 anschluß 6 mm Ø, mit Getriebe, ideal für Auto-
 matisierung von Sendern und Empfängern, Ant-
 ennen – Fernabstimmgeräte, Fernbedienung der
 1-kW-PA auf dem Dachboden **4.50**

FEINLÜTKOLBEN, 30 W, 220 V, bes. für Außen-
 dienst, LötKolbenteil ist im Griff eingeschraubt und
 kann sofort in die Tasche gesteckt werden. Ersatz-
 spitzen und Heizkörper lieferbar **8.95**

EL.-HANDBOHRMASCHINE 220 V~, 120 W,
 1 800 U/min, mit Bohrfrüher bis 6 mm Ø **69.50**

Vers. p. Nachn. und Vers.-Spesen. Teilz., Anz. 10%,
 Rest 18 Mte. Berufs- und Altersangabe. Aufträge
 unter DM 25.– Aufschlag DM 2.–. Verl. Sie TEKA-
 BASTEL-RADIO-FERNSEH-ELEKTRO-GE-
 RÄTE-KATALOG!

TEKA

Abt. F 24

8452 HIRSCHAU/OPF.,
 Ruf 0 96 22/2 24
 Versand nur ab Hirschau
 8400 REGENSBURG, Ruf 64 38
 8500 NÜRNBERG, Ruf 22 12 19
 8670 HOF/Saale, Ruf 30 23

DREH-

KONDENSATOREN

MIT
FESTDIELEKTRIKUM
FÜR
TRANSISTOREN-
GERÄTE

HYBRID
DREHKO,
TYPENREIHE 220,
ges. gesch.

NEU



LUDWIG BECK

NACHF. o. H. G.

NECKARWEIHINGEN

ÜBER LUDWIGSBURG/WURTT.

TEL.: 071 41-64 46 FS: 07 22 195

BILDRÖHREN

(Instandgesetzt)

1 Jahr Garantie

AW 43-80 54.-
AW 53-80 74.-
MW 53-80 80.-
AW 53-88 71.-
AW 59-90 82.-

Bei Rückgabe des Altkolbens

Bitte Liste anfordern

Alle Bildröhren werden angekauft

(AW 53-88, AW 59-90, AW 53-80)



Obering. H. HEER

465 Gelsenkirchen · Eberstraße 1-3 · Ruf 21507

FUNKE - Röhrenmeßgeräte

mit der norrensic-
eren Bedienung auch
durch Laienhände u.
den millionenfach be-
währten Prüfkarten
(Lochkarten). Modell
W 20 auch zur Mes-
sung von Germa-
niumdioden, Stabili-
satoren, Relaisröh-
ren (Kaltkathodenröh-
ren) usw. Bitte Pro-
spekte anfordern.



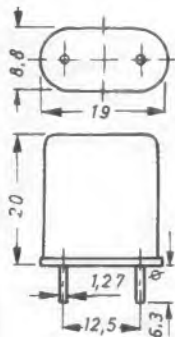
MAX FUNKE K.G. Adenau/Eifel

Spezialfabrik für Röhrenmeßgeräte

NADLER bietet an:

Dr. Steeg & Reuter

Schwingquarze für Funkfernsteuerung



13,56 MHz
27,12 MHz } $\pm 5 \times 10^{-4}$
40,68 MHz

im Kunststoffgehäuse
mit Steckerstiften
per Stück DM 11.50

Quarz-Fassung
DM - .30

Mikrofone: Erstes deutsches Markenfabrikat

im Kunststoffgehäuse als
Tisch- oder Handmikrofon
zu verwenden. Komplett
mit Kabel und Dioden-
stecker.

Kristall-Mikrofon, 1 MOhm
DM 9.95

Dynamisches Mikrofon 200
Ohm DM 19.50

Einbau-Mikrofon-Kapseln

Kristall-Mikrofon-Kapsel,
27 mm ϕ , mit
1,5m Kabel
DM 4.75

Keramik-
Mikrofon-
Kapsel, 38mm
 ϕ . Neuestes
Breitbandmo-
dell DM 5.95

Keramisches-Körperschall-
Mikrofon ϕ 28,5 mm für
Puls- und Herzschall-Mes-
sungen, mit Kabel DM 28.50



OSRAM-Lampen 220 V, 15 Watt

imatt. E14 für Plattenspieler
und Truhen - .50
10 Stück 3.80
100 Stück 30.-

SIEMENS-Selengleichrichter

B 25 C 50 - .85
E 125 C 15 - .85

Silizium-FS-Gleichrichter (wie BY242)

220 V, 0,45 A 2.95
10 Stück 27.-

TELEFUNKEN UKW-Tuner

ind. Abstimmung mit
Röhre ECC 85 9.95

RADIO-ELEKTRONIK GMBH

3 Hannover, Davenstedter Str. 8
Telefon 4480 18, Vorwahl 0511
Fach 20 728

Angebot freibleibend. Verpackung
frei. Versand per Nachnahme. Kein
Versand unter 5.- DM. Ausland nicht
unter 30.- DM.

REKORDLOCHER



In 1 1/2 Min.
werden mit
dem
Rekordlocher
einwandfreie
Löcher in
Metall und
alle Material-
ien gestanz.
Leichte
Handhabung
- nur mit
gewöhn-
lichem
Schraub-
schlüssel.
Standard-
größen von
10-61 mm ϕ ,
ab 9.10 DM

W. NIEDERMEIER · MÜNCHEN 19
Nibelungenstraße 22 · Telefon 67029

ALU-SCHILDER

IN KLEINER STÜCKZAHL ODER IN
EINZELSTÜCKEN KEIN PROBLEM MEHRI

Frontplatten, Skalen, Leistungs-
schilder, Schaltbilder, Bedienungs-
anleitungen, Namens- und Hin-
weisschilder usw. können Sie leicht
und schnell selbst anfertigen mit
AS-ALU®, der fotobeschichteten
Aluminiumplatte. Bearbeitung so
einfach wie eine Fotokopie. Indus-
triemäßiges Aussehen, wider-
standsfähig, lichtecht, gestochen
scharfe Wiedergabe, unbegrenzt
haltbar.

**STÜRKEN
AS-ALU**

Typo

f (Hz)

Fertigungs-Nr.

DIETRICH STÜRKEN

4 DUSSELDORF - Obk., Leustraße 18, Telefon 2 38 30

JAPANISCHE TRANSISTOR-RADIOS

Ferngläser, Kameras, Batterien, Batterien-Rastler, Netzgeräte, Auf-
lademaschinen, Autoantennen, Autoscheinwerfer u. Tonbänder.

Trans.-Radios		UM 3 1,5 Volt	DM 0.20
2 Trans. MW kpl.	DM 11.80	4/5 Trans.-Tonbändergröße	
6 " " " "	DM 28.80	4 Trans. kpl. DM 75.-	
6 " MW/LW " "	DM 58.-	5 Trans. kpl. DM 85.-	
6 " MW/KW " "	DM 57.80	Prismen Ferngläser	
6 " mit Uhrwecker	59.-	3 x 30	DM 26.90
7 " MW/LW " "	DM 52.50	7 x 50	DM 69.90
7 " MW/KW " "	DM 59.-	8 x 30	DM 59.-
8 " MW (Spezial) " "	DM 45.50	8 x 40	DM 63.70
8 " MW/LW " "	DM 69.-	10 x 50	DM 74.40
8 " MW/KW " "	DM 72.50	12 x 50	DM 76.-
9 " UKW/MW " "	DM 87.-	16 x 50	DM 79.80
9 " KW/MW/LW " "	DM 88.-	20 x 50	DM 83.80
10 " UKW/MW " "	DM 95.-	20 x 65	DM 119.-
Netzgeräte 220 Volt		Aufladbare Taschenlampe	
6 R UKW/MW	DM 93.-	Rot- und Weißlicht	DM 7.50
5 R MW/LW	DM 65.-	Autoantennen	DM 15.25
5 R MW/KW	DM 69.-	Autoscheinwerfer	DM 6.90
Batterien		Batterien-Rastler	
Trans 9 Volt	DM 0.80	Einstellrad	DM 35.- kpl.
UM 1.5 Volt	DM 0.35	Auch Autowarnlampen	
UM 2.1 Volt	DM 0.25	Musterbestellung möglich 100% Umtausch- und Rückgaberecht!	

IMANY & EPFENDY, Import-Abt., 2 Hamburg 11, Rüdingsmarkt 1
Telefon 36 64 64/65 - Telex 02-14 105

FERNSEH- 2. PROGRAMM

ohne Eingriff in das vorhandene Gerät
klar und kontrastreich
auch in ungünstigen Empfangslagen
durch

SUPERLA KONVERTER

durchstimmbar von 470 bis 790 MHz
DM 89.- ab 3 Stück DM 85.-

GERMAR WEISS

6 Frankfurt/M., Mainzer Landstraße 148
Telefon 33 38 44, Telex 4-13 620
Telegramm Röhrenweiss

Telefunken



Tonband- geräte 1963/64

Geme. Einwilligung einholen

Nur **originalverpackte fabrikneue Geräte**. Gewerbliche Wiederverkäufer und Fachverbraucher erhalten **absoluten Höchststrabatt** bei **frachtfreiem Expressversand**. Es lohnt sich, sofort **ausführliches Gratisangebot anzufordern**.

E. KASSUBEK K.-G.

56 Wuppertal-Elberfeld
Postfach 1803, Telefon 02121/423626

Deutschlands älteste Tonbandgeräte-Fachgroßhandlung. Bestens sortiert in allem von der Industrie angebotenen **Sonder-Zubehör**.

NADLER

Achtung!

Für den jungen Bastler!

Transistoren-Experimentier-Sortiment!

TE-KA-DE-Transistoren, II. Wahl jedes Stück geprüft!

Das Sortiment besteht aus:

- 10 HF-Transistoren ● 10 NF-Transistoren
- 10 Kleinleistungs-Transistoren ● 10 Dioden

Insgesamt 30 Transistoren und 10 Dioden

für nur DM **5.95**

Lieferung solange Vorrat reicht!
Dies ist eine **einmalige** Gelegenheit!

Das ideale Sortiment für Versuchszwecke in Schulen, Arbeitsgemeinschaften und für jeden technisch Interessierten!

NADLER

Radio - Elektronik GmbH
3 Hannover, Davenstedter Str. 8

FEMEG

Fahrzeug-Teleskop-Antenne Typ AT-3

Länge ausgezogen 2,45 m
komplett mit Federfuß
fabrikneu DM 114.50

Fahrzeug-UKW-Antenne Typ AT-7

komplett mit Koaxialstecker
fabrikneu

DM 56.90



US-Army-Miniatur-Präzisions-Ohr-Doppel-Kopfhörer, Typ HS-30 mit Übertrager und Stecker, Impedanz ohne Übertrager ca. 200 Ohm, mit Übertrager ca. 2.000 Ohm, brillante Wiedergabe, sehr guter Zustand

DM 18.90

400-mA-HF-Instrumente mit eingebautem Thermokreuz, Steckanschluß, ungebraucht, Flansch-Ø ca. 50 mm per Stück DM 12.—



US-Army-HF-Einbauminstrumente 0-8 A mit Thermokreuz, Flansch-Ø 65 mm per Stück DM 17.80

Flugzeigebarduhr: Additionsstopper, massives Ankerwerk, 12 Steine, Breguet-Spirale Nivarox I, Gehäuse spritzwasserdicht (61 x 74 mm), Leuchtzeiger- und -ziffern, fabrikneu DM 295.—



Emaskop-Fernrohr, Lupe, Mikroskop:

Vergrößerung: Fernrohr 2,5x
Lupe 5x, 10x, 15x
Mikroskop 25-30fach
beste Qualität, blauvergütet, mit Lederetui per Stück DM 29.—

Einbau-Kompaß „Taylor“, für jedes Auto und Boot, mit Kompensations-einrichtung, Beleuchtung, in form-schönem Plexiglasgehäuse. Preis für Festmontage mit Saugbefestigung DM 54.— DM 59.—



Autokompaß Type 750 mit Saug-befestigung, Flüssigkeitsdämpfung DM 13.50

Autokompaß Type 753 mit Schraub-befestigung und Festmontage, kom-pensierbar, Flüssigkeitsdämpfung DM 28.50



Marschkompaß Type 761 mit Richt-schnur, Spiegelablesung, Flüssig-keitsdämpfung DM 12.60



Sonderposten fabrikneues Mate-rial US-Kunststoff (Polyäthylän), Folien, Planen. Abschnitte 10 x 3,6 m = 36 qm, transparent, viel-seitig verwendbar zum Abdecken von Geräten, Maschinen, Autos, Bauten, Gartenanlagen usw. Preis per Stück DM 16.85

Abschnitte 8 x 4,5 m = 36 qm, **schwarz, undurchsichtig**, besonders festes Material. Preis per Stück DM 23.80

FEMEG, Fernmeldetechnik, 8 München 2, Augustenstr. 16
Postcheckkonto München 595 00 · Tel. 59 35 35

Radoröhren Spezialröhren

Dioden, Transistoren
und andere Bauelemente
ab Lager preisgünstig lieferbar

Lieferung
nur an Wiederverkäufer

W. WITT

Radio- und Elektrogroßhandel
85 NÜRNBERG
Enderstraße 7, Telefon 445907

RADIOGROSSHANDLUNG

HANS SEGER

84 REGENSBURG 7
Greflingerstraße 5

Älteste Rundfunk-Geräte-Fachgroß-handlung am Platze liefert schnell, zuverlässig und preiswert:



Sonderangebot

Polo T40 L

6 AM-(9 FM-)Kreise
9 Trans. + 3 Ge-
Dioden + 1 Se-Gl.

3 Wellenbereiche (UML); AM/FM-
Abstimmung mit 1 Knopf

3 Drucktasten (Wellenbereich) +
1 Klangtaste (hell/dunkel)

MF-Teil
Gegentakt-Endstufe 0,5 W; 1 Laut-
sprecher, perm.-
dyn., 14 x 9 cm

DM 159.50 ohne Batterie

Bei Abnahme größerer Mengen Preis n. Vereinbarung
Wir liefern ferner nahezu sämtliche fabrikale Fern-seh- u. Rundfunkger., Koffer- u. Autosuper, Phono-u. Tonbandger., Musikschränke, Elektro-Haushalts-geräte, Kühlschränke, Spül- und Waschmaschinen, Herde, Ofen, Öfen, Gasherde, Gasheizherde usw. **Lieferung ab DM 100.— frei Station!**
Fordern Sie Prospekte an, um unser preiswertes Sortiment kennenzulernen.



BERNSTEIN-Assistent:

Die tragbare Werkstatt

BERNSTEIN

-Werkzeugfabrik Steinrücke KG

563 Remscheid-Lennep, Telefon 62032

PICO 30 TS

(top system)



löst auch Ihre Feinlötprobleme -

einfach, ohne Thermoregelung und mit normal vernickelter Spitze. Der Fließbandtest über 9.000 Lötungen ergab eine gleichbleibend optimale Wärmeleistung ohne kalte Lötstellen, ein ziel-sicheres, zügiges, ermüdungsfreies Arbeiten. Kein Zudern, kein Nachleiten. Erproben Sie es selbst!



LÖTRING Abt. 1/17, Berlin 12, Windscheidstr. 18

Unsere neue Fernseh-Leuchte

DBG M

Leichte Montage
Angenehme Fernsicht durch Spezialbirnen



Keune & Lauber oHG.

5920 Berleburg i. W. Tel. 2981 F S 08721623



CDR-ANTENNEN-ROTORE

bekannt und bewährt schwenken jede Art von Antennen und Lasten bis
70 kg (26 mkp) TR 2 A DM 186.-
250 kg (40 mkp) TR 44 DM 360.-
500 kg (55 mkp) HAM-M DM 600.-
Alle Typen mit Steuergerät 220 V ~
Händlerrabatte auf Anfrage

Drehspul-Einbauminstrumente

31 x 31 mm: 200 µA DM 9.90; 500 µA DM 9.50; 10 mA DM 9.-
42 x 42 mm: 100 µA DM 18.75; 100 mA, 200 mA, DM 16.85
88 x 78 mm: 1 mA, 100 mA, 300 mA DM 20.50; 100 µA DM 27.35

Vielfachinstrument ICE Modell 680 C
20 000 Ω/V, 42 Meßbereiche, mit elektronischem Überlastungsschutz, im festen Etui mit Deckel, mit Garantie und portofrei DM 115.-

R. Schünemann, Funk- und Meßgeräte
1 Berlin 47, Neuhofer Str. 24 Tel. 60 84 79

Gedruckte Schaltungsplatten

Kurzfristige Herstellung nach Zeichnung o. Muster, lackiert, gebohrt; auch Einzelanfertigung, in allen Größen. Galvanische Oberflächenveredlung (Gold o. Silber). Rückseitig aufgedruckter Bestückungsplan.

Fototechnische und mechanische Werkstätte
HERMANN WURTZ · Haiger/Dillkreis
Telefon 4673

Preiswert

*Übersichtliche Konstruktion
Hervorragende Qualität*

Das PRÄZISIONS- TONBANDGERÄTECHASSIS

für Industrie und Amateure.
Nur mechanisch, komplett mit Tonköpfen, Abdeckplatte, Tonmotor usw.

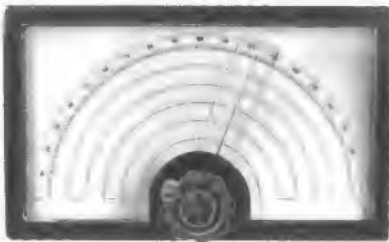
Wir senden Ihnen auf Wunsch gerne Unterlagen zu.

THALESWERK GmbH

755 Rastatt/Baden, Postfach 345

Reparaturkarten	Teilzahlungsverträge
Reparaturbuch	Mahnungen
Außerdienst-Nachweilsblock	Kartalkarten
Außerdienst-Annahmebuch	Kassenblocks
Kundenbenachrichtigungen	Geschäftsdrucksaaten

„Drüwela“ DRWZ Gelsenkirchen 1



Aufbau-Skala HS 2011

Prospekte über Aufbau-Kreisskalen, Unter-
setzungsgetriebe 10:1 bis 100:1, keramische
Spulenkörper und Verdrahtungsträger sowie
Lecher-Schwingkreise frei.

HANS GROSSMANN
3 Hannover-L. · Haasemannstraße 12
Telefon 44 29 93

Mit Abdeckrahmen
127 x 209 x 12 mm
Kurbelknopf und Plexi-
glas-Staubschuttscheibe
Mit Planeten-Feltrieb
10:1 DM 30.90
oder Friktionsantrieb
50:1 DM 33.35



SORTIMENTKÄSTEN
schwenkbar, übersichtlich,
griffbereit, verschied. Modelle
Verlangen Sie Prospekt 19
MULLER + WILSCH
Plasticwerk
8133 Feldafing bei München

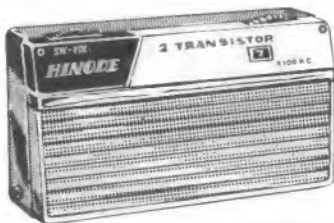
DER GROSSE SCHLAGER!

TRANSISTOREN-SORTIMENT
Unentbehrlich für jede Werkstatt!
TE-KA-DE-Transistoren u. Dioden; 1. Wahl!
Bestehend aus:
10 UKW-Transistoren
10 KW-MW-Transistoren
10 Vorstufen-Transistoren
10 Endstufen-Transistoren
10 NF-Dioden
10 HF-Dioden
Jeder Packung liegt eine Vergleichsliste bei.
Also 40 Transistoren und 20 Dioden
für nur 28.- DM

NADLER

Radio-Elektronik GmbH
3 Hannover, Davenstedter Str. 8

DAS SPITZENGERÄT



lieferbar durch
den Großhandel!

Adressennachweis:

IVECO, Optik-Radio-Import, 7 Stuttgart-O
Urbanstraße 134 · Telefon (0711) 44451

Achtung!

Das **Ein- und Verkaufsbuch**
für Radio- und Elektrogeräte ist neu erschienen
und kostet 10.- DM zuzüglich Versandkosten.
Auch alle **Fachliteratur** liefert zu Originalpreisen
Ludwig Wächter, Fachbuch-Vertrieb
6 Frankfurt 1, Mainzer Landstr. 38, PS 48 57 Ffm.

Gleichrichtersäulen u. Trans-
formatoren in jeder Größe,
für jed. Verwendungszweck:
Netzger., Batterielad., Steu-
erung, Siliziumgleichrichter



UHF-Antennen für Band IV

7 Elemente DM 8.80
12 Elemente DM 14.80
14 Elemente DM 17.60
16 Elemente DM 22.40
22 Elemente DM 28.-
Kanal 21-37

VHF-Antennen für Band III

4 Elemente DM 7.-
7 Elemente DM 14.40
10 Elemente DM 18.80
13 Elemente DM 25.20
14 Elemente DM 27.20
Kanal 5-11
(Kanal angeben)

**Verkaufsbüro für
Rali-Antennen**
3562 Wallau/Lahn
Postfach 33

SONDERANGEBOT

UKW-Kleinst-Sender (transistorisiert)
Frequenz veränderlich ca. 87-100 MHz, Frequenz-
modulation, eingebauter Modulationsverstärker,
jedes dynam. Mikrofon kann verwendet werden,
paßt in jede Rocktasche, kann einfach auf Amateur-
frequenz umgebaut werden, Kunststoffgehäuse.
Sender kpl.o. Mikrofon u. Batterie netto **26.50 DM**
Versand nur per Nachnahme, Lieferfrist ca. 8-14 Tage
Bodo Schult, Elektrotechnik, 85 Nürnberg 2, Postf. 2403

Der Tonhandkatalog

1 000 Titel Musik, Schlager, Oper. Sonder-
preise für Tonbänder.
(Polyester 15/360 mm
DM 8.90)
Sprachkurse
Gratiskatalog von
J. KALTENBACH
8 München 2
Erzgiebereistraße 18/7

Relais Zettler



MÜNCHEN 5
HOLZSTRASSE 28-30

MINITEST 1

Signalgeber

Für NF und Rundfunk

Frequenz: Impulsfolge 1 kHz,
Imp.-Breite 20 µsec,
Oberwellen bis 50 MHz
Ausgangsspannung: unbelastet 80 V_{eff}
Spannungsquelle: 1,5V (Stabbatterie)
Magnetisches Streufeld: 150 Oe.
Abmessungen: ø 11x130 mm
Gewicht mit Batterie: 25 g

DM 24.90

SCHON 10000FACH
HELFE MINITEST I UND II
ZEIT UND GELD SPAREN



Garantie 6 Monate.
Direktversand durch Nachnahme.
Bei Nichtgefallen Geld zurück

Vertrieb: Frankreich: Solara, Sarl Farbach/Moselle
Österreich: BUBIK-Elektronik, Graz, Keplerstraße 110
Schweiz: Robert Lüthard, Zürich 6/57, Bucheggstraße 149

Biwisi KONDENSATOREN UND GERÄTEBAU
KG 7832 KENZINGEN/BR. POSTFACH 48

MINITEST 2

Fernseh-Signalgeber

Balken- und Gittermuster-
Generator

Frequenz: Impulsfolge 250 kHz,
Imp.-Breite 0,2 µsec,
Oberwellen bis 500 MHz
Ausgangsspannung: 6 V_{eff}
Spannungsquelle wie MINITEST I
Abmessungen: wie MINITEST I
Gewicht: wie MINITEST I

DM 28.75

2 N 1483



TO-8

Silizium - npn -

Leistungstransistor

3 A 60 V (U_{CEX})
25 W 125 MHz (fab)

1 bis 99 St. à DM 25.90
ab 100 St. à DM 18.90
ab Lager München lieferbar

NEUMULLER & CO. GmbH

8 München 13, Schraudolphstr. 2a, Tel. 29 97 24, Telex 05-22 106

PREISGÜNSTIG!

Jetzt in verbesserter Ausführung zum gleichen Preis!
Elektro-Schweißgerät Phönix III-220 V (Licht)
mit Garantieschein



Deutsches Fabrikat, von 1,5 bis 3,25 mm Elektrodenstärke schweißend, Leistung von 40 bis 120 Amp., komplett mit 3x3 m Kabel, Masseklemme u. Elektrodenhalter, ca. 23 kg, mit Stufenschalt., reine Kupferwicklung, an jede Lichtsteckdose anzuschließen - das Idealgerät für die Werkstatt, Montage und Reparatur. Gute Leistung, robust, zuverlässig, lange Lebensdauer - bei all diesen Vorzügen zeichnet sich das Gerät durch seinen ruhigen und leicht zündbaren Lichtbogen aus, auch für Ungeübte ein leichtes damit zu schweißen - zum Großhandelspreis von

DM 255.-

einschl. Verpackung u. Versicherung. Versand per Nachnahme, unfr., b. Vorkasse frachtfrei. Bei Bestellung bitte Bestimmungsbahnhof angeben.

A. Rieger & Co., Abt. AH, 851 Fürth / Bayern
Herrnstraße 100 und Sonnenstraße 10, Tel. 09 11 / 7 83 35
Maschinen und Schweißtrafos

Three große Chance!

Radio-, Elektronik- und Fernsehfachleute werden immer dringender gesucht!

Unsere modernen Fernkurse in

ELEKTRONIK, RADIO- UND FERNSEHTECHNIK

mit Abschlußzeugnis, Aufgabenkorrektur und Betreuung verhelfen Ihnen zum sicheren Vorwärtkommen im Beruf. Getrennte Kurse für Anfänger und Fortgeschrittene sowie Radio-Praktikum und Sonderlehrbriefe.

Unsere Kurse finden auch bei der Bundeswehr Verwendung!

Ausführliche Prospekte kostenlos.

Fernunterricht für Radiotechnik

Ing. HEINZ RICHTER Abt. 1

8031 GÜNTERING, POST HECHENDORF, Pilsensee/Obb.

RÖHREN-Blitzversand



Fernseh - Radio - Tonband - Elektro - Geräte - Teile

DY 86	2.70	EF 80	2.65	EY 86	3.10	PCF 82	3.50	PL 36	4.90
EAA 91	2.00	EF 86	2.85	PC 86	4.95	PCF 86	5.30	PL 81	4.20
EABC 80	2.35	EF 89	2.50	PC 88	4.95	PCL 81	3.55	PL 500	5.95
ECC 85	2.70	EL 34	6.90	PCC 88	4.95	PCL 82	3.90	PY 81	2.90
ECH 81	2.50	EL 41	2.95	PCC 189	4.95	PCL 85	4.95	PY 83	2.70
ECH 84	3.50	EL 84	2.60	PCF 80	3.50	PCL 86	4.95	PY 88	3.85

F. Heinze, 863 Coburg, Großdgl., Fach 507 / Nachnahmeversand

TRANSFORMATOREN



Serien- und Einzelherstellung
von M 30 bis 7000 VA
Vacuumtränkanlage vorhanden
Neuwicklung in ca. 7 A-Tagen

Herbert v. Kaufmann

2 Hamburg - Wandsbek 1
Rüterstraße 83

Tonbandgerät

selbstbauen kinderleicht!!!

Bauteile nur Welt-Spitzenherzeugnisse.
Bis 6 Std. Spieldauer. Kostenlose Unterlagen auch über
„FOTO-GELEGENHEITEN“ anfordern.

Preisser-Foto-Elektronik, 2 Hambg. 22, Imstedt 36

QUARZ 1x1

Broschüre über Quarze. Technische Grundlagen, Anwendung und wirklich erprobte Röhren- und Transistorschaltungen für alle Quarzfrequenzen.

DIN A 6, 44 Seiten, Kunstdruck.

Preis DM 4.80 plus Nachnahme-Porto

Für Quarze aller Art Prospekte frei.

WUTTKE-QUARZE

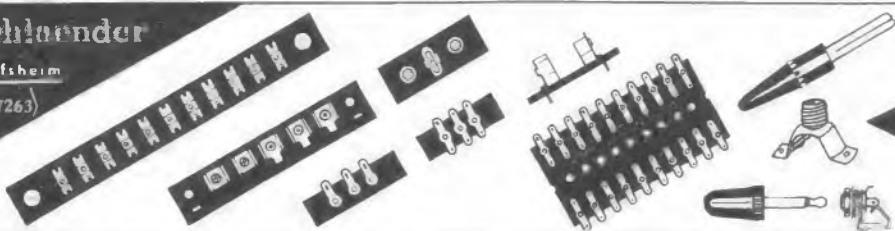
6 Frankfurt/M. 10, Hainerweg 271, Telefon 6 22 68

R. E. Deutschländer

6974 Neckarbischofsheim

Tel. Weibstadt 811 (07263)

F.S. 07-85318



DEFRA



STUTT GART **TECHNIKER** IN 2 SEMESTERN, JE 4 MONATE

durch **TECHNIKERFACHSCHULE**, als erste 1960 staatlich genehmigt.
 Masch.-Bau-, Starkstrom-, Nachrichten-, Steuer- u. Regel-Technik, Elektronik
 Die Lehrgänge sind förderungswürdig nach den Richtlinien des Arbeitsministeriums Bonn.
 Tageskurse 2. März, 29. Juni u. 2. November 1964 - Abendkurs **TECHN. ZEICHNER(IN)**
LEHRINSTITUT FÜR MASCHINENBAU- UND ELEKTROTECHNIKER
 Unterkunft möglich - 7 **STUTT GART**, Rieckestr. 24, am Stöckach, Ruf 433829 - Refa-Schein nach Bedarf



STUTT GART

Vom Facharbeiter zum **TECHNIKER**

durch die älteste und staatlich genehmigte Technikerfachschule in Württemberg.

Maschinenbau und Elektrotechnik

Konstruktions- und Betriebstechniker, Starkstrom, Nachrichten, Steuer- und Regeltechnik, Elektronik.
 Dauer: 2 Semester. Refa-Grundschein kann erworben werden.
 Auskunft durch das **TECHNISCHE LEHR-INSTITUT (TLI.) 7 STUTT GART**
 Staffenbergstraße 32 (ehemaliges Polizeipräsidium), Telefon 24 24 09

TAGESUNTERRICHT

Vom Volksschüler in 42 Wochen zum

TEWIFA-INGENIEUR



für Maschinenbau Heizung
 Elektrotechnik u. Lüftung
 Kraftfahrzeugbau Kältetechnik
 DM 1 000.- Studienkredit

Vom Volksschüler in 22 Wochen zum

TECHNIKER UND WERKMEISTER



für Metall, Elektro, Holz, Bau
 DM 1 000.- Studienkredit

Anfragen an

TEWIFA · 7768 Stockach / Bodensee

Ingenieur- und Techniker-Lehrgangsinstitut Abt. FS/103

8999 Weiler i. A. Sommer- und Wintersportgebiet zwischen Alpen und Bodensee

Spezialisierte Semesterlehrgänge, die ohne Umwege zum Ziel führen:

- A) Tagesunterricht im Institut**
 1. Ausbildung zum **Techniker und Werkmeister** in den Fachrichtungen Maschinenbau (mit Metallbau), Bautechnik, Elektrotechnik, Betriebs- und Wirtschaftstechnik
 2. Ausbildung zum **Ingenieur** in den Fachrichtungen Maschinenbau, Betriebstechnik, Wirtschaftstechnik

- B) Fernunterricht mit Abschlusausbildung im Institut.** Ausbildung ohne Berufs- u. Dienstzeitunterbrechung zum **Techniker, Werkmeister und Ingenieur** der Fachrichtungen Maschinenbau Heizung-Lüftung Sanitärtechnik Funktechnik Bautechnik, Kfz-Technik, Holztechnik, Elektrotechnik, Betriebstechnik - Wirtschaftstechnik für alle handwerklichen und kaufmännischen Berufe

Verlangen Sie Studienprogramm FS/103 für alle Ausbildungsmöglichkeiten.



Wie wird man Funkamateuer?

Ausbildung bis zur Lizenz durch anerkannten Fernlehrgang. Bau einer kompletten Funkstation im Lehrgang. Keine Vorkenntnisse erforderlich. Freiprospekt A5 durch

INSTITUT FÜR FERNUNTERRICHT · BREMEN 17

Alle **Einzelteile** und Bausätze für elektronische Orgeln
Preisliste anfordern!

DR. BOHM
 495 Minden, Hahler Str. 29

Philips Tonbandgerät
 RK 9, 4spurig, DM 169.-
 Versand sofort per Nachnahme ab Heidelberg
„custo“ GmbH
 69 Heidelberg
 Blumenstraße 27

TONBÄNDER
 Langspiel 360 m/DM 8.95
 Doppel-Dreifach
 kostenloses Probeband und Preisliste 15 anfordern.
ZARS
 1 Berlin 11, Postfach 54

UHF-Antennen
 7 Elemente **10.-**
 11 Elemente **15.50**
 15 Elemente **17.50**
 17 Elemente **20.-**
 22 Elemente **27.50**

VHF-Antennen
 4 Elemente **10.-**
 6 Elemente **15.-**
 7 Elemente **17.50**
 10 Elemente **21.50**
 15 Elemente **27.50**

Antennenfilter
 Band 3 und 4
 FA 240 Ohm **8.-**
 FA 60 Ohm **8.50**
 FE 240 Ohm **4.50**
 FE 60 Ohm **5.75**

Einbaufilter
 240 Ohm **4.50**

Schlauchkabel
 240 Ohm m **0.28**

Bandkabel
 240 Ohm m **0.16**

Koaxkabel
 60 Ohm m **0.60**

Antennenversand
437 MARL-HULS
 Postfach 59

Vielseitige und interessante Aufgaben bei guten Aufstiegsmöglichkeiten warten auf Sie in unseren Entwicklungslabors. Primär für die Entwicklung von Hochfrequenzgeräten (UHF und VHF) suchen wir mehrere

ENTWICKLUNGS-INGENIEURE

Wir sind ein modernes, jung geführtes Unternehmen. In unserem Hauptwerk in Bad Salzdetfurth und in vier Zweigwerken in Nord- und Süddeutschland sind mehr als 2000 Mitarbeiter mit der Herstellung von Empfangs- und Sende-Antennen aller Art, Verstärkern, Konvertern, kommerziellen Geräten und anderen UHF- und VHF-Bauteilen für die Rundfunk- und Fernseh-Industrie beschäftigt.

Unsere kommerziellen Geräte bauen wir in Wehmingen/Hohenfels, etwa in der Mitte zwischen Hannover und Hildesheim gelegen (Werkbus).

Wir bieten Ihnen leistungsgerechte Vergütung, vorteilhafte Altersversorgung sowie neben anderen sozialen Einrichtungen Hilfe bei der Wohnungsbeschaffung.

Schaltungen
 Fernsehen, Rundfunk, Tonband, Eilversand
Ingenieur Heinz Lange
 1 Berlin 10
 Otto-Suhr-Allee 59

Batterieladegeräte
 Drei Typen 6+12 V, 3+5 A, regelbar in tragb. Gehäuse f. jede Fahrzeugbatterie. Qualitätiv - preisgünstig! Fordern Sie Prosp. an. Vertr. gesuchtl

H. Krauskopf
 Elektrotechnischer Gerätebau
Engelsbrand-Culw
 Telefon 8175

Reparaturen
 in 3 Tagen
 gut und billig

LAUTSPRECHER
 A Wesp
 SENDEN / Jiler

Gleichrichter-Elemente
 auch f. 30V Sperrspg und Trafos liefert
H. Kunz KG
 Gleichrichterbau
 1000 Berlin 12
 Giesebrachstraße 10
 Telefon 32 21 69

Gesucht:
Radio- und Fernsehtechniker
 für baldmöglichst an Institut der TH Aachen für Entwicklungsarbeiten an wissenschaftlichen elektronischen Geräten.
 Bewerbung erbeten u. Nr. 3116 B



Hans Kolbe & Co.
 3202 Bad Salzdetfurth/Hannover, Tel. 8022
 Personalabteilung

PHILIPS

Wir suchen für Nordrhein-Westfalen einen

Ingenieur

Fachrichtung Elektro- und HF-Technik, für eine interessante Tätigkeit auf dem Gebiet der elektronischen Meß- und Regeltechnik. Einarbeitung ist möglich

sowie einen

Rundfunk- und Fernsehtechniker

- auch mit Meisterprüfung - für die Einrichtung, Wartung und Reparatur elektronischer Industrie-Anlagen.

Wir bieten: Gute Weiterbildungsmöglichkeit, 5-Tage-Woche, leistungsgerechte Bezahlung, zusätzliche Altersversorgung durch betriebliche Pensionskasse.

Bewerbungen mit den üblichen Unterlagen erbeten an



ELEKTRO SPEZIAL GMBH
Technisches Büro, Essen, Münchener Str. 63

TECHNISCHER KAUFMANN

oder

BETRIEBSASSISTENT

zur Entlastung des Firmenleiters für Angebots-Bearbeitung, für Auftragsabwicklung, Arbeitsvorbereitung und Neubau-Überwachung für einen mittleren, liberal geführten, elektronisch-mechanischen Betrieb, der medizinisch-wissenschaftliche Geräte herstellt, gesucht. Vergütung entspricht der erwarteten Leistung. Zuverlässige, intelligente und fleißige Bewerber (auch ohne Examina, wenn entsprechende berufliche Qualifikation nachweisbar ist) finden eine interessante, verantwortungsvolle und aussichtsreiche Aufgabe.

Dr.-Ing. J. F. TÖNNIES, 78 Freiburg i. Br.

Schöneckstraße 10, Fernruf (07 61-)46383



Wir suchen einen

Leiter der Wareneingangs- und -ausgangskontrolle

mit guten Kenntnissen der Magnetton-technik, der Fertigung entsprechender Geräte sowie der NF-Meßtechnik, der selbständiges, verantwortungsvolles Arbeiten gewohnt ist.

WOLFGANG BOGEN GMBH

FABRIKATION HOCHWERTIGER MAGNETKÖPFE

1 BERLIN 37 - ZEHLENDORF, POTSDAMER STRASSE 23/24

Kleiner ELEKTRONISCHER FABRIKATIONSBETRIEB

mit lukrativem Herstellungsprogramm, interessanten Entwicklungen, Postgenehmigungen, eigenen Warenzeichen sucht Fusion mit In- oder ausländischem Unternehmen der Branche. Eventuell auch Verkauf.

Zuschriften unter Nr. 3086 P an die Funkschau.

Vertretung gesucht

von alteingeführter Werksvertretung, Radio, Fernseh- und Elektro Einzelteile bei Industrie und Fachgroßhandel im Raum südlich der Donau mit Sitz in München-Krailling.

Gutes Personal, Büro und Lagerräume vorhanden.

Dr. Hobbing & Scharff, Inhaber Werner Scharff
8033 München-Krailling, Gartenstraße 12, Fernsprecher 89 6715

Wir suchen zum sofortigen Eintritt:

perfekten Radio- und Fernsehtechniker

als Leiter für unsere Kundendienstwerkstatt.

Wir bieten Ihnen überdurchschnittliches Gehalt, Beteiligung an unseren umfangreichen Sozialeinrichtungen und eine geregelte Arbeitszeit.

Bitte richten Sie Ihre Bewerbung an unsere Personal-Abteilung



565 SOLINGEN 1

Hauptstraße 75-77

Wir sind ein Zweigwerk eines bedeutenden elektrotechnischen Unternehmens in Niedersachsen.

In unserem

Entwicklungslabor für kommerzielle Geräte

ist die Position eines

Gruppenleiters

zu besetzen. Von dem geeigneten Herrn erwarten wir Erfahrungen auf dem Gebiet der Hochfrequenz- und Trägerfrequenztechnik und Eignung zur Führung eines Mitarbeiterteams von ideenreichen Individualisten. Was wir unsererseits zu bieten haben, möchten wir gern direkt mit Ihnen besprechen. Schreiben Sie uns über Nr. 3091 W

GRUNDIG

Für unser
Rundfunkgeräte-Werk Dachau
suchen wir einen

HF-Techniker als Prüffeld-Leiter

einen

HF-Techniker als stellvertretenden Leiter des Betriebslabors

Lehre als Rundfunkmechaniker und Meisterprüfung oder ein abgeschlossenes Fachschulstudium ist erforderlich.
Geboten werden interessante Tätigkeit in einem modernen Betrieb, gute Dotierung und zusätzliche Altersversorgung. Bei der Wohnraumbeschaffung sind wir behilflich.
Richten Sie bitte Ihre Bewerbung mit den üblichen Unterlagen sowie Angabe der Gehaltswünsche und des frühestmöglichen Eintrittstermines an die Personalabteilung unseres Werkes 6, 8060 Dachau, Bayernstraße 2.

GRUNDIG WERKE GMBH · FÜRTH/BAYERN

Wir sind ein führendes Unternehmen der Antennenindustrie und suchen für den Ausbau und die Rationalisierung unserer elektronischen Fertigung einen

Fertigungsingenieur

Er soll mit der Einrichtung einer Bandfertigung für Hochfrequenzfilter beauftragt werden und dabei die Erstellung der Fertigungspläne und die Überwachung der Montage bis zur Endkontrolle beaufsichtigen und leiten.

Für diese Stellung suchen wir einen Ingenieur, der selbständig zu arbeiten versteht, Initiative und Ideen mitbringt und möglichst über Erfahrungen im elektromechanischen Kleingerätebau verfügt.

Refa-Kenntnisse sind erwünscht.

Ingenieure, die sich diesen Anforderungen gewachsen fühlen, bitten wir, eine handgeschriebene Bewerbung unter Anschluß eines summarischen Lebenslaufes, Lichtbild und Zeugnisabschriften bei unserer Personalabteilung einzureichen.

RICHARD HIRSCHMANN, Radiotechnisches Werk
73 Eßlingen am Neckar, Ottilienstraße 19, Postfach 110



Hirschmann

SEMIKRON

Wir sind ein deutsches Spezialunternehmen mit ausländischen Tochtergesellschaften, das sich speziell der HALBLEITERTECHNIK für das Gebiet der Stromversorgung widmet. Wir fertigen und entwickeln weiter.

SILIZIUM - Dioden von 200 mA ... 240 Amp.
Steuerbare SILIZIUM - Gleichrichter (Thyristoren)
SILIZIUM - Gleichrichter-Sätze
SILIZIUM - Hochspannungs-Gleichrichter-Elemente
SILIZIUM - Kleingleichrichter
SELEN - Gleichrichter

Die stürmische Aufwärtsentwicklung erfordert eine Aufstockung unseres Mitarbeiterstabes. Wir suchen daher:

Konstrukteure

mit Erfahrungen in der Durchbildung von Serienerzeugnissen und im Werkzeugbau.

Elektronik-Ingenieure u. -Techniker

für die Entwicklung und dem Bau von Spezialmeßgeräten und für das Fabrikationslabor.

Industriemeister für Fertigungsabteilungen.

Fähigen und dynamischen Bewerbern bieten wir günstige Bedingungen und gute Entwicklungsmöglichkeiten. Wir erbitten Zuschriften mit den üblichen Unterlagen.

SEMIKRON

Gesellschaft für Gleichrichterbau und Elektronik mbH
85 Nürnberg · Wiesentalstraße 40

Namhaftes Unternehmen des Einzelhandels sucht für seinen firmeneigenen, über die ganze Bundesrepublik verteilten Rundfunk-Fernseh-Service den

Leiter einer Außen- stelle

Es kommen nur Herren mit erstklassigen Fachkenntnissen auf dem Rundfunk- und Fernsehsektor (Techniker oder technische Kaufleute) sowie Organisationstalent und Führungsqualitäten in Frage.

Interessenten werden gebeten, vollständige Bewerbungsunterlagen (handgeschriebener Lebenslauf, beruflicher Werdegang in Stichworten, Zeugnisabschriften, Lichtbild) unter Angabe von Referenzen und Bekanntgabe der gewünschten Bezüge sowie des frühestmöglichen Eintrittstermines einzureichen unter Nr. 3090V an den Franzis-Verlag.



Wir suchen einen

LABORLEITER

für unser Magnetkopf-Labor, mit guten Kenntnissen der magnetischen Aufzeichnungstechnik u. der NF/HF-Meßtechnik. Wir bevorzugen einen Dipl.-Ing., der auf unserem Gebiet promovieren möchte oder einen jüngeren Dr.-Ing.

WOLFGANG BOGEN GMBH

FABRIKATION HOCHWERTIGER MAGNETKÖPFE

1 BERLIN 37 - ZEHLENDORF, POTSDAMER STRASSE 23/24



SCHAUB-LORENZ

Werkvertretung sucht per 2. 1. 64 oder später

Werkstattleiter (Meister) Rundfunk-Fernseh-Mechaniker

mit Führerschein Klasse 3

Angemessene Bezahlung, gutes Betriebsklima, 5-Tage-Woche. Es können sich auch Bewerber melden, die im Jahre 1964 ihre Meisterprüfung absolvieren. Bewerbung an:

W. Büsgen, 4 Düsseldorf
Moltkestraße 84 – Telefon 49 21 34



SEL

... die ganze Nachrichtentechnik

Wir sind ein führendes Unternehmen der Nachrichtentechnik mit über 30000 Mitarbeitern in der Bundesrepublik und in West-Berlin.

Unser Werk in Pforzheim stellt Rundfunk- und Fernsehgeräte nach modernsten Fertigungsmethoden her.

Wir suchen für Tätigkeiten im **Kundendienst** und in den **Prüffeldern**

Rundfunk- und Fernsehmechaniker

Wenn Sie die Absicht haben, etwas Neues hinzuzulernen oder in einem eingearbeiteten Team saubere und gut bewertete Arbeiten auszuführen, so setzen Sie sich bitte mit uns in Verbindung. Wir werden Sie leistungsgerecht bezahlen und Ihre Übersiedlung nach Pforzheim bestmöglich zu regeln versuchen.

Ein kurzes Bewerbungsschreiben mit tabellarischem Lebenslauf und Tätigkeitsnachweis und, sofern vorhanden, einem Lichtbild genügen als erste Bewerbungsunterlage.

Richten Sie bitte die Unterlagen an die Personalabteilung des Geschäftsbereiches Rundfunk-Fernsehen-Phono, 753 Pforzheim, Östliche 132

Sofern Sie in unserer SCHAUB-LORENZ-Geschäftsstelle in **München** als

Rundfunkmechaniker oder Rundfunktechniker

(Kenntnisse auf dem Gebiet der Transistortechnik erforderlich)

im Kundendienst mitzuarbeiten wünschen, dann schreiben Sie bitte direkt an die SCHAUB-LORENZ-Geschäftsstelle, 8 München, Pettenkofenstr. 23

STANDARD ELEKTRIK LORENZ AG

Für den Raum Frankfurt suchen wir für das Frühjahr 1964 einen

jungen Reisetechner

zur Wartung der von uns vertriebenen elektronisch gesteuerten Maschinen.

Wir erwarten: gut fundierte Kenntnisse auf dem Gebiet der Elektronik, Fähigkeiten auf feinmechanischem Sektor, gutes Auftreten und PKW-Führerschein. Eigener PKW erwünscht, jedoch nicht Bedingung.

Wir bieten: festes Gehalt, Provision für den Abschluß von Wartungsverträgen, Kilometergelder und Tagesspesen.

REUTHAL & CO. Zubehör für die Datenverarbeitung
6 Frankfurt (Main), Telefon 22345/24318, Neue Mainzer Straße 26

2 Techniker

mit Kenntnissen in der Impuls- und in der Transistorentechnik (Elektronik) sowie in der Mikrofilmtechnik für eine interessante Tätigkeit in Dauerstellung gesucht.

Bewerbungen mit Unterlagen bitten wir zu richten unter Nr. 3081 H an den Franzis-Verlag, München.

Alteingef. Eisenwarenhandlung mit umfassender gut ausgebauter Fernseh-Abteilung in Nordrhein-Westfalen sucht zum 1. 4. 64 od. früher erfahrenen

Rundfunk- und FS-Mechaniker-Meister

als Werkstattleiter. Wir bezahlen gutes Gehalt. Wohnung kann gegebenenfalls gestellt werden. Bewerbungen unter Nummer 3088 S an den Verlag.

HF-Ingenieur

firm in allen elektrotechnischen Gebieten (auch NF) für selbständige Durchführung spezieller Aufgaben in ausbaufähiger Dauerstellung im Raume Hamburg bei guter Bezahlung gesucht.

Schriftliche Bewerbungen mit Unterlagen unter Nr. 3118 E erbeten an den Franzis-Verlag.

Funkoffizier

der Handelsmarine sucht geeigneten Wirkungskreis (z. B. Forschungsschiff, Satellitenverfolgungsstation). Abgeschlossener Elektronik-Lehrg. (8W), Fremdsprachenkenntnisse.

Angebote unter Nr. 3085 N an den Franzis-Verlag.

Ich suche für meinen Sohn, 14 Jahre, eine
Lehrstelle als Radio- und Fernsehtechniker
bei voller Pflege und Familienanschluss.

Zuschriften erbeten unter
Nr. 3089 T an den Franzis-Verlag, 8 München 37

Theoretische Fachkenntnisse in Radio- und Fernsehtechnik Automation - Industr. Elektronik



durch einen Christiani-Fernlehrgang mit Aufgabenkorrektur und Abschlußzeugnis. Verlangen Sie Probelehrbrief mit Rückgaberecht. (Bitte gewünschten Lehrgang Radiotechnik oder Automation angeben.)

Technisches Lehrinstitut Dr.-Ing. Christiani
775 Konstanz Postfach 1152

Rundfunk - Fernsehtechniker evtl. Meister

für mittleren Einzelhandelsbetrieb im Raum Franken als Werkstattleiter gesucht. Besonderer Wert wird auf Fernseh-Service gelegt. Spätere Übernahme des Betriebes bei guten Leistungen möglich. Wohnung kann gestellt werden. Zeugnisabschriften und Gehaltsansprüche erbeten. Angebote unter Nr. 3080 G

Gesucht

Meister der Radio- und FS-Technik

sowie Spezialisten für Transistor-Radio-Tonband und Spezialisten für FS-Technik bei bester Bezahlung in modernst eingerichteter Werkstatt. Wohnung vorhanden (Bay. Wald). Eilangebote unter Nr. 3092 X

Nach WOLFSBURG lediger Fernsehtechniker oder Meister von kleinem Fernsehgeschäft gesucht. Angebote an: HANS ROMER 318 Wolfsburg Goethestraße 42a Ruf 4000

KAUFEN
Rest- u. Lagerposten Radio - Fernseh - KW - Material - Röhren sowie Radio-Fernseh-Elektrogeräte gegen Kasse.

TEKA
8450 Amberg/Opf.

Rundfunk- u. Tontechniker

35 Jahre, verheiratet, mit 6jähriger Erfahrung, auch mit Transistor-Geräten, sucht Stellung in München, Nürnberg, Fürth oder Umgebung. Feste Zusicherung der Arbeitsstelle und einer 4-Zimmerwohnung Bedingung. Große Firmen erwünscht, auch mit Kundendienst.

FRANK CAKO
83-03 34 Ave., New York 11372, N.Y. USA

Hf-Techniker

(z. Z. Technikum), 23 Jahre, sucht Stellung (Hf-Technik, Elektronik, Regeltechnik) in Labor, Schule, Institut oder Ausbilder in Lehrwerkstatt. Norddeutschland bevorzugt. - Angebote erbeten unter Nr. 3087 R an den Franzis-Verlag, 8 München 37

Spezialröhren, Rundfunkröhren, Transistoren, Dioden usw., nur fabrikmässige Ware, in Einzelstücken oder größeren Partien zu kaufen gesucht.

Hans Kaminsky
8 München-Sölln Spindlerstraße 17

Radiohörern, Spezialröhren, Widerstände, Kondensatoren. Transistoren Dioden u. Relais, kleine und große Posten gegen Kasse zu kaufen gesucht.

Neumüller & Co. GmbH,
München 13, Schroedolphstraße 2/F 1

STELLENGESUCHE UND - ANGBOTE

Jung. RF- u. FS-Techniker, led., gute Erf. im I- u. A.-Dienst, z. Z. in ungek. Stellung, vertraut mit sämtlichen Rep., an selbständ. Arbeiten gewöhnt, mit Führersch. Kl. III, sucht sich zu verändern. Raum Hamburg bevorzugt. Angeb. m. Gehaltsang. erb. unt. Nr. 3114 Z

Junger Rundfunk- und Fernsehtechniker in ungekündigter Stellung, sucht neuen Wirkungskreis im Raum Solingen. Angeb. unter Nr. 3104 L

Rundfunk- u. Fernseh-, mittl. Alter, verh., langj. Rep.-Praxis, kaufm. Erfahrung, s. z. 1. 4. 64 entspr. Wirkungskr. i. Einzel- o. Großh., 2-Zimmerwhg. erwünscht. Angebote unter Nr. 3122 J erbeten

Rundf.- und FS-Techn., Elektronikspezialist, 28 J., sucht selbst. Stellung in Berat., Verk. od. Service. Wohnstz. Stuttgart. Zuschr. erb. unt. Nr. 3100 G

Junger Rundfunk- und Fernsehtechniker sucht gut bezahlte Stellung. Angebote unter Nr. 3098 E

Nach Berlin! Junger Elektroinstallateur mit Kenntnissen und Erfahrung auf dem Gebiet der Hf-Technik und Elektronik sucht Wirkungskreis in Berlin (West). Angebote erbeten unter Nr. 3098 C

Rundfunk- und Fernseh-techniker, 28, verh., Führerschein, mittlere Reife, mit allen vorkommenden Arbeiten vertraut, sucht Stellung als Werkstattleiter in Schweden oder in der Schweiz, 3-Zimmerwohnung Bedingung. Angeb. unt. Nr. 3095 B

Vielseitiger Handwerker, 25 Jahre Bundesbahn, Prüfung als Schlosser, Schweißer, Elektriker, gute Kenntnisse u. langj. Tätigkeit in elektr. u. pneumat. Regel- u. Steuertechnik, Radio- u. FS-Technik, sucht entspr. Aufgabengebiet im öffentl. Dienst. Angebote unter Nr. 3094 A

VERKAUFE

16-mm-Tonprojekt. verk. od. Tausch. unt. Nr. 3108 N

Schneidgerät 33/78 Mikror. Heissaphir, großes Rilllenbr., Kontin., Regelb. 1250,-. 16-mm-Tonfilmproj. 1200,-. Angeb. unt. Nr. 3113 X

100 Fernsprechrelais DM 2.50/St. Liste u. Muster a. Anfrage. KLEIN, 3, rue Mather, VENDENHEIM (Frankreich)

Gelosa KW - Konverter - Bausatz, originalverpackt, neu 185,- frei Haus für 120,- abzugeben. M. Siegel, 2 Hbg.-Altona, Präsident-Krahn-Str. 8

PHILIPS - Tonbandgerät RK 9 m. Mikrofon u. Tonband sowie NORDMENDE Transita Universal, wenig geb. Preis zus. DM 295,- oder je DM 150,-. Zuschr. unt. Nr. 3110 T

Kaufe:

Spezialröhren
Rundfunkröhren
Transistoren

jede Menge
gegen Barzahlung

RIMPEX OHG
Hamburg, Gr. Flottbek
Grottenstraße 24

Magnetofon-Laufw. AEG T 8, 220 V, schw. Studio-maschine ohne Kopfr., betrieber., billig. Zuschriften unt. Nr. 3111 V

Fast neu! 2 Isophon Baßrefl.-Boxen à 150,-, Stereo-Verst. Telewatt VS 55, 2x15 W 320,-. H. Schulze, Lünen, Dernerstr. 117

Ferrophan IIIc/3 - ZV III/L, 19/38/76 cm, Vollapur, Hinterbankkontr., Mischpult: 2x200 kΩ, 1x500 kΩ, UV-Meter, Gegentaktstufe, 3 Lautspr., i. Kofferd. in erstklassigem Zustand für ca. 800 DM zu verkaufen. Zuschr. unter Nr. 3112 W

Ihle-Studiolaufwerk, 38/19/9,5 cm, reparaturbedürftig 200 DM. Zuschr. unter Nr. 3107 D

Kabelmeßkoffer eingeb. Lichmarkengalv., 5 Widerstandsdekaden, Meßbereiche: Isol 0-4000 MΩ, Widerstand: 0-1111 Ω, Kapazität: 2 nF - 20 μF, Fehlerschleifen Murray u. Varley, Taeg, 755 Rastatt, Eschenstr. 2

Fernsehlupe (Teleskop) zur Vergrößerung des Fernsehbildes zu verkaufen. Ang. u. Nr. 3105 M

Hj - Fi - Mischverstärker 60 W, „Bogen“ 3 M, Mikro-1 Phonoeing. 395 DM. Zuschr. unt. Nr. 3102 I

KW-Amateur-Sende-Empfänger WS 48 und ein Grundig TK 48 zu verkaufen oder tauschen. Angebote unter Nr. 3101 H

40-W-Verstärker 3 Eing., Röhrenschaltpl. 4 Eing., ca. 250 DM. Kl. Beike, 288 Aurich, Graf-Enno-Str. 13

Elac Studio 17 H Chassis, mak. System sta 222 d pv 8 c, Stereoentzerrer Plexiabdeckhaube 340 DM, zu verkaufen, Nr. 507 DM. Zuschr. unt. Nr. 3093 Z

SUCHE

Suche Nr. 8-42 u. 70-85 der TELEFUNKEN-ZEITUNG. Z. u. Nr. 3109 S

GRUNDIG Technische Informationen Jahrg. 1954 bis 1959, auch Einzelhefte, sucht Kurt Radecke, 8 München 45, Wurzgartenweg 1

FS - Meßger., Wobbler / Osz., Bildm. Gen. usw. Preisangeb. an Nr. 3099 F

Suche Montage- u. Schaltarbeiten, Geräte zur Funktionsprüfung vorhanden. Zuschr. unt. Nr. 3097 D

Einf., geb., evtl. rep. bed. Oszillograf gesucht. Böhme, 2057 Reinbek, Th.-Storm-Str. 18

Suche Funkamateure oder Techniker (Hambg.), welcher privat US-Sender-Empfänger umbaut. Gute Bezahlung garantiert. Zuschriften unter Nr. 3103 K

Suche Meß- und Prüfgeräte. Angeb. u. Nr. 3018 E

VERSCHIEDENES

FS-Ing. sucht Rf.-Geschäft im Raum Düsseldorf. Teilhaberschaft oder Übernahme auf Rentenbasis, auch Kauf. Zuschr. unter Nr. 3108 R

Tausch: Fabrikn. 8-mm-Agfa-Filmprojektor Sonecator Phon DM 650,- gegen gebrauchten 16-mm-Bauerprojektor möglichst mit Ton. Eilangebote unter Nr. 3115 A

Züringer

als die Autobahnstrecke
München-Stuttgart ist die
Papierbahn, die für eine
Ausgabe der FUNKSCHAU
verdrückt wird

240 km



Über

50000 Exemplare pro Heft gehen
an Fachleute in Deutschland, Europa und
in aller Welt. **Ingenieure · Funk- und
Fernsehtechniker · Technische Kaulleute
Betriebsleiter · Einkäufer und Händler**
lesen regelmäßig die FUNKSCHAU.
**Aus dieser intensiven Verbreitung ergibt
sich die Bedeutung der FUNKSCHAU
auch als Insertionsorgan.**

Bitte fordern Sie die Insertionsunterlagen
bei uns an.

FRANZIS-VERLAG

Anzeigen-Abteilung

8 München 37, Karlstraße 35, Telefon 55 16 25

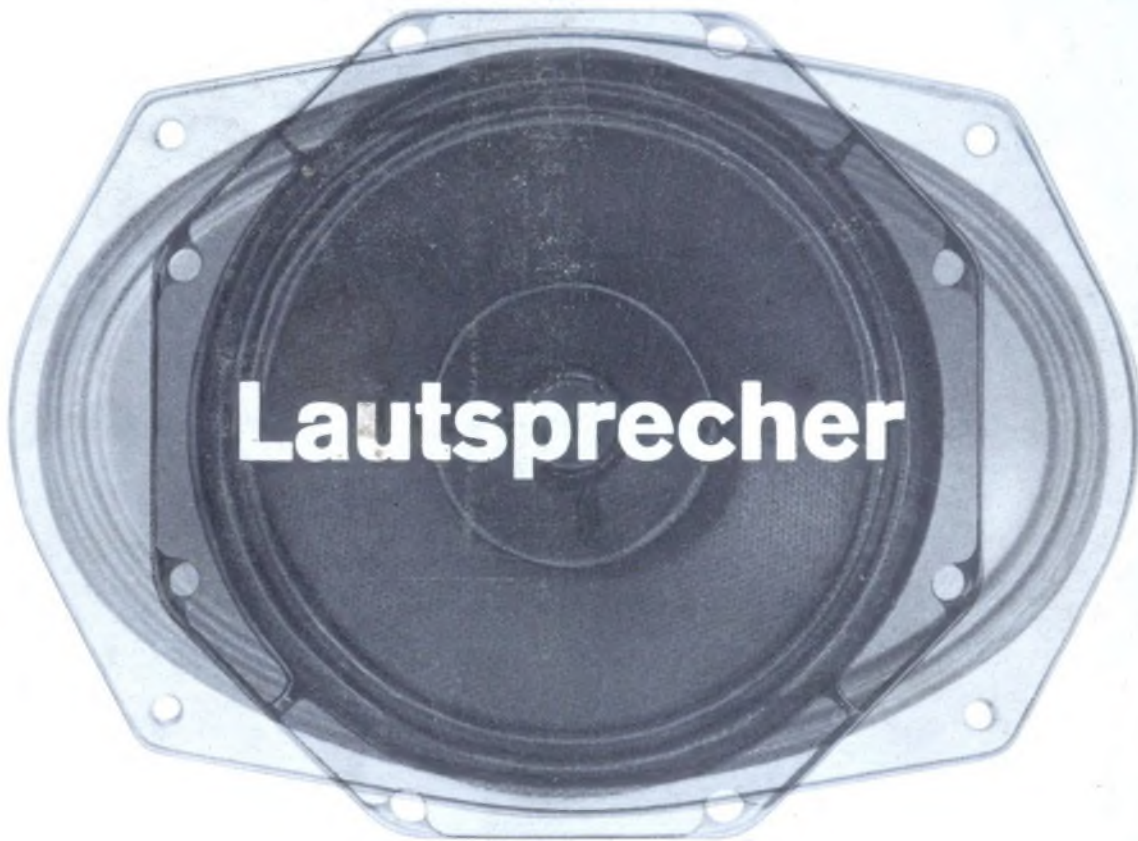
Fernschreiber/Telex 05/22 301

Die FUNKSCHAU hat Abonnenten u. a. auch in: Ägypten · Äthiopien · Algerien
Argentinien · Australien · Belgien · Bolivien · Brasilien · Bulgarien · Chile · CSR
Dänemark · England · Finnland · Frankreich · Griechenland · Holland · Indien
Indonesien · Irland · Island · Israel · Italien · Japan · Jugoslawien · Kanada
Kolumbien · Liberia · Libyen · Luxemburg · Marokko · Mexiko · Nigeria · Nor-
wegen · Österreich · Pakistan · Panama · Paraguay · Peru · Philippinen · Polen
Portugal · Rumänien · Salvador · Spanien · Sudan · Südafr. Union · Syrien
Schweden · Schweiz · Türkei · UdSSR · Ungarn · Uruguay · USA · Venezuela



VALVO

BAUELEMENTE FÜR DIE GESAMTE ELEKTRONIK



Das umfassende VALVO-Lautsprecherprogramm bietet für alle praktisch vorkommenden Anwendungsfälle geeignete Typen.

Kleinlautsprecher mit Korbdurchmesser bis 105 mm

Rundlautsprecher mit Korbdurchmesser von 105 bis 192 mm

Ovallautsprecher mit Korbabmessungen von 103 x 155 bis 160,6 x 233,6

Hochleistungslautsprecher hochwertige 10 und 20 W Lautsprecher besonders geeignet für alle Arten von High-Fidelity-Anlagen

Neu: **Flachlautsprecher AD 3729 R**, ein extrem streuarmer Lautsprecher. Durch die Verwendung des Magnetwerkstoffes Ticonal GG erreicht der AD 3729 R gegenüber bisher verwendeten Systemen bei um die Hälfte reduzierten Magnetabmessungen die gleiche magnetische Luftspaltenergie. Die Abmessungen des vorgebauten Magneten ermöglichen bei dem System AD 3729 RM eine Ausführung mit zusätzlichem Hochtonkegel.



VALVO GMBH



HAMBURG 1

A 1263/561